

# ET-2850 Series L4260 Series

# Uživatelská příručka



**Tisk**

**Kopírování**

**Skenování**

**Údržba tiskárny**

**Řešení problémů**

## Obsah

### Průvodce k této příručce

Úvod k příručkám. . . . .	6
Vyhledávání informací. . . . .	6
Tisk pouze stránek, které potřebujete. . . . .	7
O této příručce. . . . .	7
Označení a symboly. . . . .	7
Poznámky ke snímkům obrazovky a ilustracím. . . . .	8
Odkazy na operační systémy. . . . .	8
Ochranné známky. . . . .	9
Autorská práva. . . . .	9

### Důležité pokyny

Bezpečnostní pokyny. . . . .	12
Bezpečnostní pokyny pro inkoust. . . . .	12
Varování a důležité informace o tiskárně. . . . .	13
Důležité informace a varování pro nastavení tiskárny. . . . .	13
Důležité informace a varování pro používání tiskárny. . . . .	13
Varování a důležité informace o používání displeje LCD. . . . .	14
Varování a důležité informace o používání tiskárny s bezdrátovým připojením. . . . .	14
Důležité informace a varování pro převážení nebo skladování tiskárny. . . . .	14
Ochrana osobních informací. . . . .	14

### Názvy dílů a funkcí

Názvy dílů a funkcí. . . . .	16
------------------------------	----

### Průvodce ovládacím panelem

Ovládací panel. . . . .	19
Konfigurace domovské obrazovky. . . . .	19
Průvodce ikonou sítě. . . . .	20
Zadávání znaků. . . . .	21
Zobrazení animací. . . . .	21

### Vkládání papíru

Pokyny k manipulaci s papírem. . . . .	23
Nastavení velikosti a typu papíru. . . . .	23
Seznam typů papíru. . . . .	24
Vkládání papíru do zadního podavače papíru. . . . .	25
Vkládání obálek do zadního podávání papíru. . . . .	27

Vkládání různých papírů. . . . .	29
Vkládání děrovaného papíru. . . . .	29
Vkládání dlouhých papírů. . . . .	30

### Vkládání předloh

Vkládání předloh na Sklo skeneru. . . . .	32
-------------------------------------------	----

### Tisk

Tisk dokumentů. . . . .	35
Tisk z počítače — Windows. . . . .	35
Tisk z počítače — Mac OS. . . . .	54
Tisk dokumentů z chytrých zařízení (iOS). . . . .	60
Tisk dokumentů z chytrých zařízení (Android). . . . .	61
Tisk na obálky. . . . .	63
Tisk na obálky z počítače (Windows). . . . .	63
Tisk na obálky z počítače (Mac OS). . . . .	63
Tisk webových stránek. . . . .	63
Tisk webových stránek z počítače. . . . .	63
Tisk webových stránek z chytrých zařízení. . . . .	64
Tisk pomocí služby Cloud Service. . . . .	64
Registrace služby Epson Connect z ovládacího panelu. . . . .	65

### Kopírování

Dostupné metody kopírování. . . . .	67
Kopírování předloh. . . . .	67
Kopírování na obou stranách. . . . .	68
Kopírování se zvětšením nebo zmenšením. . . . .	69
Kopírování více předloh na jeden list. . . . .	69
Kopírování ID karty. . . . .	71
Kopírování bez okrajů. . . . .	72
Možnosti nabídky pro kopírování. . . . .	73
Počet kopií:. . . . .	73
ČB:. . . . .	73
Barva:. . . . .	73
Oboustranně:. . . . .	73
Hustota:. . . . .	73
Nastavení papíru:. . . . .	73
Zmenšení/zvětšení:. . . . .	73
Vlastní velikost:. . . . .	74
Pův vel:. . . . .	74
Rozvržení:. . . . .	74
Kvalita:. . . . .	74
Kopie ID karty:. . . . .	74
Kopie bez okr:. . . . .	74

## **Skenování**

Základní informace o skenování. . . . .	76
Co je to „skenování“?. . . . .	76
Použití skenování. . . . .	76
Dostupné metody skenování. . . . .	76
Doporučené formáty souborů pro váš účel. . . . .	77
Doporučená řešení pro váš účel. . . . .	78
Skenování předloh do počítače. . . . .	78
Skenování z ovládacího panelu. . . . .	79
Skenování z počítače. . . . .	80
Skenování předloh s použitím funkce WSD. . . . .	80
Nastavení portu WSD. . . . .	81
Skenování předloh do chytrého zařízení. . . . .	83
Pokročilé skenování. . . . .	83
Skenování více fotografií najednou. . . . .	83

## **Údržba tiskárny**

Kontrola hladiny inkoustu. . . . .	86
Zlepšení kvality tisku, kopírování a skenování. . . . .	86
Kontrola a čištění tiskové hlavy. . . . .	86
Spuštění funkce Výkonné čištění. . . . .	88
Zabránění ucpání trysek. . . . .	89
Nastavení tiskové hlavy. . . . .	90
Čištění dráhy papíru v případě rozmazávání inkoustu. . . . .	90
Čištění Sklo skeneru. . . . .	91
Čištění průsvitné fólie. . . . .	92
Čištění tiskárny. . . . .	95
Odstraňování rozlitého inkoustu. . . . .	95
Kontrola celkového počtu stran vytištěných v tiskárně. . . . .	96
Úspora energie. . . . .	96
Úspora energie — ovládací panel. . . . .	96
Samostatná instalace nebo odinstalování aplikací. . . . .	97
Samostatná instalace aplikací. . . . .	97
Přidání tiskárny (pouze pro Mac OS). . . . .	99
Odinstalace aplikací. . . . .	99
Aktualizace aplikací a firmwaru. . . . .	101
Přeprava a skladování tiskárny. . . . .	102

## **Řešení problémů**

Tiskárna nefunguje podle očekávání. . . . .	107
Tiskárna se nezapne nebo nevypne. . . . .	107
Napájení se automaticky vypne. . . . .	107
Papír není podáván správně. . . . .	107
Nelze tisknout. . . . .	111
Nelze spustit skenování. . . . .	127

Nelze provozovat tiskárnu jako očekávanou. . . . .	137
Na LCD obrazovce se zobrazuje chybový kód. . . . .	139
Papír se zasekl. . . . .	140
Odstranění uvízlého papíru. . . . .	141
Zabránění uvíznutí papíru. . . . .	143
Je čas doplnit inkoust. . . . .	144
Pokyny k manipulaci s nádobkami s inkoustem	144
Doplnění nádržek s inkoustem. . . . .	145
Kvalita tisku, kopírování a skenování je nízká. . . . .	151
Kvalita tisku je nízká. . . . .	151
Kvalita kopie je nízká. . . . .	159
Problémy s naskenovaným obrazem. . . . .	165
Problém nelze odstranit. . . . .	167
Problémy s tiskem nebo kopírováním nelze vyřešit. . . . .	167

## **Přidání nebo výměna počítače nebo zařízení**

Připojení k tiskárně, která byla připojena k síti. . . . .	170
Použití síťové tiskárny z druhého počítače. . . . .	170
Použití síťové tiskárny z chytrého zařízení. . . . .	171
Opětovné nastavení síťového připojení. . . . .	171
Při výměně bezdrátového směrovače. . . . .	171
Při výměně počítače. . . . .	172
Změna způsobu připojení k počítači. . . . .	172
Nastavování sítě Wi-Fi z ovládacího panelu. . . . .	173
Přímé připojení chytrého zařízení a tiskárny (Wi-Fi Direct). . . . .	176
O připojení Wi-Fi Direct. . . . .	176
Připojení k zařízením s použitím Wi-Fi Direct. . . . .	177
Odpojení Wi-Fi Direct (jednoduchý přístupový bod). . . . .	179
Změna nastavení Wi-Fi Direct (jednoduchý přístupový bod), například SSID. . . . .	179
Kontrola stavu síťového připojení. . . . .	180
Kontrola stavu síťového připojení z ovládacího panelu. . . . .	180
Tisk zprávy o připojení sítě. . . . .	181
Tisk stavového listu sítě. . . . .	187
Kontrola sítě počítače (pouze Windows). . . . .	187

## **Informace o výrobku**

Informace o papíru. . . . .	190
Dostupný papír a kapacita. . . . .	190
Nedostupné typy papíru. . . . .	193
Informace o spotřebním materiálu. . . . .	193
Kódy nádobek s inkoustem. . . . .	193

Informace o softwaru. . . . .	194
Software pro tisk. . . . .	194
Software pro skenování. . . . .	198
Software pro vytváření balíčků. . . . .	198
Software pro nastavení. . . . .	199
Software pro aktualizaci. . . . .	201
Seznam nabídek nastavení. . . . .	201
Údržba. . . . .	201
Nast. tiskárny. . . . .	202
Síťová nastavení. . . . .	204
Služby Epson Connect. . . . .	205
Tisk stavu. . . . .	206
Počítadlo tisku. . . . .	206
Průzk. mezi zákaz.. . . .	206
Obnovit výchozí nastavení. . . . .	207
Aktualizovat FW. . . . .	207
Technické údaje produktu. . . . .	207
Specifikace tiskárny. . . . .	207
Specifikace skeneru. . . . .	208
Specifikace rozhraní. . . . .	209
Specifikace sítě. . . . .	209
Podporované služby dalších poskytovatelů. . . . .	211
Rozměry. . . . .	211
Elektrické specifikace. . . . .	211
Specifikace provozního prostředí. . . . .	212
Požadavky na systém. . . . .	212
Informace o normách a předpisech. . . . .	213
Standardy a schválení. . . . .	213
Omezení týkající se kopírování. . . . .	214

## ***Kde najdete pomoc***

Webové stránky technické podpory. . . . .	216
Kontaktování podpory společnosti Epson. . . . .	216
Než se obrátíte na společnost Epson. . . . .	216
Pomoc pro uživatele v Evropě. . . . .	216
Pomoc pro uživatele na Tchaj-wanu. . . . .	216
Pomoc pro uživatele v Austrálii. . . . .	217
Pomoc pro uživatele na Novém Zélandu. . . . .	217
Pomoc pro uživatele v Singapuru. . . . .	218
Pomoc pro uživatele v Thajsku. . . . .	218
Pomoc pro uživatele ve Vietnamu. . . . .	219
Pomoc pro uživatele v Indonésii. . . . .	219
Pomoc pro uživatele v Hongkongu. . . . .	222
Pomoc pro uživatele v Malajsii. . . . .	223
Pomoc pro uživatele v Indii. . . . .	223
Pomoc pro uživatele na Filipínách. . . . .	223

# Průvodce k této příručce

Úvod k příručkám. . . . .	6
Vyhledávání informací. . . . .	6
Tisk pouze stránek, které potřebujete. . . . .	7
O této příručce. . . . .	7
Ochranné známky. . . . .	9
Autorská práva. . . . .	9

## Úvod k příručkám

S vaší tiskárnou Epson jsou dodávány následující příručky. Kromě příruček vám poskytnou nápovědu také informace uvedené přímo na tiskárně nebo v softwarových aplikacích Epson.

- ❑ **Důležité bezpečnostní pokyny (tištěná příručka)**  
Poskytuje pokyny pro zajištění bezpečného používání této tiskárny.
- ❑ **Začínáme (tištěná příručka)**  
Poskytuje informace o nastavení tiskárny a instalaci softwaru.
- ❑ **Uživatelská příručka (digitální příručka)**  
Tato příručka. Tato příručka je k dispozici ve formátu PDF a ve formě webové příručky. Obsahuje souhrnné informace a pokyny k používání tiskárny, síťovému nastavení (pokud tiskárnu používáte v síti) a řešení problémů.

Nejnovější verze výše uvedených příruček lze získat následujícími způsoby.

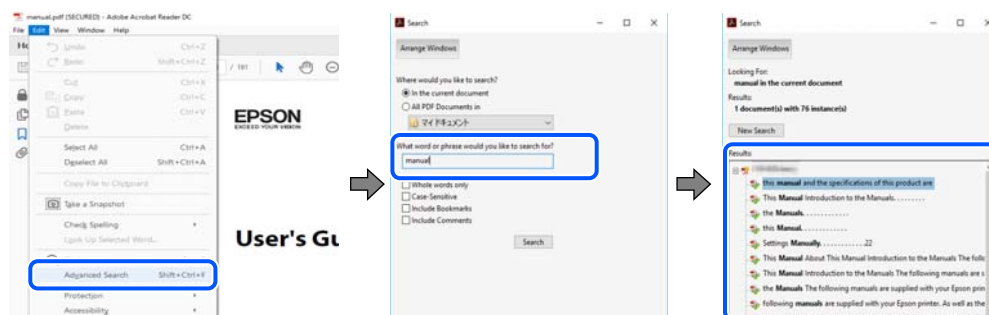
- ❑ **Tištěné příručky**  
Navštivte webové stránky evropské podpory Epson na adrese <http://www.epson.eu/support> nebo webové stránky celosvětové podpory Epson na adrese <http://support.epson.net/>.
- ❑ **Digitální příručka**  
Chcete-li zobrazit webovou příručku, navštivte následující web, zadejte název produktu a přejděte na **Podpora**.  
<http://epson.sn>

## Vyhledávání informací

V této příručce ve formátu PDF můžete vyhledat požadované informace podle klíčových slov nebo přejít přímo na určité části pomocí záložek. V této části je vysvětleno, jak používat příručku ve formátu PDF otevřenou v aplikaci Adobe Acrobat Reader DC v počítači.

### Vyhledávání pomocí klíčových slov

Klikněte na možnost **Úpravy > Rozšířené hledání**. Do okna hledání zadejte klíčové slovo (text) s požadovanými informacemi a poté klikněte na tlačítko **Hledat**. Zobrazí se seznam výsledků. Kliknutím na některý ze zobrazených výsledků přejdete na příslušnou stránku.



### Přechod na stránku přímo ze záložek

Kliknutím na název přejdete přímo na příslušnou stránku. Kliknutím na symbol + nebo > zobrazíte názvy nižších úrovní dané části. Chcete-li se vrátit na předchozí stránku, stiskněte na klávesnici následující zkratku.

- Windows: podržte klávesu **Alt** a poté stiskněte klávesu se symbolem ←.
- Mac OS: podržte klávesu **Command** a poté stiskněte klávesu se symbolem ←.



## Tisk pouze stránek, které potřebujete

Můžete si také vybrat a vytisknout pouze stránky, které potřebujete. V nabídce **Soubor** klikněte na možnost **Tisknout** a v poli **Stránky** v nabídce **Tisknuté stránky** vyberte stránky, které chcete vytisknout.

- Chcete-li zadat rozsah stránek, zadejte počáteční a koncovou stránku a oddělte je spojovníkem.  
Příklad: 20-25
- Chcete-li zadat stránky, které nejsou součástí žádného rozsahu, oddělte je čárkami.  
Příklad: 5, 10, 15



## O této příručce

Tato část vysvětluje význam značek a symbolů, poznámky k popisům a informace o odkazech na operační systémy použité v této příručce.

## Označení a symboly



### Upozornění:

*Pokyny je nutné pečlivě dodržovat, aby nedošlo ke zranění.*



### Důležité:

*Pokyny je nutné respektovat, aby nedošlo k poškození zařízení.*

**Poznámka:**

Poskytuje doplňkové a referenční informace.

**Související informace**

➔ Odkazy na související části.

## Poznámky ke snímkům obrazovky a ilustracím

- Snímky obrazovky ovladače tiskárny pocházejí ze systému Windows 10 nebo macOS High Sierra. Obsah zobrazený na snímcích obrazovek se liší v závislosti na konkrétním modelu a situaci.
- Ilustrace použité v této příručce jsou pouze příklady. I když zde mohou existovat nepatrné rozdíly v závislosti na modelu, způsob provozu je stejný.
- Některé položky menu na LCD displeji se liší v závislosti na modelu a nastavení.
- Pomocí příslušné aplikace můžete načíst kód QR.

## Odkazy na operační systémy

### Windows

Termíny jako například „Windows 10“, „Windows 8.1“, „Windows 8“, „Windows 7“, „Windows Vista“, „Windows XP“, „Windows Server 2019“, „Windows Server 2016“, „Windows Server 2012 R2“, „Windows Server 2012“, „Windows Server 2008 R2“, „Windows Server 2008“, „Windows Server 2003 R2“ a „Windows Server 2003“ uvedené v této příručce odkazují na následující operační systémy. Kromě toho je použit termín „Windows“ jako odkaz na všechny verze.

- Operační systém Microsoft® Windows® 10
- Operační systém Microsoft® Windows® 8.1
- Operační systém Microsoft® Windows® 8
- Operační systém Microsoft® Windows® 7
- Operační systém Microsoft® Windows Vista®
- Operační systém Microsoft® Windows® XP
- Operační systém Microsoft® Windows® XP Professional x64 Edition
- Operační systém Microsoft® Windows Server® 2019
- Operační systém Microsoft® Windows Server® 2016
- Operační systém Microsoft® Windows Server® 2012 R2
- Operační systém Microsoft® Windows Server® 2012
- Operační systém Microsoft® Windows Server® 2008 R2
- Operační systém Microsoft® Windows Server® 2008
- Operační systém Microsoft® Windows Server® 2003 R2
- Operační systém Microsoft® Windows Server® 2003

### Mac OS

V této příručce odkazuje termín „Mac OS“ na operační systém „Mac OS X v10.6.8“ nebo novější.



## Ochranné známky

- ❑ EPSON® je registrovaná ochranná známka a EPSON EXCEED YOUR VISION nebo EXCEED YOUR VISION jsou ochranné známky společnosti Seiko Epson Corporation.
- ❑ Epson Scan 2 software is based in part on the work of the Independent JPEG Group.
- ❑ libtiff
  - Copyright © 1988-1997 Sam Leffler
  - Copyright © 1991-1997 Silicon Graphics, Inc.
  - Permission to use, copy, modify, distribute, and sell this software and its documentation for any purpose is hereby granted without fee, provided that (i) the above copyright notices and this permission notice appear in all copies of the software and related documentation, and (ii) the names of Sam Leffler and Silicon Graphics may not be used in any advertising or publicity relating to the software without the specific, prior written permission of Sam Leffler and Silicon Graphics.
  - THE SOFTWARE IS PROVIDED "AS-IS" AND WITHOUT WARRANTY OF ANY KIND, EXPRESS, IMPLIED OR OTHERWISE, INCLUDING WITHOUT LIMITATION, ANY WARRANTY OF MERCHANTABILITY OR FITNESS FOR A PARTICULAR PURPOSE.
  - IN NO EVENT SHALL SAM LEFFLER OR SILICON GRAPHICS BE LIABLE FOR ANY SPECIAL, INCIDENTAL, INDIRECT OR CONSEQUENTIAL DAMAGES OF ANY KIND, OR ANY DAMAGES WHATSOEVER RESULTING FROM LOSS OF USE, DATA OR PROFITS, WHETHER OR NOT ADVISED OF THE POSSIBILITY OF DAMAGE, AND ON ANY THEORY OF LIABILITY, ARISING OUT OF OR IN CONNECTION WITH THE USE OR PERFORMANCE OF THIS SOFTWARE.
- ❑ QR Code is a registered trademark of DENSO WAVE INCORPORATED in Japan and other countries.
- ❑ Microsoft®, Windows®, Windows Server®, and Windows Vista® are registered trademarks of Microsoft Corporation.
- ❑ Apple, Mac, macOS, OS X, Bonjour, Safari, AirPrint, iPad, iPhone, iPod touch, and iTunes are trademarks of Apple Inc., registered in the U.S. and other countries.
- ❑ Use of the Works with Apple badge means that an accessory has been designed to work specifically with the technology identified in the badge and has been certified by the developer to meet Apple performance standards.
- ❑ Chrome, Google Play, and Android are trademarks of Google LLC.
- ❑ Adobe and Adobe Reader are either registered trademarks or trademarks of Adobe Systems Incorporated in the United States and/or other countries.
- ❑ Firefox is a trademark of the Mozilla Foundation in the U.S. and other countries.
- ❑ Mopria® and the Mopria® Logo are registered and/or unregistered trademarks and service marks of Mopria Alliance, Inc. in the United States and other countries. Unauthorized use is strictly prohibited.
- ❑ Obecná poznámka: Další zde použité názvy produktů slouží pouze k identifikačním účelům a mohou být ochrannými známkami příslušných vlastníků. Společnost Epson se vzdává všech práv na tyto značky.

---

## Autorská práva

Žádná část této publikace nesmí být reprodukována, ukládána do archivačních systémů ani přenášena jakoukoli formou, ať už elektronickou, mechanickou, fotokopírováním, nahráváním apod., bez předchozího písemného souhlasu společnosti Seiko Epson Corporation. S ohledem na používání zde uvedených informací se nepředpokládá spolehlivost na úrovni patentů. Zároveň se nepředpokládá jakákoli odpovědnost za škody způsobené používáním zde obsažených informací. Zde uvedené informace jsou určeny pouze pro použití v

kombinaci s produkty Epson. Společnost Epson není odpovědná za jakékoli použití informací vzhledem k jiným produktům.

Společnost Seiko Epson Corporation ani její přidružené společnosti nenesou odpovědnost vůči kupujícímu nebo třetí straně v případě poškození, ztráty, nákladů nebo výdajů vzniklých na straně kupujícího nebo třetí strany z důvodu nehody, nesprávného použití nebo zneužití produktu, neoprávněných modifikací, oprav nebo úprav produktu, nebo (s výjimkou USA) z důvodu nedodržení striktních instrukcí k údržbě a provozních pokynů společnosti Seiko Epson Corporation.

Společnost Seiko Epson Corporation ani její přidružené společnosti nenesou odpovědnost za škody a potíže, které vzniknou v důsledku použití jiných doplňků nebo spotřebního materiálu, než jsou Originální produkty Epson nebo Schválené produkty Epson společnosti Seiko Epson Corporation.

Společnost Seiko Epson Corporation nese odpovědnost za škody způsobené elektromagnetickým rušením, vznikajícím v důsledku používání kabelů rozhraní, které nejsou Schválenými produkty Epson společnosti Seiko Epson Corporation.

© 2020 Seiko Epson Corporation

Obsah této příručky a specifikace tohoto produktu mohou být bez předchozího upozornění změněny.

---

# Důležité pokyny

Bezpečnostní pokyny. . . . . 12

Varování a důležité informace o tiskárně. . . . . 13

Ochrana osobních informací. . . . . 14

## Bezpečnostní pokyny

Přečtěte si a dodržujte tyto pokyny k zajištění bezpečného používání této tiskárny. Tento návod uchovejte pro budoucí použití. Kromě toho respektujte všechna varování a pokyny uvedené na tiskárně.

- Některé ze symbolů použité na této tiskárně mají zajistit bezpečnost a řádné používání tiskárny. Navštivte následující web, na kterém jsou popsány významy těchto symbolů.

<http://support.epson.net/symbols>

- Používejte výhradně napájecí kabel dodaný s tiskárnou. Nepoužívejte ho pro jiná zařízení. Použití jiného než dodaného napájecího kabelu s touto tiskárnou nebo použití dodaného napájecího kabelu s jiným zařízením může způsobit požár nebo úraz elektrickým proudem.
- Zkontrolujte, zda kabel pro napájení střídavým proudem odpovídá místním bezpečnostním předpisům.
- Kromě konkrétních situací popsanych v příručkách k tiskárně se za žádných okolností sami nepokoušejte o demontáž, úpravy nebo opravy napájecího kabelu, zástrčky, tiskárny, skeneru nebo doplňků.
- V následujících případech odpojte tiskárnu od elektrické sítě a předejte ji kvalifikovanému servisnímu technikovi:  
Napájecí kabel nebo zástrčka je poškozena; do tiskárny pronikla kapalina; tiskárna upadla nebo byla poškozena její skříň, tiskárna nefunguje normálně nebo vykazuje výraznou změnu funkčnosti. Nenastavujte ovládací prvky, které nejsou popsány v pokynech k obsluze.
- Tiskárnu umístěte v blízkosti elektrické zásuvky, kde lze snadno vytáhnout napájecí kabel.
- Tiskárnu neumísťujte ani neskladujte venku, v silně znečištěném nebo prašném prostředí, v blízkosti vody, tepelných zdrojů ani na místech vystavených otřesům, vibracím, vysokým teplotám nebo vlhkosti.
- Dbejte na to, aby se na tiskárnu nevyhlila kapalina, a nemanipulujte s ní mokřýma rukama.
- Udržujte minimální vzdálenost tiskárny od kardiostimulátorů 22 cm. Rádiové vlny vysílané tiskárnou mohou nepříznivě ovlivnit činnost kardiostimulátorů.
- Při poškození LCD obrazovky kontaktujte prodejce. Pokud se vám roztok tekutých krystalů dostane na ruce, důkladně si je umyjte mýdlem a vodou. Pokud vám roztok tekutých krystalů vnikne do očí, okamžitě je vypláchněte vodou. Pokud máte obtíže nebo problémy se zrakem i po důkladném vypláchnutí očí, navštivte ihned lékaře.

## Bezpečnostní pokyny pro inkoust

- Dávejte pozor, abyste se při manipulaci s nádržkami na inkoust nedotkli inkoustu, víček nádržek s inkoustem a otevřených nádobek s inkoustem nebo víček nádobek s inkoustem.
  - Pokud si pokožku znečistíte inkoustem, důkladně umyjte příslušné místo mýdlem a vodou.
  - Dostane-li se vám inkoust do očí, vypláchněte je ihned vodou. Pokud máte obtíže nebo problémy se zrakem i po důkladném vypláchnutí očí, navštivte ihned lékaře.
  - Pokud vám inkoust vnikne do úst, okamžitě vyhledejte lékaře.
- S nádobkou s inkoustem příliš netřeste, ani ji nevystavujte silným nárazům, protože by z ní mohl uniknout inkoust.
- Nádobky s inkoustem uchovávejte mimo dosah dětí. Nedovolte, aby děti z nádobek s inkoustem pily.

## Varování a důležité informace o tiskárně



Pozorně si přečtěte tyto pokyny a řiďte se jimi, aby nedošlo k poškození tiskárny nebo škodám na majetku. Tuto příručku si uložte pro pozdější použití.

### Důležité informace a varování pro nastavení tiskárny

- Neblokujte ani nezakrývejte ventilační a jiné otvory tiskárny.
- Používejte pouze typ napájecího zdroje, který je vyznačen na štítku tiskárny.
- Nepoužívejte zásuvky zapojené v okruhu, ve kterém jsou zapojeny kopírky nebo klimatizační systémy, které se pravidelně zapínají a vypínají.
- Nepoužívejte elektrické zásuvky ovládané pomocí nástěnných spínačů nebo automatických vypínačů.
- Nevystavujte žádnou ze součástí počítačového systému působení případných zdrojů elektromagnetického rušení, například reproduktorů nebo základnových jednotek bezdrátových telefonů.
- Napájecí kabely je třeba chránit proti odření, proříznutí, zkroucení a zauzlení a jiným způsobům poškození. Nepokládejte na napájecí kabel ani na adaptér žádné předměty. Na napájecí kabel se nesmí šlapat ani přes něj přejíždět. Obzvláště dbejte na to, aby napájecí kabely nebyly na koncích a v místech vstupu do transformátoru a výstupu z transformátoru zkrouceny.
- Jestliže tiskárnu napájíte prodlužovacím kabelem, zkontrolujte, zda celkový odběr všech zařízení zapojených přes prodlužovací kabel nepřesahuje povolenou hodnotu proudu pro tento kabel. Zkontrolujte také, zda celkový odběr všech zařízení zapojených do elektrické zásuvky nepřekračuje maximální hodnotu proudu této zásuvky.
- Chcete-li tiskárnu používat v Německu, musí být instalace v budově chráněna 10 nebo 16ampérovými jističi, aby byla zajištěna odpovídající ochrana před zkratem a výrobek byl dostatečně chráněn.
- Při připojování tiskárny k počítači či jinému zařízení pomocí kabelu dbejte na správné zapojení konektorů. Každý konektor lze zapojit jen jedním způsobem. Pokud konektor připojíte s nesprávnou orientací, mohlo by dojít k poškození spojených zařízení.
- Umístěte tiskárnu na rovný pevný povrch, který na všech stranách přesahuje její základnu. Pokud bude nakloněna nebo postavena našikmo, nebude tiskárna pracovat správně.
- Prostor ponechejte také nad tiskárnou, aby bylo možné zcela zvednout její horní kryt.
- Před tiskárnou ponechejte dostatek volného místa k vysunutí celého papíru.
- Nedávejte tiskárnu na místa vystavená náhlým změnám teploty a vlhkosti. Také nevystavujte výrobek přímému slunečnímu světlu, silnému světlu nebo tepelným zdrojům.

### Důležité informace a varování pro používání tiskárny

- Nezasouvejte do otvorů v tiskárně žádné předměty.
- Během tisku nedávejte do tiskárny ruce.
- Nedotýkejte se plochého bílého kabelu a hadiček s inkoustem uvnitř tiskárny.
- Uvnitř ani v blízkosti tiskárny nepoužívejte aerosolové čističe, které obsahují hořlavé plyny. Mohl by vzniknout požár.
- Nehýbejte tiskovou hlavou pomocí ruky, může dojít k poškození tiskárny.
- Skener zavírejte opatrně, abyste si nepřiskřípli prsty.
- Při pokládání předloh netlačte na sklo skeneru příliš silně.

- ❑ Budete-li tiskárnu nadále používat, když je hladina inkoustu pod spodní ryskou, může dojít k poškození tiskárny. Naplňte nádržku s inkoustem po horní rysku. Při naplňování nesmí být tiskárna používána. Chcete-li zobrazit správné odhadované hladiny inkoustu, po naplnění nádržky resetujte hladiny inkoustu.
- ❑ Tiskárnu vždy vypínejte tlačítkem . Neodpojujte tiskárnu od zdroje napájení ani nevypínejte přívod proudu k zásuvce, dokud indikátor  nepřestane blikat.
- ❑ Pokud tiskárnu nebudete delší dobu používat, odpojte napájecí kabel od elektrické zásuvky.

## Varování a důležité informace o používání displeje LCD

- ❑ Displej LCD může obsahovat několik malých jasných nebo tmavých bodů, které mohou způsobovat nestejnou jas. To je normální a neznamená to poškození displeje.
- ❑ K čištění používejte pouze suchý, měkký hadřík. Nepoužívejte tekuté ani chemické čisticí prostředky.
- ❑ Vnější kryt displeje LCD může při velkém nárazu prasknout. obraťte se na prodejce, jestliže se povrch displeje odlomí či praskne. Nedotýkejte se odlomených kousků ani se je nepokoušejte odstranit.

## Varování a důležité informace o používání tiskárny s bezdrátovým připojením

- ❑ Rádiové vlny vysílané touto tiskárnou mohou nepříznivě ovlivnit funkci elektronických lékařských přístrojů a způsobit jejich selhání. Při používání této tiskárny ve zdravotnických zařízeních nebo v blízkosti lékařských přístrojů dodržujte pokyny autorizovaného personálu zdravotnických zařízení a dodržujte veškerá varování a pokyny uvedené na lékařských přístrojích.
- ❑ Rádiové vlny vysílané touto tiskárnou mohou nepříznivě ovlivnit funkci automaticky řízených zařízení, jako jsou automatické dveře nebo požární poplachová zařízení a mohly by způsobit nehody v důsledku selhání. Při používání této tiskárny v blízkosti automaticky řízených zařízení dodržujte veškerá varování a pokyny uvedené na těchto zařízeních.

## Důležité informace a varování pro převážení nebo skladování tiskárny

- ❑ Tiskárnu při skladování nebo přepravě neklopte, nestavte ji na bok ani ji nepřevracejte. Jinak by mohlo dojít k úniku inkoustu.
- ❑ Před přepravou tiskárny zkontrolujte, zda je tisková hlava v základní poloze (úplně vpravo).

---

## Ochrana osobních informací

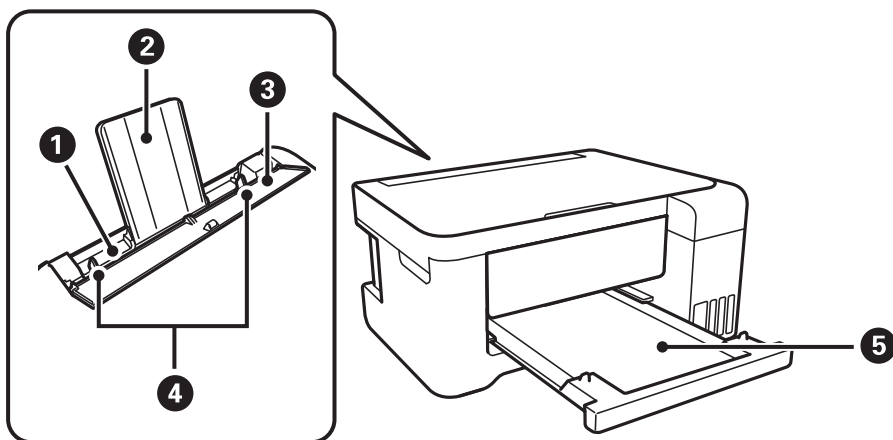
Když tiskárnu někomu předáváte nebo ji likvidujete, vymažte veškeré osobní informace uložené v paměti tiskárny tak, že zvolíte možnosti **Nast. > Obnovit výchozí nastavení > Vymazat všechna data a nast.** na ovládacím panelu.

---

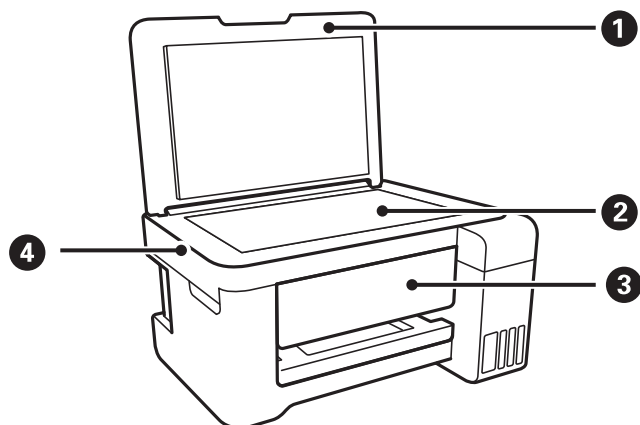
# Názvy dílů a funkcí

Názvy dílů a funkcí. ....	16
---------------------------	----

## Názvy dílů a funkcí

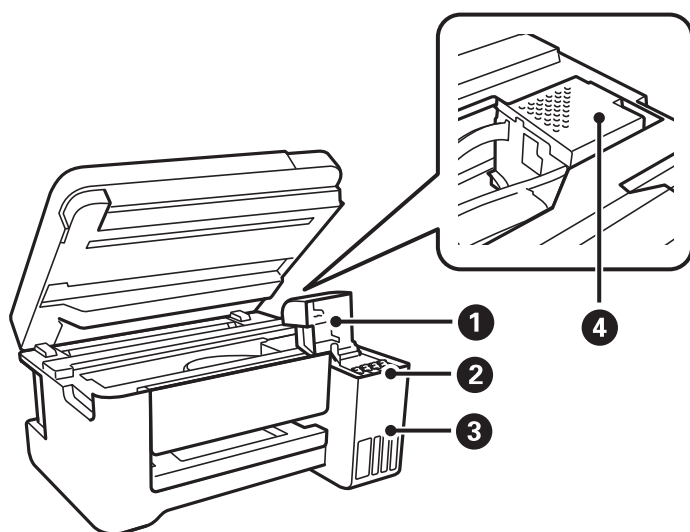


1	Zadní podavač papíru	Slouží k vkládání papíru.
2	Podpora papíru	Podepírá vložený papír.
3	Krytka podavače	Zabraňuje vniknutí cizích látek do tiskárny. Tento chránič doporučujeme až na výjimky nechat uzavřený.
4	Vodítka okrajů	Napomáhá tomu, aby byl papír do tiskárny podáván rovně. Vodítka posuňte k okrajům papíru.
5	Výstupní zásobník	Drží vysunutý papír.

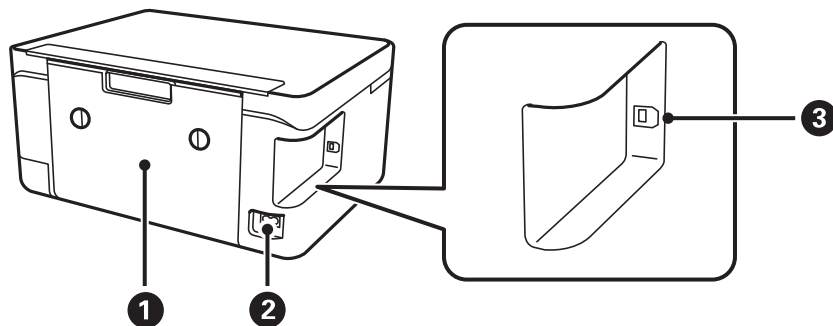


1	Kryt dokumentů	Zabraňuje vstupu vnějšího světla při skenování.
2	Sklo skeneru	Umístěte předlohy.
3	Ovládací panel	Slouží k nastavení tiskárny a k provedení dalších operací.
4	Jednotka skeneru	Skenuje vložené originály.





1	Kryt nádržky s inkoustem	Otevřete jej a doplňte nádržku s inkoustem.
2	Nádržka s inkoustem (nádržka na inkoust)	Dodává inkoust do tiskové hlavy.
3	Jednotka nádržek s inkoustem	Obsahuje nádržky s inkoustem.
4	Tisková hlava	Inkoust vystupuje z trysek tiskové hlavy na spodní straně.



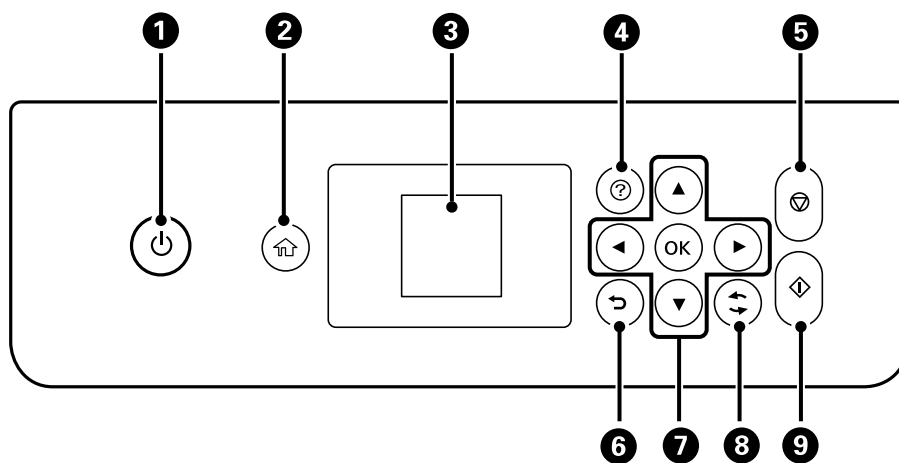
1	Zadní kryt	Tento kryt sejměte v případě, že potřebujete vyjmout uvízlý papír.
2	Vstup střídavého proudu	Umožňuje připojit napájecí kabel.
3	Port USB (linka)	Slouží k připojení kabelu USB pro připojení k počítači.

---

# Průvodce ovládacím panelem

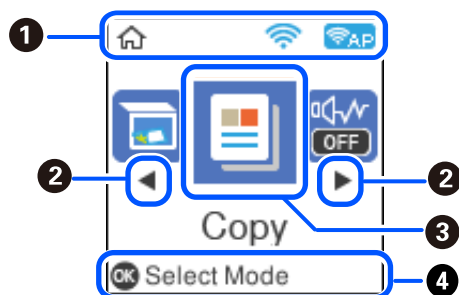
Ovládací panel. . . . .	19
Konfigurace domovské obrazovky. . . . .	19
Zadávání znaků. . . . .	21
Zobrazení animací. . . . .	21


## Ovládací panel



1	Zapíná a vypíná tiskárnu. Po kontrole zhasnutí kontrolky napájení odpojte napájecí kabel.
2	Zobrazí domovskou obrazovku.
3	Zobrazí nabídky a zprávy. Pomocí tlačítek na ovládacím panelu vyberte nabídku nebo proveďte nastavení.
4	Zobrazí řešení v případě potíží.
5	Zastaví aktuální operaci.
6	Provede návrat na předchozí obrazovku.
7	Pomocí tlačítek ▲▼◀▶ se přesuňte k cílové položce a poté stisknutím tlačítka OK otevřete zvolenou nabídku nebo proveďte nastavení.
8	Platí pro řadu funkcí v závislosti na situaci.
9	Spustí příslušnou operaci, např. tisk nebo kopírování.






## Konfigurace domovské obrazovky



1		Zobrazí stav síťového připojení. Další podrobnosti naleznete v následujícím textu. „Průvodce ikonou sítě“ na str. 20
---	-------------------------------------------------------------------------------------	-------------------------------------------------------------------------------------------------------------------------

2	◀▶	Zobrazí-li se ◀ a ▶, můžete stiskem tlačítka ◀ nebo ▶ přejít doprava nebo doleva.
3		<p>Zobrazí jednotlivé nabídky.</p> <ul style="list-style-type: none"> <li><input type="checkbox"/> Skenování Umožňuje skenovat dokumenty nebo fotografie a ukládat je do počítače.</li> <li><input type="checkbox"/> Kopírování Umožňuje kopírovat dokumenty.</li> <li><input type="checkbox"/> Tichý režim Zobrazí nastavení <b>Tichý režim</b>, které umožňuje snížit hluk vytvářený tiskárnou. Jeho povolením se ale může snížit rychlost tisku. V závislosti na zvoleném typu papíru a nastaveních kvality tisku se úroveň hladiny hluku tiskárny nemusí lišit. Toto nastavení můžete provést také v nabídce <b>Nast.</b> <b>Nast. &gt; Nast. tiskárny &gt; Tichý režim</b></li> <li><input type="checkbox"/> Nast. Umožňuje provádět nastavení týkající se údržby, nastavení tiskárny a operací.</li> <li><input type="checkbox"/> Údržba Zobrazuje doporučené nabídky pro zlepšení kvality výtisků, jako je například odblokování trysek tím, že vytiskne vzorek kontroly trysek a provede vyčištění hlavy, a tím, že zarovnáním tiskové hlavy zmírňuje rozmazání nebo pruhování ve výtiscích. Toto nastavení můžete provést také v nabídce <b>Nast.</b> <b>Nast. &gt; Údržba</b></li> <li><input type="checkbox"/> Nast. Wi-Fi Zobrazí nabídky, které umožňují nastavit tiskárnu pro používání v bezdrátové síti. Toto nastavení můžete provést také v nabídce <b>Nast.</b> <b>Nast. &gt; Nastavení sítě &gt; Nast. Wi-Fi</b></li> </ul>
4		Zobrazí se dostupná tlačítka. V tomto příkladu můžete pokračovat do vybrané nabídky stisknutím tlačítka OK.

## Průvodce ikonou sítě

	Bezdrátová (Wi-Fi) síť je deaktivovaná nebo že tiskárna zpracovává připojení k bezdrátové síti.
	Tiskárna má problém s bezdrátovým (Wi-Fi) síťovým připojením nebo vyhledává bezdrátovou (Wi-Fi) síť.
	Tiskárna je připojená do bezdrátové sítě (Wi-Fi). Počet sloupečků indikuje sílu signálu připojení. Čím více sloupečků, tím silnější připojení.
	Tiskárna je připojená k bezdrátové (Wi-Fi) síti v režimu Wi-Fi Direct (jednoduchý přístupový bod).
	Tiskárna není připojená k bezdrátové síti (Wi-Fi) v režimu Wi-Fi Direct (jednoduchý přístupový bod).

## Zadávání znaků


Při zadávání znaků a symbolů pro síťová nastavení z ovládacího panelu použijte tlačítka ▲, ▼, ◀ a ▶ a softwarovou klávesnici na LCD displeji. Stiskem tlačítka ▲, ▼, ◀ nebo ▶ vyberte znak nebo funkční tlačítko na klávesnici a poté stiskněte tlačítko OK. Po dokončení zadávání znaků vyberte **OK** a poté stiskněte tlačítko OK.

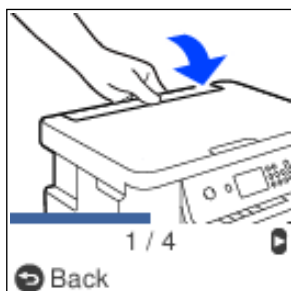


Funkční tlačítka	Popis
◀ ▶	Přesune kurzor doleva nebo doprava.
A 1 #	Slouží k přepínání typu znaků. Zadat můžete alfanumerické znaky nebo symboly. Znaky a symboly můžete také přepínat pomocí tlačítka ↻.
␣	Slouží k vložení mezery.
⌫	Odstraní znak vlevo (funkce Backspace).
OK	Slouží k zadání vybraných znaků.

## Zobrazení animací

Na LCD obrazovce můžete zobrazit animace provozních pokynů, jako je například vkládání papíru nebo odstranění uvízlého papíru.

- Stiskněte tlačítko : zobrazí se obrazovka nápovědy. Vyberte nabídku **Jak na** a poté vyberte položky, které chcete zobrazit.
- Vyberte nabídku **Viz popis** v dolní části provozní obrazovky: zobrazí se kontextová animace.



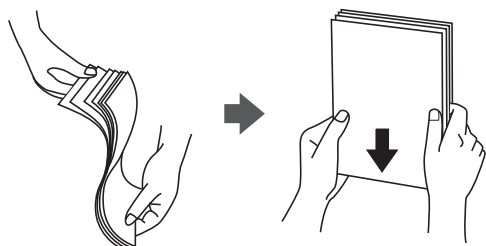
---

# Vkládání papíru

Pokyny k manipulaci s papírem. . . . .	23
Nastavení velikosti a typu papíru. . . . .	23
Vkládání papíru do zadního podavače papíru. . . . .	25
Vkládání obálek do zadního podávání papíru. . . . .	27
Vkládání různých papírů. . . . .	29

## Pokyny k manipulaci s papírem

- ❑ Přečtěte si pokyny dodávané s papírem.
- ❑ Chcete-li dosáhnout vysoce kvalitních výtisků s originálním papírem Epson, použijte papír v prostředí uvedeném na dokumentech dodaných s papírem.
- ❑ Před vložením papíru prolistujte rychlým pohybem mezi prsty a srovnejte okraje. Fotografickým papírem nelistujte ani jej neohýbejte. Mohlo by dojít k poškození tisknutelné strany.



- ❑ Je-li papír zvlněný, před vložením jej vyrovnejte nebo jej lehce prohněte v opačném směru. Při tisku na zvlněný papír může dojít ke vzpříčení papíru a šmouhám na výtisku.



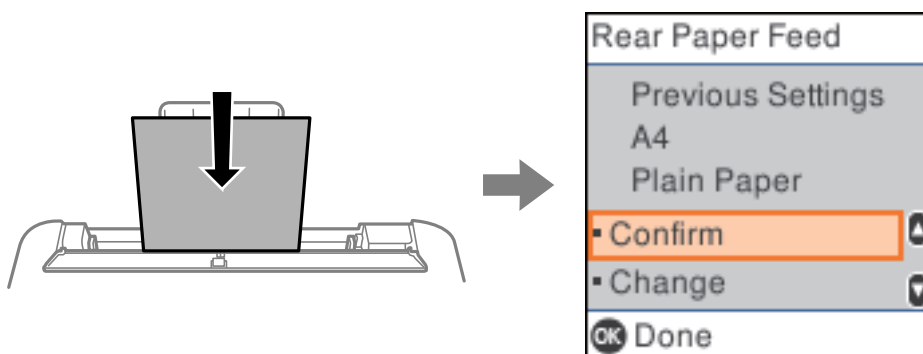
- ❑ Problémy s podáváním papíru se mohou často vyskytovat při ručním oboustranném tisku při tisku na jednu stranu předtištěného papíru. Snižte počet listů na polovinu nebo méně, nebo v případě opakovaného uvíznutí papíru vkládejte v daném okamžiku jen jeden list papíru.
- ❑ Zkontrolujte, zda používáte papír s podélnými vlákny. Pokud si nejste jisti typem použitého papíru, podívejte se na obal papíru nebo se obraťte na výrobce za účelem zjištění specifikace papíru.
- ❑ Před vložením prolistujte obálky rychlým pohybem mezi prsty a zarovnejte okraje. Jsou-li naskládané obálky nafouknuté vzduchem, před vložením je stisknutím smáčkněte.



## Nastavení velikosti a typu papíru

Pokud zaregistrujete formát a typ papíru na obrazovce, která se zobrazí po vložení papíru, tiskárna vás informuje, když se registrované informace a nastavení tisku liší. Tak zabráníte plýtvání papírem a inkoustem tím, že se přesvědčíte, zda netisknete na nesprávný formát papíru nebo netisknete nesprávnou barvou v důsledku použití nastavení, která neodpovídají typu papíru.

Pokud jste vypnuli možnost **AutoZobrNasPap**, tato obrazovka se nezobrazí. Pokud vypnete tuto funkci, nebude možné tisknout ze zařízení iPhone, iPad nebo iPod touch pomocí technologie AirPrint.



Pokud se zobrazená velikost a typ papíru liší od vloženého papíru, změňte nastavení velikosti a typu papíru a potom je potvrďte.

**Poznámka:**

Velikost a typ papíru lze rovněž zobrazit výběrem položky **Nast.** > **Nast. tiskárny** > **Nastavení zdroje papíru** > **Nastavení papíru**.

**Související informace**

➔ „AutoZobrNasPap:“ na str. 203

## Seznam typů papíru

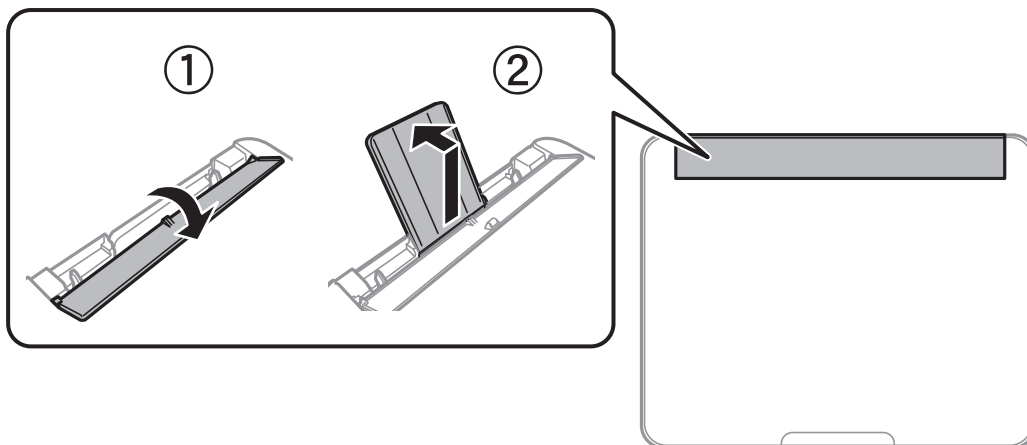
Chcete-li při tisku dosáhnout optimálních výsledků, vyberte typ vhodný pro daný papír.

Název média	Typ média	
	Ovládací panel	Ovladač tiskárny
Epson Bright White Ink Jet Paper	obyčejný papír	Obyčejný papír
Epson Ultra Glossy Photo Paper	Ultra Glossy	Epson Ultra Glossy
Epson Premium Glossy Photo Paper Epson Value Glossy Photo Paper	Prem. Glossy	Epson Premium Glossy
Epson Premium Semigloss Photo Paper	Premium Semigloss	Epson Premium Semigloss
Epson Photo Paper Glossy	Lesklý	Photo Paper Glossy
Epson Matte Paper-Heavyweight Epson Double-Sided Matte Paper	Matte	Epson Matte
Epson Photo Quality Ink Jet Paper Epson Double-sided Photo Quality Ink Jet Paper Epson Photo Quality Self Adhesive Sheets	Photo Quality Ink Jet	Epson Photo Quality Ink Jet

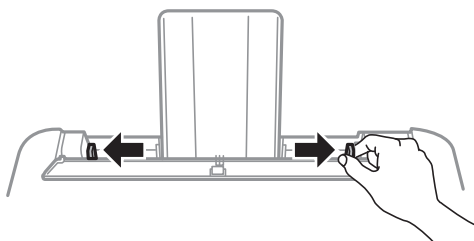


## Vkládání papíru do zadního podavače papíru

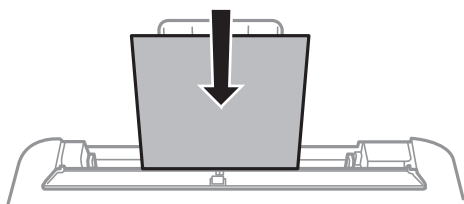
1. Otevřete krytku podavače a vytáhněte podpěru papíru.



2. Posuňte vodítka okrajů.



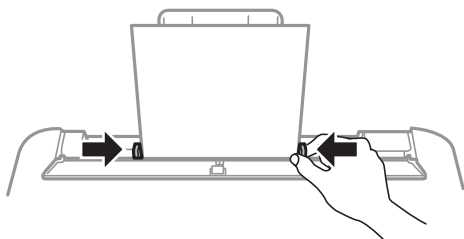
3. Vložte papír do středu podpěry papíru tiskovou stranou nahoru.



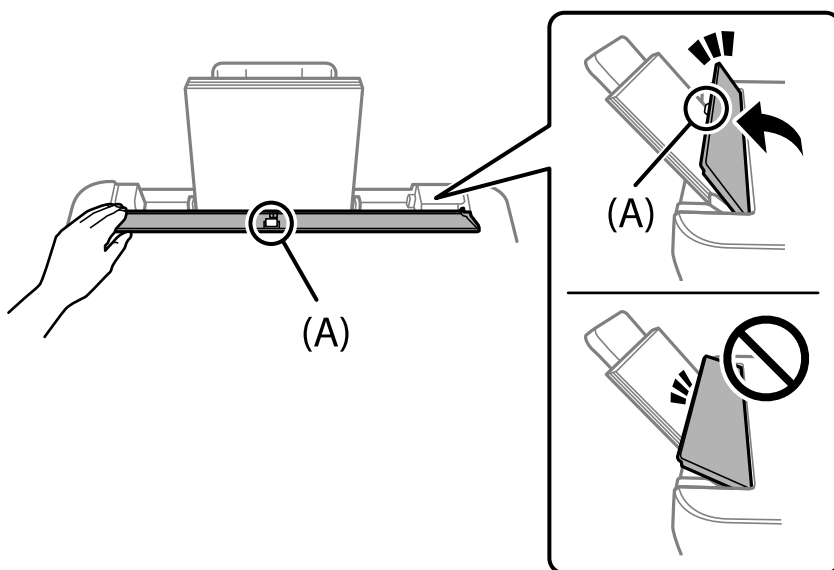
**!** **Důležité:**

- Nevkládejte více, než je uvedený maximální počet listů pro papír. Nevkládejte obyčejný papír nad rysku, která se nachází pod symbolem ▼ uvnitř vodítka okraje.
- Vložte papír krátkou stranou dopředu. Pokud jste však nastavili jako šířku dlouhou stranu, vložte papír dlouhou stranou dopředu.

4. Posuňte vodítka okrajů k okrajům papíru.



5. Nakloňte krytku podavače tak, aby se část (A) nedotýkala papíru.



**! Důležité:**

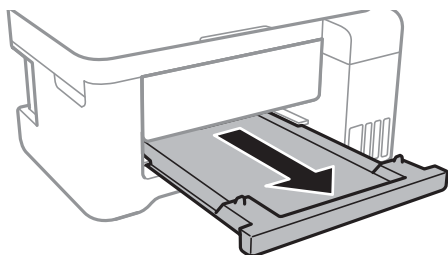
- Na chránič podavače nepokládejte žádné objekty. V opačném případě by nemusel být papír podán.
- Krytka podavače je navržena tak, aby se zastavila v polovině a zabránila problémům s podáváním papíru. Nakloňte ji, dokud se nezastaví.

6. Vyberte velikost a typ papíru.

**Poznámka:**

- Pro hlavičkový papír nastavte jako typ papíru možnost **Letterhead**.
- Pokud u hlavičkového papíru tisknete na papír, který je menší než nastavení ovladače tiskárny, může tiskárna tisknout za okraje papíru, díky čemuž dochází k rozpíjení inkoustu ve výtiscích a k vytváření přebytečného inkoustu v tiskárně. Nezapomeňte vybrat správné nastavení velikosti papíru.
- Oboustranný tisk a tisk bez okrajů nejsou k dispozici pro hlavičkový papír. Rychlost tisku se však může snížit.

7. Vysuňte výstupní zásobník.



**Poznámka:**

Zbývající papír vraťte do obalu. Ponecháte-li papír v tiskárně, může se papír zkroutit nebo se může zhoršit kvalita tisku.

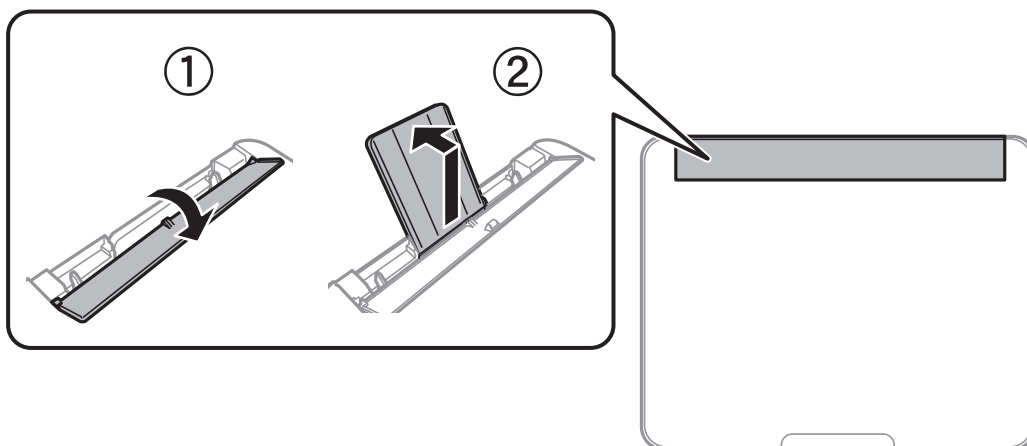
**Související informace**

➔ „Nastavení velikosti a typu papíru“ na str. 23

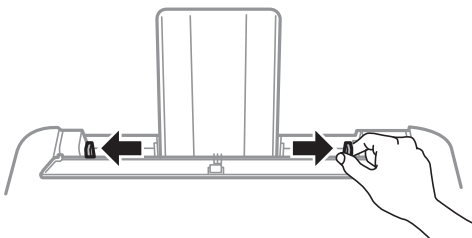
---

## Vkládání obálek do zadního podávání papíru

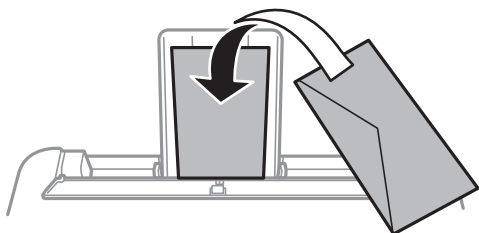
1. Otevřete krytku podavače a vytáhněte podpěru papíru.



2. Posuňte vodítka okrajů.



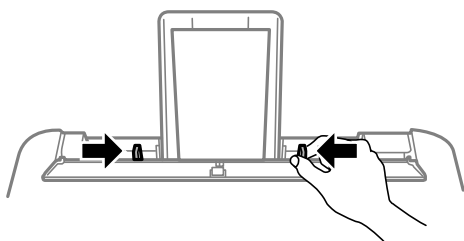
3. Vkládejte obálky krátkým okrajem napřed do středu podpory papíru chlopní dolů.



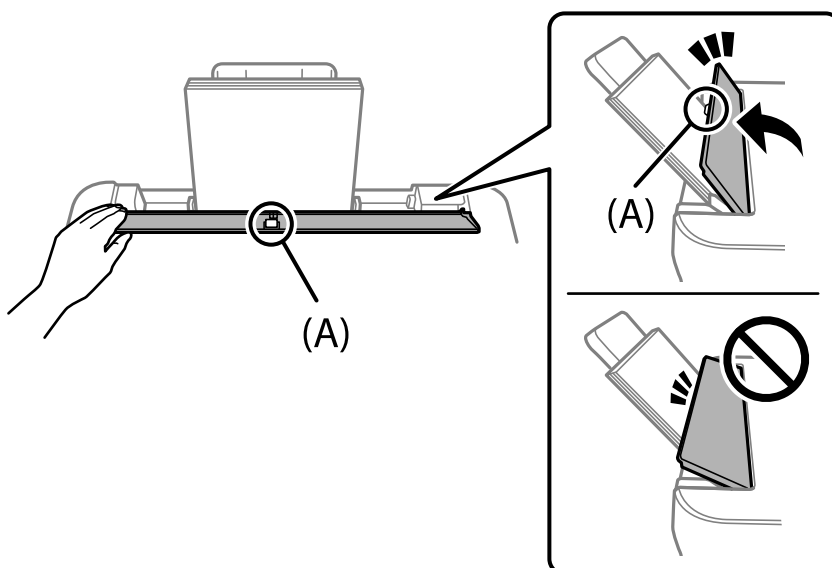
**!** **Důležité:**

*Nevkládejte více, než je uvedený maximální počet listů pro obálky.*

4. Posuňte vodítka okrajů k okrajům obálek.



5. Nakloňte krytku podavače tak, aby se část (A) nedotýkala obálek.

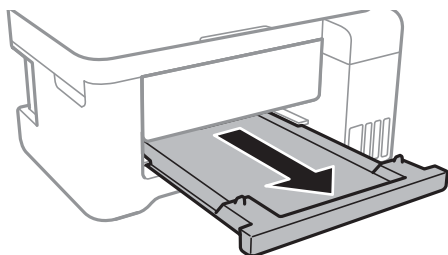


**!** **Důležité:**

- Na chránič podavače nepokládejte žádné objekty. V opačném případě by nemusel být papír podán.
- Krytka podavače je navržena tak, aby se zastavila v polovině a zabránila problémům s podáváním papíru. Nakloňte ji, dokud se nezastaví.

6. Vyberte velikost a typ papíru.

7. Vysuňte výstupní zásobník.



**Poznámka:**

Zbývající papír vraťte do obalu. Ponecháte-li papír v tiskárně, může se papír zkroutit nebo se může zhoršit kvalita tisku.

**Související informace**

➔ „Nastavení velikosti a typu papíru“ na str. 23

---

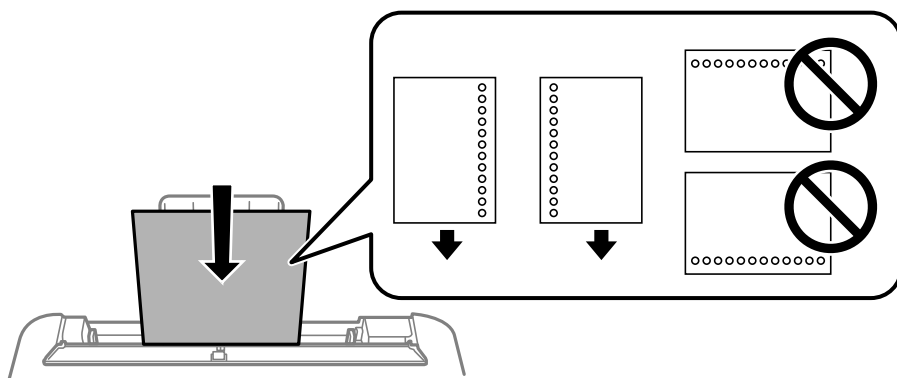
## Vkládání různých papírů

### Vkládání děrovaného papíru

Vložte papír na středovou šipku podpory papíru tiskovou stranou směrem nahoru.

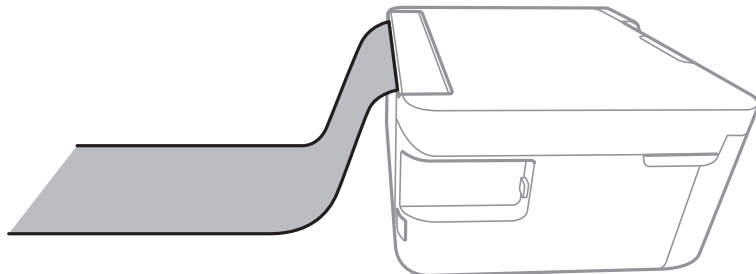
Vložte jeden list obyčejného papíru určeného formátu s otvory pro vazbu nalevo nebo napravo. Upravte tiskovou pozici souboru, aby nedošlo k tisku přes otvory.

Pro děrovaný papír není k dispozici automatický oboustranný tisk.



## Vkládání dlouhých papírů

Při vkládání papíru delšího než formát Legal zasuňte podpěru papíru a výstupní zásobník a narovnejte horní okraj papíru.



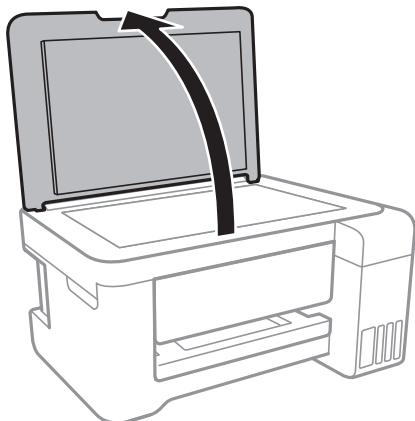
---

# Vkládání předloh

Vkládání předloh na Sklo skeneru. . . . .	32
-------------------------------------------	----

## Vkládání předloh na Sklo skeneru

1. Otevřete kryt dokumentů.



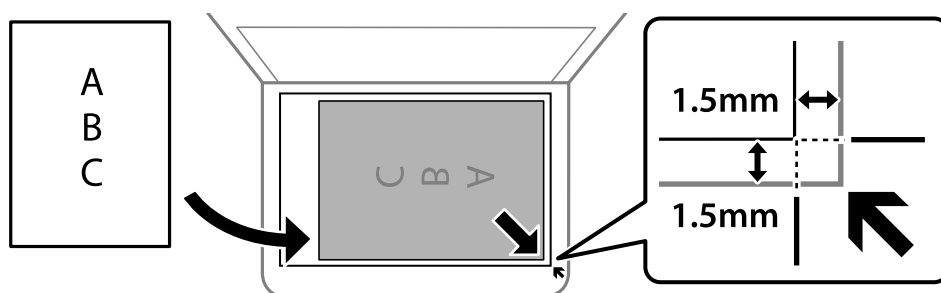
2. Odstraňte veškerý prach nebo skvrny z povrchu skla skeneru a použijte měkký, suchý a čistý hadřík.

**Poznámka:**

*Pokud jsou na skle skeneru nějaké odpadky nebo nečistoty, mohou ovlivnit naskenovaný obraz; kvalita obrazu originálu tak může být narušena nebo zhoršena.*



3. Umístěte předlohu směrem dolů a posuňte ji k rohové značce.



**Poznámka:**

*Oblast ve vzdálenosti 1,5 mm od okraje skla skeneru nebude skenována.*

4. Opatrně zavřete kryt.

**! Důležité:**

- Při vkládání objemných předloh, například knih, zkontrolujte, zda vnější osvětlení nesvítí přímo na sklo skeneru.
- Na sklo skeneru nebo víko dokumentů příliš netlačte. Mohlo by dojít k jejich poničení.



5. Po dokončení skenování odeberte předlohy.

**Poznámka:**

*Pokud bude sklo skeneru v kontaktu s předlohami delší dobu, mohou se k povrchu skla přichytit.*

### **Související informace**

➔ [„Specifikace skeneru“ na str. 208](#)

# Tisk

Tisk dokumentů. . . . .	35
Tisk na obálky. . . . .	63
Tisk webových stránek. . . . .	63
Tisk pomocí služby Cloud Service. . . . .	64

# Tisk dokumentů

## Tisk z počítače — Windows

### Tisk pomocí snadného nastavení

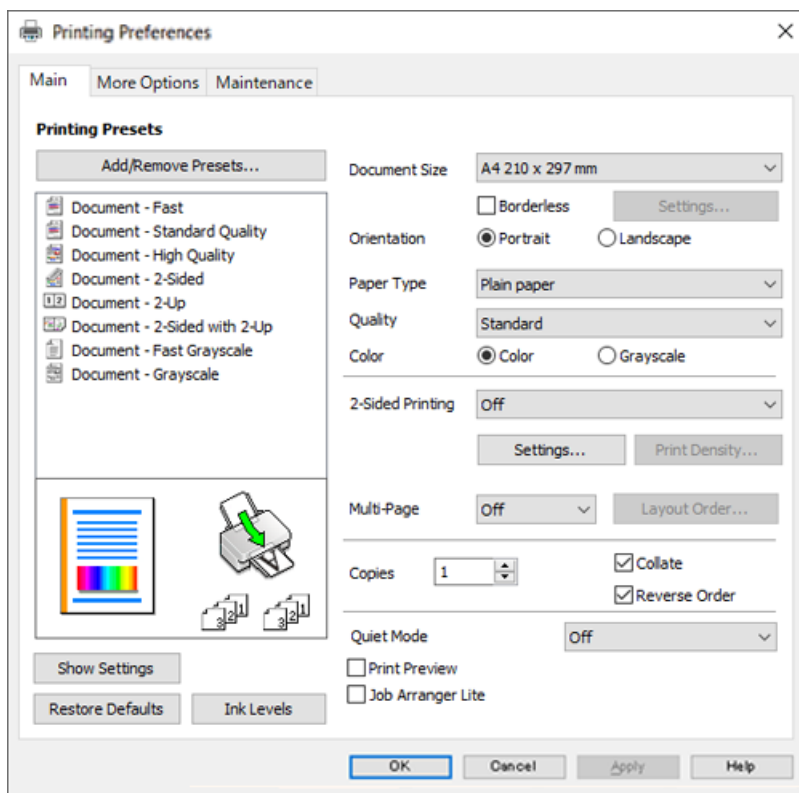


**Poznámka:**

Operace se může lišit v závislosti na aplikaci. Podrobnosti najdete v nápovědě k dané aplikaci.

1. Vložte papír do tiskárny.  
„Vkládání papíru do zadního podavače papíru“ na str. 25
2. Otevřete soubor, který chcete vytisknout.
3. V nabídce **Soubor** vyberte možnost **Tisk** nebo **Nastavení tisku**.
4. Vyhledejte požadovanou tiskárnu.

5. Okno ovladače tiskárny otevřete pomocí možnosti **Předvolby** nebo **Vlastnosti**.



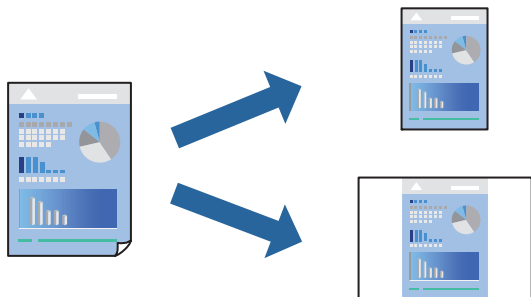
6. Podle potřeby změňte nastavení.  
Vysvětlení jednotlivých položek nastavení naleznete v online nápovědě. Kliknutím pravým tlačítkem na položku zobrazíte nabídku **Nápověda**.
7. Kliknutím na tlačítko **OK** zavřete okno ovladače tiskárny.
8. Klikněte na tlačítko **Tisk**.

### **Související informace**

- ➔ „Dostupný papír a kapacita“ na str. 190
- ➔ „Seznam typů papíru“ na str. 24

## Přidání předvoleb tisku pro snadný tisk

Když si vytvoříte vlastní sadu předvoleb obsahující často používaná nastavení tisku v ovladači tiskárny, můžete ji při tisku jednoduše vybrat ze seznamu a použít.



1. V ovladači tiskárny na kartě **Hlavní** nebo **Další možnosti** nastavte všechny položky (například **Velikost papíru** a **Typ papíru**).
2. Klikněte na možnost **Přidat/Odebrat předvolby** v **Předvolby tisku**.
3. Zadejte **Název** a v případě potřeby zadejte komentář.
4. Klikněte na možnost **Uložit**.

**Poznámka:**

Chcete-li odstranit přidanou předvolbu, klikněte na tlačítko **Přidat/Odebrat předvolby**, vyberte název předvolby, kterou chcete odstranit ze seznamu, a poté ji odstraňte.

5. Klikněte na tlačítko **Tisk**.

Když budete chtít příště tisknout s použitím stejného nastavení, vyberte uložený název předvolby nastavení z položky **Předvolby tisku** a klikněte na tlačítko **OK**.

### Související informace

- ➔ „Vkládání papíru do zadního podavače papíru“ na str. 25
- ➔ „Tisk pomocí snadného nastavení“ na str. 35

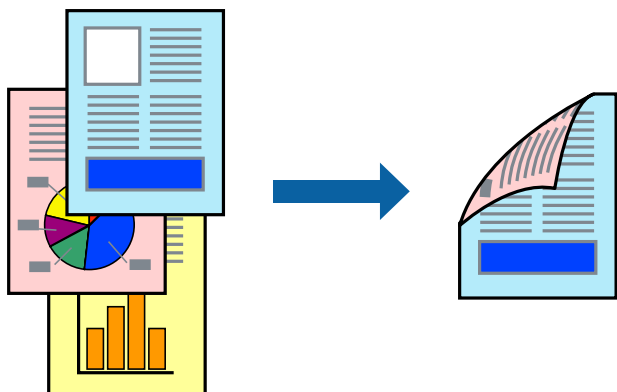
## Tisk po obou stranách

Pro tisk na obě strany listu papíru použijte jednu z následujících metod.

- Automatický oboustranný tisk

Ruční oboustranný tisk

Jakmile tiskárna dokončí tisk po jedné straně, otočte papír, aby bylo možné tisknout také na druhou stranu.



**Poznámka:**

- Tato funkce není k dispozici při bezokrajovém tisku.
- Nepoužijete-li papír vhodný k oboustrannému tisku, kvalita tisku se může zhoršit a může dojít k uvíznutí papíru.  
„Papír pro oboustranný tisk“ na str. 192
- V závislosti na papíru a datech může inkoust prosakovat na druhou stranu papíru.
- Ruční oboustranný tisk nelze provádět, pokud není povolen nástroj **EPSON Status Monitor 3**. Pokud je nástroj **EPSON Status Monitor 3** zakázán, otevřete okno ovladače tiskárny, klikněte na možnost **Rozšířená nastavení** na kartě **Údržba** a vyberte položku **Aktivovat EPSON Status Monitor 3**.
- Nemusí být ovšem k dispozici, je-li k tiskárně přistupováno po síti nebo je-li používána jako sdílená tiskárna.

1. Na kartě **Hlavní** ovladače tiskárny vyberte pod položkou **Oboustranný tisk** daný způsob.
2. Kliknutím na možnost **Nastavení** proveďte příslušná nastavení a potom klikněte na tlačítko **OK**.
3. Kliknutím na položku **Hustota tisku** proveďte požadovaná nastavení a poté klikněte na tlačítko **OK**.  
Při provádění nastavení položky **Hustota tisku** můžete upravit hustotu tisku podle typu dokumentu.

**Poznámka:**

- Toto nastavení není k dispozici, pokud vyberete ruční oboustranný tisk.
  - Tisk může být pomalý v závislosti na kombinaci možností vybraných v části pro **Hustota tisku** v okně **Vybrat typ dokumentu** a pro **Kvalita** na kartě **Hlavní**.
4. Podle potřeby nastavte další možnosti na kartách **Hlavní** a **Další možnosti** a klikněte na tlačítko **OK**.
  5. Klikněte na tlačítko **Tisk**.

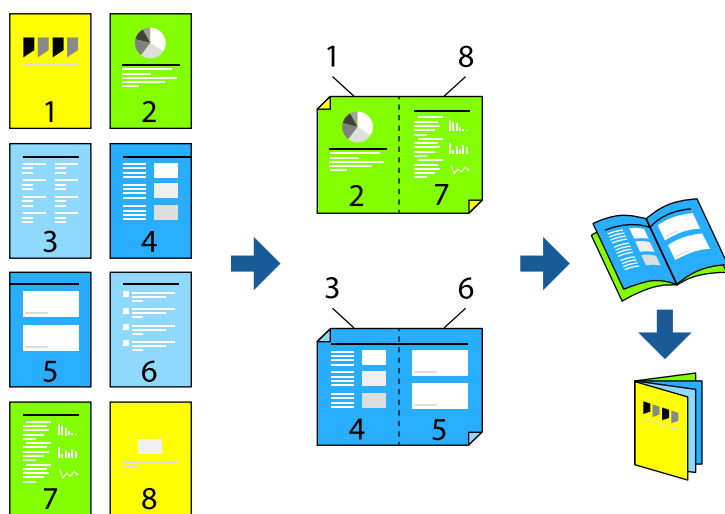
U ručního oboustranného tisku se po dokončení tisku po jedné straně v počítači zobrazí automaticky otevírané okno. Postupujte podle pokynů na obrazovce.

**Související informace**

- ➔ „Dostupný papír a kapacita“ na str. 190
- ➔ „Vkládání papíru do zadního podavače papíru“ na str. 25
- ➔ „Tisk pomocí snadného nastavení“ na str. 35

## Tisk brožury

Můžete vytisknout také brožuru, kterou lze vytvořit změnou pořadí stránek a složením výtisku.



### Poznámka:

- Tato funkce není k dispozici při bezokrajovém tisku.
- Nepoužijete-li papír vhodný k oboustrannému tisku, kvalita tisku se může zhoršit a může dojít k uvíznutí papíru.  
„Papír pro oboustranný tisk“ na str. 192
- V závislosti na papíru a datech může inkoust prosakovat na druhou stranu papíru.
- Ruční oboustranný tisk nelze provádět, pokud není povolen nástroj **EPSON Status Monitor 3**. Pokud je nástroj **EPSON Status Monitor 3** zakázán, otevřete okno ovladače tiskárny, klikněte na možnost **Rozšířená nastavení** na kartě **Údržba** a vyberte položku **Aktivovat EPSON Status Monitor 3**.
- Nemusí být ovšem k dispozici, je-li k tiskárně přistupováno po síti nebo je-li používána jako sdílená tiskárna.

1. Na kartě ovladače tiskárny **Hlavní** vyberte typ vazby s dlouhým okrajem, který chcete vybrat z **Oboustranný tisk**.
2. Klikněte na tlačítko **Nastavení**, vyberte možnost **Brožura** a pak vyberte položku **Vazba uprostřed** nebo **Vazba na boku**.
  - Vazba uprostřed: tuto metodu použijte při tisku malého počtu stránek, které lze skládat na sebe a na polovinu.
  - Vazba na boku. Tuto metodu používejte při tisku jednoho listu (čtyř stran) najednou, skládání na polovinu a jejich vzájemném vkládání do jednoho svazku.
3. Klikněte na tlačítko **OK**.
4. Pokud tisknete data, která obsahují velké množství fotografií a obrázků, klikněte na možnost **Hustota tisku**, proveďte odpovídající nastavení a poté klikněte na **OK**.

Při provádění nastavení položky **Hustota tisku** můžete upravit hustotu tisku podle typu dokumentu.

### Poznámka:

Tisk může být pomalý podle toho, jaká kombinace možností je vybraná jako **Vybrat typ dokumentu** v okně **Nastavení hustoty tisku** a jako **Kvalita** na kartě **Hlavní**.

5. Podle potřeby nastavte další možnosti na kartách **Hlavní** a **Další možnosti** a klikněte na tlačítko **OK**.

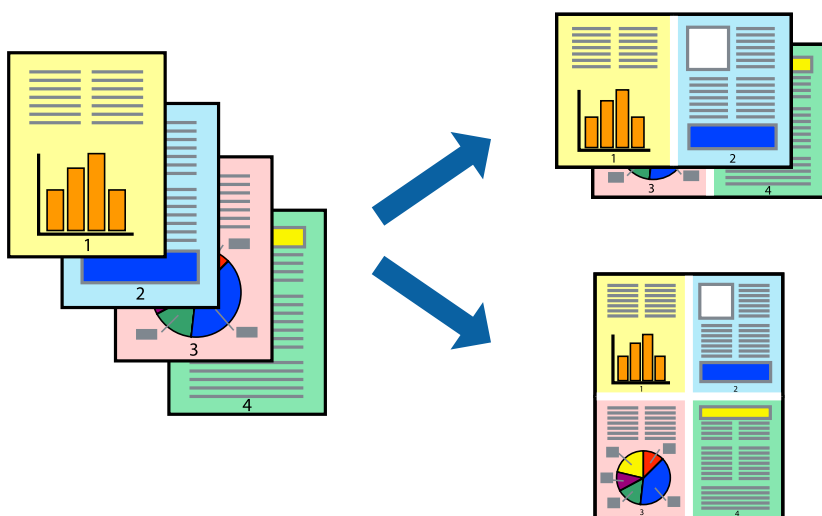
6. Klikněte na tlačítko **Tisk**.

### Související informace

- ➔ „Dostupný papír a kapacita“ na str. 190
- ➔ „Vkládání papíru do zadního podavače papíru“ na str. 25
- ➔ „Tisk pomocí snadného nastavení“ na str. 35

## Tisk několika stránek na jeden list

Na jeden list papíru můžete vytisknout několik stránek dat.



### Poznámka:

*Tato funkce není k dispozici při bezokrajovém tisku.*

1. Na kartě ovládače tiskárny **Hlavní** vyberte **2 na list**, **4 na list**, **6 na list**, **8 na list**, **9 na list** nebo **16 na list** jako nastavení **Rozvržení**.
2. Kliknutím na položku **Umístění** proveďte požadovaná nastavení a poté klikněte na tlačítko **OK**.
3. Podle potřeby nastavte další možnosti na kartách **Hlavní** a **Další možnosti** a klikněte na tlačítko **OK**.
4. Klikněte na tlačítko **Tisk**.

### Související informace

- ➔ „Vkládání papíru do zadního podavače papíru“ na str. 25
- ➔ „Tisk pomocí snadného nastavení“ na str. 35



## Tisk odpovídající velikosti papíru

V nastavení Cílová velikost papíru vyberte velikost papíru vloženého do tiskárny.



### **Poznámka:**

*Tato funkce není k dispozici při bezokrajovém tisku.*

1. Na kartě **Další možnosti** ovladače tiskárny zvolte následující nastavení.

Velikost papíru: vyberte velikost papíru nastavenou v aplikaci.

Výstupní papír: vyberte velikost papíru vloženého do tiskárny.

Automaticky se vybere možnost **Upravit na stránku**.

### **Poznámka:**

*Pokud chcete vytisknout snímek uprostřed papíru, vyberte možnost **Uprostřed**.*

2. Podle potřeby nastavte další možnosti na kartách **Hlavní** a **Další možnosti** a klikněte na tlačítko **OK**.

3. Klikněte na tlačítko **Tisk**.

### **Související informace**

➔ „Vkládání papíru do zadního podavače papíru“ na str. 25

➔ „Tisk pomocí snadného nastavení“ na str. 35

## Tisk zmenšeného nebo zvětšeného dokumentu při libovolném zvětšení

Velikost dokumentu můžete při tisku zmenšit nebo zvětšit o zadané procento.



### **Poznámka:**

*Tato funkce není k dispozici při bezokrajovém tisku.*

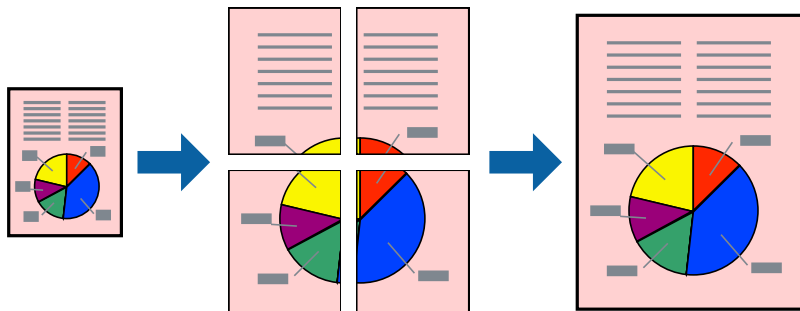
1. Na kartě **Další možnosti** ovladače tiskárny vyberte v nastavení **Velikost papíru** formát dokumentu.
2. V nastavení **Výstupní papír** vyberte formát papíru, na který chcete tisknout.
3. Vyberte možnost **Zmenšit nebo zvětšit dokument**, **Změnit vel. na** a zadejte hodnotu změny velikosti v procentech.
4. Podle potřeby nastavte další možnosti na kartách **Hlavní** a **Další možnosti** a klikněte na tlačítko **OK**.
5. Klikněte na tlačítko **Tisk**.

### **Související informace**

- ➔ „Vkládání papíru do zadního podavače papíru“ na str. 25
- ➔ „Tisk pomocí snadného nastavení“ na str. 35

## Tisk jednoho zvětšeného snímku na více listů (tvorba plakátu)

Tato funkce umožňuje vytisknout jeden snímek na více listů papíru. Slepáním vytištěných listů můžete vytvořit plakát.



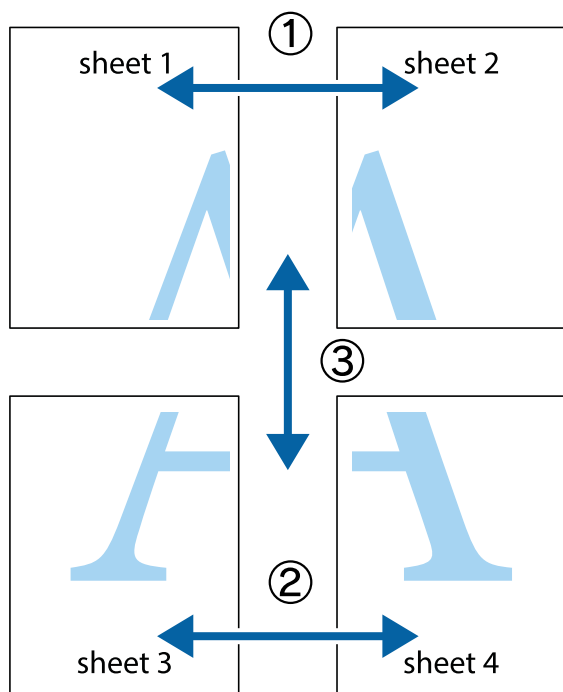
1. Na kartě ovládače tiskárny **Hlavní** vyberte **2x1 Plakát**, **2x2 Plakát**, **3x3 Plakát** nebo **4x4 Plakát** jako nastavení **Rozvržení**.
2. Kliknutím na položku **Nastavení** proveďte požadovaná nastavení a poté klikněte na tlačítko **OK**.  
*Poznámka:*  
*Vytisknout čáry pro oříznutí vám umožní tisk čar pro oříznutí.*
3. Podle potřeby nastavte další možnosti na kartách **Hlavní** a **Další možnosti** a klikněte na tlačítko **OK**.
4. Klikněte na tlačítko **Tisk**.

### Související informace

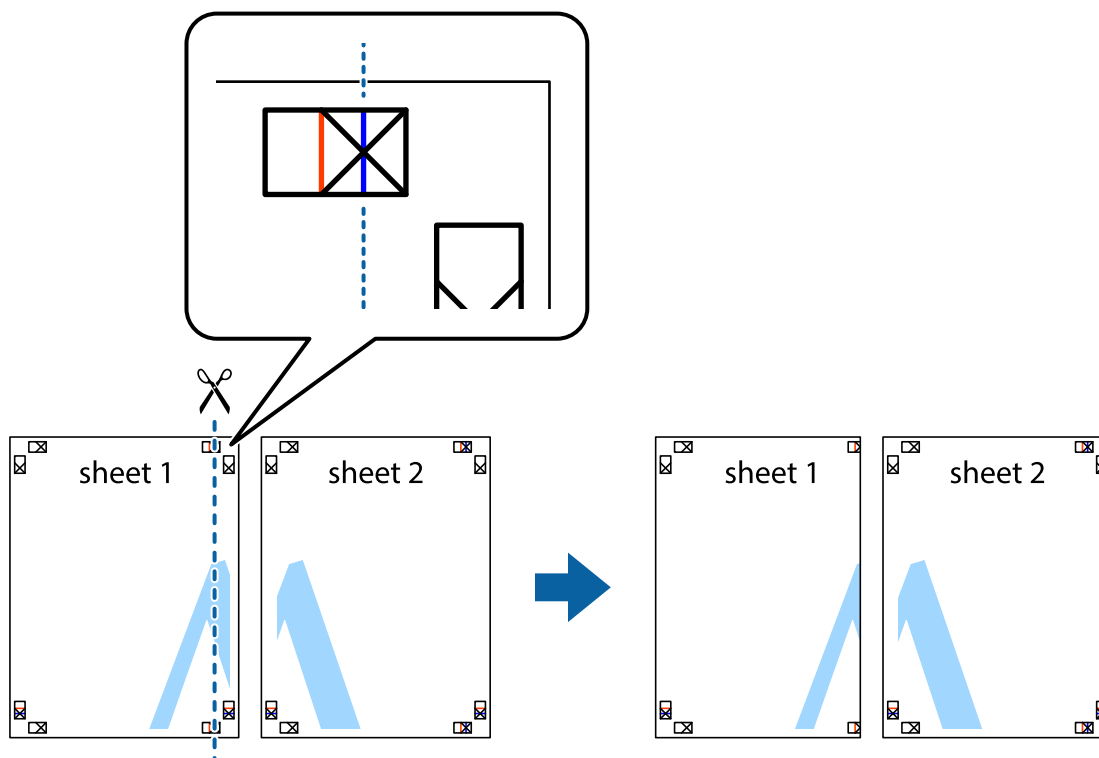
- ➔ „Vkládání papíru do zadního podavače papíru“ na str. 25
- ➔ „Tisk pomocí snadného nastavení“ na str. 35

### Vytváření plakátů pomocí překrývajících se značek zarovnání

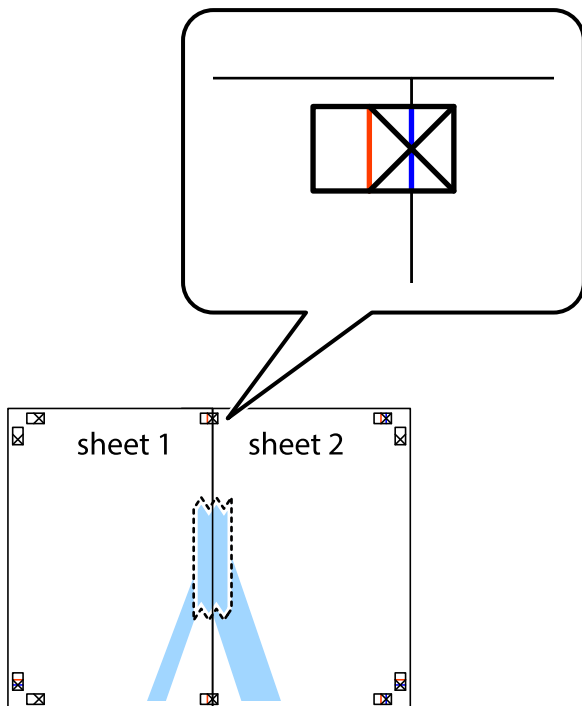
Následující příklad ukazuje postup vytvoření plakátu při výběru možnosti **2x2 Plakát** a výběru možnosti **Překrývající se značky nastavení** v části **Vytisknout čáry pro oříznutí**.



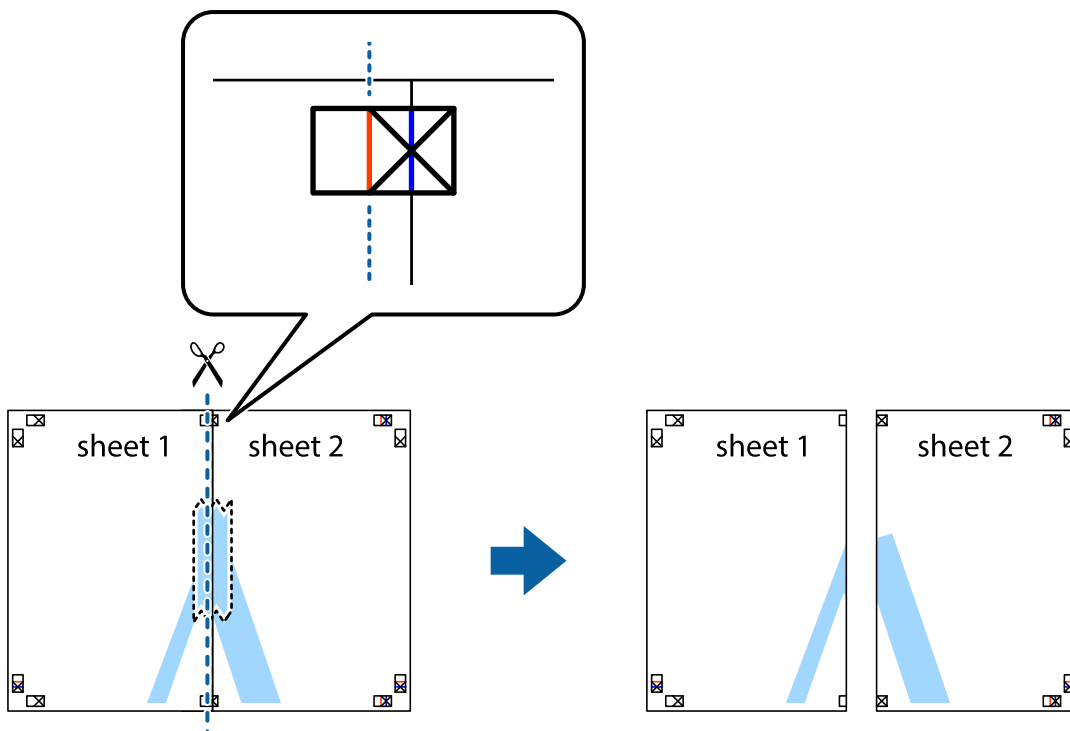
1. Připravte si Sheet 1 a Sheet 2. Odstříhnete okraje Sheet 1 podél svislé modré čáry vedené středem křížových značek nahoře a dole.



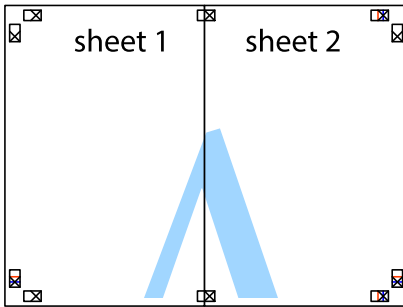
- Umístěte okraj Sheet 1 na horní část Sheet 2 a zarovnejte křížové značky, poté listy zezadu dočasně slepte páskou.



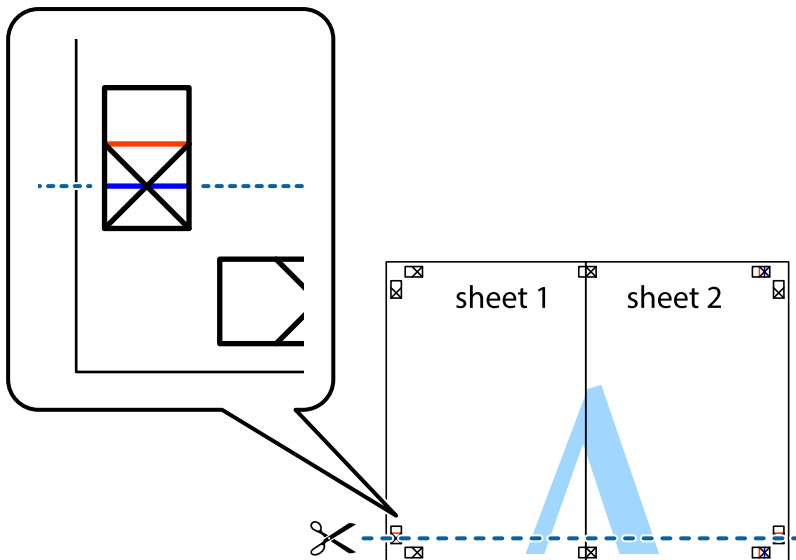
- Slepené listy rozřízněte na dvě části podél svislé červené čáry vedené značkami zarovnání (tentokrát se jedná o čáru vlevo od křížových značek).



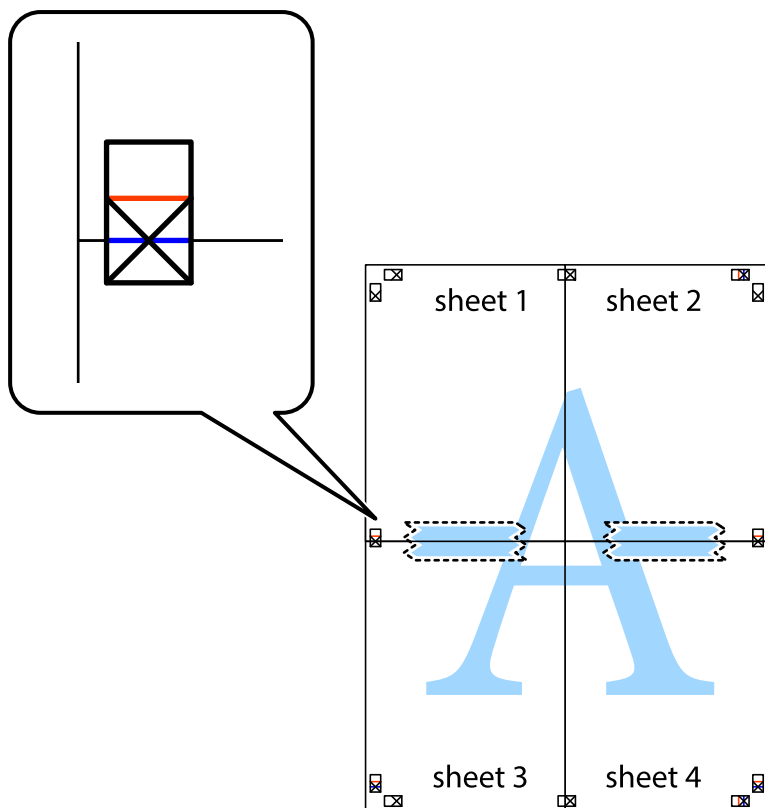
4. Listy zezadu spojte lepicí páskou.



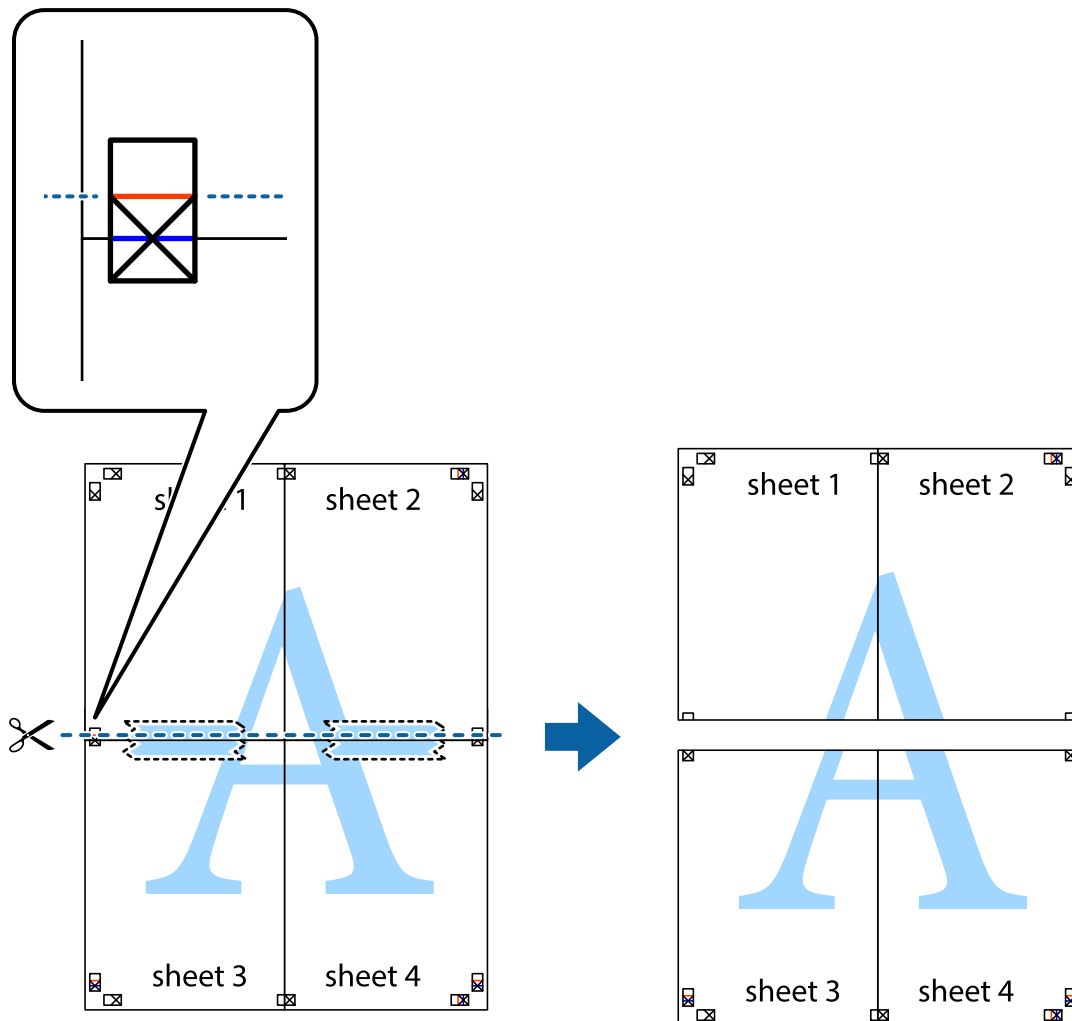
5. Zopakujte kroky 1 až 4, až jsou Sheet 3 a Sheet 4 slepené k sobě.
6. Odstříhnete okraje Sheet 1 a Sheet 2 podél svislé modré čáry vedené středem křížových značek vlevo a vpravo.



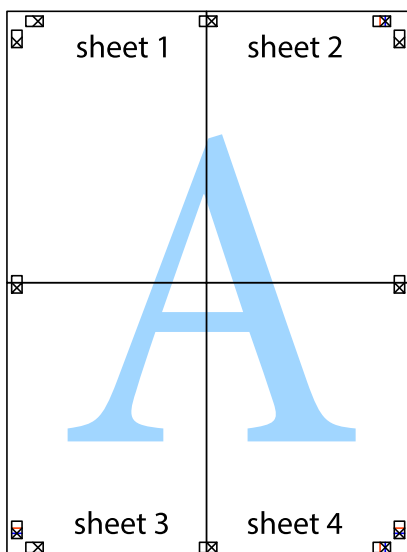
- Umístěte okraj Sheet 1 a Sheet 2 na horní část Sheet 3 a Sheet 4 a zarovnejte křížové značky, poté listy zezadu dočasně slepte páskou.



8. Spleené listy rozřízněte na dvě části podél vodorovné červené čáry vedené značkami zarovnání (tentokrát se jedná o čáru nad křížovými značkami).

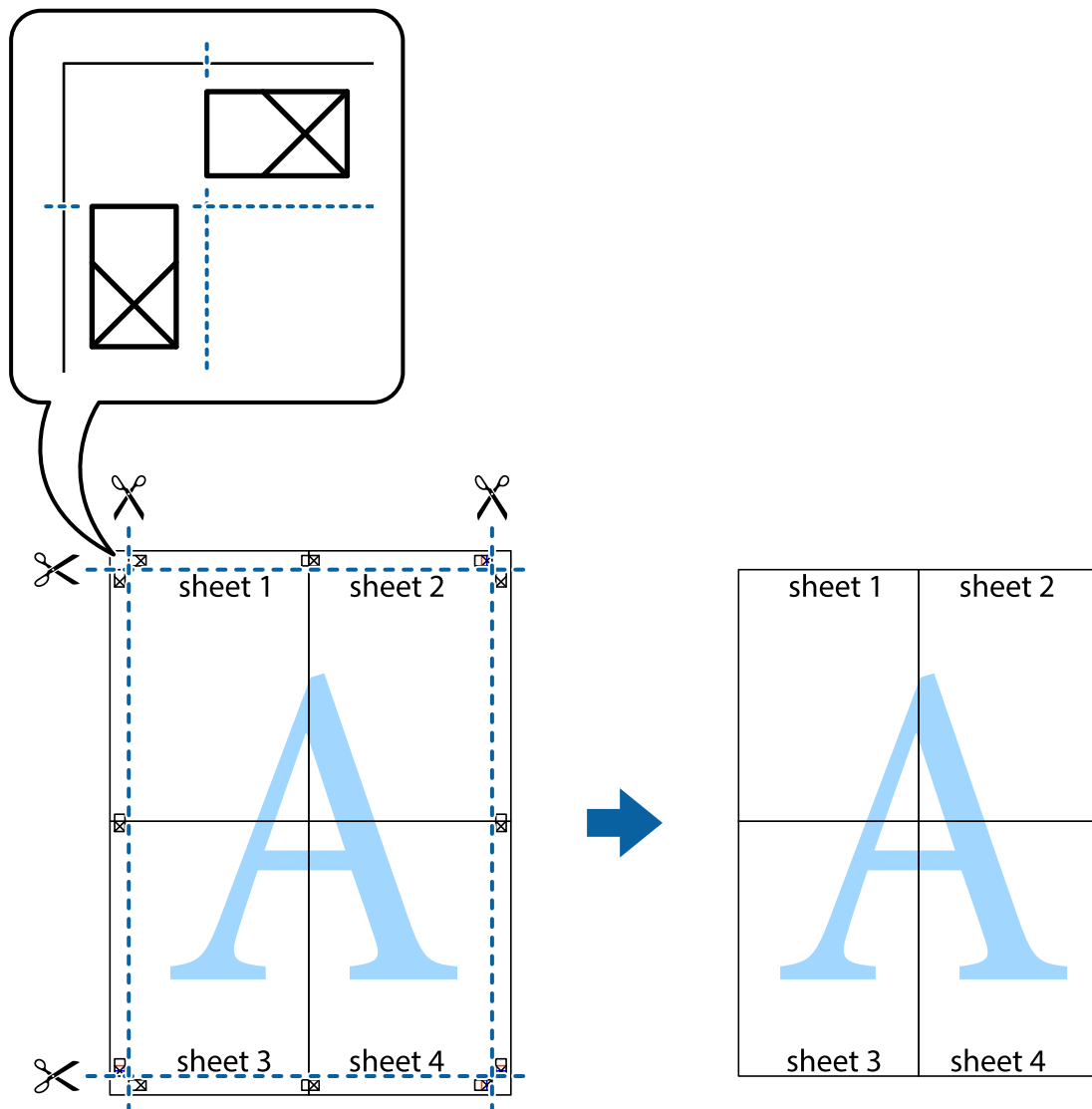


9. Listy zezadu spojte lepicí páskou.



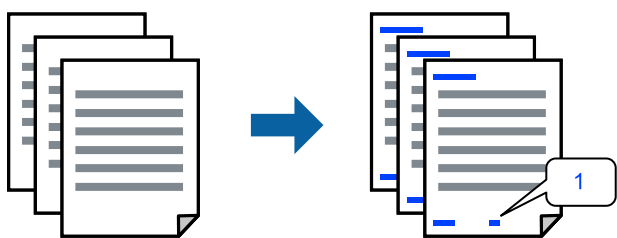


10. Odřízněte přebytečné okraje podél vnějších vodítek.



## Tisk se záhlavím a zápatím

V záhlaví a zápatí můžete vytisknout informace, například uživatelské jméno a datum tisku.



1. Na kartě **Další možnosti** ovladače tiskárny klikněte na možnost **Vlastnosti vodoznaku** a poté vyberte položku **Záhlaví/zápatí**.

2. **Nastavení**, poté vyberte položky, které chcete vytisknout a klikněte na OK.

**Poznámka:**

- Když chcete zadat číslo první stránky, vyberte možnost **Číslo stránky** od místa v záhlaví nebo zápatí, které chcete tisknout, a potom vyberte příslušné číslo v nabídce **První číslo**.
- Chcete-li tisknout text v záhlaví nebo zápatí, vyberte místo, které chcete tisknout, a potom možnost **Text**. Do pole pro vstup textu zadejte text, který chcete tisknout.

3. Podle potřeby nastavte další možnosti na kartách **Hlavní** a **Další možnosti** a klikněte na tlačítko **OK**.

4. Klikněte na tlačítko **Tisk**.

### Související informace

- ➔ „Vkládání papíru do zadního podavače papíru“ na str. 25
- ➔ „Tisk pomocí snadného nastavení“ na str. 35

### Tisk vodoznaku

Vytisknuté dokumenty můžete doplnit vodoznakem, například s označením „Důvěrné“, nebo vzorcem proti kopírování. Pokud opatříte výtisky vzorcem proti kopírování, skrytá písmena se při kopírování zobrazí, aby byly předlohy odlišeny od kopií.



Možnost Ochranný vzorek proti kopírování je k dispozici, pokud jsou splněny následující podmínky:

- Typ papíru: Obyčejný papír, Letterhead
- Bez okrajů: nevybráno
- Kvalita: Standardní
- Oboustranný tisk: Vypnuto, Ručně (vazba na dlouhé hraně) nebo Ručně (vazba na krátké hraně)
- Korekce barev: Automatický
- Papír s krátkým zrnem: nevybráno

**Poznámka:**

*Můžete také přidat vlastní vodoznak nebo vzorec proti kopírování.*

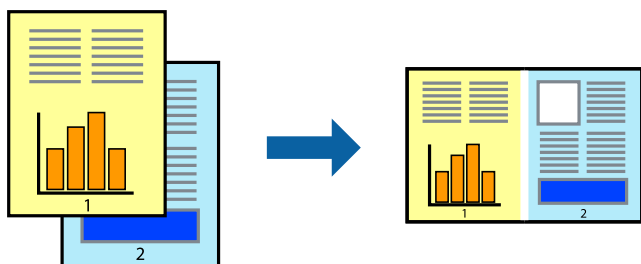
1. Na kartě **Další možnosti** ovladače tiskárny klikněte na možnost **Vlastnosti vodoznaku** a poté vyberte položku Ochranný vzorek proti kopírování nebo Vodoznak.
2. Klikněte na možnost **Nastavení** a změňte podrobnosti, například velikost, hustotu nebo umístění vzorce nebo znaku.
3. Podle potřeby nastavte další možnosti na kartách **Hlavní** a **Další možnosti** a klikněte na tlačítko **OK**.
4. Klikněte na tlačítko **Tisk**.

## Související informace

- ➔ „Vkládání papíru do zadního podavače papíru“ na str. 25
- ➔ „Tisk pomocí snadného nastavení“ na str. 35

## Tisk více souborů najednou

Nástroj Organizátor tiskových úloh Lite umožňuje spojit do jedné tiskové úlohy několik souborů vytvořených v různých aplikacích. Můžete zadat nastavení tisku spojených souborů, například uspořádání více stránek a oboustranný tisk.



1. Na kartě **Hlavní** ovladače tiskárny vyberte možnost **Organizátor tiskových úloh Lite**.
2. Klikněte na tlačítko **Tisk**.  
Po zahájení tisku se zobrazí okno Organizátor tiskových úloh Lite.
3. V otevřeném okně Organizátor tiskových úloh Lite otevřete soubor, který chcete zkombinovat s aktuálním souborem, a poté zopakujte výše uvedené kroky.
4. Po výběru tiskové úlohy přidané do nastavení Tisk projektu Lite v okně Organizátor tiskových úloh Lite můžete upravit rozvržení stránky.
5. Kliknutím na možnost **Tisk** v nabídce **Soubor** zahájíte tisk.

### **Poznámka:**

*Pokud zavřete okno Organizátor tiskových úloh Lite před přidáním všech tiskových dat do nabídky Tisk projektu, bude aktuální tisková úloha zrušena. Kliknutím na tlačítko **Uložit** v nabídce **Soubor** uložíte aktuální úlohu. Přípona uložených souborů je „.ecl“.*

*Pokud chcete otevřít tiskový projekt, klikněte na možnost **Organizátor tiskových úloh Lite** na kartě **Údržba** ovladače tiskárny a otevřete okno Job Arranger Lite. Poté pomocí příkazu **Otevřít** z nabídky **Soubor** vyberte požadovaný soubor.*

## Související informace

- ➔ „Vkládání papíru do zadního podavače papíru“ na str. 25
- ➔ „Tisk pomocí snadného nastavení“ na str. 35

## Tisk pomocí funkce univerzálního barevného tisku

Můžete vylepšit viditelnost textů a obrázků ve výtiscích.



Funkce Barevný univerzální tisk je dostupná, pouze pokud jsou vybrána následující nastavení.

- Typ papíru: Obyčejný papír, Letterhead
- Kvalita: **Standardní** nebo vyšší kvalita
- Barva: **Barva**
- Aplikace: Microsoft® Office 2007 nebo novější
- Velikost textu: 96 bodů nebo menší

1. Na kartě **Další možnosti** ovladače tiskárny klikněte na možnost **Možnosti obrázku** v nastavení **Korekce barev**.
2. V nastavení **Barevný univerzální tisk** vyberte požadovanou možnost.
3. Klikněte na **Možnosti vylepšení** a proveďte další nastavení.
4. Podle potřeby nastavte další možnosti na kartách **Hlavní** a **Další možnosti** a klikněte na tlačítko **OK**.
5. Klikněte na tlačítko **Tisk**.

**Poznámka:**

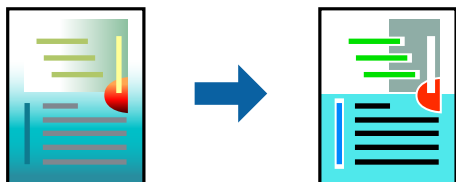
- K některým znakům mohou být přidány jiné znaky, například znak + se může zobrazovat jako ±.
- Vzory a podtržené znaky specifické pro dané aplikace mohou změnit obsah vytištěný pomocí těchto nastavení.
- Při použití nastavení Barevný univerzální tisk se může zhoršit kvalita fotografií a dalších snímků.
- Při použití nastavení Barevný univerzální tisk se zpomalí tisk.

### Související informace

- ➔ „Vkládání papíru do zadního podavače papíru“ na str. 25
- ➔ „Tisk pomocí snadného nastavení“ na str. 35

## Nastavení barvy tisku

Můžete nastavit barvy používané v tiskové úloze. Tyto úpravy se nepoužijí na původní data.



Při výběru možnosti **PhotoEnhance** bude výsledný obraz ostřejší se živějšími barvami, protože kontrast, sytost a jas původního obrazu se nastaví automaticky.

**Poznámka:**

Funkce **PhotoEnhance** upraví barvy na základě analýzy umístění zachyceného předmětu. Pokud jste tedy umístění předmětu změnili, například zmenšením či zvětšením, oříznutím nebo otočením snímku, může se nečekaně změnit barva. Ke změně umístění předmětu, která může způsobit změnu barev, vede také nastavení tisku bez okrajů. Jestliže je snímek rozostřený, odstín může být nepřírozený. Pokud se barvy změní nebo nebudou přirozené, zvolte jiný režim tisku než **PhotoEnhance**.

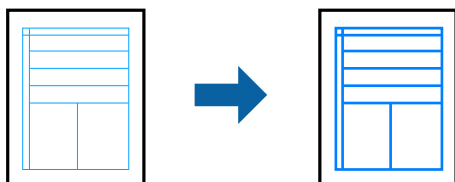
1. V okně ovladače na kartě **Další možnosti** vyberte v nastavení **Korekce barev** způsob korekce barev.
  - Automatický: toto nastavení automaticky upravuje odstín tak, aby odpovídal nastavení typu papíru a kvality tisku.
  - Vlastní: po kliknutí na **Upřesnit** můžete provést vlastní nastavení.
2. Podle potřeby nastavte další možnosti na kartách **Hlavní** a **Další možnosti** a klikněte na tlačítko **OK**.
3. Klikněte na tlačítko **Tisk**.

**Související informace**

- ➔ „Vkládání papíru do zadního podavače papíru“ na str. 25
- ➔ „Tisk pomocí snadného nastavení“ na str. 35

## Tisk ke zdůraznění tenkých čar

Čáry, které jsou příliš tenké, než aby mohly být vytištěny, můžete zesílit.



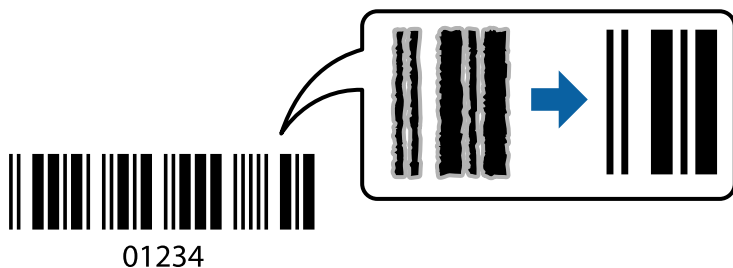
1. Na kartě **Další možnosti** ovladače tiskárny klikněte na možnost **Možnosti obrázku** v nastavení **Korekce barev**.
2. Vyberte možnost **Zdůraznit tenké čáry**.
3. Podle potřeby nastavte další možnosti na kartách **Hlavní** a **Další možnosti** a klikněte na tlačítko **OK**.
4. Klikněte na tlačítko **Tisk**.

**Související informace**

- ➔ „Vkládání papíru do zadního podavače papíru“ na str. 25
- ➔ „Tisk pomocí snadného nastavení“ na str. 35

## Tisk jasných čárových kódů

Můžete tisknout jasné čárové kódy, které se snadno skenují. Tuto funkci zapněte pouze v případě, že vaše vytisknuté čárové kódy nelze skenovat.



Tuto funkci můžete použít za následujících podmínek.

- Typ papíru: Obyčejný papír, Letterhead nebo Obálka
- Kvalita: **Standardní**

1. Na kartě **Údržba** ovladače tiskárny klikněte na možnost **Rozšířená nastavení** a poté vyberte položku **Režim čárového kódu**.
2. Podle potřeby nastavte další možnosti na kartách **Hlavní** a **Další možnosti** a klikněte na tlačítko **OK**.
3. Klikněte na tlačítko **Tisk**.

**Poznámka:**

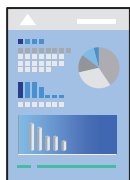
*Zostření nemusí být vždy možné v závislosti na okolnostech.*

### Související informace

- ➔ „Vkládání papíru do zadního podavače papíru“ na str. 25
- ➔ „Tisk pomocí snadného nastavení“ na str. 35

## Tisk z počítače — Mac OS

### Tisk pomocí snadného nastavení

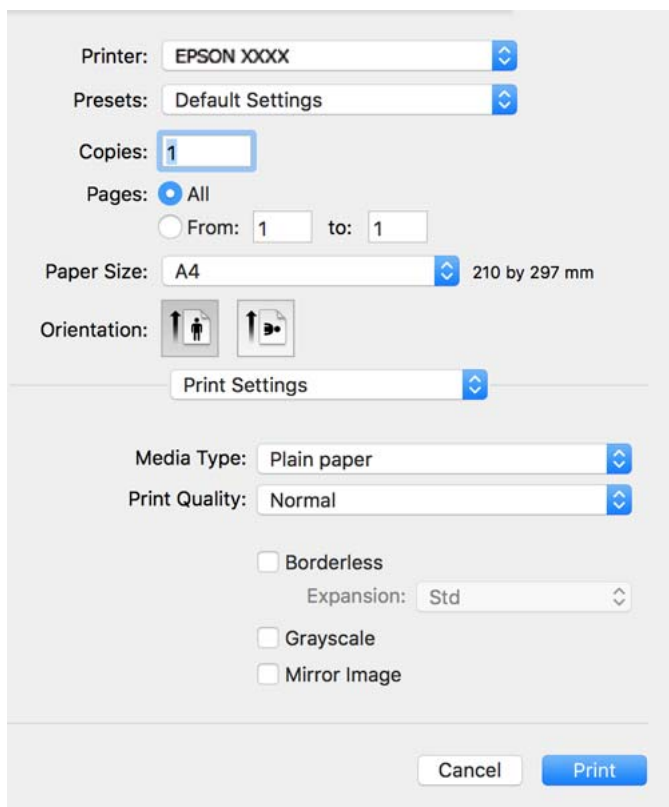


**Poznámka:**

*Postupy a obrazovky se mohou lišit podle aplikace. Podrobnosti najdete v nápovědě k dané aplikaci.*

1. Vložte papír do tiskárny.
2. Otevřete soubor, který chcete vytisknout.

3. Z nabídky **Soubor** vyberte příkaz **Tisk**, případně jiný příkaz, kterým otevřete dialogové okno tisku.  
V případě potřeby kliknutím na možnost **Zobrazit podrobnosti** nebo na symbol ▼ rozbalte okno tisku.
4. Vyhledejte požadovanou tiskárnu.
5. V místní nabídce vyberte možnost **Nastavení tisku**.



6. Podle potřeby změňte nastavení.
7. Klikněte na tlačítko **Tisk**.

### **Související informace**

- ➔ [„Dostupný papír a kapacita“ na str. 190](#)
- ➔ [„Seznam typů papíru“ na str. 24](#)

## Přidání předvoleb tisku pro snadný tisk

Když si vytvoříte vlastní sadu předvoleb obsahující často používaná nastavení tisku v ovladači tiskárny, můžete ji při tisku jednoduše vybrat ze seznamu a použít.



1. Nastavte každou položku, například **Nastavení tisku** a **Rozvržení** (**Velikost papíru**, **Typ média** atd.).
2. Kliknutím na položku **Předvolby** uložíte aktuální nastavení jako předvolby.
3. Klikněte na tlačítko **OK**.

**Poznámka:**

Chcete-li odstranit přidanou předvolbu, klikněte na možnost **Předvolby** > **Zobrazit předvolby**, vyberte název předvolby, kterou chcete odstranit ze seznamu, a poté ji odstraňte.

4. Klikněte na tlačítko **Tisk**.

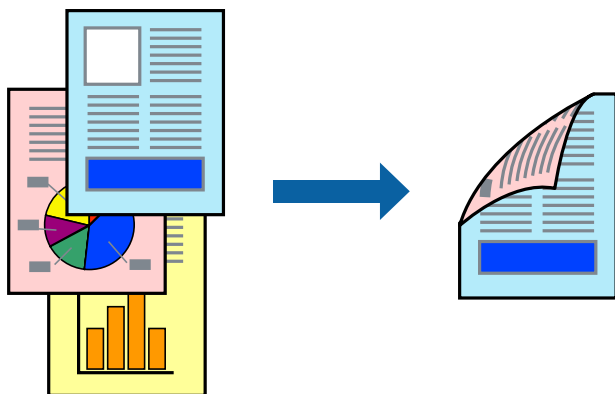
Když budete chtít příště tisknout s použitím stejného nastavení, vyberte uložený název předvolby z položky **Předvolby**.

### Související informace

- ➔ „Vkládání papíru do zadního podavače papíru“ na str. 25
- ➔ „Tisk pomocí snadného nastavení“ na str. 54

## Tisk po obou stranách

Můžete tisknout na obě strany papíru.





**Poznámka:**

- ❑ Tato funkce není k dispozici při bezokrajovém tisku.
- ❑ Nepoužijete-li papír vhodný k oboustrannému tisku, kvalita tisku se může zhoršit a může dojít k uvíznutí papíru.  
„Papír pro oboustranný tisk“ na str. 192
- ❑ V závislosti na papíru a datech může inkoust prosakovat na druhou stranu papíru.

1. V místní nabídce vyberte možnost **Nastavení oboustranného tisku**.
2. Vyberte vazbu v nastavení **Oboustranný tisk**.
3. Ve volbě **Typ dokumentu** vyberte typ předlohy.

**Poznámka:**

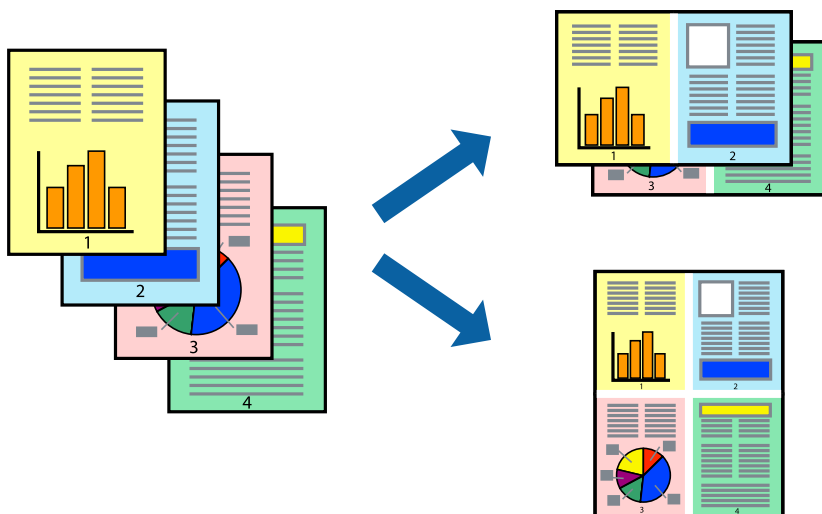
- ❑ Tisk může být pomalý v závislosti na nastavení **Typ dokumentu**.
  - ❑ Tisknete-li data s vysokou hustotou, jako jsou fotografie nebo grafy, vyberte nastavení **Text a fotografie** nebo **Text a grafika** (v části **Typ dokumentu**). Pokud dojde k otěru nebo inkoust prosákne na zadní stranu papíru, upravte hustotu tisku a dobu schnutí inkoustu kliknutím na šipku vedle položky **Nastavení**.
4. Podle potřeby nastavte také další položky.
  5. Klikněte na tlačítko **Tisk**.

**Související informace**

- ➔ „Dostupný papír a kapacita“ na str. 190
- ➔ „Vkládání papíru do zadního podavače papíru“ na str. 25
- ➔ „Tisk pomocí snadného nastavení“ na str. 54

## Tisk několika stránek na jeden list

Na jeden list papíru můžete vytisknout několik stránek dat.



1. V místní nabídce vyberte možnost **Uspořádání**.

2. Nastavte počet stránek v části **Stránky na list**, **Směr uspořádání** (pořadí stránek) a **Okraj**.
3. Podle potřeby nastavte také další položky.
4. Klikněte na tlačítko **Tisk**.

### Související informace

- ➔ „Vkládání papíru do zadního podavače papíru“ na str. 25
- ➔ „Tisk pomocí snadného nastavení“ na str. 54

## Tisk odpovídající velikosti papíru

V nastavení **Cílová velikost papíru** vyberte velikost papíru vloženého do tiskárny.



1. Vyberte velikost papíru, kterou jste nastavili v dané aplikaci v části **Velikost papíru**.
2. V místní nabídce vyberte možnost **Zpracování papíru**.
3. Vyberte možnost **Přizpůsobit velikosti papíru**.
4. V nastavení **Cílová velikost papíru** vyberte velikost papíru vloženého do tiskárny.
5. Podle potřeby nastavte také další položky.
6. Klikněte na tlačítko **Tisk**.

### Související informace

- ➔ „Vkládání papíru do zadního podavače papíru“ na str. 25
- ➔ „Tisk pomocí snadného nastavení“ na str. 54

## Tisk zmenšeného nebo zvětšeného dokumentu při libovolném zvětšení

Velikost dokumentu můžete při tisku zmenšit nebo zvětšit o zadané procento.



1. Z nabídky **Soubor** vyberte příkaz **Tisk**, případně jiný příkaz, kterým otevřete dialogové okno tisku.
2. V nabídce **Soubor** dané aplikace vyberte možnost **Vzhled stránky**.
3. Vyberte možnosti **Tiskárna** a **Velikost papíru**, v poli **Měřítko** zadejte procento a poté klikněte na tlačítko **OK**.

**Poznámka:**

*Vyberte formát papíru, který jste v aplikaci zadali jako nastavení **Velikost papíru**.*

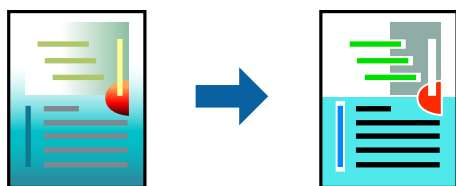
4. Podle potřeby nastavte také další položky.
5. Klikněte na tlačítko **Tisk**.

### Související informace

- ➔ „Vkládání papíru do zadního podavače papíru“ na str. 25
- ➔ „Tisk pomocí snadného nastavení“ na str. 54

## Nastavení barvy tisku

Můžete nastavit barvy používané v tiskové úloze. Tyto úpravy se nepoužijí na původní data.



Při výběru možnosti **PhotoEnhance** bude výsledný obraz ostřejší se živějšími barvami, protože kontrast, sytost a jas původního obrazu se nastaví automaticky.

**Poznámka:**

Funkce **PhotoEnhance** upraví barvy na základě analýzy umístění zachyceného předmětu. Pokud jste tedy umístění předmětu změnili, například zmenšením či zvětšením, oříznutím nebo otočením snímku, může se nečekaně změnit barva. Ke změně umístění předmětu, která může způsobit změnu barev, vede také nastavení tisku bez okrajů. Jestliže je snímek rozostřený, odstín může být nepřírodní. Pokud se barvy změní nebo nebudou přirozené, zvolte jiný režim tisku než **PhotoEnhance**.

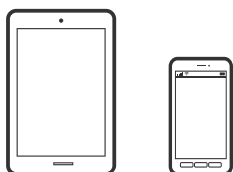
1. V místní nabídce vyberte možnost **Barevná shoda** a poté vyberte položku **EPSON Color Controls**.
2. V místní nabídce vyberte možnost **Možnosti barev** a poté vyberte jednu z dostupných možností.
3. Klikněte na šipku vedle položky **Upřesnit nastavení** a proveďte příslušná nastavení.
4. Podle potřeby nastavte také další položky.
5. Klikněte na tlačítko **Tisk**.

**Související informace**

- ➔ „Vkládání papíru do zadního podavače papíru“ na str. 25
- ➔ „Tisk pomocí snadného nastavení“ na str. 54

## Tisk dokumentů z chytrých zařízení (iOS)

Dokumenty můžete tisknout z chytrého zařízení, například smartphonu nebo tabletu.



## Tisk dokumentů pomocí aplikace Epson Smart Panel

**Poznámka:**

Operace se může lišit v závislosti na zařízení.

1. Pokud není aplikace Epson Smart Panel nainstalována, nainstalujte ji.  
[„Aplikace pro snadné ovládání tiskárny z chytrého zařízení \(Epson Smart Panel\)“](#) na str. 197
2. Spusťte aplikaci Epson Smart Panel.
3. Vyberte nabídku tisku dokumentu na domovské obrazovce.
4. Vyberte dokument, který chcete vytisknout.
5. Spusťte tisk.

## Tisk dokumentů pomocí aplikace AirPrint

AirPrint umožňuje okamžitý bezdrátový tisk z iPhone, iPad, iPod Touch a Mac bez nutnosti instalace ovladačů nebo stahování softwaru.



### **Poznámka:**

*Pokud jste deaktivovali zprávy o konfiguraci na ovládacím panelu vaší tiskárny, nemůžete použít AirPrint. V případě potřeby použijte níže uvedený odkaz, kterým zprávy aktivujete.*

1. Nastavte tiskárnu na bezdrátový tisk. Viz následující odkaz.  
<http://epson.sn>
2. Připojte své zařízení Apple ke stejné bezdrátové síti, kterou používá vaše tiskárna.
3. Tiskněte ze zařízení do tiskárny.

### **Poznámka:**

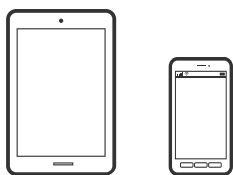
*Podrobnosti viz stránka AirPrint na webu společnosti Apple.*

## Související informace

➔ „Nelze tisknout, i když bylo navázáno připojení (iOS)“ na str. 126

## Tisk dokumentů z chytrých zařízení (Android)

Dokumenty můžete tisknout z chytrého zařízení, například smartphonu nebo tabletu.



## Tisk dokumentů pomocí aplikace Epson Smart Panel

### **Poznámka:**

*Operace se může lišit v závislosti na zařízení.*

1. Pokud není aplikace Epson Smart Panel nainstalována, nainstalujte ji.  
[„Aplikace pro snadné ovládání tiskárny z chytrého zařízení \(Epson Smart Panel\)“ na str. 197](#)
2. Spusťte aplikaci Epson Smart Panel.
3. Vyberte nabídku tisku dokumentu na domovské obrazovce.
4. Vyberte dokument, který chcete vytisknout.

5. Spusťte tisk.

## Tisk dokumentů pomocí zásuvného modulu Epson Print Enabler

**Poznámka:**

Operace se může lišit v závislosti na zařízení.

1. Nainstalujte modul plug-in Epson Print Enabler z webu Google Play.
2. V zařízení se systémem Android přejděte do **Nastavení**, vyberte možnost **Tisk**, a poté povolte zásuvný modul Epson Print Enabler.
3. V aplikaci v systému Android, například v prohlížeči Chrome, klepněte na ikonu nabídku a vytiskněte data na zobrazené stránce.

**Poznámka:**

Pokud nevidíte svou tiskárnu, klepněte na možnost **Všechny tiskárny** a vyberte svou tiskárnu.

## Tisk pomocí funkce Mopria Print Service

Mopria Print Service umožňuje okamžitý bezdrátový tisk ze smartphonů a tabletů se systémem Android.



1. Nainstalujte si aplikaci Mopria Print Service z obchodu Google Play.
2. Vložte papír do tiskárny.
3. Nastavte tiskárnu na bezdrátový tisk. Viz následující odkaz.  
<http://epson.sn>
4. Připojte své zařízení se systémem Android ke stejné bezdrátové síti, kterou používá vaše tiskárna.
5. Tiskněte ze zařízení do tiskárny.

**Poznámka:**

Další informace získáte na webu Mopria na adrese <https://mopria.org>.

### Související informace

- ➔ „Vkládání papíru do zadního podavače papíru“ na str. 25

## Tisk na obálky

### Tisk na obálky z počítače (Windows)

1. Vložte obálky do tiskárny.  
[„Vkládání obálek do zadního podávání papíru“ na str. 27](#)
2. Otevřete soubor, který chcete vytisknout.
3. Přejděte do okna ovladače tiskárny.
4. Vyberte velikost obálky z nabídky **Velikost papíru** na kartě **Hlavní** a potom vyberte možnost **Obálka** z nabídky **Typ papíru**.
5. Podle potřeby nastavte další možnosti na kartách **Hlavní** a **Další možnosti** a klikněte na tlačítko **OK**.
6. Klikněte na tlačítko **Tisk**.

### Tisk na obálky z počítače (Mac OS)

1. Vložte obálky do tiskárny.  
[„Vkládání obálek do zadního podávání papíru“ na str. 27](#)
2. Otevřete soubor, který chcete vytisknout.
3. Z nabídky **Soubor** vyberte příkaz **Tisk**, případně jiný příkaz, kterým otevřete dialogové okno tisku.
4. Vyberte velikost jako nastavení **Velikost papíru**.
5. V místní nabídce vyberte možnost **Nastavení tisku**.
6. Vyberte možnost **Obálka** jako nastavení **Typ média**.
7. Podle potřeby nastavte také další položky.
8. Klikněte na tlačítko **Tisk**.

---

## Tisk webových stránek

### Tisk webových stránek z počítače

Aplikace Epson Photo+ vám umožňuje zobrazit webové stránky, oříznout zadanou oblast a poté je upravit a vytisknout. Podrobnosti najdete v nápovědě k dané aplikaci.

## Tisk webových stránek z chytrých zařízení

**Poznámka:**

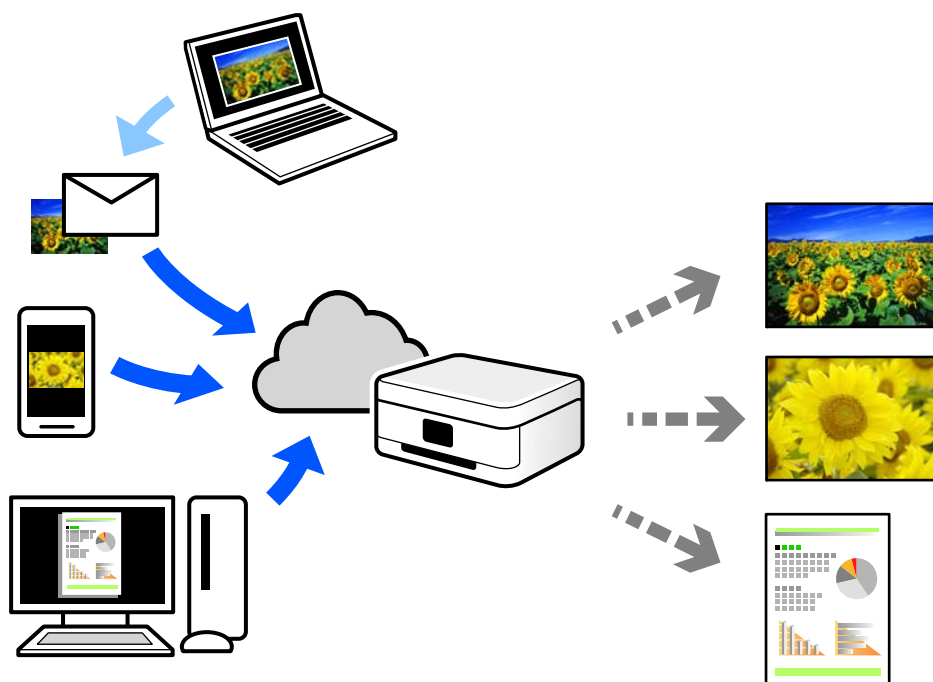
Operace se může lišit v závislosti na zařízení.

1. Nastavte tiskárnu na bezdrátový tisk.
2. Pokud není aplikace Epson Smart Panel nainstalována, nainstalujte ji.  
[„Aplikace pro snadné ovládání tiskárny z chytrého zařízení \(Epson Smart Panel\)“](#) na str. 197
3. Připojte chytré zařízení ke stejné bezdrátové síti, kterou používá tiskárna.
4. Otevřete webovou stránku, kterou chcete vytisknout v aplikaci webového prohlížeče.
5. V nabídce aplikace webového prohlížeče klepněte na položku **Sdílet**.
6. Vyberte možnost **Smart Panel**.
7. Klepněte na tlačítko **Tisk**.

---

## Tisk pomocí služby Cloud Service

Pomocí služby Epson Connect, která je k dispozici na internetu, můžete tisknout z chytrého telefonu, tabletu nebo notebooku prakticky kdykoliv a kdekoliv. Chcete-li použít tuto službu, je třeba zaregistrovat uživatele a tiskárnu ve službě Epson Connect.



Na internetu jsou k dispozici následující funkce.



Email Print

E-mail s přílohami, například s dokumenty nebo obrázky, můžete odeslat na e-mailovou adresu přiřazenou k tiskárně a tento e-mail poté vytisknout ze vzdáleného umístění, například na domácí tiskárně nebo na tiskárně v práci.

Epson iPrint

Tato aplikace je pro iOS a Android a umožňuje vám tisknout nebo skenovat ze smartphonu nebo tabletu. Dokumenty, obrázky a webové stránky můžete tisknout přímo odesláním do tiskárny ve stejné bezdrátové síti LAN.

Remote Print Driver

Jedná se o sdílený ovladač podporovaný ovladačem Remote Print Driver. Tisknout můžete i na tiskárně ve vzdáleném umístění, pokud v okně obvykle používaných aplikací změníte tiskárnu.

Podrobnosti o nastavení nebo tisku naleznete na webovém portálu společnosti Epson Connect.

<https://www.epsonconnect.com/>

<http://www.epsonconnect.eu> (pouze pro Evropu)

## Registrace služby Epson Connect z ovládacího panelu

Při registraci tiskárny postupujte podle následujících kroků.

1. Na ovládacím panelu vyberte **Nast..**  
Pro výběr položky použijte tlačítka ▲ ▼ ◀ ▶ a potom stiskněte tlačítko OK.
2. Pro vytištění registračního listu zvolte možnost **Služby Epson Connect > Registrovat/ odstranit.**
3. Podle pokynů na listu registrace zaregistrujte tiskárnu.

---

# Kopírování

Dostupné metody kopírování. . . . .67

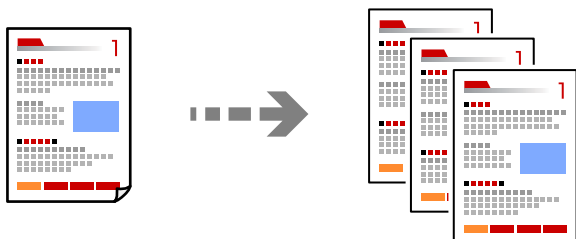
Možnosti nabídky pro kopírování. . . . . 73

## Dostupné metody kopírování

Položte originály na sklo skeneru a potom vyberte nabídku **Kopírování** na domácí obrazovce.

### Kopírování předloh

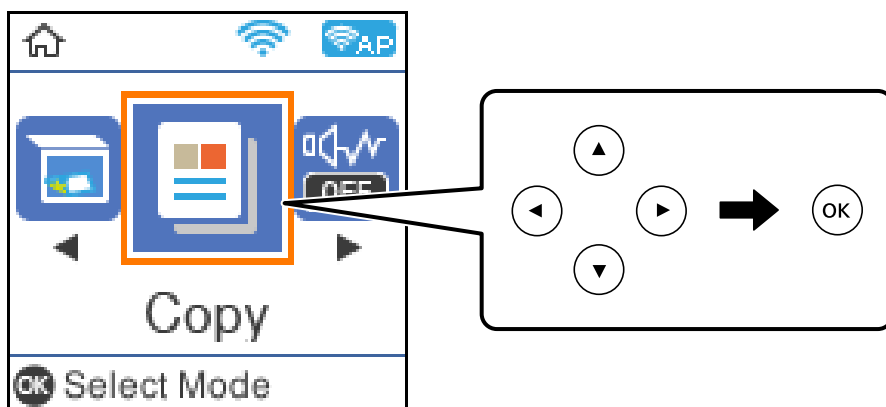
Tato část popisuje, jak používat nabídku **Kopírování** na ovládacím panelu pro kopírování předloh.



1. Vložte papír do tiskárny.  
[„Vkládání papíru do zadního podavače papíru“ na str. 25](#)
2. Umístěte předlohy.  
[„Vkládání předloh na Sklo skeneru“ na str. 32](#)

3. Vyberte položku **Kopírování** na domovské obrazovce.

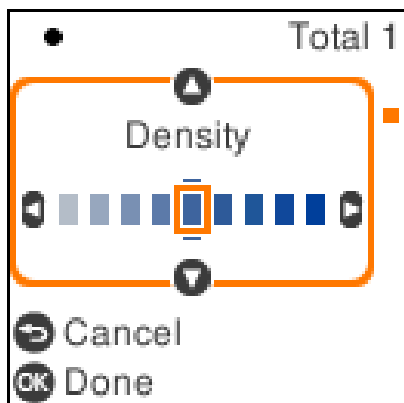
Pro výběr položky použijte tlačítka ▲ ▼ ◀ ▶ a potom stiskněte tlačítko OK.



4. Slouží k nastavení počtu kopií.
5. Vyberte barevnou nebo černobílou kopii.

6. Stiskněte tlačítko OK, zkontrolujte nastavení tisku a poté změňte nastavení podle potřeby.

Chcete-li změnit nastavení, stiskněte tlačítko ▼, vyberte nabídku nastavení stiskem tlačítek ▲▼ a poté změňte nastavení stiskem tlačítek ◀▶. Po dokončení stiskněte tlačítko OK.



7. Stiskněte tlačítko ◊.

## Kopírování na obou stranách

Zkopírujte více předloh na obě strany papíru.

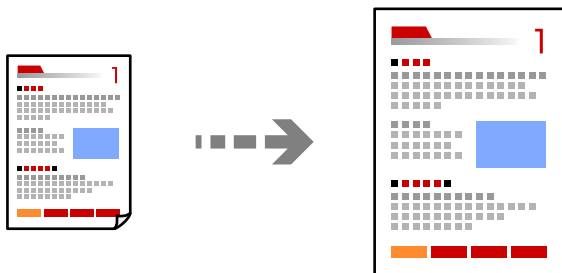







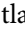
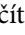
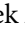


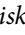




1. Umístěte předlohy.  
[„Vkládání předloh na Sklo skeneru“ na str. 32](#)
2. Vyberte položku **Kopírování** na domovské obrazovce.  
Pro výběr položky použijte tlačítka ▲▼◀▶ a potom stiskněte tlačítko OK.
3. Slouží k nastavení počtu kopií.
4. Vyberte barevnou nebo černobílou kopii.
5. Stiskněte tlačítko OK a pak stiskněte tlačítko ▼.
6. Vyberte možnost **Oboustranně** stiskem tlačítek ▲▼ a poté stiskněte tlačítko ▶.
7. Vyberte možnost **1>oboustranný**.
8. Určete orientaci originálu a umístění vazby a poté stiskněte tlačítko OK.

9. Stiskněte tlačítko .

## Kopírování se zvětšením nebo zmenšením

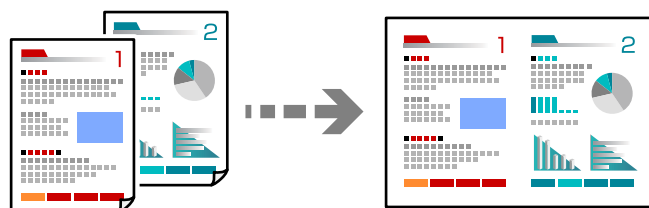
Předlohy můžete kopírovat se zadaným zvětšením.



1. Umístěte předlohy.  
[„Vkládání předloh na Sklo skeneru“ na str. 32](#)
  2. Vyberte položku **Kopírování** na domovské obrazovce.  
Pro výběr položky použijte tlačítka     a potom stiskněte tlačítko OK.
  3. Slouží k nastavení počtu kopií.
  4. Vyberte barevnou nebo černobílou kopii.
  5. Stiskněte tlačítko OK a pak stiskněte tlačítko .
  6. Vyberte **Zmenšení/zvětšení** stiskem tlačítek   a pak změňte zvětšené s použitím tlačítek  .
- Poznámka:**  
Chcete-li kopírovat při současném zmenšení nebo zvětšení velikosti dokumentu o určité procento, vyberte možnost **Vlastní** jako nastavení **Zmenšení/zvětšení**, stiskněte tlačítko  a potom stiskněte tlačítko  . Tím zadáte příslušnou procentuální hodnotu. Procentuální hodnotu můžete změnit v krocích po 10 % podržením tlačítek  .
7. Stiskněte tlačítko OK a pak stiskněte tlačítko .

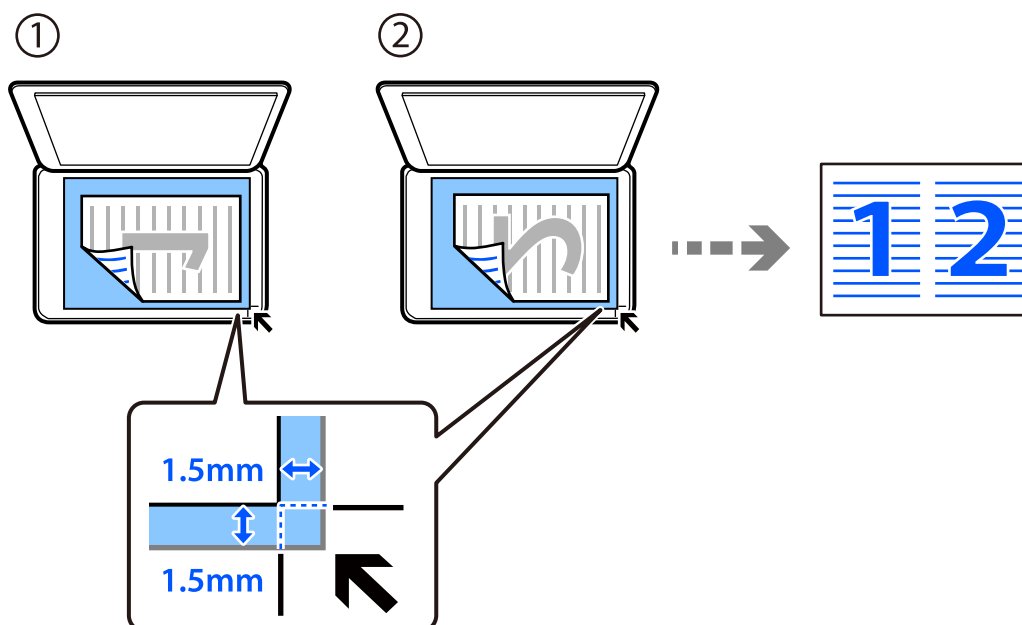
## Kopírování více předloh na jeden list

Můžete kopírovat více originálů na jeden list.

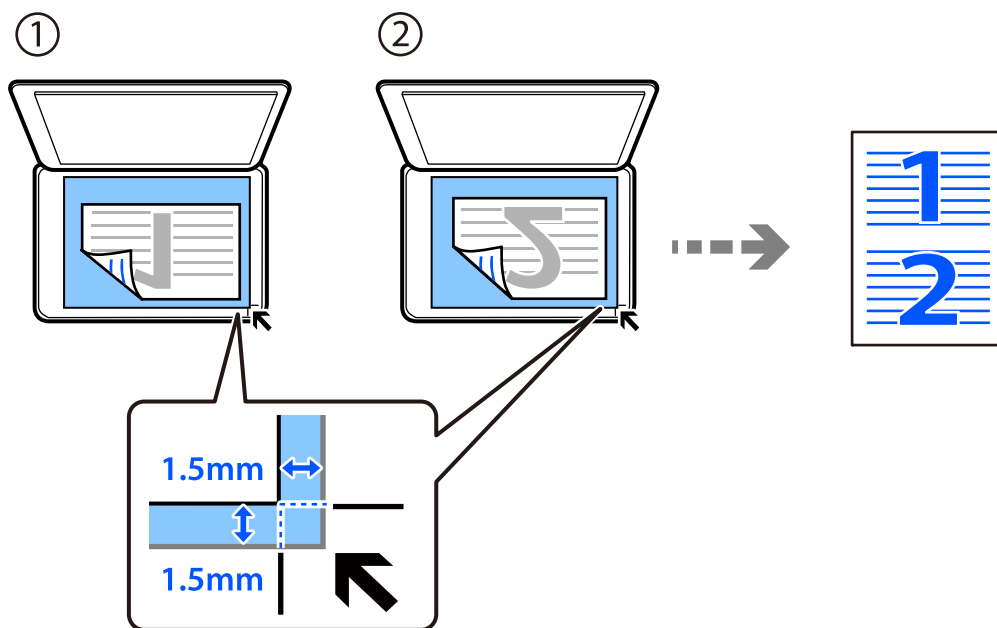


1. Vyberte položku **Kopírování** na domovské obrazovce.  
Pro výběr položky použijte tlačítka ▲ ▼ ◀ ▶ a potom stiskněte tlačítko OK.
2. Slouží k nastavení počtu kopií.
3. Vyberte barevnou nebo černobílou kopii.
4. Stiskněte tlačítko OK a pak stiskněte tlačítko ▼.
5. Vyberte možnost **Rozvržení** stiskem tlačítek ▲ ▼ a poté stiskněte tlačítko ▶.
6. Vyberte možnost **2 na list**.
7. Určete pořadí rozvržení a orientaci originálu a potom stiskněte tlačítko OK.
8. Umístěte první stránku předlohy a potom stiskněte tlačítko ◊.

Předlohy na výšku



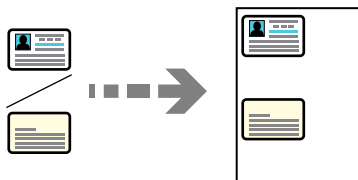
- ❑ Předlohy na šířku










- Umístíte druhou stránku předlohy a potom stisknete tlačítko .

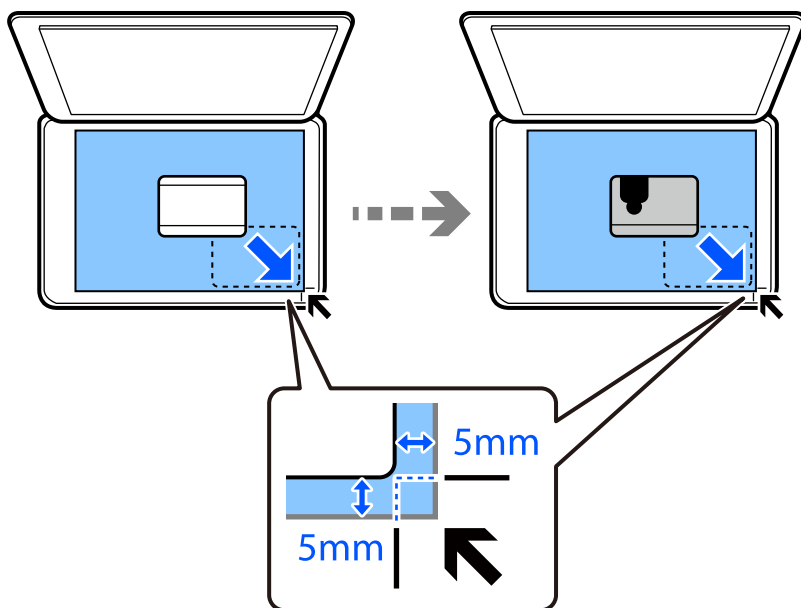
## Kopírování ID karty


Naskenuje obě strany průkazu a zkopíruje je na jednu stranu papíru s formátem A4.



- Vyberte položku **Kopírování** na domovské obrazovce.  
Pro výběr položky použijte tlačítka    a potom stisknete tlačítko OK.
- Slouží k nastavení počtu kopií.
- Vyberte barevnou nebo černobílou kopii.
- Stisknete tlačítko OK a pak stisknete tlačítko .
- Vyberte možnost **Kopie ID karty** stiskem tlačítek   a poté stisknete tlačítko **Zapnuto**.
- Stisknete tlačítko OK a pak stisknete tlačítko .

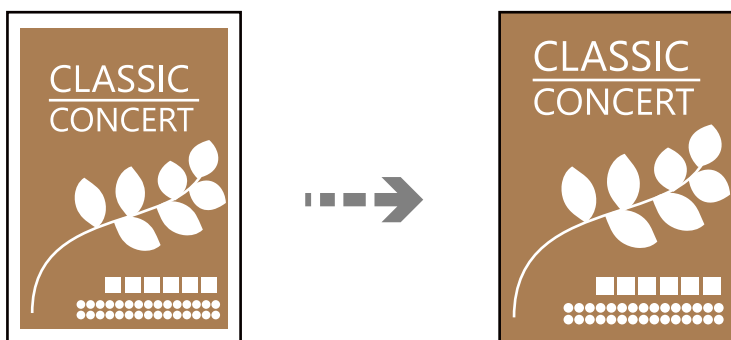
- Umístěte předlohu směrem dolů a posuňte ji k rohové značce.  
Vložte identifikační kartu 5 mm od rohového označení skla skeneru.






- Umístěte zadní konec originálu směrem dolů, posuňte jej k rohové značce a pak stiskněte tlačítko .

## Kopírování bez okrajů

Kopie bez ohraničení kolem okrajů. Obraz se poněkud zvětší, čímž dojde k odstranění okrajů podél okrajů papíru.



- Umístěte originál na sklo skeneru.  
[„Vkládání předloh na Sklo skeneru“ na str. 32](#)
- Vyberte položku **Kopírování** na domovské obrazovce.  
Pro výběr položky použijte tlačítka    a potom stiskněte tlačítko OK.
- Slouží k nastavení počtu kopií.
- Vyberte barevnou nebo černobílou kopii.



5. Stiskněte tlačítko OK a pak stiskněte tlačítko ▼.
6. Vyberte možnost **Kopie bez okr.** stiskem tlačítek ▲ ▼ a poté stiskněte tlačítko ►.
7. Vyberte možnost **Zapnuto**.
8. Určete **Rozšíření**.
9. Stiskněte tlačítko OK a pak stiskněte tlačítko ◊.

---

## Možnosti nabídky pro kopírování

Dostupné položky se mění podle nabídky, kterou si zvolíte.

### Počet kopií:

Slouží k nastavení počtu kopií.

### ČB:

Kopíruje předlohu v černé a bílé (černobíle).

### Barva:

Kopíruje předlohu v barvě.

### Oboustranně:

Vyberte oboustranné uspořádání.

1>1stranná

Kopíruje jednu stranu předlohy na jednu stranu papíru.

1>oboustranný

Kopíruje dvě jednostranné předlohy na obě strany jednoho listu papíru. Slouží k výběru orientace předlohy a umístění vazby papíru.

### Hustota:

Zvyšte úroveň hustoty, jsou-li výsledky kopírování příliš bledé. Snižte úroveň hustoty, jestliže se inkoust rozpívá.

### Nastavení papíru:

Zvolte velikost a typ vkládaného papíru.

### Zmenšení/zvětšení:

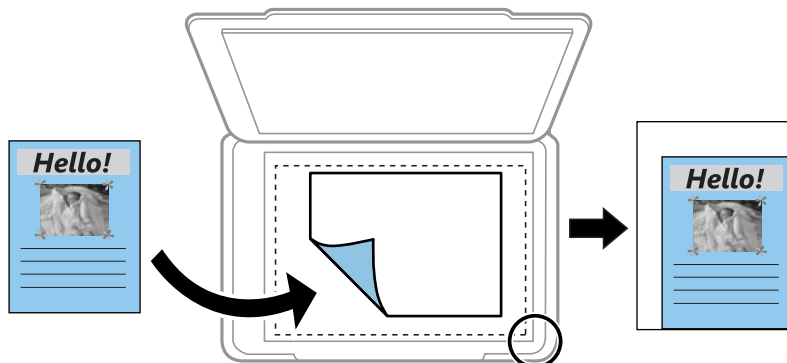
Zvětší nebo zmenší předlohy.

Skutečná velik.

Kopíruje při zvětšení 100 %.

### Auto přízp.

Detekuje skenovací oblast a automaticky zvětší nebo zmenší předlohu, aby se vešla na zvolený formát papíru. Když jsou kolem předlohy bílé okraje, jsou bílé okraje od rohové značky skla skeneru detekovány jako skenovací oblast, ale okraje na opačné straně mohou být oříznuty.



### Vlastní

Výběrem určete procento zvětšení, podle něhož se předloha zvětší nebo zmenší.

#### Vlastní velikost:

Určuje procento zvětšení použité ke zvětšení nebo zmenšení předlohy v rámci rozsahu 25 až 400 %.

#### Pův vel:

Vyberte velikost předloh. Když kopírujete předlohy s nestandardním formátem, vyberte formát, který se co nejvíce blíží předloze.

#### Rozvržení:

Slouží k výběru uspořádání.

##### 1 strana

Kopíruje jednostrannou předlohu na jeden list.

##### 2 na list

Kopíruje dvě jednostranné předlohy na jeden list papíru v rozložení dvou stran. Slouží k výběru pořadí rozvržení a orientace předlohy.

#### Kvalita:

Výběr kvality kopírování. Výběrem možnosti **Vysoký** dosáhnete vyšší kvality tisku, ale rychlost tisku může být nižší.

#### Kopie ID karty:

Skenuje obě strany identifikační karty a kopíruje je na jednu stranu papíru.

#### Kopie bez okr.:

Kopie bez ohraničení kolem okrajů. Obraz se poněkud zvětší, čímž dojde k odstranění okrajů podél okrajů papíru. V nastavení **Rozšíření** zvolte míru zvětšení obrazu.

---

# Skenování

Základní informace o skenování. . . . .	76
Skenování předloh do počítače. . . . .	78
Skenování předloh s použitím funkce WSD. . . . .	80
Skenování předloh do chytrého zařízení. . . . .	83
Pokročilé skenování. . . . .	83

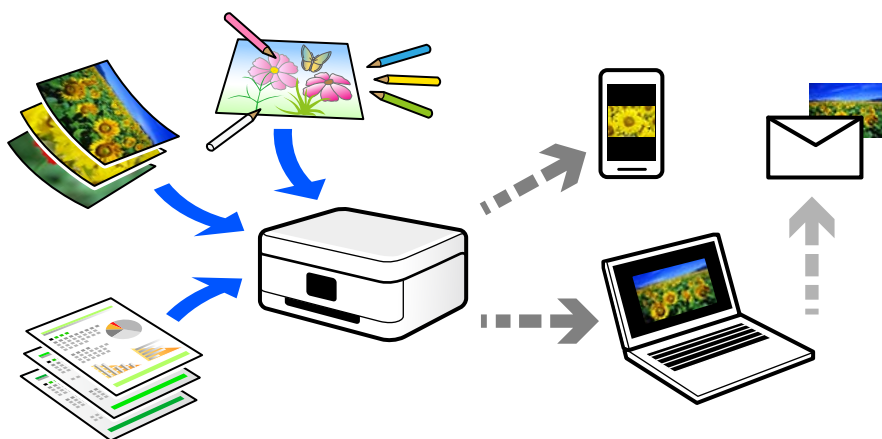
## Základní informace o skenování

### Co je to „skenování“?

„Skenování“ je proces převodu optických informací papírových dat (jako například dokumentů, časopisů, fotografie, ručně psaných ilustrací atd.) do digitálních obrazových dat.

Naskenovaná data můžete ukládat jako digitální obrázky například ve formátu JPEG nebo PDF.

Poté si můžete obrázky vytisknout, odesílat je e-mailem a tak dále.



### Použití skenování

Skenování můžete používat různými způsoby, abyste si svůj život usnadnili a byl pro vás pohodlnější.

- Naskenováním papírového dokumentu a jeho přeměnou na digitální data si jej můžete přečíst na počítači nebo chytrém zařízení.
- Naskenováním jízdenek nebo letáků do digitálních dat můžete zlikvidovat originály a udržovat si tak pořádek.
- Naskenováním důležitých dokumentů je můžete zálohovat do cloudových služeb nebo jiného paměťového média pro případ, že se ztratí.
- Naskenované fotografie nebo dokumenty můžete e-mailem posílat přátelům.
- Naskenováním ručně kreslených ilustrací apod. je můžete sdílet na sociálních médiích v mnohem vyšší kvalitě než pouhým pořízením fotografie na chytrém zařízení.
- Naskenováním oblíbených stránek z novin nebo časopisů si tyto můžete uložit a zbavit se tak originálů.

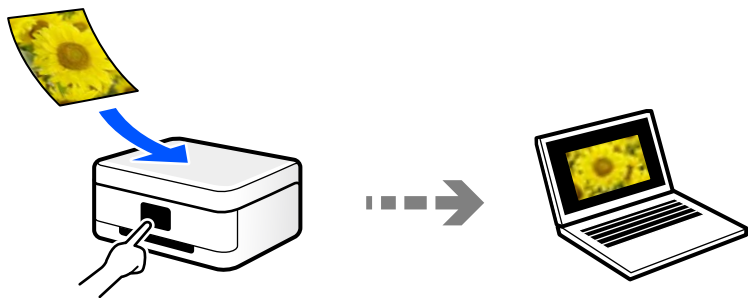
### Dostupné metody skenování

Pomocí této tiskárny můžete skenovat pomocí některé z následujících metod.

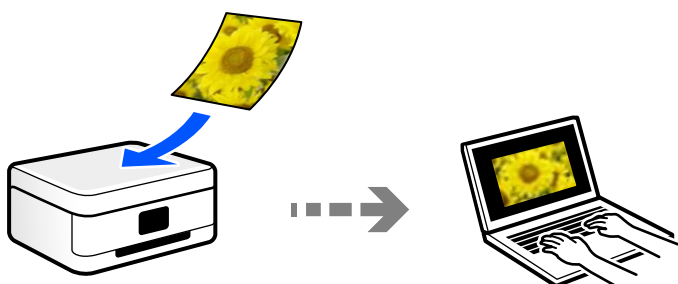
#### Skenování do počítače

Existují dva způsoby skenování předloh do počítače; skenování pomocí ovládacího panelu tiskárny a skenování z počítače.

Můžete snadno skenovat z ovládacího panelu.



Pro skenování z počítače použijte skenovací aplikaci Epson ScanSmart. Obrázky můžete po skenování upravit.



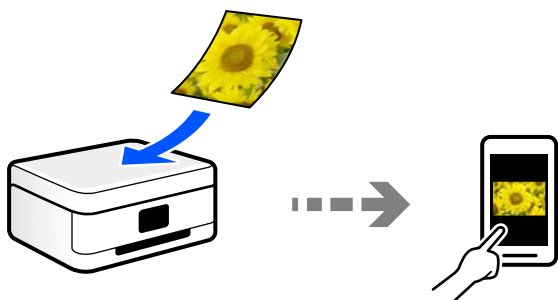
## Skenování s použitím WSD

Naskenovaný obrázek můžete uložit do počítače připojeného k tiskárně pomocí funkce WSD.

Pokud používáte Windows 7/Windows Vista, musíte před skenováním provést nastavení WSD na svém počítači.

## Skenování přímo z chytrých zařízení

Naskenované obrázky můžete ukládat přímo do chytrého zařízení jako například chytrého telefonu nebo tabletu pomocí aplikace Epson Smart Panel na chytrém zařízení.



## Doporučené formáty souborů pro váš účel

Obecně lze říci, že formát JPEG je vhodný pro fotografie, zatímco formát PDF je vhodný pro dokumenty.

Podívejte se na následující popisy a vyberte nejlepší formát pro to, co chcete provádět.

Formát souboru	Popis
JPEG (.jpg)	Formát souboru, který umožňuje komprimovat data, která mají být uložena. Pokud je kompresní poměr vysoký, kvalita obrazu se sníží a obraz nelze převést zpět na původní kvalitu. Jedná se o standardní formát obrazu pro digitální fotoaparáty. Tento formát je vhodný pro obrázky, které mají mnoho barev.
PDF (.pdf)	Obecný formát souboru, který lze použít v různých operačních systémech a poskytuje stejnou úroveň zobrazení a tiskového výsledku. Soubory PDF můžete zobrazit pomocí vyhrazeného softwaru pro čtení PDF nebo ve webových prohlížečích.

## Doporučená řešení pro váš účel

Rozlišení udává počet pixelů (nejmenší oblast obrázku) pro každý palec (25,4 mm) a měří se v dpi (body na palec). Výhodou zvýšení rozlišení je, že detaily v obrázku se zjemní. To však může mít i následující nevýhody.

- Velikost souboru se zvětší  
(Když rozlišení zdvojnásobíte, velikost souboru bude přibližně čtyřikrát větší.)
- Skenování, ukládání a čtení obrázku trvá dlouho
- Obrázek je příliš velký, aby se vešel na displej nebo se dal vytisknout na papír

Podívejte se na následující tabulku a nastavte odpovídající rozlišení pro účel vašeho naskenovaného obrázku.

Účel	Rozlišení (reference)
Zobrazení na počítači Odeslání e-mailem	Až 200 dpi
Tisk pomocí tiskárny	200 až 300 dpi

## Skenování předloh do počítače

Existují dva způsoby skenování předloh do počítače; skenování pomocí ovládacího panelu tiskárny a skenování z počítače.

## Skenování z ovládacího panelu

### Poznámka:

Pokud chcete tuto funkci použít, zkontrolujte, zda jsou v počítači nainstalovány následující aplikace.

- Epson ScanSmart (Windows 7 nebo novějším nebo OS X El Capitan nebo novější)
- Epson Event Manager (Windows Vista/Windows XP nebo OS X Yosemite/OS X Mavericks/OS X Mountain Lion/Mac OS X v10.7.x/Mac OS X v10.6.8)
- Epson Scan 2 (tato aplikace je nezbytná pro používání funkce skeneru)

Přečtěte si následující informace pro kontrolu nainstalovaných aplikací.

Windows 10: klikněte na tlačítko Start a zkontrolujte složku **Epson Software** > **Epson ScanSmart**, a složku **EPSON** > **Epson Scan 2**.

Windows 8.1/Windows 8: zadejte název aplikace do ovládacího tlačítka Hledat a poté zkontrolujte zobrazenou ikonu.

Windows 7: klikněte na tlačítko Start a poté vyberte **Všechny programy**. Dále zkontrolujte složku **Epson Software** > **Epson ScanSmart** a složku **EPSON** > **Epson Scan 2**.

Windows Vista/Windows XP: klikněte na tlačítko Start a vyberte položku **Všechny programy** nebo **Programy**. Dále zkontrolujte složku **Epson Software** > **Epson Event Manager** a složku **EPSON** > **Epson Scan 2**.

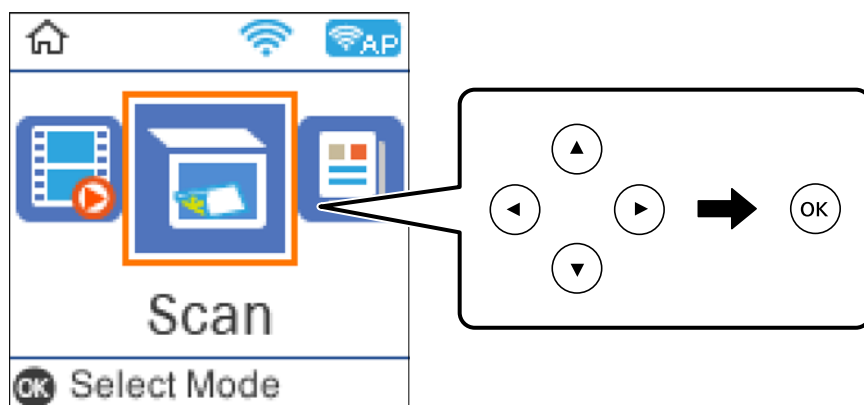
Mac OS: vyberte položku **Přejít** > **Aplikace** > **Epson Software**.

1. Umístěte předlohy.

„Vkládání předloh na Sklo skeneru“ na str. 32

2. Na ovládacím panelu vyberte **Skenování**.

Pro výběr položky použijte tlačítka ▲ ▼ ◀ ▶ a potom stiskněte tlačítko OK.



3. Vyberte způsob uložení naskenovaného snímku do počítače.

- Zobrazit náhled v počítači (Windows 7 nebo novější, nebo OS X El Capitan nebo novější): před uložením obrázků naskenuje náhled na počítači.
- Skenovat do počítače (JPEG): uloží naskenovaný obrázek ve formátu JPEG.
- Skenovat do počítače (PDF): uloží naskenovaný obrázek ve formátu PDF.

4. Vyberte počítač pro ukládání oskenovaných obrázků.

5. Stiskněte tlačítko .

Při použití systému Windows 7 nebo novějšího, nebo systému OS X El Capitan nebo novějšího: Epson ScanSmart se na počítači automaticky spustí a zahájí se skenování.

**Poznámka:**

- Viz *nápovědu aplikace Epson ScanSmart, kde najdete podrobnosti o obsluze softwaru. Nápovědu otevřete kliknutím na možnost **Nápověda** na obrazovce Epson ScanSmart.*
- Skenování můžete zahájit z tiskárny, ale také z počítače, pomocí programu Epson ScanSmart.

## Skenování z počítače

Pomocí programu Epson ScanSmart můžete skenovat z počítače.

Tato aplikace umožňuje snadno skenovat dokumenty a fotografie, a naskenované obrázky pak ukládat v jednoduchých krocích.

1. Umístěte předlohy.

„Vkládání předloh na Sklo skeneru“ na str. 32

2. Spusťte aplikaci Epson ScanSmart.

- Windows 10

Klikněte na tlačítko Start a potom vyberte možnost **Epson Software > Epson ScanSmart**.

- Windows 8.1/Windows 8

Zadejte název aplikace do ovládacího tlačítka Hledat a poté vyberte zobrazenou ikonu.

- Windows 7

Klikněte na tlačítko Start a poté vyberte **Všechny programy > Epson Software > Epson ScanSmart**.

- Mac OS

Zvolte položku **Přejít > Aplikace > Epson Software > Epson ScanSmart**.

3. Po zobrazení obrazovky Epson ScanSmart postupujte při skenování podle pokynů na obrazovce.

**Poznámka:**

Kliknutím na tlačítko **Nápověda** zobrazíte podrobné informace týkající se obsluhy.

---

## Skenování předloh s použitím funkce WSD

Naskenovaný obrázek můžete uložit do počítače připojeného k tiskárně pomocí funkce WSD.

**Poznámka:**

- Tato funkce je k dispozici pouze pro počítače se systémem Windows 10/Windows 8.1/Windows 8/Windows 7/Windows Vista.
- Používáte-li operační systém Windows 7/Windows Vista, před použitím této funkce je třeba nastavit počítač.

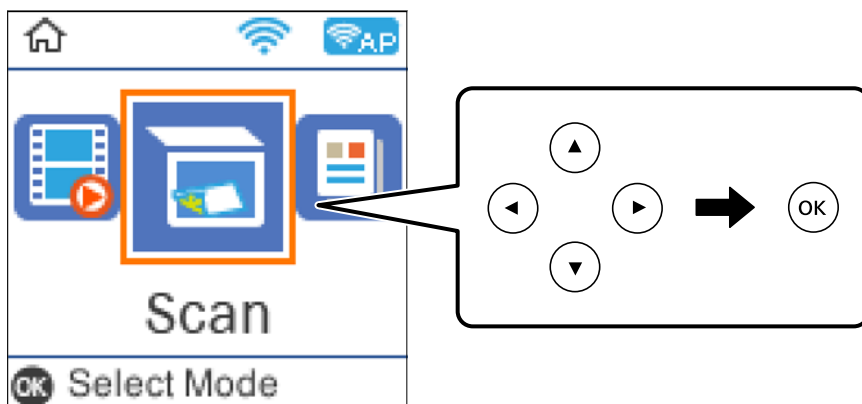
1. Umístěte předlohy.

„Vkládání předloh na Sklo skeneru“ na str. 32



2. Na ovládacím panelu vyberte **Skenování**.

Pro výběr položky použijte tlačítka ▲ ▼ ◀ ▶ a potom stiskněte tlačítko OK.



3. Vyberte možnost **Přejít na WSD**.
4. Vyberte počítač.
5. Stiskněte tlačítko ◊.

## Nastavení portu WSD

V této části je vysvětleno nastavení portu WSD pro Windows 7/Windows Vista.

**Poznámka:**

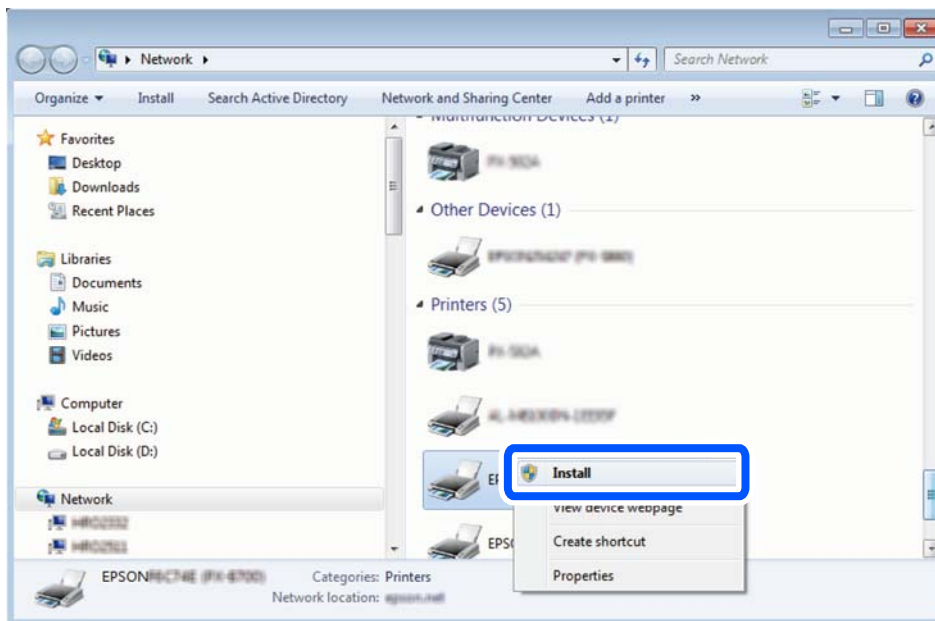
*Pro Windows 10/Windows 8.1/Windows 8 se WSD port nastavuje automaticky.*

Následující položky jsou nezbytné k nastavení portu WSD.

- Tiskárna a počítač jsou připojeny k síti.
- Ovladač tiskárny je nainstalován v počítači.

1. Zapněte tiskárnu.
2. Klikněte na tlačítko Start a pak klikněte na položku **Síť** v počítači.
3. Klikněte pravým tlačítkem na tiskárnu a pak klikněte na tlačítko **Instalovat**.  
Klikněte na tlačítko **Pokračovat** po zobrazení obrazovky **Ovládání uživatelského účtu**.

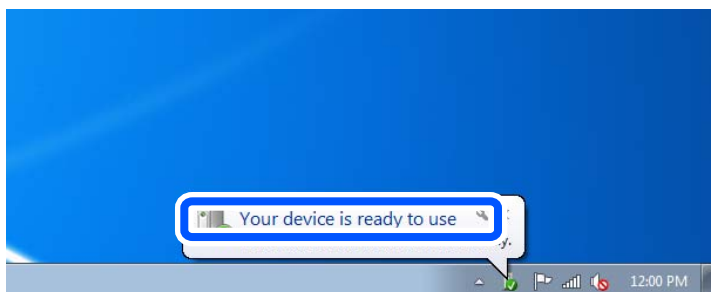
Klikněte na tlačítko **Odinstalovat** a po zobrazení obrazovky **Odinstalovat** začněte znovu.



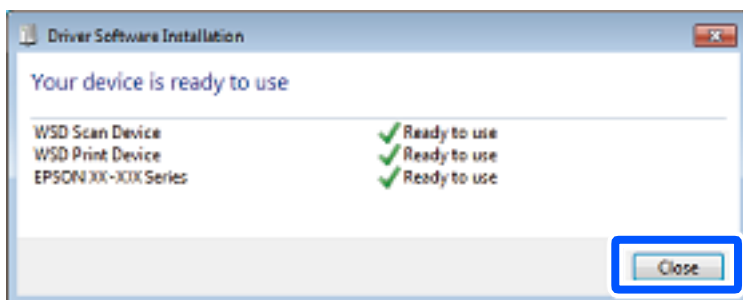
**Poznámka:**

Na obrazovce sítě se zobrazí název tiskárny nastavený v síti a název modelu (EPSON XXXXXX (XX-XXXX)). Název tiskárny nastavený v síti můžete zkontrolovat na ovládacím panelu tiskárny nebo vytisknutím stavového listu sítě.

4. Klikněte na položku **Vaše zařízení je připraveno k použití**.



5. Zkontrolujte zprávu a pak klikněte na položku **Zavřít**.



6. Otevřete obrazovku **Zařízení a tiskárny**.

Windows 7

Klikněte na tlačítko Start **Ovládací panely > Hardware a zvuk (nebo Hardware) > Zařízení a tiskárny**.

- ❑ Windows Vista

Klikněte na tlačítko Start > Ovládací panely > Hardware a zvuk > Tiskárny.

7. Zkontrolujte, zda se v síti zobrazí ikona s názvem tiskárny.

Při tisku pomocí WSD vyberte název tiskárny.

---

## Skenování předloh do chytrého zařízení

### Poznámka:

Před skenováním nainstalujte aplikaci Epson Smart Panel do svého chytrého zařízení.

1. Umístěte předlohy.  
[„Vkládání předloh na Sklo skeneru“ na str. 32](#)
2. V chytrém zařízení spusťte aplikaci Epson Smart Panel.
3. Vyberte nabídku skenování na domovské obrazovce.
4. Podle pokynů na obrazovce naskenujte a uložte snímky.

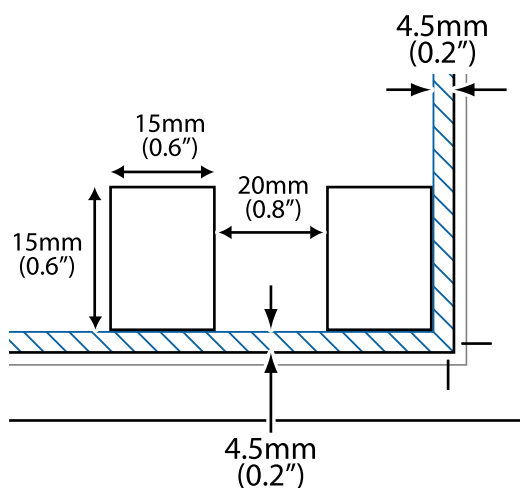
---

## Pokročilé skenování

### Skenování více fotografií najednou

Pomocí aplikace Epson ScanSmart můžete najednou naskenovat více fotografií a ukládat každý snímek samostatně.

1. Položte fotografie na sklo skeneru. Umístěte je 4,5 mm (0,2 palce) od vodorovných a svislých okrajů skla skeneru a umístěte je nejméně 20 mm (0,8 palce) od sebe.



**Poznámka:**

*Fotografie by měly být větší než 15×15 mm (0,6×0,6 palce).*

2. Spusťte aplikaci Epson ScanSmart.
  - Windows 10  
Klikněte na tlačítko Start a potom vyberte možnost **Epson Software > Epson ScanSmart**.
  - Windows 8.1/Windows 8  
Zadejte název aplikace do ovládacího tlačítka Hledat a poté vyberte zobrazenou ikonu.
  - Windows 7  
Klikněte na tlačítko Start a poté vyberte **Všechny programy > Epson Software > Epson ScanSmart**.
  - Mac OS  
Zvolte položku **Přejít > Aplikace > Epson Software > Epson ScanSmart**.
3. Po zobrazení obrazovky Epson ScanSmart postupujte při skenování podle pokynů na obrazovce.

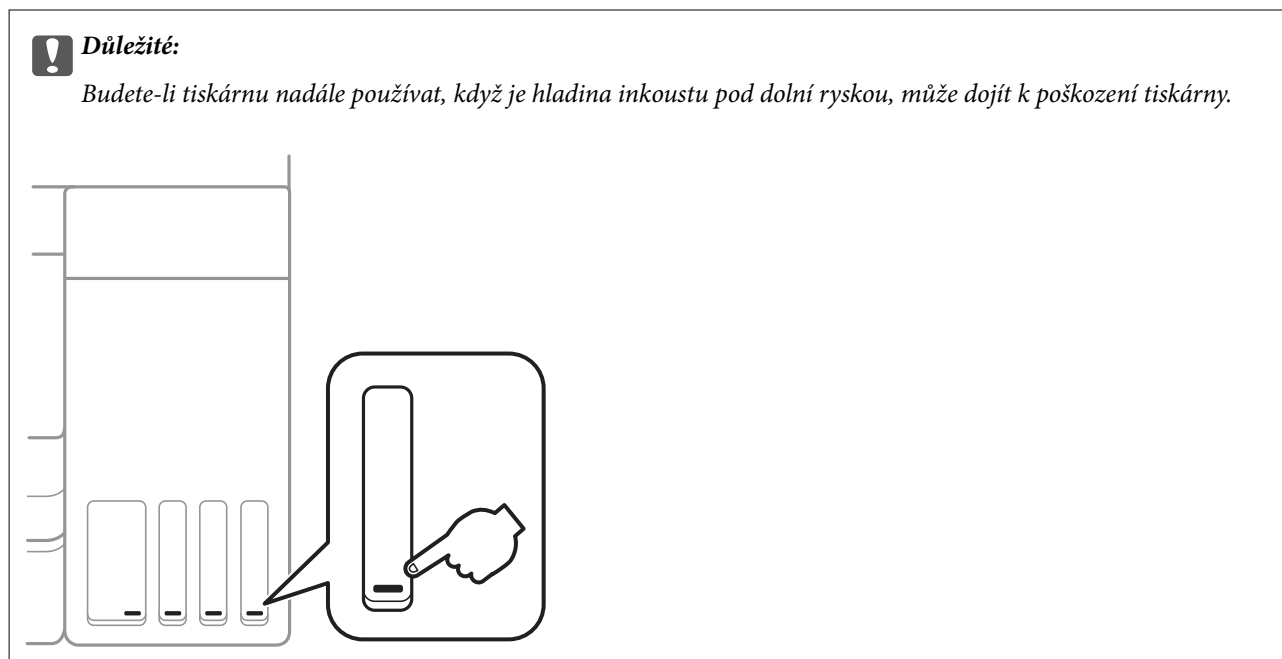
Naskenované fotografie se ukládají jako jednotlivé snímky.

# Údržba tiskárny

Kontrola hladiny inkoustu. . . . .	86
Zlepšení kvality tisku, kopírování a skenování. . . . .	86
Čištění tiskárny. . . . .	95
Odstraňování rozlitého inkoustu. . . . .	95
Kontrola celkového počtu stran vytištěných v tiskárně. . . . .	96
Úspora energie. . . . .	96
Samostatná instalace nebo odinstalování aplikací. . . . .	97
Přeprava a skladování tiskárny. . . . .	102

## Kontrola hladiny inkoustu

Chcete-li ověřit aktuální množství zbývajících inkoustu, pohledem zkontrolujte hladiny inkoustu ve všech nádržkách tiskárny.



### Poznámka:

Přibližná množství inkoustu můžete rovněž zkontrolovat na monitoru stavu v ovladači tiskárny.

#### Windows

Klikněte na možnost **EPSON Status Monitor 3** na kartě **Údržba**.

Pokud je software **EPSON Status Monitor 3** deaktivován, klikněte na možnost **Rozšířená nastavení** na kartě **Údržba** a vyberte položku **Aktivovat EPSON Status Monitor 3**.

#### Mac OS

Nabídka Apple > **Předvolby systému** > **Tiskárny a skenery** (nebo **Tisk a skenování**, **Tisk a fax**) > **Epson(XXXX)** > **Možnosti a spotřební materiál** > **Pomůcky** > **Otevřít pomůcky tiskárny** > **EPSON Status Monitor**

### Související informace


➔ „Doplnění nádržek s inkoustem“ na str. 145

## Zlepšení kvality tisku, kopírování a skenování





### Kontrola a čištění tiskové hlavy

Při ucpání trysek budou dokumenty vytištěny slabě, na výtiscích se objeví pruhy nebo barvy neodpovídají očekávání. Pokud jsou trysky silně ucpané, vytiskne se prázdný list. Pokud se kvalita tisku zhoršila, ověřte pomocí funkce kontroly trysek, zda nejsou trysky ucpané. Při ucpání trysek vyčistěte tiskovou hlavu.

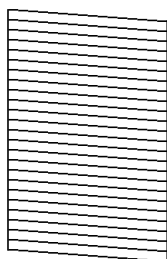
**!** **Důležité:**

- Při čištění tiskové hlavy neotevírejte jednotku skeneru ani nevypínejte tiskárnu. Nebude-li čištění hlavy dokončeno, nemusí být možné tisknout.
- Čištění hlavy spotřebovává inkoust a nemělo by být prováděno více, než je nutné.
- Když dochází inkoust, nebude případně možné vyčistit tiskovou hlavu.
- Pokud se kvalita tisku nezlepší po 3 krát zopakované kontrole trysek a vyčištění hlavy, přestaňte asi na 12 hodin tisknout a poté proveďte znovu kontrolu trysek a podle potřeby vyčistěte hlavu. Doporučujeme vypnout tiskárnu pomocí tlačítka . Pokud se kvalita tisku nezlepšila, spusťte Výkonné čištění.
- Aby se zabránilo vyschnutí tiskové hlavy, neodpojujte tiskárnu, když je zapnuté napájení.

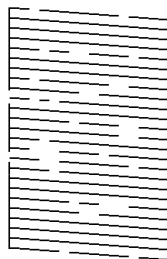
Tiskovou hlavu můžete zkontrolovat a vyčistit pomocí ovládacího panelu tiskárny.

1. Na ovládacím panelu tiskárny vyberte možnost **Údržba**.  
Pro výběr položky použijte tlačítka     a potom stiskněte tlačítko OK.
2. Vyberte možnost **Kontr. trysek**.
3. Podle pokynů na obrazovce vložte papír a vytiskněte vzorek pro kontrolu trysek.
4. Zkontrolujte, zda vytištěný vzorek vykazuje znaky ucpání trysek tiskové hlavy.

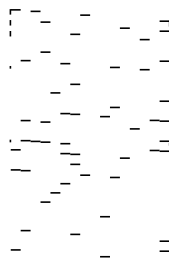
**A) OK**



**B) NG**



**C) NG**



A:

Vytiskly se všechny linky. Vyberte možnost **Ne**. Nejsou potřebné žádné další kroky.

B nebo blízko B


Některé trysky jsou ucpané. Vyberte možnost **Ano** a podle pokynů na obrazovce vyčistěte tiskovou hlavu. Po dokončení čištění se automaticky vytiskne vzorek kontroly trysek.

C nebo blízko C

Pokud většina řádků chybí nebo není vytištěna, znamená to, že většina trysek je ucpaná. Výběrem možnosti **Ne** ukončíte funkci kontroly trysek a následně spustíte funkci Výkonné čištění. Podrobnosti naleznete níže v části „Související informace“.

5. Opakujte čištění a tisk vzorce, dokud nejsou všechny čáry vytištěny úplně.

 **Důležité:**

*Pokud se kvalita tisku nezlepší po 3 krát zopakované kontrole trysek a vyčištění hlavy, přestaňte asi na 12 hodin tisknout a poté proveďte znovu kontrolu trysek a podle potřeby vyčistěte hlavu. Doporučujeme vypnout tiskárnu pomocí tlačítka . Pokud se kvalita tisku nezlepšila, spusťte Výkonné čištění.*

**Poznámka:**

Tiskovou hlavu můžete také zkontrolovat a vyčistit pomocí ovladače tiskárny.

Windows

*Klikněte na možnost **Kontr. trysek tisk. hl. na kartě Údržba**.*

Mac OS

*Nabídka Apple > Předvolby systému > Tiskárny a skenery (nebo Tisk a skenování, Tisk a fax) > Epson(XXXX) > Možnosti a spotřební materiál > Pomůcky > Otevřít pomůcky tiskárny > Kontr. trysek tisk. hl.*

**Související informace**

➔ „Spuštění funkce Výkonné čištění“ na str. 88

## Spuštění funkce Výkonné čištění

Pomocí nástroje **Výkonné čištění** lze nahradit všechny barvy uvnitř hadiček s inkoustem. V následujících situacích může být nutné použít ke zlepšení kvality tisku tuto funkci.

- Provedli jste tisk nebo čištění hlavy, když byly hladiny inkoustu příliš nízké a nebyly vidět v oknech nádržek s inkoustem.
- Po kontrole trysek a vyčištění hlavy 3 krát a následném vyčkání alespoň 12 hodin bez tisku se kvalita tisku stále nezlepšila.

Před spuštěním této funkce si přečtěte následující pokyny.

 **Důležité:**

*Ujistěte se, zda je v nádržkách s inkoustem dostatek inkoustu.*

*Pohledem zkontrolujte, zda jsou všechny nádržky s inkoustem alespoň do třetiny plné. Nízké hladiny inkoustu během čištění Výkonné čištění by mohly poškodit produkt.*

 **Důležité:**

*Mezi jednotlivými fázemi čištění Výkonné čištění je vyžadován interval 12 hodin.*

*Běžně by měla jedna fáze čištění Výkonné čištění vyřešit potíže s kvalitou tisku během 12 hodin. Proto je nutné před dalším tiskem vyčkat 12 hodin, aby se inkoust nepoužíval zbytečně.*

 **Důležité:**

*Tato funkce ovlivňuje životnost podložek na zachytávání inkoustu. Po spuštění této funkce vyčerpají podložky pro zachytávání inkoustu svou kapacitu dříve. Pokud životnost podložek pro zachytávání inkoustu skončí, obraťte se na podporu společnosti Epson a požádejte o jejich výměnu.*



**Poznámka:**

Pokud nejsou hladiny inkoustu dostatečné pro Výkonné čištění, nemůžete tuto funkci spustit. I v tomto případě mohou být však hladiny dostatečné a bude možné provést tisk.

1. Na ovládacím panelu tiskárny vyberte možnost **Údržba**.

Pro výběr položky použijte tlačítka ▲ ▼ ◀ ▶ a potom stiskněte tlačítko OK.

2. Vyberte možnost **Výkonné čištění**.

3. Podle pokynů na obrazovce spusťte funkci Výkonné čištění.

**Poznámka:**

Pokud tuto funkci nelze spustit, odstraňte problémy zobrazené na obrazovce. Poté postupujte podle pokynů a začněte od kroku 1 tak, abyste funkci spustili znovu.

4. Po použití této funkce proveďte kontrolu trysek a zkontrolujte, zda trysky nejsou ucpané.

Bližší informace k provedení kontroly trysek naleznete níže v příslušných pokynech.



**Důležité:**

Pokud se kvalita tisku po spuštění funkce Výkonné čištění nezlepší, přestaňte alespoň 12 hodin tisknout a poté proveďte znovu kontrolu trysek. V závislosti na vytištěném vzoru znovu spusťte Čištění hlavy nebo Výkonné čištění. Pokud se ani poté kvalita tisku nezlepší, kontaktujte podporu společnosti Epson.

**Poznámka:**

Výkonné čištění je rovněž možné spustit z ovladače tiskárny.

- Windows

Klikněte na možnost **Výkonné čištění** na kartě **Údržba**.

- Mac OS

Nabídka Apple > Předvolby systému > Tiskárny a skenery (nebo Tisk a skenování, Tisk a fax) > Epson(XXXX) > Možnosti a spotřební materiál > Pomůcky > Otevřít pomůcky tiskárny > Intenzivní čištění

## Související informace

➔ „Kontrola a čištění tiskové hlavy“ na str. 86

## Zabránění ucpání trysek

Při zapínání a vypínání tiskárny vždy používejte tlačítko napájení.

Před odpojením napájecího kabelu zkontrolujte, zda nesvítí příslušná kontrolka.

Pokud se neprovede krytí, může inkoust vyschnout. Zkontrolujte, zda je tisková hlava správně kryta, aby se zabránilo vysychání inkoustu. Postup se podobá umístění víčka na plnicí pero nebo olejové pero na ochranu proti vysychání.

Pokud je síťový kabel odpojen nebo pokud dojde k výpadku proudu v době, když je tiskárna v provozu, nemusí být tisková hlava správně kryta. Pokud je tisková hlava ponechána v tomto stavu, vyschne a trysky (výstupy inkoustu) se ucpou.

V těchto případech co nejrychleji zapněte a vypněte tiskárnu, aby bylo možné provést krytí tiskové hlavy.

## Nastavení tiskové hlavy

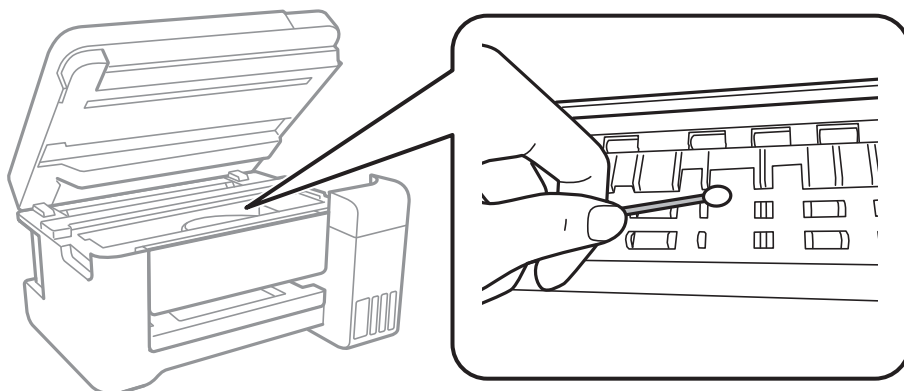
Jestliže se svislé čáry rozjíždějí nebo tiskárna tiskne rozmazané fotografie, zarovnejte tiskovou hlavu.

1. Vyberte možnost **Údržba** na ovládacím panelu tiskárny.  
Pro výběr položky použijte tlačítka ▲ ▼ ◀ ▶ a potom stiskněte tlačítko OK.
2. Vyberte možnost **Zarovnání hlavy**.
3. Vyberte jednu z nabídek zarovnání.
  - Svislé čáry nejsou vyrovnané nebo jsou výtisky rozmazané: zvolte položku **Svislé zarovnání**.
  - V pravidelných intervalech se objevují vodorovné pruhy: zvolte **Vodorovné zarovnání**.
4. Podle pokynů na obrazovce vložte papír a vytiskněte vzorek pro zarovnání.

## Čištění dráhy papíru v případě rozmazávání inkoustu

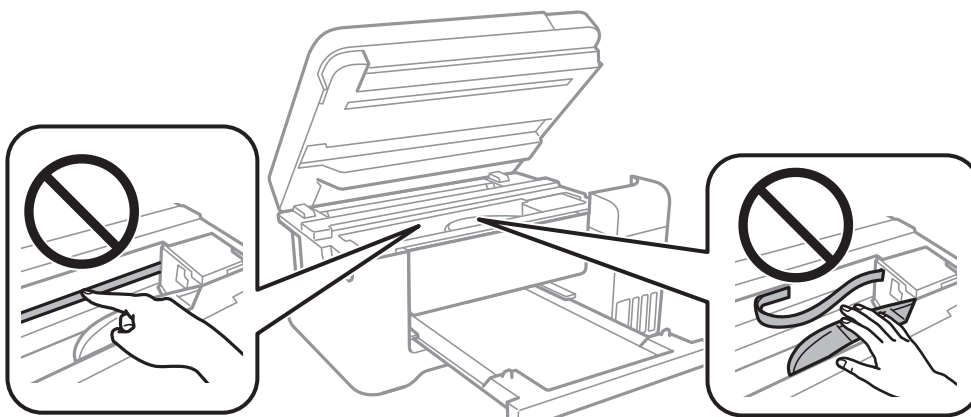
Když jsou výtisky rozmazané nebo vykazují známky otěru, očistěte válec uvnitř.

1. Na ovládacím panelu tiskárny vyberte možnost **Údržba**.  
Pro výběr položky použijte tlačítka ▲ ▼ ◀ ▶ a potom stiskněte tlačítko OK.
2. Vyberte možnost **Čištění vodítka papíru**.
3. Při vkládání papíru a čištění dráhy papíru postupujte podle zobrazených pokynů.
4. Tento postup opakujte, dokud není papír bez inkoustových šmouh.
5. Pokud nelze problém vyřešit vyčištěním dráhy papíru, část uvnitř tiskárny zobrazená na obrázku bude znečištěna šmouhami. Vypněte tiskárnu a poté utřete inkoust pomocí vatového tampónu.



**!** **Důležité:**

- ❑ K čištění uvnitř tiskárny nepoužívejte papírové kapesníčky. Mohlo by dojít k ucpání trysek tiskové hlavy žmolky.
- ❑ Nedotýkejte se plochého bílého kabelu, průsvitné fólie a hadiček s inkoustem uvnitř tiskárny. Mohlo by to způsobit poruchu.



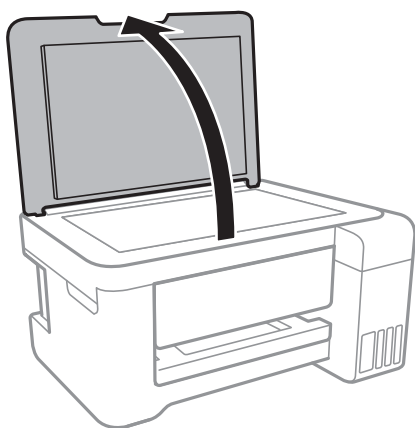
## Čištění Sklo skeneru

Jsou-li kopie nebo naskenované snímky rozmazané, vyčistěte sklo skeneru.

**!** **Důležité:**

*K čištění tiskárny nepoužívejte alkohol ani ředidlo. Tyto chemické látky mohou tiskárnu poškodit.*

1. Otevřete kryt dokumentů.



2. Měkkým, suchým a čistým hadříkem očistěte sklo skeneru.

**!** **Důležité:**

- Pokud se sklo zašpiní mastnotou nebo jinou těžko odstranitelnou látkou, použijte k jejímu odstranění malé množství čističe na sklo a měkkou látku. Setřete všechnu kapalinu.
- Netlačte na povrch skla přílišnou silou.
- Buďte opatrní, abyste nepoškrábali nebo jinak nepoškodili povrch skla. Poškození povrchu skla může vést ke snížení kvality skenování.

## Čištění průsvitné fólie


Pokud se kvalita výtisků po zarovnání tiskové hlavy nebo vyčištění dráhy papíru nezlepší, na průsvitné fólii uvnitř tiskárny mohou být šmouhy.

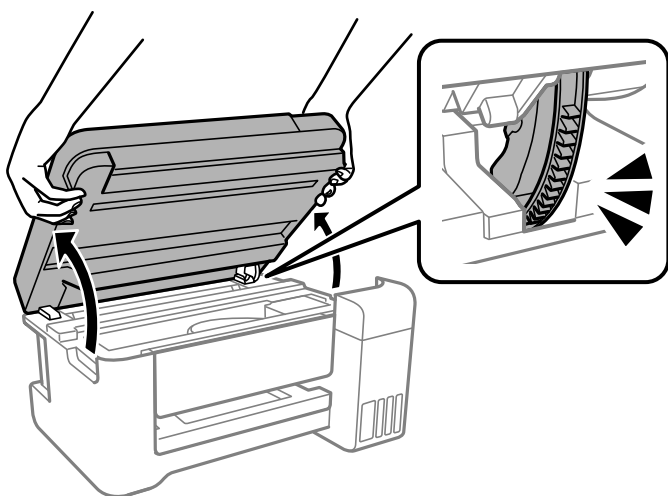
Potřebné vybavení:

- Několik vatových tampónů
- Voda s několika kapkami saponátu (dvě až tři kapky saponátu na 1/4 hrníčku s vodou z kohoutku)
- Baterka, pomocí které zkontrolujete, zda jsou na fólii šmouhy

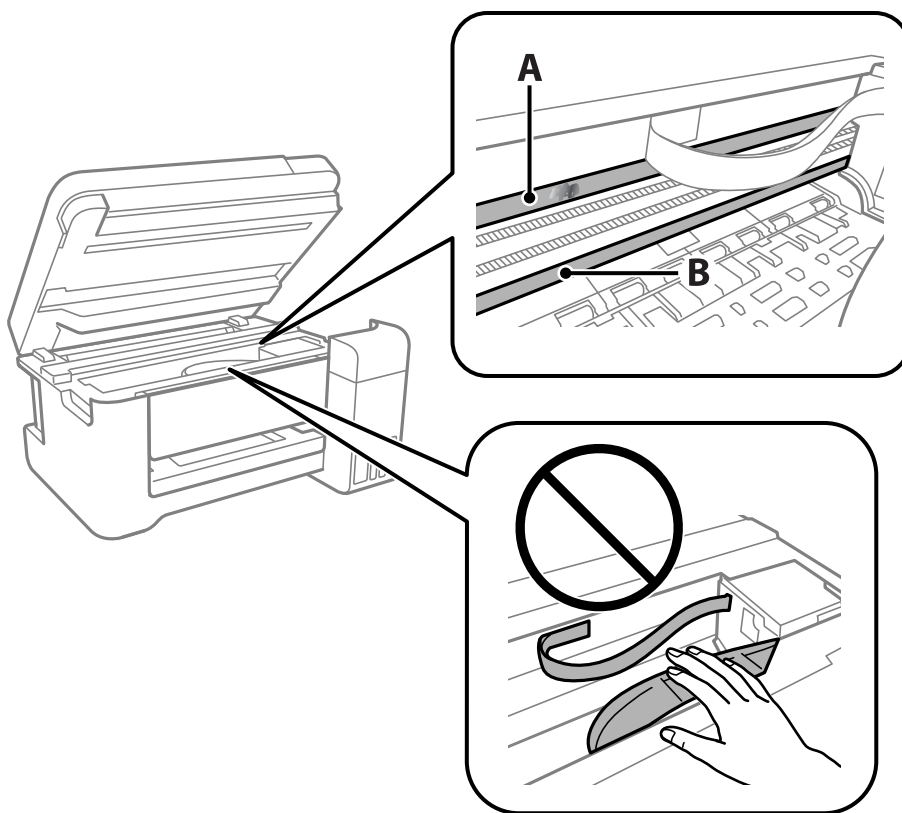
**!** **Důležité:**

*Jako tekutinu na čištění používejte pouze vodu s několika kapkami saponátu.*

1. Vypněte tiskárnu tlačítkem .
2. Pokud je kryt dokumentu otevřený, zavřete jej.
3. Otevřete jednotku skeneru oběma rukama, dokud nezacvakne.



4. Zkontrolujte, zda na průsvitné fólii nejsou šmouhy. Šmouhy lépe uvidíte, pokud použijete baterku. Pokud vidíte na průsvitné fólii (A) šmouhy, například otisky prstů nebo mazivo, přejděte k dalšímu kroku.



A: průsvitná fólie

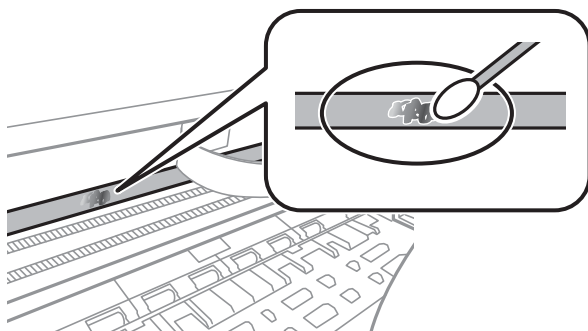
B: kolejnice



**Důležité:**

*Nedotýkejte se kolejnice (B). Pokud se kolejnice dotknete, mohli byste znemožnit tisk. Neotírejte mazivo na kolejnici, protože je nutné pro správný provoz.*

5. Navlhčete bavlněný tampón vodou s několika kapkami saponátu tak, aby z tampónu nekapala voda, a otřete část, kde jsou šmouhy.



**!** **Důležité:**

Šmouhy otírejte jemně. Pokud moc přitlačíte vatový tampón na fólii, vlákna fólie se mohou poškodit, a tím se poškodí i tiskárna.

6. K čištění fólie použijte nový suchý vatový tampón.

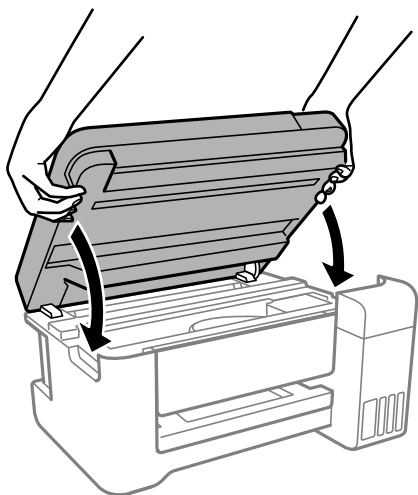
**!** **Důležité:**

Na fólii nesmí zůstat žádná vlákna.

**Poznámka:**

Často měňte vatové tampóny, aby se šmouhy při čištění neroznesly.

7. Opakujte kroky 5 a 6, dokud není fólie čistá.  
8. Pohledem zkontrolujte, zda je již fólie čistá.  
9. Zavřete jednotku skeneru.

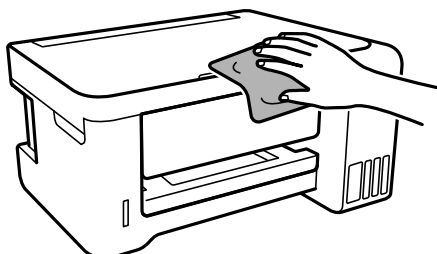


**Poznámka:**

Jednotka skeneru je navržena tak, aby se zavírala pomalu jako preventivní opatření proti zachycení prstů. Pokračujte v zavírání, i když pociťujete odpor.

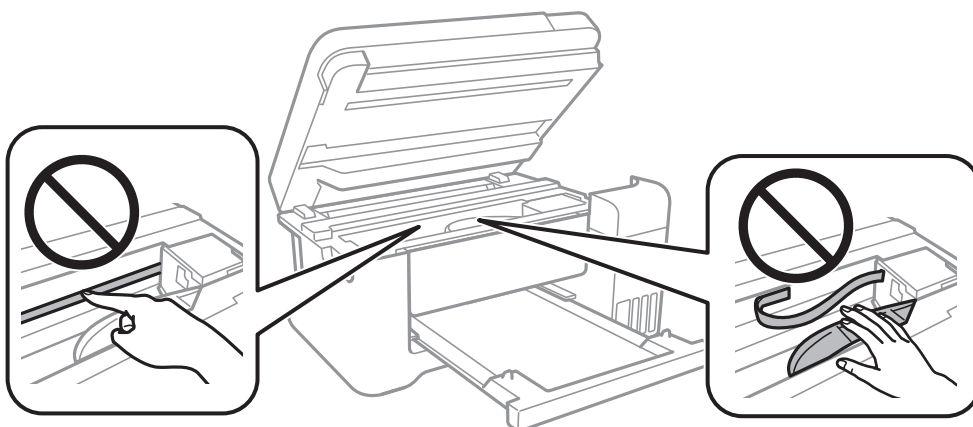
## Čištění tiskárny

Pokud jsou komponenty a kryt špinavé nebo zaprášené, vypněte tiskárnu a díly očistěte měkkým a čistým hadříkem navlhčeným vodou. Pokud se vám nedaří nečistoty odstranit, zkuste hadřík navlhčit slabým roztokem saponátu.



### ! Důležité:

- Dbejte na to, aby se do mechanismu tiskárny nebo elektrických součástí nedostala voda. Jinak by mohlo dojít k poškození tiskárny.
- K čištění komponent a krytu tiskárny nikdy nepoužívejte alkohol ani ředidlo. Tyto chemikálie by jej mohly poškodit.
- Nedotýkejte se dílů zobrazených na následujícím obrázku. Mohlo by to způsobit poruchu.



## Odstraňování rozlitého inkoustu

Pokud se inkoust rozlije, odstraňte jej následujícími způsoby.

- Pokud se inkoust rozlije okolo nádržky, utřete ho ubrouskem, čistým hadříkem nebo ho vysušte vatovým tampónem.
- Pokud se rozlije na stůl nebo na podlahu, okamžitě jej utřete. Po zaschnutí je inkoustovou skvrnu těžké odstranit. Na okraj inkoustové skvrny položte suchý hadřík, aby se nerozlila, a poté skvrnu utřete vlhkým hadříkem.
- Pokud si potřísníte ruce inkoustem, umyjte si je vodou a mýdlem.

---

## Kontrola celkového počtu stran vytištěných v tiskárně

Můžete zjistit celkový počet stran vytištěných v tiskárně. Informace se tisknou společně se vzorcem kontroly trysek.

1. Na ovládacím panelu tiskárny vyberte možnost **Údržba**.  
Pro výběr položky použijte tlačítka ▲ ▼ ◀▶ a potom stiskněte tlačítko OK.
2. Vyberte možnost **Kontr. trysek**.
3. Podle pokynů na obrazovce vložte papír a vytiskněte vzorek pro kontrolu trysek.

**Poznámka:**

Můžete zjistit celkový počet podaných stran z ovladače tiskárny.

Windows

Klikněte na možnost **Informace o tiskárně a doplňcích** na kartě **Údržba**.

Mac OS

Nabídka Apple > Předvolby systému > Tiskárny a skenery (nebo Tisk a skenování, Tisk a fax) > Epson(XXXX) > Možnosti a spotřební materiál > Pomůcky > Otevřít pomůcky tiskárny > Printer and Option Information

---

## Úspora energie

Pokud není do uplynutí nastaveného času provedena žádná operace, tiskárna automaticky přejde do režimu spánku nebo se vypne. Čas, po jehož uplynutí bude tiskárna vypnuta, můžete upravit. Každé prodloužení bude mít vliv na energetickou účinnost produktu. Před provedením každé změny berte ohled na životní prostředí.

V závislosti na místě zakoupení může být tiskárna vybavena funkcí, která ji automaticky vypne, pokud není po dobu 30 minut připojena k síti.

## Úspora energie — ovládací panel

1. Vyberte položku **Nast.** na domovské obrazovce.  
Pro výběr položky použijte tlačítka ▲ ▼ ◀▶ a potom stiskněte tlačítko OK.
2. Vyberte možnost **Nast. tiskárny**.
3. Proveďte jednu z následujících akcí.

**Poznámka:**

Podle místa zakoupení může být vaše zařízení vybaveno funkcí **Nastavení vypnutí** nebo **Časovač vypnutí**.

- Vyberte volbu **Časovač vypnutí** nebo **Nastavení vypnutí** > **Vypnout při nečinnosti** nebo **Vypnout při odpojení** a potom proveďte nastavení.
- Vyberte volbu **Časovač vypnutí** nebo **Časovač vypnutí** a potom proveďte nastavení.



## Samostatná instalace nebo odinstalování aplikací

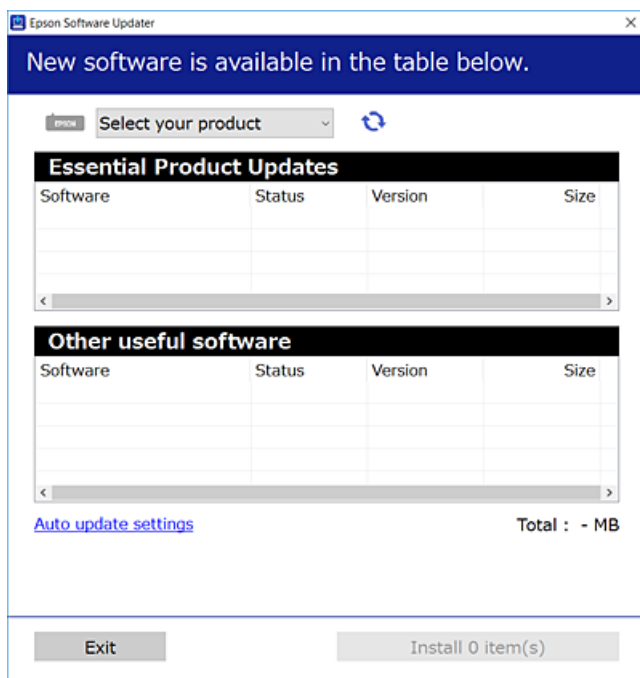
Připojte počítač k síti a nainstalujte nejnovější verzi aplikací z webu. Přihlaste se do počítače jako správce. Zobrazí-li se výzva, zadejte heslo správce.


### Samostatná instalace aplikací

**Poznámka:**

*Při opětovné instalaci aplikace je nutné aplikaci nejdříve odinstalovat.*

1. Ujistěte se, zda jsou tiskárna a počítač dostupné a zda je tiskárna připojena k internetu.
2. Spusťte aplikaci EPSON Software Updater.  
Snímek obrazovky je příkladem ze systému Windows.



3. V systému Windows vyberte svou tiskárnu a poté klikněte na ikonu  a zkontrolujte, zda jsou dostupné nejnovější aplikace.
4. Vyberte položky, které chcete nainstalovat nebo aktualizovat, a poté klikněte na tlačítko instalace.



**Důležité:**

*V průběhu aktualizace tiskárnu nevypínejte ani neodpojujte, dokud nebude aktualizace dokončena. V opačném případě by mohlo dojít k poruše tiskárny.*

**Poznámka:**

- ❑ Nejnovější aplikace si můžete stáhnout z webu společnosti Epson.

<http://www.epson.com>

- ❑ Pokud používáte operační systémy Windows Server, nemůžete použít nástroj Epson Software Updater. Nejnovější aplikace si stáhněte z webu společnosti Epson.

**Související informace**

➔ „Aplikace pro aktualizaci softwaru a firmwaru (EPSON Software Updater)“ na str. 201

➔ „Odinstalace aplikací“ na str. 99

**Kontrola, zda je nainstalován originální ovladač tiskárny Epson — Windows**

Pomocí jedné z následujících metod můžete zkontrolovat, zda je v počítači nainstalován originální ovladač Epson.

Vyberte položku **Ovládací panely > Zobrazit zařízení a tiskárny (Tiskárny, Tiskárny a faxy)** a pak proveďte následující pro otevření okna vlastností tiskového serveru.

- ❑ Windows Windows 10/Windows 8.1/Windows 8/Windows 7/Windows Server 2019/Windows Server 2016/Windows Server 2012 R2/Windows Server 2012/Windows Server 2008 R2

Klikněte na ikonu tiskárny a poté klikněte v horní části okna na možnost **Vlastnosti tiskového serveru**.

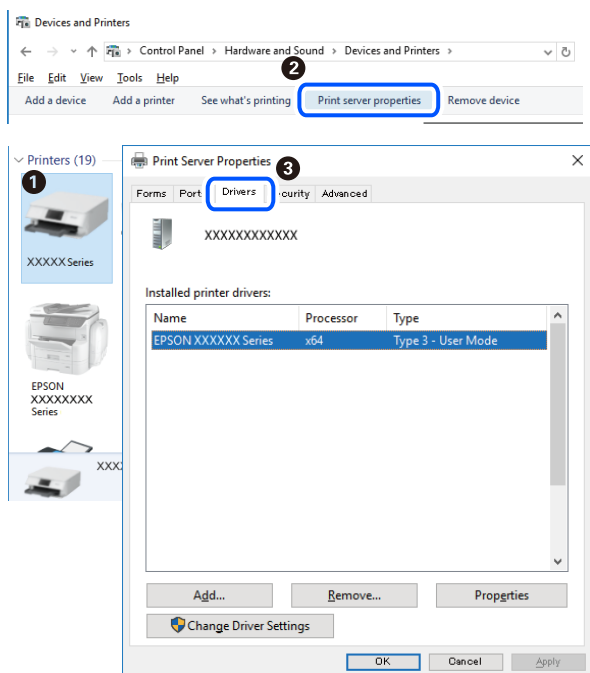
- ❑ Windows Vista/Windows Server 2008

Pravým tlačítkem klikněte na složku **Tiskárny** a pak klikněte na položku **Spustit jako správce > Vlastnosti serveru**.

- ❑ Windows XP/Windows Server 2003 R2/Windows Server 2003

V nabídce **Soubor** vyberte **Vlastnosti serveru**.

Klikněte na kartu **Ovladač**. Pokud se váš název tiskárny zobrazí v seznamu, je ve vašem počítači nainstalován originální ovladač tiskárny Epson.



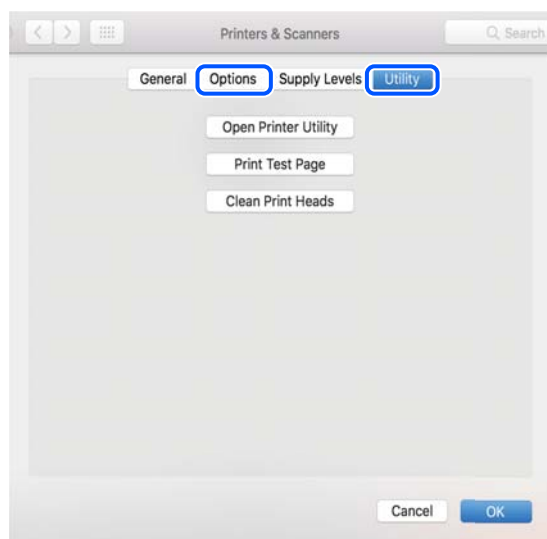
## Související informace

➔ „Samostatná instalace aplikací“ na str. 97

## Kontrola, zda je nainstalován originální ovladač tiskárny Epson — Mac OS

Pomocí jedné z následujících metod můžete zkontrolovat, zda je v počítači nainstalován originální ovladač Epson.

Vyberte **Předvolby systému** v nabídce Apple > **Tiskárny a skenery** (nebo **Tisk a skenování**, **Tisk a fax**) a potom vyberte tiskárnu. Klikněte na **Možnosti a spotřební materiál**, a pokud se v okně zobrazí karta **Možnosti a Nástroje**, je ve vašem počítači nainstalován originální ovladač tiskárny Epson.



## Související informace

➔ „Samostatná instalace aplikací“ na str. 97

## Přidání tiskárny (pouze pro Mac OS)

1. V nabídce Apple > **Tiskárny a skenery** (nebo **Tisk a skenování**, **Tisk a fax**) vyberte možnost **Předvolby systému**.
2. Klikněte na znaménko + a vyberte možnost **Přidat další tiskárnu nebo skener**.
3. Vyberte požadovanou tiskárnu a poté v části **Použít** vyberte požadovanou tiskárnu.
4. Klikněte na tlačítko **Přidat**.


### **Poznámka:**

*Jestliže vaše tiskárna není uvedena, zkontrolujte, zda je správně připojena k počítači a je zapnutá.*

## Odinstalace aplikací


Přihlaste se do počítače jako správce. Zobrazí-li se výzva, zadejte heslo správce.

## Odinstalace aplikací — Windows

1. Stisknutím tlačítka  vypněte tiskárnu.
2. Ukončete všechny spuštěné aplikace.
3. Otevřete **Ovládací panely**:
  - Windows 10/Windows Server 2019/Windows Server 2016  
Klepněte na tlačítko Start a pak vyberte položku **System Windows > Ovládací panely**.
  - Windows 8.1/Windows 8/Windows Server 2012 R2/Windows Server 2012  
Klepněte na položky **Plocha > Nastavení > Ovládací panely**.
  - Windows 7/Windows Vista/Windows XP/Windows Server 2008 R2/Windows Server 2008/Windows Server 2003 R2/Windows Server 2003  
Klepněte na tlačítko Start a vyberte položku **Ovládací panely**.
4. Otevřete panel **Odinstalovat program** (případně **Přidat nebo odebrat programy**):
  - Windows 10/Windows 8.1/Windows 8/Windows 7/Windows Vista/Windows Server 2019/Windows Server 2016/Windows Server 2012 R2/Windows Server 2012/Windows Server 2008 R2/Windows Server 2008  
V části **Programy** vyberte možnost **Odinstalovat program**.
  - Windows XP/Windows Server 2003 R2/Windows Server 2003  
Klepněte na možnost **Přidat nebo odebrat programy**.
5. Vyberte aplikaci, kterou chcete odinstalovat.  
Pokud existují tiskové úlohy, není možné odinstalovat ovladač tiskárny. Před odinstalací odstraňte úlohy nebo počkejte, až budou vytištěny.
6. Odinstalujte požadované aplikace:
  - Windows 10/Windows 8.1/Windows 8/Windows 7/Windows Vista/Windows Server 2019/Windows Server 2016/Windows Server 2012 R2/Windows Server 2012/Windows Server 2008 R2/Windows Server 2008  
Klepněte na **Odinstalovat nebo změnit** nebo **Odinstalovat**.
  - Windows XP/Windows Server 2003 R2/Windows Server 2003  
Klepněte na **Změnit nebo odebrat** nebo **Odebrat**.

**Poznámka:**  
Pokud se zobrazí okno *Správa uživatelských účtů*, klepněte na tlačítko **Pokračovat**.
7. Postupujte podle pokynů na obrazovce.

## Odinstalace aplikací — Mac OS

1. Pomocí nástroje EPSON Software Updater si stáhněte nástroj Uninstaller.  
Jakmile si Uninstaller stáhnete, nemusíte jej už při další odinstalaci dané aplikace stahovat znovu.
2. Stisknutím tlačítka  vypněte tiskárnu.

3. Chcete-li odinstalovat ovladač tiskárny, vyberte v nabídce Apple > **Tiskárny a skenery** (nebo **Tisk a skenování**, **Tisk a fax**) možnost **Předvolby systému** a poté odeberte tiskárnu ze seznamu povolených tiskáren.
4. Ukončete všechny spuštěné aplikace.
5. Zvolte položku **Přejít** > **Aplikace** > **Epson Software** > **Uninstaller**.
6. Vyberte aplikaci, kterou chcete odinstalovat, a klikněte na tlačítko **Uninstall**.



**Důležité:**

Nástroj Uninstaller odebere z počítače všechny ovladače inkoustových tiskáren Epson. Jestliže používáte více inkoustových tiskáren Epson a chcete odstranit jen některé ovladače, odstraňte je nejprve všechny a poté znovu nainstalujte potřebný ovladač tiskárny.

**Poznámka:**

Jestliže se vám v seznamu aplikací nedaří najít aplikaci, kterou chcete odinstalovat, nebudete ji moci odinstalovat pomocí nástroje Uninstaller. V takové situaci zvolte možnost **Přejít** > **Aplikace** > **Epson Software**, vyberte aplikaci, kterou chcete odinstalovat, a přetáhněte ji na ikonu koše.

**Související informace**

➔ „Aplikace pro aktualizaci softwaru a firmwaru (EPSON Software Updater)“ na str. 201

## Aktualizace aplikací a firmwaru

Aktualizace aplikací a firmwaru vám může pomoci odstranit některé problémy a zlepšit nebo přidat funkce. Ověřte, že používáte nejnovější verzi aplikací a firmwaru.

1. Ujistěte se, že je tiskárna připojena k počítači a je aktivní připojení k Internetu.
2. Spusťte aplikaci EPSON Software Updater a aktualizujte tak aplikace nebo firmware.



**Důležité:**

Nevypínejte počítač ani tiskárnu, dokud se aktualizace nedokončí, protože by se tiskárna mohla porouchat.

**Poznámka:**

Jestliže se vám v seznamu aplikací nedaří najít aplikaci, kterou chcete aktualizovat, nebudete moci aktualizaci pomocí nástroje EPSON Software Updater provést. Nejnovější verze aplikací vyhledejte na místních webových stránkách společnosti Epson.

<http://www.epson.com>

**Související informace**

➔ „Aplikace pro aktualizaci softwaru a firmwaru (EPSON Software Updater)“ na str. 201

## Aktualizace firmwaru tiskárny z ovládacího panelu

Pokud může být tiskárna připojena k internetu, můžete z ovládacího panelu aktualizovat její firmware. Tiskárnu můžete též nastavit, aby pravidelně kontrolovala přítomnost firmwarových aktualizací a upozornila vás, pokud jsou k dispozici.


### Související informace

➔ „Aktualizovat FW“ na str. 207

---

## Přeprava a skladování tiskárny

Potřebujete-li tiskárnu uložit nebo přepravit kvůli stěhování nebo opravám, postupem podle níže uvedených pokynů tiskárnu zabalte.

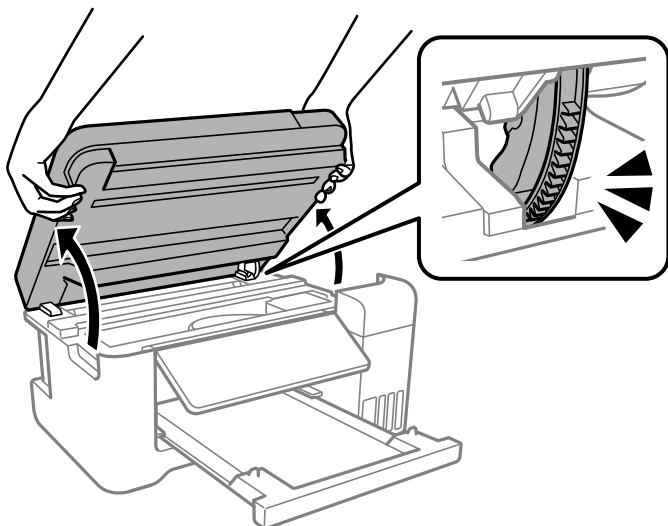
1. Vypněte tiskárnu tlačítkem .
2. Zkontrolujte, zda kontrolka napájení zhasla, a poté odpojte napájecí kabel.



#### **Důležité:**

*Po zhasnutí kontrolky odpojte napájecí kabel. Jinak se tisková hlava nevrátí do výchozí polohy, což způsobí zaschnutí inkoustu a tisk nemusí být možný.*

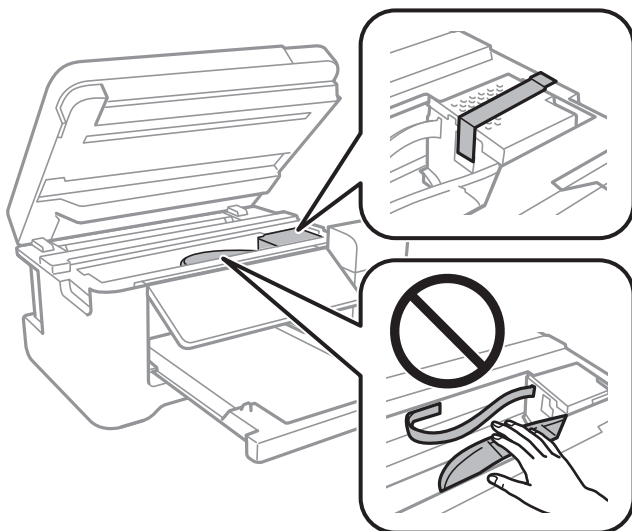
3. Odpojte všechny kabely, např. napájecí kabel a kabel USB.
4. Z tiskárny vyjměte veškerý papír.
5. Zkontrolujte, zda v tiskárně nejsou žádné předlohy.
6. Pokud je kryt dokumentu otevřený, zavřete jej.
7. Otevřete jednotku skeneru oběma rukama, dokud nezacvakne.



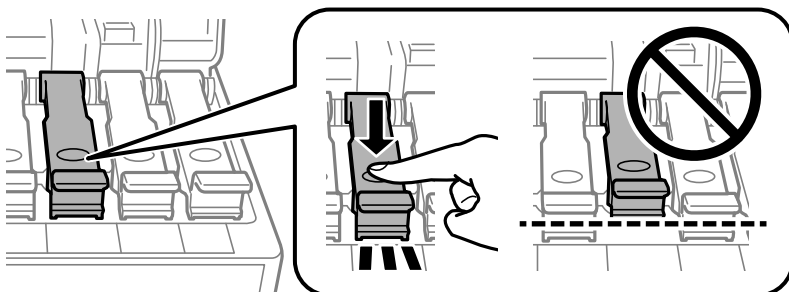
**⚠ Upozornění:**

*Při otevírání nebo zavírání jednotky skeneru postupujte opatrně, abyste si nepřiskřípli prsty nebo ruku. Jinak může dojít ke zranění.*

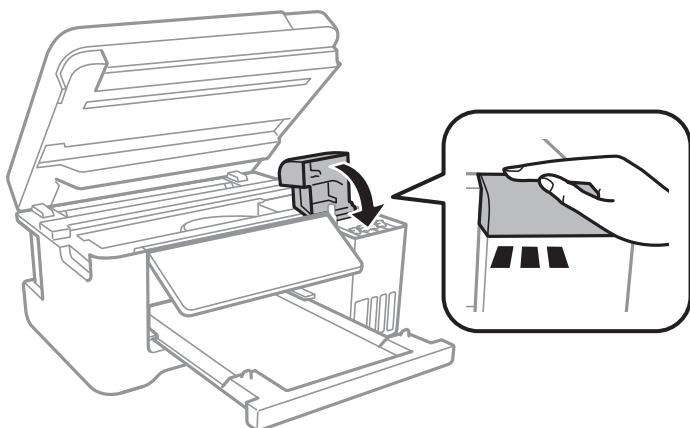
8. Tiskovou hlavu zajistěte přilepením pásky ke krytu.



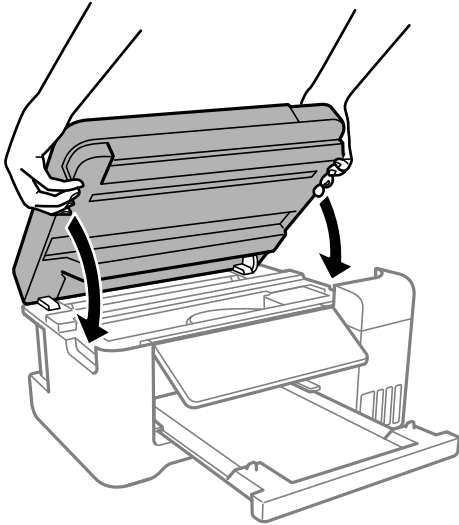
9. Dejte pozor, abyste řádně nasadili víčko na zásobník inkoustu.



10. Bezpečně uzavřete kryt nádržky s inkoustem.



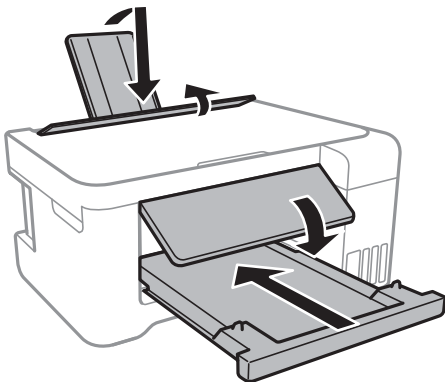
11. Zavřete jednotku skeneru.



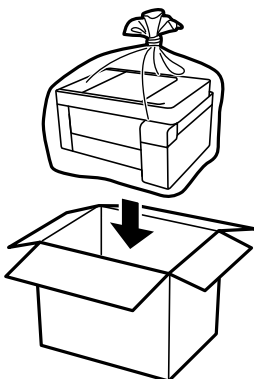
**Poznámka:**

Jednotka skeneru je navržena tak, aby se zavírala pomalu jako preventivní opatření proti zachycení prstů. Pokračujte v zavírání, i když pociťujete odpor.

12. Připravte tiskárnu k zabalení dle obrázku níže.



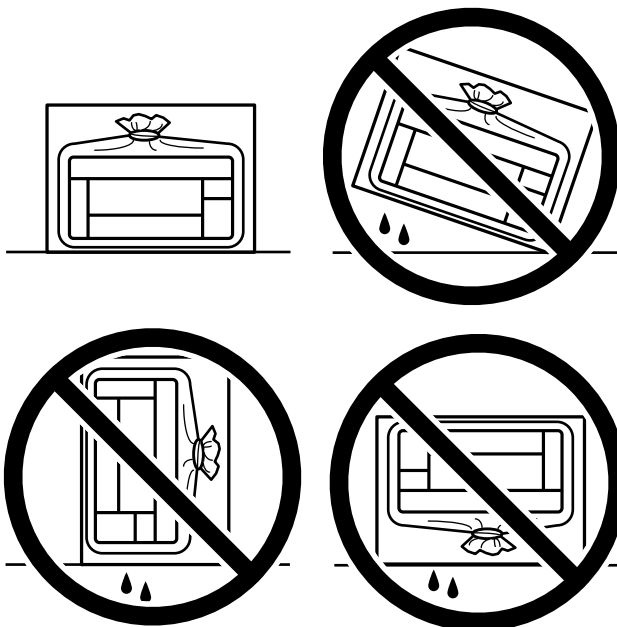
13. Umístěte tiskárnu do plastového vaku a uzavřete ho.
14. Zabalte tiskárnu do krabice a použijte ochranné materiály.





**!** **Důležité:**

- ❑ Při skladování nebo přepravě zabalte tiskárnu do plastového vaku a vak zavřete. Tiskárnu neklopte, nestavte ji na bok a nepřevracejte ji. Jinak by mohlo dojít k úniku inkoustu.



- ❑ Při skladování nebo přepravě nádoby s inkoustem ji nenaklánějte, ani ji nevystavujte nárazům nebo změnám teploty. Jinak může inkoust vytéct, i když je víčko na nádobce s inkoustem pevně utaženo. Při utahování víčka udržujte nádobku s inkoustem ve vzpřímené poloze a zajistěte, aby inkoust z nádoby během přepravy nevytekl, například pokud budete láhev dávat do tašky.
- ❑ Otevřené nádoby s inkoustem nekládejte do krabice spolu s tiskárnou.



Při opětovném použití tiskárny nezapomeňte sejmout pásku zabezpečující tiskovou hlavu. Sníží-li se při dalším tisknutí kvalita tisku, vyčistěte a zarovnejte tiskovou hlavu.

**Související informace**

- ➔ „Kontrola a čištění tiskové hlavy“ na str. 86
- ➔ „Nastavení tiskové hlavy“ na str. 90

---

# Řešení problémů

Tiskárna nefunguje podle očekávání. . . . .	107
Na LCD obrazovce se zobrazuje chybový kód. . . . .	139
Papír se zasekl. . . . .	140
Je čas doplnit inkoust. . . . .	144
Kvalita tisku, kopírování a skenování je nízká. . . . .	151
Problém nelze odstranit. . . . .	167

## Tiskárna nefunguje podle očekávání

### Tiskárna se nezapne nebo nevypne

#### Tiskárna se nezapne

V úvahu připadají následující příčiny.

##### ■ Napájecí kabel není řádně zapojen do elektrické zásuvky.

###### Řešení

Ujistěte se, že je napájecí kabel bezpečně zapojený.

##### ■ Tlačítko nebylo stisknuto po dostatečně dlouhou dobu.


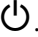
###### Řešení

Přidržte tlačítko  o něco déle.

### Tiskárna se nevypne

##### ■ Tlačítko nebylo stisknuto po dostatečně dlouhou dobu.

###### Řešení

Přidržte tlačítko  o něco déle. Pokud se vám stále nedaří tiskárnu vypnout, odpojte napájecí kabel. Abyste předešli vysychání tiskové hlavy, znovu tiskárnu zapněte a vypněte ji tlačítkem .

### Napájení se automaticky vypne

##### ■ Je povolena funkce Nastavení vypnutí nebo Časovač vypnutí.

###### Řešení

- Vyberte možnost **Nast. > Nast. tiskárny > Nastavení vypnutí** > a potom deaktivujte nastavení **Vypnout při nečinnosti** a **Vypnout při odpojení**.
- Vyberte možnost **Nast. > Nast. tiskárny** a poté zakažte nastavení **Časovač vypnutí**.

###### *Poznámka:*

*Podle místa zakoupení může být vaše zařízení vybaveno funkcí **Nastavení vypnutí** nebo **Časovač vypnutí**.*

### Papír není podáván správně

#### Nepodává se papír

V úvahu připadají následující příčiny.

### ■ Místo instalace je nevhodné.

#### Řešení

Umístěte tiskárnu na rovný povrch a provozujte ji v doporučených podmínkách.

➔ „Specifikace provozního prostředí“ na str. 212

### ■ Na krytce podavače jsou položeny předměty.

#### Řešení

Na chránič podavače nepokládejte žádné objekty.

### ■ Používá se nepodporovaný papír.

#### Řešení

Používejte papír podporovaný touto tiskárnou.

➔ „Dostupný papír a kapacita“ na str. 190

➔ „Nedostupné typy papíru“ na str. 193

### ■ Manipulace s papírem je nevhodná.

#### Řešení

Postupujte podle pokynů pro manipulaci s papírem.

➔ „Pokyny k manipulaci s papírem“ na str. 23

### ■ V tiskárně je vloženo příliš mnoho listů.

#### Řešení

Nevkládejte více, než je uvedený maximální počet listů pro papír. Obyčejný papír nezakládejte nad čáru vyznačenou symbolem trojúhelníku na vodítku.

➔ „Dostupný papír a kapacita“ na str. 190

### ■ Nastavení papíru v tiskárně je nesprávné.

#### Řešení

Zkontrolujte, zda nastavení velikosti a typu papíru odpovídají skutečné velikosti a typu papíru vloženého v tiskárně.

➔ „Nastavení velikosti a typu papíru“ na str. 23

## Papír se nepodává rovně

V úvahu připadají následující příčiny.

### ■ Místo instalace je nevhodné.

#### Řešení

Umístěte tiskárnu na rovný povrch a provozujte ji v doporučených podmínkách.

➔ „Specifikace provozního prostředí“ na str. 212

### ■ Na krytce podavače jsou položeny předměty.

#### Řešení

Na chránič podavače nepokládejte žádné objekty.

### ■ Používá se nepodporovaný papír.

#### Řešení

Používejte papír podporovaný touto tiskárnou.

➔ „Dostupný papír a kapacita“ na str. 190

➔ „Nedostupné typy papíru“ na str. 193

### ■ Manipulace s papírem je nevhodná.

#### Řešení

Postupujte podle pokynů pro manipulaci s papírem.

➔ „Pokyny k manipulaci s papírem“ na str. 23

### ■ Papír je vložen nesprávně.

#### Řešení

Vložte papír ve správném směru a posuňte vodítko okraje k okraji papíru.

➔ „Vkládání papíru do zadního podavače papíru“ na str. 25

### ■ V tiskárně je vloženo příliš mnoho listů.

#### Řešení

Nevkládejte více, než je uvedený maximální počet listů pro papír. Obyčejný papír nezakládejte nad čáru vyznačenou symbolem trojúhelníku na vodítku.

➔ „Dostupný papír a kapacita“ na str. 190

### ■ Nastavení papíru v tiskárně je nesprávné.

#### Řešení

Zkontrolujte, zda nastavení velikosti a typu papíru odpovídají skutečné velikosti a typu papíru vloženého v tiskárně.

➔ „Nastavení velikosti a typu papíru“ na str. 23

## Je podáno více listů papírů najednou

V úvahu připadají následující příčiny.

### ■ Místo instalace je nevhodné.

#### Řešení

Umístěte tiskárnu na rovný povrch a provozujte ji v doporučených podmínkách.

➔ „Specifikace provozního prostředí“ na str. 212

### ■ Na krytce podavače jsou položeny předměty.

#### Řešení

Na chránič podavače nepokládejte žádné objekty.

### ■ Používá se nepodporovaný papír.

#### Řešení

Používejte papír podporovaný touto tiskárnou.

➔ „Dostupný papír a kapacita“ na str. 190

➔ „Nedostupné typy papíru“ na str. 193

### ■ Manipulace s papírem je nevhodná.

#### Řešení

Postupujte podle pokynů pro manipulaci s papírem.

➔ „Pokyny k manipulaci s papírem“ na str. 23

### ■ Papír je vlhký nebo mokrý.

#### Řešení

Vložte nový papír.

### ■ Statická elektřina způsobuje, že se listy papíru lepí k sobě.

#### Řešení

Před vložením papír provětrejte. Pokud se papír stále nepodává, vkládejte po jednom listu papíru.

### ■ V tiskárně je vloženo příliš mnoho listů.

#### Řešení

Nevkládejte více, než je uvedený maximální počet listů pro papír. Obyčejný papír nezakládejte nad čáru vyznačenou symbolem trojúhelníku na vodítku.

➔ „Dostupný papír a kapacita“ na str. 190

### ■ Bylo zavedeno několik listů papíru.

#### Řešení

Vkládejte papír po jednotlivých listech.

### ■ Nastavení papíru v tiskárně je nesprávné.

#### Řešení

Zkontrolujte, zda nastavení velikosti a typu papíru odpovídají skutečné velikosti a typu papíru vloženého v tiskárně.

➔ „Nastavení velikosti a typu papíru“ na str. 23

## ■ Během ručního oboustranného tisku lze současně podávat více listů papíru.

### Řešení

Před opětovným vložením papíru vyjměte veškerý papír vložený do zdroje papíru.

## Došlo chybě — došel papír

### ■ Papír není vložen na středu zadního podávání papíru.

#### Řešení

Když tiskárna hlásí, že došel papír, ale papír je vložený v zadním podávání papíru, znovu vložte papír doprostřed zadního podávání papíru.

## Papír je během tisku vysunován

### ■ Letterhead není vybrán jako typ papíru.

#### Řešení

Pokud vkládáte hlavičkový papír (papír, na němž jsou v záhlaví vytištěny informace jako například jméno odesílatele nebo jméno podniku), nastavte typ papíru na hodnotu **Letterhead**.

## Nelze tisknout

### Nelze tisknout ze systému Windows

Zkontrolujte, zda jsou počítač a tiskárna správně připojeny.

Příčina a řešení problému se liší v závislosti na tom, zda jsou nebo nejsou připojeny.

#### ***Kontrola stavu připojení***

Pomocí nástroje Epson Printer Connection Checker zkontrolujte stav připojení počítače a tiskárny. Tento problém můžete vyřešit v závislosti na výsledcích kontroly.

1. Dvakrát klikněte na ikonu **Epson Printer Connection Checker** na ploše.

Spustí se aplikace Epson Printer Connection Checker.

Pokud na ploše není žádná ikona, spusťte nástroj Epson Printer Connection Checker podle níže uvedených metod.

- Windows 10

Klikněte na tlačítko Start a potom vyberte možnost **Epson Software > Epson Printer Connection Checker**.

- Windows 8.1/Windows 8

Zadejte název aplikace do ovládacího tlačítka Hledat a poté vyberte zobrazenou ikonu.

- Windows 7

Klikněte na tlačítko Start a poté vyberte **Všechny programy > Epson Software > Epson Printer Connection Checker**.

2. Při kontrole postupujte podle pokynů na obrazovce.

**Poznámka:**

*Pokud se název tiskárny nezobrazuje, nainstalujte originální ovladač tiskárny Epson.*

*„Kontrola, zda je nainstalován originální ovladač tiskárny Epson — Windows“ na str. 98*

Po zjištění problému postupujte podle řešení zobrazeného na obrazovce.

Pokud nemůžete problém vyřešit, zkontrolujte následující možnosti podle vaší situace.

- Tiskárna není rozpoznána prostřednictvím síťového připojení  
„Nelze se připojit k síti“ na str. 112
- Tiskárna není rozpoznána pomocí připojení USB  
„Tiskárna nelze připojit prostřednictvím USB (Windows)“ na str. 114
- Tiskárna je rozpoznána, ale tisk nelze provést.  
„Nelze tisknout, i když bylo navázáno připojení (Windows)“ na str. 114

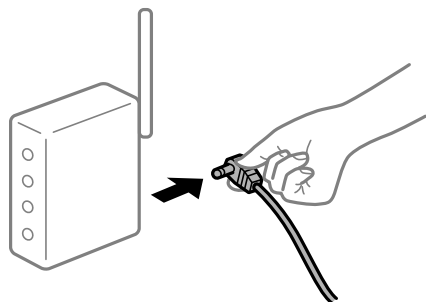
## Nelze se připojit k síti

Může se jednat o jeden z následujících problémů.

### Na síťových zařízeních pro připojení Wi-Fi je něco v nepořádku.

#### Řešení

Vypněte zařízení, která chcete připojit k síti. Počkejte asi 10 sekund a potom zařízení zapněte v tomto pořadí: směrovač bezdrátové sítě, počítač nebo chytré zařízení a potom tiskárnu. Přesuňte tiskárnu a počítač nebo chytré zařízení blíž ke směrovači bezdrátové sítě, abyste usnadnili rádiovou komunikaci, a potom znovu zkuste síť nastavit.



### Zařízení nemohou přijímat signály z bezdrátového směrovače, protože jsou příliš daleko od sebe.

#### Řešení

Po přesunutí počítače nebo chytrého zařízení a tiskárny blíže k bezdrátovému směrovači vypněte bezdrátový směrovač a poté jej znovu zapněte.

### Při výměně bezdrátového směrovače se nastavení neshoduje s novým směrovačem.

#### Řešení

Nastavení připojení proveďte znovu tak, aby odpovídalo novému bezdrátovému směrovači.

➔ „Při výměně bezdrátového směrovače“ na str. 171



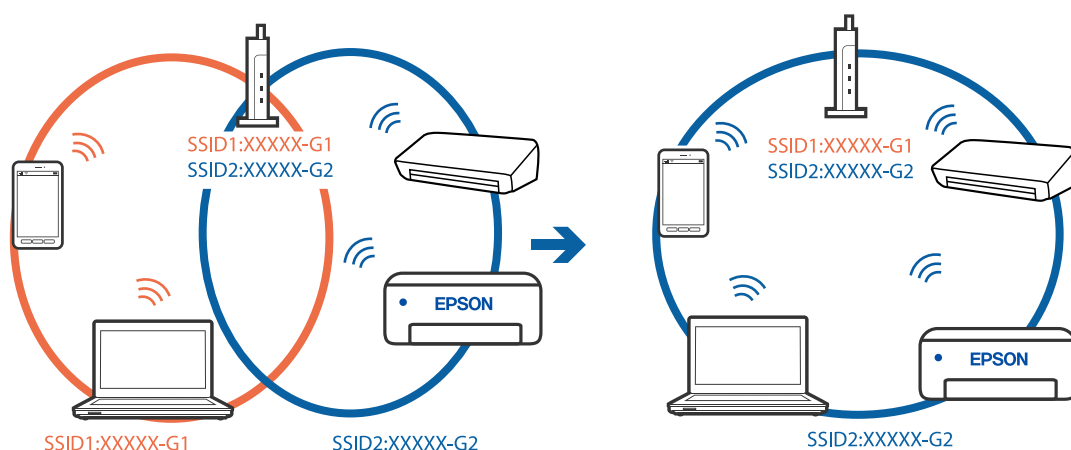
## Identifikátory SSID připojené z počítače nebo chytrého zařízení a počítače se liší.

### Řešení

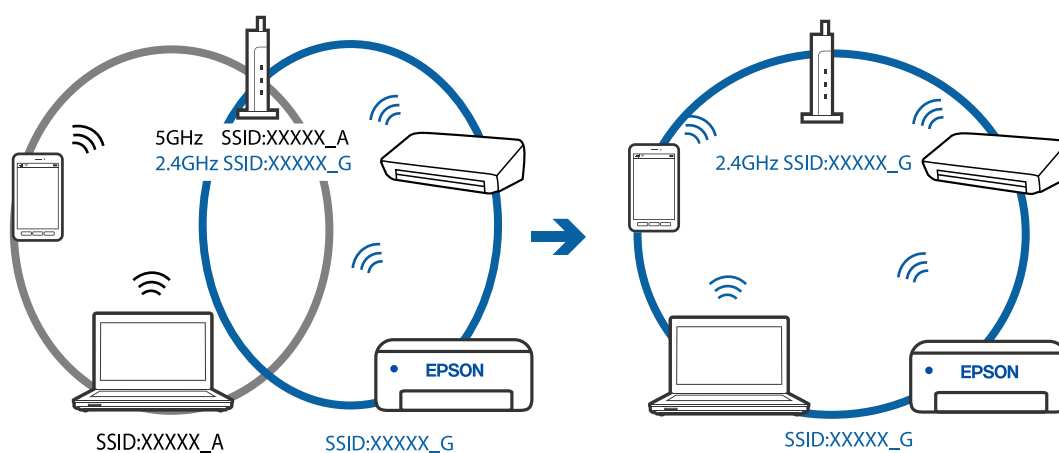
Pokud současně používáte více bezdrátových směrovačů nebo bezdrátový směrovač má více SSID a zařízení jsou připojena k různým SSID, nelze se k bezdrátovému směrovači připojit.

Počítač nebo chytré zařízení připojte ke stejnému identifikátoru SSID jako tiskárna.

- ❑ Příklad připojení k různým SSID



- ❑ Příklad připojení k SSID s rozdílným frekvenčním rozsahem



## Na bezdrátovém směrovači je k dispozici funkce clona soukromí.

### Řešení

Většina bezdrátových směrovačů má funkci clony, která blokuje komunikaci mezi zařízeními ve stejné síti SSID. Pokud tiskárna nemůže komunikovat s počítačem nebo chytrým zařízením, ačkoli jsou připojeny ke stejné síti, zakažte na bezdrátovém směrovači funkci clony. Podrobnosti najdete v příručce dodané se směrovačem bezdrátové sítě.

## Adresa IP je nesprávně přiřazena.

### Řešení

Pokud je IP adresa přiřazená k tiskárně ve formátu 169.254.XXX.XXX a maska podsítě je 255.255.0.0, není IP adresa zřejmě přiřazena správně.

Vytiskněte zprávu o síťovém připojení a pak zkontrolujte IP adresu a masku podsítě přidělenou tiskárně. Chcete-li vytisknout zprávu o síťovém připojení, vyberte možnost **Nast. > Síťová nastavení > Kontrola připojení**.

Restartujte bezdrátový směrovač nebo obnovte síťová nastavení tiskárny.

### Došlo k problému s nastavením sítě v počítači.

#### Řešení

Zkuste z počítače přejít na jakýkoli web a ověřit, zda jsou síťová nastavení počítače správná. Pokud se na web nedostanete, problém se týká počítače.

Zkontrolujte síťového připojení počítače. Viz dokumentace dodaná s počítačem, kde naleznete podrobnosti.

## Tiskárna nelze připojit prostřednictvím USB (Windows)

V úvahu připadají následující příčiny.

### Kabel USB není správně zapojen do elektrické zásuvky.

#### Řešení

Řádně připojte kabel USB k tiskárně a k počítači.

### Vyskytl se problém s rozbočovačem USB.

#### Řešení

Používáte-li rozbočovač USB, zkuste připojit tiskárnu přímo k počítači.

### Vyskytl se problém s kabelem USB nebo vstupem USB.

#### Řešení

Pokud není kabel USB rozpoznán, změňte port nebo změňte kabel USB.

## Nelze tisknout, i když bylo navázáno připojení (Windows)

V úvahu připadají následující příčiny.

### Vyskytl se problém se softwarem nebo daty.

#### Řešení

- Zkontrolujte, zda je nainstalován originální ovladač tiskárny společnosti Epson (EPSON XXXXX). Pokud není nainstalován originální ovladač tiskárny společnosti Epson, jsou dostupné funkce omezené. Doporučujeme používat originální ovladač tiskárny společnosti Epson.
- Tisknete-li snímek s velkým množstvím dat, nemusí být v počítači dostatek paměti. Vytiskněte snímek s nižším rozlišením nebo menší velikostí.
- Pokud jste vyzkoušeli všechna řešení a problém přetrvává, zkuste odinstalovat ovladač tiskárny a poté ho nainstalovat znovu.
- Problém můžete vyřešit aktualizací softwaru na nejnovější verzi. Stav softwaru lze zkontrolovat pomocí nástroje pro aktualizaci softwaru.

➔ „Kontrola, zda je nainstalován originální ovladač tiskárny Epson — Windows“ na str. 98

- ➔ „Kontrola, zda je nainstalován originální ovladač tiskárny Epson — Mac OS“ na str. 99
- ➔ „Samostatná instalace nebo odinstalování aplikací“ na str. 97
- ➔ „Aktualizace aplikací a firmwaru“ na str. 101

## Došlo k problému se stavem tiskárny.

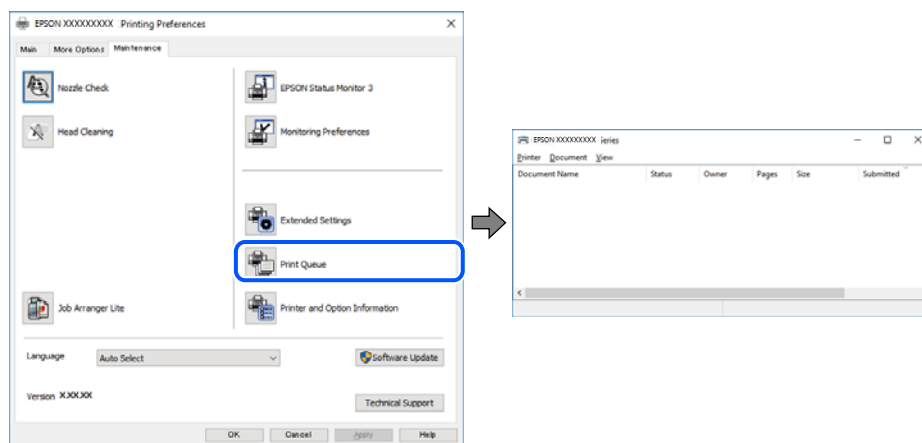
### Řešení

Klikněte na možnost **EPSON Status Monitor 3** na kartě **Údržba** ovladače tiskárny a poté zkontrolujte stav tiskárny. Pokud je software **EPSON Status Monitor 3** deaktivován, klikněte na možnost **Rozšířená nastavení** na kartě **Údržba** a vyberte položku **Aktivovat EPSON Status Monitor 3**.

## Byla přijata tisková úloha, která čeká.

### Řešení

Klikněte na možnost **Tisková fronta** na kartě **Údržba** ovladače tiskárny. Pokud nejsou nepotřebná data vymazána, vyberte v nabídce **Tiskárna** možnost **Zrušit tisk všech dokumentů**.

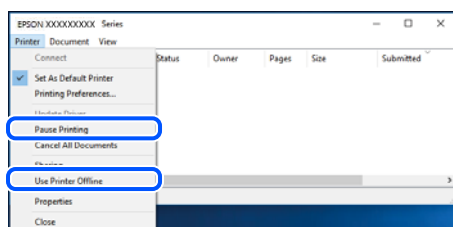


## Tiskárna je v režimu čekání nebo offline.

### Řešení

Klikněte na možnost **Tisková fronta** na kartě **Údržba** ovladače tiskárny.

Jestliže se tiskárna nachází v režimu offline nebo čekání, zrušte toto nastavení v nabídce **Tiskárna**.



## Tiskárna není vybrána jako výchozí tiskárna.

### Řešení

Klikněte pravým tlačítkem myši ikonu tiskárny v nabídce **Ovládací panel > Zobrazit zařízení a tiskárny** (nebo **Tiskárny**, **Tiskárny a faxy**) a klikněte na položku **Nastavit jako výchozí tiskárnu**.

### Poznámka:

Pokud je k dispozici více ikon tiskárny, viz následující k výběru správné tiskárny.

Příklad

Připojení USB: řada EPSON XXXX

Připojení k síti: řada EPSON XXXX (sít)

Pokud jste ovladač tiskárny nainstalovali několikrát, mohou být vytvořeny kopie tohoto ovladače. Pokud jsou vytvořeny kopie, například „Řada EPSON XXXX (kopie 1)“, klikněte pravým tlačítkem na ikonu zkopírovaného ovladače a poté klikněte na možnost **Odebrat zařízení**.

## Port tiskárny není správně nastaven.

### Řešení

Klikněte na možnost **Tisková fronta** na kartě **Údržba** ovladače tiskárny.

Zkontrolujte, zda je v dialogu **Vlastnosti** > **Port** v nabídce **Tiskárna** správně nastaven port tiskárny, jak je uvedeno níže.

Připojení USB: **USBXXX**, Síťové připojení: **EpsonNet Print Port**

## Tiskárna najednou nemůže tisknout prostřednictvím síťového připojení

Může se jednat o jeden z následujících problémů.

## Síťové prostředí bylo změněno.

### Řešení

Pokud jste změnili síťové prostředí, například bezdrátový směrovač nebo poskytovatele sítě, zkuste znovu provést síťová nastavení pro tiskárnu.

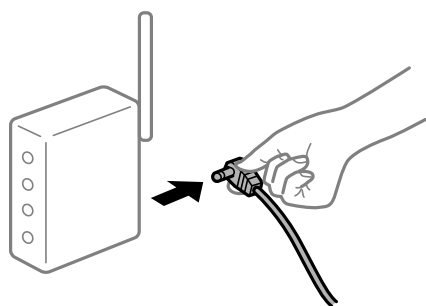
Počítač nebo chytré zařízení připojte ke stejnému identifikátoru SSID jako tiskárnu.

➔ „Opětovné nastavení síťového připojení“ na str. 171

## Na síťových zařízeních pro připojení Wi-Fi je něco v nepořádku.

### Řešení

Vypněte zařízení, která chcete připojit k síti. Počkejte asi 10 sekund a potom zařízení zapněte v tomto pořadí: směrovač bezdrátové sítě, počítač nebo chytré zařízení a potom tiskárnu. Přesuňte tiskárnu a počítač nebo chytré zařízení blíž ke směrovači bezdrátové sítě, abyste usnadnili rádiovou komunikaci, a potom znovu zkuste síť nastavit.



## Tiskárna není připojena k síti.

### Řešení

Vyberte možnost **Nast. > Síťová nastavení > Kontrola připojení** a potom vytiskněte zprávu o připojení sítě. Pokud je na zprávě uvedena chyba síťového připojení, zkontrolujte zprávu o síťovém připojení a postupujte podle vytištěných řešení.

➔ „Tisk zprávy o připojení sítě“ na str. 181

## Došlo k problému s nastavením sítě v počítači.

### Řešení

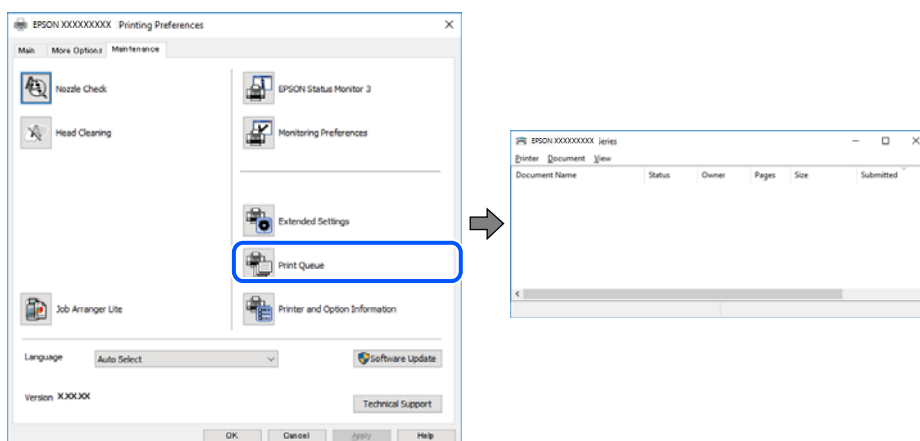
Zkuste z počítače přejít na jakýkoli web a ověřit, zda jsou síťová nastavení počítače správná. Pokud se na web nedostanete, problém se týká počítače.

Zkontrolujte síťového připojení počítače. Viz dokumentace dodaná s počítačem, kde naleznete podrobnosti.

## Byla přijata tisková úloha, která čeká.

### Řešení

Klikněte na možnost **Tisková fronta** na kartě **Údržba** ovladače tiskárny. Pokud nejsou nepotřebná data vymazána, vyberte v nabídce **Tiskárna** možnost **Zrušit tisk všech dokumentů**.

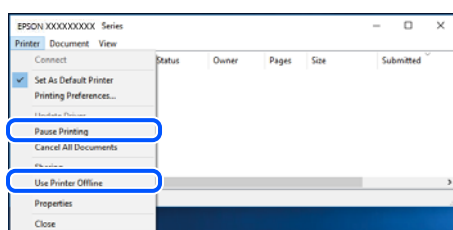


## Tiskárna je v režimu čekání nebo offline.

### Řešení

Klikněte na možnost **Tisková fronta** na kartě **Údržba** ovladače tiskárny.

Jestliže se tiskárna nachází v režimu offline nebo čekání, zrušte toto nastavení v nabídce **Tiskárna**.



## Tiskárna není vybrána jako výchozí tiskárna.

### Řešení

Klikněte pravým tlačítkem myši ikonu tiskárny v nabídce **Ovládací panel > Zobrazit zařízení a tiskárny** (nebo **Tiskárny, Tiskárny a faxy**) a klikněte na položku **Nastavit jako výchozí tiskárnu**.

#### **Poznámka:**

*Pokud je k dispozici více ikon tiskárny, viz následující k výběru správné tiskárny.*

#### Příklad

Připojení USB: řada EPSON XXXX

Připojení k síti: řada EPSON XXXX (sít)

Pokud jste ovladač tiskárny nainstalovali několikrát, mohou být vytvořeny kopie tohoto ovladače. Pokud jsou vytvořeny kopie, například „Řada EPSON XXXX (kopie 1)“, klikněte pravým tlačítkem na ikonu zkopírovaného ovladače a poté klikněte na možnost **Odebrat zařízení**.

## Port tiskárny není správně nastaven.

### Řešení

Klikněte na možnost **Tisková fronta** na kartě **Údržba** ovladače tiskárny.

Zkontrolujte, zda je v dialogu **Vlastnosti > Port** v nabídce **Tiskárna** správně nastaven port tiskárny, jak je uvedeno níže.

Připojení USB: **USBXXX**, Síťové připojení: **EpsonNet Print Port**

## Nelze tisknout ze zařízení Mac OS

Zkontrolujte, zda jsou počítač a tiskárna správně připojeny.

Příčina a řešení problému se liší v závislosti na tom, zda jsou nebo nejsou připojeny.

### **Kontrola stavu připojení**

Pomocí nástroje EPSON Status Monitor zkontrolujte stav připojení počítače a tiskárny.

1. Vyberte **Předvolby systému** v nabídce Apple > **Tiskárny a skenery** (nebo **Tisk a skenování, Tisk a fax**) a potom vyberte tiskárnu.
2. Klikněte na **Možnosti a spotřební materiál > Nástroje > Otevřít nástroj tiskárny**.
3. Klikněte na možnost **EPSON Status Monitor**.

Po zobrazení zbývajících hladin inkoustu bylo úspěšně navázáno připojení mezi počítačem a tiskárnou.

Pokud není připojení navázáno, zkontrolujte následující.

- Tiskárna není rozpoznána prostřednictvím síťového připojení  
„Nelze se připojit k síti“ na str. 119
- Tiskárna není rozpoznána pomocí připojení USB  
„Tiskárna nelze připojit prostřednictvím USB (Mac OS)“ na str. 121

Pokud bylo navázáno připojení, zkontrolujte následující.

- ❑ Tiskárna je rozpoznána, ale tisk nelze provést.

„Nelze tisknout, i když bylo navázáno připojení (Mac OS)“ na str. 121

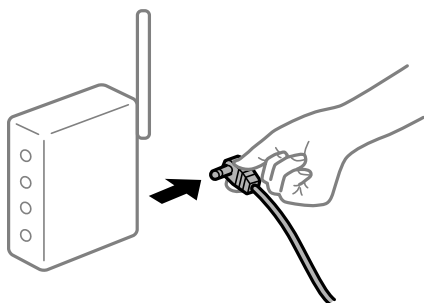
## Nelze se připojit k síti

Může se jednat o jeden z následujících problémů.

### ■ Na síťových zařízeních pro připojení Wi-Fi je něco v nepořádku.

#### Řešení

Vypněte zařízení, která chcete připojit k síti. Počkejte asi 10 sekund a potom zařízení zapněte v tomto pořadí: směrovač bezdrátové sítě, počítač nebo chytré zařízení a potom tiskárnu. Přesuňte tiskárnu a počítač nebo chytré zařízení blíž ke směrovači bezdrátové sítě, abyste usnadnili rádiovou komunikaci, a potom znovu zkuste síť nastavit.



### ■ Zařízení nemohou přijímat signály z bezdrátového směrovače, protože jsou příliš daleko od sebe.

#### Řešení

Po přesunutí počítače nebo chytrého zařízení a tiskárny blíže k bezdrátovému směrovači vypněte bezdrátový směrovač a poté jej znovu zapněte.

### ■ Při výměně bezdrátového směrovače se nastavení neshoduje s novým směrovačem.

#### Řešení

Nastavení připojení proveďte znovu tak, aby odpovídalo novému bezdrátovému směrovači.

➔ „Při výměně bezdrátového směrovače“ na str. 171

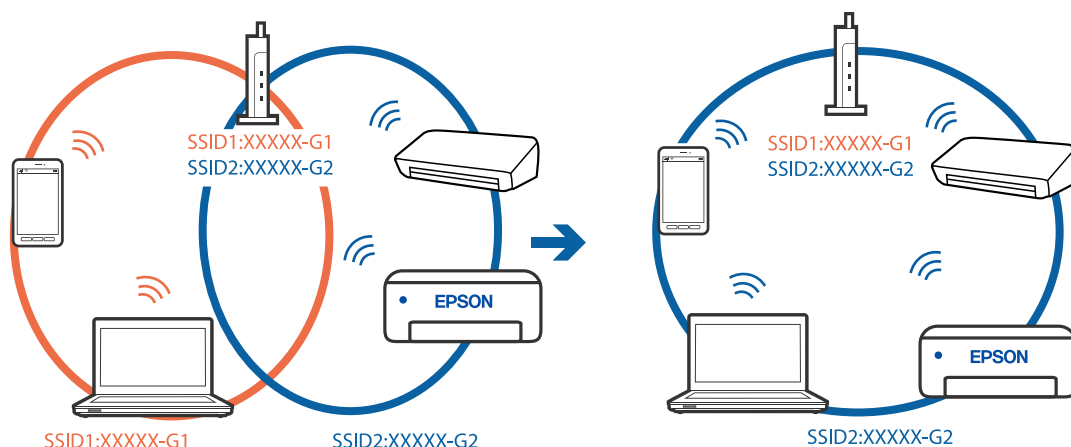
### ■ Identifikátory SSID připojené z počítače nebo chytrého zařízení a počítače se liší.

#### Řešení

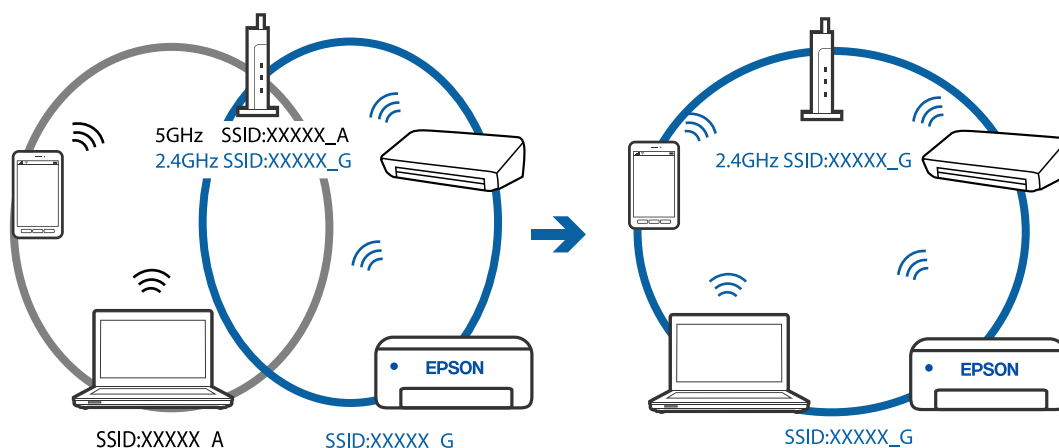
Pokud současně používáte více bezdrátových směrovačů nebo bezdrátový směrovač má více SSID a zařízení jsou připojena k různým SSID, nelze se k bezdrátovému směrovači připojit.

Počítač nebo chytré zařízení připojte ke stejnému identifikátoru SSID jako tiskárnu.

❑ Příklad připojení k různým SSID



❑ Příklad připojení k SSID s rozdílným frekvenčním rozsahem



■ Na bezdrátovém směrovači je k dispozici funkce clona soukromí.

Řešení

Většina bezdrátových směrovačů má funkci clony, která blokuje komunikaci mezi zařízeními ve stejné síti SSID. Pokud tiskárna nemůže komunikovat s počítačem nebo chytrým zařízením, ačkoli jsou připojeny ke stejné síti, zakažte na bezdrátovém směrovači funkci clony. Podrobnosti najdete v příručce dodané se směrovačem bezdrátové sítě.

■ Adresa IP je nesprávně přiřazena.

Řešení

Pokud je IP adresa přiřazena k tiskárně ve formátu 169.254.XXX.XXX a maska podsítě je 255.255.0.0, není IP adresa zřejmě přiřazena správně.

Vytiskněte zprávu o síťovém připojení a pak zkontrolujte IP adresu a masku podsítě přidělenou tiskárně. Chcete-li vytisknout zprávu o síťovém připojení, vyberte možnost **Nast. > Síťová nastavení > Kontrola připojení**.

Restartujte bezdrátový směrovač nebo obnovte síťová nastavení tiskárny.



## ■ Došlo k problému s nastavením sítě v počítači.

### Řešení

Zkuste z počítače přejít na jakýkoli web a ověřit, zda jsou síťová nastavení počítače správná. Pokud se na web nedostanete, problém se týká počítače.

Zkontrolujte síťového připojení počítače. Viz dokumentace dodaná s počítačem, kde naleznete podrobnosti.

## ■ Zařízení připojené k portu USB 3.0 způsobuje rádiové rušení.

### Řešení

Když na počítači Mac připojíte zařízení k portu USB 3.0, může dojít k rušení rádiových kmitočtů. Pokud se vám nedaří připojit se k bezdrátové síti LAN (Wi-Fi) nebo je provoz nestabilní, zkuste následující postup.

- Zařízení, které je připojené k portu USB 3.0, umístěte dál od počítače.

## Tiskárna nelze připojit prostřednictvím USB (Mac OS)

V úvahu připadají následující příčiny.

### ■ Kabel USB není správně zapojen do elektrické zásuvky.

#### Řešení

Řádně připojte kabel USB k tiskárně a k počítači.

### ■ Vyskytl se problém s rozbočovačem USB.

#### Řešení

Používáte-li rozbočovač USB, zkuste připojit tiskárnu přímo k počítači.

### ■ Vyskytl se problém s kabelem USB nebo vstupem USB.

#### Řešení

Pokud není kabel USB rozpoznán, změňte port nebo změňte kabel USB.

## Nelze tisknout, i když bylo navázáno připojení (Mac OS)

V úvahu připadají následující příčiny.

### ■ Vyskytl se problém se softwarem nebo daty.

#### Řešení

- Zkontrolujte, zda je nainstalován originální ovladač tiskárny společnosti Epson (EPSON XXXXX). Pokud není nainstalován originální ovladač tiskárny společnosti Epson, jsou dostupné funkce omezené. Doporučujeme používat originální ovladač tiskárny společnosti Epson.
- Tisknete-li snímek s velkým množstvím dat, nemusí být v počítači dostatek paměti. Vytiskněte snímek s nižším rozlišením nebo menší velikostí.
- Pokud jste vyzkoušeli všechna řešení a problém přetrvává, zkuste odinstalovat ovladač tiskárny a poté ho nainstalovat znovu.

❑ Problém můžete vyřešit aktualizací softwaru na nejnovější verzi. Stav softwaru lze zkontrolovat pomocí nástroje pro aktualizaci softwaru.

➔ „Kontrola, zda je nainstalován originální ovladač tiskárny Epson — Windows“ na str. 98

➔ „Kontrola, zda je nainstalován originální ovladač tiskárny Epson — Mac OS“ na str. 99

➔ „Samostatná instalace nebo odinstalování aplikací“ na str. 97

➔ „Aktualizace aplikací a firmwaru“ na str. 101

## ■ Vyskytl se problém se stavem tiskárny.

### Řešení

Zkontrolujte, že se tiskárna nenachází ve stavu **Pozastaveno**.

Vyberte **Předvolby systému** z nabídky **Apple > Tiskárny a skenery** (nebo **Tisk a skenování, Tisk a fax**) a potom dvakrát klikněte na příslušnou tiskárnu. Jestliže je tiskárna pozastavená, klikněte na možnost **Pokračovat**.

## ■ Pro tiskárnu jsou povolena omezení uživatelských funkcí.

### Řešení

Tiskárna nemusí tisknout, pokud je povolena funkce omezení uživatele. Obráťte se na správce tiskárny.

## Tiskárna najednou nemůže tisknout prostřednictvím síťového připojení

Může se jednat o jeden z následujících problémů.

## ■ Síťové prostředí bylo změněno.

### Řešení

Pokud jste změnilí síťové prostředí, například bezdrátový směrovač nebo poskytovatele sítě, zkuste znovu provést síťová nastavení pro tiskárnu.

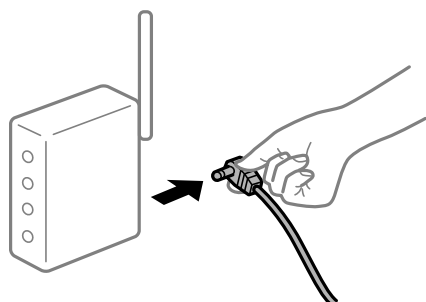
Počítač nebo chytré zařízení připojte ke stejnému identifikátoru SSID jako tiskárnu.

➔ „Opětovné nastavení síťového připojení“ na str. 171

## ■ Na síťových zařízeních pro připojení Wi-Fi je něco v nepořádku.

### Řešení

Vypněte zařízení, která chcete připojit k síti. Počkejte asi 10 sekund a potom zařízení zapněte v tomto pořadí: směrovač bezdrátové sítě, počítač nebo chytré zařízení a potom tiskárnu. Přesuňte tiskárnu a počítač nebo chytré zařízení blíž ke směrovači bezdrátové sítě, abyste usnadnili rádiovou komunikaci, a potom znovu zkuste síť nastavit.



## ■ Tiskárna není připojena k síti.

### Řešení

Vyberte možnost **Nast.** > **Síťová nastavení** > **Kontrola připojení** a potom vytiskněte zprávu o připojení sítě. Pokud je na zprávě uvedena chyba síťového připojení, zkontrolujte zprávu o síťovém připojení a postupujte podle vytištěných řešení.

➔ „Tisk zprávy o připojení sítě“ na str. 181

## ■ Došlo k problému s nastavením sítě v počítači.

### Řešení

Zkuste z počítače přejít na jakýkoli web a ověřit, zda jsou síťová nastavení počítače správná. Pokud se na web nedostanete, problém se týká počítače.

Zkontrolujte síťového připojení počítače. Viz dokumentace dodaná s počítačem, kde naleznete podrobnosti.

## Nabídka Nastavení tisku se nezobrazuje.

V úvahu připadají následující příčiny.

## ■ Ovladač tiskárny Epson nebyl instalován správně

### Řešení

Pokud se nabídka **Nastavení tisku** nezobrazí v systému macOS Catalina (10.15) nebo novějším, macOS High Sierra (10.13), macOS Sierra (10.12), OS X El Capitan (10.11), OS X Yosemite (10.10), OS X Mavericks (10.9), OS X Mountain Lion (10.8), nebyl ovladač tiskárny Epson správně nainstalován. Povolte ji z následující nabídky.

V nabídce Apple > **Tiskárny a skenery** (nebo **Tisk a skenování**, **Tisk a fax**) vyberte možnost **Předvolby systému**, odeberte tiskárnu a poté tiskárnu znovu přidejte. Tiskárnu přidáte podle postupu níže.

„Přidání tiskárny (pouze pro Mac OS)“ na str. 99

macOS Mojave (10.14) nemá přístup k **Nastavení tisku** v aplikacích vytvořených společností Apple, například TextEdit.

## Nelze tisknout z chytrého zařízení

Zkontrolujte, zda jsou chytré zařízení a tiskárna správně připojeny.

Příčina a řešení problému se liší v závislosti na tom, zda jsou nebo nejsou připojeny.

### **Zkontrolujte připojení k chytrému zařízení**

Pomocí panelu Epson Smart Panel zkontrolujte stav připojení chytrého zařízení a tiskárny.

Otevřete Epson Smart Panel. Pokud se vám nedaří k tiskárně připojit, proveďte reset klepnutím na [+] v horní části obrazovky.

Pokud nepoužíváte Epson Smart Panel, přejděte na níže uvedený odkaz.

<http://epson.sn>

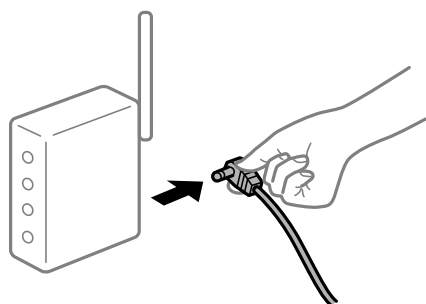
## Nelze se připojit k síti

Může se jednat o jeden z následujících problémů.

### Na síťových zařízeních pro připojení Wi-Fi je něco v nepořádku.

#### Řešení

Vypněte zařízení, která chcete připojit k síti. Počkejte asi 10 sekund a potom zařízení zapněte v tomto pořadí: směrovač bezdrátové sítě, počítač nebo chytré zařízení a potom tiskárnu. Přesuňte tiskárnu a počítač nebo chytré zařízení blíž ke směrovači bezdrátové sítě, abyste usnadnili rádiovou komunikaci, a potom znovu zkuste síť nastavit.



### Zařízení nemohou přijímat signály z bezdrátového směrovače, protože jsou příliš daleko od sebe.

#### Řešení

Po přesunutí počítače nebo chytrého zařízení a tiskárny blíže k bezdrátovému směrovači vypněte bezdrátový směrovač a poté jej znovu zapněte.

### Při výměně bezdrátového směrovače se nastavení neshoduje s novým směrovačem.

#### Řešení

Nastavení připojení proveďte znovu tak, aby odpovídalo novému bezdrátovému směrovači.

➔ [„Při výměně bezdrátového směrovače“ na str. 171](#)

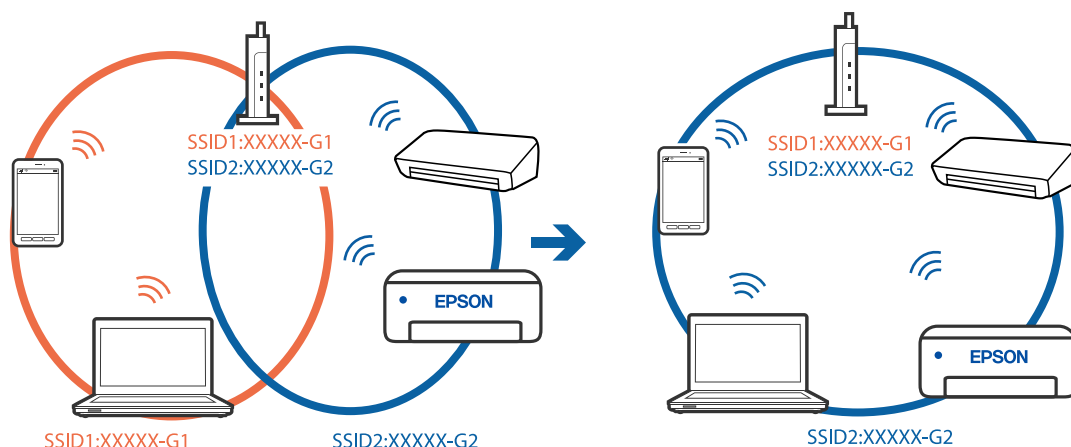
### Identifikátory SSID připojené z počítače nebo chytrého zařízení a počítače se liší.

#### Řešení

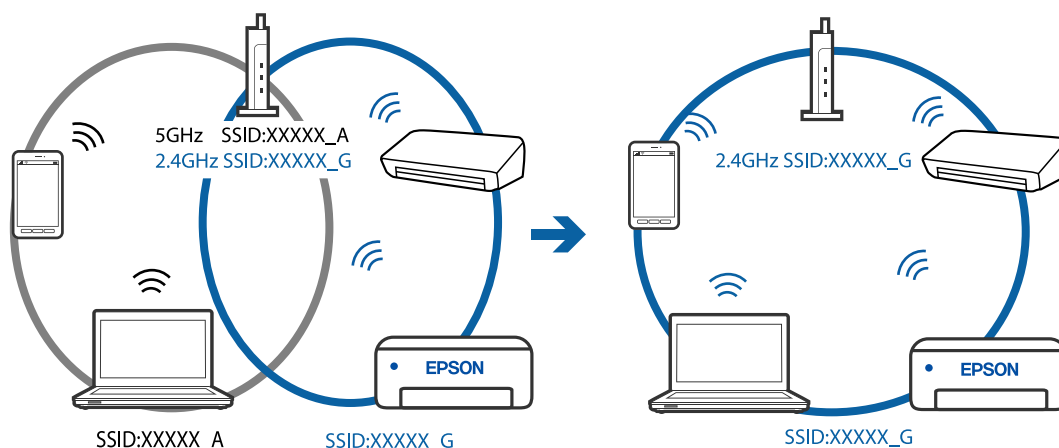
Pokud současně používáte více bezdrátových směrovačů nebo bezdrátový směrovač má více SSID a zařízení jsou připojena k různým SSID, nelze se k bezdrátovému směrovači připojit.

Počítač nebo chytré zařízení připojte ke stejnému identifikátoru SSID jako tiskárnu.

❑ Příklad připojení k různým SSID



❑ Příklad připojení k SSID s rozdílným frekvenčním rozsahem



**Na bezdrátovém směrovači je k dispozici funkce clona soukromí.**

**Řešení**

Většina bezdrátových směrovačů má funkci clony, která blokuje komunikaci mezi zařízeními ve stejné síti SSID. Pokud tiskárna nemůže komunikovat s počítačem nebo chytrým zařízením, ačkoli jsou připojeny ke stejné síti, zakažte na bezdrátovém směrovači funkci clony. Podrobnosti najdete v příručce dodané se směrovačem bezdrátové sítě.

**Adresa IP je nesprávně přiřazena.**

**Řešení**

Pokud je IP adresa přiřazená k tiskárně ve formátu 169.254.XXX.XXX a maska podsítě je 255.255.0.0, není IP adresa zřejmě přiřazena správně.

Vytiskněte zprávu o síťovém připojení a pak zkontrolujte IP adresu a masku podsítě přidělenou tiskárně. Chcete-li vytisknout zprávu o síťovém připojení, vyberte možnost **Nast. > Síťová nastavení > Kontrola připojení**.

Restartujte bezdrátový směrovač nebo obnovte síťová nastavení tiskárny.

## ■ Došlo k problému s nastavením sítě na chytrém zařízení.

### Řešení

Vyzkoušejte přístup k libovolné webové stránce z chytrého zařízení, abyste se ujistili, že síťová nastavení chytrého zařízení jsou správná. Pokud nemůžete přistupovat k žádné webové stránce, problém se týká chytrého zařízení.

Zkontrolujte síťového připojení počítače. Podrobnosti naleznete v dokumentaci dodané s chytrým zařízením.

## ■ Nelze tisknout, i když bylo navázáno připojení (iOS)

V úvahu připadají následující příčiny.

### ■ Funkce AutoZobrNasPap je deaktivována.

#### Řešení

V následující nabídce povolte možnost **AutoZobrNasPap**.

Nast. > Nast. tiskárny > Nast. zdroje papíru > AutoZobrNasPap

### ■ Nastavení AirPrint je deaktivováno.

#### Řešení

Povolte nastavení AirPrint v části Web Config.

➔ [„Aplikace ke konfiguraci operací tiskárny \(Web Config\)“](#) na str. 199

## ■ Tiskárna najednou nemůže tisknout prostřednictvím síťového připojení

Může se jednat o jeden z následujících problémů.

### ■ Síťové prostředí bylo změněno.

#### Řešení

Pokud jste změnilí síťové prostředí, například bezdrátový směrovač nebo poskytovatele sítě, zkuste znovu provést síťová nastavení pro tiskárnu.

Počítač nebo chytré zařízení připojte ke stejnému identifikátoru SSID jako tiskárnu.

➔ [„Opětovné nastavení síťového připojení“](#) na str. 171

### ■ Na síťových zařízeních pro připojení Wi-Fi je něco v nepořádku.

#### Řešení

Vypněte zařízení, která chcete připojit k síti. Počkejte asi 10 sekund a potom zařízení zapněte v tomto pořadí: směrovač bezdrátové sítě, počítač nebo chytré zařízení a potom tiskárnu. Přesuňte tiskárnu a

počítač nebo chytré zařízení blíž ke směrovači bezdrátové sítě, abyste usnadnili rádiovou komunikaci, a potom znovu zkuste síť nastavit.



### ■ Tiskárna není připojena k síti.

#### Řešení

Vyberte možnost **Nast. > Síťová nastavení > Kontrola připojení** a potom vytiskněte zprávu o připojení sítě. Pokud je na zprávě uvedena chyba síťového připojení, zkontrolujte zprávu o síťovém připojení a postupujte podle vytištěných řešení.

➔ „Tisk zprávy o připojení sítě“ na str. 181

### ■ Došlo k problému s nastavením sítě na chytrém zařízení.

#### Řešení

Vyzkoušejte přístup k libovolné webové stránce z chytrého zařízení, abyste se ujistili, že síťová nastavení chytrého zařízení jsou správná. Pokud nemůžete přistupovat k žádné webové stránce, problém se týká chytrého zařízení.

Zkontrolujte síťové připojení počítače. Podrobnosti naleznete v dokumentaci dodané s chytrým zařízením.

## Nelze spustit skenování

### Nelze spustit skenování ze systému Windows

Zkontrolujte, zda jsou počítač a tiskárna správně připojeny.

Příčina a řešení problému se liší v závislosti na tom, zda jsou nebo nejsou připojeny.

#### **Kontrola stavu připojení**

Pomocí nástroje Epson Printer Connection Checker zkontrolujte stav připojení počítače a tiskárny. Tento problém můžete vyřešit v závislosti na výsledcích kontroly.

1. Dvakrát klikněte na ikonu **Epson Printer Connection Checker** na ploše.

Spustí se aplikace Epson Printer Connection Checker.

Pokud na ploše není žádná ikona, spusťte nástroj Epson Printer Connection Checker podle níže uvedených metod.

Windows 10

Klikněte na tlačítko Start a potom vyberte možnost **Epson Software > Epson Printer Connection Checker**.

Windows 8.1/Windows 8

Zadejte název aplikace do ovládacího tlačítka Hledat a poté vyberte zobrazenou ikonu.

Windows 7

Klikněte na tlačítko Start a potom vyberte možnost **Všechny programy > Epson Software > Epson Printer Connection Checker**.

2. Při kontrole postupujte podle pokynů na obrazovce.

**Poznámka:**

*Pokud se název tiskárny nezobrazuje, nainstalujte originální ovladač tiskárny Epson.*

*„Kontrola, zda je nainstalován originální ovladač tiskárny Epson — Windows“ na str. 98*

Po zjištění problému postupujte podle řešení zobrazeného na obrazovce.

Pokud nemůžete problém vyřešit, zkontrolujte následující možnosti podle vaší situace.

Tiskárna není rozpoznána prostřednictvím síťového připojení

„Nelze se připojit k síti“ na str. 128

Tiskárna není rozpoznána pomocí připojení USB

„Tiskárna nelze připojit prostřednictvím USB (Windows)“ na str. 114

Tiskárna je rozpoznána, ale skenování nelze provést.

„Nelze skenovat, i když bylo navázáno připojení (Windows)“ na str. 131

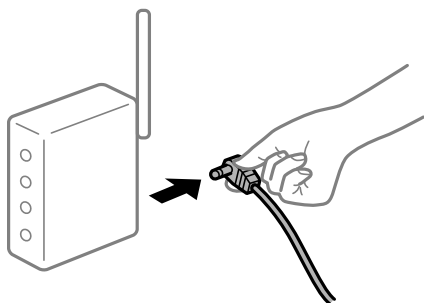
## Nelze se připojit k síti

Může se jednat o jeden z následujících problémů.

### ■ Na síťových zařízeních pro připojení Wi-Fi je něco v nepořádku.

#### Řešení

Vypněte zařízení, která chcete připojit k síti. Počkejte asi 10 sekund a potom zařízení zapněte v tomto pořadí: směrovač bezdrátové sítě, počítač nebo chytré zařízení a potom tiskárnu. Přesuňte tiskárnu a počítač nebo chytré zařízení blíž ke směrovači bezdrátové sítě, abyste usnadnili rádiovou komunikaci, a potom znovu zkuste síť nastavit.





### Zařízení nemohou přijímat signály z bezdrátového směrovače, protože jsou příliš daleko od sebe.

#### Řešení

Po přesunutí počítače nebo chytrého zařízení a tiskárny blíže k bezdrátovému směrovači vypněte bezdrátový směrovač a poté jej znovu zapněte.

### Při výměně bezdrátového směrovače se nastavení neshoduje s novým směrovačem.

#### Řešení

Nastavení připojení proveďte znovu tak, aby odpovídalo novému bezdrátovému směrovači.

➔ „Při výměně bezdrátového směrovače“ na str. 171

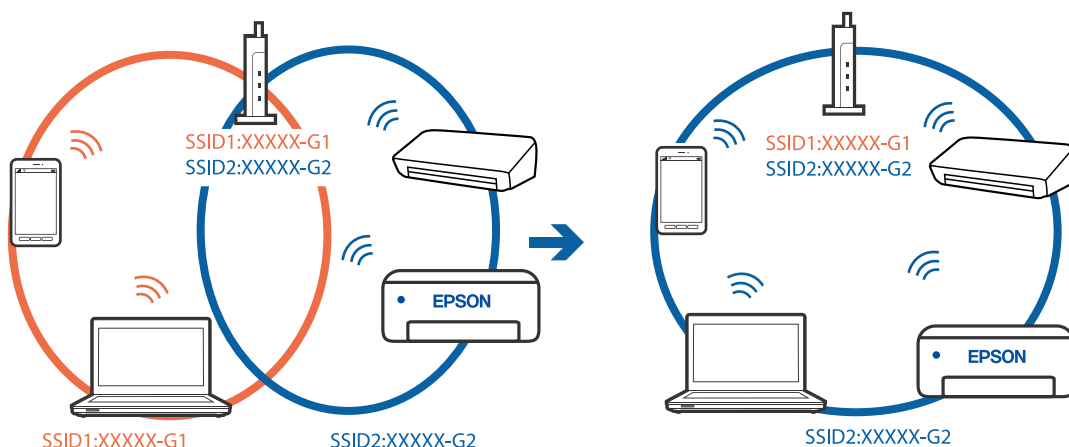
### Identifikátory SSID připojené z počítače nebo chytrého zařízení a počítače se liší.

#### Řešení

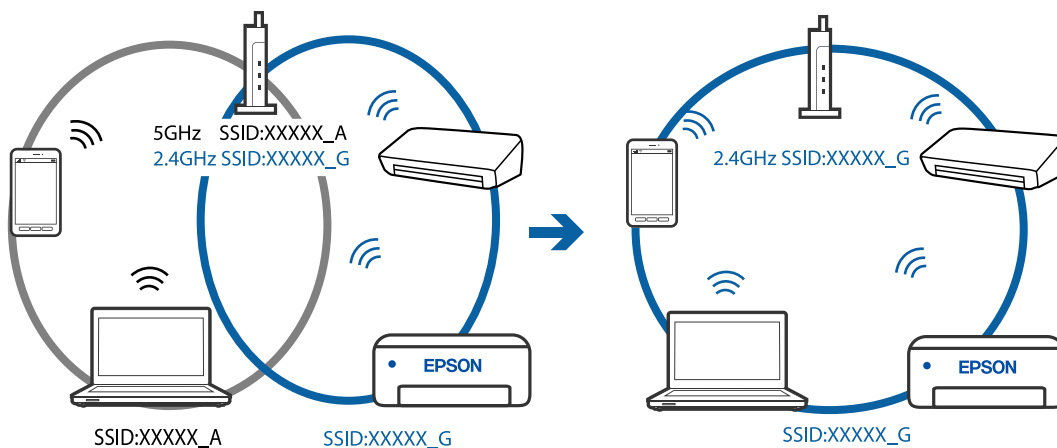
Pokud současně používáte více bezdrátových směrovačů nebo bezdrátový směrovač má více SSID a zařízení jsou připojena k různým SSID, nelze se k bezdrátovému směrovači připojit.

Počítač nebo chytré zařízení připojte ke stejnému identifikátoru SSID jako tiskárnu.

❑ Příklad připojení k různým SSID



❑ Příklad připojení k SSID s rozdílným frekvenčním rozsahem



### ■ Na bezdrátovém směrovači je k dispozici funkce clona soukromí.

#### Řešení

Většina bezdrátových směrovačů má funkci clony, která blokuje komunikaci mezi zařízeními ve stejné síti SSID. Pokud tiskárna nemůže komunikovat s počítačem nebo chytrým zařízením, ačkoli jsou připojeny ke stejné síti, zakažte na bezdrátovém směrovači funkci clony. Podrobnosti najdete v příručce dodané se směrovačem bezdrátové sítě.

### ■ Adresa IP je nesprávně přiřazena.

#### Řešení

Pokud je IP adresa přiřazená k tiskárně ve formátu 169.254.XXX.XXX a maska podsítě je 255.255.0.0, není IP adresa zřejmě přiřazena správně.

Vytiskněte zprávu o síťovém připojení a pak zkontrolujte IP adresu a masku podsítě přidělenou tiskárně. Chcete-li vytisknout zprávu o síťovém připojení, vyberte možnost **Nast.** > **Síťová nastavení** > **Kontrola připojení**.

Restartujte bezdrátový směrovač nebo obnovte síťová nastavení tiskárny.

### ■ Došlo k problému s nastavením sítě v počítači.

#### Řešení

Zkuste z počítače přejít na jakýkoli web a ověřit, zda jsou síťová nastavení počítače správná. Pokud se na web nedostanete, problém se týká počítače.

Zkontrolujte síťového připojení počítače. Viz dokumentace dodaná s počítačem, kde naleznete podrobnosti.

## Tiskárna nelze připojit prostřednictvím USB (Windows)

V úvahu připadají následující příčiny.

### ■ Kabel USB není správně zapojen do elektrické zásuvky.

#### Řešení

Řádně připojte kabel USB k tiskárně a k počítači.

### ■ Vyskytl se problém s rozbočovačem USB.

#### Řešení

Používáte-li rozbočovač USB, zkuste připojit tiskárnu přímo k počítači.

### ■ Vyskytl se problém s kabelem USB nebo vstupem USB.

#### Řešení

Pokud není kabel USB rozpoznán, změňte port nebo změňte kabel USB.

## Nelze skenovat, i když bylo navázáno připojení (Windows)

### ■ Skenování ve vysokém rozlišení přes síť.

#### Řešení

Zkuste skenování v nižším rozlišení.

## Nelze spustit skenování z Mac OS

Zkontrolujte, zda jsou počítač a tiskárna správně připojeny.

Příčina a řešení problému se liší v závislosti na tom, zda jsou nebo nejsou připojeny.

### **Kontrola stavu připojení**

Pomocí nástroje EPSON Status Monitor zkontrolujte stav připojení počítače a tiskárny.

1. Vyberte **Předvolby systému** v nabídce Apple > **Tiskárny a skenery** (nebo **Tisk a skenování**, **Tisk a fax**) a potom vyberte tiskárnu.
2. Klikněte na **Možnosti a spotřební materiál** > **Nástroje** > **Otevřít nástroj tiskárny**.
3. Klikněte na možnost **EPSON Status Monitor**.

Po zobrazení zbývajících hladin inkoustu bylo úspěšně navázáno připojení mezi počítačem a tiskárnou.

Pokud není připojení navázáno, zkontrolujte následující.

- Tiskárna není rozpoznána prostřednictvím síťového připojení  
[„Nelze se připojit k síti“ na str. 131](#)
- Tiskárna není rozpoznána pomocí připojení USB  
[„Tiskárna nelze připojit prostřednictvím USB \(Mac OS\)“ na str. 121](#)

Pokud bylo navázáno připojení, zkontrolujte následující.

- Tiskárna je rozpoznána, ale skenování nelze provést.  
[„Nelze skenovat, i když bylo navázáno připojení \(Mac OS\)“ na str. 134](#)

## Nelze se připojit k síti

Může se jednat o jeden z následujících problémů.

### ■ Na síťových zařízeních pro připojení Wi-Fi je něco v nepořádku.

#### Řešení

Vypněte zařízení, která chcete připojit k síti. Počkejte asi 10 sekund a potom zařízení zapněte v tomto pořadí: směrovač bezdrátové sítě, počítač nebo chytré zařízení a potom tiskárnu. Přesuňte tiskárnu a

počítač nebo chytré zařízení blíž ke směrovači bezdrátové sítě, abyste usnadnili rádiovou komunikaci, a potom znovu zkuste síť nastavit.



### Zařízení nemohou přijímat signály z bezdrátového směrovače, protože jsou příliš daleko od sebe.

#### Řešení

Po přesunutí počítače nebo chytrého zařízení a tiskárny blíže k bezdrátovému směrovači vypněte bezdrátový směrovač a poté jej znovu zapněte.

### Při výměně bezdrátového směrovače se nastavení neshoduje s novým směrovačem.

#### Řešení

Nastavení připojení proveďte znovu tak, aby odpovídalo novému bezdrátovému směrovači.

➔ „Při výměně bezdrátového směrovače“ na str. 171

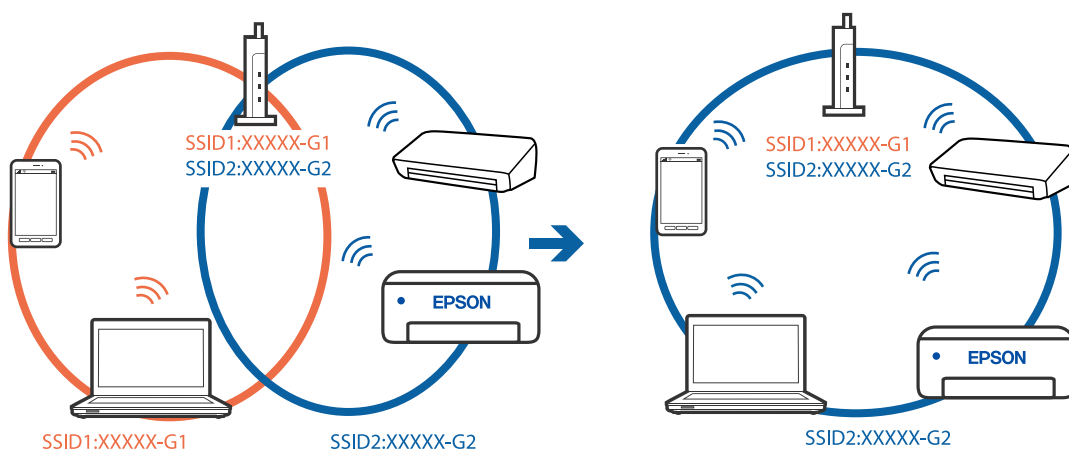
### Identifikátory SSID připojené z počítače nebo chytrého zařízení a počítače se liší.

#### Řešení

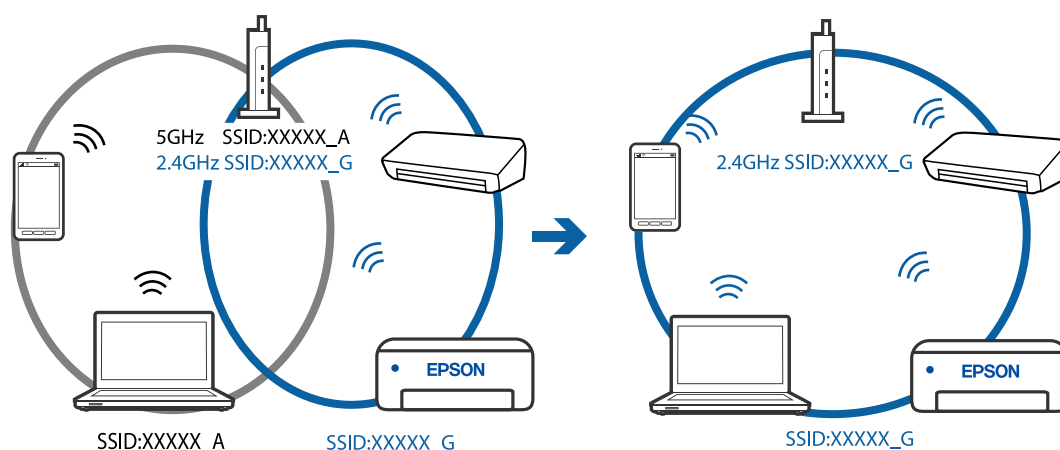
Pokud současně používáte více bezdrátových směrovačů nebo bezdrátový směrovač má více SSID a zařízení jsou připojena k různým SSID, nelze se k bezdrátovému směrovači připojit.

Počítač nebo chytré zařízení připojte ke stejnému identifikátoru SSID jako tiskárnu.

❑ Příklad připojení k různým SSID



- ❑ Příklad připojení k SSID s rozdílným frekvenčním rozsahem



### Na bezdrátovém směrovači je k dispozici funkce clona soukromí.

#### Řešení

Většina bezdrátových směrovačů má funkci clony, která blokuje komunikaci mezi zařízeními ve stejné síti SSID. Pokud tiskárna nemůže komunikovat s počítačem nebo chytrým zařízením, ačkoli jsou připojeny ke stejné síti, zakažte na bezdrátovém směrovači funkci clony. Podrobnosti najdete v příručce dodané se směrovačem bezdrátové sítě.

### Adresa IP je nesprávně přiřazena.

#### Řešení

Pokud je IP adresa přiřazená k tiskárně ve formátu 169.254.XXX.XXX a maska podsítě je 255.255.0.0, není IP adresa zřejmě přiřazena správně.

Vytiskněte zprávu o síťovém připojení a pak zkontrolujte IP adresu a masku podsítě přidělenou tiskárně. Chcete-li vytisknout zprávu o síťovém připojení, vyberte možnost **Nast. > Síťová nastavení > Kontrola připojení**.

Restartujte bezdrátový směrovač nebo obnovte síťová nastavení tiskárny.

### Došlo k problému s nastavením sítě v počítači.

#### Řešení

Zkuste z počítače přejít na jakýkoli web a ověřit, zda jsou síťová nastavení počítače správná. Pokud se na web nedostanete, problém se týká počítače.

Zkontrolujte síťového připojení počítače. Viz dokumentace dodaná s počítačem, kde naleznete podrobnosti.

### Zařízení připojené k portu USB 3.0 způsobuje rádiové rušení.

#### Řešení

Když na počítači Mac připojíte zařízení k portu USB 3.0, může dojít k rušení rádiových kmitočtů. Pokud se vám nedaří připojit se k bezdrátové síti LAN (Wi-Fi) nebo je provoz nestabilní, zkuste následující postup.

- ❑ Zařízení, které je připojené k portu USB 3.0, umístěte dál od počítače.

## Tiskárna nelze připojit prostřednictvím USB (Mac OS)

V úvahu připadají následující příčiny.

### ■ Kabel USB není správně zapojen do elektrické zásuvky.

#### Řešení

Řádně připojte kabel USB k tiskárně a k počítači.

### ■ Vyskytl se problém s rozbočovačem USB.

#### Řešení

Používáte-li rozbočovač USB, zkuste připojit tiskárnu přímo k počítači.

### ■ Vyskytl se problém s kabelem USB nebo vstupem USB.

#### Řešení

Pokud není kabel USB rozpoznán, změňte port nebo změňte kabel USB.

## Nelze skenovat, i když bylo navázáno připojení (Mac OS)

### ■ Skenování ve vysokém rozlišení přes síť.

#### Řešení

Zkuste skenování v nižším rozlišení.

## Nelze spustit skenování z chytrého zařízení

Zkontrolujte, zda jsou chytré zařízení a tiskárna správně připojeny.

Příčina a řešení problému se liší v závislosti na tom, zda jsou nebo nejsou připojeny.

### *Zkontrolujte připojení k chytrému zařízení*

Pomocí panelu Epson Smart Panel zkontrolujte stav připojení chytrého zařízení a tiskárny.

Otevřete Epson Smart Panel. Pokud se vám nedaří k tiskárně připojit, proveďte reset klepnutím na [+] v horní části obrazovky.

Pokud nepoužíváte Epson Smart Panel, přejděte na níže uvedený odkaz.

<http://epson.sn>

## Nelze se připojit k síti

Může se jednat o jeden z následujících problémů.

### ■ Na síťových zařízeních pro připojení Wi-Fi je něco v nepořádku.

#### Řešení

Vypněte zařízení, která chcete připojit k síti. Počkejte asi 10 sekund a potom zařízení zapněte v tomto pořadí: směrovač bezdrátové sítě, počítač nebo chytré zařízení a potom tiskárnu. Přesuňte tiskárnu a

počítač nebo chytré zařízení blíž ke směrovači bezdrátové sítě, abyste usnadnili rádiovou komunikaci, a potom znovu zkuste síť nastavit.



### Zařízení nemohou přijímat signály z bezdrátového směrovače, protože jsou příliš daleko od sebe.

#### Řešení

Po přesunutí počítače nebo chytrého zařízení a tiskárny blíže k bezdrátovému směrovači vypněte bezdrátový směrovač a poté jej znovu zapněte.

### Při výměně bezdrátového směrovače se nastavení neshoduje s novým směrovačem.

#### Řešení

Nastavení připojení proveďte znovu tak, aby odpovídalo novému bezdrátovému směrovači.

➔ „Při výměně bezdrátového směrovače“ na str. 171

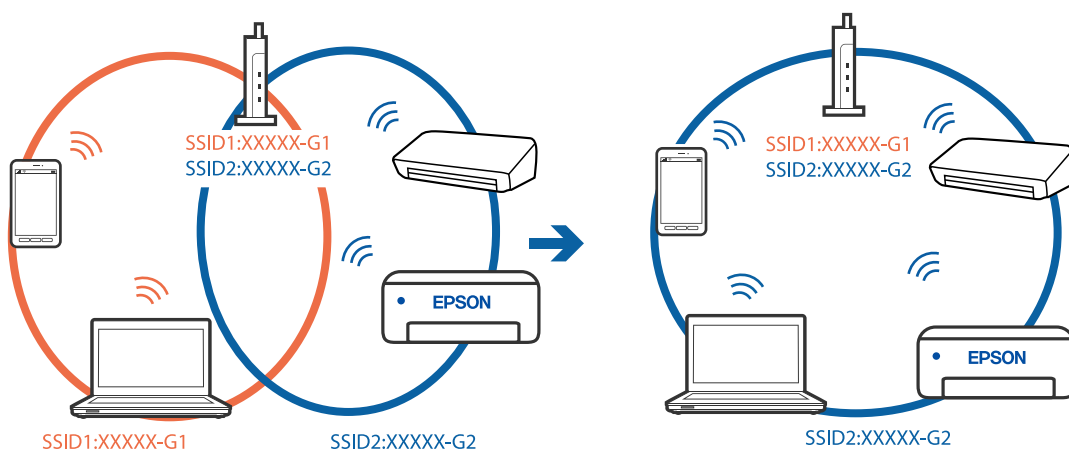
### Identifikátory SSID připojené z počítače nebo chytrého zařízení a počítače se liší.

#### Řešení

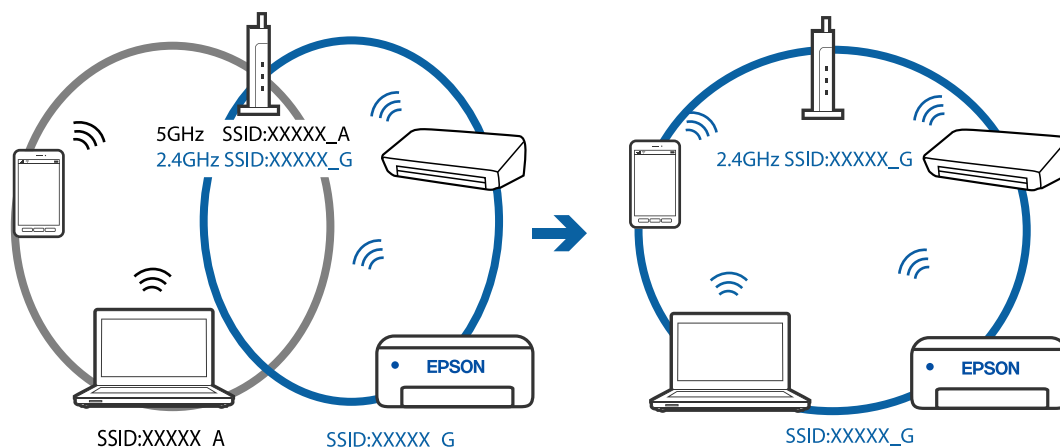
Pokud současně používáte více bezdrátových směrovačů nebo bezdrátový směrovač má více SSID a zařízení jsou připojena k různým SSID, nelze se k bezdrátovému směrovači připojit.

Počítač nebo chytré zařízení připojte ke stejnému identifikátoru SSID jako tiskárnu.

❑ Příklad připojení k různým SSID



- ❑ Příklad připojení k SSID s rozdílným frekvenčním rozsahem



### Na bezdrátovém směrovači je k dispozici funkce clona soukromí.

#### Řešení

Většina bezdrátových směrovačů má funkci clony, která blokuje komunikaci mezi zařízeními ve stejné síti SSID. Pokud tiskárna nemůže komunikovat s počítačem nebo chytrým zařízením, ačkoli jsou připojeny ke stejné síti, zakažte na bezdrátovém směrovači funkci clony. Podrobnosti najdete v příručce dodané se směrovačem bezdrátové sítě.

### Adresa IP je nesprávně přiřazena.

#### Řešení

Pokud je IP adresa přiřazená k tiskárně ve formátu 169.254.XXX.XXX a maska podsítě je 255.255.0.0, není IP adresa zřejmě přiřazena správně.

Vytiskněte zprávu o síťovém připojení a pak zkontrolujte IP adresu a masku podsítě přidělenou tiskárně. Chcete-li vytisknout zprávu o síťovém připojení, vyberte možnost **Nast. > Síťová nastavení > Kontrola připojení**.

Restartujte bezdrátový směrovač nebo obnovte síťová nastavení tiskárny.

### Došlo k problému s nastavením sítě na chytrém zařízení.

#### Řešení

Vyzkoušejte přístup k libovolné webové stránce z chytrého zařízení, abyste se ujistili, že síťová nastavení chytrého zařízení jsou správná. Pokud nemůžete přistupovat k žádné webové stránce, problém se týká chytrého zařízení.

Zkontrolujte síťového připojení počítače. Podrobnosti naleznete v dokumentaci dodané s chytrým zařízením.



## Nelze provozovat tiskárnu jako očekávanou

### Postupy jsou příliš pomalé

#### Tisk je příliš pomalý

V úvahu připadají následující příčiny.

#### ■ Jsou spuštěny nepotřebné aplikace.

##### Řešení

Ukončete všechny nepotřebné aplikace v počítači nebo chytrém zařízení.

#### ■ Kvalita tisku je nastavena na vysokou.

##### Řešení

Snižte nastavení kvality.

#### ■ Obousměrný tisk je zakázán.

##### Řešení

Povolte obousměrné (nebo vysokorychlostní) nastavení. Je-li toto nastavení povoleno, tisková hlava tiskne při pohybu v obou směrech, čímž se zvyšuje rychlost tisku.

##### Windows

Na kartě **Další možnosti** ovladače tiskárny vyberte možnost **Dvousměrový tisk**.

##### Mac OS

Vyberte **Předvolby systému** v nabídce Apple > **Tiskárny a skenery** (nebo **Tisk a skenování**, **Tisk a fax**) a potom vyberte tiskárnu. Klikněte na **Možnosti a spotřební materiál** > **Možnosti** (nebo **Ovladač**). Nastavte položku **Dvousměrový tisk** na hodnotu **Zapnuto**.

#### ■ Skrytý režim je povolen.

##### Řešení

Zakažte **Skrytý režim**. Rychlost tisku se zpomaluje, když tiskárna běží v **Skrytý režim**.

##### Ovládací panel

Na domovské obrazovce zvolte  a potom vyberte možnost **Vypnuto**.

##### Windows

Na kartě **Hlavní** ovladače tiskárny nastavte položku **Skrytý režim** na hodnotu **Vypnuto**.

##### Mac OS

Vyberte **Předvolby systému** v nabídce Apple > **Tiskárny a skenery** (nebo **Tisk a skenování**, **Tisk a fax**) a potom vyberte tiskárnu. Klikněte na **Možnosti a spotřební materiál** > **Možnosti** (nebo **Ovladač**). Nastavte položku **Skrytý režim** na hodnotu **Vypnuto**.

## Tisk se značně zpomalí během nepřetržitého tisku

### ■ Funkce, která zabraňuje přehřátí a poškození mechanismu tiskárny, funguje.

#### Řešení

Můžete pokračovat v tisku. Chcete-li se vrátit k normální rychlosti tisku, ponechte tiskárnu alespoň 30 minut v nečinnosti. Pokud je vypnuté napájení, normální rychlost tisku se neobnoví.

## Skenování je pomalé

### ■ Skenování ve vysokém rozlišení.

#### Řešení

Zkuste skenování v nižším rozlišení.

## Displej LCD ztmaví

### ■ Tiskárna přešla do režimu spánku.

#### Řešení

Stisknutím libovolného tlačítka na ovládacím panelu vrátíte displej LCD do původního stavu.

## Provoz tiskárny je hlučný

### ■ Nastavení Skrytý režim je vypnuto.

#### Řešení

Jestliže je provoz tiskárny příliš hlučný, povolte režim **Skrytý režim**. Povoláním této funkce se sníží rychlost tisku.

- Ovládací panel

Vyberte ikonu  na domovské obrazovce a poté povolte režim **Tichý režim**.

- Ovladač tiskárny Windows

Aktivujte volbu **Skrytý režim** na kartě **Hlavní**.

- Ovladač tiskárny Mac OS

Vyberte **Předvolby systému** v nabídce Apple > **Tiskárny a skenery** (nebo **Tisk a skenování**, **Tisk a fax**) a potom vyberte tiskárnu. Klikněte na **Možnosti a spotřební materiál** > **Možnosti** (nebo **Ovladač**). Nastavte položku **Skrytý režim** na hodnotu **Zapnuto**.

## Kořenový certifikát je třeba aktualizovat

### ■ Platnost kořenového certifikátu vypršela.

#### Řešení

Spusťte položku Web Config a poté aktualizujte kořenový certifikát.

## Nelze zrušit tisk z počítače se systémem Mac OS X v10.6.8

### Došlo k problému s vaším nastavením AirPrint.

#### Řešení

Spusťte Web Config a poté vyberte v nastavení **Protokol s nejvyšší prioritou** v **Nastavení AirPrint** vyberte možnost **Port9100**. V nabídce Apple > **Tiskárny a skenery** (nebo **Tisk a skenování**, **Tisk a fax**) vyberte možnost **Předvolby systému**, odeberte tiskárnu a poté tiskárnu znovu přidejte.

➔ „[Aplikace ke konfiguraci operací tiskárny \(Web Config\)](#)“ na str. 199

## Po doplnění inkoustu se zobrazila výzva k resetování hladiny inkoustu

### Nebyla resetována hladina inkoustu.

#### Řešení

Po doplnění inkoustu resetujte hladinu inkoustu podle zobrazených pokynů.

➔ „[Poznámky k resetování hladiny inkoustu](#)“ na str. 150

## Zobrazení hladiny inkoustu se nezměnilo ani po doplnění inkoustu

### Nebyla resetována hladina inkoustu.

#### Řešení

Po doplnění inkoustu resetujte hladinu inkoustu podle zobrazených pokynů.

➔ „[Poznámky k resetování hladiny inkoustu](#)“ na str. 150

## Na LCD obrazovce se zobrazuje chybový kód

Dojde-li k chybě nebo pokud je k dispozici informace, která vyžaduje vaši pozornost, na LCD displeji se zobrazí kód.

Kód	Situace	Řešení
E-01	Došlo k chybě tiskárny.	Otevřete jednotku skeneru a vyjměte veškerý papír nebo ochranný materiál uvnitř tiskárny. Vypněte a zapněte napájení.
E-02	Došlo k chybě skeneru.	Vypněte a zapněte napájení.
E-11	Je třeba vyměnit podložku pro zachytávání inkoustu.	Obráťte se na společnost Epson nebo autorizovaného poskytovatele služeb společnosti Epson, kteří zajistí výměnu inkoustové podložky*. Nejedná se o uživatelsky opravitelnou součást. Jiné než tiskové funkce, například skenování, jsou i nadále k dispozici.
W-01	Uvázl papír.	Vyjměte papír z tiskárny a stiskem tlačítka zobrazeného ve spodní části LCD displeje chybu potvrďte. V některých případech je nutné vypnout a znovu zapnout napájení.

Kód	Situace	Řešení
W-11	Blíží se konec životnosti podložky pro zachytávání inkoustu.	Obratě se na společnost Epson nebo autorizovaného poskytovatele služeb společnosti Epson, kteří zajistí výměnu inkoustové podložky*. Nejedná se o uživatelsky opravitelnou součást. Tato zpráva se zobrazuje, dokud nebude vyměněna inkoustová podložka.  Stisknutím tlačítka OK pokračujte v tisku.
I-22	Nastavte síť Wi-Fi z volby <b>Tlačítko (WPS)</b> .	Stiskněte tlačítko na přístupovém bodu. Pokud na přístupovém bodu není žádné tlačítko, otevřete okno nastavení přístupového bodu a potom klepněte na tlačítko zobrazené v softwaru.
I-23	Nastavte síť Wi-Fi z volby <b>Kód PIN (WPS)</b> .	Zadejte kód PIN zobrazený na LCD displeji do přístupového bodu nebo počítače během dvou minut.
I-31	Nastavte síť Wi-Fi z volby <b>Autom. připojení Wi-Fi</b> .	Nainstalujte software do počítače a po spuštění instalace Wi-Fi stiskněte tlačítko OK.
I-41	Nastavení <b>AutoZobrNasPap</b> je deaktivováno. Některé funkce nelze použít.	Pokud je nastavení <b>AutoZobrNasPap</b> deaktivováno, nelze použít technologii AirPrint.
I-60	Počítač nemusí podporovat WSD (Web Services for Devices).	Funkce skenování do počítače (WSD) je dostupná pouze na počítačích s anglickou verzí systému Windows 10, Windows 8.1, Windows 8, Windows 7 nebo Windows Vista. Ověřte, zda je tiskárna správně připojena k počítači.
Recovery Mode Update Firmware	Tiskárna byla spuštěna v režimu obnovy, protože se nezdařila aktualizace firmwaru.	Pokuste se firmware aktualizovat znovu pomocí následujících kroků.  1. Připojte tiskárnu k počítači kabelem USB. (V režimu obnovy nelze aktualizovat firmware prostřednictvím síťového připojení.)  2. Další pokyny vyhledejte na místních webových stránkách společnosti Epson.

\* Během některých cyklů tisku se může v podložce pro zachytávání inkoustu nahromadit velmi malé množství přebytečného inkoustu. Aby nedocházelo k úniku inkoustu z podložky, produkt je vyroben tak, aby se tisk zastavil, jakmile podložka dosáhne limitu. Nutnost a frekvence této činnosti se liší v závislosti na počtu stránek vytištěných pomocí funkce bezokrajového tisku. Nutnost výměny podložky neznámá, že by tiskárna přestala být funkční ve smyslu specifikace výrobku. Tiskárna rozpozná, kdy je třeba podložku vyměnit. Tento úkon však smí provádět pouze pracovník autorizovaného servisního střediska Epson. Záruka společnosti Epson se na náklady spojené s výměnou této součásti nevztahuje.

## Papír se zasekl

Zkontrolujte chybu zobrazenou na ovládacím panelu, postupujte podle pokynů a odstraňte uvízlý papír včetně případných útržků. Poté odstraňte chybu.



### Důležité:

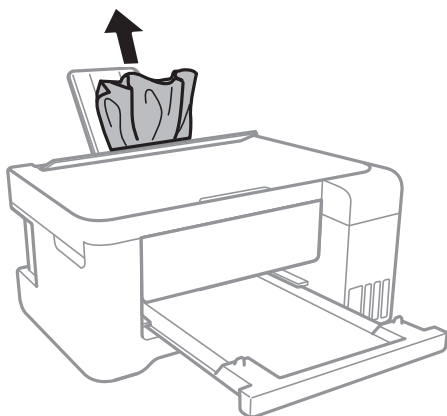
- Opatrně vyjměte uvízlý papír. Jestliže papír odstraníte prudkým pohybem, může dojít k poškození tiskárny.*
- Tiskárnu při odstraňování uvíznutého papíru neklopte, nestavte ji na bok a nepřevracejte ji. Jinak by mohlo dojít k úniku inkoustu.*

## Odstranění uvízlého papíru

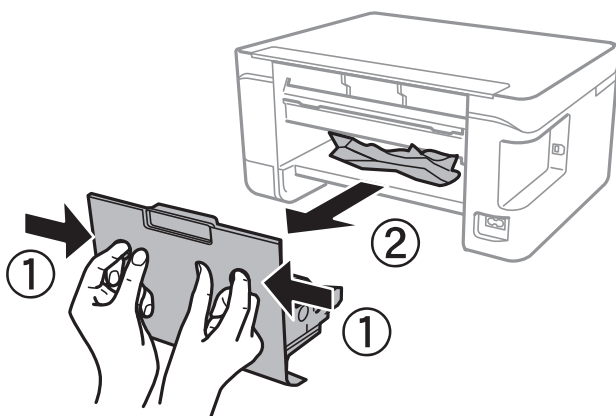
### **Upozornění:**

- ❑ Při otevírání nebo zavírání jednotky skeneru postupujte opatrně, abyste si nepřiskřípli prsty nebo ruku. Jinak může dojít ke zranění.
- ❑ Máte-li ruku v tiskárně, v žádném případě se nedotýkejte tlačítek na ovládacím panelu. Pokud tiskárna začne pracovat, mohlo by dojít ke zranění. Dávejte pozor, abyste se nedotkli vyčnívajících částí, a nedošlo tak ke zranění.

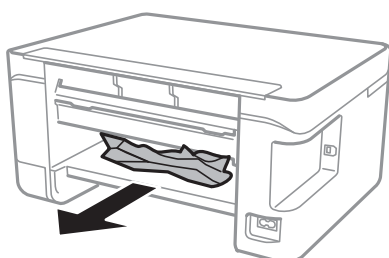
1. Odstraňte uvízlý papír.



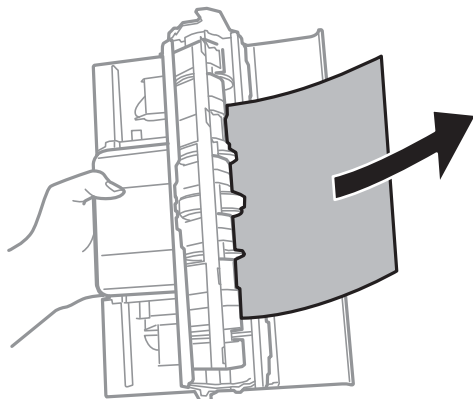
2. Sejměte zadní kryt.



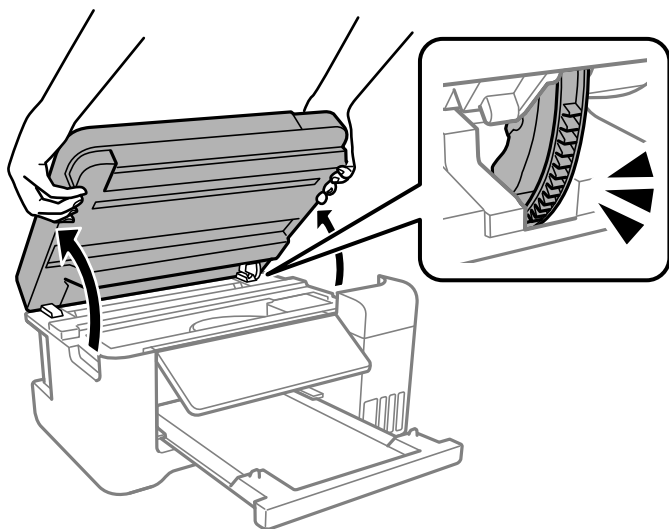
3. Odstraňte uvízlý papír.



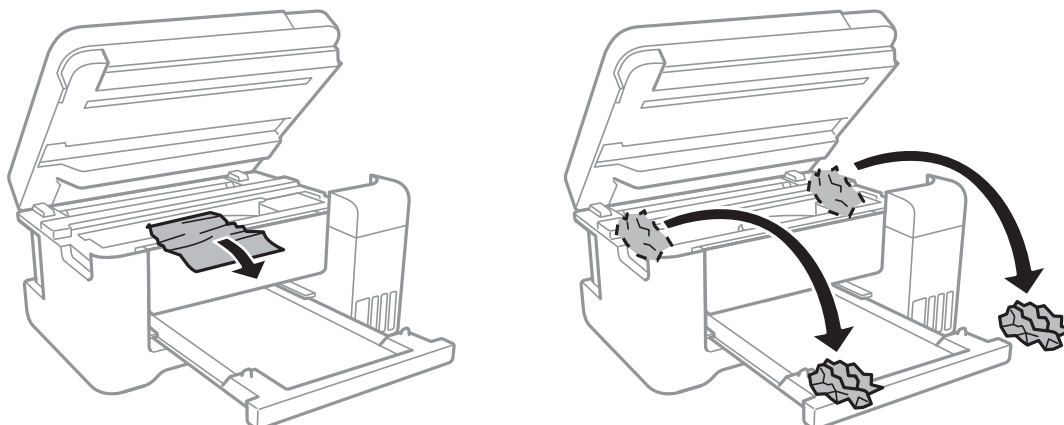
4. Odstraňte uvízlý papír z zadní kryt.



5. Vložte zadní kryt do tiskárny.
6. Pokud je kryt dokumentu otevřený, zavřete jej.
7. Otevřete jednotku skeneru oběma rukama, dokud nezacvakne.

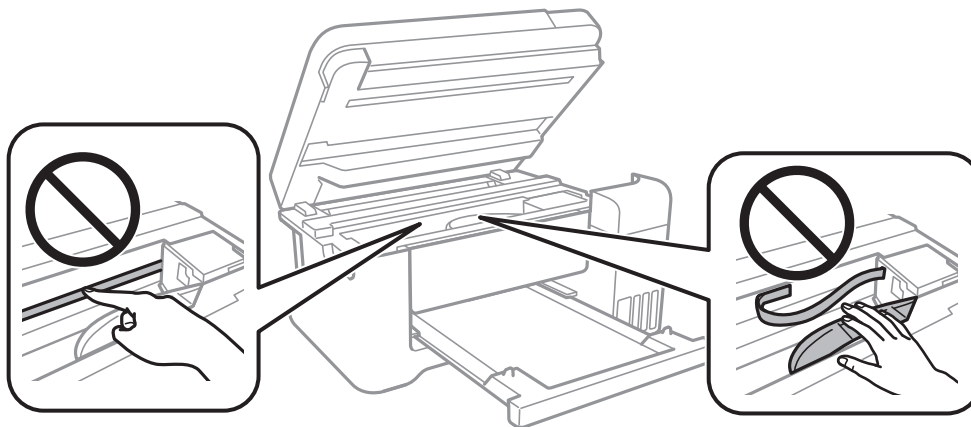


8. Odstraňte uvízlý papír.

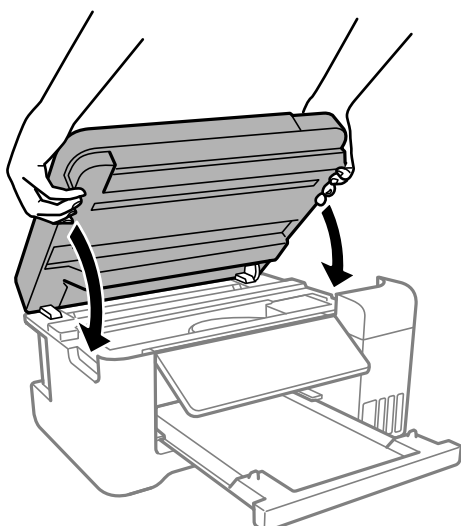


**!** **Důležité:**

*Nedotýkejte se plochého bílého kabelu, průsvitné fólie a hadiček s inkoustem uvnitř tiskárny. Mohlo by to způsobit poruchu.*



9. Zavřete jednotku skeneru.



**Poznámka:**

*Jednotka skeneru je navržena tak, aby se zavírala pomalu jako preventivní opatření proti zachycení prstů. Pokračujte v zavírání, i když pociťujete odpor.*

## Zabránění uvíznutí papíru

Pokud dochází k častému uvíznutí papíru, zkontrolujte následující.

- Umístěte tiskárnu na rovný povrch a provozujte ji v doporučených podmínkách.  
„Specifikace provozního prostředí“ na str. 212
- Používejte papír podporovaný touto tiskárnou.  
„Dostupný papír a kapacita“ na str. 190
- Postupujte podle pokynů pro manipulaci s papírem.  
„Pokyny k manipulaci s papírem“ na str. 23

- Vložte papír ve správném směru a posuňte vodítko okraje k okraji papíru.  
[„Vkládání papíru do zadního podavače papíru“ na str. 25](#)
- Nevkládejte více, než je uvedený maximální počet listů pro papír.
- Pokud jste vložili více listů papíru, vkládejte listy papíru postupně.
- Zkontrolujte, zda nastavení velikosti a typu papíru odpovídají skutečné velikosti a typu papíru vloženého v tiskárně.  
[„Seznam typů papíru“ na str. 24](#)

---

## Je čas doplnit inkoust

### Pokyny k manipulaci s nádobkami s inkoustem

Před doplňováním inkoustu si přečtěte následující pokyny.

#### Opatření při skladování inkoustu

- Uchovávejte nádobky s inkoustem mimo přímé sluneční záření.
- Nádobky s inkoustem neskladujte na místě s vysokými nebo velmi nízkými teplotami.
- Společnost Epson doporučuje použít nádobku na inkoust před datem vytištěným na obalu.
- Při skladování nebo přepravě nádobky s inkoustem ji nenaklánějte, ani ji nevystavujte nárazům nebo změnám teploty. Jinak může inkoust vytéct, i když je víčko na nádobce s inkoustem pevně utaženo. Při utahování víčka udržujte nádobku s inkoustem ve vzpřímené poloze a zajistěte, aby inkoust z nádobky během přepravy nevytekl, například pokud budete láhev dávat do tašky.
- Po přenesení nádobky s inkoustem z chladného prostředí nechte nádobku před použitím zahřát na pokojovou teplotu po dobu nejméně tří hodin.
- Neotvírejte balení nádobky s inkoustem, dokud nebudete připraveni naplnit nádržku s inkoustem. Nádobka s inkoustem je vakuově balená pro zachování spolehlivosti. Ponecháte-li nádobku s inkoustem před použitím rozbalenou po delší dobu, je možné, že již nepůjde normálně tisknout.
- Po otevření nádobky s inkoustem ji doporučujeme použít co nejdřív.

#### Opatření pro manipulaci při doplňování inkoustu

- Aby byla zajištěna maximální kvalita tisku a ochrana tiskové hlavy, zůstává v nádržce s inkoustem bezpečnostní rezerva inkoustu, když tiskárna oznamuje, že je čas na doplnění inkoustu. Tato rezerva není součástí uváděné kapacity.
- Pokud chcete dosáhnout optimálních výtisků, doplňte inkoust, jakmile budou jeho hladiny nízké.
- Používejte nádobky na inkoust se správným kódem pro tuto tiskárnu.
- Při výměně inkoustu v této tiskárně je třeba postupovat opatrně. Při plnění či doplňování nádržek na inkoust může dojít k vystříknutí inkoustu. Potřísní-li inkoust oblečení nebo jiné věci, je možné, že nepůjde dolů.
- S nádobkami s inkoustem příliš netřeste, ani je nemačkejte.
- Budete-li tiskárnu nadále používat, když je hladina inkoustu pod spodní ryskou, může dojít k poškození tiskárny. Naplňte nádržku s inkoustem po horní rysku. Při naplňování nesmí být tiskárna používána. Chcete-li zobrazit správné odhadované hladiny inkoustu, po naplnění nádržky resetujte hladiny inkoustu.



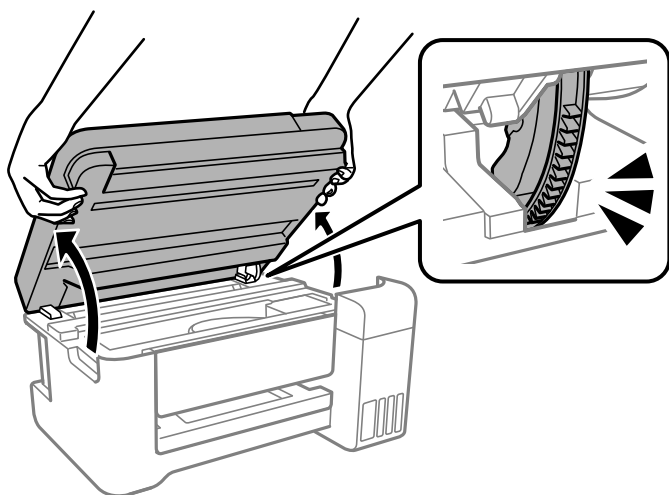
- ❑ Pro dosažení optimálních tiskových výsledků doplňte nádržky s inkoustem po horní rysku alespoň jednou za rok.

### Spotřeba inkoustu

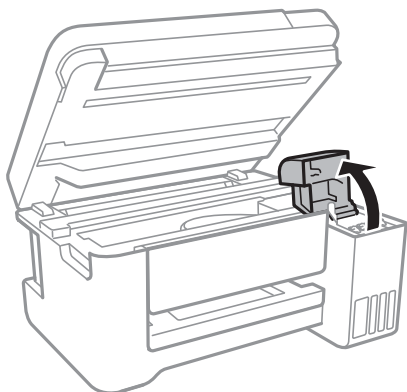
- ❑ Aby byla zachována optimální výkonnost tiskové hlavy, spotřebovává se ze všech nádržek s inkoustem určité množství inkoustu při provádění údržby, např. při čištění tiskové hlavy. Inkoust se může spotřebovávat také po zapnutí tiskárny.
- ❑ Při černobílém tisku nebo tisku ve stupních šedi mohou být v závislosti na nastaveném typu papíru nebo kvalitě tisku místo černého inkoustu používány barevné inkousty. Důvodem je to, že se k vytvoření černé barvy používá směs barevných inkoustů.
- ❑ Inkoust v nádobkách s inkoustem dodávaných s tiskárnou se částečně vypotřebuje během počátečního nastavení. Aby bylo dosaženo kvalitního tisku, tisková hlava tiskárny bude zcela naplněna inkoustem. Tento jednorázový proces spotřebovává určité množství inkoustu, a je proto možné, že s těmito nádobkami s inkoustem bude v porovnání s následnými nádobkami s inkoustem vytištěno méně stránek.
- ❑ Uvedené hodnoty se mohou lišit v závislosti na tištěných obrazech, typu používaného papíru, frekvenci tisku a podmínkách prostředí, jako je například teplota.
- ❑ Vizuálně kontrolujte hladiny inkoustů v používaných zásobnících inkoustu. Budete-li delší dobu používat tiskárnu, u které došel inkoust, může dojít k poškození tiskárny. Společnost Epson doporučuje naplnit všechny nádržky s inkoustem až po horní čáru v okamžiku, kdy tiskárna není v provozu.

## Doplnění nádržek s inkoustem

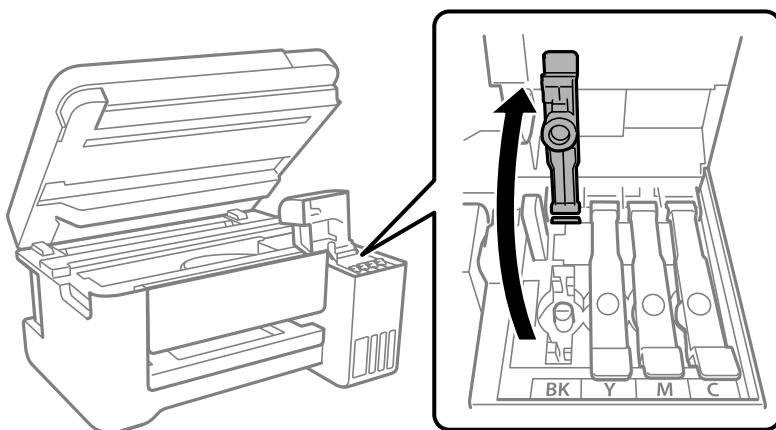
1. Na ovládacím panelu tiskárny vyberte možnost **Údržba**.  
Pro výběr položky použijte tlačítka ▲ ▼ ◀ ▶ a potom stiskněte tlačítko OK.
2. Vyberte možnost **Doplnit inkoust**.
3. Stiskněte tlačítko ▼ a přečtěte si všechny bezpečnostní pokyny a pokyny k plnění inkoustu a pak stiskněte tlačítko OK pro pokračování.
4. Pokud je kryt dokumentu otevřený, zavřete jej.
5. Otevřete jednotku skeneru oběma rukama, dokud nezacvakne.



6. Otevřete kryt nádržky s inkoustem.



7. Otevřete víčko na nádržce s inkoustem.



**Důležité:**

*Zkontrolujte, zda barva nádržky s inkoustem odpovídá barvě inkoustu, který chcete doplnit.*

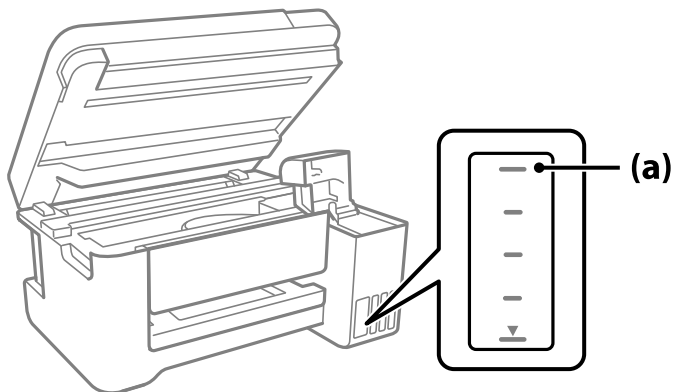
8. Nádobku s inkoustem držte ve svislé pozici, pomalu otáčejte víčkem a nakonec jej sundejte.



**!** **Důležité:**

- Společnost Epson doporučuje používat originální nádoby s inkoustem Epson.
- Dávejte pozor, abyste inkoust nerozlili.

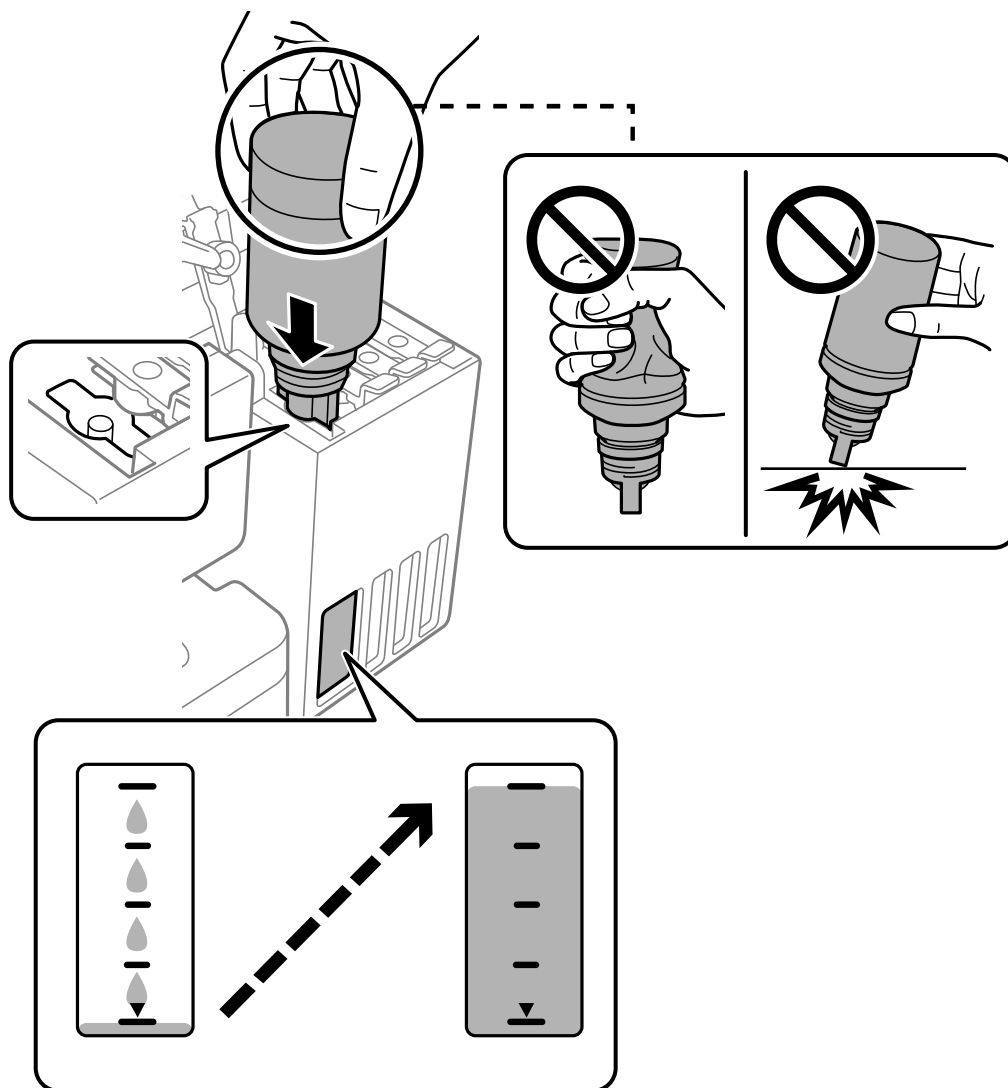
9. Zkontrolujte horní linku (a) na nádržce s inkoustem.



10. Zarovnejte horní část inkoustové lahvičky s plnicím otvorem a poté ji vložte rovnou do otvoru, abyste mohli naplnit inkoust k horní rysce, kdy se automaticky zastaví.

Když vložíte inkoustovou lahvičku do plnicího otvoru pro správnou barvu, inkoust začne vytékat a tok se automaticky zastaví, jakmile inkoust dosáhne horní rysky.

Pokud inkoust nezačne téci do nádržky, sejměte nádobku s inkoustem a nasadte ji znovu. Nádobku s inkoustem však nevyjímejte a znovu nenasazujte, když inkoust dosáhne k horní linii, jinak by mohl inkoust vytékat ven.



11. Po dokončení plnění inkoustu odstraňte nádobku s inkoustem.



**Důležité:**

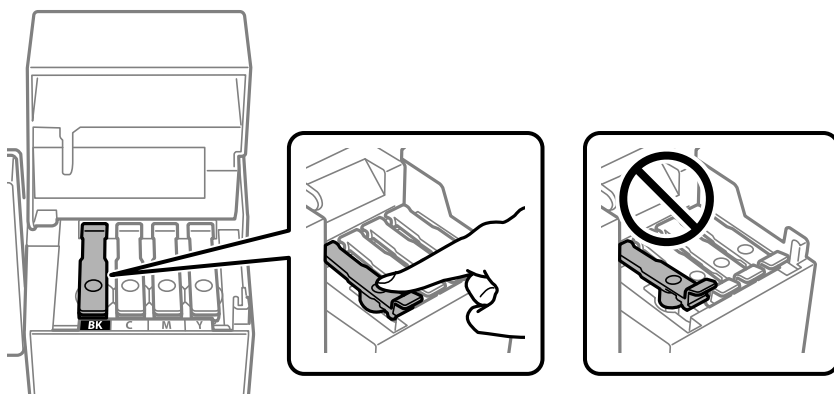
Po dolití inkoustu neponechávejte nádobku s inkoustem nahnutou do nádržky, protože by se mohla poškodit nebo by se mohl rozlít inkoust.

**Poznámka:**

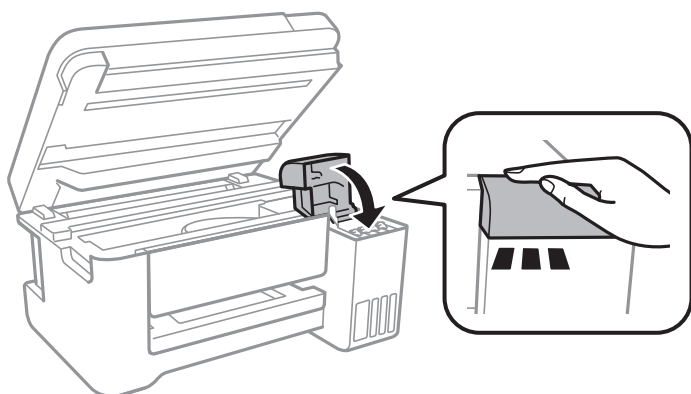
*Pokud v nádobce zůstane inkoust, zavřete víčko a uložte nádobku pro pozdější použití.*



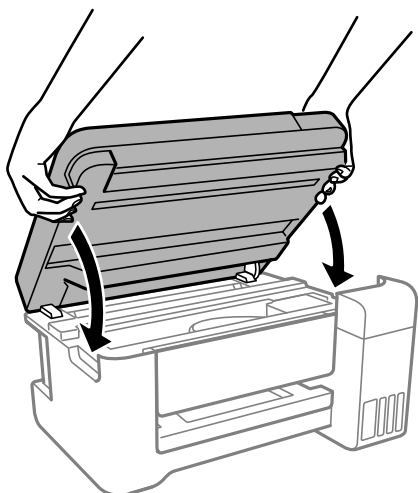
12. Zavřete pevně krytku nádržky s inkoustem.



13. Pevně zavřete kryt nádržky s inkoustem.




14. Zavřete jednotku skeneru.



**Poznámka:**

Jednotka skeneru je navržena tak, aby se zavírala pomalu jako preventivní opatření proti zachycení prstů. Pokračujte v zavírání, i když pociťujete odpor.

15. Stiskněte tlačítko  a pak postupujte podle pokynů na obrazovce pro nastavení hladiny inkoustu.



**Důležité:**

*I když nechcete inkoust doplnit po horní linku na nádržce s inkoustem, můžete tiskárnu nadále používat. Pro zachování optimálního fungování tiskárny však doplňte nádržku s inkoustem po horní linku a obnovte hladinu inkoustu okamžitě.*

**Související informace**

- ➔ „Kódy nádobek s inkoustem“ na str. 193
- ➔ „Pokyny k manipulaci s nádobkami s inkoustem“ na str. 144
- ➔ „Odstraňování rozlitého inkoustu“ na str. 95

**Poznámky k resetování hladiny inkoustu**

Po doplnění inkoustu nezapomeňte resetovat hladinu inkoustu.

Pokud jste doplnili dvě nebo více barev, bude třeba vybrat všechny barvy, které jste doplnili, a resetovat hladinu inkoustu.

Pokud neresetujete hladinu inkoustu, zobrazená hladina inkoustu se nezmění ani po doplnění inkoustu.

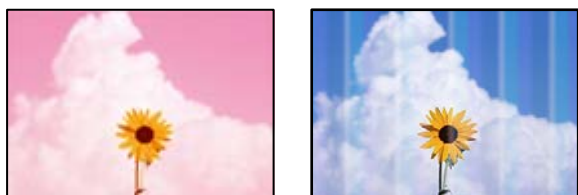
**Související informace**

- ➔ „Kontrola hladiny inkoustu“ na str. 86

## Kvalita tisku, kopírování a skenování je nízká

### Kvalita tisku je nízká

#### Na výtiscích chybí barvy, objevují se pruhy nebo neočekávané barvy

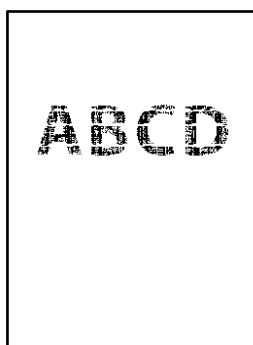


#### Trysky tiskové hlavy mohou být ucpané.

##### Řešení

- Proveďte kontrolu trysek a zkontrolujte, zda nejsou trysky tiskové hlavy ucpané. Proveďte kontrolu trysek a poté vyčistěte tiskovou hlavu, je-li některá tryska tiskové hlavy ucpaná. Pokud jste tiskárnu delší dobu nepoužívali, mohlo dojít k ucpaní trysek tiskové hlavy a nevolňují se kapičky inkoustu.
  - Pokud jste tiskli v době, kdy byla hladina inkoustu příliš nízká na to, aby byla viditelná v nádržce s inkoustem, doplňte nádržky s inkoustem až po horní čáru a poté použijte nástroj **Výkonné čištění** pro výměnu inkoustu uvnitř hadiček s inkoustem. Po použití tohoto nástroje proveďte kontrolu trysek a zjistěte, zda se kvalita tisku zlepšila.
- ➔ „Kontrola a čištění tiskové hlavy“ na str. 86
- ➔ „Spuštění funkce Výkonné čištění“ na str. 88

#### Špatná kvalita tisku černým inkoustem



#### Trysky tiskové hlavy mohou být ucpané.

##### Řešení

- Proveďte kontrolu trysek a zkontrolujte, zda nejsou trysky tiskové hlavy ucpané. Proveďte kontrolu trysek a poté vyčistěte tiskovou hlavu, je-li některá tryska tiskové hlavy ucpaná. Pokud jste tiskárnu delší dobu nepoužívali, mohlo dojít k ucpaní trysek tiskové hlavy a nevolňují se kapičky inkoustu.
- „Kontrola a čištění tiskové hlavy“ na str. 86

- Pokud se vám nepodaří problém vyřešit vyčištěním hlavy, můžete okamžitě tisknout za vytvoření černé barvy pomocí směsi barev, k tomu je však nutné provést následující nastavení v systému Windows.

Klikněte na možnost **Rozšířená nastavení** na kartě **Údržba** ovladače tiskárny. Pokud je vybrána možnost **Use a Mixture of Color Inks to Create Black**, můžete tisknout v tiskové kvalitě **Standardní**, když je jako **Typ papíru** vybrána možnost **Obyčejný papír**, **Letterhead** nebo **Obálka**.

Upozorňujeme, že tato funkce nevyřeší problém s ucpanou tryskou. K vyřešení tohoto problému se obraťte na podporu společnosti Epson a požádejte o opravu.

## Objevují se barevné pruhy v intervalech 2.5 cm



V úvahu připadají následující příčiny.

### ■ Nastavení typu papíru neodpovídá vloženému papíru.

#### Řešení

Vyberte odpovídající nastavení typu papíru pro daný typ papíru, který je vložen v tiskárně.

➔ „Seznam typů papíru“ na str. 24

### ■ Kvalita tisku je nastavena na nízkou.

#### Řešení

Tisknete-li na obyčejný papír, použijte nastavení vyšší kvality.

- Windows

Na kartě **Hlavní** ovladače tiskárny vyberte možnost **Vysoký** z nabídky **Kvalita**.

- Mac OS

V nabídce dialogového okna nastavení tisku **Nastavení tisku** vyberte jako **Kvalita tisku** možnost **Jemné**.

### ■ Poloha tiskové hlavy není zarovnaná.

#### Řešení

Na ovládacím panelu vyberte možnost **Údržba** > **Zarovnání hlavy** > **Vodorovné zarovnání** k zarovnání tiskové hlavy.



## Rozmazané výtisky, svislé prhy nebo vychýlení



enthalten alle  
Aufdruck. W  
↓ 5008 "Regel

V úvahu připadají následující příčiny.

### Poloha tiskové hlavy není zarovnaná.

#### Řešení

Na ovládacím panelu vyberte možnost **Údržba > Zarovnání hlavy > Svislé zarovnání** k zarovnání tiskové hlavy.

### Nastavení obousměrného tisku je povoleno.

#### Řešení

Pokud se kvalita tisku nezlepší ani po zarovnání tiskové hlavy, zakažte obousměrné nastavení.

Při obousměrném (nebo vysokorychlostním) tisku tisková hlava tiskne během pohybu oběma směry. Může tak dojít k posunu svislých čar. Zákazem tohoto nastavení se může zpomalit tisk, ale zlepšit kvalitu tisku.

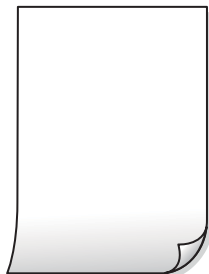
#### Windows

Zrušte zaškrtnutí možnosti **Dvousměrový tisk** na kartě **Další možnosti** ovladače tiskárny.

#### Mac OS

Vyberte **Předvolby systému** v nabídce Apple > **Tiskárny a skenery** (nebo **Tisk a skenování**, **Tisk a fax**) a potom vyberte tiskárnu. Klikněte na **Možnosti a spotřební materiál** > **Možnosti** (nebo **Ovladač**). Nastavte položku **Dvousměrový tisk** na hodnotu **Vypnuto**.

## Výtisk vychází jako prázdný list



### Trysky tiskové hlavy mohou být ucpané.

#### Řešení

Pokud jsou trysky tiskových hlav ucpané, proveďte kontrolu trysek a poté zkuste spustit Výkonné čištění.

➔ „Kontrola a čištění tiskové hlavy“ na str. 86

➔ „Spuštění funkce Výkonné čištění“ na str. 88

### ■ Nastavení tisku a velikost papíru vloženého v tiskárně jsou odlišné.

#### Řešení

Změňte nastavení tisku podle formátu papíru vloženého v tiskárně. Vložte do tiskárny papír, který odpovídá nastavení tisku.

### ■ Do tiskárny je zaváděno více listů papíru najednou.

#### Řešení

Pokud chcete zabránit současnému podávání více listů papíru do tiskárny, postupujte podle následujících pokynů.

➔ „Je podáno více listů papírů najednou“ na str. 109

## Papír se rozmazává nebo je kvalita tisku nedostatečná



V úvahu připadají následující příčiny.

### ■ Papír je vložen nesprávně.

#### Řešení

Pokud se objeví vodorovné pruhy (kolmo ke směru tisku) nebo je horní či dolní část papíru rozmazaná, vložte papír správným směrem a nasuňte vodítka okrajů na okraje papíru.

➔ „Vkládání papíru do zadního podavače papíru“ na str. 25

### ■ Dráha papíru je rozmazána.

#### Řešení

Když se objeví svislé pruhy (vodorovně ke směru tisku) nebo je papír rozmazaný, vyčistěte dráhu papíru.

➔ „Čištění dráhy papíru v případě rozmazávání inkoustu“ na str. 90

### ■ Papír je zvlněný.

#### Řešení

Položte papír na rovný povrch a zkontrolujte, jestli není zkroucený. Pokud ano, narovnejte ho.

### Tisková hlava se odírá o povrch papíru.

#### Řešení

Při tisku na tlustý papír je tisková hlava blízko povrchu papíru a papír se může odřít. V takovém případě zapněte funkci snížení odření. Jestliže zapnete tuto funkci, kvalita tisku se může zhoršit nebo se může tisk zpomalit.

Windows

Klikněte na možnost **Rozšířená nastavení** na kartě **Údržba** ovladače tiskárny a poté vyberte možnost **Papír s krátkým zrnem**.

### Zadní strana papíru byla vytištěna dříve, než byla vysušena strana, která již byla vytištěna.

#### Řešení

Při ručním oboustranném tisku před opětovným vložením papíru zkontrolujte, zda je inkoust zcela suchý.

### Při tisku použitím automatického oboustranného tisku je hustota tisku příliš vysoká a doba sušení je příliš krátká.

#### Řešení

Při používání funkce automatického oboustranného tisku a tisku dat s vysokou hustotou jako obrázky nebo grafy nastavte hustotu tisku na nižší hodnotu a prodlužte dobu sušení.

➔ „Tisk po obou stranách“ na str. 37

➔ „Tisk po obou stranách“ na str. 56

### Vytištěné fotografie jsou lepkavé



### Tisk byl proveden na nesprávné straně fotografického papíru.

#### Řešení

Ujistěte se, že tisknete na tiskovou stranu. Při tisku na nesprávnou stranu fotografického papíru je nutné vyčistit dráhu papíru.

➔ „Čištění dráhy papíru v případě rozmazávání inkoustu“ na str. 90

### Obrázky nebo fotografie byly vytištěny v neočekávaných barvách



V úvahu připadají následující příčiny.

### Trysky tiskové hlavy mohou být ucpané.

#### Řešení

Proveďte kontrolu trysek a zkontrolujte, zda nejsou trysky tiskové hlavy ucpané. Proveďte kontrolu trysek a poté vyčistěte tiskovou hlavu, je-li některá tryska tiskové hlavy ucpaná. Pokud jste tiskárnu delší dobu nepoužívali, mohlo dojít k ucpaní trysek tiskové hlavy a neuvolňují se kapičky inkoustu.

### Byla použita korekce barev.

#### Řešení

Při tisku z ovladače tiskárny pro systém Windows se ve výchozím nastavení použije automatické nastavení úpravy fotografií zařízení Epson. Zkuste nastavení změnit.

Na kartě **Další možnosti** vyberte položku **Vlastní** v nabídce **Korekce barev** a potom klikněte na možnost **Upřesnit**. Nastavení **Korekce scény** změňte z hodnoty **Automaticky** na jakoukoli jinou. Pokud změna nastavení nefunguje, použijte jakoukoli metodu korekce barev kromě **PhotoEnhance** v nabídce **Správa barev**.

➔ „Nastavení barvy tisku“ na str. 52

### Nelze tisknout bez okrajů



### V nastavení tisku není nastavena možnost Bez okrajů.

#### Řešení

V nastavení tisku zapněte možnost tisku bez okrajů. Vyberete-li typ papíru, u něhož není podporován tisk bez okrajů, nelze vybrat možnost **Bez ohraničení**. Vyberte typ papíru, u něhož je podporován tisk bez okrajů.

#### Windows

Na kartě **Hlavní** ovladače tiskárny vyberte možnost **Bez ohraničení**.

#### Mac OS

Vyberte velikost papíru bez okrajů z nabídky **Velikost papíru**.

➔ „Papír pro tisk bez okrajů“ na str. 192

## Při tisku bez okrajů jsou okraje grafiky oříznuté



### Protože obraz je mírně zvětšený, vyčnívající oblast je oříznuta.

#### Řešení

Vyberte nižší nastavení zvětšení.

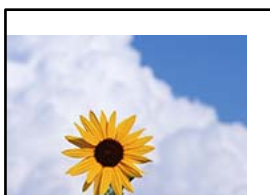
#### Windows

Klepněte na **Nastavení** vedle políčka **Bez ohraničení** na kartě **Hlavní** ovladače tiskárny a poté změňte nastavení.

#### Mac OS

Změňte nastavení **Rozšíření** v nabídce **Nastavení tisku** dialogového okna tisku.

## Výtisk má nesprávnou polohu, velikost nebo okraje



V úvahu připadají následující příčiny.

### Papír je vložen nesprávně.

#### Řešení

Vložte papír ve správném směru a posuňte vodítko okraje k okraji papíru.

➔ [„Vkládání papíru do zadního podavače papíru“ na str. 25](#)

### Velikost papíru je nesprávně nastavena.

#### Řešení

Slouží k výběru odpovídajícího nastavení formátu papíru.

### V aplikačním softwaru není provedeno nastavení okrajů v oblasti tisku.

#### Řešení

Upravte nastavení okrajů v aplikaci tak, aby se okraje nacházely v oblasti tisku.

➔ [„Oblast tisku“ na str. 208](#)



- Mac OS

Zrušte zaškrtnutí políčka **Zrcadlový obraz** v nabídce **Nastavení tisku** dialogového okna Tisk.

## Mozaikové vzory na výtiscích



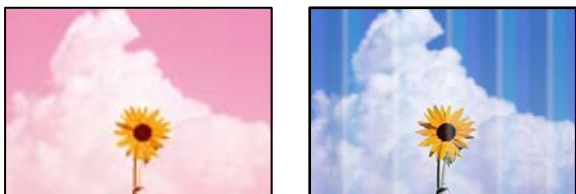
### ■ Vytiskly se snímky nebo fotografie s nízkým rozlišením.

#### Řešení

Při tisku snímků nebo fotografií tiskněte s využitím dat o vysokém rozlišení. Obrázky na webových stránkách mívají často nízké rozlišení, i když na displeji vypadají docela dobře. Tím může dojít ke zhoršení kvality tisku.

## Kvalita kopie je nízká

### V kopiích se objevují chybějící barvy, pruhy nebo neočekávané barvy



### ■ Trysky tiskové hlavy mohou být ucpané.

#### Řešení

- Proveďte kontrolu trysek a zkontrolujte, zda nejsou trysky tiskové hlavy ucpané. Proveďte kontrolu trysek a poté vyčistěte tiskovou hlavu, je-li některá tryška tiskové hlavy ucpaná. Pokud jste tiskárnu delší dobu nepoužívali, mohlo dojít k ucpaní trysek tiskové hlavy a neuvolňují se kapičky inkoustu.
- Pokud jste tiskli v době, kdy byla hladina inkoustu příliš nízká na to, aby byla viditelná v nádržce s inkoustem, doplňte nádržky s inkoustem až po horní čáru a poté použijte nástroj **Výkonné čištění** pro výměnu inkoustu uvnitř hadiček s inkoustem. Po použití tohoto nástroje proveďte kontrolu trysek a zjistěte, zda se kvalita tisku zlepšila.

➔ „Kontrola a čištění tiskové hlavy“ na str. 86

➔ „Spuštění funkce Výkonné čištění“ na str. 88

### ■ Vytvořili jste kopii v režimu konceptu.

#### Řešení

Změňte nastavení kvality tisku na jinou možnost, než koncept, a zkuste tisknout znovu.

**Poznámka:**

Režim konceptu není k dispozici pro uživatele v západní Evropě.

## Objevují se barevné pruhy v intervalech 2.5 cm



V úvahu připadají následující příčiny.

### ■ Nastavení typu papíru neodpovídá vloženému papíru.

**Řešení**

Vyberte odpovídající nastavení typu papíru pro daný typ papíru, který je vložen v tiskárně.

➔ „Seznam typů papíru“ na str. 24

### ■ Kvalita tisku je nastavena na nízkou.

**Řešení**

Tisknete-li na obyčejný papír, použijte nastavení vyšší kvality.

Vyberte možnost **Vysoký** v aplikaci **Kvalita**.

### ■ Poloha tiskové hlavy není zarovnaná.

**Řešení**

Na ovládacím panelu vyberte možnost **Údržba** > **Zarovnání hlavy** > **Vodorovné zarovnání** k zarovnání tiskové hlavy.

## Rozmazané kopie, svislé pruhy nebo nesouosost



enthalten alle  
Aufdruck. W  
↓ 5008 "Regel

V úvahu připadají následující příčiny.

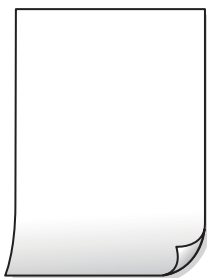
### ■ Poloha tiskové hlavy není zarovnaná.

**Řešení**

Na ovládacím panelu vyberte možnost **Údržba** > **Zarovnání hlavy** > **Svislé zarovnání** k zarovnání tiskové hlavy.



## Výtisk vychází jako prázdný list



### Trysky tiskové hlavy mohou být ucpané.

#### Řešení

Pokud jsou trysky tiskových hlav ucpané, proveďte kontrolu trysek a poté zkuste spustit Výkonné čištění.

➔ „Kontrola a čištění tiskové hlavy“ na str. 86

➔ „Spuštění funkce Výkonné čištění“ na str. 88

### Nastavení tisku a velikost papíru vloženého v tiskárně jsou odlišné.

#### Řešení

Změňte nastavení tisku podle formátu papíru vloženého v tiskárně. Vložte do tiskárny papír, který odpovídá nastavení tisku.

### Do tiskárny je zaváděno více listů papíru najednou.

#### Řešení

Pokud chcete zabránit současnému podávání více listů papíru do tiskárny, postupujte podle následujících pokynů.

➔ „Je podáno více listů papírů najednou“ na str. 109

## Papír se rozmazává nebo je kvalita tisku nedostatečná



V úvahu připadají následující příčiny.

### Papír je vložen nesprávně.

#### Řešení

Pokud se objeví vodorovné pruhy (kolmo ke směru tisku) nebo je horní či dolní část papíru rozmazaná, vložte papír správným směrem a nasuňte vodítka okrajů na okraje papíru.

➔ „Vkládání papíru do zadního podavače papíru“ na str. 25

### ■ Dráha papíru je rozmazána.

#### Řešení

Když se objeví svislé pruhy (vodorovně ke směru tisku) nebo je papír rozmazaný, vyčistěte dráhu papíru.

➔ „Čištění dráhy papíru v případě rozmazávání inkoustu“ na str. 90

### ■ Papír je zvlněný.

#### Řešení

Položte papír na rovný povrch a zkontrolujte, jestli není zkroucený. Pokud ano, narovnejte ho.

## Nelze kopírovat bez okrajů



### ■ V nastavení tisku není nastavena možnost Bez okrajů.

#### Řešení

Na ovládacím panelu vyberte **Kopírování > Nastavení > Nastavení > Kopie bez okr.** Pokud vyberete papír, který nepodporuje tisk bez okrajů, nelze nastavení bez okrajů povolit. Vyberte typ papíru, u něhož je podporován tisk bez okrajů.

➔ „Papír pro tisk bez okrajů“ na str. 192

## Při kopírování bez okrajů jsou okraje obrázku oříznuty



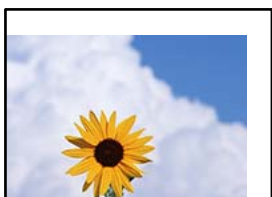
### ■ Protože obraz je mírně zvětšený, vyčnívající oblast je oříznuta.

#### Řešení

Vyberte nižší nastavení zvětšení.

Na ovládacím panelu vyberte možnost **Kopírování > Nastavení > Nastavení > Kopie bez okr. > Rozšíření** a potom změňte nastavení.

## Kopie mají nesprávnou polohu, velikost nebo okraje



V úvahu připadají následující příčiny.

### Papír je vložen nesprávně.

#### Řešení

Vložte papír ve správném směru a posuňte vodítko okraje k okraji papíru.

→ „Vkládání papíru do zadního podavače papíru“ na str. 25

### Velikost papíru je nesprávně nastavena.

#### Řešení

Slouží k výběru odpovídajícího nastavení formátu papíru.

### Předlohy nejsou správně vloženy.

#### Řešení

- Zkontrolujte, zda je originál umístěn správně proti zarovnávacím značkám.
- Pokud chybí okraj skenovaného originálu, posuňte originál mírně od okraje skla skeneru. Oblast nelze skenovat do vzdálenosti přibližně 1,5 mm (0,06 palce) od okraje skla skeneru.

→ „Vkládání předloh na Sklo skeneru“ na str. 32

### Na skle skeneru je prach nebo nečistoty.

#### Řešení

Při vkládání předloh na sklo skeneru odstraňte prach nebo nečistoty, které se přilepily na předlohy a očistěte sklo skeneru. Jestliže je na skle prach nebo skvrny, může se oblast kopírování rozšířit tak, že bude tyto nečistoty zahrnovat, což může vést k nesprávné poloze při kopírování nebo k malým snímkům.

→ „Čištění Sklo skeneru“ na str. 91

## Na kopírovaném snímku se objevují nerovnoměrné barvy, šmouhy, tečky nebo rovné čáry



V úvahu připadají následující příčiny.

### Dráha papíru je znečištěna.

#### Řešení

Vložte a vysuňte papír bez tisku. Tím vyčistíte dráhu papíru.

➔ „Čištění dráhy papíru v případě rozmazávání inkoustu“ na str. 90

### Na předlohách nebo na skle skeneru je prach nebo nečistoty.

#### Řešení

Odstraňte veškerý prach nebo nečistoty, které ulpívají na předlohách, a vyčistěte sklo skeneru.

➔ „Čištění Sklo skeneru“ na str. 91

### Předloha byla natlačena příliš velkou silou.

#### Řešení

Pokud na ni budete tlačit, mohou se na výsledném dokumentu objevit šmouhy nebo skvrny nebo může být rozmazaný.

Na předlohu ani na kryt dokumentů příliš netlačte.

➔ „Vkládání předloh na Sklo skeneru“ na str. 32

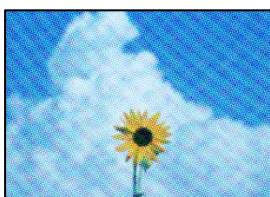
### Nastavení hustoty kopírování je příliš vysoké.

#### Řešení

Snižte nastavení hustoty kopírování.

➔ „Možnosti nabídky pro kopírování“ na str. 73

## Na zkopírovaném obraze se objevuje vzor moaré (křížové šrafování)



### Pokud je originál vytištěný dokument, například časopis nebo katalog, zobrazí se tečkovaný vzor moaré.

#### Řešení

Změňte nastavení zmenšení a zvětšení. Pokud se objeví vzor moaré, umístěte předlohu v mírně odlišném úhlu.

➔ „Možnosti nabídky pro kopírování“ na str. 73

## Na zkopírovaném obraze je vidět obraz z rubové strany předlohy



V úvahu připadají následující příčiny.

### ■ Při skenování tenkých předloh lze snímky na zadní straně skenovat současně.

#### Řešení

Umístěte předlohu na sklo skeneru a položte přes ni kus černého papíru.

➔ „Vkládání předloh na Sklo skeneru“ na str. 32

### ■ Nastavení hustoty kopírování je příliš vysoké.

#### Řešení

Snižte nastavení hustoty kopírování.

➔ „Možnosti nabídky pro kopírování“ na str. 73

## Problémy s naskenovaným obrazem

Při skenování na skle skeneru se objevují nerovnoměrné barvy, špína, skvrny atd.



### ■ Na předlohách nebo na skle skeneru je prach nebo nečistoty.

#### Řešení

Odstraňte veškerý prach nebo nečistoty, které ulpívají na předlohách, a vyčistěte sklo skeneru.

➔ „Čištění Sklo skeneru“ na str. 91

### ■ Předloha byla natlačena příliš velkou silou.

#### Řešení

Pokud na ni budete tlačit, mohou se na výsledném dokumentu objevit šmouhy nebo skvrny nebo může být rozmazaný.

Na předlohu ani na kryt dokumentů příliš netlačte.

➔ „Vkládání předloh na Sklo skeneru“ na str. 32

## V pozadí naskenovaných obrazů se objeví offset



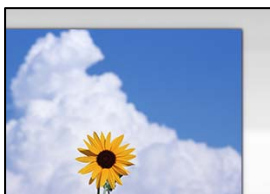
### ■ Při skenování tenkých předloh lze snímky na zadní straně skenovat současně.

#### Řešení

Při skenování ze skla skeneru položte přes předlohu černý papír nebo stolní podložku.

➔ „Vkládání předloh na Sklo skeneru“ na str. 32

## Nelze skenovat správnou oblast na skle skeneru



### ■ Předlohy nejsou správně vloženy.

#### Řešení

- Zkontrolujte, zda je originál umístěn správně proti zarovnávacím značkám.
- Pokud chybí okraj skenovaného originálu, posuňte originál mírně od okraje skla skeneru. Oblast nelze skenovat do vzdálenosti přibližně 1,5 mm (0,06 palce) od okraje skla skeneru.

➔ „Vkládání předloh na Sklo skeneru“ na str. 32

### ■ Na skle skeneru je prach nebo nečistoty.

#### Řešení

Odstraňte veškeré nečistoty nebo prach ze skla skeneru a krytu dokumentů. Pokud se okolo originálu nachází nečistoty nebo prach, rozsah skenování se rozšíří tak, aby je zachytil.

➔ „Čištění Sklo skeneru“ na str. 91

### ■ Při skenování více předloh pomocí aplikace Epson ScanSmart není dostatečná mezera mezi předlohami.

#### Řešení

Když na sklo skeneru chcete umístit několik předloh, ujistěte se, že je mezi nimi mezera o velikosti nejméně 20 mm (0,8 pal.).

## Nelze vyřešit problém s naskenovaným snímkem

Pokud jste vyzkoušeli všechna řešení a problém nevyřešili, zkontrolujte následující.

## Vyskytly se problémy s nastavením softwaru pro skenování.

### Řešení

Pomocí nástroje Epson Scan 2 Utility inicializujte nastavení ovladače skeneru.

#### **Poznámka:**

*Epson Scan 2 Utility je aplikace dodávaná se softwarem skeneru.*

1. Spusťte nástroj Epson Scan 2 Utility.
  - Windows 10  
Klikněte na tlačítko Start a potom vyberte možnost **EPSON > Epson Scan 2 Utility**.
  - Windows 8.1/Windows 8  
Zadejte název aplikace do ovládacího tlačítka Hledat a poté vyberte zobrazenou ikonu.
  - Windows 7/Windows Vista/Windows XP  
Klikněte na tlačítko Start a vyberte položku **Všechny programy** nebo **Programy > EPSON > EPSON Scan 2 > Epson Scan 2 Utility**.
  - Mac OS  
Zvolte **Přejít > Aplikace > Software Epson > Epson Scan 2 Utility**.
2. Vyberte kartu **Jiné**.
3. Klikněte na možnost **Reset**.

Jestliže ani tato inicializace problém nevyřeší, odinstalujte a znovu nainstalujte software skeneru.

➔ [„Samostatná instalace nebo odinstalování aplikací“ na str. 97](#)

---

## Problém nelze odstranit

Pokud nemůžete problém vyřešit po vyzkoušení všech řešení, obraťte se na podporu společnosti Epson.

Pokud nemůžete vyřešit problémy s tiskem nebo kopírováním, přečtěte si následující související informace.

## Problémy s tiskem nebo kopírováním nelze vyřešit

Vyzkoušejte tyto problémy vyřešit tak, že začnete postupovat odshora, dokud problém nevyřešíte.

- Ujistěte se, že typ papíru vložený v tiskárně a typ papíru, který je nastaven v tiskárně, odpovídá nastavení typu papíru v ovladači tiskárny.  
[„Nastavení velikosti a typu papíru“ na str. 23](#)
- Na ovládacím panelu nebo v ovladači tiskárny použijte nastavení vyšší kvality.
- Zarovnejte tiskovou hlavu.  
[„Nastavení tiskové hlavy“ na str. 90](#)

- ❑ Proveďte kontrolu trysek a zkontrolujte, zda nejsou trysky tiskové hlavy ucpané.  
Pokud jsou ve vzorku pro kontrolu trysek chybějící segmenty, trysky jsou pravděpodobně ucpané. Střídavě 3 krát proveďte opětovné čištění hlavy a kontrolu trysek a zkontrolujte, zda se ucpání odstranilo.  
Upozorňujeme, že při čištění tiskové hlavy se spotřebovává inkoust.  
[„Kontrola a čištění tiskové hlavy“ na str. 86](#)
- ❑ Vypněte tiskárnu, počkejte alespoň 12 hodin a poté zkontrolujte, zda se ucpání odstranilo.  
Pokud je problémem ucpání, může se tento problém vyřešit tak, že na chvíli přestanete tisknout.  
Při vypnutí tiskárny můžete zkontrolovat následující položky.
- ❑ Zkontrolujte, zda používáte originální nádoby s inkoustem Epson.  
Zkuste použít originální nádoby s inkoustem Epson. Při používání neoriginálních nádobek s inkoustem může dojít ke snížení kvality tisku.
- ❑ Zkontrolujte, zda na průsvitné fólii nejsou šmouhy.  
Pokud se na průsvitné fólii vyskytují šmouhy, opatrně šmouhy otřete.  
[„Čištění průsvitné fólie“ na str. 92](#)
- ❑ Zkontrolujte, zda uvnitř tiskárny nejsou kousky papíru.  
Při vyjímání papíru se nedotýkejte rukou průsvitné fólie ani papíru.
- ❑ Papír zkontrolujte.  
Zkontrolujte, zda není papír zvlněný nebo vložen tiskovou stranou směrem nahoru.  
[„Pokyny k manipulaci s papírem“ na str. 23](#)  
[„Dostupný papír a kapacita“ na str. 190](#)  
[„Nedostupné typy papíru“ na str. 193](#)
- ❑ Pokud tiskárnu vypnete, počkejte alespoň 12 hodin a pokud se kvalita tisku ještě nezlepší, spusťte funkci Výkonné čištění.  
[„Spuštění funkce Výkonné čištění“ na str. 88](#)

Pokud není možno problém vyřešit pomocí výše uvedených řešení, budete možná muset požádat o opravu. Kontaktujte podporu Epson.

### **Související informace**

- ➔ [„Problémy s tiskem nebo kopírováním nelze vyřešit“ na str. 167](#)
- ➔ [„Než se obrátíte na společnost Epson“ na str. 216](#)
- ➔ [„Kontaktování podpory společnosti Epson“ na str. 216](#)



---

# Přidání nebo výměna počítače nebo zařízení

Připojení k tiskárně, která byla připojena k síti. . . . .	170
Opětovné nastavení síťového připojení. . . . .	171
Přímé připojení chytrého zařízení a tiskárny (Wi-Fi Direct). . . . .	176
Kontrola stavu síťového připojení. . . . .	180

## Připojení k tiskárně, která byla připojena k síti

Pokud je tiskárna již připojena k síti, můžete k tiskárně pomocí sítě připojit počítač nebo chytré zařízení.

### Použití síťové tiskárny z druhého počítače

Pro připojení tiskárny k počítači doporučujeme použít instalační program. Instalátor můžete v počítači spustit některým z následujících způsobů.

Nastavení z webu

Otevřete následující web a pak zadejte název produktu. Přejděte do části **Instalace** a začněte s nastavováním.

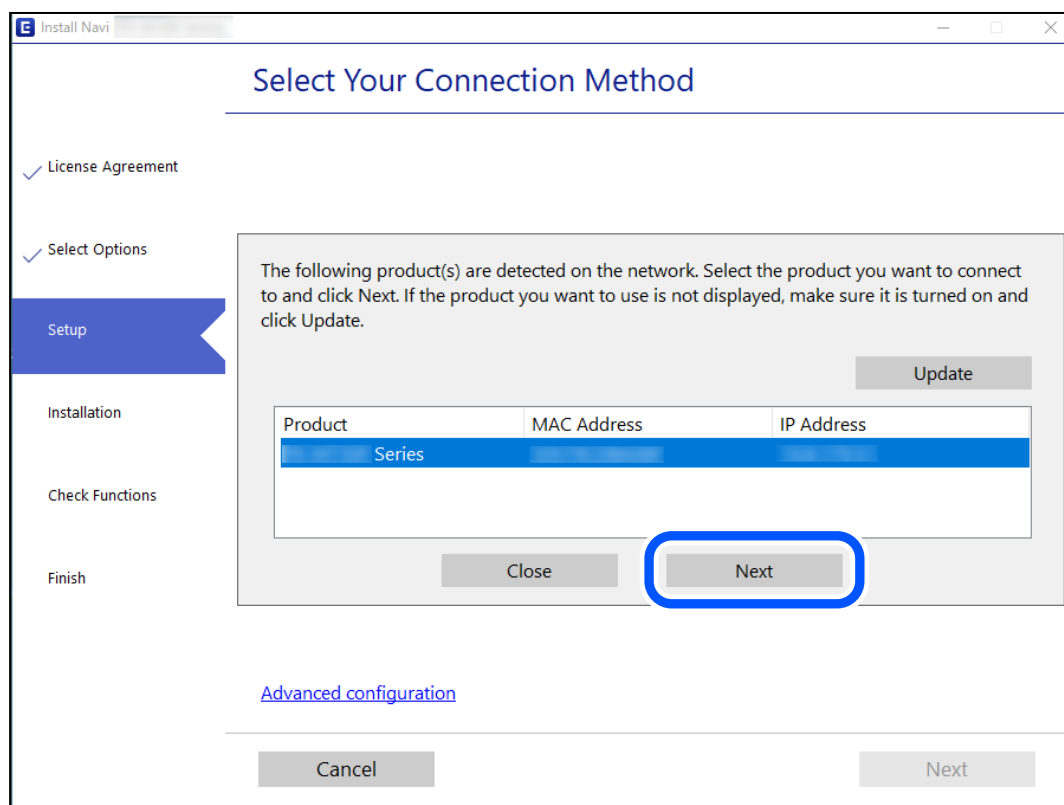
<http://epson.sn>

Nastavení pomocí disku se softwarem (pouze pro modely, které se dodávají s tímto diskem a pro uživatele, kteří mají počítač se systémem Windows a s optickou jednotkou)

Vložte do počítače disk se softwarem a postupujte podle pokynů na obrazovce.

### Volba tiskárny

Dodržujte pokyny na obrazovce, dokud se nezobrazí následující obrazovka. Vyberte název tiskárny, kterou chcete, a pak klikněte na tlačítko **Další**.



Postupujte podle pokynů na obrazovce.

## Použití síťové tiskárny z chytrého zařízení

K tiskárně můžete připojit chytré zařízení pomocí jedné z následujících metod.

### Připojení přes bezdrátový směrovač

Připojte chytré zařízení ke stejné síti Wi-Fi (SSID), kterou používá tiskárna.

Další podrobnosti naleznete v následujícím textu.

„Vytvoření nastavení pro připojení k inteligentnímu zařízení“ na str. 171

### Připojení pomocí Wi-Fi Direct

Připojte chytré zařízení k tiskárně přímo bez bezdrátového směrovače.

Další podrobnosti naleznete v následujícím textu.

„Přímé připojení chytrého zařízení a tiskárny (Wi-Fi Direct)“ na str. 176

---

## Opětovné nastavení síťového připojení

Tato část vysvětluje, jak provést nastavení síťového připojení a změnit způsob připojení při výměně bezdrátového směrovače nebo počítače.

### Při výměně bezdrátového směrovače

Při výměně bezdrátového směrovače proveďte nastavení připojení mezi počítačem nebo chytrým zařízením a tiskárnou.

Tato nastavení potřebujete udělat, pokud změníte poskytovatele internetových služeb a podobně.

### Vytvoření nastavení pro připojení k počítači

Pro připojení tiskárny k počítači doporučujeme použít instalační program. Instalátor můžete v počítači spustit některým z následujících způsobů.

Nastavení z webu

Otevřete následující web a pak zadejte název produktu. Přejděte do části **Instalace** a začněte s nastavováním.

<http://epson.sn>

Nastavení pomocí disku se softwarem (pouze pro modely, které se dodávají s tímto diskem a pro uživatele, kteří mají počítač se systémem Windows a s optickou jednotkou)

Vložte do počítače disk se softwarem a postupujte podle pokynů na obrazovce.

### Vytvoření nastavení pro připojení k inteligentnímu zařízení

Když tiskárnu připojíte ke stejné síti Wi-Fi (SSID) jako chytré zařízení, můžete tiskárnu používat z chytrého zařízení. Abyste mohli tiskárnu používat z chytrého zařízení, proveďte nastavení z následujícího webu. Na web přejděte z chytrého zařízení, které chcete k tiskárně připojit.

<http://epson.sn> > **Instalace**

## Při výměně počítače

Při výměně počítače proveďte nastavení připojení mezi počítačem a tiskárnou.

### Vytvoření nastavení pro připojení k počítači

Pro připojení tiskárny k počítači doporučujeme použít instalační program. Instalátor můžete v počítači spustit některým z následujících způsobů.

Nastavení z webu

Otevřete následující web a pak zadejte název produktu. Přejděte do části **Instalace** a začněte s nastavováním.

<http://epson.sn>

Nastavení pomocí disku se softwarem (pouze pro modely, které se dodávají s tímto diskem a pro uživatele, kteří mají počítač se systémem Windows a s optickou jednotkou)

Vložte do počítače disk se softwarem a postupujte podle pokynů na obrazovce.

Postupujte podle pokynů na obrazovce.

## Změna způsobu připojení k počítači

Tato část vysvětluje, jak změnit způsob připojení při připojení počítače a tiskárny.

### Změna z USB na síťové připojení

Použití instalátoru a opětovné nastavení s jiným způsobem připojení.

Nastavení z webu

Otevřete následující web a pak zadejte název produktu. Přejděte do části **Instalace** a začněte s nastavováním.

<http://epson.sn>

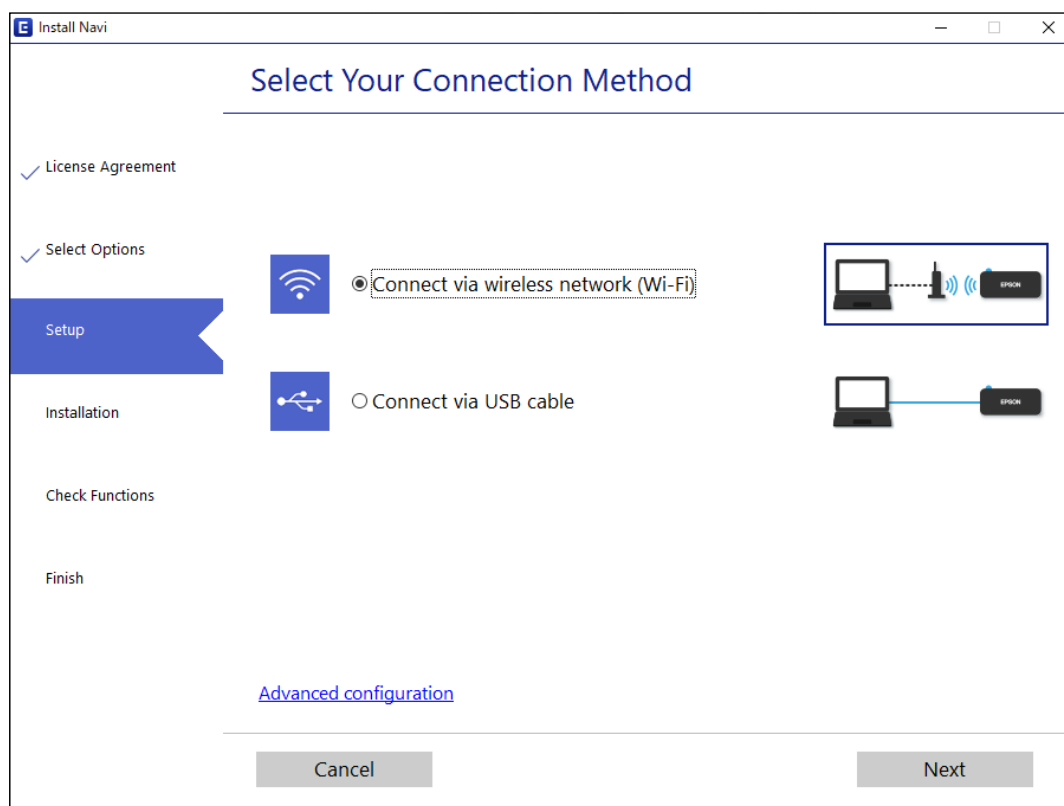
Nastavení pomocí disku se softwarem (pouze pro modely, které se dodávají s tímto diskem a pro uživatele, kteří mají počítač se systémem Windows a s optickou jednotkou)

Vložte do počítače disk se softwarem a postupujte podle pokynů na obrazovce.

### Výběr změny způsobu připojení

Dodržujte pokyny na obrazovce, dokud se nezobrazí následující obrazovka.

Vyberte síťové připojení, které chcete použít, **Připojit prostřednictvím bezdrátové sítě (Wi-Fi)** nebo **Připojit prostřednictvím drátové místní sítě LAN (Ethernet)**, a pak klikněte na **Další**.



**Poznámka:**

Zobrazený způsob připojení se liší v závislosti na modelu.

Postupujte podle pokynů na obrazovce.

## Nastavování sítě Wi-Fi z ovládacího panelu

Nastavení sítě můžete provádět pomocí ovládacího panelu tiskárny, a to několika způsoby. Vyberte způsob připojení, který odpovídá použitému síťovému prostředí a podmínkám.

Pokud znáte informace o směrovači bezdrátové sítě, jako např. identifikátor SSID a heslo, můžete nastavení provést ručně.

Pokud směrovač bezdrátové sítě podporuje standard WPS, můžete nastavení provést stisknutím jediného tlačítka.

Po připojení počítače k síti se k tiskárně připojte ze zařízení, které chcete použít (počítač, chytré zařízení, tablet atd.)

### Související informace

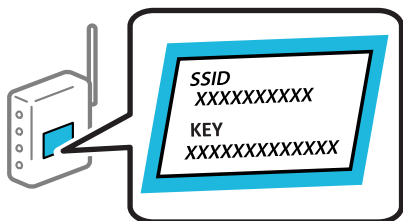
- ➔ „Provedení Wi-Fi nastavení zadáním SSID a hesla“ na str. 174
- ➔ „Nastavení sítě Wi-Fi stisknutím jediného tlačítka“ na str. 175
- ➔ „Nastavení sítě Wi-Fi pomocí kódu PIN (WPS)“ na str. 176

## Provedení Wi-Fi nastavení zadáním SSID a hesla

Z ovládacího panelu můžete nastavit síť Wi-Fi zadáním informací nezbytných k připojení k bezdrátovému směrovači. Chcete-li provést nastavení touto metodou, potřebujete identifikátor SSID a heslo pro bezdrátový směrovač.

### Poznámka:

Pokud používáte bezdrátový směrovač s výchozími nastaveními, nachází se identifikátor SSID a heslo na jeho štítku. Pokud neznáte identifikátor SSID a heslo, obraťte se na osobu, která nastavovala bezdrátový směrovač, nebo si projděte dokumentaci dodanou s bezdrátovým směrovačem.



1. Vyberte položku **Nast. Wi-Fi** na domovské obrazovce.  
Pro výběr položky použijte tlačítka ▲ ▼ ◀ ▶ a potom stiskněte tlačítko OK.
2. Vyberte možnost **Wi-Fi (doporučeno)**.
3. Pokračujte stisknutím tlačítka OK.
4. Vyberte možnost **Průvodce nastavením Wi-Fi**.
5. Z ovládacího panelu tiskárny vyberte identifikátor SSID pro směrovač bezdrátové sítě a pak stiskněte tlačítko OK.

### Poznámka:

- Pokud není identifikátor SSID, ke kterému se chcete připojit, zobrazen na ovládacím panelu tiskárny, stisknutím tlačítka ↺ aktualizujte seznam. Pokud se stále nezobrazí, vyberte možnost **Jiná SSID** a zadejte SSID přímo.
- Pokud neznáte identifikátor SSID, zkontrolujte, zda není uveden na štítku bezdrátového směrovače. Pokud používáte bezdrátový směrovač s výchozími nastaveními, použijte identifikátor SSID uvedený na štítku.

6. Zadejte heslo.

Vyberte, zda po dokončení nastavení vytisknout zprávu o připojení sítě či nikoli.

### Poznámka:

- Heslo rozeznává velká a malá písmena.
- Pokud neznáte název sítě (SSID), zkontrolujte, zda není uveden na štítku bezdrátového směrovače. Pokud používáte bezdrátový směrovač s výchozími nastaveními, použijte identifikátor SSID na štítku. Pokud nemůžete najít žádné informace, zobrazte si dokumentaci dodanou s bezdrátovým směrovačem.

7. Po dokončení zadávání znaků stiskněte tlačítko OK.

### Poznámka:

Pokud se připojení nezdaří, vložte papír a pak stiskněte tlačítko ⬠, aby se vytiskla zpráva o připojení sítě.

### Související informace

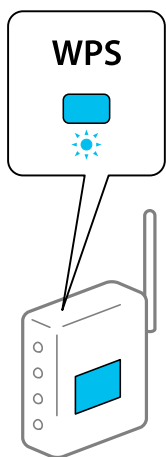
- ➔ „Zadávání znaků“ na str. 21
- ➔ „Kontrola stavu síťového připojení“ na str. 180

## Nastavení sítě Wi-Fi stisknutím jediného tlačítka

Síť Wi-Fi můžete automaticky nastavit stisknutím tlačítka na směrovači bezdrátové sítě. Pokud jsou splněny následující podmínky, můžete provést nastavení pomocí této metody.

- Směrovač bezdrátové sítě je kompatibilní s nastavením WPS (Wi-Fi Protected Setup).
- Aktuální připojení Wi-Fi bylo navázáno stisknutím tlačítka na směrovači bezdrátové sítě.

1. Vyberte položku **Nast. Wi-Fi** na domovské obrazovce.  
Pro výběr položky použijte tlačítka ▲ ▼ ◀ ▶ a potom stiskněte tlačítko OK.
2. Vyberte možnost **Wi-Fi (doporučeno)**.
3. Pokračujte stisknutím tlačítka OK.
4. Vyberte možnost **Nastavení tlač. (WPS)**.
5. Podržte tlačítko [WPS] na směrovači bezdrátové sítě, dokud nezačne blikat tlačítko zabezpečení.



Pokud nevíte, kde se nachází tlačítko [WPS], nebo na směrovači bezdrátové sítě žádná tlačítka nejsou, projděte si podrobnosti v dokumentaci dodané se směrovačem bezdrátové sítě.

6. Stiskněte tlačítko OK na ovládacím panelu tiskárny. Dál pokračujte podle pokynů na obrazovce.

**Poznámka:**

*Pokud se připojení nezdaří, restartujte bezdrátový směrovač, přemístěte jej blíže k tiskárně a opakujte akci. Pokud připojení stále nefunguje, vytiskněte zprávu o síťovém připojení a zkontrolujte řešení.*

### Související informace

- ➔ „Kontrola stavu síťového připojení“ na str. 180

## Nastavení sítě Wi-Fi pomocí kódu PIN (WPS)

K bezdrátovému směrovači se můžete automaticky připojit pomocí kódu PIN. Tuto metodu můžete použít k nastavení, pokud směrovač bezdrátové sítě podporuje nastavení WPS (Wi-Fi Protected Setup). Kód PIN zadejte do směrovače bezdrátové sítě pomocí počítače.

1. Vyberte položku **Nast. Wi-Fi** na domovské obrazovce.  
Pro výběr položky použijte tlačítka ▲ ▼ ◀ ▶ a potom stiskněte tlačítko OK.
2. Vyberte možnost **Wi-Fi (doporučeno)**.
3. Pokračujte stisknutím tlačítka OK.
4. Vyberte možnost **Další**.
5. Vyberte možnost **Kód PIN (WPS)**.
6. Do dvou minut zadejte pomocí počítače do bezdrátového směrovače kód PIN (číslo s osmi číslicemi) uvedený na ovládacím panelu tiskárny.

**Poznámka:**

*Podrobnosti o zadávání kódu PIN naleznete v dokumentaci dodané se směrovačem bezdrátové sítě.*

7. Stiskněte tlačítko OK na tiskárně.

Po zobrazení zprávy o dokončení je nastavení dokončeno.

**Poznámka:**

*Pokud se připojení nezdaří, restartujte bezdrátový směrovač, přemístěte jej blíže k tiskárně a opakujte akci. Pokud připojení stále nefunguje, vytiskněte zprávu o připojení a zkontrolujte řešení.*

### Související informace

➔ „Kontrola stavu síťového připojení“ na str. 180

---

## Přímé připojení chytrého zařízení a tiskárny (Wi-Fi Direct)

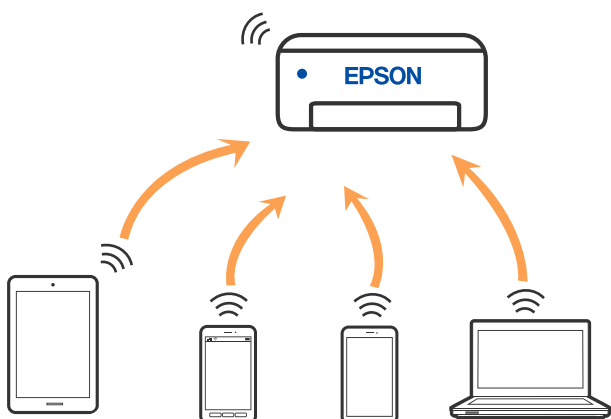
Funkce Wi-Fi Direct (jednoduchý přístupový bod) umožňuje připojit chytré zařízení přímo k tiskárně bez bezdrátového směrovače a tisknout z chytrého zařízení.

### O připojení Wi-Fi Direct

Tuto metodu připojení použijte, když doma nebo v kanceláři nepoužíváte síť Wi-Fi nebo když chcete tiskárnu počítač nebo chytré zařízení propojit přímo. V tomto režimu pracuje tiskárna jako směrovač bezdrátové sítě a



můžete k ní zařízení připojit bez nutnosti použít standardní směrovač bezdrátové sítě. Nicméně zařízení přímo připojená k tiskárně nemohou mezi sebou komunikovat prostřednictvím tiskárny.



Tiskárna může být současně připojena k síti Wi-Fi a Wi-Fi Direct (jednoduchý přístupový bod). Pokud ale zahájíte síťové připojení v režimu Wi-Fi Direct (jednoduchý přístupový bod), když je tiskárna připojena pomocí sítě Wi-Fi, dojde k dočasnému odpojení sítě Wi-Fi.

## Připojení k zařízením s použitím Wi-Fi Direct

Tato metoda umožňuje připojit tiskárnu přímo k chytrým zařízením bez bezdrátového směrovače.

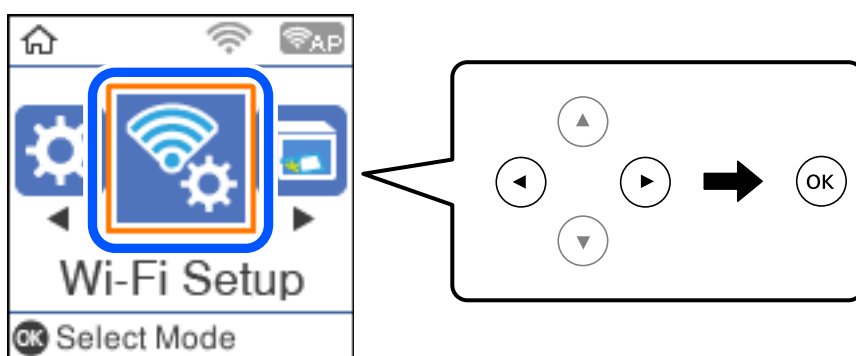
### **Poznámka:**

*Pro uživatele systémů iOS nebo Android se doporučuje provést nastavení z panelu Epson Smart Panel.*

*Pouze potřebujete provést tato nastavení pro tiskárnu a chytré zařízení, které chcete připojit zároveň. Pokud nedeaktivujete Wi-Fi Direct nebo neobnovíte nastavení sítě na výchozí hodnoty, nemusíte tato nastavení provádět znovu.*

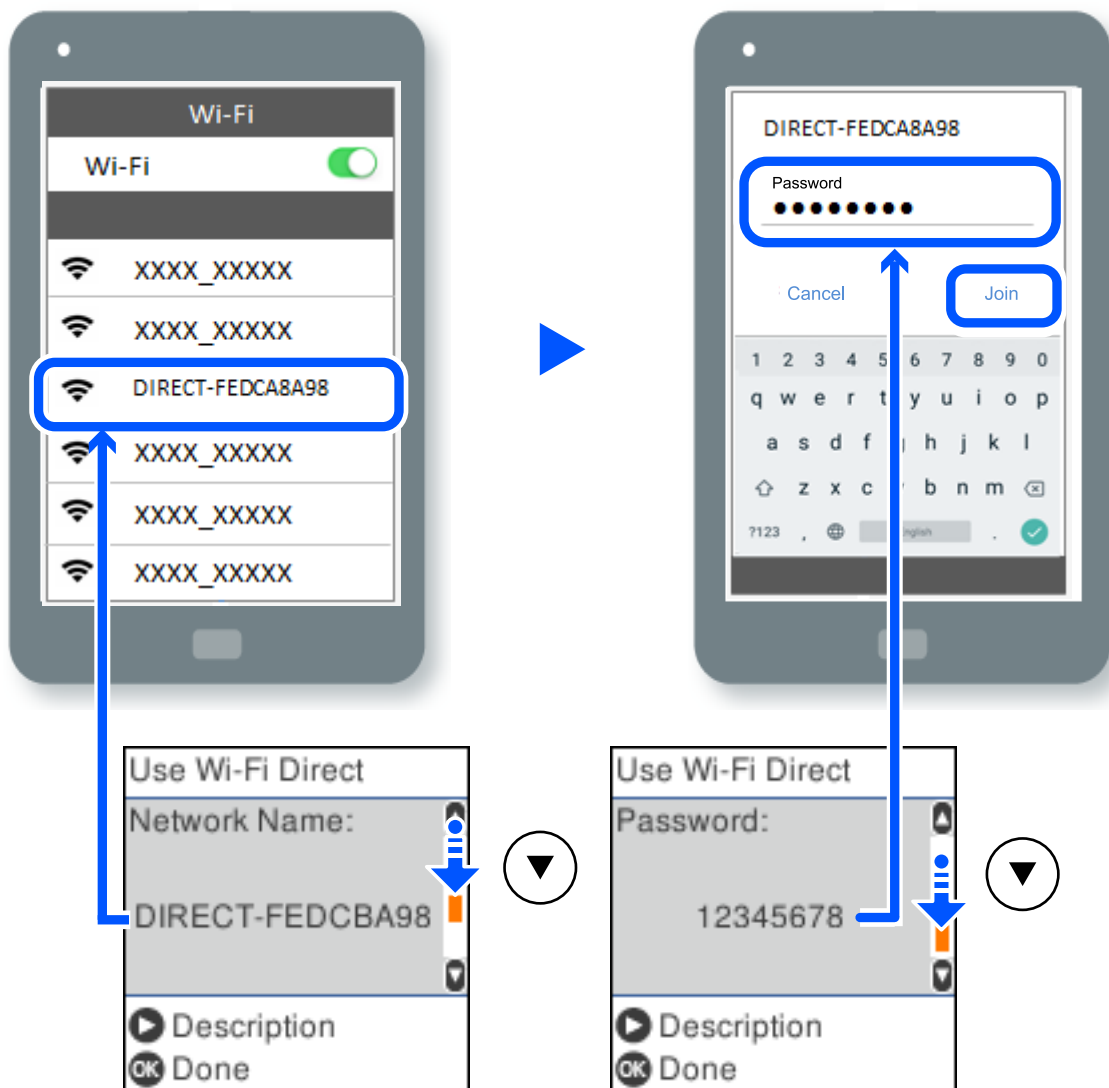
1. Vyberte položku **Nast. Wi-Fi** na domovské obrazovce.

Pro výběr položky použijte tlačítka ▲ ▼ ◀ ▶ a potom stiskněte tlačítko OK.



2. Vyberte možnost **Wi-Fi Direct**.
3. Zkontrolujte zprávu a stisknutím tlačítka OK pokračujte v akci.
4. Zkontrolujte zprávu a stisknutím tlačítka OK pokračujte v akci.
5. Stiskněte tlačítko ◀.

6. Vyberte možnost Ostatní zařízení OS.
7. Posouvejte obrazovku tlačítkem ▼ a zkontrolujte informace o připojení pro Wi-Fi Direct.
8. Na obrazovce Wi-Fi v chytrém zařízení vyberte SSID, zobrazený na ovládacím panelu tiskárny, a pak zadejte heslo.



9. Na ovládacím panelu tiskárny stiskněte tlačítko OK.
  10. Na obrazovce aplikace pro tisk v chytrém zařízení vyberte tiskárnu, ke které se chcete připojit.
- Pro chytrá zařízení, která byla k tiskárně připojena dříve, zvolte název sítě (SSID) na Wi-Fi obrazovce chytrého zařízení pro jejich opětovné připojení.

**Poznámka:**

Pokud používáte zařízení se systémem iOS, můžete se také připojit naskenováním QR kódu pomocí standardního iOS fotoaparátu. Viz odkaz <http://epson.sn>.

## Odpojení Wi-Fi Direct (jednoduchý přístupový bod)

Existují dva způsoby, jak zakázat připojení Wi-Fi Direct (jednoduchý přístupový bod). Můžete všechna připojení vypnout pomocí ovládacího panelu tiskárny nebo vypnout každé připojení z počítače nebo chytrého zařízení. Tato část vysvětluje, jak zakázat všechna připojení.



### **Důležité:**

*Je-li připojení Wi-Fi Direct (jednoduchý přístupový bod) deaktivované, jsou všechny počítače a chytrá zařízení připojená k tiskárně pomocí připojení Wi-Fi Direct (jednoduchý přístupový bod) odpojeny.*

### **Poznámka:**

*Pokud chcete odpojit konkrétní zařízení, proveďte odpojení z daného zařízení a nikoli z tiskárny. Chcete-li odpojit připojení Wi-Fi Direct (jednoduchý přístupový bod) od zařízení, vyberte jednu z následujících metod.*

Odpojte připojení Wi-Fi k síti tiskárny s jiným názvem (SSID).

Připojte se k síti s jiným názvem (SSID).

1. Vyberte položku **Nast. Wi-Fi** na domovské obrazovce.

Pro výběr položky použijte tlačítka ▲ ▼ ◀ ▶ a potom stiskněte tlačítko OK.

2. Vyberte možnost **Wi-Fi Direct**.

3. Pokračujte stisknutím tlačítka OK.

4. Pokračujte stisknutím tlačítka OK.

5. Stisknutím tlačítka ↻ se zobrazí obrazovka nastavení.

6. Vyberte možnost **Deaktivovat Wi-Fi Direct**.

7. Zkontrolujte zprávu a poté stiskněte tlačítko OK.

## Změna nastavení Wi-Fi Direct (jednoduchý přístupový bod), například SSID

Když je povoleno připojení Wi-Fi Direct (jednoduchý přístupový bod), můžete změnit nastavení Wi-Fi Direct, jako je například název sítě a heslo.

1. Vyberte položku **Nast. Wi-Fi** na domovské obrazovce.

Pro výběr položky použijte tlačítka ▲ ▼ ◀ ▶ a potom stiskněte tlačítko OK.

2. Vyberte možnost **Wi-Fi Direct**.

3. Pokračujte stisknutím tlačítka OK.

4. Pokračujte stisknutím tlačítka OK.

5. Stisknutím tlačítka ↻ se zobrazí obrazovka nastavení.

6. Vyberte položku nabídky, kterou chcete změnit.

Můžete si vybrat následující položky nabídky.

**Změnit síťový název**

Změňte název sítě Wi-Fi Direct (jednoduchý přístupový bod) (SSID) používaný pro připojení na libovolný název podle svého výběru. Můžete nastavit název sítě (SSID) ve znacích ASCII zobrazených na softwarové klávesnici na ovládacím panelu.

Při změně názvu sítě (SSID) jsou odpojena všechna připojená zařízení. Pokud chcete zařízení opět připojit, zadejte nový název sítě (SSID).

**Změnit heslo**

Změňte heslo Wi-Fi Direct (jednoduchý přístupový bod) pro připojení na libovolné heslo podle svého výběru. Můžete nastavit heslo ve znacích ASCII zobrazených na softwarové klávesnici na ovládacím panelu.

Při změně hesla jsou odpojena všechna připojená zařízení. Pokud chcete zařízení opět připojit, použijte nové heslo.

**Deaktivovat Wi-Fi Direct**

Deaktivujte nastavení Wi-Fi Direct (jednoduchý přístupový bod) tiskárny. Při deaktivaci jsou všechny počítače a chytrá zařízení připojená k tiskárně ve Wi-Fi Direct (jednoduchý přístupový bod) odpojeny.

**Obnovit výchozí nastavení**

Obnovte veškerá nastavení Wi-Fi Direct (jednoduchý přístupový bod) na výchozí hodnoty.

Informace o připojení Wi-Fi Direct (jednoduchý přístupový bod) o chytrém zařízení uložené na tiskárně budou smazány.

7. Postupujte podle pokynů na obrazovce.

---

## Kontrola stavu síťového připojení

Stav síťového připojení lze zkontrolovat následujícím způsobem.

### Související informace

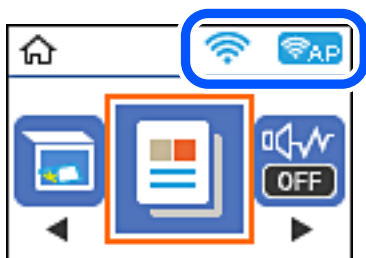
- ➔ [„Kontrola stavu síťového připojení z ovládacího panelu“ na str. 180](#)
- ➔ [„Tisk stavového listu sítě“ na str. 187](#)

## Kontrola stavu síťového připojení z ovládacího panelu

Stav síťového připojení můžete zkontrolovat pomocí ikony sítě nebo informací o síti na ovládacím panelu tiskárny.

## Kontrola stavu síťového připojení pomocí ikony sítě

Pomocí ikony sítě na domovské obrazovce tiskárny můžete zkontrolovat stav síťového připojení a sílu signálu.



### Související informace

➔ „Průvodce ikonou sítě“ na str. 20

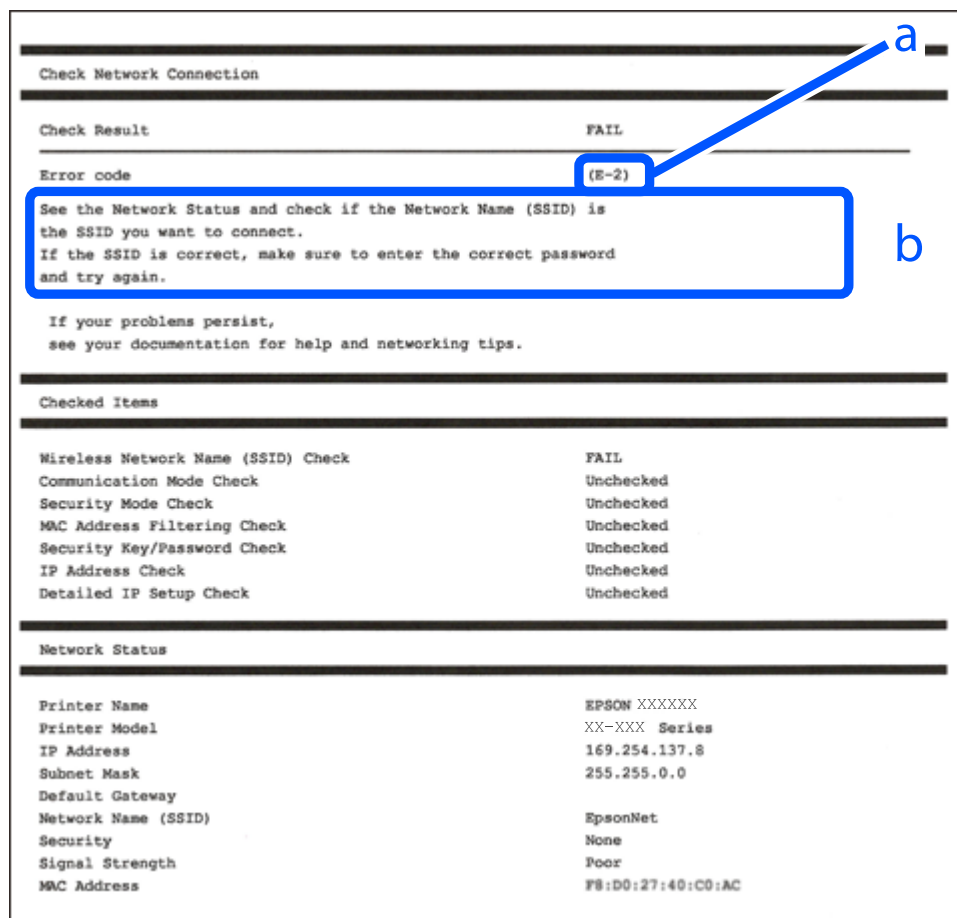
## Tisk zprávy o připojení sítě

Po vytisknutí zprávy o síťovém připojení můžete zkontrolovat stav připojení mezi tiskárnou a směrovačem bezdrátové sítě.

1. Vložte papír.
2. Vyberte položku **Nast.** na domovské obrazovce.  
Pro výběr položky použijte tlačítka ▲ ▼ ◀ ▶ a potom stiskněte tlačítko OK.
3. Vyberte možnost **Síťová nastavení > Kontrola připojení**.  
Spustí se kontrola připojení.
4. Stiskněte tlačítko ◊.
5. Podle pokynů na obrazovce tiskárny vytiskněte zprávu o síťovém připojení.  
Pokud chyba vznikla, zkontrolujte zprávu o připojení sítě a postupujte podle vytištěných řešení.
6. Stiskněte tlačítko OK.

## Zprávy a řešení na zprávě o připojení sítě

Zkontrolujte zprávy a kódy chyb na zprávě o připojení sítě a postupujte podle řešení.



a. Kód chyby

b. Zprávy ohledně síťového prostředí

### Související informace

- ➔ „E-1“ na str. 183
- ➔ „E-2, E-3, E-7“ na str. 183
- ➔ „E-5“ na str. 184
- ➔ „E-6“ na str. 184
- ➔ „E-8“ na str. 184
- ➔ „E-9“ na str. 185
- ➔ „E-10“ na str. 185
- ➔ „E-11“ na str. 185
- ➔ „E-12“ na str. 186
- ➔ „E-13“ na str. 186
- ➔ „Zprávy ohledně síťového prostředí“ na str. 187

## E-1

### Řešení:

- Zkontrolujte, zda jsou rozbočovač nebo jiné síťové zařízení zapnuty.
- Pokud chcete připojit tiskárnu pomocí připojení Wi-Fi, znovu nastavte připojení Wi-Fi pro tiskárnu, protože nastavení je zakázáno.

## E-2, E-3, E-7

### Řešení:

- Zkontrolujte, zda je váš bezdrátový směrovač zapnutý.
- Ověřte, zda je váš počítač nebo zařízení správně připojeno k bezdrátovému směrovači.
- Vypněte bezdrátový směrovač. Počkejte přibližně 10 sekund a poté jej znovu zapněte.
- Umístěte tiskárnu blíže ke svému bezdrátovému směrovači a odstraňte všechny překážky mezi nimi.
- Pokud jste zadali SSID ručně, zkontrolujte, zda je správný. Vyhledejte SSID v části **Stav sítě** ve zprávě o síťovém připojení.
- Pokud má bezdrátový směrovač více názvů SSID, vyberte zobrazený název SSID. Pokud název SSID používá nekompatibilní frekvenci, tiskárna jej nezobrazí.
- Pokud vytváříte síťového připojení stisknutím tlačítka, zkontrolujte, zda váš bezdrátový směrovač podporuje WPS. Metodu stisknutí tlačítka nelze použít, pokud váš bezdrátový směrovač nepodporuje WPS.
- Zkontrolujte, zda váš název SSID obsahuje pouze znaky ASCII (alfanumerické znaky a symboly). Tato tiskárna nezobrazí název SSID obsahující jiné znaky, než ASCII.
- Před připojením k bezdrátovému směrovači zkontrolujte, zda znáte svůj název SSID a heslo. Používáte-li výchozí nastavení bezdrátového směrovače, jsou název SSID a heslo uvedené na štítku na bezdrátovém směrovači. Pokud neznáte svůj název SSID a heslo, kontaktujte osobu, která instalovala bezdrátový směrovač, nebo si prostudujte dokumentaci k bezdrátovému směrovači.
- Když se připojujete k názvu SSID, který vygenerovalo sdílené chytré zařízení, vyhledejte název SSID a heslo v dokumentaci dodané s chytrým zařízením.
- Pokud se vaše připojení Wi-Fi náhle odpojí, zkontrolujte následující. Dojde-li k některému z těchto případů, resetujte nastavení sítě spuštěním softwaru, který stáhnete z následujícího webu.  
<http://epson.sn> > **Instalace**
  - Pomocí nastavení stisknutím jediného tlačítka bylo do sítě přidáno další chytré zařízení.
  - Síť Wi-Fi byla vytvořena jinou metodou, než metodou tlačítka.

### Související informace

- ➔ „Vytvoření nastavení pro připojení k počítači“ na str. 172
- ➔ „Nastavování sítě Wi-Fi z ovládacího panelu“ na str. 173

## E-5

### Řešení:

Zkontrolujte, zda je typ zabezpečení bezdrátového směrovače nastaven na hodnotu jedné z následujících možností. Pokud není, změňte typ zabezpečení na bezdrátovém směrovači a pak vynulujte síťová nastavení tiskárny.

- WEP-64 bitů (40 bitů)
- WEP-128 bitů (104 bitů)
- WPA PSK (TKIP/AES)\*
- WPA2 PSK (TKIP/AES)\*
- WPA (TKIP/AES)
- WPA2 (TKIP/AES)
- WPA3-SAE (AES)

\* Standard WPA2 PSK se také nazývá WPA2-osobní. Standard WPA2 PSK se také nazývá WPA2-osobní.

## E-6

### Řešení:

- Zkontrolujte, zda je deaktivováno filtrování adres MAC. Pokud je aktivováno, zaregistrujte adresu MAC tiskárny tak, aby nebyla filtrována. Podrobnosti najdete v dokumentaci dodané s bezdrátovým směrovačem. Adresu MAC tiskárny můžete ověřit v části **Stav sítě** ve zprávě o síťovém připojení.
- Pokud váš bezdrátový směrovač používá sdílené ověřování se zabezpečením WEP, ujistěte se, zda je ověřovací klíč a index správný.
- Pokud je počet připojitelných zařízení na bezdrátovém směrovači menší, než počet síťových zařízení, která chcete připojit, proveďte na bezdrátovém směrovači nastavení pro zvýšení počtu připojitelných zařízení. Pokyny pro nastavení najdete v dokumentaci dodané s bezdrátovým směrovačem.

### Související informace

➔ [„Vytvoření nastavení pro připojení k počítači“ na str. 172](#)

## E-8

### Řešení:

- Povolte DHCP na bezdrátovém směrovači, pokud je nastavení Získat IP adresu nastaveno na možnost Automaticky.
- Pokud je nastavení získání IP adresy tiskárny nastaveno na ruční nastavení, je ručně zadaná IP adresa mimo rozsah (příklad: 0.0.0.0) a není platná. Nastavte platnou IP adresu z ovládacího panelu tiskárny.

### Související informace

➔ [„Tisk stavového listu sítě“ na str. 187](#)



## E-9

### Řešení:

Zkontrolujte následující.

- Zařízení jsou zapnutá.
- Můžete přistupovat k Internetu a ostatním počítačům nebo síťovým zařízením ve stejné síti ze zařízení, která chcete připojit k tiskárně.

Pokud po ověření výše uvedených podmínek přesto nepřipojí vaši tiskárnu a síťová zařízení, vypněte bezdrátový směrovač. Počkejte přibližně 10 sekund a poté jej znovu zapněte. Potom resetujte nastavení sítě spuštěním softwaru, který stáhněte z následujícího webu.

<http://epson.sn> > Instalace

### Související informace

➔ „Vytvoření nastavení pro připojení k počítači“ na str. 172

## E-10

### Řešení:

Zkontrolujte následující možnosti.

- Jiná zařízení na síti jsou zapnutá.
- Síťové adresy (IP adresa, maska podsítě a výchozí brána) jsou správné, pokud jste nastavili možnost Získat IP adresu tiskárny na ruční.

Pokud není síťová adresa správná, resetujte ji. IP adresu tiskárny, masku podsítě a výchozí bránu můžete zkontrolovat v části **Stav sítě** zprávy o připojení sítě.

Pokud je povolena funkce DHCP, změňte nastavení Získat IP adresu tiskárny na možnost Automaticky. Chcete-li IP adresu zadat ručně, zkontrolujte IP adresu v části **Stav sítě** v sestavě síťového připojení a poté na obrazovce nastavení sítě vyberte možnost Ručně. Nastavte masku podsítě na hodnotu [255.255.255.0].

Pokud tiskárna a síťová zařízení zůstanou stále nepropojeny, vypněte bezdrátový směrovač. Počkejte přibližně 10 sekund a poté jej znovu zapněte.

### Související informace

➔ „Tisk stavového listu sítě“ na str. 187

## E-11

### Řešení:

Zkontrolujte následující.

- Výchozí adresa brány je správná, pokud nastavíte funkci Nastavení TCP/IP tiskárny na možnost Zadat ručně.
- Zařízení, které je nastaveno jako výchozí brána, je zapnuté.

Nastavte správnou adresu výchozí brány. Výchozí adresu brány můžete ověřit v části **Stav sítě** ve zprávě o síťovém připojení.

### Související informace

➔ „Tisk stavového listu sítě“ na str. 187

## E-12

### Řešení:

Zkontrolujte následující.

- Ostatní zařízení v síti jsou zapnutá.
- Síťové adresy (adresa IP, maska podsítě a výchozí brána) jsou správné, pokud je zadáváte ručně.
- Síťové adresy ostatních zařízení (maska podsítě a výchozí brána) jsou totožné.
- Adresa IP nekoliduje s ostatními zařízeními.

Pokud po ověření výše uvedených podmínek přesto nepřipojí vaši tiskárnu a síťová zařízení, vyzkoušejte následující možnosti.

- Vypněte bezdrátový směrovač. Počkejte přibližně 10 sekund a poté jej znovu zapněte.
- Znovu proveďte nastavení sítě pomocí instalátoru. Můžete ho spustit z následujícího webu.  
<http://epson.sn> > **Instalace**
- V bezdrátovém směrovači, který používá typ zabezpečení WEP, můžete zaregistrovat více hesel. Pokud je zaregistrováno více hesel, zkontrolujte, zda je první zaregistrované heslo nastaveno v tiskárně.

### Související informace

➔ „Tisk stavového listu sítě“ na str. 187

➔ „Vytvoření nastavení pro připojení k počítači“ na str. 172

## E-13

### Řešení:

Zkontrolujte následující.

- Síťová zařízení, například bezdrátový směrovač, rozbočovač a směrovač, jsou zapnutá.
- Nastavení TCP/IP pro síťová zařízení nebylo provedeno ručně. (Pokud je nastavení TCP/IP provedeno automaticky, zatímco nastavení TCP/IP pro ostatní síťová zařízení je provedeno ručně, síť tiskárny se může lišit od sítě pro ostatní zařízení.)

Pokud to nefunguje ani po ověření výše uvedeného, zkuste následující.

- Vypněte bezdrátový směrovač. Počkejte přibližně 10 sekund a poté jej znovu zapněte.
- Proveďte nastavení sítě v počítači, který je ve stejné síti, jako tiskárna, pomocí instalačního programu. Můžete ho spustit z následujícího webu.  
<http://epson.sn> > **Instalace**
- V bezdrátovém směrovači, který používá typ zabezpečení WEP, můžete zaregistrovat více hesel. Pokud je zaregistrováno více hesel, zkontrolujte, zda je první zaregistrované heslo nastaveno v tiskárně.

### Související informace

- ➔ „Tisk stavového listu sítě“ na str. 187
- ➔ „Vytvoření nastavení pro připojení k počítači“ na str. 172

## Zprávy ohledně síťového prostředí

Zpráva	Řešení
Prostředí Wi-Fi je třeba vylepšit. Vypněte a znovu zapněte bezdrátový směrovač. Pokud se připojení nezlepší, prostudujte si dokumentaci k bezdrátovému směrovači.	Po přesunutí tiskárny blíž ke směrovači bezdrátové sítě a odstranění jakýchkoliv překážek mezi nimi vypněte směrovač bezdrátové sítě. Počkejte přibližně 10 sekund a poté jej znovu zapněte. Pokud se stále nepřipojuje, podívejte se do dokumentace dodané společně se směrovačem bezdrátové sítě.
*Nelze připojit žádná další zařízení. Chcete-li přidat další zařízení, odpojte některé z připojených zařízení.	Počítačová a chytrá zařízení, která lze připojit současně, jsou plně připojena k připojení Wi-Fi Direct (jednoduchý přístupový bod). Chcete-li přidat další počítač nebo chytré zařízení, nejprve odpojte jedno z připojených zařízení nebo jej nejprve připojte k jiné síti.  Můžete potvrdit počet bezdrátových zařízení, která mohou být připojena současně, a počet připojených zařízení, a to zkontrolováním stavového listu sítě nebo ovládacího panelu tiskárny.
Stejný název SSID jako Wi-Fi Direct již existuje v tomto prostředí. Pokud nelze připojit chytré zařízení k tiskárně, změňte SSID Wi-Fi Direct.	Na ovládacím panelu tiskárny přejděte na obrazovku Wi-Fi Direct Setup a vyberte nabídku pro změnu nastavení. Můžete změnit název sítě po části DIRECT-XX-. Při zadávání si můžete vybírat z 22 znaků.

## Tisk stavového listu sítě

Po vytisknutí můžete zkontrolovat podrobné informace o síti.

1. Vložte papíry.
2. Vyberte možnost **Nast.** na domovské obrazovce.  
Pro výběr položky použijte tlačítka ▲ ▼ ◀ ▶ a potom stiskněte tlačítko OK.
3. Vyberte položku **Síťová nastavení > Tisknout stav sítě**.
4. Stiskněte tlačítko ◊.  
Vytiskne se stavový list sítě.

## Kontrola sítě počítače (pouze Windows)

Pomocí příkazového řádku zkontrolujte stav připojení počítače a cestu připojení k tiskárně. To vás povede k vyřešení problému.

příkaz ipconfig

Zobrazení stavu připojení síťového rozhraní, které je aktuálně používáno počítačem.

Porovnáním informací o nastavení se skutečnou komunikací můžete zkontrolovat, zda je připojení správné. V případě, že je ve stejné síti více serverů DHCP, můžete zjistit skutečnou adresu přiřazenou k počítači, odkazovaný server DNS atd.

Formát: ipconfig /all

Příklady:

```

Administrator: Command Prompt
c:\>ipconfig /all
Windows IP Configuration

Host Name . . . . . : WIN2012R2
Primary Dns Suffix . . . . . : pubs.net
Node Type . . . . . : Hybrid
IP Routing Enabled. . . . . : No
WINS Proxy Enabled. . . . . : No
DNS Suffix Search List. . . . . : pubs.net

Ethernet adapter Ethernet:

Connection-specific DNS Suffix . . : 
Description . . . . . : Gigabit Network Connection
Physical Address. . . . . : XX-XX-XX-XX-XX-XX
DHCP Enabled. . . . . : No
Autoconfiguration Enabled . . . . : Yes
Link-local IPv6 Address . . . . . : fe80::38fb:7546:18a8:d20e%14(Preferred)
IPv4 Address. . . . . : 192.168.111.10(Preferred)
Subnet Mask . . . . . : 255.255.255.0
Default Gateway . . . . . : 192.168.111.1
DHCPv6 IAID . . . . . : 283142549
DHCPv6 Client DUID. . . . . : 00-01-00-01-20-40-2F-45-00-1D-73-6A-44-08
DNS Servers . . . . . : 192.168.111.2
NetBIOS over Tcpip. . . . . : Enabled

Tunnel adapter isatap.{00000000-ABCD-EFGH-IJK-LMNOPQRSTUUV}>:

Media State . . . . . : Media disconnected
Connection-specific DNS Suffix . . : 
Description . . . . . : Microsoft ISATAP Adapter #2
Physical Address. . . . . : 00-00-00-00-00-00-E0
DHCP Enabled. . . . . : No
Autoconfiguration Enabled . . . . : Yes

c:\>_
    
```

příklad pathping

Můžete potvrdit seznam směrovačů procházejících cílovým hostitelem a směrování komunikace.

Formát: pathping xxx.xxx.xxx.xxx

Příklady: pathping 192.0.2.222

```

Administrator: Command Prompt
c:\>pathping 192.168.111.20

Tracing route to EPSONAB12AB [192.168.111.20]
over a maximum of 30 hops:
 0  WIN2012R2.pubs.net [192.168.111.10]
 1  EPSONAB12AB [192.168.111.20]

Computing statistics for 25 seconds...
Hop  RTT      Source to Here   This Node/Link   Address
 0      0/ 100 = 0%      0/ 100 = 0%      WIN2012R2.pubs.net [192.168.111.10]
 1  38ms    0/ 100 = 0%      0/ 100 = 0%      EPSONAB12AB [192.168.111.20]

Trace complete.

c:\>_
    
```

---

# Informace o výrobku

Informace o papíru. . . . .	190
Informace o spotřebním materiálu. . . . .	193
Informace o softwaru. . . . .	194
Seznam nabídek nastavení. . . . .	201
Technické údaje produktu. . . . .	207
Informace o normách a předpisech. . . . .	213

## Informace o papíru

### Dostupný papír a kapacita

#### Originální papír Epson

Společnost Epson doporučuje používat originální papír Epson, čímž dosáhnete vysoké kvality výtisků.

**Poznámka:**

- Dostupnost papíru se liší podle oblasti. Aktuální informace o dostupnosti papíru ve vaší oblasti vám poskytne podpora společnosti Epson.
- Informace o dostupných typech papíru pro bezokrajový a oboustranný tisk naleznete v následujícím textu.
  - „Papír pro tisk bez okrajů“ na str. 192
  - „Papír pro oboustranný tisk“ na str. 192
- Při tisku na originální papír Epson velikosti definované uživatelem jsou k dispozici pouze nastavení kvality tisku **Standardní** nebo **Normal**. Ačkoli některé ovladače tiskáren umožňují vybrat lepší kvalitu tisku, výtisky budou vytištěny v kvalitě **Standardní** nebo **Normal**.

#### Papír vhodný pro tisk dokumentů

Název média	Formát	Kapacita vkládání (počet listů)
Epson Bright White Ink Jet Paper	A4	Až do čáry označené symbolem trojúhelníku na vodítku okraje.

#### Papír vhodný pro tisk dokumentů a fotografií

Název média	Formát	Kapacita vkládání (počet listů)
Epson Photo Quality Ink Jet Paper	A4	80
Epson Double-sided Photo Quality Ink Jet Paper	A4	80
Epson Matte Paper-Heavyweight	A4	20
Epson Double-Sided Matte Paper	A4	1

#### Papír vhodný k tisku fotografií

Název média	Formát	Kapacita vkládání (počet listů)
Epson Ultra Glossy Photo Paper	A4, 13×18 cm (5×7 palců), 10×15 cm (4×6 palců)	20

Název média	Formát	Kapacita vkládání (počet listů)
Epson Premium Glossy Photo Paper	A4, 13x18 cm (5x7 palců), 16:9 širokoúhlý (102x181 mm), 10x15 cm (4x6 palců)	20
Epson Premium Semigloss Photo Paper	A4, 13x18 cm (5x7 palců), 10x15 cm (4x6 palců)	20
Epson Photo Paper Glossy	A4, 13x18 cm (5x7 palců), 10x15 cm (4x6 palců)	20
Epson Value Glossy Photo Paper	A4, 10x15 cm (4x6 palců)	20

### Různé další typy papíru



Název média	Formát	Kapacita vkládání (počet listů)
Epson Photo Quality Self Adhesive Sheets	A4	1

## Komerčně dostupný papír

### Poznámka:

Informace o dostupných typech papíru pro bezokrajový a oboustranný tisk naleznete v následujícím textu.

„Papír pro tisk bez okrajů“ na str. 192

„Papír pro oboustranný tisk“ na str. 192

### Obyčejné papíry

Mezi typy obyčejného papíru patří kopírovací papír a hlavičkový papír\*<sup>1</sup>.

Formát	Kapacita vkládání (počet listů)
Letter, A4, B5, A5, A6, B6, 16K (195x270 mm)	Až do čáry označené symbolem trojúhelníku na vodítku okraje.
Formát Legal, Indian-Legal, 8,5 × 13 palců	1
Definováno uživatelem* <sup>2</sup> (mm) 54x86 až 215,9x1200	1

\*1 Papír, na němž jsou v záhlaví vytištěny informace jako například jméno odesílatele nebo jméno podniku. Ve vrchní části papíru musí být okraj alespoň 3 mm. Oboustranný tisk a tisk bez okrajů nejsou k dispozici pro hlavičkový papír.

\*2 K dispozici je pouze tisk z počítače.

### Obálka

Formát	Kapacita vkládání (obálky)
Obálka č. 10, obálka DL, obálka C6	10

## Papír pro tisk bez okrajů

### **Originální papír Epson**

- Epson Bright White Ink Jet Paper
- Epson Photo Quality Ink Jet Paper
- Epson Double-sided Photo Quality Ink Jet Paper
- Epson Matte Paper-Heavyweight
- Epson Double-Sided Matte Paper
- Epson Ultra Glossy Photo Paper
- Epson Premium Glossy Photo Paper
- Epson Premium Semigloss Photo Paper
- Epson Photo Paper Glossy
- Epson Value Glossy Photo Paper

### **Související informace**

➔ [„Dostupný papír a kapacita“ na str. 190](#)

### **Komerčně dostupný papír**

Obyčejný papír, kopírovací papír (Letter, A4)

### **Související informace**

➔ [„Dostupný papír a kapacita“ na str. 190](#)

## Papír pro oboustranný tisk

### **Originální papír Epson**

- Epson Bright White Ink Jet Paper
- Epson Double-sided Photo Quality Ink Jet Paper (pouze manuální oboustranný tisk.)
- Epson Double-Sided Matte Paper (pouze manuální oboustranný tisk.)

### **Související informace**

➔ [„Dostupný papír a kapacita“ na str. 190](#)

### **Komerčně dostupný papír**

- Obyčejný papír, kopírovací papír\*

\* Papíry Letter, A4, B5, 16K a papíry s uživatelskou velikostí (182×257 až 215,9×297 mm) jsou podporovány pro automatický oboustranný tisk.



## Související informace

➔ „Dostupný papír a kapacita“ na str. 190

## Nedostupné typy papíru

Nepoužívejte následující papíry. Při používání tohoto typu papíru dochází k uvíznutí papíru v tiskárně a rozmazání výtisku.

- Zvlněné papíry
- Roztrhané nebo oříznuté papíry
- Složené papíry
- Vlhké papíry
- Příliš silné nebo příliš tenké papíry
- Papíry s nálepkami

Nepoužívejte následující obálky. Při používání těchto typů obálky dochází k uvíznutí papíru v tiskárně a šmouhám na výtisku.

- Zvlněné nebo složené obálky
- Obálky s lepicími plochami na chlopních nebo obálky s okénky
- Obálky, které jsou příliš tenké  
Během tisku se mohou zkroutit.

---

## Informace o spotřebním materiálu

### Kódy nádobek s inkoustem

Společnost Epson doporučuje používat originální nádobky s inkoustem Epson.

Dále jsou uvedeny kódy pro originální nádobky s inkoustem Epson.



#### **Důležité:**

- Záruka společnosti Epson se nevztahuje na škody způsobené používáním nespécifikovaných inkoustů, včetně originálního inkoustu Epson, který není pro tuto tiskárnu určen, nebo inkoustů jiných výrobců.
- Při používání dalších produktů, které nebyly vyrobeny společností Epson, může dojít k poškození, na něž se nebude vztahovat záruka společnosti Epson. Za určitých okolností pak může tiskárna fungovat neočekávaným způsobem.

#### **Poznámka:**

- Kódy nádobek s inkoustem se mohou v různých oblastech lišit. Správné kódy pro vaši oblast vám poskytne podpora společnosti Epson.
- Ačkoli nádobky s inkoustem mohou obsahovat recyklované materiály, nemá to vliv na funkci ani výkonnost tiskárny.
- Specifikace a vzhled nádobky s inkoustem se mohou v rámci jejich zlepšování změnit bez předchozího upozornění.

## Pro Evropu

Výrobek	BK: Black (Černá)	C: Cyan (Azurová)	M: Magenta (Purpurová)	Y: Yellow (Žlutá)
ET-2850/ET-2851/ ET-2856	102	102	102	102
L4260 Series	101	101	101	101
ET-2850U	120	120	120	120

### Poznámka:

Informace o výtěžnosti nádobek s inkoustem společnosti Epson naleznete na následujícím webu.

<http://www.epson.eu/pageyield>

## For Australia and New Zealand

BK: Black (Černá)	C: Cyan (Azurová)	M: Magenta (Purpurová)	Y: Yellow (Žlutá)
502	502	502	502

## Pro Asii

BK: Black (Černá)	C: Cyan (Azurová)	M: Magenta (Purpurová)	Y: Yellow (Žlutá)
001	001	001	001

## Informace o softwaru

V této části jsou uvedeny síťové služby a softwarové produkty, které jsou pro vaši tiskárnu k dispozici z webu společnosti Epson.

## Software pro tisk

### Aplikace pro tisk z počítače (Windows)

Ovladač tiskárny ovládá tiskárnu podle příkazů z aplikace. Nejlepších výsledků tisku dosáhnete nastavením ovladače tiskárny. Pomocí nástroje ovladače tiskárny můžete také zkontrolovat stav tiskárny a udržovat ji v optimálním provozuschopném stavu.

### Poznámka:

Můžete změnit jazyk ovladače tiskárny. Vyberte jazyk, který chcete použít, v nastavení **Jazyk** na kartě **Údržba**.

### Přístup k ovladači tiskárny z aplikací

Chcete-li provést nastavení platná pouze pro používanou aplikaci, konfigurujte nastavení přímo v této aplikaci.

V nabídce **Soubor** vyberte možnost **Tisk** nebo **Nastavení tisku**. Vyberte příslušnou tiskárnu a klikněte na tlačítko **Předvolby** nebo **Vlastnosti**.

**Poznámka:**

Operace se liší v závislosti na aplikaci. Podrobnosti najdete v nápovědě k dané aplikaci.

### Přístup k ovladači tiskárny z ovládacího panelu

Chcete-li provést nastavení pro všechny aplikace, otevřete ovladač tiskárny na ovládacím panelu.

Windows 10/Windows Server 2019/Windows Server 2016

Klikněte na tlačítko Start a vyberte položku **Systém Windows > Ovládací panely > Zobrazit zařízení a tiskárny** v části **Hardware a zvuk**. Klikněte pravým tlačítkem na tiskárnu nebo stiskněte a přidržte její ikonu a vyberte možnost **Předvolby tisku**.

Windows 8.1/Windows 8/Windows Server 2012 R2/Windows Server 2012

Vyberte možnost **Plocha > Nastavení > Ovládací panely > Zobrazit zařízení a tiskárny** v části **Hardware a zvuk**. Klikněte pravým tlačítkem na tiskárnu nebo stiskněte a přidržte její ikonu a vyberte možnost **Předvolby tisku**.

Windows 7/Windows Server 2008 R2

Klikněte na tlačítko Start a vyberte položku **Ovládací panely > Zobrazit zařízení a tiskárny** v části **Hardware a zvuk**. Klikněte pravým tlačítkem na tiskárnu a vyberte možnost **Předvolby tisku**.

Windows Vista/Windows Server 2008

Klikněte na tlačítko Start a vyberte položku **Ovládací panely > Tiskárny** v části **Hardware a zvuk**. Klikněte pravým tlačítkem na tiskárnu a vyberte možnost **Předvolby tisku**.

Windows XP/Windows Server 2003 R2/Windows Server 2003

Klikněte na tlačítko Start a vyberte položku **Ovládací panely > Tiskárny a jiný hardware** v části **Tiskárny a faxy**. Klikněte pravým tlačítkem na tiskárnu a vyberte možnost **Předvolby tisku**.

### Přístup k ovladači tiskárny pomocí ikony tiskárny na hlavním panelu

Ikona tiskárny na hlavním panelu na ploše systému je ikona zástupce pro rychlý přístup k ovladači tiskárny.

Kliknete-li na ikonu tiskárny a vyberete možnost **Nastavení tiskárny**, otevře se stejné okno nastavení tiskárny jako okno zobrazené na ovládacím panelu. Kliknete-li dvakrát na tuto ikonu, můžete zkontrolovat stav tiskárny.

**Poznámka:**

Nezobrazí-li se ikona tiskárny na hlavním panelu, otevřete okno ovladače tiskárny, klikněte na tlačítko **Předvolby sledování** na kartě **Údržba** a vyberte možnost **Registrace ikony zástupce na hlavním panelu**.

### Spuštění nástroje

Přejděte do okna ovladače tiskárny. Klikněte na kartu **Údržba**.

### Provozní nastavení ovladače tiskárny pro Windows

Můžete konfigurovat nastavení, například povolit nástroj **EPSON Status Monitor 3**.

1. Přejděte do okna ovladače tiskárny.
2. Klepněte na možnost **Rozšířená nastavení** na kartě **Údržba**.
3. Proveďte požadovaná nastavení a klikněte na tlačítko **OK**.

Vysvětlení jednotlivých položek nastavení najdete v nápovědě online.

## Související informace

➔ „Aplikace pro tisk z počítače (Windows)“ na str. 194

## Aplikace pro tisk z počítače (Mac OS)

Ovladač tiskárny ovládá tiskárnu podle příkazů z aplikace. Nejlepších výsledků tisku dosáhnete nastavením ovladače tiskárny. Pomocí nástroje ovladače tiskárny můžete také zkontrolovat stav tiskárny a udržovat ji v optimálním provozuschopném stavu.

### Přístup k ovladači tiskárny z aplikací

Klikněte na **Nastavení stránky** nebo **Tisk** v nabídce **Soubor** vaší aplikace. V případě potřeby kliknutím na možnost **Zobrazit podrobnosti** (nebo na symbol ▼) rozbalte okno tisku.

#### **Poznámka:**

V závislosti na používané aplikaci se **Nastavení stránky** nemusí zobrazit v nabídce **Soubor** a postup zobrazení obrazovky tisku se může lišit. Podrobnosti naleznete v nápovědě k aplikaci.

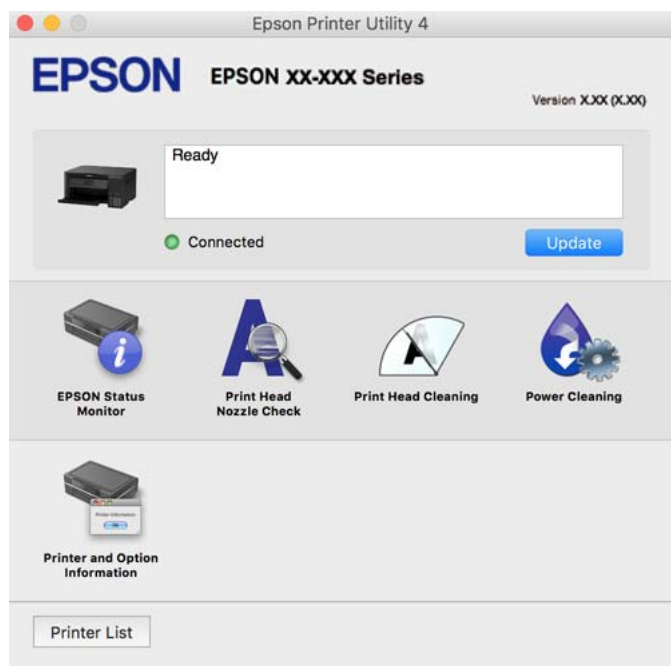
### Spuštění nástroje

Vyberte **Předvolby systému** v nabídce Apple > **Tiskárny a skenery** (nebo **Tisk a skenování**, **Tisk a fax**) a potom vyberte tiskárnu. Klikněte na **Možnosti a spotřební materiál** > **Nástroje** > **Otevřít nástroj tiskárny**.

## Průvodce ovladačem tiskárny v systému Mac OS

### Epson Printer Utility

Můžete použít některou funkci údržby, například kontrolu trysek a čištění tiskové hlavy a spuštěním aplikace **EPSON Status Monitor** můžete zjistit stav tiskárny a informace o chybách.



## Otevření okna nastavení operací v ovladači tiskárny pro systém Mac OS

Vyberte **Předvolby systému** v nabídce Apple > **Tiskárny a skenery** (nebo **Tisk a skenování**, **Tisk a fax**) a potom vyberte tiskárnu. Klikněte na možnost **Volby a materiály** > **Volby** (nebo **Ovladač**).

## Aplikace pro rychlý a zábavný tisk z počítače (Epson Photo+)

Epson Photo+ je aplikace, která umožňuje snadno tisknout obrázky s různým rozvržením. Můžete také provést korekci snímku a upravit polohu při prohlížení náhledu dokumentu. Snímky můžete také rozjasnit tím, že na kterékoli místo přidáte text a razítko. Při tisku na originální fotografický papír Epson se maximalizují parametry inkoustu, čímž vznikne krásná povrchová úprava s vynikajícím zabarvením.

Podrobnosti najdete v nápovědě k dané aplikaci.

### Poznámka:

- Operační systémy Windows Server nejsou podporované.
- Chcete-li používat tuto aplikaci, musí být nainstalován ovladač tiskárny pro tuto tiskárnu.

### Spuštění v systému Windows

- Windows 10

Klikněte na tlačítko Start a potom vyberte **Epson Software** > **Epson Photo+**.

- Windows 8.1/Windows 8

Zadejte název aplikace do ovládacího tlačítka Hledat a poté vyberte zobrazenou ikonu.

- Windows 7/Windows Vista/Windows XP

Klikněte na tlačítko Start a vyberte **Všechny programy** nebo **Programy** > **Epson Software** > **Epson Photo+**.

### Spuštění v systému Mac OS

Zvolte položku **Přejít** > **Aplikace** > **Epson Software** > **Epson Photo+**.

### Související informace

➔ „Samostatná instalace aplikací“ na str. 97

## Aplikace pro snadné ovládání tiskárny z chytrého zařízení (Epson Smart Panel)

Aplikace Epson Smart Panel umožňuje snadno používat funkce tiskárny včetně tisku, kopírování nebo skenování z chytrého zařízení, například z chytrého telefonu nebo tabletu. Můžete propojit tiskárnu a chytré zařízení přes bezdrátovou síť, sledovat hladiny inkoustu a stav tiskárny, případně hledat řešení chyb. Můžete také snadno kopírovat tím, že zaregistrujete oblíbenou kopii.

Vyhledejte aplikaci Epson Smart Panel v obchodu App Store nebo Google Play a nainstalujte ji.



## Aplikace pro snadný tisk z aplikace Android (Epson Print Enabler)

Epson Print Enabler je aplikace, která umožňuje bezdrátově tisknout dokumenty, e-maily, fotografie a webové stránky přímo z telefonu nebo tabletu Android (Android v4.4 nebo novější). Pomocí pár klepnutí najde vaše zařízení se systémem Android tiskárnu společnosti Epson, která je připojena ke stejné bezdrátové síti.

Vyhledejte a nainstalujte nástroj Epson Print Enabler ze služby Google Play.

## Software pro skenování

### Aplikace pro skenování z počítače (Epson ScanSmart)

Tato aplikace umožňuje snadno skenovat dokumenty a fotografie, a naskenované obrázky pak ukládat v jednoduchých krocích.

Viz nápověda aplikace Epson ScanSmart, kde najdete podrobnosti o používání funkcí této aplikace.

#### Spuštění v systému Windows

##### Windows 10

Klikněte na tlačítko Start a potom vyberte možnost **Epson Software > Epson ScanSmart**.

##### Windows 8.1/Windows 8

Zadejte název aplikace do ovládacího tlačítka Hledat a poté vyberte zobrazenou ikonu.

##### Windows 7

Klikněte na tlačítko Start a poté vyberte **Všechny programy > Epson Software > Epson ScanSmart**.

#### Spuštění v systému Mac OS

Zvolte položku **Přejít > Aplikace > Epson Software > Epson ScanSmart**.

## Software pro vytváření balíčků

### Application for Creating Driver Packages (EpsonNet SetupManager)

EpsonNet SetupManager je software pro vytváření balíčků pro jednoduchou instalaci tiskárny, například pro instalaci ovladače tiskárny, instalaci EPSON Status Monitor a vytváření portu tiskárny. Software umožňuje správci vytvářet jedinečné softwarové balíčky a distribuovat je v rámci skupin.

Další informace naleznete na svých regionálních webových stránkách Epson.

<http://www.epson.com>

## Software pro nastavení

### Aplikace ke konfiguraci operací tiskárny (Web Config)

Aplikaci Web Config lze spustit ve webovém prohlížeči, například Internet Explorer a Safari, v počítači nebo chytrém zařízení. Můžete potvrdit stav tiskárny nebo měnit nastavení síťových služeb a tiskárny. Aby bylo možné aplikaci Web Config používat, připojte tiskárnu a počítač nebo zařízení ke stejné síti.

Jsou podporovány následující prohlížeče.

Microsoft Edge, Internet Explorer 8 nebo novější, Firefox\*, Chrome\*, Safari\*

\* Použijte nejnovější verzi.

**Poznámka:**

První heslo správce pro Web Config je sériové číslo produktu. Podívejte se na sériové číslo na štítku tiskárny.

### Spuštění nástroje Web Config ve webovém prohlížeči

1. Zkontrolujte IP adresu tiskárny.

Vyberte ikonu sítě na domovské obrazovce tiskárny a poté vyberte aktivní způsob připojení a zkontrolujte adresu IP tiskárny.

**Poznámka:**

IP adresu také můžete zkontrolovat tak, že vytisknete zprávu o připojení sítě.

2. V počítači nebo chytrém zařízení spusťte webový prohlížeč a potom zadejte IP adresu tiskárny.

Formát:

IPv4: `http://IP adresa tiskárny/`

IPv6: `http://[IP adresa tiskárny]/`

Příklady:

IPv4: `http://192.168.100.201/`

IPv6: `http://[2001:db8::1000:1]/`

**Poznámka:**

Použitím chytrého zařízení můžete rovněž spustit nástroj Web Config z obrazovky informací o produktu aplikace Epson Smart Panel.

Vzhledem k tomu, že tiskárna používá při přístupu k protokolu HTTPS certifikát s vlastním podpisem, při spuštění aplikace Web Config se v prohlížeči zobrazí varování; to neznamená problém a lze jej bezpečně ignorovat.

### Související informace

➔ „Tisk zprávy o připojení sítě“ na str. 181

### Spuštění aplikace Web Config v systému Windows

Při připojování počítače k tiskárně pomocí funkce WSD nakonfigurujte podle následujících kroků aplikaci Web Config.

1. Na počítači otevřete seznam tiskáren.
  - Windows 10  
Klikněte na tlačítko Start a vyberte položku **Systém Windows > Ovládací panely > Zobrazit zařízení a tiskárny** v části **Hardware a zvuk**.
  - Windows 8.1/Windows 8  
V části **Hardware a zvuk** (nebo **Hardware**) vyberte možnost **Plocha > Nastavení > Ovládací panely > Zobrazit zařízení a tiskárny**.
  - Windows 7  
Klikněte na tlačítko Start a vyberte položku **Ovládací panely > Zobrazit zařízení a tiskárny** v části **Hardware a zvuk**.
  - Windows Vista  
Klikněte na tlačítko Start a vyberte položku **Ovládací panely > Tiskárny** v části **Hardware a zvuk**.
2. Klikněte pravým tlačítkem na tiskárnu a vyberte možnost **Vlastnosti**.
3. Vyberte kartu **Webová služba** a klikněte na adresu URL.  
Vzhledem k tomu, že tiskárna používá při přístupu k protokolu HTTPS certifikát s vlastním podpisem, při spuštění aplikace Web Config se v prohlížeči zobrazí varování; to neznamena problém a lze jej bezpečně ignorovat.

### ***Spuštění aplikace Web Config v systému Mac OS***

1. Vyberte **Předvolby systému** v nabídce Apple > **Tiskárny a skenery** (nebo **Tisk a skenování**, **Tisk a fax**) a potom vyberte tiskárnu.
2. Klikněte na **Možnosti a spotřební materiál > Zobrazit webovou stránku tiskárny**.  
Vzhledem k tomu, že tiskárna používá při přístupu k protokolu HTTPS certifikát s vlastním podpisem, při spuštění aplikace Web Config se v prohlížeči zobrazí varování; to neznamena problém a lze jej bezpečně ignorovat.

## **Aplikace pro nastavení zařízení na síti (EpsonNet Config)**

EpsonNet Config je aplikace, která umožňuje nastavit adresy a protokoly síťového rozhraní. Další podrobnosti naleznete v návodu k použití aplikace EpsonNet Config nebo v nápovědě k aplikaci.

### **Spuštění v systému Windows**

- Windows 10/Windows Server 2019/Windows Server 2016  
Klikněte na tlačítko Start a potom vyberte možnost **EpsonNet > EpsonNet Config**.
- Windows 8.1/Windows 8/Windows Server 2012 R2/Windows Server 2012  
Zadejte název aplikace do ovládacího tlačítka Hledat a poté vyberte zobrazenou ikonu.
- Windows 7/Windows Vista/Windows XP/Windows Server 2008 R2/Windows Server 2008/Windows Server 2003 R2/Windows Server 2003  
Klikněte na tlačítko Start a vyberte položku **Všechny programy** nebo **Programy > EpsonNet > EpsonNet Config SE > EpsonNet Config**.



### Spuštění v systému Mac OS

Vyberte položku **Přejít > Aplikace > Epson Software > EpsonNet > EpsonNet Config SE > EpsonNet Config.**

### Související informace

➔ „Samostatná instalace aplikací“ na str. 97

## Software pro aktualizaci

### Aplikace pro aktualizaci softwaru a firmwaru (EPSON Software Updater)

EPSON Software Updater je aplikace, která instaluje nový software a aktualizuje firmware přes internet. Pokud chcete pravidelně kontrolovat informace o aktualizacích, můžete nastavit interval kontroly aktualizací v nastavení automatických aktualizací v aplikaci EPSON Software Updater.

#### *Poznámka:*

*Operační systémy Windows Server nejsou podporované.*

### Spuštění v systému Windows

Windows 10

Klikněte na tlačítko Start a potom vyberte možnost **Epson Software > EPSON Software Updater.**

Windows 8.1/Windows 8

Zadejte název aplikace do ovládacího tlačítka Hledat a poté vyberte zobrazenou ikonu.

Windows 7/Windows Vista/Windows XP

Klikněte na tlačítko Start a vyberte položku **Všechny programy (nebo Programy) > Epson Software > EPSON Software Updater.**

#### *Poznámka:*

*Nástroj EPSON Software Updater můžete také spustit, kliknete-li na ikonu tiskárny na hlavním panelu na ploše a poté vyberete možnost **Aktualizace softwaru.***

### Spuštění v systému Mac OS

Zvolte položku **Přejít > Aplikace > Epson Software > EPSON Software Updater.**

### Související informace

➔ „Samostatná instalace aplikací“ na str. 97

---

## Seznam nabídek nastavení

Na domovské obrazovce tiskárny vyberte možnost **Nast.** a proveďte různá nastavení.

## Údržba

Vyberte nabídky na ovládacím panelu, jak je popsáno dále.

## Nast. > Údržba

### Kontr. trysek:

Pomocí této funkce lze zkontrolovat, zda jsou ucpané trysky tiskové hlavy. Tiskárna vytiskne vzorek kontroly trysek.

### Čištění hlavy:

Pomocí této funkce lze vyčistit ucpané trysky tiskové hlavy.

### Výkonné čištění:

Vyberte tuto funkci, pokud chcete nahradit všechny barvy uvnitř hadiček s inkoustem. Bude potřeba více inkoustu než při běžném čištění. Další informace o používání této funkce naleznete v části se souvisejícími informacemi níže.

### Zarovnání hlavy:

Vyberte tuto funkci a upravte tiskovou hlavu a zlepšete kvalitu tisku.

#### Svislé zarovnání

Tuto funkci použijte, jestliže jsou výtisky rozmazané nebo text a řádky nejsou zarovnané.

#### Vodorovné zarovnání

Tuto funkci použijte, jestliže výtisky obsahují pravidelné vodorovné pruhy.

### Doplnit inkoust:

Zvolte tuto funkci pro obnovení hladiny inkoustu na 100 % při naplnění nádržky s inkoustem.

### Nastavit hladinu inkoustu:

Zvolte tuto funkci pro nastavení hladiny inkoustu podle skutečně zbývajících inkoustu.

### Čištění vodítka papíru:

Vyberte tuto funkci, pokud jsou na vnitřních válečcích skvrny od inkoustu. Tiskárna podá papír pro vyčištění vnitřních válečků.

## Související informace

- ➔ „Kontrola a čištění tiskové hlavy“ na str. 86
- ➔ „Spuštění funkce Výkonné čištění“ na str. 88
- ➔ „Doplnění nádržek s inkoustem“ na str. 145
- ➔ „Čištění dráhy papíru v případě rozmazávání inkoustu“ na str. 90

## Nast. tiskárny

Vyberte nabídky na ovládacím panelu, jak je popsáno dále.

### Nast. > Nast. tiskárny

### Nastavení zdroje papíru:

#### Nastavení papíru:

Slouží k výběru velikosti a typu papíru vloženého do zdroje papíru.

#### Auto. přep. A4/Letter:

Vyberte možnost **Zapnuto**, pokud chcete podávat papír ze zdroje papíru nastaveného na velikost A4, pokud není nastavený žádný zdroj papíru na velikost Letter, nebo podávat papír ze zdroje papíru nastaveného na velikost Letter, pokud není nastavený žádný zdroj papíru na velikost A4.

#### Upozornění na chybu:

Vyberte možnost **Zapnuto**, pokud chcete zobrazit chybovou zprávu v případě, že vybraný typ nebo velikost papíru neodpovídá vloženému papíru.

#### AutoZobrNasPap:

Vyberte možnost **Zapnuto**, pokud chcete při vložení papíru do zdroje papíru zobrazit obrazovku **Nastavení papíru**. Pokud vypnete tuto funkci, nebude možné tisknout ze zařízení iPhone, iPad nebo iPod touch pomocí aplikace AirPrint.

### Tichý režim:

Vyberte možnost **Zapnuto**, pokud chcete snížit hluk při tisku, může to však snížit rychlost tisku. V závislosti na zvoleném typu papíru a nastaveních kvality tisku se úroveň hladiny hluku tiskárny nemusí lišit.

### Časovač vypnutí:

Podle místa zakoupení může být váš produkt vybaven touto funkcí nebo funkcí **Nastavení vypnutí**.

Pomocí tohoto nastavení lze tiskárnu automaticky vypnout, když se po určitou dobu nepoužívá. Čas, po jehož uplynutí bude tiskárna vypnuta, můžete upravit. Každé prodloužení bude mít vliv na energetickou účinnost produktu. Před provedením každé změny berte ohled na životní prostředí.

### Nastavení vypnutí:

Podle místa zakoupení může být váš produkt vybaven touto funkcí nebo funkcí **Časovač vypnutí**.

#### Vypnout při nečinnosti

Pomocí tohoto nastavení lze tiskárnu automaticky vypnout, když se po určitou dobu nepoužívá. Každé prodloužení bude mít vliv na energetickou účinnost produktu. Před provedením každé změny berte ohled na životní prostředí.

#### Vypnout při odpojení

Když vyberete toto nastavení, tiskárna se vypne po 30 minutách, když jsou odpojeny všechny porty včetně portu USB. V některých oblastech nemusí být tato funkce dostupná.

### Jazyk/Language:

Slouží k výběru jazyka LCD obrazovky.

### Klávesnice

Změní rozvržení klávesnice na LCD obrazovce.

#### Časovač vypnutí:

Slouží k nastavení doby pro přechod do režimu spánku (režimu úspory energie), když tiskárna neprovede žádnou akci. Po uplynutí této doby LCD obrazovka zhasne.

#### Auto. odstr. chyb:

Slouží k výběru akce v případě, že dojde k chybě při oboustranném tisku nebo chybě zaplnění paměti.

Zapnuto

Když při oboustranném tisku dojde k chybě, zobrazí varování a tisk proběhne v jednostranném režimu. Pokud dojde k zaplnění paměti, vytisknou se pouze dokumenty, které se tiskárně podařilo zpracovat.

Vypnuto

Zobrazí chybové hlášení a přerušit tisk.

#### Doba sušení inkoustu:

Vyberte dobu sušení inkoustu, kterou chcete použít při oboustranném tisku. Tiskárna vytiskne jednu stranu a poté druhou stranu. Pokud je výtisk rozmazaný, nastavte delší dobu.

#### Přip. PC prostř. USB:

Vyberte možnost **Aktiv.**, pokud chcete umožnit počítači přístup k tiskárně připojené pomocí připojení USB. Když je vybrána možnost **Deaktivovat**, je omezen tisk a skenování, které nejsou odeslané přes síťové připojení.

### Související informace

- ➔ „Úspora energie“ na str. 96
- ➔ „Zadávání znaků“ na str. 21
- ➔ „Vkládání papíru do zadního podavače papíru“ na str. 25

## Síťová nastavení

Vyberte nabídky na ovládacím panelu, jak je popsáno dále.

### Nast. > Síťová nastavení

#### Tisknout stav sítě:

Vytiskne stavový list sítě.

#### Nast. Wi-Fi:

Slouží k upravení nebo změně nastavení bezdrátové sítě. Vyberte jeden z následujících způsobů připojení a postupujte podle pokynů na ovládacím panelu.

#### Wi-Fi (doporučeno):

- Průvodce nastavením Wi-Fi
- Tlačítko (WPS)

Další

- Kód PIN (WPS)
- Autom. připojení Wi-Fi
- Vypnout Wi-Fi

Problémy se sítí je možné vyřešit vypnutím nastavení sítě Wi-Fi nebo novým nastavením sítě Wi-Fi. Vyberte možnost **Nast. Wi-Fi > Wi-Fi (doporučeno) > OK > Další > Vypnout Wi-Fi > OK**.

Wi-Fi Direct:

- iOS
- Ostatní zařízení OS
- Upravit
  - Změnit síťový název
  - Změnit heslo
  - Deaktivovat Wi-Fi Direct
  - Obnovit vých. nastavení

Kontrola připojení:

Zkontroluje stav aktuálního síťového připojení a vytiskne zprávu. Jsou-li s připojením nějaké problémy, postupujte podle informací na tomto listu.

**Související informace**

- ➔ „Tisk stavového listu sítě“ na str. 187
- ➔ „Provedení Wi-Fi nastavení zadáním SSID a hesla“ na str. 174
- ➔ „Nastavení sítě Wi-Fi stisknutím jediného tlačítka“ na str. 175
- ➔ „Nastavení sítě Wi-Fi pomocí kódu PIN (WPS)“ na str. 176
- ➔ „Připojení k zařízením s použitím Wi-Fi Direct“ na str. 177
- ➔ „Změna nastavení Wi-Fi Direct (jednoduchý přístupový bod), například SSID“ na str. 179
- ➔ „Odpojení Wi-Fi Direct (jednoduchý přístupový bod)“ na str. 179

## Služby Epson Connect

Vyberte nabídky na ovládacím panelu, jak je popsáno dále.

**Nast. > Služby Epson Connect**

Registrovat/ odstranit:

Zaregistrujte nebo odstraňte tiskárnu do nebo ze služeb Epson Connect.

Návody k použití jsou dostupné na následujícím webovém portálu.

<https://www.epsonconnect.com/>

<http://www.epsonconnect.eu> (pouze pro Evropu)

Pozastavit/obnovit:

Vyberte, zda pozastavit či obnovit služby Epson Connect.

E-mailová adresa:

Zkontrolujte e-mailovou adresu tiskárny, která je zaregistrovaná ve službách Epson Connect.

Stav:

Zkontrolujte, zda tiskárna je či není zaregistrovaná a přihlášená ke službám Epson Connect.

### Související informace

➔ „Tisk pomocí služby Cloud Service“ na str. 64

## Tisk stavu

Vyberte nabídky na ovládacím panelu, jak je popsáno dále.

### Nast. > Tisk stavu

List stavu konfigurace:

Vytiskne listy s informacemi o aktuálním stavu a nastavení tiskárny.

List stavu spotř. mat.:

Vytiskne listy s informacemi o stavu spotřebních dílů.

List historie používání:

Vytiskne listy s informacemi o historii použití tiskárny.

## Počítadlo tisku

Vyberte nabídky na ovládacím panelu, jak je popsáno dále.

### Nast. > Počítadlo tisku

Zobrazí celkový počet výtisků a černobílých výtisků, barevných výtisků a celkový počet stran podaných do tiskárny včetně položek, jako jsou stavové listy, od zakoupení tiskárny.

## Průzk. mezi zákaz.

Vyberte nabídky na ovládacím panelu, jak je popsáno dále.

### Nast. > Průzk. mezi zákaz.

Možnost **Schválit** vyberte, pokud chcete společnosti Seiko Epson Corporation poskytovat informace o použití, například počet výtisků.

## Obnovit výchozí nastavení

Vyberte nabídky na ovládacím panelu, jak je popsáno dále.

### Nast. > Obnovit výchozí nastavení

Resetuje následující nabídky na výchozí hodnoty.

- Síťová nastavení
- Nastavení kopírování
- Nast. skenování
- Vymazat všechna data a nast.

## Aktualizovat FW

Vyberte nabídky na ovládacím panelu, jak je popsáno dále.

### Nast. > Aktualizovat FW

#### Aktualizovat:

Slouží ke kontrole, zda byla na síťový server nahrána nejnovější verze firmwaru. Firmware se aktualizuje, když je nalezen nový firmware. Jakmile je aktualizace spuštěna, nelze ji přerušit.

#### Aktuální verze:

Zobrazí aktuální verzi firmwaru tiskárny.

#### Oznámení:

Vyberte možnost **Zapnuto**, pokud chcete, aby vám bylo zasláno upozornění, až bude k dispozici aktualizace firmwaru.

## Technické údaje produktu

### Specifikace tiskárny

Umístění trysek tiskové hlavy		Trysky pro černý inkoust: 180 Trysky pro barevný inkoust: 59 pro každou barvu
Gramáž papíru *	Obyčejný papír	64 až 90 g/m <sup>2</sup> (17 až 24 lb)
	Obálky	Obálka č. 10, DL, C6: 75 až 100 g/m <sup>2</sup> (20 až 27 lb)

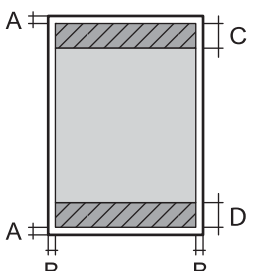
\* I když je gramáž papíru v zadaném rozsahu, tiskárna nemusí papír podat nebo se může v závislosti na vlastnostech nebo kvalitě papíru zhoršit kvalita tisku.

## Oblast tisku

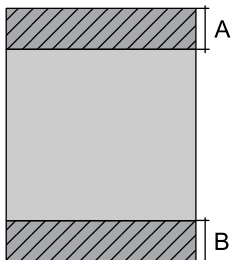
### Oblast tisku pro jednotlivé listy

Kvalita tisku se může ve vyšrafovaných oblastech vzhledem k fungování tiskárny snížit.

#### Tisk s okraji

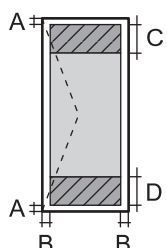
	A	3.0 mm (0.12 palce)
	B	3.0 mm (0.12 palce)
	C	41.0 mm (1.61 palce)
	D	37.0 mm (1.46 palce)

#### Tisk bez okrajů

	A	44.0 mm (1.73 palce)
	B	40.0 mm (1.57 palce)

### Oblast tisku pro obálky

Kvalita tisku se může ve vyšrafovaných oblastech vzhledem k fungování tiskárny snížit.

	A	3.0 mm (0.12 palce)
	B	3.0 mm (0.12 palce)
	C	18.0 mm (0.71 palce)
	D	41.0 mm (1.61 palce)

## Specifikace skeneru

Typ skeneru	Plochý
Fotoelektrické zařízení	CIS
Efektivní pixely	10200×14040 pixelů (1200 dpi)
Maximální velikost dokumentu	216×297 mm (8.5×11.7 palců) A4, Letter



Rozlišení skenování	1200 dpi (hlavní skenování) 2400 dpi (dílčí skenování)
Výstupní rozlišení	50 až 9600 dpi v přírůstcích po 1 dpi
Barevná hloubka	<p>Barva</p> <ul style="list-style-type: none"> <li><input type="checkbox"/> 48 bitů na pixel, vnitřní (16 bitů na pixel na barvu, vnitřní)</li> <li><input type="checkbox"/> 24 bitů na pixel, vnější (8 bitů na pixel na barvu, vnější)</li> </ul> <p>Stupně šedi</p> <ul style="list-style-type: none"> <li><input type="checkbox"/> 16 bitů na pixel, vnitřní</li> <li><input type="checkbox"/> 8 bitů na pixel, vnější</li> </ul> <p>Černobílá</p> <ul style="list-style-type: none"> <li><input type="checkbox"/> 16 bitů na pixel, vnitřní</li> <li><input type="checkbox"/> 1 bitů na pixel, vnější</li> </ul>
Zdroj světla	LED

## Specifikace rozhraní

Pro počítač	Vysokorychlostní USB*
-------------	-----------------------

\* Kabely USB 3.0 nejsou podporovány.

## Specifikace sítě

### Specifikace sítě Wi-Fi

Normy	IEEE 802.11b/g/n* <sup>1</sup>
Frekvenční rozsah	2,4 GHz
Koordinační režim	Infrastruktura, Wi-Fi Direct (jednoduchý přístupový bod)* <sup>2*3</sup>
Bezdrátové zabezpečení* <sup>4</sup>	WEP (64/128bit), WPA2-PSK (AES)* <sup>5</sup> , WPA3-SAE (AES)

\*1 Standard IEEE 802.11 n je dostupný pouze pro režim HT20.

\*2 Není podporováno standardem IEEE 802.11b.

\*3 Režim jednoduchého přístupového bodu je kompatibilní s připojením Wi-Fi (infrastruktura).

\*4 Připojení Wi-Fi Direct podporuje pouze standard WPA2-PSK (AES).

\*5 Vyhovuje normě WPA2 s podporou standardu WPA/WPA2 Personal.

## Síťové funkce a IPv4/IPv6

Funkce		Podporované	Poznámky	
Síťový tisk	EpsonNet Print (Windows)	IPv4	✓	-
	Standard TCP/IP (Windows)	IPv4, IPv6	✓	-
	Tisk WSD (Windows)	IPv4, IPv6	✓	Windows Vista nebo novější
	Tisk Bonjour (Mac OS)	IPv4, IPv6	✓	-
	Tisk IPP (Windows, Mac OS)	IPv4, IPv6	✓	-
	Tisk PictBridge (Wi-Fi)	IPv4	-	Digitální fotoaparát
	Epson Connect (Tisk přes email, vzdálený tisk)	IPv4	✓	-
	AirPrint (iOS, Mac OS)	IPv4, IPv6	✓	iOS 5 nebo novější, Mac OS X v10.7 nebo novější
Skenování přes síť	Epson Scan 2	IPv4, IPv6	✓	-
	Epson ScanSmart	IPv4	✓	Windows 7 nebo novější, Mac OS X El Capitan nebo novější
	Event Manager	IPv4	✓	Windows XP, Vista, Mac OS X v10.6 až Yosemite
	Epson Connect (skenování do cloudu)	IPv4	-	-
	AirPrint (skenování)	IPv4, IPv6	✓	OS X Mavericks nebo novější
Faxování	Zaslání faxu	IPv4	-	-
	Příjem faxu	IPv4	-	-
	AirPrint (Faxout)	IPv4, IPv6	-	-

## Protokol zabezpečení

SSL/TLS	HTTPS Server/klient, IPPS
SNMPv3	

## Podporované služby dalších poskytovatelů

AirPrint	Tisk	iOS 5 nebo novější/Mac OS X v10.7.x nebo novější
	Skenování	OS X Mavericks nebo novější

## Rozměry

Rozměry	<p>Úložiště</p> <ul style="list-style-type: none"> <li><input type="checkbox"/> Šířka: 375 mm (14.8 palce)</li> <li><input type="checkbox"/> Hloubka: 347 mm (13.7 palce)</li> <li><input type="checkbox"/> Výška: 187 mm (7.4 palce)</li> </ul> <p>Tisk</p> <ul style="list-style-type: none"> <li><input type="checkbox"/> Šířka: 375 mm (14.8 palce)</li> <li><input type="checkbox"/> Hloubka: 567 mm (22.3 palce)</li> <li><input type="checkbox"/> Výška: 259 mm (10.2 palce)</li> </ul>
Hmotnost*	Přibližně 5.4 kg (11.9 lb)

\* Bez inkoustu a napájecího kabelu.

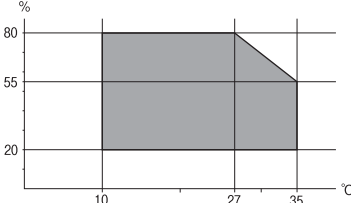
## Elektrické specifikace

Jmenovitý výkon zdroje napájení	AC 100–240 V	AC 220–240 V
Jmenovitý kmitočtový rozsah	50–60 Hz	50–60 Hz
Jmenovitý proud	0.4–0.2 A	0.2 A
Spotřeba energie (s USB připojením)	<p>Samostatné kopírování: přibližně 12.0 W (ISO/IEC24712)</p> <p>Pohotovostní režim: přibližně 4.3 W</p> <p>Režim spánku: přibližně 0.7 W</p> <p>Vypnutý stav: přibližně 0.2 W</p>	<p>Samostatné kopírování: přibližně 12.0 W (ISO/IEC24712)</p> <p>Pohotovostní režim: přibližně 4.3 W</p> <p>Režim spánku: přibližně 0.7 W</p> <p>Vypnutý stav: přibližně 0.2 W</p>

### Poznámka:

- Informace o napětí najdete na štítku tiskárny.
- Uživatelé v Evropě najdou informace o příkonu na následujících webových stránkách.  
<http://www.epson.eu/energy-consumption>

## Specifikace provozního prostředí

Pro provoz	<p>Tiskárnu používejte v rozsahu uvedeném v následujícím grafu.</p>  <p>Teplota: 10 až 35 °C (50 až 95 °F)                  Vlhkost: 20 až 80% relativní vlhkosti (bez kondenzace)</p>
Úložiště	<p>Teplota: -20 až 40 °C (-4 až 104 °F)*                  Vlhkost: 5 až 85% relativní vlhkosti (bez kondenzace)</p>

\* Při teplotě 40 °C (104 °F) lze tiskárnu uchovávat po dobu jednoho měsíce.

## Specifikace nádržek s inkoustem z hlediska provozního prostředí

Teplota skladování	-20 až 40 °C (-4 až 104 °F)*
Teplota mrznutí	-15 °C (5 °F) Inkoust roztaje a je použitelný přibližně po 2 hodinách při teplotě 25 °C (77 °F).

\* Můžete skladovat po dobu jednoho měsíce při teplotě 40 °C (104 °F).

## Požadavky na systém

### Windows

Windows Vista, Windows 7, Windows 8/8.1, Windows 10 nebo novější (32 bitů, 64 bitů)

Windows XP SP3 (32 bitů)

Windows XP Professional x64 Edition SP2

Windows Server 2003 (SP2) nebo novější

### Mac OS

Mac OS X v10.6.8 nebo novější

### **Poznámka:**

Systém Mac OS nemusí podporovat některé aplikace a funkce.

Souborový systém UNIX File System (UFS) pro systém Mac OS není podporován.

## Informace o normách a předpisech

### Standardy a schválení

#### Normy a schválení pro U.S. model

Bezpečnost	UL60950-1 CAN/CSA-C22.2 No.60950-1
Elektromagnetická kompatibilita	FCC Part 15 Subpart B Class B CAN ICES-3 (B)/NMB-3 (B)

Toto vybavení obsahuje následující bezdrátový modul.

Výrobce: Seiko Epson Corporation

Typ: J26H006

Tento produkt je v souladu s částí 15 vyhlášky FCC a článkem RSS-210 vyhlášky IC. Společnost Epson nemůže přijmout odpovědnost za žádné selhání při zajišťování požadavků na ochranu, které vyplývá z nedoporučených úprav produktu. Provoz podléhá následujícím dvěma podmínkám: (1) toto zařízení nesmí způsobovat škodlivé rušení a (2) toto zařízení musí absorbovat jakékoli přijaté rušení, včetně rušení, které může způsobit nežádoucí fungování zařízení.

Aby nedocházelo k rádiové interferenci s licencovanými službami, je toto zařízení určeno k provozu v interiérech a v dostatečně vzdálenosti od oken, aby bylo zajištěno maximální stínění. Zařízení (nebo vysílací anténa) instalované venku podléhá licencování.

Toto zařízení vyhovuje limitům vystavení radiaci FCC/IC stanoveným pro nekontrolované prostředí a zásady vystavení rádiové frekvenci (RF) FCC v Dodatku C k OET65 a RSS-102 pravidel pro vystavení rádiové frekvenci (RF) IC. Toto zařízení musí být nainstalováno a provozováno tak, aby byl zářič udržován alespoň 7,9 palců (20 cm) nebo více od těla osoby (vyjma extrémů: rukou, zápěstí, chodidel a kotníků).

#### Normy a schválení pro evropský model

Pro evropské uživatele

Společnost Seiko Epson Corporation tímto prohlašuje, že následující model rádiového zařízení je ve shodě se směrnicí 2014/53/EU. Plné znění EU prohlášení o shodě je dostupné na následujícím webu.

<http://www.epson.eu/conformity>

C634F

Pro použití pouze v Irsku, Velké Británii, Rakousku, Německu, Lichtenštejnsku, Švýcarsku, Francii, Belgii, Lucembursku, Nizozemsku, Itálii, Portugalsku, Španělsku, Dánsku, Finsku, Norsku, Švédsku, na Islandu, v Chorvatsku, na Kypru, v Řecku, Slovinsku, na Maltě, v Bulharsku, České republice, Estonsku, Maďarsku, Lotyšsku, Litvě, Polsku, Rumunsku a na Slovensku.

Společnost Epson nemůže přijmout odpovědnost za žádné selhání při zajišťování požadavků na ochranu, ke kterému došlo v důsledku nedoporučených úprav produktů.

Frekvence	Maximální vysílaný výkon rádiové frekvence
-----------	--------------------------------------------

2400–2483,5 MHz	20 dBm (EIRP)
-----------------	---------------



## Normy a schválení pro australský model

Elektromagnetická kompatibilita	AS/NZS CISPR32 Class B
---------------------------------	------------------------

Společnost Epson tímto prohlašuje, že následující modely vybavení splňují základní požadavky a další příslušná ustanovení normy AS/NZS4268:

C634F

Společnost Epson nemůže přijmout odpovědnost za žádné selhání při zajišťování požadavků na ochranu, ke kterému došlo v důsledku nedoporučených úprav produktů.

## Omezení týkající se kopírování

Dodržujte následující omezení, aby při použití tiskárny nedošlo k porušení zákonů.

Ze zákona je zakázáno kopírovat následující položky:

- bankovky, mince, státní obchodovatelné cenné papíry, státní akcie a cenné papíry vydávané městem,
- nepoužité poštovní známky, předplacené pohlednice a jiné platné poštovní položky s platným poštovním,
- státní kolky a cenné papíry vydané podle zákonných postupů.

Při kopírování následujících položek buďte obezřetní:

- soukromé obchodovatelné cenné papíry (akciové certifikáty, převoditelné úpisy, šeky atd.), různé průkazy, lístky atd.,
- pasy, řidičské průkazy, doklady způsobilosti, silniční doklady, stravenky, vstupenky a podobně.

**Poznámka:**

*Kopírování těchto dokumentů může být rovněž protizákonné.*

Zodpovědné používání materiálů podléhajících autorským právům:

Tiskárny lze zneužít ke kopírování materiálů chráněných autorským právem. Pokud nebudete jednat na radu zkušeného právníka, před zkopírováním publikovaných materiálů si vyžádejte oprávnění držitele autorských práv.

---

# Kde najdete pomoc

Webové stránky technické podpory. . . . . 216

Kontaktování podpory společnosti Epson. . . . . 216

## Webové stránky technické podpory

Potřebujete-li další pomoc, navštivte následující webové stránky podpory společnosti Epson. Vyberte svou zemi nebo oblast a přejděte do části, která je na místních webových stránkách společnosti Epson věnována podpoře. Na těchto stránkách jsou rovněž k dispozici nejnovější ovladače, odpovědi na nejčastější dotazy, příručky a další materiály ke stažení.

<http://support.epson.net/>

<http://www.epson.eu/support> (pro Evropu)

Pokud váš výrobek Epson nefunguje správně a nedaří se vám problém vyřešit, obraťte se na služby podpory společnosti Epson.

---

## Kontaktování podpory společnosti Epson

### Než se obrátíte na společnost Epson

Nefunguje-li produkt Epson správně a problém nelze odstranit podle informací o řešení potíží v příručkách k produktu, obraťte se na služby podpory společnosti Epson. Není-li podpora společnosti Epson poskytována ve vaší oblasti, obraťte se na prodejce, u kterého jste výrobek zakoupili.

Podpora společnosti Epson vám bude schopna pomoci mnohem rychleji, poskytnete-li následující údaje:

- Sériové číslo produktu  
(Štítek se sériovým číslem se obvykle nachází na zadní straně výrobku.)
- Model produktu
- Verze softwaru v produktu  
(V softwaru produktu klikněte na tlačítko **About**, **Version Info** nebo na podobné tlačítko.)
- Značka a model počítače
- Název počítačového operačního systému a jeho verze
- Názvy a verze softwarových aplikací, které obvykle s produktem používáte

#### **Poznámka:**

*V závislosti na konkrétním produktu může nebo nemusí být možné uložit síťová nastavení do paměti produktu. Při poruše nebo opravě výrobku může dojít ke ztrátě těchto nastavení. Společnost Epson nepřebírá odpovědnost za jakoukoli ztrátu, zálohování nebo obnovu nastavení, a to ani v průběhu záruční doby. Doporučujeme, abyste si pořídili vlastní zálohu dat nebo si údaje zaznamenali.*

### Pomoc pro uživatele v Evropě

Informace nutné ke kontaktování podpory společnosti Epson najdete v dokumentu Pan-European Warranty.

### Pomoc pro uživatele na Tchaj-wanu

Kontakty pro informace, podporu a služby:



### Webové stránky

<http://www.epson.com.tw>

Jsou k dispozici informace o technických údajích produktů, ovladače ke stažení a dotazy o produktech.

### Linka technické pomoci Epson

Telefon: +886-2-80242008

Náš tým podpory vám po telefonu může pomoci v následujících ohledech:

- Obchodní dotazy a informace o produktech
- Dotazy k používání produktů nebo k odstraňování problémů
- Dotazy ohledně servisu a záruky

### Servisní a opravárenské středisko:

<http://www.tekcare.com.tw/branchMap.page>

TekCare corporation je autorizované servisní středisko Epson Taiwan Technology & Trading Ltd.

## Pomoc pro uživatele v Austrálii

Společnost Epson Australia usiluje o to, aby svým zákazníkům poskytovala vysokou úroveň služeb. Kromě dokumentace k vašemu výrobku máte k dispozici následující zdroje informací:

### Internetové stránky

<http://www.epson.com.au>

Navštivte webové stránky společnosti Epson Australia. Rozhodně stojí za zastávku při surfování na vlnách Internetu! Stránky obsahují část s ovladači ke stažení, přehled kontaktních míst společnosti Epson, informace o nových výrobcích a technickou podporu (prostřednictvím e-mailu).

### Odborná pomoc Epson

Telefon: 1300-361-054

Telefonická pomoc Epson je k dispozici jako poslední záloha, která zajišťuje podporu našich zákazníků. Operátoři vám mohou pomoci při instalaci, konfiguraci a používání vašeho výrobku Epson. Pracovníci předprodejní telefonické pomoci vám mohou poskytnout materiály o nových výrobcích Epson a informace o nejbližším prodejci nebo servisu. Tato služba dokáže zodpovědět mnohé dotazy.

Doporučujeme vám, abyste si před zavoláním připravili veškeré relevantní informace. Čím více informací nám poskytnete, tím rychlejší můžeme při řešení problému být. Připravte si proto dokumentaci k výrobkům Epson, údaje o typu počítače, operačním systému, aplikacích a veškeré další informace, které považujete za důležité.

### Převážení produktu

Společnost Epson doporučuje zachovat obal produktu pro budoucí převážení. Rovněž se doporučuje zajistit zásobník inkoustu páskou a udržovat produkt v poloze na výšku.

## Pomoc pro uživatele na Novém Zélandu

Cílem společnosti Epson New Zealand je poskytovat vysokou úroveň služeb pro zákazníky. Kromě dokumentace k vašemu výrobku poskytujeme následující zdroje informací:

### **Internetové stránky**

<http://www.epson.co.nz>

Navštivte webové stránky společnosti Epson New Zealand. Rozhodně stojí za zastávku při surfování na vlnách Internetu! Stránky obsahují část s ovladači ke stažení, přehled kontaktních míst společnosti Epson, informace o nových výrobcích a technickou podporu (prostřednictvím e-mailu).

### **Odborná pomoc Epson**

Telefon: 0800 237 766

Telefonická pomoc Epson je k dispozici jako poslední záloha, která zajišťuje podporu našich zákazníků. Operátoři vám mohou pomoci při instalaci, konfiguraci a používání vašeho výrobku Epson. Pracovníci předprodejní telefonické pomoci vám mohou poskytnout materiály o nových výrobcích Epson a informace o nejbližším prodejci nebo servisu. Tato služba dokáže zodpovědět mnohé dotazy.

Doporučujeme vám, abyste si před zavoláním připravili veškeré relevantní informace. Čím více informací nám poskytnete, tím rychlejší můžeme při řešení problému být. Mezi tyto informace patří dokumentace k výrobkům Epson, typ počítače, operační systém, aplikace a veškeré další informace, které považujete za důležité.

### **Převážení produktu**

Společnost Epson doporučuje zachovat obal produktu pro budoucí převážení. Rovněž se doporučuje zajistit zásobník inkoustu páskou a udržovat produkt v poloze na výšku.

## **Pomoc pro uživatele v Singapuru**

Informační zdroje, podpora a služby dostupné od společnosti Epson v Singapuru:

### **Webové stránky**

<http://www.epson.com.sg>

K dispozici jsou informace o technických údajích produktů, ovladače ke stažení, často kladené otázky (FAQ), obchodní dotazy a technická podpora prostřednictvím e-mailu.

### **Odborná pomoc Epson**

Bezplatná linka: 800-120-5564

Náš tým podpory vám po telefonu může pomoci v následujících ohledech:

- Obchodní dotazy a informace o produktech
- Dotazy k používání produktů nebo k odstraňování problémů
- Dotazy ohledně servisu a záruky

## **Pomoc pro uživatele v Thajsku**

Kontakty pro informace, podporu a služby:

### **Webové stránky**

<http://www.epson.co.th>

Jsou k dispozici informace o technických údajích produktů, ovladače ke stažení, často kladené otázky a e-mail.

### **Kontaktní centrum Epson**

Telefon: 66-2685-9899

E-mail: support@eth.epson.co.th

Náš tým kontaktního centra vám může telefonicky poskytnout následující informace:

- Obchodní dotazy a informace o produktech
- Dotazy k používání produktů nebo k odstraňování problémů
- Dotazy ohledně servisu a záruky

## **Pomoc pro uživatele ve Vietnamu**

Kontakty pro informace, podporu a služby:

### **Servisní centrum Epson**

65 Truong Dinh Street, District 1, Ho Chi Minh City, Vietnam.

Telefon (Ho Či Minovo Město): 84-8-3823-9239, 84-8-3825-6234

29 Tue Tinh, Quan Hai Ba Trung, Hanoi City, Vietnam

Telefon (Hanoj): 84-4-3978-4785, 84-4-3978-4775

## **Pomoc pro uživatele v Indonésii**

Kontakty pro informace, podporu a služby:

### **Webové stránky**

<http://www.epson.co.id>

- Na tomto webu jsou k dispozici specifikace výrobků, ovladače ke stažení
- Odpovědi na časté dotazy, informace o nabídkách a odpovědi na otázky prostřednictvím e-mailu

### **Linka podpory Epson**

Telefon: +62-1500-766

Fax: +62-21-808-66-799

Pracovníci naší linky podpory vám mohou telefonicky nebo faxem poskytnout následující informace:

- Obchodní dotazy a informace o produktech
- Technická podpora

## Servisní centrum Epson

Kraj	Název společnosti	Adresa	Telefon E-mail
JAKARTA	Epson Sales and Service Jakarta (SUDIRMAN)	Wisma Keiai Lt. 1 Jl. Jenderal Sudirman Kav. 3 Jakarta Pusat - DKI JAKARTA 10220	021-5724335 ess@epson-indonesia.co.id ess.support@epson-indonesia.co.id
SERPONG	Epson Sales and Service Serpong	Ruko Melati Mas Square Blok A2 No.17 Serpong-Banten	082120090084 / 082120090085 esstag@epson-indonesia.co.id esstag.support@epson-indonesia.co.id
SEMARANG	Epson Sales and Service Semarang	Komplek Ruko Metro Plaza Block C20 Jl. MT Haryono No. 970 Semarang -JAWA TENGAH	024 8313807 / 024 8417935 esssmg@epson-indonesia.co.id esssmg.support@epson-indonesia.co.id
JAKARTA	Epson Sales and Service Jakarta (MANGGA DUA)	Ruko Mall Mangga Dua No. 48 Jl. Arteri Mangga Dua, Jakarta Utara - DKI JAKARTA	021 623 01104 jkt-technical1@epson-indonesia.co.id jkt-admin@epson-indonesia.co.id
BANDUNG	Epson Sales and Service Bandung	Jl. Cihampelas No. 48 A Bandung Jawa Barat 40116	022 420 7033 bdg-technical@epson-indonesia.co.id bdg-admin@epson-indonesia.co.id
MAKASSAR	Epson Sales and Service Makassar	Jl. Cendrawasih NO. 3A, kunjung mae, mariso, MAKASSAR - SULSEL 90125	0411- 8911071 mksr-technical@epson-indonesia.co.id mksr-admin@epson-indonesia.co.id
MEDAN	Epson Service Center Medan	Jl. Bambu 2 Komplek Graha Niaga Nomor A-4, Medan - SUMUT	061- 42066090 / 42066091 mdn-technical@epson-indonesia.co.id mdn-adm@epson-indonesia.co.id
PALEMBANG	Epson Service Center Palembang	Jl. H.M Rasyid Nawawi No. 249 Kelurahan 9 Ilir Palembang Sumatera Selatan	0711 311 330 escplg.support@epson-indonesia.co.id
PEKANBARU	Epson Service Center Pekanbaru	Jl. Tuanku Tambusai No. 459 A Kel. Tangkerang barat Kec Marpoyan damai Pekanbaru - Riau 28282	0761- 8524695 pkb-technical@epson-indonesia.co.id pkb-admin@epson-indonesia.co.id
PONTIANAK	Epson Service Center Pontianak	Komp. A yani Sentra Bisnis G33, Jl. Ahmad Yani - Pontianak Kalimantan Barat	0561- 735507 / 767049 pontianak-technical@epson-indonesia.co.id pontianak-admin@epson-indonesia.co.id
SAMARINDA	Epson Service Center Samarinda	Jl. KH. Wahid Hasyim (M. Yamin) Kelurahan Sempaja Selatan Kecamatan Samarinda UTARA - SAMARINDA - KALTIM	0541 7272 904 escsmd@epson-indonesia.co.id escsmd.support@epson-indonesia.co.id

<b>Kraj</b>	<b>Název společnosti</b>	<b>Adresa</b>	<b>Telefon</b> <b>E-mail</b>
SURABAYA	Epson Sales & Service Surabaya (barat)	Jl. Haji Abdul Wahab Saimin, Ruko Villa Bukit Mas RM-11, Kec. Dukuh Pakis, Surabaya - 60225	031- 5120994 sby-technical@epson-indonesia.co.id sby-admin@epson-indonesia.co.id
YOGYAKARTA	Epson Service Center Yogyakarta	YAP Square, Block A No. 6 Jl. C Simanjutak Yogyakarta - DIY	0274 581 065 ygy-technical@epson-indonesia.co.id ygy-admin@epson-indonesia.co.id
JEMBER	Epson Service Center Jember	Jl. Panglima Besar Sudirman Ruko no.1D Jember-Jawa Timur (Depan Balai Penelitian & Pengolahan Kakao)	0331- 488373 / 486468 jmr-admin@epson-indonesia.co.id jmr-technical@epson-indonesia.co.id
MANADO	EPSON SALES AND SERVICE Manado	Jl. Piere Tendean Blok D No 4 Kawasan Mega Mas Boulevard - Manado 95111	0431- 8805896 MND-ADMIN@EPSON-INDONESIA.CO.ID MND-TECHNICAL@EPSON-INDONESIA.CO.ID
CIREBON	EPSON SERVICE CENTER Cirebon	Jl. Tuparev No. 04 ( Depan Hotel Apita ) Cirebon, JAWA BARAT	0231– 8800846 cbn-technical@epson-indonesia.co.id
CIKARANG	EPSON SALES AND SERVICE CIKARANG	Ruko Metro Boulevard B1 Jababeka cikarang - Jawa Barat,	021- 89844301 / 29082424 ckg-admin@epson-indonesia.co.id ckg-technical@epson-indonesia.co.id
MADIUN	EPSON SERVICE CENTER MADIUN	Jl. Diponegoro No.56, MADIUN - JAWA TIMUR	0351- 4770248 mun-admin@epson-indonesia.co.id mun-technical@epson-indonesia.co.id
PURWOKERTO	EPSON SALES AND SERVICE Purwokerto	Jl. Jendral Sudirman No. 4 Kranji Purwokerto - JAWA TENGAH	0281- 6512213 pwt-admin@epson-indonesia.co.id pwt-technical@epson-indonesia.co.id
BOGOR	EPSON SALES AND SERVICE Bogor	Jl.Pajajaran No 15B Kel Bantarjati Kec Bogor Utara - JAWA BARAT 16153	0251- 8310026 bgr-admin@epson-indonesia.co.id bgr-technical@epson-indonesia.co.id
SERANG	EPSON SERVICE CENTER Serang	Jl. Ahmad Yani No.45C, SERANG - BANTEN	0254- 7912503 srg-admin@epson-indonesia.co.id srg-technical@epson-indonesia.co.id
PALU	EPSON SALES AND SERVICE Palu	Jl. Juanda No. 58, Palu - Sulteng	0451- 4012 881 plw-admin@epson-indonesia.co.id plw-technical@epson-indonesia.co.id

Kraj	Název společnosti	Adresa	Telefon E-mail
BANJARMASIN	EPSON SERVICE CENTER BANJARMASIN	Jl. Gatot Soebroto NO. 153 BANJARMASIN - KALSEL 70235	0511- 6744135 (TEKNISI) / 3266321(ADMIN) bdj-admin@epson-indonesia.co.id bdj-technical@epson-indonesia.co.id
DENPASAR	EPSON SALES AND SERVICE Denpasar	JL. MAHENDRADATA NO. 18, DENPASAR - BALI	0361- 3446699 / 9348428 dps-admin@epson-indonesia.co.id dps-technical@epson-indonesia.co.id
JAKARTA	EPSON SALES AND SERVICE CILANDAK	CIBIS Business Park Tower 9 LT. MEZZANINE, Jalan TB Simatupang No.2, Jakarta Selatan - DKI JAKARTA 12560	021- 80866777 esscibis.support1@epson-indonesia.co.id esscibis.support2@epson-indonesia.co.id esscibis.admin@epson-indonesia.co.id esscibis.sales@epson-indonesia.co.id
SURABAYA	EPSON SALES AND SERVICE SURABAYA (GUBENG)	JL. RAYA GUBENG NO. 62, SURABAYA - JAWA TIMUR	031- 99444940 / 99446299 / 99446377 esssby@epson-indonesia.co.id esssby.support@epson-indonesia.co.id
AMBON	EPSON SERVICE CENTER AMBON	Jl. Diponegoro No.37 (Samping Bank Mandiri Syariah) Kel.Ahusen, Kec.Sirimau - Ambon 97127	-

Pro další, zde neuvedená města, volejte horkou linku: 08071137766.

## Pomoc pro uživatele v Hongkongu

Uživatelé, kteří potřebují získat technickou podporu i další poprodejní služby, se mohou obrátit na společnost Epson Hong Kong Limited.

### Domovská internetová stránka

<http://www.epson.com.hk>

Společnost Epson Hong Kong zavedla na Internetu místní domovskou stránku v čínštině i angličtině, aby uživatelé měli k dispozici následující informace:

- Informace o výrobcích
- Odpovědi na často kladené otázky (FAQ)
- Poslední verze ovladačů pro zařízení Epson

### Linka technické podpory

Můžete také kontaktovat naše technické specialisty na následujících telefonních a faxových číslech:

Telefon: 852-2827-8911

Fax: 852-2827-4383

## Pomoc pro uživatele v Malajsii

Kontakty pro informace, podporu a služby:

### Webové stránky

<http://www.epson.com.my>

- Na tomto webu jsou k dispozici specifikace výrobků, ovladače ke stažení.
- odpovědi na časté dotazy, informace o nabídkách a odpovědi na otázky prostřednictvím e-mailu

### Kontaktní centrum Epson

Telefon: 1800-81-7349 (bezplatné číslo)

E-mail: [websupport@emsb.epson.com.my](mailto:websupport@emsb.epson.com.my)

- Obchodní dotazy a informace o produktech
- Dotazy k používání produktů nebo k odstraňování problémů
- Dotazy ohledně služeb a záruky

### Hlavní kancelář

Telefon: 603-56288288

Fax: 603-5628 8388/603-5621 2088

## Pomoc pro uživatele v Indii

Kontakty pro informace, podporu a služby:

### Webové stránky

<http://www.epson.co.in>

Jsou k dispozici informace o technických údajích produktů, ovladače ke stažení a dotazy o produktech.

### Asistenční linka

- Servis, informace o produktu a objednávání spotřebních doplňků (linky BSNL)  
Bezplatné číslo: 18004250011  
Dostupné od 9:00 do 18:00, pondělí až sobota (s výjimkou státních svátků)
- Servis (uživatelé služeb CDMA a mobilních služeb)  
Bezplatné číslo: 186030001600  
Dostupné od 9:00 do 18:00, pondělí až sobota (s výjimkou státních svátků)

## Pomoc pro uživatele na Filipínách

Uživatelé, kteří potřebují získat technickou podporu i další poprodejní služby, se mohou obrátit na společnost Epson Philippines Corporation na níže uvedená telefonní a faxová čísla a e-mailovou adresu:

### **Webové stránky**

<http://www.epson.com.ph>

Jsou k dispozici informace o technických údajích produktů, ovladače ke stažení, často kladené otázky (FAQ) a e-mailové dotazy.

### **Péče o zákazníky Epson Philippines**

Bezplatná linka (PLDT): 1-800-1069-37766

Bezplatná linka (digitální): 1-800-3-0037766

Metro Manila: (632) 8441 9030

Webové stránky: <https://www.epson.com.ph/contact>

E-mail: [customercare@epc.epson.com.ph](mailto:customercare@epc.epson.com.ph)

Dostupné od 9:00 do 18:00, pondělí až sobota (s výjimkou státních svátků)

Náš tým péče o zákazníky vám může telefonicky poskytnout následující informace:

- Obchodní dotazy a informace o produktech
- Dotazy k používání produktů nebo k odstraňování problémů
- Dotazy ohledně servisu a záruky

### **Epson Philippines Corporation**

Hlavní linka: +632-706-2609

Fax: +632-706-2663