

# ET-2850 Series L4260 Series

# Brugervejledning



**Udskrivning**

**Kopiering**

**Scanning**

**Vedligeholdelse af printeren**

**Løsning af problemer**

# Indholdsfortegnelse

## Vejledning til denne manual

Introduktion til vejledningerne. . . . .	6
Informationssøgning. . . . .	6
Sådan udskrives kun de nødvendige sider. . . . .	7
Om denne vejledning. . . . .	7
Mærker og symboler. . . . .	7
Bemærkninger om skærbilleder og illustrationer. . . . .	8
Henvisninger til operativsystemer. . . . .	8
Varemærker. . . . .	9
Copyright. . . . .	9

## Vigtige instruktioner

Sikkerhedsvejledning. . . . .	12
Sikkerhedsinstruktioner vedrørende blæk. . . . .	12
Rådgivning og advarsler for printeren. . . . .	13
Råd og advarsler i forbindelse med konfiguration af printeren. . . . .	13
Råd og advarsler i forbindelse med brug af printeren. . . . .	13
Rådgivning og advarsler for brug af LCD-skærmen. . . . .	14
Rådgivning og advarsler for brug af printeren med en trådløs forbindelse. . . . .	14
Råd og advarsler i forbindelse med transport eller opbevaring af printeren. . . . .	14
Beskyttelse af dine personlige oplysninger. . . . .	14

## Delenes navne og funktioner

Delenes navne og funktioner. . . . .	16
--------------------------------------	----

## Vejledning til kontrolpanel

Kontrolpanel. . . . .	19
Konfiguration af startskærbilledet. . . . .	19
Guide til netværksikonet. . . . .	20
Indtastning af tegn. . . . .	20
Visning af animationer. . . . .	21

## Ilægning af papir

Forholdsregler til papirhåndtering. . . . .	23
Indstillinger for papirstørrelse og papirtype. . . . .	23
Liste over papirtype. . . . .	24
Ilægning af papir i den bageste papirindføring. . . . .	25

Ilægning af konvolutter i den bageste papirindføring. . . . .	27
Ilægning af forskelligt papir. . . . .	29
Ilægning af hullet papir. . . . .	29
Indføring af langt papir. . . . .	30

## Placering af originaler

Anbringelse af originaler på Scannerglaspladen. . . . .	32
---	----

## Udskrivning

Udskriv dokumenter. . . . .	35
Udskrivning fra en computer — Windows. . . . .	35
Udskrivning fra en computer — Mac OS. . . . .	53
Udskrivning af dokumenter fra smartenheder (iOS). . . . .	59
Udskrivning af dokumenter fra smartenheder (Android). . . . .	60
Udskrivning på konvolutter. . . . .	62
Udskrivning på konvolutter fra en computer (Windows). . . . .	62
Udskrivning på konvolutter fra en computer (Mac OS). . . . .	62
Udskrivning af websider. . . . .	62
Udskrivning af websider fra en computer. . . . .	62
Udskrivning af websider fra smartenheder. . . . .	63
Udskrivning ved brug af cloud-tjeneste. . . . .	63
Registrering til tjenesten Epson Connect fra kontrolpanelet. . . . .	64

## Kopiering

Tilgængelige kopieringsmetoder. . . . .	66
Kopiering af originaler. . . . .	66
Kopiering på 2 sider. . . . .	67
Kopiering ved forstørrelse eller reducere. . . . .	68
Kopierer flere originaler på et enkelt ark. . . . .	69
Kopiering af id-kort. . . . .	70
Kopiering uden margener. . . . .	71
Menuindstillinger for kopiering. . . . .	72
Antal kopier:. . . . .	72
S/H:. . . . .	72
Farve:. . . . .	72
2-sidet:. . . . .	72
Tæthed:. . . . .	72
Papirindstilling:. . . . .	72
Formindsk/forstør:. . . . .	72

Brg.def. størrelse: . . . . .	73
Oprindelig størrelse: . . . . .	73
Flere sider: . . . . .	73
Kvalitet: . . . . .	73
ID-kort kopi: . . . . .	73
Kopi uden kant: . . . . .	73

## Scanning

Grundlæggende information om scanning. . . . .	75
Hvad er en "scanning"? . . . . .	75
Scanningsanvendelser. . . . .	75
Tilgængelige scanningsmetoder. . . . .	75
Anbefalede filformater, der passer til dit formål. .76	
Anbefalede opløsninger, der passer til dit formål. . . . .	77
Scanning af originaler til en computer. . . . .	77
Scanning fra kontrolpanelet. . . . .	78
Scanning fra en computer. . . . .	79
Scanning af originaler med WSD. . . . .	79
Konfiguration af en WSD-port. . . . .	80
Scanning af originaler til en smartenhed. . . . .	82
Avanceret scanning. . . . .	82
Scanning af flere billeder på samme tid. . . . .	82

## Vedligeholdelse af printeren

Kontrol af blækniveau. . . . .	85
Forbedring af udskrivnings-, kopierings- og scanningskvaliteten. . . . .	85
Kontrol og rengøring af printhovedet. . . . .	85
Kørsel af Grundig rengøring. . . . .	87
Forebyggelse af dysetilstopning. . . . .	88
Justering af printhovedet. . . . .	89
Rengøring af papirbanen for udtværet blæk. . . .89	
Rengøring af Scannerglaspladen. . . . .	90
Rengøring af den gennemsigtige film. . . . .	91
Rengøring af printeren. . . . .	94
Oprensning af spildt blæk. . . . .	94
Kontrol af det samlede antal sider, der er kørt gennem printeren. . . . .	95
Strømbesparelse. . . . .	95
Strømbesparelse — Kontrolpanel. . . . .	95
Installation eller afinstallation af programmer separat. . . . .	96
Installation af programmerne separat. . . . .	96
Tilføjelse af printer (kun for Mac OS). . . . .	98
Afinstallation af programmer. . . . .	98
Opdatering af programmer og firmware. . . . .	100
Transport og opbevaring af printeren. . . . .	101

## Løsning af problemer

Printeren fungerer ikke som forventet. . . . .	106
Printeren tændes ikke eller slukkes ikke. . . . .	106
Strømmen slukker automatisk. . . . .	106
Papiret indføres forkert. . . . .	106
Kan ikke udskrive. . . . .	110
Kan ikke starte scanning. . . . .	126
Kan ikke betjene printeren som forventet. . . . .	136
Der vises en fejlkode på LCD-skærmen. . . . .	138
Papiret sidder fast. . . . .	139
Fjernelse af fastklemt papir. . . . .	140
Forhindring af papirstop. . . . .	142
Det er tid til at udskifte blækket. . . . .	143
Forholdsregler ved håndtering af blækflasker. . .143	
Fyldning af blæktank. . . . .	144
Udskrivning, kopiering og scanning er dårlig. . . .150	
Udskriftskvaliteten er dårlig. . . . .	150
Kopieringskvaliteten er dårlig. . . . .	158
Problemer med det scannede billede. . . . .	164
Problemet kan ikke løses. . . . .	166
Kan ikke løse problemer med udskrivning eller kopiering. . . . .	166

## Tilføjelse eller udskiftning af computeren eller enhederne

Tilslutning til en printer, der har været forbundet til netværket. . . . .	169
Brug af netværksprinter fra en anden computer .169	
Brug af netværksprinter fra en smartenhed. . . .170	
Genindstilling af netværksforbindelsen. . . . .	170
Ved udskiftning af den trådløse router. . . . .	170
Ved skift af computer. . . . .	171
Ændring af forbindelsesmetoder til computeren .171	
Foretage Wi-Fi-indstillinger fra kontrolpanelet. .172	
Direkte tilslutning af en smartenhed og printer (Wi-Fi Direct). . . . .	175
Om Wi-Fi Direct. . . . .	175
Tilslutning til enheder med Wi-Fi Direct. . . . .	176
Afbrydelse af Wi-Fi Direct-forbindelse (Simpel AP). . . . .	178
Ændring af Wi-Fi Direct-indstillinger (Simpel AP) som f.eks. SSID. . . . .	178
Kontrol af netværksforbindelsesstatussen. . . . .	179
Kontrol af status på netværksforbindelse fra kontrolpanelet. . . . .	179
Udskrivning af en netværksforbindelsesrapport .180	
Udskrivning af et netværksstatusark. . . . .	186

Kontrol af computerens netværk (Kun Windows). . . . .	187
---	-----

## **Produktinformation**

Papiroplysninger. . . . .	189
Anvendeligt papir og kapaciteter. . . . .	189
Utilgængelige papirtyper. . . . .	192
Oplysninger om forbrugsvarer. . . . .	192
Blækflaskekoder. . . . .	192
Oplysninger om softwaren. . . . .	193
Software til udskrivning. . . . .	193
Software til scanning. . . . .	197
Software til oprettelse af pakker. . . . .	197
Software til at foretage indstillinger. . . . .	198
Software til opdatering. . . . .	200
Menuliste med indstillinger. . . . .	200
Vedligeholdelse. . . . .	200
Printeropsætning. . . . .	201
Netværksindstillinger. . . . .	203
Epson Connect- tjenester. . . . .	204
Udskrift at statusark. . . . .	205
Udskriftstal. . . . .	205
Kundeundersøgelse. . . . .	205
Gendan standardindstillinger. . . . .	205
Firmwareopdatering. . . . .	206
Produktspecifikationer. . . . .	206
Printerspecifikationer. . . . .	206
Specifikationer for scanner. . . . .	207
Interfacespecifikationer. . . . .	208
Netværksspecifikationer. . . . .	208
Understøttede tredjepartstjenester. . . . .	210
Mål. . . . .	210
Elektriske specifikationer. . . . .	210
Miljømæssige specifikationer. . . . .	211
Systemkrav. . . . .	211
Lovmæssige oplysninger. . . . .	212
Standarder og godkendelser. . . . .	212
Kopieringsbegrænsninger. . . . .	213

## **Sådan får du hjælp**

Websted for teknisk support. . . . .	215
Kontakt til Epsons supportafdeling. . . . .	215
Inden du kontakter Epson. . . . .	215
Hjælp til brugere i Europa. . . . .	215
Hjælp til brugere i Taiwan. . . . .	215
Hjælp til brugere i Australien. . . . .	216
Hjælp til brugere i New Zealand. . . . .	216
Hjælp til brugere i Singapore. . . . .	217

Hjælp til brugere i Thailand. . . . .	217
Hjælp til brugere i Vietnam. . . . .	218
Hjælp til brugere i Indonesien. . . . .	218
Hjælp til brugere i Hongkong. . . . .	221
Hjælp til brugere i Malaysia. . . . .	222
Hjælp til brugere i Indien. . . . .	222
Hjælp til brugere i Filippinerne. . . . .	222

---

# Vejledning til denne manual

Introduktion til vejledningerne. . . . .	6
Informationssøgning. . . . .	6
Sådan udskrives kun de nødvendige sider. . . . .	7
Om denne vejledning. . . . .	7
Varemærker. . . . .	9
Copyright. . . . .	9

## Introduktion til vejledningerne

Følgende vejledninger følger med Epson-printeren. Ud over vejledningerne findes der forskellige typer hjælpeoplysninger på selve printeren eller i Epson-softwareprogrammerne.

- ❑ **Vigtige sikkerhedsanvisninger (trykt vejledning)**  
Giver dig anvisninger for at garantere den sikre brug af printeren.
- ❑ **Start her (trykt vejledning)**  
Giver dig information om installation af printeren og softwaren.
- ❑ **Brugervejledning (digital vejledning)**  
Denne vejledning. Denne vejledning fås i PDF- og Web-udgaver. Giver overordnet information og vejledning i brug af printeren, om netværksindstillinger ved brug af printeren på et netværk, og på at løse problemer.

Du kan hente de seneste versioner af ovennævnte vejledninger på følgende måder.

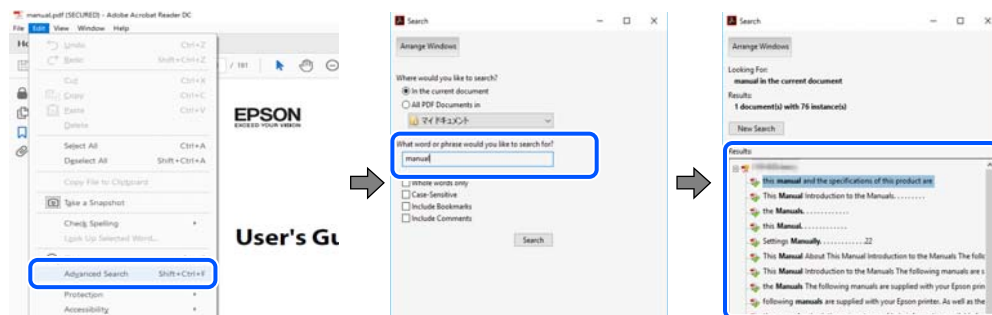
- ❑ **Trykt vejledning**  
Gå ind på Epson Europas supportwebsted på <http://www.epson.eu/support> eller på Epsons verdensomspændende supportwebsted på <http://support.epson.net/>.
- ❑ **Digital vejledning**  
For at se Webvejledningen, skal du åbne følgende hjemmeside, indtaste produktnavnet og derefter gå til **Support**.  
<http://epson.sn>

## Informationssøgning

PDF-vejledningen gør det muligt for dig at søge efter den information, du mangler, ved brug af nøgleord eller ved at springe direkte til bestemte afsnit ved hjælp af bogmærkerne. Dette afsnit forklarer, hvordan du anvender en PDF-vejledning, som er blevet åbnet i Adobe Acrobat Reader DC på din computer.

### Søgning med nøgleord

Klik på **Rediger > Avanceret søgning**. Angiv det nøgleord (tekst) for oplysninger du vil finde i søgevinduet, og klik derefter på **Søg**. Resultater vises på en liste. Klik på et af de viste resultater, for at komme til den side.

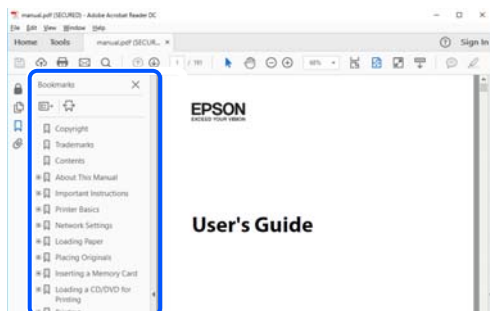


### Direkte adgang med bogmærker

Klik på en titel for at komme til den side. Klik på + eller > for at vise afsnittets undertitler. Udfør følgende handling på dit tastatur, for at vende tilbage til den forrige side.

- ❑ **Windows:** hold **Alt** nede, og tryk ←.

- ❑ Mac OS: hold kommando-tasten nede og tryk ←.



## Sådan udskrives kun de nødvendige sider

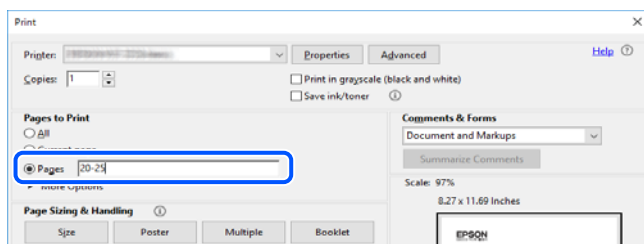
Du kan hente og udskrive kun de sider du mangler. Tryk på **Udskriv** i menuen **Filer** og angiv så de sider, du ønsker at udskrive i **Sider** i **Sider, der skal udskrives**.

- ❑ For at angive en serie af sider, skal du indtaste en bindestreg mellem startside og slutside.

Eksempel: 20-25

- ❑ For at angive sider som ikke er i rækkefølge, skal du adskille siderne med kommaer.

Eksempel: 5, 10, 15



## Om denne vejledning

Dette afsnit forklarer betydningen af mærker og symboler, bemærkninger om beskrivelser og operativsystemets referenceoplysninger, der anvendes i denne vejledning.

### Mærker og symboler



**Forsigtig:**

Vejledninger, som skal følges omhyggeligt for at undgå personskader.



**Vigtigt:**

Vejledninger, som skal følges for at undgå beskadigelse af udstyret.

**Bemærk:**

Giver yderligere oplysninger og referencer.

## Relaterede oplysninger

➔ [Link til relaterede afsnit.](#)

## Bemærkninger om skærbilleder og illustrationer

- Skærbillederne af printerdriveren er fra Windows 10 eller macOS High Sierra. Det viste skærmindhold varierer afhængigt af modellen og situationen.
- Illustrationerne i denne vejledning er vejledende. Selvom der kan være små forskelle afhængigt af modellen, er betjeningsmetoden den samme.
- Nogle af menupunkterne på LCD-skærmen varierer afhængigt af modellen og indstillingerne.
- Du kan læse QR-koden ved hjælp af dedikeret app.

## Henvisninger til operativsystemer

### Windows

I denne vejledning henviser udtryk som "Windows 10", "Windows 8.1", "Windows 8", "Windows 7", "Windows Vista", "Windows XP", "Windows Server 2019", "Windows Server 2016", "Windows Server 2012 R2", "Windows Server 2012", "Windows Server 2008 R2", "Windows Server 2008", "Windows Server 2003 R2" og "Windows Server 2003" til følgende operativsystemer. Windows bruges desuden til at henvise til alle versioner.

- Microsoft® Windows® 10 operativsystem
- Microsoft® Windows® 8.1 operativsystem
- Microsoft® Windows® 8 operativsystem
- Microsoft® Windows® 7 operativsystem
- Microsoft® Windows Vista® operativsystem
- Microsoft® Windows® XP operativsystem
- Microsoft® Windows® XP Professional x64 Edition operativsystem
- Microsoft® Windows Server® 2019 operativsystem
- Microsoft® Windows Server® 2016 operativsystem
- Microsoft® Windows Server® 2012 R2 operativsystem
- Microsoft® Windows Server® 2012 operativsystem
- Microsoft® Windows Server® 2008 R2 operativsystem
- Microsoft® Windows Server® 2008 operativsystem
- Microsoft® Windows Server® 2003 R2 operativsystem
- Microsoft® Windows Server® 2003 operativsystem

### Mac OS

I denne vejledning henviser "Mac OS" til Mac OS X v10.6.8 eller nyere.



## Varemærker

- ❑ EPSON® er et registreret varemærke, og EPSON EXCEED YOUR VISION eller EXCEED YOUR VISION er et varemærke tilhørende Seiko Epson Corporation.
- ❑ Epson Scan 2 software is based in part on the work of the Independent JPEG Group.
- ❑ libtiff
  - Copyright © 1988-1997 Sam Leffler
  - Copyright © 1991-1997 Silicon Graphics, Inc.
  - Permission to use, copy, modify, distribute, and sell this software and its documentation for any purpose is hereby granted without fee, provided that (i) the above copyright notices and this permission notice appear in all copies of the software and related documentation, and (ii) the names of Sam Leffler and Silicon Graphics may not be used in any advertising or publicity relating to the software without the specific, prior written permission of Sam Leffler and Silicon Graphics.
  - THE SOFTWARE IS PROVIDED "AS-IS" AND WITHOUT WARRANTY OF ANY KIND, EXPRESS, IMPLIED OR OTHERWISE, INCLUDING WITHOUT LIMITATION, ANY WARRANTY OF MERCHANTABILITY OR FITNESS FOR A PARTICULAR PURPOSE.
  - IN NO EVENT SHALL SAM LEFFLER OR SILICON GRAPHICS BE LIABLE FOR ANY SPECIAL, INCIDENTAL, INDIRECT OR CONSEQUENTIAL DAMAGES OF ANY KIND, OR ANY DAMAGES WHATSOEVER RESULTING FROM LOSS OF USE, DATA OR PROFITS, WHETHER OR NOT ADVISED OF THE POSSIBILITY OF DAMAGE, AND ON ANY THEORY OF LIABILITY, ARISING OUT OF OR IN CONNECTION WITH THE USE OR PERFORMANCE OF THIS SOFTWARE.
- ❑ QR Code is a registered trademark of DENSO WAVE INCORPORATED in Japan and other countries.
- ❑ Microsoft®, Windows®, Windows Server®, and Windows Vista® are registered trademarks of Microsoft Corporation.
- ❑ Apple, Mac, macOS, OS X, Bonjour, Safari, AirPrint, iPad, iPhone, iPod touch, and iTunes are trademarks of Apple Inc., registered in the U.S. and other countries.
- ❑ Use of the Works with Apple badge means that an accessory has been designed to work specifically with the technology identified in the badge and has been certified by the developer to meet Apple performance standards.
- ❑ Chrome, Google Play, and Android are trademarks of Google LLC.
- ❑ Adobe and Adobe Reader are either registered trademarks or trademarks of Adobe Systems Incorporated in the United States and/or other countries.
- ❑ Firefox is a trademark of the Mozilla Foundation in the U.S. and other countries.
- ❑ Mopria® and the Mopria® Logo are registered and/or unregistered trademarks and service marks of Mopria Alliance, Inc. in the United States and other countries. Unauthorized use is strictly prohibited.
- ❑ Generel bemærkning: Andre produktnavne, der nævnes heri, anvendes udelukkende til identifikationsformål og kan være varemærker tilhørende deres respektive ejere. Epson frasiger sig alle rettigheder til disse mærker.

---

## Copyright

Ingen del af denne publikation må reproduceres, gemmes i et søgesystem eller overføres i nogen form eller på nogen måde, elektronisk, mekanisk, ved fotokopiering, optagelse eller på anden måde, uden forudgående skriftlig tilladelse fra Seiko Epson Corporation. Der er ikke antaget noget patentansvar med hensyn til brugen af oplysningerne heri. Der antages heller ikke noget ansvar for skader som følge af brugen af oplysningerne heri. De

heri indeholdte oplysninger er kun beregnet til brug sammen med dette Epson-produkt. Epson er ikke ansvarlig for enhver brug af disse oplysninger i forbindelse med andre produkter.

Hverken Seiko Epson Corporation eller dets datterselskaber er ansvarlige over for køberen af dette produkt eller tredjepart for skader, tab, omkostninger eller udgifter, som køberen eller tredjemand som følge af uheld, forkert brug eller misbrug af dette produkt eller uautoriserede modifikationer, reparationer eller ændringer af dette produkt, eller (undtagen USA) manglende overholdelse af Seiko Epson Corporations betjenings- og vedligeholdelsesvejledninger.

Seiko Epson Corporation og dets partnere er ikke ansvarlig for skader eller problemer, der skyldes brug af ekstraudstyr eller andre end dem, der er udpeget som originale Epson-produkter eller godkendte Epson-produkter af Seiko Epson Corporation.

Seiko Epson Corporation kan ikke holdes ansvarlig for skader som følge af elektromagnetisk interferens, der opstår ved brug af andre end dem, der er udpeget som Epson godkendte produkter af Seiko Epson Corporation.

© 2020 Seiko Epson Corporation

Indholdet af denne brugsanvisning og specifikationerne for dette produkt kan ændres uden varsel.

---

# Vigtige instruktioner

Sikkerhedsvejledning. . . . .	12
Rådgivning og advarsler for printeren. . . . .	13
Beskyttelse af dine personlige oplysninger. . . . .	14

## Sikkerhedsvejledning

Læs og følg disse anvisninger for at sikre, at printeren bruges på en sikker måde. Sørg for at gemme denne vejledning til fremtidig brug. Sørg også for at følge alle advarsler og instruktioner, som er angivet på printeren.

- Nogle af symbolerne på din printer er beregnet til at sikre din sikkerhed, samt korrekt brug af printeren. På følgende hjemmeside kan du lære, hvad symbolerne betyder.  
<http://support.epson.net/symbols>
- Brug kun det strømkabel, der fulgte med printeren, og brug ikke kablet til andet udstyr. Brug af andre kabler med denne printer eller brug af det medfølgende kabel med andet udstyr kan resultere i brand eller elektrisk stød.
- Sørg for, at netledningen opfylder de relevante lokale sikkerhedsstandarder.
- Du må aldrig selv skille strømkablet, stikket, printerenheden, scannerenheden eller ekstraustyret ad eller ændre eller forsøge at reparere disse ting, medmindre det specifikt forklares i vejledningerne til printeren.
- Tag printerens stik ud, og sørg for, at produktet efterses af kvalificerede serviceteknikere, hvis følgende gør sig gældende:  
Netledningen eller stikket er beskadiget, der er kommet væske ind i printeren, printeren er blevet tabt, eller dækslet er beskadiget, printeren fungerer ikke normalt eller udviser en markant ændring af ydeevnen. Juster ikke reguleringsenheder, der ikke nævnt i betjeningsvejledningen.
- Anbring printeren i nærheden af en stikkontakt, hvor stikket nemt kan tages ud af stikkontakten.
- Opstil ikke printeren udendørs, i nærheden af meget snavs eller støv, i nærheden af varmekilder eller på steder, der er udsat for stød, vibrationer, høje temperaturer eller fugtighed.
- Pas på ikke at spilde væske på printeren, og håndter ikke printeren med våde hænder.
- Sørg for, at printeren er mindst 22 cm fra hjertepacemakere. Radiobølger fra denne printer kan påvirke hjertepacemakere negativt.
- Kontakt forhandleren, hvis LCD-skærmen beskadiges. Hvis du får opløsningen af flydende krystaller på hænderne, skal du vaske dem grundigt med sæbe og vand. Hvis du får opløsningen af flydende krystaller i øjnene, skal du omgående skylle dem med vand. Kontakt straks en læge, hvis du stadig oplever ubehag eller har problemer med synet, efter at øjnene er blevet skyllet grundigt.

## Sikkerhedsinstruktioner vedrørende blæk

- Pas på ikke at røre ved blæk, når du håndterer blæktanke, blæktankshætter og åbne blækflasker eller blækflaskehætter.
  - Hvis du får blæk på huden, skal du vaske området omhyggeligt med vand og sæbe.
  - Hvis du får blæk i øjnene, skal du straks skylle dem med vand. Hvis du stadig oplever ubehag eller problemer med synet, efter at du har skyllet øjnene grundigt, bør du straks søge læge.
  - Hvis du får blæk i munden, skal du omgående søge læge.
- Ryst ikke blækflasken for voldsomt, og udsæt den ikke for kraftige stød, da dette kan forårsage, at blækket siver ud.
- Opbevar blækflaskerne utilgængeligt for børn. Lad ikke børn drikke fra blækflaskerne.

## Rådgivning og advarsler for printeren



Læs og følg disse instruktioner for at undgå beskadigelse af printeren eller din ejendom. Sørg for at gemme denne vejledning til fremtidig reference.

### Råd og advarsler i forbindelse med konfiguration af printeren

- Undgå at blokere eller tildække ventilationshullerne og åbningerne i printeren.
- Brug kun den type strømkilde, der er angivet på printerens mærkat.
- Undgå at bruge stikkontakter på samme strømkreds som fotokopimaskiner eller luftreguleringssystemer, der jævnligt tændes og slukkes.
- Brug ikke strømudtag, der styres af vægkontakter eller automatiske timere.
- Hold hele computersystemet på afstand af potentielle kilder til elektromagnetisk interferens, f.eks. højttalere eller basestationer til trådløse telefoner.
- Strømforsyningsledninger skal placeres, så der undgås slitage og skarpe genstande, og de må ikke blive krøllede eller snoede. Undlad at placere objekter oven på strømforsyningsledninger, og placer ikke strømforsyningsledninger, så der kan trædes på dem eller køres hen over dem. Vær især omhyggelig med at holde strømforsyningsledninger lige i enderne og på de punkter, hvor de går ind i eller ud af transformatoren.
- Hvis du bruger en forlængerledning sammen med printeren, skal du sørge for, at den samlede amperedimensionering for de enheder, der er tilsluttet forlængerledningen, ikke overstiger ledningens amperedimensionering. Kontroller desuden, at den samlede amperedimensionering for alle de enheder, der er tilsluttet stikkontakten, ikke overstiger stikkontaktens amperedimensionering.
- Hvis du planlægger at bruge printeren i Tyskland, skal byggeinstallationen beskyttes ved hjælp af et 10- eller 16-ampères relæ, så printeren beskyttes tilstrækkeligt mod kortslutning og for høj strømspænding.
- Ved tilslutning af printeren til en computer eller en anden enhed med et kabel, skal du sikre, at kabelstikkene vender korrekt. Hvert stik skal vende på en bestemt måde. Hvis et stik vender forkert, når du sætter det i, kan det beskadige begge de enheder, der er tilsluttet via kablet.
- Anbring printeren på en jævn, stabil overflade, der er større end printerens bundareal, så der er plads hele vejen rundt om printeren. Printeren fungerer ikke korrekt, hvis den står skævt.
- Gør plads oven over printeren, så dokumentlågen kan åbnes helt.
- Sørg for plads nok foran printeren, så papiret kan skubbes helt ud.
- Undgå steder, hvor der forekommer hurtige temperatur- eller fugtighedsændringer. Udsæt heller ikke printeren for direkte sollys, stærkt lys eller varmekilder.

### Råd og advarsler i forbindelse med brug af printeren

- Undgå at indføre genstande gennem hullerne i printeren.
- Før ikke hånden ind i printeren under udskrivning.
- Rør ikke ved det hvide, flade kabel inde i printeren.
- Brug ikke spraydåseprodukter, der indeholder letantændelige gasser, i eller i nærheden af printeren. Dette kan føre til brand.
- Flyt ikke skrivehovedet med hånden, da printeren derved kan tage skade.
- Pas på, at du ikke klemmer fingrene, når du lukker scanneren.

- Tryk ikke for hårdt på scannerglaspladen, når du placerer originaler på det.
- Fortsat brug af printeren, når blækniveauet ligger under den nederste streg, kan beskadige printeren. Fyld blæktanken til den øverste linje, mens printeren ikke er i drift. For at få vist de korrekte estimerede blækniveauer, skal du nulstille blækniveauet, når du har fyldt tanken.
- Sluk altid printeren på knappen . Tag ikke stikket til printeren ud, og sluk ikke for strømmen, før indikatoren  holder op med at blinke.
- Hvis printeren ikke skal bruges i en længere periode, skal du tage stikket ud af stikkontakten.

## Rådgivning og advarsler for brug af LCD-skærmen

- LCD-skærmen kan indeholde nogle få små lyse eller mørke pletter, og den kan have en uensartet lysstyrke pga. sine funktioner. Det er normalt og betyder ikke, at skærmen er beskadiget.
- Brug kun en tør, blød klud til rengøring. Brug ikke væske eller kemiske rengøringsmidler.
- Det ydre låg på LCD-skærmen kan gå i stykker, hvis den få et kraftigt stød. Kontakt din forhandler, hvis skærmens overflade krakelerer eller revner, og undlad at forsøge at fjerne de ødelagte stykker.

## Rådgivning og advarsler for brug af printeren med en trådløs forbindelse

- Radiobølger fra denne printer kan påvirke brugen af medicinsk, elektronisk udstyr negativt og forårsage fejlfunktion. Når denne printer bruges på hospitaler eller lignende eller i nærheden af medicinsk udstyr, skal anvisningerne fra autoriseret personale på hospitalet eller lignende følges, og alle advarsler og anvisninger på det medicinske udstyr overholdes.
- Radiobølger fra denne printer kan påvirke brugen af automatisk styrede enheder som f.eks. automatiske døre eller brandalarmer negativt, hvilket kan forårsage uheld pga. fejlfunktion. Følg alle advarsler og anvisninger på disse enheder, når denne printer bruges i nærheden af automatisk styrede enheder.

## Råd og advarsler i forbindelse med transport eller opbevaring af printeren

- Ved opbevaring eller transport af printeren skal du undgå at vippe den, stille den lodret eller vende den på hovedet, da der i så fald kan løbe blæk ud.
- Kontroller, at skrivehovedet er i udgangspositionen (længst til højre), inden printeren transporteres.

---

## Beskyttelse af dine personlige oplysninger

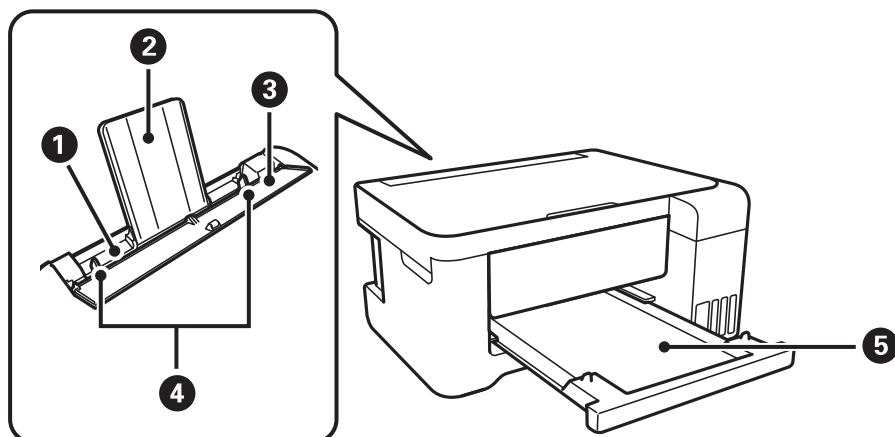
Når du giver printeren væk eller kasserer den, skal du slette de personlige oplysninger, der er gemt i printerens hukommelse ved at vælge **Indstillinger** > **Gendan standardindstillinger** > **Ryd alle data og indstillinger**. på kontrolpanelet.

---

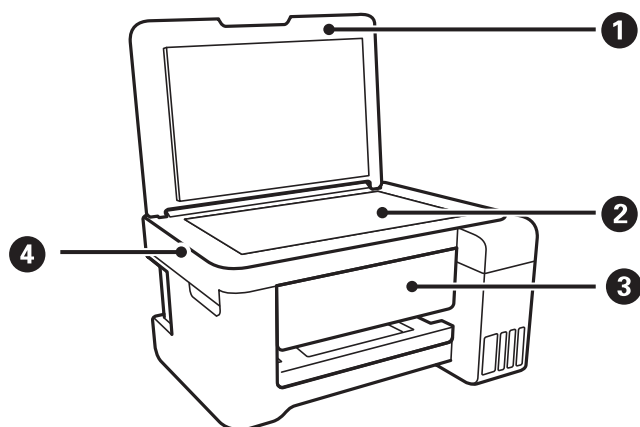
# Delenes navne og funktioner

Delenes navne og funktioner. . . . . 16

## Delenes navne og funktioner

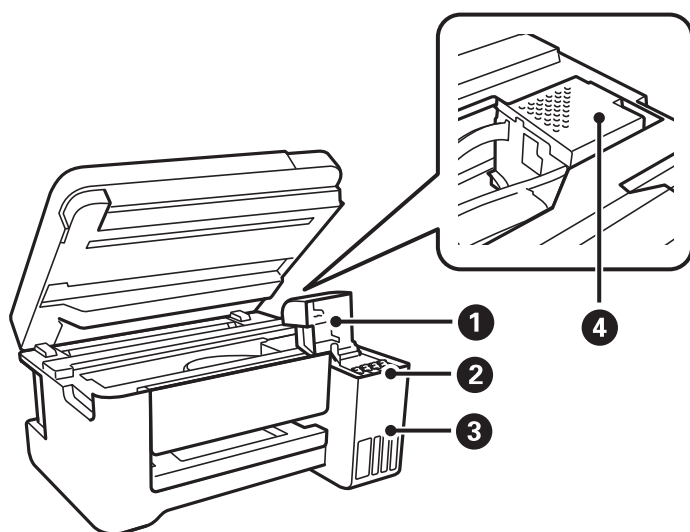


1	Bageste papirindføring	Indfører papir.
2	Papirstøtte	Understøtter det ilagte papir.
3	Arkføderbeskyttelse	Forhindrer, at fremmedlegemer kommer ind i printeren. Hold normalt denne afskærmning lukket.
4	Kantstyr	Fører papiret direkte ind i printeren. Skub til papirets kanter.
5	Udbakke	Rummer det udskubbede papir.

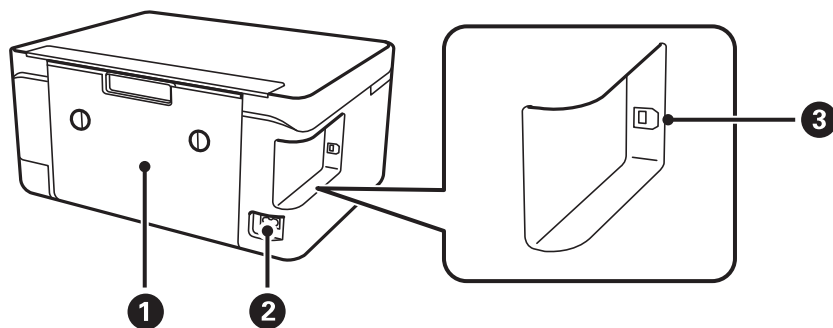


1	Dokumentdæksel	Blokerer lys udefra under scanningen.
2	Scannerglaspladen	Placer originalerne.
3	Kontrolpanel	Gør det muligt at foretage indstillinger og udføre operationer på printeren.
4	Scannerenhed	Scanner placerede originaler.





❶	Blæktankdæksel	Åbn for at genopfylde blæktanken.
❷	Blækbeholdertank (blæktank)	Forsyner printhovedet med blæk.
❸	Blæktanksenhed	Indeholder blæktankene.
❹	Printhoved	Blækket skubbes ud af printhovedets dyser nedefter.



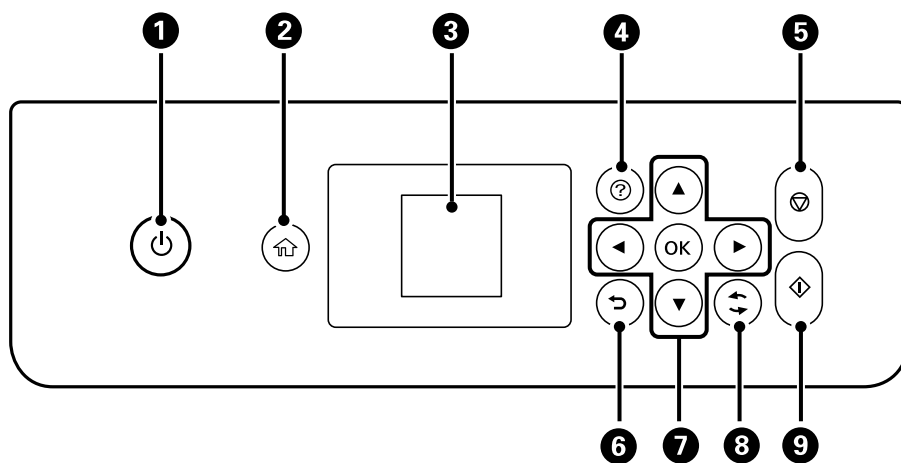
❶	Bagerste låge	Tages ud, når fastklemt papir fjernes.
❷	Vekselstrømsindgang (AC)	Bruges til tilslutning af strømkablet.
❸	USB-port	Bruges til tilslutning af et USB-kabel fra computeren.

---

# Vejledning til kontrolpanel

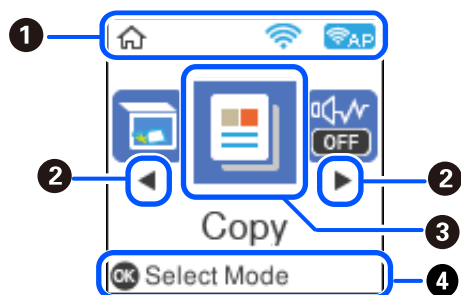
Kontrolpanel. ....	19
Konfiguration af startskærbilledet. ....	19
Indtastning af tegn. ....	20
Visning af animationer. ....	21


## Kontrolpanel



1	Tænder eller slukker for printeren. Tag strømkablet ud, efter du har kontrolleret, at strømindikatore er slukket.
2	Viser startskærmen.
3	Viser menuer og meddelelser. Brug knapper på kontrolpanelet til at vælge en menu eller foretage indstillinger.
4	Viser løsninger, når du oplever problemer.
5	Stopper den nuværende funktion.
6	Vender tilbage til det foregående skærbillede.
7	Brug knapperne ▲▼◀▶ til at flytte fokus til målet, og tryk derefter på OK-knappen for at åbne den valgte menu eller for at foretage indstillinger.
8	Gælder for en række funktioner afhængigt af situationen.
9	Starter en funktion såsom udskrivning eller kopiering.






## Konfiguration af startskærbilledet



1		Viser netværksforbindelsesstatus. Se følgende for at få flere oplysninger. <a href="#">"Guide til netværksikonet" på side 20</a>
---	---	---

2	◀▶	Når ◀ og ▶ vises, kan du rulle til højre eller venstre ved at trykke på knappen ◀ eller ▶.
3	<p>Vis hver menu.</p> <ul style="list-style-type: none"> <li><input type="checkbox"/> Scan Giver dig mulighed for at scanne dokumenter eller fotos og gemme dem på en computer.</li> <li><input type="checkbox"/> Kopi Giver dig mulighed for at kopiere dokumenter.</li> <li><input type="checkbox"/> Lydløs-tilstand Viser indstillingen <b>Lydløs-tilstand</b>, hvor du kan reducere den støj, printeren laver. Når denne indstilling aktiveres, kan udskrivningshastigheden dog blive reduceret. Der er muligvis ingen forskel i printerens støjniveau afhængig af de valgte indstillinger for papirtype og udskriftskvalitet. Du kan også gøre denne indstilling fra menuen <b>Indstillinger</b>. <b>Indstillinger &gt; Printeropsætning &gt; Lydløs-tilstand</b></li> <li><input type="checkbox"/> Indstillinger Giver dig mulighed for at foretage indstillinger relateret til vedligeholdelse, printerkonfiguration og betjening.</li> <li><input type="checkbox"/> Vedligeholdelse Viser de menuer, der anbefales til at forbedre kvaliteten af dine udskrifter som f.eks. at rense dyser ved at udskrive et dysetjekmønster, udføre printheadrensning og forbedre udtværing eller streger på dine udskrifter ved at justere printheadet. Du kan også gøre denne indstilling fra menuen <b>Indstillinger</b>. <b>Indstillinger &gt; Vedligeholdelse</b></li> <li><input type="checkbox"/> Wi-Fi opsætning Viser menuer, der giver dig mulighed for at konfigurere printeren til brug på et trådløst netværk. Du kan også gøre denne indstilling fra menuen <b>Indstillinger</b>. <b>Indstillinger &gt; Netværksindstillinger &gt; Wi-Fi opsætning</b></li> </ul>	
4		De tilgængelige knapper vises. I dette eksempel kan du fortsætte til den valgte menu ved at trykke på knappen OK.

## Guide til netværksikonet

	Et trådløst (Wi-Fi) netværk er deaktiveret, eller printeren arbejder på at oprette forbindelse til det trådløse netværk.
	Der er et problem med printerens trådløse (Wi-Fi)-netværksforbindelse, eller printeren søger efter en trådløs (Wi-Fi) netværksforbindelse.
	<p>Printeren har forbindelse til et trådløst netværk (Wi-Fi).</p> <p>Antallet af linjer viser signalstyrken for forbindelsen. Jo flere linjer der er, jo stærkere er forbindelsen.</p>
	Printeren er forbundet til et trådløst netværk (Wi-Fi) i Wi-Fi Direct-tilstand (Simpel AP).
	Printeren er ikke forbundet til et trådløst netværk (Wi-Fi) i Wi-Fi Direct-tilstand (Simpel AP).

## Indtastning af tegn

Hvis du vil indtaste tegn og symboler til netværksindstillinger fra kontrolpanelet, skal du bruge knapperne ▲, ▼, ◀ og ▶ og softwaretastaturet på LCD-skærmen. Tryk på knappen ▲, ▼, ◀ eller ▶ for at et tegn eller en

funktionsknap på tastaturet, og tryk derefter på knappen OK. Når du er færdig med at indtaste tegn, skal du vælge OK og derefter trykke på knappen OK.

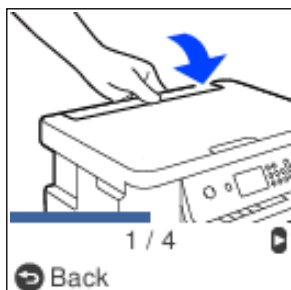


Funktionsknap	Beskrivelser
	Flytter markøren til venstre eller højre.
A 1 #	Skifter tegntypen. Du kan indtaste alfanumeriske tegn eller symboler. Du kan også bytte om på dem ved hjælp af -knappen.
	Bruges til at indtaste et mellemrum.
	Sletter et tegn til venstre (tilbage).
OK	Indtaster de valgte tegn.

## Visning af animationer

Du kan se animationer af brugsanvisningen, f.eks. ilægning af papir eller fjernelse af fastklemt papir på LCD-skærmen.

- Tryk på -knappen: viser Hjælp-skærmen. Vælg **Hvordan**, og vælg de elementer, du ønsker at få vist.
- Vælg **Se beskrivelse** nederst på skærmen: viser den kontekstafhængige animation.



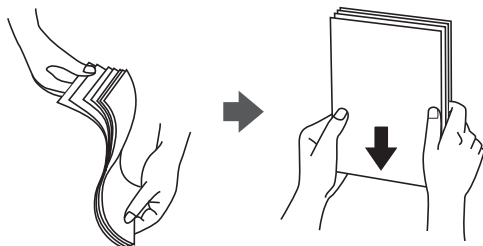
---

# Ilægning af papir

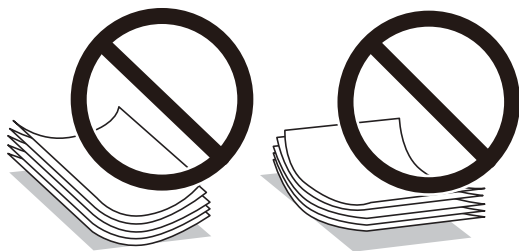
Forholdsregler til papirhåndtering. . . . .	23
Indstillinger for papirstørrelse og papirtype. . . . .	23
Ilægning af papir i den bageste papirindføring. . . . .	25
Ilægning af konvolutter i den bageste papirindføring. . . . .	27
Ilægning af forskelligt papir. . . . .	29

## Forholdsregler til papirhåndtering

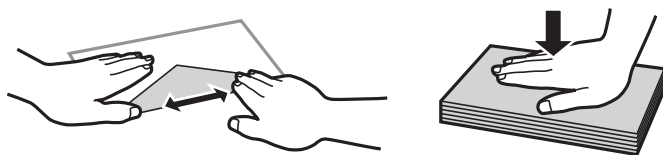
- ❑ Læs instruktionsarkene, der leveres sammen med papiret.
- ❑ For at opnå udskrifter i høj kvalitet med ægte Epson-papir skal du bruge papir fra omgivelserne, som er angivet på de ark, som følger med papiret.
- ❑ Luft papiret, og ret dets kanter ind, før det lægges i. Man må ikke luften eller krølle fotopapir. Det kan beskadige udskriftssiden.



- ❑ Hvis papiret er krøllet, skal du rette det ud eller bøje det en smule i den modsatte retning, inden du lægger det i. Hvis du udskriver på krøllet papir, kan det medføre papirstop og udtværing på udskriften.



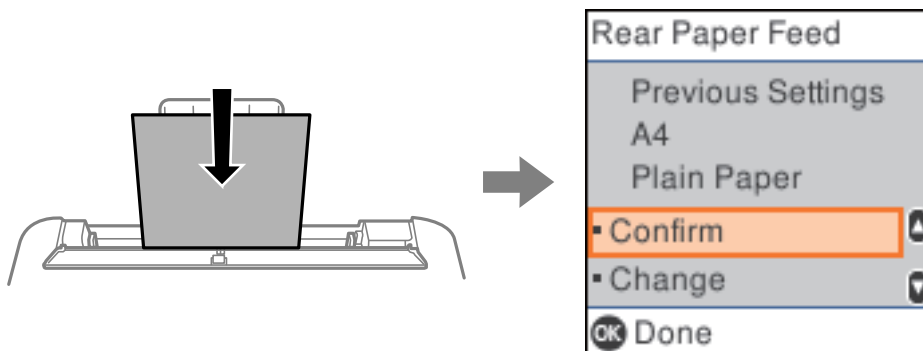
- ❑ Problemer med papirindføring kan hyppigt forekomme under manuel 2-sidet udskrivning, når der udskrives på den ene side af det fortrykte papir. Reducer antallet af ark til halvdelen eller mindre, eller ilæg ét ark papir ad gangen, hvis der opstår papirstop.
- ❑ Kontroller, at der anvendes langfibret papir. Hvis du ikke er sikker på, hvilken slags papir der anvendes, kan du se på papirets emballage eller kontakte producenten for at få oplyst papirets specifikationer.
- ❑ Luft konvolutterne, og ret kanterne ind, før de lægges i. Når du lufter konvolutstakken, skal du trykke ned på den for at glatte konvolutterne ud før ilægning.



## Indstillinger for papirstørrelse og papirtype

Hvis du registrerer papirstørrelsen og papirtypen på skærmen, der vises, når du lægger papiret i, giver printeren dig besked, hvis de registrerede oplysninger og udskriftsindstillingerne er forskellige. Dette forhindrer dig i at spilde papir og blæk, da det sørger for, at du ikke udskriver på den forkerte papirstørrelse eller udskriver i den forkerte farve, fordi du bruger indstillinger, som ikke passer til papirtypen.

Dette skærmbillede vises ikke, hvis du har deaktiveret **Auto.vis.af papirops.** Hvis du deaktiverer denne funktion, kan du ikke udskrive fra en iPhone, iPad eller iPod touch via AirPrint.



Hvis den viste papirstørrelse og -type ikke er den samme som det ilagte papir, skal du ændre indstillingerne for papirstørrelse og papirtype og derefter bekræfte dem.

**Bemærk:**

Du kan også få vist skærmbilledet for papirstørrelse ved at vælge **Indstillinger > Printeropsætning > Indstill. for papirkilde > Papirindstilling.**

**Relaterede oplysninger**

➔ [“Auto.vis.af papirops.” på side 202](#)

**Liste over papirtype**

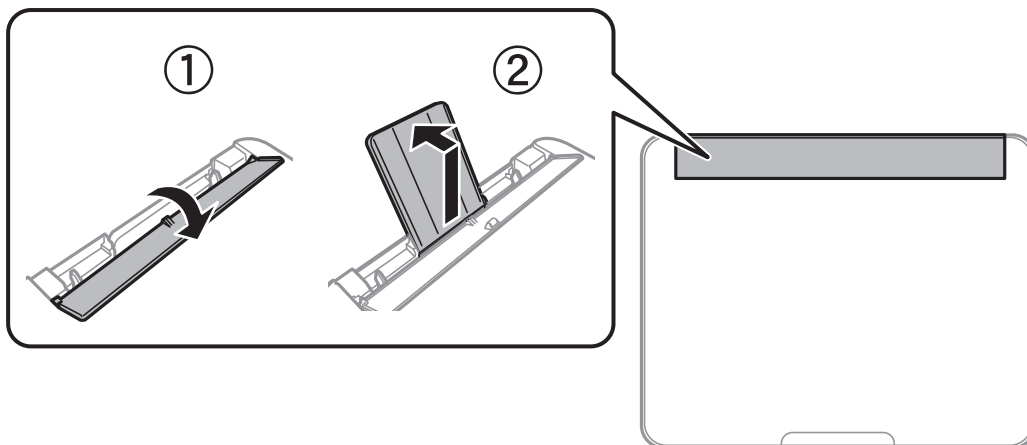
Vælg papirtypen, som passer til papiret for at få de bedste udskriftsresultater.

Papirnavn	Medietype	
	Kontrolpanel	Printerdriver
Epson Bright White Ink Jet Paper	alm. papirer	Almindelige papirer
Epson Ultra Glossy Photo Paper	Ultra Glossy	Epson Ultra Glossy
Epson Premium Glossy Photo Paper Epson Value Glossy Photo Paper	Prem. Glossy	Epson Premium Glossy
Epson Premium Semigloss Photo Paper	Premium Semigloss	Epson Premium Semigloss
Epson Photo Paper Glossy	Blankt	Photo Paper Glossy
Epson Matte Paper-Heavyweight Epson Double-Sided Matte Paper	Matte	Epson Matte
Epson Photo Quality Ink Jet Paper Epson Double-sided Photo Quality Ink Jet Paper Epson Photo Quality Self Adhesive Sheets	Photo Quality Ink Jet	Epson Photo Quality Ink Jet

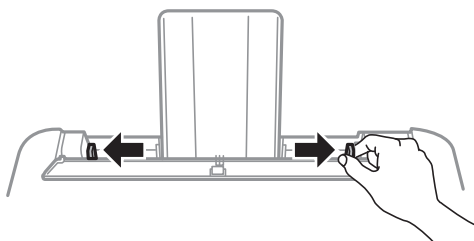


## Ilægning af papir i den bageste papirindføring

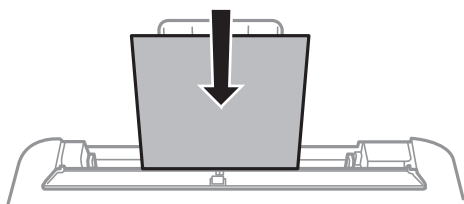
1. Åbn arkføderbeskyttelsen, og træk papirstøtten ud.



2. Juster kantstyrene.



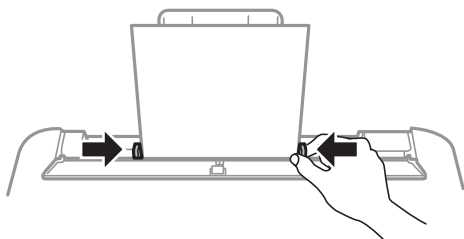
3. Læg papiret i midten af papirstøtten med udskriftssiden opad.



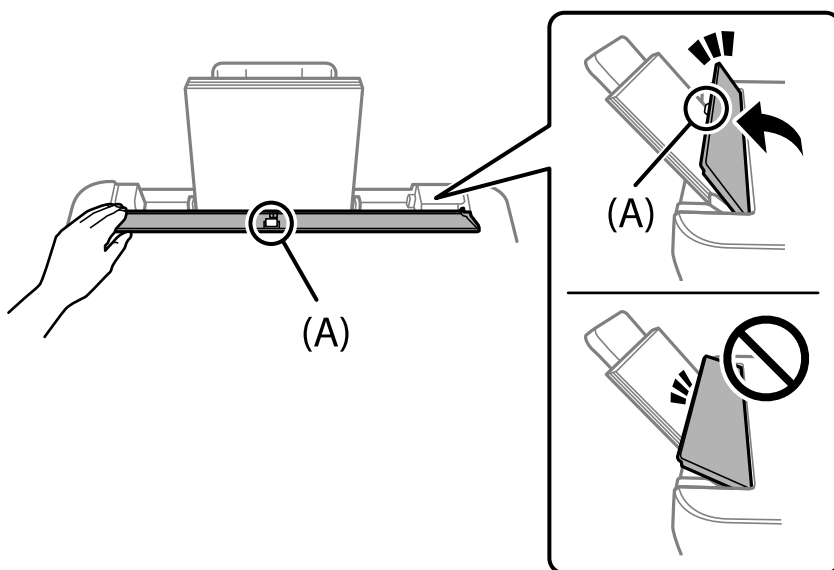
**!** **Vigtigt:**

- ❑ Læg ikke mere papir i end det maksimale antal ark, som er angivet for papiret. Læg ikke almindeligt papir i over linjen lige under symbolet ▼ inde i kantstyret.
- ❑ Læg papiret i med den korte kant først. Når du har indstillet den lange kant som bredden af den brugerdefinerede størrelse, skal du imidlertid lægge papir i med den lange kant først.

4. Skub kantstyrene til papirets kanter.



5. Vip arkføderbeskyttelsen indtil del (A) ikke rører papiret.



**!** **Vigtigt:**

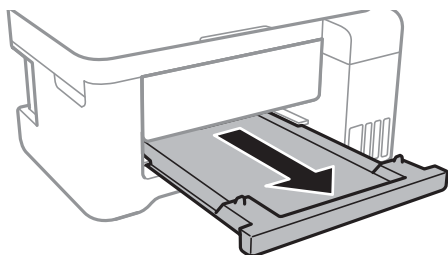
- Placer ikke genstande på papirføderens afskærmning. Hvis du gør det, kan papiret måske ikke føres ind.
- Arkføderbeskyttelsen er designet til at stoppe halvvejs for, at undgå problemer med papirføringen. Vip den, indtil den stopper.

6. Vælg papirstørrelse og papirtype.

**Bemærk:**

- For brevhovedpapir skal du vælge **Letterhead** som papirtype.
- Hvis du udskriver på papir, der er mindre end indstillingen i printerdriveren, kan printeren ved brug af brevhovedpapir udskrive ud over kanterne af papiret, hvilket kan medføre udtværing af blæk på dine udskrifter og ophobning af overskydende blæk inde i printeren. Sørg for at vælge den korrekte indstilling af papirformat.
- 2-sidet udskrivning og kantløs udskrivning kan ikke bruges sammen med brevhovedpapir. Udskrivningshastigheden kan også være langsommere.

7. Træk udbakken ud.



**Bemærk:**

Sæt det resterende papir tilbage i sin pakke. Hvis du lader det blive i printeren, kan papiret krølle eller papirkvaliteten forringes.

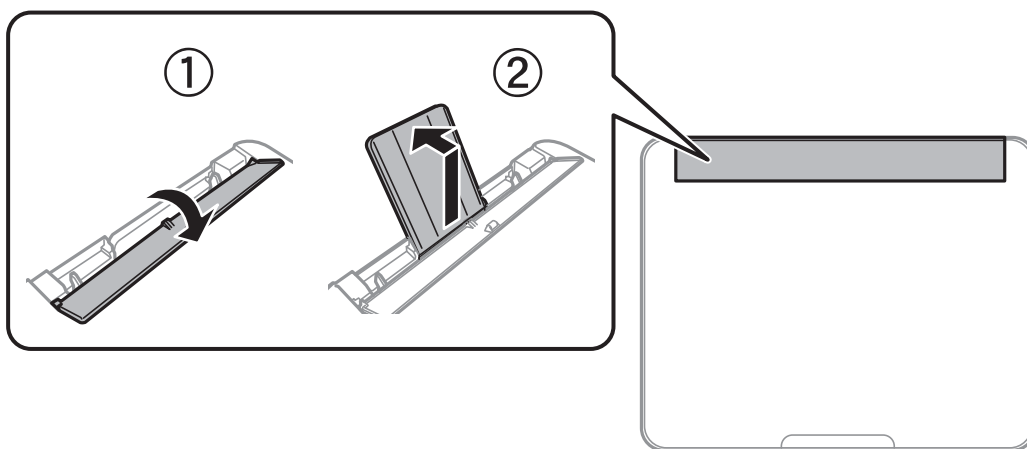
**Relaterede oplysninger**

➔ [“Indstillinger for papirstørrelse og papirtype” på side 23](#)

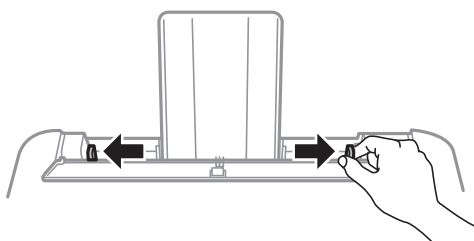
---

## Ilægning af konvolutter i den bageste papirindføring

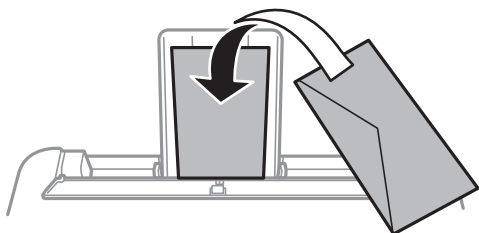
1. Åbn arkføderbeskyttelsen, og træk papirstøtten ud.



2. Juster kantstyrene.



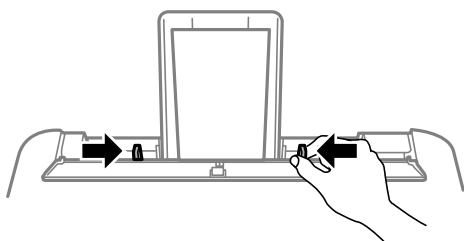
3. Læg først konvolutternes korte kant midt i papirstøtten med klappen nedad.



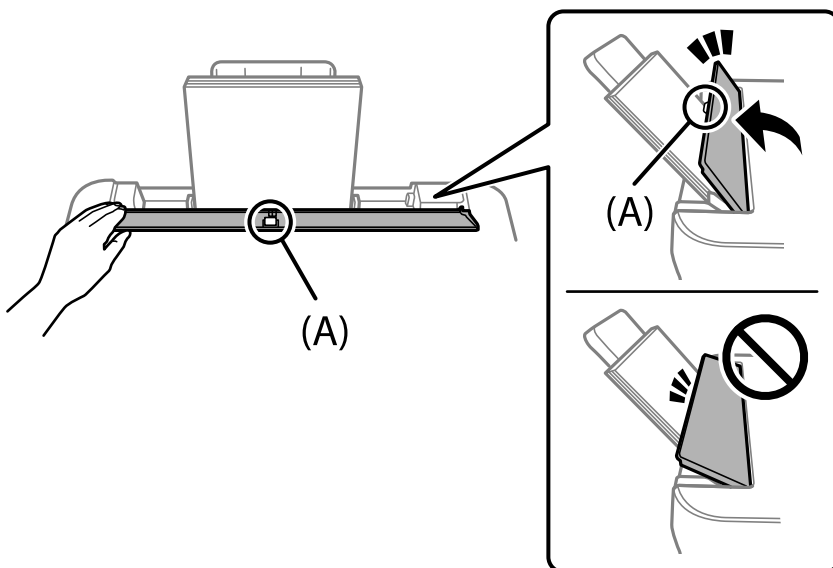
**Vigtigt:**

Læg ikke mere papir i end det maksimale antal ark, som er angivet for konvolutterne.

4. Skub kantstyrene til konvoluttens kanter.



5. Vip arkføderbeskyttelsen indtil del (A) ikke rører konvolutterne.

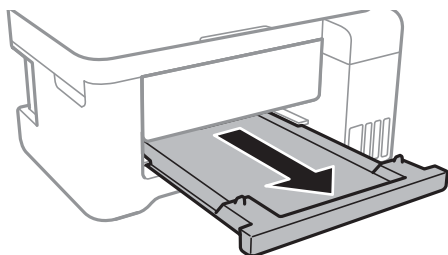


**Vigtigt:**

- Placer ikke genstande på papirføderens afskærmning. Hvis du gør det, kan papiret måske ikke føres ind.
- Arkføderbeskyttelsen er designet til at stoppe halvvejs for, at undgå problemer med papirfremføringen. Vip den, indtil den stopper.

6. Vælg papirstørrelse og papirtype.

7. Træk udbakken ud.



**Bemærk:**

Sæt det resterende papir tilbage i sin pakke. Hvis du lader det blive i printeren, kan papiret krølle eller papirkvaliteten forringes.

**Relaterede oplysninger**

➔ [“Indstillinger for papirstørrelse og papirtype” på side 23](#)

---

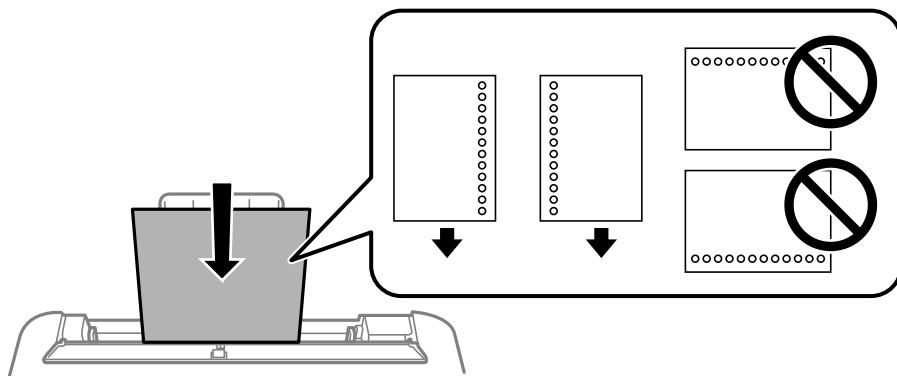
## Ilægning af forskelligt papir

### Ilægning af hullet papir

Læg papiret i midten af pilemærket på papirstøtten med udskriftssiden opad.

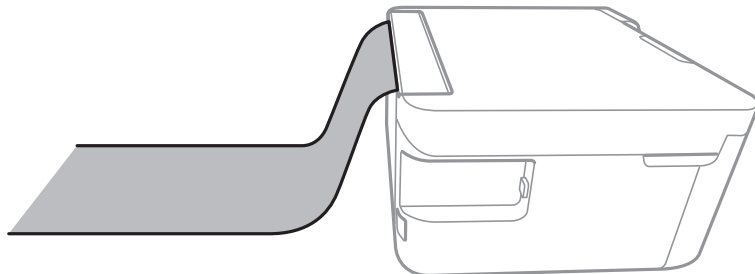
Læg et enkelt ark af en defineret størrelse normalt papir med indbindingshuller til venstre eller højre. Juster filens udskrivningsposition, så du undgår udskrivning over hullerne.

Automatisk 2-sidet udskrivning kan ikke bruges sammen med hullet papir.



## Indføring af langt papir

Når du lægger papir, som er længere end den tilladte størrelse, skal du fjerne papirstøtten og udbakken og derefter udjævne papirets forkant.



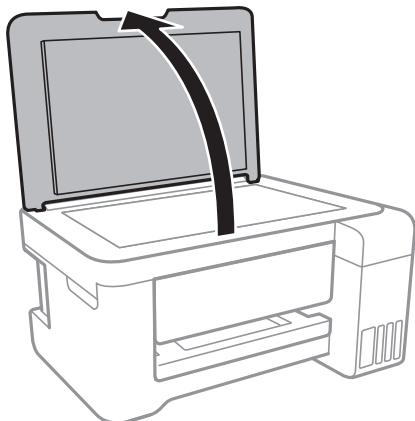
---

# Placering af originaler

Anbringelse af originaler på Scannerglaspladen. . . . . 32

## Anbringelse af originaler på Scannerglaspladen

1. Åbn dokumentdækslet.



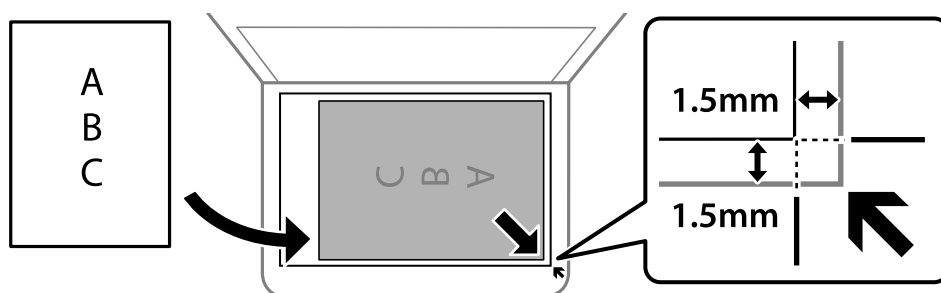
2. Fjern støv eller pletter på overfladen af scannerglaspladen med en blød, tør og ren klud.

**Bemærk:**

Hvis der er noget affald eller snavs på scannerglaspladen, kan scanningsområdet udvide sig til at omfatte det, så billedet af originalen forskydes eller reduceres.



3. Placer originalen, så den vender nedad, og skub den hen til mærket i hjørnet.



**Bemærk:**

Et område på 1,5 mm fra hjørnet af scannerglaspladen scannes ikke.

4. Luk forsigtigt dækslet.



**Vigtigt:**

- ❑ Ved anbringelse af voluminøse originaler, som f.eks. bøger, skal udvendigt lys forhindres i at skinne direkte i scannerglaspladen.
- ❑ Tryk ikke for hårdt på scannerglaspladen eller dokumentlåget. Ellers kan de blive beskadiget.



5. Fjern originalerne, når de er scannet.

**Bemærk:**

*Hvis du lader originalerne ligge for længe på scannerglaspladen, kan de komme til at hænge fast på glasoverfladen.*

### Relaterede oplysninger

➔ [“Specifikationer for scanner” på side 207](#)

---

# Udskrivning

Udskriv dokumenter. . . . .	35
Udskrivning på konvolutter. . . . .	62
Udskrivning af websider. . . . .	62
Udskrivning ved brug af cloud-tjeneste. . . . .	63

# Udskriv dokumenter

## Udskrivning fra en computer — Windows

### Udskrivning ved hjælp af nemme indstillinger

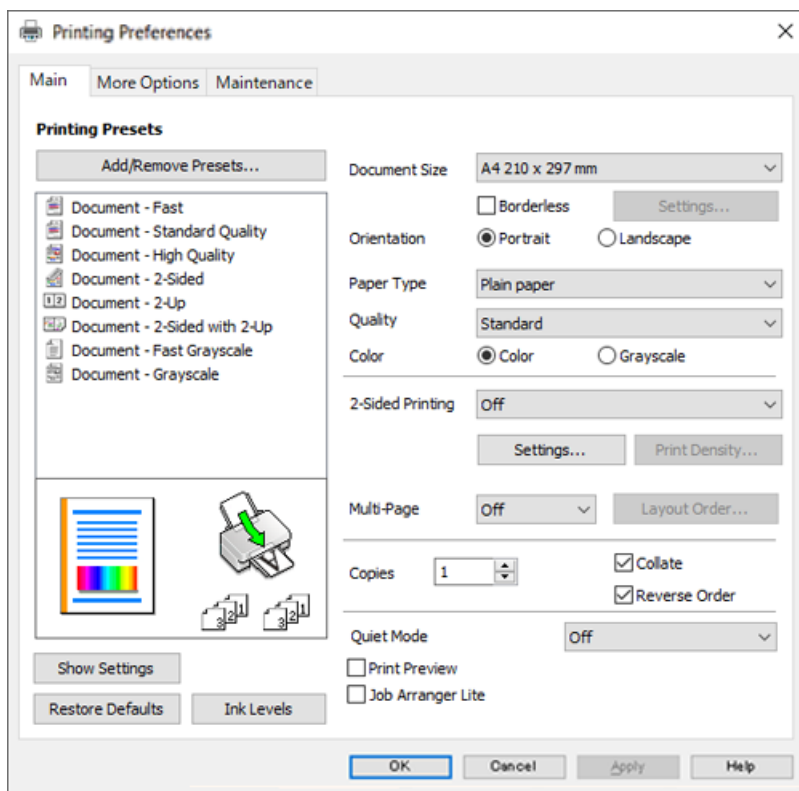


**Bemærk:**

*Brugen kan variere afhængigt af programmet. Der er flere oplysninger i hjælpen til programmet.*

1. Læg papir i printeren.  
[“Ilægning af papir i den bageste papirindføring” på side 25](#)
2. Åbn den fil, du vil udskrive.
3. Vælg **Udskriv** eller **Udskriftsopsætning** i menuen **Filer**.
4. Vælg din printer.

5. Vælg **Indstillinger** eller **Egenskaber** for at åbne printerdrivervinduet.



6. Skift de nødvendige indstillinger.

Du kan finde hjælp online med forklaringer til indstillingselementerne. Højreklikkes der på et element, vises **Hjælp**.

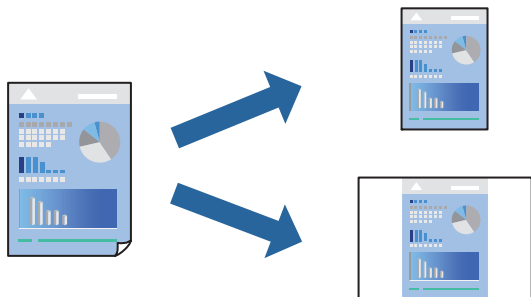
7. Klik på **OK** for at lukke printerdrivervinduet.
8. Klik på **Udskriv**.

### Relaterede oplysninger

- ➔ “Anvendeligt papir og kapaciteter” på side 189
- ➔ “Liste over papirtype” på side 24

## Tilføjelse af faste udskriftsindstillinger for nem udskrivning

Hvis du opretter din egen faste indstilling med de udskrivningsindstillinger, du bruger ofte, i printerdriveren, kan du nemt udskrive ved at vælge denne faste udskrivningsindstilling fra listen.



1. På printerdriverens fane **Hovedmenu** eller **Flere indstillinger** skal du indstille hvert element (såsom **Papirstørrelse** og **Papirtype**).
2. Klik på **Tilføj/fjern faste indstillinger** i **Faste udsk. indstillinger**.
3. Indtast et **Navn** og en kommentar om nødvendigt.
4. Klik på **Gem**.

**Bemærk:**

*Hvis du vil slette en tilføjet, fast indstilling, skal du klikke på **Tilføj/fjern faste indstillinger**, vælg navnet på den faste indstilling, du vil slette fra listen og derefter slette den.*

5. Klik på **Udskriv**.

Næste gang du vil udskrive med de samme indstillinger, skal du vælge det registrerede indstillingsnavn fra **Faste udsk. indstillinger** og klikke på **OK**.

### Relaterede oplysninger

- ➔ [“Ilægning af papir i den bageste papirindføring” på side 25](#)
- ➔ [“Udskrivning ved hjælp af nemme indstillinger” på side 35](#)

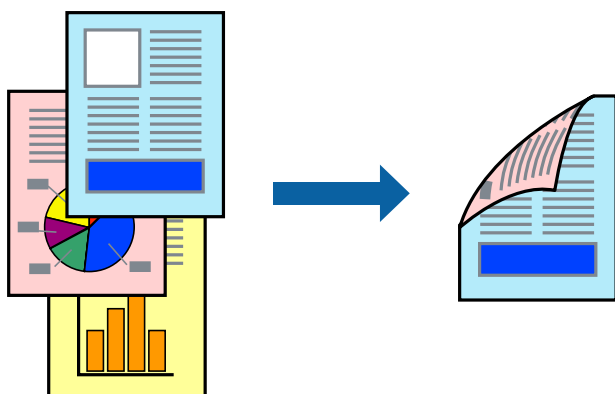
## Udskrivning på 2 sider

Du kan bruge en af følgende metoder til at udskrive på begge sider af papiret.

- Automatisk 2-sidet udskrivning

Manuel 2-sidet udskrivning

Når printeren er færdig med at udskrive den første side, skal du vende papiret for at udskrive på den anden side.



**Bemærk:**

- Denne funktion kan ikke bruges sammen med udskrivning uden kant.
- Hvis du ikke bruger papir, der er egnet til 2-sidet udskrivning, kan udskriftskvaliteten forringes og papirstop opstå.  
“Papir til 2-sidet udskrivning” på side 191
- Alt afhængigt af papiret og dataene kan det ske, at blækket trænger igennem til den anden side af papiret.
- Du kan ikke udføre manuel 2-sidet udskrivning, medmindre **EPSON Status Monitor 3** er aktiveret. Hvis **EPSON Status Monitor 3** er deaktiveret, skal du åbne printerdrivervinduet ved at klikke på **Udvidede indstillinger** på fanen **Vedligeholdelse** og så vælge **Aktiver EPSON Status Monitor 3**.
- Men det er muligvis ikke tilgængeligt ved udskrivning med printeren via et netværk, eller når printeren bruges som delt printer.

1. På printerdriverens fane **Hovedmenu** skal du vælge metoden **2-sidet udskrivning**.
2. Klik på **Indstillinger**, foretag de nødvendige indstillinger, og klik så på **OK**.
3. Klik på **Udskrivningstæthed**, foretag de nødvendige indstillinger, og klik så på **OK**.

Når du indstiller **Udskrivningstæthed**, kan du justere udskrivningstætheden i henhold til dokumenttypen.

**Bemærk:**

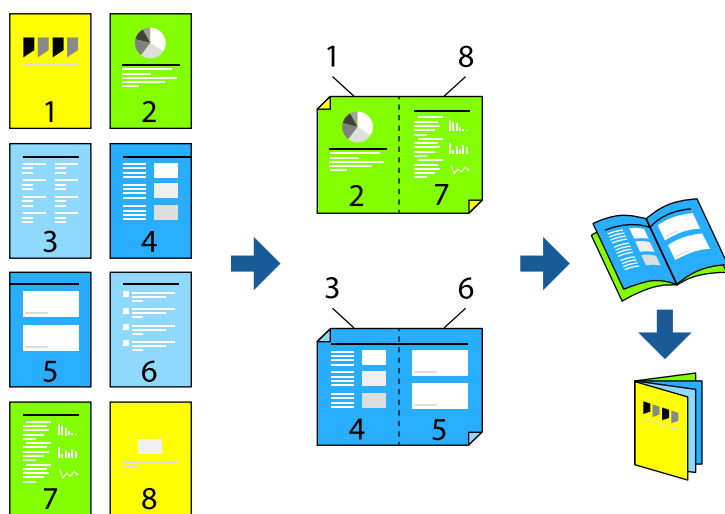
- Denne indstilling er ikke tilgængelig, når du vælger manuel 2-sidet udskrivning.
  - Udskrivningen være langsom alt afhængigt af kombinationen af de valgte indstillinger for **Udskrivningstæthed** i vinduet **Vælg dokumenttype** og for **Kvalitet** på fanen **Hovedmenu**.
4. Indstil de andre punkter på fanerne **Hovedmenu** og **Flere indstillinger** som nødvendigt, og klik så på **OK**.
  5. Klik på **Udskriv**.
- Når du bruger manuel 2-sidet udskrivning, vises der et pop op-vindue på computeren, når den første side er blevet udskrevet. Følg vejledningen på skærmen.

**Relaterede oplysninger**

- ➔ “Anvendeligt papir og kapaciteter” på side 189
- ➔ “Ilægning af papir i den bageste papirindføring” på side 25
- ➔ “Udskrivning ved hjælp af nemme indstillinger” på side 35

## Udskrivning af en brochure

Du kan også udskrive en brochure, som kan oprettes ved at ændre rækkefølgen på siderne og folde udskriften.



### Bemærk:

- Denne funktion kan ikke bruges sammen med udskrivning uden kant.
  - Hvis du ikke bruger papir, der er egnet til 2-sidet udskrivning, kan udskriftskvaliteten forringes, og der kan opstå papirstop.  
[“Papir til 2-sidet udskrivning” på side 191](#)
  - Alt afhængigt af papiret og dataene kan det ske, at blækket trænger igennem til den anden side af papiret.
  - Du kan ikke udføre manuel 2-sidet udskrivning, medmindre **EPSON Status Monitor 3** er aktiveret. Hvis **EPSON Status Monitor 3** er deaktiveret, skal du åbne printerdrivervinduet ved at klikke på **Udvidede indstillinger** på fanen **Vedligeholdelse** og så vælge **Aktiver EPSON Status Monitor 3**.
  - Men det er muligvis ikke tilgængeligt ved udskrivning med printeren via et netværk, eller når printeren bruges som delt printer.
1. På printerdriverens fane **Hovedmenu** skal du vælge den type indbinding til lang kant, du vil bruge, fra **2-sidet udskrivning**.
  2. Klik på **Indstillinger**, vælg **Hæfte**, og vælg derefter **Indbinding i midten** eller **Indbinding i siden**.
    - Indbinding i midten: brug denne metode, når du udskriver et lille antal sider, der nemt kan stables og foldes på midten.
    - Indbinding i siden. Brug denne metode, når du udskriver et ark (fire sider) ad gangen, som hver foldes på midten, og sætter dem sammen i en enhed.
  3. Klik på **OK**.
  4. Når du udskriver data, der har mange fotos og billeder, skal du klikke på **Udskrivningstæthed** og derefter foretage de relevante indstillinger og til sidst klikke på **OK**.

Når du indstiller **Udskrivningstæthed**, kan du justere udskrivningstætheden i henhold til dokumenttypen.

### Bemærk:

Udskrivningen være langsomt alt afhængigt af kombinationen af de valgte indstillinger for **Vælg dokumenttype** i vinduet **Justering af udskriftstæthed** og for **Kvalitet** på fanen **Hovedmenu**.

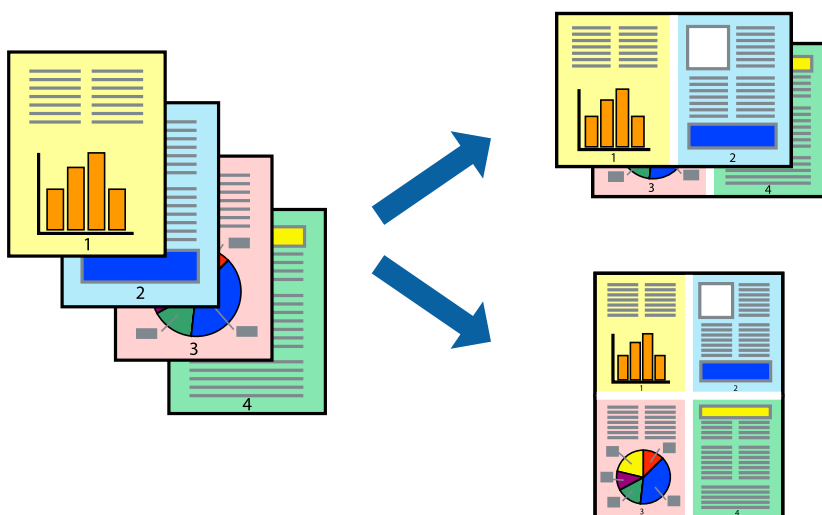
5. Indstil de andre punkter på fanerne **Hovedmenu** og **Flere indstillinger** som nødvendigt, og klik så på **OK**.
6. Klik på **Udskriv**.

### Relaterede oplysninger

- ➔ “Anvendeligt papir og kapaciteter” på side 189
- ➔ “Ilægning af papir i den bageste papirindføring” på side 25
- ➔ “Udskrivning ved hjælp af nemme indstillinger” på side 35

## Udskrivning af flere sider på ét ark

Du kan udskrive flere sider af data på et enkelt ark papir.



### Bemærk:

Denne funktion kan ikke bruges sammen med udskrivning uden kant.

1. På printerdriverens fane **Hovedmenu** skal du vælge **2-op**, **4-op**, **6-op**, **8-op**, **9-op** eller **16-op** som **Flere sider**-indstillingen.
2. Klik på **Layout-rækkef.**, foretag de nødvendige indstillinger, og klik så på **OK**.
3. Indstil de andre punkter på fanerne **Hovedmenu** og **Flere indstillinger** som nødvendigt, og klik så på **OK**.
4. Klik på **Udskriv**.

### Relaterede oplysninger

- ➔ “Ilægning af papir i den bageste papirindføring” på side 25
- ➔ “Udskrivning ved hjælp af nemme indstillinger” på side 35



## Udskrivning, som passer til papirstørrelsen

Vælg den papirstørrelse, du lagde i printerens, som indstilling for modtagerens papirstørrelse.



### **Bemærk:**

*Denne funktion kan ikke bruges sammen med udskrivning uden kant.*

1. På printerdriverens fane **Flere indstillinger** skal du foretage følgende indstillinger.

Papirstørrelse: vælg størrelsen på det papir, du indstillede i programmet.

Outputpapir: vælg den papirstørrelse, du har lagt i printerens.

**Tilpas til side** er valgt automatisk.

### **Bemærk:**

*Klik på **Centrer** for at udskrive det reducerede billede midt på papiret.*

2. Indstil de andre punkter på fanerne **Hovedmenu** og **Flere indstillinger** som nødvendigt, og klik så på **OK**.

3. Klik på **Udskriv**.

### **Relaterede oplysninger**

➔ [“Ilægning af papir i den bageste papirindføring” på side 25](#)

➔ [“Udskrivning ved hjælp af nemme indstillinger” på side 35](#)

## Udskrivning af et formindsket eller forstørret dokument ved alle forstørrelser

Du kan formindske eller forstørre et dokument størrelse med en bestemt procent.



### Bemærk:

Denne funktion kan ikke bruges sammen med udskrivning uden kant.

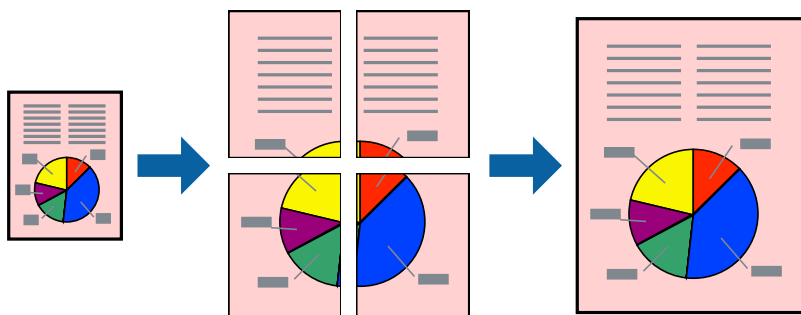
1. På printerdriverens fane **Flere indstillinger** skal du vælge dokumentstørrelsen fra indstillingen **Papirstørrelse**.
2. Vælg den papirstørrelse du vil printe på fra indstillingen **Outputpapir**.
3. Vælg **Formindsk/forstør dokument**, **Zoom til**, og angiv så en procent.
4. Indstil de andre punkter på fanerne **Hovedmenu** og **Flere indstillinger** som nødvendigt, og klik så på **OK**.
5. Klik på **Udskriv**.

### Relaterede oplysninger

- ➔ [“Ilægning af papir i den bageste papirindføring” på side 25](#)
- ➔ [“Udskrivning ved hjælp af nemme indstillinger” på side 35](#)

## Sådan udskrives et billede på flere ark til forstørrelse (Sådan laves en plakat)

Med denne funktion kan du udskrive et billede på flere ark papir. Derefter kan du lave en stor plakat, ved at tape arkene sammen.



1. På printerdriverens fane **Hovedmenu** skal du vælge **2x1 plakat**, **2x2 plakat**, **3x3 plakat**, eller **4x4 plakat** som **Flere sider**-indstillingen.

2. Klik på **Indstillinger**, foretag de nødvendige indstillinger, og klik så på **OK**.

**Bemærk:**

*Udskriv beskæringslinjer lader dig udskrive en skærelinje.*

3. Indstil de andre punkter på fanerne **Hovedmenu** og **Flere indstillinger** som nødvendigt, og klik så på **OK**.

4. Klik på **Udskriv**.

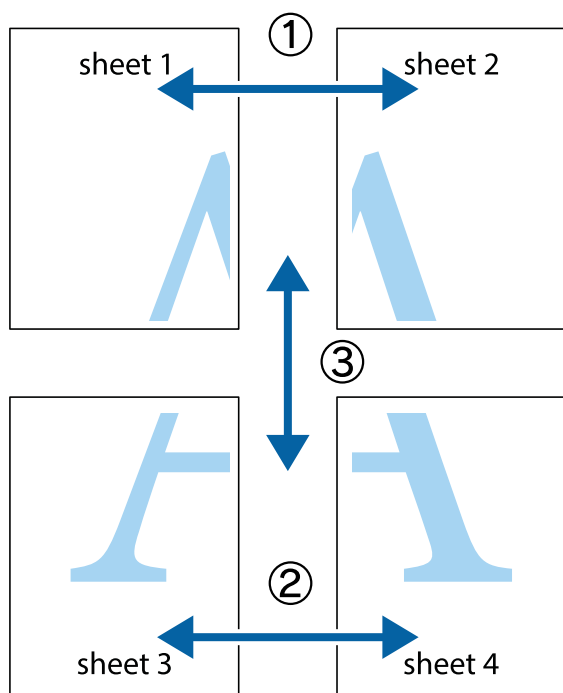
### Relaterede oplysninger

➔ [“Iægning af papir i den bageste papirindføring” på side 25](#)

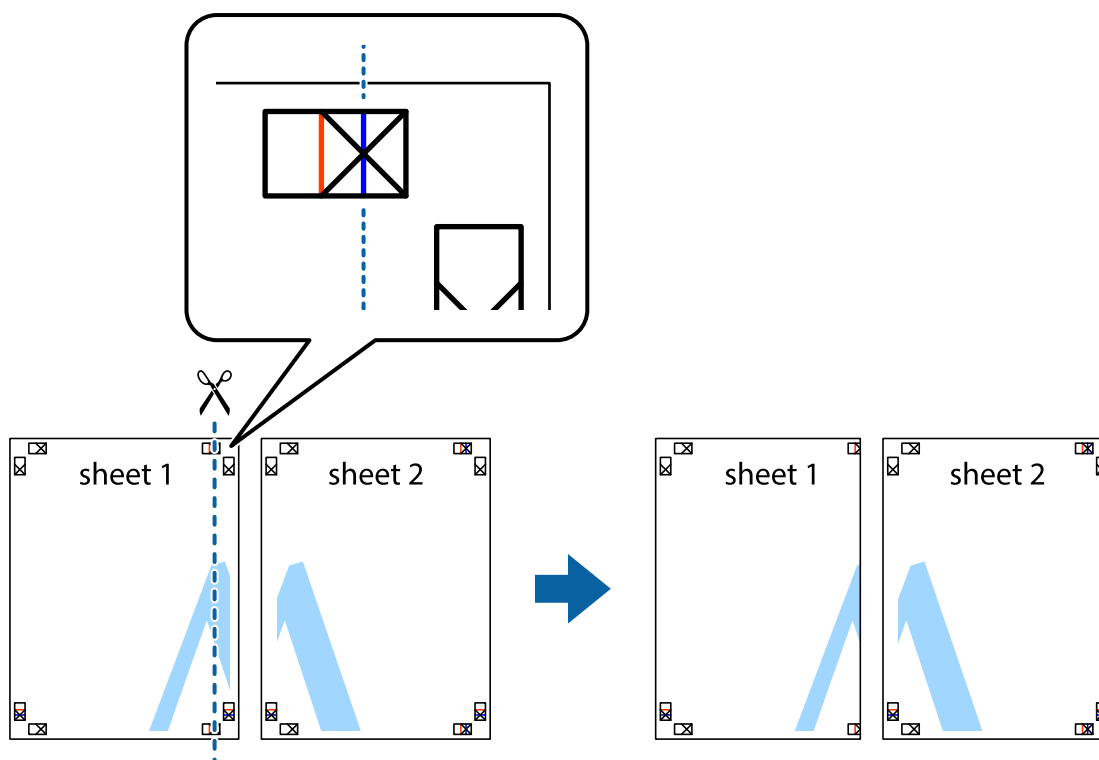
➔ [“Udskrivning ved hjælp af nemme indstillinger” på side 35](#)

### Lav plakater ved hjælp af overlappende justeringsmærker

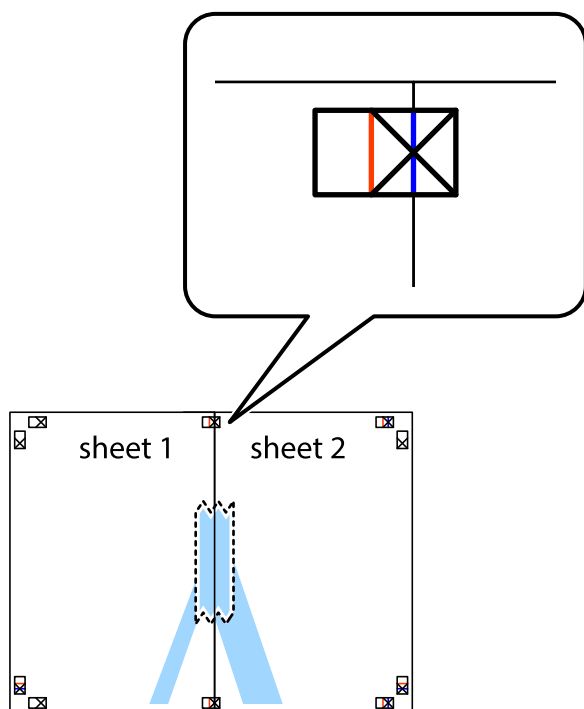
Her er et eksempel på, hvordan man laver en plakat, når **2x2 plakat** er valgt, og **Overlappende justeringsmærker** er valgt under **Udskriv beskæringslinjer**.



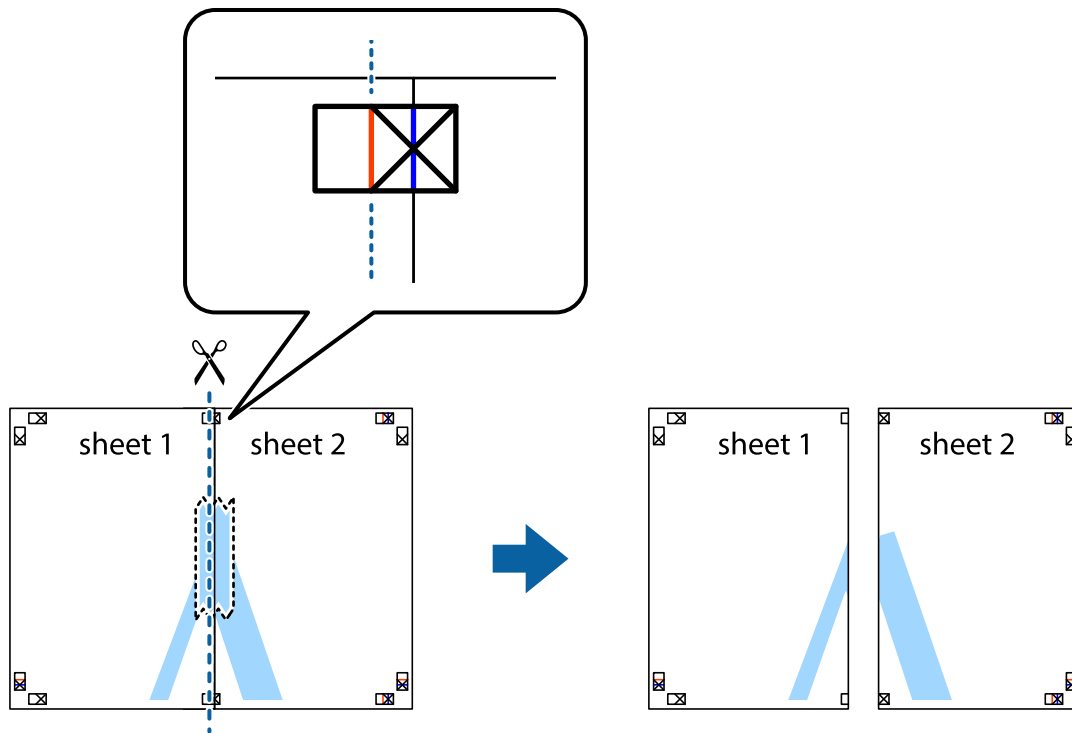
1. Forbered Sheet 1 og Sheet 2. Klip margenen af Sheet 1 langs den lodrette blå linje, som løber gennem midten af krydsmærket øverst og nederst på siden.



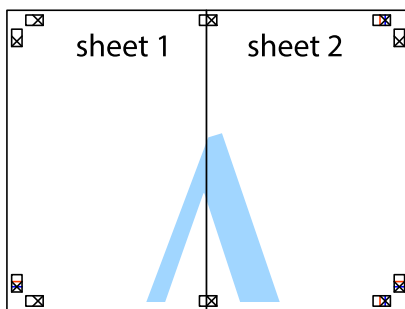
2. Placer kanten af Sheet 1 oven på Sheet 2, så krydsmærkerne passer sammen, og tape så de to ark sammen midlertidigt på bagsiden.



3. Klip de sammentapede ark i to langs den lodrette røde linje, som løber gennem justeringsmærkerne (denne gang er det linjen til venstre for krydsmærkerne).

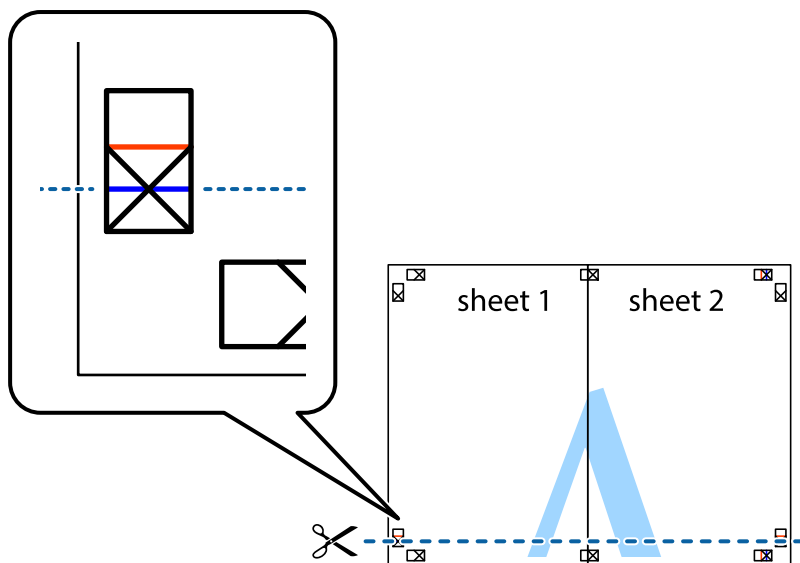


4. Tape arkene sammen bagfra.

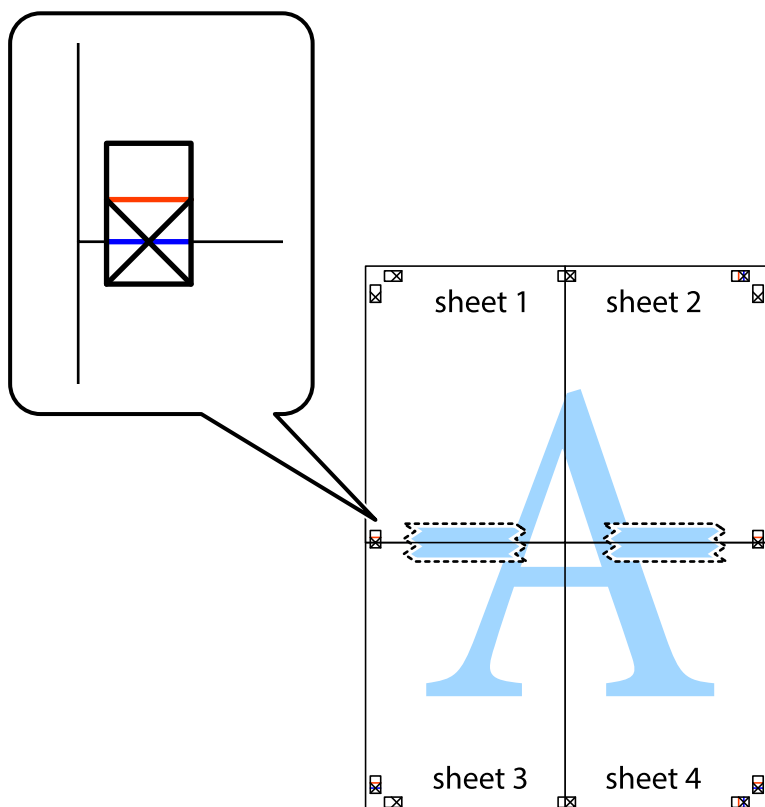


5. Gentag trin 1 til 4 for at tape Sheet 3 og Sheet 4 sammen.

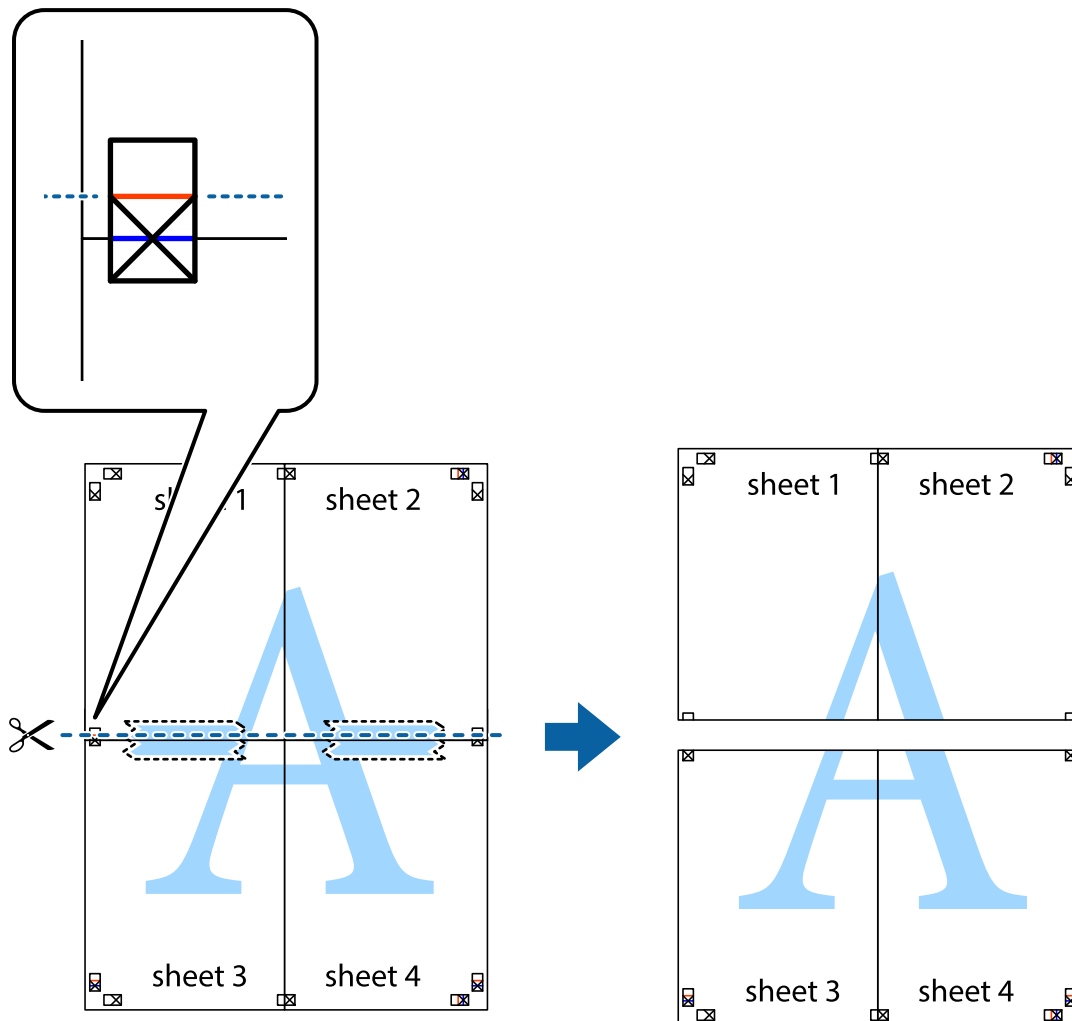
6. Klip margenen af Sheet 1 og Sheet 2 langs den vandrette blå linje, som løber gennem midten af krydsmærket i venstre og højre side.



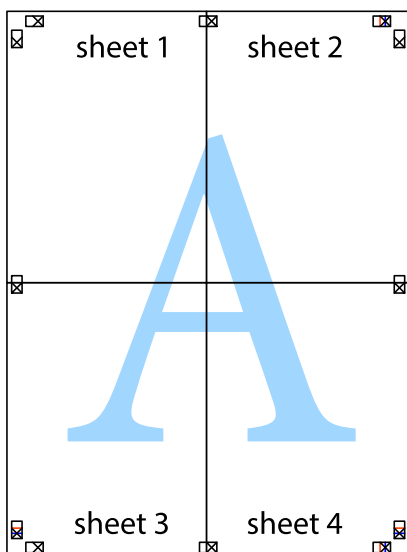
7. Anbring kanten af Sheet 1 og Sheet 2 oven på Sheet 3 og Sheet 4, så krydsmærkerne passer sammen, og tape så arkene sammen midlertidigt på bagsiden.



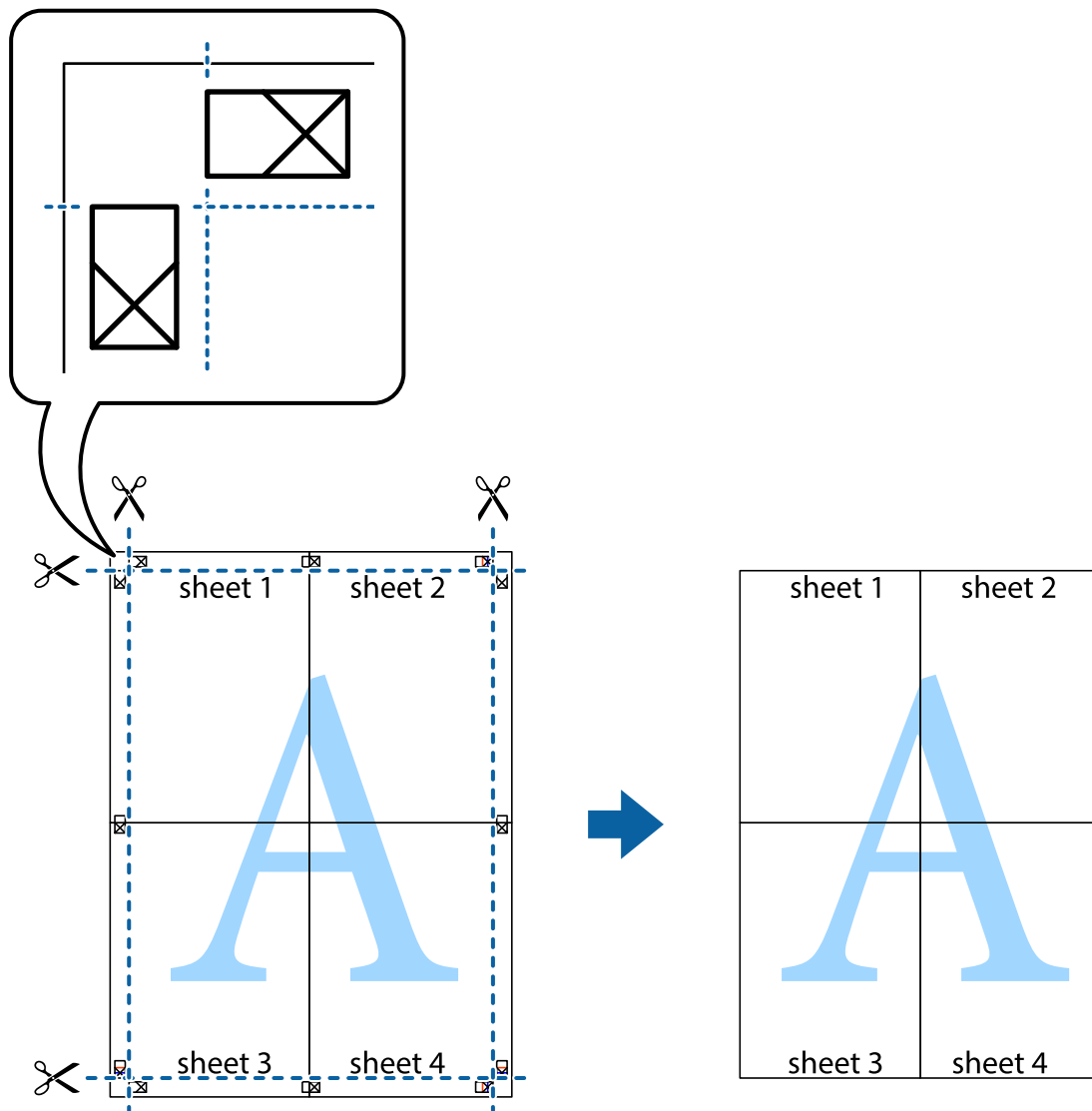
8. Klip de sammentapede ark i to langs den vandrette røde linje, som løber gennem justeringsmærkerne (denne gang er det linjen oven for krydsmærkerne).



9. Tape arkene sammen bagfra.

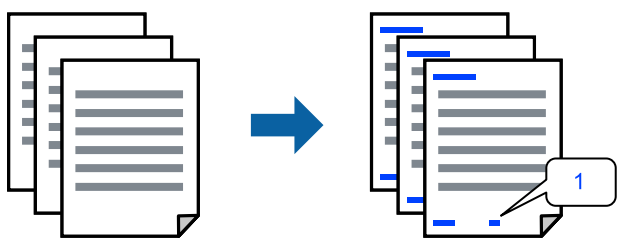


10. Klip de resterende margener af langs yderste linje.



## Udskrivning med sidehoved og sidefod

Du kan udskrive oplysninger såsom brugernavn og udskriftsdato i sidehoveder eller sidefodder.



1. På printerdriverens fane **Flere indstillinger** skal du klikke **Vandmærkefunktioner** og derefter vælge **Sidehoved/sidefod**.



2. **Indstillinger**, og vælg de elementer, du ønsker at udskrive, og klik til sidst på OK.

**Bemærk:**

- Vælg **Sidenummer** for at specificere det første sidetal fra den position, du vil udskrive i sidehovedet eller sidefoden, og vælg derefter tallet i **Startnummer**.
- Hvis du vil udskrive tekst i sidehovedet eller sidefoden, skal du vælge den position, du vil udskrive, og derefter vælge **Tekst**. Indtast den tekst, du vil udskrive, i feltet for tekstindtastning.

3. Indstil de andre punkter på fanerne **Hovedmenu** og **Flere indstillinger** som nødvendigt, og klik så på **OK**.
4. Klik på **Udskriv**.

### Relaterede oplysninger

- ➔ ["Ilægning af papir i den bageste papirindføring"](#) på side 25
- ➔ ["Udskrivning ved hjælp af nemme indstillinger"](#) på side 35

## Udskrivning af et vandmærke

Du kan udskrive et vandmærke såsom "Fortroligt" eller et anti-kopimønster på dine udskrifter. Hvis du udskriver med et anti-kopimønster, fremstår de skjulte bogstaver ved fotokopiering, så originalen kan skelnes fra kopierne.



Anti-kopimønster er tilgængeligt under de følgende betingelser:

- Papirtype: Almindelige papirer, Letterhead
- Uden kant: ikke valgt
- Kvalitet: Standard
- 2-sidet udskrivning: Fra, Manuel (indbinding langs den lange kant) eller Manuel (indbinding langs den korte kant)
- Farvekorrektion: Automatisk
- Papir med bred bane: ikke valgt

**Bemærk:**

Du kan også tilføje dit eget vandmærke eller anti-kopimønster.

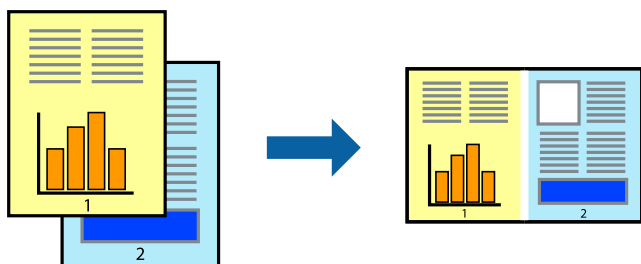
1. På printerdriverens fane **Flere indstillinger** skal du klikke på **Vandmærkefunktioner** og derefter vælge Anti-kopimønster eller Vandmærke.
2. Klik på **Indstillinger** for at ændre oplysninger såsom størrelse, tæthed eller placering af mønsteret eller mærket.
3. Indstil de andre punkter på fanerne **Hovedmenu** og **Flere indstillinger** som nødvendigt, og klik så på **OK**.
4. Klik på **Udskriv**.

## Relaterede oplysninger

- ➔ “Ilægning af papir i den bageste papirindføring” på side 25
- ➔ “Udskrivning ved hjælp af nemme indstillinger” på side 35

## Udskrivning af flere filer samlet

Jobarrangør Lite gør det muligt for dig at kombinere flere filer, der er oprettet i forskellige programmer, og udskrive dem som et enkelt udskriftsjob. Du kan angive udskriftsindstillingerne for kombinerede filer såsom flersidet layout og 2-sidet udskrivning.



1. På printerdriverens fane **Hovedmenu** skal du vælge **Jobarrangør Lite**.
2. Klik på **Udskriv**.  
Når du begynder at udskrive, vises vinduet Jobarrangør Lite.
3. Lad vinduet for Jobarrangør Lite være åbent og åbn den fil, du vil kombinere med den nuværende fil, og gentag så de ovenstående trin.
4. Når du vælger et udskriftsjob, der er tilføjet til Udskrivningsprojekt Lite i vinduet Jobarrangør Lite, kan du redigere sidelayoutet.
5. Klik på **Udskriv** fra menuen **Filer** for at påbegynde udskrivningen.

### **Bemærk:**

Hvis du lukker vinduet Jobarrangør Lite før tilføjelse af alle udskriftsdata til Udskrivningsprojekt, vil det udskriftsjob, du arbejder på, annulleres. Klik på **Gem** fra menuen **Filer**, for at gemme det nuværende job. Filtypenavnet for de gemte filer er ".ecl".

Når du vil åbne et udskrivningsprojekt, skal du klikke på **Jobarrangør Lite** på printerdriverens fane **Vedligeholdelse** for at åbne vinduet Job Arranger Lite. Herefter skal du vælge **Åbn** i menuen **Filer** for at vælge filen.

## Relaterede oplysninger

- ➔ “Ilægning af papir i den bageste papirindføring” på side 25
- ➔ “Udskrivning ved hjælp af nemme indstillinger” på side 35

## Udskrivning ved brug af funktionen Universaludskrivning i farve

Du kan forbedre synligheden af tekster og billeder på udskrifter.



Color Universal Print er kun tilgængelig, når de følgende indstillinger er valgt.

- Papirtype: Almindelige papirer, Letterhead
- Kvalitet: **Standard** eller en højere kvalitet
- Farve: **Farve**
- Programmer: Microsoft® Office 2007 eller nyere
- Tekststørrelse: 96 eller mindre

1. På printerdriverens fane **Flere indstillinger** skal du klikke på **Billedindstillinger** under indstillingen **Farvekorrektion**.
2. Vælg en indstilling for **Color Universal Print**.
3. **Forbedringsindstillinger** for at foretage yderligere indstillinger.
4. Indstil de andre punkter på fanerne **Hovedmenu** og **Flere indstillinger** som nødvendigt, og klik så på **OK**.
5. Klik på **Udskriv**.

**Bemærk:**

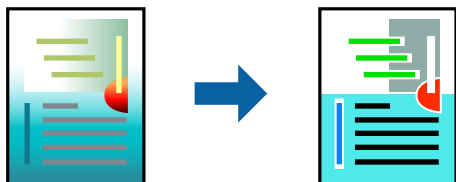
- Visse tegn kan ændres af mønstre såsom "+" der vises som "±".*
- Programspecifikke mønstre og understregninger kan ændre det indhold, der udskrives ved brug af disse indstillinger.*
- Udskriftskvalitet kan forringes for fotos og andre billeder, når indstillingerne Color Universal Print anvendes.*
- Udskrivning er langsommere ved brug af indstillingerne Color Universal Print.*

### Relaterede oplysninger

- ➔ ["Ilægning af papir i den bageste papirindføring"](#) på side 25
- ➔ ["Udskrivning ved hjælp af nemme indstillinger"](#) på side 35

## Justering af udskriftsfarven

Du kan justere farverne, der anvendes i udskriftsjobbet. Disse justeringer anvendes ikke på de originale data.



**PhotoEnhance** giver skarpere billeder og mere levende farver ved automatisk at justere kontrast, mætning og lysstyrke for de oprindelige billeddata.

**Bemærk:**

Med **PhotoEnhance** justeres farven ved at analysere motivets placering. Hvis du har ændret motivets placering ved at formindske, forstørre, beskære eller rotere billedet, kan farven derfor ændres uventet. Hvis du vælger udskrivning uden kant, ændres motivets placering også, hvilket kan føre til ændringer af farven. Hvis billedet er uskarpt, kan farvetonen blive unaturlig. Hvis farven ændres eller ser unaturlig ud, skal du udskrive med en anden funktion end **PhotoEnhance**.

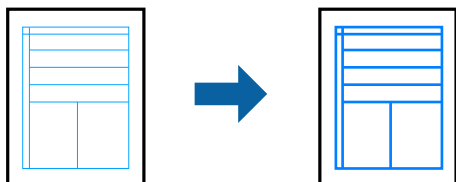
1. På printerdriverens fane **Flere indstillinger** skal du vælge metoden til farvekorrektion fra indstillingen **Farvekorrektion**.
  - Automatisk: denne indstilling justerer automatisk tonen for at matche papirtypen og udskriftskvaliteten.
  - Tilpasset: når du klikker på **Avanceret**, kan du foretage dine egne indstillinger.
2. Indstil de andre punkter på fanerne **Hovedmenu** og **Flere indstillinger** som nødvendigt, og klik så på **OK**.
3. Klik på **Udskriv**.

**Relaterede oplysninger**

- ➔ [“Ilægning af papir i den bageste papirindføring” på side 25](#)
- ➔ [“Udskrivning ved hjælp af nemme indstillinger” på side 35](#)

## Udskrivning for at markere tynde linjer

Du kan gøre tynde linjer tykkere, hvis de er for tynde til udskrivning.



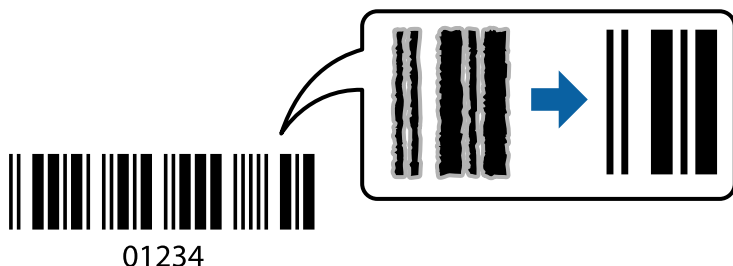
1. På printerdriverens fane **Flere indstillinger** skal du klikke på **Billedindstillinger** under indstillingen **Farvekorrektion**.
2. Vælg **Fremhæv tynde linjer**.
3. Indstil de andre punkter på fanerne **Hovedmenu** og **Flere indstillinger** som nødvendigt, og klik så på **OK**.
4. Klik på **Udskriv**.

**Relaterede oplysninger**

- ➔ [“Ilægning af papir i den bageste papirindføring” på side 25](#)
- ➔ [“Udskrivning ved hjælp af nemme indstillinger” på side 35](#)

## Udskrivning af tydelige stregkoder

Du kan udskrive en stregkode tydeligt og gøre den nem at scanne. Du skal kun aktivere denne funktion, hvis stregkoden, som du har udskrevet, ikke kan scannes.



Du kan bruge denne funktion under følgende forhold.

- Papirtype: Almindelige papirer, Letterhead eller Konvolut
- Kvalitet: **Standard**

1. På printerdriverens fane **Vedligeholdelse** skal du klikke **Udvidede indstillinger** og derefter vælge **Stregkodelstilstand**.
2. Indstil de andre punkter på fanerne **Hovedmenu** og **Flere indstillinger** som nødvendigt, og klik så på **OK**.
3. Klik på **Udskriv**.

**Bemærk:**

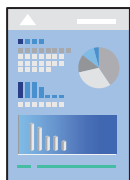
*Fjernelse af sløring er måske ikke altid muligt, afhængigt af omstændighederne.*

### Relaterede oplysninger

- ➔ [“Ilægning af papir i den bageste papirindføring” på side 25](#)
- ➔ [“Udskrivning ved hjælp af nemme indstillinger” på side 35](#)

## Udskrivning fra en computer — Mac OS

### Udskrivning ved hjælp af nemme indstillinger

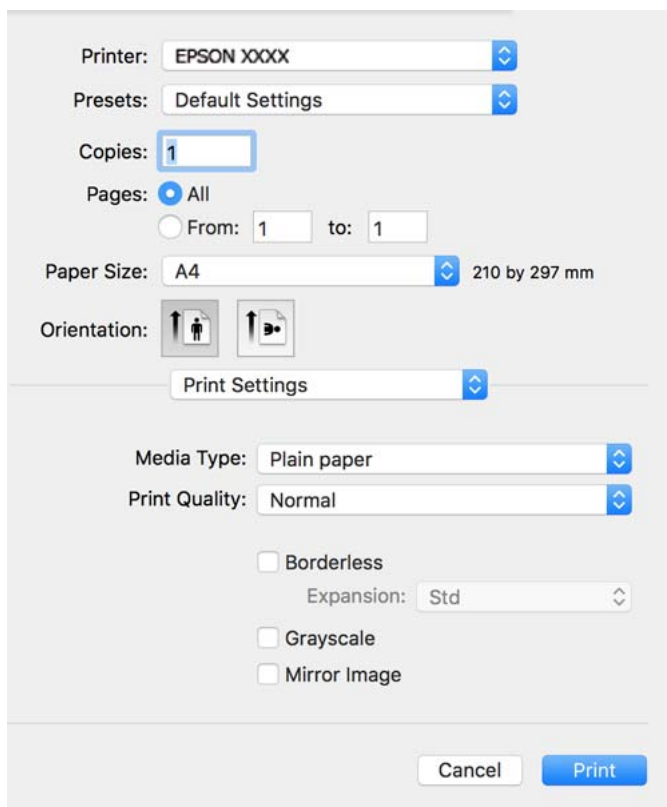


**Bemærk:**

*Betjening og skærme varierer afhængigt af programmet. Der er flere oplysninger i hjælpen til programmet.*

1. Læg papir i printerens.
2. Åbn den fil, du vil udskrive.

3. Vælg **Udskriv** i menuen **Filer** eller en anden kommando for at vise udskriftsdialogkassen.  
Hvis det er nødvendigt, skal du klikke på **Vis info** eller ▼ for at udvide udskrivningsvinduet.
4. Vælg din printer.
5. Vælg **Udskriftsindstillinger** i pop op-menuen.



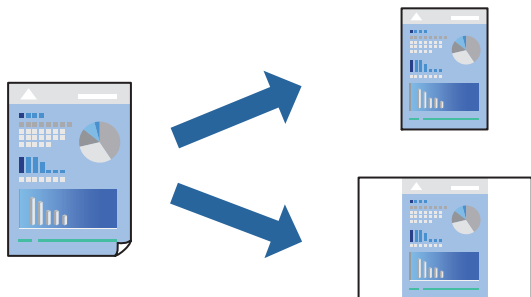
6. Skift de nødvendige indstillinger.
7. Klik på **Udskriv**.

### Relaterede oplysninger

- ➔ [“Anvendeligt papir og kapaciteter” på side 189](#)
- ➔ [“Liste over papirtype” på side 24](#)

## Tilføjelse af faste udskriftsindstillinger for nem udskrivning

Hvis du opretter din egen faste indstilling med de udskrivningsindstillinger, du bruger ofte, i printerdriveren, kan du nemt udskrive ved at vælge denne faste udskrivningsindstilling fra listen.



1. Indstil hvert element som f.eks. **Udskriftsindstillinger** og **Layout (Papirstørrelse, Medietype og så videre)**.
2. Klik på **Faste indstillinger** for at gemme de aktuelle indstillinger som faste indstillinger.
3. Klik på **OK**.

**Bemærk:**

Hvis du vil slette en tilføjet fast indstilling, skal du klikke på **Faste indstillinger > Vis faste indstillinger**, vælge navnet på den faste indstilling, du vil slette fra listen og derefter slette den.

4. Klik på **Udskriv**.

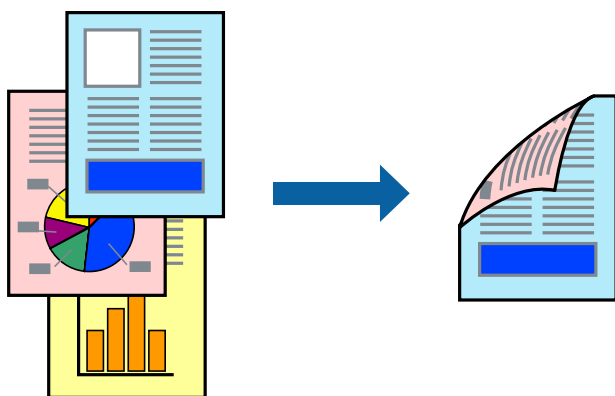
Næste gang du vil udskrive med de samme indstillinger, skal du vælge det registrerede forudindstillede navn fra **Faste indstillinger**.

### Relaterede oplysninger

- ➔ [“Ilægning af papir i den bageste papirindføring”](#) på side 25
- ➔ [“Udskrivning ved hjælp af nemme indstillinger”](#) på side 53

## Udskrivning på 2 sider

Du kan udskrive på begge sider af papiret.



**Bemærk:**

- Denne funktion kan ikke bruges sammen med udskrivning uden kant.
- Hvis du ikke bruger papir, der er egnet til 2-sidet udskrivning, kan udskriftskvaliteten forringes og papirstop opstå.  
“Papir til 2-sidet udskrivning” på side 191
- Alt afhængigt af papiret og dataene kan det ske, at blækket trænger igennem til den anden side af papiret.

1. Vælg **Indst. for tosidet udskrivning** i pop op-menuen.
2. Vælg indbindingerne i **Tosidet udskrivning**.
3. Vælg originaltypen i **Dokumenttype**.

**Bemærk:**

- Udskrivningen kan være langsom alt afhængigt af indstillingen for **Dokumenttype**.
- Hvis du udskriver data med høj datatæthed, f.eks. fotos eller grafer, skal du vælge **Tekst og fotos** eller **Tekst og grafik** som indstilling for **Dokumenttype**. Hvis der er mærker på udskrivningen, eller billedet trænger igennem til bagsiden af papiret, skal du justere udskriftstætheden og blæktørretiden ved at klikke på pilemærket ud for **Justeringer**.

4. Indstil de andre elementer efter behov.

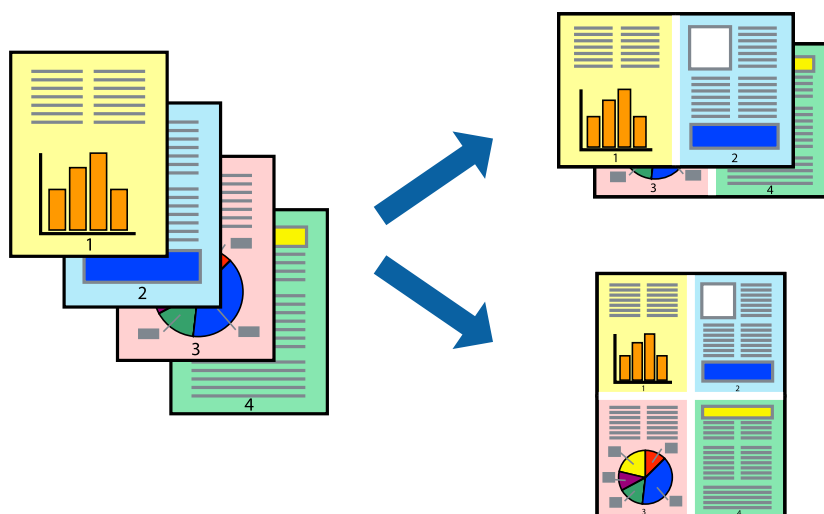
5. Klik på **Udskriv**.

**Relaterede oplysninger**

- ➔ “Anvendeligt papir og kapaciteter” på side 189
- ➔ “Ilægning af papir i den bageste papirindføring” på side 25
- ➔ “Udskrivning ved hjælp af nemme indstillinger” på side 53

## Udskrivning af flere sider på ét ark

Du kan udskrive flere sider af data på et enkelt ark papir.



1. Vælg **Layout** i pop op-menuen.



2. Angiv antallet af sider under **Sider pr. ark**, **Retning** (siderækkefølgen) og **Kant**.
3. Indstil de andre elementer efter behov.
4. Klik på **Udskriv**.

#### Relaterede oplysninger

- ➔ [“Ilægning af papir i den bageste papirindføring” på side 25](#)
- ➔ [“Udskrivning ved hjælp af nemme indstillinger” på side 53](#)

## Udskrivning, som passer til papirstørrelsen

Vælg den papirstørrelse, du lagde i printerens, som indstilling for modtagerens papirstørrelse.



1. Vælg størrelsen på det papir, du indstillede i programmet, som **Papirstørrelse**.
2. Vælg **Papirhåndtering** i pop op-menuen.
3. Vælg **Skaler til papirstørrelse**.
4. Vælg den papirstørrelse, du lagde i printerens, som indstilling for **Modtagerens papirstørrelse**.
5. Indstil de andre elementer efter behov.
6. Klik på **Udskriv**.

#### Relaterede oplysninger

- ➔ [“Ilægning af papir i den bageste papirindføring” på side 25](#)
- ➔ [“Udskrivning ved hjælp af nemme indstillinger” på side 53](#)

## Udskrivning af et formindsket eller forstørret dokument ved alle forstørrelser

Du kan formindske eller forstørre et dokumentes størrelse med en bestemt procent.



1. Vælg **Udskriv** i menuen **Filer** eller en anden kommando for at vise udskriftsdialogkassen.

2. Vælg **Sideopsætning** fra menuen **Filer** i programmet.

3. Vælg **Printer**, **Papirstørrelse**, angiv procentsatsen i **Skaler** og klik derefter på **OK**.

**Bemærk:**

Vælg den papirstørrelse, du valgte i programmet som indstilling for **Papirstørrelse**.

4. Indstil de andre elementer efter behov.

5. Klik på **Udskriv**.

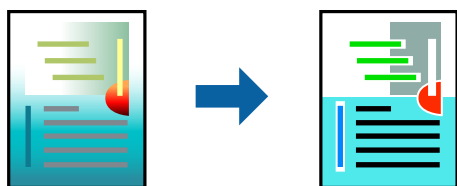
### Relaterede oplysninger

➔ [“Ilægning af papir i den bageste papirindføring” på side 25](#)

➔ [“Udskrivning ved hjælp af nemme indstillinger” på side 53](#)

## Justering af udskriftsfarven

Du kan justere farverne, der anvendes i udskriftsjobbet. Disse justeringer anvendes ikke på de originale data.



**PhotoEnhance** giver skarpere billeder og mere levende farver ved automatisk at justere kontrast, mætning og lysstyrke for de oprindelige billeddata.

**Bemærk:**

Med **PhotoEnhance** justeres farven ved at analysere motivets placering. Hvis du har ændret motivets placering ved at formindske, forstørre, beskære eller rotere billedet, kan farven derfor ændres uventet. Hvis du vælger udskrivning uden kant, ændres motivets placering også, hvilket kan føre til ændringer af farven. Hvis billedet er uskarpt, kan farvetonen blive unaturlig. Hvis farven ændres eller ser unaturlig ud, skal du udskrive med en anden funktion end **PhotoEnhance**.

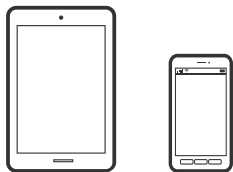
1. Vælg **Farvetilpasning** fra pop op-menuen, og vælg derefter **EPSON Farveindstillinger**.
2. Vælg **Farveindstillinger** fra pop op-menuen, og vælg derefter en af de tilgængelige indstillinger.
3. Klik på pilen ved siden af **Avancerede indstillinger**, og foretag de nødvendige indstillinger.
4. Indstil de andre elementer efter behov.
5. Klik på **Udskriv**.

**Relaterede oplysninger**

- ➔ [“Ilægning af papir i den bageste papirindføring” på side 25](#)
- ➔ [“Udskrivning ved hjælp af nemme indstillinger” på side 53](#)

## Udskrivning af dokumenter fra smartenheder (iOS)

Du kan udskrive dokumenter fra en smartenhed, som f.eks. en smartphone eller tablet.



## Udskrivning af dokumenter med Epson Smart Panel

**Bemærk:**

Brugen kan variere afhængigt af enheden.

1. Hvis Epson Smart Panel er ikke installeret, skal du installere det.  
[“Program til let betjening af printeren med en smartenhed \(Epson Smart Panel\)” på side 196](#)
2. Start Epson Smart Panel.
3. Vælg menuen til udskrivning af dokument på startskærmen.
4. Vælg det dokument, du vil udskrive.
5. Start udskrivningen.

## Udskrivning af dokumenter med AirPrint

AirPrint giver mulighed for øjeblikkelig trådløs udskrivning fra iPhone, iPad, iPod touch og Mac uden behov for at installere drivere eller downloade software.



**Bemærk:**

Du kan ikke bruge AirPrint, hvis du har deaktiveret papirkonfigurationsmeddelelser på printerens kontrolpanel. Se linket herunder vedrørende aktivering af meddelelserne, hvis det er nødvendigt.

1. Konfigurer printeren til trådløs udskrivning. Se linket herunder.

<http://epson.sn>

2. Forbind din Apple-enhed til det samme trådløse netværk, som printeren bruger.

3. Udskriv fra din enhed til printeren.

**Bemærk:**

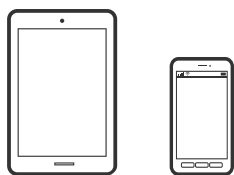
Se siden *AirPrint på Apples websted* for at få flere oplysninger.

### Relaterede oplysninger

➔ [“Kan ikke udskrive, selvom der er oprettet forbindelse \(iOS\)” på side 125](#)

## Udskrivning af dokumenter fra smartenheder (Android)

Du kan udskrive dokumenter fra en smartenhed, som f.eks. en smartphone eller tablet.



## Udskrivning af dokumenter med Epson Smart Panel

**Bemærk:**

Brugen kan variere afhængigt af enheden.

1. Hvis Epson Smart Panel er ikke installeret, skal du installere det.  
[“Program til let betjening af printeren med en smartenhed \(Epson Smart Panel\)” på side 196](#)
2. Start Epson Smart Panel.
3. Vælg menuen til udskrivning af dokument på startskærmen.
4. Vælg det dokument, du vil udskrive.

5. Start udskrivningen.

## Udskrivning af dokumenter ved hjælp af Epson Print Enabler

**Bemærk:**

*Brugen kan variere afhængigt af enheden.*

1. Installer en plug-in, der hedder Epson Print Enabler plug-in fra Google Play.
2. Gå til **Indstillinger** på din Android-enhed, vælg **Udskrivning**, og aktiver derefter Epson Print Enabler.
3. Fra en Android-applikation som f.eks. Chrome skal du trykke på menuikonet og udskrive det ønskede på skærmen.

**Bemærk:**

*Hvis du ikke kan se din printer, skal du trykke på **Alle printere** og vælge din printer.*

## Udskrivning vha. Mopria Print Service

Mopria Print Service muliggør øjeblikkelig trådløs udskrivning fra smartphones eller tablets fra Android.



1. Installer Mopria Print Service fra Google Play.
2. Læg papir i printerens.
3. Konfigurer printerens til trådløs udskrivning. Se linket herunder.  
<http://epson.sn>
4. Forbind din Android-enhed til det samme trådløse netværk, som printerens bruger.
5. Udskriv fra din enhed til printerens.

**Bemærk:**

*For flere oplysninger, gå til Mopria-webstedet på <https://mopria.org>.*

### Relaterede oplysninger

- ➔ [“Ilægning af papir i den bageste papirindføring” på side 25](#)

## Udskrivning på konvolutter

### Udskrivning på konvolutter fra en computer (Windows)

1. Læg konvolutter i printerens.  
[“Ilægning af konvolutter i den bageste papirindføring” på side 27](#)
2. Åbn den fil, du vil udskrive.
3. Åbn printerdrivervinduet.
4. Vælg konvolutstørrelse fra **Papirstørrelse** på fanen **Hovedmenu**, og vælg derefter **Konvolut** fra **Papirtype**.
5. Indstil de andre punkter på fanerne **Hovedmenu** og **Flere indstillinger** som nødvendigt, og klik så på **OK**.
6. Klik på **Udskriv**.

### Udskrivning på konvolutter fra en computer (Mac OS)

1. Læg konvolutter i printerens.  
[“Ilægning af konvolutter i den bageste papirindføring” på side 27](#)
2. Åbn den fil, du vil udskrive.
3. Vælg **Udskriv** i menuen **Filer** eller en anden kommando for at vise udskriftsdialogkassen.
4. Vælg størrelsen som svarer til indstillingen for **Papirstørrelse**.
5. Vælg **Udskriftsindstillinger** i pop op-menuen.
6. Vælg **Konvolut** som indstillingen for **Medietype**.
7. Indstil de andre elementer efter behov.
8. Klik på **Udskriv**.

---

## Udskrivning af websider

### Udskrivning af websider fra en computer

Epson Photo+ giver dig mulighed for at få vist websider, beskære det angivne område og derefter redigere og udskrive det. Der er flere oplysninger i hjælpen til programmet.

## Udskrivning af websider fra smartenheder

**Bemærk:**

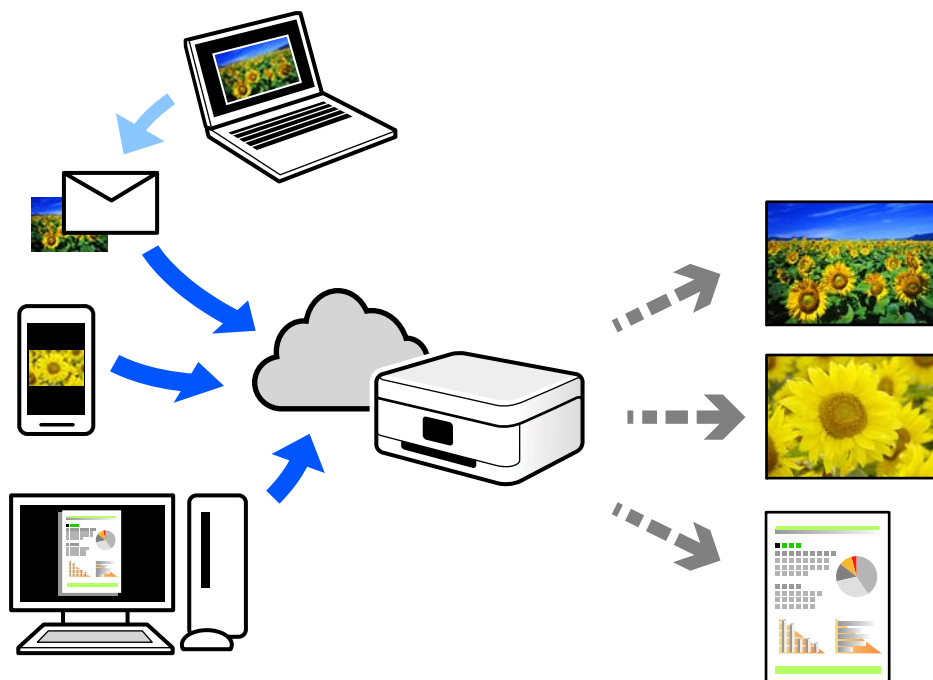
Brugen kan variere afhængigt af enheden.

1. Konfigurer printeren til trådløs udskrivning.
2. Hvis Epson Smart Panel er ikke installeret, skal du installere det.  
“Program til let betjening af printeren med en smartenhed (Epson Smart Panel)” på side 196
3. Forbind din smartenhed til det samme trådløse netværk, som printeren bruger.
4. Åbn den webside, du vil udskrive, i din webbrowser-app.
5. Tryk på **Del** fra menuen i webbrowser-appen.
6. Vælg **Smart Panel**.
7. Tryk på **Udskriv**.

---

## Udskrivning ved brug af cloud-tjeneste

Med Epson Connect-tjenesten, der er tilgængelig på internettet, kan du udskrive fra din smartphone, tablet eller bærbare computer — når som helst og stort set hvor som helst. For at bruge denne tjeneste, skal du registrere brugeren og printeren i Epson Connect.



Følgende funktioner er tilgængelige på internettet.

Email Print

Når du sender en e-mail med vedhæftninger såsom dokumenter eller billeder til en e-mailadresse, som er tilknyttet printeren, kan du udskrive denne e-mail og vedhæftningerne fra fjernsteder såsom dit hjem eller din printer på kontoret.

Epson iPrint

Dette program er til iOS eller Android, og det giver dig mulighed for at udskrive eller scanne fra en smartphone eller tablet. Du kan printe dokumenter, billeder og websteder ved at sende dem direkte til en printer på den samme trådløse LAN-forbindelse.

Remote Print Driver

Dette er en delt driver, som er understøttet af Remote Print Driver. Når der udskrives med en printer på et fjernsted, kan du udskrive ved at ændre printeren på det sædvanlige programvindue.

Se Epson Connect-webportalen for oplysninger om, hvordan man opsætter eller udskriver.

<https://www.epsonconnect.com/>

<http://www.epsonconnect.eu> (kun Europa)

## Registrering til tjenesten Epson Connect fra kontrolpanelet

Følg nedenstående trin for at registrere printeren.

1. Vælg **Indstillinger** på kontrolpanelet.

Brug knapperne ▲ ▼ ◀ ▶ til at vælge et element, og tryk derefter på knappen OK.

2. Vælg **Epson Connect- tjenester** > **Registrer/Slet** for at udskrive registreringsarket.

3. Følg instruktionerne på registreringsarket for at registrere printeren.



---

# Kopiering

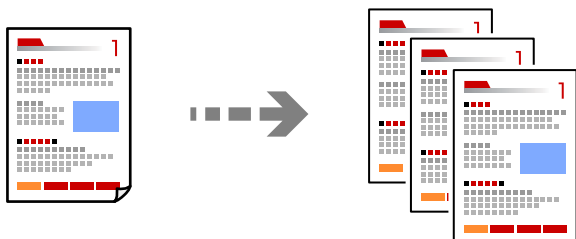
Tilgængelige kopieringsmetoder. . . . .	66
Menuindstillinger for kopiering. . . . .	72

## Tilgængelige kopieringsmetoder

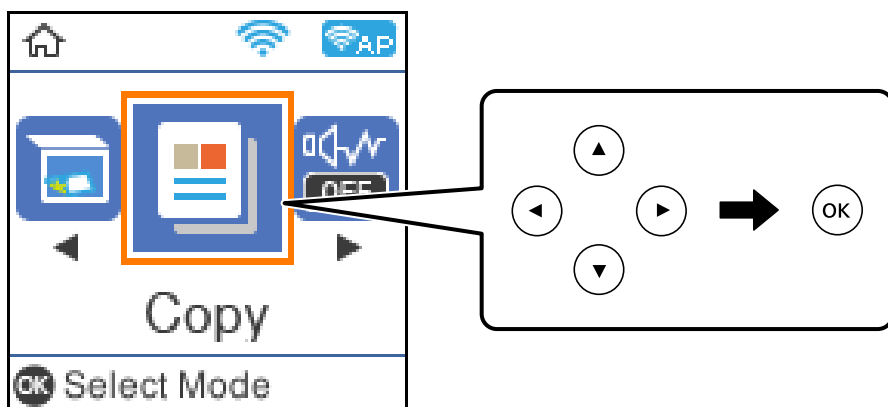
Placer originalerne på scannerglaspladen, og vælg derefter menuen **Kopi** på startskærmen.

### Kopiering af originaler

Denne sektion forklarer, hvordan du bruger menuen **Kopi** på kontrolpanelet til kopiering af originaler.



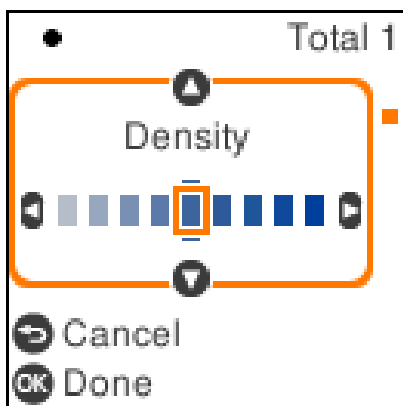
1. Læg papir i printeren.  
[“Ilægning af papir i den bageste papirindføring” på side 25](#)
2. Placer originalerne.  
[“Anbringelse af originaler på Scannerglaspladen” på side 32](#)
3. Vælg **Kopi** på startskærmen.  
Brug knapperne ▲ ▼ ◀ ▶ til at vælge et element, og tryk derefter på knappen OK.



4. Indstil antallet af kopier.
5. Vælg farvekopi eller sort-hvid kopi.

- Tryk på knappen OK for at få vist og gennemgå udskriftsindstillingerne, og skift derefter indstillingerne efter behov.

Hvis du vil ændre indstillingerne, skal du trykke på knappen ▼, vælge indstillingsmenuen ved hjælp af knapperne ▲ eller ▼ og derefter skifte indstillingerne ved hjælp af knapperne ◀ eller ▶. Tryk på OK-knappen, når du er færdig.



- Tryk på ◊-knappen.

## Kopiering på 2 sider

Kopier flere originaler på begge sider af papiret.

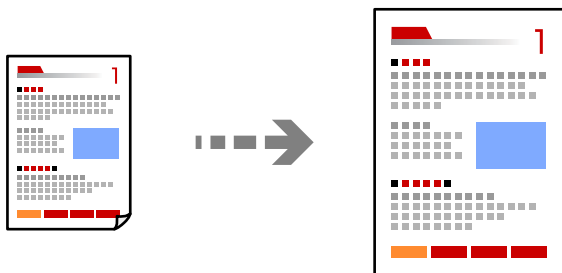





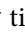





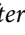
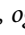

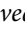
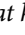

- Placer originalerne.  
[“Anbringelse af originaler på Scannerglaspladen” på side 32](#)
- Vælg **Kopi** på startskærmen.  
Brug knapperne ▲ ▼ ◀ ▶ til at vælge et element, og tryk derefter på knappen OK.
- Indstil antallet af kopier.
- Vælg farvekopi eller sort-hvid kopi.
- Tryk på OK-knappen, og tryk derefter på ▼-knappen.
- Vælg **2-sidet** med knapperne ▲ ▼ og tryk derefter på knappen ▶.
- Vælg **1> 2-sidet**.

- Angiv retningen af originalen for indstillingen og bindingspositionen, og tryk derefter på OK-knappen.
- Tryk på -knappen.

## Kopiering ved forstørrelse eller reducere

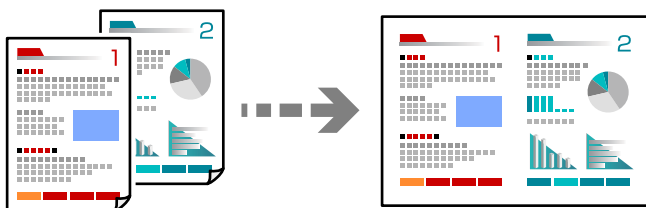
Du kan kopiere originaler med en bestemt forstørrelse.



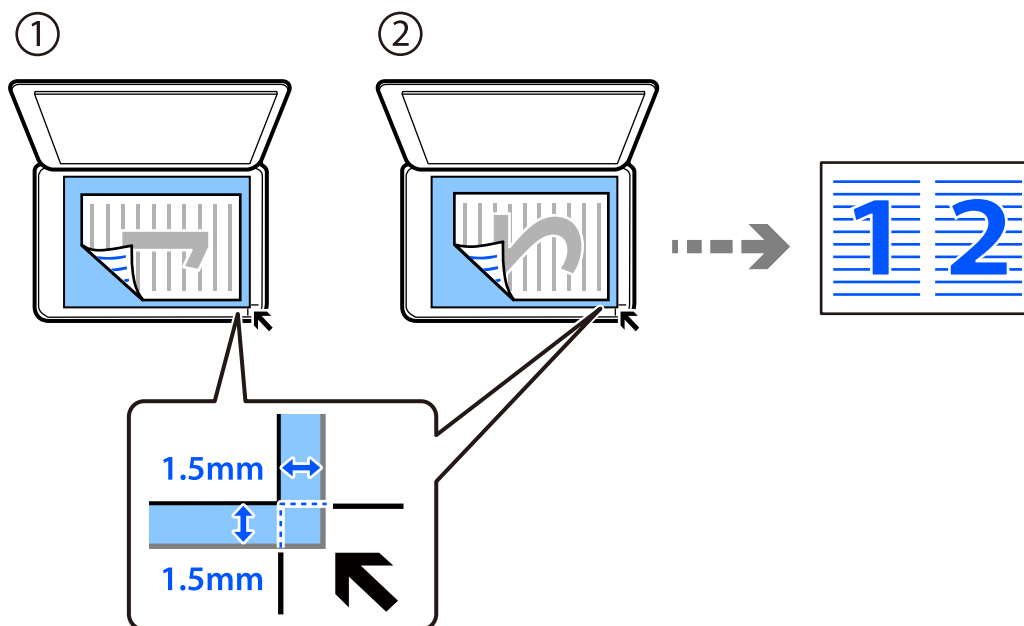
- Placer originalerne.  
[“Anbringelse af originaler på Scannerglaspladen” på side 32](#)
  - Vælg **Kopi** på startskærmen.  
Brug knapperne     til at vælge et element, og tryk derefter på knappen OK.
  - Indstil antallet af kopier.
  - Vælg farvekopi eller sort-hvid kopi.
  - Tryk på OK-knappen, og tryk derefter på -knappen.
  - Angiv **Formindsk/forstør** ved hjælp af knapperne  , og skift derefter forstørrelsen ved hjælp af knapperne  .
- Bemærk:**  
Hvis du vil kopiere ved at reducere eller forstørre størrelsen af et dokument med en bestemt procentsats, skal du vælge **Brugerdefineret** som indstilling for **Formindsk/forstør**, trykke på knappen , og derefter trykke på knappen  eller  for at angive en procentsats. Du kan ændre procentsatsen i intervaller på 10% ved at holde nede på knapperne  .
- Tryk på OK-knappen, og tryk derefter på -knappen.

## Kopierer flere originaler på et enkelt ark

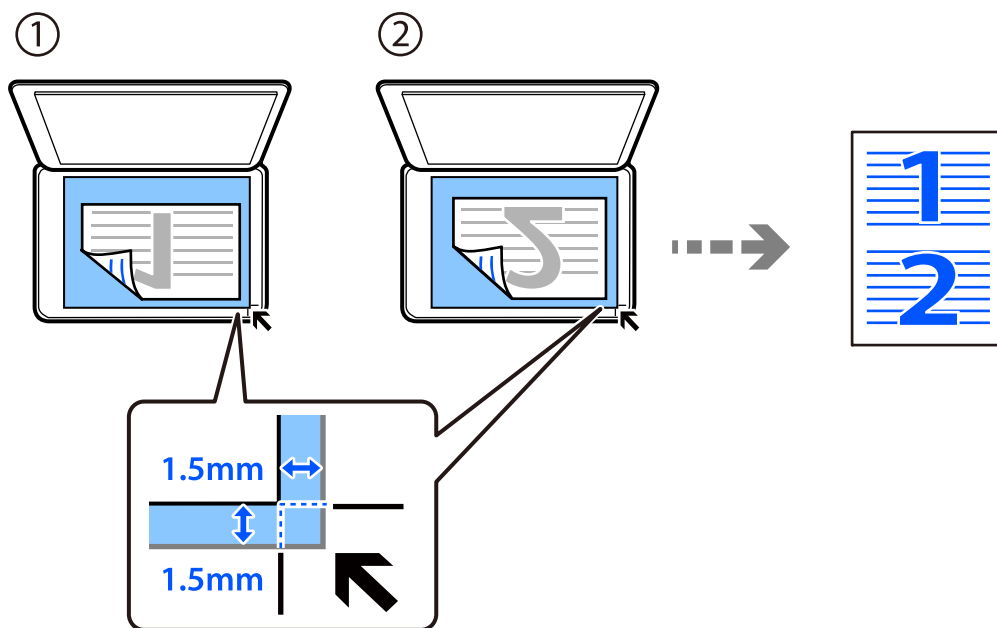
Du kan kopiere flere originaler på et enkelt ark.



1. Vælg **Kopi** på startskærmen.  
Brug knapperne ▲ ▼ ◀ ▶ til at vælge et element, og tryk derefter på knappen OK.
2. Indstil antallet af kopier.
3. Vælg farvekopi eller sort-hvid kopi.
4. Tryk på OK-knappen, og tryk derefter på ▼-knappen.
5. Vælg **Flere sider** med knapperne ▲ ▼ og tryk derefter på knappen ▶.
6. Vælg **2-op**.
7. Angiv layout-rækkefølgen og retningen af originalen, og tryk derefter på OK-knappen.
8. Placer første side af originalen, og tryk derefter på ◊-knappen.
  - Originaler i stående retning



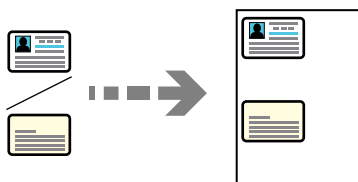
- ❑ Originaler i liggende retning



9. Placer anden side af originalen, og tryk derefter på -knappen.

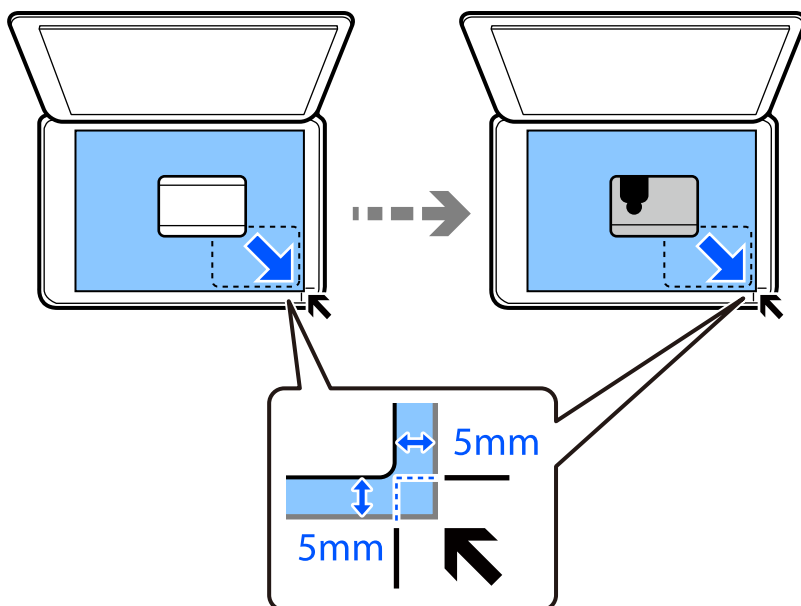
## Kopiering af id-kort


Scanner begge sider af et id-kort og kopierer på den ene side af et ark A4-papir.



1. Vælg **Kopi** på startskærmen.  
Brug knapperne til at vælge et element, og tryk derefter på knappen OK.
2. Indstil antallet af kopier.
3. Vælg farvekopi eller sort-hvid kopi.
4. Tryk på OK-knappen, og tryk derefter på -knappen.
5. Vælg **ID-kort kopi** med knapperne og vælg derefter **Til**.
6. Tryk på OK-knappen, og tryk derefter på -knappen.

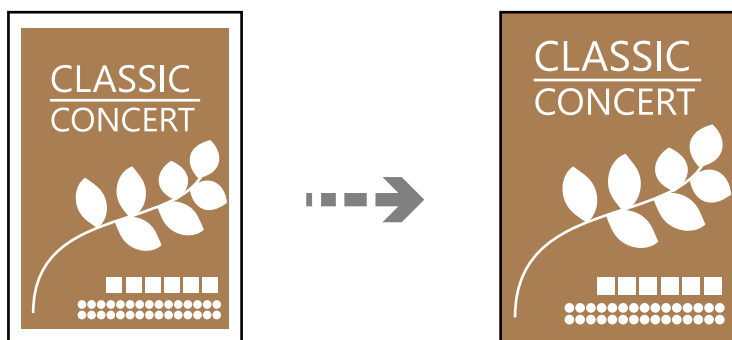
- Placer originalen, så den vender nedad, og skub den hen til mærket i hjørnet.  
Placer et ID kort 5 mm væk fra hjørnemærket på scannerglaspladen.







- Placer bagsiden af originalen med forsiden nedad, skub den til hjørnemærket, og tryk derefter på knappen .

## Kopiering uden margener

Kopierer uden margener langs kanterne. Billedet forstørres en lille smule for at fjerne margener fra papirets kanter.



- Placer originalen på scannerglaspladen.  
[“Anbringelse af originaler på Scannerglaspladen” på side 32](#)
- Vælg **Kopi** på startskærmen.  
Brug knapperne     til at vælge et element, og tryk derefter på knappen OK.
- Indstil antallet af kopier.
- Vælg farvekopi eller sort-hvid kopi.

5. Tryk på OK-knappen, og tryk derefter på ▼-knappen.
6. Vælg **Kopi uden kant** med knapperne ▲ ▼ og tryk derefter på knappen ►.
7. Vælg **Til**.
8. Angiv **Udvidelse**.
9. Tryk på OK-knappen, og tryk derefter på ◊-knappen.

---

## Menuindstillinger for kopiering

De tilgængelige elementer varierer afhængigt af den valgte menu.

### Antal kopier:

Indstil antallet af kopier.

### S/H:

Kopierer originalen i sort-hvid (monokrom).

### Farve:

Kopierer originalen i farve.

### 2-sidet:

Vælg 2-sidet layout.

1 > 1-sidet

Kopierer en side af en original på en enkelt side af papiret.

1 > 2-sidet

Kopierer to enkeltsidede originaler til begge sider af et enkelt ark papir. Vælg originalens retning og papirets bindingsposition.

### Tæthed:

Forøg tætheden, hvis kopierne er for lyse. Reducer tætheden, hvis blækket tværes ud.

### Papirindstilling:

Vælg den papirstørrelse og papirtype, du har lagt i.

### Formindsk/forstør:

Forstørrer eller formindsker originalerne.

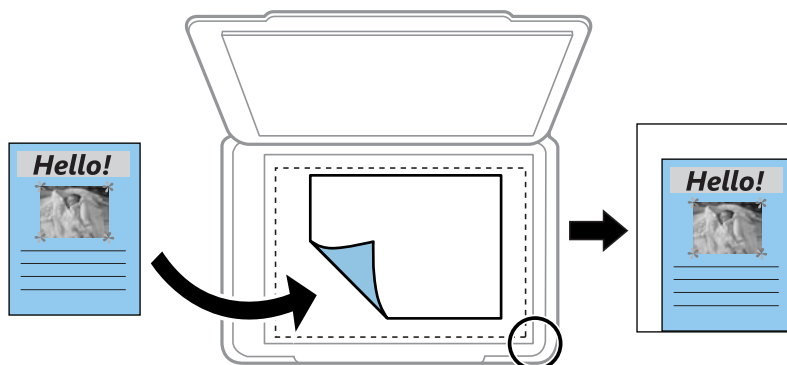
Faktisk størrelse

Kopierer ved 100% forstørrelse.



### Tilpas automatisk

Registrerer scanningsområdet og forstørrelser eller formindsker automatisk originalen, så den passer til den valgte papirstørrelse. Hvis der er hvide margener omkring originalen, registreres de hvide margener fra scannerglaspladens hjørnemærker som scanningsområdet, men margenerne på den modsatte side kan blive beskåret.



### Brugerdefineret

Vælg for at angive forholdet for forstørrelse eller formindskelse af originalen.

#### Brg.def. størrelse:

Angiver det forhold, der bruges til at forstørre eller formindske originalen inden for et område mellem 25 og 400%.

#### Oprindelig størrelse:

Vælg størrelsen af din original. Ved kopiering af originaler som er ikke-standard, skal du vælge det format, som ligger tættest på din original.

#### Flere sider:

Vælg kopilayout.

### Enkelt side

Kopierer en enkeltsidet original til et enkelt ark.

### 2-op

Kopierer to enkeltsidede originaler til et enkelt ark i 2-op-layout. Vælg layoutrækkefølge og originalens retning.

#### Kvalitet:

Vælg kopieringskvalitet. Når du vælger **Høj**, bliver udskriftskvaliteten højere, men udskrivningshastigheden kan være langsommere.

#### ID-kort kopi:

Scanner begge sider af et id-kort og kopierer på den ene side af et ark papir.

#### Kopi uden kant:

Kopierer uden margener langs kanterne. Billedet forstørres en lille smule for at fjerne margener fra papirets kanter. Vælg, hvor meget du vil forstørre i indstillingen **Udvidelse**.

---

# Scanning

Grundlæggende information om scanning. . . . .	75
Scanning af originaler til en computer. . . . .	77
Scanning af originaler med WSD. . . . .	79
Scanning af originaler til en smartenhed. . . . .	82
Avanceret scanning. . . . .	82

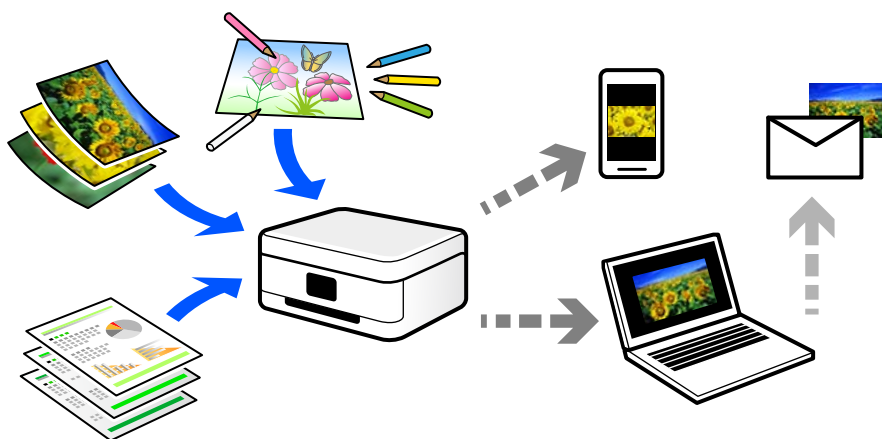
## Grundlæggende information om scanning

### Hvad er en "scanning"?

En "scanning" er processen med at konvertere den optiske information af papirdata (såsom dokumenter, bladeudskrifter, fotos, håndskrevne illustrationer osv.) til digitale billeddata.

Du kan gemme scannede data som et digitalt billede som f.eks. i JPEG- eller PDF-format.

Du kan derefter udskrive billedet, sende det via e-mails og så videre.



### Scanningsanvendelser

Du kan bruge scanning på mange forskellige måder til at gøre dit liv mere bekvemt.

- Når du scanner et papirdokument og omdanner det til digitale data, kan du læse det på en computer eller en smartenhed.
- Når du scanner billetter eller flyers til digitale data, kan du bortskaffe originalerne og reducere rod.
- Når du scanner vigtige dokumenter, kan du sikkerhedskopiere dem til cloud-tjenester eller et andet lagermedium, så du har en kopi, hvis de går tabt.
- Du kan sende de scannede billeder eller dokumenter til dine venner via e-mail.
- Når du scanner håndtegnede illustrationer og lignende, kan du dele dem på sociale medier med en meget højere kvalitet end ved blot at tage et billede på din smartenhed.
- Når du scanner dine yndlingssider fra aviser eller blade, kan du gemme dem og bortskaffe originalerne.

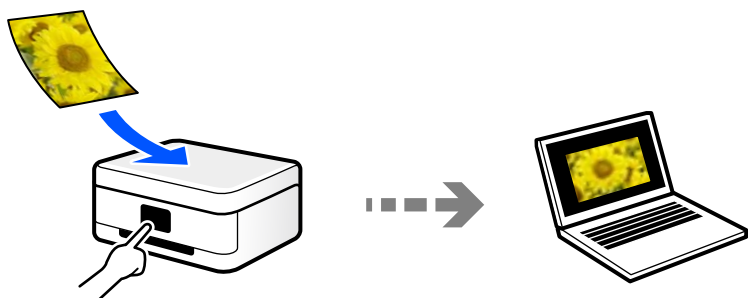
### Tilgængelige scanningsmetoder

Du kan bruge en af følgende metoder til at scanne ved hjælp af denne printer.

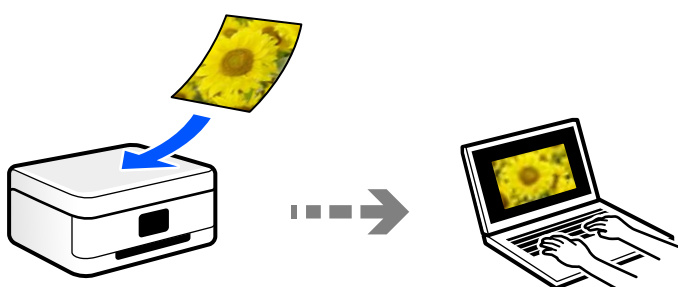
#### Scanning til en computer

Der findes to metoder til scanning af originaler til en computer: scanning ved hjælp af printerens kontrolpanel og scanning fra computeren.

Du kan nemt scanne fra kontrolpanelet.



Brug scanningsprogrammet Epson ScanSmart til at scanne fra computeren. Du kan redigere billeder efter scanning.

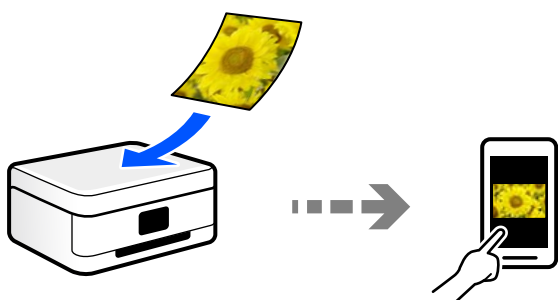


## Scanning med WSD

Du kan gemme det scannede billede på en computer, der er sluttet til printeren med WSD-funktionen. Hvis du bruger Windows 7/Windows Vista, skal du lave WSD-indstillinger på din computer før scanning.

## Scanning direkte fra smartenheder

Du kan gemme scannede billeder direkte til en smartenhed, som f.eks. en smartphone eller tablet ved hjælp af Epson Smart Panel-programmet på smartenheden.



## Anbefalede filformater, der passer til dit formål

Generelt er JPEG-formatet velegnet til fotos, mens PDF-formatet er velegnet til dokumenter.

Se følgende beskrivelser for at vælge det bedste format for det, du vil gøre.

Filformat	Beskrivelse
JPEG (.jpg)	<p>Et filformat, der giver dig mulighed for at komprimere de data, der skal gemmes. Hvis kompressionsforholdet er højt, falder billedkvaliteten, og du kan ikke konvertere billedet tilbage til den oprindelige kvalitet.</p> <p>Dette er standardbilledformatet til digitale kameraer. Dette format er velegnet til billeder, der har mange farver.</p>
PDF (.pdf)	<p>Et generelt filformat, der kan bruges på tværs af forskellige operativsystemer, og som giver samme niveau af skærmvisning og udskriftsresultat.</p> <p>Du kan se PDF-filer ved hjælp af dedikeret PDF-læsesoftware eller i webbrowsere.</p>

## Anbefalede opløsninger, der passer til dit formål

Opløsning betyder antallet af pixels (mindste område af et billede) for hver tomme (25,4 mm) og måles i dpi (punkter pr. tomme). Fordelen ved at øge opløsningen er, at detaljerne i billedet bliver fine. Det kan dog også have følgende ulemper.

- Filstørrelsen bliver stor  
(Når du fordobler opløsningen, bliver filstørrelsen ca. fire gange større.)
- Scanning, lagring og indlæsning af billedet tager lang tid
- Billedet bliver for stort til at passe til skærmen eller udskrive på papiret

Se tabellen og indstil den relevante opløsning med henblik på dit scannede billede.

Formål	Opløsning (Reference)
Viser på en computer Send via e-mail	Op til 200 dpi
Udskrivning ved hjælp af en printer	200 til 300 dpi

---

## Scanning af originaler til en computer

Der findes to metoder til scanning af originaler til en computer: scanning ved hjælp af printerens kontrolpanel og scanning fra computeren.

## Scanning fra kontrolpanelet

### Bemærk:

Når du vil bruge denne funktion, skal du sørge for, at følgende programmer er installeret på din computer.

- Epson ScanSmart (Windows 7 eller senere, eller OS X El Capitan eller senere)
- Epson Event Manager (Windows Vista/Windows XP eller OS X Yosemite/OS X Mavericks/OS X Mountain Lion/Mac OS X v10.7.x/Mac OS X v10.6.8)
- Epson Scan 2 (program påkrævet for at bruge scanningsfunktionen)

Se følgende for at kontrollere installerede programmer.

Windows 10: klik på startknappen, og kontroller mappen **Epson Software** > **Epson ScanSmart** og mappen **EPSON** > **Epson Scan 2**.

Windows 8.1/Windows 8: indtast programnavnet i søgemuleten, og vælg så det viste ikon.

Windows 7: klik på startknappen, og vælg derefter **Alle programmer**. Derefter skal du klikke på mappen **Epson Software** > **Epson ScanSmart** og mappen **EPSON** > **Epson Scan 2**.

Windows Vista/Windows XP: klik på startknappen, og vælg derefter **Alle programmer** eller **Programmer**. Derefter skal du klikke på mappen **Epson Software** > **Epson Event Manager** og mappen **EPSON** > **Epson Scan 2**.

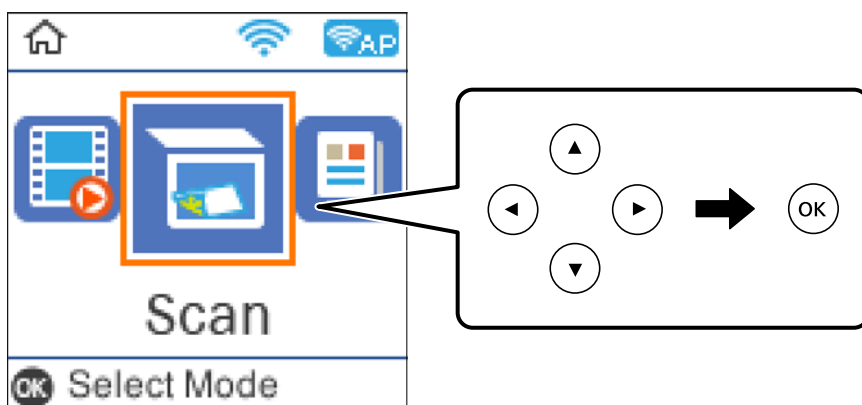
Mac OS: vælg **Gå** > **Programmer** > **Epson Software**.

1. Placer originalerne.

[“Anbringelse af originaler på Scannerglaspladen” på side 32](#)

2. Vælg **Scan** på kontrolpanelet.


Brug knapperne ▲ ▼ ◀ ▶ til at vælge et element, og tryk derefter på knappen OK.



3. Vælg, hvordan du vil gemme det scannede billede på computeren.

- Forhåndsvisning på computeren (Windows 7 eller senere, eller OS X El Capitan eller senere): viser det scannede billede på din computer, før du gemmer billeder.
- Til computer (JPEG): gemmer det scannede billede i JPEG-format.
- Til computer (PDF): gemmer det scannede billede i PDF-format.

4. Vælg en computer, hvorpå det scannede billede skal gemmes.

5. Tryk på -knappen.

Hvis du bruger Windows 7 eller senere, eller OS X El Capitan eller senere: starter Epson ScanSmart automatisk på din computer, og scanning starter.

**Bemærk:**

- Se *Epson ScanSmart for hjælp til detaljerede oplysninger om brug af softwaren. Klik på **Hjælp** på skærmen Epson ScanSmart for at åbne hjælpen.*
- Du både starte scanning fra printeren og fra computeren ved hjælp af Epson ScanSmart.

## Scanning fra en computer

Du kan scanne fra en computer med Epson ScanSmart.

Dette program giver dig mulighed for nemt at scanne dokumenter og fotos, og derefter gemme de scannede billeder med enkle trin.

1. Placer originalerne.

[“Anbringelse af originaler på Scannerglaspladen” på side 32](#)

2. Start Epson ScanSmart.

- Windows 10

Klik på startknappen, og vælg derefter **Epson Software > Epson ScanSmart**.

- Windows 8.1/Windows 8

Indtast programnavnet i søgeomuligheden, og vælg så det viste ikon.

- Windows 7

Klik på startknappen, og vælg derefter **Alle programmer > Epson Software > Epson ScanSmart**.

- Mac OS

Vælg **Gå > Programmer > Epson Software > Epson ScanSmart**.

3. Når skærmen Epson ScanSmart er vist, skal du følge anvisningerne på skærmen for at scanne.

**Bemærk:**

Klik på **Hjælp** for at få vist detaljerede oplysninger.

---

## Scanning af originaler med WSD

Du kan gemme det scannede billede på en computer, der er sluttet til printeren med WSD-funktionen.

**Bemærk:**

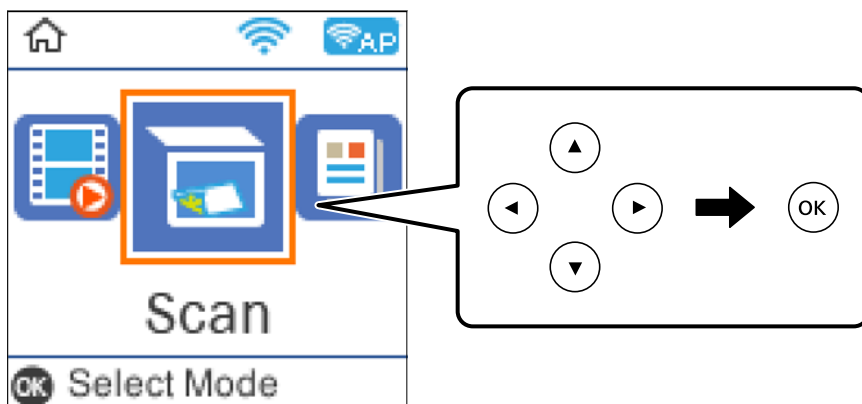
- Denne funktion kan kun bruges på computere med Windows 10/Windows 8.1/Windows 8/Windows 7/Windows Vista.
- Hvis du bruger Windows 7/Windows Vista, skal du konfigurere computeren på forhånd med denne funktion.

1. Placer originalerne.

[“Anbringelse af originaler på Scannerglaspladen” på side 32](#)

2. Vælg **Scan** på kontrolpanelet.

Brug knapperne ▲ ▼ ◀ ▶ til at vælge et element, og tryk derefter på knappen OK.



3. Vælg **Til WSD**.
4. Vælg en computer.
5. Tryk på ◊-knappen.

## Konfiguration af en WSD-port

Dette afsnit forklarer, hvordan du konfigurerer en WSD-port i Windows 7/Windows Vista.

### **Bemærk:**

*I Windows 10/Windows 8.1/Windows 8 konfigureres WSD-porten automatisk.*

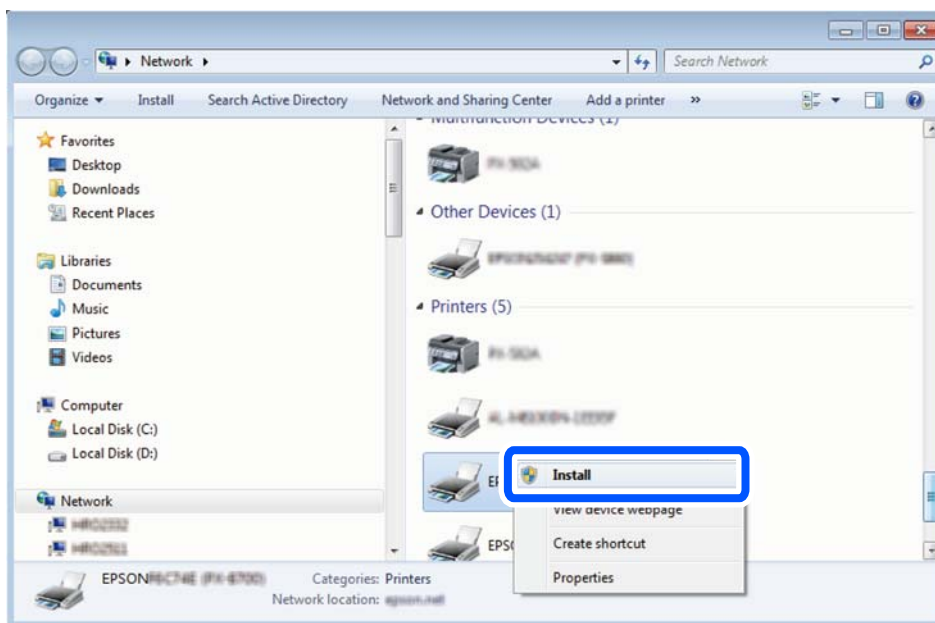
Følgende er nødvendigt for at konfigurere en WSD-port.

- Printeren og computeren er forbundet til netværket.
- Printerdriveren er installeret på computeren.

1. Tænd printeren.
2. Klik på start, og klik derefter på **Netværk** på computeren.
3. Højreklik på printeren, og klik derefter på **Installer**.  
Klik på **Fortsæt**, når skærmen **Brugerkontroll** vises.



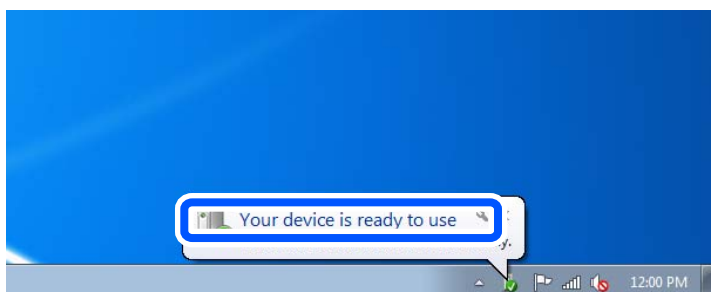
Klik på **Fjern**, og start forfra, hvis skærmen **Fjern** vises.



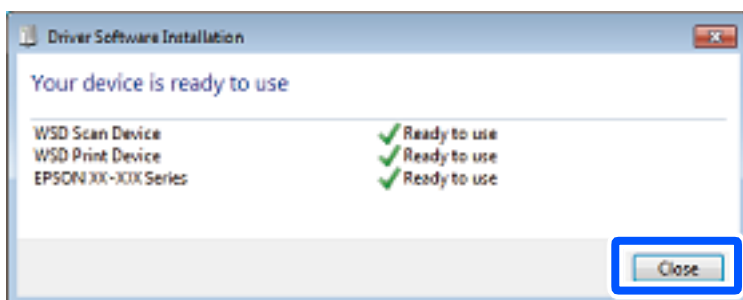
**Bemærk:**

Det printernavn, du indstiller på netværket, og modelnavnet (EPSON XXXXXX (XX-XXXX)) vises på netværksskærmen. Du kan kontrollere printernavnet, der er indstillet på netværket, fra printerens kontrolpanel eller ved at udskrive et netværksstatusark.

4. Klik på **Enheden er klar til brug**.



5. Læs meddelelsen, og klik derefter på **Luk**.



6. Åbn skærmen **Enheder og printere**.
  - Windows 7  
Klik på start > **Kontrolpanel** > **Hardware og lyd** (eller **Hardware**) > **Enheder og printere**.
  - Windows Vista  
Klik på start > **Kontrolpanel** > **Hardware og lyd** > **Printere**.
7. Kontroller, at et ikon med printerens navn på netværket vises.  
Vælg printernavnet ved brug med WSD.

---

## Scanning af originaler til en smartenhed

**Bemærk:**

Før du scanner, skal du bruge *Epson Smart Panel* på din smartenhed.

1. Placer originalerne.  
[“Anbringelse af originaler på Scannerglaspladen” på side 32](#)
2. Start Epson Smart Panel på din smartenhed.
3. Vælg scanningsmenuen på startskærmen.
4. Følg vejledningen på skærmen for at scanne og gemme billederne.

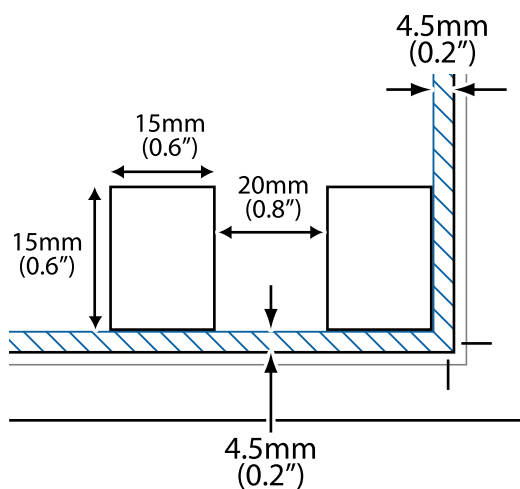
---

## Avanceret scanning

### Scanning af flere billeder på samme tid

Når du bruger Epson ScanSmart, kan du scanne flere billeder på samme tid og gemme hvert billede separat.

1. Placer dine fotos på scannerglaspladen. Placer dem 4,5 mm (0,2 tommer) væk fra de vandrette og lodrette kanter af scannerglaspladen, og placer dem mindst 20 mm (0,8 tommer) væk fra hinanden.



**Bemærk:**

Dine fotos skal være større end 15×15 mm (0,6×0,6 tommer).

2. Start Epson ScanSmart.
  - Windows 10  
Klik på startknappen, og vælg derefter **Epson Software > Epson ScanSmart**.
  - Windows 8.1/Windows 8  
Indtast programnavnet i søgemuleten, og vælg så det viste ikon.
  - Windows 7  
Klik på startknappen, og vælg derefter **Alle programmer > Epson Software > Epson ScanSmart**.
  - Mac OS  
Vælg **Gå > Programmer > Epson Software > Epson ScanSmart**.
3. Når skærmen Epson ScanSmart er vist, skal du følge anvisningerne på skærmen for at scanne.

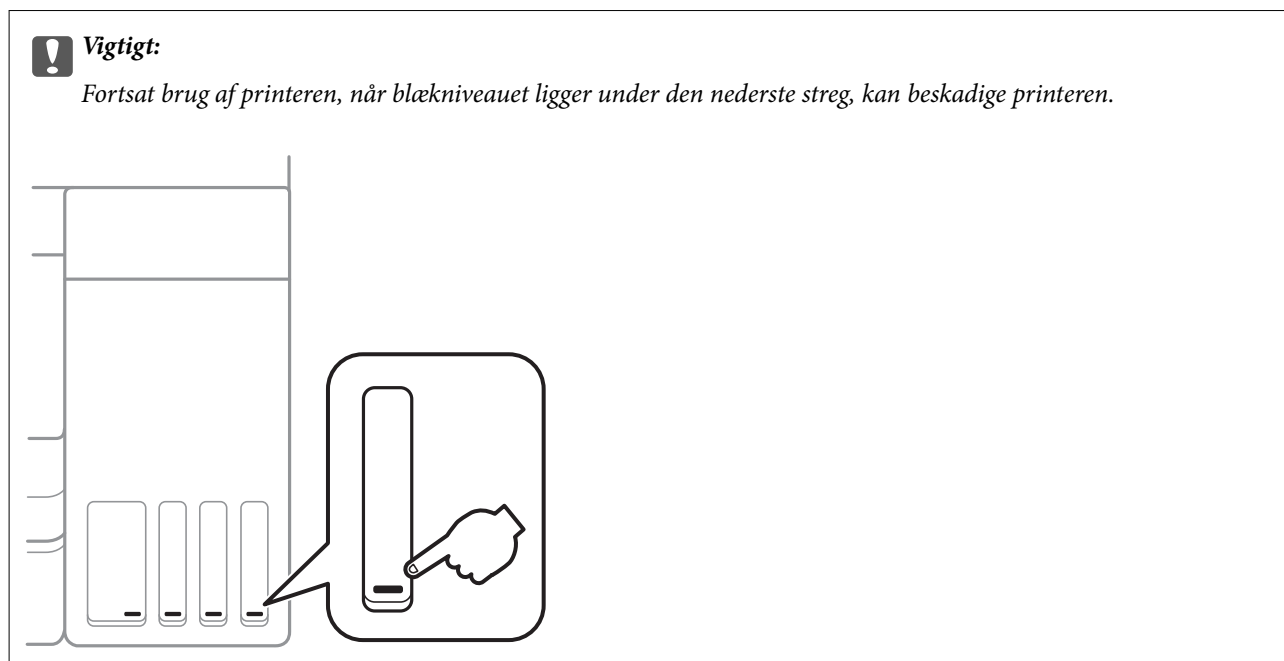
Scannede fotos gemmes som individuelle billeder.

# Vedligeholdelse af printeren

Kontrol af blækniveau. . . . .	85
Forbedring af udskrivnings-, kopierings- og scanningskvaliteten. . . . .	85
Rengøring af printeren. . . . .	94
Oprensning af spildt blæk. . . . .	94
Kontrol af det samlede antal sider, der er kørt gennem printeren. . . . .	95
Strømbesparelse. . . . .	95
Installation eller afinstallation af programmer separat. . . . .	96
Transport og opbevaring af printeren. . . . .	101

## Kontrol af blækniveau

Kontroller visuelt blækniveauerne i alle printerens tanke for at kontrollere den faktiske mængde resterende blæk.



### Bemærk:

Du kan se de omtrentlige blækniveauer på statusskærmen i printerdriveren.

#### Windows

Klik på **EPSON Status Monitor 3** i fanen **Vedligeholdelse**.

Hvis **EPSON Status Monitor 3** er deaktiveret, skal du klikke på **Udvidede indstillinger** på fanen **Vedligeholdelse** og så vælge **Aktiver EPSON Status Monitor 3**.

#### Mac OS

Apple-menu > **Systemindstillinger** > **Printere og scannere** (eller **Udskriv og scan**, **Udskriv og fax**) > **Epson(XXXX)** > **Indstillinger og forsyninger** > **Hjælpeprogram** > **Åbn printerens hjælpeprogram** > **EPSON Status Monitor**

### Relaterede oplysninger


➔ [“Fyldning af blæktank” på side 144](#)

## Forbedring af udskrivnings-, kopierings- og scanningskvaliteten

### Kontrol og rengøring af printhovedet


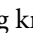
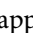
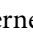
Hvis dyserne er tilstoppede, bliver udskrifterne utydelige, eller også er der linjer eller uventede farver på dem. Hvis dyserne er stærkt tilstoppede, udskrives et tomt ark. Når udskriftskvaliteten er forringet, skal du først bruge funktionen til dysetjek til at kontrollere, om dyserne er tilstoppede. Hvis dyserne er tilstoppede, skal du rengøre printhovedet.

**!** **Vigtigt:**

- Undlad at åbne scanneren eller slukke for printeren under rensning af skrivehovedet. Hvis rensning af skrivehovedet ikke er afsluttet, kan du muligvis ikke udskrive.
- Printheadrensning forbruger blæk og bør ikke udføres oftere, end det er nødvendigt.
- Når blækniveauet er lavt, kan du muligvis ikke rense skrivehovedet.
- Hvis udskriftskvaliteten ikke er forbedret, efter at du har gentaget dysetjek og rengøring af printheadet 3 gange, skal du vente i mindst 12 timer uden at udskrive og derefter køre dysetjekket igen og gentage rengøringen af printheadet, hvis det er nødvendigt. Vi anbefaler, at du slukker for printeren ved at trykke på knappen . Hvis udskriftskvaliteten ikke er forbedret, skal du køre Grundig rengøring.
- For at undgå udtørring af printheadet må du ikke trække printerens stik ud, mens den er tændt.

Du kan kontrollere og rengøre printheadet ved hjælp af printerens kontrolpanel.

1. Vælg **Vedligeholdelse** på printerens kontrolpanel.

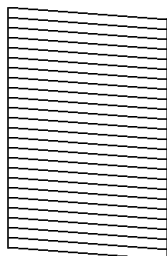
Brug knapperne     til at vælge et element, og tryk derefter på knappen OK.

2. Vælg **Dysecheck**.

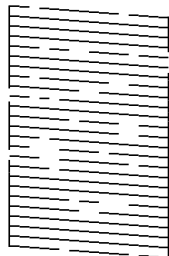
3. Følg vejledningen på skærmen for at indføre papir og udskrive et dysetjekmønster.

4. Kontroller udskriftsmønsteret for at se, om printheadets dyser er tilstoppede.

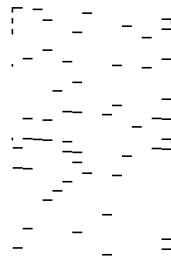
**A) OK**



**B) NG**



**C) NG**



- A:

Alle linjerne er udskrevet. Vælg **Nej**. Der er ikke behov for yderligere skridt.

- B eller tæt på B


Nogle dyser er tilstoppede. Vælg **Ja**, og følg derefter vejledningerne på skærmen for, at rense printheadet. Dysetjekmønsteret udskrives automatisk, når rengøringen er overstået.

- C eller tæt på C

Hvis de fleste linjer mangler eller ikke udskrives, betyder det, at de fleste dyser er tilstoppede. Vælg **Nej** for at afslutte funktionen til dysetjek, og køre derefter Grundig rengøring. For nærmere information skal du se "Relaterede oplysninger" nedenfor.

5. Gentag rensningen og udskrivningen af mønsteret, indtil alle linjer er udskrevet helt.

 **Vigtigt:**

Hvis udskriftskvaliteten ikke er forbedret, efter at du har gentaget dysetjek og rengøring af printhovedet 3 gange, skal du vente i mindst 12 timer uden at udskrive og derefter køre dysetjekket igen og gentage rengøringen af printhovedet, hvis det er nødvendigt. Vi anbefaler, at du slukker for printeren ved at trykke på knappen . Hvis udskriftskvaliteten ikke er forbedret, skal du køre Grundig rengøring.

**Bemærk:**

Du kan også kontrollere og rense printhovedet fra printerdriveren.

Windows

Klik på **Skrivehoved dysetjek** i fanen **Vedligeholdelse**.

Mac OS

Apple-menu > **Systemindstillinger** > **Printere og scannere** (eller **Udskriv og scan, Udskriv og fax**) > Epson(XXXX) > **Indstillinger og forsyninger** > **Hjælpeprogram** > **Åbn printerens hjælpeprogram** > **Skrivehoved dysetjek**

**Relaterede oplysninger**

➔ [“Kørsel af Grundig rengøring” på side 87](#)

## Kørsel af Grundig rengøring

Med hjælpeværktøjet **Grundig rengøring** kan du udskifte alt blæk inde i blækrørene. I følgende situationer skal du muligvis bruge denne funktion til at forbedre udskriftskvaliteten.

- Du har udskrevet eller udført rensning af skivehoved, når blækniveauerne var for lave til at være synlige i blæktankene.
- Du har udført dysetjek og rensning af printhoved 3 gange og har derefter ventet i mindst 12 timer uden at udskrive, men udskriftskvaliteten er stadig ikke blevet bedre.

Læs følgende instruktioner, før du køre denne funktion.

 **Vigtigt:**

Sørg for, at der er nok blæk i blæktankene.

Kontroller visuelt, at alle blæktanke er mindst en tredjedel fulde. Lave blækniveauer under Grundig rengøring kan skade produktet.

 **Vigtigt:**

Det er påkrævet med et interval på 12 timer mellem hver Grundig rengøring.

Normalt vil en enkelt Grundig rengøring løse problemet med udskriftskvaliteten inden for 12 timer. Derfor skal du for at undgå unødvendigt blækforbrug vente 12 timer, før du prøver igen.

 **Vigtigt:**

Denne funktion påvirker blækpudens levetid. Blækpuderne opbruger deres kapacitet tidligere, når du bruger denne funktion. Hvis blækpatronerne har nået slutningen af deres levetid, skal du kontakte Epson Support for at anmode om udskifning.

**Bemærk:**

Når blækniveauerne er utilstrækkelige til Grundig rengøring, kan du ikke køre denne funktion. Selv i dette tilfælde kan niveauerne til udskrivning opretholdes.

1. Vælg **Vedligeholdelse** på printerens kontrolpanel.  
Brug knapperne ▲ ▼ ◀ ▶ til at vælge et element, og tryk derefter på knappen OK.
2. Vælg **Grundig rengøring**.
3. Følg anvisningerne på skærmen for at køre funktionen Grundig rengøring.

**Bemærk:**

Løs problemerne, der vises på skærmen, hvis funktionen ikke kan køres. Følg derefter denne fremgangsmåde fra trin 1 for at køre denne funktion igen.

4. Bagefter skal du køre funktionen Dysetjek for at sikre, at dyserne ikke er tilstoppede.  
For oplysninger om, hvordan du kører dysetjek, skal du se de relaterede oplysninger nedenfor.



**Vigtigt:**

Hvis udskriftskvaliteten ikke er forbedret efter kørsel af Grundig rengøring, skal du vente i mindst 12 timer uden at udskrive og derefter udskrive dysetjekmønsteret igen. Kør Hovedrensning eller Grundig rengøring igen afhængigt af det trykte mønster. Hvis kvaliteten stadig ikke er blevet bedre, skal du kontakte Epsons support.

**Bemærk:**

Du kan også udføre grundig rengøring fra printerdriveren.

Windows

Klik på **Grundig rengøring** i fanen **Vedligeholdelse**.

Mac OS

Apple-menu > **Systemindstillinger** > **Printere og scannere** (eller **Udskriv og scan, Udskriv og fax**) > **Epson(XXXX)** > **Indstillinger og forsyninger** > **Hjælpeprogram** > **Åbn printerens hjælpeprogram** > **Kraftig rensning**

## Relaterede oplysninger

➔ [“Kontrol og rengøring af printhovedet” på side 85](#)

## Forebyggelse af dysetilstopning

Brug altid tænd/sluk-knappen, når du tænder og slukker for printeren.

Kontroller, at strømindikatoren er slukket, inden du tager strømledningen ud.

Selve blækket kan tørre ud, hvis det ikke er tildækket. Ligesom når du sætter dækslet på en fyldepen for at forhindre den i at tørre ud, skal du sørge for, at printhovedet har hættten korrekt på for at forhindre, at blækket tørrer ud.

Hvis strømledningen er taget ud, eller der er strømafbrydelse, mens printeren er i brug, sidder hættten muligvis ikke korrekt på printhovedet. Hvis printhovedet efterlades sådan, vil det tørre ud, hvilket giver tilstopning af dyserne (blækudtag).

I disse tilfælde skal du tænde og slukke printeren igen så hurtigt som muligt, så hættten igen sidder korrekt på printhovedet.



## Justering af printhovedet

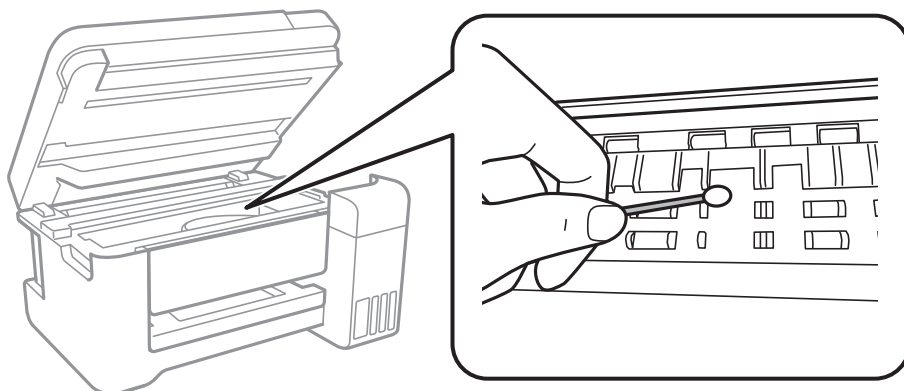
Juster printhovedet, hvis du opdager en fejljustering i lodrette linjer eller utydelige billeder.

1. Vælg **Vedligeholdelse** på printerens kontrolpanel.  
Brug knapperne ▲ ▼ ◀ ▶ til at vælge et element, og tryk derefter på knappen OK.
2. Vælg **Hovedjustering**.
3. Vælg en af justeringsmenuerne.
  - Lodrette linjer ser skæve ud, eller udskrifterne ser sløret ud: vælg **Lodret justering**.
  - Vandrette streger forekommer med jævne mellemrum: vælg **Vandret justering**.
4. Følg vejledningen på skærmen for at indføre papir og udskrive justeringsmønstret.

## Rengøring af papirbanen for udtværet blæk

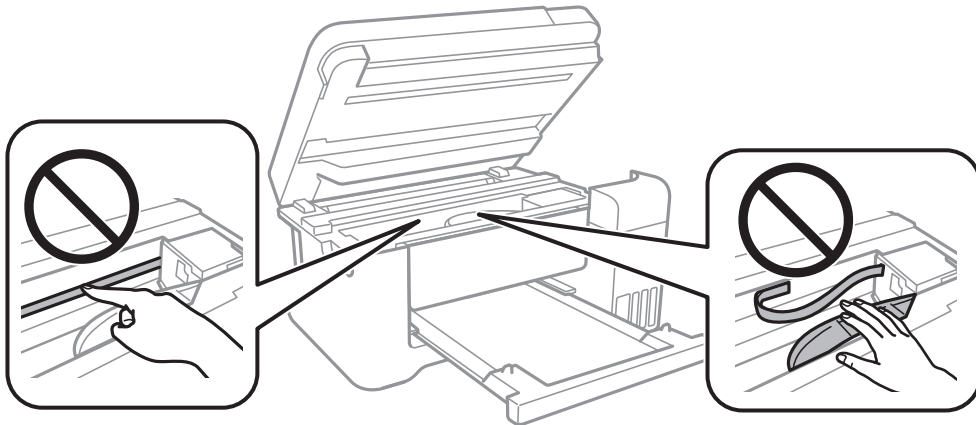
Hvis udskrifterne stadig er slørede eller udtværede, skal du rengøre den indvendige rulle.

1. Vælg **Vedligeholdelse** på printerens kontrolpanel.  
Brug knapperne ▲ ▼ ◀ ▶ til at vælge et element, og tryk derefter på knappen OK.
2. Vælg **Rensning af papirstyr**.
3. Følg vejledningen på skærmen for at indføre papir og rengøre papirbanen.
4. Gentag denne proces, indtil der ikke er udtværet blæk på papiret.
5. Når problemet ikke kan ryddes efter rengøring af papirbanen, er den del, som ligger inde i printeren, og som er vist i illustrationen, tilsmudset. Sluk for printeren, og tør derefter af blækket med en vatpind.



**!** **Vigtigt:**

- ❑ Brug ikke servietter til at rengøre printeren indvendigt. Printheadets dyser kan blive tilstoppede, hvis der kommer fnug på dem.
- ❑ Rør ikke ved det hvide flade kabel, den gennemsigtige film og blækrørene inde i printeren. Dette kan forårsage en funktionsfejl.



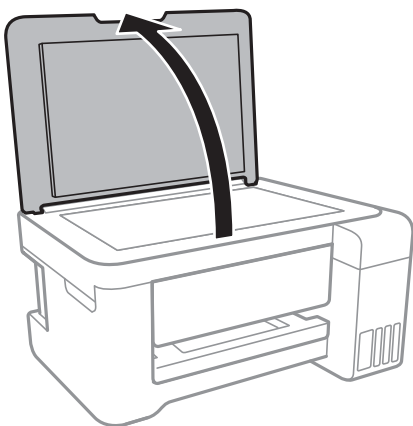
## Rengøring af Scannerglaspladen

Hvis kopierne eller scannede billeder er udtværede, skal du rengøre scannerglaspladen.

**!** **Vigtigt:**

*Brug aldrig alkohol eller fortynder til rengøring af printeren. Disse kemikalier kan beskadige printeren.*

1. Åbn dokumentdækslet.



2. Brug en tør, blød og ren klud til rengøring af overfladen af scannerglaspladen.



**Vigtigt:**

- Hvis der kommer fedt eller andet materiale, der er svært at fjerne, på glaspladen, skal du bruge en lille smule rengøringsmiddel til glasflader og en blød klud til rengøringen. Tør al overskydende væske af.
- Tryk ikke for hårdt på glasoverfladen.
- Vær omhyggelig med ikke at ridse eller beskadige overfladen af glasset. En beskadiget glasoverflade kan forringe scanningskvaliteten.

## Rengøring af den gennemsigtige film

Hvis udskrivningen ikke forbedres, efter at printhovedet er justeret, eller papirgangen rengøres, kan den gennemsigtige film inde i printeren være tilsmudset.


Nødvendige redskaber:

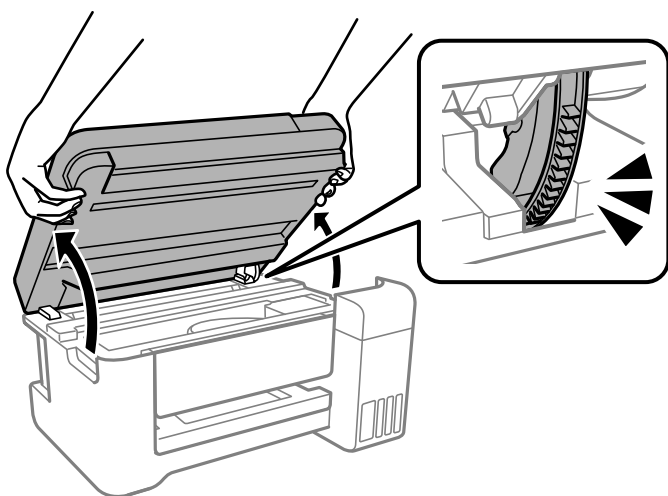
- Vatpinde (flere)
- Vand med et par dråber vaskemiddel (2 til 3 dråber vaskemiddel i 1/4 kop vand)
- Lygte til kontrol af tilsmudsning



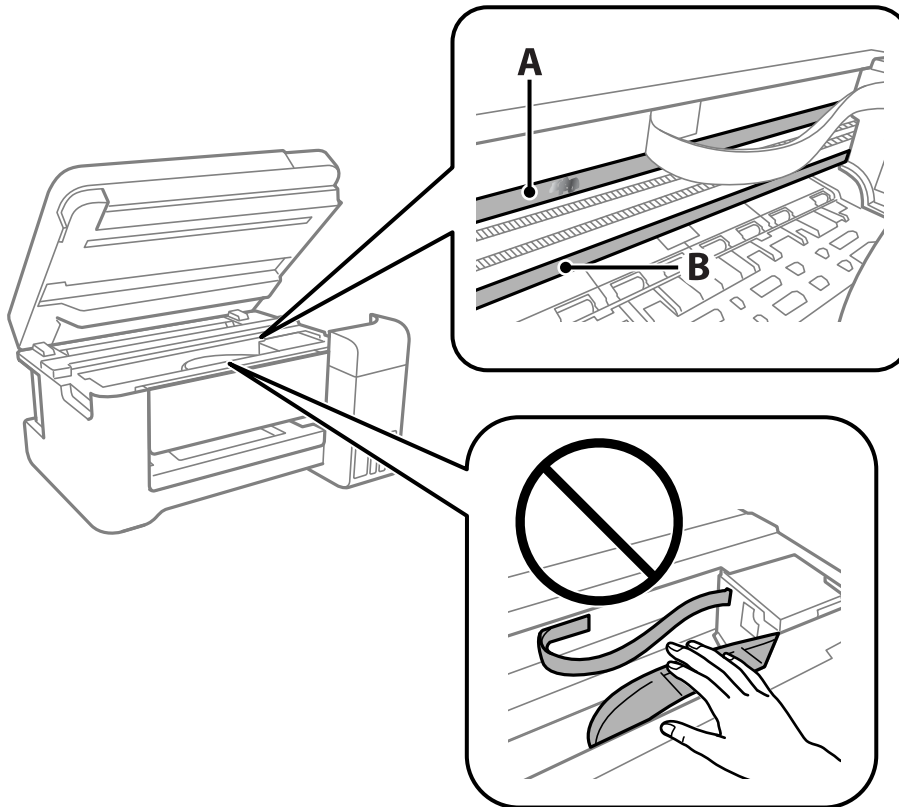
**Vigtigt:**

*Brug ikke andet rengøringsvæske end vand med et par dråber vaskemiddel.*

1. Sluk for printeren ved at trykke på knappen .
2. Luk dokumentdækslet, hvis det er åbent.
3. Åbn scannerenheden med begge hænder, indtil den låses.



4. Kontroller om den gennemsigtige film er tilsmudset. Smuds er lettere at se, hvis du bruger en lygte. Hvis der er tilsmudsning (såsom mærker efter fingre eller fedt) på den gennemsigtige film (A), skal du gå til næste trin.



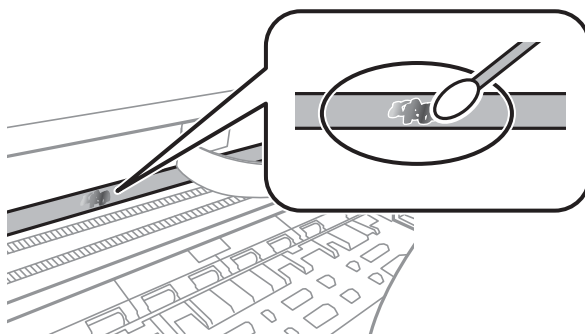
A: gennemsigtig film

B: skinne

**!** **Vigtigt:**

*Pas på ikke at røre ved skinnen (B). Ellers kan du muligvis ikke udskrive. Fjern ikke fedtet på skinnen, da det er nødvendigt for betjeningen.*

5. Fugt en vatpind med vandet med et par dråber vaskemiddel, så den ikke drypper vand, og tør derefter den tilsmudsede del af.



**!** **Vigtigt:**

Tør forsigtigt smudset af. Hvis du trykker vatpinden for hårdt på filmen, kan filmens fjedre blive spredt, og printeren kan blive beskadiget.

6. Brug en ny tør vatpind til at tørre filmen.

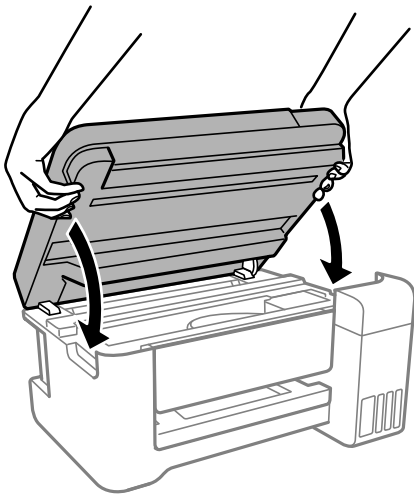
**!** **Vigtigt:**

Efterlad ikke fibre på filmen.

**Bemærk:**

For at forhindre, at tilsmudsningen spredes, skal du ofte udskifte vatpinden med en ny.

7. Gentag trin 5 og 6, indtil filmen ikke er tilsmudset.
8. Kontroller visuelt, at filmen ikke er tilsmudset.
9. Luk scannerenheden.

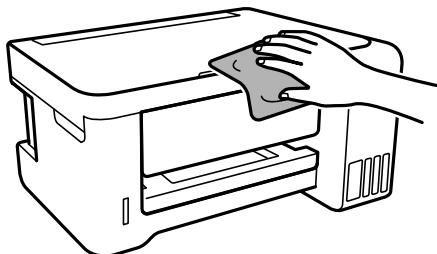


**Bemærk:**

Scannerenheden er designet til at lukke langsomt og gøre lidt modstand. Det er en forholdsregel for at undgå, at fingre bliver indfanget i enheden. Fortsæt med at lukke, selvom du kan mærke lidt modstand.

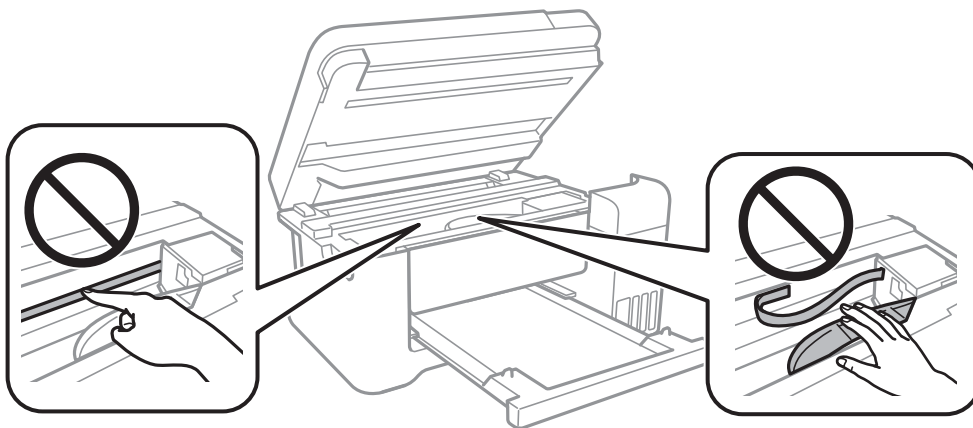
## Rengøring af printeren

Hvis komponenterne og kabinettet er snavset eller støvet, skal du slukke for printeren og rengøre dem med en blød, ren klud, der er fugtet med vand. Hvis du ikke kan fjerne snavs, kan du prøve at tilføje en lille mængde mildt rengøringsmiddel til den fugtige klud.



**!** **Vigtigt:**

- Pas på ikke at få vand på printermekanismen eller andre elektriske komponenter. Ellers kan printeren blive beskadiget.
- Brug aldrig alkohol, maling eller fortynder til rengøring af komponenterne og kabinettet. Disse kemikalier kan skade dem.
- Rør ikke ved de områder, der er vist på følgende illustration. Dette kan forårsage en funktionsfejl.



## Oprensning af spildt blæk

Hvis der er spildt blæk, kan du rense det op på følgende måder.

- Hvis der klæber blæk til området omkring tanken, skal du tørre det af med en fnugfri, ren klud eller en vatpind.
- Hvis der spildes blæk på skrivebordet eller gulvet, skal du straks tørre det af. Når blæk tørrer, er det svært at fjerne. For at forhindre tilsmudsningen i at sprede sig skal du opsuge blækket med en tør klud og derefter tørre af med en fugtig klud.
- Hvis der kommer blæk på dine hænder, skal du vaske dem med vand og sæbe.

## Kontrol af det samlede antal sider, der er kørt gennem printeren

Du kan kontrollere det samlede antal sider, der er kørt gennem printeren. Disse oplysninger udskrives sammen med dysetjekmønstret.

1. Vælg **Vedligeholdelse** på printerens kontrolpanel.  
Brug knapperne ▲ ▼ ◀ ▶ til at vælge et element, og tryk derefter på knappen OK.
2. Vælg **Dysecheck**.
3. Følg vejledningen på skærmen for at indføre papir og udskrive et dysetjekmønster.

**Bemærk:**

Du kan også kontrollere det samlede antal sider, der er kørt gennem printeren, fra printerdriveren.

**Windows**

Klik på **Oplysninger om printer og indstillinger** i fanen **Vedligeholdelse**.

**Mac OS**

Apple-menu > **Systemindstillinger** > **Printere og scannere** (eller **Udskriv og scan**, **Udskriv og fax**) > **Epson(XXXX)** > **Indstillinger og forsyninger** > **Hjælpeprogram** > **Åbn printerens hjælpeprogram** > **Oplysninger om printer og indstillinger**

## Strømbesparelse

Printeren går automatisk i dvaletilstand eller slukkes, hvis der ikke foretages nogen handlinger i et indstillet tidsrum. Du kan justere tiden, inden der anvendes strømstyring. Enhver øgning vil påvirke produktets energieffektivitet. Tag hensyn til miljøet, inden du foretager eventuelle ændringer.

Afhængigt af hvor produktet er købt, har printeren muligvis en funktion, der automatisk slukker apparatet, hvis det ikke forbindes til en netværk inden for 30 minutter.

### Strømbesparelse — Kontrolpanel

1. Vælg **Indstillinger** på startskærmen.  
Brug knapperne ▲ ▼ ◀ ▶ til at vælge et element, og tryk derefter på knappen OK.
2. Vælg **Printeropsætning**.
3. Gør et af følgende.

**Bemærk:**

Dit produkt har muligvis funktionen **Indst. for slukn.** eller **Sluk-timer**, afhængig af hvor produktet er købt.

- Vælg **Dvaletimer** eller **Indst. for slukn.** > **Sluk hvis inaktiv** eller **Sluk hvis afbrudt**, og juster derefter indstillingerne.
- Vælg **Dvaletimer** eller **Sluk-timer**, og juster derefter indstillingen.

## Installation eller afinstallation af programmer separat

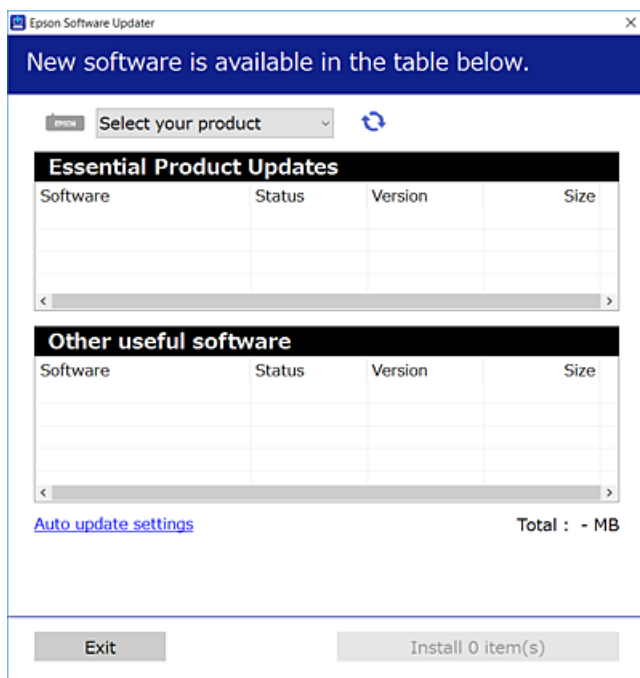
Forbind din computer til netværket og installer den seneste version af programmerne fra websiden. Log på computeren som administrator. Hvis du bliver bedt om det, skal du indtaste administratoradgangskoden.


### Installation af programmerne separat

**Bemærk:**

Når du geninstallere et program, skal du først afinstallere det.

1. Sørg for at printeren og computeren er tilgængelige til kommunikation, og at printeren er sluttet til internettet.
2. Start EPSON Software Updater.  
Skærmbilledet er et eksempel på Windows.



3. Hvis du bruger Windows, skal du vælge din printer, og derefter klikke på  for at søge efter de senest tilgængelige programmer.
4. Vælg de elementer, du vil installere eller opdatere, og klik derefter på installationsknappen.



**Vigtigt:**

Sluk ikke printeren, og træk ikke stikket ud, før opdateringen er gennemført. Hvis du gør det, kan det medføre fejl i printeren.



**Bemærk:**

- ❑ Du kan downloade de seneste applikationer fra Epsons websted.  
<http://www.epson.com>
- ❑ Hvis du bruger styresystemerne Windows Server, kan du ikke bruge Epson Software Updater. Download de nyeste programmer fra Epsons websted.

**Relaterede oplysninger**

- ➔ “Program til opdatering af software og firmware (EPSON Software Updater)” på side 200
- ➔ “Afinstallation af programmer” på side 98

**Kontrol af, om en ægte Epson-printerdriver er installeret — Windows**

Du kan kontrollere, om en original Epson-printerdriver er installeret på din computer ved hjælp af en af følgende metoder.

Vælg **Kontrolpanel > Vis enheder og printere (Printere, Printere og faxenheder)**, og gør derefter følgende for at åbne vinduet til egenskaber for printerserverer.

- ❑ Windows Windows 10/Windows 8.1/Windows 8/Windows 7/Windows Server 2019/Windows Server 2016/Windows Server 2012 R2/Windows Server 2012/Windows Server 2008 R2

Klik på printerikonet, og klik derefter på **Egenskaber for printerserverer** øverste i vinduet.

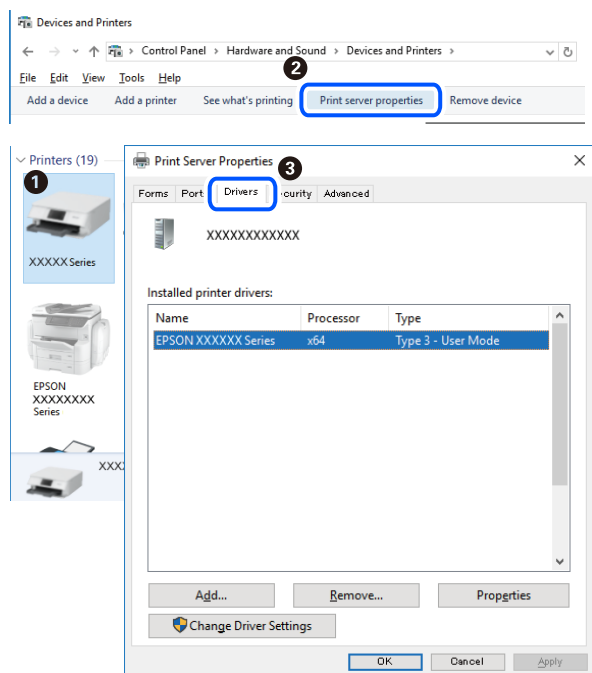
- ❑ Windows Vista/Windows Server 2008

Højreklik på mappen **Printere**, og klik derefter på **Kør som administrator > Serveregenskaber**.

- ❑ Windows XP/Windows Server 2003 R2/Windows Server 2003

Fra menuen **Filer** skal du vælge **Serveregenskaber**.

Klik på fanen **Driver**. Hvis dit printernavn vises på listen, er der installeret en original Epson-printerdriver på din computer.



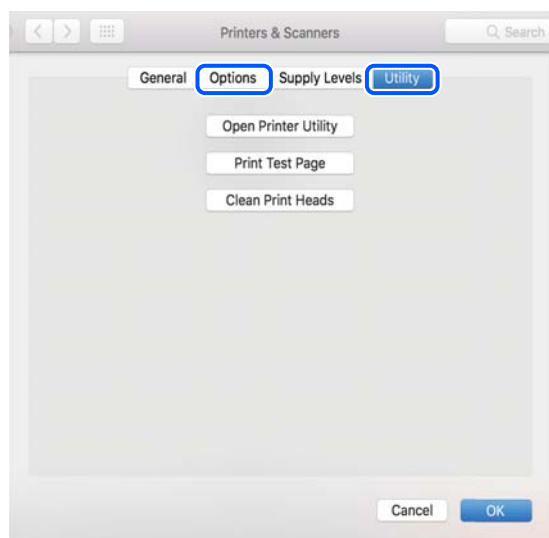
## Relaterede oplysninger

➔ [“Installation af programmerne separat” på side 96](#)

## Kontrol af, om en ægte Epson-printerdriver er installeret — Mac OS

Du kan kontrollere, om en original Epson-printerdriver er installeret på din computer ved hjælp af en af følgende metoder.

Vælg **Systemindstillinger** i menuen Apple > **Printere & Scannere** (eller **Udskriv & Scan**, **Udskriv & Fax**), og vælg derefter printeren. Klik på **Indstillinger og forbrugsvarer**, og hvis fanen **Indstillinger** og fanen **Værktøjer** vises i vinduet, er der installeret en original Epson-printerdriver på din computer.



## Relaterede oplysninger

➔ [“Installation af programmerne separat” på side 96](#)

## Tilføjelse af printer (kun for Mac OS)

1. Vælg **Systemindstillinger** fra menuen Apple > **Printere og scannere** (eller **Udskriv og scan**, **Udskriv og fax**).
2. Klik på +, og vælg så **funktionen til at tilføje en anden printer eller scanner**.
3. Vælg din printer, og vælg derefter din printer fra **Brug**.
4. Klik på **Tilføj**.


**Bemærk:**

*Hvis din printer ikke er på listen, skal du kontrollere, at den er sluttet korrekt til computeren, og at printeren er tændt.*

## Afinstallation af programmer


Log på computeren som administrator. Hvis du bliver bedt om det, skal du indtaste administratoradgangskoden.

## Afinstallation af programmer — Windows

1. Tryk på  for at slukke printeren.
2. Luk alle programmer, der kører.
3. Åbn **Kontrolpanel**:
  - Windows 10/Windows Server 2019/Windows Server 2016  
Klik på startknappen, og vælg så **Windows-system** > **Kontrolpanel**.
  - Windows 8.1/Windows 8/Windows Server 2012 R2/Windows Server 2012  
Vælg **Skrivebord** > **Indstillinger** > **Kontrolpanel**.
  - Windows 7/Windows Vista/Windows XP/Windows Server 2008 R2/Windows Server 2008/Windows Server 2003 R2/Windows Server 2003  
Klik på startknappen, og vælg **Kontrolpanel**.
4. Åbn **Fjern et program** (eller **Tilføj eller fjern programmer**):
  - Windows 10/Windows 8.1/Windows 8/Windows 7/Windows Vista/Windows Server 2019/Windows Server 2016/Windows Server 2012 R2/Windows Server 2012/Windows Server 2008 R2/Windows Server 2008  
Vælg **Fjern et program** under **Programmer**.
  - Windows XP/Windows Server 2003 R2/Windows Server 2003  
Klik på **Tilføj eller fjern programmer**.
5. Vælg det program, du vil afinstallere.  
Du kan ikke afinstallere printerdriveren, hvis der er nogle udskriftsjobs. Slet eller vent på, at disse jobs bliver udskrevet, før du afinstallerer.
6. Afinstaller programmerne:
  - Windows 10/Windows 8.1/Windows 8/Windows 7/Windows Vista/Windows Server 2019/Windows Server 2016/Windows Server 2012 R2/Windows Server 2012/Windows Server 2008 R2/Windows Server 2008  
Klik på **Fjern/rediger** eller **Fjern**.
  - Windows XP/Windows Server 2003 R2/Windows Server 2003  
Klik på **Rediger/fjern** eller **Fjern**.

**Bemærk:**  
Hvis vinduet **Kontrol af brugerkonti** vises, skal du klikke på **Fortsæt**.
7. Følg vejledningen på skærmen.

## Afinstallation af programmer — Mac OS

1. Download Uninstaller vha. EPSON Software Updater.  
Når du har downloadet Uninstaller, behøver du ikke downloade det igen, hver gang du afinstallerer programmet.
2. Tryk på  for at slukke printeren.

3. Hvis du vil afinstallere printerdriveren, skal du vælge **Systemindstillinger** i menuen Apple > **Printere & Scannere** (eller **Udskriv & Scan**, **Udskriv & Fax**) og derefter fjerne printeren fra listen over aktiverede printere.
4. Luk alle programmer, der kører.
5. Vælg **Gå > Programmer > Epson Software > Uninstaller**.
6. Vælg det program, du vil afinstallere, og klik så på **Afinstaller**.



**Vigtigt:**

Med Uninstaller fjernes alle drivere til Epson-blækstråleprintere fra computeren. Hvis du bruger flere Epson-blækstråleprintere, og du kun vil slette nogle af driverne, skal du først slette dem alle sammen og så installere den nødvendige printerdriver igen.

**Bemærk:**

Hvis du ikke kan finde det program, du vil afinstallere, på listen over programmer, kan du ikke afinstallere det vha. Uninstaller. I så fald skal du vælge **Gå > Programmer > Epson Software**, vælge det program, du vil afinstallere, og så trække det til skraldespandsikonet.

**Relaterede oplysninger**

➔ “Program til opdatering af software og firmware (EPSON Software Updater)” på side 200

## Opdatering af programmer og firmware

Du kan muligvis løse visse problemer og forbedre eller tilføje funktioner ved at opdatere programmerne og firmwaren. Sørg for, at du bruger den seneste version af programmerne og firmwaren.

1. Sørg for, at der er forbindelse mellem printeren og computeren, og at computeren har forbindelse til internettet.
2. Start EPSON Software Updater, og opdater programmerne eller firmwaren.



**Vigtigt:**

Sluk ikke for computeren eller printeren, og træk ikke stikket ud, før opdateringen er gennemført; ellers kan printeren fungere forkert.

**Bemærk:**

Hvis du ikke kan finde det program, du vil opdatere, på listen over programmer, kan du ikke opdatere det vha. EPSON Software Updater. Søg efter de seneste versioner af programmerne på det lokale Epson-websted.

<http://www.epson.com>

**Relaterede oplysninger**

➔ “Program til opdatering af software og firmware (EPSON Software Updater)” på side 200

## Opdatering af printerens firmware vha. kontrolpanelet

Hvis printeren kan forbindes til internettet, kan du opdatere printerens firmware vha. kontrolpanelet. Du kan også indstille printeren til regelmæssigt at se efter firmwareopdateringer og give dig besked, hvis sådanne er tilgængelige.


### Relaterede oplysninger

➔ [“Firmwareopdatering” på side 206](#)

---

## Transport og opbevaring af printeren

Når du skal opbevare eller transportere printeren af hensyn til flytning eller reparation, skal du følge nedenstående trin for at pakke printeren.

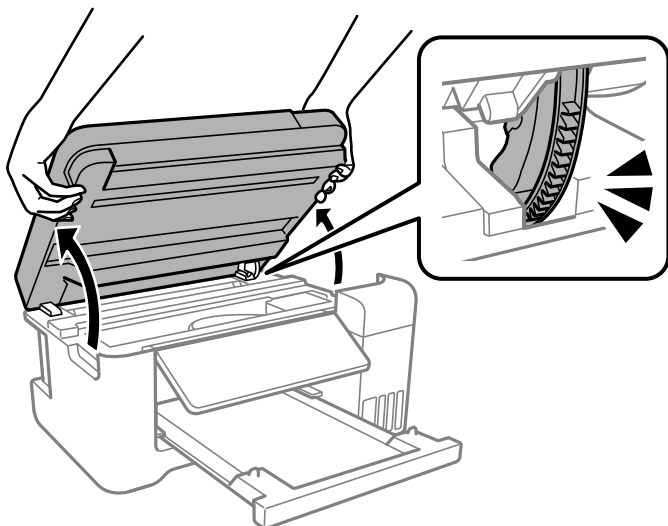
1. Sluk for printeren ved at trykke på knappen .
2. Sørg for, at strømløst slukkes, og tag så strømkablet ud af stikket.



**Vigtigt:**

*Tag strømkablet ud, når strømindikatoren er slukket. Ellers vender skriverhovedet ikke tilbage til udgangspositionen, hvilket får blækket til at tørre, og udskrivning bliver umulig.*

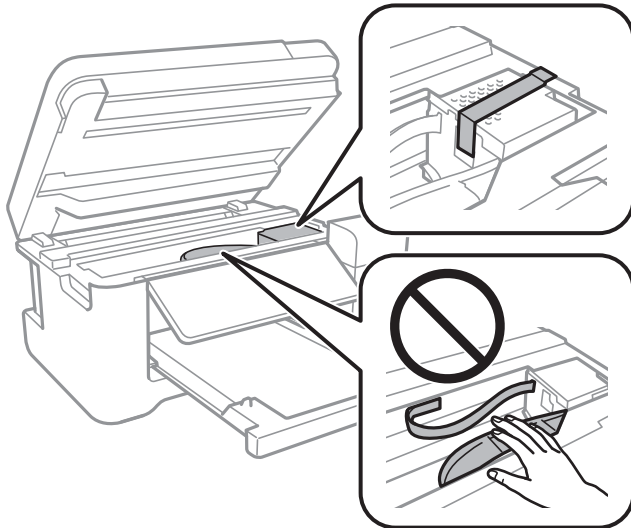
3. Alle kabler, som f.eks. strømkablet og USB-kablet, skal kobles fra.
4. Fjern alt papir fra printeren.
5. Kontroller, at der ikke er originaler på printeren.
6. Luk dokumentdækslet, hvis det er åbent.
7. Åbn scannerenheden med begge hænder, indtil den låses.



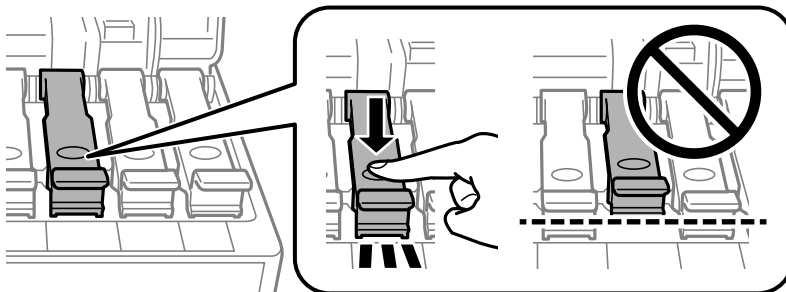
 **Forsigtig:**

*Pas på, at du ikke får din hånd eller dine fingre i klemme, når du åbner eller lukker scannerenheden. Ellers kan du komme til skade.*

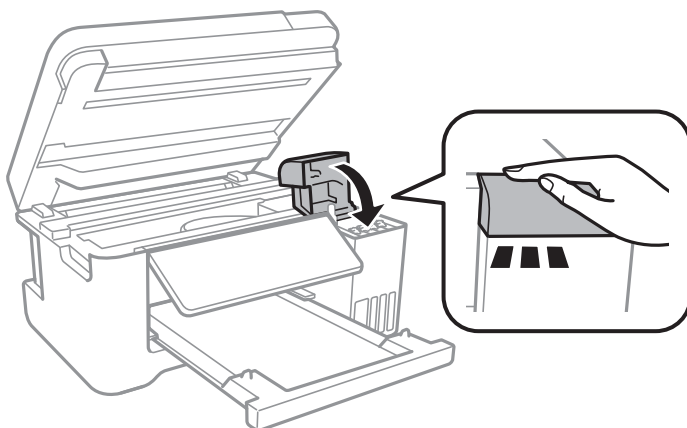
8. Fastgør printhovedet til kabinettet med tape.



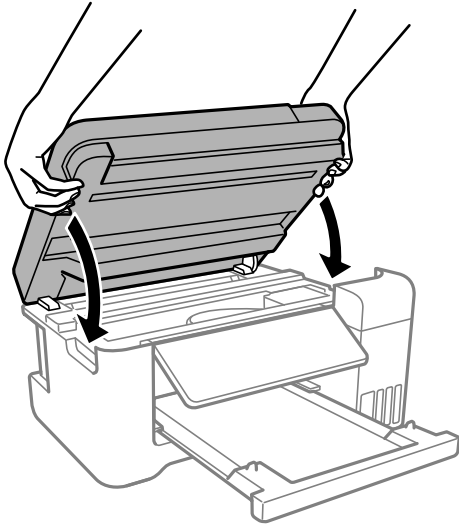
9. Luk omhyggeligt hættten på blæktanken.



10. Luk blæktankdækslet omhyggeligt.



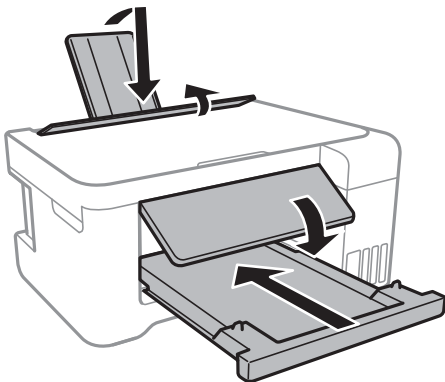
11. Luk scannerenheden.



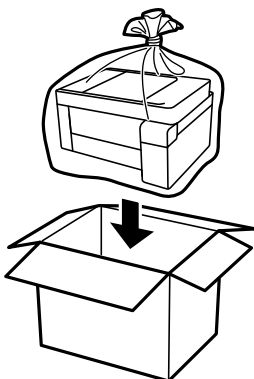
**Bemærk:**

Scannerenheden er designet til at lukke langsomt og gøre lidt modstand. Det er en forholdsregel for at undgå, at fingre bliver indfanget i enheden. Fortsæt med at lukke, selvom du kan mærke lidt modstand.

12. Klargør til at pakke printeren ned som vist nedenfor.

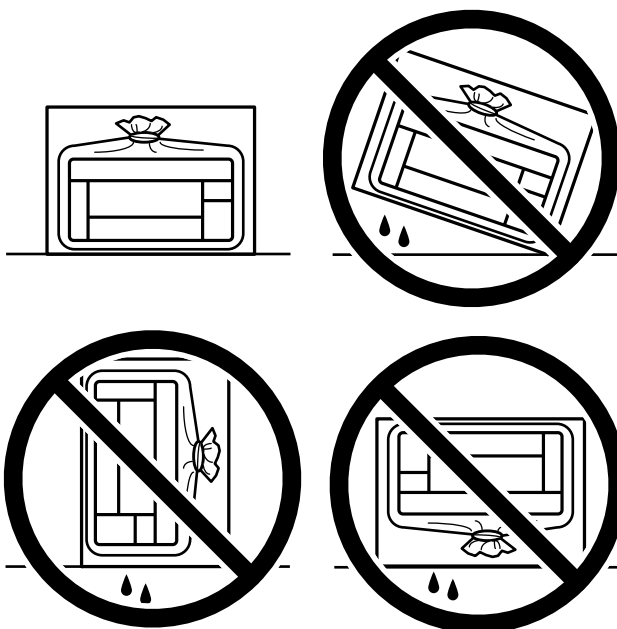


13. Placer printeren i plastikposen, og luk den ved at folde åbningen ned.
14. Pak printeren ned i kassen ved brug af det beskyttende materiale.



**!** **Vigtigt:**

- ❑ Når du opbevarer eller transporterer printeren, skal du placere printeren i plastikposen og lukke den ved at folde åbningen ned. Undgå at vippe printeren, at placere den lodret eller at vende den på hovedet, da dette kan forårsage, at blækket siver ud.



- ❑ Ved opbevaring eller transport af blækflasker, må flasken ikke vippes eller udsættes for stød eller temperaturændringer. I så fald kan der løbe blæk ud, selvom blækflasken er lukket helt. Hold altid flasken lodret, når hættens skrues på, og træf forholdsregler, så blækket ikke løber ud under transport af flasken, for eksempel hvis du lægger flasken i en taske.
- ❑ Sæt ikke åbnede blækflasker i kassen sammen med printeren.



Når du bruger printeren igen, skal du huske at fjerne den tape, der holder printheadet fast. Rens og juster printheadet, hvis udskriftskvaliteten er forringet næste gang, du udskriver.

### Relaterede oplysninger

- ➔ [“Kontrol og rengøring af printheadet” på side 85](#)
- ➔ [“Justering af printheadet” på side 89](#)



---

# Løsning af problemer

Printeren fungerer ikke som forventet. . . . .	106
Der vises en fejlkode på LCD-skærmen. . . . .	138
Papiret sidder fast. . . . .	139
Det er tid til at udskifte blækket. . . . .	143
Udskrivning, kopiering og scanning er dårlig. . . . .	150
Problemet kan ikke løses. . . . .	166

## Printeren fungerer ikke som forventet

### Printeren tændes ikke eller slukkes ikke

#### Der tændes ikke for strømmen

Følgende årsager kan overvejes.


##### ■ Netledningen er ikke sluttet korrekt til stikkontakten.

###### Løsninger

Sørg for, at strømkablet er sat korrekt i.

##### ■ Knappen blev ikke holdt nede længe nok.



###### Løsninger

Hold -knappen nede lidt længere.

#### Der slukkes ikke for strømmen

##### ■ Knappen blev ikke holdt nede længe nok.

###### Løsninger

Hold -knappen nede lidt længere. Hvis du stadig ikke kan slukke for printeren, skal du tage strømkablet ud. Tænd for printeren igen, og sluk for den ved at trykke på -knappen for at undgå, at printhovedet tørrer ud.

#### Strømmen slukker automatisk

##### ■ Funktionen Indst. for slukn. eller Sluk-timer er aktiveret.

###### Løsninger

- Vælg **Indstillinger > Printeropsætning > Indst. for slukn.**, og deaktiver derefter indstillingerne **Sluk** hvis inaktiv og **Sluk** hvis afbrudt.
- Vælg **Indstillinger > Printeropsætning**, og deaktiver derefter indstillingen **Sluk-timer**.

###### Bemærk:

Dit produkt har muligvis funktionen **Indst. for slukn. eller Sluk-timer**, afhængig af hvor produktet er købt.

## Papiret indføres forkert

### Ingen papirføder

Følgende årsager kan overvejes.

## ■ Installationsstedet er ikke passende.

### Løsninger

Anbring printeren på en flad overflade, og betjen den under de anbefalede miljøforhold.

➔ [“Miljømæssige specifikationer” på side 211](#)

## ■ Der placeres genstande på arkføderbeskyttelsen.

### Løsninger

Placer ikke genstande på papirføderens afskærmning.

## ■ Der bruges ikke-understøttet papir.

### Løsninger

Brug papir, der understøttes af printeren.

➔ [“Anvendeligt papir og kapaciteter” på side 189](#)

➔ [“Utilgængelige papirtyper” på side 192](#)

## ■ Ukorrekt papirhåndtering.

### Løsninger

Følg forholdsreglerne for papirhåndtering.

➔ [“Forholdsregler til papirhåndtering” på side 23](#)

## ■ Der er lagt for mange ark i printeren.

### Løsninger

Læg ikke mere papir i end det maksimale antal ark, som er angivet for papiret. Læg ikke almindeligt papir i over linjen angivet med trekantsymbolet på kantstyret.

➔ [“Anvendeligt papir og kapaciteter” på side 189](#)

## ■ Papirindstillingerne på printeren er forkerte.

### Løsninger

Sørg for, at indstillingerne for papirstørrelse og papirtype svarer til den aktuelle papirstørrelse og papirtype, som lægges i printeren.

➔ [“Indstillinger for papirstørrelse og papirtype” på side 23](#)

## Papiret indføres skævt

Følgende årsager kan overvejes.

## ■ Installationsstedet er ikke passende.

### Løsninger

Anbring printeren på en flad overflade, og betjen den under de anbefalede miljøforhold.

➔ [“Miljømæssige specifikationer” på side 211](#)

## ■ Der placeres genstande på arkføderbeskyttelsen.

### Løsninger

Placer ikke genstande på papirføderens afskærmning.

## ■ Der bruges ikke-understøttet papir.

### Løsninger

Brug papir, der understøttes af printeren.

➔ [“Anvendeligt papir og kapaciteter” på side 189](#)

➔ [“Utilgængelige papirtyper” på side 192](#)

## ■ Ukorrekt papirhåndtering.

### Løsninger

Følg forholdsreglerne for papirhåndtering.

➔ [“Forholdsregler til papirhåndtering” på side 23](#)

## ■ Papiret er indført forkert.

### Løsninger

Ilæg papir i den korrekte retning, og skub kantstyret mod papirets kanter.

➔ [“Ilægning af papir i den bageste papirindføring” på side 25](#)

## ■ Der er lagt for mange ark i printeren.

### Løsninger

Læg ikke mere papir i end det maksimale antal ark, som er angivet for papiret. Læg ikke almindeligt papir i over linjen angivet med trekantsymbolet på kantstyret.

➔ [“Anvendeligt papir og kapaciteter” på side 189](#)

## ■ Papirindstillingerne på printeren er forkerte.

### Løsninger

Sørg for, at indstillingerne for papirstørrelse og papirtype svarer til den aktuelle papirstørrelse og papirtype, som lægges i printeren.

➔ [“Indstillinger for papirstørrelse og papirtype” på side 23](#)

## Flere papirark indføres samtidigt

Følgende årsager kan overvejes.

## ■ Installationsstedet er ikke passende.

### Løsninger

Anbring printeren på en flad overflade, og betjen den under de anbefalede miljøforhold.

➔ [“Miljømæssige specifikationer” på side 211](#)

## ■ Der placeres genstande på arkføderbeskyttelsen.

### Løsninger

Placer ikke genstande på papirføderens afskærmning.

## ■ Der bruges ikke-understøttet papir.

### Løsninger

Brug papir, der understøttes af printeren.

➔ [“Anvendeligt papir og kapaciteter” på side 189](#)

➔ [“Utilgængelige papirtyper” på side 192](#)

## ■ Ukorrekt papirhåndtering.

### Løsninger

Følg forholdsreglerne for papirhåndtering.

➔ [“Forholdsregler til papirhåndtering” på side 23](#)

## ■ Papiret er fugtigt.

### Løsninger

Læg nyt papiret i.

## ■ Statisk elektricitet forårsager, at papirarkene klæber sig sammen.

### Løsninger

Ventiler papiret, før du lægger det i. Hvis papiret stadig ikke indføres, skal du lægge ét ark papir i ad gangen.

## ■ Der er lagt for mange ark i printeren.

### Løsninger

Læg ikke mere papir i end det maksimale antal ark, som er angivet for papiret. Læg ikke almindeligt papir i over linjen angivet med trekantsymbolet på kantstyret.

➔ [“Anvendeligt papir og kapaciteter” på side 189](#)

## ■ Der lægges flere ark papir i.

### Løsninger

Læg ét ark papir i ad gangen.

## ■ Papirindstillingerne på printeren er forkerte.

### Løsninger

Sørg for, at indstillingerne for papirstørrelse og papirtype svarer til den aktuelle papirstørrelse og papirtype, som lægges i printeren.

➔ [“Indstillinger for papirstørrelse og papirtype” på side 23](#)

## Der indføres flere ark papir på samme tid under manuel 2-sidet udskrivning.

### Løsninger

Fjern eventuelt papir, der er lagt i papirkilden, inden du indfører papiret igen.

## Fejl pga. manglende papir

### Der er ikke lagt papir i midten af bageste papirindføring.

#### Løsninger

Når der vises en fejlmeddelelse om, at der ikke er papir, selvom der er lagt papir i den bageste papirindføring, skal du lægge papiret igen i midten af den bageste papirindføring.

## Papir udskubbes under udskrivning

### Letterhead er ikke valgt som papirtype.

#### Løsninger

Når du ilægger brevhovedpapir (papir, hvorpå der er trykt oplysning såsom afsenderens navn eller firmanavn i sidehovedet.), skal du vælge **Letterhead** som indstilling af papirtype.

## Kan ikke udskrive

### Kan ikke udskrive fra Windows

Sørg for, at computeren og printeren er tilsluttet korrekt.

Årsagen og løsningen på problemet varierer afhængigt af, om de er tilsluttet eller ej.

#### **Kontrol af forbindelsesstatus**

Brug Epson Printer Connection Checker for at kontrollere forbindelsesstatus for computeren og printeren. Du kan muligvis løse problemet afhængigt af resultaterne af tjekket.

1. Dobbeltklik på ikonet **Epson Printer Connection Checker** på skrivebordet.

Epson Printer Connection Checker starter.

Hvis der ikke er noget ikon på skrivebordet, skal du følge nedenstående metoder for at starte Epson Printer Connection Checker.

- Windows 10

Klik på startknappen, og vælg derefter **Epson Software > Epson Printer Connection Checker**.

- Windows 8.1/Windows 8

Indtast programnavnet i søgemuleten, og vælg så det viste ikon.

- Windows 7

Klik på startknappen, og vælg derefter **Alle programmer > Epson Software > Epson Printer Connection Checker**.

2. Følg vejledningen på skærmen for at kontrollere.

**Bemærk:**

Hvis printernavnet ikke vises, skal du installere en original Epson-printerdriver.

["Kontrol af, om en ægte Epson-printerdriver er installeret — Windows" på side 97](#)

Når du har identificeret problemet, skal du følge den løsning, der vises på skærmen.

Hvis du ikke kan løse problemet, skal du kontrollere følgende, afhængigt af din situation.

- Printeren genkendes ikke over en netværksforbindelse  
["Kan ikke oprette forbindelse til et netværk" på side 111](#)
- Printeren genkendes ikke ved hjælp af en USB-forbindelse  
["Printeren kan ikke oprette forbindelse via USB \(Windows\)" på side 113](#)
- Printeren genkendes, men udskrivningen kan ikke udføres.  
["Kan ikke udskrive, selvom der er oprettet forbindelse \(Windows\)" på side 113](#)

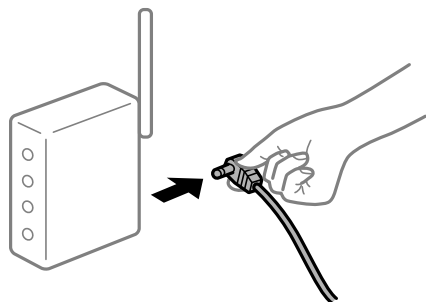
## Kan ikke oprette forbindelse til et netværk

Problemet kan være et af følgende problemer.

### Der er noget galt med netværksenhederne til Wi-Fi-forbindelsen.

#### Løsninger

Sluk de enheder, som du vil tilslutte til netværket. Vent i cirka 10 sekunder, og tænd derefter enhederne i følgende rækkefølge; trådløs router, computer eller smartenhed og derefter printer. Flyt printeren og computeren eller smartenheden tættere på den trådløse router for at hjælpe med radiobølgekommunikation, og forsøg derefter at foretage netværksindstillinger igen.



### Enheder kan ikke modtage signaler fra den trådløse router, fordi de er placeret for langt fra hinanden.

#### Løsninger

Når du har flyttet computeren eller smartenheden og printeren tættere på den trådløse router, skal du slukke for den trådløse router og derefter tænde den igen.

### Når du ændrer den trådløse router, passer indstillingerne ikke til den nye router.

#### Løsninger

Foretag forbindelsesindstillingerne igen, så de passer til den nye trådløse router.

➔ ["Ved udskiftning af den trådløse router" på side 170](#)

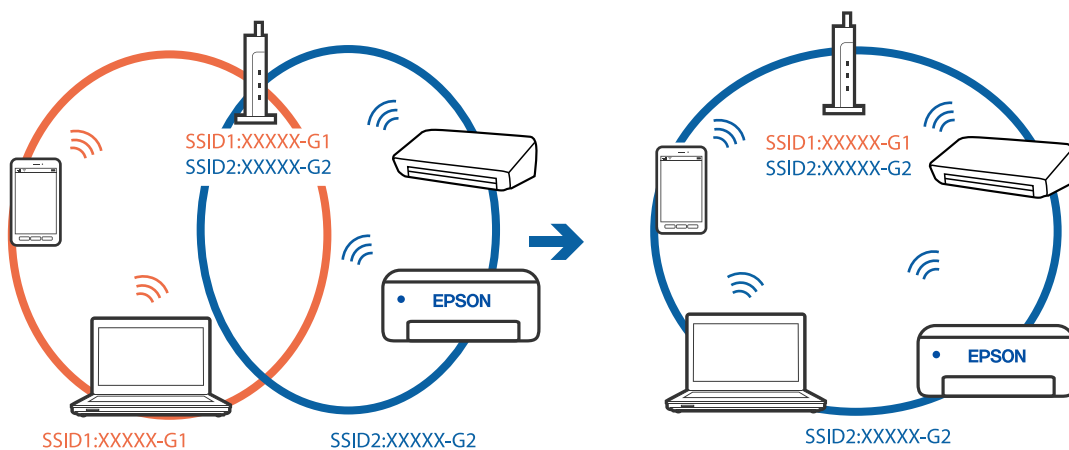
## SSID'erne, der er tilsluttet fra computeren eller smartenheden og computer, er forskellige.

### Løsninger

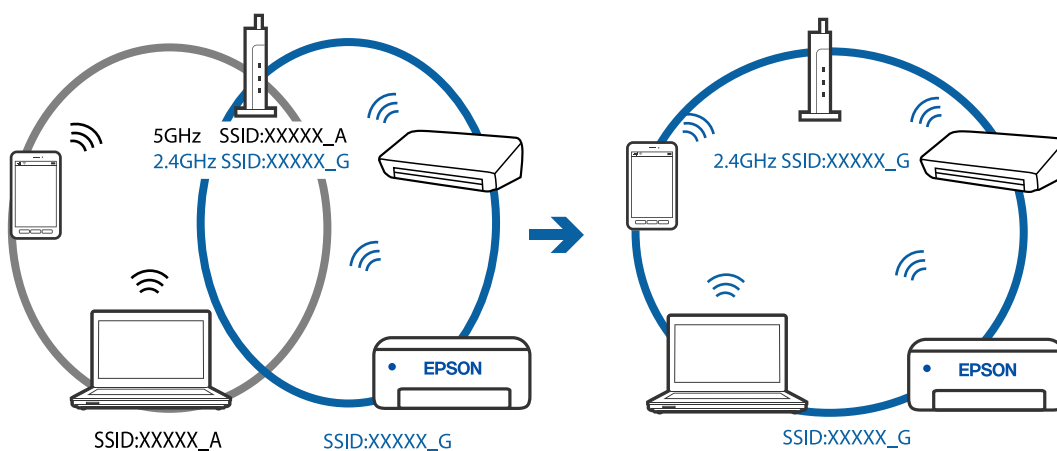
Når du bruger flere trådløse routere samtidigt, eller hvis den trådløse router har flere SSID'er, og der er forbundet enheder til forskellige SSID'er, kan du ikke oprette forbindelse til den trådløse router.

Slut computeren eller smartenheden til samme SSID som printeren.

- ❑ Eksempel på at oprette forbindelse til forskellige SSID'er



- ❑ Eksempel på at oprette forbindelse til SSID'er med et andet frekvensområde



## En privatvisseparator er tilgængelig på den trådløse router.

### Løsninger

De fleste trådløse routere har en separatorfunktion, der blokerer kommunikation mellem enheder inden for det samme SSID. Hvis du ikke kan kommunikere mellem printeren og computeren eller smartenheden, selvom de er sluttet til samme netværk, skal du deaktivere separatorfunktionen på den trådløse router. Du kan læse mere om trådløse routere i den medfølgende vejledning.

## IP-adressen er forkert tildelt.

### Løsninger

Hvis IP-adressen, der er tildelt printeren, er 169.254.XXX.XXX, og subnetmasken er 255.255.0.0, er IP-adressen muligvis ikke tildelt korrekt.



Udskriv netværksforbindelsesrapporten, og kontroller derefter IP-adressen og den undernetmaske, der er tildelt printeren. For at udskrive en netværksforbindelsesrapport, skal du vælge **Indstillinger** > **Netværksindstillinger** > **Kontrol af forbindelse**.

Genstart den trådløse router, eller nulstil netværksindstillingerne for printeren.

### Der er et problem med netværksindstillingerne på computeren.

#### Løsninger

Prøv at få adgang til en hjemmeside fra din computer for at sikre, at computerens netværksindstillinger er korrekte. Hvis du ikke kan få adgang til en hjemmeside, er der et problem på computeren.

Kontroller netværksforbindelsen på computeren. Se den dokumentation, der følger med computeren, for at få flere oplysninger.

### Printeren kan ikke oprette forbindelse via USB (Windows)

Følgende årsager kan overvejes.

#### USB-kablet er ikke sat korrekt i stikkontakten.

##### Løsninger

Sæt USB-kablet helt ind i printeren og computeren.

#### Der er opstået et problem med USB-hub'en.

##### Løsninger

Hvis du bruger en USB-hub, skal du prøve at slutte printeren direkte til computeren.

#### Der er et problem med USB-kablet eller USB-indgangen.

##### Løsninger

Hvis USB-kablet ikke kan genkendes, skal du ændre porten eller skifte USB-kablet.

### Kan ikke udskrive, selvom der er oprettet forbindelse (Windows)

Følgende årsager kan overvejes.

#### Der er opstået et problem med softwaren eller dataene.

##### Løsninger

- Sørg for, at en original Epson-printerdriver (EPSON XXXXX) er installeret. Hvis en original Epson-printerdriver ikke er installeret, er de tilgængelige funktioner begrænset. Vi anbefaler, at du bruger en original Epson-printerdriver.
- Hvis du udskriver et billede med stor datamængde, har computeren muligvis ikke nok hukommelse. Udskriv billedet i en lavere opløsning eller mindre størrelse.
- Hvis du har prøvet alle løsninger og ikke har fundet en løsning på problemet, skal du prøve at afinstallere og så geninstallere printerdriveren.
- Du kan muligvis løse problemet ved at opdatere softwaren til den nyeste version. Brug softwareopdateringsværktøjet til at kontrollere status på softwaren.

➔ ["Kontrol af, om en ægte Epson-printerdriver er installeret — Windows" på side 97](#)

- ➔ “Kontrol af, om en ægte Epson-printerdriver er installeret — Mac OS” på side 98
- ➔ “Installation eller afinstallation af programmer separat” på side 96
- ➔ “Opdatering af programmer og firmware” på side 100

## Der er opstået et problem med printerens status.

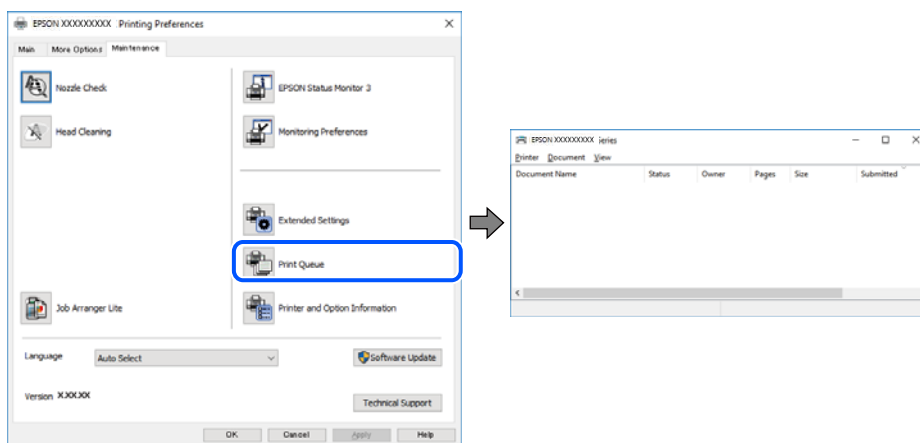
### Løsninger

Klik på **EPSON Status Monitor 3** på printerdriverens fane **Vedligeholdelse**, og kontroller printerstatus. Hvis **EPSON Status Monitor 3** er deaktiveret, skal du klikke på **Udvidede indstillinger** på fanen **Vedligeholdelse** og så vælge **Aktiver EPSON Status Monitor 3**.

## Der er stadig et job, der venter på at blive udskrevet.

### Løsninger

Klik på **Udskriftskø** i fanen **Vedligeholdelse** i printerdriveren. Hvis unødvendige data stadig forefindes, skal du vælge **Annuller alle dokumenter** fra menuen **Printer**.

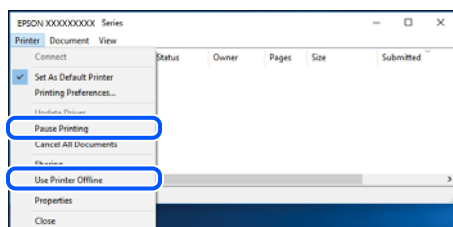


## Printeren er afventende eller offline.

### Løsninger

Klik på **Udskriftskø** i fanen **Vedligeholdelse** i printerdriveren.

Hvis printeren er offline eller i venteposition, skal du fravælge indstillingen for offline eller venteposition i menuen **Printer**.



## Printeren er ikke valgt som standardprinter.

### Løsninger

Højreklik på printerikonet i **Kontrolpanel** > **Vis enheder og printere** (eller **Printere, Printer og faxenheder**), og klik på **Indstil som standardprinter**.

**Bemærk:**

Hvis der er flere printerikoner, skal du se følgende for at vælge den korrekte printer.

Eksempel)

USB-forbindelse: EPSON XXXX-serien

Netværksforbindelse: EPSON XXXX-serien (netværk)

Hvis du installerer printerdriveren flere gange, kan der blive oprettet kopier af printerdriveren. Hvis der oprettes kopier som f.eks. "EPSON XXXX-serien (kopi 1)", skal du højreklikke på det kopierede driverikon og derefter klikke på **Fjern enhed**.

## Printerporten er ikke indstillet korrekt.

### Løsninger

Klik på **Udskriftskø** i fanen **Vedligeholdelse** i printerdriveren.

Kontroller, at printerporten er indstillet korrekt som vist nedenfor i **Egenskab > Port** i menuen **Printer**.

USB-forbindelse: **USBXXX**, netværksforbindelse: **EpsonNet Print Port**

## Pludselig kan printeren ikke udskrive fra en netværksforbindelse

Problemet kan være et af følgende problemer.

## Netværksmiljøet er blevet ændret.

### Løsninger

Når du har ændret netværksmiljøet, f.eks. den trådløse router eller udbyderen, skal du prøve at lave netværksindstillingerne for printeren igen.

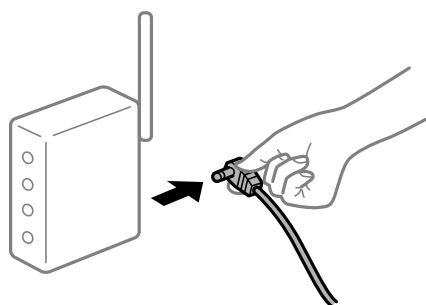
Slut computeren eller smartenheden til samme SSID som printeren.

➔ ["Genindstilling af netværksforbindelsen"](#) på side 170

## Der er noget galt med netværksenhederne til Wi-Fi-forbindelsen.

### Løsninger

Sluk de enheder, som du vil tilslutte til netværket. Vent i cirka 10 sekunder, og tænd derefter enhederne i følgende rækkefølge; trådløs router, computer eller smartenhed og derefter printer. Flyt printeren og computeren eller smartenheden tættere på den trådløse router for at hjælpe med radiobølgekommunikation, og forsøg derefter at foretage netværksindstillinger igen.



## Printeren ikke er forbundet til netværket.

### Løsninger

Vælg **Indstillinger** > **Netværksindstillinger** > **Kontrol af forbindelse**, og udskriv derefter netværksforbindelsesrapporten. Hvis rapporten viser, at netværksforbindelsen mislykkedes, skal du kontrollere netværksforbindelsesrapporten og derefter følge de trykte løsninger.

➔ [“Udskrivning af en netværksforbindelsesrapport”](#) på side 180

## Der er et problem med netværksindstillingerne på computeren.

### Løsninger

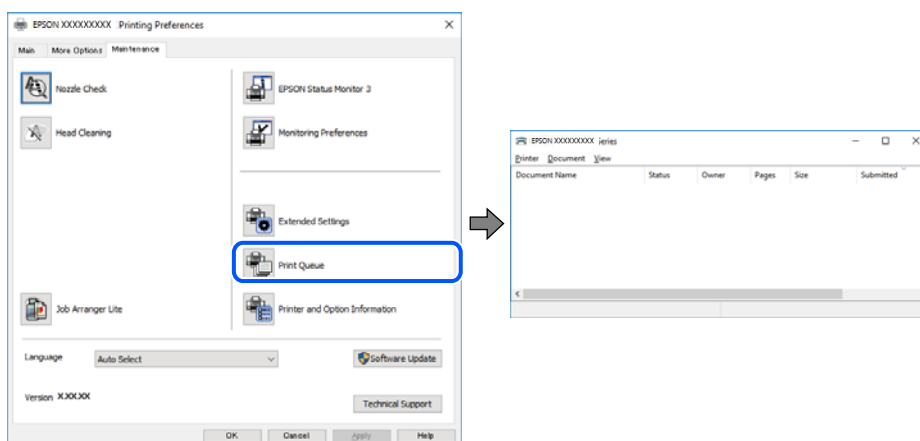
Prøv at få adgang til en hjemmeside fra din computer for at sikre, at computerens netværksindstillinger er korrekte. Hvis du ikke kan få adgang til en hjemmeside, er der et problem på computeren.

Kontroller netværksforbindelsen på computeren. Se den dokumentation, der følger med computeren, for at få flere oplysninger.

## Der er stadig et job, der venter på at blive udskrevet.

### Løsninger

Klik på **Udskriftskø** i fanen **Vedligeholdelse** i printerdriveren. Hvis unødvendige data stadig forefindes, skal du vælge **Annuler alle dokumenter** fra menuen **Printer**.

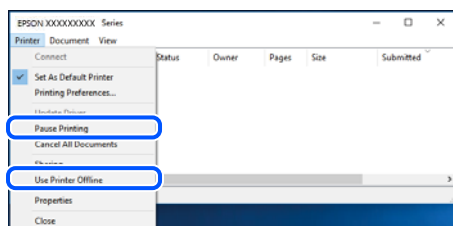


## Printeren er afventende eller offline.

### Løsninger

Klik på **Udskriftskø** i fanen **Vedligeholdelse** i printerdriveren.

Hvis printeren er offline eller i venteposition, skal du fravælge indstillingen for offline eller venteposition i menuen **Printer**.



## Printeren er ikke valgt som standardprinter.

### Løsninger

Højreklik på printerikonet i **Kontrolpanel** > **Vis enheder og printere** (eller **Printere, Printer og faxenheder**), og klik på **Indstil som standardprinter**.

#### **Bemærk:**

*Hvis der er flere printerikoner, skal du se følgende for at vælge den korrekte printer.*

Eksempel)

USB-forbindelse: EPSON XXXX-serien

Netværksforbindelse: EPSON XXXX-serien (netværk)

Hvis du installerer printerdriveren flere gange, kan der blive oprettet kopier af printerdriveren. Hvis der oprettes kopier som f.eks. "EPSON XXXX-serien (kopi 1)", skal du højreklikke på det kopierede driverikon og derefter klikke på **Fjern enhed**.

## Printerporten er ikke indstillet korrekt.

### Løsninger

Klik på **Udskriftskø** i fanen **Vedligeholdelse** i printerdriveren.

Kontroller, at printerporten er indstillet korrekt som vist nedenfor i **Egenskab** > **Port** i menuen **Printer**.

USB-forbindelse: **USBXXX**, netværksforbindelse: **EpsonNet Print Port**

## Kan ikke udskrive fra Mac OS

Sørg for, at computeren og printeren er tilsluttet korrekt.

Årsagen og løsningen på problemet varierer afhængigt af, om de er tilsluttet eller ej.

### **Kontrol af forbindelsesstatus**

Brug EPSON Status Monitor for at kontrollere forbindelsesstatus for computeren og printeren.

1. Vælg **Systemindstillinger** i menuen **Apple** > **Printere & Scannere** (eller **Udskriv & Scan, Udskriv & Fax**), og vælg derefter printeren.
2. Klik på **Indstillinger & Forsyninger** > **Værktøj** > **Åbn printerværktøj**.
3. Klik på **EPSON Status Monitor**.

Når de resterende blæk niveauer vises, er der etableret en forbindelse mellem computeren og printeren.

Kontroller følgende, hvis der ikke er etableret en forbindelse.

- Printeren genkendes ikke over en netværksforbindelse  
"Kan ikke oprette forbindelse til et netværk" på side 118
- Printeren genkendes ikke ved hjælp af en USB-forbindelse  
"Printer kan ikke oprette forbindelse via USB (Mac OS)" på side 120

Kontroller følgende, hvis der er etableret en forbindelse.

- ❑ Printeren genkendes, men udskrivningen kan ikke udføres.

[“Kan ikke udskrive, selvom der er oprettet forbindelse \(Mac OS\)” på side 120](#)

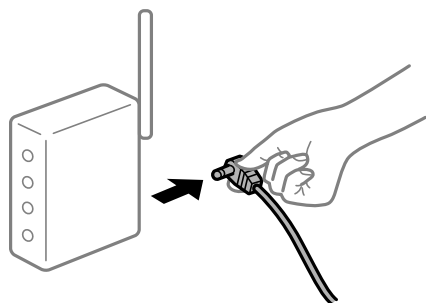
## Kan ikke oprette forbindelse til et netværk

Problemet kan være et af følgende problemer.

### Der er noget galt med netværksenhederne til Wi-Fi-forbindelsen.

#### Løsninger

Sluk de enheder, som du vil tilslutte til netværket. Vent i cirka 10 sekunder, og tænd derefter enhederne i følgende rækkefølge; trådløs router, computer eller smartenhed og derefter printer. Flyt printeren og computeren eller smartenheden tættere på den trådløse router for at hjælpe med radiobølgekommunikation, og forsøg derefter at foretage netværksindstillinger igen.



### Enheder kan ikke modtage signaler fra den trådløse router, fordi de er placeret for langt fra hinanden.

#### Løsninger

Når du har flyttet computeren eller smartenheden og printeren tættere på den trådløse router, skal du slukke for den trådløse router og derefter tænde den igen.

### Når du ændrer den trådløse router, passer indstillingerne ikke til den nye router.

#### Løsninger

Foretag forbindelsesindstillingerne igen, så de passer til den nye trådløse router.

➔ [“Ved udskiftning af den trådløse router” på side 170](#)

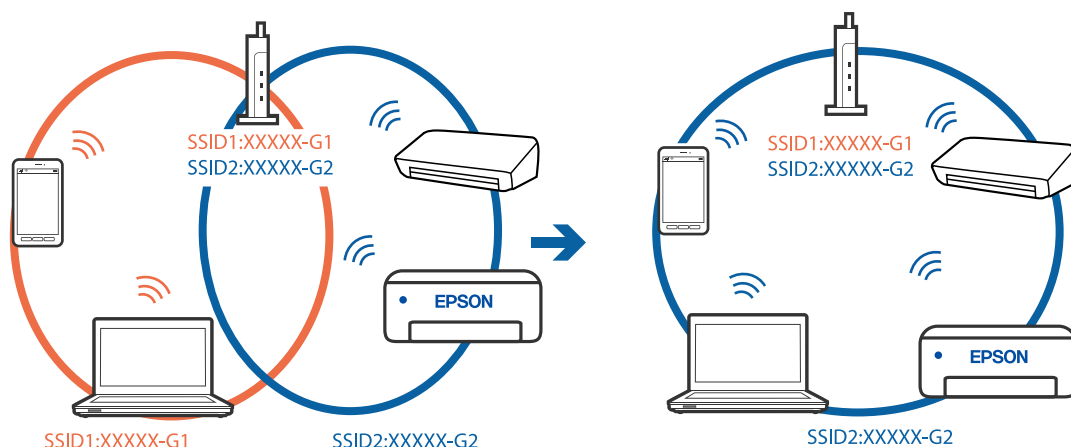
### SSID'erne, der er tilsluttet fra computeren eller smartenheden og computer, er forskellige.

#### Løsninger

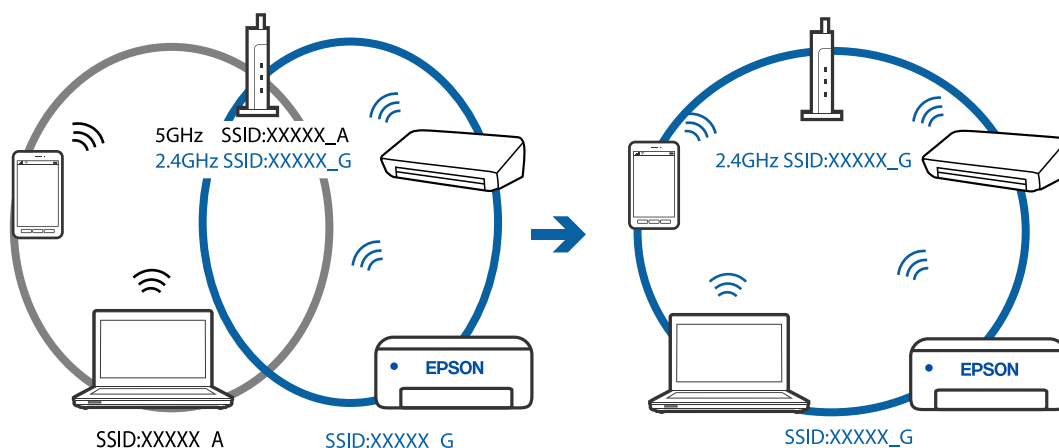
Når du bruger flere trådløse routere samtidigt, eller hvis den trådløse router har flere SSID'er, og der er forbundet enheder til forskellige SSID'er, kan du ikke oprette forbindelse til den trådløse router.

Slut computeren eller smartenheden til samme SSID som printeren.

- ❑ Eksempel på at oprette forbindelse til forskellige SSID'er



- ❑ Eksempel på at oprette forbindelse til SSID'er med et andet frekvensområde



## En privatlivsseparator er tilgængelig på den trådløse router.

### Løsninger

De fleste trådløse routere har en separatorfunktion, der blokerer kommunikation mellem enheder inden for det samme SSID. Hvis du ikke kan kommunikere mellem printeren og computeren eller smartenheden, selvom de er sluttet til samme netværk, skal du deaktivere separatorfunktionen på den trådløse router. Du kan læse mere om trådløse routere i den medfølgende vejledning.

## IP-adressen er forkert tildelt.

### Løsninger

Hvis IP-adressen, der er tildelt printeren, er 169.254.XXX.XXX, og subnetmasken er 255.255.0.0, er IP-adressen muligvis ikke tildelt korrekt.

Udskriv netværksforbindelsesrapporten, og kontroller derefter IP-adressen og den undernetmaske, der er tildelt printeren. For at udskrive en netværksforbindelsesrapport, skal du vælge **Indstillinger > Netværksindstillinger > Kontrol af forbindelse**.

Genstart den trådløse router, eller nulstil netværksindstillingerne for printeren.

## Der er et problem med netværksindstillingerne på computeren.

### Løsninger

Prøv at få adgang til en hjemmeside fra din computer for at sikre, at computerens netværksindstillinger er korrekte. Hvis du ikke kan få adgang til en hjemmeside, er der et problem på computeren.

Kontroller netværksforbindelsen på computeren. Se den dokumentation, der følger med computeren, for at få flere oplysninger.

## Enheden, der er tilsluttet til USB 3.0-porten, forårsager radiofrekvensinterferens.

### Løsninger

Når du tilslutter en enhed til USB 3.0-porten på en Mac, kan der forekomme forstyrrelser på radiofrekvensen. Prøv følgende, hvis du ikke kan oprette forbindelse til trådløst LAN (Wi-Fi), eller hvis brugen bliver ustabil.

- Placer den enhed, der er tilsluttet til USB 3.0-porten, længere væk fra computeren.

## Printeren kan ikke oprette forbindelse via USB (Mac OS)

Følgende årsager kan overvejes.

### USB-kablet er ikke sat korrekt i stikkontakten.

#### Løsninger

Sæt USB-kablet helt ind i printeren og computeren.

### Der er opstået et problem med USB-hub'en.

#### Løsninger

Hvis du bruger en USB-hub, skal du prøve at slutte printeren direkte til computeren.

### Der er et problem med USB-kablet eller USB-indgangen.

#### Løsninger

Hvis USB-kablet ikke kan genkendes, skal du ændre porten eller skifte USB-kablet.

## Kan ikke udskrive, selvom der er oprettet forbindelse (Mac OS)

Følgende årsager kan overvejes.

### Der er opstået et problem med softwaren eller dataene.

#### Løsninger

- Sørg for, at en original Epson-printerdriver (EPSON XXXXX) er installeret. Hvis en original Epson-printerdriver ikke er installeret, er de tilgængelige funktioner begrænset. Vi anbefaler, at du bruger en original Epson-printerdriver.
- Hvis du udskriver et billede med stor datamængde, har computeren muligvis ikke nok hukommelse. Udskriv billedet i en lavere opløsning eller mindre størrelse.
- Hvis du har prøvet alle løsninger og ikke har fundet en løsning på problemet, skal du prøve at afinstallere og så geninstallere printerdriveren.



- ❑ Du kan muligvis løse problemet ved at opdatere softwaren til den nyeste version. Brug softwareopdateringsværktøjet til at kontrollere status på softwaren.
- ➔ “Kontrol af, om en ægte Epson-printerdriver er installeret — Windows” på side 97
- ➔ “Kontrol af, om en ægte Epson-printerdriver er installeret — Mac OS” på side 98
- ➔ “Installation eller afinstallation af programmer separat” på side 96
- ➔ “Opdatering af programmer og firmware” på side 100

## Der er et problem med printerens status.

### Løsninger

Kontroller, at printerens status ikke er **Pause**.

Vælg **Systemindstillinger** i menuen **Apple > Printere & Scannere** (eller **Udskriv & Scan, Udskriv & Fax**), og dobbeltklik derefter på printerens navn. Hvis printerens status er sat på pause, skal du klikke på **Genoptag**.

## Der er aktiveret brugerfunktionsbegrænsninger for printerens status.

### Løsninger

Printerens status kan muligvis ikke udskrives, hvis funktionen til brugerbegrænsning er aktiveret. Kontakt din printeradministrator.

## Pludselig kan printerens status ikke udskrives fra en netværksforbindelse

Problemet kan være et af følgende problemer.

## Netværksmiljøet er blevet ændret.

### Løsninger

Når du har ændret netværksmiljøet, f.eks. den trådløse router eller udbyderen, skal du prøve at lave netværksindstillingerne for printerens status igen.

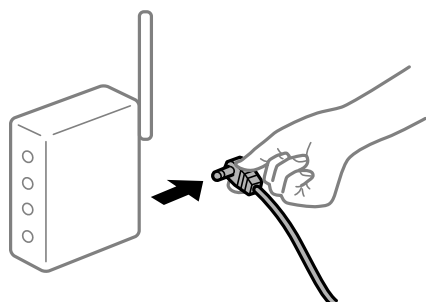
Slut computeren eller smartenheden til samme SSID som printerens status.

- ➔ “Genindstilling af netværksforbindelsen” på side 170

## Der er noget galt med netværksenhederne til Wi-Fi-forbindelsen.

### Løsninger

Sluk de enheder, som du vil tilslutte til netværket. Vent i cirka 10 sekunder, og tænd derefter enhederne i følgende rækkefølge; trådløs router, computer eller smartenhed og derefter printer. Flyt printerens status og computeren eller smartenheden tættere på den trådløse router for at hjælpe med radiobølgekommunikation, og forsøg derefter at foretage netværksindstillinger igen.



## ■ **Printeren ikke er forbundet til netværket.**

### Løsninger

Vælg **Indstillinger** > **Netværksindstillinger** > **Kontrol af forbindelse**, og udskriv derefter netværksforbindelsesrapporten. Hvis rapporten viser, at netværksforbindelsen mislykkedes, skal du kontrollere netværksforbindelsesrapporten og derefter følge de trykte løsninger.

➔ [“Udskrivning af en netværksforbindelsesrapport” på side 180](#)

## ■ **Der er et problem med netværksindstillingerne på computeren.**

### Løsninger

Prøv at få adgang til en hjemmeside fra din computer for at sikre, at computerens netværksindstillinger er korrekte. Hvis du ikke kan få adgang til en hjemmeside, er der et problem på computeren.

Kontroller netværksforbindelsen på computeren. Se den dokumentation, der følger med computeren, for at få flere oplysninger.

## **Menuen Udskriftsindstillinger vises ikke.**

Følgende årsager kan overvejes.

## ■ **Epson-printerdriveren er ikke installeret korrekt**

### Løsninger

Hvis menuen **Udskriftsindstillinger** ikke vises på macOS Catalina (10.15) eller nyere, macOS High Sierra (10.13), macOS Sierra (10.12), OS X El Capitan (10.11), OS X Yosemite (10.10), OS X Mavericks (10.9), OS X Mountain Lion (10.8), er Epson-printerdriveren ikke installeret korrekt. Aktiver det fra den følgende menu.

Vælg **Systemindstillinger** i menuen Apple > **Printere & Scannere** (eller **Udskriv & Scan**, **Udskriv & Fax**), fjern printeren, og tilføj derefter printeren igen. Hvis du vil tilføje en printer, skal du se følgende.

[“Tilføjelse af printer \(kun for Mac OS\)” på side 98](#)

macOS Mojave (10.14) kan ikke få adgang til **Udskriftsindstillinger** i programmer fra Apple som f.eks. TextEdit.

## **Kan ikke udskrive fra smartenheder**

Sørg for, at smartenheden og printeren er tilsluttet korrekt.

Årsagen og løsningen på problemet varierer afhængigt af, om de er tilsluttet eller ej.

### **Kontroller forbindelsen med smartenheden**

Brug Epson Smart Panel for at kontrollere forbindelsen mellem smartenheden og printeren.

Åbn Epson Smart Panel. Hvis du ikke kan oprette forbindelse til printeren, skal du trykke på [+] øverst på skærmen for at nulstille.

Hvis du ikke bruger Epson Smart Panel, skal du se linket nedenfor.

<http://epson.sn>

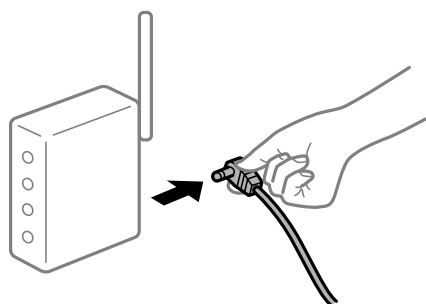
## Kan ikke oprette forbindelse til et netværk

Problemet kan være et af følgende problemer.

### Der er noget galt med netværksenhederne til Wi-Fi-forbindelsen.

#### Løsninger

Sluk de enheder, som du vil tilslutte til netværket. Vent i cirka 10 sekunder, og tænd derefter enhederne i følgende rækkefølge; trådløs router, computer eller smartenhed og derefter printer. Flyt printeren og computeren eller smartenheden tættere på den trådløse router for at hjælpe med radiobølgekommunikation, og forsøg derefter at foretage netværksindstillinger igen.



### Enheder kan ikke modtage signaler fra den trådløse router, fordi de er placeret for langt fra hinanden.

#### Løsninger

Når du har flyttet computeren eller smartenheden og printeren tættere på den trådløse router, skal du slukke for den trådløse router og derefter tænde den igen.

### Når du ændrer den trådløse router, passer indstillingerne ikke til den nye router.

#### Løsninger

Foretag forbindelsesindstillingerne igen, så de passer til den nye trådløse router.

➔ ["Ved udskiftning af den trådløse router" på side 170](#)

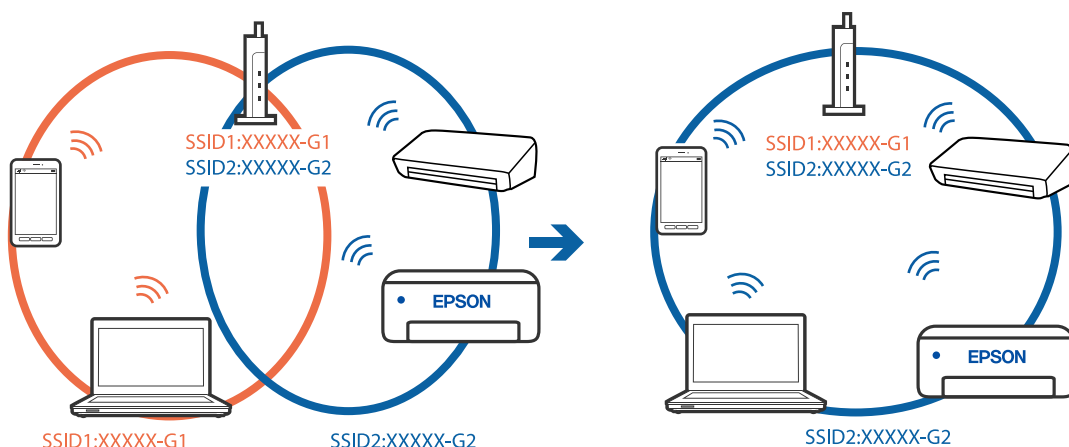
### SSID'erne, der er tilsluttet fra computeren eller smartenheden og computer, er forskellige.

#### Løsninger

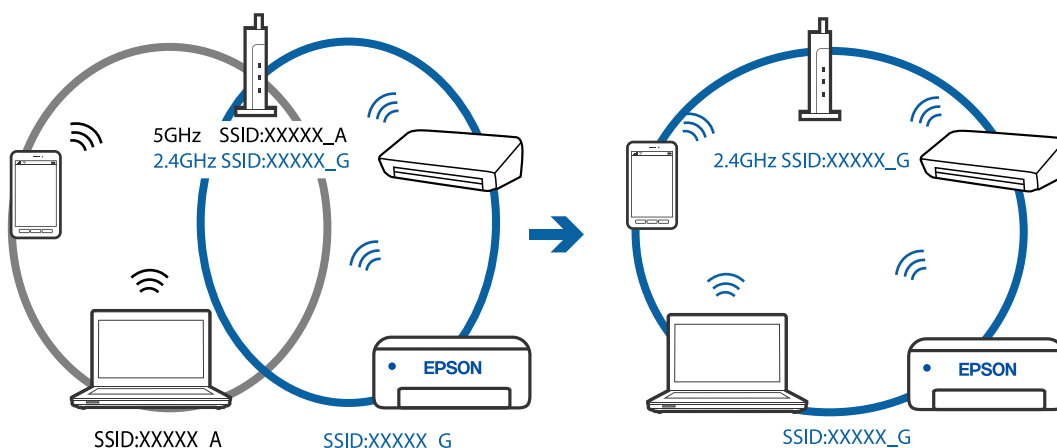
Når du bruger flere trådløse routere samtidigt, eller hvis den trådløse router har flere SSID'er, og der er forbundet enheder til forskellige SSID'er, kan du ikke oprette forbindelse til den trådløse router.

Slut computeren eller smartenheden til samme SSID som printeren.

- Eksempel på at oprette forbindelse til forskellige SSID'er



- Eksempel på at oprette forbindelse til SSID'er med et andet frekvensområde



## En privatlivsseparator er tilgængelig på den trådløse router.

### Løsninger

De fleste trådløse routere har en separatorfunktion, der blokerer kommunikation mellem enheder inden for det samme SSID. Hvis du ikke kan kommunikere mellem printeren og computeren eller smartenheden, selvom de er sluttet til samme netværk, skal du deaktivere separatorfunktionen på den trådløse router. Du kan læse mere om trådløse routere i den medfølgende vejledning.

## IP-adressen er forkert tildelt.

### Løsninger

Hvis IP-adressen, der er tildelt printeren, er 169.254.XXX.XXX, og subnetmasken er 255.255.0.0, er IP-adressen muligvis ikke tildelt korrekt.

Udskriv netværksforbindelsesrapporten, og kontroller derefter IP-adressen og den undernetmaske, der er tildelt printeren. For at udskrive en netværksforbindelsesrapport, skal du vælge **Indstillinger** > **Netværksindstillinger** > **Kontrol af forbindelse**.

Genstart den trådløse router, eller nulstil netværksindstillingerne for printeren.

## Der er et problem med netværksindstillingerne på smartenheden.

### Løsninger

Prøv at få adgang til en hjemmeside fra din smartenhed for at sikre, at smartenhedens netværksindstillinger er korrekte. Hvis du ikke kan få adgang til en hjemmeside, er der et problem på smartenheden.

Kontroller netværksforbindelsen på computeren. Se dokumentationen, der følger med din smartenhed, for at få flere oplysninger.

## Kan ikke udskrive, selvom der er oprettet forbindelse (iOS)

Følgende årsager kan overvejes.

### Auto.vis.af papirops. er deaktiveret.

#### Løsninger

Aktiver **Auto.vis.af papirops.** i den følgende menu.

Indstillinger > Printeropsætning > Opsæt. af papirkilde > Auto.vis.af papirops.

### AirPrint er deaktiveret.

#### Løsninger

Aktiver indstillingen AirPrint på Web Config.

➔ [“Program til konfiguration af printerfunktioner \(Web Config\)”](#) på side 198

## Pludselig kan printeren ikke udskrive fra en netværksforbindelse

Problemet kan være et af følgende problemer.

### Netværksmiljøet er blevet ændret.

#### Løsninger

Når du har ændret netværksmiljøet, f.eks. den trådløse router eller udbyderen, skal du prøve at lave netværksindstillingerne for printeren igen.

Slut computeren eller smartenheden til samme SSID som printeren.

➔ [“Genindstilling af netværksforbindelsen”](#) på side 170

### Der er noget galt med netværksenhederne til Wi-Fi-forbindelsen.

#### Løsninger

Sluk de enheder, som du vil tilslutte til netværket. Vent i cirka 10 sekunder, og tænd derefter enhederne i følgende rækkefølge; trådløs router, computer eller smartenhed og derefter printer. Flyt printeren og

computeren eller smartenheden tættere på den trådløse router for at hjælpe med radiobølgekommunikation, og forsøg derefter at foretage netværksindstillinger igen.



### Printeren ikke er forbundet til netværket.

#### Løsninger

Vælg **Indstillinger > Netværksindstillinger > Kontrol af forbindelse**, og udskriv derefter netværksforbindelsesrapporten. Hvis rapporten viser, at netværksforbindelsen mislykkedes, skal du kontrollere netværksforbindelsesrapporten og derefter følge de trykte løsninger.

➔ [“Udskrivning af en netværksforbindelsesrapport” på side 180](#)

### Der er et problem med netværksindstillingerne på smartenheden.

#### Løsninger

Prøv at få adgang til en hjemmeside fra din smartenhed for at sikre, at smartenhedens netværksindstillinger er korrekte. Hvis du ikke kan få adgang til en hjemmeside, er der et problem på smartenheden.

Kontroller netværksforbindelsen på computeren. Se dokumentationen, der følger med din smartenhed, for at få flere oplysninger.

## Kan ikke starte scanning

### Kan ikke starte scanning fra Windows

Sørg for, at computeren og printeren er tilsluttet korrekt.

Årsagen og løsningen på problemet varierer afhængigt af, om de er tilsluttet eller ej.

#### **Kontrol af forbindelsesstatus**

Brug Epson Printer Connection Checker for at kontrollere forbindelsesstatus for computeren og printeren. Du kan muligvis løse problemet afhængigt af resultaterne af tjekket.

1. Dobbeltklik på ikonet **Epson Printer Connection Checker** på skrivebordet.

Epson Printer Connection Checker starter.

Hvis der ikke er noget ikon på skrivebordet, skal du følge nedenstående metoder for at starte Epson Printer Connection Checker.

Windows 10

Klik på startknappen, og vælg derefter **Epson Software > Epson Printer Connection Checker**.

Windows 8.1/Windows 8

Indtast programnavnet i søgeamuletten, og vælg så det viste ikon.

Windows 7

Klik på startknappen, og vælg derefter **Alle programmer > Epson Software > Epson Printer Connection Checker**.

2. Følg vejledningen på skærmen for at kontrollere.

**Bemærk:**

*Hvis printernavnet ikke vises, skal du installere en original Epson-printerdriver.*

*["Kontrol af, om en ægte Epson-printerdriver er installeret — Windows" på side 97](#)*

Når du har identificeret problemet, skal du følge den løsning, der vises på skærmen.

Hvis du ikke kan løse problemet, skal du kontrollere følgende, afhængigt af din situation.

Printeren genkendes ikke over en netværksforbindelse

["Kan ikke oprette forbindelse til et netværk" på side 127](#)

Printeren genkendes ikke ved hjælp af en USB-forbindelse

["Printeren kan ikke oprette forbindelse via USB \(Windows\)" på side 113](#)

Printeren genkendes, men scanningen kan ikke udføres.

["Kan ikke scanne, selvom der er oprettet forbindelse \(Windows\)" på side 130](#)

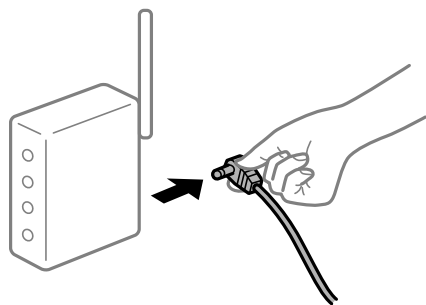
## Kan ikke oprette forbindelse til et netværk

Problemet kan være et af følgende problemer.

### Der er noget galt med netværksenhederne til Wi-Fi-forbindelsen.

#### Løsninger

Sluk de enheder, som du vil tilslutte til netværket. Vent i cirka 10 sekunder, og tænd derefter enhederne i følgende rækkefølge; trådløs router, computer eller smartenhed og derefter printer. Flyt printeren og computeren eller smartenheden tættere på den trådløse router for at hjælpe med radiobølgekommunikation, og forsøg derefter at foretage netværksindstillinger igen.



## Enheder kan ikke modtage signaler fra den trådløse router, fordi de er placeret for langt fra hinanden.

### Løsninger

Når du har flyttet computeren eller smartenheden og printeren tættere på den trådløse router, skal du slukke for den trådløse router og derefter tænde den igen.

## Når du ændrer den trådløse router, passer indstillingerne ikke til den nye router.

### Løsninger

Foretag forbindelsesindstillingerne igen, så de passer til den nye trådløse router.

➔ [“Ved udskiftning af den trådløse router” på side 170](#)

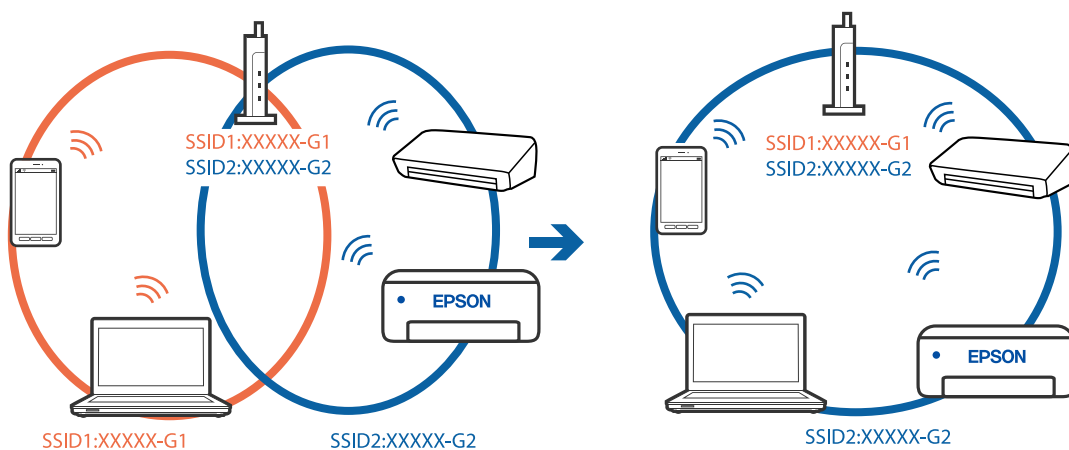
## SSID'erne, der er tilsluttet fra computeren eller smartenheden og computer, er forskellige.

### Løsninger

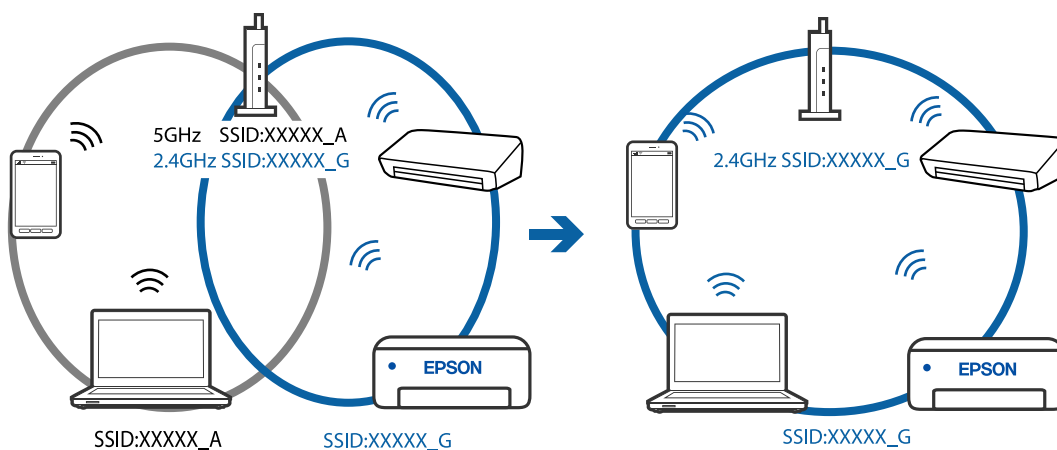
Når du bruger flere trådløse routere samtidigt, eller hvis den trådløse router har flere SSID'er, og der er forbundet enheder til forskellige SSID'er, kan du ikke oprette forbindelse til den trådløse router.

Slut computeren eller smartenheden til samme SSID som printeren.

Eksempel på at oprette forbindelse til forskellige SSID'er



Eksempel på at oprette forbindelse til SSID'er med et andet frekvensområde





## ■ En privatlivsseparator er tilgængelig på den trådløse router.

### Løsninger

De fleste trådløse routere har en separatorfunktion, der blokerer kommunikation mellem enheder inden for det samme SSID. Hvis du ikke kan kommunikere mellem printeren og computeren eller smartenheden, selvom de er sluttet til samme netværk, skal du deaktivere separatorfunktionen på den trådløse router. Du kan læse mere om trådløse routere i den medfølgende vejledning.

## ■ IP-adressen er forkert tildelt.

### Løsninger

Hvis IP-adressen, der er tildelt printeren, er 169.254.XXX.XXX, og subnetmasken er 255.255.0.0, er IP-adressen muligvis ikke tildelt korrekt.

Udskriv netværksforbindelsesrapporten, og kontroller derefter IP-adressen og den undernetmaske, der er tildelt printeren. For at udskrive en netværksforbindelsesrapport, skal du vælge **Indstillinger** > **Netværksindstillinger** > **Kontrol af forbindelse**.

Genstart den trådløse router, eller nulstil netværksindstillingerne for printeren.

## ■ Der er et problem med netværksindstillingerne på computeren.

### Løsninger

Prøv at få adgang til en hjemmeside fra din computer for at sikre, at computerens netværksindstillinger er korrekte. Hvis du ikke kan få adgang til en hjemmeside, er der et problem på computeren.

Kontroller netværksforbindelsen på computeren. Se den dokumentation, der følger med computeren, for at få flere oplysninger.

## Printeren kan ikke oprette forbindelse via USB (Windows)

Følgende årsager kan overvejes.

## ■ USB-kablet er ikke sat korrekt i stikkontakten.

### Løsninger

Sæt USB-kablet helt ind i printeren og computeren.

## ■ Der er opstået et problem med USB-hub'en.

### Løsninger

Hvis du bruger en USB-hub, skal du prøve at slutte printeren direkte til computeren.

## ■ Der er et problem med USB-kablet eller USB-indgangen.

### Løsninger

Hvis USB-kablet ikke kan genkendes, skal du ændre porten eller skifte USB-kablet.

## Kan ikke scanne, selvom der er oprettet forbindelse (Windows)

### ■ Scanning med høj opløsning over et netværk.

#### Løsninger

Prøv at scanne i en lavere opløsning.

## Kan ikke starte scanning fra Mac OS

Sørg for, at computeren og printeren er tilsluttet korrekt.

Årsagen og løsningen på problemet varierer afhængigt af, om de er tilsluttet eller ej.

### **Kontrol af forbindelsesstatus**

Brug EPSON Status Monitor for at kontrollere forbindelsesstatus for computeren og printeren.

1. Vælg **Systemindstillinger** i menuen Apple > **Printere & Scannere** (eller **Udskriv & Scan, Udskriv & Fax**), og vælg derefter printeren.
2. Klik på **Indstillinger & Forsyninger > Værktøj > Åbn printerværktøj**.
3. Klik på **EPSON Status Monitor**.

Når de resterende blækniveauer vises, er der etableret en forbindelse mellem computeren og printeren.

Kontroller følgende, hvis der ikke er etableret en forbindelse.

- Printeren genkendes ikke over en netværksforbindelse  
[“Kan ikke oprette forbindelse til et netværk” på side 130](#)
- Printeren genkendes ikke ved hjælp af en USB-forbindelse  
[“Printeren kan ikke oprette forbindelse via USB \(Mac OS\)” på side 120](#)

Kontroller følgende, hvis der er etableret en forbindelse.

- Printeren genkendes, men scanningen kan ikke udføres.  
[“Kan ikke scanne, selvom der er oprettet forbindelse \(Mac OS\)” på side 133](#)

## Kan ikke oprette forbindelse til et netværk

Problemet kan være et af følgende problemer.

### ■ Der er noget galt med netværksenhederne til Wi-Fi-forbindelsen.

#### Løsninger

Sluk de enheder, som du vil tilslutte til netværket. Vent i cirka 10 sekunder, og tænd derefter enhederne i følgende rækkefølge; trådløs router, computer eller smartenhed og derefter printer. Flyt printeren og

computeren eller smartenheden tættere på den trådløse router for at hjælpe med radiobølgekommunikation, og forsøg derefter at foretage netværksindstillinger igen.



### Enheder kan ikke modtage signaler fra den trådløse router, fordi de er placeret for langt fra hinanden.

#### Løsninger

Når du har flyttet computeren eller smartenheden og printeren tættere på den trådløse router, skal du slukke for den trådløse router og derefter tænde den igen.

### Når du ændrer den trådløse router, passer indstillingerne ikke til den nye router.

#### Løsninger

Foretag forbindelsesindstillingerne igen, så de passer til den nye trådløse router.

➔ [“Ved udskiftning af den trådløse router” på side 170](#)

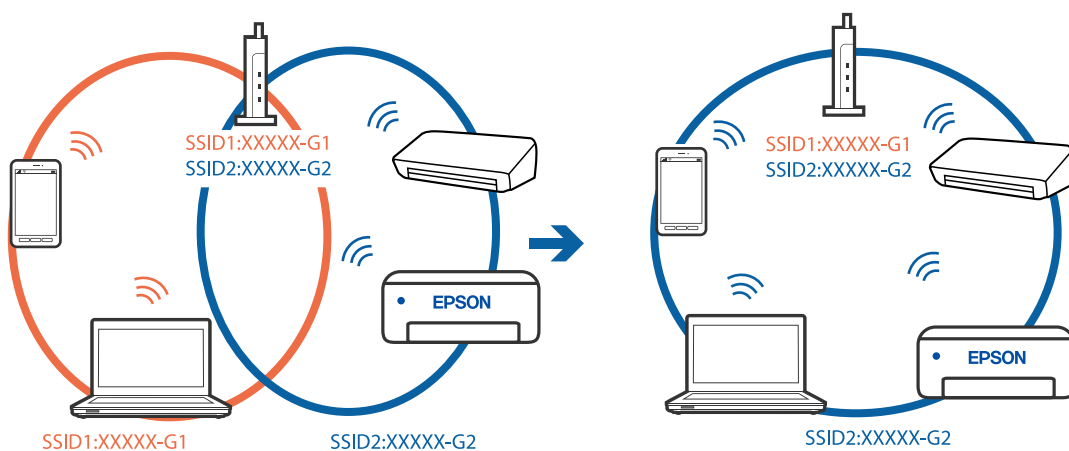
### SSID'erne, der er tilsluttet fra computeren eller smartenheden og computer, er forskellige.

#### Løsninger

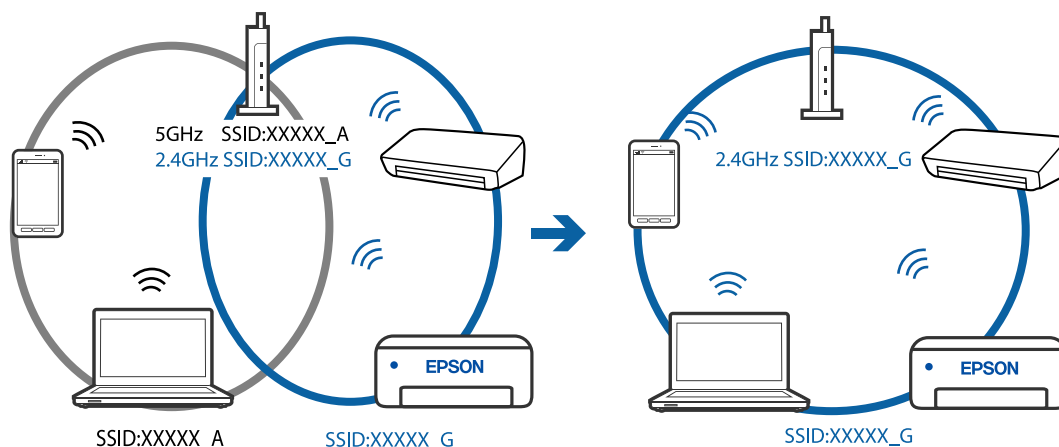
Når du bruger flere trådløse routere samtidigt, eller hvis den trådløse router har flere SSID'er, og der er forbundet enheder til forskellige SSID'er, kan du ikke oprette forbindelse til den trådløse router.

Slut computeren eller smartenheden til samme SSID som printeren.

Eksempel på at oprette forbindelse til forskellige SSID'er



- Eksempel på at oprette forbindelse til SSID'er med et andet frekvensområde



### En privatlivsseparator er tilgængelig på den trådløse router.

#### Løsninger

De fleste trådløse routere har en separatorfunktion, der blokerer kommunikation mellem enheder inden for det samme SSID. Hvis du ikke kan kommunikere mellem printeren og computeren eller smartenheden, selvom de er sluttet til samme netværk, skal du deaktivere separatorfunktionen på den trådløse router. Du kan læse mere om trådløse routere i den medfølgende vejledning.

### IP-adressen er forkert tildelt.

#### Løsninger

Hvis IP-adressen, der er tildelt printeren, er 169.254.XXX.XXX, og subnetmasken er 255.255.0.0, er IP-adressen muligvis ikke tildelt korrekt.

Udskriv netværksforbindelsesrapporten, og kontroller derefter IP-adressen og den undernetmaske, der er tildelt printeren. For at udskrive en netværksforbindelsesrapport, skal du vælge **Indstillinger** > **Netværksindstillinger** > **Kontrol af forbindelse**.

Genstart den trådløse router, eller nulstil netværksindstillingerne for printeren.

### Der er et problem med netværksindstillingerne på computeren.

#### Løsninger

Prøv at få adgang til en hjemmeside fra din computer for at sikre, at computerens netværksindstillinger er korrekte. Hvis du ikke kan få adgang til en hjemmeside, er der et problem på computeren.

Kontroller netværksforbindelsen på computeren. Se den dokumentation, der følger med computeren, for at få flere oplysninger.

### Enheden, der er tilsluttet til USB 3.0-porten, forårsager radiofrekvensinterferens.

#### Løsninger

Når du tilslutter en enhed til USB 3.0-porten på en Mac, kan der forekomme forstyrrelser på radiofrekvensen. Prøv følgende, hvis du ikke kan oprette forbindelse til trådløst LAN (Wi-Fi), eller hvis brugen bliver ustabil.

- Placer den enhed, der er tilsluttet til USB 3.0-porten, længere væk fra computeren.

## Printeren kan ikke oprette forbindelse via USB (Mac OS)

Følgende årsager kan overvejes.

### ■ USB-kablet er ikke sat korrekt i stikkontakten.

#### Løsninger

Sæt USB-kablet helt ind i printeren og computeren.

### ■ Der er opstået et problem med USB-hub'en.

#### Løsninger

Hvis du bruger en USB-hub, skal du prøve at slutte printeren direkte til computeren.

### ■ Der er et problem med USB-kablet eller USB-indgangen.

#### Løsninger

Hvis USB-kablet ikke kan genkendes, skal du ændre porten eller skifte USB-kablet.

## Kan ikke scanne, selvom der er oprettet forbindelse (Mac OS)

### ■ Scanning med høj opløsning over et netværk.

#### Løsninger

Prøv at scanne i en lavere opløsning.

## Kan ikke starte scanning fra smartenhed

Sørg for, at smartenheden og printeren er tilsluttet korrekt.

Årsagen og løsningen på problemet varierer afhængigt af, om de er tilsluttet eller ej.

### **Kontroller forbindelsen med smartenheden**

Brug Epson Smart Panel for at kontrollere forbindelsen mellem smartenheden og printeren.

Åbn Epson Smart Panel. Hvis du ikke kan oprette forbindelse til printeren, skal du trykke på [+] øverst på skærmen for at nulstille.

Hvis du ikke bruger Epson Smart Panel, skal du se linket nedenfor.

<http://epson.sn>

## Kan ikke oprette forbindelse til et netværk

Problemet kan være et af følgende problemer.

### ■ Der er noget galt med netværksenhederne til Wi-Fi-forbindelsen.

#### Løsninger

Sluk de enheder, som du vil tilslutte til netværket. Vent i cirka 10 sekunder, og tænd derefter enhederne i følgende rækkefølge; trådløs router, computer eller smartenhed og derefter printer. Flyt printeren og

computeren eller smartenheden tættere på den trådløse router for at hjælpe med radiobølgekommunikation, og forsøg derefter at foretage netværksindstillinger igen.



### Enheder kan ikke modtage signaler fra den trådløse router, fordi de er placeret for langt fra hinanden.

#### Løsninger

Når du har flyttet computeren eller smartenheden og printeren tættere på den trådløse router, skal du slukke for den trådløse router og derefter tænde den igen.

### Når du ændrer den trådløse router, passer indstillingerne ikke til den nye router.

#### Løsninger

Foretag forbindelsesindstillingerne igen, så de passer til den nye trådløse router.

➔ [“Ved udskiftning af den trådløse router” på side 170](#)

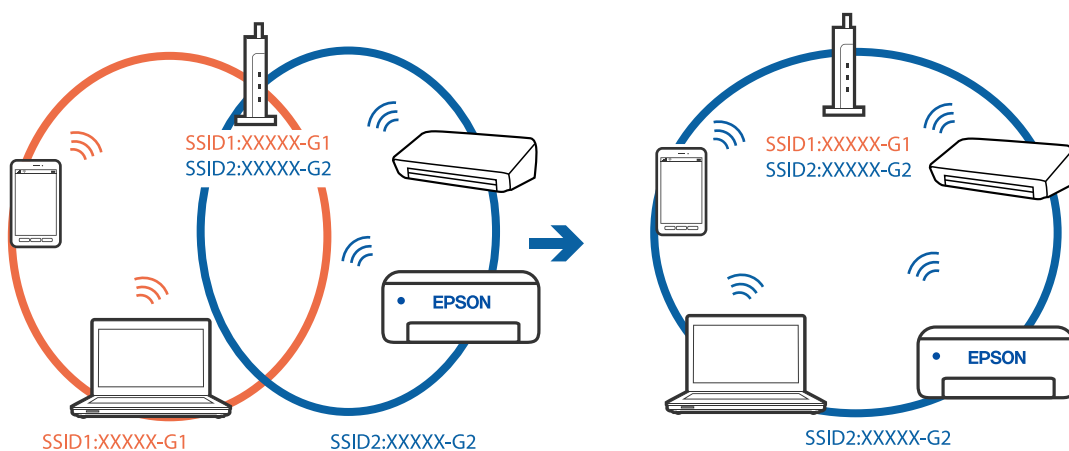
### SSID'erne, der er tilsluttet fra computeren eller smartenheden og computer, er forskellige.

#### Løsninger

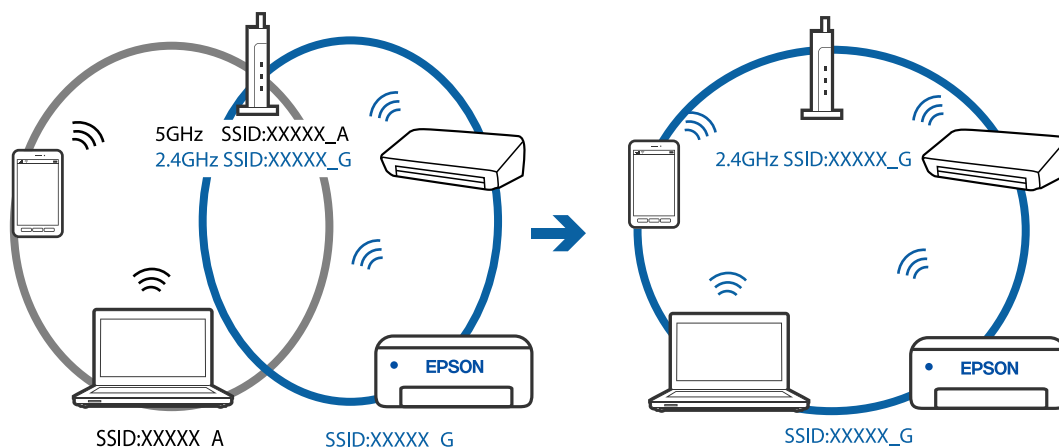
Når du bruger flere trådløse routere samtidigt, eller hvis den trådløse router har flere SSID'er, og der er forbundet enheder til forskellige SSID'er, kan du ikke oprette forbindelse til den trådløse router.

Slut computeren eller smartenheden til samme SSID som printeren.

Eksempel på at oprette forbindelse til forskellige SSID'er



- Eksempel på at oprette forbindelse til SSID'er med et andet frekvensområde



### En privatlivsseparator er tilgængelig på den trådløse router.

#### Løsninger

De fleste trådløse routere har en separatorfunktion, der blokerer kommunikation mellem enheder inden for det samme SSID. Hvis du ikke kan kommunikere mellem printeren og computeren eller smartenheden, selvom de er sluttet til samme netværk, skal du deaktivere separatorfunktionen på den trådløse router. Du kan læse mere om trådløse routere i den medfølgende vejledning.

### IP-adressen er forkert tildelt.

#### Løsninger

Hvis IP-adressen, der er tildelt printeren, er 169.254.XXX.XXX, og subnetmasken er 255.255.0.0, er IP-adressen muligvis ikke tildelt korrekt.

Udskriv netværksforbindelsesrapporten, og kontroller derefter IP-adressen og den undernetmaske, der er tildelt printeren. For at udskrive en netværksforbindelsesrapport, skal du vælge **Indstillinger > Netværksindstillinger > Kontrol af forbindelse**.

Genstart den trådløse router, eller nulstil netværksindstillingerne for printeren.

### Der er et problem med netværksindstillingerne på smartenheden.

#### Løsninger

Prøv at få adgang til en hjemmeside fra din smartenhed for at sikre, at smartenhedens netværksindstillinger er korrekte. Hvis du ikke kan få adgang til en hjemmeside, er der et problem på smartenheden.

Kontroller netværksforbindelsen på computeren. Se dokumentationen, der følger med din smartenhed, for at få flere oplysninger.

## Kan ikke betjene printeren som forventet

### Driften er langsom

#### Udskrivningen går for langsomt

Følgende årsager kan overvejes.

##### ■ Der kører unødvendige applikationer.

###### Løsninger

Luk eventuelle unødvendige applikationer på din computer eller smartenhed.

##### ■ Udskriftskvaliteten er indstillet til høj.

###### Løsninger

Reducer kvalitetsindstillingen.

##### ■ Tovejsudskrivning er deaktiveret.

###### Løsninger

Aktiver tovejsindstillingen (eller højhastighedsindstillingen). Når denne indstilling er aktiveret, udskrives der, når printhovedet bevæges i begge retninger, og udskrivningshastigheden øges.

###### Windows

Vælg **Tovejsudskrivning** i fanen **Flere indstillinger** i printerdriveren.

###### Mac OS

Vælg **Systemindstillinger** i menuen **Apple > Printere & Scannere** (eller **Udskriv & Scan, Udskriv & Fax**), og vælg derefter printeren. Klik på **Indstillinger & Forsyninger > Indstillinger** (eller **Driver**). Vælg Til for indstillingen **Tovejsudskrivning**.

##### ■ Lydsvag tilst. er aktiveret.

###### Løsninger

Deaktiver **Lydsvag tilst.**. Udskrivningshastigheden sænkes, når printeren kører i **Lydsvag tilst.**.

###### Kontrolpanel

Vælg  fra startskærmen, og vælg så **Fra**.

###### Windows

Vælg **Fra** som indstilling for **Lydsvag tilst.** på fanen **Hovedmenu** i printerdriveren.

###### Mac OS

Vælg **Systemindstillinger** i menuen **Apple > Printere & Scannere** (eller **Udskriv & Scan, Udskriv & Fax**), og vælg derefter printeren. Klik på **Indstillinger & Forsyninger > Indstillinger** (eller **Driver**). Vælg **Fra** for indstillingen **Lydsvag tilst.**.



## Udskrivningshastigheden falder kraftigt under kontinuerlig udskrivning

Den funktion, som forhindrer printermekanismen i at overophede og blive beskadiget, er i drift.

### Løsninger

Du kan fortsætte udskrivningen. For at vende tilbage til normal udskrivningshastighed skal du lade printeren være inaktiv i mindst 30 minutter. Udskrivningshastigheden vender ikke tilbage til normal hastighed, hvis printeren er slukket.

## Scanningshastighed er langsom

Scanning med en høj opløsning.

### Løsninger

Prøv at scanne i en lavere opløsning.

## LCD-skærmen bliver mørk

Printeren er i dvaletilstand.

### Løsninger

Tryk på en hvilken som helst knap på kontrolpanelet for at aktivere LCD-skærmens tidligere tilstand.


## Driftslydene er høje

Lydsvag tilst. er deaktiveret.

### Løsninger

Hvis driftslydene er for høje, kan du aktivere **Lydsvag tilst.**. Udskrivningshastigheden kan dog blive reduceret, når denne funktion aktiveres.

Kontrolpanel

Vælg  på startskærmen, og aktiver derefter **Lydløs-tilstand**.

Windows-printerdriver

Aktiver **Lydsvag tilst.** under fanen **Hovedmenu**.

Mac OS-printerdriver

Vælg **Systemindstillinger** i menuen Apple > **Printere & Scannere** (eller **Udskriv & Scan**, **Udskriv & Fax**), og vælg derefter printeren. Klik på **Indstillinger & Forsyninger** > **Indstillinger** (eller **Driver**). Vælg **Til** for indstillingen **Lydsvag tilst.**.

## Rodcertifikatet skal opdateres

Rodcertifikatet er udløbet.

### Løsninger

Kør Web Config, og opdater derefter rodcertifikatet.

## Kan ikke annullere udskrivning fra en printer med Mac OS X v10.6.8

### Der er opstået et problem med opsætningen af AirPrint.

#### Løsninger

Kør Web Config, og vælg derefter **Port9100** som indstilling for **Protokol med højeste prioritet i Konfiguration af AirPrint**. Vælg **Systemindstillinger** i menuen Apple > **Printere & Scannere** (eller **Udskriv & Scan, Udskriv & Fax**), fjern printeren, og tilføj derefter printeren igen.

➔ [“Program til konfiguration af printerfunktioner \(Web Config\)” på side 198](#)

## Der vises en meddelelse om, at du skal nulstille blækniveauerne, selv efter du har fyldt blæk på

### Blækniveauet blev ikke nulstillet.

#### Løsninger

Når du har fyldt blæk på, skal du følge vejledningen på skærmen for at nulstille blækniveauet.

➔ [“Bemærkninger om at nulstille blækniveauet” på side 149](#)

## Det viste blækniveau ændres ikke, selv efter du har fyldt blæk på

### Blækniveauet blev ikke nulstillet.

#### Løsninger

Når du har fyldt blæk på, skal du følge vejledningen på skærmen for at nulstille blækniveauet.

➔ [“Bemærkninger om at nulstille blækniveauet” på side 149](#)

---

## Der vises en fejlkode på LCD-skærmen

Der vises en kode på LCD-skærmen, hvis der er fejl eller oplysninger, der kræver din opmærksomhed.

Kode	Situation	Løsninger
E-01	Der er opstået en printerfejl.	Åbn scannerenheden, og fjern eventuelt papir eller beskyttende materiale inde i printeren. Sluk og tænd for strømmen igen.
E-02	Der er opstået en scannerfejl.	Sluk og tænd for strømmen igen.
E-11	En blækpude skal udskiftes.	Kontakt Epson eller en autoriseret Epson-tjenesteudbyder angående udskiftning af blækpuden*. Denne del kan ikke udskiftes af brugeren. Funktioner uden udskrivning, f.eks. scanning, kan dog godt bruges.
W-01	Der er opstået et papirstop.	Fjern papiret fra printeren, og tryk på den knap, der vises nederst på LCD-skærmen, for at fjerne fejlen. I nogle tilfælde kan det være nødvendigt at slukke for strømmen og tænde igen.

Kode	Situation	Løsninger
W-11	En blækpude er ved at være brugt op.	Kontakt Epson eller en autoriseret Epson-tjenesteudbyder angående udskiftning af blækpuden*. Denne del kan ikke udskiftes af brugeren. Meddelelsen bliver vist, indtil en ny blækpude er installeret.  Tryk på knappen OK for at genoptage udskrivningen.
I-22	Indstil Wi-Fi fra <b>Trykknop (WPS)</b> .	Tryk på knappen på adgangspunktet. Hvis der ikke er en knap på adgangspunktet, skal du åbne vinduet til indstilling af adgangspunkt og derefter klikke på knappen, der vises i softwaren.
I-23	Indstil Wi-Fi fra <b>PIN-kode (WPS)</b> .	Indtast den PIN-kode, der vises på LCD-skærmen, i adgangspunktet eller computeren inden for to minutter.
I-31	Indstil Wi-Fi fra <b>Wi-Fi Auto-forbind</b> .	Installer softwaren på computeren, og tryk derefter på knappen OK, når opsætningen af Wi-Fi starter.
I-41	<b>Auto.vis.af papirops.</b> er deaktiveret. Visse funktioner kan ikke bruges.	Hvis <b>Auto.vis.af papirops.</b> er deaktiveret, kan du ikke bruge AirPrint.
I-60	Din computer understøtter muligvis ikke WSD (Webtjenester for enheder).	Funktionen Scan til computer (WSD) er kun tilgængelig på computere med engelske versioner af Windows 10, Windows 8.1, Windows 8, Windows 7 eller Windows Vista. Kontrollér, at printeren er sluttet korrekt til computeren.
Recovery Mode Update Firmware	Printeren er startet i gendannelsestilstand, fordi firmwareopdateringen mislykkedes.	Følg trinene nedenfor for at forsøge at opdatere firmwaren igen.  1. Opret forbindelse mellem computeren og printeren med et USB-kabel. (Firmwaren kan ikke opdateres via en netværksforbindelse i gendannelsestilstand.)  2. Der er flere instruktioner på det lokale Epson-websted.

\* Under visse udskriftscyklusser kan der ophobes en meget lille mængde overskydende blæk i blækpuden. Hvis du vil forhindre, at der løber blæk ud af blækpuden, er produktet designet således, at udskrivningen stoppes, når blækpudens grænse er nået. Hvor tit dette er nødvendigt afhænger af antallet af sider, som du udskriver uden kant. Behovet for udskiftning af puden betyder ikke, at printeren er holdt op med at virke, som beskrevet i specifikationerne. Der vises en advarsel på printeren, hvis blækpuden skal udskiftes, og dette kan kun gøres af en autoriseret Epson-tjenesteudbyder. Epson-garantien dækker derfor ikke omkostningen for denne udskiftning.

## Papiret sidder fast

Kontroller den fejl, der vises på kontrolpanelet, og følg anvisningerne for at fjerne det fastklemte papir, inklusive eventuelle iturevne papirstykker. Dernæst ryddes fejlen.



### Vigtigt:

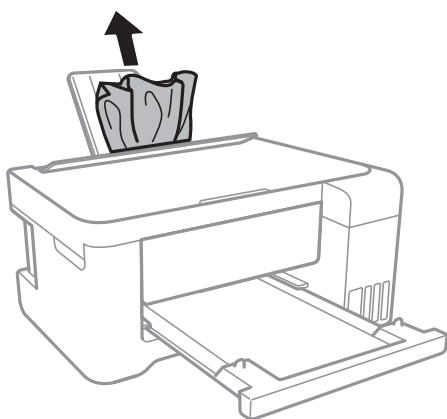
- Fjern forsigtigt det fastklemte papir. Hvis papiret fjernes for kraftigt, kan det beskadige printeren.
- Når du fjerner fastklemt papir, skal du undgå at vippe printeren, at placere den lodret eller at vende den på hovedet, da dette kan forårsage, at blækket siver ud.

## Fjernelse af fastklemt papir

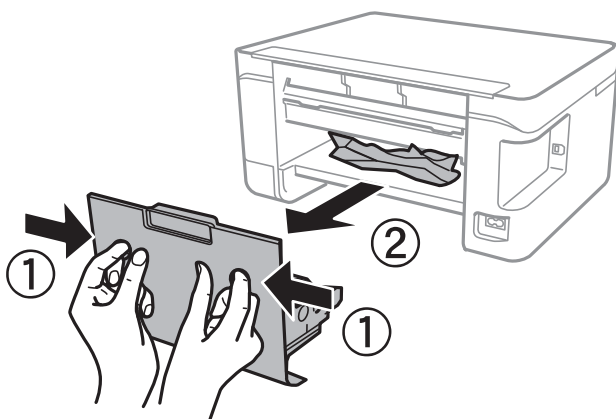
**⚠ Forsigtig:**

- ❑ Pas på, at du ikke får din hånd eller dine fingre i klemme, når du åbner eller lukker scannerenheden. Ellers kan du komme til skade.
- ❑ Rør ikke ved knapperne på kontrolpanelet, mens du har hånden inde i printeren. Hvis printeren begynder at arbejde, kan det forårsage personskade. Pas på ikke at røre ved fremspringende dele for at undgå skade.

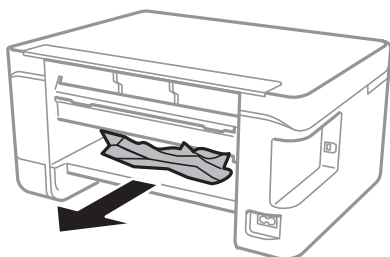
1. Fjern det fastklemte papir.



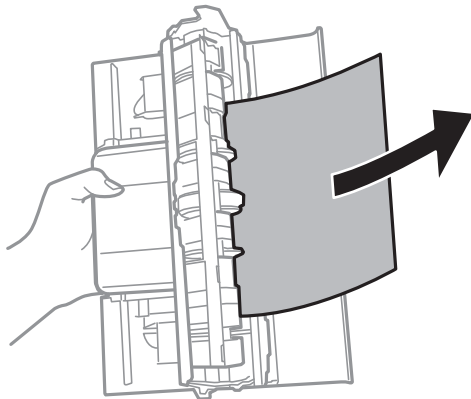
2. Fjern bagerste låge.



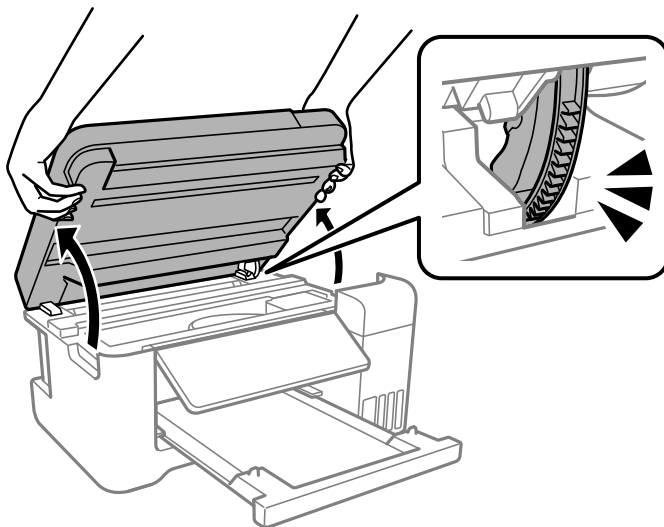
3. Fjern det fastklemte papir.



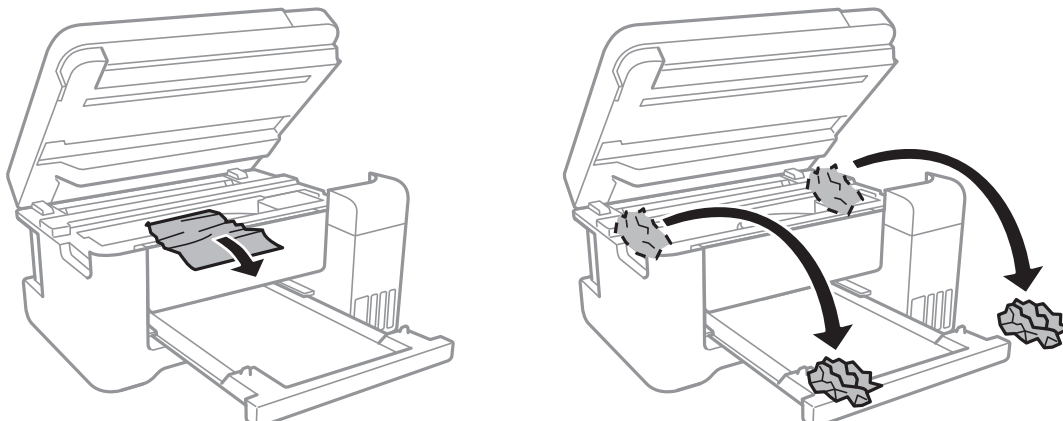
4. Fjern fastklemmt papir fra bagerste låge.



5. Indsæt bagerste låge i printeren.
6. Luk dokumentdækslet, hvis det er åbent.
7. Åbn scannerenheden med begge hænder, indtil den låses.

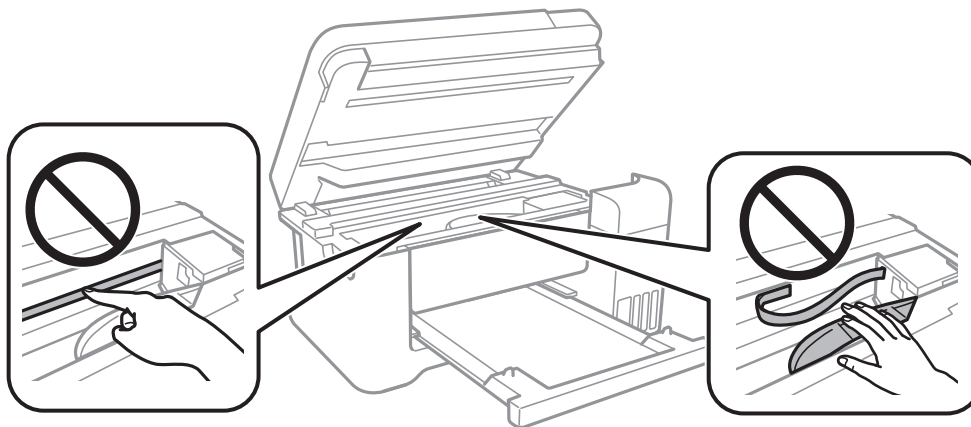


8. Fjern det fastklemte papir.

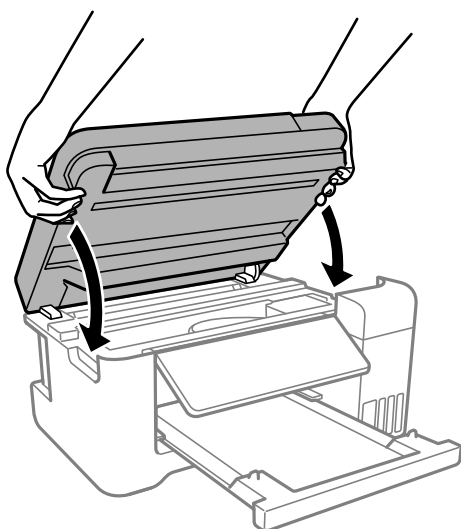


**!** **Vigtigt:**

Rør ikke ved det hvide flade kabel, den gennemsigtige film og blækrørene inde i printeren. Dette kan forårsage en funktionsfejl.



9. Luk scannerenheden.



**Bemærk:**

Scannerenheden er designet til at lukke langsomt og gøre lidt modstand. Det er en forholdsregel for at undgå, at fingre bliver indfanget i enheden. Fortsæt med at lukke, selvom du kan mærke lidt modstand.

## Forhindring af papirstop

Kontroller følgende, hvis der ofte opstår papirstop.

- Anbring printeren på en flad overflade, og betjen den under de anbefalede miljøforhold.  
“Miljømæssige specifikationer” på side 211
- Brug papir, der understøttes af denne printer.  
“Anvendeligt papir og kapaciteter” på side 189
- Følg forholdsreglerne for papirhåndtering.  
“Forholdsregler til papirhåndtering” på side 23

- Ilæg papir i den korrekte retning, og skub kantstyret mod papirets kanter.  
[“Ilægning af papir i den bageste papirindføring” på side 25](#)
- Læg ikke mere papir i end det maksimale antal ark, som er angivet for papiret.
- Ilæg ét papirark ad gangen ved ilægning af flere papirark.
- Sørg for, at indstillingerne for papirstørrelse og papirtype svarer til den aktuelle papirstørrelse og papirtype, som lægges i printeren.  
[“Liste over papirtype” på side 24](#)

---

## Det er tid til at udskifte blækket

### Forholdsregler ved håndtering af blækflasker

Læs følgende anvisninger før påfyldning af blæk.

#### Forholdsregler ved opbevaring af blæk

- Hold blækflasken borte fra direkte sollys.
- Opbevar ikke blækflasker ved høje temperaturer eller i frostgrader.
- Epson anbefaler, at blækflasker bruges før den dato, der er trykt på pakken.
- Ved opbevaring eller transport af blækflasker, må flasken ikke vippes eller udsættes for stød eller temperaturændringer. I så fald kan der løbe blæk ud, selvom blækflasken er lukket helt. Hold altid flasken lodret, når hættens skrues på, og træg forholdsregler, så blækket ikke løber ud under transport af flasken, for eksempel hvis du lægger flasken i en taske.
- Når du tager en blækflaske ind fra et koldt opbevaringssted, skal du lade den varme op til rumtemperatur i mindst tre timer, før du bruger den.
- Åbn ikke pakken med blækpatronen, før du er klar til at fylde blæktanken. Blækflasken er lukket vakuumsikkert for at bevare driftssikkerheden. Hvis du har en blækflaske, der er blevet åbnet i lang tid før brug, kan du muligvis ikke udskrive normalt.
- Vi anbefaler, at du bruger indholdet så hurtigt som muligt, efter du har åbnet en flaske.

#### Forholdsregler ved håndtering af genopfyldning af blæk

- For at sikre en førsteklasses udskriftskvalitet og beskytte skriveskovedet er der stadig en variabel blækreserve i blæktanken, når printeren angiver, at der skal påfyldes blæk. Den angivne udskriftsmængde inkluderer ikke denne reserve.
- For optimale udskriftsresultater må du ikke opretholde lave blækniveauer i længere perioder.
- Brug blækflasker med det korrekte delnummer til denne printer.
- Blækket til denne printer skal håndteres omhyggeligt. Blækket kan sprøjte, når blækbeholderne fyldes eller fyldes igen med blæk. Hvis du får blæk på tøjet, kan det muligvis ikke gå af igen.
- Ryst ikke for kraftigt og klem ikke blækflaskerne.
- Fortsat brug af printeren, når blækniveauet ligger under den nederste streg, kan beskadige printeren. Fyld blæktanken til den øverste linje, mens printeren ikke er i drift. For at få vist de korrekte estimerede blækniveauer, skal du nulstille blækniveauet, når du har fyldt tanken.

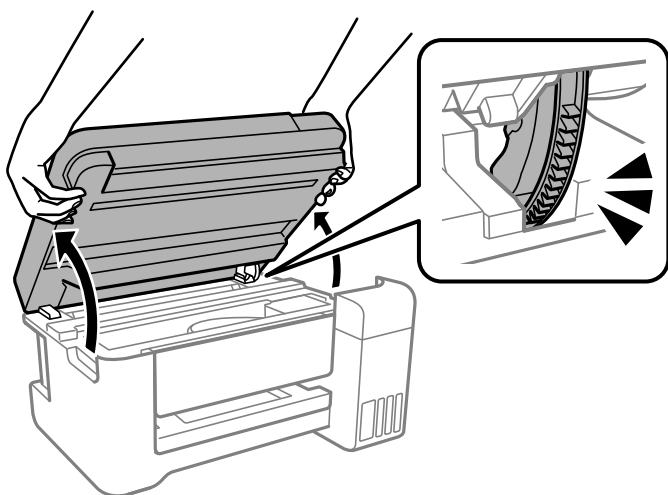
- ❑ For at opnå de bedste udskriftsresultater, skal du fylde blæktankene op til den øverste linje mindst én gang om året.

### Blækforbrug

- ❑ For at opretholde optimal ydelse for skrivehovedet forbruges der noget blæk fra blæktanken, ikke kun ved udskrivning, men også ved vedligeholdelsesoperationer såsom rensning af skrivehovedet. Der kan også blive brugt blæk, når du tænder for printeren.
- ❑ Under udskrivning i monokrom eller gråtoneskala kan der blive brugt farveblæk i stedet for sort blæk, afhængigt af papirtypen eller udskriftskvalitetsindstillingerne. Dette er på grund af, at der bruges en blanding af farveblæk til at skabe sort.
- ❑ En del af blækket i blækflaskerne, der følger med printeren, bruges under første opsætning. For at kunne fremstille udskrifter af høj kvalitet fyldes skrivehovedet i printeren helt op med blæk. Denne engangsproces forbruger en vis mængde blæk, og derfor udskrives der muligvis færre sider med disse flasker end med efterfølgende blækflasker.
- ❑ Den angivne udskriftsmængde kan variere afhængigt af de billeder, du udskriver, og den papirtype, du bruger, udskrivningshyppigheden og de omgivende forhold som f.eks. temperatur.
- ❑ Kontroller blækniveauerne i de faktiske blæktanke. Fortsat brug af printeren, når blækket er opbrugt, kan ødelægge printeren. Epson anbefaler, at alle blæktanke fyldes op til den øverste streg, når printeren ikke arbejder, for at nulstille blækniveauerne.

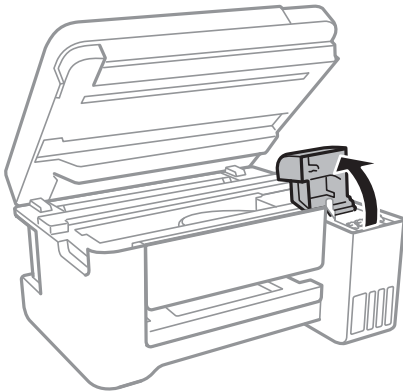
## Fyldning af blæktank

1. Vælg **Vedligeholdelse** på printerens kontrolpanel.  
Brug knapperne ▲ ▼ ◀ ▶ til at vælge et element, og tryk derefter på knappen OK.
2. Vælg **Påfyld blæk**.
3. Tryk på knappen ▼ for at læse alle forholdsregler for sikkerhed og under påfyldning af blæk, og tryk derefter på knappen OK for at fortsætte.
4. Luk dokumentdækslet, hvis det er åbent.
5. Åbn scannerenheden med begge hænder, indtil den låses.

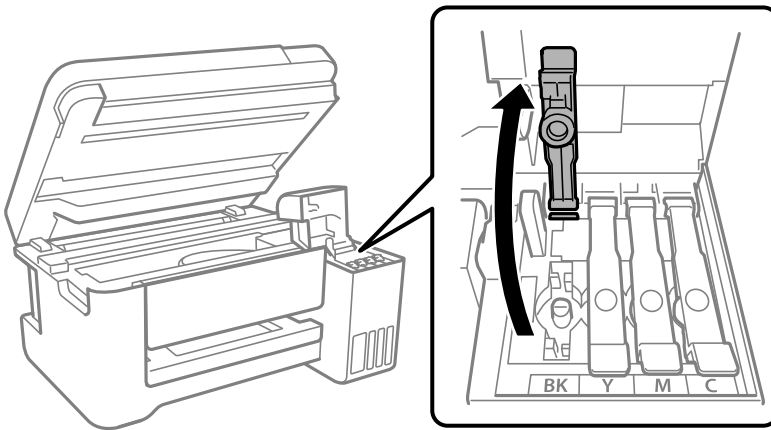




6. Åbn blæktankdækslet.



7. Åbn hættten på blæktanken.



**Vigtigt:**

*Kontroller, at farven på blæktanken stemmer overens med den blækfarve, du vil fylde på.*

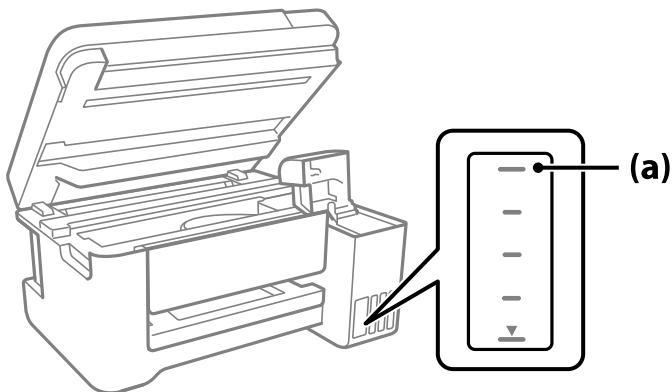
8. Mens du holder blækflasken oprejst, skal du langsomt dreje hættten for at tage den af.



**!** **Vigtigt:**

- Epson anbefaler brug af originale Epson-blækflasker.
- Pas på ikke at spilde blæk.

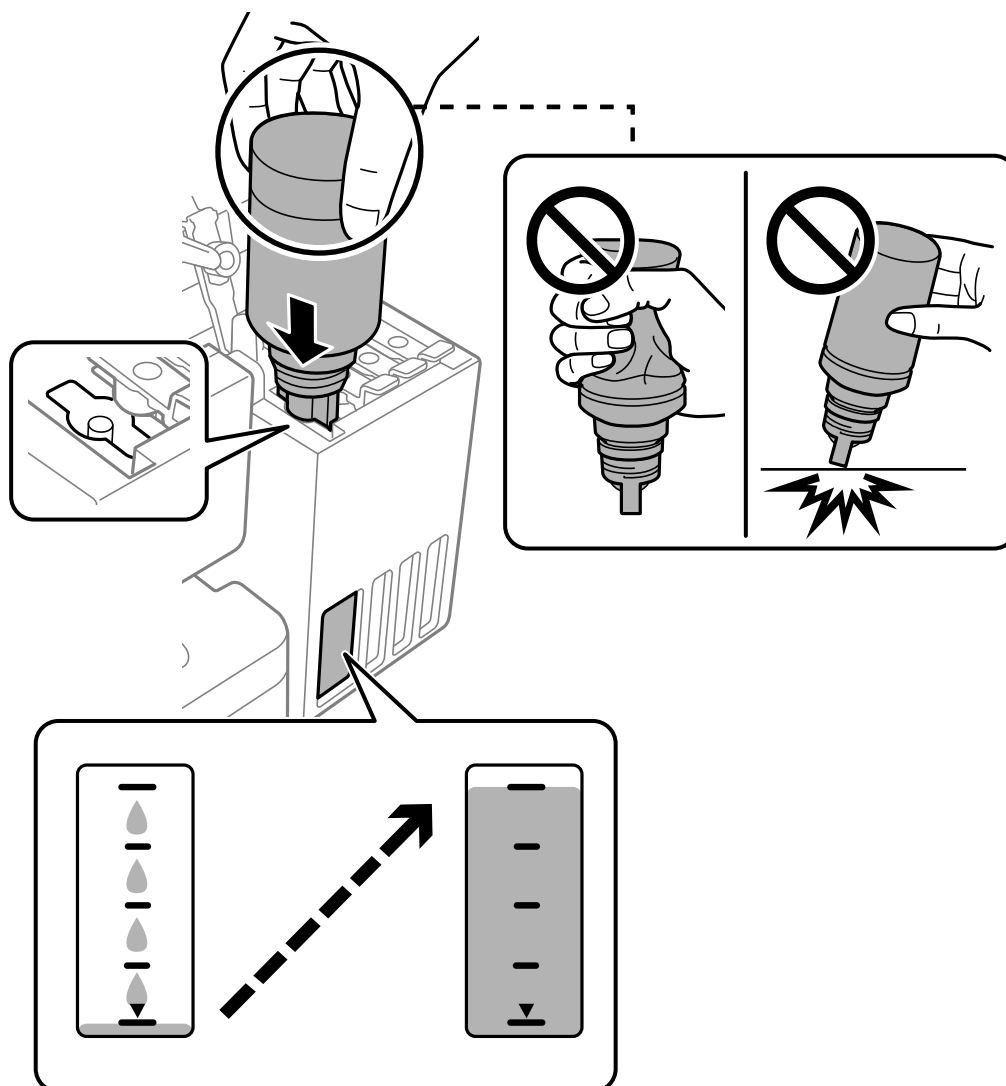
9. Kontroller den øverste linje (a) i blæktanken.



10. Juster toppen af blækflasken, så den flugter med påfyldningsåbningen, og træk den derefter lige ind i åbningen for at påfylde blæk til den øverste linje, til den stopper automatisk.

Når du indsætter blækflasken i påfyldningsporten for den rigtige farve, begynder blækket at flyde og stopper automatisk, når blækniveauet når den øverste linje.

Hvis blækket ikke begynder at flyde ind i tanken, skal du fjerne blækflasken og prøve indsætte den igen. Fjern og indsæt ikke blækflasken igen, når blækket har nået den øverste linje, da blækket ellers kan lække.



11. Når du er færdig med at påfylde blæk, skal du fjerne blækflasken.



**Vigtigt:**

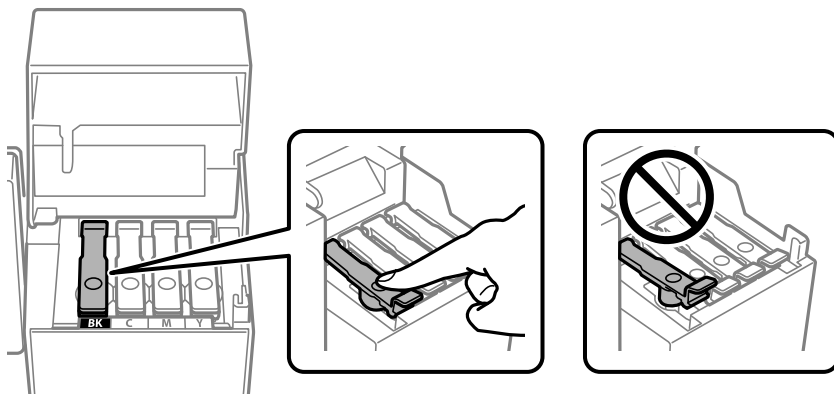
*Lad ikke flasken blive siddende, da flasken kan blive beskadiget, eller blækket kan lække.*

**Bemærk:**

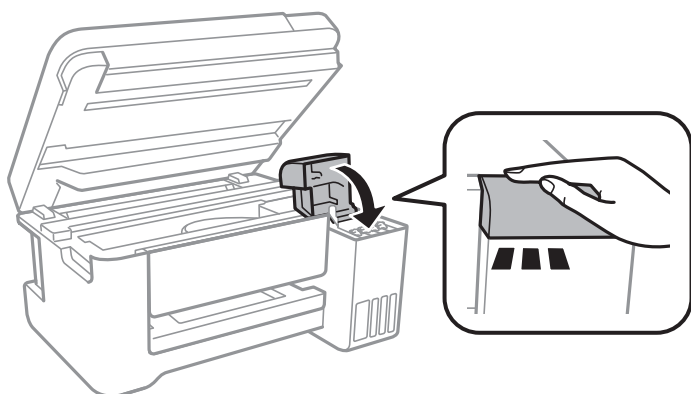
Hvis der er blæk tilbage i blækflasken, skal du stramme hættens og opbevare flasken oprejt til senere brug.



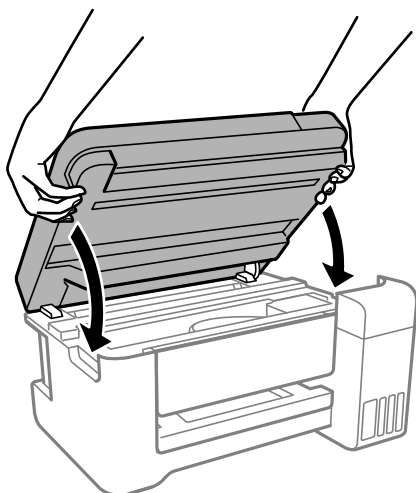
12. Luk blæktankhætten omhyggeligt.



13. Luk blæktankdækslet omhyggeligt.




14. Luk scannerenheden.



**Bemærk:**

Scannerenheden er designet til at lukke langsomt og gøre lidt modstand. Det er en forholdsregel for at undgå, at fingre bliver indfanget i enheden. Fortsæt med at lukke, selvom du kan mærke lidt modstand.

15. Tryk på knappen , og følg derefter vejledningen på skærmen for at indstille blækniveaet.



**Vigtigt:**

Selvom du ikke har fyldt op til den øverste linje på blæktanken, kan du fortsætte med at bruge printerens. For at give din printer optimale betingelser skal du fylde blæktanken op til den øverste linje og nulstille blækniveaet med det samme.

**Relaterede oplysninger**

- ➔ [“Blækflaskekoder” på side 192](#)
- ➔ [“Forholdsregler ved håndtering af blækflasker” på side 143](#)
- ➔ [“Oprensning af spildt blæk” på side 94](#)

**Bemærkninger om at nulstille blækniveaet**

Sørg for, at nulstille blækniveaet, når du har fyldt blæk på.

Hvis du har fyldt to eller flere farver på, skal du vælge alle farverne, som du fyldte op, og nulstille deres blækniveau.

Hvis du ikke nulstiller blækniveaet, ændres det viste blækniveau ikke, selv efter du har fyldt blæk på.

**Relaterede oplysninger**

- ➔ [“Kontrol af blækniveau” på side 85](#)

## Udskrivning, kopiering og scanning er dårlig

### Udskriftskvaliteten er dårlig

#### Manglende farve, striber eller uventede farver vises i udskrifter



#### ■ Printheadets dyser kan være tilstoppede.

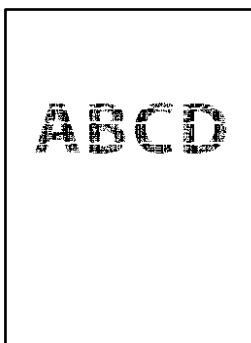
##### Løsninger

- Udskriver et dysetjek for at kontrollere, om printheadets dyser er tilstoppede. Udfør et dysetjek, og rens printheadet, hvis nogen af dyserne på printheadet er tilstoppede. Hvis du ikke har brugt printeren i længere tid, kan printheadets dyser være tilstoppede, og blækdråberne kan ikke afgives.
- Hvis du har udskrevet, mens blækniveauet har været for lavt til at være synligt i blæktankens vinduer, skal du påfylde blæktankene til de øverste linjer og derefter bruge **Grundig rengøring**-værktøjet til at udskifte blækket inde i blækrørene. Efter du har brugt værktøjet, skal du udføre et dysetjek for at se, om udskriftskvaliteten er forbedret.

➔ [“Kontrol og rengøring af printheadet” på side 85](#)

➔ [“Kørsel af Grundig rengøring” på side 87](#)

#### Udskriftskvaliteten er dårlig med sort blæk



#### ■ Printheadets dyser kan være tilstoppede.

##### Løsninger

- Udskriver et dysetjek for at kontrollere, om printheadets dyser er tilstoppede. Udfør et dysetjek, og rens printheadet, hvis nogen af dyserne på printheadet er tilstoppede. Hvis du ikke har brugt printeren i længere tid, kan printheadets dyser være tilstoppede, og blækdråberne kan ikke afgives.

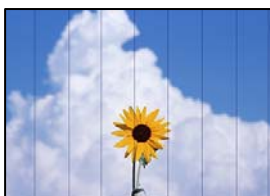
[“Kontrol og rengøring af printheadet” på side 85](#)

- Hvis du ikke kan løse problemet ved hjælp af printhovedrensning, kan du udskrive med det samme ved hjælp af en blanding af farvet blæk for at oprette sammensat sort ved at ændre følgende indstillinger i Windows.

Klik på **Udvidede indstillinger** i fanen **Vedligeholdelse** i printerdriveren. Hvis du vælger **Use a Mixture of Color Inks to Create Black**, kan du udskrive med udskriftskvaliteten **Standard** når **Papirtype** står på **Almindelige papirer**, **Letterhead** eller **Konvolut**.

Bemærk, at denne funktion ikke kan løse tilstopning af dysen. For at løse problemer med en tilstoppet dyse anbefaler vi, at du kontakter Epsons support med henblik på reparation.

## Der forekommer farvede striber med intervaller på ca. 2.5 cm



Følgende årsager kan overvejes.

### ■ Indstillingen af papirtype stemmer ikke overens med det ilagte papir.

#### Løsninger

Vælg den relevante indstilling for papirtype i forhold til den papirtype, der er lagt i printerens.

➔ [“Liste over papirtype” på side 24](#)

### ■ Udskriftskvaliteten er indstillet til lav.

#### Løsninger

Ved udskrivning på almindeligt papir skal du udskrive med en højere kvalitetsindstilling.

- Windows

Vælg **Høj** for **Kvalitet** på fanen **Hovedmenu** i printerdriveren.

- Mac OS

Vælg **Fin** som **Udskriftskval.** fra menuen i printerens dialogkasse **Udskriftsindstillinger**.

### ■ Printhovedets position er ikke justeret korrekt.

#### Løsninger

Vælg menuen **Vedligeholdelse** > **Hovedjustering** > **Vandret justering** på kontrolpanelet for at justere printhovedet.

## Utydelige udskrifter, lodrette striber eller fejljustering



enthalten alle  
Aufdruck. W  
↓ 5008 "Regel

Følgende årsager kan overvejes.

### ■ Printheadets position er ikke justeret korrekt.

#### Løsninger

Vælg menuen **Vedligeholdelse > Hovedjustering > Lodret justering** på kontrolpanelet for at justere printheadet.

### ■ Indstillingen for tovejsudskrivning er aktiveret.

#### Løsninger

Hvis udskriftskvaliteten ikke forbedres, selv efter at printheadet er justeret, skal deaktivere tovejsindstillingen.

Under tovejsudskrivning (eller udskrivning med høj hastighed) udskrives der, når printheadet bevæges i begge retninger, og lodrette linjer kan være fejljusterede. Deaktivering af denne indstilling kan reducere udskrivningshastigheden, men forbedre udskriftskvaliteten.

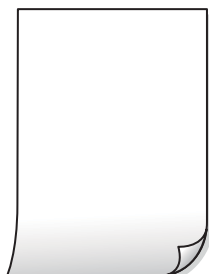
#### Windows

Fjern markeringen af **Tovejsudskrivning** på printerdriverens fane **Flere indstillinger**.

#### Mac OS

Vælg **Systemindstillinger** i menuen **Apple > Printere & Scannere** (eller **Udskriv & Scan, Udskriv & Fax**), og vælg derefter printerens. Klik på **Indstillinger & Forsyninger > Indstillinger** (eller **Driver**). Vælg **Fra** for indstillingen **Tovejsudskrivning**.

## Udskrifter kommer ud som et tomt ark





## ■ Printheadets dyser kan være tilstoppede.

### Løsninger

Udfør dysetjekket, og prøv derefter Grundig rengøring, hvis printheadets dyser er tilstoppede.

➔ [“Kontrol og rengøring af printheadet” på side 85](#)

➔ [“Kørsel af Grundig rengøring” på side 87](#)

## ■ Udskriftsindstillingerne og den papirstørrelse, der er lagt i printeren, er ikke ens.

### Løsninger

Skift udskriftsindstillingerne, så de er i overensstemmelse med den papirstørrelse, der er lagt i printeren.

Læg papir i printeren, som svarer til udskriftsindstillingerne.

## ■ Flere ark papir føres samtidig ind i printeren.

### Løsninger

Se følgende for at forhindre, at flere papirark føres samtidig ind i printeren.

➔ [“Flere papirark indføres samtidigt” på side 108](#)

## Papir er udtværet eller sløret



Følgende årsager kan overvejes.

## ■ Forkert indført papir.

### Løsninger

Hvis der er udtværede, vandrette striber øverst eller nederst på papiret (vinkelret på udskrivningsretningen), skal du lægge papiret i den korrekte retning og skubbe kantstyrene ind til papirets kanter.

➔ [“Ilægning af papir i den bageste papirindføring” på side 25](#)

## ■ Papiret er snavset.

### Løsninger

Rengør papirbanen, hvis der er udtværede, lodrette striber på papiret (vinkelret på udskrivningsretningen).

➔ [“Rengøring af papirbanen for udtværet blæk” på side 89](#)

## ■ Papiret er krøllet.

### Løsninger

Placer papiret på en flad overflade for at kontrollere, om det er krøllet. Hvis det er, glat det ud.

## ■ Printheadet gnider på overfladen af papiret.

### Løsninger

Når der udskrives på tykt papir, er printheadet tæt på udskriftens overflade, og papiret kan blive udtværet. I dette tilfælde skal du aktivere indstillingen til reduktion af udtværing. Hvis du aktiverer denne indstilling, kan udskriftskvaliteten forringes, eller udskrivningen blive langsommere.

Windows

Klik på **Udvidede indstillinger** i fanen **Vedligeholdelse** i printerdriveren, og vælg så **Papir med bred bane**.

## ■ Bagsiden af papiret blev udskrevet før den side, der allerede var udskrevet, var tør.

### Løsninger

Når du udfører en manuel 2-sidet udskrivning, skal du sikre dig, at blækket er helt tørt, inden du lægger papiret i printeren igen.

## ■ Ved udskrivning med automatisk 2-sidet udskrivning er udskriftstætheden for høj, og tørretiden er for kort.

### Løsninger

Når du bruger funktionen til automatisk 2-sidet udskrivning og udskriver data med høj tæthed, f.eks. billeder og grafer, skal du indstille udskrivningskvaliteten til et lavere niveau og tørretiden til en længere varighed.

➔ [“Udskrivning på 2 sider” på side 37](#)

➔ [“Udskrivning på 2 sider” på side 55](#)

## Udskrevne billeder er klistrede



## ■ Udskrivning er foretaget på den forkerte side af fotopapiret.

### Løsninger

Sørg for, at du udskriver på den udskrivbare side. Ved udskrivning på den forkerte side af fotopapiret, er du nødt til at rense papirgangen.

➔ [“Rengøring af papirbanen for udtværet blæk” på side 89](#)

## Billeder og fotos udskrives i uventede farver



Følgende årsager kan overvejes.

### ■ Printheadets dyser kan være tilstoppede.

#### Løsninger

Udskriver et dysetjek for at kontrollere, om printheadets dyser er tilstoppede. Udfør et dysetjek, og rens printheadet, hvis nogen af dyserne på printheadet er tilstoppede. Hvis du ikke har brugt printeren i længere tid, kan printheadets dyser være tilstoppede, og blækdråberne kan ikke afgives.

### ■ Farvekorrektion er blevet anvendt.

#### Løsninger

Når der udskrives ved brug af Windows printerdriveren, bruges Epsons automatiske billedjusteringer som standard, afhængigt af papirtypen. Prøv at ændre indstillingen.

På fanen **Flere indstillinger**, skal du vælge **Tilpasset** i **Farvekorrektion**, og klik derefter på **Avanceret**. Skift indstillingen **Motivkorrektion** fra **Automatisk** til en anden indstilling. Hvis ændring af indstillingen ikke virker, kan du bruge en anden farvekorrektionsmetode end **PhotoEnhance** i **Farvestyring**.

➔ [“Justering af udskriftsfarven” på side 51](#)

## Kan ikke udskrive uden margener



### ■ Uden kant er ikke indstillet i udskriftsindstillingerne.

#### Løsninger

Skift udskriftsindstillingerne til indstillingen uden kant. Hvis du vælger en papirtype, der ikke understøtter udskrivning uden kant, kan du ikke vælge **Uden kant**. Vælg en papirtype, der understøtter udskrivning uden kant.

#### Windows

Vælg **Uden kant** i fanen **Hovedmenu** i printerdriveren.

#### Mac OS

Vælg et papirformat uden kant fra **Papirstørrelse**.

➔ [“Papir til udskrivning uden kant” på side 191](#)

## Billedets kanter beskæres under udskrivning uden kant



■ **Da billedet forstørres en lille smule, bliver det udtrængende område beskåret.**

### Løsninger

Vælg en mindre indstilling for forstørrelse.

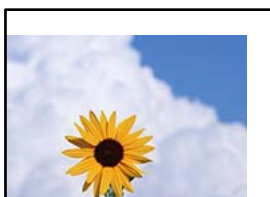
Windows

Klik på **Indstillinger** ud for afkrydsningsfeltet **Uden kant** på printerdriverens fane **Hovedmenu**, og skift indstillingerne.

Mac OS

Skift indstillingen **Udvidelse** i udskriftsdialogens menu **Udskriftsindstillinger**.

## Positionen eller størrelsen af eller margenen for udskriften er forkert



Følgende årsager kan overvejes.

■ **Papiret er indført forkert.**

### Løsninger

Ilæg papir i den korrekte retning, og skub kantstyret mod papirets kanter.

➔ [“Ilægning af papir i den bageste papirindføring” på side 25](#)

■ **Papirets størrelse er indstillet forkert.**

### Løsninger

Vælg den korrekte indstilling for papirstørrelse.

■ **Margenindstillingen i programsoftwaren ligger ikke inden for udskriftsområdet.**

### Løsninger

Juster margenindstilling i programmet, så den er inden for udskriftsområdet.

➔ [“Udskriftsområde” på side 206](#)



- Mac OS

Fjern **Spejlbillede** fra printerdialogkassens menu **Udskriftsindstillinger**.

## Mosaiklignende mønstre i udskrifterne



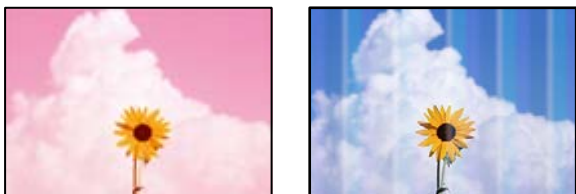
### ■ Billeder eller fotos med lav opløsning er udskrevet.

#### Løsninger

Ved udskrivning af billeder eller fotos skal der udskrives ved hjælp af højopløsningsdata. Billeder på websteder er ofte i lav opløsning, selvom de ser godt nok ud på skærmen. Du kan derfor godt reducere billedkvaliteten.

## Kopieringskvaliteten er dårlig

### Manglende farve, striber eller uventede farver vises i kopier



### ■ Printheadets dyser kan være tilstoppede.

#### Løsninger

- Udskriver et dysetjek for at kontrollere, om printheadets dyser er tilstoppede. Udfør et dysetjek, og rens printheadet, hvis nogen af dyserne på printheadet er tilstoppede. Hvis du ikke har brugt printeren i længere tid, kan printheadets dyser være tilstoppede, og blækdråberne kan ikke afgives.
- Hvis du har udskrevet, mens blækniveauet har været for lavt til at være synligt i blæktankens vinduer, skal du påfylde blæktankene til de øverste linjer og derefter bruge **Grundig rengøring**-værktøjet til at udskifte blækket inde i blækrørene. Efter du har brugt værktøjet, skal du udføre et dysetjek for at se, om udskriftskvaliteten er forbedret.

➔ [“Kontrol og rengøring af printheadet” på side 85](#)

➔ [“Kørsel af Grundig rengøring” på side 87](#)

### ■ Du har lavet en kopi i kladdefunktionen.

#### Løsninger

Skift indstillingen for udskriftskvalitet til noget andet end kladdefunktion, og udskriv herefter igen.

**Bemærk:**

*Kladdetilstand er ikke tilgængelig for brugere i Vesteuropa.*

## Der forekommer farvede striber med intervaller på ca. 2.5 cm



Følgende årsager kan overvejes.

### ■ Indstillingen af papirtype stemmer ikke overens med det ilagte papir.

#### Løsninger

Vælg den relevante indstilling for papirtype i forhold til den papirtype, der er lagt i printeren.

➔ ["Liste over papirtype" på side 24](#)

### ■ Udskriftskvaliteten er indstillet til lav.

#### Løsninger

Ved udskrivning på almindeligt papir skal du udskrive med en højere kvalitetsindstilling.

Vælg **Høj** i **Kvalitet**.

### ■ Printheadets position er ikke justeret korrekt.

#### Løsninger

Vælg menuen **Vedligeholdelse** > **Hovedjustering** > **Vandret justering** på kontrolpanelet for at justere printheadet.

## Utydelige kopier, lodrette striber eller fejljustering



enthalten alle  
Aufdruck. W  
↓ 5008 "Regel

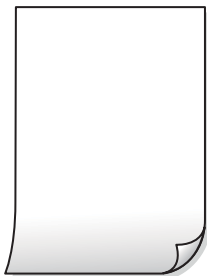
Følgende årsager kan overvejes.

### ■ Printheadets position er ikke justeret korrekt.

#### Løsninger

Vælg menuen **Vedligeholdelse** > **Hovedjustering** > **Lodret justering** på kontrolpanelet for at justere printheadet.

## Udskrifter kommer ud som et tomt ark



### ■ Printheadets dyser kan være tilstoppede.

#### Løsninger

Udfør dysetjekket, og prøv derefter Grundig rengøring, hvis printheadets dyser er tilstoppede.

➔ [“Kontrol og rengøring af printheadet” på side 85](#)

➔ [“Kørsel af Grundig rengøring” på side 87](#)

### ■ Udskriftsindstillingerne og den papirstørrelse, der er lagt i printeren, er ikke ens.

#### Løsninger

Skift udskriftsindstillingerne, så de er i overensstemmelse med den papirstørrelse, der er lagt i printeren. Læg papir i printeren, som svarer til udskriftsindstillingerne.

### ■ Flere ark papir føres samtidig ind i printeren.

#### Løsninger

Se følgende for at forhindre, at flere papirark føres samtidig ind i printeren.

➔ [“Flere papirark indføres samtidigt” på side 108](#)

## Papir er udtværet eller sløret



Følgende årsager kan overvejes.

### ■ Forkert indført papir.

#### Løsninger

Hvis der er udtværede, vandrette striber øverst eller nederst på papiret (vinkelret på udskrivningsretningen), skal du lægge papiret i den korrekte retning og skubbe kantstyrene ind til papirets kanter.

➔ [“Ilægning af papir i den bageste papirindføring” på side 25](#)



## ■ Papiret er snavset.

### Løsninger

Rengør papirbanen, hvis der er udtværede, lodrette striber på papiret (vinkelret på udskrivningsretningen).

➔ [“Rengøring af papirbanen for udtværet blæk” på side 89](#)

## ■ Papiret er krøllet.

### Løsninger

Placer papiret på en flad overflade for at kontrollere, om det er krøllet. Hvis det er, glat det ud.

## Kan ikke kopiere uden margener



## ■ Uden kant er ikke indstillet i udskriftsindstillingerne.

### Løsninger

Vælg **Kopi** > **Indstillinger** > **Ændre indstillinger** > **Kopi uden kant** på kontrolpanelet. Hvis du vælger en papirtype, der ikke understøtter udskrivning uden kant, kan du ikke aktivere indstilling uden kant. Vælg en papirtype, der understøtter udskrivning uden kant.

➔ [“Papir til udskrivning uden kant” på side 191](#)

## Billedets kanter beskæres under kopiering uden kant



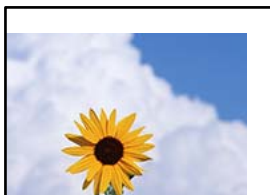
## ■ Da billedet forstørres en lille smule, bliver det udtrængende område beskåret.

### Løsninger

Vælg en mindre indstilling for forstørrelse.

Vælg **Kopi** > **Indstillinger** > **Ændre indstillinger** > **Kopi uden kant** > **Udvidelse** på kontrolpanelet, og skift derefter indstillingen.

## Positionen eller størrelsen af eller margenen for kopier er forkert



Følgende årsager kan overvejes.

### ■ Papiret er indført forkert.

#### Løsninger

Ilæg papir i den korrekte retning, og skub kantstyret mod papirets kanter.

→ [“Ilægning af papir i den bageste papirindføring” på side 25](#)

### ■ Papirets størrelse er indstillet forkert.

#### Løsninger

Vælg den korrekte indstilling for papirstørrelse.

### ■ Originalerne er ikke placeret korrekt.

#### Løsninger

- Sørg for at originalen er placeret korrekt mod justeringsmærkerne.
- Hvis kanten på det scannede billede mangler, skal du flytte originalen lidt væk fra kanten af glaspladen. Du kan ikke scanne området inden for ca. 1,5 (0,06 tommer) mm fra kanten af scannerglaspladen.

→ [“Anbringelse af originaler på Scannerglaspladen” på side 32](#)

### ■ Der er støv eller snavs på scannerglaspladen.

#### Løsninger

Når du placerer originalerne på scannerglaspladen, skal du fjerne støv eller snavs, der sidder fast på originalerne, og rengøre scannerglasset. Hvis der er støv eller snavs på glasset, kan kopieringsområdet udvides, så støvet eller snavsset inkluderes, og det resulterer i en forkert kopieringsposition eller små billeder.

→ [“Rengøring af Scannerglaspladen” på side 90](#)

## Der ses ujævne farver, udtværing, pletter eller lige linjer på det kopierede billede



Følgende årsager kan overvejes.

### ■ Papirgangen er snavset.

#### Løsninger

Ilæg papir, og skub de ud uden at udskrive til den rene papirgang.

→ [“Rengøring af papirbanen for udtværet blæk” på side 89](#)

### ■ Der er støv eller snavs på originalerne eller scannerglaspladen.

#### Løsninger

Fjern støv eller snavs, som sidder fast på originalerne, og rengør scannerglaspladen.

→ [“Rengøring af Scannerglaspladen” på side 90](#)

### ■ Originalen trykkes ned med for meget kraft.

#### Løsninger

Hvis du trykker med for meget kraft, kan der opstå sløring, udtværing eller pletter.

Tryk ikke for hårdt på originalen eller dokumentdækslet.

→ [“Anbringelse af originaler på Scannerglaspladen” på side 32](#)

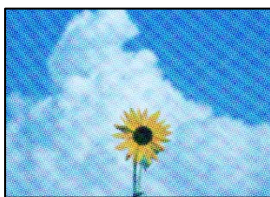
### ■ Indstillingen for kopieringstæthed er for høj.

#### Løsninger

Reducer indstillingen for kopieringstæthed.

→ [“Menuindstillinger for kopiering” på side 72](#)

### Der er stigemønstre (moiré) på det kopierede billede



### ■ Hvis originalen er et trykt dokument som f.eks. et magasin eller et katalog, vises et stiptet stigemønster.

#### Løsninger

Skift indstillingen for reduktion og forstørrelse. Hvis der fortsat er et stigemønster, skal du placere originalen i en lidt anderledes vinkel.

→ [“Menuindstillinger for kopiering” på side 72](#)

## Der er et billede af originalens bagside på kopien



Følgende årsager kan overvejes.

### ■ Når du scanner tynde originaler, bliver billeder på bagsiden muligvis scannes samtidig.

#### Løsninger

Placer originalen på scannerglaspladen, og læg derefter et stykke sort papir over det.

→ [“Anbringelse af originaler på Scannerglaspladen”](#) på side 32

### ■ Indstillingen for kopieringstæthed er for høj.

#### Løsninger

Reducer indstillingen for kopieringstæthed.

→ [“Menuindstillinger for kopiering”](#) på side 72

## Problemer med det scannede billede

### Ujævne farver, snavs, pletter osv. vises, når der scannes fra scannerglaspladen



### ■ Der er støv eller snavs på originalerne eller scannerglaspladen.

#### Løsninger

Fjern støv eller snavs, som sidder fast på originalerne, og rengør scannerglaspladen.

→ [“Rengøring af Scannerglaspladen”](#) på side 90

### ■ Originalen trykkes ned med for meget kraft.

#### Løsninger

Hvis du trykker med for meget kraft, kan der opstå sløring, udtværing eller pletter.

Tryk ikke for hårdt på originalen eller dokumentdækslet.

→ [“Anbringelse af originaler på Scannerglaspladen”](#) på side 32

## Der vises en forskydning i baggrunden på scannede billeder



### ■ Når du scanner tynde originaler, bliver billeder på bagsiden muligvis scannes samtidig.

#### Løsninger

Når du scanner fra scannerpladen, skal du placere et stykke sort papir eller et sort skriveunderlag over originalen.

➔ [“Anbringelse af originaler på Scannerpladen” på side 32](#)

## Jeg kan ikke scanne det korrekte område på scanningsglasset



### ■ Originalerne er ikke placeret korrekt.

#### Løsninger

- Sørg for at originalen er placeret korrekt mod justeringsmærkerne.
- Hvis kanten på det scannede billede mangler, skal du flytte originalen lidt væk fra kanten af glasspladen. Du kan ikke scanne området inden for ca. 1,5 (0,06 tommer) mm fra kanten af scannerpladen.

➔ [“Anbringelse af originaler på Scannerpladen” på side 32](#)

### ■ Der er støv eller snavs på scannerpladen.

#### Løsninger

Fjern eventuelt affald eller snavs på scannerpladen og dokumentdækslet. Hvis der er skidt eller snavs omkring originalen, udvides scanningsområdet for at få skidt med.

➔ [“Rengøring af Scannerpladen” på side 90](#)

### ■ Når du scanner flere originaler ved hjælp af Epson ScanSmart, er der ikke tilstrækkeligt mellemrum mellem originalerne.

#### Løsninger

Når du placerer flere originaler på scannerpladen, skal du sørge for, at der er et mellemrum på mindst 20 mm (0,8 tommer) mellem originalerne.

## Kan ikke løse problemer med det scannede billede

Tjek følgende, hvis du har forsøgt alle løsninger og ikke har løst problemet.

### Der er problemer med scanningssoftwaren.

#### Løsninger

Brug Epson Scan 2 Utility for at initialisere indstillingerne for scannersoftwaren.

**Bemærk:**

*Epson Scan 2 Utility er et program, der leveres med scannersoftwaren.*

1. Start Epson Scan 2 Utility.
  - Windows 10  
Klik på startknappen, og vælg derefter **EPSON > Epson Scan 2 Utility**.
  - Windows 8.1/Windows 8  
Indtast programnavnet i søgeamuletten, og vælg så det viste ikon.
  - Windows 7/Windows Vista/Windows XP  
Klik på startknappen, og derefter vælg **Alle programmer** eller **Programmer > EPSON > Epson Scan 2 > Epson Scan 2 Utility**.
  - Mac OS  
Vælg **Gå > Programmer > Epson Software > Epson Scan 2 Utility**.
2. Vælg fanen **Andet**.
3. Klik på **Nulstil**.

Hvis initialiseringen ikke løser problemet, skal du afinstallere og geninstallere scannersoftwaren.

➔ [“Installation eller afinstallation af programmer separat” på side 96](#)

---

## Problemet kan ikke løses

Kontakt Epson support, hvis du ikke kan løse problemet efter at prøvet alle løsningerne.

Hvis du ikke kan løse problemer med udskrivning eller kopiering, skal du se følgende relaterede oplysninger.

## Kan ikke løse problemer med udskrivning eller kopiering

Prøv følgende løsninger fra en ende af, indtil du har løst problemet.

- Sørg for, at den papirtype, der er lagt i printerens, og den papirtype, der er angivet på printerens, svarer til indstillingerne for papirtype i printerdriveren.  
[“Indstillinger for papirstørrelse og papirtype” på side 23](#)
- Brug en højere kvalitetsindstilling på kontrolpanelet eller i printerdriveren.
- Juster printhovedet.  
[“Justering af printhovedet” på side 89](#)

- Kør et dysetjek for at kontrollere, om printhovedets dyser er tilstoppede.  
Hvis der mangler segmenter i dysetjekmønsteret, kan dyserne være tilstoppede. Gentag printhovedrensning og dysetjek skiftevis 3 gange, og kontroller, om tilstopningen er væk.  
Bemærk, at printhovedrensning bruger noget blæk.  
[“Kontrol og rengøring af printhovedet” på side 85](#)
- Sluk for printeren, vent i mindst 12 timer, og kontroller, om tilstopningen er væk.  
Hvis problemet handler om tilstopning, kan du løse problemet, hvis du lader printeren stå et stykke tid uden udskrivning.  
Du kan kontrollere følgende emner, mens printeren er slukket.
- Kontroller, at du bruger ægte Epson-blækflasker.  
Prøv at bruge originale Epson-blækflasker. Brug af ikke-originale blækflasker kan reducere udskriftskvaliteten.
- Kontroller om den gennemskinnelige film er tilsmudset.  
Hvis der er udtværing på den gennemsigtige film, skal du forsigtigt tørre dem af.  
[“Rengøring af den gennemsigtige film” på side 91](#)
- Sørg for, at der ikke er nogen papirstykker tilbage inde i printeren.  
Når du fjerner papiret, må du ikke berøre den gennemsigtige film med din hånd eller papiret.
- Kontroller papiret.  
Kontroller, om papiret er krøllet eller indført med udskriftssiden opad.  
[“Forholdsregler til papirhåndtering” på side 23](#)  
[“Anvendeligt papir og kapaciteter” på side 189](#)  
[“Utilgængelige papirtyper” på side 192](#)
- Hvis du slukker for printeren, skal du vente i mindst 12 timer, og hvis udskriftskvaliteten endnu ikke er forbedret, skal du køre Grundig rengøring.  
[“Kørsel af Grundig rengøring” på side 87](#)

Hvis du ikke kan løse problemet ved hjælp af ovenstående løsninger, skal du muligvis anmode om reparation. Kontakt Epson support.

### Relaterede oplysninger

- ➔ [“Kan ikke løse problemer med udskrivning eller kopiering” på side 166](#)
- ➔ [“Inden du kontakter Epson” på side 215](#)
- ➔ [“Kontakt til Epsons supportafdeling” på side 215](#)

---

# Tilføjelse eller udskiftning af computeren eller enhederne

Tilslutning til en printer, der har været forbundet til netværket. . . . .	169
Genindstilling af netværksforbindelsen. . . . .	170
Direkte tilslutning af en smartenhed og printer (Wi-Fi Direct). . . . .	175
Kontrol af netværksforbindelsesstatussen. . . . .	179



## Tilslutning til en printer, der har været forbundet til netværket

Når printeren allerede har været forbundet til netværket, kan du slutte en computer eller en smartenhed til printeren over netværket.

### Brug af netværksprinter fra en anden computer

Vi anbefaler at køre installationsprogrammet til at tilslutte printeren til en computer. Du kan køre installationsprogrammet ved hjælp af en af følgende metoder.

Konfiguration fra webstedet

Gå ind på følgende websted, og indtast derefter produktnavnet. Gå til **Opsætning**, og påbegynd konfiguration.

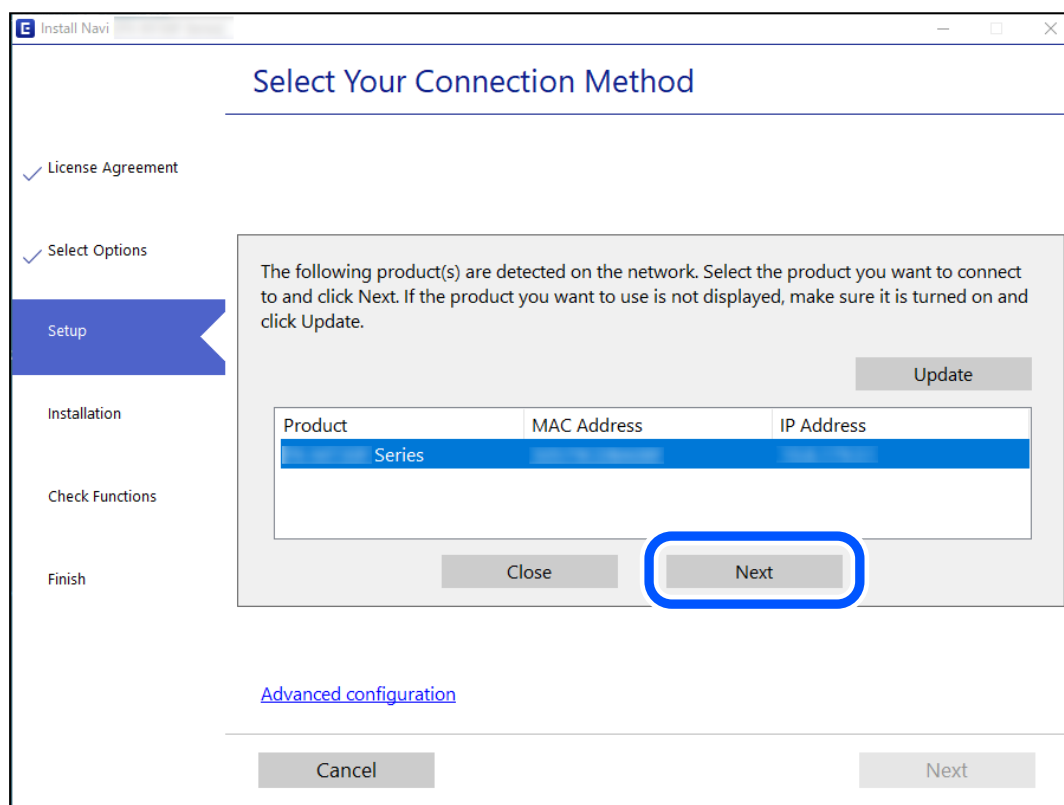
<http://epson.sn>

Konfiguration ved hjælp af softwaredisk (kun for modeller, der leveres med en softwaredisk, og brugere med Windows-computere med diskdrev.)

Sæt softwaredisken i computeren, og følg vejledningen på skærmen.

### Valg af printer

Følg instruktionerne på skærmen, indtil følgende skærbillede vises, vælg det printernavn, du vil oprette forbindelse til, og klik derefter på **Næste**.



Følg vejledningen på skærmen.

## Brug af netværksprinter fra en smartenhed

Du kan forbinde en smartenhed til printeren ved hjælp af en af følgende metoder.

### Tilslutning via en trådløs router

Forbind smartenheden til samme trådløse netværk (SSID) som printeren.

Se følgende for at få flere oplysninger.

[“Foretage indstillinger for tilslutning til smartenhed” på side 170](#)

### Tilslutning med Wi-Fi Direct

Slut smartenheden til printeren direkte uden en trådløs router.

Se følgende for at få flere oplysninger.

[“Direkte tilslutning af en smartenhed og printer \(Wi-Fi Direct\)” på side 175](#)

---

## Genindstilling af netværksforbindelsen

Dette afsnit forklarer, hvordan du foretager netværksforbindelsesindstillinger og ændrer forbindelsesmetoden, når du udskifter den trådløse router eller computeren.

## Ved udskiftning af den trådløse router

Når du udskifter den trådløse router, skal du foretage indstillinger for forbindelsen mellem computeren eller smartenheden og printeren.

Du skal foretage disse indstillinger, hvis du ændrer din internetudbyder og lignende.

## Foretage indstillinger for tilslutning til computeren

Vi anbefaler at køre installationsprogrammet til at tilslutte printeren til en computer. Du kan køre installationsprogrammet ved hjælp af en af følgende metoder.

- Konfiguration fra webstedet

Gå ind på følgende websted, og indtast derefter produktnavnet. Gå til **Opsætning**, og påbegynd konfiguration.

<http://epson.sn>

- Konfiguration ved hjælp af softwaredisk (kun for modeller, der leveres med en softwaredisk, og brugere med Windows-computere med diskdrev.)

Sæt softwaredisken i computeren, og følg vejledningen på skærmen.

## Foretage indstillinger for tilslutning til smartenhed

Du kan bruge printeren fra en smartenhed, når du slutter printeren til det samme Wi-Fi-netværk (SSID) som smartenheden. Hvis du vil bruge printeren fra en smartenhed, skal du lave opsætning fra det følgende websted. Adgang til webstedet fra smartenheden, hvorfra vil oprette forbindelse til printeren.

<http://epson.sn> > **Opsætning**

## Ved skift af computer

Når du skifter computer, skal du oprette forbindelse mellem computeren og printerens.

### Foretage indstillinger for tilslutning til computeren

Vi anbefaler at køre installationsprogrammet til at tilslutte printerens til en computer. Du kan køre installationsprogrammet ved hjælp af en af følgende metoder.

- Konfiguration fra webstedet

Gå ind på følgende websted, og indtast derefter produktnavnet. Gå til **Opsætning**, og påbegynd konfiguration.

<http://epson.sn>

- Konfiguration ved hjælp af softwaredisk (kun for modeller, der leveres med en softwaredisk, og brugere med Windows-computere med diskdrev.)

Sæt softwaredisken i computeren, og følg vejledningen på skærmen.

Følg vejledningen på skærmen.

## Ændring af forbindelsesmetoder til computeren

Dette afsnit forklarer, hvordan du ændrer forbindelsesmetoden, når computeren og printerens er blevet tilsluttet.

### Ændring fra USB til en netværksforbindelse

Brug installationsprogrammet, og konfigurer igen med en anden forbindelsesmetode.

- Konfiguration fra webstedet

Gå ind på følgende websted, og indtast derefter produktnavnet. Gå til **Opsætning**, og påbegynd konfiguration.

<http://epson.sn>

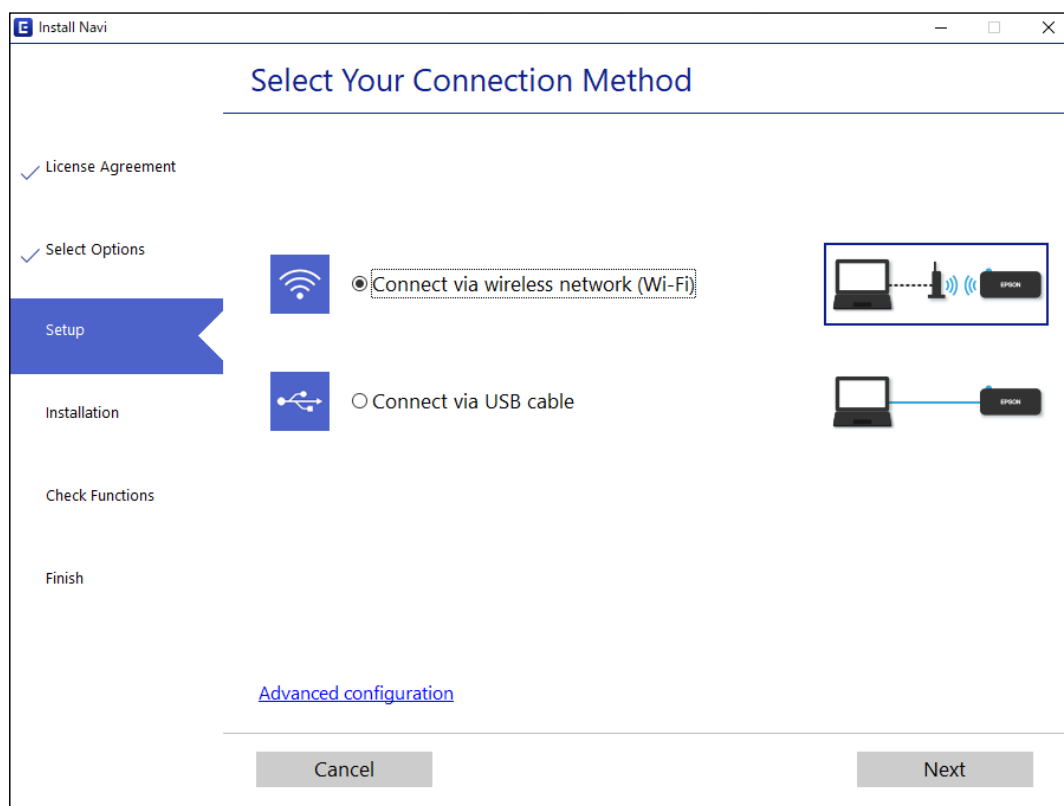
- Konfiguration ved hjælp af softwaredisk (kun for modeller, der leveres med en softwaredisk, og brugere med Windows-computere med diskdrev.)

Sæt softwaredisken i computeren, og følg vejledningen på skærmen.

### Valg af ændring af forbindelsesmuligheder

Følg vejledningen på skærmen, til følgende skærm vises.

Vælg den netværksforbindelse, du vil bruge, **Forbind via trådløst netværk (Wi-Fi)** eller **Forbind via kablet LAN (Ethernet)**, og klik derefter på **Næste**.



**Bemærk:**

Den viste forbindelsesmetode varierer afhængigt af modellen.

Følg vejledningen på skærmen.

## Foretage Wi-Fi-indstillinger fra kontrolpanelet

Du kan foretage netværksindstillinger fra printerens kontrolpanel på flere måder. Vælg den tilslutningsmetode, der passer til omgivelserne og de betingelser, som du bruger.

Hvis du kender oplysningerne for den trådløse router, såsom SSID og adgangskode, kan du foretage indstillingerne manuelt.

Hvis den trådløse router understøtter WPS, kan du foretage indstillinger ved hjælp af trykknappen for opsætning.

Efter tilslutning af printerens til netværket skal du oprette forbindelse til printerens fra den enhed, du vil bruge (computer, smartphone, tablet osv.)

### Relaterede oplysninger

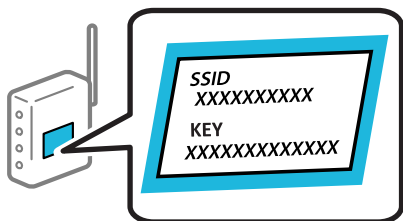
- ➔ “Foretage Wi-Fi-indstillinger ved at indtaste SSID og adgangskode” på side 173
- ➔ “Gør Wi-Fi-indstillinger ved hjælp af trykknapsætning” på side 174
- ➔ “Lave Wi-Fi-indstillinger ved hjælp af PIN-kodeopsætning (WPS)” på side 175

## Foretage Wi-Fi-indstillinger ved at indtaste SSID og adgangskode

Du kan opsætte et Wi-Fi-netværk ved at indtaste de oplysninger, der er nødvendige for at oprette forbindelse til en trådløs router fra printerens kontrolpanel. For at konfigurere ved hjælp af denne metode skal du bruge SSID og adgangskode til en trådløs router.

### Bemærk:

Hvis du bruger en trådløs router med dens standardindstillinger, skal du bruge det SSID og den adgangskode, der er skrevet på mærkaten. Kontakt den person, der har konfigureret den trådløse router, eller se dokumentationen, der følger med den trådløse router, hvis du ikke kender SSID og adgangskode.



1. Vælg **Wi-Fi opsætning** på startskærmen.

Brug knapperne ▲ ▼ ◀ ▶ til at vælge et element, og tryk derefter på knappen OK.

2. Vælg **Wi-Fi (anbefales)**.

3. Tryk på OK-knappen for at fortsætte.

4. Vælg **Wi-Fi opsætningsguide**.

5. Vælg den trådløse routers SSID fra printerens kontrolpanel, og tryk derefter på OK-knappen.

### Bemærk:

Hvis det SSID du vil oprette forbindelse til, ikke vises på printerens betjeningspanel, skal du trykke på ↻ knappen, for at opdatere listen. Hvis det stadig ikke vises, skal du vælge **Andre SSID'er**, og derefter indtaste SSID direkte.

Hvis du ikke kender SSID'et, skal du kontrollere, om det er skrevet på mærkaten på den trådløse router. Hvis du bruger din trådløse router med standardindstillingerne, skal du bruge det SSID, der er skrevet på mærkaten.

6. Indtast adgangskoden.

Vælg, om du vil udskrive en netværksforbindelsesrapport, når du er færdig med indstillingerne.

### Bemærk:

I adgangskoden skelnes der mellem store og små bogstaver.

Hvis du ikke kender netværksnavnet (SSID), skal du kontrollere, om oplysningerne er skrevet på den trådløse router. Hvis du bruger din trådløse router med standardindstillingerne, skal du bruge det SSID, der er på mærkaten. Hvis du ikke kan finde nogen oplysninger, kan du se den dokumentation, der fulgte med den trådløse router.

7. Når du er færdig med opsætningen, skal du trykke på OK-knappen.

### Bemærk:

Hvis du ikke kan oprette forbindelse, skal du lægge papir i og derefter trykke på ⬠-knappen for at udskrive en netværksforbindelsesrapport.

### Relaterede oplysninger

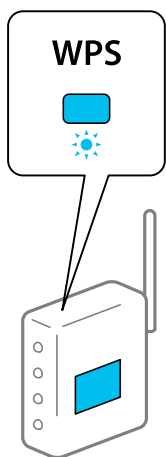
- ➔ [“Indtastning af tegn” på side 20](#)
- ➔ [“Kontrol af netværksforbindelsesstatussen” på side 179](#)

## Gør Wi-Fi-indstillinger ved hjælp af trykknappopsætning

Du kan konfigurere et Wi-Fi-netværk automatisk ved at trykke på en knap på den trådløse router. Hvis følgende betingelser er opfyldt, kan du konfigurere vha. denne metode.

- Den trådløse router er kompatibel med WPS (beskyttet opsætning af Wi-Fi).
- Den aktuelle Wi-Fi-forbindelse blev etableret ved at trykke på en knap på den trådløse router.

- Vælg **Wi-Fi opsætning** på startskærmen.  
Brug knapperne ▲ ▼ ◀ ▶ til at vælge et element, og tryk derefter på knappen OK.
- Vælg **Wi-Fi (anbefales)**.
- Tryk på OK-knappen for at fortsætte.
- Vælg **Tryk på knappen (WPS)**.
- Hold [WPS]-knappen på den trådløse router nede, til sikkerhedslampen blinker.



Se dokumentationen, der følger med den trådløse router, hvis du ikke ved, hvor [WPS]-knappen er, eller hvis der ikke er knapper på den trådløse router.

- Tryk på OK-knappen på printerens kontrolpanel. Følg herefter vejledningen på skærmen.

**Bemærk:**

Hvis forbindelsen mislykkes, skal du genstarte den trådløse router, flytte det tættere på printeren og prøve igen. Udskriv en netværksforbindelsesrapport og se løsningen, hvis det stadig ikke virker.

### Relaterede oplysninger

- ➔ [“Kontrol af netværksforbindelsesstatussen” på side 179](#)

## Lave Wi-Fi-indstillinger ved hjælp af PIN-kodeopsætning (WPS)

Du kan automatisk oprette forbindelse til en trådløs router vha. en PIN-kode. Du kan bruge denne konfigurationsmetode, hvis en trådløs router kan anvende WPS (beskyttet opsætning af Wi-Fi). Brug en computer til indtastning af PIN-koden den trådløse router.

1. Vælg **Wi-Fi opsætning** på startskærmen.  
Brug knapperne ▲ ▼ ◀ ▶ til at vælge et element, og tryk derefter på knappen OK.
2. Vælg **Wi-Fi (anbefales)**.
3. Tryk på OK-knappen for at fortsætte.
4. Vælg **Andre**.
5. Vælg **PIN-kode (WPS)**.
6. Brug computeren til indtastning af den PIN-kode (et tal på otte cifre), der vises på printerens betjeningspanel, i den trådløse router inden for to minutter.

**Bemærk:**

*Se dokumentationen, der følger med den trådløse router, for at få oplysninger om indtastning af en PIN-kode.*

7. Tryk på OK-knappen på printeren.

Konfigurationen er gennemført, når meddelelsen om gennemført konfiguration vises.

**Bemærk:**

*Hvis forbindelsen mislykkes, skal du genstarte den trådløse router, flytte det tættere på printeren og prøve igen. Udskriv en forbindelsesrapport og se løsningen, hvis det stadig ikke virker.*

### Relaterede oplysninger

➔ [“Kontrol af netværksforbindelsesstatussen” på side 179](#)

---

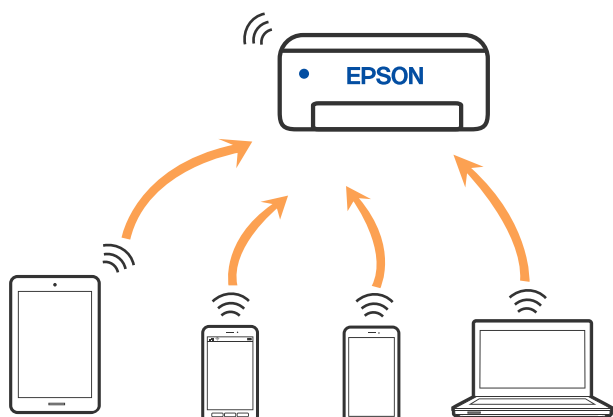
## Direkte tilslutning af en smartenhed og printer (Wi-Fi Direct)

Wi-Fi Direct (Simpel AP) giver dig mulighed for at forbinde en smartenhed direkte til printeren uden en trådløs router og udskrive fra smartenheden.

### Om Wi-Fi Direct

Brug denne forbindelsesmetode, når du ikke bruger Wi-Fi hjemme eller på kontoret, eller når du vil forbinde printeren og smartenheden direkte. I denne tilstand fungerer printeren som en trådløs router, og du kan forbinde

enhederne til printeren uden at skulle bruge en standard trådløs router. Enheder, der er forbundet direkte til printeren, kan dog ikke kommunikere med hinanden via printeren.



Printeren kan forbindes vha. Wi-Fi og Wi-Fi Direct (Simpel AP) forbindelse samtidigt. Men hvis du starter en netværksforbindelse i Wi-Fi Direct (Simpel AP) forbindelse, når printeren er forbundet via Wi-Fi, afbrydes Wi-Fi midlertidigt.

## Tilslutning til enheder med Wi-Fi Direct

Denne metode giver dig mulighed for at forbinde printeren direkte med smartenheder uden en trådløs router.

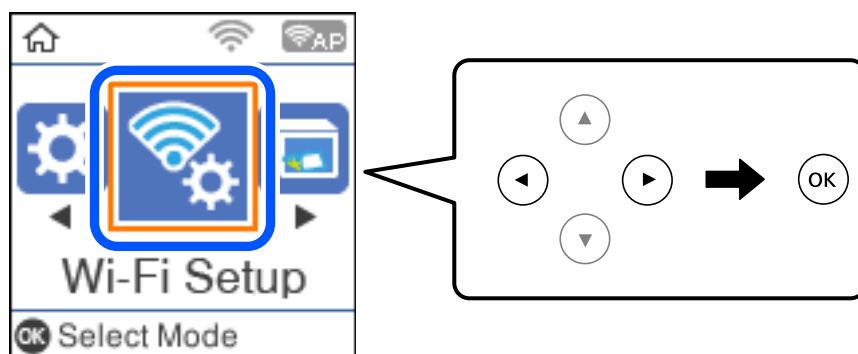
**Bemærk:**

For iOS- eller Android-brugere er det praktisk at oprette fra Epson Smart Panel.

Du skal kun foretage disse indstillinger for printeren og den smartenhed, du vil oprette forbindelse til, én gang. Medmindre du deaktiverer Wi-Fi Direct eller gendanner netværksindstillingerne til deres standardindstillinger, behøver du ikke at foretage disse indstillinger igen.

1. Vælg **Wi-Fi opsætning** på startskærmen.

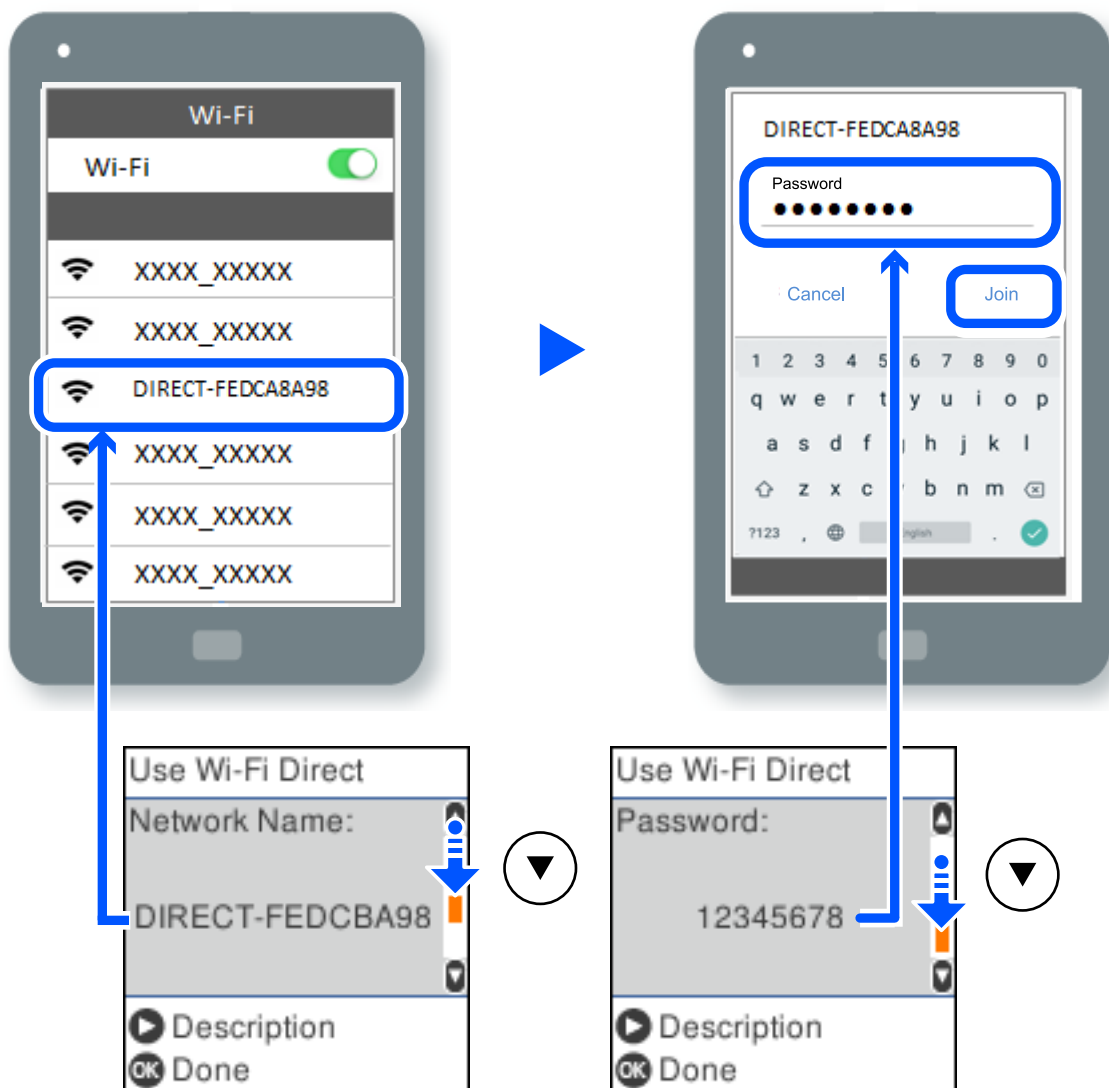
Brug knapperne ▲ ▼ ◀ ▶ til at vælge et element, og tryk derefter på knappen OK.



2. Vælg **Wi-Fi Direct**.
3. Læs meddelelsen, og tryk på knappen OK for at fortsætte.
4. Læs meddelelsen, og tryk på knappen OK for at fortsætte.



5. Tryk på ◀.
6. Vælg Andet styresystem.
7. Rul på skærmen med knappen ▼, og se forbindelsesoplysningerne til Wi-Fi Direct.
8. På smart-enhedens Wi-Fi-skærm skal du vælge det SSID, der er vist på printerens betjeningspanel, og indtaste adgangskoden.



9. På printerens kontrolpanel skal du trykke på knappen OK.
10. Vælg printeren, du vil oprette forbindelse til på printer-app-skærmen på din smartenhed.

For smartenheder, som tidligere er tilsluttet printeren, skal du vælge netværksnavnet (SSID) på den trådløse enheds Wi-Fi-skærm for at forbinde dem igen.

**Bemærk:**

Hvis du bruger en iOS-enhed, kan du også oprette forbindelse ved at scanne QR-koden med iOS-standardkameraet. Se linket herunder <http://epson.sn>.

## Afbrydelse af Wi-Fi Direct-forbindelse (Simpel AP)

Der er to metoder til rådighed for at deaktivere en Wi-Fi Direct-forbindelse (Simpel AP): du kan deaktivere alle forbindelser ved hjælp af printerens kontrolpanel, eller du kan deaktivere hver forbindelse fra computeren eller smartenheden. Dette afsnit forklarer, hvordan du deaktiverer alle forbindelser.



### Vigtigt:

Når Wi-Fi Direct-forbindelsen (Simpel AP) er afbrudt, afbrydes alle computere og smartenheder, der er tilsluttet printerens i Wi-Fi Direct-forbindelsen (Simpel AP).

### Bemærk:

Hvis du vil afbryde en specifik enhed, skal du afbryde fra enheden i stedet for printerens. Brug en af følgende metoder til at afbryde Wi-Fi Direct-forbindelsen (Simpel AP) fra enheden.

- Afbryd Wi-Fi-forbindelsen til printerens netværksnavn (SSID).
- Opret forbindelse til et andet netværksnavn (SSID).

1. Vælg **Wi-Fi opsætning** på startskærmen.

Brug knapperne ▲ ▼ ◀ ▶ til at vælge et element, og tryk derefter på knappen OK.

2. Vælg **Wi-Fi Direct**.

3. Tryk på OK-knappen for at fortsætte.

4. Tryk på OK-knappen for at fortsætte.

5. Tryk på knappen ↺ for at få vist skærmen til indstillinger.

6. Vælg **Deaktiv Wi-Fi Direct**.

7. Læs meddelelsen, og tryk på knappen OK.

## Ændring af Wi-Fi Direct-indstillinger (Simpel AP) som f.eks. SSID

Når en Wi-Fi Direct-forbindelse (Simpel AP) er aktiveret, kan du ændre indstillingerne for Wi-Fi Direct f.eks. netværksnavnet og adgangskoden.

1. Vælg **Wi-Fi opsætning** på startskærmen.

Brug knapperne ▲ ▼ ◀ ▶ til at vælge et element, og tryk derefter på knappen OK.

2. Vælg **Wi-Fi Direct**.

3. Tryk på OK-knappen for at fortsætte.

4. Tryk på OK-knappen for at fortsætte.

5. Tryk på knappen ↺ for at få vist skærmen til indstillinger.

6. Vælg det menupunkt, du vil ændre.

Du kan vælge følgende menuelementer.

**Ændr netværksnavn**

Skift netværksnavnet (SSID) for Wi-Fi Direct (Simpel AP), som bruges for tilslutning til printerens til et vilkårligt navn. Du kan indstille netværksnavnet (SSID) i ASCII-tegn, der vises på softwaretastaturet på kontrolpanelet.

Når du ændrer netværksnavnet (SSID), afbrydes alle tilsluttede enheder. Brug det nye netværksnavn (SSID), hvis du vil tilslutte enhederne igen.

**Skift adgangskode**

Skift Wi-Fi Direct-adgangskoden (Simpel AP) for tilslutning til printerens til en vilkårlig værdi. Du kan indstille adgangskoden i ASCII-tegn, der vises på softwaretastaturet på kontrolpanelet.

Når du ændrer adgangskoden, afbrydes alle tilsluttede enheder. Brug den nye adgangskode, hvis du vil tilslutte enhederne igen.

**Deaktiv Wi-Fi Direct**

Deaktiver printerens Wi-Fi Direct-indstillinger (Simpel AP). Når de deaktiveres, afbrydes alle enheder, der er tilsluttet printerens i forbindelse med Wi-Fi Direct-forbindelsen (Simpel AP).

**Gendan standardindstillinger**

Gendan alle Wi-Fi Direct-indstillinger (Simpel AP) til deres standardindstillinger.

Forbindelsesoplysningerne for Wi-Fi Direct (Simpel AP) for den smartenhed, der er gemt på printerens, slettes.

7. Følg vejledningen på skærmen.

---

## Kontrol af netværksforbindelsesstatus

Du kan kontrollere status for netværksforbindelsen på følgende måde.

### Relaterede oplysninger

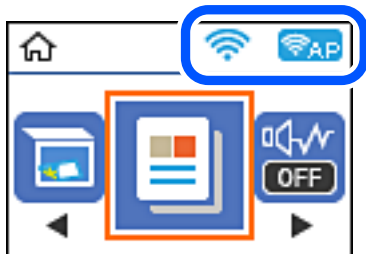
- ➔ [“Kontrol af status på netværksforbindelse fra kontrolpanelet” på side 179](#)
- ➔ [“Udskrivning af et netværksstatusark” på side 186](#)

## Kontrol af status på netværksforbindelse fra kontrolpanelet

Du kan kontrollere status for netværksforbindelsen vha. netværksikonet eller netværksinformationen på printerens kontrolpanel.

## Kontrol af ikonet Netværksforbindelsesstatus under brug af netværk

Du kan kontrollere status for netværksforbindelsen og radiobølgens styrke ved hjælp af netværksikonet på printerens startskærm.



### Relaterede oplysninger

➔ [“Guide til netværksikonet”](#) på side 20

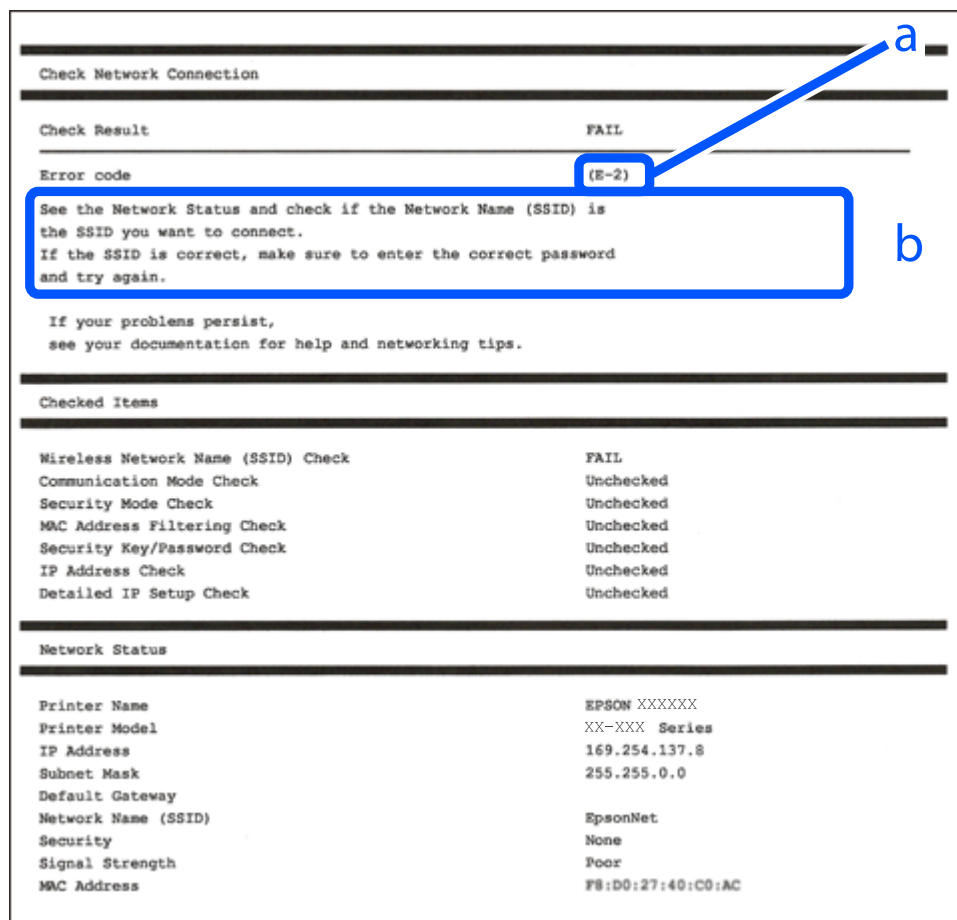
## Udskrivning af en netværksforbindelsesrapport

Du kan udskrive en netværksforbindelsesrapport for at kontrollere status mellem printeren og den trådløse router.

1. Ilæg papir.
2. Vælg **Indstillinger** på startskærmen.  
Brug knapperne ▲ ▼ ◀ ▶ til at vælge et element, og tryk derefter på knappen OK.
3. Vælg **Netværksindstillinger > Kontrol af forbindelse**.  
Kontrol af forbindelsen starter.
4. Tryk på ◊-knappen.
5. Følg instruktionerne på printerens skærm for at udskrive netværksforbindelsesrapporten.  
Se netværksforbindelsesrapporten, hvis der er opstået en fejl, og følg derefter de udskrevne løsninger.
6. Tryk på OK-knappen.

## Meddelelser og løsninger på netværksforbindelsesrapporten

Kontroller meddelelser og fejlkoder på netværksforbindelsesrapporten, og følg derefter løsningerne.



a: Fejlkode

b: Meddelelser på netværksmiljøet

### Relaterede oplysninger

- ➔ “E-1” på side 182
- ➔ “E-2, E-3, E-7” på side 182
- ➔ “E-5” på side 183
- ➔ “E-6” på side 183
- ➔ “E-8” på side 183
- ➔ “E-9” på side 184
- ➔ “E-10” på side 184
- ➔ “E-11” på side 184
- ➔ “E-12” på side 185
- ➔ “E-13” på side 185
- ➔ “Meddelelse på netværksmiljøet” på side 186

## E-1

### Løsninger:

- Kontroller, at hub'en eller en anden netværksenhed er tændt.
- Hvis du vil tilslutte printeren via Wi-Fi, skal du foretage Wi-Fi-indstillinger for printeren igen, fordi den er deaktiveret.

## E-2, E-3, E-7

### Løsninger:

- Sørg for, at din trådløse router er tændt.
- Sørg for, at din computer eller enhed er ordentligt forbundet til din trådløse router.
- Sluk din trådløse router. Vent i 10 sekunder, og tænd den igen.
- Placer printeren tæt på din trådløse router, og fjern eventuelle genstande mellem dem.
- Hvis du har indtastet SSID manuelt, skal du kontrollere, om det er korrekt. Kontroller dit SSID under **Netværksstatus** i netværksforbindelsesrapporten.
- Hvis en trådløs router har flere SSID'er, skal du vælge det SSID, der vises. Hvis SSID'et bruger en frekvens, der ikke er kompatibel, viser printeren det ikke.
- Hvis du opretter netværksforbindelsen med trykknappen, skal du sørge for, at din trådløse router understøtter WPS. Det er ikke muligt, at oprette netværksforbindelsen med trykknappen, hvis din trådløse router ikke understøtter WPS.
- Sørg for, at dit SSID kun bruger ASCII-tegn (alfanumeriske tegn og symboler). Printeren kan ikke vise et SSID, der indeholder ikke-ASCII-tegn.
- Sørg for, at du kender dit SSID og adgangskode, inden du opretter en forbindelse til din trådløse router. Hvis du bruger en trådløs router med dets standardindstillinger, er SSID'et og adgangskoden skrevet på mærkatet på den trådløse router. Hvis du ikke kender dit SSID eller adgangskode, skal du kontakte personen, der har konfigureret den trådløse router, eller se vejledningerne, der fulgte med den trådløse router.
- Hvis du opretter forbindelse til et SSID, der er genereret af en netværksforbundet smartenhed, kan du finde SSID'et og adgangskoden i dokumentationen, der fulgte med smartenheden.
- Hvis din Wi-Fi-forbindelse pludselig afbrydes, bedes du se oplysningerne nedenfor. Hvis nogen af disse forhold er gældende, bedes du nulstille netværksindstillingerne, ved at downloade og køre softwaren fra følgende hjemmeside.  
<http://epson.sn> > Opsætning
- Der er tilføjet en anden smartenhed til netværket med trykknappen.
- Wi-Fi-netværket blev oprettet på en anden måde end med trykknappen.

### Relaterede oplysninger

- ➔ “Foretage indstillinger for tilslutning til computeren” på side 171
- ➔ “Foretage Wi-Fi-indstillinger fra kontrolpanelet” på side 172

## E-5

### Løsninger:

Kontroller, at den trådløse routers sikkerhedstype er indstillet til en af følgende. Hvis den ikke er det, skal du skifte sikkerhedstypen på den trådløse router, og nulstil derefter netværksindstillingerne på printeren.

- WEP-64 bit (40 bit)
- WEP-128 bit (104 bit)
- WPA PSK (TKIP/AES)\*
- WPA2 PSK (TKIP/AES)\*
- WPA (TKIP/AES)
- WPA2 (TKIP/AES)
- WPA3-SAE (AES)

\* WPA PSK er også kendt som WPA Personal. WPA2 PSK er også kendt som WPA2 Personal.

## E-6

### Løsninger:

- Sørg for, at MAC adressefiltreringen er slået fra. Hvis den er slået til, skal du registrere printerens MAC-adresse, så den ikke filtreres fra. Du kan læse mere om din trådløse router i den medfølgende dokumentation. Du kan se printerens MAC adresse under **Netværksstatus** på netværksforbindelsesrapporten.
- Hvis din trådløse router bruger delt godkendelse med WEP-sikkerhed, skal du sørge for, at godkendelsesnøglen og indekset er korrekt.
- Hvis antallet af enheder, der kan forbindes, på den trådløse router er mindre end antallet af netværksenheder, du ønsker at forbinde, skal du indstille din trådløse router, for at forøge antallet af enheder, der kan forbindes. Du kan læse, hvordan du konfigurerer disse indstillinger i dokumentationen, der fulgte med din trådløse router.

### Relaterede oplysninger

➔ [“Foretage indstillinger for tilslutning til computeren” på side 171](#)

## E-8

### Løsninger:

- Slå DHCP til på din trådløse router, når printerens indstilling Hent IP-adresse er sat til Auto.
- Hvis printerens indstilling for Hent IP-adresse er sat til manuel, er den IP-adresse, du manuelt har indstillet ugyldig, da den er uden for område (f.eks.: 0.0.0.0). Indstil en gyldig IP-adresse fra printerens kontrolpanel eller ved hjælp af printerens kontrolpanel.

### Relaterede oplysninger

➔ [“Udskrivning af et netværksstatusark” på side 186](#)

## E-9

### Løsninger:

Kontrollér følgende.

- Enhederne er tændt.
- Du har adgang til internettet og andre computere eller netværksenheder på samme netværk fra de enheder, du vil forbinde til printeren.

Hvis du stadig ikke kan forbinde din printer og netværksenhederne, når du har prøvet ovenstående muligheder, skal du slukke din trådløse router. Vent i 10 sekunder, og tænd den igen. Nulstil derefter dine netværksindstillinger, ved at downloade og køre installationsprogrammet på følgende hjemmeside.

<http://epson.sn> > Opsætning

### Relaterede oplysninger

➔ “Foretage indstillinger for tilslutning til computeren” på side 171

## E-10

### Løsninger:

Kontroller følgende.

- Andre enheder på netværket er tændt.
- Netværksadresser (IP-adresse, undernetmaske og standardgateway) er korrekte, hvis du har indstillet printerens Hent IP-adresse til Manuel.

Indstil netværksadressen igen, hvis de er forkerte. Du kan kontrollere IP-adressen, undernetmasken og standardgateway i **Netværksstatus**-delen i netværksforbindelsesrapporten.

Hvis DHCP er aktiveret, skal du skifte printerens indstilling for Hent IP-adresse til Auto. Hvis du ønsker at indstille IP-adressen manuelt, skal du kontrollere printerens IP-adresse fra **Netværksstatus**-delen i netværksforbindelsesrapporten, og derefter vælge Manuel på skærmen for netværksindstillinger. Sæt undernetmasken til [255.255.255.0].

Hvis du stadig ikke kan forbinde printeren og netværksenhederne, skal du slukke for den trådløse router. Vent i ca. 10 sekunder, og tænd derefter igen.

### Relaterede oplysninger

➔ “Udskrivning af et netværksstatusark” på side 186

## E-11

### Løsninger:

Kontrollér følgende.

- Standard-gatewayadressen er korrekt, når du sætter printerens konfiguration af TCP/IP til Manuel.
- Enheden, der er sat som standard-gateway, er tændt.



Indstil den korrekte standard-gatewayadresse. Du kan se standard gateway-adressen under **Netværksstatus** på netværksforbindelsesrapporten.

### Relaterede oplysninger

➔ [“Udskrivning af et netværksstatusark” på side 186](#)

## E-12

### Løsninger:

Kontrollér følgende.

- Andre enheder på netværket er tændt.
- Netværksadresser (IP-adresse, undernetmaske og standard-gateway) er korrekte, hvis du indtaster dem manuelt.
- Netværksadresserne til andre enheder (undernetmaske og standard-gateway) er de samme.
- IP-adressen konflikter ikke med andre enheder.

Hvis du stadig ikke kan forbinde din printer og netværksenhederne, når du har prøvet ovenstående muligheder, skal du prøve følgende.

- Sluk din trådløse router. Vent i 10 sekunder, og tænd den igen.
- Konfigurer netværksindstillingerne igen med installationsprogrammet. Dette program kan køre fra følgende hjemmeside.  
<http://epson.sn> > **Opsætning**
- Du kan registrere adskillige adgangskoder på en trådløs router, der bruger WEP-sikkerhed. Hvis der er registreret mange adgangskoder, skal du kontrollere, om den først registrerede adgangskode er indstillet på printeren.

### Relaterede oplysninger

➔ [“Udskrivning af et netværksstatusark” på side 186](#)

➔ [“Foretage indstillinger for tilslutning til computeren” på side 171](#)

## E-13

### Løsninger:

Kontrollér følgende.

- Netværksenheder, som f.eks. en trådløs router, hub og router er tændt.
- TCP/IP-opsætningen til netværksenheder er ikke indstillet manuelt. (Hvis printerens TCP/IP-opsætning indstilles automatisk, og TCP/IP-opsætningen på andre netværksenheder indstilles manuelt, er printerens netværk muligvis anderledes end netværket på andre enheder.)

Hvis den stadig ikke virker, efter du har kontrolleret ovenstående, skal du prøve følgende.

- Sluk din trådløse router. Vent i 10 sekunder, og tænd den igen.

- ❑ Indstil netværksindstillingerne på computeren, som er på det samme netværk som printeren med installationsprogrammet. Dette program kan køre fra følgende hjemmeside.  
<http://epson.sn> > Opsætning
- ❑ Du kan registrere adskillige adgangskoder på en trådløs router, der bruger WEP-sikkerhed. Hvis der er registreret mange adgangskoder, skal du kontrollere, om den først registrerede adgangskode er indstillet på printeren.

### Relaterede oplysninger

- ➔ “Udskrivning af et netværksstatusark” på side 186
- ➔ “Foretage indstillinger for tilslutning til computeren” på side 171

## Meddelelse på netværksmiljøet

Meddelelse	Løsning
Wi-Fi-miljøet skal forbedres. Sluk og tænd for din trådløse router. Hvis forbindelsen ikke forbedres, bedes du se dokumentationen til din trådløse router.	Efter flytning af printeren tættere på den trådløse router og fjernelse af eventuelle forhindringer mellem dem, skal du slukke for den trådløse router. Vent i ca. 10 sekunder, og tænd derefter igen. Hvis det stadig ikke tilslutter, se dokumentationen til den trådløse router.
*Der kan ikke tilkobles flere enheder. Afbryd forbindelsen til én af de tilsluttede enheder, hvis du vil tilføje én mere.	Computer og smartenheder, som kan tilsluttes samtidigt, er forbundet fuldt ud i Wi-Fi Direct-forbindelsen (Simpel AP). Hvis du vil tilføje en anden computer eller smartenhed, skal du først afbryde en af de forbundne enheder eller forbinde den til det andet netværk.  Du kan bekræfte antallet af trådløse enheder, der kan tilsluttes samtidigt, og antallet af tilsluttede enheder ved at tjekke netværksstatusarket eller printerens kontrolpanel.
Det samme SSID som Wi-Fi Direct findes i miljøet. Skift Wi-Fi Direct SSID'et, hvis du ikke kan forbinde en smartenhed til printeren.	På printerens kontrolpanel skal du gå til skærmen Wi-Fi Direct Setup og vælge menuen for at ændre indstillingen. Du kan ændre netværksnavnet som følger efter DIRECT-XX-. Indtast inden for 22 tegn.

## Udskrivning af et netværksstatusark

Du kan kontrollere de detaljerede netværksoplysninger ved at udskrive det.

1. Ilæg papir.
2. Vælg **Indstillinger** på startskærmen.  
Brug knapperne ▲ ▼ ◀ ▶ til at vælge et element, og tryk derefter på knappen OK.
3. Vælg **Netværksindstillinger** > **Udskriv statusark**.
4. Tryk på ◊-knappen.  
Netværksstatusarket udskrives.

## Kontrol af computerens netværk (Kun Windows)

Kontroller computerens forbindelsesstatus og forbindelsesstien til printeren ved at bruge kommandoprompten ved hjælp af kommandoprompten. Dette vil hjælpe dig til at løse problemerne.

### ipconfig-kommando

Vis forbindelsesstatus for den netværksgrænseflade, som i øjeblikket bruges af computeren.

Ved at sammenligne indstillingsoplysningerne med den faktiske kommunikation kan du kontrollere, om forbindelsen er korrekt. Hvis der findes flere DHCP-servere på samme netværk, kan du finde den faktiske adresse, der er tildelt computeren, den refererede DNS-server osv.

### Format: ipconfig /all

### Eksempler:

```

Administrator: Command Prompt
c:\>ipconfig /all
Windows IP Configuration

Host Name . . . . . : WIN2012R2
Primary Dns Suffix . . . . . : pubs.net
Node Type . . . . . : Hybrid
IP Routing Enabled. . . . . : No
WINS Proxy Enabled. . . . . : No
DNS Suffix Search List. . . . . : pubs.net

Ethernet adapter Ethernet:

Connection-specific DNS Suffix . . : 
Description . . . . . : Gigabit Network Connection
Physical Address. . . . . : XX-XX-XX-XX-XX-XX
Dhcp Enabled. . . . . : No
Autoconfiguration Enabled . . . . . : Yes
Link-local IPv6 Address . . . . . : fe80::38fb:7546:18a8:d20e%14(Preferred)
IPv4 Address. . . . . : 192.168.111.10(Preferred)
Subnet Mask . . . . . : 255.255.255.0
Default Gateway . . . . . : 192.168.111.1
Dhcpv6 IAID . . . . . : 283142549
Dhcpv6 Client DUID. . . . . : 00-01-00-01-20-40-2F-45-00-1D-73-6A-44-00
DNS Servers . . . . . : 192.168.111.2
NetBIOS over Tcpip. . . . . : Enabled

Tunnel adapter isatap.{00000000-ABCD-EFGH-IJKL-MNOPQRSTUUV}>:

Media State . . . . . : Media disconnected
Connection-specific DNS Suffix . . : 
Description . . . . . : Microsoft ISATAP Adapter #2
Physical Address. . . . . : 00-00-00-00-00-00-E0
Dhcp Enabled. . . . . : No
Autoconfiguration Enabled . . . . . : Yes

c:\>_
    
```

### pathping-kommando

Du kan bekræfte listen over routere, der passerer gennem destinationsværten og routing af kommunikation.

### Format: pathping xxx.xxx.xxx.xxx

### Eksempler: pathping 192.0.2.222

```

Administrator: Command Prompt
c:\>pathping 192.168.111.20
Tracing route to EPSONAB12AB [192.168.111.20]
over a maximum of 30 hops:
 0  WIN2012R2.pubs.net [192.168.111.10]
 1  EPSONAB12AB [192.168.111.20]

Computing statistics for 25 seconds...
Hop  RTT      Source to Here   This Node/Link   Address
 0      Lost/Sent = Pct  Lost/Sent = Pct  Address
 0      0/ 100 = 0%     0/ 100 = 0%     WIN2012R2.pubs.net [192.168.111.10]
 1  38ms     0/ 100 = 0%     0/ 100 = 0%     EPSONAB12AB [192.168.111.20]

Trace complete.

c:\>_
    
```

---

# Produktinformation

Papiroplysninger. . . . .	189
Oplysninger om forbrugsvarer. . . . .	192
Oplysninger om softwaren. . . . .	193
Menuliste med indstillinger. . . . .	200
Produktspecifikationer. . . . .	206
Lovmæssige oplysninger. . . . .	212

# Papiroplysninger

## Anvendeligt papir og kapaciteter

### Originalt Epson-papir

Epson anbefaler brug af originalt Epson-papir for at sikre udskrifter i høj kvalitet.

**Bemærk:**

- Hvilke papirer der kan fås, afhænger af området. Hvis du ønsker oplysninger om, hvilket papir der kan fås i dit område, skal du kontakte Epsons support.
- Se følgende for oplysninger om tilgængelige papirtyper til udskrivning uden kant og 2-sidet udskrivning.
  - “Papir til udskrivning uden kant” på side 191
  - “Papir til 2-sidet udskrivning” på side 191
- Ved udskrivning på ægte Epson-papir med en brugerdefineret størrelse er indstillingerne for udskriftskvalitet **Standard** eller **Normal** kun tilgængelige. Selvom du kan vælge en bedre udskriftskvalitet med visse printerdrivere, bliver udskrifterne udskrevet ved hjælp af **Standard** eller **Normal**.

### Papir, som er velegnet til udskrivning af dokumenter

Papirnavn	Størrelse	Ilægningskapacitet (ark)
Epson Bright White Ink Jet Paper	A4	Op til linjen, der er angivet af trekantssymbolet på kantstyret.

### Papir, som er velegnet til udskrivning af dokumenter og fotos

Papirnavn	Størrelse	Ilægningskapacitet (ark)
Epson Photo Quality Ink Jet Paper	A4	80
Epson Double-sided Photo Quality Ink Jet Paper	A4	80
Epson Matte Paper-Heavyweight	A4	20
Epson Double-Sided Matte Paper	A4	1

### Papir, som er velegnet til udskrivning af fotos

Papirnavn	Størrelse	Ilægningskapacitet (ark)
Epson Ultra Glossy Photo Paper	A4, 13×18 cm (5×7 tommer), 10×15 cm (4×6 tommer)	20

Papirnavn	Størrelse	Ilægningskapacitet (ark)
Epson Premium Glossy Photo Paper	A4, 13×18 cm (5×7 tommer), 16:9 bred størrelse (102×181 mm), 10×15 cm (4×6 tommer)	20
Epson Premium Semigloss Photo Paper	A4, 13×18 cm (5×7 tommer), 10×15 cm (4×6 tommer)	20
Epson Photo Paper Glossy	A4, 13×18 cm (5×7 tommer), 10×15 cm (4×6 tommer)	20
Epson Value Glossy Photo Paper	A4, 10×15 cm (4×6 tommer)	20

### Andre papirtyper

Papirnavn	Størrelse	Ilægningskapacitet (ark)
Epson Photo Quality Self Adhesive Sheets	A4	1

## Kommercielt tilgængeligt papir

### Bemærk:

Se følgende for oplysninger om tilgængelige papirtyper til udskrivning uden kant og 2-sidet udskrivning.

[“Papir til udskrivning uden kant” på side 191](#)

[“Papir til 2-sidet udskrivning” på side 191](#)

### Almindeligt papir

Almindeligt papir omfatter kopipapir og brevhovedpapir\*<sup>1</sup>.

Størrelse	Ilægningskapacitet (ark)
Letter, A4, B5, A5, A6, B6, 16K (195×270 mm)	Op til linjen, der er angivet af trekantssymbolet på kantstyret.
Legal, Indian-Legal, 8,5×13 tommer	1
Brugerdefineret* <sup>2</sup> (mm) 54×86 til 215,9×1.200	1

\*<sup>1</sup> Papir, hvorpå der er trykt oplysning såsom afsenderens navn eller firmanavn i sidehovedet. Der skal være en margen på 3 mm eller mere øverst på papiret. 2-sidet udskrivning og kantløs udskrivning kan ikke bruges sammen med brevhovedpapir.

\*<sup>2</sup> Kun udskrivning fra computer er tilgængelig.

### Konvolut

Størrelse	Ilægningskapacitet (konvolutter)
Konvolut #10, Konvolut DL, Konvolut C6	10

## Papir til udskrivning uden kant

### **Originalt Epson-papir**

- Epson Bright White Ink Jet Paper
- Epson Photo Quality Ink Jet Paper
- Epson Double-sided Photo Quality Ink Jet Paper
- Epson Matte Paper-Heavyweight
- Epson Double-Sided Matte Paper
- Epson Ultra Glossy Photo Paper
- Epson Premium Glossy Photo Paper
- Epson Premium Semigloss Photo Paper
- Epson Photo Paper Glossy
- Epson Value Glossy Photo Paper

### **Relaterede oplysninger**

➔ [“Anvendeligt papir og kapaciteter” på side 189](#)

### **Kommercielt tilgængeligt papir**

Almindeligt papir, kopipapir (Letter, A4)

### **Relaterede oplysninger**

➔ [“Anvendeligt papir og kapaciteter” på side 189](#)

## Papir til 2-sidet udskrivning

### **Originalt Epson-papir**

- Epson Bright White Ink Jet Paper
- Epson Double-sided Photo Quality Ink Jet Paper (Kun manuel 2-sidet udskrivning.)
- Epson Double-Sided Matte Paper (Kun manuel 2-sidet udskrivning.)

### **Relaterede oplysninger**

➔ [“Anvendeligt papir og kapaciteter” på side 189](#)

### **Kommercielt tilgængeligt papir**

- Almindeligt papir, kopipapir\*

\* Letter, A4, B5, 16K og brugerdefineret papir (182×257 til 215,9×297 mm) understøttes til automatisk 2-sidet udskrivning.

## Relaterede oplysninger

➔ [“Anvendeligt papir og kapaciteter” på side 189](#)

## Utilgængelige papirtyper

Du må ikke bruge følgende papirtyper. Brug af disse papirtyper medfører papirstop og udtværing på udskriften.

- Papirer, der er bølgede
- Papirer, der er iturevne eller skårede
- Papirer, der er foldet
- Papirer, der er fugtige
- Papirer, der er for tykke eller for tynde
- Papirer, der har klistermærker

Du må ikke bruge følgende konvolutter. Brug af disse konvolutter medfører papirstop og udtværing på udskriften.

- Konvolutter, der er krøllede eller foldede
- Konvolutter med selvklæbende overflader på flapperne eller rudekonvolutter
- Konvolutter, der er for tynde  
De kan krølle under udskrivningen.

---

## Oplysninger om forbrugsvarer

### Blækflaskekoder

Epson anbefaler brug af originale Epson-blækflasker.

Koderne for originale Epson-blækflasker vises nedenfor.



**Vigtigt:**

- Epsons garanti dækker ikke skader på dækslet forårsaget af andre blæktyper end de specificerede, herunder original Epson-blæk, som ikke er designet til denne printer, eller blæk fra tredjeparter.*
- Andre produkter, der ikke er fremstillet af Epson, kan forårsage skader, der ikke er omfattet af Epsons garanti, og som under visse omstændigheder kan forårsage uregelmæssig printeradfærd.*

**Bemærk:**

- Koderne på blækflaskerne kan variere efter område. Hvis du ønsker oplysninger om de korrekte koder i dit område, skal du kontakte Epsons support.*
- Selvom blækflaskerne kan indeholde genbrugsmateriale, påvirker dette ikke printerens funktion eller ydeevne.*
- Blækflaskens specifikationer og udseende kan ændres uden forudgående varsel pga. forbedringer.*



## For Europa

Produkt	BK: Black (Sort)	C: Cyan	M: Magenta	Y: Yellow (Gul)
ET-2850/ET-2851/ ET-2856	102	102	102	102
L4260 Series	101	101	101	101
ET-2850U	120	120	120	120

**Bemærk:**

Gå til følgende websted for oplysninger om kapaciteten af Epsons blækflasker.

<http://www.epson.eu/pageyield>

## For Australia and New Zealand

BK: Black (Sort)	C: Cyan	M: Magenta	Y: Yellow (Gul)
502	502	502	502

## For Asien

BK: Black (Sort)	C: Cyan	M: Magenta	Y: Yellow (Gul)
001	001	001	001

---

# Oplysninger om softwaren

Dette afsnit introducerer netværkstjenester og softwareprodukter, som er tilgængelige for din printer fra Epsons websted.

## Software til udskrivning

### Program til udskrivning fra en computer (Printerdriver til Windows)

Printerdriveren styrer printeren i henhold til kommandoer fra et program. De bedste udskriftsresultater opnås ved at foretage indstillinger i printerdriveren. Du kan også kontrollere status for printeren eller holde den i optimal driftstilstand vha. printerdriverhjælpeprogrammet.

**Bemærk:**

Du kan ændre printerdriverens sprog. Vælg det sprog, du vil bruge, i indstillingen **Sprog** i fanen **Vedligeholdelse**.

### Åbning af printerdriveren fra programmer

Hvis du vil foretage indstillinger, der kun gælder for det program, du bruger, skal du åbne fra dette program.

Vælg **Udskriv** eller **Udskriftsopsætning** i menuen **Filer**. Vælg din printer, og klik derefter på **Indstillinger** eller **Egenskaber**.

**Bemærk:**

Handlinger varierer afhængigt af programmet. Der er flere oplysninger i hjælpen til programmet.

### Adgang til printerdriveren fra kontrolpanelet

Hvis du vil angive indstillinger, der skal gælde for alle programmer, skal du åbne printerdriveren fra kontrolpanelet.

Windows 10/Windows Server 2019/Windows Server 2016

Klik på startknappen, og vælg **Windows-system > Kontrolpanel > Vis enheder og printere i Hardware og lyd**. Højreklik på din printer, eller hold fingeren nede på den, og vælg **Udskriftsindstillinger**

Windows 8.1/Windows 8/Windows Server 2012 R2/Windows Server 2012

Vælg **Skrivebord > Indstillinger > Kontrolpanel > Vis enheder og printere i Hardware og lyd**. Højreklik på din printer, eller hold fingeren nede på den, og vælg **Udskriftsindstillinger**

Windows 7/Windows Server 2008 R2

Klik på startknappen, og vælg **Kontrolpanel > Vis enheder og printere i Hardware og lyd**. Højreklik på din printer, og vælg **Udskriftsindstillinger**.

Windows Vista/Windows Server 2008

Klik på startknappen, og vælg **Kontrolpanel > Printere i Hardware og lyd**. Højreklik på din printer, og vælg **Udskriftsindstillinger**.

Windows XP/Windows Server 2003 R2/Windows Server 2003

Klik på startknappen, og vælg **Kontrolpanel > Printere og anden hardware > Printere og faxenheder**. Højreklik på din printer, og vælg **Udskriftsindstillinger**.

### Sådan åbner du printerdriveren fra printerikonet eller proceslinjen

Printerikonet på skrivebordets proceslinje er et genvejsikon til hurtigt at åbne printerdriveren.

Hvis du klikker på printerikonet og vælger **Printerindstillinger**, kan du få adgang til samme printerindstillingsvindue som det, der vises på kontrolpanelet. Hvis du dobbeltklikker på dette ikon, kan du kontrollere status for printeren.

**Bemærk:**

Hvis printerikonet ikke vises på proceslinjen, skal du åbne printerdrivervinduet, klikke på **Overvågningsindstillinger i fanen Vedligeholdelse** og derefter vælge **Registrer genvejsikonet til proceslinjen**.

### Start af programmet

Åbn printerdrivervinduet. Klik på fanen **Vedligeholdelse**.

### Driftsmæssige indstillinger for Windows-printerdriveren

Du kan foretage indstillinger, som f.eks. aktivering af **EPSON Status Monitor 3**.

1. Åbn vinduet for printerdriveren.
2. Klik på **Udvidede indstillinger** på fanen **Vedligeholdelse**.
3. Foretag de nødvendige indstillinger, og klik så på **OK**.

Der er forklaringer af indstillingspunkterne i den online hjælp.

## Relaterede oplysninger

➔ [“Program til udskrivning fra en computer \(Printerdriver til Windows\)”](#) på side 193

## Program til udskrivning fra en computer (Printerdriver til Mac OS)

Printerdriveren styrer printeren i henhold til kommandoer fra et program. De bedste udskriftsresultater opnås ved at foretage indstillinger i printerdriveren. Du kan også kontrollere status for printeren eller holde den i optimal driftstilstand vha. printerdriverhjælpeprogrammet.

### Åbning af printerdriveren fra programmer

Klik på **Sideopsætning** eller **Udskriv** i menuen **Filer** i dit program. Hvis det er nødvendigt, skal du klikke på **Vis info** (eller ▼) for at udvide udskrivningsvinduet.

#### **Bemærk:**

*Afhængig af det anvendte program vises **Sideopsætning** muligvis ikke i menuen **Filer** og handlingerne for at vise udskrivningsskærmen kan variere. Der er flere oplysninger i hjælpen til programmet.*

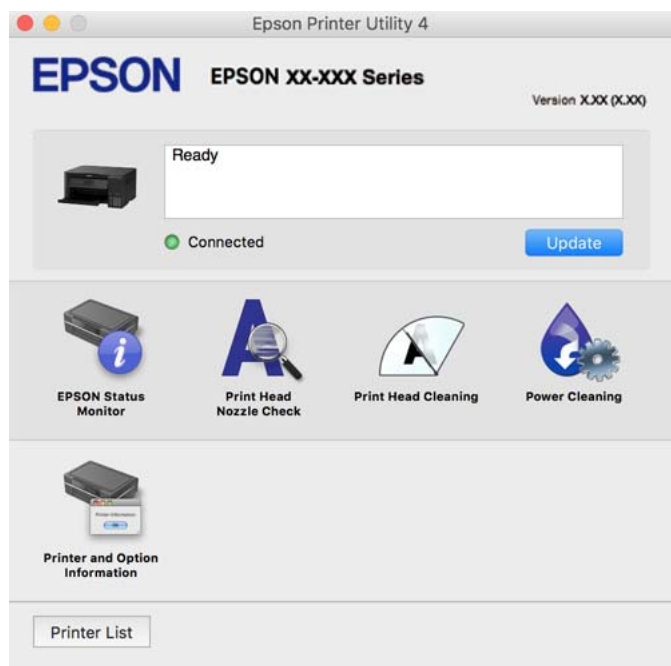
### Start af programmet

Vælg **Systemindstillinger** i menuen **Apple > Printere & Scannere** (eller **Udskriv & Scan, Udskriv & Fax**), og vælg derefter printeren. Klik på **Indstillinger & Forsyninger > Værktøj > Åbn printerværktøj**.

## Guide til Mac OS printerdriver

### Epson Printer Utility

Du kan køre en vedligeholdelsesfunktion som f.eks. dysetjek og rensning af printhoved, og du kan kontrollere printerstatus og fejloplysninger ved at starte **EPSON Status Monitor**.



## Sådan tilgås vinduet Driftsindstillinger på printerdriveren til Mac OS

Vælg **Systemindstillinger** i menuen Apple > **Printere & Scannere** (eller **Udskriv & Scan, Udskriv & Fax**), og vælg derefter printeren. Klik på **Indstillinger & Forsyninger > Indstillinger** (eller **Driver**).

## Program til hurtig og sjov udskrivning fra en computer (Epson Photo+)

Epson Photo+ er et program, hvormed du nemt kan udskrive billeder med forskellige layouts. Du kan også udføre billedkorrektion og justere positionen, mens du får vist et eksempel af dit dokument. Du kan også tilpasse dine billeder ved at tilføje tekst og stempler, hvor du ønsker det. Når du udskriver på ægte Epson-fotopapir, maksimeres blækydelsen og skaber en smuk finish med fremragende farver.

Der er flere oplysninger i hjælpen til programmet.

### Bemærk:

- Windows Server-operativsystemer understøttes ikke.
- Printerdriveren for denne printer skal være installeret for at bruge dette program.

### Sådan starter du i Windows

- Windows 10

Klik på startknappen, og vælg så **Epson Software > Epson Photo+**.

- Windows 8.1/Windows 8

Indtast programnavnet i søgeamulettten, og vælg så det viste ikon.

- Windows 7/Windows Vista/Windows XP

Klik på startknappen, og vælg **Alle programmer** eller **Programmer > Epson Software > Epson Photo+**.

### Sådan starter du i Mac OS

Vælg **Gå > Programmer > Epson Software > Epson Photo+**.

### Relaterede oplysninger

➔ [“Installation af programmerne separat” på side 96](#)

## Program til let betjening af printeren med en smartenhed (Epson Smart Panel)

Epson Smart Panel er et program, der gør det muligt, at bruge printeren til bl.a. udskrivning, kopiering og scanning med en smartenhed, som fx en smartphone eller tablet. Printeren og smartenheden kan forbinde via et trådløst netværk, så du kan se blækniveauerne og printerstatus og finde løsninger til eventuelle fejl. Du kan også nemt kopiere ved, at oprette en foretrukken kopieringsmåde.

Søg efter Epson Smart Panel i App Store eller Google Play og installer det.



## Program til nem udskrivning fra et Android-program (Epson Print Enabler)

Epson Print Enabler er et program, der giver dig mulighed for at udskrive dine dokumenter, e-mails, fotos og websider trådløst direkte fra din Android-telefon eller tablet (Android v4.4 eller nyere). Med få tryk vil din Android-enhed opdage en Epson-printer, som er forbundet til det samme trådløse netværk.

Søg efter og installer Epson Print Enabler fra Google Play.

## Software til scanning

### Program til scanning fra en computer (Epson ScanSmart)

Dette program giver dig mulighed for nemt at scanne dokumenter og fotos, og derefter gemme de scannede billeder med enkle trin.

Du kan læse mere om, hvordan programmet bruges i hjælpeafsnittet i Epson ScanSmart.

#### Sådan starter du i Windows

##### Windows 10

Klik på startknappen, og vælg derefter **Epson Software > Epson ScanSmart**.

##### Windows 8.1/Windows 8

Indtast programnavnet i søgeamulettet, og vælg så det viste ikon.

##### Windows 7

Klik på startknappen, og vælg derefter **Alle programmer > Epson Software > Epson ScanSmart**.

#### Sådan starter du i Mac OS

Vælg **Gå > Programmer > Epson Software > Epson ScanSmart**.

## Software til oprettelse af pakker

### Application for Creating Driver Packages (EpsonNet SetupManager)

EpsonNet SetupManager er en software, som bruges til at oprette en pakke til en simpel printerinstallation, som f.eks. installation af printerdriver, installation af EPSON Status Monitor og oprettelse af en printerport. Denne software giver administratoren mulighed for at oprette unikke softwarepakker og distribuere dem mellem grupper.

For mere information, se Epson-webstedet for dit område.

<http://www.epson.com>

## Software til at foretage indstillinger

### Program til konfiguration af printerfunktioner (Web Config)

Web Config er et program, der kører i en webbrowser som f.eks. Internet Explorer og Safari på en computer eller smartenhed. Du kan kontrollere printerstatus eller ændre indstillinger for netværkstjenesten og printeren. Hvis du vil bruge Web Config, skal du forbinde printeren og computeren eller enheden til det samme netværk.

Følgende browsere er understøttet.

Microsoft Edge, Internet Explorer 8 eller senere, Firefox\*, Chrome\*, Safari\*

\* Brug den nyeste version.

**Bemærk:**

*Den oprindelige værdi af administratoradgangskoden til Web Config er produktets serienummer. Kontroller produktets serienummer på etiketten på printeren.*

### Sådan køres Web Config i en webbrowser

1. Kontroller printerens IP-adresse.

Vælg ikonet for netværk på printerens startskærm, og vælg derefter den aktive forbindelsesmetode for at bekræfte printerens IP-adresse.

**Bemærk:**

*Du kan også kontrollere IP-adressen ved at udskrive netværksforbindelsesrapporten.*

2. Start en webbrowser på en computer eller smartenhed, og indtast så printerens IP-adresse.

Format:

IPv4: `http://printerens IP-adresse/`

IPv6: `http://[printerens IP-adresse]/`

Eksempler:

IPv4: `http://192.168.100.201/`

IPv6: `http://[2001:db8::1000:1]/`

**Bemærk:**

*Ved hjælp af smartenheden kan du også køre Web Config fra skærmen med produktoplysninger i Epson Smart Panel.*

Da printeren bruger et selvsigneret certifikat, når du åbner HTTPS, vises en advarsel i browseren, når du starter Web Config. Dette angiver ikke et problem og kan ignoreres.

### Relaterede oplysninger

➔ [“Udskrivning af en netværksforbindelsesrapport” på side 180](#)

### Kører Web Config i Windows

Når du forbinder en computer til printeren vha. WSD, skal du følge nedenstående trin for at køre Web Config.

1. Åbn printerlisten på computeren.

- Windows 10

Klik på startknappen, og vælg **Windows-system > Kontrolpanel > Vis enheder og printere i Hardware og lyd**.

- Windows 8.1/Windows 8

Vælg **Skrivebord > Indstillinger > Kontrolpanel > Vis enheder og printere i Hardware og lyd (eller Hardware)**.

- Windows 7

Klik på startknappen, og vælg **Kontrolpanel > Vis enheder og printere i Hardware og lyd**.

- Windows Vista

Klik på startknappen, og vælg **Kontrolpanel > Printere i Hardware og lyd**.

2. Højreklik på din printer, og vælg **Egenskaber**.

3. Vælg fanen **Webtjeneste**, og klik på URL'en.

Da printeren bruger et selvsigneret certifikat, når du åbner HTTPS, vises en advarsel i browseren, når du starter Web Config. Dette angiver ikke et problem og kan ignoreres.

### **Kører Web Config i Mac OS**

1. Vælg **Systemindstillinger** i menuen Apple > **Printere & Scannere** (eller **Udskriv & Scan, Udskriv & Fax**), og vælg derefter printeren.

2. Klik på **Indstillinger & Forsyninger > Vis printerens websted**.

Da printeren bruger et selvsigneret certifikat, når du åbner HTTPS, vises en advarsel i browseren, når du starter Web Config. Dette angiver ikke et problem og kan ignoreres.

## **Program til opsætning af enheden på et netværk (EpsonNet Config)**

EpsonNet Config er et program, som gør det muligt at indstille adresser og protokoller for netværksgrænsefladen. Du finder flere oplysninger i betjeningsvejledningen til EpsonNet Config eller programmets hjælp.

### **Sådan starter du i Windows**

- Windows 10/Windows Server 2019/Windows Server 2016

Klik på startknappen, og vælg derefter **EpsonNet > EpsonNet Config**.

- Windows 8.1/Windows 8/Windows Server 2012 R2/Windows Server 2012

Indtast programnavnet i søgeomuleten, og vælg så det viste ikon.

- Windows 7/Windows Vista/Windows XP/Windows Server 2008 R2/Windows Server 2008/Windows Server 2003 R2/Windows Server 2003

Klik på startknappen, og vælg **Alle programmer eller Programmer > EpsonNet > EpsonNet Config SE > EpsonNet Config**.

### **Sådan starter du i Mac OS**

Gå > **Programmer > Epson Software > EpsonNet > EpsonNet Config SE > EpsonNet Config**.

## Relaterede oplysninger

➔ [“Installation af programmerne separat” på side 96](#)

## Software til opdatering

### Program til opdatering af software og firmware (EPSON Software Updater)

EPSON Software Updater er et program, der installerer ny software og opdaterer firmware via internettet. Hvis du regelmæssigt vil tjekke for opdateringsoplysninger, kan du indstille intervallet for at kontrollere, om der er opdateringer, i indstillingerne for automatisk opdatering i EPSON Software Updater.

**Bemærk:**

*Windows Server-operativsystemer understøttes ikke.*

#### Sådan starter du i Windows

Windows 10

Klik på startknappen, og vælg derefter **Epson Software > EPSON Software Updater**.

Windows 8.1/Windows 8

Indtast programnavnet i søgemuleten, og vælg så det viste ikon.

Windows 7/Windows Vista/Windows XP

Klik på startknappen, og vælg derefter **Alle programmer (eller Programmer) > Epson Software > EPSON Software Updater**.

**Bemærk:**

*Du kan også starte EPSON Software Updater ved at klikke på printerikonet på skrivebordets proceslinje og derefter vælge Softwareopdatering.*

#### Sådan starter du i Mac OS

Vælg **Gå > Programmer > Epson Software > EPSON Software Updater**.

## Relaterede oplysninger

➔ [“Installation af programmerne separat” på side 96](#)

---

## Menuliste med indstillinger

Vælg **Indstillinger** på printerens startskærm for at foretage forskellige indstillinger.

## Vedligeholdelse

Vælg menuerne på kontrolpanelet som beskrevet herunder.

**Indstillinger > Vedligeholdelse**



#### Dysecheck:

Vælg denne funktion for at kontrollere, om skrivehovedets dyser er tilstoppede. Printerens udskriver et dysekontrolmønster.

#### Hovedrensning:

Vælg denne funktion for at rense tilstoppede dyser i printheadet.

#### Grundig rengøring:

Vælg denne funktion for at erstatte alt blæk i blækrørene. Der forbruges mere blæk end ved normal rengøring. Se "Relateret Information" nedenfor for oplysninger om brug af denne funktion.

#### Hovedjustering:

Vælg denne funktion til at justere skrivehovedet for at forbedre udskriftskvaliteten.

Lodret justering

Vælg denne funktion, hvis udskrifterne er slørede, eller teksten og linjerne er justeret forkert.

Vandret justering

Vælg denne funktion, hvis du med jævne mellemrum ser vandrette striber på dine udskrifter.

#### Påfyld blæk:

Vælg denne funktion for at nulstille blækniveauerne til 100%, før du genopfylder blæktanken.

#### Indstil Blækniveauet:

Vælg denne funktion for at indstille blækniveauet i henhold til det faktiske resterende blæk.

#### Rensning af papirstyr:

Vælg denne funktion, hvis der er blækpletter på de indvendige ruller. Printerens indfører papir for at rense de indvendige ruller.

### Relaterede oplysninger

- ➔ ["Kontrol og rengøring af printheadet" på side 85](#)
- ➔ ["Kørsel af Grundig rengøring" på side 87](#)
- ➔ ["Fyldning af blæktank" på side 144](#)
- ➔ ["Rengøring af papirbanen for udtværet blæk" på side 89](#)

## Printeropsætning

Vælg menuerne på kontrolpanelet som beskrevet herunder.

### Indstillinger > Printeropsætning

Indstill. for papirkilde:

#### Papirindstilling:

Vælg den papirstørrelse og papirtype, du lagde i papirkilden.

#### A4/Letter autom. skift:

Vælg **Til** for at indføre papir fra den papirkilde, der er indstillet som A4-format, når der ikke er en papirkilde, der er indstillet som Letter, eller indfører papir fra den papirkilde, der er indstillet som Letter-format, når der ikke er en papirkilde, der er indstillet som A4.

#### Fejlmeddelelse:

Vælg **Til** at få vist en fejlmeddelelse, når det valgte papirformat eller typen ikke passer til det indførte papir.

#### Auto.vis.af papirops.:

Vælg **Til** for at få vist skærmen for **Papirindstilling**, når du lægger papir i papirkilden. Hvis du deaktiverer denne funktion, kan du ikke udskrive fra en iPhone, iPad eller iPod touch via AirPrint.

#### Lydløs-tilstand:

Vælg **Til** at reducere støj under udskrivning, men dette kan muligvis sænke udskrivningshastigheden. Der er muligvis ingen forskel i printerens støjniveau afhængig af de valgte indstillinger for papirtype og udskriftskvalitet.

#### Sluk-timer:

Dit produkt har muligvis denne funktion eller funktionen **Indst. for slukn.**, afhængig af hvor det er købt.

Vælg denne indstilling for at slukke printeren automatisk, når den ikke skal bruges i en bestemt periode. Du kan justere tiden, inden der anvendes strømstyring. Enhver øgning vil påvirke produktets energieffektivitet. Tag hensyn til miljøet, inden du foretager eventuelle ændringer.

#### Indst. for slukn.:

Dit produkt har muligvis denne funktion eller funktionen **Sluk-timer**, afhængig af hvor det er købt.

##### Sluk hvis inaktiv

Vælg denne indstilling for at slukke printeren automatisk, hvis den ikke skal bruges i en bestemt periode. Enhver øgning vil påvirke produktets energieffektivitet. Tag hensyn til miljøet, inden du foretager eventuelle ændringer.

##### Sluk hvis afbrudt

Hvis du vælger denne indstilling, slukker printeren efter 30 minutter, hvis alle portene, herunder USB-porten, er afbrudt. Denne funktion er muligvis ikke tilgængelig afhængigt af dit område.

#### Sprog/Language:

Vælg sprog for LCD-skærmen.

#### Tastatur

Skift tastaturlayout på LCD-skærmen.

#### Dvaletimer:

Tilpas tidsrummet frem til dvaletilstand (energisparetilstand), når printeren ikke har foretaget handlinger. LCD-skærmen slukkes, når det angivne tidsrum er gået.

#### Auto fejlløsning:

Vælg den handling, der skal udføres, når der opstår en fejl for 2-sidet udskrivning, eller fordi hukommelsen er fuld.

Til

Viser en advarsel og udskriver i enkeltsidet tilstand, når der opstår en fejl ved 2-sidet udskrivning, eller udskriver kun, hvad printeren kan behandle, når der opstår en fejl ved fuld hukommelse.

Fra

Viser en fejlmeddelelse og annullerer udskrivningen.

Tørretid for blæk:

Vælg den blæktørretid, du vil bruge, når du udfører 2-sidet udskrivning. Printeren udskriver side to efter udskrivning af side et. Hvis din udskrift er tværet ud, skal du øge tidsindstillingen.

PC-forbindelse via USB:

Vælg **Aktiver** for at tillade en computer for at få adgang til printeren, når den er forbundet via USB. Når **Deaktiver** er valgt, er udskrivning og scanning, som ikke sendes over en netværksforbindelse, begrænset.

### Relaterede oplysninger

- ➔ [“Strømbesparelse” på side 95](#)
- ➔ [“Indtastning af tegn” på side 20](#)
- ➔ [“Ilægning af papir i den bageste papirindføring” på side 25](#)

## Netværksindstillinger

Vælg menuerne på kontrolpanelet som beskrevet herunder.

### Indstillinger > Netværksindstillinger

Udskriv statusark:

Udskriver et netværksstatusark.

Wi-Fi opsætning:

Konfigurer eller skift indstillinger for trådløst netværk. Vælg forbindelsesmetoden fra det følgende, og følg derefter vejledningen på kontrolpanelet.

Wi-Fi (anbefales):

- Wi-Fi opsætningsguide
- Trykknop (WPS)
- Andre
  - PIN-kode (WPS)
  - Wi-Fi Auto-forbind
  - Deaktiver Wi-Fi

Du vil muligvis kunne løse netværksproblemer ved at deaktivere Wi-Fi-indstillingerne eller foretage Wi-Fi-indstillingerne igen. Vælg **Wi-Fi opsætning > Wi-Fi (anbefales) > OK > Andre > Deaktiver Wi-Fi > OK**.

#### Wi-Fi Direct:

- iOS
- Andet styresystem
- Ændre
  - Ændr netværksnavn
  - Skift adgangskode
  - Deaktiv. Wi-Fi Direct
  - Gendan standard- indstillinger

#### Kontrol af forbindelse:

Kontrollerer den aktuelle netværksforbindelse og udskriver en rapport. Hvis der er problemer med forbindelsen, skal du se rapporten for at løse problemet.

#### Relaterede oplysninger

- ➔ “Udskrivning af et netværksstatusark” på side 186
- ➔ “Foretag Wi-Fi-indstillinger ved at indtaste SSID og adgangskode” på side 173
- ➔ “Gør Wi-Fi-indstillinger ved hjælp af tryknapopsætning” på side 174
- ➔ “Lave Wi-Fi-indstillinger ved hjælp af PIN-kodeopsætning (WPS)” på side 175
- ➔ “Tilslutning til enheder med Wi-Fi Direct” på side 176
- ➔ “Ændring af Wi-Fi Direct-indstillinger (Simpel AP) som f.eks. SSID” på side 178
- ➔ “Afbrydelse af Wi-Fi Direct-forbindelse (Simpel AP)” på side 178

## Epson Connect- tjenester

Vælg menuerne på kontrolpanelet som beskrevet herunder.

### Indstillinger > Epson Connect- tjenester

#### Registrer/Slet:

Registrer eller slet printeren til eller fra Epson Connect-tjenesterne.

For brugervejledninger, se følgende portalwebsted.

<https://www.epsonconnect.com/>

<http://www.epsonconnect.eu> (kun Europa)

#### Afbryd/Genoptag:

Vælg, om du vil afbryde eller fortsætte Epson Connect-tjenesterne.

#### E-mailadresse:

Kontroller printerens e-mailadresse, der er registreret til Epson Connect-tjenesterne.

#### Status:

Kontroller, om printeren er registreret og sluttet til Epson Connect-tjenesterne.

## Relaterede oplysninger

➔ [“Udskrivning ved brug af cloud-tjeneste” på side 63](#)

## Udskrift at statusark

Vælg menuerne på kontrolpanelet som beskrevet herunder.

### Indstillinger > Udskrift at statusark

Statusark for konfiguration:

Udskriv informationsark med den nuværende printerstatus og indstillinger.

Statusark for forsyning:

Udskriv informationsark med statussen for forbrugsvarer.

Statusark for brugshistorik:

Udskriv informationsark med en brugsoversigt for printeren.

## Udskriftstal

Vælg menuerne på kontrolpanelet som beskrevet herunder.

### Indstillinger > Udskriftstal

Viser det samlede antal udskrifter, sort/hvid-udskrifter, farveudskrifter og det samlede antal sider, der føres gennem printeren, herunder elementer som statusark, fra det tidspunkt, du har købt printeren.

## Kundeundersøgelse

Vælg menuerne på kontrolpanelet som beskrevet herunder.

### Indstillinger > Kundeundersøgelse

Vælg **Godkend** at give oplysninger om produktforbrug, såsom antallet af udskrifter til Seiko Epson Corporation.

## Gendan standardindstillinger

Vælg menuerne på kontrolpanelet som beskrevet herunder.

### Indstillinger > Gendan standardindstillinger

Nulstiller følgende menuer til standardindstillingerne.

- Netværksindstillinger
- Kopiindstill.
- scanningsindstill.
- Ryd alle data og indstillinger.

## Firmwareopdatering

Vælg menuerne på kontrolpanelet som beskrevet herunder.

### Indstillinger > Firmwareopdatering

#### Opdater:

Kontroller, om den seneste version af firmwaren er overført til netværksserveren. Firmwaren opdateres, når der findes ny firmware. Når opdateringen er startet, kan den ikke afbrydes.

#### Aktuelle version:

Viser printerens aktuelle firmwareversion.

#### Bemærkning:

Vælg **Til** for at modtage en meddelelse, hvis en firmwareopdatering er tilgængelig.

## Produktspecifikationer

### Printerspecifikationer

Placering af dyserne på printhovedet		Dyserne til sort blæk: 180 Dyserne til farvet blæk: 59 for hver farve
Papirets vægt*	Almindeligt papir	64 til 90 g/m <sup>2</sup> (17 til 24 pund)
	Konvolutter	Konvolut #10, DL, C6: 75 til 100 g/m <sup>2</sup> (20 til 27 pund)

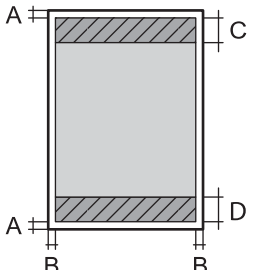
\* Selv når papirets tykkelse ligger inden for dette område, kan papiret muligvis ikke fremføres i printeren, eller udskriftskvaliteten kan falde, afhængigt af papirets egenskaber eller kvalitet.

### Udskriftsområde

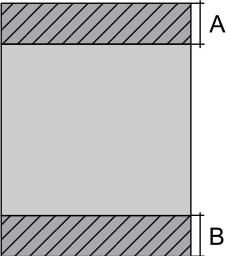
#### Udskriftsområde for enkeltark

Udskriftskvaliteten kan forringes i de skyggede områder på grund af printerens mekanisme.

#### Udskrivning med kanter

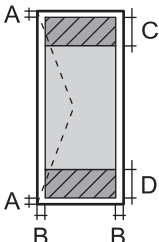
	A	3.0 mm (0.12 tommer)
	B	3.0 mm (0.12 tommer)
	C	41.0 mm (1.61 tommer)
	D	37.0 mm (1.46 tommer)

### Udskrivning uden kant

	A	44.0 mm (1.73 tommer)
	B	40.0 mm (1.57 tommer)

### Udskriftsområde for konvolutter

Udskriftskvaliteten kan forringes i de skyggelagte områder på grund af printerens mekanisme.

	A	3.0 mm (0.12 tommer)
	B	3.0 mm (0.12 tommer)
	C	18.0 mm (0.71 tommer)
	D	41.0 mm (1.61 tommer)

## Specifikationer for scanner

Scannertype	Flatbed
Fotoelektrisk enhed	CIS
Effektiv opløsning (pixel)	10200×14040 pixel (1200 dpi)
Maksimal dokumentstørrelse	216×297 mm (8.5×11.7 tommer) A4, Letter
Scanneopløsning	1200 dpi (hovedscanning) 2400 dpi (sekundær scanning)
Output-opløsning	50 til 9600 dpi med intervaller på 1 dpi
Farvedybde	<p>Farve</p> <ul style="list-style-type: none"> <li><input type="checkbox"/> 48 bit pr. pixel, intern (16 bit pr. pixel pr. intern farve)</li> <li><input type="checkbox"/> 24 bit pr. pixel, ekstern (8 bit pr. pixel pr. ekstern farve)</li> </ul> <p>Gråtoner</p> <ul style="list-style-type: none"> <li><input type="checkbox"/> 16 bit pr. pixel, intern</li> <li><input type="checkbox"/> 8 bit pr. pixel, ekstern</li> </ul> <p>Sort-hvid</p> <ul style="list-style-type: none"> <li><input type="checkbox"/> 16 bit pr. pixel, intern</li> <li><input type="checkbox"/> 1 bit pr. pixel, ekstern</li> </ul>

Lyskilde	Lysdiode
----------	----------

## Interfacespecifikationer

For computer	Hi-Speed USB*
--------------	---------------

\* USB 3.0-kabler understøttes ikke.

## Netværksspecifikationer

### Specifikationer for Wi-Fi

Standarder	IEEE 802.11b/g/n* <sup>1</sup>
Frekvensområde	2,4 GHz
Koordinationstilstande	Infrastruktur, Wi-Fi Direct (Simpel AP)* <sup>2*3</sup>
Sikkerhedsfunktioner for trådløse forbindelser* <sup>4</sup>	WEP (64/128bit), WPA2-PSK (AES)* <sup>5</sup> , WPA3-SAE (AES)

\*<sup>1</sup> IEEE 802.11n er kun tilgængelig for HT20.

\*<sup>2</sup> Ikke understøttet på IEEE 802.11b.

\*<sup>3</sup> Simpel AP-tilstand er kompatibel med en Wi-Fi-forbindelse (infrastruktur).

\*<sup>4</sup> Wi-Fi Direct understøtter kun WPA2-PSK (AES).

\*<sup>5</sup> Opfylder WPA2-standarderne og understøtter WPA/WPA2 Personal.



## Netværksfunktioner og IPv4/IPv6

Funktioner			Understøttede	Bemærkninger
Netværksudskrivning	EpsonNet Print (Windows)	IPv4	✓	-
	Standard TCP/IP (Windows)	IPv4, IPv6	✓	-
	WSD-udskrivning (Windows)	IPv4, IPv6	✓	Windows Vista eller senere
	Bonjour-udskrivning (Mac OS)	IPv4, IPv6	✓	-
	IPP-udskrivning (Windows, Mac OS)	IPv4, IPv6	✓	-
	PictBridge-udskrivning (Wi-Fi)	IPv4	-	Digitalt kamera
	Epson Connect (E-mail-udskrivning, fjernudskrivning)	IPv4	✓	-
	AirPrint (iOS, Mac OS)	IPv4, IPv6	✓	iOS 5 eller senere, Mac OS X v10.7 eller senere
Netværksscanning	Epson Scan 2	IPv4, IPv6	✓	-
	Epson ScanSmart	IPv4	✓	Windows 7 eller senere, Mac OS X El Capitan eller senere
	Event Manager	IPv4	✓	Windows XP, Vista, Mac OS X v10.6 til Yosemite
	Epson Connect (Scan til Cloud)	IPv4	-	-
	AirPrint (-scanning)	IPv4, IPv6	✓	OS X Mavericks eller senere
Fax	Afsendelse af fax	IPv4	-	-
	Modtagelse af fax	IPv4	-	-
	AirPrint (Fax-udsendelse)	IPv4, IPv6	-	-

## Sikkerhedsprotokol

SSL/TLS	HTTPS-server/klient, IPPS
SNMPv3	

## Understøttede tredjepartstjenester

AirPrint	Udskrivning	iOS 5 eller senere/Mac OS X v10.7.x eller senere
	Scanning	OS X Mavericks eller senere

## Mål

Mål	<p>Opbevaring</p> <ul style="list-style-type: none"> <li><input type="checkbox"/> Bredde: 375 mm (14.8 tommer)</li> <li><input type="checkbox"/> Dybde: 347 mm (13.7 tommer)</li> <li><input type="checkbox"/> Højde: 187 mm (7.4 tommer)</li> </ul> <p>Udskrivning</p> <ul style="list-style-type: none"> <li><input type="checkbox"/> Bredde: 375 mm (14.8 tommer)</li> <li><input type="checkbox"/> Dybde: 567 mm (22.3 tommer)</li> <li><input type="checkbox"/> Højde: 259 mm (10.2 tommer)</li> </ul>
Vægt*	Ca. 5.4 kg (11.9 pund)

\* Uden blæk og strømkabel.

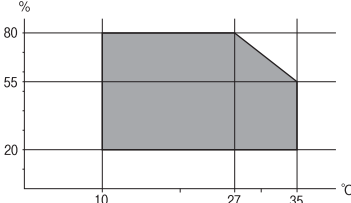
## Elektriske specifikationer

Strømforsyningens nominelle effekt	AC 100–240 V	AC 220–240 V
Nominelt frekvensområde	50–60 Hz	50–60 Hz
Nominal strømstyrke	0.4–0.2 A	0.2 A
Strømforsøg (med USB-forbindelse)	<p>Kun kopiering: ca. 12.0 W (ISO/IEC24712)</p> <p>Klar-tilstand: ca. 4.3 W</p> <p>Dvaletilstand: ca. 0.7 W</p> <p>Slukket: ca. 0.2 W</p>	<p>Kun kopiering: ca. 12.0 W (ISO/IEC24712)</p> <p>Klar-tilstand: ca. 4.3 W</p> <p>Dvaletilstand: ca. 0.7 W</p> <p>Slukket: ca. 0.2 W</p>

### Bemærk:

- Oplysninger om printerens spænding finder du på mærkaten på printeren.
- Europæiske brugere kan besøge følgende websted for oplysninger om strømforbruget.  
<http://www.epson.eu/energy-consumption>

## Miljømæssige specifikationer

Drift	<p>Brug printeren inden for det område, der vises på følgende graf.</p>  <p>Temperatur: 10 til 35°C (50 til 95°F) Fugtighed: 20 til 80% RF (uden kondensation)</p>
Opbevaring	<p>Temperatur: -20 til 40°C (-4 til 104°F)* Fugtighed: 5 til 85% RF (uden kondensation)</p>

\* Kan opbevares ved 40°C i en måned (104°F).

## Miljømæssige specifikationer for blækflasker

Opbevaringstemperatur	-20 til 40 °C (-4 til 104 °F)*
Frysningstemperatur	<p>-15 °C (5 °F) Blækket tøs op og kan anvendes efter ca. 2 timer ved 25 °C (77 °F).</p>

\* Kan opbevares ved 40 °C (104 °F) i en måned.

## Systemkrav

### Windows

Windows Vista, Windows 7, Windows 8/8.1, Windows 10 eller senere (32-bit, 64-bit)

Windows XP SP3 (32-bit)

Windows XP Professional x64 Edition SP2

Windows Server 2003 (SP2) eller senere

### Mac OS

Mac OS X v10.6.8 eller senere

### **Bemærk:**

Mac OS understøtter muligvis ikke alle applikationer og funktioner.

Filsystemet UNIX (UFS) understøttes ikke i Mac OS.

## Lovmæssige oplysninger

### Standarder og godkendelser

#### Standarder og godkendelser for den amerikanske model

Sikkerhed	UL60950-1 CAN/CSA-C22.2 No.60950-1
EMC	FCC Part 15 Subpart B Class B CAN ICES-3 (B)/NMB-3 (B)

Dette udstyr indeholder følgende trådløse modul.

Producent: Seiko Epson Corporation

Type: J26H006

Dette produkt overholder afsnit 15 i FCC-reglerne og RSS-210 af IC-reglerne. Epson påtager sig ikke ansvar for eventuel mangel på at leve op til beskyttelseskravene som følge af en ikke-anbefalet ændring af produktet. Dette produkt må kun bruges på følgende to betingelser: (1) denne enhed forårsager muligvis ikke skadelig interferens, og (2) denne enhed skal acceptere eventuel modtaget interferens inkl. interferens, der kan forårsage uventet funktion af enheden.

For at forhindre radiointerferens til den tilladte tjeneste, bør enheden betjenes indendørs og væk fra vinduer for derved at opnå maksimal afskærmning. Udstyr (eller dets sendeantenne), der er installeret udendørs, er underlagt licens.

Dette udstyr overholder FCC/IC grænseværdier for strålingseksponering angivet for et ukontrolleret miljø og opfylder FCC radiofrekvens(RF)-retningslinjer vedrørende eksponering i tillæg C til OET65 og RSS-102 i IC radiofrekvens (RF)-regler for eksponering. Dette udstyr bør installeres og betjenes, således at strålingsdelen holdes mindst 7,9 tommer (20 cm) eller mere væk fra en persons legeme (bortset fra ekstremiteter: hænder, håndled, fødder og ankler).

#### Standarder og godkendelser for den europæiske model

Til brugere i Europa

Seiko Epson Corporation erklærer hermed, at følgende radioudstyrmodel er i overensstemmelse med direktiv 2014/53/EU. Den fulde ordlyd af EU-overensstemmelseserklæringen er tilgængelig på følgende websted.

<http://www.epson.eu/conformity>

C634F

Må kun bruges i Irland, Storbritannien, Østrig, Tyskland, Liechtenstein, Schweiz, Frankrig, Belgien, Luxemburg, Holland, Italien, Portugal, Spanien, Danmark, Finland, Norge, Sverige, Island, Kroatien, Cypern, Grækenland, Slovenien, Malta, Bulgarien, Tjekkiet, Estland, Ungarn, Letland, Litauen, Polen, Rumænien og Slovakiet.

Epson påtager sig ikke ansvar for eventuel mangel på at leve op til beskyttelseskravene som følge af en ikke-anbefalet ændring af produkterne.

Frekvens	Den højeste radiofrekvensstyrke, der blev transmitteret
----------	---

2400–2483,5 MHz	20 dBm (EIRP)
-----------------	---------------



## Standarder og godkendelser for den australske model

EMC	AS/NZS CISPR32 Class B
-----	------------------------

Epson erklærer hermed, at følgende udstyrsmodeller opfylder de vigtigste krav og andre relevante bestemmelser i direktiv AS/NZS4268:

C634F

Epson påtager sig ikke ansvar for eventuel mangel på at leve op til beskyttelseskravene som følge af en ikke-anbefalet ændring af produkterne.

## Kopieringsbegrænsninger

Overhold følgende begrænsninger for at sikre ansvarlig og lovlig brug af printeren.

Kopiering af følgende emner er forbudt:

- Pengesedler, mønter, børspapirer, obligationer og værdipapirer
- Ubrugte frimærker, forudstemplede postkort og anden officiel post, der er gyldigt frankeret
- Stempelmærker og værdipapirer, der er udstedt i henhold til juridiske procedurer

Vær forsigtig, når du kopierer følgende emner:

- Private værdipapirer (aktiecertifikater, checks osv.), månedlige overførsler, rabatkort osv.
- Pas, kørekort, garantier, kvitteringer for betalte vejafgifter, madkuponer, billetter osv.

**Bemærk:**

*Kopiering af disse ting kan også være forbudt ved lov.*

Ansvarlig brug af ophavsretligt beskyttet materiale:

Printere kan misbruges til ulovlig kopiering af ophavsretligt beskyttet materiale. Hvis du ikke har en fuldmagt, bør du udvise ansvarlighed og omtanke ved at indhente tilladelse fra indehaveren af ophavsretten, inden du kopierer det ophavsretligt beskyttede materiale.

---

# Sådan får du hjælp

Websted for teknisk support. . . . .215

Kontakt til Epsons supportafdeling. . . . .215

## Websted for teknisk support

Hvis du har brug for yderligere hjælp, kan du besøge Epsons websted for support, som er angivet nedenfor. Vælg dit land eller område, og gå til supportafsnittet på dit lokale Epson-websted. Du kan også finde de seneste drivere, ofte stillede spørgsmål, vejledninger eller andre materialer, som kan downloades, på dette websted.

<http://support.epson.net/>

<http://www.epson.eu/support> (Europa)

Hvis dit Epson-produkt ikke fungerer korrekt, og du ikke kan løse problemet, kan du kontakte Epsons kundesupport for at få hjælp.

---

## Kontakt til Epsons supportafdeling

### Inden du kontakter Epson

Hvis dit Epson-produkt ikke fungerer korrekt, og du ikke kan løse problemet vha. fejlfindingsoplysningerne i dine produktvejledninger, kan du kontakte Epsons kundesupportservice for at få hjælp. Kontakt den forhandler, hvor du købte produktet, hvis der ikke er anført en Epson-supportafdeling for dit område herunder.

Epson-supportafdelingen kan hjælpe dig meget hurtigere, hvis du oplyser følgende:

- Produktets serienummer  
(Mærkaten med serienummer er normalt placeret på produktets bagside.)
- Produktmodel
- Produktets softwareversion  
(Klik på **About**, **Version Info** eller en lignende knap i produktsoftwaren.)
- Din computers mærke og model
- Din computers operativsystems navn og version
- Navne og versioner for de programmer, du normalt bruger sammen med produktet

**Bemærk:**

*Afhængigt af produktet lagres netværksindstillinger muligvis i produktets hukommelse. Ved sammenbrud eller reparation af et produkt, kan indstillinger muligvis mistes. Epson er ikke ansvarlig for tab af data, for sikkerhedskopiering eller gendannelse af indstillinger, heller ikke under en garantiperiode. Vi anbefaler, at du laver dine egne sikkerhedskopier eller tager noter.*

### Hjælp til brugere i Europa

I dit paneuropæiske garantibevis finder du oplysninger om, hvordan du kontakter Epsons supportafdeling.

### Hjælp til brugere i Taiwan

Du kan få oplysninger, support og service følgende steder:

### Internettet

<http://www.epson.com.tw>

Her findes oplysninger om produktspecifikationer, drivere, som kan downloades, samt produktforespørgsler.

### Epson HelpDesk

Telefon: +886-2-80242008

Vores HelpDesk-medarbejdere kan hjælpe dig med følgende pr. telefon:

- Salgsforespørgsler og produktoplysninger
- Spørgsmål vedrørende brug af eller problemer med produktet
- Forespørgsler vedrørende reparation og garanti

### Reparationsservicecenter:

<http://www.tekcare.com.tw/branchMap.page>

TekCare Corporation er et autoriseret servicecenter for Epson Taiwan Technology & Trading Ltd.

## Hjælp til brugere i Australien

Epson Australia vil gerne yde kundeservice på et højt niveau. Ud over vores produktvejledninger kan du få oplysninger følgende steder:

### Internetadresse

<http://www.epson.com.au>

Adgang til Epson Australias websider. Besøg denne webside med jævne mellemrum. På denne side kan du downloade drivere og finde Epson-kontaktpunkter, nye produktoplysninger og teknisk support (e-mail).

### Epson Helpdesk

Telefon: 1300-361-054

Epson Helpdesk er tiltænkt som den sidste løsning for at sikre, at vores kunder har adgang til rådgivning. Personalet hos Helpdesk kan hjælpe dig med installation, konfiguration og betjening af dit Epson-produkt. Personalet hos vores Pre-sales Helpdesk kan tilbyde dig materiale om nye Epson-produkter og hjælpe dig med at finde din nærmeste forhandler eller repræsentant. Her besvares mange typer spørgsmål.

Vi beder dig have alle relevante oplysninger klar, når du ringer. Jo flere oplysninger, du har, jo hurtigere kan vi hjælpe dig med at løse problemet. Disse oplysninger omfatter vejledninger til dit Epson-produkt, computertype, operativsystem, programmer samt alle andre oplysninger, du mener er nødvendige.

### Transport af produktet

Epson anbefaler, at du beholder produktemballagen til fremtidige transport. Det anbefales også at tape blækbeholderen fast og holde produktet oprejst.

## Hjælp til brugere i New Zealand

Epson New Zealand vil gerne yde kundeservice på et højt niveau. Ud over vores produktvejledninger kan du få oplysninger følgende steder:



### Internetadresse

<http://www.epson.co.nz>

Adgang til Epson New Zealand websider. Besøg denne webside med jævne mellemrum. På denne side kan du downloade drivere og finde Epson-kontaktpunkter, nye produktoplysninger og teknisk support (e-mail).

### Epson Helpdesk

Telefon: 0800 237 766

Epson Helpdesk er tiltænkt som den sidste løsning for at sikre, at vores kunder har adgang til rådgivning. Personalet hos Helpdesk kan hjælpe dig med installation, konfiguration og betjening af dit Epson-produkt. Personalet hos vores Pre-sales Helpdesk kan tilbyde dig materiale om nye Epson-produkter og hjælpe dig med at finde din nærmeste forhandler eller repræsentant. Her besvares mange typer spørgsmål.

Vi beder dig have alle relevante oplysninger klar, når du ringer. Jo flere oplysninger, du har, jo hurtigere kan vi hjælpe dig med at løse problemet. Disse oplysninger omfatter vejledningerne til dit Epson-produkt, computertype, operativsystem, programmer samt alle andre oplysninger, du mener er nødvendige.

### Transport af produktet

Epson anbefaler, at du beholder produktemballagen til fremtidige transport. Det anbefales også at tape blækbeholderen fast og holde produktet oprejst.

## Hjælp til brugere i Singapore

Du kan få oplysninger, support og service fra Epson Singapore her:

### Internettet

<http://www.epson.com.sg>

Her findes oplysninger om produktspecifikationer, drivere, som kan downloades, ofte stillede spørgsmål (FAQ), salgsforespørgsler og teknisk support via e-mail.

### Epson HelpDesk

Frikaldsnummer: 800-120-5564

Vores HelpDesk-medarbejdere kan hjælpe dig med følgende pr. telefon:

- Salgsforespørgsler og produktoplysninger
- Spørgsmål vedrørende brug af produktet eller fejlfinding
- Forespørgsler vedrørende reparation og garanti

## Hjælp til brugere i Thailand

Du kan få oplysninger, support og service følgende steder:

### Internettet

<http://www.epson.co.th>

Her findes oplysninger om produktspecifikationer, drivere, som kan downloades, ofte stillede spørgsmål (FAQ) og muligheder for at sende e-mail.

### **Epsons callcenter**

Telefon: 66-2685-9899

E-mail: support@eth.epson.co.th

Vores medarbejdere i callcenteret kan hjælpe dig med følgende pr. telefon:

- Salgsforespørgsler og produktoplysninger
- Spørgsmål vedrørende brug af eller problemer med produktet
- Forespørgsler vedrørende reparation og garanti

## **Hjælp til brugere i Vietnam**

Du kan få oplysninger, support og service følgende steder:

### **Epson Servicecenter**

65 Truong Dinh Street, District 1, Ho Chi Minh City, Vietnam.

Telefon (Ho Chi Minh City): 84-8-3823-9239, 84-8-3825-6234

29 Tue Tinh, Quan Hai Ba Trung, Hanoi City, Vietnam

Telefon (Hanoi City): 84-4-3978-4785, 84-4-3978-4775

## **Hjælp til brugere i Indonesien**

Du kan få oplysninger, support og service følgende steder:

### **Internettet**

<http://www.epson.co.id>

- Oplysninger vedrørende produktspecifikationer og drivere, der kan downloades
- Ofte stillede spørgsmål (FAQ), salgsforespørgsler, spørgsmål via e-mail

### **Epson Hotline**

Telefon: +62-1500-766

Fax: +62-21-808-66-799

Vores Hotline-medarbejdere kan hjælpe dig med følgende pr. telefon eller fax:

- Salgsforespørgsler og produktoplysninger
- Teknisk support

## Epson Servicecenter

Område	Virksomhedsnavn	Adresse	Telefon E-mail
JAKARTA	Epson Sales and Service Jakarta (SUDIRMAN)	Wisma Keiai Lt. 1 Jl. Jenderal Sudirman Kav. 3 Jakarta Pusat - DKI JAKARTA 10220	021-5724335 ess@epson-indonesia.co.id ess.support@epson-indonesia.co.id
SERPONG	Epson Sales and Service Serpong	Ruko Melati Mas Square Blok A2 No.17 Serpong-Banten	082120090084 / 082120090085 esstag@epson-indonesia.co.id esstag.support@epson-indonesia.co.id
SEMARANG	Epson Sales and Service Semarang	Komplek Ruko Metro Plaza Block C20 Jl. MT Haryono No. 970 Semarang -JAWA TENGAH	024 8313807 / 024 8417935 esssmg@epson-indonesia.co.id esssmg.support@epson-indonesia.co.id
JAKARTA	Epson Sales and Service Jakarta (MANGGA DUA)	Ruko Mall Mangga Dua No. 48 Jl. Arteri Mangga Dua, Jakarta Utara - DKI JAKARTA	021 623 01104 jkt-technical1@epson-indonesia.co.id jkt-admin@epson-indonesia.co.id
BANDUNG	Epson Sales and Service Bandung	Jl. Cihampelas No. 48 A Bandung Jawa Barat 40116	022 420 7033 bdg-technical@epson-indonesia.co.id bdg-admin@epson-indonesia.co.id
MAKASSAR	Epson Sales and Service Makassar	Jl. Cendrawasih NO. 3A, kunjung mae, mariso, MAKASSAR - SULSEL 90125	0411- 8911071 mksr-technical@epson-indonesia.co.id mksr-admin@epson-indonesia.co.id
MEDAN	Epson Service Center Medan	Jl. Bambu 2 Komplek Graha Niaga Nomor A-4, Medan - SUMUT	061- 42066090 / 42066091 mdn-technical@epson-indonesia.co.id mdn-adm@epson-indonesia.co.id
PALEMBANG	Epson Service Center Palembang	Jl. H.M Rasyid Nawawi No. 249 Kelurahan 9 Ilir Palembang Sumatera Selatan	0711 311 330 escplg.support@epson-indonesia.co.id
PEKANBARU	Epson Service Center Pekanbaru	Jl. Tuanku Tambusai No. 459 A Kel. Tangkerang barat Kec Marpoyan damai Pekanbaru - Riau 28282	0761- 8524695 pkb-technical@epson-indonesia.co.id pkb-admin@epson-indonesia.co.id
PONTIANAK	Epson Service Center Pontianak	Komp. A yani Sentra Bisnis G33, Jl. Ahmad Yani - Pontianak Kalimantan Barat	0561- 735507 / 767049 pontianak-technical@epson-indonesia.co.id pontianak-admin@epson-indonesia.co.id
SAMARINDA	Epson Service Center Samarinda	Jl. KH. Wahid Hasyim (M. Yamin) Kelurahan Sempaja Selatan Kecamatan Samarinda UTARA - SAMARINDA - KALTIM	0541 7272 904 escsmd@epson-indonesia.co.id escsmd.support@epson-indonesia.co.id

Område	Virksomhedsnavn	Adresse	Telefon E-mail
SURABAYA	Epson Sales & Service Surabaya (barat)	Jl. Haji Abdul Wahab Saimin, Ruko Villa Bukit Mas RM-11, Kec. Dukuh Pakis, Surabaya - 60225	031- 5120994 sby-technical@epson-indonesia.co.id sby-admin@epson-indonesia.co.id
YOGYAKARTA	Epson Service Center Yogyakarta	YAP Square, Block A No. 6 Jl. C Simanjutak Yogyakarta - DIY	0274 581 065 ygy-technical@epson-indonesia.co.id ygy-admin@epson-indonesia.co.id
JEMBER	Epson Service Center Jember	JL. Panglima Besar Sudirman Ruko no.1D Jember-Jawa Timur (Depan Balai Penelitian & Pengolahan Kakao)	0331- 488373 / 486468 jmr-admin@epson-indonesia.co.id jmr-technical@epson-indonesia.co.id
MANADO	EPSON SALES AND SERVICE Manado	Jl. Piere Tendean Blok D No 4 Kawasan Mega Mas Boulevard - Manado 95111	0431- 8805896 MND-ADMIN@EPSON-INDONESIA.CO.ID MND-TECHNICAL@EPSON-INDONESIA.CO.ID
CIREBON	EPSON SERVICE CENTER Cirebon	Jl. Tuparev No. 04 ( Depan Hotel Apita ) Cirebon, JAWA BARAT	0231- 8800846 cbn-technical@epson-indonesia.co.id
CIKARANG	EPSON SALES AND SERVICE CIKARANG	Ruko Metro Boulevard B1 Jababeka cikarang - Jawa Barat,	021- 89844301 / 29082424 ckg-admin@epson-indonesia.co.id ckg-technical@epson-indonesia.co.id
MADIUN	EPSON SERVICE CENTER MADIUN	Jl. Diponegoro No.56, MADIUN - JAWA TIMUR	0351- 4770248 mun-admin@epson-indonesia.co.id mun-technical@epson-indonesia.co.id
PURWOKERTO	EPSON SALES AND SERVICE Purwokerto	Jl. Jendral Sudirman No. 4 Kranji Purwokerto - JAWA TENGAH	0281- 6512213 pwt-admin@epson-indonesia.co.id pwt-technical@epson-indonesia.co.id
BOGOR	EPSON SALES AND SERVICE Bogor	Jl.Pajajaran No 15B Kel Bantarjati Kec Bogor Utara - JAWA BARAT 16153	0251- 8310026 bgr-admin@epson-indonesia.co.id bgr-technical@epson-indonesia.co.id
SERANG	EPSON SERVICE CENTER Serang	Jl. Ahmad Yani No.45C, SERANG - BANTEN	0254- 7912503 srg-admin@epson-indonesia.co.id srg-technical@epson-indonesia.co.id
PALU	EPSON SALES AND SERVICE Palu	Jl. Juanda No. 58, Palu - Sulteng	0451- 4012 881 plw-admin@epson-indonesia.co.id plw-technical@epson-indonesia.co.id

Område	Virksomhedsnavn	Adresse	Telefon E-mail
BANJARMASIN	EPSON SERVICE CENTER BANJARMASIN	Jl. Gatot Soebroto NO. 153 BANJARMASIN - KALSEL 70235	0511- 6744135 (TEKNISI) / 3266321(ADMIN)  bdj-admin@epson-indonesia.co.id bdj-technical@epson-indonesia.co.id
DENPASAR	EPSON SALES AND SERVICE Denpasar	JL. MAHENDRADATA NO. 18, DENPASAR - BALI	0361- 3446699 / 9348428  dps-admin@epson-indonesia.co.id dps-technical@epson-indonesia.co.id
JAKARTA	EPSON SALES AND SERVICE CILANDAK	CIBIS Business Park Tower 9 LT. MEZZANINE, Jalan TB Simatupang No.2, Jakarta Selatan - DKI JAKARTA 12560	021- 80866777  esscibis.support1@epson-indonesia.co.id esscibis.support2@epson-indonesia.co.id esscibis.admin@epson-indonesia.co.id esscibis.sales@epson-indonesia.co.id
SURABAYA	EPSON SALES AND SERVICE SURABAYA (GUBENG)	JL. RAYA GUBENG NO. 62, SURABAYA - JAWA TIMUR	031- 99444940 / 99446299 / 99446377  esssby@epson-indonesia.co.id esssby.support@epson-indonesia.co.id
AMBON	EPSON SERVICE CENTER AMBON	Jl. Diponegoro No.37 (Samping Bank Mandiri Syariah) Kel.Ahusen, Kec.Sirimbau - Ambon 97127	-

Ring til Hotline på 08071137766 vedrørende andre byer, der ikke er anført her.

## Hjælp til brugere i Hongkong

Brugerne er velkomne til at kontakte Epson Hong Kong Limited med henblik på teknisk support samt andre eftersalgstjenester.

### Hjemmeside

<http://www.epson.com.hk>

Epson Hong Kong har oprettet en lokal hjemmeside på både kinesisk og engelsk på internettet for at give brugerne følgende oplysninger:

- Produktoplysninger
- Svar på ofte stillede spørgsmål (FAQ)
- Nyeste versioner af drivere til Epson-produkter

### Teknisk support-hotline

Du kan også kontakte vores teknikere på følgende telefon- og faxnumre:

Telefon: 852-2827-8911

Fax: 852-2827-4383

## Hjælp til brugere i Malaysia

Du kan få oplysninger, support og service følgende steder:

### Internettet

<http://www.epson.com.my>

- Oplysninger vedrørende produktspecifikationer og drivere, der kan downloades
- Ofte stillede spørgsmål (FAQ), salgsforespørgsler, spørgsmål via e-mail

### Epsons callcenter

Telefon: 1800-81-7349 (gratisnummer)

E-mail: [websupport@emsb.epson.com.my](mailto:websupport@emsb.epson.com.my)

- Salgsforespørgsler og produktoplysninger
- Spørgsmål vedrørende brug af eller problemer med produktet
- Forespørgsler vedrørende reparation og garanti

### Hovedkontor

Telefon: 603-56288288

Fax: 603-5628 8388/603-5621 2088

## Hjælp til brugere i Indien

Du kan få oplysninger, support og service følgende steder:

### Internettet

<http://www.epson.co.in>

Her findes oplysninger om produktspecifikationer, drivere, som kan downloades, samt produktforespørgsler.

### Helpline

- Service, produktoplysninger og bestilling af forbrugsvarer (BSNL-linjer)  
Frikaldsnummer: 18004250011  
Åbent mellem 9.00 og 18.00 mandag til lørdag (undtagen på helligdage)
- Service (CDMA- og mobiltelefonbrugere)  
Frikaldsnummer: 186030001600  
Åbent mellem 9.00 og 18.00 mandag til lørdag (undtagen på helligdage)

## Hjælp til brugere i Filippinerne

Brugerne er velkomne til at kontakte Epson Philippines Corporation på nedenstående telefon- og faxnumre samt e-mail-adresser for at få teknisk support samt andre eftersalgstjenester:

## Internettet

<http://www.epson.com.ph>

Her findes oplysninger om produktspecifikationer, drivere, som kan downloades, ofte stillede spørgsmål (FAQ) og e-mail-forespørgsler.

## Epson Philippines Kundepleje

Frikaldsnummer: (PLDT) 1-800-1069-37766

Frikaldsnummer: (Digital) 1-800-3-0037766

Metro Manila: (632) 8441 9030

Websted: <https://www.epson.com.ph/contact>

E-mail: [customercare@epc.epson.com.ph](mailto:customercare@epc.epson.com.ph)

Åbent mellem 9.00 og 18.00 mandag til lørdag (undtagen på helligdage)

Vores kundeserviceteam kan hjælpe dig med følgende over telefonen:

- Salgsforespørgsler og produktoplysninger
- Spørgsmål vedrørende brug af eller problemer med produktet
- Forespørgsler vedrørende reparation og garanti

## Epson Philippines Corporation

Hovednummer: +632-706-2609

Fax: +632-706-2663