

ET-2850 Series L4260 Series

Manual de usuario



Impresión

Copia

Escaneado

Mantenimiento de la impresora

Resolución de problemas

Índice

Guía para este manual

Introducción a los manuales.	6
Buscar información.	6
Imprimir solo las páginas que necesita.	7
Acerca de este manual.	7
Marcas y símbolos.	7
Notas sobre capturas de pantalla e ilustraciones.	8
Referencias del sistema operativo.	8
Marcas comerciales.	9
Copyright.	9

Instrucciones importantes

Instrucciones de seguridad.	12
Instrucciones de seguridad para la tinta.	12
Advertencias y avisos de la impresora.	12
Advertencias y avisos para la configuración de la impresora.	13
Advertencias y avisos para el uso de la impresora.	13
Advertencias y avisos para el uso de la pantalla LCD.	14
Advertencias y avisos para el uso de la impresora con una conexión inalámbrica.	14
Advertencias y avisos para el transporte o el almacenamiento de la impresora.	14
Protección de sus datos personales.	14

Nombres y funciones de las piezas

Nombres y funciones de las piezas.	16
--	----

Guía del panel de control

Panel de control.	19
Configuración de la pantalla de inicio.	19
Guía del icono de red.	20
Cómo escribir caracteres.	21
Visualización de animaciones.	21

Carga del papel

Precauciones en la manipulación del papel.	23
Configuración del tamaño y tipo del papel.	23
Lista de tipos de papel.	24
Cargar papel en el alimentador posterior de papel.	25
Cargar sobres en el alimentador posterior de papel.	27

Carga de papeles diferentes.	29
Carga de papel perforado.	29
Carga de papel largo.	30

Colocación de originales

Colocación de originales en el Cristal del escáner.	32
---	----

Impresión

Impresión de documentos.	35
Impresión desde un ordenador — Windows.	35
Impresión desde un ordenador — Mac OS.	55
Impresión de documentos desde dispositivos inteligentes (iOS).	60
Impresión de documentos desde dispositivos inteligentes (Android).	62
Impresión en sobres.	63
Impresión de sobres desde un ordenador (Windows).	63
Impresión de sobres desde un ordenador (Mac OS).	64
Impresión de páginas Web.	64
Imprimir páginas web desde un ordenador.	64
Impresión de páginas web desde dispositivos inteligentes.	64
Impresión mediante un servicio en la nube.	65
Cómo registrarse en el servicio Epson Connect desde el panel de control.	66

Copia

Métodos de copia disponibles.	68
Copia de originales.	68
Copia a dos caras.	69
Copias ampliadas o reducidas.	70
Copia de varios originales en una hoja.	71
Copia de carnets de identidad.	72
Copia sin márgenes.	73
Opciones avanzadas de menú para Copiar.	74
Número de copias.	74
B/N.	74
Color.	74
a doble cara.	74
Densidad.	74
Conf. papel.	74
Reducir/ampliar.	74
Tamaño personaliz.	75

Tamaño original:	75
Multi páginas:	75
Calidad:	75
Copia Tarj. de id.:	75
Cop. sin bord.:	75

Escaneado

Información básica acerca del escaneado.	77
¿Qué es un «escaneado»?	77
Usos del escaneado.	77
Métodos de escaneado disponibles.	77
Formatos de archivo recomendados según finalidad.	78
Resoluciones recomendadas según la finalidad.	79
Escanear originales en un ordenador.	79
Escaneado desde el panel de control.	80
Escaneado desde un ordenador.	81
Escaneado de originales mediante WSD.	81
Configuración de un puerto WSD.	82
Escaneado de originales en un dispositivo inteligente.	84
Digitalización avanzada.	84
Escanear varias fotos al mismo tiempo.	84

Mantenimiento de la impresora

Comprobación del nivel de tinta.	87
Mejorar la calidad de impresión, copia y escaneo.	87
Comprobación y limpieza del cabezal de impresión.	87
Ejecución de Limpieza a fondo.	89
Evitar la obstrucción de inyectores.	90
Alineación del cabezal de impresión.	91
Limpieza de la trayectoria de papel por manchas de tinta.	91
Limpieza del Cristal del escáner.	92
Limpieza de la cinta transparente.	93
Limpieza de la impresora.	96
Limpieza de la tinta derramada.	96
Consulta del total de páginas que han avanzado por la impresora.	97
Ahorro de energía.	97
Ahorro de energía — Panel de control.	97
Instalar o desinstalar aplicaciones por separado.	98
Instalación de las aplicaciones por separado.	98
Agregar la impresora (solo para Mac OS).	101
Desinstalación de aplicaciones.	101
Actualización de aplicaciones y firmware.	103
Transporte y almacenamiento de la impresora.	104

Resolución de problemas

La impresora no funciona de la forma prevista.	109
La impresora no se enciende ni se apaga.	109
Apagado automático.	109
La alimentación del papel no se realiza correctamente.	109
No puedo imprimir.	113
No puedo iniciar el escaneado.	129
La impresora no funciona de la forma esperada.	139
Aparece un código de error en la pantalla LCD.	141
El papel se atasca.	142
Extracción de papel atascado.	143
Evitar atascos de papel.	146
Es el momento de rellenar la tinta.	146
Precauciones en la manipulación de botes de tinta.	146
Rellenado de los tanques de tinta.	147
La calidad de impresión, copia y escaneado es deficiente.	153
La calidad de la impresión es baja.	153
La calidad de la copia es deficiente.	162
Problemas con la imagen escaneada.	168
No se puede resolver el problema.	170
No se pueden resolver problemas de impresión o copia.	170

Añadir o sustituir el ordenador o los dispositivos

Conexión a una impresora conectada a la red.	173
Uso de una impresora de red desde un segundo ordenador.	173
Uso de una impresora de red desde un dispositivo inteligente.	174
Restablecer la conexión de red.	174
Al cambiar el router inalámbrico.	174
Al cambiar el ordenador.	175
Cambiar el método de conexión al ordenador.	175
Configuración del Wi-Fi desde el panel de control.	176
Conexión directa de un dispositivo inteligente y una impresora (Wi-Fi Direct).	179
Acerca de Wi-Fi Direct.	179
Conexión a dispositivos mediante Wi-Fi Direct.	180
Desconexión de la conexión de Wi-Fi Direct (PA simple).	182
Cambio de ajustes de Wi-Fi Direct (PA simple), como el SSID.	182
Comprobación del estado de conexión a la red.	183

Comprobación del estado de la conexión de red desde el panel de control.	183
Impresión de un informe de conexión de red.	184
Impresión de una hoja de estado de red.	190
Comprobación de la red de la computadora (Windows solamente).	190

Información sobre el producto

Información sobre el papel.	193
Papel disponible y capacidades.	193
Tipos de papel no disponibles.	196
Información sobre productos consumibles.	196
Códigos de los botes de tinta.	196
Información del software.	197
Software de impresión.	197
Software de escaneado.	201
Software para la creación de paquetes.	202
Software de configuración.	202
Software de actualización.	204
Lista de menús de configuración.	205
Mantenimiento.	205
Configuración impresora.	206
Configuración de red.	208
Epson Connect Services.	209
Hoja estado impresión.	210
Cont. copias impresas.	210
Inv. del cliente.	210
Restaurar configuración pred..	210
Actualizar firmware.	211
Especificaciones del producto.	211
Especificaciones de la impresora.	211
Especificaciones del escáner.	212
Especificaciones de interfaz.	213
Especificaciones de la red.	213
Servicios de terceros admitidos.	215
Dimensiones.	215
Especificaciones eléctricas.	215
Especificaciones medioambientales.	216
Requisitos del sistema.	216
Información sobre regulaciones.	217
Normas y homologaciones.	217
Restricciones de copiado.	218

Ayuda para los usuarios en Europa.	220
Ayuda para los usuarios en Taiwán.	220
Ayuda para los usuarios en Australia.	221
Ayuda para los usuarios de Nueva Zelanda.	222
Ayuda para los usuarios en Singapur.	222
Ayuda para los usuarios en Tailandia.	223
Ayuda para los usuarios en Vietnam.	223
Ayuda para los usuarios en Indonesia.	223
Ayuda para los usuarios en Hong Kong.	226
Ayuda para los usuarios en Malasia.	227
Ayuda para los usuarios en la India.	227
Ayuda para los usuarios de las Filipinas.	227

Dónde obtener ayuda

Sitio web de soporte técnico.	220
Cómo ponerse en contacto con el servicio técnico de Epson.	220
Antes de consultar a Epson.	220

Guía para este manual

Introducción a los manuales.	6
Buscar información.	6
Imprimir solo las páginas que necesita.	7
Acerca de este manual.	7
Marcas comerciales.	9
Copyright.	9

Introducción a los manuales

Su impresora Epson se entrega acompañada de los siguientes manuales. Además de los manuales, consulte los diferentes tipos de información de ayuda disponibles en la propia impresora o en las aplicaciones Epson.

- ❑ Instrucciones importantes de seguridad (manual en papel)
Proporciona instrucciones para garantizar el uso seguro de esta impresora.
- ❑ Para empezar (manual en papel)
Proporciona información sobre la configuración de la impresora y la instalación del software.
- ❑ Manual de usuario (manual digital)
Este manual. Este manual está disponible en formato PDF y en los manuales en la Web. Proporciona información general e instrucciones sobre el uso de la impresora, la configuración de redes cuando la impresora se usa en red y resolución de problemas.

Siga estos procedimientos para conseguir las últimas versiones de dichos manuales.

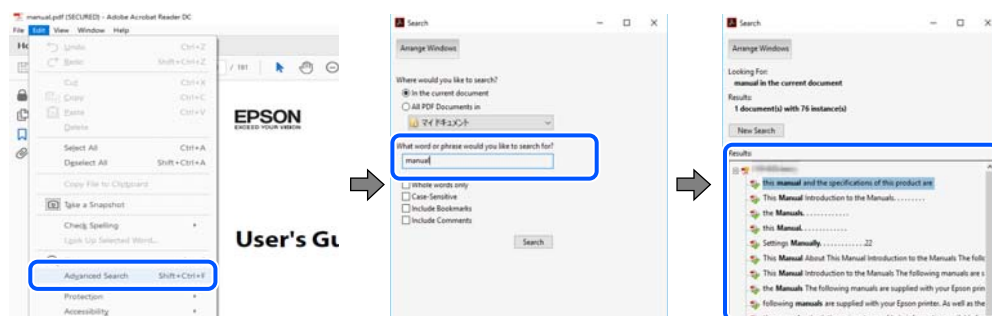
- ❑ Manual en papel
Visite el sitio web de asistencia de Epson Europe en <http://www.epson.eu/support>, o el sitio web de asistencia de Epson en todo el mundo en <http://support.epson.net/>.
- ❑ Manual digital
Para ver el manual web, visite el siguiente sitio web, introduzca el nombre del producto y luego vaya a **Soporte Técnico**.
<http://epson.sn>

Buscar información

El manual en PDF le permite buscar la información que necesita por palabras clave, o acceder directamente a secciones específicas usando los marcadores. Esta sección explica cómo utilizar un manual en PDF abierto en Adobe Acrobat Reader DC en su ordenador.

Búsqueda por palabra clave

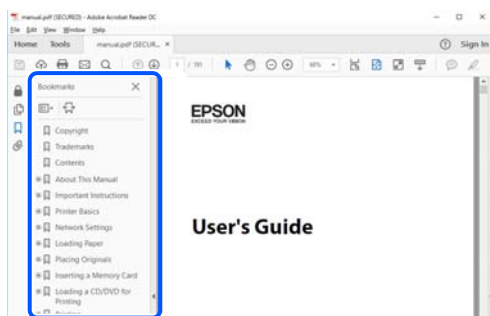
Haga clic en **Editar > Búsqueda avanzada**. Introduzca la palabra clave (texto) de la información que desea buscar en la ventana de búsqueda y, a continuación, haga clic en **Buscar**. Los resultados se muestran como una lista. Haga clic en uno de los resultados que aparezcan para ir a esa página.



Navegar directamente desde los marcadores

Haga clic en un título para ir a esa página. Haga clic en + o > para ver los títulos de nivel inferior de esa sección. Para volver a la página anterior, realice lo siguiente en su teclado.

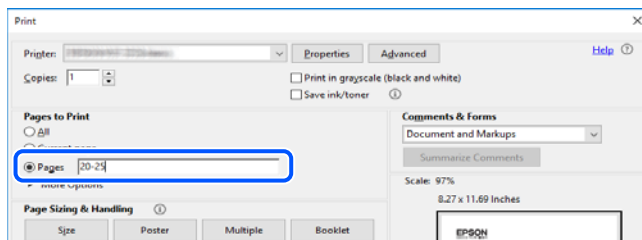
- ❑ Windows: Mantenga pulsado **Alt** y, a continuación, pulse ←.
- ❑ Mac OS: Mantenga presionada la tecla de comando y, a continuación, pulse ←.



Imprimir solo las páginas que necesita

Puede extraer e imprimir sólo las páginas que necesita. Haga clic en **Imprimir** en el menú **Archivo** y luego especifique las páginas que desea imprimir en **Páginas** en **Páginas para imprimir**.

- ❑ Para especificar una serie de páginas, introduzca un guión entre la página inicial y la página final.
Ejemplo: 20-25
- ❑ Para especificar páginas no consecutivas, separe las páginas con comas.
Ejemplo: 5, 10, 15



Acerca de este manual

Esta sección explica el significado de las marcas y de los símbolos, de las notas en las descripciones y de la información de referencia de uso del sistema utilizada en este manual.

Marcas y símbolos



Precaución:

Instrucciones que deben seguirse estrictamente para evitar daños físicos.



Importante:

Instrucciones que deben seguirse para evitar daños materiales en el equipo.

Nota:

Suministra información complementaria y de referencia.

Información relacionada

➔ Vínculos a secciones relacionadas.

Notas sobre capturas de pantalla e ilustraciones

- Las capturas de pantalla del controlador de impresora son de Windows 10 o de macOS High Sierra. El contenido que aparece en las pantallas varía según el modelo y la situación.
- Las ilustraciones utilizadas en este manual son sólo ilustrativas. Aunque puede haber ligeras diferencias según el modelo, el método de funcionamiento es el mismo.
- Algunos de los elementos de menú en la pantalla LCD varían según el modelo y la configuración.
- Puede leer el código QR con la aplicación dedicada.

Referencias del sistema operativo

Windows

En este manual, términos como «Windows 10», «Windows 8.1», «Windows 8», «Windows 7», «Windows Vista», «Windows XP», «Windows Server 2019», «Windows Server 2016», «Windows Server 2012 R2», «Windows Server 2012», «Windows Server 2008 R2», «Windows Server 2008», «Windows Server 2003 R2» y «Windows Server 2003» se refieren a los siguientes sistemas operativos. Además, «Windows» se utiliza para referirse a todas las versiones.

- Sistema operativo Microsoft® Windows® 10
- Sistema operativo Microsoft® Windows® 8.1
- Sistema operativo Microsoft® Windows® 8
- Sistema operativo Microsoft® Windows® 7
- Sistema operativo Microsoft® Windows Vista®
- Sistema operativo Microsoft® Windows® XP
- Sistema operativo Microsoft® Windows® XP Professional x64 Edition
- Sistema operativo Microsoft® Windows Server® 2019
- Sistema operativo Microsoft® Windows Server® 2016
- Sistema operativo Microsoft® Windows Server® 2012 R2
- Sistema operativo Microsoft® Windows Server® 2012
- Sistema operativo Microsoft® Windows Server® 2008 R2
- Sistema operativo Microsoft® Windows Server® 2008
- Sistema operativo Microsoft® Windows Server® 2003 R2
- Sistema operativo Microsoft® Windows Server® 2003

Mac OS

En este manual, «Mac OS» se usa para referirse a Mac OS X v10.6.8 o posterior.

Marcas comerciales

- ❑ EPSON® es una marca comercial registrada y EPSON EXCEED YOUR VISION o EXCEED YOUR VISION es una marca comercial de Seiko Epson Corporation.
- ❑ Epson Scan 2 software is based in part on the work of the Independent JPEG Group.
- ❑ libtiff
 - Copyright © 1988-1997 Sam Leffler
 - Copyright © 1991-1997 Silicon Graphics, Inc.
 - Permission to use, copy, modify, distribute, and sell this software and its documentation for any purpose is hereby granted without fee, provided that (i) the above copyright notices and this permission notice appear in all copies of the software and related documentation, and (ii) the names of Sam Leffler and Silicon Graphics may not be used in any advertising or publicity relating to the software without the specific, prior written permission of Sam Leffler and Silicon Graphics.
 - THE SOFTWARE IS PROVIDED "AS-IS" AND WITHOUT WARRANTY OF ANY KIND, EXPRESS, IMPLIED OR OTHERWISE, INCLUDING WITHOUT LIMITATION, ANY WARRANTY OF MERCHANTABILITY OR FITNESS FOR A PARTICULAR PURPOSE.
 - IN NO EVENT SHALL SAM LEFFLER OR SILICON GRAPHICS BE LIABLE FOR ANY SPECIAL, INCIDENTAL, INDIRECT OR CONSEQUENTIAL DAMAGES OF ANY KIND, OR ANY DAMAGES WHATSOEVER RESULTING FROM LOSS OF USE, DATA OR PROFITS, WHETHER OR NOT ADVISED OF THE POSSIBILITY OF DAMAGE, AND ON ANY THEORY OF LIABILITY, ARISING OUT OF OR IN CONNECTION WITH THE USE OR PERFORMANCE OF THIS SOFTWARE.
- ❑ QR Code is a registered trademark of DENSO WAVE INCORPORATED in Japan and other countries.
- ❑ Microsoft®, Windows®, Windows Server®, and Windows Vista® are registered trademarks of Microsoft Corporation.
- ❑ Apple, Mac, macOS, OS X, Bonjour, Safari, AirPrint, iPad, iPhone, iPod touch, and iTunes are trademarks of Apple Inc., registered in the U.S. and other countries.
- ❑ Use of the Works with Apple badge means that an accessory has been designed to work specifically with the technology identified in the badge and has been certified by the developer to meet Apple performance standards.
- ❑ Chrome, Google Play, and Android are trademarks of Google LLC.
- ❑ Adobe and Adobe Reader are either registered trademarks or trademarks of Adobe Systems Incorporated in the United States and/or other countries.
- ❑ Firefox is a trademark of the Mozilla Foundation in the U.S. and other countries.
- ❑ Mopria® and the Mopria® Logo are registered and/or unregistered trademarks and service marks of Mopria Alliance, Inc. in the United States and other countries. Unauthorized use is strictly prohibited.
- ❑ Aviso general: Los nombres de otros productos utilizados en esta documentación se citan con el mero fin de su identificación y son marcas comerciales de sus propietarios respectivos. Epson renuncia a cualquier derecho sobre esas marcas.

Copyright

Ninguna parte de esta publicación puede ser reproducida, almacenada en un sistema de recuperación o transmitida de ninguna forma ni por ningún medio, electrónico, mecánico, fotocopiado, grabación o de otra manera, sin el permiso previo por escrito de Seiko Epson Corporation. No se asume ninguna responsabilidad de patente con respecto al uso de la información contenida en este documento. Tampoco se asume ninguna

responsabilidad por los daños resultantes del uso de la información aquí contenida. La información contenida en este manual está diseñada únicamente para su uso con este producto Epson. Epson no es responsable del uso de esta información si se aplica a otros productos.

Ni Seiko Epson Corporation ni sus afiliados serán responsables ante el comprador de este producto o de terceros por daños, pérdidas, costes o gastos incurridos por el comprador o terceros como resultado de un accidente, mal uso o abuso de este producto o de un uso no autorizado, modificaciones, reparaciones o alteraciones de este producto, o (excluyendo los EE.UU.) el incumplimiento estricto de las instrucciones de operación y mantenimiento de Seiko Epson Corporation.

Seiko Epson Corporation y sus afiliados no serán responsables de los daños o problemas derivados del uso de opciones o productos consumibles distintos de los designados como productos originales Epson o productos aprobados por Seiko Epson Corporation.

Seiko Epson Corporation no se hace responsable de los daños resultantes de las interferencias electromagnéticas que se producen por el uso de cualquier cable de interfaz distinto de los designados como productos aprobados por Seiko Epson Corporation.

© 2020 Seiko Epson Corporation

El contenido de este manual y las especificaciones de este producto están sujetos a cambios sin previo aviso.

Instrucciones importantes

Instrucciones de seguridad.	12
Advertencias y avisos de la impresora.	12
Protección de sus datos personales.	14

Instrucciones de seguridad

Lea y siga estas instrucciones para garantizar el uso seguro de esta impresora. Conserve este manual para referencias futuras. Siga también todos los avisos y las instrucciones en la impresora.

- Algunos de los símbolos utilizados en la impresora sirven para garantizar la seguridad y el uso correcto de la impresora. Visite el siguiente sitio web para averiguar cuál es el significado de los símbolos.
<http://support.epson.net/symbols>
- Utilice únicamente el cable de alimentación que incluye la impresora y no lo use con ningún otro equipo. El uso de otros cables con esta impresora o el uso del cable de alimentación incluido con otros equipos podría provocar un incendio o una descarga eléctrica.
- Confirme que su cable de CA cumple la norma de seguridad local pertinente.
- Nunca desmonte, modifique ni intente reparar el cable de alimentación, el enchufe, la impresora, el escáner ni sus accesorios salvo que lo haga exactamente tal y como se describe en los manuales de la impresora.
- Desenchufe la impresora y póngase en contacto con personal técnico cualificado ante las siguientes situaciones:
El cable o el enchufe están estropeados; ha entrado líquido en la impresora; esta se ha caído o se ha dañado la carcasa; la impresora no funciona con normalidad o muestra un cambio en su rendimiento. No ajuste ningún control que no figure en las instrucciones de uso.
- Coloque la impresora cerca de una toma de pared de la que pueda desenchufarla con facilidad.
- No coloque ni deje la impresora al aire libre, cerca de suciedad o polvo, agua, fuentes de calor o en lugares sometidos a golpes, vibraciones, altas temperaturas o humedad.
- Procure que no se vierta ningún líquido dentro de la impresora y no utilizar esta con las manos mojadas.
- Mantenga la impresora alejada como mínimo 22 cm de estimuladores cardíacos. Las ondas de radio de esta impresora pueden afectar negativamente al funcionamiento de los estimuladores cardíacos.
- Si la pantalla LCD está dañada, póngase en contacto con su proveedor. Si la solución de cristal líquido entra en contacto con las manos, láveselas con abundante agua y jabón. Si la solución de cristal líquido entra en contacto con los ojos, enjuáguelos inmediatamente con abundante agua. Si, aun después de lavarse a conciencia, sigue notando molestias o problemas de vista, acuda a un médico de inmediato.

Instrucciones de seguridad para la tinta

- No toque la tinta cuando maneje los tanques y sus tapas, botes de tinta abiertos o sus tapas.
 - Si se mancha la piel de tinta, lave la zona a conciencia con agua y jabón.
 - Si le entra tinta en los ojos, láveselos inmediatamente con agua. Si, incluso tras un enjuague a fondo, sigue notando molestias o problemas en la vista, acuda a un médico de inmediato.
 - Si le entra tinta en la boca, acuda al médico enseguida.
- No agite el bote de tinta con demasiada fuerza ni lo someta a golpes fuertes, ya que podría causar una fuga de tinta.
- Guarde los botes de tinta fuera del alcance de los niños. Evite que los niños puedan beber de los botes de tinta.

Advertencias y avisos de la impresora



Lea y siga estas instrucciones para evitar daños en su propiedad o en la impresora. Asegúrese de conservar este manual para futuras consultas.

Advertencias y avisos para la configuración de la impresora

- No tape ni obstruya los orificios de ventilación o las entradas de aire de la impresora.
- Utilice solo el tipo de corriente indicado en la etiqueta de la impresora.
- No utilice enchufes montados en el mismo circuito que aparatos tales como fotocopiadoras o sistemas de aire acondicionado que se apaguen y enciendan regularmente.
- No utilice tomas de corriente controladas por interruptores de pared o temporizadores automáticos.
- Mantenga alejado el ordenador de fuentes potenciales de interferencia electromagnética, tales como altavoces o receptores de teléfonos inalámbricos.
- Los cables del sistema de alimentación no se deben colocar en lugares donde se puedan quemar, cortar, desgastar, enredar o enmarañar. No coloque ningún objeto sobre los cables de suministro de corriente, ni los coloque allí donde se puedan pisar o aplastar. Tenga especial cuidado de que todos los cables del sistema de alimentación permanezcan rectos en los extremos y en los puntos de entrada y salida del transformador.
- Si utiliza un cable alargador con la impresora, asegúrese de que el amperaje total de los dispositivos conectados al alargador no supere la capacidad total del cable. Compruebe también que el amperaje total de los dispositivos enchufados a la toma de pared no supere la capacidad total de esta.
- Si tiene previsto utilizar la impresora en Alemania, la instalación del edificio debe estar protegida por un disyuntor de 10 o 16 amperios para proporcionar una protección contra cortocircuitos y sobrecargas de corriente adecuada para la impresora.
- Cuando conecte la impresora a un ordenador o a otro dispositivo con un cable, compruebe que los conectores tengan la orientación correcta. Cada conector tiene una única orientación correcta. Si inserta un conector con la orientación errónea, puede dañar los dos dispositivos conectados por el cable.
- Coloque la impresora sobre una superficie plana y estable que sea mayor que la base de la impresora en todas las direcciones. La impresora no funcionará correctamente si está inclinada en un ángulo.
- Deje espacio por encima de la impresora para poder levantar completamente la cubierta para documentos.
- Deje suficiente espacio suficiente delante de la impresora para que el papel salga por completo.
- Evite los lugares expuestos a cambios súbitos de temperatura y humedad. Mantenga la impresora alejada de la luz directa del sol, de una luz fuerte o de fuentes de calor.

Advertencias y avisos para el uso de la impresora

- No introduzca objetos por las ranuras de la impresora.
- No introduzca la mano en la impresora durante la impresión.
- No toque el cable plano blanco ni los tubos de tinta del interior de la impresora.
- No utilice aerosoles que contengan gases inflamables en el interior o las proximidades de la impresora. Podría provocar un incendio.
- No desplace el cartucho de tinta con la mano, ya que podría dañar la impresora.
- Tenga cuidado de no pillarse los dedos cuando cierre el escáner.
- No presione con demasiada fuerza el cristal del escáner al colocar los originales.
- Si sigue utilizando la impresora cuando la tinta está por debajo del límite inferior podría averiarla. Rellene el tanque de tinta hasta la línea superior cuando la impresora no esté en funcionamiento. Para visualizar las estimaciones de los niveles de tinta correctos, restablezca los niveles de tinta después de rellenar el tanque.

- Para apagar el producto, utilice siempre el botón . No desenchufe la impresora ni apague el interruptor hasta que el indicador luminoso  deje de parpadear.
- Cuando no vaya a utilizar la impresora durante mucho tiempo, desenchufe el cable de alimentación de la toma eléctrica de la pared.

Advertencias y avisos para el uso de la pantalla LCD

- La pantalla LCD puede mostrar algunos puntos claros u oscuros, y por eso el brillo puede ser irregular. Esto es normal y no indica que esté estropeada.
- Solo use un paño suave y seco para la limpieza. No utilice productos de limpieza líquidos ni químicos.
- La tapa exterior de la pantalla LCD podría romperse si recibe un golpe fuerte. Póngase en contacto con su distribuidor si la superficie de la pantalla se rompe o agrieta, y no toque ni intente retirar los pedazos rotos.

Advertencias y avisos para el uso de la impresora con una conexión inalámbrica

- Las ondas de radio de esta impresora pueden afectar negativamente al funcionamiento de los aparatos médicos. Si utiliza esta impresora en el interior de instalaciones médicas o cerca de aparatos médicos, siga las instrucciones del personal autorizado representante del centro sanitario y todas las advertencias e instrucciones anunciadas en los aparatos médicos.
- Las ondas de radio de esta impresora pueden afectar negativamente a dispositivos controlados automáticamente (puertas automáticas o alarmas de incendios, por ejemplo), y podrían provocar accidentes debido a un mal funcionamiento. Si utiliza esta impresora cerca de dispositivos controlados automáticamente, siga todas las advertencias e instrucciones escritas en los dispositivos.

Advertencias y avisos para el transporte o el almacenamiento de la impresora

- Cuando guarde o transporte la impresora, no la incline, no la coloque verticalmente ni le dé la vuelta; de lo contrario, podría derramarse tinta.
- Antes de trasladar la impresora, compruebe que el cabezal de impresión esté en la posición de reposo (a la derecha del todo).

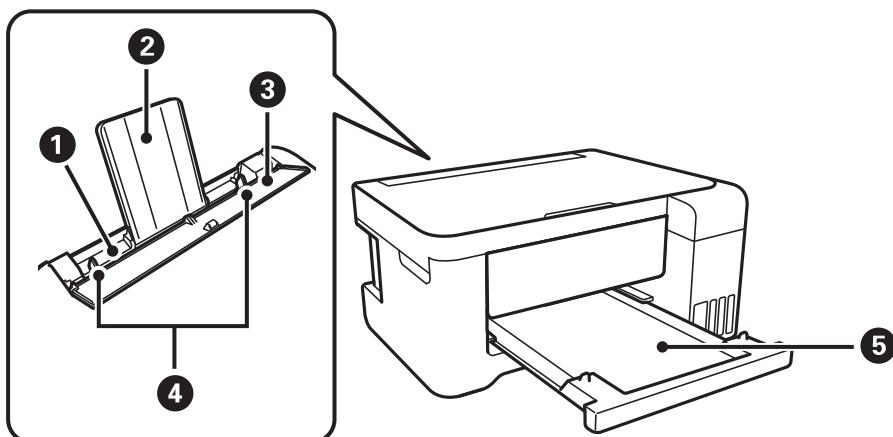
Protección de sus datos personales

Si le regala la impresora a alguien o se deshace de ella, borre la memoria seleccionando **Configuración > Restaurar configuración pred. > Borrar todos los datos y la config.** en el panel de control.

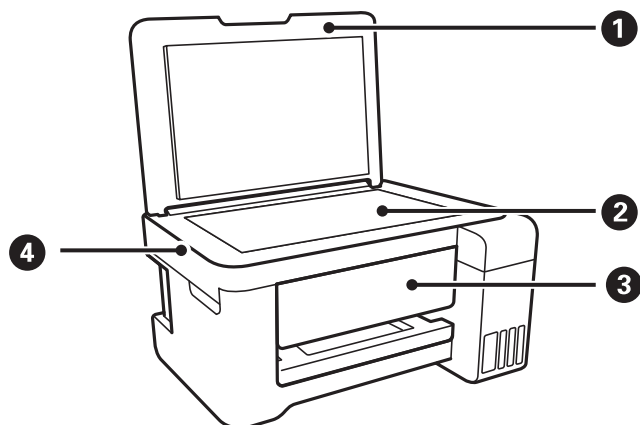
Nombres y funciones de las piezas

Nombres y funciones de las piezas. 16

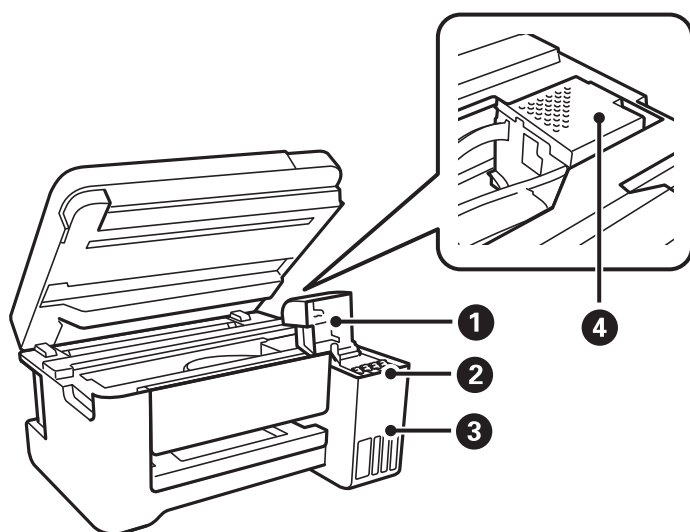
Nombres y funciones de las piezas



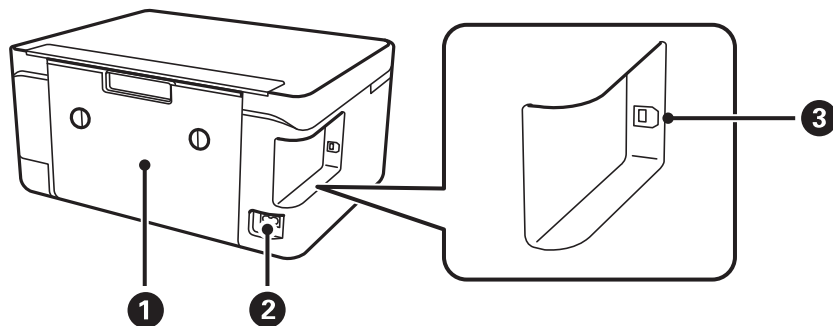
1	Alimentador de papel posterior	Cargue el papel.
2	Soporte del papel	Soporta el papel cargado.
3	Protector del alimentador	Impide que entren sustancias ajenas a la impresora. Esta protección generalmente debe mantenerse cerrada.
4	Guía para bordes	Proporciona el papel directamente a la impresora. Deslice hasta los bordes del papel.
5	Bandeja de salida	Retiene el papel expulsado.



1	Cubierta para documentos	Bloquea la luz externa durante el escaneado.
2	Cristal del escáner	Coloque los originales.
3	Panel de control	Le permite realizar ajustes y operaciones en la impresora.
4	Unidad de escáner	Escanea los originales colocados.



1	Cubierta del tanque de tinta	Ábrala para rellenar el tanque de tinta.
2	Depósito de tinta (tanque de tinta)	Suministra tinta al cabezal de impresión.
3	Unidad de tanques de tinta	Contiene los tanques de tinta.
4	Cabezal de impresión	La tinta sale de los inyectores del cabezal de impresión debajo.

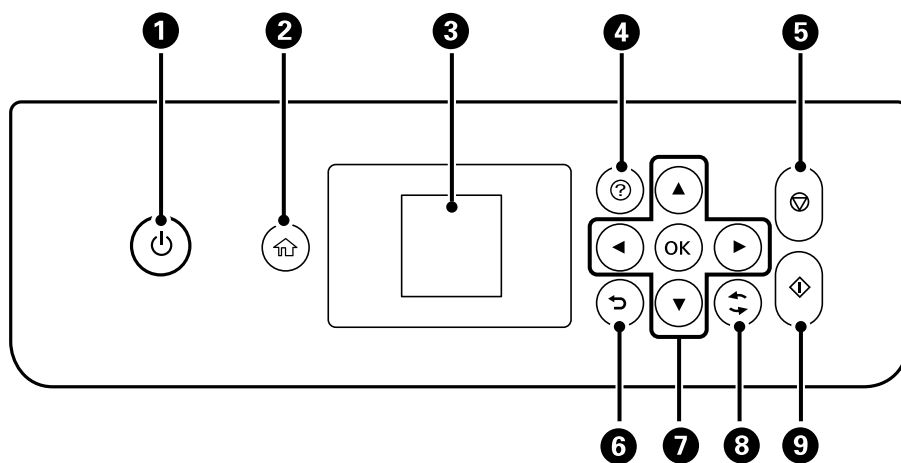


1	Cubierta posterior	Extráigalo al retirar el papel atascado.
2	Entrada de CA	Conecte aquí el cable de alimentación.
3	Puerto USB	Aquí se enchufa el cable USB para conectarla con el ordenador.

Guía del panel de control

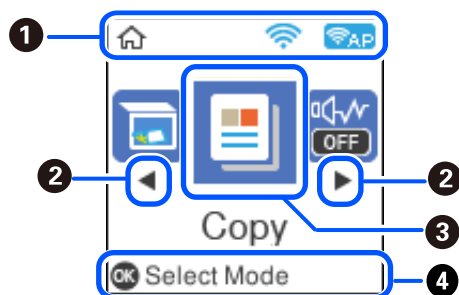
Panel de control.	19
Configuración de la pantalla de inicio.	19
Cómo escribir caracteres.	21
Visualización de animaciones.	21

Panel de control



1	Enciende y apaga la impresora. Desenchufe el cable de alimentación tras comprobar que el indicador de encendido está apagado.
2	Muestra la pantalla de inicio.
3	Muestra menús y mensajes. Utilice los botones en el panel de control para seleccionar un menú o realizar ajustes.
4	Muestra las soluciones cuando hay un problema.
5	Detiene la operación en curso.
6	Lleva de nuevo a la pantalla anterior.
7	Use los botones ▲▼◀▶ para mover el enfoque y pulse el botón OK para abrir el menú seleccionado o para realizar ajustes.
8	Se aplica a diversas funciones dependiendo de la situación.
9	Inicia una operación (impresión o copia, por ejemplo).






Configuración de la pantalla de inicio



1		Muestra el estado de la conexión a la red. Para obtener más información, consulte la siguiente sección. "Guía del icono de red" de la página 20
---	--	--

2	◀▶	Cuando se muestran ◀y▶, puede desplazarse hacia la derecha o la izquierda pulsando el botón ◀o▶.
3	<p>Muestra cada menú.</p> <ul style="list-style-type: none"> <input type="checkbox"/> Escanear Le permite escanear documentos o fotos y guardarlos en un ordenador. <input type="checkbox"/> Copiar Le permite copiar documentos. <input type="checkbox"/> Modo silencioso Muestra el ajuste Modo silencioso, que sirve para que la impresora haga menos ruido. Pero tenga en cuenta que, si lo activa, la impresión será más lenta. Según el tipo de papel y el ajuste de calidad de impresión seleccionado, es posible que no haya diferencias en el ruido producido por la impresora. También puede configurar esto en el menú Configuración. Configuración > Configuración impresora > Modo silencioso <input type="checkbox"/> Configuración Le permite realizar ajustes relacionados con el mantenimiento, la configuración de la impresora y las operaciones. <input type="checkbox"/> Mantenimiento Muestra los menús recomendados para mejorar la calidad la impresión, como desobstruir los inyectores imprimiendo un test de inyectores y limpiar los cabezales y solucionar impresiones borrosas o con bandas alineando el cabezal de impresión. También puede configurar esto en el menú Configuración. Configuración > Mantenimiento <input type="checkbox"/> Config. Wi-Fi Muestra menús que le permiten configurar la impresora para usarla en una red inalámbrica. También puede configurar esto en el menú Configuración. Configuración > Ajustes de red > Config. Wi-Fi 	
4		Se muestran los botones disponibles. En este ejemplo, puede ir al menú seleccionado pulsando el botón OK.

Guía del icono de red

	La red inalámbrica (Wi-Fi) está deshabilitada o la impresora está procesando una conexión de red inalámbrica.
	Se ha producido un problema con la conexión de red inalámbrica de la impresora (Wi-Fi) o la impresora está buscando una conexión de red inalámbrica (Wi-Fi).
	La impresora está conectada a una red inalámbrica (Wi-Fi). El número de barras indica la intensidad de la señal de conexión. Cuantas más barras hay, más intensa es la señal de conexión.
	La impresora está conectada a una red inalámbrica (Wi-Fi) en el modo Wi-Fi Direct (PA simple).
	La impresora no está conectada a una red inalámbrica (Wi-Fi) en el modo Wi-Fi Direct (PA simple).

Cómo escribir caracteres

Para escribir caracteres y símbolos para configurar la red con el panel de control, use los botones ▲, ▼, ◀ y ▶ y el teclado de software de la pantalla LCD. Pulse el botón ▲, ▼, ◀ o ▶ para seleccionar un carácter o una tecla de función en el teclado y pulse el botón OK. Cuando termine de introducir caracteres, seleccione **OK** y, a continuación, pulse el botón OK.

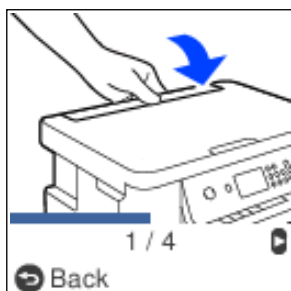


Botón de función	Descripciones
◀ ▶	Mueve el cursor a la izquierda o a la derecha.
A 1 #	Cambia el tipo de caracteres. Puede introducir caracteres alfanuméricos o símbolos. También puede cambiarlos utilizando el botón ↻.
␣	Introduce un espacio.
✕	Elimina el carácter situado a la izquierda (tecla de retroceso).
OK	Introduce los caracteres seleccionados.

Visualización de animaciones

En la pantalla LCD puede ver las animaciones de las instrucciones de funcionamiento tales como cargar papel o retirar el papel atascado.

- Pulse el botón (?) para visualizar la pantalla de ayuda. Seleccione **Cómo** y luego seleccione los elementos que quiera ver.
- En la parte inferior de la pantalla de operaciones seleccione **Ver descripción** para ver la animación relativa.

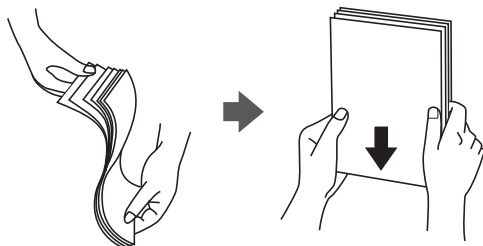


Carga del papel

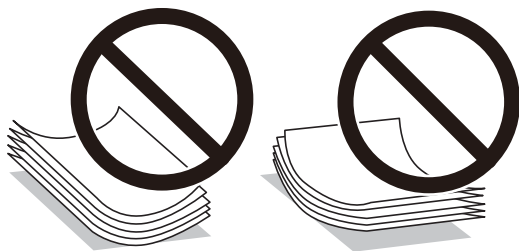
Precauciones en la manipulación del papel.	23
Configuración del tamaño y tipo del papel.	23
Cargar papel en el alimentador posterior de papel.	25
Cargar sobres en el alimentador posterior de papel.	27
Carga de papeles diferentes.	29

Precauciones en la manipulación del papel

- ❑ Consulte las hojas de instrucciones suministradas junto con el papel.
- ❑ Para conseguir impresiones de alta calidad con papel original de Epson, utilice el papel dentro de las condiciones establecidas en las hojas proporcionadas con el papel.
- ❑ Airee y alinee los bordes del papel antes de cargarlo. No airee ni curve el papel fotográfico. Podría dañar la cara imprimible.



- ❑ Si el papel está curvado, alíselo o enróllelo ligeramente en dirección contraria antes de cargarlo. La impresión en papel curvado puede causar atascos de papel y manchas de tinta en la impresión.



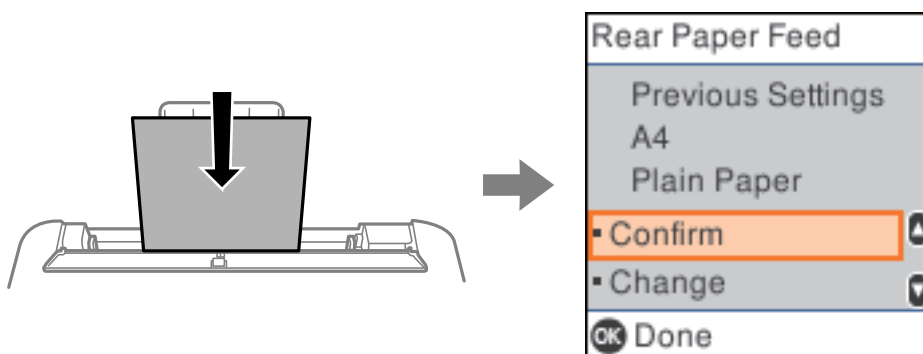
- ❑ Los problemas de alimentación del papel pueden ocurrir con frecuencia en la impresión manual a doble cara cuando una cara está preimpresa. Si los atascos de papel siguen produciéndose, reduzca la cantidad de hojas a la mitad o menos, o cargue solo una hoja de papel cada vez.
- ❑ Asegúrese de utilizar papel de grano largo. Si no está seguro de qué papel está usando, consúltelo en el paquete del papel o póngase en contacto con el fabricante para comprobar las características del papel.
- ❑ Airee y alinee los bordes de los sobres antes de cargarlos. Cuando los sobres apilados contengan aire, presiónelos para aplastarlos antes de cargarlos.



Configuración del tamaño y tipo del papel

Si registra el tamaño y tipo de papel en la pantalla que aparece al cargar papel, la impresora le informará si la información registrada y los ajustes de impresión son diferentes. Esto evita desperdiciar papel y tinta, ya que garantiza que no está imprimiendo con un tamaño de papel incorrecto o con un color incorrecto debido al uso de ajustes no coincidentes con el tipo de papel.

Esta pantalla no se muestra si ha desactivado **Vis. aut. conf. papel**. Si desactiva esta función, no podrá imprimir desde un iPhone, iPad o iPod touch con AirPrint.



Si el tamaño y el tipo de papel que se muestran difieren del papel cargado, cambie la configuración del tamaño y el tipo de papel y, a continuación, confírmelos.

Nota:

También puede mostrar el tamaño del papel y la pantalla de configuración de tipo de papel seleccionando **Configuración > Configuración impresora > Conf. origen de papel > Configuración del papel**.

Información relacionada

➔ [“Vis. aut. conf. papel.” de la página 206](#)

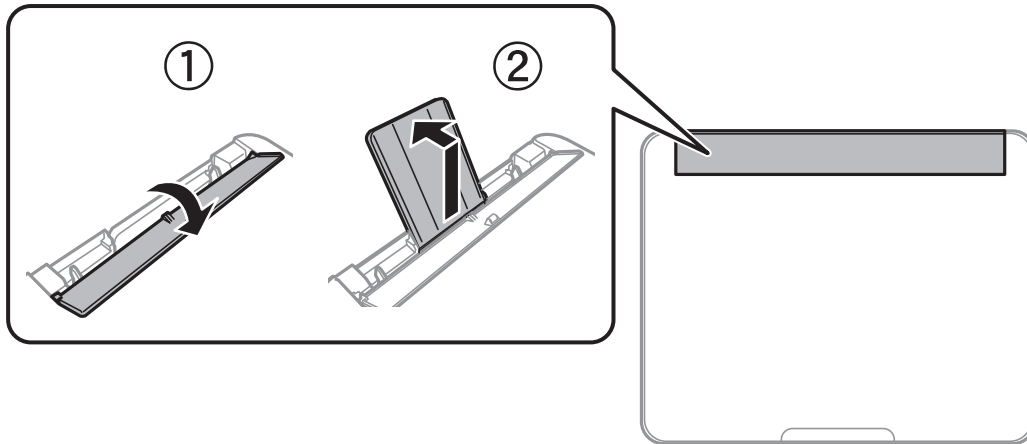
Lista de tipos de papel

Para obtener unos resultados de impresión óptimos, seleccione el tipo de papel pertinente.

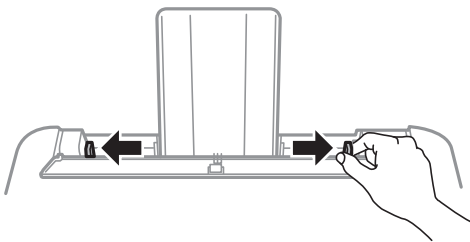
Nombre del papel	Tipo papel	
	Panel de control	Controlador de impresora
Epson Bright White Ink Jet Paper	Papel Normal	Papel Normal
Epson Ultra Glossy Photo Paper	Ultra Glossy	Epson Ultra Glossy
Epson Premium Glossy Photo Paper Epson Value Glossy Photo Paper	Prem. Glossy	Epson Premium Glossy
Epson Premium Semigloss Photo Paper	Premium Semigloss	Epson Premium Semigloss
Epson Photo Paper Glossy	Satinado	Photo Paper Glossy
Epson Matte Paper-Heavyweight Epson Double-Sided Matte Paper	Matte	Epson Matte
Epson Photo Quality Ink Jet Paper Epson Double-sided Photo Quality Ink Jet Paper Epson Photo Quality Self Adhesive Sheets	Photo Quality Ink Jet	Epson Photo Quality Ink Jet

Cargar papel en el alimentador posterior de papel

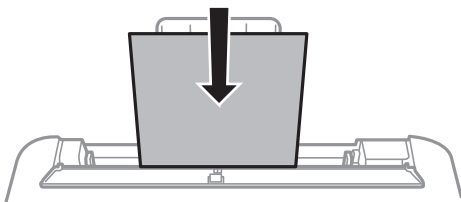
1. Abra la protección del alimentador y extraiga el soporte del papel.



2. Deslice las guías de bordes.



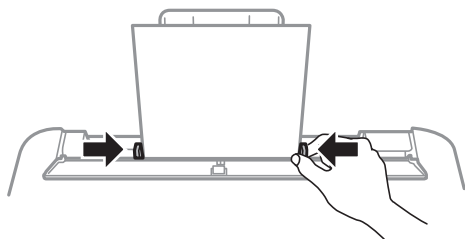
3. Cargue papel en el centro del soporte de papel con la cara imprimible hacia arriba.



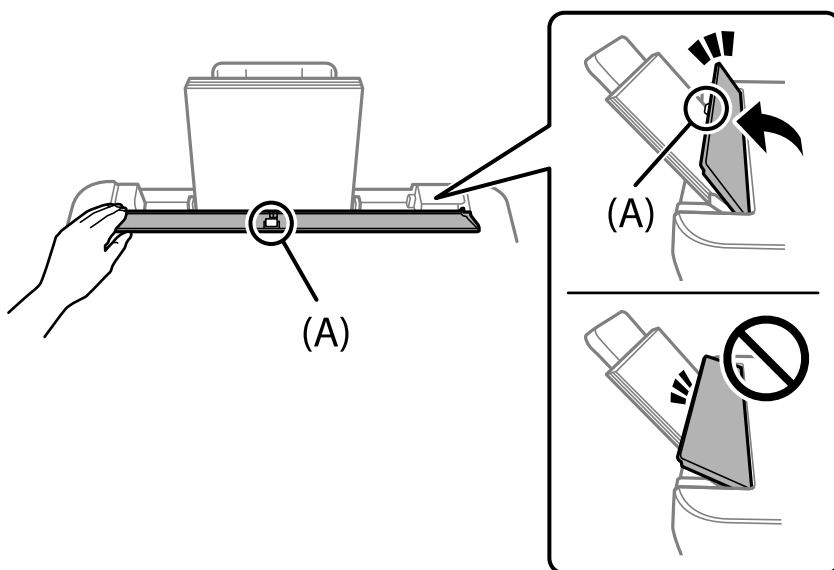
! **Importante:**

- ❑ No cargue más hojas que el número máximo especificado para el papel. Si es papel normal, no lo cargue por encima de la línea que hay justo debajo del símbolo ▼ del interior de la guía lateral.
- ❑ Cargue el papel por el lado corto. Con todo, si ha definido el lado largo como anchura del tamaño definido por el usuario, cargue el papel por el lado largo.

4. Deslice las guías de bordes hasta los bordes del papel.



5. Incline la protección del alimentador hasta que la parte (A) no toque el papel.



! Importante:

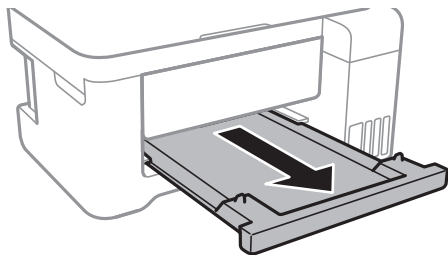
- No coloque ningún objeto sobre el protector del alimentador. Si lo hace, puede impedir que el papel avance.
- La protección del alimentador está diseñada para detenerse a la mitad para evitar problemas de alimentación del papel. Inclínela hasta que se detenga.

6. Seleccione el tamaño y el tipo de papel.

Nota:

- Para el papel con membrete, seleccione **Encabezado** como tipo de papel.
- Con el papel con membrete, si imprime en un papel que es más pequeño que el ajuste del controlador de la impresora, es posible que la impresora imprima más allá de los bordes del papel, lo que puede provocar manchas de tinta en las impresiones y una acumulación excesiva de tinta dentro de la impresora. Asegúrese de seleccionar el ajuste del tamaño de papel correcto.
- La impresión a doble cara y la impresión sin bordes no están disponibles para el papel con membrete. Además, la impresión puede ser más lenta.

7. Despliegue la bandeja de salida.



Nota:

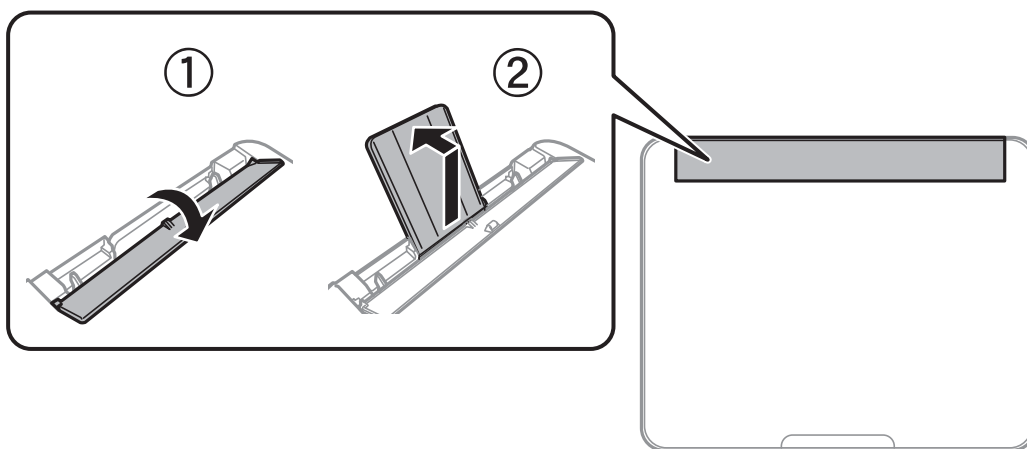
Vuelva a colocar en su paquete el papel restante. Si lo deja en la impresora, el papel podría combarse o la calidad de impresión podría decaer.

Información relacionada

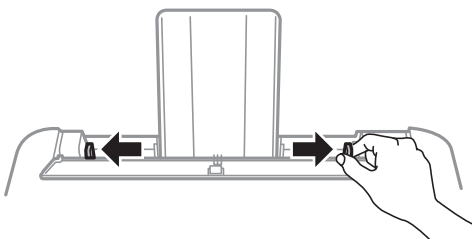
➔ [“Configuración del tamaño y tipo del papel” de la página 23](#)

Cargar sobres en el alimentador posterior de papel

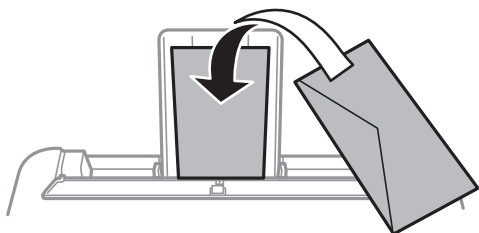
1. Abra la protección del alimentador y extraiga el soporte del papel.



2. Deslice las guías de bordes.



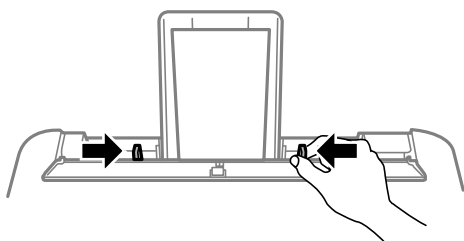
3. Cargue los sobres con el borde corto primero en el centro del soporte del papel con la solapa hacia abajo.



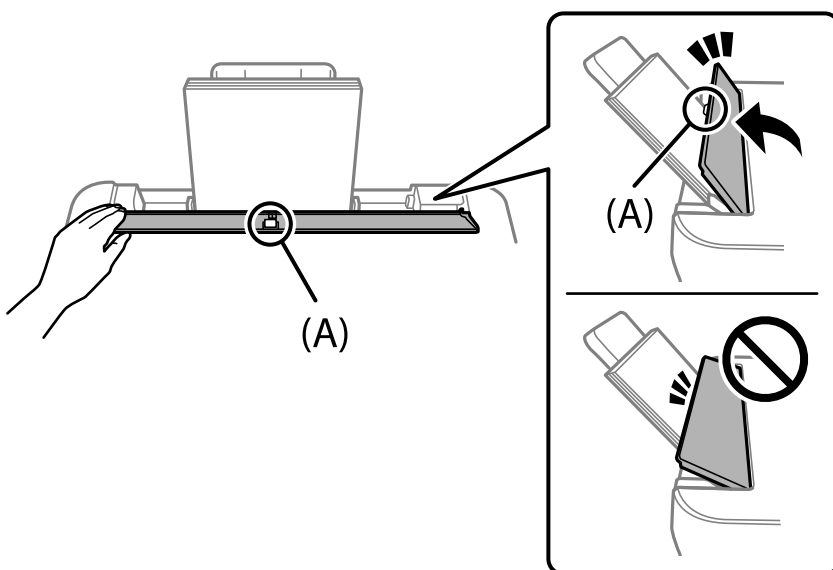
! **Importante:**

No cargue más hojas que el número máximo especificado para los sobres.

4. Deslice las guías para bordes hasta los bordes de los sobres.



5. Incline la protección del alimentador hasta que la parte (A) no toque los sobres.

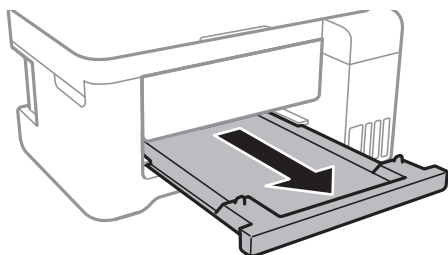


! **Importante:**

- No coloque ningún objeto sobre el protector del alimentador. Si lo hace, puede impedir que el papel avance.
- La protección del alimentador está diseñada para detenerse a la mitad para evitar problemas de alimentación del papel. Inclínela hasta que se detenga.

6. Seleccione el tamaño y el tipo de papel.

7. Despliegue la bandeja de salida.



Nota:

Vuelva a colocar en su paquete el papel restante. Si lo deja en la impresora, el papel podría combarse o la calidad de impresión podría decaer.

Información relacionada

➔ [“Configuración del tamaño y tipo del papel” de la página 23](#)

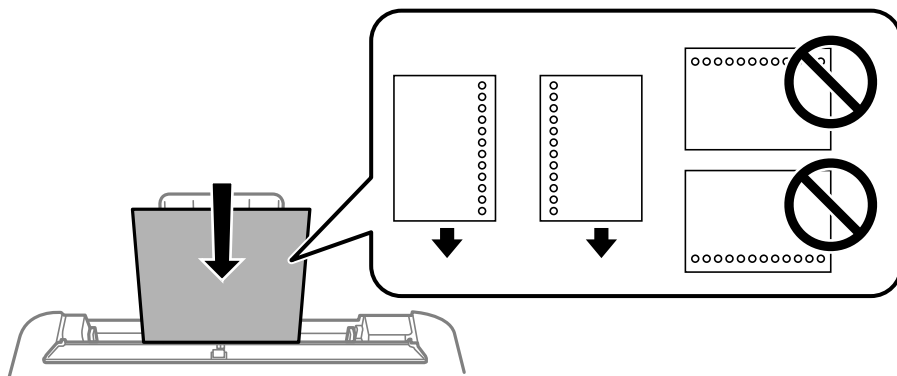
Carga de papeles diferentes

Carga de papel perforado

Cargue el papel en la flecha del centro del soporte del papel, con la cara imprimible hacia arriba.

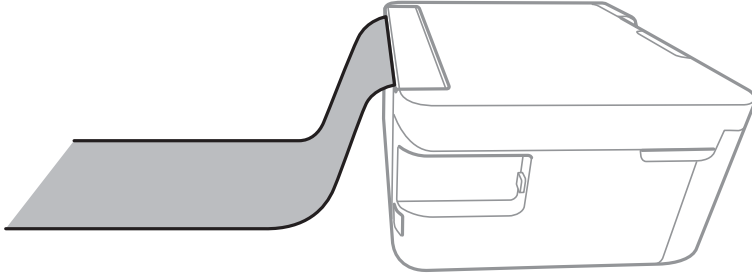
Cargue una sola hoja de papel normal del tamaño definido con orificios de encuadernación a la izquierda o la derecha. Ajuste la posición de impresión del archivo para que no se imprima sobre las perforaciones.

La impresión automática a dos caras no se puede utilizar con papel preperforado.



Carga de papel largo

Al cargar papel más largo que el tamaño legal, guarde el soporte del papel y la bandeja de salida y alise el borde de la primera hoja de papel.

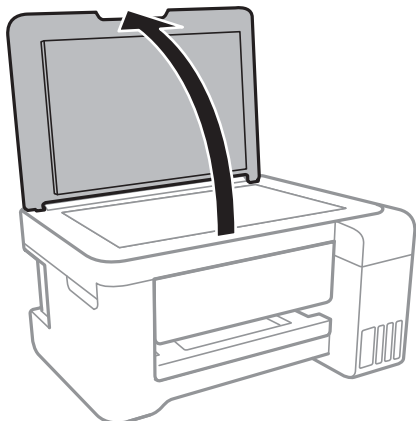


Colocación de originales

Colocación de originales en el Cristal del escáner. 32

Colocación de originales en el Cristal del escáner

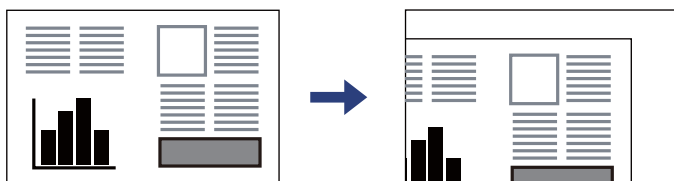
1. Abra la cubierta para documentos.



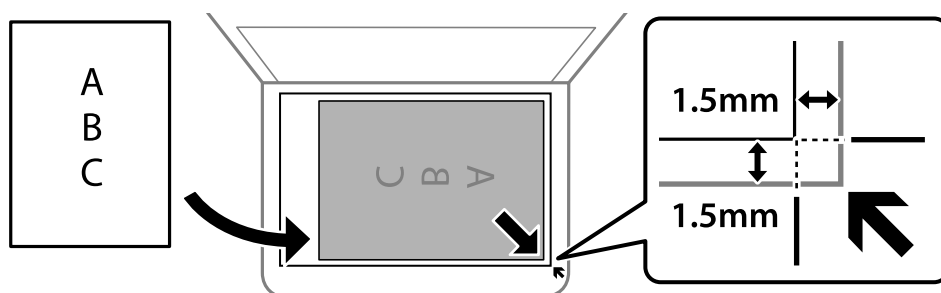
2. Elimine el polvo o las manchas de la superficie del cristal del escáner con un paño suave, seco y limpio.

Nota:

Si hay residuos o suciedad en el cristal del escáner, puede ampliarse el rango de escaneado para incluirlo, de forma que la imagen del original se puede ver desplazada o reducida.



3. Coloque el original boca abajo y deslícelo hasta la marca de la esquina.



Nota:

Un margen de 1,5 mm desde la esquina del cristal del escáner no entra dentro del escaneado.

4. Cierre la cubierta con cuidado.



Importante:

- Al colocar originales voluminosos, como libros, evite que la luz exterior incida directamente sobre el cristal del escáner.*
- No aplique demasiada fuerza al cristal del escáner o a la cubierta para documentos. De lo contrario, podrían dañarse.*

5. Retire los originales después de escanearlos.

Nota:

Si deja los originales en el cristal del escáner mucho tiempo, se pueden quedar pegados a la superficie del cristal.

Información relacionada

➔ [“Especificaciones del escáner” de la página 212](#)

Impresión

Impresión de documentos.	35
Impresión en sobres.	63
Impresión de páginas Web.	64
Impresión mediante un servicio en la nube.	65

Impresión de documentos

Impresión desde un ordenador — Windows

Impresión con ajustes sencillos

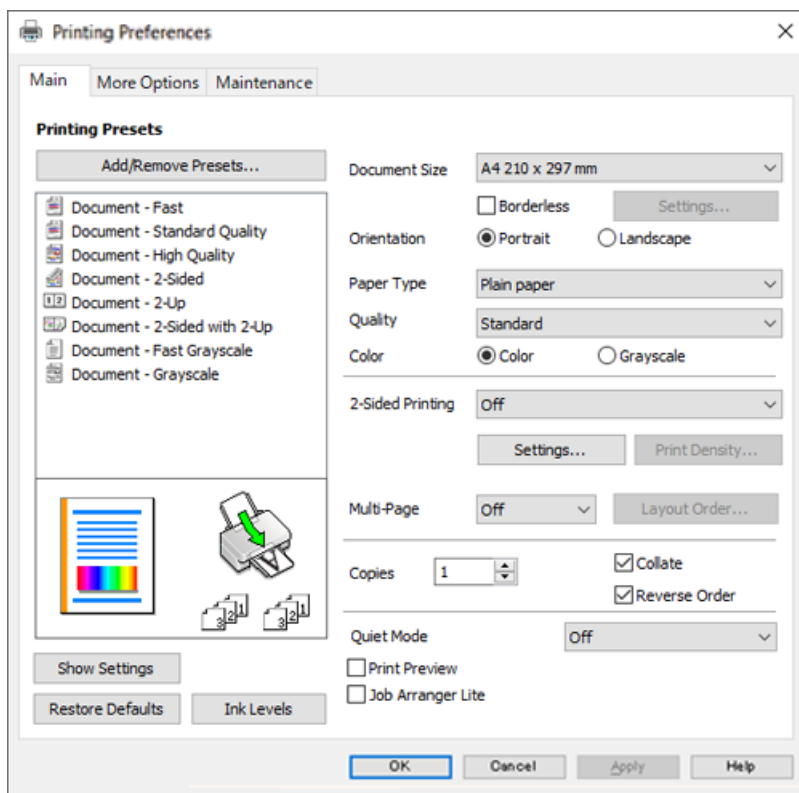


Nota:

Las operaciones pueden variar según la aplicación. Si desea más información, consulte la ayuda de la aplicación.

1. Cargue papel en la impresora.
“Cargar papel en el alimentador posterior de papel” de la página 25
2. Abra el archivo que desee imprimir.
3. Seleccione **Imprimir** o **Configurar impresora** en el menú **Archivo**.
4. Seleccione la impresora.

5. Seleccione **Preferencias** o **Propiedades** para acceder a la ventana del controlador de la impresora.



6. Cambie los ajustes como sea preciso.

Puede consultar en la ayuda en línea las explicaciones de las opciones de configuración. Al hacer clic con el botón derecho sobre un elemento aparece **Ayuda**.

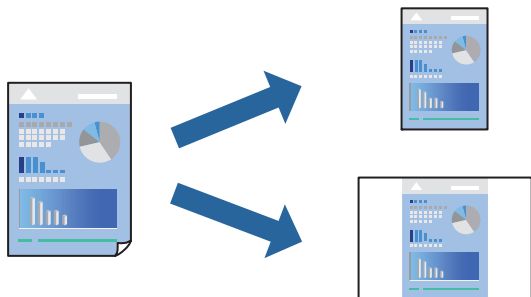
7. Haga clic en **OK** para cerrar la ventana del controlador de la impresora.
8. Haga clic en **Imprimir**.

Información relacionada

- ➔ “Papel disponible y capacidades” de la página 193
- ➔ “Lista de tipos de papel” de la página 24

Añadir preajustes de impresión para una impresión más sencilla

Si crea un valor preestablecido con la configuración de la impresora que utiliza con frecuencia en el controlador de impresora, puede imprimir fácilmente seleccionando en la lista el valor preestablecido.



1. En la pestaña **Principal** o **Más Opciones** del controlador de impresora, configure cada elemento (como **Tamaño de Documento** y **Tipo de Papel**).
2. Haga clic en **Añadir/Quitar predefinidos** en **Predefinidos impresión**.
3. Introduzca un **Nombre** y, si lo desea, un comentario.
4. Haga clic en **Guardar**.

Nota:

Para eliminar un ajuste predefinido que haya añadido, haga clic en **Añadir/Quitar predefinidos**, seleccione el nombre del ajuste predefinido en cuestión y elimínelo.

5. Haga clic en **Imprimir**.

La próxima vez que desee imprimir con el mismo ajuste, seleccione el nombre del ajuste registrado en **Predefinidos impresión** y haga clic en **OK**.

Información relacionada

- ➔ [“Cargar papel en el alimentador posterior de papel” de la página 25](#)
- ➔ [“Impresión con ajustes sencillos” de la página 35](#)

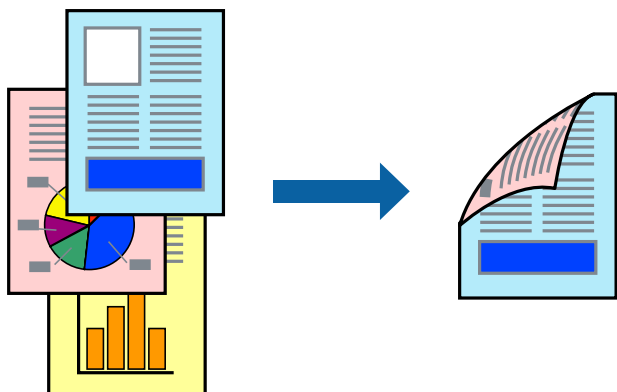
Impresión a doble cara

Puede imprimir por las dos caras del papel siguiendo uno de estos procedimientos.

- Impresión a doble cara automática

Impresión manual a doble cara

Cuando la impresora termina de imprimir la primera cara, dele la vuelta al papel para imprimir la otra cara.



Nota:

- Esta función no está disponible en la impresión sin márgenes.
- Si no utiliza papel adecuado para la impresión por a doble cara, la calidad de la impresión puede decaer y se pueden producir atascos de papel.
“Papel para impresión a dos caras” de la página 195
- Según el papel y los datos, puede que la tinta traspase el papel y se vea por la otra cara.
- No se puede imprimir a doble cara a menos que **EPSON Status Monitor 3** esté habilitado. Si **EPSON Status Monitor 3** está deshabilitado, acceda a la ventana del controlador de la impresora, haga clic en **Más ajustes** en la pestaña **Utilidades** y, a continuación, seleccione **Activar EPSON Status Monitor 3**.
- Sin embargo, puede no estar disponible si se accede a la impresora a través de una red, o si la impresora es de uso compartido.

1. En la pestaña **Principal** del controlador de impresora, seleccione el método de **Impresión a 2 caras**.
2. Haga clic en **Configuración**, realice los ajustes apropiados y, a continuación, haga clic en **Aceptar**.
3. Haga clic en **Densidad impresión**, realice los ajustes pertinentes y haga clic en **Aceptar**.

Cuando ajuste la **Densidad impresión** puede ajustar la densidad de impresión según el tipo de documento.

Nota:

- Este ajuste no está disponible cuando selecciona el modo de impresión manual a doble cara.
 - La impresión puede resultar lenta según la combinación de opciones seleccionadas para **Densidad impresión** en la ventana **Seleccione el tipo de documento**, y para **Calidad** en la ficha **Principal**.
4. Establezca el resto de los elementos en las fichas **Principal** y **Más Opciones** según sea preciso, y haga clic en **Aceptar**.
 5. Haga clic en **Imprimir**.

En el caso de la impresión manual a doble cara, cuando ha terminado de imprimirse la primera cara, aparece una ventana emergente en el ordenador. Siga las instrucciones que aparezcan en la pantalla.

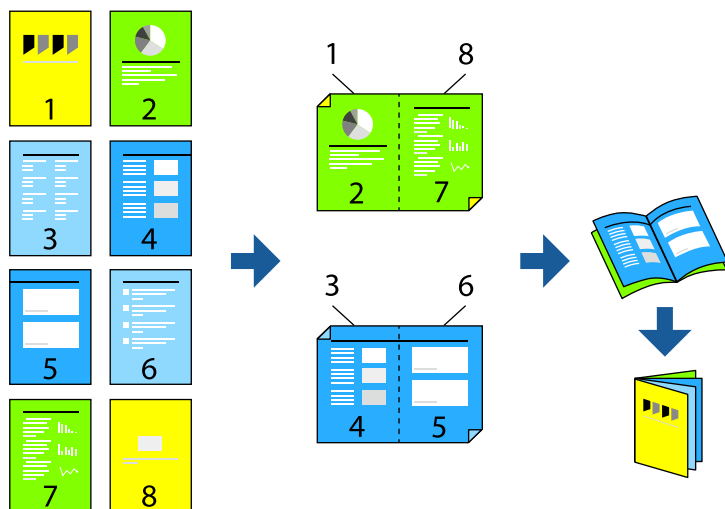
Información relacionada

- ➔ “Papel disponible y capacidades” de la página 193
- ➔ “Cargar papel en el alimentador posterior de papel” de la página 25

➔ “Impresión con ajustes sencillos” de la página 35

Imprimir un folleto

También puede imprimir un folleto creado reordenando las páginas y plegando la impresión.



Nota:

- Esta función no está disponible con la impresión sin márgenes.
- Si no utiliza papel adecuado para la impresión por las 2 caras, la calidad de la impresión puede decaer y se pueden producir atascos de papel.
[“Papel para impresión a dos caras” de la página 195](#)
- Según el papel y los datos, puede que la tinta traspase el papel y se vea por la otra cara.
- No se puede imprimir a doble cara a menos que **EPSON Status Monitor 3** esté habilitado. Si **EPSON Status Monitor 3** está deshabilitado, acceda a la ventana del controlador de la impresora, haga clic en **Más ajustes** en la pestaña **Utilidades** y, a continuación, seleccione **Activar EPSON Status Monitor 3**.
- Sin embargo, puede no estar disponible si se accede a la impresora a través de una red, o si la impresora es de uso compartido.

1. En la pestaña **Principal** del controlador de la impresora, seleccione en **Impresión a 2 caras** el tipo de encuadernado en el borde largo que desea utilizar.
2. Haga clic en **Configuración**, seleccione **Folleto** y, a continuación, seleccione **Encuadernación central** o **Encuadernación lateral**.
 - Encuadernación central: utilice este método cuando imprima una pequeña cantidad de páginas que se pueden apilar y doblar fácilmente por la mitad.
 - Encuadernación lateral. Use este método cuando imprima una hoja (cuatro páginas) a la vez, doblando cada una por la mitad y luego juntándolas en un volumen.
3. Haga clic en **OK**.
4. Si imprime datos que tienen muchas fotos e imágenes, haga clic en **Densidad impresión** y, a continuación, realice los ajustes adecuados y haga clic en **Aceptar**.

Cuando ajuste la **Densidad impresión** puede ajustar la densidad de impresión según el tipo de documento.

Nota:

La impresión puede resultar lenta según la combinación de opciones seleccionadas para **Seleccione el tipo de documento**, en la ventana **Ajuste de la densidad de impresión** y para **Calidad** en la ficha **Principal**.

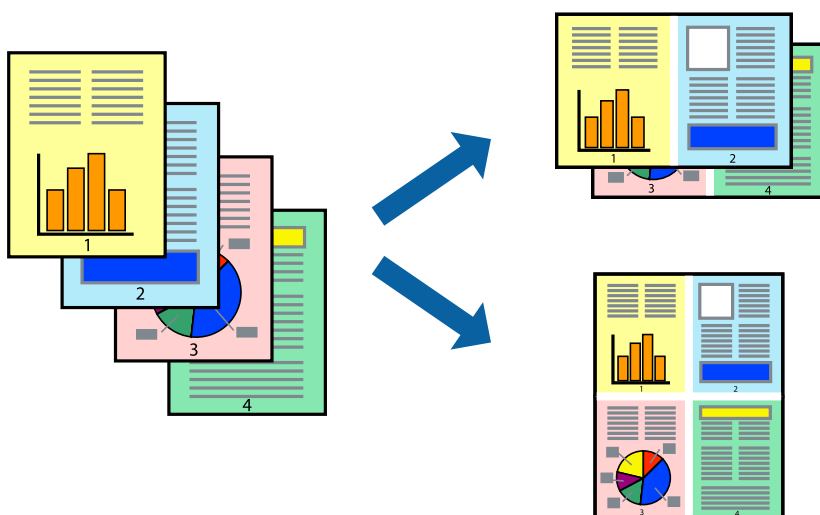
5. Establezca el resto de los elementos en las fichas **Principal** y **Más Opciones** según sea preciso, y haga clic en **Aceptar**.
6. Haga clic en **Imprimir**.

Información relacionada

- ➔ “Papel disponible y capacidades” de la página 193
- ➔ “Cargar papel en el alimentador posterior de papel” de la página 25
- ➔ “Impresión con ajustes sencillos” de la página 35

Impresión de varias páginas en una hoja

Puede imprimir varias páginas de datos en una sola hoja de papel.



Nota:

Esta función no está disponible con la impresión sin márgenes.

1. En la pestaña **Principal** del controlador de impresora, seleccione **2 por cara**, **4 por cara**, **6-Up**, **8 por cara**, **9-Up** o **16-Up** como ajuste de **Multi páginas**.
2. Haga clic en **Orden diseño**, realice los ajustes pertinentes y haga clic en **Aceptar**.
3. Establezca el resto de los elementos en las fichas **Principal** y **Más Opciones** según sea preciso, y haga clic en **Aceptar**.
4. Haga clic en **Imprimir**.

Información relacionada

- ➔ “Cargar papel en el alimentador posterior de papel” de la página 25

➔ “Impresión con ajustes sencillos” de la página 35

Impresión ajustada al tamaño del papel

Seleccione el tamaño de papel que cargó en la impresora como valor del parámetro Tamaño del papel de destino.



Nota:

Esta función no está disponible con la impresión sin márgenes.

1. En la pestaña **Más Opciones** del controlador de impresora, realice los ajustes siguientes.
 - Tamaño de Documento: seleccione el tamaño del papel ajustado en la configuración de la aplicación.
 - Salida de Papel: seleccione el tamaño del papel que cargó en la impresora.
Ajustar a Página se selecciona automáticamente.

Nota:

*Haga clic en **Centro** para imprimir la imagen reducida en el centro del papel.*

2. Establezca el resto de los elementos en las fichas **Principal** y **Más Opciones** según sea preciso, y haga clic en **Aceptar**.
3. Haga clic en **Imprimir**.

Información relacionada

- ➔ “Cargar papel en el alimentador posterior de papel” de la página 25
- ➔ “Impresión con ajustes sencillos” de la página 35

Impresión de un documento reducido o ampliado con cualquier ampliación

Puede reducir o ampliar el tamaño de un documento en un porcentaje específico.



Nota:

Esta función no está disponible con la impresión sin márgenes.

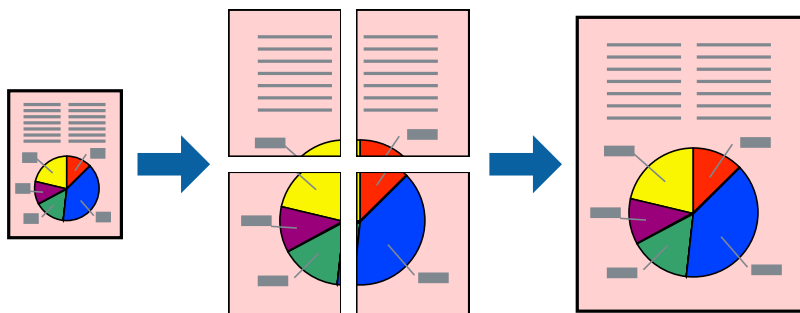
1. En la pestaña **Más Opciones** del controlador de impresora, seleccione el tamaño del documento en **Tamaño de Documento**.
2. Seleccione el tamaño de papel en el que desea imprimir en **Salida de Papel**.
3. Seleccione **Reducir/Ampliar Documento**, **Ampliar a**, e introduzca un porcentaje.
4. Establezca el resto de los elementos en las fichas **Principal** y **Más Opciones** según sea preciso, y haga clic en **Aceptar**.
5. Haga clic en **Imprimir**.

Información relacionada

- ➔ [“Cargar papel en el alimentador posterior de papel” de la página 25](#)
- ➔ [“Impresión con ajustes sencillos” de la página 35](#)

Impresión de una imagen en varias hojas para ampliar (crear un póster)

Esta característica permite imprimir una imagen en varias hojas de papel. Puede crear un póster más grande pegándolas juntas.



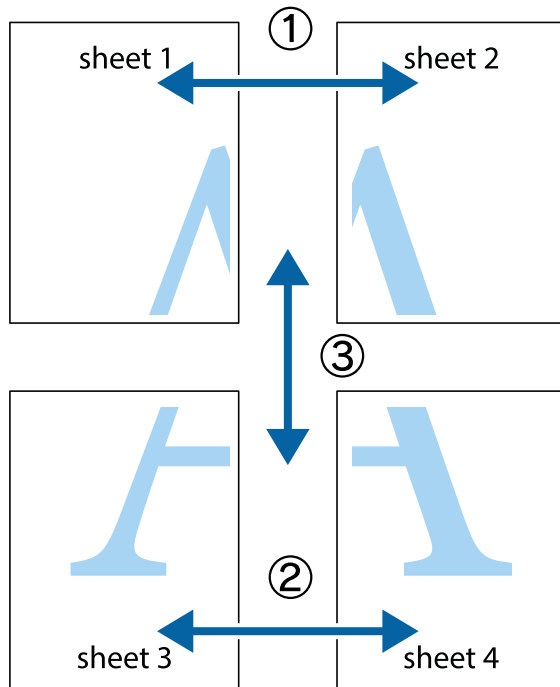
1. En la pestaña **Principal** del controlador de impresora, seleccione **2x1 Póster**, **2x2 Póster**, **3x3 Póster**, o **4x4 Póster** como ajuste de **Multi páginas**.
2. Haga clic en **Ajustes**, realice los ajustes pertinentes y haga clic en **Aceptar**.
Nota:
Imprimir Líneas de Corte le permite imprimir una guía de corte.
3. Establezca el resto de los elementos en las fichas **Principal** y **Más Opciones** según sea preciso, y haga clic en **Aceptar**.
4. Haga clic en **Imprimir**.

Información relacionada

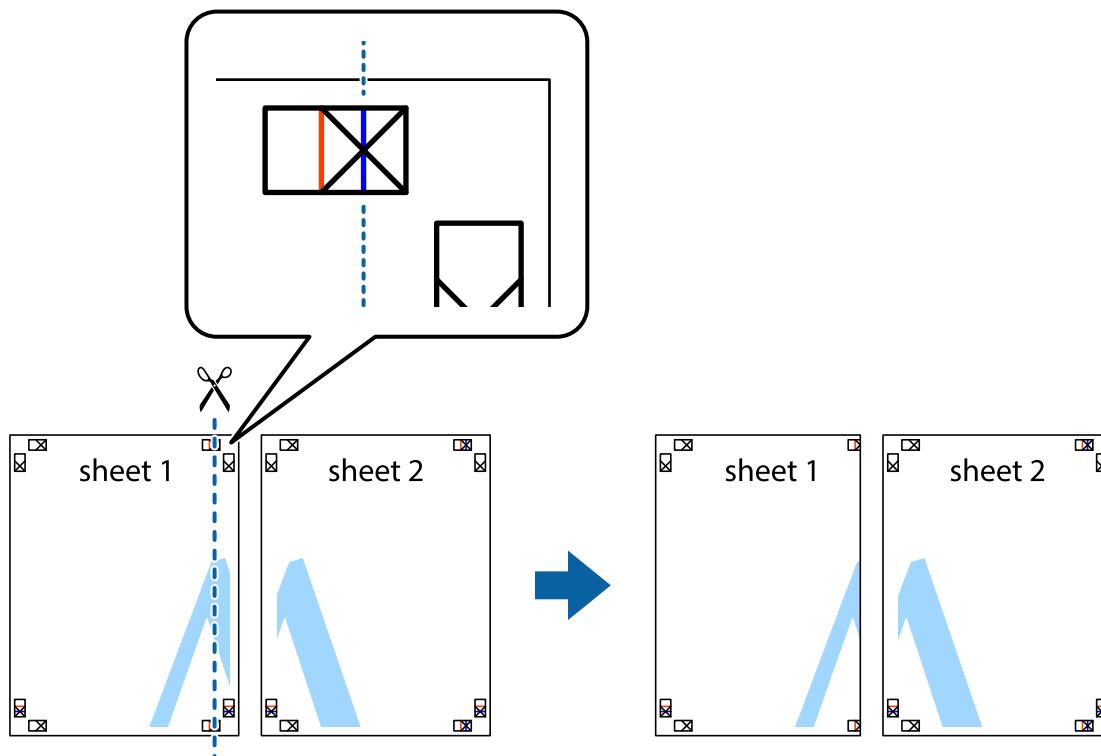
- ➔ “Cargar papel en el alimentador posterior de papel” de la página 25
- ➔ “Impresión con ajustes sencillos” de la página 35

Creación de afiches mediante Superposición de Marcas de Alineación

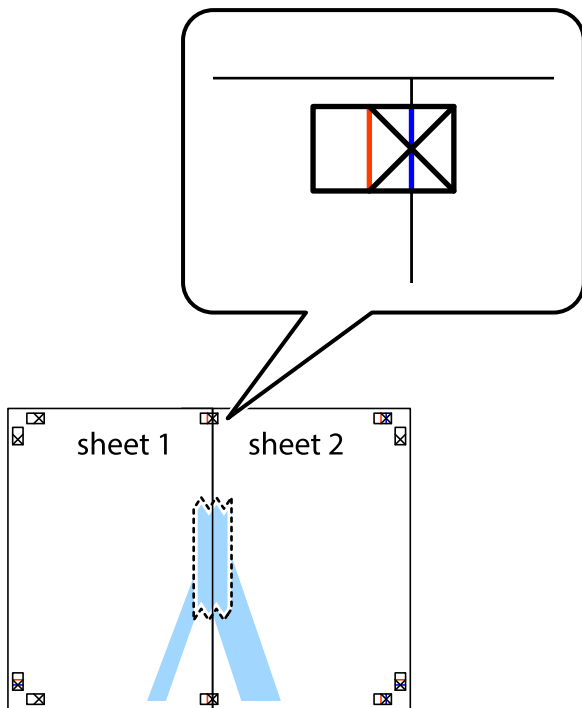
A continuación presentamos un ejemplo de cómo crear un póster cuando se ha seleccionado **2x2 Póster** y se ha seleccionado **Superposición de Marcas de Alineación** en **Imprimir Líneas de Corte**.



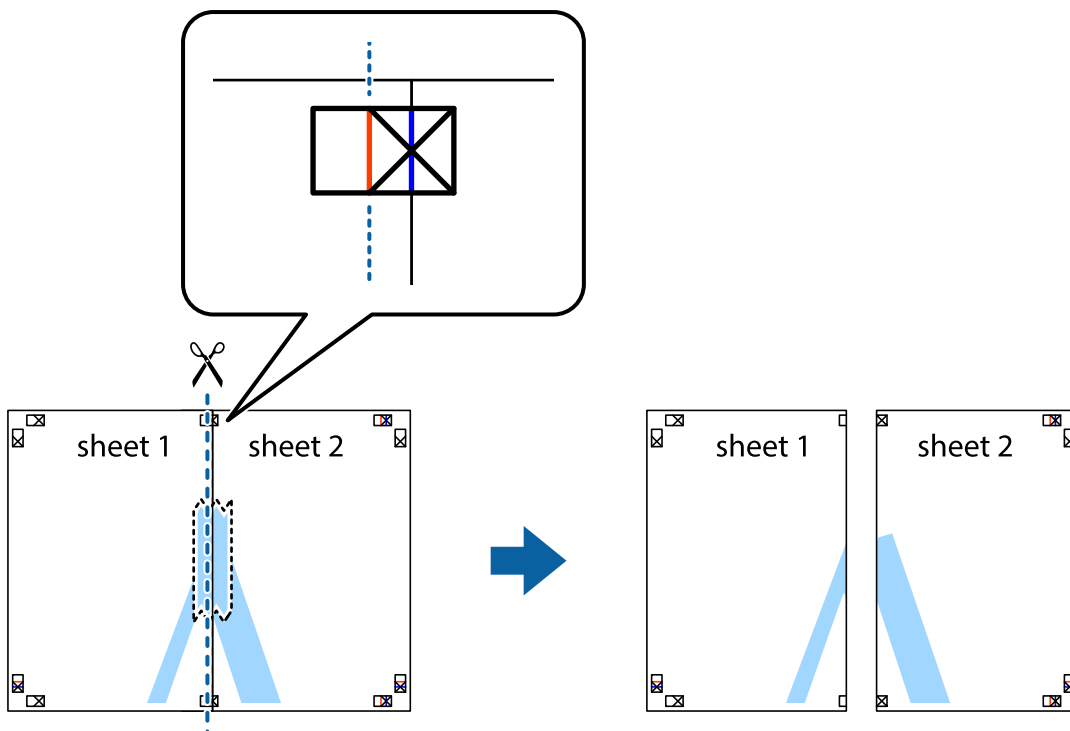
1. Prepare Sheet 1 y Sheet 2. Recorte los márgenes de la Sheet 1 por la línea vertical azul, atravesando el centro de las marcas de cruz superior e inferior.



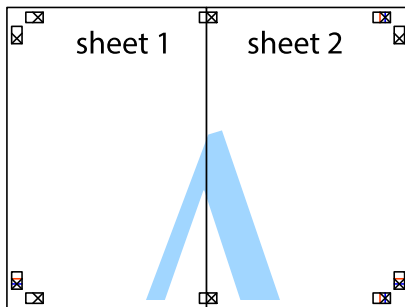
- Coloque el borde de la Sheet 1 encima de la Sheet 2 y luego pegue temporalmente las hojas por la parte de atrás con cinta adhesiva.



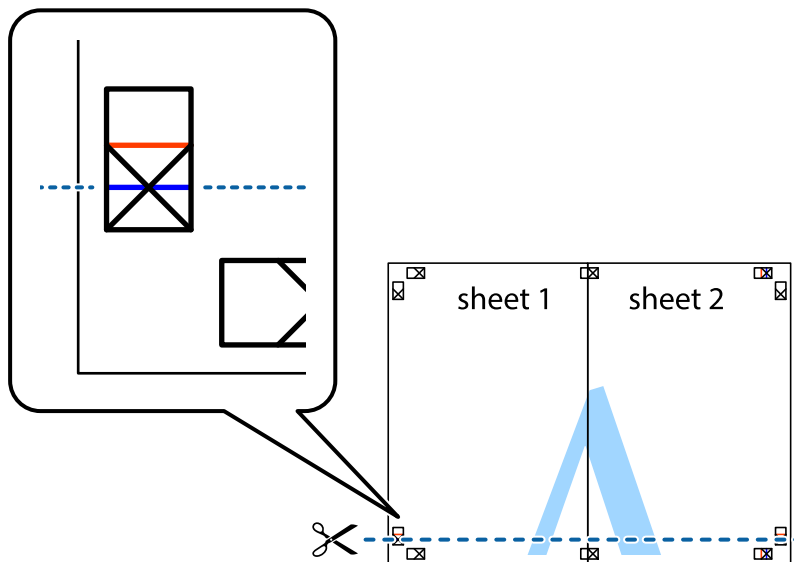
- Corte en dos las hojas pegadas con cinta por la línea vertical roja atravesando los marcadores de alineación (esta vez, la línea a la izquierda de las marcas de cruz).



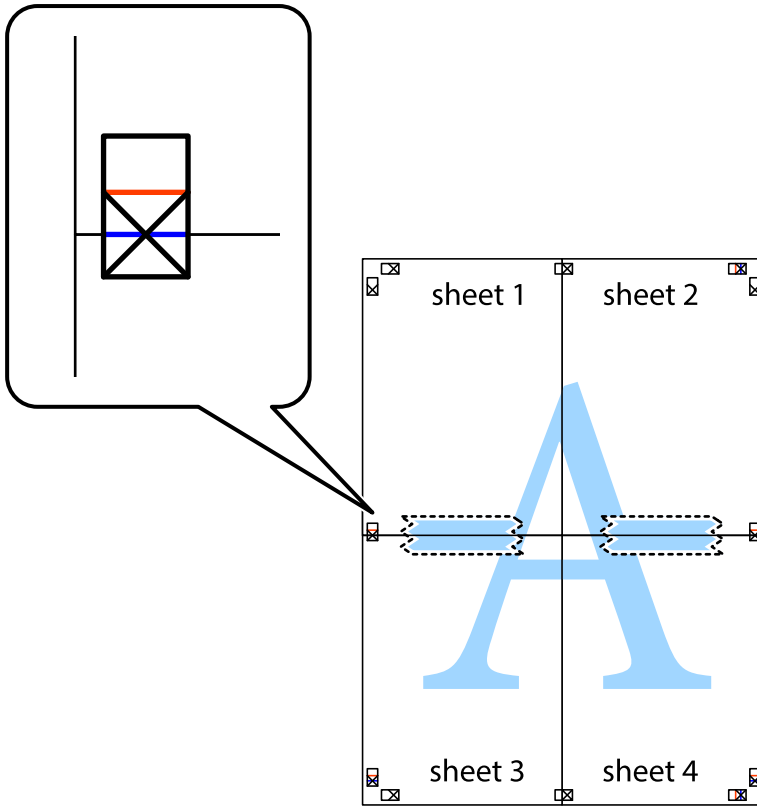
4. Una las hojas por la parte de atrás con cinta adhesiva.



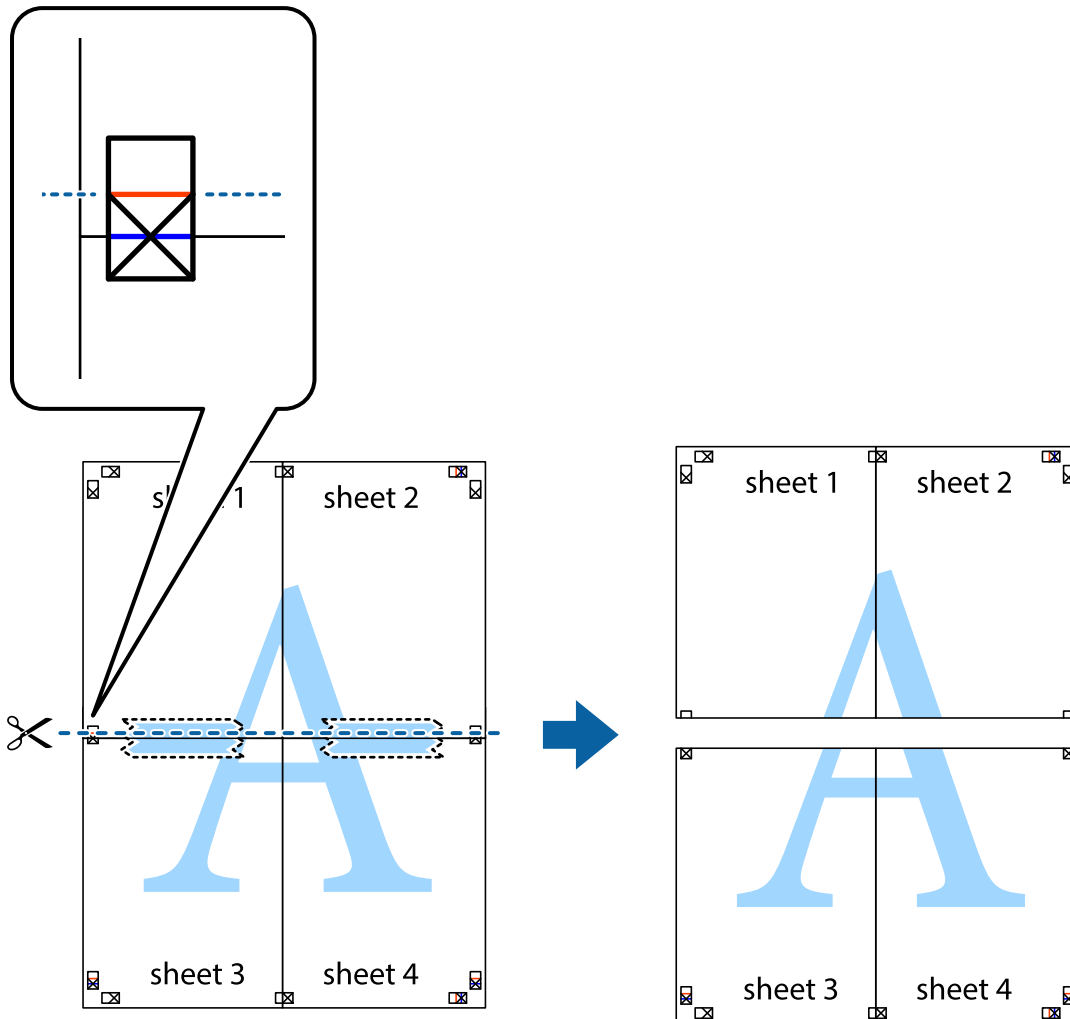
5. Repita los pasos 1 a 4 para unir con cinta adhesiva la Sheet 3 y la Sheet 4.
6. Recorte los márgenes de la Sheet 1 y la Sheet 2 por la línea horizontal azul, atravesando el centro de las marcas de cruz izquierda y derecha.



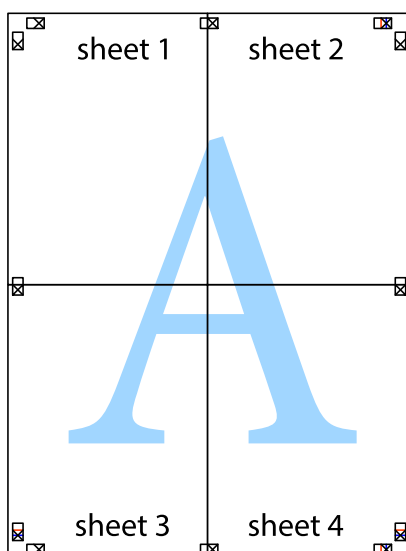
7. Coloque el borde de la Sheet 1 y la Sheet 2 encima de la Sheet 3 y la Sheet 4 y alinee las marcas de cruz. A continuación, pegue temporalmente las hojas por la parte de atrás.



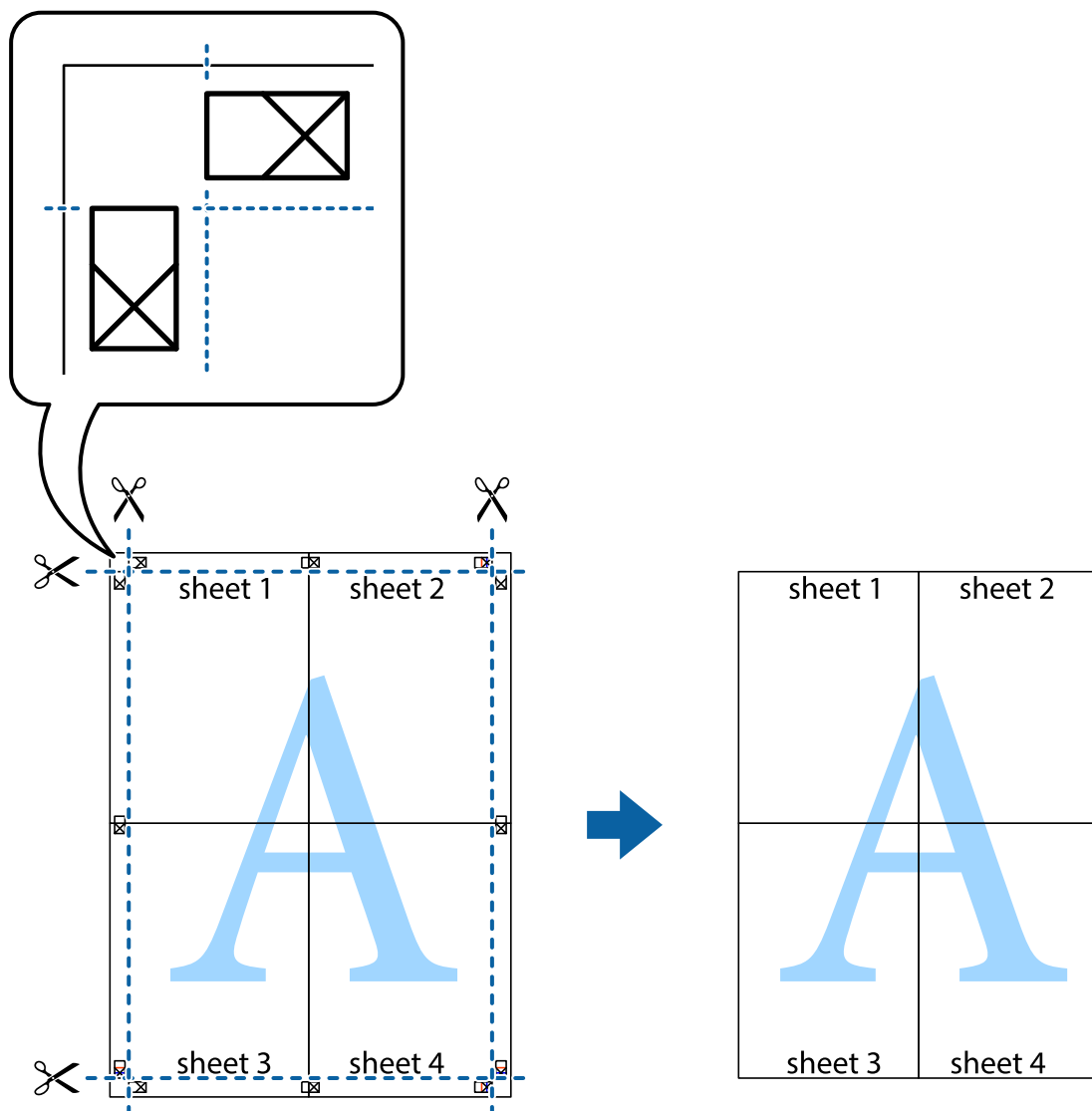
- Corte en dos las hojas pegadas con cinta por la línea horizontal roja atravesando los marcadores de alineación (esta vez, la línea arriba de las marcas de cruz).



- Una las hojas por la parte de atrás con cinta adhesiva.

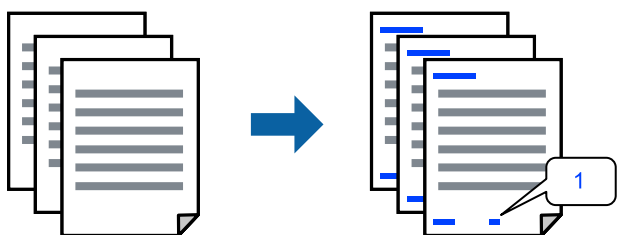


10. Recorte los márgenes restantes por la guía exterior.



Impresión con encabezado y pie de página

Puede imprimir cierta información, como un nombre de usuario y la fecha de impresión en encabezados o pies de página.



1. En la pestaña **Más Opciones** del controlador de impresora, haga clic en **Características de la marca de fondo** y, a continuación, seleccione **Encabezado y pie**.

2. **Ajustes**, y, a continuación, seleccione los elementos que desee imprimir y haga clic en **OK**.

Nota:

- Para especificar el primer número de página, seleccione **Número página** desde la posición en la que desea imprimir en el encabezado o pie de página, y luego seleccione el número en **Número de inicio**.
- Si desea imprimir texto en el encabezado o pie de página, seleccione la posición en la que desea hacerlo y luego seleccione **Texto**. Introduzca el texto que desee imprimir en el campo de introducción de texto.

3. Establezca el resto de los elementos en las fichas **Principal** y **Más Opciones** según sea preciso, y haga clic en **Aceptar**.
4. Haga clic en **Imprimir**.

Información relacionada

- ➔ [“Cargar papel en el alimentador posterior de papel” de la página 25](#)
- ➔ [“Impresión con ajustes sencillos” de la página 35](#)

Impresión de una marca de agua

Puede imprimir una marca de agua, como «Confidencial», o un patrón anticopia en sus impresiones. Si imprime con un patrón anticopia, las letras ocultas aparecen al fotocopiarlas para distinguir el original de las copias.



Patrón anti-copia está disponible en las siguientes condiciones:

- Tipo de Papel: Papel Normal, Encabezado
- Sin bordes: no seleccionado
- Calidad: Estándar
- Impresión a 2 caras: Desactivada, Manual (Encuadernación borde largo), o Manual (Encuadernación borde corto)
- Corrección del color: Automático
- Papel granulado corto: no seleccionado

Nota:

También puede agregar su propia marca de agua o patrón anticopia.

1. En la pestaña del **Más Opciones** del controlador de impresora, haga clic en **Características de la marca de fondo** y, a continuación, seleccione Patrón anti-copia o Marca de fondo.
2. Haga clic en **Ajustes** para cambiar detalles como el tamaño, la densidad o la posición del patrón o la marca.
3. Establezca el resto de los elementos en las fichas **Principal** y **Más Opciones** según sea preciso, y haga clic en **Aceptar**.

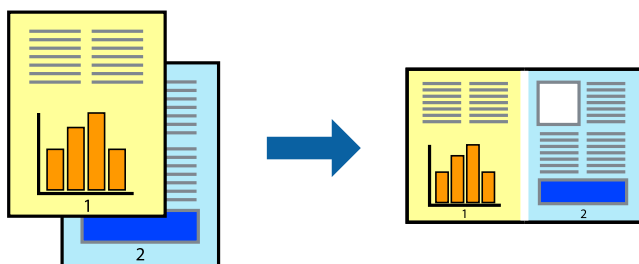
4. Haga clic en **Imprimir**.

Información relacionada

- ➔ “Cargar papel en el alimentador posterior de papel” de la página 25
- ➔ “Impresión con ajustes sencillos” de la página 35

Impresión de varios archivos juntos

Organizador simple de trabajos permite combinar varios archivos creados por diferentes aplicaciones e imprimirlos como un solo trabajo de impresión. Puede especificar los ajustes de impresión de los archivos combinados, como el diseño de varias páginas y la impresión a doble cara.



1. En la pestaña **Principal** del controlador de impresora, seleccione **Organizador simple de trabajos**.
2. Haga clic en **Imprimir**.
Cuando empieza a imprimir, se muestra la ventana Organizador simple de trabajos.
3. Con la ventana Organizador simple de trabajos abierta, abra el archivo que desea combinar con el archivo actual y repita los pasos anteriores.
4. Si selecciona un trabajo de impresión añadido a Proyecto de impresión Lite en la ventana Organizador simple de trabajos, puede editar el diseño de la página.
5. Haga clic en **Imprimir** en el menú **Archivo** para comenzar a imprimir.

Nota:

Si cierra la ventana Organizador simple de trabajos antes de agregar todos los datos de impresión al Proyecto de impresión, el trabajo de impresión en el que está trabajando se cancelará. Haga clic en **Guardar** en el menú **Archivo** para guardar el trabajo actual. Los archivos se guardan con la extensión «ecl».

Para abrir un proyecto de impresión, haga clic en **Organizador simple de trabajos** en la pestaña **Utilidades** del controlador de impresora para abrir la ventana Job Arranger Lite. A continuación, seleccione **Abrir** en el menú **Archivo** para seleccionar el archivo.

Información relacionada

- ➔ “Cargar papel en el alimentador posterior de papel” de la página 25
- ➔ “Impresión con ajustes sencillos” de la página 35

Impresión mediante la función Universal Print en color

Puede mejorar la visibilidad de textos e imágenes en las impresiones.



Impresión universal de colores solo está disponible si se han seleccionado los parámetros siguientes.

- Tipo de Papel: Papel Normal, Encabezado
- Calidad: **Estándar** o una calidad superior
- Color: **Color**
- Aplicaciones: Microsoft® Office 2007 o posterior
- Tamaño del texto: 96 pts o menor

1. En la pestaña **Más Opciones** del controlador de impresora, haga clic en **Opciones de imágenes** en la configuración de **Corrección del color**.
2. Seleccione una opción de la configuración de **Impresión universal de colores**.
3. **Opciones de mejora** para realizar más ajustes.
4. Establezca el resto de los elementos en las fichas **Principal** y **Más Opciones** según sea preciso, y haga clic en **Aceptar**.
5. Haga clic en **Imprimir**.

Nota:

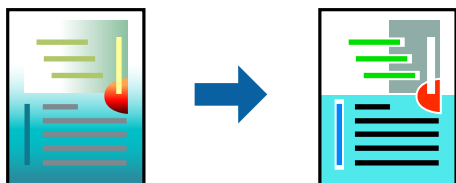
- Algunos caracteres pueden alterarse por patrones, como «+» apareciendo como «±».
- Los patrones y subrayados específicos de la aplicación pueden alterar el contenido impreso si se usan estos ajustes.
- La calidad de la impresión puede ser menor en fotos y otras imágenes cuando se utiliza los ajustes de Impresión universal de colores.
- La impresión es más lenta cuando se usan los ajustes de Impresión universal de colores.

Información relacionada

- ➔ [“Cargar papel en el alimentador posterior de papel” de la página 25](#)
- ➔ [“Impresión con ajustes sencillos” de la página 35](#)

Ajuste del color de la impresión

Puede ajustar los colores utilizados en el trabajo de impresión. Estos ajustes no afectan a los datos originales.



Con **PhotoEnhance** se imprimen imágenes más nítidas y colores más vivos porque ajusta automáticamente el contraste, la saturación y el brillo de los datos de imagen originales.

Nota:

PhotoEnhance ajusta el color analizando la ubicación del objetivo. Por consiguiente, si ha cambiado la ubicación del objetivo al reducir, ampliar, recortar o girar la imagen, el color puede cambiar inesperadamente. Seleccionar la opción sin márgenes también cambia la ubicación del objetivo y con ella el color. Si la imagen está mal enfocada, los tonos pueden no parecer naturales. Si el color cambia o no es natural, imprima en un modo que no sea **PhotoEnhance**.

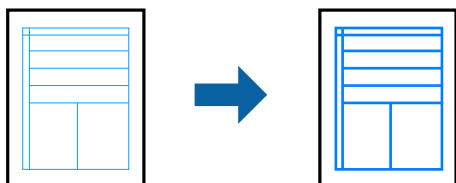
1. En la pestaña **Más Opciones** del controlador de impresora, seleccione el método de corrección de color en la configuración de **Corrección del color**.
 - Automático: este ajuste adapta automáticamente el tono al tipo de papel y a los ajustes de calidad de impresión.
 - Personaliz: haga clic en **Más opciones** y realice sus propios ajustes si lo desea.
2. Establezca el resto de los elementos en las fichas **Principal** y **Más Opciones** según sea preciso, y haga clic en **Aceptar**.
3. Haga clic en **Imprimir**.

Información relacionada

- ➔ [“Cargar papel en el alimentador posterior de papel” de la página 25](#)
- ➔ [“Impresión con ajustes sencillos” de la página 35](#)

Impresión para enfatizar líneas delgadas

Puede aumentar el grosor de líneas delgadas que sea demasiado finas para imprimirse.



1. En la pestaña **Más Opciones** del controlador de impresora, haga clic en **Opciones de imágenes** en la configuración de **Corrección del color**.
2. Seleccione **Destacar líneas finas**.

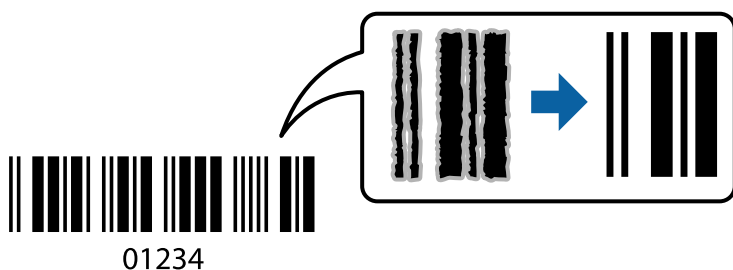
3. Establezca el resto de los elementos en las fichas **Principal** y **Más Opciones** según sea preciso, y haga clic en **Aceptar**.
4. Haga clic en **Imprimir**.

Información relacionada

- ➔ [“Cargar papel en el alimentador posterior de papel” de la página 25](#)
- ➔ [“Impresión con ajustes sencillos” de la página 35](#)

Impresión de códigos de barras claros

Puede imprimir códigos de barra nítidos que sean fáciles de escanear. Habilite esta función solo si no puede escanear el código de barras que imprimió.



Puede usar esta función en las siguientes condiciones.

- Tipo de Papel: Papel Normal, Encabezado, o Sobre
- Calidad: **Estándar**

1. En la pestaña **Utilidades** del controlador de impresora, haga clic en **Más ajustes** y, a continuación, seleccione **Modo Código de barras**.
2. Establezca el resto de los elementos en las fichas **Principal** y **Más Opciones** según sea preciso, y haga clic en **Aceptar**.
3. Haga clic en **Imprimir**.

Nota:

Es posible que la reducción de borrosidad no se pueda realizar siempre, según las circunstancias.

Información relacionada

- ➔ [“Cargar papel en el alimentador posterior de papel” de la página 25](#)
- ➔ [“Impresión con ajustes sencillos” de la página 35](#)

Impresión desde un ordenador — Mac OS

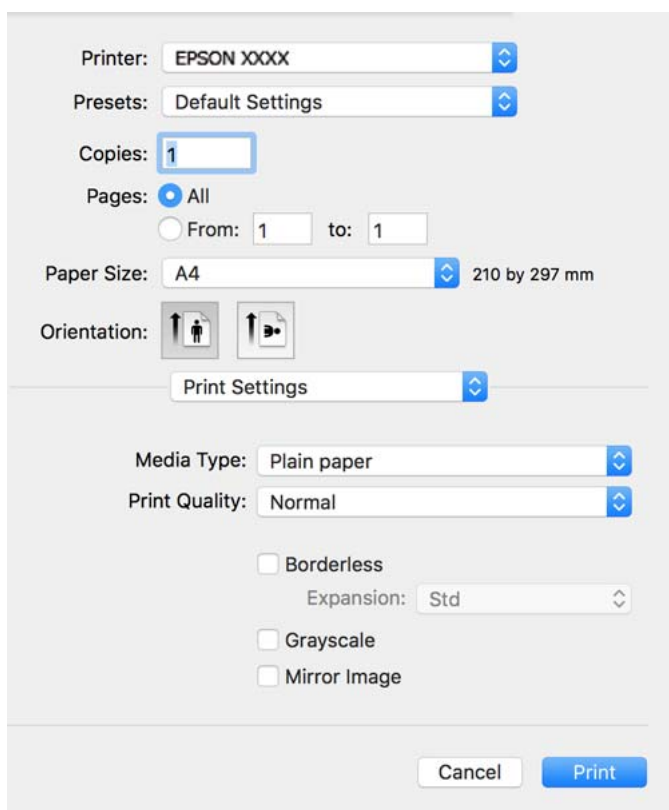
Impresión con ajustes sencillos



Nota:

Las operaciones y las pantallas varían según la aplicación. Si desea más información, consulte la ayuda de la aplicación.

1. Cargue papel en la impresora.
2. Abra el archivo que desee imprimir.
3. Seleccione **Imprimir** en el menú **Archivo** u otro comando para acceder a la ventana del diálogo de impresión.
Si es necesario, haga clic en **Mostrar detalles** o ▼ para expandir la ventana de impresión.
4. Seleccione la impresora.
5. Seleccione **Ajustes Impresión** en el menú emergente.



6. Cambie los ajustes como sea preciso.

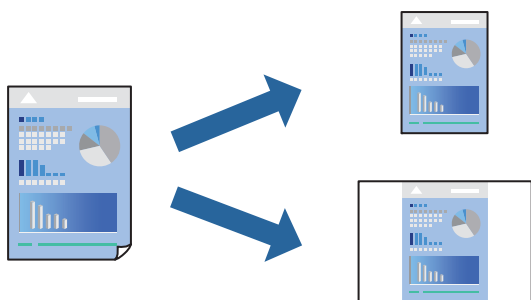
7. Haga clic en **Imprimir**.

Información relacionada

- ➔ “Papel disponible y capacidades” de la página 193
- ➔ “Lista de tipos de papel” de la página 24

Añadir preajustes de impresión para una impresión más sencilla

Si crea un valor preestablecido con la configuración de la impresora que utiliza con frecuencia en el controlador de impresora, puede imprimir fácilmente seleccionando en la lista el valor preestablecido.



1. Configure cada elemento, por ejemplo, **Ajustes Impresión y Diseño** (**Tamaño papel**, **Tipo papel**, y así sucesivamente).
2. Haga clic en **Predefinidos** para guardar la configuración actual como preajuste.
3. Haga clic en **OK**.

Nota:

Para eliminar un ajuste predefinido que haya añadido, haga clic en **Predefinidos > Mostrar predefinidos**, seleccione el nombre del ajuste predefinido en cuestión y elimínelo.

4. Haga clic en **Imprimir**.

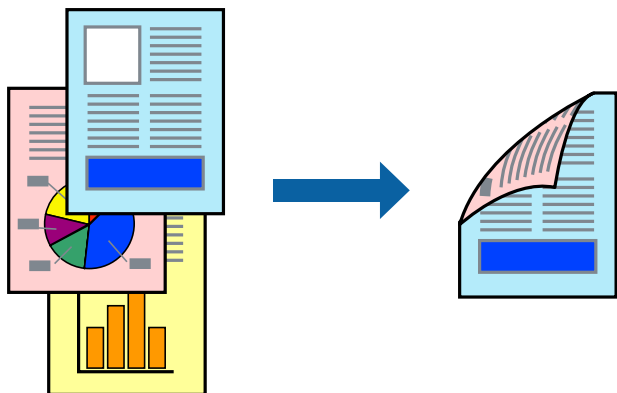
La próxima vez que desee imprimir con el mismo ajuste, seleccione el nombre de preajuste registrado en **Predeterminados**.

Información relacionada

- ➔ “Cargar papel en el alimentador posterior de papel” de la página 25
- ➔ “Impresión con ajustes sencillos” de la página 55

Impresión por las 2 caras

Puede imprimir en ambas caras del papel.



Nota:

- Esta función no está disponible con la impresión sin márgenes.
- Si no utiliza papel adecuado para la impresión por las 2 caras, la calidad de la impresión puede decaer y se pueden producir atascos de papel.

“Papel para impresión a dos caras” de la página 195

- Según el papel y los datos, puede que la tinta traspase el papel y se vea por la otra cara.

1. Seleccione **Ajustes de la impresión a dos caras** en el menú emergente.
2. Seleccione la encuadernación en **Impresión a 2 caras**.
3. Seleccione el tipo del original en **Tipo de documento**.

Nota:

- La impresión puede resultar lenta según el valor de **Tipo de documento**.
- Si va a imprimir datos de alta densidad (fotos o gráficos, por ejemplo), seleccione **Texto y fotos** o **Texto y gráficos** en el ajuste **Tipo de documento**. Si se producen marcas o si la tinta traspasa el papel y se ve por la otra cara, ajuste la densidad de la impresión y el tiempo del secado de la tinta haciendo clic en la marca de flecha que hay al lado de **Ajustes**.

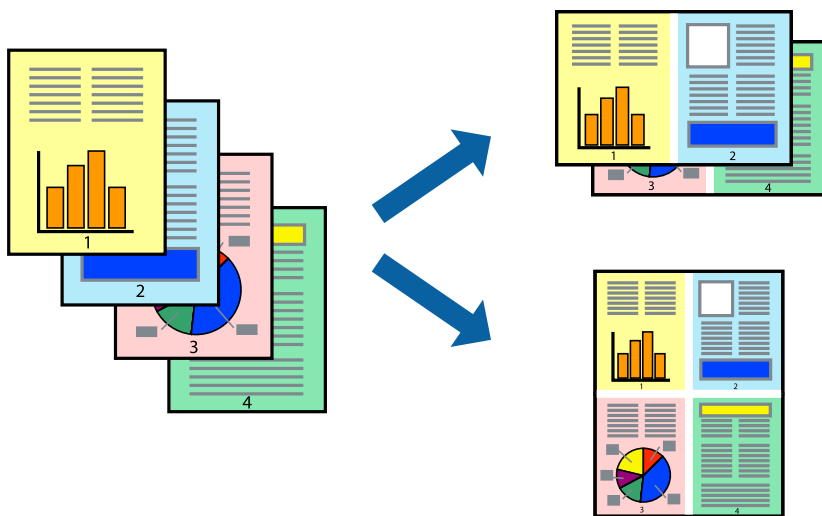
4. Configure el resto de elementos conforme sea necesario.
5. Haga clic en **Imprimir**.

Información relacionada

- ➔ [“Papel disponible y capacidades” de la página 193](#)
- ➔ [“Cargar papel en el alimentador posterior de papel” de la página 25](#)
- ➔ [“Impresión con ajustes sencillos” de la página 55](#)

Impresión de varias páginas en una hoja

Puede imprimir varias páginas de datos en una sola hoja de papel.



1. Seleccione **Diseño** en el menú emergente.
2. Establezca el número de páginas en **Páginas por hoja**, la **Orientación** (orden de página), y **Borde**.
3. Configure el resto de elementos conforme sea necesario.
4. Haga clic en **Imprimir**.

Información relacionada

- ➔ [“Cargar papel en el alimentador posterior de papel” de la página 25](#)
- ➔ [“Impresión con ajustes sencillos” de la página 55](#)

Impresión ajustada al tamaño del papel

Seleccione el tamaño de papel que cargó en la impresora como valor del parámetro Tamaño del papel de destino.



1. Seleccione el tamaño del papel que definió en la aplicación como valor del parámetro **Tamaño papel**.

2. Seleccione **Gestión del papel** en el menú emergente.
3. Seleccione **Ajustar al tamaño del papel**.
4. Seleccione el tamaño de papel que cargó en la impresora como valor del parámetro **Tamaño del papel de destino**.
5. Configure el resto de elementos conforme sea necesario.
6. Haga clic en **Imprimir**.

Información relacionada

- ➔ “Cargar papel en el alimentador posterior de papel” de la página 25
- ➔ “Impresión con ajustes sencillos” de la página 55

Impresión de un documento reducido o ampliado con cualquier ampliación

Puede reducir o ampliar el tamaño de un documento en un porcentaje específico.



1. Seleccione **Imprimir** en el menú **Archivo** u otro comando para acceder a la ventana del diálogo de impresión.
2. Seleccione **Ajustar página** en el menú **Archivo** de la aplicación.
3. Seleccione **Impresora**, **Tamaño de papel**, introduzca el porcentaje en **Escala** y haga clic en **OK**.

Nota:

Seleccione el tamaño de papel ajustado en la impresora como valor del parámetro **Tamaño del papel**.

4. Configure el resto de elementos conforme sea necesario.
5. Haga clic en **Imprimir**.

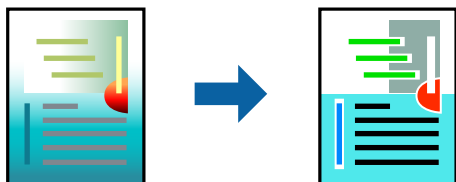
Información relacionada

- ➔ “Cargar papel en el alimentador posterior de papel” de la página 25

➔ “Impresión con ajustes sencillos” de la página 55

Ajuste del color de la impresión

Puede ajustar los colores utilizados en el trabajo de impresión. Estos ajustes no afectan a los datos originales.



Con **PhotoEnhance** se imprimen imágenes más nítidas y colores más vivos porque ajusta automáticamente el contraste, la saturación y el brillo de los datos de imagen originales.

Nota:

PhotoEnhance ajusta el color analizando la ubicación del objetivo. Por consiguiente, si ha cambiado la ubicación del objetivo al reducir, ampliar, recortar o girar la imagen, el color puede cambiar inesperadamente. Seleccionar la opción sin márgenes también cambia la ubicación del objetivo y con ella el color. Si la imagen está mal enfocada, los tonos pueden no parecer naturales. Si el color cambia o no es natural, imprima en un modo que no sea **PhotoEnhance**.

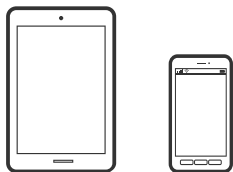
1. Seleccione **Ajuste de color** en el menú emergente y luego seleccione **EPSON Ajuste Color**.
2. Seleccione **Opciones de color** en el menú emergente y luego seleccione una de las opciones disponibles.
3. Haga clic en la flecha junto a **Más Ajustes** y realice los ajustes necesarios.
4. Configure el resto de elementos conforme sea necesario.
5. Haga clic en **Imprimir**.

Información relacionada

- ➔ “Cargar papel en el alimentador posterior de papel” de la página 25
- ➔ “Impresión con ajustes sencillos” de la página 55

Impresión de documentos desde dispositivos inteligentes (iOS)

Puede imprimir documentos desde dispositivos inteligentes, como smartphones o tablets.



Impresión de documentos mediante Epson Smart Panel

Nota:

Las operaciones pueden variar en función del dispositivo.

1. Si Epson Smart Panel no está instalado, instálelo.
[“Aplicación para utilizar fácilmente la impresora desde un dispositivo inteligente \(Epson Smart Panel\)” de la página 201](#)
2. Inicie Epson Smart Panel.
3. Seleccione el menú de impresión de documentos en la pantalla de inicio.
4. Seleccione el documento que desee imprimir.
5. Inicie la impresión.

Impresión de documentos mediante AirPrint

AirPrint le permite imprimir al instante y sin cables desde un iPhone, iPad, iPod Touch o Mac sin necesidad de instalar controladores o de descargar software.



Nota:

Si ha inhabilitado los mensajes de configuración del papel en el panel de control de su impresora, no podrá utilizar AirPrint. Si tiene que habilitar los mensajes, consulte las instrucciones en el siguiente vínculo.

1. Prepare la impresora para la impresión inalámbrica. Consulte el siguiente vínculo.
<http://epson.sn>
2. Conecte el dispositivo Apple a la misma red inalámbrica que esté utilizando la impresora.
3. Imprima en la impresora desde el dispositivo.

Nota:

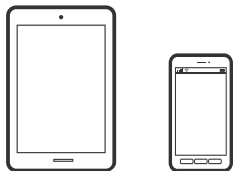
Para más información, consulte la página AirPrint del sitio web de Apple.

Información relacionada

- ➔ [“No se puede imprimir aunque hay establecida una conexión \(iOS\)” de la página 128](#)

Impresión de documentos desde dispositivos inteligentes (Android)

Puede imprimir documentos desde dispositivos inteligentes, como smartphones o tablets.



Impresión de documentos mediante Epson Smart Panel

Nota:

Las operaciones pueden variar en función del dispositivo.

1. Si Epson Smart Panel no está instalado, instálelo.
[“Aplicación para utilizar fácilmente la impresora desde un dispositivo inteligente \(Epson Smart Panel\)” de la página 201](#)
2. Inicie Epson Smart Panel.
3. Seleccione el menú de impresión de documentos en la pantalla de inicio.
4. Seleccione el documento que desee imprimir.
5. Inicie la impresión.

Impresión de documentos con Epson Print Enabler

Nota:

Las operaciones pueden variar en función del dispositivo.

1. Instale el complemento Epson Print Enabler desde Google Play.
2. Vaya a los **Ajustes** de su dispositivo **Impresión**, seleccione Impresión y, a continuación, habilite Epson Print Enabler.
3. Desde una aplicación Android, como Chrome, pulse sobre el icono de menú e imprima lo que sale en pantalla.

Nota:

*Si no ve su impresora, pulse **Todas las impresoras** y seleccione su impresora.*

Impresión con Mopria Print Service

Mopria Print Service permite imprimir al instante e inalámbricamente desde teléfonos inteligentes o tablets Android.



1. Instale Mopria Print Service desde Google Play.
2. Cargue papel en la impresora.
3. Prepare la impresora para la impresión inalámbrica. Consulte el siguiente vínculo.
<http://epson.sn>
4. Conecte el dispositivo Android a la misma red inalámbrica que esté utilizando la impresora.
5. Imprima en la impresora desde el dispositivo.

Nota:

Para obtener más detalles, acceda al sitio web de Mopria en <https://mopria.org>.

Información relacionada

- ➔ [“Cargar papel en el alimentador posterior de papel” de la página 25](#)

Impresión en sobres

Impresión de sobres desde un ordenador (Windows)

1. Cargue los sobres en la impresora.
[“Cargar sobres en el alimentador posterior de papel” de la página 27](#)
2. Abra el archivo que desee imprimir.
3. Acceda a la ventana del controlador de la impresora.
4. Seleccione el tamaño de sobre en **Tamaño de Documento** en la pestaña **Principal** y, a continuación, seleccione **Sobre** en **Tipo de Papel**.
5. Establezca el resto de los elementos en las fichas **Principal** y **Más Opciones** según sea preciso, y haga clic en **Aceptar**.
6. Haga clic en **Imprimir**.

Impresión de sobres desde un ordenador (Mac OS)

1. Cargue los sobres en la impresora.
[“Cargar sobres en el alimentador posterior de papel” de la página 27](#)
2. Abra el archivo que desee imprimir.
3. Seleccione **Imprimir** en el menú **Archivo** u otro comando para acceder a la ventana del diálogo de impresión.
4. Seleccione el tamaño como ajuste de **Tamaño papel**.
5. Seleccione **Ajustes Impresión** en el menú emergente.
6. Seleccione **Sobre** como ajuste de **Tipo papel**.
7. Configure el resto de elementos conforme sea necesario.
8. Haga clic en **Imprimir**.

Impresión de páginas Web

Imprimir páginas web desde un ordenador

Epson Photo+ le permite ver páginas web, recortar el área especificada y luego editarlas e imprimirlas. Si desea más información, consulte la ayuda de la aplicación.

Impresión de páginas web desde dispositivos inteligentes

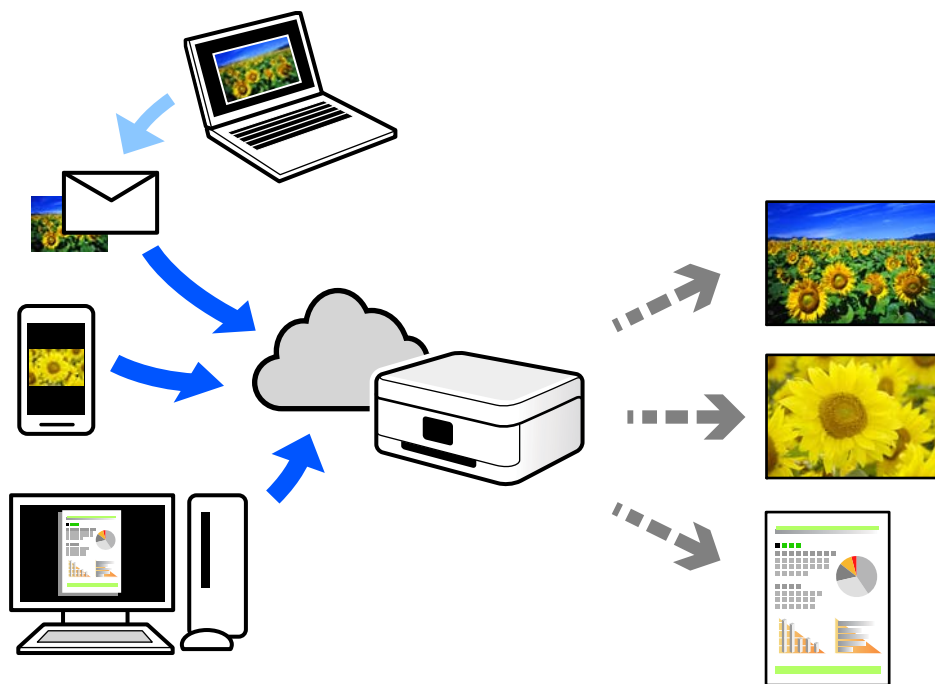
Nota:

Las operaciones pueden variar en función del dispositivo.

1. Prepare la impresora para la impresión inalámbrica.
2. Si Epson Smart Panel no está instalado, instálelo.
[“Aplicación para utilizar fácilmente la impresora desde un dispositivo inteligente \(Epson Smart Panel\)” de la página 201](#)
3. Conecte el dispositivo inteligente a la misma red inalámbrica que utilice la impresora.
4. Abra la página web que desea imprimir en su navegador web.
5. Toque **Compartir** en el menú del navegador web.
6. Seleccione **Smart Panel**.
7. Toque **Imprimir**.

Impresión mediante un servicio en la nube

Si usa el servicio Epson Connect (disponible en Internet), puede imprimir desde un smartphone, tablet PC o portátil, en todo momento y prácticamente desde cualquier lugar. Para utilizar este servicio, debe registrar el usuario y la impresora en Epson Connect.



Estas son las funciones disponibles en Internet.

Email Print

Cuando envía un correo electrónico con datos adjuntos, como documentos o imágenes, a una dirección de correo electrónico asignada a la impresora, puede imprimir ese correo electrónico y los archivos adjuntos desde ubicaciones remotas, como la impresora de su hogar o de la oficina.

Epson iPrint

Esta aplicación es para iOS y Android, y le permite imprimir o escanear desde un teléfono inteligente o una tablet. Puede imprimir documentos, imágenes y sitios web enviándolos directamente a una impresora de la misma LAN inalámbrica.

Remote Print Driver

Este es un controlador compartido compatible con Remote Print Driver. Cuando imprima utilizando una impresora situada en una ubicación remota, puede hacerlo cambiando de impresora en la ventana de aplicaciones habitual.

Consulte el portal web Epson Connect para obtener detalles acerca de cómo configurar o imprimir.

<https://www.epsonconnect.com/>

<http://www.epsonconnect.eu> (sólo para Europa)

Cómo registrarse en el servicio Epson Connect desde el panel de control

Siga los siguientes pasos para registrar la impresora.

1. Seleccione **Configuración** en el panel de control.

Para seleccionar un elemento, use los botones ▲ ▼ ◀ ▶ y, a continuación, pulse el botón OK.

2. Seleccione **Epson Connect Services** > **Registrar/Eliminar** para imprimir la hoja de registro.

3. Siga las instrucciones de la hoja de registro para registrar la impresora.

Copia

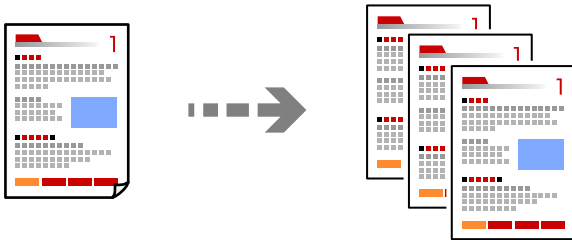
Métodos de copia disponibles.	68
Opciones avanzadas de menú para Copiar.	74

Métodos de copia disponibles

Coloque los originales en el cristal del escáner y, a continuación, seleccione el menú **Copiar** en la pantalla de inicio.

Copia de originales

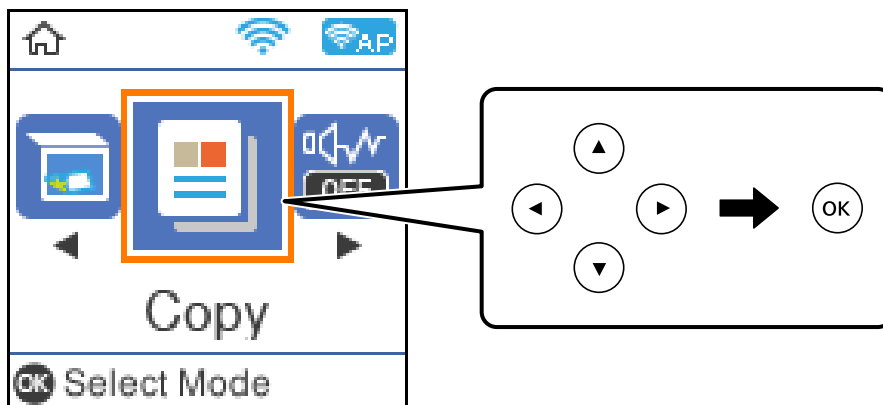
En esta sección se explica cómo usar el menú **Copiar** del panel de control para copiar originales.



1. Cargue papel en la impresora.
[“Cargar papel en el alimentador posterior de papel” de la página 25](#)
2. Coloque los originales.
[“Colocación de originales en el Cristal del escáner” de la página 32](#)

3. Seleccione **Copiar** en la pantalla de inicio.

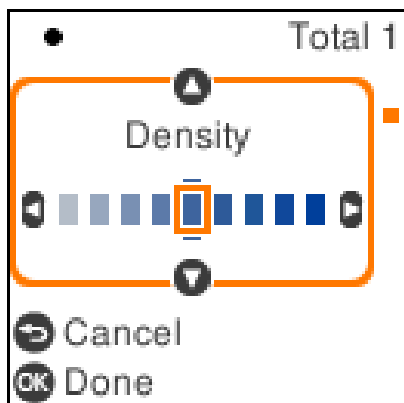
Para seleccionar un elemento, use los botones ▲▼◀▶ y, a continuación, pulse el botón OK.



4. Establezca el número de copias.
5. Elija entre copia a color y copia en monocromo.

6. Pulse el botón OK para ver y comprobar los ajustes de impresión y cámbielos como sea necesario.

Para cambiar la configuración, pulse el botón ▼, especifique el menú de configuración con los botones ▲▼ y, a continuación, cambie la configuración con los botones ◀▶. Cuando termine, pulse el botón OK.



7. Pulse el botón ◊.

Copia a dos caras

Copiar varios originales en ambas caras del papel.

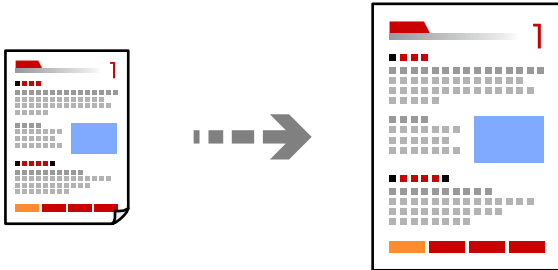


1. Coloque los originales.
“Colocación de originales en el Cristal del escáner” de la página 32
2. Seleccione **Copiar** en la pantalla de inicio.
Para seleccionar un elemento, use los botones ▲▼◀▶ y, a continuación, pulse el botón OK.
3. Establezca el número de copias.
4. Elija entre copia a color y copia en monocromo.
5. Pulse el botón OK y, a continuación, el botón ▼.
6. Seleccione **a doble cara** mediante los botones ▲▼ y, a continuación, pulse el botón ▶.
7. Seleccione **1>2 caras**.
8. Especifique la orientación del original y la posición de encuadernación y, a continuación, pulse el botón OK.

9. Pulse el botón ◊.

Copias ampliadas o reducidas

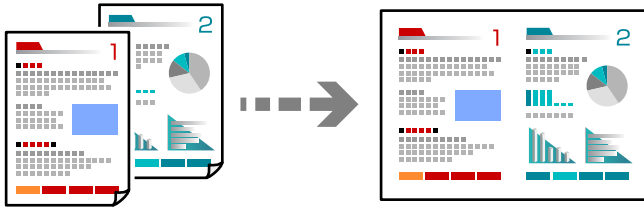
Puede copiar los originales con la ampliación que desee.



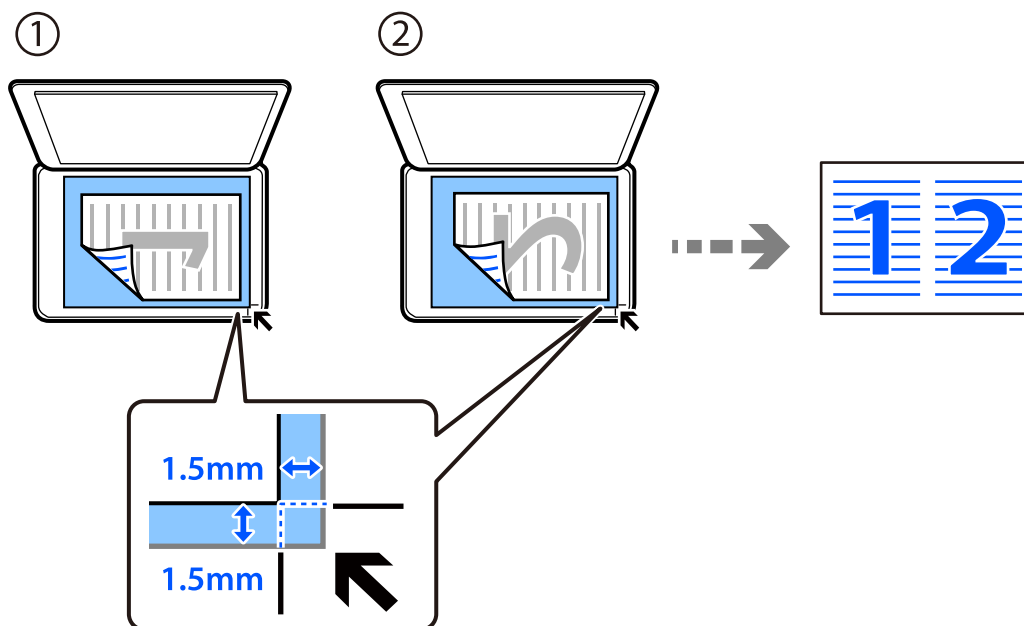
1. Coloque los originales.
[“Colocación de originales en el Cristal del escáner” de la página 32](#)
2. Seleccione **Copiar** en la pantalla de inicio.
Para seleccionar un elemento, use los botones ▲ ▼ ◀ ▶ y, a continuación, pulse el botón OK.
3. Establezca el número de copias.
4. Elija entre copia a color y copia en monocromo.
5. Pulse el botón OK y, a continuación, el botón ▼.
6. Especifique **Reducir/ampliar** con los botones ▲ ▼ y, a continuación, ajuste la ampliación con los botones ◀ ▶.
Nota:
*Si desea realizar la copia reduciendo o ampliando el tamaño de un documento en un porcentaje específico, seleccione **Personalizado** como ajuste de **Reducir/ampliar**, pulse el botón ▼ y, a continuación, pulse el botón ◀ ▶ para especificar el porcentaje. El porcentaje se puede cambiar en incrementos del 10% manteniendo pulsados los botones ◀ ▶.*
7. Pulse el botón OK y, a continuación, el botón ◊.

Copia de varios originales en una hoja

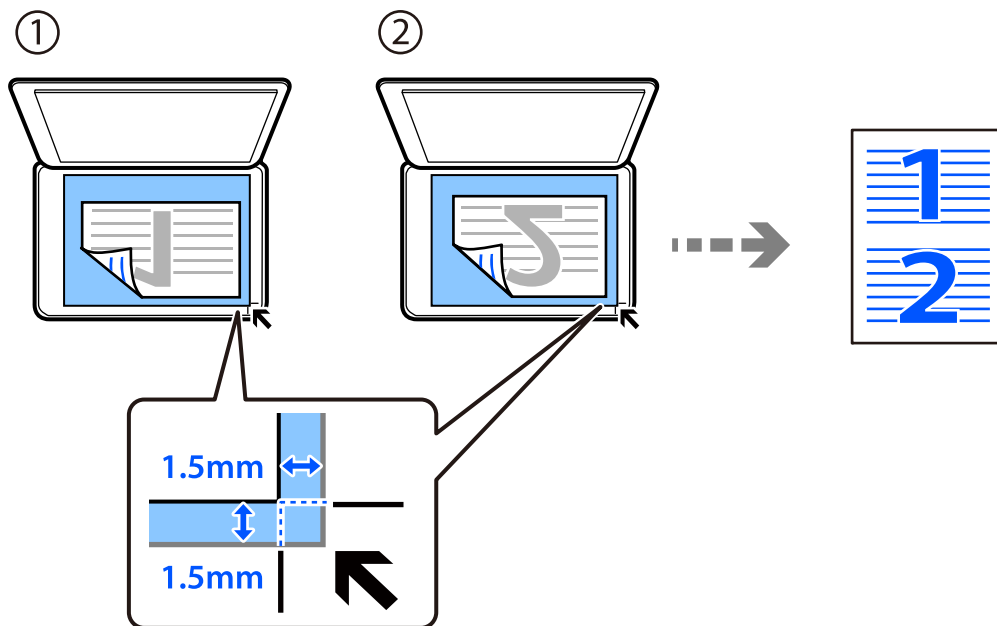
Se pueden copiar varios originales en una sola hoja.




1. Seleccione **Copiar** en la pantalla de inicio.
Para seleccionar un elemento, use los botones ▲ ▼ ◀ ▶ y, a continuación, pulse el botón OK.
2. Establezca el número de copias.
3. Elija entre copia a color y copia en monocromo.
4. Pulse el botón OK y, a continuación, el botón ▼.
5. Seleccione **Multi páginas** mediante los botones ▲ ▼ y, a continuación, pulse el botón ▶.
6. Seleccione **2/cara**.
7. Especifique el orden del diseño y la orientación del original y, a continuación, pulse el botón OK.
8. Coloque la primera página del original y pulse el botón ◊.
 Originales verticales



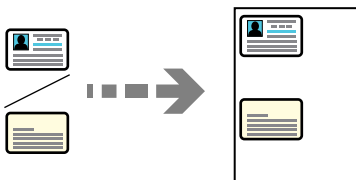
❑ Originales horizontales

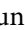

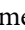
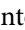






9. Coloque la segunda página del original y pulse el botón .

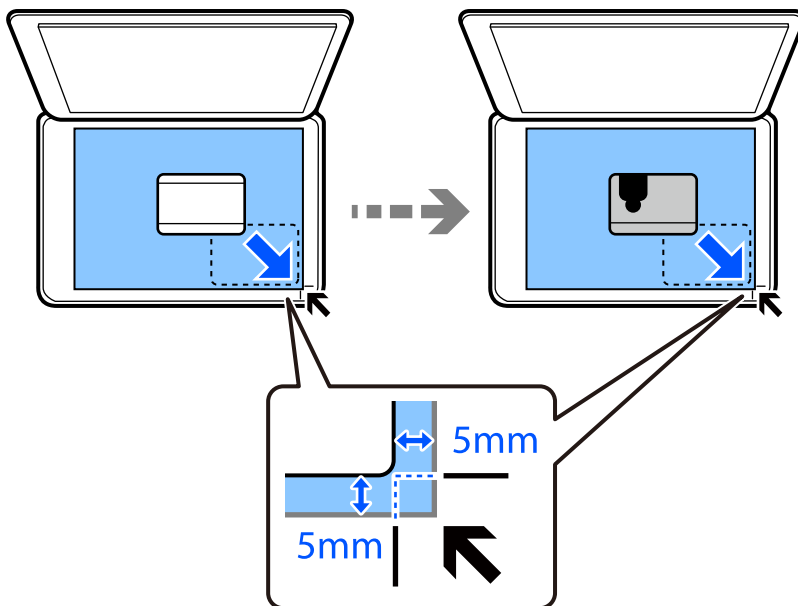
Copia de carnets de identidad

Escanea las dos caras de un carnet de identidad y las copia en una cara de papel de tamaño A4.



1. Seleccione **Copiar** en la pantalla de inicio.
Para seleccionar un elemento, use los botones     y, a continuación, pulse el botón OK.
2. Establezca el número de copias.
3. Elija entre copia a color y copia en monocromo.
4. Pulse el botón OK y, a continuación, el botón .
5. Seleccione **Copia Tarj. de id.** mediante los botones   y, a continuación, seleccione **Activado**.
6. Pulse el botón OK y, a continuación, el botón .

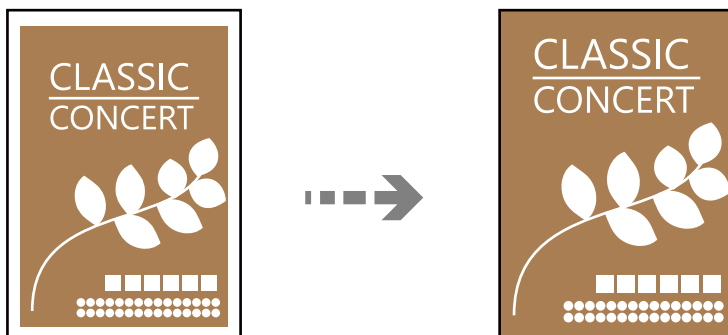
7. Coloque el original boca abajo y deslícelo hasta la marca de la esquina.
Coloque el carnet de identidad a 5 mm de la marca de la esquina del cristal del escáner.



8. Coloque la parte posterior del original hacia abajo, deslícelo hacia la marca de la esquina y, a continuación, pulse el botón

Copia sin márgenes

Copia sin márgenes. La imagen se amplía un poco para quitar los márgenes de los bordes del papel.



1. Coloque el original en el cristal del escáner.
[“Colocación de originales en el Cristal del escáner” de la página 32](#)
2. Seleccione **Copiar** en la pantalla de inicio.
Para seleccionar un elemento, use los botones y, a continuación, pulse el botón OK.
3. Establezca el número de copias.
4. Elija entre copia a color y copia en monocromo.

5. Pulse el botón OK y, a continuación, el botón ▼.
6. Seleccione **Cop. sin bord.** mediante los botones ▲ ▼ y, a continuación, pulse el botón ►.
7. Seleccione **Activado**.
8. Especifique **Expansión**.
9. Pulse el botón OK y, a continuación, el botón ◊.

Opciones avanzadas de menú para Copiar

Los elementos disponibles varían en función del menú que haya seleccionado.

Número de copias:

Establezca el número de copias.

B/N:

Copia el original en blanco y negro (monocromo).

Color:

Copia el original a color.

a doble cara:

Seleccione el diseño a doble cara.

1>1 cara

Copia una cara del original en una cara del papel.

1>2 caras

Copia dos originales a una cara en las dos caras de una hoja de papel. Seleccione la orientación de su original y la posición del papel.

Densidad:

Aumente la densidad si las copias apenas se ven. Reduzca la densidad si aparecen manchas de tinta.

Conf. papel:

Seleccione el tamaño y el tipo de papel cargado.

Reducir/ampliar:

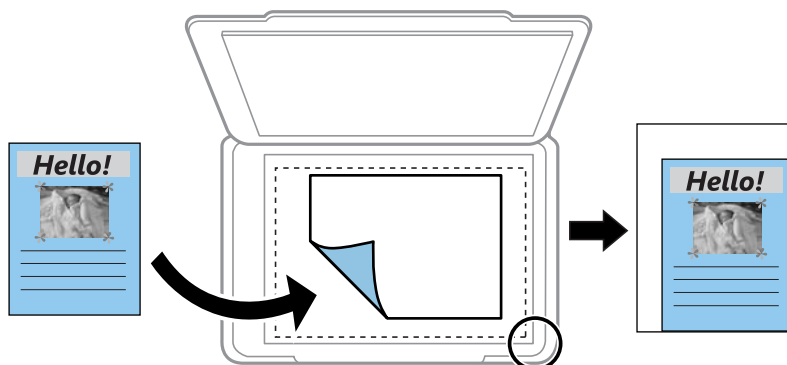
Amplía o reduce los originales.

Tamaño real

Copia con un aumento del 100%.

Ajuste automático

Detecta el área de escaneado y, de forma automática, aumenta o reduce el original para adaptarlo al tamaño de papel seleccionado. Si hay márgenes blancos alrededor del original, los márgenes blancos pegados a la marca de esquina del cristal del escáner se consideran área de escaneado, pero es posible que los del lado opuesto se recorten.



Personalizado

Seleccione esta opción para especificar el porcentaje de ampliación o reducción del original.

Tamaño personaliz.:

Especifica el porcentaje de ampliación/reducción del original dentro del intervalo 25–400%.

Tamaño original:

Seleccione el tamaño del original. Si copia originales de tamaño no estándar, seleccione el tamaño que sea más próximo al original.

Multi páginas:

Seleccione el diseño de la copia.

Una página

Copia un original a una sola cara en una hoja de papel.

2/cara

Copia dos originales de una sola cara en una hoja de papel con la disposición 2-up. Seleccione el orden y la orientación de su original.

Calidad:

Seleccione la calidad de la copia. Si selecciona **Alta** la impresión tiene mejor calidad pero es más lenta.

Copia Tarj. de id.:

Escanea las dos caras de un carnet de identidad y las copia en una cara del papel.

Cop. sin bord.:

Copia sin márgenes. La imagen se amplía un poco para quitar los márgenes de los bordes del papel. Elija cuánto quiere aumentar la imagen en el ajuste **Expansión**.

Escaneado

Información básica acerca del escaneado.	77
Escanear originales en un ordenador.	79
Escaneado de originales mediante WSD.	81
Escaneado de originales en un dispositivo inteligente.	84
Digitalización avanzada.	84

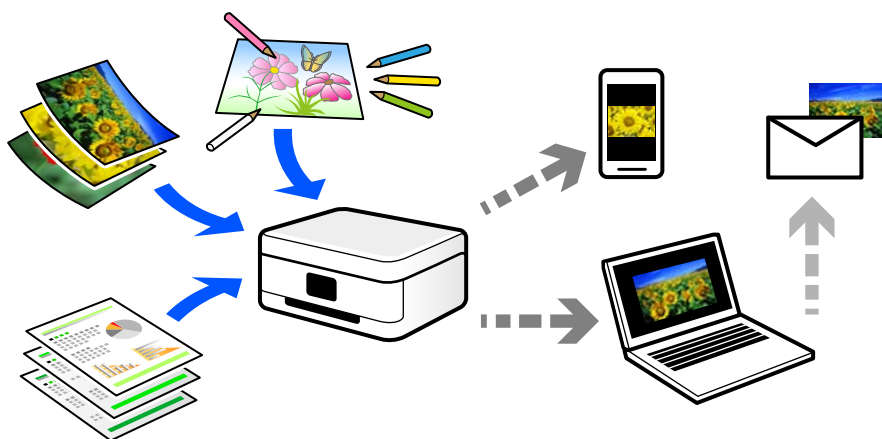
Información básica acerca del escaneado

¿Qué es un «escaneado»?

Un «escaneado» es el proceso de convertir la información óptica de los datos en papel (como documentos, recortes de revistas, fotos, manuscritos, etc.) en datos de imagen digitales.

Los datos escaneados se pueden guardar como una imagen digital, como JPEG o PDF.

A continuación, puede imprimir la imagen, enviarla por correo electrónico, etc.



Usos del escaneado

El escaneado se puede utilizar de varias maneras para hacer su vida más cómoda.

- Escaneando un documento en papel y digitalizándolo, puede leerlo en un ordenador o en un dispositivo inteligente.
- Puede escanear tickets o folletos para poder deshacerse de los originales y ahorrar espacio.
- Puede escanear documentos importantes, para realizar copias de seguridad en servicios en la nube o en otros medios de almacenamiento, por si se pierden.
- Puede enviar las fotos o los documentos escaneados a sus amigos por correo electrónico.
- Si escanea ilustraciones dibujadas a mano, etc., puede compartirlas en las redes sociales con una calidad mucho mayor que si tomara una foto con su dispositivo inteligente.
- Puede escanear sus páginas favoritas de periódicos o revistas para guardarlas y poder desechar los originales.

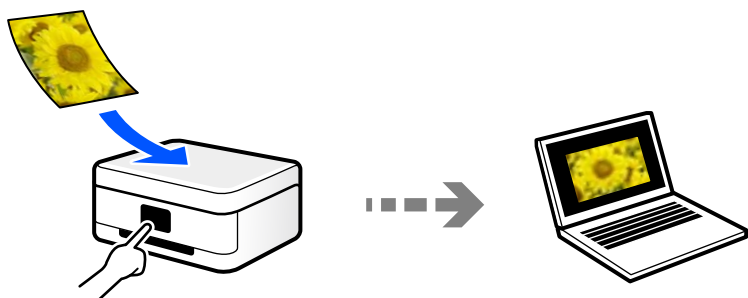
Métodos de escaneado disponibles

Para escanear usando esta impresora puede usar cualquiera de los siguientes métodos.

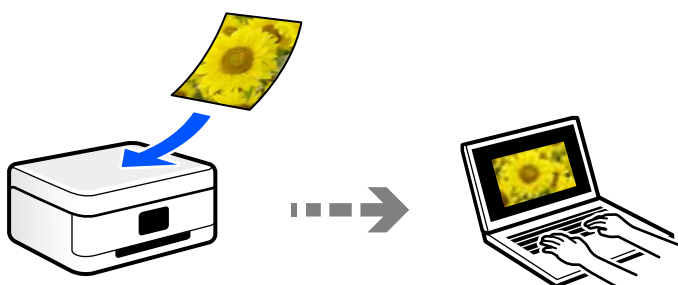
Escaneado en un ordenador

Hay dos métodos para escanear originales en un ordenador: Escaneando con el panel de control de la impresora y desde el ordenador.

Desde el panel de control puede escanear fácilmente.



Use la aplicación de escaneado Epson ScanSmart para escanear desde el ordenador. Después de escanear, podrá editar las imágenes.

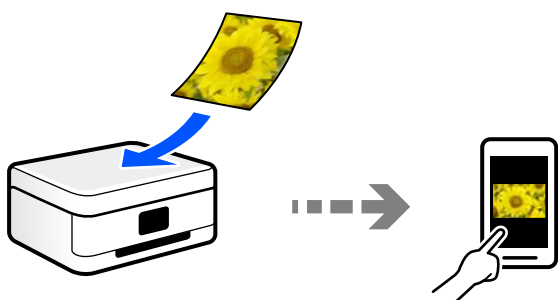


Escaneado con WSD

Puede guardar la imagen escaneada en un ordenador conectado a la impresora utilizando la función WSD. Si está utilizando Windows 7/Windows Vista, debe configurar WSD en su ordenador antes de escanear.

Escanear directamente desde dispositivos inteligentes

Las imágenes escaneadas se pueden guardar directamente en un dispositivo inteligente, como un smartphone o una tablet, mediante la aplicación Epson Smart Panel del dispositivo inteligente.



Formatos de archivo recomendados según finalidad

En términos generales, el formato JPEG es adecuado para fotos, y el formato PDF adecuado para documentos. Consulte las descripciones siguientes para elegir el formato idóneo para lo que quiere hacer.

Formato de archivo	Descripción
JPEG (.jpg)	<p>Un formato de archivo que le permite comprimir los datos guardados. Si la relación de compresión es alta, la calidad de la imagen se reducirá y no podrá recuperar la calidad original de la imagen.</p> <p>Este es el formato de imagen estándar de las cámaras digitales. Este formato es adecuado para imágenes con muchos colores.</p>
PDF (.pdf)	<p>Un formato de archivo general que se puede utilizar en diferentes sistemas operativos y que ofrece el mismo nivel de visualización de pantalla y de impresión.</p> <p>Los archivos PDF se pueden ver mediante un programa lector archivos PDF o en el navegador web.</p>

Resoluciones recomendadas según la finalidad

La resolución indica el número de píxeles (el área más pequeña de una imagen) por pulgada (25,4 mm), y se mide en ppp (puntos por pulgada). La ventaja de aumentar la resolución es que los detalles de la imagen quedan bien. No obstante, también puede tener las siguientes desventajas.

- El tamaño del archivo es más grande
(Cuando se duplica la resolución, el tamaño del archivo se vuelve cuatro veces más grande).
- Escanear, guardar y leer la imagen lleva mucho tiempo
- La imagen se vuelve demasiado grande para ajustarse a la pantalla o para imprimirse en papel

Consulte la tabla y establezca la resolución adecuada para el objetivo de su imagen escaneada.

Objetivo	Resolución (referencia)
Visualización en un ordenador Envío por correo electrónico	Hasta 200 ppp
Impresión con una impresora	De 200 a 300 ppp

Escanear originales en un ordenador

Hay dos métodos para escanear originales en un ordenador: Escaneando con el panel de control de la impresora y desde el ordenador.

Escaneado desde el panel de control

Nota:

Para usar esta función, asegúrese de tener instaladas las siguientes aplicaciones en su ordenador.

- Epson ScanSmart (Windows 7 o posterior, o OS X El Capitan o posterior)
- Epson Event Manager (Windows Vista/Windows XP o OS X Yosemite/OS X Mavericks/OS X Mountain Lion/Mac OS X v10.7.x/Mac OS X v10.6.8)
- Epson Scan 2 (aplicación requerida para usar la función de escáner)

Haga lo siguiente para comprobar qué aplicaciones hay instaladas.

Windows 10: haga clic en el botón de inicio y luego compruebe la carpeta **Epson Software** > **Epson ScanSmart** y la carpeta **EPSON** > **Epson Scan 2**.

Windows 8.1/Windows 8: introduzca el nombre de la aplicación en el cuadro de búsqueda y compruebe el icono que se muestra.

Windows 7: haga clic en el botón de inicio y, a continuación, seleccione **Todos los programas**. Acto seguido, compruebe la carpeta **Epson Software** > **Epson ScanSmart** y la carpeta **EPSON** > **Epson Scan 2**.

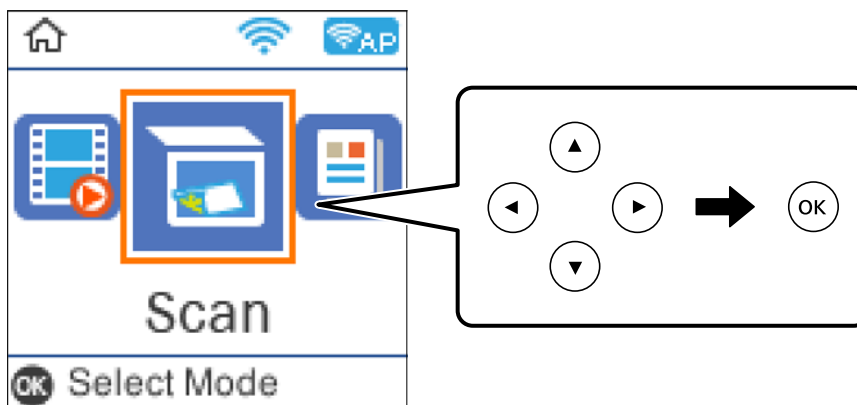
Windows Vista/Windows XP: haga clic en el botón de inicio y luego seleccione **Todos los programas** o **Programas**. Acto seguido, compruebe la carpeta **Epson Software** > **Epson Event Manager** y la carpeta **EPSON** > **Epson Scan 2**.

Mac OS: seleccione **Ir** > **Aplicaciones** > **Epson Software**.


1. Coloque los originales.
[“Colocación de originales en el Cristal del escáner” de la página 32](#)

2. Seleccione **Escanear** en el panel de control.

Para seleccionar un elemento, use los botones ▲ ▼ ◀ ▶ y, a continuación, pulse el botón OK.



3. Seleccione cómo desea guardar la imagen escaneada en el ordenador.
 - Vista previa en su PC (Windows 7 o posterior, o OS X El Capitan o posterior): muestra una vista previa de la imagen escaneada en el ordenador antes de guardar las imágenes.
 - Escanear a PC (JPEG): guarda la imagen escaneada con el formato JPEG.
 - Escanear a PC (PDF): guarda la imagen escaneada con el formato PDF.
4. Seleccione el ordenador donde quiera guardar las imágenes escaneadas.

5. Pulse el botón .

Si utiliza Windows 7 o posterior, o OS X El Capitan o posterior: Epson ScanSmart se inicia automáticamente en la computadora y se inicia el escaneado.

Nota:

- Consulte la ayuda de Epson ScanSmart para obtener información detallada del uso del software. Haga clic en **Ayuda** en la pantalla Epson ScanSmart para abrir la ayuda.
- No solo puede comenzar a escanear desde la impresora, sino también desde el ordenador utilizando Epson ScanSmart.

Escaneado desde un ordenador

Se puede escanear desde un ordenador mediante Epson ScanSmart.

Esta aplicación le permite escanear fácilmente documentos y fotos y guardar las imágenes escaneadas en unos sencillos pasos.

1. Coloque los originales.

[“Colocación de originales en el Cristal del escáner” de la página 32](#)

2. Inicie Epson ScanSmart.

- Windows 10

Haga clic en el botón Inicio y, a continuación, seleccione **Epson Software > Epson ScanSmart**.

- Windows 8.1/Windows 8

Introduzca el nombre de la aplicación en el acceso a Buscar y luego seleccione el icono que aparezca.

- Windows 7

Haga clic en el botón de inicio y, a continuación, seleccione **Todos los programas > Epson Software > Epson ScanSmart**.

- Mac OS

Seleccione **Ir > Aplicaciones > Epson Software > Epson ScanSmart**.

3. Cuando se muestre la pantalla Epson ScanSmart, siga las instrucciones que se muestran en ella para escanear.

Nota:

Haga clic en **Ayuda** para ver información detallada acerca de la operación.

Escaneado de originales mediante WSD

Puede guardar la imagen escaneada en un ordenador conectado a la impresora utilizando la función WSD.

Nota:

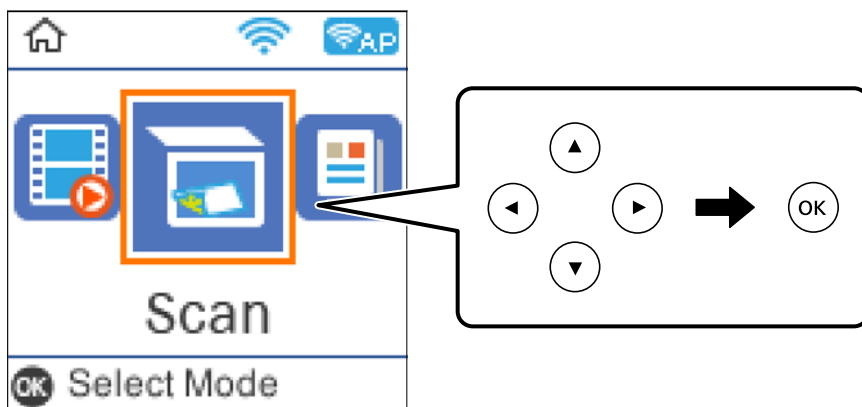
- Esta función solo está disponible en ordenadores con Windows 10/Windows 8.1/Windows 8/Windows 7/Windows Vista.
- Si utiliza Windows 7/Windows Vista, tiene que configurar antes su ordenador para usar esta función.

1. Coloque los originales.

[“Colocación de originales en el Cristal del escáner” de la página 32](#)

2. Seleccione **Escanear** en el panel de control.

Para seleccionar un elemento, use los botones ▲ ▼ ◀ ▶ y, a continuación, pulse el botón OK.



3. Seleccione **Para WSD**.
4. Seleccione un ordenador.
5. Pulse el botón ◊.

Configuración de un puerto WSD

En este apartado se explica cómo configurar un puerto WSD para Windows 7/Windows Vista.

Nota:

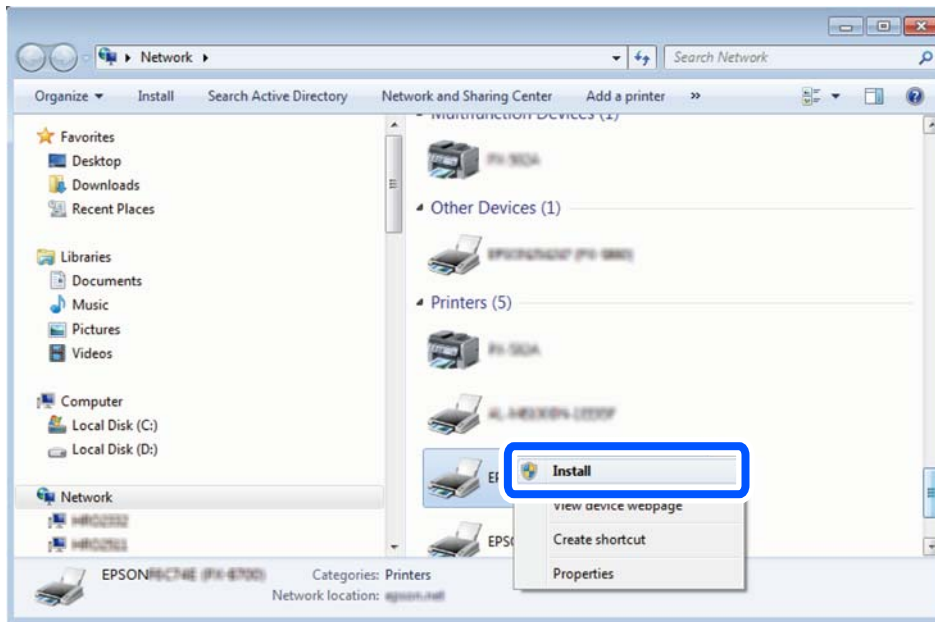
Para Windows 10/Windows 8.1/Windows 8, el puerto WSD se configura automáticamente.

Es necesario lo siguiente para configurar un puerto WSD.

- Que la impresora y el ordenador estén conectados a la red.
- Que el controlador de impresora esté instalado en el ordenador.

1. Encienda la impresora.
2. Haga clic en inicio y luego en **Red** en el ordenador.
3. Haga clic con el botón derecho en la impresora y luego clic en **Instalar**.
Haga clic en **Continuar** cuando se abra la pantalla **Control de cuentas de usuario**.

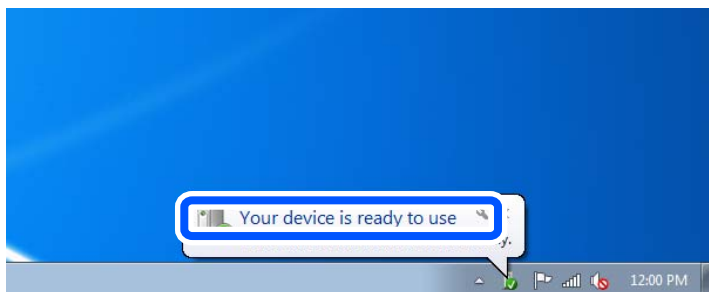
Haga clic en **Desinstalar** y vuelva a empezar si aparece la pantalla **Desinstalar**.



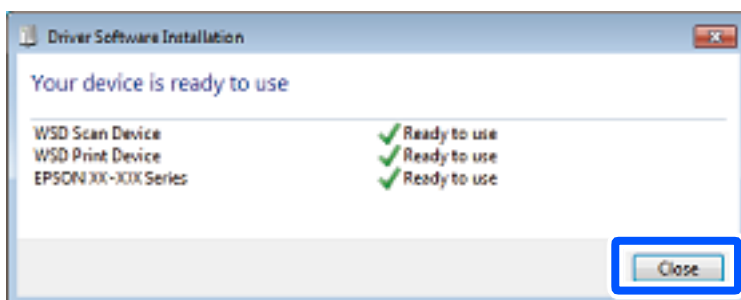
Nota:

El nombre de impresora que configure en la red y el nombre del modelo (EPSON XXXXXX (XX-XXXX)) se muestran en la pantalla de red. Puede consultar el nombre de la impresora configurado en la red en el panel de control de la impresora o imprimiendo una hoja de estado de la red.

4. Haga clic en **El dispositivo está listo para usarse**.



5. Lea el mensaje y haga clic en **Cerrar**.



6. Abra la pantalla de **Dispositivos e impresoras**.
 - ❑ Windows 7
Haga clic en Inicio > **Panel de control** > **Hardware y sonido** (o **Hardware**) > **Dispositivos e impresoras**.
 - ❑ Windows Vista
Haga clic en Inicio > **Panel de control** > **Hardware y sonido** > **Impresoras**.
7. Compruebe que aparezca un icono con el nombre de la impresora en la red.
Seleccione el nombre de la impresora cuando imprima con WSD.

Escaneado de originales en un dispositivo inteligente

Nota:

Antes de escanear, instale Epson Smart Panel en su dispositivo inteligente.

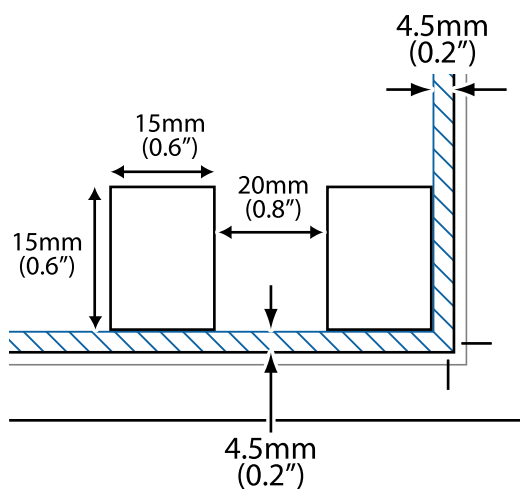
1. Coloque los originales.
[“Colocación de originales en el Cristal del escáner” de la página 32](#)
2. Inicie Epson Smart Panel en su dispositivo inteligente.
3. Seleccione el menú de escaneado en la pantalla de inicio.
4. Siga las instrucciones en pantalla para escanear y guardar las imágenes.

Digitalización avanzada

Escanear varias fotos al mismo tiempo

Con Epson ScanSmart, puede escanear varias fotos al mismo tiempo y guardar cada imagen por separado.

1. Coloque las fotos en el cristal del escáner. Colóquelas a 4,5 mm (0.2 pulg.) de los bordes horizontales y verticales del cristal del escáner, y al menos separadas 20 mm (0,8 pulg.) entre sí.



Nota:

Las fotos deben ser de un tamaño superior a 15×15 mm (0,6×0,6 pulg.).

2. Inicie Epson ScanSmart.
 - Windows 10
Haga clic en el botón Inicio y, a continuación, seleccione **Epson Software > Epson ScanSmart**.
 - Windows 8.1/Windows 8
Introduzca el nombre de la aplicación en el acceso a Buscar y luego seleccione el icono que aparezca.
 - Windows 7
Haga clic en el botón de inicio y, a continuación, seleccione **Todos los programas > Epson Software > Epson ScanSmart**.
 - Mac OS
Seleccione **Ir > Aplicaciones > Epson Software > Epson ScanSmart**.
3. Cuando se muestre la pantalla Epson ScanSmart, siga las instrucciones que se muestran en ella para escanear.

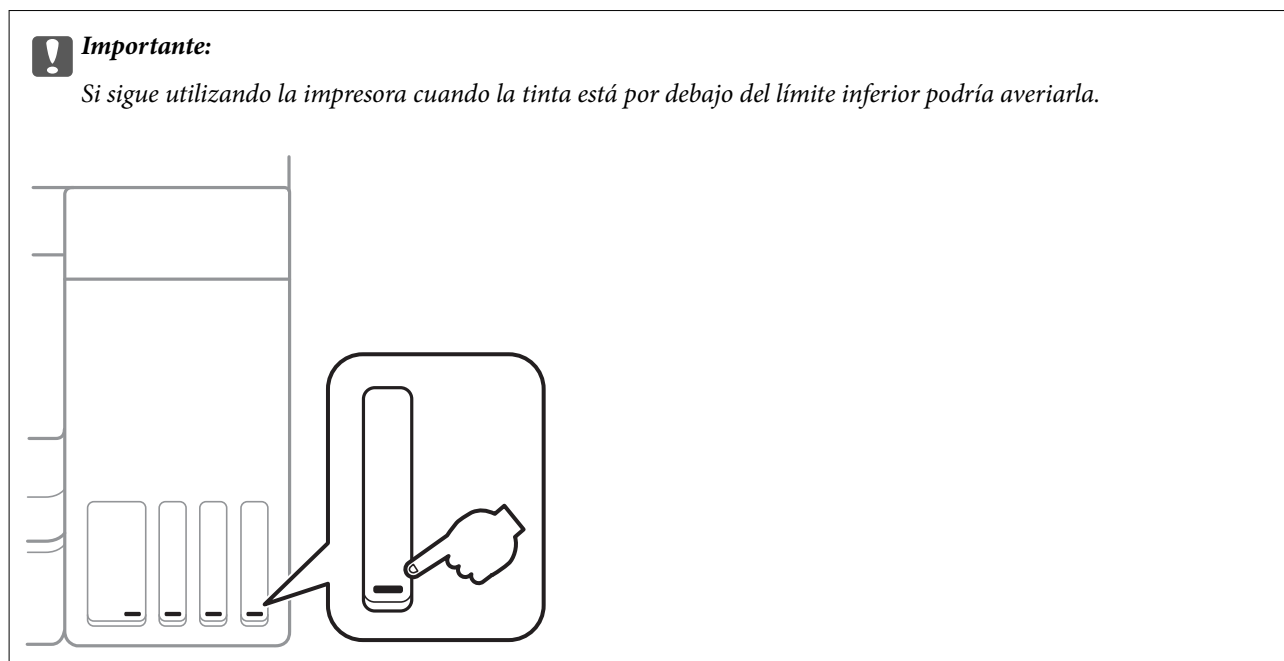
Las fotos escaneadas se guardan como imágenes individuales.

Mantenimiento de la impresora

Comprobación del nivel de tinta.	87
Mejorar la calidad de impresión, copia y escaneo.	87
Limpieza de la impresora.	96
Limpieza de la tinta derramada.	96
Consulta del total de páginas que han avanzado por la impresora.	97
Ahorro de energía.	97
Instalar o desinstalar aplicaciones por separado.	98
Transporte y almacenamiento de la impresora.	104

Comprobación del nivel de tinta

Para saber cuánta tinta queda, mire los niveles de todos los tanques de tinta de la impresora.



Nota:

También puede comprobar los niveles de tinta aproximados desde el monitor de estado del controlador de la impresora.

Windows

Haga clic en **EPSON Status Monitor 3** en la pestaña **Utilidades**.

Si se ha desactivado **EPSON Status Monitor 3**, haga clic en **Más ajustes** en la pestaña **Utilidades** y seleccione **Activar EPSON Status Monitor 3**.

Mac OS

Menú Apple > **Preferencias del sistema** > **Impresoras y escáneres** (o **Impresión y escaneado**, **Impresión y fax**) > **Epson(XXXX)** > **Opciones y suministros** > **Utilidad** > **Abrir de utilidad de impresora** > **EPSON Status Monitor**

Información relacionada


➔ [“Rellenado de los tanques de tinta” de la página 147](#)

Mejorar la calidad de impresión, copia y escaneo

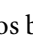



Comprobación y limpieza del cabezal de impresión

Si los inyectores están obstruidos, las impresiones se debilitan, aparecen bandas o colores inesperados. Si los inyectores están muy obstruidos, se imprimirá una hoja en blanco. Si la calidad de la impresión se ve reducida, utilice la función del test de inyectores para comprobar si estos están obstruidos. Si los inyectores están obstruidos, limpie el cabezal de impresión.

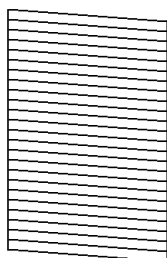
! **Importante:**

- No abra el escáner ni apague la impresora durante la limpieza de los cabezales. Si la limpieza del cabezal no se ha completado, no se podrá imprimir.
- La limpieza de cabezales consume tinta y no debe realizarse más de lo necesario.
- Si queda poca tinta, quizá no pueda limpiar el cabezal de impresión.
- Si la calidad de impresión no mejora tras realizar un test de inyectores y una limpieza de cabezales 3 veces no imprima nada en 12 horas como mínimo y, después, vuelva a realizar el test de inyectores y la limpieza de cabezales si es necesario. Es recomendable apagar la impresora con el botón . Si la calidad sigue sin mejorar, ejecute Limpieza a fondo.
- Para impedir que el cabezal de impresión se seque, no desenchufe la impresora cuando esté encendida.

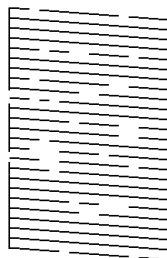
El cabezal de impresión se puede verificar y limpiar utilizando el panel de control de la impresora.

1. Seleccione **Mantenimiento** en el panel de control de la impresora.
Para seleccionar un elemento, use los botones     y, a continuación, pulse el botón OK.
2. Seleccione **Test inyectores**.
3. Siga las instrucciones en pantalla para cargar el papel e imprimir el patrón de test de inyectores.
4. Compruebe el patrón impreso para ver si los inyectores del cabezal de impresión están obstruidos.

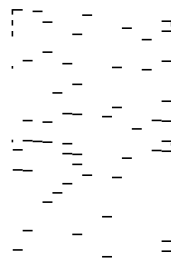
A) OK



B) NG



C) NG



A:

Se imprimen todas las líneas. Seleccione **No**. No son necesarios más pasos.

B o cerca de B

Algunos inyectores están obstruidos. Seleccione **Sí** y siga las instrucciones que aparecen en pantalla para limpiar el cabezal de impresión.

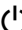
Una vez finalizada la limpieza, el patrón del test de inyectores se imprime automáticamente.

C o cerca de C

Si la mayoría de las líneas faltan o no se imprimen, esto indica que la mayoría de los inyectores están obstruidos. Seleccione **No** para salir de la comprobación de inyectores y ejecute Limpieza a fondo. Para obtener más detalles, consulte «información relacionada» más abajo.

5. Repita la limpieza y la impresión del patrón hasta que todas las líneas se impriman correctamente.

 **Importante:**

Si la calidad de impresión no mejora tras realizar un test de inyectores y una limpieza de cabezales 3 veces no imprima nada en 12 horas como mínimo y, después, vuelva a realizar el test de inyectores y la limpieza de cabezales si es necesario. Es recomendable apagar la impresora con el botón . Si la calidad sigue sin mejorar, ejecute Limpieza a fondo.

Nota:

También puede comprobar y limpiar el cabezal de impresión desde el controlador de la impresora.

Windows

Haga clic en **Com. boquilla cab. imp.** en la pestaña **Utilidades**.

Mac OS

Menú Apple > **Preferencias del sistema** > **Impresoras y escáneres** (o **Impresión y escaneado**, **Impresión y fax**) > **Epson(XXXX)** > **Opciones y suministros** > **Utilidad** > **Abrir de utilidad de impresora** > **Com. boquilla cab. imp.**

Información relacionada

➔ [“Ejecución de Limpieza a fondo” de la página 89](#)

Ejecución de Limpieza a fondo

Con la utilidad **Limpieza a fondo** puede sustituir toda la tinta que contienen los tubos. Puede que necesite utilizar este elemento para mejorar la calidad de impresión en las siguientes situaciones.


- Realizó una impresión o limpió el cabezal cuando los niveles de tinta eran demasiado bajos como para ver la tinta a través del visor de los tanques de tinta.
- Si ha realizado un test de inyectores y una limpieza de cabezales tres 3 veces y después esperó al menos 12 horas sin imprimir, pero la calidad de la impresión no mejoró.

Antes de ejecutar este elemento, lea las instrucciones siguientes.

 **Importante:**

Asegúrese de que hay suficiente tinta en los tanques de tinta.

Compruebe que todos los tanques de tinta tienen al menos un tercio de su capacidad. Los niveles bajos de tinta durante el Limpieza a fondo pueden dañar el producto.

 **Importante:**

Se requiere un intervalo de 12 horas entre cada Limpieza a fondo.

Normalmente, un solo Limpieza a fondo debería solucionar los problemas de calidad de impresión en un periodo de 12 horas. Por lo tanto, para evitar un uso de tinta innecesario, debe esperar 12 horas antes de intentarlo de nuevo.

 **Importante:**

Esta función acorta la vida útil de las almohadillas de tinta. Si ejecuta esta función, las almohadillas de tinta durarán menos. Si las almohadillas de tinta han llegado al final de su vida útil, diríjase al Soporte Técnico de Epson para solicitar un recambio.

Nota:

Cuando los niveles de tinta sean insuficientes para la Limpieza a fondo, no podrá ejecutar esta función. Incluso en este caso, puede que los niveles de tinta se mantengan.

1. Seleccione **Mantenimiento** en el panel de control de la impresora.
Para seleccionar un elemento, use los botones ▲ ▼ ◀ ▶ y, a continuación, pulse el botón OK.
2. Seleccione **Limpieza a fondo**.
3. Siga las instrucciones que aparecen en pantalla para ejecutar la función Limpieza a fondo.

Nota:

Si no puede ejecutar esta función, resuelva los problemas que se muestran en la ventana. A continuación, siga este procedimiento desde el paso número 1 para ejecutar este elemento de nuevo.

4. Tras ejecutar esta función, ejecute la comprobación de inyectores para asegurarse de que los inyectores no estén obstruidos.
Para obtener detalles para ejecutar el test de inyectores, consulte a continuación la información relacionada.



Importante:

Si la calidad de impresión no mejora después de ejecutar Limpieza a fondo, no imprima nada en 12 horas y luego imprima nuevamente el test de inyectores. Ejecute Limpieza cabezal o Limpieza a fondo de nuevo en función del patrón impreso. Si la calidad no mejora, póngase en contacto con el servicio técnico de Epson.

Nota:

También puede ejecutar una limpieza a fondo desde el controlador de la impresora.

Windows

Haga clic en **Limpieza a fondo** en la pestaña **Utilidades**.

Mac OS

Menú Apple > **Preferencias del sistema** > **Impresoras y escáneres** (o **Impresión y escaneado, Impresión y fax**) > Epson(XXXX) > **Opciones y suministros** > **Utilidad** > **Abrir de utilidad de impresora** > **Limpieza a fondo**

Información relacionada

➔ [“Comprobación y limpieza del cabezal de impresión” de la página 87](#)

Evitar la obstrucción de inyectores

Utilice siempre el botón de encendido para encender y apagar la impresora.

Compruebe que la luz de encendido esté apagada antes de desenchufar el cable de alimentación.

La tinta en puede secarse si no se cubre. De igual modo que colocaría la tapa a una pluma estilográfica o a un bolígrafo para evitar que se seque, asegúrese de que el cabezal de impresión esté bien tapado para evitar que la tinta se seque.

Si se desenchufa el cable de alimentación o se produce un corte de corriente mientras la impresora está en funcionamiento, es posible que el cabezal de impresión no esté bien tapado. Si el cabezal de impresión se deja así, se secará y los inyectores (salidas de tinta) se obstruirán.

En estos casos, apague y vuelva a encender la impresora lo antes posible para tapar el cabezal de impresión.

Alineación del cabezal de impresión

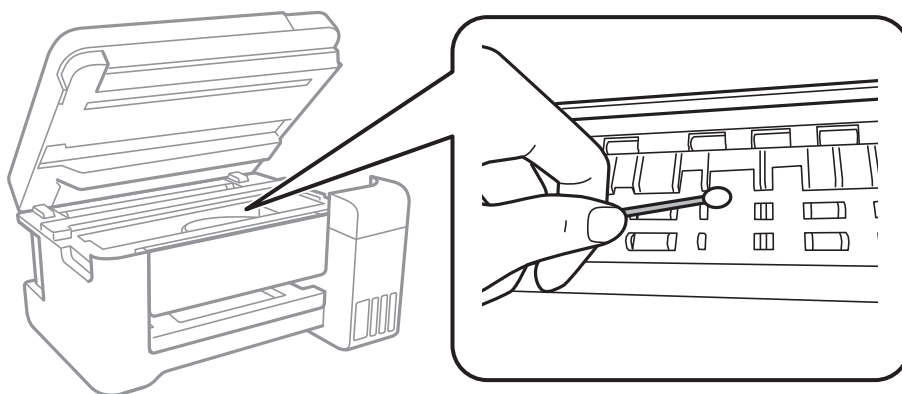
Si nota que las líneas verticales no están bien alineadas, o imágenes borrosas, alinee el cabezal de impresión.

1. Seleccione **Mantenimiento** en el panel de control de la impresora.
Para seleccionar un elemento, use los botones ▲ ▼ ◀ ▶ y, a continuación, pulse el botón OK.
2. Seleccione **Alineación cabezal**.
3. Seleccione uno de los menús de alineación.
 - ❑ Las líneas verticales parecen desalineadas o las impresiones se ven borrosas: seleccione **Alineación vertical**.
 - ❑ Se producen bandas horizontales a intervalos regulares: seleccione **Alineación horizontal**.
4. Siga las instrucciones en pantalla para cargar el papel e imprimir el patrón de alineación.

Limpieza de la trayectoria de papel por manchas de tinta

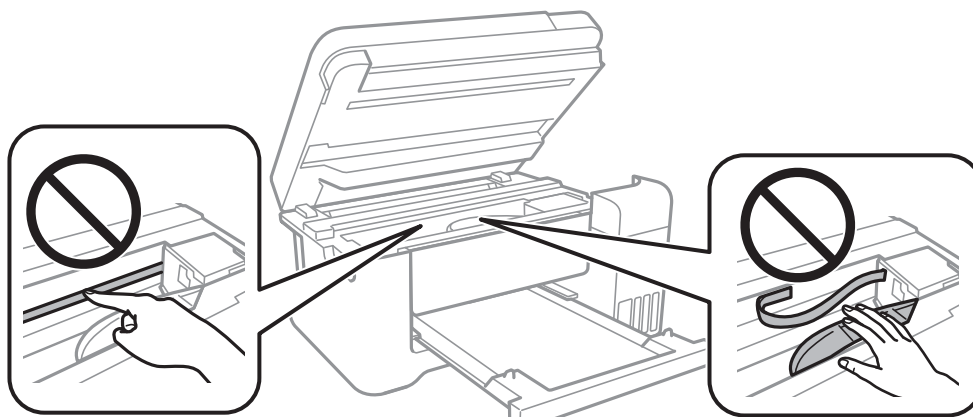
Cuando las impresiones tengan manchas o arañazos, limpie el rodillo en el interior.

1. Seleccione **Mantenimiento** en el panel de control de la impresora.
Para seleccionar un elemento, use los botones ▲ ▼ ◀ ▶ y, a continuación, pulse el botón OK.
2. Seleccione **Limpieza de guía papel**.
3. Siga las instrucciones en pantalla para cargar el papel y limpiar la ruta de este.
4. Repita este procedimiento hasta que el papel no quede manchado de tinta.
5. Cuando el problema no se haya resuelto después de limpiar el recorrido del papel, la parte dentro de la impresora que se muestra en la ilustración está manchada. Apague la impresora y, a continuación, limpie la tinta utilizando un bastoncillo de algodón.



! *Importante:*

- ❑ *No utilice papel para limpiar el interior de la impresora. Los inyectores del cabezal de impresión pueden obstruirse con hilas.*
- ❑ *No toque el cable plano blanco, la cinta transparente ni los tubos de tinta del interior de la impresora. Podría provocar un funcionamiento inadecuado.*



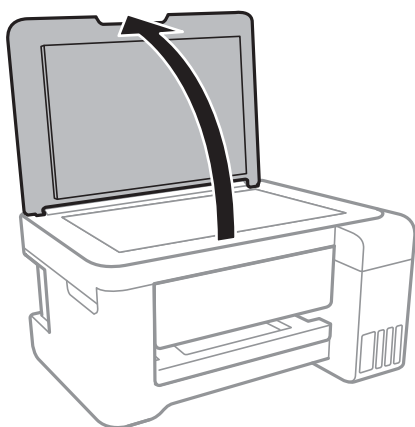
Limpieza del Cristal del escáner

Si las copias o las imágenes escaneadas aparecen manchadas, limpie el cristal del escáner.

! *Importante:*

Nunca utilice alcohol ni disolventes para limpiar la impresora. Esos productos químicos pueden averiar la impresora.

1. Abra la cubierta para documentos.



2. Utilice un paño seco, suave y limpio para limpiar la superficie del cristal del escáner.

! *Importante:*

- Si el cristal se ensucia con grasa o con algún otro material difícil de eliminar, utilice un paño suave humedecido con un poco de limpiacristales para limpiarlo. Seque todo el líquido restante.
- No presione la superficie del cristal con fuerza.
- Tenga cuidado de no rayar ni dañar la superficie del cristal. Una superficie de cristal dañada puede provocar la disminución de la calidad del escaneado.

Limpieza de la cinta transparente


Si las impresiones no mejoran después de alinear los cabezales de impresión y de limpiar el recorrido del papel, es posible que la cinta transparente del interior de la impresora esté manchada.

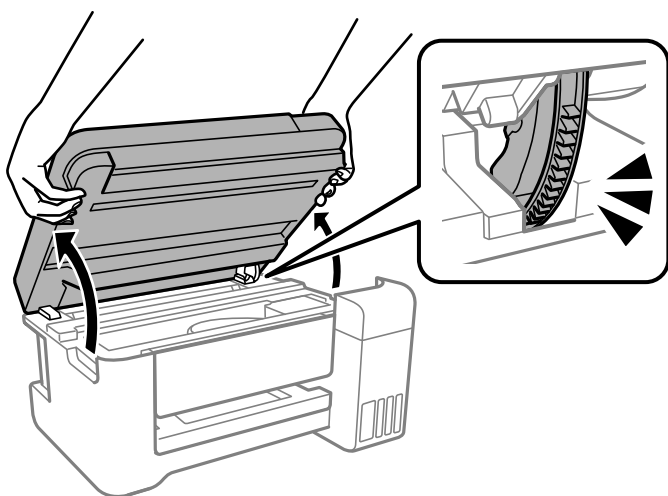
Elementos necesarios:

- Bastoncillos de algodón (varios)
- Agua con unas gotas de jabón (2 o 3 gotas de jabón por un 1/4 de vaso de agua)
- Luz para ver las manchas

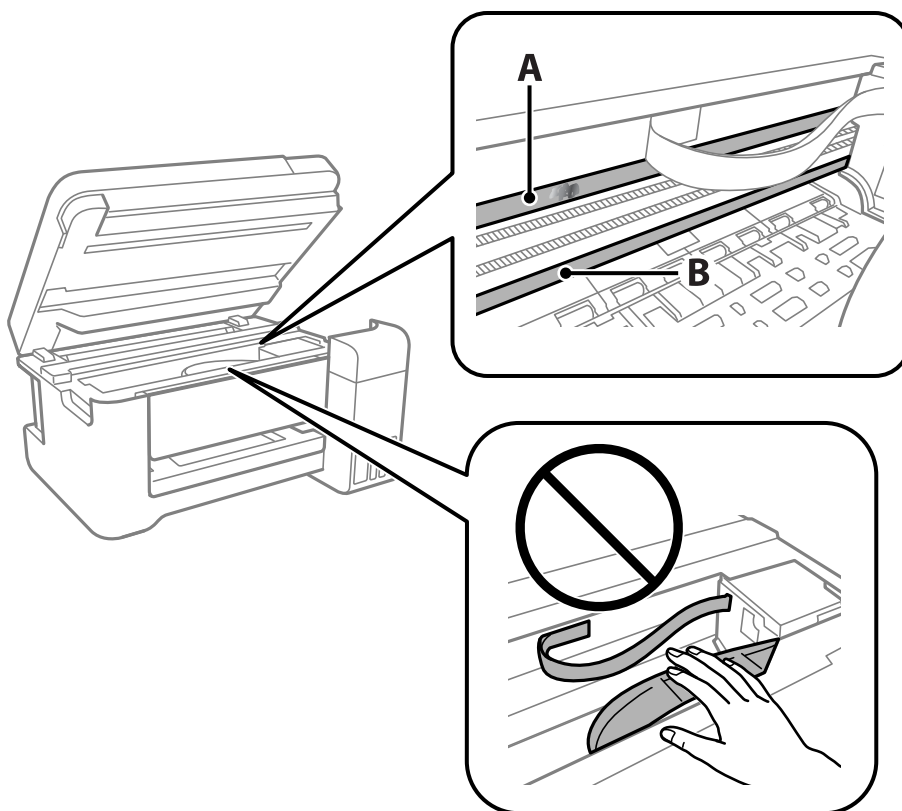
! *Importante:*

No utilice otro líquido de limpieza que no sea agua con unas gotas de jabón.

1. Apague la impresora pulsando el botón .
2. Cierre la cubierta para documentos si está abierta.
3. Abra la unidad del escáner con ambas manos hasta que quede bloqueada.



4. Compruebe si la cinta transparente está manchada. Verá las manchas con mayor facilidad si utiliza una luz. Si hay manchas (tales como marcas de dedos o grasa) en la cinta transparente (A), vaya al siguiente paso.



A: Cinta transparente

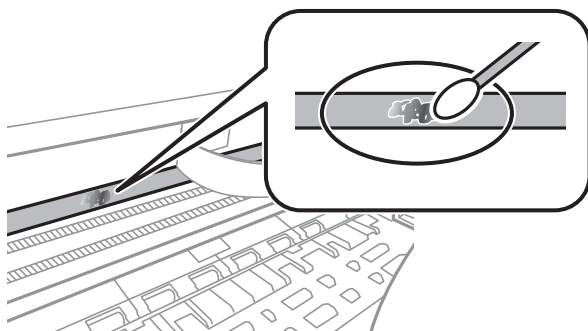
B: Riel



Importante:

Tenga cuidado de no tocar el riel (B). Si lo hace, es posible que no pueda imprimir. No limpie la grasa del riel, ya que es necesaria para las operaciones de la impresora.

5. Humedezca un bastoncillo de algodón en agua con unas gotas de jabón sin que gotee y después limpie la parte manchada.



! **Importante:**

Limpie las manchas con cuidado. Si presiona demasiado fuerte la cinta con el bastoncillo, puede que los resortes de la cinta se desplacen y la impresora resulte dañada.

6. Utilice un nuevo bastoncillo de algodón seco para limpiar la cinta.

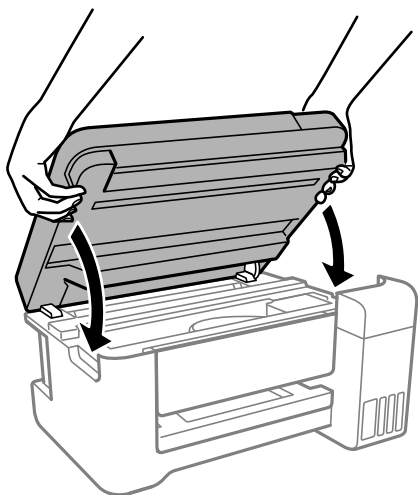
! **Importante:**

No deje fibras en la cinta.

Nota:

Para prevenir que las manchas se extiendan, cambie de bastoncillo de algodón con frecuencia.

7. Repita los pasos 5 y 6 hasta que no queden manchas en la cinta.
8. Compruebe que la cinta no está manchada.
9. Cierre la unidad de escáner.

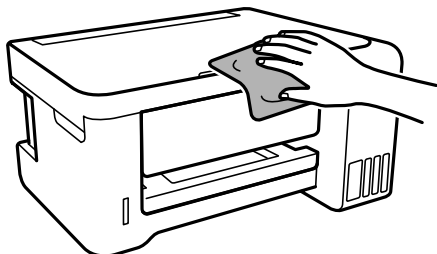


Nota:

La unidad del escáner se ha diseñado para cerrarse lentamente y evitar que los dedos puedan quedar atrapados. Siga cerrándolo aunque note algo de resistencia.

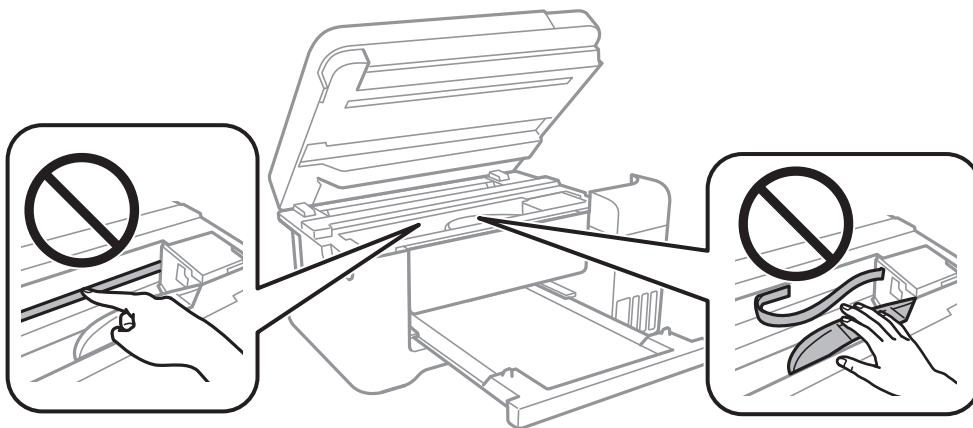
Limpieza de la impresora

Si los componentes y la carcasa están sucios o tienen polvo, apague la impresora y límpielos con un paño suave y limpio humedecido con agua. Si no puede quitar la suciedad, intente añadir una pequeña cantidad de detergente suave al paño húmedo.



! Importante:

- Tenga cuidado de no que no entre agua en el mecanismo de la impresora ni en ningún otro componente eléctrico. De lo contrario, la impresora resultará dañada.
- No utilice nunca alcohol ni diluyente de pintura para limpiar los componentes y la carcasa. Estos productos químicos podrían dañarlos.
- No toque las partes que se muestran en la siguiente ilustración. Podría provocar un funcionamiento inadecuado.



Limpieza de la tinta derramada

Si se derrama tinta, límpiela de una de las formas siguientes.

- Si la tinta se adhiere al área alrededor del tanque, límpiela utilizando un paño limpio o un bastoncillo de algodón.
- Si la tinta se derrama en la mesa o en el suelo, límpiela inmediatamente. Si la tinta se seca, será más difícil quitar las manchas. Para prevenir que las manchas se extiendan, seque la tinta con un paño seco y después límpiela con un paño húmedo.
- Si se mancha las manos de tinta, láveselas con agua y jabón.

Consulta del total de páginas que han avanzado por la impresora

Puede saber cuántas páginas en total han avanzado por la impresora. Este dato se imprime junto con el patrón de test de inyectores.

1. Seleccione **Mantenimiento** en el panel de control de la impresora.
Para seleccionar un elemento, use los botones ▲ ▼ ◀ ▶ y, a continuación, pulse el botón OK.
2. Seleccione **Test inyectores**.
3. Siga las instrucciones en pantalla para cargar el papel e imprimir el patrón de test de inyectores.

Nota:

También puede comprobar el número total de páginas alimentadas desde el controlador de impresora.

Windows

*Haga clic en **Información de la Impresora y Opciones** en la pestaña **Utilidades**.*

Mac OS

*Menú Apple > **Preferencias del sistema** > **Impresoras y escáneres** (o **Impresión y escaneado, Impresión y fax**) > **Epson(XXXX)** > **Opciones y suministros** > **Utilidad** > **Abrir de utilidad de impresora** > **Información de la Impresora y opciones***

Ahorro de energía

La impresora entra en el modo de reposo o se apaga automáticamente cuando lleva un tiempo determinado inactiva. Puede ajustar cuánto tiempo tiene que estar inactiva la impresora para aplicar la Gestión de energía. Cualquier incremento afectará a la eficiencia energética del producto. Antes de modificar este valor, piense siempre en el medio ambiente.

Según el lugar de compra, es posible que la impresora tenga disponible una función que la apaga automáticamente si no se conecta a la red durante 30 minutos.

Ahorro de energía — Panel de control

1. Seleccione **Configuración** en la pantalla de inicio.
Para seleccionar un elemento, use los botones ▲ ▼ ◀ ▶ y, a continuación, pulse el botón OK.
2. Seleccione **Configuración impresora**.
3. Pruebe una de las opciones siguientes.

Nota:

*Es posible que su producto tenga la función **Ajustes de apagado** o **Apagado aut.**, según el lugar de compra.*

- Seleccione **Temp. de apagado** o **Ajustes de apagado** > **Apagar si no hay actividad** o **Apagar si se desconecta** y realice los ajustes que desee.

- ❑ Seleccione **Temp. de apagado** o **Apagado aut.** y realice los ajustes que desee.

Instalar o desinstalar aplicaciones por separado

Conecte su ordenador a la red e instale la última versión de las aplicaciones de la web. Inicie sesión en el ordenador como administrador. Introduzca la contraseña del administrador si el ordenador lo pide.

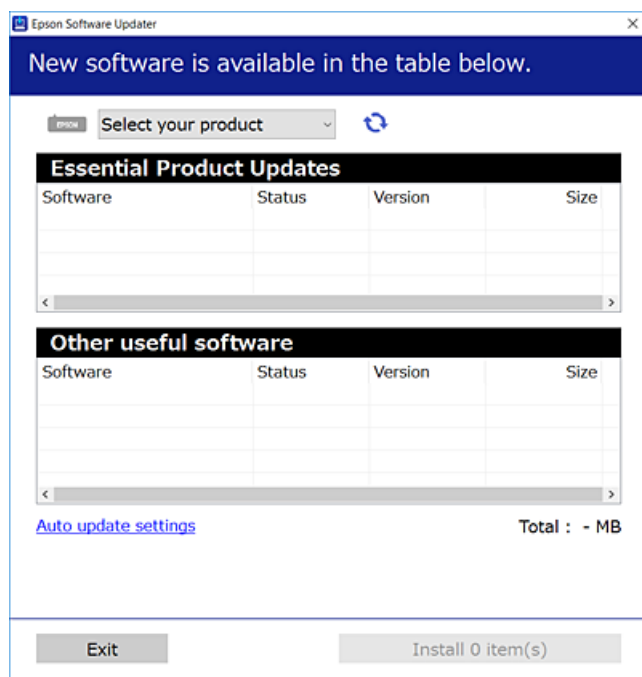
Instalación de las aplicaciones por separado


Nota:

Para reinstalar una aplicación debe desinstalarla primero.

1. Asegúrese de que la impresora y el ordenador puedan comunicarse y que la impresora está conectada a Internet.
2. Inicie EPSON Software Updater.

La captura de pantalla es un ejemplo de Windows.



3. Para Windows, seleccione su impresora y haga clic en  para comprobar cuáles son las últimas aplicaciones disponibles.
4. Seleccione los elementos que desee instalar o actualizar y haga clic en el botón instalar.



Importante:

No apague ni desenchufe la impresora hasta que finalice la actualización. Si lo hace podría causar una avería en la impresora.

Nota:

- ❑ Puede descargar las últimas aplicaciones desde el sitio web de Epson.

<http://www.epson.com>

- ❑ Si utiliza sistemas operativos Windows Server, no puede utilizar Epson Software Updater. Descargue las aplicaciones más recientes desde el sitio web de Epson.

Información relacionada

- ➔ “Aplicación de actualización de software y firmware (EPSON Software Updater)” de la página 204
- ➔ “Desinstalación de aplicaciones” de la página 101

Comprobar si se ha instalado un controlador de impresora Epson genuino — Windows

Puede comprobar si un controlador original de Epson está instalado en su ordenador a través de uno de los siguientes métodos.

Seleccione **Panel de control > Ver dispositivos e impresoras (Impresoras, Impresoras y faxes)** y, a continuación, haga lo siguiente para abrir la ventana de propiedades del servidor de impresión.

- ❑ Windows Windows 10/Windows 8.1/Windows 8/Windows 7/Windows Server 2019/Windows Server 2016/Windows Server 2012 R2/Windows Server 2012/Windows Server 2008 R2

Haga clic en el icono de la impresora y después haga clic en **Propiedades del servidor de impresión** en la parte superior de la ventana.

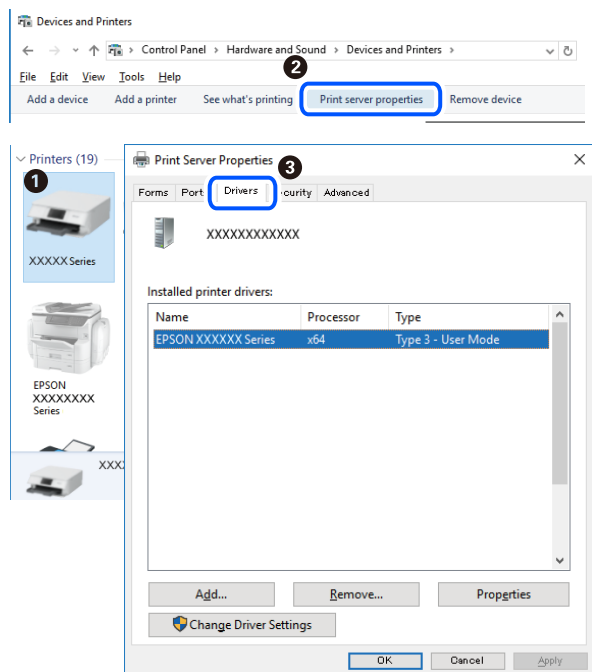
- ❑ Windows Vista/Windows Server 2008

Haga clic con el botón derecho en la carpeta **Impresoras** y después haga clic en **Ejecutar como administrador > Propiedades del servidor**.

- ❑ Windows XP/Windows Server 2003 R2/Windows Server 2003

Seleccione **Propiedades del servidor** en el menú **Archivo**.

Haga clic en la pestaña **Controlador**. Si aparece el nombre de su impresora en la lista significa que hay un controlador original de Epson instalado en su ordenador.



Información relacionada

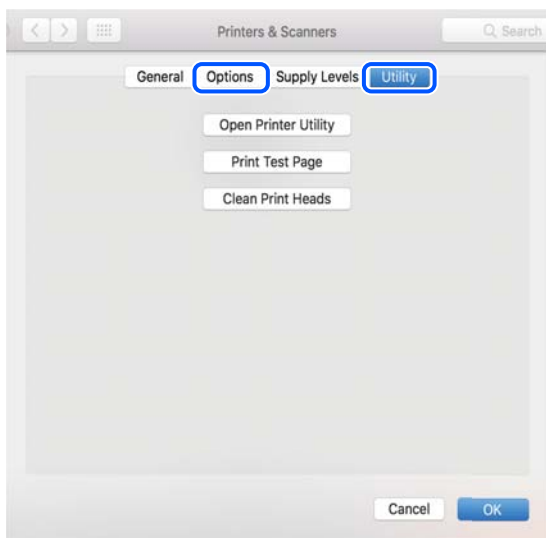
➔ [“Instalación de las aplicaciones por separado” de la página 98](#)

Comprobar si se ha instalado un controlador de impresora Epson genuino — Mac OS

Puede comprobar si un controlador original de Epson está instalado en su ordenador a través de uno de los siguientes métodos.

Seleccione **Preferencias del sistema** en el menú Apple > **Impresoras y escáneres** (o **Impresión y Escaneado**, **Impresión y Fax**) y, a continuación, seleccione la impresora. Haga clic en **Opciones y recambios** y, si aparecen en

la ventana las pestañas **Opciones** y **Utilidad**, significa que hay un controlador original de Epson instalado en su ordenador.



Información relacionada

➔ [“Instalación de las aplicaciones por separado” de la página 98](#)

Agregar la impresora (solo para Mac OS)

1. Seleccione **Preferencias del sistema** en el menú Apple > **Impresoras y escáneres** (o **Impresión y Escaneado, Impresión y Fax**).
2. Haga clic en +, y luego seleccione **Agregar otra impresora o escáner**.
3. Seleccione su impresora y, a continuación, seleccione su impresora en **Usar**.
4. Haga clic en **Agregar**.


Nota:

Si su impresora no está en la lista, compruebe que está bien conectada al ordenador y que está encendida.

Desinstalación de aplicaciones

Inicie sesión en el ordenador como administrador. Introduzca la contraseña del administrador si el ordenador lo pide.


Desinstalación de aplicaciones — Windows

1. Pulse el botón  para apagar la impresora.
2. Salga de todas las aplicaciones en ejecución.

3. Abra el **Panel de control**:
 - Windows 10/Windows Server 2019/Windows Server 2016
Haga clic en el botón de inicio y seleccione **Sistema de Windows > Panel de control**.
 - Windows 8.1/Windows 8/Windows Server 2012 R2/Windows Server 2012
Seleccione **Escritorio > Configuración > Panel de control**.
 - Windows 7/Windows Vista/Windows XP/Windows Server 2008 R2/Windows Server 2008/Windows Server 2003 R2/Windows Server 2003
Haga clic en el botón Inicio y seleccione **Panel de control**.
4. Abra **Desinstalar un programa** (o **Agregar o quitar programas**):
 - Windows 10/Windows 8.1/Windows 8/Windows 7/Windows Vista/Windows Server 2019/Windows Server 2016/Windows Server 2012 R2/Windows Server 2012/Windows Server 2008 R2/Windows Server 2008
Seleccione **Desinstalar un programa** en la categoría **Programas**.
 - Windows XP/Windows Server 2003 R2/Windows Server 2003
Haga clic en **Agregar o quitar programas**.
5. Seleccione la aplicación que desee desinstalar.
Si hay trabajos de impresión no puede desinstalar el controlador de la impresora. Elimínelos espere a que los trabajos se impriman antes de desinstalar.
6. Desinstalación de aplicaciones:
 - Windows 10/Windows 8.1/Windows 8/Windows 7/Windows Vista/Windows Server 2019/Windows Server 2016/Windows Server 2012 R2/Windows Server 2012/Windows Server 2008 R2/Windows Server 2008
Haga clic en **Desinstalar o cambiar** o en **Desinstalar**.
 - Windows XP/Windows Server 2003 R2/Windows Server 2003
Haga clic en **Cambiar o quitar** o en **Quitar**.

Nota:
*Si aparece la ventana **Control de cuentas de usuario**, haga clic en **Continuar**.*
7. Siga las instrucciones que aparezcan en la pantalla.

Desinstalación de aplicaciones — Mac OS

1. Descargue Uninstaller usando EPSON Software Updater.
Una vez que descargue el Uninstaller, no tendrá que descargarlo de nuevo cada vez que desinstale la aplicación.
2. Pulse el botón  para apagar la impresora.
3. Para desinstalar el controlador de impresora, seleccione la opción **Preferencias del sistema** del menú Apple > **Impresoras y escáneres** (o **Impresión y Escaneado**, **Impresión y Fax**), y quite la impresora de la lista de impresoras activas.
4. Salga de todas las aplicaciones en ejecución.

5. Seleccione **Ir > Aplicaciones > Epson Software > Uninstaller**.

6. Seleccione la aplicación que desee y haga clic en **Eliminar**.



Importante:

El Uninstaller quita del ordenador todos los controladores de impresoras de inyección de tinta Epson. Si usa varias impresoras de inyección de tinta Epson y desea quitar solo alguno de los controladores, elimínelos todos primero y, después, vuelva a instalar el controlador necesario.

Nota:

*Si no puede encontrar la aplicación que desea desinstalar en la lista de aplicaciones, no podrá desinstalarla utilizando el Uninstaller. En este caso, seleccione **Ir > Aplicaciones > Epson Software**, seleccione la aplicación que desea desinstalar y arrástrela al icono de papelera.*

Información relacionada

➔ “Aplicación de actualización de software y firmware (EPSON Software Updater)” de la página 204

Actualización de aplicaciones y firmware

Quizás pueda eliminar ciertos problemas, y mejorar o agregar funciones, actualizando las aplicaciones y el firmware. Cerciórese de utilizar la versión más reciente de las aplicaciones y del firmware.

1. Cerciórese de que la impresora y el ordenador estén conectados, y de que el último esté conectado a Internet.
2. Inicie EPSON Software Updater, y actualice las aplicaciones o el firmware.



Importante:

No apague el ordenador ni la impresora hasta que termine de actualizarse, ya que podría averiarse.

Nota:

Si no puede encontrar la aplicación que desea actualizar en la lista, no podrá actualizarla mediante el EPSON Software Updater. Busque las versiones más recientes de las aplicaciones en el sitio web local de Epson.

<http://www.epson.com>

Información relacionada

➔ “Aplicación de actualización de software y firmware (EPSON Software Updater)” de la página 204

Actualización del firmware de la impresora con el panel de control


Si la impresora se puede conectar a Internet, puede actualizar su firmware a través del panel de control. También puede configurar la impresora para que compruebe regularmente si hay actualizaciones de firmware y que lo avise si hay alguna disponible.

Información relacionada

➔ “Actualizar firmware” de la página 211

Transporte y almacenamiento de la impresora

Cuando necesite almacenar la impresora o transportarla para cambiarla de sitio o repararla, siga estos pasos para embalarla.

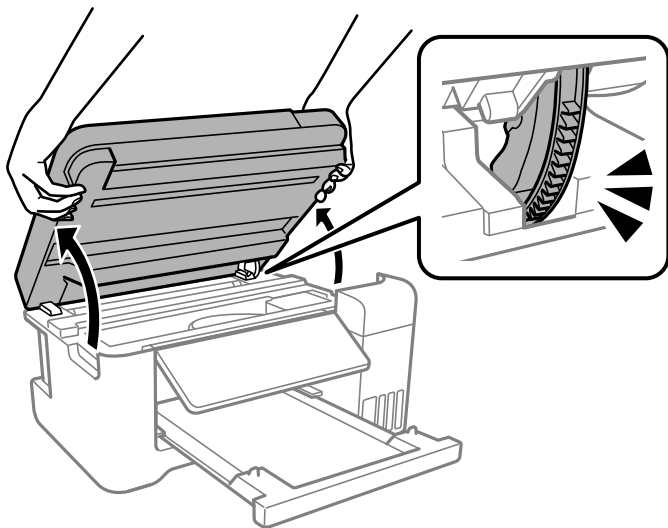
1. Apague la impresora pulsando el botón .
2. Cerciórese de que el indicador luminoso de la alimentación no esté iluminado y desconecte el cable de alimentación.



Importante:

Desenchufe el cable de alimentación cuando la luz de encendido esté apagada. De lo contrario, el cabezal de impresión no regresará a la posición de reposo, hará que la tinta se seque e imposibilitará la impresión.

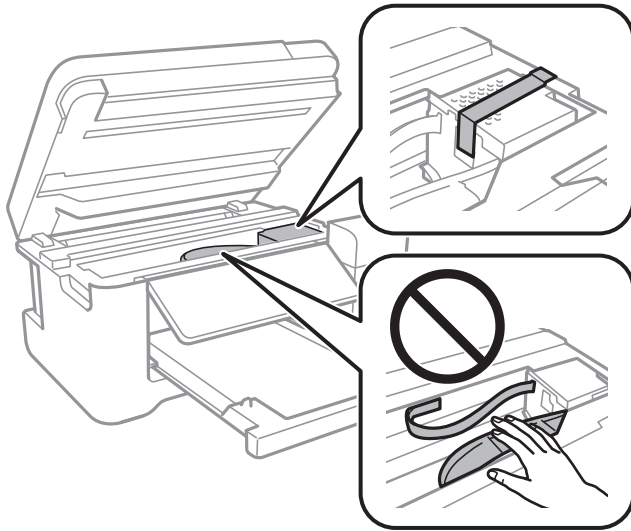
3. Desconecte todos los cables, como el de alimentación y el USB.
4. Retire todo el papel de la impresora.
5. Asegúrese de que no haya ningún original en la impresora.
6. Cierre la cubierta para documentos si está abierta.
7. Abra la unidad del escáner con ambas manos hasta que quede bloqueada.



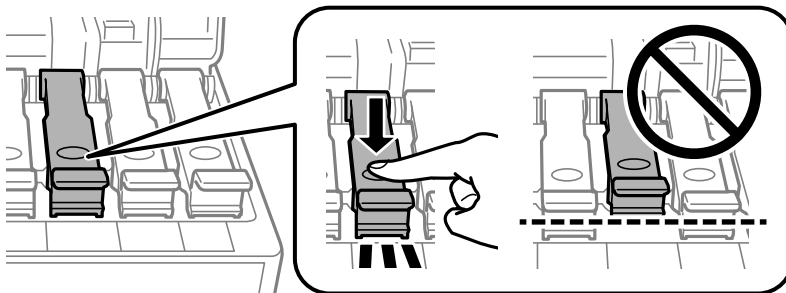
Precaución:

Tenga cuidado de no pillarse los dedos o la mano al abrir o cerrar la unidad de escáner. De lo contrario, podría hacerse daño.

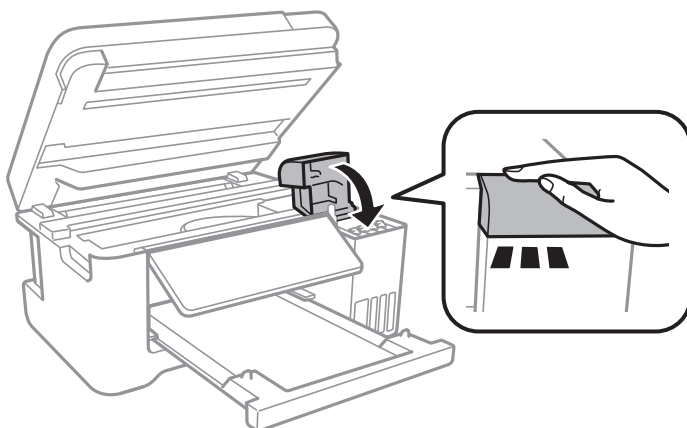
8. Fije con cinta el cabezal de impresión a la carcasa.



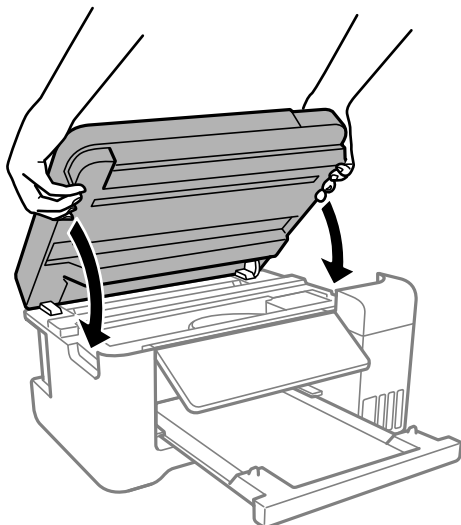
9. Asegúrese de instalar de forma segura la tapa del tanque de tinta.



10. Cierre bien la tapa del tanque de tinta.



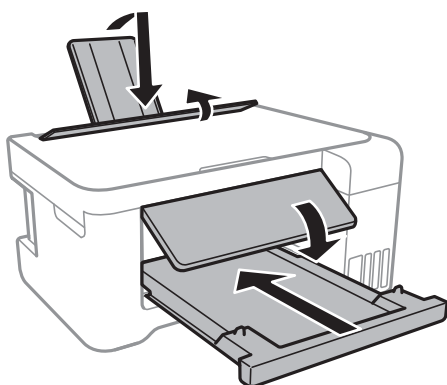
11. Cierre la unidad de escáner.



Nota:

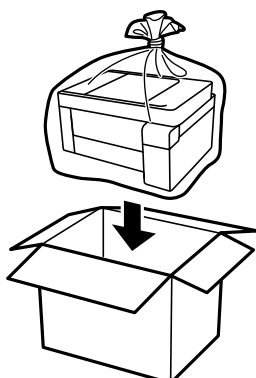
La unidad del escáner se ha diseñado para cerrarse lentamente y evitar que los dedos puedan quedar atrapados. Siga cerrándolo aunque note algo de resistencia.

12. Preparación para embalar la impresora.



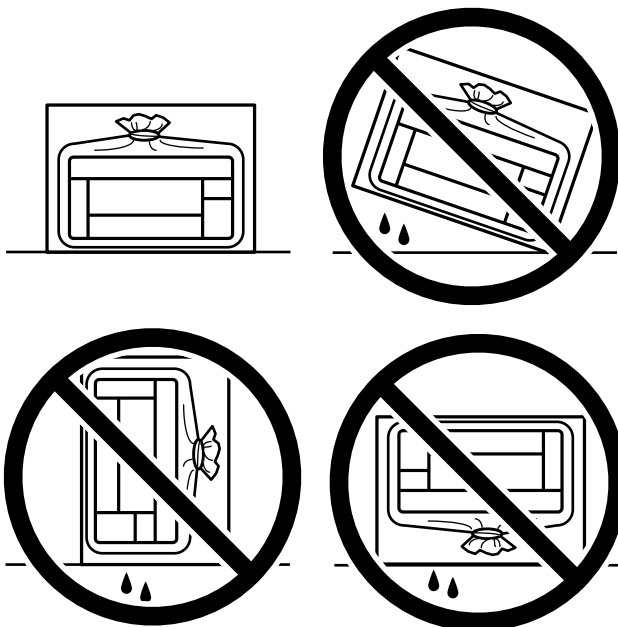
13. Coloque la impresora en la bolsa de plástico y dóblela hasta cerrarla.

14. Embale la impresora en su caja, con materiales protectores.



! **Importante:**

- ❑ Para almacenar o transportar la impresora, colóquela en la bolsa de plástico y dóblela hasta cerrarla. No incline la impresora, no la coloque verticalmente ni le dé la vuelta; de lo contrario, podría derramarse tinta.



- ❑ Cuando guarde o transporte un bote de tinta, no lo incline ni lo someta a golpes ni a cambios de temperatura. De lo contrario, podría salirse la tinta aunque el bote esté bien cerrado. Cuando lo tape, el bote de tinta debe estar siempre en posición vertical. Cuando transporte el bote, tome medidas para impedir que pierda tinta, por ejemplo metiendo el bote en una bolsa.
- ❑ No meta botes de tinta abiertos en la misma caja que la impresora.



La próxima vez que use la impresora, no se olvide de quitar la cinta que sujeta el cabezal de impresión. Si la calidad de impresión ha disminuido la próxima vez que imprima, limpie y alinee el cabezal de impresión.

Información relacionada

- ➔ [“Comprobación y limpieza del cabezal de impresión” de la página 87](#)
- ➔ [“Alineación del cabezal de impresión” de la página 91](#)

Resolución de problemas

La impresora no funciona de la forma prevista.	109
Aparece un código de error en la pantalla LCD.	141
El papel se atasca.	142
Es el momento de rellenar la tinta.	146
La calidad de impresión, copia y escaneado es deficiente.	153
No se puede resolver el problema.	170

La impresora no funciona de la forma prevista

La impresora no se enciende ni se apaga

No se produce el encendido

Hay que tener en cuenta las siguientes causas.

■ El cable de alimentación no está bien enchufado a la toma de corriente.

Soluciones

Compruebe que el cable de alimentación esté bien enchufado.

■ El botón no se ha pulsado el tiempo suficiente.



Soluciones

Mantenga presionado el botón  durante un rato más.

No se produce el apagado

■ El botón no se ha pulsado el tiempo suficiente.

Soluciones

Mantenga presionado el botón  durante un rato más. Si aún no puede apagar la impresora, desconecte el cable de alimentación. Para que no se seque el cabezal de impresión, vuelva a encender y apagar la impresora pulsando el botón .

Apagado automático

■ La función Ajustes de apagado o Apagado aut. está habilitada.

Soluciones

- Seleccione **Configuración > Configuración impresora > Ajustes de apagado** y luego deshabilite los ajustes **Apagar si no hay actividad** y **Apagar si se desconecta**.
- Seleccione **Configuración > Configuración impresora** y luego deshabilite el ajuste **Apagado aut.**.

Nota:

*Es posible que su producto tenga la función **Ajustes de apagado** o **Apagado aut.**, según el lugar de compra.*

La alimentación del papel no se realiza correctamente

El papel no avanza

Hay que tener en cuenta las siguientes causas.

■ **La ubicación donde está instalada es inadecuada.**

Soluciones

Coloque la impresora en una superficie plana y utilícela en las condiciones ambientales recomendadas.

➔ [“Especificaciones medioambientales” de la página 216](#)

■ **Hay objetos colocados sobre el protector del alimentador.**

Soluciones

No coloque ningún objeto sobre el protector del alimentador.

■ **Se está utilizando un papel no compatible.**

Soluciones

Use papel admitido por esta impresora.

➔ [“Papel disponible y capacidades” de la página 193](#)

➔ [“Tipos de papel no disponibles” de la página 196](#)

■ **El papel se manipula de forma inadecuada.**

Soluciones

Siga las precauciones para la manipulación del papel.

➔ [“Precauciones en la manipulación del papel” de la página 23](#)

■ **Se han cargado demasiadas hojas en la impresora.**

Soluciones

No cargue más hojas que el número máximo especificado para el papel. Si es papel normal, no lo cargue por encima de la línea indicada por el triángulo de la guía lateral.

➔ [“Papel disponible y capacidades” de la página 193](#)

■ **La configuración del papel en la impresora es incorrecta.**

Soluciones

Asegúrese de que la configuración del tamaño y el tipo de papel coincide con el tamaño y el tipo de papel reales cargados en la impresora.

➔ [“Configuración del tamaño y tipo del papel” de la página 23](#)

Entran varias hojas de papel a la vez

Hay que tener en cuenta las siguientes causas.

■ **La ubicación donde está instalada es inadecuada.**

Soluciones

Coloque la impresora en una superficie plana y utilícela en las condiciones ambientales recomendadas.

➔ [“Especificaciones medioambientales” de la página 216](#)

■ Hay objetos colocados sobre el protector del alimentador.

Soluciones

No coloque ningún objeto sobre el protector del alimentador.

■ Se está utilizando un papel no compatible.

Soluciones

Use papel admitido por esta impresora.

➔ [“Papel disponible y capacidades” de la página 193](#)

➔ [“Tipos de papel no disponibles” de la página 196](#)

■ El papel se manipula de forma inadecuada.

Soluciones

Siga las precauciones para la manipulación del papel.

➔ [“Precauciones en la manipulación del papel” de la página 23](#)

■ El papel se ha cargado incorrectamente.

Soluciones

Cargue papel en la dirección correcta y coloque la guía para bordes junto al borde del papel.

➔ [“Cargar papel en el alimentador posterior de papel” de la página 25](#)

■ Se han cargado demasiadas hojas en la impresora.

Soluciones

No cargue más hojas que el número máximo especificado para el papel. Si es papel normal, no lo cargue por encima de la línea indicada por el triángulo de la guía lateral.

➔ [“Papel disponible y capacidades” de la página 193](#)

■ La configuración del papel en la impresora es incorrecta.

Soluciones

Asegúrese de que la configuración del tamaño y el tipo de papel coincide con el tamaño y el tipo de papel reales cargados en la impresora.

➔ [“Configuración del tamaño y tipo del papel” de la página 23](#)

Entran a la vez varias hojas de papel

Hay que tener en cuenta las siguientes causas.

■ La ubicación donde está instalada es inadecuada.

Soluciones

Coloque la impresora en una superficie plana y utilícela en las condiciones ambientales recomendadas.

➔ [“Especificaciones medioambientales” de la página 216](#)

■ **Hay objetos colocados sobre el protector del alimentador.**

Soluciones

No coloque ningún objeto sobre el protector del alimentador.

■ **Se está utilizando un papel no compatible.**

Soluciones

Use papel admitido por esta impresora.

➔ [“Papel disponible y capacidades” de la página 193](#)

➔ [“Tipos de papel no disponibles” de la página 196](#)

■ **El papel se manipula de forma inadecuada.**

Soluciones

Siga las precauciones para la manipulación del papel.

➔ [“Precauciones en la manipulación del papel” de la página 23](#)

■ **El papel está húmedo o mojado.**

Soluciones

Cargue papel nuevo.

■ **La electricidad estática hace que las hojas de papel se peguen unas a otras.**

Soluciones

Airee el papel antes de cargarlo. Si el papel sigue sin cargarse, cargue una hoja de papel cada vez.

■ **Se han cargado demasiadas hojas en la impresora.**

Soluciones

No cargue más hojas que el número máximo especificado para el papel. Si es papel normal, no lo cargue por encima de la línea indicada por el triángulo de la guía lateral.

➔ [“Papel disponible y capacidades” de la página 193](#)

■ **Hay cargadas varias hojas de papel.**

Soluciones

Cargue manualmente las hojas de papel, una por una.

■ **La configuración del papel en la impresora es incorrecta.**

Soluciones

Asegúrese de que la configuración del tamaño y el tipo de papel coincide con el tamaño y el tipo de papel reales cargados en la impresora.

➔ [“Configuración del tamaño y tipo del papel” de la página 23](#)

■ En la impresión manual a doble cara, varias hojas de papel se alimentan al mismo tiempo.

Soluciones

Saque cualquier papel cargado en la fuente de papel antes de volver a cargarlo.

Error de falta de papel

■ El papel no se ha cargado en el centro de la alimentación posterior de papel.

Soluciones

Si un error indica que no hay papel cuando hay papel cargado en la alimentación posterior de papel, vuelva a cargar papel en el centro de esta.

El papel es expulsado durante la impresión

■ Encabezado no se ha seleccionado como tipo de papel.

Soluciones

Si carga papel con membrete (papel en el que determinada información, como el nombre del remitente o de la empresa están preimpresos en el encabezado), seleccione **Encabezado** como ajuste de tipo de papel.

No puedo imprimir

No se puede imprimir desde Windows

Asegúrese de que el ordenador y la impresora estén correctamente conectados.

La causa y la solución del problema son diferentes en función de si están conectados o no.

Comprobación del estado de la conexión

Utilice Epson Printer Connection Checker para comprobar el estado de la conexión entre el ordenador y la impresora. En función de los resultados de la comprobación, es posible que pueda resolver el problema.

1. Haga doble clic en el icono **Epson Printer Connection Checker**, situado en el escritorio.

Epson Printer Connection Checker se iniciará.

Si hay ningún icono en el escritorio, siga los métodos que se describen a continuación para iniciar Epson Printer Connection Checker.

- Windows 10

Haga clic en el botón Inicio y, a continuación, seleccione **Epson Software > Epson Printer Connection Checker**.

- Windows 8.1/Windows 8

Introduzca el nombre de la aplicación en el acceso a Buscar y luego seleccione el icono que aparezca.

- Windows 7

Haga clic en el botón de inicio y, a continuación, seleccione **Todos los programas > Epson Software > Epson Printer Connection Checker**.

2. Siga las instrucciones en pantalla para comprobar.

Nota:

Si no se muestra el nombre de la impresora, instale un controlador de impresora original de Epson.

[“Comprobar si se ha instalado un controlador de impresora Epson genuino — Windows” de la página 99](#)

Cuando sepa cuál es el problema, siga la solución que se muestra en pantalla.

Si no puede resolver el problema, compruebe lo siguiente en función de su situación.

- La impresora no se detecta a través de una conexión de red

[“No se puede conectar a una red” de la página 114](#)

- La impresora no se detecta mediante una conexión USB

[“La impresora no se puede conectar mediante USB \(Windows\)” de la página 116](#)

- La impresora se detecta, pero no se puede imprimir.

[“No se puede imprimir aunque hay establecida una conexión \(Windows\)” de la página 116](#)

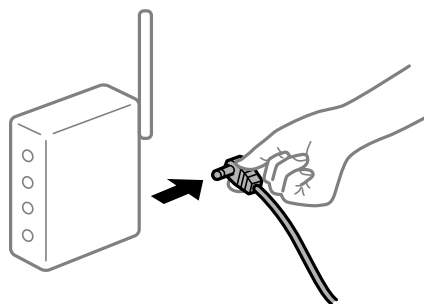
No se puede conectar a una red

El problema podría ser uno de los siguientes.

■ Hay un error con los dispositivos de la red de la conexión Wi-Fi.

Soluciones

Apague los dispositivos que quiera conectar a la red. Espere unos 10 segundos y, a continuación, encienda los dispositivos en el siguiente orden: Router inalámbrico, ordenador o dispositivo inteligente y, a continuación, la impresora. Acerque la impresora y el ordenador o dispositivo inteligente al router inalámbrico para mejorar la comunicación por ondas de radio y, a continuación, intente configurar los ajustes de red de nuevo.



■ Los dispositivos no pueden recibir señales del router inalámbrico porque están demasiado alejados.

Soluciones

Después de acercar el ordenador o el dispositivo inteligente y la impresora al router inalámbrico, apáguelo y luego vuelva a encenderlo.

Al cambiar el router inalámbrico, la configuración ya no coincide con el nuevo router inalámbrico.

Soluciones

Realice de nuevo los ajustes de la conexión para que coincidan con los del nuevo router inalámbrico.

➔ “Al cambiar el router inalámbrico” de la página 174

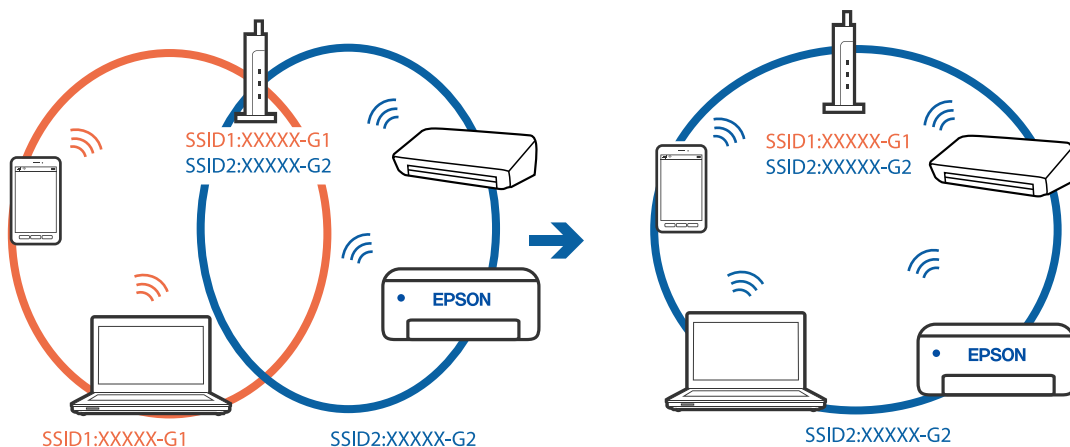
Los SSID conectados desde el ordenador o el dispositivo inteligente y el ordenador son diferentes.

Soluciones

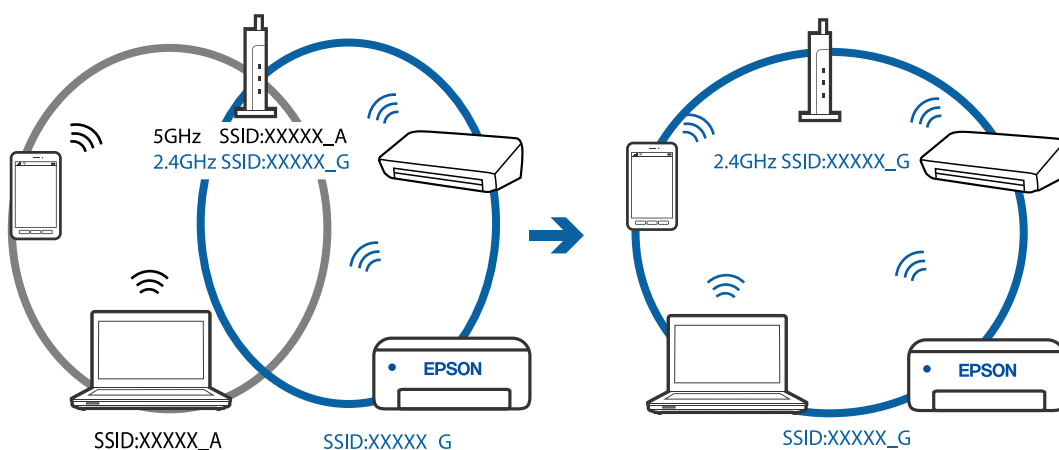
No podrá conectarse al enrutador inalámbrico si se utilizan varios routers inalámbricos al mismo tiempo, o si el router inalámbrico tiene varios SSID y los dispositivos están conectados a SSID distintas.

Conecte el ordenador o dispositivo inteligente al mismo SSID que la impresora.

❑ Ejemplo de conexión a SSID diferentes



❑ Ejemplo de conexión a SSID con intervalos de frecuencias diferentes



El router inalámbrico dispone de un separador de privacidad.

Soluciones

La mayoría de los enrutadores inalámbricos tienen una función de separador que bloquea la comunicación entre dispositivos dentro del mismo SSID. Si no puede establecer comunicación entre la impresora y el ordenador o dispositivo inteligente incluso si están conectados a la misma red, desactive la

función de separador en el enrutador inalámbrico. Consulte el manual proporcionado con el router para obtener más detalles.

■ La dirección IP está incorrectamente asignada.

Soluciones

Si la dirección IP asignada a la impresora es 169.254.XXX.XXX y la máscara de subred es 255.255.0.0, puede que la dirección IP no está correctamente asignada.

Imprima el informe de conexión de red y compruebe la dirección IP y la máscara de subred que han asignado a la impresora. Para imprimir un informe de conexión de red, seleccione **Configuración > Configuración de red > Estado de conexión**.

Reinicie el router inalámbrico o restablezca los ajustes de red de la impresora.

■ Se ha producido un problema con la configuración de red del ordenador.

Soluciones

Intente acceder a una página web desde su ordenador para comprobar que la configuración de red de su ordenador es correcta. Si no puede acceder a ninguna página web, hay un problema con el ordenador.

Compruebe la conexión de red del ordenador. Para más información, consulte el manual del ordenador.

La impresora no se puede conectar mediante USB (Windows)

Hay que tener en cuenta las siguientes causas.

■ El cable USB no se ha enchufado correctamente a la toma de corriente.

Soluciones

Conecte bien el cable USB a la impresora y al ordenador.

■ Hay un problema con el concentrador USB.

Soluciones

Si usa un concentrador USB, pruebe conectando la impresora directamente al ordenador.

■ Hay un problema con el cable USB o con la entrada USB.

Soluciones

Si no se reconoce el cable USB, cambie de puerto o de cable USB.

No se puede imprimir aunque hay establecida una conexión (Windows)

Hay que tener en cuenta las siguientes causas.

■ Hay un problema con el software o con los datos.

Soluciones

- Asegúrese de que el controlador de la impresora (EPSON XXXXX) instalado sea original de Epson. Si no hay un controlador original de Epson instalado, las funciones disponibles serán limitadas. Le recomendamos utilizar un controlador original de Epson.

- ❑ Si va a imprimir una imagen de un gran volumen de datos, es posible que el ordenador se quede sin memoria. Imprima la imagen con una resolución inferior o en un tamaño menor.
 - ❑ Si ha probado todas las soluciones y no ha resuelto el problema, intente desinstalar y volver a instalar el controlador de la impresora.
 - ❑ Quizás pueda eliminar los problemas actualizando el software a la última versión. Para comprobar el estado del software, utilice la herramienta de actualización de software.
- ➔ “Comprobar si se ha instalado un controlador de impresora Epson genuino — Windows” de la página 99
- ➔ “Comprobar si se ha instalado un controlador de impresora Epson genuino — Mac OS” de la página 100
- ➔ “Instalar o desinstalar aplicaciones por separado” de la página 98
- ➔ “Actualización de aplicaciones y firmware” de la página 103

Hay un problema con el estado de la impresora.

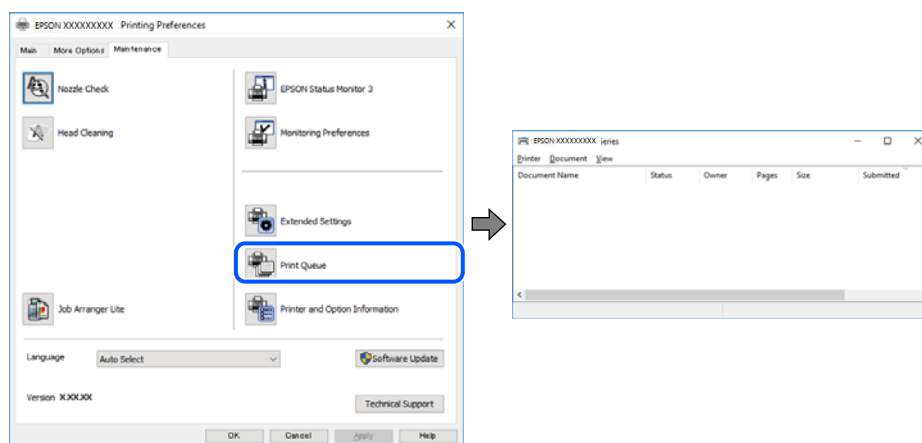
Soluciones

Haga clic en **EPSON Status Monitor 3** en la pestaña **Utilidades** del controlador de la impresora y compruebe el estado de la impresora. Si se ha desactivado **EPSON Status Monitor 3**, haga clic en **Más ajustes** en la pestaña **Utilidades** y seleccione **Activar EPSON Status Monitor 3**.

Todavía hay un trabajo en espera de ser impreso.

Soluciones

Haga clic en **Cola de impresión** en la pestaña **Utilidades** del controlador de la impresora. Si quedan datos innecesarios, seleccione **Cancelar todos los documentos** en el menú **Impresora**.

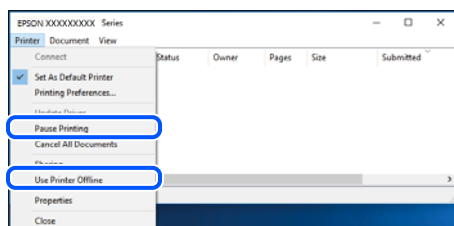


La impresora está pendiente o fuera de línea.

Soluciones

Haga clic en **Cola de impresión** en la pestaña **Utilidades** del controlador de la impresora.

Si la impresora está desconectada o no configurada, borre este valor en el menú **Impresora**.



La impresora no se ha seleccionado como predeterminada.

Soluciones

Haga clic con el botón derecho en el icono de la impresora en **Panel de control > Ver dispositivos e impresoras** (o **Impresoras, Impresoras y faxes**) y haga clic en **Establecer como impresora predeterminada**.

Nota:

Si hay varios iconos de impresora, consulte lo siguiente para seleccionar la impresora correcta.

Ejemplo)

Conexión USB: EPSON XXXX Series

Conexión de red: EPSON XXXX Series (red)

Si instala el controlador de la impresora más de una vez, puede que se creen copias del controlador de la impresora. Si se crean copias del tipo «EPSON XXXX Series (copia 1)», haga clic con el botón derecho en el icono de la copia del controlador y, a continuación, haga clic en **Quitar dispositivo**.

El puerto de la impresora no se ha configurado correctamente.

Soluciones

Haga clic en **Cola de impresión** en la pestaña **Utilidades** del controlador de la impresora.

Asegúrese de que el puerto de la impresora esté bien configurado, como se muestra a continuación en **Propiedades > Puerto** en el menú **Impresora**.

Conexión USB: **USBXXX**, conexión de red: **EpsonNet Print Port**

De repente la impresora no puede imprimir a través de la conexión de red

El problema podría ser uno de los siguientes.

El entorno de red se ha cambiado.

Soluciones

Cuando cambie el entorno de red, como el router inalámbrico o el proveedor, intente configurar nuevamente los ajustes de red para la impresora.

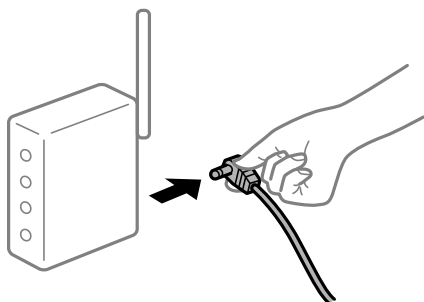
Conecte el ordenador o dispositivo inteligente al mismo SSID que la impresora.

➔ [“Restablecer la conexión de red” de la página 174](#)

Hay un error con los dispositivos de la red de la conexión Wi-Fi.

Soluciones

Apague los dispositivos que quiera conectar a la red. Espere unos 10 segundos y, a continuación, encienda los dispositivos en el siguiente orden: Router inalámbrico, ordenador o dispositivo inteligente y, a continuación, la impresora. Acerque la impresora y el ordenador o dispositivo inteligente al router inalámbrico para mejorar la comunicación por ondas de radio y, a continuación, intente configurar los ajustes de red de nuevo.



La impresora no está conectada a la red.

Soluciones

Seleccione **Configuración > Configuración de red > Estado de conexión** e imprima el informe de conexión de red. Si el informe muestra que la conexión de red ha fallado, compruebe el informe de conexión de red y siga las soluciones impresas.

➔ [“Impresión de un informe de conexión de red” de la página 184](#)

Se ha producido un problema con la configuración de red del ordenador.

Soluciones

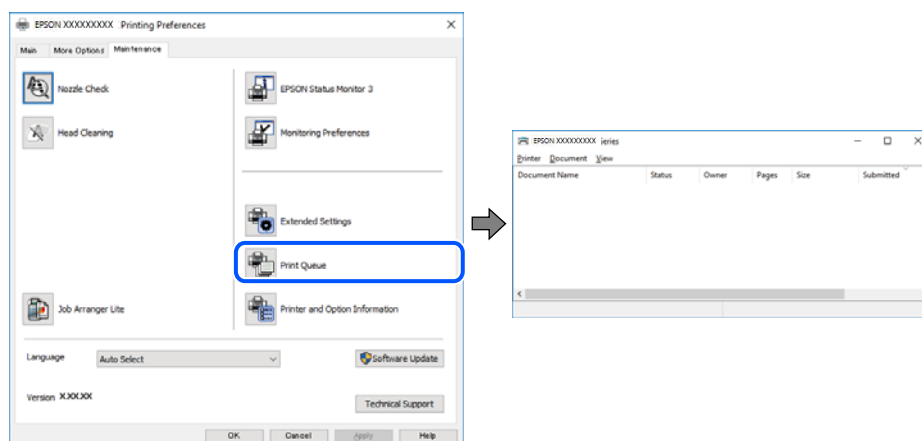
Intente acceder a una página web desde su ordenador para comprobar que la configuración de red de su ordenador es correcta. Si no puede acceder a ninguna página web, hay un problema con el ordenador.

Compruebe la conexión de red del ordenador. Para más información, consulte el manual del ordenador.

Todavía hay un trabajo en espera de ser impreso.

Soluciones

Haga clic en **Cola de impresión** en la pestaña **Utilidades** del controlador de la impresora. Si quedan datos innecesarios, seleccione **Cancelar todos los documentos** en el menú **Impresora**.

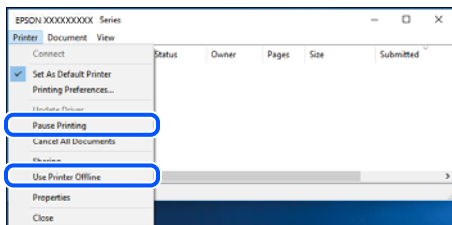


La impresora está pendiente o fuera de línea.

Soluciones

Haga clic en **Cola de impresión** en la pestaña **Utilidades** del controlador de la impresora.

Si la impresora está desconectada o no configurada, borre este valor en el menú **Impresora**.



La impresora no se ha seleccionado como predeterminada.

Soluciones

Haga clic con el botón derecho en el icono de la impresora en **Panel de control > Ver dispositivos e impresoras** (o **Impresoras, Impresoras y faxes**) y haga clic en **Establecer como impresora predeterminada**.

Nota:

Si hay varios iconos de impresora, consulte lo siguiente para seleccionar la impresora correcta.

Ejemplo)

Conexión USB: EPSON XXXX Series

Conexión de red: EPSON XXXX Series (red)

Si instala el controlador de la impresora más de una vez, puede que se creen copias del controlador de la impresora. Si se crean copias del tipo «EPSON XXXX Series (copia 1)», haga clic con el botón derecho en el icono de la copia del controlador y, a continuación, haga clic en **Quitar dispositivo**.

El puerto de la impresora no se ha configurado correctamente.

Soluciones

Haga clic en **Cola de impresión** en la pestaña **Utilidades** del controlador de la impresora.

Asegúrese de que el puerto de la impresora esté bien configurado, como se muestra a continuación en **Propiedades > Puerto** en el menú **Impresora**.

Conexión USB: **USBXXX**, conexión de red: **EpsonNet Print Port**

No se puede imprimir desde Mac OS

Asegúrese de que el ordenador y la impresora estén correctamente conectados.

La causa y la solución del problema son diferentes en función de si están conectados o no.

Comprobación del estado de la conexión

Utilice EPSON Status Monitor para comprobar el estado de la conexión entre el ordenador y la impresora.

1. Seleccione **Preferencias del sistema** en el menú Apple > **Impresoras y escáneres** (o **Impresión y Escaneado, Impresión y Fax**) y, a continuación, seleccione la impresora.

- Haga clic en **Opciones y recambios > Utilidad > Abrir Utilidad Impresoras**.
- Haga clic en **EPSON Status Monitor**.

Si se muestran los niveles de tinta restante, se ha establecido correctamente una conexión entre el ordenador y la impresora.

Compruebe lo siguiente si no se ha realizado la conexión.

- La impresora no se detecta a través de una conexión de red
[“No se puede conectar a una red” de la página 121](#)
- La impresora no se detecta mediante una conexión USB
[“La impresora no se puede conectar mediante USB \(Mac OS\)” de la página 123](#)

Compruebe lo siguiente si la conexión se ha realizado.

- La impresora se detecta, pero no se puede imprimir.
[“No se puede imprimir aunque hay establecida una conexión \(Mac OS\)” de la página 123](#)

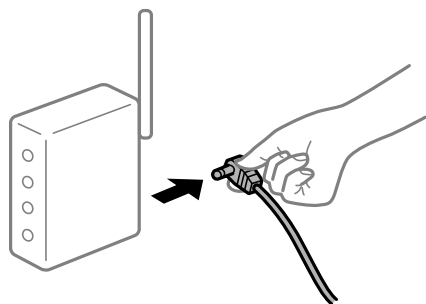
No se puede conectar a una red

El problema podría ser uno de los siguientes.

■ Hay un error con los dispositivos de la red de la conexión Wi-Fi.

Soluciones

Apague los dispositivos que quiera conectar a la red. Espere unos 10 segundos y, a continuación, encienda los dispositivos en el siguiente orden: Router inalámbrico, ordenador o dispositivo inteligente y, a continuación, la impresora. Acerque la impresora y el ordenador o dispositivo inteligente al router inalámbrico para mejorar la comunicación por ondas de radio y, a continuación, intente configurar los ajustes de red de nuevo.



■ Los dispositivos no pueden recibir señales del router inalámbrico porque están demasiado alejados.

Soluciones

Después de acercar el ordenador o el dispositivo inteligente y la impresora al router inalámbrico, apáguelo y luego vuelva a encenderlo.

Al cambiar el router inalámbrico, la configuración ya no coincide con el nuevo router inalámbrico.

Soluciones

Realice de nuevo los ajustes de la conexión para que coincidan con los del nuevo router inalámbrico.

➔ “Al cambiar el router inalámbrico” de la página 174

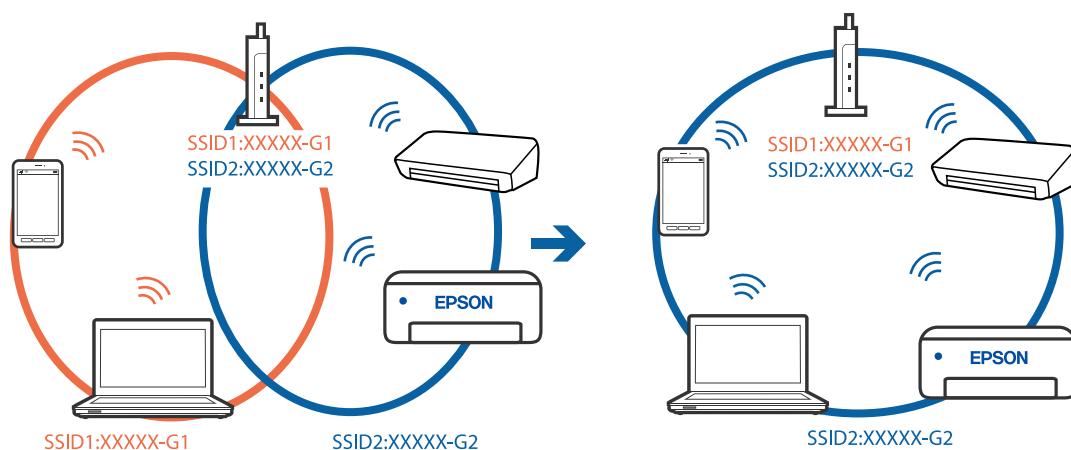
Los SSID conectados desde el ordenador o el dispositivo inteligente y el ordenador son diferentes.

Soluciones

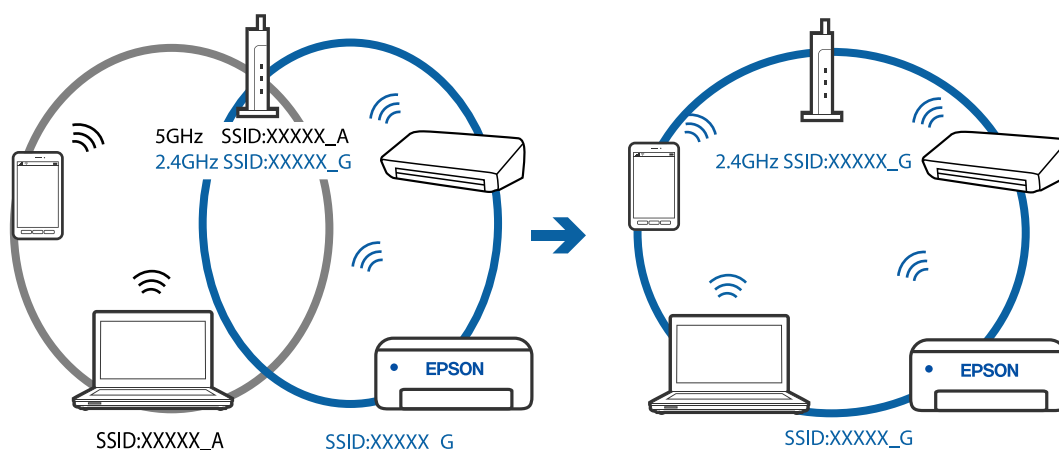
No podrá conectarse al enrutador inalámbrico si se utilizan varios routers inalámbricos al mismo tiempo, o si el router inalámbrico tiene varios SSID y los dispositivos están conectados a SSID distintas.

Conecte el ordenador o dispositivo inteligente al mismo SSID que la impresora.

❑ Ejemplo de conexión a SSID diferentes



❑ Ejemplo de conexión a SSID con intervalos de frecuencias diferentes



El router inalámbrico dispone de un separador de privacidad.

Soluciones

La mayoría de los enrutadores inalámbricos tienen una función de separador que bloquea la comunicación entre dispositivos dentro del mismo SSID. Si no puede establecer comunicación entre la impresora y el ordenador o dispositivo inteligente incluso si están conectados a la misma red, desactive la

función de separador en el enrutador inalámbrico. Consulte el manual proporcionado con el router para obtener más detalles.

■ **La dirección IP está incorrectamente asignada.**

Soluciones

Si la dirección IP asignada a la impresora es 169.254.XXX.XXX y la máscara de subred es 255.255.0.0, puede que la dirección IP no está correctamente asignada.

Imprima el informe de conexión de red y compruebe la dirección IP y la máscara de subred que han asignado a la impresora. Para imprimir un informe de conexión de red, seleccione **Configuración** > **Configuración de red** > **Estado de conexión**.

Reinicie el router inalámbrico o restablezca los ajustes de red de la impresora.

■ **Se ha producido un problema con la configuración de red del ordenador.**

Soluciones

Intente acceder a una página web desde su ordenador para comprobar que la configuración de red de su ordenador es correcta. Si no puede acceder a ninguna página web, hay un problema con el ordenador.

Compruebe la conexión de red del ordenador. Para más información, consulte el manual del ordenador.

■ **El dispositivo conectado al puerto USB 3.0 produce interferencias de radiofrecuencia.**

Soluciones

Cuando conecta un dispositivo al puerto USB 3.0 en un Mac, se pueden producir interferencias de frecuencias de radio. Intente lo siguiente si no puede conectarse a una LAN inalámbrica (Wi-Fi), o si su funcionamiento es inestable.

- Coloque el dispositivo que está conectado al puerto USB 3.0 lo más lejos posible del ordenador.

La impresora no se puede conectar mediante USB (Mac OS)

Hay que tener en cuenta las siguientes causas.

■ **El cable USB no se ha enchufado correctamente a la toma de corriente.**

Soluciones

Conecte bien el cable USB a la impresora y al ordenador.

■ **Hay un problema con el concentrador USB.**

Soluciones

Si usa un concentrador USB, pruebe conectando la impresora directamente al ordenador.

■ **Hay un problema con el cable USB o con la entrada USB.**

Soluciones

Si no se reconoce el cable USB, cambie de puerto o de cable USB.

No se puede imprimir aunque hay establecida una conexión (Mac OS)

Hay que tener en cuenta las siguientes causas.

■ Hay un problema con el software o con los datos.

Soluciones

- ❑ Asegúrese de que el controlador de la impresora (EPSON XXXXX) instalado sea original de Epson. Si no hay un controlador original de Epson instalado, las funciones disponibles serán limitadas. Le recomendamos utilizar un controlador original de Epson.
 - ❑ Si va a imprimir una imagen de un gran volumen de datos, es posible que el ordenador se quede sin memoria. Imprima la imagen con una resolución inferior o en un tamaño menor.
 - ❑ Si ha probado todas las soluciones y no ha resuelto el problema, intente desinstalar y volver a instalar el controlador de la impresora.
 - ❑ Quizás pueda eliminar los problemas actualizando el software a la última versión. Para comprobar el estado del software, utilice la herramienta de actualización de software.
- ➔ [“Comprobar si se ha instalado un controlador de impresora Epson genuino — Windows” de la página 99](#)
- ➔ [“Comprobar si se ha instalado un controlador de impresora Epson genuino — Mac OS” de la página 100](#)
- ➔ [“Instalar o desinstalar aplicaciones por separado” de la página 98](#)
- ➔ [“Actualización de aplicaciones y firmware” de la página 103](#)

■ Hay un problema con el estado de la impresora.

Soluciones

Asegúrese de que el estado de la impresora no sea **Pausa**.

Seleccione **Preferencias del sistema** en el menú **Apple > Impresoras y escáneres** (o **Impresión y Escaneado, Impresión y fax**) y haga doble clic en la impresora. Si la impresora está en pausa, haga clic en **Reanudar**.

■ Las funciones que puede utilizar el usuario están limitadas para la impresora.

Soluciones

La impresora podría no imprimir si está activada la función de restricción de usuarios. Póngase en contacto con el administrador de la impresora.

De repente la impresora no puede imprimir a través de la conexión de red

El problema podría ser uno de los siguientes.

■ El entorno de red se ha cambiado.

Soluciones

Cuando cambie el entorno de red, como el router inalámbrico o el proveedor, intente configurar nuevamente los ajustes de red para la impresora.

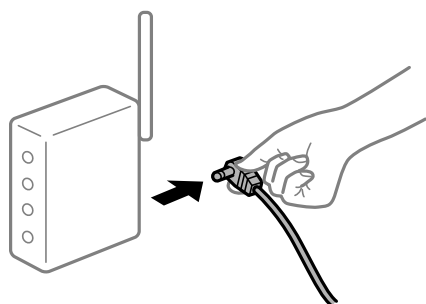
Conecte el ordenador o dispositivo inteligente al mismo SSID que la impresora.

- ➔ [“Restablecer la conexión de red” de la página 174](#)

Hay un error con los dispositivos de la red de la conexión Wi-Fi.

Soluciones

Apague los dispositivos que quiera conectar a la red. Espere unos 10 segundos y, a continuación, encienda los dispositivos en el siguiente orden: Router inalámbrico, ordenador o dispositivo inteligente y, a continuación, la impresora. Acerque la impresora y el ordenador o dispositivo inteligente al router inalámbrico para mejorar la comunicación por ondas de radio y, a continuación, intente configurar los ajustes de red de nuevo.



La impresora no está conectada a la red.

Soluciones

Seleccione **Configuración > Configuración de red > Estado de conexión** e imprima el informe de conexión de red. Si el informe muestra que la conexión de red ha fallado, compruebe el informe de conexión de red y siga las soluciones impresas.

➔ [“Impresión de un informe de conexión de red” de la página 184](#)

Se ha producido un problema con la configuración de red del ordenador.

Soluciones

Intente acceder a una página web desde su ordenador para comprobar que la configuración de red de su ordenador es correcta. Si no puede acceder a ninguna página web, hay un problema con el ordenador.

Compruebe la conexión de red del ordenador. Para más información, consulte el manual del ordenador.

No se muestra el menú Ajustes Impresión.

Hay que tener en cuenta las siguientes causas.

El controlador de la impresora Epson no se ha instalado correctamente

Soluciones

Si el menú **Ajustes Impresión** no se muestra en macOS Catalina (10.15) o posterior, macOS High Sierra (10.13), macOS Sierra (10.12), OS X El Capitan (10.11), OS X Yosemite (10.10), OS X Mavericks (10.9), OS X Mountain Lion (10.8), se debe a que el controlador de impresora Epson no ha sido correctamente instalado. Habilítelo en el siguiente menú.

Seleccione **Preferencias del sistema** en el menú Apple > **Impresoras y escáneres** (o **Impresión y Escaneado, Impresión y Fax**), quite la impresora y vuelva a agregarla. Consulte la sección siguiente para agregar una impresora.

➔ [“Agregar la impresora \(solo para Mac OS\)” de la página 101](#)

macOS Mojave (10.14) no puede acceder a **Ajustes Impresión** en aplicaciones de Apple como TextEdit.

No se puede imprimir desde un dispositivo inteligente

Asegúrese de que el dispositivo inteligente y la impresora estén correctamente conectados.

La causa y la solución del problema son diferentes en función de si están conectados o no.

Verifique la conexión con el dispositivo inteligente

Utilice Epson Smart Panel para comprobar la conexión entre el dispositivo inteligente y la impresora.

Abra Epson Smart Panel. Si no puede conectarse a la impresora, toque [+] en la parte superior de la pantalla para restablecer.

Si no está utilizando Epson Smart Panel, consulte el siguiente enlace.

<http://epson.sn>

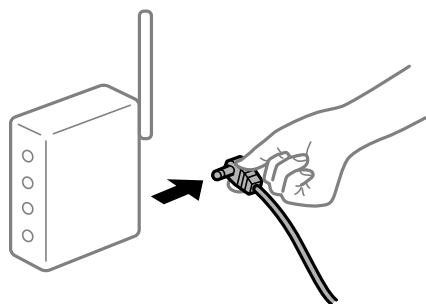
No se puede conectar a una red

El problema podría ser uno de los siguientes.

■ Hay un error con los dispositivos de la red de la conexión Wi-Fi.

Soluciones

Apague los dispositivos que quiera conectar a la red. Espere unos 10 segundos y, a continuación, encienda los dispositivos en el siguiente orden: Router inalámbrico, ordenador o dispositivo inteligente y, a continuación, la impresora. Acerque la impresora y el ordenador o dispositivo inteligente al router inalámbrico para mejorar la comunicación por ondas de radio y, a continuación, intente configurar los ajustes de red de nuevo.



■ Los dispositivos no pueden recibir señales del router inalámbrico porque están demasiado alejados.

Soluciones

Después de acercar el ordenador o el dispositivo inteligente y la impresora al router inalámbrico, apáguelo y luego vuelva a encenderlo.

■ Al cambiar el router inalámbrico, la configuración ya no coincide con el nuevo router inalámbrico.

Soluciones

Realice de nuevo los ajustes de la conexión para que coincidan con los del nuevo router inalámbrico.

➔ [“Al cambiar el router inalámbrico” de la página 174](#)

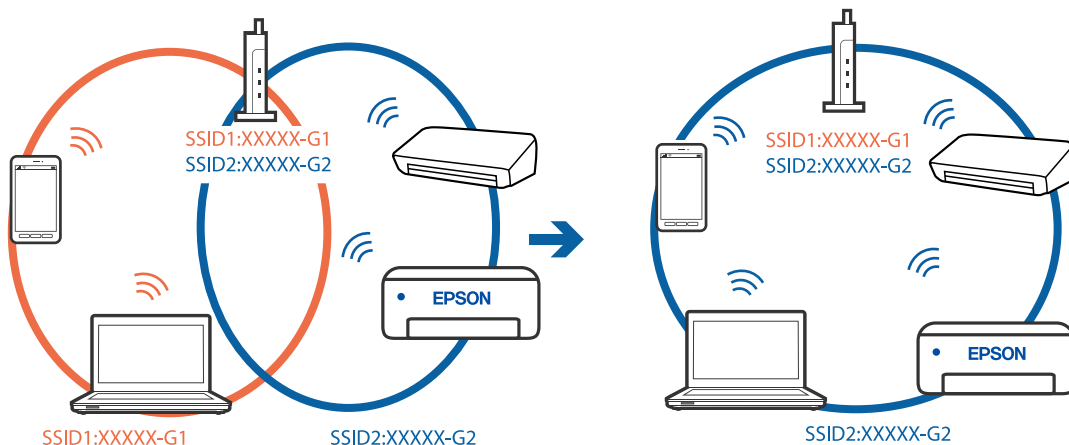
Los SSID conectados desde el ordenador o el dispositivo inteligente y el ordenador son diferentes.

Soluciones

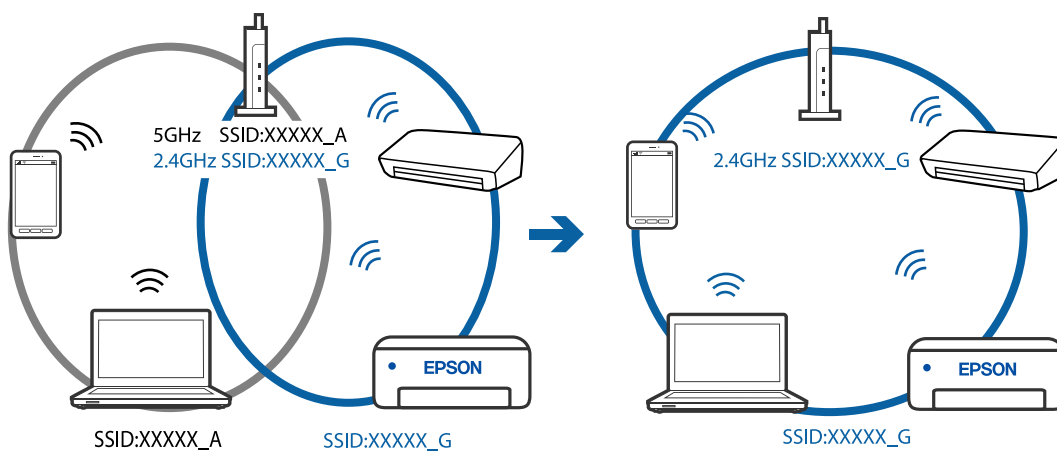
No podrá conectarse al enrutador inalámbrico si se utilizan varios routers inalámbricos al mismo tiempo, o si el router inalámbrico tiene varios SSID y los dispositivos están conectados a SSID distintas.

Conecte el ordenador o dispositivo inteligente al mismo SSID que la impresora.

- ❑ Ejemplo de conexión a SSID diferentes



- ❑ Ejemplo de conexión a SSID con intervalos de frecuencias diferentes



El router inalámbrico dispone de un separador de privacidad.

Soluciones

La mayoría de los enrutadores inalámbricos tienen una función de separador que bloquea la comunicación entre dispositivos dentro del mismo SSID. Si no puede establecer comunicación entre la impresora y el ordenador o dispositivo inteligente incluso si están conectados a la misma red, desactive la función de separador en el enrutador inalámbrico. Consulte el manual proporcionado con el router para obtener más detalles.

La dirección IP está incorrectamente asignada.

Soluciones

Si la dirección IP asignada a la impresora es 169.254.XXX.XXX y la máscara de subred es 255.255.0.0, puede que la dirección IP no está correctamente asignada.

Imprima el informe de conexión de red y compruebe la dirección IP y la máscara de subred que han asignado a la impresora. Para imprimir un informe de conexión de red, seleccione **Configuración > Configuración de red > Estado de conexión**.

Reinicie el router inalámbrico o restablezca los ajustes de red de la impresora.

■ Se ha producido un problema con la configuración de red del dispositivo inteligente.

Soluciones

Intente acceder a algún sitio web desde su dispositivo inteligente para asegurarse de que la configuración de red de este es correcta. Si no puede acceder a ningún sitio web, hay un problema con el dispositivo inteligente.

Compruebe la conexión de red del ordenador. Consulte la documentación incluida con el dispositivo inteligente para obtener más detalles.

No se puede imprimir aunque hay establecida una conexión (iOS)

Hay que tener en cuenta las siguientes causas.

■ Vis. aut. conf. papel está deshabilitado.

Soluciones

Habilite **Vis. aut. conf. papel** en el siguiente menú.

Configuración > Configuración impresora > Config. fuente papel > Vis. aut. conf. papel

■ AirPrint está desactivada.

Soluciones

Habilite el ajuste AirPrint en Web Config.

➔ [“Aplicación para configurar las operaciones de la impresora \(Web Config\)”](#) de la página 202

De repente la impresora no puede imprimir a través de la conexión de red

El problema podría ser uno de los siguientes.

■ El entorno de red se ha cambiado.

Soluciones

Cuando cambie el entorno de red, como el router inalámbrico o el proveedor, intente configurar nuevamente los ajustes de red para la impresora.

Conecte el ordenador o dispositivo inteligente al mismo SSID que la impresora.

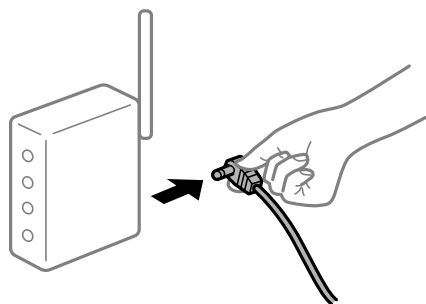
➔ [“Restablecer la conexión de red”](#) de la página 174

■ Hay un error con los dispositivos de la red de la conexión Wi-Fi.

Soluciones

Apague los dispositivos que quiera conectar a la red. Espere unos 10 segundos y, a continuación, encienda los dispositivos en el siguiente orden: Router inalámbrico, ordenador o dispositivo inteligente y, a continuación, la impresora. Acerque la impresora y el ordenador o dispositivo inteligente al router

inalámbrico para mejorar la comunicación por ondas de radio y, a continuación, intente configurar los ajustes de red de nuevo.



La impresora no está conectada a la red.

Soluciones

Seleccione **Configuración > Configuración de red > Estado de conexión** e imprima el informe de conexión de red. Si el informe muestra que la conexión de red ha fallado, compruebe el informe de conexión de red y siga las soluciones impresas.

➔ [“Impresión de un informe de conexión de red” de la página 184](#)

Se ha producido un problema con la configuración de red del dispositivo inteligente.

Soluciones

Intente acceder a algún sitio web desde su dispositivo inteligente para asegurarse de que la configuración de red de este es correcta. Si no puede acceder a ningún sitio web, hay un problema con el dispositivo inteligente.

Compruebe la conexión de red del ordenador. Consulte la documentación incluida con el dispositivo inteligente para obtener más detalles.

No puedo iniciar el escaneado

No se puede iniciar el escaneado desde Windows

Asegúrese de que el ordenador y la impresora estén correctamente conectados.

La causa y la solución del problema son diferentes en función de si están conectados o no.

Comprobación del estado de la conexión

Utilice Epson Printer Connection Checker para comprobar el estado de la conexión entre el ordenador y la impresora. En función de los resultados de la comprobación, es posible que pueda resolver el problema.

1. Haga doble clic en el icono **Epson Printer Connection Checker**, situado en el escritorio.

Epson Printer Connection Checker se iniciará.

Si hay ningún icono en el escritorio, siga los métodos que se describen a continuación para iniciar Epson Printer Connection Checker.

Windows 10

Haga clic en el botón de inicio y, a continuación, seleccione **Epson Software > Epson Printer Connection Checker**.

Windows 8.1/Windows 8

Introduzca el nombre de la aplicación en el acceso a Buscar y luego seleccione el icono que aparezca.

Windows 7

Haga clic en el botón de inicio y, a continuación, seleccione **Todos los programas > Epson Software > Epson Printer Connection Checker**.

2. Siga las instrucciones en pantalla para comprobar.

Nota:

Si no se muestra el nombre de la impresora, instale un controlador de impresora original de Epson.

[“Comprobar si se ha instalado un controlador de impresora Epson genuino — Windows” de la página 99](#)

Cuando sepa cuál es el problema, siga la solución que se muestra en pantalla.

Si no puede resolver el problema, compruebe lo siguiente en función de su situación.

La impresora no se detecta a través de una conexión de red

[“No se puede conectar a una red” de la página 130](#)

La impresora no se detecta mediante una conexión USB

[“La impresora no se puede conectar mediante USB \(Windows\)” de la página 116](#)

La impresora se detecta, pero no se puede escanear.

[“No se puede escanear aunque hay una conexión correctamente establecida \(Windows\)” de la página 133](#)

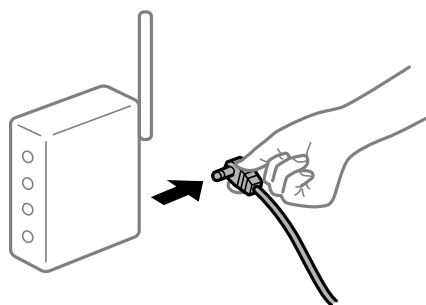
No se puede conectar a una red

El problema podría ser uno de los siguientes.

■ Hay un error con los dispositivos de la red de la conexión Wi-Fi.

Soluciones

Apague los dispositivos que quiera conectar a la red. Espere unos 10 segundos y, a continuación, encienda los dispositivos en el siguiente orden: Router inalámbrico, ordenador o dispositivo inteligente y, a continuación, la impresora. Acerque la impresora y el ordenador o dispositivo inteligente al router inalámbrico para mejorar la comunicación por ondas de radio y, a continuación, intente configurar los ajustes de red de nuevo.



Los dispositivos no pueden recibir señales del router inalámbrico porque están demasiado alejados.

Soluciones

Después de acercar el ordenador o el dispositivo inteligente y la impresora al router inalámbrico, apáguelo y luego vuelva a encenderlo.

Al cambiar el router inalámbrico, la configuración ya no coincide con el nuevo router inalámbrico.

Soluciones

Realice de nuevo los ajustes de la conexión para que coincidan con los del nuevo router inalámbrico.

➔ [“Al cambiar el router inalámbrico” de la página 174](#)

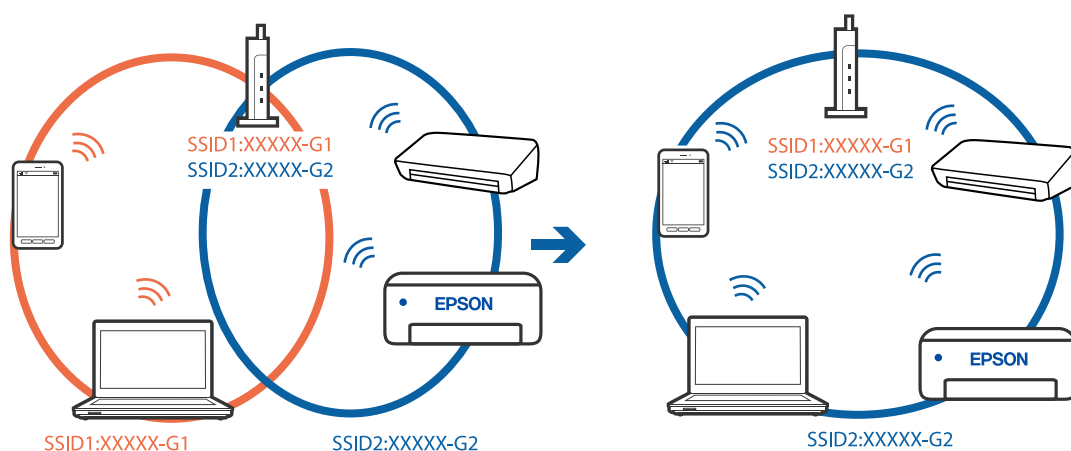
Los SSID conectados desde el ordenador o el dispositivo inteligente y el ordenador son diferentes.

Soluciones

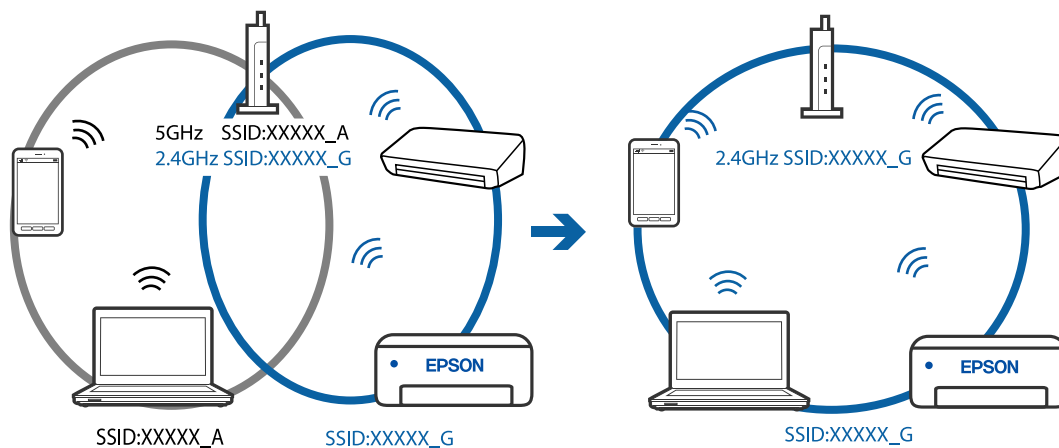
No podrá conectarse al enrutador inalámbrico si se utilizan varios routers inalámbricos al mismo tiempo, o si el router inalámbrico tiene varios SSID y los dispositivos están conectados a SSID distintas.

Conecte el ordenador o dispositivo inteligente al mismo SSID que la impresora.

Ejemplo de conexión a SSID diferentes



Ejemplo de conexión a SSID con intervalos de frecuencias diferentes



■ El router inalámbrico dispone de un separador de privacidad.

Soluciones

La mayoría de los enrutadores inalámbricos tienen una función de separador que bloquea la comunicación entre dispositivos dentro del mismo SSID. Si no puede establecer comunicación entre la impresora y el ordenador o dispositivo inteligente incluso si están conectados a la misma red, desactive la función de separador en el enrutador inalámbrico. Consulte el manual proporcionado con el router para obtener más detalles.

■ La dirección IP está incorrectamente asignada.

Soluciones

Si la dirección IP asignada a la impresora es 169.254.XXX.XXX y la máscara de subred es 255.255.0.0, puede que la dirección IP no está correctamente asignada.

Imprima el informe de conexión de red y compruebe la dirección IP y la máscara de subred que han asignado a la impresora. Para imprimir un informe de conexión de red, seleccione **Configuración > Configuración de red > Estado de conexión**.

Reinicie el router inalámbrico o restablezca los ajustes de red de la impresora.

■ Se ha producido un problema con la configuración de red del ordenador.

Soluciones

Intente acceder a una página web desde su ordenador para comprobar que la configuración de red de su ordenador es correcta. Si no puede acceder a ninguna página web, hay un problema con el ordenador.

Compruebe la conexión de red del ordenador. Para más información, consulte el manual del ordenador.

La impresora no se puede conectar mediante USB (Windows)

Hay que tener en cuenta las siguientes causas.

■ El cable USB no se ha enchufado correctamente a la toma de corriente.

Soluciones

Conecte bien el cable USB a la impresora y al ordenador.

■ Hay un problema con el concentrador USB.

Soluciones

Si usa un concentrador USB, pruebe conectando la impresora directamente al ordenador.

■ Hay un problema con el cable USB o con la entrada USB.

Soluciones

Si no se reconoce el cable USB, cambie de puerto o de cable USB.

No se puede escanear aunque hay una conexión correctamente establecida (Windows)

■ Escaneado a alta resolución a través de una red.

Soluciones

Pruebe a escanear con una resolución inferior.

No se puede iniciar el escaneado desde Mac OS

Asegúrese de que el ordenador y la impresora estén correctamente conectados.

La causa y la solución del problema son diferentes en función de si están conectados o no.

Comprobación del estado de la conexión

Utilice EPSON Status Monitor para comprobar el estado de la conexión entre el ordenador y la impresora.

1. Seleccione **Preferencias del sistema** en el menú Apple > **Impresoras y escáneres** (o **Impresión y Escaneado, Impresión y Fax**) y, a continuación, seleccione la impresora.
2. Haga clic en **Opciones y recambios** > **Utilidad** > **Abrir Utilidad Impresoras**.
3. Haga clic en **EPSON Status Monitor**.

Si se muestran los niveles de tinta restante, se ha establecido correctamente una conexión entre el ordenador y la impresora.

Compruebe lo siguiente si no se ha realizado la conexión.

- La impresora no se detecta a través de una conexión de red
[“No se puede conectar a una red” de la página 133](#)
- La impresora no se detecta mediante una conexión USB
[“La impresora no se puede conectar mediante USB \(Mac OS\)” de la página 123](#)

Compruebe lo siguiente si la conexión se ha realizado.

- La impresora se detecta, pero no se puede escanear.
[“No se puede escanear aunque hay una conexión correctamente establecida \(Mac OS\)” de la página 136](#)

No se puede conectar a una red

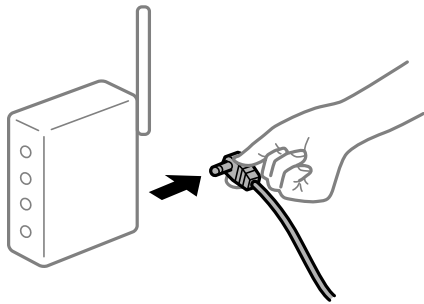
El problema podría ser uno de los siguientes.

■ Hay un error con los dispositivos de la red de la conexión Wi-Fi.

Soluciones

Apague los dispositivos que quiera conectar a la red. Espere unos 10 segundos y, a continuación, encienda los dispositivos en el siguiente orden: Router inalámbrico, ordenador o dispositivo inteligente y, a continuación, la impresora. Acerque la impresora y el ordenador o dispositivo inteligente al router

inalámbrico para mejorar la comunicación por ondas de radio y, a continuación, intente configurar los ajustes de red de nuevo.



Los dispositivos no pueden recibir señales del router inalámbrico porque están demasiado alejados.

Soluciones

Después de acercar el ordenador o el dispositivo inteligente y la impresora al router inalámbrico, apáguelo y luego vuelva a encenderlo.

Al cambiar el router inalámbrico, la configuración ya no coincide con el nuevo router inalámbrico.

Soluciones

Realice de nuevo los ajustes de la conexión para que coincidan con los del nuevo router inalámbrico.

➔ [“Al cambiar el router inalámbrico” de la página 174](#)

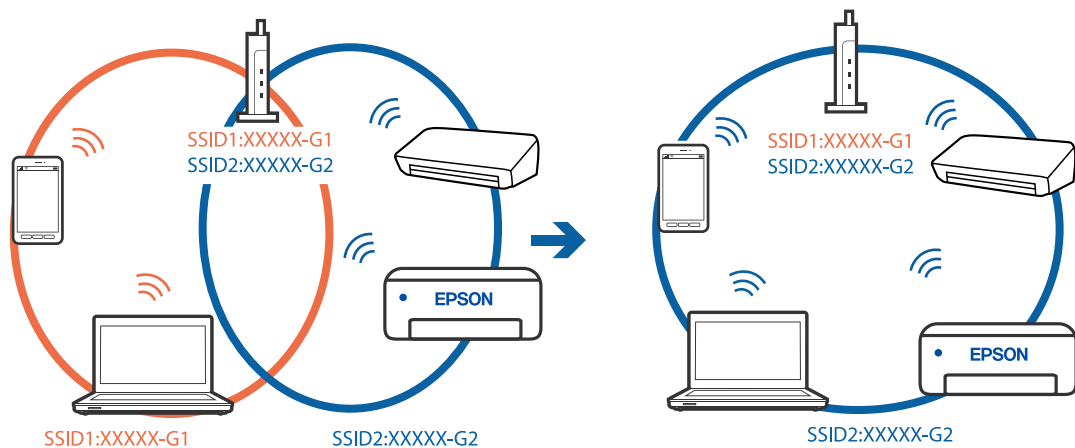
Los SSID conectados desde el ordenador o el dispositivo inteligente y el ordenador son diferentes.

Soluciones

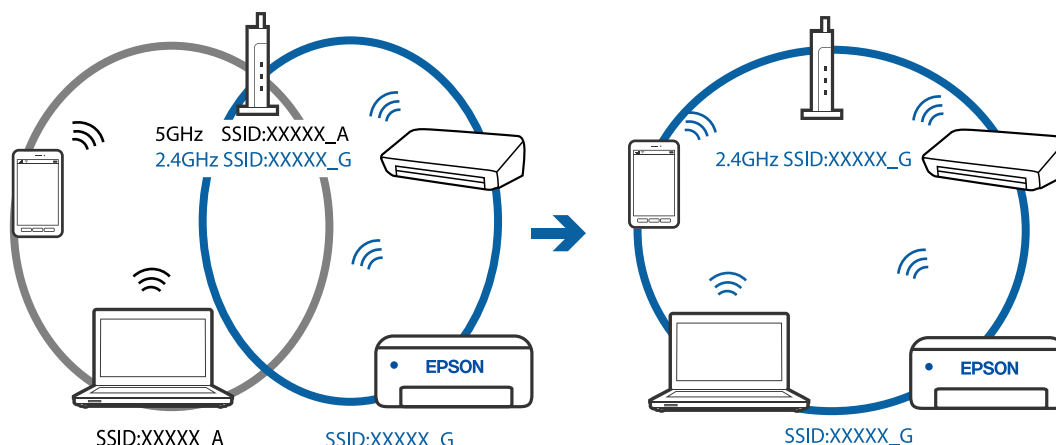
No podrá conectarse al enrutador inalámbrico si se utilizan varios routers inalámbricos al mismo tiempo, o si el router inalámbrico tiene varios SSID y los dispositivos están conectados a SSID distintas.

Conecte el ordenador o dispositivo inteligente al mismo SSID que la impresora.

❑ Ejemplo de conexión a SSID diferentes



- ❑ Ejemplo de conexión a SSID con intervalos de frecuencias diferentes



El router inalámbrico dispone de un separador de privacidad.

Soluciones

La mayoría de los enrutadores inalámbricos tienen una función de separador que bloquea la comunicación entre dispositivos dentro del mismo SSID. Si no puede establecer comunicación entre la impresora y el ordenador o dispositivo inteligente incluso si están conectados a la misma red, desactive la función de separador en el enrutador inalámbrico. Consulte el manual proporcionado con el router para obtener más detalles.

La dirección IP está incorrectamente asignada.

Soluciones

Si la dirección IP asignada a la impresora es 169.254.XXX.XXX y la máscara de subred es 255.255.0.0, puede que la dirección IP no está correctamente asignada.

Imprima el informe de conexión de red y compruebe la dirección IP y la máscara de subred que han asignado a la impresora. Para imprimir un informe de conexión de red, seleccione **Configuración > Configuración de red > Estado de conexión**.

Reinicie el router inalámbrico o restablezca los ajustes de red de la impresora.

Se ha producido un problema con la configuración de red del ordenador.

Soluciones

Intente acceder a una página web desde su ordenador para comprobar que la configuración de red de su ordenador es correcta. Si no puede acceder a ninguna página web, hay un problema con el ordenador.

Compruebe la conexión de red del ordenador. Para más información, consulte el manual del ordenador.

El dispositivo conectado al puerto USB 3.0 produce interferencias de radiofrecuencia.

Soluciones

Cuando conecta un dispositivo al puerto USB 3.0 en un Mac, se pueden producir interferencias de frecuencias de radio. Intente lo siguiente si no puede conectarse a una LAN inalámbrica (Wi-Fi), o si su funcionamiento es inestable.

- ❑ Coloque el dispositivo que está conectado al puerto USB 3.0 los más lejos posible del ordenador.

La impresora no se puede conectar mediante USB (Mac OS)

Hay que tener en cuenta las siguientes causas.

El cable USB no se ha enchufado correctamente a la toma de corriente.

Soluciones

Conecte bien el cable USB a la impresora y al ordenador.

Hay un problema con el concentrador USB.

Soluciones

Si usa un concentrador USB, pruebe conectando la impresora directamente al ordenador.

Hay un problema con el cable USB o con la entrada USB.

Soluciones

Si no se reconoce el cable USB, cambie de puerto o de cable USB.

No se puede escanear aunque hay una conexión correctamente establecida (Mac OS)

Escaneado a alta resolución a través de una red.

Soluciones

Pruebe a escanear con una resolución inferior.

No se puede iniciar el escaneado desde un dispositivo inteligente

Asegúrese de que el dispositivo inteligente y la impresora estén correctamente conectados.

La causa y la solución del problema son diferentes en función de si están conectados o no.

Verifique la conexión con el dispositivo inteligente

Utilice Epson Smart Panel para comprobar la conexión entre el dispositivo inteligente y la impresora.

Abra Epson Smart Panel. Si no puede conectarse a la impresora, toque [+] en la parte superior de la pantalla para restablecer.

Si no está utilizando Epson Smart Panel, consulte el siguiente enlace.

<http://epson.sn>

No se puede conectar a una red

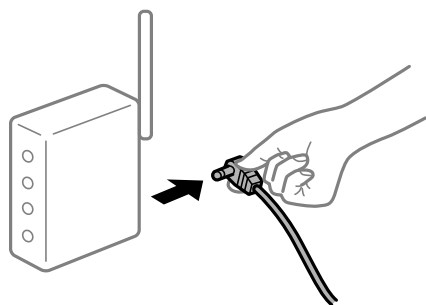
El problema podría ser uno de los siguientes.

Hay un error con los dispositivos de la red de la conexión Wi-Fi.

Soluciones

Apague los dispositivos que quiera conectar a la red. Espere unos 10 segundos y, a continuación, encienda los dispositivos en el siguiente orden: Router inalámbrico, ordenador o dispositivo inteligente y, a

continuación, la impresora. Acerque la impresora y el ordenador o dispositivo inteligente al router inalámbrico para mejorar la comunicación por ondas de radio y, a continuación, intente configurar los ajustes de red de nuevo.



Los dispositivos no pueden recibir señales del router inalámbrico porque están demasiado alejados.

Soluciones

Después de acercar el ordenador o el dispositivo inteligente y la impresora al router inalámbrico, apáguelo y luego vuelva a encenderlo.

Al cambiar el router inalámbrico, la configuración ya no coincide con el nuevo router inalámbrico.

Soluciones

Realice de nuevo los ajustes de la conexión para que coincidan con los del nuevo router inalámbrico.

➔ [“Al cambiar el router inalámbrico” de la página 174](#)

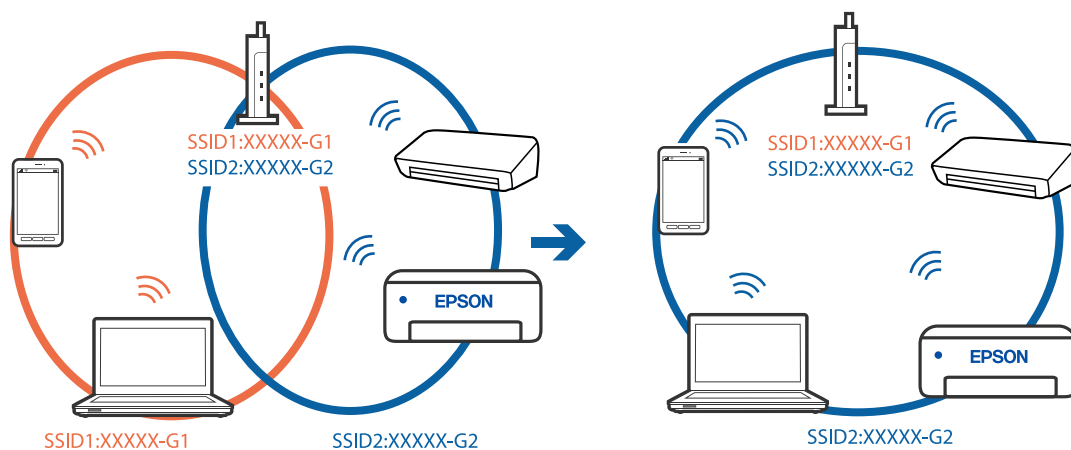
Los SSID conectados desde el ordenador o el dispositivo inteligente y el ordenador son diferentes.

Soluciones

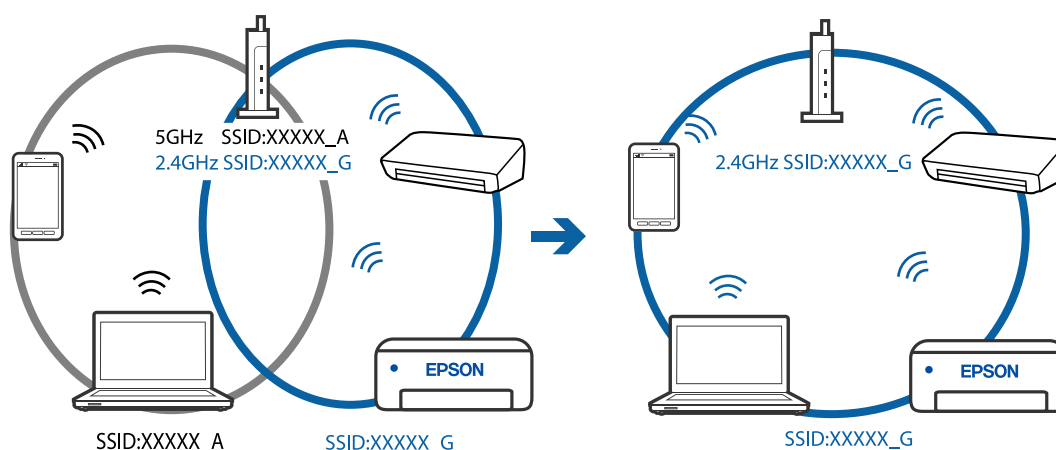
No podrá conectarse al enrutador inalámbrico si se utilizan varios routers inalámbricos al mismo tiempo, o si el router inalámbrico tiene varios SSID y los dispositivos están conectados a SSID distintas.

Conecte el ordenador o dispositivo inteligente al mismo SSID que la impresora.

Ejemplo de conexión a SSID diferentes



- ❑ Ejemplo de conexión a SSID con intervalos de frecuencias diferentes



El router inalámbrico dispone de un separador de privacidad.

Soluciones

La mayoría de los enrutadores inalámbricos tienen una función de separador que bloquea la comunicación entre dispositivos dentro del mismo SSID. Si no puede establecer comunicación entre la impresora y el ordenador o dispositivo inteligente incluso si están conectados a la misma red, desactive la función de separador en el enrutador inalámbrico. Consulte el manual proporcionado con el router para obtener más detalles.

La dirección IP está incorrectamente asignada.

Soluciones

Si la dirección IP asignada a la impresora es 169.254.XXX.XXX y la máscara de subred es 255.255.0.0, puede que la dirección IP no está correctamente asignada.

Imprima el informe de conexión de red y compruebe la dirección IP y la máscara de subred que han asignado a la impresora. Para imprimir un informe de conexión de red, seleccione **Configuración > Configuración de red > Estado de conexión**.

Reinicie el router inalámbrico o restablezca los ajustes de red de la impresora.

Se ha producido un problema con la configuración de red del dispositivo inteligente.

Soluciones

Intente acceder a algún sitio web desde su dispositivo inteligente para asegurarse de que la configuración de red de este es correcta. Si no puede acceder a ningún sitio web, hay un problema con el dispositivo inteligente.

Compruebe la conexión de red del ordenador. Consulte la documentación incluida con el dispositivo inteligente para obtener más detalles.

La impresora no funciona de la forma esperada

El funcionamiento es lento

La impresión es demasiado lenta

Hay que tener en cuenta las siguientes causas.

■ Se están ejecutando aplicaciones innecesarias.

Soluciones

Cierre cualquier aplicación innecesaria en su ordenador o dispositivo inteligente.

■ La calidad de impresión está ajustada en alta.

Soluciones

Reduzca el ajuste de calidad.

■ La impresión bidireccional está deshabilitada.

Soluciones

Active el parámetro bidireccional (o alta velocidad). Cuando se activa este parámetro, el cabezal imprime mientras se mueve en ambas direcciones y la velocidad de impresión aumenta.

Windows

Seleccione **Impresión bidireccional** en la pestaña **Más Opciones** del controlador de la impresora.

Mac OS


Seleccione **Preferencias del sistema** en el menú Apple > **Impresoras y escáneres** (o **Impresión y Escaneado, Impresión y Fax**) y, a continuación, seleccione la impresora. Haga clic en **Opciones y recambios** > **Opciones** (o **Controlador**). Seleccione **Activado** como el ajuste de **Impresión bidireccional**.

■ Modo silencioso está habilitado.

Soluciones

Inhabilite el **Modo silencioso**. La velocidad de impresión se reduce cuando la impresora se está ejecutando en **Modo silencioso**.

Panel de control

Seleccione  en el pantalla de inicio y, a continuación, seleccione **Desactivada**.

Windows

Seleccione **Desactivada** como ajuste de **Modo silencioso** en la pestaña **Principal** del controlador de la impresora.

Mac OS

Seleccione **Preferencias del sistema** en el menú Apple > **Impresoras y escáneres** (o **Impresión y Escaneado, Impresión y Fax**) y, a continuación, seleccione la impresora. Haga clic en **Opciones y recambios** > **Opciones** (o **Controlador**). Seleccione **Desactivado** como el ajuste de **Modo silencioso**.

La impresión continua es lentísima

■ **La característica que evita que el mecanismo de la impresora se sobrecaliente y se dañe está funcionando.**

Soluciones

Puede seguir imprimiendo. Para regresar a la velocidad de impresión normal, deje de utilizar esta durante al menos 30 minutos. La impresión no regresa al estado normal si se apaga la alimentación.

La velocidad de escaneado es lenta

■ **Escaneado a alta resolución.**

Soluciones

Pruebe a escanear con una resolución inferior.

La pantalla LCD se oscurece

■ **La impresora está en modo de reposo.**

Soluciones

Pulse cualquier botón en el panel de control para que la pantalla LCD regrese a su estado anterior.


Ruido durante el funcionamiento

■ **Modo silencioso está deshabilitado.**

Soluciones

Si se escucha mucho ruido durante el funcionamiento, active el **Modo silencioso**. Tenga en cuenta que, si lo activa, la impresión será más lenta.

- Panel de control

Pulse  en la pantalla de inicio y después habilite el **Modo silencioso**.

- Controlador de impresora de Windows

Habilite **Modo silencioso** en la pestaña **Principal**.

- Controlador de impresora de Mac OS

Seleccione **Preferencias del sistema** en el menú Apple > **Impresoras y escáneres** (o **Impresión y escaneado, Impresión y fax**) y seleccione la impresora. Haga clic en **Opciones y recambios** > **Opciones** (o **Controlador**). Seleccione **Activado** como el ajuste de **Modo silencioso**.

Es necesario actualizar el certificado raíz

■ **El certificado raíz ha caducado.**

Soluciones

Ejecute Web Config y actualice el certificado raíz.

No puedo cancelar la impresión desde un ordenador con Mac OS X versión 10.6.8

■ Hay un problema con la configuración de AirPrint.

Soluciones

Ejecute Web Config y seleccione **Port9100** en el ajuste **Protocolo de primera prioridad de Configuración de AirPrint**. Seleccione **Preferencias del sistema** en el menú Apple > **Impresoras y escáneres** (o **Impresión y Escaneado, Impresión y Fax**), quite la impresora y vuelva a agregarla.

➔ [“Aplicación para configurar las operaciones de la impresora \(Web Config\)” de la página 202](#)

Aparece un mensaje que le solicita que restablezca el nivel de tinta incluso después de rellenar la tinta

■ El nivel de tinta no se restableció.

Soluciones

Después de rellenar la tinta, siga las instrucciones que aparezcan en la pantalla para restablecer el nivel de tinta.

➔ [“Notas sobre el restablecimiento del nivel de tinta” de la página 152](#)

La pantalla del nivel de tinta no cambia incluso después de rellenar la tinta

■ El nivel de tinta no se restableció.

Soluciones

Después de rellenar la tinta, siga las instrucciones que aparezcan en la pantalla para restablecer el nivel de tinta.

➔ [“Notas sobre el restablecimiento del nivel de tinta” de la página 152](#)

Aparece un código de error en la pantalla LCD

Si existe un error o algún dato que requiera su atención, se mostrará un código en la pantalla LCD.

Código	Situación	Soluciones
E-01	Se ha producido un error de la impresora.	Abra la unidad del escáner y saque todos los papeles o materiales protectores del interior de la impresora. Apague y vuelva a encender.
E-02	Se ha producido un error del escáner.	Apague y vuelva a encender.
E-11	Tiene que reponer una almohadilla de tinta.	Póngase en contacto con Epson o un proveedor de servicios autorizado de Epson para sustituir la almohadilla de la tinta*. Esta labor de mantenimiento no puede realizarla el usuario. Con todo, las funciones que no son de impresión, como el escaneado, están disponibles.

Código	Situación	Soluciones
W-01	El papel se ha atascado.	Saque el papel de la impresora y pulse el botón que aparece al final de la pantalla LCD para que desaparezca el mensaje de error. A veces es necesario apagar la impresora y volver a encenderla.
W-11	Hay una almohadilla de tinta casi al final de su vida útil.	Póngase en contacto con Epson o un proveedor de servicios autorizado de Epson para sustituir la almohadilla de la tinta*. Esta labor de mantenimiento no puede realizarla el usuario. El mensaje aparecerá hasta que se sustituya la almohadilla de la tinta. Pulse el botón OK para reanudar la impresión.
I-22	Configure la Wi-Fi con Botón de comando (WPS) .	Pulse el botón del punto de acceso. Si el punto de acceso no tiene botones, abra la ventana de configuración del punto de acceso y haga clic en el botón mostrado en el software.
I-23	Configure la Wi-Fi con Código PIN (WPS) .	En menos de 2 minutos, escriba el código PIN que aparece en la pantalla LCD en el punto de acceso o en el ordenador.
I-31	Configure la Wi-Fi con Conex. aut. Wi-Fi .	Instale el software en su ordenador y pulse el botón OK cuando se inicie la configuración de la Wi-Fi.
I-41	Vis. aut. conf. papel está desactivada. Hay algunas funciones que no se pueden usar.	Si Vis. aut. conf. papel está desactivado, no puede utilizar AirPrint.
I-60	Quizá su ordenador no sea compatible con WSD (Web Services for Devices).	La función de escaneo a ordenador (WSD) solo está disponible para los ordenadores que ejecuten versiones en inglés de Windows 10, Windows 8.1, Windows 8, Windows 7 o Windows Vista. Compruebe que la impresora esté bien conectada al ordenador.
Recovery Mode Update Firmware	La impresora se ha iniciado en modo de recuperación porque se produjo un error en la actualización del firmware.	Siga los pasos a continuación para intentar actualizar el firmware nuevamente. 1. Conecte el ordenador a la impresora mediante un cable USB. (Durante el modo de recuperación, no se puede actualizar el firmware a través de una conexión de red.) 2. Visite la página web de Epson de su país si necesita más información.

* En algunos ciclos de impresión, se puede recoger en la almohadilla de la tinta una cantidad muy pequeña de tinta excedente. Para impedir la fuga de tinta de la almohadilla, el producto se ha diseñado para que detenga la impresión cuando la almohadilla haya alcanzado su límite. La posibilidad de que sea necesario y la frecuencia dependerán del número de páginas que imprima utilizando la opción de impresión sin márgenes. La necesidad de sustituir la almohadilla no significa que la impresora haya dejado de funcionar de acuerdo con las especificaciones. La impresora le avisará cuando la almohadilla requiera sustitución, algo que solo puede realizar un proveedor de servicios autorizado de Epson. La garantía de Epson no se hace cargo del coste de esta sustitución.

El papel se atasca

Consulte el error que aparece en el panel de control y siga las instrucciones para retirar el papel atascado, incluidos los trozos rotos. A continuación, borre el error.

! **Importante:**

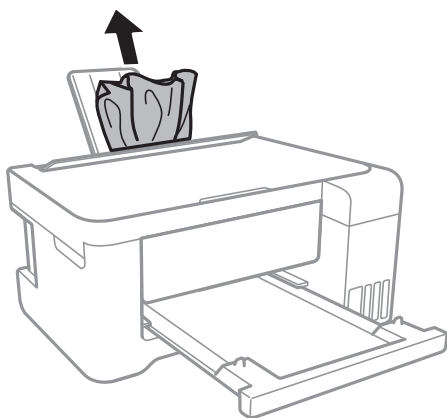
- ❑ Extraiga con cuidado el papel atascado. Si lo hace con fuerza, puede dañar la impresora.
- ❑ Cuando quite papel atascado, no incline la impresora, no la coloque verticalmente ni le dé la vuelta; de lo contrario, podría derramarse tinta.

Extracción de papel atascado

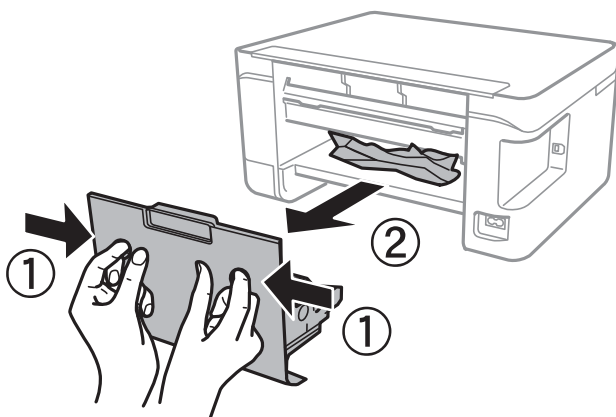
! **Precaución:**

- ❑ Tenga cuidado de no pillarse los dedos o la mano al abrir o cerrar la unidad de escáner. De lo contrario, podría hacerse daño.
- ❑ No toque nunca los botones del panel de control si tiene la mano dentro de la impresora. Si la impresora se pone en funcionamiento, podría causar lesiones. No toque las piezas sobresalientes para evitar lesiones.

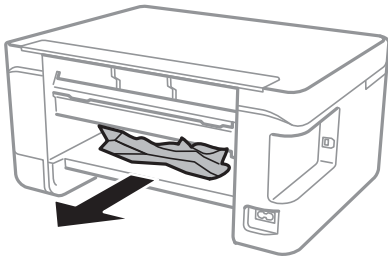
1. Extraiga el papel atascado.



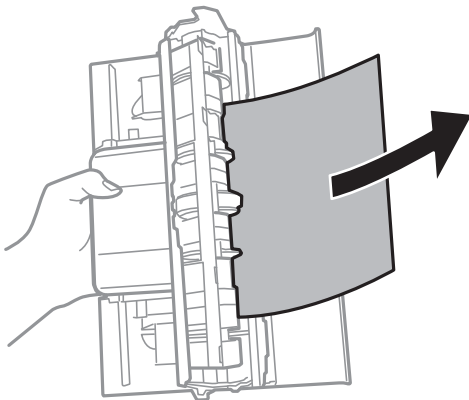
2. Retire la cubierta posterior.



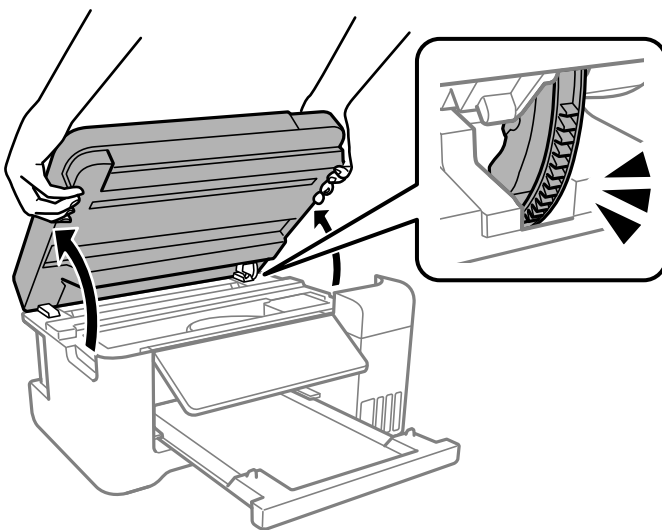
3. Extraiga el papel atascado.



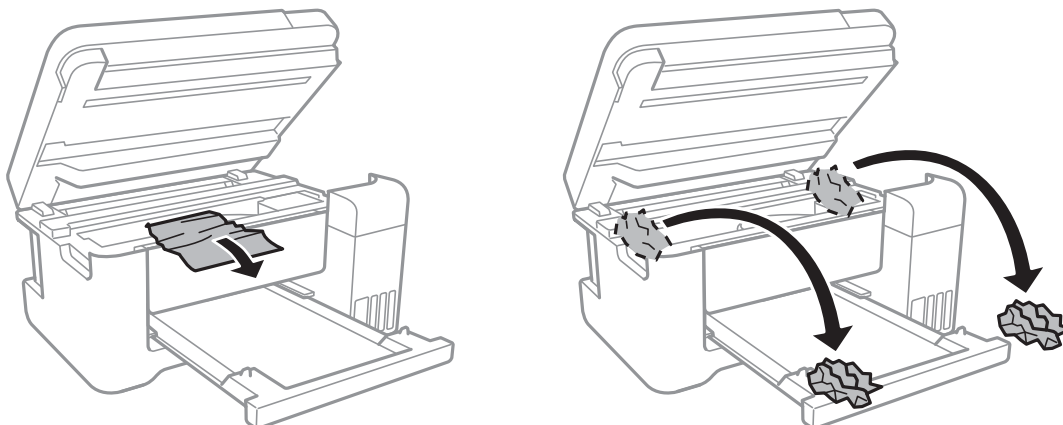
4. Extraiga el papel atascado de la cubierta posterior.



5. Inserte la cubierta posterior en la impresora.
6. Cierre la cubierta para documentos si está abierta.
7. Abra la unidad del escáner con ambas manos hasta que quede bloqueada.

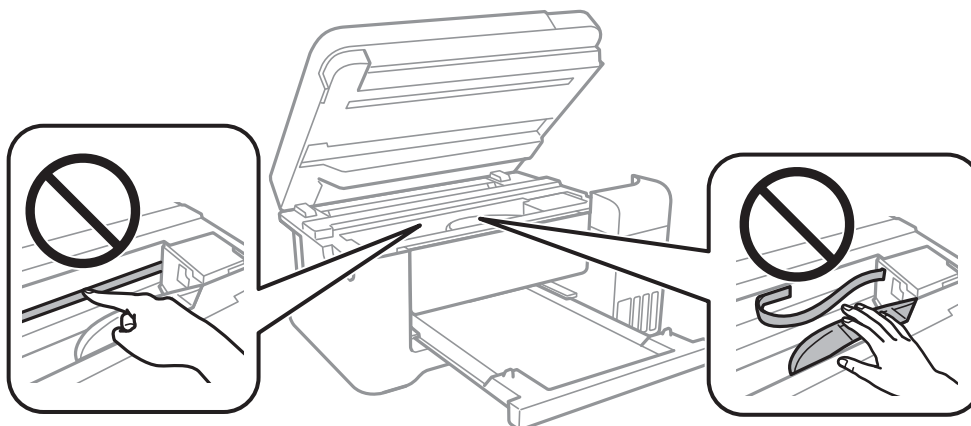


8. Extraiga el papel atascado.

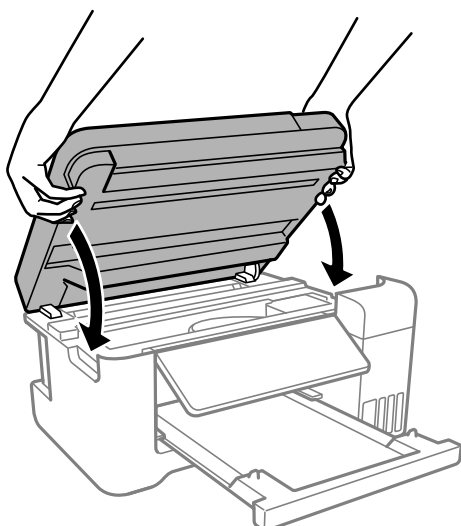


! *Importante:*

No toque el cable plano blanco, la cinta transparente ni los tubos de tinta del interior de la impresora. Podría provocar un funcionamiento inadecuado.



9. Cierre la unidad de escáner.



Nota:

La unidad del escáner se ha diseñado para cerrarse lentamente y evitar que los dedos puedan quedar atrapados. Siga cerrándolo aunque note algo de resistencia.

Evitar atascos de papel

Compruebe lo siguiente si se producen atascos de papel con frecuencia.

- Coloque la impresora en una superficie plana y utilícela en las condiciones ambientales recomendadas.
“Especificaciones medioambientales” de la página 216
- Utilice papel compatible con esta impresora.
“Papel disponible y capacidades” de la página 193
- Siga las precauciones para la manipulación del papel.
“Precauciones en la manipulación del papel” de la página 23
- Cargue papel en la dirección correcta y coloque la guía para bordes junto al borde del papel.
“Cargar papel en el alimentador posterior de papel” de la página 25
- No cargue más hojas que el número máximo especificado para el papel.
- Cargue las hojas de una en una si ha cargado varias hojas de papel.
- Asegúrese de que la configuración del tamaño y el tipo de papel coincide con el tamaño y el tipo de papel reales cargados en la impresora.
“Lista de tipos de papel” de la página 24

Es el momento de rellenar la tinta

Precauciones en la manipulación de botes de tinta

Antes de rellenar los botes de tinta, lea las siguientes instrucciones.

Precauciones de almacenamiento de la tinta

- Mantenga los botes de tinta alejada de la luz solar directa.
- No guarde los botes de tinta mantenimiento a temperaturas elevadas o de congelación.
- Epson no recomienda el uso del bote de tinta después de la fecha de caducidad indicada en el paquete.
- Cuando guarde o transporte un bote de tinta, no lo incline ni lo someta a golpes ni a cambios de temperatura. De lo contrario, podría salirse la tinta aunque el bote esté bien cerrado. Cuando lo tape, el bote de tinta debe estar siempre en posición vertical. Cuando transporte el bote, tome medidas para impedir que pierda tinta, por ejemplo metiendo el bote en una bolsa.
- Si guarda un bote de tinta en un sitio frío y luego lo lleva a un interior caldeado, antes de utilizarlo déjelo calentarse a la temperatura ambiente por lo menos 3 horas.
- No abra el paquete del bote de tinta hasta que esté preparado para rellenar el tanque. El bote está envasado al vacío para conservar todas sus propiedades. Si un bote de tinta pasa mucho tiempo desembalado sin usarse, es posible que ya no pueda imprimir con normalidad.
- Una vez que haya abierto un bote de tinta, le recomendamos que lo utilice tan pronto como sea posible.

Precauciones de manipulación al rellenar la tinta

- Para garantizar la mejor calidad de impresión y proteger el cabezal, el tanque cuenta con una reserva de tinta variable disponible cuando la impresora avisa para rellenarlo. El rendimiento que se menciona no incluye esta reserva.
- Para obtener unos resultados de impresión óptimos, no mantenga niveles mínimos de tinta durante largos periodos de tiempo.
- Utilice los botes de tinta con el código de pieza adecuado para esta impresora.
- La tinta de esta impresora debe manipularse con cuidado. Al llenar o rellenar los tanques, la tinta puede salpicar. Las manchas de tinta a veces son imposibles de eliminar.
- No agite o apriete los botes de tinta con demasiada fuerza.
- Si sigue utilizando la impresora cuando la tinta está por debajo del límite inferior podría averiarla. Rellene el tanque de tinta hasta la línea superior cuando la impresora no esté en funcionamiento. Para visualizar las estimaciones de los niveles de tinta correctos, restablezca los niveles de tinta después de rellenar el tanque.
- Para lograr resultados de impresión óptimos, rellene los tanques de tinta hasta la línea superior al menos una vez al año.

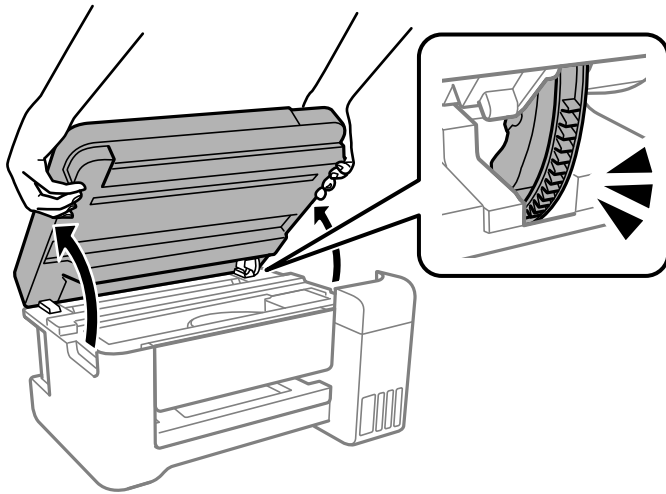
Consumo de tinta

- Para garantizar el rendimiento óptimo del cabezal de impresión, se consume algo de tinta de todos los tanques de tinta durante labores de mantenimiento como la limpieza del cabezal de impresión. También es posible que se consuma algo de tinta al encender la impresora.
- Al imprimir en monocromo o escala de grises, pueden utilizarse tintas de color en vez de tinta negra en función de los ajustes de la calidad de impresión o el tipo de papel. Ello se debe a que se utiliza una mezcla de tintas de color para crear el negro.
- Durante la configuración inicial se utiliza parte de la tinta de los botes suministrados junto con la impresora. A fin de producir impresiones de alta calidad, el cabezal de impresión de la impresora se carga completamente de tinta. Este proceso consume cierta tinta, por lo que estos botes imprimirán menos páginas que los botes de tinta que instale después.
- Las siguientes cifras son variables, dependen de las imágenes que se impriman, del tipo de papel, de la frecuencia de las impresiones y de las condiciones ambientales tales como la temperatura.
- Compruebe visualmente los niveles de tinta en los tanques de tinta actuales. El uso prolongado de la impresora con la tinta agotada podría averiarla. Epson recomienda rellenar el tanque de tinta hasta la línea superior cuando la impresora esté inactiva para poner a cero el nivel de tinta.

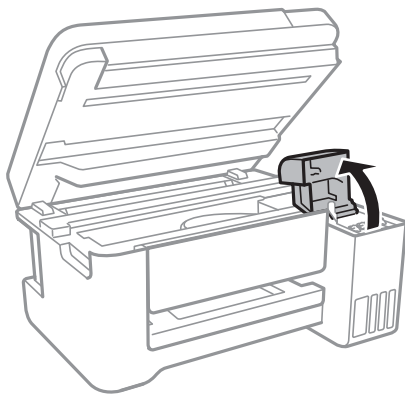
Rellenado de los tanques de tinta

1. Seleccione **Mantenimiento** en el panel de control de la impresora.
Para seleccionar un elemento, use los botones ▲ ▼ ◀ ▶ y, a continuación, pulse el botón OK.
2. Seleccione **Rellenar tinta**.
3. Pulse el botón ▼ para ver todas las precauciones de seguridad y uso en el llenado de la tinta y, a continuación, pulse el botón OK para continuar.
4. Cierre la cubierta para documentos si está abierta.

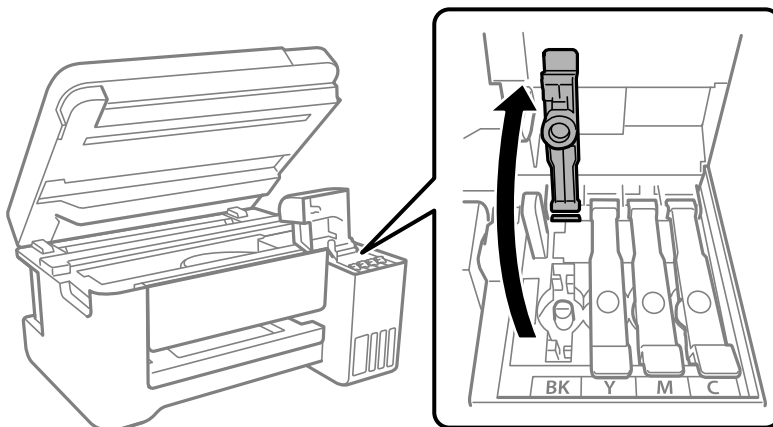
5. Abra la unidad del escáner con ambas manos hasta que quede bloqueada.



6. Abra cubierta del tanque de tinta.



7. Abra la tapa del tanque de tinta.



Importante:

Confirme que el tanque tenga el mismo color que la tinta con la que va a rellenarlo.

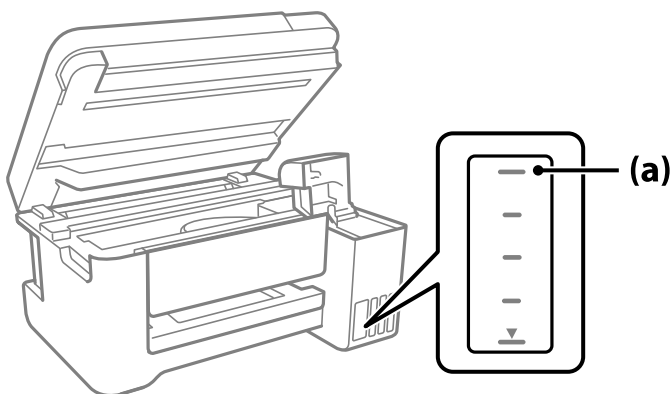
8. Mientras mantiene el bote de tinta en posición vertical, gire la tapa lentamente para quitarla.



! *Importante:*

- Epson recomienda el uso de botes de tinta genuinos de Epson.*
- Procure no derramar la tinta.*

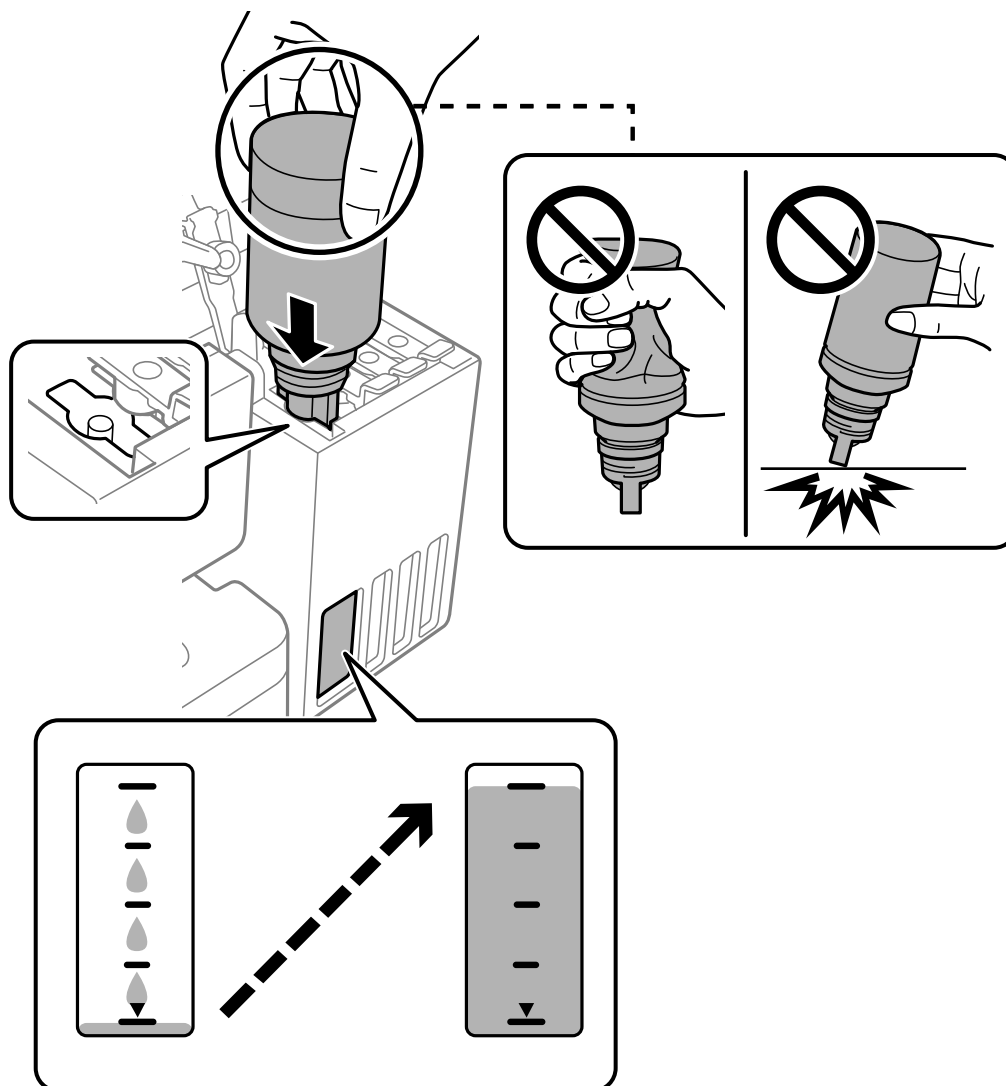
9. Compruebe la línea superior (a) del tanque de tinta.



10. Alinee la parte superior del bote de tinta con el puerto de llenado y, a continuación, introdúzcalo recto en el puerto de llenado la tinta hasta que se detenga automáticamente en la línea superior.

Al introducir el bote de tinta en el puerto de llenado del color correcto, la tinta comienza a verterse y se detiene automáticamente cuando la tinta llega a la línea superior.

Si la tinta no empieza a fluir hacia el tanque, retire el bote de tinta y vuelva a introducirlo. Sin embargo, no vuelva a introducir el recipiente de tinta si la tinta ha llegado a la línea superior, de lo contrario, la tinta podría salirse.



11. Cuando termine de llenar la tinta, saque el bote de tinta.



Importante:

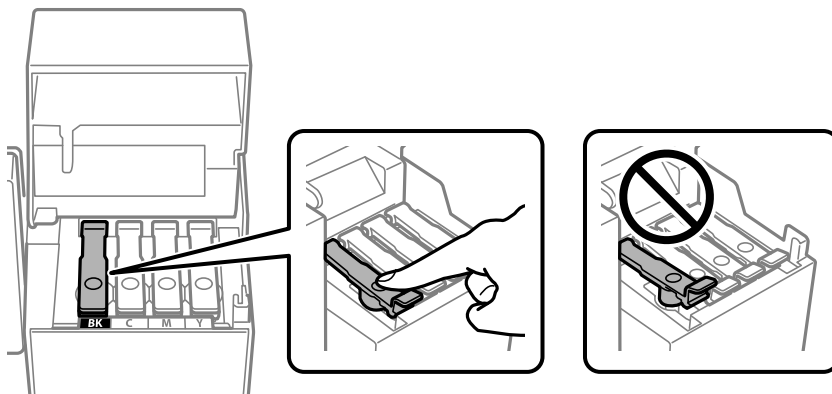
No deje el bote de tinta colocado. De lo contrario, el bote se puede ver dañado o se puede producir una fuga de tinta.

Nota:

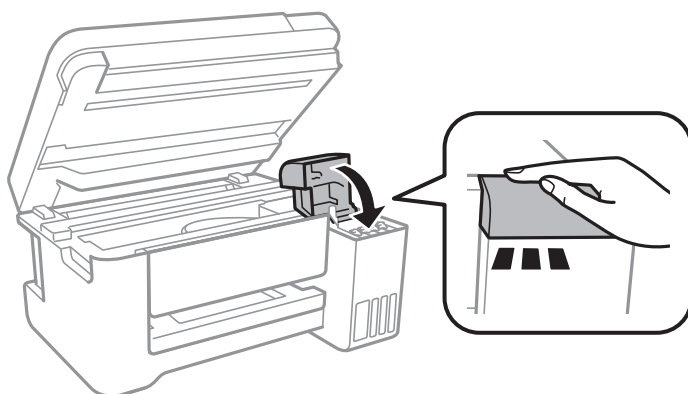
Si parte de la tinta permanece en el bote, cierre la tapa y guarde el bote en posición vertical para utilizarlo más tarde.



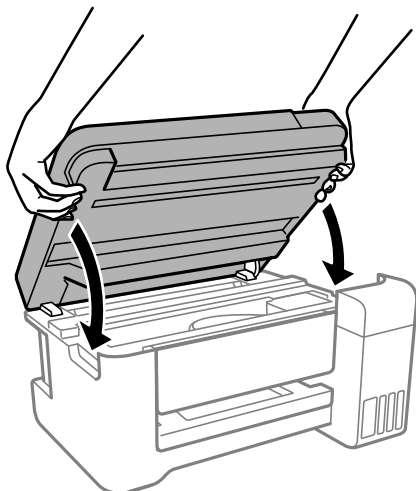
12. Cierre bien la tapa del tanque de tinta.



13. Cierre con firmeza la cubierta del tanque de tinta.




14. Cierre la unidad de escáner.



Nota:

La unidad del escáner se ha diseñado para cerrarse lentamente y evitar que los dedos puedan quedar atrapados. Siga cerrándolo aunque note algo de resistencia.

15. Pulse el botón  y, a continuación, siga las instrucciones que aparecen en pantalla para configurar el nivel de tinta.



Importante:

Puede seguir usando la impresora aunque no rellena la tinta hasta la línea superior del tanque de tinta. No obstante, para que la impresora funcione de forma óptima, llene el tanque de tinta hasta la línea superior y restablezca el nivel de tinta de inmediato.

Información relacionada

- ➔ [“Códigos de los botes de tinta” de la página 196](#)
- ➔ [“Precauciones en la manipulación de botes de tinta” de la página 146](#)
- ➔ [“Limpieza de la tinta derramada” de la página 96](#)

Notas sobre el restablecimiento del nivel de tinta

Asegúrese de restablecer el nivel de tinta después de rellenar la tinta.

Si rellenó dos o más colores, debe seleccionar todos los colores que rellenó y restablecer el nivel de tinta.

Si no restablece el nivel de tinta, el nivel de tinta que se muestra no cambia incluso después de rellenar la tinta.

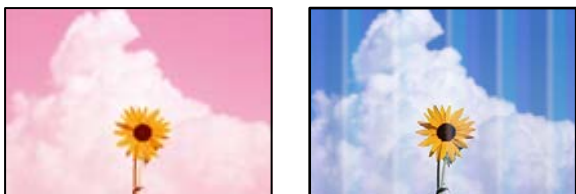
Información relacionada

- ➔ [“Comprobación del nivel de tinta” de la página 87](#)

La calidad de impresión, copia y escaneado es deficiente

La calidad de la impresión es baja

Faltan colores, se producen bandas o aparecen colores inesperados en las impresiones

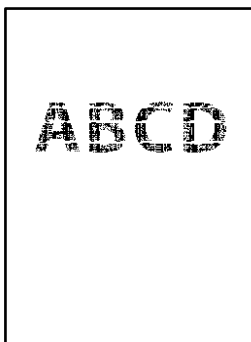


■ **Los inyectores del cabezal de impresión pueden estar obstruidos.**

Soluciones

- ❑ Realice un test de inyectores para ver si los inyectores del cabezal de impresión están obstruidos. Realice un test de inyectores y luego limpie el cabezal de impresión si alguno de los inyectores del cabezal de impresión está obstruido. Si no ha utilizado la impresora durante un tiempo prolongado, es posible que los inyectores de los cabezales de impresión estén obstruidos y las gotas de tinta no se descarguen.
 - ❑ Si imprimió cuando los niveles de tinta eran demasiado bajos como para ver la tinta a través del visor de los tanques de tinta, rellénelos hasta la línea superior y, a continuación, use la utilidad **Limpieza a fondo** para reemplazar la tinta de los tubos de tinta. Lleve a cabo un test de inyectores para comprobar si ha mejorado la calidad de impresión una vez haya usado dicha utilidad.
- ➔ [“Comprobación y limpieza del cabezal de impresión” de la página 87](#)
- ➔ [“Ejecución de Limpieza a fondo” de la página 89](#)

La calidad de impresión con tinta negra es deficiente



Los inyectores del cabezal de impresión pueden estar obstruidos.

Soluciones

- ❑ Realice un test de inyectores para ver si los inyectores del cabezal de impresión están obstruidos. Realice un test de inyectores y luego limpie el cabezal de impresión si alguno de los inyectores del cabezal de impresión está obstruido. Si no ha utilizado la impresora durante un tiempo prolongado, es posible que los inyectores de los cabezales de impresión estén obstruidos y las gotas de tinta no se descarguen.

[“Comprobación y limpieza del cabezal de impresión” de la página 87](#)

- ❑ Si no puede resolver el problema mediante la limpieza de cabezales, puede imprimir inmediatamente con una mezcla de tintas de color para crear un negro compuesto cambiando la siguiente configuración en Windows.

Haga clic en **Más ajustes** en la pestaña **Utilidades** del controlador de la impresora. Si selecciona **Use a Mixture of Color Inks to Create Black**, puede imprimir con una calidad de impresión **Estándar** cuando **Tipo de Papel** es **Papel Normal**, **Encabezado**, o **Sobre**.

Tenga en cuenta que esta función no puede solucionar la obstrucción de los inyectores. Para solucionar la obstrucción de los inyectores, le recomendamos que se ponga en contacto con el Soporte Técnico de Epson para repararlos.

Aparecen bandas de color aproximadamente cada 2.5 cm



Hay que tener en cuenta las siguientes causas.

El ajuste del tipo de papel no coincide con el papel cargado.

Soluciones

Seleccione el tipo de papel adecuado para el papel que haya cargado en la impresora.

➔ [“Lista de tipos de papel” de la página 24](#)

La calidad de impresión está ajustada en baja.

Soluciones

Cuando imprima en papel normal, utilice un ajuste de calidad más alto.

- ❑ Windows

Seleccione **Alta** en **Calidad** en la pestaña **Principal** del controlador de la impresora.

- ❑ Mac OS

Seleccione **Fino** como **Resolución** en el menú **Ajustes Impresión** del diálogo de impresión.

■ La posición del cabezal de impresión no está alineada.

Soluciones

Seleccione el menú **Mantenimiento** > **Alineación cabezal** > **Alineación horizontal** en el panel de control para alinear el cabezal de impresión.

Impresiones borrosas, con bandas verticales o desalineadas



enthalten alle
Aufdruck. W
↓ 5008 "Regel

Hay que tener en cuenta las siguientes causas.

■ La posición del cabezal de impresión no está alineada.

Soluciones

Seleccione el menú **Mantenimiento** > **Alineación cabezal** > **Alineación vertical** en el panel de control para alinear el cabezal de impresión.

■ El ajuste de impresión bidireccional está habilitado.

Soluciones

Si la calidad de impresión no mejora después de alinear el cabezal de impresión, desactive el ajuste bidireccional.

Con la impresión en dos sentidos (bidireccional o de alta velocidad), el cabezal imprime mientras se mueve en ambos sentidos y las líneas verticales pueden quedar desalineadas. Al deshabilitar este ajuste, la velocidad de impresión puede verse reducida, pero mejorará la calidad de la impresión.

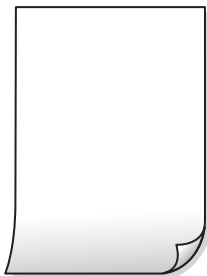
Windows

Anule la selección de **Impresión bidireccional** en la pestaña **Más Opciones** del controlador de impresora.

Mac OS

Seleccione **Preferencias del sistema** en el menú Apple > **Impresoras y escáneres** (o **Impresión y escaneado**, **Impresión y fax**) y seleccione la impresora. Haga clic en **Opciones y recambios** > **Opciones** (o **Controlador**). Seleccione **Desactivado** como el ajuste de **Impresión bidireccional**.

La impresión sale en blanco



■ Los inyectores del cabezal de impresión pueden estar obstruidos.

Soluciones

Realice la prueba de los inyectores y luego intente Limpieza a fondo si los inyectores del cabezal de impresión están obstruidos.

➔ [“Comprobación y limpieza del cabezal de impresión” de la página 87](#)

➔ [“Ejecución de Limpieza a fondo” de la página 89](#)

■ Los ajustes de impresión y el tamaño del papel cargado en la impresora son diferentes.

Soluciones

Cambie los ajustes de impresión en función del tamaño del papel cargado en la impresora. Cargue un tipo de papel en la impresora que coincida con la configuración de impresión.

■ En la impresora entran varias hojas de papel al mismo tiempo.

Soluciones

Consulte lo siguiente para evitar que varias hojas de papel entren en la impresora al mismo tiempo.

➔ [“Entran a la vez varias hojas de papel” de la página 111](#)

El papel tiene manchas o arañazos



Hay que tener en cuenta las siguientes causas.

■ El papel se ha cargado incorrectamente.

Soluciones

Si aparecen bandas horizontales (perpendiculares a la dirección de impresión), o si la parte superior o inferior del papel sale manchada, cargue el papel en la dirección correcta y deslice las guías para bordes hacia los bordes del papel.

➔ [“Cargar papel en el alimentador posterior de papel” de la página 25](#)

La trayectoria del papel está manchada.

Soluciones

Si aparecen bandas verticales (horizontales respecto a la dirección de impresión), o si el papel sale manchado, limpie la trayectoria del papel.

➔ [“Limpieza de la trayectoria de papel por manchas de tinta” de la página 91](#)

El papel está ondulado.

Soluciones

Coloque el papel en una superficie plana para comprobar si está curvado. Si lo está, alíselo.

El cabezal de impresión está frotando la superficie del papel.

Soluciones

Cuando imprima en papel grueso, el cabezal de impresión estará cerca de la superficie de impresión y el papel puede sufrir arañazos. En este caso, habilite el ajuste de reducción de arañazos. Si activa este ajuste, la impresión podría ser de calidad inferior o más lenta.

Windows

Haga clic en **Más ajustes** en la ficha **Utilidades** del controlador de impresora y, a continuación, seleccione **Papel granulado corto**.

La parte posterior del papel se imprimió antes de que el lado que ya se había impreso estuviera seco.

Soluciones

Cuando imprima a doble cara manualmente, compruebe que la tinta esté completamente seca antes de volver a cargar el papel.

Al imprimir utilizando la impresión automática a doble cara, la densidad de impresión es demasiado alta y el tiempo de secado es demasiado breve.

Soluciones

Si utiliza la función de impresión a 2 caras automática y va a imprimir datos de alta densidad (imágenes y gráficos, por ejemplo), configure una densidad de impresión inferior y un tiempo de secado más largo.

➔ [“Impresión a doble cara” de la página 37](#)

➔ [“Impresión por las 2 caras” de la página 57](#)

Las fotografías impresas salen pegajosas



La impresión se hizo en el lado incorrecto del papel fotográfico.

Soluciones

Asegúrese de estar imprimiendo en la cara imprimible. Si imprime en el lado del papel fotográfico equivocado, deberá limpiar el recorrido del papel.

➔ [“Limpieza de la trayectoria de papel por manchas de tinta” de la página 91](#)

Las imágenes/fotos se imprimen con los colores incorrectos



Hay que tener en cuenta las siguientes causas.

Los inyectores del cabezal de impresión pueden estar obstruidos.

Soluciones

Realice un test de inyectores para ver si los inyectores del cabezal de impresión están obstruidos. Realice un test de inyectores y luego limpie el cabezal de impresión si alguno de los inyectores del cabezal de impresión está obstruido. Si no ha utilizado la impresora durante un tiempo prolongado, es posible que los inyectores de los cabezales de impresión estén obstruidos y las gotas de tinta no se descarguen.

Se ha aplicado una corrección de color.

Soluciones

Si va a imprimir con el controlador de la impresora de Windows, se aplica la opción de ajuste automático de fotos de Epson de forma predeterminada, según el tipo de papel. Pruebe a cambiar el ajuste.

En la pestaña **Más Opciones**, seleccione **Personaliz** en **Corrección del color** y luego haga clic en **Más opciones**. Cambie el ajuste de **Corrección de escena** de **Automática** a cualquier otra opción. Si el cambio de ajuste no resuelve el problema, utilice un método de corrección del color que no sea **PhotoEnhance en Color**.

➔ [“Ajuste del color de la impresión” de la página 53](#)

No puedo imprimir sin márgenes



En la configuración no se ha establecido la opción sin márgenes.

Soluciones

Seleccione la opción sin márgenes en los ajustes de impresión. Si selecciona un tipo de papel que no admita la impresión sin márgenes, no podrá seleccionar **Sin márgenes**. Seleccione un tipo de papel que admita la impresión sin márgenes.

Windows

Seleccione **Sin márgenes** en la pestaña **Principal** del controlador de la impresora.

Mac OS

Seleccione un tamaño de papel sin márgenes en **Tamaño papel**.

➔ [“Papel para impresión sin márgenes” de la página 195](#)

Los bordes de la imagen aparecen recortados en la impresión sin márgenes



Como la imagen está ligeramente ampliada, el área que sobresale se recorta.

Soluciones

Seleccione un ajuste de ampliación más pequeño.

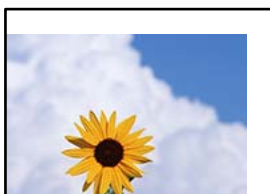
Windows

Haga clic en **Ajustes** (al lado de la casilla **Sin márgenes** de la ficha **Principal** del controlador de impresora), y cambie los ajustes.

Mac OS

Cambie el ajuste **Expansión** del menú **Ajustes Impresión** del cuadro de diálogo de impresión.

La posición, el tamaño o los márgenes de la impresión son incorrectos



Hay que tener en cuenta las siguientes causas.

Está utilizando el controlador de impresora de otra impresora.

Soluciones

Asegure que el controlador de impresora que usa es para esta impresora. Compruebe el nombre de impresión en la parte superior de la ventana del controlador de impresora.

La imagen impresa aparece invertida



La imagen está configurada para que se invierta horizontalmente en la configuración de impresión.

Soluciones

Borre cualquier parámetro de imagen invertida en el controlador de la impresora o en la aplicación.

Windows

Anule la selección de **Espejo** en la pestaña **Más Opciones** del controlador de impresora.

Mac OS

Anule la selección de **Espejo** en el menú **Ajustes Impresión** del controlador de la impresora.

Patrones tipo mosaico en las impresiones



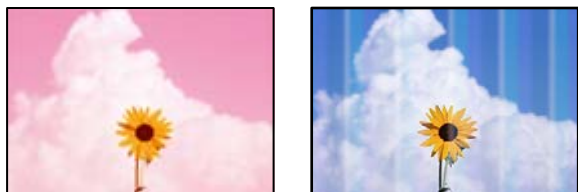
Las imágenes o fotos se imprimen con una baja resolución.

Soluciones

Al imprimir imágenes o fotos, hágalo con datos de alta resolución. Las imágenes en los sitios web suelen tener una baja resolución aunque se vean bastante bien en la pantalla, por lo que la calidad una vez impresas se ve afectada.

La calidad de la copia es deficiente

Faltan colores, se producen bandas o aparecen colores inesperados en las copias



Los inyectores del cabezal de impresión pueden estar obstruidos.

Soluciones

- ❑ Realice un test de inyectores para ver si los inyectores del cabezal de impresión están obstruidos. Realice un test de inyectores y luego limpie el cabezal de impresión si alguno de los inyectores del cabezal de impresión está obstruido. Si no ha utilizado la impresora durante un tiempo prolongado, es posible que los inyectores de los cabezales de impresión estén obstruidos y las gotas de tinta no se descarguen.
- ❑ Si imprimió cuando los niveles de tinta eran demasiado bajos como para ver la tinta a través del visor de los tanques de tinta, rellénelos hasta la línea superior y, a continuación, use la utilidad **Limpieza a fondo** para reemplazar la tinta de los tubos de tinta. Lleve a cabo un test de inyectores para comprobar si ha mejorado la calidad de impresión una vez haya usado dicha utilidad.

➔ [“Comprobación y limpieza del cabezal de impresión” de la página 87](#)

➔ [“Ejecución de Limpieza a fondo” de la página 89](#)

Ha realizado una copia en modo borrador.

Soluciones

Cambie el ajuste de calidad de impresión a otro que no sea borrador e imprima de nuevo.

Nota:

En Europa Occidental, el modo borrador no está disponible.

Aparecen bandas de color aproximadamente cada 2.5 cm



Hay que tener en cuenta las siguientes causas.

■ **El ajuste del tipo de papel no coincide con el papel cargado.**

Soluciones

Seleccione el tipo de papel adecuado para el papel que haya cargado en la impresora.

➔ [“Lista de tipos de papel” de la página 24](#)

■ **La calidad de impresión está ajustada en baja.**

Soluciones

Cuando imprima en papel normal, utilice un ajuste de calidad más alto.

Seleccione **Alta en Calidad**.

■ **La posición del cabezal de impresión no está alineada.**

Soluciones

Seleccione el menú **Mantenimiento > Alineación cabezal > Alineación horizontal** en el panel de control para alinear el cabezal de impresión.

Copias borrosas, bandas verticales o desalineación



enthalten alle
Aufdruck. W
↓ 5008 "Regel

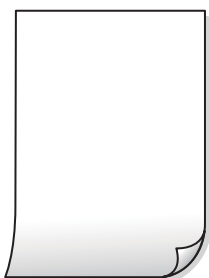
Hay que tener en cuenta las siguientes causas.

■ **La posición del cabezal de impresión no está alineada.**

Soluciones

Seleccione el menú **Mantenimiento > Alineación cabezal > Alineación vertical** en el panel de control para alinear el cabezal de impresión.

La impresión sale en blanco



■ Los inyectores del cabezal de impresión pueden estar obstruidos.

Soluciones

Realice la prueba de los inyectores y luego intente Limpieza a fondo si los inyectores del cabezal de impresión están obstruidos.

➔ [“Comprobación y limpieza del cabezal de impresión” de la página 87](#)

➔ [“Ejecución de Limpieza a fondo” de la página 89](#)

■ Los ajustes de impresión y el tamaño del papel cargado en la impresora son diferentes.

Soluciones

Cambie los ajustes de impresión en función del tamaño del papel cargado en la impresora. Cargue un tipo de papel en la impresora que coincida con la configuración de impresión.

■ En la impresora entran varias hojas de papel al mismo tiempo.

Soluciones

Consulte lo siguiente para evitar que varias hojas de papel entren en la impresora al mismo tiempo.

➔ [“Entran a la vez varias hojas de papel” de la página 111](#)

El papel tiene manchas o arañazos



Hay que tener en cuenta las siguientes causas.

■ El papel se ha cargado incorrectamente.

Soluciones

Si aparecen bandas horizontales (perpendiculares a la dirección de impresión), o si la parte superior o inferior del papel sale manchada, cargue el papel en la dirección correcta y deslice las guías para bordes hacia los bordes del papel.

➔ [“Cargar papel en el alimentador posterior de papel” de la página 25](#)

■ La trayectoria del papel está manchada.

Soluciones

Si aparecen bandas verticales (horizontales respecto a la dirección de impresión), o si el papel sale manchado, limpie la trayectoria del papel.

➔ [“Limpieza de la trayectoria de papel por manchas de tinta” de la página 91](#)

■ El papel está ondulado.

Soluciones

Coloque el papel en una superficie plana para comprobar si está curvado. Si lo está, alíselo.

No se puede copiar sin márgenes



■ En la configuración no se ha establecido la opción sin márgenes.

Soluciones

Seleccione **Copiar** > **Configuración** > **Cambiar conf.** > **Cop. sin bord.** en el panel de control. Si selecciona un papel con el que no se puede imprimir sin márgenes, no podrá habilitar este ajuste. Seleccione un tipo de papel que admita la impresión sin márgenes.

➔ [“Papel para impresión sin márgenes” de la página 195](#)

Los bordes de la imagen se recortan al realizar una copia sin márgenes



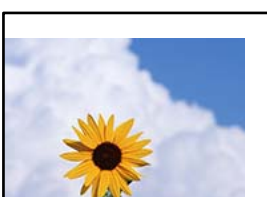
■ Como la imagen está ligeramente ampliada, el área que sobresale se recorta.

Soluciones

Seleccione un ajuste de ampliación más pequeño.

Seleccione **Copiar** > **Configuración** > **Cambiar conf.** > **Cop. sin bord.** > **Expansión** en el panel de control y, a continuación, cambie el ajuste.

La posición, el tamaño o los márgenes de las copias son incorrectos



Hay que tener en cuenta las siguientes causas.

■ El papel se ha cargado incorrectamente.

Soluciones

Cargue papel en la dirección correcta y coloque la guía para bordes junto al borde del papel.

➔ [“Cargar papel en el alimentador posterior de papel” de la página 25](#)

■ El tamaño del papel se ha configurado incorrectamente.

Soluciones

Seleccione el ajuste de tamaño de papel adecuado.

■ Los originales no están correctamente colocados.

Soluciones

- Asegúrese de que el original está colocado correctamente en las marcas de alineación.
- Si falta el borde de la imagen escaneada, aleje el original ligeramente del borde del cristal del escáner. No se puede escanear en el área de aproximadamente 1,5 mm (0.06 pulg.) hacia dentro desde el borde del cristal del escáner.

➔ [“Colocación de originales en el Cristal del escáner” de la página 32](#)

■ Hay polvo o suciedad en el cristal del escáner.

Soluciones

Cuando coloque los originales en el cristal del escáner, elimine el polvo o la suciedad que se haya podido adherirse a los originales y limpie el cristal del escáner. Si hay polvo o manchas en el cristal, el área de copia se puede ampliar para incluirlos y producir una posición de copia errónea o imágenes pequeñas.

➔ [“Limpieza del Cristal del escáner” de la página 92](#)

Aparecen colores desiguales, manchas, puntos o líneas rectas en la imagen copiada



Hay que tener en cuenta las siguientes causas.

■ La trayectoria del papel está sucia.

Soluciones

Cargue y expulse papel sin imprimir para limpiar el recorrido del papel.

➔ [“Limpieza de la trayectoria de papel por manchas de tinta” de la página 91](#)

■ Hay polvo o suciedad en los originales o en el cristal del escáner.

Soluciones

Elimine el polvo o la suciedad adherida a los originales y limpie el cristal del escáner.

➔ [“Limpieza del Cristal del escáner” de la página 92](#)

■ Ha presionado sobre el original con demasiada fuerza.

Soluciones

Si presiona con demasiada fuerza, puede producirse borrosidad, manchas y puntos de tinta.

No presione con demasiada fuerza sobre el original o sobre la cubierta para documentos.

➔ [“Colocación de originales en el Cristal del escáner” de la página 32](#)

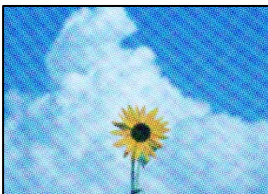
■ El ajuste de densidad de la copia es demasiado alto.

Soluciones

Reduzca el valor del ajuste de densidad de la copia.

➔ [“Opciones avanzadas de menú para Copiar” de la página 74](#)

Aparecen patrones moiré (trama arrugada o sombreada) en la imagen copiada



■ Cuando el original es un documento impreso, como una revista o un catálogo, aparece un patrón de moiré de puntos.

Soluciones

Cambiar el ajuste de reducción y ampliación. Si sigue apareciendo un patrón de moiré, coloque el original en un ángulo ligeramente diferente.

➔ [“Opciones avanzadas de menú para Copiar” de la página 74](#)

En la copia aparece una imagen del reverso del original



Hay que tener en cuenta las siguientes causas.

Al escanear originales delgados, las imágenes de la otra cara se pueden escanear al mismo tiempo.

Soluciones

Coloque el original en el cristal del escáner y, a continuación, coloque un pedazo de papel negro sobre él.

→ [“Colocación de originales en el Cristal del escáner” de la página 32](#)

El ajuste de densidad de la copia es demasiado alto.

Soluciones

Reduzca el valor del ajuste de densidad de la copia.

→ [“Opciones avanzadas de menú para Copiar” de la página 74](#)

Problemas con la imagen escaneada

Aparecen colores desiguales, suciedad, manchas, etc. al escanear desde el cristal del escáner



Hay polvo o suciedad en los originales o en el cristal del escáner.

Soluciones

Elimine el polvo o la suciedad adherida a los originales y limpie el cristal del escáner.

→ [“Limpieza del Cristal del escáner” de la página 92](#)

Ha presionado sobre el original con demasiada fuerza.

Soluciones

Si presiona con demasiada fuerza, puede producirse borrosidad, manchas y puntos de tinta.

No presione con demasiada fuerza sobre el original o sobre la cubierta para documentos.

→ [“Colocación de originales en el Cristal del escáner” de la página 32](#)

Hay un desplazamiento en el fondo de las imágenes escaneadas



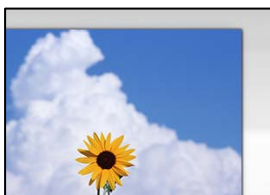
Al escanear originales delgados, las imágenes de la otra cara se pueden escanear al mismo tiempo.

Soluciones

Cuando escanee desde el cristal del escáner, coloque papel negro o un protector de escritorio sobre el original.

→ [“Colocación de originales en el Cristal del escáner” de la página 32](#)

No se puede escanear el área correcta en el cristal del escáner



Los originales no están correctamente colocados.

Soluciones

- Asegúrese de que el original está colocado correctamente en las marcas de alineación.
- Si falta el borde de la imagen escaneada, aleje el original ligeramente del borde del cristal del escáner. No se puede escanear en el área de aproximadamente 1,5 mm (0.06 pulg.) hacia dentro desde el borde del cristal del escáner.

→ [“Colocación de originales en el Cristal del escáner” de la página 32](#)

Hay polvo o suciedad en el cristal del escáner.

Soluciones

Quite toda suciedad del cristal del escáner antes y de la cubierta del documento. Si hay cualquier mancha o suciedad en el original, el intervalo de escaneado se expande para incluirla.

→ [“Limpieza del Cristal del escáner” de la página 92](#)

Al escanear varios originales utilizando Epson ScanSmart, no hay suficiente espacio entre los originales.

Soluciones

Cuando coloque múltiples originales en el cristal del escáner, asegúrese de que haya un espacio de al menos 20 mm (0,8 pulg.) entre los originales.

No puedo solucionar problemas con la imagen escaneada

Compruebe lo siguiente si ya ha probado todas las soluciones y no ha resuelto el problema.

Hay problemas con la configuración del software de escaneado.

Soluciones

Utilice Epson Scan 2 Utility para inicializar la configuración del software del escáner.

Nota:

Epson Scan 2 Utility es una aplicación que se incluye con el software del escáner.

1. Inicie el Epson Scan 2 Utility.
 - Windows 10
Haga clic en el botón de inicio y, a continuación, seleccione **EPSON > Epson Scan 2 Utility**.
 - Windows 8.1/Windows 8
Introduzca el nombre de la aplicación en el acceso a Buscar y luego seleccione el icono que aparezca.
 - Windows 7/Windows Vista/Windows XP
Haga clic en el botón de inicio, y luego seleccione **Todos los programas o Programas > EPSON > Epson Scan 2 > Epson Scan 2 Utility**.
 - Mac OS
Seleccione **Ir > Aplicaciones > Epson Software > Epson Scan 2 Utility**.
2. Seleccione la pestaña **Otros**.
3. Haga clic en **Reiniciar**.

Si la inicialización no resuelve el problema, desinstale el software del escáner y vuelva a instalarlo.

➔ [“Instalar o desinstalar aplicaciones por separado” de la página 98](#)

No se puede resolver el problema

Si no puede resolver el problema después de probar todas las soluciones, póngase en contacto con el servicio técnico de Epson.

Si no puede resolver los problemas de impresión o copia, consulte la siguiente información.

No se pueden resolver problemas de impresión o copia

Pruebe lo siguientes en orden, comenzando por el principio, hasta que resuelva el problema.

- Asegúrese de que el tipo de papel cargado en la impresora y el tipo de papel ajustado en la impresora coinciden con el ajuste del tipo de papel del controlador de la impresora.
[“Configuración del tamaño y tipo del papel” de la página 23](#)
- Utilice un ajuste de mayor calidad en el panel de control o en el controlador de la impresora.
- Alinee el cabezal de impresión.
[“Alineación del cabezal de impresión” de la página 91](#)
- Realice un test de inyectores para ver si los inyectores del cabezal de impresión están obstruidos.
Si faltan segmentos en el patrón del test de inyectores, es posible que estas estén obstruidas. Repita la limpieza del cabezal y el test de inyectores alternativamente 3 veces y compruebe si la obstrucción se ha solucionado.
Tenga en cuenta que la limpieza del cabezal de impresión utiliza algo de tinta.
[“Comprobación y limpieza del cabezal de impresión” de la página 87](#)

- ❑ Apague la impresora, espere al menos 12 horas y, a continuación, compruebe si se ha solucionado la obstrucción.

Si el problema es una obstrucción, no imprimir durante un tiempo puede resolver el problema.

Compruebe los siguientes elementos con la impresora está apagada.

- ❑ Verifique que está utilizando botes de tinta originales de Epson.

Procure utilizar botes de tinta originales de Epson. Si utiliza botes de tinta de otra marca, la impresión puede tener peor calidad.

- ❑ Compruebe si la cinta transparente está manchada.

Si se producen manchas en la película translúcida, limpie con cuidado la mancha.

[“Limpieza de la cinta transparente” de la página 93](#)

- ❑ Asegúrese de que no queden fragmentos de papel dentro de la impresora.

Cuando saque el papel, evite tocar la película translúcida con la mano o el papel.

- ❑ Compruebe el papel.

Compruebe si el papel está ondulado o se ha cargado con la cara imprimible hacia arriba.

[“Precauciones en la manipulación del papel” de la página 23](#)

[“Papel disponible y capacidades” de la página 193](#)

[“Tipos de papel no disponibles” de la página 196](#)

- ❑ Si apaga la impresora, espere al menos 12 horas y, si la calidad de impresión no mejora, ejecute Limpieza a fondo.

[“Ejecución de Limpieza a fondo” de la página 89](#)

Si no puede resolver el problema con las soluciones anteriores, es posible que deba solicitar soporte técnico. Póngase en contacto con el servicio técnico de Epson.

Información relacionada

- ➔ [“No se pueden resolver problemas de impresión o copia” de la página 170](#)
- ➔ [“Antes de consultar a Epson” de la página 220](#)
- ➔ [“Cómo ponerse en contacto con el servicio técnico de Epson” de la página 220](#)

Añadir o sustituir el ordenador o los dispositivos

Conexión a una impresora conectada a la red.	173
Restablecer la conexión de red.	174
Conexión directa de un dispositivo inteligente y una impresora (Wi-Fi Direct).	179
Comprobación del estado de conexión a la red.	183

Conexión a una impresora conectada a la red

Si la impresora ya se ha conectado a la red, puede conectar un ordenador o un dispositivo inteligente a la impresora a través de la red.

Uso de una impresora de red desde un segundo ordenador

Se recomienda el uso del instalador para conectar la impresora a un ordenador. Puede ejecutar el controlador usando uno de los siguientes métodos.

Instalación desde la página web

Acceda a la siguiente página web y, a continuación, introduzca el nombre del producto. Vaya a **Configuración** y comience la configuración.

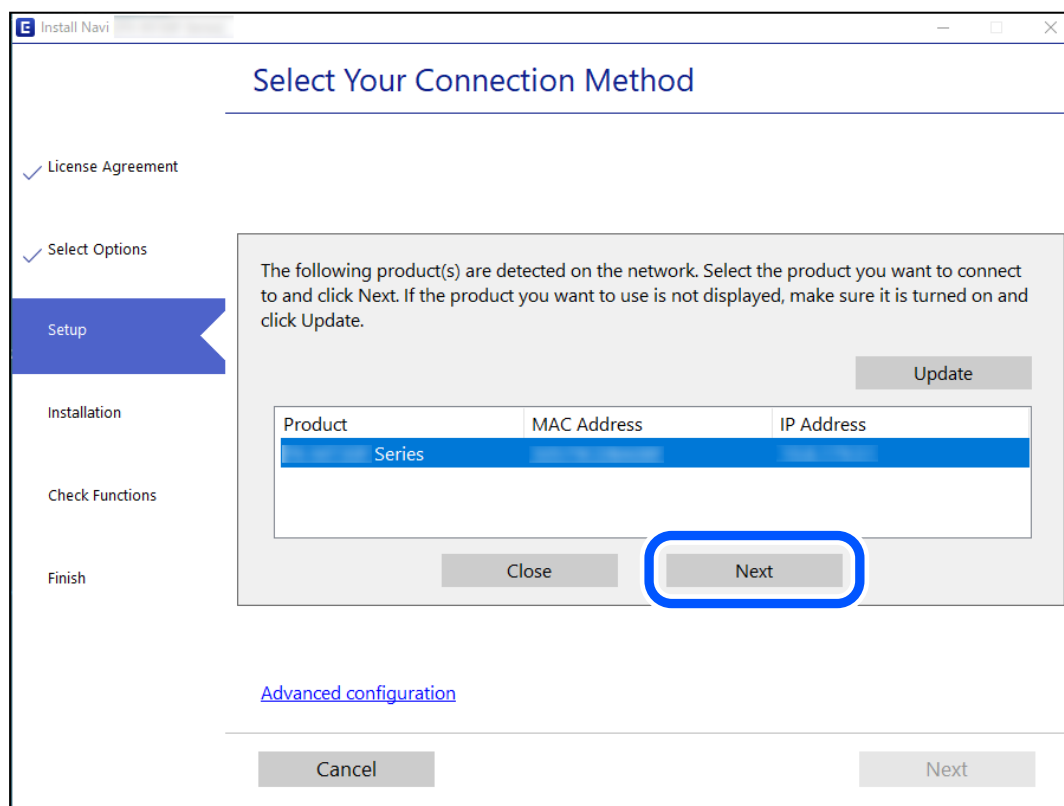
<http://epson.sn>

Instalación a través del disco de software (solo para los modelos que vienen con un disco de software y para los usuarios con ordenadores Windows con lector de discos).

Inserte el disco de software en el ordenador y, a continuación, siga las instrucciones que aparecen en la pantalla.

Selección de la impresora

Siga las instrucciones que aparecen en la pantalla hasta que se muestra la pantalla siguiente, seleccione el nombre de la impresora a la que desea conectarse y, a continuación, haga clic en **Siguiente**.



Siga las instrucciones que aparezcan en la pantalla.

Uso de una impresora de red desde un dispositivo inteligente

Puede conectar un dispositivo inteligente a la impresora mediante uno de los métodos siguientes.

Conexión a través de un router inalámbrico

Conecte el dispositivo inteligente a la misma red Wi-Fi (SSID) que la impresora.

Para obtener más información, consulte la siguiente sección.

[“Configuración de ajustes para la conexión al dispositivo inteligente” de la página 174](#)

Conexión mediante Wi-Fi Direct

Conecte directamente el dispositivo inteligente a la impresora utilizar un router inalámbrico.

Para obtener más información, consulte la siguiente sección.

[“Conexión directa de un dispositivo inteligente y una impresora \(Wi-Fi Direct\)” de la página 179](#)

Restablecer la conexión de red

Esta sección explica cómo realizar la configuración de la conexión de red y cambiar el método de conexión cuando se cambian el router inalámbrico o el ordenador.

Al cambiar el router inalámbrico

Cuando cambie de router inalámbrico, configure la conexión entre el ordenador o el dispositivo inteligente y la impresora.

Si cambia de proveedor de servicios de Internet, etc., es necesario realizar estos ajustes.

Configuración de ajustes para la conexión al ordenador

Se recomienda el uso del instalador para conectar la impresora a un ordenador. Puede ejecutar el controlador usando uno de los siguientes métodos.

Instalación desde la página web

Acceda a la siguiente página web y, a continuación, introduzca el nombre del producto. Vaya a **Configuración** y comience la configuración.

<http://epson.sn>

Instalación a través del disco de software (solo para los modelos que vienen con un disco de software y para los usuarios con ordenadores Windows con lector de discos).

Inserte el disco de software en el ordenador y, a continuación, siga las instrucciones que aparecen en la pantalla.

Configuración de ajustes para la conexión al dispositivo inteligente

Puede usar la impresora desde un dispositivo inteligente cuando conecte la impresora a la misma red Wi-Fi (SSID) que el dispositivo inteligente. Para usar la impresora desde un dispositivo inteligente, configúrelo desde la siguiente página web. Acceda a la página web desde el dispositivo inteligente que desee conectar a la impresora.

<http://epson.sn> > Configuración

Al cambiar el ordenador

Cuando cambie el ordenador, configure la conexión entre este y la impresora.

Configuración de ajustes para la conexión al ordenador

Se recomienda el uso del instalador para conectar la impresora a un ordenador. Puede ejecutar el controlador usando uno de los siguientes métodos.

Instalación desde la página web

Acceda a la siguiente página web y, a continuación, introduzca el nombre del producto. Vaya a **Configuración** y comience la configuración.

<http://epson.sn>

Instalación a través del disco de software (solo para los modelos que vienen con un disco de software y para los usuarios con ordenadores Windows con lector de discos).

Inserte el disco de software en el ordenador y, a continuación, siga las instrucciones que aparecen en la pantalla.

Siga las instrucciones que aparezcan en la pantalla.

Cambiar el método de conexión al ordenador

Esta sección explica cómo cambiar el método de conexión con el ordenador y la impresora conectados.

Cambio de USB a una conexión de red

Uso del instalador y la reconfiguración de un modo diferente de conexión.

Instalación desde la página web

Acceda a la siguiente página web y, a continuación, introduzca el nombre del producto. Vaya a **Configuración** y comience la configuración.

<http://epson.sn>

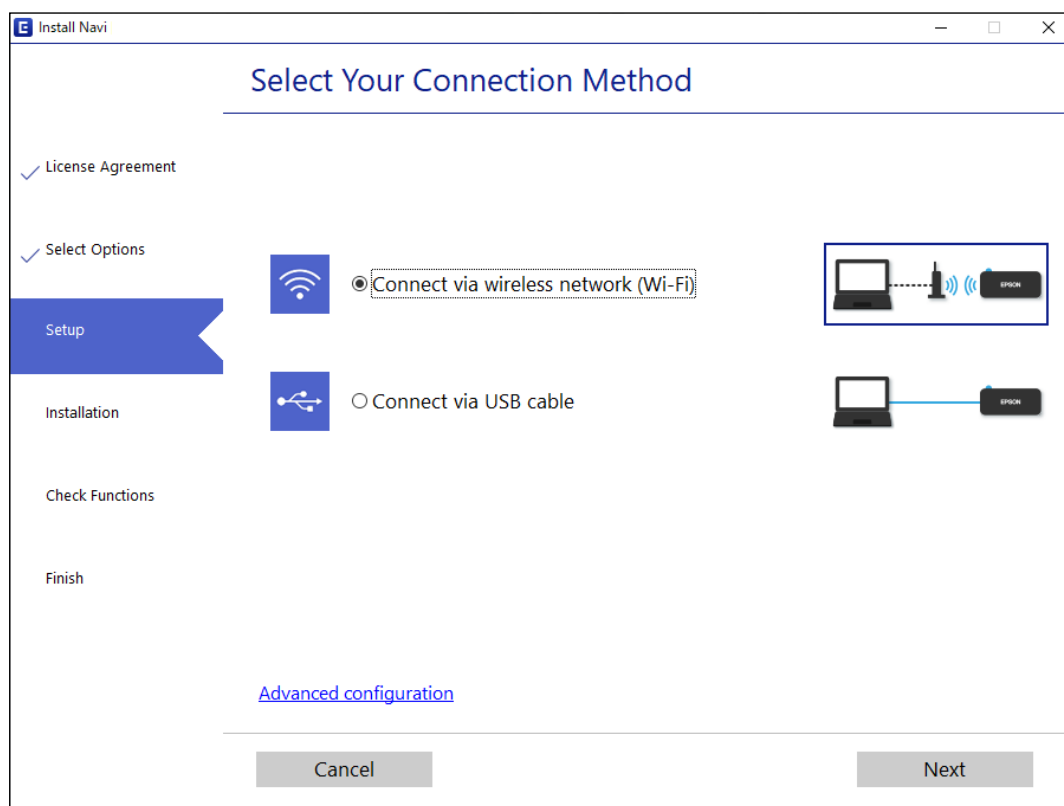
Instalación a través del disco de software (solo para los modelos que vienen con un disco de software y para los usuarios con ordenadores Windows con lector de discos).

Inserte el disco de software en el ordenador y, a continuación, siga las instrucciones que aparecen en la pantalla.

Selección de otro modo de conexión

Siga las instrucciones que aparecen en la pantalla hasta que visualice la siguiente pantalla.

Seleccione la conexión de red que desee utilizar, **Conectar a través de la red inalámbrica (Wi-Fi)** o **Conectar a través de LAN cableada (Ethernet)**, y, a continuación, haga clic en **Siguiente**.



Nota:

El método de conexión que se muestra varía en función del modelo.

Siga las instrucciones que aparezcan en la pantalla.

Configuración del Wi-Fi desde el panel de control

Se pueden hacer ajustes o configurar la red de diversas formas desde el panel de control de la impresora. Elija el modo de conexión que se adecue al entorno y las condiciones que esté utilizando.

Si conoce la información respectiva al router inalámbrico como el SSID y la contraseña, puede realizar los ajustes manualmente.

Si el router inalámbrico admite la funcionalidad WPS, puede realizar los ajustes mediante configuración por botón de comando.

Tras conectar la impresora a la red, conéctese a la impresora desde el dispositivo que quiera usar (ordenador, dispositivo inteligente, tablet y demás dispositivos).

Información relacionada

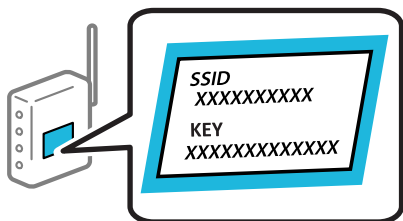
- ➔ “Configurar la Wi-Fi introduciendo el SSID y la contraseña” de la página 177
- ➔ “Configuración del Wi-Fi mediante configuración por botón de comando” de la página 178
- ➔ “Configuración del Wi-Fi estableciendo un código PIN (WPS)” de la página 179

Configurar la Wi-Fi introduciendo el SSID y la contraseña

Puede configurar una red Wi-Fi introduciendo los datos necesarios para conectarse a un router inalámbrico desde el panel de control de la impresora. Para configurar con este método, necesita el SSID y la contraseña del router inalámbrico.

Nota:

Si utiliza el router inalámbrico con su configuración predeterminada, utilice el SSID y la contraseña escritos en la etiqueta. Si no conoce el SSID ni la contraseña, consulte a la persona que configuró el router inalámbrico o la documentación que acompaña a este.



1. Seleccione **Config. Wi-Fi** en la pantalla de inicio.

Para seleccionar un elemento, use los botones ▲ ▼ ◀ ▶ y, a continuación, pulse el botón OK.

2. Seleccione **Wi-Fi (recomendado)**.

3. Pulse el botón OK para continuar.

4. Seleccione **Asistente de instalación Wi-Fi**.

5. Seleccione SSID para el router inalámbrico desde el panel de control de la impresora y, a continuación pulse el botón OK.

Nota:

- Si el SSID al que desea conectarse no se muestra en el panel de control de la impresora, pulse el botón ↺ para actualizar la lista. Si sigue sin aparecer, seleccione **Otros SSID** y, a continuación, introduzca el SSID directamente.
- Si no conoce el SSID, compruebe si figura en la etiqueta del router inalámbrico. Si utiliza el router inalámbrico con su configuración predeterminada, escriba el SSID que figura en la etiqueta.

6. Introduzca la contraseña.

Elija si quiere o no imprimir un informe de conexión de red cuando termine la configuración.

Nota:

- La contraseña distingue entre mayúsculas y minúsculas.
- Si no conoce el nombre de la red (SSID), compruebe si los datos se encuentran en la etiqueta del router inalámbrico. Si utiliza el router inalámbrico con su configuración predeterminada, escriba el SSID de la etiqueta. Si no puede encontrar ninguna información, consulte la documentación proporcionada con el router inalámbrico.

7. Cuando termine la configuración, pulse el botón OK .

Nota:

Si no se puede realizar la conexión, cargue papel y pulse el botón ⬠ para imprimir un informe de conexión de red.

Información relacionada

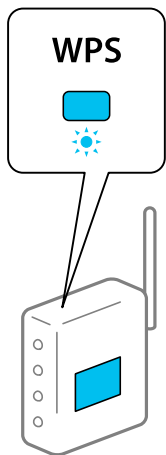
- ➔ [“Cómo escribir caracteres” de la página 21](#)
- ➔ [“Comprobación del estado de conexión a la red” de la página 183](#)

Configuración del Wi-Fi mediante configuración por botón de comando

Puede configurar automáticamente una red Wi-Fi pulsando un botón del router inalámbrico. Si se cumplen las siguientes condiciones, puede configurarla con este método.

- El router inalámbrico es compatible con WPS (configuración de Wi-Fi protegida).
- La conexión Wi-Fi actual se estableció pulsando un botón del router inalámbrico.

1. Seleccione **Config. Wi-Fi** en la pantalla de inicio.
Para seleccionar un elemento, use los botones ▲ ▼ ◀ ▶ y, a continuación, pulse el botón OK.
2. Seleccione **Wi-Fi (recomendado)**.
3. Pulse el botón OK para continuar.
4. Seleccione **Pulse el botón de config. (WPS)**.
5. Mantenga pulsado el botón [WPS] del router inalámbrico hasta que el indicador de seguridad se ponga intermitente.



Si no sabe dónde se encuentra el botón [WPS] o no hay botones en el router inalámbrico, consulte el manual del router inalámbrico.

6. Pulse el botón OK del panel de control de la impresora. Siga las instrucciones de la pantalla de aquí en adelante.

Nota:

Si no logra conectarse, reinicie el router inalámbrico, acérquelo a la impresora y vuelva a intentarlo. Si aun así sigue sin funcionar, imprima un informe de conexión de red y consulte la solución.

Información relacionada

- ➔ [“Comprobación del estado de conexión a la red” de la página 183](#)

Configuración del Wi-Fi estableciendo un código PIN (WPS)

Puede conectarse automáticamente a un router inalámbrico utilizando un código PIN. Puede usar este método para configurar si el router inalámbrico tiene habilitada WPS (configuración de Wi-Fi protegida). Use un ordenador para escribir un código PIN en el router inalámbrico.

1. Seleccione **Config. Wi-Fi** en la pantalla de inicio.

Para seleccionar un elemento, use los botones ▲ ▼ ◀ ▶ y, a continuación, pulse el botón OK.

2. Seleccione **Wi-Fi (recomendado)**.

3. Pulse el botón OK para continuar.

4. Seleccione **Otros**.

5. Seleccione **Código PIN (WPS)**.

6. En menos de 2 minutos, use el ordenador para escribir en el router inalámbrico el código PIN (un número de 8 cifras) mostrado en el panel de control de la impresora.

Nota:

En el manual que acompaña a su router inalámbrico encontrará las instrucciones para escribir un código PIN.

7. Pulse el botón OK de la impresora.

Cuando termina la configuración, aparece un mensaje indicándoselo.

Nota:

Si no logra conectarse, reinicie el router inalámbrico, acérquelo a la impresora y vuelva a intentarlo. Si aun así sigue sin funcionar, imprima un informe de conexión y consulte la solución.

Información relacionada

➔ [“Comprobación del estado de conexión a la red” de la página 183](#)

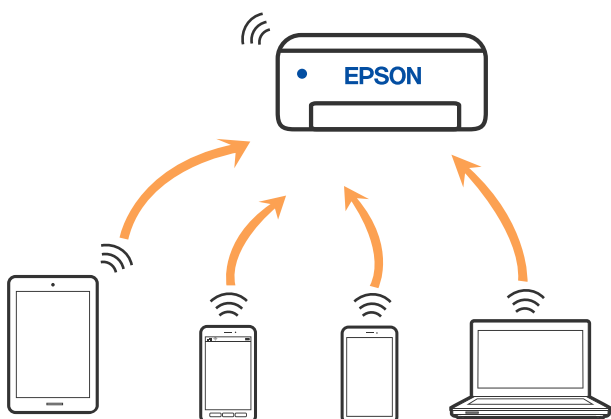
Conexión directa de un dispositivo inteligente y una impresora (Wi-Fi Direct)

Wi-Fi Direct (PA simple) le permite conectar un dispositivo inteligente directamente a la impresora sin un router inalámbrico e imprimir desde el dispositivo inteligente.

Acerca de Wi-Fi Direct

Siga este método de conexión si no utiliza la red Wi-Fi de casa o de la oficina, o cuando quiera conectar la impresora directamente al ordenador o dispositivo inteligente. En este modo, la impresora desempeña las funciones de router inalámbrico y puede conectar los dispositivos a ella sin tener que usar un router inalámbrico

estándar. No obstante, los dispositivos inteligentes conectados directamente a la impresora no pueden comunicarse entre ellos a través de la impresora.



La impresora puede conectarse por Wi-Fi y por conexión Wi-Fi Direct (PA simple) simultáneamente. No obstante, si inicia una conexión de red mediante Wi-Fi Direct (PA simple) cuando la impresora está conectada por Wi-Fi, la red Wi-Fi se desconectará temporalmente.

Conexión a dispositivos mediante Wi-Fi Direct

Con este método, puede conectar la impresora directamente a dispositivos inteligentes sin usar ningún router inalámbrico.

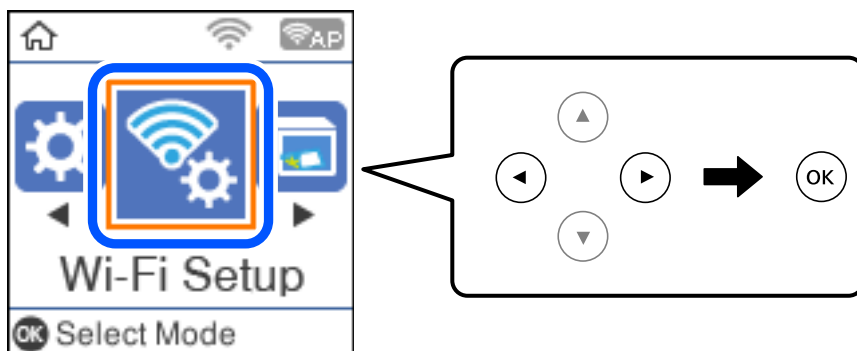
Nota:

Para los usuarios de iOS o Android, es conveniente configurarlo desde Epson Smart Panel.

Solo necesita realizar una vez estos ajustes para la impresora y el dispositivo inteligente al que desea conectarse. A menos que deshabilite Wi-Fi Direct o restaure la configuración de red a sus valores predeterminados, no es necesario volver a configurar estos ajustes.

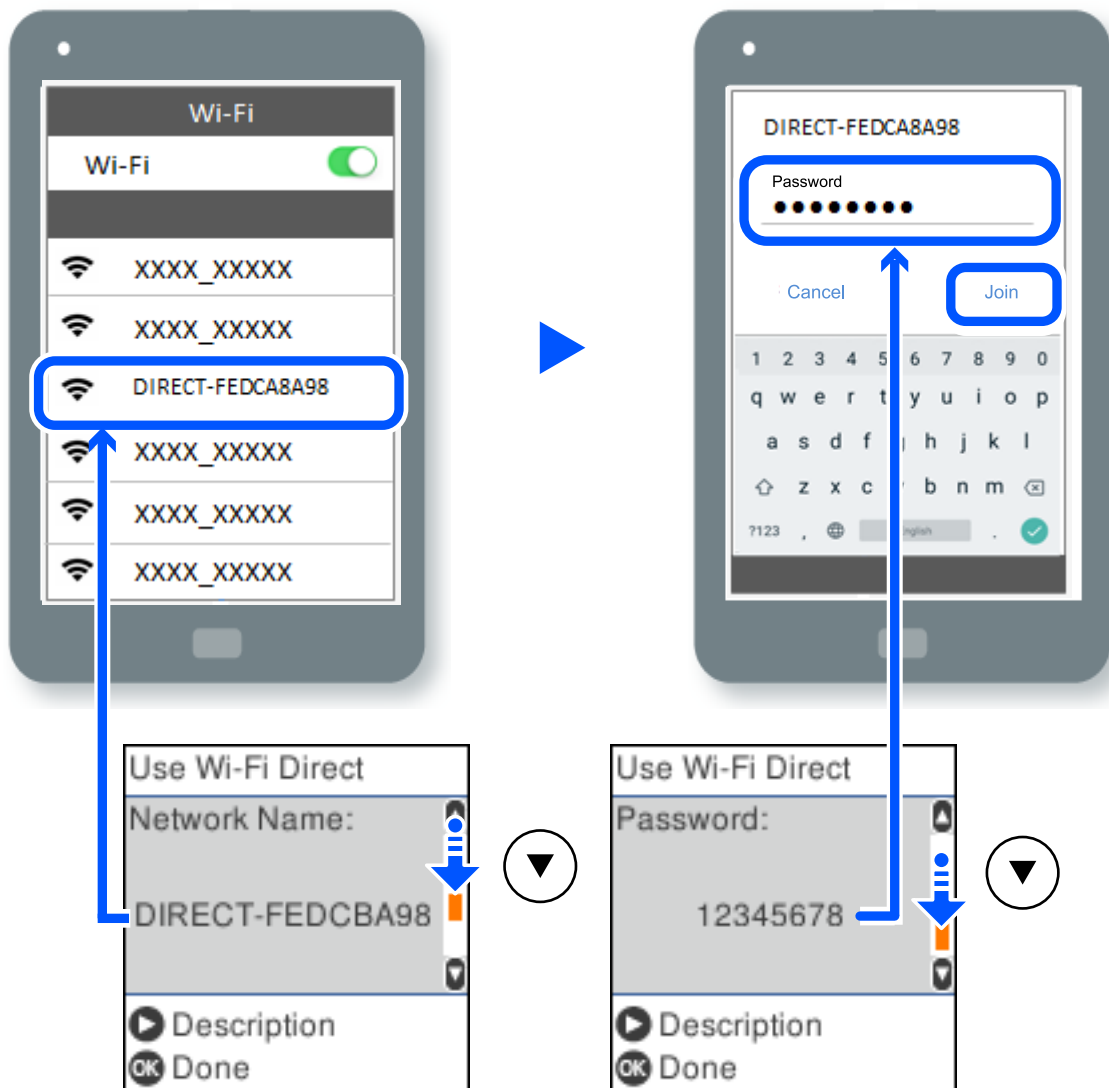
1. Seleccione **Config. Wi-Fi** en la pantalla de inicio.

Para seleccionar un elemento, use los botones ▲ ▼ ◀ ▶ y, a continuación, pulse el botón OK.



2. Seleccione **Wi-Fi Direct**.
3. Compruebe el mensaje y pulse el botón OK para continuar.
4. Compruebe el mensaje y pulse el botón OK para continuar.

5. Pulse ◀.
6. Seleccione Dispositivos de otro SO.
7. Desplácese por la pantalla con el botón ▼ y compruebe la información de conexión para Wi-Fi Direct.
8. En la pantalla de Wi-Fi del dispositivo inteligente, seleccione el SSID que se muestra en el panel de control de la impresora y, a continuación, introduzca la contraseña.



9. En el panel de control de la impresora, pulse el botón OK.
10. En la pantalla de la aplicación de impresión para el dispositivo inteligente, seleccione la impresora a la que desea conectarse.

En el caso de dispositivos inteligentes previamente conectados a la impresora, seleccione el nombre de la red (SSID) en la pantalla de Wi-Fi del dispositivo inteligente para volver a conectarlos.

Nota:

Si está utilizando un dispositivo iOS, también puede conectarse escaneando el código QR con la cámara estándar de iOS. Vea el siguiente enlace <http://epson.sn>.

Desconexión de la conexión de Wi-Fi Direct (PA simple)

Hay dos métodos para deshabilitar una conexión Wi-Fi Direct (PA simple); puede deshabilitar todas las conexiones utilizando el panel de control de la impresora, o deshabilitar cada una de las conexiones desde el ordenador o el dispositivo inteligente. Esta sección explica cómo deshabilitar todas las conexiones.



Importante:

Al desactivar la conexión Wi-Fi Direct (PA simple), todos los ordenadores y dispositivos inteligentes conectados a la impresora mediante Wi-Fi Direct (PA simple) se desconectan.

Nota:

Si quiere desconectar un dispositivo en concreto, tiene que hacerlo desde el dispositivo y no de la impresora. Siga uno de estos métodos para desconectar la conexión de Wi-Fi Direct (PA simple) desde el dispositivo.

Desconecte la conexión Wi-Fi del nombre de red de la impresora (SSID).

Conéctese a otro nombre de red (SSID).

1. Seleccione **Config. Wi-Fi** en la pantalla de inicio.

Para seleccionar un elemento, use los botones ▲ ▼ ◀ ▶ y, a continuación, pulse el botón OK.

2. Seleccione **Wi-Fi Direct**.

3. Pulse el botón OK para continuar.

4. Pulse el botón OK para continuar.

5. Pulse el botón ↶ para mostrar la pantalla de configuración.

6. Seleccione **Deshabilitar Wi-Fi Direct**.

7. Compruebe el mensaje y pulse el botón OK.

Cambio de ajustes de Wi-Fi Direct (PA simple), como el SSID


Si se habilita una conexión de Wi-Fi Direct (PA simple), puede cambiar los ajustes de Wi-Fi Direct, como el nombre y la contraseña de la red.

1. Seleccione **Config. Wi-Fi** en la pantalla de inicio.

Para seleccionar un elemento, use los botones ▲ ▼ ◀ ▶ y, a continuación, pulse el botón OK.

2. Seleccione **Wi-Fi Direct**.

3. Pulse el botón OK para continuar.

4. Pulse el botón OK para continuar.
5. Pulse el botón  para mostrar la pantalla de configuración.
6. Seleccione el elemento de menú que desee cambiar.

Puede seleccionar los siguientes elementos del menú.

Cambiar el nombre de red

Cambie el nombre de red (SSID) de Wi-Fi Direct (PA simple) utilizado para conectar la impresora a su nombre arbitrario. Puede establecer el nombre de la red (SSID) utilizando los caracteres ASCII que se muestran en el teclado del software del panel de control.

Al cambiar el nombre de la red (SSID), todos los dispositivos conectados se desconectan. Emplee el nuevo nombre de red (SSID) si desea volver a conectar el dispositivo.

Cambiar contraseña

Cambie la contraseña de Wi-Fi Direct (PA simple) para la conexión de la impresora con los valores que desee. Puede crear la contraseña utilizando los caracteres ASCII que se muestran en el teclado del software del panel de control.

Cuando cambie la contraseña, se desconectarán todos los dispositivos conectados. Emplee la nueva contraseña si desea volver a conectar el o los dispositivos.

Deshabilitar Wi-Fi Direct

Desactive la configuración de Wi-Fi Direct (PA simple) de la impresora. Al deshabilitarla, todos los dispositivos conectados a la impresora a través de Wi-Fi Direct (PA simple) se desconectarán.

Restaurar configuración pred.

Recupere todos los valores por defecto de los ajustes de Wi-Fi Direct (PA simple).

La información de la conexión Wi-Fi Direct (PA simple) del dispositivo conectado a la impresora se elimina.

7. Siga las instrucciones de la pantalla.

Comprobación del estado de conexión a la red

Puede comprobar el estado de conexión de red de la siguiente forma.

Información relacionada

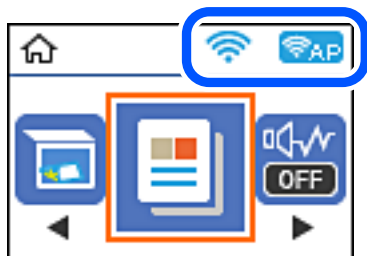
- ➔ [“Comprobación del estado de la conexión de red desde el panel de control” de la página 183](#)
- ➔ [“Impresión de una hoja de estado de red” de la página 190](#)

Comprobación del estado de la conexión de red desde el panel de control

Puede comprobar el estado de la conexión de red utilizando el icono de red o la información de la red del panel de control de la impresora.

Comprobación del estado de la conexión de red mediante el icono de red

Para conocer el estado de la conexión a la red y la potencia de la onda de radio fíjese en el icono de la red que hay en la pantalla de inicio de la impresora.



Información relacionada

➔ [“Guía del icono de red” de la página 20](#)

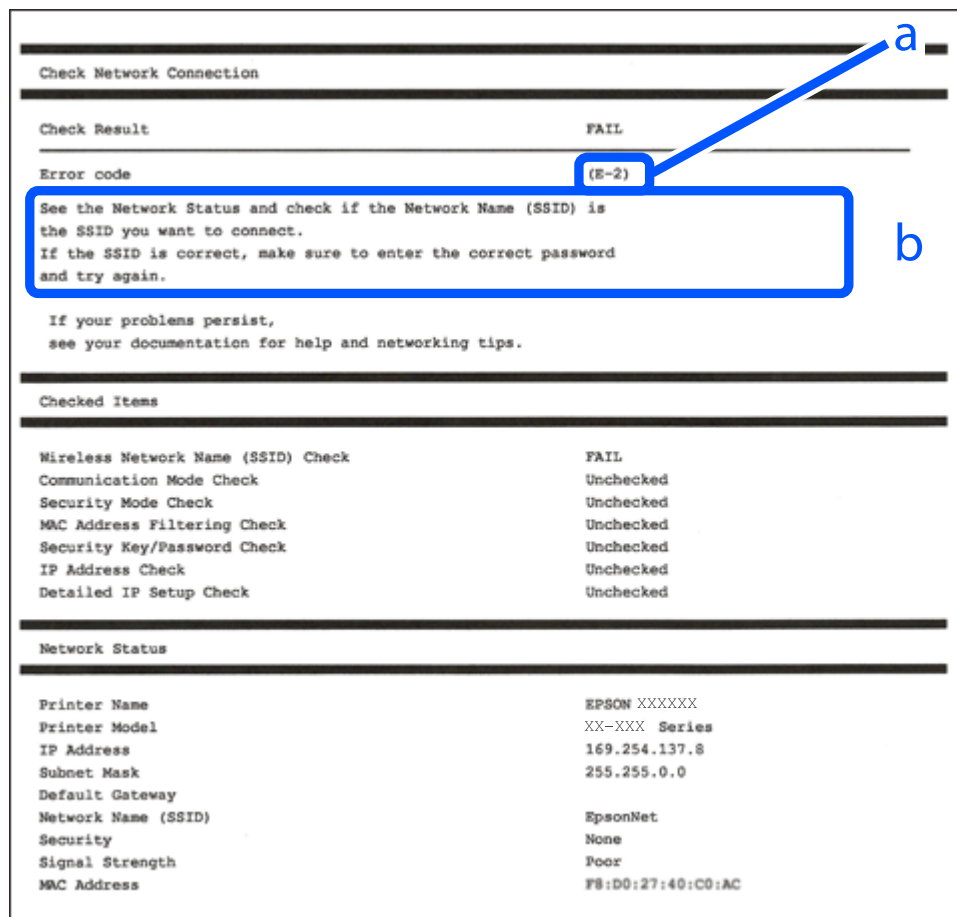
Impresión de un informe de conexión de red

Puede imprimir un informe de conexión de red para comprobar el estado de la conexión entre la impresora y el router inalámbrico.

1. Cargue los papeles.
2. Seleccione **Configuración** en la pantalla de inicio.
Para seleccionar un elemento, use los botones ▲ ▼ ◀ ▶ y, a continuación, pulse el botón OK.
3. Seleccione **Configuración de red > Estado de conexión**.
Se iniciará la comprobación de la conexión.
4. Pulse el botón ◊.
5. Siga las instrucciones que aparecen en la pantalla de la impresora para imprimir el informe de conexión de red.
Si se produce un error, lea el informe de conexión de red y siga las soluciones indicadas en él.
6. Pulse el botón OK.

Mensajes y soluciones que aparecen en el informe de conexión de red

Compruebe los mensajes y los códigos de error en el informe de conexión de red y, a continuación, siga las soluciones.



a: Código de error

b: Mensajes del entorno de red

Información relacionada

- ➔ “E-1” de la página 186
- ➔ “E-2, E-3, E-7” de la página 186
- ➔ “E-5” de la página 187
- ➔ “E-6” de la página 187
- ➔ “E-8” de la página 187
- ➔ “E-9” de la página 188
- ➔ “E-10” de la página 188
- ➔ “E-11” de la página 188
- ➔ “E-12” de la página 189
- ➔ “E-13” de la página 189
- ➔ “Mensaje del entorno de red” de la página 190

E-1

Soluciones:

- Asegúrese de que el concentrador u otro dispositivo de red está encendido.
- Si desea conectar la impresora por Wi-Fi, lleve a cabo los ajustes Wi-Fi de la impresora de nuevo, ya que no está habilitado.

E-2, E-3, E-7

Soluciones:

- Asegúrese de que el router inalámbrico está encendido.
- Confirme que el equipo o el dispositivo está conectado correctamente al router inalámbrico.
- Apague el router inalámbrico. Espere diez segundos aproximadamente y, a continuación, enciéndalo.
- Coloque la impresora cerca del router inalámbrico y elimine todos los obstáculos entre ellos.
- Si ha especificado el SSID manualmente, compruebe que es correcto. Compruebe el SSID en la parte **Estado de la red** del informe de conexión de red.
- Si un router inalámbrico tiene varios SSID, seleccione el SSID que se muestra. Cuando el SSID esté utilizando una frecuencia no compatible, la impresora no los mostrará.
- Si utiliza la configuración mediante pulsador para establecer una conexión de red, asegúrese de que el router inalámbrico es compatible con WPS. La configuración mediante pulsador no se puede utilizar si el router inalámbrico no es compatible con WPS.
- Asegúrese de que su SSID utiliza solamente caracteres ASCII (caracteres alfanuméricos y símbolos). La impresora no puede mostrar un SSID que contiene caracteres que no son ASCII.
- Asegúrese de que conoce su SSID y contraseña antes de conectarse al router inalámbrico. Si utiliza un router inalámbrico con su configuración predeterminada, el SSID y la contraseña se encuentran en la etiqueta de dicho router. Si no conoce su SSID ni la contraseña, póngase en contacto con la persona que configuró el router inalámbrico o consulte la documentación proporcionada con dicho router.
- Si se conecta a un SSID generado desde un dispositivo inteligente de anclaje a red, compruebe el SSID y la contraseña en la documentación proporcionada con dicho dispositivo.
- Si la conexión Wi-Fi se desconecta de repente, compruebe las condiciones siguientes. Si se aplica cualquiera de estas condiciones, restablezca la configuración de la red descargando y ejecutando el software desde el sitio web siguiente.

<http://epson.sn> > **Configuración**

- Se agregó a la red otro dispositivo inteligente mediante la configuración por medio de pulsador.
- La red Wi-Fi se configuró utilizando cualquier método diferente al de la configuración por medio de pulsador.

Información relacionada

- ➔ [“Configuración de ajustes para la conexión al ordenador” de la página 175](#)
- ➔ [“Configuración del Wi-Fi desde el panel de control” de la página 176](#)

E-5

Soluciones:

Asegúrese de que el tipo de seguridad del router inalámbrico esté configurado de una de las maneras. Si no lo está, cambie el tipo de seguridad del router inalámbrico y luego restablezca la configuración de red de la impresora.

- WEP de 64 bits (40 bits)
- WEP de 128 bits (104 bits)
- WPA PSK (TKIP/AES)*
- WPA2 PSK (TKIP/AES)*
- WPA (TKIP/AES)
- WPA2 (TKIP/AES)
- WPA3-SAE (AES)

* WPA PSK también se conoce como WPA personal. WPA2 PSK también se conoce como WPA2 personal.

E-6

Soluciones:

- Compruebe si el filtrado de direcciones MAC está deshabilitado. Si está habilitada, registre la dirección MAC de la impresora de forma que no se filtre. Consulte la documentación proporcionada con el router inalámbrico para obtener más detalles. Puede comprobar la dirección MAC de la impresora en la parte **Estado de la red** en el informe de conexión de red.
- Si el router inalámbrico utiliza autenticación compartida con seguridad WEP, asegúrese de que el índice y la clave de autenticación son correctos.
- Si el número de dispositivos que se pueden conectar en el router inalámbrico es inferior al número de dispositivos de red que quiere conectar, realice la configuración en dicho router para aumentar el número de dispositivos que se pueden conectar. Consulte la documentación proporcionada con el router inalámbrico para realizar la configuración.

Información relacionada

➔ [“Configuración de ajustes para la conexión al ordenador” de la página 175](#)

E-8

Soluciones:

- Habilite DHCP en el router inalámbrico si la opción de la impresora Obtener dirección IP está establecida como Automática.
- Si la opción Obtener dirección IP de la impresora está establecida como Manual, la dirección IP establecida manualmente no será válida por estar fuera del intervalo (por ejemplo: 0.0.0.0). Configure una dirección IP válida desde el panel de control de la impresora.

Información relacionada

➔ [“Impresión de una hoja de estado de red” de la página 190](#)

E-9

Soluciones:

Compruebe lo siguiente.

- Los dispositivos están encendidos.
- Puede acceder a Internet y a otros equipos o dispositivos de red que se encuentren en la misma red desde los dispositivos que desea conectar a la impresora.

Si la impresora o los dispositivos de red siguen sin conectarse después de confirmar lo anterior, apague el router inalámbrico. Espere diez segundos aproximadamente y, a continuación, enciéndalo. A continuación, restablezca la configuración de la red descargando y ejecutando el instalador desde el sitio web siguiente.

<http://epson.sn> > **Configuración**

Información relacionada

➔ “Configuración de ajustes para la conexión al ordenador” de la página 175

E-10

Soluciones:

Compruebe lo siguiente.

- Otros dispositivos de la red están encendidos.
- Las direcciones de red (dirección IP, máscara de subred y puerta de enlace predeterminada) son correctas si configuró la opción de la impresora Obtener dirección IP en Manual.

Restablezca la dirección de red si fuera incorrecta. Puede comprobar la dirección IP de la impresora, la máscara de subred y la puerta de enlace predeterminada en la sección **Estado de la red** del informe de conexión de red.

Si DHCP está habilitado, cambie el ajuste de La impresora Obtener dirección IP a Automática. Si desea configurar la dirección IP manualmente, compruebe la dirección IP de la impresora en la parte **Estado de la red** del informe de la conexión de red y, a continuación, seleccione Manual en la pantalla de configuración de la red. Establezca la máscara de subred en [255.255.255.0].

Si aún así la impresora y los dispositivos de red no se conectan, apague el router inalámbrico. Espere 10 segundos y enciéndalo de nuevo.

Información relacionada

➔ “Impresión de una hoja de estado de red” de la página 190

E-11

Soluciones:

Compruebe lo siguiente.

- La dirección de la puerta de enlace predeterminada es correcta si establece la opción de configuración del TCP/IP de la impresora en Manual.
- El dispositivo que está establecido como puerta de enlace predeterminada está encendido.

Establezca la dirección de la puerta de enlace predeterminada correcta. Puede comprobar la dirección de la puerta de enlace predeterminada en la parte **Estado de la red** en el informe de conexión de red.

Información relacionada

➔ “Impresión de una hoja de estado de red” de la página 190

E-12

Soluciones:

Compruebe lo siguiente.

- Otros dispositivos de la red están encendidos.
- Las direcciones de red (dirección IP, máscara de subred y puerta de enlace predeterminada) son correctas si las especifica manualmente.
- Las direcciones de red para otros dispositivos (máscara de subred y puerta de enlace predeterminada) son las mismas.
- La dirección IP no entra en conflicto con otros dispositivos.

Si la impresora o los dispositivos de red siguen sin conectarse después de confirmar lo anterior, pruebe lo siguiente.

- Apague el router inalámbrico. Espere diez segundos aproximadamente y, a continuación, enciéndalo.
- Vuelva a realizar la configuración de la red mediante el instalador. Puede ejecutarlo desde el sitio web siguiente.
<http://epson.sn> > **Configuración**
- Puede registrar varias contraseñas en un router inalámbrico que use el tipo de seguridad WEP. Si se registran varias contraseñas, compruebe si la primera contraseña registrada está establecida en la impresora.

Información relacionada

➔ “Impresión de una hoja de estado de red” de la página 190

➔ “Configuración de ajustes para la conexión al ordenador” de la página 175

E-13

Soluciones:

Compruebe lo siguiente.

- Los dispositivos de red, como un router inalámbrico, concentrador y router, están encendidos.
- La configuración TCP/IP de los dispositivos de red no se ha configurado manualmente. (Si la configuración TCP/IP de la impresora está establecida automáticamente mientras la configuración TCP/IP de otros dispositivos de red se realiza de forma manual, la red de la impresora puede ser diferente a la de otros dispositivos.)

Si sigue sin funcionar después de comprobar lo anterior, pruebe lo siguiente.

- Apague el router inalámbrico. Espere diez segundos aproximadamente y, a continuación, enciéndalo.
- Realice la configuración de red en el equipo que se encuentra en la misma red que la impresora utilizando el instalador. Puede ejecutarlo desde el sitio web siguiente.
<http://epson.sn> > **Configuración**

- ❑ Puede registrar varias contraseñas en un router inalámbrico que use el tipo de seguridad WEP. Si se registran varias contraseñas, compruebe si la primera contraseña registrada está establecida en la impresora.

Información relacionada

- ➔ [“Impresión de una hoja de estado de red” de la página 190](#)
- ➔ [“Configuración de ajustes para la conexión al ordenador” de la página 175](#)


Mensaje del entorno de red

Mensaje	Solución
Se puede establecer el mismo SSID en varios routers inalámbricos. Compruebe la configuración del router inalámbrico y cambie el SSID.	Después de acercar la impresora al router inalámbrico y de eliminar cualquier obstáculo entre ellos, apague el router inalámbrico. Espere 10 segundos y enciéndalo de nuevo. Si sigue sin conectarse, consulte la documentación suministrada con el router inalámbrico.
*No se puede conectar más dispositivos. Desconecte un dispositivo conectado para agregar otro.	Los ordenadores y dispositivos inteligentes que pueden conectarse de forma simultánea están totalmente conectados con la conexión Wi-Fi Direct (PA simple). Para agregar otro ordenador o dispositivo inteligente, desconecte antes uno de los dispositivos conectados o conéctelo primero a la otra red. Puede verificar el número de dispositivos inalámbricos que pueden conectarse de forma simultánea y el número de dispositivos conectados comprobando la hoja de estado de red o el panel de control de la impresora.
En el entorno existe la misma SSID que Wi-Fi Direct. Cambie el SSID de Wi-Fi Direct si no puede conectar un dispositivo inteligente a la impresora.	En el panel de control de la impresora, acceda a la pantalla de configuración de Wi-Fi Direct y seleccione el menú para cambiar el ajuste. Puede cambiar el nombre de la red que aparece después de DIRECT-XX-. Introduzca un máximo de 22 caracteres.

Impresión de una hoja de estado de red

Puede comprobar la información detallada de la red imprimiendo la hoja de estado de red.

1. Cargue papel.
2. Seleccione **Configuración** en la pantalla de inicio.

Para seleccionar un elemento, use los botones ▲ ▼ ◀ ▶ y, a continuación, pulse el botón OK.
3. Seleccione **Configuración de red** > **Imprimir hoja de estado**.
4. Pulse el botón .

Se imprimirá la hoja de estado de red.

Comprobación de la red de la computadora (Windows solamente)

Mediante el símbolo del sistema, compruebe el estado de conexión de la computadora y la ruta de conexión a la impresora. Esto resolvería sus problemas.

❑ comando ipconfig

Muestra el estado de la conexión de la interfaz de red que utiliza actualmente la computadora.

Al comparar la información de la configuración con la comunicación real, puede comprobar si la conexión es correcta. Si hay varios servidores DHCP en la misma red, puede averiguar la dirección real asignada a la computadora, el servidor DNS referido, etc.

❑ Formato: ipconfig /all

❑ Ejemplos:

```

c:\>ipconfig /all
Windows IP Configuration

Host Name . . . . . : WIN2012R2
Primary Dns Suffix . . . . . : pubs.net
Node Type . . . . . : Hybrid
IP Routing Enabled. . . . . : No
WINS Proxy Enabled. . . . . : No
DNS Suffix Search List. . . . . : pubs.net

Ethernet adapter Ethernet:

Connection-specific DNS Suffix . . : 
Description . . . . . : Gigabit Network Connection
Physical Address. . . . . : XX-XX-XX-XX-XX-XX
DHCP Enabled. . . . . : No
Autoconfiguration Enabled . . . . . : Yes
Link-local IPv6 Address . . . . . : fe80::38fb:7546:18a8:d20e%14(Preferred)
IPv4 Address. . . . . : 192.168.111.10(Preferred)
Subnet Mask . . . . . : 255.255.255.0
Default Gateway . . . . . : 192.168.111.1
DHCPv6 IAID . . . . . : 283142549
DHCPv6 Client DUID. . . . . : 00-01-00-01-20-40-2F-45-00-1D-73-6A-44-08
DNS Servers . . . . . : 192.168.111.2
NetBIOS over Tcpip. . . . . : Enabled

Tunnel adapter isatap.{00000000-ABCD-EFGH-IJK-LMNOPQRSTUUV}>:

Media State . . . . . : Media disconnected
Connection-specific DNS Suffix . . : 
Description . . . . . : Microsoft ISATAP Adapter #2
Physical Address. . . . . : 00-00-00-00-00-00-E0
DHCP Enabled. . . . . : No
Autoconfiguration Enabled . . . . . : Yes

c:\>_
    
```

❑ comando pathping

Puede confirmar la lista de routers que pasan por el host de destino y el enrutamiento de la comunicación.

❑ Formato: pathping xxx.xxx.xxx.xxx

❑ Ejemplos: pathping 192.0.2.222

```

c:\>pathping 192.168.111.20
Tracing route to EPSONAB12AB [192.168.111.20]
over a maximum of 30 hops:
 0  WIN2012R2.pubs.net [192.168.111.10]
 1  EPSONAB12AB [192.168.111.20]

Computing statistics for 25 seconds..
Hop  RTT      Source to Here   This Node/Link   Address
 0      0ms         0/ 100 = 0%      0/ 100 = 0%      WIN2012R2.pubs.net [192.168.111.10]
 1    38ms         0/ 100 = 0%      0/ 100 = 0%      EPSONAB12AB [192.168.111.20]

Trace complete.

c:\>_
    
```

Información sobre el producto

Información sobre el papel.	193
Información sobre productos consumibles.	196
Información del software.	197
Lista de menús de configuración.	205
Especificaciones del producto.	211
Información sobre regulaciones.	217

Información sobre el papel

Papel disponible y capacidades

Papel genuino de Epson

Epson recomienda el uso de papel Epson original para garantizar impresiones de alta calidad.

Nota:

- ❑ La disponibilidad de papeles depende del país. Póngase en contacto con el servicio técnico de Epson para obtener información actualizada sobre el papel disponible en su zona.
- ❑ Consulte la siguiente información acerca de los tipos de papel disponibles para la impresión a 2 caras y sin márgenes.
 - “Papel para impresión sin márgenes” de la página 195
 - “Papel para impresión a dos caras” de la página 195
- ❑ Cuando se imprime en papel Epson original con un tamaño definido por el usuario, solo están disponibles los parámetros de calidad de impresión **Estándar** o **Normal**. Aunque algunos controladores de impresoras permiten seleccionar una calidad de impresión superior, las impresiones se realizan utilizando **Estándar** o **Normal**.

Papel adecuado para impresión de documentos

Nombre del papel	Tamaño	Capacidad de carga (hojas)
Epson Bright White Ink Jet Paper	A4	Hasta la línea indicada con el símbolo del triángulo de la guía para bordes.

Papel adecuado para impresión de documentos y fotografías

Nombre del papel	Tamaño	Capacidad de carga (hojas)
Epson Photo Quality Ink Jet Paper	A4	80
Epson Double-sided Photo Quality Ink Jet Paper	A4	80
Epson Matte Paper-Heavyweight	A4	20
Epson Double-Sided Matte Paper	A4	1

Papel adecuado para impresión de fotografías

Nombre del papel	Tamaño	Capacidad de carga (hojas)
Epson Ultra Glossy Photo Paper	A4, 13×18 cm (5×7 pulg.), 10×15 cm (4×6 pulg.)	20

Nombre del papel	Tamaño	Capacidad de carga (hojas)
Epson Premium Glossy Photo Paper	A4, 13x18 cm (5x7 pulg.), 16:9 grande (102x181 mm), 10x15 cm (4x6 pulg.)	20
Epson Premium Semigloss Photo Paper	A4, 13x18 cm (5x7 pulg.), 10x15 cm (4x6 pulg.)	20
Epson Photo Paper Glossy	A4, 13x18 cm (5x7 pulg.), 10x15 cm (4x6 pulg.)	20
Epson Value Glossy Photo Paper	A4, 10x15 cm (4x6 pulg.)	20

Otros tipos de papel

Nombre del papel	Tamaño	Capacidad de carga (hojas)
Epson Photo Quality Self Adhesive Sheets	A4	1

Papel disponible comercialmente

Nota:

Consulte la siguiente información acerca de los tipos de papel disponibles para la impresión a 2 caras y sin márgenes.

[“Papel para impresión sin márgenes” de la página 195](#)

[“Papel para impresión a dos caras” de la página 195](#)

Papel normal

El papel normal incluye papel de copia y de membrete*¹.

Tamaño	Capacidad de carga (hojas)
Carta, A4, B5, A5, A6, B6, 16K (195x270 mm)	Hasta la línea indicada con el símbolo del triángulo de la guía para bordes.
Legal, Indio-Legal, 8,5x13 pulg.	1
Definido por el usuario* ² (mm) 54x86 a 215,9x1200	1

*1 Papel en el que cierta información, como el nombre del remitente o la corporación, está preimpresa en el encabezado. Debe haber un margen de 3 mm o más en la parte superior del papel. La impresión a doble cara y la impresión sin bordes no están disponibles para el papel con membrete.

*2 Sólo disponible para la impresión desde un ordenador.

Sobre

Tamaño	Capacidad de carga (sobres)
Sobre N.º 10, Sobre DL, Sobre C6	10

Papel para impresión sin márgenes

Papel genuino de Epson

- Epson Bright White Ink Jet Paper
- Epson Photo Quality Ink Jet Paper
- Epson Double-sided Photo Quality Ink Jet Paper
- Epson Matte Paper-Heavyweight
- Epson Double-Sided Matte Paper
- Epson Ultra Glossy Photo Paper
- Epson Premium Glossy Photo Paper
- Epson Premium Semigloss Photo Paper
- Epson Photo Paper Glossy
- Epson Value Glossy Photo Paper

Información relacionada

➔ [“Papel disponible y capacidades” de la página 193](#)

Papel disponible comercialmente

Papel normal, papel de copia (Carta, A4)

Información relacionada

➔ [“Papel disponible y capacidades” de la página 193](#)

Papel para impresión a dos caras

Papel genuino de Epson

- Epson Bright White Ink Jet Paper
- Epson Double-sided Photo Quality Ink Jet Paper (Solo impresión manual a doble cara).
- Epson Double-Sided Matte Paper (Solo impresión manual a doble cara).

Información relacionada

➔ [“Papel disponible y capacidades” de la página 193](#)

Papel disponible comercialmente

- Papel normal, papel de copia*

* Para la impresión a doble cara se admite papel Carta, A4, B5, 16K y tamaños definidos por el usuario (182×257 a 215,9×297 mm).

Información relacionada

➔ [“Papel disponible y capacidades” de la página 193](#)

Tipos de papel no disponibles

No utilice los siguientes tipos de papel. El uso de estos tipos de papel causa atascos de papel y manchas de tinta en la impresión.

- Papel ondulado
- Papel rasgado o cortado
- Papel doblado
- Papel húmedo
- Papel demasiado grueso o delgado
- Papel con pegatinas

No utilice los siguientes sobres. El uso de estos tipos de sobre provoca atascos de papel y manchas en la impresión.

- Sobres ondulados o doblados
 - Sobres con superficies adhesivas en las solapas o sobres de ventana
 - Sobres demasiado delgados
- Pueden curvarse durante la impresión.

Información sobre productos consumibles

Códigos de los botes de tinta

Epson recomienda el uso de botes de tinta genuinos de Epson.

Los códigos de los botes de tinta Epson originales son los siguientes.

 **Importante:**

- La garantía Epson no cubre el daño provocado por otras tintas distintas a las especificadas, incluyendo cualquier tinta Epson original que no haya sido diseñada para esta impresora o cualquier tinta de terceros.*
- Otros productos no fabricados por Epson pueden averiar la impresora, daños no cubiertos por la garantía de Epson, y, en determinadas condiciones, un funcionamiento anormal de la impresora.*

Nota:

- Los códigos de los botes de tinta pueden variar en función de la ubicación. Póngase en contacto con el servicio técnico de Epson para conocer los códigos correctos para su región.*
- Aunque los botes de tinta puedan contener material reciclado, no afecta al funcionamiento ni al rendimiento de la impresora.*
- Las especificaciones y el aspecto de los botes de tinta están sujetas a cambios sin previo aviso para su mejora.*

Para Europa

Producto	BK: Black (Negro)	C: Cyan (Cian)	M: Magenta	Y: Yellow (Amarillo)
ET-2850/ET-2851/ ET-2856	102	102	102	102
L4260 Series	101	101	101	101
ET-2850U	120	120	120	120

Nota:

Diríjase a la siguiente página web para obtener más información sobre el rendimiento de los botes de tinta de Epson.

<http://www.epson.eu/pageyield>

For Australia and New Zealand

BK: Black (Negro)	C: Cyan (Cian)	M: Magenta	Y: Yellow (Amarillo)
502	502	502	502

Para Asia

BK: Black (Negro)	C: Cyan (Cian)	M: Magenta	Y: Yellow (Amarillo)
001	001	001	001

Información del software

Esta sección presenta los servicios de red y los productos de software disponibles para su impresora desde la página web de Epson.

Software de impresión

Aplicación para imprimir desde un ordenador (controlador de impresora de Windows)

El controlador de impresora controla la impresora en base a los comandos emitidos por otra aplicación. Para obtener una impresión óptima, debe configurar los ajustes en el controlador de impresora. También puede consultar el estado de la impresora o mantenerla en buenas condiciones mediante la utilidad del controlador de impresora.

Nota:

El idioma del controlador de impresora puede cambiarse. Seleccione el idioma deseado en el ajuste **Idioma** de la ficha **Utilidades**.

Acceso al controlador de impresora desde otras aplicaciones

Para configurar ajustes que solo afecten a la aplicación que utilice, tiene que acceder al controlador desde esa aplicación.

Seleccione **Imprimir** o **Configurar impresora** en el menú **Archivo**. Seleccione su impresora y haga clic en **Preferencias** o en **Propiedades**.

Nota:

Las operaciones varían según la aplicación. Si desea más información, consulte la ayuda de la aplicación.

Acceso al controlador de la impresora desde el panel de control

Para realizar ajustes que afecten a todas las aplicaciones, acceda desde el panel de control.

Windows 10/Windows Server 2019/Windows Server 2016

Haga clic en el botón de inicio y luego seleccione **Sistema de Windows > Panel de control > Ver dispositivos e impresoras** en **Hardware y sonido**. Haga clic con el botón derecho en la impresora, o pulse y mantenga pulsado y luego seleccione **Preferencias de impresión**.

Windows 8.1/Windows 8/Windows Server 2012 R2/Windows Server 2012

Seleccione **Escritorio > Configuración > Panel de control > Ver dispositivos e impresoras** en **Hardware y sonido**. Haga clic con el botón derecho en la impresora, o pulse y mantenga pulsado y luego seleccione **Preferencias de impresión**.

Windows 7/Windows Server 2008 R2

Haga clic en el botón de inicio y seleccione **Panel de control > Ver dispositivos e impresoras** en **Hardware y sonido**. Haga clic con el botón secundario en la impresora y seleccione **Preferencias de impresión**.

Windows Vista/Windows Server 2008

Haga clic en el botón de inicio y seleccione **Panel de control > Impresoras** en **Hardware y sonido**. Haga clic con el botón secundario en la impresora y seleccione **Preferencias de impresión**.

Windows XP/Windows Server 2003 R2/Windows Server 2003

Haga clic en el botón de inicio y seleccione **Panel de control > Impresoras y otro hardware > Impresoras y faxes**. Haga clic con el botón secundario en la impresora y seleccione **Preferencias de impresión**.

Cómo acceder al controlador de impresora desde el icono de la impresora de la barra de tareas

El icono de la impresora que hay en la barra de tareas es un acceso directo para abrir rápidamente el controlador de impresora.

Si hace clic en el icono de la impresora y selecciona **Ajustes de la impresora**, podrá acceder a la misma ventana de ajustes de la impresora que se abre en el panel de control. Si quiere conocer el estado de la impresora, haga doble clic en este icono.

Nota:

*Si no aparece el icono de la impresora en la barra de tareas, acceda a la ventana del controlador de impresora, haga clic en **Preferencias de Monitorización** en la pestaña **Utilidades** y seleccione **Registre el icono de acceso directo en la barra de tareas**.*

Inicio de la utilidad

Acceda a la ventana del controlador de la impresora. Haga clic en la ficha **Utilidades**.

Configuración del funcionamiento del controlador de impresora para Windows

Puede realizar ajustes, como la activación de **EPSON Status Monitor 3**.

1. Acceda a la ventana del controlador de la impresora.
2. Haga clic en **Más ajustes** en la ficha **Utilidades**.

3. Realice los ajustes pertinentes y haga clic en **Aceptar**.
Consulte la ayuda en línea para ver las explicaciones de los elementos de configuración.

Información relacionada

➔ [“Aplicación para imprimir desde un ordenador \(controlador de impresora de Windows\)”](#) de la página 197

Aplicación para imprimir desde un ordenador (controlador de impresora de Mac OS)

El controlador de impresora controla la impresora en base a los comandos emitidos por otra aplicación. Para obtener una impresión óptima, debe configurar los ajustes en el controlador de impresora. También puede consultar el estado de la impresora o mantenerla en buenas condiciones mediante la utilidad del controlador de impresora.

Acceso al controlador de impresora desde otras aplicaciones

Haga clic en **Ajustar página** o en **Imprimir** en el menú **Archivo** de su aplicación. Si es necesario, haga clic en **Mostrar detalles** (o ▼) para expandir la ventana de impresión.

Nota:

*En función de la aplicación que se esté utilizando, es posible que **Ajustar página** no aparezca en el menú **Archivo**, y la forma de mostrar la pantalla de impresión pueden ser diferentes. Consulte la ayuda de la aplicación para obtener más información.*

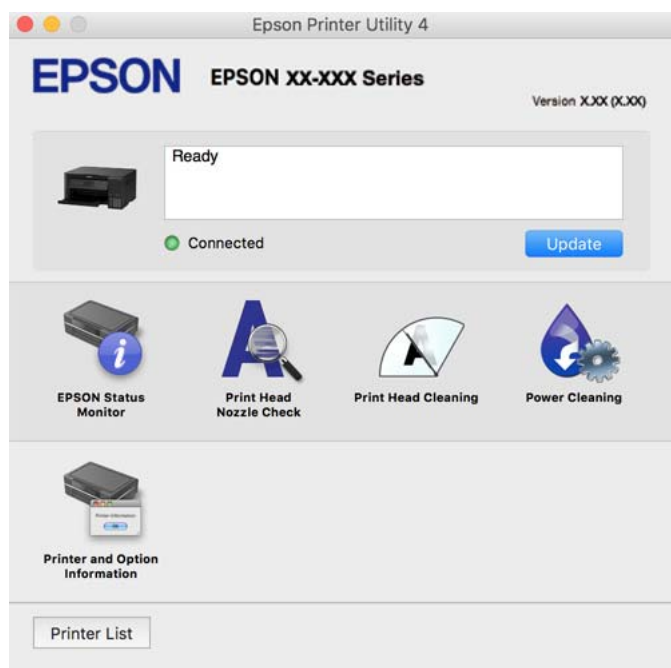
Inicio de la utilidad

Seleccione **Preferencias del sistema** en el menú Apple > **Impresoras y escáneres** (o **Impresión y Escaneado**, **Impresión y Fax**) y, a continuación, seleccione la impresora. Haga clic en **Opciones y recambios** > **Utilidad** > **Abrir Utilidad Impresoras**.

Guía del controlador de impresora de Mac OS

Epson Printer Utility

Puede ejecutar una función de mantenimiento (Test de inyectores o Limpieza de cabezales, por ejemplo) y, si inicia EPSON Status Monitor, también puede consultar el estado de la impresora y la información sobre errores.



Ajustes de funcionamiento del controlador de impresora para Mac OS

Seleccione **Preferencias del sistema** en el menú Apple > **Impresoras y escáneres** (o **Impresión y Escaneado**, **Impresión y Fax**) y, a continuación, seleccione la impresora. Haga clic en **Opciones y recambios** > **Opciones** (o **Controlador**).

Aplicación para impresiones rápidas y divertidas desde un ordenador (Epson Photo+)

Epson Photo+ es una aplicación que permite imprimir imágenes fácilmente con varios diseños. También puede corregir y ajustar la posición de la imagen mientras se muestra una vista previa de su documento. También puede añadir texto y sellos a sus imágenes donde quiera. Si imprime con papel fotográfico genuino de Epson, la tinta se aprovecha al máximo y proporciona un perfecto acabado con excelentes colores.

Si desea más información, consulte la ayuda de la aplicación.

Nota:

- Los sistemas operativos Windows Server no son compatibles.
- Para usar esta aplicación, el controlador de la impresora debe estar instalado.

Iniciar en Windows

- Windows 10

Haga clic en el botón de inicio y, a continuación, seleccione **Epson Software** > **Epson Photo+**.

Windows 8.1/Windows 8

Introduzca el nombre de la aplicación en el acceso a Buscar y luego seleccione el icono que aparezca.

Windows 7/Windows Vista/Windows XP

Haga clic en el botón Inicio y seleccione **Todos los programas** o **Programas > Epson Software > Epson Photo+**.

Iniciar en Mac OS

Seleccione **Ir > Aplicaciones > Epson Software > Epson Photo+**.

Información relacionada

➔ [“Instalación de las aplicaciones por separado” de la página 98](#)

Aplicación para utilizar fácilmente la impresora desde un dispositivo inteligente (Epson Smart Panel)

Epson Smart Panel es una aplicación que le permite realizar operaciones con la impresora fácilmente, incluida la impresión, copia o escaneo desde un dispositivo inteligente, como un teléfono inteligente o una tableta. Puede conectar la impresora y el dispositivo inteligente a través de una red inalámbrica, comprobar los niveles de tinta y el estado de la impresora y buscar soluciones si se produce un error. También puede copiar fácilmente registrando una copia favorita.

Busque la aplicación Epson Smart Panel en App Store o Google Play e instálela.



Aplicación para una impresión sencilla desde una aplicación Android (Epson Print Enabler)

Epson Print Enabler es una aplicación que le permite imprimir de forma inalámbrica sus documentos, correos electrónicos, fotos y páginas web directamente desde su teléfono o tablet Android (Android v4.4 o posterior). En pocos pasos su dispositivo Android encontrará una impresora Epson conectada a la misma red inalámbrica.

Busque e instale Epson Print Enabler desde Google Play.

Software de escaneado

Aplicación para escanear desde un ordenador (Epson ScanSmart)

Esta aplicación le permite escanear fácilmente documentos y fotos y guardar las imágenes escaneadas en unos sencillos pasos.

Consulte la ayuda de Epson ScanSmart para ver los detalles sobre el uso de las funciones.

Iniciar en Windows

Windows 10

Haga clic en el botón Inicio y, a continuación, seleccione **Epson Software > Epson ScanSmart**.

Windows 8.1/Windows 8

Introduzca el nombre de la aplicación en el acceso a Buscar y luego seleccione el icono que aparezca.

Windows 7

Haga clic en el botón de inicio y, a continuación, seleccione **Todos los programas > Epson Software > Epson ScanSmart**.

Iniciar en Mac OS

Seleccione **Ir > Aplicaciones > Epson Software > Epson ScanSmart**.

Software para la creación de paquetes

Application for Creating Driver Packages (EpsonNet SetupManager)

EpsonNet SetupManager es un software que sirve para crear un paquete para una instalación sencilla en la impresora, como para instalar el controlador de impresora, instalar EPSON Status Monitor y crear un puerto de impresora. Este software permite que el administrador cree paquetes de software exclusivos y distribuirlos a quien se desee.

Para obtener más información, visite el sitio web de su región de Epson.

<http://www.epson.com>

Software de configuración

Aplicación para configurar las operaciones de la impresora (Web Config)

Web Config es una aplicación que se ejecuta en un navegador, como Internet Explorer o Safari, de un ordenador o de un dispositivo inteligente. Puede confirmar el estado de la impresora o cambiar los ajustes del servicio de red y de la impresora. Para usar Web Config, conecte la impresora y el ordenador o dispositivo a la misma red.

Se admiten los siguientes navegadores.

Microsoft Edge, Internet Explorer 8 o posterior, Firefox*, Chrome*, Safari*

* Utilice la última versión.

Nota:

El valor inicial de la contraseña de administrador de Web Config es el número de serie del producto. Compruebe el número de serie del producto de la etiqueta de la impresora.

Ejecución de Web Config en un navegador web

1. Compruebe la dirección IP de la impresora.

Seleccione el icono de red en la pantalla de inicio de la impresora y seleccione el modo de conexión activo para verificar la dirección IP de la impresora.

Nota:

También puede comprobar la dirección IP imprimiendo el informe de conexión de red.

2. Inicie un navegador web desde un ordenador o dispositivo inteligente. A continuación, introduzca la dirección IP de la impresora.

Formato:

IPv4: http://la dirección IP de la impresora/

IPv6: http://[la dirección IP de la impresora]/

Ejemplos:

IPv4: http://192.168.100.201/

IPv6: http://[2001:db8::1000:1]/

Nota:

Mediante un dispositivo inteligente también puede ejecutar Web Config desde la pantalla de información del producto de Epson Smart Panel.

Puesto que la impresora utiliza un certificado autofirmado al acceder a HTTPS, se muestra una advertencia en el navegador al iniciar Web Config; esto no indica ningún problema y se puede ignorar sin más.

Información relacionada

➔ [“Impresión de un informe de conexión de red” de la página 184](#)

Ejecutar Web Config en Windows

Al conectar un ordenador a la impresora a través de WSD, siga los pasos que se detallan a continuación para ejecutar Web Config.

1. Abra la lista de impresoras en el ordenador.

Windows 10

Haga clic en el botón de inicio y luego seleccione **Sistema de Windows > Panel de control > Ver dispositivos e impresoras en Hardware y sonido**.

Windows 8.1/Windows 8

Seleccione **Escritorio > Configuración > Panel de control > Ver dispositivos e impresoras en Hardware y sonido** (o **Hardware**).

Windows 7

Haga clic en el botón de inicio y seleccione **Panel de control > Ver dispositivos e impresoras en Hardware y sonido**.

Windows Vista

Haga clic en el botón de inicio y seleccione **Panel de control > Impresoras en Hardware y sonido**.

2. Haga clic con el botón secundario en la impresora y seleccione **Propiedades**.

3. Seleccione la ficha **Servicio web** y haga clic en la URL.

Puesto que la impresora utiliza un certificado autofirmado al acceder a HTTPS, se muestra una advertencia en el navegador al iniciar Web Config; esto no indica ningún problema y se puede ignorar sin más.

Ejecutar Web Config en Mac OS

1. Seleccione **Preferencias del sistema** en el menú Apple > **Impresoras y escáneres** (o **Impresión y Escaneado, Impresión y Fax**) y, a continuación, seleccione la impresora.
2. Haga clic en **Opciones y recambios** > **Mostrar página web de la impresora**.

Puesto que la impresora utiliza un certificado autofirmado al acceder a HTTPS, se muestra una advertencia en el navegador al iniciar Web Config; esto no indica ningún problema y se puede ignorar sin más.

Aplicación para configurar el dispositivo en una red (EpsonNet Config)

EpsonNet Config es una aplicación que permite establecer las direcciones y los protocolos de la interfaz de red. Consulte el manual de funcionamiento de EpsonNet Config o la ayuda de la aplicación para obtener más detalles.

Iniciar en Windows

- Windows 10/Windows Server 2019/Windows Server 2016

Haga clic en el botón Inicio y, a continuación, seleccione **EpsonNet** > **EpsonNet Config**.

- Windows 8.1/Windows 8/Windows Server 2012 R2/Windows Server 2012

Introduzca el nombre de la aplicación en el acceso a Buscar y luego seleccione el icono que aparezca.

- Windows 7/Windows Vista/Windows XP/Windows Server 2008 R2/Windows Server 2008/Windows Server 2003 R2/Windows Server 2003

Haga clic en botón inicio, y, a continuación, seleccione **Todos los programas** o **Programas** > **EpsonNet** > **EpsonNet Config SE** > **EpsonNet Config**.

Iniciar en Mac OS

Ir > **Aplicaciones** > **Epson Software** > **EpsonNet** > **EpsonNet Config SE** > **EpsonNet Config**.

Información relacionada

➔ [“Instalación de las aplicaciones por separado” de la página 98](#)

Software de actualización

Aplicación de actualización de software y firmware (EPSON Software Updater)

EPSON Software Updater es una aplicación que instala un nuevo software y actualiza el firmware a través de Internet. Si desea comprobar periódicamente la información acerca de las actualizaciones, puede establecer el intervalo de búsqueda de actualizaciones con los ajustes actualización automática de EPSON Software Updater.

Nota:

Los sistemas operativos Windows Server no son compatibles.

Iniciar en Windows

Windows 10

Haga clic en el botón Inicio y, a continuación, seleccione **Epson Software > EPSON Software Updater**.

Windows 8.1/Windows 8

Introduzca el nombre de la aplicación en el acceso a Buscar y luego seleccione el icono que aparezca.

Windows 7/Windows Vista/Windows XP

Haga clic en el botón de inicio y seleccione **Todos los programas** (o **Programas**) > **Epson Software > EPSON Software Updater**.

Nota:

También puede iniciar EPSON Software Updater haciendo clic en el icono de la impresora de la barra de tareas del escritorio y, a continuación, seleccionando **Actualización de software**.

Iniciar en Mac OS

Seleccione **Ir > Aplicaciones > Epson Software > EPSON Software Updater**.

Información relacionada

➔ [“Instalación de las aplicaciones por separado” de la página 98](#)

Lista de menús de configuración

Seleccione **Configuración** en la pantalla de inicio de la impresora para realizar diversos ajustes.

Mantenimiento

Seleccione los menús en el panel de control como se describe a continuación.

Configuración > Mantenimiento

Test inyectores:

Seleccione esta función para comprobar si las boquillas del cabezal de impresión están obstruidas. La impresora imprimirá un patrón de test de inyectores.

Limpieza cabezal:

Seleccione esta función para limpiar los inyectores obstruidos del cabezal de impresión.

Limpieza a fondo:

Seleccione este elemento para sustituir toda la tinta que contienen los tubos. Se consume más tinta que en la limpieza habitual. Consulte la «Información relacionada» debajo para obtener más detalles acerca del uso de este elemento.

Alineación cabezal:

Utilice esta función para ajustar el cabezal de impresión y mejorar la calidad de impresión.

Alineación vertical

Seleccione esta función si las impresiones están borrosas, o si el texto y las líneas no están alineados.

Alineación horizontal

Seleccione esta función si en las impresiones hay bandas horizontales a intervalos regulares.

Rellenar tinta:

Seleccione esta función para restablecer el nivel de tinta al 100% cuando llene el tanque de tinta.

Establecer nivel de tinta:

Seleccione esta función para configurar el nivel de tinta en función de la tinta que queda realmente.

Limpieza de guía papel:

Seleccione esta función si aparecen manchas de tinta en los rodillos internos. La impresora carga papel para limpiar los rodillos internos.

Información relacionada

- ➔ [“Comprobación y limpieza del cabezal de impresión” de la página 87](#)
- ➔ [“Ejecución de Limpieza a fondo” de la página 89](#)
- ➔ [“Rellenado de los tanques de tinta” de la página 147](#)
- ➔ [“Limpieza de la trayectoria de papel por manchas de tinta” de la página 91](#)

Configuración impresora

Seleccione los menús en el panel de control como se describe a continuación.

Configuración > Configuración impresora

Conf. origen de papel:

Configuración del papel:

Seleccione el tamaño y tipo de papel que cargó en la fuente de papel.

Cambio auto. A4/carta:

Seleccione **Activado** para cargar papel desde la fuente de papel configurada para tamaño A4 si no hay fuente de papel configurada para Carta o para cargar papel desde la fuente de papel configurada para tamaño Carta si no hay fuente de papel configurada para A4.

Aviso error:

Seleccione **Activado** para que se muestre un mensaje de error cuando el tamaño o el tipo de papel seleccionado no coincida con el papel cargado.

Vis. aut. conf. papel:

Seleccione **Activado** para mostrar la pantalla **Configuración del papel** al cargar papel en la fuente de papel. Si deshabilita esta función, no podrá imprimir desde un iPhone, iPad o iPod touch mediante AirPrint.

Modo silencioso:

Seleccione **Activado** para reducir el ruido que hace la impresora durante la impresión, aunque esto puede causar que la velocidad de impresión se reduzca. Según el tipo de papel y los ajustes de calidad de impresión que utilice, es posible que el ruido de la impresora no cambie.

Apagado aut.:

Su producto puede tener esta función o la función **Ajustes de apagado** dependiendo del lugar de compra.

Seleccione esta función para apagar automáticamente la impresora si no se utiliza en un determinado periodo de tiempo. Puede ajustar cuánto tiempo tiene que estar inactiva la impresora para aplicar la Gestión de energía. Cualquier aumento afectará a la eficiencia energética del producto. Antes de modificar este valor, piense siempre en el medio ambiente.

Ajustes de apagado:

Su producto puede tener esta función o la función **Apagado aut.** dependiendo del lugar de compra.

Apagar si no hay actividad

Seleccione esta función para apagar automáticamente la impresora si no se utiliza en un determinado periodo de tiempo. Cualquier aumento afectará a la eficiencia energética del producto. Antes de modificar este valor, piense siempre en el medio ambiente.

Apagar si se desconecta

Seleccione esta función para apagar la impresora después de 30 minutos cuando todos los puertos, incluyendo el puerto USB, están desconectados. Es posible que esta función no esté disponible según la región.

Idioma/Language:

Seleccione el lenguaje a utilizar en la pantalla LCD.

Teclado

Cambie el diseño del teclado en la pantalla LCD.

Temp. de apagado:

Ajuste el intervalo de tiempo para que la impresora entre en el modo de suspensión (modo de ahorro de energía) no haya realizado ninguna operación. Transcurrido ese intervalo, la pantalla LCD se pone en negro.

Soluc. autom. de errores:

Seleccione qué medida se debe tomar si se produce un error de impresión a doble cara o de memoria llena.

Activado

Cuando se produce un error de impresión a doble cara, se muestra un aviso y la impresión se realiza a una cara y, cuando se produce un error de memoria llena, solo imprime lo que ha sido capaz de procesar la impresora.

Desactivada

Muestra un mensaje de error y cancela la impresión.

Tiempo de secado de tinta:

Seleccione el tiempo de secado a utilizar cuando realicen impresiones a doble cara. Una vez impresa una cara se imprimirá la otra. Si salen manchas de tinta en su impresión, aumente el tiempo de secado.

Conex. PC a través USB:

Seleccione **Activar** para permitir el acceso del ordenador a la impresora cuando se conecten mediante USB. Si se selecciona la opción **Deshabilitar**, se restringen aquellas impresiones y escaneos que no se envíen mediante conexión de red.

Información relacionada

- ➔ [“Ahorro de energía” de la página 97](#)
- ➔ [“Cómo escribir caracteres” de la página 21](#)
- ➔ [“Cargar papel en el alimentador posterior de papel” de la página 25](#)

Configuración de red

Seleccione los menús en el panel de control como se describe a continuación.

Configuración > Configuración de red

Imprimir hoja de estado:

Imprime una hoja de estado de la red.

Config. Wi-Fi:

Establezca o cambie la configuración de la red inalámbrica. Elija uno de los siguientes métodos de conexión y siga las instrucciones del panel de control.

Wi-Fi (recomendado):

- Asistente de instalación Wi-Fi
- Botón de comando (WPS)
- Otros
 - Código PIN (WPS)
 - Conex. aut. Wi-Fi
 - Deshabilitar Wi-Fi

Quizás pueda solucionar problemas de red desactivando la configuración de Wi-Fi o volviendo a configurarla. Seleccione **Config. Wi-Fi > Wi-Fi (recomendado) > OK > Otros > Deshabilitar Wi-Fi > OK**.

Wi-Fi Direct:

- iOS
- Dispositivos de otro SO

- Modificar
 - Cambiar el nombre de red
 - Cambiar contraseña
 - Deshabilitar Wi-Fi Direct
 - Recuperar ajustes predeterminados

Estado de conexión:

Comprueba la conexión de red actual e imprime un informe. Si existe algún problema de conexión, revise el informe para solucionarlo.

Información relacionada

- ➔ “Impresión de una hoja de estado de red” de la página 190
- ➔ “Configurar la Wi-Fi introduciendo el SSID y la contraseña” de la página 177
- ➔ “Configuración del Wi-Fi mediante configuración por botón de comando” de la página 178
- ➔ “Configuración del Wi-Fi estableciendo un código PIN (WPS)” de la página 179
- ➔ “Conexión a dispositivos mediante Wi-Fi Direct” de la página 180
- ➔ “Cambio de ajustes de Wi-Fi Direct (PA simple), como el SSID” de la página 182
- ➔ “Desconexión de la conexión de Wi-Fi Direct (PA simple)” de la página 182

Epson Connect Services

Seleccione los menús en el panel de control como se describe a continuación.

Configuración > Epson Connect Services

Registrar/Eliminar:

Registre o elimine la impresora de los servicios de Epson Connect.

Para ver los manuales de uso, consulte la siguiente página web.

<https://www.epsonconnect.com/>

<http://www.epsonconnect.eu> (sólo para Europa)

Suspender/Reanudar:

Elija entre interrumpir y reanudar los servicios de Epson Connect.

Dirección de correo electrónico:

Vea la dirección de correo electrónico de la impresora que está registrada en los servicios de Epson Connect.

Estado:

Vea si la impresora está registrada en los servicios de Epson Connect y conectada a ellos.

Información relacionada

- ➔ “Impresión mediante un servicio en la nube” de la página 65

Hoja estado impresión

Seleccione los menús en el panel de control como se describe a continuación.

Configuración > Hoja estado impresión

Hoja de estado configuración:

Imprima hojas de información sobre el estado y la configuración actuales de la impresora.

Hoja de estado de suministros:

Imprima una hoja de información sobre el estado de los consumibles.

Hoja historial uso:

Imprima hojas de información con el historial de uso de la impresora.

Cont. copias impresas

Seleccione los menús en el panel de control como se describe a continuación.

Configuración > Cont. copias impresas

Muestra el número total de impresiones, de impresiones en blanco y negro, de impresiones en color y el número total de páginas alimentadas a través de la impresora, incluidos elementos como la hoja de estado, desde el momento en que adquirió la impresora.

Inv. del cliente

Seleccione los menús en el panel de control como se describe a continuación.

Configuración > Inv. del cliente

Seleccione **Aprob.** para enviar información sobre el uso del producto, como el número de impresiones realizadas, a Seiko Epson Corporation.

Restaurar configuración pred.

Seleccione los menús en el panel de control como se describe a continuación.

Configuración > Restaurar configuración pred.

Restaura los valores predeterminados de los siguientes menús.

- Configuración de red
- Ajustes copia
- Config. Digitaliz.
- Borrar todos los datos y la config.

Actualizar firmware

Seleccione los menús en el panel de control como se describe a continuación.

Configuración > Actualizar firmware

Actualizar:

Compruebe si se ha subido al servidor de red la última versión del firmware. El firmware se actualiza cada vez que se encuentra una nueva versión. Una vez que comienza la actualización, no se puede interrumpir.

Versión actual:

Muestra la versión del firmware instalado en su impresora.

Notificación:

Seleccione **Activado** para recibir una notificación cuando haya actualizaciones de firmware disponibles.

Especificaciones del producto

Especificaciones de la impresora

Colocación del inyector del cabezal de impresión		Inyectores de tinta negra: 180 Inyectores de tinta de color: 59 para cada color
Gramaje del papel*	Papel normal	64 a 90 g/m ² (17 a 24 lb)
	Sobres	Sobre N.º 10, DL, C6: 75 a 100 g/m ² (20 a 27 lb)

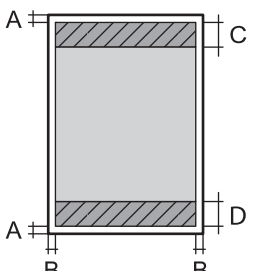
* Aunque el grosor del papel esté dentro de este intervalo, es posible que el papel no se introduzca en la impresora o que la calidad de impresión disminuya en función de las propiedades o de la calidad del papel.

Área imprimible

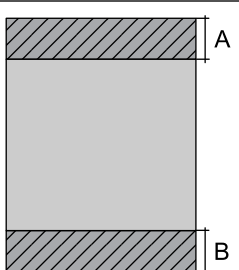
Área imprimible de las hojas sueltas

La calidad de impresión puede decaer en áreas sombreadas debido al mecanismo de la impresora.

Impresión con bordes

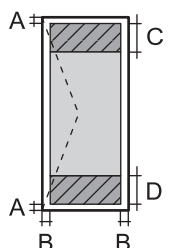
	A	3.0 mm (0.12 pulg.)
	B	3.0 mm (0.12 pulg.)
	C	41.0 mm (1.61 pulg.)
	D	37.0 mm (1.46 pulg.)

Impresión sin márgenes

	A	44.0 mm (1.73 pulg.)
	B	40.0 mm (1.57 pulg.)

Área imprimible de los sobres

La calidad de impresión puede decaer en áreas sombreadas debido al mecanismo de la impresora.

	A	3.0 mm (0.12 pulg.)
	B	3.0 mm (0.12 pulg.)
	C	18.0 mm (0.71 pulg.)
	D	41.0 mm (1.61 pulg.)

Especificaciones del escáner

Tipo de escáner	Plano
Dispositivo fotoeléctrico	CIS
Píxeles efectivos	10200×14040 píxeles (1200 ppp)
Tamaño máximo del documento	216×297 mm (8.5×11.7 pulg.) A4, Letter
Resolución de escaneado	1200 ppp (escaneado principal) 2400 ppp (escaneado secundario)
Resolución de salida	50 a 9600 ppp en incrementos de 1 ppp

Intensidad de color	<p>Color</p> <ul style="list-style-type: none"> <input type="checkbox"/> 48 bits por píxel interno (16 bits por píxel por color interno) <input type="checkbox"/> 24 bits por píxel externo (8 bits por píxel por color externo) <p>Escala de grises</p> <ul style="list-style-type: none"> <input type="checkbox"/> 16 bits por píxel interno <input type="checkbox"/> 8 bits por píxel externo <p>Blanco y negro</p> <ul style="list-style-type: none"> <input type="checkbox"/> 16 bits por píxel interno <input type="checkbox"/> 1 bits por píxel externo
Fuente de luz	LED

Especificaciones de interfaz

Para ordenador	USB de alta velocidad*
----------------	------------------------

* Los cables USB 3.0 no son compatibles.

Especificaciones de la red

Especificaciones de conexión Wi-Fi

Normas	IEEE 802.11b/g/n*1
Intervalo de frecuencia	2,4 GHz
Modos de coordinación	Infraestructura, Wi-Fi Direct (PA simple)*2*3
Tipos de seguridad inalámbrica*4	WEP (64/128bit), WPA2-PSK (AES)*5, WPA3-SAE (AES)

*1 IEEE 802.11n solo disponible en HT20.

*2 No se admite en IEEE 802.11b.

*3 El modo PA simple es compatible con una conexión Wi-Fi (infraestructura).

*4 Wi-Fi Direct solo admite WPA2-PSK (AES).

*5 Cumple normas WPA2 y admite WPA/WPA2 Personal.

Funciones de red y tabla de IPv4/IPv6

Funciones			Compatibles	Observaciones
Impresión por red	EpsonNet Print (Windows)	IPv4	✓	-
	Standard TCP/IP (Windows)	IPv4, IPv6	✓	-
	Impresión WSD (Windows)	IPv4, IPv6	✓	Windows Vista o posterior
	Impresión Bonjour (Mac OS)	IPv4, IPv6	✓	-
	Impresión IPP (Windows, Mac OS)	IPv4, IPv6	✓	-
	PictBridge Impresión (Wi-Fi)	IPv4	-	Cámara digital
	Epson Connect (Impresión por correo electrónico, impresión remota)	IPv4	✓	-
	AirPrint (iOS, Mac OS)	IPv4, IPv6	✓	iOS 5 o posterior, Mac OS X v10.7 o posterior
Escaneado en red	Epson Scan 2	IPv4, IPv6	✓	-
	Epson ScanSmart	IPv4	✓	Windows 7 o posterior, Mac OS X El Capitan o posterior
	Event Manager	IPv4	✓	Windows XP, Vista, Mac OS X v10.6 hasta Yosemite
	Epson Connect (Escanear a la nube)	IPv4	-	-
	AirPrint (Escaneado)	IPv4, IPv6	✓	OS X Mavericks o posterior
Fax	Envío de faxes	IPv4	-	-
	Recepción de faxes	IPv4	-	-
	AirPrint (Faxout)	IPv4, IPv6	-	-

Protocolo de seguridad

SSL/TLS	Servidor/Cliente HTTPS, IPPS
SNMPv3	

Servicios de terceros admitidos

AirPrint	Impresión	iOS 5 o posterior/Mac OS X v10.7.x o posterior
	Escanear	OS X Mavericks o posterior

Dimensiones

Dimensiones	<p>Almacenamiento</p> <ul style="list-style-type: none"> <input type="checkbox"/> Ancho: 375 mm (14.8 pulg.) <input type="checkbox"/> Largo: 347 mm (13.7 pulg.) <input type="checkbox"/> Alto: 187 mm (7.4 pulg.) <p>Impresión</p> <ul style="list-style-type: none"> <input type="checkbox"/> Ancho: 375 mm (14.8 pulg.) <input type="checkbox"/> Largo: 567 mm (22.3 pulg.) <input type="checkbox"/> Alto: 259 mm (10.2 pulg.)
Gramaje*	Aprox. 5.4 kg (11.9 libras)

* Sin la tinta y el cable de alimentación.

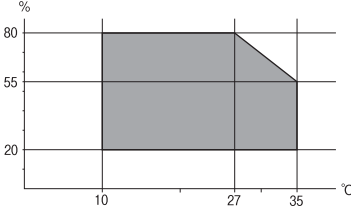
Especificaciones eléctricas

Régimen de la fuente de alimentación	CA 100–240 V	CA 220–240 V
Intervalo de frecuencias nominal	50–60 Hz	50–60 Hz
Intensidad nominal	0.4–0.2 A	0.2 A
Consumo energético (con conexión USB)	<p>Copia autónoma: aprox. 12.0 W (ISO/IEC24712)</p> <p>Modo listo: aprox. 4.3 W</p> <p>Modo de reposo: aprox. 0.7 W</p> <p>Desactivada: aprox. 0.2 W</p>	<p>Copia autónoma: aprox. 12.0 W (ISO/IEC24712)</p> <p>Modo listo: aprox. 4.3 W</p> <p>Modo de reposo: aprox. 0.7 W</p> <p>Desactivada: aprox. 0.2 W</p>

Nota:

- Consulte el voltaje de la impresora en su etiqueta.
- Para los usuarios europeos, consulte el siguiente sitio web para obtener más información acerca del consumo energético.
<http://www.epson.eu/energy-consumption>

Especificaciones medioambientales

Operación	<p>Use la impresora dentro del intervalo que se muestra en el gráfico siguiente.</p>  <p>Temperatura: 10 a 35 °C (50a 95 °F) Humedad: 20 a 80% HR (sin condensación)</p>
Almacenamiento	<p>Temperatura: -20 a 40 °C (-4 a 104 °F)* Humedad: de 5 a 85% HR (sin condensación)</p>

* Se puede almacenar durante un mes a 40 °C (104 °F).

Especificaciones ambientales para los botes de tinta

Temperatura de almacenamiento	de -20 a 40 °C (de -4 a 104 °F)*
Temperatura de congelación	<p>-15 °C (5 °F) La tinta tarda en descongelarse y estar lista para su uso unas 2 horas a 25 °C (77 °F).</p>

* Se puede almacenar durante un mes a 40 °C (104 °F).

Requisitos del sistema

Windows

Windows Vista, Windows 7, Windows 8/8.1, Windows 10 o posterior (32 bits, 64 bits)

Windows XP SP3 (32 bits)

Windows XP Professional x64 Edition SP2

Windows Server 2003 (SP2) o posterior

Mac OS

Mac OS X v10.6.8 o posterior

Nota:

Mac OS puede no admitir algunas aplicaciones y características.

El sistema de archivos UNIX (UFS) para Mac OS no es compatible.

Información sobre regulaciones

Normas y homologaciones

Normas y homologaciones del modelo de EE.UU.

Seguridad	UL60950-1 CAN/CSA-C22.2 No.60950-1
CEM	FCC Part 15 Subpart B Class B CAN ICES-3 (B)/NMB-3 (B)

Este equipo contiene el módulo inalámbrico siguiente.

Fabricante: Seiko Epson Corporation

Tipo: J26H006

Este producto se ajusta a la parte 15 de las normas de la FCC y RSS-210 de las normas de IC. Epson no puede aceptar ninguna responsabilidad por el no cumplimiento de los requisitos de protección que sea resultado de una modificación no recomendada del producto. La utilización de este aparato está sujeta a las dos condiciones siguientes: (1) este dispositivo no debe causar interferencias perjudiciales, y (2) este dispositivo debe aceptar toda interferencia recibida, incluidas las provocadas por un manejo erróneo del dispositivo.

Para evitar interferencias de radio, este dispositivo se ha diseñado para su uso en interiores y alejado de ventanas para ofrecer el máximo blindaje. El equipo (o su antena transmisora) que se instale en exteriores estará sujeto a la concesión de una licencia.

Este equipo cumple con los límites de exposición a la radiación establecidos por la FCC/IC para un entorno no controlado y cumple las directrices del Suplemento C/OET65 sobre exposición a radiofrecuencia (RF) de la FCC y las normas RSS-102 sobre exposición a radiofrecuencia (RF) de la IC. Este equipo debe ser instalado y operado de manera que el emisor de radiaciones esté a una distancia mínima de 7,9 pulgadas (20 cm) del cuerpo de una persona (excluyendo las extremidades: manos, muñecas, pies y tobillos).

Normas y homologaciones del modelo europeo

Para los usuarios europeos

Por la presente, Seiko Epson Corporation declara que el siguiente modelo de equipo de radio está en conformidad con la Directiva 2014/53/EU. La totalidad del texto de la declaración de conformidad de la UE está disponible en la siguiente página web.

<http://www.epson.eu/conformity>

C634F

Para uso únicamente en Irlanda, Reino Unido, Austria, Alemania, Liechtenstein, Suiza, Francia, Bélgica, Luxemburgo, Holanda, Italia, Portugal, España, Dinamarca, Finlandia, Noruega, Suecia, Islandia, Croacia, Chipre, Grecia, Eslovenia, Malta, Bulgaria, República Checa, Estonia, Hungría, Letonia, Lituania, Polonia, Rumanía, Eslovaquia.

Epson no se hace responsable de ningún incumplimiento de los requisitos de protección resultantes de una modificación no recomendada de los productos.

Frecuencia	Máxima potencia de radiofrecuencia transmitida
2400–2483,5 MHz	20 dBm (EIRP)



Estándares y aprobaciones para modelos australianos

CEM	AS/NZS CISPR32 Class B
-----	------------------------

Epson declara por la presente que los siguientes modelos están en conformidad con los requisitos fundamentales y otras estipulaciones vigentes de AS/NZS4268:

C634F

Epson no se hace responsable de ningún incumplimiento de los requisitos de protección resultantes de una modificación no recomendada de los productos.

Restricciones de copiado

Observe las siguientes restricciones para realizar un uso responsable y legal de la impresora.

Está prohibida por ley la copia de los documentos siguientes:

- Billetes bancarios, monedas, valores cotizables emitidos por el gobierno, bonos garantizados emitidos por el gobierno y obligaciones municipales
- Sellos de correo sin usar, tarjetas postales de franqueo pagado y otros documentos postales oficiales franqueados
- Timbres fiscales y bonos emitidos por el gobierno según el procedimiento legal

Sea prudente a la hora de copiar los documentos siguientes:

- Valores cotizables privados (títulos de acciones, títulos negociables, cheques, etc.), abonos mensuales, billetes de tarifa reducida, etc.
- Pasaportes, carnés de conducir, certificados médicos, tarjetas de peaje, cupones de comida, tickets, etc.

Nota:

También puede estar prohibida por ley la copia de estos artículos.

Uso responsable de materiales con copyright:

Las impresoras no deberían utilizarse incorrectamente copiando materiales sujetos a copyright. A menos que actúe por consejo de un abogado bien informado, sea responsable y respetuoso y obtenga el permiso del titular del copyright antes de copiar material publicado.

Dónde obtener ayuda

Sitio web de soporte técnico. 220

Cómo ponerse en contacto con el servicio técnico de Epson. 220

Sitio web de soporte técnico

Si necesita más ayuda, visite el sitio web de servicio técnico de Epson que se muestra abajo. Seleccione su país o región, y vaya a la sección de servicio técnico del sitio web local de Epson. Los controladores más recientes, las preguntas más frecuentes, los manuales y otras descargas también están disponibles en el sitio.

<http://support.epson.net/>

<http://www.epson.eu/support> (Europa)

Si su producto EPSON no funciona correctamente y no consigue resolver el problema, póngase en contacto con el servicio técnico de EPSON para obtener asistencia.

Cómo ponerse en contacto con el servicio técnico de Epson

Antes de consultar a Epson

Si su producto Epson no funciona correctamente y no consigue resolver el problema con las soluciones propuestas en los manuales de su producto, póngase en contacto con el servicio técnico de Epson para obtener asistencia. Si no figura ningún servicio técnico de Epson para su zona en la siguiente lista, póngase en contacto con el distribuidor de su producto.

En el servicio técnico de Epson podrán ayudarle con mayor rapidez si les proporciona los siguientes datos:

- Número de serie del producto
(La etiqueta del número de serie suele encontrarse en la parte posterior del producto.)
- Modelo del producto
- Versión del software del producto
(Haga clic en **About**, **Version Info** o en un botón similar del software del producto.)
- Marca y modelo de su ordenador
- El nombre y la versión del sistema operativo de su ordenador
- Los nombres y las versiones de las aplicaciones de software que suele utilizar con su producto

Nota:

En función del producto, los ajustes de red pueden estar almacenados en la memoria del producto. Debido a una avería o reparación de un producto, se podrían perder los ajustes. Epson no se responsabilizará de la pérdida de ningún dato, de la copia de seguridad ni de la recuperación de ajustes durante el periodo de garantía. Recomendamos que realice sus propias copias de seguridad de datos o tome nota de los ajustes.

Ayuda para los usuarios en Europa

En su Documento de Garantía Paneuropea encontrará los datos de contacto del servicio técnico de Epson.

Ayuda para los usuarios en Taiwán

Encontrará información, asistencia técnica y servicios en:

Internet

<http://www.epson.com.tw>

Información sobre especificaciones de productos, controladores que puede descargar y consultas sobre productos.

Servicio de información Epson (Epson HelpDesk)

Teléfono: +886-2-80242008

El equipo de nuestro Servicio de información le ofrece estos servicios por teléfono:

- Información sobre ventas y productos
- Preguntas o problemas sobre la utilización de productos
- Información sobre el servicio de reparaciones y la garantía

Centro de servicio de reparación:

<http://www.tekcare.com.tw/branchMap.page>

TekCare corporation es un centro técnico autorizado de Epson Taiwan Technology & Trading Ltd.

Ayuda para los usuarios en Australia

Epson Australia desea ofrecerle al cliente un servicio de alto nivel. Además de los manuales de su producto, le ofrecemos las fuentes de información siguientes:

Dirección URL en Internet

<http://www.epson.com.au>

Visite las páginas web de Epson Australia. ¡Merece la pena traer su módem hasta aquí para hacer algo de surf! Este sitio ofrece una zona de descarga de controladores, puntos de encuentro con Epson, información nueva sobre productos y asistencia técnica (por correo electrónico).

Servicio de información Epson (Epson Helpdesk)

Teléfono: 1300-361-054

El objetivo del Servicio de información de Epson (Epson Helpdesk) es garantizar que nuestros clientes tengan acceso a asesoramiento. Los operadores del Servicio de información pueden ayudarle a instalar, configurar y trabajar con su producto Epson. El personal de nuestro Servicio de información preventiva puede proporcionarle documentación sobre los productos Epson más recientes e informarle sobre dónde se encuentra el distribuidor o el agente del servicio más cercano. Aquí encontrará respuestas a preguntas de muchos tipos.

Le aconsejamos que tenga a mano todos los datos necesarios cuando llame por teléfono. Cuanta más información tenga preparada, más rápido podremos ayudarle a resolver el problema. Esta información incluye los manuales de su producto Epson, el tipo de ordenador, el sistema operativo, las aplicaciones de software y cualquier dato que usted estime preciso.

Transporte de producto

Epson recomienda conservar el embalaje del producto para su transporte posterior. Asimismo, se recomienda sujetar el depósito de tinta con cinta y mantener el producto en posición vertical.

Ayuda para los usuarios de Nueva Zelanda

Epson Nueva Zelanda desea ofrecerle al cliente un servicio de alto nivel. Además de la documentación de su producto, le ofrecemos las fuentes de información siguientes:

Dirección URL en Internet

<http://www.epson.co.nz>

Visite las páginas web de Epson Nueva Zelanda. ¡Merece la pena traer su módem hasta aquí para hacer algo de surf! Este sitio ofrece una zona de descarga de controladores, puntos de encuentro con Epson, información nueva sobre productos y asistencia técnica (por correo electrónico).

Servicio de información Epson (Epson Helpdesk)

Teléfono: 0800 237 766

El objetivo del Servicio de información de Epson (Epson Helpdesk) es garantizar que nuestros clientes tengan acceso a asesoramiento. Los operadores del Servicio de información pueden ayudarle a instalar, configurar y trabajar con su producto Epson. El personal de nuestro Servicio de información preventiva puede proporcionarle documentación sobre los productos Epson más recientes e informarle sobre dónde se encuentra el distribuidor o el agente del servicio más cercano. Aquí encontrará respuestas a preguntas de muchos tipos.

Le aconsejamos que tenga a mano todos los datos necesarios cuando llame por teléfono. Cuanta más información tenga preparada, más rápido podremos ayudarle a resolver el problema. Esta información incluye la documentación de su producto Epson, el tipo de ordenador, el sistema operativo, las aplicaciones de software y cualquier dato que usted estime preciso.

Transporte de producto

Epson recomienda conservar el embalaje del producto para su transporte posterior. Asimismo, se recomienda sujetar el depósito de tinta con cinta y mantener el producto en posición vertical.

Ayuda para los usuarios en Singapur

Desde Epson Singapur, podrá acceder a las siguientes fuentes de información, asistencia técnica y servicios:

Internet

<http://www.epson.com.sg>

Información sobre especificaciones de productos, controladores que puede descargar, preguntas más frecuentes (FAQ), información sobre ventas y asistencia técnica por correo electrónico.

Servicio de información de Epson (Epson Helpdesk)

Número gratuito: 800-120-5564

El equipo de nuestro Servicio de información le ofrece estos servicios por teléfono:

- Información sobre ventas y productos
- Preguntas sobre el uso de productos o solución de problemas
- Información sobre el servicio de reparaciones y la garantía

Ayuda para los usuarios en Tailandia

Encontrará información, asistencia técnica y servicios en:

Internet

<http://www.epson.co.th>

Información sobre especificaciones de productos, controladores que puede descargar, preguntas más frecuentes (FAQ) y correo electrónico.

Centro de atención telefónica de Epson

Teléfono: 66-2685-9899

Correo electrónico: support@eth.epson.co.th

Nuestro equipo de Atención al cliente le ofrece estos servicios por teléfono:

- Información sobre ventas y productos
- Preguntas o problemas sobre la utilización de productos
- Información sobre el servicio de reparaciones y la garantía

Ayuda para los usuarios en Vietnam

Encontrará información, asistencia técnica y servicios en:

Centro de atención al cliente de Epson

65 Truong Dinh Street, District 1, Ho Chi Minh City, Vietnam.

Teléfono (Ciudad de Ho Chi Minh): 84-8-3823-9239, 84-8-3825-6234

29 Tue Tinh, Quan Hai Ba Trung, Hanoi City, Vietnam

Teléfono (Ciudad de Hanoi): 84-4-3978-4785, 84-4-3978-4775

Ayuda para los usuarios en Indonesia

Encontrará información, asistencia técnica y servicios en:

Internet

<http://www.epson.co.id>

- Información sobre especificaciones de productos, controladores para descargar
- Preguntas más frecuentes (FAQ), información sobre ventas, preguntas por correo electrónico

Hotline de Epson

Teléfono: +62-1500-766

Fax: +62-21-808-66-799

El equipo de nuestra Hotline le ofrece estos servicios por teléfono o fax:

- Información sobre ventas y productos

☐ Soporte técnico

Centro de atención al cliente de Epson

Provincia	Nombre de la empresa	Dirección	Teléfono Correo electrónico
JAKARTA	Epson Sales and Service Jakarta (SUDIRMAN)	Wisma Keiai Lt. 1 Jl. Jenderal Sudirman Kav. 3 Jakarta Pusat - DKI JAKARTA 10220	021-5724335 ess@epson-indonesia.co.id ess.support@epson-indonesia.co.id
SERPONG	Epson Sales and Service Serpong	Ruko Melati Mas Square Blok A2 No.17 Serpong-Banten	082120090084 / 082120090085 esstag@epson-indonesia.co.id esstag.support@epson-indonesia.co.id
SEMARANG	Epson Sales and Service Semarang	Komplek Ruko Metro Plaza Block C20 Jl. MT Haryono No. 970 Semarang -JAWA TENGAH	024 8313807 / 024 8417935 esssmg@epson-indonesia.co.id esssmg.support@epson-indonesia.co.id
JAKARTA	Epson Sales and Service Jakarta (MANGGA DUA)	Ruko Mall Mangga Dua No. 48 Jl. Arteri Mangga Dua, Jakarta Utara - DKI JAKARTA	021 623 01104 jkt-technical1@epson-indonesia.co.id jkt-admin@epson-indonesia.co.id
BANDUNG	Epson Sales and Service Bandung	Jl. Cihampelas No. 48 A Bandung Jawa Barat 40116	022 420 7033 bdg-technical@epson-indonesia.co.id bdg-admin@epson-indonesia.co.id
MAKASSAR	Epson Sales and Service Makassar	Jl. Cendrawasih NO. 3A, kunjung mae, mariso, MAKASSAR - SULSEL 90125	0411- 8911071 mksr-technical@epson-indonesia.co.id mksr-admin@epson-indonesia.co.id
MEDAN	Epson Service Center Medan	Jl. Bambu 2 Komplek Graha Niaga Nomor A-4, Medan - SUMUT	061- 42066090 / 42066091 mdn-technical@epson-indonesia.co.id mdn-adm@epson-indonesia.co.id
PALEMBANG	Epson Service Center Palembang	Jl. H.M Rasyid Nawawi No. 249 Kelurahan 9 Ilir Palembang Sumatera Selatan	0711 311 330 escplg.support@epson-indonesia.co.id
PEKANBARU	Epson Service Center Pekanbaru	Jl. Tuanku Tambusai No. 459 A Kel. Tangkerang barat Kec Marpoyan damai Pekanbaru - Riau 28282	0761- 8524695 pkb-technical@epson-indonesia.co.id pkb-admin@epson-indonesia.co.id
PONTIANAK	Epson Service Center Pontianak	Komp. A yani Sentra Bisnis G33, Jl. Ahmad Yani - Pontianak Kalimantan Barat	0561- 735507 / 767049 pontianak-technical@epson-indonesia.co.id pontianak-admin@epson-indonesia.co.id
SAMARINDA	Epson Service Center Samarinda	Jl. KH. Wahid Hasyim (M. Yamin) Kelurahan Sempaja Selatan Kecamatan Samarinda UTARA - SAMARINDA - KALTIM	0541 7272 904 escsmd@epson-indonesia.co.id escsmd.support@epson-indonesia.co.id

Provincia	Nombre de la empresa	Dirección	Teléfono Correo electrónico
SURABAYA	Epson Sales & Service Surabaya (barat)	Jl. Haji Abdul Wahab Saimin, Ruko Villa Bukit Mas RM-11, Kec. Dukuh Pakis, Surabaya - 60225	031- 5120994 sby-technical@epson-indonesia.co.id sby-admin@epson-indonesia.co.id
YOGYAKARTA	Epson Service Center Yogyakarta	YAP Square, Block A No. 6 Jl. C Simanjutak Yogyakarta - DIY	0274 581 065 ygy-technical@epson-indonesia.co.id ygy-admin@epson-indonesia.co.id
JEMBER	Epson Service Center Jember	JL. Panglima Besar Sudirman Ruko no.1D Jember-Jawa Timur (Depan Balai Penelitian & Pengolahan Kakao)	0331- 488373 / 486468 jmr-admin@epson-indonesia.co.id jmr-technical@epson-indonesia.co.id
MANADO	EPSON SALES AND SERVICE Manado	Jl. Piere Tendean Blok D No 4 Kawasan Mega Mas Boulevard - Manado 95111	0431- 8805896 MND-ADMIN@EPSON-INDONESIA.CO.ID MND-TECHNICAL@EPSON-INDONESIA.CO.ID
CIREBON	EPSON SERVICE CENTER Cirebon	Jl. Tuparev No. 04 (Depan Hotel Apita) Cirebon, JAWA BARAT	0231- 8800846 cbn-technical@epson-indonesia.co.id
CIKARANG	EPSON SALES AND SERVICE CIKARANG	Ruko Metro Boulevard B1 Jababeka cikarang - Jawa Barat,	021- 89844301 / 29082424 ckg-admin@epson-indonesia.co.id ckg-technical@epson-indonesia.co.id
MADIUN	EPSON SERVICE CENTER MADIUN	Jl. Diponegoro No.56, MADIUN - JAWA TIMUR	0351- 4770248 mun-admin@epson-indonesia.co.id mun-technical@epson-indonesia.co.id
PURWOKERTO	EPSON SALES AND SERVICE Purwokerto	Jl. Jendral Sudirman No. 4 Kranji Purwokerto - JAWA TENGAH	0281- 6512213 pwt-admin@epson-indonesia.co.id pwt-technical@epson-indonesia.co.id
BOGOR	EPSON SALES AND SERVICE Bogor	Jl.Pajajaran No 15B Kel Bantarjati Kec Bogor Utara - JAWA BARAT 16153	0251- 8310026 bgr-admin@epson-indonesia.co.id bgr-technical@epson-indonesia.co.id
SERANG	EPSON SERVICE CENTER Serang	Jl. Ahmad Yani No.45C, SERANG - BANTEN	0254- 7912503 srg-admin@epson-indonesia.co.id srg-technical@epson-indonesia.co.id
PALU	EPSON SALES AND SERVICE Palu	Jl. Juanda No. 58, Palu - Sulteng	0451- 4012 881 plw-admin@epson-indonesia.co.id plw-technical@epson-indonesia.co.id

Provincia	Nombre de la empresa	Dirección	Teléfono Correo electrónico
BANJARMASIN	EPSON SERVICE CENTER BANJARMASIN	Jl. Gatot Soebroto NO. 153 BANJARMASIN - KALSEL 70235	0511- 6744135 (TEKNISI) / 3266321(ADMIN) bdj-admin@epson-indonesia.co.id bdj-technical@epson-indonesia.co.id
DENPASAR	EPSON SALES AND SERVICE Denpasar	JL. MAHENDRADATA NO. 18, DENPASAR - BALI	0361- 3446699 / 9348428 dps-admin@epson-indonesia.co.id dps-technical@epson-indonesia.co.id
JAKARTA	EPSON SALES AND SERVICE CILANDAK	CIBIS Business Park Tower 9 LT. MEZZANINE, Jalan TB Simatupang No.2, Jakarta Selatan - DKI JAKARTA 12560	021- 80866777 esscibis.support1@epson-indonesia.co.id esscibis.support2@epson-indonesia.co.id esscibis.admin@epson-indonesia.co.id esscibis.sales@epson-indonesia.co.id
SURABAYA	EPSON SALES AND SERVICE SURABAYA (GUBENG)	JL. RAYA GUBENG NO. 62, SURABAYA - JAWA TIMUR	031- 99444940 / 99446299 / 99446377 esssby@epson-indonesia.co.id esssby.support@epson-indonesia.co.id
AMBON	EPSON SERVICE CENTER AMBON	Jl. Diponegoro No.37 (Samping Bank Mandiri Syariah) Kel.Ahusen, Kec.Sirimau - Ambon 97127	-

Si su ciudad no aparece aquí, llame a la Hotline: 08071137766.

Ayuda para los usuarios en Hong Kong

Para obtener asistencia técnica y otros servicios posventa, los usuarios pueden ponerse en contacto con Epson Hong Kong Limited.

Página principal de Internet

<http://www.epson.com.hk>

Epson Hong Kong ha establecido una página inicial local en Internet, en chino y en inglés, para ofrecer a sus clientes lo siguiente:

- Información sobre productos
- Respuestas a las preguntas más frecuentes (FAQ)
- Últimas versiones de los controladores de productos Epson

Hotline de servicio técnico

También puede ponerse en contacto con nuestro personal técnico en los siguientes números de teléfono y de fax:

Teléfono: 852-2827-8911

Fax: 852-2827-4383

Ayuda para los usuarios en Malasia

Encontrará información, asistencia técnica y servicios en:

Internet

<http://www.epson.com.my>

- Información sobre especificaciones de productos, controladores para descargar
- Preguntas más frecuentes (FAQ), información sobre ventas, preguntas por correo electrónico

Centro de atención telefónica de Epson

Teléfono: 1800-81-7349 (número gratuito)

Correo electrónico: websupport@emsb.epson.com.my

- Información sobre ventas y productos
- Preguntas o problemas sobre la utilización de productos
- Información sobre los servicios de reparaciones y la garantía

Sede central

Teléfono: 603-56288288

Fax: 603-5628 8388/603-5621 2088

Ayuda para los usuarios en la India

Encontrará información, asistencia técnica y servicios en:

Internet

<http://www.epson.co.in>

Información sobre especificaciones de productos, controladores que puede descargar y consultas sobre productos.

Línea de ayuda (Helpline)

- Reparaciones, información sobre el producto y pedido de consumibles (BSNL, líneas telefónicas)
Número gratuito: 18004250011
Accesible de 9:00 a 18:00, de lunes a sábado (excepto festivos)
- Reparaciones (usuarios de CDMA y de móviles)
Número gratuito: 186030001600
Accesible de 9:00 a 18:00, de lunes a sábado (excepto festivos)

Ayuda para los usuarios de las Filipinas

Para obtener asistencia técnica y otros servicios posventa, los usuarios pueden ponerse en contacto con Epson Philippines Corporation a través de los siguientes números de teléfono y de fax y esta dirección de correo electrónico:

Internet

<http://www.epson.com.ph>

Información sobre especificaciones de productos, controladores que puede descargar, preguntas más frecuentes (FAQ) e información por correo electrónico.

Atención al cliente de Epson Philippines

Número gratuito: (PLDT) 1-800-1069-37766

Número gratuito: (Digital) 1-800-3-0037766

Metro Manila: (632) 8441 9030

Sitio web: <https://www.epson.com.ph/contact>

Correo electrónico: customercare@epc.epson.com.ph

Accesible de 9:00 a 18:00, de lunes a sábado (excepto festivos)

Nuestro equipo de Atención al cliente le ofrece estos servicios por teléfono:

- Información sobre ventas y productos
- Preguntas o problemas sobre la utilización de productos
- Información sobre el servicio de reparaciones y la garantía

Epson Philippines Corporation

Centralita: +632-706-2609

Fax: +632-706-2663