

ET-2850 Series L4260 Series

راهنمای کاربر

چاپ

کپی کردن

اسکن

نگهداری از چاپگر

برطرف کردن مشکلات

راهنمای این دفترچه کاربری

- 6. معرفی دفترچه‌های راهنما.
- 6. جستجو کردن اطلاعات.
- 7. چاپ کردن فقط صفحات مورد نیاز.
- 7. درباره این دفترچه راهنما.
- 7. علایم و نمادها.
- 8. نکات مربوط به عکس‌های صفحه و تصاویر.
- 8. مراجع سیستم عامل.
- 9. علایم تجاری.
- 10. حق نسخه‌برداری.

دستورالعمل های مهم

- 12. دستورالعمل های ایمنی.
- 12. دستورالعمل‌های ایمنی مربوط به پیوند.
- 13. توصیه ها و هشدارها در مورد چاپگر.
- 13. مشاوره ها و هشدارها برای تنظیم چاپگر.
- 13. مشاوره‌ها و هشدارها برای استفاده از چاپگر.
- 14. توصیه ها و هشدارها برای استفاده از صفحه LCD.
- توصیه ها و هشدارها برای استفاده از چاپگر از طریق اتصال بی سیم.
- 14. مشاوره ها و هشدارها برای انتقال یا نگهداری چاپگر.
- 14. محافظت از اطلاعات شخصی خود.

نام و عملکرد قطعات

- 16. نام و عملکرد قطعات.

راهنمای پانل کنترل

- 19. پانل کنترل.
- 19. پیکربندی صفحه اصلی.
- 20. آیکن راهنمای شبکه.
- 21. وارد کردن نویسه‌ها.
- 21. مشاهده انیمیشن‌ها.

قرار دادن کاغذ

- 23. احتیاط‌های مربوط به مدیریت کاغذ.
- 23. تنظیمات اندازه و نوع کاغذ.
- 24. لیست انواع کاغذ.
- 25. قرار دادن کاغذ در تغذیه پشتی کاغذ.
- 27. قرار دادن پاکت نامه در تغذیه پشتی کاغذ.
- 29. بارگذاری کاغذهای مختلف.
- 29. بارگذاری کاغذ پیش‌پانچ.
- 30. بارگذاری کاغذ بلند.

قرار دادن اسناد

- 32. قرار دادن اسناد در شیشه اسکن.

چاپ

- 35. چاپ کردن اسناد.
- 35. چاپ از رایانه — Windows.
- 53. چاپ از رایانه — Mac OS.
- 59. چاپ کردن اسناد از دستگاه‌های هوشمند (iOS).
- 60. چاپ کردن اسناد از دستگاه‌های هوشمند (Android).
- 62. چاپ روی پاکت‌های نامه.
- 62. چاپ کردن روی پاکت نامه‌ها از رایانه (Windows).
- 62. چاپ کردن روی پاکت نامه‌ها از رایانه (Mac OS).
- 62. چاپ کردن صفحات وب.
- 62. چاپ کردن صفحات وب از یک رایانه.
- 63. چاپ کردن صفحات وب از دستگاه‌های هوشمند.
- 63. چاپ کردن از طریق سرویس ابری.
- 64. ثبت نام در "سرویس اتصال Epson" از پانل کنترل.

کپی کردن

- 66. روش‌های کپی موجود.
- 66. کپی کردن اسناد اصلی.
- 67. کپی کردن دورو.
- 68. کپی کردن همراه با بزرگ یا کوچک کردن.
- 69. کپی کردن چند سند در یک برگه.
- 70. کپی کردن کارت شناسایی.
- 71. کپی کردن بدون حاشیه‌ها.
- 72. گزینه‌های منو برای کپی کردن.
- 72. تعداد نسخه‌ها:
- 72. خاکستری:
- 72. رنگی:
- 72. 2 طرفه:
- 72. تراکم:
- 72. تنظیم کاغذ:
- 72. بزرگ/کوچک کردن:
- 73. اندازه سفارشی:
- 73. اندازه اصلی:
- 73. چند صفحه:
- 73. کیفیت:
- 73. کارت شناسایی کپی:
- 73. کپی بدون حاشیه:

اسکن

- 75. اطلاعات پایه درباره اسکن.
- 75. «اسکن کردن» به چه معناست؟.

144	جلوگیری از گیر کردن کاغذ.
144	زمان پر کردن مجدد کارتریج است.
144	نکات احتیاطی استفاده از بطری جوهر.
145	پر کردن دوباره مخزن جوهر.
151	کیفیت چاپ، کپی و اسکن کردن پایین است.
151	کیفیت چاپ پایین است.
159	کیفیت کپی پایین است.
166	مشکلات مربوط به تصویر اسکن شده.
168	مشکل برطرف نمی شود.
168	مشکلات چاپ یا کپی کردن برطرف نمی شوند.

افزودن یا تعویض رایانه یا دستگاهها

171	اتصال به یک چاپگر که به شبکه متصل شده است.
171	استفاده از یک چاپگر شبکه از رایانه دوم.
172	استفاده از یک چاپگر شبکه از دستگاه هوشمند.
172	تنظیم مجدد اتصال شبکه.
172	هنگام تعویض روتر بی سیم.
173	هنگام تغییر رایانه.
173	تغییر دادن روش اتصال به رایانه.
174	تنظیم کردن Wi-Fi از طریق پانل کنترل.
	وصل کردن مستقیم یک دستگاه هوشمند و یک چاپگر (Wi-Fi Direct).
177	درباره Wi-Fi Direct.
178	اتصال به دستگاهها از طریق Wi-Fi Direct.
180	قطع اتصال (Simple APWi-Fi Direct) (تغییر تنظیمات Simple APWi-Fi Direct) مانند SSID.
180	بررسی وضعیت اتصال شبکه.
181	بررسی وضعیت اتصال شبکه از پانل کنترل.
182	چاپ یک گزارش اتصال شبکه.
188	چاپ کردن برگه وضعیت شبکه.
188	بررسی شبکه رایانه (فقط در Windows).

اطلاعات محصول

191	اطلاعات کاغذ.
191	ظرفیتها و کاغذ موجود.
194	انواع کاغذ غیر قابل استفاده.
194	اطلاعات اقلام مصرفی.
194	کدهای بطری جوهر.
195	اطلاعات نرم افزار.
195	نرم افزار چاپ.
199	نرم افزار اسکن.
199	نرم افزار برای ایجاد بسته.
199	نرم افزار برای اعمال تنظیمات.
201	نرم افزار به روزرسانی.
202	لیست منوی تنظیمات.
202	سرویس و نگهداری.

75	کاربردهای اسکن.
75	روشهای اسکن موجود.
	قالبهای فایل توصیه شده که با هدف شما مطابقت دارند.
76	وضوح توصیه شده که با هدف شما مطابقت دارد.
77	اسکن و ذخیره اسناد اصلی در یک رایانه.
78	اسکن کردن از پانل کنترل.
79	اسکن از رایانه.
79	اسکن کردن اسناد اصلی با استفاده از WSD.
80	تنظیم یک درگاه WSD.
82	اسکن و ذخیره اسناد در یک دستگاه هوشمند.
82	اسکن پیشرفته.
82	اسکن کردن همزمان چندین عکس.

نگهداری از چاپگر

85	بررسی سطح جوهر.
85	بهبود کیفیت چاپ، کپی و اسکن.
85	بررسی و تمیز کردن هد چاپ.
87	اجرای جایگزینی جوهر.
88	جلوگیری از انسداد نازل.
88	تراز کردن هد چاپ.
89	پاک کردن مسیر کاغذ از لکه های جوهر.
90	تمیز کردن شیشه اسکنر.
91	تمیز کردن ورقه نیمه شفاف.
93	تمیز کردن چاپگر.
94	تمیز کردن جوهر ریخته شده.
94	بررسی تعداد کل صفحه های تغذیه شده توسط چاپگر.
95	ذخیره نیرو.
95	صرفه جویی در مصرف برق — پانل کنترل.
95	نصب یا لغو نصب جداگانه برنامه ها.
95	نصب جداگانه برنامه ها.
98	اضافه کردن چاپگر (فقط برای Mac OS).
98	حذف برنامه ها.
100	به روزرسانی برنامه ها و میان افزار.
101	حمل و نقل و نگهداری چاپگر.

برطرف کردن مشکلات

106	چاپگر مطابق انتظار کار نمی کند.
106	چاپگر روشن یا خاموش نمی شود.
106	دستگاه به صورت خودکار خاموش می شود.
107	کاغذ به نحو مناسب تغذیه نمی شود.
111	چاپ ممکن نیست.
127	دستگاه اسکن نمی کند.
137	کار با چاپگر طبق انتظار پیش نمی رود.
139	یک کد خطا در صفحه LCD نمایش داده می شود.
140	کاغذ گیر می کند.
141	خارج کردن کاغذ گیر کرده.

203.	راه اندازی چاپگر.
205.	تنظیمات شبکه.
206.	سرویس های Epson Connect.
206.	برگه وضعیت چاپ.
207.	شمارشگر چاپ.
207.	تحقیق مشتری.
207.	بازگشت به تنظیمات پیش فرض.
207.	به روز رسانی نرم افزار.
208.	ویژگی های محصول.
208.	مشخصات چاپگر.
209.	مشخصات اسکنر.
209.	مشخصات رابط.
210.	مشخصات شبکه.
211.	سرویس های شخص ثالث تحت پشتیبانی.
211.	ابعاد.
212.	مشخصات الکتریکی.
212.	مشخصات محیطی.
213.	نیازمندی های سیستم.
213.	اطلاعات تنظیمی.
213.	استانداردها و آیین نامه ها.
214.	محدودیت های کپی کردن.

جایی که می توانید راهنما را دریافت کنید

217.	وب سایت پشتیبانی فنی.
217.	تماس با پشتیبانی Epson.
217.	قبل از تماس با Epson.
217.	راهنما برای کاربران در اروپا.
217.	راهنما برای کاربران در تایوان.
218.	راهنما برای کاربران در استرالیا.
218.	راهنمایی برای کاربران در نیوزلند.
219.	راهنمایی برای کاربران در سنگاپور.
219.	راهنمایی برای کاربران در تایلند.
220.	راهنمایی برای کاربران در ویتنام.
220.	راهنمایی برای کاربران در اندونزی.
223.	راهنمایی برای کاربران در هنگ کنگ.
224.	راهنمایی برای کاربران در مالزی.
224.	راهنمایی برای کاربران در هند.
224.	راهنمایی برای کاربران در فیلیپین.

راهنمای این دفترچه کاربری

- 6. معرفی دفترچه‌های راهنما.
- 6. جستجو کردن اطلاعات.
- 7. چاپ کردن فقط صفحات مورد نیاز.
- 7. درباره این دفترچه راهنما.
- 9. علایم تجاری.
- 10. حق نسخه‌برداری.

معرفی دفترچه‌های راهنما

کتابچه‌های راهنمای زیر همراه با چاپگر Epson شما عرضه می‌شوند. همانند دفترچه‌های راهنما می‌توانید انواع مختلف اطلاعات راهنما را که روی چاپگر یا برنامه کاربردی Epson موجود هستند بررسی کنید.

☐ دستورالعمل‌های مهم ایمنی (دفترچه راهنمای کاغذی)

دستورالعمل‌هایی را در اختیاراتان قرار می‌دهد تا استفاده ایمنی از این چاپگر داشته باشید.

☐ از اینجا شروع کنید (دفترچه راهنمای کاغذی)

اطلاعاتی درباره تنظیم چاپگر و نصب نرم‌افزار در اختیاراتان قرار می‌دهد.

☐ راهنمای کاربر (دفترچه راهنمای دیجیتالی)

این دفترچه راهنما، این دفترچه راهنما به صورت PDF و در نسخه اینترنتی در دسترس است. اطلاعات کلی و دستورالعمل‌هایی درباره استفاده از چاپگر، تنظیمات شبکه در زمان استفاده از چاپگر در یک شبکه و درباره برطرف کردن اشکالات ارائه می‌کند.

شما می‌توانید آخرین نسخه‌های کتابچه‌های راهنمای فوق را به اشکال زیر دریافت کنید.

☐ دفترچه راهنمای کاغذی

به وبسایت پشتیبانی Epson Europe به آدرس <http://www.epson.eu/support> یا وبسایت پشتیبانی جهانی Epson به آدرس <http://support.epson.net/> بروید.

☐ دفترچه راهنمای دیجیتالی

برای مشاهده دفترچه راهنمای اینترنتی به وبسایت زیر مراجعه کنید، نام محصول را وارد کنید و سپس به پشتیبانی بروید.

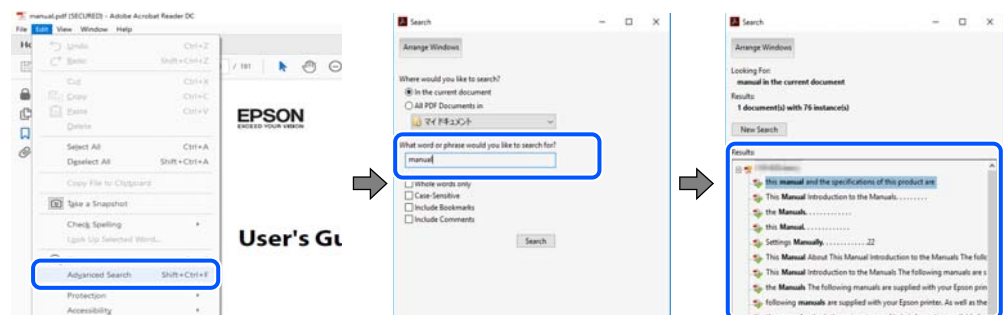
<http://epson.sn>

جستجو کردن اطلاعات

راهنمای PDF امکان جستجوی اطلاعات بر اساس کلیدواژه یا پریدن مستقیم به بخش‌های خاص با استفاده از نشانه را فراهم می‌کند. این بخش روش استفاده از راهنمای PDF باز شده در Adobe Acrobat Reader DC در رایانه شما را شرح می‌دهد.

جستجو بر اساس کلیدواژه

روی ویرایش < جستجوی پیشرفته کلیک کنید. کلیدواژه (متن) مربوط به اطلاعات مورد نظر را در پنجره جستجو وارد و روی جستجو کلیک کنید. نتایج به صورت فهرست نشان داده می‌شود. روی یکی از نتایج ظاهر شده کلیک کنید یا به صفحه مرتبط بروید.

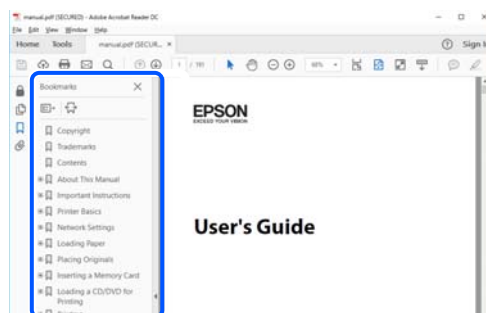


پریدن مستقیم از نشانه‌ها

برای رفتن به صفحه مرتبط روی یکی از عنوان‌ها کلیک کنید. برای مشاهده عنوان‌های سطح پایین در آن بخش روی + یا < کلیک کنید. برای بازگشت به صفحه پیشین، کارهای زیر را با صفحه کلید انجام دهید.

☐ Windows: کلید Alt را فشرده نگه دارید و سپس کلید ← را فشار دهید.

Mac OS: کلید فرمان را فشرده نگه دارید و کلید ← را فشار دهید.



چاپ کردن فقط صفحات مورد نیاز

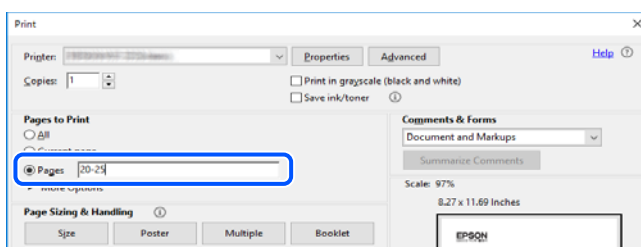
می‌توانید فقط صفحات مورد نیاز را استخراج و چاپ کنید. روی چاپ در منوی فایل کلیک کنید و صفحات مورد نظر خود را از قسمت صفحات در قسمت صفحات مورد نظر برای چاپ مشخص کنید.

برای مشخص کردن دنباله‌ای از صفحات، بین صفحه آغازین و پایانی خط تیره بگذارید.

مثال: 20-25

برای مشخص کردن صفحات غیر منظم، آنها را با ویرگول جدا کنید.

مثال: 5، 10، 15



درباره این دفترچه راهنما

این بخش معنای علایم و نمادها، نکات ارائه شده در توضیحات و اطلاعات مرجع سیستم عامل مورد استفاده در این دفترچه راهنما را تشریح می‌کند.

علایم و نمادها

احتیاط: ⚠️

برای پیشگیری از آسیب‌های بدنی باید دستورالعمل‌ها با دقت پیگیری شوند.

مهم: ⚠️

برای پیشگیری از آسیب به دستگاهتان باید به دستورالعمل‌ها توجه کنید.

نکته:

اطلاعات مکمل و مرجع ارائه می‌دهد.

اطلاعات مرتبط

◀ به بخش‌های مربوطه پیوند می‌دهد.

نکات مربوط به عکس‌های صفحه و تصاویر

- تصاویر گرفته شده از درایور چاپگر مربوط به Windows 10 یا macOS High Sierra هستند. محتوای نشان داده شده در صفحات بسته به مدل و موقعیت متفاوت هستند.
- تصاویر استفاده شده در این دفترچه راهنما فقط مثال هستند. ممکن است بسته به مدل تفاوت‌های جزئی وجود داشته باشد، ولی روش راه‌اندازی مشابه است.
- برخی از موارد منوی روی صفحه LCD بسته به مدل و تنظیمات متفاوت است.
- کد QR را می‌توانید با استفاده از برنامه اختصاصی بخوانید.

مراجع سیستم عامل

Windows

در این دفترچه راهنما، عباراتی مانند "Windows 10"، "Windows 8.1"، "Windows 8"، "Windows 7"، "Windows Vista"، "Windows XP"، "Windows Server 2019"، "Windows Server 2016"، "Windows Server 2012 R2"، "Windows Server 2012"، "Windows Server 2008 R2"، "Windows Server 2008"، "Windows Server 2003 R2" و "Windows Server 2003" به سیستم عامل‌های زیر اشاره دارند. به علاوه "Windows" برای ارجاع به تمامی نسخه‌ها استفاده شده است.

- سیستم عامل Microsoft® Windows® 10
- سیستم عامل Microsoft® Windows® 8.1
- سیستم عامل Microsoft® Windows® 8
- سیستم عامل Microsoft® Windows® 7
- سیستم عامل Microsoft® Windows Vista®
- سیستم عامل Microsoft® Windows® XP
- سیستم عامل Microsoft® Windows® XP Professional x64 Edition
- سیستم عامل Microsoft® Windows Server® 2019
- سیستم عامل Microsoft® Windows Server® 2016
- سیستم عامل Microsoft® Windows Server® 2012 R2
- سیستم عامل Microsoft® Windows Server® 2012
- سیستم عامل Microsoft® Windows Server® 2008 R2
- سیستم عامل Microsoft® Windows Server® 2008
- سیستم عامل Microsoft® Windows Server® 2003 R2
- سیستم عامل Microsoft® Windows Server® 2003

Mac OS

در این دفترچه راهنما، از «Mac OS» برای اشاره به Mac OS X v10.6.8 یا نسخه جدیدتر استفاده می‌شود.

علائم تجاری

EPSON® یک علامت تجاری ثبت شده است، و EPSON EXCEED YOUR VISION یا EXCEED YOUR VISION علامت تجاری شرکت Seiko Epson است.

Epson Scan 2 software is based in part on the work of the Independent JPEG Group.

libtiff

Copyright © 1988-1997 Sam Leffler

Copyright © 1991-1997 Silicon Graphics, Inc.

Permission to use, copy, modify, distribute, and sell this software and its documentation for any purpose is hereby granted without fee, provided that (i) the above copyright notices and this permission notice appear in all copies of the software and related documentation, and (ii) the names of Sam Leffler and Silicon Graphics may not be used in any advertising or publicity relating to the software without the specific, prior written permission of Sam Leffler and Silicon Graphics.

THE SOFTWARE IS PROVIDED "AS-IS" AND WITHOUT WARRANTY OF ANY KIND, EXPRESS, IMPLIED OR OTHERWISE, INCLUDING WITHOUT LIMITATION, ANY WARRANTY OF MERCHANTABILITY OR FITNESS FOR A PARTICULAR PURPOSE.

IN NO EVENT SHALL SAM LEFFLER OR SILICON GRAPHICS BE LIABLE FOR ANY SPECIAL, INCIDENTAL, INDIRECT OR CONSEQUENTIAL DAMAGES OF ANY KIND, OR ANY DAMAGES WHATSOEVER RESULTING FROM LOSS OF USE, DATA OR PROFITS, WHETHER OR NOT ADVISED OF THE POSSIBILITY OF DAMAGE, AND ON ANY THEORY OF LIABILITY, ARISING OUT OF OR IN CONNECTION WITH THE USE OR PERFORMANCE OF THIS SOFTWARE.

QR Code is a registered trademark of DENSO WAVE INCORPORATED in Japan and other countries.

Microsoft®, Windows®, Windows Server®, and Windows Vista® are registered trademarks of Microsoft Corporation.

Apple, Mac, macOS, OS X, Bonjour, Safari, AirPrint, iPad, iPhone, iPod touch, and iTunes are trademarks of Apple Inc., registered in the U.S. and other countries.

Use of the Works with Apple badge means that an accessory has been designed to work specifically with the technology identified in the badge and has been certified by the developer to meet Apple performance standards.

Chrome, Google Play, and Android are trademarks of Google LLC.

Adobe and Adobe Reader are either registered trademarks or trademarks of Adobe Systems Incorporated in the United States and/or other countries.

Firefox is a trademark of the Mozilla Foundation in the U.S. and other countries.

Mopria® and the Mopria® Logo are registered and/or unregistered trademarks and service marks of Mopria Alliance, Inc. in the United States and other countries. Unauthorized use is strictly prohibited.

اطلاعیه عمومی: سایر نام‌های محصول که در اینجا استفاده می‌شود فقط برای اهداف شناسایی بوده و ممکن است علامت‌های تجاری مالکان مربوطه آنها باشند. Epson حقوق مربوط به این مارک‌ها را از خود سلب می‌کند.

حق نسخه برداری

تکثیر و نگهداری این نشریه در سیستم‌های بازیابی یا انتقال هر بخش از آن به روش‌های مختلف الکترونیکی، مکانیکی، فتوکپی، ضبط یا جز آن بدون کسب مجوز کتبی از شرکت Seiko Epson ممنوع است. استفاده از اطلاعات مندرج در اینجا مشمول مسئولیت حق اختراع نیست. بابت خسارات ناشی از استفاده اطلاعات در اینجا هیچ مسئولیتی پذیرفته نمی‌شود. اطلاعات مندرج در اینجا فقط برای محصولات Epson طراحی شده است. Epson بابت استفاده از این اطلاعات برای محصولات دیگر مسئولیتی نمی‌پذیرد.

نه شرکت Seiko Epson و نه شرکت‌های وابسته آن در قبال خسارت، زیان، هزینه یا مخارج تحمیل شده به خریدار یا اشخاص ثالث در نتیجه تصادف، سوءاستفاده یا استفاده نادرست از این محصول یا اصلاحات، تعمیرات یا تغییرات غیرمجاز محصول یا (به استثنای ایالات متحده) کوتاهی در رعایت دستورالعمل‌های بهره‌برداری و نگهداری شرکت Seiko Epson در برابر خریدار این محصول یا اشخاص ثالث مسئولیتی نخواهد داشت.

شرکت Seiko Epson و شرکت‌های وابسته به آن در قبال خسارات یا مشکلات ناشی از استفاده از گزینه‌ها یا محصولات مصرفی غیر از مواردی که شرکت Seiko Epson "محصولات اصل Epson" یا "محصولات مورد تایید Epson" اعلام کرده است، مسئولیتی نخواهند داشت.

شرکت Seiko Epson بابت خسارات ناشی از تداخل الکترومغناطیسی بر اثر مصرف کابل‌های رابط غیر از آنهایی که شرکت Seiko Epson "محصولات مورد تایید Epson" اعلام کرده است، مسئولیتی ندارد.

© Seiko Epson Corporation 2020

محتوای این راهنما و مشخصات این محصول ممکن است بدون اعلام قبلی تغییر کند.

دستورالعمل های مهم

12. دستورالعمل های ایمنی.

13. توصیه ها و هشدارها در مورد چاپگر.

14. محافظت از اطلاعات شخصی خود.

دستورالعمل های ایمنی

برای استفاده ایمن از این چاپگر این دستورالعمل ها را مطالعه و دنبال کنید. این دفترچه راهنما را برای مراجعه بعدی نگه دارید. همینطور، همه دستورالعمل ها و هشدارهای علامت گذاری شده در این چاپگر را دنبال کنید.

بعضی از نمادهای به کار رفته در چاپگر برای اطمینان از حفظ ایمنی و استفاده صحیح از چاپگر هستند. برای اطلاع از مفهوم این نمادها از سایت زیر دیدن کنید.

<http://support.epson.net/symbols>

فقط از سیم برقی که به همراه چاپگر ارائه شده استفاده کنید و از سیم سایر دستگاه ها استفاده نکنید. استفاده از سایر سیم ها برای این چاپگر یا استفاده از سیم برق ارائه شده با سایر تجهیزات می تواند منجر به شوک الکتریکی یا آتش سوزی شود.

مطمئن شوید سیم برق متناوب استاندارد ایمنی محلی مربوطه را دارا باشد.

هرگز سیم برق، دوشاخه، چاپگر، دستگاه اسکن را باز نکنید، تغییر ندهید یا سعی نکنید آنها را تعمیر کنید یا خودتان تغییراتی در آنها ایجاد نمایید مگر اینکه بطور خاص در دفترچه های راهنمای چاپگر توضیح داده شده باشد.

در شرایط زیر چاپگر را از برق جدا کرده و برای سرویس به نزد پرسنل مجرب سرویس بروید:

سیم برق یا دوشاخه آسیب دیده باشد؛ مایعی وارد چاپگر شده باشد؛ چاپگر افتاده باشد یا محفظه آسیب دیده باشد؛ چاپگر بطور عادی کار نکند یا تغییر مشخصی در عملکرد آن دیده شود. کنترل هایی که در دستورالعمل های راه اندازی نیستند را انجام ندهید.

چاپگر را نزدیک پرینز دیواری قرار دهید تا بتوانید به راحتی دوشاخه را جدا کنید.

چاپگر را در محیط خارج از ساختمان، نزدیک به محل پر گرد و غبار و کثیف، آب، منابع گرمازا، یا در مکانی که در معرض تکان ها، لرزش ها، دما یا رطوبت بالاست قرار ندهید.

مراقب باشید مایع درون چاپگر ریخته نشود و با دست مرطوب به چاپگر دست نزنید.

حداقل 22 سانتی متر چاپگر را از ضربان ساز قلب دور نگه دارید. امواج رادیویی این چاپگر ممکن است تاثیر منفی بر عملکرد ضربان ساز قلب داشته باشد.

اگر صفحه LCD آسیب دیده است، با فروشنده خود تماس بگیرید. اگر محلول کریستال مایع با دست شما تماس پیدا کرد، آنها را بطور کامل با آب و صابون بشویید. اگر محلول کریستال مایع با چشمان شما تماس پیدا کرد، فوراً آنها را با آب بشویید. اگر بعد از شستن کامل، چشمتان ناراحت است یا مشکل دید دارید فوراً به پزشک مراجعه کنید.

دستورالعمل های ایمنی مربوط به پیوند

مراقب باشید هنگام جابه جایی مخازن جوهر، درپوش های مخزن جوهر و بطری های باز جوهر یا درپوش های بطری جوهر، به جوهرها دست نزنید.

اگر پوستتان جوهری شد، آن را با آب و صابون کاملاً بشویید.

اگر جوهر وارد چشمتان شد، سریعاً با آب فراوان شستشو دهید. اگر بعد از شستشوی کامل، هنوز احساس ناراحتی می کنید یا مشکلات چشمی دارید، سریعاً با پزشک مشورت کنید.

اگر جوهر وارد دهانتان شد، سریعاً با پزشک مشورت کنید.

برای جلوگیری از نشت کردن جوهر، از تکان دادن شدید بطری جوهر یا قرار دادن آن در معرض ضربات شدید بپرهیزید.

بطری های جوهر را دور از دسترس کودکان نگهداری کنید. اجازه ندهید کودکان از بطری های جوهر بنوشند.

توصیه ها و هشدارها در مورد چاپگر



برای اجتناب از آسیب وارد شدن به چاپگر یا اموال خود این دستورالعمل ها را بخوانید و دنبال کنید. این دفترچه راهنما را برای مراجعه بعدی نگه دارید.

مشاوره ها و هشدارها برای تنظیم چاپگر

- روزنه ها و منافذ چاپگر را نپوشانید و مسدود نکنید.
- فقط از منبع برقی استفاده کنید که در پرچسب چاپگر نشان داده شده است.
- از پریزهایی که در مدار مشابه قرار دارند مانند دستگاه فتوکپی یا سیستم های کنترل هوا که مرتباً روشن و خاموش می شوند استفاده نکنید.
- از پریزهای الکتریکی که با سویچ های دیوار یا تایمرهای خودکار کنترل می شوند استفاده نکنید.
- کل سیستم رایانه را از منابعی که بصورت بالقوه دارای تداخل الکترومغناطیسی هستند مانند بلندگوها یا جایگاه تلفن های بی سیم دور نگه دارید.
- سیم های منبع برق باید بگونه ای قرار بگیرند که از خراش، بریدگی، ساییده شدن، چین خوردگی و پیچ خوردگی جلوگیری شود. اشیا را بر روی سیم های منبع برق قرار ندهید و مراقب باشید بر روی سیم های منبع برق قدم نگذارید و روی آن راه نروید. بخصوص مراقب باشید همه سیم های منبع برق در پایانه ها و نقاطی که وارد می شوند و از ترانسفورمر خارج می شوند صاف باشند.
- اگر برای چاپگر از یک سیم اضافی استفاده می کنید، مطمئن شوید که میزان کل آمپر دستگاه های متصل به سیم اضافی از میزان آمپر سیم بیشتر نباشد. همینطور مطمئن شوید که میزان کل آمپر همه دستگاه های متصل به پریز دیواری از میزان آمپر پریز دیواری بیشتر نباشد.
- اگر می خواهید از چاپگر در آلمان استفاده کنید، نصب داخلی باید با یک مدارشکن با 10 یا 16 آمپر محافظت شود تا محافظت کافی از مدار کوتاه و محافظت بیشتر از جریان وجود داشته باشد.
- زمانی که با کابل چاپگر را به رایانه یا دستگاه دیگری وصل می کنید، مطمئن شوید جهت رابطها صحیح باشد. هر رابطی فقط یک جهت صحیح دارد. وارد کردن رابط در جهت نادرست می تواند به هر دو دستگاهی که با کابل به هم وصل شده اند آسیب برساند.
- چاپگر را بر روی یک سطح صاف، پایدار که نسبت به زیر چاپگر از همه جهت بزرگتر است قرار دهید. اگر چاپگر در یک زاویه کج شود به درستی کار نمی کند.
- فضایی را هم برای بالای چاپگر در نظر بگیرید تا بتوانید بطور کامل درپوش اسناد را بالا بیاورید.
- در جلوی چاپگر هم فضای کافی در نظر بگیرید تا کاغذ بطور کامل خارج شود.
- از قرار دادن دستگاه در مکان هایی که در معرض تغییرات سریع دما و رطوبت است خودداری کنید. همینطور، چاپگر را از نور مستقیم آفتاب، نور شدید یا منبع گرمازا دور نگه دارید.

مشاوره ها و هشدارها برای استفاده از چاپگر

- چیزی را از شکافها به درون چاپگر وارد نکنید.
- در زمان چاپ دست خود را درون چاپگر نکنید.
- به کابل صاف سفید و لوله های جوهر داخل چاپگر دست نزنید.
- از محصولات اسپری که گاز قابل اشتعال دارند درون یا اطراف چاپگر استفاده نکنید. اینکار می تواند منجر به آتش سوزی شود.
- هد چاپ را با دست حرکت ندهید، در غیر این صورت ممکن است چاپگر آسیب ببیند.
- هنگام بستن دستگاه اسکنر مراقب باشید انگشتان شما گیر نکند.

- ❑ هنگام قرار دادن اوراق بر روی شیشه اسکر فشار زیاد وارد نکنید.
- ❑ مصرف طولانی مدت چاپگر زمانی که سطح جوهر زیر خط پایینی است، می تواند به چاپگر آسیب برساند. پس از خاموش کردن چاپگر مخزن جوهر را تا خط بالایی پر کنید. برای این که سطح جوهر به درستی نمایش داده شود، باید سطح جوهر را پس از پر کردن مخزن بازنشانی کنید.
- ❑ همیشه هنگام استفاده از دکمه  چاپگر را خاموش کنید. تا زمانی که چراغ  چشمک می زند چاپگر را از برق جدا نکنید یا از طریق پریز آن را خاموش نکنید.
- ❑ اگر نمی خواهید برای مدت زمان طولانی از چاپگر استفاده کنید حتما سیم برق را از پریز الکتریکی جدا کنید.

توصیه ها و هشدارها برای استفاده از صفحه LCD

- ❑ ممکن است صفحه LCD تعدادی نقاط روشن و تاریک داشته باشد و به دلیل عملکردهای خود روشنایی ناهمواری داشته باشد. این موارد عادی است و نشان دهنده این نیست که دستگاه آسیب دیده است.
- ❑ برای تمیز کردن فقط از یک پارچه خشک و نرم استفاده کنید. از تمیزکننده های شیمیایی یا مایعات استفاده نکنید.
- ❑ درپوش جلوی صفحه LCD در صورت فشار سنگین روی آن می شکند. اگر سطح صفحه حالت ترک یا ورقه شدن دارد با فروشنده خود تماس بگیرید و سعی نکنید قطعات شکسته را خارج کنید یا به آنها دست بزنید.

توصیه ها و هشدارها برای استفاده از چاپگر از طریق اتصال بی سیم

- ❑ ممکن است امواج رادیویی این چاپگر تأثیر منفی بر روی کارکرد تجهیزات الکترونیکی پزشکی بگذارد و باعث بروز نقص عملکرد آنها گردد. هنگام استفاده از این چاپگر در بیمارستان ها یا نزدیک تجهیزات پزشکی، دستورات پرسنل مجاز بیمارستان را اجرا کنید و همه هشدارهای نصب شده و دستورات روی تجهیزات پزشکی را رعایت نمایید.
- ❑ ممکن است امواج رادیویی این چاپگر تأثیر منفی بر روی کارکرد دستگاه های خودکار نظیر درهای خودکار یا هشدارهای آتش بگذارد و باعث بروز حوادث به دلیل بروز نقص در عملکرد آنها گردد. هنگام استفاده از این چاپگر در نزدیکی دستگاه های خودکار، همه هشدارهای نصب شده و دستورات روی این دستگاه ها را رعایت نمایید.

مشاوره ها و هشدارها برای انتقال یا نگهداری چاپگر

- ❑ هنگام نگهداری یا انتقال چاپگر، آن را کج نکنید، آن را بصورت عمودی نگه دارید یا آن را وارونه کنید در غیر این صورت ممکن است جوهر نشت کند.
- ❑ قبل از انتقال چاپگر، مطمئن شوید هد چاپ در موقعیت اصلی (کاملا راست) خود قرار داشته باشد.

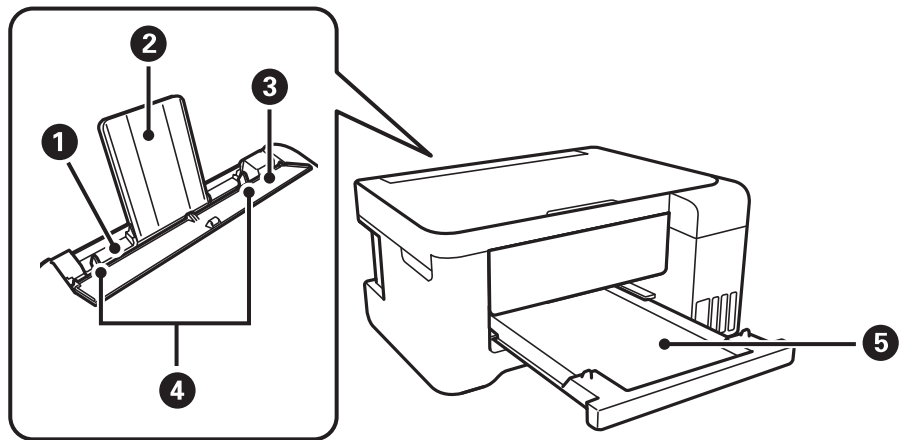
محافظت از اطلاعات شخصی خود

اگر چاپگر را به فرد دیگری می دهید یا آن را دور می اندازید، با انتخاب تنظیم < بازگشت به تنظیمات پیش فرض > پاک کردن تمامی داده ها و تنظیمات اپنل کنترل، همه اطلاعات شخص که در حافظه چاپگر ذخیره شده است را پاک کنید.

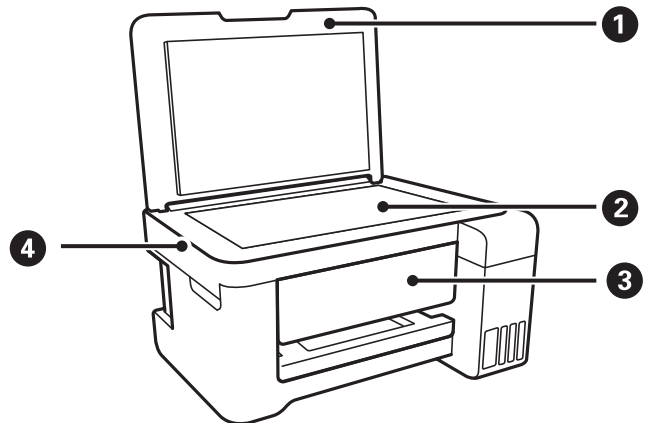
نام و عملکرد قطعات

16. نام و عملکرد قطعات.

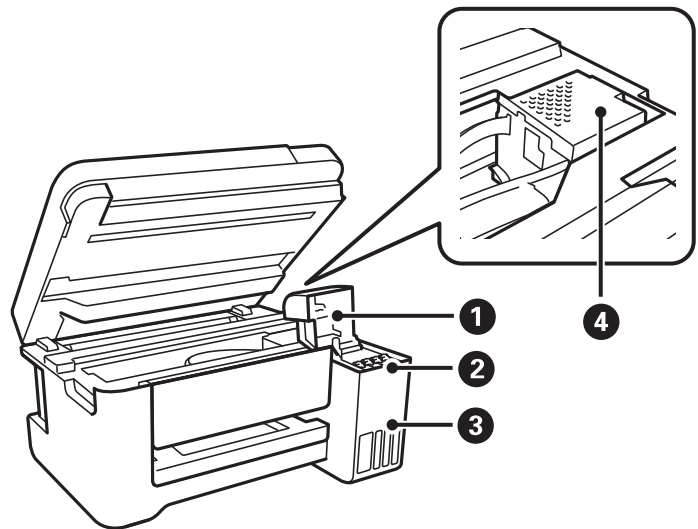
نام و عملکرد قطعات



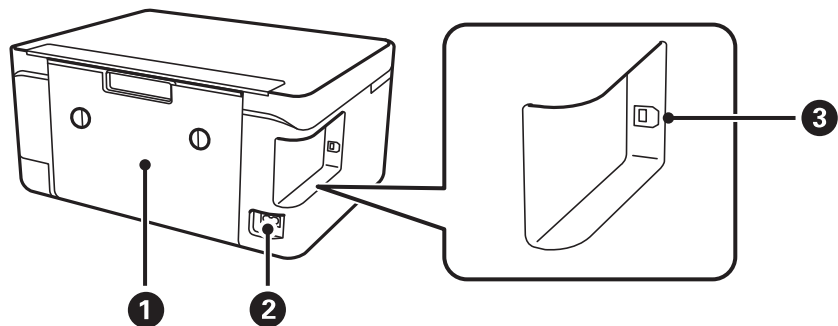
کاغذ را بارگذاری می‌کند.	تغذیه‌کننده کاغذ پشتی	1
کاغذهای قرار گرفته در دستگاه را نگه می‌دارد.	نگهدارنده کاغذ	2
از وارد شدن مواد خارجی به درون چاپگر جلوگیری می‌کند. معمولاً این محافظ بسته است.	محافظ تغذیه‌کننده	3
کاغذ را بطور مستقیم در چاپگر نگه می‌دارد. به طرف لبه‌های کاغذ بلغزاند.	گیره نگهدارنده لبه	4
کاغذ خارج شده را نگه می‌دارد.	سینی خروجی	5



زمان اسکن کردن چراغ بیرونی را مسدود می‌کند.	درپوش سند	1
اسناد اصلی را بارگذاری کنید.	شیشه اسکنر	2
به کمک آن می‌توانید تنظیمات را انجام دهید و از چاپگر استفاده کنید.	پانل کنترل	3
اسناد اصلی قرار گرفته را اسکن می‌کند.	واحد اسکنر	4



کاور مخزن جوهر	1	برای پر کردن مخزن جوهر باز کنید.
مخزن جوهر	2	جوهر را به هد چاپ می‌رساند.
واحد مخزن جوهر	3	حاوی مخازن جوهر است.
هد چاپ	4	جوهر از زیر نازل‌های هد چاپ خارج می‌شود.



درپوش عقب	1	هنگام برداشتن کاغذ گیر کرده، آن را بردارید.
ورودی AC	2	به سیم برق وصل می‌شود.
پورت USB	3	کابل USB را برای اتصال به رایانه وصل می‌کند.

راهنمای پانل کنترل

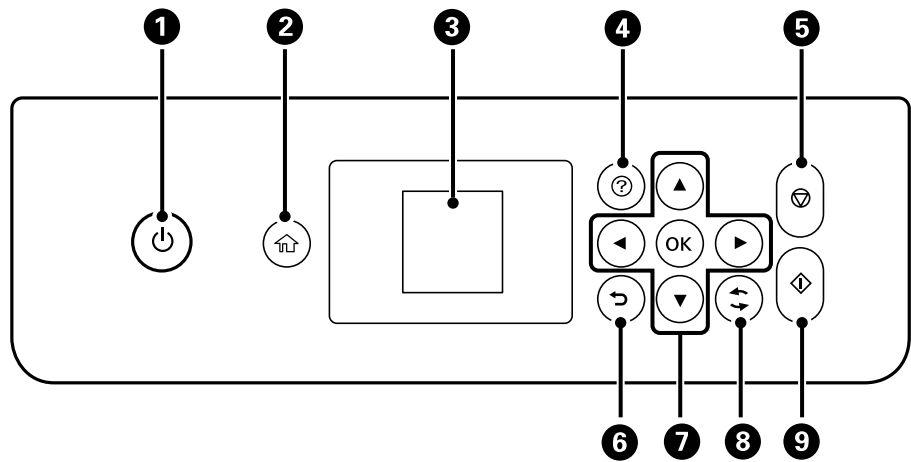
19. پانل کنترل.....

19. پیگر بندی صفحه اصلی.....

21. وارد کردن نویسه‌ها.....

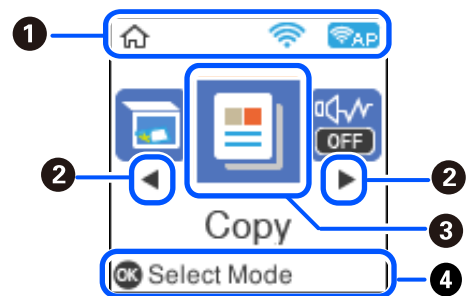
21. مشاهده انیمیشن‌ها.....

پانل کنترل



1	چاپگر را روشن و خاموش می‌کند. پس از بررسی اینکه چراغ روشن-خاموش در حالت خاموش است، سیم برق را از پریز جدا کنید.
2	صفحه اصلی را نشان می‌دهد.
3	منوها و پیام‌ها را نشان می‌دهد. برای انتخاب منو یا اعمال تنظیمات از دکمه‌های روی پنل کنترل استفاده کنید.
4	در صورت بروز مشکل راهکارهای پیش رو را نمایش می‌دهد.
5	عملکرد فعلی را متوقف می‌کند.
6	به صفحه قبلی باز می‌گردد.
7	برای انتقال تمرکز بر روی هدف، از ▲ ▼ ◀ ▶ استفاده کنید و سپس دکمه OK را برای باز کردن منو انتخاب شده یا اعمال تنظیمات فشار دهید.
8	بسته به موقعیت، بر روی برخی عملکردها اعمال می‌شود.
9	عملکردی نظیر چاپ کردن یا کپی کردن را شروع می‌کند.






پیکربندی صفحه اصلی



1	وضعیت اتصال شبکه را نشان می‌دهد. برای اطلاعات بیشتر به بخش زیر مراجعه کنید. "آیکن راهنمای شبکه" در صفحه 20	
---	---	--

<p>2</p> <p>هنگامی که  و  نمایش داده می‌شود، می‌توانید با فشار دادن دکمه  یا  به سمت راست یا چپ بروید.</p>	
<p>3</p> <p>هر منو را نمایش می‌دهد.</p> <p><input type="checkbox"/> اسکن امکان اسکن کردن اسناد یا عکس‌ها و ذخیره آنها در یک رایانه را فراهم می‌آورد.</p> <p><input type="checkbox"/> کپی اجازه می‌دهد اسناد را کپی کنید.</p> <p><input type="checkbox"/> حالت بیصدا تنظیم حالت بیصدا را نشان می‌دهد که به شما امکان می‌دهد نویز ناشی از چاپگر را کاهش دهید. با این وجود، ممکن است فعال کردن این گزینه سرعت چاپ را کاهش دهد. بسته به تنظیمات نوع کاغذ و کیفیت چاپ انتخابی شما، ممکن است هیچ اختلافی در سطح نویز چاپگر وجود نداشته باشد. این تنظیم را می‌توانید از طریق منوی تنظیم نیز انجام دهید.</p> <p>تنظیم < راه‌اندازی چاپگر > حالت بیصدا</p> <p><input type="checkbox"/> تنظیم اجازه می‌دهد تنظیمات مربوط به سرویس و نگهداری، تنظیمات چاپگر و عملیات‌ها را اعمال کنید.</p> <p><input type="checkbox"/> سرویس و نگهداری منوهای توصیه شده برای بهبود کیفیت نتایج چاپ از قبیل رفع کردن انسداد نازل با چاپ الگوی بررسی نازل، تمیزکاری هد و بهبود تارشدگی یا نواربندی در نتایج چاپ با تراز کردن هد چاپ را نمایش می‌دهد. این تنظیم را می‌توانید از طریق منوی تنظیم نیز انجام دهید.</p> <p>تنظیم < سرویس و نگهداری</p> <p><input type="checkbox"/> نصب Wi-Fi منوها را نشان می‌دهد که به شما امکان می‌دهد چاپگر را برای استفاده در یک شبکه بی‌سیم تنظیم کنید. این تنظیم را می‌توانید از طریق منوی تنظیم نیز انجام دهید.</p> <p>تنظیم < تنظیمات شبکه > نصب Wi-Fi</p>	
<p>4</p> <p>دکمه‌های موجود نمایش داده می‌شود. در این مثال، می‌توانید با فشار دادن دکمه OK به منوی انتخابی بروید.</p>	

آیکن راهنمای شبکه

<p>شبکه بی‌سیم (Wi-Fi) غیرفعال شده است، یا اینکه چاپگر در حال پردازش اتصال شبکه بی‌سیم است.</p>	
<p>اشکالی در اتصال شبکه بی‌سیم (Wi-Fi) چاپگر وجود دارد یا اینکه چاپگر در حال جستجوی اتصال شبکه بی‌سیم (Wi-Fi) است.</p>	
<p>چاپگر به یک شبکه بی‌سیم (Wi-Fi) متصل است. تعداد نوارها، قدرت سیگنال اتصال را نشان می‌دهند. هرچه تعداد نوارها بیشتر باشد، اتصال قوی‌تر خواهد بود.</p>	
<p>چاپگر به یک شبکه بی‌سیم (Wi-Fi) در حالت (Wi-Fi Direct (Simple AP متصل است.</p>	
<p>چاپگر به یک شبکه بی‌سیم (Wi-Fi) در حالت (Wi-Fi Direct (Simple AP متصل نیست.</p>	

وارد کردن نویسه‌ها

برای وارد کردن نویسه‌ها و نمادهای تنظیمات شبکه از پانل کنترل، از دکمه‌های ▲، ▼، ◀، ▶ و صفحه کلید نرم‌افزاری روی صفحه LCD استفاده کنید. دکمه ▲، ▼، ▶ یا ◀ را فشار دهید تا دکمه یک نویسه یا عملکرد روی صفحه کلید را فشار دهید و سپس دکمه OK را برای تأیید فشار دهید. پس از اتمام وارد کردن نویسه‌ها، گزینه OK را انتخاب کرده و سپس دکمه OK را فشار دهید.



دکمه عملکرد	توضیحات
	مکان نما را به سمت چپ یا راست حرکت می‌دهد.
A 1 #	نوع نویسه را تغییر می‌دهد. می‌توانید نویسه‌های الفبایی-عددی یا نمادها را وارد کنید. با دکمه ↶ نیز می‌توانید بین آنها جابجا شوید.
	یک فاصله وارد می‌کند.
	یک نویسه موجود در سمت چپ را حذف می‌کند (برگشت به عقب).
OK	نویسه‌های انتخابی را وارد می‌کند.

مشاهده انیمیشن‌ها

انیمیشن دستورالعمل‌های بهره‌برداری مانند بارگذاری کاغذ یا رفع گیر کاغذ را می‌توانید در نمایشگر LCD مشاهده کنید.

فشردن دکمه (?): صفحه راهنما را نشان می‌دهد. چگونه و موارد مورد نظر برای مشاهده را انتخاب کنید.

گزینه توضیح را در پایین صفحه عملیات انتخاب کنید: انیمیشن مرتبط با مبحث را نشان می‌دهد.

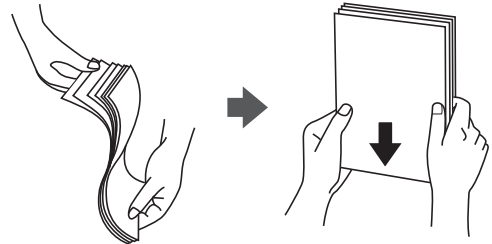


قرار دادن کاغذ

- 23. احتیاط‌های مربوط به مدیریت کاغذ.
- 23. تنظیمات اندازه و نوع کاغذ.
- 25. قرار دادن کاغذ در تغذیه پشتی کاغذ.
- 27. قرار دادن پاکت نامه در تغذیه پشتی کاغذ.
- 29. بارگذاری کاغذهای مختلف.

احتیاط‌های مربوط به مدیریت کاغذ

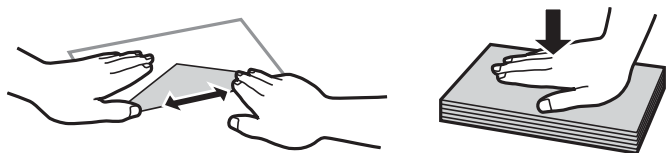
- دستورالعمل‌های ارائه شده با کاغذ را مطالعه کنید.
- برای اینکه اسناد چاپ شده با استفاده از کاغذ اصلی Epson حداکثر کیفیت را داشته باشند، آنها را مطابق با شرایطی که در برگه‌های ارائه شده به همراه بسته کاغذ شرح داده شده است، استفاده کنید.
- قبل از قرار دادن کاغذ لبه‌های آن را باد داده و تراز کنید. کاغذ عکس را باد ندهید و لوله نکنید. اینکار می‌تواند به طرف قابل چاپ آن آسیب برساند.



- اگر کاغذ لوله شد قبل از قرار دادن در دستگاه آن را صاف کرده یا به آرامی در جهت مخالف لوله کنید. چاپ روی کاغذ لوله شده موجب گیر کردن کاغذ می‌شود و اثر لکه آن روی کاغذ چاپ شده ظاهر می‌شود.



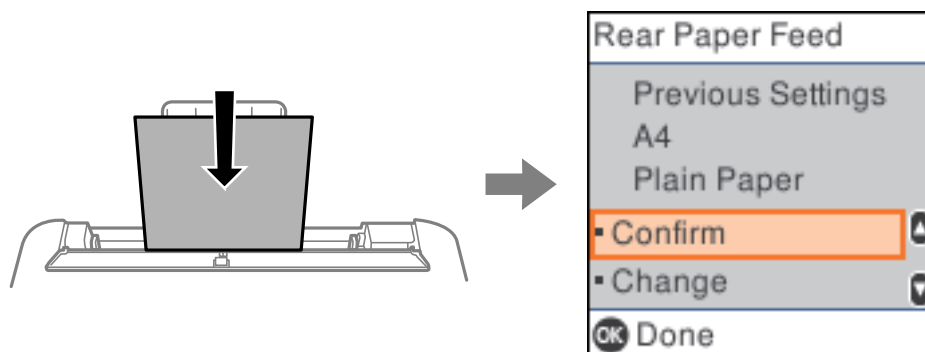
- هنگام چاپ کردن در یک سمت کاغذ از قبل چاپ شده ممکن است مشکلات تغذیه کاغذ به کرات برای چاپ دوروی دستی رخ دهند. تعداد برگه‌ها را به نصف یا کمتر کاهش دهید یا در صورت ادامه گیر کردن کاغذ، هر بار تنها یک برگه کاغذ در دستگاه قرار دهید.
- مطمئن شوید که از کاغذ رگه بلند استفاده می‌کنید. اگر از نوع کاغذ مورد استفاده مطمئن نیستید، بسته بندی کاغذ را بررسی کنید یا با تولیدکننده کاغذ تماس بگیرید تا از مشخصات کاغذ اطلاع یابید.
- قبل از قرار دادن پاکت نامه‌ها لبه‌های آن را باد داده و تراز کنید. زمانی که پاکت نامه‌های دسته شده باد داده شدند، قبل از قرار دادن برای یکدست کردن آنها را به طرف پایین فشار دهید.



تنظیمات اندازه و نوع کاغذ

اگر اندازه و نوع کاغذ را در صفحه‌ای که هنگام وارد کردن کاغذ نمایش داده می‌شود، ثبت کنید، هنگامی که اطلاعات ثبت شده و تنظیمات چاپ متفاوت باشند، چاپگر موضوع را به شما اطلاع خواهد داد. بدین ترتیب با کسب اطمینان از اینکه روی اندازه کاغذ اشتباه چاپ نمی‌کنید یا به دلیل استفاده از تنظیماتی که با نوع کاغذ مطابقت ندارند، چاپ را با رنگی اشتباه انجام نمی‌دهید، از اتلاف کاغذ و جوهر پیشگیری می‌شود.

اگر گزینه نمایش خودکار را غیرفعال کنید، این صفحه نمایش داده نمی‌شود. اگر این قابلیت را غیرفعال کنید، نمی‌توانید موارد موجود در iPhone، iPad یا iPod touch را با استفاده از AirPrint چاپ کنید.



اگر اندازه و نوع کاغذ نمایش داده شده با کاغذی که در دستگاه گذاشته اید متفاوت است، تنظیمات مربوط به اندازه و نوع کاغذ را تغییر دهید، سپس آنها را تأیید کنید.

نکته:

همچنین با انتخاب تنظیم < راه‌اندازی چاپگر < تنظیمات منبع کاغذ < تنظیم کاغذ می‌توانید صفحه تنظیمات اندازه و نوع کاغذ را نمایش دهید.

اطلاعات مرتبط

← "نمایش خودکار" در صفحه 203

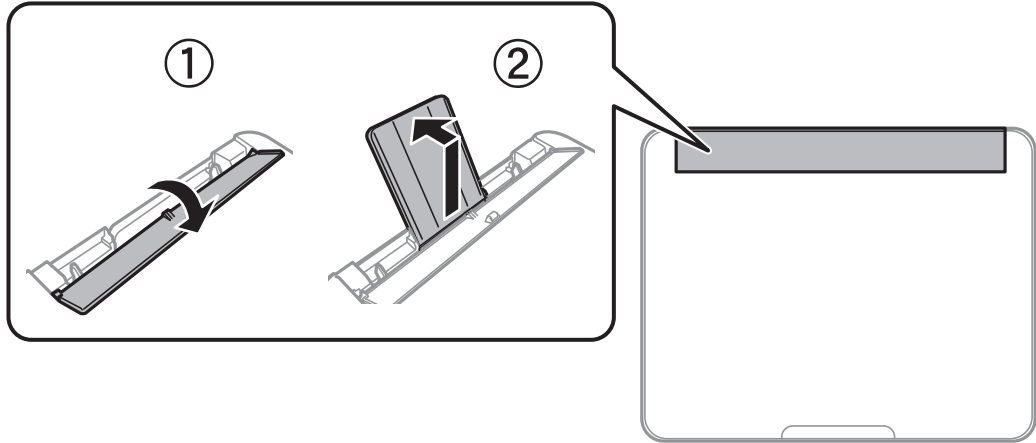
لیست انواع کاغذ

برای رسیدن به بهترین نتیجه چاپ، نوع کاغذی را که مناسب کاغذ است انتخاب کنید.

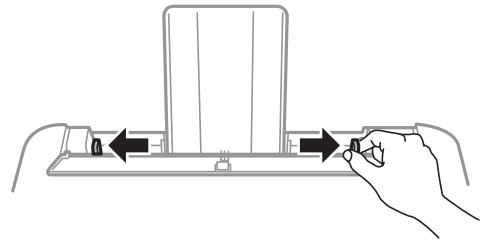
نوع رسانه		نام رسانه
درایور چاپگر	پانل کنترل	
کاغذ ساده	کاغذ ساده	Epson Bright White Ink Jet Paper
Epson Ultra Glossy	Ultra Glossy	Epson Ultra Glossy Photo Paper
Epson Premium Glossy	Prem. Glossy	Epson Premium Glossy Photo Paper Epson Value Glossy Photo Paper
Epson Premium Semigloss	پریمیوم نیمه براق	Epson Premium Semigloss Photo Paper
Photo Paper Glossy	Glossy	Epson Photo Paper Glossy
Epson Matte	Matte	Epson Matte Paper-Heavyweight Epson Double-Sided Matte Paper
Epson Photo Quality Ink Jet	Photo Quality Ink Jet	Epson Photo Quality Ink Jet Paper Epson Double-sided Photo Quality Ink Jet Paper Epson Photo Quality Self Adhesive Sheets

قرار دادن کاغذ در تغذیه پشتی کاغذ

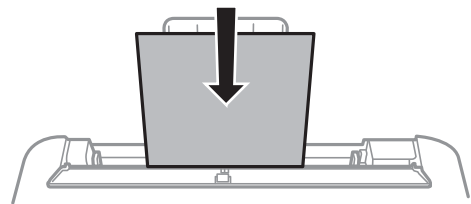
1. محافظ تغذیه کننده را باز کنید و محل نگهداری کاغذ را بیرون بکشید.



2. گیره‌های نگهدارنده لبه را حرکت دهید.



3. کاغذ را در مرکز نگهدارنده کاغذ طوری قرار دهید که طرف قابل چاپ آن رو به بالا باشد.

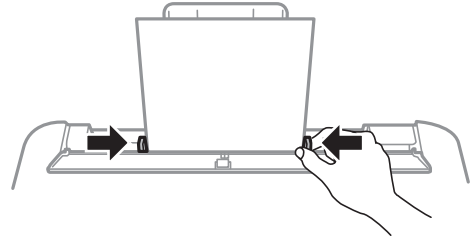


مهم!

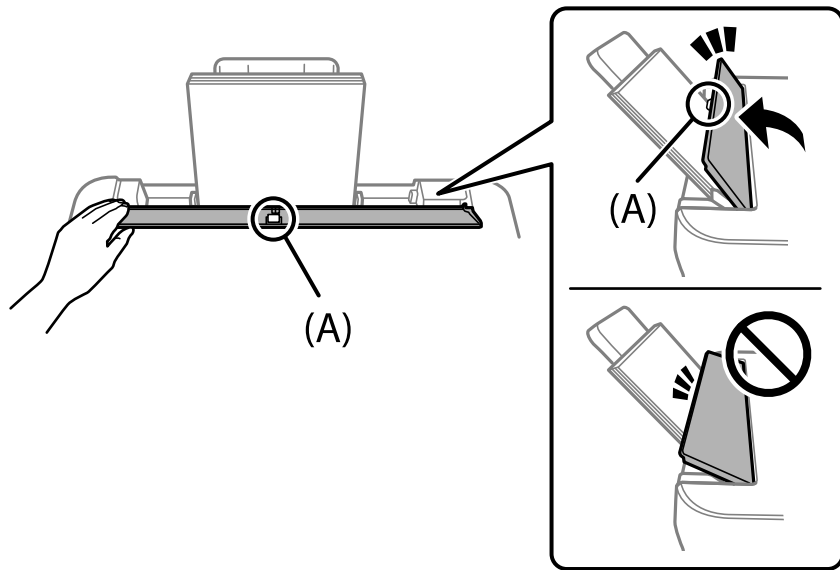
بیشتر از حداکثر تعداد برگه‌های مشخص شده برای کاغذ قرار ندهید. در مورد کاغذ ساده، بالاتر از خطی که درست زیر نماد داخل راهنمای لبه قرار دارد کاغذ قرار ندهید.

ابتدا لبه کوتاه کاغذ را وارد کنید. اما اگر طرف بلند را به عنوان عرض در بخش اندازه تعیین شده توسط کاربر، تنظیم کرده اید، ابتدا طرف بلند را وارد کنید.

4. گیره‌های نگهدارنده لبه را حرکت دهید تا به لبه‌های کاغذ برسند.



5. محافظ تغذیه کننده را کج کنید تا زمانی که قسمت (A) با کاغذ تماس نداشته باشد.



مهم!

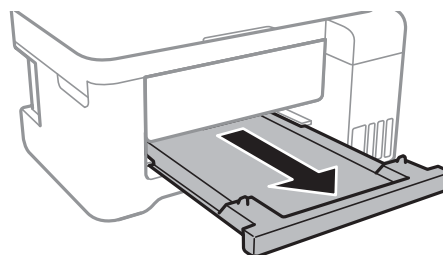
- از قرار دادن اشیاء روی محافظ تغذیه کننده بپرهیزید. چنین کاری ممکن است مانع ورود کاغذ شود.
- محافظ تغذیه کننده طوری طراحی شده است تا برای جلوگیری از ایجاد مشکل هنگام وارد شدن کاغذ، تا نیمه متوقف شود. کج کنید تا زمانی که متوقف شود.

6. اندازه و نوع کاغذ را انتخاب کنید.

نکته:

- در رابطه با کاغذ سرب‌گ‌دار، گزینه **Letterhead** را به عنوان نوع کاغذ انتخاب کنید.
- در رابطه با کاغذ سرب‌گ‌دار، اگر در کاغذی چاپ کنید که کوچکتر از تنظیمات اعمال شده در درایور چاپگر می‌باشد، ممکن است چاپگر فراتر از لبه‌های کاغذ چاپ کند و لکه‌های جوهر روی نتایج چاپ شما ظاهر شوند و جوهر اضافی درون چاپگر جمع شود. مطمئن شوید که تنظیمات اندازه کاغذ صحیح را انتخاب کرده‌اید.
- چاپ دور و چاپ بدون کادر حاشیه برای کاغذ نامه قابل استفاده نیست. همچنین، ممکن است سرعت چاپ کندتر باشد.

7. سینی خروجی را به بیرون بلغزانید.



نکته:

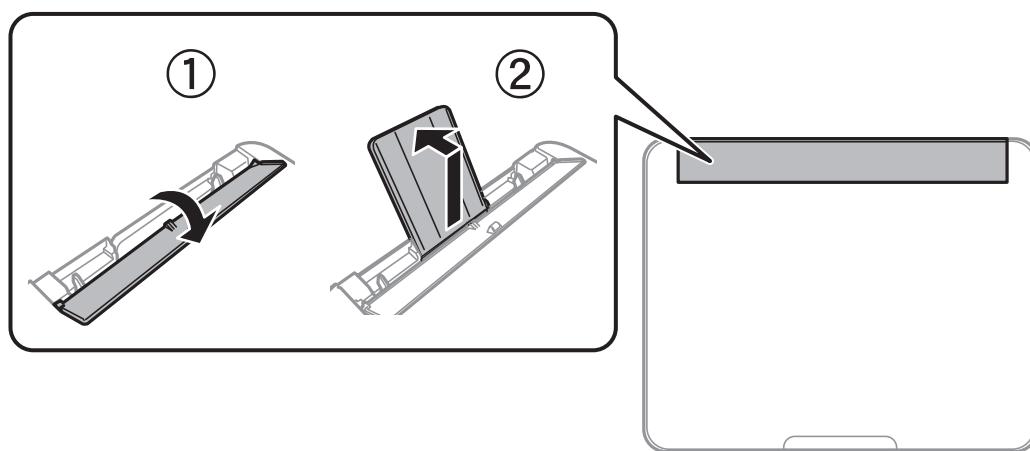
کاغذ باقیمانده را در بسته آن قرار دهید. اگر کاغذ باقیمانده را در چاپگر رها کنید، ممکن است کاغذ لوله شده یا کیفیت چاپ کاهش یابد.

اطلاعات مرتبط

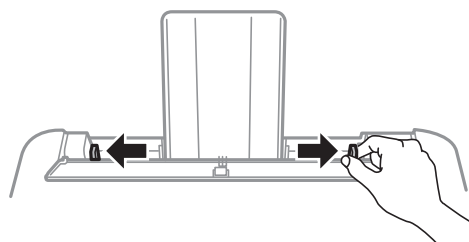
← "تنظیمات اندازه و نوع کاغذ" در صفحه 23

قرار دادن پاکت نامه در تغذیه پشتی کاغذ

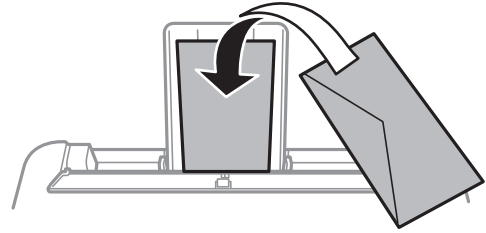
1. محافظ تغذیه کننده را باز کنید و محل نگهداری کاغذ را بیرون بکشید.



2. گیره‌های نگهدارنده لبه را حرکت دهید.



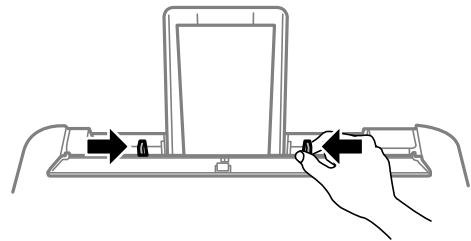
3. لبه کوتاه پاکت ها را ابتدا در وسط قسمت نگهدارنده کاغذ وارد کنید طوری که درب آنها به سمت پایین باشد.



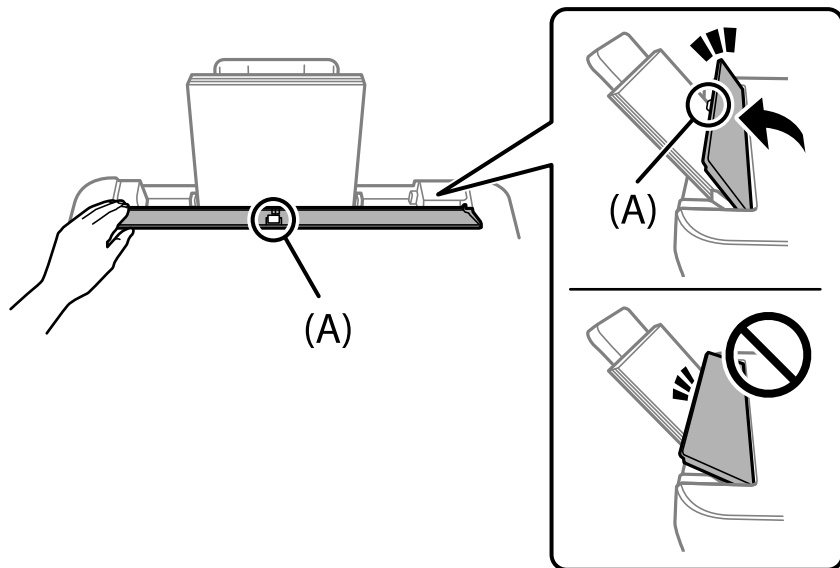
مهم!

بیشتر از حداکثر تعداد برگه‌های مشخص شده برای پاکت نامه‌ها بارگذاری نکنید.

4. گیره‌های نگهدارنده لبه را حرکت دهید تا به لبه‌های پاکت نامه‌ها برسند.



5. محافظ تغذیه کننده را کج کنید تا زمانی که قسمت (A) با پاکت ها تماس نداشته باشد.



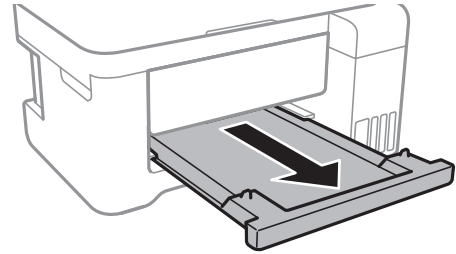
مهم!

❑ از قرار دادن اشیاء روی محافظ تغذیه کننده بپرهیزید. چنین کاری ممکن است ورود کاغذ شود.

❑ محافظ تغذیه کننده طوری طراحی شده است تا برای جلوگیری از ایجاد مشکل هنگام وارد شدن کاغذ، تا نیمه متوقف شود. کج کنید تا زمانی که متوقف شود.

6. اندازه و نوع کاغذ را انتخاب کنید.

7. سینی خروجی را به بیرون بلغزانید.



نکته:

کاغذ باقیمانده را در بسته آن قرار دهید. اگر کاغذ باقیمانده را در چاپگر رها کنید، ممکن است کاغذ لوله شده یا کیفیت چاپ کاهش یابد.

اطلاعات مرتبط

← "تنظیمات اندازه و نوع کاغذ" در صفحه 23

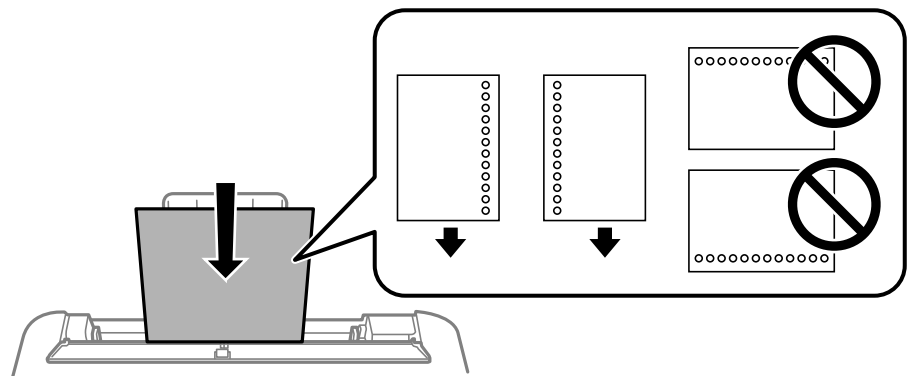
بارگذاری کاغذهای مختلف

بارگذاری کاغذ پیش‌پانچ

کاغذ را طوری روی فلش وسط نگهدارنده کاغذ قرار دهید که طرف قابل چاپ آن رو به بالا باشد.

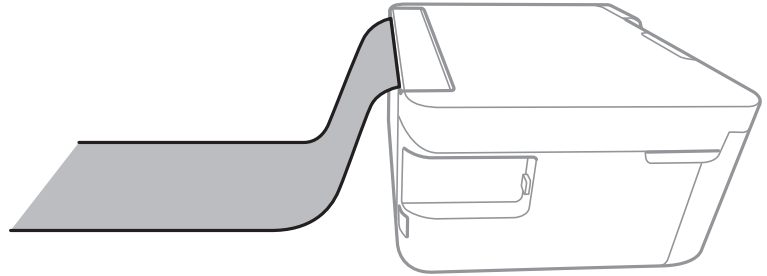
یک برگ کاغذ ساده با اندازه معین را طوری قرار دهید که سوراخ‌های آن در چپ یا راست قرار بگیرد. موقعیت چاپ فایل خود را تنظیم کنید تا از چاپ روی سوراخ‌ها جلوگیری شود.

چاپ خودکار دورو برای کاغذ پانچ شده موجود نیست.



بارگذاری کاغذ بلند

در هنگام بارگذاری کاغذ بلندتر از اندازه قانونی، نگهدارنده کاغذ و سینی خروجی را جمع کنید و سپس لبه برجسته کاغذ را صاف کنید.

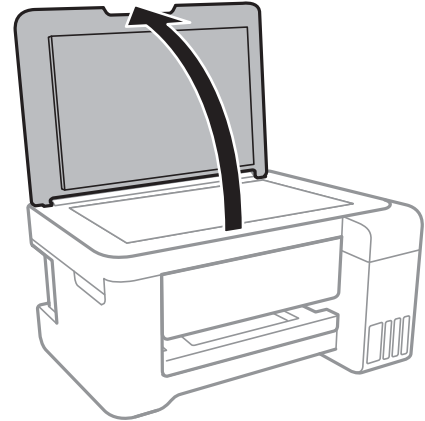


قرار دادن اسناد

32. قرار دادن اسناد در شیشه اسکنر.

قرار دادن اسناد در شیشه اسکنر

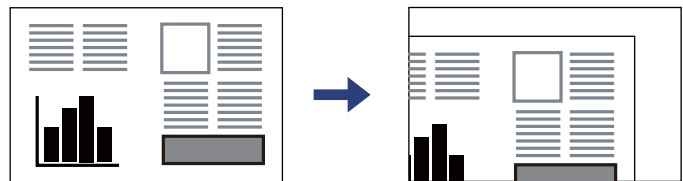
1. درپوش اسناد را باز کنید.



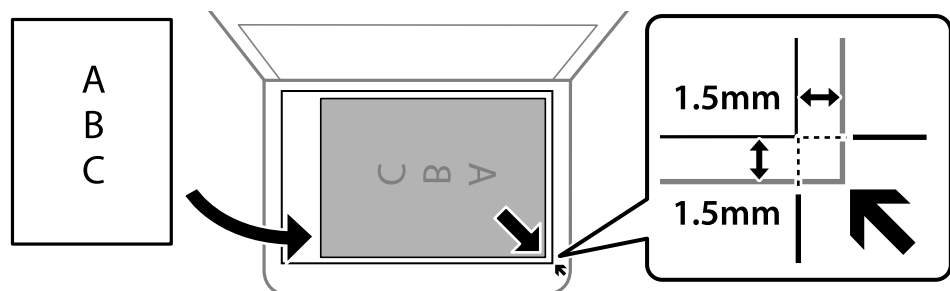
2. هر گونه گردوغبار یا لکه روی سطح شیشه اسکنر را با استفاده از یک دستمال نرم، خشک و تمیز پاک کنید.

نکته:

اگر تکه‌های آشغال یا چرک روی شیشه اسکنر وجود دارد، محدوده اسکن را می‌توان گسترش داد تا آن را در بر گیرد، در نتیجه تصویر اصلی را می‌توان جایگزین کرد یا کاهش داد.



3. سند را به صورت رو به پایین قرار دهید و آن را به سمت علامت گوشه بلغزانید.



نکته:

به میزان 1.5 میلی‌متر از گوشه شیشه اسکنر اسکن نمی‌شود.

4. درپوش را آرام ببندید.

مهم!

- هنگام قرار دادن اسناد اصلی انبوه مانند کتاب، مراقب باشید نور خارجی به طور مستقیم روی شیشه اسکنر نتابد.
- از وارد آوردن فشار بیشتر بر روی شیشه اسکنر یا درپوش سند خودداری کنید. در غیر این صورت، ممکن است صدمه ببینند.

5. پس از اسکن کردن، اوراق را از دستگاه خارج کنید.

نکته:

اگر اوراق را برای مدت طولانی روی شیشه اسکنر قرار دهید، ممکن است به سطح شیشه بچسبند.

اطلاعات مرتبط

◀ "مشخصات اسکنر" در صفحه 209

چاپ

35. چاپ کردن اسناد.

62. چاپ روی پاکت‌های نامه.

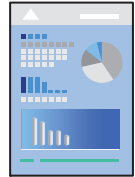
62. چاپ کردن صفحات وب.

63. چاپ کردن از طریق سرویس ابری.

چاپ کردن اسناد

چاپ از رایانه — Windows

چاپ کردن از طریق تنظیمات راحت

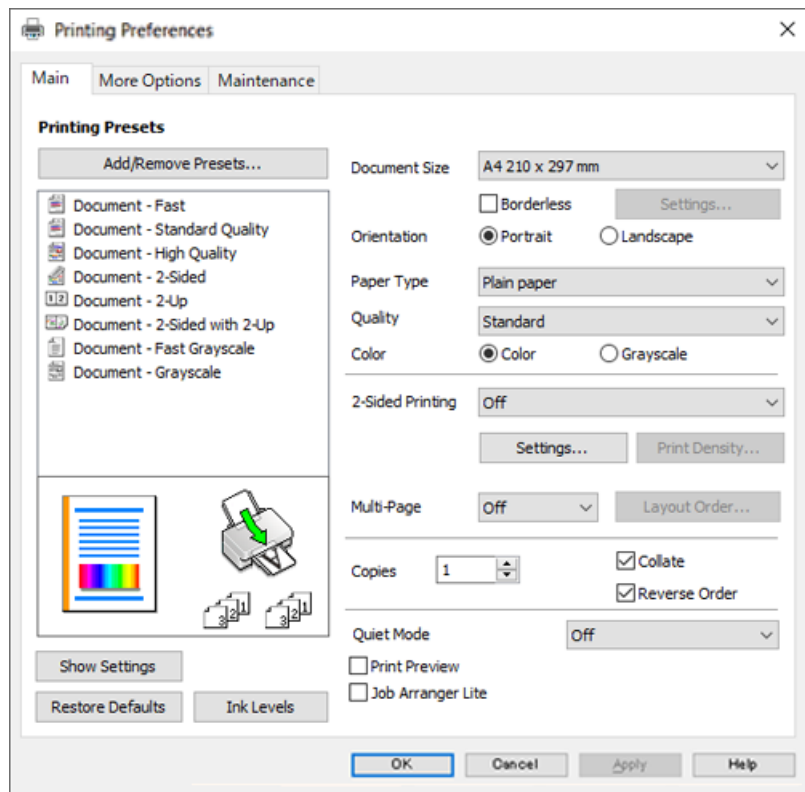


نکته:

بسته به برنامه ممکن است عملکردها فرق داشته باشد. برای اطلاعات بیشتر به راهنمای برنامه مراجعه کنید.

1. کاغذ را در چاپگر قرار دهید.
"قرار دادن کاغذ در تغذیه پشتی کاغذ" در صفحه 25
2. فایلی را که می‌خواهید چاپ کنید باز نمایید.
3. گزینه چاپ یا تنظیم چاپ را از منوی فایل انتخاب کنید.
4. چاپگر خود را انتخاب کنید.

5. گزینه ترجیحات یا ویژگی‌ها را برای دسترسی به پنجره درایور چاپگر انتخاب کنید.



6. در صورت نیاز، تنظیمات را تغییر دهید.

برای دریافت توضیحات موارد تنظیم به راهنمای آنلاین مراجعه کنید. با کلیک راست کردن روی یک مورد، صفحه راهنما را نمایش می‌دهد.

7. برای بستن پنجره درایور چاپگر روی OK کلیک کنید.

8. روی گزینه چاپ کلیک کنید.

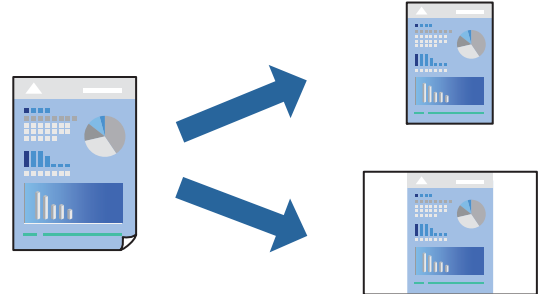
اطلاعات مرتبط

← "ظرفیت‌ها و کاغذ موجود" در صفحه 191

← "لیست انواع کاغذ" در صفحه 24

افزودن گزینه‌های پیش‌تنظیم چاپ برای چاپ راحت

اگر تنظیم از قبل تنظیم شده خود را برای تنظیمات چاپ پرکاربرد ایجاد کنید، می‌توانید به راحتی با انتخاب تنظیم از قبل تنظیم شده از لیست چاپ کنید.



1. در زبانه اندازه یا گزینه بیشتر درایور چاپگر، هر مورد (مانند اندازه سند و نوع کاغذ) را تنظیم کنید.
2. روی افزودن/حذف موارد از قبل تنظیم شده در پیش‌تنظیم‌های چاپ کلیک کنید.
3. یک نام و در صورت نیاز، یک نظر وارد کنید.
4. روی گزینه ذخیره کلیک کنید.

نکته:

برای حذف یک تنظیم از قبل تنظیم شده، روی افزودن/حذف موارد از قبل تنظیم شده کلیک کنید، نام تنظیم از قبل تنظیم شده مورد نظر برای حذف کردن را از لیست انتخاب کنید و سپس آن را حذف نمایید.

5. روی گزینه چاپ کلیک کنید.

دفعه بعد که در نظر دارید با استفاده از همین تنظیمات چاپ کنید، نام تنظیمات ثبت شده را از منوی پیش‌تنظیم‌های چاپ انتخاب نمایید و روی OK کلیک کنید.

اطلاعات مرتبط

- ◀ "قرار دادن کاغذ در تغذیه پشتی کاغذ" در صفحه 25
- ◀ "چاپ کردن از طریق تنظیمات راحت" در صفحه 35

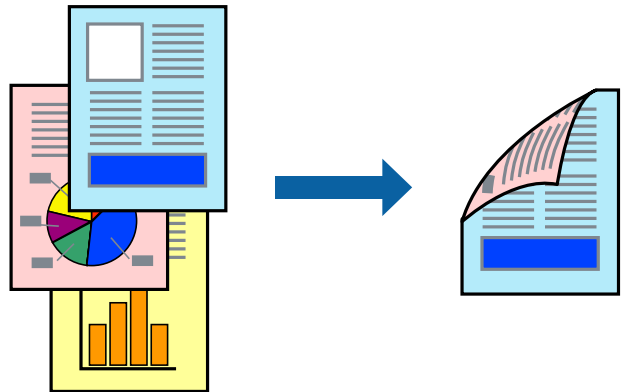
چاپ دورو

برای چاپ در دو طرف کاغذ می‌توانید از هر کدام از روش‌های زیر استفاده کنید.

□ چاپ دوروی خودکار

چاپ دوروی دستی

زمانی که چاپگر چاپ یک طرف را تمام کرد، کاغذ را برگردانید تا طرف دیگر هم چاپ شود.



نکته:

این ویژگی برای چاپ بدون کادر حاشیه موجود نیست.

اگر از کاغذی استفاده می‌کنید که برای چاپ دورو مناسب نیست، ممکن است کیفیت چاپ کاهش یابد و کاغذ گیر کند.

["کاغذ برای چاپ دو رو" در صفحه 193](#)

بسته به کاغذ و داده‌ها، ممکن است جوهر به طرف دیگر کاغذ نشت کند.

تا زمانی که **EPSON Status Monitor 3** فعال نشده باشد، امکان انجام چاپ دوروی دستی را نخواهید داشت. اگر **EPSON Status Monitor 3** غیرفعال است، به پنجره درایور چاپگر بروید، روی تنظیم گسترش یافته در زبانه نگهداری کلیک کنید و سپس گزینه **EPSON Status Monitor 3** را فعال کنید تا انتخاب نمایید.

با این حال، چاپ دورو در صورتی که چاپگر از طریق شبکه قابل دسترسی است یا به عنوان یک چاپگر مشترک استفاده می‌شود قابل استفاده نیست.

1. در زبانه اندازه درایور چاپگر، روش چاپ 2 طرفه را انتخاب کنید.

2. روی تنظیمات کلیک کنید، تنظیمات مربوطه را انجام دهید و سپس روی تأیید کلیک کنید.

3. روی تراکم چاپ کلیک کنید، تنظیمات مربوطه را انجام دهید و سپس روی تأیید کلیک کنید.

در هنگام تراکم چاپ می‌توانید تراکم چاپ را بر اساس نوع سند تنظیم کنید.

نکته:

این تنظیم برای چاپ دوروی دستی وجود ندارد.

بسته به ترکیب تنظیمات انتخاب شده برای تراکم چاپ در پنجره انتخاب نوع سند و برای کیفیت در زبانه اندازه، سرعت چاپ ممکن است کاهش یابد.

4. سایر موارد را از زبانه‌های اندازه و گزینه بیشتر در صورت نیاز تنظیم کرده و سپس روی تأیید کلیک کنید.

5. روی چاپ کلیک کنید.

برای چاپ دوروی دستی، زمانی که چاپ یک طرف تمام شده است، یک پنجره بازشو روی رایانه نشان داده می‌شود. دستورالعمل‌های روی صفحه را دنبال کنید.

اطلاعات مرتبط

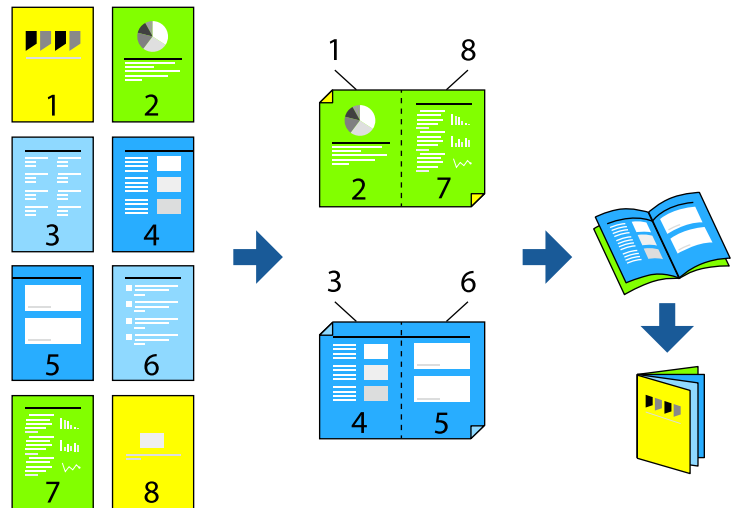
← "ظرفیت‌ها و کاغذ موجود" در صفحه 191

← "قرار دادن کاغذ در تغذیه پشتی کاغذ" در صفحه 25

← "چاپ کردن از طریق تنظیمات راحت" در صفحه 35

چاپ کردن یک کتابچه

با تغییر دادن ترتیب صفحات و تا کردن صفحات چاپ شده می‌توانید کتابچه چاپ کنید.



نکته:

این ویژگی حین چاپ بدون کادر حاشیه موجود نیست.

اگر از کاغذی استفاده می‌کنید که برای چاپ دورو مناسب نیست، ممکن است کیفیت چاپ کاهش یابد و کاغذ گیر کند.

"کاغذ برای چاپ دو رو" در صفحه 193

بسته به کاغذ و داده‌ها، ممکن است جوهر به طرف دیگر کاغذ نشت کند.

تا زمانی که *EPSON Status Monitor 3* فعال نشده باشد، امکان انجام چاپ دوروی دستی را نخواهید داشت. اگر *EPSON Status Monitor 3* غیرفعال است، به پنجره درایور چاپگر بروید، روی تنظیم گسترش یافته در زبانه نگهداری کلیک کنید و سپس گزینه *EPSON Status Monitor 3* را فعال کنید تا انتخاب نمایید.

با این حال، چاپ دورو در صورتی که چاپگر از طریق شبکه قابل دسترسی است یا به عنوان یک چاپگر مشترک استفاده می‌شود قابل استفاده نیست.

1. در زبانه اندازه درایور چاپگر، نوع صحافی لبه بلند که مایلید استفاده کنید را از بخش چاپ 2 طرفه استفاده کنید.

2. روی تنظیمات کلیک کنید، گزینه کتابچه و سپس شیرازه از وسط یا شیرازه از کنار را انتخاب کنید.

شیرازه از وسط: از این روش هنگام چاپ تعداد کمی صفحه استفاده کنید که آنها را می‌توان روی هم انباشته کرد و از وسط تا زد.

شیرازه از کنار: از این روش برای چاپ یک برگه (چهار صفحه) در هر زمان، تا زدن هر کدام به نصب و سپس چیدن آنها همراه یکدیگر در یک جلد استفاده کنید.

3. روی OK کلیک کنید.

4. هنگام چاپ داده‌هایی که حاوی تعداد زیادی عکس و تصویر هستند، روی گزینه تراکم چاپ کلیک کنید و سپس تنظیمات مناسب را تعیین کنید و در نهایت روی گزینه تأیید کلیک کنید.

در هنگام تراکم چاپ می‌توانید تراکم چاپ را بر اساس نوع سند تنظیم کنید.

نکته:

بسته به ترکیب تنظیمات انتخاب شده برای انتخاب نوع سند در پنجره تنظیم تراکم چاپ و برای کیفیت در زبانه اندازه، سرعت چاپ ممکن است کاهش یابد.

5. سایر موارد را از زبانه‌های اندازه و گزینه بیشتر در صورت نیاز تنظیم کرده و سپس روی تأیید کلیک کنید.

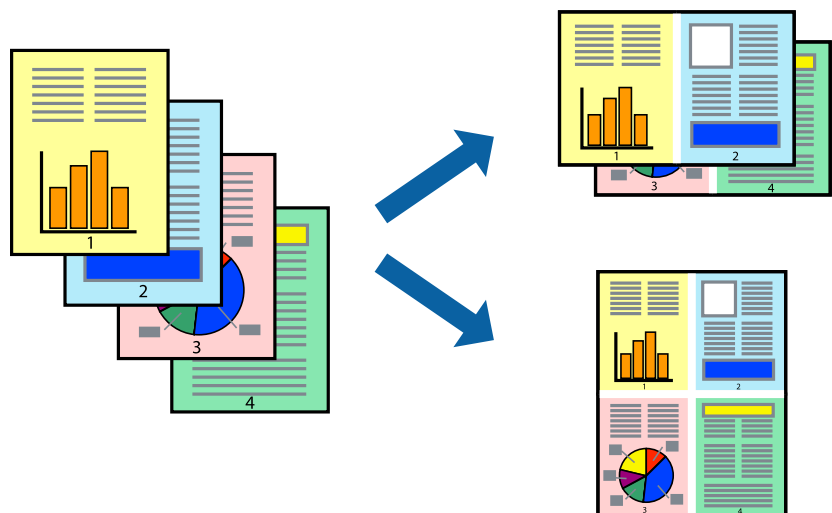
6. روی چاپ کلیک کنید.

اطلاعات مرتبط

- ◀ "ظرفیت‌ها و کاغذ موجود" در صفحه 191
- ◀ "قرار دادن کاغذ در تغذیه پشتی کاغذ" در صفحه 25
- ◀ "چاپ کردن از طریق تنظیمات راحت" در صفحه 35

چاپ چندین صفحه روی یک برگه

می‌توانید چندین صفحه از اسناد را روی یک صفحه کاغذ چاپ کنید.



نکته:

این ویژگی حین چاپ بدون کادر حاشیه موجود نیست.

1. در زبانه اندازه درایور چاپگر، گزینه 2 به بالا، 4 به بالا، 6 تایی، 8 به بالا، 9 تایی یا 16 تایی را به عنوان تنظیم چند صفحه انتخاب کنید.

2. روی ترتیب صفحه‌بندی کلیک کنید، تنظیمات مربوطه را انجام دهید و سپس روی تأیید کلیک کنید.

3. سایر موارد را از زبانه‌های اندازه و گزینه بیشتر در صورت نیاز تنظیم کرده و سپس روی تأیید کلیک کنید.

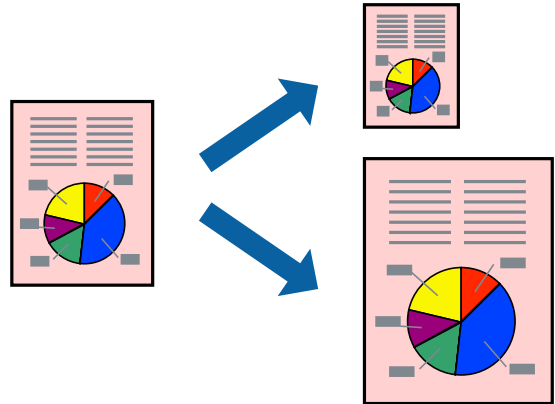
4. روی گزینه چاپ کلیک کنید.

اطلاعات مرتبط

- ◀ "قرار دادن کاغذ در تغذیه پشتی کاغذ" در صفحه 25
- ◀ "چاپ کردن از طریق تنظیمات راحت" در صفحه 35

چاپ برای تناسب اندازه کاغذ

اندازه کاغذی را که در چاپگر به عنوان تنظیم اندازه کاغذ مقصد قرار دادید انتخاب کنید.



نکته:

این ویژگی حین چاپ بدون کادر حاشیه موجود نیست.

1. در زبانه **گزینه بیشتر** درایور چاپگر، تنظیمات زیر را انجام دهید.

اندازه سند: اندازه کاغذی که در تنظیمات برنامه تعیین کردید را انتخاب کنید.

کاغذ خروجی: اندازه کاغذی را که در چاپگر قرار دادید انتخاب کنید.

گزینه **متناسب با اندازه صفحه** به طور خودکار انتخاب می‌شود.

نکته:

برای چاپ کردن تصاویر کوچک شده در وسط کاغذ، روی گزینه **وسط** کلیک کنید.

2. سایر موارد را از زبانه‌های اندازه و **گزینه بیشتر** در صورت نیاز تنظیم کرده و سپس روی **تائید** کلیک کنید.

3. روی گزینه **چاپ** کلیک کنید.

اطلاعات مرتبط

◀ "قرار دادن کاغذ در تغذیه پشتی کاغذ" در صفحه 25

◀ "چاپ کردن از طریق تنظیمات راحت" در صفحه 35

چاپ یک سند کوچک یا بزرگ شده با هر میزان بزرگنمایی

می توانید اندازه سند را بر اساس یک درصد خاص کاهش یا افزایش دهید.



نکته:

این ویژگی حین چاپ بدون کادر حاشیه موجود نیست.

1. در زبانه **گزینه بیشتر** درایور چاپگر، اندازه سند را از تنظیم **اندازه سند** انتخاب کنید.
2. اندازه کاغذ مورد نظر را از تنظیم **کاغذ خروجی** انتخاب کنید.
3. مسیر **کوچک کردن/بزرگ کردن**، **زوم روی** را انتخاب کرده و سپس یک درصد وارد کنید.
4. سایر موارد را از زبانه‌های **اندازه** و **گزینه بیشتر** در صورت نیاز تنظیم کرده و سپس روی **تائید** کلیک کنید.
5. روی **گزینه چاپ** کلیک کنید.

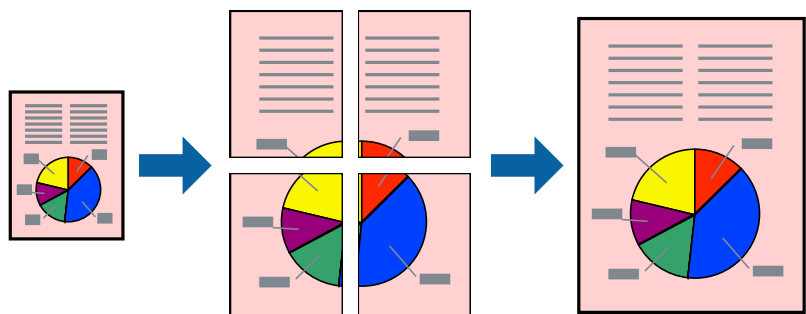
اطلاعات مرتبط

◀ "قرار دادن کاغذ در تغذیه پشتی کاغذ" در صفحه 25

◀ "چاپ کردن از طریق تنظیمات راحت" در صفحه 35

چاپ کردن یک تصویر روی چندین برگه برای بزرگنمایی (ایجاد پوستر)

این قابلیت به شما امکان می‌دهد تا یک تصویر را روی چندین برگه کاغذ چاپ کنید. شما می‌توانید یک پوستر بزرگ را از طریق چسباندن آنها به یکدیگر ایجاد کنید.



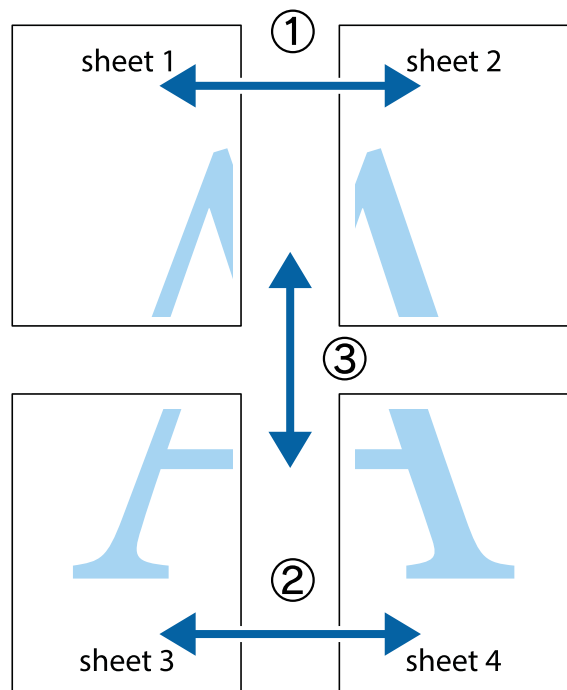
1. در زبانه اندازه درایور چاپگر، گزینه 2x1 پوستر، 2x2 پوستر، 3x3 پوستر یا 4x4 پوستر را به عنوان تنظیم چند صفحه انتخاب کنید.
2. روی تنظیم کلیک کنید، تنظیمات مربوطه را انجام دهید و سپس روی تأیید کلیک کنید.
نکته:
 راهنمای برش چاپ به شما امکان می‌دهد یک راهنمای برش چاپ کنید.
3. سایر موارد را از زبانه‌های اندازه و گزینه بیشتر در صورت نیاز تنظیم کرده و سپس روی تأیید کلیک کنید.
4. روی گزینه چاپ کلیک کنید.

اطلاعات مرتبط

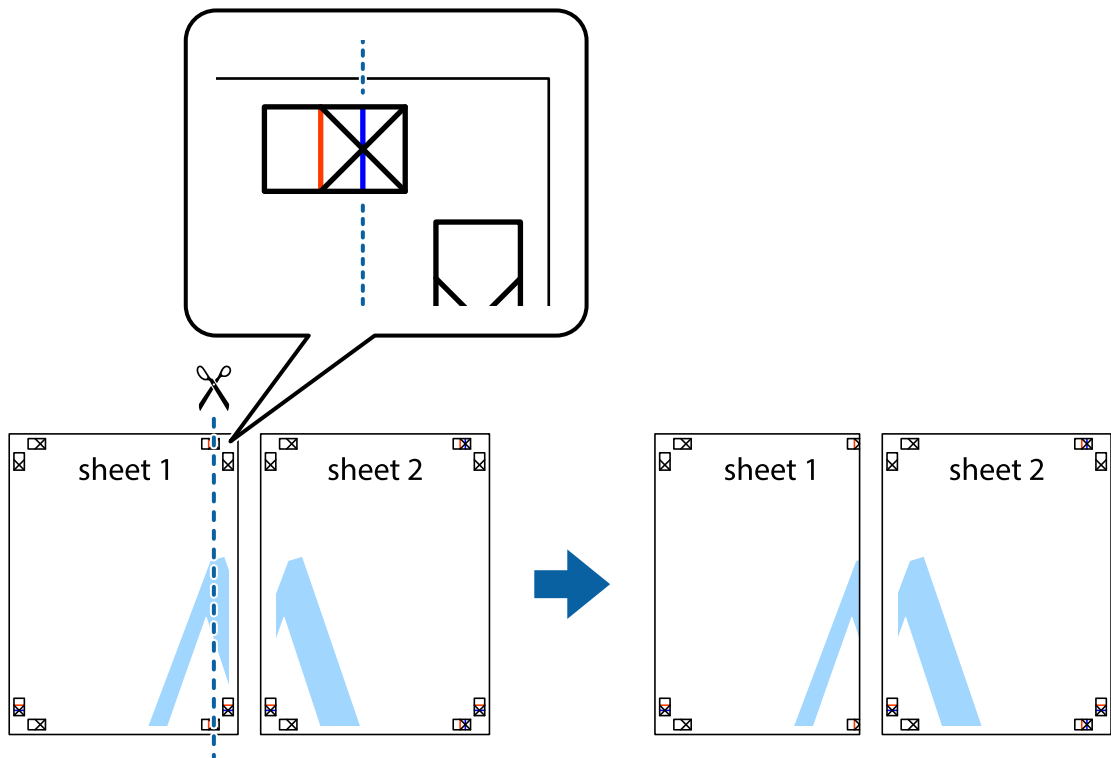
- ◀ "قرار دادن کاغذ در تغذیه پشتی کاغذ" در صفحه 25
- ◀ "چاپ کردن از طریق تنظیمات راحت" در صفحه 35

ایجاد پوسترها از طریق علامت‌های ترازبندی همپوشان

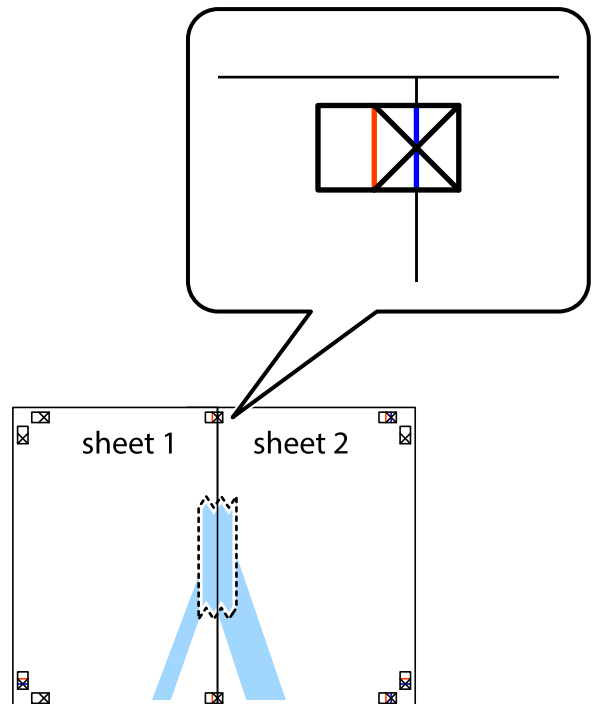
این نمونه‌ای از روش ساخت پوستر با انتخاب 2x2 پوستر و انتخاب روی هم قرار گرفتن علائم تراز در راهنمای برش چاپ است.



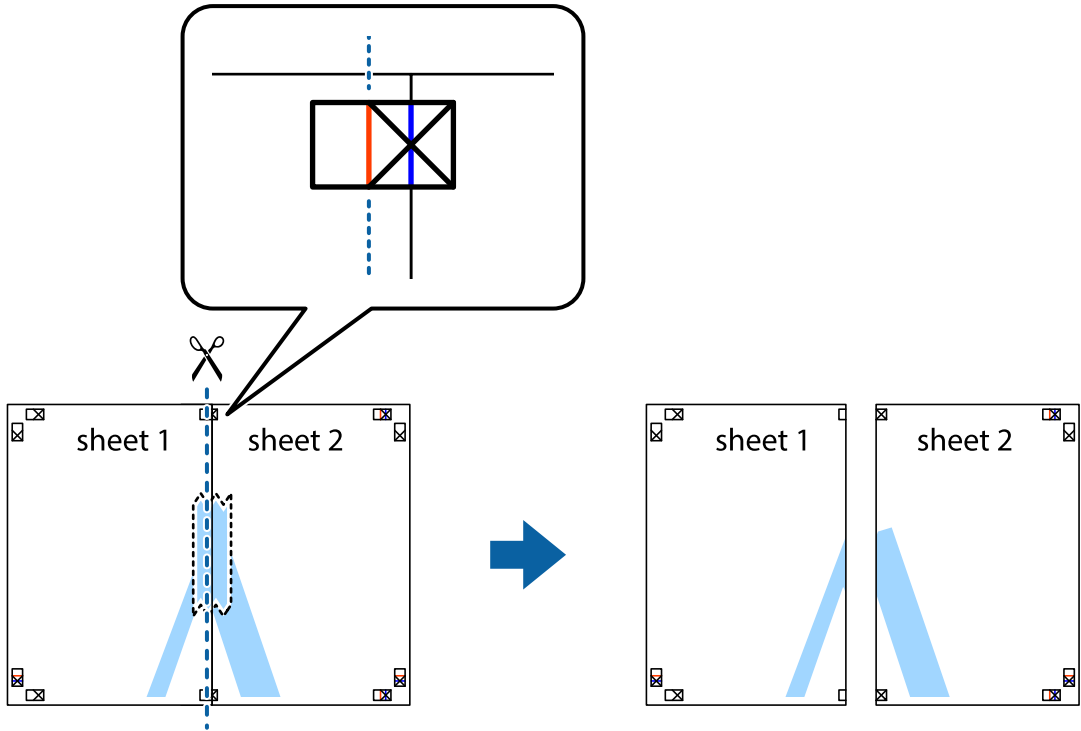
1. Sheet 1 و Sheet 2 را آماده کنید. حاشیه‌های Sheet 1 را از روی خط عمودی آبی که از مرکز تقاطع‌های بالا و پایین می‌گذرد، ببرید.



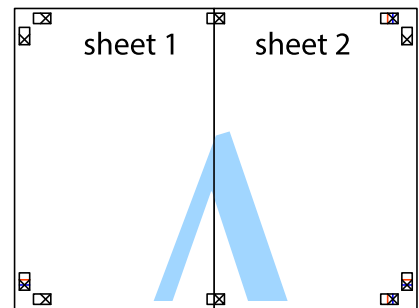
2. لبه Sheet 1 را در بالای Sheet 2 قرار دهید و علامت‌های تقاطع را تراز کنید، سپس موقتاً دو صفحه را از پشت بهم وصل کنید.



3. صفحات بهم وصل شده را در طول خط قرمز عمودی از علامت‌های تراز ببرید (این بار، خط سمت چپ علامت‌های بعلاوه).

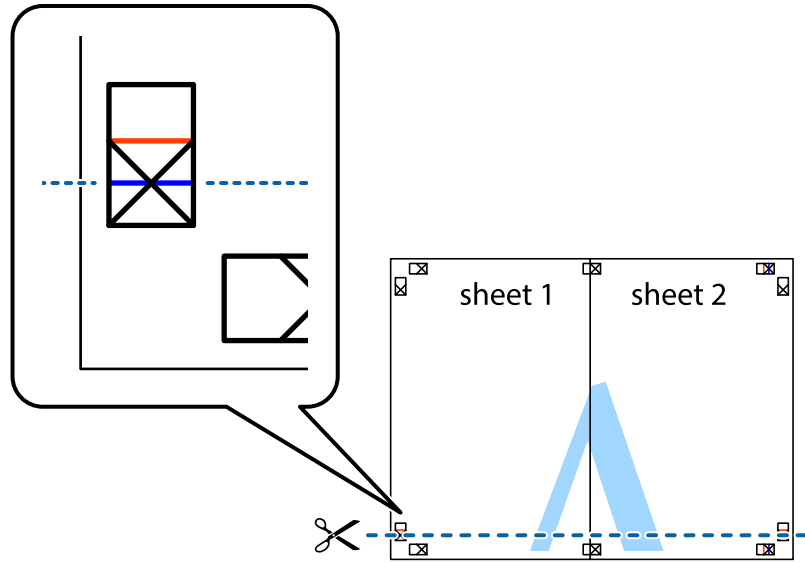


4. صفحات را از پشت به هم وصل کنید.

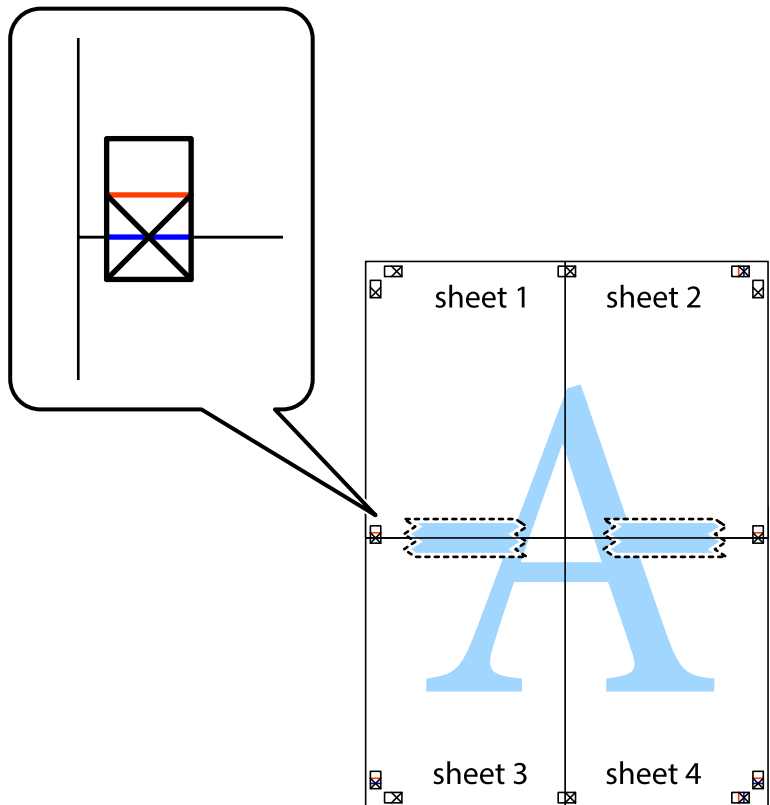


5. مراحل 1 تا 4 را برای وصل کردن Sheet 3 و Sheet 4 تکرار کنید.

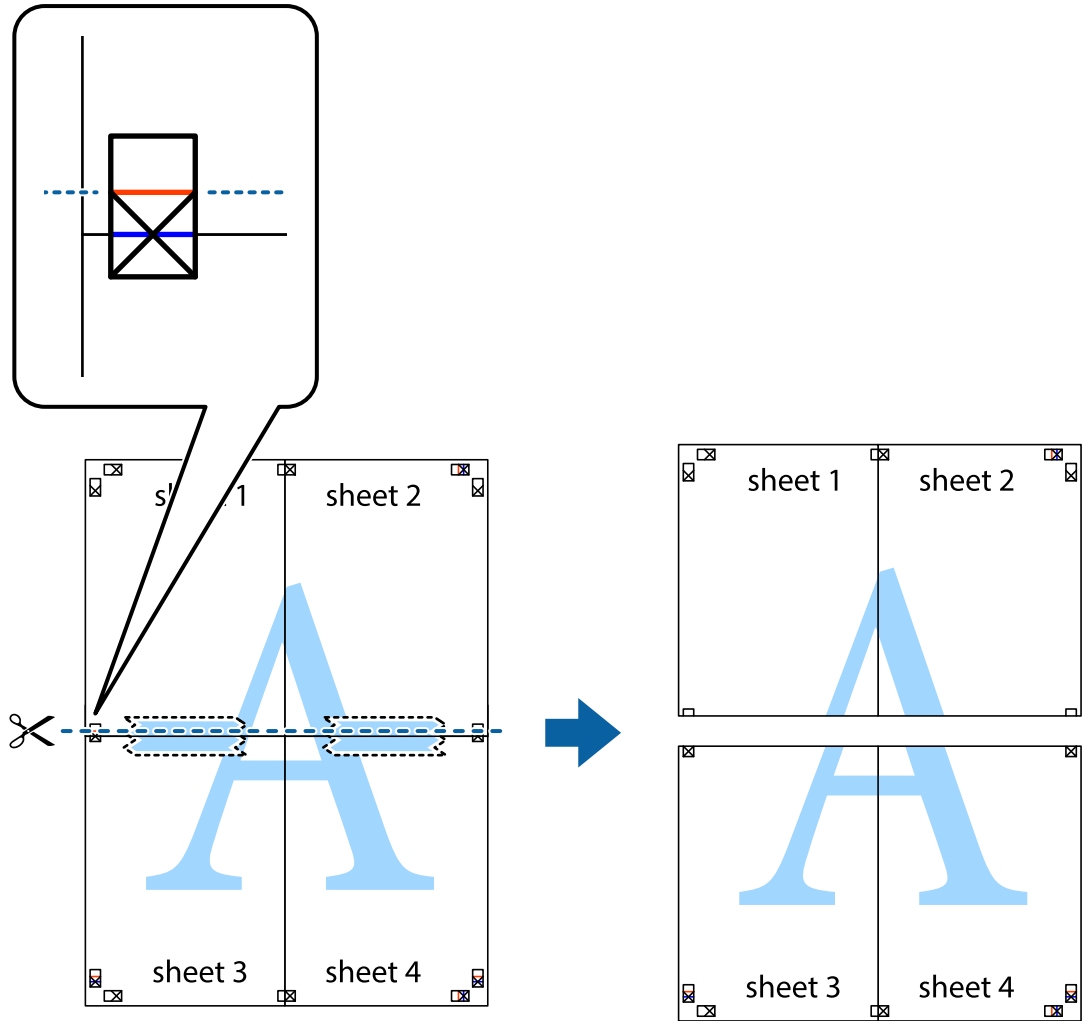
6. حاشیه‌های Sheet 1 و Sheet 2 را در طول خط آبی افقی از قسمت مرکز علامت‌های تقاطع راست و چپ ببرید.



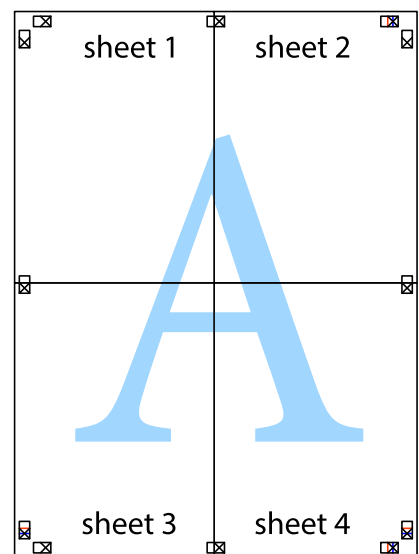
7. لبه Sheet 1 و Sheet 2 را در بالای Sheet 3 و Sheet 4 قرار داده، علامت‌های تقاطع را تراز کنید و سپس موقتاً آنها را پشت به هم وصل کنید.



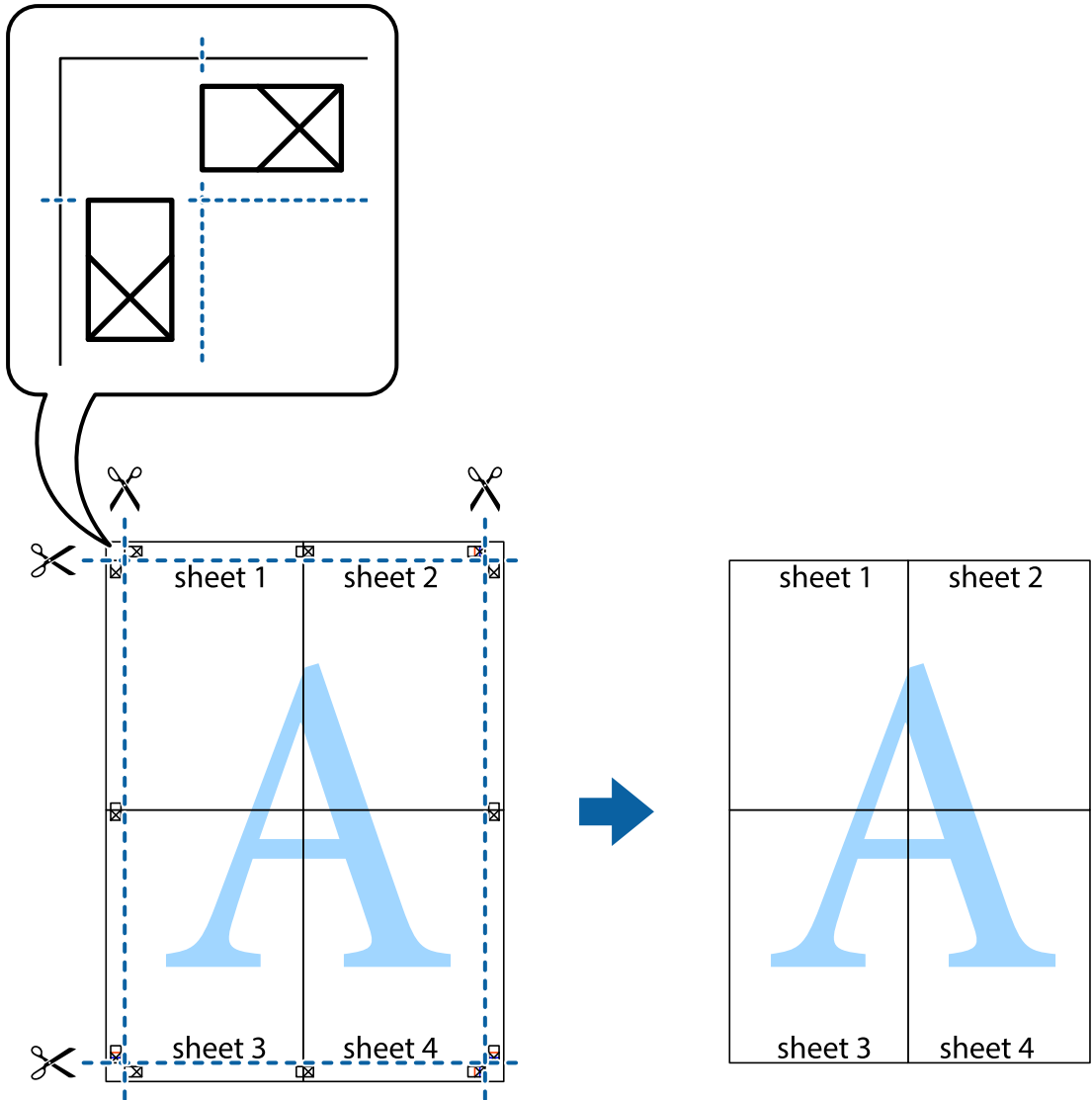
8. صفحات بهم وصل شده را در طول خط قرمز افقی از علامت‌های تراز ببرید (این بار، خط بالای علامت‌های باضافه).



9. صفحات را از پشت به هم وصل کنید.

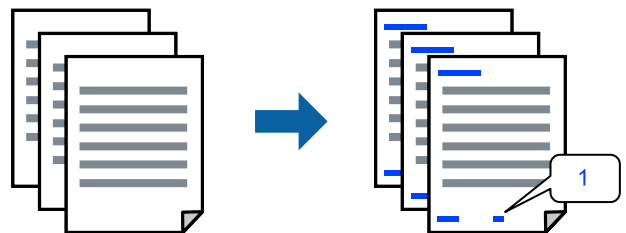


10. حاشیه‌های باقیمانده را در طول راهنمای بیرونی ببرید.



چاپ کردن با سربرگ و ته‌برگ

می‌توانید اطلاعاتی مانند نام کاربری و تاریخ چاپ را به عنوان سربرگ و ته‌برگ چاپ کنید.



1. در زبانه گزینه بیشتر درایور چاپگر، روی ویژگی‌های ته‌نقش کلیک و سپس سرصفحه/پاصفحه را انتخاب کنید.

2. بر روی تنظیم کلیک کنید و سپس موارد مورد نظر برای چاپ را انتخاب نموده و در نهایت روی گزینه OK کلیک کنید.

نکته:

برای تعیین کردن شماره صفحه اول، گزینه شماره صفحه را از وضعیتی که مایلید در سرصفحه یا پاورقی چاپ کنید، انتخاب نمایید و سپس شماره را در شماره شروع وارد کنید.

در صورت تمایل برای چاپ متن موجود در سرصفحه یا پاورقی، موقعیت مورد نظر برای چاپ و سپس متن را انتخاب کنید. متن مورد نظر برای چاپ را در فیلد ورودی متن وارد کنید.

3. سایر موارد را از زبانه‌های اندازه و گزینه بیشتر در صورت نیاز تنظیم کرده و سپس روی تأیید کلیک کنید.

4. روی گزینه چاپ کلیک کنید.

اطلاعات مرتبط

◀ "قرار دادن کاغذ در تغذیه پشتی کاغذ" در صفحه 25

◀ "چاپ کردن از طریق تنظیمات راحت" در صفحه 35

چاپ کردن ته‌نقش

می‌توانید یک ته‌نقش مانند "محرمانه" یا یک الگوی "کپی ممنوع" روی کار چاپی چاپ کنید. در صورتی که حین چاپ از الگوی "کپی ممنوع" استفاده کنید، هنگام فتوکپی کردن کار چاپی، حروف مخفی روی نسخه‌های کپی نمایش داده می‌شود تا کپی و اصل قابل تفکیک باشند.



الگوی ضد کپی تحت شرایط زیر قابل دسترسی می‌باشد:

نوع کاغذ: کاغذ ساده، Letterhead

بدون حاشیه: انتخاب نشده است

کیفیت: استاندارد

چاپ 2 طرفه: خاموش، دستی (پیوند لبه طولانی) یا دستی (پیوند لبه کوتاه)

تصحیح رنگ: خودکار

کاغذ رگه کوتاه: انتخاب نشده

نکته:

همینطور می‌توانید ته‌نقش یا الگوی کپی ممنوع مخصوص به خود را نیز اضافه کنید.

1. در زبانه گزینه بیشتر درایور چاپگر، بر روی ویژگی‌های ته‌نقش کلیک و الگوی ضد کپی یا طرح آب انتخاب کنید.

2. برای تغییر دادن جزئیاتی مانند اندازه، تراکم یا موقعیت الگو یا نشانه بر روی تنظیم کلیک کنید.

3. سایر موارد را از زبانه‌های اندازه و گزینه بیشتر در صورت نیاز تنظیم کرده و سپس روی تأیید کلیک کنید.

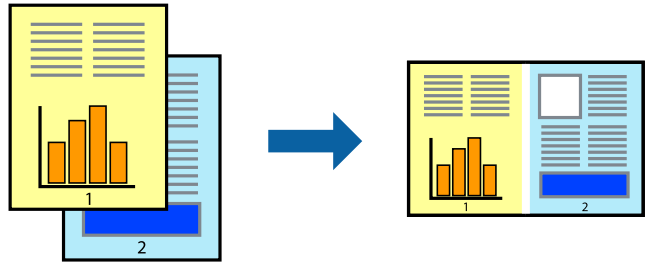
4. روی چاپ کلیک کنید.

اطلاعات مرتبط

- ◀ "قرار دادن کاغذ در تغذیه پشتی کاغذ" در صفحه 25
- ◀ "چاپ کردن از طریق تنظیمات راحت" در صفحه 35

چاپ کردن همزمان چندین فایل

Job Arranger Lite به شما اجازه می‌دهد چند فایل را که با برنامه مختلفی ایجاد شده‌اند ترکیب کرده و آنها را به عنوان یک کار چاپی تکی چاپ کنید. می‌توانید تنظیمات چاپ فایل‌های ترکیبی، مانند چیدمان چند-صفحه‌ای و چاپ دورو را تعیین کنید.



1. در زبانه اندازه درایور چاپگر، **Job Arranger Lite** را انتخاب کنید.
 2. روی گزینه چاپ کلیک کنید.
با شروع کار چاپ، پنجره Job Arranger Lite ظاهر می‌شود.
 3. در پنجره Job Arranger Lite باز شده، فایلی را که می‌خواهید با فایل فعلی ترکیب کنید باز کنید و سپس مراحل بالا را تکرار نمایید.
 4. اگر کار چاپ افزوده شده به چاپ پروژه Lite در پنجره Job Arranger Lite را انتخاب می‌کنید، می‌توانید چیدمان صفحه را ویرایش کنید.
 5. برای شروع کار چاپ، روی گزینه چاپ کردن از منوی فایل کلیک کنید.
- نکته:**
اگر پنجره Job Arranger Lite را پیش از افزودن همه داده‌های چاپ به چاپ پروژه ببندید، کار چاپ جاری لغو می‌شود. روی گزینه ذخیره کردن از منوی فایل کلیک کنید تا کار جاری ذخیره شود. پسوند فایل ذخیره شده «*ecf*» است.
- برای باز کردن یک پروژه چاپ، روی گزینه **Job Arranger Lite** در زبانه **نگهداری** درایور چاپگر کلیک کنید تا پنجره Job Arranger Lite باز شود. سپس، باز کردن را از منوی فایل برای انتخاب فایل انتخاب کنید.

اطلاعات مرتبط

- ◀ "قرار دادن کاغذ در تغذیه پشتی کاغذ" در صفحه 25
- ◀ "چاپ کردن از طریق تنظیمات راحت" در صفحه 35

چاپ با استفاده از قابلیت چاپ یونیورسال رنگی

شما می‌توانید کیفیت نمایش نوشته‌ها و تصاویر در اسناد چاپی خود را بهبود بخشید.



گزینه چاپ با رنگ استاندارد تنها هنگامی قابل دسترسی است که تنظیمات زیر انتخاب شده باشند.

نوع کاغذ: کاغذ ساده، Letterhead

کیفیت: استاندارد یا کیفیت بالاتر

رنگ: رنگ

برنامه‌ها: Microsoft® Office 2007 یا نسخه جدیدتر

اندازه متن: 96 پوینت یا کوچکتر

1. در زبانه **گزینه بیشتر** درایور چاپگر بر روی **گزینه های تصویر** در **تنظیم تصحیح رنگ** کلیک کنید.
2. یکی از گزینه‌ها را از **تنظیم چاپ با رنگ استاندارد** انتخاب کنید.
3. **گزینه های ارتقا** برای اعمال تنظیمات بیشتر.
4. سایر موارد را از زبانه‌های **اندازه و گزینه بیشتر** در صورت نیاز تنظیم کرده و سپس روی **تائید** کلیک کنید.
5. روی **چاپ** کلیک کنید.

نکته:

نویسه‌های خاص را می‌توان با الگو تغییر داد؛ مثلاً "+" به صورت "±" نمایش داده شود.

الگوهای مختص برنامه و خط زیر می‌تواند محتوای چاپ شده را با این تنظیمات تغییر دهد.

در صورت استفاده از تنظیمات چاپ با رنگ استاندارد، ممکن است کیفیت چاپ در عکس‌ها و دیگر تصاویر کاهش یابد.

استفاده از تنظیمات چاپ با رنگ استاندارد سرعت چاپ را کاهش می‌دهد.

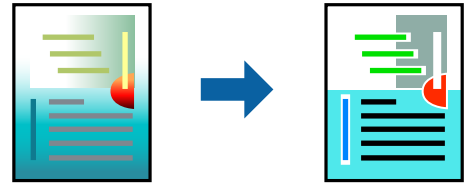
اطلاعات مرتبط

◀ "قرار دادن کاغذ در تغذیه پشتی کاغذ" در صفحه 25

◀ "چاپ کردن از طریق تنظیمات راحت" در صفحه 35

تنظیم رنگ چاپ

می‌توانید رنگ‌های استفاده شده در کار چاپ را تنظیم کنید. این تنظیمات برای همه داده‌های اسناد قابل استفاده نیست.



PhotoEnhance با تنظیم خودکار کنتراست، اشباع و روشنایی داده تصویر اسناد، تصاویری واضح تر با رنگ‌های درخشان تر تولید می‌کند.

نکته:

PhotoEnhance رنگ را با تجزیه و تحلیل مکان سوژه تنظیم می‌کند. بنابراین، اگر مکان سوژه را با کوچک کردن، بزرگ کردن، برش یا چرخاندن تصویر تغییر دهید، ممکن است بطور غیرمنتظره تغییر کند. انتخاب تنظیم بدون حاشیه نیز مکان سوژه را تغییر می‌دهد که می‌تواند منجر به ایجاد تغییر در رنگ شود. اگر تصویر خارج از فوکوس است، ممکن است رنگ غیرطبیعی باشد. اگر رنگ تغییر کند یا غیرطبیعی شود، در حالی که به جز **PhotoEnhance** چاپ کنید.

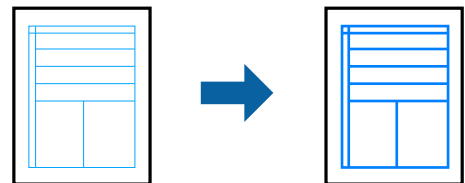
1. در زبانه **گزینه بیشتر** درایور چاپگر، روش تصحیح رنگ را از طریق تنظیم **تصحیح رنگ** انتخاب کنید.
 - خودکار: با این تنظیم، ته رنگ به صورت خودکار تنظیم می‌شود تا با تنظیمات نوع کاغذ و کیفیت چاپ مطابقت داشته باشد.
 - سفارشی: اگر می‌خواهید تنظیمات شخصی خودتان را اجرا کنید، روی **پیشرفته** کلیک کنید.
2. سایر موارد را از زبانه‌های اندازه و **گزینه بیشتر** در صورت نیاز تنظیم کرده و سپس روی **تائید** کلیک کنید.
3. روی **گزینه چاپ** کلیک کنید.

اطلاعات مرتبط

- ◀ "قرار دادن کاغذ در تغذیه پشتی کاغذ" در صفحه 25
- ◀ "چاپ کردن از طریق تنظیمات راحت" در صفحه 35

چاپ کردن برای تاکید بر خطوط باریک

می‌توانید خطوط باریکی را که چاپ نمی‌شوند، ضخیم کنید.



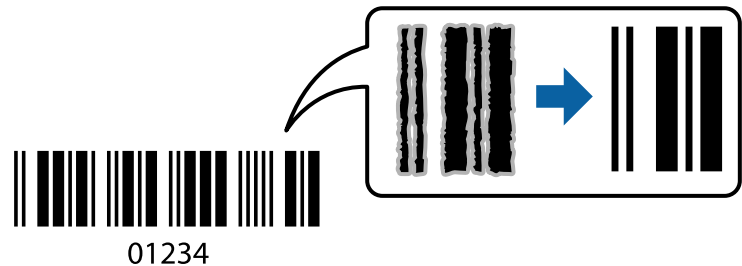
1. در زبانه **گزینه بیشتر** درایور چاپگر بر روی **گزینه های تصویر** در تنظیم **تصحیح رنگ** کلیک کنید.
2. **گزینه درشت کردن خطوط نازک** را انتخاب کنید.
3. سایر موارد را از زبانه‌های اندازه و **گزینه بیشتر** در صورت نیاز تنظیم کرده و سپس روی **تائید** کلیک کنید.
4. روی **گزینه چاپ** کلیک کنید.

اطلاعات مرتبط

- ◀ "قرار دادن کاغذ در تغذیه پشتی کاغذ" در صفحه 25
- ◀ "چاپ کردن از طریق تنظیمات راحت" در صفحه 35

چاپ کردن بارکد خوانا

می‌توانید بارکد خوانا چاپ کنید تا به آسانی اسکن شود. این قابلیت را فقط در صورتی فعال کنید که بارکد چاپ شده قابل اسکن نباشد.



می‌توانید از این قابلیت در شرایط زیر استفاده کنید.

نوع کاغذ: کاغذ ساده، Letterhead یا Envelope

کیفیت: استاندارد

1. در زبانه نگهداری درایور چاپگر، روی تنظیم گسترش یافته کلیک و سپس حالت بارکد را انتخاب کنید.
2. سایر موارد را از زبانه‌های اندازه و گزینه بیشتر در صورت نیاز تنظیم کرده و سپس روی تأیید کلیک کنید.
3. روی چاپ کلیک کنید.

نکته:

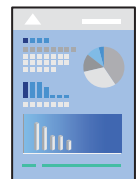
رفع تاری کاغذ ممکن است گاهی وقت‌ها بسته به شرایط ممکن نباشد.

اطلاعات مرتبط

- ◀ "قرار دادن کاغذ در تغذیه پشتی کاغذ" در صفحه 25
- ◀ "چاپ کردن از طریق تنظیمات راحت" در صفحه 35

چاپ از رایانه — Mac OS

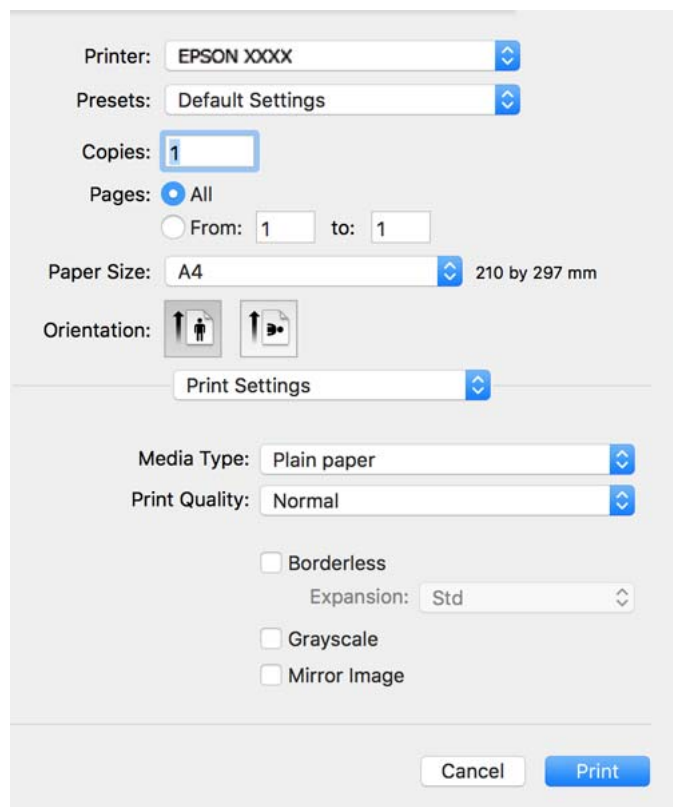
چاپ کردن از طریق تنظیمات راحت



نکته:

عملیات‌ها و صفحه‌های نمایش بسته به برنامه متفاوت هستند. برای اطلاعات بیشتر به راهنمای برنامه مراجعه کنید.

1. کاغذ را در چاپگر قرار دهید.
2. فایلی را که می‌خواهید چاپ کنید باز نمایید.
3. چاپ را از منوی فایل انتخاب کنید یا از فرمان دیگری به کادر چاپ بروید.
در صورت نیاز، روی نمایش جزئیات یا ▼ برای گسترده کردن پنجره چاپ کلیک کنید.
4. چاپگر خود را انتخاب کنید.
5. از منوی باز شو تنظیمات چاپ را انتخاب کنید.



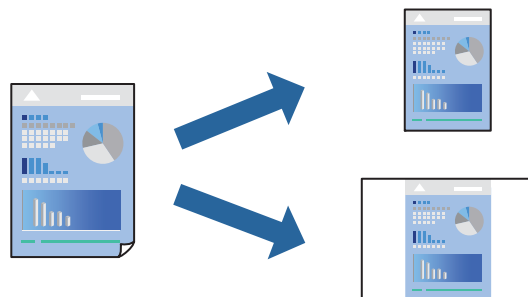
6. در صورت نیاز، تنظیمات را تغییر دهید.
7. روی گزینه چاپ کلیک کنید.

اطلاعات مرتبط

- ◀ "ظرفیت‌ها و کاغذ موجود" در صفحه 191
- ◀ "لیست انواع کاغذ" در صفحه 24

افزودن گزینه‌های پیش‌تنظیم چاپ برای چاپ راحت

اگر تنظیم از قبل تنظیم شده خود را برای تنظیمات چاپ پرکاربرد ایجاد کنید، می‌توانید به راحتی با انتخاب تنظیم از قبل تنظیم شده از لیست چاپ کنید.



1. هر مورد از قبیل تنظیمات چاپ و چیدمان (اندازه کاغذ، نوع رسانه و موارد مشابه) را تنظیم کنید.
2. برای ذخیره تنظیمات فعلی به عنوان پیش‌تنظیم، روی گزینه پیش‌تنظیم‌ها کلیک کنید.
3. روی OK کلیک کنید.

نکته:

برای حذف یک پیش‌تنظیم اضافه شده، روی پیش‌تنظیم‌ها < نمایش پیش‌تنظیم‌ها کلیک کنید، نام پیش‌تنظیم مورد نظر برای حذف کردن را از لیست انتخاب کنید و سپس آن را حذف نمایید.

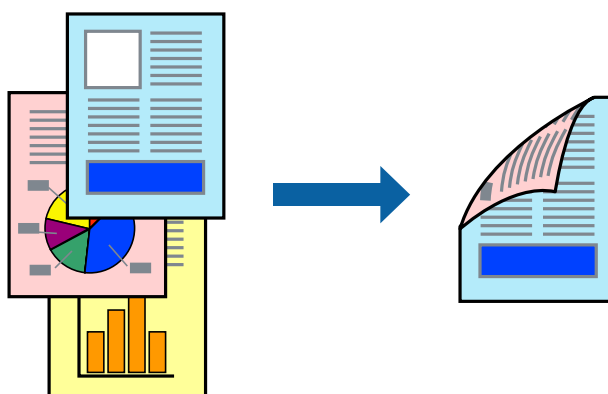
4. روی چاپ کلیک کنید.
- دفعه بعد که در نظر دارید با استفاده از همین تنظیمات چاپ کنید، نام پیش‌تنظیم ثبت شده را از منوی پیش‌تنظیم‌ها انتخاب کنید.

اطلاعات مرتبط

- ◀ "قرار دادن کاغذ در تغذیه پشتی کاغذ" در صفحه 25
- ◀ "چاپ کردن از طریق تنظیمات راحت" در صفحه 53

چاپ دورو

می‌توانید روی هر دو طرف کاغذ چاپ کنید.



نکته:

- این ویژگی حین چاپ بدون کادر حاشیه موجود نیست.
- اگر از کاغذی استفاده می‌کنید که برای چاپ دورو مناسب نباشد، ممکن است کیفیت چاپ کاهش یابد و کاغذ گیر کند.
"کاغذ برای چاپ دو رو" در صفحه 193

بسته به کاغذ و داده‌ها، ممکن است جوهر به طرف دیگر کاغذ نشت کند.

1. از منوی بازشو **Two-sided Printing Settings** را انتخاب کنید.

2. شیرازه‌ها را در **Two-sided Printing** انتخاب کنید.

3. نوع سند را در **Document Type** انتخاب کنید.

نکته:

ممکن است بسته به تنظیمات **Document Type** سرعت چاپ کاهش یابد.

اگر در حال چاپ اسنادی با تراکم بالا هستید مانند عکس یا نمودارها، **Text & Photos** یا **Text & Graphics** را به عنوان تنظیم **Document Type** انتخاب کنید. اگر حالت خط افتادگی ایجاد می‌شود یا تصویر به پشت کاغذ هم کشیده می‌شود، تراکم چاپ و زمان خشک شدن جوهر را با کلیک روی پیکان کنار **Adjustments** تعیین کنید.

4. در صورت نیاز سایر موارد را تنظیم کنید.

5. روی چاپ کلیک کنید.

اطلاعات مرتبط

- ◀ "ظرفیت‌ها و کاغذ موجود" در صفحه 191
- ◀ "قرار دادن کاغذ در تغذیه پشتی کاغذ" در صفحه 25
- ◀ "چاپ کردن از طریق تنظیمات راحت" در صفحه 53

چاپ چندین صفحه روی یک برگه

می‌توانید چندین صفحه از اسناد را روی یک صفحه کاغذ چاپ کنید.



1. از منوی بازشو **چیدمان** را انتخاب کنید.

2. تعداد صفحات را در کاغذهای هر صفحه، جهت چیدمان (ترتیب صفحه) و حاشیه‌ها تنظیم کنید.
3. در صورت نیاز سایر موارد را تنظیم کنید.
4. روی چاپ کلیک کنید.

اطلاعات مرتبط

- ◀ "قرار دادن کاغذ در تغذیه پشتی کاغذ" در صفحه 25
- ◀ "چاپ کردن از طریق تنظیمات راحت" در صفحه 53

چاپ برای تناسب اندازه کاغذ

اندازه کاغذی را که در چاپگر به عنوان تنظیم اندازه کاغذ مقصد قرار دادید انتخاب کنید.



1. اندازه کاغذی که در برنامه به عنوان تنظیمات اندازه کاغذ تنظیم کرده‌اید را انتخاب نمایید.
2. از منوی باز شو مدیریت کاغذ را انتخاب کنید.
3. مقیاس متناسب با اندازه کاغذ را انتخاب کنید.
4. اندازه کاغذی را که در چاپگر به عنوان تنظیم اندازه کاغذ مقصد قرار دادید انتخاب کنید.
5. در صورت نیاز سایر موارد را تنظیم کنید.
6. روی چاپ کلیک کنید.

اطلاعات مرتبط

- ◀ "قرار دادن کاغذ در تغذیه پشتی کاغذ" در صفحه 25
- ◀ "چاپ کردن از طریق تنظیمات راحت" در صفحه 53

چاپ یک سند کوچک یا بزرگ شده با هر میزان بزرگنمایی

می توانید اندازه سند را بر اساس یک درصد خاص کاهش یا افزایش دهید.



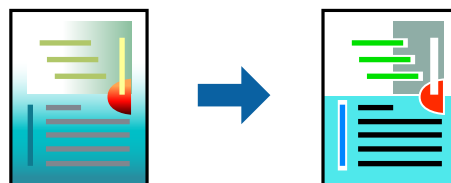
1. چاپ را از منوی فایل انتخاب کنید یا از فرمان دیگری به کادر چاپ بروید.
2. تنظیم صفحه را از منوی فایل برنامه انتخاب کنید.
3. گزینه چاپگر، اندازه کاغذ را انتخاب کنید، درصد را در مقیاس وارد کنید و بر روی OK کلیک کنید.
نکته:
اندازه کاغذی را که در برنامه به عنوان اندازه کاغذ قرار داده‌اید انتخاب کنید.
4. در صورت نیاز سایر موارد را تنظیم کنید.
5. روی چاپ کلیک کنید.

اطلاعات مرتبط

- ◀ "قرار دادن کاغذ در تغذیه پشتی کاغذ" در صفحه 25
- ◀ "چاپ کردن از طریق تنظیمات راحت" در صفحه 53

تنظیم رنگ چاپ

می توانید رنگ‌های استفاده شده در کار چاپ را تنظیم کنید. این تنظیمات برای همه داده‌های اسناد قابل استفاده نیست.



PhotoEnhance با تنظیم خودکار کنتراست، اشباع و روشنایی داده تصویر اسناد، تصاویری واضح تر با رنگ‌های درخشان تر تولید می‌کند.

نکته:

PhotoEnhance رنگ را با تجزیه و تحلیل مکان سوژه تنظیم می‌کند. بنابراین، اگر مکان سوژه را با کوچک کردن، بزرگ کردن، برش یا چرخاندن تصویر تغییر دهید، ممکن است بطور غیرمنتظره تغییر کند. انتخاب تنظیم بدون حاشیه نیز مکان سوژه را تغییر می‌دهد که می‌تواند منجر به ایجاد تغییر در رنگ شود. اگر تصویر خارج از فوکوس است، ممکن است رنگ غیرطبیعی باشد. اگر رنگ تغییر کند یا غیرطبیعی شود، در حالتی به جز **PhotoEnhance** چاپ کنید.

1. گزینه **تطبیق رنگ** را از منوی باز شو انتخاب کنید و سپس **EPSON Color Controls** را انتخاب نمایید.
2. گزینه **Color Options** را از منوی باز شو انتخاب کرده و سپس یکی از گزینه‌های موجود را انتخاب کنید.
3. روی پیکان کنار **تنظیمات پیشرفته** کلیک کرده و تنظیمات لازم را انجام دهید.
4. در صورت نیاز سایر موارد را تنظیم کنید.
5. روی **چاپ** کلیک کنید.

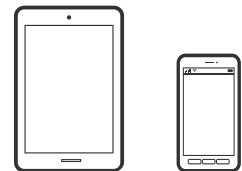
اطلاعات مرتبط

◀ "قرار دادن کاغذ در تغذیه پشتی کاغذ" در صفحه 25

◀ "چاپ کردن از طریق تنظیمات راحت" در صفحه 53

چاپ کردن اسناد از دستگاه‌های هوشمند (iOS)

شما می‌توانید اسناد را از یک دستگاه هوشمند مانند یک تلفن هوشمند یا تبلت چاپ کنید.



چاپ اسناد از طریق Epson Smart Panel

نکته:

بسته به دستگاه ممکن است عملکردها متفاوت باشند.

1. اگر Epson Smart Panel نصب نیست، آن را نصب کنید.
"برنامه‌هایی برای عملکرد ساده چاپگر از دستگاه هوشمند (Epson Smart Panel)" در صفحه 198
2. Epson Smart Panel را راه‌اندازی کنید.
3. در صفحه اصلی، منوی چاپ سند را انتخاب کنید.
4. صفحات مورد نظر برای چاپ را انتخاب کنید.
5. چاپ را شروع کنید.

چاپ اسناد از طریق AirPrint

AirPrint چاپ بی‌سیم فوری از iPhone، iPad، iPod لمس و Mac بدون نیاز به نصب درایورها یا دانلود نرم‌افزار را امکان‌پذیر می‌کند.



نکته:

اگر پیام‌های پیکربندی کاغذ را در پانل کنترل چاپگر خود غیرفعال کرده‌اید، نمی‌توانید از AirPrint استفاده کنید. برای فعال‌سازی پیام‌ها، در صورت لزوم، به لینک زیر مراجعه کنید.

1. چاپگر خود را برای چاپ بی‌سیم راه‌اندازی کنید. لینک زیر را مشاهده کنید.

<http://epson.sn>

2. دستگاه Apple خود را به همان شبکه بی‌سیم وصل کنید که چاپگرتان به آن متصل است.

3. از دستگاه خود در چاپگر خود اقدام به چاپ نمایید.

نکته:

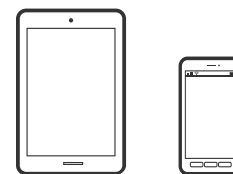
برای اطلاع از جزئیات، به صفحه AirPrint در وب‌سایت Apple مراجعه کنید.

اطلاعات مرتبط

← "چاپ ممکن نیست علیرغم آنکه اتصال برقرار شده است (iOS)" در صفحه 126

چاپ کردن اسناد از دستگاه‌های هوشمند (Android)

شما می‌توانید اسناد را از یک دستگاه هوشمند مانند یک تلفن هوشمند یا تبلت چاپ کنید.



چاپ اسناد از طریق Epson Smart Panel

نکته:

بسته به دستگاه ممکن است عملکردها متفاوت باشند.

1. اگر Epson Smart Panel نصب نیست، آن را نصب کنید.

"برنامه‌هایی برای عملکرد ساده چاپگر از دستگاه هوشمند (Epson Smart Panel)" در صفحه 198

2. Epson Smart Panel را راه‌اندازی کنید.

3. در صفحه اصلی، منوی چاپ سند را انتخاب کنید.

4. صفحات مورد نظر برای چاپ را انتخاب کنید.

5. چاپ را شروع کنید.

چاپ کردن اسناد با استفاده از Epson Print Enabler

نکته:

بسته به دستگاه ممکن است عملکردها متفاوت باشند.

1. افزونه Epson Print Enabler را از Google Play نصب کنید.
2. به تنظیمات دستگاه Android خود بروید و پس از انتخاب گزینه چاپ برنامه Epson Print Enabler را فعال کنید.
3. از یک برنامه Android مانند Chrome روی آیکن منو ضربه بزنید و همه محتویات صفحه را چاپ کنید.

نکته:

اگر چاپگر خود را نمی‌بینید، روی همه چاپگرها ضربه بزنید و چاپگر خود را انتخاب کنید.

چاپ با استفاده از Mopria Print Service

Mopria Print Service چاپ بی‌سیم فوری از طریق تلفن‌های هوشمند یا تبلت‌های Android را میسر می‌سازد.



1. برنامه Mopria Print Service را از Google Play نصب کنید.
 2. کاغذ را در چاپگر قرار دهید.
 3. چاپگر خود را برای چاپ بی‌سیم راه‌اندازی کنید. لینک زیر را مشاهده کنید.
<http://epson.sn>
 4. دستگاه Android خود را به همان شبکه بی‌سیم وصل کنید که چاپگرتان به آن متصل است.
 5. از دستگاه خود در چاپگر خود اقدام به چاپ نمایید.
- نکته:
جهت اطلاع از جزئیات بیشتر، از طریق آدرس <https://mopria.org> به وبسایت Mopria مراجعه کنید.

اطلاعات مرتبط

◀ "قرار دادن کاغذ در تغذیه پشتی کاغذ" در صفحه 25

چاپ روی پاکت‌های نامه

چاپ کردن روی پاکت نامه‌ها از رایانه (Windows)

1. پاکت نامه را در چاپگر قرار دهید.
"قرار دادن پاکت نامه در تغذیه پشتی کاغذ" در صفحه 27
2. فایلی را که می‌خواهید چاپ کنید باز نمایید.
3. به پنجره درایور چاپگر بروید.
4. اندازه پاکت نامه را از اندازه سند در زبانه اندازه برگزینید و سپس **Envelope** را از نوع کاغذ انتخاب کنید.
5. سایر موارد را از زبانه‌های اندازه و گزینه بیشتر در صورت نیاز تنظیم کرده و سپس روی **تأیید** کلیک کنید.
6. روی **چاپ** کلیک کنید.

چاپ کردن روی پاکت نامه‌ها از رایانه (Mac OS)

1. پاکت نامه را در چاپگر قرار دهید.
"قرار دادن پاکت نامه در تغذیه پشتی کاغذ" در صفحه 27
2. فایلی را که می‌خواهید چاپ کنید باز نمایید.
3. **چاپ** را از منوی فایل انتخاب کنید یا از فرمان دیگری به کادر چاپ بروید.
4. اندازه را مطابق با تنظیم اندازه کاغذ انتخاب کنید.
5. از منوی **بازشو تنظیمات چاپ** را انتخاب کنید.
6. گزینه **پاکت نامه** را به عنوان تنظیم نوع رسانه انتخاب کنید.
7. در صورت نیاز سایر موارد را تنظیم کنید.
8. روی **چاپ** کلیک کنید.

چاپ کردن صفحات وب

چاپ کردن صفحات وب از یک رایانه

Epson Photo+ به شما امکان می‌دهد صفحات وب را نمایش دهید، ناحیه خاصی را بچینید و سپس ویرایش کرده و چاپ نمایید. برای اطلاعات بیشتر به راهنمای برنامه مراجعه کنید.

چاپ کردن صفحات وب از دستگاه‌های هوشمند

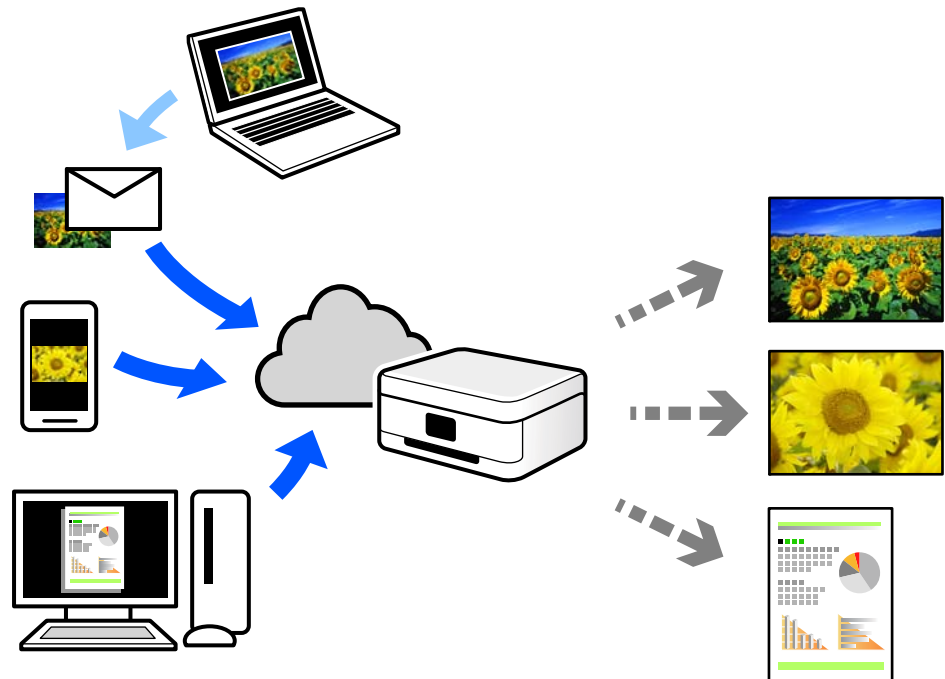
نکته:

بسته به دستگاه ممکن است عملکردها متفاوت باشند.

1. چاپگر خود را برای چاپ بی‌سیم راه‌اندازی کنید.
2. اگر Epson Smart Panel نصب نیست، آن را نصب کنید.
"برنامه‌هایی برای عملکرد ساده چاپگر از دستگاه هوشمند (Epson Smart Panel)" در صفحه 198
3. دستگاه هوشمند خود را به همان شبکه بی‌سیم شامل چاپگر وصل کنید.
4. صفحه وب موردنظر برای چاپ را در برنامه مرورگر وب خود باز کنید.
5. روی گزینه اشتراک‌گذاری از منوی برنامه مرورگر وب ضربه بزنید.
6. گزینه Smart Panel را انتخاب کنید.
7. روی چاپ ضربه بزنید.

چاپ کردن از طریق سرویس ابری

با استفاده از سرویس Epson Connect که در اینترنت موجود است می‌توانید از طریق تلفن هوشمند، تبلت یا لپ‌تاپ، در هر زمان و مکانی اقدام به چاپ نمایید. برای استفاده از این سرویس لازم است کاربر و چاپگر در Epson Connect ثبت شوند.



ویژگی‌های موجود در اینترنت به شرح زیر می‌باشند.

Email Print

وقتی یک پیام ایمیل حاوی پیوست‌هایی مانند اسناد یا تصاویر را به یک آدرس ایمیل تخصیص داده شده به چاپگر ارسال می‌کنید، می‌توانید ایمیل مذکور را به همراه پیوست‌های آن از موقعیت‌های راه دور در چاپگر خانگی یا کاری خود چاپ نمایید.

Epson iPrint

این برنامه برای iOS و Android تهیه شده است و امکان چاپ یا اسکن کردن از یک تلفن هوشمند یا تبلت را فراهم می‌سازد. اسناد، تصاویر و وب‌سایت‌ها را می‌توانید با ارسال مستقیم آنها به یک چاپگر متصل به همان شبکه محلی بی‌سیم چاپ نمایید.

Remote Print Driver

این یک درایور اشتراک گذاشته شده تحت پشتیبانی "درایور چاپ راه دور" است. وقتی از یک موقعیت راه دور با یک چاپگر چاپ می‌کنید، قادر خواهید بود چاپگر را در پنجره برنامه‌های معمول تغییر داده و چاپ کنید.

برای مشاهده اطلاعات بیشتر در خصوص نحوه راه‌اندازی یا چاپ، به درگاه وب Epson Connect مراجعه کنید.

<https://www.epsonconnect.com/>

<http://www.epsonconnect.eu> (فقط اروپا)

ثبت نام در "سرویس اتصال Epson" از پانل کنترل

برای ثبت چاپگر مراحل زیر را طی کنید.

1. تنظیم در پانل کنترل را انتخاب کنید.

برای انتخاب یک مورد، از دکمه‌های ▲ ▼ ◀ ▶ استفاده کنید و سپس دکمه OK را فشار دهید.

2. برای چاپ برگه ثبت، مسیر سرویس‌های < Epson Connect ثبت/حذف را انتخاب کنید.

3. برای ثبت چاپگر از دستورالعمل‌های روی صفحه پیروی کنید.

کپی کردن

66. روش‌های کپی موجود.

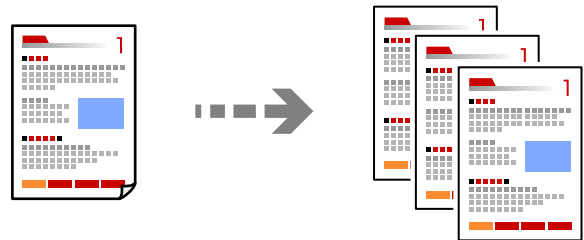
72. گزینه‌های منو برای کپی کردن.

روش‌های کپی موجود

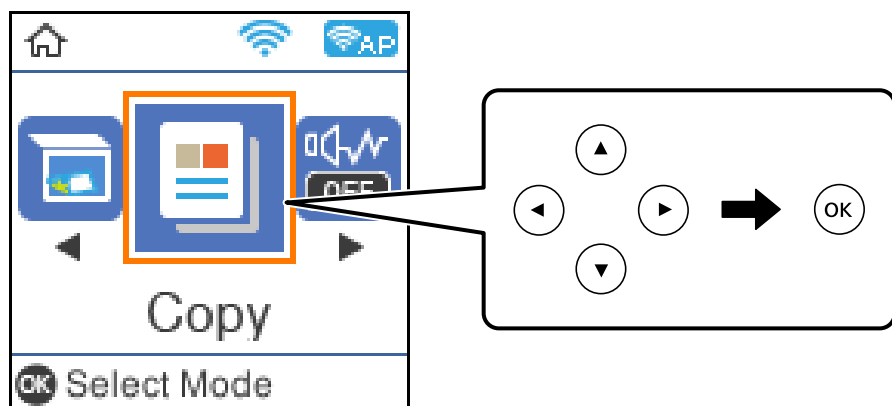
اسناد اصلی را روی شیشه اسکنر قرار دهید و سپس منوی کپی را در صفحه اصلی انتخاب کنید.

کپی کردن اسناد اصلی

این بخش نحوه استفاده از منوی کپی در پانل کنترل برای کپی کردن اسناد اصلی را توضیح می‌دهد.



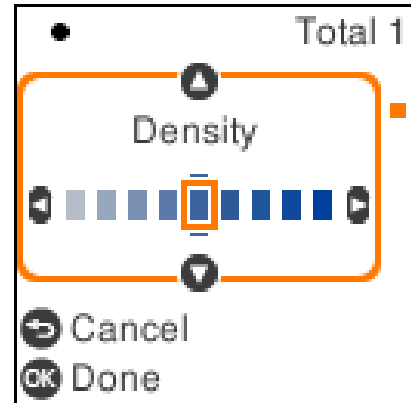
1. کاغذ را در چاپگر قرار دهید.
"قرار دادن کاغذ در تغذیه پشتی کاغذ" در صفحه 25
2. اسناد اصلی را بارگذاری کنید.
"قرار دادن اسناد در شیشه اسکنر" در صفحه 32
3. در صفحه اصلی، گزینه کپی را انتخاب کنید.
برای انتخاب یک مورد، از دکمه‌های ▲ ▼ ◀ ▶ استفاده کنید و سپس دکمه OK را فشار دهید.



4. تعداد کپی را وارد کنید.
5. کپی رنگی یا کپی تک‌رنگ را انتخاب کنید.

6. برای نمایش و بررسی تنظیمات چاپ، دکمه تأیید را فشار دهید و سپس تنظیمات مورد نیاز را تغییر دهید.

برای تغییر تنظیمات، دکمه ▼ را فشار دهید، موارد منوی تنظیمات را با استفاده از دکمه‌های ▲ ▼ انتخاب کنید و سپس تنظیمات را با استفاده از دکمه‌های ◀ ▶ تغییر دهید. پس از اتمام کار، دکمه تأیید را فشار دهید.



7. دکمه ① را فشار دهید.

کپی کردن دورو

اسناد مختلف را در هر دو روی کاغذ کپی می‌کند.



1. اسناد اصلی را بارگذاری کنید.

"قرار دادن اسناد در شیشه اسکنر" در صفحه 32

2. در صفحه اصلی، گزینه کپی را انتخاب کنید.

برای انتخاب یک مورد، از دکمه‌های ▲ ▼ ▶ ◀ استفاده کنید و سپس دکمه OK را فشار دهید.

3. تعداد کپی را وارد کنید.


4. کپی رنگی یا کپی تک‌رنگ را انتخاب کنید.

5. دکمه تأیید و سپس ▼ را فشار دهید.

6. گزینه 2 طرفه را با استفاده از دکمه‌های ▲ ▼ انتخاب کنید و سپس دکمه ▶ را فشار دهید.

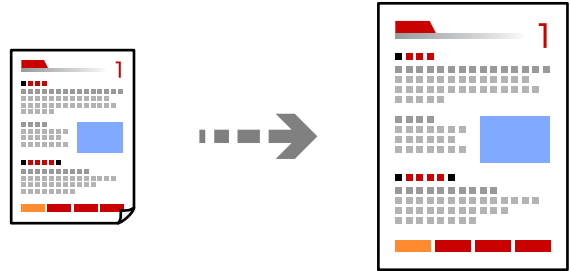
7. گزینه 1 < 2 طرفه را انتخاب کنید.

8. جهت سند و محل شیرازه را مشخص کنید و سپس دکمه OK را فشار دهید.

9. دکمه  را فشار دهید.

کپی کردن همراه با بزرگ یا کوچک کردن

اسناد اصلی را می‌توانید با بزرگنمایی معین کپی کنید.



1. اسناد اصلی را بارگذاری کنید.

"قرار دادن اسناد در شیشه اسکنر" در صفحه 32





2. در صفحه اصلی، گزینه کپی را انتخاب کنید.

برای انتخاب یک مورد، از دکمه‌های   استفاده کنید و سپس دکمه OK را فشار دهید.



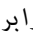


3. تعداد کپی را وارد کنید.

4. کپی رنگی یا کپی تک‌رنگ را انتخاب کنید.

5. دکمه تأیید و سپس  را فشار دهید.

6. مقدار بزرگ/کوچک کردن را به کمک دکمه‌های   تعیین کنید و سپس مقدار بزرگنمایی را از طریق دکمه‌های   تغییر دهید.

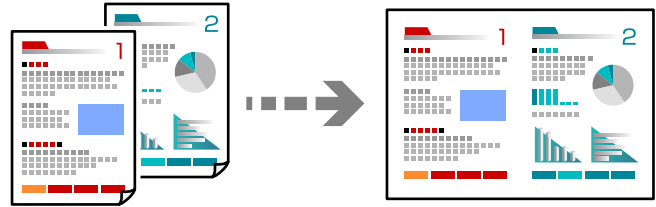
نکته:

اگر می‌خواهید از طریق کاهش یا افزایش اندازه یک سند بایک درصد مشخص کپی را انجام دهید، گزینه سفارشی را به عنوان تنظیم بزرگ/کوچک کردن انتخاب کنید، دکمه  را فشار دهید و در نهایت دکمه   را برای تعیین درصد فشار دهید. شما می‌توانید از طریق پایین نگه داشتن دکمه‌های   درصد را با فواصل 10% تغییر دهید.

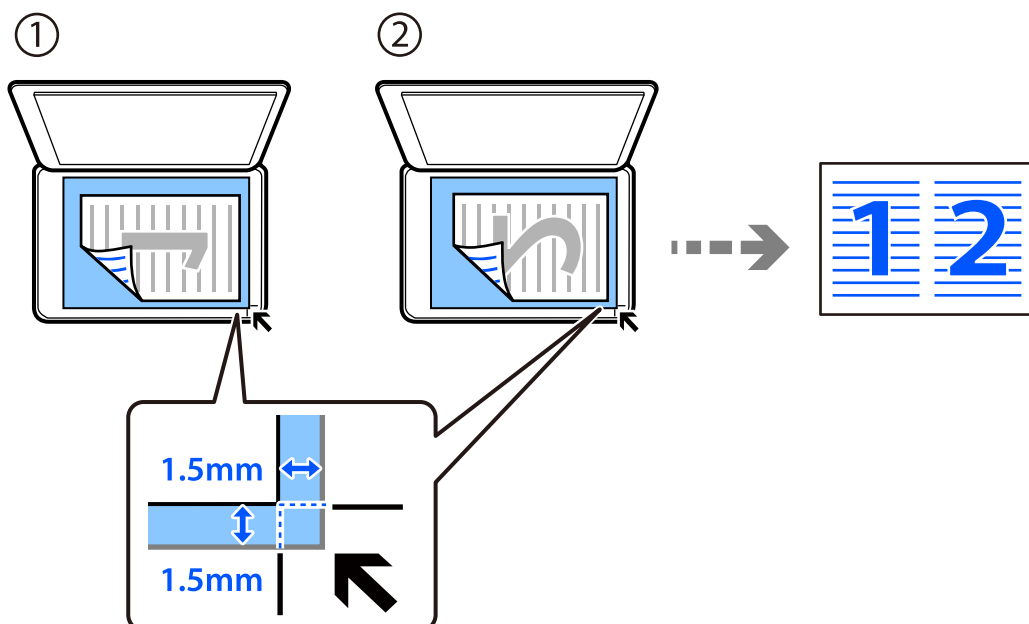
7. دکمه تأیید و سپس  را فشار دهید.

کپی کردن چند سند در یک برگه

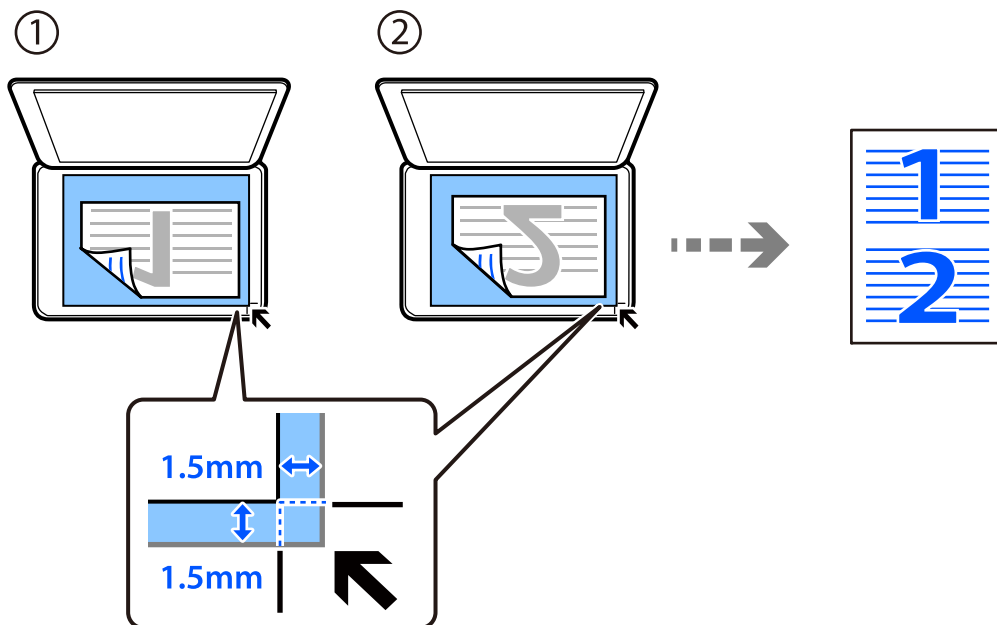
شما می‌توانید چند سند را روی یک برگه واحد کپی کنید.



1. در صفحه اصلی، گزینه کپی را انتخاب کنید.
2. برای انتخاب یک مورد، از دکمه‌های ▲ ▼ ◀ ▶ استفاده کنید و سپس دکمه OK را فشار دهید.
3. تعداد کپی را وارد کنید.
4. کپی رنگی یا کپی تک‌رنگ را انتخاب کنید.
5. دکمه تأیید و سپس ▼ را فشار دهید.
6. گزینه چند صفحه را با استفاده از دکمه‌های ▲ ▼ انتخاب کنید و سپس دکمه ▶ را فشار دهید.
7. گزینه 2 به بالا را انتخاب کنید.
8. ترتیب چیدمان و جهت سند را مشخص کنید و سپس دکمه OK را فشار دهید.
9. صفحه اول سند اصلی را قرار دهید و سپس دکمه ◀ را فشار دهید.
10. اسناد اصلی عمودی □



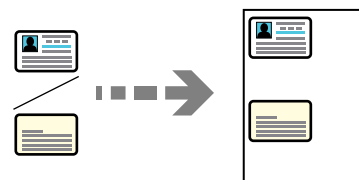
اسناد اصلی افقی



9. صفحه دوم سند اصلی را قرار دهید و سپس دکمه 1 را فشار دهید.

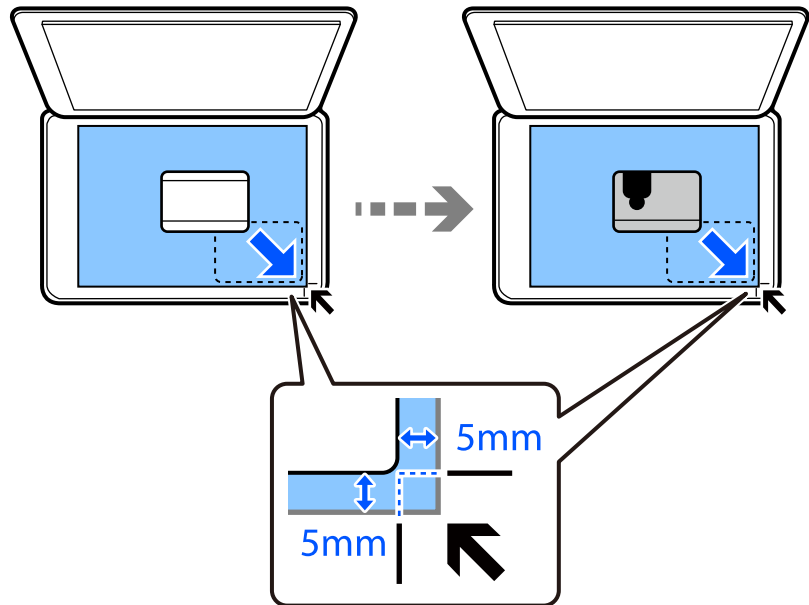
کپی کردن کارت شناسایی

هر دو طرف کارت شناسایی را اسکن می‌کند و در یک طرف یک کاغذ اندازه A4 کپی می‌کند.



1. در صفحه اصلی، گزینه کپی را انتخاب کنید.
2. برای انتخاب یک مورد، از دکمه‌های ▲ ▼ ◀ ▶ استفاده کنید و سپس دکمه OK را فشار دهید.
3. تعداد کپی را وارد کنید.
4. کپی رنگی یا کپی تک‌رنگ را انتخاب کنید.
5. دکمه تأیید و سپس ▼ را فشار دهید.
6. گزینه کارت شناسایی کپی را با استفاده از دکمه‌های ▲ ▼ انتخاب کنید و سپس دکمه روشن را فشار دهید.
7. دکمه تأیید و سپس 1 را فشار دهید.

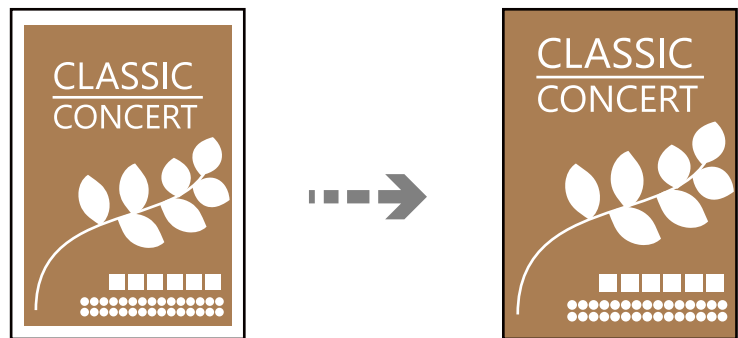
7. سند را به صورت رو به پایین قرار دهید و آن را به سمت علامت گوشه بلغزانید. کارت شناسایی را با فاصله 5 میلی‌متر از علامت گوشه شیشه اسکنر قرار دهید.



8. سطح پشتی سند اصلی را رو به پایین قرار دهید، آن را تا علامت گوشه فرو ببرید و سپس دکمه را فشار دهید.

کپی کردن بدون حاشیه‌ها

بدون ایجاد حاشیه در اطراف لبه‌ها کپی می‌کند. تصویر کمی بزرگ می‌شود تا حاشیه‌ها از لبه کاغذ حذف شوند.



1. سند را روی شیشه اسکنر قرار دهید.
"قرار دادن اسناد در شیشه اسکنر" در صفحه 32
2. در صفحه اصلی، گزینه کپی را انتخاب کنید.
برای انتخاب یک مورد، از دکمه‌های استفاده کنید و سپس دکمه OK را فشار دهید.
3. تعداد کپی را وارد کنید.
4. کپی رنگی یا کپی تک‌رنگ را انتخاب کنید.

5. دکمه تأیید و سپس ▼ را فشار دهید.
6. گزینه کپی بدون حاشیه را با استفاده از دکمه های ▲ ▼ انتخاب کنید و سپس دکمه ► را فشار دهید.
7. گزینه روشن را انتخاب کنید.
8. حالت گسترش را مشخص کنید.
9. دکمه تأیید و سپس ⏏ را فشار دهید.

گزینه‌های منو برای کپی کردن

گزینه‌های موجود، بسته به منویی که انتخاب می‌کنید فرق می‌کنند.

تعداد نسخه‌ها:

تعداد کپی را وارد کنید.

خاکستری:

سند را به صورت سیاه و سفید (تک‌رنگ) کپی می‌کند.

رنگی:

سند را به صورت رنگی کپی می‌کند.

2 طرفه:

چیدمان دورو را انتخاب کنید.

☐ >1-یک رو

یک سمت سند را روی یک برگه یک رو کپی می‌کند.

☐ <2-1 طرفه

دو سند یک رو را روی دو سمت یک کاغذ تکی کپی می‌کند. جهت سند و موقعیت صحافی کاغذ را انتخاب کنید.

تراکم:

وقتی صفحه کپی شده کم رنگ است، سطح تراکم را افزایش می‌دهد. وقتی جوهر لکه ایجاد می‌کند، سطح تراکم را کاهش می‌دهد.

تنظیم کاغذ:

اندازه و نوع کاغذ قرار داده شده را انتخاب کنید.

بزرگ/کوچک کردن:

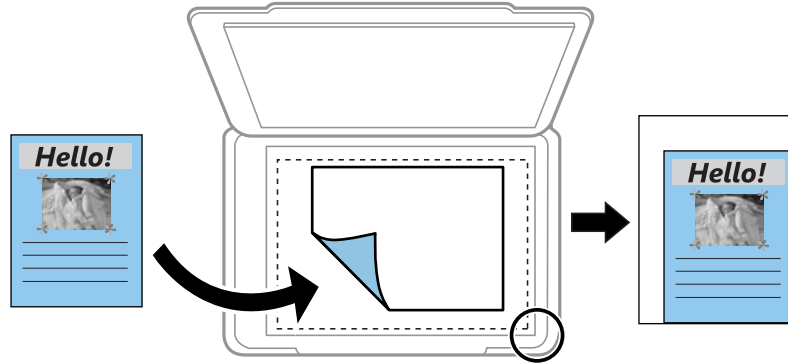
اندازه‌سندها را افزایش یا کاهش می‌دهد.

☐ اندازه واقعی

با بزرگنمایی 100% کپی می‌کند.

□ تناسب خودکار

ناحیه اسکن را شناسایی می‌کند و به صورت خودکار سند را بزرگ یا کوچک می‌کند تا مناسب اندازه کاغذ انتخابی شما شود. زمانی که حاشیه‌های سفید در اطراف سند وجود دارد، حاشیه‌های سفید از علامت گوشه شیشه اسکنر به عنوان ناحیه اسکن شناسایی می‌شود ولی حاشیه‌های طرف دیگر ممکن است بریده شود.



□ سفارشی

انتخاب کنید تا بزرگنمایی برای بزرگ کردن یا کوچک کردن سند را مشخص کنید.

اندازه سفارشی:

بزرگنمایی مورد استفاده برای بزرگ یا کوچک کردن سند را در محدوده 25 تا 400% مشخص می‌کند.

اندازه اصلی:

اندازه سند خود را انتخاب کنید. در هنگام کپی کردن اسنادی با اندازه غیر استاندارد، نزدیک‌ترین اندازه به سند را انتخاب کنید.

چند صفحه:

چیدمان کپی را انتخاب کنید.

□ صفحه تک

یک سند اصلی یک رو را روی یک تک‌برگ کپی می‌کند.

□ 2 به بالا

دو سند یک رو را روی یک برگه یک رو با چیدمان دوتایی کپی می‌کند. ترتیب آرایش و جهت سند را انتخاب کنید.

کیفیت:

کیفیت کپی را انتخاب کنید. انتخاب زیاد چاپ با کیفیتی بالاتر را ارائه می‌دهد، اما سرعت چاپ ممکن است آهسته‌تر شود.

کارت شناسایی کپی:

هر دو طرف کارت شناسایی را اسکن می‌کند و در یک طرف یک کاغذ کپی می‌کند.

کپی بدون حاشیه:

بدون ایجاد حاشیه در اطراف لبه‌ها کپی می‌کند. تصویر کمی بزرگ می‌شود تا حاشیه‌ها از لبه کاغذ حذف شوند. مقدار بزرگنمایی را در تنظیم گسترش انتخاب کنید.

اسکن

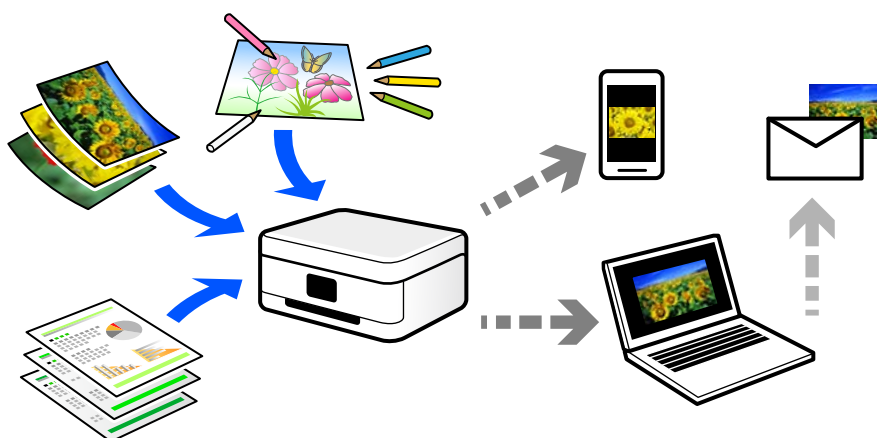
75. اطلاعات پایه درباره اسکن.
77. اسکن و ذخیره اسناد اصلی در یک رایانه.
79. اسکن کردن اسناد اصلی با استفاده از WSD.
82. اسکن و ذخیره اسناد در یک دستگاه هوشمند.
82. اسکن پیشرفته.

اطلاعات پایه درباره اسکن

«اسکن کردن» به چه معناست؟

«اسکن کردن» به فرآیند تبدیل اطلاعات بصری داده‌های کاغذی (برای مثال، اسناد، بریده‌های مجلات، عکس‌ها، طراحی‌های دستی و موارد مشابه) به داده‌های تصویری دیجیتال گفته می‌شود.

شما می‌توانید داده‌های اسکن‌شده را به صورت تصویر دیجیتال در قالب‌هایی مانند JPEG یا PDF ذخیره کنید. سپس می‌توانید تصویر را چاپ کنید، با ایمیل ارسال کنید و کارهای مشابه دیگر انجام دهید.



کاربردهای اسکن

عملکرد اسکن را می‌توانید به روش‌های مختلف استفاده کنید تا کارهایتان راحت‌تر انجام گیرند.

- با اسکن کردن یک سند کاغذی و تبدیل آن به داده‌های دیجیتال می‌توانید آن را در یک رایانه یا یک دستگاه هوشمند مطالعه کنید.
- با اسکن کردن بلیت‌ها یا اطلاعیه‌ها و تبدیل آنها به داده‌های دیجیتال می‌توانید اسناد اصلی را دور بریزید و از شلوغی محیط بکاهید.
- با اسکن کردن اسناد مهم می‌توانید از آنها نسخه پشتیبان در سرویس‌های ابری یا سایر حافظه‌های ذخیره‌سازی ایجاد کنید تا در صورتی که اصل آنها را از دست دادید، به نسخه دیجیتال آنها دسترسی داشته باشید.
- عکس‌ها یا اسناد اسکن‌شده را می‌توانید از طریق ایمیل برای دوستانتان ارسال کنید.
- با اسکن کردن طراحی‌های دستی و موارد مشابه می‌توانید آنها را در رسانه‌های اجتماعی و با کیفیتی به مراتب بالاتر از عکس گرفتن با دستگاه هوشمند خود به اشتراک بگذارید.
- با اسکن کردن صفحات مورد علاقه خود از رونامه‌ها یا مجلات می‌توانید آنها را به صورت دیجیتالی ذخیره کرده و اسناد اصلی کاغذی را دور بیندازید.

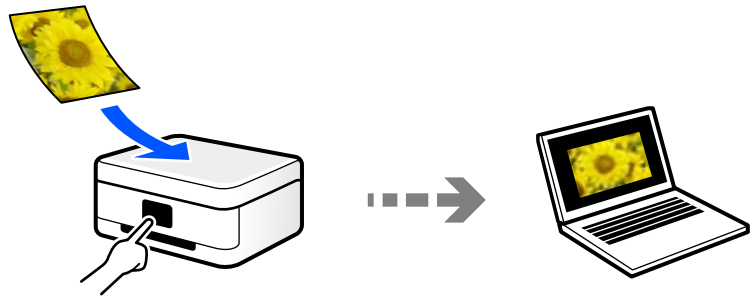
روش‌های اسکن موجود

شما می‌توانید هر کدام از روش‌های زیر را برای اسکن از طریق این چاپگر استفاده کنید.

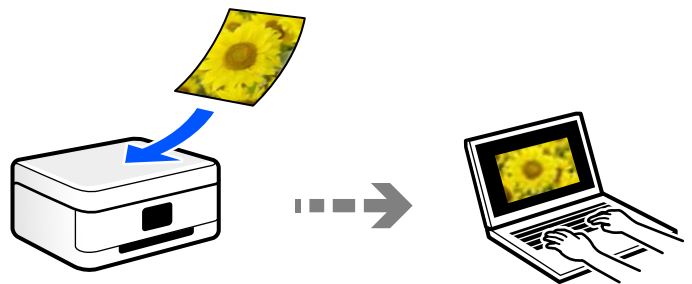
اسکن کردن در رایانه

دو روش اسکن و ذخیره اسناد اصلی در یک رایانه وجود دارد؛ اسکن کردن با استفاده از پانل کنترل و اسکن کردن از طریق رایانه.

اسکن را می‌توانید به راحتی از طریق پانل کنترل انجام دهید.



از برنامه اسکن Epson ScanSmart برای اسکن کردن از رایانه استفاده کنید. تصاویر را می‌توانید پس از اسکن کردن ویرایش کنید.

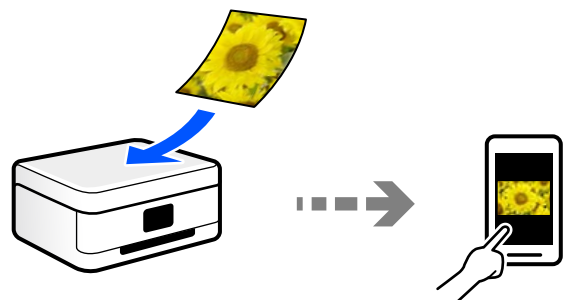


اسکن کردن با استفاده از WSD

می‌توانید تصویر اسکن شده را با استفاده از قابلیت WSD در رایانه متصل به چاپگر ذخیره کنید. در صورتی که سیستم عامل Windows 7/Windows Vista استفاده می‌کنید، نیاز خواهد بود قبل از اسکن کردن، تنظیمات WSD را در رایانه خود تعیین نمایید.

اسکن کردن مستقیم از دستگاه‌های هوشمند

شما می‌توانید از طریق برنامه Epson Smart Panel در یک دستگاه هوشمند، تصاویر اسکن شده را مستقیماً در یک دستگاه هوشمند مانند یک تلفن هوشمند یا تبلت ذخیره کنید.



قالب‌های فایل توصیه شده که با هدف شما مطابقت دارند

به طور کلی گفته می‌شود قالب JPEG برای عکس‌ها مناسب است در حالیکه قالب PDF برای اسناد مناسب می‌باشد. برای انتخاب بهترین قالب برای کاری که انجام می‌دهید، توضیحات زیر را ملاحظه کنید.

توضیحات	قالب فایل
یک قالب فایل که اجازه می‌دهد داده‌های موردنظر برای فشرده‌سازی را ذخیره کنید. اگر نرخ فشرده‌سازی بالا باشد، کیفیت تصویر کاهش می‌یابد و قادر نخواهید بود کیفیت تصویر را به مقدار اولیه بازگردانید. این یک قالب تصویر استاندارد برای دوربین‌های دیجیتال است. این قالب برای تصاویری مناسب است که رنگ‌های زیادی دارند.	(JPEG (.jpg
یک قالب فایل عمومی است که در میان سیستم‌های عامل مختلف قابل استفاده است و کیفیت نمایش در صفحه و نتیجه چاپ آن یکسان است. با استفاده از نرم‌افزارهای مخصوص خواندن PDF یا مرورگرهای وب می‌توانید فایل‌های PDF را مشاهده کنید.	(PDF (.pdf

وضوح توصیه شده که با هدف شما مطابقت دارد

وضوح تعداد پیکسل‌ها (کوچکترین ناحیه یک تصویر) در هر اینچ (25.4 میلی‌متر) را نشان می‌دهد و بر اساس واحد dpi (نقطه در اینچ) اندازه‌گیری می‌شود. مزیت افزایش وضوح آن است که جزئیات تصویر بهتر نمایش داده می‌شوند. با این حال، ممکن است معایبی نیز به همراه داشته باشد.

حجم فایل افزایش می‌یابد

(وقتی وضوح را دو برابر کنید، حجم فایل حدود 4 برابر می‌شود.)

در نتیجه، اسکن کردن، ذخیره و خواندن تصویر مدت زمان بیشتری طول می‌کشد

تصویر بسیار بزرگتر از آن خواهد شد که در نمایشگر جا داده شود یا روی کاغذ چاپ شود

جدول را ملاحظه نمایید و وضوح مناسب را با توجه به هدف تصویر اسکن شده خود تعیین کنید.

هدف	وضوح (مرجع)
نمایش در رایانه ارسال از طریق ایمیل	تا حداکثر 200 dpi
چاپ از طریق چاپگر	200 تا 300 dpi

اسکن و ذخیره اسناد اصلی در یک رایانه

دو روش اسکن و ذخیره اسناد اصلی در یک رایانه وجود دارد؛ اسکن کردن با استفاده از پانل کنترل و اسکن کردن از طریق رایانه.

اسکن کردن از پانل کنترل

نکته:

برای استفاده از این ویژگی، مطمئن شوید برنامه‌های زیر در رایانه شما نصب می‌باشند.

□ Epson ScanSmart (Windows 7) یا بالاتر ، یا OS X El Capitan یا بالاتر

□ Epson Event Manager (Windows Vista/Windows XP) ، یا OS X Yosemite/OS X Mavericks/OS X Mountain Lion/Mac OS X ، یا OS X Yosemite/OS X Mavericks/OS X Mountain Lion/Mac OS X (v10.7.x/Mac OS X v10.6.8)

□ Epson Scan 2 (برنامه مورد نیاز برای استفاده از ویژگی اسکن)

برای بررسی برنامه‌های نصب شده، به مطلب زیر مراجعه کنید.

Windows 10: روی دکمه شروع کلیک کنید و سپس پوشه **Epson ScanSmart < Epson Software** و در ادامه پوشه **Epson Scan 2 < EPSON** را بررسی کنید.

Windows 8/Windows 8.1: نام برنامه را در قسمت جستجو وارد کنید و سپس آیکن نشان داده شده را بررسی نمایید.

Windows 7: روی دکمه شروع کلیک کرده و سپس گزینه **همه برنامه‌ها** را انتخاب کنید. سپس، پوشه **Epson ScanSmart < Epson Software** و در ادامه پوشه **Epson Scan 2 < EPSON** را بررسی نمایید.

Windows Vista/Windows XP: روی دکمه شروع کلیک کنید و سپس **همه برنامه‌ها** یا **برنامه‌ها** را انتخاب کنید. سپس، پوشه **Epson Software < Epson Event Manager** و در ادامه پوشه **Epson Scan 2 < EPSON** را بررسی نمایید.

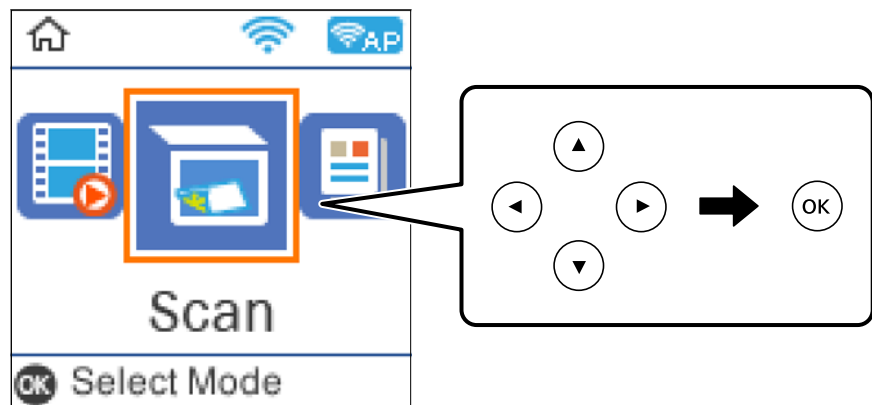
سیستم عامل Mac OS: مسیر **برو < برنامه‌ها < Epson Software** را انتخاب کنید.

1. اسناد اصلی را بارگذاری کنید.

"قرار دادن اسناد در شیشه اسکن" در صفحه 32

2. اسکن در پانل کنترل را انتخاب کنید.

برای انتخاب یک مورد، از دکمه‌های ▲ ▼ ◀ ▶ استفاده کنید و سپس دکمه OK را فشار دهید.




3. نحوه ذخیره تصویر اسکن شده را در کامپیوتر انتخاب کنید.

□ پیش‌نمایش در کامپیوتر (Windows 7 یا جدیدتر، یا OS X El Capitan یا جدیدتر): قبل از ذخیره کردن تصاویر، پیش‌نمایش تصویر اسکن شده را در یک رایانه نشان می‌دهد.

□ به کامپیوتر (JPEG): تصویر اسکن شده را با قالب JPEG ذخیره می‌کند.

□ به کامپیوتر (PDF): تصویر اسکن شده را با قالب PDF ذخیره می‌کند.

4. رایانه مورد نظر برای ذخیره تصویر اسکن شده را انتخاب کنید.

5. دکمه  را فشار دهید.

هنگام استفاده از Windows 7 یا بعد از آن، یا OS X El Capitan یا بعد از آن: Epson ScanSmart به طور خودکار روی رایانه شما شروع می‌شود و اسکن شروع می‌شود.

نکته:

برای اطلاعات دقیق درباره عملکرد نرم‌افزار، به *Epson ScanSmart* راهنما مراجعه کنید. برای باز کردن راهنما، روی **Help** در صفحه *Epson ScanSmart* کلیک کنید.

شما نه تنها می‌توانید اسکن کردن را از چاپگر شروع کنید، بلکه از طریق *Epson ScanSmart* نیز می‌توانید آن را از رایانه خود آغاز کنید.

اسکن از رایانه

با استفاده از Epson ScanSmart می‌توانید از یک رایانه اسکن کنید.

این برنامه به شما امکان می‌دهد اسناد و عکس‌ها را به راحتی اسکن کرده و سپس تصاویر اسکن شده را در چند مرحله ساده ذخیره کنید.

1. اسناد اصلی را وارد کنید.

"قرار دادن اسناد در شیشه اسکن" در صفحه 32

2. Epson ScanSmart را راه‌اندازی کنید.

Windows 10

روی دکمه شروع کلیک کنید و سپس گزینه‌های **Epson ScanSmart < Epson Software** را انتخاب کنید.

Windows 8.1/Windows 8

نام برنامه را در قسمت جستجو وارد کنید و سپس آیکن نشان داده شده را انتخاب نمایید.

Windows 7

روی دکمه شروع کلیک کنید و سپس همه برنامه‌ها < Epson ScanSmart < Epson Software را انتخاب کنید.

Mac OS

برو < برنامه‌ها < Epson ScanSmart < Epson Software را انتخاب کنید.

3. وقتی صفحه Epson ScanSmart نمایش داده می‌شود، دستورالعمل‌های روی صفحه را برای انجام اسکن دنبال کنید.

نکته:

برای دیدن اطلاعات کامل این عملیات، روی گزینه **Help** کلیک کنید.

اسکن کردن اسناد اصلی با استفاده از WSD

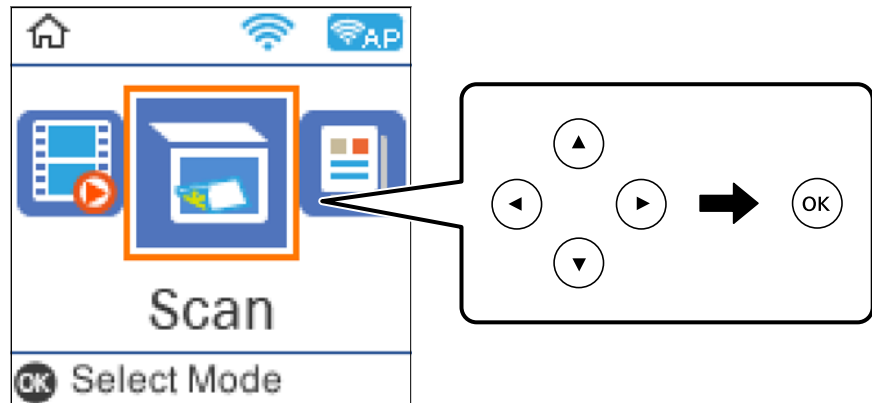
می‌توانید تصویر اسکن شده را با استفاده از قابلیت WSD در رایانه متصل به چاپگر ذخیره کنید.

نکته:

این قابلیت فقط برای رایانه‌هایی که *Windows 10/Windows 8.1/Windows 8/Windows 7/Windows Vista* را اجرا می‌کنند، در دسترس است.

اگر از *Windows 7/Windows Vista* استفاده می‌کنید، باید از قبل با استفاده از این قابلیت رایانه خود را تنظیم کنید.

1. اسناد اصلی را وارد کنید.
"قرار دادن اسناد در شیشه اسکنر" در صفحه 32
2. اسکن در پانل کنترل را انتخاب کنید.
برای انتخاب یک مورد، از دکمه‌های ▲ ▼ ◀ ▶ استفاده کنید و سپس دکمه OK را فشار دهید.



3. گزینه به WSD را انتخاب کنید.
4. یک رایانه انتخاب کنید.
5. دکمه ◊ را فشار دهید.

تنظیم یک درگاه WSD

این بخش چگونگی تنظیم درگاه WSD برای Windows 7/Windows Vista را شرح می دهد.
نکته: در Windows 10/Windows 8.1/Windows 8، درگاه WSD بطور خودکار تنظیم می شود.

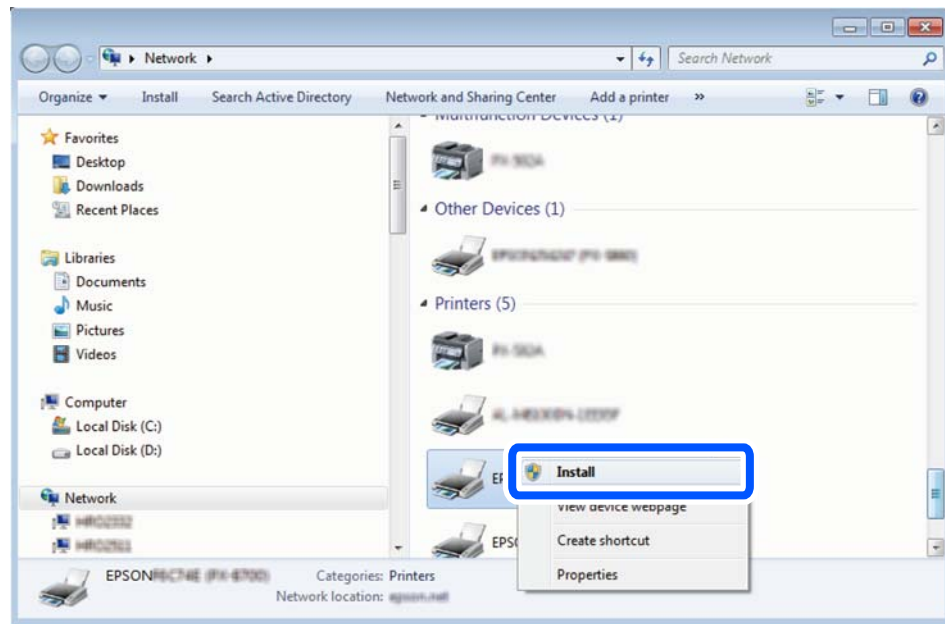
موارد زیر برای تنظیم درگاه WSD ضروری است.

رایانه و چاپگر به شبکه وصل باشند.

راه انداز چاپگر روی رایانه نصب شده باشد.

1. چاپگر را روشن کنید.
2. روی شروع کلیک کنید و سپس روی شبکه در رایانه کلیک کنید.
3. روی چاپگر کلیک راست کرده و سپس روی نصب کلیک کنید.
روی ادامه کلیک کنید وقتی صفحه کنترل دسترسی کاربر نمایش داده می شود.

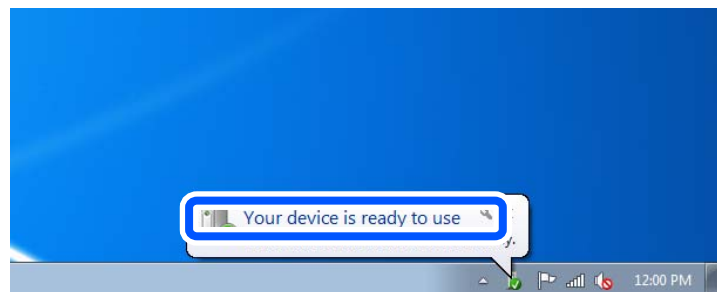
روی لغو نصب کلیک کنید و در صورتی که صفحه لغو نصب نشان داده شد، دوباره شروع کنید.



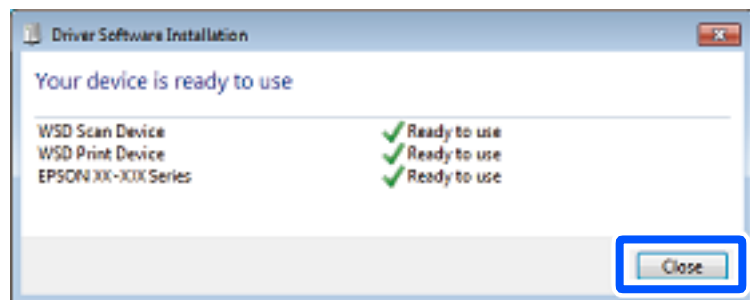
نکته:

نام چاپگری که در شبکه تنظیم می کنید و نام مدل (EPSON XXXXXX (XX-XXXX)) در صفحه شبکه نشان داده می شوند. نام تنظیم شده چاپگر در شبکه را از پانل کنترل چاپگر یا چاپ کردن برگه وضعیت شبکه می توانید بررسی کنید.

4. روی دستگاه شما آماده استفاده است کلیک کنید.



5. پیام را بررسی کرده و سپس بستن را کلیک کنید.



6. صفحه دستگاه ها و چاپگرها را باز کنید.

Windows 7

روی شروع < پانل کنترل < سخت افزار و صدا (یا سخت افزار) < دستگاه ها و چاپگرها کلیک کنید.

Windows Vista □

بر روی شروع < پانل کنترل < سخت افزار و صدا < چاپگرها کلیک کنید.

7. آیکن دارای نام چاپگر در شبکه نشان داده را بررسی کنید.

هنگام استفاده از WSD نام چاپگر را انتخاب کنید.

اسکن و ذخیره اسناد در یک دستگاه هوشمند

نکته:

قبل از اسکن کردن، Epson Smart Panel را روی دستگاه هوشمند نصب کنید.

1. اسناد اصلی را بارگذاری کنید.

"قرار دادن اسناد در شیشه اسکن" در صفحه 32

2. Epson Smart Panel را روی دستگاه هوشمند خود اجرا کنید.

3. در صفحه اصلی، منوی اسکن را انتخاب کنید.

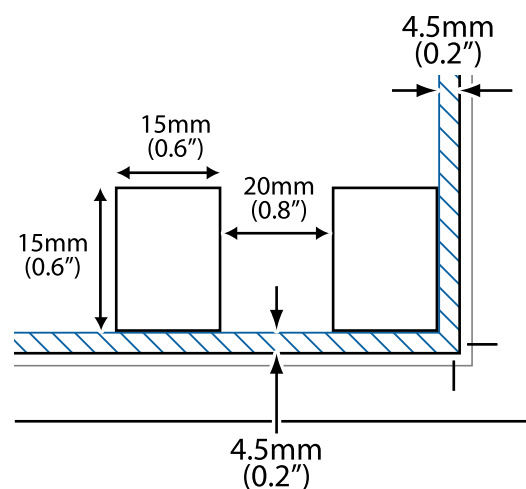
4. دستورالعمل‌های روی صفحه را برای اسکن و ذخیره کردن تصاویر دنبال نمایید.

اسکن پیشرفته

اسکن کردن همزمان چندین عکس

با استفاده از گزینه Epson ScanSmart، می‌توانید چندین عکس را همزمان اسکن کنید و هر تصویر را جداگانه ذخیره نمایید.

1. عکس‌ها را روی شیشه اسکنر قرار دهید. آنها را در فاصله 4.5 میلی‌متری (0.2 اینچی) از لبه‌های افقی و عمودی شیشه اسکنر قرار دهید، البته فاصله عکس‌ها از هم باید حداقل 20 میلی‌متر (0.8 اینچ) باشد.



نکته:

عکس‌ها باید بزرگتر از 15×15 میلی‌متر (0.6×0.6 اینچ) باشند.

2. Epson ScanSmart را راه اندازی کنید.

Windows 10

روی دکمه شروع کلیک کنید و سپس گزینه‌های **Epson ScanSmart < Epson Software** را انتخاب کنید.

Windows 8.1/Windows 8

نام برنامه را در قسمت جستجو وارد کنید و سپس آیکن نشان داده شده را انتخاب نمایید.

Windows 7

روی دکمه شروع کلیک کنید و سپس همه برنامه‌ها < **Epson ScanSmart < Epson Software** را انتخاب کنید.

Mac OS

برو < برنامه‌ها < **Epson ScanSmart < Epson Software** را انتخاب کنید.

3. وقتی صفحه Epson ScanSmart نمایش داده می‌شود، دستورالعمل‌های روی صفحه را برای انجام اسکن دنبال کنید.

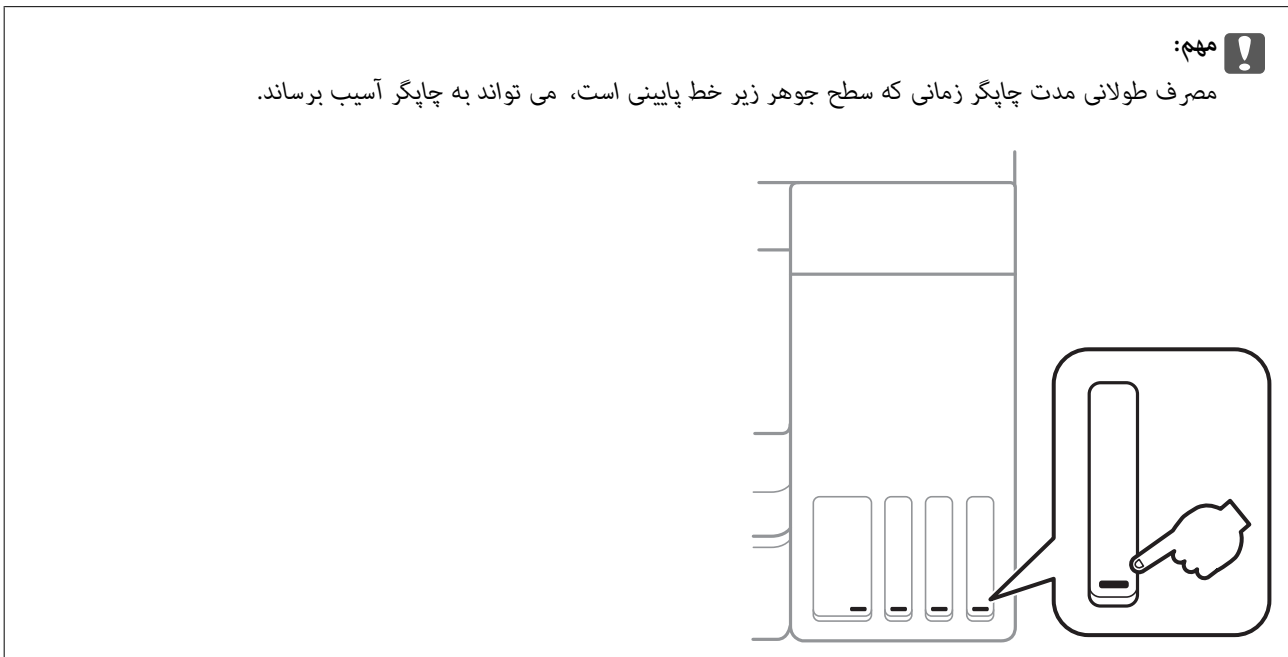
عکس‌های اسکن شده به صورت تصاویر جداگانه ذخیره می‌شوند.

نگهداری از چاپگر

- 85. بررسی سطح جوهر.
- 85. بهبود کیفیت چاپ، کپی و اسکن.
- 93. تمیز کردن چاپگر.
- 94. تمیز کردن جوهر ریخته شده.
- 94. بررسی تعداد کل صفحه‌های تغذیه شده توسط چاپگر.
- 95. ذخیره نیرو.
- 95. نصب یا لغو نصب جداگانه برنامه‌ها.
- 101. حمل و نقل و نگهداری چاپگر.

بررسی سطح جوهر

برای اطمینان از مقدار واقعی جوهر باقیمانده، سطوح جوهر را در همه مخازن چاپگر با چشم بررسی کنید.



مهم!

مصرف طولانی مدت چاپگر زمانی که سطح جوهر زیر خط پایینی است، می تواند به چاپگر آسیب برساند.

نکته:

همچنین می توانید از نمایشگر وضعیت در درایور چاپگر، سطوح تقریبی جوهر را بررسی کنید.

Windows □

روی *EPSON Status Monitor 3* در زبانه نگهداری کلیک کنید.

اگر *EPSON Status Monitor 3* غیرفعال باشد، روی تنظیم گسترش یافته در زبانه نگهداری کلیک کنید و سپس *EPSON Status Monitor 3* را فعال کنید را انتخاب نمایید.

Mac OS □

منوی *Apple* < ترجیحات سیستم > چاپگرها و اسکنرها (یا چاپ و اسکن، چاپ و هاب) < *Epson(XXXX)* < گزینه‌ها و لوازم > برنامه کاربردی < باز کردن برنامه کاربردی چاپگر < *EPSON Status Monitor*

اطلاعات مرتبط

← "پر کردن دوباره مخزن جوهر" در صفحه 145

بهبود کیفیت چاپ، کپی و اسکن

بررسی و تمیز کردن هد چاپ


اگر نازلها مسدود شده باشند، کار چاپ شده کم رنگ می‌شود، نوارهای قابل مشاهده ایجاد یا رنگ‌های غیرمنتظره‌ای ظاهر می‌شود. در صورتی که نازلها دچار انسداد شدید شده باشند، یک برگه سفید چاپ خواهد شد. زمانی که کیفیت چاپ کاهش می‌یابد، ابتدا از ویژگی بررسی نازل استفاده کرده و بررسی کنید آیا نازلها مسدود شده‌اند. اگر نازلها مسدود شده‌اند، هد چاپ را تمیز کنید.

مهم!

در حین تمیز کردن هد، از باز کردن بخش اسکنر یا خاموش کردن چاپگر خودداری کنید. اگر تمیز کردن هد کامل انجام نشود، ممکن است نتوانید چاپ کنید.

فرآیند تمیزکاری هد جوهر مصرف می‌کند و نباید بیش از حد لازم انجام شود.

وقتی جوهر کم است، می‌توانید هد چاپ را تمیز کنید.

اگر پس از 3 بار بررسی نازل و تمیز کردن هد، کیفیت چاپ بهتر نشد؛ حداقل 12 ساعت چاپ نکنید و سپس بررسی نازل را دوباره اجرا کنید و تمیز کردن هد را در صورت لزوم تکرار نمایید. توصیه می‌کنیم با استفاده از دکمه  چاپگر را خاموش کنید. اگر کیفیت چاپ هنوز بهبود نیافته است، جایگزینی جوهر را اجرا کنید.

برای جلوگیری از خشک شدن هد چاپ، هنگامی که چاپگر روشن است، آن را از پریز نکشید.

با استفاده از پانل کنترل چاپگر می‌توانید هد چاپ را بررسی و تمیز کنید.

1. گزینه سرویس و نگهداری را در پانل کنترل چاپگر انتخاب کنید.

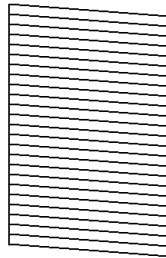
برای انتخاب یک مورد، از دکمه‌های     استفاده کنید و سپس دکمه OK را فشار دهید.

2. گزینه بررسی نازل را انتخاب کنید.

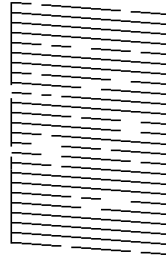
3. دستورالعمل‌های روی صفحه را برای بارگذاری کاغذ و چاپ الگوهای بررسی نازل، دنبال نمایید.

4. الگوی چاپ شده را برای بررسی انسداد نازل‌های هد چاپ بررسی کنید.

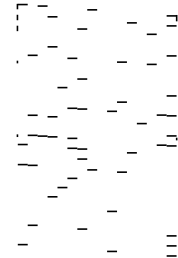
A) OK



B) NG



C) NG



A:

همه خطوط چاپ می‌شوند. گزینه خیر را انتخاب کنید. هیچ مرحله دیگری نیاز نیست.

B یا نزدیک به B

برخی نازل‌ها مسدود هستند. برای تمیز کردن هد چاپ، بله را انتخاب کنید و دستورالعمل‌های روی صفحه را دنبال کنید.


پس از پایان تمیزکاری، الگوی بررسی نازل به طور خودکار چاپ می‌شود.

C یا نزدیک به C

اگر اغلب خطوط جا می‌مانند یا چاپ نمی‌شوند، این بدان معناست که اکثر نازل‌ها مسدود هستند. با انتخاب گزینه خیر از قابلیت بررسی نازل خارج شوید و سپس گزینه جایگزینی جوهر را اجرا کنید. برای مشاهده جزئیات، به بخش "اطلاعات مرتبط" در پایین مراجعه کنید.


5. تمیز کردن و چاپ الگو را تکرار کنید تا همه خطوط به طور کامل چاپ شوند.

مهم!


اگر پس از 3 بار بررسی نازل و تمیز کردن هد، کیفیت چاپ بهتر نشد؛ حداقل 12 ساعت چاپ نکنید و سپس بررسی نازل را دوباره اجرا کنید و تمیز کردن هد را در صورت لزوم تکرار نمایید. توصیه می‌کنیم با استفاده از دکمه  چاپگر را خاموش کنید. اگر کیفیت چاپ هنوز بهبود نیافته است، جایگزینی جوهر را اجرا کنید.

نکته:

همچنین می‌توانید هد چاپ را از طریق درایور چاپگر بررسی و تمیز کنید.

Windows 

روی بررسی نازل سر چاپ در زبانه نگهداری کلیک کنید.

Mac OS 

منوی Apple < ترجیحات سیستم > چاپگرها و اسکنرها (یا چاپ و اسکن، چاپ و فابری) < Epson(XXXX) < گزینه‌ها و لوازم < برنامه کاربردی < باز کردن برنامه کاربردی چاپگر < بررسی نازل سر چاپ

اطلاعات مرتبط

← "اجرای جایگزینی جوهر" در صفحه 87

اجرای جایگزینی جوهر

برنامه جایگزینی جوهر به شما امکان می‌دهد که همه جوهرهای داخل لوله‌های جوهر را تعویض کنید. در وضعیت‌های زیر، باید از این قابلیت برای افزایش کیفیت چاپ استفاده کنید.

- کار چاپ یا تمیز کردن هد در حالی انجام گرفته است که جوهر به دلیل پایین بودن سطح آن از پنجره جوهر قابل رویت نبوده است.
- بررسی نازل و تمیز کردن هد را 3 بار انجام دادید و دستگاه حداقل 12 ساعت بدون چاپ کردن منتظر مانده است ولی کیفیت چاپ بهبود نیافته است.

پیش از استفاده از این قابلیت دستورالعمل‌های زیر را بخوانید.

مهم!

از وجود جوهر کافی در مخزن جوهر مطمئن شوید.
با چشم بررسی کنید همه مخازن جوهر حداقل تا سطح یک سوم پر باشد. پایین بودن سطح جوهر در هنگام اجرای جایگزینی جوهر ممکن است به دستگاه آسیب بزند.

مهم!

بین دو نوبت جایگزینی جوهر باید حداقل 12 ساعت فاصله باشد.
معمولاً، یک بار اجرای جایگزینی جوهر کیفیت چاپ را ظرف 12 ساعت بهبود می‌بخشد. از این رو، برای جلوگیری از مصرف غیرضروری جوهر، پیش از اقدام دوباره 12 ساعت صبر کنید.

مهم!

این ویژگی بر عمر مفید بالشتک جوهر تأثیر می‌گذارد. با اجرای این ویژگی، ظرفیت بالشتک‌های جوهر زودتر پایان می‌یابد. اگر بالشتک جوهر به پایان عمر سرویس خود برسد، باید با "پشتیبانی Epson" تماس بگیرید و درخواست تعویض کنید.

نکته:

اگر سطح جوهر برای جایگزینی جوهر کافی نباشد، نمی‌توانید از این ویژگی استفاده کنید. حتی در این صورت، سطح چاپ ممکن است باقی ماند.

1. گزینه سرویس و نگهداری را در پانل کنترل چاپگر انتخاب کنید.

برای انتخاب یک مورد، از دکمه‌های ▲ ▼ ◀ ▶ استفاده کنید و سپس دکمه OK را فشار دهید.

2. گزینه جایگزینی جوهر را انتخاب کنید.

3. برای اجرا کردن قابلیت جایگزینی جوهر از دستورالعمل‌های روی صفحه پیروی کنید.

نکته:

اگر نمی‌توانید این قابلیت را اجرا کنید، مشکلی را که روی صفحه ظاهر شده است برطرف کنید. سپس، از این روال از مرحله 1 پیروی کنید تا این قابلیت دوباره اجرا شود.

4. پس از اجرا کردن این قابلیت، نازل را بررسی کنید و از مسدود نبودن نازل مطمئن شوید.

برای مشاهده جزئیات شیوه اجرای بررسی نازل، اطلاعات مربوطه را در زیر ملاحظه کنید.

مهم!

اگر پس از اجرای جایگزینی جوهر، کیفیت چاپ بهتر نشد، حداقل 12 ساعت چاپ نکنید و سپس بررسی نازل را دوباره اجرا کنید. بسته به الگوی چاپ‌شده، تمیزکاری هد یا جایگزینی جوهر را مجدداً اجرا کنید. اگر کیفیت کماکان بهبود نیافته است، با پشتیبانی Epson تماس بگیرید.

نکته:

همچنین می‌توانید گزینه تمیز کردن با برنامه را از درایور چاپگر اجرا کنید.

Windows

روی جایگزینی جوهر در زبانه نگهداری کلیک کنید.

Mac OS

منوی Apple < ترجیحات سیستم > چاپگرها و اسکنرها (یا چاپ و اسکن، چاپ و فایبر) < Epson(XXXX) > گزینه‌ها و لوازم < برنامه کاربردی > باز کردن برنامه کاربردی چاپگر < Power Cleaning

اطلاعات مرتبط

◀ "بررسی و تمیز کردن هد چاپ" در صفحه 85

جلوگیری از انسداد نازل

هنگام روشن یا خاموش کردن دستگاه همیشه از دکمه روشن/خاموش استفاده کنید.

قبل از کشیدن دوشاخه مطمئن شوید چراغ روشن/خاموش دستگاه خاموش است.

در صورتی که درپوش باز مانده باشد ممکن است جوهر خشک شود. مشابه حالتی که لازم است درپوش خودنویس یا روان‌نویس گذاشته شود تا خشک نشوند، مطمئن شوید هد چاپ به درستی گذاشته شده است تا جوهر خشک نشود.

چنانچه حین کار کردن چاپگر، دوشاخه کشیده شود یا برق قطع شود، ممکن است درپوش هد چاپ به درستی گذشته نشده باشد. اگر هد چاپ به همان صورت باقی گذاشته شود، خشک خواهد شد و سبب انسداد نازلها (خروجی‌های جوهر) می‌شود.

در این موارد، در اسرع وقت چاپگر را روشن و خاموش کنید تا درپوش هد چاپ را ببندید.

تراز کردن هد چاپ

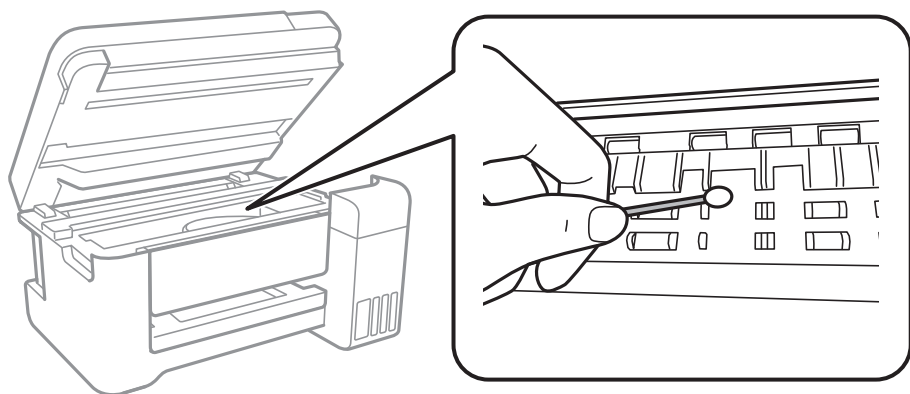
اگر متوجه عدم ترازبندی خطوط عمودی یا تصاویر تار شدید، هد چاپ را تراز کنید.

1. گزینه سرویس و نگهداری را در پانل کنترل چاپگر انتخاب کنید.
برای انتخاب یک مورد، از دکمه‌های ▲ ▼ ◀ ▶ استفاده کنید و سپس دکمه OK را فشار دهید.
2. گزینه تراز کردن هد را انتخاب کنید.
3. یکی از منوهای ترازبندی را انتخاب کنید.
 در صورتی که خطوط عمودی ناهمراستا به نظر می‌رسند یا نتایج چاپ تار به نظر می‌رسند: گزینه تراز عمودی را انتخاب کنید.
 در صورت مشاهده نوارهای افقی با فواصل منظم: گزینه چیدمان افقی را انتخاب کنید.
4. دستورالعمل‌های روی صفحه را برای بارگذاری کاغذ و چاپ الگوی ترازبندی دنبال نمایید.

پاک کردن مسیر کاغذ از لکه‌های جوهر

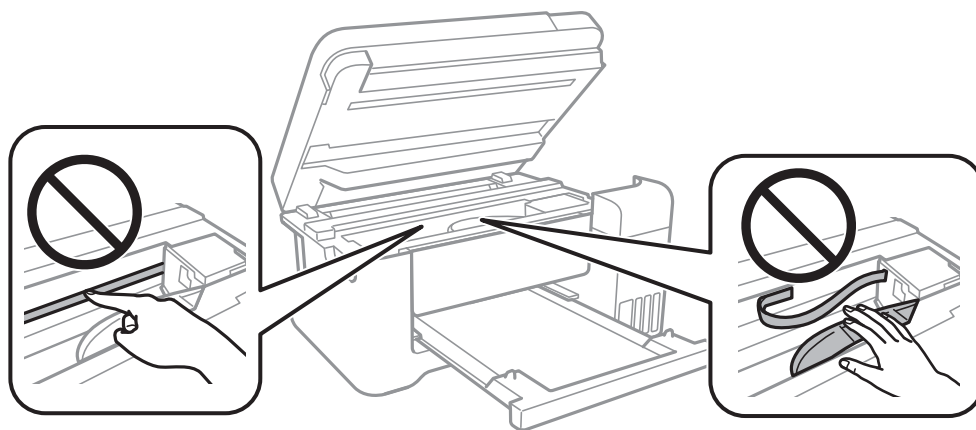
اگر در کار چاپ شده خط خوردگی یا لکه دیده شود، داخل غلتک را تمیز کنید.

1. گزینه سرویس و نگهداری را در پانل کنترل چاپگر انتخاب کنید.
برای انتخاب یک مورد، از دکمه‌های ▲ ▼ ◀ ▶ استفاده کنید و سپس دکمه OK را فشار دهید.
2. گزینه تمیز کردن هادی کاغذ را انتخاب کنید.
3. برای بارگذاری کاغذ و تمیز کردن مسیر کاغذ دستورالعمل‌های روی صفحه را دنبال کنید.
4. این روش را ادامه دهید تا لکه‌ای از جوهر روی کاغذ دیده نشود.
5. اگر پس از پاک کردن مسیر کاغذ مشکل برطرف نشد، قطعه درون چاپگر که در شکل نشان داده شده است، آلوده است. چاپگر را خاموش کنید و جوهر را با پنبه پاک کنید.



مهم!

- ❑ برای تمیز کردن داخل چاپگر از دستمال کاغذی استفاده نکنید. ممکن است نازل‌های هد چاپ با پرز مسدود شوند.
- ❑ به کابل صاف سفید، ورقه نیمه شفاف و لوله‌های جوهر داخل چاپگر دست نزنید. اینکار می‌تواند منجر به عملکرد نامناسب دستگاه شود.



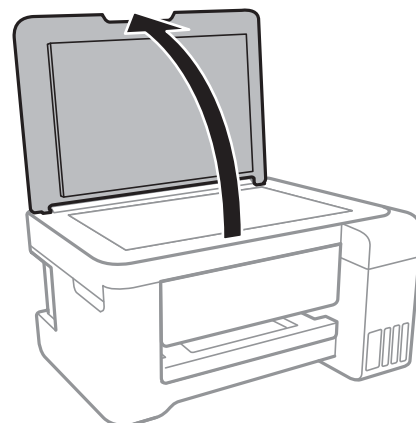
تمیز کردن شیشه اسکنر

زمانی که نسخه‌های چاپ شده یا تصاویر اسکن شده لکه دارند، شیشه اسکنر را تمیز کنید.

مهم!

هرگز از الکل یا تینر برای تمیز کردن چاپگر استفاده نکنید. این مواد شیمیایی به چاپگر آسیب می‌رسانند.

1. درپوش اسناد را باز کنید.



2. از یک دستمال نرم، خشک و تمیز برای تمیز کردن سطح شیشه اسکنر استفاده کنید.

مهم!

❑ اگر سطح شیشه با چربی یا مواد سخت دیگری آلوده شده، از مقدار کمی تمیزکننده شیشه و یک پارچه نرم برای خارج کردن آنها استفاده کنید. مایع باقیمانده را پاک کنید.

❑ از وارد آوردن نیروی بیش از حد به سطح شیشه‌ای بپرهیزید.

❑ مراقب باشید سطح شیشه را خراش ندهید یا به آن آسیب نرسانید. سطح شیشه آسیب دیده کیفیت اسکن را کاهش می‌دهد.

تمیز کردن ورقه نیمه-شفاف

اگر کیفیت خروجی چاپ پس از تراز کردن هد چاپ یا تمیز کردن مسیر کاغذ بهبود نیابد، یعنی ورقه نیمه‌شفاف درون چاپگر احتمالاً آلوده شده است.

وسایل لازم:


❑ گلوله پنبه (چندین)

❑ آب با چند قطره ماده شوینده (2 تا 3 قطره ماده شوینده در 1/4 فنجان آب شیر)

❑ چراغ بررسی لکه

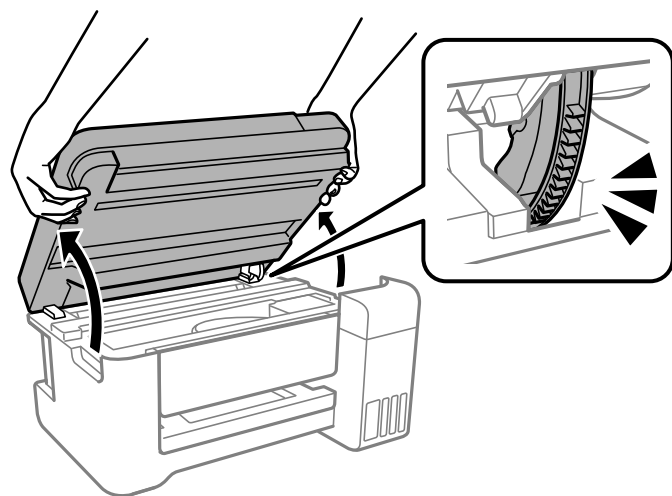
مهم!

از مایع شوینده غیر از ترکیب آب و چند قطره ماده شوینده استفاده نکنید.

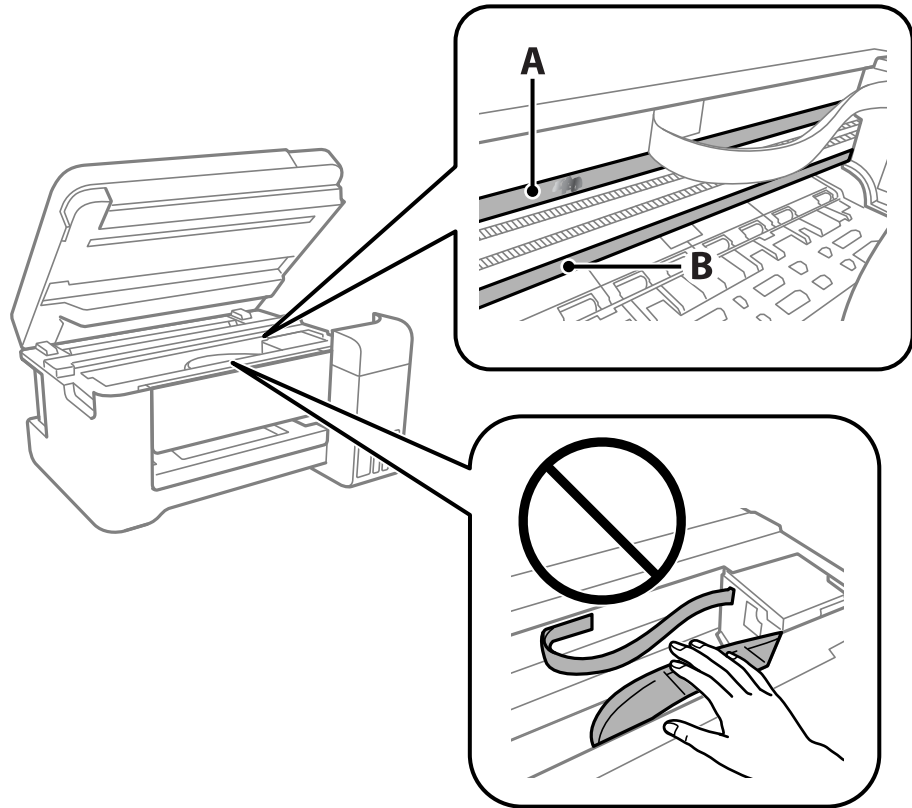
1. با فشار دادن دکمه  چاپگر را خاموش کنید.

2. در صورتی که درپوش سند باز است، آن را ببندید.

3. واحد اسکنر را با دو دست باز کنید تا جایی که قفل شود.



4. بررسی کنید آیا روی ورقه نیمه‌شفاف خط افتاده است. در صورت استفاده از چراغ دیدن لکه آسان‌تر می‌شود. در صورت وجود خط‌افتادگی (مانند اثر انگشت یا چربی) روی ورقه نیمه‌شفاف (A)، به مرحله بعد بروید.



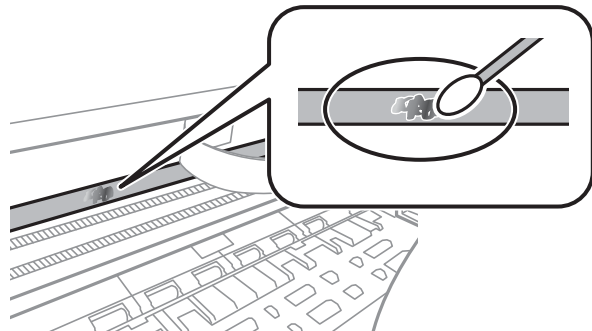
A: ورقه نیمه‌شفاف

B: ریل

مهم!

مراقب باشید که ریل (B) را لمس نکنید. در غیر این صورت، ممکن است قابلیت چاپ مختل شود. روغن روی ریل را پاک نکنید زیرا عملکرد ریل مختل می‌شود.

5. گلوله پنبه را به ترکیب آب و چند قطره ماده شوینده آغشته کنید، طوری که آب از آن نچکد، سپس قطعه کتیف را تمیز کنید.



مهم!

لکه را به آرامی تمیز کنید. اگر گلوله پنبه را روی ورقه فشار دهید، ممکن است فنزهای ورقه جابجا شود و چاپگر از کار بیفتد.

6. برای تمیز کردن ورقه از گلوله پنبه خشک استفاده کنید.



مهم:

مراقب باشید که الیاف پنبه روی ورقه نماند.

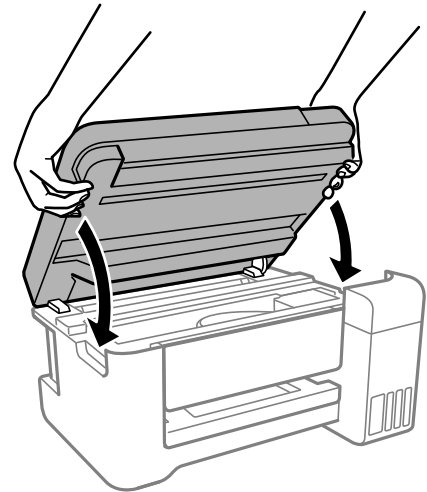
نکته:

برای جلوگیری از انتشار آلودگی، مرتباً گلوله پنبه را تعویض کنید.

7. مراحل 5 و 6 را تکرار کنید تا آلودگی ورقه برطرف شود.

8. با چشم بررسی کنید که ورقه آلوده نباشد.

9. واحد اسکنر را ببندید.

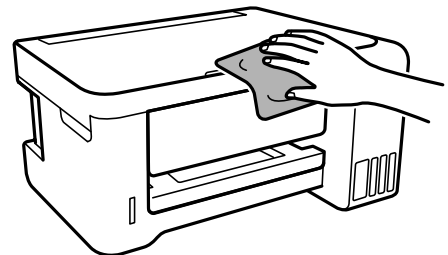


نکته:

واحد اسکنر برای بستن آرام طراحی شده است و برای احتیاط و گیر نگردن انگشتان کمی مقاومت می کند. حتی اگر احساس می کنید مقاومت دارد به بستن آن ادامه دهید.

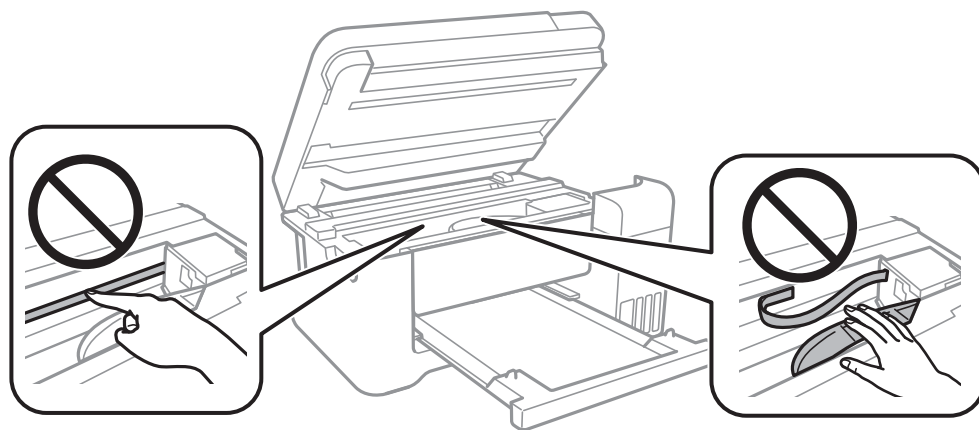
تمیز کردن چاپگر

اگر اجزاء یا بدنه دستگاه کثیف یا آلوده به گرد و خاک هستند، چاپگر را خاموش کنید و آنها را با استفاده از یک دستمال نرم و تمیز که در آب نم دار شده است، تمیز نمایید. اگر کثیفی برطرف نمی شود، با افزودن مقدار کمی شوینده ملایم به دستمال مرطوب امتحان کنید.



مهم!

- ❑ مراقب باشید آب وارد بدنه چاپگر یا اجزاء الکتریکی آن نشود. در غیر این صورت، ممکن است چاپگر آسیب ببیند.
- ❑ هرگز از الکل یا تینر رنگ برای تمیز کردن قطعات و بدنه دستگاه استفاده نکنید. ممکن است این مواد شیمیایی به آن آسیب برسانند.
- ❑ به قطعاتی که در تصویر زیر نشان داده شده‌اند دست نزنید. اینکار می‌تواند منجر به عملکرد نامناسب دستگاه شود.



تمیز کردن جوهر ریخته شده

- اگر جوهر ریخته شده است، به روش‌های زیر آن را تمیز کنید.
- ❑ در صورت چسبیدن جوهر به ناحیه اطراف مخزن، آن را با استفاده از پارچه بدون پرز یا گلوله پنبه تمیز کنید.
 - ❑ در صورت ریختن جوهر بر روی میز یا زمین، آن را فوری تمیز کنید. پس از خشک شدن جوهر، زدودن لکه دشوار می‌شود. برای جلوگیری از گسترش لکه، جوهر را با پارچه خشک بزدایید و سپس با پارچه مرطوب تمیز کنید.
 - ❑ در صورت آغشته شدن دستتان به جوهر، آن را با آب و صابون بشویید.

بررسی تعداد کل صفحه‌های تغذیه شده توسط چاپگر

شما می‌توانید تعداد کل صفحه‌های تغذیه شده توسط چاپگر را بررسی کنید. این اطلاعات همراه با الگوی بررسی نازل چاپ می‌شود.

1. گزینه سرویس و نگهداری را در پانل کنترل چاپگر انتخاب کنید.
برای انتخاب یک مورد، از دکمه‌های ▲ ▼ ◀ ▶ استفاده کنید و سپس دکمه OK را فشار دهید.
2. گزینه بررسی نازل را انتخاب کنید.
3. دستورالعمل‌های روی صفحه را برای بارگذاری کاغذ و چاپ الگوهای بررسی نازل، دنبال نمایید.

نکته:

همچنین می‌توانید تعداد کل صفحه‌های تغذیه شده را از طریق درایور چاپگر بررسی کنید.

Windows

روی اطلاعات چاپگر و گزینه‌ها در زبانه نگهداری کلیک کنید.

Mac OS

منوی Apple < ترجیحات سیستم < چاپگرها و اسکنرها (یا چاپ و اسکن، چاپ و فابریک) < Epson(XXXX) < گزینه‌ها و لوازم < برنامه کاربردی < باز کردن برنامه کاربردی چاپگر < Printer and Option Information

ذخیره نیرو

اگر هیچ عملیاتی در زمان مشخصی انجام نشود، چاپگر به صورت خودکار وارد حالت خواب می‌شود یا خاموش می‌گردد. زمان مورد نظر پیش از اعمال مدیریت نیرو را می‌توانید تنظیم کنید. هرگونه افزایش می‌تواند بر کارایی انرژی محصول تأثیر بگذارد. پیش از انجام هرگونه تغییر، لطفاً محیط زیست را در نظر بگیرید.

بسته به محل خرید، چاپگر ممکن است ویژگی داشته باشد که اگر به مدت 30 دقیقه به شبکه وصل نباشد به صورت خودکار خاموش می‌شود.

صرفه جویی در مصرف برق — پانل کنترل

1. از صفحه اصلی، تنظیم را انتخاب کنید.

برای انتخاب یک مورد، از دکمه‌های  استفاده کنید و سپس دکمه OK را فشار دهید.

2. گزینه راه‌اندازی چاپگر را انتخاب کنید.

3. یکی از کارهای زیر را انجام دهید.

نکته:

بسته به محل خرید ممکن است دستگاه‌تان ویژگی تنظیم خاموش کردن یا زمان خاموش شدن را داشته باشد.

زمان سنج خواب یا تنظیم خاموش کردن < خاموش شدن در صورت غیرفعال بودن یا خاموش شدن در صورت قطع اتصال را انتخاب کنید و سپس تنظیمات را انجام دهید.

گزینه زمان سنج خواب یا زمان خاموش شدن را انتخاب کنید و سپس تنظیمات را انجام دهید.

نصب یا لغو نصب جداگانه برنامه‌ها

رایانه خود را به شبکه متصل کرده و آخرین نسخه برنامه‌ها را از وبسایت نصب کنید. به عنوان سرپرست وارد رایانه شوید. رمز عبور سرپرست را وارد کنید اگر رایانه به شما فرمان داد.

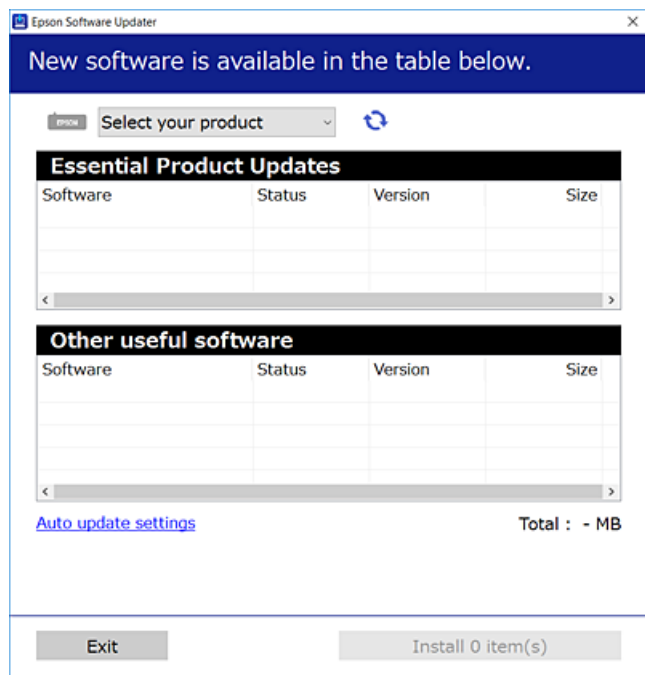
نصب جداگانه برنامه‌ها


نکته:


زمان نصب مجدد برنامه، لازم است ابتدا آن را حذف کنید.

1. مطمئن شوید چاپگر و رایانه آماده اتصال باشند و چاپگر به اینترنت وصل باشد.

2. EPSON Software Updater را راه‌اندازی کنید.
این عکس مثالی برای Windows است.



3. برای Windows، چاپگر خود را انتخاب و برای مشاهده آخرین برنامه‌های موجود روی  کلیک کنید.
4. مواردی را که می‌خواهید نصب یا به‌روز کنید، انتخاب و روی دکمه "نصب" کلیک کنید.

مهم! 

تا پایان به‌روزرسانی، چاپگر را خاموش نکرده یا آن را از پریز برق نکشید. در صورتی که این کار را انجام دهید، ممکن است به خرابی چاپگر منجر شود.

نکته:

می‌توانید آخرین برنامه‌ها را از وب‌سایت Epson دانلود کنید.

<http://www.epson.com>

اگر از سیستم عامل Windows Server استفاده کنید، می‌توانید از Epson Software Updater استفاده کنید. آخرین برنامه‌ها را از وب‌سایت Epson دانلود کنید.

اطلاعات مرتبط

- ◀ "برنامه‌ای برای به‌روزرسانی نرم‌افزار و ثابت‌افزار (EPSON Software Updater)" در صفحه 201
- ◀ "حذف برنامه‌ها" در صفحه 98

بررسی اینکه آیا یک درایور چاپگر اصل Epson نصب است — Windows

با استفاده از یکی از روش‌های زیر می‌توانید بررسی کنید آیا درایور چاپگر اصلی Epson روی رایانه شما نصب شده است.
مسیر پانل کنترل < مشاهده دستگاه‌ها و چاپگرها (چاپگرها، چاپگرها و فابرها) را انتخاب کنید و سپس برای باز کردن پنجره ویژگی‌های سرور چاپ مراحل زیر را انجام دهید.

Windows Windows 10/Windows 8.1/Windows 8/Windows 7/Windows Server 2019/Windows Server 2016/Windows Server 2012 R2/Windows Server 2012/Windows Server 2008 R2

روی نماد چاپگر و سپس روی ویژگی‌های سرور چاپ در بالای پنجره کلیک کنید.

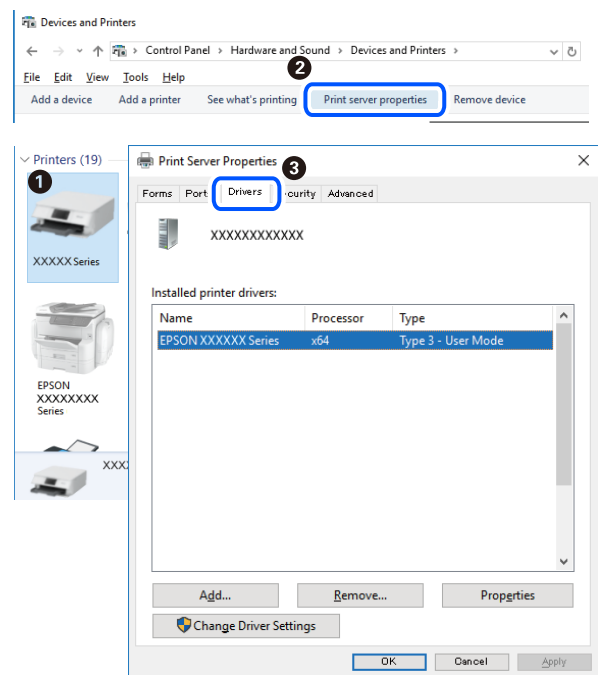
Windows Vista/Windows Server 2008

روی پوشه چاپگرها کلیک راست کنید و سپس گزینه‌های اجرا به عنوان سرپرست < ویژگی‌های سرور را کلیک کنید.

Windows XP/Windows Server 2003 R2/Windows Server 2003

از منوی فایل، گزینه ویژگی‌های سرور را انتخاب کنید.

روی زبانه درایور کلیک کنید. در صورتی که نام چاپگر شما در لیست نمایش داده می‌شود، درایور چاپگر اصلی Epson در رایانه شما نصب می‌باشد.



اطلاعات مرتبط

◀ "نصب جداگانه برنامه‌ها" در صفحه 95

بررسی اینکه آیا یک درایور چاپگر اصل Epson نصب است — Mac OS

با استفاده از یکی از روش‌های زیر می‌توانید بررسی کنید آیا درایور چاپگر اصلی Epson روی رایانه شما نصب شده است.

ترجیحات سیستم را از منوی Apple < چاپگرها و اسکنرها (یا چاپ و اسکن، چاپ و نمابر) برگزینید و سپس چاپگر را انتخاب کنید. روی گزینه گزینه‌ها و لوازم کلیک کنید و در صورتی که زبانه‌های گزینه‌ها و برنامه کاربردی در پنجره نمایش داده می‌شوند، درایور چاپگر اصلی Epson در رایانه شما نصب می‌باشد.



اطلاعات مرتبط

◀ "نصب جداگانه برنامه‌ها" در صفحه 95

اضافه کردن چاپگر (فقط برای Mac OS)

1. گزینه ترجیحات سیستم را از مسیر منوی Apple < چاپگرها و اسکنرها (یا چاپ و اسکن، چاپ و نمابر) انتخاب کنید.
2. بر روی + کلیک کرده و سپس افزودن چاپگر یا اسکنر دیگر را انتخاب کنید.
3. چاپگرتان را انتخاب کنید و سپس چاپگر خود را از بخش استفاده انتخاب نمایید.
4. روی افزودن کلیک کنید.


نکته:

اگر چاپگر شما در فهرست موجود نیست، بررسی کنید که چاپگر روشن است به درستی به رایانه متصل است.

حذف برنامه‌ها

به عنوان سرپرست وارد رایانه شوید. رمز عبور سرپرست را وارد کنید اگر رایانه به شما فرمان داد.

لغو نصب برنامه — Windows

1. دکمه  را برای خاموش کردن چاپگر فشار دهید.
2. همه برنامه‌های فعال را ببندید.

3. پانل کنترل را باز کنید:

Windows 10/Windows Server 2019/Windows Server 2016

روی دکمه شروع کلیک کنید و سپس سیستم < Windows پانل کنترل را انتخاب کنید.

Windows 8.1/Windows 8/Windows Server 2012 R2/Windows Server 2012

دسکتاپ < تنظیمات < پانل کنترل را انتخاب کنید.

Windows 7/Windows Vista/Windows XP/Windows Server 2008 R2/Windows Server 2008/Windows Server 2003

R2/Windows Server 2003

روی دکمه شروع کلیک و پانل کنترل را انتخاب کنید.

4. لغو نصب برنامه (یا افزودن یا حذف برنامه‌ها) را باز کنید:

Windows 10/Windows 8.1/Windows 8/Windows 7/Windows Vista/Windows Server 2019/Windows Server 2016/

Windows Server 2012 R2/Windows Server 2012/Windows Server 2008 R2/Windows Server 2008

لغو نصب برنامه را در پنجره برنامه‌ها انتخاب کنید.

Windows XP/Windows Server 2003 R2/Windows Server 2003

روی افزودن یا حذف برنامه‌ها کلیک کنید.

5. نرم‌افزار مورد نظر را جهت لغو نصب انتخاب نمایید.

در صورت وجود کارهای چاپ، می‌توانید درایور چاپگر را لغو نصب کنید. پیش از اقدام به لغو نصب، کارهای چاپ را حذف کنید یا منتظر پایان یافتن آنها بمانید.

6. لغو نصب برنامه‌ها:

Windows 10/Windows 8.1/Windows 8/Windows 7/Windows Vista/Windows Server 2019/Windows Server 2016/

Windows Server 2012 R2/Windows Server 2012/Windows Server 2008 R2/Windows Server 2008

روی لغو نصب/تغییر یا لغو نصب کلیک کنید.

Windows XP/Windows Server 2003 R2/Windows Server 2003

روی تغییر/حذف یا حذف کلیک کنید.

نکته:


اگر پنجره کنترل حساب کاربر نشان داده شد، روی ادامه کلیک کنید.

7. دستورالعمل‌های روی صفحه را دنبال کنید.

لغو نصب برنامه — Mac OS

1. Uninstaller را با استفاده از EPSON Software Updater دانلود کنید.

وقتی که Uninstaller را دانلود کنید، لازم نیست هر بار که برنامه را حذف می‌کنید مجدداً آن را دانلود کنید.

2. دکمه  را برای خاموش کردن چاپگر فشار دهید.

3. برای حذف درایور چاپگر، ترجیحات سیستم را از منوی Apple < چاپگرها و اسکنرها (یا چاپ و اسکن، چاپ و نمابر) انتخاب کرده و سپس چاپگر را از فهرست چاپگرهای فعال حذف نمایید.

4. همه برنامه‌های فعال را ببندید.

5. برو < برنامه‌ها < Epson Software < Uninstaller را انتخاب کنید.

6. برنامه‌ای که می‌خواهید حذف کنید را انتخاب کرده و سپس روی **Uninstall** کلیک کنید.



Uninstaller همه درایورهای چاپگرهای جوهرافشان *Epson* روی رایانه را حذف می‌کند. اگر از چندین چاپگر جوهرافشان *Epson* استفاده می‌کنید و فقط می‌خواهید برخی از درایورها را حذف کنید، ابتدا همه آنها را حذف کنید و سپس درایور چاپگر لازم را دوباره نصب نمایید.

نکته:

اگر برنامه‌ای را که می‌خواهید از لیست برنامه حذف کنید پیدا نمی‌کنید، نمی‌توانید با استفاده از *Uninstaller* حذف کنید. در این صورت، مسیر برو < برنامه‌ها < *Epson Software* را انتخاب کنید، برنامه‌ای را که می‌خواهید لغو نصب کنید انتخاب کرده و سپس آن را به سطل زباله بکشید.

اطلاعات مرتبط

← "برنامه‌ای برای به‌روزرسانی نرم‌افزار و ثابت‌افزار (EPSON Software Updater)" در صفحه 201

بروزرسانی برنامه‌ها و میان افزار

می‌توانید جهت رفع مشکلات خاص و بهبود یا اضافه کردن عملکردها، برنامه‌ها و میان‌افزار را بروزرسانی کنید. از آخرین نسخه برنامه‌ها و میان‌افزار استفاده کنید.

1. مطمئن شوید چاپگر و رایانه به هم وصل باشند و رایانه به اینترنت وصل باشد.

2. EPSON Software Updater را شروع کرده و برنامه‌ها یا میان‌افزار را به روز کنید.



تا پایان به‌روزرسانی، رایانه را خاموش کنید یا دوشاخه چاپگر را از پریز نکشید؛ در غیر این صورت ممکن است چاپگر دچار نقص عملکرد شود.

نکته:

اگر برنامه‌ای را که می‌خواهید از لیست برنامه حذف کنید پیدا نمی‌کنید، نمی‌توانید با استفاده از *EPSON Software Updater* بروزرسانی کنید. آخرین نسخه‌های برنامه‌ها را از وب سایت *Epson* محلی خود بررسی کنید.

<http://www.epson.com>

اطلاعات مرتبط

← "برنامه‌ای برای به‌روزرسانی نرم‌افزار و ثابت‌افزار (EPSON Software Updater)" در صفحه 201

به‌روزرسانی نرم‌افزار داخلی چاپگر با استفاده از پانل کنترل


اگر چاپگر امکان اتصال به اینترنت را دارد، ثابت‌افزار چاپگر را می‌توانید از طریق پانل کنترل بروزرسانی کنید. همچنین می‌توانید چاپگر را طوری تنظیم کنید که به طور منظم بروزرسانی‌های ثابت‌افزار را بررسی کرده و در صورت وجود، به شما اطلاع دهد.

اطلاعات مرتبط

← "به روز رسانی نرم‌افزار" در صفحه 207

حمل و نقل و نگهداری چاپگر

هنگامی که نیاز به نگهداری چاپگر یا انتقال آن به منظور جابجایی یا انجام تعمیرات دارید، مراحل زیر را برای بسته‌بندی چاپگر دنبال کنید.

1. با فشار دادن دکمه  چاپگر را خاموش کنید.

2. اطمینان حاصل کنید که چراغ روشن-خاموش در حالت خاموش قرار گیرد و سپس سیم برق را از پریز بکشید.

مهم:

هنگامی که چراغ روشن-خاموش در حالت خاموش است، سیم برق را از پریز جدا کنید. در غیر این صورت چاپگر به وضعیت اولیه خود باز نمی‌گردد و باعث خشک شدن جوهر شده و ممکن است انجام چاپ غیرممکن گردد.

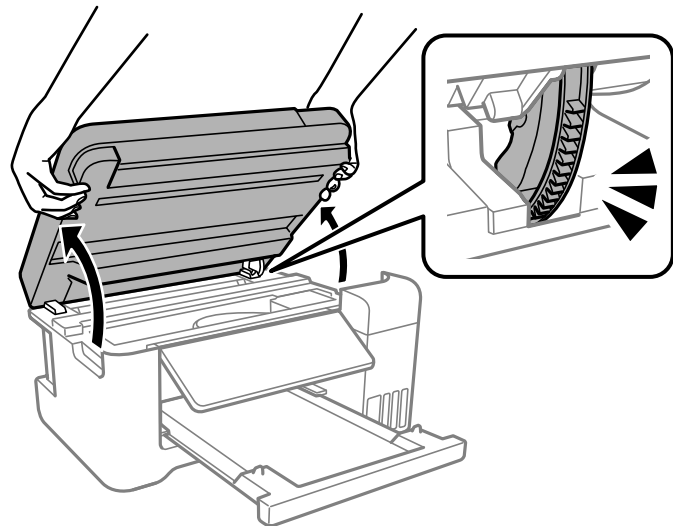
3. اتصال همه کابل‌ها نظیر سیم برق و کابل USB را قطع کنید.

4. همه کاغذها را از چاپگر خارج کنید.

5. مطمئن شوید هیچ سندی در چاپگر نباشد.

6. در صورتی که درپوش سند باز است، آن را ببندید.

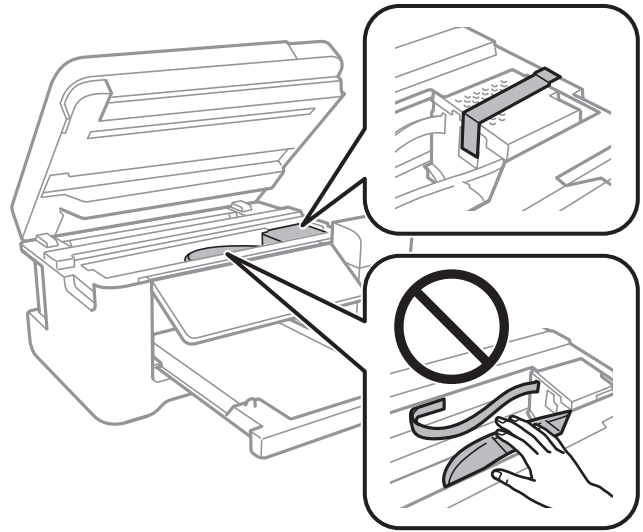
7. واحد اسکنر را با دو دست باز کنید تا جایی که قفل شود.



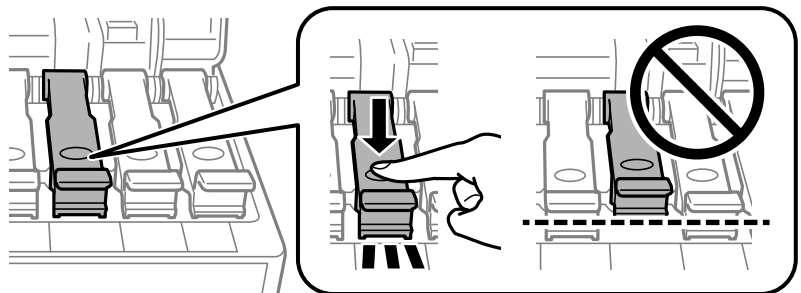
احتیاط:

هنگام باز و بسته کردن واحد اسکنر مراقب دست یا انگشتان خود باشید که گیر نکنند. در غیر این صورت ممکن است صدمه ببینید.

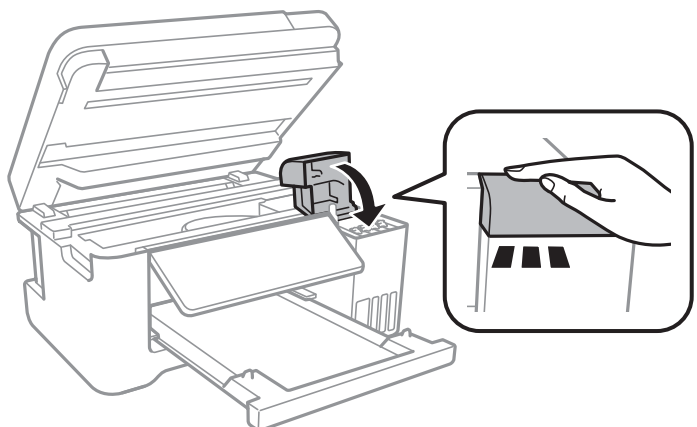
8. هد چاپ را توسط نوار چسب محکم کنید.



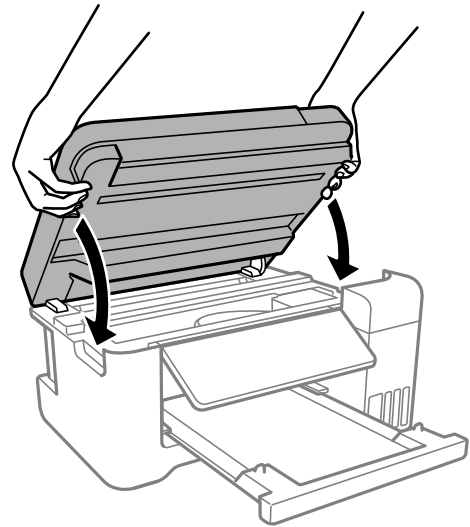
9. مطمئن شوید که درپوش به طور ایمن روی مخزن جوهر نصب شده است.



10. کاور مخزن جوهر را به طور محکم ببندید.



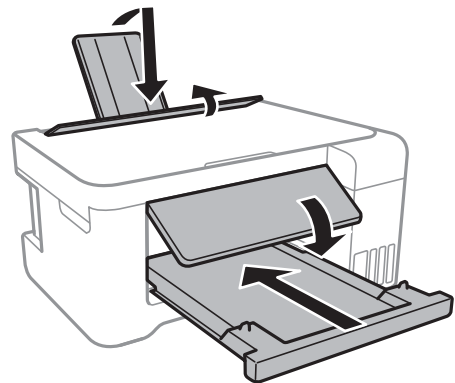
11. واحد اسکنر را ببندید.



نکته:

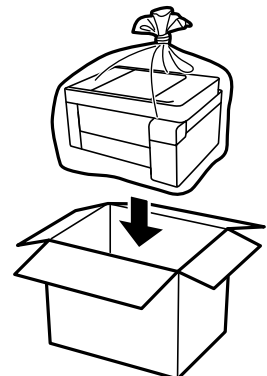
واحد اسکنر برای بستن آرام طراحی شده است و برای احتیاط و گیر نگردن انگشتان کمی مقاومت می‌کند. حتی اگر احساس می‌کنید مقاومت دارد به بستن آن ادامه دهید.

12. جهت بسته‌بندی زیر همانند شکل زیر آماده شوید.



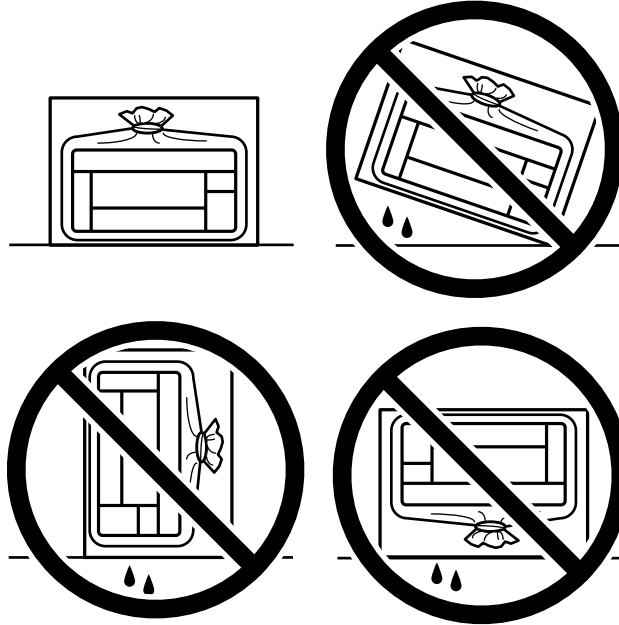
13. چاپگر را در کیسه پلاستیکی قرار دهید و تا بزنید تا بسته شود.

14. با استفاده از لوازم محافظتی، چاپگر را در جعبه بسته بندی کنید.



مهم: !

❑ هنگام نگهداری یا جابجایی چاپگر، آن را در کیسه پلاستیکی قرار دهید و تا بزیند تا بسته شود. چاپگر را کج نکنید، آن را به صورت عمودی نگه ندارید یا آن را وارونه نکنید، زیرا ممکن است جوهر نشت کند.



❑ هنگام نگهداری یا انتقال بطری جوهر، بطری را کج نکنید و آن را در معرض ضربه یا تغییرات دمایی قرار ندهید. در غیر این صورت ممکن است با وجود بسته بودن درپوش بطری، جوهر نشت کند. هنگام بستن درپوش، حتماً بطری را به صورت عمودی نگه دارید و از نشت کردن جوهر در هنگام جابجا کردن بطری جلوگیری کنید؛ مثلاً بطری را درون کیسه قرار دهید.

❑ بطری‌های باز شده جوهر را در داخل جعبه همراه چاپگر قرار ندهید.



هنگام استفاده مجدد از چاپگر، حتماً نوار چسب روی هد چاپ را باز کنید. اگر کیفیت چاپ در چاپ‌های بعدی کاهش یافت هد چاپ را تمیز و تراز کنید.

اطلاعات مرتبط

◀ "بررسی و تمیز کردن هد چاپ" در صفحه 85

◀ "تراز کردن هد چاپ" در صفحه 88

برطرف کردن مشکلات

- 106 چاپگر مطابق انتظار کار نمی کند.
- 139 یک کد خطا در صفحه LCD نمایش داده می شود.
- 140 کاغذ گیر می کند.
- 144 زمان پر کردن مجدد کارتریج است.
- 151 کیفیت چاپ، کپی و اسکن کردن پایین است.
- 168 مشکل برطرف نمی شود.

چاپگر مطابق انتظار کار نمی کند

چاپگر روشن یا خاموش نمی شود


دستگاه روشن نمی شود

ممکن است بنا به دلایل زیر رخ داده باشد.


سیم برق به درستی به پریز برق وصل نشده است.

راهکارها


مطمئن شوید سیم برق با ایمنی درون پریز قرار گرفته است.

دکمه  برای مدت زمان کافی فشار داده نشد.



راهکارها

دکمه  را کمی بیشتر پایین نگه دارید.

دستگاه خاموش نمی شود

دکمه  برای مدت زمان کافی فشار داده نشد.

راهکارها

دکمه  را کمی بیشتر پایین نگه دارید. اگر هنوز هم نمی توانید چاپگر را خاموش کنید، سیم برق را به پریز نزنید. برای جلوگیری از خشک شدن هد چاپ، دوباره چاپگر را با فشار دادن دکمه  روشن و خاموش کنید.

دستگاه به صورت خودکار خاموش می شود

ویژگی تنظیم خاموش کردن یا زمان خاموش شدن فعال است.

راهکارها

تنظیم < راه اندازی چاپگر > تنظیم خاموش کردن را انتخاب کنید و سپس خاموش شدن در صورت غیرفعال بودن و خاموش شدن در صورت قطع اتصال را غیرفعال کنید.

تنظیم < راه اندازی چاپگر > را انتخاب کنید و سپس تنظیم زمان خاموش شدن را غیرفعال کنید.

نکته:

بسته به محل خرید ممکن است دستگاهتان ویژگی تنظیم خاموش کردن یا زمان خاموش شدن را داشته باشد.

کاغذ به نحو مناسب تغذیه نمی‌شود

هیچ کاغذی در دستگاه وجود ندارد
ممکن است بنا به دلایل زیر رخ داده باشد.

■ موقعیت نصب نامناسب است.

راهکارها

چاپگر را روی یک سطح صاف قرار دهید و در شرایط محیطی توصیه شده راه‌اندازی کنید.

← "مشخصات محیطی" در صفحه 212

■ اشیا روی محافظ تغذیه کننده گذاشته شده اند.

راهکارها

از قرار دادن اشیا روی محافظ تغذیه کننده پرهیزید.

■ کاغذ غیرقابل پشتیبانی استفاده شده است.

راهکارها

از کاغذی که توسط این چاپگر پشتیبانی می‌شود استفاده کنید.

← "ظرفیت‌ها و کاغذ موجود" در صفحه 191

← "انواع کاغذ غیر قابل استفاده" در صفحه 194

■ مدیریت کاغذ نامناسب است.

راهکارها

نکات احتیاطی مربوط به مدیریت کاغذ را دنبال کنید.

← "احتیاط‌های مربوط به مدیریت کاغذ" در صفحه 23

■ تعداد بسیار زیادی برگه در چاپگر بارگذاری شده است.

راهکارها

بیشتر از حداکثر تعداد برگه‌های مشخص شده برای کاغذ قرار ندهید. در مورد کاغذ ساده، بالاتر از خطی که توسط نماد مثلث روی راهنمای لبه قرار دارد کاغذ قرار ندهید.

← "ظرفیت‌ها و کاغذ موجود" در صفحه 191

■ تنظیمات کاغذ در چاپگر اشتباه هستند.

راهکارها

مطمئن شوید که تنظیمات اندازه کاغذ و نوع کاغذ با اندازه واقعی کاغذ و نوع کاغذ موجود در چاپگر مطابقت دارد.

← "تنظیمات اندازه و نوع کاغذ" در صفحه 23

کاغذ به صورت کج تغذیه می‌شود
ممکن است بنا به دلایل زیر رخ داده باشد.

■ موقعیت نصب نامناسب است.

راهکارها

چاپگر را روی یک سطح صاف قرار دهید و در شرایط محیطی توصیه شده راه‌اندازی کنید.

← "مشخصات محیطی" در صفحه 212

■ اشیا روی محافظ تغذیه کننده گذاشته شده اند.

راهکارها

از قرار دادن اشیا روی محافظ تغذیه کننده پرهیزید.

■ کاغذ غیرقابل پشتیبانی استفاده شده است.

راهکارها

از کاغذی که توسط این چاپگر پشتیبانی می‌شود استفاده کنید.

← "ظرفیت‌ها و کاغذ موجود" در صفحه 191

← "انواع کاغذ غیر قابل استفاده" در صفحه 194

■ مدیریت کاغذ نامناسب است.

راهکارها

نکات احتیاطی مربوط به مدیریت کاغذ را دنبال کنید.

← "احتیاط‌های مربوط به مدیریت کاغذ" در صفحه 23

■ کاغذ به اشتباه بارگذاری شده است.

راهکارها

کاغذ را در جهت صحیح قرار دهید و گیره نگهدارنده لبه را مقابل لبه کاغذ قرار دهید.

← "قرار دادن کاغذ در تغذیه پشتی کاغذ" در صفحه 25

■ تعداد بسیار زیادی برگه در چاپگر بارگذاری شده است.

راهکارها

بیشتر از حداکثر تعداد برگه‌های مشخص شده برای کاغذ قرار ندهید. در مورد کاغذ ساده، بالاتر از خطی که توسط نماد مثلث روی راهنمای لبه قرار دارد کاغذ قرار ندهید.

← "ظرفیت‌ها و کاغذ موجود" در صفحه 191

تنظیمات کاغذ در چاپگر اشتباه هستند.

راهکارها

مطمئن شوید که تنظیمات اندازه کاغذ و نوع کاغذ با اندازه واقعی کاغذ و نوع کاغذ موجود در چاپگر مطابقت دارد.

← "تنظیمات اندازه و نوع کاغذ" در صفحه 23

چندین برگه کاغذ به طور همزمان وارد دستگاه شده اند

ممکن است بنا به دلایل زیر رخ داده باشد.

موقعیت نصب نامناسب است.

راهکارها

چاپگر را روی یک سطح صاف قرار دهید و در شرایط محیطی توصیه شده راه‌اندازی کنید.

← "مشخصات محیطی" در صفحه 212

اشیا روی محافظ تغذیه کننده گذاشته شده اند.

راهکارها

از قرار دادن اشیا روی محافظ تغذیه کننده بپرهیزید.

کاغذ غیرقابل پشتیبانی استفاده شده است.

راهکارها

از کاغذی که توسط این چاپگر پشتیبانی می‌شود استفاده کنید.

← "ظرفیت‌ها و کاغذ موجود" در صفحه 191

← "انواع کاغذ غیر قابل استفاده" در صفحه 194

مدیریت کاغذ نامناسب است.

راهکارها

نکات احتیاطی مربوط به مدیریت کاغذ را دنبال کنید.

← "احتیاط‌های مربوط به مدیریت کاغذ" در صفحه 23

کاغذ مربوط یا خیس است.

راهکارها

کاغذ جدید را بارگذاری کنید.

الکتریسیته ساکن سبب می‌شود ورق‌های کاغذ به یکدیگر بچسبند.

راهکارها

قبل از بارگذاری کاغذ آن را باد بزنید. اگر کماکان کاغذ تغذیه نمی‌شود، هر بار یک ورق کاغذ بارگذاری کنید.

تعداد بسیار زیادی برگه در چاپگر بارگذاری شده است.

راهکارها

بیشتر از حداکثر تعداد برگه‌های مشخص شده برای کاغذ قرار ندهید. در مورد کاغذ ساده، بالاتر از خطی که توسط نماد مثلث روی راهنمای لبه قرار دارد کاغذ قرار ندهید.

← "ظرفیت‌ها و کاغذ موجود" در صفحه 191

چند کاغذ همزمان در دستگاه وارد شده است.

راهکارها

هر بار یک برگه کاغذ را در دستگاه قرار دهید.

تنظیمات کاغذ در چاپگر اشتباه هستند.

راهکارها

مطمئن شوید که تنظیمات اندازه کاغذ و نوع کاغذ با اندازه واقعی کاغذ و نوع کاغذ موجود در چاپگر مطابقت دارد.

← "تنظیمات اندازه و نوع کاغذ" در صفحه 23

هنگام چاپ دوروی دستی، چندین ورق کاغذ به صورت همزمان تغذیه می‌شوند.

راهکارها

قبل از بارگذاری مجدد کاغذ، هر نوع کاغذی که در منبع کاغذ بارگذاری شده است را بیرون بیاورید.

خطای تمام شدن کاغذ

کاغذ در وسط تغذیه‌کننده کاغذ پشتی قرار نگرفته است.

راهکارها

وقتی خطای تمام شدن کاغذ نمایش داده شود در صورتی که کاغذ در تغذیه‌کننده کاغذ پشتی وجود دارد، کاغذ را مجدداً در وسط تغذیه‌کننده کاغذ پشتی بگذارید.

حین چاپ کاغذ خارج می‌شود

Letterhead به عنوان نوع کاغذ انتخاب نشده است.

راهکارها

وقتی کاغذ سربرگ‌دار (کاغذی که اطلاعاتی از قبیل نام فرستنده یا نام شرکت از قبل در سربرگ آن چاپ شده‌اند) بارگذاری می‌کنید، گزینه Letterhead را به عنوان تنظیم نوع کاغذ انتخاب کنید.

چاپ ممکن نیست

چاپ کردن از Windows ممکن نیست

مطمئن شوید رایانه و چاپگر به درستی متصل شده اند. دلیل و راهکار رفع این مشکل بسته به متصل بودن یا نبودن آنها متفاوت خواهد بود.

بررسی وضعیت اتصال

برای بررسی وضعیت اتصال برای رایانه و چاپگر، از برنامه Epson Printer Connection Checker استفاده کنید. بسته به نتایج بررسی ممکن است قادر باشید مشکل را حل کنید.

1. آیکن **Epson Printer Connection Checker** را در دسکتاپ دو-کلیک کنید.

Epson Printer Connection Checker راه اندازی می شود.

اگر هیچ آیکنی در دسکتاپ وجود ندارد، روش های زیر را برای راه اندازی Epson Printer Connection Checker دنبال کنید.

Windows 10

روی دکمه شروع کلیک کنید و سپس گزینه های **Epson Software < Epson Printer Connection Checker** را انتخاب کنید.

Windows 8.1/Windows 8

نام برنامه را در قسمت جستجو وارد کنید و سپس آیکن نشان داده شده را انتخاب نمایید.

Windows 7

روی دکمه شروع کلیک کنید و سپس **همه برنامه ها < Epson Software < Epson Printer Connection Checker** را انتخاب کنید.

2. برای بررسی، دستورالعمل های روی صفحه را دنبال کنید.

نکته:

اگر نام چاپگر نمایش داده نمی شود، یک درایور چاپگر اصلی *Epson* نصب کنید.

"بررسی اینکه آیا یک درایور چاپگر اصل *Epson* نصب است" *Windows* — در صفحه 96

وقتی مشکل را تشخیص دادید، راهکار نمایش یافته در صفحه را دنبال کنید.

وقتی نمی توانید مشکل را برطرف کنید، موارد زیر را مطابق با وضعیت بررسی کنید.

چاپگر در یک اتصال شبکه تشخیص داده نمی شود

"اتصال به یک شبکه ممکن نیست" در صفحه 111

چاپگر از طریق اتصال USB تشخیص داده نمی شود

"اتصال چاپگر از طریق USB ممکن نیست" (در صفحه 114 Windows)

چاپگر تشخیص داده می شود، اما چاپ امکان پذیر نیست.

"چاپ ممکن نیست علیرغم آنکه اتصال برقرار شده است (Windows)" در صفحه 114

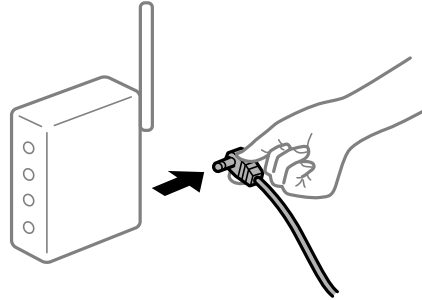
اتصال به یک شبکه ممکن نیست

ممکن است این مشکل بنا به یکی از دلایل زیر رخ داده باشد.

مشکلی در رابطه با دستگاه‌های شبکه برای اتصال Wi-Fi وجود دارد.

راهکارها

دستگاه‌هایی که می‌خواهید به شبکه متصل کنید را خاموش کنید. حدود 10 ثانیه صبر کنید و سپس دستگاه‌ها را به این ترتیب روشن کنید: روتر بی‌سیم، رایانه یا دستگاه هوشمند و سپس چاپگر. چاپگر و رایانه یا دستگاه هوشمند را به روتر بی‌سیم نزدیک کنید تا ارتباط امواج رادیویی بهتر شود و سپس سعی کنید تنظیمات شبکه را دوباره انجام دهید.



دستگاه‌ها نمی‌توانند سیگنال‌ها را از روتر بی‌سیم دریافت کنند زیرا بسیار دور از هم هستند.

راهکارها

پس از انتقال دادن رایانه یا دستگاه هوشمند و چاپگر به نزدیکی روتر بی‌سیم، روتر بی‌سیم را خاموش و سپس مجدداً روشن کنید.

هنگام تغییر روتر بی‌سیم، تنظیمات با روتر جدید مطابقت ندارند.

راهکارها

تنظیمات اتصال را مجدداً به نحوی اعمال کنید تا با روتر بی‌سیم جدید مطابقت داشته باشند.

← "هنگام تعویض روتر بی‌سیم" در صفحه 172

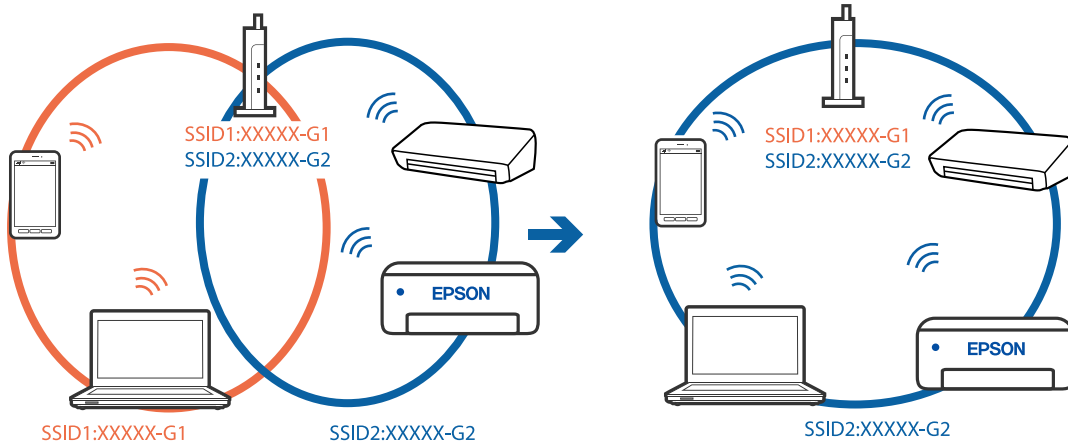
SSIDهای متصل شده از رایانه یا دستگاه هوشمند و رایانه متفاوت هستند.

راهکارها

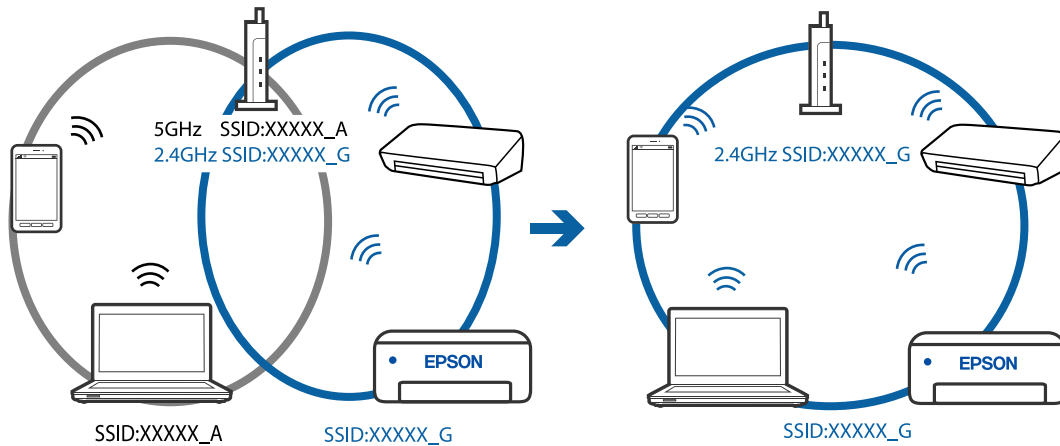
هنگامی که از چندین روتر بی‌سیم به صورت همزمان استفاده می‌کنید یا روتر بی‌سیم چندین SSID دارد و دستگاه‌ها به SSIDهای متفاوتی متصل هستند، نمی‌توانید به روتر بی‌سیم وصل شوید.

رایانه یا دستگاه هوشمند را به همان SSID که چاپگر متصل است وصل کنید.

نمونه اتصال به SSIDهای متفاوت



نمونه اتصال به SSIDها با یک دامنه فرکانس متفاوت



یک جداکننده حریم خصوصی در روتر بی سیم در دسترس می باشد.

راهکارها

اغلب روترهای بی سیم دارای یک عملکرد تفکیک کننده هستند که از ارتباط بین دستگاه های دارای SSID یکسان جلوگیری می کند. اگر با وجود وصل بودن به یک شبکه یکسان، نمی توانید بین چاپگر و رایانه یا دستگاه هوشمند ارتباط برقرار کنید، عملکرد تفکیک کننده را روی روتر بی سیم غیرفعال کنید. برای جزئیات بیشتر به مستندات عرضه شده با روتر بی سیم مراجعه کنید.

آدرس IP به درستی تخصیص نیافته است.

راهکارها

اگر آدرس IP چاپگر XXX.XXX.169.254 و ماسک شبکه فرعی 255.255.0.0 باشد، آدرس IP را نمی توان به درستی تخصیص داد.

گزارش اتصال شبکه را چاپ کنید و سپس آدرس IP و ماسک شبکه فرعی تخصیص یافته به چاپگر را بررسی کنید. برای چاپ گزارش اتصال شبکه، گزینه تنظیم < تنظیمات شبکه > بررسی اتصال را انتخاب کنید.

روتر بی سیم را دوباره راه اندازی کنید یا تنظیمات شبکه چاپگر را بازنشانی کنید.

مشکلی در رابطه با تنظیمات شبکه در رایانه وجود دارد.

راهکارها

سعی کنید از طریق رایانه به یک وبسایت وارد شوید تا اطمینان حاصل کنید که تنظیمات شبکه رایانه شما صحیح است. اگر نمی‌توانید به هیچ وبسایتی دسترسی پیدا کنید، مشکلی در رایانه وجود دارد. اتصال شبکه رایانه را بررسی کنید. برای جزئیات بیشتر به مستندات عرضه شده به همراه رایانه مراجعه کنید.

اتصال چاپگر از طریق USB ممکن نیست (Windows)

ممکن است بنا به دلایل زیر رخ داده باشد.

کابل USB به شکل صحیح به پریز برق متصل نشده است.

راهکارها

کابل USB را به طور ایمن به چاپگر و رایانه وصل کنید.

مشکلی در رابطه با هاب USB وجود دارد.

راهکارها

اگر از هاب USB استفاده می‌کنید، سعی کنید چاپگر را بطور مستقیم به رایانه وصل کنید.

مشکلی در رابطه با کابل USB یا ورودی USB وجود دارد.

راهکارها

اگر کابل USB شناسایی نشد، درگاه یا کابل USB را تغییر دهید.

چاپ ممکن نیست علی‌رغم آنکه اتصال برقرار شده است (Windows)

ممکن است بنا به دلایل زیر رخ داده باشد.

مشکلی در رابطه با نرم‌افزار یا داده‌ها وجود دارد.

راهکارها

□ حتماً درایور چاپگر اصل (Epson (EPSON XXXXX را نصب کنید. اگر درایور چاپگر اصل Epson نصب نشود، قابلیت‌ها محدود می‌شود. بهتر است از درایور چاپگر اصل Epson استفاده کنید.

□ اگر تصویر بزرگی را چاپ می‌کنید، ممکن است رایانه حافظه کافی نداشته باشد. تصویر را با وضوح کمتر و اندازه کوچکتر چاپ کنید.

□ اگر همه راه‌ها را امتحان کرده‌اید و مشکل هنوز حل نشده است، درایور چاپگر را حذف و دوباره نصب کنید.

□ می‌توانید مشکل را با به‌روزرسانی نرم‌افزار به آخرین نسخه برطرف کنید. برای بررسی وضعیت نرم‌افزار، از ابزار به‌روزرسانی نرم‌افزار استفاده کنید.

◀ "بررسی اینکه آیا یک درایور چاپگر اصل Epson نصب است — Windows" در صفحه 96

◀ "بررسی اینکه آیا یک درایور چاپگر اصل Epson نصب است — Mac OS" در صفحه 97

◀ "نصب یا لغو نصب جداگانه برنامه‌ها" در صفحه 95

◀ "بروزرسانی برنامه‌ها و میان‌افزار" در صفحه 100

مشکلی در رابطه با وضعیت چاپگر وجود دارد.

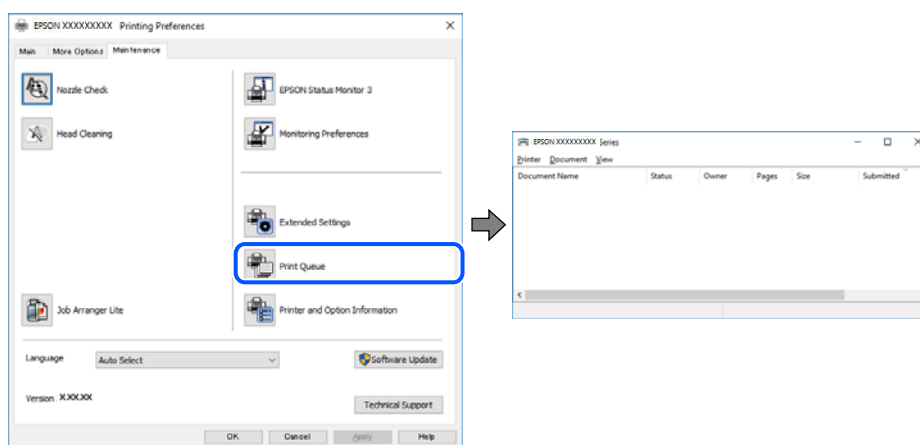
راهکارها

روی گزینه EPSON Status Monitor 3 در زبانه نگهداری کلیک کنید و وضعیت چاپگر را بررسی کنید. اگر EPSON Status Monitor 3 غیرفعال باشد، روی تنظیم گسترش یافته در زبانه نگهداری کلیک کنید و سپس EPSON Status Monitor 3 را فعال کنید و انتخاب نمایید.

هنوز یک کار در انتظار چاپ وجود دارد.

راهکارها

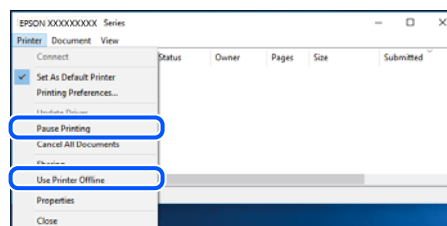
روی صف چاپ در زبانه نگهداری درایور چاپگر کلیک کنید. در صورت باقی ماندن داده غیرضروری، لغو همه اسناد را از منوی چاپگر انتخاب کنید.



چاپگر معلق یا آفلاین است.

راهکارها

روی صف چاپ در زبانه نگهداری درایور چاپگر کلیک کنید. اگر چاپگر آفلاین است یا در حالت تعلیق قرار دارد، علامت تنظیم آفلاین یا حالت تعلیق را از منوی چاپگر بردارید.



چاپگر به عنوان چاپگر پیش فرض انتخاب نشده است.

راهکارها

روی نماد چاپگر در پانل کنترل < مشاهده دستگاهها و چاپگرها (یا چاپگرها، چاپگرها و نامبرها) کلیک راست کنید و سپس روی تنظیم به عنوان چاپگر پیش فرض کلیک کنید.

نکته:

اگر چندین آیکن چاپگر وجود دارد، برای انتخاب چاپگر صحیح گزینه زیر را انتخاب کنید.

(مثال)

اتصال USB: سری EPSON XXXX

اتصال شبکه: سری EPSON XXXX (شبکه)

اگر درایور چاپگر را چندین بار نصب کنید، نسخه‌هایی از درایور چاپگر ممکن است ایجاد شود. اگر کپی‌هایی مانند "سری EPSON XXXX (نسخه 1)" ایجاد شده باشند، باید روی نماد درایور کپی شده کلیک راست نمایید و سپس روی **حذف دستگاه** کلیک کنید.

■ درگاه چاپگر به درستی تنظیم نشده است.

راهکارها

روی **صف چاپ** در **زبانه نگهداری** درایور چاپگر کلیک کنید.

اطمینان حاصل کنید که درگاه چاپگر همانند ذیل به درستی در **ویژگی‌ها** < **درگاه** از منوی **چاپگر تنظیم** شده باشد.

اتصال USB: USBXXX، اتصال شبکه: EpsonNet Print Port

چاپگر به صورت ناگهانی از طریق اتصال شبکه چاپ نمی‌کند

ممکن است این مشکل بنا به یکی از دلایل زیر رخ داده باشد.

■ محیط شبکه تغییر کرده است.

راهکارها

هنگامی که محیط شبکه خود مانند روتر بی‌سیم یا ارائه دهنده خدمات شبکه را تغییر می‌دهید، سعی کنید تنظیمات شبکه مربوط به چاپگر را دوباره انجام دهید.

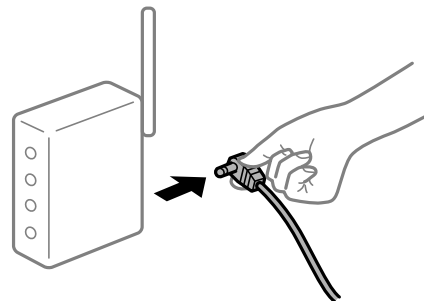
رایانه یا دستگاه هوشمند را به همان SSID که چاپگر متصل است وصل کنید.

← **"تنظیم مجدد اتصال شبکه"** در **صفحه 172**

■ مشکلی در رابطه با دستگاه‌های شبکه برای اتصال Wi-Fi وجود دارد.

راهکارها

دستگاه‌هایی که می‌خواهید به شبکه متصل کنید را خاموش کنید. حدود 10 ثانیه صبر کنید و سپس دستگاه‌ها را به این ترتیب روشن کنید: روتر بی‌سیم، رایانه یا دستگاه هوشمند و سپس چاپگر. چاپگر و رایانه یا دستگاه هوشمند را به روتر بی‌سیم نزدیک کنید تا ارتباط امواج رادیویی بهتر شود و سپس سعی کنید تنظیمات شبکه را دوباره انجام دهید.



چاپگر به شبکه متصل نیست.

راهکارها

تنظیم < تنظیمات شبکه > بررسی اتصال را انتخاب کنید و سپس گزارش اتصال شبکه را چاپ کنید. اگر گزارش نشان دهد که اتصال شبکه قطع شده است، گزارش اتصال شبکه را بررسی کنید و سپس راهکارهای چاپ شده را دنبال کنید.

← **"چاپ یک گزارش اتصال شبکه" در صفحه 182**

مشکلی در رابطه با تنظیمات شبکه در رایانه وجود دارد.

راهکارها

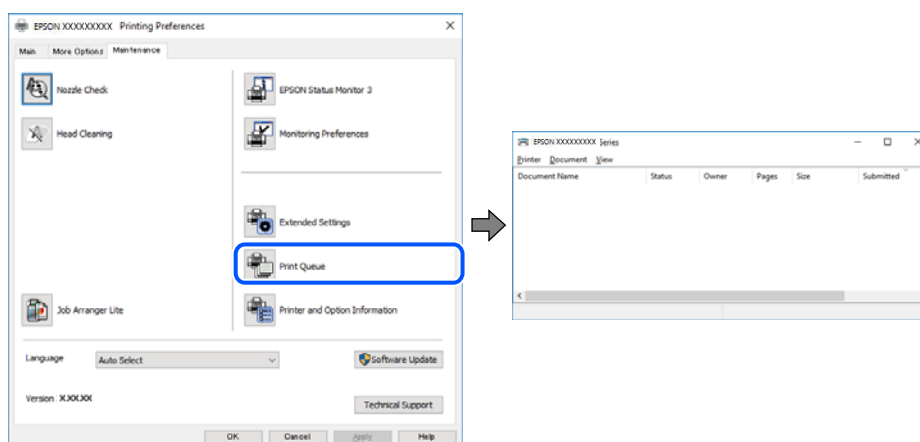
سعی کنید از طریق رایانه به یک وبسایت وارد شوید تا اطمینان حاصل کنید که تنظیمات شبکه رایانه شما صحیح است. اگر نمی‌توانید به هیچ وبسایتی دسترسی پیدا کنید، مشکلی در رایانه وجود دارد.

اتصال شبکه رایانه را بررسی کنید. برای جزئیات بیشتر به مستندات عرضه شده به همراه رایانه مراجعه کنید.

هنوز یک کار در انتظار چاپ وجود دارد.

راهکارها

روی صف چاپ در زبانه **نگهداری** درایور چاپگر کلیک کنید. در صورت باقی ماندن داده غیرضروری، **لغو همه اسناد** را از منوی چاپگر انتخاب کنید.

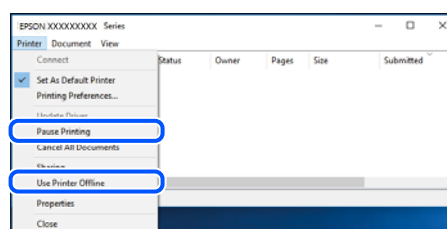


چاپگر معلق یا آفلاین است.

راهکارها

روی صف چاپ در زبانه **نگهداری** درایور چاپگر کلیک کنید.

اگر چاپگر آفلاین است یا در حالت تعلیق قرار دارد، علامت تنظیم آفلاین یا حالت تعلیق را از منوی چاپگر بردارید.



■ چاپگر به عنوان چاپگر پیش فرض انتخاب نشده است.

راهکارها

روی نماد چاپگر در پانل کنترل < مشاهده دستگاه‌ها و چاپگرها (یا چاپگرها، چاپگرها و نمابرها) کلیک راست کنید و سپس روی تنظیم به عنوان چاپگر پیش فرض کلیک کنید.

نکته:

اگر چندین آیکن چاپگر وجود دارد، برای انتخاب چاپگر صحیح گزینه زیر را انتخاب کنید.

(مثال)

اتصال USB: سری EPSON XXXX

اتصال شبکه: سری EPSON XXXX (شبکه)

اگر درایور چاپگر را چندین بار نصب کنید، نسخه‌هایی از درایور چاپگر ممکن است ایجاد شود. اگر کپی‌هایی مانند "سری EPSON XXXX (نسخه 1)" ایجاد شده باشند، باید روی نماد درایور کپی شده کلیک راست نمایید و سپس روی حذف دستگاه کلیک کنید.

■ درگاه چاپگر به درستی تنظیم نشده است.

راهکارها

روی صف چاپ در زبانه نگهداری درایور چاپگر کلیک کنید.

اطمینان حاصل کنید که درگاه چاپگر همانند ذیل به درستی در ویژگی‌ها < درگاه از منوی چاپگر تنظیم شده باشد.

اتصال USB: USBXXX، اتصال شبکه: EpsonNet Print Port

چاپ از Mac OS ممکن نیست

مطمئن شوید رایانه و چاپگر به درستی متصل شده‌اند.

دلیل و راهکار رفع این مشکل بسته به متصل بودن یا نبودن آنها متفاوت خواهد بود.

بررسی وضعیت اتصال

برای بررسی وضعیت اتصال برای رایانه و چاپگر، از برنامه EPSON Status Monitor استفاده کنید.

1. گزینه ترجیحات سیستم را از منوی Apple < چاپگرها و اسکنرها (یا چاپ و اسکن، چاپ و نمابر) برگزینید و سپس چاپگر را انتخاب کنید.

2. روی گزینه‌ها و لوازم < برنامه کاربردی > باز کردن برنامه کاربردی چاپگر کلیک کنید.

3. روی گزینه EPSON Status Monitor کلیک کنید.

وقتی سطوح جوهر باقیمانده نمایش داده می‌شود، اتصال بین رایانه و چاپگر به درستی برقرار شده است.

در صورتی که اتصال برقرار نشده است، بخش زیر را بررسی کنید.

□ چاپگر در یک اتصال شبکه تشخیص داده نمی‌شود

"اتصال به یک شبکه ممکن نیست" در صفحه 119

□ چاپگر از طریق اتصال USB تشخیص داده نمی‌شود

"اتصال چاپگر از طریق USB ممکن نیست" (در صفحه 121 Mac OS)

در صورتی که اتصال برقرار شده است، موارد زیر را بررسی کنید.

□ چاپگر تشخیص داده می‌شود، اما چاپ امکان‌پذیر نیست.

"چاپ ممکن نیست علی‌رغم آنکه اتصال برقرار شده است (Mac OS)" در صفحه 121

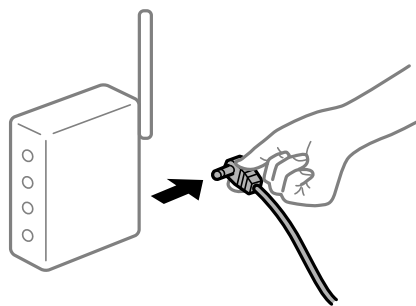
اتصال به یک شبکه ممکن نیست

ممکن است این مشکل بنا به یکی از دلایل زیر رخ داده باشد.

مشکلی در رابطه با دستگاه‌های شبکه برای اتصال Wi-Fi وجود دارد.

راهکارها

دستگاه‌هایی که می‌خواهید به شبکه متصل کنید را خاموش کنید. حدود 10 ثانیه صبر کنید و سپس دستگاه‌ها را به این ترتیب روشن کنید: روتر بی‌سیم، رایانه یا دستگاه هوشمند و سپس چاپگر. چاپگر و رایانه یا دستگاه هوشمند را به روتر بی‌سیم نزدیک کنید تا ارتباط امواج رادیویی بهتر شود و سپس سعی کنید تنظیمات شبکه را دوباره انجام دهید.



دستگاه‌ها نمی‌توانند سیگنال‌ها را از روتر بی‌سیم دریافت کنند زیرا بسیار دور از هم هستند.

راهکارها

پس از انتقال دادن رایانه یا دستگاه هوشمند و چاپگر به نزدیکی روتر بی‌سیم، روتر بی‌سیم را خاموش و سپس مجدداً روشن کنید.

هنگام تغییر روتر بی‌سیم، تنظیمات با روتر جدید مطابقت ندارند.

راهکارها

تنظیمات اتصال را مجدداً به نحوی اعمال کنید تا با روتر بی‌سیم جدید مطابقت داشته باشند.

← "هنگام تعویض روتر بی‌سیم" در صفحه 172

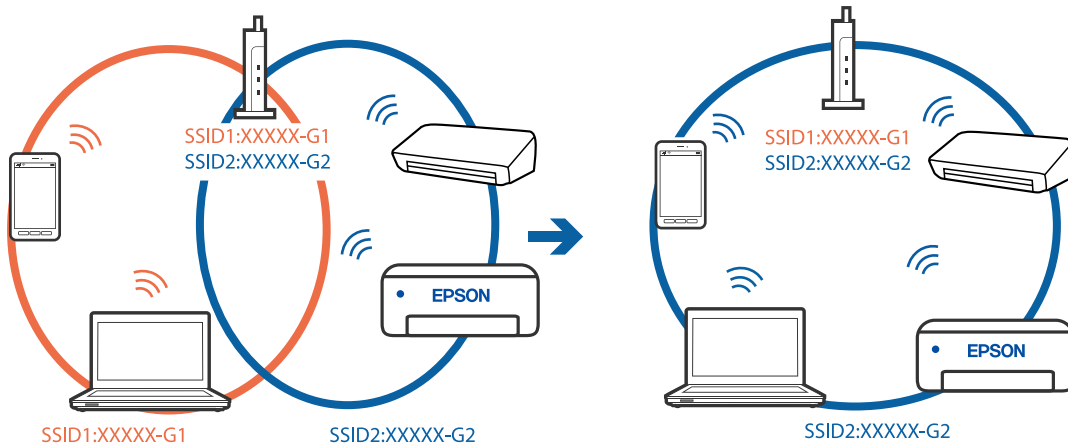
SSIDهای متصل شده از رایانه یا دستگاه هوشمند و رایانه متفاوت هستند.

راهکارها

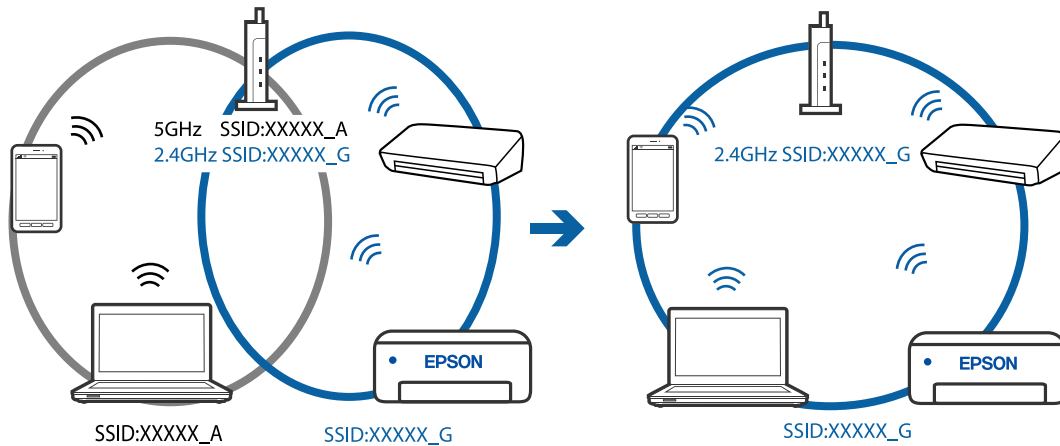
هنگامی که از چندین روتر بی‌سیم به صورت همزمان استفاده می‌کنید یا روتر بی‌سیم چندین SSID دارد و دستگاه‌ها به SSIDهای متفاوتی متصل هستند، نمی‌توانید به روتر بی‌سیم وصل شوید.

رایانه یا دستگاه هوشمند را به همان SSID که چاپگر متصل است وصل کنید.

نمونه اتصال به SSIDهای متفاوت



نمونه اتصال به SSIDها با یک دامنه فرکانس متفاوت



یک جداکننده حریم خصوصی در روتر بی سیم در دسترس می باشد.

راهکارها

اغلب روترهای بی سیم دارای یک عملکرد تفکیک کننده هستند که از ارتباط بین دستگاه های دارای SSID یکسان جلوگیری می کند. اگر با وجود وصل بودن به یک شبکه یکسان، نمی توانید بین چاپگر و رایانه یا دستگاه هوشمند ارتباط برقرار کنید، عملکرد تفکیک کننده را روی روتر بی سیم غیرفعال کنید. برای جزئیات بیشتر به مستندات عرضه شده با روتر بی سیم مراجعه کنید.

آدرس IP به درستی تخصیص نیافته است.

راهکارها

اگر آدرس IP چاپگر XXX.XXX.169.254 و ماسک شبکه فرعی 255.255.0.0 باشد، آدرس IP را نمی توان به درستی تخصیص داد.

گزارش اتصال شبکه را چاپ کنید و سپس آدرس IP و ماسک شبکه فرعی تخصیص یافته به چاپگر را بررسی کنید. برای چاپ گزارش اتصال شبکه، گزینه تنظیم < تنظیمات شبکه > بررسی اتصال را انتخاب کنید.

روتر بی سیم را دوباره راه اندازی کنید یا تنظیمات شبکه چاپگر را بازنشانی کنید.

مشکلی در رابطه با تنظیمات شبکه در رایانه وجود دارد.

راهکارها

سعی کنید از طریق رایانه به یک وبسایت وارد شوید تا اطمینان حاصل کنید که تنظیمات شبکه رایانه شما صحیح است. اگر نمی‌توانید به هیچ وبسایتی دسترسی پیدا کنید، مشکلی در رایانه وجود دارد. اتصال شبکه رایانه را بررسی کنید. برای جزئیات بیشتر به مستندات عرضه شده به همراه رایانه مراجعه کنید.

دستگاه متصل به درگاه USB 3.0 سبب اختلال فرکانس رادیویی می‌شود.

راهکارها

وقتی یک دستگاه را به درگاه USB 3.0 سیستم عامل Mac متصل می‌کنید، ممکن است اختلال فرکانس رادیویی رخ دهد. اگر نمی‌توانید به LAN بی سیم (Wi-Fi) وصل شوید یا اگر عملکرد دستگاه بدون ثبات است، موارد زیر را امتحان کنید. □ دستگاهی که به درگاه USB 3.0 متصل می‌شود را در فاصله دورتری از رایانه قرار دهید.

اتصال چاپگر از طریق USB ممکن نیست (Mac OS)

ممکن است بنا به دلایل زیر رخ داده باشد.

کابل USB به شکل صحیح به پریز برق متصل نشده است.

راهکارها

کابل USB را به طور ایمن به چاپگر و رایانه وصل کنید.

مشکلی در رابطه با هاب USB وجود دارد.

راهکارها

اگر از هاب USB استفاده می‌کنید، سعی کنید چاپگر را بطور مستقیم به رایانه وصل کنید.

مشکلی در رابطه با کابل USB یا ورودی USB وجود دارد.

راهکارها

اگر کابل USB شناسایی نشد، درگاه یا کابل USB را تغییر دهید.

چاپ ممکن نیست علیرغم آنکه اتصال برقرار شده است (Mac OS)

ممکن است بنا به دلایل زیر رخ داده باشد.

مشکلی در رابطه با نرم‌افزار یا داده‌ها وجود دارد.

راهکارها

□ حتماً درایور چاپگر اصل (Epson (EPSON XXXXX را نصب کنید. اگر درایور چاپگر اصل Epson نصب نشود، قابلیت‌ها محدود می‌شود. بهتر است از درایور چاپگر اصل Epson استفاده کنید.

□ اگر تصویر بزرگی را چاپ می‌کنید، ممکن است رایانه حافظه کافی نداشته باشد. تصویر را با وضوح کمتر و اندازه کوچکتر چاپ کنید.

□ اگر همه راه‌ها را امتحان کرده‌اید و مشکل هنوز حل نشده است، درایور چاپگر را حذف و دوباره نصب کنید.

می‌توانید مشکل را با به‌روزرسانی نرم‌افزار به آخرین نسخه برطرف کنید. برای بررسی وضعیت نرم‌افزار، از ابزار به‌روزرسانی نرم‌افزار استفاده کنید.

- ← "بررسی اینکه آیا یک درایور چاپگر اصل Epson نصب است — Windows" در صفحه 96
- ← "بررسی اینکه آیا یک درایور چاپگر اصل Epson نصب است — Mac OS" در صفحه 97
- ← "نصب یا لغو نصب جداگانه برنامه‌ها" در صفحه 95
- ← "بروزرسانی برنامه‌ها و میان‌افزار" در صفحه 100

مشکلی در رابطه با وضعیت چاپگر وجود دارد.

راهکارها

مطمئن شوید که وضعیت چاپگر روی مکث تنظیم نشده باشد.

گزینه ترجیحات سیستم را از منوی Apple < چاپگرها و اسکنرها (یا چاپ و اسکن، چاپ و تماس) انتخاب کنید و سپس روی چاپگر دو بار کلیک کنید. اگر چاپگر مکث شده است، روی از سرگیری کلیک کنید.

محدودیت قابلیت‌های کاربری برای چاپگر فعال شده است.

راهکارها

وقتی قابلیت محدودسازی کاربر فعال باشد ممکن است چاپگر چاپ نکند. با سرپرست چاپگر تماس بگیرید.

چاپگر به صورت ناگهانی از طریق اتصال شبکه چاپ نمی‌کند
ممکن است این مشکل بنا به یکی از دلایل زیر رخ داده باشد.

محیط شبکه تغییر کرده است.

راهکارها

هنگامی که محیط شبکه خود مانند روتر بی‌سیم یا ارائه‌دهنده خدمات شبکه را تغییر می‌دهید، سعی کنید تنظیمات شبکه مربوط به چاپگر را دوباره انجام دهید.

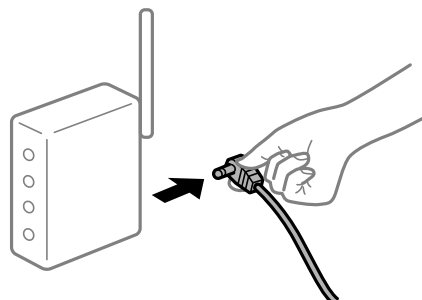
رایانه یا دستگاه هوشمند را به همان SSID که چاپگر متصل است وصل کنید.

← "تنظیم مجدد اتصال شبکه" در صفحه 172

مشکلی در رابطه با دستگاه‌های شبکه برای اتصال Wi-Fi وجود دارد.

راهکارها

دستگاه‌هایی که می‌خواهید به شبکه متصل کنید را خاموش کنید. حدود 10 ثانیه صبر کنید و سپس دستگاه‌ها را به این ترتیب روشن کنید: روتر بی‌سیم، رایانه یا دستگاه هوشمند و سپس چاپگر. چاپگر و رایانه یا دستگاه هوشمند را به روتر بی‌سیم نزدیک کنید تا ارتباط امواج رادیویی بهتر شود و سپس سعی کنید تنظیمات شبکه را دوباره انجام دهید.



چاپگر به شبکه متصل نیست.

راهکارها

تنظیم < تنظیمات شبکه > بررسی اتصال را انتخاب کنید و سپس گزارش اتصال شبکه را چاپ کنید. اگر گزارش نشان دهد که اتصال شبکه قطع شده است، گزارش اتصال شبکه را بررسی کنید و سپس راهکارهای چاپ شده را دنبال کنید.

← **"چاپ یک گزارش اتصال شبکه" در صفحه 182**

مشکلی در رابطه با تنظیمات شبکه در رایانه وجود دارد.

راهکارها

سعی کنید از طریق رایانه به یک وبسایت وارد شوید تا اطمینان حاصل کنید که تنظیمات شبکه رایانه شما صحیح است. اگر نمی‌توانید به هیچ وبسایتی دسترسی پیدا کنید، مشکلی در رایانه وجود دارد.

اتصال شبکه رایانه را بررسی کنید. برای جزئیات بیشتر به مستندات عرضه شده به همراه رایانه مراجعه کنید.

منوی تنظیمات چاپ نمایش داده نمی‌شود.

ممکن است بنا به دلایل زیر رخ داده باشد.

دراپور چاپگر Epson به درستی نصب نشده است

راهکارها

اگر منوی تنظیمات چاپ در macOS Catalina (10.15) یا نسخه جدیدتر، macOS High Sierra (10.13)، macOS Sierra (10.12)، OS X El Capitan (10.11)، OS X Yosemite (10.10)، OS X Mavericks (10.9)، OS X Mountain Lion (10.8) نمایش داده نمی‌شود، دراپور چاپگر Epson به درستی نصب نشده است. آن را از منوی زیر فعال کنید.

گزینه **ترجیحات سیستم** را از منوی Apple < چاپگرها و اسکنرها (یا چاپ و اسکن، چاپ و هماب) انتخاب کنید، چاپگر را حذف کنید و سپس دوباره چاپگر را اضافه نمایید. برای افزودن چاپگر، به مطلب زیر مراجعه کنید.

"**اضافه کردن چاپگر (فقط برای Mac OS)**" در صفحه 98

macOS Mojave (10.14) نمی‌تواند به تنظیمات چاپ در برنامه‌های تهیه شده توسط Apple مانند TextEdit دسترسی پیدا کند.

چاپ کردن از دستگاه هوشمند ممکن نیست

مطمئن شوید دستگاه هوشمند و چاپگر به درستی متصل شده‌اند.

دلیل و راهکار رفع این مشکل بسته به متصل بودن یا نبودن آنها متفاوت خواهد بود.

اتصال به دستگاه هوشمند را بررسی کنید

برای بررسی وضعیت اتصال بین دستگاه هوشمند و چاپگر، از Epson Smart Panel استفاده کنید.

Epson Smart Panel را باز کنید. در صورتی که نمی‌توانید به چاپگر متصل شوید، با ضربه زدن روی گزینه [+] در بالای صفحه اتصال را بازنشانی کنید.

اگر از Epson Smart Panel استفاده نمی‌کنید، پیوند زیر را مشاهده کنید.

<http://epson.sn>

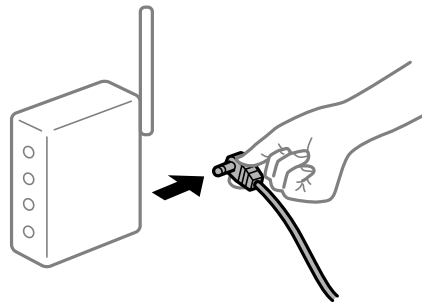
اتصال به یک شبکه ممکن نیست

ممکن است این مشکل بنا به یکی از دلایل زیر رخ داده باشد.

مشکلی در رابطه با دستگاه‌های شبکه برای اتصال Wi-Fi وجود دارد.

راهکارها

دستگاه‌هایی که می‌خواهید به شبکه متصل کنید را خاموش کنید. حدود 10 ثانیه صبر کنید و سپس دستگاه‌ها را به این ترتیب روشن کنید: روتر بی‌سیم، رایانه یا دستگاه هوشمند و سپس چاپگر. چاپگر و رایانه یا دستگاه هوشمند را به روتر بی‌سیم نزدیک کنید تا ارتباط امواج رادیویی بهتر شود و سپس سعی کنید تنظیمات شبکه را دوباره انجام دهید.



دستگاه‌ها نمی‌توانند سیگنال‌ها را از روتر بی‌سیم دریافت کنند زیرا بسیار دور از هم هستند.

راهکارها

پس از انتقال دادن رایانه یا دستگاه هوشمند و چاپگر به نزدیکی روتر بی‌سیم، روتر بی‌سیم را خاموش و سپس مجدداً روشن کنید.

هنگام تغییر روتر بی‌سیم، تنظیمات با روتر جدید مطابقت ندارند.

راهکارها

تنظیمات اتصال را مجدداً به نحوی اعمال کنید تا با روتر بی‌سیم جدید مطابقت داشته باشند.

← "هنگام تعویض روتر بی‌سیم" در صفحه 172

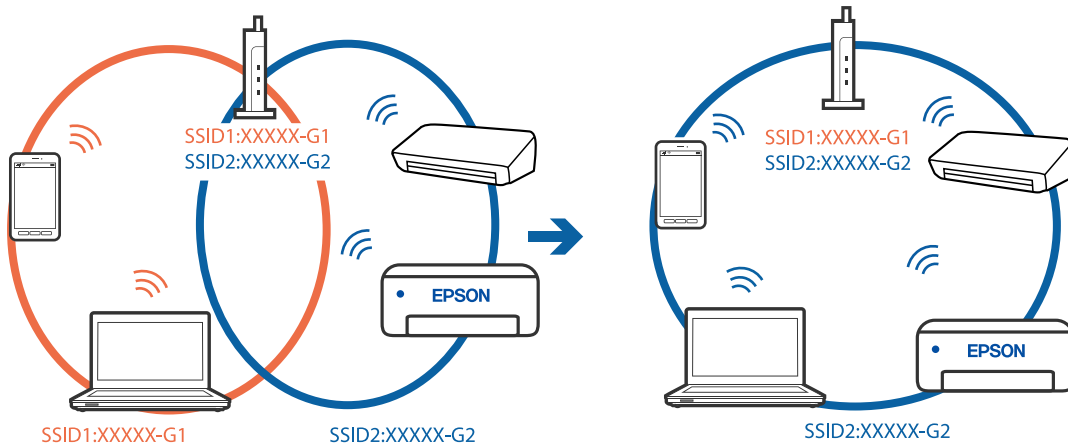
SSIDهای متصل شده از رایانه یا دستگاه هوشمند و رایانه متفاوت هستند.

راهکارها

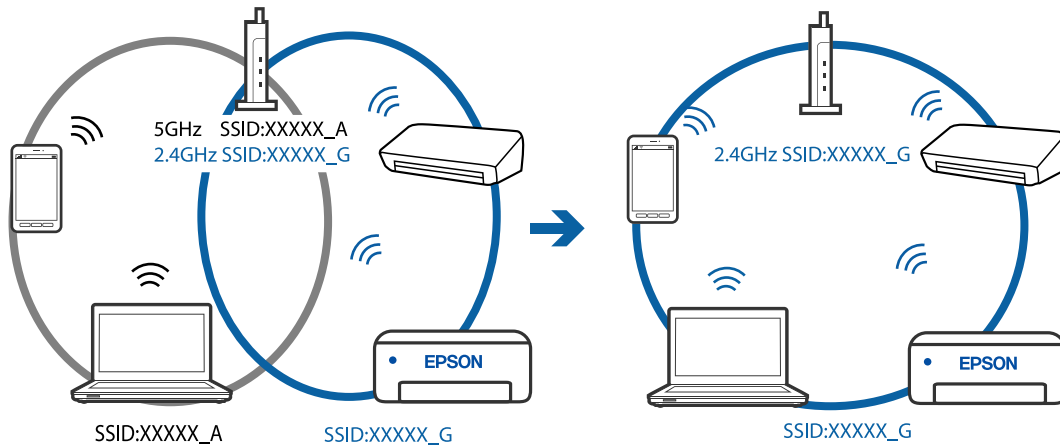
هنگامی که از چندین روتر بی‌سیم به صورت همزمان استفاده می‌کنید یا روتر بی‌سیم چندین SSID دارد و دستگاه‌ها به SSIDهای متفاوتی متصل هستند، نمی‌توانید به روتر بی‌سیم وصل شوید.

رایانه یا دستگاه هوشمند را به همان SSID که چاپگر متصل است وصل کنید.

نمونه اتصال به SSIDهای متفاوت



نمونه اتصال به SSIDها با یک دامنه فرکانس متفاوت



یک جداکننده حریم خصوصی در روتر بی سیم در دسترس می باشد.

راهکارها

اغلب روترهای بی سیم دارای یک عملکرد تفکیک کننده هستند که از ارتباط بین دستگاه های دارای SSID یکسان جلوگیری می کند. اگر با وجود وصل بودن به یک شبکه یکسان، نمی توانید بین چاپگر و رایانه یا دستگاه هوشمند ارتباط برقرار کنید، عملکرد تفکیک کننده را روی روتر بی سیم غیرفعال کنید. برای جزئیات بیشتر به مستندات عرضه شده با روتر بی سیم مراجعه کنید.

آدرس IP به درستی تخصیص نیافته است.

راهکارها

اگر آدرس IP چاپگر XXX.XXX.169.254 و ماسک شبکه فرعی 255.255.0.0 باشد، آدرس IP را نمی توان به درستی تخصیص داد.

گزارش اتصال شبکه را چاپ کنید و سپس آدرس IP و ماسک شبکه فرعی تخصیص یافته به چاپگر را بررسی کنید. برای چاپ گزارش اتصال شبکه، گزینه تنظیم < تنظیمات شبکه > بررسی اتصال را انتخاب کنید.

روتر بی سیم را دوباره راه اندازی کنید یا تنظیمات شبکه چاپگر را بازنشانی کنید.

مشکلی در رابطه با تنظیمات شبکه در دستگاه هوشمند وجود دارد.

راهکارها

سعی کنید از طریق دستگاه هوشمند به یک وبسایت وارد شوید تا اطمینان حاصل کنید که تنظیمات شبکه دستگاه هوشمند شما صحیح است. اگر نمی‌توانید به هیچ وبسایتی دسترسی پیدا کنید، مشکلی در رابطه با دستگاه هوشمند وجود دارد. اتصال شبکه رایانه را بررسی کنید. برای اطلاع از جزئیات به مستندات ارائه شده همراه دستگاه هوشمند خود مراجعه کنید.

چاپ ممکن نیست علیرغم آنکه اتصال برقرار شده است (iOS)
ممکن است بنا به دلایل زیر رخ داده باشد.

نمایش خودکار غیر فعال است.

راهکارها

نمایش خودکار را در منوی زیر فعال کنید.
تنظیم < راه اندازی چاپگر > تنظیمات منبع کاغذ < نمایش خودکار

AirPrint غیر فعال است.

راهکارها

تنظیمات AirPrint را در Web Config فعال کنید.
← "برنامه پیکربندی عملیات چاپگر (Web Config)" در صفحه 199

چاپگر به صورت ناگهانی از طریق اتصال شبکه چاپ نمی‌کند
ممکن است این مشکل بنا به یکی از دلایل زیر رخ داده باشد.

محیط شبکه تغییر کرده است.

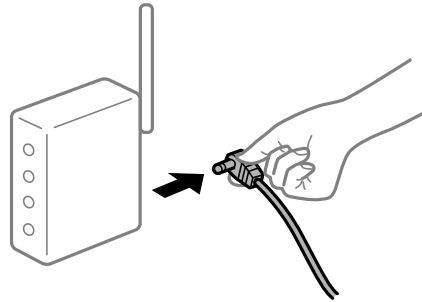
راهکارها

هنگامی که محیط شبکه خود مانند روتر بی‌سیم یا ارائه دهنده خدمات شبکه را تغییر می‌دهید، سعی کنید تنظیمات شبکه مربوط به چاپگر را دوباره انجام دهید.
رایانه یا دستگاه هوشمند را به همان SSID که چاپگر متصل است وصل کنید.
← "تنظیم مجدد اتصال شبکه" در صفحه 172

مشکلی در رابطه با دستگاه‌های شبکه برای اتصال Wi-Fi وجود دارد.

راهکارها

دستگاه‌هایی که می‌خواهید به شبکه متصل کنید را خاموش کنید. حدود 10 ثانیه صبر کنید و سپس دستگاه‌ها را به این ترتیب روشن کنید: روتر بی سیم، رایانه یا دستگاه هوشمند و سپس چاپگر. چاپگر و رایانه یا دستگاه هوشمند را به روتر بی سیم نزدیک کنید تا ارتباط امواج رادیویی بهتر شود و سپس سعی کنید تنظیمات شبکه را دوباره انجام دهید.



چاپگر به شبکه متصل نیست.

راهکارها

تنظیم < تنظیمات شبکه > بررسی اتصال را انتخاب کنید و سپس گزارش اتصال شبکه را چاپ کنید. اگر گزارش نشان دهد که اتصال شبکه قطع شده است، گزارش اتصال شبکه را بررسی کنید و سپس راهکارهای چاپ شده را دنبال کنید.

◀ "چاپ یک گزارش اتصال شبکه" در صفحه 182

مشکلی در رابطه با تنظیمات شبکه در دستگاه هوشمند وجود دارد.

راهکارها

سعی کنید از طریق دستگاه هوشمند به یک وبسایت وارد شوید تا اطمینان حاصل کنید که تنظیمات شبکه دستگاه هوشمند شما صحیح است. اگر نمی‌توانید به هیچ وبسایتی دسترسی پیدا کنید، مشکلی در رابطه با دستگاه هوشمند وجود دارد.

اتصال شبکه رایانه را بررسی کنید. برای اطلاع از جزئیات به مستندات ارائه شده همراه دستگاه هوشمند خود مراجعه کنید.

دستگاه اسکن نمی کند

اسکن کردن از Windows شروع نمی شود

مطمئن شوید رایانه و چاپگر به درستی متصل شده‌اند.

دلیل و راهکار رفع این مشکل بسته به متصل بودن یا نبودن آنها متفاوت خواهد بود.

بررسی وضعیت اتصال

برای بررسی وضعیت اتصال برای رایانه و چاپگر، از برنامه Epson Printer Connection Checker استفاده کنید. بسته به نتایج بررسی ممکن است قادر باشید مشکل را حل کنید.

1. آیکن Epson Printer Connection Checker را در دسکتاپ دو-کلیک کنید.

Epson Printer Connection Checker راه‌اندازی می‌شود.

اگر هیچ آیکنی در دسکتاپ وجود ندارد، روش‌های زیر را برای راه‌اندازی Epson Printer Connection Checker دنبال کنید.

Windows 10

روی دکمه شروع کلیک کنید و سپس گزینه‌های **Epson Software < Epson Printer Connection Checker** را انتخاب کنید.

Windows 8.1/Windows 8

نام برنامه را در قسمت جستجو وارد کنید و سپس آیکن نشان داده شده را انتخاب نمایید.

Windows 7

روی دکمه شروع کلیک کنید و سپس همه برنامه‌ها < **Epson Software < Epson Printer Connection Checker** را انتخاب کنید.

2. برای بررسی، دستورالعمل‌های روی صفحه را دنبال کنید.

نکته:

اگر نام چاپگر نمایش داده نمی‌شود، یک درایور چاپگر اصلی *Epson* نصب کنید.

"بررسی اینکه آیا یک درایور چاپگر اصل *Epson* نصب است - Windows" در صفحه 96

وقتی مشکل را تشخیص دادید، راهکار نمایش یافته در صفحه را دنبال کنید.

وقتی نمی‌توانید مشکل را برطرف کنید، موارد زیر را مطابق با وضعیت بررسی کنید.

چاپگر در یک اتصال شبکه تشخیص داده نمی‌شود

"اتصال به یک شبکه ممکن نیست" در صفحه 128

چاپگر از طریق اتصال USB تشخیص داده نمی‌شود

"اتصال چاپگر از طریق USB ممکن نیست" (در صفحه 114 Windows)

چاپگر تشخیص داده می‌شود، اما اسکن امکان‌پذیر نیست.

"اسکن ممکن نیست علی‌رغم آنکه اتصال به درستی برقرار شده است (Windows)" در صفحه 131

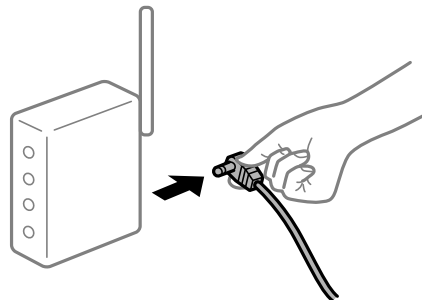
اتصال به یک شبکه ممکن نیست

ممکن است این مشکل بنا به یکی از دلایل زیر رخ داده باشد.

مشکلی در رابطه با دستگاه‌های شبکه برای اتصال Wi-Fi وجود دارد.

راهکارها

دستگاه‌هایی که می‌خواهید به شبکه متصل کنید را خاموش کنید. حدود 10 ثانیه صبر کنید و سپس دستگاه‌ها را به این ترتیب روشن کنید: روتر بی سیم، رایانه یا دستگاه هوشمند و سپس چاپگر. چاپگر و رایانه یا دستگاه هوشمند را به روتر بی سیم نزدیک کنید تا ارتباط امواج رادیویی بهتر شود و سپس سعی کنید تنظیمات شبکه را دوباره انجام دهید.



دستگاه‌ها نمی‌توانند سیگنال‌ها را از روتر بی‌سیم دریافت کنند زیرا بسیار دور از هم هستند.

راهکارها

پس از انتقال دادن رایانه یا دستگاه هوشمند و چاپگر به نزدیکی روتر بی‌سیم، روتر بی‌سیم را خاموش و سپس مجدداً روشن کنید.

هنگام تغییر روتر بی‌سیم، تنظیمات با روتر جدید مطابقت ندارند.

راهکارها

تنظیمات اتصال را مجدداً به نحوی اعمال کنید تا با روتر بی‌سیم جدید مطابقت داشته باشند.

← "هنگام تعویض روتر بی‌سیم" در صفحه 172

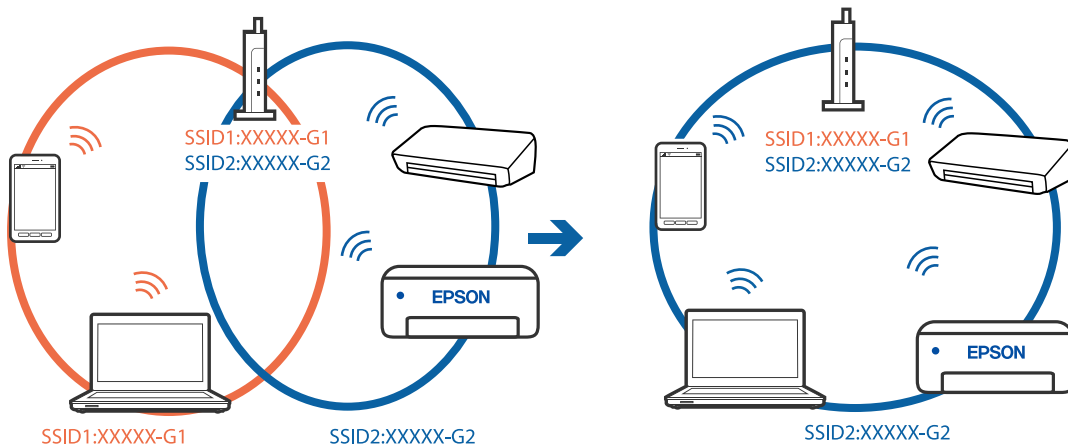
SSIDهای متصل شده از رایانه یا دستگاه هوشمند و رایانه متفاوت هستند.

راهکارها

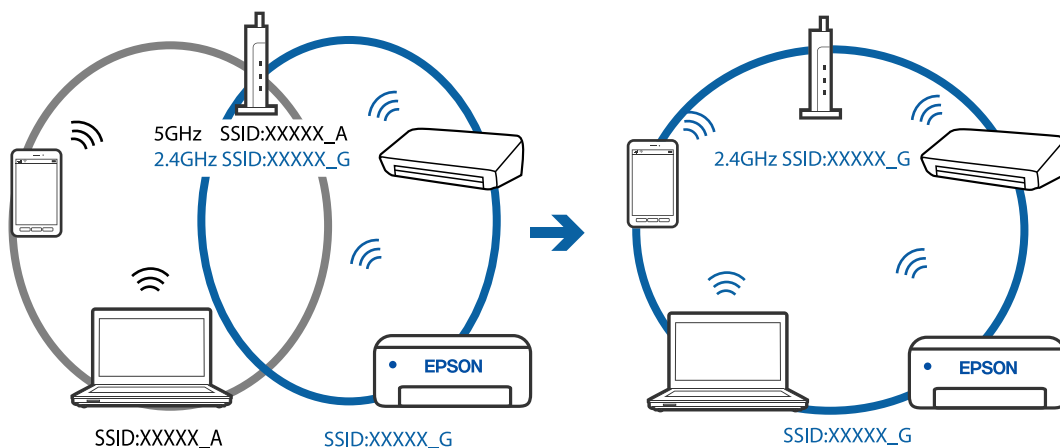
هنگامی که از چندین روتر بی‌سیم به صورت همزمان استفاده می‌کنید یا روتر بی‌سیم چندین SSID دارد و دستگاه‌ها به SSIDهای متفاوتی متصل هستند، نمی‌توانید به روتر بی‌سیم وصل شوید.

رایانه یا دستگاه هوشمند را به همان SSID که چاپگر متصل است وصل کنید.

☐ نمونه اتصال به SSIDهای متفاوت



☐ نمونه اتصال به SSIDها با یک دامنه فرکانس متفاوت



یک جداکننده حریم خصوصی در روتر بی سیم در دسترس می باشد.

راهکارها

اغلب روترهای بی سیم دارای یک عملکرد تفکیک کننده هستند که از ارتباط بین دستگاه های دارای SSID یکسان جلوگیری می کند. اگر با وجود وصل بودن به یک شبکه یکسان، نمی توانید بین چاپگر و رایانه یا دستگاه هوشمند ارتباط برقرار کنید، عملکرد تفکیک کننده را روی روتر بی سیم غیرفعال کنید. برای جزئیات بیشتر به مستندات عرضه شده با روتر بی سیم مراجعه کنید.

آدرس IP به درستی تخصیص نیافته است.

راهکارها

اگر آدرس IP چاپگر XXX.XXX.169.254 و ماسک شبکه فرعی 255.255.0.0 باشد، آدرس IP را نمی توان به درستی تخصیص داد.

گزارش اتصال شبکه را چاپ کنید و سپس آدرس IP و ماسک شبکه فرعی تخصیص یافته به چاپگر را بررسی کنید. برای چاپ گزارش اتصال شبکه، گزینه تنظیم < تنظیمات شبکه > بررسی اتصال را انتخاب کنید.

روتر بی سیم را دوباره راه اندازی کنید یا تنظیمات شبکه چاپگر را بازنشانی کنید.

مشکلی در رابطه با تنظیمات شبکه در رایانه وجود دارد.

راهکارها

سعی کنید از طریق رایانه به یک وبسایت وارد شوید تا اطمینان حاصل کنید که تنظیمات شبکه رایانه شما صحیح است. اگر نمی توانید به هیچ وبسایتی دسترسی پیدا کنید، مشکلی در رایانه وجود دارد.

اتصال شبکه رایانه را بررسی کنید. برای جزئیات بیشتر به مستندات عرضه شده به همراه رایانه مراجعه کنید.

اتصال چاپگر از طریق USB ممکن نیست (Windows)

ممکن است بنا به دلایل زیر رخ داده باشد.

کابل USB به شکل صحیح به پریز برق متصل نشده است.

راهکارها

کابل USB را به طور ایمن به چاپگر و رایانه وصل کنید.

مشکلی در رابطه با هاب USB وجود دارد.

راهکارها

اگر از هاب USB استفاده می کنید، سعی کنید چاپگر را بطور مستقیم به رایانه وصل کنید.

مشکلی در رابطه با کابل USB یا ورودی USB وجود دارد.

راهکارها

اگر کابل USB شناسایی نشد، درگاه یا کابل USB را تغییر دهید.

اسکن ممکن نیست علی‌رغم آنکه اتصال به درستی برقرار شده است (Windows)

اسکن کردن با وضوح بالا از طریق شبکه.

راهکارها

سعی کنید با وضوح کمتری اسکن کنید.

اسکن کردن از Mac OS شروع نمی شود

مطمئن شوید رایانه و چاپگر به درستی متصل شده‌اند. دلیل و راهکار رفع این مشکل بسته به متصل بودن یا نبودن آنها متفاوت خواهد بود.

بررسی وضعیت اتصال

برای بررسی وضعیت اتصال برای رایانه و چاپگر، از برنامه EPSON Status Monitor استفاده کنید.

1. گزینه ترجیحات سیستم را از منوی Apple < چاپگرها و اسکنرها (یا چاپ و اسکن، چاپ و نمابر) برگزینید و سپس چاپگر را انتخاب کنید.

2. روی گزینه‌ها و لوازم < برنامه کاربردی > باز کردن برنامه کاربردی چاپگر کلیک کنید.

3. روی گزینه EPSON Status Monitor کلیک کنید.

وقتی سطوح جوهر باقیمانده نمایش داده می‌شود، اتصال بین رایانه و چاپگر به درستی برقرار شده است. در صورتی که اتصال برقرار نشده است، بخش زیر را بررسی کنید.

□ چاپگر در یک اتصال شبکه تشخیص داده نمی‌شود

"اتصال به یک شبکه ممکن نیست" در صفحه 131

□ چاپگر از طریق اتصال USB تشخیص داده نمی‌شود

"اتصال چاپگر از طریق USB ممکن نیست" (در صفحه 121 Mac OS)

در صورتی که اتصال برقرار شده است، موارد زیر را بررسی کنید.

□ چاپگر تشخیص داده می‌شود، اما اسکن امکان‌پذیر نیست.

"اسکن ممکن نیست علی‌رغم آنکه اتصال به درستی برقرار شده است (Mac OS)" در صفحه 134

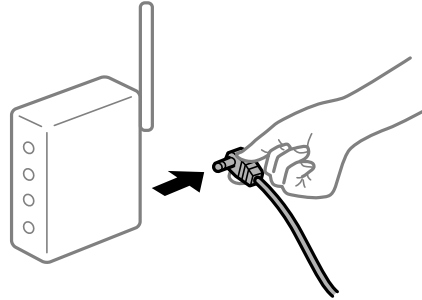
اتصال به یک شبکه ممکن نیست

ممکن است این مشکل بنا به یکی از دلایل زیر رخ داده باشد.

مشکلی در رابطه با دستگاه‌های شبکه برای اتصال Wi-Fi وجود دارد.

راهکارها

دستگاه‌هایی که می‌خواهید به شبکه متصل کنید را خاموش کنید. حدود 10 ثانیه صبر کنید و سپس دستگاه‌ها را به این ترتیب روشن کنید: روتر بی‌سیم، رایانه یا دستگاه هوشمند و سپس چاپگر. چاپگر و رایانه یا دستگاه هوشمند را به روتر بی‌سیم نزدیک کنید تا ارتباط امواج رادیویی بهتر شود و سپس سعی کنید تنظیمات شبکه را دوباره انجام دهید.



دستگاه‌ها نمی‌توانند سیگنال‌ها را از روتر بی‌سیم دریافت کنند زیرا بسیار دور از هم هستند.

راهکارها

پس از انتقال دادن رایانه یا دستگاه هوشمند و چاپگر به نزدیکی روتر بی‌سیم، روتر بی‌سیم را خاموش و سپس مجدداً روشن کنید.

هنگام تغییر روتر بی‌سیم، تنظیمات با روتر جدید مطابقت ندارند.

راهکارها

تنظیمات اتصال را مجدداً به نحوی اعمال کنید تا با روتر بی‌سیم جدید مطابقت داشته باشند.

← "هنگام تعویض روتر بی‌سیم" در صفحه 172

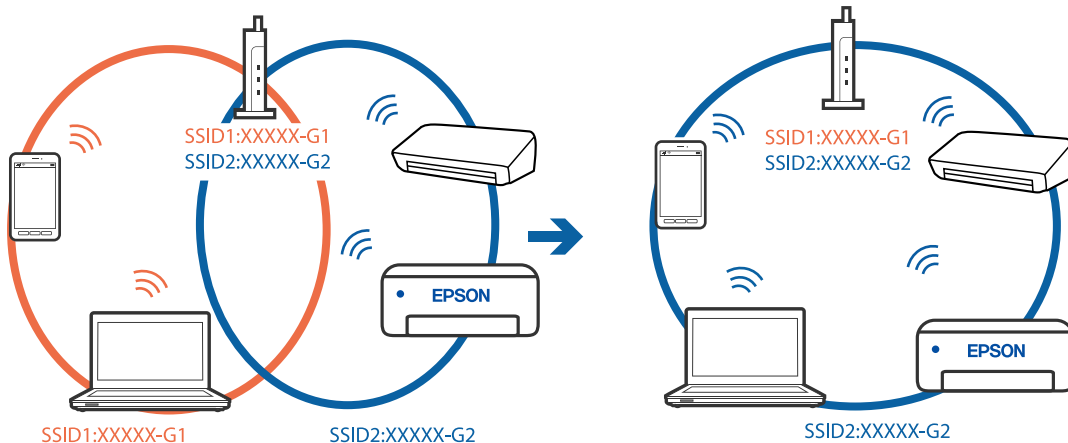
SSIDهای متصل شده از رایانه یا دستگاه هوشمند و رایانه متفاوت هستند.

راهکارها

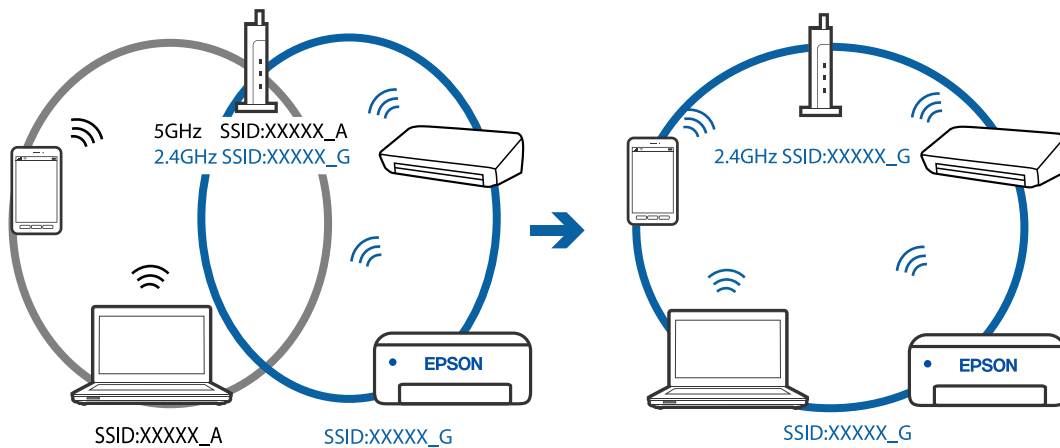
هنگامی که از چندین روتر بی‌سیم به صورت همزمان استفاده می‌کنید یا روتر بی‌سیم چندین SSID دارد و دستگاه‌ها به SSIDهای متفاوتی متصل هستند، نمی‌توانید به روتر بی‌سیم وصل شوید.

رایانه یا دستگاه هوشمند را به همان SSID که چاپگر متصل است وصل کنید.

نمونه اتصال به SSIDهای متفاوت



نمونه اتصال به SSIDها با یک دامنه فرکانس متفاوت



یک جداکننده حریم خصوصی در روتر بی سیم در دسترس می باشد.

راهکارها

اغلب روترهای بی سیم دارای یک عملکرد تفکیک کننده هستند که از ارتباط بین دستگاه های دارای SSID یکسان جلوگیری می کند. اگر با وجود وصل بودن به یک شبکه یکسان، نمی توانید بین چاپگر و رایانه یا دستگاه هوشمند ارتباط برقرار کنید، عملکرد تفکیک کننده را روی روتر بی سیم غیرفعال کنید. برای جزئیات بیشتر به مستندات عرضه شده با روتر بی سیم مراجعه کنید.

آدرس IP به درستی تخصیص نیافته است.

راهکارها

اگر آدرس IP چاپگر XXX.XXX.169.254 و ماسک شبکه فرعی 255.255.0.0 باشد، آدرس IP را نمی توان به درستی تخصیص داد.

گزارش اتصال شبکه را چاپ کنید و سپس آدرس IP و ماسک شبکه فرعی تخصیص یافته به چاپگر را بررسی کنید. برای چاپ گزارش اتصال شبکه، گزینه تنظیم < تنظیمات شبکه > بررسی اتصال را انتخاب کنید.

روتر بی سیم را دوباره راه اندازی کنید یا تنظیمات شبکه چاپگر را بازنشانی کنید.

مشکلی در رابطه با تنظیمات شبکه در رایانه وجود دارد.

راهکارها

سعی کنید از طریق رایانه به یک وبسایت وارد شوید تا اطمینان حاصل کنید که تنظیمات شبکه رایانه شما صحیح است. اگر نمی‌توانید به هیچ وبسایتی دسترسی پیدا کنید، مشکلی در رایانه وجود دارد. اتصال شبکه رایانه را بررسی کنید. برای جزئیات بیشتر به مستندات عرضه شده به همراه رایانه مراجعه کنید.

دستگاه متصل به درگاه USB 3.0 سبب اختلال فرکانس رادیویی می شود.

راهکارها

وقتی یک دستگاه را به درگاه USB 3.0 سیستم عامل Mac متصل می‌کنید، ممکن است اختلال فرکانس رادیویی رخ دهد. اگر نمی‌توانید به LAN بی سیم (Wi-Fi) وصل شوید یا اگر عملکرد دستگاه بدون ثبات است، موارد زیر را امتحان کنید. □ دستگاهی که به درگاه USB 3.0 متصل می‌شود را در فاصله دورتری از رایانه قرار دهید.

اتصال چاپگر از طریق USB ممکن نیست (Mac OS)

ممکن است بنا به دلایل زیر رخ داده باشد.

کابل USB به شکل صحیح به پریز برق متصل نشده است.

راهکارها

کابل USB را به طور ایمن به چاپگر و رایانه وصل کنید.

مشکلی در رابطه با هاب USB وجود دارد.

راهکارها

اگر از هاب USB استفاده می‌کنید، سعی کنید چاپگر را بطور مستقیم به رایانه وصل کنید.

مشکلی در رابطه با کابل USB یا ورودی USB وجود دارد.

راهکارها

اگر کابل USB شناسایی نشد، درگاه یا کابل USB را تغییر دهید.

اسکن ممکن نیست علیرغم آنکه اتصال به درستی برقرار شده است (Mac OS)

اسکن کردن با وضوح بالا از طریق شبکه.

راهکارها

سعی کنید با وضوح کمتری اسکن کنید.

اسکن کردن از دستگاه هوشمند شروع نمی‌شود

مطمئن شوید دستگاه هوشمند و چاپگر به درستی متصل شده‌اند.

دلیل و راهکار رفع این مشکل بسته به متصل بودن یا نبودن آنها متفاوت خواهد بود.

اتصال به دستگاه هوشمند را بررسی کنید

برای بررسی وضعیت اتصال بین دستگاه هوشمند و چاپگر، از Epson Smart Panel استفاده کنید. Epson Smart Panel را باز کنید. در صورتی که نمی‌توانید به چاپگر متصل شوید، با ضربه زدن روی گزینه [+] در بالای صفحه اتصال را بازنشانی کنید.

اگر از Epson Smart Panel استفاده نمی‌کنید، پیوند زیر را مشاهده کنید.

<http://epson.sn>

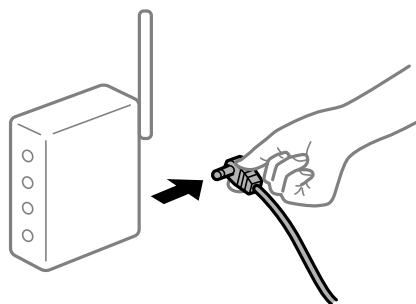
اتصال به یک شبکه ممکن نیست

ممکن است این مشکل بنا به یکی از دلایل زیر رخ داده باشد.

مشکلی در رابطه با دستگاه‌های شبکه برای اتصال Wi-Fi وجود دارد.

راهکارها

دستگاه‌هایی که می‌خواهید به شبکه متصل کنید را خاموش کنید. حدود 10 ثانیه صبر کنید و سپس دستگاه‌ها را به این ترتیب روشن کنید: روتر بی‌سیم، رایانه یا دستگاه هوشمند و سپس چاپگر. چاپگر و رایانه یا دستگاه هوشمند را به روتر بی‌سیم نزدیک کنید تا ارتباط امواج رادیویی بهتر شود و سپس سعی کنید تنظیمات شبکه را دوباره انجام دهید.



دستگاه‌ها نمی‌توانند سیگنال‌ها را از روتر بی‌سیم دریافت کنند زیرا بسیار دور از هم هستند.

راهکارها

پس از انتقال دادن رایانه یا دستگاه هوشمند و چاپگر به نزدیکی روتر بی‌سیم، روتر بی‌سیم را خاموش و سپس مجدداً روشن کنید.

هنگام تغییر روتر بی‌سیم، تنظیمات با روتر جدید مطابقت ندارند.

راهکارها

تنظیمات اتصال را مجدداً به نحوی اعمال کنید تا با روتر بی‌سیم جدید مطابقت داشته باشند.

← "هنگام تعویض روتر بی‌سیم" در صفحه 172

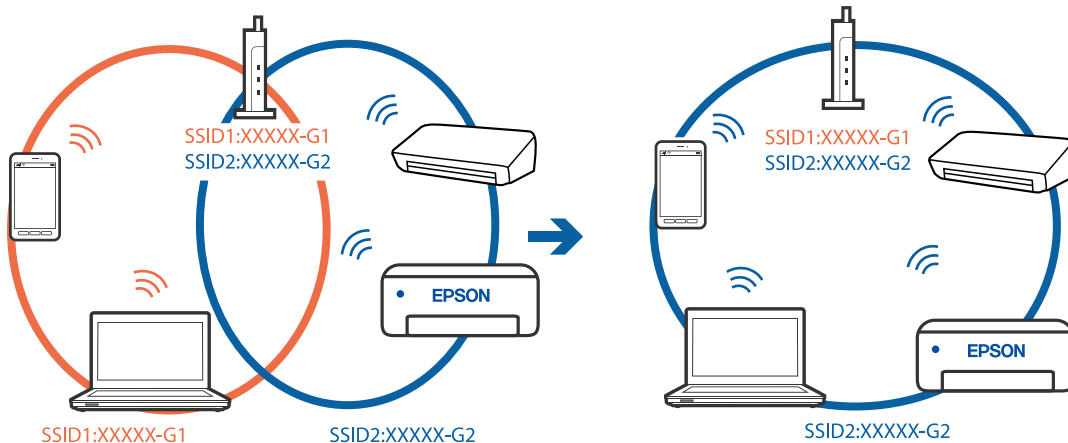
SSIDهای متصل شده از رایانه یا دستگاه هوشمند و رایانه متفاوت هستند.

راهکارها

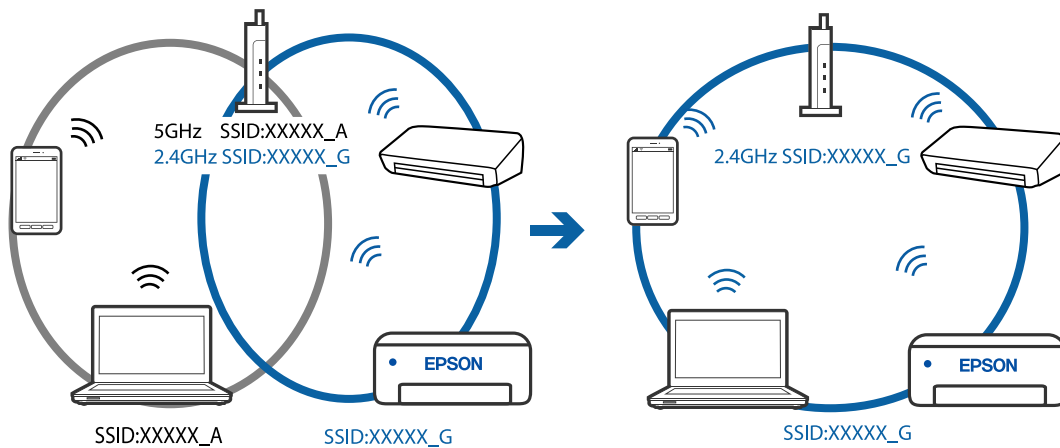
هنگامی که از چندین روتر بی‌سیم به صورت همزمان استفاده می‌کنید یا روتر بی‌سیم چندین SSID دارد و دستگاه‌ها به SSIDهای متفاوتی متصل هستند، نمی‌توانید به روتر بی‌سیم وصل شوید.

رایانه یا دستگاه هوشمند را به همان SSID که چاپگر متصل است وصل کنید.

نمونه اتصال به SSIDهای متفاوت



نمونه اتصال به SSIDها با یک دامنه فرکانس متفاوت



یک جداکننده حریم خصوصی در روتر بی سیم در دسترس می باشد.

راهکارها

اغلب روترهای بی سیم دارای یک عملکرد تفکیک کننده هستند که از ارتباط بین دستگاه های دارای SSID یکسان جلوگیری می کند. اگر با وجود وصل بودن به یک شبکه یکسان، نمی توانید بین چاپگر و رایانه یا دستگاه هوشمند ارتباط برقرار کنید، عملکرد تفکیک کننده را روی روتر بی سیم غیرفعال کنید. برای جزئیات بیشتر به مستندات عرضه شده با روتر بی سیم مراجعه کنید.

آدرس IP به درستی تخصیص نیافته است.

راهکارها

اگر آدرس IP چاپگر XXX.XXX.169.254 و ماسک شبکه فرعی 255.255.0.0 باشد، آدرس IP را نمی توان به درستی تخصیص داد.

گزارش اتصال شبکه را چاپ کنید و سپس آدرس IP و ماسک شبکه فرعی تخصیص یافته به چاپگر را بررسی کنید. برای چاپ گزارش اتصال شبکه، گزینه تنظیم < تنظیمات شبکه > بررسی اتصال را انتخاب کنید.

روتر بی سیم را دوباره راه اندازی کنید یا تنظیمات شبکه چاپگر را بازنشانی کنید.

مشکلی در رابطه با تنظیمات شبکه در دستگاه هوشمند وجود دارد.

راهکارها

سعی کنید از طریق دستگاه هوشمند به یک وب‌سایت وارد شوید تا اطمینان حاصل کنید که تنظیمات شبکه دستگاه هوشمند شما صحیح است. اگر نمی‌توانید به هیچ وب‌سایتی دسترسی پیدا کنید، مشکلی در رابطه با دستگاه هوشمند وجود دارد. اتصال شبکه رایانه را بررسی کنید. برای اطلاع از جزئیات به مستندات ارائه شده همراه دستگاه هوشمند خود مراجعه کنید.

کار با چاپگر طبق انتظار پیش نمی‌رود

عملیات‌ها به کندی انجام می‌شوند

چاپ بسیار آهسته است

ممکن است بنا به دلایل زیر رخ داده باشد.

برنامه‌های غیرضروری در حال اجرا هستند.

راهکارها

هر نوع برنامه غیرضروری در رایانه خود یا دستگاه هوشمند را ببندید.

کیفیت چاپ روی گزینه بالا تنظیم شده است.

راهکارها

تنظیمات کیفیت را پایین‌تر بیاورید.

چاپ دوطرفه غیرفعال است.

راهکارها

تنظیم دورو (یا سرعت بالا) را فعال کنید. زمانی که این تنظیم فعال می‌شود، هد چاپ زمانی که در هر دو جهت حرکت می‌کند چاپ انجام می‌دهد و سرعت چاپ افزایش می‌یابد.

Windows

علامت چاپ دورویه را از زبانه گزینه بیشتر درایور چاپگر انتخاب کنید.


Mac OS


گزینه ترجیحات سیستم را از منوی Apple < چاپگرها و اسکنرها (یا چاپ و اسکن، چاپ و نماهر) برگزینید و سپس چاپگر را انتخاب کنید. روی گزینه‌ها و لوازم < گزینه‌ها (یا درایور) کلیک کنید. گزینه On را به عنوان تنظیم چاپ دورویه انتخاب کنید.

ببصدا فعال است.

راهکارها

گزینه ببصدا را غیرفعال کنید. هنگامی که چاپگر در ببصدا کار می‌کند، سرعت چاپ کاهش می‌یابد.

پانل کنترل 

در صفحه اصلی،  را انتخاب کرده و سپس خاموش را انتخاب کنید.

Windows 

گزینه خاموش را به عنوان تنظیم بیصدا در زبانه اندازه درایور چاپگر انتخاب کنید.

Mac OS 

ترجیحات سیستم را از منوی Apple < چاپگرها و اسکنرها (یا چاپ و اسکن، چاپ و هم‌اثر) برگزینید و سپس چاپگر را انتخاب کنید. روی گزینه‌ها و لوازم < گزینه‌ها (یا درایور) کلیک کنید. گزینه Off را به عنوان تنظیم بیصدا انتخاب کنید.

در حین چاپ پیوسته، سرعت چاپ بسیار کاهش می‌یابد

این قابلیت از داغ شدن بیش از حد قسمت‌های عملکردی چاپگر و اختلال در کارکرد آن جلوگیری می‌کند.

راهکارها

شما می‌توانید به چاپ ادامه دهید. برای بازگشت به سرعت عادی چاپ، اجازه دهید چاپگر به مدت حداقل 30 دقیقه بدون کارکرد باشد. اگر چاپگر خاموش شود سرعت چاپ به حالت عادی باز نمی‌گردد.

سرعت اسکن پایین است

اسکن کردن با وضوح بالا.

راهکارها

سعی کنید با وضوح کمتری اسکن کنید.

صفحه LCD تاریک می‌شود

چاپگر در حالت خواب است.

راهکارها


دکمه ای از پانل کنترل را برای برگرداندن صفحه LCD به وضعیت قبلی خود فشار دهید.


صدای کارکرد بسیار زیاد است

بیصدا غیر فعال است.

راهکارها

اگر صدای دستگاه بیش از حد بلند است، بیصدا را فعال کنید. فعال‌سازی این قابلیت می‌تواند سرعت چاپ را کاهش دهد.

پانل کنترل 

از صفحه اصلی را  انتخاب و سپس حالت بیصدا را فعال کنید.

Windows درایور چاپگر 

بیصدا را در زبانه اندازه فعال کنید.

Mac OS درایور چاپگر

گزینه ترجیحات سیستم را از منوی Apple < چاپگرها و اسکنرها (یا چاپ و اسکن، چاپ و همابر) و سپس چاپگر را انتخاب کنید. روی گزینه‌ها و لوازم < گزینه‌ها (یا درایور) کلیک کنید. گزینه On را به عنوان تنظیم بیصدا انتخاب کنید.

گواهی اصلی نیازمند به‌روز رسانی است

گواهی اصلی منقضی شده است.

راهکارها

برنامه Web Config را اجرا کنید و سپس گواهی اصلی را به‌روز رسانی کنید.

لغو چاپ در رایانه دارای سیستم عامل Mac OS X v10.6.8 ممکن نیست

مشکلی در رابطه با تنظیمات AirPrint وجود دارد.

راهکارها

گزینه Web Config را اجرا کنید و سپس Port9100 را به عنوان تنظیمات پروتکل با اولویت بالا در راه‌اندازی AirPrint انتخاب کنید. گزینه ترجیحات سیستم را از منوی Apple < چاپگرها و اسکنرها (یا چاپ و اسکن، چاپ و همابر) انتخاب کنید، چاپگر را حذف کنید و سپس دوباره چاپگر را اضافه نمایید.

← "برنامه پیکربندی عملیات چاپگر (Web Config)" در صفحه 199

حتی بعد از پر کردن جوهر، پیامی نمایش داده می‌شود و از شما می‌خواهد که سطح جوهر را بازنشانی کنید

سطح جوهر بازنشانی نشد.

راهکارها

برای بازنشانی سطح جوهر، دستورالعمل‌های روی صفحه را بعد از پر کردن جوهر دنبال کنید.

← "نکاتی درباره تنظیم مجدد سطح جوهر" در صفحه 150

حتی بعد از پر کردن جوهر، نمایشگر سطح جوهر تغییری نمی‌کند

سطح جوهر بازنشانی نشد.

راهکارها

برای بازنشانی سطح جوهر، دستورالعمل‌های روی صفحه را بعد از پر کردن جوهر دنبال کنید.

← "نکاتی درباره تنظیم مجدد سطح جوهر" در صفحه 150

یک کد خطا در صفحه LCD نمایش داده می‌شود

اگر خطا یا اطلاعات وجود داشته باشد که نیازمند توجه شما باشد، یک کد بر روی صفحه LCD نمایش داده می‌شود.

کد	وضعیت	راهکارها
E-01	یک خطای چاپگر رخ داده است.	واحد اسکنر را باز کنید و هر گونه کاغذ یا مواد محافظ داخل چاپگر را بردارید. دستگاه را خاموش کرده و دوباره روشن کنید.
E-02	یک خطای اسکنر رخ داده است.	دستگاه را خاموش کرده و دوباره روشن کنید.
E-11	یک بالشتک جوهر باید تعویض شود.	برای تعویض بالشتک جوهر، با Epson یا ارائه دهنده خدمات مجاز Epson تماس بگیرید.*. این بخش قابل سرویس توسط کاربر نیست. با این حال، ویژگی‌های غیر چاپی مانند اسکن کردن موجود است.
W-01	کاغذ گیر کرده است.	کاغذ را از چاپگر خارج کرده و دکمه نمایش داده شده در انتهای صفحه نمایش LCD را فشار دهید تا خط پاک شود. در برخی موارد باید دستگاه را خاموش و دوباره روشن کنید.
W-11	عمر مفید بالشتک جوهر تقریباً تمام شده است.	برای تعویض بالشتک جوهر، با Epson یا ارائه دهنده خدمات مجاز Epson تماس بگیرید.*. این بخش قابل سرویس توسط کاربر نیست. تا زمانیکه بالشتک جوهر تعویض نشود، این پیام نمایش داده می‌شود. برای از سرگیری چاپ، دکمه OK را فشار دهید.
I-22	Wi-Fi را از دکمه فشاری (WPS) تنظیم کنید.	دکمه نقطه دسترسی را فشار دهید. اگر هیچ دکمه‌ای روی نقطه دسترسی وجود ندارد، پنجره تنظیمات نقطه دسترسی را باز کنید و سپس روی دکمه‌ای که در نرم‌افزار نشان داده می‌شود کلیک کنید.
I-23	Wi-Fi را از PIN کد (WPS) تنظیم کنید.	پین کد نشان داده شده بر روی صفحه LCD را در عرض دو دقیقه در نقطه دسترسی یا رایانه وارد کنید.
I-31	Wi-Fi را از اتصال خودکار Wi-Fi تنظیم کنید.	نرم‌افزار را در رایانه خود نصب کنید و سپس دکمه OK را در زمان شروع راه اندازی Wi-Fi فشار دهید.
I-41	نمایش خودکار غیر فعال است. برخی از عملکردها قابل استفاده نمی‌باشد.	اگر نمایش خودکار غیرفعال باشد، قادر نخواهید بود از AirPrint استفاده کنید.
I-60	ممکن است رایانه شما از WSD (سرویس وب برای دستگاه‌ها) پشتیبانی نکند.	ویژگی اسکن در رایانه (WSD) فقط در رایانه‌های دارای نسخه انگلیسی، Windows 10، Windows 8.1، Windows 8، Windows 7 یا Windows Vista وجود دارد. مطمئن شوید که چاپگر به درستی به رایانه متصل می‌باشد.
Recovery Mode Update Firmware	چاپگر در حالت بازیابی راه‌اندازی شده است زیرا بروزرسانی ثابت‌افزار انجام نشد.	مراحل زیر را دنبال کنید تا دوباره ثابت‌افزار بروزرسانی شود. 1. رایانه و چاپگر را با استفاده از یک کابل USB به یکدیگر وصل کنید. (در حالت بازیابی، نمی‌توانید ثابت‌افزار را از طریق اتصال شبکه بروزرسانی کنید). 2. برای دستورالعمل‌های بیشتر به وب‌سایت Epson محلی مراجعه کنید.

* در برخی چرخه‌های چاپ، مقدار کمی جوهر اضافی ممکن است در بالشتک جوهر جمع شود. برای جلوگیری از نشستی جوهر از بالشتک، چاپگر طوری طراحی شده است که با پایان یافتن قدرت جذب بالشتک، چاپ متوقف می‌شود. دلیل و مدت زمان لازم بر اساس تعداد صفحات چاپ شده با استفاده از گزینه چاپ بدون حاشیه متفاوت خواهد بود. نیاز به تعویض بالشتک بدین معنی نیست که کارایی چاپگر شما بر اساس مشخصاتش متوقف شده است. زمانیکه بالشتک نیاز به تعویض دارد چاپگر اطلاع می‌دهد و این کار تنها توسط ارائه دهنده خدمات مجاز Epson باید انجام شود. ضمانت‌نامه Epson هزینه‌های این تعویض را پوشش نمی‌دهد.

کاغذ گیر می کند

خطای نشان داده شده در پانل کنترل را بررسی کنید و دستورالعمل‌ها را دنبال نمایید تا کاغذ گیر کرده و تکه‌های پاره شده را بردارید. سپس خطا را پاک کنید.

مهم!

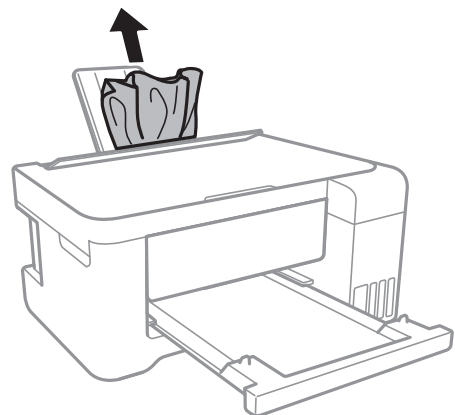
- ❑ با دقت کاغذ گیر کرده را خارج کنید. خارج کردن ناگهانی و تند کاغذ می تواند به چاپگر آسیب برساند.
- ❑ در هنگام برداشتن کاغذ گیر کرده، چاپگر را کج نکنید، آن را بصورت عمودی نگه دارید یا آن را وارونه کنید در غیر اینصورت ممکن است جوهر نشت کند.

خارج کردن کاغذ گیر کرده

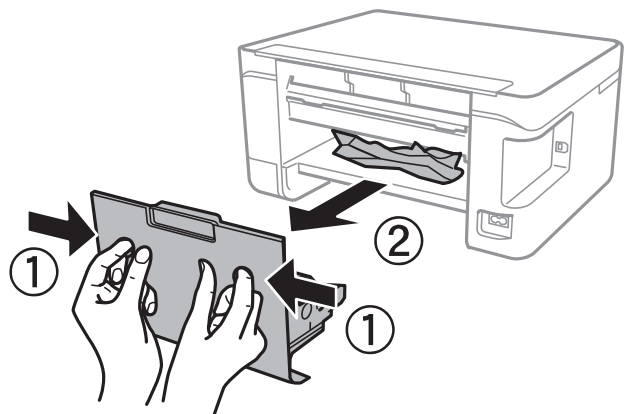
احتیاط!

- ❑ هنگام باز و بسته کردن واحد اسکرز مراقب دست یا انگشتان خود باشید که گیر نکنند. در غیر این صورت ممکن است صدمه ببینید.
- ❑ زمانی که دست شما داخل چاپگر است هرگز دکمه های روی پانل کنترل را لمس نکنید. اگر چاپگر شروع به کار کند، می تواند منجر به آسیب شود. مراقب باشید به قسمت های بیرون زده شده دست نزنید زیرا موجب آسیب می شود.

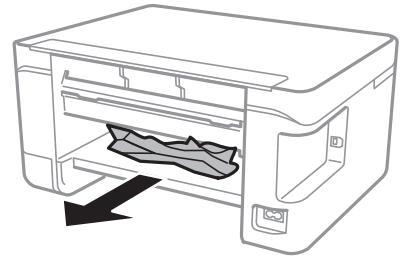
1. کاغذ گیر کرده را خارج کنید.



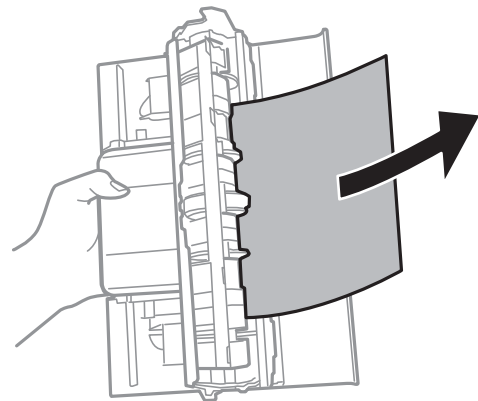
2. درپوش عقب را خارج کنید.



3. کاغذ گیر کرده را خارج کنید.



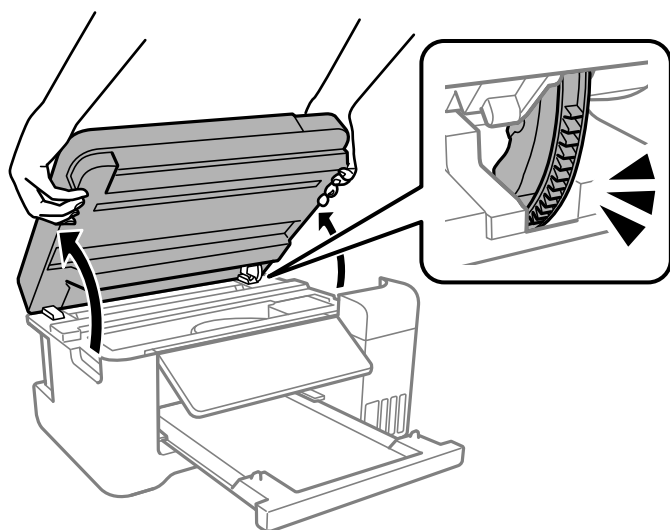
4. کاغذ گیر کرده را درپوش عقب خارج کنید.



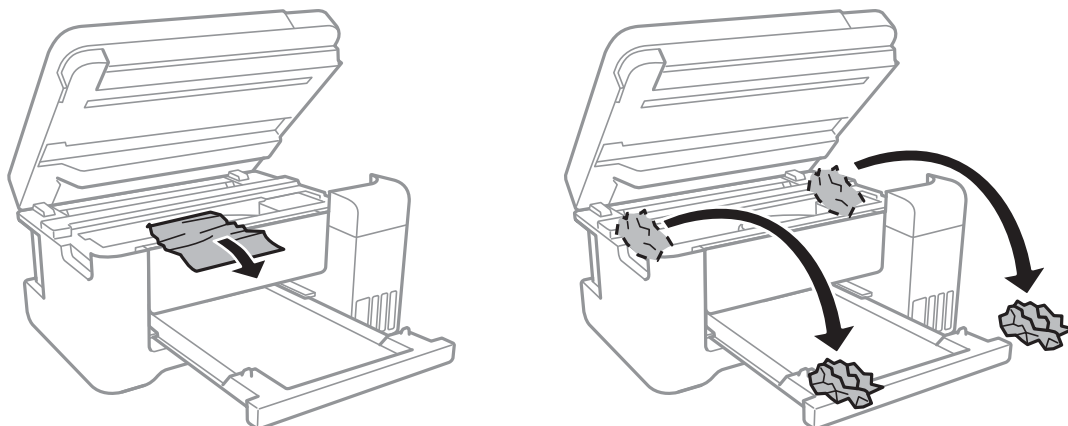
5. درپوش عقب را در چاپگر وارد کنید.

6. در صورتی که درپوش سند باز است، آن را ببندید.

7. واحد اسکنر را با دو دست باز کنید تا جایی که قفل شود.

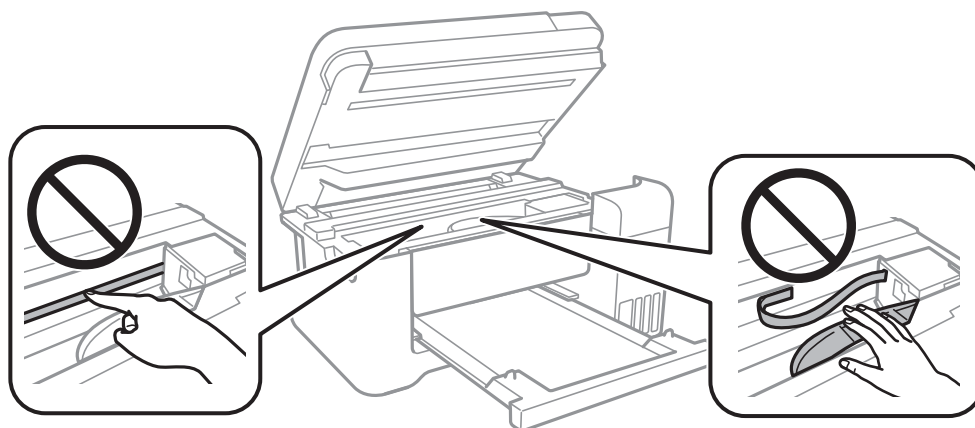


8. کاغذ گیر کرده را خارج کنید.

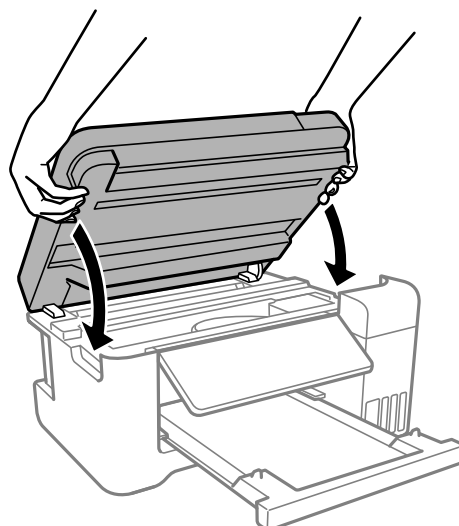


مهم!

به کابل صاف سفید، ورقه نیمه شفاف و لوله های جوهر داخل چاپگر دست نزنید. اینکار می تواند منجر به عملکرد نامناسب دستگاه شود.



9. واحد اسکت را ببندید.



نکته:

واحد اسکنر برای بستن آرام طراحی شده است و برای احتیاط و گیر نکردن انگشتان کمی مقاومت می‌کند. حتی اگر احساس می‌کنید مقاومت دارد به بستن آن ادامه دهید.

جلوگیری از گیر کردن کاغذ

در صورتی که گیر کردن کاغذ به کرات رخ می‌دهد، بخش زیر را بررسی کنید.

□ چاپگر را روی یک سطح صاف قرار دهید و در شرایط محیطی توصیه شده راه‌اندازی کنید.
"مشخصات محیطی" در صفحه 212

□ از کاغذی که توسط این چاپگر پشتیبانی می‌شود استفاده کنید.
"ظرفیت‌ها و کاغذ موجود" در صفحه 191

□ نکات احتیاطی مربوط به مدیریت کاغذ را دنبال کنید.
"احتیاط‌های مربوط به مدیریت کاغذ" در صفحه 23

□ کاغذ را در جهت صحیح قرار دهید و گیره نگهدارنده لبه را مقابل لبه کاغذ قرار دهید.
"قرار دادن کاغذ در تغذیه پشتی کاغذ" در صفحه 25

□ بیشتر از حداکثر تعداد برگه‌های مشخص شده برای کاغذ قرار ندهید.

□ اگر شما چندین برگه کاغذ را در چاپگر قرار داده‌اید، باید هر بار فقط یک برگه کاغذ را قرار دهید.

□ مطمئن شوید که تنظیمات اندازه کاغذ و نوع کاغذ با اندازه واقعی کاغذ و نوع کاغذ موجود در چاپگر مطابقت دارد.
"لیست انواع کاغذ" در صفحه 24

زمان پر کردن مجدد کارتریج است

نکات احتیاطی استفاده از بطری جوهر

قبل از پر کردن جوهر دستورالعمل‌های زیر را مطالعه کنید.

نکات احتیاطی نگهداری جوهر

□ بطری‌های جوهر را دور از تماس مستقیم نور خورشید نگهدارید.

□ بطری‌های جوهر را در دماهای بالا یا انجماد نگه ندارید.

□ Epson توصیه می‌کند که از بطری جوهر تا قبل از تاریخ چاپ شده بر روی بسته استفاده کنید.

□ هنگام نگهداری یا انتقال بطری جوهر، بطری را کج نکنید و آن را در معرض ضربه یا تغییرات دمایی قرار ندهید. در غیر این صورت ممکن است با وجود بسته بودن درپوش بطری، جوهر نشت کند. هنگام بستن درپوش، حتماً بطری را به صورت عمودی نگه دارید و از نشت کردن جوهر در هنگام جابجا کردن بطری جلوگیری کنید؛ مثلاً بطری را درون کیسه قرار دهید.

□ بعد از آوردن بطری جوهر از یک مکان نگهداری سرد، اجازه دهید حداقل سه ساعت قبل از استفاده در دمای اتاق گرم شود.

□ تا زمانی که برای پر کردن مخزن آماده نیستید، بسته بندی بطری را باز نکنید. بطری جوهر به صورت وکیوم بسته بندی شده است تا قابلیت اطمینان آن حفظ شود. اگر پیش از استفاده از بطری جوهر، بسته بندی آن را باز کرده و برای مدت طولانی نگه دارید، ممکن است عمل چاپ به صورت عادی انجام نشود.

□ پس از باز کردن بطری جوهر، بهتر است هر چه زودتر از آن استفاده کنید.

نکات احتیاطی پر کردن مجدد جوهر

- برای اطمینان از اینکه چاپ با کیفیت بهینه دریافت می کنید و جهت کمک به محافظت از هد چاپ خود، زمانیکه چاپگر شما نیاز به پر کردن مجدد جوهر را نشان می دهد، ذخیره ایمنی جوهر متغیر در مخزن جوهر باقی می ماند. بازده ذکر شده برای شما شامل این جوهر ذخیره شده نمی شود.
- برای کسب نتایج بهینه چاپ، سطح جوهر نباید به مدت طولانی پایین بماند.
- از بطری های جوهر که دارای کد قطعه صحیح هستند برای این چاپگر استفاده کنید.
- هنگام کار با جوهر این چاپگر باید احتیاط کافی به عمل بیاورید. ممکن است هنگام پر کردن یا پر کردن مجدد مخزن ها، جوهر ترشح کند. اگر جوهر بر روی لباس ها یا وسایل شما بریزد، ممکن است پاک نشود.
- از تکان دادن یا فشار دادن بطری جوهر خودداری کنید.
- مصرف طولانی مدت چاپگر زمانی که سطح جوهر زیر خط پایینی است، می تواند به چاپگر آسیب برساند. پس از خاموش کردن چاپگر مخزن جوهر را تا خط بالایی پر کنید. برای این که سطح جوهر به درستی نمایش داده شود، باید سطح جوهر را پس از پر کردن مخزن بازنشانی کنید.
- برای دستیابی به نتایج مطلوب چاپ، حداقل سالی یکبار مخازن جوهر را تا خط بالایی مجدداً پر کنید.

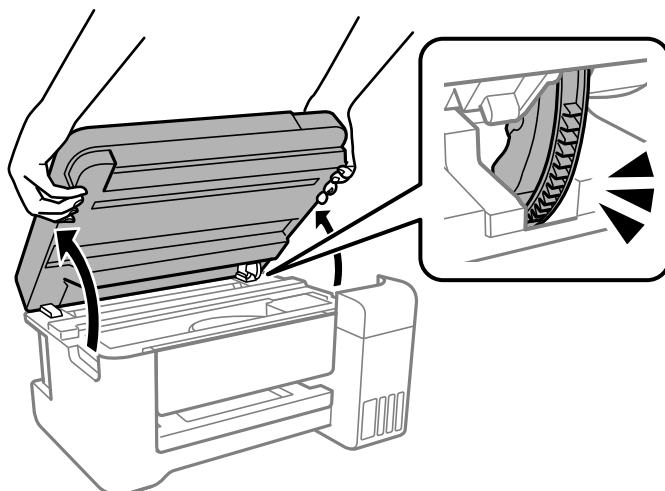
مصرف جوهر

- برای حفظ عملکرد بهینه هد چاپ، مقداری جوهر از همه مخازن جوهر در طول عملیات نگهداری از قبیل تمیز کردن هد چاپ مصرف می شود. ممکن است جوهر در هنگام روشن کردن چاپگر نیز مصرف شود.
- وقتی چاپ در حالت تکرنگ یا مقیاس خاکستری انجام می شود، بسته به نوع کاغذ یا تنظیمات کیفیت چاپ، جوهرهای رنگی به جای جوهر مشکی ممکن است استفاده شوند. چون ترکیبی از جوهرهای رنگی برای ساخت جوهر مشکی استفاده می شود.
- جوهر بطری های جوهر ارائه شده به همراه چاپگر شما تا حدی در مراحل اولیه نصب استفاده می شود. به منظور تولید چاپ با کیفیت بالا، هد چاپ چاپگر شما کاملاً با جوهر پر شود. این فرایند خاموش-روشن مقداری جوهر مصرف می کند و بنابراین این بطری های ممکن است موجب چاپ صفحات کمتر نسبت به بطری های جوهر بعدی شوند.
- بازده ذکر شده ممکن است بسته به تصاویری که چاپ می کنید، نوع کاغذ، تعداد چاپ و شرایط محیطی از قبیل دما بستگی داشته باشد.
- سطوح جوهر را در مخزن های جوهر واقعی به طور بصری بررسی کنید. استفاده طولانی مدت از چاپگر زمانی که جوهر مصرف شده است، می تواند به چاپگر آسیب برساند. Epson توصیه می کند زمانی که چاپگر کار نمی کند برای تنظیم مجدد سطح جوهر، مخزن جوهر را تا خط بالایی پر کنید.

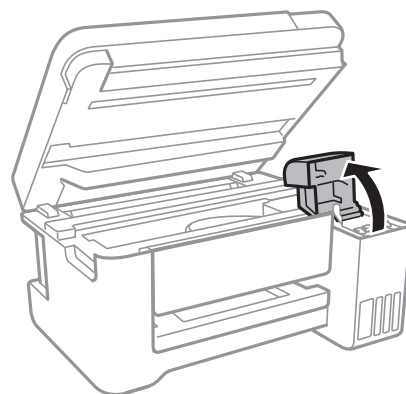
پر کردن دوباره مخزن جوهر

1. گزینه سرویس و نگهداری را در پانل کنترل چاپگر انتخاب کنید.
برای انتخاب یک مورد، از دکمه های ▲ ▼ ◀ ▶ استفاده کنید و سپس دکمه OK را فشار دهید.
2. گزینه پر کردن با جوهر را انتخاب کنید.
3. برای خواندن همه نکات احتیاطی ایمنی و مصرف مربوط به پر کردن جوهر، دکمه ▼ را و سپس دکمه OK را برای ادامه کار فشار دهید.
4. در صورتی که درپوش سند باز است، آن را ببندید.

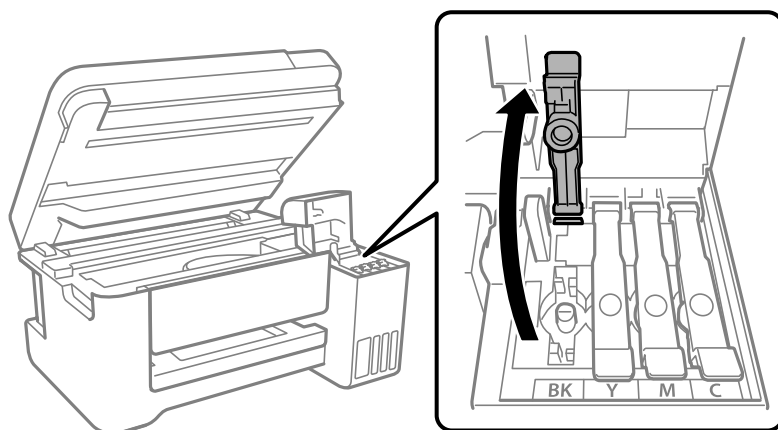
5. واحد اسکنر را با دو دست باز کنید تا جایی که قفل شود.



6. کاور مخزن جوهر را باز کنید.



7. درپوش مخزن جوهر را باز کنید.



مهم!

اطمینان حاصل کنید که رنگ مخزن جوهر با رنگ جوهری که قصد پر کردن دارید منطبق باشد.

8. در حالی که بطری را عمودی نگه داشته‌اید، درپوش را به آرامی بچرخانید تا باز شود.

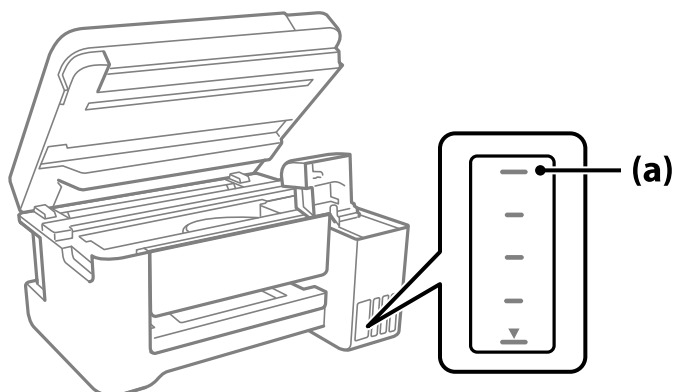


مهم: 

استفاده از بطری‌های اصلی جوهر Epson را توصیه می‌کند.

مراقب باشید جوهر نریزد.

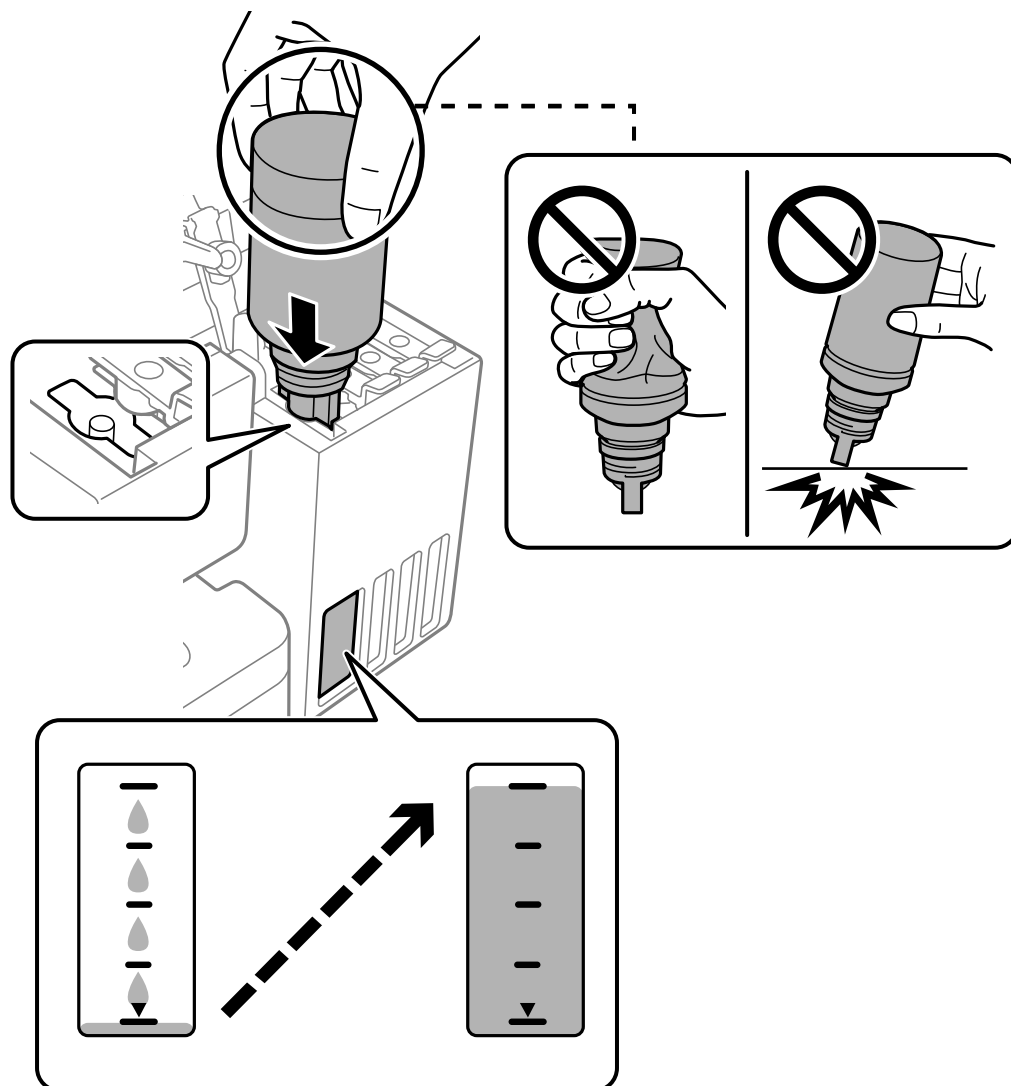
9. خط بالایی (a) در مخزن جوهر را بررسی کنید.



10. قسمت بالایی بطری جوهر را با درگاه پر کردن همراستا کنید و سپس آن را مستقیماً در درگاه قرار دهید و جوهر را تا خط بالایی و جایی که به طور خودکار متوقف شود پر کنید.

وقتی بطری جوهر را در درگاه پر کردن به منظور تصحیح رنگ قرار دهید، پس از رسیدن سطح جوهر به خط بالایی، ریختن جوهر شروع می‌شود و سپس جریان جوهر به طور خودکار متوقف می‌شود.

اگر جوهر وارد مخزن نشد، بطری جوهر را بردارید و با وارد کردن مجدد آن امتحان کنید. با این حال، وقتی جوهر به خط بالایی رسید از جدا کردن و وصل کردن مجدد بطری جوهر خودکاری کنید؛ در غیر این صورت ممکن است جوهر نشت کند.



11. پس از پایان پر کردن جوهر، بطری جوهر را بردارید.

مهم!

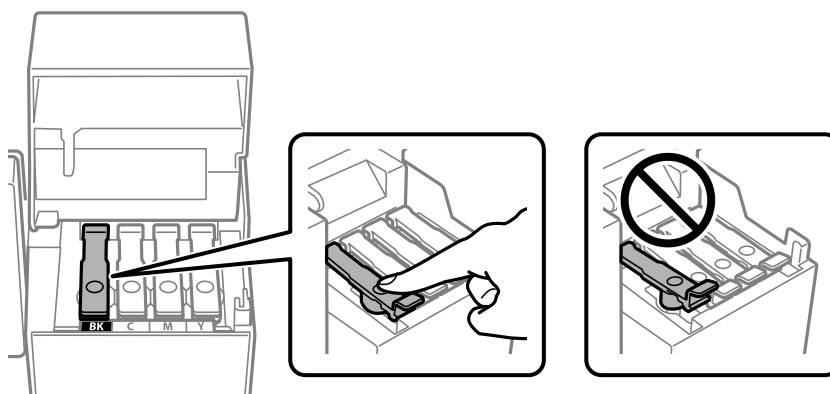
بطری جوهر را وارد شده رها نکنید؛ در غیر این صورت ممکن است بطری آسیب ببیند یا جوهر نشت کند.

نکته:

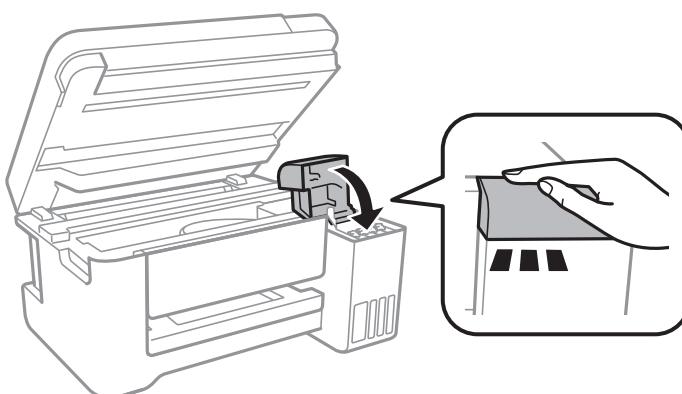
در صورت باقی ماندن جوهر در بطری، درپوش را ببندید و بطری را به صورت عمودی برای مصارف بعدی نگه دارید.



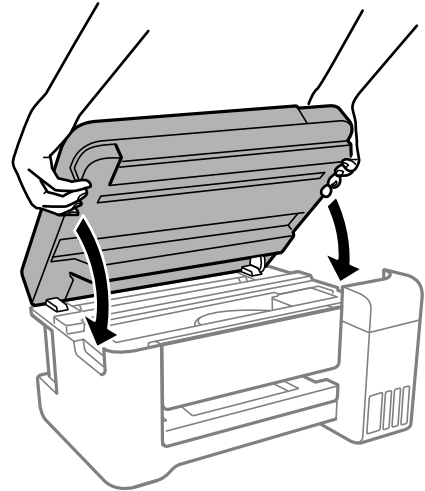
12. درپوش مخزن جوهر را به طور محکم ببندید.



13. کاور مخزن جوهر را محکم ببندید.




14. واحد اسکنر را ببندید.



نکته:

واحد اسکنر برای بستن آرام طراحی شده است و برای احتیاط و گیر نکردن انگشتان کمی مقاومت می‌کند. حتی اگر احساس می‌کنید مقاومت دارد به بستن آن ادامه دهید.

15. برای تنظیم سطح جوهر، دکمه  را فشار دهید و سپس از دستورالعمل‌های روی صفحه پیروی کنید.

مهم!

حتی اگر مخزن جوهر را تا خط بالایی آن پر نمی‌کنید، می‌توانید به استفاده از چاپگر ادامه دهید. با این حال، برای اینکه چاپگر شما در شرایط مطلوب کار کند، مخزن جوهر را تا خط بالایی پر کرده و بلافاصله سطح جوهر را بازنشانی کنید.

اطلاعات مرتبط

- ◀ "کدهای بتری جوهر" در صفحه 194
- ◀ "نکات احتیاطی استفاده از بتری جوهر" در صفحه 144
- ◀ "تمیز کردن جوهر ریخته شده" در صفحه 94

نکاتی درباره تنظیم مجدد سطح جوهر

حتماً سطح جوهر را بعد از پر کردن مخزن های جوهر بازنشانی کنید.

اگر دو رنگ یا تعدادی بیشتر رنگ را پر می‌کنید، باید همه رنگ‌هایی را که پر کرده‌اید انتخاب کنید و سپس سطح جوهر را بازنشانی کنید.

بجز در مواردی که سطح جوهر را بازنشانی می‌کنید، سطح جوهر نشان داده شده حتی بعد از پر کردن جوهر تغییری نمی‌کند.

اطلاعات مرتبط

- ◀ "بررسی سطح جوهر" در صفحه 85

کیفیت چاپ، کپی و اسکن کردن پایین است

کیفیت چاپ پایین است

در نتیجه چاپ، رنگها از دست می‌روند، نواربندی یا رنگهای غیرمنتظره ظاهر می‌شوند



ممکن است نازل‌های هد چاپ مسدود شده باشند.

راهکارها

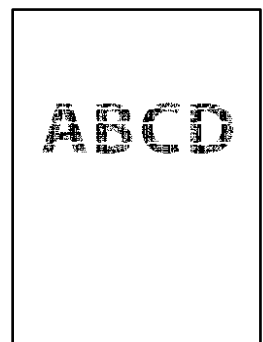
□ یک بررسی نازل برای اطلاع از انسداد نازل‌های هد چاپ انجام دهید. بررسی نازل را انجام دهید و سپس اگر هر کدام از نازل‌های هد چاپ مسدود شده‌اند، هد چاپ را تمیز کنید. اگر برای مدت زمان طولانی از چاپگر استفاده نکرده‌اید، ممکن است نازل‌های سر چاپگر مسدود شده باشند و قطره‌های جوهر خارج نشوند.

□ اگر چاپ زمانی انجام بگیرد که جوهر به دلیل پایین بودن سطح آن از پنجره مخزن جوهر دیده نشود، باید مخزن جوهر را تا خطوط بالایی پر کنید و سپس از ابزار جایگزینی جوهر برای تعویض جوهر درون لوله‌های جوهر استفاده کنید. پس از استفاده از این ابزار، بررسی نازل را انجام دهید تا ببینید که آیا کیفیت چاپ بهتر شده است یا خیر.

← "بررسی و تمیز کردن هد چاپ" در صفحه 85

← "اجرای جایگزینی جوهر" در صفحه 87

کیفیت چاپ با جوهر سیاه ضعیف است



ممکن است نازل‌های هد چاپ مسدود شده باشند.

راهکارها

□ یک بررسی نازل برای اطلاع از انسداد نازل‌های هد چاپ انجام دهید. بررسی نازل را انجام دهید و سپس اگر هر کدام از نازل‌های هد چاپ مسدود شده‌اند، هد چاپ را تمیز کنید. اگر برای مدت زمان طولانی از چاپگر استفاده نکرده‌اید، ممکن است نازل‌های هد چاپ مسدود شده باشند و قطره‌های جوهر خارج نشوند.

"بررسی و تمیز کردن هد چاپ" در صفحه 85

❑ اگر برطرف کردن مشکل از طریق تمیزکاری هد میسر نیست، می‌توانید بلافاصله با ترکیبی از جوهرهای رنگی چاپ کنید تا با تغییر تنظیمات زیر در Windows سیاه ترکیبی ایجاد کنید.

روی تنظیم گسترش یافته در زبانه نگهداری درایور چاپگر کلیک کنید. اگر گزینه Use a Mixture of Color Inks to Create Black را انتخاب کنید، می‌توانید با کیفیت استاندارد هنگام تنظیم نوع کاغذ روی گزینه کاغذ ساده، Envelope یا Letterhead چاپ کنید.

توجه داشته باشید که این ویژگی نمی‌تواند انسداد نازل را برطرف کند. برای رفع انسداد نازل، توصیه می‌کنیم جهت تعمیرات با پشتیبانی Epson تماس بگیرید.

خطوط اضافه رنگی در فواصل حدود 2.5 سانتی متر ظاهر می‌شود



ممکن است بنا به دلایل زیر رخ داده باشد.

■ تنظیمات نوع کاغذ با کاغذ بارگذاری شده مطابقت ندارد.

راهکارها

تنظیمات نوع کاغذ مناسب را برای نوع کاغذ موجود در چاپگر انتخاب کنید.

← "لیست انواع کاغذ" در صفحه 24

■ کیفیت چاپ روی گزینه پایین تنظیم شده است.

راهکارها

هنگام چاپ روی کاغذ ساده، با استفاده از تنظیمات کیفیت بالاتر چاپ کنید.

Windows ❑

علامت زیاد را از قسمت کیفیت در زبانه اندازه درایور چاپگر انتخاب کنید.

Mac OS ❑

گزینه عالی را به عنوان **Print Quality** از منوی تنظیمات چاپ کادر محاوره‌ای چاپ انتخاب کنید.

■ موقعیت هد چاپ تراز نیست.

راهکارها

برای تراز کردن هد چاپ، منوی سرویس و نگهداری < تراز کردن هد > چیدمان افقی در پانل کنترل را انتخاب کنید.

چاپ‌های تار، خطوط اضافه عمودی، یا عدم ترازبندی



enthalten alle
Aufdruck. W
↓ 5008 "Regel

ممکن است بنا به دلایل زیر رخ داده باشد.

■ **موقعیت هد چاپ تراز نیست.**

راهکارها

برای تراز کردن هد چاپ، منوی سرویس و نگهداری < تراز کردن هد > ترازبندی عمودی در پانل کنترل را انتخاب کنید.

■ **تنظیمات چاپ دوطرفه فعال است.**

راهکارها

اگر کیفیت چاپ حتی پس از تراز کردن هد چاپ بهبود نمی‌یابد، تنظیمات دوطرفه را غیرفعال کنید. در طول چاپ دو طرفه (یا با سرعت بالا)، سر چاپگر همزمان با چاپ به هر دو جهت حرکت می‌کند و ممکن است خطوط عمودی تراز نشوند. غیرفعال کردن این تنظیمات می‌تواند سرعت چاپ را کاهش دهد اما کیفیت چاپ بهبود می‌یابد.

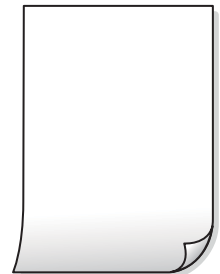
Windows

گزینه چاپ دورویه را در زبانه گزینه بیشتر درایور چاپگر پاک کنید.

Mac OS

گزینه ترجیحات سیستم را از منوی Apple < چاپگرها و اسکنرها (یا چاپ و اسکن، چاپ و نمابر) و سپس چاپگر را انتخاب کنید. روی گزینه‌ها و لوازم < گزینه‌ها (یا درایور) کلیک کنید. گزینه Off را به عنوان تنظیم چاپ دورویه انتخاب کنید.

نتیجه چاپ به صورت یک برگه سفید بیرون می‌آید



■ **ممکن است نازل‌های هد چاپ مسدود شده باشند.**

راهکارها

بررسی نازل را انجام دهید و سپس در صورت مسدود بودن هر کدام از نازل‌های هد چاپ، قابلیت جایگزینی جوهر را اجرا کنید.

← **"بررسی و تمیز کردن هد چاپ" در صفحه 85**

← "اجرای جایگزینی جوهر" در صفحه 87

تنظیمات چاپ و اندازه کاغذ بارگذاری شده در چاپگر متفاوت هستند.

راهکارها

تنظیمات چاپ را با توجه به اندازه کاغذی که در چاپگر گذاشته اید تغییر دهید. کاغذی را در چاپگر بگذارید که با تنظیمات چاپ مطابقت داشته باشد.

چندین ورق کاغذ به صورت همزمان در چاپگر تغذیه می‌شوند.

راهکارها

برای جلوگیری از آنکه چندین ورق کاغذ به صورت همزمان در چاپگر تغذیه شوند، بخش زیر را ملاحظه کنید.

← "چندین برگه کاغذ به طور همزمان وارد دستگاه شده اند" در صفحه 109

کاغذ لکه یا خط افتادگی دارد



ممکن است بنا به دلایل زیر رخ داده باشد.

کاغذ به صورت اشتباه بارگذاری شده است.

راهکارها

زمانی که نوار افقی نمایان می‌شود (همراستای جهت چاپ) یا در بالا یا پایین کاغذ رد می‌افتد، کاغذ را در جهت صحیح قرار دهید و گیرنده‌های نگهدارنده لبه را به سمت لبه‌های کاغذ بلغزانید.

← "قرار دادن کاغذ در تغذیه پشتی کاغذ" در صفحه 25

مسیر کاغذ رد می‌اندازد.

راهکارها

زمانی که نواربندی عمودی (افقی نسبت به جهت چاپ) نمایان می‌شود یا روی کاغذ رد می‌اندازد، مسیر کاغذ را تمیز کنید.

← "پاک کردن مسیر کاغذ از لکه‌های جوهر" در صفحه 89

کاغذ چین خورده است.

راهکارها

کاغذ را روی یک سطح صاف قرار دهید تا بررسی کنید که دارای تا خوردگی است یا خیر. اگر دارای تا خوردگی است، آن را صاف کنید.

هد چاپ سطح کاغذ را دچار سایش می‌کند.

راهکارها

هنگام چاپ کردن در یک کاغذ ضخیم، هد چاپ به سطح چاپ نزدیک است و ممکن است روی کاغذ خط خوردگی ایجاد شود. در این صورت، تنظیمات کاهش خط خوردگی را فعال کنید. در صورت فعال کردن این تنظیم، ممکن است کیفیت چاپ کاهش یابد یا سرعت چاپ کم شود.

Windows

روی تنظیم گسترش یافته از زبانه نگهداری درایور چاپگر کلیک کرده و سپس کاغذ رگه کوتاه را انتخاب کنید.

پشت کاغذ چاپ شده قبل از سمتی که قبلاً چاپ شده بود خشک شد.

راهکارها

هنگام چاپ دوروی دستی، مطمئن شوید قبل از قرار دادن دوباره کاغذ، جوهر بطور کامل خشک شده باشد.

وقتی با استفاده از قابلیت چاپ دوروی خودکار عمل چاپ را انجام می‌دهید، تراکم چاپ بسیار بالا و زمان خشک شدن بسیار کوتاه خواهد بود.

راهکارها

وقتی از ویژگی چاپ دو طرفه خودکار استفاده می‌کنید و داده‌هایی با تراکم بالا را چاپ می‌کنید مثل تصاویر و نمودار، تراکم چاپ را روی مقدار کمتر و مدت زمان خشک شدن را روی مدت بیشتر تنظیم کنید.

← "چاپ دورو" در صفحه 37

← "چاپ دورو" در صفحه 55

عکس‌های چاپ شده چسبناک هستند



چاپ روی سمت نادرست کاغذ عکس انجام شده است.

راهکارها

اطمینان حاصل کنید که چاپ را روی سمت قابل چاپ انجام دهید. هنگام چاپ روی پشت کاغذ عکس، باید مسیر کاغذ را تمیز کنید.

← "پاک کردن مسیر کاغذ از لکه‌های جوهر" در صفحه 89

تصاویر یا عکس‌ها با رنگ‌های غیرمنتظره چاپ می‌شوند



ممکن است بنا به دلایل زیر رخ داده باشد.

ممکن است نازل‌های هد چاپ مسدود شده باشند.

راهکارها

یک بررسی نازل برای اطلاع از انسداد نازل‌های هد چاپ انجام دهید. بررسی نازل را انجام دهید و سپس اگر هر کدام از نازل‌های هد چاپ مسدود شده‌اند، هد چاپ را تمیز کنید. اگر برای مدت زمان طولانی از چاپگر استفاده نکرده‌اید، ممکن است نازل‌های سر چاپگر مسدود شده باشند و قطره‌های جوهر خارج نشوند.

تصحیح رنگ اعمال شده است.

راهکارها

هنگام چاپ کردن از درایور چاپگر Windows، بسته به نوع کاغذ، تنظیم خودکار عکس Epson به صورت پیش‌فرض اعمال می‌گردد. سعی کنید تنظیمات را تغییر دهید.

در زبانه گزینه بیشتر سفارشی را در **تصحیح رنگ** انتخاب کنید و سپس روی **پیشرفته** کلیک کنید. تنظیم **تصحیح رنگ** را از خودکار به سایر گزینه‌ها تغییر دهید. اگر ایجاد تغییر هم اثری نداشت، از یک روش **تصحیح رنگ** دیگر به غیر **PhotoEnhance** در مدیریت رنگ استفاده کنید.

← "تنظیم رنگ چاپ" در صفحه 52

چاپ بدون حاشیه امکان‌پذیر نیست



گزینه بدون حاشیه در تنظیمات چاپ تعیین نشده است.

راهکارها

تنظیم بدون حاشیه را در تنظیمات چاپ انجام دهید. اگر نوع کاغذی را انتخاب کنید که از چاپ بدون کادر حاشیه پشتیبانی نمی‌کند، نمی‌توانید بدون حاشیه را انتخاب کنید. نوع کاغذی را انتخاب کنید که از چاپ بدون کادر حاشیه پشتیبانی کند.

Windows

علامت بدون حاشیه را از زبانه اندازه درایور چاپگر انتخاب کنید.

Mac OS

یک اندازه کاغذ بدون کادر حاشیه از اندازه کاغذ انتخاب کنید.

← "کاغذ برای چاپ بدون حاشیه" در صفحه 193

در حین چاپ بدون کادر حاشیه، لبه‌های تصویر برش داده می‌شوند



از آنجا که تصویر تا حدی بزرگ می‌شود، قسمت‌های بیرون زده برش داده می‌شوند.

راهکارها

یک تنظیم بزرگنمایی کمتر انتخاب کنید.

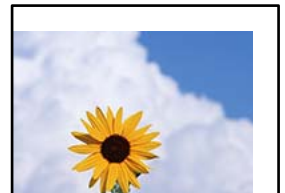
Windows

روی تنظیم در کنار کادر انتخاب بدون حاشیه در زبانه اندازه از درایور چاپگر کلیک کنید و سپس تنظیمات را تغییر دهید.

Mac OS

تنظیم گسترش از منوی تنظیمات چاپ کادر چاپ را تغییر دهید.

محل، اندازه، یا حاشیه‌های کار چاپی درست نیست



ممکن است بنا به دلایل زیر رخ داده باشد.

کاغذ به اشتباه بارگذاری شده است.

راهکارها

کاغذ را در جهت صحیح قرار دهید و گیره نگهدارنده لبه را مقابل لبه کاغذ قرار دهید.

← "قرار دادن کاغذ در تغذیه پشتی کاغذ" در صفحه 25

اندازه کاغذ به اشتباه تنظیم شده است.

راهکارها

تنظیم اندازه کاغذ مناسب را انتخاب کنید.

تصویر چاپ شده معکوس است



تصویر در تنظیمات چاپ به نحوی تنظیم شده است تا در راستای افقی برعکس شود.

راهکارها

علامت تنظیمات تصویر آینه‌ای را در درایور چاپگر یا برنامه بردارید.

Windows

تصویر آینه را در زبانه گزینه بیشتر درایور چاپگر پاک کنید.

Mac OS

علامت **Mirror Image** را از منوی تنظیمات چاپ کادر چاپ بردارید.

وجود الگوهای موزاییک شکل در چاپها



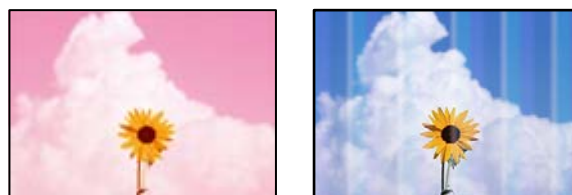
تصاویر یا عکس‌های با وضوح کم چاپ شدند.

راهکارها

هنگام چاپ تصاویر و عکس‌ها، با گزینه داده‌های وضوح بالا چاپ کنید. تصاویر برگرفته از وبسایت‌ها اغلب وضوح پایینی دارند، با اینکه در حالت نمایش خوب به نظر می‌رسند و به همین دلیل ممکن است کیفیت چاپ کاهش یابد.

کیفیت کپی پایین است

در کپی‌ها، رنگ‌ها از دست می‌روند، نواربندی یا رنگ‌های غیرمنتظره ظاهر می‌شوند



ممکن است نازل‌های هد چاپ مسدود شده باشند.

راهکارها

□ یک بررسی نازل برای اطلاع از انسداد نازل‌های هد چاپ انجام دهید. بررسی نازل را انجام دهید و سپس اگر هر کدام از نازل‌های هد چاپ مسدود شده‌اند، هد چاپ را تمیز کنید. اگر برای مدت زمان طولانی از چاپگر استفاده نکرده‌اید، ممکن است نازل‌های سر چاپگر مسدود شده باشند و قطره‌های جوهر خارج نشوند.

□ اگر چاپ زمانی انجام بگیرد که جوهر به دلیل پایین بودن سطح آن از پنجره مخزن جوهر دیده نشود، باید مخزن جوهر را تا خطوط بالایی پر کنید و سپس از ابزار جایگزینی جوهر برای تعویض جوهر درون لوله‌های جوهر استفاده کنید. پس از استفاده از این ابزار، بررسی نازل را انجام دهید تا ببینید که آیا کیفیت چاپ بهتر شده است یا خیر.

← "بررسی و تمیز کردن هد چاپ" در صفحه 85

← "اجرای جایگزینی جوهر" در صفحه 87

یک کپی در حالت پیش نویس دارید.

راهکارها

تنظیم کیفیت چاپ را به چیزی غیر از گزینه "پیش نویس" تغییر دهید و سپس دوباره چاپ کنید.

نکته:

حالت پیش‌نویس برای کاربران اروپای غربی وجود ندارد.

خطوط اضافه رنگی در فواصل حدود 2.5 سانتی متر ظاهر می‌شود



ممکن است بنا به دلایل زیر رخ داده باشد.

تنظیمات نوع کاغذ با کاغذ بارگذاری شده مطابقت ندارد.

راهکارها

تنظیمات نوع کاغذ مناسب را برای نوع کاغذ موجود در چاپگر انتخاب کنید.

← "لیست انواع کاغذ" در صفحه 24

کیفیت چاپ روی گزینه پایین تنظیم شده است.

راهکارها

هنگام چاپ روی کاغذ ساده، با استفاده از تنظیمات کیفیت بالاتر چاپ کنید.

گزینه زیاد را در کیفیت انتخاب کنید.

موقعیت هد چاپ تراز نیست.

راهکارها

برای تراز کردن هد چاپ، منوی سرویس و نگهداری < تراز کردن هد > چیدمان افقی در پانل کنترل را انتخاب کنید.

کپی‌های تار، نواربندی عمودی، یا عدم ترازبندی



enthalten alle
Aufdruck. W
↓ 5008 "Regel

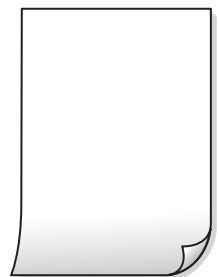
ممکن است بنا به دلایل زیر رخ داده باشد.

■ موقعیت هد چاپ تراز نیست.

راهکارها

برای تراز کردن هد چاپ، منوی سرویس و نگهداری < تراز کردن هد > ترازبندی عمودی در پانل کنترل را انتخاب کنید.

نتیجه چاپ به صورت یک برگه سفید بیرون می‌آید



■ ممکن است نازل‌های هد چاپ مسدود شده باشند.

راهکارها

بررسی نازل را انجام دهید و سپس در صورت مسدود بودن هر کدام از نازل‌های هد چاپ، قابلیت جایگزینی جوهر را اجرا کنید.

← "بررسی و تمیز کردن هد چاپ" در صفحه 85

← "اجرای جایگزینی جوهر" در صفحه 87

■ تنظیمات چاپ و اندازه کاغذ بارگذاری شده در چاپگر متفاوت هستند.

راهکارها

تنظیمات چاپ را با توجه به اندازه کاغذی که در چاپگر گذاشته اید تغییر دهید. کاغذی را در چاپگر بگذارید که با تنظیمات چاپ مطابقت داشته باشد.

■ چندین ورق کاغذ به صورت همزمان در چاپگر تغذیه می‌شوند.

راهکارها

برای جلوگیری از آنکه چندین ورق کاغذ به صورت همزمان در چاپگر تغذیه شوند، بخش زیر را ملاحظه کنید.

← "چندین برگه کاغذ به طور همزمان وارد دستگاه شده اند" در صفحه 109

کاغذ لکه یا خط افتادگی دارد



ممکن است بنا به دلایل زیر رخ داده باشد.

■ کاغذ به صورت اشتباه بارگذاری شده است.

راهکارها

زمانی که نوار افقی نمایان می‌شود (همراستای جهت چاپ) یا در بالا یا پایین کاغذ رد می‌افتد، کاغذ را در جهت صحیح قرار دهید و گیرنده‌های نگهدارنده لبه را به سمت لبه‌های کاغذ بلغزانید.

← "قرار دادن کاغذ در تغذیه پشتی کاغذ" در صفحه 25

■ مسیر کاغذ رد می‌اندازد.

راهکارها

زمانی که نواربندی عمودی (افقی نسبت به جهت چاپ) نمایان می‌شود یا روی کاغذ رد می‌اندازد، مسیر کاغذ را تمیز کنید.

← "پاک کردن مسیر کاغذ از لکه‌های جوهر" در صفحه 89

■ کاغذ چین خورده است.

راهکارها

کاغذ را روی یک سطح صاف قرار دهید تا بررسی کنید که دارای تاخوردگی است یا خیر. اگر دارای تاخوردگی است، آن را صاف کنید.

کپی بدون حاشیه امکان‌پذیر نیست



■ گزینه بدون حاشیه در تنظیمات چاپ تعیین نشده است.

راهکارها

گزینه‌های کپی < تنظیمات > تنظیمات < کپی بدون حاشیه > را در صفحه کنترل انتخاب کنید. اگر کاغذی را انتخاب کنید که از چاپ بدون کادر حاشیه پشتیبانی نمی‌کند، نمی‌توانید تنظیمات چاپ بدون کادر حاشیه را انتخاب کنید. نوع کاغذی را انتخاب کنید که از چاپ بدون کادر حاشیه پشتیبانی کند.

← "کاغذ برای چاپ بدون حاشیه" در صفحه 193

در حین کپی بدون حاشیه، لبه‌های تصویر برش داده می‌شوند



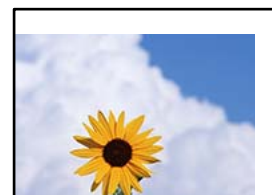
از آنجا که تصویر تا حدی بزرگ می‌شود، قسمت‌های بیرون زده برش داده می‌شوند.

راهکارها

یک تنظیم بزرگنمایی کمتر انتخاب کنید.

مسیر کپی < تنظیمات > تنظیمات < کپی بدون حاشیه > گسترش در پانل کنترل را انتخاب کنید و سپس تنظیم را تغییر دهید.

موقعیت، اندازه، یا حاشیه‌های کپی‌ها صحیح نیست



ممکن است بنا به دلایل زیر رخ داده باشد.

کاغذ به اشتباه بارگذاری شده است.

راهکارها

کاغذ را در جهت صحیح قرار دهید و گیره نگهدارنده لبه را مقابل لبه کاغذ قرار دهید.

← "قرار دادن کاغذ در تغذیه پشتی کاغذ" در صفحه 25

اندازه کاغذ به اشتباه تنظیم شده است.

راهکارها

تنظیم اندازه کاغذ مناسب را انتخاب کنید.

اسناد اصلی به درستی قرار داده نشدند.

راهکارها

□ بررسی کنید سند به درستی در برابر علامت‌های ترازبندی قرار گرفته باشد.

□ اگر لبه تصویر در کادر نیست، سند را کمی از لبه شیشه اسکنر حرکت دهید. ناحیه حدود 1.5 میلی‌متری (0.06 اینچی) از لبه شیشه اسکنر را نمی‌توانید اسکن کنید.

← "قرار دادن اسناد در شیشه اسکنر" در صفحه 32

مقداری گرد و خاک یا چرک روی شیشه اسکنر وجود دارد.

راهکارها

هنگام قرار دادن اسناد اصلی روی شیشه اسکنر، ابتدا هر گونه گرد و خاک یا آلودگی که به اسناد چسبیده است را پاک کنید و سپس شیشه اسکنر را تمیز نمایید. اگر گرد و غبار یا لکه‌هایی بر روی شیشه وجود داشته باشد، ممکن است قسمت کپی گسترش یابد تا گرد و غبار یا لکه را نیز دربرگیرد، در نتیجه محل کپی نادرستی ایجاد کند یا تصویر کوچک شود.

← "تمیز کردن شیشه اسکنر" در صفحه 90

رنگ‌ها یکدست نیستند، لکه، نقطه یا خطوط مستقیم در تصویر کپی شده ظاهر می‌شود



ممکن است بنا به دلایل زیر رخ داده باشد.

مسیر کاغذ کثیف است.

راهکارها

کاغذ را بدون چاپ کردن جهت تمیز کردن مسیر کاغذ قرار داده و خارج کنید.

← "پاک کردن مسیر کاغذ از لکه‌های جوهر" در صفحه 89

روی اسناد اصلی یا شیشه اسکنر گرد و خاک یا چرک وجود دارد.

راهکارها

هر نوع گرد و خاک یا چرک چسبیده به اسناد اصلی را پاک نموده و شیشه اسکنر را تمیز کنید.

← "تمیز کردن شیشه اسکنر" در صفحه 90

سند اصلی با نیروی بیش از حد فشار داده شده است.

راهکارها

وارد شدن نیروی بیش از حد ممکن است سبب تار شدن یا ایجاد لکه و نقاط تیره شود.

روی اسناد اصلی یا درپوش سند فشار بیش از حد وارد نکنید.

← "قرار دادن اسناد در شیشه اسکنر" در صفحه 32

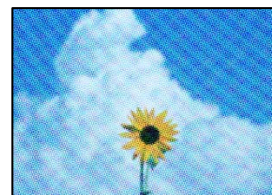
تنظیمات تراکم کپی بسیار بالاست.

راهکارها

تنظیمات تراکم کپی را پایین بیاورید.

← "گزینه‌های منو برای کپی کردن" در صفحه 72

الگوی شطرنجی (هاشور خورده) در تصویر کپی شده ظاهر می‌شود



چنانچه سند اصلی یک سند چاپ شده مانند یک مجله یا کاتالوگ باشد، یک الگوی شطرنجی نقطه چین ظاهر خواهد شد.

راهکارها

تنظیمات کوچک و بزرگ کردن را تغییر دهید. اگر کماکان یک الگوی شطرنجی ظاهر می‌شود، باید سند را در یک زاویه کمی متفاوت تر قرار دهید.

← "گزینه‌های منو برای کپی کردن" در صفحه 72

تصویری از پشت اسناد در تصویر کپی شده ظاهر می‌شود



ممکن است بنا به دلایل زیر رخ داده باشد.

هنگام اسکن کردن اسناد اصلی نازک، تصاویر واقع در پشت آنها را نیز می‌توان همزمان اسکن کرد.

راهکارها

سند اصلی را روی شیشه اسکنر قرار دهید و سپس یک تکه کاغذ سیاه روی آن بگذارید.

← "قرار دادن اسناد در شیشه اسکنر" در صفحه 32

تنظیمات تراکم کپی بسیار بالاست.

راهکارها

تنظیمات تراکم کپی را پایین بیاورید.

← "گزینه‌های منو برای کپی کردن" در صفحه 72

مشکلات مربوط به تصویر اسکن شده

هنگام اسکن کردن از شیشه اسکنر، رنگ‌های غیریکنواخت، کثیفی، لکه‌ها و موارد مشابه ظاهر می‌شوند



روی اسناد اصلی یا شیشه اسکنر گرد و خاک یا چرک وجود دارد.

راهکارها

هر نوع گرد و خاک یا چرک چسبیده به اسناد اصلی را پاک نموده و شیشه اسکنر را تمیز کنید.

← "تمیز کردن شیشه اسکنر" در صفحه 90

سند اصلی با نیروی بیش از حد فشار داده شده است.

راهکارها

وارد شدن نیروی بیش از حد ممکن است سبب تار شدن یا ایجاد لکه و نقاط تیره شود.

روی اسناد اصلی یا درپوش سند فشار بیش از حد وارد نکنید.

← "قرار دادن اسناد در شیشه اسکنر" در صفحه 32

در پس‌زمینه تصاویر اسکن شده خط و خش مشاهده می‌شود



هنگام اسکن کردن اسناد اصلی نازک، تصاویر واقع در پشت آنها را نیز می‌توان همزمان اسکن کرد.

راهکارها

هنگام اسکن کردن از شیشه اسکنر، یک کاغذ سیاه یا پد میز روی اسناد اصلی قرار دهید.

← "قرار دادن اسناد در شیشه اسکنر" در صفحه 32

محل صحیح روی شیشه اسکنر اسکن نمی شود



اسناد اصلی به درستی قرار داده نشدند.

راهکارها

□ بررسی کنید سند به درستی در برابر علامت‌های ترازبندی قرار گرفته باشد.

□ اگر لبه تصویر در کادر نیست، سند را کمی از لبه شیشه اسکنر حرکت دهید. ناحیه حدود 1.5 میلی‌متری (0.06 اینچی) از لبه شیشه اسکنر را نمی‌توانید اسکن کنید.

← "قرار دادن اسناد در شیشه اسکنر" در صفحه 32

مقداری گرد و خاک یا چرک روی شیشه اسکنر وجود دارد.

راهکارها

هر نوع چرک یا کثیفی روی شیشه اسکنر و روکش سند را پاک کنید. اگر آلودگی در اطراف سند وجود داشته باشد، محدوده اسکن افزایش می‌یابد تا آن را نیز شامل شود.

← "تمیز کردن شیشه اسکنر" در صفحه 90

هنگام اسکن کردن چند سند از طریق Epson ScanSmart، فاصله کافی بین اسناد وجود ندارد.

راهکارها

هنگام قرار دادن چندین سند اصلی روی شیشه اسکنر، مطمئن شوید حداقل 20 میلی‌متر (0.8 اینچ) بین اسناد اصلی فاصله باشد.

رفع مشکلات تصویر اسکن شده ممکن نیست

اگر همه راهکارها را امتحان کرده‌اید اما مشکل برطرف نشده است، بخش زیر را بررسی کنید.

مشکلاتی در رابطه با تنظیمات نرم‌افزار اسکن وجود دارد.

راهکارها

از Epson Scan 2 Utility برای صفر کردن تنظیمات نرم‌افزار اسکنر استفاده کنید.

نکته:

Epson Scan 2 Utility برنامه‌ای است که به همراه نرم‌افزار اسکنر ارائه شده است.

1. برنامه کاربردی Epson Scan 2 Utility را راه‌اندازی کنید.

Windows 10 □

روی دکمه شروع کلیک کنید و سپس Epson Scan 2 Utility < EPSON را انتخاب کنید.

Windows 8.1/Windows 8 □

نام برنامه را در قسمت جستجو وارد کنید و سپس آیکن نشان داده شده را انتخاب نمایید.

Windows 7/Windows Vista/Windows XP

روی دکمه شروع کلیک کنید، سپس مسیر همه برنامه‌ها یا برنامه‌ها < EPSON < Epson Scan 2 < Epson Scan 2 Utility را انتخاب کنید.

Mac OS

مسیر رفتن به < برنامه‌ها < نرم‌افزار Epson Scan 2 Utility < Epson را انتخاب کنید.

2. زبانه سایر موارد را انتخاب کنید.

3. روی تنظیم مجدد کلیک کنید.

اگر بازگرداندن به مقادیر اولیه مشکل را برطرف نکرد، نرم‌افزار اسکنر را لغو نصب و دوباره نصب کنید.

← "نصب یا لغو نصب جداگانه برنامه‌ها" در صفحه 95

مشکل برطرف نمی شود

اگر پس از امتحان همه راهکارهای بالا باز هم مشکل برطرف نشد، با مرکز پشتیبانی Epson تماس بگیرید. اگر قادر به برطرف کردن مشکلات چاپ یا کپی کردن نیستید، اطلاعات مرتبط زیر را ملاحظه کنید.

مشکلات چاپ یا کپی کردن برطرف نمی شوند

راهکارهای زیر را از به ترتیب از بالا به پایین امتحان کنید تا زمانی که مشکل برطرف شود.

مطمئن شوید نوع کاغذ بارگذاری شده در چاپگر و نوع کاغذ تنظیم شده در چاپگر با تنظیمات نوع کاغذ در درایور چاپگر مطابقت دارند.

"تنظیمات اندازه و نوع کاغذ" در صفحه 23

از یک تنظیم با کیفیت بالا در پانل کنترل یا در درایور چاپگر استفاده کنید.

هد چاپ را تراز کنید.

"تراز کردن هد چاپ" در صفحه 88

یک بررسی نازل برای اطلاع از انسداد نازل‌های هد چاپ انجام دهید.

در صورتی که قسمت‌هایی از الگوی بررسی نازل جا افتاده است، ممکن است نازل‌ها مسدود شده باشند. فرآیندهای تمیزکاری هد و بررسی نازل را به تناوب 3 بار تکرار کنید و بررسی کنید آیا انسداد برطرف شده است.

توجه داشته باشید که در فرآیند تمیزکاری هد چاپ مقداری جوهر مصرف می‌شود.

"بررسی و تمیز کردن هد چاپ" در صفحه 85

چاپگر را خاموش کنید، حداقل 12 ساعت منتظر بمانید و سپس بررسی کنید آیا انسداد برطرف شده است.

در صورتی که مشکل انسداد است، اگر برای مدتی با چاپگر چاپ انجام نشود، ممکن است مشکل برطرف گردد.

موارد زیر را می‌توانید هنگام خاموش بودن چاپگر بررسی کنید.

بررسی نمایید که از بطری‌های جوهر اصلی Epson استفاده می‌کنید.

سعی کنید از بطری‌های اصلی جوهر Epson استفاده کنید. استفاده از بطری‌های جوهر غیر اصل ممکن است کیفیت چاپ را کاهش دهد.

□ بررسی کنید آیا روی ورقه نیمه شفاف خط افتاده است.

چنانچه خط افتادگی‌هایی روی ورقه نیمه شفاف وجود دارد، خط افتادگی را با احتیاط پاک کنید.
"تمیز کردن ورقه نیمه-شفاف" در صفحه 91

□ مطمئن شوید هیچ تکه کاغذی درون چاپگر جا نمانده است.

وقتی کاغذ را بیرون می‌آورید ورقه نیمه شفاف را با دست خود یا کاغذ لمس نکنید.

□ کاغذ را بررسی کنید.

بررسی کنید آیا کاغذ تاخوردگی است یا سمت قابل چاپ آن رو به بالا قرار دارد.

"احتیاط‌های مربوط به مدیریت کاغذ" در صفحه 23

"ظرفیت‌ها و کاغذ موجود" در صفحه 191

"انواع کاغذ غیر قابل استفاده" در صفحه 194

□ وقتی چاپگر را خاموش می‌کنید، برای حداقل 12 منتظر بمانید و اگر کیفیت چاپ هنوز بهبود نیافته است، جایگزینی جوهر را اجرا کنید.

"اجرای جایگزینی جوهر" در صفحه 87

اگر از طریق بررسی راهکارهای فوق قادر به برطرف ساختن مشکلات نیستید، ممکن است نیاز باشد درخواست تعمیر نمایید. با پشتیبانی Epson تماس بگیرید.

اطلاعات مرتبط

◀ "مشکلات چاپ یا کپی کردن برطرف نمی‌شوند" در صفحه 168

◀ "قبل از تماس با Epson" در صفحه 217

◀ "تماس با پشتیبانی Epson" در صفحه 217

افزودن یا تعویض رایانه یا دستگاه‌ها

171. اتصال به یک چاپگر که به شبکه متصل شده است.

172. تنظیم مجدد اتصال شبکه.

177. وصل کردن مستقیم یک دستگاه هوشمند و یک چاپگر (Wi-Fi Direct).

181. بررسی وضعیت اتصال شبکه.

اتصال به یک چاپگر که به شبکه متصل شده است

وقتی یک چاپگر قبلاً به شبکه متصل شده است، یک رایانه یا دستگاه هوشمند را می‌توانید از طریق شبکه به آن چاپگر وصل کنید.

استفاده از یک چاپگر شبکه از رایانه دوم

برای وصل کردن چاپگر به رایانه بهتر است از برنامه نصب‌کننده استفاده کنید. می‌توانید برنامه نصب‌کننده را به یکی از روش‌های زیر اجرا کنید.

☐ راه‌اندازی از وبسایت

به وبسایت زیر بروید و سپس نام محصول را وارد نمایید. به **تنظیم** بروید و راه‌اندازی را شروع کنید.

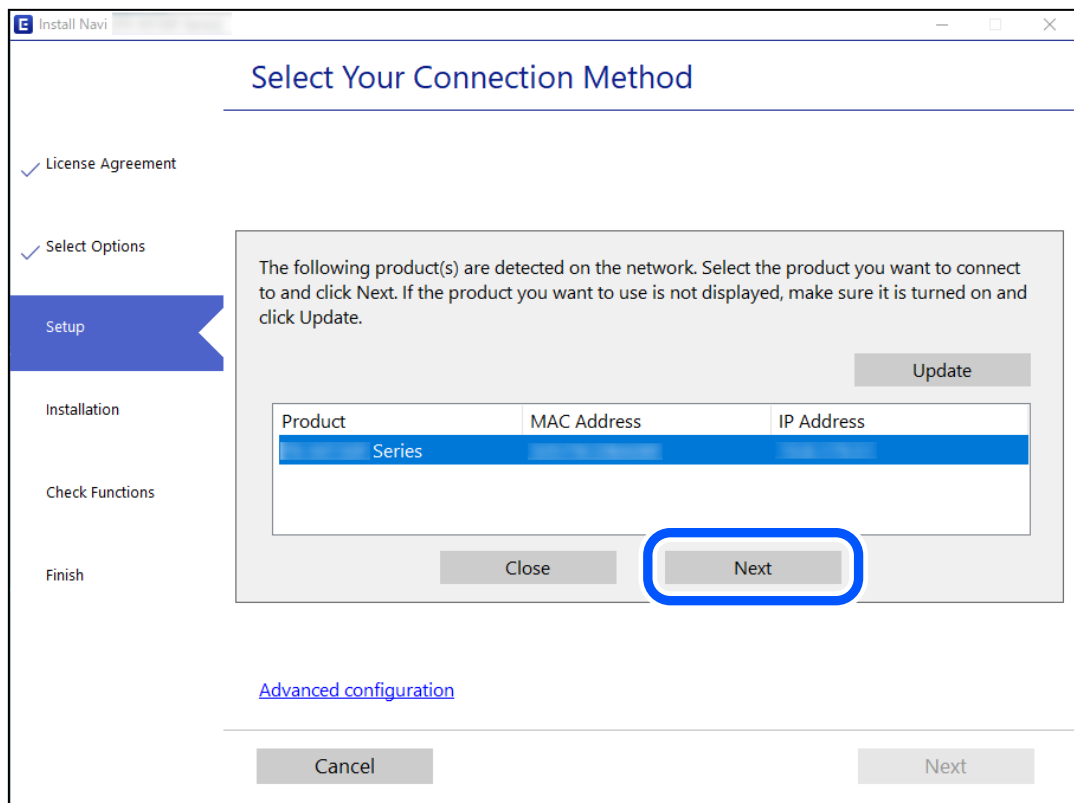
<http://epson.sn>

☐ راه‌اندازی به وسیله دیسک نرم‌افزار (فقط برای مدل‌های دارای دیسک نرم‌افزار و کاربران دارای رایانه‌های Windows با درایوهای دیسک).

دیسک نرم‌افزار را در رایانه قرار دهید و سپس دستورالعمل‌های روی صفحه را دنبال کنید.

انتخاب چاپگر

دستورالعمل‌های روی صفحه را دنبال کنید تا صفحه زیر نمایش داده شود، نام چاپگری که می‌خواهید به آن وصل شوید را انتخاب کنید و در نهایت روی گزینه **بعدي** کلیک کنید.



دستورالعمل‌های روی صفحه را دنبال کنید.

استفاده از یک چاپگر شبکه از دستگاه هوشمند

با استفاده از یکی از روش‌های زیر می‌توانید یک دستگاه هوشمند را به چاپگر وصل کنید.

اتصال از طریق یک روتر بی‌سیم

دستگاه هوشمند را به همان شبکه (Wi-Fi (SSID که چاپگر وصل شده، متصل کنید.

برای اطلاعات بیشتر به بخش زیر مراجعه کنید.

"اقدامات تنظیمات برای اتصال به دستگاه هوشمند" در صفحه 172

اتصال از طریق Wi-Fi Direct

دستگاه هوشمند را به طور مستقیم و بدون استفاده از روتر بی‌سیم به چاپگر وصل کنید.

برای اطلاعات بیشتر به بخش زیر مراجعه کنید.

"وصل کردن مستقیم یک دستگاه هوشمند و یک چاپگر (Wi-Fi Direct)" در صفحه 177

تنظیم مجدد اتصال شبکه

این بخش نحوه اعمال تنظیمات اتصال شبکه و تغییر روش اتصال هنگام تعویض روتر بی‌سیم یا رایانه را شرح می‌دهد.

هنگام تعویض روتر بی‌سیم

هنگام تعویض روتر بی‌سیم، تنظیمات اتصال بین رایانه یا دستگاه هوشمند و چاپگر را اعمال کنید.

اگر ارائه دهنده خدمات اینترنت خود و موارد مشابه را تغییر دهید، نیاز خواهید داشت این تنظیمات را اعمال کنید.

اعمال تنظیمات برای اتصال به رایانه

برای وصل کردن چاپگر به رایانه بهتر است از برنامه نصب‌کننده استفاده کنید. می‌توانید برنامه نصب‌کننده را به یکی از روش‌های زیر اجرا کنید.

راه‌اندازی از وبسایت

به وبسایت زیر بروید و سپس نام محصول را وارد نمایید. به **تنظیم** بروید و راه‌اندازی را شروع کنید.

<http://epson.sn>

راه‌اندازی به وسیله دیسک نرم‌افزار (فقط برای مدل‌های دارای دیسک نرم‌افزار و کاربران دارای رایانه‌های Windows با درایوهای دیسک.)

دیسک نرم‌افزار را در رایانه قرار دهید و سپس دستورالعمل‌های روی صفحه را دنبال کنید.

اعمال تنظیمات برای اتصال به دستگاه هوشمند

زمانی که چاپگر را به همان شبکه (Wi-Fi (SSID که دستگاه هوشمند متصل است وصل می‌کنید، می‌توانید از طریق یک دستگاه هوشمند از چاپگر استفاده کنید. برای استفاده از چاپگر از یک دستگاه هوشمند، از طریق وبسایت زیر راه‌اندازی کنید. از دستگاه هوشمند مورد نظر برای اتصال به چاپگر، به وبسایت دسترسی پیدا کنید.

<http://epson.sn> < تنظیم

هنگام تغییر رایانه

هنگام تغییر رایانه، تنظیمات اتصال بین رایانه و چاپگر را اعمال کنید.

اعمال تنظیمات برای اتصال به رایانه

برای وصل کردن چاپگر به رایانه بهتر است از برنامه نصب‌کننده استفاده کنید. می‌توانید برنامه نصب‌کننده را به یکی از روش‌های زیر اجرا کنید.

☐ راه‌اندازی از وبسایت

به وبسایت زیر بروید و سپس نام محصول را وارد نمایید. به **تنظیم** بروید و راه‌اندازی را شروع کنید.

<http://epson.sn>

☐ راه‌اندازی به وسیله دیسک نرم‌افزار (فقط برای مدل‌های دارای دیسک نرم‌افزار و کاربران دارای رایانه‌های Windows با درایوهای دیسک.)

دیسک نرم‌افزار را در رایانه قرار دهید و سپس دستورالعمل‌های روی صفحه را دنبال کنید.

دستورالعمل‌های روی صفحه را دنبال کنید.

تغییر دادن روش اتصال به رایانه

این بخش نحوه تغییر دادن روش اتصال هنگامی که رایانه و چاپگر متصل هستند را توضیح می‌دهد.

تغییر از اتصال USB به اتصال شبکه

استفاده از برنامه نصب‌کننده و راه‌اندازی دوباره با روش اتصال متفاوت.

☐ راه‌اندازی از وبسایت

به وبسایت زیر بروید و سپس نام محصول را وارد نمایید. به **تنظیم** بروید و راه‌اندازی را شروع کنید.

<http://epson.sn>

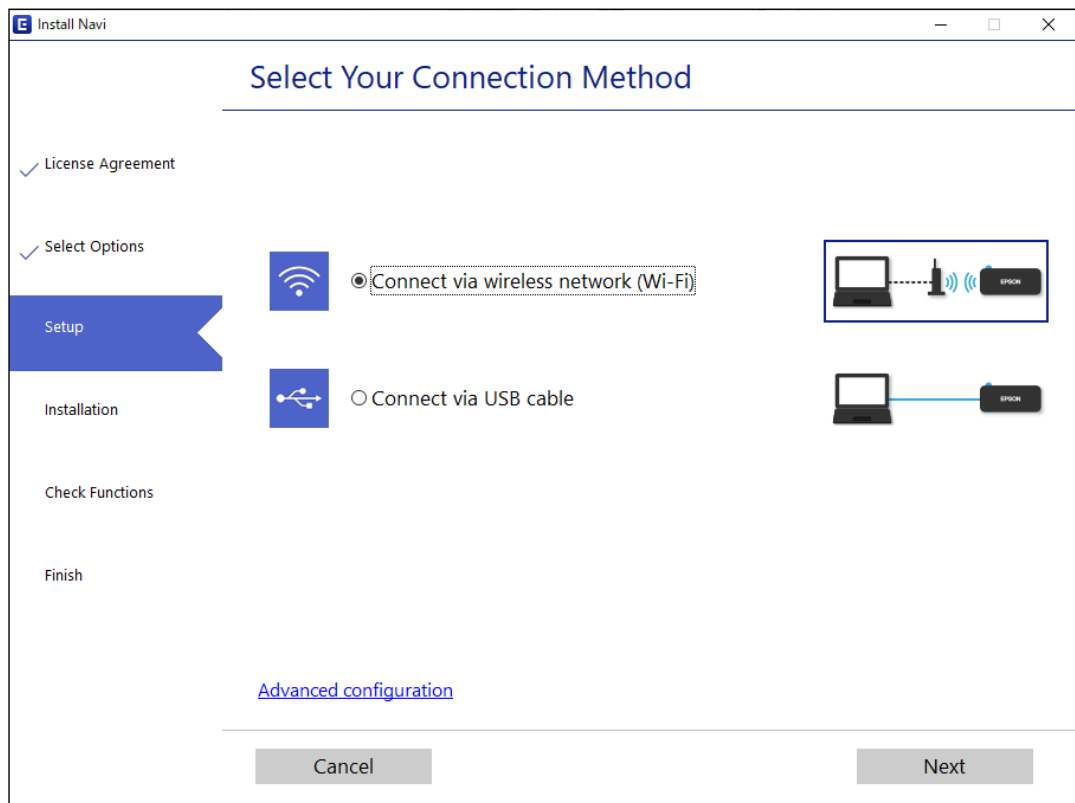
☐ راه‌اندازی به وسیله دیسک نرم‌افزار (فقط برای مدل‌های دارای دیسک نرم‌افزار و کاربران دارای رایانه‌های Windows با درایوهای دیسک.)

دیسک نرم‌افزار را در رایانه قرار دهید و سپس دستورالعمل‌های روی صفحه را دنبال کنید.

انتخاب تغییر روش اتصال

دستورالعمل‌های روی صفحه را دنبال کنید تا صفحه بعدی نمایش داده شود.

اتصال شبکه اتصال از طریق شبکه بی سیم (Wi-Fi) یا از طریق LAN سیم دار (اترنت) وصل شوید که در نظر دارید استفاده کنید را انتخاب نمایید و سپس روی گزینه بعدی کلیک کنید.



نکته:

روش اتصال نمایش یافته بسته به مدل متفاوت است.

دستورالعمل‌های روی صفحه را دنبال کنید.

تنظیم کردن Wi-Fi از طریق پانل کنترل

می‌توانید تنظیمات شبکه را به چندین روش از پانل کنترل چاپگر انجام دهید. روش اتصال سازگار با محیط و شرایط استفاده را انتخاب کنید.

اگر اطلاعات روتر بی سیم مانند SSID و رمز عبور را در اختیار داشته باشید، می‌توانید تنظیمات را به صورت دستی انجام دهید.

اگر روتر بی سیم از WPS پشتیبانی کند، می‌توانید تنظیمات را با راه‌اندازی دکمه فشاری انجام دهید.

پس از متصل کردن چاپگر به شبکه، از دستگاه مورد نظر (رایانه، دستگاه هوشمند، تبلت و غیره) به چاپگر وصل شوید

اطلاعات مرتبط

← "انجام تنظیمات Wi-Fi با وارد کردن SSID و رمز عبور" در صفحه 174

← "انجام تنظیمات Wi-Fi توسط راه‌اندازی دکمه فشاری" در صفحه 176

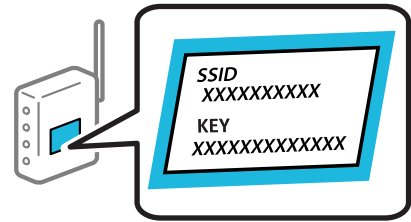
← "انجام تنظیمات Wi-Fi توسط راه‌اندازی پین کد (WPS)" در صفحه 177

انجام تنظیمات Wi-Fi با وارد کردن SSID و رمز عبور

با وارد کردن اطلاعات لازم برای اتصال به یک روتر بی سیم از طریق پانل کنترل چاپگر می‌توانید شبکه Wi-Fi را تنظیم کنید. برای انجام تنظیم به این روش، به SSID و رمز عبور روتر بی سیم نیاز دارید.


نکته:

اگر از یک روتر بی‌سیم با تنظیمات پیش‌فرض آن استفاده می‌کنید، SSID و کلمه عبور بر روی برچسب قرار دارد. اگر SSID و رمز عبور را نمی‌دانید، با فردی تماس بگیرید که روتر بی‌سیم را تنظیم کرده است یا به مستندات ارائه شده همراه روتر بی‌سیم مراجعه کنید.



1. در صفحه اصلی، گزینه نصب Wi-Fi را انتخاب کنید.
2. برای انتخاب یک مورد، از دکمه‌های ▲ ▼ ◀ ▶ استفاده کنید و سپس دکمه OK را فشار دهید.
3. گزینه Wi-Fi (توصیه می‌شود) را انتخاب کنید.
4. برای ادامه دادن دکمه OK را فشار دهید.
5. گزینه راهنمای گام به گام تنظیم Wi-Fi را انتخاب کنید.
6. SSID روتر بی‌سیم را از پانل کنترل چاپگر انتخاب کرده و سپس دکمه OK را فشار دهید.

نکته:

اگر SSID که می‌خواهید به آن متصل شوید، در پانل کنترل چاپگر نمایش داده نمی‌شود، برای به‌روزرسانی لیست دکمه  را فشار دهید. اگر باز هم نمایش داده نمی‌شود، سایر SSID ها را انتخاب کنید و سپس SSID را به‌صورت مستقیم وارد کنید.

اگر SSID را نمی‌دانید، بررسی کنید آیا روی برچسب روتر بی‌سیم نوشته شده است یا خیر. اگر از روتر بی‌سیم با تنظیمات پیش‌فرض آن استفاده می‌کنید، از SSID درج شده بر روی برچسب استفاده نمایید.

6. رمز عبور را وارد کنید.
- انتخاب کنید که آیا یک گزارش اتصال شبکه پس از انجام تنظیمات چاپ شود یا خیر.


نکته:

رمز عبور به بزرگ و کوچک بودن حروف حساس است.

اگر نام شبکه (SSID) را نمی‌دانید، بررسی کنید آیا اطلاعات روی برچسب روتر بی‌سیم درج شده است یا خیر. اگر از روتر بی‌سیم با تنظیمات پیش‌فرض آن استفاده می‌کنید، از SSID واقع روی برچسب استفاده نمایید. اگر هیچ اطلاعاتی پیدا نکردید، به اسناد ارائه شده همراه با روتر بی‌سیم مراجعه کنید.

7. بعد از پایان تنظیمات، دکمه OK را فشار دهید.

نکته:

اگر نتوانستید متصل شوید، کاغذ را قرار داده و سپس دکمه  را فشار دهید تا یک گزارش اتصال شبکه چاپ شود.

اطلاعات مرتبط

- ◀ "وارد کردن نویسه‌ها" در صفحه 21
- ◀ "بررسی وضعیت اتصال شبکه" در صفحه 181

انجام تنظیمات Wi-Fi توسط راه‌اندازی دکمه فشاری

با فشار دادن یک دکمه روی روتر بی‌سیم می‌توانید شبکه Wi-Fi را بطور خودکار تنظیم کنید. اگر شرایط زیر برقرار بود، می‌توانید از این روش برای تنظیم کردن استفاده کنید.

□ روتر بی‌سیم با WPS سازگار باشد (تنظیم محافظت شده Wi-Fi).

□ اتصال Wi-Fi فعلی با فشار دادن یک دکمه روی روتر بی‌سیم برقرار شده است.

1. از صفحه اصلی، **نصب Wi-Fi** را انتخاب کنید.

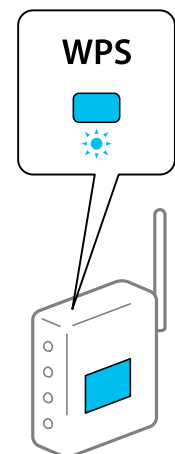
برای انتخاب یک مورد، از دکمه‌های ▲ ▼ ◀ ▶ استفاده کنید و سپس دکمه OK را فشار دهید.

2. گزینه **Wi-Fi (توصیه می‌شود)** را انتخاب کنید.

3. برای ادامه دادن دکمه OK را فشار دهید.

4. گزینه **دکمه تنظیم را فشار دهید (WPS)** را انتخاب کنید.

5. دکمه [WPS] روی روتر بی‌سیم را فشار داده و نگه دارید تا چراغ امنیتی چشمک بزند.



اگر محل دکمه [WPS] را نمی‌دانید یا اینکه هیچ دکمه‌ای روی روتر بی‌سیم وجود ندارد، برای اطلاع از جزئیات به مستندات عرضه‌شده همراه روتر بی‌سیم مراجعه کنید.

6. دکمه OK را در پانل کنترل چاپگر فشار دهید. از این به بعد دستورالعمل‌های نشان داده شده بر روی صفحه را دنبال کنید.

نکته:

اگر اتصال برقرار نشد، روتر بی‌سیم را دوباره راه‌اندازی کنید، آن را به چاپگر نزدیکتر کنید و دوباره تلاش کنید. اگر باز هم کار نکرد، یک گزارش اتصال شبکه چاپ کنید و راهکار را بررسی نمایید.

اطلاعات مرتبط

◀ "بررسی وضعیت اتصال شبکه" در صفحه 181

انجام تنظیمات Wi-Fi توسط راه‌اندازی پین کد (WPS)

با استفاده از یک پین کد می‌توانید به طور خودکار به یک روتر بی‌سیم متصل شوید. در صورتی که روتر بی‌سیم مجهز به WPS (تنظیم محافظت شده Wi-Fi) باشد، می‌توانید از این روش برای تنظیم اتصال استفاده کنید. از یک رایانه برای وارد کردن PIN به روتر بی‌سیم استفاده کنید.

1. از صفحه اصلی، نصب Wi-Fi را انتخاب کنید.
برای انتخاب یک مورد، از دکمه‌های ▲ ▼ ◀ ▶ استفاده کنید و سپس دکمه OK را فشار دهید.
2. گزینه Wi-Fi (توصیه می‌شود) را انتخاب کنید.
3. برای ادامه دادن دکمه OK را فشار دهید.
4. گزینه سایر موارد را انتخاب کنید.
5. گزینه PIN کد (WPS) را انتخاب کنید.
6. از یک رایانه برای وارد کردن پین کد (یک عدد هشت رقمی) که روی پانل کنترل چاپگر وجود دارد در روتر بی‌سیم در عرض دو دقیقه استفاده کنید.
نکته:
برای جزئیات بیشتر درباره وارد کردن PIN کد به مستندات عرضه شده همراه روتر بی‌سیم مراجعه کنید.
7. دکمه OK را روی چاپگر فشار دهید.
هنگامی که پیام «تنظیم انجام شد» نمایش داده شد، تنظیم به اتمام می‌رسد.
نکته:
اگر اتصال برقرار نشد، روتر بی‌سیم را دوباره راه‌اندازی کنید، آن را به چاپگر نزدیکتر کنید و دوباره تلاش کنید. اگر باز هم کار نکرد، یک گزارش اتصال چاپ کنید و راه حل را بررسی نمایید.

اطلاعات مرتبط

◀ "بررسی وضعیت اتصال شبکه" در صفحه 181

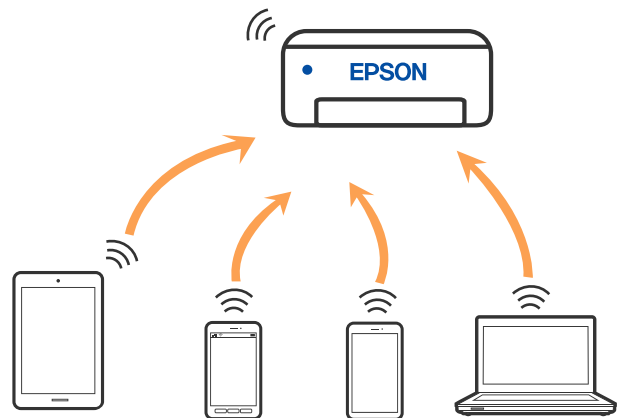
وصل کردن مستقیم یک دستگاه هوشمند و یک چاپگر (Wi-Fi Direct)

(Simple APWi-Fi Direct) به شما امکان می‌دهد بدون استفاده از یک روتر بی‌سیم یک دستگاه هوشمند را مستقیماً به یک چاپگر وصل کنید و از طریق دستگاه هوشمند چاپ کنید.

درباره Wi-Fi Direct

از این روش اتصال زمانی استفاده کنید که از Wi-Fi در خانه یا محل کار استفاده نمی‌کنید، یا زمانی که می‌خواهید چاپگر و رایانه یا دستگاه هوشمند را به صورت مستقیم به هم وصل کنید. در این حالت، چاپگر به عنوان یک روتر بی‌سیم عمل می‌کند و شما می‌توانید دستگاه‌ها را بدون

نیاز به استفاده از روتر بی سیم استاندارد، به چاپگر وصل کنید. با این وجود، دستگاه‌هایی که به صورت مستقیم به چاپگر متصل می‌شوند نمی‌توانند از طریق چاپگر با یکدیگر ارتباط برقرار کنند.



چاپگر توانایی اتصال به Wi-Fi و Simple AP Wi-Fi Direct) را به صورت همزمان دارد. با این وجود، اگر اتصال شبکه به اتصال Wi-Fi (Simple AP Direct) را زمانی برقرار کرده باشید که چاپگر به Wi-Fi متصل است؛ اتصال Wi-Fi به طور موقت قطع می‌شود.

اتصال به دستگاه‌ها از طریق Wi-Fi Direct

این روش به شما امکان می‌دهد که چاپگر را به صورت مستقیم بدون روتر بی‌سیم به دستگاه‌های هوشمند متصل کنید.

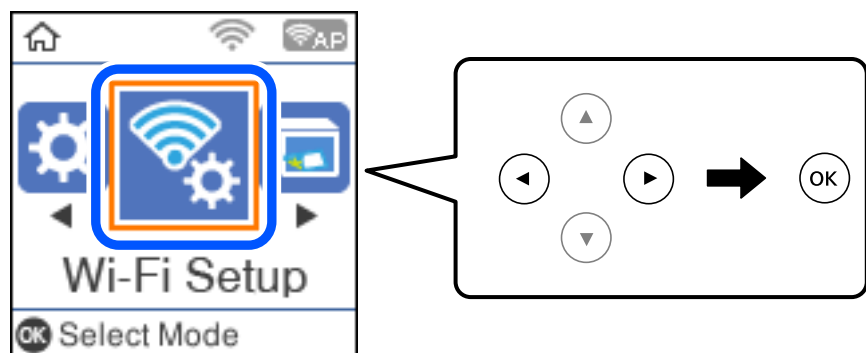
نکته:

تنظیم و راه‌اندازی این قابلیت از طریق *Epson Smart Panel* برای کاربران *iOS* یا *Android* به راحتی ممکن است.

لازم است این تنظیمات را تنها یک بار برای چاپگر و دستگاه هوشمند مورد نظر جهت اتصال انجام دهید. بجز در صورتی که ویژگی *Wi-Fi Direct* را غیرفعال کنید یا تنظیمات شبکه را به حالت پیش فرض بازمی‌کنید، نیازی به انجام مجدد این تنظیمات نخواهید داشت.

1. در صفحه اصلی، گزینه نصب **Wi-Fi** را انتخاب کنید.

برای انتخاب یک مورد، از دکمه‌های ▲ ▼ ◀ ▶ استفاده کنید و سپس دکمه **OK** را فشار دهید.



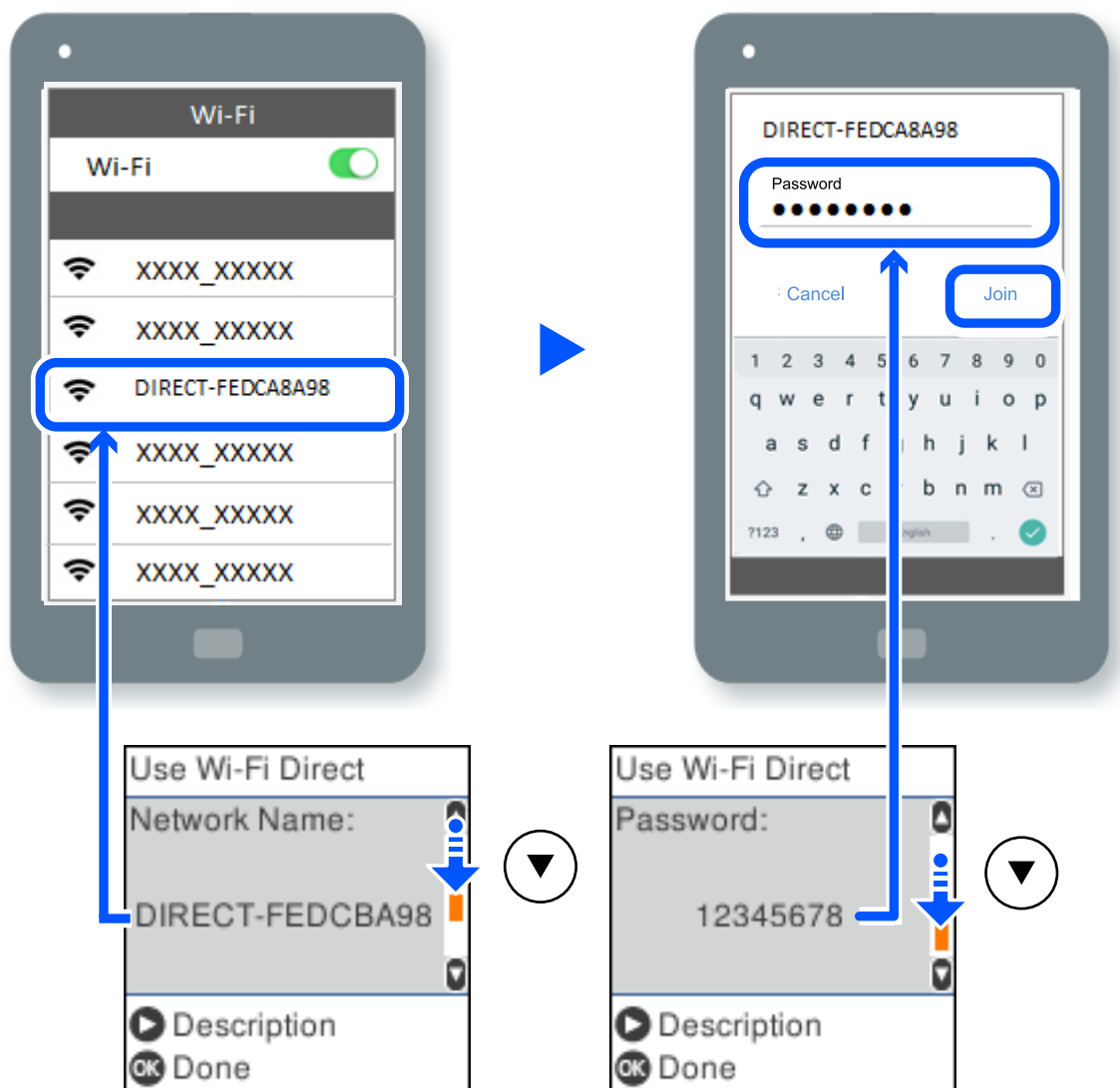
2. گزینه **Wi-Fi Direct** را انتخاب کنید.

3. پیام را بررسی کنید و سپس برای ادامه، دکمه تأیید را فشار دهید.

4. پیام را بررسی کنید و سپس برای ادامه، دکمه تأیید را فشار دهید.

5. دکمه ◀ را فشار دهید.

6. گزینه سایر دستگاه‌های سیستم عامل را انتخاب کنید.
7. با دکمه ▼ در صفحه جایجا شوید و اطلاعات اتصال را برای Wi-Fi Direct بررسی کنید.
8. در صفحه Wi-Fi دستگاه هوشمند، SSID را که در پانل کنترل چاپگر نشان داده شده است انتخاب نمایید و سپس رمز عبور را وارد کنید.



9. در پانل کنترل چاپگر، دکمه تأیید را فشار دهید.
10. در صفحه برنامه چاپ در دستگاه هوشمند، چاپگر مورد نظر را برای اتصال انتخاب کنید.
در رابطه با دستگاه‌های هوشمندی که قبلاً به چاپگر متصل شده‌اند، به منظور اتصال مجدد، نام شبکه (SSID) را در صفحه Wi-Fi دستگاه هوشمند انتخاب کنید.

نکته:

اگر از یک دستگاه iOS استفاده می‌کنید، با اسکن کردن QR از طریق دوربین iOS استاندارد نیز می‌توانید اتصال را برقرار کنید. لینک زیر را مشاهده کنید <http://epson.sn>

قطع اتصال (Simple AP Wi-Fi Direct)

دو روش برای غیرفعال کردن اتصال (Simple AP Wi-Fi Direct) وجود دارد؛ می‌توانید همه اتصالات را از طریق پانل کنترل چاپگر غیرفعال کنید یا هر اتصال را از طریق رایانه یا دستگاه هوشمند غیرفعال کنید. این بخش نحوه غیرفعال کردن همه اتصالات را شرح می‌دهد.



مهم: هنگامی که اتصال (Simple AP Wi-Fi Direct) قطع می‌شود، اتصال همه رایانه‌ها و دستگاه‌های هوشمند متصل به چاپگر در اتصال Wi-Fi (Simple AP Direct) قطع می‌شود.

نکته:

اگر می‌خواهید اتصال دستگاه خاصی را قطع کنید، اتصال را به جای چاپگر، از دستگاه قطع کنید. یکی از روش‌های زیر را برای قطع اتصال Wi-Fi Direct (Simple AP) از دستگاه استفاده کنید.

☐ اتصال Wi-Fi به نام شبکه (SSID) چاپگر را قطع کنید.

☐ به یک نام شبکه (SSID) دیگر وصل شوید.

1. در صفحه اصلی، گزینه نصب Wi-Fi را انتخاب کنید.

برای انتخاب یک مورد، از دکمه‌های ▲ ▼ ◀ ▶ استفاده کنید و سپس دکمه OK را فشار دهید.

2. گزینه Wi-Fi Direct را انتخاب کنید.

3. برای ادامه دادن دکمه تأیید را فشار دهید.

4. برای ادامه دادن دکمه تأیید را فشار دهید.

5. برای نمایش صفحه تنظیمات، دکمه ↩ را فشار دهید.

6. گزینه Wi-Fi Direct را غیرفعال کنید را انتخاب کنید.

7. پیام را بررسی کنید و سپس دکمه OK را فشار دهید.

تغییر تنظیمات (Simple AP Wi-Fi Direct) مانند SSID

وقتی یک اتصال (Simple AP Wi-Fi Direct) فعال است، می‌توانید تنظیمات Wi-Fi Direct از قبیل نام و رمز عبور شبکه را تغییر دهید.

1. در صفحه اصلی، گزینه نصب Wi-Fi را انتخاب کنید.

برای انتخاب یک مورد، از دکمه‌های ▲ ▼ ◀ ▶ استفاده کنید و سپس دکمه OK را فشار دهید.

2. گزینه Wi-Fi Direct را انتخاب کنید.

3. برای ادامه دادن دکمه تأیید را فشار دهید.

4. برای ادامه دادن دکمه تأیید را فشار دهید.

5. برای نمایش صفحه تنظیمات، دکمه ↩ را فشار دهید.

6. گزینه منوی مورد نظر برای تغییر را انتخاب کنید.
گزینه‌های منوی زیر را می‌توانید انتخاب کنید.

تغییر نام شبکه

نام شبکه (SSID) مربوط به (Simple APWi-Fi Direct) مورد استفاده برای اتصال به چاپگر را به نام مدنظر خود تغییر دهید. نام شبکه (SSID) را به صورت نویسه‌های ASCII وارد کنید که در صفحه کلید نرم‌افزاری پانل کنترل نمایش داده می‌شوند. هنگام تغییر نام شبکه (SSID)، ارتباط همه دستگاه‌های متصل قطع خواهد شد. در صورت تمایل به اتصال مجدد دستگاه، از نام شبکه (SSID) جدید استفاده کنید.

تغییر گذرواژه

رمز عبور (Simple APWi-Fi Direct) برای اتصال دادن چاپگر را به مقدار اختیاری تغییر دهید. شما می‌توانید رمز عبور را به صورت نویسه‌های ASCII وارد کنید که در صفحه کلید نرم‌افزاری پانل کنترل نمایش داده می‌شوند. هنگام تغییر رمز عبور، ارتباط همه دستگاه‌های متصل قطع خواهد شد. در صورت تمایل به اتصال مجدد دستگاه، از رمز عبور جدید استفاده کنید.

Wi-Fi Direct را غیرفعال کنید

تنظیمات (Simple APWi-Fi Direct) چاپگر را غیرفعال کنید. هنگام غیرفعال کردن این تنظیمات، ارتباط همه دستگاه‌های متصل به چاپگر از طریق اتصال (Wi-Fi Direct (Simple AP قطع می‌شود.

بازگشت به تنظیمات پیش فرض

همه تنظیمات (Simple APWi-Fi Direct) را به مقادیر پیش‌فرض باز می‌گرداند.
اطلاعات اتصال (Wi-Fi Direct (Simple AP دستگاه هوشمند ذخیره شده در چاپگر حذف می‌شوند.

7. دستورالعمل روی صفحه را دنبال کنید.

بررسی وضعیت اتصال شبکه

به روش زیر می‌توانید وضعیت اتصال شبکه را بررسی کنید.

اطلاعات مرتبط

◀ "بررسی وضعیت اتصال شبکه از پانل کنترل" در صفحه 181

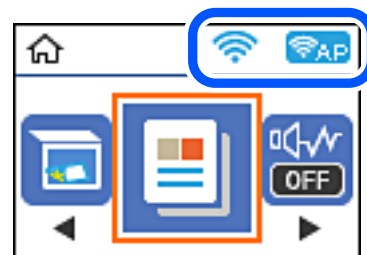
◀ "چاپ کردن برگه وضعیت شبکه" در صفحه 188

بررسی وضعیت اتصال شبکه از پانل کنترل

از طریق آیکن شبکه یا اطلاعات شبکه در پانل کنترل چاپگر می‌توانید وضعیت اتصال شبکه را بررسی کنید.

بررسی وضعیت اتصال شبکه با استفاده از آیکن شبکه

با استفاده از آیکن شبکه روی صفحه اصلی چاپگر می‌توانید وضعیت اتصال شبکه و قوت موج رادیویی را بررسی کنید.



اطلاعات مرتبط

← "آیکن راهنمای شبکه" در صفحه 20

چاپ یک گزارش اتصال شبکه

می‌توانید یک گزارش اتصال شبکه برای بررسی حالت بین چاپگر و روتر بی سیم چاپ نمایید.

1. کاغذها را بارگیری کنید.
2. در صفحه اصلی، گزینه تنظیم را انتخاب کنید.
برای انتخاب یک مورد، از دکمه‌های ▲ ▼ ◀ ▶ استفاده کنید و سپس دکمه OK را فشار دهید.
3. مسیر تنظیمات شبکه < بررسی اتصال را انتخاب کنید.
بررسی اتصال آغاز می‌شود.
4. دکمه 1 را فشار دهید.
5. برای چاپ کردن گزارش اتصال شبکه، دستورالعمل روی صفحه چاپگر را دنبال کنید.
اگر خطایی رخ داده است، گزارش اتصال شبکه را بررسی کنید و سپس راهکارهای چاپ شده را دنبال کنید.
6. دکمه OK را فشار دهید.

پیام‌ها و راه‌های موجود در گزارش اتصال شبکه

پیام‌ها و کدهای خطای موجود در گزارش اتصال شبکه را بررسی کنید و سپس راه‌حل‌ها را دنبال نمایید.

Check Network Connection

Check Result FAIL

Error code (E-2)

See the Network Status and check if the Network Name (SSID) is the SSID you want to connect.
If the SSID is correct, make sure to enter the correct password and try again.

If your problems persist,
see your documentation for help and networking tips.

Checked Items

Wireless Network Name (SSID) Check	FAIL
Communication Mode Check	Unchecked
Security Mode Check	Unchecked
MAC Address Filtering Check	Unchecked
Security Key/Password Check	Unchecked
IP Address Check	Unchecked
Detailed IP Setup Check	Unchecked

Network Status

Printer Name	EPSON XXXXXX
Printer Model	XX-XXX Series
IP Address	169.254.137.8
Subnet Mask	255.255.0.0
Default Gateway	
Network Name (SSID)	EpsonNet
Security	None
Signal Strength	Poor
MAC Address	F8:D0:27:40:C0:AC

a. کد خطا

b. پیام‌های داخل محیط شبکه

اطلاعات مرتبط

- ← "E-1" در صفحه 184
- ← "E-2", "E-3", "E-7" در صفحه 184
- ← "E-5" در صفحه 185
- ← "E-6" در صفحه 185
- ← "E-8" در صفحه 185
- ← "E-9" در صفحه 186
- ← "E-10" در صفحه 186
- ← "E-11" در صفحه 186
- ← "E-12" در صفحه 187
- ← "E-13" در صفحه 187
- ← "پیام‌های داخل محیط شبکه" در صفحه 188

E-1

راهکارها:

- اطمینان حاصل کنید که هاب یا سایر دستگاه‌های شبکه روشن هستند.
- اگر می‌خواهید چاپگر را با Wi-Fi متصل کنید، تنظیمات Wi-Fi جهت چاپگر را مجدداً انجام دهید زیرا غیرفعال شده است.

E-2 ، E-3 ، E-7

راه حل:

- بررسی کنید روتر بی سیم فعال باشد.
- بررسی کنید کامپیوتر یا دستگاه به درستی به روتر بی سیم متصل باشند.
- روتر بی سیم را خاموش کنید. به مدت تقریبی 10 ثانیه صبر کنید و سپس آن را روشن کنید.
- چاپگر را به روتر بی سیم نزدیک تر کنید و هرگونه مانع را از بین آنها بردارید.
- اگر SSID را به صورت دستی وارد کرده اید، بررسی کنید صحیح باشد. SSID را از قسمت **Network Status** در گزارش اتصال شبکه بررسی کنید.
- اگر روتر بی سیم دارای چند SSID است، SSID نمایش داده شده را انتخاب کنید. اگر SSID از فرکانس ناسازگار استفاده می‌کند، چاپگر آنها را نمایش نمی‌دهد.
- اگر برای برقراری اتصال شبکه از راه اندازی از طریق دکمه فشاری استفاده می‌کنید، بررسی کنید روتر بی سیم از WPS پشتیبانی کند. اگر روتر بی سیم از WPS پشتیبانی نکند نمی‌توانید از راه اندازی از طریق دکمه فشاری استفاده کنید.
- بررسی کنید SSID فقط از نویسه‌های ASCII (نویسه‌های حرفی عددی و نماد) باشد. چاپگر نمی‌تواند SSID حاوی نویسه‌های غیر ASCII را نمایش دهد.
- قبل از اتصال به روتر بی سیم، حتماً SSID و رمز عبور را بدانید. اگر از روتر با تنظیمات پیش فرض آن استفاده می‌کنید، SSID و رمز عبور بر روی برچسب روتر بی سیم نوشته شده است. اگر SSID و رمز عبور را نمی‌دانید، با فردی تماس بگیرید که روتر بی سیم را تنظیم کرده است یا به اسناد ارائه شده همراه با روتر بی سیم مراجعه کنید.
- اگر به SSID ایجاد شده از دستگاه هوشمند اتصال به اینترنت دستگاه همراه وصل می‌شوید، SSID و رمز عبور را در اسناد ارائه شده همراه با دستگاه هوشمند بررسی کنید.
- اگر اتصال Wi-Fi به طور ناگهانی قطع می‌شود، شرایط زیر را بررسی کنید. اگر همه این شرایط قابل اجرا هستند، نرم افزار را از وبسایت زیر دانلود کرده و اجرا کنید و از این طریق تنظیمات شبکه را بازنشانی کنید.
<http://epson.sn> < تنظیم
- یک دستگاه هوشمند دیگر با استفاده از راه اندازی دکمه فشاری به شبکه اضافه شده است.
- تنظیم شبکه Wi-Fi با استفاده از هر روش دیگری بجز تنظیم نقطه فشاری انجام شده است.

اطلاعات مرتبط

- ◀ "اعمال تنظیمات برای اتصال به رایانه" در صفحه 173
- ◀ "تنظیم کردن Wi-Fi از طریق پانل کنترل" در صفحه 174

E-5

راهکارها:

بررسی کنید نوع تنظیم امنیتی روتر بی سیم بر روی یکی از موارد زیر تنظیم شده باشد. در غیر این صورت نوع تنظیم امنیتی روتر بی سیم را تغییر داده و سپس تنظیمات شبکه چاپگر را تنظیم مجدد نمایید.

- WEP-64 بیت (40 بیت)
- WEP-128 بیت (104 بیت)
- (WPA PSK (TKIP/AES *
- (WPA2 PSK (TKIP/AES *
- (WPA (TKIP/AES
- (WPA2 (TKIP/AES
- WPA3-SAE (AES)

* WPA PSK با نام WPA Personal نیز شناخته می‌شود. WPA2 PSK با نام WPA2 Personal نیز شناخته می‌شود.

E-6

راه حل:

بررسی کنید آیا فیلترینگ آدرس MAC غیر فعال است. اگر فعال است، آدرس MAC چاپگر را ثبت کنید تا فیلتر نشود. برای مشاهده جزئیات بیشتر به مستندات ارائه شده همراه با روتر بی سیم مراجعه کنید. آدرس MAC چاپگر را می‌توانید از قسمت **Network Status** در گزارش اتصال شبکه بررسی کنید.

اگر روتر بی سیم از روش تأیید اعتبار مشترک با امنیت WEP استفاده می‌کند، بررسی کنید کلید تأیید اعتبار و شاخص آن صحیح باشند.

اگر تعداد دستگاه‌های قابل اتصال در روتر بی سیم کمتر از تعداد دستگاه‌های شبکه‌ای هستند که می‌خواهید به آن متصل شوید، روتر بی سیم را تنظیم کنید تا تعداد دستگاه‌های قابل اتصال بیشتر شود. برای انجام تنظیمات به مستندات ارائه شده همراه با روتر بی سیم مراجعه کنید.

اطلاعات مرتبط

← "اعمال تنظیمات برای اتصال به رایانه" در صفحه 173

E-8

راهکار:

اگر دریافت آدرس IP چاپگر روی خودکار تنظیم شده است، DHCP را در روتر بی سیم فعال کنید.

اگر تنظیم دریافت آدرس IP چاپگر روی حالت دستی تنظیم شده است، آدرس IP که شما به صورت دستی تنظیم می‌کنید خارج از محدوده است (مثلاً: 0.0.0.0). یک آدرس IP معتبر از طریق پانل کنترل چاپگر تنظیم کنید.

اطلاعات مرتبط

← "چاپ کردن برگه وضعیت شبکه" در صفحه 188

E-9

راه حل:

مورد زیر را بررسی کنید.

☐ دستگاه‌ها روشن هستند.

☐ می‌توانید از دستگاهی که می‌خواهید با آن به چاپگر متصل شوید، به اینترنت و سایر کامپیوترها یا دستگاه‌های شبکه در همان شبکه دسترسی داشته باشید.

اگر بعد از اجرای کارهای عنوان شده در بالا همچنان به چاپگر و دستگاه‌های شبکه وصل نمی‌شوید، روتر بی سیم را خاموش کنید. به مدت تقریبی 10 ثانیه صبر کنید و سپس آن را روشن کنید. سپس با دانلود و اجرای نصب کننده از وب سایت زیر، تنظیمات شبکه را دوباره اجرا کنید.

<http://epson.sn> < تنظیم

اطلاعات مرتبط

◀ "اعمال تنظیمات برای اتصال به رایانه" در صفحه 173

E-10

راهکارها:

موارد زیر را بررسی کنید.

☐ سایر دستگاه‌های شبکه روشن شده باشند.

☐ آدرس‌های شبکه (آدرس IP، ماسک شبکه فرعی و درگاه پیش فرض) صحیح باشند، اگر دریافت آدرس IP چاپگر را روی حالت دستی تنظیم کرده‌اید.

اگر اینها درست نیستند، آدرس شبکه را بازنشانی کنید. می‌توانید آدرس IP، ماسک شبکه فرعی و درگاه پیش فرض را از بخش **Network Status** در گزارش اتصال شبکه بررسی کنید.

هنگامی که DHCP فعال می‌شود، دریافت آدرس IP چاپگر را به حالت خودکار تغییر دهید. اگر می‌خواهید آدرس IP را به صورت دستی تنظیم کنید، آدرس IP چاپگر را از بخش **Network Status** در گزارش اتصال شبکه بررسی کنید و سپس حالت دستی را از صفحه تنظیمات شبکه انتخاب کنید. ماسک شبکه فرعی را روی [255.255.255.0] تنظیم کنید.

اگر بعد از این مراحل همچنان به چاپگر و دستگاه‌های شبکه وصل نمی‌شوید، روتر بی سیم را خاموش کنید. حدود 10 ثانیه صبر کنید و سپس آن را روشن کنید.

اطلاعات مرتبط

◀ "چاپ کردن برگه وضعیت شبکه" در صفحه 188

E-11

راه حل:

مورد زیر را بررسی کنید.

☐ وقتی تنظیم TCP/IP چاپگر را بر روی دستی تنظیم کرده‌اید، آدرس دروازه پیش فرض صحیح است.

☐ دستگاهی که به عنوان دروازه پیش فرض مشخص شده، روشن است.

آدرس دروازه پیش‌فرض صحیح را تنظیم کنید. آدرس دروازه پیش‌فرض را می‌توانید از قسمت **Network Status** در گزارش اتصال شبکه بررسی کنید.

اطلاعات مرتبط

◀ "چاپ کردن برگه وضعیت شبکه" در صفحه 188

E-12

راه حل:

مورد زیر را بررسی کنید.

□ سایر دستگاه‌های روی شبکه روشن باشند.

□ آدرس شبکه (آدرس IP، ماسک فرعی شبکه و دروازه پیش‌فرض) در صورتی که آنها را به‌طور دستی تنظیم کرده‌اید، صحیح است.

□ آدرس شبکه برای دستگاه‌های دیگر (ماسک فرعی شبکه و دروازه پیش‌فرض) یکسان است.

□ آدرس IP با دستگاه‌های دیگر تداخل ندارد.

اگر بعد از اجرای کارهای عنوان شده در بالا همچنان به چاپگر و دستگاه‌های شبکه وصل نمی‌شوید، کارهای زیر را انجام دهید.

□ روتر بی‌سیم را خاموش کنید. به مدت تقریبی 10 ثانیه صبر کنید و سپس آن را روشن کنید.

□ دوباره با استفاده از نصب‌کننده، تنظیمات شبکه را اجرا کنید. از وب‌سایت زیر می‌توانید آن را اجرا کنید.

<http://epson.sn> < تنظیم

□ می‌توانید چندین رمز عبور را بر روی روتر بی‌سیم که از نوع امنیتی WEP استفاده می‌کند، ثبت نمایید. اگر چندین رمز عبور ثبت شده است، بررسی کنید که آیا اولین رمز عبور ثبت شده بر روی چاپگر تنظیم شده است یا خیر.

اطلاعات مرتبط

◀ "چاپ کردن برگه وضعیت شبکه" در صفحه 188

◀ "اعمال تنظیمات برای اتصال به رایانه" در صفحه 173

E-13

راه حل:

مورد زیر را بررسی کنید.

□ دستگاه‌های شبکه مانند روتر بی‌سیم، هاب و روتر روشن باشند.

□ تنظیم TCP/IP دستگاه‌های شبکه به‌صورت دستی تنظیم نشده است. (اگر تنظیم TCP/IP چاپگر به‌صورت خودکار تنظیم شده باشد در حالی که تنظیم TCP/IP سایر دستگاه‌های شبکه به‌صورت دستی انجام شده باشد، ممکن است شبکه چاپگر با شبکه دستگاه‌های دیگر متفاوت باشد.)

اگر پس از بررسی موارد بالا باز هم کار نکرد، مورد زیر را امتحان کنید.

□ روتر بی‌سیم را خاموش کنید. به مدت تقریبی 10 ثانیه صبر کنید و سپس آن را روشن کنید.

□ تنظیمات شبکه کامپیوتر را مشابه شبکه‌ای تنظیم کنید که چاپگر در آن از نصب‌کننده استفاده می‌کند. از وب‌سایت زیر می‌توانید آن را اجرا کنید.

<http://epson.sn> < تنظیم

می‌توانید چندین رمز عبور را بر روی روتر بی‌سیم که از نوع امنیتی WEP استفاده می‌کند، ثبت نمایید. اگر چندین رمز عبور ثبت شده است، بررسی کنید که آیا اولین رمز عبور ثبت شده بر روی چاپگر تنظیم شده است یا خیر.

اطلاعات مرتبط

- ◀ "چاپ کردن برگه وضعیت شبکه" در صفحه 188
- ◀ "اعمال تنظیمات برای اتصال به رایانه" در صفحه 173

پیام‌های داخل محیط شبکه

پیام	راهکار
The Wi-Fi environment needs to be improved. Turn the wireless router off and then turn it on. If the connection does not improve, see the documentation for the wireless router.	بعد از اینکه چاپگر را به نقطه دسترسی نزدیک‌تر کردید و موانع بین آنها را برداشتید، روتر بی‌سیم را خاموش کنید. حدود 10 ثانیه صبر کنید و سپس آن را روشن کنید. اگر هنوز متصل نمی‌شوید، به اسناد ارائه شده همراه با روتر بی‌سیم مراجعه کنید.
*No more devices can be connected. Disconnect one of the connected devices if you want to add another one.	رایانه و دستگاه‌های همراهی که به صورت همزمان قابل اتصال هستند به صورت کامل در اتصال (Wi-Fi Direct (Simple AP وصل می‌شوند. برای افزودن یک رایانه یا دستگاه هوشمند دیگر، ابتدا اتصال یکی از دستگاه‌های متصل را قطع کنید یا آن را ابتدا به یک شبکه دیگر متصل کنید. می‌توانید تعداد دستگاه‌های بی‌سیم قابل اتصال همزمان و تعداد دستگاه‌های متصل را با بررسی برگه وضعیت شبکه یا پانل کنترل چاپگر تأیید کنید.
The same SSID as Wi-Fi Direct exists in the environment. Change the Wi-Fi Direct SSID if you cannot connect a smart device to the printer.	در پانل کنترل چاپگر، به صفحه "راه‌اندازی Wi-Fi Direct" بروید و منوی مربوط به تغییر تنظیمات را انتخاب کنید. شما می‌توانید نام شبکه متعاقب DIRECT-XX را تغییر دهید. نامی وارد کنید که در نهایت تعداد نویسه‌ها کمتر از 22 مورد باشد.

چاپ کردن برگه وضعیت شبکه

با چاپ کردن اطلاعات شبکه می‌توانید آنها را به صورت مفصل بررسی کنید.

1. کاغذ را بارگذاری کنید.
2. از صفحه اصلی، تنظیم را انتخاب کنید.
برای انتخاب یک مورد، از دکمه‌های ▲ ▼ ◀ ▶ استفاده کنید و سپس دکمه OK را فشار دهید.
3. گزینه تنظیمات شبکه < برگه وضعیت چاپ را انتخاب کنید.
4. دکمه 1 را فشار دهید.
برگه وضعیت شبکه چاپ می‌شود.

بررسی شبکه رایانه (فقط در Windows)

با استفاده از خط فرمان، وضعیت اتصال رایانه و مسیر اتصال چاپگر را بررسی کنید. این منجر به برطرف شدن مشکلات می‌شود.

فرمان ipconfig

وضعیت اتصال رابط شبکه‌ای که در حال حاضر توسط رایانه نمایش داده می‌شود را نمایش دهید.

با مقایسه اطلاعات تنظیمات ارتباط واقعی می‌توانید بررسی کنید آیا اتصال به درستی برقرار شده است. در مواردی که چندین سرور DHCP در یک شبکه واحد وجود دارد، شما می‌توانید آدرس واقعی تخصیص داده شده به رایانه، سرور DNS ارجاع داده شده و غیره را پیدا کنید.

قالب: ipconfig /all

مثال‌ها:

```

Administrator: Command Prompt
c:\>ipconfig /all

Windows IP Configuration

Host Name . . . . . : WIN2012R2
Primary Dns Suffix . . . . . : pubs.net
Node Type . . . . . : Hybrid
IP Routing Enabled. . . . . : No
WINS Proxy Enabled. . . . . : No
DNS Suffix Search List. . . . . : pubs.net

Ethernet adapter Ethernet:

Connection-specific DNS Suffix . :
Description . . . . . : Gigabit Network Connection
Physical Address. . . . . : xx-xx-xx-xx-xx-xx
DHCP Enabled. . . . . : No
Autoconfiguration Enabled . . . . . : Yes
Link-local IPv6 Address . . . . . : fe80::38fb:7546:18a8:d20e%14(Preferred)
IPv4 Address. . . . . : 192.168.111.10(Preferred)
Subnet Mask . . . . . : 255.255.255.0
Default Gateway . . . . . : 192.168.111.1
DHCPv6 IAID . . . . . : 283142549
DHCPv6 Client DUID. . . . . : 00-01-00-01-20-40-2F-45-00-1D-73-6A-44-08
DNS Servers . . . . . : 192.168.111.2
NetBIOS over Tcpi. . . . . : Enabled

Tunnel adapter isatap.<00000000-ABCD-EFGH-HIJK-LMNOPQRSTUUV>:

Media State . . . . . : Media disconnected
Connection-specific DNS Suffix . :
Description . . . . . : Microsoft ISATAP Adapter #2
Physical Address. . . . . : 00-00-00-00-00-00-E0
DHCP Enabled. . . . . : No
Autoconfiguration Enabled . . . . . : Yes

c:\>_

```

فرمان pathping

شما می‌توانید لیست مسیرهای عبور کننده از طریق میزبان مقصد و مسیره‌ی ارتباط را تأیید کنید.

قالب: pathping xxx.xxx.xxx.xxx

مثال‌ها: pathping 192.0.2.222

```

Administrator: Command Prompt
c:\>pathping 192.168.111.20

Tracing route to EPSONAB12AB [192.168.111.20]
over a maximum of 30 hops:
  0  WIN2012R2.pubs.net [192.168.111.10]
  1  EPSONAB12AB [192.168.111.20]

Computing statistics for 25 seconds...
Hop  RTT      Source to Here   This Node/Link   Address
 0      0ms         0/ 100 = 0%      0/ 100 = 0%      WIN2012R2.pubs.net [192.168.111.10]
 1    38ms         0/ 100 = 0%      0/ 100 = 0%      EPSONAB12AB [192.168.111.20]

Trace complete.

c:\>_

```

اطلاعات محصول

191	اطلاعات کاغذ.....
194	اطلاعات اقلام مصرفی.....
195	اطلاعات نرم افزار.....
202	لیست منوی تنظیمات.....
208	ویژگی های محصول.....
213	اطلاعات تنظیمی.....

اطلاعات کاغذ

ظرفیت‌ها و کاغذ موجود

کاغذ اصلی Epson

Epson توصیه می‌کند از کاغذ اصلی Epson استفاده کنید تا از کیفیت بالای چاپ اطمینان حاصل کنید.

نکته:

□ موجود بودن کاغذ بر اساس مکان فرق دارد. برای کسب آخرین اطلاعات مربوط به کاغذ موجود در ناحیه خود، با مرکز پشتیبانی Epson تماس بگیرید.

□ جهت مشاهده اطلاعات مربوط به انواع کاغذ برای چاپ بدون کادر حاشیه و دورو بخش زیر را ملاحظه کنید.

"کاغذ برای چاپ بدون حاشیه" در صفحه 193

"کاغذ برای چاپ دو رو" در صفحه 193

□ هنگام چاپ با کاغذ مخصوص Epson در یک اندازه تعریف شده توسط کاربر، فقط تنظیمات کیفیت چاپ استاندارد یا Normal در دسترس می‌باشند. با اینکه برخی از درایورهای چاپگر به شما امکان می‌دهند تا یک کیفیت چاپ بهتر را انتخاب کنید، چاپ‌ها با استفاده از استاندارد یا Normal انجام می‌شوند.



کاغذ مناسب برای چاپ اسناد

نام رسانه	اندازه	ظرفیت بارگذاری (برگه)
Epson Bright White Ink Jet Paper	A4	تا خط مشخص شده توسط علامت مثلث روی گیره نگهدارنده لبه.



کاغذ مناسب برای چاپ اسناد و عکس‌ها

نام رسانه	اندازه	ظرفیت بارگذاری (برگه)
Epson Photo Quality Ink Jet Paper	A4	80
Epson Double-sided Photo Quality Ink Jet Paper	A4	80
Epson Matte Paper-Heavyweight	A4	20
Epson Double-Sided Matte Paper	A4	1



کاغذ مناسب برای چاپ عکس‌ها

نام رسانه	اندازه	ظرفیت بارگذاری (برگه)
Epson Ultra Glossy Photo Paper	A4، 18×13 سانتی‌متر (7×5 اینچ)، 15×10 سانتی‌متر (6×4 اینچ)	20
Epson Premium Glossy Photo Paper	A4، 13×18 سانتی‌متر (5×7 اینچ)، 16:9 اندازه پهن (102×181 میلی‌متر)، 10×15 سانتی‌متر (4×6 اینچ)	20

نام رسانه	اندازه	ظرفیت بارگذاری (برگه)
Epson Premium Semigloss Photo Paper	A4، 18×13 سانتی‌متر (7×5 اینچ)، 15×10 سانتی‌متر (6×4 اینچ)	20
Epson Photo Paper Glossy	A4، 18×13 سانتی‌متر (7×5 اینچ)، 15×10 سانتی‌متر (6×4 اینچ)	20
Epson Value Glossy Photo Paper	A4، 15×10 سانتی‌متر (6×4 اینچ)	20



سایر انواع دیگر کاغذها

نام رسانه	اندازه	ظرفیت بارگذاری (برگه)
Epson Photo Quality Self Adhesive Sheets	A4	1

کاغذ موجود در بازار

نکته:

جهت مشاهده اطلاعات مربوط به انواع کاغذ برای چاپ بدون کادر حاشیه و دورو بخش زیر را ملاحظه کنید.

["کاغذ برای چاپ بدون حاشیه" در صفحه 193](#)

["کاغذ برای چاپ دو رو" در صفحه 193](#)

کاغذهای ساده

کاغذ ساده شامل کاغذ کپی و کاغذ سربرگ‌دار است^{1*}.

اندازه	ظرفیت بارگذاری (برگه)
نامه، A4، B5، A5، A6، B6، 16K (195×270 میلی‌متر)	تا خط مشخص شده توسط علامت مثلث روی گیره نگهدارنده لبه.
قانونی، قانونی هندی، 13×8.5 اینچ	1
تعریف‌شده توسط کاربر ^{2*} (میلی‌متر) 54×86 تا 215.9×1200	1

^{1*} کاغذی که اطلاعاتی از قبیل نام فرستنده یا نام شرکت از قبل در سرفصله آن چاپ شده باشند. لازم است یک حاشیه 3 میلی‌متری یا بیشتر در بالای برگه وجود داشته باشد. چاپ دورو و چاپ بدون کادر حاشیه برای کاغذ نامه قابل استفاده نیست.

^{2*} فقط چاپ از طریق رایانه قابل انجام است.

پاکت نامه

اندازه	ظرفیت بارگذاری (پاکت نامه‌ها)
پاکت نامه شماره 10، پاکت نامه DL، پاکت نامه C6	10

کاغذ برای چاپ بدون حاشیه

کاغذ اصلی Epson

Epson Bright White Ink Jet Paper

Epson Photo Quality Ink Jet Paper

Epson Double-sided Photo Quality Ink Jet Paper

Epson Matte Paper-Heavyweight

Epson Double-Sided Matte Paper

Epson Ultra Glossy Photo Paper

Epson Premium Glossy Photo Paper

Epson Premium Semigloss Photo Paper

Epson Photo Paper Glossy

Epson Value Glossy Photo Paper

اطلاعات مرتبط

← "ظرفیت‌ها و کاغذ موجود" در صفحه 191

کاغذ موجود در بازار

کاغذ ساده، کاغذ کپی، (نامه، A4)

اطلاعات مرتبط

← "ظرفیت‌ها و کاغذ موجود" در صفحه 191

کاغذ برای چاپ دو رو

کاغذ اصلی Epson

Epson Bright White Ink Jet Paper

Epson Double-sided Photo Quality Ink Jet Paper (تنها چاپ دوروی دستی).

Epson Double-Sided Matte Paper (تنها چاپ دوروی دستی).

اطلاعات مرتبط

← "ظرفیت‌ها و کاغذ موجود" در صفحه 191

کاغذ موجود در بازار

کاغذ ساده، کاغذ کپی*

* نامه، A4، B5، 16K و کاغذ با اندازه تعریف شده توسط کاربر (182×257 تا 215.9×297 میلی متر) برای چاپ دوروی خودکار پشتیبانی می شوند.

اطلاعات مرتبط

← "ظرفیتها و کاغذ موجود" در صفحه 191

انواع کاغذ غیر قابل استفاده

از کاغذهای زیر استفاده نکنید. استفاده از این کاغذها موجب گیر کردن کاغذ می شود و اثر لکه آن روی کاغذ چاپ شده ظاهر می شود.

کاغذهای چین خورده

کاغذهای پاره شده یا بریده شده

کاغذهای تا شده

کاغذهای نمناک

کاغذهای بسیار ضخیم یا بسیار نازک

کاغذهای دارای برجسب

از پاکت نامه های زیر استفاده نکنید. استفاده از این پاکت نامه ها موجب گیر کردن کاغذ می شود و اثر لکه آن روی کاغذ چاپ شده ظاهر می شود.

پاکت نامه های تا خورده و لوله شده

پاکت نامه های دارای سطوح چسبناک در لبه ها یا پاکت های پنجره دار

پاکت نامه های بسیار نازک

ممکن است هنگام چاپ دچار تا خوردگی شوند.

اطلاعات اقلام مصرفی

کدهای بطری جوهر

Epson استفاده از بطری های اصلی جوهر Epson را توصیه می کند.

کدهای زیر مربوط به بطری های جوهر اصلی Epson است.

مهم!

ضمانت نامه Epson آسیب ناشی از استفاده از جوهرهایی غیر از جوهرهای مشخص شده را، از جمله جوهر مخصوص Epson که برای این چاپگر طراحی نشده است یا هر جوهر دیگر، تحت پوشش قرار نمی دهد.

سایر محصولاتی که ساخت Epson نیستند ممکن است موجب آسیب هایی شود که تحت پوشش ضمانت نامه Epson نیست، و در چنین موقعیت هایی ممکن است موجب بروز خطا در چاپگر شود.

نکته:

کدهای بطری جوهر بسته به مکان ممکن است تغییر کند. برای دریافت کدهای صحیح در ناحیه خود، با پشتیبانی Epson تماس بگیرید.

با اینکه بطری های جوهر ممکن است حاوی مواد بازیافت شده باشد، این مواد بر عملکرد یا کارایی چاپگر تأثیری نمی گذارد.

مشخصات و شکل ظاهری بطری جوهر، ممکن است بدون اطلاع قبلی جهت بهبود تغییر کند.

برای اروپا

محصول	Black :BK (سیاه)	Cyan :C (فیروزه ای)	Magenta :M (زرشکی)	Yellow :Y (زرد)
ET-2850/ET-2851/ ET-2856	102	102	102	102
L4260 Series	101	101	101	101
ET-2850U	120	120	120	120

نکته:

برای کسب اطلاعات بیشتر درباره بازده بطری جوهر Epson، از وبسایت زیر دیدن نمایید.

<http://www.epson.eu/pageyield>

For Australia and New Zealand

Black :BK (سیاه)	Cyan :C (فیروزه ای)	Magenta :M (زرشکی)	Yellow :Y (زرد)
502	502	502	502

برای آسیا

Black :BK (سیاه)	Cyan :C (فیروزه ای)	Magenta :M (زرشکی)	Yellow :Y (زرد)
001	001	001	001

اطلاعات نرم افزار

این بخش خدمات شبکه و محصولات نرم افزاری موجود برای چاپگر شما در وبسایت Epson را شرح می دهد.

نرم افزار چاپ

برنامه ای برای اسکن کردن از رایانه (دراپور چاپگر Windows)

دراپور چاپگر با توجه به فرمانها از سوی یک برنامه، چاپگر را کنترل می کند. انجام تنظیمات روی دراپور چاپگر بهترین نتیجه چاپ را ارائه می دهد. همچنین می توانید وضعیت چاپگر را بررسی کنید یا با استفاده از برنامه کاربردی دراپور چاپگر آن را در بهترین شرایط راه اندازی نگه دارید.

نکته:

می توانید زبان دراپور چاپگر را تغییر دهید. زبانی را که می خواهید استفاده کنید از تنظیم زبان از زبانه نگهداری انتخاب کنید.

دسترسی به دراپور چاپگر از برنامه ها

برای انجام تنظیماتی که فقط در برنامه ای که در حال استفاده از آن هستید اعمال شوند، از آن برنامه به آنها دسترسی پیدا کنید.

چاپ یا تنظیم چاپ را از منوی فایل انتخاب کنید. چاپگر خود را انتخاب کنید سپس روی ترجیحات یا ویژگی ها کلیک کنید.

نکته:

بسته به برنامه، عملکردها فرق دارند. برای اطلاعات بیشتر به راهنمای برنامه مراجعه کنید.

دسترسی به درایور چاپگر از پانل کنترل

برای انجام تنظیماتی که در همه برنامه‌ها اعمال می‌شود، از پانل کنترل به آنها دسترسی خواهید داشت.

Windows 10/Windows Server 2019/Windows Server 2016

روی دکمه شروع کلیک کنید و سپس سیستم < Windows پانل کنترل < مشاهده دستگاه‌ها و چاپگرها از سخت افزار و صدا را انتخاب کنید. روی چاپگر کلیک راست کنید یا فشار داده و نگه دارید و سپس ترجیحات چاپ را انتخاب کنید

Windows 8.1/Windows 8/Windows Server 2012 R2/Windows Server 2012

دسکتاپ < تنظیمات < پانل کنترل < مشاهده دستگاه‌ها و چاپگرها از سخت افزار و صدا را انتخاب کنید. روی چاپگر کلیک راست کنید یا فشار داده و نگه دارید و سپس ترجیحات چاپ را انتخاب کنید

Windows 7/Windows Server 2008 R2

روی دکمه شروع کلیک کنید و پانل کنترل < مشاهده دستگاه‌ها و چاپگرها از سخت افزار و صدا را انتخاب کنید. روی چاپگر کلیک راست کرده و ترجیحات چاپ را انتخاب کنید.

Windows Vista/Windows Server 2008

روی دکمه شروع کلیک کرده و پانل کنترل < چاپگرها از سخت افزار و صدا را انتخاب کنید. روی چاپگر کلیک راست کرده و ترجیحات چاپ را انتخاب کنید.

Windows XP/Windows Server 2003 R2/Windows Server 2003

روی دکمه شروع کلیک کرده و پانل کنترل < چاپگرها و سایر سخت افزار < چاپگرها و نمابرها را انتخاب کنید. روی چاپگر کلیک راست کرده و ترجیحات چاپ را انتخاب کنید.

دسترسی به درایور چاپگر از نماد چاپگر موجود در نوار وظیفه

نماد چاپگر موجود در نوار وظیفه یک نماد میانبر است که به شما امکان می‌دهد به سرعت به درایور چاپگر دسترسی پیدا کنید.

اگر روی نماد چاپگر کلیک کنید و تنظیم چاپگر را انتخاب نمایید، می‌توانید به یک پنجره تنظیمات چاپگر مشابه پانل کنترل دسترسی پیدا کنید. اگر روی این نماد دو بار کلیک کنید، می‌توانید وضعیت چاپگر را بررسی نمایید.

نکته:

اگر نماد چاپگر در نوار وظیفه نشان داده نشد، به پنجره درایور چاپگر دسترسی پیدا کنید، روی تنظیم برگزیده کنترل در زبانه نگهداری کلیک کنید و سپس ثبت نماد میانبر در نوار وظیفه را انتخاب نمایید.

راه‌اندازی برنامه کاربردی

به پنجره درایور چاپگر بروید. روی زبانه نگهداری کلیک کنید.

انجام تنظیمات کارکرد برای درایور چاپگر Windows

تنظیماتی مانند فعال کردن EPSON Status Monitor 3 را می‌توانید انجام دهید.

1. به پنجره درایور چاپگر بروید.
2. روی تنظیم گسترش یافته از زبانه نگهداری کلیک کنید.
3. تنظیمات لازم را انجام داده و سپس روی تأیید کلیک کنید.
برای دریافت توضیحات موارد تنظیم به راهنمای آنلاین مراجعه کنید.

اطلاعات مرتبط

← "برنامه‌ای برای اسکن کردن از رایانه (درایور چاپگر Windows)" در صفحه 195

برنامه‌ای برای اسکن کردن از رایانه (دراپور چاپگر Mac OS)

دراپور چاپگر با توجه به فرمان‌ها از سوی یک برنامه، چاپگر را کنترل می‌کند. انجام تنظیمات روی دراپور چاپگر بهترین نتیجه چاپ را ارائه می‌دهد. همچنین می‌توانید وضعیت چاپگر را بررسی کنید یا با استفاده از برنامه کاربردی دراپور چاپگر آن را در بهترین شرایط راه‌اندازی نگه دارید.

دسترسی به دراپور چاپگر از برنامه‌ها

روی تنظیم صفحه یا چاپ در منوی فایل برنامه خود کلیک کنید. در صورت نیاز، روی **نمایش جزئیات** (یا ▼) برای گسترده کردن پنجره چاپ کلیک کنید.

نکته:

بسته به برنامه‌ای که استفاده می‌شود، تنظیم صفحه ممکن است در منوی فایل نمایش داده نشود، و عملیات‌ها برای نمایش صفحه چاپ ممکن است متفاوت باشند. برای اطلاعات بیشتر به راهنمای برنامه مراجعه کنید.

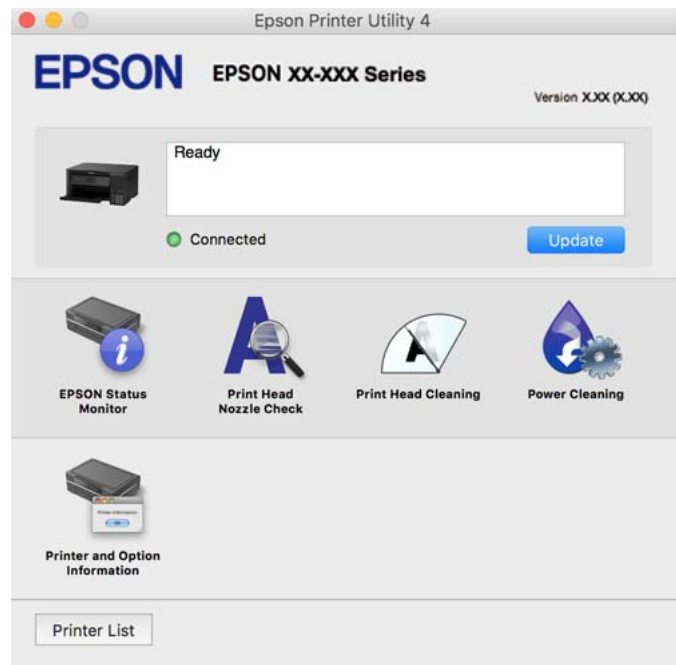
راه‌اندازی برنامه کاربردی

ترجیحات سیستم را از منوی Apple < چاپگرها و اسکنرها (یا چاپ و اسکن، چاپ و نمابر) برگزینید و سپس چاپگر را انتخاب کنید. روی گزینه‌ها و لوازم < برنامه کاربردی < باز کردن برنامه کاربردی چاپگر کلیک کنید.

راهنمای دراپور چاپگر Mac OS

Epson Printer Utility

می‌توانید یک ویژگی مراقبت و نگهداری نظیر بررسی نازل و تمیز کردن هد چاپ اجرا کنید و با اجرای **EPSON Status Monitor** می‌توانید وضعیت چاپگر و اطلاعات خطا را بررسی کنید.



دسترسی به پنجره تنظیمات عملیات دراپور چاپگر Mac OS

ترجیحات سیستم را از منوی Apple < چاپگرها و اسکنرها (یا چاپ و اسکن، چاپ و نمابر) برگزینید و سپس چاپگر را انتخاب کنید. روی گزینه‌ها و لوازم < گزینه‌ها (یا دراپور) کلیک کنید.

برنامه‌ای برای چاپ سریع و جالب از رایانه (Epson Photo+)

Epson Photo+ برنامه‌ای است که به شما اجازه می‌دهد عکس‌ها را به سادگی و با چیدمان‌های مختلف چاپ کنید. حین تماشای پیش‌نمایش سند خود می‌توانید تصویر را تصحیح کنید و موقعیت آن را تنظیم نمایید. همچنین می‌توانید با افزودن متن و تمبرها در موارد دلخواه، تصاویر خود را برجسته‌تر نمایید. هنگام چاپ کردن روی کاغذ عکس اصلی Epson، عملکرد جوهر به حداکثر می‌رسد و یک نتیجه عالی با رنگ فوق‌العاده حاصل می‌شود.

برای اطلاعات بیشتر به راهنمای برنامه مراجعه کنید.

نکته:

❑ از سیستم عامل Windows Server پشتیبانی نمی‌شود.

❑ برای استفاده از این برنامه، باید درایور چاپگر مخصوص این چاپگر نصب شود.

شروع در Windows

Windows 10 ❑

روی دکمه شروع کلیک نموده و سپس Epson Software < Epson Photo+ را انتخاب کنید.

Windows 8.1/Windows 8 ❑

نام برنامه را در قسمت جستجو وارد کنید و سپس آیکن نشان داده شده را انتخاب نمایید.

Windows 7/Windows Vista/Windows XP ❑

دکمه شروع را فشار دهید و همه برنامه‌ها یا برنامه‌ها < Epson Software < Epson Photo+ را انتخاب کنید.

شروع در Mac OS

برو < برنامه‌ها < Epson Software < Epson Photo+ را انتخاب کنید.

اطلاعات مرتبط

← "نصب جداگانه برنامه‌ها" در صفحه 95

برنامه‌هایی برای عملکرد ساده چاپگر از دستگاه هوشمند (Epson Smart Panel)

Epson Smart Panel یک برنامه است که به شما امکان می‌دهد کارهای چاپ را به راحتی انجام دهید، از جمله چاپ، کپی یا اسکن از دستگاه هوشمند مانند تلفن هوشمند یا تبلت. می‌توانید چاپگر و دستگاه هوشمند را از طریق شبکه بی‌سیم به یکدیگر وصل کنید، سطوح جوهر و وضعیت چاپگر را بررسی کرده و در صورت بروز خطا، راه حل‌ها را بررسی کنید. همچنین می‌توانید با ثبت کپی دلخواهتان به راحتی کپی کنید.

Epson Smart Panel را در App Store یا Google Play جستجو کرده و نصب کنید.



برنامه‌ای برای چاپ راحت از یک برنامه (Android (Epson Print Enabler)

Epson Print Enabler برنامه‌ای است که به شما اجازه می‌دهد اسناد، ایمیل‌ها، عکس‌ها و صفحات وب را از گوشی یا تبلت Android خود (Android v4.4 یا نسخه جدیدتر) به روش بی‌سیم چاپ کنید. با طی کردن چندین مرحله، دستگاه Android شما چاپگر Epson متصل به شبکه بی‌سیم را شناسایی می‌کند.

برنامه Epson Print Enabler را از Google Play جستجو و نصب کنید.

نرم افزار اسکن

برنامه‌ای برای اسکن کردن از رایانه (Epson ScanSmart)

این برنامه به شما امکان می‌دهد اسناد و عکس‌ها را به راحتی اسکن کرده و سپس تصاویر اسکن شده را در چند مرحله ساده ذخیره کنید.

برای دریافت اطلاعات بیشتر در مورد استفاده از این قابلیت‌های Epson ScanSmart به راهنمای آن مراجعه کنید.

شروع در Windows

Windows 10

روی دکمه شروع کلیک کنید و سپس گزینه‌های **Epson Software < Epson ScanSmart** را انتخاب کنید.

Windows 8.1/Windows 8

نام برنامه را در قسمت جستجو وارد کنید و سپس آیکن نشان داده شده را انتخاب نمایید.

Windows 7

روی دکمه شروع کلیک کنید و سپس همه برنامه‌ها < Epson Software < Epson ScanSmart را انتخاب کنید.

شروع در Mac OS

برو < برنامه‌ها < Epson Software < Epson ScanSmart را انتخاب کنید.

نرم افزار برای ایجاد بسته

(Application for Creating Driver Packages (EpsonNet SetupManager

EpsonNet SetupManager نرم‌افزاری است که برای ایجاد یک بسته برای نصب ساده‌تر چاپگر، از قبیل نصب درایور چاپگر، نصب EPSON Status Monitor و ایجاد یک درگاه چاپگر استفاده می‌شود. این نرم‌افزار به سرپرست اجازه می‌دهد تا بسته‌های نرم‌افزاری منحصر به فرد ایجاد کرده و بین گروه‌ها توزیع نماید.

برای کسب اطلاعات بیشتر از وبسایت Epson بازدید کنید.

<http://www.epson.com>

نرم افزار برای اعمال تنظیمات

برنامه پیکربندی عملیات چاپگر (Web Config)

Web Config برنامه‌ای است که در مرورگر وب نظیر Internet Explorer و Safari در رایانه یا دستگاه هوشمند اجرا می‌شود. می‌توانید وضعیت چاپگر را تأیید کنید یا سرویس شبکه و تنظیمات چاپگر را تغییر دهید. برای استفاده از Web Config، چاپگر و رایانه یا دستگاه را به یک شبکه متصل کنید.

از مرورگرهای زیر پشتیبانی می‌شود.

* Microsoft Edge، Internet Explorer 8 یا نسخه جدیدتر، * Firefox، * Chrome، * Safari

* از جدیدترین نسخه استفاده کنید.

نکته:

مقدار اولیه رمز عبور سرپرست Web Config شماره سریال محصول است. شماره سریال محصول را روی برچسب چاپگر بررسی کنید.

اجرای Web Config در یک مرورگر وب

1. آدرس IP چاپگر را بررسی کنید.

نماد شبکه در صفحه اصلی چاپگر را انتخاب کنید و سپس برای تأیید آدرس IP چاپگر گزینه اتصال فعال را انتخاب کنید.

نکته:

آدرس IP را می‌توانید با چاپ کردن گزارش اتصال شبکه نیز بررسی کنید.

2. یک مرورگر وب را در رایانه یا دستگاه هوشمند اجرا کنید و سپس آدرس IP چاپگر را وارد نمایید.

قالب:

http://:IPv4 آدرس IP چاپگر/

http://:IPv6 [آدرس IP چاپگر]/

مثال‌ها:

/192.168.100.201//:http :IPv4

/[1000:1::db8:2001]//:http :IPv6

نکته:

با استفاده از دستگاه هوشمند، همچنین می‌توانید Web Config را از صفحه اطلاعات محصول Epson Smart Panel اجرا کنید.

از آنجا که چاپگر از یک گواهی خود-امضاء شونده هنگام دسترسی به HTTPS استفاده می‌کند وقتی Web Config را راه اندازی کنید، یک هشدار در مرورگر نمایش داده می‌شود؛ این بدان معنا نیست که مشکلی وجود دارد و با خیال راحت می‌توانید از آن صرف‌نظر کنید.

اطلاعات مرتبط

◀ "چاپ یک گزارش اتصال شبکه" در صفحه 182

اجرای Web Config در Windows

هنگام وصل کردن رایانه به چاپگر توسط WSD، مراحل زیر را برای اجرای Web Config دنبال کنید.

1. فهرست چاپگر در رایانه را باز کنید.

Windows 10

روی دکمه شروع کلیک کنید و سپس سیستم < Windows پانل کنترل < مشاهده دستگاه‌ها و چاپگرها از سخت افزار و صدا را انتخاب کنید.

Windows 8.1/Windows 8

مسیر دستکاپ < تنظیمات < پانل کنترل < مشاهده دستگاه‌ها و چاپگرها از سخت افزار و صدا (یا سخت افزار) را انتخاب کنید.

Windows 7

روی دکمه شروع کلیک کنید و پانل کنترل < مشاهده دستگاه‌ها و چاپگرها از سخت افزار و صدا را انتخاب کنید.

Windows Vista

روی دکمه شروع کلیک کرده و پانل کنترل < چاپگرها از سخت افزار و صدا را انتخاب کنید.

2. روی چاپگر کلیک راست کرده و ویژگی‌ها را انتخاب کنید.

3. زبانه **سرویس وب** را انتخاب کرده و روی URL کلیک کنید.

از آنجا که چاپگر از یک گواهی خود-امضاء شونده هنگام دسترسی به HTTPS استفاده می کند وقتی Web Config را راه اندازی کنید، یک هشدار در مرورگر نمایش داده می شود؛ این بدان معنا نیست که مشکلی وجود دارد و با خیال راحت می توانید از آن صرف نظر کنید.

اجرای Web Config در Mac OS

1. **ترجیحات سیستم** را از منوی Apple < **چاپگرها و اسکنرها** (یا **چاپ و اسکن**، **چاپ و ماب**) برگزینید و سپس چاپگر را انتخاب کنید.

2. روی **گزینه ها و لوازم** < **نمایش صفحه وب چاپگر** کلیک کنید.

از آنجا که چاپگر از یک گواهی خود-امضاء شونده هنگام دسترسی به HTTPS استفاده می کند وقتی Web Config را راه اندازی کنید، یک هشدار در مرورگر نمایش داده می شود؛ این بدان معنا نیست که مشکلی وجود دارد و با خیال راحت می توانید از آن صرف نظر کنید.

نرم افزاری برای تنظیم دستگاه در شبکه (EpsonNet Config)

EpsonNet Config برنامه ای است که به شما امکان می دهد آدرس ها و پروتکل های رابط شبکه را تنظیم کنید. برای کسب اطلاعات بیشتر، به راهنمای عملکردهای EpsonNet Config یا راهنمای برنامه مراجعه کنید.

شروع در Windows

Windows 10/Windows Server 2019/Windows Server 2016

روی دکمه شروع کلیک کنید و سپس **EpsonNet Config** < **EpsonNet** را انتخاب کنید.

Windows 8.1/Windows 8/Windows Server 2012 R2/Windows Server 2012

نام برنامه را در قسمت جستجو وارد کنید و سپس آیکن نشان داده شده را انتخاب نمایید.

Windows 7/Windows Vista/Windows XP/Windows Server 2008 R2/Windows Server 2008/Windows Server 2003 R2/
Windows Server 2003

روی دکمه شروع کلیک کرده و همه برنامه ها یا برنامه ها < **EpsonNet** < **EpsonNet Config SE** < **EpsonNet Config** را انتخاب کنید.

شروع در Mac OS

مسیر برو < **برنامه ها** < **Epson Software** < **EpsonNet** < **EpsonNet Config SE** < **EpsonNet Config** را انتخاب کنید.

اطلاعات مرتبط

← "نصب جداگانه برنامه ها" در صفحه 95

نرم افزار به روزرسانی

برنامه ای برای به روزرسانی نرم افزار و ثابت افزار (EPSON Software Updater)

EPSON Software Updater برنامه ای است که نرم افزار جدید را نصب نموده و ثابت افزار را از طریق اینترنت به روزرسانی می کند. اگر در نظر دارید به طور مرتب اطلاعات به روزرسانی را بررسی کنید، فواصل زمانی برای بررسی به روزرسانی ها را می توانید در تنظیمات به روزرسانی خودکار EPSON Software Updater تعیین کنید.

نکته:

از سیستم عامل Windows Server پشتیبانی نمی شود.

شروع در Windows

Windows 10

روی دکمه شروع کلیک کنید و سپس گزینه‌های **EPSON Software Updater < Epson Software** را انتخاب کنید.

Windows 8.1/Windows 8

نام برنامه را در قسمت جستجو وارد کنید و سپس آیکن نشان داده شده را انتخاب نمایید.

Windows 7/Windows Vista/Windows XP

روی دکمه شروع کلیک کنید و سپس همه برنامه‌ها (یا برنامه‌ها) < **EPSON Software Updater < Epson Software** را انتخاب کنید.

نکته:

همچنین می‌توانید برنامه *EPSON Software Updater* را با کلیک کردن روی نماد چاپگر از نوار وظیفه دسکتاپ و سپس انتخاب بروزرسانی نرم افزار اجرا کنید.

شروع در Mac OS

مسیر برو < برنامه‌ها < **EPSON Software Updater < Epson Software** را انتخاب کنید.

اطلاعات مرتبط

◀ "نصب جداگانه برنامه‌ها" در صفحه 95

لیست منوی تنظیمات

برای انجام دادن تنظیمات گوناگون تنظیم را از صفحه اصلی انتخاب کنید.

سرویس و نگهداری

منوها را به صورتی که در زیر شرح داده شده است از پانل کنترل انتخاب کنید.

تنظیم < سرویس و نگهداری

بررسی نازل:

با انتخاب این ویژگی می‌توانید بررسی کنید که آیا نازل‌های هد چاپ مسدود شده‌اند یا خیر. چاپگر الگوی بررسی نازل را چاپ می‌کند.

تمیزکاری هد:

برای تمیز کردن نازل مسدود در هد چاپ این ویژگی را انتخاب کنید.

جایگزینی جوهر:

به شما امکان می‌دهد که همه جوهرهای داخل لوله‌های جوهر را تعویض کنید. در مقایسه با تمیز کردن معمولی جوهر بیشتری مصرف می‌شود. جزییات استفاده از این قابلیت در بخش «اطلاعات مرتبط» ارائه شده است.

تراز کردن هد:

این ویژگی را برای تنظیم هد چاپ و افزایش کیفیت چاپ انتخاب کنید.

ترازبندی عمودی

اگر نسخه‌های چاپی تار هستند یا متن و خطوط تراز نیستند، این ویژگی را انتخاب کنید.

□ چیدمان افقی

اگر نوار افقی در فواصل منظم در نسخه چاپی ظاهر می‌شود، این ویژگی را انتخاب کنید.

پر کردن با جوهر:

برای بازنشانی سطح جوهر به 100٪، هنگام پر کردن مخزن جوهر از این قابلیت استفاده کنید.

سطح جوهر را تنظیم کنید:

این ویژگی را انتخاب کنید تا سطح جوهر مطابق با جوهر باقیمانده واقعی تنظیم شود.

تمیز کردن هادی کاغذ:

اگر روی غلتک‌های داخلی لکه جوهر می‌بینید، این ویژگی را انتخاب کنید. چاپگر کاغذ را برای تمیز کردن غلتک‌های داخلی وارد می‌کند.

اطلاعات مرتبط

- ◀ "بررسی و تمیز کردن هد چاپ" در صفحه 85
- ◀ "اجرای جایگزینی جوهر" در صفحه 87
- ◀ "پر کردن دوباره مخزن جوهر" در صفحه 145
- ◀ "پاک کردن مسیر کاغذ از لکه‌های جوهر" در صفحه 89

راه اندازی چاپگر

منوها را به صورتی که در زیر شرح داده شده است از پانل کنترل انتخاب کنید.

تنظیم < راه اندازی چاپگر

تنظیمات منبع کاغذ:

تنظیم کاغذ:

اندازه و نوع کاغذ قرار داده شده در منبع کاغذ را انتخاب کنید.

جابجایی خودکار A4/نامه:

اگر روشن را انتخاب کنید، هنگامی که منبع کاغذ با اندازه Letter وجود نداشته باشد، از منبع کاغذ A4 تغذیه می‌کند یا هنگامی که منبع کاغذ A4 وجود نداشته باشد، از منبع کاغذ Letter تغذیه می‌کند.

اعلان خطا:

برای نمایش دادن پیام خطا در صورت ناسازگار بودن اندازه یا نوع کاغذ با کاغذ وارد شده، روشن را انتخاب کنید.

نمایش خودکار:

با انتخاب کردن گزینه روشن صفحه تنظیم کاغذ هنگام بارگذاری کاغذ در منبع کاغذ نمایش داده می‌شود. اگر این قابلیت را غیرفعال کنید، نمی‌توانید اسناد موجود در iPhone، iPad یا iPod touch را با استفاده از AirPrint چاپ کنید.

حالت بی صدا:

برای کاهش صدا در هنگام چاپ روشن را انتخاب کنید. البته سرعت چاپ ممکن است کاهش یابد. بسته به تنظیمات نوع کاغذ و کیفیت چاپ انتخابی شما، ممکن است هیچ اختلافی در سطح نویز چاپگر وجود نداشته باشد.

زمان خاموش شدن:

بسته به تاریخ تولید و محل خرید، ممکن است دستگاه این ویژگی یا ویژگی تنظیم خاموش کردن را داشته باشد.

با انتخاب این تنظیم، اگر از چاپگر به مدت معینی استفاده نشود، به طور خودکار خاموش می‌شود. زمان مورد نظر پیش از اعمال مدیریت نیرو را می‌توانید تنظیم کنید. هرگونه افزایش می‌تواند بر کارایی انرژی محصول تأثیر بگذارد. پیش از انجام هرگونه تغییر، لطفاً محیط زیست را در نظر بگیرید.

تنظیم خاموش کردن:

بسته به تاریخ تولید و محل خرید، ممکن است دستگاه این ویژگی یا ویژگی زمان خاموش شدن را داشته باشد.

خاموش شدن در صورت غیرفعال بودن

با انتخاب این تنظیم، اگر از چاپگر به مدت معینی استفاده نشود، به طور خودکار خاموش می‌شود. هرگونه افزایش می‌تواند بر بازده انرژی محصول تأثیر بگذارد. پیش از انجام هرگونه تغییر، لطفاً محیط زیست را در نظر بگیرید.

خاموش شدن در صورت قطع اتصال

اگر این تنظیم را انتخاب کنید، هر وقت همه پورت‌ها شامل پورت USB قطع باشند، چاپگر بعد از 30 دقیقه خاموش می‌شود. ممکن است بسته به منطقه این ویژگی وجود نداشته باشد.

زبان/Language:

زبان صفحه LCD را انتخاب کنید.

صفحه کلید

آرایش صفحه کلید را در صفحه LCD تغییر دهید.

زمان سنج خواب:

وقتی چاپگر برای مدت زمانی معین کار نمی‌کند، بازه زمانی برای وارد شدن دستگاه به حالت خواب (حالت صرفه جویی انرژی) را تنظیم کنید. پس از گذشت زمان تنظیم شده، صفحه LCD سیاه می‌شود.

نادیده گرفتن خطا:

یک عملکرد را برای انجام در هنگام خطای چاپ ۲ طرفه یا خطای پر بودن حافظه انتخاب کنید.

روشن

در صورت رخ دادن خطای چاپ دو-طرفه، یک پیام هشدار نمایش می‌دهد و کار چاپ را در حالت یک-طرفه انجام می‌دهد. همچنین در صورت رخ دادن خطای پر شدن حافظه آنچه را که چاپگر می‌تواند پردازش کند، چاپ می‌کند.

خاموش

یک پیام خطا نشان می‌دهد و کار چاپ را لغو می‌کند.

زمان خشک شدن جوهر:

زمان خشک شدن جوهر برای چاپ ۲ طرفه را انتخاب کنید. چاپگر ابتدا یک طرف و سپس طرف دیگر را چاپ می‌کند. اگر نسخه چاپ شده کثیف باشد، باید مقدار زمان را افزایش دهید.

اتصال رایانه از طریق USB:

برای اجازه دادن به یک رایانه جهت دسترسی به چاپگر در هنگام اتصال از طریق USB، گزینه فعال کردن را انتخاب کنید. وقتی گزینه غیرفعال کردن انتخاب شده باشد، چاپ کردن و اسکن مواردی که از طریق یک اتصال شبکه ارسال نمی‌شوند محدود می‌باشند.

اطلاعات مرتبط

◀ "ذخیره نیرو" در صفحه 95

◀ "وارد کردن نویسه‌ها" در صفحه 21

◀ "قرار دادن کاغذ در تغذیه پشتی کاغذ" در صفحه 25

تنظیمات شبکه

منوها را به صورتی که در زیر شرح داده شده است از پانل کنترل انتخاب کنید.

تنظیم < تنظیمات شبکه

برگه وضعیت چاپ:

یک برگه حالت شبکه چاپ می‌کند.

نصب Wi-Fi:

تنظیمات شبکه بی‌سیم را تنظیم کنید یا تغییر دهید. روش اتصال را از میان گزینه‌های زیر انتخاب کرده و دستورالعمل‌هایی که در پانل کنترل نمایش داده می‌شوند را دنبال کنید.

Wi-Fi (توصیه می‌شود):

راهنمای گام به گام تنظیم Wi-Fi

دکمه فشاری (WPS)

سایر موارد

PIN کد (WPS)

اتصال خودکار Wi-Fi

غیر فعال سازی Wi-Fi

شاید بتوانید با غیر فعال کردن تنظیم Wi-Fi یا انجام مجدد تنظیم Wi-Fi، مشکلات شبکه را برطرف کنید. گزینه های نصب Wi-Fi < Wi-Fi (توصیه می‌شود) < OK < سایر موارد < غیر فعال سازی < OK Wi-Fi را انتخاب کنید.

Wi-Fi Direct:

iOS

سایر دستگاه های سیستم عامل

اصلاح

تغییر نام شبکه

تغییر گذرواژه

Wi-Fi Direct را غیر فعال کنید

بازگردانی تنظیمات پیش فرض

بررسی اتصال:

اتصال شبکه فعلی را بررسی و یک گزارش را چاپ می‌کند. در صورت وجود هرگونه مشکل در اتصال، به گزارش مراجعه کنید تا بتوانید مشکل را برطرف نمایید.

اطلاعات مرتبط

- ◀ "چاپ کردن برگه وضعیت شبکه" در صفحه 188
- ◀ "انجام تنظیمات Wi-Fi با وارد کردن SSID و رمز عبور" در صفحه 174
- ◀ "انجام تنظیمات Wi-Fi توسط راه‌اندازی دکمه فشاری" در صفحه 176
- ◀ "انجام تنظیمات Wi-Fi توسط راه‌اندازی پین کد (WPS)" در صفحه 177

- ◀ "اتصال به دستگاه‌ها از طریق Wi-Fi Direct" در صفحه 178
- ◀ "تغییر تنظیمات (Simple APWi-Fi Direct) مانند SSID" در صفحه 180
- ◀ "قطع اتصال (Simple APWi-Fi Direct)" در صفحه 180

سرویس‌های Epson Connect

منوها را به صورتی که در زیر شرح داده شده است از پانل کنترل انتخاب کنید.

تنظیم < سرویس‌های Epson Connect

ثبت/حذف:

چاپگر را از در سرویس‌های Epson Connect ثبت کرده یا حذف نمایید.
راهنمای استفاده در وبسایت زیر ارائه شده است.

<https://www.epsonconnect.com/>

<http://www.epsonconnect.eu> (فقط اروپا)

تعلیق/ادامه:

انتخاب کنید که سرویس‌های Epson Connect معلق شده یا ادامه یابند.

آدرس ایمیل:

آدرس ایمیل چاپگر که در سرویس‌های Epson Connect ثبت شده است را بررسی کنید.

وضعیت:

بررسی کنید که آیا چاپگر به سرویس‌های Epson Connect وصل است و در آنها ثبت شده است یا خیر.

اطلاعات مرتبط

- ◀ "چاپ کردن از طریق سرویس ابری" در صفحه 63

برگه وضعیت چاپ

منوها را به صورتی که در زیر شرح داده شده است از پانل کنترل انتخاب کنید.

تنظیم < برگه وضعیت چاپ

صفحه وضعیت پیکربندی:

برگه‌های اطلاعاتی را که وضعیت و تنظیمات فعلی چاپگر را نشان می‌دهند، چاپ کنید.

برگه وضعیت موجودی:

برگه‌های اطلاعاتی را که نشانگر وضعیت کنونی موارد مصرفی است، چاپ کنید.

برگه تاریخچه استفاده:

برگه‌های اطلاعاتی را که سابقه مصرف چاپگر را نشان می‌دهند، چاپ کنید.

شمارشگر چاپ

منوها را به صورتی که در زیر شرح داده شده است از پانل کنترل انتخاب کنید.

تنظیم < شمارشگر چاپ

مجموع تعداد نسخه‌های چاپ، نسخه‌های چاپ سیاه و سفید، چاپ‌های رنگی و مجموع تعداد صفحات تغذیه شده از چاپگر شامل برگه وضعیت از زمان خریداری چاپگر را نشان می‌دهد.

تحقیق مشتری

منوها را به صورتی که در زیر شرح داده شده است از پانل کنترل انتخاب کنید.

تنظیم < تحقیق مشتری

برای ارائه اطلاعات مصرف دستگاه از قبیل تعداد چاپ‌ها به Seiko Epson Corporation، گزینه تأیید را انتخاب کنید.

بازگشت به تنظیمات پیش فرض

منوها را به صورتی که در زیر شرح داده شده است از پانل کنترل انتخاب کنید.

تنظیم < بازگشت به تنظیمات پیش فرض

منوهای زیر را به مقادیر پیش فرض بازنشانی می‌کند.

تنظیمات شبکه

تنظیمات کپی

تنظیمات اسکن

پاک کردن تمامی داده ها و تنظیمات

به روز رسانی نرم افزار

منوها را به صورتی که در زیر شرح داده شده است از پانل کنترل انتخاب کنید.

تنظیم < به روز رسانی نرم افزار

به روز رسانی:

بررسی می‌کند که آیا آخرین نسخه نرم افزار داخلی در سرور شبکه بارگذاری شده است یا خیر. وقتی ثابت افزار جدید یافت شود، ثابت افزار به روز رسانی می‌شود. وقتی به روز رسانی شروع شود، توقف آن امکان پذیر نیست.

نسخه فعلی:

نسخه فعلی نرم افزار داخلی چاپگر را نشان می‌دهد.

اعلان:

برای دریافت اعلان وجود به روز رسانی نرم افزار داخلی روشن را انتخاب کنید.

ویژگی‌های محصول

مشخصات چاپگر

نازل‌های جوهر سیاه: 180 نازل‌های جوهر رنگی: 59 برای هر رنگ	قرار دادن نازل هد چاپ	
64 تا 90 گرم/متر مربع (17 تا 24 پوند)	کاغذ ساده	وزن کاغذ*
پاکت نامه شماره 10، DL، C6، 75 تا 100 گرم/متر مربع (20 تا 27 پوند)	پاکت نامه‌ها	

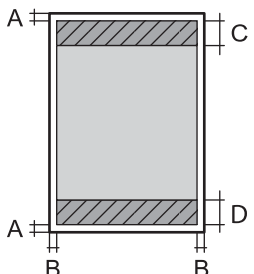
* حتی وقتی ضخامت کاغذ در محدوده مجاز است، ممکن است بسته به خصوصیات یا کیفیت کاغذ، تغذیه دستگاه انجام نشود یا کیفیت چاپ کاهش پیدا کند.

ناحیه قابل چاپ

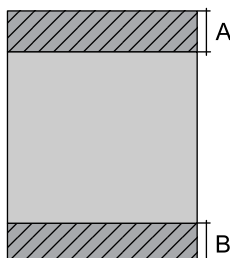
ناحیه قابل چاپ برای برگه‌های تک

ممکن است به دلیل مکانیسم چاپگر، کیفیت چاپ در نواحی سایه دار کاهش یابد.

چاپ با کادرهای حاشیه

3.0 میلی‌متر (0.12 اینچ)	A	
3.0 میلی‌متر (0.12 اینچ)	B	
41.0 میلی‌متر (1.61 اینچ)	C	
37.0 میلی‌متر (1.46 اینچ)	D	

چاپ بدون کادر حاشیه

44.0 میلی‌متر (1.73 اینچ)	A	
40.0 میلی‌متر (1.57 اینچ)	B	

ناحیه قابل چاپ برای پاکت نامه

ممکن است به دلیل مکانیسم چاپگر، کیفیت چاپ در نواحی سایه دار کاهش یابد.

3.0 میلی‌متر (0.12 اینچ)	A	
3.0 میلی‌متر (0.12 اینچ)	B	
18.0 میلی‌متر (0.71 اینچ)	C	
41.0 میلی‌متر (1.61 اینچ)	D	

مشخصات اسکنر

تخت	نوع اسکنر
CIS	دستگاه فتوالکتریک
10200×14040 پیکسل (1200 نقطه در اینچ)	پیکسل‌های موثر
216×297 میلی‌متر (8.5×11.7 اینچ) Letter ,A4	حداکثر اندازه سند
1200 نقطه در اینچ (اسکن اصلی) 2400 نقطه در اینچ (اسکن فرعی)	وضوح اسکن
50 تا 9600 نقطه در اینچ در 1 نقطه در اینچ افزایش	وضوح خروجی
رنگ <input type="checkbox"/> 48 بیت در هر پیکسل داخلی (16 بیت در هر پیکسل در هر رنگ داخلی) <input type="checkbox"/> 24 بیت در هر پیکسل خارجی (8 بیت در هر پیکسل در هر رنگ خارجی) مقیاس خاکستری <input type="checkbox"/> 16 بیت در هر پیکسل داخلی <input type="checkbox"/> 8 بیت در هر پیکسل خارجی سیاه و سفید <input type="checkbox"/> 16 بیت در هر پیکسل داخلی <input type="checkbox"/> 1 بیت در هر پیکسل خارجی	عمق رنگ
LED	منبع نور

مشخصات رابط

USB پر-سرعت*	برای رایانه
--------------	-------------

* کابل‌های USB 3.0 پشتیبانی نمی‌شوند.

مشخصات شبکه

Wi-Fi مشخصات

استانداردها	IEEE 802.11b/g/n ^{1*}
دامنه فرکانس	2.4 گیگاهرتز
حالت‌های هماهنگی	زیرساخت، Wi-Fi Direct (Simple AP) ^{2*3*}
امنیت اتصال بی‌سیم ^{4*}	WPA3-SAE (AES) ^{5*} ، WPA2-PSK (AES)، WEP (64/128bit)

1* IEEE 802.11n تنها برای HT20 در دسترس می‌باشد.

2* برای IEEE 802.11b پشتیبانی نمی‌شود.

3* حالت Simple AP با یک اتصال Wi-Fi (زیرساخت) مطابقت دارد.

4* قابلیت Wi-Fi Direct تنها از WPA2-PSK (AES) پشتیبانی می‌کند.

5* با استانداردهای WPA2 با پشتیبانی برای WPA/WPA2 Personal مطابقت دارد.

عملکردهای شبکه و IPv4/IPv6

ملاحظات	پشتیبانی شده	عملکردها	
-	✓	IPv4	چاپ شبکه‌ای (WindowsEpsonNet Print)
-	✓	IPv6، IPv4	(WindowsStandard TCP/IP)
یا Windows Vista نسخه جدیدتر	✓	IPv6، IPv4	چاپ (WSD (Windows
-	✓	IPv6، IPv4	چاپ (Mac OSBonjour)
-	✓	IPv6، IPv4	چاپ (WindowsIPP، Mac OS)
دوربین دیجیتالی	-	IPv4	چاپ (Wi-FiPictBridge)
-	✓	IPv4	Epson Connect (چاپ ایمیل، چاپ از راه دور)
Mac یا iOS 5 یا جدیدتر OS X v10.7 یا جدیدتر	✓	IPv6، IPv4	(Mac OS، iOSAirPrint)

ملاحظات	پشتیبانی شده	عملکردها	
-	✓	IPv6, IPv4	Epson Scan 2
Windows 7 یا جدیدتر Mac OS X El Capitan یا جدیدتر	✓	IPv4	Epson ScanSmart
Windows XP, Vista, Mac OS X v10.6 به یوسمیتی	✓	IPv4	Event Manager
-	-	IPv4	Epson Connect (اسکن به حافظه ابری)
OS X Mavericks یا نسخه جدیدتر	✓	IPv6, IPv4	AirPrint (اسکن)
-	-	IPv4	ارسال یک نمابر
-	-	IPv4	دریافت یک نمابر
-	-	IPv6, IPv4	AirPrint (نمابر خروجی)

پروتکل امنیتی

IPPS, HTTPS Server/Client	SSL/TLS
	SNMPv3

سرویس‌های شخص ثالث تحت پشتیبانی

iOS 5 یا جدیدتر/Mac OS X v10.7.x یا جدیدتر	چاپ	AirPrint
OS X Mavericks یا نسخه جدیدتر	اسکن	

ابعاد

ذخیره	ابعاد
<input type="checkbox"/> عرض: 375 میلی متر (14.8 اینچ) <input type="checkbox"/> طول: 347 میلی متر (13.7 اینچ) <input type="checkbox"/> ارتفاع: 187 میلی متر (7.4 اینچ)	
چاپ	
<input type="checkbox"/> عرض: 375 میلی متر (14.8 اینچ) <input type="checkbox"/> طول: 567 میلی متر (22.3 اینچ) <input type="checkbox"/> ارتفاع: 259 میلی متر (10.2 اینچ)	
تقریباً 5.4 کیلوگرم (11.9 پوند)	عرض*

* بدون جوهر و سیم برق.

مشخصات الکتریکی

AC 220-240 V	AC 100-240 V	درجه‌بندی منبع برق
60-50 هرتز	60-50 هرتز	دامنه فرکانس ارزیابی شده
0.2 آمپر	0.2-0.4 آمپر	جریان ارزیابی شده
کپی‌های تکی: حدود 12.0 وات (ISO/ IEC24712) حالت آماده: حدود 4.3 وات حالت خواب: حدود 0.7 وات خاموش: حدود 0.2 وات	کپی‌های تکی: حدود 12.0 وات (ISO/ IEC24712) حالت آماده: حدود 4.3 وات حالت خواب: حدود 0.7 وات خاموش: حدود 0.2 وات	مصرف برق (با اتصال USB)

نکته:

□ برای بررسی ولتاژ به برچسب روی چاپگر مراجعه کنید.

□ کاربران اروپایی برای اطلاع از جزئیات مربوط به مصرف برق، به وبسایت زیر مراجعه نمایند.

<http://www.epson.eu/energy-consumption>

مشخصات محیطی

از این چاپگر در محدوده ای که در نمودار زیر نشان داده شده است استفاده کنید.	کارکرد
<p>دما: 10 تا 35°C (50 تا 95°F) رطوبت: 20 تا 80% رطوبت نسبی (بدون تغلیظ)</p>	
دما: -20 تا 40°C (-4 تا 104°F)* رطوبت: 5 تا 85 درصد RH (بدون تراکم)	ذخیره

* می‌توانید برای یک ماه در دمای 40 درجه سانتی‌گراد (104 درجه فارنهایت) نگهدارید.

مشخصات محیطی برای بطری‌های جوهر

-20 تا 40°C (-4 تا 104°F)*	دمای نگهداری
(5°F) -15°C	دمای انجماد
یخ جوهر آب می‌شود و پس از حدود 2 ساعت در دمای 25°C (77°F) قابل استفاده می‌گردد.	

* می‌توانید برای یک ماه در دمای 40°C (104°F) نگهداری کنید.

نیازمندی‌های سیستم

Windows

Windows Vista، Windows 7، Windows 8/8.1، Windows 10 یا جدیدتر (32 بیت، 64 بیت)
Windows XP SP3 (32 بیت)
Windows XP Professional x64 Edition SP2
Windows Server 2003 (SP2) یا جدیدتر

Mac OS

Mac OS X v10.6.8 یا جدیدتر

نکته:

Mac OS ممکن است از برخی از برنامه‌ها و ویژگی‌ها پشتیبانی نکند.

از فایل سیستم *UNIX (UFS)* برای *Mac OS* پشتیبانی نمی‌شود.

اطلاعات تنظیمی

استانداردها و آیین نامه ها

استانداردها و توافق ها برای مدل آمریکایی

ایمینی	UL60950-1 CAN/CSA-C22.2 No.60950-1
EMC	FCC Part 15 Subpart B Class B CAN ICES-3 (B)/NMB-3 (B)

این تجهیزات شامل مدول بی سیم زیر می شود.

سازنده: Seiko Epson Corporation

نوع: J26H006

این محصول با بخش 15 از قوانین FCC و RSS-210 از قوانین IC مطابقت دارد. Epson می‌تواند در قبال هر نوع عدم رضایت از نیازمندی‌های محافظتی که در اثر تغییرات غیر توصیه شده محصول ایجاد می‌شود مسئولیتی را بپذیرد. عملکرد دستگاه تحت دو شرط زیر است: (1) این دستگاه تداخل مضر ایجاد نمی‌کند، و (2) این دستگاه باید هر نوع تداخل دریافتی را بپذیرد از جمله تداخلی که می‌تواند منجر به کارکرد نامناسب دستگاه شود.

برای جلوگیری از تداخل رادیویی تحت سرویس مجوزدار، این دستگاه برای کارکرد در داخل ساختمان و دور از پنجره‌ها در نظر گرفته شده تا حداکثر حالت محافظت ارائه شود. تجهیزاتی (یا آنتن انتقال) که در بیرون از ساختمان نصب شده تحت این مجوز قرار دارد.

این دستگاه از محدودیت‌های قرارگیری در معرض تابش FCC/IC تبعیت می‌کند که برای محیط‌های بدون کنترل در نظر گرفته شده است، همچنین از دستورالعمل‌های قرارگیری در برابر تابش امواج رادیویی FCC و بخش مکمل C از قوانین قرارگیری در معرض تابش امواج رادیویی IC از OET65 و RSS-102 تبعیت می‌کند. این دستگاه باید طوری نصب شده و مورد استفاده قرار بگیرد تا رادیاتور حداقل 7.9 اینچ (20 سانتی متر) یا بیشتر از بدن انسان دور باشد (بجز بخش‌های بیرونی بدن مثل دست، مچ، پاها و زانو).

استانداردها و تأییدیه‌های مربوط به مدل اروپایی

برای کاربران اروپایی

بدین وسیله، Seiko Epson Corporation اعلام می‌دارد که مدل بی‌سیم زیر با آیین‌نامه 2014/53/EU انطباق دارد. متن کامل بیانیه EU در مورد انطباق در وب‌سایت زیر وجود دارد.

<http://www.epson.eu/conformity>

C634F

برای استفاده فقط در ایرلند، انگلستان، اتریش، آلمان، لیختن اشتاین، سوئیس، فرانسه، بلژیک، لوکزامبورگ، هلند، ایتالیا، پرتغال، اسپانیا، دانمارک، فنلاند، نروژ، سوئد، ایسلند، کرواسی، قبرس، یونان، اسلوانی، مالت، بلغارستان، چک، استونی، مجارستان، لتونی، لیتوانی، لهستان، رومانی و اسلواکی.

Epson نمی‌تواند در قبال هر نوع عدم رضایت از نیازمندی‌های محافظتی که در اثر تغییرات غیر توصیه شده محصولات ایجاد می‌شود مسئولیتی را بپذیرد.

فرکانس	حداکثر نیروی فرکانس رادیویی ارسال شده
2400-2483.5 مگاهرتز	(dBm (EIRP 20



استانداردها و تأییدیه‌های مربوط به مدل استرالیایی

EMC	AS/NZS CISPR32 Class B
-----	------------------------

Epson بدینوسیله اعلام می‌کند که مدل‌های تجهیزات زیر با نیازمندی‌های ضروری و سایر مقررات مربوطه AS/NZS4268 مطابقت دارند:

C634F

Epson نمی‌تواند در قبال هر نوع عدم رضایت از نیازمندی‌های محافظتی که در اثر تغییرات غیر توصیه شده محصولات ایجاد می‌شود مسئولیتی را بپذیرد.

محدودیت های کپی کردن

برای اطمینان از استفاده قانونی و مسئولانه چاپگر محدودیت های زیر را رعایت کنید.

کپی موارد زیر طبق قانون ممنوع است:

صورتحساب های بانکی، مسکوکات، اوراق بهادار قابل عرضه در بازار صادر شده از طرف دولت، اوراق بهادار ضمانتی دولتی، و اوراق بهادار شهرداری

تمبر های پستی استفاده نشده، کارت پستال های از پیش مهر شده، و دیگر اقلام پستی رسمی پستی معتبر

تمبرهای درآمد صادر شده از طرف دولت، و اوراق بهادار صادر شده طبق روال قانونی

هنگام کپی کردن موارد زیر احتیاط کنید:

اوراق بهادار قابل عرضه در بازار خصوصی، (گواهی سهام، یادداشت های مذاکره، چک ها و سایر موارد)، بلیط های ماهانه، بلیط های امتیازی و سایر موارد.

گذرنامه ها، گواهی نامه های رانندگی، ضمانت های تناسب، کارت تردد در جاده، کوپن غذا، بلیط ها و سایر موارد.

نکته:

ممکن است کپی این موارد نیز طبق قانون ممنوع شده باشد.

استفاده مسئولانه از محتوای دارای حق چاپ:

ممکن است با کپی نامناسب از محتوای دارای حق چاپ از چاپگرها سواستفاده شود. به جز مواردی که بایک وکیل آگاه مشورت کرده اید، قبل از کپی کردن محتوای منتشر شده، در قبال گرفتن اجازه از دارنده حق کپی مسئول بوده و به آن احترام بگذارید.

جایی که می توانید راهنما را دریافت کنید

وب سایت پشتیبانی فنی. 217

تماس با پشتیبانی Epson. 217

وب سایت پشتیبانی فنی

اگر به راهنمایی بیشتری نیاز داشتید، به وب سایت پشتیبانی Epson نشان داده شده در زیر مراجعه کنید. کشور یا منطقه خود را انتخاب کنید و به بخش پشتیبانی وب سایت Epson محلی خود بروید. آخرین دراپورها، سوالات متداول، دفترچه های راهنما یا سایر موارد قابل دانلود نیز در سایت موجودند.

<http://support.epson.net/>

<http://www.epson.eu/support> (اروپا)

اگر محصول Epson شما به درستی کار نمی کند و نمی توانید مشکل را حل کنید، برای راهنمایی با سرویس های پشتیبانی Epson تماس بگیرید.

تماس با پشتیبانی Epson

قبل از تماس با Epson

اگر محصول Epson شما به درستی کار نمی کند و نمی توانید با استفاده از اطلاعات عیب یابی موجود در دفترچه های راهنمای محصول خود مشکل را حل کنید، برای راهنمایی با سرویس های پشتیبانی Epson تماس بگیرید. اگر پشتیبانی Epson برای ناحیه شما در لیست زیر قرار ندارد، با فروشنده ای که محصول خود را از آنجا خریداری کردید تماس بگیرید.

اگر اطلاعات زیر را در اختیار پشتیبانی Epson قرار دهید می توانند سریع تر به شما کمک کنند:

شماره سریال محصول

(برچسب شماره سریال معمولاً در پشت محصول است.)

مدل محصول

نسخه نرم افزار محصول

(روی **About**، **Version Info** یا دکمه مشابه در نرم افزار محصول کلیک کنید.)

مارک و مدل رایانه خود

نام و نسخه سیستم عامل رایانه

نام ها و نسخه های برنامه های نرم افزار که بطور معمول با محصول خود استفاده می کنید.

نکته:

بسته به محصول، ممکن است تنظیمات شبکه در حافظه محصول ذخیره گردد. ممکن است به دلیل خرابی یا تعمیر محصول، تنظیمات از دست بروند. Epson در مورد از دست دادن هر نوع داده، برای پشتیبان گیری یا بازیابی تنظیمات حتی در طول دوره ضمانت مسئولیتی ندارد. توصیه می کنیم نسخه پشتیبان خود را ایجاد کرده و یادداشت هایی بردارید.

راهنما برای کاربران در اروپا

برای اطلاع از نحوه تماس با پشتیبانی Epson، سند ضمانت شناسه اروپایی خود را بررسی کنید.

راهنما برای کاربران در تایوان

اطلاعات تماس برای اطلاعات، پشتیبانی و سرویس ها:

وب جهانی

<http://www.epson.com.tw>

اطلاعات مربوط به مشخصات محصول، درایورها برای دانلود، و درخواست های مربوط به محصولات نیز موجودند.

بخش راهنمایی Epson

تلفن: +886-2-80242008

تیم راهنمای ما می تواند از طریق تلفن در موارد زیر به شما کمک کنند:

درخواست فروش و اطلاعات محصول

سوالات یا مشکلات مربوط به استفاده از محصول

درخواست های مربوط به ضمانت و سرویس تعمیر

مرکز سرویس تعمیر:

<http://www.tekcare.com.tw/branchMap.page>

شرکت TekCare یک مرکز خدمات مجاز Epson Taiwan Technology & Trading Ltd است.

راهنما برای کاربران در استرالیا

Epson استرالیا در صدد است سطح بالایی از سرویس مشتری را در اختیار شما قرار دهد. علاوه بر دفترچه های راهنمای محصول، ما منابع زیر را برای دریافت اطلاعات در اختیار شما قرار می دهیم:

URL اینترنت

<http://www.epson.com.au>

به صفحات وب جهانی Epson استرالیا بروید. برای جستجوی هر از گاهی در وب مودم خود را از اینجا دریافت کنید! سایت یک بخش دانلود برای درایورها، محل های تماس با Epson، اطلاعات محصولات جدید و پشتیبانی فنی (ایمیل) ارائه می دهد.

بخش راهنمایی Epson

تلفن: 1300-361-054

بخش راهنمایی Epson بعنوان یک نسخه پشتیبان نهایی ارائه می شود تا مطمئن شویم مشتریان ما به دستگاه ها دسترسی دارند. اپراتورهای بخش راهنما می توانند به شما در نصب، پیکربندی، و راه اندازی محصول Epson به شما کمک کنند. کارکنان بخش پیش فروش ما می توانند در مورد محصولات جدید توضیحاتی ارائه دهند و اینکه محل نزدیک ترین فروشنده یا نمایندگی سرویس را به شما ارائه دهند. بسیاری از سؤالات در اینجا پاسخ داده شده است.

زمانی که تماس می گیرید همه اطلاعات مربوطه را آماده کنید. هر چه اطلاعات بیشتری آماده کنید، ما سریع تر می توانیم مشکل را حل کنیم. این اطلاعات شامل دفترچه های راهنمای محصول Epson، نوع رایانه، سیستم عامل، برنامه ها، و هر نوع اطلاعاتی که لازم است می شود.

جابجایی محصول

Epson توصیه می کند برای جابجایی های بعدی، بسته بندی محصول را نزد خود نگهدارید. همچنین توصیه می شود مخزن جوهر را با یک نوار محکم کنید و دستگاه را ایستاده نگهدارید.

راهنمایی برای کاربران در نیوزلند

Epson نیوزلند امیدوار است سطح بالایی از خدمات مشتریان را به شما ارائه دهد. علاوه بر مدارک محصول، ما برای کسب اطلاعات منابع زیر را ارائه می دهیم:

URL اینترنت

<http://www.epson.co.nz>

به صفحات وب Epson نیوزلند دسترسی پیدا کنید. برای جستجوی هر از گاهی در وب مودم خود را از اینجا دریافت کنید! سایت یک بخش دانلود برای درایورها، محل های تماس با Epson، اطلاعات محصولات جدید و پشتیبانی فنی (ایمیل) ارائه می دهد.

بخش راهنمایی Epson

تلفن: 0800 237 766

بخش راهنمایی Epson بعنوان یک نسخه پشتیبان نهایی ارائه می شود تا مطمئن شویم مشتریان ما به دستگاه ها دسترسی دارند. اپراتورهای بخش راهنما می توانند به شما در نصب، پیکربندی، و راه اندازی محصول Epson به شما کمک کنند. کارکنان بخش پیش فروش ما می توانند در مورد محصولات جدید توضیحاتی ارائه دهند و اینکه محل نزدیک ترین فروشنده یا نمایندگی سرویس را به شما ارائه دهند. بسیاری از سؤالات در اینجا پاسخ داده شده است.

زمانی که تماس می گیرید همه اطلاعات مربوطه را آماده کنید. هر چه اطلاعات بیشتری آماده کنید، ما سریع تر می توانیم مشکل را حل کنیم. این اطلاعات شامل موارد زیر است: مدارک محصول Epson شما، نوع کامپیوتر، سیستم عامل، برنامه های کاربردی، و هر اطلاعاتی که شما احساس می کنید ضروری هستند.

جابجایی محصول

Epson توصیه می کند برای جابجایی های بعدی، بسته بندی محصول را نزد خود نگهدارید. همچنین توصیه می شود مخزن جوهر را با یک نوار محکم کنید و دستگاه را ایستاده نگهدارید.

راهنمایی برای کاربران در سنگاپور

منابع اطلاعات، پشتیبانی، و سرویس هایی که از Epson سنگاپور موجودند عبارتند از:

وب جهانی

<http://www.epson.com.sg>

اطلاعات مربوط به مشخصات محصول، درایورها برای دانلود، سوالات متداول (FAQ)، درخواست های مربوط به فروش و پشتیبانی فنی از طریق ایمیل موجودند.

بخش راهنمایی Epson

تلفن رایگان: 800-120-5564

تیم راهنمای ما می توانند از طریق تلفن در موارد زیر به شما کمک کنند:

درخواست فروش و اطلاعات محصول

سوالات مربوط به استفاده از محصول و رفع اشکال

درخواست های مربوط به ضمانت و سرویس تعمیر

راهنمایی برای کاربران در تایلند

اطلاعات تماس برای اطلاعات، پشتیبانی و سرویس ها:

وب جهانی

<http://www.epson.co.th>

اطلاعات مربوط به مشخصات محصول، درایورها برای دانلود، سوالات متداول (FAQ) و ایمیل موجودند.

مرکز تماس Epson

تلفن: 66-2685-9899

ایمیل: support@eth.epson.co.th

"مرکز تماس" می توانند از طریق تلفن در موارد زیر به شما کمک کنند:

- درخواست فروش و اطلاعات محصول
- سوالات یا مشکلات مربوط به استفاده از محصول
- درخواست های مربوط به ضمانت و سرویس تعمیر

راهنمایی برای کاربران در ویتنام

اطلاعات تماس برای اطلاعات، پشتیبانی و خدمات:

مرکز سرویس Epson

65 Truong Dinh Street, District 1, Ho Chi Minh City, Vietnam.

تلفن (شهر هوشی‌مین): 84-8-3823-9239, 84-8-3825-6234

29 Tue Tinh, Quan Hai Ba Trung, Hanoi City, Vietnam

تلفن (شهر هانوی): 84-4-3978-4785, 84-4-3978-4775

راهنمایی برای کاربران در اندونزی

اطلاعات تماس برای اطلاعات، پشتیبانی و خدمات:

شبکه جهانی وب

<http://www.epson.co.id>

- اطلاعات مربوط به مشخصات محصول، درایورها برای دانلود
- پرسش‌های متداول (FAQ)، اعلام‌های فروش، سوالات مطرح شده از طریق ایمیل

خط مشاوره Epson

تلفن: +62-1500-766

نمابر: +62-21-808-66-799

تیم مشاوره ما می‌توانند از طریق تلفن یا نمابر در موارد زیر به شما کمک کنند:

- درخواست فروش و اطلاعات محصول
- پشتیبانی فنی

مرکز سرویس Epson

ایالت	نام شرکت	آدرس	تلفن ایمیل
جاکارتا	Epson Sales and Service Jakarta (SUDIRMAN)	Wisma Keiai Lt. 1 Jl. Jenderal Sudirman Kav. 3 Jakarta Pusat - DKI JAKARTA 10220	021-5724335 ess@epson-indonesia.co.id ess.support@epson-indonesia.co.id
سرپونگ	Epson Sales and Service Serpong	Ruko Melati Mas Square Blok A2 No. 17 Serpong-Banten	082120090084 / 082120090085 esstag@epson-indonesia.co.id esstag.support@epson-indonesia.co.id
سمارانگ	Epson Sales and Service Semarang	Komplek Ruko Metro Plaza Block C20 Jl. MT Haryono No. 970 Semarang - JAWA TENGAH	024 8313807 / 024 8417935 esssmg@epson-indonesia.co.id esssmg.support@epson-indonesia.co.id
جاکارتا	Epson Sales and Service Jakarta (MANGGA DUA)	Ruko Mall Mangga Dua No. 48 Jl. Arteri Mangga Dua, Jakarta Utara - DKI JAKARTA	021 623 01104 jkt-technical1@epson-indonesia.co.id jkt-admin@epson-indonesia.co.id
باندونگ	Epson Sales and Service Bandung	Jl. Cihampelas No. 48 A Bandung Jawa Barat 40116	022 420 7033 bdg-technical@epson-indonesia.co.id bdg-admin@epson-indonesia.co.id
ماکاسار	Epson Sales and Service Makassar	Jl. Cendrawasih NO. 3A, kunjung mae, mariso, MAKASSAR - SULSEL 90125	0411- 8911071 mksr-technical@epson-indonesia.co.id mksr-admin@epson-indonesia.co.id
مدان	Epson Service Center Medan	Jl. Bambu 2 Komplek Graha Niaga Nomor A-4, Medan - SUMUT	061- 42066090 / 42066091 mdn-technical@epson-indonesia.co.id mdn-adm@epson-indonesia.co.id
پالمبانگ	Epson Service Center Palembang	Jl. H.M Rasyid Nawawi No. 249 Kelurahan 9 Ilir Palembang Sumatera Selatan	0711 311 330 escplg.support@epson-indonesia.co.id
پکانبارو	Epson Service Center Pekanbaru	Jl. Tuanku Tambusai No. 459 A Kel. Tangkerang barat Kec Marpoyan damai Pekanbaru - Riau 28282	0761- 8524695 pkb-technical@epson-indonesia.co.id pkb-admin@epson-indonesia.co.id
پنتیاناک	Epson Service Center Pontianak	Komp. A yani Sentra Bisnis G33, Jl. Ahmad Yani - Pontianak Kalimantan Barat	0561- 735507 / 767049 pontianak-technical@epson-indonesia.co.id pontianak-admin@epson-indonesia.co.id
ساماریندا	Epson Service Center Samarinda	Jl. KH. Wahid Hasyim (M. Yamin) Kelurahan Sempaja Selatan Kecamatan Samarinda UTARA - SAMARINDA - KALTIM	0541 7272 904 escsmd@epson-indonesia.co.id escsmd.support@epson-indonesia.co.id

ایالت	نام شرکت	آدرس	تلفن ایمیل
سارابایا	Epson Sales & Service Surabaya (barat)	Jl. Haji Abdul Wahab Saimin, Ruko Villa Bukit Mas RM-11, Kec. Dukuh Pakis, Surabaya - 60225	031- 5120994 sby-technical@epson-indonesia.co.id sby-admin@epson-indonesia.co.id
یوگیاکارتا	Epson Service Center Yogyakarta	YAP Square, Block A No. 6 Jl. C Simanjutak Yogyakarta - DIY	0274 581 065 ygy-technical@epson-indonesia.co.id ygy-admin@epson-indonesia.co.id
جمبر	Epson Service Center Jember	Jl. Panglima Besar Sudirman Ruko no. 1D Jember-Jawa Timur (Depan Balai Penelitian & Pengolahan Kakao)	0331- 488373 / 486468 jmr-admin@epson-indonesia.co.id jmr-technical@epson-indonesia.co.id
مانادو	EPSON SALES AND SERVICE Manado	Jl. Piere Tendean BlokD No 4 Kawasan Mega Mas Boulevard - Manado 95111	0431- 8805896 MND-ADMIN@EPSON-INDONESIA.CO.ID MND-TECHNICAL@EPSON-INDONESIA.CO.ID
سیربن	EPSON SERVICE CENTER Cirebon	Jl. Tuparev No. 04 (Depan Hotel Apita) Cirebon, JAWA BARAT	0231- 8800846 cbn-technical@epson-indonesia.co.id
سیکارانگ	EPSON SALES AND SERVICE CIKARANG	Ruko Metro Boulevard B1 Jababeka cikarang - Jawa Barat,	021- 89844301 / 29082424 ckg-admin@epson-indonesia.co.id ckg-technical@epson-indonesia.co.id
مادیون	EPSON SERVICE CENTER MADIUN	Jl. Diponegoro No.56, MADIUN - JAWA TIMUR	0351- 4770248 mun-admin@epson-indonesia.co.id mun-technical@epson-indonesia.co.id
پوروکرتو	EPSON SALES AND SERVICE Purwokerto	Jl. Jendral Sudirman No. 4 Kranji Purwokerto - JAWA TENGAH	0281- 6512213 pwt-admin@epson-indonesia.co.id pwt-technical@epson-indonesia.co.id
بوگور	EPSON SALES AND SERVICE Bogor	Jl.Pajajaran No 15B Kel Bantarjati Kec Bogor Utara - JAWA BARAT 16153	0251- 8310026 bgr-admin@epson-indonesia.co.id bgr-technical@epson-indonesia.co.id
سرانگ	EPSON SERVICE CENTER Serang	Jl. Ahmad Yani No.45C, SERANG - BANTEN	0254- 7912503 srg-admin@epson-indonesia.co.id srg-technical@epson-indonesia.co.id
پالو	EPSON SALES AND SERVICE Palu	Jl. Juanda No. 58, Palu - Sulteng	0451- 4012 881 plw-admin@epson-indonesia.co.id plw-technical@epson-indonesia.co.id

ایالت	نام شرکت	آدرس	تلفن ایمیل
بنجارماسین	EPSON SERVICE CENTER BANJARMASIN	Jl. Gatot Soebroto NO. 153 BANJARMASIN - KALSEL 70235	0511- 6744135 (TEKNISI) / 3266321(ADMIN) bdj-admin@epson-indonesia.co.id bdj-technical@epson-indonesia.co.id
بنپاسار	EPSON SALES AND SERVICE Denpasar	JL. MAHENDRADATA NO. 18, DENPASAR - BALI	0361- 3446699 / 9348428 dps-admin@epson-indonesia.co.id dps-technical@epson-indonesia.co.id
جاکارتا	EPSON SALES AND SERVICE CILANDAK	CIBIS Business Park Tower 9 LT. MEZZANINE, Jalan TB Simatupang No.2, Jakarta Selatan - DKI JAKARTA 12560	021- 80866777 esscibis.support1@epson-indonesia.co.id esscibis.support2@epson-indonesia.co.id esscibis.admin@epson-indonesia.co.id esscibis.sales@epson-indonesia.co.id
سارابایا	EPSON SALES AND SERVICE SURABAYA (GUBENG)	JL. RAYA GUBENG NO. 62, SURABAYA - JAWA TIMUR	031- 99444940 / 99446299 / 99446377 esssby@epson-indonesia.co.id esssby.support@epson-indonesia.co.id
آمبون	EPSON SERVICE CENTER AMBON	Jl. Diponegoro No.37 (Samping Bank Mandiri Syariah) Kel.Ahusen, Kec.Sirimau - Ambon 97127	-

برای سایر شهرهایی که در این لیست نیستند، با خط مستقیم تماس بگیرید: 08071137766.

راهنمایی برای کاربران در هنگ کنگ

برای دریافت پشتیبانی فنی و سایر سرویس های پس از فروش، کاربران می توانند به Epson Hong Kong Limited مراجعه کنند.

صفحه اصلی اینترنت

<http://www.epson.com.hk>

Epson هنگ کنگ یک صفحه اصلی محلی در چین و انگلیس بصورت اینترنتی راه اندازی کرده است تا اطلاعات زیر را در اختیار کاربران قرار دهد:

اطلاعات محصول

پاسخ به سوالات متداول (FAQ)

آخرین نسخه های درایورهای محصول Epson

خط مشاوره پشتیبانی فنی

همچنین می توانید با کارکنان فنی ما با شماره های تلفن و نمابر زیر تماس بگیرید:

تلفن: 852-2827-8911

فکس: 852-2827-4383

راهنمایی برای کاربران در مالزی

اطلاعات تماس برای اطلاعات، پشتیبانی و خدمات:

شبکه جهانی وب

<http://www.epson.com.my>

اطلاعات مربوط به مشخصات محصول، درایورها برای دانلود

پرسش‌های متداول (FAQ)، اعلام‌های فروش، سوالات مطرح شده از طریق ایمیل

مرکز تماس Epson

تلفن: 1800-81-7349 (رایگان)

ایمیل: websupport@emsb.epson.com.my

درخواست فروش و اطلاعات محصول

سوالات یا مشکلات مربوط به استفاده از محصول

درخواست‌های مربوط به ضمانت و سرویس تعمیر

دفتر مرکزی

تلفن: 603-56288288

نمبر: 603-5628 8388/603-5621 2088

راهنمایی برای کاربران در هند

اطلاعات تماس برای اطلاعات، پشتیبانی و سرویس‌ها:

وب جهانی

<http://www.epson.co.in>

اطلاعات مربوط به مشخصات محصول، درایورها برای دانلود، و درخواست‌های مربوط به محصولات نیز موجودند.

خط راهنما

اطلاعات سرویس و محصول و سایر سفارش مواد مصرفی (خطوط BSNL)

شماره تلفن رایگان: 18004250011

روزهای دوشنبه تا شنبه از ساعت 9 صبح تا 6 عصر (بجز روزهای تعطیل عمومی)

سرویس (CDMA و کاربران تلفن همراه)

شماره تلفن رایگان: 186030001600

روزهای دوشنبه تا شنبه از ساعت 9 صبح تا 6 عصر (بجز روزهای تعطیل عمومی)

راهنمایی برای کاربران در فیلیپین

برای دسترسی به پشتیبانی فنی و همچنین سایر سرویس‌های پس از فروش، کاربران می‌توانند با Epson Philippines Corporation بصورت تلفنی یا از طریق نمابر و آدرس ایمیل زیر تماس داشته باشند:

شبکه جهانی وب

<http://www.epson.com.ph>

اطلاعات مشخصات محصول، درایورهای موردنظر جهت دانلود، پرسش‌های متداول (FAQ) و استعلام‌های ایمیلی موجود هستند.

خدمات مشتریان Epson در فیلیپین

رایگان: (PLDT) 1-800-1069-37766

تلفن رایگان: (دیجیتال) 1-800-3-0037766

منطقه مانیل: 8441 9030 (632)

وبسایت: <https://www.epson.com.ph/contact>

ایمیل: customercare@epc.epson.com.ph

روزهای دوشنبه تا شنبه از ساعت 9 صبح تا 6 عصر (بجز روزهای تعطیل عمومی)

تیم پشتیبانی مشتری ما می‌تواند از طریق تلفن در موارد زیر به شما کمک کند:

درخواست فروش و اطلاعات محصول

سوالات یا مشکلات مربوط به استفاده از محصول

درخواست‌های مربوط به ضمانت و سرویس تعمیر

Epson Philippines Corporation

خط اصلی: +632-706-2609

فابریک: +632-706-2663