

# ET-2850 Series L4260 Series

# Käyttöopas



**Tulostaminen**

**Kopiointi**

**Skannaus**

**Tulostimen kunnossapito**

**Ongelmien ratkaiseminen**

## Sisältö

### Tämän käsikirjan opas

Johdanto käyttöoppaisiin. . . . .	6
Tietojen etsiminen. . . . .	6
Vain tarvittavien sivujen tulostaminen. . . . .	7
Tietoa tästä oppaasta. . . . .	7
Merkinnät ja symbolit. . . . .	7
Lisätietoa ruudunkaappauksista ja kuvista. . . . .	8
Viittaukset käyttöjärjestelmiin. . . . .	8
Tavaramerkit. . . . .	9
Tekijänoikeus. . . . .	9

### Tärkeitä ohjeita

Turvallinen käyttö. . . . .	12
Musteen turvallisuusohjeet. . . . .	12
Tulostinta koskevia turvallisuusohjeita ja varoituksia. . . . .	12
Tulostimen asettamista koskevia neuvoja ja varoituksia. . . . .	13
Tulostimen käyttöä koskevia neuvoja ja varoituksia. . . . .	13
Nestekidenäytön käyttöä koskevia neuvoja ja varoituksia. . . . .	14
Langattoman yhteyden välityksellä tapahtuvaa tulostimen käyttöä koskevia neuvoja ja varoituksia. . . . .	14
Tulostimen kuljetusta tai varastointia koskevia neuvoja ja varoituksia. . . . .	14
Henkilökohtaisten tietojen suojaus. . . . .	14

### Osien nimet ja toiminnot

Osien nimet ja toiminnot. . . . .	16
-----------------------------------	----

### Ohjauspaneelin käyttöopas

Ohjauspaneeli. . . . .	19
Aloitussyöttöön määrittäminen. . . . .	19
Opas verkkokuvakkeeseen. . . . .	20
Merkkien syöttäminen. . . . .	20
Animaatioiden katselu. . . . .	21

### Paperin lisääminen

Paperin käsittelyä koskevat ohjeet. . . . .	23
Paperikoon ja -tyypin asetukset. . . . .	23
Paperityyppiluettelo. . . . .	24

Paperin lisääminen paperin takasyöttöön. . . . .	25
Kirjekuorien lisääminen paperin takasyöttöön. . . . .	27
Erialaisten paperien lisääminen. . . . .	29
Esirei'itetyn paperin lisääminen. . . . .	29
Pitkien arkkien lisääminen. . . . .	30

### Alkuperäisten asiakirjojen asettaminen

Alkuperäisten asiakirjojen asettaminen kohteeseen Valotustaso. . . . .	32
--	----

### Tulostaminen

Asiakirjojen tulostaminen. . . . .	35
Tietokoneelta tulostaminen — Windows. . . . .	35
Tietokoneelta tulostaminen — Mac OS. . . . .	54
Asiakirjojen tulostaminen älylaitteilta (iOS). . . . .	60
Asiakirjojen tulostaminen älylaitteilta (Android). . . . .	61
Kirjekuoriin tulostaminen. . . . .	63
Kirjekuorien tulostaminen tietokoneelta (Windows). . . . .	63
Kirjekuorien tulostaminen tietokoneelta (Mac OS). . . . .	63
Verkkosivujen tulostaminen. . . . .	63
Verkkosivujen tulostaminen tietokoneelta. . . . .	63
Verkkosivujen tulostaminen älylaitteilta. . . . .	64
Tulostaminen pilvipalvelun kautta. . . . .	64
Epson Connect -palveluun rekisteröityminen ohjauspaneelista. . . . .	65

### Kopiointi

Käytettävissä olevat kopiointimenetelmät. . . . .	67
Alkuperäisten asiakirjojen kopiointi. . . . .	67
Kaksipuolinen kopiointi. . . . .	68
Kopiointi suurentaen tai pienentäen. . . . .	69
Usean asiakirjan kopiointi yhdelle arkille. . . . .	69
Henkilökortin kopioiminen. . . . .	71
Kopiointi ilman marginaaleja. . . . .	72
Valikon kopiointiasetukset. . . . .	73
Kopioiden määrä:. . . . .	73
M/V:. . . . .	73
Väri:. . . . .	73
2-puol:. . . . .	73
Tiheys:. . . . .	73
Paperias:. . . . .	73

Pienennä/suurena: . . . . .	73
Mukautettu koko: . . . . .	74
Alk.koko: . . . . .	74
Monisiv.: . . . . .	74
Laatu: . . . . .	74
Hklö.kort.-kopio: . . . . .	74
Reunaton Kopio: . . . . .	74

## **Skannaus**

Skannauksen perustiedot. . . . .	76
Mitä skannaus tarkoittaa? . . . . .	76
Skannausmahdollisuudet. . . . .	76
Käytettävissä olevat skannausmenetelmät. . . . .	76
Suositellut tiedostomuodot käyttötarkoituksen mukaan. . . . .	77
Suositellut resoluutiot käyttötarkoituksen mukaan. . . . .	78
Alkuperäisten asiakirjojen skannaaminen tietokoneelle. . . . .	78
Skannaus ohjauspaneelista. . . . .	79
Skannaus tietokoneelta. . . . .	80
Alkuperäisten asiakirjojen skannaus WSD- toiminnolla. . . . .	80
WSD-portin määrittäminen. . . . .	81
Alkuperäisten asiakirjojen skannaus älylaitteeseen. . . . .	83
Tarkennettu skannaus. . . . .	83
Useiden valokuvien skannaaminen samanaikaisesti. . . . .	83

## **Tulostimen kunnossapito**

Mustetason tarkistaminen. . . . .	86
Tulostus-, kopiointi- ja skannauslaadun parantaminen. . . . .	86
Tulostuspään tarkistaminen ja puhdistaminen. . . . .	86
Tehopuhdistus -toiminnon suorittaminen. . . . .	88
Suuttimen tukkeutumisen estäminen. . . . .	89
Tulostuspään kohdistaminen. . . . .	90
Paperipolun puhdistaminen mustetahroista. . . . .	90
Valotustaso-alustan puhdistaminen. . . . .	91
Läpikuultavan kalvon puhdistaminen. . . . .	92
Tulostimen puhdistaminen. . . . .	95
Kaatuneen musteen puhdistaminen. . . . .	95
Tulostimen läpi syötettyjen sivujen kokonaisuuden tarkistaminen. . . . .	96
Energiansäästö. . . . .	96
Energiansäästö — ohjauspaneeli. . . . .	96
Sovellusten asentaminen tai asennuksien poistaminen erikseen. . . . .	97

Sovellusten asentaminen erikseen. . . . .	97
Tulostimen lisääminen (vain Mac OS). . . . .	99
Sovellusten asennusten poistaminen. . . . .	99
Sovellusten ja laiteohjelmiston päivittäminen. . . . .	101
Tulostimen kuljettaminen ja säilytys. . . . .	102

## **Ongelmien ratkaiseminen**

Tulostin ei toimi odotetusti. . . . .	107
Tulostin ei käynnisty tai sammuu. . . . .	107
Virta kytkeytyy pois päältä automaattisesti. . . . .	107
Paperi ei syöty kunnolla. . . . .	107
Tulostus ei onnistu. . . . .	111
Skannaus ei käynnisty. . . . .	127
Tulostin ei toimi odotetun mukaisesti. . . . .	136
Nestekidenäytöllä näkyvä virhekoodi. . . . .	138
Paperi jumittuu. . . . .	140
Paperitukoksen poistaminen. . . . .	140
Paperitukosten estäminen. . . . .	143
On aika täyttää uudelleen mustekasetit. . . . .	143
Mustepullon käsittelyohjeet. . . . .	143
Mustesäiliön täyttäminen. . . . .	144
Heikko tulostus-, kopiointi- ja skannauslaatu. . . . .	150
Huono tulostuslaatu. . . . .	150
Huono kopiolaatu. . . . .	158
Skannatussa kuvassa esiintyviä ongelmia. . . . .	164
Ongelmaa ei voi ratkaista. . . . .	166
Tulostus- tai kopiointiongelmien ratkaisu ei onnistu. . . . .	166

## **Tietokoneen tai laitteiden lisääminen tai vaihtaminen**

Yhteyden muodostaminen verkkoon liitettyyn tulostimeen. . . . .	169
Verkkotulostimen käyttö toiselta tietokoneelta. . . . .	169
Verkkotulostimen käyttö älylaitteesta. . . . .	170
Verkkoyhteyden uudelleenmäärittäminen. . . . .	170
Langattoman reitittimen vaihtaminen. . . . .	170
Tietokoneen vaihtaminen. . . . .	171
Tietokonetta koskevan yhteystavan muuttaminen. . . . .	171
Wi-Fi-asetusten määrittäminen ohjauspaneelista. . . . .	172
Älylaitteen ja tulostimen liittäminen suoraan (Wi-Fi Direct). . . . .	175
Tietoa Wi-Fi Direct -toiminnosta. . . . .	175
Wi-Fi Direct-laiteyhteyksien muodostaminen. . . . .	176
Wi-Fi Direct (Simple AP) -yhteyden irrottaminen. . . . .	178

Wi-Fi Direct (Simple AP) -asetusten, kuten SSID:n, muuttaminen. . . . .	178
Verkkoyhteyden tilan tarkistus. . . . .	179
Verkkoyhteyden tilan tarkistus ohjauspaneelistä	179
Verkkoyhteyksraportin tulostus. . . . .	180
Verkon tila -arkin tulostus. . . . .	186
Tietokoneen verkon tarkistaminen (vain Windows). . . . .	186

## **Tuotetiedot**

Paperin tiedot. . . . .	189
Käytössä oleva paperi ja kapasiteetti. . . . .	189
Ei-käytettävät paperityypit. . . . .	192
Kulutustuotteiden tiedot. . . . .	192
Mustepullojen koodit. . . . .	192
Ohjelmiston tiedot. . . . .	193
Tulostusohjelmisto. . . . .	193
Skannausohjelmisto. . . . .	197
Pakkausten luomisohjelmisto. . . . .	198
Asetusten määrittämishjelmisto. . . . .	198
Päivitysohjelmisto. . . . .	200
Asetusten valikkoluettelo. . . . .	201
Ylläpito. . . . .	201
Tulostimen asetukset. . . . .	202
Verkkoasetukset. . . . .	203
Epson Connect -palvelut. . . . .	205
Tulosta tila-arkki. . . . .	205
Tulostuslaskuri. . . . .	205
Asiakastutkimus. . . . .	206
Palauta oletusasetukset. . . . .	206
Laitteohjelm.päivitys. . . . .	206
Tuotteen tekniset tiedot. . . . .	207
Tulostimen tekniset tiedot. . . . .	207
Skannerin ominaisuudet. . . . .	208
Käyttöliittymän ominaisuudet. . . . .	208
Verkon tekniset tiedot. . . . .	209
Tuetut kolmansien osapuolten palvelut. . . . .	210
Mitat. . . . .	210
Sähkötekniset ominaisuudet. . . . .	211
Ympäristöä koskevat tekniset tiedot. . . . .	211
Järjestelmävaatimukset. . . . .	212
Säädöksiä koskevat tiedot. . . . .	212
Standardit ja hyväksynnät. . . . .	212
Kopiointirajoitukset. . . . .	213

## **Asiakastukipalvelut**

Teknisen tuen verkkosivusto. . . . .	216
Yhteydenotto Epsonin tukeen. . . . .	216

Ennen yhteyden ottamista Epsoniin. . . . .	216
Eurooppa. . . . .	216
Taiwan. . . . .	216
Australia. . . . .	217
Ohjeet käyttäjille Uudessa Seelannissa. . . . .	217
Singapore. . . . .	218
Thaimaa. . . . .	218
Vietnam. . . . .	219
Indonesia. . . . .	219
Hongkong. . . . .	222
Malesia. . . . .	222
Intia. . . . .	223
Filippiinit. . . . .	223

# Tämän käsikirjan opas

Johdanto käyttöoppaisiin. ....	6
Tietojen etsiminen. ....	6
Vain tarvittavien sivujen tulostaminen. ....	7
Tietoa tästä oppaasta. ....	7
Tavaramerkit. ....	9
Tekijänoikeus. ....	9

## Johdanto käyttöoppaisiin

Seuraavat käyttöoppaat kuuluvat Epson-tulostimen toimitukseen. Yllä olevien käyttöoppaiden lisäksi ohjeita on saatavana myös itse tulostimesta tai Epsonin ohjelmistosovelluksista.

- ❑ Tärkeitä turvallisuusohjeita (käyttöoppaan paperiversio)

Tästä oppaassa on ohjeet tulostimen turvalliseen käyttöön.

- ❑ Aloita tästä (käyttöoppaan paperiversio)

Sisältää ohjeet tulostimen käyttöön ottamista ja ohjelmiston asentamista varten.

- ❑ Käyttöopas (käyttöoppaan digitaaliversio)

Tämä käyttöopas. Tämä käyttöopas on saatavilla PDF- ja verkkoversioina. Antaa yleistä tietoa ja ohjeita tulostimen käytöstä, verkon asetuksista tilanteissa, joissa tulostinta käytetään verkon välityksellä, sekä vianmäärityksestä.

Saat yllä mainittujen käyttöoppaiden uusimmat versiot seuraavilla tavoilla.

- ❑ Käyttöoppaan paperiversio

Siirry Epsonin Euroopan tukisivustolle osoitteessa <http://www.epson.eu/support> tai Epsonin maailmanlaajuiselle tukisivustolle osoitteessa <http://support.epson.net/>.

- ❑ Käyttöoppaan digitaaliversio

Tarkastellaksesi verkkokäyttöopasta, siirry seuraavalle verkkosivustolle, syötä tuotteen nimi ja siirry sitten kohtaan **Tuki**.

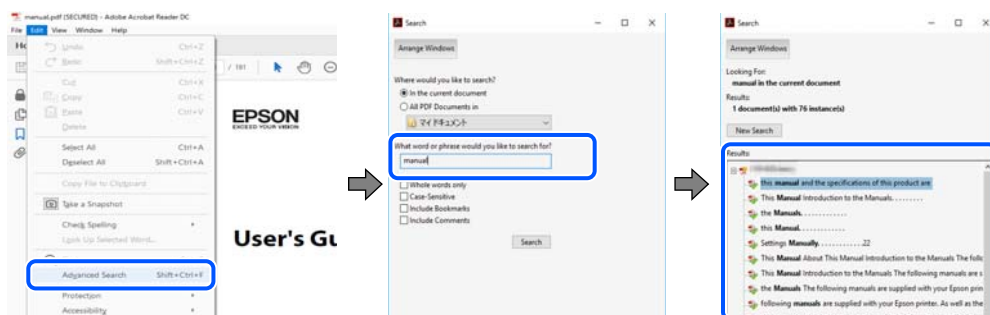
<http://epson.sn>

## Tietojen etsiminen

PDF-muodossa oleva käyttöopas mahdollistaa tietojen hakemisen avainsanalla sekä siirtymisen suoraan oppaan eri kohtiin kirjanmerkkien avulla. Tässä osassa kerrotaan, miten voit käyttää käyttöopasta tietokoneella Adobe Acrobat Reader DC -sovelluksessa.

### Haku avainsanalla

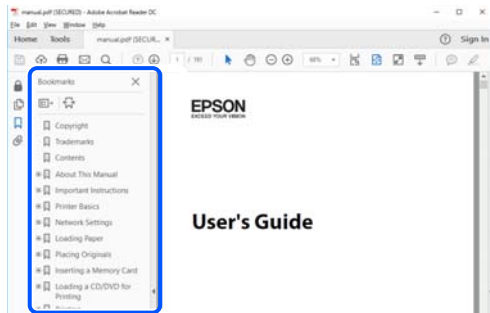
Valitse **Muokkaa > Tarkka haku**. Kirjoita avainsana (hakusana) hakuikkunaan ja valitse sitten **Hae**. Hakutulokset tulevat näkyviin luettelona. Voit siirtyä haluamallasi sivulle valitsemalla hakutuloksen.



### Siirtyminen oppaan kohtiin kirjanmerkkien avulla

Voit siirtyä haluamallasi sivulle napsauttamalla otsikkoa. Jos haluat avata alemman tason otsikot, valitse + tai >. Voit palata edelliselle sivulle seuraavilla näppäinkomennoilla.

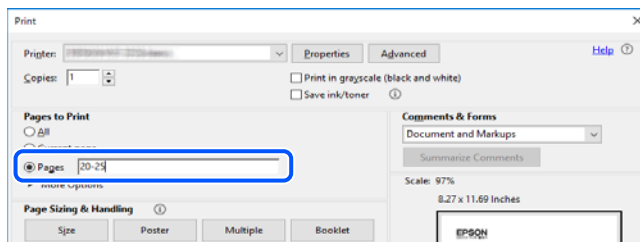
- Windows: pidä **Alt**-näppäin painettuna ja paina ←.
- Mac OS: pidä komentonäppäin painettuna ja paina ←.



## Vain tarvittavien sivujen tulostaminen

Voit tulostaa oppaasta vain tarvitsemasi sivut. Valitse **Tiedosto** -valikossa **Tulosta** ja määritä tulostettavat sivut **Tulostettavat sivut** -kohdan **Sivut** -valintaan.

- Voit määrittää sivualueen kirjoittamalla alueen aloitussivun ja päättymissivun väliviivalla erotettuna.  
Esimerkki: 20-25
- Jos haluat tulostaa yksittäisiä sivuja, erota sivunumerot pilkuilla.  
Esimerkki: 5, 10, 15



## Tietoa tästä oppaasta

Tässä osiossa annetaan lisätietoa tässä oppaassa käytettyjen merkintöjen ja symboleiden merkityksistä, kuvauksista ja viittauksista käyttöjärjestelmiin.

### Merkinnyt ja symbolit



**Vaara:**

*Ohjeita on noudatettava huolellisesti henkilövahinkojen välttämiseksi.*



**Tärkeää:**

*Ohjeita on noudatettava laitteiston vahingoittumisen välttämiseksi.*

**Huomautus:**

Tarjoaa täydentäviä ja viitteellisiä tietoja.

**Liittyvät tiedot**

➔ Linkit asianomaisiin kappaleisiin.

## Lisätietoa ruudunkaappauksista ja kuvista

- Tulostinajurin ruudunkaappaukset ovat Windows 10- tai macOS High Sierra -käyttöjärjestelmistä. Näytöllä näkyvät tiedot vaihtelevat laitemallin ja käyttötilanteen mukaan.
- Käyttöoppaassa käytetyt kuvat ovat vain esimerkkejä. Vaikka mallien välillä voi olla pieniä eroja, toimintaperiaatteet ovat samat.
- Jotkin LCD-näytön valikon osista vaihtelevat mallista ja asetuksista riippuen.
- Voit lukea QR-koodin käyttämällä tähän tarkoitettua sovellusta.

## Viittaukset käyttöjärjestelmiin

### Windows

Tässä käyttöoppaassa termeillä ”Windows 10”, ”Windows 8.1”, ”Windows 8”, ”Windows 7”, ”Windows Vista”, ”Windows XP”, ”Windows Server 2019”, ”Windows Server 2016”, ”Windows Server 2012 R2”, ”Windows Server 2012”, ”Windows Server 2008 R2”, ”Windows Server 2008”, ”Windows Server 2003 R2” ja ”Windows Server 2003” viitataan seuraaviin käyttöjärjestelmiin. Tämän lisäksi Windows tarkoittaa kaikkia Windows-versioita.

- Microsoft® Windows® 10
- Microsoft® Windows® 8.1
- Microsoft® Windows® 8
- Microsoft® Windows® 7
- Microsoft® Windows Vista®
- Microsoft® Windows® XP
- Microsoft® Windows® XP Professional x64 Edition
- Microsoft® Windows Server® 2019
- Microsoft® Windows Server® 2016
- Microsoft® Windows Server® 2012 R2
- Microsoft® Windows Server® 2012
- Microsoft® Windows Server® 2008 R2
- Microsoft® Windows Server® 2008
- Microsoft® Windows Server® 2003 R2
- Microsoft® Windows Server® 2003

### Mac OS

Tässä käyttöoppaassa termillä Mac OS viitataan seuraaviin käyttöjärjestelmiin: Mac OS X v10.6.8 tai uudempi.



## Tavaramerkit

❑ EPSON® on rekisteröity tavaramerkki, ja EPSON EXCEED YOUR VISION tai EXCEED YOUR VISION on Seiko Epson Corporationin tavaramerkki.

❑ Epson Scan 2 software is based in part on the work of the Independent JPEG Group.

❑ libtiff

Copyright © 1988-1997 Sam Leffler

Copyright © 1991-1997 Silicon Graphics, Inc.

Permission to use, copy, modify, distribute, and sell this software and its documentation for any purpose is hereby granted without fee, provided that (i) the above copyright notices and this permission notice appear in all copies of the software and related documentation, and (ii) the names of Sam Leffler and Silicon Graphics may not be used in any advertising or publicity relating to the software without the specific, prior written permission of Sam Leffler and Silicon Graphics.

THE SOFTWARE IS PROVIDED "AS-IS" AND WITHOUT WARRANTY OF ANY KIND, EXPRESS, IMPLIED OR OTHERWISE, INCLUDING WITHOUT LIMITATION, ANY WARRANTY OF MERCHANTABILITY OR FITNESS FOR A PARTICULAR PURPOSE.

IN NO EVENT SHALL SAM LEFFLER OR SILICON GRAPHICS BE LIABLE FOR ANY SPECIAL, INCIDENTAL, INDIRECT OR CONSEQUENTIAL DAMAGES OF ANY KIND, OR ANY DAMAGES WHATSOEVER RESULTING FROM LOSS OF USE, DATA OR PROFITS, WHETHER OR NOT ADVISED OF THE POSSIBILITY OF DAMAGE, AND ON ANY THEORY OF LIABILITY, ARISING OUT OF OR IN CONNECTION WITH THE USE OR PERFORMANCE OF THIS SOFTWARE.

❑ QR Code is a registered trademark of DENSO WAVE INCORPORATED in Japan and other countries.

❑ Microsoft®, Windows®, Windows Server®, and Windows Vista® are registered trademarks of Microsoft Corporation.

❑ Apple, Mac, macOS, OS X, Bonjour, Safari, AirPrint, iPad, iPhone, iPod touch, and iTunes are trademarks of Apple Inc., registered in the U.S. and other countries.

❑ Use of the Works with Apple badge means that an accessory has been designed to work specifically with the technology identified in the badge and has been certified by the developer to meet Apple performance standards.

❑ Chrome, Google Play, and Android are trademarks of Google LLC.

❑ Adobe and Adobe Reader are either registered trademarks or trademarks of Adobe Systems Incorporated in the United States and/or other countries.

❑ Firefox is a trademark of the Mozilla Foundation in the U.S. and other countries.

❑ Mopria® and the Mopria® Logo are registered and/or unregistered trademarks and service marks of Mopria Alliance, Inc. in the United States and other countries. Unauthorized use is strictly prohibited.

❑ Yleinen ilmoitus: Muut julkaisussa käytetyt tuotenimet on mainittu vain tunnistamistarkoituksessa, ja ne saattavat olla vastaavien omistajiensa tavaramerkkejä. Epson ei vaadi itselleen mitään oikeuksia näihin tuotenimiin.

---

## Tekijänoikeus

Mitään tämän julkaisun osaa ei saa toisintaa, tallentaa tietojenhakujärjestelmään tai siirtää missään muodossa tai millään tavoin, elektronisesti, mekaanisesti, valokopioimalla, nauhoittamalla tai muuten ilman Seiko Epson Corporationin etukäteen antamaa kirjallista suostumusta. Julkaisija ei vastaa julkaisun sisältämien tietojen käytöstä. Julkaisija ei myöskään vastaa julkaisun sisältämien tietojen käytön seurauksista. Tässä oppaassa annettuja

tietoja on tarkoitus käyttää vain tämän Epson-laitteen yhteydessä. Epson ei vastaa vahingoista, jotka aiheutuvat näiden tietojen soveltamisesta muihin tulostimiin.

Seiko Epson Corporation tai sen tytäryhtiöt eivät ole vastuussa tämän tuotteen hankkijalle tai kolmansille osapuolille mahdollisesti aiheutuvista vahingoista, menetyksistä, kustannuksista tai kuluista, jotka aiheutuvat onnettomuudesta, tämän tuotteen väärinkäytöstä tai siihen tehdyistä luvattomista muunnoksista, korjauksista tai muutoksista tai (Yhdysvaltoja lukuun ottamatta) siitä, että Seiko Epson Corporationin antamia käyttö- ja huolto-ohjeita ei noudateta tarkoin.

Seiko Epson Corporation ja sen tytäryhtiöt eivät ole vastuussa vahingoista tai vaikeuksista, jotka aiheutuvat muiden lisävarusteiden tai tarvikkeiden kuin Seiko Epson Corporationin ilmoittamien alkuperäisten Epson-tuotteiden tai Epson-hyväksynnän saaneiden tuotteiden käytöstä.

Seiko Epson Corporation ei vastaa sähkömagneettisista häiriöistä johtuvista vahingoista, mikäli niihin on synnä muiden kuin Seiko Epson Corporationin Epson-hyväksynnän saaneiden liitännäkaapeleiden käyttö.

© 2020 Seiko Epson Corporation

Tämän oppaan sisältö ja tämän tuotteen tekniset tiedot saattavat muuttua ilman erillistä ilmoitusta.

---

# Tärkeitä ohjeita

Turvallinen käyttö. . . . .	12
Tulostinta koskevia turvallisuusohjeita ja varoituksia. . . . .	12
Henkilökohtaisten tietojen suojaus. . . . .	14

## Turvallinen käyttö

Varmista tulostimen turvallinen käyttö noudattamalla seuraavia ohjeita. Säilytä tämä käyttöopas myöhempää käyttöä varten. Muista lisäksi noudattaa kaikkia tulostimeen merkittyjä varoituksia ja ohjeita.

- Eräiden tulostimessa käytettyjen symbolien tarkoitus on varmistaa tulostimen turvallinen ja oikea käyttö. Siirry seuraavalle web-sivustolle lukeaksesi lisää symbolien merkityksestä.  
<http://support.epson.net/symbols>
- Käytä vain tulostimen mukana toimitettua virtajohtoa. Älä käytä virtajohtoa muissa laitteissa. Muiden virtajohtojen käyttäminen tulostimessa tai tulostimen mukana toimitetun virtajohdon käyttäminen muissa laitteissa voi aiheuttaa tulipalon tai sähköiskun vaaran.
- Varmista, että virtajohto on paikallisten turvallisuussäädösten mukainen.
- Älä pura, muuta tai yritä korjata virtajohtoa, pistoketta, tulostinyksikköä, skanneriyksikköä tai sen lisävarustetta itse muutoin kuin tulostimen ohjeissa mainituin tavoin.
- Irrota tulostin sähköverkosta ja vie se ammattitaitoiseen huoltoon seuraavissa tilanteissa:  
Verkkojohto tai -pistoke on vahingoittunut, tulostimeen on päässyt nestettä, tulostin on pudonnut tai sen kotelo on vahingoittunut, tulostin ei toimi normaalisti tai sen toiminta on muuttunut huomattavasti. Muuta ainoastaan käyttöohjeissa mainittuja säätöjä.
- Sijoita tulostin lähelle pistorasiaa niin, että sen verkkopistoke on helppo irrottaa.
- Älä pidä tai säilytä tulostinta ulkotiloissa, likaisten tai pölyisten paikkojen, veden, lämmönlähteiden tai sellaisten paikkojen läheisyydessä, joissa se voi altistua iskuille, tärinälle, korkeille lämpötiloille tai kosteudelle.
- Älä kaada tai läikytä nestettä tulostimen päälle äläkä käsittele tulostinta märin käsin.
- Pidä tulostin vähintään 22 cm:n etäisyydellä sydämentahdistimista. Tulostimen lähettämät radioaallot voivat vaikuttaa haitallisesti sydämentahdistinten toimintaan.
- Jos nestekidenäyttö on vaurioitunut, ota yhteyttä jälleenmyyjään. Jos nestekidenäytön nestettä roiskuu käsiin, pese kädet huolellisesti vedellä ja saippualla. Jos nestekidenäytön nestettä joutuu silmiin, huuhtelee silmät välittömästi vedellä. Jos huolellisen huuhtelun jälkeen silmissä on ärsytystä tai näköhäiriöitä, mene välittömästi lääkäriin.

## Musteen turvallisuusohjeet

- Ole varovainen, ettei kosketa mustetta, kun käsittelet mustesäiliöitä, mustesäiliön korkkeja ja avattuja mustepulloja tai mustepullon korkkeja.
  - Jos mustetta pääsee iholle, muste on pestävä perusteellisesti pois vedellä ja saippualla.
  - Jos mustetta joutuu silmiin, huuhtelee ne välittömästi vedellä. Jos huolellisen huuhtelun jälkeen silmissä on ärsytystä tai näköhäiriöitä, mene välittömästi lääkäriin.
  - Jos mustetta joutuu suuhun, ota viipymättä yhteys lääkäriin.
- Älä ravista mustepulloa voimakkaasti tai altista sitä voimakkaalle iskuille, jotta mustetta ei vuoda pullosta.
- Pidä mustepullot poissa lasten ulottuvilta. Älä anna lasten juoda mustepulloista.

---



## Tulostinta koskevia turvallisuusohjeita ja varoituksia

Lue ohjeet ja noudata niitä, jotta tulostin tai muu omaisuutesi ei vahingoitu. Säilytä tämä opas myöhempää käyttöä varten.

## Tulostimen asettamista koskevia neuvoja ja varoituksia

- Älä tuki tai peitä tulostimessa olevia aukkoja.
- Käytä vain tulostimen tyyppikilven mukaista virtalähdettä.
- Vältä sellaisissa virtapiireissä olevia pistorasioita, joihin on jo kytketty kopiokoneita tai jatkuvasti käynnistyviä ja sammuvia laitteita, esimerkiksi ilmastointilaitteita.
- Vältä pistorasioita, jotka on varustettu seinäkatkaisimella tai automaattiajastimella.
- Pidä koko tietokonejärjestelmä riittävän etäällä mahdollisista sähkömagneettisten häiriöiden lähteistä, kuten kaiuttimista ja langattomien puhelinten pöytäyksiköistä.
- Aseta virtajohto niin, että se on suojassa hankautumiselta, teräviltä kulmilta ja taittumiselta. Älä sijoita esineitä virtajohdon päälle ja siirrä virtajohto syrjään kulkureitiltä. Huolehdi siitä, että virtajohto on suorassa kummastakin päästään ja verkkolaitteen kiinnityskohdasta.
- Jos kytket tulostimen sähköverkkoon jatkojohdon kautta, varmista, ettei jatkojohtoon kytkettyjen laitteiden yhteenlaskettu ampeeriarvo ylitä johdolle määritettyä ampeeriarvoa. Varmista myös, ettei kaikkien samaan pistorasiaan kytkettyjen laitteiden yhteenlaskettu ampeerimäärä ylitä pistorasialle määritettyä ampeeriarvoa.
- Jos käytät tulostinta Saksassa, talokytkentä tulee suojata 10 tai 16 ampeerin virrankatkaisijalla, joka suojaa tulostinta oikosuluilta ja ylivirtapiikeiltä.
- Kun liität tulostimen tietokoneeseen tai muuhun laitteeseen kaapelilla, varmista liitinten suunta. Kukin liitin voidaan liittää ainoastaan yhdellä tavalla. Liittimen kytkeminen väärin voi vahingoittaa molempia kaapelilla liitettäviä laitteita.
- Sijoita tulostin tasaiselle, tukevalle alustalle, joka on joka suuntaan tulostinta leveämpi. Tulostin ei toimi oikein, jos se on kallellaan.
- Varmista, että tulostimen yläpuolella on tarpeeksi tilaa, jotta asiakirjankansi voidaan nostaa kokonaan ylös.
- Jätä tulostimen eteen tarpeeksi tilaa, jotta tulosteet mahtuvat tulemaan kokonaan ulos.
- Vältä paikkoja, joissa lämpötila ja kosteus vaihtelevat nopeasti. Älä altista tulostinta suoralle auringonvalolle, muulle voimakkaalle valolle tai lämmönlähteille.

## Tulostimen käyttöä koskevia neuvoja ja varoituksia

- Älä työnnä mitään esineitä tulostimen sisään sen aukoista.
- Älä työnnä kättäsi tulostimen sisään tulostuksen aikana.
- Älä kosketa tulostimen sisällä olevaa valkoista lattakaapelia tai musteputkia.
- Älä suihkuta tulostimen sisälle tai tulostimen lähellä aerosoleja, jotka sisältävät syttyviä kaasuja. Tällöin voi syttyä tulipalo.
- Älä siirrä tulostuspäätä käsin, sillä se saattaa vahingoittaa tulostinta.
- Varo skanneriyksikköä sulkiessasi, että sormet eivät jää väliin.
- Älä paina valotustasoa liian kovaa asettaessasi sille alkuperäiskappaletta.
- Tulostimen pitkitetty käyttö mustetason ollessa alaviivan alapuolella voi vahingoittaa tulostinta. Täytä mustesäiliö yläviivan tasalle, kun tulostin ei ole toiminnassa. Nollaa mustetaso säiliön täyttämisen jälkeen, jotta laite näyttää oikean mustetason (arvio).
- Katkaise tulostimesta virta aina painamalla -painiketta. Älä irrota tulostinta pistorasiasta tai katkaise virtaa, ennen kuin merkkivalo  lakkaa vilkkumasta.
- Jos tulostin on pitkään käyttämättömänä, irrota virtajohto pistorasiasta.

## Nestekidenäytön käyttöä koskevia neuvoja ja varoituksia

- Nestekidenäytössä saattaa olla muutama pieni kirkas tai tumma piste, ja sen ominaisuuksien takia näytön kirkkaus voi olla epätasainen. Tämä on normaalia eikä tarkoita, että näyttö olisi viallinen.
- Käytä näytön puhdistamiseen ainoastaan kuivaa ja pehmeää liinaa. Älä käytä nestemäisiä tai kemiallisia puhdistusaineita.
- LCD-näytön ulkokuori voi rikkoontua, jos siihen kohdistuu kovia iskuja. Jos näytön pintaan tulee säröjä tai halkeamia, ota yhteyttä jälleenmyyjään. Älä kosketa tai yritä poistaa siruja.

## Langattoman yhteyden välityksellä tapahtuvaa tulostimen käyttöä koskevia neuvoja ja varoituksia

- Tämän tulostimen synnyttämät radioaallot voivat heikentää lääkinnällisten sähkölaitteiden toimintaa ja aiheuttaa niiden toimintahäiriöitä. Kun tätä tulostinta käytetään lääkintätiloissa tai lääkintälaitteiden läheisyydessä, noudata valtuutetun lääkintähenkilökunnan neuvoja ja ota huomioon kaikki lääkintälaitteeseen kiinnitetyt varoitukset ja ohjeet.
- Tämän tulostimen synnyttämät radioaallot voivat heikentää automaattisesti ohjattujen laitteiden, kuten automaattiovien tai palohälytinten toimintaa, mikä voi johtaa toimintahäiriöiden aiheuttamiin onnettomuuksiin. Kun käytät tätä tulostinta automaattisesti ohjattujen laitteiden lähellä, noudata kaikkia näihin laitteisiin kiinnitettyjä varoituksia ja ohjeita.

## Tulostimen kuljetusta tai varastointia koskevia neuvoja ja varoituksia

- Vältä tulostimen säilytyksen tai kuljetuksen aikana kallistamista tulostinta tai kääntämästä sitä pystyasentoon tai ylösalaisin, sillä muuten siitä voi vuotaa mustetta.
- Varmista ennen tulostimen kuljettamista, että tulostuspää on perusasennossa (äärioikealla).

---

## Henkilökohtaisten tietojen suojaus

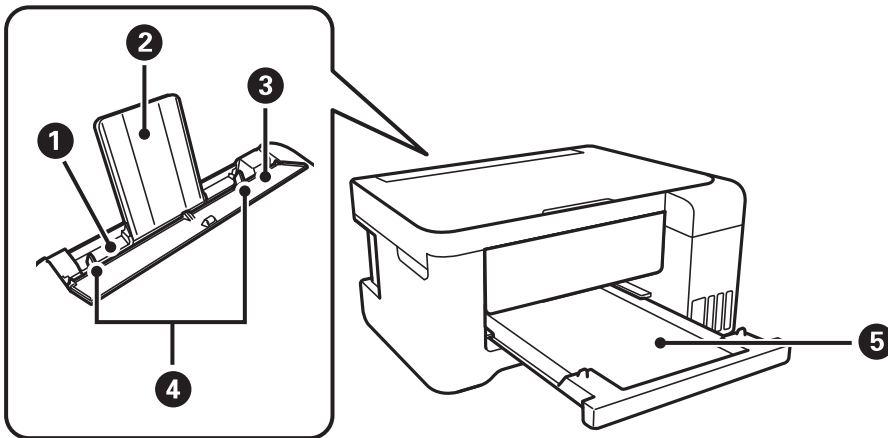
Jos luovutat tulostimen jollekulle tai hävität sen, tyhjennä kaikki laitteen muistiin tallennetut henkilökohtaiset tiedot valitsemalla ohjauspaneelissa **Asetukset > Palauta oletusasetukset > Tyhj. kaikki tied. ja asetuks..**

---

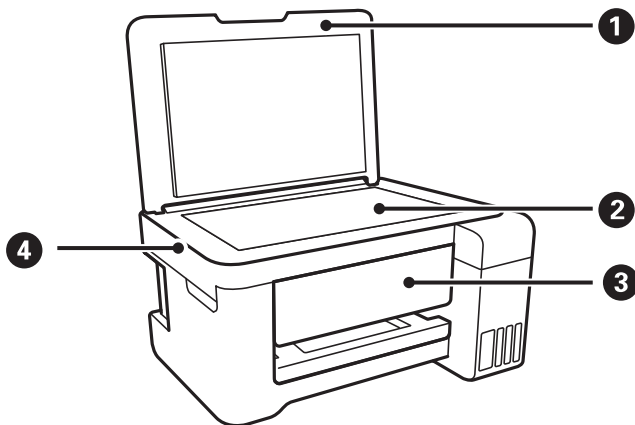
# Osien nimet ja toiminnot

Osien nimet ja toiminnot. ....	16
--------------------------------	----

## Osien nimet ja toiminnot

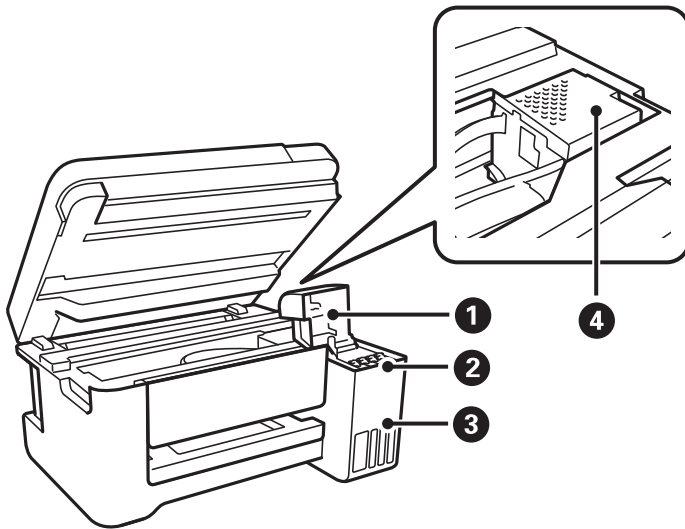


1	Paperin takasyöttö	Lisää paperia.
2	Paperituki	Tukee lisättyä paperia.
3	Syöttölaitteen suojus	Estää vierasesineiden pääsyn tulostimen sisään. Pidä tämä suojus normaalisti suljettuna.
4	Reunaohjain	Syöttää paperin suoraan tulostimeen. Liu'uta ohjaimet paperin reunoihin.
5	Luovutustaso	Ottaa vastaan laitteesta tulostuvat arkit.

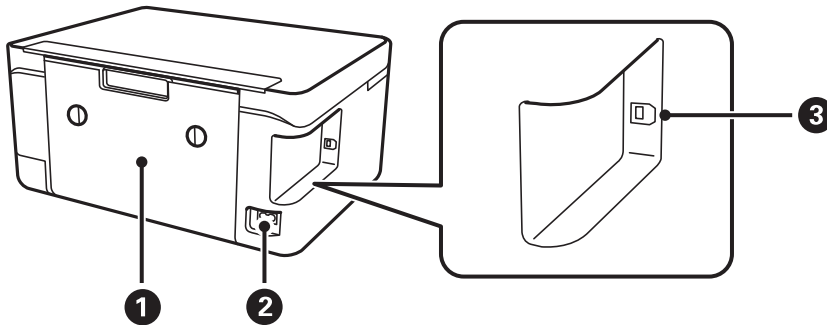


1	Asiakirjakansi	Estää ulkoisen valon pääsyn laitteeseen skannauksen aikana.
2	Valotustaso	Aseta alkuperäiset asiakirjat laitteeseen.
3	Ohjauspaneeli	Mahdollistaa tulostimen asetusten muuttamisen ja sen toimintojen käyttämisen.
4	Skanneriyksikkö	Skannaa yksikköön lisätyt alkuperäiskappaleet.





1	Mustesäiliöyksikön kansi	Avaa täyttääksesi mustesäiliön.
2	Musteen varastointisäiliö (mustesäiliö)	Syöttää mustetta tulostuspäähän.
3	Mustesäiliöyksikkö	Sisältää mustesäiliöt.
4	Tulostuspää	Muste tulee kasetin alapinnalla olevista tulostuspäistä.



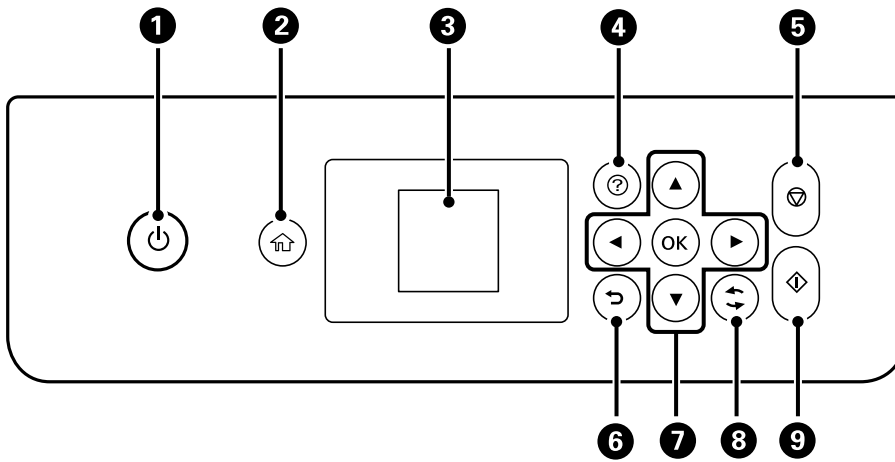
1	Takakansi	Avaa, kun irrotat juuttunutta paperia.
2	Virtaliitin (AC)	Virtajohdon liittämiseen.
3	USB-portti	Käytetään tietokoneen liittämiseen USB-kaapelilla.

---

# Ohjauspaneelin käyttöopas

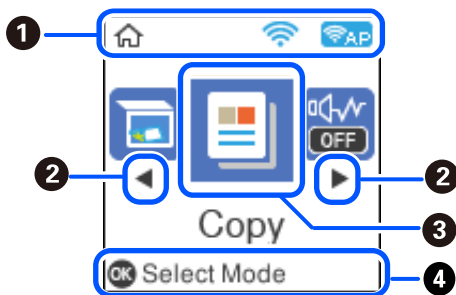
Ohjauspaneeli. ....	19
Aloituspäätön määrittäminen. ....	19
Merkkien syöttäminen. ....	20
Animaatioiden katselu. ....	21


## Ohjauspaneeli



1	Kytkee tulostimeen virran ja katkaisee sen. Irrota virtajohto, kun olet tarkistanut, että virtvalo on sammunut.
2	Näyttää aloitusnäytön.
3	Näyttää valikot ja viestit. Valitse valikko tai asetus ohjauspaneelin painikkeilla.
4	Näyttää ratkaisut, kun kohtaat ongelman.
5	Pysäyttää nykyisen toiminnon.
6	Palauttaa edelliseen näyttöön.
7	Valitse haluamasi kohde ▲-, ▼-, ◀- ja ▶-painikkeilla ja avaa valittuna oleva valikko tai asetus painamalla OK-painiketta.
8	Koskee tilanteesta riippuen useita eri toimintoja.
9	Käynnistää toiminnon, kuten tulostuksen tai kopioinnin.






## Aloitusnäytön määrittäminen



1		Näyttää verkkoyhteyden tilan. Katso lisätietoja seuraavasta. "Opas verkkokuvakkeeseen" sivulla 20
---	---	--

2	◀▶	Kun näytössä on ◀ ja ▶, voit selata oikealle tai vasemmalle painamalla ◀- tai ▶-painiketta.
3	<p>Tuo näkyviin valikon.</p> <ul style="list-style-type: none"> <li><input type="checkbox"/> Skannaus Mahdollistaa asiakirjojen tai valokuvien skannaamisen sekä niiden tallentamisen tietokoneelle.</li> <li><input type="checkbox"/> Kopioi Mahdollistaa asiakirjan kopioinnin.</li> <li><input type="checkbox"/> Hiljainen tila Näyttää <b>Hiljainen tila</b> -asetuksen, jonka avulla voit vähentää tulostimen aiheuttamaa melua. Tämän ottaminen käyttöön voi myös hidastaa tulostusnopeutta. Valitsemiesi paperityypin ja tulostuslaadun asetusten mukaan tulostimen melutasossa ei ole ehkä mitään eroa. Voit myös määrittää tämän asetuksen <b>Asetukset</b>-valikossa. <b>Asetukset &gt; Tulostimen asetukset &gt; Hiljainen tila</b></li> <li><input type="checkbox"/> Asetukset Mahdollistaa ylläpitoon, tulostimeen ja toimintaan liittyvien asetusten määrittämisen.</li> <li><input type="checkbox"/> Ylläpito Näyttää tulosteiden laatua parantavia toimintoja, kuten tulostussuuttimien puhdistamisen tarkistuskuvion ja puhdistustoiminnon avulla sekä tulosteiden epäterävyyden ja juovittumisen korjaustoiminnon (tulostuspuhdistus). Voit myös määrittää tämän asetuksen <b>Asetukset</b>-valikossa. <b>Asetukset &gt; Ylläpito</b></li> <li><input type="checkbox"/> Lang. verkon as. Näyttää valikot, joiden avulla voit määrittää tulostimen käytettäväksi langattomassa verkossa. Voit myös määrittää tämän asetuksen <b>Asetukset</b>-valikossa. <b>Asetukset &gt; Verkkoasetukset &gt; Lang. verkon as.</b></li> </ul>	
4		Saatavilla olevat painikkeet tulevat näkyviin. Tässä esimerkissä voit edetä valittuun valikkoon painamalla OK-painiketta.

## Opas verkkokuvakkeeseen

	Langaton (Wi-Fi) verkko ei ole käytössä tai että tulostin on muodostamassa langatonta yhteyttä.
	On ongelmia tulostimen langattomassa (Wi-Fi) verkkoyhteydessä tai ilmoittaa, että tulostin etsii langatonta (Wi-Fi) verkkoa.
	Tulostin on kytketty langattomaan (Wi-Fi)-verkkoon. Palkkien määrä osoittaa yhteyden signaalin voimakkuuden. Mitä enemmän palkkeja on, sitä parempi on yhteys.
	Tulostin on kytketty langattomaan (Wi-Fi)-verkkoon Wi-Fi Direct (Simple AP) -tilassa.
	Tulostinta ei ole kytketty langattomaan (Wi-Fi)-verkkoon Wi-Fi Direct (Simple AP) -tilassa.

## Merkkien syöttäminen

Verkkoasetuksia määritettäessä voit syöttää merkkejä ja symboleita ohjauspaneelin kautta käyttämällä ▲-, ▼-, ◀- ja ▶-painikkeita ja nestekidenäytössä näkyvää näppäimistöä. Valitse merkki- tai toimintopainike näppäimistöä

▲-, ▼-, ◀- ja ▶-painikkeilla ja paina sitten OK-painiketta. Kun olet syöttänyt kaikki merkit, valitse **OK** ja paina sitten OK-painiketta.



Toimintopainike	Kuvaukset
◀▶	Siirtää kohdistinta vasemmalle tai oikealle.
A 1 #	Vaihtaa merkkityyppiä. Voit syöttää aakkos- ja numeromerkkejä ja symboleja. Voit myös vaihtaa merkkien välillä painamalla ↻-painiketta.
↵	Lisää välilyönnin.
✕	Poistaa kohdistimen vasemmalla puolella olevan merkin (askelpalautin).
OK	Lisää valitut merkit.

## Animaatioiden katselu

Voit katsella nestekidenäytöltä käyttöohjeanimaatioita esimerkiksi paperin lisäämisestä ja jumittuneen paperin poistamisesta.

- Paina ?-painiketta. Ohjenäyttö tulee näkyviin. Valitse **Kuinka** ja valitse kohteet, joita haluat katsella.
- Valitse toimintönäytön alareunasta **Katso kuvaus**. Aiheeseen liittyvä animaatio tulee näkyviin.



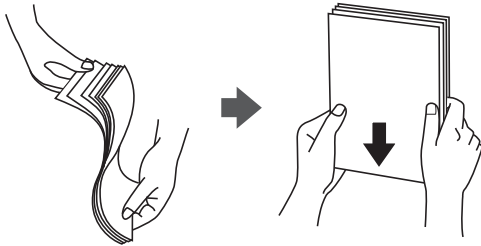
---

# Paperin lisääminen

Paperin käsittelyä koskevat ohjeet. . . . .	23
Paperikoon ja -tyypin asetukset. . . . .	23
Paperin lisääminen paperin takasyöttöön. . . . .	25
Kirjekuorien lisääminen paperin takasyöttöön. . . . .	27
Erialaisten paperien lisääminen. . . . .	29

## Paperin käsittelyä koskevat ohjeet

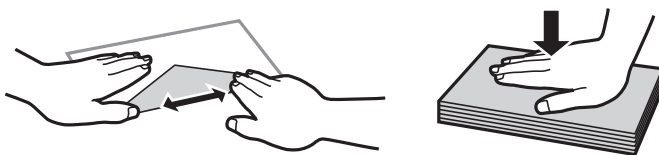
- ❑ Lue paperien mukana toimitettu ohje.
- ❑ Jotta voisit tulostaa korkealaatuisesti aidolle Epson-paperille, käytä kutakin paperityyppiä paperin mukana tulevissa arkeissa määritetyssä ympäristössä.
- ❑ Levitä paperit viuhkaksi ja suorista ne ennen paperin lisäämistä. Älä levitä tai rullaa valokuvapaperia. Se saattaisi vahingoittaa tulostuspuolta.



- ❑ Jos paperi on rullaantunut, suorista se tai rullaa sitä varovaisesti toiseen suuntaan ennen lisäämistä. Rullaantuneen paperin käyttäminen voi aiheuttaa paperitukoksia ja mustetahroja tulosteeseen.



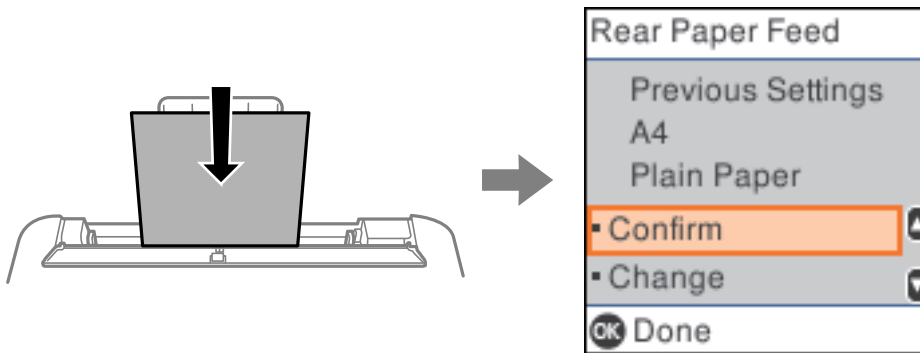
- ❑ Paperin syöttöongelmia voi esiintyä säännöllisesti kaksipuolisessa tulostuksessa tulostettaessa aiemmin tulostetun paperin toiselle puolelle. Vähennä arkkien määrää puoleen tai sen alle tai, jos paperitukoksia esiintyy edelleen, lisää yksi paperiarkki kerrallaan.
- ❑ Varmista, että käytät pitkäkuituista paperia. Jos et ole varma, minkä tyyppistä paperia käytät, tarkista asia paperin pakkauksesta tai valmistajalta.
- ❑ Levitä kirjekuoret viuhkaksi ja suorista ne ennen paperin lisäämistä. Jos kirjekuoret ovat täynnä ilmaa, litistä ne pöytää vasten ennen lisäämistä.



## Paperikoon ja -tyypin asetukset

Jos tallennat paperikoon tai paperityypin paperin lisäämisen aikana näkyvässä näytössä, tulostin ilmoittaa, jos tallennetut tiedot ja tulostusasetukset eroavat. Tämä vähentää paperin ja musteen tuhlaamista varmistamalla, että et tulosta väärän kokoiselle paperille tai väärällä värillä paperityypin vastaisten asetusten vuoksi.

Näkymä ei tule näkyviin, jos **Pap.aset. auto. näyt.** on poistettu käytöstä. Jos poistat tämän ominaisuuden käytöstä, et voi tulostaa iPhone-, iPad- tai iPod touch -laitteista AirPrint-toiminnolla.



Jos näytetty paperikoko ja tyyppi eroavat lisätystä paperista, muuta paperikoko- ja paperityyppiasetuksia ja vahvista ne.

**Huomautus:**

Voit näyttää paperikoon ja -tyypin asetukset valitsemalla **Asetukset > Tulostimen asetukset > Paperilähdeasetukset > Paperiasetus.**

**Liittyvät tiedot**

➔ ”Pap.aset. auto. näyt.:

” sivulla 202

## Paperityyppiluettelo

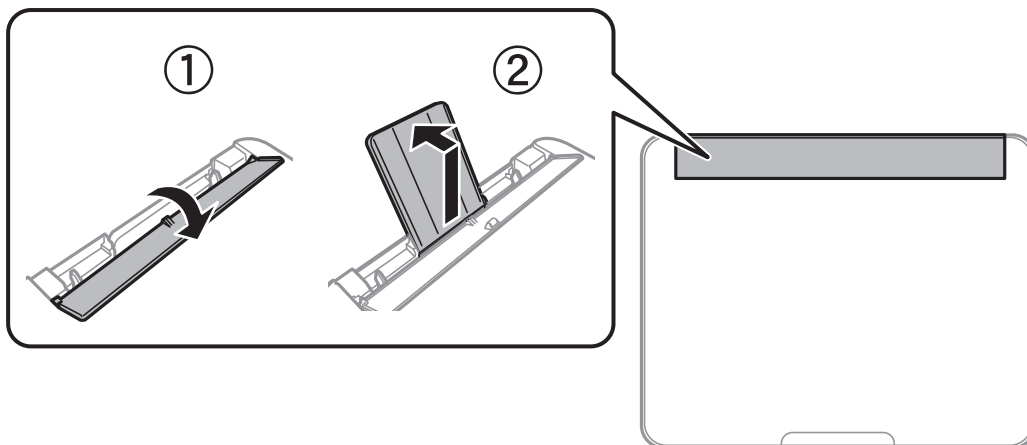
Saadaksesi parhaan tulostuslaadun valitse käyttämäsi paperia vastaava paperityyppi.

Tulostusmateriaalin nimi	Tulostusmateriaali	
	Ohjauspaneeli	Tulostinohjain
Epson Bright White Ink Jet Paper	tavall. paperit	Tavalliset paperit
Epson Ultra Glossy Photo Paper	Ultra Glossy	Epson Ultra Glossy
Epson Premium Glossy Photo Paper Epson Value Glossy Photo Paper	Prem. Glossy	Epson Premium Glossy
Epson Premium Semigloss Photo Paper	Premium Semigloss	Epson Premium Semigloss
Epson Photo Paper Glossy	Kiiltävä	Photo Paper Glossy
Epson Matte Paper-Heavyweight Epson Double-Sided Matte Paper	Matte	Epson Matte
Epson Photo Quality Ink Jet Paper Epson Double-sided Photo Quality Ink Jet Paper Epson Photo Quality Self Adhesive Sheets	Photo Quality Ink Jet	Epson Photo Quality Ink Jet

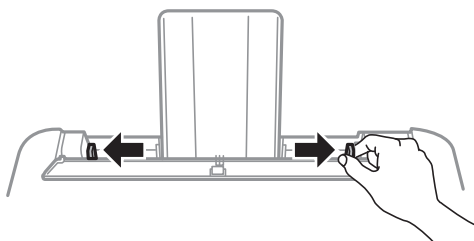


## Paperin lisääminen paperin takasyöttöön

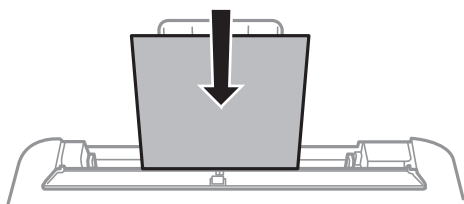
1. Avaa syöttölaitteen suoja ja vedä paperituki ulos.



2. Liu'uta reunaohjaimia.



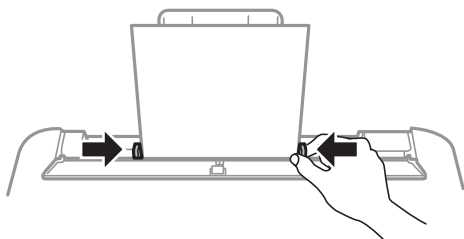
3. Lisää paperi keskelle paperitukea siten, että tulostuspuoli on ylöspäin.



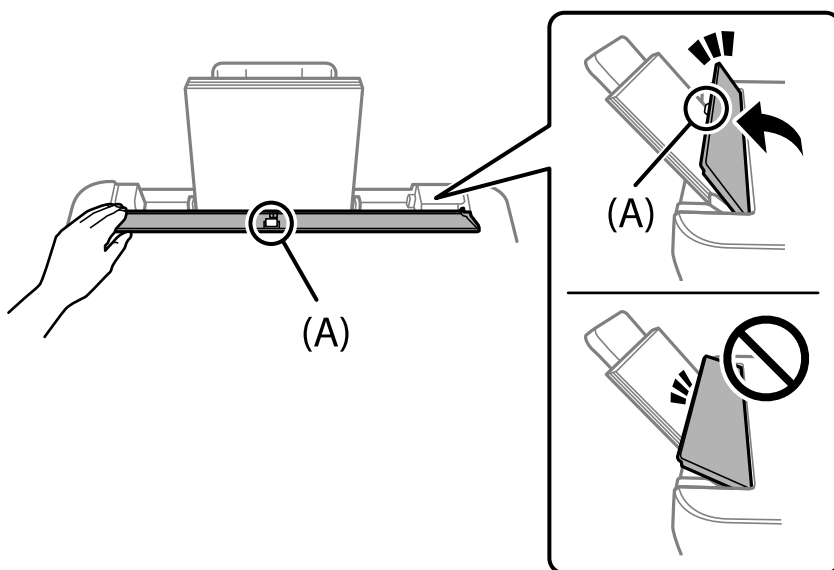
### **!** Tärkeää:

- Älä lisää enempää kuin maksimimäärä kutakin paperityyppiä. Kun käytät tavallista paperia, älä aseta paperia reunaohjaimen sisäpuolen ▼-symbolin alapuolen viivan yli.
- Lataa paperi lyhyt reuna edellä. Jos pitkä reuna on kuitenkin määriteltä paperin leveydeksi, lataa paperi pitkä reuna edellä.

4. Liu'uta reunaohjaimet asiakirjan reunoja vasten.



5. Kallista syöttölaitteen suojusta, kunnes osa (A) ei kosketa paperia.



**!** **Tärkeää:**

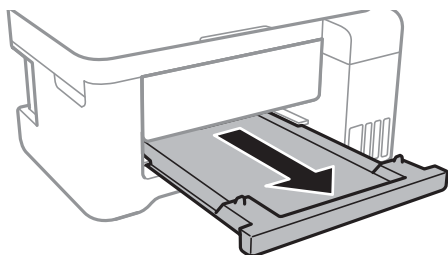
- Älä aseta esineitä syöttölaitteen suojuksen päälle. Esineet voivat estää paperin syöttämisen.
- Syöttölaitteen suojus on suunniteltu pysähtymään puoliväliin paperinsyöttöongelmien estämiseksi. Kallista, kunnes se pysähtyy.

6. Valitse paperikoko ja -tyyppi.

**Huomautus:**

- Valitse kirjepaperiksi **Letterhead**.
- Jos tulostat kirjepaperia tulostaessasi paperille, joka on pienempi kuin tulostinajurin asetus, tulostin voi tulostaa paperin reunojen ulkopuolelle, joka voi johtaa mustetahroihin tulosteissa ja liialliseen musteen kerääntymiseen tulostimen sisälle. Varmista, että valitset oikean paperikoon asetuksen.
- Kaksipuolinen ja reunukseton tulostus eivät ole käytössä kirjepaperilla. Myös tulostusnopeus saattaa kuitenkin hidastua.

7. Liu'uta luovutustaso ulos.



**Huomautus:**

*Laita jäljelle jäänyt paperi takaisin pakkaukseen. Jos paperin jättää tulostimeen, paperi voi käpristyä tai tulostuslaatu voi heikentyä.*

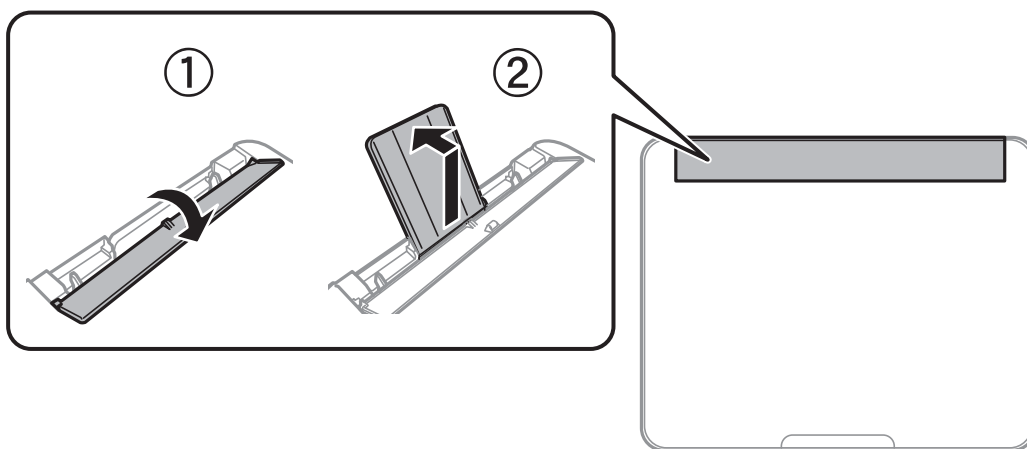
**Liittyvät tiedot**

➔ ”Paperikoon ja -tyypin asetukset” sivulla 23

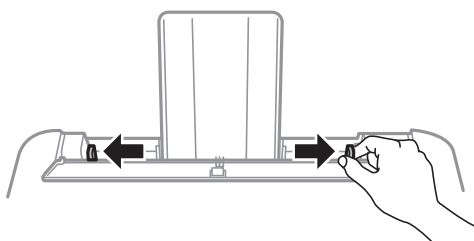
---

## Kirjekuorien lisääminen paperin takasyöttöön

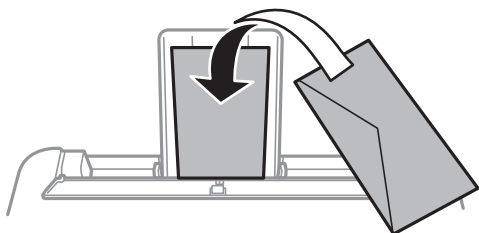
1. Avaa syöttölaitteen suoja ja vedä paperituki ulos.



2. Liu'uta reunaohjaimia.



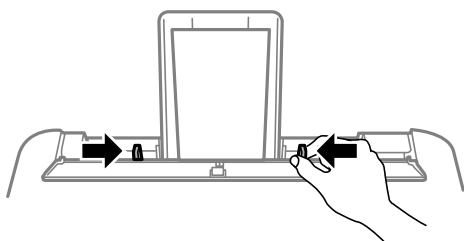
3. Lisää kirjekuoria lyhyt reuna edellä paperituen keskelle läppä alaspäin.



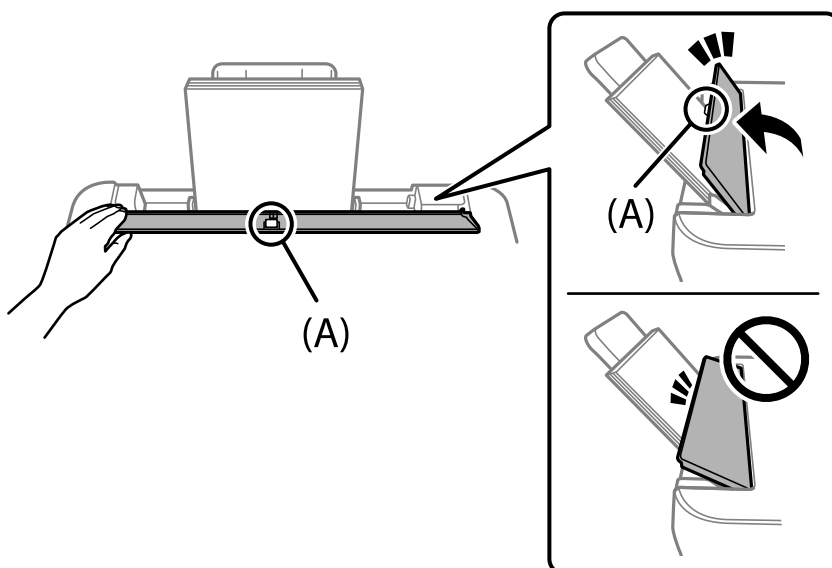
**Tärkeää:**

*Lisää kutakin kirjekuorityyppiä enintään maksimimäärä.*

4. Liu'uta reunaohjaimet kirjekuorien reunoja vasten.



5. Kallista syöttölaitteen suojusta, kunnes osa (A) ei kosketa kirjekuoria.

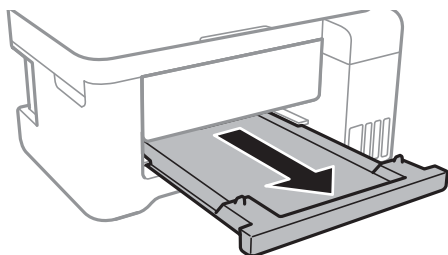


**Tärkeää:**

- Älä aseta esineitä syöttölaitteen suojuksen päälle. Esineet voivat estää paperin syöttämisen.
- Syöttölaitteen suojus on suunniteltu pysähtymään puoliväliin paperinsyöttöongelmien estämiseksi. Kallista, kunnes se pysähtyy.

6. Valitse paperikoko ja -tyyppi.

7. Liu'uta luovutustaso ulos.



**Huomautus:**

*Laita jäljelle jäänyt paperi takaisin pakkaukseen. Jos paperin jättää tulostimeen, paperi voi käpristyä tai tulostuslaatu voi heikentyä.*

**Liittyvät tiedot**

➔ ["Paperikoon ja -tyypin asetukset" sivulla 23](#)

---

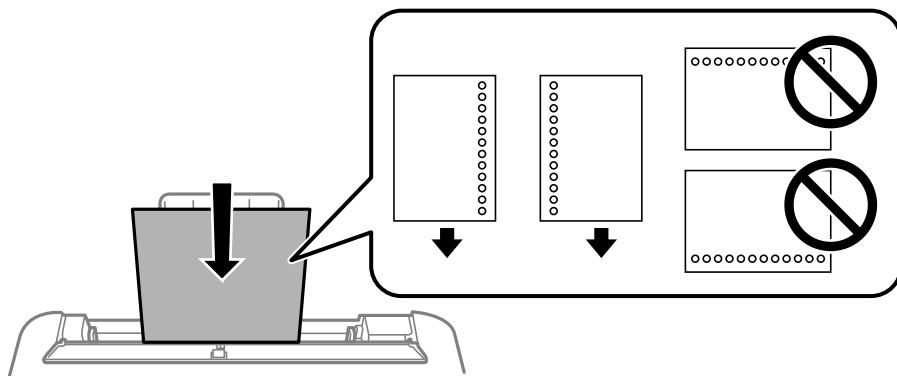
## Erilaisten paperien lisääminen

### Esirei'itetyn paperin lisääminen

Lisää paperi paperituen keskimmäiseen nuolimerkkiin tulostuspuoli ylöspäin.

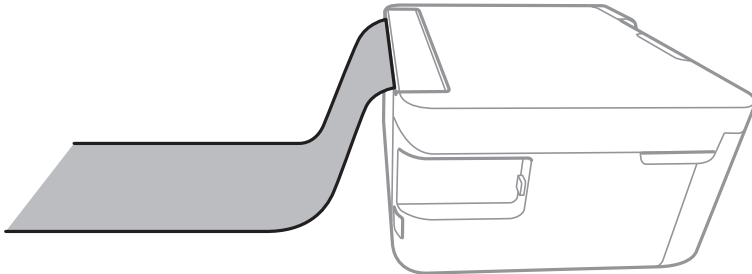
Lisää yksittäinen määritetyn kokoinen paperiarkki, jossa on nidontareiät vasemmassa tai oikeassa reunassa. Säädä tulostuspaikkaa niin, että tulostus ei osu reikien päälle.

Automaattinen kaksipuolinen tulostus ei ole käytössä valmiiksi rei'itetylle paperille.



## Pitkien arkkien lisääminen

Jos lisäät Legal-kokoa pidempiä paperikokoja, sulje paperituki ja luovutustaso ja tasaa paperin etureuna.



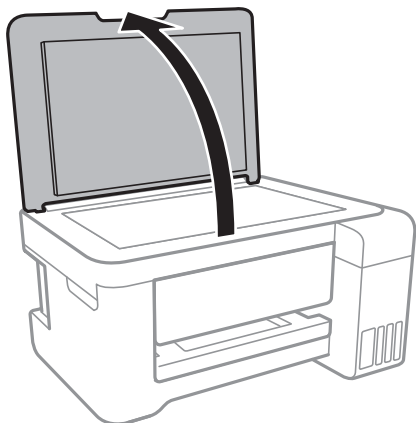
---

# **Alkuperäisten asiakirjojen asettaminen**

Alkuperäisten asiakirjojen asettaminen kohteeseen Valotustaso. . . . .32

## Alkuperäisten asiakirjojen asettaminen kohteeseen Valotustaso

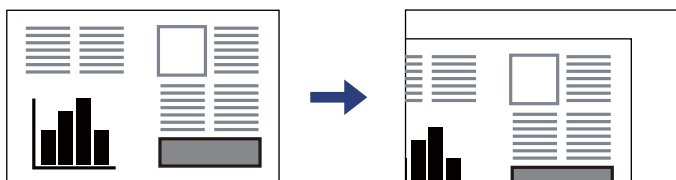
1. Avaa asiakirjakansi.



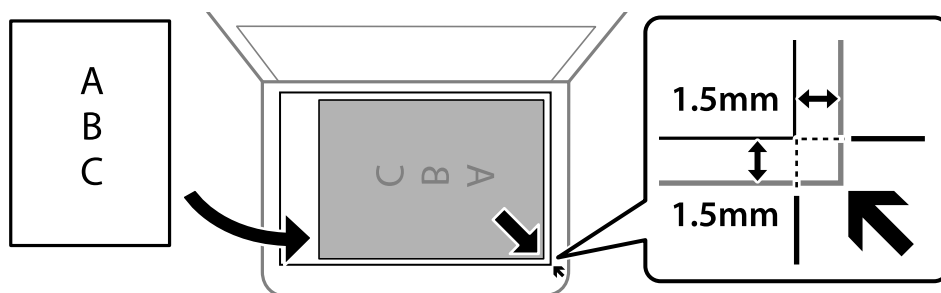
2. Poista kaikki pöly ja tahrat valotustaso pinnalta pehmeällä, kuivalla ja puhtaalla kankaalla.

**Huomautus:**

*Jos valotustaso pinnalla on likaa tai pölyä, skannausalue voi kasvaa sisältääkseen sen, jolloin kuva alkuperäiskappaleesta korvataan tai sitä pienennetään.*



3. Aseta alkuperäinen asiakirja tulostuspuoli alaspäin kulmamerkkiin asti.



**Huomautus:**

*Noin 1,5 mm:n alue alustan valotustaso reunasta jää skannaamatta.*



4. Sulje kansi varovasti.



**Tärkeää:**

- Asettaessasi paksuja alkuperäiskappaleita, kuten kirjoja, estä ulkopuolelta tulevaa valoa paistamasta suoraan valotustasolle.
- Älä paina valotustasoa tai asiakirjakantta liian voimakkaasti. Osat voivat vahingoittua jos niitä painetaan voimakkaasti.

5. Poista alkuperäiset asiakirjat laitteesta skannaamisen jälkeen.

**Huomautus:**

*Jos alkuperäinen asiakirja jätetään kohteeseen valotustaso pitkäksi aikaa, paperi saattaa tarttua lasiin.*

**Liittyvät tiedot**

➔ ”Skannerin ominaisuudet” sivulla 208

---

# Tulostaminen

Asiakirjojen tulostaminen. . . . .	35
Kirjekuoriin tulostaminen. . . . .	63
Verkkosivujen tulostaminen. . . . .	63
Tulostaminen pilvipalvelun kautta. . . . .	64

# Asiakirjojen tulostaminen

## Tietokoneelta tulostaminen — Windows

### Tulostaminen helppokäyttöasetuksilla

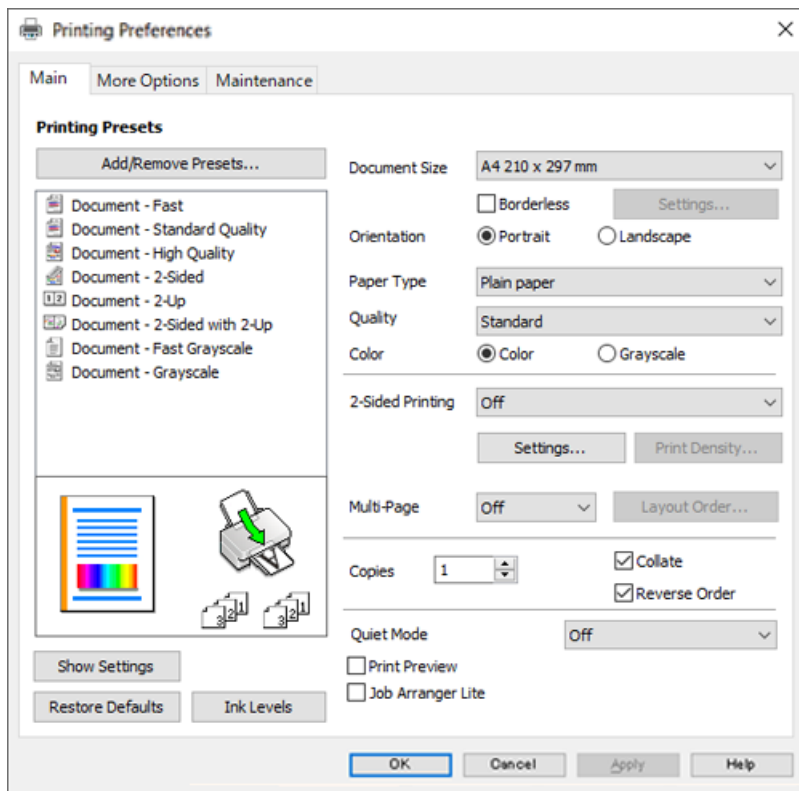


**Huomautus:**

Toiminnot saattavat vaihdella sovelluksen mukaan. Katso lisätietoja sovelluksen ohjeista.

1. Lisää tulostimeen paperia.  
”Paperin lisääminen paperin takasyöttöön” sivulla 25
2. Avaa tulostettava tiedosto.
3. Valitse **Tiedosto**-valikosta **Tulosta** tai **Tulostusasetukset**.
4. Valitse käytössä oleva tulostin.

5. Avaa tulostinohjaimen ikkuna valitsemalla **Asetukset** tai **Ominaisuudet**.



6. Muuta asetuksia tarpeen mukaan.

Eri asetukset on kuvattu myös käytönaikaisessa ohjeessa. Voit avata **Ohje**-toiminnon napsauttamalla valintaa hiiren kakkospainikkeella.

7. Sulje tulostinohjaimen ikkuna valitsemalla **OK**.

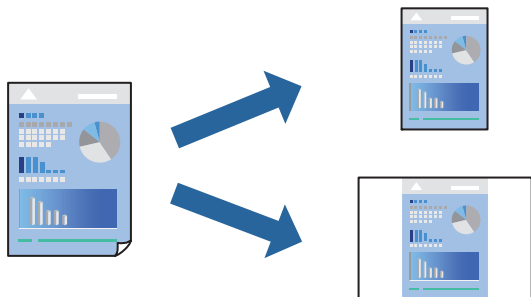
8. Valitse **Tulosta**.

### Liittyvät tiedot

- ➔ ”Käytössä oleva paperi ja kapasiteetti” sivulla 189
- ➔ ”Paperityyppiluettelo” sivulla 24

## Tulostamista helpottavien esiasetusten lisääminen

Jos luot oman esiasetuksen usein käyttämäsi tulostusasetuksista, voit tulostaa vaivattomasti valitsemalla luettelosta kyseisen tulostusasetuksen.



1. Tee tulostinohjaimen **Yleiset**- tai **Lisää asetuksia** -välilehden asetusten määrittäykset (kuten **Asiakirjan koko** ja **Paperityyppi**).
2. Napsauta **Lisää/poista esiasetukset Tulostuksen esiasetukset** -valikossa.
3. Kirjoita **Nimi** ja lisää tarvittaessa kommentti.
4. Valitse **Tallenna**.

**Huomautus:**

*Kun haluat poistaa lisätyn esiasetuksen, napsauta **Lisää/poista esiasetukset**, valitse poistettavan esiasetuksen nimi luettelosta ja poista se sitten.*

5. Valitse **Tulosta**.

Seuraavalla kerralla, kun haluat tulostaa samoilla asetuksilla, valitse tallennettu asetusta kohdasta **Tulostuksen esiasetukset** ja napsauta **OK**.

### Liittyvät tiedot

- ➔ [”Paperin lisääminen paperin takasyöttöön”](#) sivulla 25
- ➔ [”Tulostaminen helpokäyttöasetuksilla”](#) sivulla 35

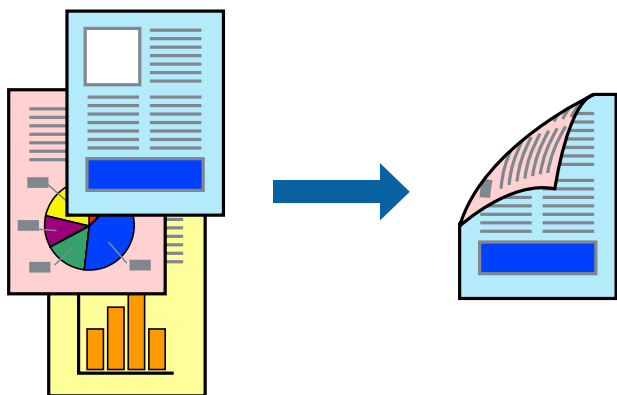
## Kaksipuolinen tulostus

Voit käyttää jompaakumpaa seuraavista menetelmistä paperin molemmille puolille tulostukseen.

- Automaattinen kaksipuolinen tulostus

Manuaalinen kaksipuolinen tulostus

Kun tulostin on lopettanut ensimmäisen puolen tulostamisen, voit tulostaa toiselle puolelle kääntämällä paperin ympäri.



**Huomautus:**

- Tämän toiminnon kanssa ei voi käyttää reunuksetonta tulostusta.
- Jos et käytä kaksipuoliseen tulostukseen sopivaa paperia, tulostuslaatu voi heikentyä tai paperi voi juuttua laitteeseen. [”Kaksipuolisessa tulostuksessa käytettävä paperi” sivulla 191](#)
- Paperista ja tulostetuista tiedoista riippuen muste voi myös vuotaa läpi paperin toiselle puolelle.
- Manuaalista kaksipuolista tulostusta ei voi käyttää, jos **EPSON Status Monitor 3** -toimintoa ei ole otettu käyttöön. Jos **EPSON Status Monitor 3** ei ole käytössä, siirry tulostinohjainikkunaan, napsauta **Laajennusasetukset Huolto** -välilehdeltä, ja valitse sitten **Ota käyttöön EPSON Status Monitor 3**.
- Toiminto ei kuitenkaan ole välttämättä käytettävissä, jos tulostinta käytetään verkon kautta tai jaettuna tulostimena.

1. Valitse tulostinohjaimen **Yleiset**-välilehdeltä **Kaksipuolinen tulostus**.
2. Napsauta **Asetukset**, määritä haluamasi asetukset ja napsauta sitten **OK**.
3. Valitse **Tulostuksen tummuus**, määritä haluamasi asetukset ja valitse **OK**.

**Tulostuksen tummuus** -asetuksella voit säätää tulostustummuutta asiakirjatyypin mukaan.

**Huomautus:**

- Tämä asetus ei ole käytettävissä, jos manuaalinen kaksipuolinen tulostus on valittuna.
  - Tulostus saattaa olla hidasta **Tulostuksen tummuus** -ikkunassa valitun **Valitse Asiakirjatyypin** -asetuksen ja **Tulostuslaatu**-välilehdeltä valitun **Yleiset**-asetuksen vuoksi.
4. Aseta tarvittaessa muut kohteet **Yleiset**- ja **Lisää asetuksia**-välilehdillä ja valitse sitten **OK**.
  5. Valitse **Tulosta**.

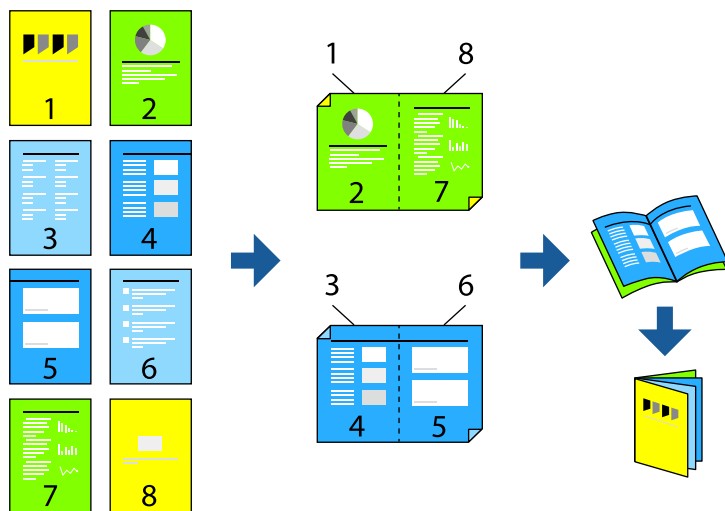
Jos käytössä on kaksipuolinen manuaalinen tulostus, tietokoneen näytölle ilmestyy ponnahdusikkuna, kun paperiarkin ensimmäinen puoli on tulostettu. Seuraa näytössä näkyviä ohjeita.

**Liittyvät tiedot**

- ➔ [”Käytössä oleva paperi ja kapasiteetti” sivulla 189](#)
- ➔ [”Paperin lisääminen paperin takasyöttöön” sivulla 25](#)
- ➔ [”Tulostaminen helppokäyttöasetuksilla” sivulla 35](#)

## Vihon tulostaminen

Voit myös tulostaa vihkon, joka kootaan järjestämällä ja taittelemalla sivut.



### Huomautus:

- Tämä toiminto ei ole käytettävissä reunuksettomassa tulostuksessa.
- Jos et käytä kaksipuoliseen tulostukseen sopivaa paperia, tulostuslaatu voi heikentyä ja paperi voi juuttua laitteeseen.  
”Kaksipuolisessa tulostuksessa käytettävä paperi” sivulla 191
- Paperista ja tulostetuista tiedoista riippuen muste voi myös vuotaa läpi paperin toiselle puolelle.
- Manuaalista kaksipuolista tulostusta ei voi käyttää, jos **EPSON Status Monitor 3** -toimintoa ei ole otettu käyttöön. Jos **EPSON Status Monitor 3** ei ole käytössä, siirry tulostinohjainikkunaan, napsauta **Laajennusasetukset Huolto** -välilehdeltä, ja valitse sitten **Ota käyttöön EPSON Status Monitor 3**.
- Toiminto ei kuitenkaan ole välttämättä käytettävissä, jos tulostinta käytetään verkon kautta tai jaettuna tulostimena.

1. Valitse tulostinohjaimen **Yleiset**-välilehdeltä haluamasi pitkäreunainen sidonta kohdasta **Kaksipuolinen tulostus**.
2. Valitse ensin **Asetukset**, sitten **Lehtinen** ja viimeiseksi **Sidonta keskikohdassa** tai **Sidonta reunassa**.
  - Sidonta keskikohdassa: käytä tätä menetelmää, jos tulostat pienen määrän sivuja, jotka on helppo pinota ja taittaa puoliksi.
  - Sidonta reunassa. Käytä tätä menetelmää tulostaessasi kerrallaan yhden arkin (neljä sivua), taittaessasi kunkin puoliksi ja yhdistäessasi ne yhdeksi vihoksi.
3. Valitse **OK**.
4. Tulostaessasi paljon kuvia ja valokuvia, napsauta **Tulostuksen tummuus**, määritä asianmukaiset asetukset ja napsauta sitten **OK**.

**Tulostuksen tummuus**-asetuksella voit säätää tulostustummuutta asiakirjatyypin mukaan.

### Huomautus:

Tulostus saattaa olla hidasta **Valitse Asiakirjatyyppe**-ikkunassa valitun Tulostuksen tummuuden säätö -asetuksen ja **Tulostuslaatu**-välilehdeltä valitun **Yleiset**-asetuksen vuoksi.

5. Aseta muut kohteet **Yleiset**- ja **Lisää asetuksia**-välilehdillä tarpeen mukaan ja napsauta sitten **OK**.

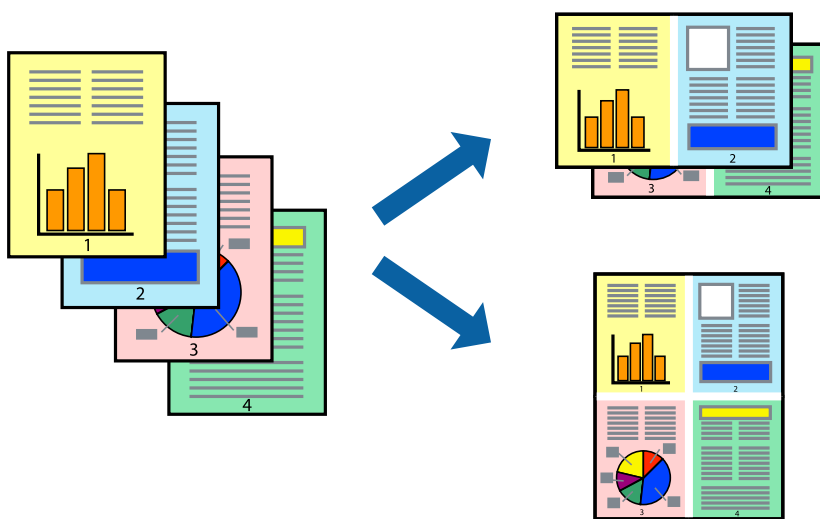
6. Valitse **Tulosta**.

### Liittyvät tiedot

- ➔ ”Käytössä oleva paperi ja kapasiteetti” sivulla 189
- ➔ ”Paperin lisääminen paperin takasyöttöön” sivulla 25
- ➔ ”Tulostaminen helppokäyttöasetuksilla” sivulla 35

## Useiden sivujen tulostaminen yhdelle arkille

Yhdelle paperiarkille voi tulostaa useita sivuja.



### Huomautus:

Tämä toiminto ei ole käytettävissä reunuksettomassa tulostuksessa.

1. Valitse tulostinohjaimen **Yleiset**-välilehdeltä **2 vierekkäin**, **4 vierekkäin**, **6 sivua arkille**, **8 vierekkäin**, **9 sivua arkille** tai **16 sivua arkille Monisiv.**-asetukseksi.
2. Valitse **Asettelu**järjest., määritä haluamasi asetukset ja valitse **OK**.
3. Aseta muut kohteet **Yleiset**- ja **Lisää asetuksia**-välilehdillä tarpeen mukaan ja napsauta sitten **OK**.
4. Valitse **Tulosta**.

### Liittyvät tiedot

- ➔ ”Paperin lisääminen paperin takasyöttöön” sivulla 25
- ➔ ”Tulostaminen helppokäyttöasetuksilla” sivulla 35



## Tulostaminen paperikoon mukaan

Valitse tulostimeen lisäämäsi paperikoko Kohdepaperin koko -asetukseksi.



### **Huomautus:**

*Tämä toiminto ei ole käytettävissä reunuksettomassa tulostuksessa.*

1. Tee seuraavat asetukset tulostinohjaimen **Lisää asetuksia** -välilehdessä.
  - Asiakirjan koko: valitse sovelluksessa määrittämäsi paperikoko.
  - Tulostepaperi: valitse tulostimeen lisäämäsi paperin koko.  
**Sovita sivulle** on valittu automaattisesti.

### **Huomautus:**

*Tulosta pienennetty kuva paperin keskelle napsauttamalla **Keskikohta**.*

2. Aseta muut kohteet **Yleiset**- ja **Lisää asetuksia**-välilehdillä tarpeen mukaan ja napsauta sitten **OK**.
3. Valitse **Tulosta**.

### **Liittyvät tiedot**

- ➔ ”Paperin lisääminen paperin takasyöttöön” sivulla 25
- ➔ ”Tulostaminen helppokäyttöasetuksilla” sivulla 35

## Suurennetun tai pienennetyn asiakirjan tulostaminen millä tahansa suurennoksella

Asiakirjaa voidaan suurentaa tai pienentää tietyn prosenttiosuuden verran.



### **Huomautus:**

*Tämä toiminto ei ole käytettävissä reunuksettomassa tulostuksessa.*

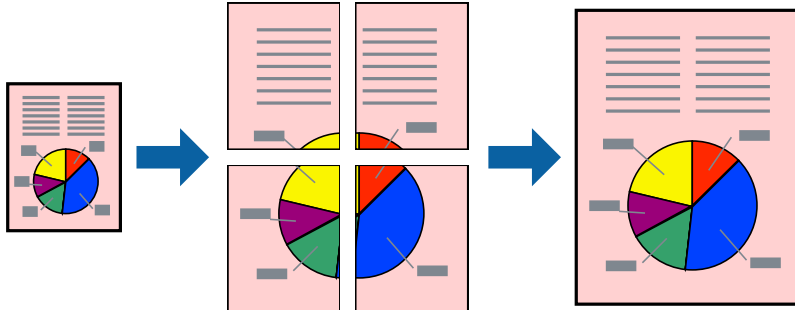
1. Valitse asiakirjan koko **Asiakirjan koko**-kohdassa tulostinohjaimen **Lisää asetuksia**-välilehdellä.
2. Valitse **Tulostepaperi**-kohdassa paperikoko, jota haluat käyttää tulostuksessa.
3. Valitse **Suurennä/Pienennä asiakirjaa** ja **Zoomaus**. Anna sitten prosenttiosuus.
4. Aseta muut kohteet **Yleiset**- ja **Lisää asetuksia**-välilehdillä tarpeen mukaan ja napsauta sitten **OK**.
5. Valitse **Tulosta**.

### **Liittyvät tiedot**

- ➔ ”Paperin lisääminen paperin takasyöttöön” sivulla 25
- ➔ ”Tulostaminen helppokäyttöasetuksilla” sivulla 35

## Kuvan suurentaminen ja tulostaminen usealle arkille (julistetulostus)

Tämä ominaisuus mahdollistaa kuvan tulostamisen useille yhteen liitettäville arkeille. Voit koota kuvista julisteen teippaamalla kuvat yhteen.



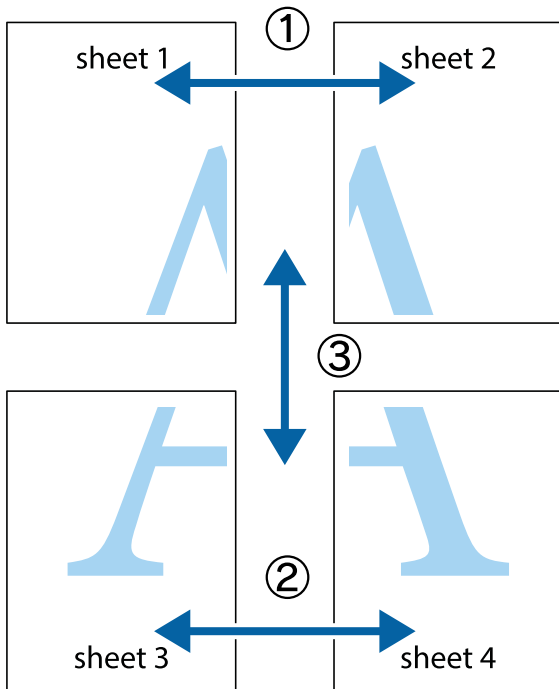
1. Valitse tulostinohjaimen **Yleiset**-välilehdeltä **Monisiv.**-asetukseksi **2x1-juliste**, **2x2-juliste**, **3x3-juliste** tai **4x4-juliste**.
2. Valitse **Asetukset**, määritä haluamasi asetukset ja valitse **OK**.  
*Huomautus:*  
*Tulosta leikkausviivat mahdollistaa leikkuuohjeen tulostamisen.*
3. Aseta muut kohteet **Yleiset**- ja **Lisää asetuksia**-välilehdillä tarpeen mukaan ja napsauta sitten **OK**.
4. Valitse **Tulosta**.

### Liittyvät tiedot

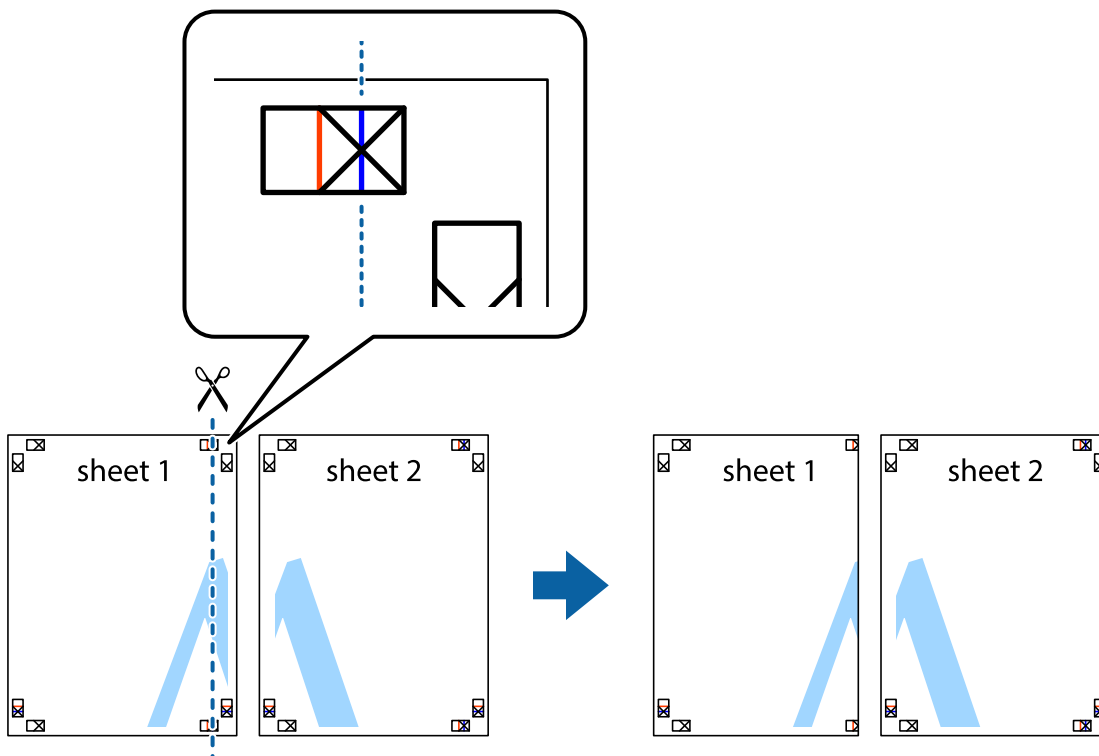
- ➔ ”Paperin lisääminen paperin takasyöttöön” sivulla 25
- ➔ ”Tulostaminen helpokäyttöasetuksilla” sivulla 35

### Julisteiden tekeminen päällekkäisten kohdistusmerkkien avulla

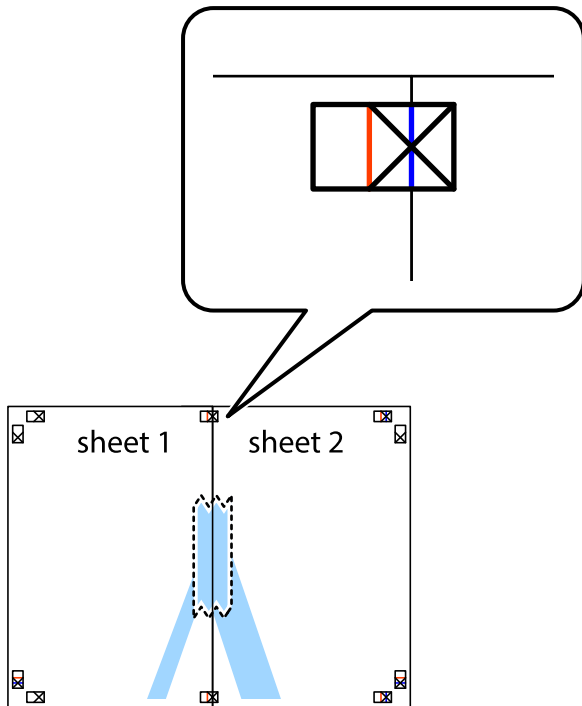
Seuraavassa on esimerkki siitä, miten juliste tuotetaan, kun **2x2-juliste** on valittuna ja **Limittäiset kohdistusmerkit** on valittuna kohdassa **Tulosta leikkausviivat**.



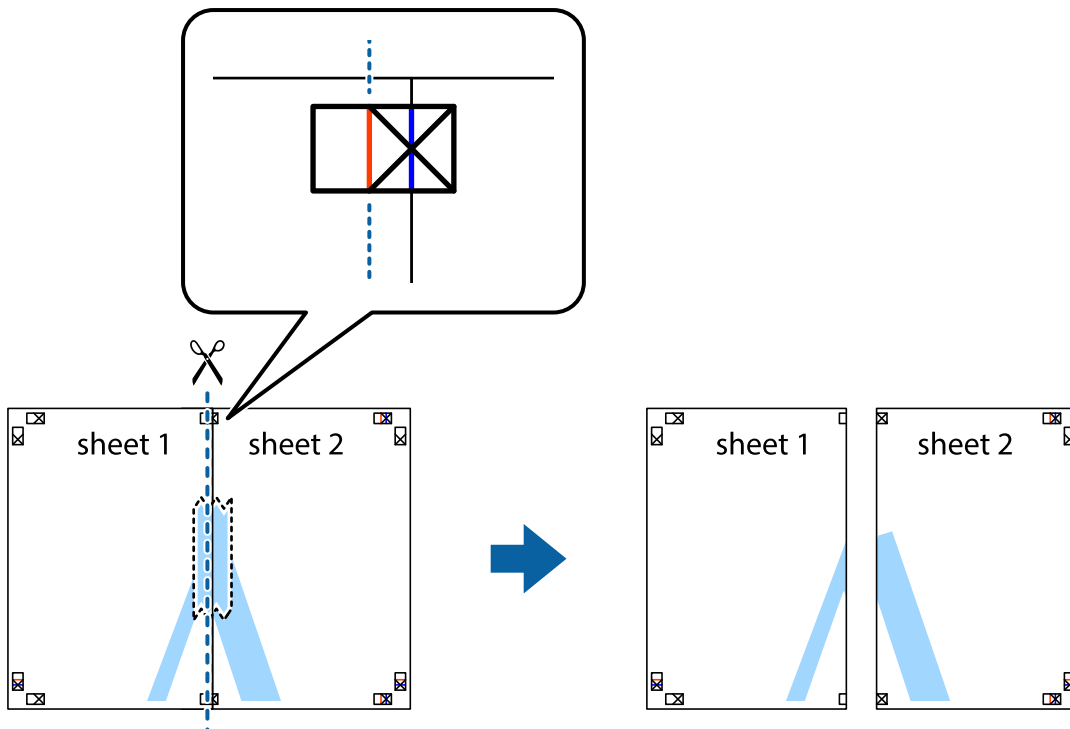
1. Valmistele Sheet 1 ja Sheet 2. Leikkaa Sheet 1 marginaalit pois pystysuoraa sinistä viivaa myöten ylä- ja alaleikkausmerkkien keskeltä.



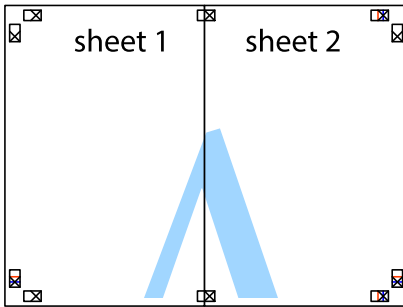
2. Aseta Sheet 1 reuna Sheet 2 päälle, kohdista leikkausmerkit ja liitä väliaikaisesti kaksi arkkia takaa yhteen teipillä.



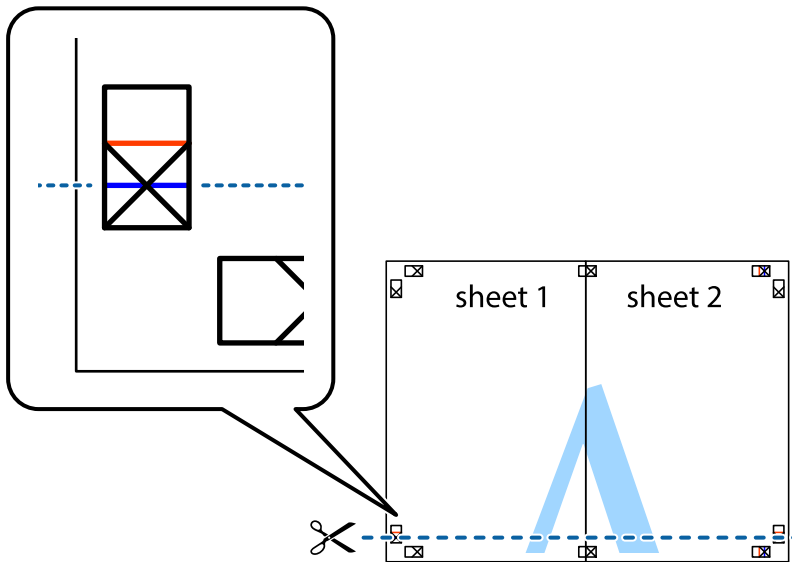
3. Leikkaa teipatut arkit kahtia pystysuoraa punaista viivaa myöten kohdistusmerkkien halki (tällä kertaa kyseessä on leikkausmerkkien vasemmalla puolella oleva viiva).



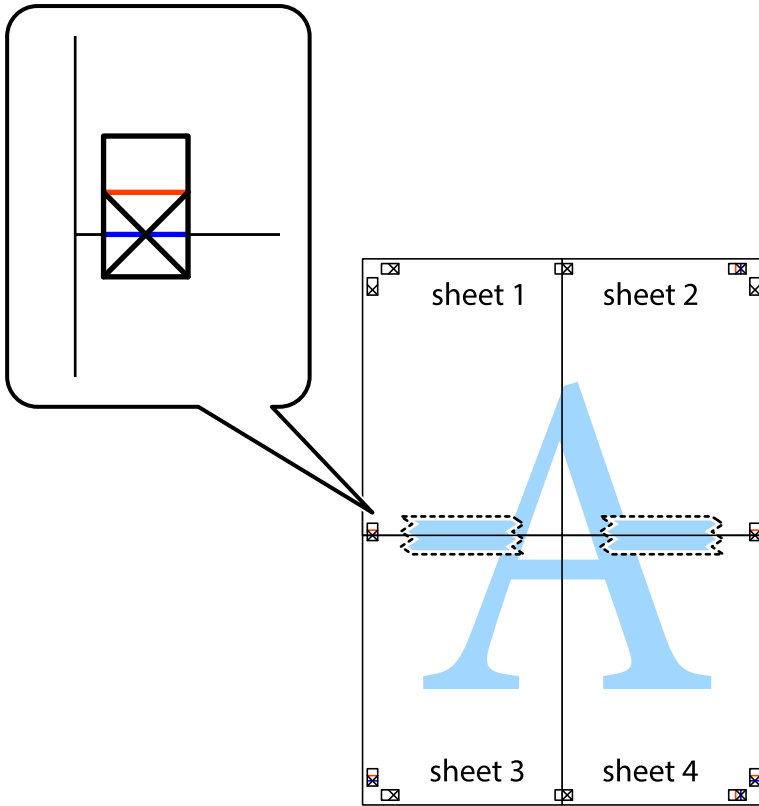
4. Kiinnitä arkit takaa yhteen teipillä.



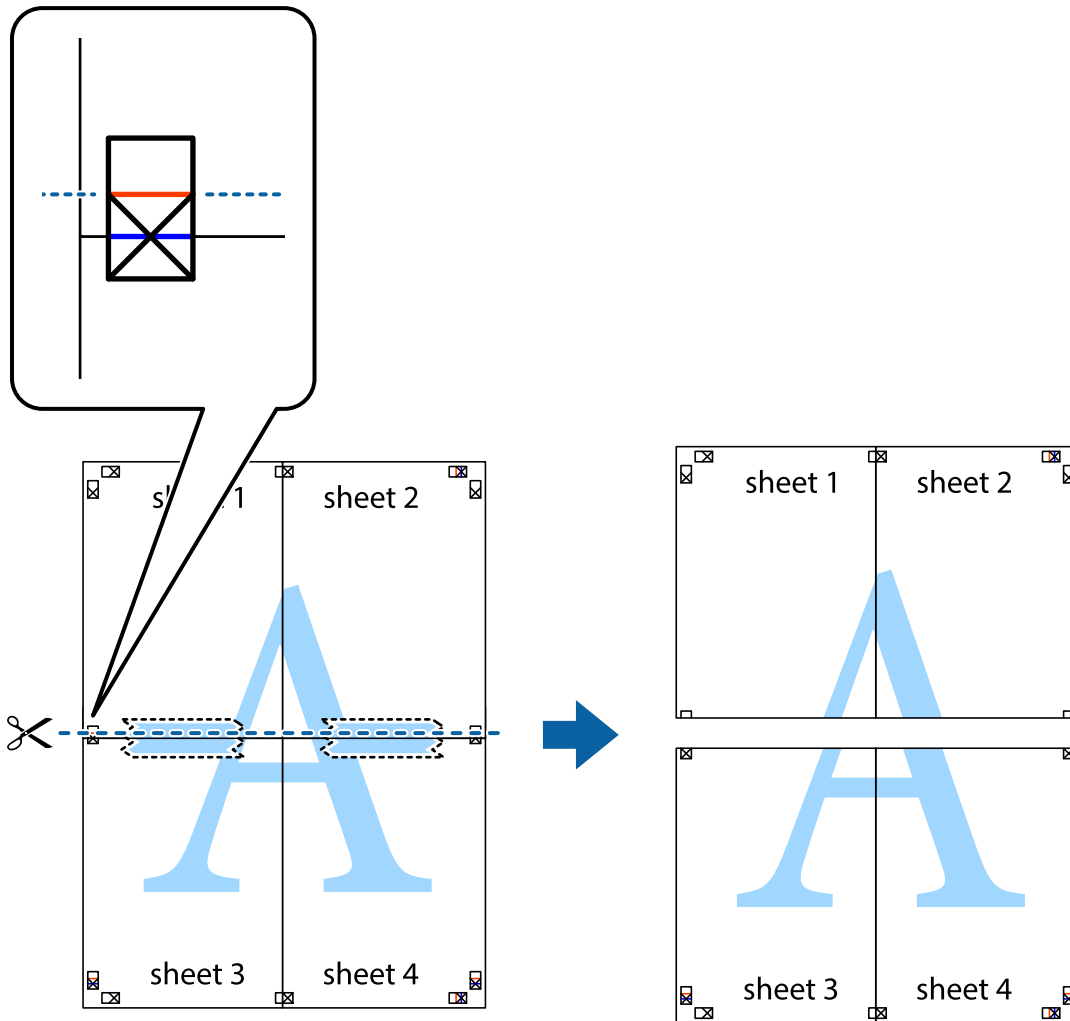
5. Toista vaiheet 1–4 ja teippaa Sheet 3 ja Sheet 4 yhteen.
6. Leikkaa Sheet 1 ja Sheet 2 marginaalit pois vaakasuoraa sinistä viivaa myöten vasemman ja oikean puolen leikkausmerkkien keskeltä.



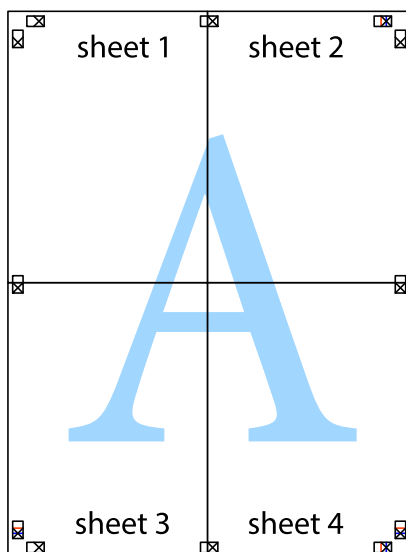
7. Aseta reunat Sheet 1 ja Sheet 2 Sheet 3 ja Sheet 4 päälle ja kohdista leikkausmerkit. Liitä paperit sitten väliaikaisesti takaa yhteen teipillä.



8. Leikkaa teipatut arkit kahtia vaakasuoraan punaista viivaa myöten kohdistusmerkkien halki (tällä kertaa kyseessä on leikkausmerkkien yläpuolella oleva viiva).

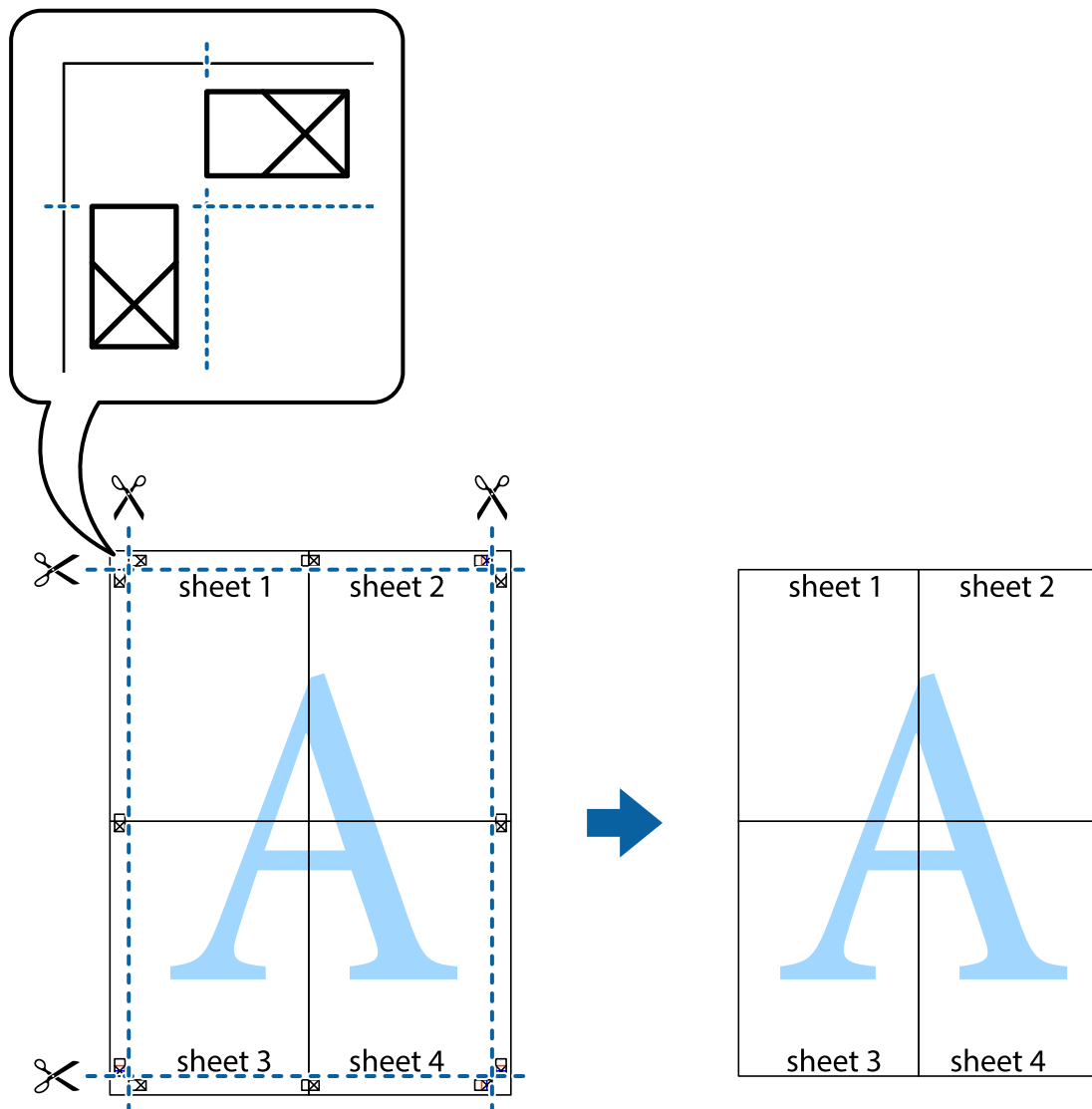


9. Kiinnitä arkit takaa yhteen teipillä.



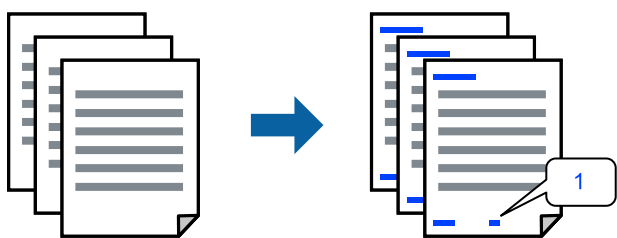


10. Leikkaa jäljellä olevat marginaalit pois ulomman ohjaimen mukaisesti.



## Ylä- ja alatunnisteen tulostaminen

Voit määrittää ylä- ja alatunnisteeseen tietoja, kuten käyttäjätunnuksen ja tulostuspäivämäärän.



1. Valitse tulostinohjaimen **Lisää asetuksia**-välilehti, valitse **Vesileiman ominaisuudet** ja valitse sitten **Ylä- ja alatunniste**.

2. Valitse **Asetukset**, valitse tulostettavat osat ja valitse sitten OK.

**Huomautus:**

- Määritä ensimmäinen sivunumero valitsemalla **Sivunumero** ylä- tai alatunnisteen tulostettavasta kohdasta ja valitse sitten määrä kohdasta **Aloitenumero**.
- Jos haluat tulostaa ylä- tai alatunnisteen tekstit, valitse tulostettava kohdat ja valitse **Teksti**. Kirjoita tulostettava teksti tekstin syöttökenttään.

3. Aseta muut kohteet **Yleiset**- ja **Lisää asetuksia**-välilehdillä tarpeen mukaan ja napsauta sitten **OK**.

4. Valitse **Tulosta**.

### Liittyvät tiedot

- ➔ ”Paperin lisääminen paperin takasyöttöön” sivulla 25
- ➔ ”Tulostaminen helppokäyttöasetuksilla” sivulla 35

## Vesileiman tulostaminen

Voit lisätä tulosteisiin vesileiman, esimerkiksi tekstin ”Luottamuksellinen” tai luvattoman kopioinnin paljastavan kuvion. Jos lisäät luvattoman kopioinnin estävän kuvion, piilokirjaimet tulevat näkyviin, kun asiakirja valokopioidaan, ja erottavat näin alkuperäisen kappaleen kopioista.



Kopioinnin eston kuvio on käytettävissä seuraavin edellytyksin:

- Paperityyppi: Tavalliset paperit, Letterhead
- Reunukseton tulostus: ei valittuna
- Tulostuslaatu: Normaali
- Kaksipuolinen tulostus: Ei käytössä, Manuaalinen (pitkän reunan sidonta) tai Manuaalinen (lyhyen reunan sidonta)
- Värinkorjaus: Automaattinen
- Poikittaisarkkipaperi: ei valittuna

**Huomautus:**

Voit myös lisätä oman vesileiman tai kopioinnin estävän kuvion.

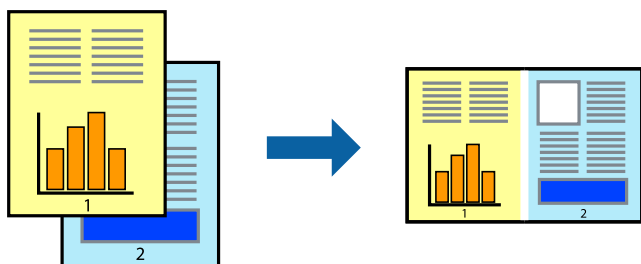
1. Valitse tulostinohjaimen **Lisää asetuksia**-välilehti, valitse **Vesileiman ominaisuudet** ja valitse sitten Kopioinnin eston kuvio tai Vesileima.
2. Jos haluat muuttaa kuvion tai merkin kokoa, tummuutta tai paikkaa arkilla, valitse **Asetukset**.
3. Aseta tarvittaessa muut kohteet **Yleiset**- ja **Lisää asetuksia**-välilehdillä ja valitse sitten **OK**.
4. Valitse **Tulosta**.

## Liittyvät tiedot

- ➔ ”Paperin lisääminen paperin takasyöttöön” sivulla 25
- ➔ ”Tulostaminen helppokäyttöasetuksilla” sivulla 35

## Useiden tiedostojen tulostaminen yhdessä

Töiden järjestäjä kevyt mahdollistaa eri sovelluksilla luotujen tiedostojen yhdistämisen ja tulostamisen yhtenä tulostustyönä. Voit määritellä yhdistelmätiedostoille haluamasi tulostusasetukset, kuten monisivuasettelun ja kaksipuolisen tulostuksen.



1. Valitse tulostinohjaimen **Yleiset**-välilehdeltä **Töiden järjestäjä kevyt**.
2. Valitse **Tulosta**.  
Kun aloitat tulostuksen, Töiden järjestäjä kevyt tulee näkyviin.
3. Kun Töiden järjestäjä kevyt -ikkuna on tullut näkyviin, avaa tiedosto, jonka haluat yhdistää nykyiseen tiedostoon, ja toista sitten edelliset vaiheet.
4. Voit muokata sivun asettelua valitsemalla lisätyn tulostustyön Töiden järjestäjä kevyt -ikkunan kohdasta Tulostusprojekti Lite.
5. Aloita tulostaminen valitsemalla **Tiedosto**-valikosta **Tulosta**.

### **Huomautus:**

*Jos suljet Töiden järjestäjä kevyt -ikkunan ennen kaikkien tulostettavien tietojen lisäämistä kohteeseen Tulostusprojekti, käsiteltävänä oleva tulostustyö peruutetaan. Tallenna työ valitsemalla **Tiedosto**-valikosta **Tallenna**. Tallennettujen tiedostojen päätte on ”.ecl”.*

*Avaa tulostusprojekti napsauttamalla **Töiden järjestäjä kevyt** tulostinohjaimen **Huolto** -välilehdellä avataksesi Job Arranger Lite -ikkunan. Valitse sitten tiedosto valitsemalla **Avaa**-valikosta **Tiedosto**.*

## Liittyvät tiedot

- ➔ ”Paperin lisääminen paperin takasyöttöön” sivulla 25
- ➔ ”Tulostaminen helppokäyttöasetuksilla” sivulla 35

## Tulostus Color Universal Print -toiminnon avulla

Voit parantaa tekstien ja kuvien selkeyttä tulosteissa.



Color Universal Print -toiminto on käytettävissä vain, jos seuraavat asetukset ovat valittuina.

- Paperityyppi: Tavalliset paperit, Letterhead
- Tulostuslaatu: **Normaali** tai korkeampi
- Väri: **Väri**
- Sovellukset: Microsoft® Office 2007 tai uudempi
- Tekstin koko: 96 pistettä tai pienempi

1. Valitse tulostinohjaimessa **Lisää asetuksia** > **Värinkorjaus** > **Kuvan asetukset**.
2. Valitse haluamasi **Color Universal Print** -asetus.
3. Määritä tarvittavat lisäasetukset kohdassa **Parannusvalinnat**.
4. Aseta tarvittaessa muut kohteet **Yleiset**- ja **Lisää asetuksia**-välilehdillä ja valitse sitten **OK**.
5. Valitse **Tulosta**.

### **Huomautus:**

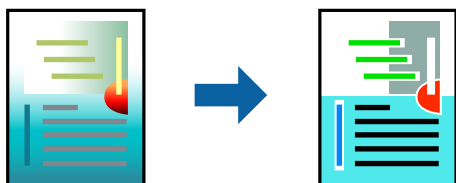
- Jotkin merkit voivat muuttua kuvioissa, esimerkiksi ”+” voi näkyä muodossa ”±”.
- Sovelluskohtaiset kuviot ja alleviivaukset voivat muuttua näillä asetuksilla tulostettaessa.
- Lisäksi valokuvien ja muiden kuvien tulostuslaatu voi olla heikompi Color Universal Print -asetuksia käytettäessä.
- Tulostaminen on hitaampaa Color Universal Print -asetuksia käytettäessä.

### **Liittyvät tiedot**

- ➔ ”Paperin lisääminen paperin takasyöttöön” sivulla 25
- ➔ ”Tulostaminen helppokäyttöasetuksilla” sivulla 35

## Tulostustyön värien säätö

Voit säätää tulostustyön väriasetuksia. Muutokset eivät tallennu alkuperäiseen skannattuun kuvaan.



**PhotoEnhance** tuottaa terävämpiä kuvia ja eloisampia värejä säätämällä automaattisesti alkuperäisten kuvatietojen kontrastia, värikylläisyyttä ja kirkkautta.

**Huomautus:**

**PhotoEnhance** säätää väriä analysoimalla kohteen sijainnin. Jos olet muuttanut kohteen paikkaa kuvassa suurentamalla, pienentämällä, rajaamalla tai kiertämällä kuvaa, väri saattaa muuttua yllättäen. Myös reunukseton tulostus -asetus muuttaa kohteen paikkaa kuvassa, minkä vuoksi väri voi muuttua. Jos kuva ei ole tarkka, sävy saattaa olla luonnoton. Jos väri muuttuu tai ei enää näytä luonnolliselta, vaihda tulostustilaksi jokin muu kuin **PhotoEnhance**.

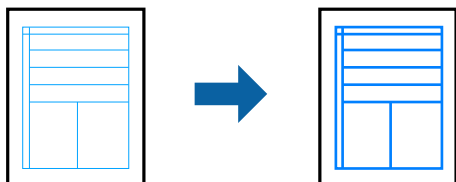
1. Valitse värien korjaustapa tulostinohjaimen **Lisää asetuksia** -välilehden **Värinkorjaus** -kohdasta.
  - Automaattinen: tällä asetuksella sävy säädetään automaattisesti paperityypin ja tulostuslaatuasetusten mukaan.
  - Mukautettu: voit tehdä omia asetuksiasi valitsemalla **Lisätoiminnot**.
2. Aseta muut kohteet **Yleiset**- ja **Lisää asetuksia**-välilehdillä tarpeen mukaan ja napsauta sitten **OK**.
3. Valitse **Tulosta**.

**Liittyvät tiedot**

- ➔ ”Paperin lisääminen paperin takasyöttöön” sivulla 25
- ➔ ”Tulostaminen helppokäyttöasetuksilla” sivulla 35

## Ohuiden viivojen vahvistaminen tulostettaessa

Voit vahvistaa viivoja, jotka ovat liian ohuita tulostuakseen oikein.



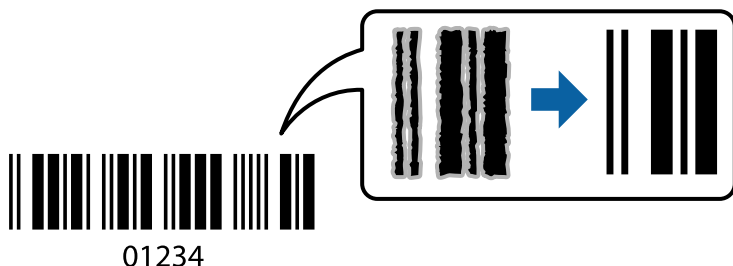
1. Valitse tulostinohjaimessa **Lisää asetuksia** > **Värinkorjaus** > **Kuvan asetukset**.
2. Valitse **Korosta ohuita viivoja**.
3. Aseta muut kohteet **Yleiset**- ja **Lisää asetuksia**-välilehdillä tarpeen mukaan ja napsauta sitten **OK**.
4. Valitse **Tulosta**.

**Liittyvät tiedot**

- ➔ ”Paperin lisääminen paperin takasyöttöön” sivulla 25
- ➔ ”Tulostaminen helppokäyttöasetuksilla” sivulla 35

## Helppolukuisten viivakoodien tulostaminen

Voit tulostaa viivakoodin helppolukuisena, jotta se olisi helpompi skannata. Ota tämä ominaisuus käyttöön vain, jos tulostamaasi viivakoodia ei ole voitu skannata.



Voit käyttää tätä ominaisuutta seuraavissa olosuhteissa.

- Paperityyppi: Tavalliset paperit, Letterhead tai Kirjekuori
- Tulostuslaatu: **Normaali**

1. Valitse tulostinohjaimen **Huolto**-välilehti, valitse **Laajennusasetukset** ja valitse sitten **Viivakooditila**.
2. Aseta tarvittaessa muut kohteet **Yleiset**- ja **Lisää asetuksia**-välilehdillä ja valitse sitten **OK**.
3. Valitse **Tulosta**.

**Huomautus:**

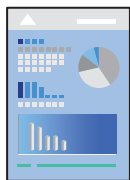
*Epätarkkuuden poistaminen ei ehkä ole aina mahdollista olosuhteista riippuen.*

### Liittyvät tiedot

- ➔ [”Paperin lisääminen paperin takasyöttöön” sivulla 25](#)
- ➔ [”Tulostaminen helppokäyttöasetuksilla” sivulla 35](#)

## Tietokoneelta tulostaminen — Mac OS

### Tulostaminen helppokäyttöasetuksilla

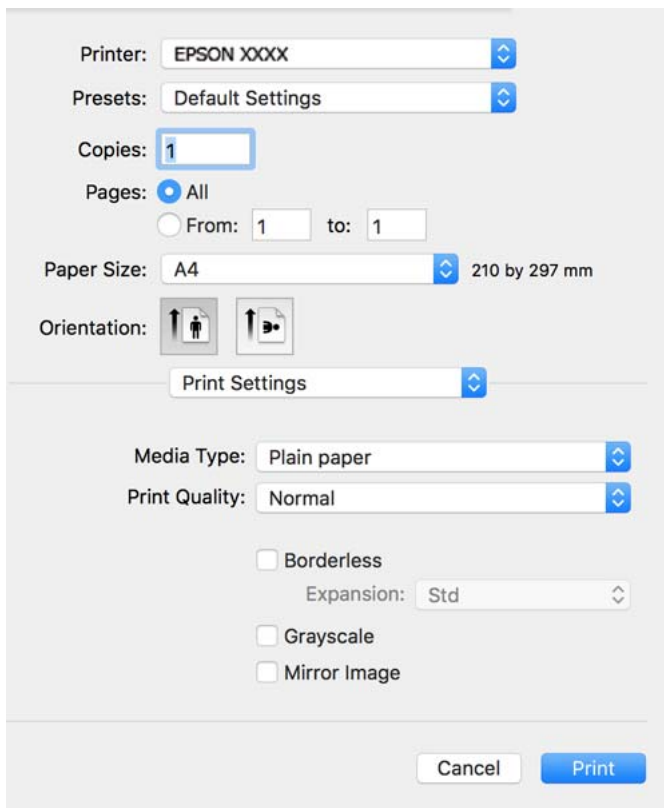


**Huomautus:**

*Toiminnot ja näytöt vaihtelevat sovelluksen mukaan. Katso lisätietoja sovelluksen ohjeista.*

1. Lisää tulostimeen paperia.
2. Avaa tulostettava tiedosto.

3. Avaa tulostusikkuna valitsemalla **Tiedosto**-valikosta **Tulosta**.  
Tarvittaessa laajenna tulostusikkuna valitsemalla **Näytä yksityiskohdat** tai ▼.
4. Valitse käytössä oleva tulostin.
5. Valitse ponnahdusvalikosta **Tulostusasetukset**.



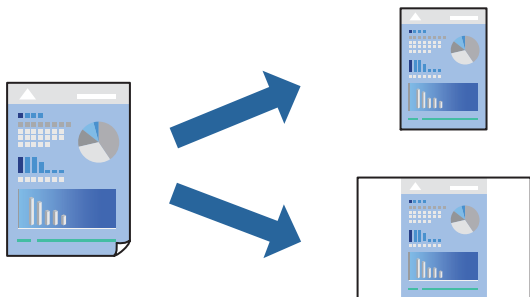
6. Muuta asetuksia tarpeen mukaan.
7. Valitse **Tulosta**.

### Liittyvät tiedot

- ➔ ”Käytössä oleva paperi ja kapasiteetti” sivulla 189
- ➔ ”Paperityyppiluettelo” sivulla 24

## Tulostamista helpottavien esiasetusten lisääminen

Jos luot oman esiasetuksen usein käyttämistäsi tulostusasetuksista, voit tulostaa vaivattomasti valitsemalla luettelosta kyseisen tulostusasetuksen.



1. Määritä jokainen kohta, kuten **Tulostusasetukset** ja **Asettelu (Paperikoko, Tulostusmateriaali jne.)**.
2. Tallenna nykyiset asetukset esiasetukseksi napsauttamalla **Esiasetukset**.
3. Valitse **OK**.

### **Huomautus:**

*Jos haluat poistaa lisätyn esiasetuksen, napsauta **Esiasetukset** > **Näytä esiasetukset**, valitse poistettavan esiasetuksen nimi luettelosta ja poista se sitten.*

4. Valitse **Tulosta**.

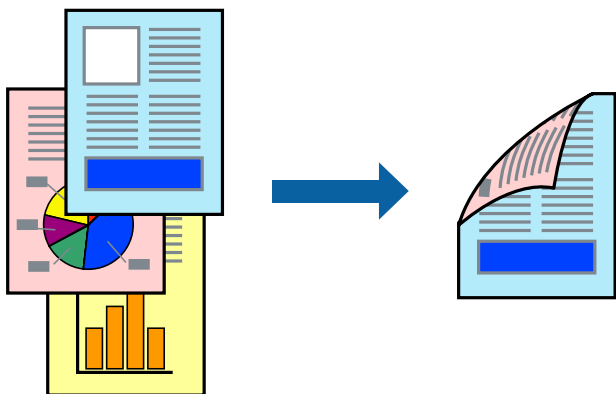
Seuraavalla kerralla, kun haluat tulostaa samoilla asetuksilla, valitse tallennettu esiasetus kohdasta **Esiasetukset**.

### **Liittyvät tiedot**

- ➔ ”Paperin lisääminen paperin takasyöttöön” sivulla 25
- ➔ ”Tulostaminen helpokäyttöasetuksilla” sivulla 54

## **Kaksipuolinen tulostus**

Voit tulostaa paperin molemmille puolille.





**Huomautus:**

- Tämä toiminto ei ole käytettävissä reunuksettomassa tulostuksessa.
- Jos et käytä kaksipuoliseen tulostukseen sopivaa paperia, tulostuslaatu voi heikentyä ja paperi voi juuttua laitteeseen.  
”Kaksipuolisessa tulostuksessa käytettävä paperi” sivulla 191
- Paperista ja tulostetuista tiedoista riippuen muste voi myös vuotaa läpi paperin toiselle puolelle.

1. Valitse ponnahdusvalikosta **Kaksipuolis. tulostuks. asetuks..**
2. Valitse sidonnat ja **Kaksipuol. tulostus.**
3. Valitse alkuperäisen tyyppi kohdassa **Asiakirjatyyppe.**

**Huomautus:**

- Tulostus saattaa hidastua kohdan **Asiakirjatyyppe** asetuksen mukaisesti.
- Jos tulostat paljon tietoa sisältäviä tiedostoja, kuten valokuvia tai kaavioita, valitse **Teksti ja valokuvat** tai **Teksti ja grafiikka** **Asiakirjatyyppe**-asetukseksi. Jos tulosteessa on hankautumia tai mustetta imeytyy paperin toiselle puolelle, säädä tulostuksen tummuutta ja musteen kuivumisaikaa valitsemalla nuolta **Säädöt**-kohdan vierestä.

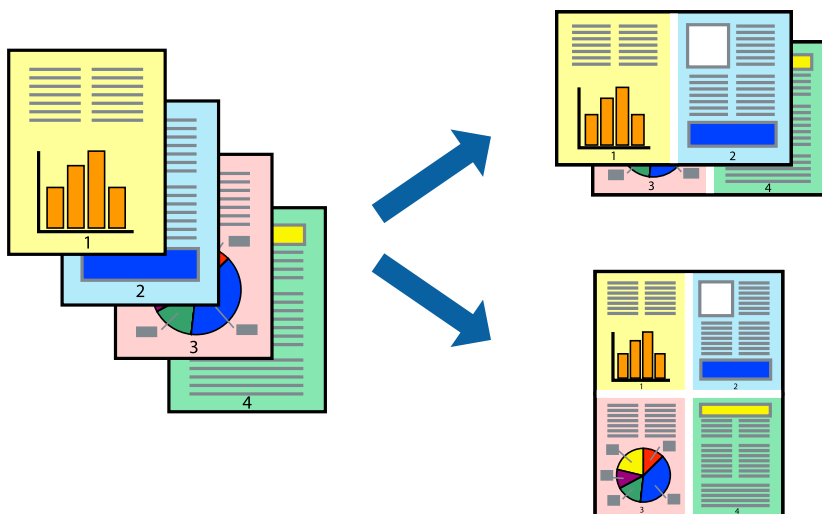
4. Määritä muut tarvittavat asetukset.
5. Valitse **Tulosta.**

**Liittyvät tiedot**

- ➔ ”Käytössä oleva paperi ja kapasiteetti” sivulla 189
- ➔ ”Paperin lisääminen paperin takasyöttöön” sivulla 25
- ➔ ”Tulostaminen helppokäyttöasetuksilla” sivulla 54

## Useiden sivujen tulostaminen yhdelle arkille

Yhdelle paperiarkille voi tulostaa useita sivuja.



1. Valitse ponnahdusvalikosta **Asettelu.**

2. Aseta sivujen määrä **Sivua arkille** -kohdassa ja määritä lisäksi **Asemointi** (sivujärjestys) ja **Reuna**.
3. Määritä muut tarvittavat asetukset.
4. Valitse **Tulosta**.

#### Liittyvät tiedot

- ➔ ”Paperin lisääminen paperin takasyöttöön” sivulla 25
- ➔ ”Tulostaminen helppokäyttöasetuksilla” sivulla 54

## Tulostaminen paperikoon mukaan

Valitse tulostimeen lisäämäsi paperikoko Kohdepaperin koko -asetukseksi.



1. Määritä **Paperikoko**-asetukseksi sovelluksessa määrittämäsi paperikoko.
2. Valitse ponnahdusvalikosta **Paperin käsittely**.
3. Valitse **Sovita paperikokoon**.
4. Valitse tulostimeen lisäämäsi paperikoko **Kohdepaperin koko** -asetukseksi.
5. Määritä muut tarvittavat asetukset.
6. Valitse **Tulosta**.

#### Liittyvät tiedot

- ➔ ”Paperin lisääminen paperin takasyöttöön” sivulla 25
- ➔ ”Tulostaminen helppokäyttöasetuksilla” sivulla 54

## Suurennetun tai pienennetyn asiakirjan tulostaminen millä tahansa suurennoksella

Asiakirjaa voidaan suurentaa tai pienentää tietyn prosenttiosuuden verran.



1. Avaa tulostusikkuna valitsemalla **Tiedosto**-valikosta **Tulosta**.
2. Valitse sovelluksen **Tiedosto**-valikosta **Sivun asetukset**.
3. Valitse **Tulostin**, **Paperikoko**, kirjoita prosenttiarvo **Skaalaus**-kohtaan ja napsauta sitten **OK**.

**Huomautus:**

Valitse **Paperikoko**-asetukseksi sovelluksessa määritetty paperikoko.

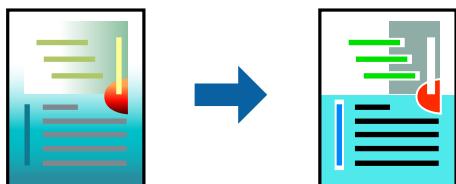
4. Määritä muut tarvittavat asetukset.
5. Valitse **Tulosta**.

### Liittyvät tiedot

- ➔ [”Paperin lisääminen paperin takasyöttöön” sivulla 25](#)
- ➔ [”Tulostaminen helppokäyttöasetuksilla” sivulla 54](#)

## Tulostustyön värien säätö

Voit säätää tulostustyön väriasetuksia. Muutokset eivät tallennu alkuperäiseen skannattuun kuvaan.



**PhotoEnhance** tuottaa terävämpiä kuvia ja eloisampia värejä säätämällä automaattisesti alkuperäisten kuvatietojen kontrastia, värikylläisyyttä ja kirkkautta.

**Huomautus:**

**PhotoEnhance** säätää väriä *analysoimalla kohteen sijainnin*. Jos olet muuttanut kohteen paikkaa kuvassa suurentamalla, pienentämällä, rajaamalla tai kiertämällä kuvaa, väri saattaa muuttua yllättäen. Myös reunukseton tulostus -asetus muuttaa kohteen paikkaa kuvassa, minkä vuoksi väri voi muuttua. Jos kuva ei ole tarkka, sävy saattaa olla luonnoton. Jos väri muuttuu tai ei enää näytä luonnolliselta, vaihda tulostustilaksi jokin muu kuin **PhotoEnhance**.

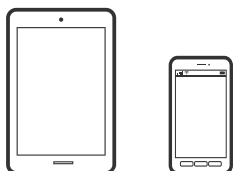
1. Valitse ponnahdusvalikosta **Värien täsmäytys** ja valitse sitten **EPSON Värintäsmäytys**.
2. Valitse ponnahdusvalikosta **Värien asetukset** ja valitse sitten jokin käytettävissä olevista vaihtoehtoista.
3. Napsauta nuolta **Lisäasetukset**-kohdan vieressä ja määritä sopivat asetukset.
4. Määritä muut tarvittavat asetukset.
5. Valitse **Tulosta**.

**Liittyvät tiedot**

- ➔ [”Paperin lisääminen paperin takasyöttöön” sivulla 25](#)
- ➔ [”Tulostaminen helppokäyttöasetuksilla” sivulla 54](#)

## Asiakirjojen tulostaminen älylaitteilta (iOS)

Voit tulostaa asiakirjoja älylaitteelta, kuten älypuhelimesta tai tabletista.



## Asiakirjojen tulostus Epson Smart Panel -sovelluksella

**Huomautus:**

Toiminnot saattavat vaihdella laitteen mukaan.

1. Jos Epson Smart Panel -sovellusta ei ole asennettu, asenna sovellus.  
[”Sovellus tulostimeen helppoon käyttöön älylaitteelta \(Epson Smart Panel\)” sivulla 197](#)
2. Käynnistä Epson Smart Panel.
3. Valitse aloitusnäytössä tulostettavan asiakirjan valikko.
4. Valitse tulostettava asiakirja.
5. Aloita tulostaminen.

## Asiakirjojen tulostus AirPrint -sovelluksella

AirPrint mahdollistaa välittömän langattoman tulostuksen iPhonesta, iPadista, iPod touchista ja Macistä ilman ohjainten asennusta tai ohjelmiston lataamista.



### **Huomautus:**

*Jos olet poistanut käytöstä paperin määrittämissä tulostimesi ohjauspaneelista, et voi käyttää AirPrint-toimintoa. Ota viestit käyttöön tarvittaessa alla olevan linkin tietojen mukaisesti.*

1. Määritä tulostimesi langatonta tulostusta varten. Katso alla olevaa linkkiä.

<http://epson.sn>

2. Yhdistä Apple-laite samaan langattomaan verkkoon, jota tulostimesi käyttää.

3. Tulosta laitteelta tulostimelle.

### **Huomautus:**

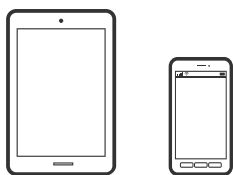
*Katso lisätietoja Applen verkkosivuston AirPrint-sivulta.*

### **Liittyvät tiedot**

➔ ”Tulostus ei onnistu, vaikka yhteys on muodostettu oikein (iOS)” sivulla 126

## Asiakirjojen tulostaminen älylaitteilta (Android)

Voit tulostaa asiakirjoja älylaitteelta, kuten älypuhelimesta tai tabletista.



## Asiakirjojen tulostus Epson Smart Panel -sovelluksella

### **Huomautus:**

*Toiminnot saattavat vaihdella laitteen mukaan.*

1. Jos Epson Smart Panel -sovellusta ei ole asennettu, asenna sovellus.  
”Sovellus tulostimeen helppoon käyttöön älylaitteelta (Epson Smart Panel)” sivulla 197
2. Käynnistä Epson Smart Panel.
3. Valitse aloitusnäytössä tulostettavan asiakirjan valikko.
4. Valitse tulostettava asiakirja.

5. Aloita tulostaminen.

## Asiakirjojen tulostaminen Epson Print Enablerilla

### **Huomautus:**

*Toiminnot saattavat vaihdella laitteen mukaan.*

1. Asenna Epson Print Enabler -laajennus Google Plays -kaupasta
2. Siirry Android-laitteella kohtaan **Asetukset**, valitse **Tulostus** ja ota Epson Print Enabler käyttöön.
3. Jos käytät Android-sovellusta, esimerkiksi Chrome-selainta, voit tulostaa näytön sisällön napauttamalla valikossa olevaa kuvaketta.

### **Huomautus:**

*Jos tulostinta ei näy luettelossa, napauta **Kaikki tulostimet** ja valitse oikea tulostin.*

## Tulostaminen Mopria Print Service -sovelluksella

Mopria Print Service mahdollistaa langattoman tulostamisen Android-älypuhelimista ja -tableteista.



1. Voit asentaa Mopria Print Service -sovelluksen Google Play -sovelluskaupasta.
2. Lisää tulostimeen paperia.
3. Määritä tulostin langatonta tulostusta varten. Katso alla oleva linkki.  
<http://epson.sn>
4. Liitä Android-laite samaan langattomaan verkkoon tulostimen kanssa.
5. Tulosta laitteelta tulostimelle.

### **Huomautus:**

*Lisätietoja on Moprian verkkosivustossa osoitteessa <https://mopria.org>.*

### **Liittyvät tiedot**

- ➔ ”Paperin lisääminen paperin takasyöttöön” sivulla 25

## Kirjekuoriin tulostaminen

### Kirjekuorien tulostaminen tietokoneelta (Windows)

1. Lisää tulostimeen kirjekuoria.  
[”Kirjekuorien lisääminen paperin takasyöttöön” sivulla 27](#)
2. Avaa tulostettava tiedosto.
3. Avaa tulostinohjaimen ikkuna.
4. Valitse kirjekuoren koko **Yleiset**-välilehden kohdasta **Asiakirjan koko**, ja valitse sitten **Kirjekuori** kohdasta **Paperityyppi**.
5. Määritä tarvittaessa muita asetuksia **Yleiset**- ja **Lisää asetuksia** -välilehdillä ja valitse sen jälkeen **OK**.
6. Valitse **Tulosta**.

### Kirjekuorien tulostaminen tietokoneelta (Mac OS)

1. Lisää tulostimeen kirjekuoria.  
[”Kirjekuorien lisääminen paperin takasyöttöön” sivulla 27](#)
2. Avaa tulostettava tiedosto.
3. Avaa tulostusikkuna valitsemalla **Tiedosto**-valikosta **Tulosta**.
4. Valitse kooksi **Paperikoko**.
5. Valitse ponnahdusvalikosta **Tulostusasetukset**.
6. Valitse **Kirjekuori Tulostusmateriaali**-asetukseksi.
7. Määritä muut tarvittavat asetukset.
8. Valitse **Tulosta**.

---

## Verkkosivujen tulostaminen

### Verkkosivujen tulostaminen tietokoneelta

Epson Photo+ mahdollistaa verkkosivujen näyttämisen, tietyn alueen rajaamisen sekä niiden muokkaamisen ja tulostamisen. Katso lisätietoja sovelluksen ohjeista.

## Verkkosivujen tulostaminen älylaitteilta

### Huomautus:

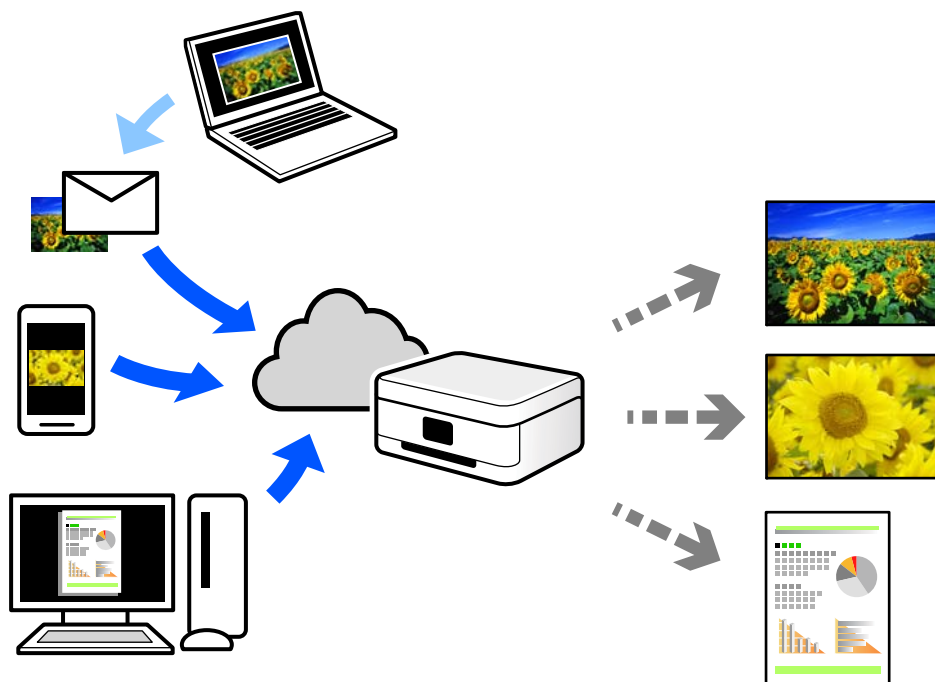
Toiminnot saattavat vaihdella laitteen mukaan.

1. Määritä tulostin langatonta tulostusta varten.
2. Jos Epson Smart Panel -sovellusta ei ole asennettu, asenna sovellus.  
”Sovellus tulostimeen helppoon käyttöön älylaitteelta (Epson Smart Panel)” sivulla 197
3. Liitä älylaite samaan langattomaan verkkoon kuin tulostin.
4. Avaa tulostettava verkkosivu verkkoselainsovelluksessa.
5. Napauta **Jaa** verkkoselaimen valikosta.
6. Valitse **Smart Panel**.
7. Napauta **Tulosta**.

---

## Tulostaminen pilvipalvelun kautta

Epson Connect -palvelun käyttö internetissä mahdollistaa tulostuksen älypuhelimesta, tabletista tai kannettavasta tietokoneesta milloin ja missä tahansa. Voit käyttää palvelua rekisteröimällä käyttäjän ja palvelun Epson Connect -palveluun.



Internetissä käytettävissä olevat toiminnot ovat seuraavat.



Email Print

Voit tulostaa sähköpostiviestejä ja liitetiedostoja, kuten asiakirjoja ja kuvia, etäkäyttöpaikasta esimerkiksi kotona tai työpaikalla olevaan tulostimeen lähettämällä sähköpostin ja liitetiedostot tulostimelle määritettyyn sähköpostiosoitteeseen.

Epson iPrint

Tämä sovellus on saatavana iOS- ja Android-laitteisiin, ja se mahdollistaa tulostamisen tai skannaamisen älypuhelimesta tai tabletista. Voit tulostaa asiakirjoja, kuvia ja verkkosivuja lähettämällä ne suoraan samassa langattomassa verkossa olevaan tulostimeen.

Remote Print Driver

Tämä on etätulostinohjaimen tukema jaettu tulostin. Voit tulostaa etätulostimeen valitsemalla tulostimen tavallisessa tulostusikkunassa.

Katso lisätietoja palvelun asentamisesta tai tulostamisesta Epson Connect -verkkoportaalista.

<https://www.epsonconnect.com/>

<http://www.epsonconnect.eu> (vain Eurooppa)

## Epson Connect -palveluun rekisteröityminen ohjauspaneelistä

Rekisteröi tulostin alla olevien ohjeiden mukaisesti.

1. Valitse ohjauspaneelistä **Asetukset**.

Valitse kohde, käytä ▲ ▼ ◀ ▶ -painikkeita ja paina sitten OK -painiketta.

2. Tulosta rekisteröintiarkki valitsemalla **Epson Connect -palvelut > Rekisteröi/Poista**.
3. Rekisteröi tulostin rekisteröintiarkissa olevien ohjeiden mukaisesti.

---

# Kopiointi

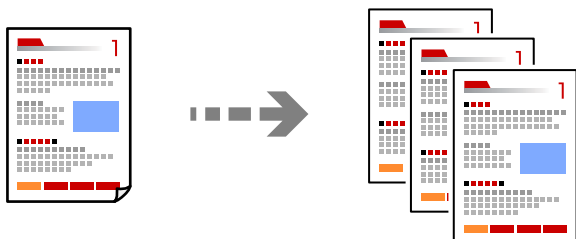
Käytettävissä olevat kopiointimenetelmät. . . . .	67
Valikon kopiointiasetukset. . . . .	73

## Käytettävissä olevat kopiointimenetelmät

Aseta alkuperäiskappaleet valotustasolle ja valitse sitten **Kopioi**-valikko aloitusnäytöstä.

### Alkuperäisten asiakirjojen kopiointi

Tässä osiossa annetaan lisätietoja ohjauspaneelin **Kopioi**-valikon käytöstä alkuperäisten asiakirjojen kopiaamiseen.



1. Lisää tulostimeen paperia.

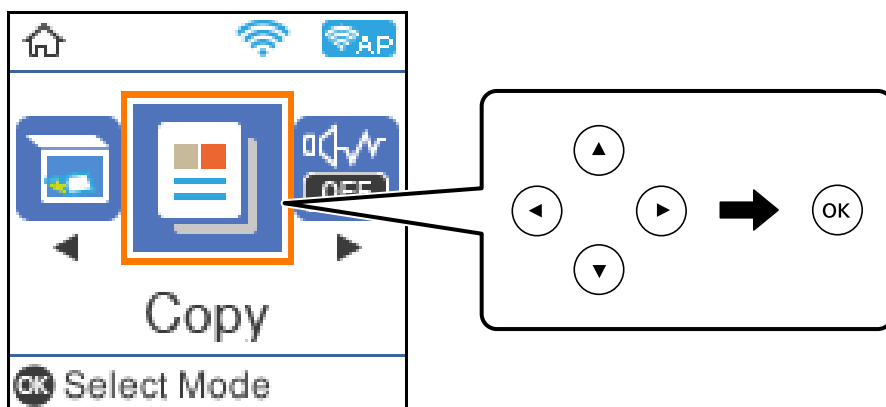
[”Paperin lisääminen paperin takasyöttöön” sivulla 25](#)

2. Aseta alkuperäiset asiakirjat laitteeseen.

[”Alkuperäisten asiakirjojen asettaminen kohteeseen Valotustaso” sivulla 32](#)

3. Valitse aloitusnäytöltä **Kopioi**.

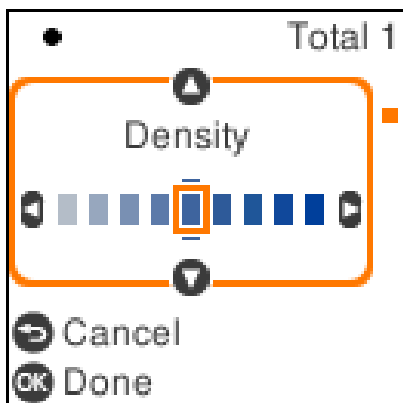
Valitse kohde, käytä ▲ ▼ ◀ ▶ -painikkeita ja paina sitten OK -painiketta.



4. Aseta kopioiden lukumäärä.

5. Valitse värikopio tai mustavalkokopio.

6. Paina OK-painiketta näyttääksesi ja tarkistaaksesi tulostusasetukset, ja muuta niitä sitten tarpeen mukaan.  
Muuta asetuksia painamalla ▼-painiketta, määritä asetusvalikko käyttämällä ▲- tai ▼-painikkeita, ja muuta sitten asetuksia käyttämällä ◀- tai ▶-painikkeita. Kun olet valmis, paina OK-painiketta.




7. Paina ⬠-näppäintä.

## Kaksipuolinen kopiointi

Kopioi useita alkuperäisiä asiakirjoja arkin molemmille puolille.

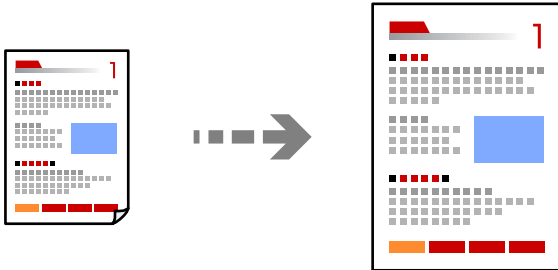


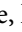
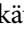





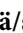

1. Aseta alkuperäiset asiakirjat laitteeseen.  
”Alkuperäisten asiakirjojen asettaminen kohteeseen Valotustaso” sivulla 32
2. Valitse aloitusnäytöltä **Kopioi**.  
Valitse kohde, käytä ▲ ▼ ◀ ▶ -painikkeita ja paina sitten OK -painiketta.
3. Aseta kopioiden lukumäärä.
4. Valitse värikopio tai mustavalkokopio.
5. Paina OK-painiketta ja paina sitten ▼-painiketta.
6. Valitse **2-puol.** käyttämällä ▲ ▼ -painikkeita ja paina sitten ▶-painiketta.
7. Valitse **1>2-puolinen**.
8. Määritä alkuperäiskappaleen suunta ja sidontakohta ja paina sitten OK-painiketta.

9. Paina -näppäintä.


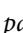
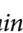


## Kopiointi suurentaen tai pienentäen


Voit kopioida alkuperäisiä asiakirjoja halutulla suurennuksella.



1. Aseta alkuperäiset asiakirjat laitteeseen.  
”Alkuperäisten asiakirjojen asettaminen kohteeseen Valotustaso” sivulla 32
2. Valitse aloitusnäytöltä **Kopioi**.  
Valitse kohde, käytä     -painikkeita ja paina sitten OK -painiketta.
3. Aseta kopioiden lukumäärä.
4. Valitse värikopio tai mustavalkokopio.
5. Paina OK-painiketta ja paina sitten -painiketta.
6. Määritä **Pienennä/suurena** käyttämällä - ja -painikkeita, ja muuta sitten suurennusta käyttämällä - tai -painikkeita.

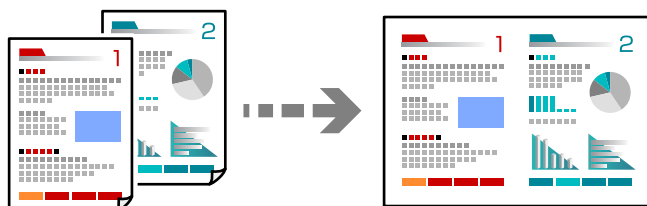
### **Huomautus:**

Jos haluat kopioida pienentämällä tai suurentamalla asiakirjan kokoa tietyllä prosenttiosuudella, valitse **Mukautettu Pienennä/suurena**-asetukseksi, paina -painiketta ja määritä sitten prosenttiosuus painamalla   -painiketta. Voit muuttaa prosenttiosuutta 10 %:n lisäyksiin pitämällä alhaalla - tai -painikkeita.

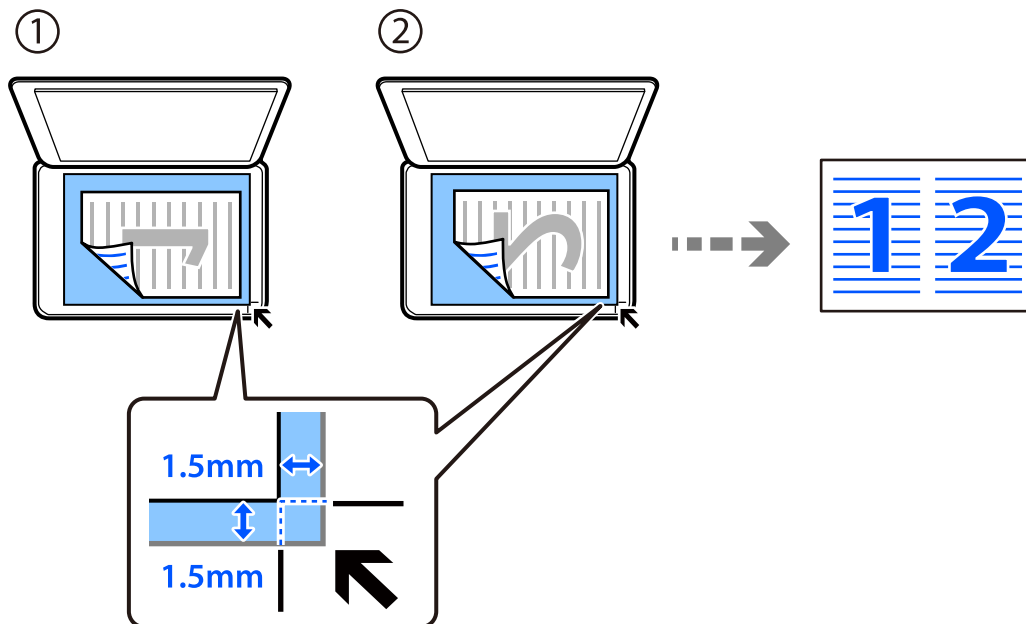
7. Paina OK-painiketta ja paina sitten -painiketta.

## Usean asiakirjan kopiointi yhdelle arkille

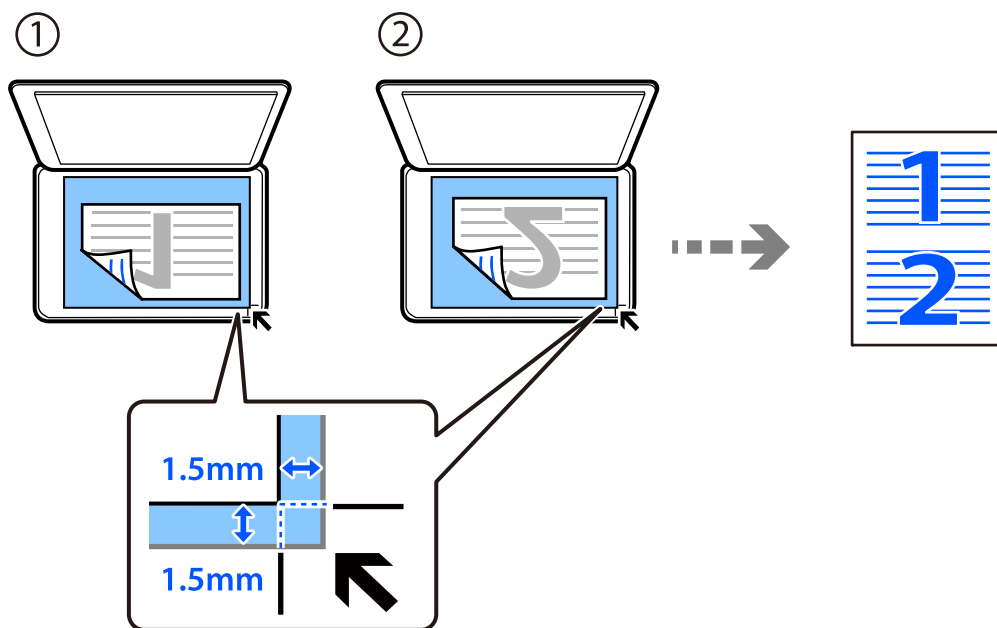
Voit kopioida useita alkuperäiskappaleita yhdelle arkille.



1. Valitse aloitusnäytöltä **Kopioi**.  
Valitse kohde, käytä ▲ ▼ ◀ ▶ -painikkeita ja paina sitten OK -painiketta.
2. Aseta kopioiden lukumäärä.
3. Valitse värikopio tai mustavalkokopio.
4. Paina OK-painiketta ja paina sitten ▼-painiketta.
5. Valitse **Monisiv.** käyttämällä ▲ ▼ -painikkeita ja paina sitten ▶-painiketta.
6. Valitse **2. vier.**
7. Määritä alkuperäiskappaleen asettelu järjestyks ja suuntaus ja paina sitten OK-painiketta.
8. Aseta alkuperäiskappaleen ensimmäinen sivu alustalle ja paina sitten ◊-painiketta.  
 Pystysuuntaiset alkuperäiskappaleet



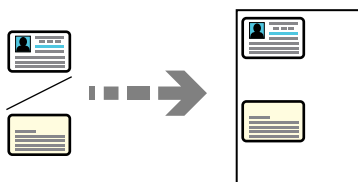
- Vaakasuuntaiset alkuperäiskappaleet



9. Aseta alkuperäiskappaleen toinen sivu alustalle ja paina sitten -painiketta.

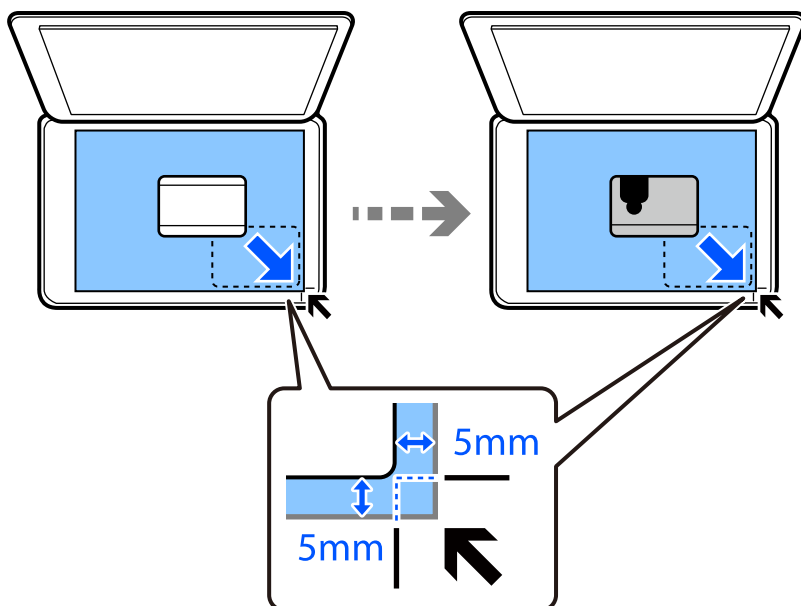
## Henkilökortin kopioiminen


Skannaa henkilökortin molemmat puolet ja kopioi ne yhden A4-kokoisen paperin samalle puolelle.



1. Valitse aloitusnäytöltä **Kopioi**.  
Valitse kohde, käytä -painikkeita ja paina sitten OK -painiketta.
2. Aseta kopioiden lukumäärä.
3. Valitse värikopio tai mustavalkokopio.
4. Paina OK-painiketta ja paina sitten -painiketta.
5. Valitse **Hklö.kort.-kopio** käyttämällä painikkeita ja valitse sitten **Käytössä**.
6. Paina OK-painiketta ja paina sitten -painiketta.

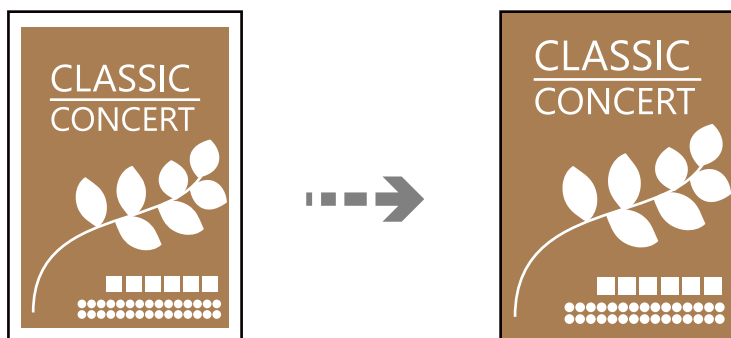
7. Aseta alkuperäinen asiakirja tulostuspuoli alaspäin kulmamerkkiin asti.  
Aseta henkilökortti 5 mm päähän valotustason kulmamerkinnästä.



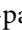
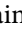


8. Aseta alkuperäiskappaletaustapuoli alaspäin, liu'uta se kulmamerkkiin ja paina -painiketta.

## Kopiointi ilman marginaaleja

Kopioi ilman reunoja ympäröiviä marginaaleja. Kuvaa suurennetaan hiukan niin, että paperin reunoilla olevat marginaalit poistuvat.



1. Aseta alkuperäiskappale valotustasolle.  
[”Alkuperäisten asiakirjojen asettaminen kohteeseen Valotustaso”](#) sivulla 32
2. Valitse aloitusnäytöltä **Kopioi**.  
Valitse kohde, käytä     -painikkeita ja paina sitten OK -painiketta.
3. Aseta kopioiden lukumäärä.
4. Valitse värikopio tai mustavalkokopio.



5. Paina OK-painiketta ja paina sitten ▼-painiketta.
6. Valitse **Reunaton Kopio** käyttämällä ▲ ▼ -painikkeita ja paina sitten ►-painiketta.
7. Valitse **Käytössä**.
8. Määritä **Laajennus**.
9. Paina OK-painiketta ja paina sitten ◊-painiketta.

---

## Valikon kopiointiasetukset

Käytettävissä olevat kohteet vaihtelevat sen mukaan, minkä valikon valitsit.

### Kopioiden määrä:

Aseta kopioiden lukumäärä.

### M/V:

Kopioi alkuperäisen mustavalkoisena (yksivärisenä).

### Väri:

Kopioi alkuperäisen värillisenä.

### 2-puol.:

Valitse kaksipuolinen asettelu.

1>1-puolinen

Kopioi alkuperäisen yhden puolen paperin yhdelle puolelle.

1>2-puolinen

Kopioi kaksi yksipuolista alkuperäistä yksittäisen arkin molemmille puolille. Valitse alkuperäiskappaleen suunta ja paperin sidontakohta.

### Tiheys:

Lisää tummuutta, jos kopiot ovat haaleita. Vähennä tummuutta, jos kopioissa on mustetahroja.

### Paperias.:

Valitse asetettu paperikoko ja paperityyppi.

### Pienennä/suurena:

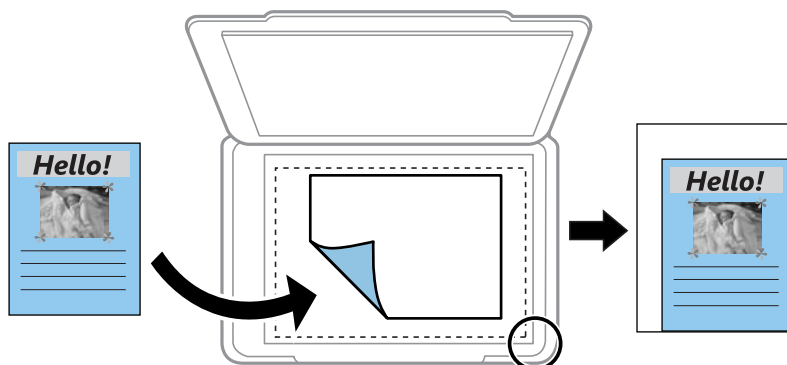
Suurentaa tai pienentää alkuperäisiä.

Todellinen koko

Kopioi 100 %:n suurennuksella.

Autosov.

Tunnistaa skannausalueen ja suurentaa tai pienentää alkuperäisen sopimaan valittuun paperikokoon. Kun alkuperäisessä on valkoiset marginaalit, valkoiset marginaalit valotustason kulmamerkistä tunnistetaan skannausalueeksi, mutta vastakkaisella puolella olevat marginaalit rajataan ehkä pois.



Mukautettu

Valitse määrittääksesi alkuperäisen suurentamiseen tai pienentämiseen käytetyn suurennuksen.

**Mukautettu koko:**

Määrittää alkuperäisen suurentamiseen tai pienentämiseen käytetyn suurennuksen alueella 25–400 %.

**Alk.koko:**

Valitse alkuperäiskappaleen koko. Jos kopioit muita kuin vakiokokoisia alkuperäiskappaleita, valitse alkuperäiskappalettasi lähin koko.

**Monisiv.:**

Valitse kopion asettelu.

1 sivu

Kopioi yksipuolisen alkuperäiskappaleen yhdelle arkille.

2. vier.

Kopioi kaksi yksipuolista alkuperäistä yhdelle arkille 2-up-asettelussa. Valitse alkuperäiskappaleen asettelujärjestys ja suunta.

**Laatu:**

Valitse kopiointilaatu. Kun valitaan **Suuri**, tulostusjälki on laadukasta, mutta tulostus voi olla hitaampaa.

**Hklö.kort.-kopio:**

Skannaa henkilökortin molemmat puolet ja kopioi ne paperin samalle puolelle.

**Reunaton Kopio:**

Kopioi ilman reunoja ympäröiviä marginaaleja. Kuvaa suurennetaan hiukan niin, että paperin reunoilla olevat marginaalit poistuvat. Valitse, kuinka paljon kuvaa suurennetaan **Laajennus-**asetuksella.

---

# Skannaus

Skannauksen perustiedot. . . . .	76
Alkuperäisten asiakirjojen skannaaminen tietokoneelle. . . . .	78
Alkuperäisten asiakirjojen skannaus WSD-toiminnolla. . . . .	80
Alkuperäisten asiakirjojen skannaus älylaitteeseen. . . . .	83
Tarkennettu skannaus. . . . .	83

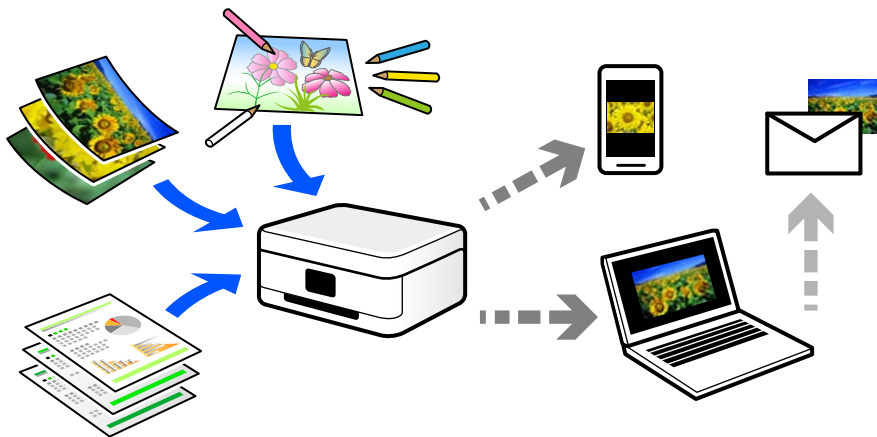
## Skannauksen perustiedot

### Mitä skannaus tarkoittaa?

Skannaus tarkoittaa paperisen asiakirjan (kuten asiakirjojen, lehtileikkeiden, valokuvien, piirustusten jne.) optisten tietojen muuntamista digitaaliseen kuvamuotoon.

Voit tallentaa skannattuja tietoja digitaalisina kuvina, kuten JPEG- tai PDF-tiedostoina.

Voit tulostaa kuvan, lähettää sen sähköpostilla jne.



### Skannausmahdollisuudet

Voit käyttää skannausta monilla eri tavoilla helpottaaksesi elämääsi.

- Skannatessasi paperisen asiakirjan digitaalseksi tiedostoksi, voit lukea sitä tietokoneella tai älylaitteella.
- Skannatessasi lippuja tai esitteitä digitaalisiksi, voit hävittää alkuperäiset kappaleet ja vähentää sotkua.
- Skannatessasi tärkeitä asiakirjoja, voit varmuuskopioida ne pilvipalveluihin tai muuhun tallennusvälineeseen katoamisen varalta.
- Voit lähettää skannattuja kuvia tai asiakirjoja sähköpostilla ystäville.
- Skannatessasi piirustuksia jne., voit jakaa niitä sosiaalisessa mediassa paljon paremmalla laadulla kuin vain ottaessasi kuvan älylaitteellasi.
- Skannatessasi sanomalehtien tai aikakauslehtien suosikkisivujasi, voit tallentaa ne ja hävittää alkuperäiset kappaleet.

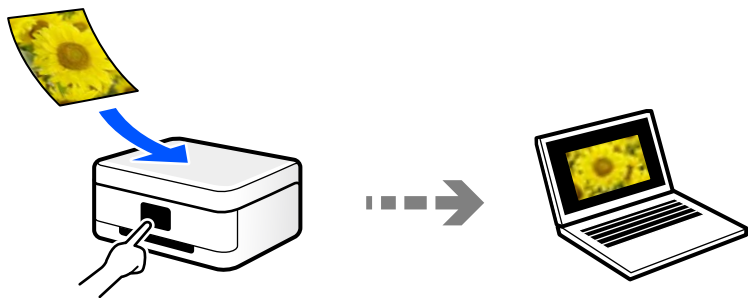
### Käytettävissä olevat skannausmenetelmät

Voit skannata tällä tulostimella jollain seuraavista menetelmistä.

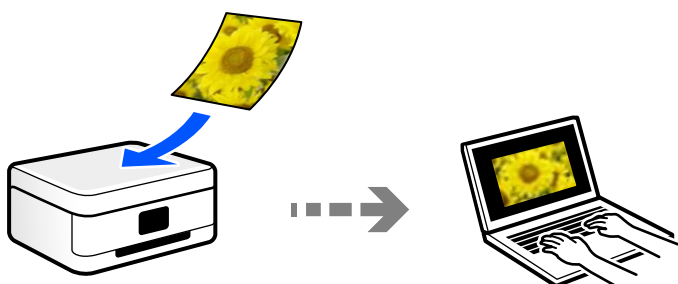
#### Skannaus tietokoneelle

Alkuperäisiä asiakirjoja voi skannata tietokoneelle kahdella tavalla: skannaamalla tulostimen ohjauspaneelin tai tietokoneen kautta.

Voit skannata helposti ohjauspaneelin kautta.



Skannaa tietokoneelta Epson ScanSmart -skannaussovelluksella. Voit muokata kuvia skannauksen jälkeen.



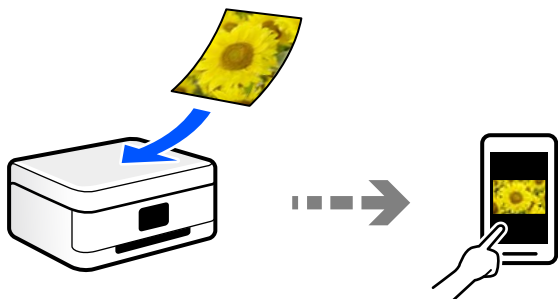
## Skannaus WSD:tä käyttämällä

Voit tallentaa skannatun kuvan tulostimeen liitettyyn tietokoneeseen WSD-toiminnolla.

Jos käytät Windows 7 tai Windows Vista -käyttöjärjestelmää, tietokoneeseen on määritettävä WSD-asetukset ennen skannaamista.

## Skannaaminen suoraan älylaitteilta

Voit tallentaa skannattuja kuvia suoraan älylaitteelle, kuten älypuhelimelle tai tabletille, älylaitteen Epson Smart Panel -sovelluksella.



## Suosittelut tiedostomuodot käyttötarkoituksen mukaan

JPEG-tiedostomuoto soveltuu yleisesti ottaen valokuville, kun taas PDF-tiedostomuoto soveltuu asiakirjoille.

Katso seuraavasta kuvauksesta lisätietoja parhaan tiedostomuodon valitsemiseen.

Tiedostomuoto	Kuvaus
JPEG (.jpg)	Tiedostomuoto, joka mahdollistaa tallennettavien tietojen pakkaamisen. Jos pakkaussuhde on korkea, kuvan laatu heikkenee ja kuvaa ei voi muuntaa takaisin alkuperäiseen laatuun.  Tämä on digikameroille vakiokuvamuoto. Tämä muoto soveltuu monivärisille kuville.
PDF (.pdf)	Yleinen tiedostomuoto, jota voidaan käyttää eri käyttöjärjestelmissä, ja joka on saman laatuinen sekä näytöllä että tulostettuna.  Voit tarkastella PDF-tiedostoja erillisillä PDF-tiedostojen lukuohjelmistoilla tai verkkoselaimissa.

## Suosittelut resoluutiot käyttötarkoituksen mukaan

Resoluution tarkoittaa kussakin tuumassa (25,4 mm) olevien pikselien (kuvan pienin osa) määrää ja sitä mitataan dpi-yksiköllä (pistettä tuumalle). Resoluution lisääminen tarkentaa kuvan yksityiskohtia. Sillä on kuitenkin myös seuraavia haittapuolia.

- Tiedoston koko suurenee  
(Kaksinkertaistaessasi resoluution, tiedoston koko nelinkertaistuu.)
- Kuvan skannaus-, tallennus- ja lukunopeus hidastuu
- Kuvasta tulee liian suuri tulostettavaksi paperille

Tutustu taulukkoon ja määritä skannatulle kuvalle käyttötarkoitukseen sopiva resoluutio.

Käyttötarkoitus	Resoluutio (viite)
Tarkasteleminen tietokoneella Lähtettäminen sähköpostilla	Enintään 200 dpi
Tulostaminen tulostimella	200–300 dpi

## Alkuperäisten asiakirjojen skannaaminen tietokoneelle

Alkuperäisiä asiakirjoja voi skannata tietokoneelle kahdella tavalla: skannaamalla tulostimen ohjauspaneelin tai tietokoneen kautta.

## Skannaus ohjauspaneelista

### Huomautus:

Käyttäessäsi tätä toimintoa varmista, että seuraavat sovellukset on asennettu tietokoneeseen.

- Epson ScanSmart (Windows 7 tai uudempi tai OS X El Capitan tai uudempi)
- Epson Event Manager (Windows Vista/Windows XP tai OS X Yosemite/OS X Mavericks/OS X Mountain Lion/Mac OS X v10.7.x/Mac OS X v10.6.8)
- Epson Scan 2 (sovellus, jota tarvitaan skanneriominaisuuden käyttämiseksi)

Tarkista seuraavasta asennetut sovellukset.

Windows 10: napsauta käynnistyspainiketta ja tarkista **Epson Software** -kansio > **Epson ScanSmart** ja **EPSON**-kansio > **Epson Scan 2**.

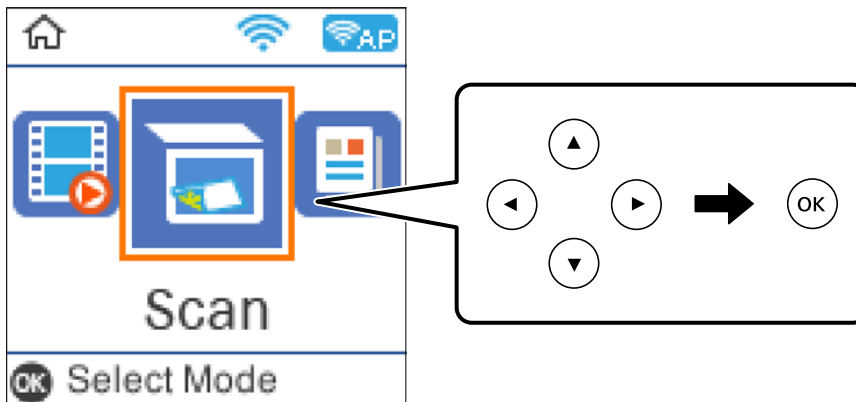
Windows 8.1/Windows 8: kirjoita sovelluksen nimi hakuruutuun ja valitse sitten näkyviin tuleva kuvake.

Windows 7: napsauta käynnistyspainiketta ja valitse sitten **Kaikki ohjelmat**. Valitse seuraavaksi **Epson Software** -kansio > **Epson ScanSmart** ja **EPSON**-kansio > **Epson Scan 2**.

Windows Vista/Windows XP: napsauta käynnistyspainiketta ja valitse sitten **Kaikki ohjelmat** tai **Ohjelmat**. Valitse seuraavaksi **Epson Software** -kansio > **Epson Event Manager** ja **EPSON**-kansio > **Epson Scan 2**.

Mac OS: valitse **Siirry** > **Sovellukset** > **Epson Software**.

1. Aseta alkuperäiset asiakirjat laitteeseen.  
”Alkuperäisten asiakirjojen asettaminen kohteeseen Valotustaso” sivulla 32
2. Valitse ohjauspaneelista **Skannaus**.  
Valitse kohde, käytä ▲▼◀▶ -painikkeita ja paina sitten OK -painiketta.



3. Valitse, kuinka skannattu kuva tallennetaan tietokoneeseen.
  - Esikatselu tietokoneessa (Windows 7 tai uudempi tai OS X El Capitan tai uudempi): skannatun kuvan esikatselu tietokoneella ennen kuvien tallentamista.
  - Tietokoneeseen (JPEG): tallentaa skannatun kuvan JPEG-muodossa.
  - Tietokoneeseen (PDF): tallentaa skannatun kuvan PDF-muodossa.
4. Valitse tietokone, johon skannatut kuvat tallennetaan.

5. Paina -näppäintä.

Kun käytössä on Windows 7 tai uudempi tai OS X El Capitan tai uudempi: Epson ScanSmart käynnistyy automaattisesti tietokoneella ja skannaus alkaa.

**Huomautus:**

- Lue tarkemmat tiedot ohjelmiston käytöstä kohdasta *Epson ScanSmart*. Avaa ohje valitsemalla *Epson ScanSmart* -näytöstä **Ohje**.
- Voit käynnistää skannauksen paitsi tulostimesta myös tietokoneelta kohteen *Epson ScanSmart* avulla.

## Skannaus tietokoneelta

Voit skannata tietokoneelta Epson ScanSmart -toiminnolla.

Tämän sovelluksen avulla voit skannata asiakirjoja ja valokuvia helposti sekä tallentaa skannatut kuvat yksinkertaisesti.

1. Aseta alkuperäiset asiakirjat laitteeseen.

[”Alkuperäisten asiakirjojen asettaminen kohteeseen Valotustaso”](#) sivulla 32

2. Käynnistä Epson ScanSmart.

- Windows 10

Napsauta aloituspainiketta ja valitse sitten **Epson Software > Epson ScanSmart**.

- Windows 8.1/Windows 8

Kirjoita sovelluksen nimi hakuruutuun ja napsauta sitten näkyviin tulevaa kuvaketta.

- Windows 7

Napsauta käynnistyspainiketta ja valitse sitten **Kaikki sovellukset > Epson Software > Epson ScanSmart**.

- Mac OS

Valitse **Siirry > Sovellukset > Epson Software > Epson ScanSmart**.

3. Seuraa näytön ohjeita Epson ScanSmart -ruudun ollessa näkyvissä.

**Huomautus:**

*Katso lisätietoa toiminnasta napsauttamalla **Ohje**.*

---

## Alkuperäisten asiakirjojen skannaus WSD-toiminnolla

Voit tallentaa skannatun kuvan tulostimeen liitettyyn tietokoneeseen WSD-toiminnolla.

**Huomautus:**

- Tämä ominaisuus on käytössä vain tietokoneissa, joissa on Windows 10/Windows 8.1/Windows 8/Windows 7/Windows Vista.
- Jos käytössä on Windows 7/Windows Vista, tietokoneeseen on tehtävä asetukset etukäteen tämän toiminnon käyttämiseksi.

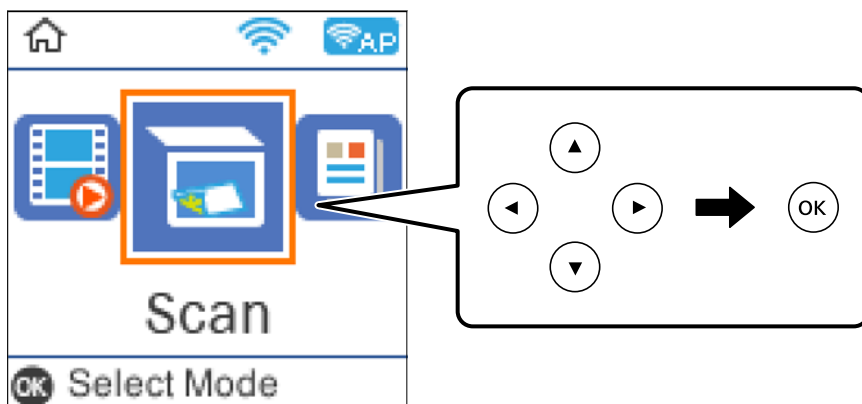
1. Aseta alkuperäiset asiakirjat laitteeseen.

[”Alkuperäisten asiakirjojen asettaminen kohteeseen Valotustaso”](#) sivulla 32



2. Valitse ohjauspaneelista **Skannaus**.

Valitse kohde, käytä ▲ ▼ ◀ ▶ -painikkeita ja paina sitten OK -painiketta.



3. Valitse **WSD:hen**.
4. Valitse tietokone.
5. Paina ◊-näppäintä.

## WSD-portin määrittäminen

Tässä osassa näytetään, miten WSD-portti määritetään Windows 7/Windows Vista -käyttöjärjestelmälle.

### **Huomautus:**

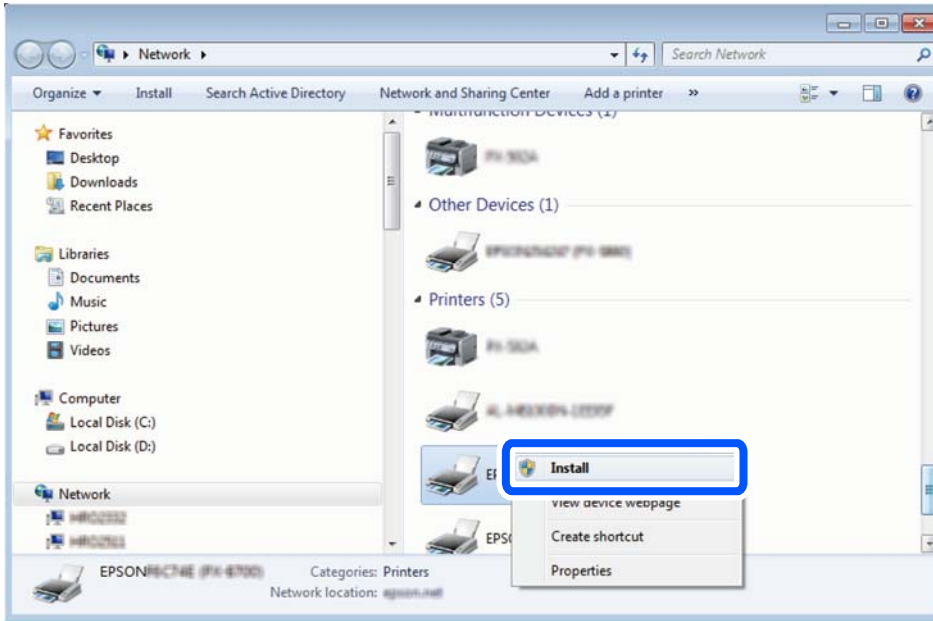
*Kun käytössä on Windows 10/Windows 8.1/Windows 8, WSD-portti on määritetty automaattisesti.*

Seuraava on välttämätöntä WSD-portin määrittämiselle.

- Tulostin ja tietokone on liitetty verkkoon.
- Tietokoneeseen on asennettu tulostinohjain.

1. Kytke tulostimeen virta päälle.
2. Napsauta käynnistä, ja napsauta sitten **Verkko** tietokoneessa.
3. Napsauta hiiren kakkospainikkeella tulostinta, ja napsauta sitten **Asenna**.  
Napsauta **Jatka**, kun **Käyttäjätilien valvonta** -näyttö tulee esiin.

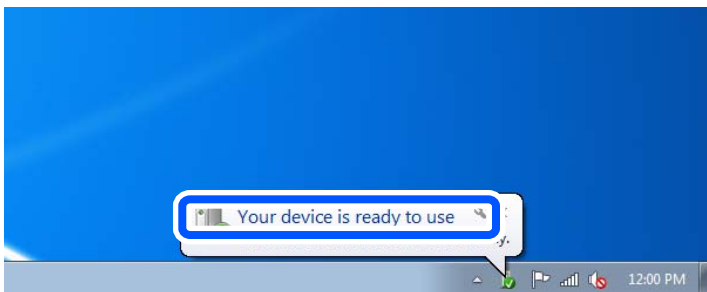
Napsauta **Poista asennus** ja käynnistä uudelleen, jos **Poista asennus** -näyttö tulee esiin.



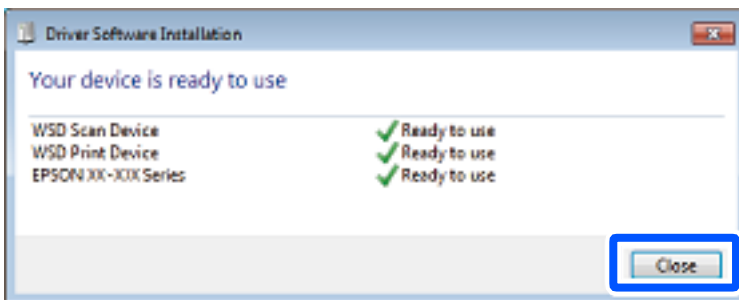
**Huomautus:**

Tulostimen nimi, jonka olet määrittänyt, ja mallinimi (EPSON XXXXXX (XX-XXXX)) näytetään verkkonäytössä. Voit tarkistaa tulostimen nimen verkossa tulostimen ohjauspaneelista tai tulostamalla verkon tila -arkin.

4. Napsauta **Laite on käyttövalmis**.



5. Tarkista viesti ja valitse sitten **Sulje**.



6. Avaa **Laitteet ja tulostimet** -näyttö.

Windows 7

Napsauta Käynnistä > **Ohjauspaneeli** > **Laitteisto ja äänet** (tai **Laitteisto**) > **Laitteet ja tulostimet**.

- ❑ Windows Vista

Napsauta käynnistä > **Ohjauspaneeli** > **Laitteisto ja äänet** > **Tulostimet**.

7. Tarkista, että kuvake, jossa on tulostimen nimi verkossa, on näkyvissä.  
Valitse tulostimen nimi, kun käytössä on WSD.

---

## Alkuperäisten asiakirjojen skannaus älylaitteeseen

### **Huomautus:**

Asenna ennen skannaamista Epson Smart Panel älylaitteellesi.

1. Aseta alkuperäiset asiakirjat laitteeseen.  
”Alkuperäisten asiakirjojen asettaminen kohteeseen Valotustaso” sivulla 32
2. Käynnistä Epson Smart Panel älylaitteessasi.
3. Valitse aloitusnäytössä skannausvalikko.
4. Skannaaja ja tallenna kuvia näyttöön tulevien ohjeiden mukaisesti.

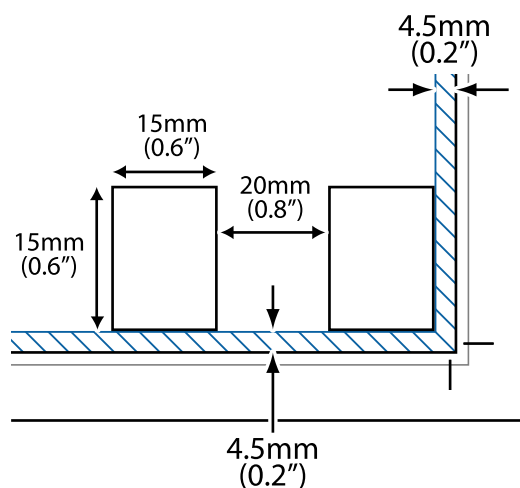
---

## Tarkennettu skannaus

### Useiden valokuvien skannaaminen samanaikaisesti

Voit skannata useita kuvia samanaikaisesti ja tallentaa kunkin kuvan yksitellen käyttämällä Epson ScanSmart-toimintoa.

1. Aseta kuvat valotustasolle. Aseta ne 4,5 mm (0,2 tuuman) päähän valotustason vaaka- ja pystyreunoista ja vähintään 20 mm (0,8 tuuman) etäisyydelle toisistaan.



**Huomautus:**

Valokuvien on oltava kooltaan vähintään 15×15 mm (0,6×0,6 tuumaa).

2. Käynnistä Epson ScanSmart.

Windows 10

Napsauta aloituspainiketta ja valitse sitten **Epson Software > Epson ScanSmart**.

Windows 8.1/Windows 8

Kirjoita sovelluksen nimi hakuruutuun ja napsauta sitten näkyviin tulevaa kuvaketta.

Windows 7

Napsauta käynnistyspainiketta ja valitse sitten **Kaikki sovellukset > Epson Software > Epson ScanSmart**.

Mac OS

Valitse **Siirry > Sovellukset > Epson Software > Epson ScanSmart**.

3. Seuraa näytön ohjeita Epson ScanSmart -ruudun ollessa näkyvissä.

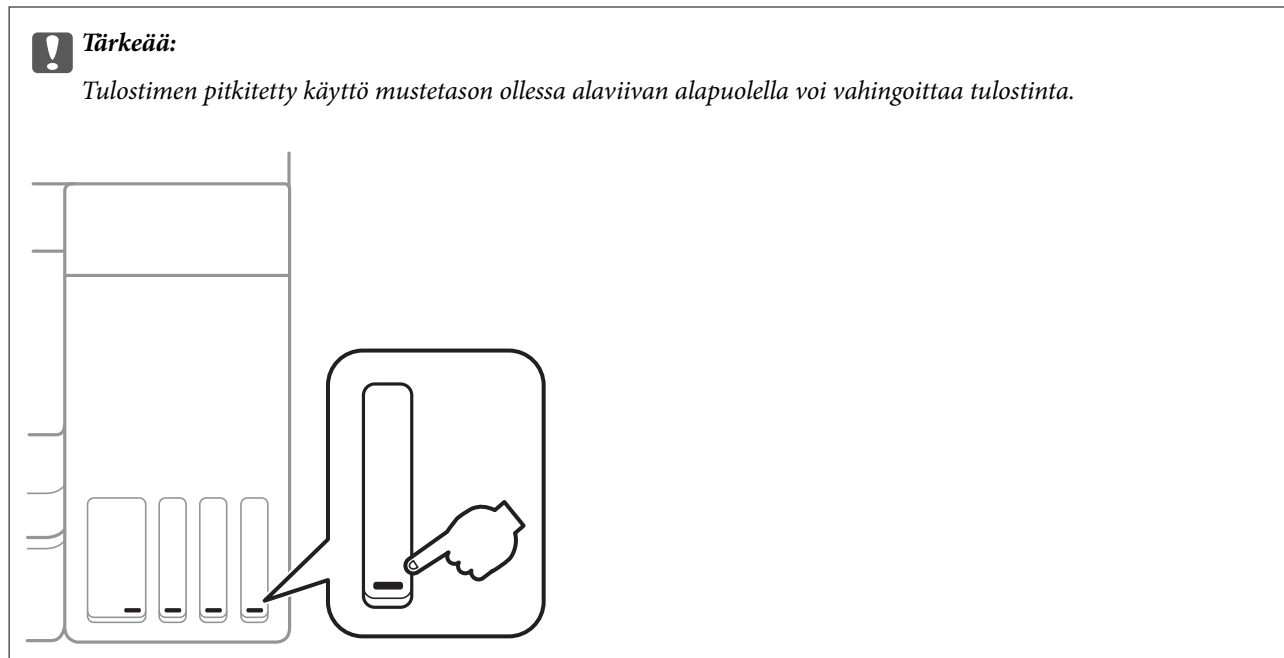
Skannatut valokuvat tallennetaan yksittäisinä kuvina.

# Tulostimen kunnossapito

Mustetason tarkistaminen. . . . .	86
Tulostus-, kopiointi- ja skannauslaadun parantaminen. . . . .	86
Tulostimen puhdistaminen. . . . .	95
Kaatuneen musteen puhdistaminen. . . . .	95
Tulostimen läpi syötettyjen sivujen kokonaismäärän tarkistaminen. . . . .	96
Energiansäästö. . . . .	96
Sovellusten asentaminen tai asennuksien poistaminen erikseen. . . . .	97
Tulostimen kuljettaminen ja säilytys. . . . .	102

## Mustetason tarkistaminen

Kun haluat vahvistaa todellisen jäljellä olevan musteen määrän, tarkista tulostimen kaikkien säiliöiden mustetasot visuaalisesti.



### Huomautus:

Arvioidut mustetasot voi tarkistaa myös tulostinohjaimen tilanäytöstä.

#### Windows

Valitse **Huolto**-välilehdeltä **EPSON Status Monitor 3**.

Jos **EPSON Status Monitor 3** ei ole käytössä, valitse **Laajennusasetukset** -välilehdeltä **Huolto** ja sen jälkeen **Ota käyttöön EPSON Status Monitor 3**.

#### Mac OS

Apple-valikko > **Järjestelmäasetukset** > **Tulostimet ja skannerit** (tai **Tulostus ja skannaus, Tulostus ja faksaus**) > **Epson(XXXX)** > **Valinnat ja tarvikkeet** > **Lisäohjelmat** > **Avaa tulostimen lisäohjelma** > **EPSON Status Monitor**

### Liittyvät tiedot

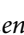
➔ [”Mustesäiliön täyttäminen”](#) sivulla 144

## Tulostus-, kopiointi- ja skannauslaadun parantaminen

### Tulostuspään tarkistaminen ja puhdistaminen


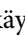
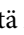

Jos suuttimet ovat tukossa, tulosteet näyttävät haalistuneilta tai niissä voi olla raitoja tai odottamattomia värejä. Jos suuttimet ovat pahasti tukossa, tulostin tulostaa tyhjän arkin. Jos tulostuslaatu on heikentynyt, suorita ensin suutintarkistus tarkistaaksesi, ovatko suuttimet tukossa. Jos suuttimet ovat tukossa, puhdista tulostuspää.

**!** **Tärkeää:**

- Älä avaa skanneriyksikköä äläkä sammuta tulostinta tulostuspään puhdistuksen aikana. Jos tulostuspään puhdistusta ei tehdä loppuun saakka, tulostaminen voi estyä kokonaan.
- Pään puhdistaminen kuluttaa mustetta ja sitä ei tule suorittaa useammin, kuin on tarpeen.
- Kun muste on vähissä, et pysty ehkä puhdistamaan tulostuspäätä.
- Jos tulostuslaatu ei parane, kun suutin on tarkistettu ja pää puhdistettu 3 kertaa, odota vähintään 12 tuntia tulostamatta ja suorita sitten suuttimen tarkistus uudelleen ja toista tulostuspään puhdistus vielä kerran tarvittaessa. Suosittelemme sammuttamaan tulostimen painamalla  -painiketta. Jos tulostuslaatu ei ole parantunut, ota käyttöön Tehopuhdistus.
- Tulostuspään kuivumisen estämiseksi älä irrota tulostinta verkkovirrasta virran ollessa kytkettynä.

Voit tarkistaa ja puhdistaa tulostuspään tulostimen ohjauspaneelistä.

1. Valitse tulostimen ohjauspaneelistä **Ylläpito**.

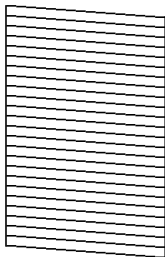
Valitse kohde, käytä     -painikkeita ja paina sitten OK -painiketta.

2. Valitse **Suutintesti**.

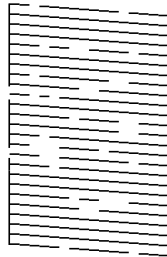
3. Lisää paperia ja tulosta suuttimen testikuvio noudattamalla näytössä näkyviä ohjeita.

4. Tarkista tulostetusta kuviosta, ovatko tulostuspään suuttimet tukossa.

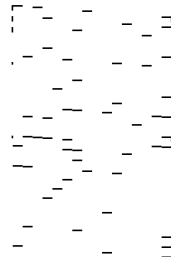
**A) OK**



**B) NG**



**C) NG**



- A:

Kaikki rivit tulostuvat. Valitse **Ei**. Muita toimenpiteitä ei tarvita.

- B tai lähellä B:tä

Osa suuttimista on tukossa. Valitse **Kyllä**, ja puhdista tulostuspää näytön ohjeiden mukaisesti.


Kun puhdistus on tehty, suuttimen testikuvio tulostetaan automaattisesti.

- C tai lähellä C:tä

Jos useimmat rivit puuttuvat tai jäävät tulostumatta, useimmat suuttimet ovat tukossa. Valitse **Ei** poistuaksesi suutintarkistuksesta ja suorita sitten Tehopuhdistus. Katso lisätietoja asiaan liittyvistä tiedoista.

5. Toista puhdistus ja kuvio, kunnes kaikki viivat on kokonaan tulostettu.

 **Tärkeää:**

*Jos tulostuslaatu ei parane, kun suutin on tarkistettu ja pää puhdistettu 3 kertaa, odota vähintään 12 tuntia tulostamatta ja suorita sitten suuttimen tarkistus uudelleen ja toista tulostuspään puhdistus vielä kerran tarvittaessa. Suosittelemme sammuttamaan tulostimen painamalla  -painiketta. Jos tulostuslaatu ei ole parantunut, ota käyttöön Tehopuhdistus.*

**Huomautus:**

Voit tarkistaa ja puhdistaa tulostuspään myös tulostinohjaimesta.

Windows

Valitse **Huolto**-välilehdeltä **Tul.pään suutintarkistus**.

Mac OS

Apple-valikko > **Järjestelmäasetukset** > **Tulostimet ja skannerit** (tai **Tulostus ja skannaus, Tulostus ja faksaus**) > Epson(XXXX) > **Valinnat ja tarvikkeet** > **Lisäohjelmat** > **Avaa tulostimen lisäohjelma** > **Tul.pään suutintarkistus**

**Liittyvät tiedot**

➔ ”Tehopuhdistus -toiminnon suorittaminen” sivulla 88

## Tehopuhdistus -toiminnon suorittaminen

Tehopuhdistus -apuohjelman avulla voit vaihtaa kaiken musteputkien sisältämän musteen. Toiminnon käyttämistä tulostuslaadun parantamiseksi suositellaan seuraavissa tilanteissa.

- Laitteella on tulostettu tai sillä on suoritettu tulostuspäiden puhdistus, kun mustesäiliöissä on ollut niin vähän mustetta, että musteen pinta ei näy mustesäiliön ikkunassa.
- Laitteella on suoritettu suuttimen tarkistus ja tulostuspäiden puhdistus 3 kertaa, minkä jälkeen on odotettu vähintään 12 tuntia tulostamatta, mutta tulostuslaatu ei ole parantunut.

Lue seuraavat ohjeet ennen toiminnon suorittamista.

 **Tärkeää:**

*Varmista, että kaikissa mustesäiliöissä on riittävästi mustetta.*

*Varmista silmämääräisesti, että kaikissa säiliöissä on vähintään yksi kolmasosa mustetta. Liian alhainen mustetaso Tehopuhdistus-toiminnon aikana voi aiheuttaa laitteen vahingoittumisen.*

 **Tärkeää:**

*Tehopuhdistus voidaan suorittaa enintään 12 tunnin välein.*

*Tavallisesti yksi Tehopuhdistus ja 12 tunnin vaikutusaika riittävät ratkaisemaan tulosteiden laatuun liittyvät ongelmat. Turhan musteenkulutuksen välttämiseksi odota 12 tuntia ennen kuin käytät toimintoa uudelleen.*

 **Tärkeää:**

*Toiminto vaikuttaa mustetyynyjen käyttöikään. Mustetyynyjen kapasiteetti tulee täyteen aikaisemmin, kun tätä ominaisuutta käytetään. Jos mustetyynyjen käyttöikä on päättynyt, tilaa uudet mustetyyny Epson-tuesta.*



**Huomautus:**

Jos mustetaso ei riitä Tehopuhdistus-toiminnon suorittamiseen, toimintoa ei voi käyttää. Mustetta voi tässäkin tapauksessa kuitenkin olla riittävästi tulostamista varten.

1. Valitse tulostimen ohjauspaneelista **Ylläpito**.  
Valitse kohde, käytä ▲ ▼ ◀ ▶ -painikkeita ja paina sitten OK -painiketta.
2. Valitse **Tehopuhdistus**.
3. Suorita Tehopuhdistus-toiminto noudattamalla näyttöön tulevia ohjeita.

**Huomautus:**

Jos toimintoa ei voida suorittaa, ratkaise näytöllä näytetyt ongelmat. Suorita toiminto sitten uudelleen vaiheesta 1 alkaen.

4. Kun olet suorittanut toiminnon, tee suutintesti ja tarkista, että suuttimet eivät ole tukossa.  
Lisätietoa suutintarkistuksesta on alla.



**Tärkeää:**

Jos tulostuslaatu ei ole parantunut Tehopuhdistus -toiminnon suorittamisen jälkeen, odota vähintään 12 tuntia tulostamatta ja tulosta sitten suuttimen tarkistuskuvio uudelleen. Suorita Tul.pään puhd. tai Tehopuhdistus uudelleen tulostetusta kuviosta riippuen. Jos laatu ei edelleenkään parantunut, ota yhteys Epson-tukeen.

**Huomautus:**

Voit myös suorittaa tehopuhdistuksen tulostinohjaimesta.

Windows

Valitse **Huolto**-välilehdeltä **Tehopuhdistus**.

Mac OS

Apple-valikko > **Järjestelmäasetukset** > **Tulostimet ja skannerit (tai Tulostus ja skannaus, Tulostus ja faksaus)** > Epson(XXXX) > **Valinnat ja tarvikkeet** > **Lisäohjelmat** > **Avaa tulostimen lisäohjelma** > **Tehopuhdistus**

**Liittyvät tiedot**

➔ ”Tulostuspään tarkistaminen ja puhdistaminen” sivulla 86

## Suuttimen tukkeutumisen estäminen

Käynnistä ja sammuta tulostin aina virtapainikkeesta.

Varmista, että virtavallo on sammunut ennen kuin kytket virtajohdon irti.

Itse muste voi sekin kuivua, jos sitä ei peitetä asianmukaisesti. Varmista, että tulostuspää peitetään asianmukaisesti, kuten täytekyynäkin peitetään korkilla, jottei sen muste kuivuisi.

Kun virtajohto kytketään irti tai sähköt katkeavat tulostimen ollessa päällä, tulostuspäätä ei ehkä peitetä oikein. Jos tulostuspää jätetään tähän tilaan, se kuivuu ja sen suuttimet (joista muste tulee ulos) tukkeutuvat.

Käynnistä ja sammuta tulostin näissä tapauksissa mahdollisimman pian uudelleen, jotta tulostuspää peittyy.

## Tulostuspään kohdistaminen

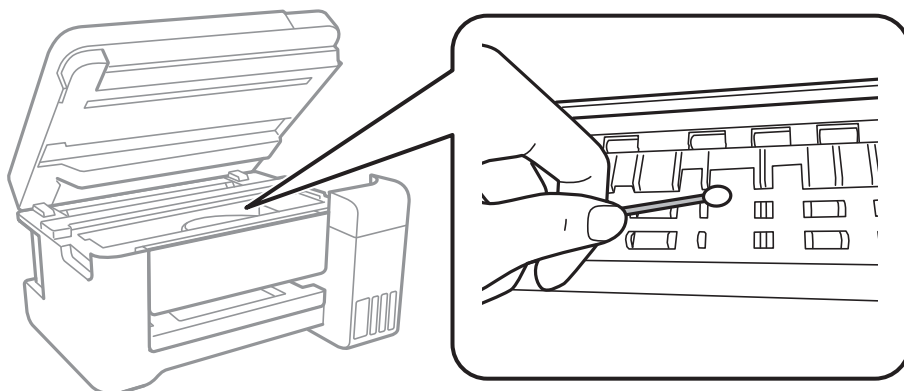
Jos vaakaviivat ovat vinossa tai jos kuvat ovat sumeita, kohdista tulostuspää.

1. Valitse tulostimen ohjauspaneelista **Ylläpito**.  
Valitse kohde, käytä ▲ ▼ ◀ ▶ -painikkeita ja paina sitten OK -painiketta.
2. Valitse **Tul.pään kohd.**.
3. Valitse kohdistusvalikko.
  - Pystysuorat viivat eivät ole kohdistettuja tai tulosteet ovat sameita: valitse **Pystykohdistus**.
  - Horisontaalinen juovitus tapahtuu säännöllisesti: valitse **Vaakakohdistus**.
4. Lisää paperia ja tulosta kohdistuskuvio noudattamalla näytössä näkyviä ohjeita.

## Paperipolun puhdistaminen mustetahroista

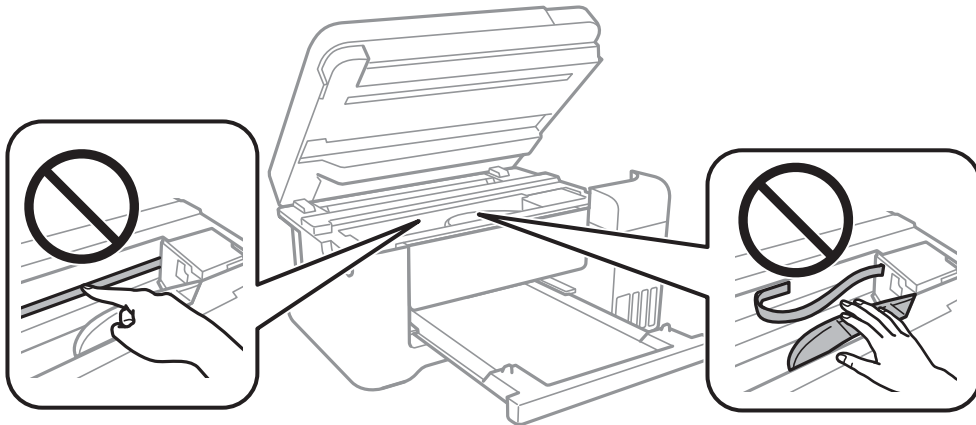
Jos tulosteet ovat edelleen tahriintuneita tai naarmuuntuneita, puhdista sisällä oleva rulla.

1. Valitse tulostimen ohjauspaneelista **Ylläpito**.  
Valitse kohde, käytä ▲ ▼ ◀ ▶ -painikkeita ja paina sitten OK -painiketta.
2. Valitse **Paperiohjaimen puhdistus**.
3. Lisää paperia näytössä näkyvien ohjeiden mukaisesti ja puhdista paperirata.
4. Toista tätä toimenpidettä, kunnes paperissa ei ole väritahroja.
5. Jos ongelma ei ratkea paperipolun puhdistamisella, kuvassa näkyvä osa tulostimen sisällä on likaantunut. Sammuta tulostin ja pyyhi muste pois vanupuikolla.



**!** **Tärkeää:**

- ❑ Älä käytä pyyhkepaperia tulostimen sisäpuolen puhdistamiseen. Paperipyyhkeen nukka saattaa tukkia tulostuspään suuttimet.
- ❑ Älä kosketa tulostimen sisällä olevaa valkoista lattakaapelia, läpikuultavaa kalvoa tai musteputkia. Tämä saattaa aiheuttaa toimintahäiriön.



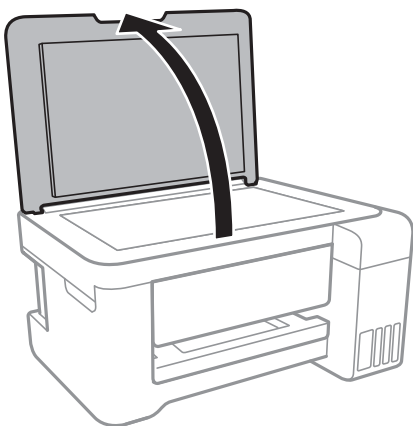
## Valotustaso-alustan puhdistaminen

Jos kopiot tai skannatut kuvat ovat tahriintuneita, puhdista valotustaso.

**!** **Tärkeää:**

Älä käytä koskaan alkoholia tai liuottimia tulostimen puhdistamiseen. Kemikaalit voivat vaurioittaa tulostinta.

1. Avaa asiakirjakansi.



2. Puhdista valotustaso kuivalla, pehmeällä ja puhtaalla liinalla.



**Tärkeää:**

- Jos lasissa on rasvatahroja tai muuta vaikeasti irrotettavaa likaa, puhdista lasi käyttämällä pehmeää liinaa ja hieman ikkunanpuhdistusainetta. Pyyhi lasi kuivaksi.
- Älä paina lasipintaa liian kovaa.
- Toimi varoen, jotta lasin pinta ei naarmuunnu tai vahingoitu. Vahingoittunut lasitaso heikentää skannaustulosta.

## Lämpikuultavan kalvon puhdistaminen

Jos tulostuslaatu ei parane tulostuspään puhdistuksen tai paperiradan puhdistamisen jälkeen, tulostimen sisällä oleva lämpikuultava kalvo on voinut likaantua.


Tarvittavat välineet:

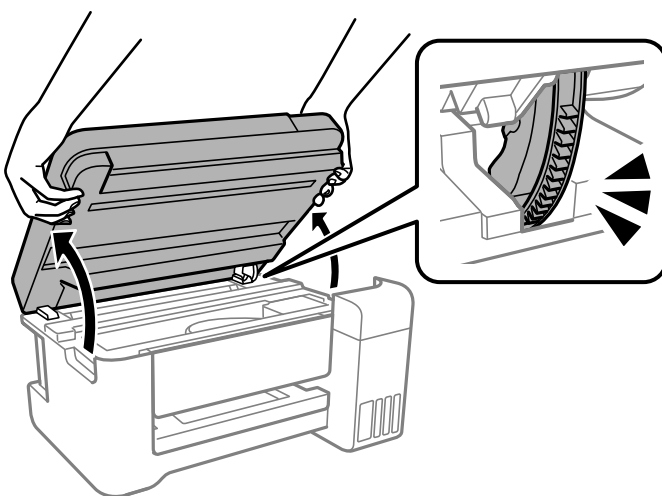
- Useita vanupuikkoja
- Vettä jossa on muutama pisara puhdistusainetta (2–3 pisaraa puhdistusainetta 1/4 kupilliseen vettä)
- Valo tahrojen havaitsemista helpottamaan



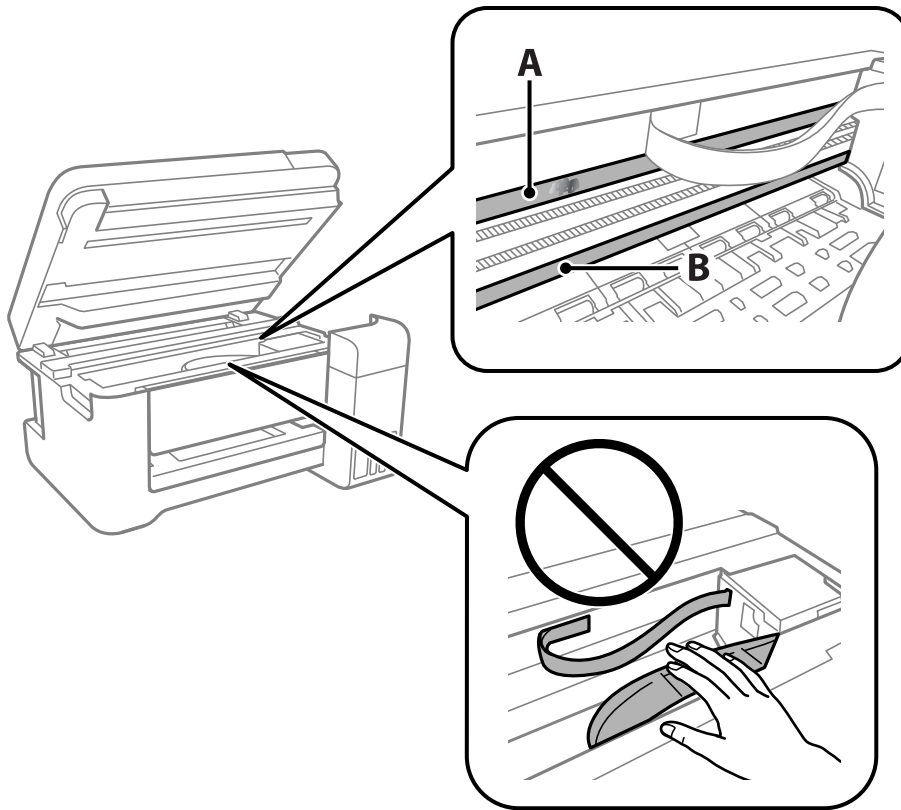
**Tärkeää:**

Älä käytä muuta puhdistusainetta kuin vettä, johon on sekoitettu muutama pisara pesuainetta.

1. Sammuta tulostin painamalla  -painiketta.
2. Sulje asiakirjakansi, jos kansi on auki.
3. Avaa skanneriyksikkö kaksin käsin ja käännä sitä, kunnes se lukittuu.



4. Tarkista, onko läpikuultava kalvo tahrautunut. Tahrat on helppo havaita valon avulla. Jos läpikuultavassa kalvossa (A) on tahroja, kuten sormenjälkiä tai rasvaa, siirry seuraavaan vaiheeseen.



A: läpikuultava kalvo

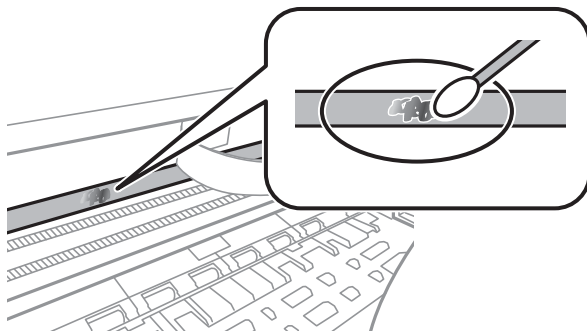
B: kisko



**Tärkeää:**

*Varo koskettamasta kiskoa (B). Muussa tapauksessa laitteella ei ehkä enää pysty tulostamaan. Älä pyyhi rasvaa pois kiskosta, koska rasva on välttämätöntä laitteen toimimista varten.*

5. Kostuta vanupuikkoa vesi-pesuaineliuoksessa sen verran, ettei puikosta tipu vettä, ja pyyhi likaantunut osa puhtaaksi.



**!** **Tärkeää:**

*Pyyhi tahra pois varovasti. Jos painat kalvoa vanupuikolla liian voimakkaasti, kalvon jouset voivat siirtyä paikoiltaan ja tulostin voi vahingoittua.*

6. Pyyhi kalvo kuivalla vanupuikolla.

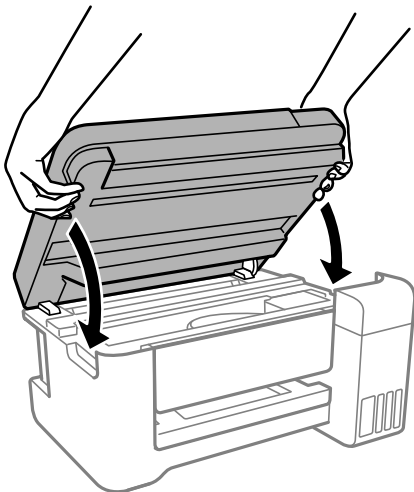
**!** **Tärkeää:**

*Varo, ettei kalvolle jää kuituja.*

**Huomautus:**

*Estä tahran leviäminen vaihtamalla vanupuikkoa riittävän usein.*

7. Toista vaiheita 5 ja 6, kunnes kalvossa ei ole enää tahroja.
8. Tarkista silmämääräisesti, ettei kalvossa ole tahroja.
9. Sulje skanneriyksikkö.

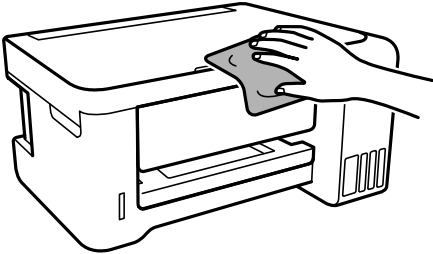


**Huomautus:**

*Skanneriyksikkö on sormien suojaamiseksi suunniteltu sulkeutumaan hitaasti ja vastustamaan sulkemista kevyesti. Jatka sulkemista, vaikka tuntisit hieman vastusta.*

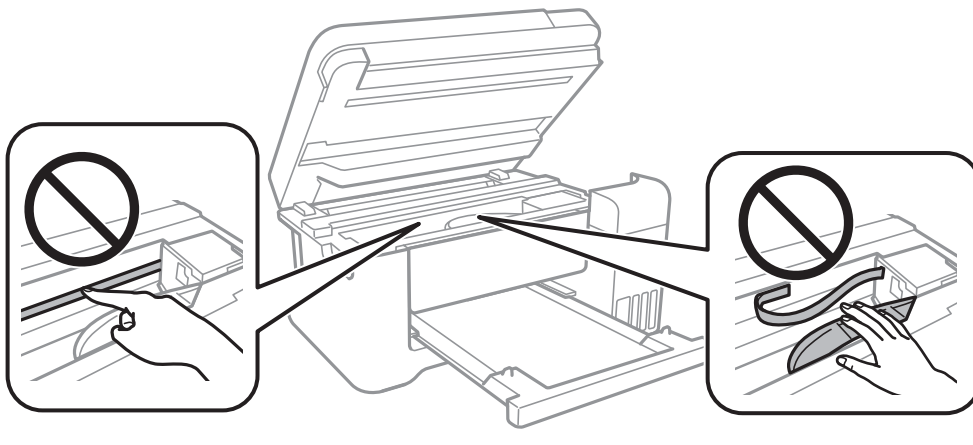
## Tulostimen puhdistaminen

Jos laitteen osat tai kotelo ovat likaisia tai pölyisiä, sammuta tulostin ja puhdista osat pehmeällä puhtaalla liinalla, joka on kostutettu vedellä. Jos lika ei irtoa, voit kokeilla lisätä kosteaan liinaan pienen määrän mietoä puhdistusainetta.



**!** **Tärkeää:**

- Varo, ettei vettä pääse tulostimen mekanismiin tai muihin sähköisiin osiin. Muuten tulostin voi vaurioitua.
- Älä käytä koskaan alkoholia tai maaliliuottimia komponenttien ja kannen puhdistamiseen. Kyseiset kemikaalit voivat vahingoittaa niitä.
- Älä kosketa seuraavassa kuvassa osoitettuja osia. Tämä saattaa aiheuttaa toimintahäiriön.



## Kaatuneen musteen puhdistaminen

Jos mustetta on kaatunut, puhdista se seuraavasti.

- Jos mustetta on säiliön ympärillä, pyyhi muste pois puhtaalla nukkaamattomalla liinalla tai vanupuikolla.
- Jos mustetta valuu pöydälle tai lattialle, pyyhi se pois heti. Jos muste ehtii kuivua, tahran poistaminen on vaikeaa. Estä tahran leviäminen imeyttämällä muste kuivaan liinaan ja pyyhkimällä sitten märällä liinalla.
- Jos mustetta joutuu käsiin, pese kädet vedellä ja saippualla.

## Tulostimen läpi syötettyjen sivujen kokonaismäärän tarkistaminen

Voit tarkistaa tulostimen läpi syötettyjen sivujen kokonaismäärän. Tiedot tulostetaan yhdessä suuttimen testikuvion kanssa.

1. Valitse tulostimen ohjauspaneelista **Ylläpito**.  
Valitse kohde, käytä ▲ ▼ ◀ ▶ -painikkeita ja paina sitten OK -painiketta.
2. Valitse **Suutintesti**.
3. Lisää paperia ja tulosta suuttimen testikuvio noudattamalla näytössä näkyviä ohjeita.

### **Huomautus:**

Voit myös tarkistaa syötettyjen sivujen kokonaismäärän tulostinohjaimesta.

#### Windows

Valitse **Huolto-välilehdeltä Tulostin- ja asetustiedot**.

#### Mac OS

Apple-valikko > **Järjestelmäasetukset** > **Tulostimet ja skannerit (tai Tulostus ja skannaus, Tulostus ja faksaus)** > Epson(XXXX) > **Valinnat ja tarvikkeet** > **Lisäohjelmat** > **Avaa tulostimen lisäohjelma** > **Tulostin- ja asetustiedot**

---

## Energiansäästö

Tulostin siirtyy lepotilaan tai sammuu automaattisesti, jos tulostimessa ei suoriteta toimintoja tietyn ajan kuluessa. Voit määrittää ennen laitteen sammuttamista odotettavan ajan pituuden. Viiveen pidentäminen vaikuttaa laitteen energiatehokkuuteen. Ota ympäristönäkökohdat huomioon ennen muutosten tekemistä.

Tulostimessa voi joillakin alueilla olla ominaisuus, joka kytkee laitteen automaattisesti pois päältä, jos verkkoyhteys on poissa käytöstä yli 30 minuuttia.

## Energiansäästö — ohjauspaneeli

1. Valitse aloitusnäytöltä **Asetukset**.  
Valitse kohde, käytä ▲ ▼ ◀ ▶ -painikkeita ja paina sitten OK -painiketta.
2. Valitse **Tulostimen asetukset**.
3. Tee jokin seuraavista.

### **Huomautus:**

Tuotteessasi voi olla käytettävissä **Vir.katk.aset.** tai **Virrankatkaisuajastin** -ominaisuus ostopaikan mukaan.

- Valitse **Uniajastin** tai **Vir.katk.aset.** > **Virtakatkaisu, jos toimeton** tai **Virtakasisu, jos irrotettu** ja tee sitten asetukset.
- Valitse **Uniajastin** tai **Virrankatkaisuajastin** ja tee asetukset.



## Sovellusten asentaminen tai asennuksien poistaminen erikseen

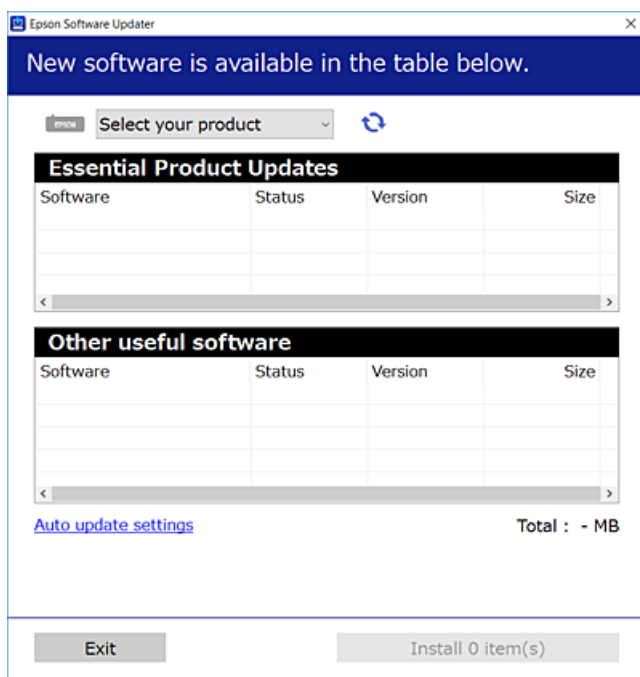
Liitä tietokone verkkoon ja asenna uusimmat sovellusversiot verkkosivustolta. Kirjaudu tietokoneelle pääkäyttäjänä. Anna pyydettyä järjestelmänvalvojan salasana.


### Sovellusten asentaminen erikseen

**Huomautus:**

*Jos asennat sovelluksen uudelleen, sinun on ensin poistettava sen asennus.*

1. Varmista, että tulostimen ja tietokoneen välinen tietoliikenne toimii ja että tulostimesta on Internet-yhteys.
2. Käynnistä EPSON Software Updater.  
Esimerkkikuva on Windows-järjestelmästä.



3. Jos käytössä on Windows-järjestelmä, valitse tulostin ja tarkista uusimmat sovellukset valitsemalla .
4. Valitse sovellukset, jotka haluat asentaa tai joiden asennuksen haluat poistaa, ja napsauta asennuspainiketta.



**Tärkeää:**

*Älä sammuta tulostinta tai irrota virtajohtoa, ennen kuin päivitys on valmis. Tämä voi aiheuttaa tulostimen toimintahäiriön.*

**Huomautus:**

- Voit ladata uusimmat sovellukset Epsonin verkkosivustosta.  
<http://www.epson.com>
- Jos käytössä on Windows Server, et voi käyttää Epson Software Updater -päivitysohjelmaa. Lataa uusimmat sovellukset Epsonin verkkosivustosta.

**Liittyvät tiedot**

- ➔ ”Ohjelmiston ja laiteohjelmiston päivitysovellus (EPSON Software Updater)” sivulla 200
- ➔ ”Sovellusten asennusten poistaminen” sivulla 99

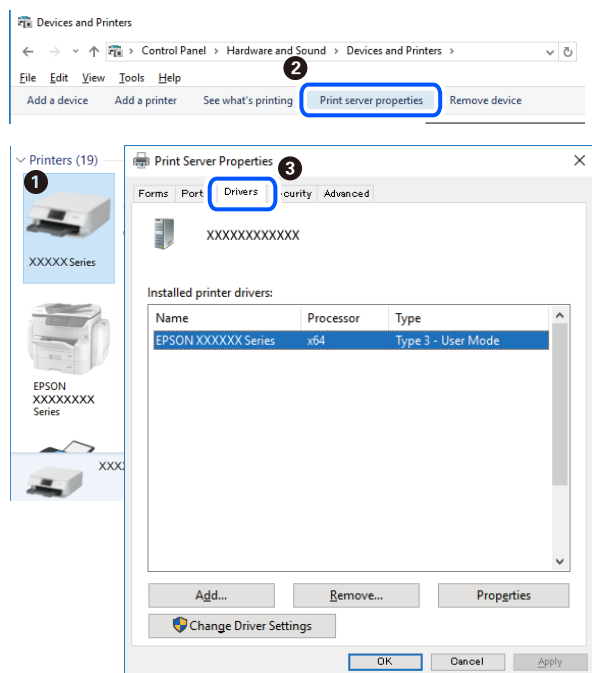
**Asennetun Epson-tulostinohjaimen aitouden tarkistaminen — Windows**

Voit tarkistaa, onko tietokoneellesi asennettu aito Epson-tulostinohjain, jollakin seuraavista tavoista.

Valitse **Ohjauspaneeli > Näytä laitteet ja tulostimet (Tulostimet, Tulostimet ja faksit)** ja avaa sitten Tulostuspalvelimen ominaisuudet -ikkuna seuraavasti.

- Windows Windows 10/Windows 8.1/Windows 8/Windows 7/Windows Server 2019/Windows Server 2016/Windows Server 2012 R2/Windows Server 2012/Windows Server 2008 R2  
Napsauta tulostinkuvaketta ja valitse sitten ikkunan yläreunasta **Tulostuspalvelimen ominaisuudet**.
- Windows Vista/Windows Server 2008  
Napsauta hiiren kakkospainikkeella **Tulostimet**-kansiota ja valitse sitten **Suorita järjestelmänvalvojana > Palvelimen ominaisuudet**.
- Windows XP/Windows Server 2003 R2/Windows Server 2003  
Valitse **Tiedosto**-valikosta **Palvelimen ominaisuudet**.

Napsauta **Ohjain**-välilehteä. Jos tulostimesi nimi näytetään luettelossa, tietokoneellesi on asennettu aito Epson-tulostinohjain.



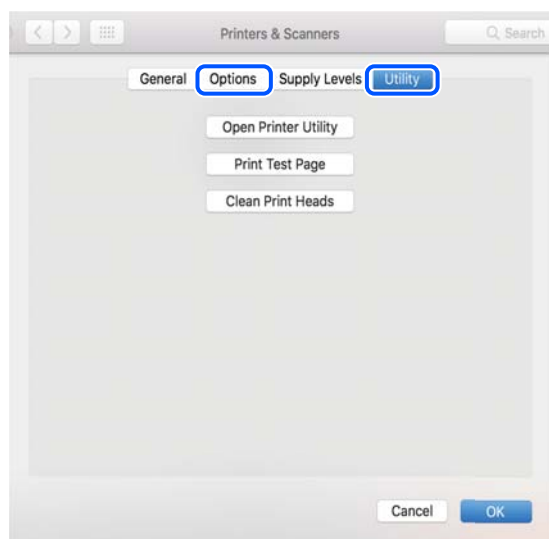
## Liittyvät tiedot

➔ ”Sovellusten asentaminen erikseen” sivulla 97

## Asennetun Epson-tulosinohjaimen aitouden tarkistaminen — Mac OS

Voit tarkistaa, onko tietokoneellesi asennettu aito Epson-tulostinohjain, jollakin seuraavista tavoista.

Valitse **Järjestelmäasetukset** Apple-valikon kohdasta > **Tulostimet ja skannerit** (tai **Tulosta ja skanna**, **Tulosta ja faksaa**) ja valitse sitten tulostin. Valitse **Valinnat ja tarvikkeet**: jos ikkunassa näytetään **Valinnat**-välilehti ja **Apuohjelma**-välilehti, tietokoneellesi on asennettu aito Epson-tulostinohjain.



## Liittyvät tiedot

➔ ”Sovellusten asentaminen erikseen” sivulla 97

## Tulostimen lisääminen (vain Mac OS)

1. Valitse Apple-valikosta **Järjestelmäasetukset** ja valitse sitten **Tulostimet ja skannerit** (tai **Tulosta ja skanna** tai **Tulosta ja faksaa**).
2. Napsauta + ja valitse sitten **Lisää toinen tulostin tai skanneri**.
3. Valitse tulostimesi, ja valitse sitten tulostin kohdasta **Käytä**.
4. Napsauta **Lisää**.


### **Huomautus:**

*Jos tulostin ei ole luettelossa, tarkista, että se on asennettu tietokoneeseen oikein ja että se on päällä.*


## Sovellusten asennusten poistaminen

Kirjaudu tietokoneelle pääkäyttäjänä. Anna pyydettyä järjestelmänvalvojan salasana.

## Sovellusten asennusten poistaminen — Windows

1. Sammuta tulostin painamalla -painiketta.
  2. Sulje kaikki käynnissä olevat sovellukset.
  3. Avaa **Ohjauspaneeli**:
    - Windows 10/Windows Server 2019/Windows Server 2016  
Napsauta aloituspainiketta ja valitse **Windows-järjestelmä > Ohjauspaneeli**.
    - Windows 8.1/Windows 8/Windows Server 2012 R2/Windows Server 2012  
Valitse **Työpöytä > Asetukset > Ohjauspaneeli**.
    - Windows 7/Windows Vista/Windows XP/Windows Server 2008 R2/Windows Server 2008/Windows Server 2003 R2/Windows Server 2003  
Napsauta aloituspainiketta ja valitse **Ohjauspaneeli**.
  4. Avaa **Poista ohjelman asennus** (tai **Lisää tai poista sovellus**):
    - Windows 10/Windows 8.1/Windows 8/Windows 7/Windows Vista/Windows Server 2019/Windows Server 2016/Windows Server 2012 R2/Windows Server 2012/Windows Server 2008 R2/Windows Server 2008  
Valitse **Ohjelmat**-kohdasta **Poista ohjelma**.
    - Windows XP/Windows Server 2003 R2/Windows Server 2003  
Valitse **Lisää tai poista sovellus**.
  5. Valitse sovellus, jonka haluat poistaa.  
Tulostinohjainta ei voi poistaa, jos järjestelmässä on meneillään tulostustöitä. Poista työt tai odota että ne ovat tulostuneet ennen asennuksen poistamista.
  6. Sovellusten poistaminen:
    - Windows 10/Windows 8.1/Windows 8/Windows 7/Windows Vista/Windows Server 2019/Windows Server 2016/Windows Server 2012 R2/Windows Server 2012/Windows Server 2008 R2/Windows Server 2008  
Valitse **Poista tai muuta** tai **Poista asennus**.
    - Windows XP/Windows Server 2003 R2/Windows Server 2003  
Valitse **Muuta tai poista** tai **Poista**.
- Huomautus:**  
*Jos Käyttäjätilien valvonta -ikkuna on näkyvässä, valitse **Jatka**.*
7. Seuraa näytössä näkyviä ohjeita.

## Sovellusten asennusten poistaminen — Mac OS

1. Lataa Uninstaller EPSON Software Updater -toiminnolla.  
Kun Uninstaller on ladattu, sitä ei tarvitse ladata uudelleen aina, kun haluat poistaa sovelluksen.
2. Sammuta tulostin painamalla -painiketta.

3. Jos haluat poistaa tulostinohjaimen asennuksen, valitse **Järjestelmäasetukset** Apple-valikon kohdasta > **Tulostimet ja skannerit** (tai **Tulosta ja skannaa, Tulosta ja faksaa**) ja poista sitten tulostin käytössä olevien tulostinten luettelosta.
4. Sulje kaikki käynnissä olevat sovellukset.
5. Valitse **Siirry > Sovellukset > Epson Software > Uninstaller**.
6. Valitse poistettava sovellus ja valitse sitten **Poista asennus**.



**Tärkeää:**

*Uninstaller poistaa tietokoneelta kaikki Epson-mustesuihkutulostimet. Jos käytössä on useampia Epson-mustesuihkutulostimia ja haluat poistaa vain osan niistä, poista ensin kaikki ja asenna sitten tarvittavat laiteohjaimet uudelleen.*

**Huomautus:**

*Jos poistettavaa sovellusta ei löydy sovellusluettelosta, Uninstaller ei pysty poistamaan asennusta. Valitse tällöin **Siirry > Sovellukset > Epson Software**. Valitse sitten poistettava sovellus ja vedä se roskakoriin.*

**Liittyvät tiedot**

➔ ”Ohjelmiston ja laiteohjelmiston päivitysovellus (EPSON Software Updater)” sivulla 200

## Sovellusten ja laiteohjelmiston päivittäminen

Jotkin ongelmat saattavat ratketa ja toiminnot parantua tai niitä tulla lisää, kun sovellukset ja laiteohjelmisto päivitetään. Tarkista, että käytössäsi on sovellusten ja laiteohjelmiston uusimmat versiot.

1. Tarkista, että tulostin on yhdistetty tietokoneeseen ja että tietokoneella on internet-yhteys.
2. Käynnistä EPSON Software Updater ja päivitä sovellukset tai laiteohjelmisto.



**Tärkeää:**

*Älä sammuta tietokonetta tai tulostinta, ennen kuin päivitys on valmis; muuten tulostimeen voi tulla häiriö.*

**Huomautus:**

*Jos päivitettävää sovellusta ei löydy luettelosta, EPSON Software Updater ei ole käytettävissä päivitystä varten. Tarkista paikalliselta Epson-verkkosivustoltasi sovellustesi uusimmat versiot.*

<http://www.epson.com>

**Liittyvät tiedot**

➔ ”Ohjelmiston ja laiteohjelmiston päivitysovellus (EPSON Software Updater)” sivulla 200

## Tulostimen laiteohjelmiston päivitys ohjauspaneelista


Jos tulostin voidaan kytkeä internetiin, voit päivittää tulostimen laiteohjelmiston ohjauspaneelista. Voit määrittää tulostimen siten, että se tarkistaa päivitysten saatavuuden säännöllisesti ja ilmoittaa, jos niitä on käytettävissä.

## Liittyvät tiedot

➔ ”Laiteohjelm.päivitys” sivulla 206

# Tulostimen kuljettaminen ja säilytys

Jos siirrät tulostimen varastoon tai kuljetat sitä muuton tai huollon vuoksi, pakkaa tulostin seuraavien ohjeiden mukaisesti.

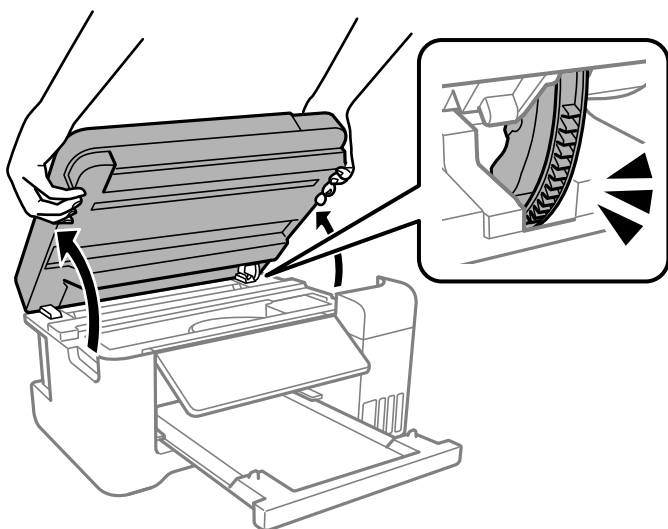
1. Sammuta tulostin painamalla  -painiketta.
2. Varmista, että virtavallo sammuu, ja irrota sitten virtajohto.



### Tärkeää:

*Irrota virtajohto, kun virtavallo on sammunut. Muutoin tulostuspää ei palaa alkuasentoonsa, minkä vuoksi muste voi kuivua ja tulostaminen estyä.*

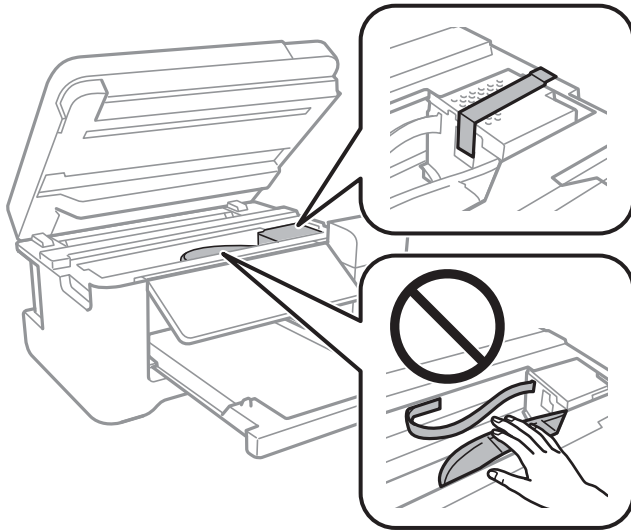
3. Irrota kaikki kaapelit, kuten virtajohto ja USB-kaapeli.
4. Poista tulostimesta kaikki paperit.
5. Varmista, että tulostimessa ei ole alkuperäiskappaleita.
6. Sulje asiakirjakansi, jos kansi on auki.
7. Avaa skanneriyksikkö kaksin käsin ja käännä sitä, kunnes se lukittuu.



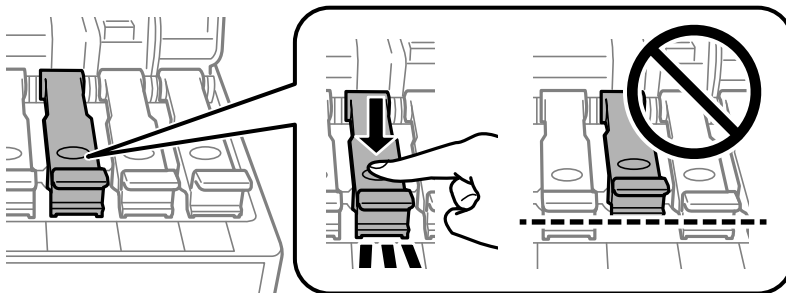
### Vaara:

*Varo skanneriyksikköä avatessasi ja sulkiessasi, että sormet eivät jää väliin. Tämä saattaa aiheuttaa loukkaantumisen.*

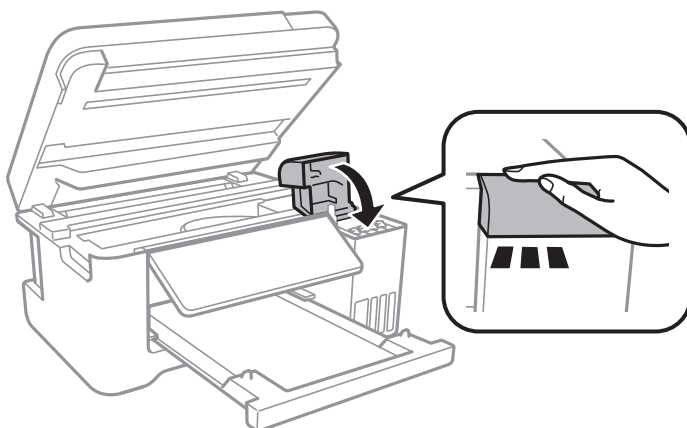
8. Kiinnitä tulostuspää koteloon teipillä.



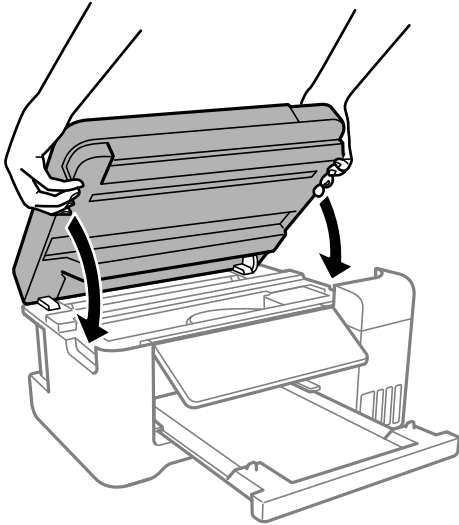
9. Varmista, että suljet mustesäiliön tulpan tiiviisti.



10. Sulje mustesäiliöyksikön kansi tiukasti.



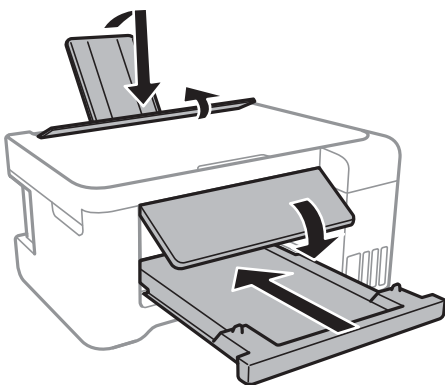
11. Sulje skanneriyksikkö.



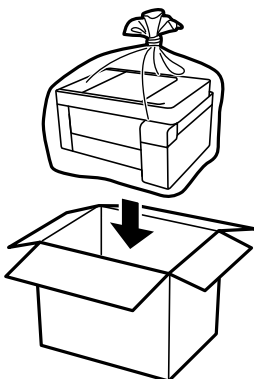
**Huomautus:**

*Skanneriyksikkö on sormien suojaamiseksi suunniteltu sulkeutumaan hitaasti ja vastustamaan sulkemista kevyesti. Jatka sulkemista, vaikka tuntisit hieman vastusta.*

12. Valmistele tulostin pakattavaksi alla esitetyllä tavalla.



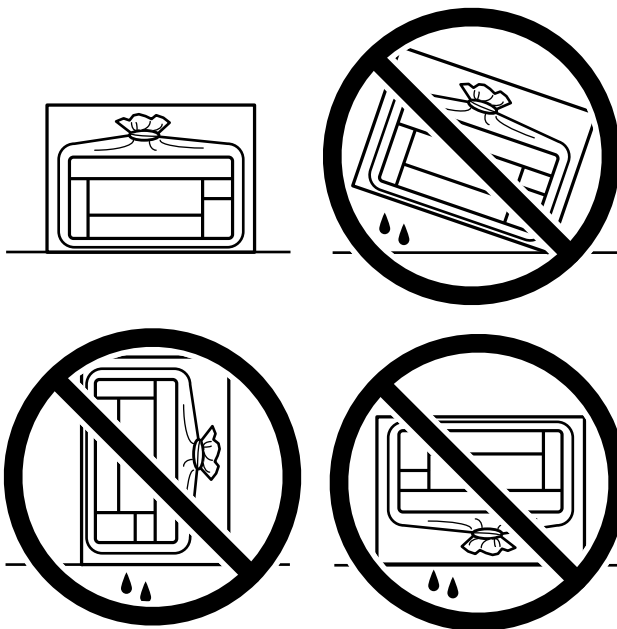
13. Aseta tulostin muovikassiin ja taita se kiinni.
14. Pakkaa tulostin laatikkoonsa suojamateriaaleja käyttäen.





**!** **Tärkeää:**

- ❑ Kun varastoit tai kuljetat tulostinta, laita se muovikassiin ja taita kassi kiinni. Vältä tulostimen kallistamista tai sen kääntämistä pystysuoraan tai ylösalaisin. Muussa tapauksessa tulostimesta voi vuotaa mustetta.



- ❑ Jos mustepulloja varastoidaan tai kuljetetaan, älä kallista pulloa äläkä altista sitä iskuille tai lämpötilamuutoksille. Muuten mustetta voi valua, vaikka mustepullon korkki olisi kiristetty tiiviisti. Pidä mustepullo pystyssä kun kiristät korkin. Estä musteen vuotaminen kuljetuksen aikana esimerkiksi laittamalla pullo muovipussiin.
- ❑ Älä aseta avattuja mustepulloja laatikkoon tulostimen kanssa.



Kun käytät tulostinta uudelleen, muista varmasti poistaa teippi, jolla kiinnitit tulostuspään. Jos tulostuslaatu on seuraavalla tulostuskerralla heikko, puhdista ja kohdista tulostuspää.

**Liittyvät tiedot**

- ➔ ”Tulostuspään tarkistaminen ja puhdistaminen” sivulla 86
- ➔ ”Tulostuspään kohdistaminen” sivulla 90

# Ongelmien ratkaiseminen

Tulostin ei toimi odotetusti. . . . .	107
Nestekidenäytöllä näkyvä virhekoodi. . . . .	138
Paperi jumiutuu. . . . .	140
On aika täyttää uudelleen mustekasetit. . . . .	143
Heikko tulostus-, kopiointi- ja skannauslaatu. . . . .	150
Ongelmaa ei voi ratkaista. . . . .	166

## Tulostin ei toimi odotetusti

### Tulostin ei käynnisty tai sammuu

#### Virran kytkeminen ei onnistu

Tämä voi aiheutua seuraavista syistä.


##### ■ Virtajohtoa ei ole kytketty oikein pistorasiaan.

###### Ratkaisu

Varmista, että virtajohto on kytketty oikein.

##### ■ -painiketta ei painettu tarpeeksi kauan.



###### Ratkaisu

Paina -painiketta hieman pidempään.

#### Virran sammuttaminen ei onnistu

##### ■ -painiketta ei painettu tarpeeksi kauan.

###### Ratkaisu

Paina -painiketta hieman pidempään. Jos tulostimen sammuttaminen ei vielä onnistu, irrota virtajohto pistorasiasta. Estä tulostuspään kuivuminen käynnistämällä tulostin uudelleen ja sammuttamalla se sitten -painikkeesta.

#### Virra kytkeytyy pois päältä automaattisesti

##### ■ Vir.katk.aset. - tai Virrankatkaisuajustin -asetus on käytössä.

###### Ratkaisu

- Valitse Asetukset > Tulostimen asetukset > Vir.katk.aset. ja ota sitten Virtakatkaisu, jos toimeton ja Virtakasisu, jos irrotettu -asetukset pois käytöstä.
- Valitse Asetukset > Tulostimen asetukset ja ota sitten Virrankatkaisuajustin -asetus pois käytöstä.

###### *Huomautus:*

*Tuotteessasi voi olla käytettävissä Vir.katk.aset. tai Virrankatkaisuajustin -ominaisuus ostopaikan mukaan.*

### Paperi ei syöty kunnolla

#### Ei paperinsyöttöjä

Tämä voi aiheutua seuraavista syistä.

### ■ **Asennuspaikka on sopimaton.**

#### **Ratkaisu**

Varmista, että tulostin on tasaisella alustalla ja että käyttötilassa vallitsevat suosituksia vastaavat olosuhteet.

➔ ”Ympäristöä koskevat tekniset tiedot” sivulla 211

### ■ **Esineitä on asetettu syöttölaitteen suojuksen päälle.**

#### **Ratkaisu**

Älä aseta esineitä syöttölaitteen suojuksen päälle.

### ■ **Käytettyä paperia ei tueta.**

#### **Ratkaisu**

Varmista, että tulostin tukee käytettyä paperityyppiä.

➔ ”Käytössä oleva paperi ja kapasiteetti” sivulla 189

➔ ”Ei-käytettävät paperityypit” sivulla 192

### ■ **Paperin käsittely ei toimi oikein.**

#### **Ratkaisu**

Noudata paperin käsittelyä koskevia ohjeita.

➔ ”Paperin käsittelyä koskevat ohjeet” sivulla 23

### ■ **Tulostimeen on lisätty liian monta paperiarkkia.**

#### **Ratkaisu**

Älä lisää enempää kuin maksimimäärä kutakin paperityyppiä. Kun käytät tavallista paperia, älä aseta paperia reunaohjaimen kolmiosymbolin osoittaman viivan yli.

➔ ”Käytössä oleva paperi ja kapasiteetti” sivulla 189

### ■ **Tulostimen paperiasetukset ovat virheellisiä.**

#### **Ratkaisu**

Varmista, että paperikoko ja paperityyppi vastaavat tulostimeen lisättyä todellista paperikokoa ja paperityyppiä.

➔ ”Paperikoon ja -tyypin asetukset” sivulla 23

## **Paperinsyöttö menee vinoon**

Tämä voi aiheutua seuraavista syistä.

### ■ **Asennuspaikka on sopimaton.**

#### **Ratkaisu**

Varmista, että tulostin on tasaisella alustalla ja että käyttötilassa vallitsevat suosituksia vastaavat olosuhteet.

➔ ”Ympäristöä koskevat tekniset tiedot” sivulla 211

### ■ **Esineitä on asetettu syöttölaitteen suojuksen päälle.**

#### **Ratkaisu**

Älä aseta esineitä syöttölaitteen suojuksen päälle.

### ■ **Käytettyä paperia ei tueta.**

#### **Ratkaisu**

Varmista, että tulostin tukee käytettyä paperityyppiä.

➔ ”Käytössä oleva paperi ja kapasiteetti” sivulla 189

➔ ”Ei-käytettävät paperityypit” sivulla 192

### ■ **Paperin käsittely ei toimi oikein.**

#### **Ratkaisu**

Noudata paperin käsittelyä koskevia ohjeita.

➔ ”Paperin käsittelyä koskevat ohjeet” sivulla 23

### ■ **Paperi on lisätty virheellisesti.**

#### **Ratkaisu**

Lisää paperi oikein päin ja liu'uta reunaohjain paperin reunaa vasten.

➔ ”Paperin lisääminen paperin takasyöttöön” sivulla 25

### ■ **Tulostimeen on lisätty liian monta paperiarkkia.**

#### **Ratkaisu**

Älä lisää enempää kuin maksimimäärä kutakin paperityyppiä. Kun käytät tavallista paperia, älä aseta paperia reunaohjaimen kolmiosymbolin osoittaman viivan yli.

➔ ”Käytössä oleva paperi ja kapasiteetti” sivulla 189

### ■ **Tulostimen paperiasetukset ovat virheellisiä.**

#### **Ratkaisu**

Varmista, että paperikoko ja paperityyppi vastaavat tulostimeen lisättyä todellista paperikokoa ja paperityyppiä.

➔ ”Paperikoon ja -tyypin asetukset” sivulla 23

## Useita paperiarkkeja on syötetty samanaikaisesti

Tämä voi aiheutua seuraavista syistä.

### Asennuspaikka on sopimaton.

#### Ratkaisu

Varmista, että tulostin on tasaisella alustalla ja että käyttötilassa vallitsevat suosituksia vastaavat olosuhteet.

→ ”Ympäristöä koskevat tekniset tiedot” sivulla 211

### Esineitä on asetettu syöttölaitteen suojuksen päälle.

#### Ratkaisu

Älä aseta esineitä syöttölaitteen suojuksen päälle.

### Käytettyä paperia ei tueta.

#### Ratkaisu

Varmista, että tulostin tukee käytettyä paperityyppiä.

→ ”Käytössä oleva paperi ja kapasiteetti” sivulla 189

→ ”Ei-käytettävät paperityypit” sivulla 192

### Paperin käsittely ei toimi oikein.

#### Ratkaisu

Noudata paperin käsittelyä koskevia ohjeita.

→ ”Paperin käsittelyä koskevat ohjeet” sivulla 23

### Paperi on märkää tai kosteaa.

#### Ratkaisu

Lisää uutta paperia.

### Staattinen sähkö tarraa paperiarkit toisiinsa.

#### Ratkaisu

Tuuleta papereita ennen niiden lisäämistä. Jos paperit eivät edelleenkään syöty, lisää paperia yksi arkki kerrallaan.

### Tulostimeen on lisätty liian monta paperiarkkia.

#### Ratkaisu

Älä lisää enempää kuin maksimimäärä kutakin paperityyppiä. Kun käytät tavallista paperia, älä aseta paperia reunaohjaimen kolmiosymbolin osoittaman viivan yli.

→ ”Käytössä oleva paperi ja kapasiteetti” sivulla 189

## ■ Useita paperiarkkeja on lisätty.

### Ratkaisu

Lisää yksi paperiarkki kerrallaan.

## ■ Tulostimen paperiasetukset ovat virheellisiä.

### Ratkaisu

Varmista, että paperikoko ja paperityyppi vastaavat tulostimeen lisättyä todellista paperikokoja ja paperityyppiä.

➔ ”Paperikoon ja -tyypin asetukset” sivulla 23

## ■ Manuaalisen kaksipuolisen tulostuksen aikana syötetään samanaikaisesti useita paperiarkkeja.

### Ratkaisu

Poista paperilähteeseen lisätyt paperit ennen uuden paperin lisäämistä.

## Paperi lopussa virhe

### ■ Paperia ei ole lisätty paperin takasyötön keskelle.

#### Ratkaisu

Jos paperi lopussa -virhe ilmenee, vaikka paperia on lisätty paperin takasyöttöön, lisää paperit uudelleen paperin takasyötön keskelle.

## Paperi poistetaan tulostamisen aikana

### ■ Paperityypiksi ei ole valittu Letterhead.

#### Ratkaisu

Kun lisäät kirjepaperia (paperi, johon tiedot, kuten lähettäjän nimi ja yhtiön nimi, on esitulostettu otsikkoon), valitse **Letterhead** paperin tyyppin asetukseksi.

## Tulostus ei onnistu

### Tulostus Windowsista ei onnistu

Varmista, että tietokone ja tulostin on liitetty oikein.

Ongelman syy ja ratkaisu riippuvat siitä, onko laitteita liitetty toisiinsa.

### **Yhteyden tilan tarkistus**

Tarkista tietokoneen ja tulostimen yhteyden tila Epson Printer Connection Checker -toiminnolla. Voit myös ratkaista ongelman tarkistuksen tuloksista riippuen.

1. Kaksoisnapsauta työpöydän **Epson Printer Connection Checker** -kuvaketta.

Epson Printer Connection Checker käynnistyy.

Jos työpöydällä ei ole kuvaketta, noudata alla olevaa menetelmää Epson Printer Connection Checker -ohjelmiston käynnistämiseksi.

- Windows 10

Napsauta aloituspainiketta ja valitse sitten **Epson Software > Epson Printer Connection Checker**.

- Windows 8.1/Windows 8

Kirjoita sovelluksen nimi hakuruutuun ja napsauta sitten näkyviin tulevaa kuvaketta.

- Windows 7

Napsauta käynnistyspainiketta ja valitse sitten **Kaikki sovellukset > Epson Software > Epson Printer Connection Checker**.

2. Suorita tarkistus näytön ohjeiden mukaisesti.

**Huomautus:**

Jos tulostimen nimeä ei näytetä, asenna aito Epson-tulostinajuri.

[”Asennetun Epson-tulostinohjaimen aitouden tarkistaminen — Windows” sivulla 98](#)

Seuraa näytöllä näkyviä ohjeita ongelman tunnistamisen jälkeen.

Jos et voi ratkaista ongelmaa, tarkista seuraavat tilanteesi mukaan.

- Tulostinta ei tunnisteta verkkoyhteydellä

[”Yhteyden muodostaminen verkkoon ei onnistu” sivulla 112](#)

- Tulostinta ei tunnisteta USB-liitännästä

[”Tulostimen liittäminen USB:n kautta ei onnistu \(Windows\)” sivulla 114](#)

- Tulostin tunnistetaan, mutta tulostaminen ei onnistu.

[”Tulostus ei onnistu, vaikka yhteys on muodostettu oikein \(Windows\)” sivulla 114](#)

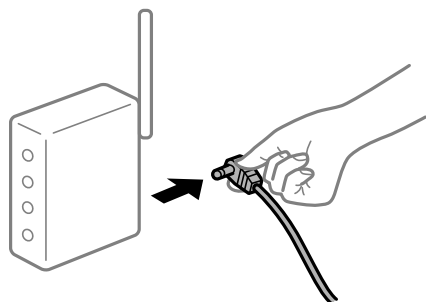
## Yhteyden muodostaminen verkkoon ei onnistu

Ongelma voi johtua seuraavista syistä.

### Verkkolaitteiden Wi-Fi-yhteydessä on ongelmia.

#### Ratkaisu

Sammuta laitteet, jotka haluat liittää verkkoon. Odota noin 10 sekuntia ja käynnistä laitteet sitten seuraavassa järjestyksessä: langaton reititin, tietokone tai älylaite ja viimeiseksi tulostin. Siirrä tulostin ja tietokone tai älylaite lähemmäksi langatonta reititintä radioaaltotiedonsiirron helpottamiseksi ja yritä määrittää verkkoasetukset uudelleen.





**Laitteet eivät vastaanota signaaleja langattomalta reitittimeltä, koska ne ovat liian kaukana toisistaan.**

**Ratkaisu**

Siirrettyäsi tietokoneen tai älylaitteen ja tulostimen lähemmäs langatonta reititintä, sammuta langaton reititin ja käynnistä se uudelleen.

**Langatonta reititintä vaihdettaessa asetukset eivät vastaa uutta reititintä.**

**Ratkaisu**

Määritä yhteysasetukset uudelleen, jotta ne vastaavat uutta langatonta reititintä.

➔ ”Langattoman reitittimen vaihtaminen” sivulla 170

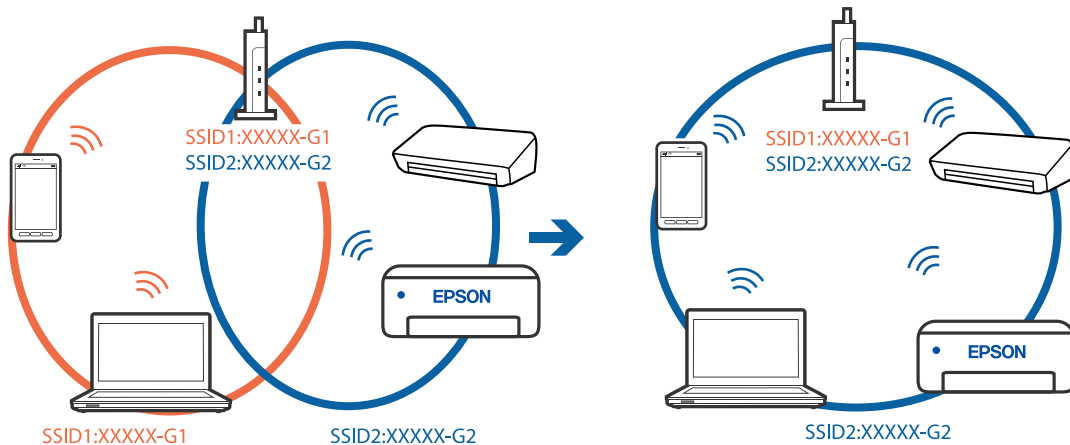
**Tietokoneelta tai älylaitteelta ja tietokoneelta liitetyt SSID:t eroavat toisistaan.**

**Ratkaisu**

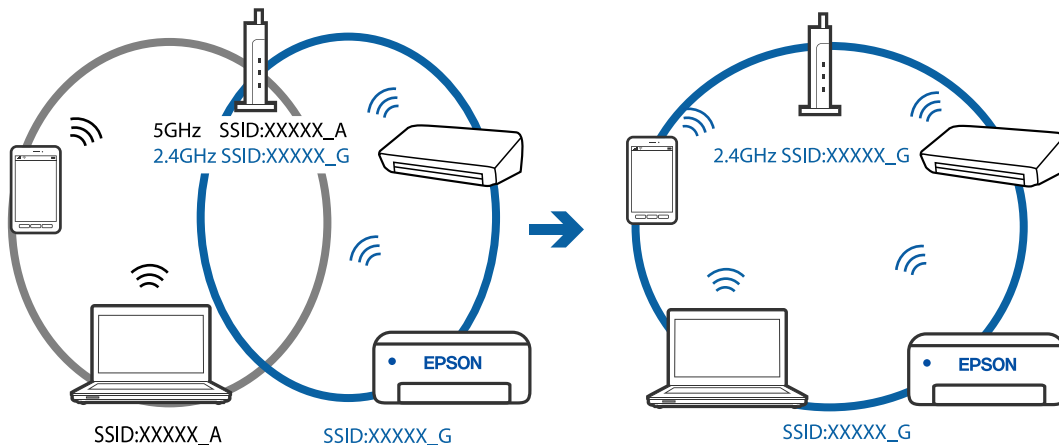
Käyttäessäsi samanaikaisesti useita langattomia reitittimiä tai jos langattomassa reitittimessä on useita SSID-tunnuksia ja laitteet on liitetty eri SSID-tunnuksiin, et voi muodostaa yhteyttä langattomaan reitittimeen.

Yhdistä tietokone tai älylaite samaan SSID-tunnukseen tulostimen kanssa.

Esimerkki yhteyden muodostamisesta eri SSID-tunnuksiin



Esimerkki yhteyden muodostamisesta eri taajuuksialueella olevaan SSID-tunnukseen



## Langattomassa reitittimessä on käytettävissä tietosuojaerotin.

### Ratkaisu

Useimmissa langattomissa reitittimissä on erotustoiminto, joka estää tiedonsiirron sellaisten laitteiden välillä, joilla on sama SSID-nimi. Jos tiedonsiirto ei onnistu tulostimen ja tietokoneen tai älylaitteen välillä, vaikka ne on yhdistetty samaan verkkoon, poista langattoman reitittimeen erotintoiminto käytöstä. Katso lisätietoja langattoman reitittimen käyttöoppaasta.

## IP-osoite on määritetty virheellisesti.

### Ratkaisu

Jos tulostimen IP-osoite on 169.254.XXX.XXX ja aliverkon peite on 255.255.0.0, IP-osoitteen määrittäminen ei ehkä ole onnistunut oikein.

Tulosta verkon yhdistysraportti ja tarkista sitten tulostimelle määritetyt IP-osoite ja aliverkon maski. Tulostaaksesi verkkoyhteyksraportin, valitse **Asetukset > Verkkoasetukset > Yhteyden tarkistus**.

Käynnistä langaton reititin uudelleen tai nollaa tulostimen verkkoasetukset.

## Tietokoneen verkkoasetusten kanssa on ongelma.

### Ratkaisu

Vieraile tietokoneellasi millä tahansa verkkosivustolla varmistaaksesi, että tietokoneesi verkkoasetukset on määritetty oikein. Mikäli et voi käyttää mitään verkkosivustoa, ongelma on tietokoneessasi.

Tarkista tietokoneen verkkoyhteys. Katso lisätietoja tietokoneen toimitukseen kuuluvista asiakirjoista.

## Tulostimen liittäminen USB:n kautta ei onnistu (Windows)

Tämä voi aiheutua seuraavista syistä.

### USB-kaapelia ei ole kytketty pistorasiaan oikein.

#### Ratkaisu

Tarkista, että USB-kaapeli on liitetty kunnolla tulostimeen ja tietokoneeseen.

### USB-keskittimen kanssa on ongelma.

#### Ratkaisu

Jos käytössä on USB-keskitin, kokeile yhdistää tulostin suoraan tietokoneeseen.

### USB-kaapelin tai USB-sisääntulon kanssa on ongelma.

#### Ratkaisu

Jos USB-kaapelia ei tunnisteta, vaihda portti tai USB-kaapeli.

## Tulostus ei onnistu, vaikka yhteys on muodostettu oikein (Windows)

Tämä voi aiheutua seuraavista syistä.

## Ohjelmiston tai tietojen kanssa on ongelma.

### Ratkaisu

- Varmista, että asennettuna on aito Epson-tulostinohjain (EPSON XXXXX). Jos aitoa Epson-tulostinohjainta ei ole asennettu, käytettävissä on rajallisesti toimintoja. Suosittelemme aidon Epson-tulostinohjaimen käyttöä.
  - Jos yrität tulostaa suurikokoista kuvaa, tietokoneen muisti voi ehkä loppua. Tulosta kuva pienemmällä tarkkuudella tai pienemmässä koossa.
  - Jos olet kokeillut kaikkia ratkaisuja mutta ongelma ei ole ratkennut, kokeile poistaa tulostinohjaimen asennus ja asentaa sitten ohjain uudelleen.
  - Jotkin ongelmat saattavat ratketa, kun ohjelmisto päivitetään uusimpaan versioon. Voit tarkistaa ohjelmiston tilan ohjelmistopäivitystyökalun avulla.
- ➔ ”Asennetun Epson-tulostinohjaimen aitouden tarkistaminen — Windows” sivulla 98
- ➔ ”Asennetun Epson-tulostinohjaimen aitouden tarkistaminen — Mac OS” sivulla 99
- ➔ ”Sovellusten asentaminen tai asennuksien poistaminen erikseen” sivulla 97
- ➔ ”Sovellusten ja laiteohjelmiston päivittäminen” sivulla 101

## Tulostimen tilan kanssa on ongelma.

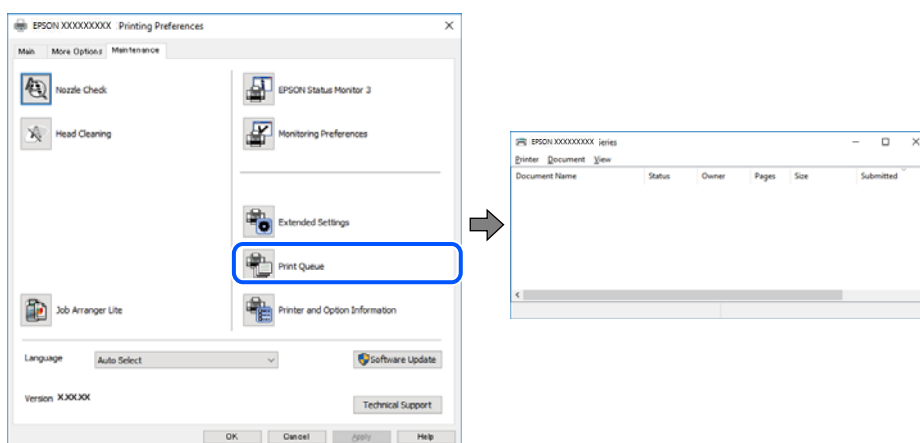
### Ratkaisu

Valitse **EPSON Status Monitor 3** tulostinohjaimen **Huolto**-välilehdestä ja tarkista tulostimen tila. Jos **EPSON Status Monitor 3** ei ole käytössä, valitse **Laajennusasetukset** -välilehdeltä **Huolto** ja sen jälkeen **Ota käyttöön EPSON Status Monitor 3**.

## Jonossa on edelleen tulostusta odottava työ.

### Ratkaisu

Valitse tulostinohjaimen **Huolto**-välilehdeltä **Tulostusjono**. Jos laitteeseen jää tarpeettomia tietoja, valitse **Tulostin**-valikosta **Peruuta kaikki tiedostot**.

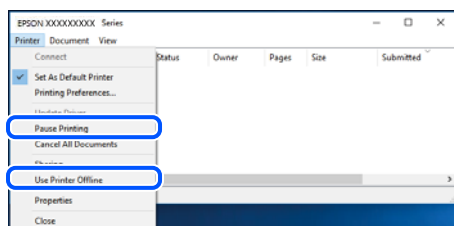


## Tulostin on odotus- tai offline-tilassa.

### Ratkaisu

Valitse tulostinohjaimen **Huolto**-välilehdeltä **Tulostusjono**.

Jos tulostin on offline- tai odotustilassa, lopeta offline- tai odotustila **Tulostin**-valikon kautta.



## Tulostinta ei ole valittu oletustulostimeksi.

### Ratkaisu

Napsauta tulostinkuvaketta hiiren kakkospainikkeella kohdasta **Ohjauspaneeli > Näytä laitteet ja tulostimet** (tai **Tulostimet**, **Tulostimet ja faksit**) ja napsauta **Aseta oletustulostimeksi**.

#### **Huomautus:**

Jos tulostinkuvakkeita on useita, valitse oikea tulostin seuraavien ohjeiden avulla.

Esimerkki)

USB-yhteys: EPSON XXXX Series

Verkkoyhteys: EPSON XXXX Series (verkko)

Jos asennat tulostinohjaimen useita kertoja, tulostinohjaimesta voi syntyä useita kopioita. Jos kopioita (esimerkiksi ”EPSON XXXX Series (kopio 1)”) syntyy, napsauta kopioitunutta tulostinkuvaketta hiiren kakkospainikkeella ja valitse sitten **Poista laite**.

## Tulostinporttia ei ole määritetty oikein.

### Ratkaisu

Valitse tulostinohjaimen **Huolto**-välilehdeltä **Tulostusjono**.

Varmista, että tulostinportti on määritetty oikein alla olevan mukaisesti **Tulostin**-valikon kohdasta **Ominaisuus > Portti**.

USB-liitäntä: USBXXX, verkkoyhteys: **EpsonNet Print Port**

## Tulostin ei yllättäen voi tulostaa verkkoyhteyden kautta

Ongelma voi johtua seuraavista syistä.

## Verkkoympäristö on muuttunut.

### Ratkaisu

Jos olet vaihtanut verkkoympäristön, kuten langattoman reitittimen tai palveluntarjoajan, yritä määrittää tulostimen verkkoasetukset uudelleen.

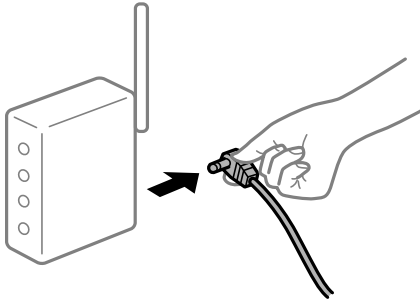
Yhdistä tietokone tai älylaite samaan SSID-tunnukseen tulostimen kanssa.

➔ ”[Verkkoyhteyden uudelleenmäärittäminen](#)” sivulla 170

## Verkkolaitteiden Wi-Fi-yhteydessä on ongelmia.

### Ratkaisu

Sammuta laitteet, jotka haluat liittää verkkoon. Odota noin 10 sekuntia ja käynnistä laitteet sitten seuraavassa järjestyksessä: langaton reititin, tietokone tai älylaite ja viimeiseksi tulostin. Siirrä tulostin ja tietokone tai älylaite lähemmäksi langatonta reititintä radioaaltoedonnsiirron helpottamiseksi ja yritä määrittää verkkoasetukset uudelleen.



## Tulostinta ei ole yhdistetty verkkoon.

### Ratkaisu

Valitse **Asetukset > Verkkoasetukset > Yhteyden tarkistus** ja tulosta sitten verkkoyhteysraportti. Mikäli raportti osoittaa, että verkkoyhteys epäonnistui, tarkista verkkoyhteysraportti ja noudata sitten tulostettuja ratkaisuja.

➔ ”Verkkoyhteysraportin tulostus” sivulla 180

## Tietokoneen verkkoasetusten kanssa on ongelma.

### Ratkaisu

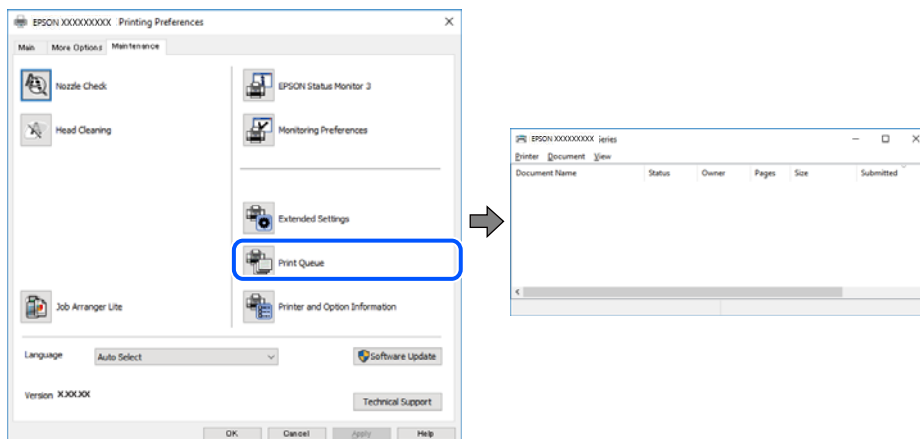
Vieraile tietokoneellasi millä tahansa verkkosivustolla varmistaaksesi, että tietokoneesi verkkoasetukset on määritetty oikein. Mikäli et voi käyttää mitään verkkosivustoja, ongelma on tietokoneessasi.

Tarkista tietokoneen verkkoyhteys. Katso lisätietoja tietokoneen toimitukseen kuuluvista asiakirjoista.

## Jonossa on edelleen tulostusta odottava työ.

### Ratkaisu

Valitse tulostinohjaimen **Huolto**-välilehdeltä **Tulostusjono**. Jos laitteeseen jää tarpeettomia tietoja, valitse **Tulostin**-valikosta **Peruuta kaikki tiedostot**.

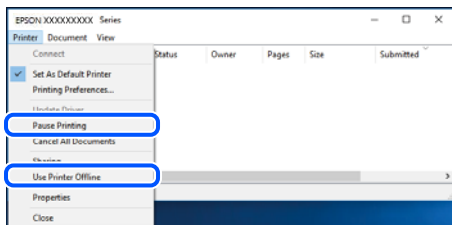


## Tulostin on odotus- tai offline-tilassa.

### Ratkaisu

Valitse tulostinohjaimen **Huolto**-välilehdeltä **Tulostusjono**.

Jos tulostin on offline- tai odotustilassa, lopeta offline- tai odotustila **Tulostin**-valikon kautta.



## Tulostinta ei ole valittu oletustulostimeksi.

### Ratkaisu

Napsauta tulostinkuvaketta hiiren kakkospainikkeella kohdasta **Ohjauspaneeli > Näytä laitteet ja tulostimet** (tai **Tulostimet**, **Tulostimet ja faksit**) ja napsauta **Aseta oletustulostimeksi**.

#### **Huomautus:**

Jos tulostinkuvakkeita on useita, valitse oikea tulostin seuraavien ohjeiden avulla.

Esimerkki)

USB-yhteys: EPSON XXXX Series

Verkkoyhteys: EPSON XXXX Series (verkko)

Jos asennat tulostinohjaimen useita kertoja, tulostinohjaimesta voi syntyä useita kopioita. Jos kopioita (esimerkiksi ”EPSON XXXX Series (kopio 1)”) syntyy, napsauta kopioitunutta tulostinkuvaketta hiiren kakkospainikkeella ja valitse sitten **Poista laite**.

## Tulostinporttia ei ole määritetty oikein.

### Ratkaisu

Valitse tulostinohjaimen **Huolto**-välilehdeltä **Tulostusjono**.

Varmista, että tulostinportti on määritetty oikein alla olevan mukaisesti **Tulostin**-valikon kohdasta **Ominaisuus > Portti**.

USB-liitäntä: USBXXX, verkkoyhteys: **EpsonNet Print Port**

## Tulostus Mac OS -laitteesta ei onnistu

Varmista, että tietokone ja tulostin on liitetty oikein.

Ongelman syy ja ratkaisu riippuvat siitä, onko laitteita liitetty toisiinsa.

### **Yhteyden tilan tarkistus**

Tarkista tietokoneen ja tulostimen yhteyden tila EPSON Status Monitor -toiminnolla.

1. Valitse Apple-valikosta **Järjestelmäasetukset > Tulostimet ja skannerit** (tai **Tulosta ja skanna**, **Tulosta ja faksaa**) ja valitse sitten haluamasi tulostin.

2. Valitse **Valinnat ja tarvikkeet** > **Työkalu** > **Avaa tulostintyökalu**.

3. Valitse **EPSON Status Monitor**.

Kun jäljellä olevat mustetasot näkyvät, tietokoneen ja tulostimen välille on muodostettu onnistuneesti yhteys.

Jos yhteys ei ole muodostunut, tarkista seuraavat.

Tulostinta ei tunnisteta verkkoyhteydellä

[”Yhteyden muodostaminen verkkoon ei onnistu” sivulla 119](#)

Tulostinta ei tunnisteta USB-liitännästä

[”Tulostimen liittäminen USB:n kautta ei onnistu \(Mac OS\)” sivulla 121](#)

Tarkista seuraavat, jos yhteys on muodostettu.

Tulostin tunnistetaan, mutta tulostaminen ei onnistu.

[”Tulostus ei onnistu, vaikka yhteys on muodostettu oikein \(Mac OS\)” sivulla 121](#)

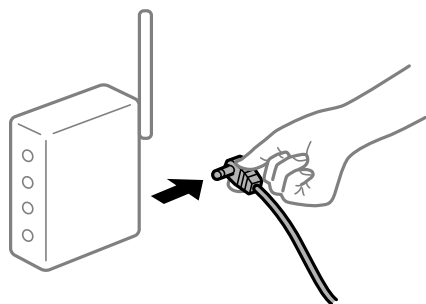
## Yhteyden muodostaminen verkkoon ei onnistu

Ongelma voi johtua seuraavista syistä.

### Verkkolaitteiden Wi-Fi-yhteydessä on ongelmia.

#### Ratkaisu

Sammuta laitteet, jotka haluat liittää verkkoon. Odota noin 10 sekuntia ja käynnistä laitteet sitten seuraavassa järjestyksessä: langaton reititin, tietokone tai älylaite ja viimeiseksi tulostin. Siirrä tulostin ja tietokone tai älylaite lähemmäksi langatonta reititintä radioaaltotiedonsiirron helpottamiseksi ja yritä määrittää verkkoasetukset uudelleen.



### Laitteet eivät vastaanota signaaleja langattomalta reitittimeltä, koska ne ovat liian kaukana toisistaan.

#### Ratkaisu

Siirrettyäsi tietokoneen tai älylaitteen ja tulostimen lähemmäs langatonta reititintä, sammuta langaton reititin ja käynnistä se uudelleen.

### Langatonta reititintä vaihdettaessa asetukset eivät vastaa uutta reititintä.

#### Ratkaisu

Määritä yhteysasetukset uudelleen, jotta ne vastaavat uutta langatonta reititintä.

➔ [”Langattoman reitittimen vaihtaminen” sivulla 170](#)

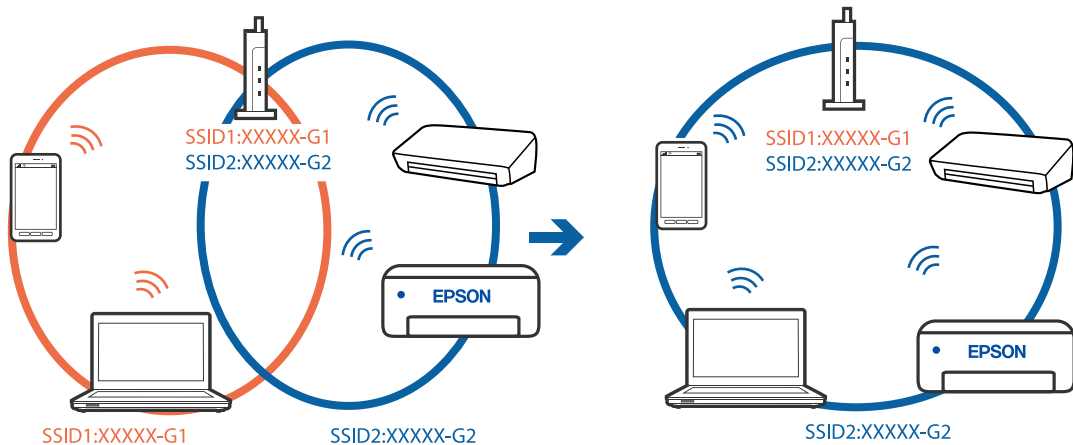
## Tietokoneelta tai älylaitteelta ja tietokoneelta liitetyt SSID:t eroavat toisistaan.

### Ratkaisu

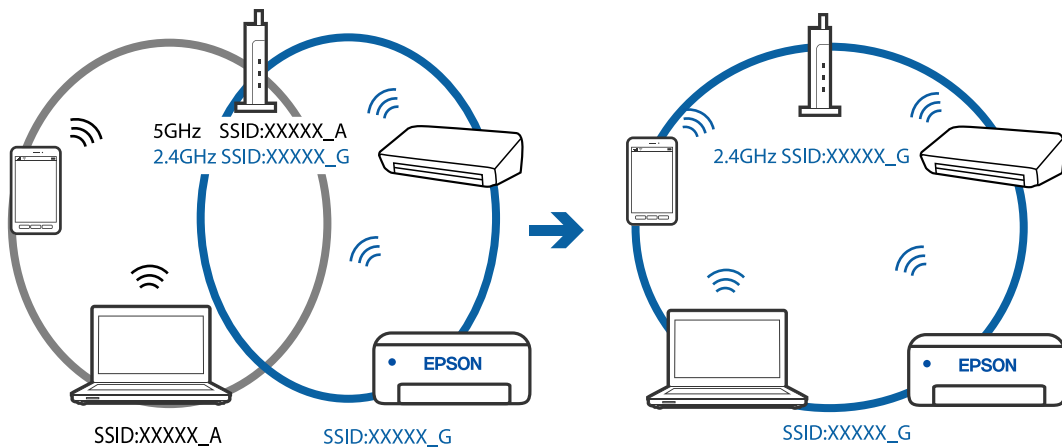
Käyttäessäsi samanaikaisesti useita langattomia reitittimiä tai jos langattomassa reitittimessä on useita SSID-tunnuksia ja laitteet on liitetty eri SSID-tunnuksiin, et voi muodostaa yhteyttä langattomaan reitittimeen.

Yhdistä tietokone tai älylaite samaan SSID-tunnukseen tulostimen kanssa.

- ❑ Esimerkki yhteyden muodostamisesta eri SSID-tunnuksiin



- ❑ Esimerkki yhteyden muodostamisesta eri taajuuksialueella olevaan SSID-tunnukseen



## Langattomassa reitittimessä on käytettävissä tietosuojaerotin.

### Ratkaisu

Useimmissa langattomissa reitittimissä on erotustoiminto, joka estää tiedonsiirron sellaisten laitteiden välillä, joilla on sama SSID-nimi. Jos tiedonsiirto ei onnistu tulostimen ja tietokoneen tai älylaitteen välillä, vaikka ne on yhdistetty samaan verkkoon, poista langattoman reitittimen erotustoiminto käytöstä. Katso lisätietoja langattoman reitittimen käyttöoppaasta.

## IP-osoite on määritetty virheellisesti.

### Ratkaisu

Jos tulostimen IP-osoite on 169.254.XXX.XXX ja aliverkon peite on 255.255.0.0, IP-osoitteen määrittäminen ei ehkä ole onnistunut oikein.



Tulosta verkon yhdistysraportti ja tarkista sitten tulostimelle määritetyt IP-osoite ja aliverkon maski. Tulostaaksesi verkkoyhteysraportin, valitse **Asetukset > Verkkoasetukset > Yhteyden tarkistus**.

Käynnistä langaton reititin uudelleen tai nollaa tulostimen verkkoasetukset.

## ■ Tietokoneen verkkoasetusten kanssa on ongelma.

### Ratkaisu

Vieraile tietokoneellasi millä tahansa verkkosivustolla varmistaaksesi, että tietokoneesi verkkoasetukset on määritetty oikein. Mikäli et voi käyttää mitään verkkosivustoja, ongelma on tietokoneessasi.

Tarkista tietokoneen verkkoyhteys. Katso lisätietoja tietokoneen toimitukseen kuuluvista asiakirjoista.

## ■ USB 3.0 -porttiin liitetty laite aiheuttaa häiriöitä radiotaajuuksiin.

### Ratkaisu

Laitteen liittäminen Mac-tietokoneen USB 3.0 -porttiin voi aiheuttaa radiotaajuuksisia häiriöitä. Jos yhteyden muodostaminen langattomaan verkkoon ei onnistu tai jos laite ei toimi oikein, kokeile seuraavaa.

- Siirrä USB 3.0 -porttiin liitetty laite kauemmas tietokoneesta.

## Tulostimen liittäminen USB:n kautta ei onnistu (Mac OS)

Tämä voi aiheutua seuraavista syistä.

## ■ USB-kaapelia ei ole kytketty pistorasiaan oikein.

### Ratkaisu

Tarkista, että USB-kaapeli on liitetty kunnolla tulostimeen ja tietokoneeseen.

## ■ USB-keskittimen kanssa on ongelma.

### Ratkaisu

Jos käytössä on USB-keskitin, kokeile yhdistää tulostin suoraan tietokoneeseen.

## ■ USB-kaapelin tai USB-sisääntulon kanssa on ongelma.

### Ratkaisu

Jos USB-kaapelia ei tunnisteta, vaihda portti tai USB-kaapeli.

## Tulostus ei onnistu, vaikka yhteys on muodostettu oikein (Mac OS)

Tämä voi aiheutua seuraavista syistä.

## ■ Ohjelmiston tai tietojen kanssa on ongelma.

### Ratkaisu

- Varmista, että asennettuna on aito Epson-tulostinohjain (EPSON XXXXX). Jos aitoa Epson-tulostinohjainta ei ole asennettu, käytettävissä on rajallisesti toimintoja. Suosittelemme aidon Epson-tulostinohjaimen käyttöä.
- Jos yrität tulostaa suurikokoista kuvaa, tietokoneen muisti voi ehkä loppua. Tulosta kuva pienemmällä tarkkuudella tai pienemmässä koossa.

- ❑ Jos olet kokeillut kaikkia ratkaisuja mutta ongelma ei ole ratkennut, kokeile poistaa tulostinohjaimen asennus ja asentaa sitten ohjain uudelleen.
- ❑ Jotkin ongelmat saattavat ratketa, kun ohjelmisto päivitetään uusimpaan versioon. Voit tarkistaa ohjelmiston tilan ohjelmistopäivitystyökalun avulla.
- ➔ ”Asennetun Epson-tulostinohjaimen aitouden tarkistaminen — Windows” sivulla 98
- ➔ ”Asennetun Epson-tulosinohjaimen aitouden tarkistaminen — Mac OS” sivulla 99
- ➔ ”Sovellusten asentaminen tai asennuksien poistaminen erikseen” sivulla 97
- ➔ ”Sovellusten ja laiteohjelmiston päivittäminen” sivulla 101

## ■ Tulostimen tilan kanssa on ongelma.

### Ratkaisu

Tarkista, että tulostimen tilana ei ole **Keskeytä**.

Valitse **Apple**-valikosta **Järjestelmäasetukset > Tulostimet ja skannerit** (tai **Tulosta ja skanna**, **Tulosta ja faksaa**), ja kaksoisnapsauta sitten tulostinta. Jos tulostin on pysäytetty, napsauta **Jatka**.

## ■ Käyttäjäominaisuuksien rajoitukset ovat käytössä tulostimessa.

### Ratkaisu

Tulostin ei ehkä tulosta, jos käyttäjien hallinta on käytössä. Ota yhteys tulostimen pääkäyttäjään.

## Tulostin ei yllättäen voi tulostaa verkkoyhteyden kautta

Ongelma voi johtua seuraavista syistä.

## ■ Verkkoympäristö on muuttunut.

### Ratkaisu

Jos olet vaihtanut verkkoympäristön, kuten langattoman reitittimen tai palveluntarjoajan, yritä määrittää tulostimen verkkoasetukset uudelleen.

Yhdistä tietokone tai älylaite samaan SSID-tunnukseen tulostimen kanssa.

➔ ”Verkkoyhteyden uudelleenmäärittäminen” sivulla 170

## ■ Verkkolaitteiden Wi-Fi-yhteydessä on ongelmia.

### Ratkaisu

Sammuta laitteet, jotka haluat liittää verkkoon. Odota noin 10 sekuntia ja käynnistä laitteet sitten seuraavassa järjestyksessä: langaton reititin, tietokone tai älylaite ja viimeiseksi tulostin. Siirrä tulostin ja

tietokone tai äylaitte lähemmäksi langatonta reititintä radioaaltotiedonsiirron helpottamiseksi ja yritä määrittää verkkoasetukset uudelleen.



### Tulostinta ei ole yhdistetty verkkoon.

#### Ratkaisu

Valitse **Asetukset > Verkkoasetukset > Yhteyden tarkistus** ja tulosta sitten verkkoyhteysraportti. Mikäli raportti osoittaa, että verkkoyhteys epäonnistui, tarkista verkkoyhteysraportti ja noudata sitten tulostettuja ratkaisuja.

➔ [”Verkkoyhteysraportin tulostus” sivulla 180](#)

### Tietokoneen verkkoasetusten kanssa ongelma.

#### Ratkaisu

Vieraile tietokoneellasi millä tahansa verkkosivustolla varmistaaksesi, että tietokoneesi verkkoasetukset on määritetty oikein. Mikäli et voi käyttää mitään verkkosivustoja, ongelma on tietokoneessasi.

Tarkista tietokoneen verkkoyhteys. Katso lisätietoja tietokoneen toimitukseen kuuluvista asiakirjoista.

### Tulostusasetukset-valikko ei näy.

Tämä voi aiheutua seuraavista syistä.

### Epson-tulostinohjainta ei ole asennettu oikein

#### Ratkaisu

Jos **Tulostusasetukset** -valikko ei näy macOS Catalina-käyttöjärjestelmässä (versio 10.15) tai sitä uudemmassa macOS-versiossa tai macOS High Sierra (versio 10.13)-, macOS Sierra (10.12)-, OS X El Capitan (versio 10.11)-, OS X Yosemite (versio 10.10)-, OS X Mavericks (versio 10.9)- tai OS X Mountain Lion (versio 10.8) -käyttöjärjestelmässä, Epson-tulostinohjainta ei ole asennettu oikein. Ota se käyttöön seuraavasta valikosta.

Valitse **Järjestelmäasetukset** Apple -valikon kohdasta > **Tulostimet ja skannerit** (tai **Tulosta ja skannaa, Tulosta ja faksaa**), poista tulostin ja lisää se sitten uudelleen. Lisää tulostin seuraavia ohjeita noudattaen.

[”Tulostimen lisääminen \(vain Mac OS\)” sivulla 99](#)

macOS Mojave (10.14) ei näytä **Tulostusasetukset** -valikkoa Applen sovelluksissa, kuten TextEditissä.

### Äylaitteelta tulostaminen ei onnistu

Varmista, että äylaitte ja tulostin on liitetty oikein.

Ongelman syy ja ratkaisu riippuvat siitä, onko laitteita liitetty toisiinsa.

## Älylaitteyhteyden tarkistaminen

Voit tarkistaa älylaitteen ja tulostimen välisen yhteyden Epson Smart Panel -sovelluksella.

Avaa Epson Smart Panel. Jos yhteyden muodostaminen tulostimeen ei onnistu, nollaa asetukset napauttamalla näytön yläreunasta [+].

Jos sinulla ei ole Epson Smart Panel -sovellusta, katso lisätietoja seuraavasta linkistä.

<http://epson.sn>

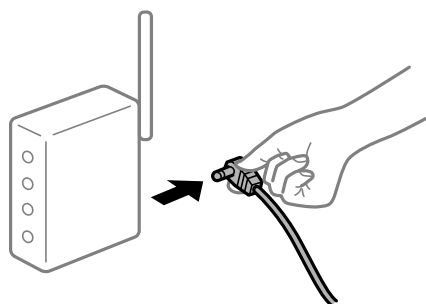
## Yhteyden muodostaminen verkkoon ei onnistu

Ongelma voi johtua seuraavista syistä.

### Verkkolaitteiden Wi-Fi-yhteydessä on ongelmia.

#### Ratkaisu

Sammuta laitteet, jotka haluat liittää verkkoon. Odota noin 10 sekuntia ja käynnistä laitteet sitten seuraavassa järjestyksessä: langaton reititin, tietokone tai älylaite ja viimeiseksi tulostin. Siirrä tulostin ja tietokone tai älylaite lähemmäksi langatonta reititintä radioaaltotiedonsiirron helpottamiseksi ja yritä määrittää verkkoasetukset uudelleen.



### Laitteet eivät vastaanota signaaleja langattomalta reitittimeltä, koska ne ovat liian kaukana toisistaan.

#### Ratkaisu

Siirrettyäsi tietokoneen tai älylaitteen ja tulostimen lähemmäs langatonta reititintä, sammuta langaton reititin ja käynnistä se uudelleen.

### Langatonta reititintä vaihdettaessa asetukset eivät vastaa uutta reititintä.

#### Ratkaisu

Määritä yhteysasetukset uudelleen, jotta ne vastaavat uutta langatonta reititintä.

➔ ”Langattoman reitittimen vaihtaminen” sivulla 170

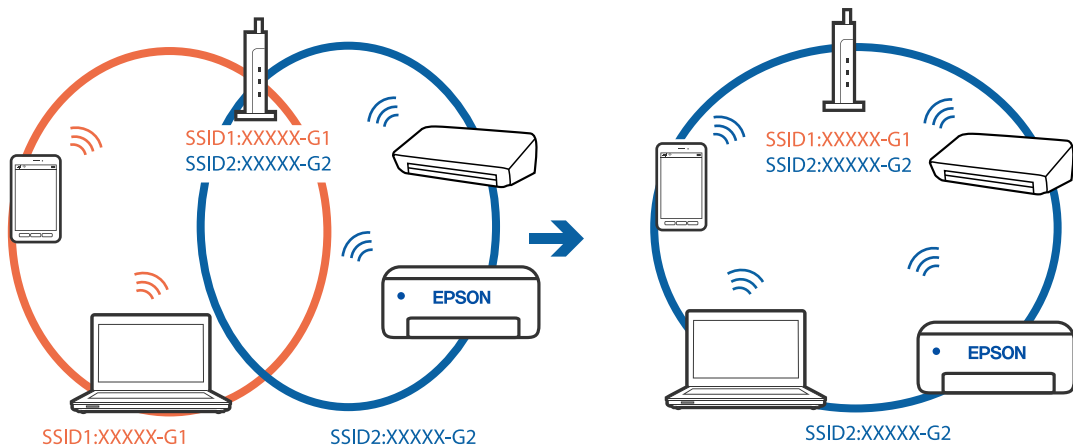
### Tietokoneelta tai älylaitteelta ja tietokoneelta liitetyt SSID:t eroavat toisistaan.

#### Ratkaisu

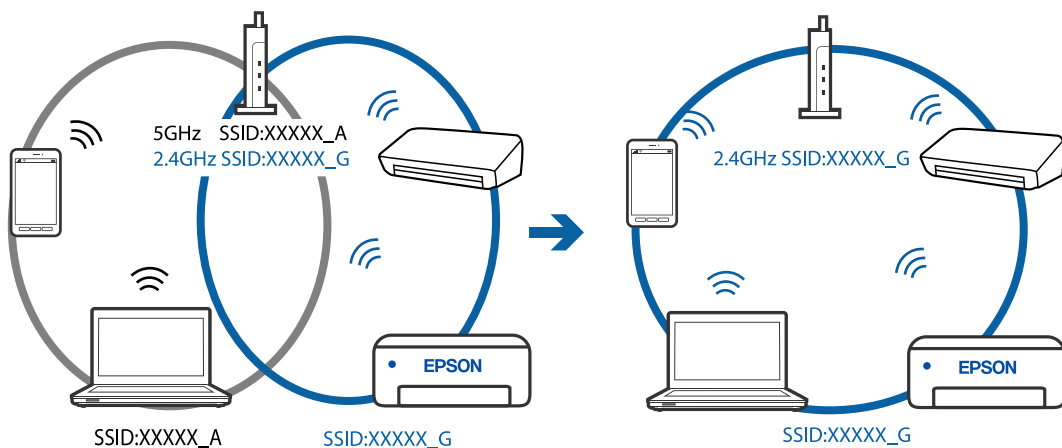
Käyttäessäsi samanaikaisesti useita langattomia reitittämiä tai jos langattomassa reitittimessä on useita SSID-tunnuksia ja laitteet on liitetty eri SSID-tunnuksiin, et voi muodostaa yhteyttä langattomaan reitittimeen.

Yhdistä tietokone tai älylaite samaan SSID-tunnukseen tulostimen kanssa.

- ❑ Esimerkki yhteyden muodostamisesta eri SSID-tunnuksiin



- ❑ Esimerkki yhteyden muodostamisesta eri taajuusalueella olevaan SSID-tunnukseen



## Langattomassa reitittimessä on käytettävissä tietosuojaerotin.

### Ratkaisu

Useimmissa langattomissa reitittimissä on erotustoiminto, joka estää tiedonsiirron sellaisten laitteiden välillä, joilla on sama SSID-nimi. Jos tiedonsiirto ei onnistu tulostimen ja tietokoneen tai älylaitteen välillä, vaikka ne on yhdistetty samaan verkkoon, poista langattoman reitittimen erotustoiminto käytöstä. Katso lisätietoja langattoman reitittimen käyttöoppaasta.

## IP-osoite on määritetty virheellisesti.

### Ratkaisu

Jos tulostimen IP-osoite on 169.254.XXX.XXX ja aliverkon peite on 255.255.0.0, IP-osoitteen määrittäminen ei ehkä ole onnistunut oikein.

Tulosta verkon yhdistysraportti ja tarkista sitten tulostimelle määritetyt IP-osoite ja aliverkon maski. Tulostaaksesi verkkoyhteyksiraportin, valitse **Asetukset > Verkkoasetukset > Yhteyden tarkistus**.

Käynnistä langaton reititin uudelleen tai nollaa tulostimen verkkoasetukset.

## ■ Älylaitteen verkkoasetusten kanssa on ongelma.

### Ratkaisu

Vieraile älylaitteellasi millä tahansa verkkosivustolla varmistaaksesi, että älylaitteesi verkkoasetukset on määritetty oikein. Mikäli et voi käyttää mitään verkkosivustoja, ongelma on älylaitteessasi.

Tarkista tietokoneen verkkoyhteys. Katso lisätietoja älylaitteen ohjeista.

## Tulostus ei onnistu, vaikka yhteys on muodostettu oikein (iOS)

Tämä voi aiheutua seuraavista syistä.

## ■ Pap.aset. auto. näyt. on poistettu käytöstä.

### Ratkaisu

Ota **Pap.aset. auto. näyt.** käyttöön seuraavassa valikossa.

Asetukset > Tulostimen asetukset > Paperilähdeasetus > **Pap.aset. auto. näyt.**

## ■ AirPrint on poistettu käytöstä.

### Ratkaisu

Ota käyttöön AirPrint-asetus Web Config -ohjelmassa.

➔ [”Tulostusasetusten määrittäminen \(Web Config\)”](#) sivulla 198

## Tulostin ei yllättäen voi tulostaa verkkoyhteyden kautta

Ongelma voi johtua seuraavista syistä.

## ■ Verkkoympäristö on muuttunut.

### Ratkaisu

Jos olet vaihtanut verkkoympäristön, kuten langattoman reitittimen tai palveluntarjoajan, yritä määrittää tulostimen verkkoasetukset uudelleen.

Yhdistä tietokone tai älylaite samaan SSID-tunnukseen tulostimen kanssa.

➔ [”Verkkoyhteyden uudelleenmäärittäminen”](#) sivulla 170

## ■ Verkkolaitteiden Wi-Fi-yhteydessä on ongelmia.

### Ratkaisu

Sammuta laitteet, jotka haluat liittää verkkoon. Odota noin 10 sekuntia ja käynnistä laitteet sitten seuraavassa järjestyksessä: langaton reititin, tietokone tai älylaite ja viimeiseksi tulostin. Siirrä tulostin ja

tietokone tai äylaitte lähemmäksi langatonta reititintä radioaaltotiedonsiirron helpottamiseksi ja yritä määrittää verkkoasetukset uudelleen.



### ■ Tulostinta ei ole yhdistetty verkkoon.

#### Ratkaisu

Valitse **Asetukset > Verkkoasetukset > Yhteyden tarkistus** ja tulosta sitten verkkoyhteysraportti. Mikäli raportti osoittaa, että verkkoyhteys epäonnistui, tarkista verkkoyhteysraportti ja noudata sitten tulostettuja ratkaisuja.

➔ ”[Verkkoyhteysraportin tulostus](#)” sivulla 180

### ■ Äylaitteen verkkoasetusten kanssa on ongelma.

#### Ratkaisu

Vieraile äylaitteellasi millä tahansa verkkosivustolla varmistaaksesi, että äylaitteesi verkkoasetukset on määritetty oikein. Mikäli et voi käyttää mitään verkkosivustoa, ongelma on äylaitteessasi.

Tarkista tietokoneen verkkoyhteys. Katso lisätietoja äylaitteen ohjeista.

## Skannaus ei käynnisty

### Skannaus ei käynnisty Windowsista

Varmista, että tietokone ja tulostin on liitetty oikein.

Ongelman syy ja ratkaisu riippuvat siitä, onko laitteita liitetty toisiinsa.

#### **Yhteyden tilan tarkistus**

Tarkista tietokoneen ja tulostimen yhteyden tila Epson Printer Connection Checker -toiminnolla. Voit myös ratkaista ongelman tarkistuksen tuloksista riippuen.

1. Kaksoisnapsauta työpöydän **Epson Printer Connection Checker** -kuvaketta.

Epson Printer Connection Checker käynnistyy.

Jos työpöydällä ei ole kuvaketta, noudata alla olevaa menetelmää Epson Printer Connection Checker -ohjelmiston käynnistämiseksi.

- Windows 10

Napsauta aloituspainiketta ja valitse sitten **Epson Software > Epson Printer Connection Checker**.

Windows 8.1/Windows 8

Kirjoita sovelluksen nimi hakuruutuun ja napsauta sitten näkyviin tulevaa kuvaketta.

Windows 7

Napsauta aloituspainiketta ja valitse sitten **Kaikki sovellukset > Epson Software > Epson Printer Connection Checker**.

2. Suorita tarkistus näytön ohjeiden mukaisesti.

**Huomautus:**

*Jos tulostimen nimeä ei näytetä, asenna aito Epson-tulostinajuri.*

*"Asennetun Epson-tulostinohjaimen aitouden tarkistaminen — Windows" sivulla 98*

Seuraa näytöllä näkyviä ohjeita ongelman tunnistamisen jälkeen.

Jos et voi ratkaista ongelmaa, tarkista seuraavat tilanteesi mukaan.

Tulostinta ei tunnisteta verkkoyhteydellä

["Yhteyden muodostaminen verkkoon ei onnistu" sivulla 128](#)

Tulostinta ei tunnisteta USB-liitännällä

["Tulostimen liittäminen USB:n kautta ei onnistu \(Windows\)" sivulla 114](#)

Tulostin tunnistetaan, mutta skannaus ei onnistu.

["Skannaus ei onnistu, vaikka yhteys on muodostettu oikein \(Windows\)" sivulla 130](#)

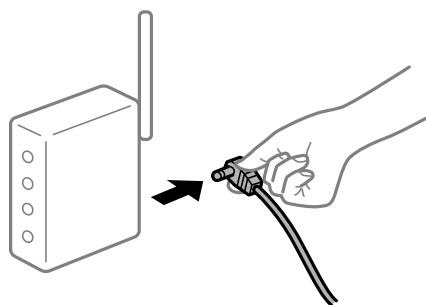
## Yhteyden muodostaminen verkkoon ei onnistu

Ongelma voi johtua seuraavista syistä.

### Verkkolaitteiden Wi-Fi-yhteydessä on ongelmia.

#### Ratkaisu

Sammuta laitteet, jotka haluat liittää verkkoon. Odota noin 10 sekuntia ja käynnistä laitteet sitten seuraavassa järjestyksessä: langaton reititin, tietokone tai älylaite ja viimeiseksi tulostin. Siirrä tulostin ja tietokone tai älylaite lähemmäksi langatonta reititintä radioaaltotiedonsiirron helpottamiseksi ja yritä määrittää verkkoasetukset uudelleen.



### Laitteet eivät vastaanota signaaleja langattomalta reitittimeltä, koska ne ovat liian kaukana toisistaan.

#### Ratkaisu

Siirrettyäsi tietokoneen tai älylaitteen ja tulostimen lähemmäs langatonta reititintä, sammuta langaton reititin ja käynnistä se uudelleen.



## Langatonta reititintä vaihdettaessa asetukset eivät vastaa uutta reititintä.

### Ratkaisu

Määritä yhteysasetukset uudelleen, jotta ne vastaavat uutta langatonta reititintä.

➔ ”Langattoman reitittimen vaihtaminen” sivulla 170

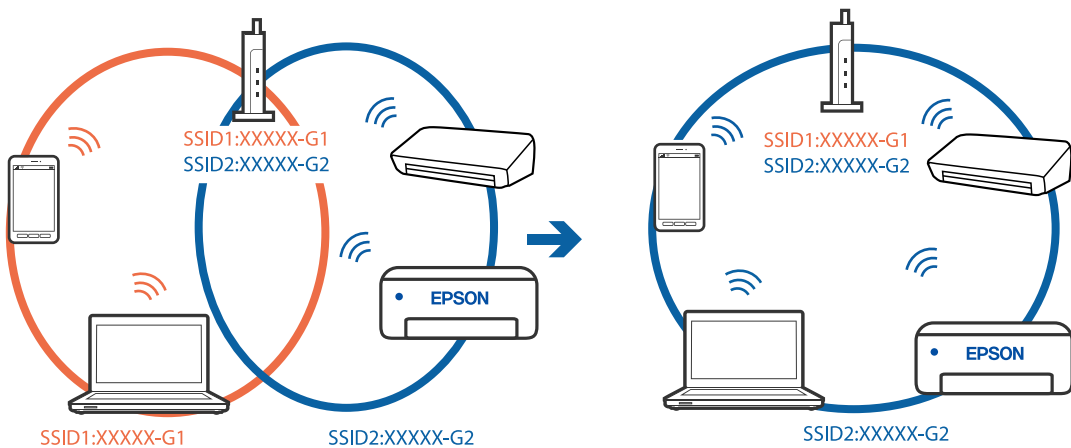
## Tietokoneelta tai älylaitteelta ja tietokoneelta liitetyt SSID:t eroavat toisistaan.

### Ratkaisu

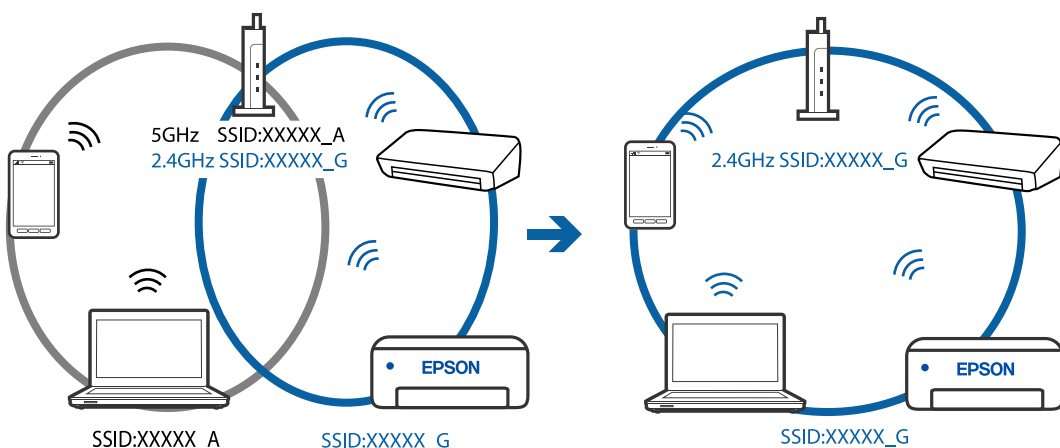
Käyttäessäsi samanaikaisesti useita langattomia reitittimiä tai jos langattomassa reitittimessä on useita SSID-tunnuksia ja laitteet on liitetty eri SSID-tunnuksiin, et voi muodostaa yhteyttä langattomaan reitittimeen.

Yhdistä tietokone tai älylaite samaan SSID-tunnukseen tulostimen kanssa.

❑ Esimerkki yhteyden muodostamisesta eri SSID-tunnuksiin



❑ Esimerkki yhteyden muodostamisesta eri taajisuusalueella olevaan SSID-tunnukseen



## Langattomassa reitittimessä on käytettävissä tietosuojaerotin.

### Ratkaisu

Useimmissa langattomissa reitittimissä on erotustoiminto, joka estää tiedonsiirron sellaisten laitteiden välillä, joilla on sama SSID-nimi. Jos tiedonsiirto ei onnistu tulostimen ja tietokoneen tai älylaitteen välillä, vaikka ne on yhdistetty samaan verkkoon, poista langattoman reitittimeen erotustoiminto käytöstä. Katso lisätietoja langattoman reitittimen käyttöoppaasta.

## ■ IP-osoite on määritetty virheellisesti.

### Ratkaisu

Jos tulostimen IP-osoite on 169.254.XXX.XXX ja aliverkon peite on 255.255.0.0, IP-osoitteen määrittäminen ei ehkä ole onnistunut oikein.

Tulosta verkon yhdistysraportti ja tarkista sitten tulostimelle määritetyt IP-osoite ja aliverkon maski. Tulostaaksesi verkkoyhteysraportin, valitse **Asetukset > Verkk asetukset > Yhteyden tarkistus**.

Käynnistä langaton reititin uudelleen tai nollaa tulostimen verkkoasetukset.

## ■ Tietokoneen verkkoasetusten kanssa ongelma.

### Ratkaisu

Vieraile tietokoneellasi millä tahansa verkkosivustolla varmistaaksesi, että tietokoneesi verkkoasetukset on määritetty oikein. Mikäli et voi käyttää mitään verkkosivustoja, ongelma on tietokoneessasi.

Tarkista tietokoneen verkkoyhteys. Katso lisätietoja tietokoneen toimitukseen kuuluvista asiakirjoista.

## Tulostimen liittäminen USB:n kautta ei onnistu (Windows)

Tämä voi aiheutua seuraavista syistä.

### ■ USB-kaapelia ei ole kytketty pistorasiaan oikein.

#### Ratkaisu

Tarkista, että USB-kaapeli on liitetty kunnolla tulostimeen ja tietokoneeseen.

### ■ USB-keskittimen kanssa ongelma.

#### Ratkaisu

Jos käytössä on USB-keskitin, kokeile yhdistää tulostin suoraan tietokoneeseen.

### ■ USB-kaapelin tai USB-sisääntulon kanssa ongelma.

#### Ratkaisu

Jos USB-kaapelia ei tunnisteta, vaihda portti tai USB-kaapeli.

## Skannaus ei onnistu, vaikka yhteys on muodostettu oikein (Windows)

### ■ Skannaus korkealla tarkkuudella verkon kautta.

#### Ratkaisu

Yritä skannata pienemmällä resoluutiolla.

## Skannaus ei käynnisty Mac OS -laitteelta

Varmista, että tietokone ja tulostin on liitetty oikein.

Ongelman syy ja ratkaisu riippuvat siitä, onko laitteita liitetty toisiinsa.

## Yhteyden tilan tarkistus

Tarkista tietokoneen ja tulostimen yhteyden tila EPSON Status Monitor -toiminnolla.

1. Valitse **Järjestelmäasetukset** Apple-valikon kohdasta > **Tulostimet ja skannerit** (tai **Tulosta ja skannaa, Tulosta ja faksaa**) ja valitse sitten tulostin.
2. Valitse **Valinnat ja tarvikkeet** > **Työkalu** > **Avaa tulostintyökalu**.
3. Valitse **EPSON Status Monitor**.

Tietokoneen ja tulostimen välille on muodostettu onnistuneesti yhteys, kun jäljellä olevat mustetasot näkyvät.

Tarkista seuraavat, jos yhteyttä ei ole muodostettu.

- Tulostinta ei tunnisteta verkkoyhteydellä  
[”Yhteyden muodostaminen verkkoon ei onnistu”](#) sivulla 131
- Tulostinta ei tunnisteta USB-liitännällä  
[”Tulostimen liittäminen USB:n kautta ei onnistu \(Mac OS\)”](#) sivulla 121

Tarkista seuraavat, jos yhteys on muodostettu.

- Tulostin tunnistetaan, mutta skannaus ei onnistu.  
[”Skannaus ei onnistu, vaikka yhteys on muodostettu oikein \(Mac OS\)”](#) sivulla 133

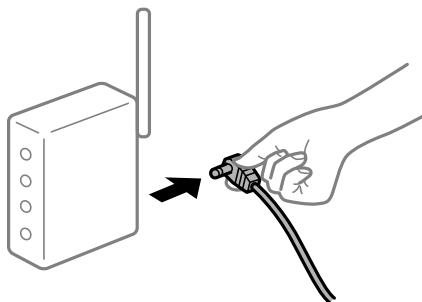
## Yhteyden muodostaminen verkkoon ei onnistu

Ongelma voi johtua seuraavista syistä.

### Verkkolaitteiden Wi-Fi-yhteydessä on ongelmia.

#### Ratkaisu

Sammuta laitteet, jotka haluat liittää verkkoon. Odota noin 10 sekuntia ja käynnistä laitteet sitten seuraavassa järjestyksessä: langaton reititin, tietokone tai älylaite ja viimeiseksi tulostin. Siirrä tulostin ja tietokone tai älylaite lähemmäksi langatonta reititintä radioaaltotiedonsiirron helpottamiseksi ja yritä määrittää verkkoasetukset uudelleen.



### Laitteet eivät vastaanota signaaleja langattomalta reitittimeltä, koska ne ovat liian kaukana toisistaan.

#### Ratkaisu

Siirrettyäsi tietokoneen tai älylaitteen ja tulostimen lähemmäs langatonta reititintä, sammuta langaton reititin ja käynnistä se uudelleen.

## Langatonta reititintä vaihdettaessa asetukset eivät vastaa uutta reititintä.

### Ratkaisu

Määritä yhteysasetukset uudelleen, jotta ne vastaavat uutta langatonta reititintä.

➔ ”Langattoman reitittimen vaihtaminen” sivulla 170

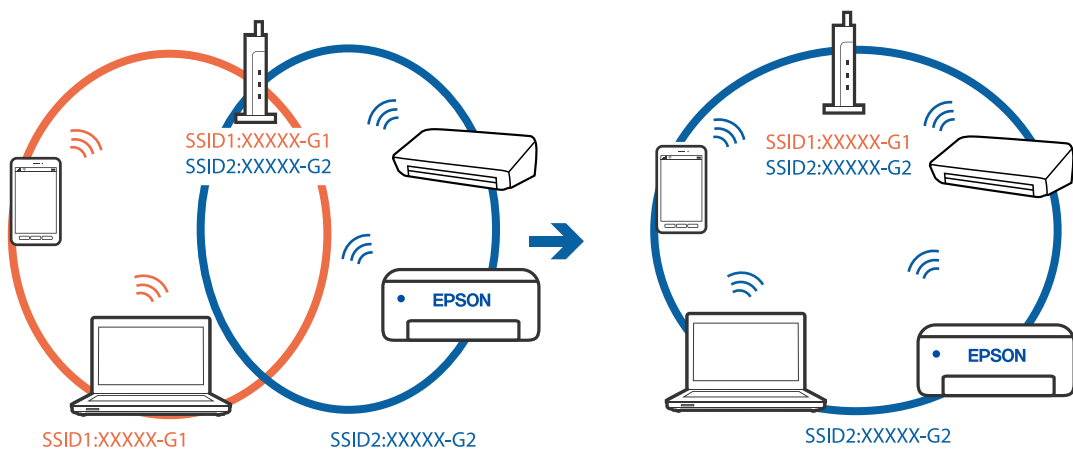
## Tietokoneelta tai älylaitteelta ja tietokoneelta liitetyt SSID:t eroavat toisistaan.

### Ratkaisu

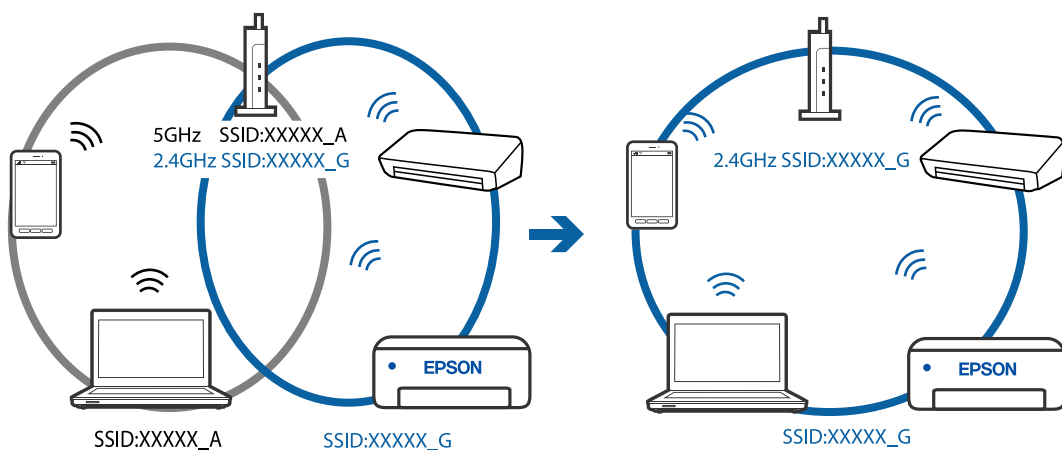
Käyttäessäsi samanaikaisesti useita langattomia reitittimiä tai jos langattomassa reitittimessä on useita SSID-tunnuksia ja laitteet on liitetty eri SSID-tunnuksiin, et voi muodostaa yhteyttä langattomaan reitittimeen.

Yhdistä tietokone tai älylaite samaan SSID-tunnukseen tulostimen kanssa.

❑ Esimerkki yhteyden muodostamisesta eri SSID-tunnuksiin



❑ Esimerkki yhteyden muodostamisesta eri taajuuksialueella olevaan SSID-tunnukseen



## Langattomassa reitittimessä on käytettävissä tietosuojaerotin.

### Ratkaisu

Useimmissa langattomissa reitittimissä on erotustoiminto, joka estää tiedonsiirron sellaisten laitteiden välillä, joilla on sama SSID-nimi. Jos tiedonsiirto ei onnistu tulostimen ja tietokoneen tai älylaitteen välillä, vaikka ne on yhdistetty samaan verkkoon, poista langattoman reitittimeen erotustoiminto käytöstä. Katso lisätietoja langattoman reitittimen käyttöoppaasta.

## ■ IP-osoite on määritetty virheellisesti.

### Ratkaisu

Jos tulostimen IP-osoite on 169.254.XXX.XXX ja aliverkon peite on 255.255.0.0, IP-osoitteen määrittäminen ei ehkä ole onnistunut oikein.

Tulosta verkon yhdistysraportti ja tarkista sitten tulostimelle määritetyt IP-osoite ja aliverkon maski. Tulostaaksesi verkkoyhteyksien raportin, valitse **Asetukset > Verkkoasetukset > Yhteyden tarkistus**.

Käynnistä langaton reititin uudelleen tai nollaa tulostimen verkkoasetukset.

## ■ Tietokoneen verkkoasetusten kanssa on ongelma.

### Ratkaisu

Vieraile tietokoneellasi millä tahansa verkkosivustolla varmistaaksesi, että tietokoneesi verkkoasetukset on määritetty oikein. Mikäli et voi käyttää mitään verkkosivustoja, ongelma on tietokoneessasi.

Tarkista tietokoneen verkkoyhteys. Katso lisätietoja tietokoneen toimitukseen kuuluvista asiakirjoista.

## ■ USB 3.0 -porttiin liitetty laite aiheuttaa häiriöitä radiotaajuuksiin.

### Ratkaisu

Laitteen liittäminen Mac-tietokoneen USB 3.0 -porttiin voi aiheuttaa radiotaajuuksisia häiriöitä. Jos yhteyden muodostaminen langattomaan verkkoon ei onnistu tai jos laite ei toimi oikein, kokeile seuraavaa.

- Siirrä USB 3.0 -porttiin liitetty laite kauemmas tietokoneesta.

## Tulostimen liittäminen USB:n kautta ei onnistu (Mac OS)

Tämä voi aiheutua seuraavista syistä.

## ■ USB-kaapelia ei ole kytketty pistorasiaan oikein.

### Ratkaisu

Tarkista, että USB-kaapeli on liitetty kunnolla tulostimeen ja tietokoneeseen.

## ■ USB-keskittimen kanssa on ongelma.

### Ratkaisu

Jos käytössä on USB-keskitin, kokeile yhdistää tulostin suoraan tietokoneeseen.

## ■ USB-kaapelin tai USB-sisääntulon kanssa on ongelma.

### Ratkaisu

Jos USB-kaapelia ei tunnisteta, vaihda portti tai USB-kaapeli.

## Skannaus ei onnistu, vaikka yhteys on muodostettu oikein (Mac OS)

## ■ Skannaus korkealla tarkkuudella verkon kautta.

### Ratkaisu

Yritä skannata pienemmällä resoluutiolla.

## Skannaus ei käynnisty älylaitteelta

Varmista, että älylaite ja tulostin on liitetty oikein.

Ongelman syy ja ratkaisu riippuvat siitä, onko laitteita liitetty toisiinsa.

### Älylaiteyhteyden tarkistaminen

Voit tarkistaa älylaitteen ja tulostimen välisen yhteyden Epson Smart Panel -sovelluksella.

Avaa Epson Smart Panel. Jos yhteyden muodostaminen tulostimeen ei onnistu, nollaa asetukset napauttamalla näytön yläreunasta [+].

Jos sinulla ei ole Epson Smart Panel -sovellusta, katso lisätietoja seuraavasta linkistä.

<http://epson.sn>

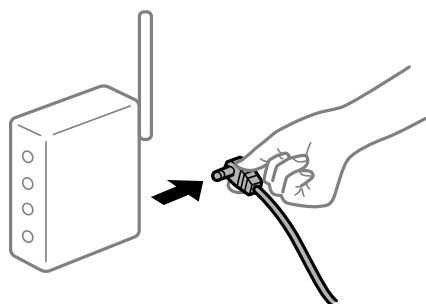
## Yhteyden muodostaminen verkkoon ei onnistu

Ongelma voi johtua seuraavista syistä.

### Verkkolaitteiden Wi-Fi-yhteydessä on ongelmia.

#### Ratkaisu

Sammuta laitteet, jotka haluat liittää verkkoon. Odota noin 10 sekuntia ja käynnistä laitteet sitten seuraavassa järjestyksessä: langaton reititin, tietokone tai älylaite ja viimeiseksi tulostin. Siirrä tulostin ja tietokone tai älylaite lähemmäksi langatonta reititintä radioaaltotiedonsiirron helpottamiseksi ja yritä määrittää verkkoasetukset uudelleen.



### Laitteet eivät vastaanota signaaleja langattomalta reitittimeltä, koska ne ovat liian kaukana toisistaan.

#### Ratkaisu

Siirrettyäsi tietokoneen tai älylaitteen ja tulostimen lähemmäs langatonta reititintä, sammuta langaton reititin ja käynnistä se uudelleen.

### Langatonta reititintä vaihdettaessa asetukset eivät vastaa uutta reititintä.

#### Ratkaisu

Määritä yhteysasetukset uudelleen, jotta ne vastaavat uutta langatonta reititintä.

➔ ”Langattoman reitittimen vaihtaminen” sivulla 170

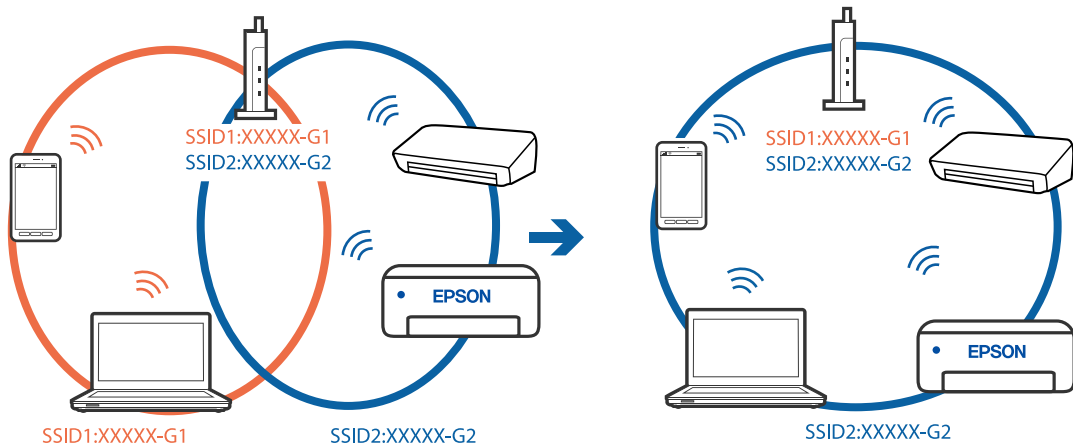
## Tietokoneelta tai älylaitteelta ja tietokoneelta liitetyt SSID:t eroavat toisistaan.

### Ratkaisu

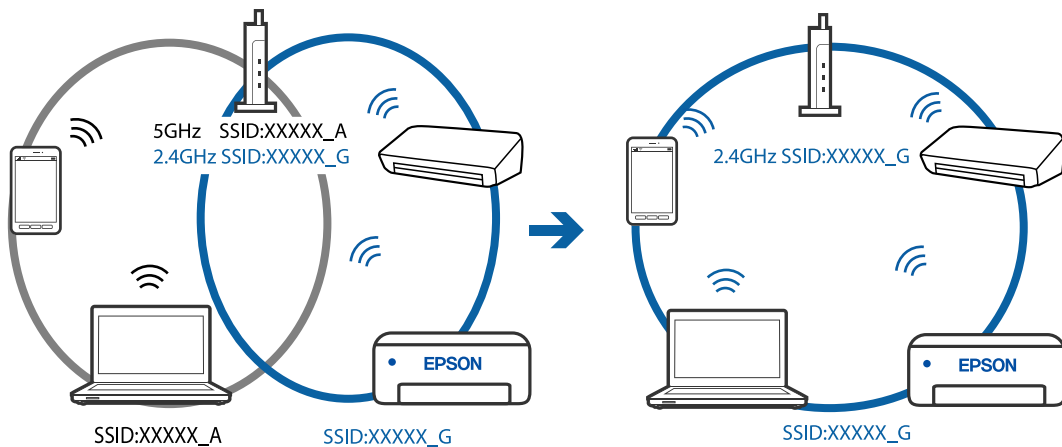
Käyttäessäsi samanaikaisesti useita langattomia reitittimiä tai jos langattomassa reitittimessä on useita SSID-tunnuksia ja laitteet on liitetty eri SSID-tunnuksiin, et voi muodostaa yhteyttä langattomaan reitittimeen.

Yhdistä tietokone tai älylaite samaan SSID-tunnukseen tulostimen kanssa.

- ❑ Esimerkki yhteyden muodostamisesta eri SSID-tunnuksiin



- ❑ Esimerkki yhteyden muodostamisesta eri taajuuksialueella olevaan SSID-tunnukseen



## Langattomassa reitittimessä on käytettävissä tietosuojaerotin.

### Ratkaisu

Useimmissa langattomissa reitittimissä on erotustoiminto, joka estää tiedonsiirron sellaisten laitteiden välillä, joilla on sama SSID-nimi. Jos tiedonsiirto ei onnistu tulostimen ja tietokoneen tai älylaitteen välillä, vaikka ne on yhdistetty samaan verkkoon, poista langattoman reitittimen erotustoiminto käytöstä. Katso lisätietoja langattoman reitittimen käyttöoppaasta.

## IP-osoite on määritetty virheellisesti.

### Ratkaisu

Jos tulostimen IP-osoite on 169.254.XXX.XXX ja aliverkon peite on 255.255.0.0, IP-osoitteen määrittäminen ei ehkä ole onnistunut oikein.

Tulosta verkon yhdistysraportti ja tarkista sitten tulostimelle määritetyt IP-osoite ja aliverkon maski. Tulostaaksesi verkkoyhteysraportin, valitse **Asetukset > Verkkoasetukset > Yhteyden tarkistus**.

Käynnistä langaton reititin uudelleen tai nollaa tulostimen verkkoasetukset.

## ■ Äylaitteen verkkoasetusten kanssa on ongelma.

### Ratkaisu

Vieraile äylaitteellasi millä tahansa verkkosivustolla varmistaaksesi, että äylaitteesi verkkoasetukset on määritetty oikein. Mikäli et voi käyttää mitään verkkosivustoja, ongelma on äylaitteessasi.

Tarkista tietokoneen verkkoyhteys. Katso lisätietoja äylaitteen ohjeista.

## Tulostin ei toimi odotetun mukaisesti

### Toiminnot ovat hitaita

### Tulostus on liian hidasta

Tämä voi aiheutua seuraavista syistä.

## ■ Käynnissä on tarpeettomia sovelluksia.

### Ratkaisu

Sulje tietokoneeltasi tai äylaitteeltasi tarpeettomat sovellukset.

## ■ Tulostuslaatu on asetettu korkeaksi.

### Ratkaisu

Pienennä laatuasetusta.

## ■ Kaksisuuntainen tulostus on poistettu käytöstä.

### Ratkaisu

Ota kaksisuuntainen (tai nopea) asetus käyttöön. Kun tämä asetus on käytössä, tulostuspää tulostaa liikkumalla molempiin suuntiin ja tulostusnopeus paranee.

#### Windows

Valitse **Kaksisuuntainen tulostus** tulostinohjaimen **Lisää asetuksia** -välilehdeltä.

#### Mac OS

Valitse **Järjestelmäasetukset** Apple-valikon kohdasta > **Tulostimet ja skannerit** (tai **Tulosta ja skannaa, Tulosta ja faksaa**) ja valitse sitten tulostin. Valitse **Valinnat ja tarvikkeet > Asetukset** (tai **Ohjain**). Valitse **Kaksisuuntainen tulostus**-asetukseksi Käytössä.

## ■ Hiljainen tila on otettu käyttöön.

### Ratkaisu

Poista käytöstä **Hiljainen tila**. Tulostusnopeus hidastuu **Hiljainen tila** -tilassa.



Ohjauspaneeli

Valitse aloitusnäytöltä  ja valitse sitten **Ei käytössä**.

Windows

Valitse **Ei käytössä Hiljainen tila** -asetukseksi tulostinohjaimen **Yleiset**-välilehdeltä.

Mac OS

Valitse **Järjestelmäasetukset** Apple-valikon kohdasta > **Tulostimet ja skannerit** (tai **Tulosta ja skannaa, Tulosta ja faksaa**) ja valitse sitten tulostin. Valitse **Valinnat ja tarvikkeet** > **Asetukset** (tai **Ohjain**). Valitse **Hiljainen tila**-asetukseksi **Ei käytössä**.

## Tulostus hidastuu merkittävästi jatkuvan tulostuksen aikana

**Toiminto, joka suojaa tulostusmekanismeja ylikuumentumiselta ja vaurioitumiselta, on käynnissä.**

### Ratkaisu

Voit jatkaa tulostamista. Palataksesi normaaliin tulostusnopeuteen, jätä tulostin vapaalle vähintään 30 minuutiksi. Tulostusnopeus ei palaudu normaaliksi, jos virta on katkaistu.

## Pieni skannausnopeus

**Skannaus korkealla tarkkuudella.**

### Ratkaisu

Yritä skannata pienemmällä resoluutiolla.

## Nestekidenäyttö tummenee

**Tulostin on lepotilassa.**

### Ratkaisu

Palauta nestekidenäyttö aiempaan tilaansa painamalla mitä tahansa ohjauspaneelin painiketta.


## Toimintäännet ovat voimakkaita

**Hiljainen tila on poistettu käytöstä.**

### Ratkaisu

Jos toimintojen äänet ovat liian voimakkaita, ota käyttöön **Hiljainen tila**. Tämän ominaisuuden ottaminen käyttöön voi hidastaa tulostusnopeutta.

Ohjauspaneeli

Valitse aloitusnäytöstä  ja ota sitten käyttöön **Hiljainen tila**.

Windows -tulostinohjain

Ota käyttöön **Hiljainen tila Yleiset**-välilehdellä.

- ❑ Mac OS -tulostinohjain

Valitse **Järjestelmäasetukset** Apple -valikosta > **Tulostimet ja skannerit** (tai **Tulosta ja skannaa, Tulosta ja faksaa**) ja valitse sitten tulostin. Valitse **Valinnat ja tarvikkeet** > **Asetukset** (tai **Ohjain**). Valitse **Käytössä**-asetukseksi **Hiljainen tila**.

## Päävarmenne on päivitettävä

### ■ Päävarmenne on vanhentunut.

#### Ratkaisu

Tee Web Config ja päivitä sitten päävarmenne.

## Tulostuksen peruutus tietokoneessa, jossa on Mac OS X v10.6.8, ei onnistu

### ■ AirPrint-asetusten kanssa on ongelma.

#### Ratkaisu

Suorita Web Config ja valitse sitten **Port9100 Korkean prioriteetin protokolla** -asetukseksi **AirPrint-asetus** -asetuksissa. Valitse **Järjestelmäasetukset** Apple -valikon kohdasta > **Tulostimet ja skannerit** (tai **Tulosta ja skannaa, Tulosta ja faksaa**), poista tulostin ja lisää se sitten uudelleen.

➔ ”[Tulostusasetusten määrittäminen \(Web Config\)](#)” sivulla 198

## Esiin tulee viesti, joka kehottaa nollaamaan mustetasot myös musteen lisäämisen jälkeen

### ■ Mustetasoa ei nollattu.

#### Ratkaisu

Lisättyäsi mustetta, nollaa mustetaso näyttöön tulevien ohjeiden mukaisesti.

➔ ”[Huomautuksia mustetason nollaamisesta](#)” sivulla 149

## Mustetasonäyttö ei muutu, musteen lisäämisen jälkeen

### ■ Mustetasoa ei nollattu.

#### Ratkaisu

Lisättyäsi mustetta, nollaa mustetaso näyttöön tulevien ohjeiden mukaisesti.

➔ ”[Huomautuksia mustetason nollaamisesta](#)” sivulla 149

---

## Nestekidenäytöllä näkyvä virhekoodi

Nestekidenäytössä näkyy koodi, jos on olemassa virhe tai tietoja, jotka vaativat huomiota.

Koodi	Tilanne	Ratkaisut
E-01	Tulostinvirhe on tapahtunut.	Avaa skanneriyksikkö ja poista paperit tai suojamateriaalit tulostimen sisältä. Sammuta virta ja kytke se uudelleen päälle.
E-02	Skannerivirhe on tapahtunut.	Sammuta virta ja kytke se uudelleen päälle.
E-11	Mustetyyny on vaihdettava.	Ota yhteyttä Epsoniin tai valtuutettuun Epson-palveluntarjoajaan mustetyynyn vaihtamiseksi*. Käyttäjä ei voi vaihtaa osaa.  Tällöin muut toiminnot kuin tulostaminen, esim. skannaus, ovat edelleen käytettävissä.
W-01	Paperitukos on tapahtunut.	Poista paperit tulostimen sisältä ja tyhjennä virhe painamalla nestekidenäytön alaosassa näkyvää painiketta. Joissakin tapauksissa virta on sammutettava ja kytkettävä päälle uudelleen.
W-11	Mustetyyny lähenee käyttöikänsä loppua.	Ota yhteyttä Epsoniin tai valtuutettuun Epson-palveluntarjoajaan mustetyynyn vaihtamiseksi*. Käyttäjä ei voi vaihtaa osaa. Viesti näkyy, kunnes mustetyyny vaihdetaan.  Käynnistä tulostus uudelleen painamalla OK-painiketta.
I-22	Aseta langaton verkko <b>Painike (WPS)</b> -menetelmällä.	Paina tukiaseman painiketta. Jos tukiasemassa ei ole painiketta, avaa tukiaseman asetusikkuna ja napsauta sitten ohjelmistossa näkyvää painiketta.
I-23	Aseta langaton verkko <b>PIN-koodi (WPS)</b> -menetelmällä.	Anna nestekidenäytössä näkyvä PIN-koodi tukiasemaan tai tietokoneeseen kahden minuutin kuluessa.
I-31	Aseta langaton verkko <b>Yhdistä Wi-Fi aut.</b> -menetelmällä.	Asenna ohjelmisto tietokoneeseen ja paina sitten OK-painiketta, kun Wi-Fi-asetus alkaa.
I-41	<b>Pap.aset. auto. näyt.</b> on poistettu käytöstä. Joitakin toimintoja ei voi käyttää.	Jos <b>Pap.aset. auto. näyt.</b> ei ole käytössä, et voi käyttää AirPrint-toimintoa.
I-60	Tietokoneesi ei ehkä tue WSD (Web Services for Devices) -laitteita.	Skannaa tietokoneeseen (WSD) -ominaisuus on käytettävissä vain niille tietokoneille, joissa on englanninkielinen Windows 10, Windows 8.1, Windows 8, Windows 7 tai Windows Vista. Varmista, että tulostin on kytketty oikein tietokoneeseen.
Recovery Mode Update Firmware	Tulostin käynnistyi palautustilassa, koska laiteohjelmiston päivitys epäonnistui.	Yritä päivittää laiteohjelmisto uudelleen noudattamalla seuraavia ohjeita.  1. Yhdistä tietokone ja tulostin USB-kaapelilla. (Jos palautustila on käytössä, laiteohjelmistoa ei voi käynnistää verkkoyhteyden välityksellä.)  2. Etsi lisäohjeita oman alueesi Epson-verkkosivustosta.

\* Joissakin tulostustöissä hyvin pieni määrä ylijäämämustetta saattaa imeytyä mustetyynyyn. Mustetyynyssä olevan musteen vuotamisen estämiseksi laite on suunniteltu lopettamaan tulostus, kun mustetyynyn musteraja on saavutettu. Mustetyynyn vaihtoväli vaihtelee reunattomalla tulostustoiminnolla tulostettavien sivujen määrän mukaan. Mustetyynyn vaihtotarve ei tarkoita, että tulostin ei toimi enää oikein. Tulostin ilmoittaa, kun mustetyyny on vaihdettava. Vaihdon voi suorittaa ainoastaan valtuutettu Epson-palveluntarjoaja. Epson-takuu ei kata mustetyynyn vaihtokustannuksia.

## Paperi jumiutuu

Tarkista ohjauspaneelissa näkyvä virheviesti ja poista juuttunut paperi ja mahdolliset repeytyneet paperinpalat noudattaen ohjeita. Poista sen jälkeen virheviesti.



### Tärkeää:

- Poista juuttunut paperi varovasti. Paperin vetäminen voimakkaasti voi vahingoittaa tulostinta.
- Kun poistat juuttunutta paperia, vältä tulostimen kallistamista tai sen kääntämistä pystysuoraan tai ylösalaisin. Muussa tapauksessa tulostimesta voi vuotaa mustetta.

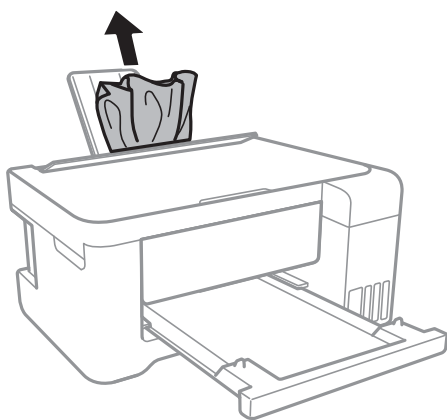
## Paperitukoksen poistaminen



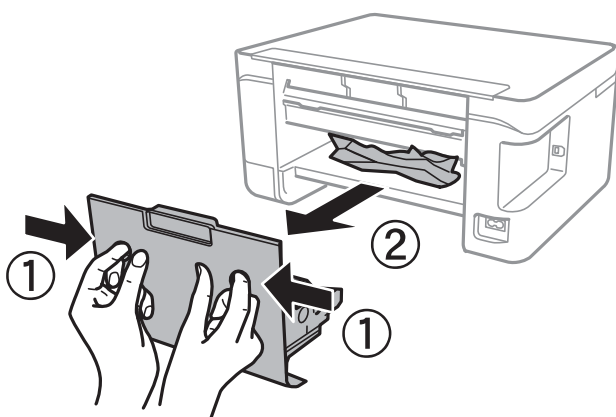
### Vaara:

- Varo skanneriyksikköä avatessasi ja sulkiessasi, että sormet eivät jää väliin. Tämä saattaa aiheuttaa loukkaantumisen.
- Älä koskaan kosketa ohjauspaneelin painikkeita, kun kätesi on tulostimen sisällä. Tulostimen käynnistyminen voi aiheuttaa loukkaantumisen. Loukkaantumisen välttämiseksi älä koske laitteen ulkoneviin osiin.

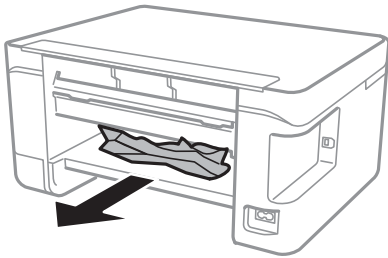
1. Poista juuttunut paperi.



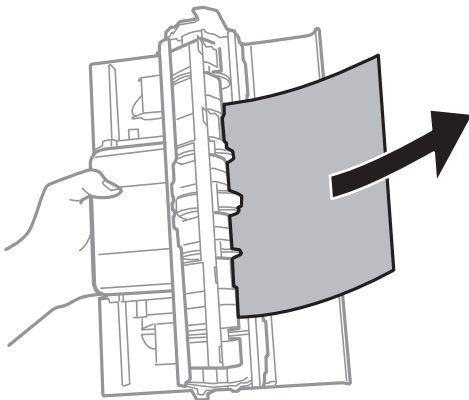
2. Irrota takakansi.



3. Poista juuttunut paperi.



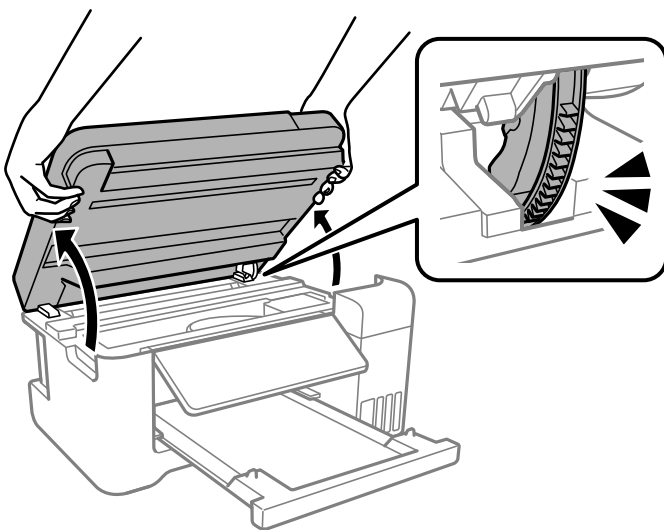
4. Poista juuttunut paperi kohteesta takakansi.



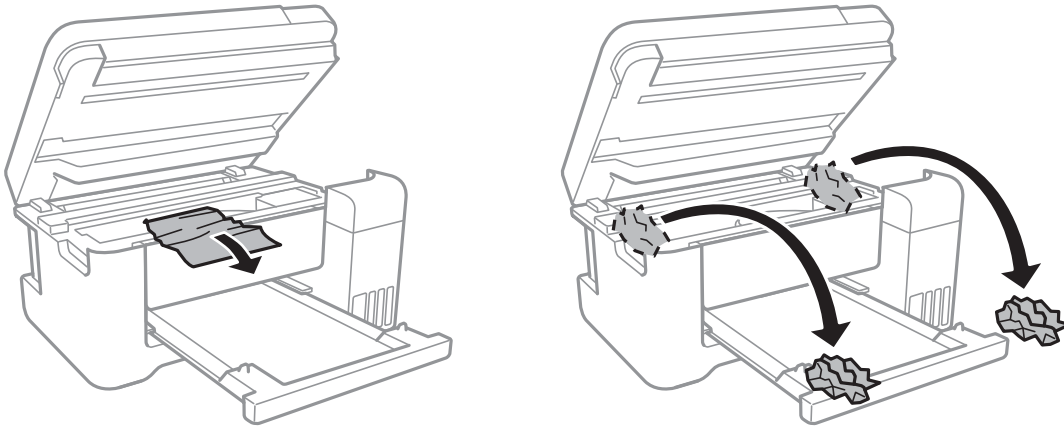
5. Aseta takakansi tulostimeen.

6. Sulje asiakirjakansi, jos kansi on auki.

7. Avaa skanneriyksikkö kaksin käsin ja käännä sitä, kunnes se lukittuu.

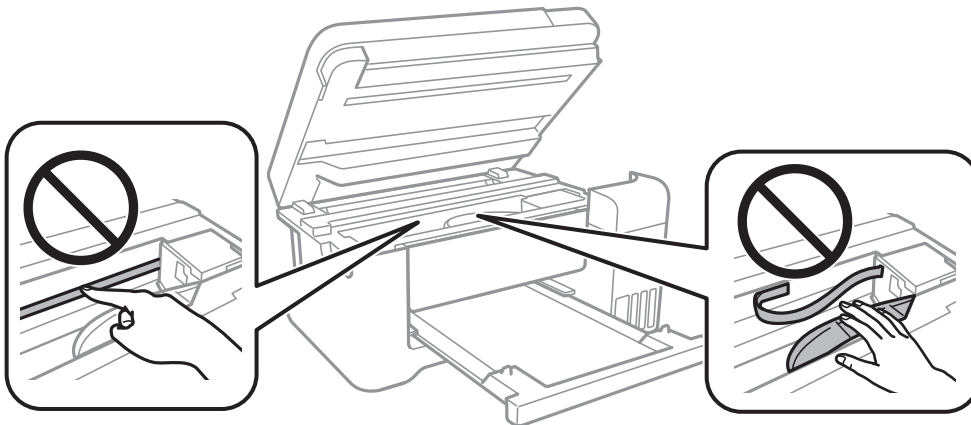


8. Poista juuttunut paperi.

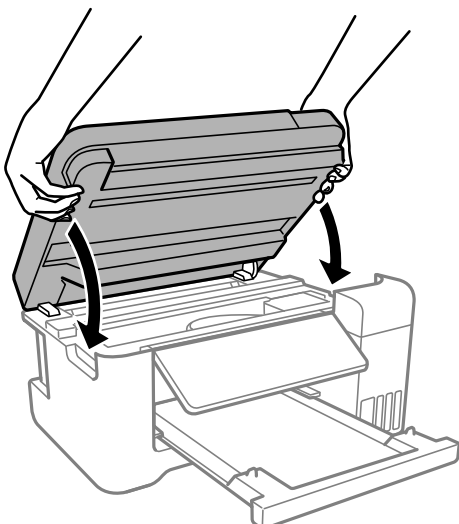


**!** Tärkeää:

Älä kosketa tulostimen sisällä olevaa valkoista lattakaapelia, läpikuultavaa kalvoa tai musteputkia. Tämä saattaa aiheuttaa toimintahäiriön.



9. Sulje skanneriyksikkö.



**Huomautus:**

Skanneriyksikkö on sormien suojaamiseksi suunniteltu sulkeutumaan hitaasti ja vastustamaan sulkemista kevyesti. Jatka sulkemista, vaikka tuntisit hieman vastusta.

## Paperitukosten estäminen

Tarkista seuraavat, jos paperitukoksia tapahtuu usein.

- Varmista, että tulostin on tasaisella alustalla ja että käyttötilassa vallitsevat suosituksia vastaavat olosuhteet.  
”Ympäristöä koskevat tekniset tiedot” sivulla 211
- Käytä tämän tulostimen tukemaa paperia.  
”Käytössä oleva paperi ja kapasiteetti” sivulla 189
- Noudata paperin käsittelyä koskevia ohjeita.  
”Paperin käsittelyä koskevat ohjeet” sivulla 23
- Lisää paperi oikein päin ja liu'uta reunaohjain paperin reunaa vasten.  
”Paperin lisääminen paperin takasyöttöön” sivulla 25
- Lisää kutakin paperityyppiä enintään arkkien enimmäismäärä.
- Lisää paperia arkki kerrallaan, jos olet lisännyt useita paperiarkkeja.
- Varmista, että paperikoko ja paperityyppi vastaavat tulostimeen lisättyä todellista paperikokoa ja paperityyppiä.  
”Paperityyppiluettelo” sivulla 24

---

## On aika täyttää uudelleen mustekasetit

### Mustepullon käsittelyohjeet

Lue seuraavat ohjeet ennen musteen lisäämistä.

#### Musteen säilytyksen varotoimet

- Pidä mustepullot poissa suorasta auringonvalosta.
- Älä säilytä mustepulloja korkeassa lämpötilassa tai pakkasessa.
- Epson suosittelee mustepullojen käyttämistä ennen paketin osoittamaa päivämäärää.
- Jos mustepulloja varastoidaan tai kuljetetaan, älä kallista pulloa äläkä altista sitä iskuille tai lämpötilamuutoksille. Muuten mustetta voi valua, vaikka mustepullon korkki olisi kiristetty tiiviisti. Pidä mustepullo pystyssä kun kiristät korkin. Estä musteen vuotaminen kuljetuksen aikana esimerkiksi laittamalla pullo muovipussiin.
- Kun mustepullot on tuotu sisään kylmästä säilytyspaikasta, anna niiden lämmetä huoneenlämpötilassa ainakin kolmen tunnin ajan ennen niiden käyttöä.
- Älä avaa mustekasetin pakkausta, ennen kuin olet valmis mustesäiliön täyttämiseen. Mustepullo on tyhjiöpakattu tulostuslaadun takaamiseksi. Jos jätät mustepullon avatuksi pitkäksi aikaa ennen sen käyttämistä, normaali tulostus ei ole ehkä mahdollista.
- Käytä mustepullot mahdollisimman pian avaamisen jälkeen.

### Musteen täyttökäsittelyn varotoimet

- Jotta varmistetaan mahdollisimman hyvä tulostuslaatu ja suojataan tulostuspäitä, mustekasetissa on vielä hieman mustetta jäljellä, kun tulostin ilmoittaa, että mustetta pitäisi lisätä. Tämä ylijäämä ei sisälly ilmoitettuihin riittäisuuksiin.
- Parhaan tulostuslaadun ylläpitämiseksi älä anna laitteen mustetason olla alhainen pitkään.
- Käytä mustepulloja, jonka osakoodi on oikea tälle tulostimelle.
- Tämän tulostimen mustetta tulee käsitellä huolellisesti. Muste saattaa loiskua, kun mustesäiliöitä täytetään tai niihin lisätään mustetta. Jos mustetta pääsee vaatteisiin tai tavaroihin, sitä ei ehkä saada puhdistetuksi pois.
- Älä ravista pulloa voimakkaasti äläkä purista sitä.
- Tulostimen pitkitetty käyttö mustetason ollessa alaviivan alapuolella voi vahingoittaa tulostinta. Täytä mustesäiliö yläviivan tasalle, kun tulostin ei ole toiminnassa. Nollaa mustetaso säiliön täyttämisen jälkeen, jotta laite näyttää oikean mustetason (arvio).
- Saadaksesi optimaaliset tulostustulokset, täytä mustesäiliöt yläviivaan saakka vähintään kerran vuodessa.

### Musteen kulutus

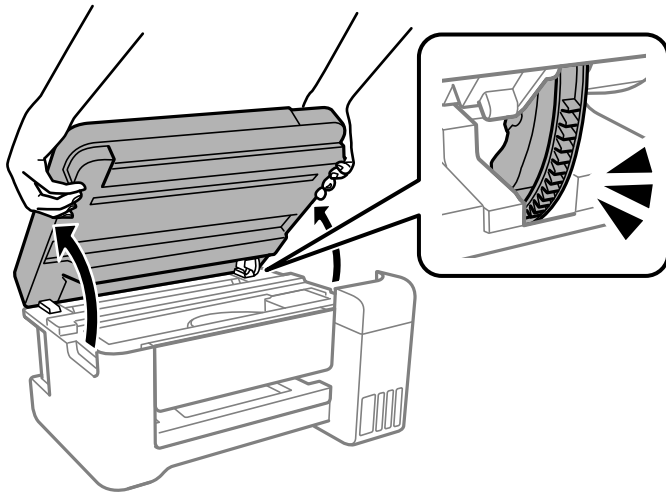
- Tulostuspään suorituskyvyn ylläpitämiseksi kaikista mustesäiliöistä käytetään jonkin verran mustetta huoltotoimien, kuten tulostuspään puhdistuksen, aikana. Mustetta voi kulua myös, kun tulostin käynnistetään.
- Kun tulostetaan mustavalkoisena tai harmaasävyisenä, mustan musteen sijasta voidaan käyttää muita värejä paperityyppi- tai tulostuslaatuasetusten mukaan. Tämä johtuu siitä, että musta sekoitetaan eri värimusteista.
- Tulostimen toimitukseen kuuluvien mustepullojen mustetta käytetään osittain tulostimen alustavien asetusten aikana. Korkealaatuisten tulosteiden tuottamiseksi tulostimen tulostuspää on täynnä mustetta. Tämä kertatoimenpide kuluttaa mustetta, ja sen vuoksi näillä pulloilla tulostetaan vähemmän sivuja kuin seuraavilla mustepulloilla.
- Ilmoitetut musteiden kestot vaihtelevat tulostettavien kuvien, paperityypin, tulostusmäärän ja ympäristöolojen, kuten lämpötilan, mukaan.
- Tarkista mustetasot visuaalisesti todellisista mustesäiliöistä. Tulostimen pitkitetty käyttö musteen ollessa lopussa voi vahingoittaa tulostinta. Epson suosittelee musteen lisäämistä mustesäiliön yläviivaan saakka, kun tulostinta ei käytetä, mustetasojen nollaamiseksi.

## Mustesäiliön täyttäminen

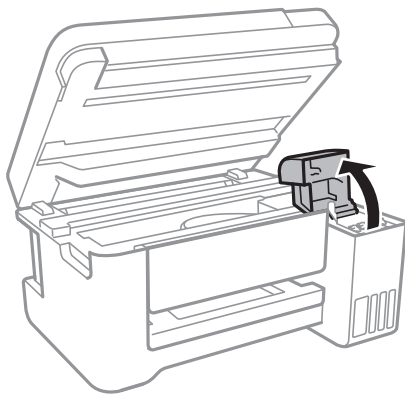
1. Valitse tulostimen ohjauspaneelista **Ylläpito**.  
Valitse kohde, käytä ▲ ▼ ◀ ▶ -painikkeita ja paina sitten OK -painiketta.
2. Valitse **Täytä mustetta**.
3. Paina ▼ -painiketta lukeaksesi kaikki turvallisuus- ja käyttövaroitukset musteen täyttämiseen, ja paina sitten OK-painiketta jatkaaksesi.
4. Sulje asiakirjakansi, jos kansi on auki.



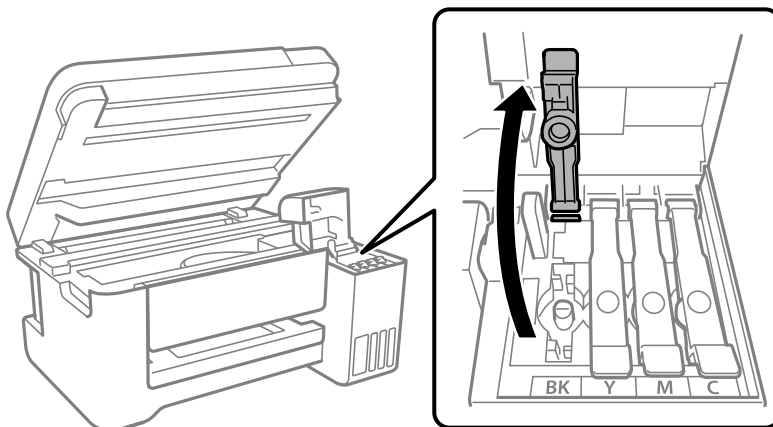
5. Avaa skanneriyksikkö kaksin käsin ja käännä sitä, kunnes se lukittuu.



6. Avaa mustesäiliöyksikön kansi.



7. Avaa mustesäiliön korkki.



**Tärkeää:**

Varmista, että mustesäiliön väri vastaa väriä, jota haluat lisätä.

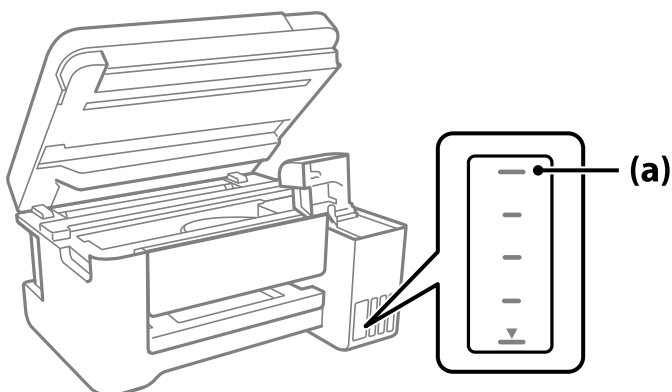
8. Pidä mustepulloa pystyasennossa ja poista korkki kiertämällä sitä varovasti.



**!** **Tärkeää:**

- Epson suosittelee vain aitojen Epson-mustepullojen käyttöä.
- Ole varovainen, ettet läikytä mustetta.

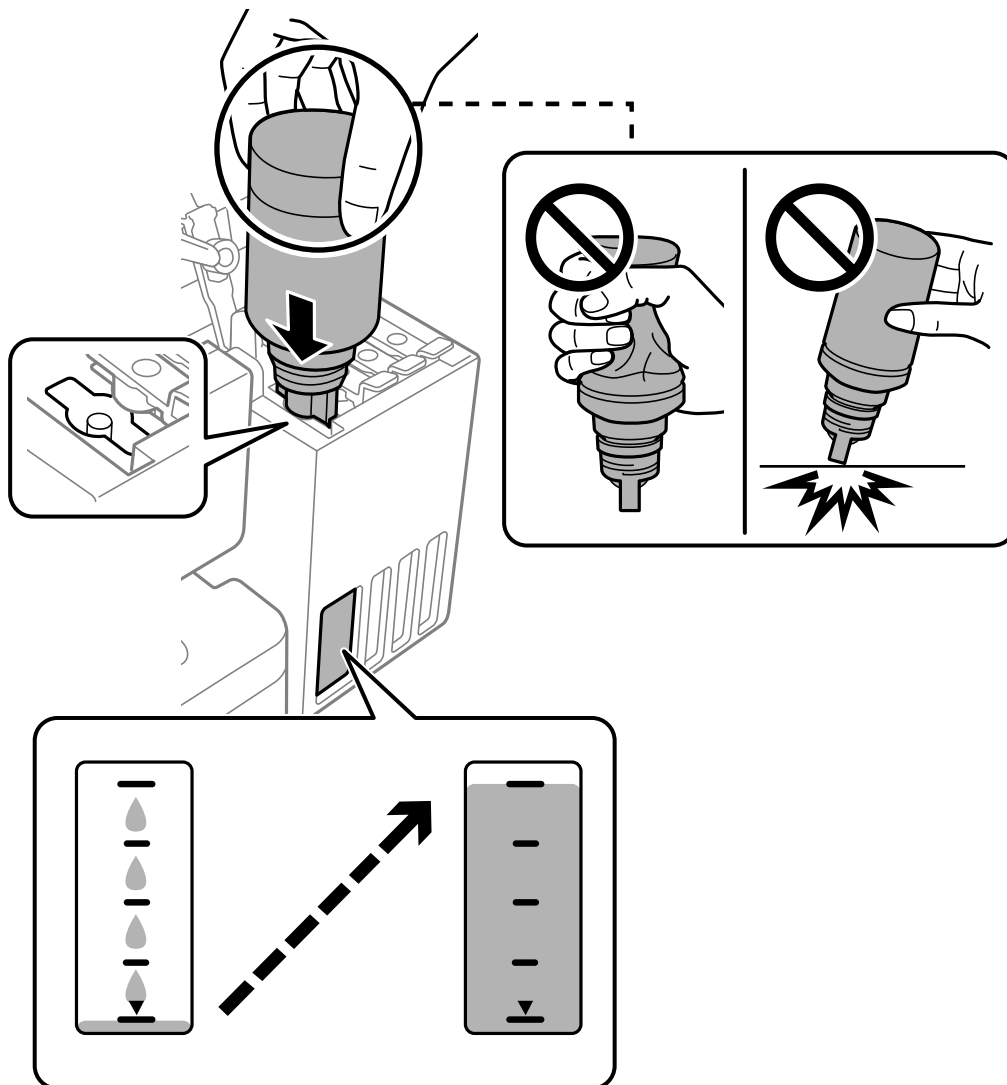
9. Tarkista ylempi rivi (a) mustesäiliössä.



10. Kohdista mustepullon yläosa täyttöaukon kanssa ja aseta se sitten suoraan aukkoon. Mustetta virtaa aukkoon säiliön yläviivaan asti, minkä jälkeen täyttö päättyy automaattisesti.

Kun asetat mustepullon oikean värin täyttöaukkoon, muste alkaa valua säiliöön. Täyttö päättyy automaattisesti, kun muste saavuttaa yläviivan.

Jos muste ei ala valua säiliöön, irrota mustepullo ja aseta se uudelleen. Älä kuitenkaan aseta mustepulloa laitteeseen, kun muste on saavuttanut yläviivan; muuten mustetta voi vuotaa.



11. Kun olet lopettanut musteen lisäämisen, poista mustepullo.



**Tärkeää:**

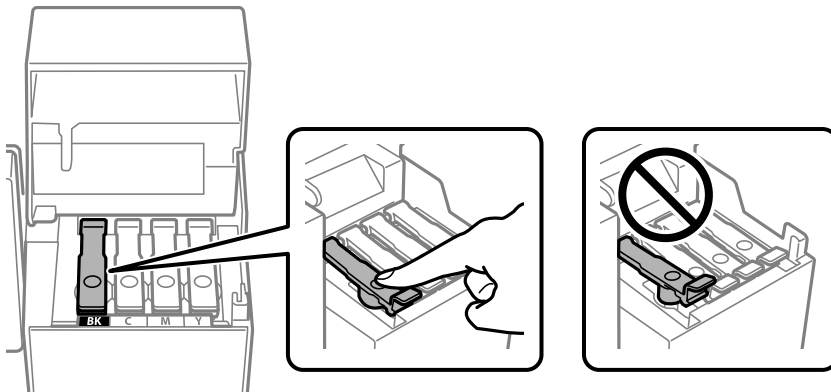
Älä jätä pulloa laitteeseen. Pullo voi vahingoittua tai mustetta voi vuotaa.

**Huomautus:**

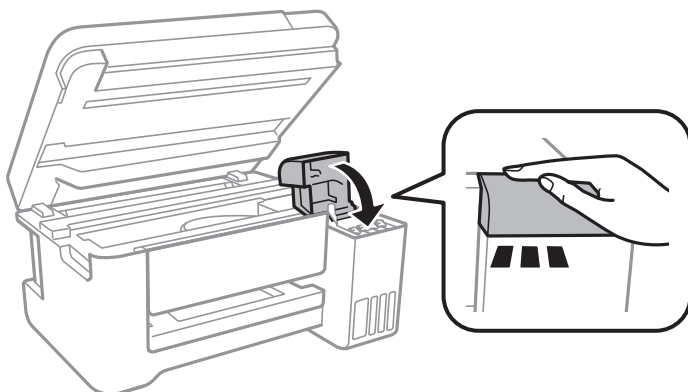
*Jos pulloon jää mustetta, sulje pullo ja säilytä se pystyasennossa myöhempää käyttöä varten.*



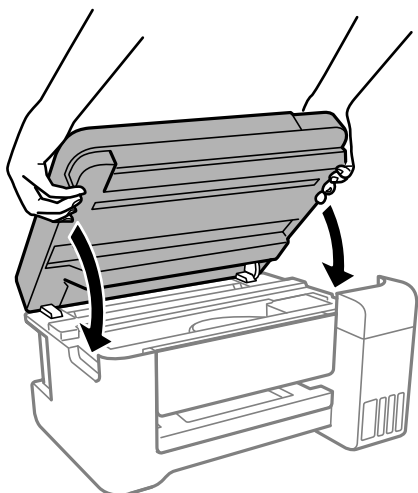
12. Sulje mustesäiliön korkki tiukasti.



13. Sulje mustesäiliöyksikön kansi tukevasti.




14. Sulje skanneriyksikkö.



**Huomautus:**

Skanneriyksikkö on sormien suojaamiseksi suunniteltu sulkeutumaan hitaasti ja vastustamaan sulkemista kevyesti. Jatka sulkemista, vaikka tuntisit hieman vastusta.

15. Paina -painiketta ja sammuta laite noudattamalla näytössä näkyviä ohjeita.



**Tärkeää:**

Vaikka et täyttäisi mustetta mustesäiliön ylempään viivaan saakka, voit jatkaa tulostimen käyttöä. Tulostin toimii parhaiten, jos täytät mustesäiliöt yläviivaan saakka ja nollaat sitten mustetasot.

**Liittyvät tiedot**

- ➔ ”Mustepullojen koodit” sivulla 192
- ➔ ”Mustepullon käsittelyohjeet” sivulla 143
- ➔ ”Kaatuneen musteen puhdistaminen” sivulla 95

## Huomautuksia mustetason nollaamisesta

Muista nollata mustetaso täytettyäsi säiliön.

Jos täytit kaksi tai useampia värejä. Sinun on valittava kaikki värit, jotka täytit ja nollattava mustetasot.

Jollet nollaa mustetasoa, näytetty mustetaso ei muuta musteen lisäämisen jälkeen.

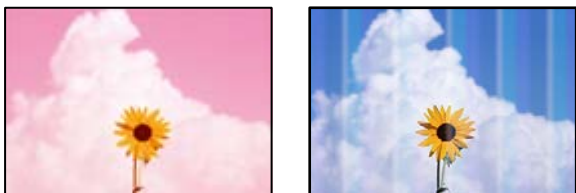
**Liittyvät tiedot**

- ➔ ”Mustetason tarkistaminen” sivulla 86

## Heikko tulostus-, kopiointi- ja skannauslaatu

### Huono tulostuslaatu

#### Tulosteesta puuttuu värejä tai siinä on raitoja tai odottamattomia värejä



#### ■ Tulostuspään suuttimet saattavat olla tukossa.

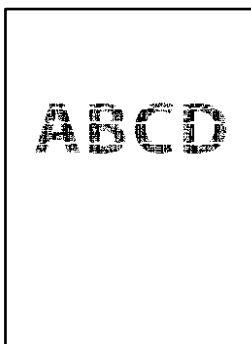
##### Ratkaisu

- ❑ Tarkista suutintestillä, ovatko tulostuspään suuttimet tukossa. Tarkista suuttimet ja puhdistat tulostuspää, jos tulostuspään suuttimet ovat tukossa. Jollet ole käyttänyt tulostinta pitkään aikaan, tulostuspään suuttimet ovat voineet tukkeutua eikä mustepisarat pääse purkautumaan.
- ❑ Jos olet tulostanut mustetason ollessa niin alhainen ettei mustetaso näy mustesäiliön ikkunoissa, täytä mustesäiliöt ylämerkkeihin saakka ja huuhtelee musteetkut suorittamalla **Tehopuhdistus** -toiminto. Suorita tämän jälkeen suutintesti ja tarkista, onko tulostuslaatu parantunut.

➔ ”Tulostuspään tarkistaminen ja puhdistaminen” sivulla 86

➔ ”Tehopuhdistus -toiminnon suorittaminen” sivulla 88

#### Tulostuslaatu on heikko mustalla musteella tulostettaessa



#### ■ Tulostuspään suuttimet saattavat olla tukossa.

##### Ratkaisu

- ❑ Tarkista suutintestillä, ovatko tulostuspään suuttimet tukossa. Tarkista suuttimet ja puhdistat tulostuspää, jos tulostuspään suuttimet ovat tukossa. Jos et ole käyttänyt tulostinta pitkään aikaan, tulostuspään suuttimet ovat voineet tukkeutua eivätkä mustepisarat pääse purkautumaan niiden kautta.

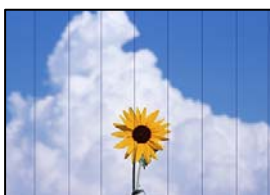
”Tulostuspään tarkistaminen ja puhdistaminen” sivulla 86

- ❑ Jos ongelma ei ratkea tulostuspäiden puhdistuksella, voit tulostaa tuottamalla mustan värin värimusteiden yhdistelmänä (komposiittimusta) muuttamalla seuraavat Windows-asetukset.

Valitse tulostinohjaimen **Huolto**-välilehdeltä **Laajennusasetukset**. Jos valitset **Use a Mixture of Color Inks to Create Black**, voit tulostaa **Normaali**-tulostuslaadulla, kun **Paperityyppi** on **Tavalliset paperit, Letterhead** tai **Kirjekuori**.

Huomaa, että tämä ominaisuus ei ratkaise tulostuspäiden tukkeutumista. Jos tulostuspäät tukkeutuvat, suosittelemme ottamaan yhteyttä Epsonin tukipalveluun korjausta varten.

## Värillisiä raitoja tulee esiin noin 2.5 cm:n välein



Tämä voi aiheutua seuraavista syistä.

### ■ Määritetty paperityyppi ei vastaa lisättyä paperityyppiä.

#### Ratkaisu

Valitse tulostimeen lisättyä paperityyppiä vastaava paperityyppiasetus.

➔ ”Paperityyppiluettelo” sivulla 24

### ■ Tulostuslaatu on asetettu matalaksi.

#### Ratkaisu

Tulostettaessa tavalliselle paperille, tulosta käyttämällä korkeampaa laatuasetusta.

- ❑ Windows

Valitse **Tulostuslaatu** -asetukseksi **Suuri** tulostinohjaimen **Yleiset**-välilehdellä.

- ❑ Mac OS

Valitse **Tulostuslaatu** -asetukseksi **Tarkka** tulostusikkunan **Tulostusasetukset** -valikosta.

### ■ Tulostuspäätä ei ole kohdennettu.

#### Ratkaisu

Kohdistamalla tulostuspäätä valitsemalla ohjauspaneelistä **Ylläpito** > **Tul.pään kohd.** > **Vaakakohdistus** -valikko.

## Sumeat tulosteet, pystyraidat tai väärä kohdistus



entnaiten aite  
Aufdruck. W  
↓ 5008 "Regel

Tämä voi aiheutua seuraavista syistä.

### Tulostuspäätä ei ole kohdennettu.

#### Ratkaisu

Kohdista tulostuspää valitsemalla ohjauspaneelista **Ylläpito** > **Tul.pään kohd.** > **Pystykohdistus** -valikko.

### Kaksisuuntainen tulostusasetus on otettu käyttöön.

#### Ratkaisu

Jos tulostuslaatu ei parane tulostuspään kohdistamisen myötä, ota kaksisuuntainen asetus pois käytöstä.

Kaksisuuntaisen (tai nopean) tulostuksen aikana tulostuspää tulostaa liikkumalla molempiin suuntiin ja pystyviivat ovat ehkä väärin kohdistettuja. Tämän asetuksen poistaminen käytöstä voi hidastaa tulostusnopeutta, mutta parantaa tulostuslaatua.

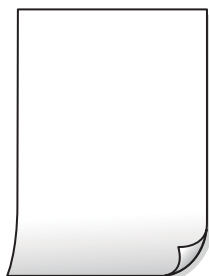
#### Windows

Tyhjennä **Kaksisuuntainen tulostus** -kohta tulostinohjaimen **Lisää asetuksia** -välilehdeltä.

#### Mac OS

Valitse **Järjestelmäasetukset** Apple -valikosta > **Tulostimet ja skannerit** (tai **Tulosta ja skannaa, Tulosta ja faksaa**) ja valitse sitten tulostin. Valitse **Valinnat ja tarvikkeet** > **Asetukset** (tai **Ohjain**). Valitse **Ei käytössä**-asetukseksi **Kaksisuuntainen tulostus**.

## Tuloste tulee ulos tyhjänä arkkina



### Tulostuspään suuttimet saattavat olla tukossa.

#### Ratkaisu

Suorita suutintesti ja kokeile sitten Tehopuhdistus, jos tulostuspään suuttimet ovat tukossa.

➔ ”Tulostuspään tarkistaminen ja puhdistaminen” sivulla 86

➔ ”Tehopuhdistus -toiminnon suorittaminen” sivulla 88



## ■ Tulostusasetukset ja tulostimeen lisätyn paperin koko eivät vastaa toisiaan.

### Ratkaisu

Muuta tulostusasetuksia tulostimeen lisätyn paperikoon mukaan. Lisää tulostimeen tulostusasetuksia vastaavaa paperia.

## ■ Tulostimeen syötetään samanaikaisesti useita paperiarkkeja.

### Ratkaisu

Katso seuraava estääksesi useiden paperiarkkien syöttämisen tulostimeen samanaikaisesti.

➔ [”Useita paperiarkkeja on syötetty samanaikaisesti” sivulla 110](#)

## Paperissa on mustetahroja tai naarmuja



Tämä voi aiheutua seuraavista syistä.

## ■ Paperi on lisätty virheellisesti.

### Ratkaisu

Jos tulosteessa näkyy vaakaraitoja (kohtisuorassa tulostussuuntaan nähden) tai paperin ala- tai yläreuna on tahriintunut, aseta paperi oikeaan suuntaan ja liu'uta reunaohjaimet paperin reunoihin.

➔ [”Paperin lisääminen paperin takasyöttöön” sivulla 25](#)

## ■ Paperipolku on sotkeutunut.

### Ratkaisu

Puhdista paperipolku, jos tulosteessa näkyy pystyraitoja (vaakasuunnassa tulostussuuntaan nähden) tai paperi tahriintuu.

➔ [”Paperipolun puhdistaminen mustetahroista” sivulla 90](#)

## ■ Paperi käpristyy.

### Ratkaisu

Aseta paperi tasaiselle pinnalle ja tarkista, onko se käpristynyt. Jos näin on, suorista paperi.

## ■ Tulostuspää hankaa paperin pintaa vasten.

### Ratkaisu

Paksulle paperille tulostettaessa tulostuspää on hyvin lähellä paperin pintaa, mikä voi aiheuttaa paperin hankautumista. Ota tällöin käyttöön hankautumisenvähentämisasetus. Jos tämä asetus otetaan käyttöön, tulostuslaatu saattaa heikentyä tai nopeus hidastua.

Windows

Napsauta **Laajennusasetukset** tulostinohjaimen **Huolto**-välilehdeltä ja valitse sitten **Poikittaisarkkipaperi**.

### **Paperin takapuoli tulostettiin ennen aiemmin tulostetun puolen kuivumista.**

#### **Ratkaisu**

Varmista manuaalisen kaksipuolisen tulostuksen aikana, että muste on ehtinyt kuivua, ennen kuin lisäät paperin uudelleen.

### **Tulostustiheys on liian korkea ja kuivumisaika on liian lyhyt automaattisen kaksipuolisen tulostuksen aikana.**

#### **Ratkaisu**

Käyttäessäsi automaattista kaksipuolista tulostustoimintoa ja tulostaessasi korkeatiheyksisiä tietoja, kuten kuvia ja kaavioita, aseta tulostustiheys pienemmäksi ja kuivumisaika pidemmäksi.

➔ [”Kaksipuolinen tulostus” sivulla 37](#)

➔ [”Kaksipuolinen tulostus” sivulla 56](#)

### **Tulostetut valokuvat ovat tahmeita**



### **Tulostus meni valokuvapaperin väärälle puolelle.**

#### **Ratkaisu**

Varmista, että tulostat tulostuskelpoiselle puolelle. Jos olet tulostanut valokuvapaperin väärälle puolelle, puhdista paperipolku.

➔ [”Paperipolun puhdistaminen mustetahroista” sivulla 90](#)

### **Kuvat tai valokuvat tulostetaan odottamattomissa väreissä**



Tämä voi aiheutua seuraavista syistä.

## Tulostuspään suuttimet saattavat olla tukossa.

### Ratkaisu

Tarkista suutintestillä, ovatko tulostuspään suuttimet tukossa. Tarkista suuttimet ja puhdistat tulostuspää, jos tulostuspään suuttimet ovat tukossa. Jollet ole käyttänyt tulostinta pitkään aikaan, tulostuspään suuttimet ovat voineet tukkeutua eikä mustepisarat pääse purkautumaan.

## Värinkorjausta on käytetty.

### Ratkaisu

Tulostaessasi Windows-tulostinohjaimesta Epsonin automaattinen valokuvansäätöasetus on oletuksena käytössä paperityypin mukaan. Koeta muuttaa asetusta.

Valitse **Lisää asetuksia** -välilehdestä **Mukautettu** kohteessa **Värinkorjaus** ja valitse **Lisätoiminnot**. Vaihda **Näkymän korjaus** -asetus kohdassa **Automaattinen** mihin tahansa muuhun valintaan. Jos asetuksen muuttaminen ei toimi, käytä värinkorjausmenetelmänä mitä tahansa muuta kuin **PhotoEnhance**-ominaisuutta kohteessa **Värien hallinta**.

→ ”Tulostustyön värien säätö” sivulla 52

## Tulostus ilman marginaaleja ei onnistu



## Reunattomuutta ei ole määritetty tulostusasetuksiin.

### Ratkaisu

Tee reunaton asetukset tulostusasetuksissa. Jos valitset paperityypin, joka ei tue reunatonta tulostusta, et voi valita **Reunukseton**. Valitse paperityyppi, joka tukee reunatonta tulostusta.

Windows

Valitse **Reunukseton** tulostinohjaimen **Yleiset** -välilehdeltä.

Mac OS

Valitse reunaton paperikoko kohdasta **Paperikoko**.

→ ”Reunuksettomassa tulostuksessa käytettävä paperi” sivulla 191

## Kuvan reunat rajataan reunattomassa tulostuksessa





Tämä voi aiheutua seuraavista syistä.

### ■ USB-kaapelia ei ole liitetty oikein.

#### Ratkaisu

Tarkista, että USB-kaapeli on liitetty kunnolla tulostimeen ja tietokoneeseen.

### ■ Jonossa on tulostusta odottava työ.

#### Ratkaisu

Peruuta kaikki keskeytyneet tulostustyöt.

### ■ Tietokone on asetettu manuaalisesti Horrostilaan tai Lepotilaan tulostuksen aikana.

#### Ratkaisu

Älä aseta tietokonetta manuaalisesti **Horrostilaan** tai **Lepotilaan** tulostuksen aikana. Laite voi tulostaa useita sivuja vääristynyttä tekstiä seuraavalla kerralla, kun käynnistät tietokoneen.

### ■ Käytät tulostinohjainta eri tulostimelle.

#### Ratkaisu

Varmista, että käyttämäsi tulostinohjain on tarkoitettu tälle tulostimelle. Tarkista tulostimen nimi tulostinohjainikkunan yläreunasta.

## Tulostettu kuva on käänteinen



### ■ Kuva on määritetty tulostusasetuksissa kääntymään vaakasuoraan.

#### Ratkaisu

Tyhjennä tulostinohjaimen tai sovelluksen mahdolliset peilikuva-asetukset.

- Windows

Tyhjennä **Peilikuva** -kohta tulostinohjaimen **Lisää asetuksia** -välilehdeltä.

- Mac OS

Tyhjennä tulostusvalintaikkunan **Peilikuva**-valikosta **Tulostusasetukset**-valinta.

## Mosaiikkityyppiset kuvat tulosteissa



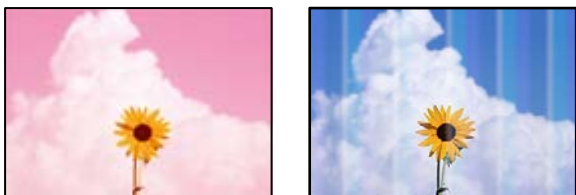
## Tulostuneiden kuvien tai valokuvien resoluutio oli pieni.

### Ratkaisu

Kun tulostat kuvia tai valokuvia, käytä korkean resoluution tietoja. Verkkosivustojen kuvien resoluutio on usein pieni, joten vaikka ne saattavat näyttää hyviltä näytöllä, tulostuslaatu voi kuitenkin olla huono.

## Huono kopiolaatu

### Kopioista puuttuu värejä tai niissä on raitoja tai odottamattomia värejä



### Tulostuspään suuttimet saattavat olla tukossa.

#### Ratkaisu

- ❑ Tarkista suutintestillä, ovatko tulostuspään suuttimet tukossa. Tarkista suuttimet ja puhdistat tulostuspää, jos tulostuspään suuttimet ovat tukossa. Jollet ole käyttänyt tulostinta pitkään aikaan, tulostuspään suuttimet ovat voineet tukkeutua eikä mustepisarat pääse purkautumaan.
- ❑ Jos olet tulostanut mustetason ollessa niin alhainen ettei mustetaso näy mustesäiliön ikkunoissa, täytä mustesäiliöt ylämerkkeihin saakka ja huuhtelee musteletkut suorittamalla **Tehopuhdistus** -toiminto. Suorita tämän jälkeen suutintesti ja tarkista, onko tulostuslaatu parantunut.

➔ ”Tulostuspään tarkistaminen ja puhdistaminen” sivulla 86

➔ ”Tehopuhdistus -toiminnon suorittaminen” sivulla 88

### Olet tehnyt kopion luonnostilassa.

#### Ratkaisu

Valitse jokin muu tulostuslaatuasetus kuin luonnostila ja tulosta sitten uudelleen.

#### **Huomautus:**

*Luonnostila ei ole käytettävissä Länsi-Euroopassa.*

### Värillisiä raitoja tulee esiin noin 2.5 cm:n välein



Tämä voi aiheutua seuraavista syistä.

### ■ Määritetty paperityyppi ei vastaa lisättyä paperityyppiä.

#### Ratkaisu

Valitse tulostimeen lisättyä paperityyppiä vastaava paperityyppiasetus.

➔ ”Paperityyppiluettelo” sivulla 24

### ■ Tulostuslaatu on asetettu matalaksi.

#### Ratkaisu

Tulostettaessa tavalliselle paperille, tulosta käyttämällä korkeampaa laatuasetusta.

Valitse **Suuri** sovelluksesta **Laatu**.

### ■ Tulostuspäätä ei ole kohdennettu.

#### Ratkaisu

Kohdista tulostuspää valitsemalla ohjauspaneelista **Ylläpito > Tul.pään kohd. > Vaakakohdistus** -valikko.

## Sumeat kopiot, pystyraidat tai väärä kohdistus



ennainten aine  
Aufdruck. W  
J 5008 "Regel

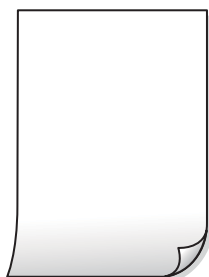
Tämä voi aiheutua seuraavista syistä.

### ■ Tulostuspäätä ei ole kohdennettu.

#### Ratkaisu

Kohdista tulostuspää valitsemalla ohjauspaneelista **Ylläpito > Tul.pään kohd. > Pystykohdistus** -valikko.

## Tuloste tulee ulos tyhjänä arkkina



## Tulostuspään suuttimet saattavat olla tukossa.

### Ratkaisu

Suorita suutintesti ja kokeile sitten Tehopuhdistus, jos tulostuspään suuttimet ovat tukossa.

➔ [”Tulostuspään tarkistaminen ja puhdistaminen” sivulla 86](#)

➔ [”Tehopuhdistus -toiminnon suorittaminen” sivulla 88](#)

## Tulostusasetukset ja tulostimeen lisätyn paperin koko eivät vastaa toisiaan.

### Ratkaisu

Muuta tulostusasetuksia tulostimeen lisätyn paperikoon mukaan. Lisää tulostimeen tulostusasetuksia vastaavaa paperia.

## Tulostimeen syötetään samanaikaisesti useita paperiarkkeja.

### Ratkaisu

Katso seuraava estääksesi useiden paperiarkkien syöttämisen tulostimeen samanaikaisesti.

➔ [”Useita paperiarkkeja on syötetty samanaikaisesti” sivulla 110](#)

## Paperissa on mustetahroja tai naarmuja



Tämä voi aiheutua seuraavista syistä.

## Paperi on lisätty virheellisesti.

### Ratkaisu

Jos tulosteessa näkyy vaakaraitoja (kohtisuorassa tulostussuuntaan nähden) tai paperin ala- tai yläreuna on tahriintunut, aseta paperi oikeaan suuntaan ja liu'uta reunaohjaimet paperin reunoihin.

➔ [”Paperin lisääminen paperin takasyöttöön” sivulla 25](#)

## Paperipolku on sotkeutunut.

### Ratkaisu

Puhdista paperipolku, jos tulosteessa näkyy pystyraitoja (vaakasuunnassa tulostussuuntaan nähden) tai paperi tahriintuu.

➔ [”Paperipolun puhdistaminen mustetahroista” sivulla 90](#)

## Paperi käpristyy.

### Ratkaisu

Aseta paperi tasaiselle pinnalle ja tarkista, onko se käpristynyt. Jos näin on, suorista paperi.



## Kopiointi ilman marginaaleja ei onnistu



### Reunattomuutta ei ole määritetty tulostusasetuksiin.

#### Ratkaisu

Valitse ohjauspaneelista **Kopioi > Asetukset > Muuta asetuksia > Reunaton Kopio**. Jos valitset paperin, joka ei tue reunatonta tulostusta, et voi ottaa tätä reunatonta asetusta käyttöön. Valitse paperityyppi, joka tukee reunatonta tulostusta.

➔ ”Reunuksettomassa tulostuksessa käytettävä paperi” sivulla 191

## Kuvan reunat rajataan reunattomassa kopioinnissa



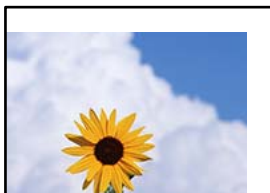
### Kuvaa suurentaessa ylimenevä alue rajautuu pois.

#### Ratkaisu

Valitse pienempi suurennusasetus.

Valitse ohjauspaneelista **Kopioi > Asetukset > Muuta asetuksia > Reunaton Kopio > Laajennus** ja muuta sitten asetusta.

## Kopioiden asento, koko tai marginaalit ovat virheelliset



Tämä voi aiheutua seuraavista syistä.

### ■ Paperi on lisätty virheellisesti.

#### Ratkaisu

Lisää paperi oikein päin ja liu'uta reunaohjain paperin reunaa vasten.

➔ [”Paperin lisääminen paperin takasyöttöön” sivulla 25](#)

### ■ Paperikoko on määritetty virheellisesti.

#### Ratkaisu

Valitse oikea paperikoko.

### ■ Alkuperäisiä asiakirjoja ei ole asetettu oikein.

#### Ratkaisu

- Varmista, että alkuperäinen on asetettu oikein paikalleen kohdistusmerkkien mukaan.
- Jos skannatun kuvan reuna on leikkautunut, siirrä alkuperäistä hieman kauemmas valotustason reunasta. Et voi skannata aluetta noin 1,5 mm (0,06 tuuman) päästä valotustason reunasta.

➔ [”Alkuperäisten asiakirjojen asettaminen kohteeseen Valotustaso” sivulla 32](#)

### ■ Valotustasolla on pölyä tai likaa.

#### Ratkaisu

Kun asetat alkuperäiskappaleita valotustasolle, poista alkuperäiskappaleisiin kiinni jäänyt pöly tai lika ja puhdista valotustaso. Jos lasitasolla on pölyä tai tahroja, kopiointialue saattaa laajentua kattamaan myös pölyn ja tahrat, jolloin tuloksena saadaan väärä kopiointiasento tai pienet kuvat.

➔ [”Valotustaso-alustan puhdistaminen” sivulla 91](#)

### Kopioidussa kuvassa on epätasaiset värit, tahroja, pilkkuja tai ylimääräisiä viivoja



Tämä voi aiheutua seuraavista syistä.

### ■ Paperipolku on likainen.

#### Ratkaisu

Puhdista paperipolku lisäämällä paperia ja poistamalla se tulostamatta.

➔ [”Paperipolun puhdistaminen mustetahroista” sivulla 90](#)

### Alkuperäisissä asiakirjoissa tai valotustasolla on pölyä tai likaa.

#### Ratkaisu

Poista alkuperäisiin asiakirjoihin tarrautuneet pölyt tai liat ja puhdista valotustaso.

→ ”Valotustaso-alustan puhdistaminen” sivulla 91

### Alkuperäistä asiakirjaa painettiin liian kovalla voimalla.

#### Ratkaisu

Liian voimakas painaminen voi aiheuttaa sumentumista, tahroja ja laikkuja.

Älä paina alkuperäistä asiakirjaa tai asiakirjakantta liian voimakkaasti.

→ ”Alkuperäisten asiakirjojen asettaminen kohteeseen Valotustaso” sivulla 32

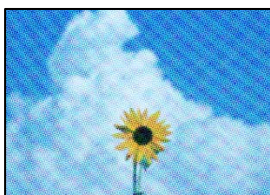
### Kopiointitiheys on liian korkea.

#### Ratkaisu

Alenna kopiointitiheyttä.

→ ”Valikon kopiointiasetukset” sivulla 73

### Kopioidussa kuvassa näkyy moiré-kuvioita



### Jos alkuperäinen asiakirja on painettu asiakirja, kuten lehti tai kuvasto, työhön ilmestyy pistemäinen moiré-kuvio.

#### Ratkaisu

Muuta pienennys- ja suurennusasetuksia. Jos työssä näkyy edelleen moiré-kuvio, aseta alkuperäinen asiakirja hieman eri kulmassa.

→ ”Valikon kopiointiasetukset” sivulla 73

### Kopioidussa kuvassa näkyy alkuperäisen asiakirjan kääntöpuolen kuva



Tämä voi aiheutua seuraavista syistä.

## Ohuita alkuperäisiä asiakirjoja skannatessa takapuolen kuvat saattavat skannautua samanaikaisesti.

### Ratkaisu

Aseta alkuperäinen asiakirja valotustasolle ja aseta sen päälle musta paperi.

→ ”Alkuperäisten asiakirjojen asettaminen kohteeseen Valotustaso” sivulla 32

## Kopiointitiheys on liian korkea.

### Ratkaisu

Alenna kopiointitiheyttä.

→ ”Valikon kopiointiasetukset” sivulla 73

## Skannatussa kuvassa esiintyviä ongelmia

### Skannatuissa kuvissa on epätasaiset värit, likaa, pisteitä tms., kun käytössä on valotustaso



## Alkuperäisissä asiakirjoissa tai valotustasolla on pölyä tai likaa.

### Ratkaisu

Poista alkuperäisiin asiakirjoihin tarrautuneet pölyt tai liat ja puhdistaa valotustaso.

→ ”Valotustaso-alustan puhdistaminen” sivulla 91

## Alkuperäistä asiakirjaa painettiin liian kovalla voimalla.

### Ratkaisu

Liian voimakas painaminen voi aiheuttaa sumentumista, tahroja ja laikkuja.

Älä paina alkuperäistä asiakirjaa tai asiakirjakanntta liian voimakkaasti.

→ ”Alkuperäisten asiakirjojen asettaminen kohteeseen Valotustaso” sivulla 32

## Skannattujen kuvien taustalla näkyy poikkeama



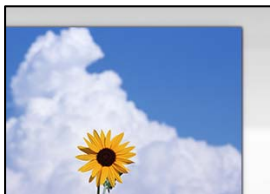
## Ohuita alkuperäisiä asiakirjoja skannatessa takapuolen kuvat saattavat skannautua samanaikaisesti.

### Ratkaisu

Skannatessasi valotustasolta, aseta alkuperäisen asiakirjan päälle musta paperi tai hiirimatto.

➔ ”Alkuperäisten asiakirjojen asettaminen kohteeseen Valotustaso” sivulla 32

## Valotustasolla ei voi skannata oikeaa aluetta



## Alkuperäisiä asiakirjoja ei ole asetettu oikein.

### Ratkaisu

- Varmista, että alkuperäinen on asetettu oikein paikalleen kohdistusmerkkien mukaan.
- Jos skannatun kuvan reuna on leikkautunut, siirrä alkuperäistä hieman kauemmas valotustason reunasta. Et voi skannata aluetta noin 1,5 mm (0,06 tuuman) päästä valotustason reunasta.

➔ ”Alkuperäisten asiakirjojen asettaminen kohteeseen Valotustaso” sivulla 32

## Valotustasolla on pölyä tai likaa.

### Ratkaisu

Poista kaikki roskat tai lika valotustasolta ja asiakirjakannesta. Jos alkuperäisen ympärillä on likaa tai tahroja, skannausalue laajenee sisältämään sen.

➔ ”Valotustaso-alustan puhdistaminen” sivulla 91

## Skannatessasi Epson ScanSmart -ohjelmistolla useita alkuperäisiä asiakirjoja, alkuperäisten asiakirjojen välissä ei ole riittävästi tyhjää tilaa.

### Ratkaisu

Jos asetat valotustasolle useita alkuperäiskappaleita, varmista, että alkuperäiskappaleiden välissä on vähintään 20 mm (0,8 tuumaa) tyhjää tilaa.

## Skannattujen kuvien ongelmien ratkaiseminen ei onnistu

Tarkista seuraavat, jos olet kokeillut kaikkia ratkaisuja ja mikään ei ole ratkaissut ongelmaa.

## Skannausohjelmiston asetusten kanssa on ongelmia.

### Ratkaisu

Alusta skanneriohjaimen asetukset Epson Scan 2 Utility -apuohjelman avulla.

#### Huomautus:

Epson Scan 2 Utility toimitetaan skannerin ohjelmiston mukana.

1. Käynnistä Epson Scan 2 Utility.
  - Windows 10  
Napsauta käynnistyspainiketta ja valitse sitten **EPSON > Epson Scan 2 Utility**.
  - Windows 8.1/Windows 8  
Kirjoita sovelluksen nimi hakuruutuun ja napsauta sitten näkyviin tulevaa kuvaketta.
  - Windows 7/Windows Vista/Windows XP  
Napsauta käynnistyspainiketta ja valitse sitten **Kaikki ohjelmat tai Ohjelmat > EPSON > EPSON Scan 2 > Epson Scan 2 Utility**.
  - Mac OS  
Valitse **Siirry > Sovellukset > Epson Software > Epson Scan 2 Utility**.
2. Valitse **Muu**-välilehti.
3. Valitse **Palauta**.

Jos alustus ei ratkaise ongelmaa, poista skannausohjelmiston asennus ja asenna se uudelleen.

➔ [”Sovellusten asentaminen tai asennuksien poistaminen erikseen” sivulla 97](#)

---

## Ongelmaa ei voi ratkaista

Jos et voi edelleenkään ratkaista ongelmaa yritettyäsi kaikkia ratkaisuja, ota yhteyttä Epson-tukeen.

Jos tulostus- tai kopiointiongelmien ratkaisu ei onnistu, katso seuraavasta asiaan liittyviä tietoja.

## Tulostus- tai kopiointiongelmien ratkaisu ei onnistu

Kokeile seuraavia ongelmia ylimmäisestä alkaen, kunnes ongelma ratkeaa.

- Varmista, että tulostimeen lisätyn paperin tyyppi ja tulostimeen määritetyn paperin tyyppi vastaavat tulostinohjaimen paperityyppiasetuksia.

[”Paperikoon ja -tyypin asetukset” sivulla 23](#)

- Valitse ohjauspaneelista tai tulostinohjaimesta korkeampi laatuasetus.

- Kohdista tulostuspää.

[”Tulostuspään kohdistaminen” sivulla 90](#)

- Suorita suutintesti tarkistaaksesi, ovatko tulostuspään suuttimet tukossa.

Jos suuttimen tarkistuskuvioista puuttuu osia, suuttimet voivat olla tukossa. Toista pään puhdistusta ja suutintarkistusta vuorotellen 3 kertaa ja tarkista, ovatko tukkeumat poistuneet.

Huomioi, että tulostuspään puhdistaminen kuluttaa mustetta.

[”Tulostuspään tarkistaminen ja puhdistaminen” sivulla 86](#)

- Sammuta tulostin, odota vähintään 12 tuntia ja tarkista, ovatko tukkeumat poistuneet.

Jos ongelma on tukkeutumisessa, jonkin aikaa tulostamatta jättäminen voi ratkaista ongelman.

Voit tarkistaa seuraavat tulostimen ollessa sammuneena.

- ❑ Varmista, että käytät aitoja Epson-pulloja.

Yritä käyttää aitoja Epson-mustepulloja. Ei-aitojen mustepullojen käyttö voi aiheuttaa tulostuslaadun heikentymistä.

- ❑ Tarkista, onko läpikuultava kalvo tahrautunut.

Jos läpikuultavalla kalvolla on tahroja, pyyhi tahrat pois varovasti.

[”Läpikuultavan kalvon puhdistaminen” sivulla 92](#)

- ❑ Varmista, että tulostimen sisälle ei ole jäänyt paperin paloja.

Irrottaessasi paperia, älä koske läpikuultavaan kalvoon käsillä tai paperilla.

- ❑ Tarkista paperi.

Tarkista, onko paperi käpristynyt ja onko se syötetty tulostuspuoli ylöspäin.

[”Paperin käsittelyä koskevat ohjeet” sivulla 23](#)

[”Käytössä oleva paperi ja kapasiteetti” sivulla 189](#)

[”Ei-käytettävät paperityypit” sivulla 192](#)

- ❑ Jos sammutat tulostimen, odota vähintään 12 tuntia, ja jos tulostuslaatu ei ole edelleenkään parantunut, suorita Tehopuhdistus.

[”Tehopuhdistus -toiminnon suorittaminen” sivulla 88](#)

Jos ongelma ei ratkea edellä mainituilla menetelmillä, voit joutua tilaamaan korjauksen. Ota yhteys Epson-tukeen.

#### **Liittyvät tiedot**

- ➔ [”Tulostus- tai kopiointiongelmien ratkaisu ei onnistu” sivulla 166](#)
- ➔ [”Ennen yhteyden ottamista Epsoniin” sivulla 216](#)
- ➔ [”Yhteydenotto Epsonin tukeen” sivulla 216](#)

# Tietokoneen tai laitteiden lisääminen tai vaihtaminen

Yhteyden muodostaminen verkkoon liitettyyn tulostimeen. . . . .	169
Verkkoyhteyden uudelleenmäärittäminen. . . . .	170
Älylaitteen ja tulostimen liittäminen suoraan (Wi-Fi Direct). . . . .	175
Verkkoyhteyden tilan tarkistus. . . . .	179



## Yhteyden muodostaminen verkkoon liitettyyn tulostimeen

Jos tulostin on jo liitetty verkkoon, voit liittää tietokoneen tai äylaitteen tulostimeen verkon kautta.

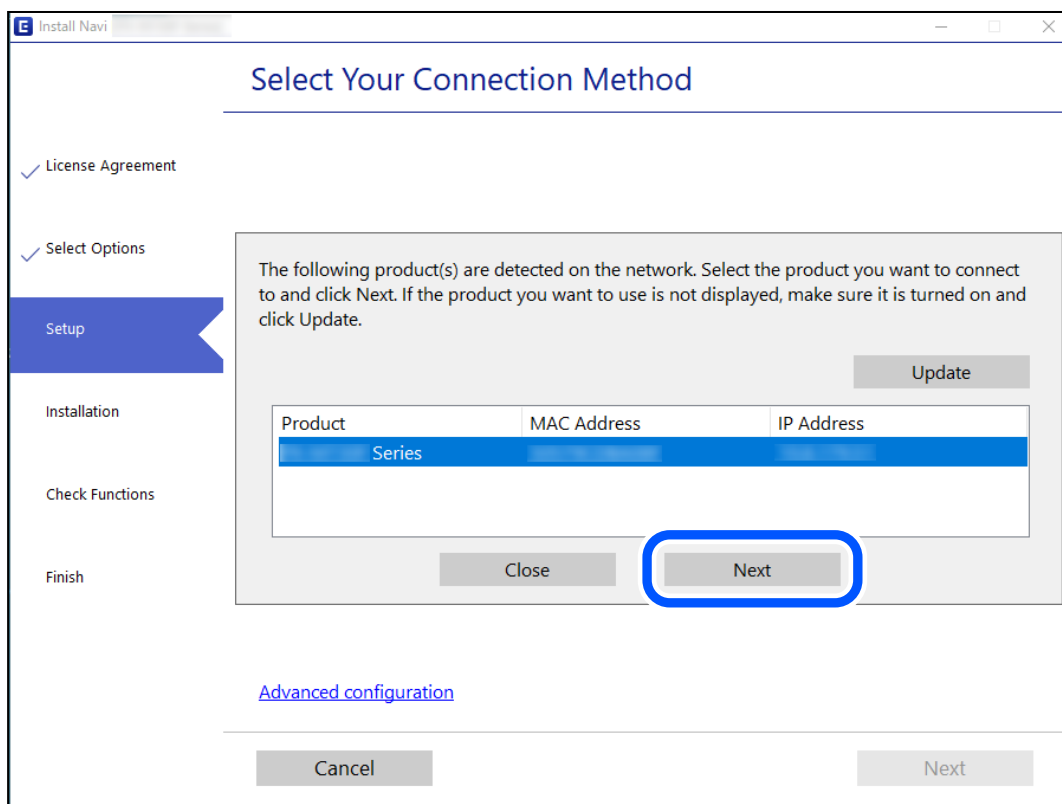
### Verkotulostimen käyttö toiselta tietokoneelta

Suosittelemme luomaan tulostimen ja tietokoneen välisen yhteyden asennusohjelman avulla. Voit suorittaa asennusohjelman jollakin seuraavista tavoista.

- Määrittäminen verkkosivustolta  
Siirry seuraavalle verkkosivustolle ja anna tuotteen nimi. Siirry kohtaan **Asetus** ja aloita määrittäminen.  
<http://epson.sn>
- Määrittäminen ohjelmistolevyn avulla (vain mallit, joiden mukana tulee ohjelmistolevy, ja käyttäjät, joiden Windows-tietokoneessa on levyasema).  
Aseta ohjelmistolevy tietokoneeseen ja noudata sitten näytön ohjeita.

### Valitse tulostin

Noudata näytön ohjeita, kunnes näkyviin tulee seuraava näyttö, valitse tulostin johon haluat yhdistää, ja napsauta **Seuraava**.



Seuraa näytössä näkyviä ohjeita.

## Verkkotulostimen käyttö älylaitteesta

Voit liittää älylaitteen tulostimeen jollakin seuraavista tavoista.

### Liittäminen langattoman reitittimen kautta

Liitä älylaite samaan Wi-Fi-verkkoon (SSID) tulostimen kanssa.

Katso seuraavasta lisätietoja.

[”Älylaitteen yhteysasetusten määrittäminen” sivulla 170](#)

### Liittäminen Wi-Fi Direct -toiminnon kautta

Liitä älylaite tulostimeen suoraan ilman langatonta reititintä.

Katso seuraavasta lisätietoja.

[”Älylaitteen ja tulostimen liittäminen suoraan \(Wi-Fi Direct\)” sivulla 175](#)

---

## Verkkoyhteyden uudelleenmäärittäminen

Tässä osiossa annetaan lisätietoja verkon yhteysasetusten määrittämisestä sekä yhteysmenetelmän vaihtamisesta langatonta reititintä tai tietokonetta vaihdettaessa.

## Langattoman reitittimen vaihtaminen

Vaihtaessasi langatonta reititintä, määritä yhteysasetukset tietokoneen tai älylaitteen ja tulostimen välille.

Asetukset on pakko vaihtaa, jos muutat verkkopalvelujen tarjoajaasi tai teet vastaavaa.

## Tietokoneen yhteysasetusten määrittäminen

Suosittellemme luomaan tulostimen ja tietokoneen välisen yhteyden asennusohjelman avulla. Voit suorittaa asennusohjelman jollakin seuraavista tavoista.

- Määrittäminen verkkosivustolta

Siirry seuraavalle verkkosivustolle ja anna tuotteen nimi. Siirry kohtaan **Asetus** ja aloita määrittäminen.

<http://epson.sn>

- Määrittäminen ohjelmistolevyn avulla (vain mallit, joiden mukana tulee ohjelmistolevy, ja käyttäjät, joiden Windows-tietokoneessa on levyasema).

Aseta ohjelmistolevy tietokoneeseen ja noudata sitten näytön ohjeita.

## Älylaitteen yhteysasetusten määrittäminen

Voit käyttää tulostinta älylaitteesta, kun liität sen samaan Wi-Fi-verkkoon (SSID) älylaitteen kanssa. Jotta voit käyttää tulostinta älylaitteesta, määritä asetukset seuraavalla verkkosivustolla. Siirry verkkosivustolle sillä älylaitteella, jonka haluat liittää tulostimeen.

<http://epson.sn> > **Asetus**

## Tietokoneen vaihtaminen

Vaihtaessani tietokonetta, määritä yhteysasetukset tietokoneen ja tulostimen välille.

### Tietokoneen yhteysasetusten määrittäminen

Suosittellemme luomaan tulostimen ja tietokoneen välisen yhteyden asennusohjelman avulla. Voit suorittaa asennusohjelman jollakin seuraavista tavoista.

- Määrittäminen verkkosivustolta

Siirry seuraavalle verkkosivustolle ja anna tuotteen nimi. Siirry kohtaan **Asetus** ja aloita määrittäminen.

<http://epson.sn>

- Määrittäminen ohjelmistolevyn avulla (vain mallit, joiden mukana tulee ohjelmistolevy, ja käyttäjät, joiden Windows-tietokoneessa on levyasema).

Aseta ohjelmistolevy tietokoneeseen ja noudata sitten näytön ohjeita.

Seuraa näytössä näkyviä ohjeita.

## Tietokonetta koskevan yhteystavan muuttaminen

Tässä osiossa annetaan lisätietoja yhteystavan muuttamisesta silloin, kun tietokone ja tulostin on liitetty toisiinsa.

### Vaihtaminen USB:sta verkkoyhteyteen

Asennusohjelman käyttö ja uudelleenmäärittäminen toisen yhteystavan avulla.

- Määrittäminen verkkosivustolta

Siirry seuraavalle verkkosivustolle ja anna tuotteen nimi. Siirry kohtaan **Asetus** ja aloita määrittäminen.

<http://epson.sn>

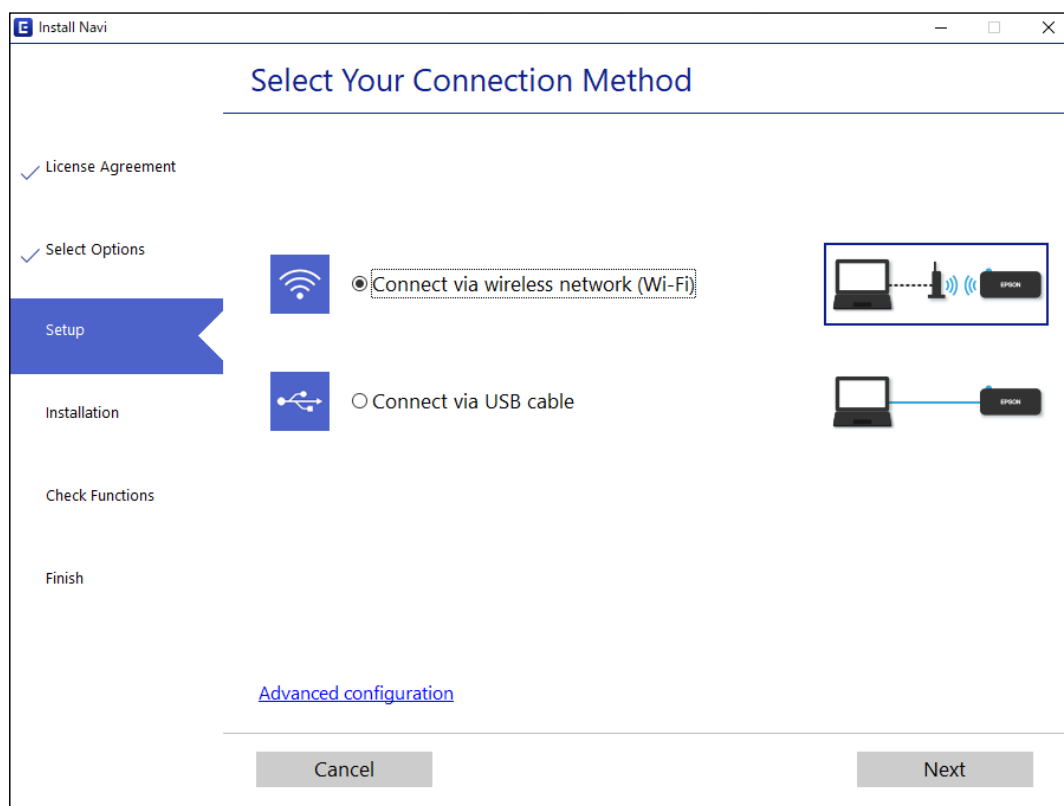
- Määrittäminen ohjelmistolevyn avulla (vain mallit, joiden mukana tulee ohjelmistolevy, ja käyttäjät, joiden Windows-tietokoneessa on levyasema).

Aseta ohjelmistolevy tietokoneeseen ja noudata sitten näytön ohjeita.

### Yhteystavan muutoksen valitseminen

Noudata näytön ohjeita, kunnes näkyviin tulee seuraava näyttö.

Valitse käytettävä verkko-yhteys, **Yhdistä langattomalla verkolla (Wi-Fi)** tai **Yhdistä langallisella LAN-verkolla (Ethernet)**, ja napsauta sitten **Seuraava**.



### **Huomautus:**

Näytön liitäntätapa voi vaihdella laitteen mallin mukaan.

Seuraa näytössä näkyviä ohjeita.

## Wi-Fi-asetusten määrittäminen ohjauspaneelistä

Verkkoasetukset voidaan määrittää tulostimen ohjauspaneelistä usealla eri tapaa. Valitse käyttöympäristöäsi ja -olosuhteitasi vastaava yhteystapa.

Jos sinulla on langattoman reitittimen tiedot, kuten SSID ja salasana, voit määrittää asetukset manuaalisesti.

Jos langaton reititin tukee WPS-määritystoimintoa, voit määrittää asetukset WPS-painikkeen avulla.

Kun tulostin on liitetty verkkoon, liitä se laitteeseen, jota haluat käyttää (tietokone, älylaite, taulutietokone tms.)

### **Liittyvät tiedot**

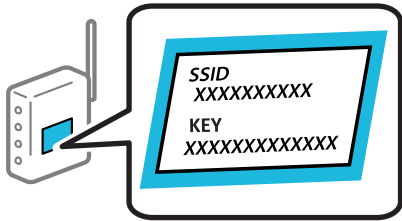
- ➔ ”Wi-Fi-asetusten tekeminen syöttämällä SSID-tunnus ja salasana” sivulla 173
- ➔ ”Wi-Fi-asetusten määrittäminen painikeasetuksella” sivulla 174
- ➔ ”Wi-Fi-asetusten määrittäminen PIN-koodin avulla (WPS)” sivulla 174

## Wi-Fi-asetusten tekeminen syöttämällä SSID-tunnus ja salasana

Voit määrittää Wi-Fi-verkon syöttämällä langattoman verkon yhteispisteen tiedot tulostimen ohjauspaneelista. Jos haluat tehdä asetukset näin, tarvitset langattoman reitittimen SSID-tunnuksen ja salasanan.

### **Huomautus:**

Jos käytät langatonta reititintä sen oletusasetuksilla, käytä tarraan painettua SSID:ta ja salasanaa. Jos et tiedä SSID:ta ja salasanaa, pyydä ne henkilöltä, joka teki langattoman reitittimen asetukset, tai katso langattoman reitittimen toimitukseen kuuluvista asiakirjoista.



1. Valitse aloitusnäytöltä **Lang. verkon as.**

Valitse kohde, käytä ▲ ▼ ◀ ▶ -painikkeita ja paina sitten OK -painiketta.

2. Valitse **Wi-Fi (suositeltava)**.

3. Jatka painamalla OK -painiketta.

4. Valitse **Ohjattu Wi-Fi-asetus**.

5. Valitse tulostimen ohjauspaneelista langattoman reitittimen SSID ja paina sitten OK-painiketta.

### **Huomautus:**

Jos SSID-tunnus, johon haluat muodostaa yhteyden, ei näy tulostimen ohjauspaneelissa, päivitä luettelo painamalla ↻-painiketta. Jos sitä ei näytetä vielääkään, valitse **Muut SSID:t** ja anna SSID.

Jos et tiedä SSID-tunnusta, tarkista, onko se painettu langattoman reitittimen tarraan. Jos käytät langatonta reititintä sen oletusasetuksilla, käytä tarraan painettua SSID-tunnusta.

6. Syötä salasana.

Valitse, tulostatko verkkoyhteyseraportin, kun asetukset ovat valmiit.

### **Huomautus:**

Salasana on kirjainkoon erotteleva.

Jos et tiedä verkon nimeä (SSID), tarkista, onko se painettu tukiaseman tarraan. Jos käytät langatonta reititintä sen oletusasetuksilla, käytä tarraan painettua SSID:tä. Jos et löydä tietoja, katso langattoman reitittimen kanssa toimitettuja tietoja.

7. Suoritettuasi asetukset loppuun, paina OK-painiketta.

### **Huomautus:**

Jos yhteyden muodostaminen epäonnistuu, lisää paperi ja tulosta sitten verkkoyhteyseraportti painamalla ◊-painiketta.

## Liittyvät tiedot

➔ ”Merkkien syöttäminen” sivulla 20

➔ ”Verkkoyhteyden tilan tarkistus” sivulla 179

## Wi-Fi-asetusten määrittäminen painikeasetuksella

Voit määrittää Wi-Fi -verkon automaattisesti painamalla langattoman reitittimen painiketta. Jos seuraavat ehdot täyttyvät, voit tehdä asetukset tällä menetelmällä.

- Langaton reititin on yhteensopiva WPS (langattoman verkon suojaus) -toiminnon kanssa.
- Nykyinen Wi-Fi -yhteys muodostettiin painamalla langattoman reitittimen painiketta.

1. Valitse aloitusnäytöltä **Lang. verkon as..**

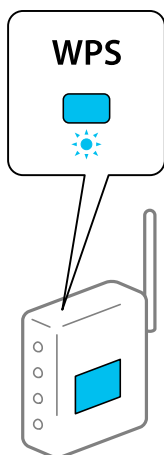
Valitse kohde, käytä ▲ ▼ ◀ ▶ -painikkeita ja paina sitten OK -painiketta.

2. Valitse **Wi-Fi (suositeltava)**.

3. Jatka painamalla OK -painiketta.

4. Valitse **Painikeasetus (WPS)**.

5. Pidä langattoman reitittimen [WPS]-painiketta painettuna, kunnes suojausvalo vilkkuu.



Jos et tiedä, missä WPS-painike sijaitsee, tai jos langattomassa reitittimessä ei ole painikkeita, katso lisätietoja langattoman reitittimen käyttöohjeista.

6. Paina tulostimen ohjauspaneelissa OK-painiketta. Noudata tämän jälkeen näytössä näkyviä ohjeita.

**Huomautus:**

*Jos yhteys epäonnistuu, käynnistä langaton reititin uudelleen, siirrä se lähemmäksi tulostinta ja yritä uudelleen. Jos se ei edelleenkään toimi, tulosta verkkoyhteyksraportti ja tarkista ratkaisu.*

### Liittyvät tiedot

➔ ["Verkkoyhteyden tilan tarkistus" sivulla 179](#)

## Wi-Fi-asetusten määrittäminen PIN-koodin avulla (WPS)

Voit muodostaa yhteyden langattomaan reitittimeen automaattisesti PIN-koodin avulla. Voit käyttää tätä tapaa määrittämiseen, jos langaton reititin tukee WPS (langattoman verkon suojaus) -menetelmää. Syötä PIN-koodi langattomaan reitittimeen tietokoneen avulla.

1. Valitse aloitusnäytöltä **Lang. verkon as.**  
Valitse kohde, käytä ▲ ▼ ◀ ▶ -painikkeita ja paina sitten OK -painiketta.
2. Valitse **Wi-Fi (suositeltava)**.
3. Jatka painamalla OK -painiketta.
4. Valitse **Muut**.
5. Valitse **PIN-koodi (WPS)**.
6. Syötä tulostimen ohjauspaneelissa näkyvä PIN-koodi (kahdeksanmerkkinen luku) tietokoneen avulla langattomaan reitittimeen kahden minuutin sisällä.

**Huomautus:**

*Katso lisätietoja PIN-koodin syöttämisestä langattoman reitittimen käyttöohjeista.*

7. Paina tulostimen OK-painiketta.

Asetukset ovat valmiit, kun esiin tulee asetusten valmistumisviesti.

**Huomautus:**

*Jos yhteys epäonnistuu, käynnistä langaton reititin uudelleen, siirrä se lähemmäksi tulostinta ja yritä uudelleen. Jos se ei edelleenkään toimi, tulosta yhteysraportti ja tarkista ratkaisu.*

### Liittyvät tiedot

➔ ”Verkkoyhteyden tilan tarkistus” sivulla 179

---

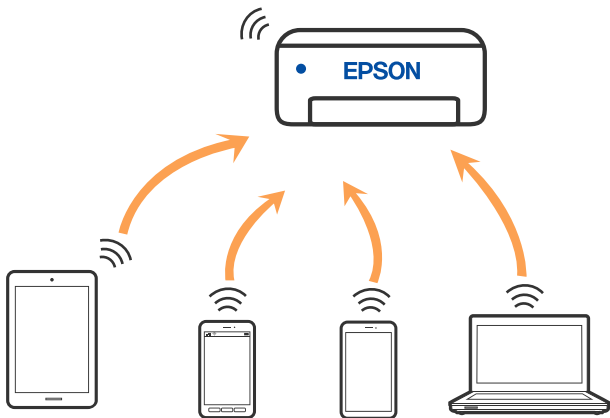
## Älylaitteen ja tulostimen liittäminen suoraan (Wi-Fi Direct)

Wi-Fi Direct (Simple AP) mahdollistaa älylaitteen liittämisen suoraan tulostimeen ilman langatonta reititintä sekä tulostamisen älylaitteelta.

### Tietoa Wi-Fi Direct -toiminnosta

Käytä tätä yhteysmenetelmää, kun Wi-Fi ei ole käytössä kotona tai toimistossa tai kun haluat liittää tulostimen ja tietokoneen tai älylaitteen suoraan. Tässä tilassa tulostin toimii langattomana reitittimenä. Voit kytkeä laitteet

tulostimeen ilman erillistä langatonta reititintä. Tulostimeen suoraan liitetyt älylaitteet eivät voi kuitenkaan kommunikoida keskenään tulostimen kautta.



Tulostin voidaan liittää samanaikaisesti Wi-Fi- ja Wi-Fi Direct (Simple AP) -yhteydellä. Jos käynnistät verkkoyhteyden Wi-Fi Direct (Simple AP) -tilassa, kun tulostin on liitetty Wi-Fi-yhteydellä, Wi-Fi-yhteys katkaistaan väliaikaisesti.

## Wi-Fi Direct-laiteyhteyksien muodostaminen

Tällä menetelmällä voit liittää tulostimen suoraan älylaitteisiin ilman langatonta reititintä.

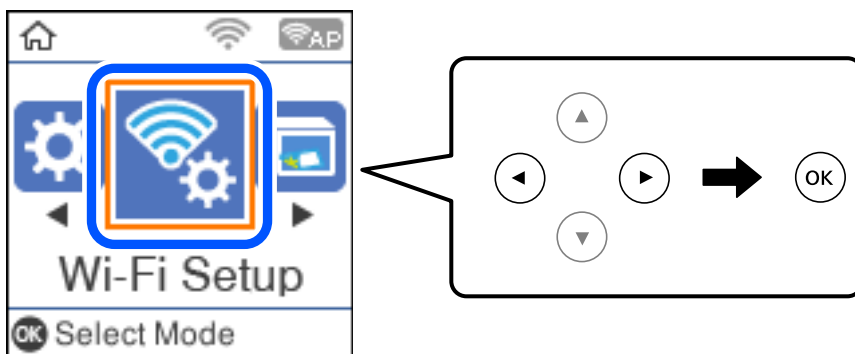
### **Huomautus:**

iOS- ja Android-laitteissa yhteys on helppo muodostaa Epson Smart Panel -sovelluksella.

Sinun täytyy tehdä yhdessä nämä asetukset tulostimelle ja älylaitteelle, jotka haluat yhdistää. Sinun ei tarvitse tehdä näitä asetuksia uudelleen, ellei poista Wi-Fi Direct -toimintoa käytöstä tai palauta verkkoasetuksia oletusasetuksiin, sinun ei tarvitse tehdä näitä asetuksia uudelleen.

1. Valitse aloitusnäytöltä **Lang. verkon as..**

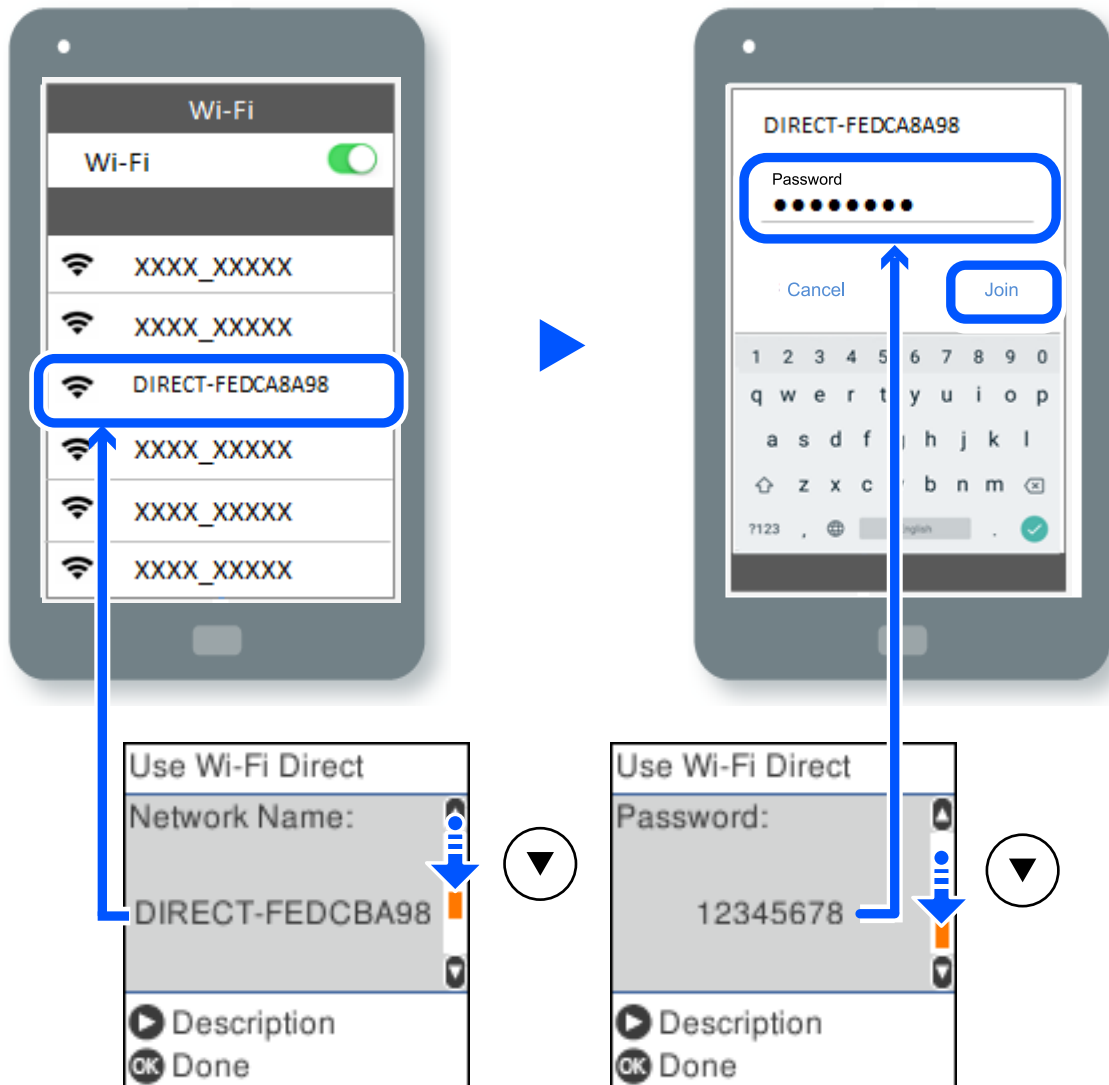
Valitse kohde, käytä ▲▼◀▶ -painikkeita ja paina sitten OK -painiketta.



2. Valitse **Wi-Fi Direct**.
3. Tarkista viesti ja jatka painamalla OK-painiketta.
4. Tarkista viesti ja jatka painamalla OK-painiketta.



5. Paina ◀.
6. Valitse Muut OS-laitteet.
7. Vieritä näyttöä ▼-painikkeella ja tarkista Wi-Fi Direct -yhteystiedot.
8. Valitse tulostimen ohjauspaneelissa näkyvä SSID-tunnus älylaitteen Wi-Fi-näytössä ja syötä sitten salasana.



9. Paina tulostimen ohjauspaneelin OK-painiketta.
10. Valitse älylaitteiden tulostussovellusnäytöllä tulostin, johon haluat yhdistää.

Valitse verkon nimi (SSID) älylaitteiden Wi-Fi-näytöllä ja yhdistä uudelleen ne älylaitteet, jotka on kytketty aikaisemmin tulostimeen.

**Huomautus:**

Jos käytössä on iOS-laite, voit myös muodostaa yhteyden skannaamalla QR-koodin iOS-laitteen vakiokameralla. Lisätietoja on seuraavassa linkissä: <http://epson.sn>.

## Wi-Fi Direct (Simple AP) -yhteyden irrottaminen

Voit poistaa Wi-Fi Direct (Simple AP) -yhteyden pois käytöstä kahdella tapaa; voit katkaista kaikki yhteydet tulostimen ohjauspaneelista tai katkaista kunkin yhteyden tietokoneelta tai älylaitteelta. Tämä osio selittää, miten voit katkaista kaikki yhteydet.



### **Tärkeää:**

*Kun Wi-Fi Direct (Simple AP) -yhteys poistetaan käytöstä, kaikkien tulostimeen Wi-Fi Direct (Simple AP) -yhteydellä liitettyjen tietokoneiden ja älylaitteiden yhteys katkeaa.*

### **Huomautus:**

*Jos haluat katkaista tietyn laitteen yhteyden, katkaise se laitteesta tulostimen sijaan. Katkaise Wi-Fi Direct (Simple AP) -yhteys laitteelta jollain seuraavista tavoista.*

*Katkaise Wi-Fi-yhteys tulostimen verkkoon (SSID).*

*Yhdistä toiseen verkkoon (SSID).*

1. Valitse aloitusnäytöltä **Lang. verkon as..**

Valitse kohde, käytä ▲ ▼ ◀ ▶ -painikkeita ja paina sitten OK -painiketta.

2. Valitse **Wi-Fi Direct**.

3. Jatka painamalla OK-painiketta.

4. Jatka painamalla OK-painiketta.

5. Näytä asetusnäyttö painamalla ↻-painiketta.

6. Valitse **Poista Wi-Fi Direct käytöstä**.

7. Tarkista viesti ja paina sitten OK-painiketta.

## Wi-Fi Direct (Simple AP) -asetusten, kuten SSID:n, muuttaminen

Kun Wi-Fi Direct (Simple AP) -yhteys on otettu käyttöön, voit muuttaa Wi-Fi Direct -asetuksia, kuten verkon nimen ja salasanan.

1. Valitse aloitusnäytöltä **Lang. verkon as..**

Valitse kohde, käytä ▲ ▼ ◀ ▶ -painikkeita ja paina sitten OK -painiketta.

2. Valitse **Wi-Fi Direct**.

3. Jatka painamalla OK-painiketta.

4. Jatka painamalla OK-painiketta.

5. Näytä asetusnäyttö painamalla ↻-painiketta.

6. Valitse muutettava asetus.

Voit valita seuraavia määrittämiä.

**Muuta Verkko- nimeä**

Vaihda sen Wi-Fi Direct (Simple AP) -verkon nimi (SSID), jota käytetään yhteyden muodostamiseen tulostimeen. Voit määrittää verkon nimen (SSID) ASCII-merkeissä, jotka näkyvät ohjauspaneelin ohjelmistonäppäimistöissä.

Kun vaihdat verkon nimen (SSID), kaikki kytketyt laitteet irrotetaan. Käytä verkon verkoston nimeä (SSID), jos haluat muodostaa yhteyden laitteeseen uudelleen.

**Vaihda salasana**

Vaihda Wi-Fi Direct (Simple AP) -salasana, jota käytetään yhteyden muodostamiseen tulostimelle. Voit määrittää salasanan ASCII-merkeissä, jotka näkyvät ohjauspaneelin ohjelmistonäppäimistöissä.

Kun vaihdat salasanan, kaikki kytketyt laitteet irrotetaan. Käytä uutta salasanaa, jos haluat muodostaa yhteyden laitteeseen uudelleen.

**Poista Wi-Fi Direct käytöstä**

Poista Wi-Fi Direct (Simple AP) -asetukset tulostimesta. Kun tämä asetus poistetaan käytöstä, kaikki tulostimeen Wi-Fi Direct (Simple AP) -yhteydellä liitetyt laitteet kytketään irti.

**Palauta oletusasetukset**

Palauttaa kaikki Wi-Fi Direct (Simple AP) -asetukset oletusasetuksiin.

Kaikki tulostimelle tallennetut älylaitteen Wi-Fi Direct (Simple AP) -yhteystiedot poistetaan.

7. Seuraa näytön ohjeita.

---

## Verkkoyhteyden tilan tarkistus

Voit tarkistaa verkkoyhteyden tilan seuraavasti.

### Liittyvät tiedot

➔ ["Verkkoyhteyden tilan tarkistus ohjauspaneelistä" sivulla 179](#)

➔ ["Verkon tila -arkin tulostus" sivulla 186](#)

## Verkkoyhteyden tilan tarkistus ohjauspaneelistä

Voit tarkistaa verkkoyhteyden tilan tulostimen ohjauspaneelin verkkokuvakkeesta tai verkon tiedoista.

## Verkkoyhteyden tilan tarkistus käyttämällä verkkokuvaketta

Voit tarkistaa verkkoyhteyden tilan ja radioaallon voimakkuuden käyttämällä tulostimen aloitusnäytön verkkokuvaketta.



### Liittyvät tiedot

➔ ”Opas verkkokuvakkeeseen” sivulla 20

## Verkkoyhteysraportin tulostus

Voit tarkistaa tulostimen ja langattoman reitittimen välisen tilan tulostamalla verkkoyhteysraportin.

1. Lisää paperia.
2. Valitse aloitusnäytöltä **Asetukset**.  
Valitse kohde, käytä ▲ ▼ ◀ ▶ -painikkeita ja paina sitten OK -painiketta.
3. Valitse **Verkkoasetukset > Yhteyden tarkistus**.  
Yhteyden tarkistus alkaa.
4. Paina ◊-näppäintä.
5. Tulosta verkkoyhteysraportti noudattamalla tulostimen näytön ohjeita.  
Jos on tapahtunut virhe, tarkista verkkoyhteysraportti ja noudata sitten tulostettuja ratkaisuja.
6. Paina OK-näppäintä.

## Viestit ja ratkaisut verkkoyhteysraportissa

Tarkista verkkoyhteysraportin viestit ja virhekoodit ja toimi sitten ratkaisujen mukaisesti.

Check Network Connection

Check Result FAIL

Error code (E-2)

See the Network Status and check if the Network Name (SSID) is the SSID you want to connect.  
If the SSID is correct, make sure to enter the correct password and try again.

If your problems persist,  
see your documentation for help and networking tips.

Checked Items

Wireless Network Name (SSID) Check	FAIL
Communication Mode Check	Unchecked
Security Mode Check	Unchecked
MAC Address Filtering Check	Unchecked
Security Key/Password Check	Unchecked
IP Address Check	Unchecked
Detailed IP Setup Check	Unchecked

Network Status

Printer Name	EPSON XXXXXX
Printer Model	XX-XXX Series
IP Address	169.254.137.8
Subnet Mask	255.255.0.0
Default Gateway	
Network Name (SSID)	EpsonNet
Security	None
Signal Strength	Poor
MAC Address	F8:D0:27:40:C0:AC

a. Virhekoodi

b. Viestit verkkoympäristössä

### Liittyvät tiedot

- ➔ ”E-1” sivulla 182
- ➔ ”E-2, E-3, E-7” sivulla 182
- ➔ ”E-5” sivulla 183
- ➔ ”E-6” sivulla 183
- ➔ ”E-8” sivulla 183
- ➔ ”E-9” sivulla 184
- ➔ ”E-10” sivulla 184
- ➔ ”E-11” sivulla 184
- ➔ ”E-12” sivulla 185
- ➔ ”E-13” sivulla 185
- ➔ ”Viestit verkkoympäristössä” sivulla 186

## E-1

### Ratkaisut:

- Varmista, että keskitin tai muu verkkolaite on kytketty päälle.
- Jos haluat yhdistää tulostimen Wi-Fi-verkkoon, suorita tulostimen Wi-Fi-asetukset uudelleen, koska se on pois käytöstä.

## E-2, E-3, E-7

### Ratkaisut:

- Varmista, että langaton reititin on kytketty päälle.
- Varmista, että tietokone tai laite on liitetty oikein langattomaan reitittimeen.
- Kytke langaton reititin pois päältä. Odota noin 10 sekuntia ja kytke se sitten päälle.
- Sijoita tulostin lähemmäs langatonta reititintä ja poista mahdolliset esteet niiden välistä.
- Jos olet syöttänyt SSID:n manuaalisesti, tarkista onko se oikein. Tarkista SSID verkkoyhteyseraportin **Verkon tila** -osasta.
- Jos langattomalla reitittimellä on seita SSID-nimiä, valitse näkyvissä oleva SSID. Kun SSID käyttää yhteensopimatonta taajuutta, tulostin ei näytä niitä.
- Jos käytät painikeasetusta verkkoyhteyden muodostamiseen, varmista, että langaton reititin tukee WPS:ää. Et voi käyttää painikeasetusta, jos langaton reititin ei tue WPS:ää.
- Varmista, että SSID:ssä käytetään vain ASCII-merkkejä (aakkosnumeerisia merkkejä ja symboleita). Tulostin ei voi näyttää SSID:tä, joka sisältää muita kuin ASCII-merkkejä.
- Varmista, että tiedät SSID-nimen ja salasanan ennen kuin muodostat yhteyden langattomaan reitittimeen. Jos käytät langatonta reititintä sen oletusasetuksilla, SSID ja salasana näkyvät langattoman reitittimen tarrassa. Jollei tiedä SSID:tä ja salasanaa, ota yhteys henkilöön, joka asensi langattoman reitittimen, tai katso ne langattoman reitittimen toimitukseen kuuluvista asiakirjoista.
- Jos olet yhdistämässä SSID-nimeen, joka on luotu älylaitteen jakamistoiminnolla, tarkista SSID ja salasana älylaitteen asiakirjoista.
- Jos Wi-Fi-yhteys katkeaa yllättäen, tarkista seuraavat. Jos mikä tahansa näistä seikoista soveltuu, nollaa verkkoasetukset lataamalla ja suorittamalla ohjelmisto seuraavalta web-sivustolta.  
<http://epson.sn> > **Asetus**
  - Toinen älylaite lisättiin verkkoon painikeasetuksella.
  - Wi-Fi-verkko asetettiin jollakin muulla menetelmällä kuin painikeasetus.

### Liittyvät tiedot

- ➔ ”Tietokoneen yhteysasetusten määrittäminen” sivulla 171
- ➔ ”Wi-Fi-asetusten määrittäminen ohjauspaneelistä” sivulla 172

## E-5

### Ratkaisut:

Varmista, että langattoman reitittimen suojaustyyppi on asetettu jokin seuraavista. Jollei ole, muuta langattoman reitittimen suojaustyyppiä ja nollaa sitten tulostimen verkkoasetukset.

- WEP-64-bittinen (40-bittinen)
- WEP-128-bittinen (104-bittinen)
- WPA PSK (TKIP/AES)\*
- WPA2 PSK (TKIP/AES)\*
- WPA (TKIP/AES)
- WPA2 (TKIP/AES)
- WPA3-SAE (AES)

\* WPA PSK:sta käytetään myös nimitystä WPA Personal. WPA2 PSK:sta käytetään myös nimitystä WPA2 Personal.

## E-6

### Ratkaisut:

- Tarkista, onko MAC-osoitteen suodatus otettu pois käytöstä. Jos se on käytössä, rekisteröi tulostimen MAC-osoite niin, ettei se ole suodatettu. Katso lisätietoja langattoman reitittimen toimitukseen kuuluvista asiakirjoista. Voit tarkistaa tulostimen MAC-osoitteen verkkoyhteysraportin **Verkon tila** -osasta.
- Jos langaton reititin käyttää jaettua suojausta WEP-suojauksella, varmista, että suojausavain ja indeksi ovat oikein.
- Jos yhdistettävissä olevien laitteiden määrä langattomassa reitittimessä pienempi kuin yhdistettävien verkkolaitteiden määrä, tee asetukset langattomassa reitittimessä lisätäksesi yhdistettävissä olevien laitteiden määrää. Katso lisätietoja langattoman reitittimen toimitukseen kuuluvista asiakirjoista asetusten tekemiseksi.

### Liittyvät tiedot

➔ [”Tietokoneen yhteysasetusten määrittäminen”](#) sivulla 171

## E-8

### Ratkaisut:

- Ota DHCP käyttöön langattomassa reitittimessä, jos tulostimen Hae IP-osoite -asetukseksi on valittu Automaattinen.
- Jos tulostimen Hae IP-osoite -asetukseksi on valittu manuaalinen, manuaalisesti asettamasi IP-osoite on pois alueelta (esimerkiksi: 0.0.0.0) ja siksi virheellinen. Aseta oikea IP-osoite tulostimen ohjauspaneelissa.

### Liittyvät tiedot

➔ [”Verkon tila -arkin tulostus”](#) sivulla 186

## E-9

### Ratkaisut:

Tarkista seuraava.

- Laitteet on kytketty päälle.
- Voit käyttää internetiä ja muita tietokoneita tai verkkolaitteita samassa verkossa laitteista, jotka haluat yhdistää tulostimeen.

Jos yhteyden muodostaminen tulostimeen ja verkkolaitteisiin vahvistettuasi yllä mainitun ei vielä onnistu, kytke langaton reititin pois päältä. Odota noin 10 sekuntia ja kytke se sitten päälle. Nollaa sitten verkkoasetukset lataamalla ja suorittamalla ohjelmisto seuraavalta web-sivustolta.

<http://epson.sn> > **Asetus**

### Liittyvät tiedot

➔ ”Tietokoneen yhteysasetusten määrittäminen” sivulla 171

## E-10

### Ratkaisut:

Tarkista seuraava.

- Muut verkossa olevat laitteet on kytketty päälle.
- Verkko-osoitteet (IP-osoite, aliverkon peite ja oletusyhdyskäytävä) ovat oikein, jos olet asettanut tulostimen Hae IP-osoite -valinnan manuaaliseen tilaan.

Nollaa verkko-osoitteet, jos ne ovat vääriä. Voit tarkistaa IP-osoitteen, aliverkon peitteen ja oletusyhdyskäytävän verkkoyhteyksraportin kohdasta **Verkon tila**.

Jos DHCP on otettu käyttöön, muuta tulostimen Hae IP-osoite -asetukseksi Automaattinen. Jos haluat asettaa IP-osoitteen manuaalisesti, tarkista tulostimen IP-osoite verkkoyhteyksraportin osiosta **Verkon tila** ja valitse verkon asetusten näytöstä Manuaalinen. Aseta aliverkon peitoksi [255.255.255.0].

Jos yhteyttä tulostimesi ja verkkolaitteidesi välille ei luoda vielä, sammuta langaton reititin. Odota noin 10 sekuntia ja käynnistä se.

### Liittyvät tiedot

➔ ”Verkon tila -arkin tulostus” sivulla 186

## E-11

### Ratkaisut:

Tarkista seuraava.

- Oletusyhdyskäytäväosoite on oikein, jos asetat tulostimen TCP/IP -asetusvalinnan Manuaalinen-tilaan.
- Laite, joka on asetettu oletusyhdyskäytäväksi, on kytketty päälle.

Aseta oikea oletusyhdyskäytävän osoite. Voit tarkistaa oletusyhdyskäytäväosoitteen verkkoyhteyksraportin **Verkon tila** -osasta.



### Liittyvät tiedot

➔ ”Verkon tila -arkin tulostus” sivulla 186

## E-12

### Ratkaisut:

Tarkista seuraava.

- Muut verkossa olevat laitteet on kytketty päälle.
- Verkko-osoitteet (IP-osoite, aliverkon peite ja oletusyhdyskäytävä) ovat oikein, jos syötät ne manuaalisesti.
- Muiden laitteiden verkko-osoitteet (aliverkon peite ja oletusyhdyskäytävä) ovat samat.
- IP-osoite ei ole ristiriidassa muiden laitteiden kanssa.

Jos yhteyden muodostaminen tulostimeen ja verkkolaitteisiin vahvistettuasi yllä mainitun ei vielä onnistu, kokeile seuraavaa.

- Kytke langaton reititin pois päältä. Odota noin 10 sekuntia ja kytke se sitten päälle.
- Tee verkkoasetukset uudelleen asennusohjelmaa käyttämällä. Voit suorittaa sen seuraavalta web-sivustolta.  
<http://epson.sn> > **Asetus**
- Voit rekisteröidä useita salasanoja langattomalle reitittimelle, joka käyttää WEP-suojatyyppiä. Jos useita salasanoja on rekisteröity, tarkista onko ensimmäinen rekisteröity salanasana asetettu tulostimessa.

### Liittyvät tiedot

➔ ”Verkon tila -arkin tulostus” sivulla 186

➔ ”Tietokoneen yhteysasetusten määrittäminen” sivulla 171

## E-13

### Ratkaisut:

Tarkista seuraava.

- Verkkolaitteet, kuten langaton reititin, keskitin ja reititin on kytketty päälle.
- TCP/IP-asetusta verkkolaitteille ei ole asetettu manuaalisesti. (Jos tulostimen TCP/IP-asetus on asetettu automaattisesti, kun TCP/IP-asetus on suoritettu manuaalisesti muille verkkolaitteille, tulostimen verkko voi olla eri kuin muiden laitteiden verkko.)

Jos se ei vielä toimi edellä mainittujen tarkistusten jälkeen, kokeile seuraavaa.

- Kytke langaton reititin pois päältä. Odota noin 10 sekuntia ja kytke se sitten päälle.
- Tee verkkoasetukset tietokoneella, joka on samassa verkossa kuin tulostin, käyttämällä asennusohjelmaa. Voit suorittaa sen seuraavalta web-sivustolta.  
<http://epson.sn> > **Asetus**
- Voit rekisteröidä useita salasanoja langattomalle reitittimelle, joka käyttää WEP-suojatyyppiä. Jos useita salasanoja on rekisteröity, tarkista onko ensimmäinen rekisteröity salanasana asetettu tulostimessa.

**Liittyvät tiedot**

- ➔ ”Verkon tila -arkin tulostus” sivulla 186
- ➔ ”Tietokoneen yhteysasetusten määrittäminen” sivulla 171

**Viestit verkko-ympäristössä**

Viesti	Ratkaisu
Wi-Fi-ympäristöä on parannettava. Kytke langaton reititin pois päältä ja sitten takaisin päälle. Jos yhteys ei parane, katso ohjeet langattoman reitittimen asiakirjoista.	Kun olet siirtänyt tulostimen lähemmäksi langatonta reititintä ja poistanut kaikki esteet niiden väliltä, sammuta langaton reititin. Odota noin 10 sekuntia ja käynnistä se. Jos yhteyttä ei voida vielä muostaa, katso lisätietoja langattoman reitittimen ohjeista.
*Laitteita ei voi liittää enempää. Irrota jokin liitet. laitteista, jos haluat liittää uuden.	Tietokone ja älylaitteet, jotka voidaan yhdistää samanaikaisesti, voidaan yhdistää Wi-Fi Direct (Simple AP) -yhteyteen. Lisää toinen tietokone tai älylaite poistamalla ensin jokin liitettyistä laitteista tai yhdistämällä sen toiseen verkkoon.  Voit varmistaa yhtaikaisesti yhdistettävien langattomien laitteiden määrän sekä yhdistettyjen laitteiden määrän tulostimen ohjauspaneelista tai verkon tilan tiedoista.
Sama SSID kuin Wi-Fi Direct esiintyy ympäristössä. Muuta Wi-Fi Direct SSID, jos et pysty liittämään älylaitetta tulostimeen.	Mene tulostimen ohjauspaneelissa Wi-Fi Direct Setup -näytölle ja valitse muutettavien asetusten valikko. Voit muuttaa verkon nimen DIRECT-XX- -alun jälkeen. Voit käyttää 22 merkkiä.

**Verkon tila -arkin tulostus**

Tulosta tarkastellaksesi verkon tietoja.

1. Lisää paperia.
2. Valitse aloitusnäytöstä **Asetukset**.  
Valitse kohde, käytä ▲ ▼ ◀ ▶ -painikkeita ja paina sitten OK -painiketta.
3. Valitse **Verkkoasetukset > Tulosta verkon tilatiedot**.
4. Paina ◊-painiketta.  
Verkon tila -arkki tulostetaan.

**Tietokoneen verkon tarkistaminen (vain Windows)**

Tarkista komentokehote käyttämällä tietokoneen yhteyden tila ja yhteyspolku tulostimeen. Näin pääset ratkaisemaan ongelmat.

ipconfig-komento

Näytä tietokoneen käyttämän verkkoliittymän yhteyden tila.

Kun vertaat asetustietoja varsinaiseen tiedonsiirtoon, voit tarkistaa, onko yhteys määritetty oikein. Mikäli samassa verkossa on useita DHCP-palvelimia, voit tarkistaa oikean tietokoneelle määritetyn osoitteen, viitatus DNS-palvelimen jne.

 Muoto: ipconfig/kaikki

 Esimerkkejä:

```

Administrator: Command Prompt
c:\>ipconfig /all
Windows IP Configuration

Host Name . . . . . : WIN2012R2
Primary Dns Suffix . . . . . : pubs.net
Node Type . . . . . : Hybrid
IP Routing Enabled. . . . . : No
WINS Proxy Enabled. . . . . : No
DNS Suffix Search List. . . . . : pubs.net

Ethernet adapter Ethernet:

Connection-specific DNS Suffix . . : 
Description . . . . . : Gigabit Network Connection
Physical Address. . . . . : XX-XX-XX-XX-XX-XX
DHCP Enabled. . . . . : No
Autoconfiguration Enabled . . . . : Yes
Link-local IPv6 Address . . . . . : fe80::38fb:7546:18a8:d20e:14(Preferred)
IPv4 Address. . . . . : 192.168.111.10(Preferred)
Subnet Mask . . . . . : 255.255.255.0
Default Gateway . . . . . : 192.168.111.1
DHCPv6 IAID . . . . . : 283142549
DHCPv6 Client DUID. . . . . : 00-01-00-01-20-40-2F-45-00-1D-73-6A-44-08
DNS Servers . . . . . : 192.168.111.2
NetBIOS over Tcpip. . . . . : Enabled

Tunnel adapter isatap.{00000000-ABCD-EFGH-IJK-LMNOPQRSTUUV}>:

Media State . . . . . : Media disconnected
Connection-specific DNS Suffix . . : 
Description . . . . . : Microsoft ISATAP Adapter #2
Physical Address. . . . . : 00-00-00-00-00-00-E0
DHCP Enabled. . . . . : No
Autoconfiguration Enabled . . . . : Yes

c:\>_

```

 pathping-komento

Voit tarkistaa kohdeisännän kautta kulkevat reitittimet ja tiedonsiirton reitityksen.

 Muoto: pathping xxx.xxx.xxx.xxx

 Esimerkkejä: pathping 192.0.2.222

```

Administrator: Command Prompt
c:\>pathping 192.168.111.20
Tracing route to EPSONAB12AB [192.168.111.20]
over a maximum of 30 hops:
 0  WIN2012R2.pubs.net [192.168.111.10]
 1  EPSONAB12AB [192.168.111.20]

Computing statistics for 25 seconds..
Hop  RTT      Source to Here   This Node/Link   Address
 0      0/ 100 = 0%      0/ 100 = 0%      WIN2012R2.pubs.net [192.168.111.10]
 1  38ms     0/ 100 = 0%      0/ 100 = 0%      EPSONAB12AB [192.168.111.20]

Trace complete.

c:\>_

```

# Tuotetiedot

Paperin tiedot. . . . .	189
Kulutustuotteiden tiedot. . . . .	192
Ohjelmiston tiedot. . . . .	193
Asetusten valikkoluettelo. . . . .	201
Tuotteen tekniset tiedot. . . . .	207
Säädöksiä koskevat tiedot. . . . .	212

## Paperin tiedot

### Käytössä oleva paperi ja kapasiteetti

#### Aito Epson-paperi

Korkealaatuisten tulosteiden aikaansaamiseksi Epson suosittelee käyttämään aitoa Epson-paperia.

**Huomautus:**

- Paperien saatavuus vaihtelee paikasta riippuen. Saat ajantasaiset tiedot alueellasi saatavilla olevista papereista ottamalla yhteyttä Epsonin tukipalveluun.
- Katso lisätietoja reunattomassa ja kaksipuolisessa tulostuksessa käytettävissä olevista paperityypeistä seuraavasta.
  - [”Reunuksettomassa tulostuksessa käytettävä paperi” sivulla 191](#)
  - [”Kaksipuolisessa tulostuksessa käytettävä paperi” sivulla 191](#)
- Kun tulostat aidolle Epson-paperille käyttäjän määrittämällä koolla, vain **Normaali-** tai **Normaali-** tulostuslaatuasetukset ovat käytettävissä. Vaikka joillakin tulostinohjaimilla on mahdollista valita parempi tulostuslaatu, tulosteet tulostetaan käyttäen asetusta **Normaali** tai **Normaali**.

#### Asiakirjojen tulostukseen sopiva paperi

Tulostusmateriaalin nimi	Koko	Syöttökapasiteetti (arkkia)
Epson Bright White Ink Jet Paper	A4	Reunaohjaimessa olevaan kolmiosymbolilla merkittyyn viivaan saakka.

#### Asiakirjojen ja valokuvien tulostukseen sopiva paperi

Tulostusmateriaalin nimi	Koko	Syöttökapasiteetti (arkkia)
Epson Photo Quality Ink Jet Paper	A4	80
Epson Double-sided Photo Quality Ink Jet Paper	A4	80
Epson Matte Paper-Heavyweight	A4	20
Epson Double-Sided Matte Paper	A4	1

## Valokuvien tulostukseen sopiva paperi

Tulostusmateriaalin nimi	Koko	Syöttökapasiteetti (arkkia)
Epson Ultra Glossy Photo Paper	A4, 13×18 cm (5×7 tuumaa), 10×15 cm (4×6 tuumaa)	20
Epson Premium Glossy Photo Paper	A4, 13×18 cm (5×7 tuumaa), 16:9 laaja koko (102×181 mm), 10×15 cm (4×6 tuumaa)	20
Epson Premium Semigloss Photo Paper	A4, 13×18 cm (5×7 tuumaa), 10×15 cm (4×6 tuumaa)	20
Epson Photo Paper Glossy	A4, 13×18 cm (5×7 tuumaa), 10×15 cm (4×6 tuumaa)	20
Epson Value Glossy Photo Paper	A4, 10×15 cm (4×6 tuumaa)	20

## Erilaiset muut paperityypit

Tulostusmateriaalin nimi	Koko	Syöttökapasiteetti (arkkia)
Epson Photo Quality Self Adhesive Sheets	A4	1

## Kaupallisesti saatavissa oleva paperi

### Huomautus:

Katso lisätietoja reunattomassa ja kaksipuolisessa tulostuksessa käytettävissä olevista paperityypeistä seuraavasta.

[”Reunuksettomassa tulostuksessa käytettävä paperi” sivulla 191](#)

[”Kaksipuolisessa tulostuksessa käytettävä paperi” sivulla 191](#)

### Tavalliset paperit

Tavallinen paperi tarkoittaa kopiopaperia ja kirjepaperia<sup>\*1</sup>.

Koko	Syöttökapasiteetti (arkkia)
Letter, A4, B5, A5, A6, B6, 16K (195×270 mm)	Reunaohjaimessa olevaan kolmiosisymbolilla merkittyyn viivaan saakka.
Legal, Indian-Legal, 8,5×13 tuumaa	1
Käyttäjän määrittämä <sup>*2</sup> (mm) 54×86 – 215,9×1 200	1

\*1 Paperi, johon on esitulistettu otsikkoon esimerkiksi lähettäjän nimi tai yhtiön nimi. Paperin yläreunassa on oltava 3 mm:n marginaali. Kaksipuolinen ja reunukseton tulostus eivät ole käytössä kirjepaperilla.

\*2 Vain tulostus tietokoneesta on käytettävissä.

## Kirjekuori

Koko	Syöttökapasiteetti (kirjekuoret)
Kirjekuori #10, kirjekuori DL, kirjekuori C6	10

## Reunuksettomassa tulostuksessa käytettävä paperi

### **Aito Epson-paperi**

- Epson Bright White Ink Jet Paper
- Epson Photo Quality Ink Jet Paper
- Epson Double-sided Photo Quality Ink Jet Paper
- Epson Matte Paper-Heavyweight
- Epson Double-Sided Matte Paper
- Epson Ultra Glossy Photo Paper
- Epson Premium Glossy Photo Paper
- Epson Premium Semigloss Photo Paper
- Epson Photo Paper Glossy
- Epson Value Glossy Photo Paper

### **Liittyvät tiedot**

➔ [”Käytössä oleva paperi ja kapasiteetti” sivulla 189](#)

### **Kaupallisesti saatavissa oleva paperi**

Tavallinen paperi, kopiopaperi (Letter, A4)

### **Liittyvät tiedot**

➔ [”Käytössä oleva paperi ja kapasiteetti” sivulla 189](#)

## Kaksipuolisessa tulostuksessa käytettävä paperi

### **Aito Epson-paperi**

- Epson Bright White Ink Jet Paper
- Epson Double-sided Photo Quality Ink Jet Paper (vain manuaalinen kaksipuolinen tulostus).
- Epson Double-Sided Matte Paper (vain manuaalinen kaksipuolinen tulostus).

### **Liittyvät tiedot**

➔ [”Käytössä oleva paperi ja kapasiteetti” sivulla 189](#)

### **Kaupallisesti saatavissa oleva paperi**

- Tavallinen paperi, kopiopaperi\*

\* Letter-, A4-, B5-, 16K- ja käyttäjän määrittämien kokoisten (182×257 – 215,9×297 mm) paperia tuetaan automaattisessa kaksipuoleisessa tulostuksessa.

### **Liittyvät tiedot**

- ➔ ”Käytössä oleva paperi ja kapasiteetti” sivulla 189

## **Ei-käytettävät paperityypit**

Älä käytä laitteessa seuraavia paperityyppejä. Tällaisten paperien käyttäminen voi aiheuttaa paperitukoksia ja mustetahroja tulosteeseen.

- Käpristyneet paperit
- Repeytyneet tai leikkautuneet paperit
- Taitetut paperit
- Kosteat paperit
- Liian paksut ja liian ohuet paperit
- Paperit, joihin on kiinnitetty tarroja

Älä käytä seuraavia kirjekuorityyppejä. Tällaisten kirjekuorien käyttäminen voi aiheuttaa paperitukoksia ja mustetahroja tulosteeseen.

- Käpristyneet tai taitetut kirjekuoret
  - Ikkunalliset tai liimaläpälliset kirjekuoret
  - Liian ohuet kirjekuoret
- Ne voivat käpristyä tulostamisen aikana.

---

## **Kulutustuotteiden tiedot**

### **Mustepullojen koodit**

Epson suosittelee vain aitojen Epson-mustepullojen käyttöä.

Seuraavassa on annettu alkuperäisten Epson-mustepullojen koodit.



#### **Tärkeää:**

- Epson-takuu ei kata vahinkoja, jotka ovat aiheutuneet muiden kuin määritettyjen musteiden käytöstä, mukaan lukien aidot Epson-musteet, joita ei ole tarkoitettu tälle tulostimelle, tai mistä tahansa kolmannen osapuolen musteesta.*
- Muut kuin Epsonin valmistamat tuotteet voivat aiheuttaa vaurioita, joita Epsonin takuut eivät kata, ja joissakin olosuhteissa niiden käyttö voi aiheuttaa tulostimen arvaamatonta toimintaa.*



**Huomautus:**

- Mustepullojen koodit voivat vaihdella sijainnin mukaan. Saat alueesi oikeat koodit ottamalla yhteyttä Epsonin tukipalveluun.
- Vaikka mustepullot voivat sisältää kierrätettyjä materiaaleja, tämä ei vaikuta tulostimen toimintaan tai suorituskykyyn.
- Mustepullon ominaisuuksia ja ulkonäköä voidaan muuttaa niiden parantamiseksi ilman ennakoilmoitusta.

**Eurooppa**

Tuote	BK: Black (Musta)	C: Cyan (Syaani)	M: Magenta	Y: Yellow (Keltainen)
ET-2850/ET-2851/ ET-2856	102	102	102	102
L4260 Series	101	101	101	101
ET-2850U	120	120	120	120

**Huomautus:**

Tietoja Epson-mustepullojen tulostusmääristä on seuraavassa verkkosivustossa.

<http://www.epson.eu/pageyield>

**For Australia and New Zealand**

BK: Black (Musta)	C: Cyan (Syaani)	M: Magenta	Y: Yellow (Keltainen)
502	502	502	502

**Aasia**

BK: Black (Musta)	C: Cyan (Syaani)	M: Magenta	Y: Yellow (Keltainen)
001	001	001	001

## Ohjelmiston tiedot

Tässä osassa esitellään verkkopalvelut ja ohjelmistotuotteet, jotka ovat saatavana tulostimellesi Epson-verkkosivustolta.

## Tulostusohjelmisto

### Sovellus tietokoneelta tulostamista varten (Windows -tulostinohjain)

Tulostinohjain ohjaa tulostinta sovelluksen komentojen mukaisesti. Asetusten tekeminen tulostinohjaimen antaa parhaat tulostustulokset. Voit myös tarkistaa tulostimen tilan tai säilyttää sen huipputoimintakunnossa käyttämällä tulostinohjainpuohjelmaa.

**Huomautus:**

Voit muuttaa tulostinohjaimen kieltä. Valitse haluamasi kieli **Kieli**-asetuksella **Huolto**-välilehdellä.

## Tulostinohjaimen käyttö sovelluksista

Kun haluat tehdä asetuksia, jotka ovat voimassa vain kyseiselle sovellukselle, käytä sitä sovelluksesta käsin.

Valitse **Tiedosto**-valikosta **Tulosta** tai **Tulostusasetukset**. Valitse tulostin ja valitse sitten **Asetukset** tai **Ominaisuudet**.

### **Huomautus:**

*Toiminnot vaihtelevat sovelluksesta riippuen. Katso lisätietoja sovelluksen ohjeista.*

## Tulostinohjaimen käyttäminen ohjauspaneelista

Jos haluat määrittää asetuksia, jotka vaikuttavat kaikkiin sovelluksiin, käytä tulostinohjainta ohjauspaneelilta.

### Windows 10/Windows Server 2019/Windows Server 2016

Napsauta aloituspainiketta ja valitse sitten **Windows-järjestelmä > Ohjauspaneeli > Näytä laitteet ja tulostimet** kohdassa **Laitteisto ja äänet**. Napsauta tulostinta hiiren kakkospainikkeella tai pidä se painettuna ja valitse sitten **Tulostusmäärittäykset**.

### Windows 8.1/Windows 8/Windows Server 2012 R2/Windows Server 2012

Valitse **Työpöytä > Asetukset > Ohjauspaneeli > Näytä laitteet ja tulostimet** kohdassa **Laitteisto ja äänet**. Napsauta tulostinta hiiren kakkospainikkeella tai pidä se painettuna ja valitse sitten **Tulostusmäärittäykset**.

### Windows 7/Windows Server 2008 R2

Napsauta aloituspainiketta ja valitse sitten **Ohjauspaneeli > Näytä laitteet ja tulostimet** kohdasta **Laitteisto ja äänet**. Napsauta tulostinta hiiren kakkospainikkeella ja valitse **Tulostusmäärittäykset**.

### Windows Vista/Windows Server 2008

Napsauta aloituspainiketta ja valitse sitten **Ohjauspaneeli > Tulostimet** kohdasta **Laitteisto ja äänet**. Napsauta tulostinta hiiren kakkospainikkeella ja valitse **Tulostusmäärittäykset**.

### Windows XP/Windows Server 2003 R2/Windows Server 2003

Napsauta aloituspainiketta ja valitse **Ohjauspaneeli > Tulostimet ja muut laitteet** kohdasta **Tulostimet ja faksit**. Napsauta tulostinta hiiren kakkospainikkeella ja valitse **Tulostusmäärittäykset**.

## Tulostinohjaimen käyttö tehtäväpalkin tulostinkuvakkeesta

Tulostimen kuvake tehtäväpalkissa on pikakuvake, jonka avulla pääset nopeasti tulostinohjaimeen.

Jos napsautat tulostimen kuvaketta ja valitset **Tulostinasetukset**, pääset samaan tulostinasetusten ikkunaan kuin ohjauspaneelista. Jos kaksoinapsautat tätä kuvaketta, voit tarkistaa tulostimen tilan.

### **Huomautus:**

*Jos tulostimen kuvaketta ei näy tehtäväpalkissa, siirry tulostinohjaimen ikkunaan, napsauta **Huolto**-välilehdellä **Tilanvalvonta-asetukset** ja valitse sitten **Rekisteröi pikakuvake tehtäväpalkkiin**.*

## Apuohjelman käynnistäminen

Avaa tulostinohjaimen ikkuna. Napsauta **Huolto** -välilehteä.

## Windows-tulostinohjaimen toimintoasetusten määrittäminen

Voit määrittää asetuksia, kuten ottaa käyttöön **EPSON Status Monitor 3** -ominaisuuden.

1. Avaa tulostinohjaimen ikkuna.
2. Valitse **Huolto**-välilehdeltä **Laajennusasetukset**.

3. Määritä haluamasi asetukset ja valitse sitten **OK**.  
Eri asetusten selitykset ovat verkko-ohjeessa.

### Liittyvät tiedot

➔ ”Sovellus tietokoneelta tulostamista varten (Windows -tulostinohjain)” sivulla 193

## Sovellus tietokoneelta tulostamista varten (Mac OS -tulostinohjain)

Tulostinohjain ohjaa tulostinta sovelluksen komentojen mukaisesti. Asetusten tekeminen tulostinohjaimen antaa parhaat tulostustulokset. Voit myös tarkistaa tulostimen tilan tai säilyttää sen huipputoimintakunnossa käyttämällä tulostinohjainapuohjelmaa.

### Tulostinohjaimen käyttö sovelluksista

Napsauta **Sivun asetukset** tai **Tulosta** sovelluksen **Tiedosto**-valikossa. Laajenna tarvittaessa tulostusikkunaa valitsemalla **Näytä yksityiskohdat** (tai ▼).

#### **Huomautus:**

*Käytetystä sovelluksesta riippuen **Sivun asetukset** ei ehkä näy **Tiedosto**-valikossa ja tulostimen näytön näyttämisen toimenpiteet voivat vaihdella. Katso lisätietoja sovelluksen ohjeista.*

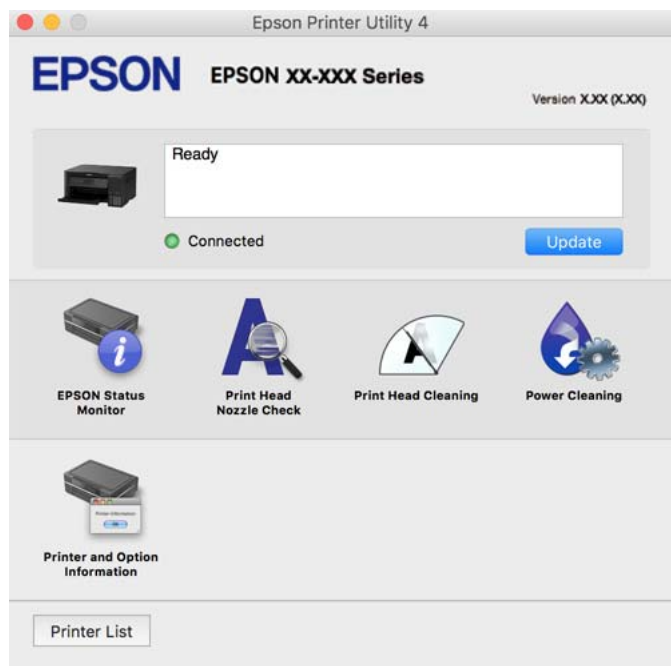
### Apuohjelman käynnistäminen

Valitse **Järjestelmäasetukset** Apple-valikon kohdasta > **Tulostimet ja skannerit** (tai **Tulosta ja skannaa**, **Tulosta ja faksaa**) ja valitse sitten tulostin. Valitse **Valinnat ja tarvikkeet** > **Työkalu** > **Avaa tulostintyökalu**.

## Tulostinohjaimen käyttöopas (Mac OS)

### Epson Printer Utility

Voit suorittaa ylläpitotehtävän, kuten suutintestin ja tulostuspään puhdistuksen, ja voit tarkistaa tulostimen tilan ja vikatiedot käynnistämällä **EPSON Status Monitor** -apuohjelman.



### Mac OS -tulostinohjaimen asetusikkunan käyttäminen

Valitse **Järjestelmäasetukset** Apple-valikon kohdasta > **Tulostimet ja skannerit** (tai **Tulosta ja skannaa, Tulosta ja faksaa**) ja valitse sitten tulostin. Valitse **Valinnat ja tarvikkeet** > **Asetukset** (tai **Ohjain**).

## Sovellus nopeaan ja hauskaan tietokoneelta tulostamiseen (Epson Photo+)

Epson Photo+ -sovellus mahdollistaa kuvien tulostamisen eri asetteluilla. Voit myös korjailla kuvaa, säätää sijaintia sekä nähdä esikatselun asiakirjastasi. Voit myös piristää kuviasi lisäämällä tekstiä ja leimoja makusi mukaan. Musteen suorituskyky maksimoituu tulostaessasi aidolle Epson -valokuvapaperille, mikä luo kauniin lopputuloksen sekä upean värityksen.

Katso lisätietoja sovelluksen ohjeista.

#### **Huomautus:**

- Windows Server -käyttöjärjestelmä ei ole tuettu.
- Tämän sovelluksen käyttö edellyttää tulostinohjaimen asentamista.

### Käytön aloittaminen Windows-käyttöjärjestelmässä

- Windows 10  
Napsauta aloituspainiketta ja valitse sitten **Epson Software** > **Epson Photo+**.
- Windows 8.1/Windows 8  
Kirjoita sovelluksen nimi hakuruutuun ja napsauta sitten näkyviin tulevaa kuvaketta.

- Windows 7/Windows Vista/Windows XP

Napsauta aloituspainiketta ja valitse **Kaikki ohjelmat** tai **Ohjelmat > Epson Software > Epson Photo+**.

### Käytön aloittaminen Mac OS-käyttöjärjestelmässä

Valitse **Siirry > Sovellukset > Epson Software > Epson Photo+**.

### Liittyvät tiedot

➔ ”Sovellusten asentaminen erikseen” sivulla 97

## Sovellus tulostimeen helppoon käyttöön älylaitteelta (Epson Smart Panel)

Epson Smart Panel on sovellus, jolla voit suorittaa helposti tulostintoimintoja, mukaan lukien tulostus, kopiointi tai skannaus älylaitteelta, kuten älypuhelimesta tai tabletista. Voit yhdistää tulostimen ja älylaitteen langattomalla verkolla ja tarkistaa mustetasot, tulostimen tilan ja tarkistaa ratkaisuja, mikäli ilmenee virhe. Voit myös kopioida helposti rekisteröimällä kopiosuosikin.

Etsi ja asenna Epson Smart Panel App Store - tai Google Play -kaupasta.



## Tulosta helposti Android-sovelluksesta (Epson Print Enabler)

Epson Print Enabler -sovellus mahdollistaa asiakirjojen, sähköpostien, valokuvien ja verkkosivujen tulostamisen langattomasti suoraan Android-puhelimelta tai -tabletilta (Android 4.4 tai uudempi). Android-laitteesi tunnistaa muutamalla napautuksella Epson-tulostimen, joka on liitetty samaan langattomaan verkkoon.

Etsi ja asenna Epson Print Enabler Google Playsta.

## Skannausohjelmisto

### Sovellus tietokoneelta skannaamista varten (Epson ScanSmart)

Tämän sovelluksen avulla voit skannata asiakirjoja ja valokuvia helposti sekä tallentaa skannatut kuvat yksinkertaisesti.

Katso ohjeet toiminnon käyttämiseen Epson ScanSmart -sovelluksen ohjeesta.

### Käytön aloittaminen Windows-käyttöjärjestelmässä

- Windows 10

Napsauta aloituspainiketta ja valitse sitten **Epson Software > Epson ScanSmart**.

- Windows 8.1/Windows 8

Kirjoita sovelluksen nimi hakuruutuun ja napsauta sitten näkyviin tulevaa kuvaketta.

☐ Windows 7

Napsauta käynnistyspainiketta ja valitse sitten **Kaikki sovellukset > Epson Software > Epson ScanSmart**.

### Käytön aloittaminen Mac OS-käyttöjärjestelmässä

Valitse **Siirry > Sovellukset > Epson Software > Epson ScanSmart**.

## Pakkausten luomishjelmisto

### Application for Creating Driver Packages (EpsonNet SetupManager)

EpsonNet SetupManager on ohjelmisto, jolla voi luoda pakkauksen tulostimen yksinkertaista asennusta varten. Sitä voi käyttää esim. tulostinohjaimen ja EPSON Status Monitor -näytön asennukseen sekä tulostinportin luontiin. Ohjelmiston avulla järjestelmänvalvoja voi luoda ainutlaatuisia ohjelmistopakkauksia ja jaella niitä ryhmille.

Lisätietoa saat alueelliselta Epson-verkkosivustolta.

<http://www.epson.com>

## Asetusten määrittämishjelmisto

### Tulostusasetusten määrittäminen (Web Config)

Web Config on sovellus, joka toimii tietokoneen tai älylaitteen verkkoselaimessa, kuten Internet Explorer- tai Safari-selaimessa. Voit tarkistaa sovelluksella tulostimen tilan tai muuttaa verkkopalvelujen tai tulostimen asetuksia. Voit käyttää Web Config -sovellusta, jos tulostin ja tietokone tai laite ovat samassa verkossa.

Seuraavat selaimet ovat tuettuja.

Microsoft Edge, Internet Explorer 8 tai uudempi, Firefox\*, Chrome\*, Safari\*

\* Käytä uusinta versiota.

**Huomautus:**

*Web Config -käyttäjän oletussalasana on sama kuin laitteen sarjanumero. Voit tarkistaa laitteen sarjanumeron tulostimessa olevasta tarrasta.*

### Web Configin suorittaminen verkkoselaimella

1. Tarkista tulostimen IP-osoite.

Valitse tulostimen aloitusnäytössä oleva verkkokuvake ja vahvista sitten tulostimen IP-osoite valitsemalla aktiivinen yhteystapa.

**Huomautus:**

*Voit tarkistaa IP-osoitteen myös tulostamalla verkkoyhteyksraportin.*

2. Käynnistä verkkoselain tietokoneella tai älylaitteella ja anna tulostimen IP-osoite.

Muoto:

IPv4: <http://tulostimen IP-osoite/>

IPv6: http://[tulostimen IP-osoite]/

Esimerkkejä:

IPv4: http://192.168.100.201/

IPv6: http://[2001:db8::1000:1]/

**Huomautus:**

Älylaitetta käyttäessäsi voit suorittaa Web Config -työkalun myös Epson Smart Panel -sovelluksen tuotetietonäytöllä.

Koska tulostin käyttää HTTPS-sivustoilla Self signed -sertifikaattia, selain näyttää varoituksen käynnistäessäsi Web Config -työkalun; tämä ei merkitse ongelmaa ja sen ohittaminen on turvallista.

## Liittyvät tiedot

➔ ”Verkkoyhteysraportin tulostus” sivulla 180

## Web Config -määrittästyökalun käyttäminen Windows-käyttöjärjestelmässä

Jos yhdistät tietokoneen tulostimeen WSD-toiminnolla, voit avaa Web Config -ohjelman seuraavasti.

1. Avaa tietokoneen tulostinluettelo.

Windows 10

Napsauta aloituspainiketta ja valitse sitten **Windows-järjestelmä > Ohjauspaneeli > Näytä laitteet ja tulostimet** kohdassa **Laitteisto ja äänet**.

Windows 8.1/Windows 8

Valitse **Työpöytä > Asetukset > Ohjauspaneeli > Näytä laitteet ja tulostimet** kohdasta **Laitteisto ja äänet** (tai **Laitteisto**).

Windows 7

Napsauta aloituspainiketta ja valitse sitten **Ohjauspaneeli > Näytä laitteet ja tulostimet** kohdasta **Laitteisto ja äänet**.

Windows Vista

Napsauta aloituspainiketta ja valitse sitten **Ohjauspaneeli > Tulostimet** kohdasta **Laitteisto ja äänet**.

2. Napsauta tulostinta hiiren kakkospainikkeella ja valitse **Ominaisuudet**.

3. Valitse **Verkkopalvelu**-välilehti ja napsauta URL-osoitetta.

Koska tulostin käyttää HTTPS-sivustoilla Self signed -sertifikaattia, selain näyttää varoituksen käynnistäessäsi Web Config -työkalun; tämä ei merkitse ongelmaa ja sen ohittaminen on turvallista.

## Web Config -määrittästyökalun käyttäminen Mac OS-käyttöjärjestelmässä

1. Valitse **Järjestelmäasetukset** Apple-valikon kohdasta > **Tulostimet ja skannerit** (tai **Tulosta ja skannaa, Tulosta ja faksaa**) ja valitse sitten tulostin.

2. Valitse **Valinnat ja tarvikkeet > Näytä tulostimen verkkosivu**.

Koska tulostin käyttää HTTPS-sivustoilla Self signed -sertifikaattia, selain näyttää varoituksen käynnistäessäsi Web Config -työkalun; tämä ei merkitse ongelmaa ja sen ohittaminen on turvallista.

## Sovellus laitteen määrittämiseen verkossa (EpsonNet Config)

EpsonNet Config on sovellus, jonka avulla voidaan asettaa verkkoliitäntäosoitteet ja protokollat. Katso lisätietoja EpsonNet Config -käyttöoppaasta tai sovelluksen ohjeesta.

### Käytön aloittaminen Windows-käyttöjärjestelmässä

- Windows 10/Windows Server 2019/Windows Server 2016  
Napsauta aloituspainiketta ja valitse sitten **EpsonNet > EpsonNet Config**.
- Windows 8.1/Windows 8/Windows Server 2012 R2/Windows Server 2012  
Kirjoita sovelluksen nimi hakuruutuun ja napsauta sitten näkyviin tulevaa kuvaketta.
- Windows 7/Windows Vista/Windows XP/Windows Server 2008 R2/Windows Server 2008/Windows Server 2003 R2/Windows Server 2003  
Napsauta aloituspainiketta ja valitse **Kaikki ohjelmat** tai **Ohjelmat > EpsonNet > EpsonNet Config SE > EpsonNet Config**.

### Käytön aloittaminen Mac OS-käyttöjärjestelmässä

Siirry > Sovellukset > Epson Software > EpsonNet > EpsonNet Config SE > EpsonNet Config.

### Liittyvät tiedot

➔ [”Sovellusten asentaminen erikseen” sivulla 97](#)

## Päivitysohjelmisto

### Ohjelmiston ja laiteohjelmiston päivitysovellus (EPSON Software Updater)

EPSON Software Updater on sovellus, joka asentaa uuden ohjelmiston ja päivittää laiteohjelmiston internetin kautta. Jos haluat hakea päivitystietoja säännöllisesti, voit määrittää hakujen aikavälin EPSON Software Updaterin automaattista päivitystä koskevissa asetuksissa.

#### **Huomautus:**

*Windows Server -käyttöjärjestelmä ei ole tuettu.*

### Käytön aloittaminen Windows-käyttöjärjestelmässä

- Windows 10  
Napsauta aloituspainiketta ja valitse sitten **Epson Software > EPSON Software Updater**.
- Windows 8.1/Windows 8  
Kirjoita sovelluksen nimi hakuruutuun ja napsauta sitten näkyviin tulevaa kuvaketta.
- Windows 7/Windows Vista/Windows XP  
Napsauta käynnistyspainiketta ja valitse sitten **Kaikki ohjelmat** (tai **Ohjelmat**) > **Epson Software > EPSON Software Updater**.

#### **Huomautus:**

*Voit myös käynnistää EPSON Software Updater -ohjelman napsauttamalla tulostimen kuvaketta työpöydän tehtäväpalkissa ja valitsemalla sitten **Ohjelmistopäivitys**.*



## Käytön aloittaminen Mac OS-käyttöjärjestelmässä

Valitse **Siirry > Sovellukset > Epson Software > EPSON Software Updater**.

### Liittyvät tiedot

➔ [”Sovellusten asentaminen erikseen” sivulla 97](#)

---

# Asetusten valikkoluettelo

Määritä erilaisia asetuksia valitsemalla tulostimen aloitusnäytöltä **Asetukset**.

## Ylläpito

Valitse valikot ohjauspaneelissa alla kuvatulla tavalla.

### Asetukset > Ylläpito

#### Suutintesti:

Valitse tämä ominaisuus niin voit tarkistaa, ovatko tulostuspään suuttimet tukkeutuneet. Tulostin tulostaa suutinten testikuvion.

#### Tul.pään puhd.:

Valitse tämä ominaisuus niin voit puhdistaa tukkeutuneet tulostuspään suuttimet.

#### Tehopuhdistus:

Tällä toiminnolla voit vaihtaa kaiken musteputkien sisältämän musteen. Ominaisuus käyttää tavallista puhdistusta enemmän mustetta. Katso lisätietoa ominaisuuden käytöstä alta kohdasta ”Liittyvät tiedot”.

#### Tul.pään kohd.:

Tällä ominaisuudella voit säätää tulostuspään tulostuslaatua paremmaksi.

##### Pystykohdistus

Valitse tämä ominaisuus, jos tulosteet ovat epäselviä tai teksti ja viivat ovat vinossa.

##### Vaakakohdistus

Valitse tämä ominaisuus, jos tulosteissa on vaakaviivoja säännöllisin välimatkoin.

#### Täytä mustetta:

Tällä toiminnolla voit palauttaa mustetasot arvoon 100 %, kun täytät mustesäiliöt uudelleen.

#### Aseta Mustetaso:

Valitse tämä ominaisuus asettaaksesi mustetason varsinaisen jääneen musteen määrän mukaisesti.

#### Paperiohjaimen puhdistus:

Valitse tämä ominaisuus, jos sisäisissä rullissa on mustetahroja. Tulostin puhdistaa sisäiset rullat paperia syöttämällä.

## Liittyvät tiedot

- ➔ ”Tulostuspään tarkistaminen ja puhdistaminen” sivulla 86
- ➔ ”Tehopuhdistus -toiminnon suorittaminen” sivulla 88
- ➔ ”Mustesäiliön täyttäminen” sivulla 144
- ➔ ”Paperipolun puhdistaminen mustetahroista” sivulla 90

## Tulostimen asetukset

Valitse valikot ohjauspaneelissa alla kuvatulla tavalla.

### Asetukset > Tulostimen asetukset

#### Paperilähdeasetukset:

##### Paperiasetus:

Valitse lisäämäsi paperin koko ja tyyppi paperilähteessä.

##### A4/Letter Autom. vaihto:

Valitse **Käytössä**, jos haluat syöttää paperin koolle A4 määritetystä paperilähteestä, kun paperilähdettä ”Letter” ei ole, tai syöttää paperin koolle ”Letter” määritetystä paperilähteestä, kun paperilähdettä A4 ei ole.

##### Virheilmoitus:

Valitse **Käytössä**, jos haluat nähdä virheviestin, kun valittu paperikoko tai -tyyppi ei vastaa lisättyä paperia.

##### Pap.aset. auto. näyt.:

Valitse **Käytössä**, jos haluat, että **Paperiasetus** -näyttö näkyy, kun paperilähteeseen lisätään paperia. Kun tämä ominaisuus poistetaan käytöstä, tulostaminen iPhonesta, iPadista tai iPod touchista AirPrint-ominaisuuden avulla ei ole mahdollista.

#### Hiljainen tila:

Valitse **Käytössä**, jos haluat vähentää tulostuksen aikaista melua. Huomaa, että tämä voi hidastaa tulostusta. Valitsemiesi paperityypin ja tulostuslaadun asetusten mukaan tulostimen melutasossa ei ole ehkä mitään eroa.

#### Virrankatkaisujastin:

Tuotteessasi voi olla käytettävissä tämä ominaisuus tai **Vir.katk.aset.** -ominaisuus ostosijainnin mukaan.

Valitse tämä asetus, jos haluat sammuttaa tulostimen automaattisesti, kun sitä ei ole käytetty tiettyä ajanjaksona. Voit määrittää ennen laitteen sammuttamista odotettavan ajan pituuden. Viiveen pidentäminen vaikuttaa laitteen energiatehokkuuteen. Ota ympäristönäkökohdat huomioon ennen muutosten tekemistä.

#### Vir.katk.aset.:

Tuotteessasi voi olla käytettävissä tämä ominaisuus tai **Virrankatkaisujastin** -ominaisuus ostosijainnin mukaan.

Virtakatkaisu, jos toimeton

Valitse tämä asetus, jos haluat sammuttaa tulostimen automaattisesti, kun sitä ei ole käytetty tietyinä ajanjaksona. Viiveen pidentäminen vaikuttaa laitteen energiatehokkuuteen. Ota ympäristönäkökohdat huomioon ennen muutosten tekemistä.

Virtakasisu, jos irrotettu

Valitse tämä asetus, jos haluat sammuttaa tulostimen 30 minuutin kuluttua siitä, kun kaikkien porttien, mukaan lukien USB-portti, yhteydet on katkaistu. Tämä ominaisuus ei ole saatavilla kaikilla alueilla.

Kieli/Language:

Valitse nestekidenäytön kieli.

Näppäimistö

Muuta nestekidenäytön näppäimistön asettelua.

Uniajastin:

Sääda ajanjaksoa, jonka jälkeen tulostin siirtyy lepotilaan (virransäästötilaan), jos mitään toimintoja ei ole suoritettu. Nestekidenäyttö pimenee, kun asetettu aika on kulunut loppuun.

Aut. virheenkorj.:

Valitse toiminto, joka suoritetaan, jos tapahtuu kaksipuolisen tulostuksen virhe tai muistivirhe.

Käytössä

Näyttää varoituksen ja tulostaa yksipuolisesti, kun kaksipuolisessa tulostuksessa tapahtuu virhe. Muisti täynnä -virheen yhteydessä tulostetaan vain osat, jotka tulostin pystyi käsittelemään.

Ei käytössä

Näyttää virheviestin ja peruuttaa tulostuksen.

Musteen kuivumisaika:

Valitse musteen kuivumisaika, jota haluat käyttää kaksipuolisessa tulostuksessa. Tulostin tulostaa toisen puolen ensimmäisen puolen tulostamisen jälkeen. Jos tulosteessa on tahroja, pidennä kuivumisajan asetusta.

PC-yhteys USB:n kautta:

Valitse **Käyt**, jotta tietokone voisi käyttää tulostinta USB-yhteyden kautta. Kun valittuna on **Pois käytöstä**, muun kuin verkkoyhteyden kautta lähetettyjä tulostus- ja skannaustöitä rajoitetaan.

### Liittyvät tiedot

- ➔ [”Energiansäästö” sivulla 96](#)
- ➔ [”Merkkien syöttäminen” sivulla 20](#)
- ➔ [”Paperin lisääminen paperin takasyöttöön” sivulla 25](#)

## Verkkoasetukset

Valitse valikot ohjauspaneelissa alla kuvatulla tavalla.

**Asetukset > Verkkoasetukset**

#### Tulosta verkon tilatiedot:

Tulostaa verkon tila-arkin.

#### Lang. verkon as.:

Määritä langattoman verkon asetukset tai muuta niitä. Valitse yhteystapa seuraavista vaihtoehdoista ja noudata ohjauspaneelin ohjeita.

#### Wi-Fi (suositeltava):

- Ohjattu Wi-Fi-asetus
- Painike (WPS)
- Muut
  - PIN-koodi (WPS)
  - Yhdistä Wi-Fi aut.
  - Poista langaton verkko käytöstä

Verkko-ongelmat voidaan joskus ratkaista poistamalla Wi-Fi-asetukset käytöstä tai määrittämällä ne uudelleen. Valitse **Lang. verkon as. > Wi-Fi (suositeltava) > OK > Muut > Poista langaton verkko käytöstä > OK.**

#### Wi-Fi Direct:

- iOS
- Muut OS-laitteet
- Mukauta
  - Muuta Verkko- nimeä
  - Vaihda salasana
  - Poista Wi-Fi Direct käytöstä
  - Palauta oletus- asetukset

#### Yhteyden tarkistus:

Tarkistaa nykyisen verkkoyhteyden ja tulostaa raportin. Jos yhteydessä on ongelmia, yritä ratkaista ongelma raportin avulla.

#### Liittyvät tiedot

- ➔ ["Verkon tila -arkin tulostus" sivulla 186](#)
- ➔ ["Wi-Fi-asetusten tekeminen syöttämällä SSID-tunnus ja salasana" sivulla 173](#)
- ➔ ["Wi-Fi-asetusten määrittäminen painikeasetuksella" sivulla 174](#)
- ➔ ["Wi-Fi-asetusten määrittäminen PIN-koodin avulla \(WPS\)" sivulla 174](#)
- ➔ ["Wi-Fi Direct-laiteyhteyksien muodostaminen" sivulla 176](#)
- ➔ ["Wi-Fi Direct \(Simple AP\) -asetusten, kuten SSID:n, muuttaminen" sivulla 178](#)
- ➔ ["Wi-Fi Direct \(Simple AP\) -yhteyden irrottaminen" sivulla 178](#)

## Epson Connect -palvelut

Valitse valikot ohjauspaneelissa alla kuvatulla tavalla.

### Asetukset > Epson Connect -palvelut

#### Rekisteröi/Poista:

Rekisteröi tulostin Epson Connect -palveluihin tai poista se niistä.

Käyttöohjeet ovat saatavana seuraavassa verkkosivustossa.

<https://www.epsonconnect.com/>

<http://www.epsonconnect.eu> (vain Eurooppa)

#### Keskeytä/Jatka:

Valitse, keskeytetäänkö Epson Connect -palvelut vai jatketaan niitä.

#### Sähköpostiosoite:

Tarkista tulostimen sähköpostiosoite, joka on rekisteröity Epson Connect -palveluihin.

#### Tila:

Näyttää, onko tulostin rekisteröity ja yhdistetty Epson Connect -palveluihin.

### Liittyvät tiedot

➔ ”Tulostaminen pilvipalvelun kautta” sivulla 64

## Tulosta tila-arkki

Valitse valikot ohjauspaneelissa alla kuvatulla tavalla.

### Asetukset > Tulosta tila-arkki

#### Määrittelyn tila -lehti:

Tulosta tietolehtiä, joissa näkyy nykyinen tulostimen tila ja asetukset.

#### Syötön tila -lehti:

Tulosta tietolehtiä, joissa näkyy kulutustarvikkeiden tila.

#### Käyttöhistoria-lehti:

Tulosta tietolehtiä, joissa näkyy tulostimen käyttöhistoria.

## Tulostuslaskuri

Valitse valikot ohjauspaneelissa alla kuvatulla tavalla.

### Asetukset > Tulostuslaskuri

Näyttää tulosteiden, mustavalkotulosteiden, väritulosteiden ja tulostimen läpi syötettyjen sivujen kokonaismäärän tulostimen ostopäivästä lähtien, mukaan lukien muut tulosteet, kuten tila-arkki.

## Asiakastutkimus

Valitse valikot ohjauspaneelissa alla kuvatulla tavalla.

### Asetukset > Asiakastutkimus

Valitse **Hyväksy**, jos haluat lähettää laitteen käyttötietoja, kuten tulostettujen sivujen määrän, Seiko Epson Corporationille.

## Palauta oletusasetukset

Valitse valikot ohjauspaneelissa alla kuvatulla tavalla.

### Asetukset > Palauta oletusasetukset

Palauttaa seuraavat valikot oletusasetuksiin.

- Verkkoasetukset
- Kopioasetukset
- Skannausasetukset
- Tyhj. kaikki tied. ja asetuks.

## Laiteohjelm.päivitys

Valitse valikot ohjauspaneelissa alla kuvatulla tavalla.

### Asetukset > Laiteohjelm.päivitys

#### Päivitys:

Tarkista, onko verkkopalvelimeen ladattu laiteohjelmiston viimeisintä versiota. Laiteohjelmisto päivittyy uuden laiteohjelmiston löydyttyä. Päivitystä ei voi keskeyttää sen aloittamisen jälkeen.

#### Nykyinen versio:

Näyttää tulostimen nykyisen laiteohjelmistoversion.

#### Ilmoitus:

Vastaanota ilmoituksia laiteohjelmiston saavilla olevista päivityksistä valitsemalla **Käytössä**.

## Tuotteen tekniset tiedot

### Tulostimen tekniset tiedot

Suutinten sijainti tulostuspäässä		Mustan musteen suuttimet: 180 Värimusteen suuttimet: 59 erikseen kullekin värille
Paperin paino*	Tavallinen paperi	64–90 g/m <sup>2</sup> (17–24 lb)
	Kirjekuoret	Kirjekuori #10, DL, C6: 75–100 g/m <sup>2</sup> (20–27 lb)

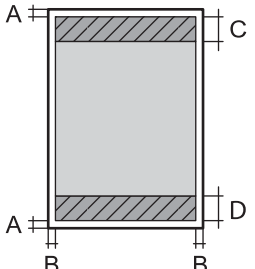
\* Vaikka paperin paksuus olisi sallittujen arvojen rajoissa, paperi ei välttämättä syöty laitteeseen oikein tai tulostusjäljen laatu voi olla heikko paperin laadun ja muiden ominaisuuksien vuoksi.

### Tulostusalue

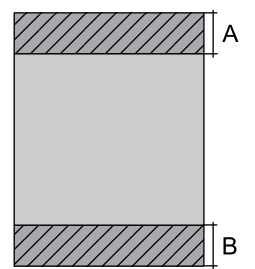
#### *Yksittäisten arkkien tulostusalue*

Tulostuslaatu voi olla heikompi varjostetuilla alueilla tulostimen toimintaperiaatteen vuoksi.

#### Tulostaminen reunuksilla

	A	3.0 mm (0.12 tuumaa)
	B	3.0 mm (0.12 tuumaa)
	C	41.0 mm (1.61 tuumaa)
	D	37.0 mm (1.46 tuumaa)

#### Reunaton tulostus

	A	44.0 mm (1.73 tuumaa)
	B	40.0 mm (1.57 tuumaa)

#### *Kirjekuorien tulostettava alue*

Tulostuslaatu voi olla heikompi varjostetuilla alueilla tulostimen toimintaperiaatteen vuoksi.

	A	3.0 mm (0.12 tuumaa)
	B	3.0 mm (0.12 tuumaa)
	C	18.0 mm (0.71 tuumaa)
	D	41.0 mm (1.61 tuumaa)

## Skannerin ominaisuudet

Skannerin tyyppi	Tasoskanneri
Valosähköinen laite	CIS
Teholliset pikselit	10200×14040 pikseliä tarkkuudella (1200 dpi)
Suurin asiakirjan koko	216×297 mm (8.5×11.7 tuumaa) A4, Letter
Skannaustarkkuus	1200 dpi (pääskannaus) 2400 dpi (alaskannaus)
Tulostuksen tarkkuus	50–9600 dpi 1 dpi:n välein
Värisyvyys	Väri <input type="checkbox"/> 48 bittiä/pikseli sisäinen (16 bittiä/pikseli/väri sisäinen) <input type="checkbox"/> 24 bittiä/pikseli ulkoinen (8 bittiä/pikseli/väri ulkoinen) Harmaansävyt <input type="checkbox"/> 16 bittiä/pikseli sisäinen <input type="checkbox"/> 8 bittiä/pikseli ulkoinen Mustavalko <input type="checkbox"/> 16 bittiä/pikseli sisäinen <input type="checkbox"/> 1 bittiä/pikseli ulkoinen
Valonlähde	LED

## Käyttöliittymän ominaisuudet

Tietokoneelle	Hi-Speed USB*
---------------	---------------

\* USB 3.0 -kaapeleita ei tueta.



## Verkon tekniset tiedot

### Wi-Fi-tiedot

Standardit	IEEE 802.11b/g/n <sup>*1</sup>
Taajuusalue	2,4 GHz
Koordinaatiotilat	Infrastruktuuri, Wi-Fi Direct (Simple AP) <sup>*2*3</sup>
Langattoman lähiverkon tietoturva <sup>*4</sup>	WEP (64/128bit), WPA2-PSK (AES) <sup>*5</sup> , WPA3-SAE (AES)

\*1 IEEE 802.11n on saatavilla vain HT20:lle.

\*2 Ei IEEE 802.11b -tukea.

\*3 Simple AP -tila on yhteensopiva Wi-Fi-yhteyden (infrastruktuuri) kanssa.

\*4 Wi-Fi Direct tukee vain WPA2-PSK (AES) -salausta.

\*5 Noudattaa WPA2-standardia, tukee WPA/WPA2 Personal -salausta.

### Verkkotoiminnot ja IPv4/IPv6

Toiminnot			Tuettu	Huomautukset
Verkkotulostus	EpsonNet Print (Windows)	IPv4	✓	-
	Standard TCP/IP (Windows)	IPv4, IPv6	✓	-
	WSD-tulostus (Windows)	IPv4, IPv6	✓	Windows Vista tai uudempi
	Bonjour-tulostus (Mac OS)	IPv4, IPv6	✓	-
	IPP-tulostus (Windows, Mac OS)	IPv4, IPv6	✓	-
	PictBridge-tulostus (Wi-Fi)	IPv4	-	Digitaalikamera
	Epson Connect (sähköpostitulostus, etätulostus)	IPv4	✓	-
	AirPrint (iOS, Mac OS)	IPv4, IPv6	✓	iOS 5 tai uudempi, Mac OS X v10.7 tai uudempi

Toiminnot			Tuettu	Huomautukset
Verkkoskannaus	Epson Scan 2	IPv4, IPv6	✓	-
	Epson ScanSmart	IPv4	✓	Windows 7 tai uudempi, Mac OS X El Capitan tai uudempi
	Event Manager	IPv4	✓	Windows XP, Vista, Mac OS X v10.6 — Yosemite
	Epson Connect (skannaus pilveen)	IPv4	-	-
	AirPrint (skannaus)	IPv4, IPv6	✓	OS X Mavericks tai uudempi
Faksi	Faksin lähettäminen	IPv4	-	-
	Faksin vastaanotto	IPv4	-	-
	AirPrint (lähtevä faksi)	IPv4, IPv6	-	-

## Tietoturvaprotokolla

SSL/TLS	HTTPS Server/Client, IPPS
SNMPv3	

## Tuetut kolmansien osapuolten palvelut

AirPrint	Tulostus	iOS 5 tai uudempi/Mac OS X v10.7.x tai uudempi
	Skannaus	OS X Mavericks tai uudempi

## Mitat

Mitat	<p>Säilytys</p> <ul style="list-style-type: none"> <li><input type="checkbox"/> Leveys: 375 mm (14.8 tuumaa)</li> <li><input type="checkbox"/> Syvyys: 347 mm (13.7 tuumaa)</li> <li><input type="checkbox"/> Korkeus: 187 mm (7.4 tuumaa)</li> </ul> <p>Tulostus</p> <ul style="list-style-type: none"> <li><input type="checkbox"/> Leveys: 375 mm (14.8 tuumaa)</li> <li><input type="checkbox"/> Syvyys: 567 mm (22.3 tuumaa)</li> <li><input type="checkbox"/> Korkeus: 259 mm (10.2 tuumaa)</li> </ul>
Paino*	Noin 5.4 kg (11.9 naulaa)

\* Ilman mustetta ja virtajohtoa.

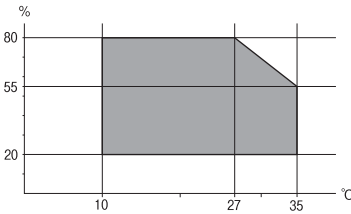
## Sähkötekniset ominaisuudet

Virtalähteen nimellisarvo	AC 100–240 V	AC 220–240 V
Nimellistaajuusalue	50–60 Hz	50–60 Hz
Nimellisvirta	0,4–0,2 A	0,2 A
Virrankulutus (USB-liitännällä)	Itsenäinen kopiointi: noin 12,0 W (ISO/IEC24712) Valmiustila: noin 4,3 W Lepotila: noin 0,7 W Virta kytkettynä pois päältä: noin 0,2 W	Itsenäinen kopiointi: noin 12,0 W (ISO/IEC24712) Valmiustila: noin 4,3 W Lepotila: noin 0,7 W Virta kytkettynä pois päältä: noin 0,2 W

### Huomautus:

- Tarkista jännite tulostimessa olevista merkinnöistä.
- Eurooppalaiset käyttäjät: lisätietoja virrankulutuksesta on saatavana seuraavalta verkkosivustolta.  
<http://www.epson.eu/energy-consumption>

## Ympäristöä koskevat tekniset tiedot

Käytön aikana	Käytä tulostinta seuraavassa kaaviossa esitetyissä olosuhteissa.  Lämpötila: 10–35°C (50–95°F) Suhteellinen kosteus: 20–80 % RH (ilman tiivistymistä)
Säilytys	Lämpötila: -20–40°C (-4–104°F)* Suhteellinen kosteus: 5–85 % RH (ilman tiivistymistä)

\* Varastoitavissa yhden kuukauden ajan lämpötilassa 40 °C (104 °F).

## Mustepullojen käyttöympäristön tiedot

Varastointilämpötila	-20–40 °C (-4–104 °F)*
Jäätymislämpötila	-15 °C (5 °F) Muste sulaa ja on käytettävissä noin 2 tunnin 25 °C:n (77 °F) lämpötilassa säilytyksen jälkeen.

\* Varastoitavissa yhden kuukauden ajan lämpötilassa 40 °C (104 °F).

## Järjestelmävaatimukset

Windows

Windows Vista, Windows 7, Windows 8/8.1, Windows 10 tai uudempi (32- tai 64-bittinen)

Windows XP SP3 (32-bittinen)

Windows XP Professional x64 Edition SP2

Windows Server 2003 (SP2) tai uudempi

Mac OS

Mac OS X v10.6.8 tai uudempi

**Huomautus:**

Mac OS -käyttöjärjestelmä ei välttämättä tue joitakin sovelluksia ja ominaisuuksia.

Mac OS -käyttöjärjestelmän UNIX-tiedostojärjestelmä (UFS) ei ole tuettu.

---

## Säädöksiä koskevat tiedot

### Standardit ja hyväksynnät

#### Standardit ja hyväksynnät Yhdysvaltain mallille

Turvallisuus	UL60950-1 CAN/CSA-C22.2 No.60950-1
EMC	FCC Part 15 Subpart B Class B CAN ICES-3 (B)/NMB-3 (B)

Tässä laitteessa on seuraava langaton moduuli.

Valmistaja: Seiko Epson Corporation

Tyyppi: J26H006

Tämä tuote noudattaa FCC-sääntöjen osaa 15 ja IC-sääntöjen kohtaa RSS-210. Epson ei vastaa suojausvaatimusten täyttämisen epäonnistumisesta, jos siihen on syynä muu kuin tuotteen suositeltu muuntaminen. Laitetta saa käyttää, kun seuraavat kaksi ehtoa täyttyvät: (1) tämä laite ei saa aiheuttaa haitallisia häiriöitä ja (2) tämän laitteen on siedettävä vastaanotetut häiriöt, mukaan lukien häiriöt, jotka saattavat aiheuttaa laitteessa epätoivottavaa toimintaa.

Luvanvaraisen palvelun radiohäiriöiden ehkäisemiseksi tämä laite on tarkoitettu käytettäväksi sisätiloissa ja poissa ikkunoiden luota mahdollisimman hyvän suojauksen saavuttamiseksi. Ulos asennettu laite (tai sen lähetysantenni) vaatii luvan.

Tämä laite noudattaa FCC/IC:n kontrolloimatonta ympäristöä koskevia säteilyaltistuksen rajoja ja täyttää FCC:n IC-radiotaajuusaltistussääntöjen (RF) OET65:n ja RSS-102:n liitteen C radiotaajuusaltistusohjeet (RF). Tämä laite on asennettava ja sitä on käytettävä siten, että säteilevä osa pidetään vähintään 20 cm:n (7,9 tuuman) etäisyydellä ihmiskehosta (ääriosat, kuten kädet, ranteet, jalat ja nilkat, pois lukien).

## Standardit ja hyväksynyt Euroopan mallille

Eurooppalaiset käyttäjät

Seiko Epson Corporation ilmoittaa täten, että seuraava radiolaitemalli noudattaa direktiiviä 2014/53/EU. EU:n vaatimustenmukaisuusvakuutus on saatavilla kokonaisuudessaan Internetissä seuraavassa osoitteessa.

<http://www.epson.eu/conformity>

C634F

Käytettäväksi vain seuraavissa maissa: Irlanti, Yhdistynyt kuningaskunta, Itävalta, Saksa, Liechtenstein, Sveitsi, Ranska, Belgia, Luxemburg, Alankomaat, Italia, Portugali, Espanja, Tanska, Suomi, Norja, Ruotsi, Islanti, Kroatia, Kypros, Kreikka, Slovenia, Malta, Bulgaria, Tšekki, Viro, Unkari, Latvia, Liettua, Puola, Romania ja Slovakia.

Epson ei vastaa suojausvaatimusten täyttämisen epäonnistumisesta, jos siihen on syynä muu kuin tuotteen suositeltu muuntaminen.

Taajuus	Siirretyn radiotaajuustehon enimmäismäärä
2 400–2 483,5 MHz	20 dBm (EIRP)



## Standardit ja hyväksynyt Australian mallille

EMC	AS/NZS CISPR32 Class B
-----	------------------------

Epson ilmoittaa, että seuraavat laitemallit noudattavat AS/NZS4268:n olennaisia vaatimuksia ja muita asiaankuuluvia ehtoja:

C634F

Epson ei vastaa suojausvaatimusten täyttämisen epäonnistumisesta, jos siihen on syynä muu kuin tuotteen suositeltu muuntaminen.

## Kopiointirajoitukset

Noudata seuraavia rajoituksia ja varmista, että käytät tuotetta vastuullisesti ja laillisesti.

Seuraavien kohteiden kopioiminen on lainvastaista:

- setelirahat, kolikot, valtion liikkeelle laskemat arvopaperit, valtion joukkovelkakirjalainat ja kunnalliset arvopaperit
- käyttämättömät postimerkit, esileimatut postikortit ja muut viralliset postilaitoksen leimaamat tuotteet
- valtion liikkeelle laskemat veromerkit ja laillisesti liikkeelle lasketut arvopaperit

Seuraavien kohteiden kopioinnissa tulee noudattaa varovaisuutta:

- yksityisten liikelaitosten liikkeelle laskemat arvopaperit (mm. osaketodistukset, siirrettävät velkakirjat, sekkit), kuukausikortit, alennusliput jne.
- passit, ajokortit, lääkärintodistukset, ajoluvat, elintarvikekortit, pääsyliput jne.

**Huomautus:**

*Näiden asiakirjojen kopioiminen saattaa myös olla lainvastaista.*

Tekijänoikeuksin suojatun materiaalin asianmukainen käyttö:

Tulostimien avulla on mahdollista kopioida tekijänoikeuksin suojattua materiaalia lainvastaisesti. Mikäli kyse ei ole lakiasiantuntijan hyväksymästä käyttötarkoituksesta, varmista materiaalin kopiointiin mahdollisesti liittyvät rajoitukset ennen julkaistun materiaalin kopiointia.

---

# Asiakastukipalvelut

Teknisen tuen verkkosivusto. . . . .	216
Yhteydenotto Epsonin tukeen. . . . .	216

## Teknisen tuen verkkosivusto

Jos tarvitset lisätukea, siirry alla näkyvälle Epson-tukisivustolle. Valitse maasi tai alueesi ja siirry paikallisen Epson-verkkosivuston tukiosioon. Sivustolla on saatavilla myös uusimmat ohjaimet, usein kysytyt kysymykset, oppaat ja muut ladattavissa olevat kohteet.

<http://support.epson.net/>

<http://www.epson.eu/support> (Eurooppa)

Jos Epson-tuotteesi ei toimi kunnolla eikä ongelman ratkaiseminen onnistu, pyydä tukea Epson-tukipalveluista.

---

## Yhteydenotto Epsonin tukeen

### Ennen yhteyden ottamista Epsoniin

Jos Epson-tuotteesi ei toimi oikein, eikä ongelmaa voida ratkaista tuotteen mukana toimitettujen vianmääritysoppaiden avulla, ota yhteys Epsonin tukeen lisätietojen saamiseksi. Jos alueesi Epson-tukea ei ole seuraavassa luettelossa, ota yhteys jälleenmyyjään, jolta ostit laitteen.

Epsonin tuki pystyy ratkaisemaan ongelmasi nopeammin, jos annat seuraavat tiedot:

- Tuotteen sarjanumero  
(Sarjanumerotarra on yleensä tuotteen takana.)
- Tuotteen malli
- Tuotteen ohjelmistoversio  
(Napsauta **About**, **Version Info** tai vastaavaa painiketta tuoteohjelmistosta.)
- Tietokoneen merkki ja malli
- Tietokoneen käyttöjärjestelmän nimi ja versio
- Laitteen yhteydessä yleensä käytettävien ohjelmien nimet ja versiot

**Huomautus:**

*Tuotteesta riippuen verkon tiedot on saatettu tallentaa tuotteen muistiin. Asetukset saattavat kadota tuotteen rikkoutumisen tai korjauksen seurauksena. Epson ei ota vastuuta tietojen menetyksistä tai varmuuskopioinnista eikä asetusten palauttamisesta edes takuun voimassaoloaikana. Suosittelemme omien varmuuskopioiden ottamista tai muistiinpanojen tekoa.*

### Eurooppa

Lisätietoja yhteyden ottamisesta Epson-tukeen on Euroopan takuuasiakirjassa.

### Taiwan

Yhteystiedot lisätietoja, tukea ja huoltoa varten ovat:

**Verkkosivusto**

<http://www.epson.com.tw>



Sivusto sisältää tuotteiden tekniset tiedot, ladattavia ohjaimia sekä tuotteita koskevan kyselypalvelun.

### **Epson-tuotetuki**

Puhelin: +886-2-80242008

Tuotetuen tiimimme voi auttaa sinua puhelimitse seuraavissa kysymyksissä:

- Myyntitiedustelut ja tuotetiedot
- Tuotteen käyttöä koskevat kysymykset ja ongelmat
- Korjauspalvelua ja takuuta koskevat kyselyt

### **Korjauspalvelukeskus:**

<http://www.tekcare.com.tw/branchMap.page>

TekCare corporation on Epson Taiwan Technology & Trading Ltd:n valtuutettu huoltokeskus.

## **Australia**

Epson Australia haluaa tarjota sinulle korkeatasoisen asiakastuen. Tuoteoppaiden lisäksi tarjoamme seuraavat lähteet lisätietojen saamiseksi:

### **Internet-osoite**

<http://www.epson.com.au>

Siirry Epson Australian verkkosivustoon. Sinun kannattaa vieraila sivustolla aika ajoin! Sivustolla on ohjaimien latausalue, Epsonin yhteystiedot, uudet tuotetiedot ja tekninen tuki (sähköposti).

### **Epson-tuotetuki**

Puhelin: 1300-361-054

Epson-tuotetuki on varmistamassa, että asiakkaamme saavat ohjeita. Tuotetuen henkilöstö auttaa Epson-tuotteen asennuksessa, määrittämisessä ja käytössä. Myynnin tuotetuen henkilöstö voi lähettää materiaalia uusista Epson-tuotteista ja neuvoa lähimmän jälleenmyyjän tai huollon sijainnin. Tuotetuessa vastataan monentyyppisiin kysymyksiin.

Kehotamme ottamaan esiin kaikki tarvittavat tiedot ennen soittoa. Mitä enemmän tietoa on valmiina, sitä nopeammin voimme ratkaista ongelman. Tarvittavia tietoja ovat Epson-tuotteesi oppaat, tietokoneesi tyyppi, käyttöjärjestelmä, sovellusohjelmat ja muut tiedot, joita arvelet tarvittavan.

### **Tuotteen kuljetus**

Epson suosittelee tuotteen pakkauksen säilyttämistä tulevaa kuljetusta varten. Mustesäiliön kiinnittäminen teipillä ja tuotteen pitäminen pystyasennossa on myös suositeltavaa.

## **Ohjeet käyttäjille Uudessa Seelannissa**

Epson Uusi Seelanti haluaa tarjota sinulle korkealuokkaista asiakaspalvelua. Tuotetiedokirjoituksen lisäksi tietoja löytyy seuraavista lähteistä:

### **Internet-osoite**

<http://www.epson.co.nz>

Siirry Epson Uuden Seelannin verkkosivuille. Sinun kannattaa vierailla sivustolla aika ajoin! Sivustolla on ohjaimien latausalue, Epsonin yhteystiedot, uudet tuotetiedot ja tekninen tuki (sähköposti).

### **Epson-tuotetuki**

Puhelin: 0800 237 766

Epson-tuotetuki on varmistamassa, että asiakkaamme saavat ohjeita. Tuotetuen henkilöstö auttaa Epson-tuotteen asennuksessa, määrittämisessä ja käytössä. Myynnin tuotetuen henkilöstö voi lähettää materiaalia uusista Epson-tuotteista ja neuvoa lähimmän jälleenmyyjän tai huollon sijainnin. Tuotetuessa vastataan monentyyppisiin kysymyksiin.

Kehotamme ottamaan esiin kaikki tarvittavat tiedot ennen soittoa. Mitä enemmän tietoa on valmiina, sitä nopeammin voimme ratkaista ongelman. Näitä tietoja ovat Epsonin tuotedokumentaatio, tietokoneen tyyppi, käyttöjärjestelmä, sovellusohjelmat ja muut mielestäsi oleelliset tiedot.

### **Tuotteen kuljetus**

Epson suosittelee tuotteen pakkauksen säilyttämistä tulevaa kuljetusta varten. Mustesäiliön kiinnittäminen teipillä ja tuotteen pitäminen pystyasennossa on myös suositeltavaa.

## **Singapore**

Epson Singaporen yhteystiedot lisätietoja, tukea ja huoltoa varten ovat:

### **Verkkosivusto**

<http://www.epson.com.sg>

Sivusto sisältää tuotteiden tekniset tiedot, ladattavia ohjaimia, usein kysytyt kysymykset (FAQ), myyntitiedustelu-palvelun sekä teknisen tuen sähköpostitse.

### **Epson-tuotetuki**

Maksuton numero: 800-120-5564

Tuotetuen tiimimme voi auttaa puhelimitse seuraavissa kysymyksissä:

- Myyntitiedustelut ja tuotetiedot
- Tuotteen käyttöä koskevat kysymykset ja ongelmien vianmääritys
- Korjauspalvelua ja takuuta koskevat kyselyt

## **Thaimaa**

Yhteystiedot lisätietoja, tukea ja huoltoa varten ovat:

### **Verkkosivusto**

<http://www.epson.co.th>

Sivusto sisältää tuotteiden tekniset tiedot, ladattavia ohjaimia, usein kysytyt kysymykset (FAQ) ja sähköpostiyhteyden.

### **Epsonin puhelinpalvelukeskus**

Puhelin: 66-2685-9899

Sähköposti: support@eth.epson.co.th

Puhelinpalvelutiimimme auttaa puhelimitse seuraavissa kysymyksissä:

- Myyntitiedustelut ja tuotetiedot
- Tuotteen käyttöä koskevat kysymykset ja ongelmat
- Korjauspalvelua ja takuuta koskevat kyselyt

## Vietnam

Yhteystiedot lisätietoja, tukea ja huoltoa varten ovat:

### Epson-palvelukeskus

65 Truong Dinh Street, District 1, Ho Chi Minh City, Vietnam.

Puhelin (Ho Chi Minh City): 84-8-3823-9239, 84-8-3825-6234

29 Tue Tinh, Quan Hai Ba Trung, Hanoi City, Vietnam

Puhelin (Hanoi City): 84-4-3978-4785, 84-4-3978-4775

## Indonesia

Yhteystiedot lisätietoja, tukea ja huoltoa varten ovat:

### Verkkosivusto

<http://www.epson.co.id>

- Tuotteiden tekniset tiedot, ladattavat ohjaimet
- Usein kysytyt kysymykset (FAQ), myyntitiedustelut, kysymykset sähköpostitse

### Epson Hotline

Puhelin: +62-1500-766

Faksi: +62-21-808-66-799

Hotline-tiimimme auttaa puhelimitse tai faksilla seuraavissa kysymyksissä:

- Myyntitiedustelut ja tuotetiedot
- Tekninen tuki

### Epson-palvelukeskus

Provinssi	Yrityksen nimi	Osoite	Puhelin Sähköposti
JAKARTA	Epson Sales and Service Jakarta (SUDIRMAN)	Wisma Keiai Lt. 1 Jl. Jenderal Sudirman Kav. 3 Jakarta Pusat - DKI JAKARTA 10220	021-5724335 ess@epson-indonesia.co.id ess.support@epson-indonesia.co.id

Provinsi	Yrityksen nimi	Osoite	Puhelin Sähköposti
SERPONG	Epson Sales and Service Serpong	Ruko Melati Mas Square Blok A2 No.17 Serpong-Banten	082120090084 / 082120090085 esstag@epson-indonesia.co.id esstag.support@epson-indonesia.co.id
SEMARANG	Epson Sales and Service Semarang	Komplek Ruko Metro Plaza Block C20 Jl. MT Haryono No. 970 Semarang -JAWA TENGAH	024 8313807 / 024 8417935 esssmg@epson-indonesia.co.id esssmg.support@epson-indonesia.co.id
JAKARTA	Epson Sales and Service Jakarta (MANGGA DUA)	Ruko Mall Mangga Dua No. 48 Jl. Arteri Mangga Dua, Jakarta Utara - DKI JAKARTA	021 623 01104 jkt-technical1@epson-indonesia.co.id jkt-admin@epson-indonesia.co.id
BANDUNG	Epson Sales and Service Bandung	Jl. Cihampelas No. 48 A Bandung Jawa Barat 40116	022 420 7033 bdg-technical@epson-indonesia.co.id bdg-admin@epson-indonesia.co.id
MAKASSAR	Epson Sales and Service Makassar	Jl. Cendrawasih NO. 3A, kunjung mae, mariso, MAKASSAR - SULSEL 90125	0411- 8911071 mksr-technical@epson-indonesia.co.id mksr-admin@epson-indonesia.co.id
MEDAN	Epson Service Center Medan	Jl. Bambu 2 Komplek Graha Niaga Nomor A-4, Medan - SUMUT	061- 42066090 / 42066091 mdn-technical@epson-indonesia.co.id mdn-adm@epson-indonesia.co.id
PALEMBANG	Epson Service Center Palembang	Jl. H.M Rasyid Nawawi No. 249 Kelurahan 9 Ilir Palembang Sumatera Selatan	0711 311 330 escplg.support@epson-indonesia.co.id
PEKANBARU	Epson Service Center Pekanbaru	Jl. Tuanku Tambusai No. 459 A Kel. Tangkerang barat Kec Marpoyan damai Pekanbaru - Riau 28282	0761- 8524695 pkb-technical@epson-indonesia.co.id pkb-admin@epson-indonesia.co.id
PONTIANAK	Epson Service Center Pontianak	Komp. A yani Sentra Bisnis G33, Jl. Ahmad Yani - Pontianak Kalimantan Barat	0561- 735507 / 767049 pontianak-technical@epson-indonesia.co.id pontianak-admin@epson-indonesia.co.id
SAMARINDA	Epson Service Center Samarinda	Jl. KH. Wahid Hasyim (M. Yamin) Kelurahan Sempaja Selatan Kecamatan Samarinda UTARA - SAMARINDA - KALTIM	0541 7272 904 escsmd@epson-indonesia.co.id escsmd.support@epson-indonesia.co.id
SURABAYA	Epson Sales & Service Surabaya (barat)	Jl. Haji Abdul Wahab Saimin, Ruko Villa Bukit Mas RM-11, Kec. Dukuh Pakis, Surabaya - 60225	031- 5120994 sby-technical@epson-indonesia.co.id sby-admin@epson-indonesia.co.id
YOGYAKARTA	Epson Service Center Yogyakarta	YAP Square, Block A No. 6 Jl. C Simanjutak Yogyakarta - DIY	0274 581 065 ygy-technical@epson-indonesia.co.id ygy-admin@epson-indonesia.co.id

Provinsi	Yrityksen nimi	Osoite	Puhelin Sähköposti
JEMBER	Epson Service Center Jember	Jl. Panglima Besar Sudirman Ruko no.1D Jember-Jawa Timur (Depan Balai Penelitian & Pengolahan Kakao)	0331- 488373 / 486468 jmr-admin@epson-indonesia.co.id jmr-technical@epson-indonesia.co.id
MANADO	EPSON SALES AND SERVICE Manado	Jl. Piere Tendean Blok D No 4 Kawasan Mega Mas Boulevard - Manado 95111	0431- 8805896 MND-ADMIN@EPSON-INDONESIA.CO.ID MND-TECHNICAL@EPSON-INDONESIA.CO.ID
CIREBON	EPSON SERVICE CENTER Cirebon	Jl. Tuparev No. 04 ( Depan Hotel Apita ) Cirebon, JAWA BARAT	0231- 8800846 cbn-technical@epson-indonesia.co.id
CIKARANG	EPSON SALES AND SERVICE CIKARANG	Ruko Metro Boulevard B1 Jababeka cikarang - Jawa Barat,	021- 89844301 / 29082424 ckg-admin@epson-indonesia.co.id ckg-technical@epson-indonesia.co.id
MADIUN	EPSON SERVICE CENTER MADIUN	Jl. Diponegoro No.56, MADIUN - JAWA TIMUR	0351- 4770248 mun-admin@epson-indonesia.co.id mun-technical@epson-indonesia.co.id
PURWOKERTO	EPSON SALES AND SERVICE Purwokerto	Jl. Jendral Sudirman No. 4 Kranji Purwokerto - JAWA TENGAH	0281- 6512213 pwt-admin@epson-indonesia.co.id pwt-technical@epson-indonesia.co.id
BOGOR	EPSON SALES AND SERVICE Bogor	Jl.Pajajaran No 15B Kel Bantarjati Kec Bogor Utara - JAWA BARAT 16153	0251- 8310026 bgr-admin@epson-indonesia.co.id bgr-technical@epson-indonesia.co.id
SERANG	EPSON SERVICE CENTER Serang	Jl. Ahmad Yani No.45C, SERANG - BANTEN	0254- 7912503 srg-admin@epson-indonesia.co.id srg-technical@epson-indonesia.co.id
PALU	EPSON SALES AND SERVICE Palu	Jl. Juanda No. 58, Palu - Sulteng	0451- 4012 881 plw-admin@epson-indonesia.co.id plw-technical@epson-indonesia.co.id
BANJARMASIN	EPSON SERVICE CENTER BANJARMASIN	Jl. Gatot Soebroto NO. 153 BANJARMASIN - KALSEL 70235	0511- 6744135 (TEKNISI) / 3266321(ADMIN) bdj-admin@epson-indonesia.co.id bdj-technical@epson-indonesia.co.id
DENPASAR	EPSON SALES AND SERVICE Denpasar	JL. MAHENDRADATA NO. 18, DENPASAR - BALI	0361- 3446699 / 9348428 dps-admin@epson-indonesia.co.id dps-technical@epson-indonesia.co.id

Provinssi	Yrityksen nimi	Osoite	Puhelin Sähköposti
JAKARTA	EPSON SALES AND SERVICE CILANDAK	CIBIS Business Park Tower 9 LT. MEZZANINE, Jalan TB Simatupang No.2, Jakarta Selatan - DKI JAKARTA 12560	021- 80866777 esscibis.support1@epson-indonesia.co.id esscibis.support2@epson-indonesia.co.id esscibis.admin@epson-indonesia.co.id esscibis.sales@epson-indonesia.co.id
SURABAYA	EPSON SALES AND SERVICE SURABAYA (GUBENG)	JL. RAYA GUBENG NO. 62, SURABAYA - JAWA TIMUR	031- 99444940 / 99446299 / 99446377 esssby@epson-indonesia.co.id esssby.support@epson-indonesia.co.id
AMBON	EPSON SERVICE CENTER AMBON	Jl. Diponegoro No.37 (Samping Bank Mandiri Syariah) Kel.Ahusen, Kec.Sirimau - Ambon 97127	-

Jos kaupunkia ei ole annettu tässä, soita Hotline-palveluun: 08071137766.

## Hongkong

Käyttäjät voivat ottaa yhteyttä Epson Hong Kong Limitediin halutessaan teknistä tukea ja muita myynnin jälkeisiä palveluja.

### Kotisivu verkossa

<http://www.epson.com.hk>

Epson Hong Kong on luonut paikallisen, kiinan- ja englanninkielisen kotisivun tarjotakseen käyttäjille seuraavia tietoja:

- Tuotetiedot
- Vastaukset usein kysytyihin kysymyksiin (FAQ)
- Epson-tuotteiden ohjainten uusimmat versiot

### Teknisen tuen Hotline

Voit ottaa yhteyttä teknisiin tukihenkilöihin myös seuraavien puhelin- ja faksinumeroiden välityksellä:

Puhelin: 852-2827-8911

Faksi: 852-2827-4383

## Malesia

Yhteystiedot lisätietoja, tukea ja huoltoa varten ovat:

### Verkkosivusto

<http://www.epson.com.my>

- Tuotteiden tekniset tiedot, ladattavat ohjaimet

- Usein kysytyt kysymykset (FAQ), myyntitiedustelut, kysymykset sähköpostitse

### **Epsonin puhelinpalvelukeskus**

Puhelin: 1800-81-7349 (Maksuton)

Sähköposti: [websupport@emsb.epson.com.my](mailto:websupport@emsb.epson.com.my)

- Myyntitiedustelut ja tuotetiedot
- Tuotteen käyttöä koskevat kysymykset ja ongelmat
- Korjauspalveluita ja takuuta koskevat kyselyt

### **Pääkonttori**

Puhelin: 603-56288288

Faksi: 603-5628 8388/603-5621 2088

## **Intia**

Yhteystiedot lisätietoja, tukea ja huoltoa varten ovat:

### **Verkkosivusto**

<http://www.epson.co.in>

Sivusto sisältää tuotteiden tekniset tiedot, ladattavia ohjaimia sekä tuotteita koskevan kyselypalvelun.

### **Helpline**

- Huolto, tuotetiedot ja kulutustarvikkeiden tilaaminen (BSNL-linjat)  
Maksuton numero: 18004250011  
Avoimna 9.00 - 18.00, maanantai - lauantai (paitsi yleiset pyhäpäivät)
- Huolto (CDMA- ja mobiilikäyttäjät)  
Maksuton numero: 186030001600  
Avoimna 9.00 - 18.00, maanantai - lauantai (paitsi yleiset pyhäpäivät)

## **Filippiinit**

Halutessaan teknistä tukea ja/tai muita myynnin jälkeisiä palveluja käyttäjät voivat ottaa yhteyttä Epson Philippines Corporationiin alla mainittujen puhelin- ja faksinumeroiden sekä sähköpostiosoitteen välityksellä:

### **Verkkosivusto**

<http://www.epson.com.ph>

Sivusto sisältää tuotteiden tekniset tiedot, ladattavia ohjaimia, usein kysytyt kysymykset (FAQ) ja mahdollisuuden lähettää kyselyitä sähköpostitse.

### **Epson Philippines -asiakaspalvelu**

Maksuton numero: (PLDT) 1-800-1069-37766

Maksuton numero: (digitaalinen) 1-800-3-0037766

Metro-Manila: (632) 8441 9030

Verkkosivusto: <https://www.epson.com.ph/contact>

Sähköposti: [customercare@epc.epson.com.ph](mailto:customercare@epc.epson.com.ph)

Avoimna 9.00 - 18.00, maanantai - lauantai (paitsi yleiset pyhäpäivät)

Asiakaspalvelutiimimme auttaa puhelimitse seuraavissa kysymyksissä:

- Myyntitiedustelut ja tuotetiedot
- Tuotteen käyttöä koskevat kysymykset ja ongelmat
- Korjauspalvelua ja takuuta koskevat kyselyt

**Epson Philippines Corporation**

Päälinja: +632-706-2609

Faksi: +632-706-2663