

ET-2850 Series L4260 Series

מדריך למשתמש



הדפסה

העתקה

סריקה

תחזוקת המדפסת

פתרון בעיות

תוכן עניינים

- 31.....טעינת נייר מחורר
- 31.....טעינת ניירות ארוכים

הנחת המסמכים המקוריים

- הנח את המסמכים המקוריים על משטח סריקה
- 33.....

הדפסה

- הדפסת מסמכים.....36
- הדפסה ממחשב — Windows.....36
- הדפסה ממחשב — Mac OS.....54
- הדפסת מסמכים מהתקנים חכמים (iOS).....60
- הדפסת מסמכים מהתקנים חכמים (Android).....61
- הדפסה על מעטפות.....63
- הדפסה על מעטפות ממחשב (Windows).....63
- הדפסה על מעטפות ממחשב (Mac OS).....63
- הדפסת דפי אינטרנט.....63
- הדפסת דפי אינטרנט ממחשב.....63
- הדפסת דפי אינטרנט מהתקנים חכמים.....64
- הדפסה באמצעות שירות ענן.....64
- רישום לשירות Epson Connect מלוח הבקרה.....65

העתקה

- שיטות העתקה זמינות.....67
- העתקת מסמכי מקור.....67
- העתקה דו-צדדית.....68
- העתקה באמצעות הגדלה או הקטנה.....69
- העתקת מסמכי מקור רבים אל גליון אחד.....69
- העתקת תעודת זהות.....71
- העתקה ללא שוליים.....72
- אפשרויות תפריט להעתקה.....73
- מספר עותקים:.....73
- ש/ל:.....73
- צבע:.....73
- דו-צדדי:.....73
- צפיפות:.....73
- הגדרת נייר:.....73
- הקטן/הגדל:.....73
- גודל מותאם אישית:.....74
- גודל מקור:.....74
- ריבוי עמודים:.....74
- איכות:.....74

מדריך למדריך זה

- הקדמה למדריכים למשתמש.....6
- חיפוש מידע.....6
- הדפסת רק העמודים שאתה זקוק להם.....7
- אודות הוראות למשתמש אלה.....7
- סימנים וסמלים.....7
- הערות על צילומי מסך ואיורים.....8
- אזכורים של מערכות הפעלה.....8
- סימנים מסחריים.....9
- זכויות יוצרים.....10

הוראות חשובות

- הוראות בטיחות.....12
- הוראות בטיחות לדיו.....12
- אזהרות ועצות לגבי המדפסת.....13
- עצות ואזהרות לגבי הגדרת המדפסת.....13
- עצות ואזהרות לגבי השימוש במדפסת LCD.....13
- אזהרות ועצות לגבי שימוש במסך ה-LCD.....14
- עצות ואזהרות לשימוש במדפסת עם חיבור אלחוטי.....14
- עצות ואזהרות לגבי שינוע או אחסון המדפסת.....14
- הגנה על המידע האישי שלך.....14

שמות החלקים ותפקידיהם

- שמות החלקים ותפקידיהם.....16

מדריך ללוח הבקרה

- לוח בקרה.....19
- תצורת מסך הבית.....19
- מדריך לסמל הרשת.....20
- הזנת תווים.....21
- צפיה באנימציות.....21

טעינת נייר

- אמצעי זהירות לטיפול בנייר.....24
- הגדרות גודל נייר וסוג נייר.....25
- רשימת סוג הנייר.....25
- הכנסת נייר למזין הנייר האחורי.....26
- הכנסת מעטפות למזין הנייר האחורי.....29
- טעינת ניירות שונים.....31

107.....	מתבצע כיבוי אוטומטי.
108.....	הנייר אינו מוזן כראוי.
112.....	לא ניתן להדפיס.
129.....	אי אפשר להתחיל בסריקה.
139.....	לא ניתן להפעיל את המדפסת כצפוי.
142.....	מוצגת הודעת שגיאה על גבי מסך ה-LCD.
143.....	הנייר נתקע.
143.....	סילוק נייר חסום.
146.....	מניעת חסימות נייר.
147.....	הגיע הזמן למלא את הדיו מחדש.
147.....	אמצעי זהירות בנושא בקבוקי דיו.
148.....	מילוי מיכל הדיו.
154.....	איכות ההדפסה, ההעתקה והסריקה גרועה.
154.....	איכות ההדפסה גרועה.
162.....	איכות ההעתקה גרועה.
169.....	בעיות בתמונה הסרוקה.
171.....	לא ניתן לפתור את הבעיה.
171.....	לא ניתן לפתור בעיות הדפסה או העתקה.

הוספה או החלפה של המחשב או ההתקנים

174.....	התחברות למדפסת שהיתה מחוברת לרשת.
174.....	השימוש במדפסת רשת מתוך מחשב שני.
175.....	השימוש במדפסת רשת מתוך התקן חכם.
175.....	הגדרה מחדש של חיבור הרשת.
175.....	בעת החלפת הנתב האלחוטי.
176.....	בעת שינוי המחשב.
176.....	שינוי שיטת החיבור למחשב.
177.....	ביצוע הגדרות Wi-Fi מתוך לוח הבקרה.
180.....	חיבור ישיר בין התקן חכם לבין מדפסת (Wi-Fi Direct).
180.....	אודות Wi-Fi Direct.
181.....	התחברות אל מכשירים באמצעות Wi-Fi Direct.
181.....	ניתוק Wi-Fi Direct חיבור (AP פשוט).
183.....	שינוי הגדרות Wi-Fi Direct (חיבור AP פשוט) כגון ה-SSID.
183.....	בדיקת מצב חיבור הרשת.
184.....	בדיקת מצב חיבור הרשת מלוח הבקרה.
185.....	הדפסת דוח חיבור רשת.
191.....	הדפסת גליון מצב רשת.
191.....	בדיקת רשת המחשב (Windows בלבד).
192.....	

מידע על המוצר

195.....	מידע נייר.
195.....	גודל הנייר וכמויות הדפים.

74.....	צילום ת"ז.
74.....	צילום ללא שוליים.

סריקה

76.....	מידע בסיסי על סריקה.
76.....	מהי "סריקה"?
76.....	שימושי סריקה.
76.....	שיטות סריקה זמינות.
76.....	תבניות קובץ מומלצות בהתאם למטרות שלך.
78.....	רזולוציות מומלצות בהתאם למטרות שלך.
78.....	סריקת מסמכי מקור למחשב.
79.....	סריקה מלוח הבקרה.
80.....	סריקה ממחשב.
80.....	סריקת מסמכי מקור תוך שימוש ב-WSD.
81.....	הגדרת יציאת WSD.
83.....	סריקת מסמכי מקור לתוך התקן חכם.
83.....	סריקה מתקדמת.
83.....	סריקת תצלומים רבים בבת אחת.

תחזוקת המדפסת

86.....	בדיקת מפלס הדיו.
86.....	שיפור איכות ההדפסה, ההעתקה והסריקה.
86.....	בדיקת ראש ההדפסה וניקוי.
88.....	מפעיל ניקוי מכני.
89.....	מניעת סתימת נחירים.
90.....	יישור ראש ההדפסה.
90.....	ניקוי נתיב הנייר ממריחות דיו.
91.....	ניקוי משטח סריקה.
92.....	ניקוי הסרט השקוף.
95.....	ניקוי המדפסת.
95.....	ניקוי דיו שנשפך.
96.....	בדיקת המספר הכולל של העמודים שהוזנו דרך המדפסת.
96.....	חיסכון בחשמל.
96.....	חיסכון בחשמל — לוח הבקרה.
96.....	התקנה או הסרת התקנה של אפליקציות בנפרד.
97.....	התקנת האפליקציות בנפרד.
99.....	הוספת מדפסת (עבור Mac OS בלבד).
99.....	הסרת אפליקציות.
101.....	עדכון יישומים וחומרה.
102.....	העברה ואחסון של המדפסת.

פתרון בעיות

107.....	המדפסת אינה פועלת כצפוי.
107.....	המדפסת אינה נדלקת או נכבית.

198	סוגי נייר אינם זמינים.
198	מידע על מוצרים מתכלים.
198	קודים של בקבוקי דיו.
200	מידע תוכנה.
200	תוכנה להדפסה.
203	תוכנה לסריקה.
204	תוכנה עבור יצירת חבילה.
204	תוכנה לביצוע הגדרות.
206	תוכנה לעדכון.
207	רשימת תפריט הגדרות.
207	תחזוקה.
208	הגדרת המדפסת.
210	הגדרות רשת.
211	שירותי Epson Connect.
212	גיליון סטטוס ההדפסה.
212	מונה הדפסות.
212	סקרי לקוחות.
212	שחזור הגדרות ברירת מחדל.
213	עדכון קושחה.
213	מפרטי מוצר.
213	מפרט המדפסת.
214	מפרט הסורק.
215	מפרט ממשקים.
215	מפרטי רשת.
217	שירותי צד שלישי נתמכים.
217	מידות.
217	מפרטים חשמליים.
218	מפרט סביבתי.
219	דרישות המערכת.
219	מידע רגולטורי.
219	תקנים ואישורים.
220	מגבלות על העתקה.

היכן מקבלים עזרה

223	אתר אינטרנט לתמיכה טכנית.
223	יצירת קשר עם התמיכה של Epson.
223	לפני יצירת קשר עם Epson.
223	עזרה למשתמשים באירופה.
223	עזרה למשתמשים בטאיוואן.
224	עזרה למשתמשים באוסטרליה.
225	עזרה למשתמשים בניו זילנד.
225	עזרה למשתמשים בסינגפור.
226	עזרה למשתמשים בתאילנד.
226	עזרה למשתמשים בווייטנאם.
226	עזרה למשתמשים באינדונזיה.
231	עזרה למשתמשים בהונג קונג.
231	עזרה למשתמשים במלזיה.
232	עזרה למשתמשים בהודו.
232	עזרה למשתמשים בפיליפינים.

מדריך למדריך זה

6.הקדמה למדריכים למשתמש.

6.חיפוש מידע.

7.הדפסת רק העמודים שאתה זקוק להם.

7.אודות הוראות למשתמש אלה.

9.סימנים מסחריים.

10.זכויות יוצרים.

הקדמה למדריכים למשתמש

המדריכים הבאים מצורפים למדפסת Epson. בנוסף למדריכים, בדוק את הסוגים השונים של מידע עזרה שניתן למצוא במדפסת עצמו או באפליקציות תוכנה של Epson.

☐ הוראות בטיחות חשובות (מדריך מודפס)

מספק הוראות להבטחת שימוש בטוח במדפסת.

☐ התחל כאן (מדריך מודפס)

מספק מידע על הגדרת המדפסת והתקנת התוכנה.

☐ מדריך למשתמש (מדריך דיגיטלי)

מדריך זה. מדריך זה זמין כ-PDF ובאינטרנט. מספק מידע כללי והוראות ביחס לשימוש במדפסת, להגדרות הרשת המתאימות לשימוש במדפסת ברשת, ולפתרון בעיות.

ניתן להשיג את הגרסאות העדכניות של המדריכים הנ"ל בדרכים הבאות.

☐ מדריך מודפס

בקר באתר התמיכה של Epson אירופה בכתובת <http://www.epson.eu/support>, באתר התמיכה העולמי של Epson בכתובת <http://support.epson.net/>

☐ מדריך דיגיטלי

על מנת להציג את המדריך באינטרנט, בקר באתר הבא, הזן את שם המוצר ואז עבור אל תמיכה.

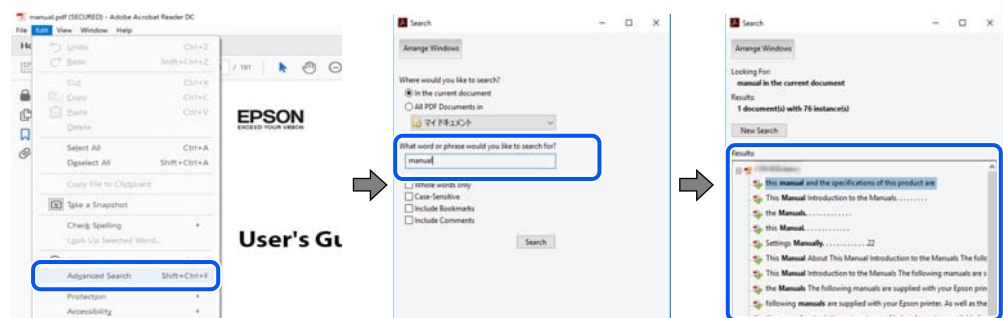
<http://epson.sn>

חיפוש מידע

מדריך ה-PDF מאפשר לך לחפש את המידע שאתה מבקש באמצעות מילת מפתח, או לקפוץ ישירות לסעיפים ספציפיים באמצעות הסימניו. סעיף זה מסביר כיצד להשתמש במדריך ה-PDF שנפתח ב-Adobe Acrobat Reader DC במחשב שלך.

חיפוש על פי מילת מפתח

לחץ ערוך < חיפוש מתקדם. הזן את מילת המפתח (כיתוב) עבור המידע שברצונך למצוא בחלון החיפוש, ואז לחץ חיפוש. הערכים המתאימים מוצגים כרשימה. לחץ על אחד הערכים שהוצגו כדי לעבור לאותו עמוד.

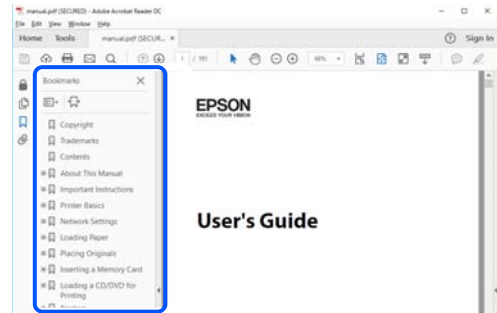


קפיצה ישירה אל הסימניו

לחץ על כותרת כדי לקפוץ לאותו עמוד. לחץ + או < כדי לצפות בכותרים ברמה יותר נמוכה באותו סעיף. כדי לשוב לעמוד הקודם, בצע את הפעולה הבאה במקלדת.

☐ Windows: לחץ והחזק **Alt**, ואז לחץ ←.

☐ Mac OS: לחץ והחזק את מקש **command**, ואז לחץ ←.



הדפסת רק העמודים שאתה זקוק להם

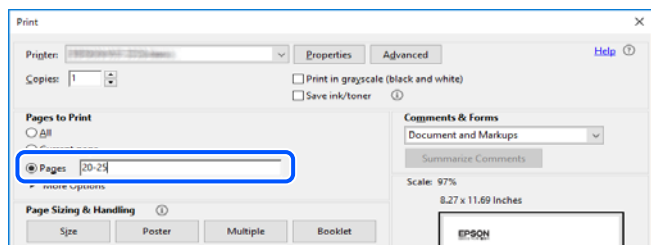
תוכל גם לשלוף ולהדפיס רק את העמודים שאתה זקוק להם. לחץ הדפס בתפריט קובץ, ואז ציין את העמודים שברצונך להדפיס בעמודים בתוך עמודים להדפסה.

☐ כדי לציין סדרה של עמודים, הזן מקף בין עמוד ההתחלה לעמוד הסיום.

דוגמה: 20-25

☐ כדי לציין עמודים שאינם מסודרים בסידרה, חלק את העמודים בפסיקים.

דוגמה: 5, 10, 15



אודות הוראות למשתמש אלה

סעיף זה מסביר את המשמעות של סימנים וסמלים, הערות על תיאורים, ומידע על הפניות מערכת ההפעלה המשמשות במדריך זה.

סימנים וסמלים

זהירות! ⚠

הוראות שיש לציית להן בזהירות כדי למנוע פגיעה גופנית.

חשוב: 

הוראות שיש לציית להן כדי למנוע נזק לציוד שלך.

לתשומת לבך:
מספק מידע משלים ומידע התייחסות.

מידע קשור
← קישורים לסעיפים קרובים.

הערות על צילומי מסך ואיורים

- צילומי מסך של מנהל התקן המדפסת לקוחים מ-Windows 10 או מ-macOS High Sierra. התוכן המוצג על המסך משתנה, תלוי בדגם ובמצב.
- האיורים המשמשים במדריך זה הם להמחשה בלבד. אמנם יכולים להיות הבדלים קלים בתפעול, תלוי בדגם, אולם שיטת התפעול היא אותה השיטה.
- פריטי תפריט מסוימים במסך ה-LCD משתנים, תלוי בדגם ובהגדרות.
- תוכל לקרוא את קוד הקודר באמצעות אפליקציה ייעודית.

אזכורים של מערכות הפעלה

Windows

במדריך זה, מונחים כמו "Windows 7", "Windows 8", "Windows 8.1", "Windows 10", "Windows XP", "Windows Vista", "Windows Server 2016", "Windows Server 2019", "Windows Server 2012 R2", "Windows Server 2008 R2", "Windows Server 2003 R2", ו-"Windows Server 2003" מתייחסים אל מערכות ההפעלה הבאות. כמו כן, המונח Windows משמש לציון כל הגרסאות.

- מערכת ההפעלה Microsoft® Windows® 10
- מערכת ההפעלה Microsoft® Windows® 8.1
- מערכת ההפעלה Microsoft® Windows® 8
- מערכת ההפעלה Microsoft® Windows® 7
- מערכת ההפעלה Microsoft® Windows Vista®
- מערכת ההפעלה Microsoft® Windows® XP
- מערכת ההפעלה Microsoft® Windows® XP Professional x64 Edition
- מערכת ההפעלה Microsoft® Windows Server® 2019
- מערכת ההפעלה Microsoft® Windows Server® 2016
- מערכת ההפעלה Microsoft® Windows Server® 2012 R2
- מערכת ההפעלה Microsoft® Windows Server® 2012

Microsoft® Windows Server® 2008 R2 מערכת ההפעלה □

Microsoft® Windows Server® 2008 מערכת ההפעלה □

Microsoft® Windows Server® 2003 R2 מערכת ההפעלה □

Microsoft® Windows Server® 2003 מערכת ההפעלה □

Mac OS

במדריך זה, "Mac OS" מתייחס אל Mac OS X v10.6.8 או מאוחרת יותר.

סימנים מסחריים

EXCEED או EPSON EXCEED YOUR VISION הוא סימן מסחרי רשום והביטויים EPSON® EXCEED YOUR VISION הם סימנים מסחריים של Seiko Epson Corporation. □

Epson Scan 2 software is based in part on the work of the Independent JPEG Group. □

libtiff □

Copyright © 1988-1997 Sam Leffler

Copyright © 1991-1997 Silicon Graphics, Inc.

Permission to use, copy, modify, distribute, and sell this software and its documentation for any purpose is hereby granted without fee, provided that (i) the above copyright notices and this permission notice appear in all copies of the software and related documentation, and (ii) the names of Sam Leffler and Silicon Graphics may not be used in any advertising or publicity relating to the software without the specific, prior written permission of Sam Leffler and Silicon Graphics.

THE SOFTWARE IS PROVIDED "AS-IS" AND WITHOUT WARRANTY OF ANY KIND, EXPRESS, IMPLIED OR OTHERWISE, INCLUDING WITHOUT LIMITATION, ANY WARRANTY OF MERCHANTABILITY OR FITNESS FOR A PARTICULAR PURPOSE.

IN NO EVENT SHALL SAM LEFFLER OR SILICON GRAPHICS BE LIABLE FOR ANY SPECIAL, INCIDENTAL, INDIRECT OR CONSEQUENTIAL DAMAGES OF ANY KIND, OR ANY DAMAGES WHATSOEVER RESULTING FROM LOSS OF USE, DATA OR PROFITS, WHETHER OR NOT ADVISED OF THE POSSIBILITY OF DAMAGE, AND ON ANY THEORY OF LIABILITY, ARISING OUT OF OR IN CONNECTION WITH THE USE OR PERFORMANCE OF THIS SOFTWARE.

QR Code is a registered trademark of DENSO WAVE INCORPORATED in Japan □ and other countries.

Microsoft®, Windows®, Windows Server®, and Windows Vista® are registered □ trademarks of Microsoft Corporation.

Apple, Mac, macOS, OS X, Bonjour, Safari, AirPrint, iPad, iPhone, iPod touch, and □ iTunes are trademarks of Apple Inc., registered in the U.S. and other countries.

Use of the Works with Apple badge means that an accessory has been designed to work specifically with the technology identified in the badge and has been certified by the developer to meet Apple performance standards. □

Chrome, Google Play, and Android are trademarks of Google LLC. □

Adobe and Adobe Reader are either registered trademarks or trademarks of Adobe Systems Incorporated in the United States and/or other countries. □

Firefox is a trademark of the Mozilla Foundation in the U.S. and other countries. □

Mopria® and the Mopria® Logo are registered and/or unregistered trademarks and service marks of Mopria Alliance, Inc. in the United States and other countries. Unauthorized use is strictly prohibited. □

הערה כללית: שמות מוצרים אחרים הנזכרים כאן נועדו לשם זיהוי בלבד וייתכן שהם יהיו סימנים מסחריים של בעליהם. Epson מתנעת מכל זכות בסימנים אלה. □

זכויות יוצרים

אין לשכפל, לאחסן במערכת אחזור, או לשדר פרסום זה בכל צורה שהיא או בכל אמצעי שהוא, בין אלקטרוני, בין מכני, בין בצילום, הקלטה או כל דרך אחרת, בלא הסמכה בכתב מראש של חברת Seiko Epson. אין הנחה של חבות פטנט כלשהי ביחס לשימוש במידה הכלול כאן. אף אין הנחה של חבות כלשהי בגין נזקים שמקורם בשימוש במידע הכלול כאן. המידע הכלול כאן נועד אך ורק לשימוש עם מוצר Epson זה. Epson אינה אחראית לשימוש כלשהו במידע זה ביחס למוצרים אחרים.

חברת Seiko Epson והחברות המסונפות לה לא תישאנה בכל חבות כלפי רוכש מוצר זה או צד שלישי כלשהו בגין נזקים, אובדן, עלויות או הוצאות שנגרמו לרוכש או לצד שלישי כלשהו כתוצאה מתאונה, שימוש שגוי, או שימוש לרעה במוצר זה או ביצוע שינויים בלתי מורשים, תיקונים או שינויים אחרים במוצר זה, או (לא כולל ארה"ב) אי הקפדה על ציות להוראות התפעול והתחזוקה של חברת Seiko Epson.

חברת Seiko Epson והחברות המסונפות לה לא תשאנה בכל חבות בגין נזקים או בעיות שמקורם בשימוש באפשרות כלשהי או במוצרי צריכה אחרים כלשהם פרט לאלו שהוגדרו כמוצרי Epson מקוריים או מוצרי Epson מאושרים על ידי חברת Seiko Epson.

חברת Seiko Epson לא תישא בכל חבות בגין נזק שמקורו בהפרעות אלקטרומגנטיות המתרחשות כתוצאה מהשימוש בכבלי ממשק כלשהם מחוץ לאלא שהוגדרו כמוצרי Epson מאושרים על ידי חברת Seiko Epson.

© Seiko Epson Corporation 2020

תוכן מדריך זה ומפרטי מוצר זה נתונים לשינויים ללא הודעה מראש.

הוראות חשובות

12. הוראות בטיחות.
13. אזהרות ועצות לגבי המדפסת.
14. הגנה על המידע האישי שלך.

הוראות בטיחות

קרא את ההוראות להלן ומלא אותן כדי להבטיח שהשימוש במדפסת זאת יהיה בטיחותי. הקפד לשמור את המדריך לעיון בעתיד. כמו כן, הקפד למלא את כל ההוראות והאזהרות המסומנות על גבי המדפסת.

□ חלק מהסמלים שמוצגים במדפסת נועדו להבטיח בטיחות ושימוש נאות במדפסת. בקר באתר האינטרנט שלהלן כדי ללמוד על משמעות הסמלים.

<http://support.epson.net/symbols>

□ השתמש אך ורק בכבל החשמל שסופק עם המדפסת ואל תשתמש בכבל זה עם כל ציוד אחר. שימוש בכבלים אחרים עם המדפסת הזאת או שימוש בכבל החשמל שסופק עם ציוד אחר יכול לגרום לשרפה או למכת חשמל.

□ ודא שכבל החשמל שלך עומד בתקני הבטיחות הנהוגים במדינת ישראל.

□ לעולם אל תפרק, אל תשנה ואל תנסה לתקן את כבל החשמל, את התקע, את יחידת המדפסת, את יחידת הסורק או את הציוד האופציונלי בעצמך, אלא אם פעולות אלה מוסברות ספציפית במדריכים של המדפסת.

□ נתק את המדפסת והפנה לתיקון אצל טכנאי תיקונים מוסמכים בתנאים להלן:

כבל החשמל או התקע ניזוק; נוזלים נכנסו למדפסת; המדפסת נפלה או בית המדפסת ניזוק; המדפסת אינה פועלת כרגיל או מפגינה שינוי ניכר בביצועים. אל תכוונן פקדים שאינם מתוארים בהוראות ההפעלה.

□ הצב את המדפסת קרוב לשקע חשמל שממנו אפשר לנתק את התקע בקלות.

□ את המדפסת אסור להציב או לאחסן בחוץ או במקומות שבהם יש הרבה לכלוך, אבק, מים ומקורות חום או במקומות החשופים למכות, לרטט, לטמפרטורה גבוהה או ללחות גבוהה.

□ הקפד לא לשפוך נוזלים על המדפסת ולא לטפל בה בידיים רטובות.

□ הקפד על מרחק של 22 סנטימטרים בין המדפסת לבין קוצבי לב. גלי רדיו מהמדפסת עלולים להשפיע השפעה שלילית על פעולתם של קוצבי לב.

□ אם מסך ה-LCD ניזוק, צור קשר עם הספק שלך. אם תמיסת הגבישים הנוזליים מגיעה אל ידיך שטוף אותם ביסודיות במים ובסבון. אם תמיסת הגבישים הנוזליים מגיעה אל עיניך שטוף אותם מיד במים רבים ובסבון. אם לאחר השטיפה היסודית יש עדיין אי נוחות או בעיות בראיה, פנה מיידית לרופא.

הוראות בטיחות לדיו

□ היזהר לא לגעת בדיו כלשהי בעת טיפול במכלי הדיו, בפקקים של מכלי הדיו, בבקבוקי דיו פתוחים או בפקקים של בקבוקי דיו.

□ אם דיו מגיעה אל ידיך שטוף אותן ביסודיות במים ובסבון.

□ אם דיו מגיעה אל עיניך שטוף אותן מיד במים רבים ובסבון. אם לאחר השטיפה היסודית יש עדיין אי נוחות או בעיות בראיה, פנה מיידית לרופא.

□ אם די מגיעה לפיך, פנה לרופא תכף ומיד.

□ אל תנער בקבוק דיו במרץ רב מדי ואל תפעיל עליו מכות חזקות משום שהדבר עלול לגרום לדיו לדלוף.

□ שמור את בקבוקי הדיו הרחק מהישג ידם של ילדים. אל תאפשר לילדים לשתות מבקבוקי הדיו.

אזהרות ועצות לגבי המדפסת

קרא את ההוראות הללו ומלא אותן כדי למנוע נזק למדפסת או לרכושך. הקפד לשמור את המדריך לעיון בעתיד.

עצות ואזהרות לגבי הגדרת המדפסת

- אסור לחסום את פתחי האוורור והפתחים האחריים במדפסת ואסור לכסות אותם.
- השתמש אך ורק במקור חשמל מהסוג המצוין בתווית המדפסת.
- הימנע משימוש בשקעים הנמצאים באותו מעגל אם מכונות צילום מסמכים או עם מערכות בקרת אוויר הנדלקות ונכבות לעתים סדירות.
- הימנע משקעים המבוקרים בידי מתגי קיר או בידי קוצבי זמן אוטומטיים.
- הרחק את כל מערכת המחשבים ממקורות פוטנציאליים של הפרעות אלקטרומגנטיות כגון רמקולים או יחידות בסיס של טלפונים אלחוטיים.
- יש להניח כבלי חשמל כך שלא ישתפשו, ייחתכו, יקוצצו, יתקפלו ויתפתלו. אל תניח חפצים על כבלי החשמל ואל תאפשר לדרוך עליהם או לדרוס אותם. הקפד במיוחד על כך שכבלי החשמל יהיו ישרים בקצוות ובנקודות שבהן הם נכנסים לשנאי ויוצאים ממנו.
- אם אתה משתמש בחוט מאריך עם המדפסת, ודא שדירוג האמפרים הכולל של ההתקנים המחוברים לחוט המאריך אינו עולה על דירוג האמפרים של החוט המאריך. כמו כן, ודא שדירוג האמפרים הכולל של כל ההתקנים המחוברים לשקע החשמל אינו עולה על דירוג האמפרים של השקע.
- אם מתכננים להשתמש במדפסת בגרמניה, ההתקנה בבניין חייבת בהגנה של מפסק 10 או 16 אמפר כדי לתת הגנה מספקת מקצר חשמלי ומעומס יתר.
- כשמחברים את המדפסת למחשב או להתקן אחר בעל כבל יש לוודא שכיוון המחברים נכון. לכל מחבר יש רק כיוון נכון אחד. הכנסת מחבר בכיוון לא נכון עלולה לפגוע בשני ההתקנים המחוברים בכבל.
- הצב את המדפסת משטח שטוח ויציב הנמשך בכל הכיוונים מעבר לבסיס המדפסת. המדפסת לא תפעל כהלכה אם היא מוטה בזווית.
- השאר מקום מעל למדפסת כך שתוכל להרים לגמרי את מכסה המסמכים.
- השאר מספיק מקום מול המדפסת כדי לאפשר לנייר לצאת במלואו.
- הימנע ממקומות החשופים לשינויים מהירים בטמפרטורה ובלחות. כמו כן, הרחק את המדפסת מאור שמש ישיר, מאור חזק ומקורות חום.

עצות ואזהרות לגבי השימוש במדפסת

- אסור להכניס חפצים דרך חריצים במדפסת.
- אל תכניס את ירך לתוך המדפסת בשעת הדפסה.
- אל תיגע בכבל הלבן והשטוח ובצינורות הדיו שבתוך המדפסת.
- אל תשתמש בתרסיסים המכילים גזים דליקים בתוך המדפסת או מסביבה. אם תעשה זאת אתה עלול לגרום לשרפה.
- אל תזיז את ראש ההדפסה ביד; אחרת יתכן שתפגע במדפסת.

- ☐ היזהר לא ללכוד את ירך או את אצבעותיך בעת סגירת יחידת הסורק.
- ☐ אל תלחץ חזק מדי על משטח סריקה בעת הנחת המסמכים המקוריים.
- ☐ שימוש ממושך במדפסת כאשר מפלס הדיו הוא מתחת לקו התחתון עלול לפגוע במדפסת. מלא את מכל הדיו עד לקו העליון בעת שהמדפסת אינה פועלת. כדי להציג את האומדן הנכון של מפלס הדיו, אפס את מפלס הדיו אחרי מילוי המכל.
- ☐ כבה תמיד את המדפסת באמצעות הלחצן ⏻. אל תנתק את המדפסת ואל תכבה אותה בשקע החשמל עד שהנורה ⏻ מפסיקה להבהב.
- ☐ אם אינך עומד להשתמש במדפסת במשך זמן רב, ודא שניתקת את כבל החשמל משקע החשמל.

אזהרות ועצות לגבי שימוש במסך ה-LCD

- ☐ מסך ה-LCD יכול להכיל כמה נקודות קטנות בהירות או כהות ובגלל תכונותיו יתכן שהבהירות שלו לא תהיה אחידה. תופעות אלה הן תופעות רגילות ואין פירושן שהמסך ניזוק בכל דרך שהיא.
- ☐ לניקוי המסך יש להשתמש אך ורק בסמרטוט יבש. אסור להשתמש בנוזלים או בחומרי ניקוי כימיים.
- ☐ הכיסוי החיצוני של המסך עלול להישבר אם הוא מקבל מכה חזקה. אם שטח המסך נסדק או נשבר יש ליצור קשר עם הספק ולא לגעת בשברים או לנסות לסלקם.

עצות ואזהרות לשימוש במדפסת עם חיבור אלחוטי

- ☐ גלי רדיו הנפלטים ממדפסת זאת יכולות להשפיע לרעה על פעולתו של ציוד רפואי אלקטרוני ולגרום לתקלה אצלו. בעת שימוש במדפסת זאת בתוך מתקנים רפואיים או בקרבת ציוד רפואי יש למלא את הוראות אנשי הצוות המוסמכים המייצגים את המתקנים הרפואיים, ולמלא את כל ההוראות והאזהרות המופיעות על גבי הציוד הרפואי.
- ☐ גלי רדיו הנפלטים ממדפסת זאת עלולים להשפיע לרעה על פעולתם של התקנים מבוקרים אוטומטית כגון דלתות אוטומטיות או אזעקות שריפה ויכולים לגרום לתאונות בגלל המתרחשות בגלל תקלות. בעת שימוש במדפסת זאת בקרבת התקנים בבקרה אוטומטית יש למלא את כל ההוראות והאזהרות המופיעות על גבי התקנים אלה.

עצות ואזהרות לגבי שינוע או אחסון המדפסת

- ☐ בעת אחסון המדפסת או העברתה, הימנע מלהטות אותה, מלהציב אותה במאונך או מלהפוך אותה; אחרת הדיו עלולה לדלוף.
- ☐ לפני העברת המדפסת יש לוודא שראש ההדפסה נמצא במצב הבית (בקצה הימני ביותר).

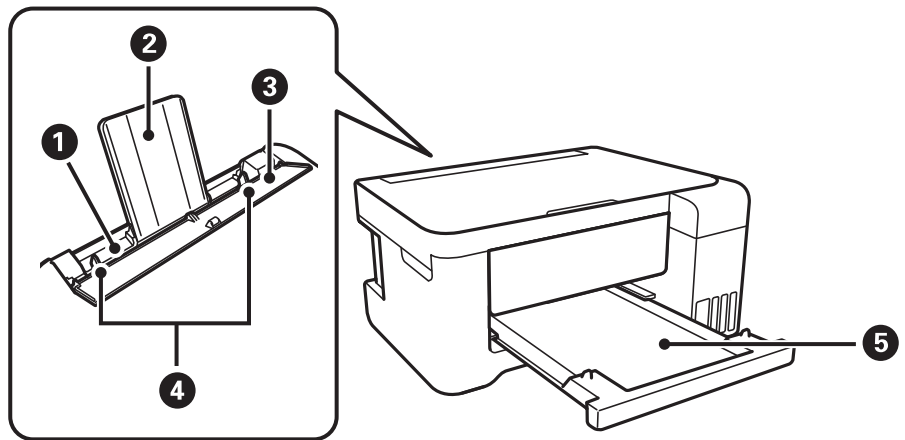
הגנה על המידע האישי שלך

כאשר נותנים את המדפסת למישהו אחר או מסלקים אותה לאשפה יש למחוק את כל המידע האישי שבזיכרון המדפסת באמצעות בחירה ב- הגדרות < שחזור הגדרות ברירת מחדל > נקה את כל הנתונים וההגדרות על גבי לוח הבקרה.

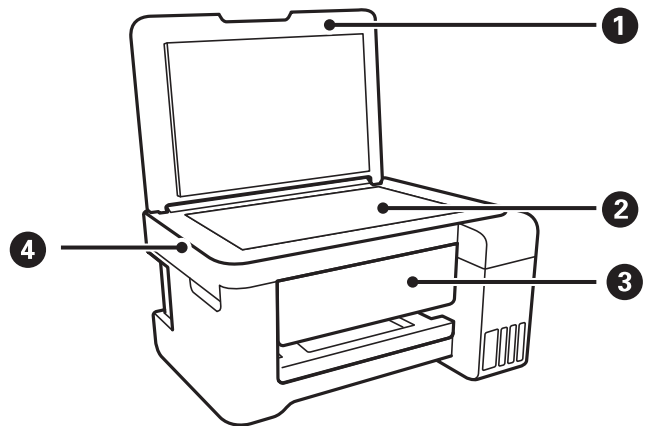
שמות החלקים ותפקידיהם

16. שמות החלקים ותפקידיהם

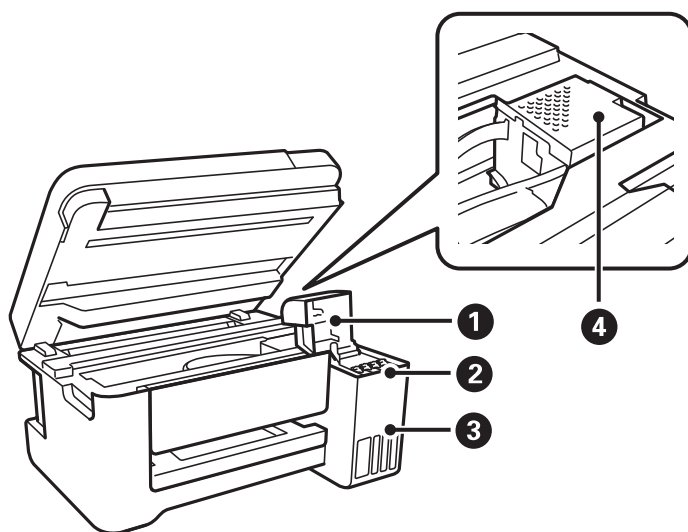
שמות החלקים ותפקידיהם



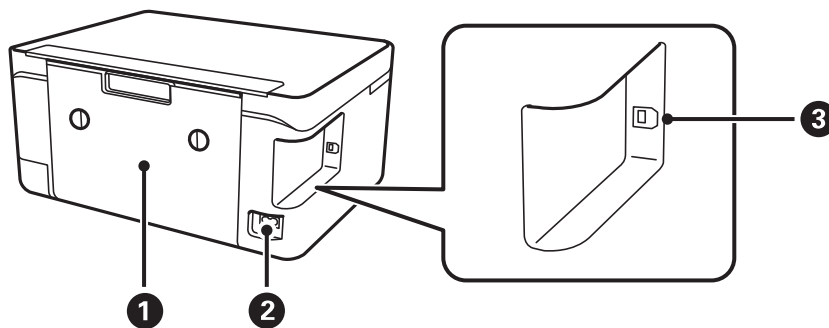
מזין נייר אחורי	1	הכנסת דף.
תמיכת נייר	2	תומך בנייר המוטען.
מגן יחידת הזנה	3	מניעת כניסה של עצמים זרים למדפסת. לרוב יש לשמור על המגן סגור.
מיישר צדדים	4	הזנת הנייר ישיר אל תוך המדפסת. החלק לאורך קצוות דף הנייר.
מגש פלט	5	החזקת דפי הנייר שיוצאים.



מכסה המסמכים	1	חוסם אור חיצוני במהלך הסריקה.
משטח סריקה	2	הנח את עותקי המקור.
לוח בקרה	3	מאפשר לך לבצע הגדרות ופעולות במדפסת.
יחידת הסרוק	4	סריקת המקור.



מכסה יחידת מיכל הדיו	פתח כדי למלא מחדש את מיכל הדיו.	1
מכל אגירת דיו (מכל הדיו)	אספקת דיו לראש ההדפסה.	2
יחידת מכל דיו	מכילה את מכלי הדיו.	3
ראש הדפסה	הדיו מוזרק מפיות ראש ההדפסה שלמטה.	4



מכסה אחורי	הוצא כדי להסיר נייר תקוע.	1
כניסת ז"ח	חיבור כבל החשמל.	2
יציאת USB	חיבור כבל USB כדי לחבר את המוצר למחשב.	3

מדריך ללוח הבקרה

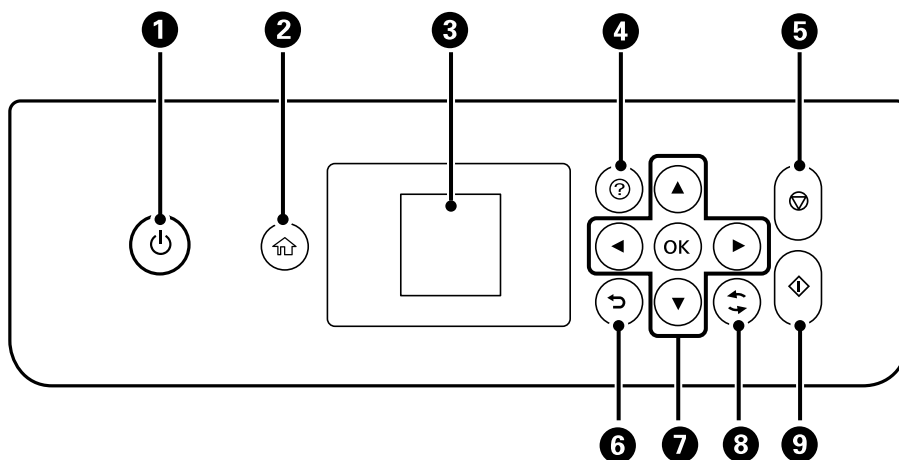
19.....לוח בקרה.

19.....תצורת מסך הבית.

21.....הזנת תווים.

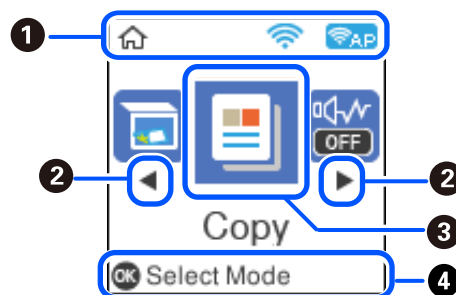
21.....צפיה באנימציות.



לוח בקרה







1	מכבה את המדפסת או מדליק אותה. נתק את כבל החשמל אחרי שתוודא שנורית ההפעלה כבויה.
2	מציג את מסך הבית.
3	מציג תפריטים והודעות. בחר תפריט או בצע הגדרות באמצעות לחצני לוח הבקרה.
4	מציגה את הפתרונות כאשר אתה נתקל בבעיה.
5	מפסיק את הפעולה הנוכחית.
6	חוזר אל המסך הקודם.
7	השתמש בלחצנים ▲▼▶ כדי להזיז את המיקוד אל המטרה, ואז לחץ על לחצן OK כדי לפתוח את התפריט שנבחר או כדי לבצע את ההגדרות.
8	חל על מגוון של פונקציות, בהתאם למצב.
9	מתחיל פעולה כגון הדפסה או העתקה.


תצורת מסך הבית



<p>מציגה את מצב חיבור הרשת. לפרטים נוספים עיין במידע שלהלן. "מדריך לסמל הרשת" בעמוד 20</p>		<p>1</p>
<p>כאשר < 1- מוצגים, באפשרותך לגלול ימינה או שמאלה בלחיצה על הלחצן < או >.</p>		<p>2</p>
<p>3</p> <p>מציג כל תפריט.</p> <p><input type="checkbox"/> סרוק מאפשר לך לסרוק מסמכים או תמונות כדי לשמור אותם במחשב.</p> <p><input type="checkbox"/> צלם מאפשר לך להעתיק מסמכים.</p> <p><input type="checkbox"/> מצב שקט מציג את ההגדרה מצב שקט המאפשרת לצמצם את הרעש שהמדפסת עושה. עם זאת, הפעלת תכונה זו עשויה להאט את מהירות המדפסת. יתכן שלא יהיה הבדל במידת הרעש של המדפסת, תלוי בסוג הנייר ובהגדרות איכות ההדפסה שבחרת. תוכל לבצע הגדרה זו גם מתוך תפריט הגדרות.</p> <p>הגדרות < הגדרת המדפסת < מצב שקט</p> <p><input type="checkbox"/> הגדרות מאפשר לך לבצע הגדרות הקשורות לתחזוקה, הגדרות מדפסת ופעולות.</p> <p><input type="checkbox"/> תחזוקה מציג את התפריטים המומלצים לשיפור איכות התדפיסים שלך כגון פתיחת סתימות בנחירים באמצעות הדפסת דפוס בדיקת נחירים וביצוע ניקוי ראש, ושיפור הטשטוש או הפסים בתדפיסים שלך באמצעות יישור ראש ההדפסה. תוכל לבצע הגדרה זו גם מתוך תפריט הגדרות.</p> <p>הגדרות < תחזוקה</p> <p><input type="checkbox"/> הגדרת Wi-Fi מציג תפריטים המאפשרים להגדיר את המדפסת לשימוש ברשת אלחוטית. תוכל לבצע הגדרה זו גם מתוך תפריט הגדרות.</p> <p>הגדרות < הגדרות הרשת < הגדרת Wi-Fi</p>		
<p>4</p> <p>הכפתורים הזמינים מוצגים. בדוגמה זאת באפשרותך להמשיך לתפריט שנבחר על ידי לחיצה על הכפתור OK.</p>		

מדריך לסמל הרשת

<p>רשת אלחוטית (Wi-Fi) מושבתת או שהמדפסת מטפלת בחיבור רשת אלחוטית.</p>	
<p>קיימת בעיה בחיבור הרשת האלחוטית (Wi-Fi) של המדפסת או שהמדפסת מחפשת חיבור רשת אלחוטית (Wi-Fi).</p>	
<p>המדפסת מחוברת לרשת אלחוטית (Wi-Fi). מספר הפסים מציין את עוצמת השידור של החיבור. ככל שיש יותר פסים כך החיבור חזק יותר.</p>	
<p>המדפסת מחוברת לרשת אלחוטית (Wi-Fi) במצב Wi-Fi Direct (חיבור AP פשוט).</p>	

	המדפסת לא מחוברת לרשת אלחוטית (Wi-Fi) במצב Wi-Fi Direct (חיבור AP פשוט).
---	--

הזנת תווים

כדי להזין תווים וסמלים בהגדרות הרשת מלוח הבקרה, השתמש בלחצנים ▲, ▼, ◀, ▶ ו- (במקלדת התוכנה המוצגת על מסך הגביש הנוזלי). לחץ על הלחצן ▲, ▼, ◀, ▶ או (במקלדת התוכנה המוצגת) כדי לבחור תו או מקש פונקציה במקלדת ואז לחץ על לחצן OK. לאחר שתסיים את הזנת התווים, בחר את OK, ואז לחץ על לחצן OK.

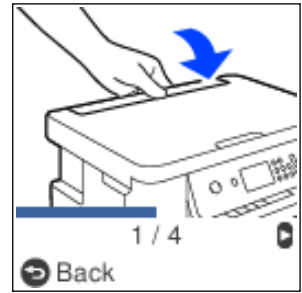


תיאורים	לחצן פונקציה
מזיז את הסמן שמאלה או ימינה.	◀ ▶
משנה את סוג התו. תוכל להזין אותיות ומספרים או סמלים. תוכל גם להחליף ביניהם באמצעות לחצן ↻.	A 1 #
מזין רווח.	␣
מחיקת תו משמאל (מקש Backspace).	ⓧ
הזנת התווים שנבחרו.	OK

צפיה באנימציות

תוכל לצפות במסך הגביש הנוזלי באנימציות של הוראות הפעלה כמו טעינת נייר או סילוק נייר חסום. לחיצה על לחצן (?): מציגה את מסך העזרה. בחר מדריך ואז בחר את הפריטים בהם ברצונך לצפות.

בחר עיין בתיאור בתחתית מסך התפעול כדי להציג אנימציה המתאימה להקשר.



טעינת נייר

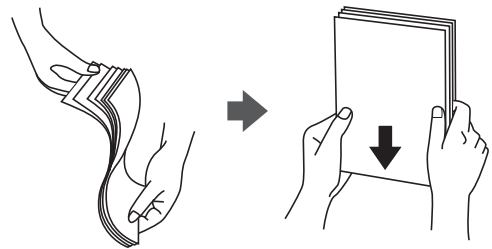
- 24..... אמצעי זהירות לטיפול בנייר.
- 25..... הגדרות גודל נייר וסוג נייר.
- 26..... הכנסת נייר למזין הנייר האחורי.
- 29..... הכנסת מעטפות למזין הנייר האחורי.
- 31..... טעינת ניירות שונים.

אמצעי זהירות לטיפול בנייר

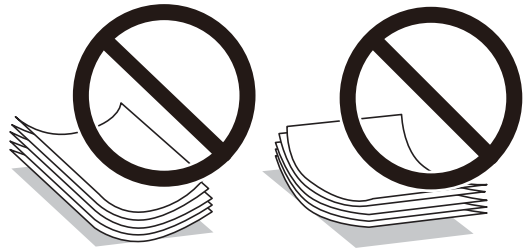
□ קרא את דפי ההוראות שסופקו עם הנייר.

□ על מנת להבטיח תדפיסים באיכות גבוהה על נייר מקורי של Epson, יש להשתמש בנייר בסביבה המתוארת בגליונות שסופקו עם הנייר.

□ לפני הטעינת הנייר במדפסת יש לאוורר את הנייר (לקחת חבילת דפים, להחזיקה ביד אחת ולהעביר את האגודל של היד השנייה על פני קצוות הדפים בצד השני כך שהדפים ייפרדו זה מזה) וליישר את הקצוות. נייר לתצלומים אסור לאוורר ואסור לסלסל. פעולות אלה יכולות להזיק לצד הניתן להדפסה.



□ אם הנייר מסולסל יש לשטחו או לסלסל אותו מעט בכיוון הנגדי לפני הטעינה. הדפסה על נייר מסולסל עלולה לגרום לתקיעת נייר ולמריחות על התדפיס.



□ בעיות הזנת נייר עשויות להתרחש לעיתים תדירות בהדפסה ידנית דו-צדדית כאשר מדפיסים על צד אחד של נייר מודפס מראש. צמצם את מספר הגליונות לכדי מחצית או פחות, או טען גליון נייר אחד בכל פעם אם חסימת הנייר נמשכת.

□ ודא שאתה משתמש בנייר עם סיבים לאורך. אם אינך בטוח מהו סוג הנייר שבו אתה משתמש, בדוק את המידע שעל חבילת הנייר או פנה ליצרן כדי לוודא מהו מפרט הנייר.

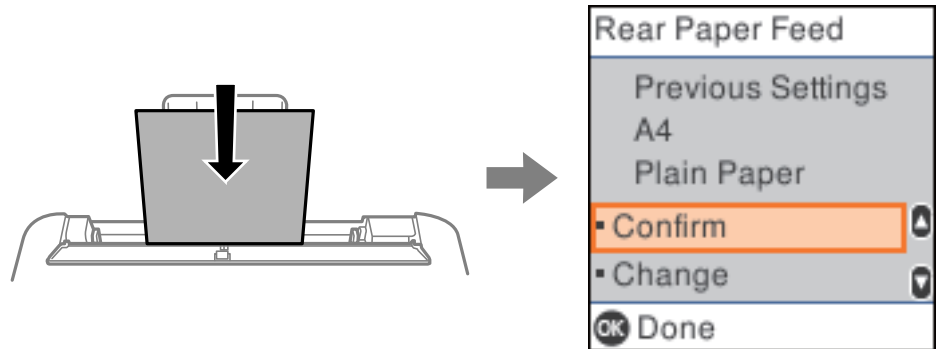
□ אוורר את המעטפות ויישר את הקצוות לפני טעינתן למדפסת. אם המעטפות בערימה מלאות אוויר יש ללחוץ עליהן כדי לשטח אותן לפני הטעינה.



הגדרות גודל נייר וסוג נייר

אם תרשום את גודל הנייר וסוג הנייר במסך המוצג כאשר אתה טוען נייר, המדפסת מודיעה לך מתי יש הבדל בין המידע הרשום שלבין הגדרות ההדפסה. פונקציה זו מונעת ממך לבזבז נייר ודיו משום שהיא מוודאת שאתה לא מדפיס על גודל הנייר הלא נכון או בצבע הלא נכון כתוצאה משימוש בהגדרות שאינן תואמת לסוג הנייר.

מסך זה לא מוצג אם השבתת את הצגת הגדרת הנייר. אם תשבית תכונה זו, לא תוכל להדפיס מתוך iPhone, iPad, או iPod touch באמצעות AirPrint.



אם סוג וגודל הנייר שמוצגים שונים מהסוג והגודל של הנייר שהוכנס, שנה את ההגדרות של סוג וגודל הנייר וודא שהן נכונות.

לתשומת לבך:

ניתן להציג את המסך של הגדרות גודל הדף וסוג הנייר גם באמצעות בחירת הגדרות < הגדרת המדפסת < הגדרות מקור דפים < הגדרת הנייר.

מידע קשור

← "הצגת הגדרת הנייר": בעמוד 209

רשימת סוג הנייר

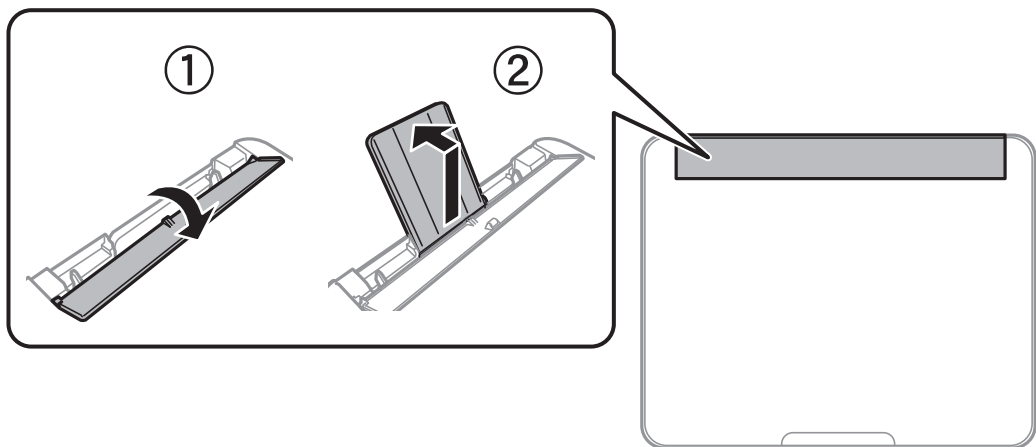
כדי ליהנות מתוצאות ההדפסה הטובות ביותר יש לבחור סוג נייר בהתאם למדיה שבה משתמשים.

סוג המדיה		שם המדיה
מנהל ההתקן של המדפסת	לוח בקרה	
דף רגיל	דף רגיל	Epson Bright White Ink Jet Paper
Epson Ultra Glossy	Ultra Glossy	Epson Ultra Glossy Photo Paper
Epson Premium Glossy	Prem. Glossy	Epson Premium Glossy Photo Paper Epson Value Glossy Photo Paper

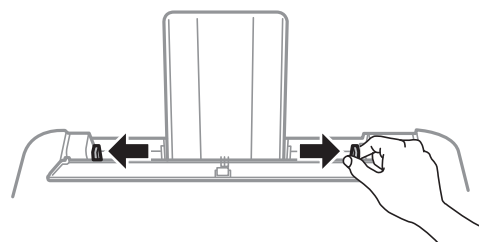
שם המדיה		סוג המדיה	מנהל ההתקן של המדפסת
		לוח בקרה	
Epson Premium Semigloss Photo Paper		איכותי חצי מבריק	Epson Premium Semigloss
Epson Photo Paper Glossy		Glossy	Photo Paper Glossy
Epson Matte Paper-Heavyweight Epson Double-Sided Matte Paper		Matte	Epson Matte
Epson Photo Quality Ink Jet Paper Epson Double-sided Photo Quality Ink Jet Paper Epson Photo Quality Self Adhesive Sheets		Photo Quality Ink Jet	Epson Photo Quality Ink Jet

הכנסת נייר למזין הנייר האחורי

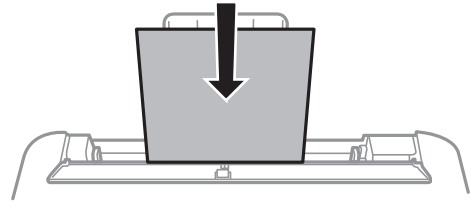
1. פתח את מגן יחידת ההזנה ומשוך החוצה את תמיכת הנייר.



2. החלק את מדריכי הקצה.



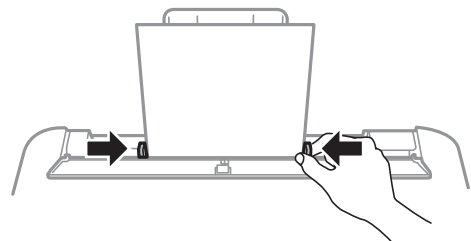
3. הטען נייר במרכז תמיכת הנייר כשהצד הניתן להדפסה פונה כלפי מעלה.



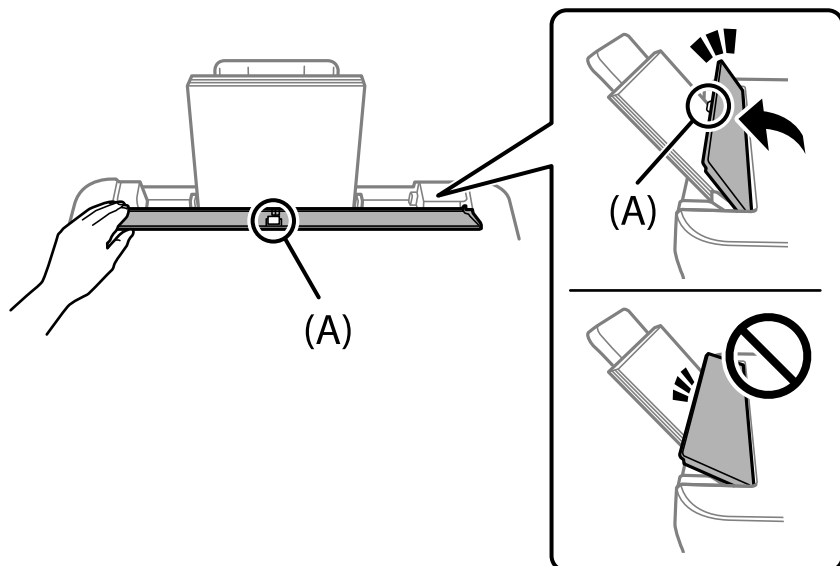
חשוב!

- ❑ אל תכניס יותר דפים מהכמות המרבית של דפים שניתן. לגבי נייר רגיל, אל תטען מעבר מתחת לסמל ▼ שמופיע במסילות הצדדיות.
- ❑ טען תחילה את הקצה הקצר. עם זאת, אם הגדרת את הקצה הארוך כרוחב של גודל נייר הנקבע על ידי המשתמש, טען את הנייר עם הקצה הארוך תחילה.

4. החלק את מוליכי הקצוות אל קצוות הנייר.



5. הטה את מגן יחידת ההזנה עד שחלק (A) לא יגע יותר בנייר.



חשוב: 

- אל תניח עצמים על מגן מזין הנייר. הדבר עלול למנוע את הזנת הנייר.
- מגן יחידת ההזנה אמור לעצור באמצע הדרך כדי למנוע בעיות בהזנת נייר. הטה אותו כלפי מעלה עד שהוא ייעצר.

6. בחר את גודל הנייר ואת סוג הנייר.

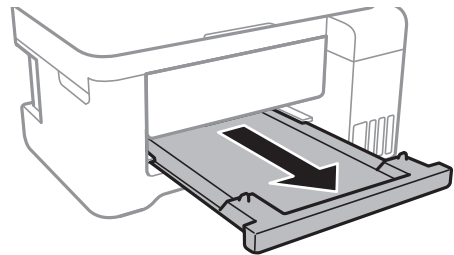
לתשומת לבך:

 עבור נייר מכתבים, בחר *Letterhead* כסוג הנייר.

עבור נייר מכתבים, אם תדפיס על נייר קטן יותר מכפי שהוגדר במנהל ההתקן של המדפסת, אפשר שהמדפסת תדפיס אל מעבר לשולי הנייר ובכך תגרום למריחות דיו בתדפיסים שלך ולהצטברות יתר של דיו בתוך המדפסת. ודא שבחרת את ההגדרה הנכונה עבור גודל הנייר.

אי אפשר להשתמש בהדפסה דו-צדדית או ללא שוליים עם נייר מכתבים. כמו כן, אפשר שמהירות ההדפסה תהיה איטית יותר.

7. החלק את מגש הפלט החוצה.



לתשומת לבך:

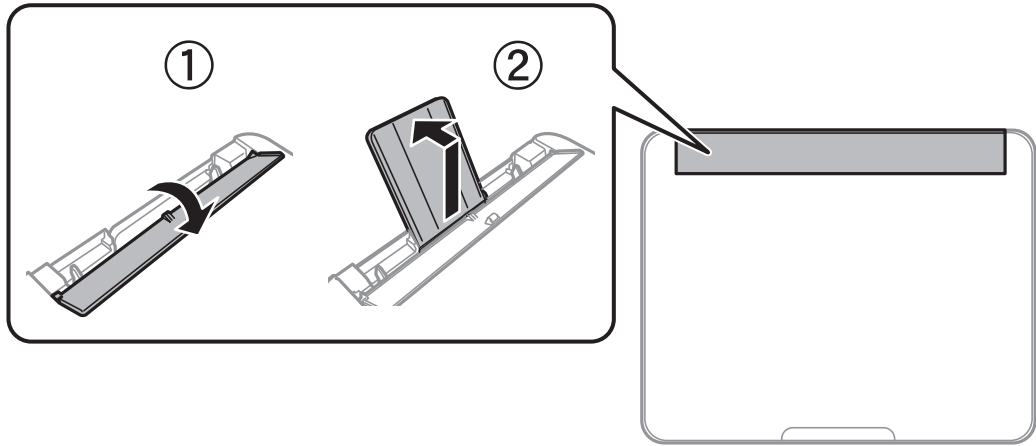
החזר את שארית הנייר לאריותו. אם תשאיר אותו במדפסת, הנייר עלול להסתלסל או איכות ההדפסה עלולה לרדת.

מידע קשור

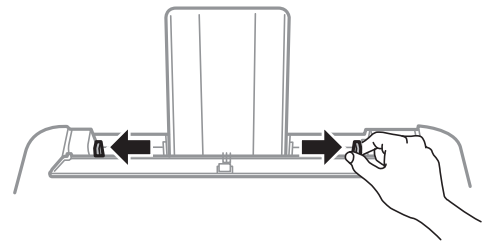
← "הגדרות גודל נייר וסוג נייר" בעמוד 25

הכנסת מעטפות למזין הנייר האחורי

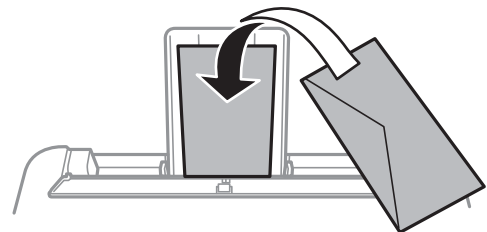
1. פתח את מגן יחידת ההזנה ומשוך החוצה את תמיכת הנייר.



2. החלק את מדריכי הקצה.



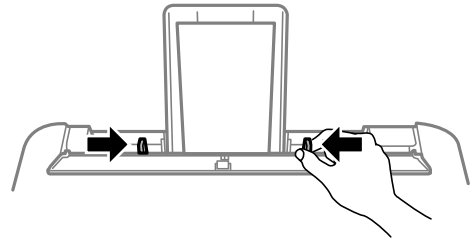
3. הכנס מעטפות כשהרוחב כלפי המדפסת באמצע של התמיכה לדפים כשהפתח פונה כלפי מטה.



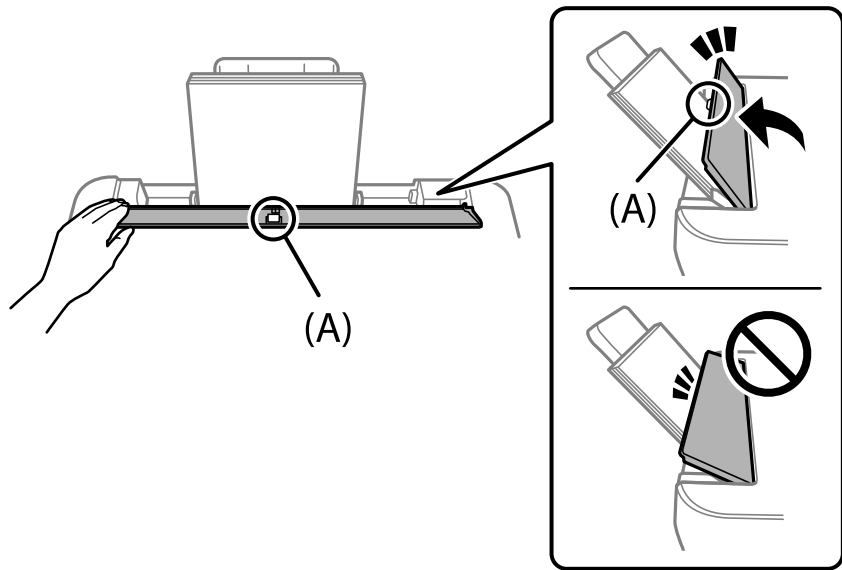
חשוב!

אל תטען יותר דפים מהכמות המרבית של דפים שצויינה עבור המעטפות.

4. החלק את מוליכי הקצוות אל קצוות המעטפות.



5. הטה את מגן יחידת ההזנה עד שחלק (A) לא יגע יותר במעטפות.



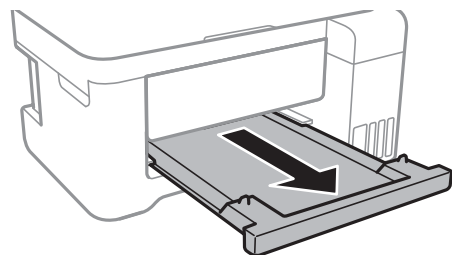
חשוב!

אל תניח עצמים על מגן מזין הנייר. הדבר עלול למנוע את הזנת הנייר.

מגן יחידת ההזנה אמור לעצור באמצע הדרך כדי למנוע בעיות בהזנת נייר. הטה אותו כלפי מעלה עד שהוא ייעצר.

6. בחר את גודל הנייר ואת סוג הנייר.

7. החלק את מגש הפלט החוצה.



לתשומת לבך:
החזר את שארית הנייר לאריזתו. אם תשאיר אותו במדפסת, הנייר עלול להסתלסל או איכות ההדפסה עלולה לרדת.

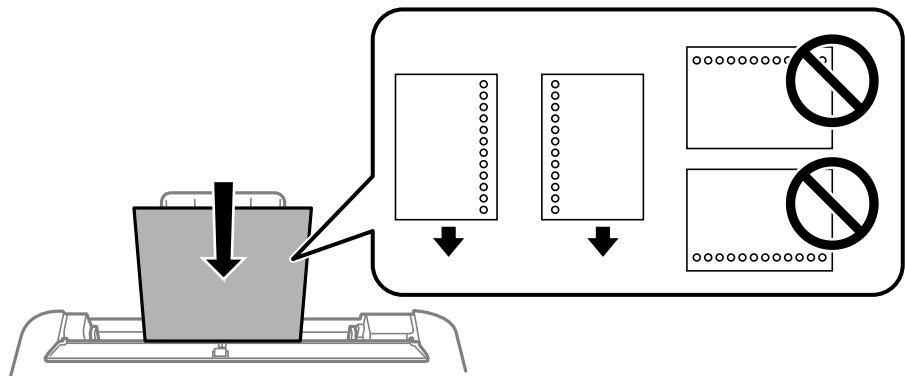
מידע קשור

← "הגדרות גודל נייר וסוג נייר" בעמוד 25

טעינת ניירות שונים

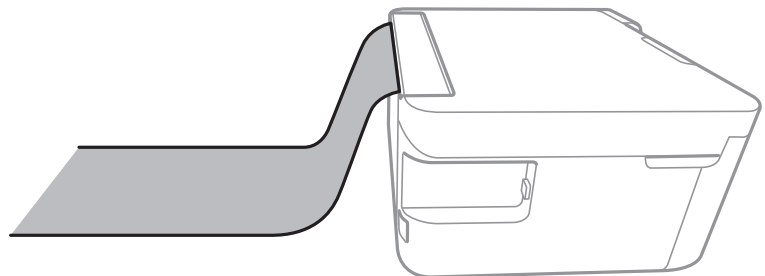
טעינת נייר מחורר

הכנס את הנייר באמצע סימון החץ שעל התמיכה לדפים כשהצד להדפסה פונה כלפי מעלה.
טען גיליון יחיד של נייר רגיל בגודל מוגדר עם חורי כריכה משמאל או מימין. התאם את מיקום ההדפסה של הקובץ כדי לא להדפיס על החורים.
אי אפשר להדפיס הדפסה דו-צדדית על נייר מחורר.



טעינת ניירות ארוכים

כאשר טוענים נייר ארוך יותר מגודל legal, יש לאחסן את תמיכת הנייר ואת מגש הפלט, ואז להשטיח את הקצה המוביל של הנייר.

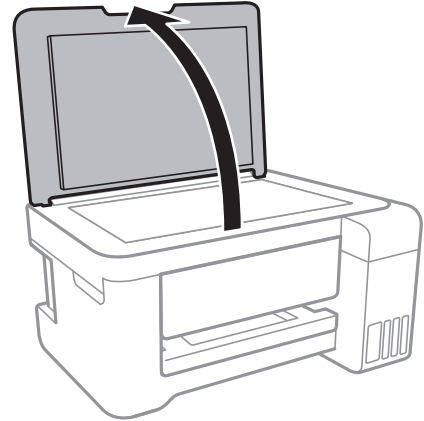


הנחת המסמכים המקוריים

33. הנח את המסמכים המקוריים על משטח סריקה.

הנח את המסמכים המקוריים על משטח סריקה

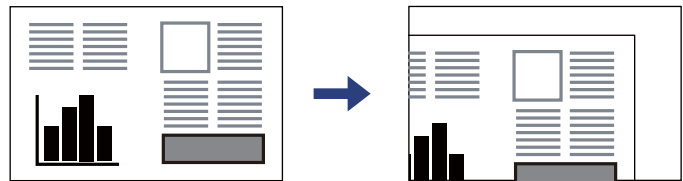
1. פתח את מכסה המסמכים.



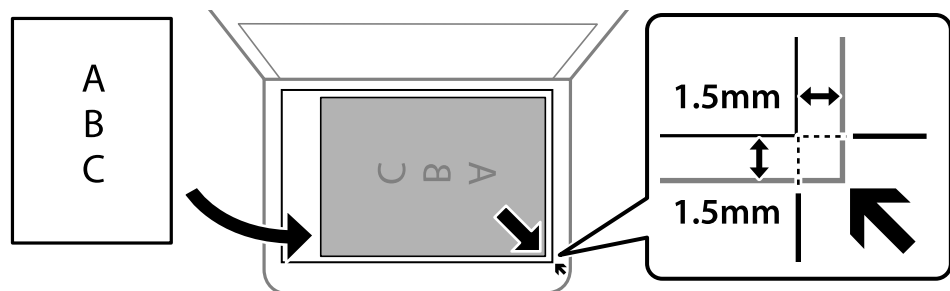
2. הסר אבק או כתמים כלשהם ממשטח משטח סריקה באמצעות מטלית רכה, יבשה ונקיה.

לתשומת לבך:

פסולת או לכלוך כלשהם על גבי משטח סריקה, עלולים לגרום להרחבת טווח הסריקה באופן שיכלול אותם, כך שתמונת המקור תזוז ממקומה או תוקטן.



3. הנח את המקור כשפניו למטה והחלק אותו אל סימן הפינה.



לתשומת לבך:

טווח של 1.5 מ"מ מהקצוות של משטח סריקה אינו נסרק.

4. סגור את המכסה בעדינות.

חשוב!

❑ כאשר מניחים מסמכים מקוריים גדולים ומסורבלים, כגון ספרים, יש למנוע מהאור החיצוני להאיר ישירות על משטח הסריקה.

❑ אין להפעיל כוח רב מדי על ה-משטח סריקה או על מכסה המסמכים. אחרת, הם עלולים להיזק.

5. סלק את המסמכים המקוריים לאחר הסריקה.

לתשומת לבך:

אם משאירים את המסמכים המקוריים על משטח סריקה לזמן ממושך הם עלולים להידבק למשטח הזכוכית.

מידע קשור

← "מפרט הסורק" בעמוד 214

הדפסה



36.....הדפסת מסמכים.

63.....הדפסה על מעטפות.

63.....הדפסת דפי אינטרנט.

64.....הדפסה באמצעות שירות ענן.

הדפסת מסמכים

הדפסה ממחשב — Windows

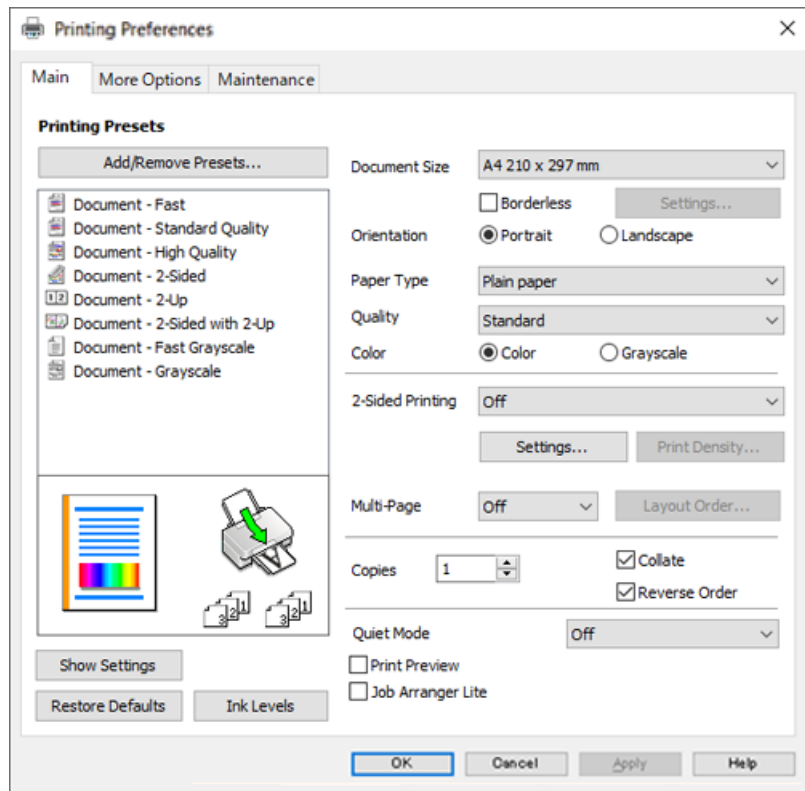
הדפסה באמצעות הגדרות קלות



לתשומת לבך: הפעולות יכולות להשתנות, תלוי ביישום. לקבלת מידע נוסף, עיין בעזרה של האפליקציה.

1. טען נייר לתוך המדפסת.
"הכנסת נייר למזין הנייר האחורי" בעמוד 26
2. פתח את הקובץ שברצונך להדפיס.
3. בחר הדפס או הגדרות הדפסה מתוך התפריט קובץ.
4. בחר את המדפסת שלך.

5. בחר העדפות או מאפיינים כדי לגשת אל חלון מנהל ההתקן של המדפסת.



6. שנה את ההגדרות בהתאם לצורך.

להסבר על פריטי ההגדרות תוכל לעיין בעזרה המקוונת. לחיצת עכבר ימנית על פריט מציגה את עזרה.

7. לחץ OK כדי לסגור את חלון מנהל ההתקן של המדפסת.

8. לחץ על הדפס.

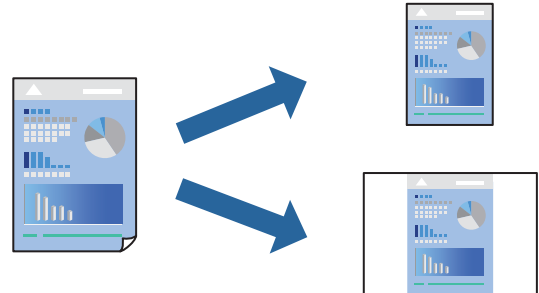
מידע קשור

← "גודל הנייר וכמויות הדפים" בעמוד 195

← "רשימת סוג הנייר" בעמוד 25

הוסף הגדרות הדפסה שנקבעו מראש עבור הדפסה קלה

אם תיצור הגדרות קבועות מראש להדפסה אצל מנהל ההתקן של המדפסת תוכל להדפיס בקלות באמצעות בחירה בהגדרות הקבועות מראש המופיעות ברשימה.



1. במנהל ההתקן של המדפסת בלשונית ראשי או אפשרויות נוספות הגדר כל פריט (כגון, גודל המסמך ו-סוג דף).
 2. לחץ הוסף/הסר מצבים קבועים מראש בתוך מצבי הדפסה קבועים מראש.
 3. הזן שם ובמידת הצורך, הזן הערה.
 4. לחץ על שמור.
לתשומת לבך:
כדי למחוק הגדרה קבועה מראש שנוספה, לחץ על הוסף/הסר מצבים קבועים מראש, בחר בשם ההגדרה הקבועה מראש שברצונך למחוק מהרשימה ואז מחק אותה.
 5. לחץ על הדפס.
- בפעם הבאה שאתה רוצה להדפיס עם אותן הגדרות, בחר את שם ההגדרה הרשום מתוך מצבי הדפסה קבועים מראש, ולחץ OK.

מידע קשור

- ← "הכנסת נייר למזין הנייר האחורי" בעמוד 26
- ← "הדפסה באמצעות הגדרות קלות" בעמוד 36

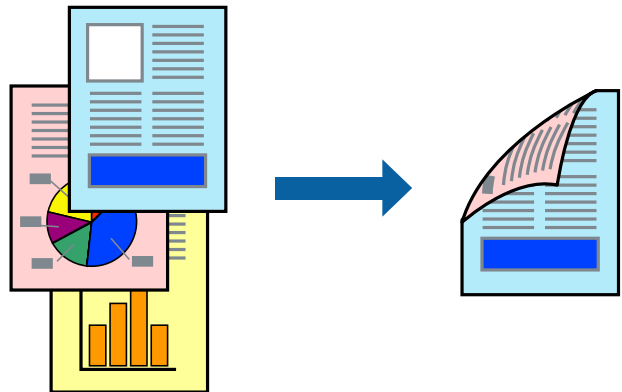
הדפסה דו-צדדית

ניתן להשתמש באחת מהשיטות הבאות כדי להדפיס על שני צידי הנייר.

הדפסה דו-צדדית אוטומטית

□ הדפסה דו-צדדית ידנית

כשהמדפסת מסיימת להדפיס את הצד הראון, הפוך את הנייר כדי להדפיס על הצד השני.



לתשומת לבך:

□ תכונה זאת אינה זמינה בשביל הדפסה ללא גבולות.

□ אם אינך משתמש בנייר המתאים להדפסה דו-צדדית, איכות ההדפסה עלולה להיות ירודה והנייר עלול להיתקע.

["נייר עבור הדפסה דו-צדדית" בעמוד 197](#)

□ דיו עלולה להיספג מבעד לנייר ולהגיע אל צדו השני.

□ לא תוכל לבצע הדפסה דו-צדדית ידנית אם לא תאפשר את *EPSON Status Monitor 3*. אם

EPSON Status Monitor 3 מושבת, גש אל חלון מנהל ההתקן של המדפסת, לחץ על הגדרות מורחבות בלשונית תחזוקה ולאחר מכן בחר הפעל את *EPSON Status Monitor 3*.

□ עם זאת, יתכן שהיא לא תהיה זמינה כאשר ניגשים למדפסת באמצעות רשת או כשמשתמשים בה כמדפסת משותפת.

1. בלשונית ראשי של מנהל ההתקן של המדפסת, בחר את השיטה של הדפסה דו-צדדית.

2. לחץ על הגדרות, בצע את ההגדרות המתאימות ולאחר מכן לחץ על אישור.

3. לחץ על צפיפות הדפסה, קבע את ההגדרות המתאימות ולאחר מכן לחץ על אישור.

בעת הגדרת צפיפות הדפסה, נין לשנות את צפיפות ההדפסה בהתאם לסוג המסמך.

לתשומת לבך:

□ הגדרה זו אינה זמינה כאשר בוחרים הדפסה ידנית דו-צדדית.

□ ההדפסה עשויה להיות איטית, בהתאם לשילוב האפשרויות שבחרת בהגדרה צפיפות הדפסה בחלון בחר סוג מסמך ובהגדרה איכות בכרטיסייה ראשי.

4. הגדר את הפריטים האחרים בכרטיסיות ראשי ו-אפשרויות נוספות לפי הצורך, ולאחר מכן לחץ על אישור.

5. לחץ על הדפס.

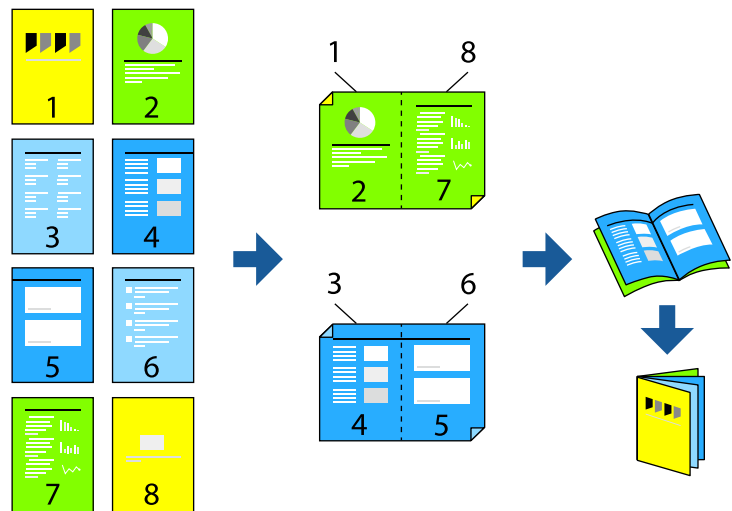
כשמדפיסים הדפסה דו-צדדית ידנית, כשהמדפסת מסיימת להדפיס את הצד הראשון, יוצג חלון מוקפץ במחשב. פעל בהתאם להוראות המוצגות על המסך.

מידע קשור

- ← "גודל הנייר וכמויות הדפים" בעמוד 195
- ← "הכנסת נייר למזין הנייר האחורי" בעמוד 26
- ← "הדפסה באמצעות הגדרות קלות" בעמוד 36

הדפסת חוברת

תוכל גם להדפיס חוברת שאפשר ליצור אותה באמצעות סידור העמודים מחדש וקיפול התדפיס.



לתשומת לבך:

- תכונה זאת אינה זמינה בשביל הדפסה ללא גבולות.
 - אם אינך משתמש בנייר המתאים להדפסה דו-צדדית, איכות ההדפסה עלולה להיות ירודה והנייר עלול להיתקע.
"נייר עבור הדפסה דו-צדדית" בעמוד 197
 - דיו עלולה להיספג מבעד לנייר ולהגיע אל צדו השני.
 - לא תוכל לבצע הדפסה דו-צדדית ידנית אם לא תאפשר את *EPSON Status Monitor 3*. אם *EPSON Status Monitor 3* מושבת, גש אל חלון מנהל ההתקן של המדפסת, לחץ על הגדרות מורחבות בלשונית תחזוקה ולאחר מכן בחר הפעל את *EPSON Status Monitor 3*.
 - עם זאת, יתכן שהיא לא תהיה זמינה כאשר ניגשים למדפסת באמצעות רשת או כשמשתמשים בה כמדפסת משותפת.
1. בכרטיסיית ראשי של מנהל ההתקן של המדפסת, בחר את סוג הכריכה לאורך בה אתה רוצה להשתמש מתוך הדפסה דו-צדדית.
 2. לחץ הגדרות, בחר חוברת, ואז בחר כריכה באמצע או כריכה בצד.
 - כריכה באמצע: השתמש בשיטה זו בעת הדפסת מספר קטן של עמודים שניתן לערום אותם ולקפל אותם בקלות לשניים.
 - כריכה בצד: השתמש בשיטה זו בעת הדפסה גליון אחת (ארבעה עמודים) בכל פעם, תוך קיפול כל גליון לשניים, ואחר שילוב כל הגליונות יחד בכרך אחד.
 3. לחץ על OK.

4. בעת הדפסת נתונים שיש בהם צילומים ותמונות רבות, לחץ צפיפות הדפסה, ואז בצע את ההגדרות המתאימות, ואז לחץ אישור.

בעת הגדרת צפיפות הדפסה, נין לשנות את צפיפות ההדפסה בהתאם לסוג המסמך.

לתשומת לבך:

ההדפסה עשויה להיות איטית, בהתאם לשילוב האפשרויות שבחרת בהגדרה בחר סוג מסמך בחלון התאמת צפיפות ההדפסה ובהגדרה איכות בכרטיסייה ראשי.

5. הגדר את הפריטים האחרים בכרטיסיות ראשי ו-אפשרויות נוספות לפי הצורך, ולאחר מכן לחץ על אישור.

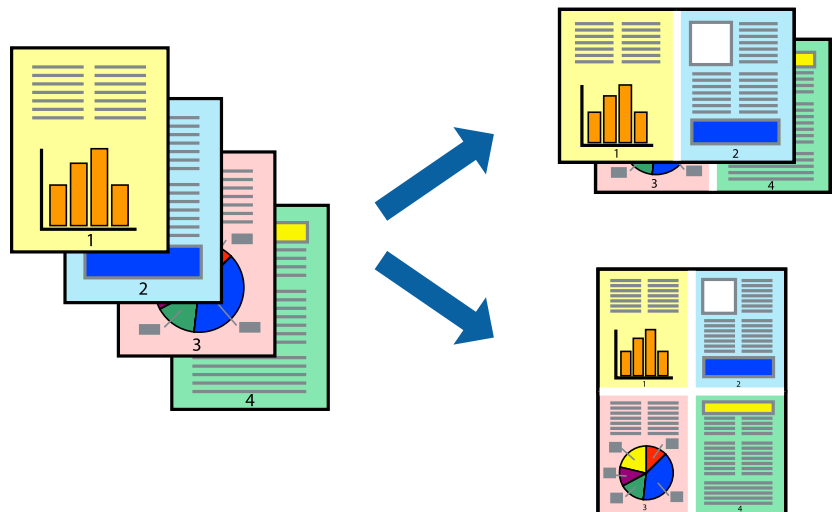
6. לחץ על הדפס.

מידע קשור

- ← "גודל הנייר וכמויות הדפים" בעמוד 195
- ← "הכנסת נייר למזין הנייר האחורי" בעמוד 26
- ← "הדפסה באמצעות הגדרות קלות" בעמוד 36

הדפסת כמה עמודים על גיליון אחד

באפשרותך להדפיס שני עמודים של נתונים על גיליון נייר אחד.



לתשומת לבך:

תכונה זאת אינה זמינה בשביל הדפסה ללא גבולות.

1. בלשונית מנהל התקן המדפסת ראשי בחר 2-up, 4-up, 6 עמודים בדף, 8-up, 9 עמודים בדף, או 16 עמודים בדף כהגדרת ריבוי עמודים.

2. לחץ על סדר פריסה, קבע את ההגדרות המתאימות ולאחר מכן לחץ על אישור.

3. הגדר את הפריטים האחרים בכרטיסיות ראשי ו-אפשרויות נוספות לפי הצורך, ולאחר מכן לחץ על אישור.

4. לחץ על הדפס.

מידע קשור

- ← "הכנסת נייר למזין הנייר האחורי" בעמוד 26
- ← "הדפסה באמצעות הגדרות קלות" בעמוד 36

הדפסה כך שהתדפיס יתאים לגודל הנייר

בחר את גודל הנייר שהטענת במדפסת בתור הגדרת גודל נייר היעד.



לתשומת לבך:

תכונה זאת אינה זמינה בשביל הדפסה ללא גבולות.

1. בצע את ההגדרות הבאות בלשונית מנהל ההתקן של המדפסת אפשרויות נוספות.

גודל המסמך: בחר את גודל הנייר שהגדרת בהגדרות האפליקציה.

הנייר שיוצא: בחר את גודל הדף שהכנסת למדפסת.

התאם לעמוד נבחרת באופן אוטומטי.

לתשומת לבך:

לחץ מרכז כדי להדפיס את התמונה המוקטנת באמצע הנייר.

2. הגדר את הפריטים האחרים בכרטיסיות ראשי ו-אפשרויות נוספות לפי הצורך, ולאחר מכן לחץ על אישור.

3. לחץ על הדפס.

מידע קשור

- ← "הכנסת נייר למזין הנייר האחורי" בעמוד 26
- ← "הדפסה באמצעות הגדרות קלות" בעמוד 36

הדפסת מסמך שהוקטן או הוגדל בכל רמת הגדלה

באפשרותך להקטין מסמך או להגדילו באחוזים ספציפיים.



לתשומת לבך:

תכונה זאת אינה זמינה בשביל הדפסה ללא גבולות.

1. בלשונית מנהל ההתקן של המדפסת, אפשרויות נוספות, בחר את גודל המסמך מהגדרת גודל המסמך.
2. בחר את גודל הנייר שעליו ברצונך להדפיס מהגדרת הנייר שיוצא.
3. בחר הקטן/הגדל מסמך, הגדל ל-, ואז הזן אחוז.
4. הגדר את הפריטים האחרים בכרטיסיות ראשי ו-אפשרויות נוספות לפי הצורך, ולאחר מכן לחץ על אישור.
5. לחץ על הדפס.

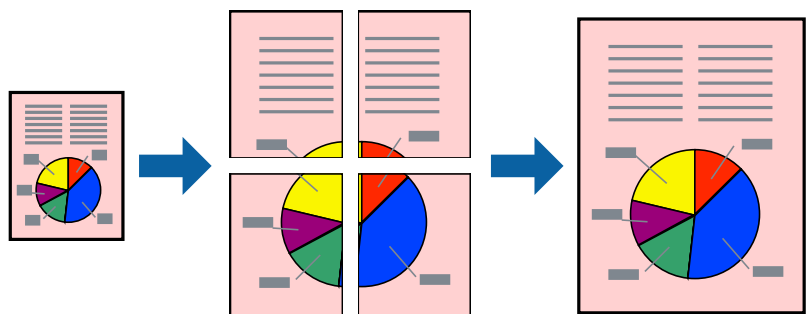
מידע קשור

← "הכנסת נייר למזין הנייר האחורי" בעמוד 26

← "הדפסה באמצעות הגדרות קלות" בעמוד 36

הדפסת תמונה אחת על גבי דפים רבים על מנת להגדילה (ובכך ליצור פוסטר)

תכונה זו מאפשרת להדפיס תמונה אחת על מספר דפים. כך ניתן ליצור פוסטר גדול באמצעות הדבקתם זה אל זה.



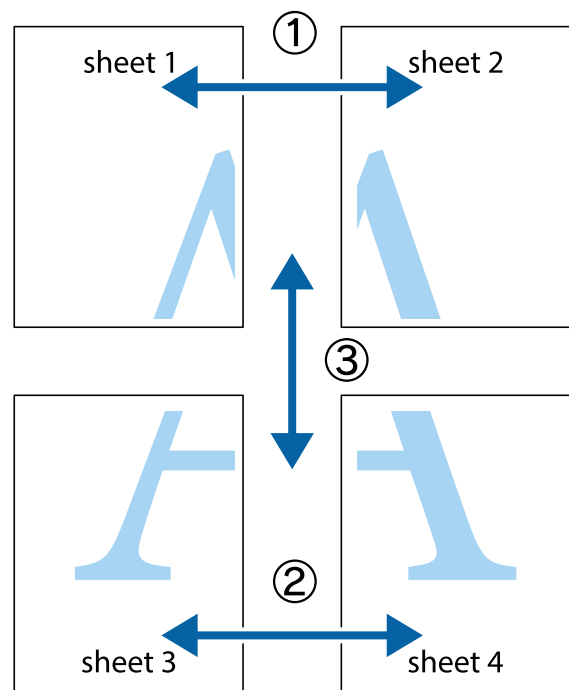
1. בלשונית מנהל התקן המדפסת ראשי בחר פוסטר 2x1, פוסטר 2x2, פוסטר 3x3, או פוסטר 4x4 כהגדרת ריבוי עמודים.
2. לחץ על הגדרות, קבע את ההגדרות המתאימות ולאחר מכן לחץ על אישור.
לתשומת לבך:
הדפס שולי חיתוך מאפשר לך להדפיס מדריך חיתוך.
3. הגדר את הפריטים האחרים בכרטיסיות ראשי ו-אפשרויות נוספות לפי הצורך, ולאחר מכן לחץ על אישור.
4. לחץ על הדפס.

מידע קשור

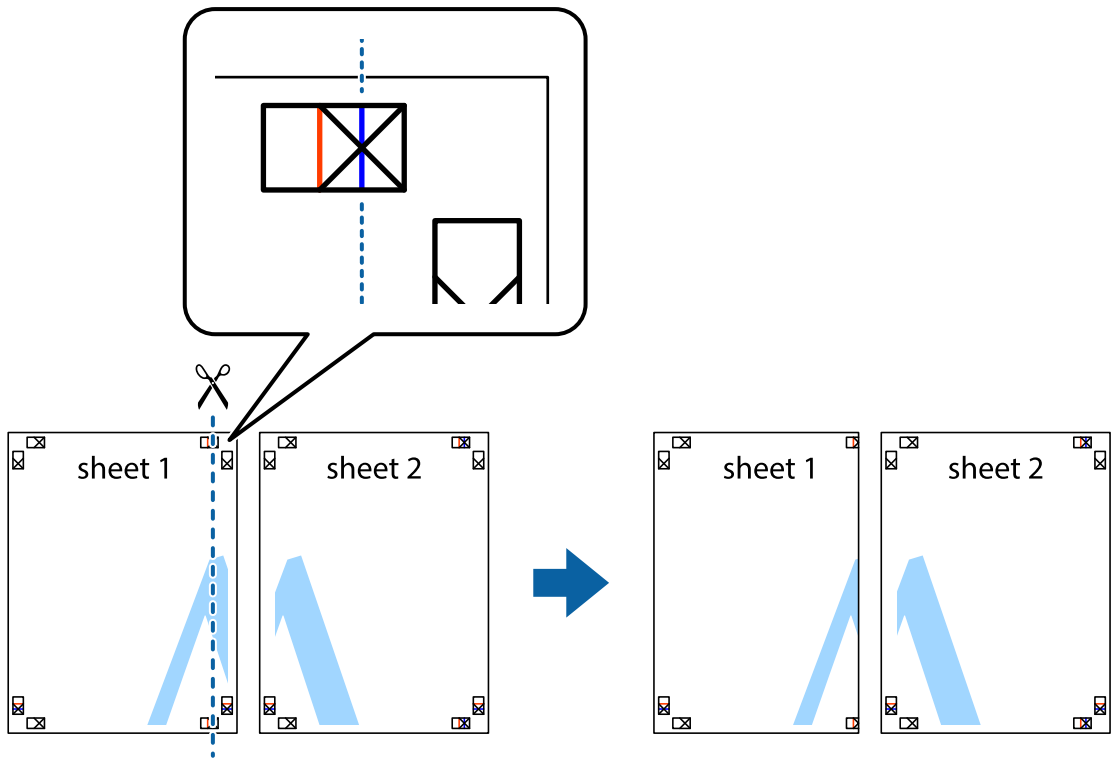
- ◀ "הכנסת נייר למזין הנייר האחורי" בעמוד 26
- ◀ "הדפסה באמצעות הגדרות קלות" בעמוד 36

הדפסת פוסטרים תוך שימוש בסימוני יישור חופפים

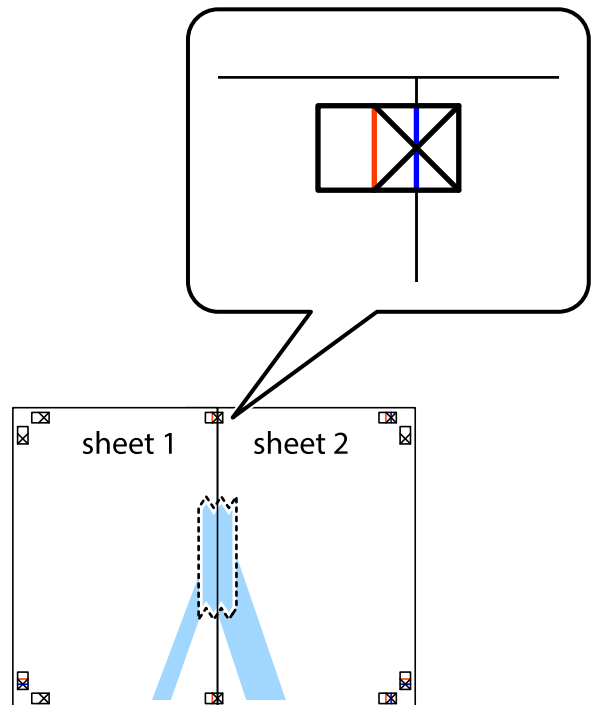
הנה דוגמה לאופן שבו אפשר להכין פוסטר כאשר בוחרים פוסטר 2x2 ובוחרים סימוני יישור חופפים ב-הדפס שולי חיתוך.



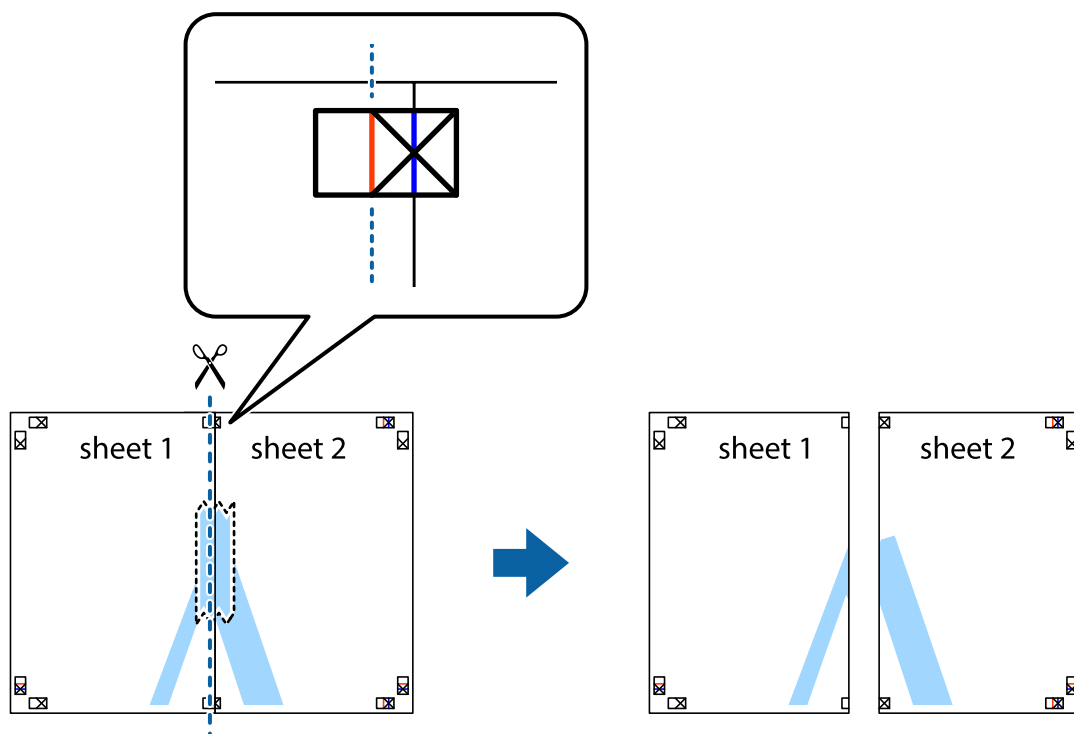
1. הכן את Sheet 1 ואת Sheet 2. גזור את השוליים של Sheet 1 לאורך הקו הכחול האנכי דרך המרכז של סימני הצלב העליונים והתחתונים.



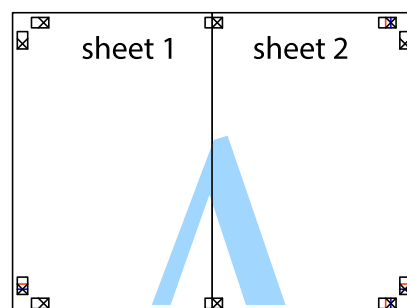
2. הנח את הקצה של Sheet 1 בקצה העליון של Sheet 2 ויישר את סימני הצלב; לאחר מכן הדבק בסרט הדבקה את שני הגיליונות יחד מהצד האחורי, הדבקה זמנית.



3. גזור את שני הגיליונות המודבקים לשניים לאורך הקו האדום האנכי דרך סמני היישור (הפעם, הקו לשמאל סימני הצלב).

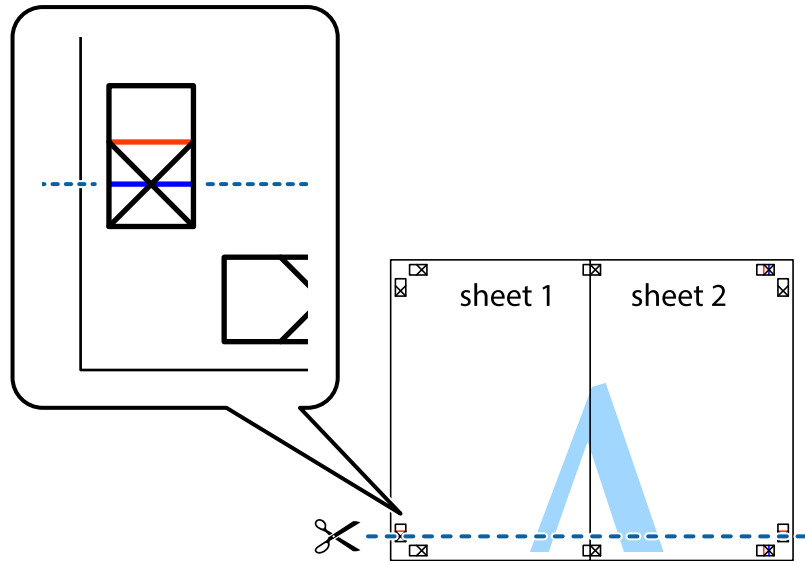


4. הדבק בסרט הדבקה את שני הגיליונות יחד מהצד האחורי.

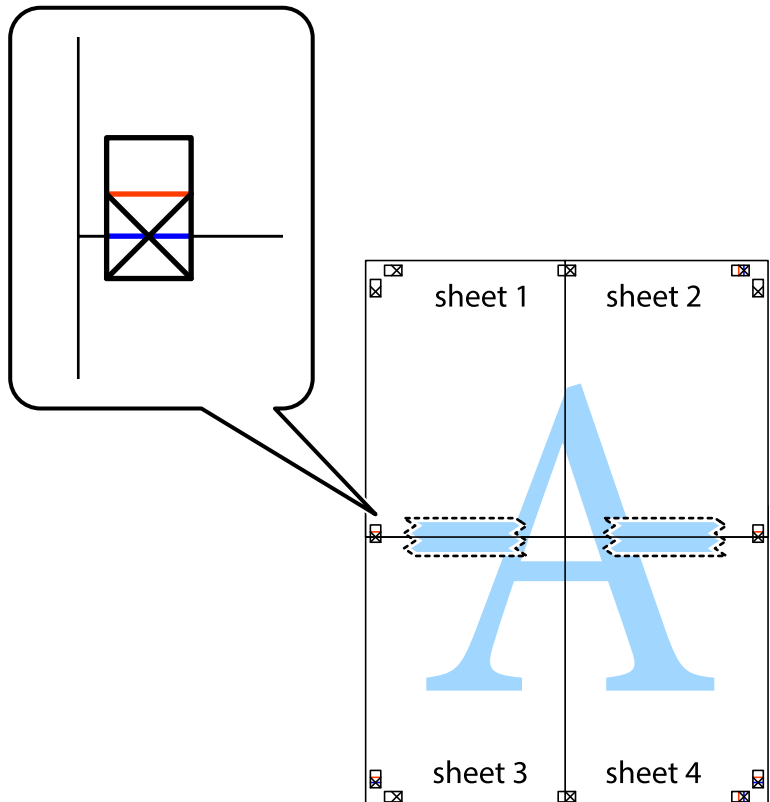


5. חזור על שלבים 1 עד 4 כדי להדביק יחד בסרט הדבקה את Sheet 3 ואת Sheet 4.

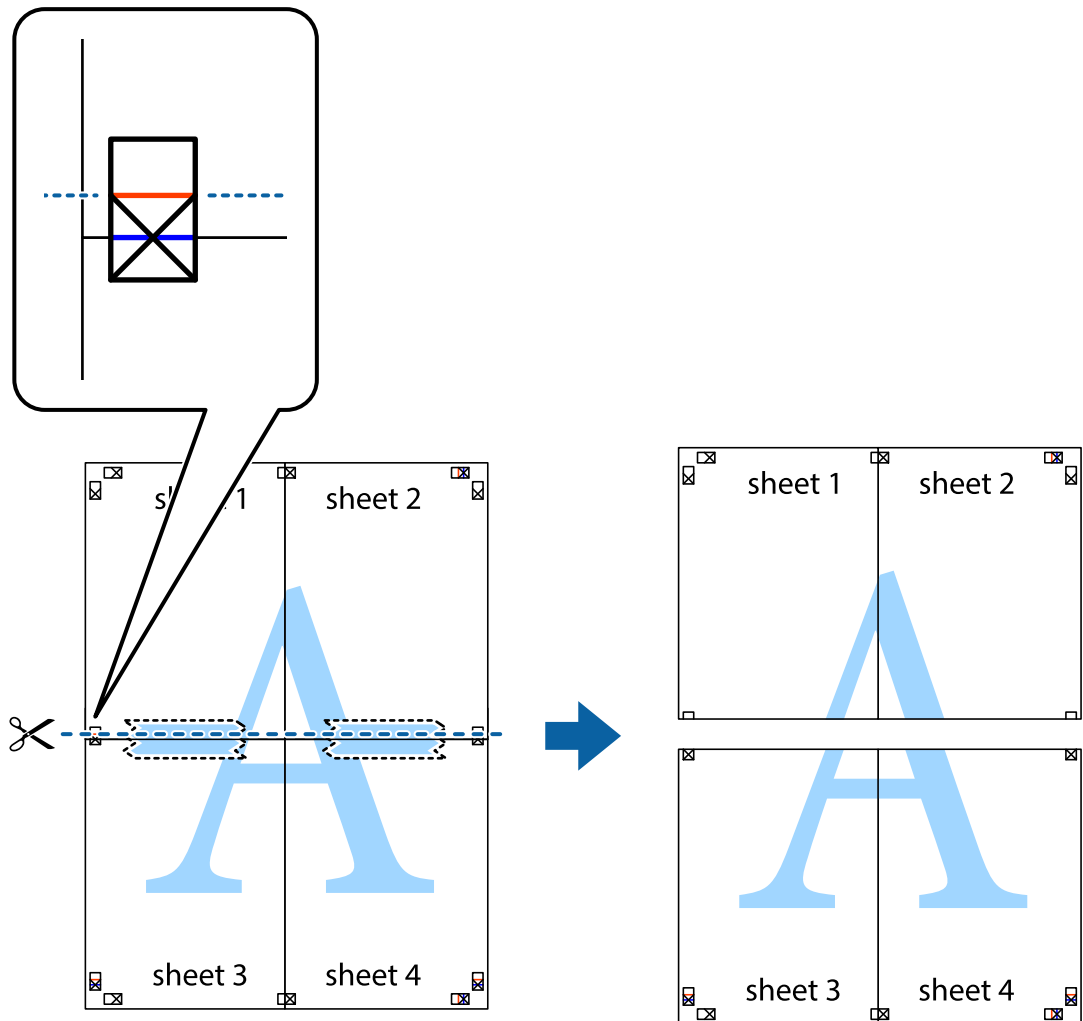
6. גזור את השוליים של Sheet 1 ושל Sheet 2 לאורך הקו הכחול האופקי דרך המרכז של סימני הצלב השמאליים והימניים.



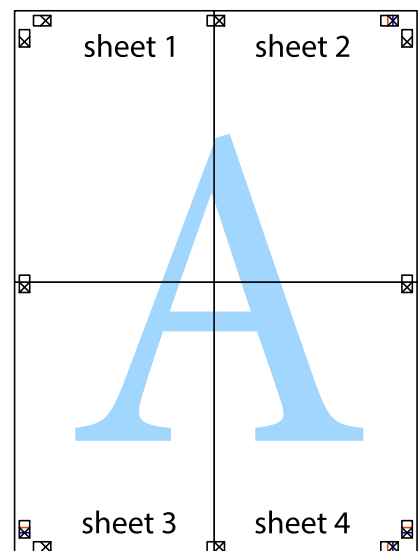
7. הנח את הקצה של Sheet 1 ושל Sheet 2 על גבי Sheet 3 ו-Sheet 4, יישר את סימני הצלב ולאחר מכן הדבק בסרט הדבקה את שני הגיליונות יחד מהצד האחורי, הדבקה זמנית.



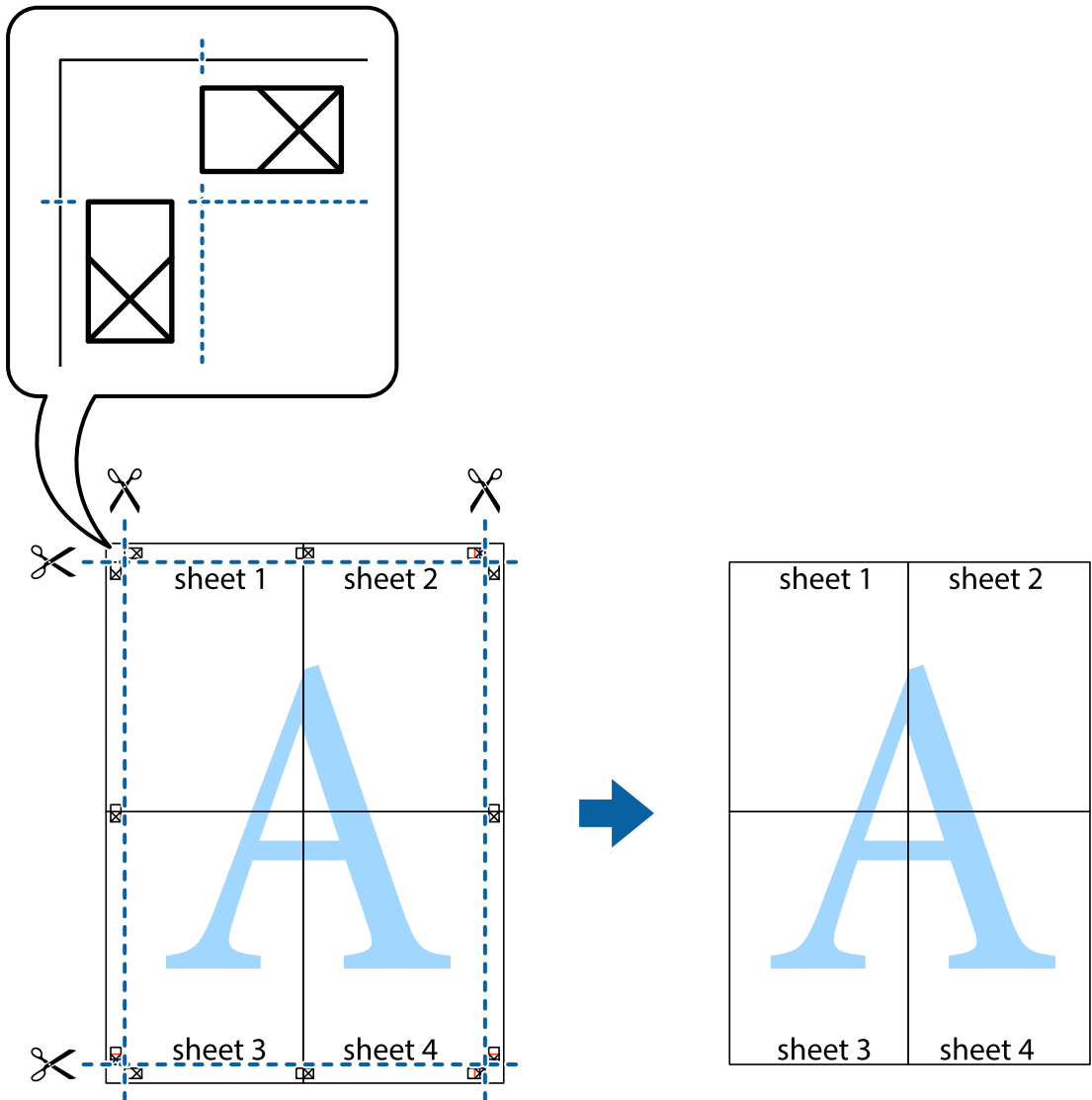
8. גזור את שני הגיליונות המודבקים לשניים לאורך הקו האדום האופקי דרך סמני היישור (הפעם, הקו מעל לסימני הצלב).



9. הדבק בסרט הדבקה את שני הגיליונות יחד מהצד האחורי.

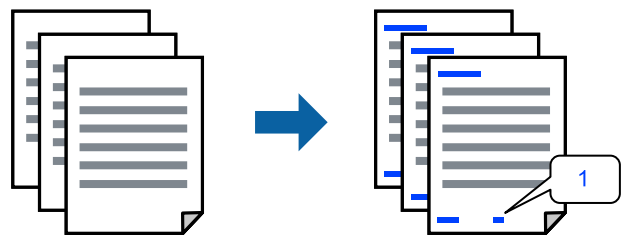


10. גזור את השוליים שנשארו לאורך המוליך החיצוני.



הדפסה עם כותרת עליונה וכותרת תחתונה

באפשרותך להדפיס מידע כגון שם משתמש ותאריך הדפסה בתור כותרות עליונות או תחתונות.



1. בלשונית אפשרויות נוספות של מנהל התקן המדפסת לחץ תכונות סימני מים, ואז בחר כותרת עליונה/תחתונה.

2. הגדרות ואז בחר את הפריטים שברצונך להדפיס, ואז לחץ על OK.
לתשומת לבך:

כדי לציין את מספר העמוד הראשון, בחר את מספר העמוד מתוך המקום שבו אתה רוצה להדפיס בראש העמוד או בתחתית העמוד, ואז בחר את המספר ב-מספר העמוד הראשון.

אם אתה רוצה להדפיס טקסט בכותרת העמוד או בתחתית העמוד, בחר את המיקום שבו ברצונך להדפיס ואז בחר טקסט. הזן את הטקסט שברצונך להדפיס בשדה קלט הטקסט.

3. הגדר את הפריטים האחרים בכרטיסיות ראשי ו-אפשרויות נוספות לפי הצורך, ולאחר מכן לחץ על אישור.

4. לחץ על הדפס.

מידע קשור

← "הכנסת נייר למזין הנייר האחורי" בעמוד 26

← "הדפסה באמצעות הגדרות קלות" בעמוד 36

הדפסת סימן מים

באפשרותך להדפיס סימן מים כגון "חסוי" או דפוס נגד-העתקה על-גבי התדפיסים שלך. אם תבצע הדפסה עם דפוס נגד-העתקה, יופיעו האותיות הסמויות בעת ביצוע העתקה על מנת להבדיל בין מסמך המקור לבין העותקים.



הדפס למניעת העתקה זמין בתנאים הבאים:

סוג דף: דף רגיל, Letterhead

ללא שוליים: לא נבחר

איכות: רגיל

הדפסה דו-צדדית: כבוי, ידנית (כריכה בצד הארוך), או ידנית (כריכה בצד הקצר)

תיקון צבעים: אוטומטי

נייר עם סיבים לרוחב: לא נבחרה

לתשומת לבך:

תוכל גם להוסיף סימן מים או דפוס נגד-העתקה משלך.

1. בלשונית אפשרויות נוספות של מנהל התקן המדפסת לחץ תכונות סימני מים, ואז בחר הדפס למניעת העתקה או סימן מים.

2. לחץ על הגדרות כדי לשנות פרטים כגון גודל, צפיפות או מיקום הדפוס או הסימן.

3. הגדר את הפריטים האחרים בכרטיסיות ראשי ו-אפשרויות נוספות לפי הצורך, ולאחר מכן לחץ על אישור.

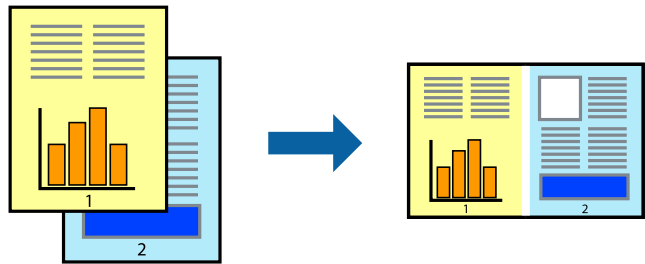
4. לחץ על הדפס.

מידע קשור

- ← "הכנסת נייר למזין הנייר האחורי" בעמוד 26
- ← "הדפסה באמצעות הגדרות קלות" בעמוד 36

הדפסת קבצים מרובים יחד

Job Arranger Lite מאפשר לשלב כמה קבצים שנוצרו בידי יישומים שונים ואז להדפיסם כעבודת הדפסה אחת. באפשרותך לקבוע את הגדרות ההדפסה לקבצים משולבים, כגון פריסה מרובת עמודים והדפסה דו-צדדית.



1. בחר **Job Arranger Lite** בלשונית ראשי של מנהל ההתקן של המדפסת.

2. לחץ על הדפס.

כאשר אתה מתחיל להדפיס, מוצג חלון **Job Arranger Lite**.

3. כאשר החלון **Job Arranger Lite** פתוח, פתח את הקובץ שברצונך לשלב עם הקובץ הנוכחי וחזור על השלבים הנ"ל.

4. כאשר אתה בוחר משימת הדפסה שנוספה אל פרויקט הדפסה **Lite** בחלון **Job Arranger Lite** תוכל לערוך את פריסת העמוד.

5. לחץ הדפס מתוך תפריט קובץ כדי להתחיל להדפיס.

לתשומת לבך:

אם תסגור את חלון **Job Arranger Lite** לפני שתוסיף את כל נתוני ההדפסה אל פרויקט הדפסה תבוטל עבודת ההדפסה עליה אתה עובד כרגע. לחץ שמור מתוך תפריט קובץ כדי לשמור את העבודה הנוכחית. הסיימת של הקבצים השמורים היא "ecl".

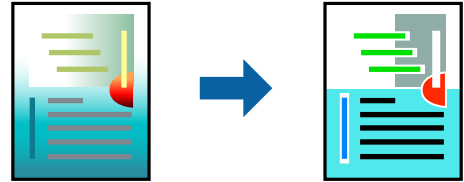
כדי לפתוח פרויקט הדפסה, לחץ **Job Arranger Lite** בלשונית תחזוקה של מנהל התקן המדפסת, על מנת לפתוח את חלון **Job Arranger Lite**. כעת בחר פתח מהתפריט קובץ כדי לבחור את הקובץ.

מידע קשור

- ← "הכנסת נייר למזין הנייר האחורי" בעמוד 26
- ← "הדפסה באמצעות הגדרות קלות" בעמוד 36

הדפסה תוך שימוש בתכונת הדפסת צבע אוניברסלית

תוכל לשפר את המראה של כיתובים ותמונות בתדפיסים.



הדפסה בצבע אוניברסלי תכונה זו זמינה כאשר בוחרים בהגדרות הבאות.

סוג דף: דף רגיל, Letterhead

איכות: רגיל או איכות גבוהה יותר

צבע: צבע

אפליקציות: Microsoft® Office 2007 או מאוחר יותר

גודל כיתוב: 96 נקודות או קטן יותר

1. בלשונית אפשרויות נוספות של מנהל התקן המדפסת, לחץ אפשרויות תמונה בהגדרת תיקון צבעים.
2. בחר אפשרות מתוך הגדרת הדפסה בצבע אוניברסלי.
3. אפשרויות שיפור כדי לבצע הגדרות נוספות.
4. הגדר את הפריטים האחרים בכרטיסיות ראשי ו-אפשרויות נוספות לפי הצורך, ולאחר מכן לחץ על אישור.
5. לחץ על הדפס.
 - לתשומת לבך:
 - דפוסים עלולים לשנות תווים מסוימים, כגון "+" הנראה כמו "±".
 - דפוסים ספציפיים לאפליקציה וקווים תחתונים עלולים לשנות את התוכן המודפס תוך שימוש בהגדרות אלה.
 - איכות ההדפסה עלולה לרדת בצילומים ותמונות אחרות כאשר משתמשים בהגדרות הדפסה בצבע אוניברסלי.
 - ההדפסה איטית יותר כאשר משתמשים בהגדרות הדפסה בצבע אוניברסלי.

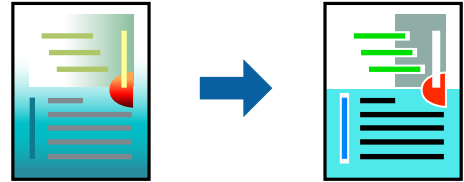
מידע קשור

← "הכנסת נייר למזין הנייר האחורי" בעמוד 26

← "הדפסה באמצעות הגדרות קלות" בעמוד 36

התאמת צבע התדפיס

באפשרותך להתאים את הצבעים המשמשים בעבודת ההדפסה. התאמות אלה אינן חלות על הנתונים המקוריים.



שיפור תמונה מפיק תמונות חדות יותר וצבעים חיים יותר באמצעות התאמה אוטומטית של הניגודיות, הרווייה והבהירות של נתוני התמונה המקוריים.

לתשומת לבך:

שיפור תמונה מתאים את הצבע באמצעות ניתוח מיקומו של האובייקט. משום כך אם שינית את מיקום האובייקט באמצעות הקטנה, הגדלה, חיתוך או סיבוב התמונה, יתכן שהצבע ישתנה באופן לא צפוי. בחירה בהגדרה של הדפסה ללא גבולות משנה את מיקום האובייקט וגורמת לשינויי צבעים. אם התמונה אינה ממוקדת, יתכן שהגוון יהיה לא טבעי. אם הצבע משתנה או נעשה לא טבעי, הדפס במצב אחר כלשהו, שאינו שיפור תמונה.

1. בלשונית אפשרויות נוספות במנהל ההתקן של המדפסת, בחר את שיטת תיקון הצבע מתוך ההגדרה תיקון צבעים.

אוטומטי: הגדרה זו מתאימה את הגוון באופן אוטומטי לסוג הנייר ולהגדרות של איכות ההדפסה.

מותאם אישית: לחץ מתקדם, תוכל לבצע הגדרות משלך.

2. הגדר את הפריטים האחרים בכרטיסיות ראשי ו-אפשרויות נוספות לפי הצורך, ולאחר מכן לחץ על אישור.

3. לחץ על הדפס.

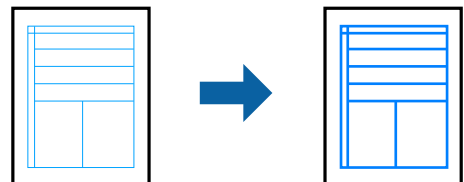
מידע קשור

← "הכנסת נייר למזין הנייר האחורי" בעמוד 26

← "הדפסה באמצעות הגדרות קלות" בעמוד 36

הדפסה שמדגישה קווים דקים

תוכל לעבות קווים דקים שהם שקיים מכדי להדפיס.



1. בלשונית אפשרויות נוספות של מנהל התקן המדפסת, לחץ אפשרויות תמונה בהגדרת תיקון צבעים.

2. בחר הדגש קווים דקים.

3. הגדר את הפריטים האחרים בכרטיסיות ראשי ו-אפשרויות נוספות לפי הצורך, ולאחר מכן לחץ על אישור.

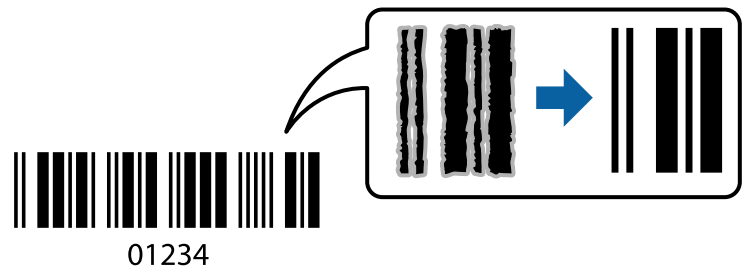
4. לחץ על הדפס.

מידע קשור

- ← "הכנסת נייר למזין הנייר האחורי" בעמוד 26
- ← "הדפסה באמצעות הגדרות קלות" בעמוד 36

הדפסת ברקודים ברורים

תוכל להדפיס ברקוד ברור ובכך להקל על סריקתו. יש לאפשר תכונה זו רק אם לא ניתן לסרוק את הברקוד שהדפסת.



תוכל להשתמש בתכונה זו בתנאים הבאים.

- סוג דף: דף רגיל, Letterhead, או מעטפה
- איכות: רגיל

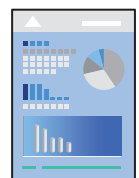
1. בלשונית תחזוקה של מנהל התקן המדפסת לחץ הגדרות מורחבות, ואז בחר מצב ברקוד.
2. הגדר את הפריטים האחרים בכרטיסיות ראשי ו-אפשרויות נוספות לפי הצורך, ולאחר מכן לחץ על אישור.
3. לחץ על הדפס.
לתשומת לבך:
בהתאם לנסיבות, אפשר שלא תמיד ניתן יהיה לצמצם את הטשטוש.

מידע קשור

- ← "הכנסת נייר למזין הנייר האחורי" בעמוד 26
- ← "הדפסה באמצעות הגדרות קלות" בעמוד 36

הדפסה ממחשב — Mac OS

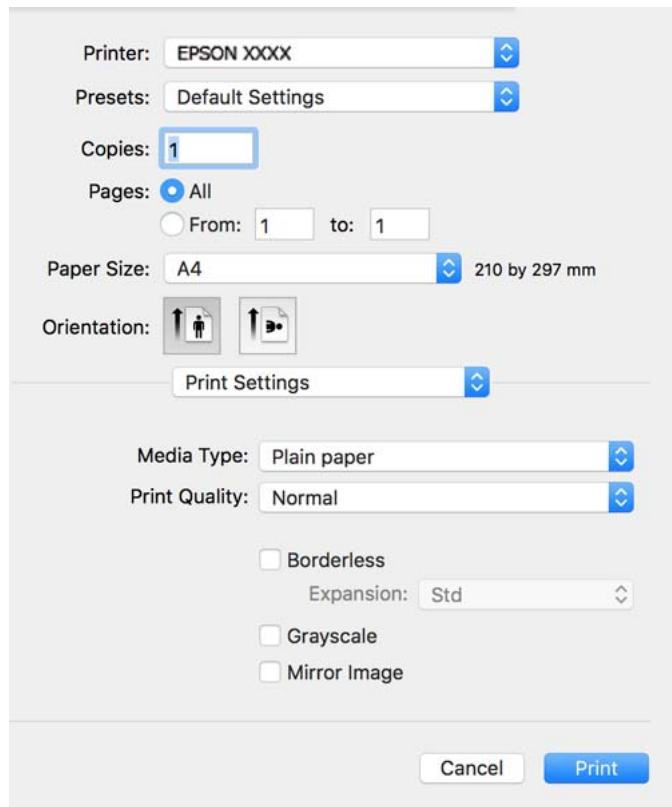
הדפסה באמצעות הגדרות קלות



לתשומת לבך:

הפעולות ומציג עשויות להשתנות בהתאם ליישום. לקבלת מידע נוסף, עיין בעזרה של האפליקציה.

1. טען נייר לתוך המדפסת.
2. פתח את הקובץ שברצונך להדפיס.
3. בחר באפשרות הדפס בתפריט קובץ או בכל פקודה אחרת שתעביר אותך לתיבת הדו-שיח הדפסה. במידת הצורך, לחץ על הצג פרטים או על ▼ כדי להרחיב את חלון ההדפסה.
4. בחר את המדפסת שלך.
5. בחר באפשרות הגדרות הדפסה בתפריט שנפתח.



6. שנה את ההגדרות בהתאם לצורך.

7. לחץ על הדפס.

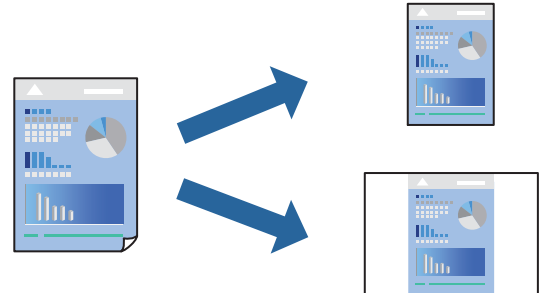
מידע קשור

← "גודל הנייר וכמויות הדפים" בעמוד 195

← "רשימת סוג הנייר" בעמוד 25

הוסף הגדרות הדפסה שנקבעו מראש עבור הדפסה קלה

אם תיצור הגדרות קבועות מראש להדפסה אצל מנהל ההתקן של המדפסת תוכל להדפיס בקלות באמצעות בחירה בהגדרות הקבועות מראש המופיעות ברשימה.



1. הגדר כל פריט כגון הגדרות הדפסה ופריסה (גודל דף, סוג מדיה, וכן הלאה).

2. לחץ הגדרות קבועות מראש כדי לשמור את ההגדרות הנוכחיות כהגדרה קבועה מראש.

3. לחץ OK.

לתשומת לבך:

כדי למחוק הגדרה קבועה מראש שנוספה, לחץ על הגדרות קבועות מראש < הצג הגדרות קבועות מראש, בחר בשם ההגדרה הקבועה מראש שברצונך למחוק מהרשימה ואז מחק אותה.

4. לחץ על הדפס.

בפעם הבאה שאתה רוצה להדפיס עם אותן הגדרות, בחר את שם ההגדרה הרשום מתוך ההגדרות הקבועות מראש.

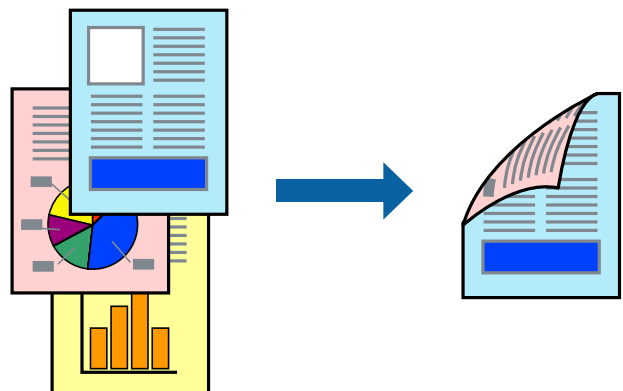
מידע קשור

← "הכנסת נייר למזין הנייר האחורי" בעמוד 26

← "הדפסה באמצעות הגדרות קלות" בעמוד 54

הדפסה דו-צדדית

תוכל להדפיס משני צידי הנייר.



לתשומת לבך:

- תכונה זאת אינה זמינה בשביל הדפסה ללא גבולות.
- אם אינך משתמש בנייר המתאים להדפסה דו-צדדית, איכות ההדפסה עלולה להיות ירודה והנייר עלול להיתקע.
"נייר עבור הדפסה דו-צדדית" בעמוד 197
- דיו עלולה להיספג מבעד לנייר ולהגיע אל צדו השני.

1. בחר באפשרות הגדרות הדפסה דו-צדדית בתפריט שנפתח.
2. בחר את סוג הכריכה בתוך הדפסה דו-צדדית.
3. בחר את סוג מסמך המקור בתוך סוג מסמך.

לתשומת לבך:

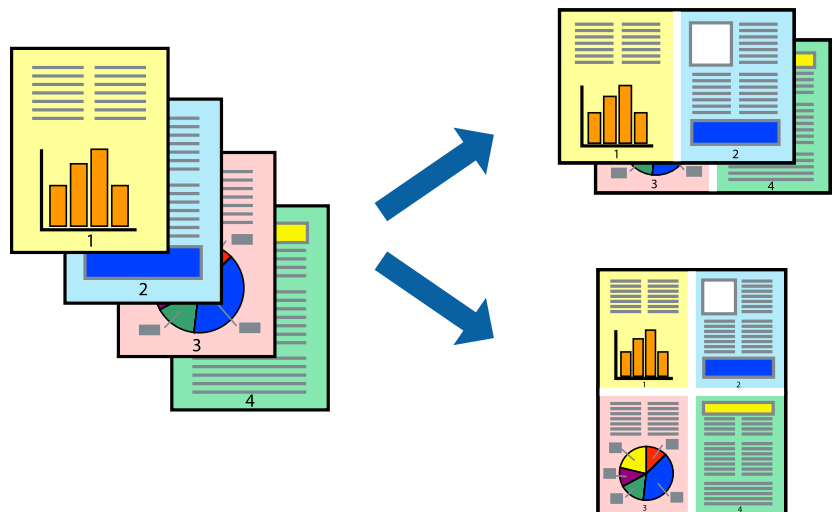
- ההדפסה עשויה להיות איית, בהתאם להגדרה סוג מסמך.
- אם אתה מדפיס מסמכים עם נתונים צפופים כגון תמונות או תרשימים, בחר באפשרות טקסט ותמונות או טקסט וגרפיקה עבור ההגדרה סוג מסמך. אם ההדפסה בצד השני נמרחת או מטפטפת, שנה את צפיפות ההדפסה ומשך ייבוש הדיו באמצעות לחיצה על החץ שליד התאמות.
- 4. הגדר את הפריטים האחרים לפי הצורך.
- 5. לחץ על הדפס.

מידע קשור

- ◀ "גודל הנייר וכמויות הדפים" בעמוד 195
- ◀ "הכנסת נייר למזין הנייר האחורי" בעמוד 26
- ◀ "הדפסה באמצעות הגדרות קלות" בעמוד 54

הדפסת כמה עמודים על גיליון אחד

באפשרותך להדפיס שני עמודים של נתונים על גיליון נייר אחד.



1. בחר ב פריסה מהתפריט המוקפץ.
2. הגדר את מספר העמודים ב מספר עמודים בכל גיליון, את כיוון הפריסה (סדר העמודים) ואת גבול.
3. הגדר את הפריטים האחרים לפי הצורך.
4. לחץ על הדפס.

מידע קשור

- ← "הכנסת נייר למזין הנייר האחורי" בעמוד 26
- ← "הדפסה באמצעות הגדרות קלות" בעמוד 54

הדפסה כך שהתדפיס יתאים לגודל הנייר

בחר את גודל הנייר שהטענת במדפסת בתור הגדרת גודל נייר היעד.



1. בחר את גודל הנייר שהגדרת ביישום בתור הגדרת גודל דף.
2. בחר בטיפול בנייר מהתפריט המוקפץ.
3. בחר ב-שנה את קנה המידה כך שיתאים לגודל הנייר.
4. בחר את גודל הנייר שהטענת במדפסת בתור הגדרת גודל נייר היעד.
5. הגדר את הפריטים האחרים לפי הצורך.
6. לחץ על הדפס.

מידע קשור

- ← "הכנסת נייר למזין הנייר האחורי" בעמוד 26
- ← "הדפסה באמצעות הגדרות קלות" בעמוד 54

הדפסת מסמך שהוקטן או הוגדל בכל רמת הגדלה

באפשרותך להקטין מסמך או להגדילו באחוזים ספציפיים.



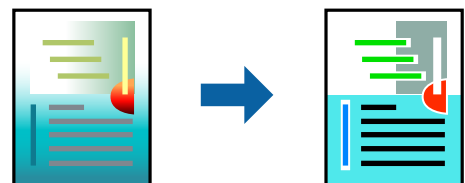
1. בחר באפשרות הדפס בתפריט קובץ או בכל פקודה אחרת שתעביר אותך לתיבת הדו-שיח הדפסה.
2. בחר הגדרת עמוד מתוך התפריט קובץ באפליקציה.
3. בחר מדפסת, גודל נייר, הזן אחוז בקנה מידה, ואז לחץ OK.
לתשומת לבך:
בחר את גודל הנייר שהגדרת באפליקציה כהגדרת גודל הנייר.
4. הגדר את הפריטים האחרים לפי הצורך.
5. לחץ על הדפס.

מידע קשור

- ← "הכנסת נייר למזין הנייר האחורי" בעמוד 26
- ← "הדפסה באמצעות הגדרות קלות" בעמוד 54

התאמת צבע התדפיס

באפשרותך להתאים את הצבעים המשמשים בעבודת ההדפסה. התאמות אלה אינן חלות על הנתונים המקוריים.



שיפור תמונה מפיך תמונות חדות יותר וצבעים חיים יותר באמצעות התאמת אוטומטית של הניגודיות, הרוייה והבהירות של נתוני התמונה המקוריים.

לתשומת לבך:

שיפור תמונה מתאים את הצבע באמצעות ניתוח מיקומו של האובייקט. משום כך אם שינית את מיקום האובייקט באמצעות הקטנה, הגדלה, חיתוך או סיבוב התמונה, יתכן שהצבע ישתנה באופן לא צפוי. בחירה בהגדרה של הדפסה ללא גבולות משנה את מיקום האובייקט וגורמת לשינויי צבעים. אם התמונה אינה ממוקדת, יתכן שהגוון יהיה לא טבעי. אם הצבע משתנה או נעשה לא טבעי, הדפס במצב אחר כלשהו, שאינו שיפור תמונה.

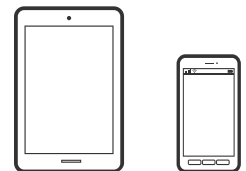
1. בחר ב- התאמת צבעים מהתפריט המוקפץ ולאחר מכן בחר **EPSON Color Controls**.
2. בחר ב- אפשרויות צבע מהתפריט המוקפץ ולאחר מכן בחר באחת האפשרויות הזמינות.
3. לחץ על החץ לצד הגדרות מתקדמות וקבע את ההגדרות המתאימות.
4. הגדר את הפריטים האחרים לפי הצורך.
5. לחץ על הדפס.

מידע קשור

- ← "הכנסת נייר למזין הנייר האחורי" בעמוד 26
- ← "הדפסה באמצעות הגדרות קלות" בעמוד 54

הדפסת מסמכים מהתקנים חכמים (iOS)

תוכל להדפיס מסמכים מתוך התקן חכם כגון טלפון חכם או טבלט.



הדפסת מסמכים באמצעות Epson Smart Panel

לתשומת לבך:

הפעולות יכולות להשתנות בהתאם להתקן.

1. אם Epson Smart Panel אינו מותקן, התקן אותו.
"אפליקציה עבור הפעלה קלה של המדפסת מתוך התקן חכם (Epson Smart Panel)" בעמוד 203
2. התחל את Epson Smart Panel.
3. בחר בתפריט הדפסת המסמכים במסך הבית.
4. בחר את המסמך שברצונך להדפיס.
5. התחל להדפיס.

הדפסת מסמכים באמצעות AirPrint

AirPrint מאפשר הדפסה אלחוטית מיידית מ-iPhone, iPad, iPod touch, ו-Mac בלא שיהיה צורך להתקין מנהלי התקנים או להוריד תוכנה.



לתשומת לבך:

אם הפכת את הודעות תצורת הנייר ללא זמינות בלוח הבקרה של המדפסת שלך, לא תוכל להשתמש ב-AirPrint. ראה הקישור להלן כדי להפוך את ההודעות לזמינות אם יש בכך צורך.

1. הגדר את המדפסת שלך עבור הדפסה אלחוטית. היעזר בקישור שלהלן.

<http://epson.sn>

2. חבר את מכשיר Apple שברשותך לאותה רשת אלחוטית שבה משתמשת המדפסת שלך.

3. הדפס מההתקן שלך אל המדפסת שלך.

לתשומת לבך:

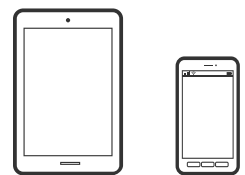
לקבלת פרטים, עיין בדף AirPrint באתר האינטרנט של Apple.

מידע קשור

← "לא ניתן להדפיס למרות שנוצר חיבור (iOS)" בעמוד 128

הדפסת מסמכים מהתקנים חכמים (Android)

תוכל להדפיס מסמכים מתוך התקן חכם כגון טלפון חכם או טבלט.



הדפסת מסמכים באמצעות Epson Smart Panel

לתשומת לבך:

הפעולות יכולות להשתנות בהתאם להתקן.

1. אם Epson Smart Panel אינו מותקן, התקן אותו.

"אפליקציה עבור הפעלה קלה של המדפסת מתוך התקן חכם (Epson Smart Panel)" בעמוד 203

2. התחל את Epson Smart Panel.

3. בחר בתפריט הדפסת המסמכים במסך הבית.

4. בחר את המסמך שברצונך להדפיס.

5. התחל להדפיס.

הדפסת מסמכים תוך שימוש ב-Epson Print Enabler

לתשומת לבך:
הפעולות יכולות להשתנות בהתאם להתקן.

1. התקן את הפלאגין של Epson Printer Enabler דרך Google Play.
2. גש אל הגדרות בהתקן ה-Android שלך, בחר הדפסה, ואז אפשר את Epson Print Enabler.
3. מתוך אפליקציית Android כמו Chrome, הקש על סמל התפריט והדפס את מה שנמצא על המסך.
לתשומת לבך:
אם אינך רואה את המדפסת שלך, הקש על כל המדפסות ובחר את המדפסת שלך.

הדפסה באמצעות Mopria Print Service

Mopria Print Service מאפשרת הדפסה אלחוטית מידיית מתוך טלפונים חכמים או טבלטים עם מערכת הפעלה Android.



1. התקן את Mopria Print Service מתוך Google Play.
2. טען נייר לתוך המדפסת.
3. הגדר את המדפסת שלך עבור הדפסה אלחוטית. היעזר בקישור שלהלן.
<http://epson.sn>
4. חבר את מכשיר Android שברשותך לאותה רשת אלחוטית שבה משתמשת המדפסת שלך.
5. הדפס מההתקן שלך אל המדפסת שלך.
לתשומת לבך:
לפרטים נוספים, גש אל אתר האינטרנט של Mopria ב-<https://mopria.org>.

מידע קשור

← "הכנסת נייר למזין הנייר האחורי" בעמוד 26

הדפסה על מעטפות

הדפסה על מעטפות ממחשב (Windows)

1. טען מעטפות לתוך המדפסת.
"הכנסת מעטפות למזין הנייר האחורי" בעמוד 29
2. פתח את הקובץ שברצונך להדפיס.
3. עבור לחלון של מנהל ההתקן של המדפסת.
4. בחר את גודל המעטפה מתוך גודל המסמך בלשונית ראשי, ואז בחר מעטפה מתוך סוג דף.
5. הגדר את הפריטים האחרים בכרטיסיות ראשי ו-אפשרויות נוספות לפי הצורך, ולאחר מכן לחץ על אישור.
6. לחץ על הדפס.

הדפסה על מעטפות ממחשב (Mac OS)

1. טען מעטפות לתוך המדפסת.
"הכנסת מעטפות למזין הנייר האחורי" בעמוד 29
2. פתח את הקובץ שברצונך להדפיס.
3. בחר באפשרות הדפס בתפריט קובץ או בכל פקודה אחרת שתעביר אותך לתיבת הדו-שיח הדפסה.
4. בחר בגודל בתוך הגדרת גודל דף.
5. בחר באפשרות הגדרות הדפסה בתפריט שנפתח.
6. בחר מעטפה בתור הגדרת סוג מדיה.
7. הגדר את הפריטים האחרים לפי הצורך.
8. לחץ על הדפס.

הדפסת דפי אינטרנט

הדפסת דפי אינטרנט ממחשב

Epson Photo+ מאפשר לך להציג דפי אינטרנט, לחתוך את האזור שצוין, ואז לערוך ולהדפיס אותם. לקבלת מידע נוסף, עיין בעזרה של האפליקציה.

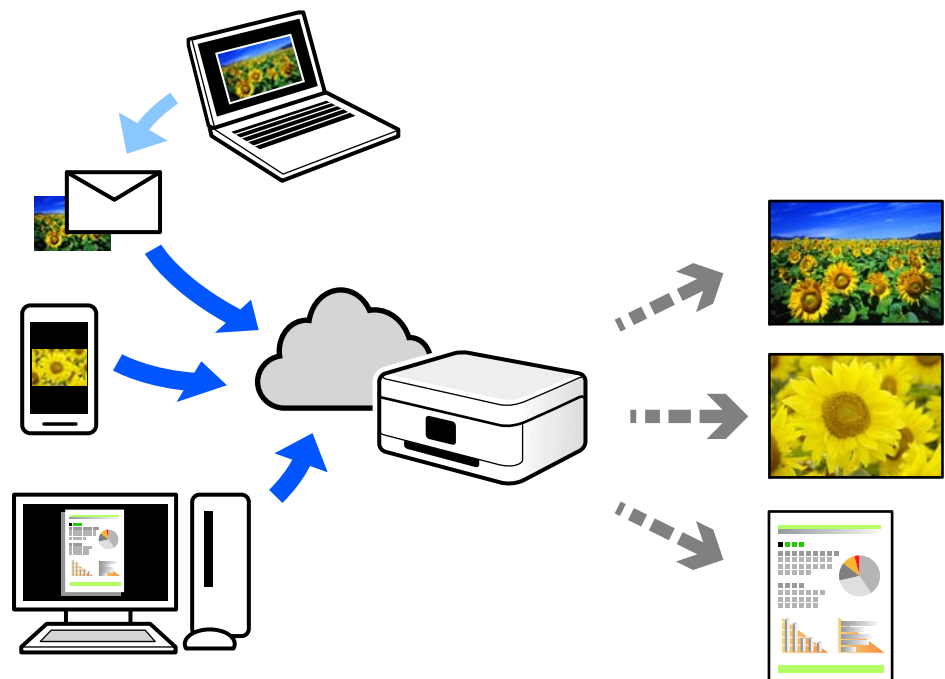
הדפסת דפי אינטרנט מהתקנים חכמים

לתשומת לבך:
הפעולות יכולות להשתנות בהתאם להתקן.

1. הגדר את המדפסת שלך עבור הדפסה אלחוטית.
2. אם Epson Smart Panel אינו מותקן, התקן אותו.
"אפליקציה עבור הפעלה קלה של המדפסת מתוך התקן חכם (Epson Smart Panel)" בעמוד 203
3. חבר את ההתקן החכם שלך לאותה רשת אלחוטית כמו המדפסת שלך.
4. פתח את דף האינטרנט שאתה רוצה להפדיס באפליקציית דפדפן האינטרנט שלך.
5. הקש שתף מהתפריט של אפליקציית דפדפן האינטרנט.
6. בחר Smart Panel.
7. הקש הדפס.

הדפסה באמצעות שירות ענן

באמצעות שירות Epson Connect העומד לרשותך באינטרנט באפשרותך להפדיס מהטלפון החכם שלך, ממחשב הלוח שלך או מהמחשב הנייד בכל מקום ובכל שעה. כדי להשתמש בשירות זה, עליך לרשום את המשתמש ואת המדפסת בשירות Epson Connect.



התכונות הזמינות באינטרנט הן כלהלן.

Email Print □

כאשר אתה שולח דוא"ל עם צרופות כגון מסמכים או תמונות אל כתובת דוא"ל שהוקצתה למדפסת, ביכולתך להדפיס את הדוא"ל והצרופות מאתרים מרוחקים כמו ביתך או מדפסת במשרד.

Epson iPrint □

אפליקציה זו מיועדת למערכות הפעלה iOS ו-Android, ומאפשרת לך להדפיס או לסרוק מטלפון חכם או טבלט. תוכל להדפיס מסמכים, תמונות ואתרי אינטרנט באמצעות שליחתם ישירות למדפסת המחוברת לאותו LAN אלחוטי.

Remote Print Driver □

זהו מנהל התקן משותף שיש לא תמיכה במנהל ההתקן להדפסה מרחוק. כאשר אתה מדפיס באמצעות מדפסת הנמצאת באתר מרוחק, תוכל להדפיס באמצעות שינוי המדפסת בבחלון האפליקציות הרגילות.

עין בפורטל האינטרנט של Epson Connect לפרטים על הדרך להגדיר או להדפיס.

<https://www.epsonconnect.com/>

<http://www.epsonconnect.eu> (אירופה בלבד)

רישום לשירות Epson Connect מלוח הבקרה

פעל בהתאם לשלבים הבאים כדי לרשום את המדפסת.

1. בחר הגדרות בלוח הבקרה.

כדי לבחור פריט, השתמש בלחצנים ▲ ▼ ◀ ▶, ואז לחץ על לחצן OK.

2. בחר שירותי < Epson Connect רשום/מחק כדי להדפיס את דף הרישום.

3. פעל בהתאם להוראות בדף הרישום כדי לרשום את המדפסת.

העתקה



67..... שיטות העתקה זמינות.

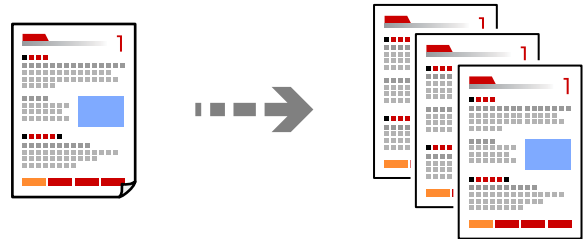
73..... אפשרויות תפריט להעתקה.

שיטות העתקה זמינות

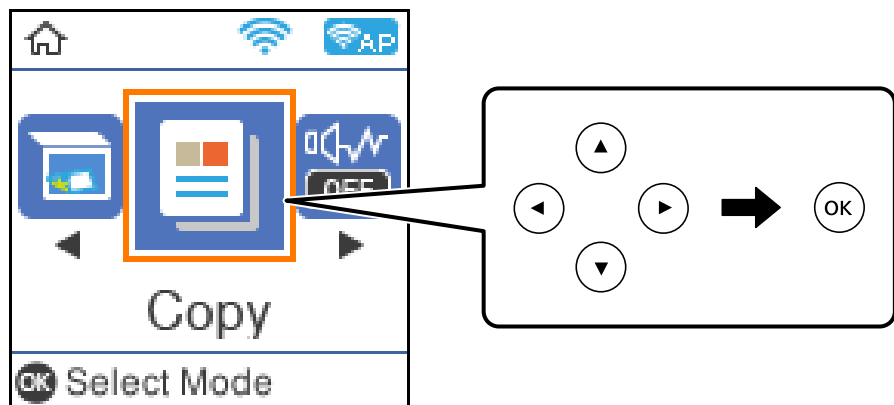
הנח את מסמכי המקור על משטח הסריקה ולחץ על התפריט צלם במסך הבית.

העתקת מסמכי מקור

סעיף זה מסביר כיצד להשתמש בתפריט צלם בלוח הבקרה כדי להעתיק מסמכי מקור.

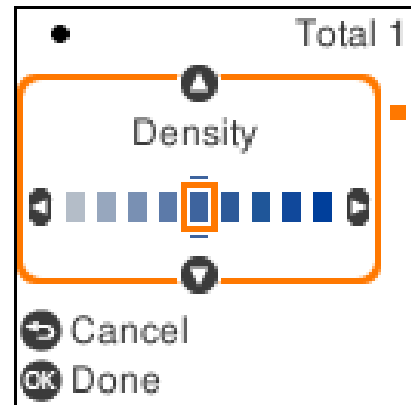


1. טען נייר לתוך המדפסת.
"הכנסת נייר למזין הנייר האחורי" בעמוד 26
2. הנח את עותקי המקור.
"הנח את המסמכים המקוריים על משטח סריקה" בעמוד 33
3. בחר ב-צלם במסך הבית.
כדי לבחור פריט, השתמש בלחצנים ▲ ▼ ◀ ▶, ואז לחץ על לחצן OK.



4. הגדר את מספר העותקים.
5. בחר העתקה בצבע או העתקה בשחור-לבן.

6. לחץ על הלחצן אישור כדי להציג ולבדוק את הגדרות ההדפסה, ואז שנה את ההגדרות בהתאם לצורך. כדי לשנות את ההגדרות, לחץ על הלחצן ▼, ציין את תפריט ההגדרות באמצעות הלחצנים ▲ ▼, ואז שנה את ההגדרות באמצעות הלחצנים ◀ ▶. כאשר תסיים, לחץ על הלחצן אישור.




7. לחץ על הלחצן ◊.

העתקה דו-צדדית

העתק מסמכי מקור רבים על שני צדי הנייר.

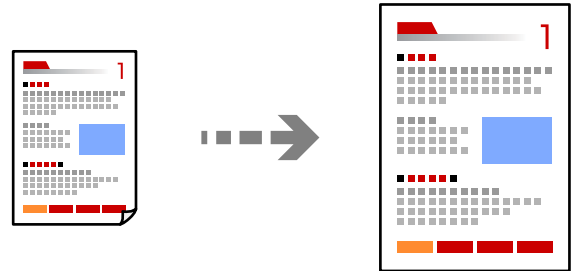


1. הנח את עותקי המקור.
2. "הנח את המסמכים המקוריים על משטח סריקה" בעמוד 33
3. בחר ב-צ'לם במסך הבית.
4. כדי לבחור פריט, השתמש בלחצנים ▲ ▼ ▶ ◀, ואז לחץ על לחצן OK.
5. הגדר את מספר העותקים.
6. בחר העתקה בצבע או העתקה בשחור-לבן.
7. לחץ על לחצן אישור ואז לחץ על הלחצן ▼.
8. בחר באפשרות דו-צדדי באמצעות הלחצנים ▲ ▼ ולחץ על ▶.
9. בחר באפשרות <1 דו-צדדי.
10. בחר את הכיוון של מסמכי המקור ואת מיקום הכריכה ולחץ על לחצן האישור.

9. לחץ על הלחצן .

העתקה באמצעות הגדלה או הקטנה

תוכל להעתיק מסמכי מקור בהגדלה שתציין.



1. הנח את עותקי המקור.


"הנח את המסמכים המקוריים על משטח סריקה" בעמוד 33


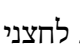
2. בחר ב-צלם במסך הבית.

כדי לבחור פריט, השתמש בלחצנים , ואז לחץ על לחצן OK.

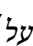
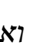

3. הגדר את מספר העותקים.


4. בחר העתקה בצבע או העתקה בשחור-לבן.

5. לחץ על לחצן אישור ואז לחץ על הלחצן .

6. הגדר הקטן/הגדל באמצעות לחצני , ואז שנה את מידת ההגדלה באמצעות לחצני .

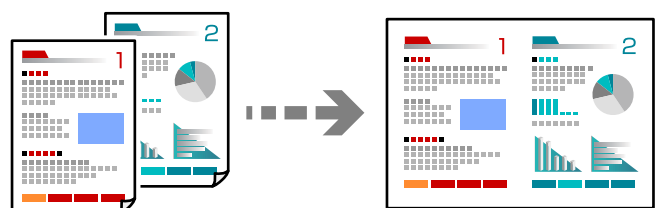
לתשומת לבך:

כדי לצלם תוך הקטנת או הגדלת המסמך באחוז ספציפי, בחר באפשרות מותאם אישית בהגדרה הקטן/הגדל, לחץ על  ואז על  כדי לבחור אחוז. ניתן לשנות את האחוזים במרווחים של 10% באמצעות לחיצה ארוכה על הלחצנים .

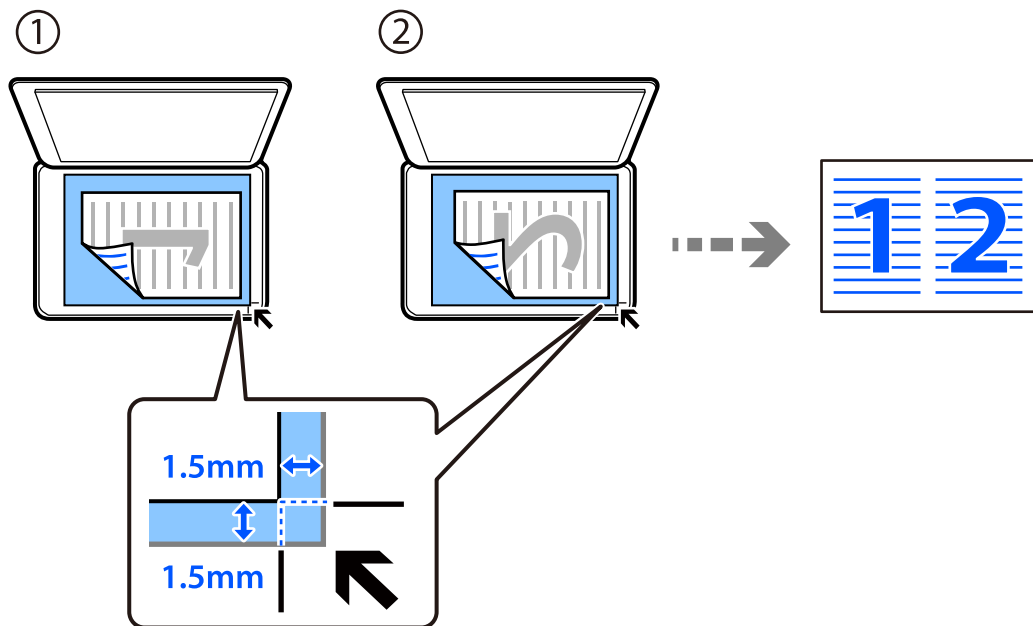
7. לחץ על לחצן אישור ואז לחץ על הלחצן .

העתקת מסמכי מקור רבים אל גליון אחד

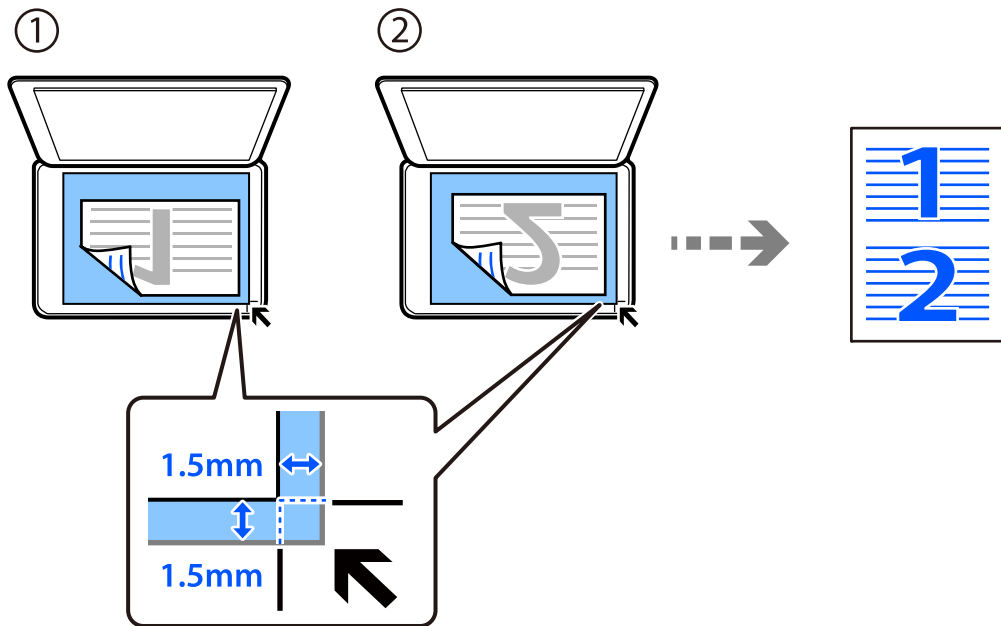
תוכל להעתיק את מסמכי המקור הרבים אל גליון נייר יחיד.



1. בחר ב-צ'לם במסך הבית.
כדי לבחור פריט, השתמש בלחצנים ▲ ▼ ◀ ▶, ואז לחץ על לחצן OK.
 2. הגדר את מספר העותקים.
 3. בחר העתקה בצבע או העתקה בשחור-לבן.
 4. לחץ על לחצן אישור ואז לחץ על הלחצן ▼.
 5. בחר באפשרות ריבוי עמודים באמצעות הלחצנים ▲ ▼ ולחץ על ▶.
 6. בחר 2-up.
 7. בחר את סדר הפריסה ואת הכיוון של מסמכי המקור ולחץ על לחצן האישור.
 8. הנח את העמוד הראשון של מסמך המקור, ואז לחץ על הלחצן Ⓛ.
- ☐ מסמכי מקור לאורך



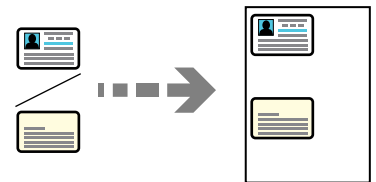
☐ מסמכי מקור לרוחב



9. הנח את העמוד השני של מסמך המקור, ואז לחץ על הלחצן .

העתקת תעודת זהות

סורק את שני הצדדים של תעודה מזהה ומעתיק אל צד אחד של נייר בגודל A4.





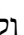
1. בחר ב-צלם במסך הבית.


כדי לבחור פריט, השתמש בלחצנים    , ואז לחץ על לחצן OK.

2. הגדר את מספר העותקים.

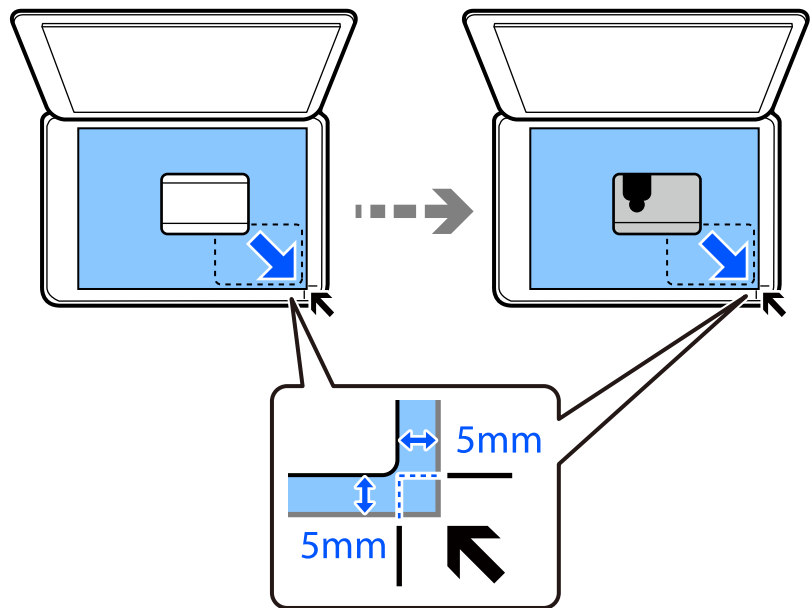
3. בחר העתקה בצבע או העתקה בשחור-לבן.

4. לחץ על לחצן אישור ואז לחץ על הלחצן .

5. בחר באפשרות צילום ת"ז באמצעות הלחצנים   ולחץ על מופעל.

6. לחץ על לחצן אישור ואז לחץ על הלחצן .

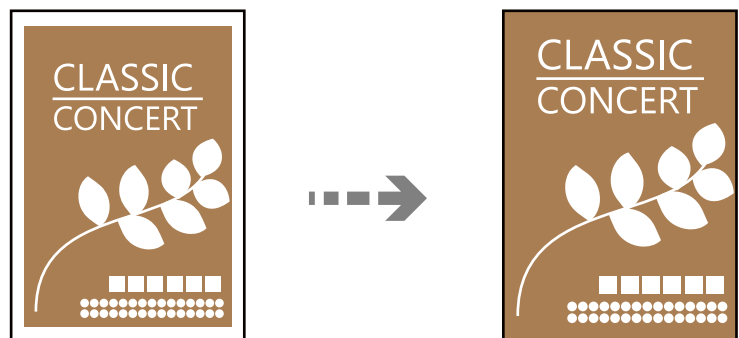
7. הנח את המקור כשפניו למטה והחלק אותו אל סימן הפינה.
 הנח את תעודת הזהות במרחק של 5 מ"מ מסימון הפינה של משטח הסריקה של הסורק.




8. הנח את גב מסך המקור כשפניו כלפי מטה, החלק אותו אל סימן הפינה, ואז לחץ על הלחצן .

העתקה ללא שוליים

מעתיק בלי שוליים בקצוות. התמונה מוגדלת מעט כדי לסלק את השוליים מקצה הנייר.



1. הנח את מסמך המקור על משטח הסריקה.
 "הנח את המסמכים המקוריים על משטח סריקה" בעמוד 33
2. בחר ב-צ'לם במסך הבית.
 כדי לבחור פריט, השתמש בלחצנים , ואז לחץ על לחצן OK.
3. הגדר את מספר העותקים.
4. בחר העתקה בצבע או העתקה בשחור-לבן.

5. לחץ על לחצן אישור ואז לחץ על הלחצן ▼.
6. בחר באפשרות צילום ללא שוליים באמצעות הלחצנים ▲ ▼ ולחץ על ►.
7. בחר מופעל.
8. ציין את הרחבה.
9. לחץ על לחצן אישור ואז לחץ על הלחצן ◊.

אפשרויות תפריט להעתקה

אפשר שהפריטים הזמינים יהיו שונים בתפריט שבחרת.

מספר עותקים:

הגדר את מספר העותקים.

ש/ל:

מעתיק את המקור בשחור-לבן.

צבע:

מעתיק את המקור בצבע.

דו-צדדי:

בחר פריסה דו-צדדית.

עמוד אחד בצד אחד

מעתיק צד אחד מהמקור לצד אחד של הדף.

1-דו-צדדי

מעתיק מקור דו-צדדי לשני הצדדים של דף אחד. בחר את הכיוון של מסמך המקור שלך ואת מיקום הכריכה של הנייר.

צפיפות:

הגדלת רמת הצפיפות כשתוצאות ההעתקה דהויות. במקרים בהם הדיו נמרח, הקטן את הרמת הצפיפות.

הגדרת נייר:

בחר את גודל הנייר ואת סוג הנייר שהטענת.

הקטן/הגדל:

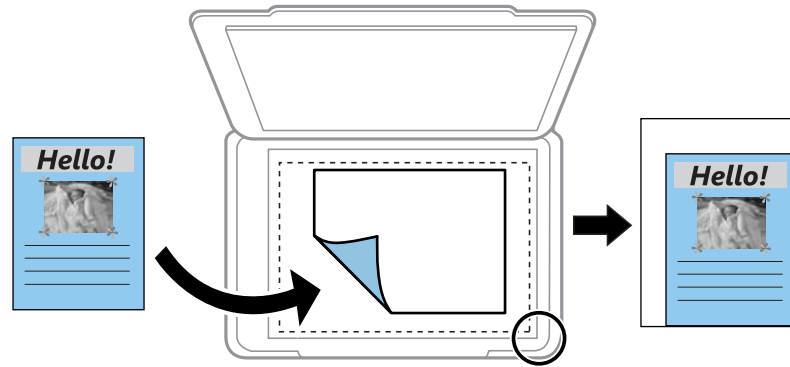
פעולה זאת מגדילה את המסמכים המקוריים או מקטינה אותם.

גודל ממשי

מעתיק בהגדלה של 100%.

☐ התאמה אוטומטית

מזהה את אזור הסריקה ומגדיל או מקטין את המקור באופן אוטומטי כדי שיתאים לגודל הנייר שבחרת. כאשר יש שוליים לבנים סביב המקור, השוליים הלבנים המתחילים בסימן הפינה של זכוכית הסורק מזוהים בתור אזור הסריקה אולם יתכן שהשוליים בקצה ממול יחתכו.



☐ מותאם אישית

בחר כדי לציין אם להגדיל את המקור או להקטין אותו.

גודל מותאם אישית:

מציין את שיעור ההגדלה או ההקטנה של המקור בתחום של 25 עד 400 אחוזים.

גודל מקור:

בחר את גודל המקור שלך. כאשר אתה מעתיק מסמכי מקור שהגודל שלהם אינו סטנדרטי, בחר את הגודל הכי קרוב לזה של עותק המקור שלך.

ריבוי עמודים:

בחר את פריסת ההעתקה.

☐ עמוד אחד

מעתיק מסמך מקור בעל צד אחד אל דף יחיד.

☐ 2-up

מעתיק שני מסמכי מקור עם צד אחד לגיליון אחד עם פריסה של שני עמודים בגיליון. בחר את סדר הפריסה והכיוון של מסמך המקור שלך.

איכות:

בחר את איכות עובר העתקה. בחירה באפשרות גבוהה גורמת להדפסה באיכות גבוהה יותר אך ההדפסה עלולה להיות אטית יותר.

צילום ת"ז:

סורק את שני הצדדים של תעודה מזהה ומעתיקם אל צד אחד של הנייר.

צילום ללא שוליים:

מעתיק בלי שוליים בקצוות. התמונה מוגדלת מעט כדי לסלק את השוליים מקצה הנייר. בחר כמה להגדיל בהגדרת הרחבה.

סריקה

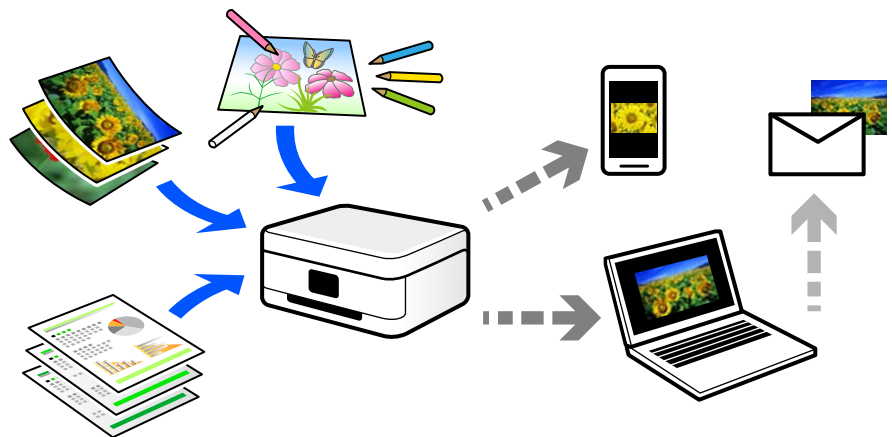
- 76. מידע בסיסי על סריקה.
- 78. סריקת מסמכי מקור למחשב.
- 80. סריקת מסמכי מקור תוך שימוש ב-WSD.
- 83. סריקת מסמכי מקור לתוך התקן חכם.
- 83. סריקה מתקדמת.

מידע בסיסי על סריקה

מהי "סריקה"?

"סריקה" היא התהליך של המרת מידע אופטי של נתוני נייר (כגון, מסמכים, גזירי כתב עת, תצלומים, איורים שצוירו ביד, וכן הלאה) לנתוני תמונה דיגיטליים.

תוכל לשמור נתונים סרוקים כתמונה דיגיטלית כגון JPEG או PDF. תוכל אז להדפיס את התמונה, לשלוח אותה בדוא"ל וכן הלאה.



שימושי סריקה

תוכל להשתמש בסקירה במגוון דרכים כדי להפוך את החיים שלך לנוחים יותר.

- באמצעות סריקת מסמך נייר והפיכתו לנתונים דיגיטליים, תוכל לקרוא אותו במחשב או בהתקן חכם.
- באמצעות סריקת כרטיסים או עלונים והפיכתם לנתונים דיגיטליים, תוכל להשליך את מסמכי המקור ולצמצם את אי-הסדר.
- באמצעות סריקת מסמכים חשובים, תוכל לגבות אותם בשירותי ענן או באמצעי אחסון אחר, למקרה שהם יאבדו.
- תוכל לשלוח את התצלומים או המסמכים שסרקת לחברים באמצעות הדוא"ל.
- באמצעות סריקת איורים שבוצעו ביד וכן הלאה, תוכל לשתף אותם במדיה חברתית באיכות הרבה יותר גבוהה מאשר לו היית מצלם אותם בהתקן החכם שלך.
- באמצעות סריקת העמודים החביבים עליך מתוך עיתונים או כתבי עת, תוכל לשמור אותם ולהשליך את המקור.

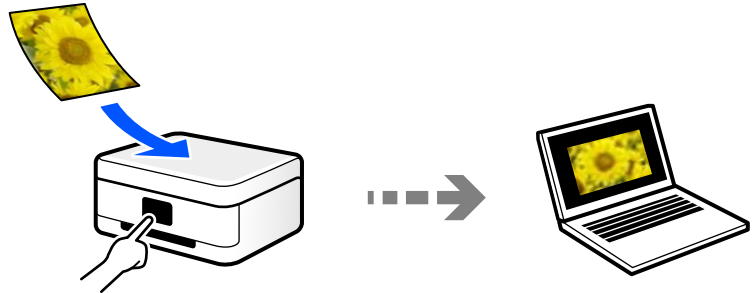
שיטות סריקה זמינות

תוכל להשתמש בכל אחת מהשיטות הבאות כדי לסרוק באמצעות מדפסת זו.

סריקה למחשב

קיימות שתי שיטות לסריקת מסמכי מקור למחשב; סריקה באמצעות לוח הבקרה של המדפסת, וסריקה מתוך המחשב.

תוכל לסרוק בקלות מלוח הבקרה של המדפסת.



השתמש באפליקציית הסריקה Epson ScanSmart כדי לסרוק מהמחשב. תוכל לערוך תמונות אחרי סריקה.



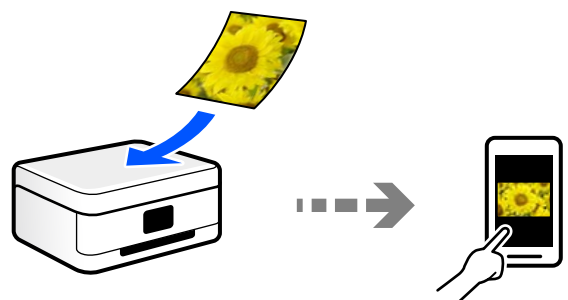
סריקה תוך שימוש ב-WSD

תוכל לשמור את התמונה הסרוקה במחשב המחובר למדפסת, באמצעות תכונת WSD.

אם אתה משתמש במערכת הפעלה Windows 7/Windows Vista, עליך לבצע את הגדרות WSD במחשב שלך לפני ביצוע הסריקה.

סריקה ישירה מהתקנים חכמים

תוכל לשמור תמונות סרוקות ישירות אל התקן חכם כמו טלפון חכם או טבלט באמצעות האפליקציה Epson Smart Panel בהתקן החכם.



תבניות קובץ מומלצות בהתאם למטרות שלך

באופן כללי, תבנית JPEG מתאימה לתצלומים בעוד שתבנית PDF מתאימה למסמכים. עיין בתיאורים הבאים כדי לבחור את התבנית הטובה ביותר למה שברצונך לעשות.

תיאור	פורמט קובץ
תבנית קובץ המאפשרת לך לדחוס את הנתונים שיש לשמור. אם יחס הדחיסה גבוה, איכות התמונה יורדת, ואין ביכולתך להמיר את התמונה חזרה לאיכות המקורית. זוהי תבנית התמונות הסטנדרטית עבור מצלמות דיגיטליות. תבנית זו מתאימה לתמונות שיש בהן צבעים רבים.	(JPEG (.jpg
תבנית קובץ כללית בה ניתן להשתמש על פני מערכות הפעלה שונות ולספק את אותה רמה של תצוגת מסך ותוצאת הדפסה. תוכל לצפות בקבצי PDF באמצעות תוכנה ייעודית לקריאת PDF או בדפדפני אינטרנט.	(PDF (.pdf

רזולוציות מומלצות בהתאם למטרות שלך

הרזולוציה מציינת את מספר הפיקסלים (השטח הקטן ביותר בתמונה) עבור כל אינץ' (25.4 מ"מ) והיא נמדדת ב-dpi (נקודות לאינץ'). היתרון של הגברת הרזולוציה נעוץ בחידוד פרטי התמונה. עם זאת, אפשר גם שיהיו לכך גם החסרונות הבאים.

- גודל הקובץ גדל (כאשר מכפילים את הרזולוציה, גודל הקובץ גדל בערך פי ארבע).
- הסריקה, השמירה והקריאה של התמונה אורכים זמן רב
- התמונה הופכת לגדולה מכדי שניתן יהיה להתאימה לתצוגה או להדפיס אותה על הנייר עיין בטבלה והגדר את הרזולוציה המתאימה למטרת התמונה הסרוקה שלך.

מטרה	רזולוציה (ייחוס)
הצגה במחשב שליחה באמצעות הדוא"ל	עד 200 dpi
הדפסה באמצעות מדפסת	200 עד 300 dpi

סריקת מסמכי מקור למחשב

קיימות שתי שיטות לסריקת מסמכי מקור למחשב; סריקה באמצעות לוח הבקרה של המדפסת, וסריקה מתוך המחשב.

סריקה מלוח הבקרה

לתשומת לבך:

כדי להשתמש בתכונה זו, ודא שהאפליקציות הבאות מותקנות במחשב שלך.

□ Epson ScanSmart (Windows 7 ומעלה, או OS X El Capitan ומעלה)

□ Epson Event Manager (Windows Vista/Windows XP, או OS X Yosemite/OS X Mavericks, או OS X Mountain Lion/Mac OS X v10.7.x/Mac OS X v10.6.8)

□ Epson Scan 2 (תוכנה שצריך כדי לסרוק)

עיינ בפרטים הבאים כדי לבדוק אם יש אפליקציות מותקנות.

Windows 10: לחץ על לחצן ההפעלה ואז בדוק את Epson Software התיקיה < Epson ScanSmart, ואת EPSON התיקיה < Epson Scan 2.

Windows 8.1/Windows 8: הזן את שם היישום בצ'ארם החיפוש ולאחר מכן בחר בסמל המוצג.

Windows 7: לחץ על לחצן התחל ואז בחר כל התוכניות. לאחר מכן בדוק את Epson Software התיקיה < Epson ScanSmart, ואת EPSON התיקיה < Epson Scan 2.

Windows Vista/Windows XP: לחץ על לחצן התחל ואז בחר כל התוכניות או תוכניות. לאחר מכן בדוק את Epson Software התיקיה < Epson Event Manager, ואת EPSON התיקיה < Epson Scan 2.

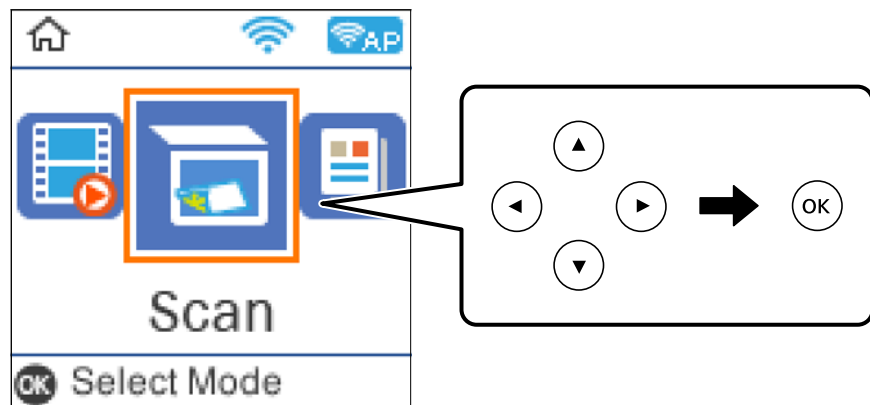
Mac OS: בחר בצע < אפליקציות < Epson Software.

1. הנח את עותקי המקור.

"הנח את המסמכים המקוריים על משטח סריקה" בעמוד 33

2. בחר סרוק בלוח הבקרה.

כדי לבחור פריט, השתמש בלחצנים ▲ ▼ ◀ ▶, ואז לחץ על לחצן OK.




3. בחר איך לשמור את התמונה הסרוקה במחשב.

□ תצוגה מקדימה במחשב (Windows 7 ומעלה, או OS X El Capitan ומעלה): מציג תצוגה מקדימה של התמונה הסרוקה במחשב לפני שמירת התמונות.

□ למחשב (JPEG): שומר את התמונה הסרוקה בפורמט JPEG.

□ למחשב (PDF): שומר את התמונה הסרוקה בפורמט PDF.

4. בחר את המחשב שבו תרצה לשמור את התמונות הסרוקות.

5. לחץ על הלחצן .

בעת השימוש ב-Windows 7 ומעלה, או OS X El Capitan ומעלה: Epson ScanSmart מופעלה באופן אוטומטי במחשב שלך והסריקה מתחילה.

לתשומת לבך:

□ עיין בעזרה של Epson ScanSmart למידע מפורט על פעולת התוכנה. לחץ עזרה במסך Epson ScanSmart כדי לפתוח את העזרה.

□ תוכל להתחיל לסרוק לא רק מהמדפסת אלא גם מהמחשב שלך באמצעות Epson ScanSmart.

סריקה ממחשב

תוכל לסרוק ממחשב באמצעות Epson ScanSmart.

אפליקציה זו מאפשרת לך לסרוק בקלות מסמכים ותצלומים, ואז לשמור את התמונות הסרוקות בשלבים פשוטים.

1. הנח את עותקי המקור.

"הנח את המסמכים המקוריים על משטח סריקה" בעמוד 33

2. התחל את Epson ScanSmart.

□ Windows 10

לחץ על הלחצן 'התחל', ואז בחר Epson Software < Epson ScanSmart.

□ Windows 8.1/Windows 8

הזן את שם היישום בצ'ארם החיפוש ולאחר מכן בחר בסמל המוצג.

□ Windows 7

לחץ על לחצן התחל, ולאחר מכן בחר כל התוכניות < Epson Software < Epson ScanSmart.

□ Mac OS

בחר באפשרות עבור אל < יישומים < Epson Software < Epson ScanSmart.

3. כאשר מוצג מסך Epson ScanSmart פעל בהתאם להוראות המוצגות על המסך כדי לסרוק.

לתשומת לבך:

לחץ עזרה כדי לצפות במידע פעולה מפורט.

סריקת מסמכי מקור תוך שימוש ב-WSD

תוכל לשמור את התמונה הסרוקה במחשב המחובר למדפסת, באמצעות תכונת WSD.

לתשומת לבך:

☐ תכונה זו זמינה רק למחשבים עם מערכת ההפעלה Windows 10/Windows 8.1/Windows 8/Windows 7/Windows Vista.

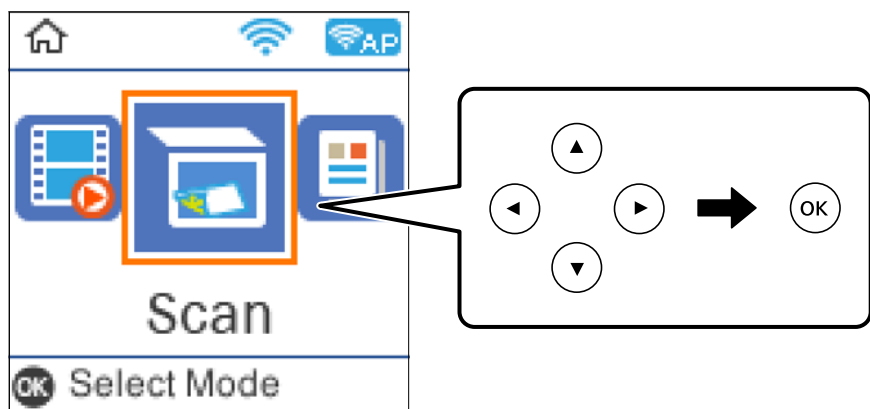
☐ אם משתמשים במערכת ההפעלה Windows 7/Windows Vista, יש להגדיר את המחשב מראש באמצעות תכונה זו.

1. הנח את עותקי המקור.

"הנח את המסמכים המקוריים על משטח סריקה" בעמוד 33

2. בחר סרוק בלוח הבקרה.

כדי לבחור פריט, השתמש בלחצנים ▲▼▶◀, ואז לחץ על לחצן OK.



3. בחר ל-WSD.

4. בחר מחשב.

5. לחץ על לחצן ◊.

הגדרת יציאת WSD

סעיף זה מסביר כיצד להגדיר יציאת WSD עבור Windows 7/Windows Vista.

לתשומת לבך:

עבור Windows 10/Windows 8.1/Windows 8, מוגדרת יציאת WSD באופן אוטומטי.

על מנת להגדיר יציאת WSD דרושים הדברים הבאים.

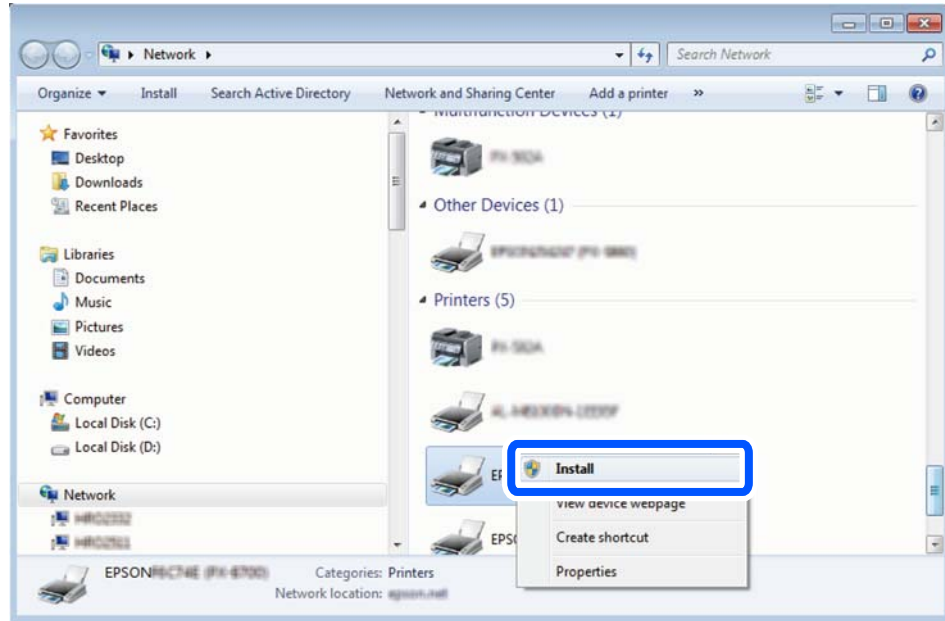
☐ המדפסת והמחשב מחוברים לרשת.

☐ מנהל ההתקן של המדפסת הותקן במחשב.

1. הדלק את המדפסת.

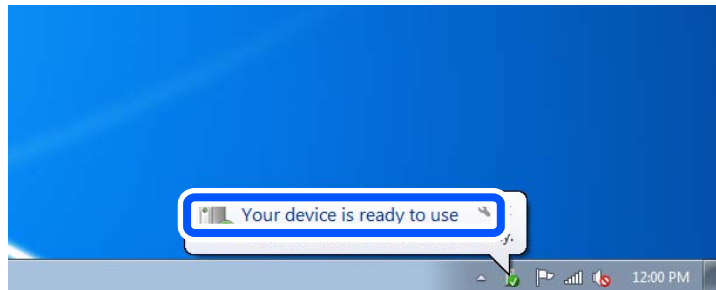
2. לחץ "התחל" ואז לחץ רשת במחשב.

3. לחץ לחיצה ימנית על המדפסת, ואז לחץ על התקן.
 לחץ המשך כאשר יוצג מסך בקרת חשבון משתמש.
 לחץ הסר התקנה והתחל שוב אם מסך הסר התקנה מוצג.

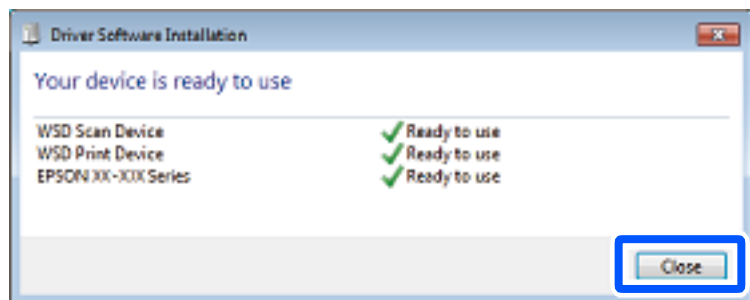


לתשומת לבך:
 שם המדפסת שצריך להגדיר ברשת ושם הדגם (EPSON XXXXXX (XX-XXXX)) מוצגים במסך הרשת. תוכל לבדוק את שם המדפסת שהוגדר ברשת בלוח הבקרה של המדפסת או באמצעות הדפסת גליון מצב רשת.

4. לחץ להתקן שלך מוכן לשימוש.



5. בדוק את ההודעה, ואז לחץ סגור.



6. פתח את מסך ההתקנים והמדפסות.

Windows 7 □

לחץ "התחל" < לוח הבקרה < חומרה וקול או חומרה < התקנים ומדפסות.

Windows Vista □

לחץ "התחל" < לוח בקרה < חומרה וקול < מדפסות.

7. ודא שמוצג סמל עם שם המדפסת ברשת.

בחר את שם המדפסת כאשר אתה משתמש ב-WSD.

סריקת מסמכי מקור לתוך התקן חכם

לתשומת לבך:

לפני הסריקה, התקן את *Epson Smart Panel* בהתקן החכם שלך.

1. הנח את עותקי המקור.

"הנח את המסמכים המקוריים על משטח סריקה" בעמוד 33

2. הפעל את *Epson Smart Panel* בהתקן החכם שלך.

3. בחר בתפריט הסריקה במסך הבית.

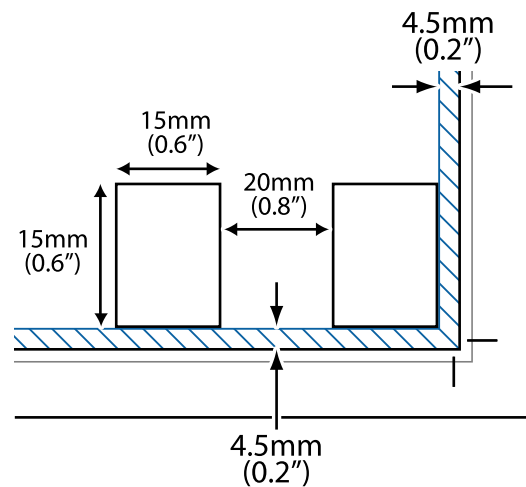
4. לשמירת התמונות, פעל בהתאם להוראות שעל גבי המסך.

סריקה מתקדמת

סריקת תצלומים רבים בבת אחת

באמצעות השימוש ב-Epson ScanSmart, תוכל לסרוק תצלומים רבים בעת ובעונה אחת ולשמור כל תמונה בנפרד.

1. הנח את התצלומים על משטח הסריקה. הנח אותם במרחק 4.5 מ"מ (0.2 אינץ') מהקצוות האופקיים והאנכיים של משטח הסריקה, והנח אותם במרחק של 20 מ"מ (0.8 אינץ') לפחות אלו מאלו.



לתשומת לבך:
על התצלומים להיות גדולים יותר מאשר 15 על 15 מ"מ (0.6x0.6 אינץ').

2. התחל את Epson ScanSmart.

Windows 10

לחץ על הלחצן 'התחל', ואז בחר **Epson Software < Epson ScanSmart**.

Windows 8.1/Windows 8

הזן את שם היישום בצ'ארם החיפוש ולאחר מכן בחר בסמל המוצג.

Windows 7

לחץ על לחצן התחל, ולאחר מכן בחר כל התוכניות < **Epson Software < Epson ScanSmart**.

Mac OS

בחר באפשרות עבור אל < יישומים < **Epson Software < Epson ScanSmart**.

3. כאשר מוצג מסך Epson ScanSmart פעל בהתאם להוראות המוצגות על המסך כדי לסרוק.

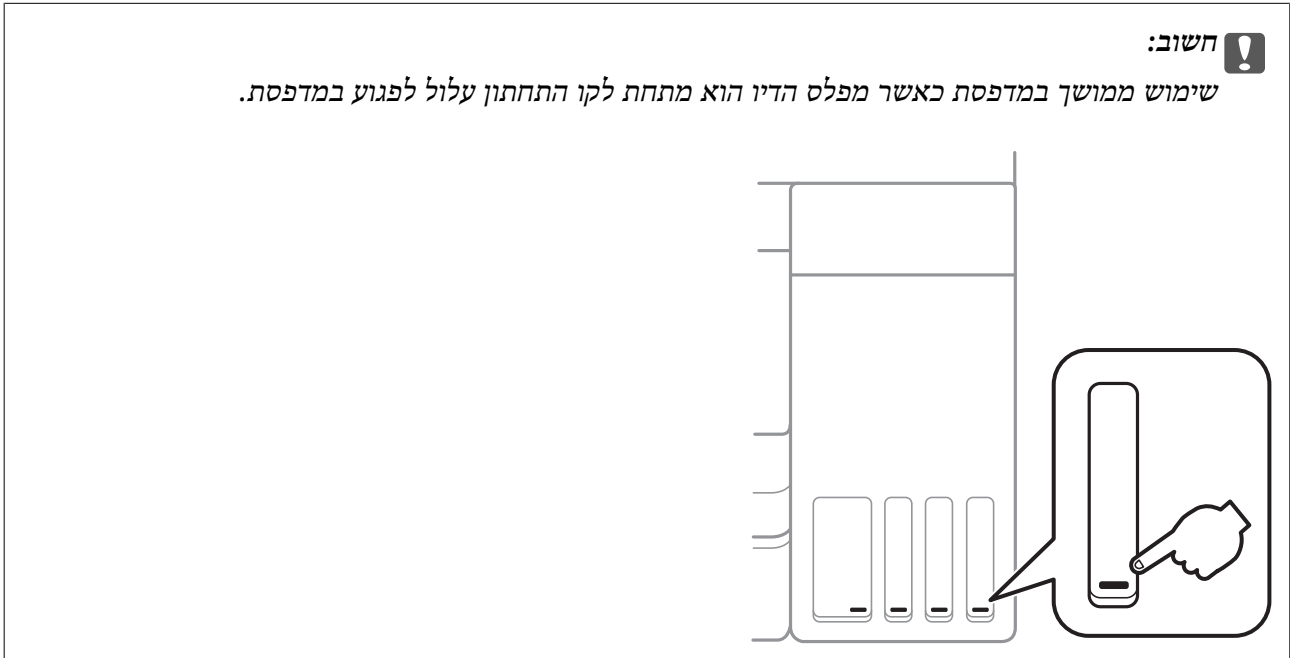
תצלומים סרוקים נשמרים כתמונות נבדלות.

תחזוקת המדפסת

- 86..... בדיקת מפלס הדיו.
- 86..... שיפור איכות ההדפסה, ההעתקה והסריקה.
- 95..... ניקוי המדפסת.
- 95..... ניקוי דיו שנשפך.
- 96..... בדיקת המספר הכולל של העמודים שהוזנו דרך המדפסת.
- 96..... חיסכון בחשמל.
- 97..... התקנה או הסרת התקנה של אפליקציות בנפרד.
- 102..... העברה ואחסון של המדפסת.

בדיקת מפלס הדיו

כדי לוודא כמה דיו נשארה בפועל יש לבדוק חזותית את כל מפלסי הדיו בכל מכלי המדפסת.



לתשומת לבך:
אפשר גם לבדוק את מפלס הדיו המשוער דרך הסטטוסים בתוכנת ההדפסה.

Windows □

לחץ על *EPSON Status Monitor 3* בכרטיסייה תחזוקה.
אם *EPSON Status Monitor 3* אינו זמין, היכנס אל מנהל ההתקן של המדפסת, לחץ על הגדרות מורחבות בכרטיסייה תחזוקה, ולאחר מכן בחר הפעל את *EPSON Status Monitor 3*.

Mac OS □

Apple תפריט < העדפות מערכת < מדפסות וסורקים (או הדפס וסרוק, הדפסה ופקס) < (Epson(XXXX < אפשרויות וחומרים מתכלים < תוכנת עזר < פתח את תוכנת העזר של המדפסת < *EPSON Status Monitor*

מידע קשור


← "מילוי מיכל הדיו" בעמוד 148

שיפור איכות ההדפסה, ההעתקה והסריקה


בדיקת ראש ההדפסה וניקוי

אם הנחירים סתומים התדפיסים נעשים דהויים, יש רצועות נראות לעין או שמופיעים צבעים לא צפויים. אם הנחירים סתומים מאוד, יודפס דף ריק. כשאיכות ההדפסה יורדת, השתמש תחילה בתכונת בדיקת הנחירים ובדוק אם הנחירים סתומים. אם הנחירים סתומים נקה את ראש ההדפסה.

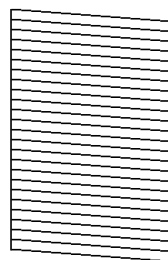
חשוב!

- בשעת ניקוי הראש אסור לפתוח את יחידת הסורק ואסור לכבות את המדפסת. אם ניקוי הראש לא הושלם יתכן שלא תוכל להדפיס.
- ניקוי הראש צורך דיו ולכן אין לבצע אותו יותר מהדרוש.
- אם כמות הדיו נמוכה ייתכן שלא תוכל לנקות את ראש ההדפסה.
- אם איכות ההדפסה לא השתפרה לאחר החזרה על בדיקת הנחירים ועל ניקוי הראש כ-3 פעמים, המתן לפחות 12 שעות ללא הדפסה ולאחר מכן בדוק שוב את הנחירים ונקה את ראש ההדפסה אם יש בכך צורך. אנו ממליצים לכבות את המדפסת באמצעות לחיצה על הלחצן . אם איכות ההדפסה עדיין לא השתפרה, הפעל ניקוי מכני.
- כדי למנוע מראש ההדפסה להתייבש, אל תנתק את המדפסת כשהיא דולקת.

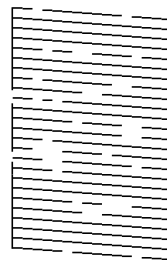
תוכל לבדוק ולנקות את ראש ההדפסה באמצעות שימוש בלוח הבקרה של המדפסת.

1. בחר תחזוקה בלוח הבקרה של המדפסת.
כדי לבחור פריט, השתמש בלחצנים , ואז לחץ על לחצן OK.
2. בחר בדיקת פיה.
3. פעל לפי ההוראות שמופיעות על המסך כדי לטעון נייר ולהדפיס את תבנית הבדיקה החרירים.
4. בדוק את הדגם המודפס כדי לראות אם יש סתימה בנחירי ראש ההדפסה.

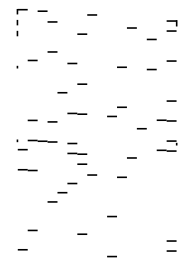
A) OK



B) NG



C) NG



A:

כל הקווים הודפסו. בחר לא. אין צורך בשלבים נוספים.

B או קרוב ל-B


כמה נחירים סתומים. לחץ על כן ופעל לפי ההוראות במסך כדי לנקות את ראש ההדפסה. בגמר הניקוי, תבנית הבדיקה של הנחירים מודפסת אוטומטית.

C או קרוב ל-C

אם מרבית השורות חסרות או שלא הודפסו, הדבר מצביע על כך שרוב הנחירים סתומים. לחץ על לא כדי לצאת מבדיקת הפיות ובצע ניקוי מכני. עבור פרטים, עיין ב"מידע קשור" להלן.

5. חזור על הניקוי ועל הדפסת התבנית עד שכל הקווים יודפסו בשלמותם.

חשוב!

אם איכות ההדפסה לא השתפרה לאחר החזרה על בדיקת הנחירים ועל ניקוי הראש כ-3 פעמים, המתן לפחות 12 שעות ללא הדפסה ולאחר מכן בדוק שוב את הנחירים ונקה את ראש ההדפסה אם יש בכך צורך. אנו ממליצים לכבות את המדפסת באמצעות לחיצה על הלחצן . אם איכות ההדפסה עדיין לא השתפרה, הפעל ניקוי מכני.

לתשומת לבך:
תוכל גם לבדוק ולנקות את ראש ההדפסה ממנהל ההתקן של המדפסת.

Windows

לחץ על בדיקת זרבובית ראש הדפסה בכרטיסייה תחזוקה.

Mac OS

Apple תפריט < העדפות מערכת < מדפסות וסורקים (או הדפס וסרוק, הדפסה ופקס) < Epson(XXXX) < אפשרויות וחומרים מתכלים < תוכנת עזר < פתח את תוכנת העזר של המדפסת < בדיקת זרבובית ראש הדפסה

מידע קשור

← "מפעיל ניקוי מכני" בעמוד 88

מפעיל ניקוי מכני

שירות ניקוי מכני מאפשר להחליף את כל הדיו בתוך צינורות הדיו. במצבים הבאים, אפשר יהיה עליך להשתמש בתוכנה זו כדי לשפר את איכות ההדפסה.

הדפסת או בצעת ניקוי ראש כאשר מפלסי הדיו היו נמוכים מכדי שניתן יהיה לראותם בחלונות מכל הדיו.

ביצעת את בדיקת הנחירים ואת ניקוי הראש 3 פעמים ואז המתן לפחות 12 שעות ללא הדפסה, אך איכות ההדפסה עדיין לא השתפרה.

קרא את ההוראות הבאות לפני הפעלת תכונה זו.

חשוב!

ודא שיש מספיק דיו במכלי הדיו.

בדוק חזותית שכל מכלי הדיו מלאים לפחות כדי שליש. מפלסי דיו נמוכים במהלך ביצוע ניקוי מכני עלולים לפגוע במוצר.

חשוב!

יש להמתין 12 שעות בין כל ביצוע של ניקוי מכני.

בדרך כלל, די בביצוע של ניקוי מכני אחד כדי לפתור את בעיות איכות ההדפסה בתוך 12 שעות. לכן, כדי למנוע שימוש בדיו שלא לצורך, עליך להמתין 12 שעות לפני שתנסה שוב.

חשוב!

תכונה זאת משפיעה על חיי השירות של כריות הדיו. כריות הדיו מגיעות לקצה הקיבולת שלהן מוקדם יותר כאשר מפעילים תכונה זאת. אם כריות הדיו הגיעו לסוף חיי השירות שלהן, צור קשר עם שירות התמיכה של Epson כדי לבקש שיחליפו לך אותן.

לתשומת לבך:

כאשר מפלסי הדיו אינם מספיקים עבור ביצוע ניקוי מכני, לא תוכל להפעיל תכונה זו. גם במקרה זה, אפשר שעדיין יהיו מפלסים מספיקים להדפסה.

1. בחר תחזוקה בלוח הבקרה של המדפסת.

כדי לבחור פריט, השתמש בלחצנים ▲ ▼ ◀ ▶, ואז לחץ על לחצן OK.

2. בחר ניקוי מכני.

3. פעל בהתאם להוראות שעל גבי המסך כדי להפעיל את תכונת ניקוי מכני.

לתשומת לבך:

אם אין ביכולתך להפעיל תכונה זו, פתור את הבעיות המוצגות על גבי המסך. לאחר מכן, פעל על פי נוהל זה משלב 1 כדי להפעיל תכונה זו שוב.

4. אחרי הפעלת תכונה זו, הפעל את בדיקת הנחירים כדי לוודא שהנחירים אינם סתומים.

לפרטים על הדרך הנכונה להפעיל בדיקת נחירים, עיין במידע הרלוונטי להלן.

חשוב!

אם איכות ההדפסה לא השתפרה אחרי הרצת ניקוי מכני, המתן לפחות 12 שעות בלא להדפיס, ואז הדפס שוב את תבנית בדיקת הנחירים. הפעל שוב את ניקוי הראש או את ניקוי מכני בהתאם לתבנית שהודפסה. אם האיכות עדיין לא השתפרה, צור קשר עם התמיכה של Epson.

לתשומת לבך:

תוכל גם להפעיל ניקוי חשמלי באמצעות מנהל ההתקן של המדפסת.

Windows □

לחץ על ניקוי מכני בכרטיסייה תחזוקה.

Mac OS □

Apple תפריט < העדפות מערכת < מדפסות וסורקים (או הדפס וסרוק, הדפסה ופקס) < Epson(XXXX) < אפשרויות וחומרים מתכלים < תוכנת עזר < פתח את תוכנת העזר של המדפסת < ניקוי חזק

מידע קשור

← "בדיקת ראש ההדפסה וניקויו" בעמוד 86

מניעת סתימת נחירים

השתמש תמיד בלחצן ההפעלה בעת כיבוי והדלקת המדפסת.

בדוק שנורית ההפעלה כבויה לפני שתנתק את כבל החשמל.

הדיו עצמו עלול להתייבש אם אין הוא מכוסה. בדיוק כמו הנחת מכסה על עט נובע או עט שמן כדי למנוע התייבשות שלה, ודא שראש ההדפסה מכוסה כראוי כדי למנוע את התייבשות הדיו. אחרי ניתוק כבל החשמל או במקרה של הפסקת חשמל במהלך פעולת המדפסת, אפשר שראש ההדפסה לא יכוסה כראוי. אם משאירים את ראש ההדפסה כמות שהוא, הוא יתייבש ויגרום לנחירים (יציאות הדיו) להתייבש. במקרים אלה, הדלק את המדפסת וכבה אותה שוב, במהירות האפשרית על מנת לכסות את ראש ההדפסה.

יישור ראש ההדפסה

אם רואים שקווים אנכיים אינם מיושרים כהלכה או אם רואים תמונות מטושטשות יש ליישר את ראש ההדפסה.

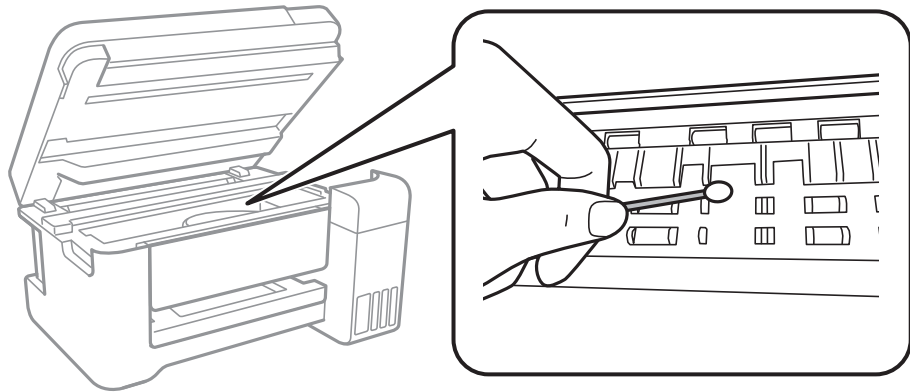
1. בחר תחזוקה בלוח הבקרה של המדפסת.
כדי לבחור פריט, השתמש בלחצנים ▲ ▼ ◀ ▶, ואז לחץ על לחצן OK.
2. בחר יישור הראש.
3. בחר אחד מתפריטי היישור.
 קווים אנכיים נראים עקומים או שהתדפיסים נראים מטושטשים: בחר יישור אנכי.
 מופיעים פסים אופקיים במרווחים סדירים: בחר יישור אופקי.
4. פעל לפי ההוראות שמופיעות על המסך כדי לטעון נייר ולהדפיס את דפוס היישור.

ניקוי נתיב הנייר ממריחות דיו

כאשר התדפיסים מרוחים או שרוטים, נקה את הגלגלת בפנים.

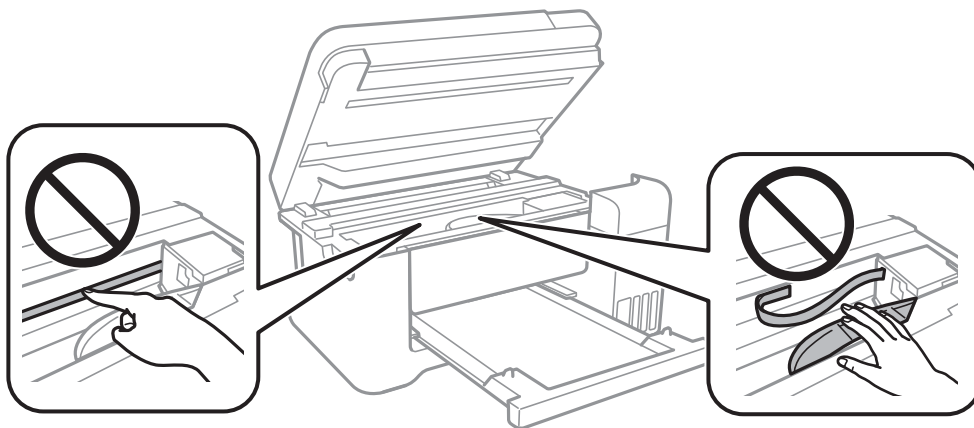
1. בחר תחזוקה בלוח הבקרה של המדפסת.
כדי לבחור פריט, השתמש בלחצנים ▲ ▼ ◀ ▶, ואז לחץ על לחצן OK.
2. בחר ניקוי מיישר הנייר.
3. פעל לפי ההוראות שמופיעות על המסך כדי לטעון נייר ולנקות את נתיב הנייר.
4. חזור על התהליך עד שהנייר לא יוכתם בדיו.

5. כאשר לא ניתן למחוק את התקלה אחרי סילוק חסימת הנייר, יש כתמים על החלק הנמצא בתוך המדפסת המוצג באיור. כבה את המדפסת, ואז נגב את הדיו באמצעות מטוש צמר גפן.



חשוב!

- ❑ אין להשתמש בנייר טישו לניקוי בתוך המדפסת. נחירי ראש ההדפסה עלולים להיסתם מסיבי בד.
- ❑ אל תיגע בכבל הלבן והשטוח, בסרט השקוף ובצינורות הדיו שבתוך המדפסת. אם תעשה זאת אתה עלול לגרום לתקלה.



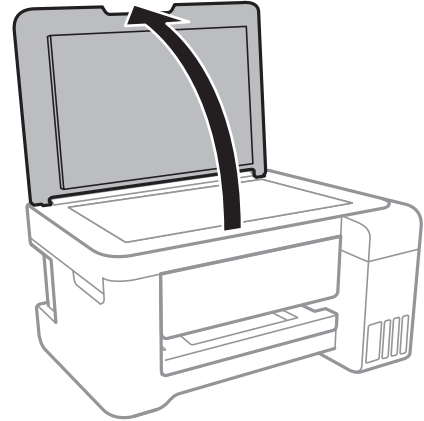
ניקוי משטח סריקה

כאשר ההעתקים או התמונות הסרוקות מרוחים, נקה את משטח סריקה.

חשוב!

לעולם אל תשתמש באלכוהול או במדלל לניקוי המדפסת. הכימיקלים האלה עלולים להזיק למדפסת.

1. פתח את מכסה המסמכים.



2. השתמש בסמרטוט רך, יבש ונקי כדי לנקות את משטח משטח סריקה.

חשוב!

אם משטח הזכוכית מוכתם בשומן או בחומר אחר שקשה להסירו, השתמש בכמות קטנה של מנקה זגוגיות ובסמרטוט רך כדי להסירו. נגב את כל שאריות הנוזל.

אל תלחץ חזק מדי על משטח הזכוכית.

הקפד לא לשרוט את משטח הזכוכית ולא לפגוע בו. משטח זכוכית פגוע יכול להפחית את איכות הסריקה.

ניקוי הסרט השקוף

כאשר התדפיס אינו משתפר אחרי יישור ראש ההדפסה או ניקוי נתיב הנייר, אפשר שהסרט השקוף בתוך המדפסת מוכתם.

הפריטים הדרושים:

(מספר) מטושי צמר גפן

מים עם כמה טיפות של חומר ניקוי (2 או 3 טיפות של חומר ניקוי בתוך 1/4 כוס של מי ברז)

תאורה המאפשרת לבדוק את הכתמים

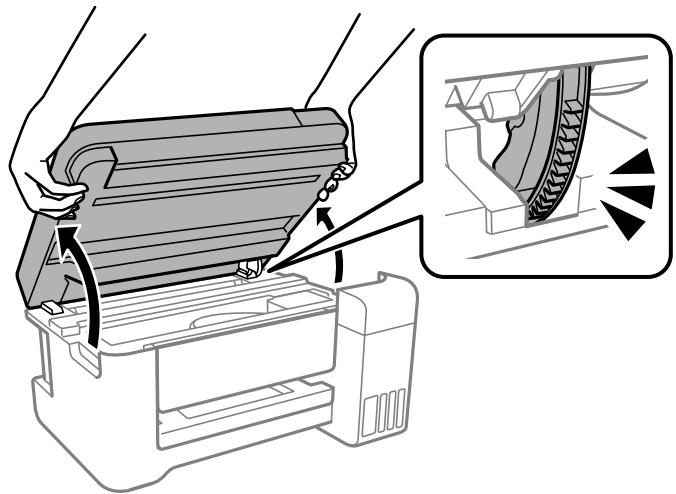
חשוב!

אין להשתמש בנוזל ניקוי אחר מחוץ למים עם כמה טיפות של חומר ניקוי.

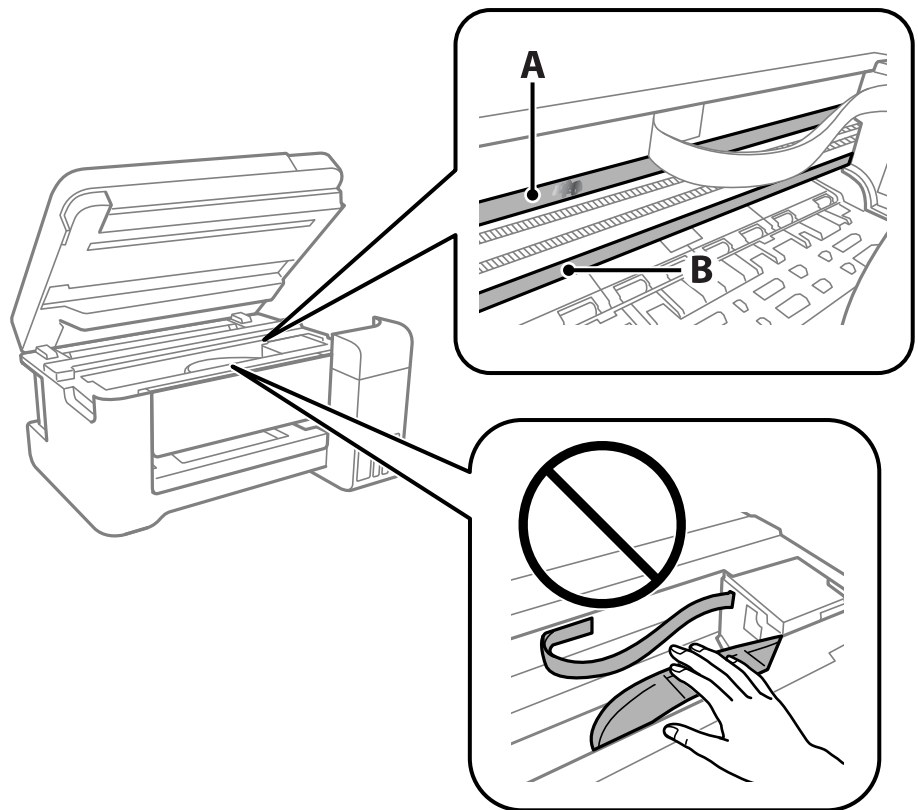
1. כבה את המדפסת באמצעות לחיצה על הלחצן .

2. סגור את מכסה המסמכים אם הוא פתוח.

3. פתח את יחידת הסורק בשתי הידיים עד שהיא תינעל.



4. בדוק אם הסרט השקוף מוכתם. קל יותר לראות את הכתמים באור. אם קיימים כתמים (כגון, סימני טביעות אצבעות או שמן) על הסרט השקוף (A), עבור לשלב הבא.



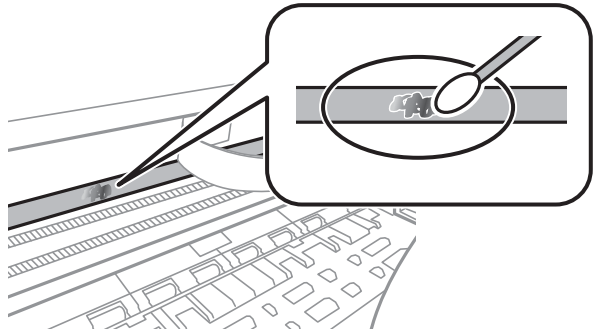
A: הסרט השקוף

B: מסילה

חשוב!

יש להיזהר לא לגעת במסילה (B). אחרת, אפשר שלא תוכל להדפיס. אל תנגב את השמן מהמסילה, משום שהוא חיוני לפעולות.

5. לחלח את מטוש צמר הגפן במים עם מספר טיפות של חומר ניקוי באופן שהמטוש לא יטפוף מים, ואז העבר אותו על החלק המוכתם.



חשוב!

נגב בעדינות את הכתם. אם תלחץ את מטוש צמר הגפן חזק מדי כנגד הסרט, עלולים קפיצי הסרט לצאת ממקום וייגרם נזק למדפסת.

6. יש להשתמש במטוש צמר גפן חדש ויבש כדי לנגב את הסרט.

חשוב!

אל תשאיר סיבים כלשהם על הסרט.

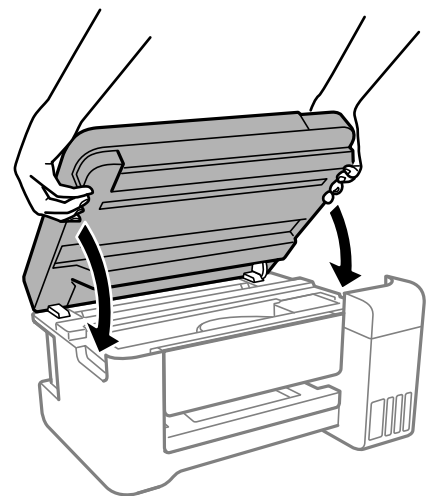
לתשומת לבך:

כדי למנוע מהכתם להתפשט, החלף לעיתים קרובות את מטוש צמר הגפן במטוש חדש.

7. חזור על שלבים 5 ו-6 עד שייעלמו הכתמים מהסרט.

8. בדוק חזותית שאין כתמים על הסרט.

9. סגור את יחידת הסורק.

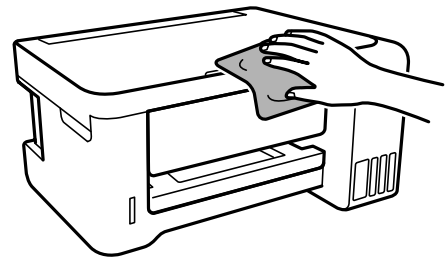


לתשומת לבך:

יחידת הסורק תוכננה להיסגר באיטיות ולהתנגד מעט כאמצעי זהירות בפני לכידת אצבעות. המשך לסגור את היחידה גם אם אתה חש התנגדות מסוימת.

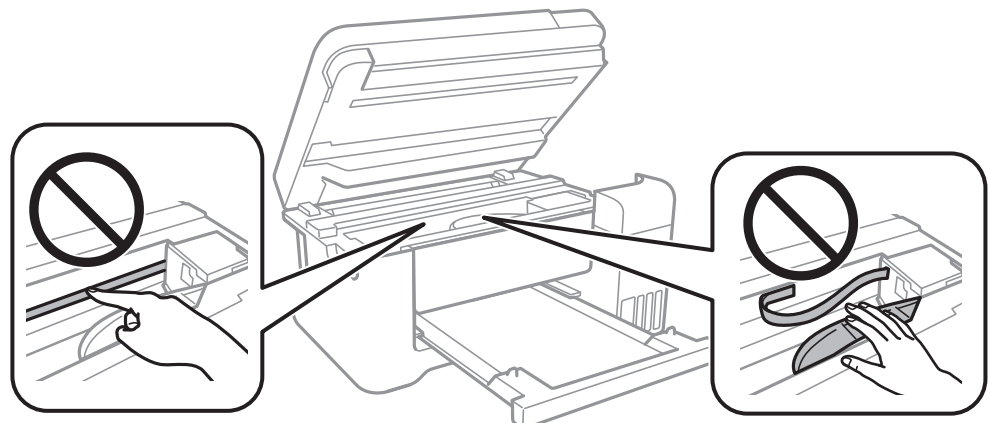
ניקוי המדפסת

אם הרכיבים והמארז מלוכלכים או מאובקים, כבה את המדפסת ונקה אותם באמצעות מטלית רכה ונקיה שלוחלחה במים. אם לא תוכל להסיר את הלכלוך, נסה להוסיף כמות קטנה של חומר ניקוי קל למטלית לחה.



חשוב!

- ❑ היזהר שלא ייכנסו מים לתוך מנגנון המדפסת או כל רכיב חשמלי. אחרת, עלול להיגרם נזק למדפסת.
- ❑ לעולם אל תשתמש באלכוהול או במדלל צבע כדי לנקות את הרכיבים והמארז. חומרים כימיים אלה עלולים להזיק להם.
- ❑ אל תיגע בחלקים המוצגים באיור שלהלן. אם תעשה זאת אתה עלול לגרום לתקלה.



ניקוי דיו שנשפך

אם נשפך דיו, יש לנקות אותו בדרכים הבאות.

- ❑ אם דיו נדבק לשטח שמסביב למכל, נגב אותו באמצעות מטלית נקיה נטולת מוך, או מטוש צמר גפן.
- ❑ אם דיו נשפך על השולחן או על הריצפה, נגב אותו מיד. כאשר הדיו יבש, יהיה קשה להסיר את הכתם. כדי למנוע מהכתם להתפשט, הספג את הדיו במטלית יבשה, ואז נגב אותה במטלית לחה.
- ❑ אם הדיו מכתים את ידיך, שטוף אותן במים וסבון.

בדיקת המספר הכולל של העמודים שהוזנו דרך המדפסת

באפשרותך לבדוק את המספר הכולל של העמודים שהוזנו דרך המדפסת. המידע מודפס עם תבנית הבדיקה של הנחירים.

1. בחר תחזוקה בלוח הבקרה של המדפסת.

כדי לבחור פריט, השתמש בלחצנים ▲ ▼ ◀ ▶, ואז לחץ על לחצן OK.

2. בחר בדיקת פיה.

3. פעל לפי ההוראות שמופיעות על המסך כדי לטעון נייר ולהדפיס את תבנית הבדיקה החרירים.

לתשומת לבך:

באפשרותך גם לבדוק את המספר הכולל של העמודים שהוזנו מתוך מנהל ההתקן של המדפסת.

Windows □

לחץ על פריט מדפסת ואפשרויות בכרטיסייה תחזוקה.

Mac OS □

Apple תפריט < העדפות מערכת < מדפסות וסורקים (או הדפס וסרוק, הדפסה ופקס) < (Epson)XXXX < אפשרויות וחומרים מתכלים < תוכנת עזר < פתח את תוכנת העזר של המדפסת < *Printer and Option Information*

חיסכון בחשמל

המדפסת נכנסת למצב שינה או נכבית אוטומטית אם לא עושים שום פעולה בתוך משך זמן מוגדר. ניתן לכוונן את משך הזמן לפני שהגדרת ניהול צריכת החשמל תופעל. כל הגדלה תשפיע על היעילות האנרגטית של המוצר. יש להתחשב בסביבה לפני שמבצעים שינויים.

בהתאם למיקום שבו רכשת אותה, ייתכן שלמדפסת תהיה תכונה שמכבה אותה אוטומטית אחרי 30 דקות אם היא לא תהיה מחוברת לרשת.

חיסכון בחשמל — לוח הבקרה

1. בחר ב-הגדרות במסך הבית.

כדי לבחור פריט, השתמש בלחצנים ▲ ▼ ◀ ▶, ואז לחץ על לחצן OK.

2. בחר הגדרת המדפסת.

3. בצע אחת מהפעולות הבאות.

לתשומת לבך:

ייתכן שבמוצר שברשותך כלולה התכונה הגדרות כיבוי או כיבוי טיימר, בהתאם למיקום הרכישה.

□ בחר באפשרות טיימר שינה או הגדרות כיבוי < הכיבוי אינו פעיל או הכיבוי מנותק וערוך את ההגדרות.

□ בחר באפשרות טיימר שינה או כיבוי טיימר וערוך את ההגדרות.

התקנה או הסרת התקנה של אפליקציות בנפרד

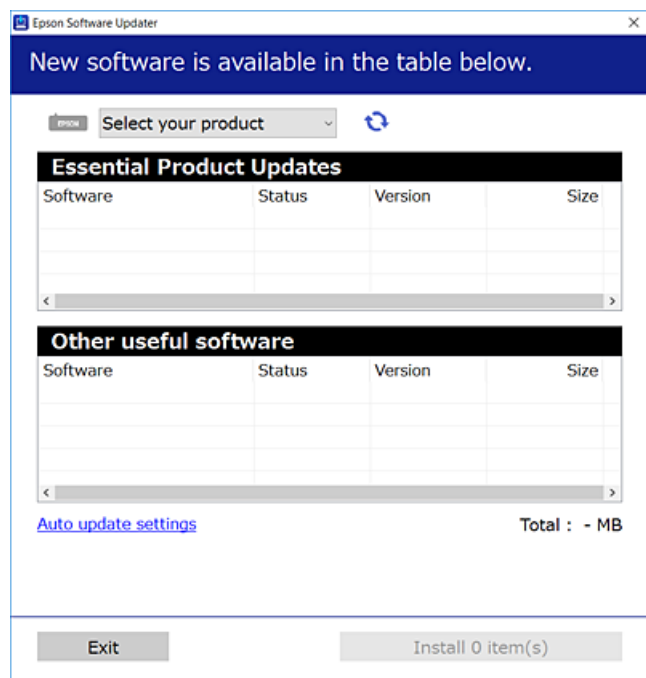
חבר את המחשב לרשת והתקן את הגרסה העדכנית של כל היישומים מהאתר. היכנס למחשב שלך כמנהל. הזן את סיסמת המנהל אם המחשב מנחה לעשות זאת.

התקנת האפליקציות בנפרד

לתשומת לבך:
כאשר מתקינים יישום כלשהו מחדש יש להסירו קודם.

1. ודא שהמחשב והמדפסת זמינים לתקשורת, ושהמדפסת מחוברת לאינטרנט.

2. התחל את EPSON Software Updater.
צילום המסך הוא דוגמה במערכת הפעלה Windows.



3. עבור Windows, בחר את המדפסת שלך ואז לחץ כדי לבדוק את האפליקציות העדכניות הזמינות.

4. בחר את הפריטים שברצונך להתקין או לעדכן, ולאחר מכן לחץ על לחצן ההתקנה.

חשוב!

אל תכבה ואל תנתק את המדפסת מהחשמל לפני השלמת העדכון. הדבר עלול לגרום לתקלה במדפסת.

לתשומת לבך:

☐ תוכל להוריד את האפליקציות העדכניות ביותר מאתר האינטרנט של Epson.

<http://www.epson.com>

☐ אם אתה משתמש במערכות הפעלה Windows Server לא תוכל להשתמש ב-Epson Software Updater.
הורד את האפליקציות העדכניות ביותר מאתר האינטרנט של Epson.

מידע קשור

← "אפליקציה לעדכון תוכנה וקושחה (EPSON Software Updater)" בעמוד 206

← "הסרת אפליקציות" בעמוד 99

בדיקה אם מותקן מנהל התקן מדפסת Epson — מערכת הפעלה Windows

תוכל לבדוק אם מנהל התקן מדפסת מקורי של Epson מותקן במחשב שלך באמצעות אחת מהשיטות הבאות. בחר לוח בקרה < צפה בהתקנים ומדפסות (מדפסות, מדפסות ופקסים), ואז בצע את הפעולות הבאות כדי לפתוח את חלון תכונות שרת ההדפסה.

☐ Windows 10/Windows 8.1/Windows 8/Windows 7/Windows Server 2019/Windows Server 2016/Windows Server 2012 R2/Windows Server 2012/Windows Server 2008 R2

לחץ על סמל המדפסת, ואז לחץ תכונות שרת הדפסה בראש החלון.

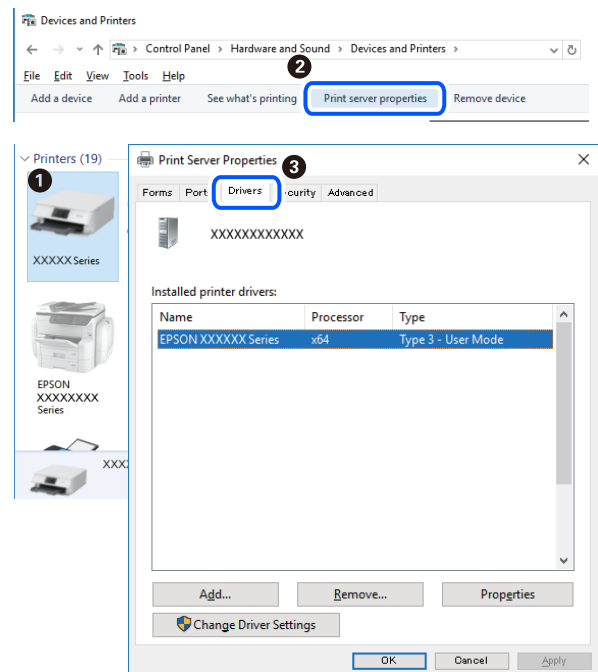
☐ Windows Vista/Windows Server 2008

לחץ לחיצה ימנית על תיקיית מדפסות ואז לחץ על הפעל כמנהל < תכונות שרת.

☐ Windows XP/Windows Server 2003 R2/Windows Server 2003

מתוך תפריט קובץ בחר תכונות שרת.

לחץ על לשונית מנהל התקן. אם שם המדפסת שלך מוצג ברשימה, זהו סימן שמותקן מנהל התקן מדפסת Epson מקורי במחשב שלך.



מידע קשור

← "התקנת האפליקציות בנפרד" בעמוד 97

בדיקה אם מותקן מנהל התקן מדפסת מקורי של Mac OS — Epson

תוכל לבדוק אם מנהל התקן מדפסת מקורי של Epson מותקן במחשב שלך באמצעות אחת מהשיטות הבאות. בחר באפשרות העדפות המערכת מתוך תפריט Apple < מדפסות וסורקים (או הדפסה וסריקה, הדפסה ופקס), ולאחר מכן בחר את המדפסת. לחץ אפשרויות וחומרים מתכלים, ואם מוצגות לשוניות האפשרויות ולשונית תוכנת עזר בחלון, הרי שמנהל התקן מדפסת מקורי של Epson מותקן במחשב שלך.



מידע קשור

← "התקנת האפליקציות בנפרד" בעמוד 97

הוספת מדפסת (עבור Mac OS בלבד)

1. בחר העדפות מערכת מתוך התפריט Apple < מדפסות וסורקים (או הדפסה וסריקה, הדפסה ופקס).
 2. לחץ +, ואז בחר הוסף מדפסת אחרת או סורק אחר.
 3. בחר את המדפסת שלך, ואז בחר את המדפסת שלך מתוך השימוש.
 4. לחץ הוסף.
- לתשומת לבך:
אם המדפסת שלך אינה רשומה, ודא שהיא מחוברת בצורה נכונה למחשב ושהמדפסת דלוקה.

הסרת אפליקציות

היכנס למחשב שלך כמנהל. הזן את סיסמת המנהל אם המחשב מנחה אותך לעשות זאת.

הסרת יישומים — Windows

1. לחץ על הכפתור  כדי לכבות את המדפסת.

2. צא מכל היישומים הרצים.

3. פתח את לוח הבקרה:

Windows 10/Windows Server 2019/Windows Server 2016 □

לחץ על לחצן 'התחל' ואז בחר מערכת Windows < לוח בקרה.

Windows 8.1/Windows 8/Windows Server 2012 R2/Windows Server 2012 □

בחר שולחן עבודה < הגדרות < לוח בקרה.

Windows 7/Windows Vista/Windows XP/Windows Server 2008 R2/Windows □

Server 2008/Windows Server 2003 R2/Windows Server 2003

לחץ על לחצן 'התחל' ובחר לוח הבקרה.

4. פתח את הסר התקנת תכנית (או הוספה או הסרה של תוכניות):

Windows 10/Windows 8.1/Windows 8/Windows 7/Windows Vista/Windows □

Server 2019/Windows Server 2016/Windows Server 2012 R2/Windows Server

2012/Windows Server 2008 R2/Windows Server 2008

בחר הסר התקנת תכנית בתוכניות.

Windows XP/Windows Server 2003 R2/Windows Server 2003 □

לחץ על הוספה או הסרה של תוכניות.

5. בחר את היישום שברצונך להסיר.

לא תוכל להסיר את התקנת מנהל התקן המדפסת אם קיימות עבודות הדפסה. מחק או המתן להדפסת העבודות לפני הסרת ההתקנה.

6. הסר את היישומים:

Windows 10/Windows 8.1/Windows 8/Windows 7/Windows Vista/Windows □

Server 2019/Windows Server 2016/Windows Server 2012 R2/Windows Server

2012/Windows Server 2008 R2/Windows Server 2008

לחץ על הסר התקנה/שנה או על הסר התקנה.

Windows XP/Windows Server 2003 R2/Windows Server 2003 □

לחץ על הסר התקנה/שנה או על הסר.

לתשומת לבך:

אם מופיע חלון בקרת חשבון משתמש לחץ על המשך.

7. פעל בהתאם להוראות המוצגות על המסך.

הסרת יישומים — Mac OS

1. הורד את Uninstaller באמצעות EPSON Software Updater.

לאחר הורדת ה-Uninstaller אין צורך להוריד אותו שוב בכל פעם שבו מסירים את היישום.

2. לחץ על הכפתור  כדי לכבות את המדפסת.

3. כדי להסיר את מנהל ההתקן של המדפסת, בחר העדפות מערכת מהתפריט Apple < מדפסות וסורקים (או הדפס וסרוק, הדפסה ופקס), ואחר כך הסר את המדפסת מרשימת המדפסות הזמינות.
4. צא מכל היישומים הרצים.
5. בחר באפשרות עבור אל < יישומים < Epson Software < Uninstaller.
6. בחר את היישום שברצונך להסיר ואחר כך לחץ על Uninstall.

חשוב: 

ה-*Uninstaller* מסיר מהמחשב את כל מנהלי ההתקנים של מדפסות הזרקת דיו של *Epson*. אם יש כמה מדפסות הזרקת דיו של *Epson* בשימוש וברצונך למחוק מנהלי התקנים מסוימים בלבד, מחק קודם את כולם ואז התקן שוב את מנהל ההתקן הנחוץ של המדפסת.

לתשומת לבך:

אם אינך יכול למצוא ברשימת היישומים את היישום שברצונך להסיר אינך יכול להסיר תוך שימוש ב-*Uninstaller*. במצב זה, בחר עבור אל < יישומים < *Epson Software*, בחר ביישום שברצונך להסיר ואחר כך גרור אותו אל סמל האשפה.

מידע קשור

← "אפליקציה לעדכון תוכנה וקושחה (EPSON Software Updater) בעמוד 206"

עדכון יישומים וחומרה

יתכן שתוכל לפתור בעיות מסוימות ולשפר פונקציות או להוסיפן בעזרת עדכון היישומים והקושחה. ודא שאתה משתמש בגרסה העדכנית של היישומים ושל הקושחה.

1. ודא שהמחשב והמדפסת מחוברים ושהמחשב מחובר לאינטרנט.
2. הפעל את EPSON Software Updater ועדכן את היישומים או את הקושחה.

חשוב: 

אל תכבה את מחשב או את המדפסת ואל תנתק אותו לפני השלמת העדכון; אחרת, עלולה להתרחש במדפסת תקלה.

לתשומת לבך:

אם אינך יכול למצוא ברשימה את היישום שברצונך לעדכן אינך יכול לעדכן תוך שימוש ב-*EPSON Software Updater*. בדוק מהן הגרסאות העדכניות של היישומים באתר האינטרנט הישראלי של *Epson*.

<http://www.epson.com>

מידע קשור

← "אפליקציה לעדכון תוכנה וקושחה (EPSON Software Updater) בעמוד 206"

עדכון קושחת המדפסת באמצעות לוח הבקרה


אם ניתן לחבר את המדפסת לאינטרנט, תוכל לעדכן את קושחת המדפסת באמצעות לוח הבקרה. אפשר גם להגדיר למדפסת לבדוק באופן סדיר אם קיימים עדכוני קושח ולהודיע לך במידה ויש עדכונים זמינים מסוג זה.

מידע קשור

← "עדכון קושחה" בעמוד 213

העברה ואחסון של המדפסת

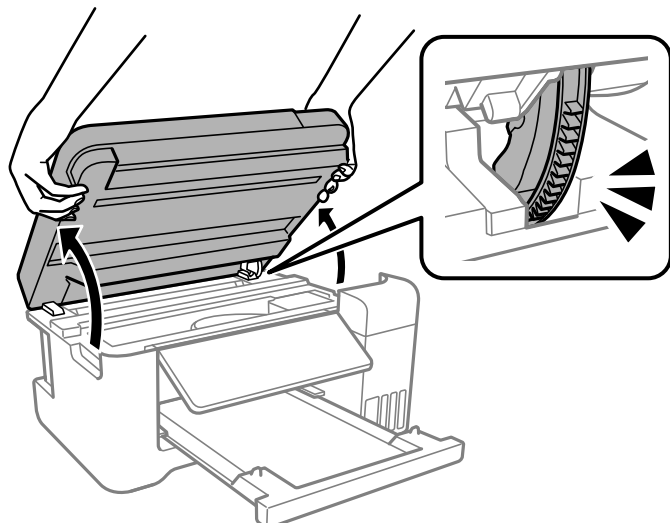
כאשר צריך להעביר את המדפסת למקום אחר או להזיז אותה כאשר מעבירים אותה או שולחים אותה למעבדה לתיקון, פעל בהתאם לשלבים הבאים כדי לארוז את המדפסת.

1. כבה את המדפסת באמצעות לחיצה על הלחצן .
2. ודא שמחוון ההפעלה כבה ונתק את כבל החשמל.

חשוב!

נתק את כבל החשמל מהשקע רק כשמחוון ההפעלה כבה. אחרת ראש ההדפסה לא יחזור למיקומו המקורי, הדיו עלול להתייבש וייתכן שלא תוכל להדפיס.

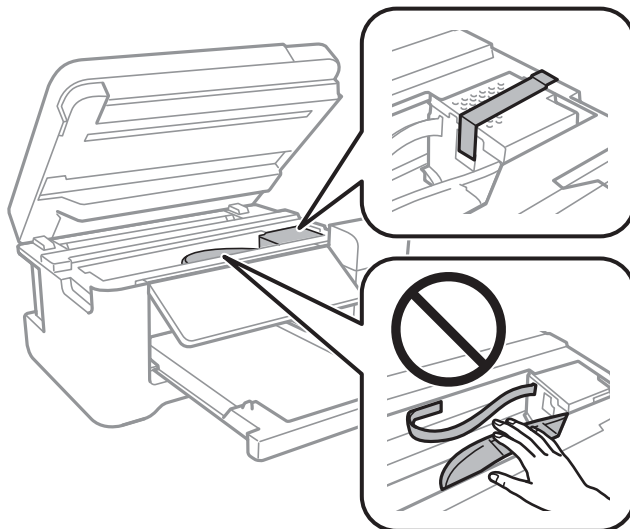
3. נתק את כל הכבלים מהמדפסת, כגון כבל החשמל וכבל USB.
4. הוצא את כל הדפים מהמדפסת.
5. ודא שאין עותקי מקור במדפסת.
6. סגור את מכסה המסמכים אם הוא פתוח.
7. פתח את יחידת הסורק בשתי הידיים עד שהיא תינעל.



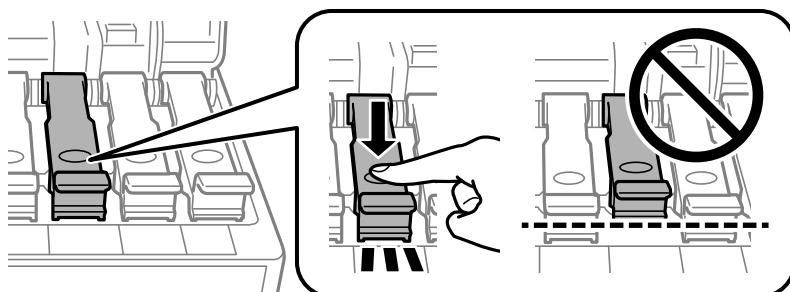
⚠️ זהירות:

היזהר לא ללכוד את ירך או את אצבעותיך בעת פתיחת יחידת הסורק או סגירתה. אם לא תיזהר, אתה עלול להיפצע.

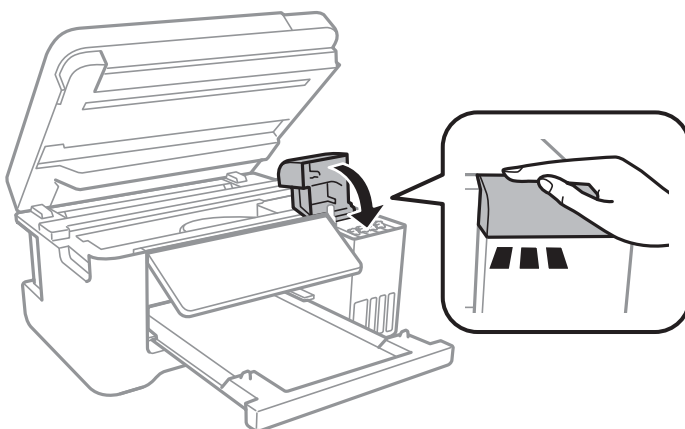
8. אבטח את ראש ההדפסה למארז בעזרת סרט הדבקה.



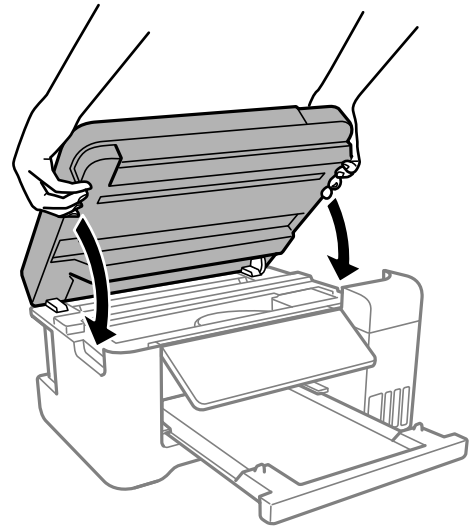
9. הקפד לחבר את הפקק למכל הדיו ולסגור אותו היטב.



10. סגור היטב את מכסה יחידת מיכל הדיו.



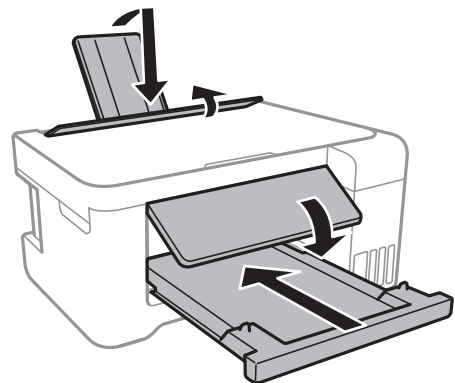
11. סגור את יחידת הסורק.



לתשומת לבך:

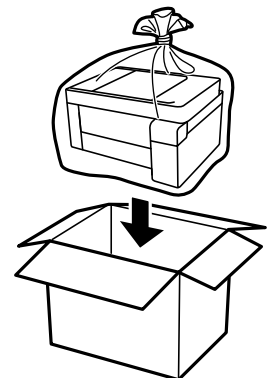
יחידת הסורק תוכננה להיסגר באיטיות ולהתנגד מעט כאמצעי זהירות בפני לכידת אצבעות. המשך לסגור את היחידה גם אם אתה חש התנגדות מסוימת.

12. הכן את המדפסת לאריזה כפי שמוצג בהמשך.



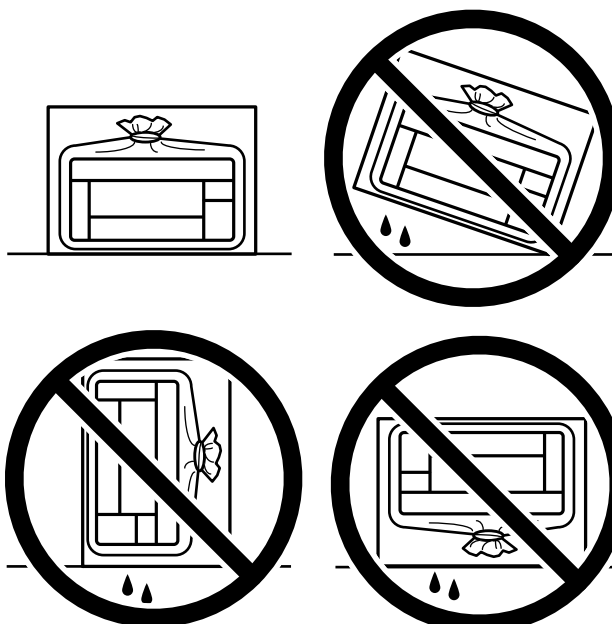
13. הנח את המדפסת בשקית הפלסטיק וקפל את השקית כדי לסגור אותה.

14. ארוז את המדפסת בקופסה והשתמש בחומרי המגן.



חשוב!

❑ בעת אחסון או העברה של המדפסת, הנח את המדפסת בשקית הפלסטיק וקפל את השקית כדי לסגור אותה. הימנע מלהטות את המדפסת, מלהציב אותה במאונך או מלהפוך אותה; אחרת הדיו עלולה לדלוף.



❑ בעת אחסון או העברה של בקבוק דיו, אל תטה את הבקבוק ועל תחשוף אותו למכות או לשינויים בטמפרטורה. אחרת הדיו עלולה לדלוף אפילו אם הפקק של בקבוק הדיו מהודק כהלכה. ודא שכאשר אתה מהדק את הפקק הבקבוק נמצא במצב מאונך, ונקוט אמצעי זהירות כדי למנוע מהדיו לדלוף בעת העברת הבקבוק, למשל, באמצעות הנחת הבקבוק בשקית.

❑ אסור להניח בקבוקי דיו פתוחים בתיבה עם המדפסת.



בפעם הבאה שתשתמש במדפסת הקפד להסיר את סרט ההדבקה שמאבטח את ראש ההדפסה. בפעם הבאה שתשתמש במדפסת, אם איכות ההדפסה פחתה, נקה ויישר את ראש ההדפסה.

מידע קשור

← "בדיקת ראש ההדפסה וניקויו" בעמוד 86

← "יישור ראש ההדפסה" בעמוד 90

פתרון בעיות

- 107המדפסת אינה פועלת כצפוי.....
- 142.....מוצגת הודעת שגיאה על גבי מסך ה-LCD.....
- 143.....הנייר נתקע.....
- 147.....הגיע הזמן למלא את הדיו מחדש.....
- 154.....איכות ההדפסה, ההעתקה והסריקה גרועה.....
- 171לא ניתן לפתור את הבעייה.....

המדפסת אינה פועלת כצפוי

המדפסת אינה נדלקת או נכבית

המדפסת לא נדלקת
ניתן לשקול את הסיבות הבאות.

■ כבל החשמל אינו מחובר כראוי לשקע החשמל.

פתרונות

ודא שכבל החשמל מחובר כהלכה.

■ לא לחצת על לחצן  מספיק זמן.



פתרונות

החזק את הלחצן  לחוץ זמן ארוך קצת יותר.

המדפסת לא נכבית

■ לא לחצת על לחצן  מספיק זמן.

פתרונות

החזק את הלחצן  לחוץ זמן ארוך קצת יותר. אם עדיין אינך מצליח לכבות את המדפסת, נתק את כבל החשמל מהחשמל. כדי למנוע מראש ההדפסה להתייבש לחלוטין, הדלק את המדפסת שוב וכבה אותה באמצעות לחיצה על הלחצן .

מתבצע כיבוי אוטומטי

■ תכונת הגדרות כיבוי או כיבוי טיימר אופשרה.

פתרונות

בחר באפשרות הגדרות < הגדרת המדפסת < הגדרות כיבוי והשבת את ההגדרה הכיבוי אינו פעיל ואת ההגדרה הכיבוי מנותק.

בחר באפשרות הגדרות < הגדרת המדפסת והשבת את ההגדרה כיבוי טיימר.

לתשומת לבך:

ייתכן שבמוצר שברשותך כלולה התכונה הגדרות כיבוי או כיבוי טיימר, בהתאם למיקום הרכישה.

הנייר אינו מוזן כראוי

הדפים לא מוזנים
ניתן לשקול את הסיבות הבאות.

■ מיקום ההתקנה אינו הולם.

פתרונות

הנח את המדפסת על משטח שטוח והפעל אותה בתנאי הסביבה המומלצים.

← "מפרט סביבתי" בעמוד 218

■ עצמים מונחים על מגן יחידת ההזנה.

פתרונות

אל תניח עצמים על מגן מזין הנייר.

■ נעשה שימוש בנייר ללא תמיכה.

פתרונות

השתמש בנייר הנתמך בידי מדפסת זאת.

← "גודל הנייר וכמויות הדפים" בעמוד 195

← "סוגי נייר אינם זמינים" בעמוד 198

■ הטיפול בנייר אינו מתאים.

פתרונות

מלא את ההוראות בנושא אמצעי זהירות לטיפול בנייר.

← "אמצעי זהירות לטיפול בנייר" בעמוד 24

■ יותר מדי גליונות הוטענו לתוך המדפסת.

פתרונות

אל תכניס יותר דפים מהכמות המרבית של דפים שניתן. אם אתה משתמש בדף רגיל אל תשים עוד דפים מעבר לקו שמסומן על ידי המשולש במסילה הצדדית.

← "גודל הנייר וכמויות הדפים" בעמוד 195

■ הגדרות הנייר במדפסת שגויות.

פתרונות

ודא שגודל הנייר וסוג הנייר תואמים לגודל ולסוג הנייר שהכנסת בפועל למדפסת.

← "הגדרות גודל נייר וסוג נייר" בעמוד 25

הנייר מוזן עקום
ניתן לשקול את הסיבות הבאות.

■ מיקום ההתקנה אינו הולם.

פתרונות

הנח את המדפסת על משטח שטוח והפעל אותה בתנאי הסביבה המומלצים.

← "מפרט סביבתי" בעמוד 218

■ עצמים מונחים על מגן יחידת ההזנה.

פתרונות

אל תניח עצמים על מגן מזין הנייר.

■ נעשה שימוש בנייר ללא תמיכה.

פתרונות

השתמש בנייר הנתמך בידי מדפסת זאת.

← "גודל הנייר וכמויות הדפים" בעמוד 195

← "סוגי נייר אינם זמינים" בעמוד 198

■ הטיפול בנייר אינו מתאים.

פתרונות

מלא את ההוראות בנושא אמצעי זהירות לטיפול בנייר.

← "אמצעי זהירות לטיפול בנייר" בעמוד 24

■ הנייר נטען באופן שגוי.

פתרונות

טען נייר בכיוון הנכון והחלק את מוליך הקצוות כנגד קצוות הנייר.

← "הכנסת נייר למזין הנייר האחורי" בעמוד 26

■ יותר מדי גליונות הוטענו לתוך המדפסת.

פתרונות

אל תכניס יותר דפים מהכמות המרבית של דפים שניתן. אם אתה משתמש בדף רגיל אל תשים עוד דפים מעבר לקו שמסומן על ידי המשולש במסילה הצדדית.

← "גודל הנייר וכמויות הדפים" בעמוד 195

הגדרות הנייר במדפסת שגויות.

פתרונות

ודא שגודל הנייר וסוג הנייר תואמים לגודל ולסוג הנייר שהכנסת בפועל למדפסת.
← "הגדרות גודל נייר וסוג נייר" בעמוד 25

כמה דפי נייר מוזנים ביחד
ניתן לשקול את הסיבות הבאות.

מיקום ההתקנה אינו הולם.

פתרונות

הנח את המדפסת על משטח שטוח והפעל אותה בתנאי הסביבה המומלצים.
← "מפרט סביבתי" בעמוד 218

עצמים מונחים על מגן יחידת ההזנה.

פתרונות

אל תניח עצמים על מגן מזין הנייר.

נעשה שימוש בנייר ללא תמיכה.

פתרונות

השתמש בנייר הנתמך בידי מדפסת זאת.
← "גודל הנייר וכמויות הדפים" בעמוד 195
← "סוגי נייר אינם זמינים" בעמוד 198

הטיפול בנייר אינו מתאים.

פתרונות

מלא את ההוראות בנושא אמצעי זהירות לטיפול בנייר.
← "אמצעי זהירות לטיפול בנייר" בעמוד 24

הנייר לח.

פתרונות

טען נייר חדש.

חשמל סטטי גורם לגליונות נייר להידבק אחד לשני.

פתרונות

פרוס את הנייר לפני הטעינה. אם הנייר עדיין לא מוזן, טען גליון אחד של נייר בכל פעם.

יותר מדי גליונות הוטענו לתוך המדפסת.

פתרונות

אל תכניס יותר דפים מהכמות המרבית של דפים שניתן. אם אתה משתמש בדף רגיל אל תשים עוד דפים מעבר לקו שמסומן על ידי המשולש במסילה הצדדית.

← "גודל הנייר וכמויות הדפים" בעמוד 195

הוכנסו כמה דפים בבת אחת.

פתרונות

הכנס דף נייר אחד בכל פעם.

הגדרות הנייר במדפסת שגויות.

פתרונות

ודא שגודל הנייר וסוג הנייר תואמים לגודל ולסוג הנייר שהכנסת בפועל למדפסת.

← "הגדרות גודל נייר וסוג נייר" בעמוד 25

גליונות רבים של הזנת נייר באותה עת במהלך הפסה ידנית דו-צדדית.

פתרונות

הסר כל נייר שהוטען לתוך מקור הנייר לפני שתטען מחדש את הנייר.

מתרחשת שגיאת אין נייר

הנייר לא הוכנס באמצע של הזנת הנייר האחורית.

פתרונות

אם כתוב שנגמר הנייר למרות שהוכנס נייר להזנת הנייר האחורית, הכנס מחדש את הנייר באמצע של הזנת הנייר האחורית.

נייר נפלט במהלך ההדפסה

Letterhead לא נבחר כסוג הנייר.

פתרונות

כאשר טוענים נייר מכתבים (נייר שעליו יש מידע כגון שם השולח או שם החברה המודפסים מראש בכותרת), בחר Letterhead כהגדרת סוג הנייר.

לא ניתן להדפיס

לא ניתן להדפיס מתוך Windows

ודא שהמחשב והמדפסת מחוברים בצורה נכונה. הסיבה לבעיה ופתרונה שונות אם הם מחוברים או לא.

בדיקת מצב החיבור

השתמש ב-Epson Printer Connection Checker כדי לבחור את מצב החיבור עבור המחשב והמדפסת. אפשר שיהיה ביכולתך לפתור את הבעיה בהתאם לתוצאות של הבדיקה.

1. לחץ לחיצה כפולה על סמל Epson Printer Connection Checker בשולחן העבודה.

Epson Printer Connection Checker מתחיל לפעול.

אם אין סמל על שולחן העבודה, פעל בהתאם לשיטות שלהלן כדי להפעיל את Epson Printer Connection Checker.

Windows 10 □

לחץ על הלחצן "התחל", ואז בחר **Epson Software < Epson Printer Connection Checker**.

Windows 8.1/Windows 8 □

הזן את שם היישום בצ'ארם החיפוש ולאחר מכן בחר בסמל המוצג.

Windows 7 □

לחץ על לחצן התחל, ולאחר מכן בחר כל התוכניות < Epson Software < Epson Printer Connection Checker.

2. כדי לבדוק, פעל בהתאם להוראות המוצגות על המסך.

לתשומת לבך:

אם שם המדפסת אינו מוצג, התקן מנהל התקן הדפסה מקורי של Epson.

"בדיקה אם מותקן מנהל התקן מדפסת Epson — מערכת הפעלה Windows" בעמוד 98

כאשר זיהית את הבעיה, פעל בהתאם לפתרון המוצג על המסך.

כאשר אין ביכולתך לפתור את הבעיה, בדוק את הפרטים הבאים בהתאם למצבך.

□ המדפסת אינה מזוהה בחיבור רשת

"לא ניתן להתחבר לרשת" בעמוד 113

□ המדפסת אינה מזוהה בחיבור USB

"המדפסת אינה מצליחה להתחבר באמצעות USB" (Windows) בעמוד 115

□ המדפסת מזוהה, אך ההדפסה אינה מתבצעת.

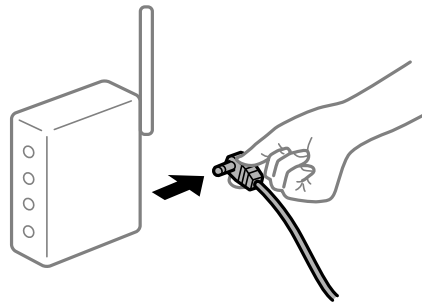
"לא ניתן להדפיס למרות שנוצר חיבור (Windows)" בעמוד 115

לא ניתן להתחבר לרשת
הבעיה יכולה להיות אחת מהבעיות הבאות.

■ משהו השתבש בהתקני הרשת עבור חיבור Wi-Fi.

פתרונות

כבה את ההתקנים שאתה רוצה לחבר אל הרשת. המתן כ-10 שניות, ולאחר מכן הדלק את ההתקנים בסדר הבא: נתב אלחוטי, מחשב או התקן חכם, ואז את המדפסת. קרב את המדפסת והמחשב או ההתקן החכם אל הנתב האלחוטי כדי לסייע לתקשורת גלי הרדיו, ואז נסה לבצע שוב את הגדרות הרשת.



■ התקנים לא יכולים לקבל אותות מהנתב האלחוטי משום שהם מרוחקים מדי אלו מאלו.

פתרונות

אחרי הזזת המחשב או ההתקן החכם והמדפסת קרוב יותר אל הנתב האלחוטי, כבה את הנתב האלחוטי, וחזור והדלק אותו.

■ כאשר משנים את הנתב האלחוטי, ההגדרות אינן תואמות את הנתב החדש.

פתרונות

בצע שוב את הגדרות החיבור כך שהן תואמות את הנתב האלחוטי החדש.

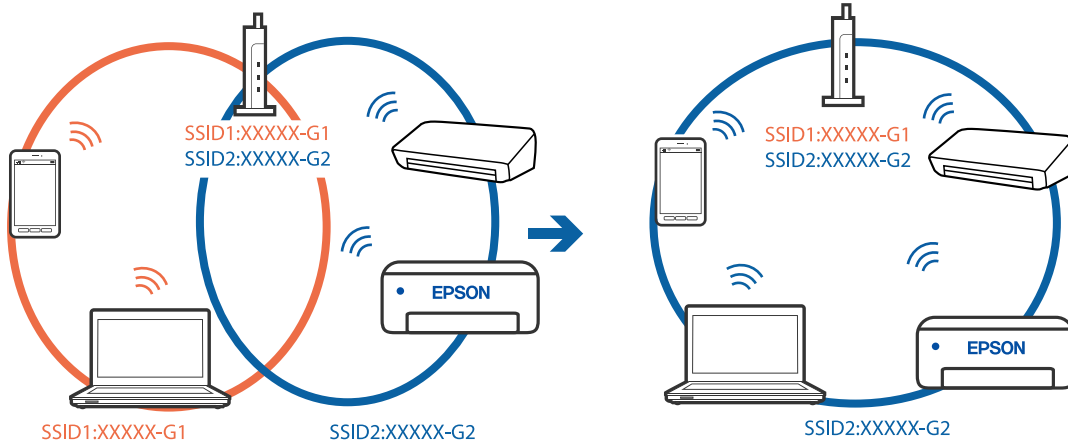
← "בעת החלפת הנתב האלחוטי" בעמוד 175

■ ה-SSIDים המחוברים מהמחשב או מההתקן החכם והמחשב שונים.

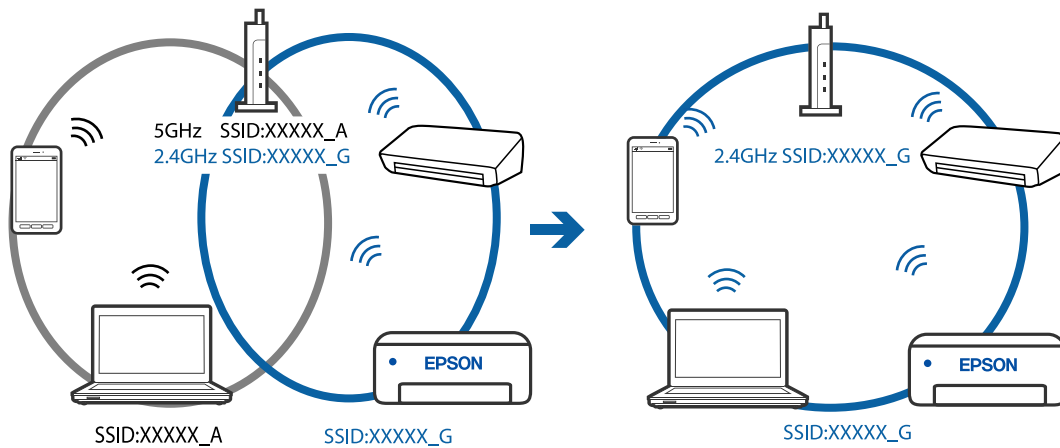
פתרונות

כאשר אתה משתמש בנתבים אלחוטיים מרובים בעת ובעונה אחת או שיש לנתב האלחוטי SSIDים מרובים והתקנים שמחוברים ל-SSIDים שונים, אין ביכולתך להתחבר אל הנתב האלחוטי. חבר את המחשב או את ההתקן החכם לאותו SSID של המדפסת.

דוגמה של התחברות ל-SSID שונים



דוגמה של התחברות ל-SSID שונים עם טווח תדרים שונה



מפריד פרטיות זמין בנתב האלחוטי.

פתרונות

למרבית הנתבים האלחוטיים יש פונקציית הפרדה שחוסמת את התקשורת בין מכשירים בעלי SSID זהה. אם אין ביכולתך ליצור תקשורת בין מדפסת ומחשב או התקן החכם אף על פי שהם מחוברים לאותה הרשת, השבת את פונקציית המפריד בנתב האלחוטי. לפרטים נוספים, עיין במדריך שסופק עם הנתב האלחוטי.

כתובת ה-IP הוקצתה באופן שגוי.

פתרונות

אם כתובת ה-IP שהוקצתה למדפסת היא XXX.XXX.169.254, ומסכת תת-הרשת היא 255.255.0.0, אפשר שכתובת ה-IP לא הוקצתה נכונה. הדפס את דו"ח חיבור הרשת, ואז בדוק את כתובת ה-IP ואת מסכת תת-הרשת שהוקצו למדפסת. כדי להדפיס דוח חיבור לרשת, לחץ על הגדרות < הגדרות רשת < בדיקת התחברות. אתחל שוב את הנתב האלחוטי או אפס את הגדרות הרשת עבור המדפסת.

קיימת בעיה בהגדרות הרשת במחשב.

פתרונות

נסה לגשת לכל אתר אינטרנט מהמחשב כדי לוודא שהגדרות הרשת של המחשב נכונות. אם אינך יכול לגשת לשום אתר אינטרנט, הרי שיש בעיה במחשב. בדוק את חיבור הרשת של המחשב. לפרטים, עיין בתיעוד שסופק עם המחשב.

המדפסת אינה מצליחה להתחבר באמצעות USB (Windows) ניתן לשקול את הסיבות הבאות.

כבל ה-USB אינו מחובר בצורה נכונה לשקע החשמל.

פתרונות

חבר את כבל ה-USB היטב אל המדפסת ואל המחשב.

קיימת בעיה עם רכזת USB.

פתרונות

אם אתה משתמש ברכזת USB נסה לחבר את המדפסת ישירות אל המחשב.

קיימת בעיה בכבל ה-USB או בכניסת ה-USB.

פתרונות

אם לא ניתן לזהות את כבל ה-USB, שנה את הכניסה או שנה את כבל ה-USB.

לא ניתן להדפיס למרות שנוצר חיבור (Windows) ניתן לשקול את הסיבות הבאות.

קיימת בעיה עם התוכנה או הנתונים.

פתרונות

□ ודא שמנהל התקן מדפסת מקורי של Epson מותקן (EPSON XXXXX). אם לא הותקן מנהל התקן מדפסת מקורי של Epson, הפונקציות הזמינות מוגבלות. אנו ממליצים להשתמש במנהל התקן מדפסת מקורי של Epson.

□ אם אתה מדפיס נתונים בכמות גדולה זיכרון המחשב עלול לאזול. הדפס את התמונה ברזולוציה נמוכה יותר או במידות קטנות יותר.

□ אם ניסית את כל הפתרונות ולא פתרת את הבעיה נסה להסיר את מנהל ההתקן של המדפסת ולהתקינו מחדש.

□ אפשר שיהיה ביכולתך לפתור את הבעיה באמצעות עדכון התוכנה לגרסה העדכנית ביותר שלה. כדי לבדוק את מצב התוכנה, יש להשתמש בכלי עדכון התוכנה.

← "בדיקה אם מותקן מנהל התקן מדפסת Epson — מערכת הפעלה Windows" בעמוד 98

← "בדיקה אם מותקן מנהל התקן מדפסת מקורי של Epson — Mac OS" בעמוד 99

- ← "התקנה או הסרת התקנה של אפליקציות בנפרד" בעמוד 97
- ← "עדכון יישומים וחומרה" בעמוד 101

קיימת בעיה עם הסטטוס של המדפסת.

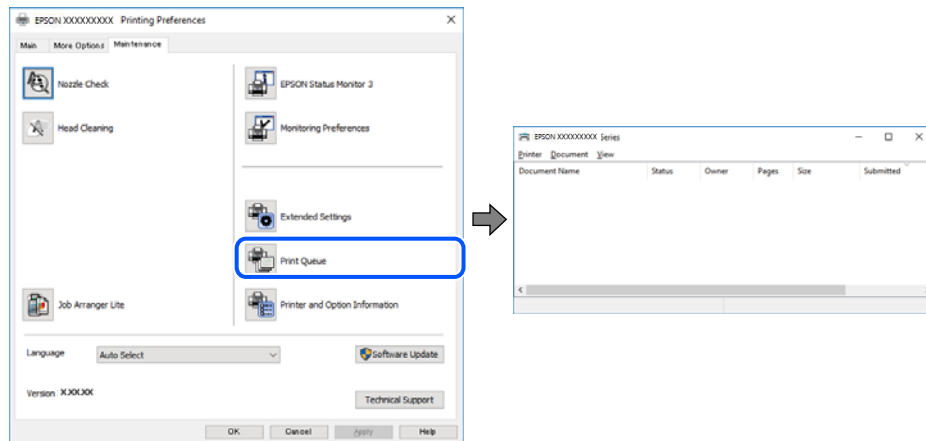
פתרונות

לחץ **EPSON Status Monitor 3** במנהל ההתקן של המדפסת, בלשונית תחזוקה ואז בדוק את מצב המדפסת. אם **EPSON Status Monitor 3** אינו זמין, היכנס אל מנהל ההתקן של המדפסת, לחץ על הגדרות מורחבות בכרטיסייה תחזוקה, ולאחר מכן בחר הפעל את **EPSON Status Monitor 3**.

יש עדיין עבודה הממתינה להדפסה.

פתרונות

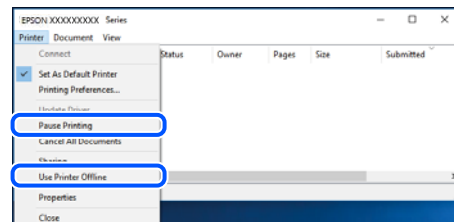
לחץ על תור הדפסה בלשונית תחזוקה של מנהל ההתקן של המדפסת. אם נשארו נתונים מיותר, בחר בטל את כל המסמכים מתוך תפריט המדפסת.



המדפסת ממתינה או שאינה מקוונת.

פתרונות

לחץ על תור הדפסה בלשונית תחזוקה של מנהל ההתקן של המדפסת. אם המדפסת לא מקוונת או אם היא ממתינה, נקה את ההגדרה הרלוונטית למצבה (לא מקוונת או ממתינה) מהתפריט מדפסת.



המדפסת לא נבחרה כמדפסת ברירת המחדל.

פתרונות

לחץ לחיצה ימנית על סמל המדפסת בלוח הבקרה < צפה בהתקנים ובמדפסות (או מדפסות, מדפסות ופקסים) ולחץ על הגדר כמדפסת ברירת מחדל.

לתשומת לבך:

אם קיימים סמלי מדפסת רבים, עיין בפרטים הבאים כדי לבחור את המדפסת הנכונה.

(דוגמה)

חיבור USB: מדפסות מסדרת EPSON XXXX Series

חיבור רשת: מדפסות מסדרת EPSON XXXX Series

אם תתקין את מנהל ההתקן של המדפסת פעמים רבות, אפשר שתיצור בכך עותקים של מנהל התקן המדפסת. אם נוצרים עותקים כגון, "EPSON XXXX Series (copy 1)" יש ללחוץ לחיצה ימנית על סמן מנהל ההתקן שהועתק ואז ללחוץ הסר התקן.

יציאת המדפסת לא הוגדרה בצורה נכונה.

פתרונות

לחץ על תור הדפסה בלשונית תחזוקה של מנהל ההתקן של המדפסת.

ודא שיציאת המדפסת הוגדרה בצורה נכונה ב תכונה < יציאה מתפריט המדפסת.

חיבור USB: USBXXX, חיבור רשת: EpsonNet Print Port

לפתע אין המדפסת מסוגלת להדפיס באמצעות חיבור רשת

הבעיה יכולה להיות אחת מהבעיות הבאות.

סביבת הרשת השתנתה.

פתרונות

אחרי שינוי סביבת הרשת, כגון הנתב האלחוטי או הספק שלך, נסה ליצור שוב הגדרות רשת עבור המדפסת.

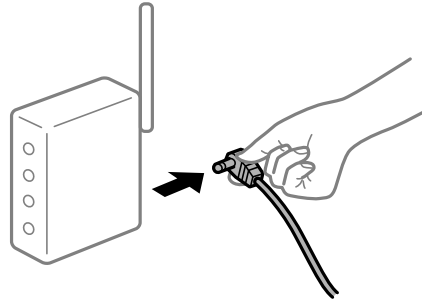
חבר את המחשב או את ההתקן החכם לאותו SSID של המדפסת.

← "הגדרה מחדש של חיבור הרשת" בעמוד 175

משהו השתבש בהתקני הרשת עבור חיבור Wi-Fi.

פתרונות

כבה את ההתקנים שאתה רוצה לחבר אל הרשת. המתן כ-10 שניות, ולאחר מכן הדלק את ההתקנים בסדר הבא: נתב אלחוטי, מחשב או התקן חכם, ואז את המדפסת. קרב את המדפסת והמחשב או ההתקן החכם אל הנתב האלחוטי כדי לסייע לתקשורת גלי הרדיו, ואז נסה לבצע שוב את הגדרות הרשת.



המדפסת אינה מחוברת לרשת.

פתרונות

בחר הגדרות < הגדרות רשת < בדיקת התחברות, ואז הדפס דו"ח חיבור רשת. אם הדו"ח מראה שחיבור הרשת נכשל, בדוק את דו"ח חיבור הרשת ופעל בהתאם לפתרונות המודפסים בו.

← ["הדפסת דוח חיבור רשת" בעמוד 185](#)

קיימת בעיה בהגדרות הרשת במחשב.

פתרונות

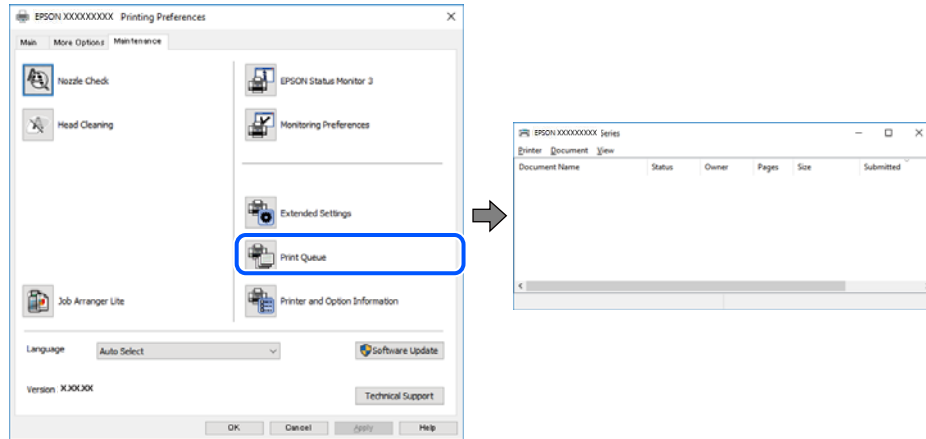
נסה לגשת לכל אתר אינטרנט מהמחשב כדי לוודא שהגדרות הרשת של המחשב נכונות. אם אינך יכול לגשת לשום אתר אינטרנט, הרי שיש בעיה במחשב.

בדוק את חיבור הרשת של המחשב. לפרטים, עיין בתיעוד שסופק עם המחשב.

יש עדיין עבודה הממתינה להדפסה.

פתרונות

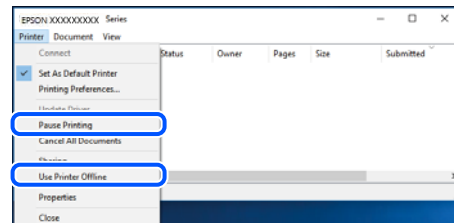
לחץ על תור הדפסה בלשונית תחזוקה של מנהל ההתקן של המדפסת. אם נשארו נתונים מיותר, בחר בטל את כל המסמכים מתוך תפריט המדפסת.



המדפסת ממתינה או שאינה מקוונת.

פתרונות

לחץ על תור הדפסה בלשונית תחזוקה של מנהל ההתקן של המדפסת. אם המדפסת לא מקוונת או אם היא ממתינה, נקה את ההגדרה הרלוונטית למצבה (לא מקוונת או ממתינה) מהתפריט מדפסת.



המדפסת לא נבחרה כמדפסת ברירת המחדל.

פתרונות

לחץ לחיצה ימנית על סמל המדפסת בלוח הבקרה < צפה בהתקנים ובמדפסות (או מדפסות, מדפסות ופקסים) ולחץ על הגדר כמדפסת ברירת מחדל.

לתשומת לבך:

אם קיימים סמלי מדפסת רבים, עיין בפרטים הבאים כדי לבחור את המדפסת הנכונה.

(דוגמה)

חיבור USB: מדפסות מסדרת EPSON XXXX Series

חיבור רשת: מדפסות מסדרת EPSON XXXX Series

אם תתקין את מנהל ההתקן של המדפסת פעמים רבות, אפשר שתיצור בכך עותקים של מנהל התקן המדפסת. אם נוצרים עותקים כגון, "EPSON XXXX Series (copy 1)" יש ללחוץ לחיצה ימנית על סמן מנהל ההתקן שהועתק ואז ללחוץ הסר התקן.

יציאת המדפסת לא הוגדרה בצורה נכונה.

פתרונות

לחץ על תור הדפסה בלשונית תחזוקה של מנהל ההתקן של המדפסת.
ודא שיציאת המדפסת הוגדרה בצורה נכונה ב תכונה < יציאה מתפריט המדפסת.
חיבור USB:USBXXX, חיבור רשת: EpsonNet Print Port

לא ניתן להדפיס מתוך Mac OS

ודא שהמחשב והמדפסת מחוברים בצורה נכונה.
הסיבה לבעיה ופתרונה שונות אם הם מחוברים או לא.

בדיקת מצב החיבור

השתמש ב-EPSON Status Monitor כדי לבחור את מצב החיבור עבור המחשב והמדפסת.

1. בחר באפשרות העדפות המערכת מתוך תפריט Apple < מדפסות וסורקים (או הדפסה וסריקה, הדפסה ופקס), ולאחר מכן בחר את המדפסת.

2. לחץ על אפשרויות וציוד < שירות < פתח שירות מדפסת.

3. לחץ על EPSON Status Monitor.

כאשר מוצגים מפלסי הדיו הנותרים, זהו סימן לכך שהחיבור נוצר בהצלחה בין המחשב לבין המדפסת.
בדוק את הדברים הבאים אם החיבור לא נוצר.

המדפסת אינה מזוהה בחיבור רשת

"לא ניתן להתחבר לרשת" בעמוד 120

המדפסת אינה מזוהה בחיבור USB

"המדפסת אינה מצליחה להתחבר באמצעות USB" (Mac OS) בעמוד 123

בדוק את הדברים הבאים אם החיבור נוצר.

המדפסת מזוהה, אך ההדפסה אינה מתבצעת.

"לא ניתן להדפיס למרות שנוצר חיבור (Mac OS)" בעמוד 123

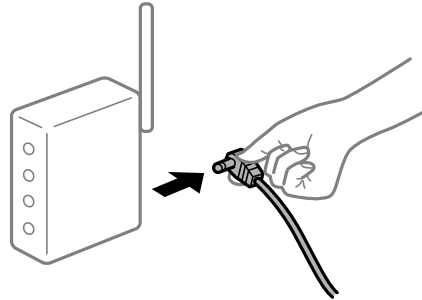
לא ניתן להתחבר לרשת

הבעיה יכולה להיות אחת מהבעיות הבאות.

משהו השתבש בהתקני הרשת עבור חיבור Wi-Fi.

פתרונות

כבה את ההתקנים שאתה רוצה לחבר אל הרשת. המתן כ-10 שניות, ולאחר מכן הדלק את ההתקנים בסדר הבא: נתב אלחוטי, מחשב או התקן חכם, ואז את המדפסת. קרב את המדפסת והמחשב או ההתקן החכם אל הנתב האלחוטי כדי לסייע לתקשורת גלי הרדיו, ואז נסה לבצע שוב את הגדרות הרשת.



התקנים לא יכולים לקבל אותות מהנתב האלחוטי משום שהם מרוחקים מדי אלו מאלו.

פתרונות

אחרי הזזת המחשב או ההתקן החכם והמדפסת קרוב יותר אל הנתב האלחוטי, כבה את הנתב האלחוטי, וחזור והדלק אותו.

כאשר משנים את הנתב האלחוטי, ההגדרות אינן תואמות את הנתב החדש.

פתרונות

בצע שוב את הגדרות החיבור כך שהן תואמות את הנתב האלחוטי החדש.

← ["בעת החלפת הנתב האלחוטי" בעמוד 175](#)

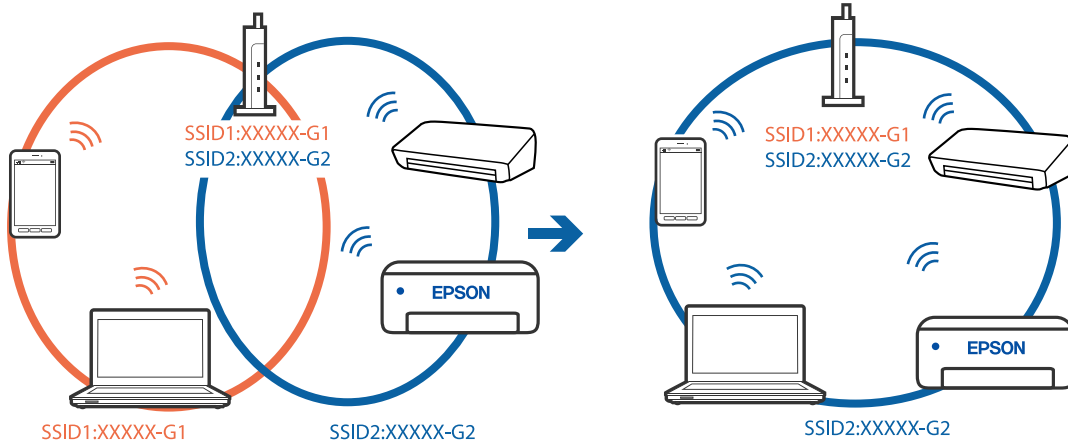
ה-SSIDים המחוברים מהמחשב או מההתקן החכם והמחשב שונים.

פתרונות

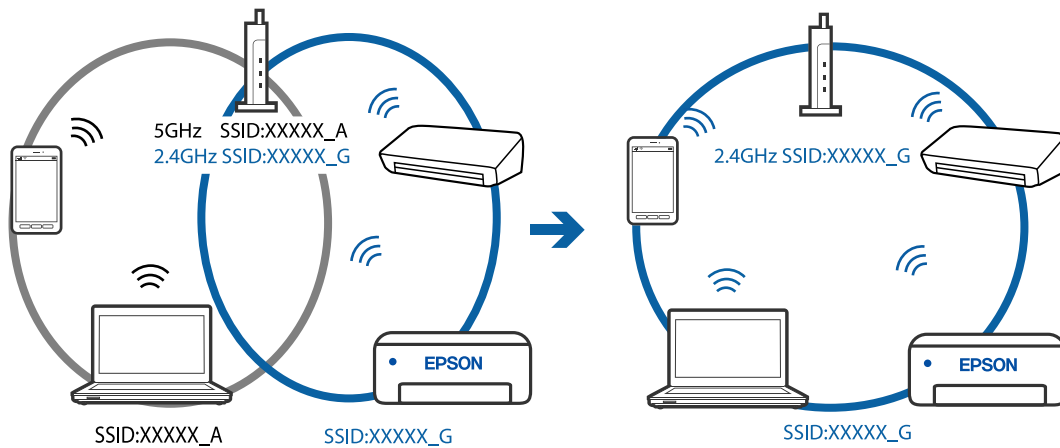
כאשר אתה משתמש בנתבים אלחוטיים מרובים בעת ובעונה אחת או שיש לנתב האלחוטי SSIDים מרובים והתקנים שמחוברים ל-SSIDים שונים, אין ביכולתך להתחבר אל הנתב האלחוטי.

חבר את המחשב או את ההתקן החכם לאותו SSID של המדפסת.

דוגמה של התחברות ל-SSID שונים



דוגמה של התחברות ל-SSID שונים עם טווח תדרים שונה



מפריד פרטיות זמין בנתב האלחוטי.

פתרונות

למרבית הנתבים האלחוטיים יש פונקציית הפרדה שחוסמת את התקשורת בין מכשירים בעלי SSID זהה. אם אין ביכולתך ליצור תקשורת בין מדפסת ומחשב או התקן החכם אף על פי שהם מחוברים לאותה הרשת, השבת את פונקציית המפריד בנתב האלחוטי. לפרטים נוספים, עיין במדריך שסופק עם הנתב האלחוטי.

כתובת ה-IP הוקצתה באופן שגוי.

פתרונות

אם כתובת ה-IP שהוקצתה למדפסת היא XXX.XXX.169.254, ומסכת תת-הרשת היא 255.255.0.0, אפשר שכתובת ה-IP לא הוקצתה נכונה. הדפס את דו"ח חיבור הרשת, ואז בדוק את כתובת ה-IP ואת מסכת תת-הרשת שהוקצו למדפסת. כדי להדפיס דוח חיבור לרשת, לחץ על הגדרות < הגדרות רשת < בדיקת התחברות. אתחל שוב את הנתב האלחוטי או אפס את הגדרות הרשת עבור המדפסת.

קיימת בעיה בהגדרות הרשת במחשב.

פתרונות

נסה לגשת לכל אתר אינטרנט מהמחשב כדי לוודא שהגדרות הרשת של המחשב נכונות. אם אינך יכול לגשת לשום אתר אינטרנט, הרי שיש בעיה במחשב. בדוק את חיבור הרשת של המחשב. לפרטים, עיין בתיעוד שסופק עם המחשב.

ההתקן המחובר אל יציאת USB 3.0 גורם להפרעות תדר רדיו.

פתרונות

כאשר אתה המחובר התקן אל יציאת USB 3.0 ב-Mac, אפשר שתתרחש הפרעת תדר-רדיו. נסה את הפעולות הבאות במידה ואין ביכולתך להתחבר אל LAN אלחוטי (Wi-Fi) או אם הפעולות מאבדות את יציבותן.

□ הרחק מהמחשב את ההתקן המחובר ליציאת USB 3.0.

המדפסת אינה מצליחה להתחבר באמצעות (USB (Mac OS ניתן לשקול את הסיבות הבאות.

כבל ה-USB אינו מחובר בצורה נכונה לשקע החשמל.

פתרונות

חבר את כבל ה-USB היטב אל המדפסת ואל המחשב.

קיימת בעיה עם רכזת USB.

פתרונות

אם אתה משתמש ברכזת USB נסה לחבר את המדפסת ישירות אל המחשב.

קיימת בעיה בכבל ה-USB או בכניסת ה-USB.

פתרונות

אם לא ניתן לזהות את כבל ה-USB, שנה את הכניסה או שנה את כבל ה-USB.

לא ניתן להדפיס למרות שנוצר חיבור (Mac OS) ניתן לשקול את הסיבות הבאות.

קיימת בעיה עם התוכנה או הנתונים.

פתרונות

□ ודא שמנהל התקן מדפסת מקורי של Epson מותקן (EPSON XXXXX). אם לא הותקן מנהל התקן מדפסת מקורי של Epson, הפונקציות הזמינות מוגבלות. אנו ממליצים להשתמש במנהל התקן מדפסת מקורי של Epson.

❑ אם אתה מדפיס נתונים בכמות גדולה זיכרון המחשב עלול לאזול. הדפס את התמונה ברזולוציה נמוכה יותר או במידות קטנות יותר.

❑ אם ניסית את כל הפתרונות ולא פתרת את הבעיה נסה להסיר את מנהל ההתקן של המדפסת ולהתקינו מחדש.

❑ אפשר שיהיה ביכולתך לפתור את הבעיה באמצעות עדכון התוכנה לגרסה העדכנית ביותר שלה. כדי לבדוק את מצב התוכנה, יש להשתמש בכלי עדכון התוכנה.

← "בדיקה אם מותקן מנהל התקן מדפסת Epson — מערכת הפעלה Windows" בעמוד 98

← "בדיקה אם מותקן מנהל התקן מדפסת מקורי של Epson — Mac OS" בעמוד 99

← "התקנה או הסרת התקנה של אפליקציות בנפרד" בעמוד 97

← "עדכון יישומים וחומרה" בעמוד 101

■ קיימת בעיה בסטטוס של המדפסת.

פתרונות

ודא שמצב המדפסת אינו השהיה.

בחר באפשרות העדפות המערכת מתוך תפריט Apple < מדפסות וסורקים (או הדפסה וסריקה, הדפסה ופקס), ולאחר מכן לחץ לחיצה כפולה על המדפסת. אם המדפסת בהשהיה, לחץ על חדש פעולה.

■ אופשרו במדפסת הגבלות אל מאפיין המשתמש.

פתרונות

אפשר שהמדפסת לא תדפיס כאשר אופשרה תכונת הגבלת משתמשים. פנה למנהל המדפסת שלך.

לפתע אין המדפסת מסוגלת להדפיס באמצעות חיבור רשת

הבעיה יכולה להיות אחת מהבעיות הבאות.

■ סביבת הרשת השתנתה.

פתרונות

אחרי שינוי סביבת הרשת, כגון הנתב האלחוטי או הספק שלך, נסה ליצור שוב הגדרות רשת עבור המדפסת.

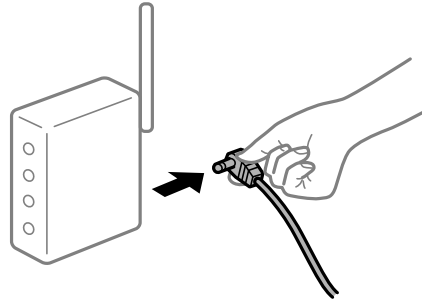
חבר את המחשב או את ההתקן החכם לאותו SSID של המדפסת.

← "הגדרה מחדש של חיבור הרשת" בעמוד 175

■ משהו השתבש בהתקני הרשת עבור חיבור Wi-Fi.

פתרונות

כבה את ההתקנים שאתה רוצה לחבר אל הרשת. המתן כ-10 שניות, ולאחר מכן הדלק את ההתקנים בסדר הבא: נתב אלחוטי, מחשב או התקן חכם, ואז את המדפסת. קרב את המדפסת והמחשב או ההתקן החכם אל הנתב האלחוטי כדי לסייע לתקשורת גלי הרדיו, ואז נסה לבצע שוב את הגדרות הרשת.



■ המדפסת אינה מחוברת לרשת.

פתרונות

בחר הגדרות < הגדרות רשת < בדיקת התחברות, ואז הדפס דו"ח חיבור רשת. אם הדו"ח מראה שחיבור הרשת נכשל, בדוק את דו"ח חיבור הרשת ופעל בהתאם לפתרונות המודפסים בו.

← ["הדפסת דוח חיבור רשת" בעמוד 185](#)

■ קיימת בעיה בהגדרות הרשת במחשב.

פתרונות

נסה לגשת לכל אתר אינטרנט מהמחשב כדי לוודא שהגדרות הרשת של המחשב נכונות. אם אינך יכול לגשת לשום אתר אינטרנט, הרי שיש בעיה במחשב.

בדוק את חיבור הרשת של המחשב. לפרטים, עיין בתיעוד שסופק עם המחשב.

■ תפריט הגדרות הדפסה אינו מוצג.

ניתן לשקול את הסיבות הבאות.

■ מנהל ההתקן של מדפסת Epson לא הותקן בצורה נכונה

פתרונות

אם תפריט הגדרות הדפסה אינו מוצג ב-macOS Catalina (10.15) או גירסה מאוחרת יותר, OS El Capitan (10.11), macOS Sierra (10.12), macOS High Sierra (10.13), OS X Yosemite (10.10), OS X Mavericks (10.9), OS X Mountain Lion (10.8), מנהל ההתקן של מדפסת Epson לא הותקן בצורה נכונה. אפשר אותו מתוך התפריט הבא.

בחר ב-העדפות מערכת מתוך תפריט Apple < מדפסות וסורקים (או הדפסה וסריקה, הדפסה וסריקה), ולאחר מכן הוסף שוב את המדפסת. כדי להוסיף מדפסת עיין בהוראות הבאות.

"הוספת מדפסת (עבור Mac OS בלבד)" בעמוד 99

macOS Mojave (10.14) אינו יכול לגשת אל הגדרות הדפסה באפליקציות מתוצרת Apple כגון TextEdit.

לא ניתן להדפיס מתוך התקן חכם

ודא שההתקן החכם והמדפסת מחוברים בצורה נכונה. הסיבה לבעיה ופתרונה שונות אם הם מחוברים או לא.

בדוק את החיבור עם המכשיר החכם

השתמש ב-Epson Smart Panel כדי לבדוק את החיבור בין המכשיר החכם לבין המדפסת. פתח את Epson Smart Panel. אין ביכולתך לחבר את המדפסת, הקש [+] בראש המסך כדי לאפס. אם אינך משתמש ב-Epson Smart Panel, עיין בקישור שלהלן.

<http://epson.sn>

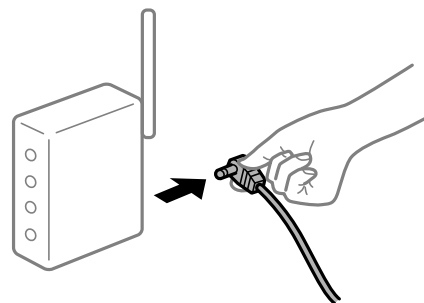
לא ניתן להתחבר לרשת

הבעיה יכולה להיות אחת מהבעיות הבאות.

■ משהו השתבש בהתקני הרשת עבור חיבור Wi-Fi.

פתרונות

כבה את ההתקנים שאתה רוצה לחבר אל הרשת. המתן כ-10 שניות, ולאחר מכן הדלק את ההתקנים בסדר הבא: נתב אלחוטי, מחשב או התקן חכם, ואז את המדפסת. קרב את המדפסת והמחשב או ההתקן החכם אל הנתב האלחוטי כדי לסייע לתקשורת גלי הרדיו, ואז נסה לבצע שוב את הגדרות הרשת.



■ התקנים לא יכולים לקבל אותות מהנתב האלחוטי משום שהם מרוחקים מדי אלו מאלו.

פתרונות

אחרי הזזת המחשב או ההתקן החכם והמדפסת קרוב יותר אל הנתב האלחוטי, כבה את הנתב האלחוטי, וחזור והדלק אותו.

■ כאשר משנים את הנתב האלחוטי, ההגדרות אינן תואמות את הנתב החדש.

פתרונות

בצע שוב את הגדרות החיבור כך שהן תואמות את הנתב האלחוטי החדש.

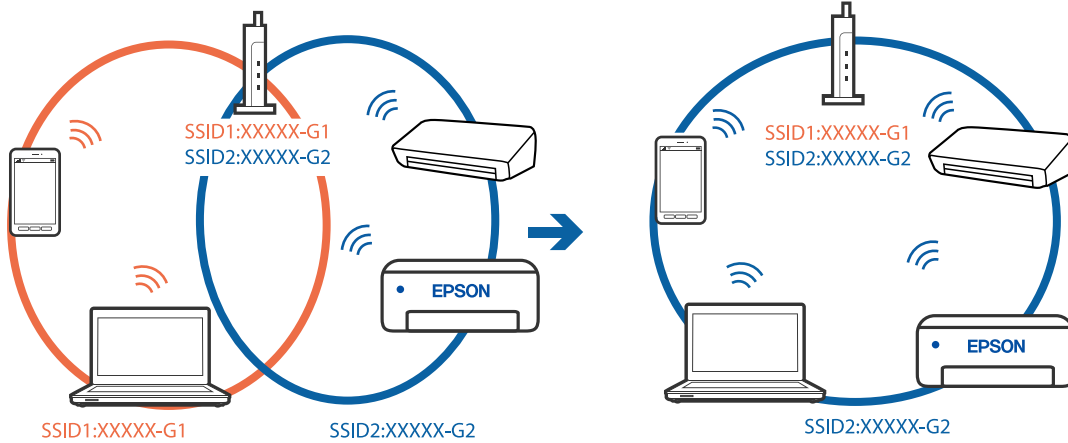
← "בעת החלפת הנתב האלחוטי" בעמוד 175

ה-SSIDים המחוברים מהמחשב או מההתקן החכם והמחשב שונים.

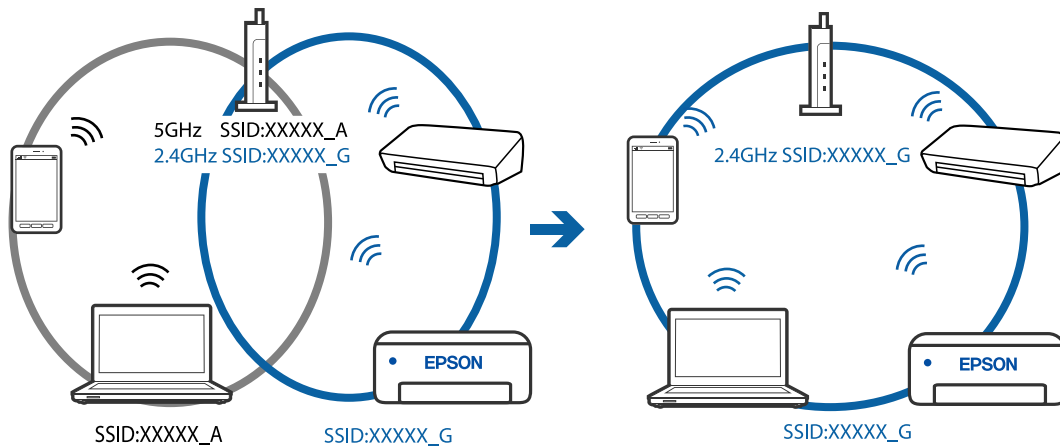
פתרונות

כאשר אתה משתמש בנתבים אלחוטיים מרובים בעת ובעונה אחת או שיש לנתב האלחוטי SSIDים מרובים והתקנים שמחוברים ל-SSIDים שונים, אין ביכולתך להתחבר אל הנתב האלחוטי. חבר את המחשב או את ההתקן החכם לאותו SSID של המדפסת.

דוגמה של התחברות ל-SSIDים שונים



דוגמה של התחברות ל-SSIDים שונים עם טווח תדרים שונה



מפריד פרטיות זמין בנתב האלחוטי.

פתרונות

למרבית הנתבים האלחוטיים יש פונקציית הפרדה שחוסמת את התקשורת בין מכשירים בעלי SSID זהה. אם אין ביכולתך ליצור תקשורת בין מדפסת ומחשב או התקן החכם אף על פי שהם מחוברים לאותה הרשת, השבת את פונקציית המפריד בנתב האלחוטי. לפרטים נוספים, עיין במדריך שסופק עם הנתב האלחוטי.

כתובת ה-IP הוקצתה באופן שגוי.

פתרונות

אם כתובת ה-IP שהוקצתה למדפסת היא 169.254.XXX.XXX, ומסכת תת-הרשת היא 255.255.0.0, אפשר שכתובת ה-IP לא הוקצתה נכונה.

הדפס את דו"ח חיבור הרשת, ואז בדוק את כתובת ה-IP ואת מסכת תת-הרשת שהוקצו למדפסת. כדי להדפיס דוח חיבור לרשת, לחץ על הגדרות < הגדרות רשת < בדיקת התחברות. אתחל שוב את הנתב האלחוטי או אפס את הגדרות הרשת עבור המדפסת.

קיימת בעיה בהגדרות הרשת בהתקן החכם.

פתרונות

נסה לגשת לכל אתר אינטרנט מההתקן החכם שלך כדי לוודא שהגדרות הרשת של ההתקן החכם שלך נכונות. אם אינך יכול לגשת לשום אתר אינטרנט, הרי שיש בעיה בהתקן החכם. בדוק את חיבור הרשת של המחשב. לפרטים עיין בתיעוד שהתקבל עם ההתקן החכם.

לא ניתן להדפיס למרות שנוצר חיבור (iOS)

ניתן לשקול את הסיבות הבאות.

הצגת הגדרת הנייר מושבתת.

פתרונות

אפשר הצגת הגדרת הנייר בתפריט הבא.

הגדרות < הגדרת המדפסת < הגדרות מקור נייר < הצגת הגדרת הנייר

AirPrint אינה זמינה.

פתרונות

הפוך את ההגדרה AirPrint לזמינה ב-Web Config.

← "אפליקציה עבור הגדרת תצורת פעולות מדפסת (Web Config)" בעמוד 204

לפתע אין המדפסת מסוגלת להדפיס באמצעות חיבור רשת

הבעיה יכולה להיות אחת מהבעיות הבאות.

סביבת הרשת השתנתה.

פתרונות

אחרי שינוי סביבת הרשת, כגון הנתב האלחוטי או הספק שלך, נסה ליצור שוב הגדרות רשת עבור המדפסת.

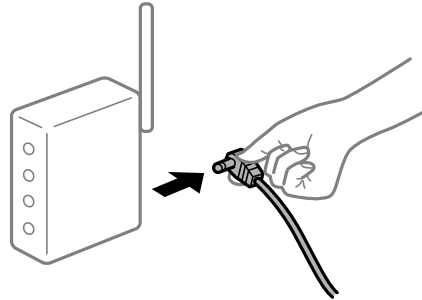
חבר את המחשב או את ההתקן החכם לאותו SSID של המדפסת.

← "הגדרה מחדש של חיבור הרשת" בעמוד 175

משהו השתבש בהתקני הרשת עבור חיבור Wi-Fi.

פתרונות

כבה את ההתקנים שאתה רוצה לחבר אל הרשת. המתן כ-10 שניות, ולאחר מכן הדלק את ההתקנים בסדר הבא: נתב אלחוטי, מחשב או התקן חכם, ואז את המדפסת. קרב את המדפסת והמחשב או ההתקן החכם אל הנתב האלחוטי כדי לסייע לתקשורת גלי הרדיו, ואז נסה לבצע שוב את הגדרות הרשת.



המדפסת אינה מחוברת לרשת.

פתרונות

בחר הגדרות < הגדרות רשת < בדיקת התחברות, ואז הדפס דו"ח חיבור רשת. אם הדו"ח מראה שחיבור הרשת נכשל, בדוק את דו"ח חיבור הרשת ופעל בהתאם לפתרונות המודפסים בו.

← "הדפסת דוח חיבור רשת" בעמוד 185

קיימת בעיה בהגדרות הרשת בהתקן החכם.

פתרונות

נסה לגשת לכל אתר אינטרנט מההתקן החכם שלך כדי לוודא שהגדרות הרשת של ההתקן החכם שלך נכונות. אם אינך יכול לגשת לשום אתר אינטרנט, הרי שיש בעיה בהתקן החכם. בדוק את חיבור הרשת של המחשב. לפרטים עיין בתיעוד שהתקבל עם ההתקן החכם.

אי אפשר להתחיל בסריקה

לא ניתן להתחיל לסרוק מתוך Windows

ודא שהמחשב והמדפסת מחוברים בצורה נכונה. הסיבה לבעיה ופתרונה שונות אם הם מחוברים או לא.

בדיקת מצב החיבור

השתמש ב-Epson Printer Connection Checker כדי לבחור את מצב החיבור עבור המחשב והמדפסת. אפשר שיהיה ביכולתך לפתור את הבעיה בהתאם לתוצאות של הבדיקה.

1. לחץ לחיצה כפולה על סמל Epson Printer Connection Checker בשולחן העבודה.
Epson Printer Connection Checker מתחיל לפעול.

אם אין סמל על שולחן העבודה, פעל בהתאם לשיטות שלהלן כדי להפעיל את Epson Printer Connection Checker.

Windows 10

לחץ על לחצן התחל, ואז בחר **Epson Software < Epson Printer Connection Checker**.

Windows 8.1/Windows 8

הזן את שם היישום בצ'ארם החיפוש ולאחר מכן בחר בסמל המוצג.

Windows 7

לחץ על לחצן התחל, ולאחר מכן בחר כל התוכניות < **Epson Software < Epson Printer Connection Checker**.

2. כדי לבדוק, פעל בהתאם להוראות המוצגות על המסך.

לתשומת לבך:

אם שם המדפסת אינו מוצג, התקן מנהל התקן הדפסה מקורי של Epson.

"בדיקה אם מותקן מנהל התקן מדפסת Epson — מערכת הפעלה Windows" בעמוד 98

כאשר זיהית את הבעיה, פעל בהתאם לפתרון המוצג על המסך.

כאשר אין ביכולתך לפתור את הבעיה, בדוק את הפרטים הבאים בהתאם למצבך.

המדפסת אינה מזוהה בחיבור רשת

"לא ניתן להתחבר לרשת" בעמוד 130

המדפסת אינה מזוהה בחיבור USB

"המדפסת אינה מצליחה להתחבר באמצעות USB" (Windows 11) בעמוד 133

המדפסת מזוהה, אך הסריקה אינה מתבצעת.

"לא ניתן לסרוק למרות שהחיבור נוצר בצורה נכונה (Windows)" בעמוד 133

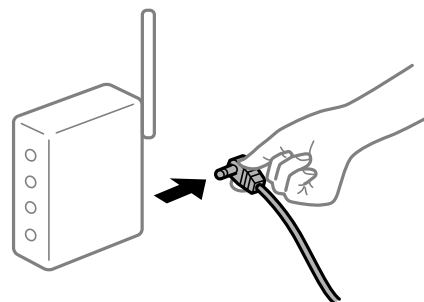
לא ניתן להתחבר לרשת

הבעיה יכולה להיות אחת מהבעיות הבאות.

■ משהו השתבש בהתקני הרשת עבור חיבור Wi-Fi.

פתרונות

כבה את ההתקנים שאתה רוצה לחבר אל הרשת. המתן כ-10 שניות, ולאחר מכן הדלק את ההתקנים בסדר הבא: נתב אלחוטי, מחשב או התקן חכם, ואז את המדפסת. קרב את המדפסת והמחשב או ההתקן החכם אל הנתב האלחוטי כדי לסייע לתקשורת גלי הרדיו, ואז נסה לבצע שוב את הגדרות הרשת.



התקנים לא יכולים לקבל אותות מהנתב האלחוטי משום שהם מרוחקים מדי אלו מאלו.

פתרונות

אחרי הזזת המחשב או ההתקן החכם והמדפסת קרוב יותר אל הנתב האלחוטי, כבה את הנתב האלחוטי, וחזור והדלק אותו.

כאשר משנים את הנתב האלחוטי, ההגדרות אינן תואמות את הנתב החדש.

פתרונות

בצע שוב את הגדרות החיבור כך שהן תואמות את הנתב האלחוטי החדש.

← "בעת החלפת הנתב האלחוטי" בעמוד 175

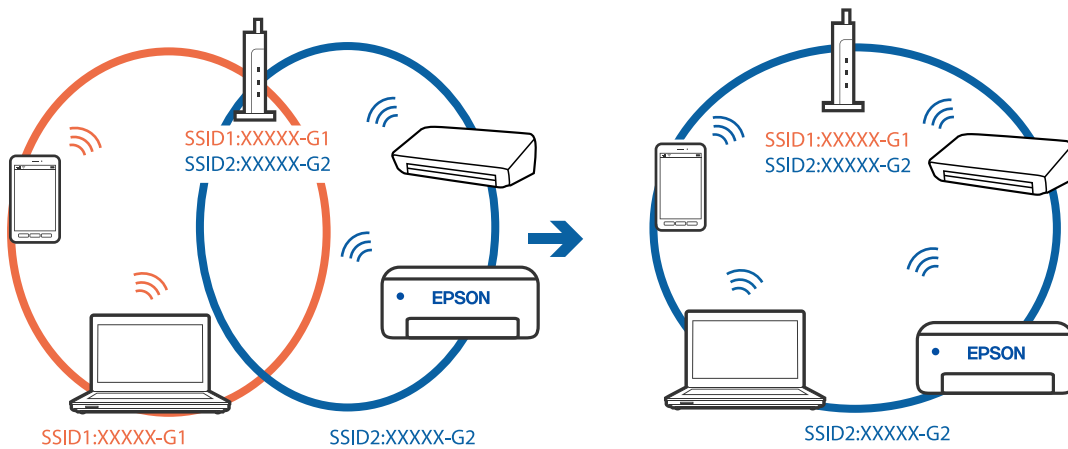
ה-SSIDים המחוברים מהמחשב או מההתקן החכם והמחשב שונים.

פתרונות

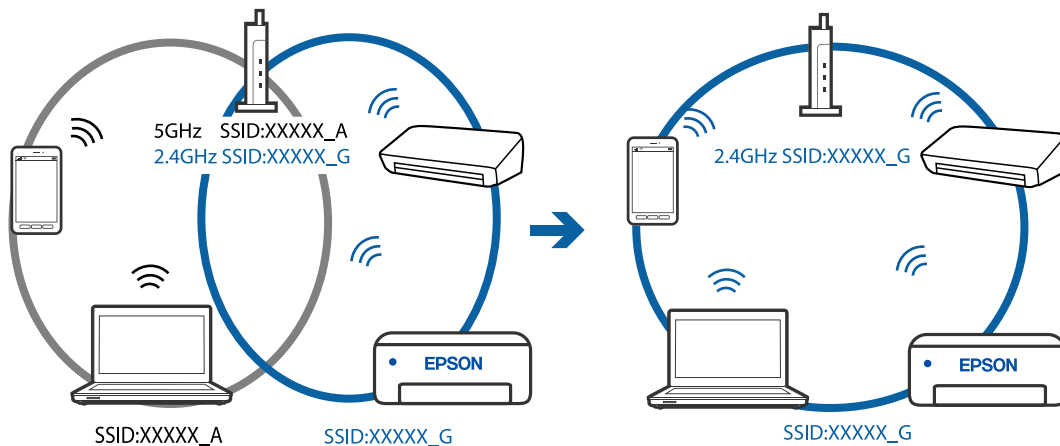
כאשר אתה משתמש בנתבים אלחוטיים מרובים בעת ובעונה אחת או שיש לנתב האלחוטי SSIDים מרובים והתקנים שמחוברים ל-SSIDים שונים, אין ביכולתך להתחבר אל הנתב האלחוטי.

חבר את המחשב או את ההתקן החכם לאותו SSID של המדפסת.

דוגמה של התחברות ל-SSIDים שונים



דוגמה של התחברות ל-SSIDים שונים עם טווח תדרים שונה



■ מפריד פרטיות זמין בנתב האלחוטי.

פתרונות

למרבית הנתבים האלחוטיים יש פונקציית הפרדה שחוסמת את התקשורת בין מכשירים בעלי SSID זהה. אם אין ביכולתך ליצור תקשורת בין מדפסת ומחשב או התקן החכם אף על פי שהם מחוברים לאותה הרשת, השבת את פונקציית המפריד בנתב האלחוטי. לפרטים נוספים, עיין במדריך שסופק עם הנתב האלחוטי.

■ כתובת ה-IP הוקצתה באופן שגוי.

פתרונות

אם כתובת ה-IP שהוקצתה למדפסת היא XXX.XXX.169.254, ומסכת תת-הרשת היא 255.255.0.0, אפשר שכתובת ה-IP לא הוקצתה נכונה.

הדפס את דו"ח חיבור הרשת, ואז בדוק את כתובת ה-IP ואת מסכת תת-הרשת שהוקצו למדפסת. כדי להדפיס דוח חיבור לרשת, לחץ על הגדרות < הגדרות רשת < בדיקת התחברות. אתחל שוב את הנתב האלחוטי או אפס את הגדרות הרשת עבור המדפסת.

■ קיימת בעיה בהגדרות הרשת במחשב.

פתרונות

נסה לגשת לכל אתר אינטרנט מהמחשב כדי לוודא שהגדרות הרשת של המחשב נכונות. אם אינך יכול לגשת לשום אתר אינטרנט, הרי שיש בעיה במחשב. בדוק את חיבור הרשת של המחשב. לפרטים, עיין בתיעוד שסופק עם המחשב.

המדפסת אינה מצליחה להתחבר באמצעות (USB Windows)
ניתן לשקול את הסיבות הבאות.

■ כבל ה-USB אינו מחובר בצורה נכונה לשקע החשמל.

פתרונות

חבר את כבל ה-USB היטב אל המדפסת ואל המחשב.

■ קיימת בעיה עם רכזת USB.

פתרונות

אם אתה משתמש ברכזת USB נסה לחבר את המדפסת ישירות אל המחשב.

■ קיימת בעיה בכבל ה-USB או בכניסת ה-USB.

פתרונות

אם לא ניתן לזהות את כבל ה-USB, שנה את הכניסה או שנה את כבל ה-USB.

לא ניתן לסרוק למרות שהחיבור נוצר בצורה נכונה (Windows)

■ סריקה ברזולוציה גבוהה דרך רשת.

פתרונות

נסה לסרוק ברזולוציה נמוכה יותר.

לא ניתן להתחיל לסרוק מתוך Mac OS

ודא שהמחשב והמדפסת מחוברים בצורה נכונה. הסיבה לבעיה ופתרונה שונות אם הם מחוברים או לא.

בדיקת מצב החיבור

השתמש ב-EPSON Status Monitor כדי לבחור את מצב החיבור עבור המחשב והמדפסת.

1. בחר באפשרות העדפות המערכת מתוך תפריט Apple < מדפסות וסורקים (או הדפסה וסריקה, הדפסה ופקס), ולאחר מכן בחר את המדפסת.

2. לחץ על אפשרויות וציוד < שירות < פתח שירות מדפסת.

3. לחץ על EPSON Status Monitor.

כאשר מוצגים מפלסי הדיו הנותרים, זהו סימן לכך שהחיבור נוצר בהצלחה בין המחשב לבין המדפסת. בדוק את הדברים הבאים אם החיבור לא נוצר.

□ המדפסת אינה מזוהה בחיבור רשת

"לא ניתן להתחבר לרשת" בעמוד 133

□ המדפסת אינה מזוהה בחיבור USB

"המדפסת אינה מצליחה להתחבר באמצעות USB" (Mac OS) בעמוד 123

בדוק את הדברים הבאים אם החיבור נוצר.

□ המדפסת מזוהה, אך הסריקה אינה מתבצעת.

"לא ניתן לסרוק למרות שהחיבור נוצר בצורה נכונה (Mac OS)" בעמוד 136

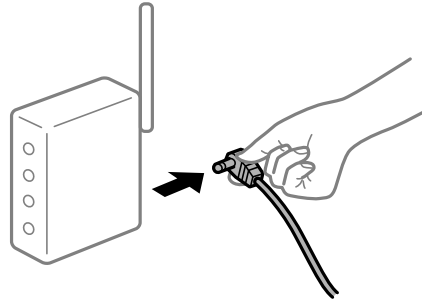
לא ניתן להתחבר לרשת

הבעיה יכולה להיות אחת מהבעיות הבאות.

משהו השתבש בהתקני הרשת עבור חיבור Wi-Fi.

פתרונות

כבה את ההתקנים שאתה רוצה לחבר אל הרשת. המתן כ-10 שניות, ולאחר מכן הדלק את ההתקנים בסדר הבא: נתב אלחוטי, מחשב או התקן חכם, ואז את המדפסת. קרב את המדפסת והמחשב או ההתקן החכם אל הנתב האלחוטי כדי לסייע לתקשורת גלי הרדיו, ואז נסה לבצע שוב את הגדרות הרשת.



התקנים לא יכולים לקבל אותות מהנתב האלחוטי משום שהם מרוחקים מדי אלו מאלו.

פתרונות

אחרי הזזת המחשב או ההתקן החכם והמדפסת קרוב יותר אל הנתב האלחוטי, כבה את הנתב האלחוטי, וחזור והדלק אותו.

כאשר משנים את הנתב האלחוטי, ההגדרות אינן תואמות את הנתב החדש.

פתרונות

בצע שוב את הגדרות החיבור כך שהן תואמות את הנתב האלחוטי החדש.

← ["בעת החלפת הנתב האלחוטי" בעמוד 175](#)

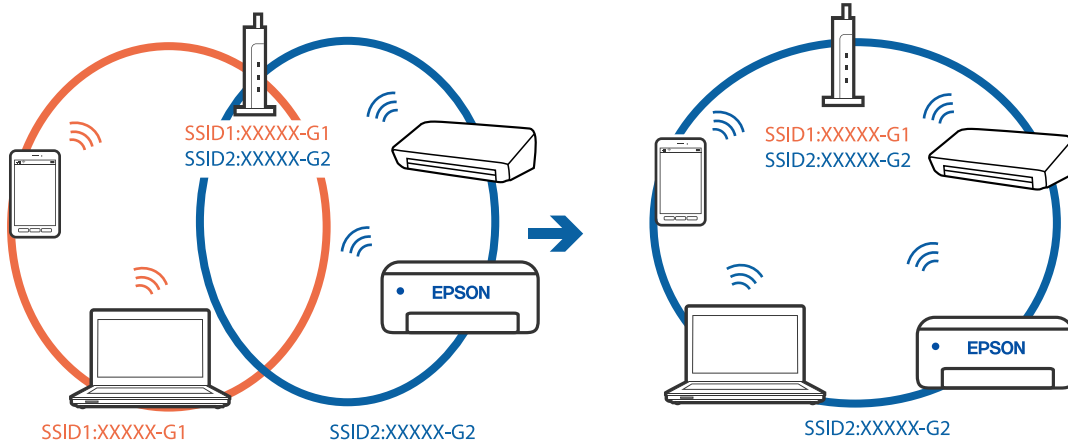
ה-SSIDים המחוברים מהמחשב או מההתקן החכם והמחשב שונים.

פתרונות

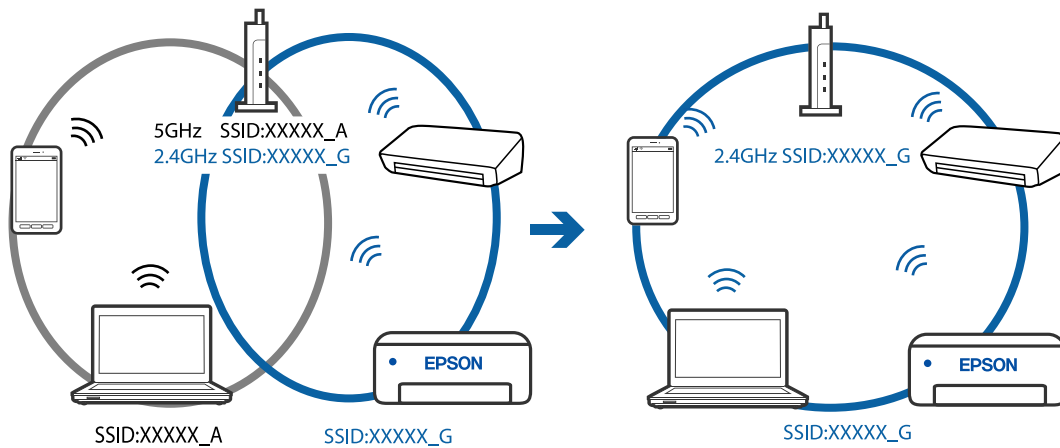
כאשר אתה משתמש בנתבים אלחוטיים מרובים בעת ובעונה אחת או שיש לנתב האלחוטי SSIDים מרובים והתקנים שמחוברים ל-SSIDים שונים, אין ביכולתך להתחבר אל הנתב האלחוטי.

חבר את המחשב או את ההתקן החכם לאותו SSID של המדפסת.

דוגמה של התחברות ל-SSID שונים



דוגמה של התחברות ל-SSID שונים עם טווח תדרים שונה



מפריד פרטיות זמין בנתב האלחוטי.

פתרונות

למרבית הנתבים האלחוטיים יש פונקציית הפרדה שחוסמת את התקשורת בין מכשירים בעלי SSID זהה. אם אין ביכולתך ליצור תקשורת בין מדפסת ומחשב או התקן החכם אף על פי שהם מחוברים לאותה הרשת, השבת את פונקציית המפריד בנתב האלחוטי. לפרטים נוספים, עיין במדריך שסופק עם הנתב האלחוטי.

כתובת ה-IP הוקצתה באופן שגוי.

פתרונות

אם כתובת ה-IP שהוקצתה למדפסת היא XXX.XXX.169.254, ומסכת תת-הרשת היא 255.255.0.0, אפשר שכתובת ה-IP לא הוקצתה נכונה. הדפס את דו"ח חיבור הרשת, ואז בדוק את כתובת ה-IP ואת מסכת תת-הרשת שהוקצו למדפסת. כדי להדפיס דוח חיבור לרשת, לחץ על הגדרות < הגדרות רשת > בדיקת התחברות. אתחל שוב את הנתב האלחוטי או אפס את הגדרות הרשת עבור המדפסת.

■ קיימת בעיה בהגדרות הרשת במחשב.

פתרונות

נסה לגשת לכל אתר אינטרנט מהמחשב כדי לוודא שהגדרות הרשת של המחשב נכונות. אם אינך יכול לגשת לשום אתר אינטרנט, הרי שיש בעיה במחשב. בדוק את חיבור הרשת של המחשב. לפרטים, עיין בתיעוד שסופק עם המחשב.

■ ההתקן המחובר אל יציאת USB 3.0 גורם להפרעות תדר רדיו.

פתרונות

כאשר אתה המחובר התקן אל יציאת USB 3.0 ב-Mac, אפשר שתתרחש הפרעת תדר-רדיו. נסה את הפעולות הבאות במידה ואין ביכולתך להתחבר אל LAN אלחוטי (Wi-Fi) או אם הפעולות מאבדות את יציבותן.

□ הרחק מהמחשב את ההתקן המחובר ליציאת USB 3.0.

המדפסת אינה מצליחה להתחבר באמצעות (USB (Mac OS ניתן לשקול את הסיבות הבאות.

■ כבל ה-USB אינו מחובר בצורה נכונה לשקע החשמל.

פתרונות

חבר את כבל ה-USB היטב אל המדפסת ואל המחשב.

■ קיימת בעיה עם רכזת USB.

פתרונות

אם אתה משתמש ברכזת USB נסה לחבר את המדפסת ישירות אל המחשב.

■ קיימת בעיה בכבל ה-USB או בכניסת ה-USB.

פתרונות

אם לא ניתן לזהות את כבל ה-USB, שנה את הכניסה או שנה את כבל ה-USB.

לא ניתן לסרוק למרות שהחיבור נוצר בצורה נכונה (Mac OS)

■ סריקה ברזולוציה גבוהה דרך רשת.

פתרונות

נסה לסרוק ברזולוציה נמוכה יותר.

לא ניתן להתחיל לסרוק מתוך התקן חכם

ודא שההתקן החכם והמדפסת מחוברים בצורה נכונה.

הסיבה לבעיה ופתרונה שונות אם הם מחוברים או לא.

בדוק את החיבור עם המכשיר החכם

השתמש ב-Epson Smart Panel כדי לבדוק את החיבור בין המכשיר החכם לבין המדפסת. פתח את Epson Smart Panel. אין ביכולתך לחבר את המדפסת, הקש [+] בראש המסך כדי לאפס. אם אינך משתמש ב-Epson Smart Panel, עיין בקישור שלהלן.

<http://epson.sn>

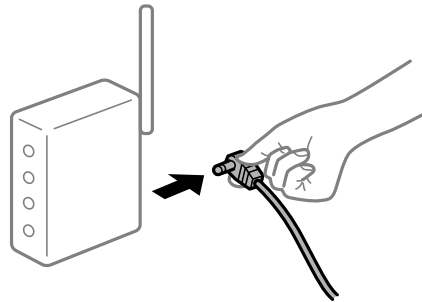
לא ניתן להתחבר לרשת

הבעיה יכולה להיות אחת מהבעיות הבאות.

■ משהו השתבש בהתקני הרשת עבור חיבור Wi-Fi.

פתרונות

כבה את ההתקנים שאתה רוצה לחבר אל הרשת. המתן כ-10 שניות, ולאחר מכן הדלק את ההתקנים בסדר הבא: נתב אלחוטי, מחשב או התקן חכם, ואז את המדפסת. קרב את המדפסת והמחשב או ההתקן החכם אל הנתב האלחוטי כדי לסייע לתקשורת גלי הרדיו, ואז נסה לבצע שוב את הגדרות הרשת.



■ התקנים לא יכולים לקבל אותות מהנתב האלחוטי משום שהם מרוחקים מדי אלו מאלו.

פתרונות

אחרי הזזת המחשב או ההתקן החכם והמדפסת קרוב יותר אל הנתב האלחוטי, כבה את הנתב האלחוטי, וחזור והדלק אותו.

■ כאשר משנים את הנתב האלחוטי, ההגדרות אינן תואמות את הנתב החדש.

פתרונות

בצע שוב את הגדרות החיבור כך שהן תואמות את הנתב האלחוטי החדש.

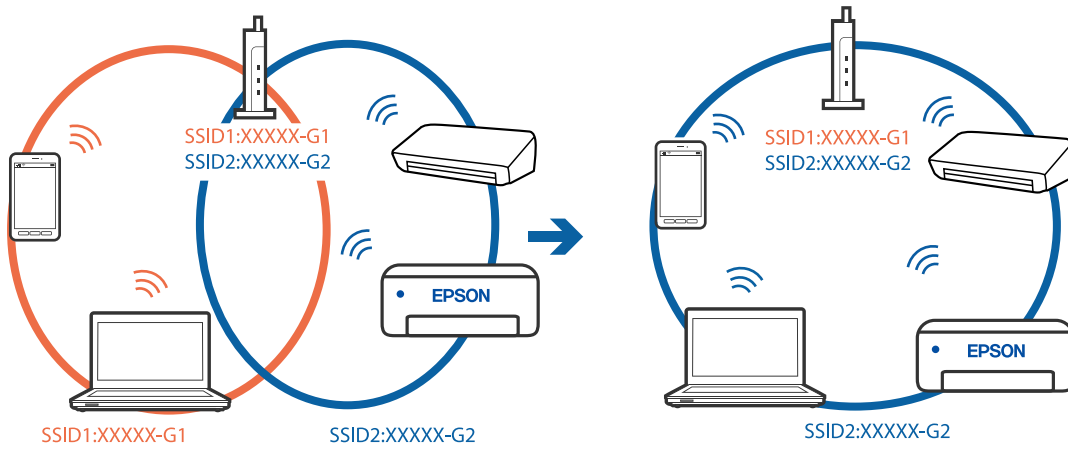
← "בעת החלפת הנתב האלחוטי" בעמוד 175

■ ה-SSIDים המחוברים מהמחשב או מההתקן החכם והמחשב שונים.

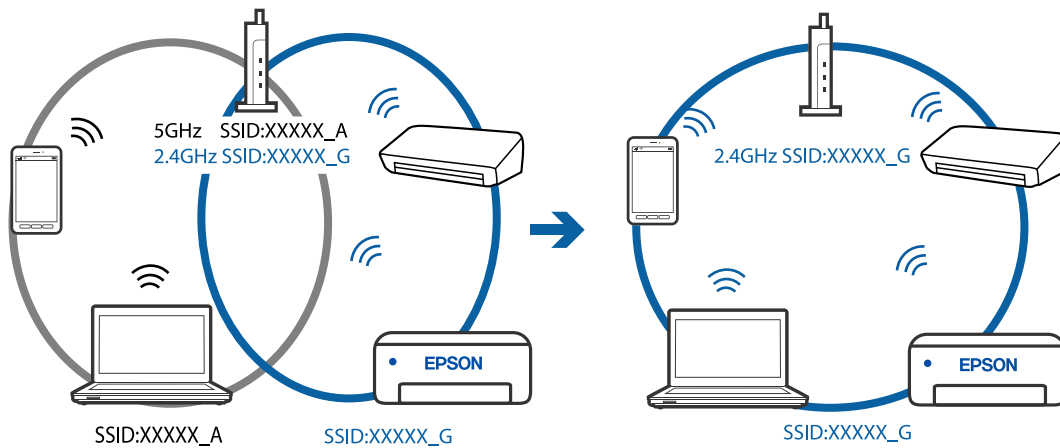
פתרונות

כאשר אתה משתמש בנתבים אלחוטיים מרובים בעת ובעונה אחת או שיש לנתב האלחוטי SSIDים מרובים והתקנים שמחוברים ל-SSIDים שונים, אין ביכולתך להתחבר אל הנתב האלחוטי.

חבר את המחשב או את ההתקן החכם לאותו SSID של המדפסת.
 □ דוגמה של התחברות ל-SSID שונים



□ דוגמה של התחברות ל-SSID שונים עם טווח תדרים שונה



■ מפריד פרטיות זמין בנתב האלחוטי.

פתרונות

למרבית הנתבים האלחוטיים יש פונקציית הפרדה שחוסמת את התקשורת בין מכשירים בעלי SSID זהה. אם אין ביכולתך ליצור תקשורת בין מדפסת ומחשב או התקן החכם אף על פי שהם מחוברים לאותה הרשת, השבת את פונקציית המפריד בנתב האלחוטי. לפרטים נוספים, עיין במדריך שסופק עם הנתב האלחוטי.

■ כתובת ה-IP הוקצתה באופן שגוי.

פתרונות

אם כתובת ה-IP שהוקצתה למדפסת היא 169.254.XXX.XXX, ומסכת תת-הרשת היא 255.255.0.0, אפשר שכתובת ה-IP לא הוקצתה נכונה.

הדפס את דו"ח חיבור הרשת, ואז בדוק את כתובת ה-IP ואת מסכת תת-הרשת שהוקצו למדפסת. כדי להדפיס דוח חיבור לרשת, לחץ על הגדרות < הגדרות רשת > בדיקת התחברות.

אתחל שוב את הנתב האלחוטי או אפס את הגדרות הרשת עבור המדפסת.

קיימת בעיה בהגדרות הרשת בהתקן החכם.

פתרונות

נסה לגשת לכל אתר אינטרנט מההתקן החכם שלך כדי לוודא שהגדרות הרשת של ההתקן החכם שלך נכונות. אם אינך יכול לגשת לשום אתר אינטרנט, הרי שיש בעיה בהתקן החכם. בדוק את חיבור הרשת של המחשב. לפרטים עיין בתיעוד שהתקבל עם ההתקן החכם.

לא ניתן להפעיל את המדפסת כצפוי

הפעולות איטיות

ההדפסה איטית מדי

ניתן לשקול את הסיבות הבאות.

יש אפליקציות מיותרות פועלות.

פתרונות

סגור כל אפליקציה מיותרת במחשב או בהתקן החכם שלך.

איכות ההדפסה הוגדרה כגבוהה.

פתרונות

הקטן את איכות ההדפסה.

הדפסה דו-צדדית מושבתת.

פתרונות

הפוך את ההגדרה הדו-כיוונית (או הגדרת המהירות הגבוהה) לזמינה. כאשר הגדרה זאת הופכת לזמינה ראש ההדפסה מדפיס כשהוא נע בשני הכיוונים ומהירות ההדפסה גודלת.

Windows

בחר הדפסה דו-כיוונית בכרטיסייה אפשרויות נוספות של מנהל ההתקן של המדפסת.

Mac OS

בחר באפשרות העדפות המערכת מתוך תפריט Apple < מדפסות וסורקים (או הדפסה וסריקה, הדפסה ופקס), ולאחר מכן בחר את המדפסת. לחץ על אפשרויות וציוד < אפשרויות (או מנהל התקן). בחר באפשרות מופעל עבור ההגדרה הדפסה דו-כיוונית.

מצב שקט מאופשר.

פתרונות

השבת את מצב שקט. מהירות ההדפסה מאיטה כאשר המדפסת פועלת במצב מצב שקט.

❑ לוח בקרה

בחר  במסך הבית, ואז בחר כבוי.

❑ Windows

בחר באפשרות כבוי עבור ההגדרה מצב שקט בכרטיסייה ראשי של מנהל ההתקן של המדפסת.

❑ Mac OS

בחר באפשרות העדפות המערכת מתוך תפריט Apple < מדפסות וסורקים (או הדפסה וסריקה, הדפסה ופקס), ולאחר מכן בחר את המדפסת. לחץ על אפשרויות וציוד < אפשרויות (או מנהל התקן). בחר באפשרות כבוי עבור ההגדרה מצב שקט.

ההדפסה מאטה במידה ניכרת במהלך הדפסה רציפה

■ הפונקציה שמונעת ממנגנון המדפסת נזק והתחממות יתר פועלת.

פתרונות

תוכל להמשיך להדפיס. כדי לחזור למהירות הדפסה רגילה יש להשאיר את המדפסת במצב סרק למשך 30 דקות לפחות. מהירות ההדפסה אינה חוזרת למהירות רגילה אם אספקת החשמל מכובה.

מהירות הסריקה היא איטית

■ סריקה ברזולוציה גבוהה יותר.

פתרונות

נסה לסרוק ברזולוציה נמוכה יותר.

מסך הגביש הנוזלי מחשיך

■ המדפסת נמצאת במצב שינה.

פתרונות

לחץ על לחצן כלשהו בלוח הבקרה כדי להחזיר את מסך ה-LCD למצבו הקודם.


רעשי הפעולה חזקים

■ מצב שקט מושבתת.

פתרונות

אם המדפסת מרעישה מדי הפעל את מצב שקט. הפעלת תכונה זו עשויה להאט את מהירות המדפסת.

❑ לוח בקרה

בחר  במסך הבית, ואז אפשר את מצב שקט.

□ מנהל התקן המדפסת ב-Windows

הפעל את מצב שקט בכרטיסייה ראשי.

□ מנהל התקן המדפסת ב-Mac OS

בחר העדפות מערכת מתוך התפריט Apple < מדפסות וסורקים (או הדפסה וסריקה, הדפסה ופקס), ואז בחר את המדפסת. לחץ על אפשרויות וציוד < אפשרויות (או מנהל התקן). בחר באפשרות מופעל עבור ההגדרה מצב שקט.

יש לעדכן את אישור הבסיס

■ תוקף אישור הבסיס פג.

פתרונות

הפעל את Web Config, ואז עדכן את אישור הבסיס.

לא ניתן לבטל הדפסה ממחשב עם מערכת הפעלה Mac OS X v10.6.8

■ קיימת בעיה בהפעלת AirPrint שלך.

פתרונות

הפעל את Web Config, ואז בחר את Port9100 כהגדרת הפרוטוקול בעל הקדימות הגבוהה ביותר בהגדרת AirPrint. בחר ב- העדפות מערכת מתוך תפריט Apple < מדפסות וסורקים (או הדפסה וסריקה, הדפסה וסריקה), ולאחר מכן הוסף שוב את המדפסת.

← "אפליקציה עבור הגדרת תצורת פעולות מדפסת (Web Config)" בעמוד 204

מוצגת הודעה ובה בקשה לאפס את רמת הדיו אחרי מילוי הדיו

■ רמת הדיו לא אופסה.

פתרונות

אחרי מילוי הדיו יש לפעול בהתאם להוראות במסך כדי לאפס את רמת הדיו.

← "הערות לגבי איפוס רמת הדיו" בעמוד 153

רמת הדיו שמוצגת לא השתנתה אחרי מילוי הדיו

■ רמת הדיו לא אופסה.

פתרונות

אחרי מילוי הדיו יש לפעול בהתאם להוראות במסך כדי לאפס את רמת הדיו.

← "הערות לגבי איפוס רמת הדיו" בעמוד 153

מוצגת הודעת שגיאה על גבי מסך ה-LCD

אם מופיע קוד במסך ה-LCD, פירושו הוא שיש שגיאה או שיש מידע הדורש את תשומת לבך.

קוד	מצב	פתרונות
E-01	התרחשה שגיאת מדפסת.	פתח את יחידת הסורק וסלק כל נייר או חומר מגן מתוך המדפסת. כבה את המדפסת והדלק אותה שוב.
E-02	התרחשה שגיאת סורק.	כבה את המדפסת והדלק אותה שוב.
E-11	יש להחליף כרית דיו אחת.	צור קשר עם Epson או אם ספק שירות מורשה של Epson כדי להחליף את כרית הדיו*. המשתמש אינו יכול לתת שירות לחלק זה. עם זאת, תכונות שאינן קשורות להדפסה, כמו סריקה, עדיין זמינות.
W-01	נתקע נייר.	סלק את הנייר מהמדפסת ולחץ על הלחצן המופיע בתחתית מסך ה-LCD כדי לנקות את המסך מהודעת השגיאה. במקרים מסוימים, יהיה צורך לכבות את המכשיר ולהדליקו שוב.
W-11	כרית דיו מתקרבת לסוף חיי השירות שלה.	צור קשר עם Epson או אם ספק שירות מורשה של Epson כדי להחליף את כרית הדיו*. המשתמש אינו יכול לתת שירות לחלק זה. ההודעה תוצג עד שכרית הדיו תוחלף. לחץ על הלחצן OK כדי לחדש את ההדפסה.
I-22	הגדר את ה-Wi-Fi מתוך לחצן (WPS).	לחץ על כפתור נקודת הגישה. אם אין כפתור נקודת הגישה, פתח את חלון הגדרת נקודת הגישה ולאחר מכן לחץ על הכפתור המוצר בתוכנה.
I-23	הגדר את ה-Wi-Fi מתוך קוד PIN (WPS).	הזן לנקודת הגישה או למחשב את קוד ה-PIN המוצג במסך ה-LCD בתוך שתי דקות.
I-31	הגדר את ה-Wi-Fi מתוך חיבור Wi-Fi אוטומטי.	התקן את התוכנה במחשב שלך ולאחר מכן לחץ על הלחצן OK כשהגדרת ה-Wi-Fi מתחילה.
I-41	הצגת הגדרת הנייר אינה זמינה. לא ניתן להשתמש בפונקציות מסוימות.	אם הצגת הגדרת הנייר הושבתה אי אפשר להשתמש ב-AirPrint.
I-60	יתכן שהמחשב שלך אינו תומך ב-WSD (בקיצור שירותי אינטרנט להתקנים).	התכונה "סרוק למחשב (WSD)" זמינה אך ורק במחשבים המפעילים גרסאות של Windows 10, Windows 8.1, Windows 8, Windows 7 או Windows Vista בשפה האנגלית. ודא שהמדפסת מחוברת למחשב כהלכה.
Recovery Mode Update Firmware	המדפסת נכנסה למצב שחזור כיוון שעדכון הקושחה נכשל.	בצע את השלבים הבאים כדי לנסות שוב לעדכן את הקושחה. 1. חבר את המחשב למדפסת באמצעות כבל USB. (בזמן מצב שחזור אי אפשר לעדכן את הקושחה באמצעות חיבור לרשת.) 2. להוראות נוספות בקר באתר המקומי של Epson.

* במחזורי הדפסה מסוימים יתכן שכמות קטנה של דיו עודפת תיאסף בכרית הדיו. כדי למנוע דליפה מכרית הדיו, המוצר מעוצב כך שיפסיק להדפיס כאשר כרית הדיו מגיעה לקצה גבול יכולת הספיגה שלה. מספר העמודים שמדפיסים תוך שימוש באפשרות ההדפסה ללא גבולות קובע מתי הדבר יידרש ובאיזה תדירות. הצורך להחליף את כרית הדיו, אין פירושו הוא שהמדפסת הפסיקה לפעול בהתאם למפרט שלה. המדפסת תודיע לך כאשר יש להחליף

את כרית הדיו ואת הפעולה הזאת יכול לעשות רק איש שירות מוסמך של Epson. אחריות Epson אינה כוללת את עלות ההחלפה הזאת.

הנייר נתקע

בדוק מהי השגיאה המופיעה על גבי לוח הבקרה ומלא את ההוראות כדי לסלק את הנייר התקוע, כולל פיסות נייר קרועות. לאחר מכן, מחק את השגיאה.

חשוב: !

סלק בזהירות את הנייר התקוע. הסרת הנייר בחוזק רב מדי יכולה לגרום לנזק למדפסת.

בעת הסרת נייר חסום, הימנע מלהטות את המדפסת, מלהציב אותה במאונך או מלהפוך אותה; אחרת הדיו עלולה לדלוף.

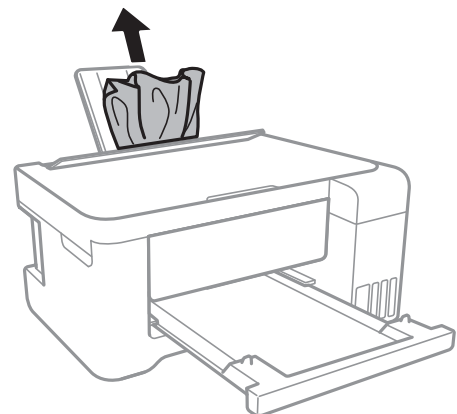
סילוק נייר חסום

זהירות: !

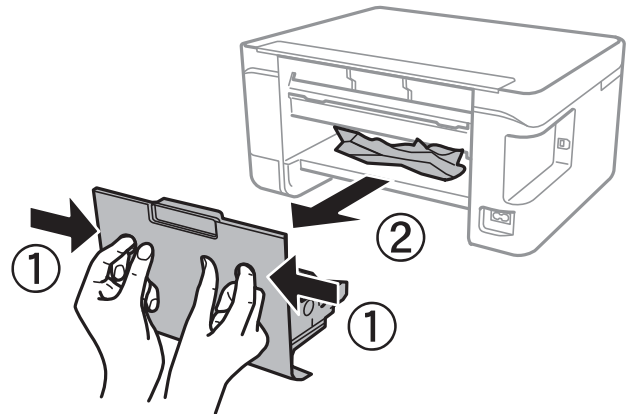
היזהר לא ללכוד את ירך או את אצבעותיך בעת פתיחת יחידת הסורק או סגירתה. אם לא תיזהר, אתה עלול להיפצע.

לעולם אל תיגע בלחצנים שעל גבי לוח הבקרה כאשר ירך בתוך המדפסת. אם המדפסת מתחילה לפעול היא יכולה לגרום לפציעה. היזהר לא לגעת בחלקים הבולטים, כדי להימנע מפציעה.

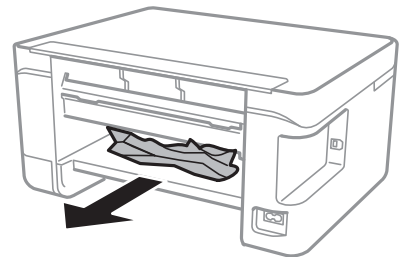
1. הוצא את הנייר התקוע.



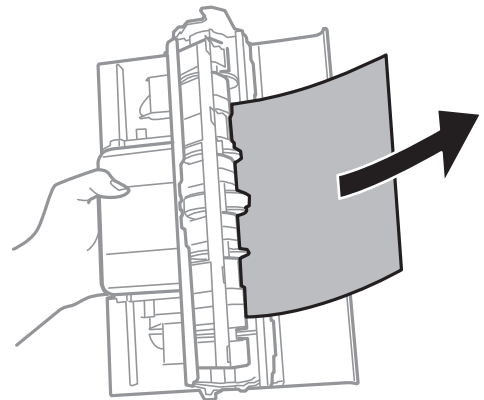
2. הוצא את מכסה אחורי.



3. הוצא את הנייר התקוע.



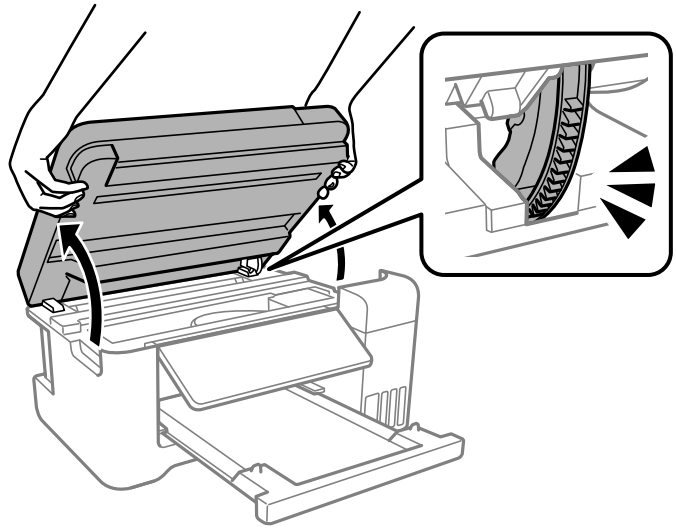
4. הוצא את הנייר התקוע מתוך מכסה אחורי.



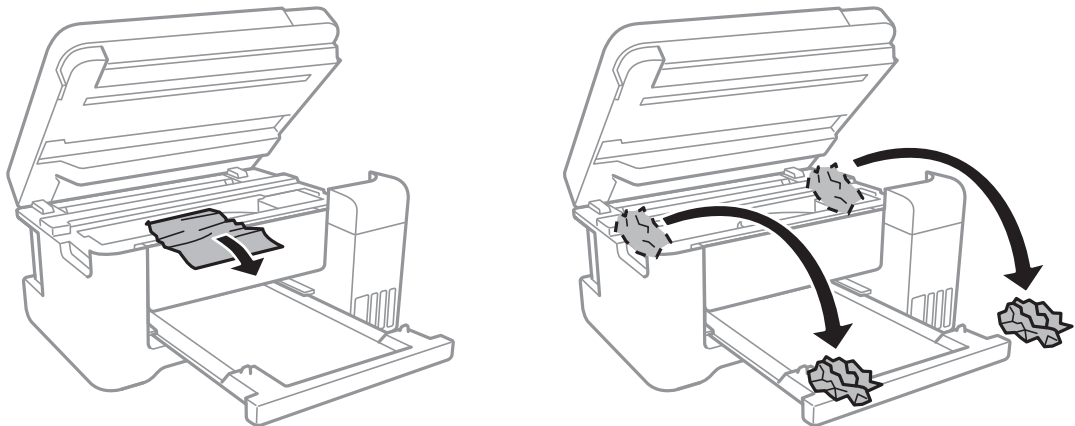
5. הכנס את מכסה אחורי לתוך המדפסת.

6. סגור את מכסה המסמכים אם הוא פתוח.

7. פתח את יחידת הסורק בשתי הידיים עד שהיא תינעל.

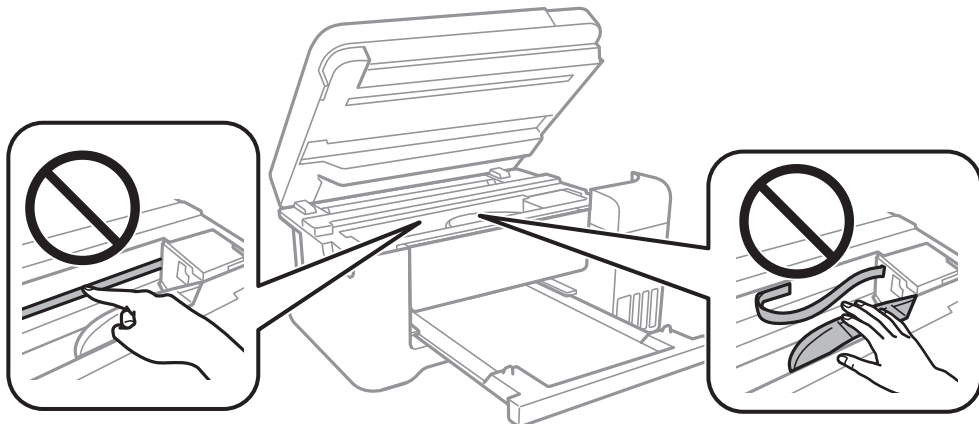


8. הוצא את הנייר התקוע.

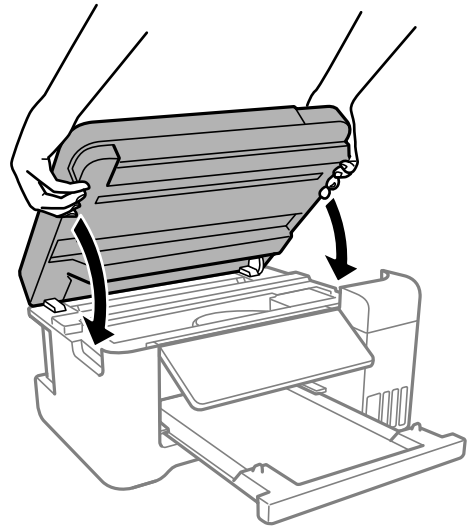


חשוב!

אל תיגע בכבל הלבן והשטוח, בסרט השקוף ובצינורות הדיו שבתוך המדפסת. אם תעשה זאת אתה עלול לגרום לתקלה.



9. סגור את יחידת הסורק.



לתשומת לבך:

יחידת הסורק תוכננה להיסגר באיטיות ולהתנגד מעט כאמצעי זהירות בפני לכידת אצבעות. המשך לסגור את היחידה גם אם אתה חש התנגדות מסוימת.

מניעת חסימות נייר

בדוק את הדברים הבאים אם חסימות נייר מתרחשות לעיתים קרובות.

הנח את המדפסת על משטח שטוח והפעל אותה בתנאי הסביבה המומלצים.

"מפרט סביבתי" בעמוד 218

השתמש בנייר הנתמך בידי מדפסת זאת.

"גודל הנייר וכמויות הדפים" בעמוד 195

מלא את ההוראות בנושא אמצעי זהירות לטיפול בנייר.

"אמצעי זהירות לטיפול בנייר" בעמוד 24

טען נייר בכיוון הנכון והחלק את מוליך הקצוות כנגד קצוות הנייר.

"הכנסת נייר למזין הנייר האחורי" בעמוד 26

אל תטען יותר דפים מהכמות המרבית של דפים שהוגדרה עבור הנייר.

אם הכנסת כמה דפים הכנס דף נייר אחר בכל פעם.

ודא שגודל הנייר וסוג הנייר תואמים לגודל ולסוג הנייר שהכנסת בפועל למדפסת.

"רשימת סוג הנייר" בעמוד 25

הגיע הזמן למלא את הדיו מחדש

אמצעי זהירות בנושא בקבוקי דיו

לפני מילוי דיו מחדש קרא את ההוראות להלן.

אחסון אמצעי אזהרה עבור דיו

□ שמור את בקבוקי הדיו הרחק מאור שמש ישיר.

□ אל תאחסן את בקבוקי הדיו בטמפרטורות גבוהות או קפואות.

□ מומלץ להשתמש בבקבוקי הדיו לפני התאריך המודפס על גבי האריזה.

□ בעת אחסון או העברה של בקבוק דיו, אל תטה את הבקבוק ועל תחשוף אותו למכות או לשינויים בטמפרטורה. אחת הדיו עלולה לדלוף אפילו אם הפקק של בקבוק הדיו מהודק כהלכה. ודא שכאשר אתה מהדק את הפקק הבקבוק נמצא במצב מאונך, ונקוט אמצעי זהירות כדי למנוע מהדיו לדלוף בעת העברת הבקבוק, למשל, באמצעות הנחת הבקבוק בשקית.

□ לאחר שמביאים בקבוק דיו מאחסון במקרר יש לאפשר לו להתחמם בטמפרטורת החדר למשך שלוש שעות לפחות לפני השימוש בו.

□ אסור לפתוח את אריזת בקבוק הדיו בטרם מוכנים להתקין אותו במדפסת. הבקבוק ארוז בריק כדי לשמור על אמינותו. אם משאירים בקבוק דיו מחוץ לאריזה לזמן ממושך לפני השימוש בה יתכן שלא יהיה אפשר להדפיס.

□ ברגע שאתה פותח בקבוק דיו, אנו ממליצים להשתמש בו בהקדם האפשרי.

אמצעי זהירות בעת מילוי חוזר של דיו

□ כדי להבטיח קבלת איכות הדפסה מעולה וכדי לעזור לשמור על ראש ההדפסה יש רזרבה משתנה של דיו הנשארת במכל הדיו לשם הבטיחות כאשר המדפסת מציינת שיש למלא את המכל מחדש. התפוקה המצוינת אינה כוללת את הרזרבה הזו.

□ כדי לקבל תוצאות הדפסה מיטביות אל תישאר עם מפלסי דיו נמוכים על פני תקופות זמן ארוכות.

□ השתמש בבקבוקי דיו עם קוד החלק הנכון עבור מדפסת זאת.

□ יש לטפל בזהירות בדיו עבור מדפסת זו. הדיו עלול להינתז בעת מילוי מכלי הדיו או מילויים מחדש. אם דיו מגיעה לבגדים או לחפצים, ייתכן שהיא לא תרד מהם.

□ אל תנער את בקבוקי הדיו במרץ רב מדי ואל תלחץ עליהם.

□ שימוש ממושך במדפסת כאשר מפלס הדיו הוא מתחת לקו התחתון עלול לפגוע במדפסת. מלא את מכל הדיו עד לקו העליון בעת שהמדפסת אינה פועלת. כדי להציג את האומדן הנכון של מפלס הדיו, אפס את מפלס הדיו אחרי מילוי המכל.

□ כדי ליהנות מתוצאות ההדפסה הטובות ביותר מלא את מכלי הדיו עד לקו העליון לפחות פעם בשנה.

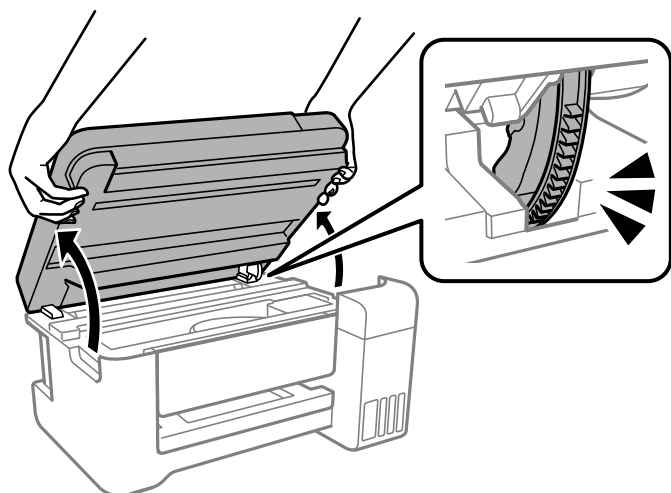
צריכת דיו

□ על מנת לשמור שביצועי ראש ההדפסה יהיו מיטביים, המדפסת צורכת כמות דיו מסוימת מכל מכלי הדיו בשעת פעולות תחזוקה כגון ניקוי ראש ההדפסה. אפשר גם שהמדפסת תצרוך מעט דיו כאשר מדליקים אותה.

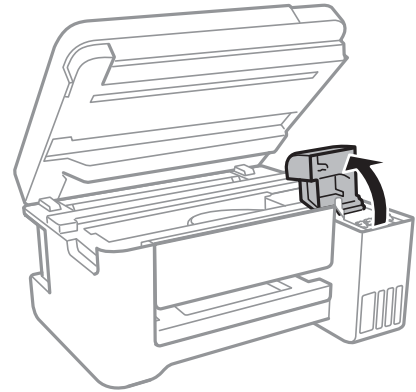
- כאשר מדפיסים בשחור-לבן או בגווני אפור אפשר להשתמש בדיו צבעוני במקום בשחור, תלוי בהגדרות סוג הנייר או בהגדרות איכות ההדפסה. הסיבה לכך היא שלשם יצירת הצבע השחור משתמשים בתערובת של דיו צבעוני.
- הדיו בבקבוקי הדיו שסופקו עם המדפסת נצרכת חלקית במהלך ההקמה הראשונית של המדפסת. כדי לשמור על הדפסות איכותיות ראש ההדפסה שבמדפסת ייטען בדיו במלואו. תהליך חד-פעמי זה צורך כמות מסוימת של דיו ולכן יתכן שהבקבוקים הללו ידפיסו פחות עמודים בהשוואה לבקבוקי דיו אחרים.
- התפוקות שצוינו יכולות להשתנות, תלוי בתמונות שמדפיסים, בסוג הנייר שמתמשים בו, בתדירות ההדפסות ובתנאי סביבה כגון טמפרטורה.
- בדוק בעין את כמות הדיו שיש בפועל במכלי הדיו. שימוש ממושך במדפסת ללא דיו עלול לפגוע בה. אם מיכל דיו כלשהו אינו מלא עד לקו התחתון, מלא את הדיו עד לקו העליון במיכל.

מילוי מיכל הדיו

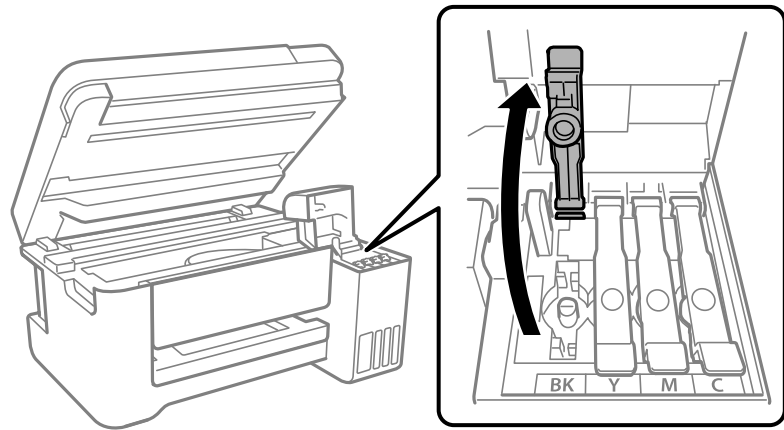
1. בחר תחזוקה בלוח הבקרה של המדפסת.
כדי לבחור פריט, השתמש בלחצנים ▲ ▼ ◀ ▶, ואז לחץ על לחצן OK.
2. בחר מילוי דיו.
3. לחץ על הלחצן ▼ כדי לקרוא את אזהרות הבטיחות והשימוש למילוי הדיו, ואז לחץ על הלחצן OK כדי להמשיך.
4. סגור את מכסה המסמכים אם הוא פתוח.
5. פתח את יחידת הסורק בשתי הידיים עד שהיא תינעל.



6. פתח את מכסה מיכל הדיו.



7. פתח את פקק מכל הדיו.



חשוב:

ודא שצבע מכל הדיו מתאים לצבע הדיו שברצונך למלא.

8. תוך החזקת בקבוק הדיו במצב זקוף, סובב את המכסה את אט כדי להסירו.

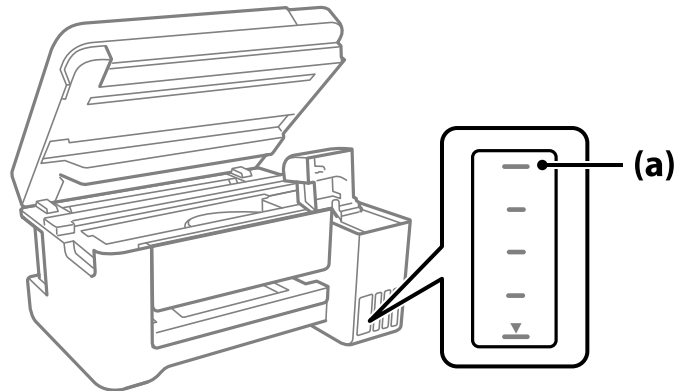


חשוב: 

חברת Epson ממליצה להשתמש בבקבוקי דיו מקוריים של Epson.

הקפד לא לשפוך דיו.

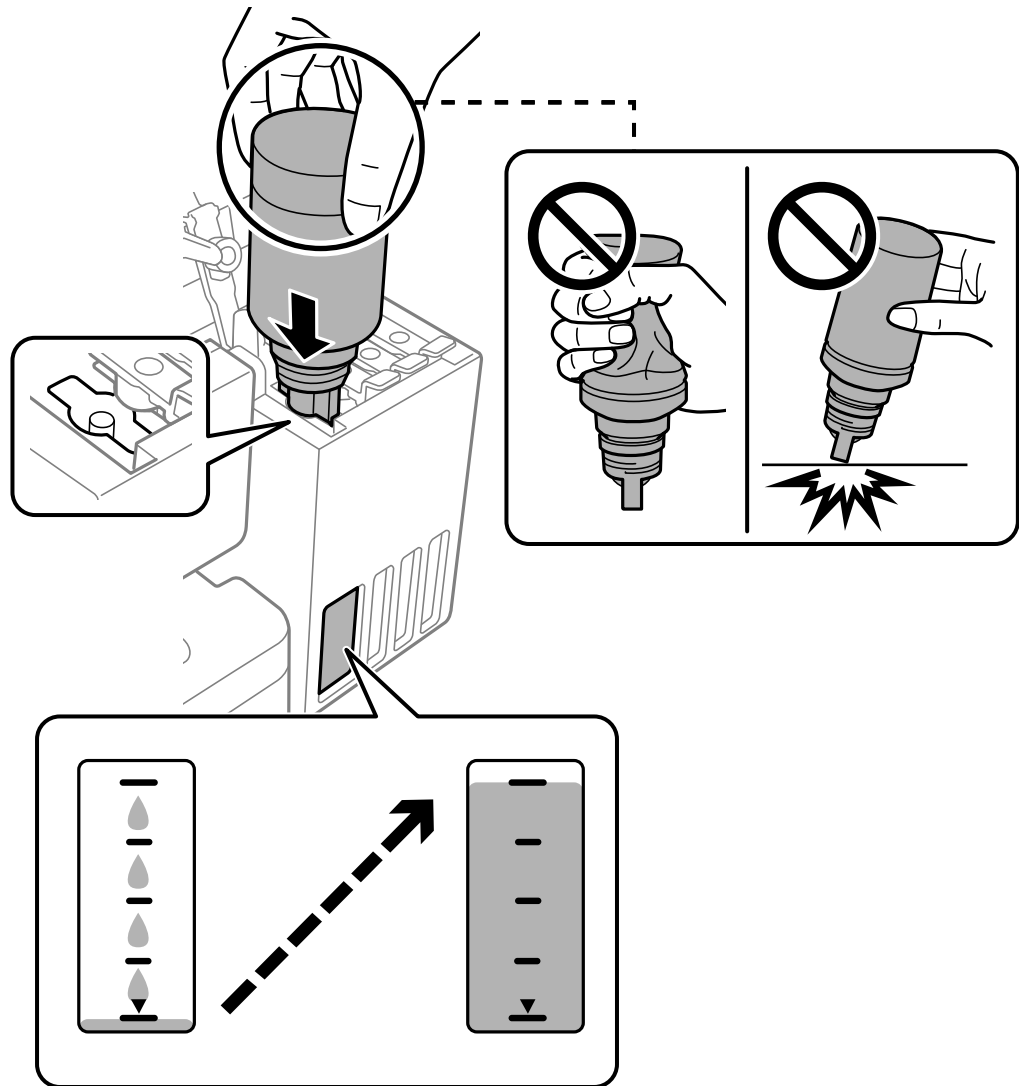
9. בדוק את הקו העליון (a) במיכל הדיו.



10. יישר את חלקו העליון של בקבוק הדיו בקו אחד עם פתח המילוי, ואז הכנס אותו ישר לתוך הפתח כדי למלא דיו עד לעצירה אוטומטית בקו העליון.

כאשר תכניס את בקבוק הדיו לתוך פתח המילוי עבור הצבע הנכון, יתחיל הדיו לזרום והזרימה תיפסק אוטומטית כאשר הדיו יגיע לקו העליון.

אם הדיו אינו מתחיל לזרום לתוך המכל, הסר את בקבוק הדיו והכנס אותו מחדש. עם זאת, אל תסדיר ותכניס מחדש את בקבוק הדיו כאשר הדיו הגיע לקו העליון; אחרת עלול הדיו לדלוף.



11. כאשר תסיים למלא את הדיו, הסר את בקבוק הדיו.

חשוב!

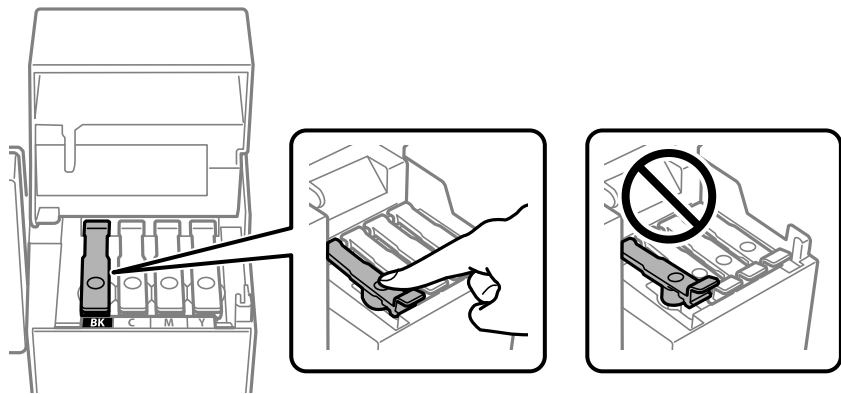
אל תשאיר את בקבוק הדיו כשהוא מוכנס; הדבר עלול להזיק לבקבוק או לגרום לדליפת דיו.

לתשומת לבך:

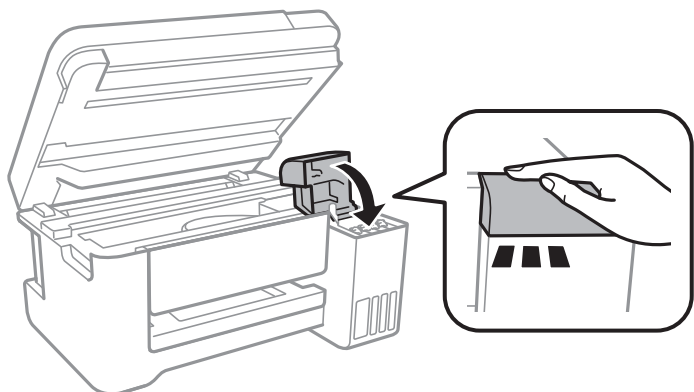
אם נשארת כמות כלשהי של דיו בבקבוק הדיו, הדק את המכסה ואחסן את הבקבוק במצב אנכי לשימוש עתידי.



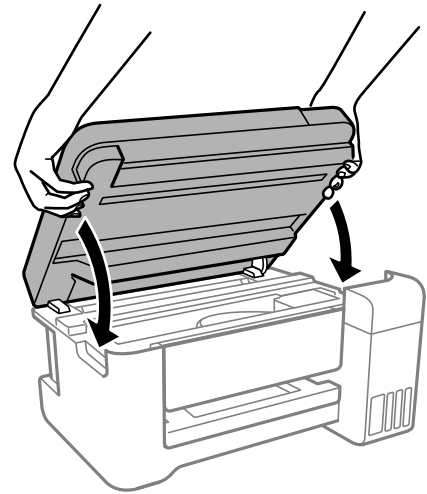
12. סגור היטב את המכסה של מיכל הדיו.



13. סגור היטב את מכסה יחידת מיכל הדיו.



14. סגור את יחידת הסורק.



לתשומת לבך:

יחידת הסורק תוכננה להיסגר באיטיות ולהתנגד מעט כאמצעי זהירות בפני לכידת אצבעות. המשך לסגור את היחידה גם אם אתה חש התנגדות מסוימת.

15. לחץ על הלחצן ◀ ואז פעל בהתאם להוראות המוצגות על גבי המסך כדי להגדיר את מפלס הדיו.

חשוב!

גם אם לא תמלא דיו חזרה עד לקו העליון במיכל הדיו, תוכל להמשיך להשתמש במדפסת. אמנם, כדי לשמור על תפקוד מיטבי של המדפסת, מלא את מיכל הדיו עד לפס העליון ואפס את מפלס הדיו מיד.

מידע קשור

- ◀ "קודים של בקבוקי דיו" בעמוד 198
- ◀ "אמצעי זהירות בנושא בקבוקי דיו" בעמוד 147
- ◀ "ניקוי דיו שנשפך" בעמוד 95

הערות לגבי איפוס רמת הדיו

חשוב לזכור לאפס את רמת הדיו אחרי שממלאים דיו.

אם ממלאים שני צבעים או יותר, צריך לבחור את כל הצבעים שמולאו ולאפס את רמת הדיו.

רמת הדיו שמוצגת לא משתנה אחרי מילוי הדיו בלי שמאפסים אותה.

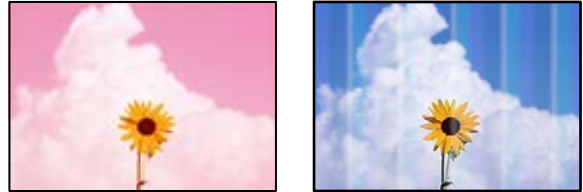
מידע קשור

- ◀ "בדיקת מפלס הדיו" בעמוד 86

איכות ההדפסה, ההעתקה והסריקה גרועה

איכות ההדפסה גרועה

צבע חסר, פסים או צבעים בלתי צפויים מופיעים בתדפיסים



■ יתכן שנחירי ראש ההדפסה סתומים.

פתרונות

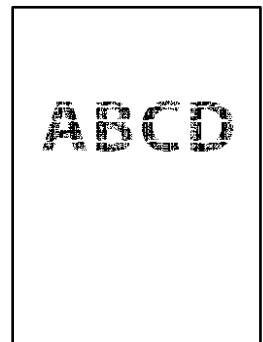
□ בצע בדיקת נחיר כדי לבדוק אם יש סתימה בנחירי ראש ההדפסה. בצע בדיקת פיה ולאחר מכן נקה את ראש ההדפסה אם אחת מהפיות בראש ההדפסה סתומות. אם לא השתמשת במדפסת הרבה זמן, ייתכן שפיות ראש ההדפסה סתומות ולא יוציאו את הדיו.

□ אם הדפסת בזמן שמפלסי הדיו היו נמוכים מכדי שניתן לראותם בחלונות מיכלי הדיו, מלא מחדש את מיכלי הדיו עד לקווים העליונים ואז החלף את הדיו בתוך שפופרות הדיו באמצעות תוכנת העזר ניקוי מכני. אחר שתשתמש בתוכנת העזר, בצע בדיקת נחירים כדי לוודא שאיכות ההדפסה השתפרה.

← "בדיקת ראש ההדפסה וניקוי" בעמוד 86

← "מפעיל ניקוי מכני" בעמוד 88

איכות ההדפסה גרועה עם דיו שחור



■ יתכן שנחירי ראש ההדפסה סתומים.

פתרונות

□ בצע בדיקת נחיר כדי לבדוק אם יש סתימה בנחירי ראש ההדפסה. בצע בדיקת פיה ולאחר מכן נקה את ראש ההדפסה אם אחת מהפיות בראש ההדפסה סתומות. אם לא השתמשת במדפסת הרבה זמן, ייתכן שפיות ראש ההדפסה סתומות ולא יוציאו את הדיו.

"בדיקת ראש ההדפסה וניקוי" בעמוד 86

□ אם לא תוכל לפתור את הבעיה באמצעות ניקוי הראש, תוכל להדפיס מיד עם תערוכת של סוגי דיו צבעוניים כדי ליצור שחור מצרפי באמצעות שינוי הגדרות ב-Windows.
לחץ על הגדרות מורחבות בלשונית תחזוקה של מנהל ההתקן של המדפסת. אם תבחר באפשרות **Use a Mixture of Color Inks to Create Black**, תוכל להדפיס באיכות רגיל כאשר סוג דף הוא דף רגיל, **Letterhead** או מעטפה.
שים לב שתכונה זו לא יכולה לפתור את בעיית סתימת הנחירים. כדי לפתור סתימת נחירים, אנו ממליצים ליצור קשר עם התמיכה של Epson עבור תיקונים.

פסים צבעוניים מופיעים במרווחים קבועים של כ-2.5 ס"מ



ניתן לשקול את הסיבות הבאות.

■ הגדרת סוג הנייר אינה תואמת את הנייר שהוטען.

פתרונות

בחר בהגדרת סוג הנייר המתאימה לסוג הנייר המוטען במדפסת.

← "רשימת סוג הנייר" בעמוד 25

■ איכות ההדפסה הוגדרה כנמוכה.

פתרונות

בעת הדפסה על נייר רגיל, הדפס באמצעות הגדרת איכות גבוהה יותר.

Windows □

בחר גבוה מתוך איכות בלשונית ראשי של מנהל התקן המדפסת.

Mac OS □

בחר מדויק בתור **Print Quality** מתוך תפריט הדו-שיח של ההדפסה הגדרות הדפסה.

■ מיקום ראש ההדפסה יצא מהיישור.

פתרונות

בחר את תפריט תחזוקה < יישור הראש < יישור אופקי בלוח הבקרה כדי ליישר את ראש ההדפסה.

תדפיסים מטושטשים, רצועות אנכיות או יציאה מהיישור



enthalten alle
Aufdruck. W
↓ 5008 "Regel

ניתן לשקול את הסיבות הבאות.

■ מיקום ראש ההדפסה יצא מהיישור.

פתרונות

בחר את תפריט תחזוקה < יישור הראש < יישור אנכי בלוח הבקרה כדי ליישר את ראש ההדפסה.

■ הגדרת ההדפסה הדו-צדדית אופשרה.

פתרונות

אם איכות ההדפסה אינה משתפרת אחרי יישור ראש ההדפסה, השבת את ההגדרה הדו-צדדית.

בזמן הדפסה דו-כיוונית (או במהירות גבוהה) ראש ההדפסה מדפיס כשהוא נע בשני הכיוונים וקווים אנכיים עשויים להיות לא ישרים. השבתת הגדרה זו עשויה להאט את מהירות ההדפסה אך לשפר את איכות ההדפסה.

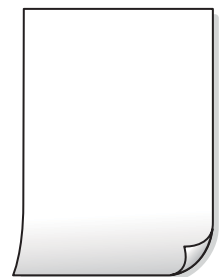
Windows □

הסר את הסימון מהאפשרות הדפסה דו-כיוונית בכרטיסייה אפשרויות נוספות של מנהל ההתקן של המדפסת.

Mac OS □

בחר העדפות מערכת מתוך התפריט Apple < מדפסות וסורקים (או הדפסה וסריקה, הדפסה ופקס), ואז בחר את המדפסת. לחץ על אפשרויות וציוד < אפשרויות (או מנהל התקן). בחר באפשרות כבוי עבור ההגדרה הדפסה דו-כיוונית.

התדפיס יוצא כדף ריק



■ יתכן שנחירי ראש ההדפסה סתומים.

פתרונות

בצע את בדיקת הנחירים, ואז נסה לבצע ניקוי מכני אם נחירי ראש ההדפסה סתומים.

← "בדיקת ראש ההדפסה וניקוי" בעמוד 86

← "מפעיל ניקוי מכני" בעמוד 88

■ הגדרות ההדפסה וגודל הנייר שהוטען לתוך המדפסת שונים.

פתרונות

שנה את הגדרות ההדפסה בהתאם לגודל הנייר שהוטען לתוך המדפסת. טען לתוך המדפסת נייר התואם את הגדרות ההדפסה.

■ ריבוי גליונות נייר מוזנים לתוך המדפסת באותה עת.

פתרונות

עיין בדברים הבאים כדי למנוע הזנת ריבוי גליונות נייר לתוך המדפסת באותה עת.

← "כמה דפי נייר מוזנים ביחד" בעמוד 110

הנייר מרוח או שרוט



ניתן לשקול את הסיבות הבאות.

■ הנייר נטען באופן שגוי.

פתרונות

כאשר מופיעות רצועות אופקיות (ניצבות לכיוון ההדפסה) או שיש מריחה בראש או בתחתית הנייר, טען נייר בכיוון הנכון והחלק את מוליכי הקצוות עד לקצוות הנייר.

← "הכנסת נייר למזין הנייר האחורי" בעמוד 26

■ נתיב נייר מרוח.

פתרונות

כאשר מופיעות רצועות אנכיות (אופקיות לכיוון ההדפסה), או שהנייר מרוח, יש לנקות את נתיב הנייר.

← "ניקוי נתיב הנייר ממריחות דיו" בעמוד 90

■ הנייר מעוקל.

פתרונות

הנח את הנייר על גבי משטח שטוח על מנת לוודא שהוא לא מתעקל. אם הוא אינו ישר, יישר אותו.

■ ראש ההדפסה משפשף את פני השטח של הנייר.

פתרונות

כאשר מדפיסים על נייר עבה, ראש ההדפסה קרוב לשטח ההדפסה ועלול לשפשף את הנייר. במקר כזה, יש לאפשר את הגדרת הפחותת השפשוף. אם תאפשר הגדר זו, אפשר שאיכות ההדפסה תרד או שההדפסה תאט.

Windows

לחץ על הגדרות מורחבות בכרטיסייה תחזוקה במנהל ההתקן של המדפסת, ולאחר מכן בחר את נייר עם סיבים לרוחב.

■ גב הנייר הודפס לפני שהצד שכבר הודפס התייבש.

פתרונות

בשעת הדפסה ידנית על שני צדי הגיליון יש לוודא שהדיו יבשה לגמרי לפני הטענת הנייר מחדש.

■ בעת השימוש בהדפסה דו-צדדית אוטומטית, צפיפות ההדפסה גבוהה מדי וזמן הייבוש קצר מדי.

פתרונות

אם משתמשים בתכונה 'הדפסה דו-צדדית אוטומטית' ומדפיסים מסמך עם נתונים בצפיפות גבוהה, כמו תמונות וגרפים, צריך להקטין את צפיפות ההדפסה ולהאריך את משך הייבוש.

← "הדפסה דו-צדדית" בעמוד 38

← "הדפסה דו-צדדית" בעמוד 56

התמונות המודפסות דביקות



■ ההדפסה בוצעה בצד הלא נכון של נייר הצילום.

פתרונות

ודא שאתה מדפיס על הצד המיועד להדפסה. אחרי שמדפיסים בצד הלא נכון של נייר צילום, יש לנקות את נתיב הנייר.

← "ניקוי נתיב הנייר ממריחות דיו" בעמוד 90

התמונות או הצילומים מודפסים בצבעים לא צפויים



ניתן לשקול את הסיבות הבאות.

■ יתכן שנחירי ראש ההדפסה סתומים.

פתרונות

בצע בדיקת נחיר כדי לבדוק אם יש סתימה בנחירי ראש ההדפסה. בצע בדיקת פיה ולאחר מכן נקה את ראש ההדפסה אם אחת מהפיות בראש ההדפסה סתומות. אם לא השתמשת במדפסת הרבה זמן, ייתכן שפיות ראש ההדפסה סתומות ולא יוציאו את הדיו.

■ תיקון צבע יושם.

פתרונות

כאשר מדפיסים ממנהל התקן ההדפסה של מערכת הפעלה Windows מיושמת הגדרת תיקון הצילומים האוטומטי של Epson כברירת מחדל, בהתאם לסוג הנייר. כדי לשנות הגדרה זו.

בלשונית אפשרויות נוספות בחר את מותאם אישית בתוך תיקון צבעים, ואז לחץ על מתקדם. שנה את ההגדרה תיקון סצנה מההגדרה אוטומטי לאחת האפשרויות האחרות. אם לא הצלחת לשנות את ההגדרה, עליך להשתמש בשיטה אחרת כלשהי לתיקון צבע מחוץ לשיטה של שיפור תמונה בתוך ניהול צבעים.

← "התאמת צבע התדפיס" בעמוד 53

לא ניתן להדפיס ללא שוליים



■ האפשרות 'ללא גבולות' לא הוגדרה בהגדרות ההדפסה.

פתרונות

הגדר 'ללא שוליים' בהגדרות המדפסת. אם תבחר סוג נייר שאינו תומך בהדפסה ללא שוליים, לא תוכל לבחור את האפשרות ללא שוליים. בחר סוג נייר שתומך בהדפסה ללא שוליים.

Windows □

בחר ללא שוליים בכרטיסייה ראשי של מנהל ההתקן של המדפסת.

Mac OS

בחר גודל נייר ללא גבולות מתוך גודל דף.

← "נייר עבור הדפסה ללא שוליים" בעמוד 197

קצוות התמונה נגזרים בעת הדפסה ללא שוליים



■ השטח הבולט נגזר משום שהתמונה מוגדלת מעט.

פתרונות

בחר הגדרת הגדלה קטנה יותר.

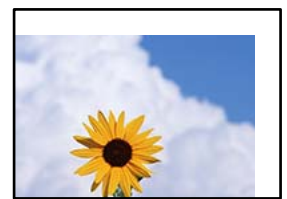
Windows

לחץ הגדרות לצד תיבת הסימון ללא שוליים בלשונית מנהל ההתקן של המדפסת ראשי ולאחר מכן שנה את ההגדרות.

Mac OS

שנה את הגדרת הרחבה מהתפריט הגדרות הדפסה של דיאלוג ההדפסה.

המיקום, הגודל או השוליים של התדפיס שגויים



ניתן לשקול את הסיבות הבאות.

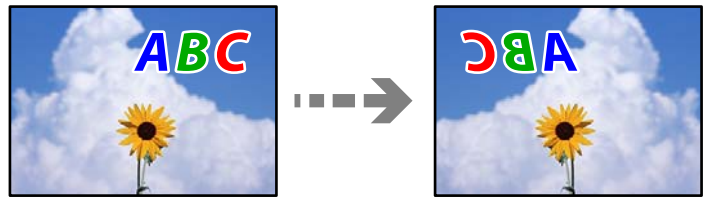
■ הנייר נטען באופן שגוי.

פתרונות

טען נייר בכיוון הנכון והחלק את מוליך הקצוות כנגד קצוות הנייר.

← "הכנסת נייר למזין הנייר האחורי" בעמוד 26

התמונה המודפסת היא הפוכה



■ התמונה הוגדרה בהגדרות ההדפסה כך שהיא תהפך אופקית.

פתרונות

נקה הגדרות של תמונת ראי במנהל ההתקן של המדפסת או ביישום.

Windows

הסר את הסימון מהאפשרות תמונת מראה בכרטיסייה אפשרויות נוספות של מנהל ההתקן של המדפסת.

Mac OS

נקה תמונת מראה מהתפריט הגדרות הדפסה של דיאלוג ההדפסה.

דפוסים דמויי-מוזאיקה בתדפיסים



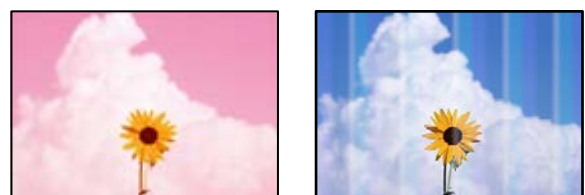
■ הודפסו תמונות או תצלומים עם רזולוציה נמוכה.

פתרונות

בהדפסת תמונות או תצלומים הדפסה תוך שימוש בנתוני רזולוציה גבוהה. תמונות באתרי אינטרנט הן לעתים קרובות ברזולוציה נמוכה אף על פי שהן נראות טוב מספיק בתצוגה ולכן איכות ההדפסה עלולה לרדת.

איכות ההעתקה גרועה

צבע חסר, פסים או צבעים בלתי צפויים מופיעים בהעתקים



ייתכן שנחירי ראש ההדפסה סתומים.

פתרונות

□ בצע בדיקת נחיר כדי לבדוק אם יש סתימה בנחירי ראש ההדפסה. בצע בדיקת פיה ולאחר מכן נקה את ראש ההדפסה אם אחת מהפיות בראש ההדפסה סתומות. אם לא השתמשת במדפסת הרבה זמן, ייתכן שפיות ראש ההדפסה סתומות ולא יוציאו את הדיו.

□ אם הדפסת בזמן שמפלסי הדיו היו נמוכים מכדי שניתן לראותם בחלונות מיכלי הדיו, מלא מחדש את מיכלי הדיו עד לקווים העליונים ואז החלף את הדיו בתוך שפופרות הדיו באמצעות תוכנת העזר ניקוי מכני. אחר שתשתמש בתוכנת העזר, בצע בדיקת נחירים כדי לוודא שאיכות ההדפסה השתפרה.

← "בדיקת ראש ההדפסה וניקוי" בעמוד 86

← "מפעיל ניקוי מכני" בעמוד 88

צילמת במצב טיוטה.

פתרונות

שנה את ההגדרה של איכות ההדפסה לאפשרות שאינה מצב טיוטה והדפס מחדש.
לתשומת לבך:
מצב הטיוטה אינו זמין למשתמשים במערב אירופה.

פסים צבעוניים מופיעים במרווחים קבועים של כ-2.5 ס"מ



ניתן לשקול את הסיבות הבאות.

הגדרת סוג הנייר אינה תואמת את הנייר שהוטען.

פתרונות

בחר בהגדרת סוג הנייר המתאימה לסוג הנייר המוטען במדפסת.

← "רשימת סוג הנייר" בעמוד 25

איכות ההדפסה הוגדרה כנמוכה.

פתרונות

בעת הדפסה על נייר רגיל, הדפס באמצעות הגדרת איכות גבוהה יותר.
בחר גבוה בתוך איכות.

מיקום ראש ההדפסה יצא מהישר.

פתרונות

בחר את תפריט תחזוקה < יישור הראש < יישור אופקי בלוח הבקרה כדי ליישר את ראש ההדפסה.

עותקים מטושטשים, רצועות אנכיות או יציאה מהישר



enthalten alle
Aufdruck. W
↓ 5008 "Regel

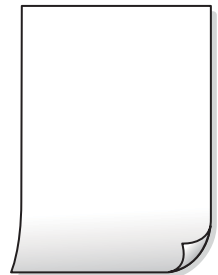
ניתן לשקול את הסיבות הבאות.

מיקום ראש ההדפסה יצא מהישר.

פתרונות

בחר את תפריט תחזוקה < יישור הראש < יישור אנכי בלוח הבקרה כדי ליישר את ראש ההדפסה.

התדפיס יוצא כדף ריק



יתכן שנחירי ראש ההדפסה סתומים.

פתרונות

בצע את בדיקת הנחירים, ואז נסה לבצע ניקוי מכני אם נחירי ראש ההדפסה סתומים.

← "בדיקת ראש ההדפסה וניקוי" בעמוד 86

← "מפעיל ניקוי מכני" בעמוד 88

הגדרות ההדפסה וגודל הנייר שהוטען לתוך המדפסת שונים.

פתרונות

שנה את הגדרות ההדפסה בהתאם לגודל הנייר שהוטען לתוך המדפסת. טען לתוך המדפסת נייר התואם את הגדרות ההדפסה.

ריבוי גליונות נייר מוזנים לתוך המדפסת באותה עת.

פתרונות

עיין בדברים הבאים כדי למנוע הזנת ריבוי גליונות נייר לתוך המדפסת באותה עת.

← "כמה דפי נייר מוזנים ביחד" בעמוד 110

הנייר מרוח או שרוט



ניתן לשקול את הסיבות הבאות.

הנייר נטען באופן שגוי.

פתרונות

כאשר מופיעות רצועות אופקיות (ניצבות לכיוון ההדפסה) או שיש מריחה בראש או בתחתית הנייר, טען נייר בכיוון הנכון והחלק את מוליכי הקצוות עד לקצוות הנייר.

← "הכנסת נייר למזין הנייר האחורי" בעמוד 26

נתיב נייר מרוח.

פתרונות

כאשר מופיעות רצועות אנכיות (אופקיות לכיוון ההדפסה), או שהנייר מרוח, יש לנקות את נתיב הנייר.

← "ניקוי נתיב הנייר ממריחות דיו" בעמוד 90

הנייר מעוקל.

פתרונות

הנח את הנייר על גבי משטח שטוח על מנת לוודא שהוא לא מתעקל. אם הוא אינו ישר, יישר אותו.

לא ניתן להעתיק ללא שוליים



האפשרות 'ללא גבולות' לא הוגדרה בהגדרות ההדפסה.

פתרונות

לחץ על צלם < הגדרות < הגדרות < צילום ללא שוליים בלוח הבקרה. אם תבחר נייר שאינו תומך בהדפסה ללא גבולות, לא תוכל לאפשר הגדרות ללא גבולות. בחר סוג נייר שתומך בהדפסה ללא שוליים.

← "נייר עבור הדפסה ללא שוליים" בעמוד 197

קצוות התמונה נגזרים בעת העתקה ללא שוליים



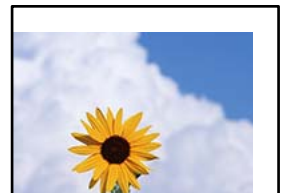
השטח הבולט נגזר משום שהתמונה מוגדלת מעט.

פתרונות

בחר הגדרת הגדלה קטנה יותר.

בחר צלם < הגדרות < הגדרות < צילום ללא שוליים < הרחבה בלוח הבקרה ואז שנה את ההגדרה.

המיקום, הגודל או השוליים של העותקים שגויים



ניתן לשקול את הסיבות הבאות.

הנייר נטען באופן שגוי.

פתרונות

טען נייר בכיוון הנכון והחלק את מוליך הקצוות כנגד קצוות הנייר.

← "הכנסת נייר למזין הנייר האחורי" בעמוד 26

גודל הנייר הוגדר בצורה שגויה.

פתרונות

בחר את ההגדרה המתאימה לגודל הנייר.

■ מסמכי המקור לא הונחו בצורה נכונה.

פתרונות

□ ודא שהנחת נכון את המקור בהתאם לסימונים במשטח הסריקה.

□ אם השוליים של הסריקה חסרים, הזז מעט את המקור הרחק מהקצוות של משטח הסריקה. לא נין לסרוק את השטח הנמצא בסביבות 1.5 מ"מ (0.06 אינץ') מקצה משטח הסריקה.

← "הנח את המסמכים המקוריים על משטח סריקה" בעמוד 33

■ יש אבק או לכלוך על משטח הסריקה.

פתרונות

בעת הנחת מסמכי המקור על משטח הסריקה, הסר אבק או לכלוך כלשהם שנדבקו למסמכי המקור, ונקה את משטח הסריקה. אם יש אבק אם כתמים על הזכוכית, שטח ההעתקה יכול להתרחב כדי לכלול את האבק או את הכתמים וכך נגרמים מצב העתקה שגוי או תמונות קטנות.

← "ניקוי משטח סריקה" בעמוד 91

בתמונה שהועתקה מופיעים צבעים בלתי אחידים, מריחות, נקודות או קווים ישרים



ניתן לשקול את הסיבות הבאות.

■ נתיב הנייר מלוכלך.

פתרונות

טען נייר ופלוט אותו ללא הדפסה, כדי לנקות את נתיב הניירות.

← "ניקוי נתיב הנייר ממריחות דיו" בעמוד 90

■ יש אבק או לכלוך על עותקי המקור או משטח הסריקה.

פתרונות

הסר כל אבק או לכלוך הנדבק למסמכי המקור, ונקה את משטח הסריקה.

← "ניקוי משטח סריקה" בעמוד 91

■ הופעל לחץ רב מדי על מסמך המקור.

פתרונות

אם תלחץ בכוח רב מדי, אפשר שיגרמו טשטוש, כתמים ונקודות.

אל תלחץ בכוח רב מדי על מסמך המקור או על מכסה המסמכים.
← "הנח את המסמכים המקוריים על משטח סריקה" בעמוד 33

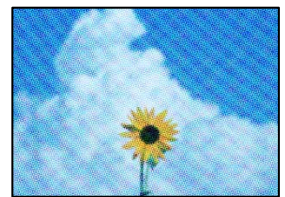
■ הגדרת צפיפות ההעתקה גבוהה מדי.

פתרונות

הורד את הגדרת צפיפות ההעתקה.

← "אפשרויות תפריט להעתקה" בעמוד 73

תבנית moiré (קווקוים) מופיעה בתמונה שהועתקה



■ אם מסמך המקור הוא מסמך מודפס כגון כתב עת או קטלוג, מופיע דפוס גלי מנוקד.

פתרונות

שנה את הגדרת ההקטנה וההגדלה. אם עדיין מופיע דפוס גלי, מקם את המקור בזווית מעט שונה.

← "אפשרויות תפריט להעתקה" בעמוד 73

תמונה של הצד ההפוך של המקור מופיעה בתמונה המועתקת



ניתן לשקול את הסיבות הבאות.

■ כאשר סורקים עותקי מקור דקים, אפשר שהתמונות בגב תיסרקנה באותה עת.

פתרונות

הנח את מסמך המקור על משטח הסריקה ואז הנח פיסת נייר שחורה מעליו.

← "הנח את המסמכים המקוריים על משטח סריקה" בעמוד 33

הגדרת צפיפות ההעתקה גבוהה מדי.

פתרונות

הורד את הגדרת צפיפות ההעתקה.

← "אפשרויות תפריט להעתקה" בעמוד 73

בעיות בתמונה הסרוקה

צבעים שאינם אחידים, לכלוך, כתמים וכן הלאה מופיעים בעת סריקה ממשטח הסריקה



יש אבק או לכלוך על עותקי המקור או משטח הסריקה.

פתרונות

הסר כל אבק או לכלוך הנדבק למסמכי המקור, ונקה את משטח הסריקה.

← "ניקוי משטח סריקה" בעמוד 91

הופעל לחץ רב מדי על מסמך המקור.

פתרונות

אם תלחץ בכוח רב מדי, אפשר שיגרמו טשטוש, כתמים ונקודות.

אל תלחץ בכוח רב מדי על מסמך המקור או על מכסה המסמכים.

← "הנח את המסמכים המקוריים על משטח סריקה" בעמוד 33

מופיע היסט ברקע של תמונות סרוקות



כאשר סורקים עותקי מקור דקים, אפשר שהתמונות בגב תיסרקנה באותה עת.

פתרונות

בעת סריקה ממשטח הסריקה, הנח נייר שחור או פד שולחני מעל למסמך המקור.

← "הנח את המסמכים המקוריים על משטח סריקה" בעמוד 33

המסמך לא נסרק נכון במשטח הסריקה



■ מסמכי המקור לא הונחו בצורה נכונה.

פתרונות

□ ודא שהנחת נכון את המקור בהתאם לסימונים במשטח הסריקה.

□ אם השוליים של הסריקה חסרים, הזז מעט את המקור הרחק מהקצוות של משטח הסריקה. לא נין לסרוק את השטח הנמצא בסביבות 1.5 מ"מ (0.06 אינץ') מקצה משטח הסריקה.

← "הנח את המסמכים המקוריים על משטח סריקה" בעמוד 33

■ יש אבק או לכלוך על משטח הסריקה.

פתרונות

הסר לכלוך או אבק ממשטח הסריקה וממכסה המסמכים. אם יש לכלוך סביב המקור, טווח הסריקה עשוי להתרחב כדי לכלול אותו.

← "ניקוי משטח סריקה" בעמוד 91

■ בעת סריקת מסמכי מקור רבים באמצעות Epson ScanSmart, אין רווח מספיק בין מסמכי המקור.

פתרונות

בעת הנחת מסמכי מקור רבים על משטח הסריקה, ודא שיש רווח של 20 מ"מ לפחות (0.8 אינץ') בין מסמכי המקור.

לא ניתן לפתור את הבעיות בתמונה הסרוקה

בדוק את הדברים הבאים אם ניסת את כל הפתרונות ולא פתרת את הבעיה.

■ קיימות בעיות עם הגדרות תוכנת הסריקה.

פתרונות

השתמש ב-Epson Scan 2 Utility כדי לאתחל את ההגדרות עבור תוכנת הסורק.

לתשומת לבך:

Epson Scan 2 Utility היא אפליקציה שסופקה עם תוכנת הסורק.

1. הפעל את Epson Scan 2 Utility.

□ Windows 10

לחץ על לחצן התחל, ואז בחר EPSON < Epson Scan 2 Utility.

Windows 8.1/Windows 8

הזן את שם היישום בצ'ארם החיפוש ולאחר מכן בחר בסמל המוצג.

Windows 7/Windows Vista/Windows XP

לחץ על לחצן התחל, ואז בחר כל התוכניות או תוכניות < EPSON < Epson Scan 2 < Epson Scan 2 Utility.

Mac OS

בחר בצע < אפליקציות < Epson Software < Epson Scan 2 Utility.

2. בחר בלשונית אחר.

3. לחץ על איפוס.

אם האתחול אינו פותר את הבעיה, הסר את ההתקנה של תוכנת הסורק והתקן אותה שוב.

← "התקנה או הסרת התקנה של אפליקציות בנפרד" בעמוד 97

לא ניתן לפתור את הבעיה

אם אין ביכולתך לפתור את הבעיה אחרי שניסית את כל הפתרונות, צור קשר עם התמיכה של Epson. אם לא תוכל לפתור בעיות הדפסה או העתקה, עיין במידע הקשור שלהלן.

לא ניתן לפתור בעיות הדפסה או העתקה

נסה את הבעיות הבאות החל מלמעלה עד שתפתור את הבעיה.

□ ודא התאמה בין סוג הנייר שהוטען במדפסת לבין סוג הנייר שהוגדר במדפסת והגדרות סוג הנייר במנהל ההתקן של המדפסת.

"הגדרות גודל נייר וסוג נייר" בעמוד 25

□ השתמש בהגדרת איכות בלוח גבוהה יותר בלוח הבקרה או במנהל ההתקן של המדפסת.

□ ישר את ראש ההדפסה.

"יישור ראש ההדפסה" בעמוד 90

□ הפעל בדיקת נחיר כדי לבדוק אם יש סתימה בנחירי ראש ההדפסה.

אם קיימים מקטעים חסרים בתבנית בדיקת הנחירים, אפשר שהנחירים סתומים. חזור לחליפין על ניקוי הראשון ובדיקת הנחירים 3 פעמים ובדוק אם הסתימה נפתחה.

שים לב שניקוי ראש ההדפסה משתמש בכמות מסוימת של דיו.

"בדיקת ראש ההדפסה וניקויו" בעמוד 86

□ כבה את המדפסת, המתן לפחות 12 שעות ואז בדוק אם הסתימה נפתחה.

אם הבעיה היא סתימה, אפשר שהשארית המדפסת למשך זמן מה ללא פעילות עשויה לפתור את הבעיה.

תוכל לבדוק את הפריטים הבאים בזמן שהמדפסת מכובה.

- בדוק שאתה משתמש בבקבוקי דיו מקוריים של Epson. נסה להשתמש בבקבוקי דיו מקוריים של Epson. השימוש בבקבוקי דיו שאינם מקוריים יכול לגרום לירידה באיכות ההדפסה.
- בדוק אם הסרט השקוף מוכתם. אם מופיעות מריחות על הסרט השקוף, נגב את המריחה בעדינות. "ניקוי הסרט השקוף" בעמוד 92
- ודא שלא נשארו פיסות נייר בתוך המדפסת. כאשר אתה מסיר את הנייר, אל תיגע בסרט השקוף ביד או בנייר.
- בדוק את הנייר.
- בדוק עם הנייר מעוקל או שהוטען כאשר הצד המיועד להדפסה כלפי מעלה. "אמצעי זהירות לטיפול בנייר" בעמוד 24
"גודל הנייר וכמויות הדפים" בעמוד 195
"סוגי נייר אינם זמינים" בעמוד 198
- אם תכבה את המדפסת, המתן לפחות 12 שעות, ואם איכות ההדפסה עדיין לא השתפרה, הפעל את ניקוי מכני. "מפעיל ניקוי מכני" בעמוד 88
- אם אינך יכול לפתור את הבעיה באמצעות בדיקת הפתרונות הנ"ל, אפשר שיהיה עליך לבקש תיקונים. פנה לתמיכה של Epson.

מידע קשור

- ← "לא ניתן לפתור בעיות הדפסה או העתקה" בעמוד 171
- ← "לפני יצירת קשר עם Epson" בעמוד 223
- ← "יצירת קשר עם התמיכה של Epson" בעמוד 223

הוספה או החלפה של המחשב או ההתקנים

- 174..... התחברות למדפסת שהיתה מחוברת לרשת.
- 175..... הגדרה מחדש של חיבור הרשת.
- 180..... חיבור ישיר בין התקן חכם לבין מדפסת (Wi-Fi Direct).
- 184..... בדיקת מצב חיבור הרשת.

התחברות למדפסת שהיתה מחוברת לרשת

כאשר המדפסת כבר חוברה לרשת, תוכל לחבר מחשב או התקן חכם למדפסת דרך הרשת.

השימוש במדפסת רשת מתוך מחשב שני

אנו ממליצים להשתמש בתוכנת ההתקנה כדי לחבר את המדפסת למחשב. תוכל להפעיל את תוכנת ההתקנה באמצעות אחת מהשיטות הבאות.

הגדרה מתוך אתר האינטרנט

גש לאתר האינטרנט שלהלן, ואז הזן את שם המוצר. גש אל התקנה, והתחל לבצע את ההגדרה.

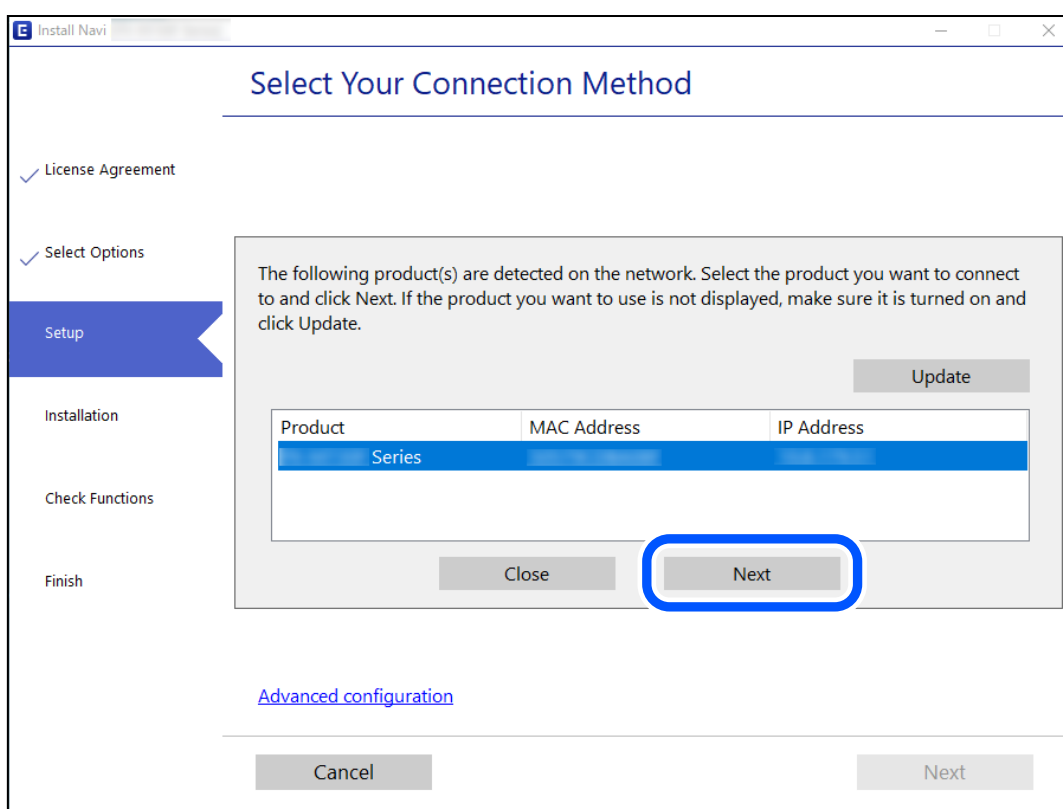
<http://epson.sn>

הגדרה באמצעות דיסק תוכנה (רק עבור דגמים שהגיעו עם דיסק תוכנה ומשתמשים שמחשבים ה-Windows שלהם מצוידים בכונני דיסקים).

הכנס למחשב את דיסק התוכנה, ולאחר פעל על פי ההנחיות שבמסך.

בחירת המדפסת

פעל בהתאם להוראות המוצגות על גבי המסך עד שיוצג המסך הבא, בחר את שם המדפסת שברצונך להתחבר אליה, ואז לחץ הבא.



פעל בהתאם להוראות המוצגות על המסך.

השימוש במדפסת רשת מתוך התקן חכם

תוכל לחבר התקן חכם למדפסת באמצעות אחת מהשיטות הבאות.

התחברות דרך נתב אלחוטי

חבר את ההתקן החכם לאותה רשת Wi-Fi (אותו SSID) שאליה מחוברת המדפסת. לפרטים נוספים עיין במידע שלהלן.

"ביצוע הגדרות עבור התחברות להתקן חכם" בעמוד 175

התחברות באמצעות Wi-Fi Direct

חבר את ההתקן החכם אל המדפסת בואפן ישיר ללא נתב אלחוטי. לפרטים נוספים עיין במידע שלהלן.

"חיבור ישיר בין התקן חכם לבין מדפסת (Wi-Fi Direct)" בעמוד 180

הגדרה מחדש של חיבור הרשת

סעיף זה מסביר כיצד לבצע את הגדרות חיבור הרשת ולשנות את שיטת החיבור כאשר מחליפים את הנתב האלחוטי או את המחשב.

בעת החלפת הנתב האלחוטי

כאשר אתה מחליף את הנתב האלחוטי, בצע הגדרות עבור החיבור בין המחשב לבין ההתקן החכם והמדפסת. עליך לבצע הגדרות אלה אם אתה משנה את ספק שירותי האינטרנט שלך וכן הלאה.

ביצוע הגדרות עבור התחברות למחשב

אנו ממליצים להשתמש בתוכנת ההתקנה כדי לחבר את המדפסת למחשב. תוכל להפעיל את תוכנת ההתקנה באמצעות אחת מהשיטות הבאות.

☐ הגדרה מתוך אתר האינטרנט

גש לאתר האינטרנט שלהלן, ואז הזן את שם המוצר. גש אל התקנה, והתחל לבצע את ההגדרה.

<http://epson.sn>

☐ הגדרה באמצעות דיסק תוכנה (רק עבור דגמים שהגיעו עם דיסק תוכנה ומשתמשים שמחשבים ה-Windows שלהם מצוידים בכונני דיסקים).

הכנס למחשב את דיסק התוכנה, ולאחר פעל על פי ההנחיות שבמסך.

ביצוע הגדרות עבור התחברות להתקן חכם

תוכל להשתמש במדפסת מהתקן חכם כאשר אתה מחבר את המדפסת לאותה רשת Wi-Fi (רשת SSID) כמו ההתקן החכם. כדי להשתמש במדפסת מהתקן חכם, בצע את ההגדרות מאתר האינטרנט הבא. גישה לאתר האינטרנט מההתקן החכם שברצונך לחבר למדפסת.

<http://epson.sn> < התקנה

בעת שינוי המחשב

בעת שינוי המחשב, בצע הגדרות חיבור בין המחשב לבין המדפסת.

ביצוע הגדרות עבור התחברות למחשב

אנו ממליצים להשתמש בתוכנת ההתקנה כדי לחבר את המדפסת למחשב. תוכל להפעיל את תוכנת ההתקנה באמצעות אחת מהשיטות הבאות.

הגדרה מתוך אתר האינטרנט

גש לאתר האינטרנט שלהלן, ואז הזן את שם המוצר. גש אל התקנה, והתחל לבצע את ההגדרה.

<http://epson.sn>

הגדרה באמצעות דיסק תוכנה (רק עבור דגמים שהגיעו עם דיסק תוכנה ומשתמשים שמחשבים ה-Windows שלהם מצוידים בכונני דיסקים).

הכנס למחשב את דיסק התוכנה, ולאחר פעל על פי ההנחיות שבמסך.

פעל בהתאם להוראות המוצגות על המסך.

שינוי שיטת החיבור למחשב

סעיף זה מסביר כיצד לשנות את שיטת החיבור כאשר המחשב והמדפסת חוברו.

מעבר מחיבור USB לחיבור רשת

שימוש בתוכנת ההתקנה כדי להגדיר מחדש שיטות חיבור שונה.

הגדרה מתוך אתר האינטרנט

גש לאתר האינטרנט שלהלן, ואז הזן את שם המוצר. גש אל התקנה, והתחל לבצע את ההגדרה.

<http://epson.sn>

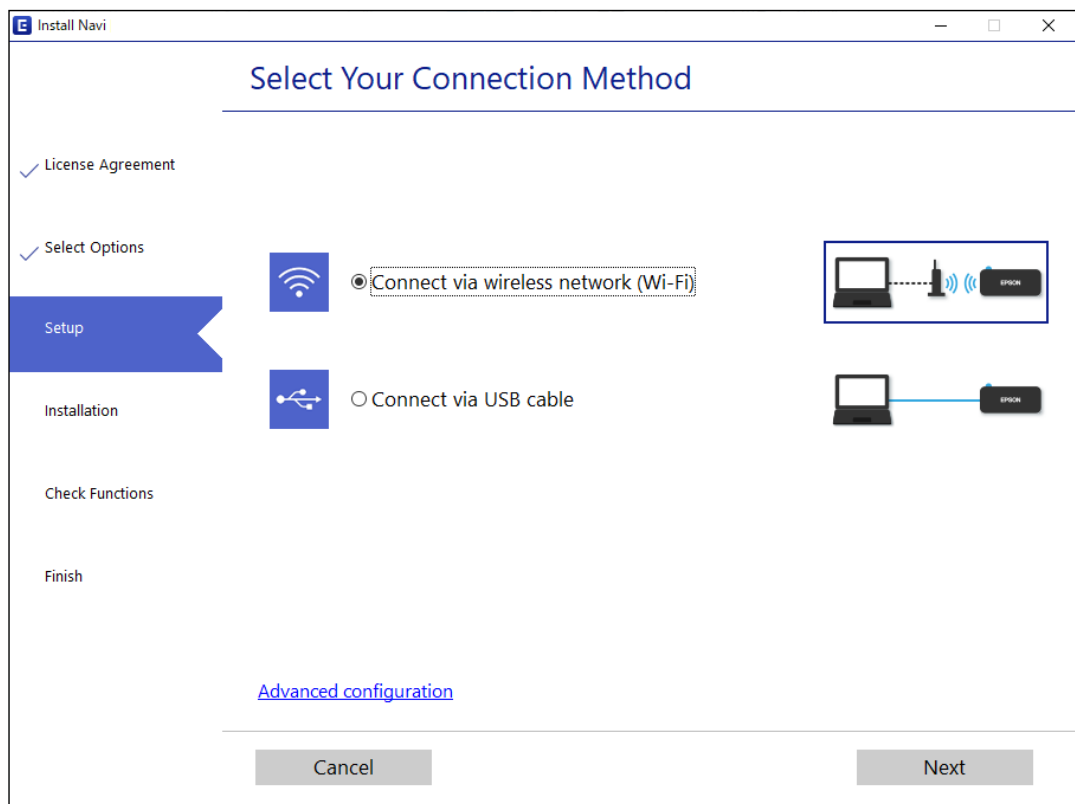
הגדרה באמצעות דיסק תוכנה (רק עבור דגמים שהגיעו עם דיסק תוכנה ומשתמשים שמחשבים ה-Windows שלהם מצוידים בכונני דיסקים).

הכנס למחשב את דיסק התוכנה, ולאחר פעל על פי ההנחיות שבמסך.

בחירת שינוי שיטות החיבור

פעל לפי ההוראות שעל-גבי המסך עד שיוצג המסך הבא.

בחר את חיבור הרשת שבו ברצונך להשתמש, חיבור באמצעות רשת אלחוטית (Wi-Fi) או התחברות באמצעות רשת קווית (אתרנט), ואז לחץ הבא.



לתשומת לבך:
שיטת החיבור המוצגת משתנה בהתאם לדגם.
פעל בהתאם להוראות המוצגות על המסך.

ביצוע הגדרות Wi-Fi מתוך לוח הבקרה

תוכל להגדיר הגדרות רשת מלוח הבקרה של המדפסת במספר דרכים. בחר את שיטת החיבור המתאימה לסביבה ולתנאים שלך.

אם ידוע לך המידע על הנתב האלחוטי, כגון SSID וסיסמה, תוכל לבצע את ההגדרות באופן ידני.
אם הנתב האלחוטי תומך ב-WPS, תוכל לבצע את ההגדרות באמצעות ההגדרה בלחיצת כפתור.
אחרי חיבור המדפסת אל הרשת, חבר את המדפסת מההתקן בו ברצונך להשתמש (מחשב, התקן חכם, טבלט וכן הלאה).

מידע קשור

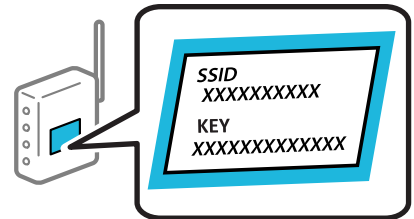
- ← "ביצוע הגדרות Wi-Fi באמצעות הזנת ה-SSID והסיסמה" בעמוד 178
- ← "ביצוע הגדרות Wi-Fi באמצעות התקנת לחצן" בעמוד 179
- ← "ביצוע הגדרות Wi-Fi באמצעות הגדרת קוד (WPS) PIN" בעמוד 180

ביצוע הגדרות Wi-Fi באמצעות הזנת ה-SSID והסיסמה

תוכל להגדיר רשת Wi-Fi באמצעות הזנת המידע הדרוש כדי להתחבר לנתב אלחוטי מתוך לוח הבקרה של המדפסת. על מנת לבצע את ההגדרה בשיטה זו, תהיה זקוק ל-SSID ולסיסמה של נתב אלחוטי.

לתשומת לבך:

אם אתה משתמש בנתב אלחוטי עם הגדרות ברירת המחדל שלו, ה-SSID והסיסמה מופיעות על התווית. אם אינך יודע את ה-SSID ואת הסיסמה, צור קשר עם האדם שהתקין את הנתב האלחוטי, או עיין בתיעוד שנלווה לנתב האלחוטי.



1. בחר ב-הגדרת Wi-Fi במסך הבית.

כדי לבחור פריט, השתמש בלחצנים ▲ ▼ ◀ ▶, ואז לחץ על לחצן OK.

2. בחר Wi-Fi (מומלץ).

3. לחץ על הלחצן OK כדי להמשיך.

4. בחר אשף הגדרת רשת אלחוטית.

5. בחר את ה-SSID עבור הנתב האלחוטי מתוך לוח הבקרה של המדפסת ולאחר מכן לחץ על הלחצן OK.

לתשומת לבך:

☐ אם ה-SSID שאתה רוצה להתחבר אליו אינו מופיע בלוח הבקרה של המדפסת, לחץ על הלחצן ↺ כדי לעדכן את הרשימה. אם הוא עדיין אינו מוצג, בחר SSIDs נוספים, והזן את ה-SSID ישירות.

☐ אם אינך יודע את ה-SSID, בדוק אם הוא כתוב על תווית הנתב האלחוטי. אם אתה משתמש בנתב האלחוטי עם הגדרות ברירת המחדל שלו, השתמש ב-SSID המופיע על התווית.

6. הזן את הסיסמה.

בחר אם להדפיס דוח חיבור רשת בגמר קביעת ההגדרות.

לתשומת לבך:

☐ הסיסמה רגישה לאותיות קטנות וגדולות באנגלית.

☐ אם אינך יודע את שם הרשת (SSID), בדוק אם המידע כתוב על תווית הנתב האלחוטי. אם אתה משתמש בנתב האלחוטי עם הגדרות ברירת המחדל שלו, השתמש ב-SSID המופיע על התווית. אם אין ביכולתך למצוא מידע כלשהו, עיין בתיעוד שסופק עם הנתב האלחוטי.

7. בסיום ההגדרה לחץ על OK.

לתשומת לבך:

אם אינך מצליח להתחבר, טען נייר ולאחר מכן לחץ על הלחצן ◊ כדי להדפיס דוח חיבור.

מידע קשור

← "הזנת תווים" בעמוד 21

← "בדיקת מצב חיבור הרשת" בעמוד 184

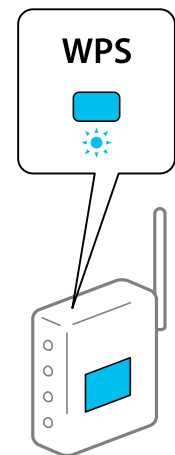
ביצוע הגדרות Wi-Fi באמצעות התקנת לחצן

תוכל להתקין רשת Wi-Fi באופן אוטומטי בלחיצת כפתור בנתב האלחוטי. אם יתמלאו התנאים הבאים, תוכל להתקין את ה-Wi-Fi באמצעות שיטה זו.

□ הנתב האלחוטי תואם ל-WPS (התקנת Wi-Fi מוגנת).

□ חיבור ה-Wi-Fi הנוכחי בוצע באמצעות לחיצת כפתור בנתב האלחוטי.

1. בחר ב-הגדרת Wi-Fi במסך הבית.
כדי לבחור פריט, השתמש בלחצנים ▲ ▼ ◀ ▶, ואז לחץ על לחצן OK.
2. בחר Wi-Fi (מומלץ).
3. לחץ על הלחצן OK כדי להמשיך.
4. בחר הגדרה בלחיצה (WPS).
5. החזק את כפתור ה-[WPS] במצב לחוץ בנתב האלחוטי עד שנורית האבטחה תהבהב.



אם אינך יודע היכן נמצא לחצן ה-[WPS], או שאין לחצנים בנתב האלחוטי, עיין בתיעוד שנלווה אל הנתב האלחוטי שלך לפרטים נוספים.

6. לחץ על לחצן OK בלוח הבקרה של המדפסת. פעל בהתאם להוראות המוצגות על המסך לאחר מכן.

לתשומת לבך:

אם החיבור נכשל, הפעל את הנתב האלחוטי מחדש, קרב אותו למדפסת ונסה שוב. אם החיבור עדיין לא פועל, הדפס דוח חיבור רשת ובדוק את הפיתרון.

מידע קשור

← "בדיקת מצב חיבור הרשת" בעמוד 184

ביצוע הגדרות Wi-Fi באמצעות הגדרת קוד PIN (WPS)

תוכל להתחבר באופן אוטומטי לנתב אלחוטי באמצעות קוד PIN. תוכל להשתמש בשיטה זו כדי לבצע את ההתקנה אם נתב אלחוטי תומך ב-WPS (הגדרה מוגנת Wi-Fi). יש להשתמש במחשב כדי להזין קוד PIN לתוך הנתב האלחוטי.

1. בחר ב-הגדרת Wi-Fi במסך הבית.

כדי לבחור פריט, השתמש בלחצנים ▲ ▼ ◀ ▶, ואז לחץ על לחצן OK.

2. בחר Wi-Fi (מומלץ).

3. לחץ על הלחצן OK כדי להמשיך.

4. בחר אחרים.

5. בחר קוד PIN (WPS).

6. השתמש במחשב שלך כדי להזין את קוד ה-PIN (מספר בן שמונה ספרות) המוצג בלוח הבקרה של המדפסת לתוך נתב אלחוטי בתוך שתי דקות.

לתשומת לבך:

עיין בתיעוד הנלווה לנתב האלחוטי שלך לפרטים על הזנת קוד PIN.

7. לחץ על לחצן OK במדפסת.

לאחר השלמת תהליך ההגדרה מוצגת הודעה על כך.

לתשומת לבך:

אם החיבור נכשל, הפעל את הנתב האלחוטי מחדש, קרב אותו למדפסת ונסה שוב. אם החיבור עדיין לא עובד, הדפס דוח חיבורים ובדוק את הפיתרון.

מידע קשור

◀ "בדיקת מצב חיבור הרשת" בעמוד 184

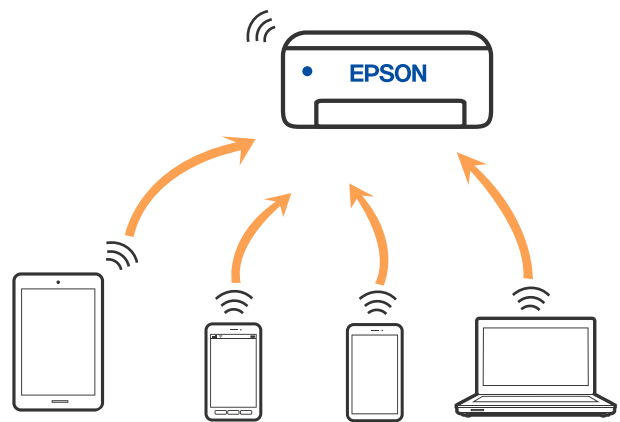
חיבור ישיר בין התקן חכם לבין מדפסת (Wi-Fi Direct)

Wi-Fi Direct (חיבור AP פשוט) מאפשר לך לחבר התקן חכם ישירות למדפסת ללא נתב אלחוטי והדפס מתוך ההתקן החכם.

אודות Wi-Fi Direct

השתמש בשיטת החיבור הזאת כשאינך משתמש ב-Wi-Fi בבית או במשרד או כשאתה רוצה לחבר את המדפסת ואת המחשב או ההתקן החכם ישירות. במצב זה המדפסת מתפקדת כנתב אלחוטי ותוכל לחבר את ההתקנים

למדפסת בלא צורך בנתב אלחוטי סטנדרטי. עם זאת, התקנים המחוברים ישירות למדפסת אינם יכולים לתקשר זה עם זה דרך המדפסת.



אפשר לחבר את המדפסת בעת ובעונה אחת באמצעות Wi-Fi ובאמצעות חיבור Wi-Fi Direct (חיבור AP פשוט). עם זאת, אם מתחילים חיבור רשת בשיטת חיבור Wi-Fi Direct (חיבור AP פשוט) כאשר המדפסת כבר מחוברת באמצעות Wi-Fi, ינותק חיבור ה-Wi-Fi באופן זמני.

התחברות אל מכשירים באמצעות Wi-Fi Direct

שיטה זאת מאפשרת לחבר את המדפסת ישירות עם התקנים חכמים, ללא שימוש בנתב אלחוטי.

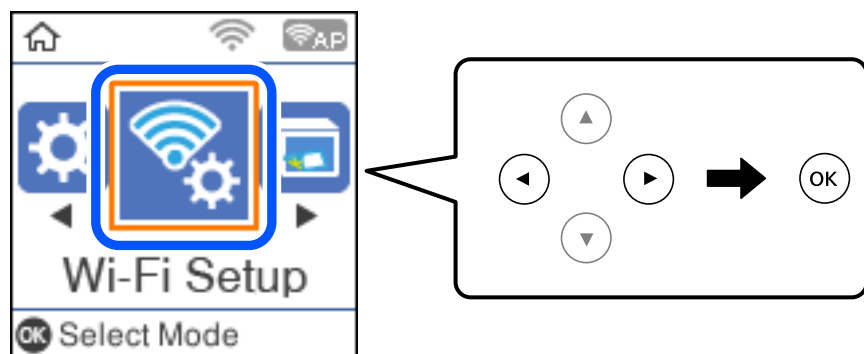
לתשומת לבך:

עבור משתמשי iOS או Android, נוח לבצע את ההגדרה מתוך *Epson Smart Panel*.

עליך לבצע רק פעם אחת את ההגדרות עבור המדפסת וההתקן החכם שברצונך לחבר. אם לא תשבית את *Wi-Fi Direct* או תשחזר את ההגדרות הרשת למצב ברירת המחדל שלהם, לא תצטרך לבצע הגדרות אלה שוב.

1. בחר ב-הגדרת Wi-Fi במסך הבית.

כדי לבחור פריט, השתמש בלחצנים ▲▼▶◀, ואז לחץ על לחצן OK.

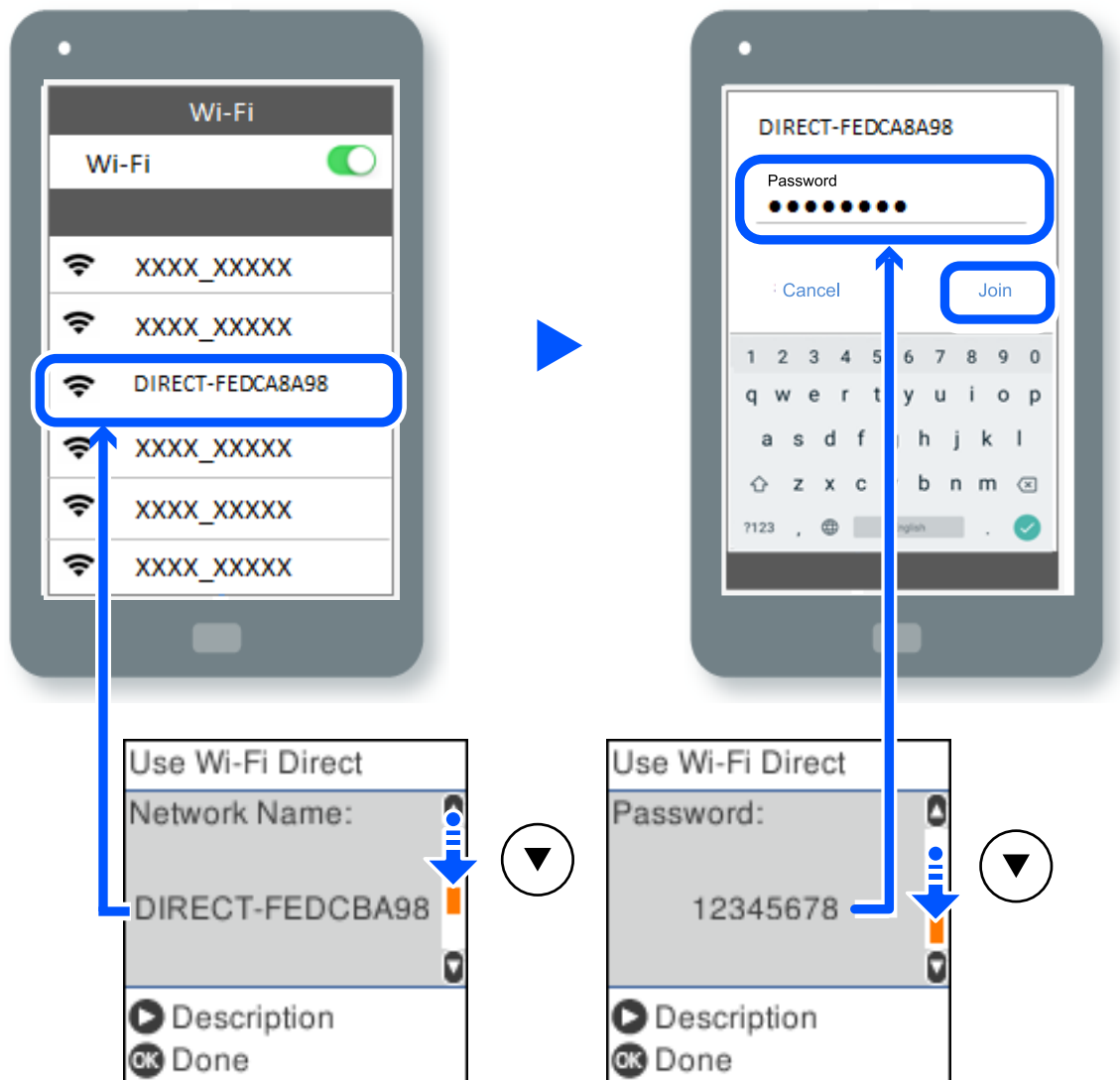


2. בחר *Wi-Fi Direct*.

3. בדוק את ההודעה ולאחר מכן לחץ על הלחצן אישור כדי להמשיך.

4. בדוק את ההודעה ולאחר מכן לחץ על הלחצן אישור כדי להמשיך.

5. לחץ על ◀.
6. בחר מכשירים אחרים.
7. גלול במסך באמצעות הלחצן ▼ ובדוק את פרטי החיבור באמצעות Wi-Fi Direct.
8. במסך ה-Wi-Fi של ההתקן החכם, בחר את ה-SSID המוצג בלוח הבקרה של המדפסת ואז הזן את הסיסמה.



9. לחץ על לחצן האישור בלוח הבקרה של המדפסת.
10. במסך אפליקציית ההדפסה עבור המכשיר החכם, בחר את המדפסת שאליה אתה רוצה להתחבר. עבור התקנים חכמים שכבר היו מחוברים למדפסת בעבר, בחר את שם הרשת (SSID) במסך ה-Wi-Fi של ההתקן החכם על מנת לחזור ולחברם.

לתשומת לבך: אם אתה משתמש במכשיר iOS, תוכל להתחבר גם באמצעות סריקת קוד QR עם מצלמת ה-iOS הסטנדרטית. עיין בקישור שלהלן <http://epson.sn>.

ניתוק Wi-Fi Direct חיבור (AP פשוט)

יש שתי שיטות זמינות להשבת חיבור Wi-Fi Direct (חיבור AP פשוט); תוכל להשבית את כל החיבורים באמצעות לוח הבקרה של המדפסת, או להשבית כל חיבור מהמחשב או מההתקן החכם. סעיף זה מסביר כיצד להשבית את כל החיבורים.

חשוב!

כאשר חיבור Wi-Fi Direct (חיבור AP פשוט) מושבת, כל המחשבים וההתקנים החכמים המחוברים למדפסת בחיבור Wi-Fi Direct (חיבור AP פשוט) מנותקים.

לתשומת לבך:

אם ברצונך לנתק התקן מסוים, נתק באמצעות ממשק הבקרה של המכשיר עצמו ולא מלוח הבקרה של המדפסת. השתמש באחת השיטות הבאות כדי לנתק את חיבור Wi-Fi Direct (חיבור AP פשוט) מתוך ההתקן.

□ נתק את חיבור ה-Wi-Fi אל שם הרשת של המדפסת (SSID).

□ התחבר לשם רשת אחרת (SSID).

1. בחר ב-הגדרת Wi-Fi במסך הבית.

כדי לבחור פריט, השתמש בלחצנים ▲ ▼ ◀ ▶, ואז לחץ על לחצן OK.

2. בחר Wi-Fi Direct.

3. לחץ על לחצן אישור כדי להמשיך.

4. לחץ על לחצן אישור כדי להמשיך.

5. לחץ על ↶ כדי להציג את מסך ההגדרה.

6. בחר השבת את Wi-Fi Direct.

7. בדוק את ההודעה ולאחר מכן לחץ על הלחצן אישור.

שינוי הגדרות Wi-Fi Direct (חיבור AP פשוט) כגון ה-SSID

כאשר מאופשר חיבור Wi-Fi Direct (חיבור AP פשוט) תוכל לשנות את הגדרות Wi-Fi Direct כגון שם הרשת והסיסמה.


1. בחר ב-הגדרת Wi-Fi במסך הבית.

כדי לבחור פריט, השתמש בלחצנים ▲ ▼ ◀ ▶, ואז לחץ על לחצן OK.

2. בחר Wi-Fi Direct.

3. לחץ על לחצן אישור כדי להמשיך.

4. לחץ על לחצן אישור כדי להמשיך.

5. לחץ על  כדי להציג את מסך ההגדרה.

6. בחר את פריט התפריט שברצונך לשנות.

תוכל לבחור את פרטי התפריט הבאים.

□ שינוי שם הרשת

שנה את שם הרשת של Wi-Fi Direct (חיבור AP פשוט) (SSID) עבור חיבור המדפסת לשם שרירותי כלשהו. תוכל להגדיר את שם הרשת (SSID) בתווי ASCII המוצגים במקלדת התוכנה בלוח הבקרה.

בעת שינוי שם הרשת (SSID), מנותקים כל ההתקנים המחוברים. השתמש בשם הרשת החדש (SSID) אם ברצונך לחבר מחדש את ההתקן.

□ שינוי הסיסמה

שנה את סיסמת Wi-Fi Direct (חיבור AP פשוט) עבור חיבור המדפסת לערך שרירותי כלשהו. תוכל להגדיר את הסיסמה בתווי ASCII המוצגים במקלדת התוכנה בלוח הבקרה.

בעת שינוי סיסמה, מנותקים כל ההתקנים המחוברים. השתמש בסיסמה החדשה אם ברצונך לחבר מחדש את ההתקן.

□ השבת את Wi-Fi Direct

השבת את הגדרות Wi-Fi Direct (חיבור AP פשוט) עבור המדפסת. בעת ההשבתה, כל ההתקנים המחוברים למדפסת באמצעות חיבור Wi-Fi Direct (חיבור AP פשוט) ינותקו.

□ שחזור הגדרות ברירת מחדל

שחזור כל הגדרות Wi-Fi Direct (חיבור AP פשוט) לערכי ברירת המחדל שלהם.

יימחק המידע על חיבור Wi-Fi Direct (חיבור AP פשוט) של ההתקן החכם שנשמר במדפסת.

7. פעל בהתאם להוראה שעל המסך.

בדיקת מצב חיבור הרשת

תוכל לבדוק את מצב חיבור הרשת בדרך הבאה.

מידע קשור

← "בדיקת מצב חיבור הרשת מלוח הבקרה" בעמוד 184

← "הדפסת גליון מצב רשת" בעמוד 191

בדיקת מצב חיבור הרשת מלוח הבקרה

תוכל לבדוק את מצב החיבור של הרשת באמצעות סמל הרשת או מידע הרשת בלוח הבקרה של המדפסת.

בדיקת מצב חיבור הרשת באמצעות סמל הרשת

תוכל לבדוק את מצב החיבור של הרשת ואת עוצמת גל הרדיו באמצעות סמל הרשת במסך הבית של המדפסת.



מידע קשור

← "מדריך לסמל הרשת" בעמוד 20

הדפסת דוח חיבור רשת

תוכל להדפיס דו"ח חיבור רשת כדי לבדוק את המצב בין המדפסת לבין הנתב האלחוטי.

1. טען ניירות.
2. בחר ב-הגדרות במסך הבית.
כדי לבחור פריט, השתמש בלחצנים ▲ ▼ ◀ ▶, ואז לחץ על לחצן OK.
3. בחר הגדרות רשת < בדיקת התחברות.
בדיקת החיבור מתחילה.
4. לחץ על הלחצן ◊.
5. פעל בהתאם להוראות על גבי מסך המדפסת כדי להדפיס את דו"ח חיבור הרשת.
אם מתרחשת שגיאה, בדוק את דוח חיבור הרשת, ולאחר מכן בצע את הפתרונות המודפסים.
6. לחץ על הלחצן OK.

הודעות ופתרונות בדוח חיבור הרשת

בדוק את ההודעות ואת קודי השגיאות בדוח חיבור הרשת, ולאחר מכן בצע את הפתרונות.

Check Network Connection

Check Result FAIL

Error code (E-2)

See the Network Status and check if the Network Name (SSID) is the SSID you want to connect.
If the SSID is correct, make sure to enter the correct password and try again.

If your problems persist,
see your documentation for help and networking tips.

Checked Items

Wireless Network Name (SSID) Check	FAIL
Communication Mode Check	Unchecked
Security Mode Check	Unchecked
MAC Address Filtering Check	Unchecked
Security Key/Password Check	Unchecked
IP Address Check	Unchecked
Detailed IP Setup Check	Unchecked

Network Status

Printer Name	EPSON XXXXXX
Printer Model	XX-XXX Series
IP Address	169.254.137.8
Subnet Mask	255.255.0.0
Default Gateway	
Network Name (SSID)	EpsonNet
Security	None
Signal Strength	Poor
MAC Address	F8:D0:27:40:C0:AC

א. קוד שגיאה

ב. הודעות בסביבת הרשת

מידע קשור

- ← "E-1" בעמוד 187
- ← "E-2", "E-3", "E-7" בעמוד 187
- ← "E-5" בעמוד 188
- ← "E-6" בעמוד 188
- ← "E-8" בעמוד 188
- ← "E-9" בעמוד 189
- ← "E-10" בעמוד 189
- ← "E-11" בעמוד 189
- ← "E-12" בעמוד 190
- ← "E-13" בעמוד 190
- ← "הודעה בסביבת הרשת" בעמוד 191

E-1

פתרונות:

- ודא שהרכות או התקני רשת אחרים מופעלים.
- אם ברצונך לחבר את המדפסת באמצעות Wi-Fi, בצע שוב את הגדרות ה-Wi-Fi עבור המדפסת משום שהיא מושבתת.

E-2, E-3, E-7

פתרונות:

- ודא שהראוטר האלחוטי דולק.
- ודא שהמחשב או המכשיר מחוברים נכון לראוטר האלחוטי.
- כבה את הראוטר האלחוטי. המתן כ-10 שניות והדלק אותו מחדש.
- קרב את המדפסת לראוטר האלחוטי ואם יש ביניהם חפצים שעלולים לחסום את התקשורת הזו אותם.
- אם הזנת את שם הרשת (SSID) ידנית בדוק שהוא נכון. בדוק את ה-SSID בחלק **Network Status** בדוח חיבור הרשת.
- אם לראוטר האלחוטי יש כמה SSID, בחר את ה-SSID המוצג. אם ה-SSID משתמש בתדר לא תקין, המדפסת לא תציג אותו.
- אם אתה משתמש בלחצן כדי ליצור חיבור לרשת, ודא שהראוטר האלחוטי תומך ב-WPS. אי אפשר להשתמש בלחצן הזה אם הראוטר לא תומך ב-WPS.
- ודא שה-SSID מכיל רק תווי ASCII (אותיות וסמלים). המדפסת לא יכולה להציג את ה-SSID אם הוא מכיל תווים שאינם תווי ASCII.
- ודא שאתה יודע את ה-SSID והסיסמה לפני החיבור לראוטר האלחוטי. אם אתה משתמש בהגדרות ברירת המחדל של הראוטר האלחוטי, השתמש ב-SSID ובסיסמה שרשומים במדבקה שעל הראוטר. אם אינך יודע את ה-SSID והסיסמה, פנה למי שהתקין את הראוטר האלחוטי או עיין במסמכים שצורפו אליו.
- אם תרצה להתחבר לרשת שנוצרה באמצעות פונקציית שיתוף החיבור במכשיר חכם, בדוק את ה-SSID והסיסמה במסמכים שצורפו למכשיר.
- אם החיבור לרשת Wi-Fi מתנתק בפתאומיות בדוק את הדברים הבאים. אם אחד מהמצבים האלה קרה, אפס את הגדרות הרשת על ידי הורדת התוכנה מהאתר הבא והפעלתה.
<http://epson.sn> < התקנה
- מכשיר חכם נוסף חובר לרשת באמצעות הלחצן.
- רשת ה-Wi-Fi הוגדרה באמצעות שיטה אחרת שאינה לחצן התחברות.

מידע קשור

- ◀ "ביצוע הגדרות עבור התחברות למחשב" בעמוד 176
- ◀ "ביצוע הגדרות Wi-Fi מתוך לוח הבקרה" בעמוד 177

E-5

פתרונות:

ודא שסוג האבטחה של הנתב האלחוטי מוגדר כאחד הסוגים להלן. אם הוא אינו מוגדר כך, שנה את סוג האבטחה בנתב האלחוטי, ולאחר מכן אפס את הגדרות הרשת של המדפסת.

(40 WEP-64 ביט)

(104 WEP-128 ביט)

(WPA PSK (TKIP/AES)*

(WPA₂ PSK (TKIP/AES)*

(WPA (TKIP/AES

(WPA₂ (TKIP/AES

WPA₃-SAE (AES)

* WPA PSK ידוע גם כ-WPA₂ PSK. WPA Personal ידוע גם כ-WPA₂ Personal.

E-6

פתרונות:

בדוק אם הסינון של כתובות MAC מושבת. אם הוא מופעל, שמור את כתובת ה-MAC של המדפסת כדי שהיא לא תסונן. למידע נוסף, עיין במסמכים הנלווים של הראוטר האלחוטי. תוכל למצוא את כתובת ה-MAC של המדפסת בקטע **Network Status** בדוח החיבור לרשת.

אם הראוטר האלחוטי משתמש במנגנון אימות משותף עם אבטחת WEP, ודא שמפתח האימות והאינדקס נכונים.

אם מספר המכשירים שניתן לחבר לראוטר האלחוטי קטן ממספר המכשירים שאתה רוצה לחבר לרשת, שנה את ההגדרות של הראוטר האלחוטי כדי להגדיל את מספר המכשירים שניתן לחבר. למידע נוסף על ההגדרות, עיין במסמכים הנלווים של הראוטר האלחוטי.

מידע קשור

← "ביצוע הגדרות עבור התחברות למחשב" בעמוד 176

E-8

פתרונות:

אפשר את DHCP בנתב האלחוטי אם האפשרות 'השג כתובת IP' של המדפסת הוגדרה כאוטומטית.

אם הגדרת 'השג כתובת IP' של המדפסת הוגדרה כידנית, תהיה כתובת ה-IP שתגדיר ידנית בלתי חוקים כתוצאה מיציאה מהטווח (למשל: 0.0.0.0). הגדר כתובת IP מתוך לוח הבקרה של המדפסת.

מידע קשור

← "הדפסת גליון מצב רשת" בעמוד 191

E-9

פתרונות:

בדוק את הדברים הבאים.

ההתקנים דולקים.

ניתן לגשת לאינטרנט ולמחשבים או התקני רשת אחרים באותה הרשת מההתקנים שברצונך לחבר למדפסת.

אם בדקת את הדברים האלה והמדפסת עדיין לא מתחברת לרשת כבה את הראוטר האלחוטי. המתן כ-10 שניות והדלק אותו מחדש. אפס את הגדרות הרשת על ידי הורדת תוכנת ההתקנה מהאתר הבא והפעלתה.

<http://epson.sn> < התקנה

מידע קשור

← "ביצוע הגדרות עבור התחברות למחשב" בעמוד 176

E-10

פתרונות:

בדוק את הדברים להלן.

התקנים אחרים ברשת פועלים.

כתובות רשת (כתובת IP, מסיכת רשת משנה, שער ברירת מחדל) הן נכונות אם הגדרת את אפשרות השגת כתובת ה-IP של המדפסת כידנית.

אפס את כתובת הרשת אם היא אינה נכונה. תוכל לבדוק את כתובת ה-IP, מסיכת רשת המשנה, ושער ברירת מחדל בחלק ה-**Network Status** שבדו"ח חיבור הרשת.

אם DHCP מאופשר, שנה את הגדרות 'השג כתובת IP' שלה מדפסת למצב אוטומטי. אם ברצונך להגדיר את כתובת ה-IP באופן ידני, בדוק את כתובת ה-IP של המדפסת בחלק ה-**Network Status** בדו"ח חיבור הרשת, ואז בחר 'ידני' במסך הגדרות הרשת. הגדר את מסיכת רשת המשנה כך שתהיה [255.255.255.0].

אם עדיין לא נוצר חיבור בין המדפסת שלך לבין התקני רשת, כבה את הנתב האלחוטי. המתן בערך 10 שניות, ואז הדלק אותה.

מידע קשור

← "הדפסת גליון מצב רשת" בעמוד 191

E-11

פתרונות:

בדוק את הדברים הבאים.

כתובת שער ברירת המחדל נכונה, אם הגדרת את "הגדרת TCP/IP" במדפסת לאפשרות "ידנית".

ההתקן שמוגדר כשער ברירת המחדל דולק.

הגדר כתובת נכונה לשער ברירת המחדל. תוכל למצוא את כתובת שער ברירת המחדל בקטע Network Status בדוח החיבור לרשת.

מידע קשור

← "הדפסת גליון מצב רשת" בעמוד 191

E-12

פתרונות:

בדוק את הדברים הבאים.

התקנים אחרים ברשת דולקים.

כתובות הרשת (כתובת IP, מסכת רשת משנה ושער ברירת המחדל) נכונים, במידה והזנת אותם ידנית.

כתובות הרשת של שאר ההתקנים (מסכת רשת משנה ושער ברירת המחדל) זהות.

כתובת ה-IP לא מתנגשת עם התקנים אחרים.

אם בדקת את הדברים האלה והמדפסת עדיין לא מתחברת לרשת נסה את הפתרון הבא.

כבה את הראוטר האלחוטי. המתן כ-10 שניות והדלק אותו מחדש.

הגדר מחדש את הגדרות הרשת באמצעות תוכנת ההתקנה. אפשר להוריד ולהפעיל אותה מהאתר הבא.

<http://epson.sn> < התקנה

ניתן לשמור מספר סיסמאות בראוטר אלחוטי שמשמש באבטחת WEP. אם שמרת מספר סיסמאות, בדוק אם הסיסמה הראשונה ששמורה מוגדרת במדפסת.

מידע קשור

← "הדפסת גליון מצב רשת" בעמוד 191

← "ביצוע הגדרות עבור התחברות למחשב" בעמוד 176

E-13

פתרונות:

בדוק את הדברים הבאים.

התקני הרשת, כגון הראוטר האלחוטי, הרכוז והראוטר, דולקים.

הפונקציה "הגדרת TCP/IP" בהתקני הרשת לא הוגדרה ידנית. (אם הפונקציה "הגדרת TCP/IP" במדפסת הוגדרה אוטומטית בעוד שהפונקציה "הגדרת TCP/IP" של התקני רשת אחרים הוגדרה ידנית, ייתכן שהרשת של המדפסת שונה מזו של ההתקנים האחרים.)

אם בדקת את כל הדברים הנ"ל והבעיה נמשכת, נסה את הדברים הבאים.

כבה את הראוטר האלחוטי. המתן כ-10 שניות והדלק אותו מחדש.

□ הגדר את הגדרות הרשת במחשב שמחובר לאותה רשת כמו המדפסת באמצעות תוכנת ההתקנה. אפשר להוריד ולהפעיל אותה מהאתר הבא.

<http://epson.sn> < התקנה

□ ניתן לשמור מספר סיסמאות בראוטר אלחוטי שמשמש באבטחת WEP. אם שמרת מספר סיסמאות, בדוק אם הסיסמה הראשונה ששמורה מוגדרת במדפסת.

מידע קשור

← "הדפסת גליון מצב רשת" בעמוד 191

← "ביצוע הגדרות עבור התחברות למחשב" בעמוד 176

הודעה בסביבת הרשת

פתרון	הודעה
אחרי שתקרב את המדפסת לנתב האלחוטי ותסלק מכשולים ביניהם, כבה את הנתב האלחוטי. המתן בערך 10 שניות, ואז הדלק אותה. אם עדיין לא נוצר חיבור, עיין בתיעוד שסופק עם הנתב האלחוטי.	The Wi-Fi environment needs to be improved. Turn the wireless router off and then turn it on. If the connection does not improve, see the documentation for the wireless router.
מחשב והתקנים חכמים שניתן לחברם בו-זמנית מחוברים באופן מלא בחיבור Wi-Fi Direct (חיבור AP פשוט). כדי להוסיף מחשב או התקן חכם נוסף, נתק קודם את אחד ההתקנים המחוברים או חבר אותו תחילה לרשת האחרת. תוכל לאשר את מספר ההתקנים האלחוטיים שניתן לחבר בו-זמנית ואת מספר ההתקנים המחוברים באמצעות בדיקת גליון מצב הרשת או לוח הבקרה של המדפסת.	*No more devices can be connected. Disconnect one of the connected devices if you want to add another one.
בלוח הבקרה של המדפסת, גש אל מסך הגדרת Wi-Fi Direct ובחר את התפריט כדי לשנות את ההגדרה. תוכל לשנות את שם הרשת אחרי-DIRECT-XX. הזן בתוך 22 תווים.	The same SSID as Wi-Fi Direct exists in the environment. Change the Wi-Fi Direct SSID if you cannot connect a smart device to the printer.

הדפסת גליון מצב רשת

תוכל לבדוק את מידע הרשת המפורט באמצעות הדפסתו.

1. טען ניירות.

2. בחר ב-הגדרות במסך הבית.

כדי לבחור פריט, השתמש בלחצנים ▲ ▼ ◀ ▶, ואז לחץ על לחצן OK.

3. בחר הגדרות רשת < הדפס גליון סטטוס.

4. לחץ על כפתור

גליון מצב הרשת יודפס.

בדיקת רשת המחשב (Windows בלבד)

באמצעות השימוש בשורת הפקודה, בדוק את סטטוס החיבור של המחשב ואת נתיב החיבור אל המדפסת. הדבר יוביל אותך לפתרון הבעיות.

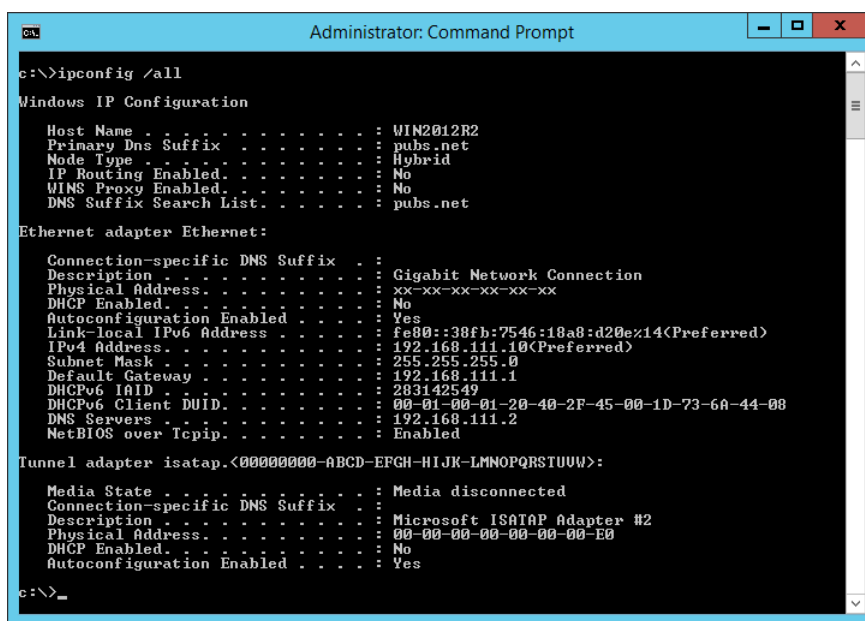
פקודת ipconfig

הצג את סטטוס החיבור של ממשק הרשת הנמצא כרגע בשימוש של המחשב.

באמצעות השוואת מידע ההגדרות עם התקשורת בפועל, תוכל לבדוק אם החיבור תקין. במקרה שקיימים שרתי DHCP רבים באותה רשת, תוכל לגלות את הכתובת שהוקצתה למחשב בפועל, את שרת ה-DNS שבוצעה אליו הפניה, וכו'.

תבנית: ipconfig /all

דוגמאות:



```

Administrator: Command Prompt
c:\>ipconfig /all

Windows IP Configuration

Host Name . . . . . : WIN2012R2
Primary Dns Suffix . . . . . : pubs.net
Node Type . . . . . : Hybrid
IP Routing Enabled. . . . . : No
WINS Proxy Enabled. . . . . : No
DNS Suffix Search List. . . . . : pubs.net

Ethernet adapter Ethernet:

Connection-specific DNS Suffix . . :
Description . . . . . : Gigabit Network Connection
Physical Address. . . . . : xx-xx-xx-xx-xx-xx
DHCP Enabled. . . . . : No
Autoconfiguration Enabled . . . . : Yes
Link-local IPv6 Address . . . . . : fe80::38fb:7546:18a8:d20e%14(Preferred)
IPv4 Address. . . . . : 192.168.111.10(Preferred)
Subnet Mask . . . . . : 255.255.255.0
Default Gateway . . . . . : 192.168.111.1
DHCPv6 Iaid . . . . . : 283142549
DHCPv6 Client DUID. . . . . : 00-01-00-01-20-40-2F-45-00-1D-73-6A-44-08
DNS Servers . . . . . : 192.168.111.2
NetBIOS over Tcpip. . . . . : Enabled

Tunnel adapter isatap.<00000000-ABCD-EFGH-IJK-LMNOPQRSTUUV>:

Media State . . . . . : Media disconnected
Connection-specific DNS Suffix . . :
Description . . . . . : Microsoft ISATAP Adapter #2
Physical Address. . . . . : 00-00-00-00-00-00-E0
DHCP Enabled. . . . . : No
Autoconfiguration Enabled . . . . : Yes

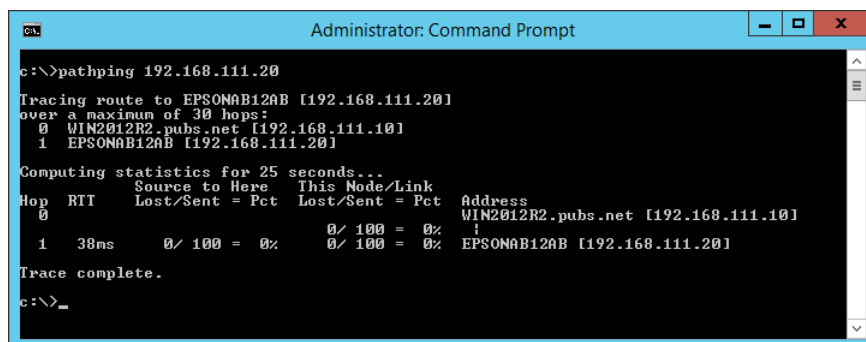
c:\>_
    
```


□ פקודת pathping

תוכל לרודא את רשימת הנתבים העוברים דרך מארח היעד ואת הניתוב של התקשורת.

□ תבנית: pathping xxx.xxx.xxx.xxx

□ דוגמאות: pathping 192.0.2.222



```
Administrator: Command Prompt
c:\>pathping 192.168.111.20
Tracing route to EPSONAB12AB [192.168.111.20]
over a maximum of 30 hops:
  0  WIN2012R2.pubs.net [192.168.111.10]
  1  EPSONAB12AB [192.168.111.20]

Computing statistics for 25 seconds...
Hop  RTT      Source to Here  This Node/Link  Address
  0           0/ 100 = 0%     0/ 100 = 0%     1
  1   38ms     0/ 100 = 0%     0/ 100 = 0%     EPSONAB12AB [192.168.111.20]

Trace complete.
c:\>_
```

מידע על המוצר

195	מידע נייר
198	מידע על מוצרים מתכלים
200	מידע תוכנה
207	רשימת תפריט הגדרות
213	מפרטי מוצר
219	מידע רגולטורי

מידע נייר

גודל הנייר וכמויות הדפים

נייר מקורי של Epson

Epson ממליצה להשתמש בנייר מקורי של Epson כדי ליהנות מתוצאות הדפסה איכותיות. לתשומת לבך:

□ זמינות הנייר משתנה ממיקום למיקום. למידע עדכני על זמינות הנייר באזורך, פנה לתמיכה של Epson.

□ עיין במידע שלהלן ביחס לסוגי הנייר הזמינים עבור הדפסה ללא שוליים והדפסה דו-צדדית.

"נייר עבור הדפסה ללא שוליים" בעמוד 197

"נייר עבור הדפסה דו-צדדית" בעמוד 197

□ כשמדפיסים על נייר מקורי של Epson בגודל מותאם אישית, אפשר לבחור רק באיכות ההדפסה רגיל או *Normal*. למרות שחלק ממנהלי ההתקנים למדפסת מאפשרים לבחור איכות הדפסה טובה יותר, ההדפסה תהיה באיכות רגיל או *Normal*.



נייר מתאים להדפסת מסמכים

שם המדיה	גודל	כמות טעינה (דפים)
Epson Bright White Ink Jet Paper	A4	עד לקו שמסומן על ידי המשולש על מיישר הצדדים.



נייר מתאים להדפסת מסמכים וצילומים

שם המדיה	גודל	כמות טעינה (דפים)
Epson Photo Quality Ink Jet Paper	A4	80
Epson Double-sided Photo Quality Ink Jet Paper	A4	80
Epson Matte Paper-Heavyweight	A4	20
Epson Double-Sided Matte Paper	A4	1

 נייר מתאים להדפסת צילומים

שם המדיה	גודל	כמות טעינה (דפים)
Epson Ultra Glossy Photo Paper	A4, 13x18 ס"מ (5x7 אינץ'), 10x15 ס"מ (4x6 אינץ')	20
Epson Premium Glossy Photo Paper	A4, 13x18 ס"מ (5x7 אינץ'), 16:9 רחב (102x181 מ"מ), 10x15 ס"מ (4x6 אינץ')	20
Epson Premium Semigloss Photo Paper	A4, 13x18 ס"מ (5x7 אינץ'), 10x15 ס"מ (4x6 אינץ')	20
Epson Photo Paper Glossy	A4, 13x18 ס"מ (5x7 אינץ'), 10x15 ס"מ (4x6 אינץ')	20
Epson Value Glossy Photo Paper	A4, 10x15 ס"מ (4x6 אינץ')	20

 סוגים שונים של נייר

שם המדיה	גודל	כמות טעינה (דפים)
Epson Photo Quality Self Adhesive Sheets	A4	1

נייר זמין מסחרית

לתשומת לבך:
עיינ במידע שלהלן ביחס לסוגי הנייר הזמינים עבור הדפסה ללא שוליים והדפסה דו-צדדית.

"נייר עבור הדפסה ללא שוליים" בעמוד 197

"נייר עבור הדפסה דו-צדדית" בעמוד 197

ניירות רגילים

נייר רגיל כולל נייר העתקה ונייר מכתבים^{1*}.

גודל	כמות טעינה (דפים)
קווארטו, A4, B5, A5, A6, B6, 16K (195x270 מ"מ)	עד לקו שמסומן על ידי המשולש על מיישר הצדדים.
Legal, Indian-Legal, 8.5x13 אינץ'.	1
התאמה אישית ^{2*} (מ"מ) 54x86 עד 215.9x1200	1

^{1*} נייר שבכותרתו מודפס מראש מידע כמו שם השולח או שם החברה. יש להשאיר שוליים של 3 מ"מ או יותר בראש הדף. אי אפשר להשתמש בהדפסה דו-צדדית או ללא שוליים עם נייר מכתבים.

2* אפשר להדפיס רק ממחשב.

מעטפה

גודל	נפח טעינה (מעטפות)
מעטפה #10, מעטפה DL, מעטפה C6	10

נייר עבור הדפסה ללא שוליים

נייר מקורי של Epson

Epson Bright White Ink Jet Paper

Epson Photo Quality Ink Jet Paper

Epson Double-sided Photo Quality Ink Jet Paper

Epson Matte Paper-Heavyweight

Epson Double-Sided Matte Paper

Epson Ultra Glossy Photo Paper

Epson Premium Glossy Photo Paper

Epson Premium Semigloss Photo Paper

Epson Photo Paper Glossy

Epson Value Glossy Photo Paper

מידע קשור

← "גודל הנייר וכמויות הדפים" בעמוד 195

נייר זמין מסחרית

נייר רגיל, נייר צילום (Letter, A4)

מידע קשור

← "גודל הנייר וכמויות הדפים" בעמוד 195

נייר עבור הדפסה דו-צדדית

נייר מקורי של Epson

Epson Bright White Ink Jet Paper

Epson Double-sided Photo Quality Ink Jet Paper (הדפסה ידנית דו-צדדית בלבד).

מידע על המוצר < מידע על מוצרים מתכלים < קודים של בקבוקי דיו

מידע על המוצר < מידע על מוצרים מתכלים < קודים של בקבוקי דיו

מידע קשור

← "גודל הנייר וכמויות הדפים" בעמוד 195

נייר זמין מסחרית

□ נייר רגיל, נייר צילום*

* המדפסת תומכת בנייר בגדלי קוואטרו A4, B5, 16K, ובגודל מותאם אישית (182×257 עד 215.9×297 מ"מ) עבור הדפסה אוטומטית דו-צדדית.

מידע קשור

← "גודל הנייר וכמויות הדפים" בעמוד 195

סוגי נייר אינם זמינים

אל תשתמש בניירות הבאים. שימוש בנייר מסוגים אלה עלול לגרום לתקיעת נייר ולמריחות על התדפיס.

□ ניירות גליים

□ ניירות קרועים או חתוכים

□ ניירות מקופלים

□ ניירות לחים

□ ניירות עבים מדי או דקים מדי

□ ניירות שיש להם מדבקות

אל תשתמש במעטפות הבאות. שימוש במעטפות מסוגים אלה עלול לגרום לחסימות נייר ולמריחות על התדפיס.

□ מעטפות מעוקלות או מקופלות

□ מעטפות בעלות משטחים דביקים על פני הדשים או מעטפות בעלות חלונות

□ מעטפות דקות מדי

הן עלולות להתעקל במהלך ההדפסה.

מידע על מוצרים מתכלים

קודים של בקבוקי דיו

חברת Epson ממליצה להשתמש בבקבוקי דיו מקוריים של Epson.

להלן הקודים של בקבוקי דיו מקוריים של Epson.

חשוב!

□ האחריות של Epson אינה מכסה נזק שייגרם משימוש בדיו אחר מזה שצוין, כולל בדיו לא מקורי של Epson ושאינו מיועד למדפסת זו או דיו של ספקים אחרים.

□ מוצרים אחרים שאינם תוצרת Epson עלולים לגרום לנזק שאינו כלול באחריות של Epson ובנסיבות מסוימות עלולים לגרום למדפסת להתנהג בחוסר יציבות.

לתשומת לבך:

□ הקודים של בקבוק הדיו עשויים להשתנות ממדינה אחת לשנייה. צור קשר עם התמיכה של Epson כדי לקבל את הקודים הנכונים באזור שלך.

□ אמנם יתכן שהבקבוקים מכילים חומרים ממוחזרים אולם עובדה זאת אינה משפיעה על תפקוד המדפסת ועל ביצועיה.

□ המפרט והמראה של בקבוק הדיו יכולים להשתנות ללא הודעה מראש, לשם שיפור.

עבור אירופה

מוצר	Black :BK (שחור)	Cyan :C (ציאן)	Magenta :M (מגנטה)	Yellow :Y (צהוב)
ET-2850/ ET-2851/ ET-2856	102	102	102	102
L4260 Series	101	101	101	101
ET-2850U	120	120	120	120

לתשומת לבך:

בקרו באתר האינטרנט שלהלן כדי למצוא מידע על תפוקות בקבוק הדיו של Epson.

<http://www.epson.eu/pageyield>

For Australia and New Zealand

Black :BK (שחור)	Cyan :C (ציאן)	Magenta :M (מגנטה)	Yellow :Y (צהוב)
502	502	502	502

עבור אסיה

Black :BK (שחור)	Cyan :C (ציאן)	Magenta :M (מגנטה)	Yellow :Y (צהוב)
001	001	001	001

מידע תוכנה

חלק זה מסביר על שירותי הרשת ומוצרי התוכנה שזמינים למדפסת באתר של Epson המצורף.

תוכנה להדפסה

אפליקציה להדפסה ממחשב (Windows מנהל התקן מדפסת)

מנהל ההתקן של המדפסת שולט במדפסת בעזרת פקודות שניתנות מיישום מחשב. כאשר מגדירים הגדרות במנהל ההתקן של המדפסת מקבלים את תוצאות ההדפסה הטובות ביותר. באפשרותך גם לבדוק את מצב המדפסת או לשמור שתהיה במצב תפעול תקין תוך שימוש בשירות מנהל ההתקן שלה.

לתשומת לבך:

באפשרותך לשנות את שפת מנהל ההתקן של המדפסת. בחר את השפה שברצונך להשתמש בה מההגדרה שפה על הלשונית תחזוקה.

גישה אל מנהל ההתקן של המדפסת מיישומים

כדי להגדיר הגדרות החלות רק על היישום שבשימושך, יש להיכנס אל מנהל ההתקן מהיישום הזה.

בחר הדפס או הגדרות הדפסה מתוך התפריט קובץ. בחר במדפסת שלך ואז הקלק על העדפות או על מאפיינים.

לתשומת לבך:

הפעולות עשויות להשתנות בהתאם ליישום. לקבלת מידע נוסף, עיין בעזרה של האפליקציה.

גישה אל מנהל ההתקן של המדפסת מלוח הבקרה

כדי להגדיר את כל ההגדרות החלות על כל היישומים יש לגשת אל מנהל ההתקן מלוח הבקרה.

Windows 10/Windows Server 2019/Windows Server 2016

לחץ על לחצן 'התחל' ואז בחר מערכת < Windows לוח הבקרה < הצג התקנים ומדפסות תחת חומרה וקול. לחץ לחיצה ימנית, או לחיצה שמאלית ממושכת, על המדפסת, ובחר באפשרות העדפות הדפסה.

Windows 8.1/Windows 8/Windows Server 2012 R2/Windows Server 2012

בחר שולחן עבודה < הגדרות < לוח הבקרה < הצג התקנים ומדפסות תחת חומרה וקול. לחץ לחיצה ימנית, או לחיצה שמאלית ממושכת, על המדפסת, ובחר באפשרות העדפות הדפסה.

Windows 7/Windows Server 2008 R2

לחץ על לחצן 'התחל' ובחר לוח הבקרה < הצג התקנים ומדפסות תחת חומרה וקול. לחץ באמצעות לחצן העכבר הימני על המדפסת שלך ובחר העדפות הדפסה.

Windows Vista/Windows Server 2008

לחץ על לחצן 'התחל' ובחר לוח הבקרה < מדפסות תחת חומרה וקול. לחץ באמצעות לחצן העכבר הימני על המדפסת שלך ובחר העדפות הדפסה.

Windows XP/Windows Server 2003 R2/Windows Server 2003

לחץ על לחצן 'התחל' ובחר לוח הבקרה < מדפסות ורכיבי חומרה אחרים < מדפסות ופקסים. לחץ באמצעות לחצן העכבר הימני על המדפסת שלך ובחר העדפות הדפסה.

גישה למנהל ההתקן של המדפסת מסמל המדפסת בשורת המשימות של המדפסת בשורת המשימות של שולחן העבודה הוא סמל קיצור דרך המאפשר לגשת במהירות למנהל ההתקן של המדפסת.

אם מקליקים על סמל המדפסת ובוחרים ב-הגדרות מדפסת אפשר לגשת לאותו חלון הגדרות מדפסת המוצג מלוח הבקרה. לחיצה כפולה על סמל זה מאפשרת לבדוק את מצב המדפסת.

לתשומת לבך:

אם סמל המדפסת אינו מוצג בשורת המשימות, היכנס אל חלון מנהל ההתקן של המדפסת, לחץ על העדפות מעקב על הלשונית תחזוקה ולאחר מכן בחר ב-הוסף את סמל קיצור הדרך לשורת המשימות.

הפעלת תוכנית השירות

עבור לחלון של מנהל ההתקן של המדפסת. לחץ על הכרטיסייה תחזוקה.

קביעת הגדרות הפעלה למנהל התקן המדפסת של Windows
באפשרותך לקבוע הגדרות כגון הפיכת EPSON Status Monitor 3 לזמין.

1. גש אל חלון מנהל ההתקן של המדפסת.

2. לחץ על הגדרות מורחבות בלשונית תחזוקה.

3. קבע את ההגדרות המתאימות ולאחר מכן לחץ על אישור.

להסבר על פריטי ההגדרות ראה העזרה המקוונת.

מידע קשור

← "אפליקציה להדפסה ממחשב (Windows מנהל התקן מדפסת)" בעמוד 200

אפליקציה להדפסה ממחשב (Mac OS מנהל התקן מדפסת)

מנהל ההתקן של המדפסת שולט במדפסת בעזרת פקודות שניתנות מיישום מחשב. כאשר מגדירים הגדרות במנהל ההתקן של המדפסת מקבלים את תוצאות ההדפסה הטובות ביותר. באפשרותך גם לבדוק את מצב המדפסת או לשמור שתהיה במצב תפעול תקין תוך שימוש בשירות מנהל ההתקן שלה.

גישה אל מנהל ההתקן של המדפסת מיישומים

לחץ על הגדרת עמוד או על הדפס בתפריט קובץ של היישום. במידת הצורך, לחץ על הצג פרטים או על ▼ כדי להרחיב את חלון ההדפסה.

לתשומת לבך:

בהתאם לאפליקציה שבה אתה משתמש, ייתכן שהאפשרות הגדרת עמוד לא תופיע בתפריט קובץ והפעולות להצגת מסך ההדפסה יהיו שונות. לפרטים עיין בעזרה של האפליקציה.

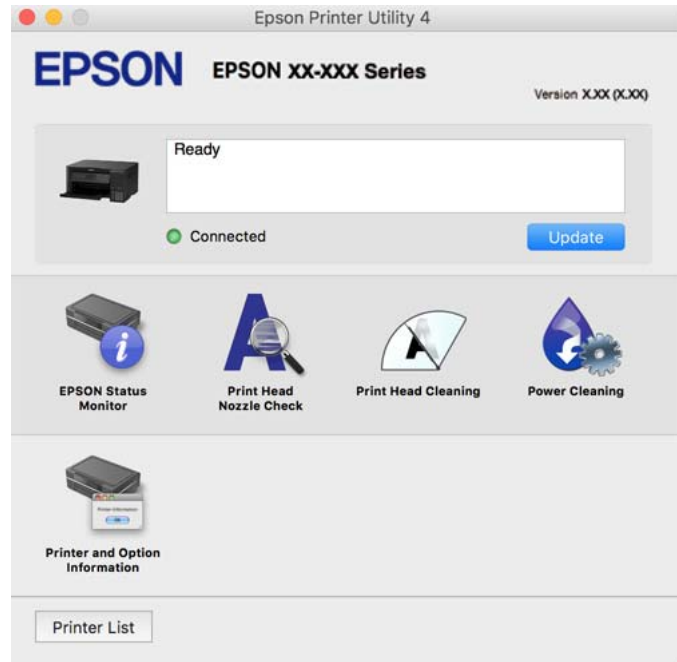
הפעלת תוכנית השירות

בחר באפשרות העדפות המערכת מתוך תפריט Apple < מדפסות וסורקים (או הדפסה וסריקה, הדפסה ופקס), ולאחר מכן בחר את המדפסת. לחץ על אפשרויות וציוד < שירות < פתח שירות מדפסת.

מדריך למנהל התקן של Mac OS

Epson Printer Utility

באפשרותך להפעיל תכונת תחזוקה כגון בדיקת נחירים וניקוי ראש הדפסה ובאמצעות הפעלת EPSON Status Monitor באפשרותך לבדוק את מצב המדפסת ולבדוק מידע שגיאות.



גישה אל חלון ההגדרות התפעוליות במנהל ההתקן של המדפסת במערכת ההפעלה Mac OS בחר באפשרות העדפות המערכת מתוך תפריט Apple < מדפסות וסורקים (או הדפסה וסריקה, הדפסה ופקס), ולאחר מכן בחר את המדפסת. לחץ על אפשרויות וציוד < אפשרויות (או מנהל התקן).

אפליקציה להדפסה מהירה ומשעשעת ממחשב (+Epson Photo)

Epson Photo+ היא אפליקציה המאפשרת להדפיס בקלות תמונות במגוון פריסות שונות. תוכל גם לבצע תיקון תמונה ולשנות את התנוחה בעת צפיה בתצוגה מקדימה של המסמך שלך. תוכל גם להבהיר את התמונות שלך באמצעות הוספת טקסט וחותרמות בכל מקום שתרצה. הדפסה על נייר צילום מקורי של Epson, משפרת באופן מיטבי את ביצועי הדיו ויוצרת גימור יפה בעל איכות צבע מעולה. לקבלת מידע נוסף, עיין בעזרה של היישום.

לתשומת לבך:

☐ מערכות הפעלה Windows Server אינן נתמכות.

☐ יש להתקין את מנהל ההתקן עבור מדפסת זו על מנת להשתמש באפליקציה זו.

הפעלה ב-Windows

☐ Windows 10

לחץ על לחצן התחל ואז בחר Epson Software < Epson Photo+.

Windows 8.1/Windows 8 □

הזן את שם היישום בצ'ארם החיפוש ולאחר מכן בחר בסמל המוצג.

Windows 7/Windows Vista/Windows XP □

לחץ על לחצן התחל ובחר כל התכניות או תוכניות < Epson Software < Epson Photo+.

הפעלה ב-Mac OS

בחר באפשרות עבור אל < יישומים < Epson Software < Epson Photo+.

מידע קשור

← "התקנת האפליקציות בנפרד" בעמוד 97

אפליקציה עבור הפעלה קלה של המדפסת מתוך התקן חכם (Epson Smart Panel)

Epson Smart Panel היא אפליקציה המאפשרת לך לבצע בקלות פעולות מדפסת, כולל הדפסה, העתקה או סריקה ממכשיר חכם כמו טלפון חכם או טבלט. תוכל לחבר את המדפסת אל המכשיר החכם באמצעות רשת אלחוטית, בדוק את רמות הדיו ואת הסטטוס של המדפסת, ואם התרחשה שגיאה בדוק אם קיימים עבורה פתרונות. תוכל גם להעתיק בקלות במאצעות רישום של מועדף העתקה.

חפש והתקן Epson Smart Panel מתוך App Store או Google Play.



אפליקציה להדפסה בקלות מתוך אפליקציית Android (מאפשר ההדפסה של Epson)

מאפשר ההדפסה של Epson הוא אפליקציה המאפשרת לך להדפיס באופן אלחוטי את המסמכים, הדוא"ל הצילומים ועמודי האינטרנט שלך ישירות מתוך טלפון או טבלט Android (גרסת 4.4 Android או מאוחרת ממנה). באמצעות כמה הקשות, יגלה התקן ה-Android שברשותך מדפסת Epson שמחוברת לאותה רשת אלחוטית.

חפש והתקן את מאפשר ההדפסה של Epson מ-Google Play.

תוכנה לסריקה

אפליקציה לסריקה ממחשב (Epson ScanSmart)

אפליקציה זו מאפשרת לך לסרוק בקלות מסמכים ותצלומים, ואז לשמור את התמונות הסרוקות בשלבים פשוטים.

עיין בעזרה של Epson ScanSmart כדי לקרוא פרטים על השימוש בתכונות.

הפעלה ב-Windows

Windows 10

לחץ על הלחצן 'התחל', ואז בחר **Epson Software < Epson ScanSmart**.

Windows 8.1/Windows 8

הזן את שם היישום בצ'ארם החיפוש ולאחר מכן בחר בסמל המוצג.

Windows 7

לחץ על לחצן התחל, ולאחר מכן בחר כל התוכניות < **Epson Software < Epson ScanSmart**.

הפעלה ב-Mac OS

בחר באפשרות עבור אל < יישומים < **Epson Software < Epson ScanSmart**.

תוכנה עבור יצירת חבילה

Application for Creating Driver Packages (EpsonNet SetupManager)

EpsonNet SetupManager היא תוכנה ליצירת חבילה עבור התקנת מדפסת פשוטה, כגון התקנת מנהל התקן המדפסת, התקנת EPSON Status Monitor ויצירת יציאת מדפסת. תוכנה זו מאפשרת למנהל ליצור חבילות תוכנה ייחודיות ולהפיץ אותן בין קבוצות.

למידע נוסף, בקר באתר האינטרנט של Epson באזורך.

<http://www.epson.com>

תוכנה לביצוע הגדרות

אפליקציה עבור הגדרת תצורת פעולות מדפסת (Web Config)

Web Config הוא יישום הפועל בדפדפן אינטרנט כגון Internet Explorer ו-Safari, במחשב או בהתקן חכם. באפשרותך לאשר את מצב המדפסת או לשנות את הגדרות שירותי הרשת ואת הגדרות המדפסת. כדי להשתמש ב Web Config, חבר את המדפסת ואת המחשב או את ההתקן לאותה הרשת.

הדפדפנים להלן נתמכים.

Microsoft Edge, Internet Explorer 8 ואילך, *Firefox, *Chrome, *Safari

* השתמש בגרסה העדכנית ביותר.

לתשומת לבך:

הערך הראשוני של סיסמת מנהל Web Config הוא המספר הסידורי של המוצר. בדוק את המספר הסידורי של המוצר על התווית שעל המדפסת.

הפעלת Web Config בדפדפן אינטרנט

1. בדוק את כתובת ה-IP של המדפסת.
בחר את סמל הרשת במסך הבית של המדפסת, ואז בחר את שיטות החיבור הפעיל כדי לאשר את כתובת ה-IP של המדפסת.
לתשומת לבך:
תוכל לבדוק גם את כתובת ה-IP באמצעות הדפסת דו"ח חיבור רשת.
2. הפעל דפדפן אינטרנט ממחשב או מהתקן חכם ולאחר מכן הזן את כתובת ה-IP של המדפסת.
תבנית:
IPv4: http://:כתובת ה-IP של המדפסת/
IPv6: http://:כתובת ה-IP של המדפסת/
דוגמאות:
IPv4: http://:192.168.100.201/
IPv6: http://:db8:2001::1000/[
לתשומת לבך:
באמצעות ההתקן החכם, תוכל גם להפעיל את Web Config מתוך מסך המידע על המוצר ב-Epson Smart Panel.
מאחר והמדפסת משתמשת בתעודה עם חתימה עצמית בעת גישה ל-HTTPS, מוצגת אזהרה בדפדפן כאשר אתה מפעיל את Web Config; אין בכך כדי להצביע על בעיה וניתן להתעלם מכך בבטחה.

מידע קשור

← "הדפסת דוח חיבור רשת" בעמוד 185

הפעלת Web Config ב-Windows

בעת חיבור של מחשב למדפסת באמצעות WSD, בצע את הפעולות שלהלן להפעלת Web Config.

1. פתח את רשימת המדפסות במחשב.
Windows 10
לחץ על לחצן 'התחל' ואז בחר מערכת < Windows לוח הבקרה < הצג התקנים ומדפסות תחת חומרה וקול.
Windows 8.1/Windows 8
בחר שולחן עבודה < הגדרות < לוח בקרה < הצג התקנים ומדפסות ב חומרה וקול (או חומרה).
Windows 7
לחץ על לחצן 'התחל' ובחר לוח הבקרה < הצג התקנים ומדפסות תחת חומרה וקול.
Windows Vista
לחץ על לחצן 'התחל' ובחר לוח הבקרה < מדפסות תחת חומרה וקול.
2. לחץ באמצעות לחצן העכבר הימני על המדפסת שלך ובחר מאפיינים.

3. בחר בלשונית שירותי אינטרנט ולחץ על ה-URL.

מאחר והמדפסת משתמשת בתעודה עם חתימה עצמית בעת גישה ל-HTTPS, מוצגת אזהרה בדפדפן כאשר אתה מפעיל את Web Config; אין בכך כדי להצביע על בעיה וניתן להתעלם מכך בבטחה.

הפעלת Web Config ב-Mac OS

1. בחר באפשרות העדפות המערכת מתוך תפריט Apple < מדפסות וסורקים (או הדפסה וסריקה, הדפסה ופקס), ולאחר מכן בחר את המדפסת.

2. לחץ על אפשרויות וציוד < הראה דף אינטרנט של מדפסת.

מאחר והמדפסת משתמשת בתעודה עם חתימה עצמית בעת גישה ל-HTTPS, מוצגת אזהרה בדפדפן כאשר אתה מפעיל את Web Config; אין בכך כדי להצביע על בעיה וניתן להתעלם מכך בבטחה.

אפליקציה להגדרת התקן ברשת (EpsonNet Config)

EpsonNet Config הוא יישום המאפשר להגדיר את כתובות ממשק הרשת ואת הפרוטוקולים שלה. לפרטים נוספים, עיין במדריך התפעול עבור EpsonNet Config או בעזרה של האפליקציה.

הפעלה ב-Windows

Windows 10/Windows Server 2019/Windows Server 2016 □

לחץ על הלחצן 'התחל', ואז בחר EpsonNet < EpsonNet Config.

Windows 8.1/Windows 8/Windows Server 2012 R2/Windows Server 2012 □

הזן את שם היישום בצ'ארם החיפוש ולאחר מכן בחר בסמל המוצג.

Windows 7/Windows Vista/Windows XP/Windows Server 2008 R2/Windows Server 2008/Windows Server 2003 R2/Windows Server 2003 □

לחץ על לחצן התחל ובחר כל התכניות או תוכניות < EpsonNet < EpsonNet Config SE < EpsonNet < EpsonNet Config.

הפעלה ב-Mac OS

עבור אל < אפליקציות < Epson Software < EpsonNet < EpsonNet Config SE < EpsonNet < EpsonNet Config.

מידע קשור

← "התקנת האפליקציות בנפרד" בעמוד 97

תוכנה לעדכון

אפליקציה לעדכון תוכנה וקושחה (EPSON Software Updater)

EPSON Software Updater היא אפליקציה המתקינה תוכנה חדשה, ומעדכנת קושחה באמצעות האינטרנט. אם ברצונך לבדוק באופן סדיר אם יש מידע על עדכונים, תוכל להגדיר מרווח זמן לבדיקת עדכונים בהגדרות העדכון האוטומטיות של EPSON Software Updater.

לתשומת לבך:
מערכות הפעלה Windows Server אינן נתמכות.

הפעלה ב-Windows

Windows 10

לחץ על לחצן התחל, ואז בחר **EPSON Software Updater < Epson Software**.

Windows 8.1/Windows 8

הזן את שם היישום בצ'ארם החיפוש ולאחר מכן בחר בסמל המוצג.

Windows 7/Windows Vista/Windows XP

לחץ על לחצן התחל ובחר כל התכניות או תוכניות **EPSON Software < Epson Software < Updater**.

לתשומת לבך:
באפשרותך להפעיל את **EPSON Software Updater** בלחיצה על סמל המדפסת בשורת המשימות שבשולחן העבודה ולאחריה בחירה באפשרות עדכון תוכנה.

הפעלה ב-Mac OS

בחר באפשרות עבור אל < יישומים < **EPSON Software Updater < Epson Software**.

מידע קשור

← "התקנת האפליקציות בנפרד" בעמוד 97

רשימת תפריט הגדרות

בחר הגדרות במסך הבית של המדפסת כדי לבצע הגדרות שונות.

תחזוקה

בחר את התפריטים בלוח הבקרה כמתואר להלן.

הגדרות < תחזוקה

בדיקת פיה:

בחר תכונה זו כדי לבדוק אם יש סתימה בנחירי ראש ההדפסה. המדפסת מדפיסה דפוס בדיקת נחירים.

ניקוי הראש:

בחר תכונה זו כדי לנקות נחירים סתומים בראש ההדפסה.

ניקוי מכני:

בחר תכונה זו כדי להחליף את כל הדיו בתוך צינורות הדיו. תהליך זה צורך יותר דיו מאפשר הניקוי הרגיל. עיין ב"מידע קשור" להלן, לפרטים על השימוש בתכונה זו.

יישור הראש:

בחר תכונה זו כדי לכוון את ראש ההדפסה על מנת לשפר את איכות ההדפסה.

יישור אנכי

בצע תכונה זו אם התדפיסים שלך נראים מטושטשים או שכיתוב או קווים אינם ישרים.

יישור אופקי

בחר תכונה זו אם מופיעים פסים אופקיים במרווחים סדירים בתדפיסים שלך.

מילוי דיו:

בחר תכונה זאת כדי לאפס את מפלס הדיו למצב 100% לפני מילוי מיכל הדיו.

כיוון רמת הדיו:

בחר תכונה זו כדי להגדיר את מפלס הדיו בהתאם לכמות הדיו הנותרת בפועל.

ניקוי מיישר הנייר:

בחר תכונה זו אם קיימים כתמי דיו על גבי הגלילים הפנימיים. המדפסת מזינה נייר כדי לנקות את הגלילים הפנימיים.

מידע קשור

← "בדיקת ראש ההדפסה וניקוי" בעמוד 86

← "מפעיל ניקוי מכני" בעמוד 88

← "מילוי מיכל הדיו" בעמוד 148

← "ניקוי נתיב הנייר ממריחות דיו" בעמוד 90

הגדרת המדפסת

בחר את התפריטים בלוח הבקרה כמתואר להלן.

הגדרות < הגדרת המדפסת

הגדרות מקור דפים:

הגדרת הנייר:

בחר בגודל הנייר ובסוג הנייר שטענת במקור הנייר.

מעבר אוטו' A4/Letter:

בחר מופעל על מנת להזין את הנייר ממקור הנייר שהוגדר כגודל A4 כשאינן מקור נייר שמוגדר לגודל קווארטו או כדי להזין את הנייר ממקור הנייר שהוגדר כגודל קווארטו כשאינן מקור נייר שמוגדר כ-A4.

הודעת שגיאה:

בחר מופעל כדי להציג הודעת שגיאה כאשר גודל הנייר או סוג הנייר שנבחרו אינם תואמים את הנייר שהוטען.

הצגת הגדרת הנייר:

בחר מופעל כדי להציג את מסך הגדרת הנייר בעת טעינת נייר לתוך מקור הנייר. אם תשבית תכונה זו, לא תוכל להדפיס מתוך iPhone, iPad או iPod touch באמצעות AirPrint.

מצב שקט:

בחר מופעל על מנת לצמצם את הרעש במהלך ההדפסה, אך פעולה זו עשויה להוריד את מהירות ההדפסה. יתכן שלא יהיה הבדל במידת הרעש של המדפסת, תלוי בסוג הנייר ובהגדרות איכות ההדפסה שבחרת.

כיבוי טיימר:

ייתכן שתכונה זו, או התכונה הגדרות כיבוי, כלולה במוצר שברשותך, בהתאם למיקום הרכישה. בחר הגדרה זו כדי לכבות את המדפסת באופן אוטומטי כאשר אין היא נמצאת בשימוש במשך פרק זמן מוגדר. ניתן לכוונן את משך הזמן לפני שהגדרת ניהול צריכת החשמל תופעל. כל הגדלה תשפיע על יעילות האנרגיה של המוצר. יש להתחשב בסביבה לפני שמבצעים שינויים.

הגדרות כיבוי:

ייתכן שתכונה זו, או התכונה כיבוי טיימר, כלולה במוצר שברשותך, בהתאם למיקום הרכישה.

הכיבוי אינו פעיל

בחר הגדרה זו כדי לכבות את המדפסת באופן אוטומטי כאשר אין היא נמצאת בשימוש במשך פרק זמן מוגדר. כל הגדלה תשפיע על יעילות האנרגיה של המוצר. יש להתחשב בסביבה לפני שמבצעים שינויים.

הכיבוי מנותק

בחר הגדרה זו כדי לכבות את המדפסת לאחר 30 דקות כאשר כל היציאות, כולל יציאת ה-USB מנותקות. אפשר שתכונה זו לא תהיה זמינה, בהתאם לאזורך.

שפה/Language:

בחר את השפה המוצגת במסך הגביש הנוזלי.

מקלדת

שנה את המתאר של המקלדת במסך הגביש הנוזלי.

טיימר שינה:

כוון את משך הזמן הדרוש כדי להיכנס למצב שינה (מצב חסכון באנרגיה) כאשר המדפסת לא בצעה שום פעולה. מסך הגביש הנוזלי מחשיך כאשר חולף משך הזמן שהוגדר.

ביטול הודעת שגיאה:

בחר פעולה לביצוע בעת שגיאה בהדפסה דו-צדדית או שגיאת 'הזיכרון מלא'.

מופעל

מציג אזהרה ומדפיס במצב חד-צדדי בעת התרחשות שגיאה במהלך הדפסה דו-צדדית, או מדפיס רק את מה שהמדפסת הצליחה לעבד בעת התרחשות שגיאת "זיכרון מלא".

כבוי

המדפסת מציגה הודעת שגיאה ומבטלת את ההדפסה.

זמן ייבוש הדיו:

בחר את זמן ייבוש הדיו בו תרצה להשתמש בעת ביצוע הדפסה דו-צדדית. המדפסת מדפיסה בצד השני של הדף אחרי הדפסתו של הצד הראשון. אם התדפיס מרוח, הארך את הגדרת משך הזמן.

חיבור מחשב באמצעות USB:

בחר הפוך לזמין על מנת לאפשר למחשב לגשת למדפסת כאשר היא מחוברת באמצעות USB. כאשר בוחרים הפוך ללא זמין מוגבלות ההדפסה והסריקה שאינן נשלחות באמצעות חיבור רשת.

מידע קשור

← "חיסכון בחשמל" בעמוד 96

← "הזנת תווים" בעמוד 21

← "הכנסת נייר למזין הנייר האחורי" בעמוד 26

הגדרות רשת

בחר את התפריטים בלוח הבקרה כמתואר להלן.

הגדרות < הגדרות רשת

הדפס גיליון סטטוס:

מדפיס גיליון מצב רשת.

הגדרת Wi-Fi:

הגדר או שנה את הגדרות הרשת האלחוטית. בחר את שיטת הקישור מתוך האפשרויות הבאות ולאחר מכן פעל בהתאם להוראות המוצגות בלוח הבקרה.

Wi-Fi (מומלץ):

אשף הגדרת רשת אלחוטית

לחצן (WPS)

אחרים

קוד (WPS) PIN

חיבור Wi-Fi אוטומטי

השבת Wi-Fi

באפשרותך לפתור בעיות רשת באמצעות הפיכת הגדרות Wi-Fi ללא זמינות או קביעתן שנית. לחץ על הגדרת Wi-Fi < Wi-Fi (מומלץ) < אישור < אחרים < השבת < Wi-Fi אישור.

Wi-Fi Direct:

iOS

מכשירים אחרים

שנה □

שינוי שם הרשת □

שינוי הסיסמה □

השבת את Wi-Fi Direct □

שחזר הגדרות ברירת מחדל □

בדיקת התחברות:

בודקת את חיבור הרשת הנוכחית ומדפיסה דו"ח. אם יש בעיות כלשהן בחיבור ניתן לעיין בדו"ח כדי לנסות לפתור את הבעיה.

מידע קשור

- ← "הדפסת גליון מצב רשת" בעמוד 191
- ← "ביצוע הגדרות Wi-Fi באמצעות הזנת ה-SSID והסיסמה" בעמוד 178
- ← "ביצוע הגדרות Wi-Fi באמצעות התקנת לחצן" בעמוד 179
- ← "ביצוע הגדרות Wi-Fi באמצעות הגדרת קוד (WPS) PIN" בעמוד 180
- ← "התחברות אל מכשירים באמצעות Wi-Fi Direct" בעמוד 181
- ← "שינוי הגדרות Wi-Fi Direct (חיבור AP פשוט) כגון ה-SSID" בעמוד 183
- ← "ניתוק Wi-Fi Direct חיבור (AP פשוט)" בעמוד 183

שירותי Epson Connect

בחר את התפריטים בלוח הבקרה כמתואר להלן.

הגדרות < שירותי Epson Connect

רשום/מחק:

רשום את המדפסת בשירותי Epson Connect או מחק אותה מהם.

למדריכי שימוש, עיין באתר הפורטל הבא.

<https://www.epsonconnect.com/>

<http://www.epsonconnect.eu> (אירופה בלבד)

השהה/המשך:

בחר אם להשעות את שירותי Epson Connect או לחדש אותם.

כתובת דוא"ל:

בדוק את כתובת הדוא"ל של המדפסת הרשומה בשירותי Epson Connect.

סטטוס:

בדוק אם המדפסת רשומה בשירותי Epson Connect ואם היא מחוברת אליהם.

מידע קשור

- ← "הדפסה באמצעות שירות ענן" בעמוד 64

גיליון סטטוס ההדפסה

בחר את התפריטים בלוח הבקרה כמתואר להלן.

הגדרות < גיליון סטטוס ההדפסה

גיליון סטטוס תצורה:

הדפס דפי מידע עם ההגדרות וסטטוס המדפסת כפי שהם כעת.

גיליון סטטוס החומרים:

הדפס גליונות מידע עם סטטוס החומרים המתכלים.

גיליון היסטוריית שימוש:

הדפס דפי מידע המציגים את ההסטוריה של השימוש במדפסת.

מונה הדפסות

בחר את התפריטים בלוח הבקרה כמתואר להלן.

הגדרות < מונה הדפסות

מציג את מספרם הכולל של התדפיסים, תדפיסים בשחור לבן, תדפיסי צבע, והמספר הכולל של עמודים שהוזנו לתוך המדפסת כולל פריטים כגון דף הסטטוס, מאז שרכשת את המדפסת.

סקרי לקוחות

בחר את התפריטים בלוח הבקרה כמתואר להלן.

הגדרות < סקרי לקוחות

בחר אשר כדי לספק מדיע על השימוש במוצר כגון מספר התדפיסים ל-Seiko Epson Corporation.

שחזור הגדרות ברירת מחדל

בחר את התפריטים בלוח הבקרה כמתואר להלן.

הגדרות < שחזור הגדרות ברירת מחדל

מאפס את התפריטים הבאים לברירות המחדל שלהם.

הגדרות רשת

הגדרות צילום

הגדרות סריקה

נקה את כל הנתונים וההגדרות

עדכון קושחה

בחר את התפריטים בלוח הבקרה כמתואר להלן.

הגדרות < עדכון קושחה

עדכן:

בודק אם הגירסה המעודכנת ביותר של הקושחה הועלתה לשרת הרשת. הקושח מתעדכנת כאשר נמצאת קושחה חדשה. מרגע שהעדכון התחיל, לא ניתן להפסיק אותו.

גרסה נוכחית:

הצג את גירסת הקושחה הנוכחית של המדפסת שלך.

הודעה:

בחר מופעל כדי לקבל הודעה אם יש עדכון קושחה זמין.

מפרטי מוצר

מפרט המדפסת

מיקום נחירי ראש ההדפסה	נחירי דיו שחורה: 180 נחירי דיו צבעוניות: 59 לכל צבע
משקל הנייר*	64 עד 90 גרם למטר רבוע (17 עד 24 ליבראות)
מעטפות	מעטפות #10, DL, C6: 75 עד 100 גרם למ"ר (20 עד 27 ליברות)

* גם כאשר עובי הנייר נמצא בתוך טווח זה, אפשר שהנייר לא יוזן לתוך המדפסת או שאיכות ההדפסה תהיה ירודה, בהתאם לתכונות או איכות הנייר.

שטח בר הדפסה

האזור המיועד להדפסה עבור גליונות בודדים

איכות ההדפסה יכולה לרדת בשטחים המוצללים בגלל מנגנון המדפסת.

הדפסה עם שוליים

3.0 מ"מ (0.12 אינץ')	A	
3.0 מ"מ (0.12 אינץ')	B	
41.0 מ"מ (1.61 אינץ')	C	
37.0 מ"מ (1.46 אינץ')	D	

הדפסה ללא שוליים

44.0 מ"מ (1.73 אינץ')	A	
40.0 מ"מ (1.57 אינץ')	B	

האזור הניתן להדפסה במעטפות

איכות ההדפסה יכולה לרדת בשטחים המוצללים בגלל מנגנון המדפסת.

3.0 מ"מ (0.12 אינץ')	A	
3.0 מ"מ (0.12 אינץ')	B	
18.0 מ"מ (0.71 אינץ')	C	
41.0 מ"מ (1.61 אינץ')	D	

מפרט הסורק

משטח	סוג הסורק
CIS	התקן פוטואלקטרי
10200x14040 פיקסלים (1200 dpi)	פיקסלים בפועל
216x297 מילימטרים (8.5x11.7 אינץ')	גודל מסמך מרבי
Letter, A4	
1200 dpi (סריקה ראשית) 2400 dpi (סריקה משנית)	רזולוציית סריקה
50 עד 9600 dpi במרווחים של 1 dpi	רזולוציית פלט

עומק צבע	צבע
	<input type="checkbox"/> 48 ביט לפיקסל פנימי (16 ביט לפיקסל לצבע פנימי) <input type="checkbox"/> 24 ביט לפיקסל חיצוני (8 ביט לפיקסל לצבע חיצוני)
	גווני אפור
	<input type="checkbox"/> 16 ביט לפיקסל פנימי
	<input type="checkbox"/> 8 ביטים לפיקסל חיצוני
	שחור-לבן
	<input type="checkbox"/> 16 ביט לפיקסל פנימי
	<input type="checkbox"/> 1 ביטים לפיקסל חיצוני
מקור אור	נורות

מפרט ממשקים

למחשב	*Hi-Speed USB
-------	---------------

* אין תמיכה בכבלי USB 3.0.

מפרטי רשת

מפרט Wi-Fi

תקנים	IEEE 802.11b/g/n ^{1*}
תחום תדרים	GHz 2.4
אופני תיאום	תשתית, Wi-Fi Direct (חיבור AP פשוט) ^{2*3*}
אבטחות אלחוט ^{4*}	WPA ₃ -SAE (AES) , WPA ₂ -PSK (AES) ^{5*} , WEP (64/128bit)

^{1*} IEEE 802.11n זמין רק עבור ה-HT20.

^{2*} לא נתמך עבור תקן IEEE 802.11b.

^{3*} ניתן להשתמש בחיבור AP פשוט התואמת לחיבור לרשת Wi-Fi (תשתית).

^{4*} Wi-Fi Direct תומך ב-WPA₂-PSK (AES) בלבד.

^{5*} תואם לתקן ההצפנה WPA₂ עם תמיכה בהצפנת WPA/WPA₂ אישית.

פונקציות רשת ו-IPv4/IPv6

הערות	נתמכות	פונקציות		
-	✓	IPv4	EpsonNet Print (Windows	הדפסת רשת
-	✓	IPv6 ,IPv4	Standard TCP/IP (Windows	
Windows Vista ואילך	✓	IPv6 ,IPv4	הדפסת WSD (Windows	
-	✓	IPv6 ,IPv4	הדפסת (MacBonjour (OS	
-	✓	IPv6 ,IPv4	הדפסת (WindowsIPP , (Mac OS	
מצלמה דיגיטלית	-	IPv4	Wi-) הדפסת PictBridge (Fi	
-	✓	IPv4	Epson Connect (הדפסת דוא"ל, הדפסה מרחוק)	סריקת רשת
iOS 5 ומעלה, Mac OS X v10.7 ומעלה	✓	IPv6 ,IPv4	Mac , (iOSAirPrint (OS	
-	✓	IPv6 ,IPv4	Epson Scan 2	
Windows 7 ומעלה, Mac OS X El Capitan ומעלה	✓	IPv4	Epson ScanSmart	
Windows XP, Mac OS ,Vista עד X v10.6 Yosemite	✓	IPv4	Event Manager	
-	-	IPv4	Epson Connect (סריקה לענן)	
OS X Mavericks ואילך	✓	IPv6 ,IPv4	AirPrint (סריקה)	פקס
-	-	IPv4	שלח פקס	
-	-	IPv4	קבל פקס	
-	-	IPv6 ,IPv4	AirPrint (פקס יוצא)	

פרוטוקול אבטחה

IPPS ,HTTPS Server/Client	SSL/TLS
	SNMPv3

שירותי צד שלישי נתמכים

Mac OS X v10.7.x ומעלה/ iOS 5 ומעלה	הדפסה	AirPrint
OS X Mavericks ואילך	סריקה	

מידות

אחסון	מידות
<input type="checkbox"/> רוחב: 375 מ"מ (14.8 אינצ'ים) <input type="checkbox"/> עומק: 347 מ"מ (13.7 אינצ'ים) <input type="checkbox"/> גובה: 187 מ"מ (7.4 אינצ'ים)	
הדפסה	
<input type="checkbox"/> רוחב: 375 מ"מ (14.8 אינצ'ים) <input type="checkbox"/> עומק: 567 מ"מ (22.3 אינצ'ים) <input type="checkbox"/> גובה: 259 מ"מ (10.2 אינצ'ים)	
בערך 5.4 ק"ג (11.9 ליברות)	משקל*

* ללא הדיו וכבל החשמל.

מפרטים חשמליים

דירוג אספקת החשמל	ז"ח 240-100 וולט	ז"ח 240-220 וולט
תחום תדרים נקוב	Hz 60-50	Hz 60-50
זרם נקוב	A 0.2-0.4	A 0.2

<p>12.0 W (ISO/ העתקה בלבד: בערך IEC24712)</p> <p>מצב הכן: בערך 4.3 W</p> <p>מצב שינה: בערך 0.7 W</p> <p>כבויה: בערך 0.2 W</p>	<p>12.0 W (ISO/ העתקה בלבד: בערך IEC24712)</p> <p>מצב הכן: בערך 4.3 W</p> <p>מצב שינה: בערך 0.7 W</p> <p>כבויה: בערך 0.2 W</p>	<p>צריכת חשמל (עם חיבור USB)</p>
--	--	----------------------------------

לתשומת לבך:

☐ לפרטים על המתח החשמלי של המדפסת ראה התווית שעליה.

☐ פרטים על צריכת חשמל עבור משתמשים אירופיים, ראה האתר להלן.

<http://www.epson.eu/energy-consumption>

מפרט סביבתי

<p>השתמש במדפסת בתוך התחום המופיע בגרף להלן.</p> <p>טמפרטורה: 10 עד 35°C (50 עד 95°F)</p> <p>לחות: 20 עד 80% RH (ללא עיבוי)</p>	<p>הפעלה</p>
<p>טמפרטורה: -20 עד 40°C (-4 עד 104°F)*</p> <p>לחות: 5 עד 85% RH (ללא עיבוי)</p>	<p>אחסון</p>

* באפשרותך לאחסן עד חודש אחד ב- 104°F (40°C).

מפרט סביבתי לבקבוקי דיו

<p>-20 עד 40°C (-4 עד 104°F)*</p>	<p>טמפרטורת אחסון</p>
<p>-15°C (5°F)</p> <p>הדיו מפשירה ואפשר להשתמש בה לאחר 2 כשעתיים ב-25°C (77°F).</p>	<p>טמפרטורת קפיאה</p>

* באפשרותך לאחסן עד חודש אחד ב- 104°F (40°C).

דרישות המערכת

Windows

Windows Vista, Windows 7, Windows 8/8.1, Windows 10 או מתקדמת יותר (32-סיביות),
64-סיביות)
Windows XP SP3 (32-סיביות)
Windows XP Professional x64 Edition SP2
Windows Server 2003 (SP2) ואילך

Mac OS

Mac OS X v10.6.8 ואילך

לתשומת לבך:

ייתכן שמערכת ההפעלה Mac OS אינה תומכת בתכונות וביישומים מסוימים.

מערכת הקבצים של UNIX (UFS) עבור Mac OS אינה נתמכת.

מידע רגולטורי

תקנים ואישורים

תקנים ואישורים לדגם אמריקאי

UL60950-1 CAN/CSA-C22.2 No.60950-1	בטיחות
FCC Part 15 Subpart B Class B CAN ICES-3 (B)/NMB-3 (B)	EMC

ציוד זה מכיל את מודול האלחוט הבא.

יצרן: Seiko Epson Corporation

סוג: J26H006

מוצר זה תואם לסעיף 15 בחוקי ה-FCC ו-RSS-210 בחוקי ה-IC. Epson לא תישא באחריות בגין אי עמידה בדרישות ההגנה כתוצאה משינוי שבוצע במוצר ולא הומלץ על ידה. הפעלתו כפופה לשני התנאים הבאים: (1) מכשיר זה לא יגרום להפרעה מזיקה; וכן (2) על מכשיר זה לקבל כל הפרעה שתיקלט, לרבות הפרעה שעלולה לגרום להפעלה בלתי רצויה שלו.

כדי למנוע הפרעה בקליטת רדיו בשירות המורשה, יש להשתמש במכשיר אך ורק בתוך מבנה מקורה והרחק מחלונות, כך שתשמר הגנה מרבית. יש לקבל רישיון נפרד עבור כל ציוד (או אנטנת השידור שלו) שמותקן בחוץ.

הציוד תואם להגבלות החשיפה לקרינה של ה-FCC/IC כפי שהן מוגדרות לסביבה בלתי מבוקרת ועונה על הנחיות החשיפה לגלי רדיו של ה-FCC בנספח C של OET65 ושל RSS-102 בכללי החשיפה לגלי רדיו של ה-IC. יש

להתקין את הציוד ולהשתמש בו כך שהרדיאטור נמצא במרחק של 20 ס"מ לפחות מגוף האדם (לא כולל הגפיים: ידיים, פרקי כפות הידיים, רגליים וקרסוליים).

תקנים ואישורים לדגם אירופי

עבור משתמשים באירופה

חברת Seiko Epson Corporation מצהירה בזאת שדגם ציוד הרדיו שלהלן תואם להוראה 2014/53/EU. הטקסט המלא של הוראת התאימות של ה-EU זמין באתר האינטרנט שלהלן.

<http://www.epson.eu/conformity>

C634F

לשימוש במדינות אלה בלבד: אירלנד, בריטניה, אוסטריה, גרמניה, ליכטנשטיין, שווייץ, צרפת, בלגיה, לוקסמבורג, הולנד, איטליה, פורטוגל, ספרד, דנמרק, פינלנד, נורווגיה, שוודיה, איסלנד, קרואטיה, קפריסין, יוון, סלובניה, מלטה, בולגריה, צ'כיה, אסטוניה, הונגריה, לטביה, ליטא, פולין, רומניה וסלובקיה.

Epson אינה יכולה לקבל על עצמה אחריות לכל כשל בעמידה בדרישות ההגנה הנגרמות משינוי של המוצרים שלא הומלץ עליו.

תדר	עוצמת תדר רדיו מרבית משודרת
MHz 2483.5–2400	(dBm (EIRP 20



תקנים ואישורים לדגם אוסטרלי

EMC	AS/NZS CISPR32 Class B
-----	------------------------

חברת Epson מכריזה בזאת שדגמי הציוד שלהלן עונים על הדרישות היסודיות של תקן AS/NZS4268 ותקנות רלוונטיות אחרות בו:

C634F

Epson אינה יכולה לקבל על עצמה אחריות לכל כשל בעמידה בדרישות ההגנה הנגרמות משינוי של המוצרים שלא הומלץ עליו.

מגבלות על העתקה

הקפד לפעול לפי המגבלות להלן כדי להבטיח שימוש אחראי וחוקי במדפסת.

העתקת הפריטים להלן אסורה על פי חוק:

- שטרות כסף, מטבעות, ניירות ערך סחירים בהנפקת הממשלה, אגרות חוב ממשלתיות ואגרות חוב עירוניות
- בולים לא משומשים, גלויות מבוללות ופריטי דואר רשמי אחרים הנושאים דמי משלוח תקפים
- בולי הכנסה בהנפקת הממשלה וניירות ערך שהונפקו לפי הליך חוקי.

נקוט זהירות בעת הדפסת הפריטים האלה:

□ ניירות ערך סחירים פרטיים (תעודות מניות, שטרות, המחאות וכדומה), כרטיסים חודשיים לתחבורה ציבורית, כרטיסים בהנחה וכדומה.

□ דרכונים, רישיונות נהיגה, תעודות כשירות, היתרי מעבר בדרכים, בולי מזון, כרטיסים וכדומה.

לתשומת לבך:

יתכן שהעתקת פריטים אלה גם אסורה על פי חוק.

שימוש אחראי בחומרים שיש עליהם זכויות יוצרים:

אפשר להשתמש במדפסות לרעה בכך שמעתיקים חומרים שיש עליהם זכויות יוצרים. אלא אם פועלים לפי ייעוץ מעורך דין ובידיעתו, יש לנהוג באחראיות ובכבוד באמצעות השגת רשותו של המחזיק בזכויות היוצרים לפני העתקת כל חומר שיצא לאור.

היכן מקבלים עזרה

223.....אתר אינטרנט לתמיכה טכנית.

223.....יצירת קשר עם התמיכה של Epson.

אתר אינטרנט לתמיכה טכנית

אם אתה זקוק לעוד עזרה, בקר באתר התמיכה של Epson בכתובת להלן. בחר את המדינה או את האזור שלך ועבור אל הדף באתר של Epson העוסק בתמיכה. מנהלי ההתקנים העדכניים, הוראות למשתמש או חומר אחר להורדה — כולם זמינים אף הם באתר זה.

<http://support.epson.net/>

<http://www.epson.eu/support> (אירופה)

אם מוצר Epson שברשותך אינו פועל כהלכה ואינך יכול לפתור את הבעיה צור קשר עם שירותי התמיכה של Epson לקבלת סיוע.

יצירת קשר עם התמיכה של Epson

לפני יצירת קשר עם Epson

אם מוצר Epson שברשותך אינו פועל כהלכה ואינך יכול לפתור את הבעיה באמצעות שימוש במידע פתרון הבעיות בהוראות למשתמש של המוצרים שלך, צור קשר עם שירותי התמיכה של Epson לקבלת סיוע. אם התמיכה של Epson לאזור שלך אינה מופיעה ברשימה להלן, צור קשר עם הספק במקום שבו קנית את המוצר שלך.

אנשי התמיכה של Epson יוכלו לעזור לך במהירות רבה הרבה יותר אם תתן להם את המידע להלן:

המספר הסידורי של המוצר

(תווית המספר הסידורי של המוצר נמצאת בדרך כלל בעורף המוצר.)

דגם המוצר

גרסת התוכנה של המוצר

(לחץ על **About**, **Version Info**, או לחצן דומה הנמצא בתכנת המוצר.)

מותג המחשב שלך והדגם שלו

שם מערכת ההפעלה של המחשב שלך והגרסה שלה

שמות וגרסאות של יישומי התכנה המשמשים אותך בדרך כלל עם המוצר

לתשומת לבך:

בהתאם למוצר שברשותך, אפשר שהגדרות הרשת יאוחסנו בזכרון המוצר. אפשר שההגדרות יאבדו, כתוצאה מתקלה במוצר או תיקון של המוצר. Epson לא תהיה אחראית על אבדן נתונים כלשהם ועל גיבוי או שחזור הגדרות גם במהלך תקופת האחריות. מומלץ לגבות את הנתונים בעצמך או לנהל רשימות שלהם.

עזרה למשתמשים באירופה

למידע על דרכי יצירת קשר עם התמיכה של Epson עיין ב-Pan-European Warranty Document.

עזרה למשתמשים בטאיוואן

אלה אנשי הקשר עבור מידע, תמיכה ושירותים:

אינטרנט

<http://www.epson.com.tw>

מידע על מפרטי מוצרים, מנהל התקנים להורדה ושאלות לגבי מוצרים עומדים לרשות המשתמשים.

מוקד התמיכה של Epson

טלפון: +886-2-80242008

צוות התמיכה שלנו יכול לעזור לך בנושאים הבאים דרך הטלפון:

שאלות בנושא מכירות ומידע על מוצרים.

שאלות או בעיות בקשר לשימוש במוצרים.

שאלות בנושא שירות תיקונים ואחריות.

מרכז שירותי תיקונים:

<http://www.tekcare.com.tw/branchMap.page>

תאגיד TekCare הוא מרכז שירות מורשה של Epson Taiwan Technology & Trading Ltd.

עזרה למשתמשים באוסטרליה

אנשי Epson Australia מעוניינים לספק לך שירות לקוחות ברמה הגבוהה ביותר. נוסף על ההוראות למשתמש שברשותך אנו מספקים את המקורות להלן לקבלת מידע:

אתר אינטרנט

<http://www.epson.com.au>

גישה לדפי האינטרנט של Epson Australia. האתר אמנם לא יפה כמו חופיה של ניו זילנד, אבל שווה לגלוש בו מפעם לפעם! באתר ניתן להוריד מנהלי התקנים, למצוא את נקודות השירות של Epson ולקבל מידע ותמיכה טכנית למוצרים (בדוא"ל).

מוקד התמיכה של Epson

טלפון: 1300-361-054

מוקד התמיכה של Epson הוא קו ההגנה האחרון, ששומר שהלקוחות שלנו יזכו לסיוע מקצועי. הטלפנים במוקד התמיכה יוכלו לסייע לך להתקין, להגדיר ולהפעיל את מוצרי Epson. נציגי השירות במוקד הטלפוני יוכלו לסייע לך למצוא מידע על מוצרי Epson חדשים ואת הכתובות של מרכזי השירות או המשווקים המורשים הקרובים אליך. במוקד ניתן לקבל עזרה במגוון רחב של בעיות ושאלות.

מומלץ להכין את כל המידע הרלוונטי מראש לפני שמתקשרים. ככל שתכין מראש יותר מידע, כך נוכל לסייע לך לפתור את הבעיה מהר יותר. מידע זה כולל את ההוראות למשתמש במוצר Epson שברשותך, את סוג המחשב, מערכת ההפעלה, תוכנות יישומים וכל מידע שנראה לך שדרוש.

שינוע של המוצר

Epson ממליצה לשמור את אריזת המוצר למקרה שיהיה צורך לשנע אותו בעתיד. כמו כן, מומלץ גם לאבטח את מכל הדיו באמצעות נייר דבק ולדאוג שהמוצר יישאר בצורה אנכית וישרה.

עזרה למשתמשים בניו זילנד

Epson ניו זילנד שואפת להעניק ללקוחותיה את השירות הטוב ביותר. נוסף על המסמכים הנלווים למוצר, תוכל להיעזר במקורות המידע הבאים:

אתר אינטרנט

<http://www.epson.co.nz>

ניתן להיכנס לאתר האינטרנט של Epson ניו זילנד. הוא אמנם לא יפה כמו חופיה של ניו זילנד, אבל שווה לגלוש בו מפעם לפעם! באתר ניתן להוריד מנהלי התקנים, למצוא את נקודות השירות של Epson ולקבל מידע ותמיכה טכנית למוצרים (בדוא"ל).

מוקד התמיכה של Epson

טלפון: 0800 237 766

מוקד התמיכה של Epson הוא קו ההגנה האחרון, ששומר שהלקוחות שלנו יזכו לסיוע מקצועי. הטלפנים במוקד התמיכה יוכלו לסייע לך להתקין, להגדיר ולהפעיל את מוצרי Epson. נציגי השירות במוקד הטלפוני יוכלו לסייע לך למצוא מידע על מוצרי Epson חדשים ואת הכתובות של מרכזי השירות או המשווקים המורשים הקרובים אליך. במוקד ניתן לקבל עזרה במגוון רחב של בעיות ושאלות.

מומלץ להכין את כל המידע הרלוונטי מראש לפני שמתקשרים. ככל שתכין מראש יותר מידע, כך נוכל לסייע לך לפתור את הבעיה מהר יותר. מידע זה יכול להיות מסמכי המוצר של Epson, סוג המחשב שלך, מערכת ההפעלה, התוכנות שבהן אתה משתמש וכל מידע נוסף שנחוץ לדעתך.

שינוע של המוצר

Epson ממליצה לשמור את אריזת המוצר למקרה שיהיה צורך לשנע אותו בעתיד. כמו כן, מומלץ גם לאבטח את מכל הדיו באמצעות נייר דבק ולדאוג שהמוצר יישאר בצורה אנכית וישרה.

עזרה למשתמשים בסינגפור

אלה מקורות המידע, התמיכה והשירותים הזמינים מ-Epson Singapore:

אינטרנט

<http://www.epson.com.sg>

מידע על מפרטי מוצרים, על מנהלי התקנים להורדה, על שאלות נפוצות, שאילתות בנושא מכירות ותמיכה טכנית דרך הדואר האלקטרוני עומדים לרשות המשתמשים.

מוקד התמיכה של Epson

מספר חינם: 800-120-5564

צוות התמיכה שלנו יכול לעזור לך בנושאים הבאים דרך הטלפון:

שאילתות בנושא מכירות ומידע על מוצרים.

שאלות בקשר לשימוש במוצרים או פתרון בעיות

שאילתות בנושא שירות תיקונים ואחריות

עזרה למשתמשים בתאילנד

אלה אנשי הקשר עבור מידע, תמיכה ושירותים:

אינטרנט

<http://www.epson.co.th>

מידע על מפרטי מוצרים, על מנהלי התקנים להורדה, על שאלות נפוצות ושאלות בדואר האלקטרוני עומדים לרשות המשתמשים.

המוקד הטלפוני של Epson

טלפון: 66-2685-9899

דוא"ל: support@eth.epson.co.th

צוות מוקד השירות שלנו יכול לעזור לכם בנושאים הבאים באמצעות הטלפון:

- שאלות בנושא מכירות ומידע על מוצרים
- שאלות או בעיות בקשר לשימוש במוצרים
- שאלות בנושא שירות תיקונים ואחריות

עזרה למשתמשים בווייטנאם

אלה אנשי הקשר עבור מידע, תמיכה ושירותים:

מרכז השירות של Epson

65 Truong Dinh Street, District 1, Ho Chi Minh City, Vietnam.

טלפון (הו צ'י מין סיטי): 84-8-3823-9239, 84-8-3825-6234

29 Tue Tinh, Quan Hai Ba Trung, Hanoi City, Vietnam

טלפון (האנוי סיטי): 84-4-3978-4785, 84-4-3978-4775

עזרה למשתמשים באינדונזיה

אלה אנשי הקשר עבור מידע, תמיכה ושירותים:

אינטרנט

<http://www.epson.co.id>

מידע על מפרטי מוצרים, מנהלי התקנים להורדה

שאלות נפוצות, שאלות מכירות ושאלות דרך דואר אלקטרוני

התמיכה הטלפונית של Epson

טלפון: +62-1500-766

פקס: +62-21-808-66-799

צוות התמיכה הטלפונית שלנו יכול לעזור לך בנושאים הבאים דרך הטלפון או הפקס:

שאלות בנושא מכירות ומידע על מוצרים

תמיכה טכנית

מרכז השירות של Epson

מחוז	שם החברה	כתובת	טלפון דוא"ל
ג'קרטה	Epson Sales and Service Jakarta (SUDIRMAN)	Wisma Keiai Lt. 1 Jl. Jenderal Sudirman Kav. 3 Jakarta Pusat - DKI JAKARTA 10220	021-5724335 ess@epson-indonesia.co.id ess.support@epson-indonesia.co.id
סרפונג	Epson Sales and Service Serpong	Ruko Melati Mas Square Blok A2 No.17 Serpong-Banten	082120090084 / 082120090085 esstag@epson-indonesia.co.id esstag.support@epson-indonesia.co.id
סמרנג	Epson Sales and Service Semarang	Komplek Ruko Metro Plaza Block C20 Jl. MT Haryono No. 970 Semarang -JAWA TENGAH	024 8313807 / 024 8417935 esssmg@epson-indonesia.co.id esssmg.support@epson-indonesia.co.id
ג'קרטה	Epson Sales and Service Jakarta (MANGGA DUA)	Ruko Mall Mangga Dua No. 48 Jl. Arteri Mangga Dua, Jakarta Utara - DKI JAKARTA	021 623 01104 jkt-technical1@epson-indonesia.co.id jkt-admin@epson-indonesia.co.id
בנדונג	Epson Sales and Service Bandung	Jl. Cihampelas No. 48 A Bandung Jawa Barat 40116	022 420 7033 bdg-technical@epson-indonesia.co.id bdg-admin@epson-indonesia.co.id
מקאסאר	Epson Sales and Service Makassar	Jl. Cendrawasih NO. 3A, kunjung mae, mariso, MAKASSAR - SULSEL 90125	0411- 8911071 mksr-technical@epson-indonesia.co.id mksr-admin@epson-indonesia.co.id

מחוז	שם החברה	כתובת	טלפון דוא"ל
מדאן	Epson Service Center Medan	Jl. Bambu 2 Komplek Graha Niaga Nomor A-4, Medan - SUMUT	061- 42066090 / 42066091 mdn-technical@epson-indonesia.co.id mdn-admin@epson-indonesia.co.id
פלמבנג	Epson Service Center Palembang	Jl. H.M Rasyid Nawawi No. 249 Kelurahan 9 Ilir Palembang Sumatera Selatan	0711 311 330 escplg.support@epson-indonesia.co.id
פקנברו	Epson Service Center Pekanbaru	Jl. Tuanku Tambusai No. 459 A Kel. Tangkerang barat Kec Marpoyan damai Pekanbaru - Riau 28282	0761- 8524695 pkb-technical@epson-indonesia.co.id pkb-admin@epson-indonesia.co.id
פונטיאנאק	Epson Service Center Pontianak	Komp. A yani Sentra Bisnis G33, Jl. Ahmad Yani - Pontianak Kalimantan Barat	0561- 735507 / 767049 pontianak-technical@epson-indonesia.co.id pontianak-admin@epson-indonesia.co.id
סאמרינדה	Epson Service Center Samarinda	Jl. KH. Wahid Hasyim (M. Yamin) Kelurahan Sempaja Selatan Kecamatan Samarinda UTARA - SAMARINDA - KALTIM	0541 7272 904 escsmd@epson-indonesia.co.id escsmd.support@epson-indonesia.co.id
סורביה	Epson Sales & Service Surabaya (barat)	Jl. Haji Abdul Wahab Saimin, Ruko Villa Bukit Mas RM-11, Kec. Dukuh Pakis, Surabaya - 60225	031- 5120994 sby-technical@epson-indonesia.co.id sby-admin@epson-indonesia.co.id
יוגיאקרטה	Epson Service Center Yogyakarta	YAP Square, Block A No. 6 Jl. C Simanjutak Yogyakarta - DIY	0274 581 065 ygy-technical@epson-indonesia.co.id ygy-admin@epson-indonesia.co.id

מחוז	שם החברה	כתובת	טלפון דוא"ל
ג'מבר	Epson Service Center Jember	Jl. Panglima Besar Sudirman Ruko no.1D Jember-Jawa Timur (Depan Balai Penelitian & Pengolahan Kakao)	0331- 488373 / 486468 jmr-admin@epson-indonesia.co.id jmr-technical@epson-indonesia.co.id
מאנדו	EPSON SALES AND SERVICE Manado	Jl. Piere Tendean Blok D No 4 Kawasan Mega Mas Boulevard - Manado 95111	0431- 8805896 MND-ADMIN@EPSON-INDONESIA.CO.ID MND-TECHNICAL@EPSON-INDONESIA.CO.ID
צירבון	EPSON SERVICE CENTER Cirebon	Jl. Tuparev No. 04 (Depan Hotel Apita) Cirebon, JAWA BARAT	0231- 8800846 cbn-technical@epson-indonesia.co.id
צקראנג	EPSON SALES AND SERVICE CIKARANG	Ruko Metro Boulevard B1 Jababeka cikarang - Jawa Barat,	021- 89844301 / 29082424 ckg-admin@epson-indonesia.co.id ckg-technical@epson-indonesia.co.id
מאדיון	EPSON SERVICE CENTER MADIUN	Jl. Diponegoro No.56, MADIUN - JAWA TIMUR	0351- 4770248 mun-admin@epson-indonesia.co.id mun-technical@epson-indonesia.co.id
פורווקרטו	EPSON SALES AND SERVICE Purwokerto	Jl. Jendral Sudirman No. 4 Kranji Purwokerto - JAWA TENGAH	0281- 6512213 pwt-admin@epson-indonesia.co.id pwt-technical@epson-indonesia.co.id
בוגור	EPSON SALES AND SERVICE Bogor	Jl.Pajajaran No 15B Kel Bantarjati Kec Bogor Utara - JAWA BARAT 16153	0251- 8310026 bgr-admin@epson-indonesia.co.id bgr-technical@epson-indonesia.co.id

מחוז	שם החברה	כתובת	טלפון דוא"ל
סראנג	EPSON SERVICE CENTER Serang	Jl. Ahmad Yani No.45C, SERANG - BANTEN	0254- 7912503 srg-admin@epson- indonesia.co.id srg-technical@epson- indonesia.co.id
פאלו	EPSON SALES AND SERVICE Palu	Jl. Juanda No. 58, Palu - Sulteng	0451- 4012 881 plw-admin@epson- indonesia.co.id plw-technical@epson- indonesia.co.id
בנג'רמאסין	EPSON SERVICE CENTER BANJARMASIN	Jl. Gatot Soebroto NO. 153 BANJARMASIN - KALSEL 70235	0511- 6744135 (TEKNISI) / 3266321 (ADMIN) bdj-admin@epson- indonesia.co.id bdj-technical@epson- indonesia.co.id
דנפאסר	EPSON SALES AND SERVICE Denpasar	JL. MAHENDRADATA NO. 18, DENPASAR - BALI	0361- 3446699 / 9348428 dps-admin@epson- indonesia.co.id dps-technical@epson- indonesia.co.id
ג'קרטה	EPSON SALES AND SERVICE CILANDAK	CIBIS Business Park Tower 9 LT. MEZZANINE, Jalan TB Simatupang No.2, Jakarta Selatan - DKI JAKARTA 12560	021- 80866777 esscibis.support1@epson- indonesia.co.id esscibis.support2@epson- indonesia.co.id esscibis.admin@epson- indonesia.co.id esscibis.sales@epson- indonesia.co.id
סורביה	EPSON SALES AND SERVICE SURABAYA (GUBENG)	JL. RAYA GUBENG NO. 62, SURABAYA - JAWA TIMUR	031- 99444940 / 99446299 / 99446377 esssby@epson-indonesia.co.id esssby.support@epson- indonesia.co.id

מחוז	שם החברה	כתובת	טלפון דוא"ל
אמבון	EPSON SERVICE CENTER AMBON	Jl. Diponegoro No.37 (Samping Bank Mandiri Syariah) Kel.Ahusen, Kec.Sirimau - Ambon 97127	-

עבור ערים נוספות שלא מפורטת ברשימה זו, התקשר לתמיכה הטכנית במספר: 08071137766.

עזרה למשתמשים בהונג קונג

לקבלת תמיכה טכנית כמו גם שירותים אחרים לאחר המכירות המשתמשים מוזמנים ליצור קשר עם Epson Hong Kong Limited.

דף הבית באינטרנט

<http://www.epson.com.hk>

Epson Hong Kong הקימה דף בית מקומי באינטרנט בסינית ובאנגלית כדי לספק למשתמשים את המידע להלן:

מידע על המוצר

תשובות לשאלות נפוצות

גרסאות עדכניות של מנהלי התקנים למוצרי Epson

תמיכה טכנית בטלפון

באפשרותך גם ליצור קשר עם הצוות הטכני שלנו במספרי הטלפון והפקס להלן:

טלפון: 852-2827-8911

פקס: 852-2827-4383

עזרה למשתמשים במלזיה

אלה אנשי הקשר עבור מידע, תמיכה ושירותים:

אינטרנט

<http://www.epson.com.my>

מידע על מפרטי מוצרים, מנהלי התקנים להורדה

שאלות נפוצות, שאילתות מכירות ושאלות דרך דואר אלקטרוני

המוקד הטלפוני של Epson

טלפון: 1800-81-7349 (חיוג חינם)

דוא"ל: websupport@emsb.epson.com.my

- שאילתות בנושא מכירות ומידע על מוצרים
- שאלות או בעיות בקשר לשימוש במוצרים
- שאילתות בנושא שירותי תיקונים ואחריות

משרד ראשי

טלפון: 603-56288288

פקס: 603-5628 8388/603-5621 2088

עזרה למשתמשים בהודו

אלה אנשי הקשר עבור מידע, תמיכה ושירותים:

אינטרנט

<http://www.epson.co.in>

מידע על מפרטי מוצרים, מנהל התקנים להורדה ושאילתות לגבי מוצרים עומדים לרשות המשתמשים.

תמיכה טלפונית

□ שירות, מידע על מוצרים והזמנת חומרים מתכלים (קווי BSNL)

מספר חינום: 18004250011

זמין בין 09:00-18:00, בימי שני עד שבת (למעט חגים ציבוריים)

□ שירות (משתמשי CDMA ומכשירים ניידים)

מספר חינום: 186030001600

זמין בין 09:00-18:00, בימי שני עד שבת (למעט חגים ציבוריים)

עזרה למשתמשים בפיליפינים

כדי לקבל תמיכה טכנית, כמו גם שירותים לאחר המכירות, המשתמשים מוזמנים ליצור קשר עם Epson Philippines Corporation במספרי הטלפון והפקס ובכתובת הדואר האלקטרוני הבאים:

אינטרנט

<http://www.epson.com.ph>

מידע על מפרטי מוצרים, על מנהלי התקנים להורדה, על שאלות נפוצות ושאילתות בדואר האלקטרוני עומדים לרשות המשתמשים.

שירות לקוחות Epson Philippines

מספר חינום (PLDT): 1-800-1069-37766

מספר חינום (דיגיטלי): 1-800-3-0037766

מטרו מנילה: 8441 9030 (632)

אתר אינטרנט: <https://www.epson.com.ph/contact>

דוא"ל: customercare@epc.epson.com.ph

זמין בין 09:00–18:00, בימי שני עד שבת (למעט חגים ציבוריים)

צוות שירות הלקוחות שלנו יכול לעזור לך בנושאים הבאים דרך הטלפון:

שאלות בנושא מכירות ומידע על מוצרים

שאלות או בעיות בקשר לשימוש במוצרים

שאלות בנושא שירות תיקונים ואחריות

Epson Philippines Corporation

מספר ראשי: +632-706-2609

פקס: +632-706-2663