

ET-2850 Series L4260 Series

Korisnički vodič



Ispis

Kopiranje

Skeniranje

Održavanje pisača

Rješavanje problema

Sadržaj

Smjernice o ovom priručniku

Uvod u priručnike.	6
Traženje informacija.	6
Ispisivanje samo stranica koje vam trebaju.	7
Kratak opis ovog priručnika.	7
Oznake i simboli.	7
Napomene za snimke zaslona i slike.	8
Oznake operativnih sustava.	8
Trgovačke marke.	9
Autorska prava.	9

Važne upute

Sigurnosne upute.	12
Sigurnosne upute za tintu.	12
Savjeti i upozorenja u vezi s pisačem.	12
Savjeti i upozorenja u vezi s postavljanjem i uporabom pisača.	13
Savjeti i upozorenja u vezi s uporabom pisača.	13
Savjeti i upozorenja u vezi s uporabom LCD zaslona.	14
Savjeti i upozorenja u vezi s uporabom pisača s bežičnom vezom.	14
Savjeti i upozorenja u vezi s transportiranjem i čuvanjem pisača.	14
Zaštita osobnih podataka.	14

Nazivi dijelova i funkcije

Nazivi dijelova i funkcije.	16
-------------------------------------	----

Vodič za upravljačku ploču

Upravljačka ploča.	19
Konfiguracija početnog zaslona.	19
Smjernice za mrežnu ikonu.	20
Unos znakova.	21
Pregledavanje animacija.	21

Umetanje papira

Mjere opreza pri rukovanju papirom.	23
Veličina papira i postavke tipa.	23
Popis vrsta papira.	24
Ulaganje papira u stražnje punjenje papira.	25
Ulaganje omotnica u pretinac za stražnje punjenje papira.	27

Umetanje različitog papira.	29
Umetanje prethodno izbušenog papira.	29
Umetanje dugog papira.	30

Postavljanje izvornika

Stavljanje izvornika na Staklo skenera.	32
---	----

Ispis

Ispis dokumenata.	35
Ispis putem računala — Windows.	35
Ispis putem računala — Mac OS.	54
Ispisivanje dokumenata s pametnih uređaja (iOS).	60
Ispisivanje dokumenata s pametnih uređaja (Android).	61
Ispisivanje sadržaja na omotnice.	63
Ispisivanje na omotnicama s računala (Windows).	63
Ispisivanje na omotnicama s računala (Mac OS).	63
Ispis internetskih stranica.	63
Ispisivanje internetskih stranica s računala.	63
Ispisivanje internetskih stranica s pametnih uređaja.	64
Ispis pomoću mrežne usluge.	64
Registracija za uslugu Epson Connect Service putem upravljačke ploče.	65

Kopiranje

Dostupni načini kopiranja.	67
Kopiranje izvornika.	67
Dvostrano kopiranje.	68
Kopiranje proširivanjem ili smanjivanjem.	69
Kopiranje višestrukih izvornika na jedan list papira.	69
Kopiranje osobne iskaznice.	71
Kopiranje bez obruba.	72
Opcije izbornika za kopiranje.	73
Broj kopija.	73
C/B.	73
Boja.	73
Obostrano.	73
Gustoća.	73
Postavka papira.	73
Povećaj/smanji.	73
Prilagođena veličina.	74

Originalna veličina:	74
Više stranica:	74
Kvaliteta:	74
ID kartica Kopiranje:	74
Kopiranje bez obruba:	74

Skeniranje

Osnovne informacije o skeniranju.	76
Što je „sken“?.	76
Primjene skeniranja.	76
Dostupni načini skeniranja.	76
Preporučeni formati datoteke koji odgovaraju vašoj namjeni.	77
Preporučene rezolucije koje odgovaraju vašoj namjeni.	78
Skeniranje izvornika na računalo.	78
Skeniranje preko upravljačke ploče.	79
Skeniranje putem računala.	80
Skeniranje izvornika koristeći WSD.	80
Postavljanje WSD ulaza.	81
Skeniranje originala na pametni uređaj.	83
Napredno skeniranje.	83
Skeniranje više fotografija istovremeno.	83

Održavanje pisača

Provjera razine tinte.	86
Poboljšavanje kvalitete ispisa, kopiranja i skeniranja.	86
Pregledavanje i čišćenje ispisne glave.	86
Pokretanje programa Dubinsko čišćenje.	88
Sprječavanje začepjenja mlaznice.	89
Poravnavanje ispisne glave.	89
Čišćenje putanje za papir radi mrlja do tinte.	90
Čišćenje Staklo skenera.	91
Čišćenje prozirne folije.	92
Čišćenje pisača.	95
Čišćenje prolivene tinte.	95
Provjera ukupnog broja stranica provučениh kroz pisač.	96
Štednja energije.	96
Štednja energije — upravljačka ploča.	96
Zasebno instaliranje i deinstaliranje aplikacija.	97
Zasebno instaliranje aplikacija.	97
Dodavanje pisača (samo za Mac OS).	99
Deinstaliranje aplikacija.	99
Ažuriranje aplikacija i upravljačkog programa.	101
Transportiranje i pohrana pisača.	102

Rješavanje problema

Pisač ne radi na očekivani način.	107
Pisač se ne uključuje ili isključuje.	107
Napajanje se automatski isključuje.	107
Papir se pogrešno uvlači.	108
Nije moguć ispis.	111
Skeniranje se ne pokreće.	127
Ne može se koristiti pisač na očekivani način.	136
Šifra greške prikazana je na LCD zaslonu.	138
Papir se zaglavljuje.	140
Uklanjanje zaglavljelog papira.	140
Sprječavanje zaglavljivanja papira.	143
Vrijeme je za punjenje tinte.	143
Mjere opreza pri rukovanju bočicom s tintom.	143
Ponovno punjenje spremnika tinte.	144
Kvaliteta ispisivanja, kopiranja i skeniranja je slaba	150
Kvaliteta ispisa je loša.	150
Kvaliteta kopiranja je loša.	158
Problemi sa skeniranim slikama.	164
Problem nije moguće riješiti.	166
Ne mogu se riješiti problemi s ispisivanjem ili kopiranjem.	166

Dodavanje ili zamjena računala ili uređaja

Spajanje na pisač spojen na mrežu.	169
Uporaba mrežnog pisača preko drugog računala.	169
Korištenje mrežnog pisača preko pametnog uređaja.	170
Ponovno postavljanje mrežne veze.	170
Kod zamjene bežičnog usmjernika.	170
Kod punjenja računala.	171
Promjena načina povezivanja s računalom.	171
Izvršavanje Wi-Fi postavki preko upravljačke ploče.	172
Izravno spajanje pametnog uređaja i pisača (Wi-Fi Direct).	175
O aplikaciji Wi-Fi Direct.	175
Spajanje na uređaje koristeći Wi-Fi Direct.	176
Isključivanje veze Wi-Fi Direct (jednostavni AP).	178
Promjena postavki Wi-Fi Direct (jednostavni način rada AP) kao što je SSID.	178
Provjera statusa mrežne veze.	179
Provjera statusa mrežne veze s upravljačke ploče.	179
Ispisivanje izvješća o mrežnoj vezi.	180

Ispis lista mrežnog statusa.	186
Provjera mreže računala (samo Windows).	186

Informacije o proizvodu

Informacije o papiru.	189
Dostupni papiri i kapaciteti.	189
Nepodržane vrste papira.	192
Informacije o potrošnim proizvodima.	192
Šifre na bočicama s tintom.	192
Informacije o softveru.	193
Softver za ispis.	193
Softver za skeniranje.	197
Softver za kreiranje paketa.	197
Softver za postavke.	198
Softver za ažuriranje.	200
Popis izbornika postavki.	200
Održavanje.	200
Podešavanje pisača.	201
Postavke mreže.	203
Usluge Epson Connect.	204
Ispiši list stanja.	205
Brojač ispisa.	205
Istraživanje kupaca.	205
Vrati zadane postavke.	205
Ažuriranje firmvera.	206
Specifikacije proizvoda.	206
Svojstva pisača.	206
Specifikacije skenera.	207
Specifikacije sučelja.	208
Mrežne specifikacije.	208
Podržane usluge treće strane.	209
Dimenzije.	210
Električne specifikacije.	210
Specifikacije okruženja.	211
Zahtjevi sustava.	211
Informacije o propisima.	212
Standardi i odobrenja.	212
Ograničenja kopiranja.	213

Gdje potražiti pomoć

Web-mjesto tehničke podrške.	215
Kontaktiranje Epsonove korisničke podrške.	215
Prije obraćanja Epsonu.	215
Pomoć za korisnike u Europi.	215
Pomoć za korisnike na Tajvanu.	215
Pomoć za korisnike u Australiji.	216
Pomoć za korisnike na Novom Zelandu.	217
Pomoć za korisnike u Singapuru.	217

Pomoć za korisnike na Tajlandu.	218
Pomoć za korisnike u Vijetnamu.	218
Pomoć za korisnike u Indoneziji.	218
Pomoć za korisnike u Hong Kongu.	221
Pomoć za korisnike u Maleziji.	222
Pomoć za korisnike u Indiji.	222
Pomoć za korisnike na Filipinima.	222

Smjernice o ovom priručniku

Uvod u priručnike.	6
Traženje informacija.	6
Ispisivanje samo stranica koje vam trebaju.	7
Kratak opis ovog priručnika.	7
Trgovačke marke.	9
AutorksaAutorska prava.	9

Uvod u priručnike

S Epson pisačem dolaze sljedeći priručnici. Osim u navedenih priručnicima, različite vrste informacija za pomoć možete pronaći i na samom pisaču ili u Epsonovim aplikacijama.

Važne sigurnosne upute (papirni priručnik)

Sadrži upute za sigurnu uporabu ovog pisača.

Počnite ovdje (papirni priručnik)

Donosi informacije o podešavanju pisača i instaliranju softvera.

Korisnički vodič (digitalni priručnik)

Ovaj priručnik. Ovaj priručnik dostupan je u PDF obliku i kao internetski priručnik. Pruža opće informacije i upute o načinu uporabe pisača, mrežnim postavkama pri korištenju pisača na mreži i rješavanju problema.

Najnovije verzije gornjih priručnika možete nabaviti na sljedeći način.

Priručnik na papiru

Posjetite web-mjesto Epson Europe za podršku na <http://www.epson.eu/support> ili Epson svjetsku web-mjesto na <http://support.epson.net/>.

Digitalni priručnik

Za pregled internetskog priručnika posjetite sljedeću internetsku stranicu, unesite naziv proizvoda i zatim otvorite **Podrška**.

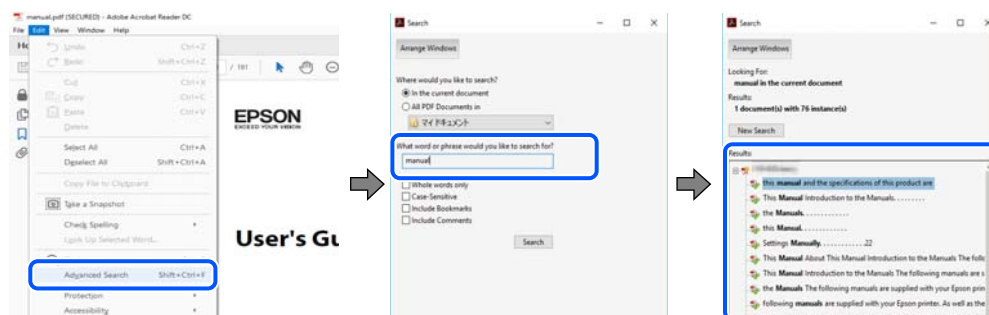
<http://epson.sn>

Traženje informacija

Priručnici u PDF obliku omogućavaju vam da pretražujete informacije koje tražite pomoću ključne riječi ili tako da direktno odete na određeni dio koristeći knjižne oznake. Ovaj dio objašnjava kako koristiti priručnik u PDF obliku koji ste na svom računalu otvorili u programu Adobe Acrobat Reader DC.

Pretraživanje ključne riječi

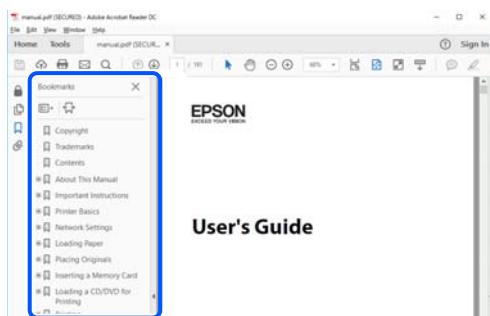
Kliknite na **Uredi > Napredno pretraživanje**. U okviru za pretraživanje unesite ključnu riječ (tekst) za informaciju koju želite pronaći i zatim kliknite na **Pretraži**. Rezultati su prikazani kao popis. Kliknite na prikazani rezultat kako biste skočili na tu stranicu.



Direktni skok preko knjižnih oznaka

Kliknite na naslov kako biste skočili na tu stranicu. Kliknite na + ili > kako biste pogledali podnaslove u tom dijelu. Za povratak na prethodnu stranicu na vašoj tipkovnici učinite sljedeće.

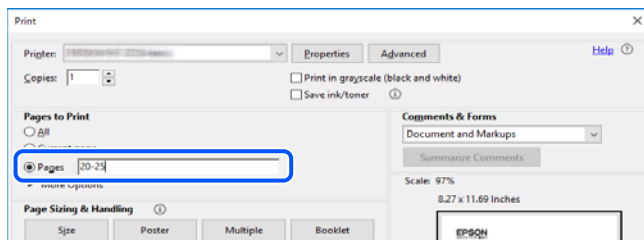
- ❑ Windows: držite pritisnutu tipku **Alt** i zatim pritisnite ←.
- ❑ Mac OS: držite pritisnutu tipku naredbe i zatim pritisnite ←.



Ispisivanje samo stranica koje vam trebaju

Možete izvući i ispisati samo stranice koje vam trebaju. Kliknite na **Ispis** u izborniku **Datoteka** i naznačite stranice koje želite ispisati u **Stranice u Stranice za ispis**.

- ❑ Za naznačavanje serije stranica, unesite crticu između početne i zadnje stranice.
Primjer: 20-25
- ❑ Za naznačavanje stranica koje nisu u seriji, odvojite stranice zarezom.
Primjer: 5, 10, 15



Kratak opis ovog priručnika

Ovaj dio objašnjava značenje oznaka i simbola, napomena o opisima i referentnih informacija operativnog sustava koje se koriste u ovom priručniku.

Oznake i simboli



Pozor:

Upute treba pažljivo slijediti kako bi se izbjegle tjelesne ozljede.



Važno:

Upute treba poštivati kako bi se izbjegla oštećenja na opremi.

Napomena:

Pruža dodatne i referentne informacije.

Povezane informacije

➔ Poveznice na različite odjeljke.

Napomene za snimke zaslona i slike

- Snimke upravljačkog programa pisača potječu iz sustava Windows 10 ili macOS High Sierra. Sadržaj prikazan na zaslonima ovisi o modelu i situaciji.
- Ilustracije korištene u ovom priručniku samo su primjeri. Iako među modelima mogu postojati neznatne razlike, njihov način rada je isti.
- Neke stavke izbornika na LCD zaslonu variraju ovisno o modelu i postavkama.
- Možete pročitati QR kod koristeći odgovarajuću aplikaciju.

Oznake operativnih sustava

Windows

Pojmovi kao „Windows 10”, „Windows 8.1”, „Windows 8”, „Windows 7”, „Windows Vista”, „Windows XP”, „Windows Server 2019”, „Windows Server 2016”, „Windows Server 2012 R2”, „Windows Server 2012”, „Windows Server 2008 R2”, „Windows Server 2008”, „Windows Server 2003 R2”, i „Windows Server 2003” korišteni u ovom priručniku odnose se na sljedeće operativne sustave. Osim toga, pojam „Windows” odnosi se na sve verzije.

- Operativni sustav Microsoft® Windows® 10
- Operativni sustav Microsoft® Windows® 8.1
- Operativni sustav Microsoft® Windows® 8
- Operativni sustav Microsoft® Windows® 7
- Operativni sustav Microsoft® Windows Vista®
- Operativni sustav Microsoft® Windows® XP
- Operativni sustav Microsoft® Windows® XP Professional x64 Edition
- Operativni sustav Microsoft® Windows Server® 2019
- Operativni sustav Microsoft® Windows Server® 2016
- Operativni sustav Microsoft® Windows Server® 2012 R2
- Operativni sustav Microsoft® Windows Server® 2012
- Operativni sustav Microsoft® Windows Server® 2008 R2
- Operativni sustav Microsoft® Windows Server® 2008
- Operativni sustav Microsoft® Windows Server® 2003 R2
- Operativni sustav Microsoft® Windows Server® 2003

Mac OS

U ovom priručniku, izraz „Mac OS” koristi se za sustav Mac OS X v10.6.8 ili noviji.

Trgovačke marke

❑ EPSON® je registriran trgovački znak, a EPSON EXCEED YOUR VISION ili EXCEED YOUR VISION trgovački su znakovi tvrtke Seiko Epson.

❑ Epson Scan 2 software is based in part on the work of the Independent JPEG Group.

❑ libtiff

Copyright © 1988-1997 Sam Leffler

Copyright © 1991-1997 Silicon Graphics, Inc.

Permission to use, copy, modify, distribute, and sell this software and its documentation for any purpose is hereby granted without fee, provided that (i) the above copyright notices and this permission notice appear in all copies of the software and related documentation, and (ii) the names of Sam Leffler and Silicon Graphics may not be used in any advertising or publicity relating to the software without the specific, prior written permission of Sam Leffler and Silicon Graphics.

THE SOFTWARE IS PROVIDED "AS-IS" AND WITHOUT WARRANTY OF ANY KIND, EXPRESS, IMPLIED OR OTHERWISE, INCLUDING WITHOUT LIMITATION, ANY WARRANTY OF MERCHANTABILITY OR FITNESS FOR A PARTICULAR PURPOSE.

IN NO EVENT SHALL SAM LEFFLER OR SILICON GRAPHICS BE LIABLE FOR ANY SPECIAL, INCIDENTAL, INDIRECT OR CONSEQUENTIAL DAMAGES OF ANY KIND, OR ANY DAMAGES WHATSOEVER RESULTING FROM LOSS OF USE, DATA OR PROFITS, WHETHER OR NOT ADVISED OF THE POSSIBILITY OF DAMAGE, AND ON ANY THEORY OF LIABILITY, ARISING OUT OF OR IN CONNECTION WITH THE USE OR PERFORMANCE OF THIS SOFTWARE.

❑ QR Code is a registered trademark of DENSO WAVE INCORPORATED in Japan and other countries.

❑ Microsoft®, Windows®, Windows Server®, and Windows Vista® are registered trademarks of Microsoft Corporation.

❑ Apple, Mac, macOS, OS X, Bonjour, Safari, AirPrint, iPad, iPhone, iPod touch, and iTunes are trademarks of Apple Inc., registered in the U.S. and other countries.

❑ Use of the Works with Apple badge means that an accessory has been designed to work specifically with the technology identified in the badge and has been certified by the developer to meet Apple performance standards.

❑ Chrome, Google Play, and Android are trademarks of Google LLC.

❑ Adobe and Adobe Reader are either registered trademarks or trademarks of Adobe Systems Incorporated in the United States and/or other countries.

❑ Firefox is a trademark of the Mozilla Foundation in the U.S. and other countries.

❑ Mopria® and the Mopria® Logo are registered and/or unregistered trademarks and service marks of Mopria Alliance, Inc. in the United States and other countries. Unauthorized use is strictly prohibited.

❑ Opća napomena: svi ostali nazivi proizvoda iz vodiča koriste se samo za potrebe identifikacije i mogu biti trgovački znakovi svojih vlasnika. Epson se odriče bilo kakvih i svih prava na te znakove.

AutorksaAutorska prava

Nije dopušteno reproducirati, pohraniti u sustavu za ponovno korištenje ili prenositi u bilo kojem obliku ili bilo kojim putem, elektroničkim ili mehaničkim, fotokopirano, snimljeno ili na bilo koji drugi način nijedan dio ovog izdanja bez prethodnog pismenog dopuštenja Seiko Epson Corporation. Ne podrazumijeva se nikakva odgovornost za patent u pogledu upotrebe ovdje sadržanih informacija. Ne prihvaća se nikakva odgovornost za štete proizašle iz upotrebe ovdje sadržanih informacija. Ovdje sadržane informacije namijenjene su isključivo za

upotrebu s proizvodom Epson. Epson nije odgovoran za upotrebu ovih informacija i primjenu na drugim proizvodima.

Ni Seiko Epson Corporation, ni njezine pridružene tvrtke nisu odgovorne prema kupcu ovog proizvoda ili trećim stranama za štete, gubitke, troškove ili izdatke kupca ili treće strane kao posljedica nezgode, neispravne upotrebe ili zloupotrebe proizvoda ili izvođenja neovlaštenih promjena, popravaka ili izmjena na proizvodu, ili (što isključuje SAD) uslijed nepoštivanja uputa za upotrebu i održavanje koje navodi Seiko Epson Corporation.

Seiko Epson Corporation i njezine pridružene tvrtke nisu odgovorne za štete ili probleme nastale uslijed upotrebe bilo koje mogućnosti ili potrošačkog proizvoda koji nije označen kao originalan Epson proizvod ili odobreni Epson proizvod od strane Seiko Epson Corporation.

Seiko Epson Corporation nije odgovorna za bilo kakve štete nastale uslijed elektromagnetske interferencije koja se pojavljuje zbog upotrebe kabela koje Seiko Epson Corporation nije označila kao odobrene Epson proizvode.

© 2020 Seiko Epson Corporation

Sadržaj ovog priručnika i specifikacije proizvoda podliježu izmjenama bez prethodne najave.

Važne upute

Sigurnosne upute.	12
Savjeti i upozorenja u vezi s pisačem.	12
Zaštita osobnih podataka.	14

Sigurnosne upute

Pročitajte i slijedite ove upute kako biste osigurali sigurnu uporabu ovog pisača. Čuvajte ovaj priručnik za kasnije potrebe. Također, slijedite sva upozorenja i upute označene na pisaču.

- ❑ Neki simboli na vašem pisaču služe poštivanju sigurnosnih pravila i pravilnoj upotrebi pisača. Posjetite sljedeću internetsku stranicu gdje ćete se upoznati sa značenjima simbola.

<http://support.epson.net/symbols>

- ❑ Koristite isključivo kabel za napajanje isporučen uz pisač i ne koristite ga s drugom opremom. Korištenje drugih kabela s ovim pisačem i korištenje isporučenog kabela za napajanje s drugom opremom može prouzročiti požar ili električni udar.
- ❑ Provjerite udovoljava li vaš AC kabel za napajanje odgovarajućim lokalnim sigurnosnim standardima.
- ❑ Nemojte sami rastavljati, mijenjati ni pokušavati popraviti kabel za napajanje, utikač, pisač, skener ili dodatke, osim ako to nije izričito navedeno u priručniku pisača.
- ❑ U sljedećim situacijama isključite pisač i servisiranje prepustite kvalificiranom servisnom osoblju:
Kabel za napajanje ili utikač je oštećen; u pisač je prodrla voda; pisač je pao na pod ili je oštećeno kućište; pisač ne radi kako treba ili radi bitno drugačije. Ne podešavajte kontrole koje nisu obuhvaćene uputama za rad.
- ❑ Pisač stavite u blizinu zidne utičnice iz koje možete lako izvući utikač.
- ❑ Pisač ne stavljajte niti ga ne pohranjujte na vanjskoj površini, u blizini izvora prljavštine, prašine, vode ili topline ili na mjestima koja su izložena udarcima, vibracijama, visokoj temperaturi ili vlazi.
- ❑ Ni u kojem slučaju ne dopustite da se tekućina prolije po pisaču i ne rukujte njime mokrim rukama.
- ❑ Pisač držite na udaljenosti od najmanje 22 cm dalje od srčanih stimulatora. Radio valovi ovog pisača mogu nepovoljno djelovati na rad srčanih stimulatora.
- ❑ Ako je zaslon LCD oštećen, obratite se dobavljaču. Ako otopina tekućih kristala dođe u dodir s vašom kožom, temeljito je operite sapunom i vodom. Ako vam otopina tekućih kristala uđe u oči, odmah ih isperite vodom. Ako i nakon ispiranja osjećate nelagodu ili imate problema s vidom, odmah posjetite liječnika.

Sigurnosne upute za tintu

- ❑ Pazite da ne dotičete tintu pri rukovanju spremnicima za tintu, poklopcima spremnika, otvorenim bočicama s tintom i njihovim poklopcima.
 - ❑ Ako vam tinta dođe u doticaj s kožom, dobro operite zahvaćeno područje sapunom i vodom.
 - ❑ Ako vam tinta dođe u doticaj s očima, odmah ih isperite vodom. Ako se nelagoda ili problemi s vidom nastave i nakon temeljitog ispiranja, odmah se obratite liječniku.
 - ❑ Ako vam tinta dospije u usta, odmah se obratite liječniku.
- ❑ Ne tresite prejako bočicu s tintom i čuvajte je od jakih udaraca kako ne bi došlo do curenja tinte.
- ❑ Bočice s tintom držite izvan dohvata djece. Ne dopustite djeci da piju iz bočica s tintom.



Savjeti i upozorenja u vezi s pisačem

Pročitajte i slijedite ove upute kako biste izbjegli oštećenje pisača ili ostale imovine. Sačuvajte ovaj priručnik za buduću uporabu.

Savjeti i upozorenja u svezi s postavljanjem i uporabom pisača

- Nemojte zatvarati ni pokrivati izlaze i otvore pisača.
- Koristite jedino vrstu napajanja navedenu na naljepnici pisača.
- Izbjegavajte upotrebu utičnica koje su na istom strujnom krugu kao fotokopirni uređaji ili sustavi za kontrolu zraka koji se redovito uključuju i isključuju.
- Izbjegavajte električne utičnice kojima se upravljaju pomoću zidnih sklopki ili automatskih mjerača vremena.
- Računalo držite podalje od potencijalnih izvora elektromagnetskih smetnji poput zvučnika ili baze bežičnog telefona.
- Kabeli za napajanje trebali bi biti položeni tako da se izbjegne njihovo habanje, rezanje, trošenje, savijanje ili uvijanje. Ne stavljajte druge predmete na kabele za napajanje i ne polažite ih tako da se po njima hoda ili gazi. Posebno pazite da dijelovi kabela za napajanje na samom kraju i na ulazu u pretvarač budu ravni.
- Ako za pisač koristite produžni kabel, uvjerite se da ukupna amperaža uređaja uključenih u produžni kabel ne prelazi dozvoljenu amperažu produžnog kabela. Pobrinite se i da ukupna amperaža svih uređaja uključenih u zidnu utičnicu ne prelazi dozvoljenu amperažu zidne utičnice.
- Ako pisač namjeravate koristiti u Njemačkoj, instalacija zgrade mora biti zaštićena osiguračem od 10 ili 16 A kako bi se osigurala odgovarajuća zaštita pisača od kratkog spoja i prejake struje.
- Kada priključujete pisač na računalo ili drugi uređaj pomoću kabela, pripazite na pravilno usmjerenje priključaka. Za svaki od priključaka postoji samo jedan ispravan način povezivanja. Umjetanjem priključka u pogrešan utor mogu se oštetiti oba uređaja koja povezuje pomoću kabela.
- Pisač postavite na ravnu, stabilnu površinu koja je sa svih strana veća od samog proizvoda. Pisač neće ispravno raditi ako je nagnut.
- Ostavite dovoljno prostora iznad pisača kako biste mogli do kraja podignuti poklopac za dokumente.
- Ostavite dovoljno prostora ispred pisača kako bi papir bio u potpunosti izbačen.
- Izbjegavajte mjesta na kojima dolazi do brzih promjena temperature i vlažnosti. Pisač također držite podalje od izravne sunčeve svjetlosti, snažnog svjetla ili izvora topline.

Savjeti i upozorenja u svezi s uporabom pisača

- Ne stavljajte predmete u otore pisača.
- Ne stavljajte ruku u pisač tijekom ispisivanja.
- Ne dirajte plosnati bijeli kabel i cjevčice za tintu u pisaču.
- Unutar pisača ili oko njega nemojte koristiti proizvode za raspršivanje koji sadrže zapaljive plinove. Možete uzrokovati nastanak požara.
- Nemojte pomicati glavu pisača rukom; u protivnom možete oštetiti pisač.
- Pazite da ne priklješćite prste prilikom zatvaranja skenera.
- Ne pritišćite prejako staklo skenera prilikom postavljanja izvornika.
- Nastavak uporabe pisača nakon što tinta dostigne razinu ispod donje crte može oštetiti pisač. Spremnik tinte napunite do gornje crte dok se pisač ne koristi. Nakon punjenja spremnika, vratite razinu tinte na početne vrijednosti kako bi se ispravno prikazale približne vrijednosti razine tinte.
- Pisač uvijek isključujte pomoću gumba za napajanje . Ne isključujte pisač iz utičnice i ne isključujte dovod struje u utičnicu dok lampica napajanja  ne prestane bljeskati.
- Ako pisač ne namjeravate koristiti dulje vrijeme, svakako isključite kabel za napajanje iz električne utičnice.

Savjeti i upozorenja u vezi s uporabom LCD zaslona

- Na LCD zaslonu može se nalaziti nekoliko malih tamnijih ili svjetlijih točaka, a zbog svojih značajki on može posjedovati nejednaku svjetlinu. To je normalno i ne ukazuje na oštećenja zaslona.
- Za čišćenje koristite isključivo suhu, meku krpu. Za čišćenje ne koristite tekućine ili kemijska sredstva.
- Vanjska površina LCD zaslona može pući ako se jako udari. Obratite se distributeru ako se površina zaslona ljušta ili je napukla te ne dotičite i ne pokušavajte ukloniti slomljene dijelove.

Savjeti i upozorenja u svezi s uporabom pisača s bežičnom vezom

- Radio valovi potekli iz ovog pisača mogu narušiti rad medicinske elektroničke opreme te prouzročiti njen kvar. Pri uporabi ovog pisača unutar zdravstvenih objekata ili u blizini medicinskih uređaja slijedite upute dobivene od ovlaštenog osoblja koje zastupa te zdravstvene objekte i pridržavajte se svih objavljenih upozorenja i upute za uporabu medicinske opreme.
- Radio valovi potekli iz ovog pisača mogu narušiti rad automatski kontroliranih uređaja kao što su automatska vrata ili protupožarni alarmi te mogu prouzročiti nezgode uslijed kvara uređaja. Pri uporabi ovog pisača u blizini automatski kontroliranih uređaja slijedite sva objavljena upozorenja i upute za uporabu tih uređaja.

Savjeti i upozorenja u svezi s transportiranjem i čuvanjem pisača

- Prilikom spremanja ili prijenosa pisača, nemojte ga nagnjati, stavljati na bok ni okretati naopačke jer u protivnom može doći do curenja tinte iz spremnika.
- Prije prenošenja pisača provjerite je li glava pisača u početnom (krajnjem desnom) položaju.

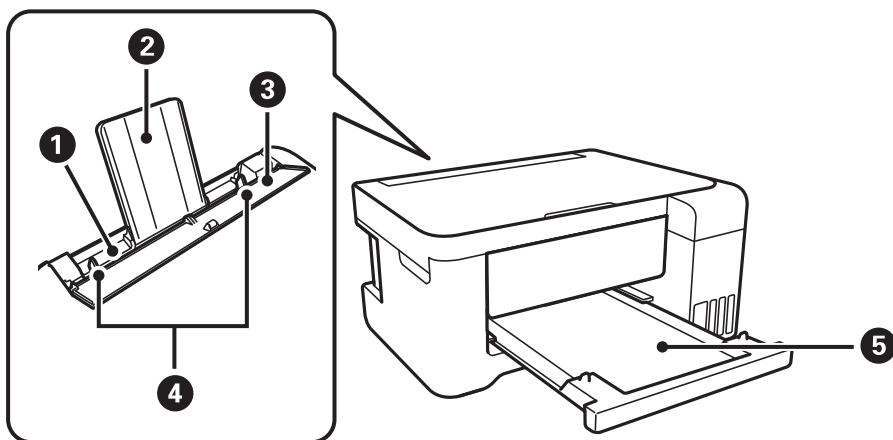
Zaštita osobnih podataka

Prije nego što pisač ustupite nekome ili ga zbrinete, izbrisite iz memorije sve osobne podatke biranjem **Postavke > Vрати задане поставке > Обриши све податке и поставке** na upravljačkoj ploči.

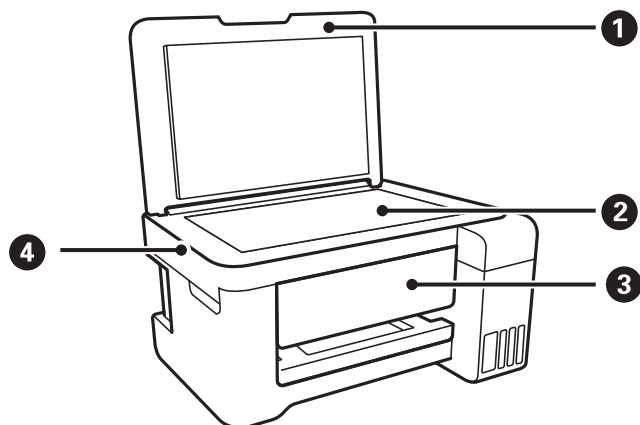
Nazivi dijelova i funkcije

Nazivi dijelova i funkcije. 16

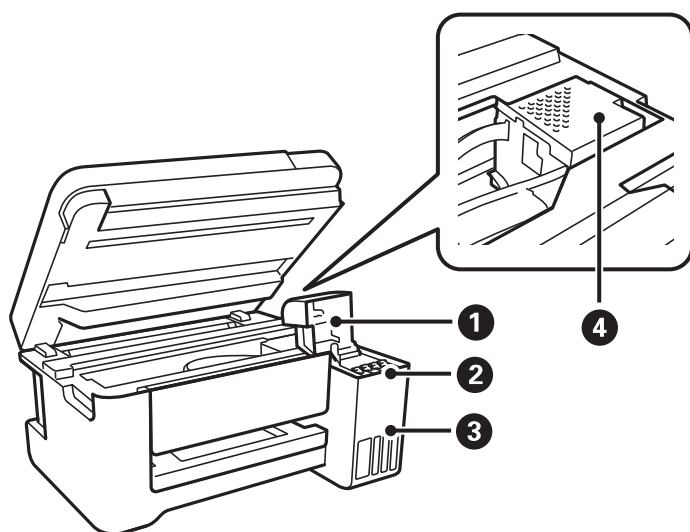
Nazivi dijelova i funkcije



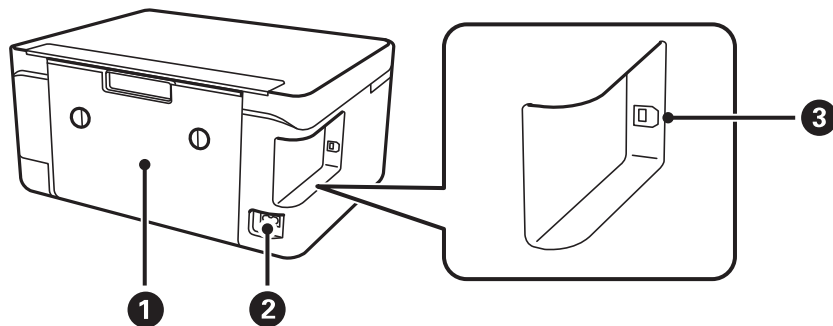
1	Stražnji ulagač papira	Uvlači papir.
2	Potpora papira	Pridržava umetnuti papir.
3	Graničnik ulagača	Sprječava ulazak stranog tijela u pisač. Graničnik obično treba biti zatvoren.
4	Rubna vodilica	Usmjerava papir izravno u pisač. Pomaknite je do rubova papira.
5	Izlazni pretinac	Pridržava izbačeni papir.



1	Poklopac dokumenta	Blokira vanjsko svjetlo pri skeniranju.
2	Staklo skenera	Postavite izvornike.
3	Upravljačka ploča	Omogućava postavljanje postavki i izvođenje radnji na pisaču.
4	Jedinica skenera	Skenira postavljene izvornike.



1	Poklopac spremnika tinte	Otvorite kako biste napunili spremnik za tintu.
2	Spremnici za tintu	Doprema tintu do ispisne glave.
3	Jedinica spremnika za tintu	Sadrži spremnike za tintu.
4	Ispisna glava	Tintu ubrizgavaju donje mlaznice ispisne glave.

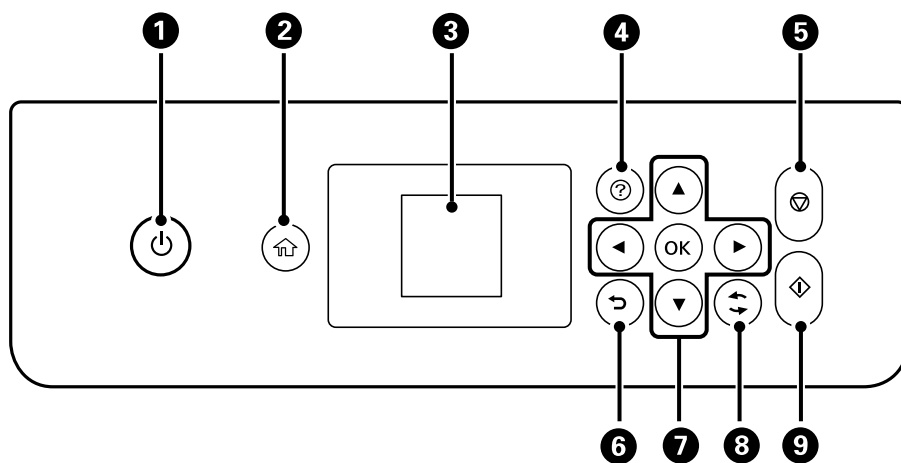


1	Stražnji poklopac	Uklonite prilikom uklanjanja zaglavljenog papira.
2	AC ulaz	Služi kao priključak za kabel za napajanje.
3	Ulaz USB	Povezuje USB kabel radi spajanja s računalom.

Vodič za upravljačku ploču

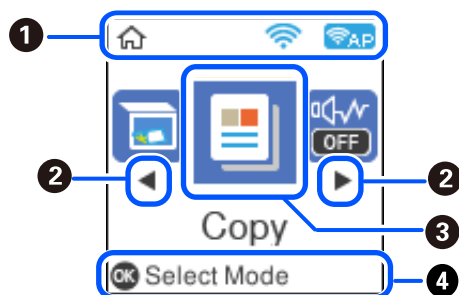
Upravljačka ploča.	19
Konfiguracija početnog zaslona.	19
Unos znakova.	21
Pregledavanje animacija.	21


Upravljačka ploča



1	Uključivanje ili isključivanje pisača. Iskopčajte kabel za napajanje kada lampica napajanja prestane svijetliti.
2	Prikaz početnog zaslona.
3	Prikaz izbornika i poruka. Birajte izbornike i prilagođavajte postavke s pomoću gumba na upravljačkoj ploči.
4	Prikaz rješenja kada imate poteškoća.
5	Zaustavljanje trenutne radnje.
6	Povratak na prethodni zaslon.
7	Za prebacivanje na željeni zaslon koristite se gumbima ▲▼◀▶ i zatim pritisnite OK kako biste otvorili odabrani izbornik ili prilagodili postavku.
8	Primjenjuje se na razne funkcije, ovisno o situaciji.
9	Započinje neku radnju poput ispisivanja ili kopiranja.






Konfiguracija početnog zaslona



1		Prikaz statusa mrežne veze. Više pojedinosti potražite u nastavku. "Smjernice za mrežnu ikonu" na strani 20
---	---	--

2	◀▶	Kada se prikažu ◀▶, možete prelaziti desno ili lijevo pritiskom na gumb ◀ ili ▶.
3	<p>Prikazuje svaki izbornik.</p> <ul style="list-style-type: none"> <input type="checkbox"/> Skeniranje Omogućava vam skeniranje dokumenata ili fotografija te njihovo spremanje na računalo. <input type="checkbox"/> Kopiranje Omogućava vam kopiranje dokumenta. <input type="checkbox"/> Tihi način rada Prikazuje postavku Tihi način rada koja omogućava smanjivanje buke pisača. No, aktiviranje te funkcije može smanjiti brzinu ispisa. Ovisno o vrsti papira i postavkama kvalitete ispisa, možda neće biti razlika u razini buke pisača. Ovu postavku možete odabrati iz izbornika Postavke. Postavke > Podešavanje pisača > Tihi način rada <input type="checkbox"/> Postavke Omogućava odabir postavki povezanih s održavanjem, postavkama pisača i radnjama. <input type="checkbox"/> Održavanje Prikazuje izbornike preporučene za poboljšanje kvalitete vaših ispisanih stranica, npr. otčepeljivanje mlaznica ispisom uzorka za provjeru mlaznica i provođenje čišćenja glave, te otklanjanje zamagljivanja ili pruga na ispisanim stranicama poravnanjem ispisne glave. Ovu postavku možete odabrati iz izbornika Postavke. Postavke > Održavanje <input type="checkbox"/> Postavljanje Wi-Fi veze Prikazuje izbornike koji vam pomažu pri konfiguriranju pisača za primjenu u bežičnoj mreži. Ovu postavku možete odabrati iz izbornika Postavke. Postavke > Mrežne postavke > Postavljanje Wi-Fi veze 	
4	Prikazani su dostupni gumbi. U ovom primjeru možete prijeći na odabrani izbornik pritiskom gumba OK.	

Smjernice za mrežnu ikonu

	Bežična (Wi-Fi) mreža je onemogućena ili pisač obrađuje bežičnu mrežnu vezu.
	Postoji problem s bežičnom (Wi-Fi) mrežom pisača ili pisač traži bežičnu (Wi-Fi) mrežnu vezu.
	Pisač je spojen na bežičnu (Wi-Fi) mrežu. Broj crtica označava jačinu mrežnog signala. Veći broj crtica znači i bolji mrežni signal.
	Pisač je spojen na bežičnu (Wi-Fi) mrežu u načinu Wi-Fi Direct (jednostavni AP).
	Pisač nije spojen na bežičnu (Wi-Fi) mrežu u načinu Wi-Fi Direct (jednostavni AP).

Unos znakova

Kako biste unijeli znakove i simbole mrežnih postavki na upravljačkoj ploči, pritisnite gumb ▲, ▼, ◀ i ▶ i softversku tipkovnicu na LCD zaslonu. Pritisnite gumb ▲, ▼, ◀ ili ▶ kako biste odabrali znak ili funkcijski gumb na tipkovnici i zatim pritisnite gumb OK. Kada završite unositi znakove, odaberite **OK** i zatim pritisnite gumb OK.

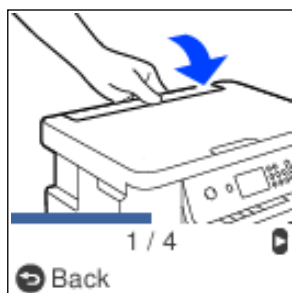


Gumb funkcije	Opisi
◀ ▶	Pomiče pokazivač lijevo ili desno.
A 1 #	Odabir vrste znaka. Možete unijeti slova, brojke ili simbole. Također možete prebacivati između velikih i malih slova s pomoću gumba ↻.
␣	Služi za unos razmaka.
✕	Brisanje znakova ulijevo (brisanje ulijevo).
OK	Unosi odabrane znakove.

Pregledavanje animacija

Možete pregledati animacije uputa za uporabu poput uputa za umetanje papira ili uklanjanje zaglavljelog papira na LCD zaslonu.

- Pritisnite gumb (?): prikazuje se prozor pomoći. Odaberite **Upute** i zatim odaberite stavke koje želite pregledati.
- Odaberite **Pogledajte opis** na dnu radnog zaslona: prikazat će se animacija ovisno o kontekstu.

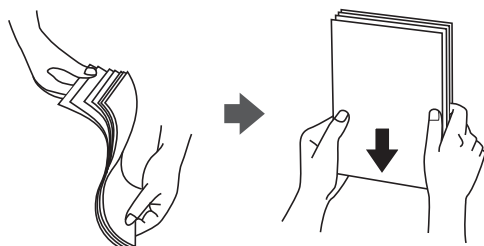


Umetanje papira

Mjere opreza pri rukovanju papirom.	23
Veličina papira i postavke tipa.	23
Ulaganje papira u stražnje punjenje papira.	25
Ulaganje omotnica u pretinac za stražnje punjenje papira.	27
Umetanje različitog papira.	29

Mjere opreza pri rukovanju papirom

- ❑ Pročitajte upute priložene uz papir.
- ❑ Kako biste dobili ispis visoke kvalitete na originalnom Epson papiru, koristite papir u okruženju navedenom na uputama priloženima uz papir.
- ❑ Razlistajte papir i poravnajte rubove prije umetanja. Ne razlistavajte i ne uvijajte fotografski papir. To može oštetiti stranu za ispis.



- ❑ Ako je papir uvijen, izravajte ga ili blago uvijte u suprotnom smjeru prije umetanja. Ispisivanje na uvijenom papiru može uzrokovati zaglavljivanje papira i razmazivanje tinte na ispisu.



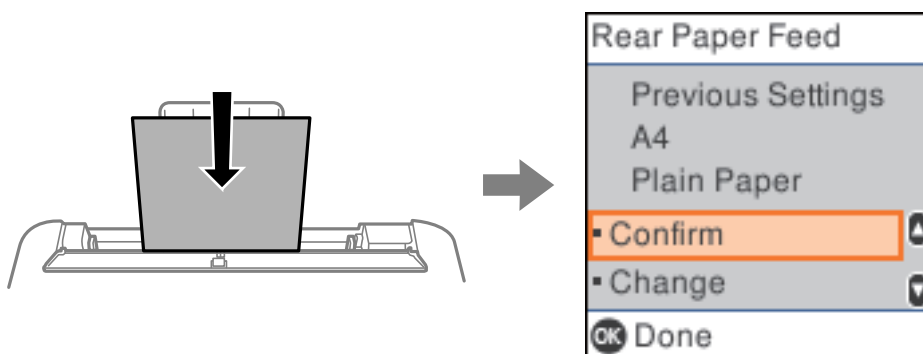
- ❑ Problemi s ulaganjem papira mogu se javljati češće kod ručnog dvostranog ispisivanja kod ispisivanja probušenog papira. Smanjite broj listova na pola ili manje ili učitajte istovremeno po jedan list papira ako se zaglavljivanje ne ukloni.
- ❑ Upotrebljavajte isključivo papir s uzdužnim vlaknima. Ako niste sigurni koju vrstu papira koristite, pogledajte njegovo pakiranje ili se obratite proizvođaču papira kako biste saznali njegove karakteristike.
- ❑ Razlistajte omotnice i poravnajte rubove prije umetanja. Ako su naslagane omotnice pune zraka, pritisnite ih nadolje kako biste ih spljoštili prije umetanja.



Veličina papira i postavke tipa

Ako na zaslonu koji se prikaže kad ulažete papir snimite veličinu i vrstu papira, pisač će vas obavijestiti ako se snimljene informacije i postavke ispisa razlikuju. To onemogućava nepotrebno trošenje papira i tinte jer nećete moći ispisivati na pogrešnoj strani papira ili u pogrešnoj boji zbog primjene postavki koje ne odgovaraju tipu papira.

Ovaj zaslom nije prikazan ako ste onemogućili **Aut. pr. pos. pap.**. Ako onemogućite ovu značajku, nećete moći ispisivati preko uređaja iPhone, iPad ili iPod touch ili dirajte koristeći program AirPrint.



Ako se prikazana veličina i vrsta papira razlikuju od uložene promijenite postavke veličine i vrste papira i zatim ih potvrdite.

Napomena:

Zaslom s postavkama veličine i vrste papira možete prikazati i odabirom opcije **Postavke > Podešavanje pisača > Postavke izvora papira > Postavka papira.**

Povezane informacije

➔ [“Aut. pr. pos. pap.:](#)” na strani 202

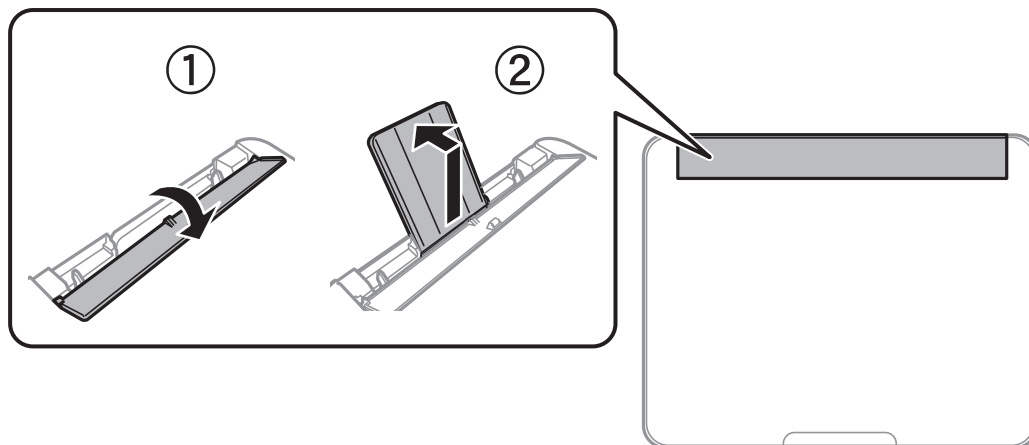
Popis vrsta papira

Kako biste postigli zadovoljavajuće rezultate ispisa, odaberite vrstu umetnutog papira.

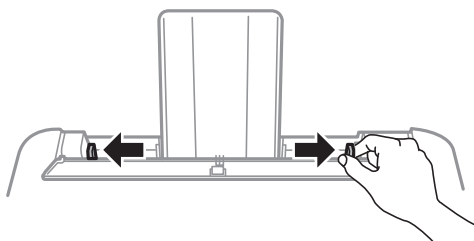
Naziv medija	Vrsta medija	
	Upravljačka ploča	Upravljački program pisača
Epson Bright White Ink Jet Paper	Obični papir	Obični papiri
Epson Ultra Glossy Photo Paper	Ultra Glossy	Epson Ultra sjajni papir
Epson Premium Glossy Photo Paper Epson Value Glossy Photo Paper	Prem. Glossy	Epson premium sjajni fotografski papir
Epson Premium Semigloss Photo Paper	Prem. Polusjajni	Epson premium polusjajni fotografski papir
Epson Photo Paper Glossy	Glossy	Photo Paper Glossy
Epson Matte Paper-Heavyweight Epson Double-Sided Matte Paper	Matte	Epson matirani papir
Epson Photo Quality Ink Jet Paper Epson Double-sided Photo Quality Ink Jet Paper Epson Photo Quality Self Adhesive Sheets	Photo Quality Ink Jet	Epson papir za tintne pisače fotografske kvalitete

Ulaganje papira u stražnje punjenje papira

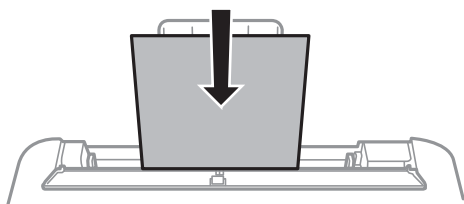
1. Otvorite graničnik ulagača i izvucite oslonac papira.



2. Raširite vodilice za rubove.



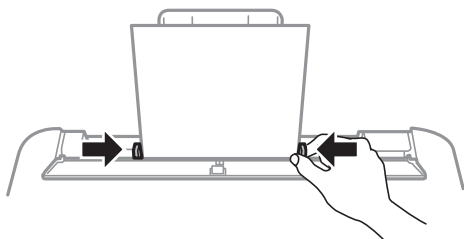
3. Umetnite papir u središte držača papira tako da je strana za ispis okrenuta prema gore.



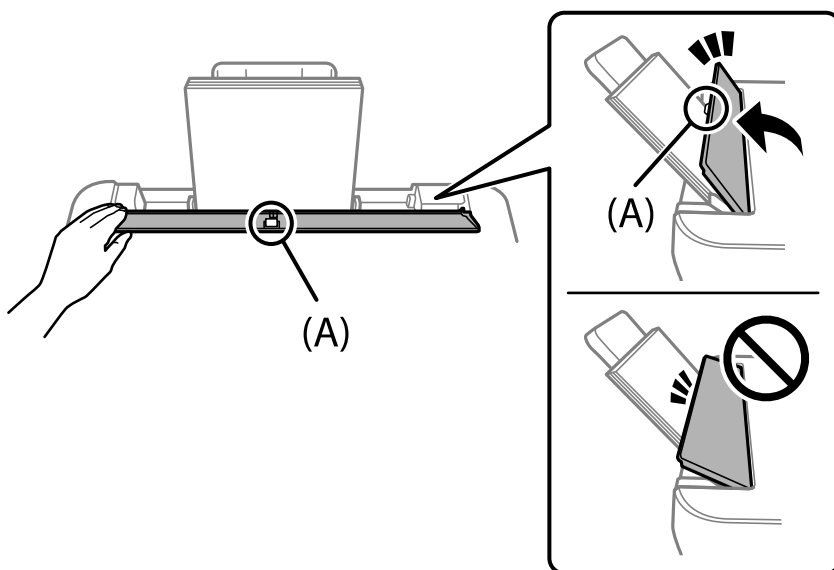
! **Važno:**

- Nemojte umetati veći broj listova od onog preporučenog za odabranu vrstu papira. Običan papir ne stavljate iznad crte koja se nalazi ispod oznake ▼ unutar bočne vodilice.
- Prvo umetnite papir s kraćim rubom. Međutim, ako ste unutar korisnički zadane postavke odabrali veličinu papira s dužim rubom kao zadanu značajku, tada prvo morate umetnuti u pisač papir s dužim rubom.

4. Rubne vodilice dovucite do rubova papira.



5. Nagnite graničnik ulagača dok dio označen s (A) ne dodirne papir.



! **Važno:**

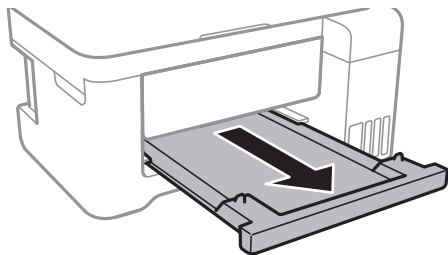
- Nemojte stavljati predmete na graničnik ulagača. Time biste mogli onemogućiti automatsko ulaganje papira.
- Graničnik ulagača projektiran je tako da se zausavi na pola puta kako bi spriječio probleme s ulaganjem papira. Naginjte dok se ne zaustavi.

6. Odaberite veličinu i tip papira.

Napomena:

- Kod prethodno otisnutog obrasca ili memoranduma odaberite **Letterhead** kao vrstu papira.
- Kod otisnutog obrasca ili memoranduma, želite li ispisivati na papiru koji je manji od postavke u upravljačkom programu pisača, pisač može ispisivati izvan rubova papira, što može dovesti do mrlja na ispisanim listovima i viška tinte koja se nakuplja unutar pisača. Obvezno odaberite ispravnu postavku veličine papira.
- Dvostrani ispis i ispis bez obruba nisu dostupni kod otisnutog obrasca ili memoranduma. Također, brzina ispisivanja može biti smanjena.

7. Izvucite izlazni pretinac.



Napomena:

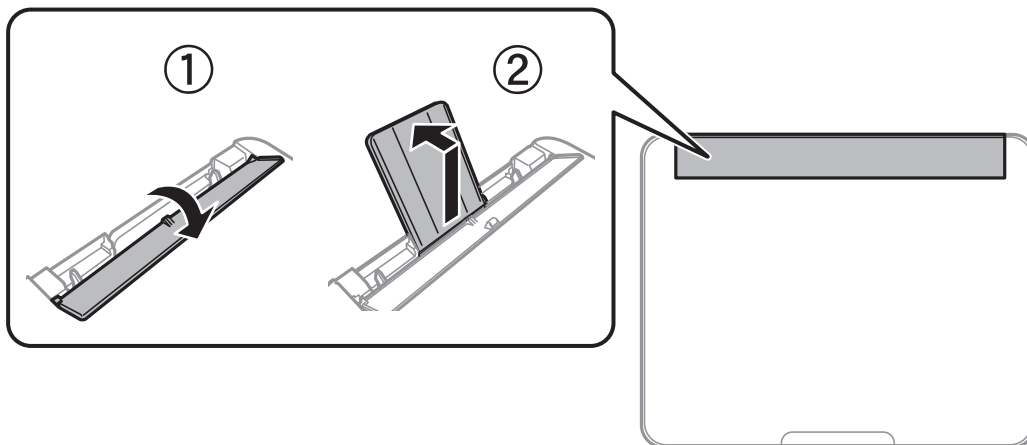
Vratite preostali papir u njegovu ambalažu. Ostavite li ga u pisaču, papir se može uviti ili može opasti kvaliteta ispisa.

Povezane informacije

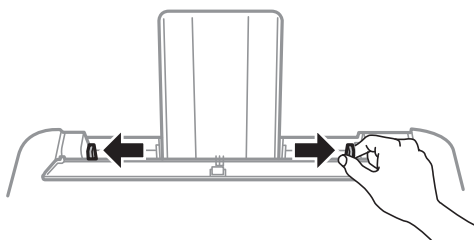
➔ [“Veličina papira i postavke tipa” na strani 23](#)

Ulaganje omotnica u pretinac za stražnje punjenje papira

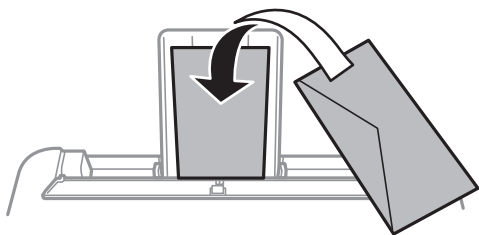
1. Otvorite graničnik ulagača i izvucite oslonac papira.



2. Raširite vodilice za rubove.



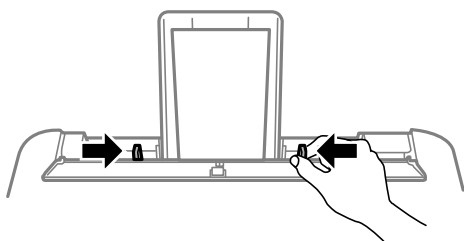
3. Omotnice ulažite kraćom stranicom na sredinu oslonca papira tako da je preklop okrenut prema dolje.



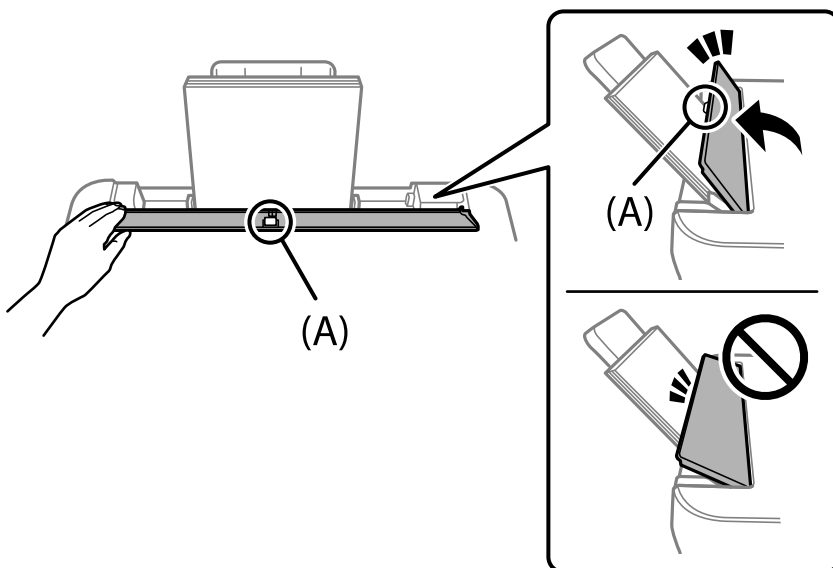
Važno:

Nemojte umetati veći broj listova od onog preporučenog za odabranu vrstu omotnica.

4. Rubne vodilice izvucite do rubova omotnica.



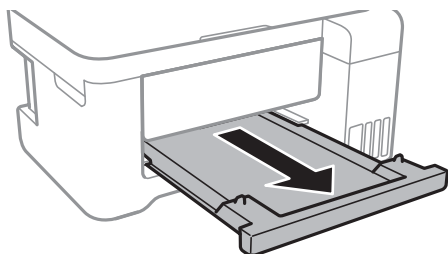
5. Nagnite graničnik ulagača dok dio označen s (A) ne dodirne omotnice.



Važno:

- Nemojte stavljati predmete na graničnik ulagača. Time biste mogli onemogućiti automatsko ulaganje papira.
- Graničnik ulagača projektiran je tako da se zaustavi na pola puta kako bi spriječio probleme s ulaganjem papira. Naginjte dok se ne zaustavi.

6. Odaberite veličinu i tip papira.
7. Izvucite izlazni pretinac.



Napomena:

Vratite preostali papir u njegovu ambalažu. Ostavite li ga u pisaču, papir se može uviti ili može opasti kvaliteta ispisa.

Povezane informacije

➔ [“Veličina papira i postavke tipa” na strani 23](#)

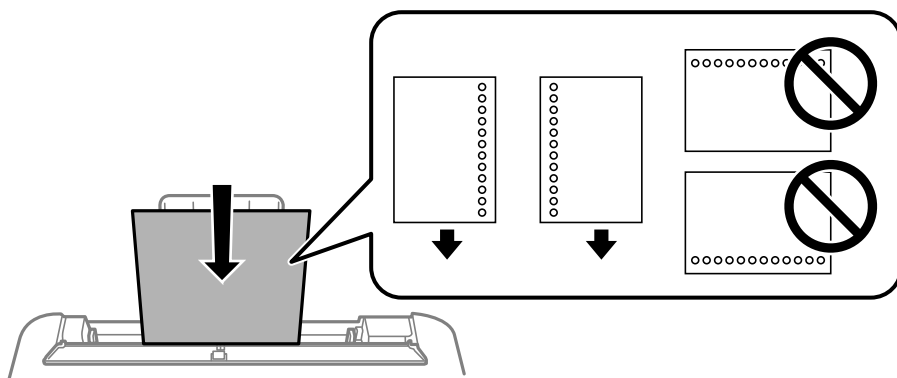
Umetanje različitog papira

Umetanje prethodno izbušenog papira

Umetnite papir na oznaku središnje strelice podrške papira u pratincu tako da je strana za ispis okrenuta prema gore.

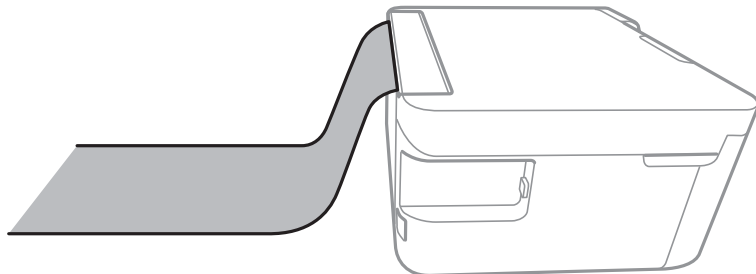
Umetnite jedan list ili papir definirane veličine s rupama za spajanje lijevo ili desno. Prilagodite područje ispisa odabrane datoteke kako ne bi došlo do njezinog ispisivanja preko rupica.

Automatski dvostrani ispis nije dostupan na prethodno izbušenom papiru.



Umetanje dugog papira

Kod umetanja papira koji je duži od papira veličine Legal, uklonite držač papira i izlaznu ladicu, a zatim izravnajte vodeći rub papira.

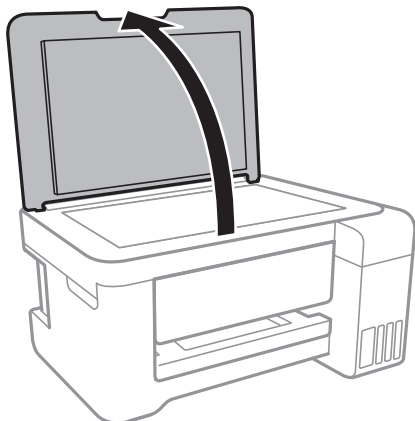


Postavljanje izvornika

Stavljanje izvornika na Staklo skenera.	32
---	----

Stavljanje izvornika na Staklo skenera

1. Otvorite poklopac dokumenta.



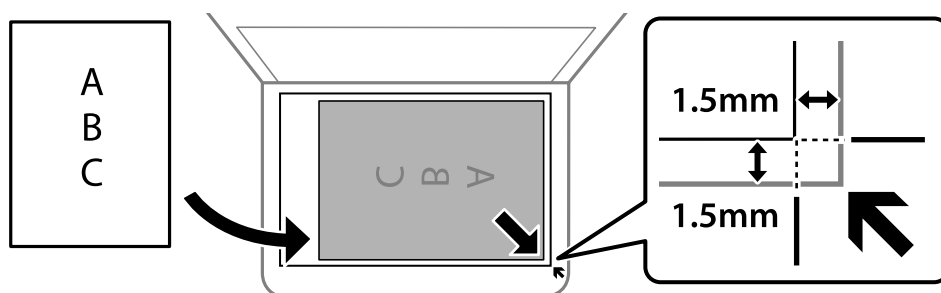
2. Uklonite prašinu ili mrlje s površine staklo skenera koristeći mekanu, suhu i čistu krpu.

Napomena:

Ako ima bilo kojeg smeća ili prljavštine na staklo skenera, raspon skeniranja može se proširiti da bi ga obuhvatio, pa će slika izvornika možda biti pomaknuta ili smanjena.



3. Položite izvornik licem okrenut prema dolje i povucite ga do oznake kuta.



Napomena:

Prostor koji se nalazi 1,5 mm od kutova staklo skenera se ne skenira.

4. Oprezno zatvorite poklopac.



Važno:

- Ako stavljate glomazne izvornike poput knjiga, spriječite da vanjsko svjetlo izravno obasjava staklo skenera.
- Nemojte prejako pritiskati staklo skenera ili poklopac dokumenta. U protivnom se može oštetiti.

5. Uklonite izvornike nakon skeniranja.

Napomena:

Ako izvornike dugo ostavite na staklu, mogu se zalijepiti za staklo skenera.

Povezane informacije

➔ [“Specifikacije skenera” na strani 207](#)

Ispis

Ispis dokumenata.	35
Ispisivanje sadržaja na omotnice.	63
Ispis internetskih stranica.	63
Ispis pomoću mrežne usluge.	64

Ispis dokumenata

Ispis putem računala — Windows

Ispisivanje koristeći jednostavne postavke

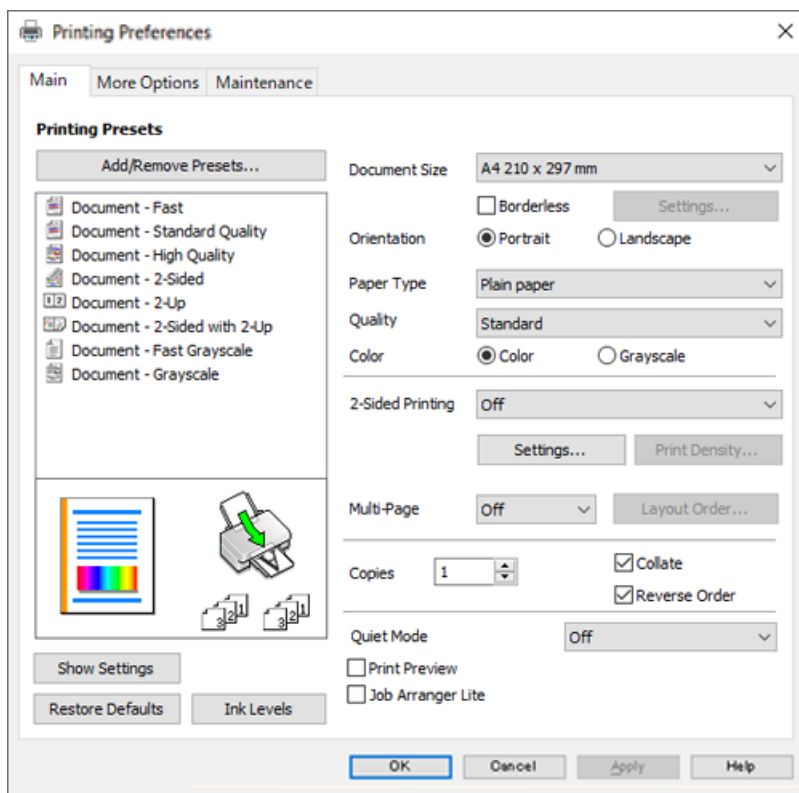


Napomena:

Operacije mogu biti različite ovisno o aplikaciji. Pogledajte korisničku pomoć aplikacije kako biste saznali pojedinosti.

1. Umetnite papir u pisač.
“Ulaganje papira u stražnje punjenje papira” na strani 25
2. Otvorite datoteku koju želite ispisati.
3. Odaberite **Ispis** ili **Postava ispisa** u izborniku **Datoteka**.
4. Odaberite svoj pisač.

5. Odaberite **Značajke** ili **Svojstva** kako biste otvorili dijaloški okvir upravljačkog programa pisača.



6. Ako je potrebno, promijenite postavke.
Pogledajte mrežnu pomoć za objašnjenje stavki postavljanja. Desni klik mišem na stavku prikazuje **Pomoć**.
7. Kliknite na **OK** da biste zatvorili prozor upravljačkog programa pisača.
8. Kliknite na **Ispis**.

Povezane informacije

- ➔ “Dostupni papiri i kapaciteti” na strani 189
- ➔ “Popis vrsta papira” na strani 24

Dodavanje postavki ispisa za lako ispisivanje

Ako napravite vlastita podešenja često korištenih postavki ispisivanja unutar upravljačkog programa pisača, ta podešenja možete jednostavno odabrati s navedenog popisa.



1. Na kartici **Glavna** ili **Više opcija** upravljačkog programa pisača odaberite svaku postavku (npr. **Veličina dokumenta** i **Vrsta papira**).
2. Kliknite na **Dodaj/ukloni zadane postavke** pod **Zadane postavke ispisa**.
3. Unesite **Naziv** i po potrebi unesite komentar.
4. Kliknite na **Spremi**.

Napomena:

Da biste izbrisali dodanu osobnu postavku, kliknite na **Dodaj/ukloni zadane postavke**, odaberite naziv postavke koju želite izbrisati s popisa, a zatim je izbrišite.

5. Kliknite na **Ispis**.

Kada budete sljedeći put ispisivali koristeći iste postavke, odaberite registrirani naziv postavke iz **Zadane postavke ispisa** i kliknite na **OK**.

Povezane informacije

- ➔ [“Ulaganje papira u stražnje punjenje papira”](#) na strani 25
- ➔ [“Ispisivanje koristeći jednostavne postavke”](#) na strani 35

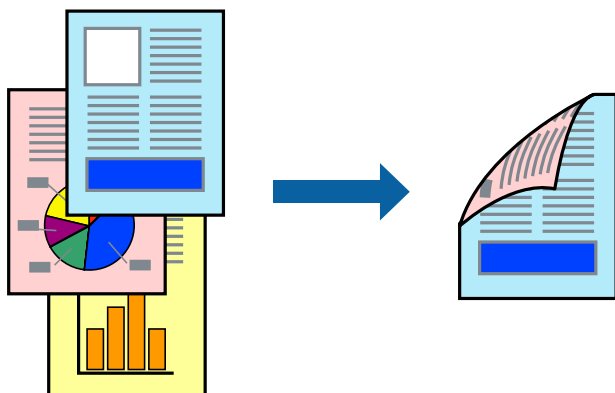
Dvostrano ispisivanje

Na sljedeće načine možete ispisati sadržaj na obje strane papira.

- Automatsko dvostrano ispisivanje

Ručni dvostrani ispis

Kada pisač završi s ispisom odabranog sadržaja na jednoj strani papira, okrenite ga kako biste ispisali sadržaj i na drugoj strani.


Napomena:

- Ta mogućnost nije dostupna kod ispisa bez obruba.
- Ako ne koristite papir pogodan za dvostrani ispis, kvaliteta ispisa može pasti i može doći do zaglavljivanja papira.
“Papir za 2-strani ispis” na strani 191
- Ovisno o papiru i podacima, tinta može procuriti na drugu stranu papira.
- Ne možete izvršiti ručni dvostrani ispis ako je omogućen **EPSON Status Monitor 3**. Ako je aplikacija **EPSON Status Monitor 3** onemogućena, otvorite prozor upravljačkog programa pisača, kliknite na **Proširene postavke** na kartici **Održavanje**, a zatim odaberite **Omogući EPSON Status Monitor 3**.
- Međutim, dvostrani ispis može biti nedostupan kada se pisaču pristupa putem mreže ili kada je korišten kao dijeljeni pisač.

1. Na kartici **Glavna** upravljačkog programa pisača odaberite način **dvostrani ispis**.
2. Kliknite na **Postavke**, podesite odgovarajuće postavke i zatim kliknite na **OK**.
3. Kliknite na **Gustoća ispisa**, podesite odgovarajuće postavke i zatim kliknite na **OK**.
Kod odabira postavke **Gustoća ispisa** možete prilagoditi gustoću ispisa ovisno o vrsti dokumenta.

Napomena:

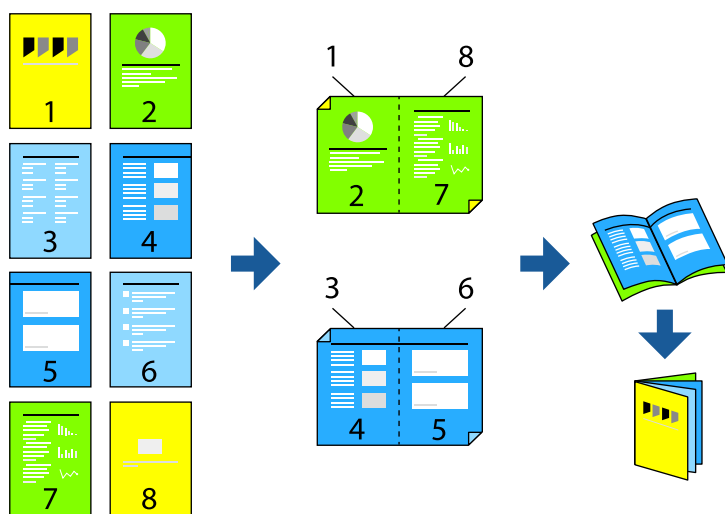
- Navedena postavka nije dostupna kada je odabran dvostrani ispis.
 - Ispisivanje može biti jako sporo ovisno o kombinaciji opcija odabranih za **Gustoća ispisa** u prozoru **Odaberite vrstu dokumenta** i za **Kvaliteta** na kartici **Glavna**.
4. Podesite ostale stavke na karticama **Glavna** i **Više opcija** te zatim kliknite na **OK**.
 5. Kliknite na **Ispis**.
Kod ručnog dvostranog ispisa, kada je ispis na jednoj strani papira završen, prikazat će se skočni prozor na zaslonu računala. Slijedite upute na zaslonu.

Povezane informacije

- ➔ “Dostupni papiri i kapaciteti” na strani 189
- ➔ “Ulaganje papira u stražnje punjenje papira” na strani 25
- ➔ “Ispisivanje koristeći jednostavne postavke” na strani 35

Ispis knjižice

Također možete ispisati knjigu tako da promijenite redoslijed stranica i savijete ih na odgovarajući način.



Napomena:

- Ta mogućnost nije dostupna kod ispisa bez obruba.
 - Ako ne koristite papir pogodan za dvostrani ispis, kvaliteta ispisa može pasti i može doći do zaglavljivanja papira.
“Papir za 2-strani ispis” na strani 191
 - Ovisno o papiru i podacima, tinta može procuriti na drugu stranu papira.
 - Ne možete izvršiti ručni dvostrani ispis ako je omogućen **EPSON Status Monitor 3**. Ako je aplikacija **EPSON Status Monitor 3** onemogućena, otvorite prozor upravljačkog programa pisača, kliknite na **Proširene postavke** na kartici **Održavanje**, a zatim odaberite **Omogući EPSON Status Monitor 3**.
 - Međutim, dvostrani ispis može biti nedostupan kada se pisaču pristupa putem mreže ili kada je korišten kao dijeljeni pišač.
1. Na upravljačkom programu pisača, na kartici **Glavna** odaberite tip uvezivanja po dugom rubu koji želite koristiti preko funkcije **dvostrani ispis**.
 2. Kliknite na **Postavke**, odaberite **Brošura**, a zatim odaberite **Središnje uvezivanje** ili **Bočno uvezivanje**.
 - Središnje uvezivanje: ovaj način koristite kod ispisivanja malog broja stranica koje se mogu naslagati i lako preklapati na pola.
 - Bočno uvezivanje. Ovaj način koristite kod ispisivanja jednog lista (četiri stranice) istovremeno, preklapajući svakog od njih na pola i zatim se spajaju u jedan svezak.
 3. Kliknite na **OK**.
 4. Kod ispisivanja podataka s mnogo fotografija i slika kliknite na **Gustoća ispisa**, a zatim odaberite prikladne postavke i kliknite **OK**.
Kod odabira postavke **Gustoća ispisa** možete prilagoditi gustoću ispisa ovisno o vrsti dokumenta.

Napomena:

Ispisivanje može biti jako sporo ovisno o kombinaciji opcija odabranih za **Odaberite vrstu dokumenta** u prozoru **Podešavanje gustoće ispisa** i za **Kvaliteta** na kartici **Glavna**.

5. Podesite ostale stavke na karticama **Glavna** i **Više opcija** te zatim kliknite na **OK**.

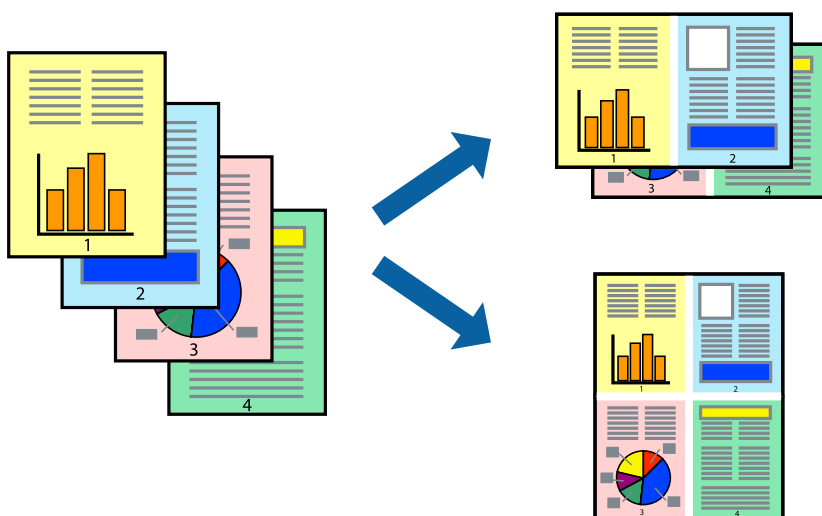
6. Kliknite na **Ispis**.

Povezane informacije

- ➔ “Dostupni papiri i kapaciteti” na strani 189
- ➔ “Ulaganje papira u stražnje punjenje papira” na strani 25
- ➔ “Ispisivanje koristeći jednostavne postavke” na strani 35

Ispisivanje nekoliko stranica na jednom listu papira

Možete ispisati nekoliko stranica na jednom listu papira.



Napomena:

Ta mogućnost nije dostupna kod ispisa bez obruba.

1. Na kartici **Glavna** upravljačkog programa pisača odaberite **2-struko**, **4-struko**, **6 stranica**, **8-struko**, **9 stranica** ili **16 stranica** kao postavku **Više stranica**.
2. Kliknite na **redosljed izgleda**, podesite odgovarajuće postavke i zatim kliknite na **OK**.
3. Podesite ostale stavke na karticama **Glavna** i **Više opcija** te zatim kliknite na **OK**.
4. Kliknite na **Ispis**.

Povezane informacije

- ➔ “Ulaganje papira u stražnje punjenje papira” na strani 25
- ➔ “Ispisivanje koristeći jednostavne postavke” na strani 35

Ispisivanje prilagođeno veličini papira

Odaberite veličinu umetnutog papira u postavci Ciljna veličina papira.



Napomena:

Ta mogućnost nije dostupna kod ispisa bez obruba.

1. Na kartici **Više opcija** upravljačkog programa pisača odaberite sljedeće postavke.
 - Veličina dokumenta: odaberite veličinu papira koju ste podesili u postavci aplikacije.
 - Izlaz papira: odaberite veličinu papira koji ste umetnuli u pisač.
Prilagodi veličini stranice je automatski odabrano.

Napomena:

*Kliknite na **Sredina** kako biste ispisivali smanjenu sliku u sredini papira.*

2. Podesite ostale stavke na karticama **Glavna** i **Više opcija** te zatim kliknite na **OK**.
3. Kliknite na **Ispis**.

Povezane informacije

- ➔ [“Ulaganje papira u stražnje punjenje papira” na strani 25](#)
- ➔ [“Ispisivanje koristeći jednostavne postavke” na strani 35](#)

Ispisivanje smanjenog ili povećanog dokumenta na svakom stupnju povećanja

Možete smanjiti ili povećati veličinu dokumenta za određeni postotak.



Napomena:

Ta mogućnost nije dostupna kod ispisa bez obruba.

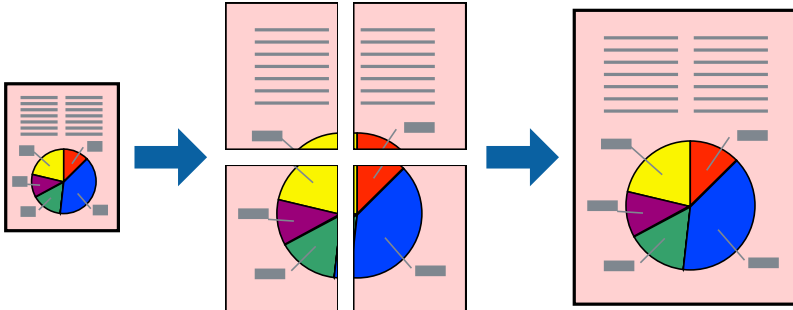
1. U kartici **Više opcija** upravljačkog programa pisača odaberite veličinu dokumenta u postavci **Veličina dokumenta**.
2. Veličinu papira na koji želite ispisivati odaberite u postavci **Izlaz papira**.
3. Odaberite **Smanji/povećaj dokument**, **Zumiraj na** i zatim unesite željeni postotak.
4. Podesite ostale stavke na karticama **Glavna** i **Više opcija** te zatim kliknite na **OK**.
5. Kliknite na **Ispis**.

Povezane informacije

- ➔ “Ulaganje papira u stražnje punjenje papira” na strani 25
- ➔ “Ispisivanje koristeći jednostavne postavke” na strani 35

Ispis jedne slike na više listova za povećavanje (izrada postera)

Ova značajka omogućava ispis jedne slike na više listova papira. Veći plakat izradit ćete tako da listove zajedno zalijepite.



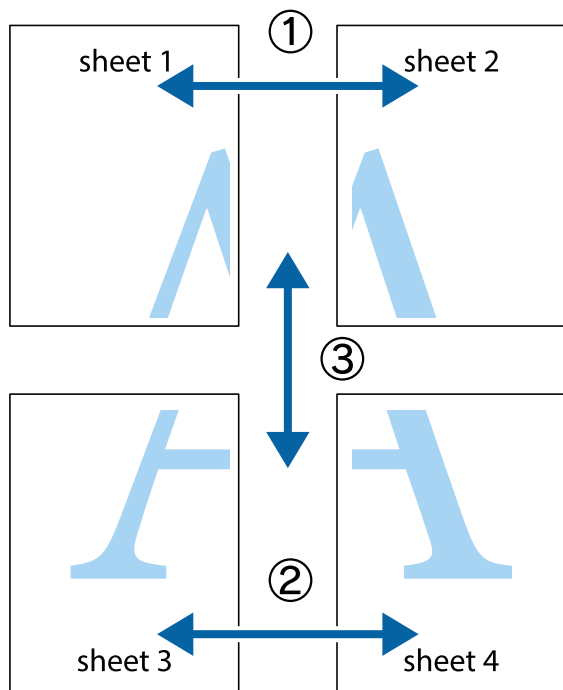
1. Na kartici **Glavna** upravljačkog programa pisača, odaberite **2x1 Poster**, **2x2 Poster**, **3x3 Poster** ili **4x4 Poster** kao postavku **Više stranica**.
2. Kliknite na **Postavke**, podesite odgovarajuće postavke i zatim kliknite na **OK**.
Napomena:
Vodilice za rezanje ispisa omogućava ispis crte za izrezivanje.
3. Podesite ostale stavke na karticama **Glavna** i **Više opcija** te zatim kliknite na **OK**.
4. Kliknite na **Ispis**.

Povezane informacije

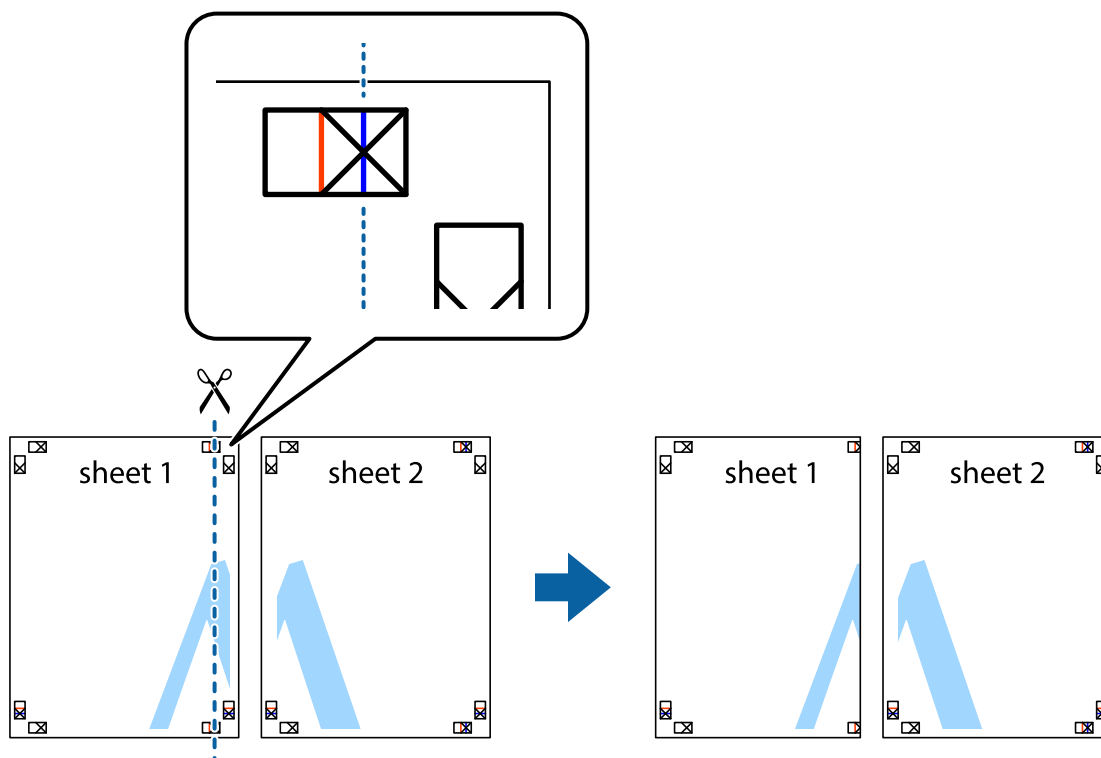
- ➔ [“Ulaganje papira u stražnje punjenje papira”](#) na strani 25
- ➔ [“Ispisivanje koristeći jednostavne postavke”](#) na strani 35

Pravljenje postera koristeći oznake centriranja preklapanja

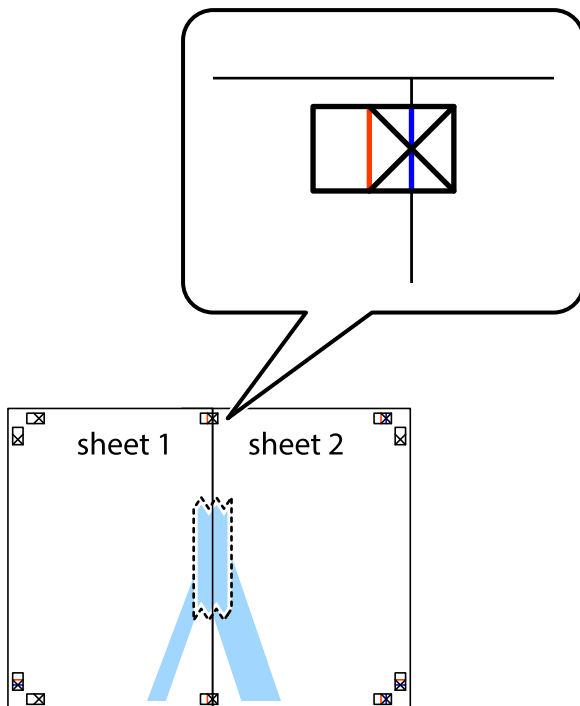
Navodimo primjer izrade plakata odabirom mogućnosti **2x2 Poster** uz označenu značajku **Oznake za poravnanje preklapanja** unutar postavke **Vodilice za rezanje ispisa**.



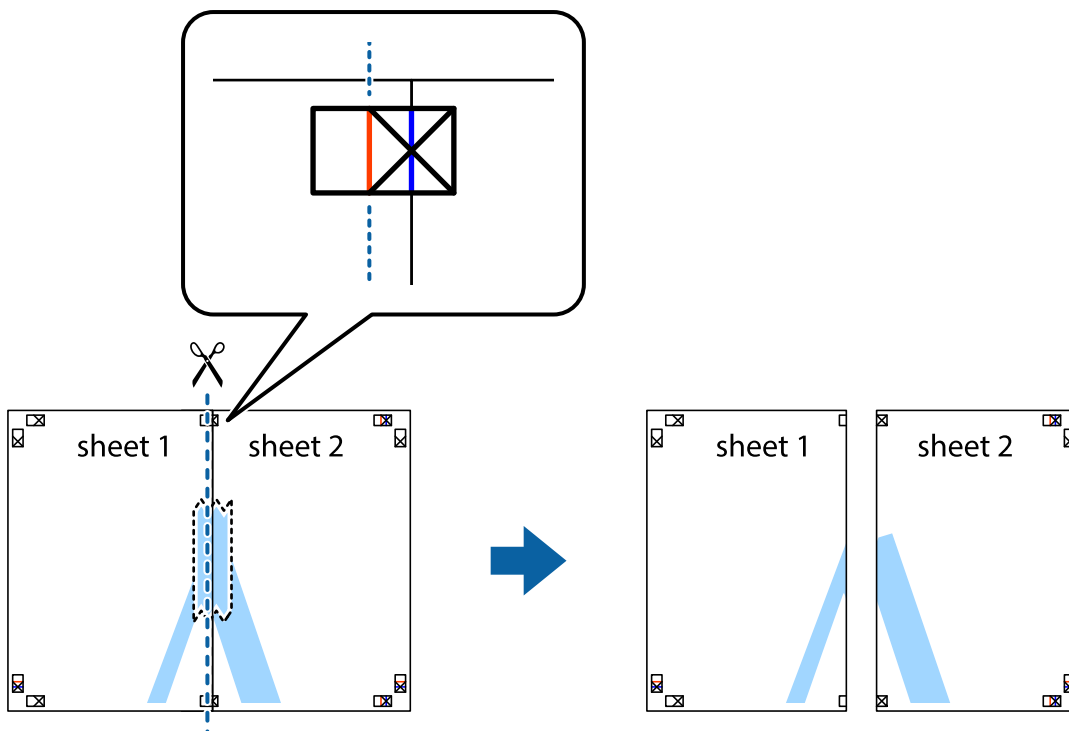
1. Pripremite Sheet 1 i Sheet 2. Odrežite marginu Sheet 1 duž uspravne plave crte kroz središta oznaka križića na vrhu i na dnu.



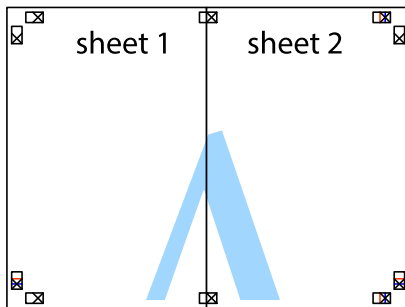
2. Postavite rub Sheet 1 povrh Sheet 2 i poravnajte oznake križića, a zatim privremeno spojite ta dva lista ljepljivom trakom na poleđini.



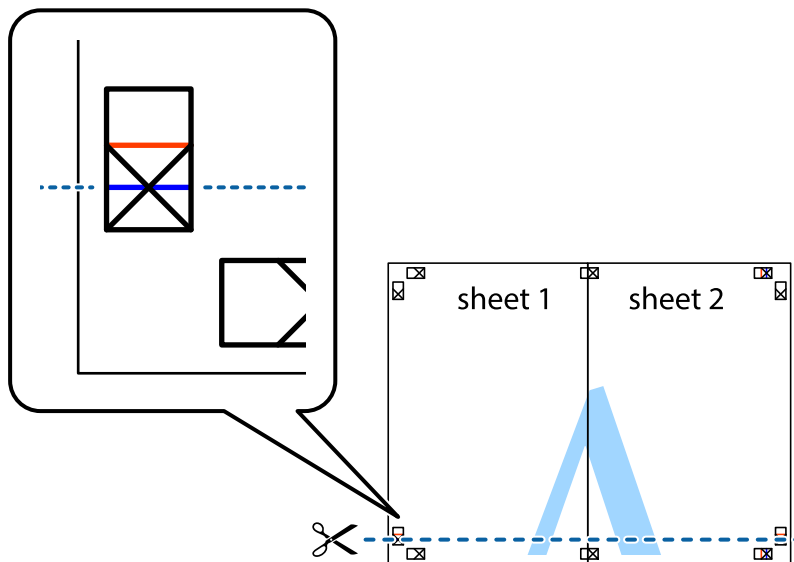
3. Prerežite zalijepljene listove na dva dijela duž crvene uspravne crte kroz oznake za poravnavanje (ovaj put crte s lijeve strane oznaka križića).



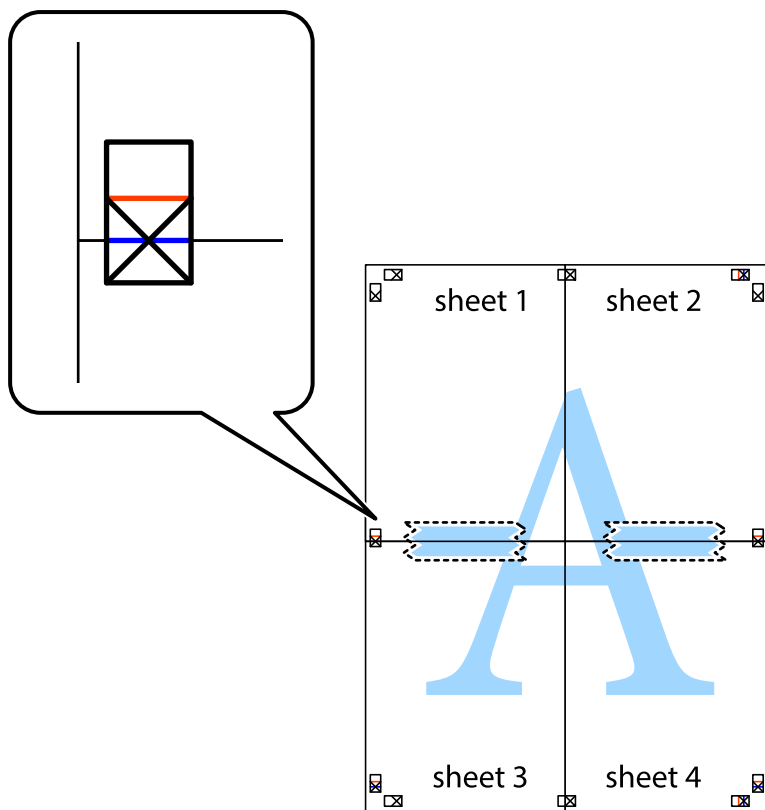
4. Listove spojite ljepljivom trakom na poledini.



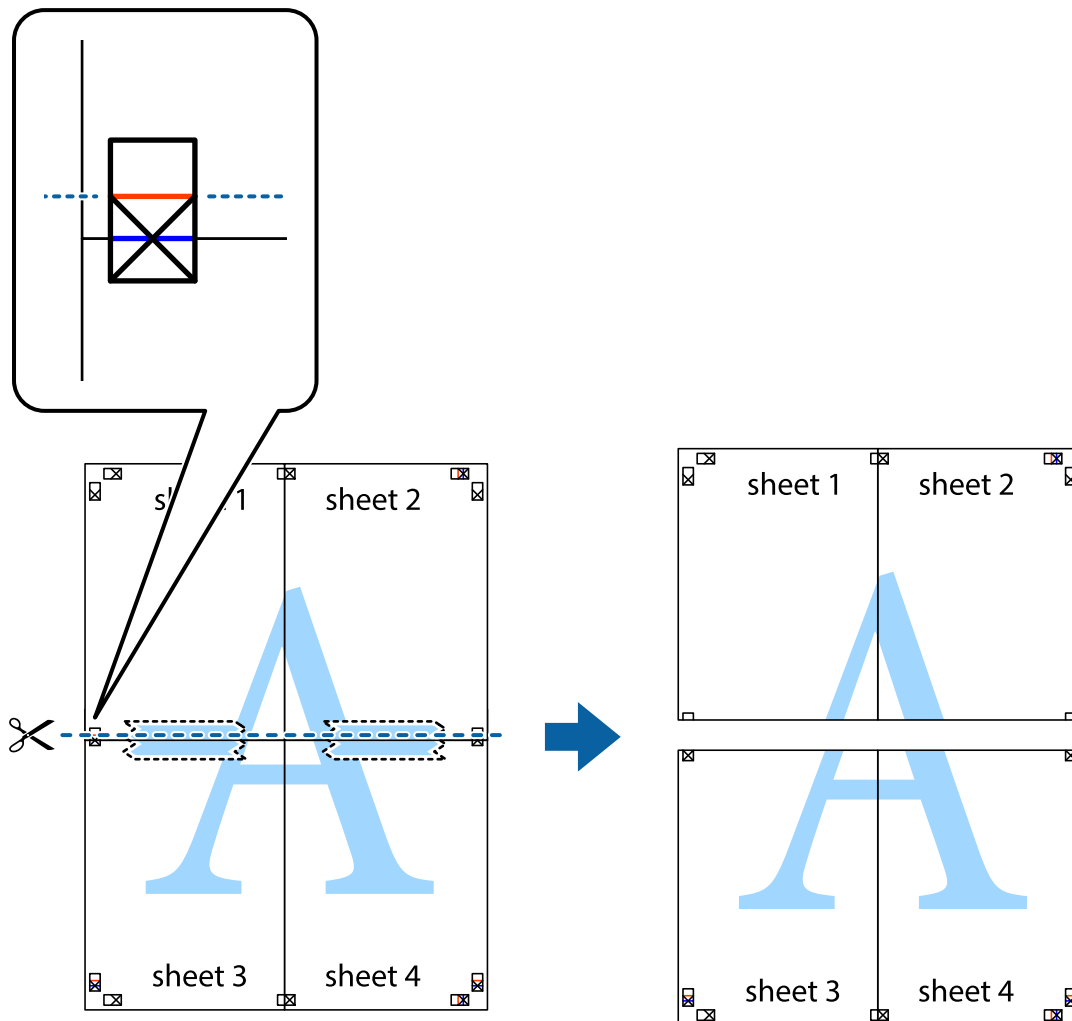
5. Ponovite upute od koraka 1 do koraka 4 kako biste Sheet 3 i Sheet 4 spojili ljepljivom trakom.
6. Odrežite marginu Sheet 1 i Sheet 2 duž uspravne plave crte kroz središta oznaka križića koji se nalaze s lijeve i desne strane.



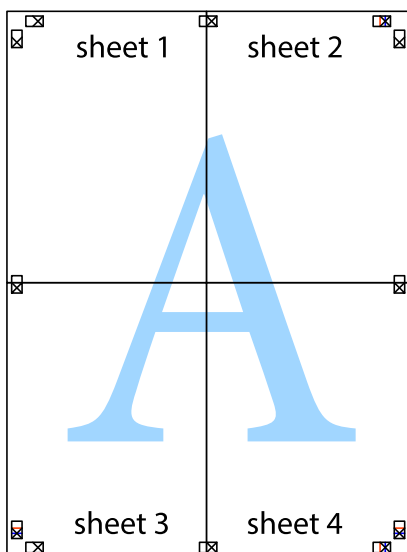
7. Postavite rub Sheet 1 i Sheet 2 povrh Sheet 3 i Sheet 4 te poravnajte oznake križića, a zatim privremeno ih spojite ljepljivom trakom na poleđini.



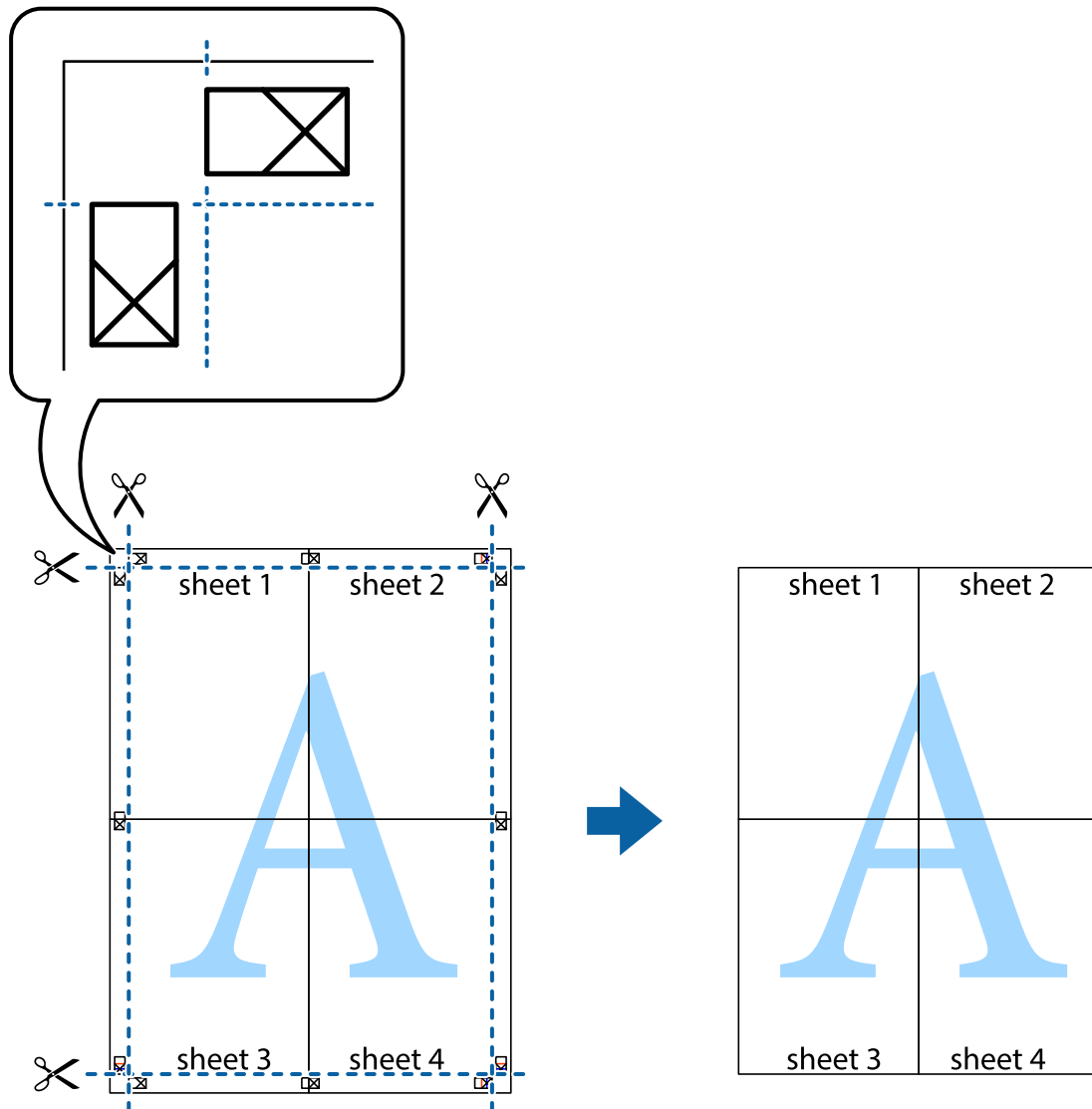
8. Prerežite zalijepljene listove na dva dijela duž crvene položene crte kroz oznake za poravnavanje (ovaj put crte s lijeve strane oznaka križića).



9. Listove spojite ljepljivom trakom na poledini.

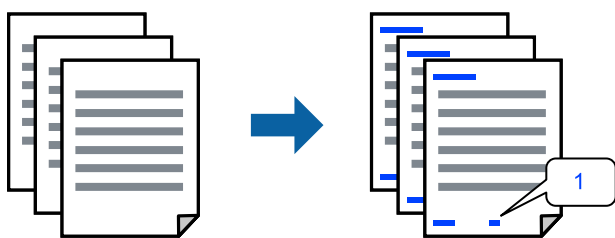


10. Odrežite preostale margine duž vanjske vodilice.



Ispisivanje sa zaglavljem i podnožjem

Možete ispisati podatke kao što su korisničko ime i datum ispisivanja unutar zaglavlja ili podnožja.



1. Na kartici **Više opcija** upravljačkog programa pisača, kliknite na **Značajke vodenog žiga** i odaberite **Zaglavlje/podnožje**.

2. **Postavke**, zatim odaberite stavke koje želite ispisati i zatim kliknite OK.

Napomena:

- Da biste naveli broj prve stranice, odaberite **Broj stranice** iz položaja koji želite ispisati u zaglavlju ili podnožju, a zatim odaberite broj u **Početni broj**.
- Ako želite ispisati tekst u zaglavlju ili podnožju, odaberite položaj koji želite ispisati i zatim odaberite **Tekst**. Unesite tekst koji želite ispisati u polje unosa teksta.

3. Podesite ostale stavke na karticama **Glavna** i **Više opcija** te zatim kliknite na **OK**.

4. Kliknite na **Ispis**.

Povezane informacije

- ➔ [“Ulaganje papira u stražnje punjenje papira” na strani 25](#)
- ➔ [“Ispisivanje koristeći jednostavne postavke” na strani 35](#)

Ispisivanje vodenog žiga

Na svojim dokumentima možete ispisati vodeni žig s tekстом „Povjerljivo” ili uzorak za zaštitu od kopiranja. Ako ispisujete sa zaštitom od kopiranja, prilikom fotokopiranja pojavljuju se skrivena slova kako bi se kopija razlikovala od izvornika.



Anti-Kopiraj Uzorak je dostupna u sljedećim uvjetima:

- Vrsta papira: Obični papiri, Letterhead
- Bez obruba: nije odabrano
- Kvaliteta: Standardno
- dvostrani ispis: Isključeno, Ručno (uvezivanje dužim rubom) ili Ručno (uvezivanje kraćim rubom)
- Korekcija boja: Automatski
- Kratak zrnati papir: nije odabran

Napomena:

Također možete dodati vlastiti vodeni žig ili zaštitu od kopiranja.

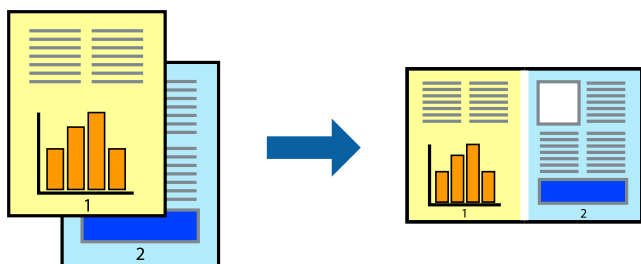
1. Na kartici upravljačkog programa pisača **Više opcija** kliknite na **Značajke vodenog žiga** i odaberite Anti-Kopiraj Uzorak ili Vodeni žig.
2. Kliknite na **Postavke** kako biste promijenili pojedinosti kao što su veličina, gustoća ili položaj zaštite od kopiranja ili vodenog žiga.
3. Podesite ostale stavke na karticama **Glavna** i **Više opcija** te zatim kliknite na **OK**.
4. Kliknite na **Ispis**.

Povezane informacije

- ➔ “Ulaganje papira u stražnje punjenje papira” na strani 25
- ➔ “Ispisivanje koristeći jednostavne postavke” na strani 35

Zajednički ispis višestrukih datoteka

Uređivač poslova Lite omogućava kombiniranje nekoliko različitih datoteka stvorenih u različitim aplikacijama i njihovo ispisivanje unutar jednog zadatka ispisa. Za kombinirane datoteke možete podesiti postavke ispisivanja, kao što su višestranični prikaz i dvostrani ispis.



1. Na kartici **Glavna** upravljačkog programa pisača odaberite **Uređivač poslova Lite**.
2. Kliknite na **Ispis**.
Kad započnete s ispisom, prikazuje se prozor **Uređivač poslova Lite**.
3. Kada se prikaže dijaloški okvir aplikacije **Uređivač poslova Lite**, otvorite datoteku koju želite kombinirati s trenutnom datotekom i ponovite gore navedene korake.
4. Kad odaberete zadatak ispisa koje je dodan **Projekt ispisa Lite** u prozoru **Uređivač poslova Lite**, možete urediti prikaz stranice.
5. Kako biste započeli s ispisom, kliknite na **Ispiši** u izborniku **Datoteka**.

Napomena:

Ako zatvorite prozor **Uređivač poslova Lite** prije dodavanja svih podataka ispisa na **Projekt ispisa**, zadatak ispisa na kojem trenutno radite bit će otkazan. Kliknite na **Spremi** u izborniku **Datoteka** kako biste spremili trenutni zadatak. Datotečni nastavak pohranjenih datoteka je „ecl”.

Za otvaranje projekta ispisa kliknite **Uređivač poslova Lite** na kartici upravljačkog programa pisača **Održavanje** da biste otvorili prozor usluge **Job Arranger Lite**. Zatim odaberite **Otvori** u izborniku **Datoteka** kako biste odabrali datoteku.

Povezane informacije

- ➔ “Ulaganje papira u stražnje punjenje papira” na strani 25
- ➔ “Ispisivanje koristeći jednostavne postavke” na strani 35

Ispis pomoću značajke Univerzalni ispis u boji

Možete povećati vidljivost teksta i slika na ispisima.



Značajka Ispis univerzalnim bojama dostupna je samo kad su odabrane sljedeće postavke.

- Vrsta papira: Obični papiri, Letterhead
- Kvaliteta: **Standardno** ili veća kvaliteta
- Boja: **Boja**
- Aplikacije: Microsoft® Office 2007 ili noviji
- Veličina teksta: 96 pts ili manji

1. Na kartici **Više opcija** upravljačkog programa pisača kliknite na **Opcije slike** u postavci **Korekcija boja**.
2. Odaberite opciju u postavci **Ispis univerzalnim bojama**.
3. **Opcije poboljšanja** kako biste odabrali dodatne postavke.
4. Podesite ostale stavke na karticama **Glavna** i **Više opcija** te zatim kliknite na **OK**.
5. Kliknite na **Ispis**.

Napomena:

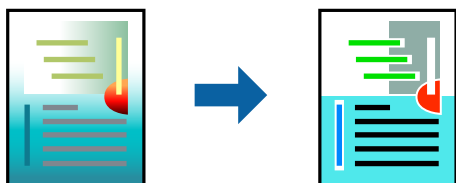
- Određene znakove obrasci mogu zamijeniti, primjerice da se „+” prikaže kao „±”.*
- Uporabom ovih postavki, uzorci i podcrtavanja određena aplikacijom mogu promijeniti sadržaj ispisa.*
- Može se smanjiti kvaliteta ispisa fotografija i drugih slika ako koristite postavke Ispis univerzalnim bojama.*
- Pri korištenju postavki Ispis univerzalnim bojama ispis je sporiji.*

Povezane informacije

- ➔ [“Ulaganje papira u stražnje punjenje papira” na strani 25](#)
- ➔ [“Ispisivanje koristeći jednostavne postavke” na strani 35](#)

Prilagodba boje ispisivanja

Možete prilagoditi boje korištene u zadatku ispisa. Ove prilagodbe se ne primjenjuju na izvorne podatke.



PhotoEnhance stvara oštrije slike i življe boje pomoću automatskog podešavanja kontrasta, zasićenja i svjetline izvornih podataka slike.

Napomena:

PhotoEnhance prilagođava boju analizirajući položaj glavnog motiva. Stoga, ako ste promijenili položaj glavnog motiva smanjivanjem, uvećavanjem, izrezivanjem, odnosno rotiranjem slike, boje se mogu neočekivano promijeniti tijekom ispisivanja. Odabirom ispisa bez obruba također se mijenja položaj glavnog motiva, što će prouzročiti promjene boje. Ako slika nije postavljena u žarište, ispisani sadržaj može poprimiti neprirodan izgled. Ako se boja promijeni i ispisani sadržaj poprimi neprirodan izgled, ispišite odabrani sadržaj bez omogućavanja postavke **PhotoEnhance**.

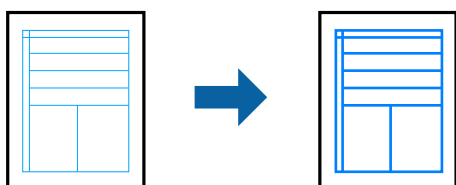
1. Na kartici **Više opcija** upravljačkog programa pisača odaberite način ispravke boje preko postavke **Korekcija boja**.
 - Automatski: ova opcija automatski prilagođava nijansu kako bi odgovarala postavkama papira i kvalitete ispisa.
 - Korisnički: kliknite na **Napredno** da biste odabrali vlastite postavke.
2. Podesite ostale stavke na karticama **Glavna** i **Više opcija** te zatim kliknite na **OK**.
3. Kliknite na **Ispis**.

Povezane informacije

- ➔ [“Ulaganje papira u stražnje punjenje papira” na strani 25](#)
- ➔ [“Ispisivanje koristeći jednostavne postavke” na strani 35](#)

Ispis za naglašavanje tankih linija

Možete podebljati tanke linije koje su pretanke za ispis.



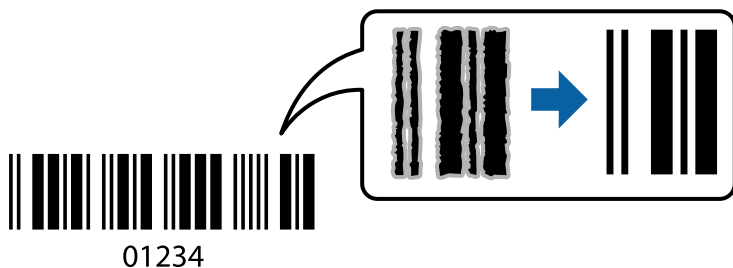
1. Na kartici **Više opcija** upravljačkog programa pisača kliknite na **Opcije slike** u postavci **Korekcija boja**.
2. Odaberite **Naglasiti tanke crte**.
3. Podesite ostale stavke na karticama **Glavna** i **Više opcija** te zatim kliknite na **OK**.
4. Kliknite na **Ispis**.

Povezane informacije

- ➔ [“Ulaganje papira u stražnje punjenje papira” na strani 25](#)
- ➔ [“Ispisivanje koristeći jednostavne postavke” na strani 35](#)

Jasan ispis crtičnih kodova

Možete jasno ispisati crtične kodove i lako ih skenirati. Samo omogućite ovu značajku ako se crtični kod kojeg ste ispisali ne može skenirati.



Ovu značajku možete koristiti pod sljedećim uvjetima.

- Vrsta papira: Obični papiri, Letterhead ili Omotnica
- Kvaliteta: **Standardno**

1. Na kartici **Održavanje** upravljačkog programa pisača, kliknite na **Proširene postavke** i odaberite **Način crtičnog koda**.
2. Podesite ostale stavke na karticama **Glavna** i **Više opcija** te zatim kliknite na **OK**.
3. Kliknite na **Ispis**.

Napomena:

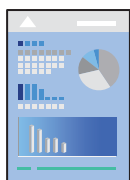
Izoštavanje možda neće biti moguće u svim okolnostima.

Povezane informacije

- ➔ [“Ulaganje papira u stražnje punjenje papira” na strani 25](#)
- ➔ [“Ispisivanje koristeći jednostavne postavke” na strani 35](#)

Ispis putem računala — Mac OS

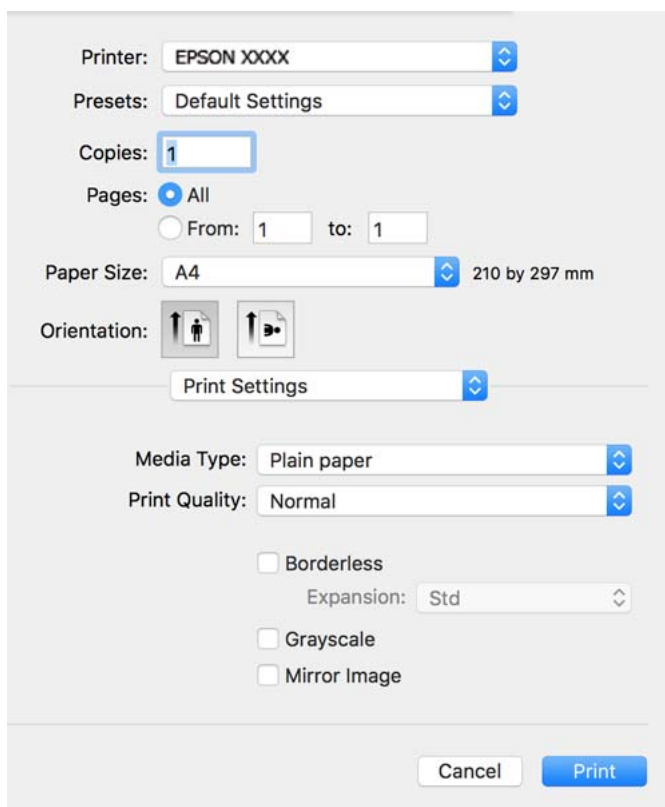
Ispisivanje koristeći jednostavne postavke



Napomena:

Radnje na zaslonu mogu biti različite ovisno o aplikaciji. Pogledajte korisničku pomoć aplikacije kako biste saznali pojedinosti.

1. Umetnite papir u pisač.
2. Otvorite datoteku koju želite ispisati.
3. Odaberite **Ispis** u izborniku **Datoteka** ili neku drugu naredbu kako biste otvorili dijaloški okvir ispisa.
Ako je potrebno, kliknite na **Prikaži detalje** ili ▼ kako biste proširili dijaloški okvir.
4. Odaberite svoj pisač.
5. Odaberite **Postavke ispisa** u skočnom izborniku.



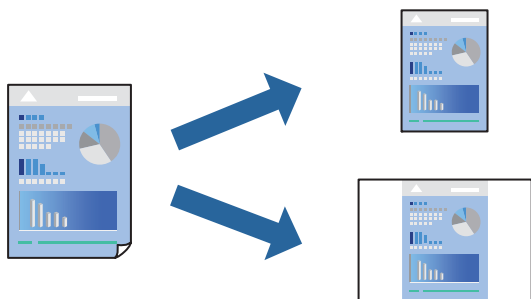
6. Ako je potrebno, promijenite postavke.
7. Kliknite na **Ispis**.

Povezane informacije

- ➔ [“Dostupni papiri i kapaciteti” na strani 189](#)
- ➔ [“Popis vrsta papira” na strani 24](#)

Dodavanje postavki ispisa za lako ispisivanje

Ako napravite vlastita podešenja često korištenih postavki ispisivanja unutar upravljačkog programa pisača, ta podešenja možete jednostavno odabrati s navedenog popisa.



1. Odaberite svaku postavku kao što je **Postavke ispisa** i **Format (Veličina papira, Media Type, itd.)**.
2. Kliknite na **Postavke** za spremanje aktualnih postavki kao zadane postavke.
3. Kliknite na **OK**.

Napomena:

Kako biste izbrisali dodane zadane postavke, kliknite na **Zadane postavke > Prikaži zadane postavke**, odaberite naziv zadane postavke koju želite izbrisati s popisa, a zatim je izbrisite.

4. Kliknite na **Ispis**.

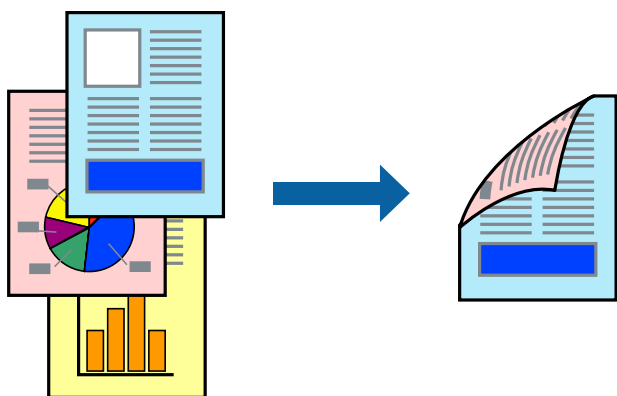
Kada budete sljedeći put ispisivali koristeći iste postavke, odaberite registrirani naziv zadane postavke **Zadane postavke**.

Povezane informacije

- ➔ “Ulaganje papira u stražnje punjenje papira” na strani 25
- ➔ “Ispisivanje koristeći jednostavne postavke” na strani 54

Dvostrano ispisivanje

Možete ispisivati na obje strane papira.



Napomena:

- Ta mogućnost nije dostupna kod ispisa bez obruba.
- Ako ne koristite papir pogodan za dvostrani ispis, kvaliteta ispisa može pasti i može doći do zaglavlivanja papira.
“Papir za 2-strani ispis” na strani 191
- Ovisno o papiru i podacima, tinta može procuriti na drugu stranu papira.

1. Odaberite **Two-sided Printing Settings** u skočnom izborniku.
2. Odaberite veličinu rupica za uvezivanje u **Two-sided Printing**.
3. Odaberite vrstu izvornika u **Document Type**.

Napomena:

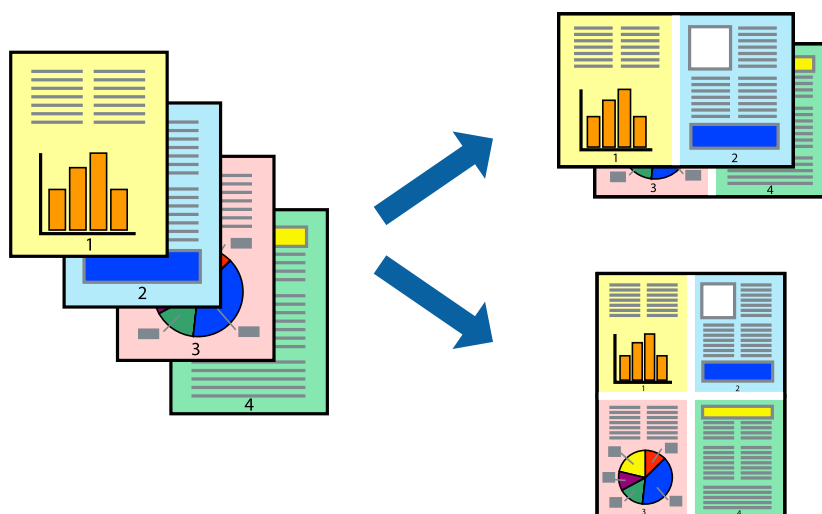
- Ispisivanje može biti jako sporno ovisno o postavci **Document Type**.
 - Ako ispisujete podatke velike gustoće poput fotografija ili grafikona, odaberite **Text & Photos** ili **Text & Graphics** u postavci **Document Type**. Ako dođe do habanja papira ili tinta procuri na drugu stranu papira, podesite ispisnu gustoću i vrijeme sušenja tinte klikom na strelicu pored **Adjustments**.
4. Ako je potrebno, podesite ostale stavke.
 5. Kliknite na **Ispis**.

Povezane informacije

- ➔ “Dostupni papiri i kapaciteti” na strani 189
- ➔ “Ulaganje papira u stražnje punjenje papira” na strani 25
- ➔ “Ispisivanje koristeći jednostavne postavke” na strani 54

Ispisivanje nekoliko stranica na jednom listu papira

Možete ispisati nekoliko stranica na jednom listu papira.



1. Odaberite **Redosljed** u skočnom izborniku.

2. Odredite broj stranica pod stavkom **Stranice po listu**, **Redoslijed stranica** (raspored stranica) i **Rubovi**.
3. Ako je potrebno, podesite ostale stavke.
4. Kliknite na **Ispis**.

Povezane informacije

- ➔ “Ulaganje papira u stražnje punjenje papira” na strani 25
- ➔ “Ispisivanje koristeći jednostavne postavke” na strani 54

Ispisivanje prilagođeno veličini papira

Odaberite veličinu umetnutog papira u postavci Ciljna veličina papira.



1. Odaberite veličinu papira koju ste podesili u aplikaciji u postavci **Veličina papira**.
2. Odaberite **Rukovanje papirom** u skočnom izborniku.
3. Odaberite **Prilagodi veličini papira**.
4. Odaberite veličinu umetnutog papira u postavci **Ciljna veličina papira**.
5. Ako je potrebno, podesite ostale stavke.
6. Kliknite na **Ispis**.

Povezane informacije

- ➔ “Ulaganje papira u stražnje punjenje papira” na strani 25
- ➔ “Ispisivanje koristeći jednostavne postavke” na strani 54

Ispisivanje smanjenog ili povećanog dokumenta na svakom stupnju povećanja

Možete smanjiti ili povećati veličinu dokumenta za određeni postotak.



1. Odaberite **Ispis** u izborniku **Datoteka** ili neku drugu naredbu kako biste otvorili dijaloški okvir ispisa.
2. Odaberite **Postavljanje stranice** u izborniku **Datoteka** aplikacije.
3. Odaberite **Pisač**, **Veličina papira**, unesite postotak u **Mjerilo**, a zatim kliknite na **OK**.

Napomena:

Odaberite veličinu papira koju ste postavili u aplikaciji u postavci **Veličina papira**.

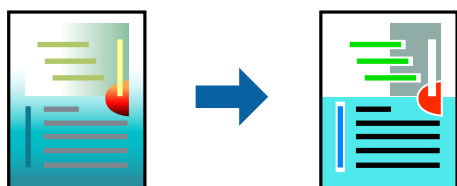
4. Ako je potrebno, podesite ostale stavke.
5. Kliknite na **Ispis**.

Povezane informacije

- ➔ [“Ulaganje papira u stražnje punjenje papira” na strani 25](#)
- ➔ [“Ispisivanje koristeći jednostavne postavke” na strani 54](#)

Prilagodba boje ispisivanja

Možete prilagoditi boje korištene u zadatku ispisa. Ove prilagodbe se ne primjenjuju na izvorne podatke.



PhotoEnhance stvara oštrije slike i življe boje pomoću automatskog podešavanja kontrasta, zasićenja i svjetline izvornih podataka slike.

Napomena:

PhotoEnhance prilagođava boju analizirajući položaj glavnog motiva. Stoga, ako ste promijenili položaj glavnog motiva smanjivanjem, uvećavanjem, izrezivanjem, odnosno rotiranjem slike, boje se mogu neočekivano promijeniti tijekom ispisivanja. Odabirom ispisa bez obruba također se mijenja položaj glavnog motiva, što će prouzročiti promjene boje. Ako slika nije postavljena u žarište, ispisani sadržaj može poprimiti neprirodan izgled. Ako se boja promijeni i ispisani sadržaj poprimi neprirodan izgled, ispišite odabrani sadržaj bez omogućavanja postavke **PhotoEnhance**.

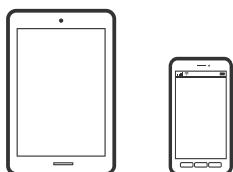
1. Odaberite **Usklađivanje boje** u skočnom izborniku i zatim odaberite **EPSON Color Controls**.
2. Odaberite **Color Options** u skočnom izborniku, a zatim odaberite neku od dostupnih opcija.
3. Kliknite na strelicu pored **Napredne postavke** i podesite odgovarajuće postavke.
4. Ako je potrebno, podesite ostale stavke.
5. Kliknite na **Ispis**.

Povezane informacije

- ➔ [“Ulaganje papira u stražnje punjenje papira” na strani 25](#)
- ➔ [“Ispisivanje koristeći jednostavne postavke” na strani 54](#)

Ispisivanje dokumenata s pametnih uređaja (iOS)

Možete ispisivati dokumente s pametnog uređaja poput pametnog telefona ili tableta.



Ispis dokumenata pomoću aplikacije Epson Smart Panel

Napomena:

Radnje mogu biti različite ovisno o uređaju.

1. Ako nije instaliran Epson Smart Panel, instalirajte ga.
[“Aplikacija za jednostavno upravljanje pisačem s pametnog uređaja \(Epson Smart Panel\)” na strani 196](#)
2. Pokrenite Epson Smart Panel.
3. Odaberite izbornik dokumenta ispisa na početnom zaslonu.
4. Odaberite dokument koji želite ispisati.
5. Pokrenite ispisivanje.

Ispis dokumenata pomoću aplikacije AirPrint

AirPrint omogućava trenutno bežično ispisivanje s uređaja iPhone, iPad, iPod touch i Mac bez potrebe instaliranja upravljačkih programa ili softvera za preuzimanje.



Napomena:

Ako ste onemogućili poruke konfiguracije papira na upravljačkoj ploči vašeg pisača, ne možete koristiti AirPrint. Prema potrebi, pogledajte donju poveznicu kako biste omogućili poruke.

1. Pripremite pisač za bežični ispis. Pogledajte donju poveznicu.
<http://epson.sn>
2. Priključite Apple uređaj na istu bežičnu mrežu kojom se koristi vaš pisač.
3. Ispisujte s uređaja na pisač.

Napomena:

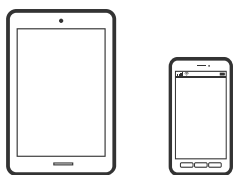
Više informacija potražite na stranici AirPrint Apple web-mjesta.

Povezane informacije

➔ “Nije moguće ispisivanje čak i ako je veza pravilno uspostavljena (iOS)” na strani 126

Ispisivanje dokumenata s pametnih uređaja (Android)

Možete ispisivati dokumente s pametnog uređaja poput pametnog telefona ili tableta.



Ispis dokumenata pomoću aplikacije Epson Smart Panel

Napomena:

Radnje mogu biti različite ovisno o uređaju.

1. Ako nije instaliran Epson Smart Panel, instalirajte ga.
“Aplikacija za jednostavno upravljanje pisačem s pametnog uređaja (Epson Smart Panel)” na strani 196
2. Pokrenite Epson Smart Panel.
3. Odaberite izbornik dokumenta ispisa na početnom zaslonu.
4. Odaberite dokument koji želite ispisati.

5. Pokrenite ispisivanje.

Ispis dokumenata koristeći aplikaciju Epson Print Enabler

Napomena:

Radnje mogu biti različite ovisno o uređaju.

1. Instalirajte dodatak Epson Print Enabler iz trgovine Google Play.
2. Otvorite **Postavke** na svojem Android uređaju, odaberite **Ispis** i omogućite Epson Print Enabler.
3. U aplikaciji koja se nalazi na vašem Android uređaju, primjerice pregledniku Chrome, dodirnite ikonu izbornika i ispišite sadržaj zaslona.

Napomena:

*Ako ne vidite pisač na popisu, dodirnite **Svi pisači** i odaberite svoj pisač.*

Ispis pomoću aplikacije Mopria Print Service

Mopria Print Service omogućava brzi bežični ispis s Android pametnih telefona ili tableta.



1. Instalirajte Mopria Print Service iz trgovine Google Play.
2. Umetnite papir u pisač.
3. Pripremite pisač za bežični ispis. Pogledajte donju poveznicu.
<http://epson.sn>
4. Priključite Android uređaj na istu bežičnu mrežu kojom se koristi vaš pisač.
5. Ispisujte s uređaja na pisač.

Napomena:

Za više pojedinosti pristupite Mopria internetskoj stranici na <https://mopria.org>.

Povezane informacije

- ➔ [“Ulaganje papira u stražnje punjenje papira” na strani 25](#)

Ispisivanje sadržaja na omotnice

Ispisivanje na omotnicama s računala (Windows)

1. Umetnite omotnice u pislač.
[“Ulaganje omotnica u pretinac za stražnje punjenje papira” na strani 27](#)
2. Otvorite datoteku koju želite ispisati.
3. Otvorite dijaloški okvir upravljačkog programa pisalča.
4. Odaberite veličinu omotnice preko **Veličina dokumenta** na kartici **Glavna** i zatim odaberite **Omotnica za Vrsta papira**.
5. Podesite ostale stavke na karticama **Glavna** i **Više opcija** te zatim kliknite na **OK**.
6. Kliknite na **Ispis**.

Ispisivanje na omotnicama s računala (Mac OS)

1. Umetnite omotnice u pislač.
[“Ulaganje omotnica u pretinac za stražnje punjenje papira” na strani 27](#)
2. Otvorite datoteku koju želite ispisati.
3. Odaberite **Ispis** u izborniku **Datoteka** ili neku drugu naredbu kako biste otvorili dijaloški okvir ispisa.
4. Odaberite veličinu za postavku **Veličina papira**.
5. Odaberite **Postavke ispisa** u skočnom izborniku.
6. Odaberite **Omotnica** kao postavku **Media Type**.
7. Ako je potrebno, podesite ostale stavke.
8. Kliknite na **Ispis**.

Ispis internetskih stranica

Ispisivanje internetskih stranica s računala

Epson Photo+ omogućava prikaz internetskih stranica, izrezivanje određenog područja te njihovo uređivanje i ispisivanje. Pogledajte korisničku pomoć aplikacije kako biste saznali pojedinosti.

Ispisivanje internetskih stranica s pametnih uređaja

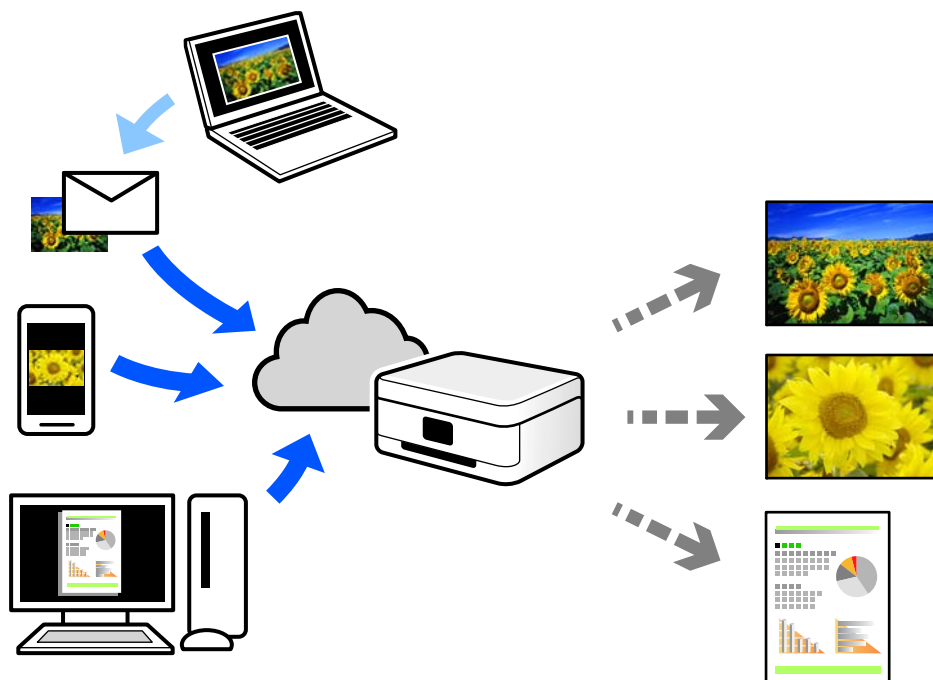
Napomena:

Radnje mogu biti različite ovisno o uređaju.

1. Pripremite pisac̄ za bežični ispis.
2. Ako nije instaliran Epson Smart Panel, instalirajte ga.
“Aplikacija za jednostavno upravljanje pišačem s pametnog uređaja (Epson Smart Panel)” na strani 196
3. Priključite pametni uređaj na istu bežičnu mrežu na kojoj je i pišač.
4. Otvorite internetsku stranicu koju želite ispisati s vaše aplikacije internetskog preglednika.
5. Dodirnite **Dijeli** u izborniku aplikacije internetskog preglednika.
6. Odaberite **Smart Panel**.
7. Dodirnite **Ispis**.

Ispis pomoću mrežne usluge

Koristeći uslugu Epson Connect dostupnu putem interneta, možete ispisivati sa svog pametnog telefona, tableta, osobnog računala ili prijenosnog računala, bilo kada i bilo gdje. Kako biste mogli koristiti ovu uslugu, morate u Epson Connect usluzi registrirati korisnika i pišač.



Značajke dostupne putem interneta su sljedeće.

Email Print

Kada šaljete e-poštu s prilogama kao što su dokumenti ili slike na adresu e-pošte dodijeljenu pisaču, tu e-poštu s prilogama možete ispisati s udaljene lokacije kao što su kućni ili uredski pisač.

Epson iPrint

Ova aplikacija je za sustave iOS i Android te vam omogućava ispisivanje ili skeniranje s pametnog telefona ili tableta. Možete ispisivati dokumente, slike i mrežne stranice tako da ih izravno pošaljete na pisač na istoj bežičnoj LAN mreži.

Remote Print Driver

To je dijeljeni upravljački program koji podržava funkcija Remote Print Driver. Kad ispisujete pomoću pisača na udaljenoj lokaciji, možete ispisivati tako da promijenite pisač u prozoru uobičajene aplikacije.

Na mrežnom portalu Epson Connect potražite pojedinosti o načinu postavljanja ili ispisivanja.

<https://www.epsonconnect.com/>

<http://www.epsonconnect.eu> (samo za Europu)

Registracija za uslugu Epson Connect Service putem upravljačke ploče

Slijedite korake navedene u nastavku za registraciju pisača.

1. Odaberite **Postavke** na upravljačkoj ploči.
Za odabir stavke pritisnite gumbе ▲ ▼ ◀ ▶, a zatim pritisnite gumb OK.
2. Odaberite **Usluge Epson Connect > Registriraj/izbriši** za ispis registracijskog lista.
3. Slijedite upute na registracijskom listu za registraciju pisača.

Kopiranje

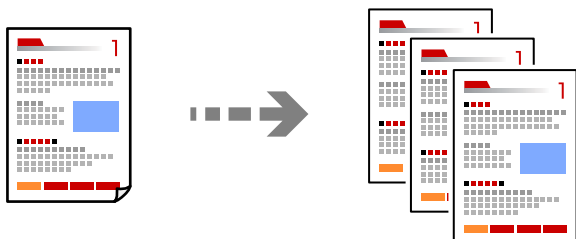
Dostupni načini kopiranja.	67
Opcije izbornika za kopiranje.	73

Dostupni načini kopiranja

Stavite izvornike na staklo skenera i odaberite izbornik **Kopiranje** na početnom zaslonu.

Kopiranje izvornika

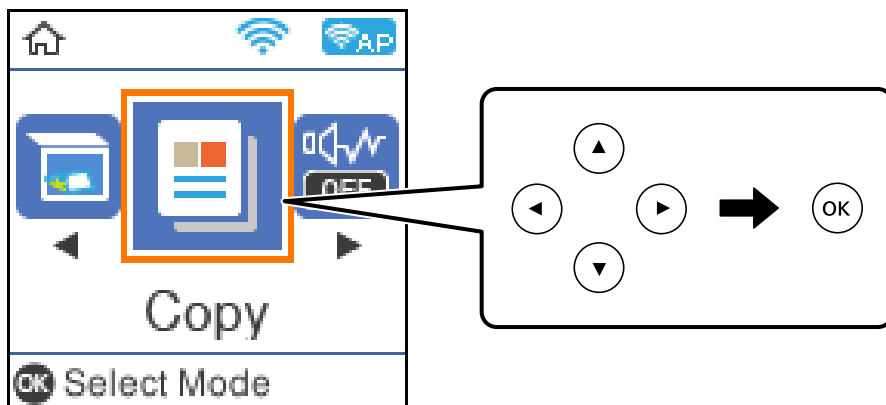
Ovaj dio objašnjava način korištenja izbornika **Kopiranje** na upravljačkoj ploči za kopiranje izvornika.



1. Umetnite papir u pislač.
[“Ulaganje papira u stražnje punjenje papira” na strani 25](#)
2. Postavite izvornike.
[“Stavljanje izvornika na Staklo skenera” na strani 32](#)

3. Odaberite **Kopiranje** na početnom zaslonu.

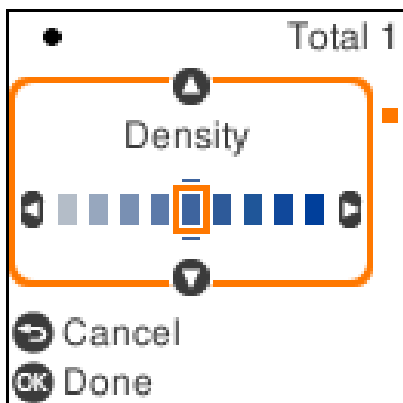
Za odabir stavke pritisnite gumbе ▲ ▼ ◀ ▶, a zatim pritisnite gumb OK.



4. Određivanje broja kopija.
5. Odaberite kopiranje u boji ili crno-bijeloj tehnici.

6. Pritisnite gumb OK da biste prikazali i provjerite postavke ispisa, a zatim po potrebi promijenite postavke.

Za promjenu postavki pritisnite gumb ▼, odaberite izbornik postavki gumbima ▲ ili ▼ i zatim promijenite postavke gumbima ◀ ili ▶. Kada završite, pritisnite gumb OK.




7. Pritisnite gumb ⬠.

Dvostrano kopiranje

Kopirajte višestruke izvornike na objema stranama papira.

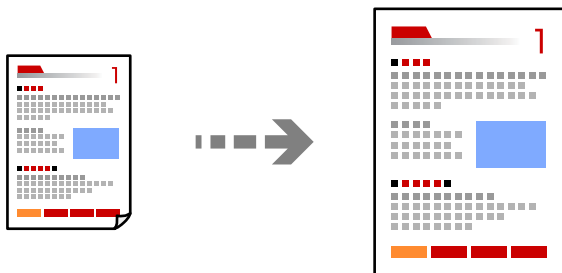





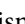





1. Postavite izvornike.
[“Stavljanje izvornika na Staklo skenera” na strani 32](#)
2. Odaberite **Kopiranje** na početnom zaslonu.
Za odabir stavke pritisnite gumbе ▲ ▼ ◀ ▶, a zatim pritisnite gumb OK.
3. Određivanje broja kopija.
4. Odaberite kopiranje u boji ili crno-bijeloj tehnici.
5. Pritisnite gumb OK, a zatim pritisnite gumb ▼.
6. Odaberite **Obostrano** pomoću gumba ▲ ▼, a zatim pritisnite gumb ▶.
7. Odaberite **1>o**bostrano.
8. Odaberite usmjerenje izvornika i položaj za uvezivanje, a zatim pritisnite gumb OK.

9. Pritisnite gumb .


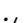


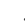
Kopiranje proširivanjem ili smanjivanjem


Možete kopirati izvornike na navedenom stupnju povećanja.



1. Postavite izvornike.
[“Stavljanje izvornika na Staklo skenera” na strani 32](#)
2. Odaberite **Kopiranje** na početnom zaslonu.
Za odabir stavke pritisnite gume    , a zatim pritisnite gumb OK.
3. Određivanje broja kopija.
4. Odaberite kopiranje u boji ili crno-bijeloj tehnici.
5. Pritisnite gumb OK, a zatim pritisnite gumb .
6. Odredite **Povećaj/smanji** gumbima  , a zatim promijenite povećanje gumbima  .

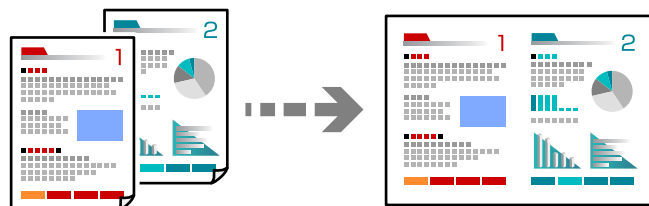
Napomena:

*Želite li kopirati smanjivanjem ili povećanjem veličine dokumenta za određeni postotak, odaberite **Prilagođeno** kao postavku za **Povećaj/smanji**, pritisnite gumb , a zatim pritisnite gumb   da biste odredili postotak. Postotak možete mijenjati u koracima od 10 % pritiskanjem i držanjem gumba  ili .*

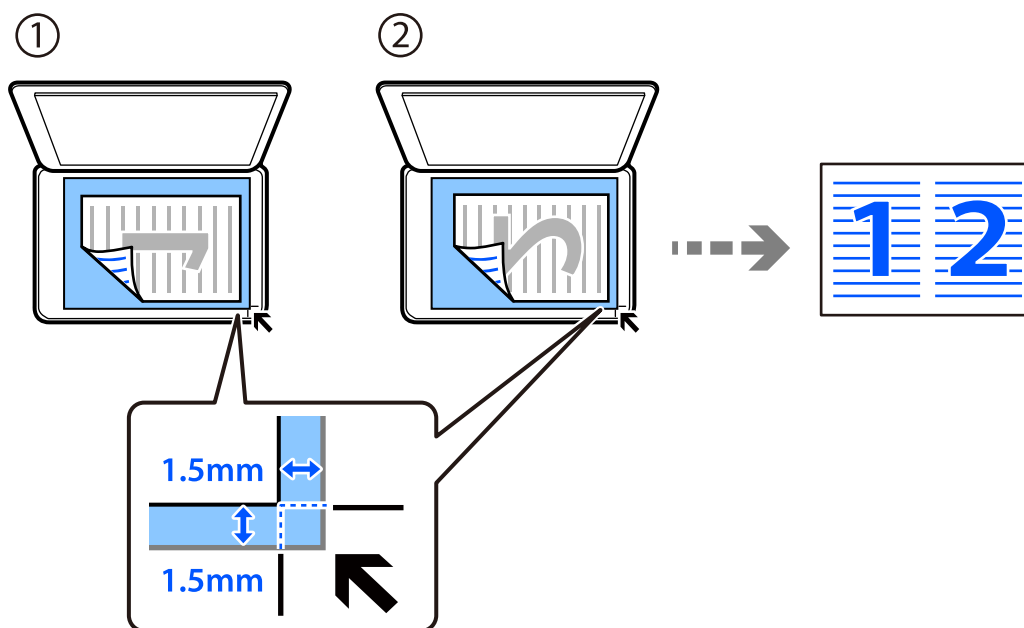
7. Pritisnite gumb OK, a zatim pritisnite gumb .

Kopiranje višestrukih izvornika na jedan list papira

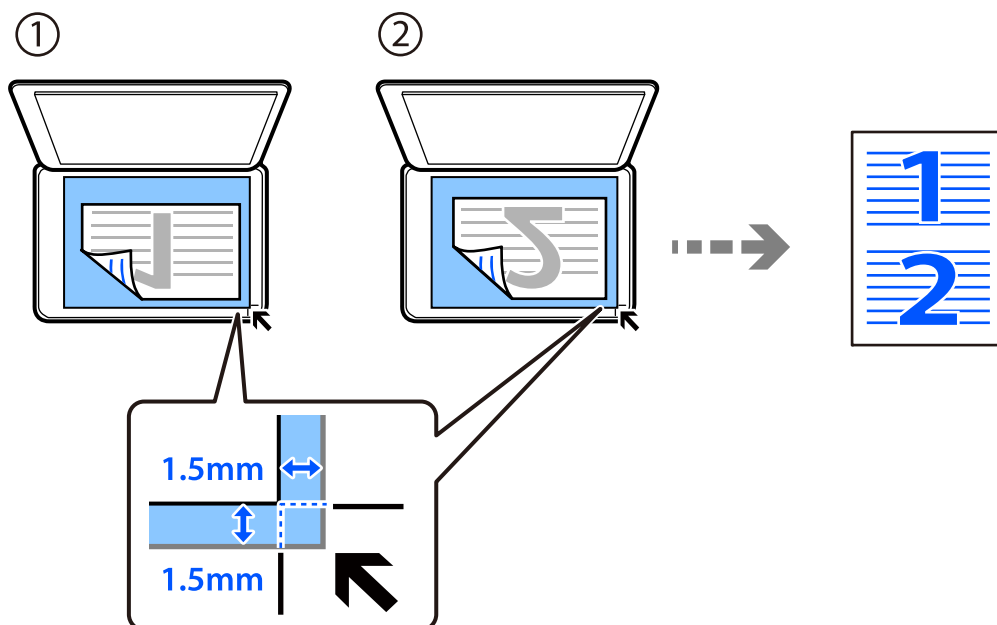
Na jedan list papira možete kopirati više izvornika.



1. Odaberite **Kopiranje** na početnom zaslonu.
Za odabir stavke pritisnite gumb ▲ ▼ ◀ ▶, a zatim pritisnite gumb OK.
2. Određivanje broja kopija.
3. Odaberite kopiranje u boji ili crno-bijeloj tehnici.
4. Pritisnite gumb OK, a zatim pritisnite gumb ▼.
5. Odaberite **Više stranica** pomoću gumba ▲ ▼, a zatim pritisnite gumb ▶.
6. Odaberite **2-struko**.
7. Navedite razmještaj i usmjerenje izvornika, a zatim pritisnite gumb OK.
8. Stavite prvu stranicu izvornika, a zatim pritisnite gumb ◊.
 Okomiti izvornici



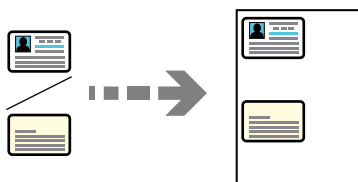
☐ Vodoravni izvornici



9. Stavite drugu stranicu izvornika, a zatim pritisnite gumb ◊.

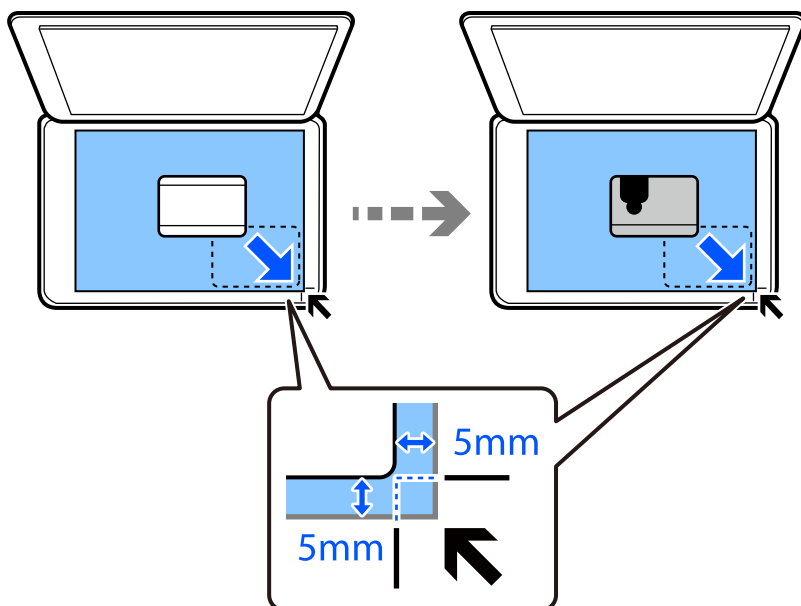
Kopiranje osobne iskaznice


Obostrano skeniranje osobne iskaznice i kopiranje na jednu stranu papira veličine A4.



1. Odaberite **Kopiranje** na početnom zaslonu.
Za odabir stavke pritisnite gumbе ▲ ▼ ◀ ▶, a zatim pritisnite gumb OK.
2. Određivanje broja kopija.
3. Odaberite kopiranje u boji ili crno-bijeloj tehnici.
4. Pritisnite gumb OK, a zatim pritisnite gumb ▼.
5. Odaberite **ID kartica Kopiranje** uporabom gumba ▲ ▼, a zatim odaberite **Uključi**.
6. Pritisnite gumb OK, a zatim pritisnite gumb ◊.

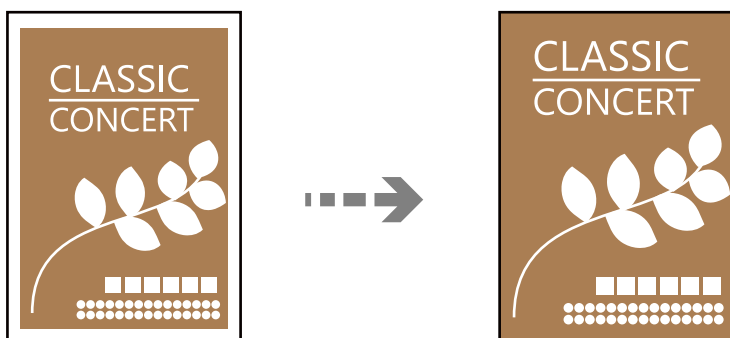
7. Položite izvornik licem okrenut prema dolje i povucite ga do oznake kuta. Stavite osobnu iskaznicu 5 mm dalje od kutne oznake stakla skenera.

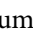
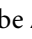




8. Stavite poledinu izvornika prema dolje, gurnite ga do kutne oznake i zatim pritisnite gumb .

Kopiranje bez obruba

Kopiranje bez margina oko rubova. Slika je malo uvećana kako bi se uklonile margine s rubova papira.



1. Stavite izvornike na staklo skenera.
[“Stavljanje izvornika na Staklo skenera” na strani 32](#)
2. Odaberite **Kopiranje** na početnom zaslonu.
Za odabir stavke pritisnite gumbе    , a zatim pritisnite gumb OK.
3. Određivanje broja kopija.
4. Odaberite kopiranje u boji ili crno-bijeloj tehnici.

5. Pritisnite gumb OK, a zatim pritisnite gumb ▼.
6. Odaberite **Kopiranje bez obruba** pomoću gumba ▲ ▼, a zatim pritisnite gumb ►.
7. Odaberite **Uključi**.
8. Navedite **Proširenje**.
9. Pritisnite gumb OK, a zatim pritisnite gumb ◇.

Opcije izbornika za kopiranje

Dostupne stavke mogu ovisiti o izborniku koji ste odabrali.

Broj kopija:

Određivanje broja kopija.

C/B:

Kopira izvornik crno-bijelo (tzv. monochrome).

Boja:

Kopira izvornik u boji.

Obostrano:

Odaberite dvostrani format.

1-strani

Jednu stranu izvornika kopira na jednu stranu papira.

1>obostrano

Dva jednostrana izvornika kopira na obje strane jednog lista papira. Odaberite usmjerenje izvornika i položaj spajanja papira.

Gustoća:

Povećajte gustoću ako su rezultati kopiranja blijedi. Smanjite gustoću ako se tinta razlijeva.

Postavka papira:

Odaberite veličinu i vrstu papira koji ste umetnuli.

Povećaj/smanji:

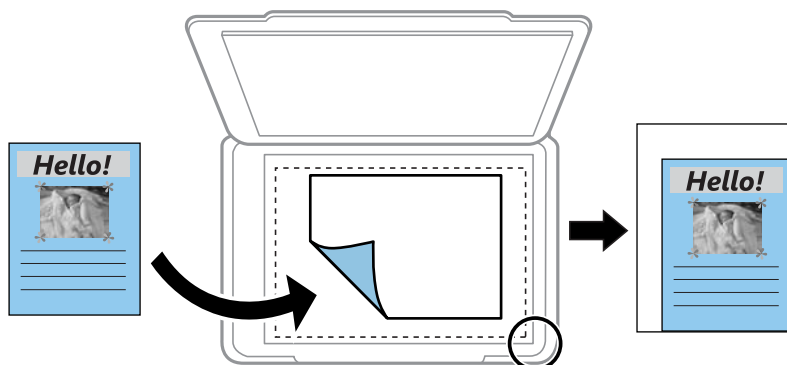
Povećava ili smanjuje izvornike.

Stvarna veličina

Kopira pri povećanju od 100 %.

Automatski prilagodi

Otkriva područje skeniranja i automatski povećava ili smanjuje izvornik kako bi odgovarao veličini papira koju ste odabrali. Kada postoje bijeli obrubi oko izvornika, bijeli obrubi od kutne oznake stakla skenera bit će prepoznati kao područje skeniranja, no obrubi na suprotnoj strani mogli bi biti odsječeni.



Prilagođeno

Odaberite kako biste odredili stupanj povećanja ili smanjenja izvornika.

Prilagođena veličina:

Određuje stupanj uvećanja korišten kod povećavanja ili smanjivanja izvornika unutar raspona od 25 do 400 %.

Originalna veličina:

Odabir veličine izvornika. Kod kopiranja izvornika nestandardne veličine, odaberite veličinu najbližu izvorniku.

Više stranica:

Odaberite format kopije.

Jednostrano

Kopiranje jednostranog izvornika na jedan list papira.

2-struko

Kopiranje dva jednostrana izvornika na jedan list papira u ispisu 2 stranice na jednom listu. Odaberite redoslijed formata i usmjerenje izvornika.

Kvaliteta:

Odabir kvalitete kopiranja. Odabir opcije **Visoka** osigurava bolju kvalitetu ispisa uz sporije ispisivanje.

ID kartica Kopiranje:

Obostrano skenira osobnu iskaznicu i kopira na jednu stranu papira.

Kopiranje bez obruba:

Kopiranje bez margina oko rubova. Slika je malo uvećana kako bi se uklonile margine s rubova papira. Odaberite omjer povećanja u postavci **Proširenje**.

Skeniranje

Osnovne informacije o skeniranju.	76
Skeniranje izvornika na računalo.	78
Skeniranje izvornika koristeći WSD.	80
Skeniranje originala na pametni uređaj.	83
Napredno skeniranje.	83

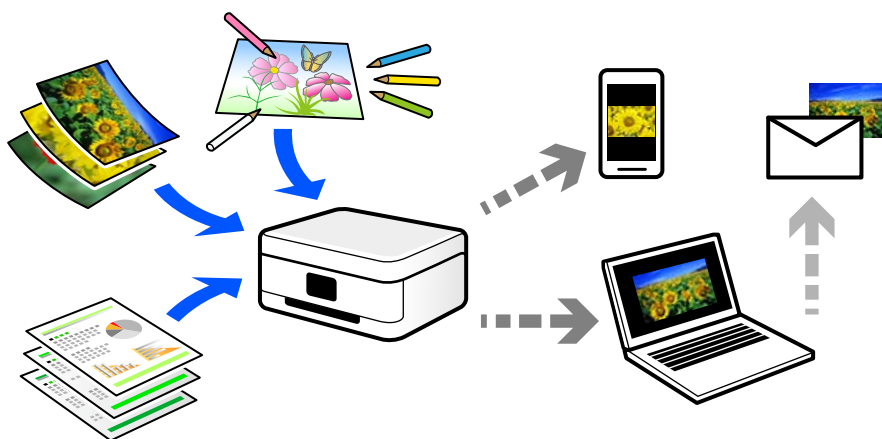
Osnovne informacije o skeniranju

Što je „sken“?

„Sken“ je proces pretvaranja optičkih informacija papirnatih podataka (poput dokumenata, isječaka iz časopisa, fotografija, ručnih ilustracija, itd.) u podatke digitalne slike.

Možete spremiti skenirane podatke kao digitalnu sliku poput JPEG ili PDF.

Zatim možete ispisati sliku, poslati je e-poštom, itd.



Primjene skeniranja

Možete koristiti skeniranje na razne načine kako biste olakšali svoj svakodnevni rad.

- Skeniranjem papirnatoг dokumenta i pretvaranjem u digitalne podatke, možete ih pročitati na računalu ili pametnom uređaju.
- Skeniranjem karata ili letaka u digitalne podatke možete ukloniti izvornike i smanjiti nered.
- Skeniranjem važnih dokumenata možete napraviti sigurnosnu kopiju u oblaku ili drugom mediju za pohranu, da ih imate ako se slučajno izgube.
- E-poštom možete slati skenirane fotografije ili dokumente prijateljima.
- Skeniranjem ručno crtanih slika i sličnog možete dijeliti taj materijal na društvenim medijima na daleko višoj razini kvalitete nego samo snimanjem fotografije na svoj pametni uređaj.
- Skeniranjem omiljenih stranica iz novina ili časopisa možete ih spremiti i ukloniti izvornike.

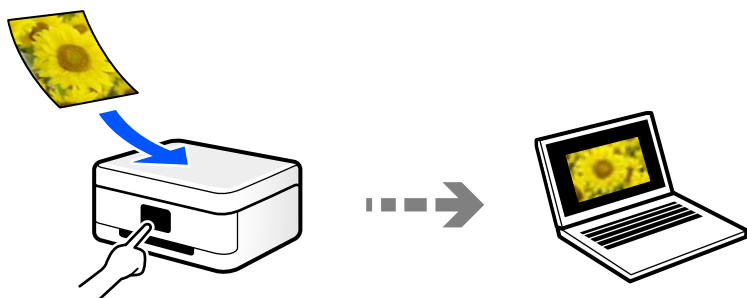
Dostupni načini skeniranja

Možete koristiti bilo koji sljedeći način skeniranja uz pomoć ovog pisača.

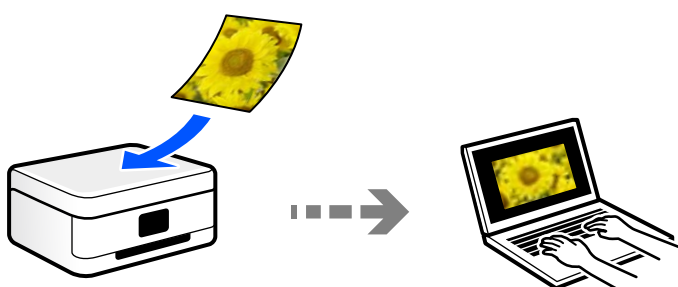
Skeniranje na računalo

Postoje dva načina skeniranja izvornika na računalo; skeniranje s upravljačke ploče pisača i skeniranje s računala.

Možete lako skenirati s upravljačke ploče.



Upotrijebite aplikaciju za skeniranje Epson ScanSmart za skeniranje s računala. Možete urediti slike nakon skeniranja.



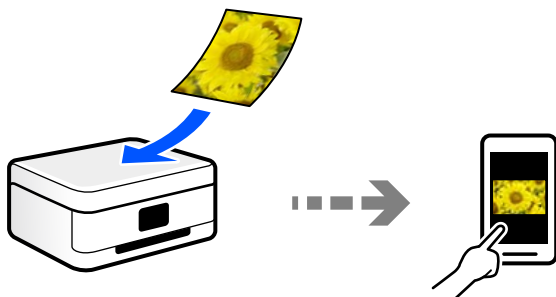
Skeniranje koristeći WSD

Možete spremiti skeniranu sliku na računalo spojeno na pisač koristeći značajku WSD.

Ako koristite koristeći sustav Windows 7/Windows Vista, trebate odabrati WSD postavke na vašem računalo prije skeniranja.

Izravno skeniranje s pametnih uređaja

Možete spremiti skenirane slike izravno na pametni uređaj kao što je pametni telefon ili tablet koristeći aplikaciju Epson Smart Panel na pametnom uređaju.



Preporučeni formati datoteke koji odgovaraju vašoj namjeni

Općenito govoreći, JPEG format je prikladan za fotografije, a PDF format za dokumente.

Pogledajte sljedeće opise da biste odabrali najbolji format za ono što želite raditi.

Format datoteke	Opis
JPEG (.jpg)	Format datoteke koji vam omogućava komprimiranje podataka koji se spremaju. Ako je omjer kompresije previsok, smanjuje se kvaliteta ispisa i ne možete vratiti sliku na prvobitnu kvalitetu. Ovo je standardni format slike za digitalne fotoaparate. Ovaj format prikladan je za slike s mnogo boja.
PDF (.pdf)	Opći format datoteke koji se može koristiti u svim operativnim sustavima te pruža istu razinu prikaza na zaslonu i rezultata ispisa. Možete prikazati PDF datoteke koristeći odgovarajući softver za čitanje PDF-a ili u mrežnim preglednicima.

Preporučene rezolucije koje odgovaraju vašoj namjeni

Rezolucija pokazuje broj piksela (najmanje područje na slici) za svaki inč (25,4 mm), a mjeri se u dpi (točke po inču). Prednost povećanja rezolucije je ta da pojedinih na slici postaju finije. Međutim, također može imati neke nedostatke.

- Datoteka se povećava
(Kada udvostručite rezoluciju, datoteka postaje otprilike četiri puta veća.)
- Skeniranje, spremanje i čitanje slike traje dugo
- Slika postaje prevelika za prikaz na zaslonu ili ispisivanje na papiru

Pogledajte tablicu i odaberite prikladnu rezoluciju prema namjeni vaše skenirane slike.

Namjena	Rezolucija (referentna)
Prikazivanje na računalo Slanje e-poštom	Do 200 dpi
Ispisivanje pisačem	200 do 300 dpi

Skeniranje izvornika na računalo

Postoje dva načina skeniranja izvornika na računalo; skeniranje s upravljačke ploče pisača i skeniranje s računala.

Skeniranje preko upravljačke ploče

Napomena:

Za primjenu ove značajke provjerite jesu li sljedeće aplikacije instalirane na vaše računalo.

- Epson ScanSmart (Windows 7 ili noviji, ili OS X El Capitan ili noviji)
- Epson Event Manager (Windows Vista/Windows XP ili OS X Yosemite/OS X Mavericks/OS X Mountain Lion/Mac OS X v10.7.x/Mac OS X v10.6.8)
- Epson Scan 2 (aplikacija potrebna za korištenje funkcije skenera)

Pogledajte sljedeće da biste provjerili instalirane aplikacije.

Windows 10: kliknite gumb Start, a zatim provjerite mapu **Epson Software** > **Epson ScanSmart** i mapu **EPSON** > **Epson Scan 2**.

Windows 8.1/Windows 8: unesite naziv aplikacije u gumbić za pretraživanje i zatim provjerite prikazanu ikonu.

Windows 7: kliknite gumb Start i odaberite **Svi programi**. Zatim provjerite mapu **Epson Software** > **Epson ScanSmart** i mapu **EPSON** > **Epson Scan 2**.

Windows Vista/Windows XP: kliknite na gumb Start i odaberite **Svi programi** ili **Programi**. Zatim provjerite mapu **Epson Software** > **Epson Event Manager** i mapu **EPSON** > **Epson Scan 2**.

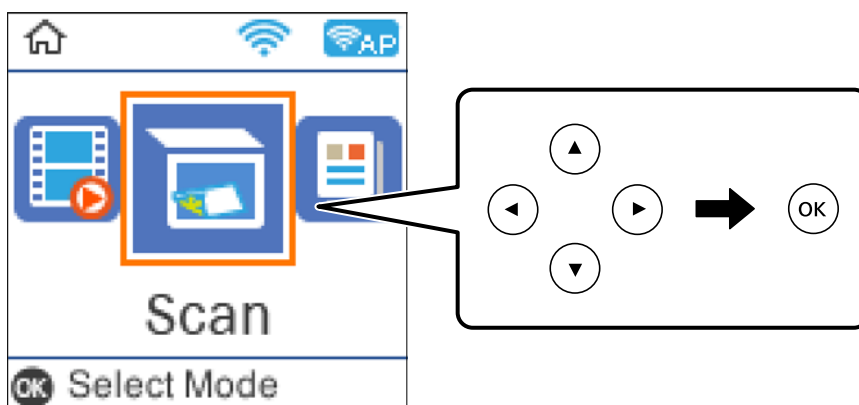
Mac OS: odaberite **Idi** > **Aplikacije** > **Epson Software**.

1. Postavite izvornike.

[“Stavljanje izvornika na Staklo skenera” na strani 32](#)

2. Odaberite **Skeniranje** na upravljačkoj ploči.


Za odabir stavke pritisnite gumbе ▲ ▼ ◀ ▶, a zatim pritisnite gumb OK.



3. Odaberite način spremanja skenirane slike na računalo.

- Pregled na računalo (Windows 7 ili noviji, ili OS X El Capitan ili noviji): pregledava skeniranu sliku na računalo prije spremanja slika.
- Na računalo (JPEG): sprema skenirane slike u formatu JPEG.
- Na računalo (PDF): sprema skenirane slike u formatu PDF.

4. Odaberite računalo na koje želite spremiti skenirane slike.

5. Pritisnite gumb .

Kod korištenja sustava Windows 7 ili novijeg, ili OS X El Capitan ili novijeg: Epson ScanSmart automatski se pokreće na vašem računalu i skeniranje započinje.

Napomena:

- Pogledajte odjeljak pomoć unutar aplikacije Epson ScanSmart za detaljne pojedinosti o radu softvera. Kliknite **Help** na zaslonu Epson ScanSmart da biste otvorili pomoć.
- Skeniranje ne možete započeti samo iz pisača, nego i iz vašeg računala koristeći program Epson ScanSmart.

Skeniranje putem računala

Možete skenirati s računala koristeći Epson ScanSmart.

Ova aplikacija omogućava vam lako skeniranje dokumenata i fotografija, a zatim spremanje skeniranih slika u nekoliko jednostavnih koraka.

1. Postavite izvornike.

[“Stavljanje izvornika na Staklo skenera” na strani 32](#)

2. Pokrenite Epson ScanSmart.

- Windows 10

Kliknite na gumb Start i odaberite **Epson Software > Epson ScanSmart**.

- Windows 8.1/Windows 8

Unesite naziv aplikacije u gumbić za pretraživanje i zatim odaberite prikazanu ikonu.

- Windows 7

Kliknite gumb Start i odaberite **Svi programi > Epson Software > Epson ScanSmart**.

- Mac OS

Odaberite **Idi > Aplikacije > Epson Software > Epson ScanSmart**.

3. Kada se prikaže zaslon programa Epson ScanSmart, slijedite prikazane upute za skeniranje.

Napomena:

Kliknite **Help** za prikaz detaljnih informacija o načinu rada.

Skeniranje izvornika koristeći WSD

Možete spremi skeniranu sliku na računalo spojeno na pisač koristeći značajku WSD.

Napomena:

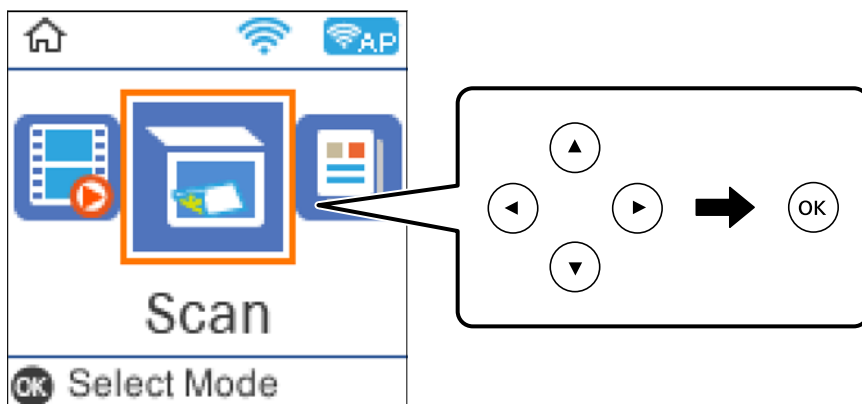
- Ovu značajku možete koristiti samo na računalima s operacijskim sustavom Windows 10/Windows 8.1/Windows 8/Windows 7/Windows Vista.
- Ako koristite Windows 7/Windows Vista, računalo treba unaprijed podesiti za korištenje te funkcije.

1. Postavite izvornike.

[“Stavljanje izvornika na Staklo skenera” na strani 32](#)

2. Odaberite **Skeniranje** na upravljačkoj ploči.

Za odabir stavke pritisnite gume ▲ ▼ ◀ ▶, a zatim pritisnite gumb OK.



3. Odaberite **Na WSD**.
4. Odaberite računalo.
5. Pritisnite gumb ◊.

Postavljanje WSD ulaza

Ovaj dio objašnjava način postavljanja WSD ulaza za Windows 7/Windows Vista.

Napomena:

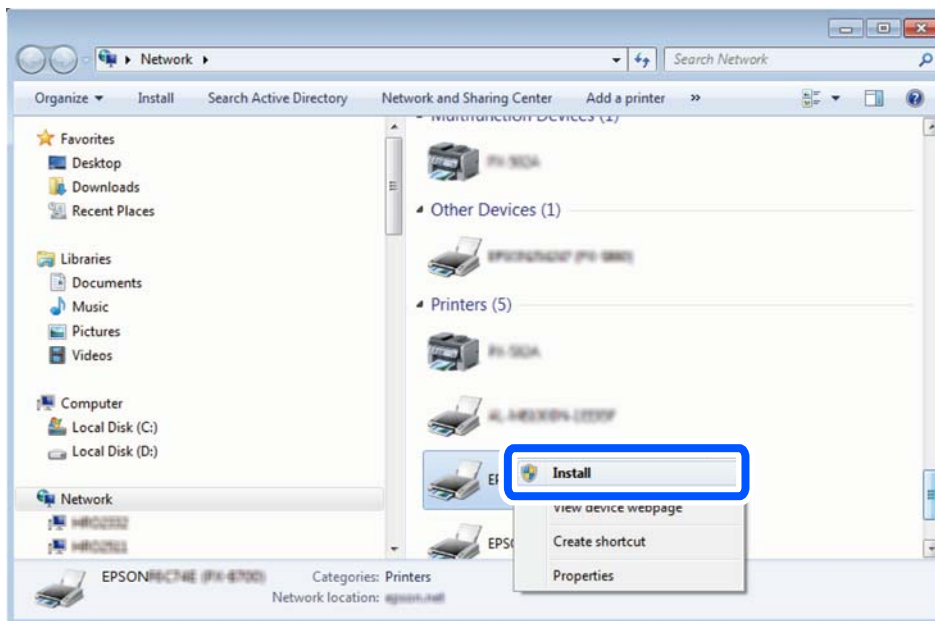
Kod sustava Windows 10/Windows 8.1/Windows 8 WSD ulaz se postavlja automatski.

Za postavljanje WSD ulaza potrebno je učiniti sljedeće korake.

- Pisač i računalo povezani su s mrežom.
- Upravljački program pisača instaliran je na računalo.

1. Uključite pisač.
2. Kliknite Start, a potom kliknite **Mreža** na računalo.
3. Desnim klikom kliknite na pisač i zatim kliknite **Instaliraj**.
Kliknite **Nastavi** kada se prikaže zaslon **Upravljanje korisničkim računom**.

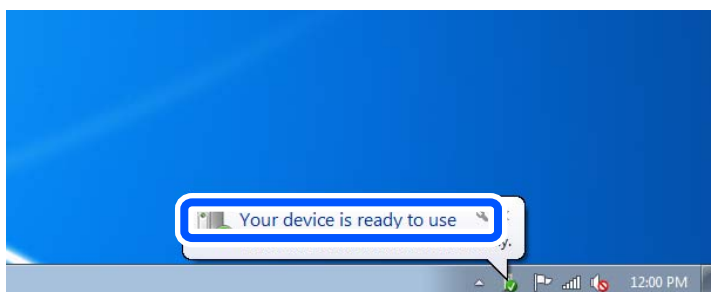
Kliknite **Deinstaliraj** i ponovno pokrenite ako se prikaže zaslon **Deinstaliraj**.



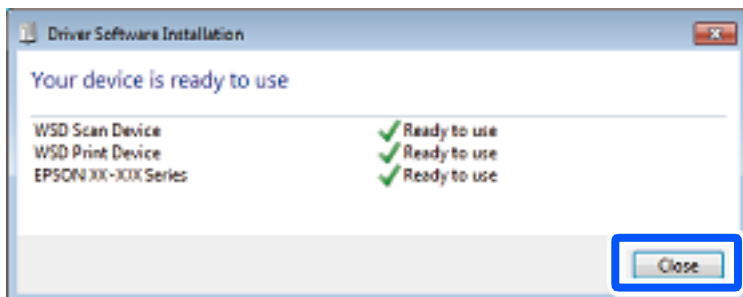
Napomena:

Naziv pisača koji ste postavili na mreži i naziv modela (EPSON XXXXXX (XX-XXXX)) prikazani su na zaslonu mreže. Možete provjeriti naziv pisača koji je preko upravljačke ploče pisača postavljen na mreži ili ispisom lista mrežnog statusa.

4. Kliknite **Vaš uređaj je spreman za korištenje**.



5. Provjerite poruku i zatim kliknite **Zatvori**.



6. Otvorite zaslon **Uređaji i pisači**.
 - Windows 7
Kliknite Start > **Upravljačka ploča** > **Hardver i zvuk** (ili **Hardver**) > **Uređaji i pisači**.
 - Windows Vista
Kliknite Start > **Upravljačka ploča** > **Hardver i zvuk** > **Pisači**.
7. Provjerite je li prikazana ikona s nazivom pisača na mreži.
Odaberite naziv pisača kod korištenja WSD-a.

Skeniranje originala na pametni uređaj

Napomena:

Prije skeniranja, instalirajte Epson Smart Panel na pametni uređaj.

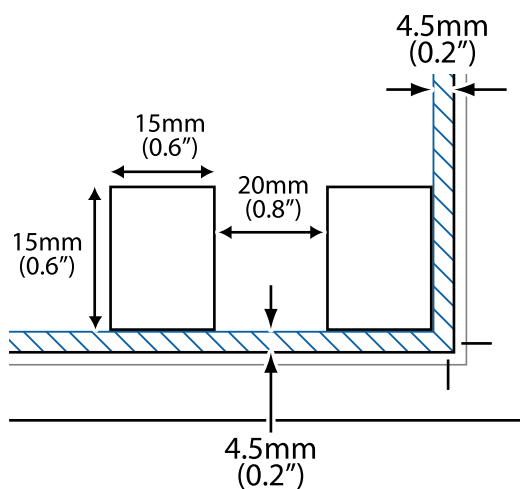
1. Postavite izvornike.
[“Stavljanje izvornika na Staklo skenera” na strani 32](#)
2. Pokrenite Epson Smart Panel na vašem pametnom uređaju.
3. Odaberite izbornik skeniranja na početnom zaslonu.
4. Slijedite upute na zaslonu kako biste skenirali i spremili slike.

Napredno skeniranje

Skeniranje više fotografija istovremeno

Istovremeno možete skenirati više fotografija i spremiti svaku od tih slika zasebno koristeći Epson ScanSmart.

1. Stavite fotografije na staklo skenera. Stavite ih 4,5 mm (0,2 inča) dalje od vodoravnih i okomitih rubova stakla skenera, a zatim ih razdvojite najmanje 20 mm (0,8 inča).



Napomena:

Fotografije trebaju biti veće od 15×15 mm (0,6×0,6 inča).

2. Pokrenite Epson ScanSmart.
 - Windows 10
Kliknite na gumb Start i odaberite **Epson Software > Epson ScanSmart**.
 - Windows 8.1/Windows 8
Unesite naziv aplikacije u gumbić za pretraživanje i zatim odaberite prikazanu ikonu.
 - Windows 7
Kliknite gumb Start i odaberite **Svi programi > Epson Software > Epson ScanSmart**.
 - Mac OS
Odaberite **Idi > Aplikacije > Epson Software > Epson ScanSmart**.
3. Kada se prikaže zaslom programa Epson ScanSmart, slijedite prikazane upute za skeniranje.

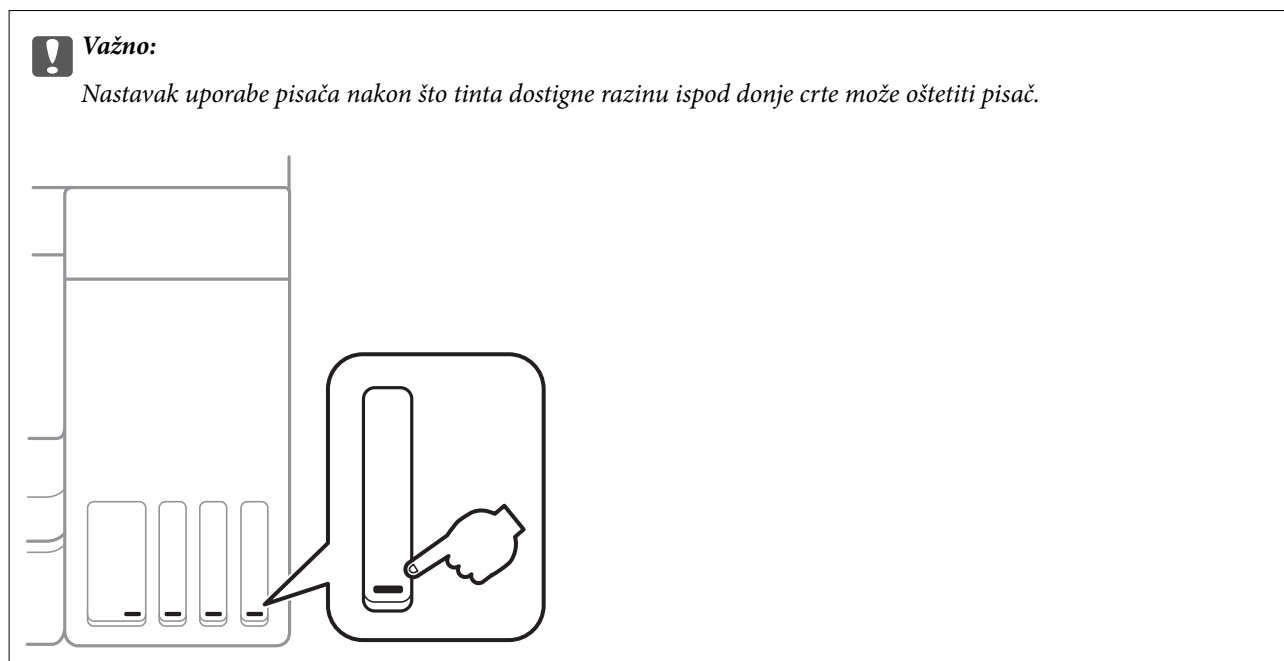
Skenirane fotografije spremljene su kao zasebne slike.

Održavanje pisača

Provjera razine tinte.	86
Poboljšavanje kvalitete ispisa, kopiranja i skeniranja.	86
Čišćenje pisača.	95
Čišćenje prolivene tinte.	95
Provjera ukupnog broja stranica provučenih kroz pisač.	96
Štednja energije.	96
Zasebno instaliranje i deinstaliranje aplikacija.	97
Transportiranje i pohrana pisača.	102

Provjera razine tinte

Da biste utvrdili koliko je tinte preostalo, vizualno provjerite razine tinte u svim spremnicima pisača.



Napomena:

Možete provjeriti približne razine tinte putem monitora statusa na upravljačkom programu pisača.

Windows

Kliknite na **EPSON Status Monitor 3** na kartici **Održavanje**.

Ako je aplikacija **EPSON Status Monitor 3** onemogućena, kliknite na **Proširene postavke** na kartici **Održavanje** i zatim odaberite **Omogući EPSON Status Monitor 3**.

Mac OS

Izbornik Apple > **Postavke sustava** > **Pisači i skeneri (ili Ispis i skeniranje, Ispis i faksiranje)** > Epson(XXXX) > **Opcije i zalihe** > **Uslužni program** > **Otvori usluzni program pisača** > **EPSON Status Monitor**

Povezane informacije

➔ [“Ponovno punjenje spremnika tinte” na strani 144](#)


Poboljšavanje kvalitete ispisa, kopiranja i skeniranja

Pregledavanje i čišćenje ispisne glave

Ako su mlaznice začepljene, ispisi će postati blijedi te će sadržavati vidljive pruge ili neočekivane boje. Ako su mlaznice jako začepljene, ispisat će se prazan list. Kada se kvaliteta ispisa pogorša, najprije upotrijebite usluzni program za provjeru mlaznica kako biste provjerili jesu li začepljene. Ako su mlaznice začepljene, očistite ispisnu glavu.



Važno:

- Nemojte otvarati jedinicu skenera niti isključivati pisač tijekom čišćenja glave. Ako čišćenje glave nije dovršeno, možda nećete moći ispisivati.
- Čišćenje glave troši tintu i ne bi se smjelo provoditi više puta nego je to potrebno.
- Možda nećete moći očistiti glavu pisača kada je tinta pri kraju.
- Ako se kvaliteta ispisa ne poboljša i nakon što 3 puta izvršite provjeru mlaznica i čišćenje ispisne glave, ne ispisujte nove zadatke tijekom najmanje 12 sati, a zatim ponovno pokrenite postupak provjere mlaznice i čišćenje ispisne glave ako je potrebno. Preporučujemo isključivanje pisača pritiskanjem gumba . Ako se kvaliteta ispisa i nakon toga ne poboljša, pokrenite funkciju čišćenja Dubinsko čišćenje.
- Da biste spriječili isušivanje ispisne glave, nemojte odspajati kabel iz struje dok je pisač uključen.

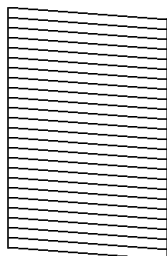
Možete provjeriti i očistiti ispisnu glavu preko upravljačke ploče pisača.

1. Odaberite **Održavanje** na upravljačkoj ploči pisača.

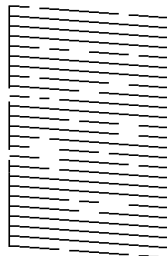
Za odabir stavke pritisnite gumbе    , a zatim pritisnite gumb OK.

2. Odaberite **Provjera mlaznice**.
3. Slijedite upute na zaslonu za umetanje papira i ispis predloška za provjeru mlaznice.
4. Provjerite ispisani uzorak kako biste vidjeli jesu li mlaznice ispisne glave začepljene.

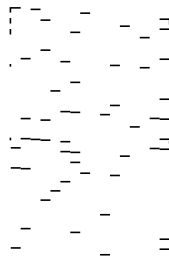
A) OK



B) NG



C) NG



- A:

Svi redovi su ispisani. Odaberite **Ne**. Nisu potrebni daljnji koraci.

- B ili blizu B

Neke mlaznice su začepljene. Odaberite **Da**, a zatim slijedite upute na zaslonu kako biste očistili ispisnu glavu.

Kad se čišćenje završi, automatski se ispisuje uzorak za provjeru mlaznica.

- C ili blizu C

Ako nedostaje većina redova, to pokazuje da je većina mlaznica začepljena. Odaberite **Ne** da biste napustili značajku provjere mlaznica, a zatim pokrenite Dubinsko čišćenje. Pojednosti potražite dolje u dijelu „Povezane informacije”.

5. Ponavljajte postupak čišćenja i ispisa uzorka dok sve linije ne budu u potpunosti ispisane.



Važno:

Ako se kvaliteta ispisa ne poboljša i nakon što 3 puta izvršite provjeru mlaznica i čišćenje ispisne glave, ne ispisujte nove zadatke tijekom najmanje 12 sati, a zatim ponovno pokrenite postupak provjere mlaznice i čišćenje ispisne glave ako je potrebno. Preporučujemo isključivanje pisača pritiskanjem gumba . Ako se kvaliteta ispisa i nakon toga ne poboljša, pokrenite funkciju čišćenja Dubinsko čišćenje.

Napomena:

Također možete provjeriti i očistiti ispisnu glavu preko upravljačkog programa pisača.

Windows

Kliknite na **Provjera mlaznica glave ispisa** na kartici **Održavanje**.

Mac OS

Izbornik Apple > Postavke sustava > Pisači i skeneri (ili Ispis i skeniranje, Ispis i faksiranje) > Epson(XXXX) > Opcije i zalihe > Uslužni program > Otvori uslužni program pisača > Provjera mlaznica glave ispisa

Povezane informacije

➔ [“Pokretanje programa Dubinsko čišćenje” na strani 88](#)

Pokretanje programa Dubinsko čišćenje

Uslužni program **Dubinsko čišćenje** omogućuje zamjenu sve tinte unutar cijevi za tintu. Ovu značajku možete upotrebljavati kako biste poboljšali kvalitetu ispisa u sljedećim situacijama.

- Nakon ispisivanja ili čišćenja ispisne glave koje je izvršeno pri niskim razinama tinte u spremniku.
- Izvršili ste provjeru mlaznice i čišćenje glave 3 puta i zatim ste pričekali da prođe najmanje 12 sati do ispisivanja, no kvaliteta ispisa nije se poboljšala.

Pročitajte sljedeće upute prije uporabe ove značajke.



Važno:

Pazite da uvijek ima dovoljno tinte u spremnicima tinte.

Vizualno provjerite jesu li spremnici tinte napunjeni barem jednu trećinu. Preniske razine tinte tijekom uporabe funkcije čišćenja Dubinsko čišćenje mogu uzrokovati oštećenje pisača.



Važno:

Pričekajte najmanje 12 sati prije ponovne uporabe funkcije čišćenja Dubinsko čišćenje.

Jedna uporaba funkcije čišćenja Dubinsko čišćenje trebala bi riješiti poteškoće s kvalitetom ispisa unutar 12 sati. Stoga, pričekajte 12 sati prije ponovne uporabe te funkcije kako biste izbjegli nepotrebnu potrošnju tinte.



Važno:

Ova značajka utječe na radni vijek jastučica za tintu. Pri uporabi ove značajke jastučici za tintu troše se brže. Kad su jastučici za tintu pri kraju vijeka trajanja, obratite se korisničkoj podršci tvrtke Epson i zatražite zamjenu.

Napomena:

Značajku Dubinsko čišćenje ne možete pokrenuti ako su preniske razine tinte. No čak i u ovom slučaju razine tinte mogu biti dovoljne za ispis.

1. Odaberite **Održavanje** na upravljačkoj ploči pisača.

Za odabir stavke pritisnite gumbе ▲ ▼ ◀ ▶, a zatim pritisnite gumb OK.

2. Odaberite **Dubinsko čišćenje**.

3. Slijedite upute na zaslonu kako biste pokrenuli značajku Dubinsko čišćenje.

Napomena:

Ako ne možete pokrenuti ovu značajku, otklonite pogreške koje su prikazane na zaslonu. Zatim slijedite postupak iz 1. koraka kako biste ponovno pokrenuli ovu značajku.

4. Nakon izvršenja značajke, pokrenite provjeru mlaznica kako biste se uvjerali da mlaznice nisu začepjene.

Pojedinosti o načinu pokretanja provjere mlaznica potražite u povezanim informacijama u nastavku.



Važno:

Ako se kvaliteta ispisa ne poboljša nakon pokretanja Dubinsko čišćenje, pričekajte najmanje 12 sati bez ispisivanja, a zatim ponovno pokrenite postupak provjere uzorka mlaznice. Ponovno pokrenite Čišćenje glave ili Dubinsko čišćenje ovisno o ispisanom uzorku. Ako se kvaliteta ispisa i dalje ne poboljša, kontaktirajte Epsonovu korisničku podršku.

Napomena:

Također možete pokrenuti temeljito čišćenje iz upravljačkog programa pisača.

- Windows

Kliknite na **Dubinsko čišćenje** na kartici **Održavanje**.

- Mac OS

Izbornik Apple > Postavke sustava > Pisači i skeneri (ili Ispis i skeniranje, Ispis i faksiranje) > Epson(XXXX) > Opcije i zalihe > Uslužni program > Otvori uslužni program pisača > Potpomognuto čišćenje

Povezane informacije

➔ [“Pregledavanje i čišćenje ispisne glave” na strani 86](#)

Sprječavanje začepjenja mlaznice

Uvijek koristite gumb za napajanje kada uključite i isključite pisač.

Provjerite je li lampica napajanja isključena prije isključivanja kabela za napajanje.

Sama tinta može se isušiti ako ne bude pokrivena. Kao kada stavljate kapicu na nalivpero ili uljnu olovku kako biste spriječili njihovo sušenje, pobrinite se da ispisna glava bude pravilno zatvorena kako ne bi došlo do sušenja tinte.

Kada se iskopča kabel za napajanje ili dođe do prekida napajanja tijekom rada pisača, možda nije pravilno zatvorena ispisna glava. Ako je ispisna glava ostavljena u postojećem stanju, osušit će se uzrokujući začepljenje mlaznica (izlaze tinte).

U tim slučajevima, uključite i što prije ponovno isključite pisač da biste zatvorili ispisnu glavu.

Poravnavanje ispisne glave

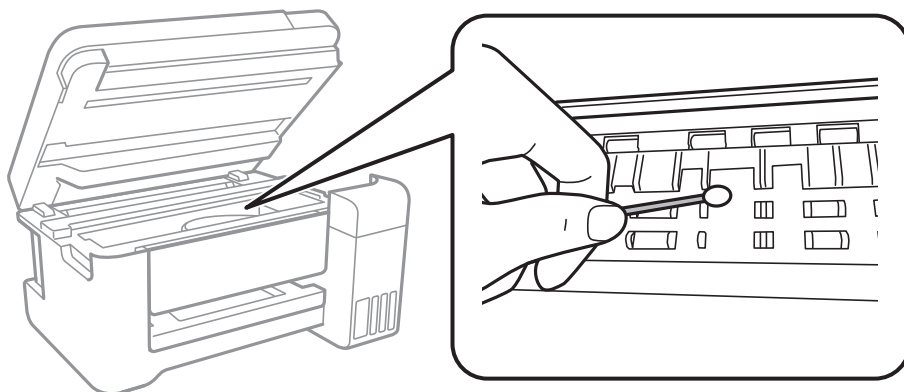
Ako primijetite nepravilnost okomitih crta ili zamućene slike, poravnajte ispisnu glavu.

1. Odaberite **Održavanje** na upravljačkoj ploči pisača.
Za odabir stavke pritisnite gumbе ▲ ▼ ◀ ▶, a zatim pritisnite gumb OK.
2. Odaberite **Centriranje glave**.
3. Odaberite jedan od izbornika poravnanja.
 - Okomite linije izgledaju nepravilno ili ispisi izgledaju zamagljeno: odaberite **Okomito poravnanje**.
 - Vodoravne pruge pojavljuju se u pravilnim razmacima: odaberite **Vodoravno poravnanje**.
4. Slijedite upute na zaslonu za umetanje papira i ispisi uzorka poravnanja.

Čišćenje putanje za papir radi mrlja do tinte

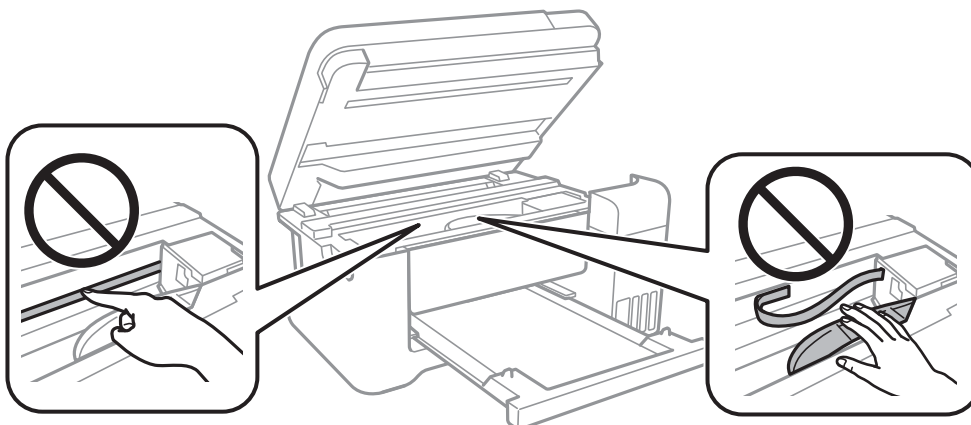
Očistite valjak unutar pisača ako su ispisi zamrljani ili istrošeni.

1. Odaberite **Održavanje** na upravljačkoj ploči pisača.
Za odabir stavke pritisnite gumbе ▲ ▼ ◀ ▶, a zatim pritisnite gumb OK.
2. Odaberite **Čišćenje vodilice papira**.
3. Slijedite upute na zaslonu za umetanje papira i očistite putanju papira.
4. Ponavljajte postupak dok papir ne bude zamrljan tintom.
5. Ako problem postoji i nakon čišćenja puta prolaska papira, zamrljan je unutrašnji dio pisača prikazan na slici. Isključite pisač i obrišite tintu s pomoću pamučnog štapića.



! **Važno:**

- ❑ Ne koristite toaletni papir za čišćenje unutrašnjeg dijela pisača. Pamučna vlakna mogu začepiti mlaznice glave pisača.
- ❑ Ne dirajte plosnati bijeli kabel, prozirnu foliju ni cjevčice za tintu u pisaču. To može prouzročiti kvar.



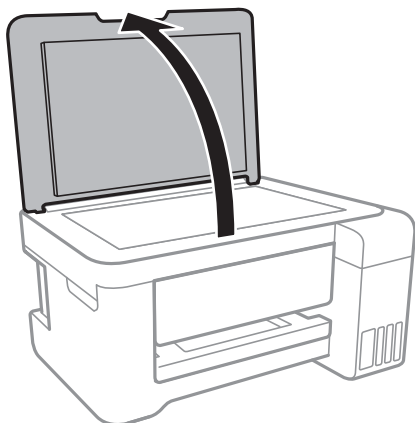
Čišćenje Staklo skenera

Kada su ispisi ili skenirane slike zamrljane, očistite staklo skenera.

! **Važno:**

Nikad ne čistite pisač alkoholom ili razrjeđivačem. Navedene kemikalije mogu oštetiti pisač.

1. Otvorite poklopac za dokumente.



2. Upotrijebite mekanu, suhu i čistu krpicu za čišćenje površine staklo skenera.



Važno:

- Ako na staklenoj površini ima masnih mrlja ili drugih teško uklonjivih materijala, upotrijebite malu količinu sredstva za čišćenje stakla i uklonite mrlju mekom krpom. Obrišite svu zaostalu tekućinu.
- Nemojte previše pritiskati staklenu površinu.
- Pripazite da ne ogrebete ili oštetite površinu stakla. Oštećenja na staklenoj površini mogu umanjiti kvalitetu skeniranja.

Čišćenje prozirne folije

Ako se kvaliteta ispisa ne poboljša nakon poravnanja ispisne glave ili čišćenja puta prolaska papira, vjerovatno je zaprljana prozirna folija u pisaču.


Potrebni predmeti:

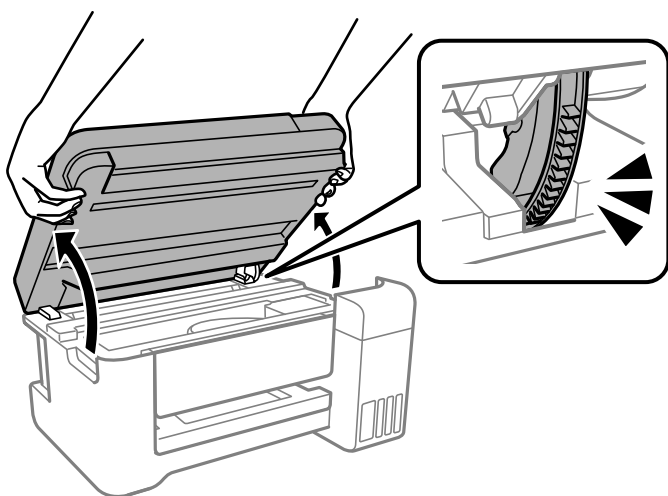
- Pamučni štapići (nekoliko komada)
- Voda s nekoliko kapi deterdženta (2 do 3 kapi deterdženta na 1/4 čaše vode iz slavine)
- Izvor svjetlosti radi provjere mrlja



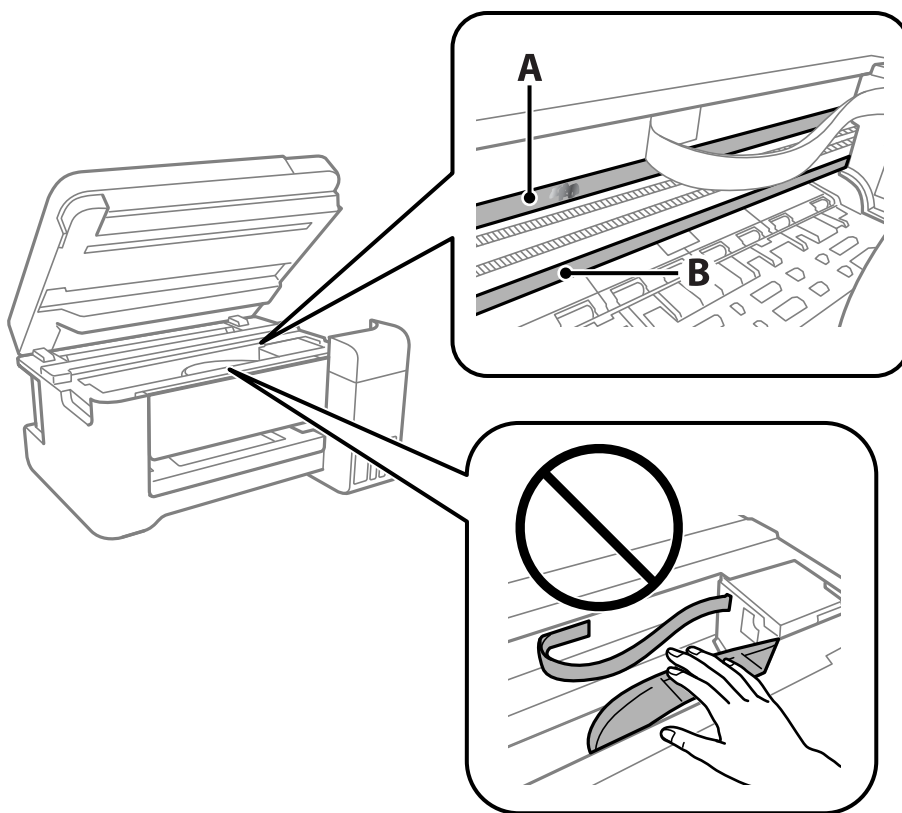
Važno:

Nemojte upotrebljavati nikakva sredstva za čišćenje osim vode s nekoliko kapi deterdženta.

1. Isključite pisač pritiskanjem gumba .
2. Zatvorite poklopac dokumenta ako je otvoren.
3. Otvorite jedinicu skenera objema rukama tako da se zablokira.



4. Provjerite postoje li mrlje na prozirnoj foliji. Mrlje možete lakše uočiti s pomoću svjetiljke. Ako postoje mrlje (kao što su otisci prstiju ili masnoća) na prozirnoj foliji (A), prijedite na sljedeći korak.



A: prozirna folija

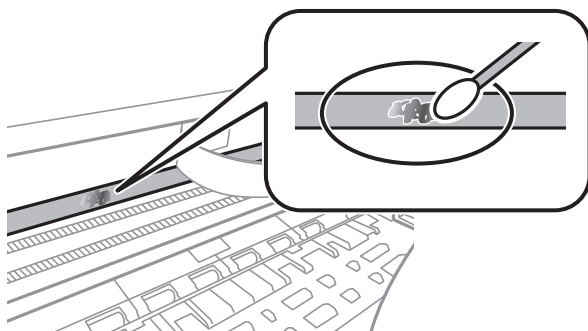
B: vodilica



Važno:

Pazite da ne dodirnete vodilicu (B). U suprotnom može doći do poteškoća s ispisivanjem. Nemojte brisati masnoću na vodilici jer je ona potrebna za pravilan rad uređaja.

5. Navlažite pamučni štapić vodom s nekoliko kapi deterdženta, pazeći pritom da višak vode ne kaplje sa štapića, i zatim obrišite zaprljani dio folije.





Važno:

Pažljivo uklonite mrlju. Ako prejako pritisnete pamučni štapić na foliju, možete izbaciti opruge folije iz ravnoteže i oštetiti pisač.

6. Ponovno obrišite foliju s pomoću suhog pamučnog štapića.



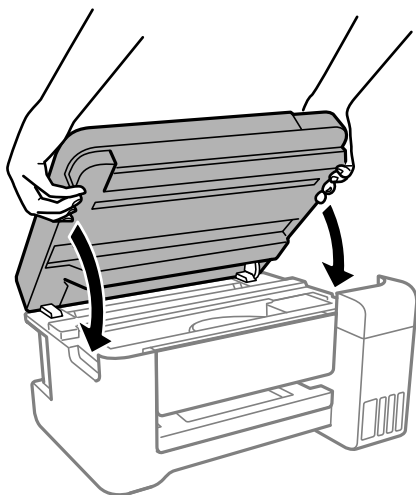
Važno:

Pazite da na foliji ne ostanu pamučne niti sa štapića.

Napomena:

Učestalo mijenjajte pamučne štapiće kako biste spriječili širenje mrlje.

7. Ponavljajte 5. i 6. korak dok mrlja ne bude potpuno uklonjena s folije.
8. Prije nastavka rada provjerite je li folija čista.
9. Zatvorite jedinicu skenera.

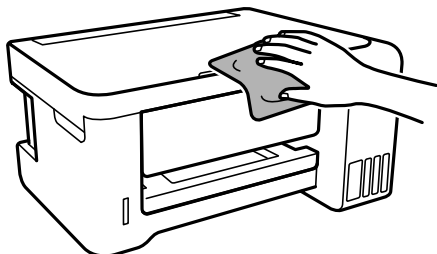


Napomena:

Jedinica skenera napravljena je tako da se polako zatvara i pruža mali otpor kao mjera opreza zbog mogućeg hvatanja prstiju. Nastavite zatvarati čak i ako osjetite blagi otpor.

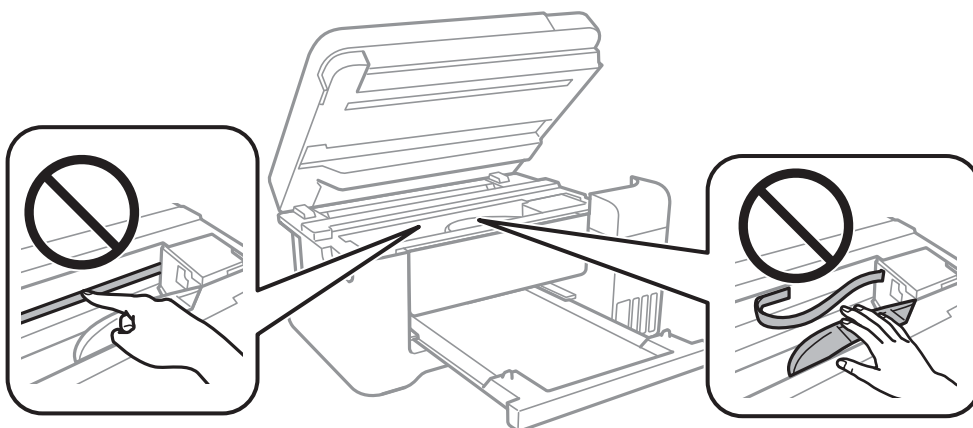
Čišćenje pisača

Ako su komponente i kućište prljavi ili prašnjavi, isključite pisač i očistite ih mekanom, čistom krpom koja je navlažena vodom. Ako ne možete ukloniti prljavštinu, pokušajte dodati malu količinu blagog deterdženta vlažnoj krpi.



Važno:

- Pazite da na mehanizam pisača ni električne komponente ne dospije voda. U suprotnom bi se mogao oštetiti pisač.
- Nikad nemojte čistiti komponente i kućište alkoholom ili razrjeđivačem boje. Te kemikalije bi ih oštetile.
- Nemojte dirati dijelove prikazane na sljedećoj ilustraciji. To može prouzročiti kvar.



Čišćenje prolivene tinte

Ako je tinta prolivena, pokupite je na sljedeće načine.

- Ako se na površini oko spremnika nalazi prolivena tinta, obrišite je s pomoću čiste krpe bez suvišnih niti ili pamučnog štapića.
- Ako se tinta prolije po stolu ili podu, odmah je obrišite. Suhe mrlje od tinte iznimno je teško ukloniti. Kako biste spriječili širenje mrlje, pritisnite suhu krpu na mrlju i zatim je obrišite vlažnom krpom.
- Ako zaprljate ruke tintom, odmah ih isperite vodom i sapunom.

Provjera ukupnog broja stranica provučenih kroz pisač

Možete provjeriti ukupan broj stranica provučen kroz pisač. Informacije se ispisuju zajedno s uzorkom provjere mlaznica.

1. Odaberite **Održavanje** na upravljačkoj ploči pisača.
Za odabir stavke pritisnite gumbе ▲ ▼ ◀▶, a zatim pritisnite gumb OK.
2. Odaberite **Provjera mlaznice**.
3. Slijedite upute na zaslonu za umetanje papira i ispis predloška za provjeru mlaznice.

Napomena:

Također možete provjeriti ukupan broj stranica uloženi preko upravljačkog programa pisača.

Windows

Kliknite na **Informacije o pisaču i opcijama** na kartici **Održavanje**.

Mac OS

Izbornik Apple > Postavke sustava > Pisači i skeneri (ili Ispis i skeniranje, Ispis i faksiranje) > Epson(XXXX) > Opcije i zalihe > Uslužni program > Otvori uslužni program pisača > Printer and Option Information

Štednja energije

Pisač ulazi u način mirovanja ili se isključuje automatski ako se nijedna operacija ne obavi u zadanom roku. Možete prilagoditi trajanje prije primjene upravljanja napajanjem. Svako povećanje utjecat će na učinak energije proizvoda. Pazite na okoliš prije provedbe promjene.

Ovisno o mjestu kupnje, pisač može imati značajku koja će ga automatski isključiti ako nije bio povezan s mrežom u trajanju od 30 minuta.

Štednja energije — upravljačka ploča

1. Odaberite **Postavke** na početnom zaslonu.
Za odabir stavke pritisnite gumbе ▲ ▼ ◀▶, a zatim pritisnite gumb OK.
2. Odaberite **Podešavanje pisača**.
3. Napravite jedno od sljedećeg.

Napomena:

Vaš uređaj možda je opremljen značajkom **Postavke za isklj.** ili **Tajmer za isključivanje**, što ovisi o mjestu kupnje.

- Odaberite **Tajmer za spavanje** ili **Postavke za isklj.** > **Isključivanje pri neaktivnosti** ili **Isključi nakon odvajanja** pa podesite postavke.
- Odaberite **Tajmer za spavanje** ili **Tajmer za isključivanje** i podesite postavke.

Zasebno instaliranje i deinstaliranje aplikacija

Spojite računalo na mrežu i instalirajte najnoviju verziju aplikacije s interneta. Prijavite se u administratorski račun na vašem računalu. Unesite administratorsku lozinku ako je računalo od vas zatraži.

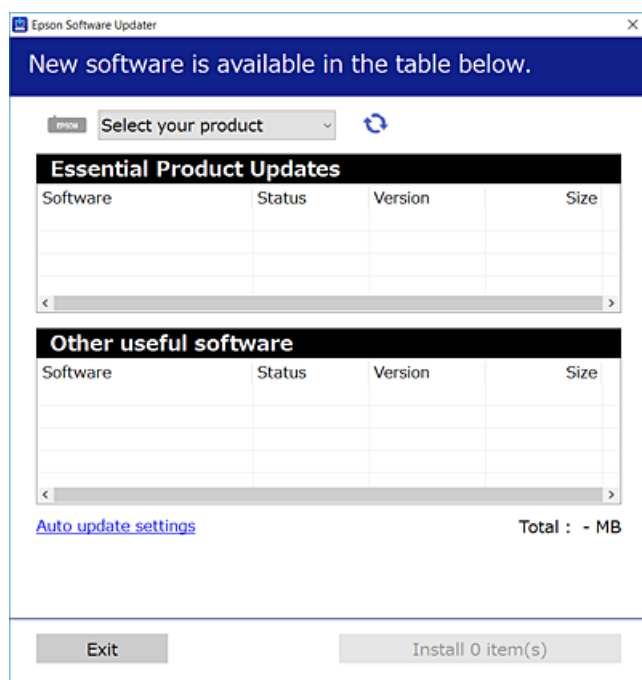
Zasebno instaliranje aplikacija


Napomena:

Da biste ponovo instalirali neku aplikaciju, morate je najprije deinstalirati.

1. Provjerite jesu li pisač i računalo spremni za komunikaciju te je li pisač povezan na internet.
2. Pokrenite EPSON Software Updater.

Primjer na snimci zaslona odnosi se na operativni sustav Windows.



3. Na operativnom sustavu Windows odaberite pisač i kliknite na  kako biste provjerili postoje li novije verzije aplikacija.
4. Odaberite stavke koje želite instalirati ili ažurirati i kliknite na gumb za pokretanje instalacije.



Važno:

Nemojte isključivati ni iskopčavati pisač dok se ne izvrši ažuriranje. To bi moglo dovesti do kvara pisača.

Napomena:

- Najnovije aplikacije možete preuzeti s web-mjesta tvrtke Epson.
<http://www.epson.com>
- Ako se koristite operativnim sustavom Windows Server, ne možete upotrebljavati aplikaciju Epson Software Updater. Preuzmite najnovije aplikacije s web-mjesta tvrtke Epson.

Povezane informacije

- ➔ “Aplikacija za ažuriranje softvera i firmvera (EPSON Software Updater)” na strani 200
- ➔ “Deinstaliranje aplikacija” na strani 99

Provjera je li instaliran originalni Epson upravljački program pisača — Windows

Možete provjeriti je li na vašem računalu instaliran originalni Epson upravljački program pisača jednim od sljedećih načina.

Odaberite **Upravljačka ploča > Prikaz uređaja i pisača (Pisači, Pisači i faksovi)**, a zatim učinite sljedeće kako biste otvorili prozor s postavkama ispisnog poslužitelja.

- Windows Windows 10/Windows 8.1/Windows 8/Windows 7/Windows Server 2019/Windows Server 2016/Windows Server 2012 R2/Windows Server 2012/Windows Server 2008 R2

Kliknite na ikonu pisača i zatim kliknite na **Svojstva ispisnog poslužitelja** pri vrhu prozora.

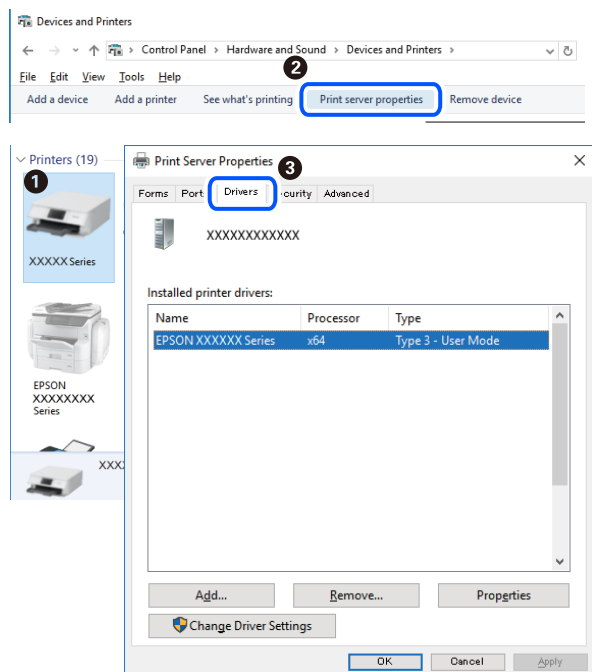
- Windows Vista/Windows Server 2008

Desnim klikom kliknite na mapu **Pisači**, a zatim kliknite na **Pokreni kao administrator > Svojstva poslužitelja**.

- Windows XP/Windows Server 2003 R2/Windows Server 2003

U izborniku **Datoteka** odaberite **Svojstva poslužitelja**.

Kliknite karticu **Upravljački program**. Ako je u popisu prikazan naziv vašeg pisača, na vašem računalu je instaliran originalni Epson upravljački program pisača.



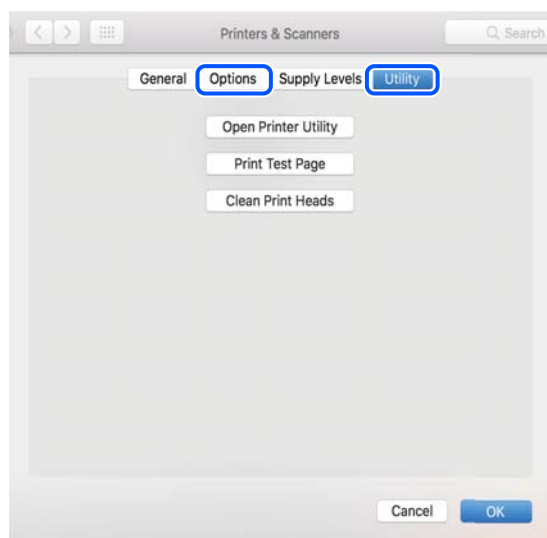
Povezane informacije

- ➔ “Zasebno instaliranje aplikacija” na strani 97

Provjera je li instaliran originalni Epson upravljački program pisača — Mac OS

Možete provjeriti je li na vašem računalu instaliran originalni Epson upravljački program pisača jednim od sljedećih načina.

Odaberite **Postavke sustava** u Apple izborniku > **Pisači i skeneri** (ili **Ispiši i skeniraj**, **Ispiši i faksiraj**) i zatim odaberite pisač. Kliknite **Opcije i pribor**, a ako su kartice **Opcije** i **Uslužni program** prikazane u prozoru, na vašem računalu je instaliran originalni Epson upravljački program pisača.



Povezane informacije

➔ [“Zasebno instaliranje aplikacija” na strani 97](#)

Dodavanje pisača (samo za Mac OS)

1. Odaberite **Značajke sustava** u izborniku Apple > **Pisači i skeneri** (ili **Ispiši i skeniraj**, **Ispiši i faksiraj**).
2. Kliknite **+**, a zatim odaberite **Dodaj drugi pisač ili skener**.
3. Odaberite svoj pisač, a zatim odaberite svoj pisač pod stavkom **Koristi**.
4. Kliknite na **Dodaj**.


Napomena:

Ako pisač nije na popisu, provjerite je li ispravno spojen na računalo i je li uključen.

Deinstaliranje aplikacija

Prijavite se u administratorski račun na vašem računalu. Unesite administratorsku lozinku ako je računalo od vas zatraži.

Deinstaliranje aplikacija — Windows


1. Pritisnite gumb  da biste isključili pisač.
2. Izadite iz svih pokrenutih programa.
3. Otvorite **Upravljačku ploču**:
 - Windows 10/Windows Server 2019/Windows Server 2016
Kliknite na gumb Start i odaberite **Windows sustav > Upravljačka ploča**.
 - Windows 8.1/Windows 8/Windows Server 2012 R2/Windows Server 2012
Odaberite **Radna površina > Postavke > Upravljačka ploča**.
 - Windows 7/Windows Vista/Windows XP/Windows Server 2008 R2/Windows Server 2008/Windows Server 2003 R2/Windows Server 2003
Kliknite na gumb Start i odaberite **Upravljačka ploča**.
4. Otvorite **Deinstaliranje programa** (ili **Dodaj ili ukloni programe**):
 - Windows 10/Windows 8.1/Windows 8/Windows 7/Windows Vista/Windows Server 2019/Windows Server 2016/Windows Server 2012 R2/Windows Server 2012/Windows Server 2008 R2/Windows Server 2008
Odaberite **Deinstaliraj program** u postavci **Programi**.
 - Windows XP/Windows Server 2003 R2/Windows Server 2003
Kliknite na **Dodaj ili ukloni programe**.
5. Odaberite aplikaciju koju želite ukloniti.

Ne možete deinstalirati upravljački program pisača ako postoji zadatak ispisa. Obrišite ili čekajte da se ispis izvrši prije deinstalacije.
6. Deinstaliranje aplikacija:
 - Windows 10/Windows 8.1/Windows 8/Windows 7/Windows Vista/Windows Server 2019/Windows Server 2016/Windows Server 2012 R2/Windows Server 2012/Windows Server 2008 R2/Windows Server 2008
Kliknite na **Deinstaliraj/promijeni** ili **Deinstaliraj**.
 - Windows XP/Windows Server 2003 R2/Windows Server 2003
Kliknite na **Promijeni/ukloni** ili **Ukloni**.

Napomena:
*Ako se prikaže dijaloški okvir **Kontrola korisničkog računa**, kliknite na **Nastavi**.*
7. Slijedite upute na zaslonu.

Deinstaliranje aplikacija — Mac OS

1. Preuzmite Uninstaller putem alata EPSON Software Updater.

Nakon što jednom preuzmete Uninstaller, ne trebate ga preuzimati svaki puta kada želite izbrisati aplikaciju s računala.
2. Pritisnite gumb  da biste isključili pisač.

3. Da biste deinstalirali upravljački program pisača, odaberite **Postavke sustava** u izborniku Apple > **Pisači i skeneri** (ili **Ispis i skeniranje**, **Ispis i faksiranje**), a zatim uklonite pisač s popisa omogućenih pisača.
4. Izađite iz svih pokrenutih programa.
5. Odaberite **Idi > Aplikacije > Epson Software > Uninstaller**.
6. Odaberite aplikaciju koju želite ukloniti s računala i zatim kliknite na **Uninstall**.



Važno:

Program Uninstaller će ukloniti sve upravljačke programe za tintni pisač Epson s vašeg računala. Ako koristite više Epsonovih tintnih pisača, i želite izbrisati samo neke upravljačke programe, prvo izbrisate sve, a zatim ponovno instalirajte upravljački program pisača koji vam je potreban.

Napomena:

Ako ne možete pronaći aplikaciju koju želite ukloniti s računala na popisu aplikacija, tada postupak deinstalacije ne možete izvršiti korištenjem programa Uninstaller. U tom slučaju, odaberite **Idi > Aplikacije > Epson Software** i odaberite aplikaciju koju želite deinstalirati te dovedite njezinu ikonu u ikonu Smeće.

Povezane informacije

➔ “Aplikacija za ažuriranje softvera i firmvera (EPSON Software Updater)” na strani 200

Ažuriranje aplikacija i upravljačkog programa

Riješite određene probleme i poboljšajte ili dodajte funkcije ažuriranjem aplikacija ili upravljačkog programa. Koristite najnoviju verziju aplikacija i upravljačkog programa.

1. Provjerite jesu li pisač i računalo povezani te je li računalo spojeno na internet.
2. Pokrenite EPSON Software Updater kako biste ažurirali aplikacije ili upravljački program.



Važno:

Nemojte isključivati računalo ni pisač dok se ne izvrši ažuriranje jer bi moglo doći do kvara pisača.

Napomena:

Ako ne možete pronaći aplikaciju koju želite ažurirati na popisu aplikacija, tada postupak ažuriranja ne možete izvršiti korištenjem programa EPSON Software Updater. Posjetite Epsonove lokalne mrežne stranice kako biste provjerili dostupnost najnovijih verzija aplikacija.

<http://www.epson.com>

Povezane informacije

➔ “Aplikacija za ažuriranje softvera i firmvera (EPSON Software Updater)” na strani 200

Ažuriranje upravljačkog softvera pisača preko upravljačke ploče


Ako se pisač može spojiti na Internet, možete ažurirati upravljački softver pisača preko upravljačke ploče. Također možete postaviti pisač da redovito provjerava ažuriranja upravljačkog softvera i obavijesti vas kada su dostupna.

Povezane informacije

➔ “Ažuriranje firmvera” na strani 206

Transportiranje i pohrana pisača

Trebate li pisač pohraniti ili ga transportirati uslijed preseljenja ili radi popravka, slijedite donje korake za pakiranje pisača.

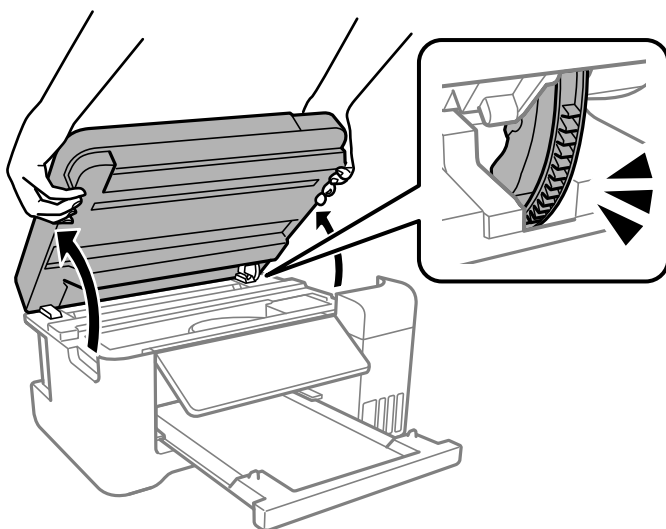
1. Isključite pisač pritiskanjem gumba .
2. Uvjerite se da se lampica napajanja isključila, a zatim iskopčajte kabel za napajanje.



Važno:

Kabel za napajanje izvucite iz zidne utičnice kada lampica napajanja ne svijetli. U protivnom, ispisna glava se neće vratiti u početni položaj, što može prouzročiti sušenje tinte, a ispisivanje može postati nemoguće.

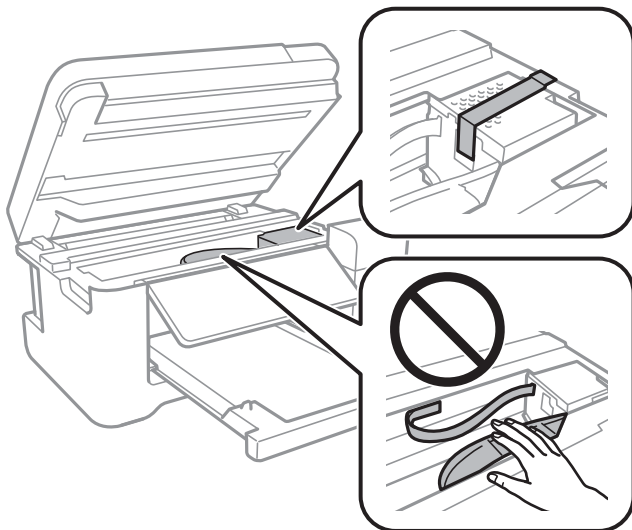
3. Iskopčajte sve kabele kao što su kabel za napajanje i USB kabel.
4. Uklonite sav papir iz pisača.
5. Pobrinite se da na pisaču nema nikakvih izvornika.
6. Zatvorite poklopac dokumenta ako je otvoren.
7. Otvorite jedinicu skenera objema rukama tako da se zablokira.



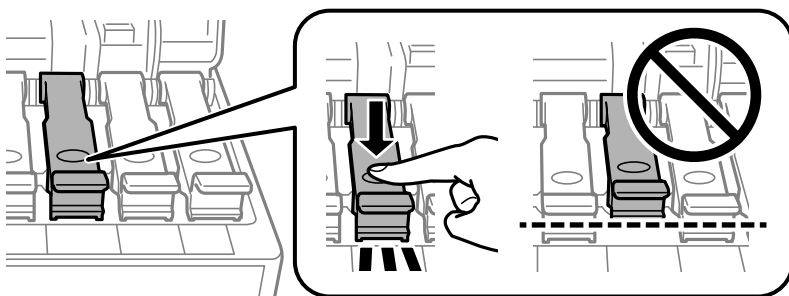
Pozor:

Pazite da ne priklješćite ruku ili prste prilikom otvaranja ili zatvaranja jedinice skenera. U protivnom se možete ozlijediti.

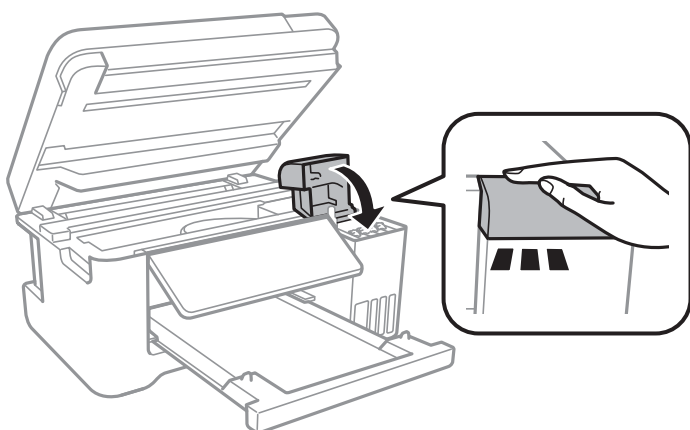
8. Pričvrstite ispisnu glavu za kućište ljepljivom vrpcom.



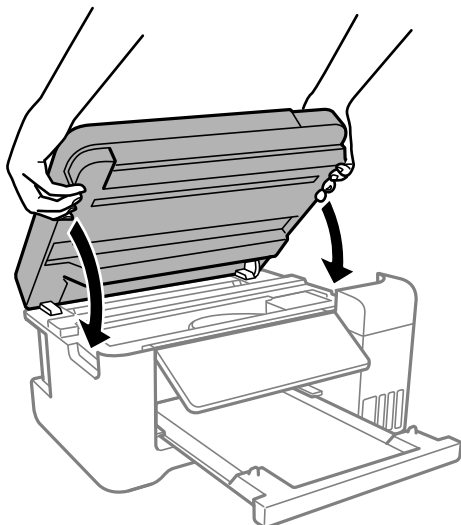
9. Pazite i čvrsto zatvorite poklopac na spremniku za tintu.



10. Čvrsto zatvorite poklopac spremnika tinte.



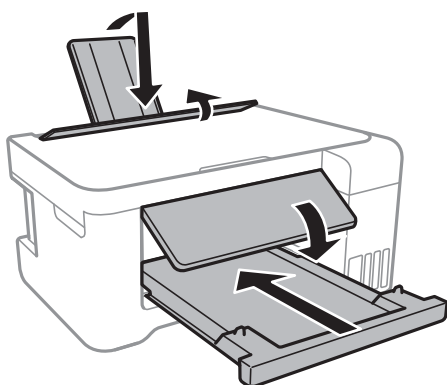
11. Zatvorite jedinicu skenera.



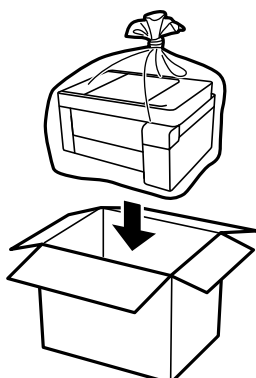
Napomena:

Jedinica skenera napravljena je tako da se polako zatvara i pruža mali otpor kao mjera opreza zbog mogućeg hvatanja prstiju. Nastavite zatvarati čak i ako osjetite blagi otpor.

12. Pripremite pisač za pakiranje na način prikazan dolje.

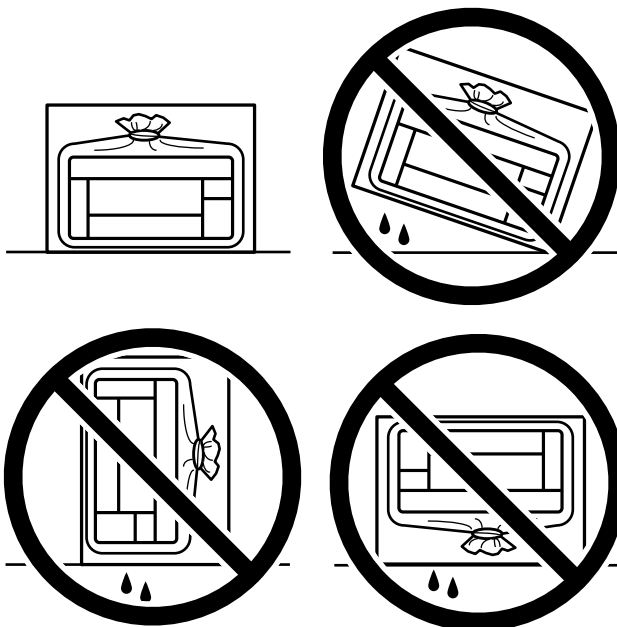


13. Stavite pisač u plastičnu vreću i zatvorite je.
14. Zapakirajte pisač u kutiju koristeći pritom zaštitni materijal.



! **Važno:**

- ❑ Kod pohrane ili transportiranja pisača, stavite pisač u plastičnu vreću i zatvorite je. Nemojte naginjati, stavljati okomito ni okretati pisač naopačke jer u protivnom može doći do curenja tinte iz spremnika.



- ❑ Prilikom pohrane ili transporta bočice s tintom ne naginjite bočicu i ne izlažite je udarcima ni temperaturnim promjenama. U protivnom, tinta bi mogla iscuriti čak i kada je kapica na bočici čvrsto pritegnuta. Pobrinite se da držite bočicu u uspravnom položaju kada pritežete kapicu te poduzmite odgovarajuće mjere za sprječavanje curenja tinte prilikom prenošenja bočice, primjerice, nošenjem u torbici.
- ❑ Otvorene bočice s tintom nemojte držati u kutiji s pisačem.



Kada budete ponovo koristili pisač, pazite da uklonite vrpce koje pričvršćuju ispisnu glavu. Ako je prilikom sljedećeg ispisivanja kvaliteta ispisa lošija, očistite i poravnajte ispisnu glavu.

Povezane informacije

- ➔ [“Pregledavanje i čišćenje ispisne glave” na strani 86](#)
- ➔ [“Poravnavanje ispisne glave” na strani 89](#)

Rješavanje problema

Pisač ne radi na očekivani način.	107
Šifra greške prikazana je na LCD zaslonu.	138
Papir se zaglavluje.	140
Vrijeme je za punjenje tinte.	143
Kvaliteta ispisivanja, kopiranja i skeniranja je slaba.	150
Problem nije moguće riješiti.	166

Pisač ne radi na očekivani način

Pisač se ne uključuje ili isključuje

Pisač se ne uključuje

Mogu se uzeti u obzir sljedeći uzroci.


■ Kabel za napajanje nije pravilno ukopčan u električnu utičnicu.

Rješenja

Provjerite je li kabel za napajanje sigurno umetnut u utičnicu.

■ Gumb nije pritisnut dovoljno dugo.



Rješenja

Pritisnite gumb  i zadržite ga malo duže.

Pisač se ne isključuje

■ Gumb nije pritisnut dovoljno dugo.

Rješenja

Pritisnite gumb  i zadržite ga malo duže. Ako još uvijek ne možete ugasiti pisač, izvucite kabel za napajanje iz utičnice. Kako biste spriječili sušenje tinte u mlaznicama ispisne glave, pisač uključujte i isključujte pritiskom na gumb .

Napajanje se automatski isključuje

■ Omogućena je značajka Postavke za isklj. ili Tajmer za isključivanje.

Rješenja

- Odaberite **Postavke > Podešavanje pisača > Postavke za isklj.**, a zatim onemogućite postavke **Isključivanje pri neaktivnosti i Isključi nakon odvajanja**.
- Odaberite **Postavke > Podešavanje pisača**, a zatim onemogućite postavku **Tajmer za isključivanje**.

Napomena:

*Vaš uređaj možda je opremljen značajkom **Postavke za isklj. ili Tajmer za isključivanje**, što ovisi o mjestu kupnje.*

Papir se pogrešno uvlači

Nema uvlačenja papira

Mogu se uzeti u obzir sljedeći uzroci.

■ Nije prikladna lokacija instalacije.

Rješenja

Postavite pisač na ravnu površinu i koristite ga u preporučenim radnim uvjetima.

➔ [“Specifikacije okruženja” na strani 211](#)

■ Na graničnik ulagača postavljeni su predmeti.

Rješenja

Nemojte stavljati predmete na graničnik ulagača.

■ Koristi se nepodržani papir.

Rješenja

Koristite papir namijenjen ovom pisaču.

➔ [“Dostupni papiri i kapaciteti” na strani 189](#)

➔ [“Nepodržane vrste papira” na strani 192](#)

■ Nije prikladno rukovanje papirom.

Rješenja

Slijedite mjere opreza pri rukovanju papirom.

➔ [“Mjere opreza pri rukovanju papirom” na strani 23](#)

■ U pisač je umetnuto previše listova.

Rješenja

Nemojte umetati veći broj listova od onog preporučenog za odabranu vrstu papira. Običan papir ne stavljajte iznad crte označene trokutom na rubnoj vodilici.

➔ [“Dostupni papiri i kapaciteti” na strani 189](#)

■ Postavke papira na pisaču nisu ispravne.

Rješenja

Pazite se postavke veličine i vrste papira podudaraju sa stvarnom veličinom i vrstom papira koji se nalazi pisaču.

➔ [“Veličina papira i postavke tipa” na strani 23](#)

Papir se uvlači nakošeno

Mogu se uzeti u obzir sljedeći uzroci.

■ Nije prikladna lokacija instalacije.

Rješenja

Postavite pisač na ravnu površinu i koristite ga u preporučenim radnim uvjetima.

➔ [“Specifikacije okruženja” na strani 211](#)

■ Na graničnik ulagača postavljeni su predmeti.

Rješenja

Nemojte stavljati predmete na graničnik ulagača.

■ Koristi se nepodržani papir.

Rješenja

Koristite papir namijenjen ovom pisaču.

➔ [“Dostupni papiri i kapaciteti” na strani 189](#)

➔ [“Nepodržane vrste papira” na strani 192](#)

■ Nije prikladno rukovanje papirom.

Rješenja

Slijedite mjere opreza pri rukovanju papirom.

➔ [“Mjere opreza pri rukovanju papirom” na strani 23](#)

■ Papir nije pravilno umetnut.

Rješenja

Umetnite papir u pravom smjeru i pomaknite rubnu vodilicu do ruba papira.

➔ [“Ulaganje papira u stražnje punjenje papira” na strani 25](#)

■ U pisač je umetnuto previše listova.

Rješenja

Nemojte umetati veći broj listova od onog preporučenog za odabranu vrstu papira. Običan papir ne stavljajte iznad crte označene trokutom na rubnoj vodilici.

➔ [“Dostupni papiri i kapaciteti” na strani 189](#)

■ Postavke papira na pisaču nisu ispravne.

Rješenja

Pazite se postavke veličine i vrste papira podudaraju sa stvarnom veličinom i vrstom papira koji se nalazi pisaču.

➔ [“Veličina papira i postavke tipa” na strani 23](#)

Istodobno se uvlači više listova papira

Mogu se uzeti u obzir sljedeći uzroci.

■ Nije prikladna lokacija instalacije.

Rješenja

Postavite pisač na ravnu površinu i koristite ga u preporučenim radnim uvjetima.

➔ [“Specifikacije okruženja” na strani 211](#)

■ Na graničnik ulagača postavljeni su predmeti.

Rješenja

Nemojte stavljati predmete na graničnik ulagača.

■ Koristi se nepodržani papir.

Rješenja

Koristite papir namijenjen ovom pisaču.

➔ [“Dostupni papiri i kapaciteti” na strani 189](#)

➔ [“Nepodržane vrste papira” na strani 192](#)

■ Nije prikladno rukovanje papirom.

Rješenja

Slijedite mjere opreza pri rukovanju papirom.

➔ [“Mjere opreza pri rukovanju papirom” na strani 23](#)

■ Papir je vlažan ili mokar.

Rješenja

Umetnite novi papir.

■ Statički elektricitet uzrokuje međusobno lijepljenje listova papira.

Rješenja

Prije umetanja odvojite listove papira. Ako se papir i dalje ne umeće, umećite po jedan list papira.

■ U pisač je umetnuto previše listova.

Rješenja

Nemojte umetati veći broj listova od onog preporučenog za odabranu vrstu papira. Običan papir ne stavljajte iznad crte označene trokutom na rubnoj vodilici.

➔ [“Dostupni papiri i kapaciteti” na strani 189](#)

■ Uloženo je više listova papira.

Rješenja

Umetnite jedan list papira u bilo kojem trenutku.

■ Postavke papira na pisaču nisu ispravne.

Rješenja

Pazite se postavke veličine i vrste papira podudaraju sa stvarnom veličinom i vrstom papira koji se nalazi pisaču.

➔ [“Veličina papira i postavke tipa” na strani 23](#)

■ Umetanje više listova papira istovremeno tijekom ručnog dvostranog ispisivanja.

Rješenja

Uklonite sav papir koji je umetnut u izvor papira prije ponovnog umetanja papira.

Pojavljuje se greška koja javlja da nema papira

■ Papir nije uloženi na sredinu pretinca za stražnje punjenje papira.

Rješenja

Kada se dogodi pogreška koja javlja da nema papira iako je papir uloženi u pretinac za stražnje punjenje papira, ponovno uložite papir na sredinu pretinca za stražnje punjenje papira.

Papir se izbacuje tijekom ispisa

■ Letterhead nije odabran kao vrsta papira.

Rješenja

Kada umetnete prethodno otisnuti obrazac ili memorandum (papir koji sadrži informacije poput imena pošiljatelja ili naziv tvrtke prethodno otisnute na papiru), odaberite **Letterhead** kao postavku vrste papira.

Nije moguć ispis

Ne može se ispisivati iz sustava Windows

Provjerite jesu li računalo i pisač pravilno priključeni.

Uzrok i rješenje problema ovise o tome jesu li priključeni ili ne.

Provjera statusa veze

Upotrijebite Epson Printer Connection Checker za provjeru statusa veze za računalo i pisač. Možete riješiti problem ovisno o rezultatima provjere.

1. Dvaput kliknite ikonu **Epson Printer Connection Checker** na radnoj površini.

Pokrenut će se aplikacija Epson Printer Connection Checker.

Ako nema ikone na radnoj površini, slijedite načine opisane u nastavku za pokretanje programa Epson Printer Connection Checker.

Windows 10

Kliknite na gumb Start i odaberite **Epson Software > Epson Printer Connection Checker**.

Windows 8.1/Windows 8

Unesite naziv aplikacije u gumbić za pretraživanje i zatim odaberite prikazanu ikonu.

Windows 7

Kliknite gumb Start i odaberite **Svi programi > Epson Software > Epson Printer Connection Checker**.

2. Slijedite prikazane upute za provjeru.

Napomena:

Ako nije prikazan naziv pisača, instalirajte originalni Epson upravljački program pisača.

[“Provjera je li instaliran originalni Epson upravljački program pisača — Windows” na strani 98](#)

Kada otkrijete problem, slijedite rješenje prikazano na zaslonu.

Ako ne možete riješiti problem, provjerite sljedeće sukladno vašoj situaciji.

Pisač nije prepoznat preko mrežne veze

[“Ne može se spojiti na mrežu” na strani 112](#)

Pisač nije prepoznat preko USB veze

[“Pisač se ne može povezati USB-om \(Windows\)” na strani 114](#)

Pisač je prepoznat, no ne može se provesti ispis.

[“Nije moguće ispisivanje čak i ako je veza pravilno uspostavljena \(Windows\)” na strani 114](#)

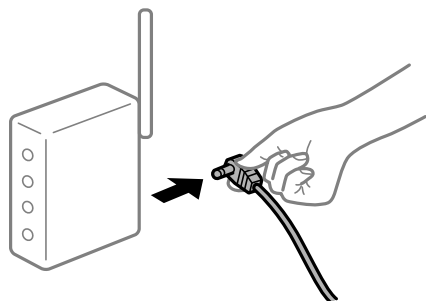
Ne može se spojiti na mrežu

Problem bi mogao biti jedan od sljedećih problema.

■ Nešto nije u radu s mrežnim uređajima za Wi-Fi vezu.

Rješenja

Isključite uređaje koje želite povezati s mrežom. Pričekajte otprilike 10 sekundi i potom uključite uređaje sljedećim redom: bežični usmjernik, računalo ili pametni uređaj i zatim pisač. Približite pisač i računalo ili pametni uređaj bežičnom usmjerniku kako biste pospješili komunikaciju radiovalovima i zatim ponovno pokušajte odabrati mrežne postavke.



■ Uređaji ne mogu primiti signale bežičnog adaptera jer su previše razmaknuti.

Rješenja

Nakon približavanja računala ili pametnog uređaja i pisača bežičnom usmjerniku, isključite bežični usmjernik i zatim ga ponovno uključite.

Kod promjene bežičnog usmjernika postavke ne odgovaraju novom usmjerniku.

Rješenja

Ponovno odabiremo postavke veze kako bi odgovarale novom bežičnom usmjerniku.

➔ “Kod zamjene bežičnog usmjernika” na strani 170

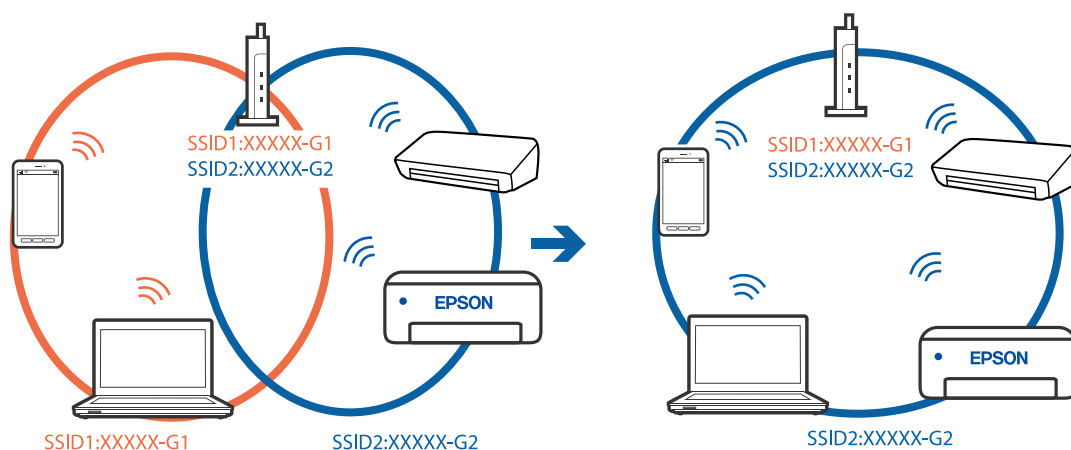
Razlikuju se SSID-ovi spojeni preko računala ili pametnog uređaja.

Rješenja

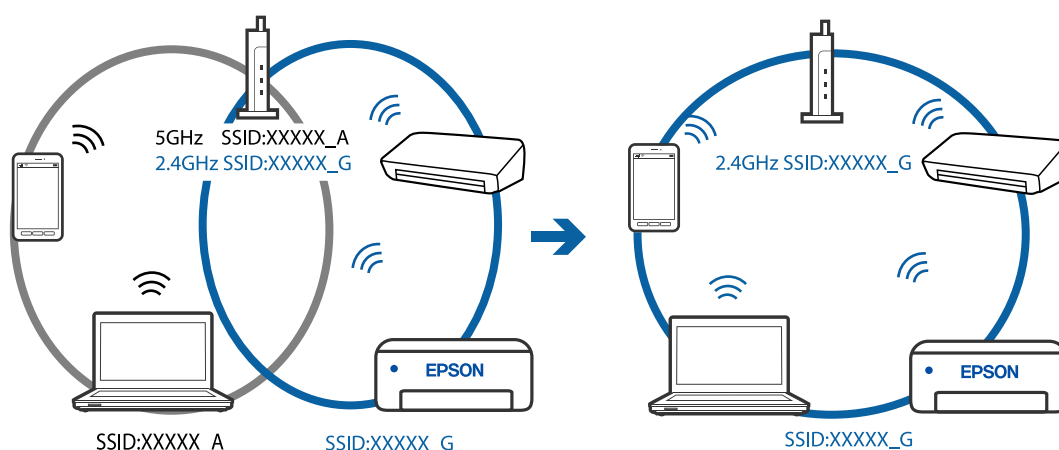
Kada koristite više bežičnih usmjernika istovremeno ili kada bežični usmjernik ima više SSID-ova i uređaji se spoje na različite SSID-ove, ne možete se spojiti na bežični usmjernik.

Spojite računalo ili pametni uređaj na isti SSID na koji je spojen i pisač.

❑ Primjer spajanja na različite SSID-ove



❑ Primjer spajanja na SSID-ove različitog raspona frekvencije



Dostupan je odvajač privatnosti na bežičnom usmjerniku.

Rješenja

Većina bežičnih usmjernika ima funkciju odvajača koja blokira komunikaciju među uređajima koji imaju isti SSID. Ako ne možete komunicirati između pisača i računala ili pametnog uređaja čak i kada su spojeni na istu mrežu, onemogućite funkciju odvajača na bežičnom usmjerniku. Provjerite priručnik isporučeno uz bežične usmjernike kako biste saznali više informacija.

■ IP adresa nije pravilno dodijeljena.

Rješenja

Pisaču je dodijeljena IP adresa 169.254.XXX.XXX uz podmrežnu masku 255.255.0.0; IP adresa možda nije ispravno dodijeljena.

Ispišite izvješće mrežne veze i zatim provjerite IP adresu i podmrežnu masku dodijeljenu pisaču. Za ispis izvješća o mrežnoj vezi odaberite **Postavke > Postavke mreže > Provjera veze**.

Ponovno pokrenite bežični pristupnik ili vratite mrežne postavke pisača na početne vrijednosti.

■ Postoji problem s mrežnim postavkama na računalu.

Rješenja

Pokušajte pristupiti web-stranici s vašeg računala kako biste se uvjerali da su ispravne mrežne postavke vašeg računala. Ako ne možete pristupiti web-stranicama, postoji problem s računalom.

Provjerite mrežnu vezu na računalu. Provjerite dokumentaciju isporučenu uz računalo kako biste saznali više informacija.

Pisač se ne može povezati USB-om (Windows)

Mogu se uzeti u obzir sljedeći uzroci.

■ USB kabel nije pravilno ukopčan u električnu utičnicu.

Rješenja

Priključite čvrsto USB kabel na pisač i računalo.

■ Pojavio se problem s USB konzentраторom.

Rješenja

Ako upotrebljavate USB konzentратор, pokušajte pisač povezati izravno s računalom.

■ Postoji problem s USB kabelom ili USB ulazom.

Rješenja

Ako pisač ne prepoznaje USB kabel, zamijenite priključak ili USB kabel.

Nije moguće ispisivanje čak i ako je veza pravilno uspostavljena (Windows)

Mogu se uzeti u obzir sljedeći uzroci.

■ Pojavio se problem sa softverom ili podacima.

Rješenja

Provjerite je li na računalu instaliran originalan upravljački program tvrtke Epson (EPSON XXXXX). Dostupne funkcije mogu biti ograničene ako na računalu nije instaliran originalan upravljački program tvrtke Epson. Preporučujemo da se koristite originalnim upravljačkim programom tvrtke Epson.

Ako pokušavate ispisati veliku sliku, možda vaše računalo nema dovoljno memorije. Ispišite sliku manje razlučivosti ili manje veličine.

- ❑ Ako i nakon što ste isprobali sva rješenja niste uspjeli razriješiti problem, pokušajte deinstalirati i ponovno instalirati upravljački program pisača.
- ❑ Problem možete razriješiti ažuriranjem softvera na najnoviju verziju. Za provjeru statusa softvera koristite alat za ažuriranje softvera.
- ➔ “Provjera je li instaliran originalni Epson upravljački program pisača — Windows” na strani 98
- ➔ “Provjera je li instaliran originalni Epson upravljački program pisača — Mac OS” na strani 99
- ➔ “Zasebno instaliranje i deinstaliranje aplikacija” na strani 97
- ➔ “Ažuriranje aplikacija i upravljačkog programa” na strani 101

Pojavio se problem sa statusom pisača.

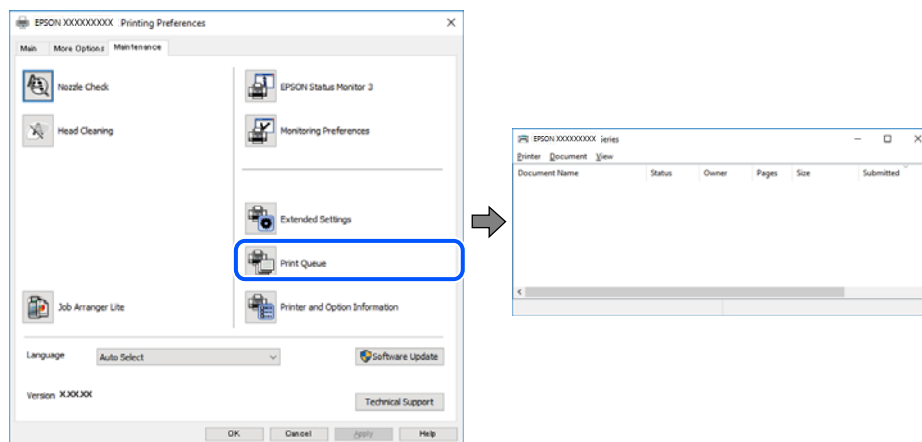
Rješenja

Kliknite na **EPSON Status Monitor 3** na kartici **Održavanje** upravljačkog programa pisača i zatim provjerite status pisača. Ako je aplikacija **EPSON Status Monitor 3** onemogućena, kliknite na **Proširene postavke** na kartici **Održavanje** i zatim odaberite **Omogući EPSON Status Monitor 3**.

Postoji još jedan zadatak ispisa.

Rješenja

Kliknite na **Red za ispis** na kartici **Održavanje** upravljačkog programa pisača. Ako ostanu nepotrebni podaci, odaberite **Poništi sve dokumente** u izborniku **Pisač**.

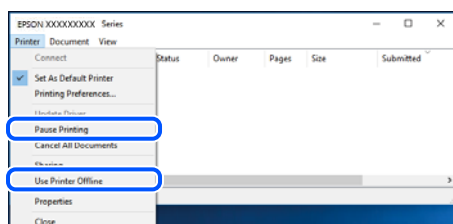


Pisač je na čekanju ili izvan mreže.

Rješenja

Kliknite na **Red za ispis** na kartici **Održavanje** upravljačkog programa pisača.

Ako je pisač isključen ili u stanju čekanja, izbrišite postavke za stanje isključenosti ili čekanja u izborniku **Pisač**.



■ Pisač nije odabran kao zadani pisač.

Rješenja

Kliknite desnom tipkom na ikonu pisača na **Upravljačka ploča > Prikaži uređaje i pisače** (ili **Pisači, Pisači i faksovi**) i kliknite **Postavi kao zadani pisač**.

Napomena:

Ako postoji više ikona pisača, pogledajte sljedeće kako biste odabrali odgovarajući pisač.

Primjer)

USB priključak: EPSON XXXX Series

Mrežna veza: EPSON XXXX Series (mreža)

Ako instalirate upravljački program pisača više puta, može doći do stvaranja kopija upravljačkog programa. Ako se kreiraju kopije upravljačkog programa, primjerice „EPSON XXXX Series (kopija 1)”, kliknite desnom tipkom miša na ikonu kopije upravljačkog programa i zatim kliknite na **Ukloni uređaj**.

■ Ulaz pisača nije pravilno postavljen.

Rješenja

Kliknite na **Red za ispis** na kartici **Održavanje** upravljačkog programa pisača.

Pobrinite se da je ulaz pisača ispravno postavljen kako je prikazano na **Svojestvo > Ulaz** iz izbornika **Pisač**.

USB veza: **USBXXX**, mrežna veza: **EpsonNet Print Port**

Iznenadni prekid ispisa pisača preko mrežne veze

Problem bi mogao biti jedan od sljedećih problema.

■ Mrežno okruženje je promijenjeno.

Rješenja

Kada ste promijenili mrežno okruženje, primjerice bežični pristupnik ili pružatelja usluge, pokušajte ponovno odabrati mrežne postavke vašeg pisača.

Spojite računalo ili pametni uređaj na isti SSID na koji je spojen i pisač.

➔ [“Ponovno postavljanje mrežne veze” na strani 170](#)

■ Nešto nije u radu s mrežnim uređajima za Wi-Fi vezu.

Rješenja

Isključite uređaje koje želite povezati s mrežom. Pričekajte otprilike 10 sekundi i potom uključite uređaje sljedećim redom: bežični usmjernik, računalo ili pametni uređaj i zatim pisač. Približite pisač i računalo

ili pametni uređaj bežičnom usmjerniku kako biste pospjegli komunikaciju radiovalovima i zatim ponovno pokušajte odabrati mrežne postavke.



Pisač nije spojen na mrežu.

Rješenja

Odaberite **Postavke > Postavke mreže > Provjera veze** i zatim izvješće o mrežnoj vezi. Ako izvješće pokaže da nije uspjelo mrežno povezivanje, provjerite izvješće o mrežnoj vezi i slijedite ispisane korake rješenja.

➔ [“Ispisivanje izvješća o mrežnoj vezi” na strani 180](#)

Postoji problem s mrežnim postavkama na računalu.

Rješenja

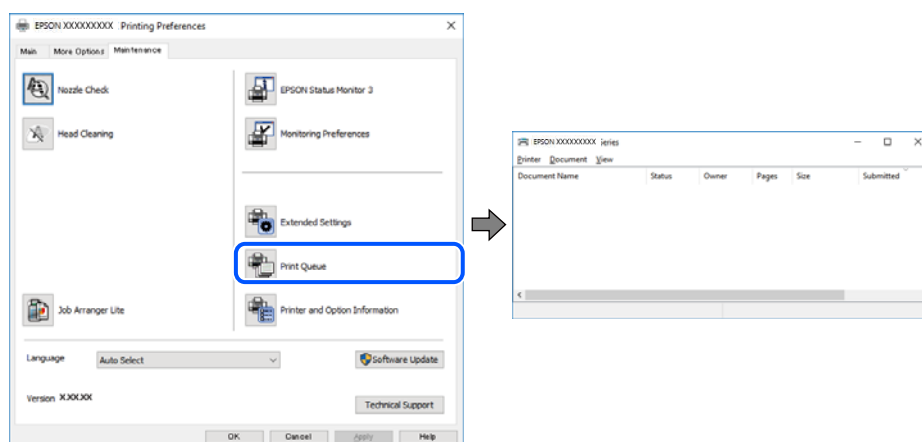
Pokušajte pristupiti web-stranici s vašeg računala kako biste se uvjerali da su ispravne mrežne postavke vašeg računala. Ako ne možete pristupiti web-stranicama, postoji problem s računalom.

Provjerite mrežnu vezu na računalu. Provjerite dokumentaciju isporučenu uz računalo kako biste saznali više informacija.

Postoji još jedan zadatak ispisa.

Rješenja

Kliknite na **Red za ispis** na kartici **Održavanje** upravljačkog programa pisača. Ako ostanu nepotrebni podaci, odaberite **Poništi sve dokumente** u izborniku **Pisač**.

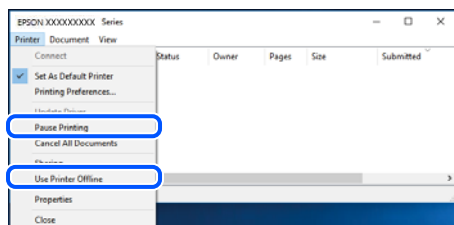


Pisač je na čekanju ili izvan mreže.

Rješenja

Kliknite na **Red za ispis** na kartici **Održavanje** upravljačkog programa pisača.

Ako je pisač isključen ili u stanju čekanja, izbrisite postavke za stanje isključenosti ili čekanja u izborniku **Pisač**.



Pisač nije odabran kao zadani pisač.

Rješenja

Kliknite desnom tipkom na ikonu pisača na **Upravljačka ploča > Prikaži uređaje i pisače** (ili **Pisači, Pisači i faksovi**) i kliknite **Postavi kao zadani pisač**.

Napomena:

Ako postoji više ikona pisača, pogledajte sljedeće kako biste odabrali odgovarajući pisač.

Primjer)

USB priključak: EPSON XXXX Series

Mrežna veza: EPSON XXXX Series (mreža)

Ako instalirate upravljački program pisača više puta, može doći do stvaranja kopija upravljačkog programa. Ako se kreiraju kopije upravljačkog programa, primjerice „EPSON XXXX Series (kopija 1)”, kliknite desnom tipkom miša na ikonu kopije upravljačkog programa i zatim kliknite na **Ukloni uređaj**.

Ulaz pisača nije pravilno postavljen.

Rješenja

Kliknite na **Red za ispis** na kartici **Održavanje** upravljačkog programa pisača.

Pobrinite se da je ulaz pisača ispravno postavljen kako je prikazano na **Svojestvo > Ulaz** izbornika **Pisač**.

USB veza: **USBXXX**, mrežna veza: **EpsonNet Print Port**

Ne može se ispisivati koristeći Mac OS

Provjerite jesu li računalo i pisač pravilno priključeni.

Uzrok i rješenje problema ovise o tome jesu li priključeni ili ne.

Provjera statusa veze

Upotrijebite EPSON Status Monitor za provjeru statusa veze za računalo i pisač.

1. Odaberite **Postavke sustava** u Apple izborniku > **Pisači i skeneri** (ili **Ispiši i skeniraj, Ispiši i faksiraj**) i zatim odaberite pisač.

2. Kliknite na **Opcije i zalihe > Uslužni program > Otvori uslužni program pisača.**
3. Kliknite na **EPSON Status Monitor.**

Kada su prikazane razine ostatka tinte, veza je uspješno uspostavljena između računala i pisača.

Provjerite sljedeće ako veza nije uspostavljena.

- Pisač nije prepoznat preko mrežne veze
[“Ne može se spojiti na mrežu” na strani 119](#)
- Pisač nije prepoznat preko USB veze
[“Pisač se ne može povezati USB-om \(Mac OS\)” na strani 121](#)

Provjerite sljedeće ako je veza uspostavljena.

- Pisač je prepoznat, no ne može se provesti ispis.
[“Nije moguće ispisivanje čak i ako je veza pravilno uspostavljena \(Mac OS\)” na strani 121](#)

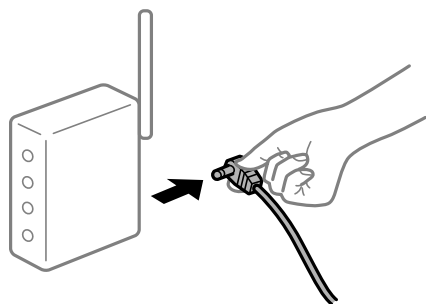
Ne može se spojiti na mrežu

Problem bi mogao biti jedan od sljedećih problema.

■ Nešto nije u radu s mrežnim uređajima za Wi-Fi vezu.

Rješenja

Isključite uređaje koje želite povezati s mrežom. Pričekajte otprilike 10 sekundi i potom uključite uređaje sljedećim redom: bežični usmjernik, računalo ili pametni uređaj i zatim pisač. Približite pisač i računalo ili pametni uređaj bežičnom usmjerniku kako biste pospješili komunikaciju radiovalovima i zatim ponovno pokušajte odabrati mrežne postavke.



■ Uređaji ne mogu primiti signale bežičnog adaptera jer su previše razmaknuti.

Rješenja

Nakon približavanja računala ili pametnog uređaja i pisača bežičnom usmjerniku, isključite bežični usmjernik i zatim ga ponovno uključite.

■ Kod promjene bežičnog usmjernika postavke ne odgovaraju novom usmjerniku.

Rješenja

Ponovno odabiremo postavke veze kako bi odgovarale novom bežičnom usmjerniku.

➔ [“Kod zamjene bežičnog usmjernika” na strani 170](#)

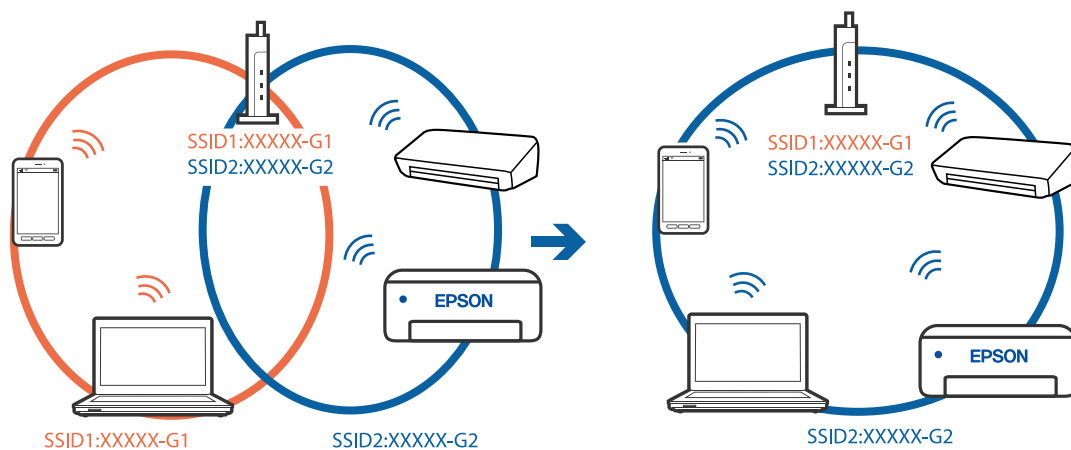
Razlikuju se SSID-ovi spojeni preko računala ili pametnog uređaja.

Rješenja

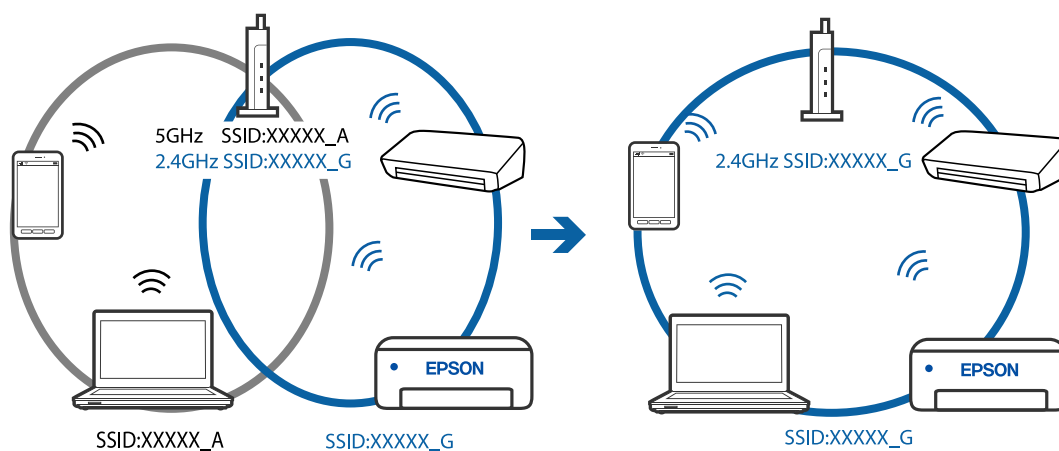
Kada koristite više bežičnih usmjernika istovremeno ili kada bežični usmjernik ima više SSID-ova i uređaji se spoje na različite SSID-ove, ne možete se spojiti na bežični usmjernik.

Spojite računalo ili pametni uređaj na isti SSID na koji je spojen i pisač.

- ❑ Primjer spajanja na različite SSID-ove



- ❑ Primjer spajanja na SSID-ove različitog raspona frekvencije



Dostupan je odvajач privatnosti na bežičnom usmjerniku.

Rješenja

Većina bežičnih usmjernika ima funkciju odvajачa koja blokira komunikaciju među uređajima koji imaju isti SSID. Ako ne možete komunicirati između pisača i računala ili pametnog uređaja čak i kada su spojeni na istu mrežu, onemogućite funkciju odvajачa na bežičnom usmjerniku. Provjerite priručnik isporučен uz bežične usmjernike kako biste saznali više informacija.

IP adresa nije pravilno dodijeljena.

Rješenja

Pisaču je dodijeljena IP adresa 169.254.XXX.XXX uz podmrežnu masku 255.255.0.0; IP adresa možda nije ispravno dodijeljena.

Ispišite izvješće mrežne veze i zatim provjerite IP adresu i podmrežnu masku dodijeljenu pisaču. Za ispis izvješća o mrežnoj vezi odaberite **Postavke > Postavke mreže > Provjera veze**.

Ponovno pokrenite bežični pristupnik ili vratite mrežne postavke pisača na početne vrijednosti.

■ **Postoji problem s mrežnim postavkama na računalu.**

Rješenja

Pokušajte pristupiti web-stranici s vašeg računala kako biste se uvjerali da su ispravne mrežne postavke vašeg računala. Ako ne možete pristupiti web-stranicama, postoji problem s računalom.

Provjerite mrežnu vezu na računalu. Provjerite dokumentaciju isporučenu uz računalo kako biste saznali više informacija.

■ **Uređaj spojen na USB 3.0 ulaz uzrokuje radiofrekvencijske smetnje.**

Rješenja

Kada spojite uređaj na USB 3.0 ulaz na računalu Mac, može doći do radiofrekvencijskih smetnji. Isprobajte sljedeće ako ne možete spojiti na bežični LAN (Wi-Fi) ili ako radnje postanu nestabilne.

Uređaj spojen na USB 3.0 ulaz odmaknite od računala.

Pisač se ne može povezati USB-om (Mac OS)

Mogu se uzeti u obzir sljedeći uzroci.

■ **USB kabel nije pravilno ukopčan u električnu utičnicu.**

Rješenja

Priključite čvrsto USB kabel na pisač i računalo.

■ **Pojavio se problem s USB konzentratorom.**

Rješenja

Ako upotrebljavate USB konzentrator, pokušajte pisač povezati izravno s računalom.

■ **Postoji problem s USB kabelom ili USB ulazom.**

Rješenja

Ako pisač ne prepoznaje USB kabel, zamijenite priključak ili USB kabel.

Nije moguće ispisivanje čak i ako je veza pravilno uspostavljena (Mac OS)

Mogu se uzeti u obzir sljedeći uzroci.

■ **Pojavio se problem sa softverom ili podacima.**

Rješenja

Provjerite je li na računalu instaliran originalan upravljački program tvrtke Epson (EPSON XXXXX). Dostupne funkcije mogu biti ograničene ako na računalu nije instaliran originalan upravljački program tvrtke Epson. Preporučujemo da se koristite originalnim upravljačkim programom tvrtke Epson.

- ❑ Ako pokušavate ispisati veliku sliku, možda vaše računalo nema dovoljno memorije. Ispišite sliku manje razlučivosti ili manje veličine.
 - ❑ Ako i nakon što ste isprobali sva rješenja niste uspjeli razriješiti problem, pokušajte deinstalirati i ponovno instalirati upravljački program pisača.
 - ❑ Problem možete razriješiti ažuriranjem softvera na najnoviju verziju. Za provjeru statusa softvera koristite alat za ažuriranje softvera.
- ➔ [“Provjera je li instaliran originalni Epson upravljački program pisača — Windows” na strani 98](#)
 - ➔ [“Provjera je li instaliran originalni Epson upravljački program pisača — Mac OS” na strani 99](#)
 - ➔ [“Zasebno instaliranje i deinstaliranje aplikacija” na strani 97](#)
 - ➔ [“Ažuriranje aplikacija i upravljačkog programa” na strani 101](#)

■ Postoji problem sa statusom pisača.

Rješenja

Provjerite je li pisač u statusu **Pauziraj**.

Odaberite **Postavke sustava** iz izbornika **Apple > Pisači i skeneri** (ili **Ispiši i skeniraj, ispiši i faksiraj**), a zatim dvaput kliknite na pisač. Ako je pisač zaustavljen, kliknite na **Nastavi**.

■ Za pisač su omogućena ograničenja korisničkih značajki.

Rješenja

Pisač možda neće ispisivati ako je omogućeno ograničavanje korisničkih značajki. Obratite se administratoru pisača.

Iznenadni prekid ispisa pisača preko mrežne veze

Problem bi mogao biti jedan od sljedećih problema.

■ Mrežno okruženje je promijenjeno.

Rješenja

Kada ste promijenili mrežno okruženje, primjerice bežični pristupnik ili pružatelja usluge, pokušajte ponovno odabrati mrežne postavke vašeg pisača.

Spojite računalo ili pametni uređaj na isti SSID na koji je spojen i pisač.

➔ [“Ponovno postavljanje mrežne veze” na strani 170](#)

■ Nešto nije u radu s mrežnim uređajima za Wi-Fi vezu.

Rješenja

Isključite uređaje koje želite povezati s mrežom. Pričekajte otprilike 10 sekundi i potom uključite uređaje sljedećim redom: bežični usmjernik, računalo ili pametni uređaj i zatim pisač. Približite pisač i računalo

ili pametni uređaj bežičnom usmjerniku kako biste pospješili komunikaciju radiovalovima i zatim ponovno pokušajte odabrati mrežne postavke.



■ Pisač nije spojen na mrežu.

Rješenja

Odaberite **Postavke > Postavke mreže > Provjera veze** i zatim izvješće o mrežnoj vezi. Ako izvješće pokaže da nije uspjelo mrežno povezivanje, provjerite izvješće o mrežnoj vezi i slijedite ispisane korake rješenja.

➔ [“Ispisivanje izvješća o mrežnoj vezi” na strani 180](#)

■ Postoji problem s mrežnim postavkama na računalu.

Rješenja

Pokušajte pristupiti web-stranici s vašeg računala kako biste se uvjerali da su ispravne mrežne postavke vašeg računala. Ako ne možete pristupiti web-stranicama, postoji problem s računalom.

Provjerite mrežnu vezu na računalu. Provjerite dokumentaciju isporučenu uz računalo kako biste saznali više informacija.

Nije prikazan izbornik Postavke ispisa.

Mogu se uzeti u obzir sljedeći uzroci.

■ Nije pravilno instaliran Epson upravljački program pisača

Rješenja

Ako izbornik **Postavke ispisa** nije prikazan na macOS Catalina (10.15) ili novijem sustavu, macOS High Sierra (10.13), macOS Sierra (10.12), OS X El Capitan (10.11), OS X Yosemite (10.10), OS X Mavericks (10.9), OS X Mountain Lion (10.8), nije pravilno instaliran Epsonov upravljački program pisača. Omogućite ga preko sljedećeg izbornika.

Odaberite **Postavke sustava** u Apple izborniku > **Pisači i skeneri** (ili **Ispis i skeniranje, Ispiši i faksiraj**), uklonite pisač te ga ponovno dodajte. Da biste dodali pisač, pogledajte sljedeće.

[“Dodavanje pisača \(samo za Mac OS\)” na strani 99](#)

macOS Mojave (10.14) ne može pristupiti opciji **Postavke ispisa** u aplikacijama tvrtke Apple poput TextEdit.

Ne može se ispisivati s pametnog uređaja

Provjerite jesu li pametni uređaj i pisač pravilno priključeni.

Uzrok i rješenje problema ovise o tome jesu li priključeni ili ne.

Provjerite vezu s pametnim uređajem

Upotrijebite Epson Smart Panel da biste provjerili vezu između pametnog uređaja i pisača.

Otvorite Epson Smart Panel. Ako ne možete spojiti pisač, dodirnite [+] pri vrhu zaslona da bi se resetiralo.

Ako ne koristite Epson Smart Panel, pogledajte donju poveznicu.

<http://epson.sn>

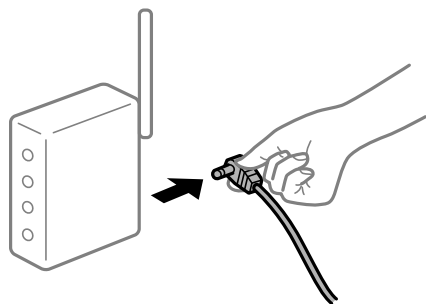
Ne može se spojiti na mrežu

Problem bi mogao biti jedan od sljedećih problema.

■ Nešto nije u radu s mrežnim uređajima za Wi-Fi vezu.

Rješenja

Isključite uređaje koje želite povezati s mrežom. Pričekajte otprilike 10 sekundi i potom uključite uređaje sljedećim redom: bežični usmjernik, računalo ili pametni uređaj i zatim pisač. Približite pisač i računalo ili pametni uređaj bežičnom usmjerniku kako biste pospješili komunikaciju radiovalovima i zatim ponovno pokušajte odabrati mrežne postavke.



■ Uređaji ne mogu primiti signale bežičnog adaptera jer su previše razmaknuti.

Rješenja

Nakon približavanja računala ili pametnog uređaja i pisača bežičnom usmjerniku, isključite bežični usmjernik i zatim ga ponovno uključite.

■ Kod promjene bežičnog usmjernika postavke ne odgovaraju novom usmjerniku.

Rješenja

Ponovno odabiremo postavke veze kako bi odgovarale novom bežičnom usmjerniku.

➔ [“Kod zamjene bežičnog usmjernika” na strani 170](#)

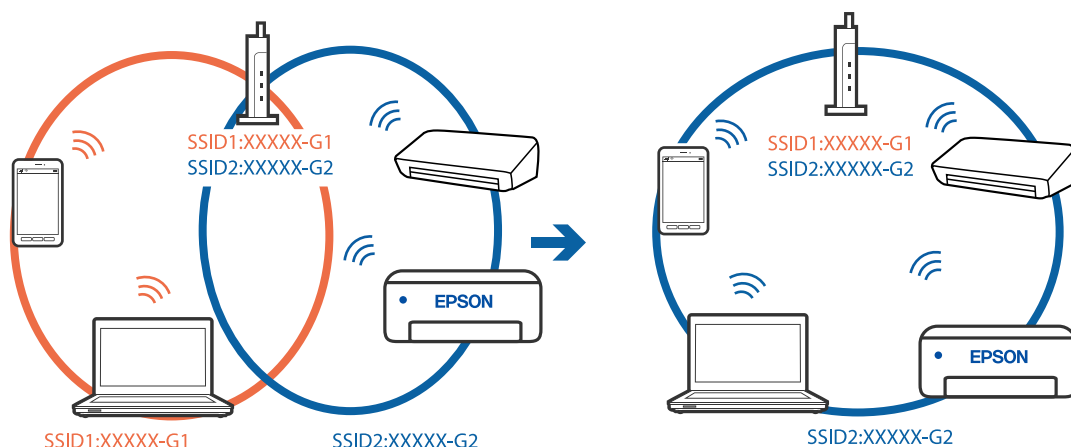
■ Razlikuju se SSID-ovi spojeni preko računala ili pametnog uređaja.

Rješenja

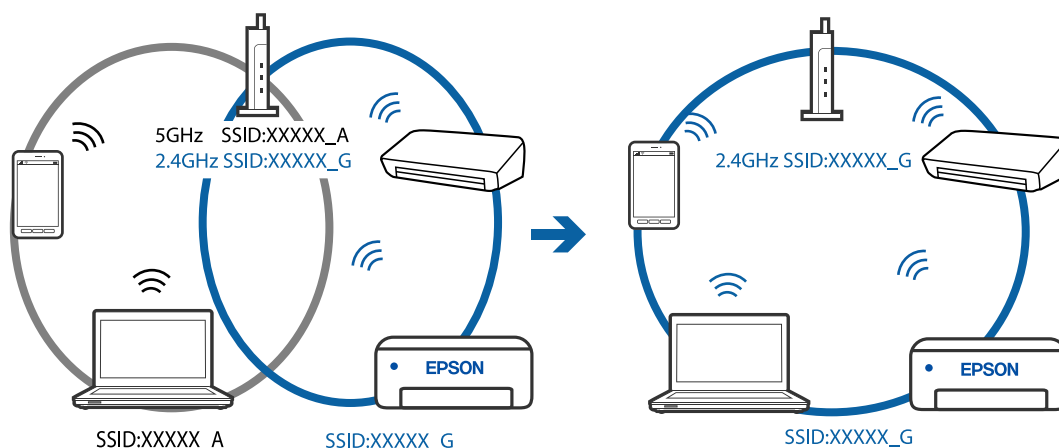
Kada koristite više bežičnih usmjernika istovremeno ili kada bežični usmjernik ima više SSID-ova i uređaji se spoje na različite SSID-ove, ne možete se spojiti na bežični usmjernik.

Spojite računalo ili pametni uređaj na isti SSID na koji je spojen i pisač.

❑ Primjer spajanja na različite SSID-ove



❑ Primjer spajanja na SSID-ove različitog raspona frekvencije



■ **Dostupan je odvajач privatnosti na bežičnom usmjerniku.**

Rješenja

Većina bežičnih usmjernika ima funkciju odvajачa koja blokira komunikaciju među uređajima koji imaju isti SSID. Ako ne možete komunicirati između pisača i računala ili pametnog uređaja čak i kada su spojeni na istu mrežu, onemogućite funkciju odvajачa na bežičnom usmjerniku. Provjerite priručnik isporučen uz bežične usmjernike kako biste saznali više informacija.

■ **IP adresa nije pravilno dodijeljena.**

Rješenja

Pisaču je dodijeljena IP adresa 169.254.XXX.XXX uz podmrežnu masku 255.255.0.0; IP adresa možda nije ispravno dodijeljena.

Ispišite izvješće mrežne veze i zatim provjerite IP adresu i podmrežnu masku dodijeljenu pisaču. Za ispis izvješća o mrežnoj vezi odaberite **Postavke > Postavke mreže > Provjera veze**.

Ponovno pokrenite bežični pristupnik ili vratite mrežne postavke pisača na početne vrijednosti.

■ Postoji problem s mrežnim postavkama na pametnom računalu.

Rješenja

Pokušajte pristupiti web-stranici s vašeg pametnog telefona kako biste se uvjerali da su ispravne mrežne postavke vašeg računala. Ako ne možete pristupiti nijednoj web-stranici, postoji problem s pametnim uređajem.

Provjerite mrežnu vezu na računalu. Pogledajte dokumentaciju isporučenu s pametnim uređajem kako biste saznali više.

Nije moguće ispisivanje čak i ako je veza pravilno uspostavljena (iOS)

Mogu se uzeti u obzir sljedeći uzroci.

■ Onemogućena je funkcija Aut. pr. pos. pap..

Rješenja

Omogućite **Aut. pr. pos. pap.** u sljedećem izborniku.

Postavke > Podešavanje pisača > Postavke izvora papira > **Aut. pr. pos. pap.**

■ Onemogućena je funkcija AirPrint.

Rješenja

Omogućite postavku AirPrint u programu Web Config.

➔ [“Aplikacija za konfiguriranje radnji pisača \(Web Config\)” na strani 198](#)

Iznenadni prekid ispisa pisača preko mrežne veze

Problem bi mogao biti jedan od sljedećih problema.

■ Mrežno okruženje je promijenjeno.

Rješenja

Kada ste promijenili mrežno okruženje, primjerice bežični pristupnik ili pružatelja usluge, pokušajte ponovno odabrati mrežne postavke vašeg pisača.

Spojite računalo ili pametni uređaj na isti SSID na koji je spojen i pisač.

➔ [“Ponovno postavljanje mrežne veze” na strani 170](#)

■ Nešto nije u radu s mrežnim uređajima za Wi-Fi vezu.

Rješenja

Isključite uređaje koje želite povezati s mrežom. Pričekajte otprilike 10 sekundi i potom uključite uređaje sljedećim redom: bežični usmjernik, računalo ili pametni uređaj i zatim pisač. Približite pisač i računalo

ili pametni uređaj bežičnom usmjerniku kako biste pospješili komunikaciju radiovalovima i zatim ponovno pokušajte odabrati mrežne postavke.



■ Pisač nije spojen na mrežu.

Rješenja

Odaberite **Postavke > Postavke mreže > Provjera veze** i zatim izvješće o mrežnoj vezi. Ako izvješće pokaže da nije uspjelo mrežno povezivanje, provjerite izvješće o mrežnoj vezi i slijedite ispisane korake rješenja.

➔ [“Ispisivanje izvješća o mrežnoj vezi” na strani 180](#)

■ Postoji problem s mrežnim postavkama na pametnom računalu.

Rješenja

Pokušajte pristupiti web-stranici s vašeg pametnog telefona kako biste se uvjerali da su ispravne mrežne postavke vašeg računala. Ako ne možete pristupiti nijednoj web-stranici, postoji problem s pametnim uređajem.

Provjerite mrežnu vezu na računalu. Pogledajte dokumentaciju isporučenu s pametnim uređajem kako biste saznali više.

Skeniranje se ne pokreće

Ne može se pokrenuti skeniranje iz sustava Windows

Provjerite jesu li računalo i pisač pravilno priključeni.

Uzrok i rješenje problema ovise o tome jesu li priključeni ili ne.

Provjera statusa veze

Upotrijebite Epson Printer Connection Checker za provjeru statusa veze za računalo i pisač. Možete riješiti problem ovisno o rezultatima provjere.

1. Dvaput kliknite ikonu **Epson Printer Connection Checker** na radnoj površini.

Pokrenut će se aplikacija Epson Printer Connection Checker.

Ako nema ikone na radnoj površini, slijedite načine opisane u nastavku za pokretanje programa Epson Printer Connection Checker.

Windows 10

Kliknite na gumb Start i odaberite **Epson Software > Epson Printer Connection Checker**.

Windows 8.1/Windows 8

Unesite naziv aplikacije u gumbić za pretraživanje i zatim odaberite prikazanu ikonu.

Windows 7

Kliknite gumb Start i odaberite **Svi programi > Epson Software > Epson Printer Connection Checker**.

2. Slijedite prikazane upute za provjeru.

Napomena:

Ako nije prikazan naziv pisača, instalirajte originalni Epson upravljački program pisača.

[“Provjera je li instaliran originalni Epson upravljački program pisača — Windows” na strani 98](#)

Kada otkrijete problem, slijedite rješenje prikazano na zaslonu.

Ako ne možete riješiti problem, provjerite sljedeće sukladno vašoj situaciji.

Pisač nije prepoznat preko mrežne veze

[“Ne može se spojiti na mrežu” na strani 128](#)

Pisač nije prepoznat preko USB veze

[“Pisač se ne može povezati USB-om \(Windows\)” na strani 114](#)

Pisač je prepoznat, no ne može se provesti skeniranje.

[“Nije moguće skeniranje čak i ako je veza pravilno uspostavljena \(Windows\)” na strani 130](#)

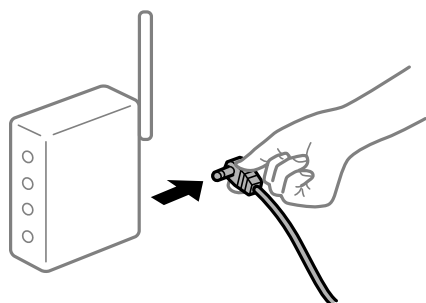
Ne može se spojiti na mrežu

Problem bi mogao biti jedan od sljedećih problema.

■ Nešto nije u radu s mrežnim uređajima za Wi-Fi vezu.

Rješenja

Isključite uređaje koje želite povezati s mrežom. Pričekajte otprilike 10 sekundi i potom uključite uređaje sljedećim redom: bežični usmjernik, računalo ili pametni uređaj i zatim pisač. Približite pisač i računalo ili pametni uređaj bežičnom usmjerniku kako biste pospješili komunikaciju radiovalovima i zatim ponovno pokušajte odabrati mrežne postavke.



■ Uređaji ne mogu primati signale bežičnog adaptera jer su previše razmaknuti.

Rješenja

Nakon približavanja računala ili pametnog uređaja i pisača bežičnom usmjerniku, isključite bežični usmjernik i zatim ga ponovno uključite.

Kod promjene bežičnog usmjernika postavke ne odgovaraju novom usmjerniku.

Rješenja

Ponovno odabiremo postavke veze kako bi odgovarale novom bežičnom usmjerniku.

➔ “Kod zamjene bežičnog usmjernika” na strani 170

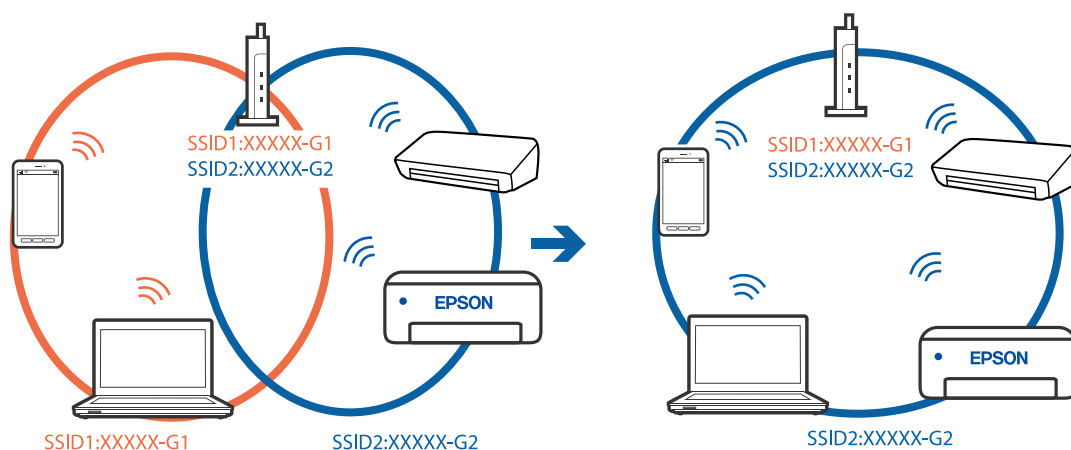
Razlikuju se SSID-ovi spojeni preko računala ili pametnog uređaja.

Rješenja

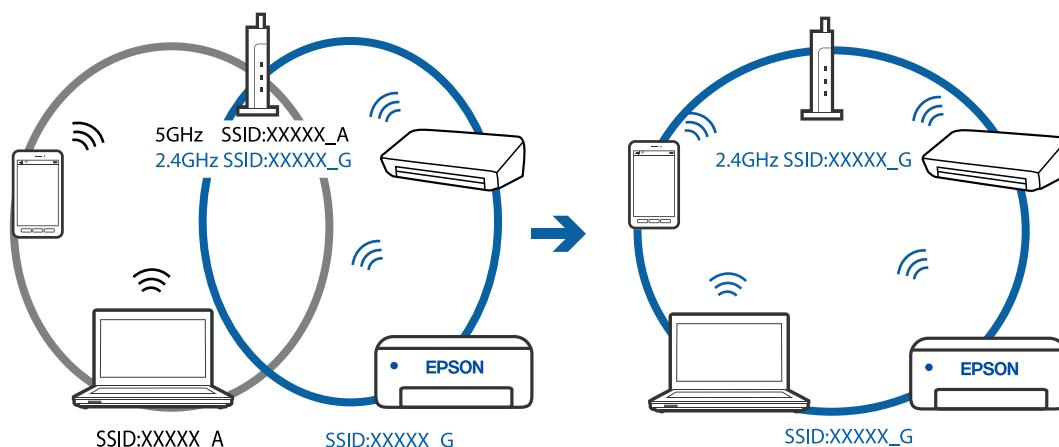
Kada koristite više bežičnih usmjernika istovremeno ili kada bežični usmjernik ima više SSID-ova i uređaji se spoje na različite SSID-ove, ne možete se spojiti na bežični usmjernik.

Spojite računalo ili pametni uređaj na isti SSID na koji je spojen i pisač.

Primjer spajanja na različite SSID-ove



Primjer spajanja na SSID-ove različitog raspona frekvencije



Dostupan je odvajач privatnosti na bežičnom usmjerniku.

Rješenja

Većina bežičnih usmjernika ima funkciju odvajачa koja blokira komunikaciju među uređajima koji imaju isti SSID. Ako ne možete komunicirati između pisača i računala ili pametnog uređaja čak i kada su spojeni na istu mrežu, onemogućite funkciju odvajачa na bežičnom usmjerniku. Provjerite priručnik isporučен uz bežične usmjernike kako biste saznali više informacija.

■ IP adresa nije pravilno dodijeljena.

Rješenja

Pisaču je dodijeljena IP adresa 169.254.XXX.XXX uz podmrežnu masku 255.255.0.0; IP adresa možda nije ispravno dodijeljena.

Ispišite izvješće mrežne veze i zatim provjerite IP adresu i podmrežnu masku dodijeljenu pisaču. Za ispis izvješća o mrežnoj vezi odaberite **Postavke > Postavke mreže > Provjera veze**.

Ponovno pokrenite bežični pristupnik ili vratite mrežne postavke pisača na početne vrijednosti.

■ Postoji problem s mrežnim postavkama na računalu.

Rješenja

Pokušajte pristupiti web-stranici s vašeg računala kako biste se uvjerali da su ispravne mrežne postavke vašeg računala. Ako ne možete pristupiti web-stranicama, postoji problem s računalom.

Provjerite mrežnu vezu na računalu. Provjerite dokumentaciju isporučenu uz računalo kako biste saznali više informacija.

Pisač se ne može povezati USB-om (Windows)

Mogu se uzeti u obzir sljedeći uzroci.

■ USB kabel nije pravilno ukopčan u električnu utičnicu.

Rješenja

Priključite čvrsto USB kabel na pisač i računalo.

■ Pojavio se problem s USB konzentatorom.

Rješenja

Ako upotrebljavate USB konzentator, pokušajte pisač povezati izravno s računalom.

■ Postoji problem s USB kabelom ili USB ulazom.

Rješenja

Ako pisač ne prepoznaje USB kabel, zamijenite priključak ili USB kabel.

Nije moguće skeniranje čak i ako je veza pravilno uspostavljena (Windows)

■ Skeniranje pri visokoj razlučivosti preko mreže.

Rješenja

Pokušajte skenirati u nižoj razlučivosti.

Ne može se pokrenuti skeniranje koristeći Mac OS

Provjerite jesu li računalo i pisač pravilno priključeni.

Uzrok i rješenje problema ovise o tome jesu li priključeni ili ne.

Provjera statusa veze

Upotrijebite EPSON Status Monitor za provjeru statusa veze za računalo i pisač.

1. Odaberite **Postavke sustava** u Apple izborniku > **Pisači i skeneri** (ili **Ispiši i skeniraj**, **Ispiši i faksiraj**) i zatim odaberite pisač.
2. Kliknite na **Opcije i zalihe** > **Uslužni program** > **Otvori usluzni program pisača**.
3. Kliknite na **EPSON Status Monitor**.

Kada su prikazane razine ostatka tinte, veza je uspješno uspostavljena između računala i pisača.

Provjerite sljedeće ako veza nije uspostavljena.

- Pisač nije prepoznat preko mrežne veze
[“Ne može se spojiti na mrežu” na strani 131](#)
- Pisač nije prepoznat preko USB veze
[“Pisač se ne može povezati USB-om \(Mac OS\)” na strani 121](#)

Provjerite sljedeće ako je veza uspostavljena.

- Pisač je prepoznat, no ne može se provesti skeniranje.
[“Nije moguće skeniranje čak i ako je veza pravilno uspostavljena \(Mac OS\)” na strani 133](#)

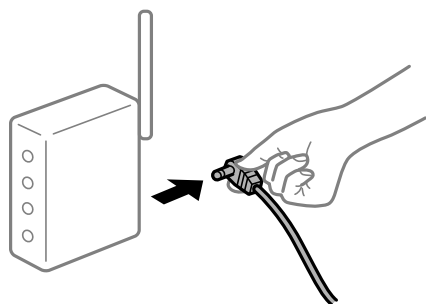
Ne može se spojiti na mrežu

Problem bi mogao biti jedan od sljedećih problema.

■ Nešto nije u radu s mrežnim uređajima za Wi-Fi vezu.

Rješenja

Isključite uređaje koje želite povezati s mrežom. Pričekajte otprilike 10 sekundi i potom uključite uređaje sljedećim redom: bežični usmjernik, računalo ili pametni uređaj i zatim pisač. Približite pisač i računalo ili pametni uređaj bežičnom usmjerniku kako biste pospješili komunikaciju radiovalovima i zatim ponovno pokušajte odabrati mrežne postavke.



■ Uređaji ne mogu primiti signale bežičnog adaptera jer su previše razmaknuti.

Rješenja

Nakon približavanja računala ili pametnog uređaja i pisača bežičnom usmjerniku, isključite bežični usmjernik i zatim ga ponovno uključite.

Kod promjene bežičnog usmjernika postavke ne odgovaraju novom usmjerniku.

Rješenja

Ponovno odabiremo postavke veze kako bi odgovarale novom bežičnom usmjerniku.

➔ “Kod zamjene bežičnog usmjernika” na strani 170

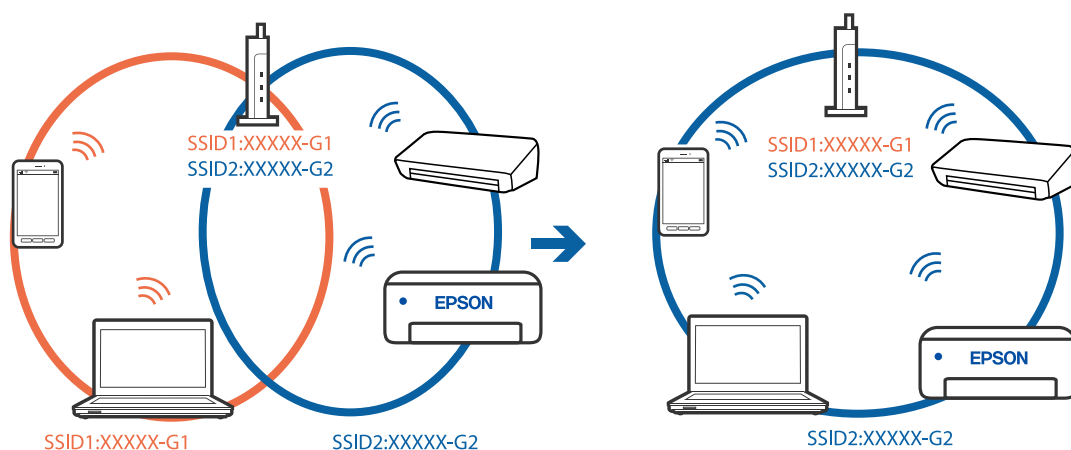
Razlikuju se SSID-ovi spojeni preko računala ili pametnog uređaja.

Rješenja

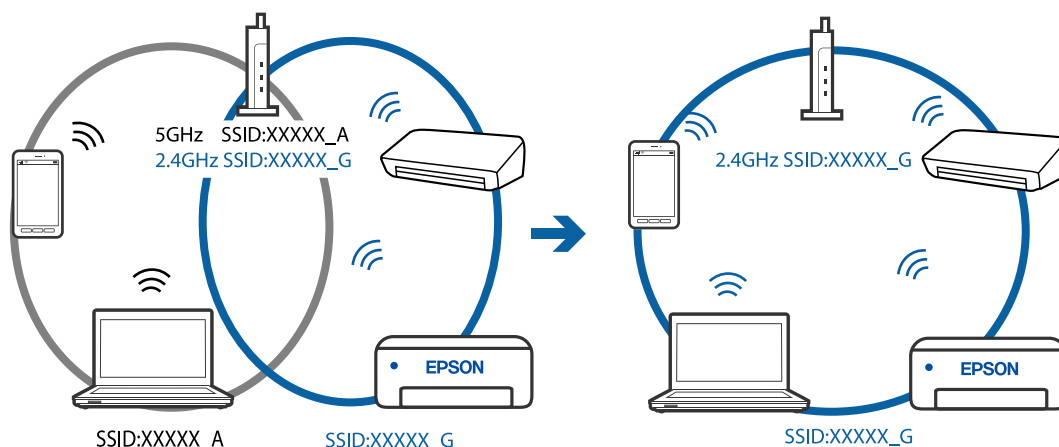
Kada koristite više bežičnih usmjernika istovremeno ili kada bežični usmjernik ima više SSID-ova i uređaji se spoje na različite SSID-ove, ne možete se spojiti na bežični usmjernik.

Spojite računalo ili pametni uređaj na isti SSID na koji je spojen i pisač.

Primjer spajanja na različite SSID-ove



Primjer spajanja na SSID-ove različitog raspona frekvencije



Dostupan je odvajač privatnosti na bežičnom usmjerniku.

Rješenja

Većina bežičnih usmjernika ima funkciju odvajača koja blokira komunikaciju među uređajima koji imaju isti SSID. Ako ne možete komunicirati između pisača i računala ili pametnog uređaja čak i kada su spojeni na istu mrežu, onemogućite funkciju odvajača na bežičnom usmjerniku. Provjerite priručnik isporučeno uz bežične usmjernike kako biste saznali više informacija.

■ IP adresa nije pravilno dodijeljena.

Rješenja

Pisaču je dodijeljena IP adresa 169.254.XXX.XXX uz podmrežnu masku 255.255.0.0; IP adresa možda nije ispravno dodijeljena.

Ispišite izvješće mrežne veze i zatim provjerite IP adresu i podmrežnu masku dodijeljenu pisaču. Za ispis izvješća o mrežnoj vezi odaberite **Postavke > Postavke mreže > Provjera veze**.

Ponovno pokrenite bežični pristupnik ili vratite mrežne postavke pisača na početne vrijednosti.

■ Postoji problem s mrežnim postavkama na računalu.

Rješenja

Pokušajte pristupiti web-stranici s vašeg računala kako biste se uvjerali da su ispravne mrežne postavke vašeg računala. Ako ne možete pristupiti web-stranicama, postoji problem s računalom.

Provjerite mrežnu vezu na računalu. Provjerite dokumentaciju isporučenu uz računalo kako biste saznali više informacija.

■ Uređaj spojen na USB 3.0 ulaz uzrokuje radiofrekvencijske smetnje.

Rješenja

Kada spojite uređaj na USB 3.0 ulaz na računalu Mac, može doći do radiofrekvencijskih smetnji. Isprobajte sljedeće ako ne možete spojiti na bežični LAN (Wi-Fi) ili ako radnje postanu nestabilne.

Uređaj spojen na USB 3.0 ulaz odmaknite od računala.

Pisač se ne može povezati USB-om (Mac OS)

Mogu se uzeti u obzir sljedeći uzroci.

■ USB kabel nije pravilno ukopčan u električnu utičnicu.

Rješenja

Priključite čvrsto USB kabel na pisač i računalo.

■ Pojavio se problem s USB konzentраторom.

Rješenja

Ako upotrebljavate USB konzentратор, pokušajte pisač povezati izravno s računalom.

■ Postoji problem s USB kabelom ili USB ulazom.

Rješenja

Ako pisač ne prepozna USB kabel, zamijenite priključak ili USB kabel.

Nije moguće skeniranje čak i ako je veza pravilno uspostavljena (Mac OS)

■ Skeniranje pri visokoj razlučivosti preko mreže.

Rješenja

Pokušajte skenirati u nižoj razlučivosti.

Ne može se pokrenuti skeniranje s pametnog uređaja

Provjerite jesu li pametni uređaj i pisač pravilno priključeni.

Uzrok i rješenje problema ovise o tome jesu li priključeni ili ne.

Provjerite vezu s pametnim uređajem

Upotrijebite Epson Smart Panel da biste provjerili vezu između pametnog uređaja i pisača.

Otvorite Epson Smart Panel. Ako ne možete spojiti pisač, dodirnite [+] pri vrhu zaslona da bi se resetiralo.

Ako ne koristite Epson Smart Panel, pogledajte donju poveznicu.

<http://epson.sn>

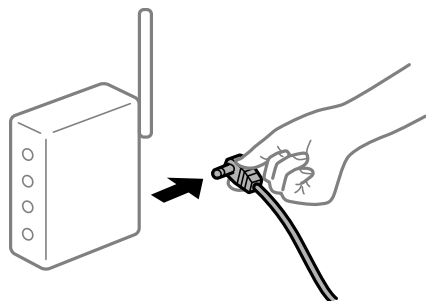
Ne može se spojiti na mrežu

Problem bi mogao biti jedan od sljedećih problema.

■ Nešto nije u radu s mrežnim uređajima za Wi-Fi vezu.

Rješenja

Isključite uređaje koje želite povezati s mrežom. Pričekajte otprilike 10 sekundi i potom uključite uređaje sljedećim redom: bežični usmjernik, računalo ili pametni uređaj i zatim pisač. Približite pisač i računalo ili pametni uređaj bežičnom usmjerniku kako biste pospješili komunikaciju radiovalovima i zatim ponovno pokušajte odabrati mrežne postavke.



■ Uređaji ne mogu primati signale bežičnog adaptera jer su previše razmaknuti.

Rješenja

Nakon približavanja računala ili pametnog uređaja i pisača bežičnom usmjerniku, isključite bežični usmjernik i zatim ga ponovno uključite.

■ Kod promjene bežičnog usmjernika postavke ne odgovaraju novom usmjerniku.

Rješenja

Ponovno odabiremo postavke veze kako bi odgovarale novom bežičnom usmjerniku.

➔ [“Kod zamjene bežičnog usmjernika” na strani 170](#)

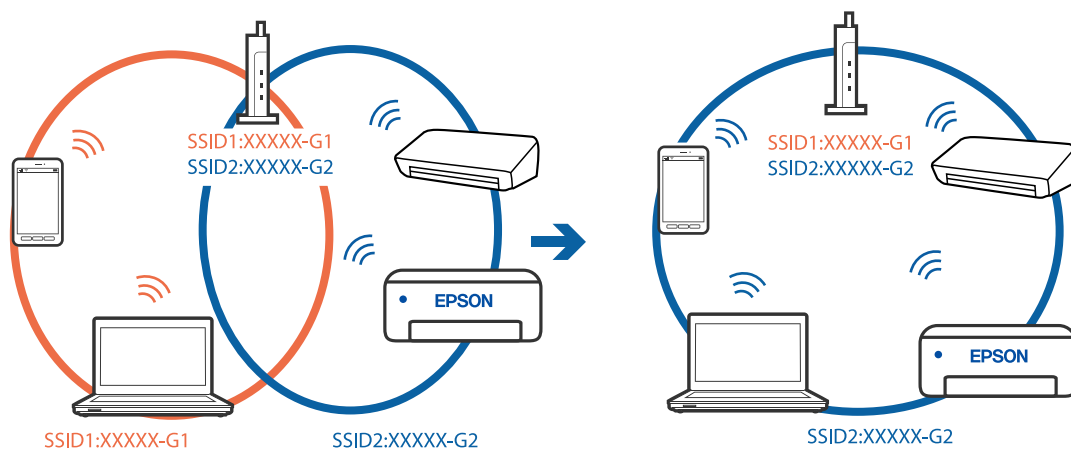
Razlikuju se SSID-ovi spojeni preko računala ili pametnog uređaja.

Rješenja

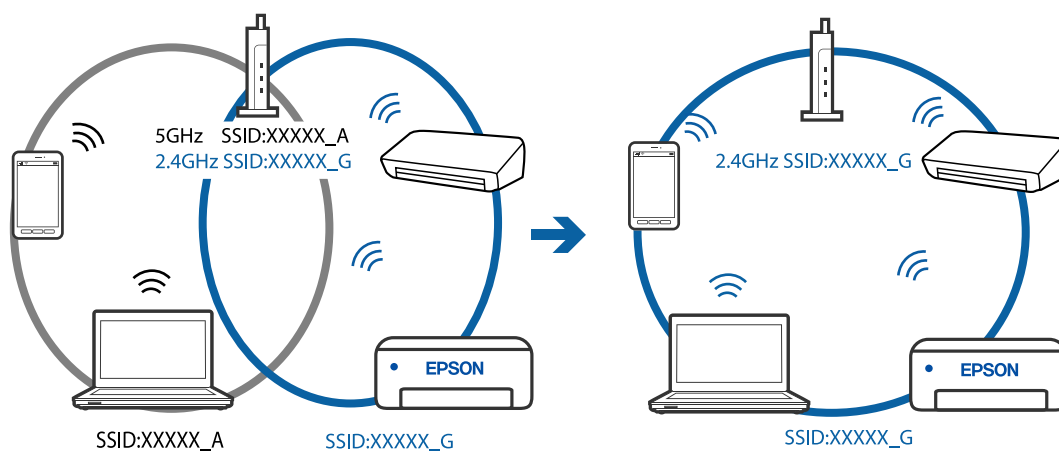
Kada koristite više bežičnih usmjernika istovremeno ili kada bežični usmjernik ima više SSID-ova i uređaji se spoje na različite SSID-ove, ne možete se spojiti na bežični usmjernik.

Spojite računalo ili pametni uređaj na isti SSID na koji je spojen i pisač.

- ❑ Primjer spajanja na različite SSID-ove



- ❑ Primjer spajanja na SSID-ove različitog raspona frekvencije



Dostupan je odvajач privatnosti na bežičnom usmjerniku.

Rješenja

Većina bežičnih usmjernika ima funkciju odvajачa koja blokira komunikaciju među uređajima koji imaju isti SSID. Ako ne možete komunicirati između pisača i računala ili pametnog uređaja čak i kada su spojeni na istu mrežu, onemogućite funkciju odvajачa na bežičnom usmjerniku. Provjerite priručnik isporučeno uz bežične usmjernike kako biste saznali više informacija.

IP adresa nije pravilno dodijeljena.

Rješenja

Pisaču je dodijeljena IP adresa 169.254.XXX.XXX uz podmrežnu masku 255.255.0.0; IP adresa možda nije ispravno dodijeljena.

Ispišite izvješće mrežne veze i zatim provjerite IP adresu i podmrežnu masku dodijeljenu pisaču. Za ispis izvješća o mrežnoj vezi odaberite **Postavke > Postavke mreže > Provjera veze**.

Ponovno pokrenite bežični pristupnik ili vratite mrežne postavke pisača na početne vrijednosti.

■ Postoji problem s mrežnim postavkama na pametnom računalu.

Rješenja

Pokušajte pristupiti web-stranici s vašeg pametnog telefona kako biste se uvjerali da su ispravne mrežne postavke vašeg računala. Ako ne možete pristupiti nijednoj web-stranici, postoji problem s pametnim uređajem.

Provjerite mrežnu vezu na računalu. Pogledajte dokumentaciju isporučenu s pametnim uređajem kako biste saznali više.

Ne može se koristiti pisač na očekivani način

Radnje se odvijaju sporo

Ispisivanje je presporo

Mogu se uzeti u obzir sljedeći uzroci.

■ Pokrenute su nepotrebne aplikacije.

Rješenja

Zatvorite sve nepotrebne aplikacije na računalu ili pametnom uređaju.

■ Postavljena je visoka kvaliteta ispisa.

Rješenja

Postavka niže kvalitete.

■ Dvosmjerno ispisivanje je onemogućeno.

Rješenja

Omogućite postavku za dvosmjerno (ili jako brzo) ispisivanje. Kada je ova postavka omogućena, glava pisača pomiče se u oba smjera, a brzina ispisivanja se povećava.

Windows

Odaberite **Dvosmjeran ispis** na kartici **Više opcija** upravljačkog programa pisača.

Mac OS


Odaberite **Postavke sustava** u Apple izborniku > **Pisači i skeneri** (ili **Ispiši i skeniraj**, **Ispiši i faksiraj**) i zatim odaberite pisač. Kliknite na **Opcije i zalihe** > **Opcije** (ili **Upravljački program**). Odaberite **On** u postavci **Dvosmjeran ispis**.

■ Tihi način rada je omogućen.

Rješenja

Onemogućite **Tihi način rada**. Ispis se usporava dok pisač radi načinom **Tihi način rada**.

- Upravljačka ploča

Odaberite  na početnom zaslonu i zatim odaberite **Isključi**.

- Windows

Odaberite **Isključeno** u postavci **Tih način rada** na kartici **Glavna**.

- Mac OS

Odaberite **Postavke sustava** u Apple izborniku > **Pisači i skeneri** (ili **Ispiši i skeniraj**, **Ispiši i faksiraj**) i zatim odaberite pisač. Kliknite na **Opcije i zalihe** > **Opcije** (ili **Upravljački program**). Odaberite **Off** u postavci **Tih način rada**.

Ispisivanje znatno uspori tijekom neprekidnog ispisa

■ Pokrenuta je funkcija koja sprječava pregrijavanje oštećenje mehanizma pisača.

Rješenja

Možete nastaviti s ispisivanjem. Za povratak na normalnu brzinu ispisa, ostavite pisač da miruje najmanje 30 minuta. Brzina ispisa se neće vratiti na normalnu ako se napajanje isključi.

Skeniranje je sporo

■ Skenirajte na većoj razlučivosti.

Rješenja

Pokušajte skenirati u nižoj razlučivosti.

LCD zaslon se zacrnio

■ Pisač se nalazi u načinu mirovanja.

Rješenja

Pritisnite bilo koji gumb na upravljačkoj ploči kako biste ponovno uključili LCD zaslon.


Bučan rad pisača

■ Onemogućena je funkcija Tih način rada.

Rješenja

Ako su zvukovi rada pisača preglasni, omogućite **Tih način rada**. Omogućavanje ove funkcije može smanjiti brzinu ispisa.

- Upravljačka ploča

Odaberite  na početnom zaslonu i zatim omogućite **Tih način rada**.

- Windows Upravljački program pisača

Omogućite **Tih način rada** u kartici **Glavna**.

❑ Mac OS Upravljački program pisača

Odaberite **Postavke sustava** u Apple izborniku > **Pisači i skeneri** (ili **Ispiši i skeniraj**, **Ispiši i faksiraj**) i zatim odaberite pisač. Kliknite na **Opcije i zalihe** > **Opcije** (ili **Upravljački program**). Odaberite **On** u postavci **Tih način rada**.

Korijenski certifikat treba ažurirati

■ Istekao je korijenski certifikat.

Rješenja

Pokrenite Web Config i zatim ažurirajte korijenski certifikat.

Nije moguć ispis s računala na kojem je pokrenut sustav Mac OS X v10.6.8

■ Pojavio se problem s vašim postavkama programa AirPrint.

Rješenja

Pokrenite Web Config i odaberite **Port9100** kao postavku **Najvažniji protokol** u **AirPrint postavljanje**. Odaberite **Postavke sustava** u Apple izborniku > **Pisači i skeneri** (ili **Ispis i skeniranje**, **Ispiši i faksiraj**), uklonite pisač te ga ponovno dodajte.

➔ [“Aplikacija za konfiguriranje radnji pisača \(Web Config\)” na strani 198](#)

Poruka sa zahtjevom za vraćanje razine tinte na početne vrijednosti prikazuje se čak i nakon dopunjavanja tinte

■ Razina tinte nije vraćena na početne vrijednosti.

Rješenja

Nakon dopunjavanja tinte slijedite upute na zaslonu kako biste vratili razinu tinte na početne vrijednosti.

➔ [“Napomene o vraćanju razine tinte na početne vrijednosti” na strani 149](#)

Prikaz razine tinte ne mijenja se čak niti nakon dopunjavanja tinte

■ Razina tinte nije vraćena na početne vrijednosti.

Rješenja

Nakon dopunjavanja tinte slijedite upute na zaslonu kako biste vratili razinu tinte na početne vrijednosti.

➔ [“Napomene o vraćanju razine tinte na početne vrijednosti” na strani 149](#)

Šifra greške prikazana je na LCD zaslonu

Kod je prikazan na LCD zaslonu ako se pojavila greška ili informacija koja zahtijeva vašu pažnju.

Kod	Situacija	Rješenja
E-01	Došlo je do pogreške pisača.	Otvorite jedinicu skenera i izvadite papir ili zaštitni materijal iz pisača. Isključite i ponovo uključite napajanje.
E-02	Pojavila se greška skenera.	Isključite i ponovo uključite napajanje.
E-11	Mora se zamijeniti jastučić za tintu.	Obratite se Epsonu ili ovlaštenom Epsonovom pružatelju usluga radi zamjene jastučića za tintu*. To nije dio koji može servisirati korisnik. Međutim, dostupne su značajke koje ne uključuju ispis, poput skeniranja.
W-01	Došlo je do zaglavlivanja papira.	Uklonite papir iz pisača i pritisnite gumb prikazan pri dnu LCD zaslona kako biste uklonili grešku. U nekim slučajevima trebat ćete isključiti uređaj i ponovno ga uključiti.
W-11	Jastučić za tintu je pri kraju radnog vijeka.	Obratite se Epsonu ili ovlaštenom Epsonovom pružatelju usluga radi zamjene jastučića za tintu*. To nije dio koji može servisirati korisnik. Poruka će biti prikazana tijekom zamjene jastučića za tintu. Za nastavak ispisa pritisnite gumb OK.
I-22	Postavite Wi-Fi koristeći Tipka (WPS) .	Pritisnite gumb pristupne točke. Ako nema gumba na pristupnoj točki, otvorite prozor postavke pristupne točke i kliknite gumb prikazan u softveru.
I-23	Postavite Wi-Fi koristeći PIN (WPS) .	Unesite PIN kod prikazan na LCD zaslonu u pristupnu točku ili računali u roku od dvije minute.
I-31	Postavite Wi-Fi koristeći Wi-Fi Auto. povez..	Instalirajte softver na vaše računalo i pritisnite gumb OK kada se pokrene postavljanje Wi-Fi veze.
I-41	Onemogućena je funkcija Aut. pr. pos. pap. . Neke funkcije ne mogu se koristiti.	Ako je onemogućena postavka Aut. pr. pos. pap. , ne možete upotrebljavati značajku AirPrint.
I-60	Vaše računalo možda ne podržava WSD (web-usluge za uređaje).	Značajku skeniranja na računalo (WSD) dostupna je samo kod računala s engleskom verzijom sustava Windows 10, Windows 8.1, Windows 8, Windows 7 ili Windows Vista. Provjerite je li pisač pravilno spojen na računalo.
Recovery Mode Update Firmware	Pisač se pokrenuo u načinu rada za oporavak, jer ažuriranje upravljačkog programa nije uspješno izvedeno.	Slijedite ove korake prilikom ponovnog pokušaja ažuriranja upravljačkog programa. 1. Povežite računalo i pisač USB kabelom. (Kada se pisač nalazi u načinu rada za oporavak, ažuriranje upravljačkog programa se ne može izvršiti putem mrežne veze.) 2. Posjetite Epsonove lokalne mrežne stranice kako biste pročitali daljnje upute.

* Tijekom ciklusa ispisivanja vrlo mala količina tinte koja je višak može se nakupiti u jastučiću za tintu. Kako bi se spriječilo curenje tinte iz jastučića, pisač je dizajniran da zaustavi postupak ispisivanja kada se dosegne granična razina kapaciteta jastučića. Kada i koliko često će biti potrebno mijenjati jastučić za tintu ovisi o broju stranica koje ćete ispisati korištenjem mogućnosti ispisivanja bez obruba. Ako je potrebno izvršiti zamjenu jastučića, to ne znači da je vaš pisač prestao raditi u skladu sa svojim specifikacijama. Pisač će vas upozoriti kada je potrebno zamijeniti jastučić. Njegovu zamjenu smije izvršiti samo ovlašteni Epsonov pružatelj usluga. Epsonovo jamstvo stoga ne pokriva troškove ove zamjene.

Papir se zaglavljuje

Pogledajte pogrešku prikazanu na upravljačkoj ploči i slijedite upute za uklanjanje zaglavljenog papira, uključujući i eventualne otkinute komadiće papira. Zatim obrišite pogrešku.



Važno:

- Pažljivo uklonite zaglavljene papir. Uklanjanje papira silom može prouzročiti oštećenje pisača.
- Prilikom uklanjanja zaglavljenog papira, nemojte naginjati, stavljati okomito ni okretati pisač naopačke jer u protivnom može doći do curenja tinte iz spremnika.

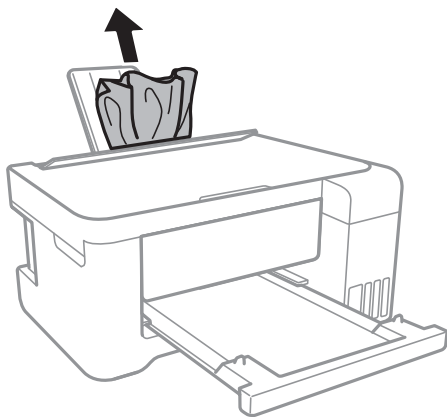
Uklanjanje zaglavljenog papira



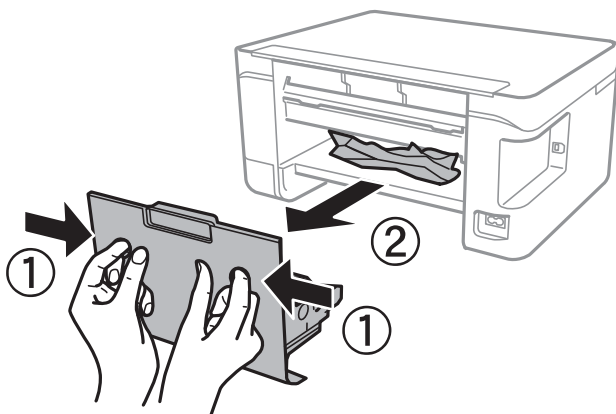
Pozor:

- Pazite da ne priklješćite ruku ili prste prilikom otvaranja ili zatvaranja jedinice skenera. U protivnom se možete ozlijediti.
- Nikada nemojte pritiskati tipke na upravljačkoj ploči dok držite ruku unutar pisača. Ako pisač počne raditi, može vas ozlijediti. Da biste spriječili ozljede, pazite da ne dotičete isturene dijelove.

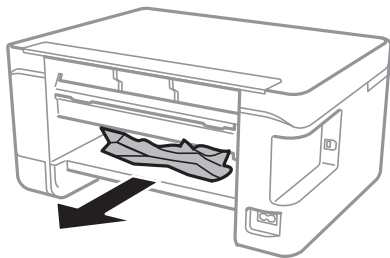
1. Uklonite zaglavljene papir.



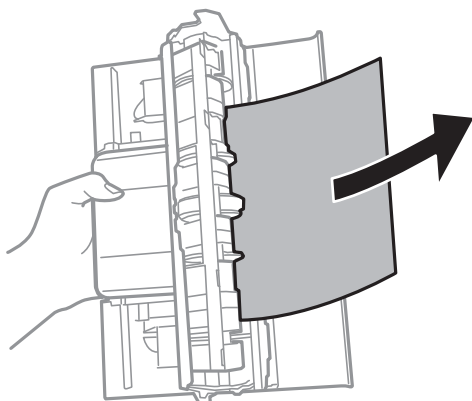
2. Skinite stražnji poklopac.



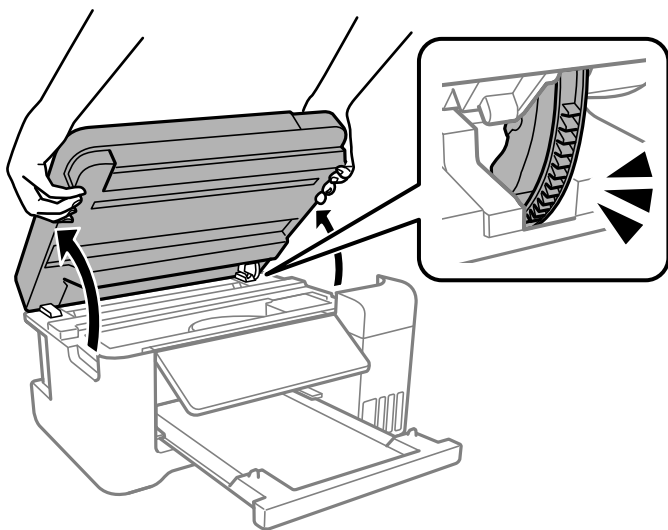
3. Uklonite zaglavljenu papir.



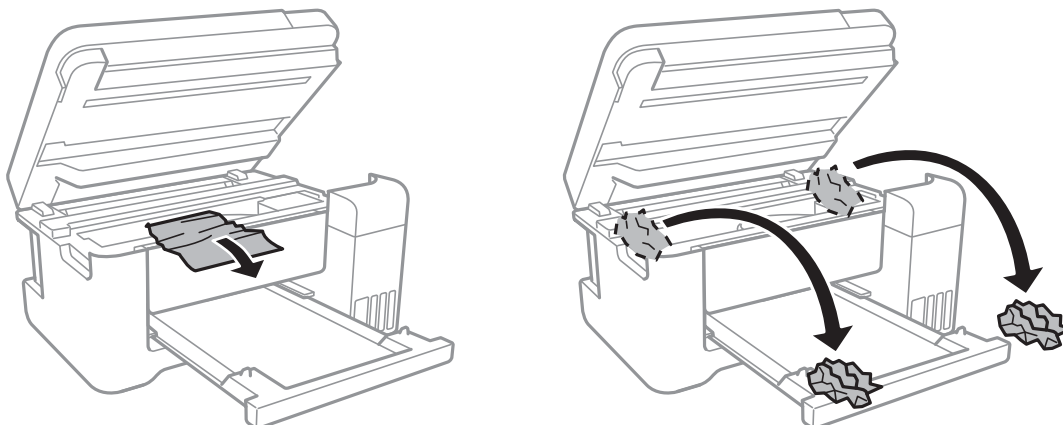
4. Uklanjanje zaglavljenog papira iz stražnji poklopac.



5. Stavite stražnji poklopac u pisač.
6. Zatvorite poklopac dokumenta ako je otvoren.
7. Otvorite jedinicu skenera objema rukama tako da se zablokira.

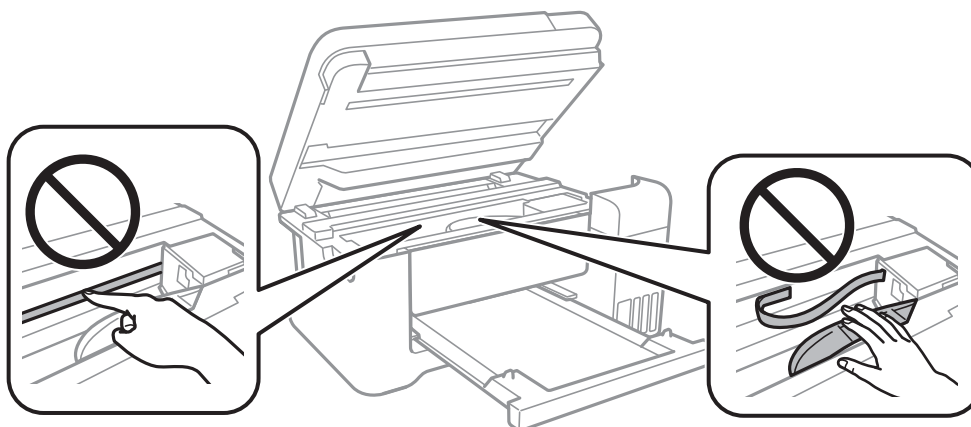


8. Uklonite zaglavljene papir.

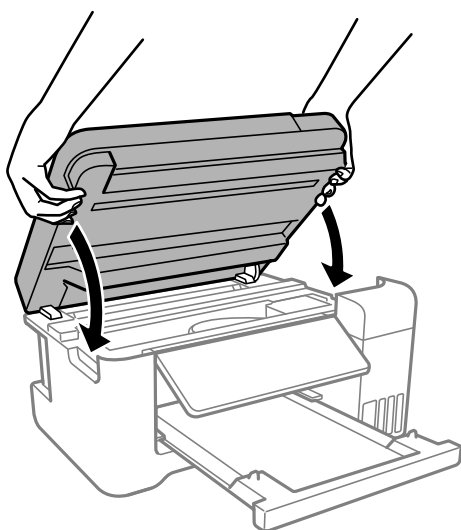


! **Važno:**

Ne dirajte plosnati bijeli kabel, prozirnu foliju ni cjevčice za tintu u pisaču. To može prouzročiti kvar.



9. Zatvorite jedinicu skenera.



Napomena:

Jedinica skenera napravljena je tako da se polako zatvara i pruža mali otpor kao mjera opreza zbog mogućeg hvatanja prstiju. Nastavite zatvarati čak i ako osjetite blagi otpor.

Sprječavanje zaglavljivanja papira

Provjerite sljedeće ako dolazi češće do zaglavljivanja papira.

- Postavite pisač na ravnu površinu i koristite ga u preporučenim radnim uvjetima.
“Specifikacije okruženja” na strani 211
- Koristite papir namijenjen ovom pisaču.
“Dostupni papiri i kapaciteti” na strani 189
- Slijedite mjere opreza pri rukovanju papirom.
“Mjere opreza pri rukovanju papirom” na strani 23
- Umetnite papir u pravom smjeru i pomaknite rubnu vodilicu do ruba papira.
“Ulaganje papira u stražnje punjenje papira” na strani 25
- Nemojte umetati veći broj listova od onog preporučenog za odabranu vrstu papira.
- Umećite jedan po jedan list papira ako ste stavili više listova odjednom.
- Pazite se postavke veličine i vrste papira podudaraju sa stvarnom veličinom i vrstom papira koji se nalazi pisaču.
“Popis vrsta papira” na strani 24

Vrijeme je za punjenje tinte

Mjere opreza pri rukovanju bočicom s tintom

Prije dopunjavanja tinte pročitajte sljedeće upute.

Mjere opreza kod skladištenja tinte

- Bočice tinte ne izlažite izravnoj sunčevoj svjetlosti.
- Ne držite bočice tinte na visokim ili pre niskim temperaturama.
- Epson preporučuje da bočicu s tintom iskoristite prije datuma navedenog na pakiranju.
- Prilikom pohrane ili transporta bočice s tintom ne naginjite bočicu i ne izlažite je udarcima ni temperaturnim promjenama. U protivnom, tinta bi mogla iscuriti čak i kada je kapica na bočici čvrsto pritegnuta. Pobrinite se da držite bočicu u uspravnom položaju kada pritežete kapicu te poduzmite odgovarajuće mjere za sprječavanje curenja tinte prilikom prenošenja bočice, primjerice, nošenjem u torbici.
- Ako ste bočicu s tintom izvadili iz hladnog mjesta na kojem ste je držali, prije uporabe je ostavite najmanje tri sata na sobnoj temperaturi.
- Ne otvarajte bočicu s tintom dok ne budete spremni za punjenje spremnika s tintom. Bočica s tintom je u vakuumiranom pakovanju radi čuvanja njezine kvalitete. Ako bočicu s tintom ostavite otvorenu dulje vrijeme prije upotrebe, možda neće biti moguć normalni ispis.
- Preporučujemo da bočicu s tintom iskoristite što prije nakon otvaranja.

Mjere opreza kod pri punjenju tinte

- Kako biste bili sigurni da ćete dobiti najbolju kvalitetu ispisa i kako biste zaštitili ispisnu glavu, kada pisač pokaže da je potrebno ponovno napuniti tintu, u njima se još uvijek nalazi sigurnosna pričuvna zaliha tinte. Navedene količine ne uključuju ovu pričuvnu zalihu.
- Pazite da razine tinte ne budu preniske dulje razdoblje kako biste osigurali optimalne rezultate ispisa.
- Koristite bočice s tintom čiji kod odgovara ovom pisaču.
- Treba pažljivo rukovati tintom ovog pisača. Tinta može prskati kad se spremnici s tintom dopunjavaju. Ako tinta dospije na odjeću i druge predmete, možda se neće moći skinuti.
- Nemojte prejako tresti ni stiskati bočice s tintom.
- Nastavak uporabe pisača nakon što tinta dostigne razinu ispod donje crte može oštetiti pisač. Spremnik tinte napunite do gornje crte dok se pisač ne koristi. Nakon punjenja spremnika, vratite razinu tinte na početne vrijednosti kako bi se ispravno prikazale približne vrijednosti razine tinte.
- Ako želite postići optimalne rezultate ispisa, barem jednom godišnje dopunite spremnike s tintom do gornje crte.

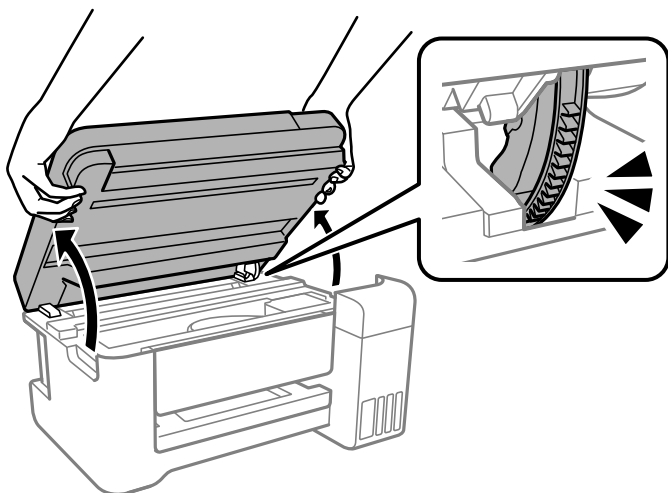
Potrošnja tinte

- Da bi se održao optimalan učinak ispisne glave, dio tinte troši se iz svih spremnika tinte tijekom održavanja, primjerice čišćenja ispisne glave. Tinta se može trošiti i kod uključivanja pisača.
- Kada ispisujete sadržaje u crno-bijeloj varijanti ili u nijansama sive, moguće je da će se prilikom izvedbe tog zadatka ispisa koristiti tinta u boji umjesto crne tinte, ovisno o vrsti papira ili postavkama kvalitete ispisa. Razlog tome je što se crna boja dobiva miješanjem tinti u boji.
- Tinta u bočicama isporučenima s pisačem djelomično se troši prilikom početnog postavljanja. Kako bi proizvela ispis visoke kvalitete, glava vašeg pisača bit će potpuno ispunjena tintom. Ovim se jednokratnim postupkom troši određena količina tinte te ćete stoga ovim bočicama ispisati nešto manji broj stranica nego sljedećim bočicama.
- Navedene količine mogu se razlikovati ovisno o sadržajima koje ispisujete, vrsti papira koju koristite, učestalosti ispisa i uvjetima u okruženju kao što je temperatura.
- Vizualna provjera razina tinte u stvarnim spremnicima tinte. Nastavak uporabe pisača nakon što se tinta potroši može oštetiti pisač. Za vraćanje razina tinte Epson preporučuje punjenje spremnika za tintu do gornje crte dok pisač ne radi.

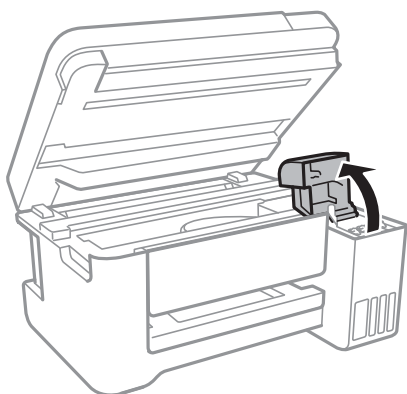
Ponovno punjenje spremnika tinte

1. Odaberite **Održavanje** na upravljačkoj ploči pisača.
Za odabir stavke pritisnite gumbе ▲ ▼ ◀ ▶, a zatim pritisnite gumb OK.
2. Odaberite **Nadopunite tintu**.
3. Pritisnite gumb ▼ da biste pročitali sve sigurnosne mjere i korake kod ponovnog punjenja tinte, a zatim pritisnite gumb OK da biste nastavili.
4. Zatvorite poklopac dokumenta ako je otvoren.

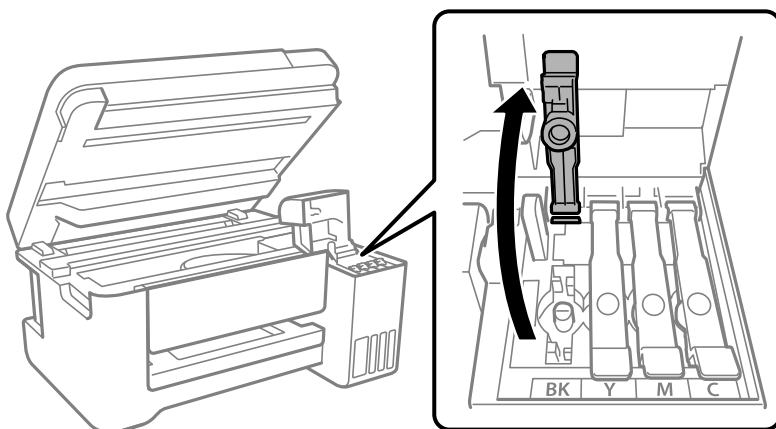
5. Otvorite jedinicu skenera objema rukama tako da se zablokira.



6. Otvorite poklopac spremnika tinte.



7. Otvorite kapicu spremnika za tintu.



Važno:

Pobrinite se da boja spremnika s tintom odgovara boji tinte koju želite ponovno napuniti.

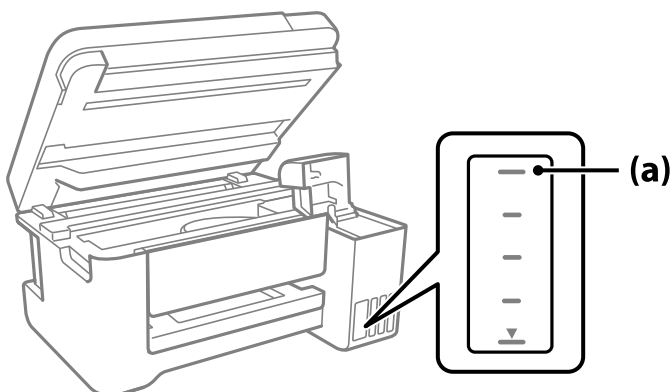
8. Držite bočicu s tintom u uspravnom položaju i polako okrećite kapicu kako biste je uklonili.



! **Važno:**

- Epson preporučuje korištenje originalnih Epson bočica tinte.*
- Pazite da ne prolijete tintu.*

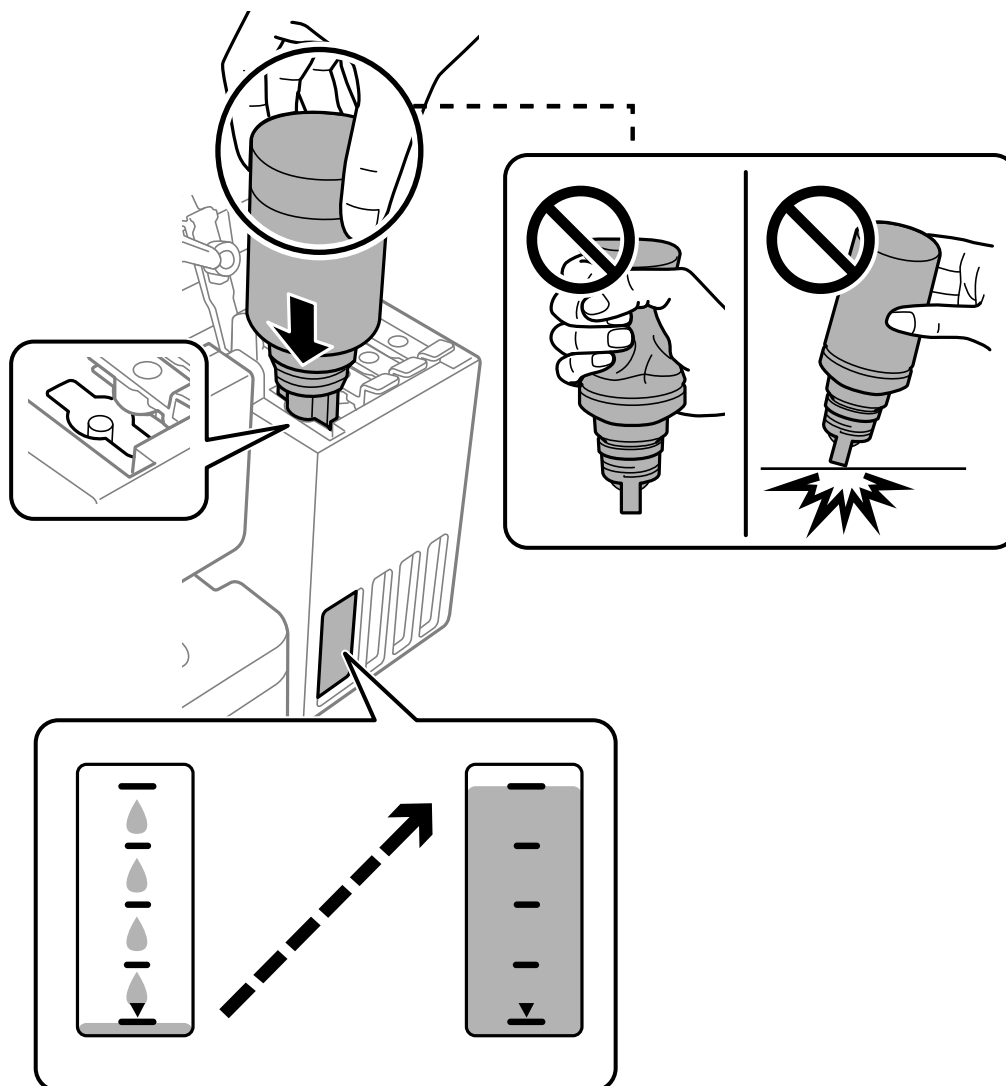
9. Provjerite gornju crtu (a) u spremniku tinte.



10. Poravnajte vrh bočice s tintom s ulazom za punjenje, a zatim je umetnite ravno u ulaz da biste napunili tintu dok se automatski ne zaustavi na gornjoj crti.

Kada stavite bočicu s tintom ulaz za punjenje odgovarajuće boje, tinta počinje teći i protok se zaustavlja automatski kada razina tinte dostigne gornju crtu.

Ako tinta ne počne teći u spremnik, uklonite bočicu s tintom i pokušajte je ponovno umetnuti. Međutim, nemojte ukloniti i ponovno umetati bočicu s tintom ako je tinta dostigla gornju crtu jer u protivnom može doći do curenja tinte.



11. Kada završite s punjenjem tinte, uklonite bočicu s tintom.



Važno:

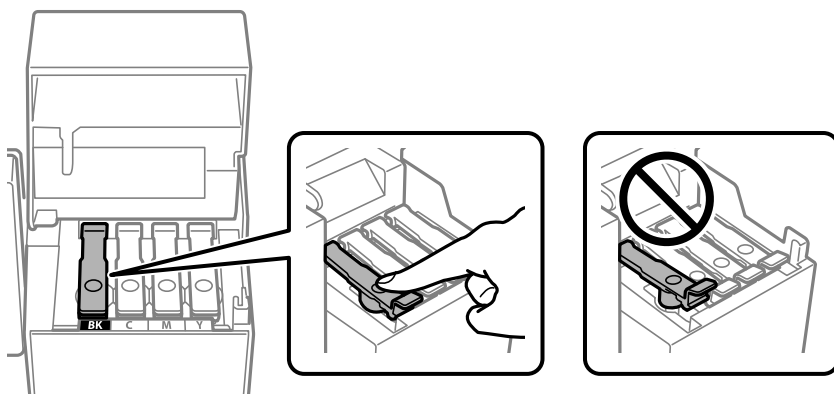
Bočicu s tintom uklonite nakon uporabe jer u suprotnom može doći do oštećenja bočice ili curenja tinte.

Napomena:

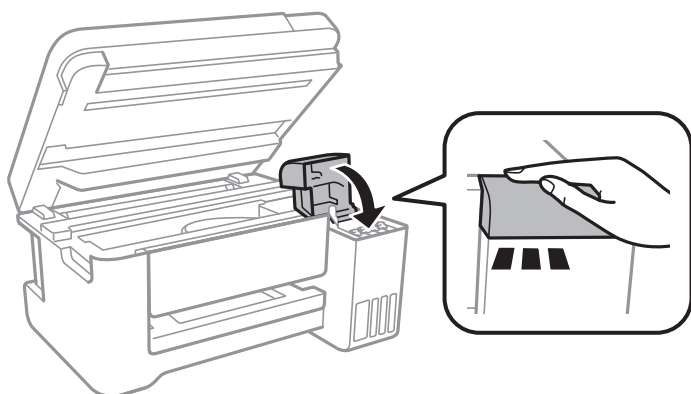
Ako u bočici ostane tinte, stegnite kapicu i držite bočicu u uspravnom položaju do sljedeće uporabe.



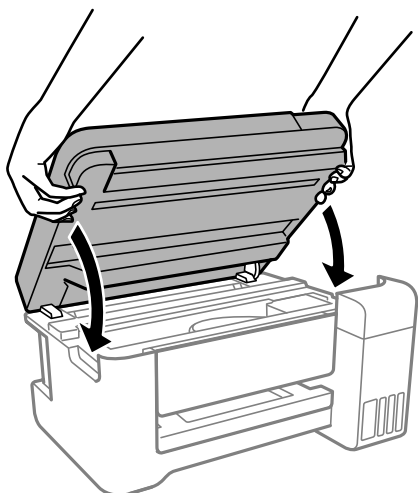
12. Čvrsto zatvorite kapicu spremnika tinte.



13. Čvrsto zatvorite poklopac spremnika tinte.

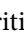


14. Zatvorite jedinicu skenera.



Napomena:

Jedinica skenera napravljena je tako da se polako zatvara i pruža mali otpor kao mjera opreza zbog mogućeg hvatanja prstiju. Nastavite zatvarati čak i ako osjetite blagi otpor.

15. Pritisnite gumb  i zatim slijedite upute na zaslonu za postavljanje razine tinte.



Važno:

Pisač možete nastaviti koristiti čak i ako ponovno ne napunite tintu do gornje crte spremnika tinte. Kako biste održali optimalan rad pisača, spremnik tinte dopunite do gornje crte i zatim odmah resetirajte razinu tinte.

Povezane informacije

- ➔ [“Šifre na bočicama s tintom” na strani 192](#)
- ➔ [“Mjere opreza pri rukovanju bočicom s tintom” na strani 143](#)
- ➔ [“Čišćenje prolivene tinte” na strani 95](#)

Napomene o vraćanju razine tinte na početne vrijednosti

Nakon dopunjavanja tinte obvezno vratite razinu tinte na početne vrijednosti.

Nakon dopunjavanja dvije ili više boja potrebno je odabrati sve boje koje ste nadopunili i zatim vratiti razinu tinte na početne vrijednosti.

Prikazana razine tinte neće se promijeniti niti nakon dopunjavanja tinte osim ako ne vratite razinu tinte na početne vrijednosti.

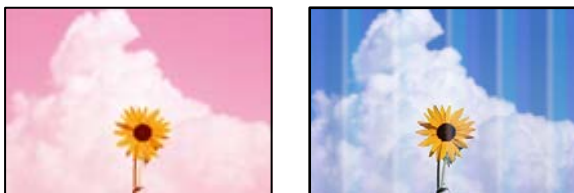
Povezane informacije

- ➔ [“Provjera razine tinte” na strani 86](#)

Kvaliteta ispisivanja, kopiranja i skeniranja je slaba

Kvaliteta ispisa je loša

Nedostaje boja, pruge ili neočekivana boja na ispisu

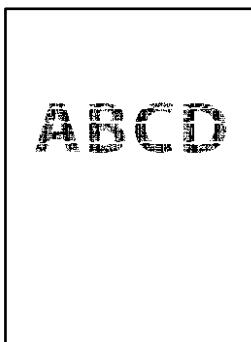


■ Mlaznice ispisne glave možda su začepljene.

Rješenja

- ❑ Izvršite provjeru mlaznice kako biste provjerili jesu li mlaznice ispisne glave začepljene. Pokrenite provjeru mlaznica i zatim očistite ispisnu glavu ako je neka od mlaznica začepljena. Ako pisač niste koristili duže vrijeme, mlaznice ispisne glave mogu se začeptiti i neće biti moguće ispuštanje kapljice tinte.
 - ❑ Ako ste ispisivali kada su razine tinte bile preniske da bi bile uočene na prozorčićima spremnika tinte, ponovno napunite spremnike tinte do gornjih crta i zatim upotrijebite funkciju **Dubinsko čišćenje** kako biste zamijenili tintu unutar cjevčica tinte. Nakon korištenja funkcije, izvršite provjeru mlaznice kako biste provjerili je li došlo do poboljšanja u kvaliteti ispisa.
- ➔ “Pregledavanje i čišćenje ispisne glave” na strani 86
- ➔ “Pokretanje programa Dubinsko čišćenje” na strani 88

Slaba kvaliteta ispisa s crnom tintom



■ Mlaznice ispisne glave možda su začepljene.

Rješenja

- Izvršite provjeru mlaznice kako biste provjerili jesu li mlaznice ispisne glave začepljene. Pokrenite provjeru mlaznica i zatim očistite ispisnu glavu ako je neka od mlaznica začepljena. Ako pisač niste koristili duže vrijeme, mlaznice ispisne glave mogu se začeptiti i neće biti moguće ispuštanje kapljice tinte.

[“Pregledavanje i čišćenje ispisne glave” na strani 86](#)

- Ako ne možete riješiti problem primjenom čišćenja glave, možete odmah ispisati kombinacijom tinte u boji da biste postigli kompozitnu crnu promjenom sljedećih postavki pod Windows.

Kliknite na **Proširene postavke** na kartici **Održavanje** upravljačkog programa pisača. Ako odaberete **Use a Mixture of Color Inks to Create Black** bit će moguće ispisivati kvalitetom **Standardno** kad je za **Vrsta papira** postavljeno **Obični papiri, Letterhead** ili **Omotnica**.

Imajte na umu da ova značajka ne može riješiti problem začepljenja mlaznica. Da biste riješili problem začepljenja mlaznica, preporučujemo da se obratite Epsonovoj podršci u vezi s popravcima.

Trake se pojavljuju u razmacima od približno 2.5 cm



Mogu se uzeti u obzir sljedeći uzroci.

■ Postavka tipa papira ne odgovara umetnutom papiru.

Rješenja

Odaberite onu postavku vrste papira koja odgovara vrsti papira umetnutoj u pisač.

➔ [“Popis vrsta papira” na strani 24](#)

■ Kvaliteta ispisa je postavljena na nisku.

Rješenja

Kod ispisa na običnom papiru, ispisujte koristeći postavku više kvalitete.

- Windows

Odaberite **Visoko** u dijelu **Kvaliteta** upravljačkog programa pisača na kartici **Glavna**.

- Mac OS

Odaberite **Fino** kao **Print Quality** iz izbornika dijaloškog okvira ispisa **Postavke ispisa**.

■ Ispisna glava nije centrirana.

Rješenja

Odaberite izbornik **Održavanje > Centriranje glave > Vodoravno poravnanje** na upravljačkoj ploči da biste poravnali ispisnu glavu.

Mutni ispisi, okomite trake ili pogrešno centriranje



enthalten alle
i Aufdruck. W
↓ 5008 "Regel

Mogu se uzeti u obzir sljedeći uzroci.

■ Ispisna glava nije centrirana.

Rješenja

Odaberite izbornik **Održavanje** > **Centriranje glave** > **Vertikalno poravnanje** na upravljačkoj ploči da biste poravnali ispisnu glavu.

■ Omogućena je postavka dvosmjernog ispisivanja.

Rješenja

Ako se kvaliteta ispisa ne poboljša ni nakon poravnavanja ispisne glave, onemogućite postavku dvosmjernog ispisivanja.

Za vrijeme dvosmjernog ispisa (ili na visokoj brzini), ispisna glava pomiče se u oba smjera i vertikalne linije možda neće biti poravnate. Onemogućavanje ove postavke usporit će ispisivanje no poboljšat će kvalitetu ispisa.

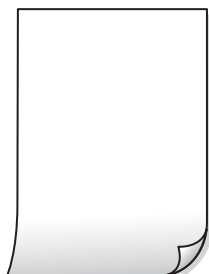
Windows

Poništite postavku **Dvosmjernan ispis** na kartici **Više opcija** upravljačkog programa pisača.

Mac OS

Odaberite **Postavke sustava** u Apple izborniku > **Pisači i skeneri** (ili **Ispiši i skeniraj**, **Ispiši i faksiraj**) i zatim odaberite pisač. Kliknite na **Opcije i zalihe** > **Opcije** (ili **Upravljački program**). Odaberite **Off** u postavci **Dvosmjernan ispis**.

Ispis izlazi kao prazan list



■ Mlaznice ispisne glave možda su začepljene.

Rješenja

Izvršite provjeru mlaznice i zatim isprobajte Dubinsko čišćenje ako su začepljene mlaznice ispisne glave.

- ➔ [“Pregledavanje i čišćenje ispisne glave” na strani 86](#)
- ➔ [“Pokretanje programa Dubinsko čišćenje” na strani 88](#)

■ Postavke ispisa i veličina papira umetnuti u pisač se razlikuju.

Rješenja

Promijenite postavke ispisa prema veličini papira uloženog u pisač. Uložite papir u pisač koji odgovara postavkama ispisa.

■ Više listova papira istovremeno se umeće u pisač.

Rješenja

Pogledajte sljedeće kako biste spriječili više listova papira koji se istovremeno umeću u pisač.

- ➔ [“Istodobno se uvlači više listova papira” na strani 109](#)

Papir je zamrljan ili izguljen



Mogu se uzeti u obzir sljedeći uzroci.

■ Papir se umeće nepravilno.

Rješenja

Ako se pojave vodoravne trake (okomito na smjer ispisivanja) ili se zamrlja vrh ili dno papira, umetnite papir u ispravan smjer i povucite rubne vodilice do rubova papira.

- ➔ [“Ulaganje papira u stražnje punjenje papira” na strani 25](#)

■ Zaprljan je prolaz papira.

Rješenja

Ako se pojave okomite trake (vodoravno u odnosu na smjer ispisa) ili se papir zamrlja, očistite prolaz papira.

- ➔ [“Čišćenje putanje za papir radi mrlja do tinte” na strani 90](#)

■ Papir je zakrivljen.

Rješenja

Stavite papir na ravnu površinu kako biste provjerili je li zakrivljen. U tom slučaju ga izravnajte.

■ Ispisna glava grebe površinu papira.

Rješenja

Kod ispisivanja na deblji papir, glava pisača blizu je površini ispisa i zbog toga može doći do habanja papira. U tom slučaju omogućite postavku manjeg habanja. Ako omogućite ovu postavku, kvaliteta ispisa može biti slabija ili ispisivanje može biti sporije.

Windows

Kliknite na **Proširene postavke** u kartici **Održavanje** unutar upravljačkog programa pisača i odaberite **Kratak zrnati papir**.

■ Poledina papira već je ispisana prije nego se osušila ispisana strana.

Rješenja

Kod ručnog dvostranog ispisa pazite da se tinta sasvim osuši prije ponovnog umetanja papira.

■ Kod ispisivanja primjenom automatskog dvostranog ispisivanja, gustoća ispisa je previsoka i vrijeme sušenja i prekratko.

Rješenja

Pri korištenju značajke automatskog dvostranog ispisa i ispisivanja podataka velike gustoće, kao što su slike i grafovi, podesite gustoću ispisa na nižu vrijednost, a vrijeme sušenja na veću vrijednost.

➔ [“Dvostrano ispisivanje” na strani 37](#)

➔ [“Dvostrano ispisivanje” na strani 56](#)

Ispisane fotografije su ljepljive



■ Ispis je napravljen na pogrešnoj strani fotografskog papira.

Rješenja

Pobrinite se da ispisujete na strani koja je namijenjena ispisu. Kod ispisa na pogrešnoj strani fotografskog papira, trebate očistiti prolaz papira.

➔ [“Čišćenje putanje za papir radi mrlja do tinte” na strani 90](#)

Slike ili fotografije ispisuju se u neočekivanim bojama



Mogu se uzeti u obzir sljedeći uzroci.

■ Mlaznice ispisne glave možda su začepljene.

Rješenja

Izvršite provjeru mlaznice kako biste provjerili jesu li mlaznice ispisne glave začepljene. Pokrenite provjeru mlaznica i zatim očistite ispisnu glavu ako je neka od mlaznica začepljena. Ako pisač niste koristili duže vrijeme, mlaznice ispisne glave mogu se začeptiti i neće biti moguće ispuštanje kapljice tinte.

■ Primijenjena je ispravka boje.

Rješenja

Kod ispisa preko Windows upravljačkog programa pisača, po zadanoj postavci koristi se Epson automatsko prilagođavanje fotografije vrsti papira. Pokušajte promijeniti postavku.

Na kartici **Više opcija** odaberite **Korisnički** u dijelu **Korekcija boja**, a zatim kliknite **Napredno**. Promijenite postavku **Korekcija scene** iz **Automatski** u bilo koju drugu opciju. Ako ne uspije promjena postavke, upotrijebite bilo koji drugi način ispravke boje osim **PhotoEnhance** pod stavkom **Upravljanje bojama**.

➔ [“Prilagodba boje ispisivanja” na strani 52](#)

Nije moguć ispis bez obruba



■ Bez obruba nije postavljeno u postavkama ispisa.

Rješenja

Odaberite postavku ispisa bez obruba u postavkama pisača. Ako odaberete vrstu papira koja ne podržava ispisivanje bez obruba, nećete moći odabrati **Bez ruba**. Odaberite vrstu papira koja podržava ispisivanje bez obruba.

Windows

Odaberite **Bez ruba** na kartici **Glavna** upravljačkog programa pisača.

Mac OS

Odaberite veličinu papira bez obruba pod **Veličina papira**.

➔ [“Papir za ispis bez obruba” na strani 191](#)

Rubovi slike su izrezani tijekom ispisa bez obruba



Slika se neznatno uvećava, pa se višak slike bude odrezan.

Rješenja

Odaberite postavku za manje povećanje.

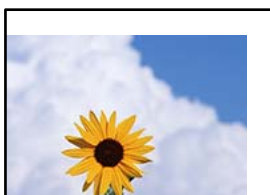
Windows

Odaberite **Postavke** uz potvrdni okvir **Bez ruba** na kartici upravljačkog programa pisača **Glavna** i potom promijenite postavke.

Mac OS

Promijenite postavku **Proširenje** u izborniku **Postavke ispisa** dijaloškog okvira ispisivanja.

Položaj, veličina ili margine ispisa su neispravni



Mogu se uzeti u obzir sljedeći uzroci.

Papir nije pravilno umetnut.

Rješenja

Umetnite papir u pravom smjeru i pomaknite rubnu vodilicu do ruba papira.

➔ [“Ulaganje papira u stražnje punjenje papira” na strani 25](#)

Postavljena je pogrešna veličina papira.

Rješenja

Odaberite postavku odgovarajuće veličine papira.

Postavka margine u aplikacijskom softveru nije unutar područja ispisa.

Rješenja

Prilagodite postavku margine u aplikaciji tako da se uklopi u područje ispisa.

➔ [“Površina za ispis” na strani 206](#)

- Mac OS

Poništite postavku **Mirror Image** u izborniku **Postavke ispisa** dijaloškog okvira ispisivanja.

Mozaični uzorci na ispisima



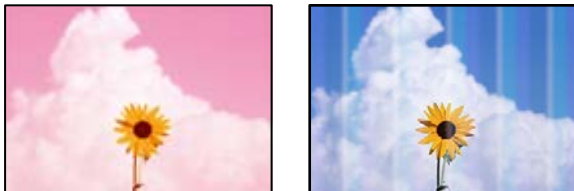
■ Ispisuju se slike ili fotografije niske rezolucije.

Rješenja

Pri ispisivanju slika ili fotografija ispisujte koristeći podatke visoke razlučivosti. Slike na web-mjestima su često premale razlučivosti iako na zaslonu djeluju dovoljno dobro, pa kvaliteta ispisa može biti smanjena.

Kvaliteta kopiranja je loša

Nedostaje boja, pruge ili neočekivana boja na kopijama



■ Mlaznice ispisne glave možda su začepljene.

Rješenja

- Izvršite provjeru mlaznice kako biste provjerili jesu li mlaznice ispisne glave začepljene. Pokrenite provjeru mlaznica i zatim očistite ispisnu glavu ako je neka od mlaznica začepljena. Ako pisac niste koristili duže vrijeme, mlaznice ispisne glave mogu se začepliti i neće biti moguće ispuštanje kapljice tinte.
- Ako ste ispisivali kada su razine tinte bile preniske da bi bile uočene na prozorčićima spremnika tinte, ponovno napunite spremnike tinte do gornjih crta i zatim upotrijebite funkciju **Dubinsko čišćenje** kako biste zamijenili tintu unutar cjevčica tinte. Nakon korištenja funkcije, izvršite provjeru mlaznice kako biste provjerili je li došlo do poboljšanja u kvaliteti ispisa.

➔ [“Pregledavanje i čišćenje ispisne glave” na strani 86](#)

➔ [“Pokretanje programa Dubinsko čišćenje” na strani 88](#)

■ Načinili ste kopiju u načinu radne verzije.

Rješenja

Promijenite postavku kvalitete ispisa na različitu od načina radne verzije, a zatim ponovno ispišite.

Napomena:

Korisnicima u zapadnoj Europi način radne verzije nije dostupan.

Trake se pojavljuju u razmacima od približno 2.5 cm



Mogu se uzeti u obzir sljedeći uzroci.

■ Postavka tipa papira ne odgovara umetnutom papiru.

Rješenja

Odaberite onu postavku vrste papira koja odgovara vrsti papira umetnutoj u pisač.

➔ [“Popis vrsta papira” na strani 24](#)

■ Kvaliteta ispisa je postavljena na nisku.

Rješenja

Kod ispisa na običnom papiru, ispisujte koristeći postavku više kvalitete.

Odaberite **Visoka** za **Kvaliteta**.

■ Ispisna glava nije centrirana.

Rješenja

Odaberite izbornik **Održavanje > Centriranje glave > Vodoravno poravnanje** na upravljačkoj ploči da biste poravnali ispisnu glavu.

Mutni ispisi, okomite kopije ili pogrešno centriranje



enthalten alle
Aufdruck. W
↓ 5008 "Regel

Mogu se uzeti u obzir sljedeći uzroci.

■ Ispisna glava nije centrirana.

Rješenja

Odaberite izbornik **Održavanje > Centriranje glave > Vertikalno poravnanje** na upravljačkoj ploči da biste poravnali ispisnu glavu.

Ispis izlazi kao prazan list



■ Mlaznice ispisne glave možda su začepljene.

Rješenja

Izvršite provjeru mlaznice i zatim isprobajte Dubinsko čišćenje ako su začepljene mlaznice ispisne glave.

- ➔ [“Pregledavanje i čišćenje ispisne glave” na strani 86](#)
- ➔ [“Pokretanje programa Dubinsko čišćenje” na strani 88](#)

■ Postavke ispisa i veličina papira umetnuti u pisač se razlikuju.

Rješenja

Promijenite postavke ispisa prema veličini papira uloženog u pisač. Uložite papir u pisač koji odgovara postavkama ispisa.

■ Više listova papira istovremeno se umeće u pisač.

Rješenja

Pogledajte sljedeće kako biste spriječili više listova papira koji se istovremeno umeću u pisač.

- ➔ [“Istodobno se uvlači više listova papira” na strani 109](#)

Papir je zamrljan ili izguljen



Mogu se uzeti u obzir sljedeći uzroci.

■ Papir se umeće nepravilno.

Rješenja

Ako se pojave vodoravne trake (okomito na smjer ispisivanja) ili se zamrlja vrh ili dno papira, umetnite papir u ispravan smjer i povucite rubne vodilice do rubova papira.

- ➔ [“Ulaganje papira u stražnje punjenje papira” na strani 25](#)

■ Zaprljan je prolaz papira.

Rješenja

Ako se pojave okomite trake (vodoravno u odnosu na smjer ispisa) ili se papir zamrlja, očistite prolaz papira.

➔ [“Čišćenje putanje za papir radi mrlja do tinte” na strani 90](#)

■ Papir je zakrivljen.

Rješenja

Stavite papir na ravnu površinu kako biste provjerili je li zakrivljen. U tom slučaju ga izravnajte.

Nije moguće kopiranje bez obruba



■ Bez obruba nije postavljeno u postavkama ispisa.

Rješenja

Odaberite **Kopiranje > Postavke > Postavke > Kopiranje bez obruba** na upravljačkoj ploči. Ako odaberete papir koji ne podržava ispisivanje bez obruba, nećete moći odabrati ovu postavku bez obruba. Odaberite vrstu papira koja podržava ispisivanje bez obruba.

➔ [“Papir za ispis bez obruba” na strani 191](#)

Rubovi slike su izrezani tijekom kopiranja bez obruba



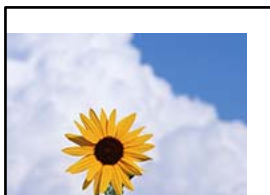
■ Slika se neznatno uvećava, pa se višak slike bude odrezan.

Rješenja

Odaberite postavku za manje povećanje.

Odaberite **Kopiranje > Postavke > Postavke > Kopiranje bez obruba > Proširenje** na upravljačkoj ploči i zatim promijenite postavku.

Položaj, veličina ili margine kopija nisu ispravni



Mogu se uzeti u obzir sljedeći uzroci.

■ Papir nije pravilno umetnut.

Rješenja

Umetnite papir u pravom smjeru i pomaknite rubnu vodilicu do ruba papira.

➔ [“Ulaganje papira u stražnje punjenje papira” na strani 25](#)

■ Postavljena je pogrešna veličina papira.

Rješenja

Odaberite postavku odgovarajuće veličine papira.

■ Izvornici nisu pravilno namješteni.

Rješenja

- Provjerite je li izvornik pravilno postavljen uz oznake za poravnanje.
- Ako je rub skenirane slike odsječen, malo odmaknite izvornik od ruba stakla skenera. Ne možete skenirati područje unutar približno 1,5 mm (0,06 inča) od ruba stakla skenera.

➔ [“Stavljanje izvornika na Staklo skenera” na strani 32](#)

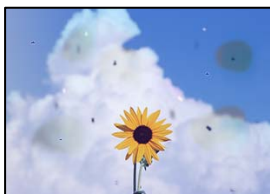
■ Na staklu skenera je prašina ili prljavština.

Rješenja

Kod stavljanja izvornika na staklo skenera, uklonite svu prašinu ili prljavštinu koja se zalijepila na izvornicima i očistite staklo skenera. Ako na staklenoj površini ima prašine ili mrlja, područje kopiranja može obuhvatiti i prašinu ili mrlje, uslijed čega može doći do pogrešnog položaja kopiranja ili slika može postati mala.

➔ [“Čišćenje Staklo skenera” na strani 91](#)

Neujednačene boje, razmazivanje, točkice ili ravne pruge na kopiranoj slici



Mogu se uzeti u obzir sljedeći uzroci.

■ Zaprljana je staza papira.

Rješenja

Uvucite i izbacite papir bez ispisivanja kako biste pročistili hod papira.

➔ [“Čišćenje putanje za papir radi mrlja do tinte” na strani 90](#)

■ Na staklu skenera je prašina ili prljavština na izvornicima.

Rješenja

Uklonite svu prašinu ili prljavštinu koja se nakupila na izvornike i očistite staklo skenera.

➔ [“Čišćenje Staklo skenera” na strani 91](#)

■ Izvornik je pritisnut previše jako.

Rješenja

Ako prejako pritišćete, mogu se pojaviti zamagljivanja, mrlje ili točkice.

Nemojte pritisnuti prejako na izvornik ili poklopac za dokumente.

➔ [“Stavljanje izvornika na Staklo skenera” na strani 32](#)

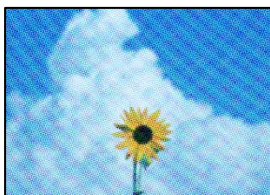
■ Postavka gustoće kopije je previsoka.

Rješenja

Smanjite postavku gustoće kopije.

➔ [“Opcije izbornika za kopiranje” na strani 73](#)

Valovite šare (moiré) pojavljuju se na ispisanom slici



■ Ako je izvornik ispisan dokument kao što je časopis ili katalog, prikazan je točkasti valoviti (moiré) uzorak.

Rješenja

Promijenite postavku smanjivanja i proširivanja. Ako se na kopiji izvornika i dalje pojavljuje valoviti uzorak (moiré), namjestite izvornik pod malo drugačijim kutom.

➔ [“Opcije izbornika za kopiranje” na strani 73](#)

Slika koja je prikazana na poledini izvornika pojavljuje se na kopiranoj slici



Mogu se uzeti u obzir sljedeći uzroci.

■ Kod skeniranja izvornika, slike na poledini mogu se istovremeno skenirati.

Rješenja

Stavite izvornik na staklo skenera i zatim ga prekrijte crnim papirom.

➔ [“Stavljanje izvornika na Staklo skenera” na strani 32](#)

■ Postavka gustoće kopije je previsoka.

Rješenja

Smanjite postavku gustoće kopije.

➔ [“Opcije izbornika za kopiranje” na strani 73](#)

Problemi sa skeniranim slikama

Neravnomjerne boje, prljavština, mrlje itd. pojavljuju se kod skeniranja sa skeniranog stakla



■ Na staklu skenera je prašina ili prljavština na izvornicima.

Rješenja

Uklonite svu prašinu ili prljavštinu koja se nakupila na izvornike i očistite staklo skenera.

➔ [“Čišćenje Staklo skenera” na strani 91](#)

■ Izvornik je pritisnut previše jako.

Rješenja

Ako prejako pritišćete, mogu se pojaviti zamagljivanja, mrlje ili točkice.

Nemojte pritisnuti prejako na izvornik ili poklopac za dokumente.

➔ [“Stavljanje izvornika na Staklo skenera” na strani 32](#)

Pomak se pojavljuje u pozadini skeniranih slika



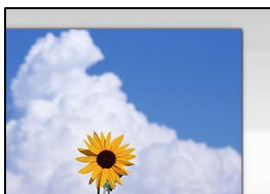
■ Kod skeniranja izvornika, slike na poledini mogu se istovremeno skenirati.

Rješenja

Kod skeniranja sa stakla skenera namjestite crni papir ili stolni podmetač preko izvornika.

➔ [“Stavljanje izvornika na Staklo skenera” na strani 32](#)

Na staklu skenera nije moguće skenirati odgovarajuće područje



■ Izvornici nisu pravilno namješteni.

Rješenja

- Provjerite je li izvornik pravilno postavljen uz oznake za poravnanje.
- Ako je rub skenirane slike odsječen, malo odmaknite izvornik od ruba stakla skenera. Ne možete skenirati područje unutar približno 1,5 mm (0,06 inča) od ruba stakla skenera.

➔ [“Stavljanje izvornika na Staklo skenera” na strani 32](#)

■ Na staklu skenera je prašina ili prljavština.

Rješenja

Uklonite sav otpad ili prljavštinu sa stakla skenera i pokrov dokumenata. Ako se oko izvornika nalazi smeće ili prljavština, raspon skeniranja proširit će se i obuhvatiti ga.

➔ [“Čišćenje Staklo skenera” na strani 91](#)

■ Kod skeniranja višestrukih izvornika koristeći Epson ScanSmart nema dovoljno razmaka između izvornika.

Rješenja

Kod stavljanja više izvornika na staklo skenera, uvjerite se da između izvornika postoji razmak od najmanje 20 mm (0,8 inča).

Nije moguće riješiti problem sa skeniranom slikom

Provjerite sljedeće ako ste isprobali sva rješenja i niste riješili problem.

Postoje problemi s postavkama softvera za skeniranje.

Rješenja

Upotrijebite Epson Scan 2 Utility za inicijalizaciju postavki softvera skenera.

Napomena:

Epson Scan 2 Utility je aplikacija isporučena sa softverom skenera.

1. Pokrenite Epson Scan 2 Utility.
 - Windows 10
Kliknite na gumb Start i odaberite **EPSON > Epson Scan 2 Utility**.
 - Windows 8.1/Windows 8
Unesite naziv aplikacije u gumbić za pretraživanje i zatim odaberite prikazanu ikonu.
 - Windows 7/Windows Vista/Windows XP
Kliknite gumb Start i odaberite **Svi programi ili Programi > EPSON > Epson Scan 2 > Epson Scan 2 Utility**.
 - Mac OS
Odaberite **Idi > Aplikacije > Epson Software > Epson Scan 2 Utility**.
2. Odaberite karticu **Ostalo**.
3. Kliknite na **Resetiraj**.

Ako inicijalizacija ne riješi problem, deinstalirajte i ponovno instalirajte softver skenera.

➔ [“Zasebno instaliranje i deinstaliranje aplikacija” na strani 97](#)

Problem nije moguće riješiti

Ako ne možete riješiti problem nakon što isprobate sva rješenja, obratite se Epson korisničkoj podršci.

Ako ne možete riješiti probleme s ispisivanjem ili kopiranjem, pogledajte sljedeće povezane informacije.

Ne mogu se riješiti problemi s ispisivanjem ili kopiranjem

Isprobajte sljedeće probleme redom počevši od onog na vrhu dok ne riješite problem.

- Pobrinite se da tip papira umetnut u pisač i tip papira postavljen na pisaču odgovaraju postavkama tipa papira u upravljačkom programu pisača.
[“Veličina papira i postavke tipa” na strani 23](#)
- Koristite postavku visoke kvalitete na upravljačkoj ploči ili u upravljačkom programu pisača.
- Poravnajte ispisnu glavu.
[“Poravnavanje ispisne glave” na strani 89](#)

- ❑ Pokrenite provjeru mlaznice kako biste provjerili jesu li mlaznice ispisne glave začepljene.
Ako nedostaju segmenti na uzorku provjere mlaznice, mlaznice su možda začepljene. Naizmjenično ponovite čišćenje glave i provjeru mlaznica 3 puta i provjerite je li uklonjeno začepljenje.
Imajte na umu da čišćenje ispisne glave koristi nešto tinte.
[“Pregledavanje i čišćenje ispisne glave” na strani 86](#)
- ❑ Isključite pisač, pričekajte najmanje 12 sati i zatim provjerite je li začepljenje uklonjeno.
Ako je problem začepljenje, problem bi se mogao riješiti ostavljanjem pisača na neko vrijeme bez ispisa.
Možete provjeriti sljedeće stavke dok je pisač isključen.
- ❑ Provjerite koristite li originalne Epson bočice s tintom.
Nastojte upotrebljavati originalne Epsonove bočice s tintom. Korištenje neoriginalnih bočica s tintom može narušiti kvalitetu ispisa.
- ❑ Provjerite postoje li mrlje na prozirnoj foliji.
Ako postoje mrlje na prozirnomo sloju, pažljivo ih obrišite.
[“Čišćenje prozirne folije” na strani 92](#)
- ❑ Uvjerite se da u pisaču nije ostao nijedan komad papira.
Kada uklonite papir, nemojte dodirivati proziran sloj rukom ili papirom.
- ❑ Provjerite papir.
Provjerite je li papir zakrivljen ili umetnut ispisnom stranom okrenutom prema gore.
[“Mjere opreza pri rukovanju papirom” na strani 23](#)
[“Dostupni papiri i kapaciteti” na strani 189](#)
[“Nepodržane vrste papira” na strani 192](#)
- ❑ Ako isključite pisač, pričekajte barem 12 sati i ako se kvaliteta ispisa i nakon toga ne poboljša, pokrenite Dubinsko čišćenje.
[“Pokretanje programa Dubinsko čišćenje” na strani 88](#)

Ako ne možete riješiti problem provjeri gornjih rješenja, možda ćete trebati zatražiti popravke. Obratite se Epsonovoj korisničkoj podršci.

Povezane informacije

- ➔ [“Ne mogu se riješiti problemi s ispisivanjem ili kopiranjem” na strani 166](#)
- ➔ [“Prije obraćanja Epsonu” na strani 215](#)
- ➔ [“Kontaktiranje Epsonove korisničke podrške” na strani 215](#)

Dodavanje ili zamjena računala ili uređaja

Spajanje na pisač spojen na mrežu.	169
Ponovno postavljanje mrežne veze.	170
Izravno spajanje pametnog uređaja i pisača (Wi-Fi Direct).	175
Provjera statusa mrežne veze.	179

Spajanje na pisač spojen na mrežu

Ako je pisač već spojen na mrežu, možete spojiti računalo ili pametni uređaj na pisač preko mreže.

Uporaba mrežnog pisača preko drugog računala

Preporučujemo povezivanje pisača s računalom pomoću instalacijskog programa. Instalacijski program možete pokrenuti na jedan od sljedećih načina.

- Postavljanje preko web-mjesta

Pristupite sljedećem web-mjestu i unesite naziv proizvoda. Idite na **Postavljanje** i započnite s postavljanjem.

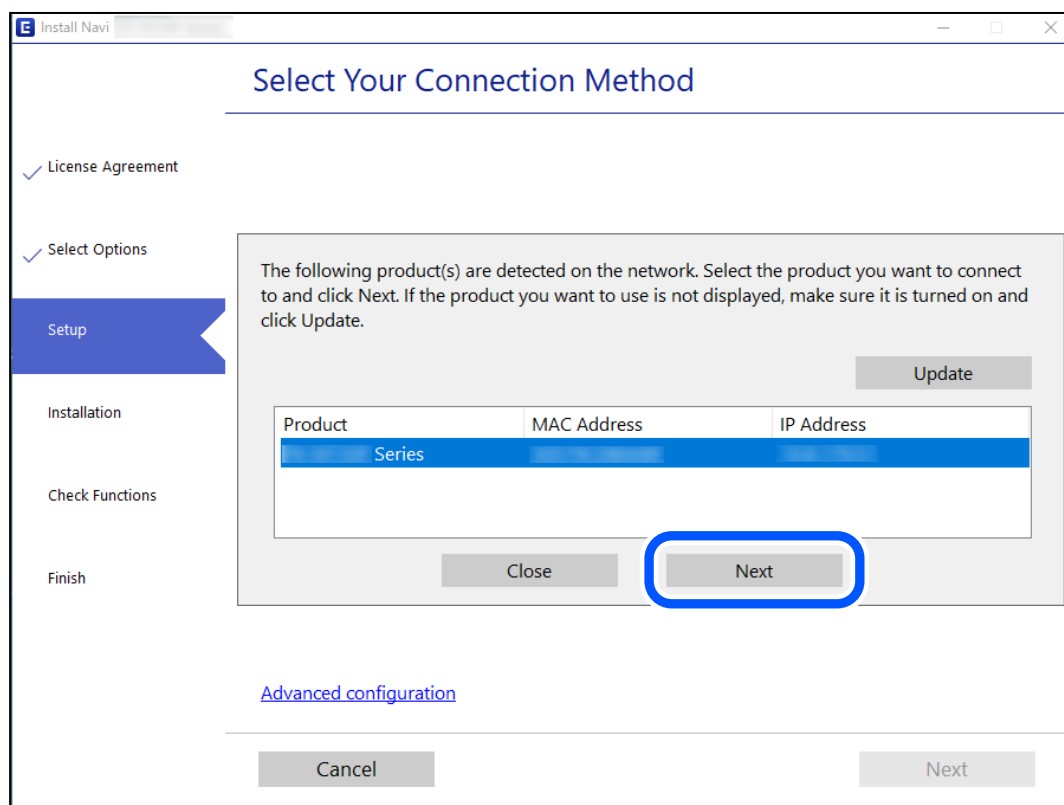
<http://epson.sn>

- Postavljanje pomoću softverskog diska (samo za modele uz koje se isporučuje softverski disk i korisnike koji imaju Windows računala s diskovnim pogonom.)

Umetnite softverski disk u računalo i zatim slijedite upute prikazane na zaslonu.

Odabir pisača

Slijedite upute sa zaslona dok se ne prikaže sljedeći zaslon, zatim odaberite naziv pisača na koji se želite spojiti i zatim kliknite **Dalje**.



Slijedite upute na zaslonu.

Korištenje mrežnog pisača preko pametnog uređaja

Možete spojiti pametni uređaj na pisač koristeći jedan od sljedećih načina.

Spajanje preko bežičnog usmjernika

Spojite pametni uređaj na istu Wi-Fi mrežu (SSID) na kojoj je i pisač.

Više pojedinosti potražite u nastavku.

[“Odabir postavki za spajanje na pametni uređaj” na strani 170](#)

Spajanje koristeći Wi-Fi Direct

Spojite pametni uređaj na pisač izravno bez bežičnog usmjernika.

Više pojedinosti potražite u nastavku.

[“Izravno spajanje pametnog uređaja i pisača \(Wi-Fi Direct\)” na strani 175](#)

Ponovno postavljanje mrežne veze

Ovaj dio objašnjava način odabira postavki mrežne veze i promjenu načina povezivanja kod zamjene bežičnog usmjernika ili računala.

Kod zamjene bežičnog usmjernika

Kada zamijenite bežični usmjernik, odaberite postavke povezivanja računala ili pametnog uređaja i pisača.

Morate odabrati ove postavke ako, primjerice, promijenite pružatelja internetske usluge.

Odabir postavki za spajanje na računalo

Preporučujemo povezivanje pisača s računalom pomoću instalacijskog programa. Instalacijski program možete pokrenuti na jedan od sljedećih načina.

Postavljanje preko web-mjesta

Pristupite sljedećoj internetskoj stranici i unesite naziv proizvoda. Idite na **Postavljanje** i započnite s postavljanjem.

<http://epson.sn>

Postavljanje pomoću softverskog diska (samo za modele uz koje se isporučuje softverski disk i korisnike koji imaju Windows računala s diskovnim pogonom.)

Umetnite softverski disk u računalo i zatim slijedite upute prikazane na zaslonu.

Odabir postavki za spajanje na pametni uređaj

Možete koristiti pisač preko pametnog uređaja kada spojite pisač na istu Wi-Fi mrežu (SSID) kao i pametni uređaj. Kako biste koristili pisač preko pametnog uređaja, postavite sljedeću web-stranicu. Pristupite web-stranici preko pametnog uređaja koji želite spojiti na pisač.

<http://epson.sn> > **Postavljanje**

Kod punjenja računala

Kod punjenja računala odaberite postavke između računala i pisača.

Odabir postavki za spajanje na računalo

Preporučujemo povezivanje pisača s računalom pomoću instalacijskog programa. Instalacijski program možete pokrenuti na jedan od sljedećih načina.

- Postavljanje preko web-mjesta

Pristupite sljedećem web-mjestu i unesite naziv proizvoda. Idite na **Postavljanje** i započnite s postavljanjem.

<http://epson.sn>

- Postavljanje pomoću softverskog diska (samo za modele uz koje se isporučuje softverski disk i korisnike koji imaju Windows računala s diskovnim pogonom.)

Umetnite softverski disk u računalo i zatim slijedite upute prikazane na zaslonu.

Slijedite upute na zaslonu.

Promjena načina povezivanja s računalom

Ovaj dio objašnjava kako se može promijeniti način povezivanja kada su računalo i pisač spojeni.

Promjena s USB-a na mrežnu vezu

Pomoću programa za instaliranje i ponovnog postavljanja u različitim načinima povezivanja.

- Postavljanje preko web-mjesta

Pristupite sljedećoj internetskoj stranici i unesite naziv proizvoda. Idite na **Postavljanje** i započnite s postavljanjem.

<http://epson.sn>

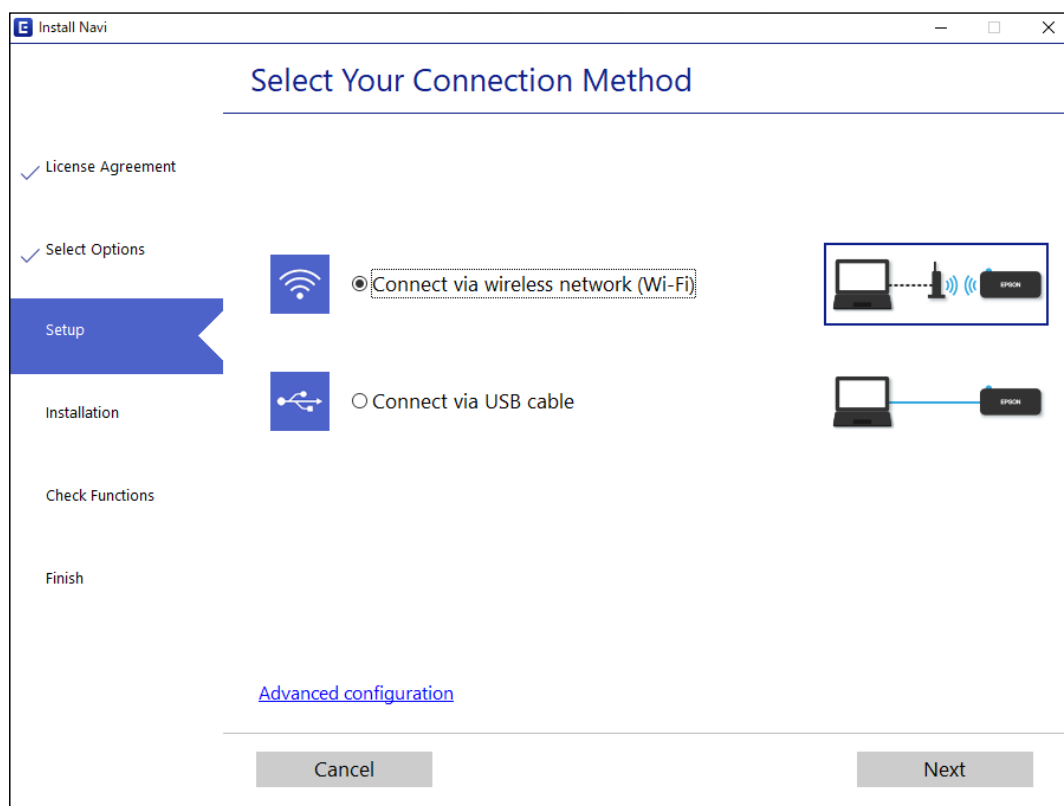
- Postavljanje pomoću softverskog diska (samo za modele uz koje se isporučuje softverski disk i korisnike koji imaju Windows računala s diskovnim pogonom.)

Umetnite softverski disk u računalo i zatim slijedite upute prikazane na zaslonu.

Odabiranje opcije promjene načina povezivanja

Slijedite upute sa zaslona dok se prikazuje sljedeći zaslon.

Odaberite mrežnu vezu koju želite koristiti, **Poveži putem bežične mreže (Wi-Fi)** ili **Povezivanje putem kablenskog LAN-a (Ethernet)**, a zatim kliknite **Dalje**.



Napomena:

Prikazani način spajanja razlikuje se ovisno o modelu.

Slijedite upute na zaslону.

Izvršavanje Wi-Fi postavki preko upravljačke ploče

Pomoću upravljačke ploče pisaa mrežne postavke možete odabrati na nekoliko načina. Odaberite način povezivanja koji odgovara okruženju i uvjetima koje koristite.

Ako su vam poznati podaci za bežični usmjernik kao što su SSID i lozinka, postavke možete namjestiti ručno.

Ako bežični usmjernik podržava WPS, postavke možete namjestiti pomoću postavljanja gumba.

Nakon spajanja pisaa na mrežu, povežite se s pisaaem s uređaja koji želite koristiti (raunala, pametnog uređaja, tableta i sl.)

Povezane informacije

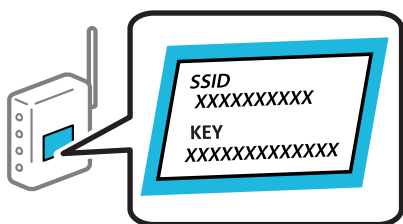
- ➔ “Odabir Wi-Fi postavki unosom SSID i lozinke” na strani 173
- ➔ “Odabir Wi-Fi postavki gumbom” na strani 174
- ➔ “Odabir Wi-Fi postavki preko postavljanja PIN-koda (WPS)” na strani 174

Odabir Wi-Fi postavki unosom SSID i lozinke

Možete postaviti Wi-Fi mrežu unosom informacija potrebnih za spajanje na bežični usmjernik preko upravljačke ploče pisača. Za postavljanje ovog načina treba vam SSID i lozinka za bežični usmjernik.

Napomena:

Ako koristite bežični usmjernik s njegovim zadanim postavkama, SSID i lozinka zapisani su na naljepnici. Ako ne znate SSID i lozinku, obratite se osobi koja je postavila bežični usmjernik ili provjerite dokumentaciju isporučenu uz bežični usmjernik.



1. Odaberite **Postavljanje Wi-Fi veze** na početnom zaslonu.
Za odabir stavke pritisnite gumb ▲ ▼ ◀ ▶, a zatim pritisnite gumb OK.
2. Odaberite **Wi-Fi (Preporučeno)**.
3. Pritisnite gumb OK za nastavak.
4. Odaberite **Čarobnjak za postavljanje Wi-Fi mreže**.
5. Odaberite SSID za bežični usmjernik preko upravljačke ploče pisača i zatim pritisnite gumb OK.

Napomena:

- Ako SSID koji želite povezati nije prikazan na upravljačkoj ploči pisača, pritisnite gumb ↻ kako biste ažurirali popis. Ako i dalje nije prikazano, odaberite **Drugi SSID**, a potom unesite ispravan SSID.
- Ako ne znate SSID, provjerite je li zapisan na naljepnici bežičnog usmjernika. Ako koristite bežični usmjernik s njegovim zadanim postavkama, koristite SSID zapisan na naljepnici.

6. Unesite lozinku.
Odaberite želite li ispisati izvješće o mrežnoj vezi nakon odabira postavki.

Napomena:

- Lozinka razlikuje mala i velika slova.
- Ako ne znate mrežni naziv (SSID), provjerite jesu li informacije zapisane na naljepnici bežičnog usmjernika. Ako koristite bežični usmjernik s njegovim zadanim postavkama, koristite SSID na naljepnici. Ako ne možete pronaći informacije, provjerite dokumentaciju isporučenu uz bežični usmjernik.

7. Nakon završetka postavljanja pritisnite gumb OK.

Napomena:

Ako ne uspije povezivanje, umetnite papir i pritisnite gumb ⬅ kako bi se ispisalo izvješće o mrežnoj vezi.

Povezane informacije

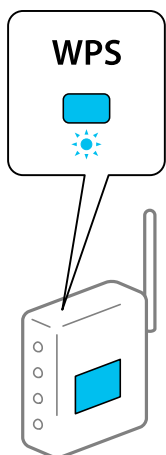
- ➔ [“Unos znakova” na strani 21](#)
- ➔ [“Provjera statusa mrežne veze” na strani 179](#)

Odabir Wi-Fi postavki gumbom

Možete automatski postaviti Wi-Fi mrežu tako da pritisnete gumb na bežičnom usmjerniku. Ako se ispune sljedeći uvjeti, možete izvršiti postavljanje koristeći se ovom metodom.

- Bežični usmjernik kompatibilan je s WPS-om (Wi-Fi zaštićene postavke).
- Aktualna Wi-Fi veza uspostavljena je pritiskom na gumb na bežičnom usmjerniku.

1. Odaberite **Postavljanje Wi-Fi veze** na početnom zaslonu.
Za odabir stavke pritisnite gumbе ▲ ▼ ◀ ▶, a zatim pritisnite gumb OK.
2. Odaberite **Wi-Fi (Preporučeno)**.
3. Pritisnite gumb OK za nastavak.
4. Odaberite **Postava dodirrom tipke (WPS)**.
5. Držite pritisnut gumb [WPS] na bežičnom usmjerniku dok bljeska sigurnosna lampica.



Ako ne znate gdje se nalazi gumb WPS ili nema gumba na bežičnom usmjerniku, za više informacija pogledajte dokumentaciju isporučenu uz vaš bežični usmjernik.

6. Pritisnite gumb OK na upravljačkoj ploči pisača. Slijedite upute na zaslonu.

Napomena:

Ako ne uspije povezivanje, ponovno pokrenite bežični usmjernik, približite ga pisaču i pokušajte ponovno. Ako i dalje ne funkcionira, ispišite izvješće o mrežnoj vezi i provjerite rješenje.

Povezane informacije

➔ [“Provjera statusa mrežne veze” na strani 179](#)

Odabir Wi-Fi postavki preko postavljanja PIN-koda (WPS)

Možete se automatski spojiti na bežični usmjernik koristeći PIN kod. Na ovaj način možete odrediti je li bežični usmjernik kompatibilan s WPS-om (Wi-Fi zaštićene postavke). Upotrijebite računalo kako biste unijeli PIN-kod u bežični usmjernik.

1. Odaberite **Postavljanje Wi-Fi veze** na početnom zaslonu.
Za odabir stavke pritisnite gumbе ▲ ▼ ◀ ▶, a zatim pritisnite gumb OK.
2. Odaberite **Wi-Fi (Preporučeno)**.
3. Pritisnite gumb OK za nastavak.
4. Odaberite **Ostalo**.
5. Odaberite **PIN (WPS)**.
6. Pomoću računala unesite PIN-kod (osmeroznamenasti broj) prikazan na upravljačkoj ploči pisača u bežični usmjernik u roku od dvije minute.

Napomena:

Provjerite dokumentaciju isporučenu uz bežični usmjernik kako biste saznali više informacija o unosu PIN-koda.

7. Pritisnite gumb OK na pisaču.

Postavljanje je izvršeno kada se prikaže poruka izvršenog postavljanja.

Napomena:

Ako ne uspije povezivanje, ponovno pokrenite bežični usmjernik, približite ga pisaču i pokušajte ponovno. Ako i dalje ne funkcionira, ispišite izvješće o vezi i provjerite rješenje.

Povezane informacije

➔ [“Provjera statusa mrežne veze” na strani 179](#)

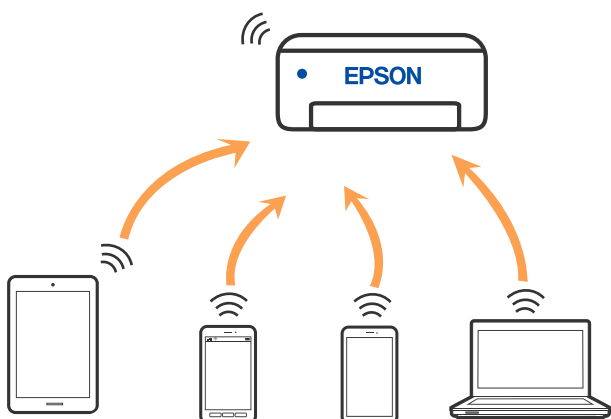
Izravno spajanje pametnog uređaja i pisača (Wi-Fi Direct)

Wi-Fi Direct (jednostavni AP) omogućuje da spojite pametni uređaj izravno na pisač bez bežičnog usmjernika i ispisujete s pametnog uređaja.

O aplikaciji Wi-Fi Direct

Upotrijebite ovaj način povezivanja kada ne koristite Wi-Fi kod kuće ili u uredu ili kada želite izravno povezati pisač i računalo. U ovom načinu rada pisač djeluje kao bežični usmjernik i možete spojiti uređaje na pisač bez

korištenja standardnog bežičnog usmjernika. Međutim, uređaji koji su izravno povezani na pisač ne mogu međusobno komunicirati preko pisača.



Pisač se istovremeno može povezati Wi-Fi vezom i Wi-Fi Direct (jednostavni AP). Međutim, ako pokrenete mrežnu vezu u Wi-Fi Direct (jednostavni AP) kada je pisač povezan pomoću Wi-Fi mreže, Wi-Fi će privremeno biti isključen.

Spajanje na uređaje koristeći Wi-Fi Direct

Ova vam metoda omogućava spajanje pisača izravno na pametne uređaje bez bežičnog usmjernika.

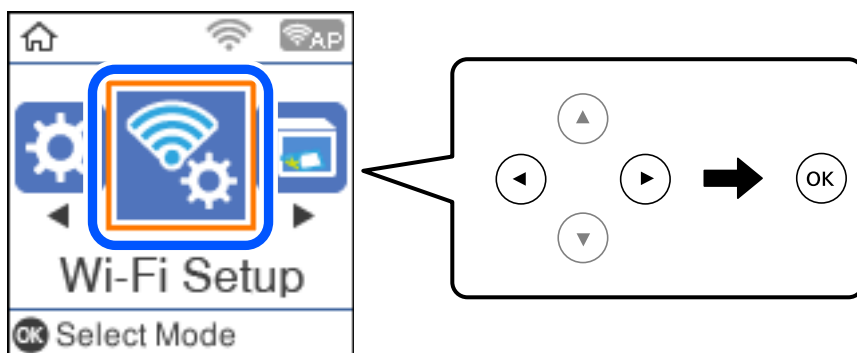
Napomena:

Za iOS ili Android korisnike praktično je postavljanje iz programa Epson Smart Panel.

Samo trebate odabrati ove postavke pisača i pametnog uređaja na koje se želite jednom spojiti. Ako ne deaktivirate funkciju Wi-Fi Direct ili vratite mrežne postavke na njihove zadane vrijednosti, ne trebate ponovno odabrati te postavke.

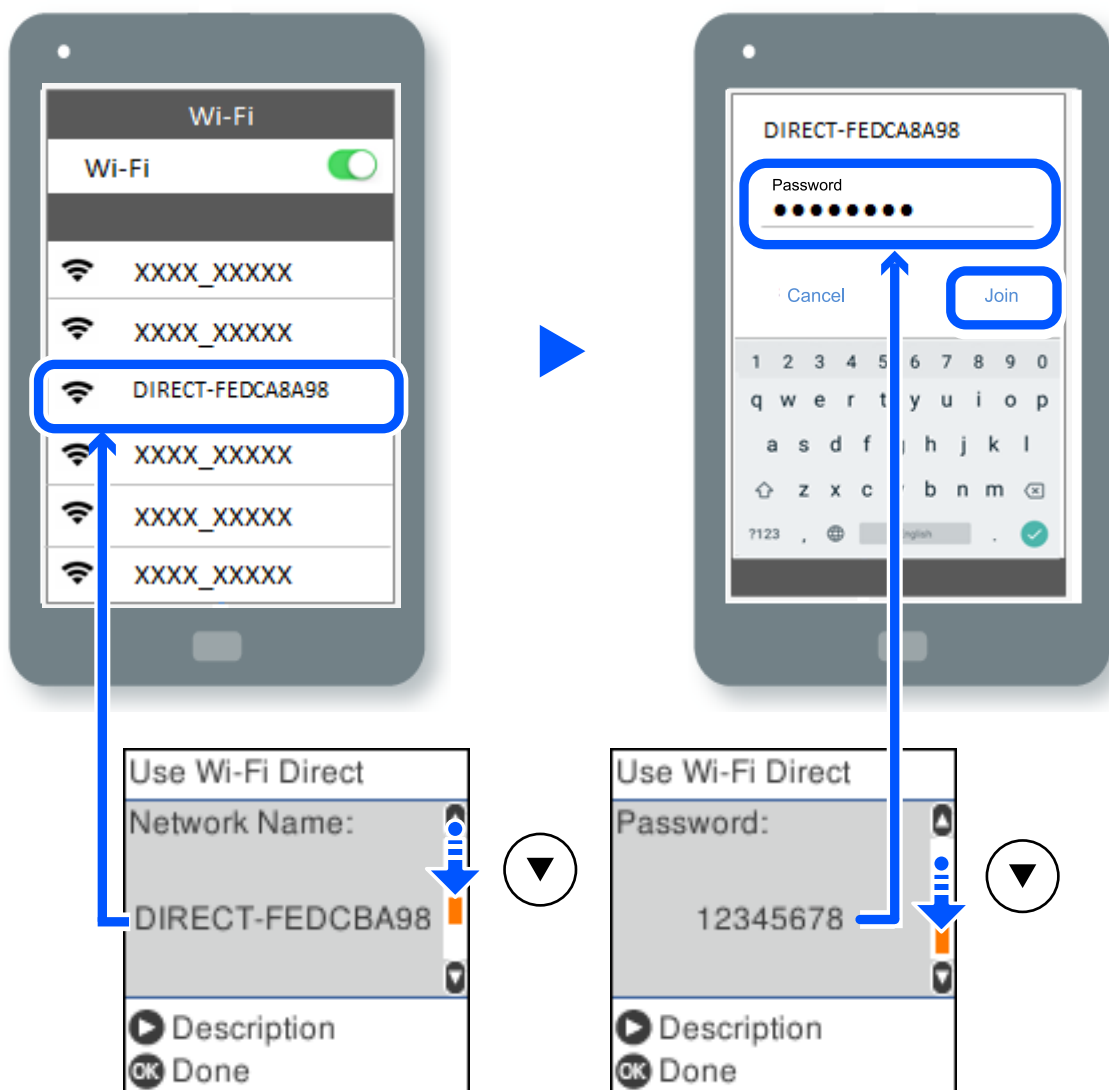
1. Odaberite **Postavljanje Wi-Fi veze** na početnom zaslonu.

Za odabir stavke pritisnite gumbе ▲ ▼ ◀ ▶, a zatim pritisnite gumb OK.



2. Odaberite **Wi-Fi Direct**.
3. Provjerite poruku, a zatim pritisnite gumb OK nastavak.
4. Provjerite poruku, a zatim pritisnite gumb OK nastavak.
5. Pritisnite ◀.

6. Odaberite Uređaji s drugim operacijskim sustavima.
7. Pomičite zaslon gumbom ▼ i provjerite podatke Wi-Fi Direct veze.
8. Na Wi-Fi zaslonu pametnog uređaja odaberite SSID prikazan na upravljačkoj ploči pisača i zatim unesite lozinku.



9. Na upravljačkoj ploči pisača pritisnite gumb OK.
 10. Na zaslonu aplikacije za ispisivanje na pametnom uređaju odaberite pisač s kojim se želite povezati.
- Kod pametnih uređaja koji su prethodno spojeni na pisač odaberite mrežni naziv (SSID) na Wi-Fi zaslonu pametnog uređaja da biste ih ponovno spojili.

Napomena:

Ako koristite iOS uređaj, također se možete spojiti skeniranjem QR koda sa standardnom iOS kamerom. Pogledajte donju poveznicu <http://epson.sn>.

Isključivanje veze Wi-Fi Direct (jednostavni AP)

Dostupna su dva načina deaktivacije veze Wi-Fi Direct (jednostavni AP); možete deaktivirati sve veze koristeći upravljačku ploču pisača ili deaktivirajte svaku vezu iz računala ili pametnog telefona. Ovaj dio objašnjava način deaktivacije svih veza.



Važno:

Kada se onemogućí Wi-Fi Direct (jednostavni način rada AP) veza, sva računala i pametni uređaji spojeni na pisač Wi-Fi Direct (jednostavni način rada AP) vezom bit će odspojeni.

Napomena:

Ako želite odspojiti određeni uređaj, odspojite ga s uređaja umjesto pisača. Jednim od sljedećih načina isključite vezu Wi-Fi Direct (jednostavni način rada AP) iz uređaja.

- Isključite Wi-Fi vezu s mrežnim nazivom pisača (SSID).
- Spojite s drugim mrežnim nazivom (SSID).

1. Odaberite **Postavljanje Wi-Fi veze** na početnom zaslonu.

Za odabir stavke pritisnite gumbе ▲ ▼ ◀ ▶, a zatim pritisnite gumb OK.

2. Odaberite **Wi-Fi Direct**.

3. Pritisnite gumb OK za nastavak.

4. Pritisnite gumb OK za nastavak.

5. Pritisnite gumb ↺ za prikaz zaslona postavke.

6. Odaberite **Onemogućí Wi-Fi Direct**.

7. Provjerite poruku, a zatim pritisnite gumb OK.

Promjena postavki Wi-Fi Direct (jednostavni način rada AP) kao što je SSID

Kada se omogući veza Wi-Fi Direct (jednostavni AP), možete promijeniti postavke Wi-Fi Direct poput naziva mreže i lozinke.

1. Odaberite **Postavljanje Wi-Fi veze** na početnom zaslonu.

Za odabir stavke pritisnite gumbе ▲ ▼ ◀ ▶, a zatim pritisnite gumb OK.

2. Odaberite **Wi-Fi Direct**.

3. Pritisnite gumb OK za nastavak.

4. Pritisnite gumb OK za nastavak.

5. Pritisnite gumb ↺ za prikaz zaslona postavke.

6. Odaberite stavku izbornika koju želite promijeniti.

Možete odabrati sljedeće stavke izbornika.

Promijeni naziv mreže

Promijenite Wi-Fi Direct (jednostavni način rada AP) mrežni naziv (SSID) korišten za spajanje na pisač s vašim arbitrarnim imenom. Možete postaviti mrežni naziv (SSID) u ASCII znakovima koji su prikazani na tipkovnici softvera na upravljačkoj ploči.

Kad mijenjate mrežni naziv (SSID), isključit će se svi povezani uređaji. Koristite novi mrežni naziv (SSID) želite li ponovno povezati uređaje koristite novu lozinku.

Promijeni lozinku

Promijenite Wi-Fi Direct (jednostavni način rada AP) lozinku za spajanje na pisač s vašom arbitrarnom vrijednosti. Možete postaviti lozinku u ASCII znakovima koji su prikazani na tipkovnici softvera na upravljačkoj ploči.

Kad mijenjate lozinku, isključit će se svi povezani uređaji. Koristite novu lozinku ako želite ponovno povezati uređaje.

Onemogućí Wi-Fi Direct

Onemogućíte Wi-Fi Direct (jednostavni način rada AP) postavke pisača. Kada ga onemogućíte, svi uređaji spojeni na pisač vezom Wi-Fi Direct (jednostavni način rada AP) bit će isključeni.

Vrati zadane postavke

Vratite sve Wi-Fi Direct (jednostavni način rada AP) postavke na njihove zadane vrijednosti.

Izbrisane su Wi-Fi Direct (jednostavni način rada AP) informacije spajanja pametnog uređaja spremljene na pisač.

7. Slijedite upute na zaslonu.

Provjera statusa mrežne veze

Status mrežne veze možete provjeriti na sljedeći način.

Povezane informacije

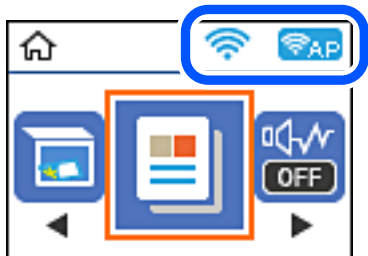
- ➔ [“Provjera statusa mrežne veze s upravljačke ploče” na strani 179](#)
- ➔ [“Ispis lista mrežnog statusa” na strani 186](#)

Provjera statusa mrežne veze s upravljačke ploče

Možete provjeriti status mrežne veze pomoću ikone mreže ili podataka o mreži na upravljačkoj ploči pisača.

Provjera statusa mrežne veze pomoću ikone mreže

Pomoću ikone mreže na početnom zaslonu pisača možete provjeriti status mrežnog povezivanja i jačinu radiovala.



Povezane informacije

➔ [“Smjernice za mrežnu ikonu” na strani 20](#)

Ispisivanje izvješća o mrežnoj vezi

Možete ispisati izvješće o mrežnoj vezi kako biste provjerili status između pisača i bežičnog usmjernika.

1. Umetnite papire.
2. Odaberite **Postavke** na početnom zaslonu.
Za odabir stavke pritisnite gumb ▲ ▼ ◀ ▶, a zatim pritisnite gumb OK.
3. Odaberite **Postavke mreže > Provjera veze**.
Pokreće se provjera veze.
4. Pritisnite gumb ◊.
5. Slijedite upute prikazane na zaslonu pisača kako biste ispisali izvješće o mrežnoj vezi.
Ako se pojavi greška, provjerite izvješće o mrežnoj greški i zatim slijedite ispisana rješenja.
6. Pritisnite gumb OK.

Poruke i rješenja na izvješću mrežne veze

Provjerite poruke i kodove greške na izvješću mrežne veze i slijedite korake rješenja.

Check Network Connection

Check Result FAIL

Error code (E-2)

See the Network Status and check if the Network Name (SSID) is the SSID you want to connect.
If the SSID is correct, make sure to enter the correct password and try again.

If your problems persist,
see your documentation for help and networking tips.

Checked Items

Wireless Network Name (SSID) Check	FAIL
Communication Mode Check	Unchecked
Security Mode Check	Unchecked
MAC Address Filtering Check	Unchecked
Security Key/Password Check	Unchecked
IP Address Check	Unchecked
Detailed IP Setup Check	Unchecked

Network Status

Printer Name	EPSON XXXXXX
Printer Model	XX-XXX Series
IP Address	169.254.137.8
Subnet Mask	255.255.0.0
Default Gateway	
Network Name (SSID)	EpsonNet
Security	None
Signal Strength	Poor
MAC Address	F8:D0:27:40:C0:AC

a. Kod greške

b. Poruke na mrežnom okruženju

Povezane informacije

- ➔ “E-1” na strani 182
- ➔ “E-2, E-3, E-7” na strani 182
- ➔ “E-5” na strani 183
- ➔ “E-6” na strani 183
- ➔ “E-8” na strani 183
- ➔ “E-9” na strani 184
- ➔ “E-10” na strani 184
- ➔ “E-11” na strani 184
- ➔ “E-12” na strani 185
- ➔ “E-13” na strani 185
- ➔ “Poruke u mrežnom okruženju” na strani 186

E-1

Rješenja:

- Provjerite je li uključen koncentrator ili drugi mrežni uređaj.
- Želite li spojiti pisač preko Wi-Fi veze, ponovno odaberite Wi-Fi postavke pisača jer su onemogućene.

E-2, E-3, E-7

Rješenja:

- Uključite bežični usmjerivač.
- Provjerite jesu li računalo ili uređaj pravilno priključeni na bežični usmjerivač.
- Isključite bežični usmjerivač. Pričekajte oko 10 sekundi pa ga uključite.
- Približite pisač bežičnom usmjerivaču i uklonite sve prepreke između njih.
- Ako ste SSID upisali ručno, provjerite je li točan. Provjerite SSID u području **Network Status** u izvješću o vezi s mrežom.
- Ako bežični usmjerivač ima više SSID-a, odaberite SSID se prikazuje. Kada SSID koristi neusklađenu frekvenciju, pisač ih neće prikazati.
- Ako koristite postavljanje gumbom kako biste uspostavili vezu s mrežom, pobrinite se da bežični usmjerivač podržava WPS. Postavljanje gumbom ne možete koristiti ako bežični usmjerivač ne podržava WPS.
- Pobrinite se da SSID koristi samo ASCII znakove (alfanumeričke znakove i simbole). Pisač ne može prikazati SSID koji sadrži znakove koji nisu ASCII znakovi.
- Saznajte vaš SSID i lozinku prije povezivanja s bežičnim usmjerivačem. Ako koristite bežični usmjerivač sa zadanim postavkama, SSID i lozinka su istaknuti na naljepnici na bežičnom usmjerivaču. Ako ne znate SSID i lozinku, obratite se osobi koja je postavila bežični usmjerivač ili pogledajte dokumentaciju dobivenu uz bežični usmjerivač.
- Kada se želite spojiti na sa SSID-om generiranim na pametnom uređaju koji dijeli internetsku vezu, provjerite SSID i lozinku u dokumentaciji dobivenoj uz pametni uređaj.
- Ako se Wi-Fi veza iznenada prekine, provjerite sljedeće. Ako vrijede neki od sljedećih uvjeta, ponovno postavite sve postavke mreže tako da preuzmete i pokrenete softver sa sljedeće internetske stranice.
<http://epson.sn> > **Postavljanje**
 - Drugi pametni uređaj je dodan na mrežu pomoću postavljanja gumbom.
 - Wi-Fi mreža postavljena je na bilo koji način osim postavljanjem gumbima.

Povezane informacije

- ➔ “Odabir postavki za spajanje na računalo” na strani 171
- ➔ “Izvršavanje Wi-Fi postavki preko upravljačke ploče” na strani 172

E-5

Rješenja:

Pobrinite se da je tip sigurnosti bežičnog usmjernika postavljen na jedno od sljedećeg. U protivnom, promijenite tip sigurnosti bežičnog usmjernika i zatim resetirajte postavke mreže pisača.

- WEP-64 bitni (40-bitni)
- WEP-128 bitni (104-bitni)
- WPA PSK (TKIP/AES)*
- WPA2 PSK (TKIP/AES)*
- WPA (TKIP/AES)
- WPA2 (TKIP/AES)
- WPA3-SAE (AES)

* WPA PSK je također poznat kao WPA Personal. WPA2 PSK je također poznat kao WPA2 Personal.

E-6

Rješenja:

- Provjerite je li onemogućeno filtriranje MAC adrese. Ako je omogućeno, registrirajte MAC adresu pisača tako da ne bude filtrirana. Više pojedinosti pronaći ćete u dokumentaciji isporučenoj s bežičnim usmjerivačem. MAC adresu pisača možete pronaći u području **Network Status** u izvješću o mrežnoj vezi.
- Ako bežični usmjerivač koristi zajedničku provjeru valjanosti s WEP sigurnosti, provjerite jesu li točni ključ za potvrdu valjanosti i indeks.
- Ako je broj uređaja dostupnih za povezivanje na bežičnom usmjerivaču manji od broja mrežnih uređaja s kojima se želite povezati, namjestite postavite na bežičnom usmjerivaču tako da povećate broj uređaja dostupnih za povezivanje. Više pojedinosti o podešavanju postavki pronaći ćete u isporučenoj dokumentaciji.

Povezane informacije

➔ [“Odabir postavki za spajanje na računalo” na strani 171](#)

E-8

Rješenja:

- Omogućite DHCP na bežičnom usmjerivaču ako je postavka pisača Dohvati IP adresu namještena na Automatski.
- Ako je postavka Pribavi IP adresu pisača postavljena na Ručno, IP adresa koju ste ručno postavili je izvan raspona (primjerice: 0.0.0.0). Postavite valjanu IP adresu putem upravljačke ploče pisača.

Povezane informacije

➔ [“Ispis lista mrežnog statusa” na strani 186](#)

E-9

Rješenja:

Provjerite vrijedi li sljedeće.

- Uređaji su uključeni.
- Internetu i drugim računalima ili mrežnim uređajima na istoj mreži možete pristupiti s uređaja koje želite povezati s pisačem.

Ako i dalje ne dođe do uspostavljanja veze između pisača i mrežnih uređaja, isključite bežični usmjerivač. Pričekajte oko 10 sekundi pa ga uključite. Zatim ponovno postavite postavke mreže tako da preuzmete i pokrenete softver sa sljedeće internetske stranice.

<http://epson.sn> > Postavljanje

Povezane informacije

➔ “Odabir postavki za spajanje na računalo” na strani 171

E-10

Rješenja:

Provjerite sljedeće.

- Uključeni su drugi uređaji na mreži.
- Mrežne adrese (IP adresa, podmrežna maska i zadani pristupnik) ispravne su ako ste odabrali postavku Pribavi IP adresu pisača na Ručno.

Vratite mrežnu adresu na početne vrijednosti ako je neispravna. Možete provjeriti IP adresu, podmrežnu masku i zadani pristupnik u dijelu **Network Status** na izvješću mrežne veze.

Ako je omogućen DHCP, promijenite postavku Pribavi IP adresu pisača na Automatski. Ako želite ručno postaviti IP adresu, provjerite IP adresu pisača u dijelu **Network Status** na izvješću mrežne veze i zatim odaberite Ručno na zaslonu mrežnih postavki. Postavite podmrežnu masku na [255.255.255.0].

Ako i dalje nije uspostavljena veza između pisača i mrežnih uređaja, isključite bežični usmjernik. Pričekajte 10 sekundi i ponovno je uključite.

Povezane informacije

➔ “Ispis lista mrežnog statusa” na strani 186

E-11

Rješenja:

Provjerite vrijedi li sljedeće.

- Adresa zadanog pristupnika bit će točna ako postavke pisača za TCP/IP podesite na Ručno.
- Uključuje se uređaj koji je postavljen kao zadani pristupnik.

Postavite točnu adresu zadanog pristupnika. Adresu zadanog pristupnika možete pronaći u području **Network Status** izvješću o mrežnoj vezi.

Povezane informacije

➔ [“Ispis lista mrežnog statusa” na strani 186](#)

E-12

Rješenja:

Provjerite vrijedi li sljedeće.

- Ostali su uređaji na mreži uključeni.
- Mrežne adrese (IP adresa, maska podmreže i zadani pristupnik) ispravne su ako ih unosite ručno.
- Mrežne su adrese za ostale uređaje (maska podmreže i zadani pristupnik) jednake.
- IP adresa nije u sukobu s drugim uređajima.

Ako i dalje ne dođe do uspostave veze između pisača i mrežnih uređaja, pokušajte sljedeće.

- Isključite bežični usmjerivač. Pričekajte oko 10 sekundi pa ga uključite.
- Ponovno namjestite postavke mreže koristeći program za instalaciju. Možete ga pokrenuti na sljedećoj internetskoj stranici.

<http://epson.sn> > **Postavljanje**

- Na bežičnom usmjerivaču koji koristi WEP vrstu sigurnosti možete registrirati nekoliko lozinki. Ako je registrirano više lozinki, provjerite je li prva registrirana lozinka postavljena na pisaču.

Povezane informacije

➔ [“Ispis lista mrežnog statusa” na strani 186](#)

➔ [“Odabir postavki za spajanje na računalo” na strani 171](#)

E-13

Rješenja:

Provjerite vrijedi li sljedeće.

- Uključeni su mrežni uređaji kao što su bežični usmjerivač, koncentrator i usmjerivač.
- Postavke za TCP/IP za mrežne uređaje nisu ručno namještene. (Ako se postavke pisača za TCP/IP postavile automatski dok postavke za TCP/IP za druge mrežne uređaje namještate ručno, mreža pisača mogla bi se razlikovati od mreže za druge uređaje.)

Ako ne radi ni nakon provjere gore navedenog, pokušajte sljedeće.

- Isključite bežični usmjerivač. Pričekajte oko 10 sekundi pa ga uključite.
- Namjestite mrežne postavke na računalo koje je na istoj mreži kao pisač koristeći instalacijski program. Možete ga pokrenuti na sljedećoj internetskoj stranici.

<http://epson.sn> > **Postavljanje**

- Na bežičnom usmjerivaču koji koristi WEP vrstu sigurnosti možete registrirati nekoliko lozinki. Ako je registrirano više lozinki, provjerite je li prva registrirana lozinka postavljena na pisaču.

Povezane informacije

- ➔ “Ispis lista mrežnog statusa” na strani 186
- ➔ “Odabir postavki za spajanje na računalo” na strani 171

Poruke u mrežnom okruženju

Poruka	Rješenje
The Wi-Fi environment needs to be improved. Turn the wireless router off and then turn it on. If the connection does not improve, see the documentation for the wireless router.	Nakon približavanja pisača bežičnom pristupniku i uklanjanja svih prepreka između njih, isključite bežični pristupnik. Pričekajte 10 sekundi i ponovno je uključite. Ako se i dalje ne povezuje, pogledajte dokumentaciju isporučenu uz bežični pristupnik.
*No more devices can be connected. Disconnect one of the connected devices if you want to add another one.	Računalo i pametni uređaji koji se mogu istovremeno povezati spojeni su potpuno na vezu Wi-Fi Direct (jednostavni AP). Kako biste dodali računalo ili pametni uređaj, najprije odspojite jedan spojeni uređaj ili ga spojite na drugu mrežu. Možete potvrditi broj bežičnih uređaja koji se mogu istovremeno spojiti i broj spojenih uređaja tako da provjerite list mrežnog statusa na upravljačkoj ploči pisača.
The same SSID as Wi-Fi Direct exists in the environment. Change the Wi-Fi Direct SSID if you cannot connect a smart device to the printer.	Na upravljačkoj ploči pisača idite na zaslon Wi-Fi Direct Setup i odaberite izbornik za promjenu postavke. Možete promijeniti naziv mreže iza DIRECT-XX-. Unesite najviše 22 znakova.

Ispis lista mrežnog statusa

Možete provjeriti detaljne mrežne informacije tako da ih ispišete.

1. Umetnite papire.
2. Odaberite **Postavke** na početnom zaslonu.
Za odabir stavke pritisnite gumbе ▲ ▼ ◀ ▶, a zatim pritisnite gumb OK.
3. Odaberite **Postavke mreže** > **Ispis lista sa stanjem**.
4. Pritisnite gumb ◊.
Ispisan je list mrežnog statusa.

Provjera mreže računala (samo Windows)

Uporabom programa Command Prompt provjerite status povezivanja računala i putanju povezivanja s pisačem. To će vam pomoći da riješite probleme.

Naredba ipconfig

Prikazuje status veze mrežnog sučelja kojim se trenutačno koristi računalo.

Uspoređivanjem informacija postavki sa stvarnom komunikacijom, možete provjeriti ispravnost veze. Ako postoji više DHCP poslužitelja na istoj mreži, možete saznati stvarnu adresu dodijeljenu računalu, povezanom DNS poslužitelju, itd.

Format: ipconfig /all

Primjeri:

```

Administrator: Command Prompt
c:\>ipconfig /all
Windows IP Configuration

Host Name . . . . . : WIN2012R2
Primary Dns Suffix . . . . . : pubs.net
Node Type . . . . . : Hybrid
IP Routing Enabled. . . . . : No
WINS Proxy Enabled. . . . . : No
DNS Suffix Search List. . . . . : pubs.net

Ethernet adapter Ethernet:

Connection-specific DNS Suffix . . . : 
Description . . . . . : Gigabit Network Connection
Physical Address. . . . . : XX-XX-XX-XX-XX-XX
DHCP Enabled. . . . . : No
Autoconfiguration Enabled . . . . . : Yes
Link-local IPv6 Address . . . . . : fe80::38fb:7546:18a8:d20e%14(Preferred)
IPv4 Address. . . . . : 192.168.111.10(Preferred)
Subnet Mask . . . . . : 255.255.255.0
Default Gateway . . . . . : 192.168.111.1
DHCPv6 IAID . . . . . : 283142549
DHCPv6 Client DUID. . . . . : 00-01-00-01-20-40-2F-45-00-1D-73-6A-44-08
DNS Servers . . . . . : 192.168.111.2
NetBIOS over Tcpip. . . . . : Enabled

Tunnel adapter isatap.{00000000-ABCD-EFGH-IJK-LMNOPQRSTUUV}>:

Media State . . . . . : Media disconnected
Connection-specific DNS Suffix . . . : 
Description . . . . . : Microsoft ISATAP Adapter #2
Physical Address. . . . . : 00-00-00-00-00-00-E0
DHCP Enabled. . . . . : No
Autoconfiguration Enabled . . . . . : Yes

c:\>_
    
```

Naredba pathping

Možete potvrditi popis usmjernika koji prolaze kroz određišno glavno računalo i usmjeravaju informacije.

Format: pathping xxx.xxx.xxx.xxx

Primjeri: pathping 192.0.2.222

```

Administrator: Command Prompt
c:\>pathping 192.168.111.20
Tracing route to EPSONAB12AB [192.168.111.20]
over a maximum of 30 hops:
 0  WIN2012R2.pubs.net [192.168.111.10]
 1  EPSONAB12AB [192.168.111.20]

Computing statistics for 25 seconds..
Hop  RTT      Source to Here   This Node/Link   Address
 0      0/ 100 = 0%      0/ 100 = 0%      WIN2012R2.pubs.net [192.168.111.10]
 1  38ms    0/ 100 = 0%      0/ 100 = 0%      EPSONAB12AB [192.168.111.20]

Trace complete.

c:\>_
    
```

Informacije o proizvodu

Informacije o papiru.	189
Informacije o potrošnim proizvodima.	192
Informacije o softveru.	193
Popis izbornika postavki.	200
Specifikacije proizvoda.	206
Informacije o propisima.	212

Informacije o papiru

Dostupni papiri i kapaciteti

Originalni Epson papir

Epson preporučuje korištenje originalnog Epson papira kako bi se osigurao ispis visoke kvalitete.

Napomena:

- Raspoloživost papira razlikuje se ovisno o lokaciji. Za najnovije informacije o papirima dostupnim u vašem području kontaktirajte s Epsonovom službom podrške.*
- Pogledajte sljedeće informacije o dostupnim tipovima papira za ispisivanje bez obruba i dvostrani ispis.*
“Papir za ispis bez obruba” na strani 191
“Papir za 2-strani ispis” na strani 191
- Pri ispisu na originalnom Epson papiru na veličini koju definira korisnik, dostupne su samo postavke kvalitete ispisa **Standardno** ili **Normal**. Premda neki upravljački programi pisača omogućavaju odabir bolje kvalitete ispisa, ispis se odvija uz pomoć **Standardno** ili **Normal**.*

Papir prikladan za ispis dokumenata

Naziv medija	Veličina	Kapacitet umetanja (listova)
Epson Bright White Ink Jet Paper	A4	Do crte označene trokutom na rubnoj vodilici.

Papir prikladan za ispis dokumenata i fotografija

Naziv medija	Veličina	Kapacitet umetanja (listova)
Epson Photo Quality Ink Jet Paper	A4	80
Epson Double-sided Photo Quality Ink Jet Paper	A4	80
Epson Matte Paper-Heavyweight	A4	20
Epson Double-Sided Matte Paper	A4	1

Papir prikladan za ispis fotografija

Naziv medija	Veličina	Kapacitet umetanja (listova)
Epson Ultra Glossy Photo Paper	A4, 13×18 cm (5×7 inča), 10×15 cm (4×6 inča)	20

Naziv medija	Veličina	Kapacitet umetanja (listova)
Epson Premium Glossy Photo Paper	A4, 13 x 18 cm (5 x 7 inča), 16:9 panoramski (102 x 181 mm), 10 x 15 cm (4 x 6 inča)	20
Epson Premium Semigloss Photo Paper	A4, 13x18 cm (5x7 inča), 10x15 cm (4x6 inča)	20
Epson Photo Paper Glossy	A4, 13x18 cm (5x7 inča), 10x15 cm (4x6 inča)	20
Epson Value Glossy Photo Paper	A4, 10x15 cm (4x6 inča)	20

Razne druge vrste papira



Naziv medija	Veličina	Kapacitet umetanja (listova)
Epson Photo Quality Self Adhesive Sheets	A4	1

Vrste papira dostupne u trgovinama

Napomena:

Pogledajte sljedeće informacije o dostupnim tipovima papira za ispisivanje bez obruba i dvostrani ispis.

[“Papir za ispis bez obruba” na strani 191](#)

[“Papir za 2-strani ispis” na strani 191](#)

Običan papir

Običan papir uključuje papir za kopiranje i papir sa zaglavljem*¹.

Veličina	Kapacitet umetanja (listova)
Letter, A4, B5, A5, A6, B6, 16K (195x270 mm)	Do crte označene trokutom na rubnoj vodilici.
Legal, Indian-Legal, 8,5x13 inča	1
Korisnički definirano* ² (mm) 54x86 do 215,9x1200	1

*1 Papir na kojem su prethodno ispisane informacije poput imena pošiljatelja ili naziva tvrtke u zaglavljju. Mora postojati margina od najmanje 3 mm na vrhu papira. Dvostrani ispis i ispis bez obruba nisu dostupni kod otisnutog obrasca ili memoranduma.

*2 Dostupno je samo ispisivanje s računala.

Omotnica

Veličina	Kapacitet umetanja (omotnice)
Omotnica #10, Omotnica DL, Omotnica C6	10

Papir za ispis bez obruba

Originalni Epson papir

- Epson Bright White Ink Jet Paper
- Epson Photo Quality Ink Jet Paper
- Epson Double-sided Photo Quality Ink Jet Paper
- Epson Matte Paper-Heavyweight
- Epson Double-Sided Matte Paper
- Epson Ultra Glossy Photo Paper
- Epson Premium Glossy Photo Paper
- Epson Premium Semigloss Photo Paper
- Epson Photo Paper Glossy
- Epson Value Glossy Photo Paper

Povezane informacije

➔ [“Dostupni papiri i kapaciteti” na strani 189](#)

Vrste papira dostupne u trgovinama

Običan papir, papir za kopiranje (Letter, A4)

Povezane informacije

➔ [“Dostupni papiri i kapaciteti” na strani 189](#)

Papir za 2-strani ispis

Originalni Epson papir

- Epson Bright White Ink Jet Paper
- Epson Double-sided Photo Quality Ink Jet Paper (Samo ručni dvostrani ispis.)
- Epson Double-Sided Matte Paper (Samo ručni dvostrani ispis.)

Povezane informacije

➔ [“Dostupni papiri i kapaciteti” na strani 189](#)

Vrste papira dostupne u trgovinama

- Običan papir, papir za kopiranje*

* Letter, A4, B5, 16K i korisnički definirana veličina papira (182×257 do 215,9×297 mm) podržavaju automatski dvostrani ispis.

Povezane informacije

➔ “Dostupni papiri i kapaciteti” na strani 189

Nepodržane vrste papira

Nemojte koristiti sljedeće vrste papira. Uporaba ovih vrsta papira uzrokuje zaglavljivanje papira i razmazivanje tinte na ispisu.

- Valoviti papir
- Poderani ili izrezani papir
- Presavijeni papir
- Vlažan papir
- Predebeo ili pretanak papir
- Papiri koji imaju naljepnice

Nemojte koristiti sljedeće omotnice. Uporaba ovih tipova omotnica uzrokuje zaglavljivanje papira i razmazivanje tinte na ispisu.

- Uvijene ili presavijene omotnice
- Ne upotrebljavajte omotnice s ljepljivim površinama na zaklopcima ili prozorčićem
- Pretanke omotnice
Mogu se presaviti tijekom ispisivanja.

Informacije o potrošnim proizvodima

Šifre na bočicama s tintom

Epson preporučuje korištenje originalnih Epson bočica tinte.

Slijede šifre za originalne Epsonove bočice s tintom.



Važno:

- Epsonovo jamstvo ne obuhvaća oštećenje izazvano tintom koja nije ovdje navedena, uključujući sve originalne Epsonove tinte koje nisu predviđene za ovaj pisač ili tinte drugih proizvođača.*
- Drugi proizvodi koje nije proizveo Epson mogu uzrokovati oštećenje koje nije pokriveno Epsonovim jamstvima te u određenim uvjetima mogu uzrokovati nepravilan rad pisača.*

Napomena:

- Šifre bočica s tintom razlikuju se prema lokaciji. Ispravne kodove u vašem području provjerite s Epsonovom službom podrške.*
- Iako bočice s tintom mogu sadržavati reciklirane materijale, to ne utječe na funkcioniranje i učinak pisača.*
- Specifikacije i izgled bočice s tintom podliježu promjeni bez prethodne najave poboljšanja.*

Za Europu

Proizvod	BK: Black (Crna)	C: Cyan (Azurna)	M: Magenta (Purpurna)	Y: Yellow (Žuta)
ET-2850/ET-2851/ ET-2856	102	102	102	102
L4260 Series	101	101	101	101
ET-2850U	120	120	120	120

Napomena:

Posjetite sljedeće web-mjesto kako biste saznali informacije o iskoristivosti Epsonovih bočica s tintom.

<http://www.epson.eu/pageyield>

For Australia and New Zealand

BK: Black (Crna)	C: Cyan (Azurna)	M: Magenta (Purpurna)	Y: Yellow (Žuta)
502	502	502	502

Za Aziju

BK: Black (Crna)	C: Cyan (Azurna)	M: Magenta (Purpurna)	Y: Yellow (Žuta)
001	001	001	001

Informacije o softveru

U ovom odjeljku predstavljene su mrežne usluge i softverski proizvodi koji su dostupni za pisač na web-mjestu tvrtke Epson.

Softver za ispis

Aplikacija za ispis putem računala (Windows upravljački program pisača)

Upravljački program pisača upravlja pisačem u skladu s naredbama iz aplikacije. Podešavanje postavki upravljačkog programa pisača pruža najbolje rezultate ispisa. Također, pomoću upravljačkog programa pisača možete provjeriti stanje pisača ili ga održavati u najboljem radnom stanju.

Napomena:

Možete promijeniti korisnički jezik upravljačkog programa pisača. Odaberite jezik koji želite koristiti s popisa **Jezik na kartici Održavanje**.

Pristupanje upravljačkom programu pisača iz aplikacija

Kako biste namjestili postavke koje se odnose samo na aplikaciju koju koristite, pristupajte iz te aplikacije.

Odaberite **Ispis** ili **Postava ispisa** u izborniku **Datoteka**. Odaberite pisač i zatim kliknite na **Postavke** ili **Svojstva**.

Napomena:

Operacije se razlikuju ovisno o aplikaciji. Pogledajte korisničku pomoć aplikacije kako biste saznali pojedinosti.

Pristupanje upravljačkom programu pisača putem upravljačke ploče

Kako biste namjestili postavke koje se odnose na sve aplikacije, pristupite upravljačkom programu pisača putem upravljačke ploče.

Windows 10/Windows Server 2019/Windows Server 2016

Kliknite na gumb Start i zatim odaberite **Windows sustav > Upravljačka ploča > Prikaz uređaja i pisača** pod stavkom **Hardver i zvuk**. Desnom tipkom miša kliknite na ikonu pisača ili je pritisnite i zadržite te zatim odaberite **Postavke ispisa**.

Windows 8.1/Windows 8/Windows Server 2012 R2/Windows Server 2012

Odaberite **Radna površina > Postavke > Upravljačka ploča > Prikaz uređaja i pisača** pod postavkom **Hardver i zvuk**. Desnom tipkom miša kliknite na ikonu pisača ili je pritisnite i zadržite te zatim odaberite **Postavke ispisa**.

Windows 7/Windows Server 2008 R2

Kliknite na gumb Start i odaberite **Upravljačka ploča > Prikaz uređaja i pisača** u postavci **Hardver i zvuk**. Desnom tipkom miša kliknite na ikonu pisača i odaberite **Postavke ispisa**.

Windows Vista/Windows Server 2008

Kliknite na gumb Start i odaberite **Upravljačka ploča > Pisači unutar Hardver i zvuk**. Desnom tipkom miša kliknite na ikonu pisača i odaberite **Postavke ispisa**.

Windows XP/Windows Server 2003 R2/Windows Server 2003

Kliknite na gumb Start i odaberite **Upravljačka ploča > Pisači i drugi hardver > Pisači i faksovi**. Desnom tipkom miša kliknite na ikonu pisača i odaberite **Postavke ispisa**.

Pristupanje upravljačkom programu pisača putem ikone pisača na programskoj traci

Ikona pisača na programskoj traci radne površine je ikona prečaca koja vam omogućuje da brzo pristupite upravljačkom programu pisača.

Ako kliknete na ikonu pisača i odaberete **Postavke pisača**, možete pristupiti istom prozoru s postavkama pisača koji se prikazuje i putem upravljačke ploče. Ako dvaput kliknete na ovu ikonu, možete provjeriti stanje pisača.

Napomena:

Ako se ikona pisača ne prikazuje na programskoj traci, pristupite prozoru upravljačkog programa pisača, kliknite na **Postavke nadzora ispisa** na kartici **Održavanje**, a zatim odaberite **Registracija ikone prečaca na programskoj traci**.

Pokretanje uslužne aplikacije

Otvorite dijaloški okvir upravljačkog programa pisača. Kliknite na karticu **Održavanje**.

Podešavanje postavki rada upravljačkog programa pisača u sustavu Windows

Možete podešavati postavke kao što je omogućavanje rada programa **EPSON Status Monitor 3**.

1. Otvorite dijaloški okvir upravljačkog programa pisača.
2. Kliknite na **Proširene postavke** na kartici **Održavanje**.
3. Podesite odgovarajuće postavke i zatim kliknite na **OK**.
Pogledajte mrežnu pomoć za postavljanje stavki.

Povezane informacije

➔ [“Aplikacija za ispis putem računala \(Windows upravljački program pisača\)” na strani 193](#)

Aplikacija za ispis putem računala (Mac OS upravljački program pisača)

Upravljački program pisača upravlja pisačem u skladu s naredbama iz aplikacije. Podešavanje postavki upravljačkog programa pisača pruža najbolje rezultate ispisa. Također, pomoću upravljačkog programa pisača možete provjeriti stanje pisača ili ga održavati u najboljem radnom stanju.

Pristupanje upravljačkom programu pisača iz aplikacija

Kliknite **Podešavanje stranice** ili **Ispis** na izborniku aplikacije **Datoteka**. Ako je potrebno, kliknite na **Prikaži detalje** (ili ▼) kako biste proširili dijaloški okvir.

Napomena:

Ovisno o aplikaciji koja se koristi, **Podešavanje stranice** neće se moći prikazati na izborniku **Datoteka**, a radnje za prikaz zaslona ispisa mogu se razlikovati. Pojedinih potražite u pomoći aplikacije.

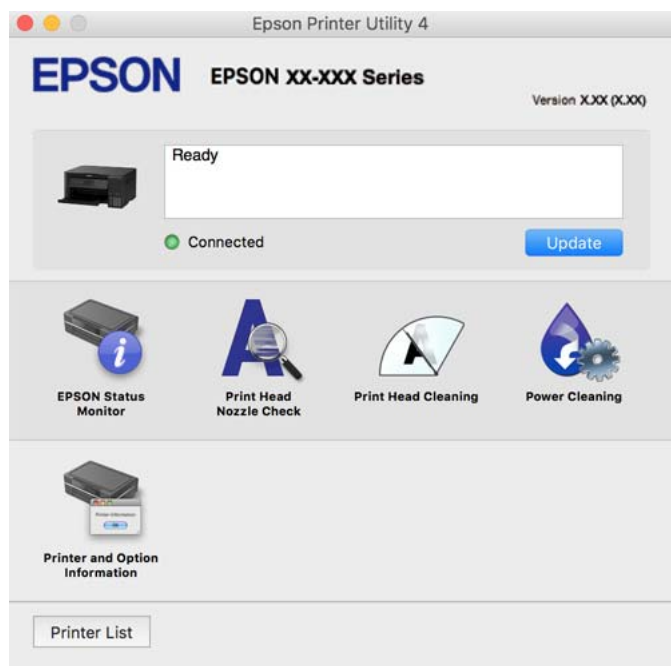
Pokretanje uslužne aplikacije

Odaberite **Postavke sustava** u Apple izborniku > **Pisači i skeneri** (ili **Ispiši i skeniraj**, **Ispiši i faksiraj**) i zatim odaberite pisač. Kliknite na **Opcije i zalihe** > **Uslužni program** > **Otvori uslužni program pisača**.

Vodič za upravljački program pisača u sustavu Mac OS

Epson Printer Utility

Možete pokrenuti neku funkciju održavanja, kao što su provjera mlaznica i čišćenje ispisne glave, a pokretanjem programa **EPSON Status Monitor** možete provjeriti stanje pisača i informacije o pogreškama.



Pristup prozoru s radnim postavkama na upravljačkom programu pisača na sustavu Mac OS

Odaberite **Postavke sustava** u Apple izborniku > **Pisači i skeneri** (ili **Ispiši i skeniraj**, **Ispiši i faksiraj**) i zatim odaberite pisač. Kliknite na **Opcije i zalihe** > **Opcije** (ili **Upravljački program**).

Aplikacija za brzo i zanimljivo ispisivanje s računala (Epson Photo+)

Epson Photo+ je aplikacija koja vam omogućuje da lako ispisujete slike različitih formata. Također možete izvršiti ispravku slike i podesiti položaj dok pregledavate vaš dokument. Također možete uljepšati svoje slike dodavanjem teksta i žiga kad god to želite. Kod ispisa na originalnom Epson fotografskom papiru povećane su performanse tinte koje stvaraju prekrasan završni sloj izvanrednih boja.

Pogledajte korisničku pomoć aplikacije kako biste saznali pojedinosti.

Napomena:

- Operativni sustavi Windows Server nisu podržani.
- Da biste mogli koristiti ovu aplikaciju za ovaj pisač mora biti instaliran upravljački program pisača.

Pokretanje u sustavu Windows

- Windows 10

Kliknite na gumb Start i odaberite **Epson Software** > **Epson Photo+**.

- Windows 8.1/Windows 8

Unesite naziv aplikacije u gumbić za pretraživanje i zatim odaberite prikazanu ikonu.

- Windows 7/Windows Vista/Windows XP

Kliknite na gumb Start i odaberite **Svi programi** ili **Programi** > **Epson Software** > **Epson Photo+**.

Pokretanje u sustavu Mac OS

Odaberite **Idi** > **Aplikacije** > **Epson Software** > **Epson Photo+**.

Povezane informacije

- ➔ [“Zasebno instaliranje aplikacija” na strani 97](#)

Aplikacija za jednostavno upravljanje pisačem s pametnog uređaja (Epson Smart Panel)

Aplikacija Epson Smart Panel omogućuje jednostavno upravljanje radom pisača uključujući ispisivanje, kopiranje i skeniranje s pametnih uređaja kao što su pametni telefoni ili tableti. Možete povezati pisač i pametni uređaj putem bežične mreže, provjeravati razine tinte i status pisača te tražiti rješenja ako se pojavi pogreška. Također možete jednostavno kopirati registracijom omiljene kopije.

Potražite i instalirajte Epson Smart Panel s App Store ili Google Play.



Aplikacija za lako ispisivanje preko Android aplikacije (Epson Print Enabler)

Epson Print Enabler je aplikacija koja vam omogućava bežično ispisivanje vaših dokumenata, e-pošte, fotografija i internetskih stranica izravno preko vašeg Android pametnog telefona ili tableta (Android v4.4 ili novija verzija). Sa samo par dodira vaš Android uređaj pronaći će Epsonov pisač koji se nalazi na istoj bežičnoj mreži.

Pretražite i instalirajte Epson Print Enabler koristeći uslugu Google Play.

Softver za skeniranje

Aplikacija za skeniranje s računala (Epson ScanSmart)

Ova aplikacija omogućava vam lako skeniranje dokumenata i fotografija, a zatim spremanje skeniranih slika u nekoliko jednostavnih koraka.

Pojedinosti o korištenju značajku pronaći ćete u dijelu Epson ScanSmart.

Pokretanje u sustavu Windows

Windows 10

Kliknite na gumb Start i odaberite **Epson Software > Epson ScanSmart**.

Windows 8.1/Windows 8

Unesite naziv aplikacije u gumbić za pretraživanje i zatim odaberite prikazanu ikonu.

Windows 7

Kliknite gumb Start i odaberite **Svi programi > Epson Software > Epson ScanSmart**.

Pokretanje u sustavu Mac OS

Odaberite **Idi > Aplikacije > Epson Software > Epson ScanSmart**.

Softver za kreiranje paketa

Application for Creating Driver Packages (EpsonNet SetupManager)

EpsonNet SetupManager je softver za izradu paketa za jednostavnu instalaciju pisača, poput instaliranja upravljačkog programa pisača, instaliranje programa EPSON Status Monitor i stvaranje porta za pisač. Ovaj softver administratoru omogućuje stvaranje jedinstvenih softverskih paketa i njihovo distribuiranje među grupama.

Kako biste saznali više, posjetite naše regionalno Epson web-mjesto.

<http://www.epson.com>

Softver za postavke

Aplikacija za konfiguriranje radnji pisača (Web Config)

Aplikacija Web Config pokreće se u web-pregledniku, kao što su Internet Explorer i Safari, na računalu ili pametnom uređaju. Možete potvrditi stanje pisača ili promijeniti postavke mrežne usluge i pisača. Da biste koristili Web Config, spojite pisač i računalo ili uređaj na istu mrežu.

Podržani su slijedeći preglednici.

Microsoft Edge, Internet Explorer 8 ili noviji, Firefox*, Chrome*, Safari*

* Koristite najnoviju inačicu.

Napomena:

Početna vrijednost lozinke Web Config administratora je serijski broj proizvoda. Provjerite serijski broj proizvoda na naljepnici na pisaču.

Pokretanje usluge Web Config u web-pregledniku

1. Provjerite IP-adresu pisača.

Odaberite ikonu mreže na početnom zaslonu pisača, a zatim odaberite aktivni način povezivanja kako biste potvrdili IP adresu pisača.

Napomena:

IP adresu možete provjeriti i ispisivanjem izvješća o mrežnoj vezi.

2. Pokrenite web-preglednik na računalu ili pametnom uređaju, a zatim unesite IP adresu pisača.

Format:

IPv4: http://IP adresa pisača/

IPv6: http://[IP adresa pisača]/

Primjeri:

IPv4: http://192.168.100.201/

IPv6: http://[2001:db8::1000:1]/

Napomena:

Pomoću pametnog uređaja također možete pokrenuti Web Config na zaslonu s informacijama o proizvodu na Epson Smart Panel.

Budući da pisač koristi samostalno potpisani certifikat kod pristupa HTTPS-u, u pregledniku je prikazano upozorenje kada pokrenete Web Config; to ne ukazuje na problem i stoga možete bezbrižno zanemariti.

Povezane informacije

➔ [“Ispisivanje izvješća o mrežnoj vezi” na strani 180](#)

Pokretanje usluge Web Config u sustavu Windows

Kod spajanja računala na pisač pomoću WSD-a slijedite donje korake kako biste pokrenuli Web Config.

1. Otvorite popis pisača na računalu.
 - Windows 10
Kliknite na gumb Start i zatim odaberite **Windows sustav > Upravljačka ploča > Prikaz uređaja i pisača** pod stavkom **Hardver i zvuk**.
 - Windows 8.1/Windows 8
Odaberite **Radna površina > Postavke > Upravljačka ploča > Prikaz uređaja i pisača** pod stavkom **Hardver i zvuk** (ili **Hardver**).
 - Windows 7
Kliknite na gumb Start i odaberite **Upravljačka ploča > Prikaz uređaja i pisača** u postavci **Hardver i zvuk**.
 - Windows Vista
Kliknite na gumb Start i odaberite **Upravljačka ploča > Pisači** unutar **Hardver i zvuk**.
2. Desnom tipkom miša kliknite na ikonu pisača te odaberite **Svojstva**.
3. Odaberite karticu **Web-servis** i kliknite na URL.
Budući da pisač koristi samostalno potpisani certifikat kod pristupa HTTPS-u, u pregledniku je prikazano upozorenje kada pokrenete Web Config; to ne ukazuje na problem i stoga možete bezbrižno zanemariti.

Pokretanje usluge Web Config u sustavu Mac OS

1. Odaberite **Postavke sustava** u Apple izborniku > **Pisači i skeneri** (ili **Ispiši i skeniraj, Ispiši i faksiraj**) i zatim odaberite pisač.
2. Kliknite na **Opcije i zalihe > Prikaži internetsku stranicu pisača**.
Budući da pisač koristi samostalno potpisani certifikat kod pristupa HTTPS-u, u pregledniku je prikazano upozorenje kada pokrenete Web Config; to ne ukazuje na problem i stoga možete bezbrižno zanemariti.

Aplikacija za postavljanje uređaja na mreži (EpsonNet Config)

EpsonNet Config je aplikacija koja vam omogućava postavljanje adresa i protokola mrežnog sučelja. Pogledajte radne upute za EpsonNet Config ili pomoć unutar aplikacije s više pojedinosti.

Pokretanje u sustavu Windows

- Windows 10/Windows Server 2019/Windows Server 2016
Kliknite na gumb Start i odaberite **EpsonNet > EpsonNet Config**.
- Windows 8.1/Windows 8/Windows Server 2012 R2/Windows Server 2012
Unesite naziv aplikacije u gumbić za pretraživanje i zatim odaberite prikazanu ikonu.
- Windows 7/Windows Vista/Windows XP/Windows Server 2008 R2/Windows Server 2008/Windows Server 2003 R2/Windows Server 2003
Kliknite na gumb Start i odaberite **Svi programi** ili **Programi > EpsonNet > EpsonNet Config SE > EpsonNet Config**.

Pokretanje u sustavu Mac OS

Idi > Aplikacije > Epson Software > EpsonNet > EpsonNet Config SE > EpsonNet Config.

Povezane informacije

➔ [“Zasebno instaliranje aplikacija” na strani 97](#)

Softver za ažuriranje

Aplikacija za ažuriranje softvera i firmvera (EPSON Software Updater)

EPSON Software Updater je aplikacija koja instalira novi softver te ažurira firmver putem interneta. Ako želite redovito provjeravati informacije ažuriranja, možete odrediti interval provjere ažuriranja u postavkama automatskog ažuriranja programa EPSON Software Updater.

Napomena:

Operativni sustavi Windows Server nisu podržani.

Pokretanje u sustavu Windows

Windows 10

Kliknite na gumb Start i odaberite **Epson Software > EPSON Software Updater**.

Windows 8.1/Windows 8

Unesite naziv aplikacije u gumbić za pretraživanje i zatim odaberite prikazanu ikonu.

Windows 7/Windows Vista/Windows XP

Kliknite na gumb Start i odaberite **Svi programi (ili Programi) > Epson Software > EPSON Software Updater**.

Napomena:

*Također, možete pokrenuti EPSON Software Updater klikom na ikonu pisača na programskoj traci radne površine, a zatim odabirom opcije **Ažuriranje softvera**.*

Pokretanje u sustavu Mac OS

Odaberite **Idi > Aplikacije > Epson Software > EPSON Software Updater**.

Povezane informacije

➔ [“Zasebno instaliranje aplikacija” na strani 97](#)

Popis izbornika postavki

Odaberite **Postavke** na početnom zaslonu pisača kako biste podesili različite postavke.

Održavanje

Odaberite izbornike na upravljačkoj ploči na način opisan u nastavku.

Postavke > Održavanje

Provjera mlaznice:

Pomoću ove značajke možete provjeriti jesu li mlaznice ispisne glave začepljene. Pisač ispisuje predložak za provjeru mlaznica.

Čišćenje glave:

Odaberite ovu značajku kako biste očistili začepljene mlaznice ispisne glave.

Dubinsko čišćenje:

Odaberite ovu značajku kada želite zamijeniti svu tintu koja se nalazi u cjevčicama za tintu. Troši se veća količina tinte nego kod uobičajenog čišćenja. Više informacija o uporabi ove značajke možete pronaći u poglavlju „Povezane informacije” u nastavku.

Centriranje glave:

Odaberite ovu značajku za namještanje ispisne glave kako biste postigli bolju kvalitetu ispisa.

Vertikalno poravnanje

Odaberite značajke ako je ispis mutan ili tekst i linije nisu poravnati.

Vodoravno poravnanje

Odaberite ovu značajku ako se na vašim ispisanim stranicama pojavljuju vodoravne pruge u pravilnim intervalima.

Nadopunite tintu:

Prije punjenja spremnika tinte odaberite ovu značajku kako biste vratili razine tinte na 100 %.

Podešava Razina tinte:

Odaberite ovu značajku kako biste postavili razinu tinte na stvarnu preostalu razinu tinte.

Čišćenje vodilice papira:

Odaberite ovu značajku ako na unutarnjim valjcima postoje mrlje od tinte. Pisač uzima papir kako bi očistio unutarnje valjke.

Povezane informacije

- ➔ [“Pregledavanje i čišćenje ispisne glave” na strani 86](#)
- ➔ [“Pokretanje programa Dubinsko čišćenje” na strani 88](#)
- ➔ [“Ponovno punjenje spremnika tinte” na strani 144](#)
- ➔ [“Čišćenje putanje za papir radi mrlja do tinte” na strani 90](#)

Podešavanje pisača

Odaberite izbornike na upravljačkoj ploči na način opisan u nastavku.

Postavke > Podešavanje pisača

Postavke izvora papira:

Postavka papira:

Odabir veličine i vrste papira koji ste umetnuli u izvor papira.

A4/Letter – aut. zam.:

Odaberite **Uključi** za uvlačenje papira iz izvora papira postavljenog kao format A4 kada nema izvora papira postavljenog kao format Letter ili za uvlačenje papira iz izvora papira postavljenog kao format Letter kada nema izvora papira postavljenog kao A4.

Obavijest o grešci:

Odaberite **Uključi** kako bi se prikazala poruka o pogrešci kada odabrana veličina ili vrsta papira ne odgovaraju umetnutom papiru.

Aut. pr. pos. pap.:

Odaberite opciju **Uključi** kako bi se prikazao zaslon **Postavka papira** kod umetanja papira u izvor papira. Ako onemogućite ovu značajku, nećete moći ispisivati preko uređaja iPhone, iPad ili iPod touch koristeći program AirPrint.

Tihi način rada:

Odaberite **Uključi** kako biste smanjili buku tijekom ispisivanja, pri čemu će se smanjiti brzina ispisa. Ovisno o vrsti papira i postavkama kvalitete ispisa, možda neće biti razlika u razini buke pisača.

Tajmer za isključivanje:

Vaš proizvod može imati ovu značajku ili značajku **Postavke za isklj.**, što ovisi o mjestu kupnje.

Odaberite ovu postavku kako bi se pisač automatski isključio ako se ne koristi tijekom određenog vremena. Možete prilagoditi trajanje prije primjene upravljanja napajanjem. Svako povećanje utjecat će na učinak energije proizvoda. Pazite na okoliš prije provedbe promjene.

Postavke za isklj.:

Vaš proizvod može imati ovu značajku ili značajku **Tajmer za isključivanje**, što ovisi o mjestu kupnje.

Isključivanje pri neaktivnosti

Odaberite ovu postavku kako bi se pisač automatski isključio ako se ne koristi tijekom određenog vremena. Svako povećanje utjecat će na učinak energije proizvoda. Pazite na okoliš prije provedbe promjene.

Isključi nakon odvajanja

Odaberite ovu postavku kako bi se pisač isključio nakon 30 minuta kada su isključeni svi priključci, uključujući priključak USB. Ova značajka možda neće biti dostupna u vašoj regiji.

Jezik/Language:

Odaberite jezik koji će se koristiti na LCD zaslonu.

Tipkovnica

Promijenite izgled tipkovnice na LCD zaslonu.

Tajmer za spavanje:

Postavite vrijeme nakon kojeg će pisač prijeći u stanje mirovanja (način za uštedu energije) kada se na pisaču ne izvrše nikakve radnje. Po isteku postavljenog vremena LCD zaslon će se zacrniti.

Autom. nastavak rada iza greške:

Odabir značajke radnje koja će se izvršiti kada dođe do pogreške u postupku izvedbe obostranog ispisivanja ili kada je memorija puna.

Uključi

Prikazuje upozorenje i jednostrano ispisuje kada dođe do pogreške obostranog ispisa ili ispisuje samo ono što obradi oblak pisač kada dođe do pogreške popunjene memorije.

Isključi

Prikazuje poruku o pogrešci i otkazuje ispisivanje.

Vrijeme sušenja tinte:

Odaberite vrijeme sušenja tinte kod obostranog ispisivanja. Pisač ispisuje drugu stranu nakon ispisivanja prve. Ako je vaš ispis zamrljan, povećajte postavljeno vrijeme sušenja.

Povezivanje s računalom preko USB:

Odaberite opciju **Omogući** kako biste omogućili računalu pristup pisaču kada je priključen putem USB ulaza. Kada je odabrana opcija **Onemogući**, ispisivanje i skeniranje koje nije zadano preko mrežne veze je ograničeno.

Povezane informacije

- ➔ [“Štednja energije” na strani 96](#)
- ➔ [“Unos znakova” na strani 21](#)
- ➔ [“Ulaganje papira u stražnje punjenje papira” na strani 25](#)

Postavke mreže

Odaberite izbornike na upravljačkoj ploči na način opisan u nastavku.

Postavke > Postavke mreže

Ispis lista sa stanjem:

Ispisuje list mrežnog statusa.

Postavljanje Wi-Fi veze:

Postavite ili promijenite postavke bežične mreže. Odaberite način povezivanja između ponuđenih i slijedite upute na upravljačkoj ploči.

Wi-Fi (Preporučeno):

- Čarobnjak za postavljanje Wi-Fi mreže
- Tipka (WPS)
- Ostalo
 - PIN (WPS)
 - Wi-Fi Auto. povez.
 - Deaktiviraj Wi-Fi

Onemogućite postavke Wi-Fi ili ih ponovno postavite kako biste riješili probleme s mrežom. Odaberite **Postavljanje Wi-Fi veze > Wi-Fi (Preporučeno) > OK > Ostalo > Deaktiviraj Wi-Fi > OK**.

Wi-Fi Direct:

- iOS
- Uređaji s drugim operacijskim sustavima
- Izmijeni
 - Promijeni naziv mreže
 - Promijeni lozinku
 - Onemogući Wi-Fi Direct
 - Vraćanje zadanih postavki

Provjera veze:

Provjerava trenutnu mrežnu vezu i ispisuje izvješće. Pogledajte izvješće kako biste riješili problem do kojeg je došlo s mrežom.

Povezane informacije

- ➔ “Ispis lista mrežnog statusa” na strani 186
- ➔ “Odabir Wi-Fi postavki unosom SSID i lozinke” na strani 173
- ➔ “Odabir Wi-Fi postavki gumbom” na strani 174
- ➔ “Odabir Wi-Fi postavki preko postavljanja PIN-koda (WPS)” na strani 174
- ➔ “Spajanje na uređaje koristeći Wi-Fi Direct” na strani 176
- ➔ “Promjena postavki Wi-Fi Direct (jednostavni način rada AP) kao što je SSID” na strani 178
- ➔ “Isključivanje veze Wi-Fi Direct (jednostavni AP)” na strani 178

Usluge Epson Connect

Odaberite izbornike na upravljačkoj ploči na način opisan u nastavku.

Postavke > Usluge Epson Connect

Registriraj/izbriši:

Prijavite ili uklonite pišač iz usluga Epson Connect.

Smjernice za uporabu navedene su na sljedećoj web-stranici portala.

<https://www.epsonconnect.com/>

<http://www.epsonconnect.eu> (samo za Europu)

Obustavi/Nastavi:

Odaberite treba li obustaviti ili nastaviti usluge Epson Connect.

Adresa e-pošte:

Provjerite adresu e-pošte pišača prijavljenog na usluge Epson Connect.

Stanje:

Provjerite je li pišač registriran ili spojen na usluge Epson Connect.

Povezane informacije

➔ [“Ispis pomoću mrežne usluge” na strani 64](#)

Ispiši list stanja

Odaberite izbornike na upravljačkoj ploči na način opisan u nastavku.

Postavke > Ispiši list stanja

List stanja konfiguracije:

Ispišite listove s podacima koji prikazuju trenutni status pisača i njegove postavke.

List stanja opskrbe:

Ispišite listove s informacijama koji navode stanje potrošnog materijala.

List s poviješću uporabe:

Ispišite listove s podacima koji prikazuju povijest upotrebe pisača.

Brojač ispisa

Odaberite izbornike na upravljačkoj ploči na način opisan u nastavku.

Postavke > Brojač ispisa

Prikazuje ukupan broj ispisa, crno-bijelih i ispisa u boji te ukupan broj stranica koje su prošle pisačem, uključujući stavke umetanja poput statusnog lista od vremena kupnje pisača.

Istraživanje kupaca

Odaberite izbornike na upravljačkoj ploči na način opisan u nastavku.

Postavke > Istraživanje kupaca

Odaberite **Odobri** da bi se informacije o uporabi proizvoda poput broja ispisa pružile tvrtki Seiko Epson Corporation.

Vrati zadane postavke

Odaberite izbornike na upravljačkoj ploči na način opisan u nastavku.

Postavke > Vrati zadane postavke

Resetira sljedeće izbornike na njihove početne vrijednosti.

- Postavke mreže
- Postavke kopiranja
- Postavke skeniranja

Obriši sve podatke i postavke

Ažuriranje firmvera

Odaberite izbornike na upravljačkoj ploči na način opisan u nastavku.

Postavke > Ažuriranje firmvera

Ažuriraj:

Provjerite je li najnovija verzija upravljačkog softvera učitana na mrežni poslužitelj. Upravljački program se ažurira kada se pronađe novi upravljački program. Nakon pokretanja ažuriranja, više se neće moći prekinuti.

Trenutna verzija:

Prikazuje aktualnu verziju upravljačkog softvera vašeg pisača.

Obavijest:

Odaberite **Uključi** kako biste primili obavijest o dostupnom ažuriranju upravljačkog programa.

Specifikacije proizvoda

Svojstva pisača

Položaj mlaznica glave pisača		Mlaznice za crnu tintu: 180 Mlaznice za tintu u boji: 59 za svaku boju
Težina papira*	Obični papir	64 do 90 g/m ² (17 do 24 lb)
	Omotnice	Omotnica #10, DL, C6: 75 do 100 g/m ² (20 do 27 lb)

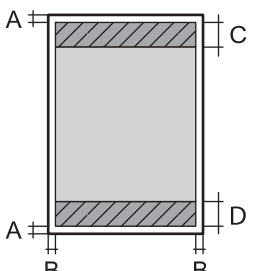
* Čak i kada je debljina papira u tom rasponu, papir se možda neće moći umetnuti u pisač ili bi kvaliteta ispisa mogla biti lošija ovisno o svojstvima ili kvaliteti papira.

Površina za ispis

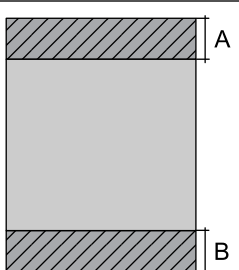
Područje ispisa jednog lista

Kvaliteta ispisa može opasti na zasjenjenim površinama uslijed svojstava mehanizma pisača.

Ispis s obrubima

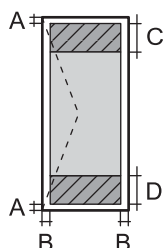
	A	3.0 mm (0.12 inča)
	B	3.0 mm (0.12 inča)
	C	41.0 mm (1.61 inča)
	D	37.0 mm (1.46 inča)

Ispis bez obruba

	A	44.0 mm (1.73 inča)
	B	40.0 mm (1.57 inča)

Područje ispisa omotnica

Kvaliteta ispisa može opasti na zasjenjenim površinama uslijed svojstava mehanizma pisača.

	A	3.0 mm (0.12 inča)
	B	3.0 mm (0.12 inča)
	C	18.0 mm (0.71 inča)
	D	41.0 mm (1.61 inča)

Specifikacije skenera

Vrsta skenera	Plošni
Fotoelektrični uređaj	CIS
Efektivni pikseli	10200×14040 piksela (1200 dpi)
Maksimalna veličina dokumenta	216×297 mm (8.5×11.7 inča) A4, Letter
Razlučivost skeniranja	1200 dpi (glavni skener) 2400 dpi (podskener)
Izlazna razlučivost	(50 do 9600 dpi uz porast od po 1 dpi)

Dubina boje	<p>Boja</p> <ul style="list-style-type: none"> <input type="checkbox"/> 48 bita po pikselu interno (16 bita po pikselu po boji interno) <input type="checkbox"/> 24 bita po pikselu eksterno (8 bita po pikselu po boji eksterno) <p>Sivi tonovi</p> <ul style="list-style-type: none"> <input type="checkbox"/> 16 bita po pikselu interno <input type="checkbox"/> 8 bit po pikselu eksterno <p>Crno-bijelo</p> <ul style="list-style-type: none"> <input type="checkbox"/> 16 bita po pikselu interno <input type="checkbox"/> 1 bit po pikselu eksterno
Izvor svjetlosti	LED

Specifikacije sučelja

Za računalo	Vrlo brzi USB*
-------------	----------------

* USB 3.0 kabeli nisu podržani.

Mrežne specifikacije

Wi-Fi specifikacije

Standardi	IEEE 802.11b/g/n* ¹
Raspon frekvencije	2,4 GHz
Načini koordinacije	Infrastruktura, Wi-Fi Direct (jednostavni AP)* ^{2*3}
Bežična sigurnost* ⁴	WEP (64/128bit), WPA2-PSK (AES)* ⁵ , WPA3-SAE (AES)

*1 Specifikacija IEEE 802.11n dostupna je samo za HT20.

*2 Ne podržava IEEE 802.11b.

*3 Jednostavni AP način rada je kompatibilan s Wi-Fi vezom (infrastruktura).

*4 Wi-Fi Direct podržava samo WPA2-PSK (AES).

*5 Udovoljava odredbi WPA2 s podrškom za WPA/WPA2 Personal.

Mrežne funkcije i IPv4/IPv6

Funkcije		Podržano	Napomene	
Mrežni ispis	EpsonNet Print (Windows)	IPv4	✓	-
	Standard TCP/IP (Windows)	IPv4, IPv6	✓	-
	WSD ispis (Windows)	IPv4, IPv6	✓	Windows Vista ili noviji
	Bonjour ispis (Mac OS)	IPv4, IPv6	✓	-
	IPP ispis (Windows, Mac OS)	IPv4, IPv6	✓	-
	PictBridge ispis (Wi-Fi)	IPv4	-	Digitalna kamera
	Epson Connect (ispis e-pošte, ispis na daljinu)	IPv4	✓	-
	AirPrint (iOS, Mac OS)	IPv4, IPv6	✓	iOS 5 ili noviji Mac OS X v10.7 ili noviji
Mrežno skeniranje	Epson Scan 2	IPv4, IPv6	✓	-
	Epson ScanSmart	IPv4	✓	Windows 7 ili noviji Mac OS X El Capitan ili noviji
	Event Manager	IPv4	✓	Windows XP, Vista, Mac OS X v10.6 na Yosemite
	Epson Connect (skeniranje u oblaku)	IPv4	-	-
	AirPrint (skeniranje)	IPv4, IPv6	✓	OS X Mavericks ili noviji
Faks	Slanje faksa	IPv4	-	-
	Primanje faksa	IPv4	-	-
	AirPrint (Faxout)	IPv4, IPv6	-	-

Sigurnosni protokol

SSL/TLS	Poslužitelj/klijent HTTPS, IPPS
SNMPv3	

Podržane usluge treće strane

AirPrint	Ispis	iOS 5 ili noviji/Mac OS X v10.7.x ili noviji
	Skeniranje	OS X Mavericks ili noviji

Dimenzije

Dimenzije	<p>Pohrana</p> <ul style="list-style-type: none"> <input type="checkbox"/> Širina: 375 mm (14.8 inča) <input type="checkbox"/> Dubina: 347 mm (13.7 inča) <input type="checkbox"/> Visina: 187 mm (7.4 inča) <p>Ispis</p> <ul style="list-style-type: none"> <input type="checkbox"/> Širina: 375 mm (14.8 inča) <input type="checkbox"/> Dubina: 567 mm (22.3 inča) <input type="checkbox"/> Visina: 259 mm (10.2 inča)
Težina*	Približno 5.4 kg (11.9 lb)

* Bez tinte i kabela za napajanje.

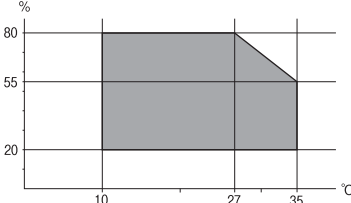
Električne specifikacije

Nazivno napajanje	AC 100–240 V	AC 220–240 V
Raspon nazivne frekvencije	50–60 Hz	50–60 Hz
Nazivna struja	0.4–0.2 A	0.2 A
Potrošnja električne energije (s USB priključkom)	<p>Samostalno kopiranje: približno 12.0 W (ISO/IEC24712)</p> <p>Način pripravnosti: približno 4.3 W</p> <p>Način mirovanja: približno 0.7 W</p> <p>Isključeno: približno 0.2 W</p>	<p>Samostalno kopiranje: približno 12.0 W (ISO/IEC24712)</p> <p>Način pripravnosti: približno 4.3 W</p> <p>Način mirovanja: približno 0.7 W</p> <p>Isključeno: približno 0.2 W</p>

Napomena:

- Radni napon potražite na naljepnici pisača.
- Korisnici u Europskoj uniji za informacije o potrošnji električne energije trebaju pogledati sljedeću internetsku stranicu.
<http://www.epson.eu/energy-consumption>

Specifikacije okruženja

Rad:	<p>Pisač koristite unutar raspona prikazanog na sljedećem grafikonu.</p>  <p>Temperatura: 10 do 35°C (50 do 95°F) Vlažnost: 20 do 80% relativne vlažnosti (bez kondenzacije)</p>
Pohrana	<p>Temperatura: -20 do 40°C (-4 do 104°F)* Vlažnost: 5 do 85% relativne vlažnosti (bez kondenzacije)</p>

* Može se čuvati mjesec dana na temperaturi od 40°C (104°F).

Radne specifikacije spremnika s tintom

Temperatura pohrane	-20 do 40 °C (-4 do 104 °F)*
Temperatura smrzavanja	-15 °C (5 °F) Tinta se odmrzava i može se koristiti nakon otprilike 2 sata na temperaturi od 25 °C (77 °F).

* Može se čuvati mjesec dana na temperaturi od 40 °C (104 °F).

Zahtjevi sustava

Windows

Windows Vista, Windows 7, Windows 8/8.1, Windows 10 ili noviji (32-bitni, 64-bitni)

Windows XP SP3 (32-bitni)

Windows XP Professional x64 Edition SP2

Windows Server 2003 (SP2) ili noviji

Mac OS

Mac OS X v10.6.8 ili noviji

Napomena:

Mac OS možda ne podržava neke aplikacije i značajke.

UNIX File System (UFS) za Mac OS nije podržan.

Informacije o propisima

Standardi i odobrenja

Standardi i odobrenja za američki model

Sigurnost	UL60950-1 CAN/CSA-C22.2 No.60950-1
EMC	FCC Part 15 Subpart B Class B CAN ICES-3 (B)/NMB-3 (B)

Ova oprema sadrži sljedeći bežični modul.

Proizvođač: Seiko Epson Corporation

Vrsta: J26H006

Proizvod je usklađen s odjeljkom 15 pravila FCC-a i odjeljkom RSS-210 pravila IC-a. Epson ne preuzima nikakvu odgovornost za bilo kakvo nepoštivanje sigurnosnih zahtjeva koje je nastalo kao rezultat nepreporučene modifikacije proizvoda. Uređaj prilikom rada mora ispunjavati sljedeća dva uvjeta: (1) ovaj uređaj ne smije uzrokovati štetne smetnje i (2) ovaj uređaj mora prihvatiti sve primljene smetnje, uključujući i smetnje koje može uzrokovati neželjen rad uređaja.

Kako bi se spriječile radijske smetnje licenciranog uređaja, on je predviđen za korištenje u zatvorenom prostoru i podalje od prozora kako bi se osigurala maksimalna zaštita. Oprema (ili njena antena odašiljača) koja se instalira na otvorenom podliježe licenci.

Ova oprema usklađena je s FCC/IC ograničenjima u smislu izlaganja zračenju koja su postavljena za nekontroliranu okolinu te sa smjernicama FCC-a u svezi izlaganja radio frekvencijskoj energiji (RF) iz dodatka C dokumenata OET65 i RSS-102 u sklopu IC propisa o izlaganju radio frekvencijskoj energiji (RF). Ova oprema mora se ugraditi i koristiti tako da je hladnjak udaljen najmanje 20 cm (7,9 inča) od tijela ljudi (ne uključujući ekstremitete: udove, zapešća, stopala i gležnjeve).

Standardi i odobrenja za europski model

Za europske korisnike

Ovim putem tvrtka Seiko Epson Corporation izjavljuje da je sljedeći model radijske opreme u skladu sa zahtjevima direktive 2014/53/EU. Puni tekst EU-izjave o sukladnosti dostupan je na sljedećoj web-stranici.

<http://www.epson.eu/conformity>

C634F

Za uporabu samo u Irskoj, Ujedinjenoj Kraljevini, Austriji, Njemačkoj, Lihtenštajnu, Švicarskoj, Francuskoj, Belgiji, Luksemburgu, Nizozemskoj, Italiji, Portugalu, Španjolskoj, Danskoj, Finskoj, Norveškoj, Švedskoj, Islandu, Hrvatskoj, Cipru, Grčkoj, Sloveniji, Malti, Bugarskoj, Češkoj, Estoniji, Mađarskoj, Latviji, Litvi, Poljskoj, Rumunjskoj i Slovačkoj.

Epson ne preuzima nikakvu odgovornost za bilo kakvo nepoštivanje sigurnosnih zahtjeva koje je nastalo kao rezultat nepreporučene modifikacije proizvoda.

Frekvencija	Maksimalna prenesena radiofrekvencijska snaga
-------------	---

2400–2483,5 MHz	20 dBm (EIRP)
-----------------	---------------



Standardi i odobrenja za australski model

EMC	AS/NZS CISPR32 Class B
-----	------------------------

Epson ovime izjavljuje da sljedeći modeli opreme zadovoljavaju osnovne zahtjeve i druge relevantne naputke standarda AS/NZS4268:

C634F

Epson ne preuzima nikakvu odgovornost za bilo kakvo nepoštovanje sigurnosnih zahtjeva koje je nastalo kao rezultat nepreporučene modifikacije proizvoda.

Ograničenja kopiranja

Obratite pozornost na sljedeća ograničenja kako biste svoj pisac koristili na odgovoran i zakonit način.

Kopiranje sljedećih stavki zabranjeno je zakonom:

- novčanica, kovanica, vladinih trgovačkih obveznica, vladinih obveznica i županijskih obveznica
- neiskorištenih poštanskih maraka, pečatiranih razglednica i drugih službenih poštanskih stavki s valjanom poštarinom
- vladinih biljega i obveznica izdanih u skladu sa zakonskom procedurom

Budite oprezni prilikom kopiranja sljedećih stavaka:

- Privatnih utrživih obveznica (dioničkih potvrda, prenosivih vrijednosnica, čekova itd.), mjesečnih propusnica, koncesijskih kartica itd.
- putovnica, vozačkih dozvola, liječničkih potvrda, cestovnih propusnica, bonova za hranu, karata itd.

Napomena:

Kopiranje navedenih stavaka također je možda zabranjeno zakonom.

Odgovorna upotreba materijala s autorskim pravima:

Pisači se mogu zloupotrijebiti neprikladnim kopiranjem materijala s autorskim pravima. Ako ne djelujete prema uputama iskusnog odvjetnika, budete odgovorni i djelujte s poštovanjem te zatražite dopuštenje vlasnika autorskih prava prije kopiranja objavljenog materijala.

Gdje potražiti pomoć

Web-mjesto tehničke podrške. 215

Kontaktiranje Epsonove korisničke podrške. 215

Web-mjesto tehničke podrške

Ako trebate dodatnu pomoć, posjetite Epsonovo web-mjesto tehničke podrške. Odaberite zemlju ili regiju i posjetite odjeljak tehničke podrške na lokalnim Epsonovim mrežnim stranicama. Na ovim stranicama pročitajte Česta pitanja (FAQ) i preuzmite najnovije verzije upravljačkih programa, priručnike te brojne druge sadržaje.

<http://support.epson.net/>

<http://www.epson.eu/support> (Europa)

Ako vaš proizvod tvrtke Epson ne radi ispravno, a ne možete riješiti problem, obratite se korisničkoj podršci za pomoć.

Kontaktiranje Epsonove korisničke podrške

Prije obraćanja Epsonu

Ako vaš Epson proizvod ne radi ispravno, a problem ne možete riješiti pomoću priručnika priloženih uz proizvod, za pomoć se obratite Epson korisničkoj podršci. Ako Epson korisnička podrška za vaše područje nije navedena u nastavku, obratite se dobavljaču od kojega ste kupili proizvod.

Epson korisnička podrška brže će vam moći pomoći ako pri ruci imate sljedeće podatke:

- Serijski broj proizvoda
(Naljepnica sa serijskim brojem obično se nalazi na stražnjoj strani proizvoda.)
- Model proizvoda
- Verziju softvera proizvoda
(Kliknite na **About**, **Version Info** ili sličan gumb u softveru proizvoda.)
- Marku i model svog računala
- Naziv i verziju operacijskog sustava računala
- Nazive i verzije softverskih programa koje obično koristite sa svojim proizvodom

Napomena:

Ovisno o proizvodu, postavke mreže mogu biti pohranjene u memoriji uređaja. Postavke se mogu izgubiti kao posljedica kvara ili popravka uređaja. Epson ne preuzima nikakvu odgovornost za gubitak podataka niti za izradu sigurnosne kopije postavki, čak ni tijekom jamstvenog roka. Preporučujemo izradu vlastite sigurnosne kopije podataka ili bilježenje podataka.

Pomoć za korisnike u Europi

U Dokumentu o paneuropskom jamstvu potražite informacije o tome kako se obratiti Epsonovoj korisničkoj podršci.

Pomoć za korisnike na Tajvanu

Kontakti za informacije, podršku i usluge servisa su:

Globalne mreže stranice

<http://www.epson.com.tw>

Dostupne su informacije o specifikacijama proizvoda, upravljačkim programima za preuzimanje i proizvodima.

Epsonova služba za podršku

Telefon: +886-2-80242008

Operateri službe za podršku telefonskim putem mogu vam pomoći:

- u vezi s upitima o prodaji i informacijama o proizvodima
- u vezi s pitanjima o upotrebi ili problemima
- u vezi s upitima o popravcima i jamstvu

Servisni centar za popravke:

<http://www.tekcare.com.tw/branchMap.page>

Korporacija TekCare ovlašteni je servisni centar za tvrtku Epson Taiwan Technology & Trading Ltd.

Pomoć za korisnike u Australiji

Podružnica tvrtke Epson u Australiji želi vam ponuditi visoku razinu korisničke usluge. Osim priručnika priloženih uz proizvod nudimo i sljedeće izvore informacija:

Internetsku adresu

<http://www.epson.com.au>

Pristup mrežnim stranicama podružnice tvrtke Epson u Australiji putem globalne mrežne stranice. Doista se isplati povremeno uputiti na ove stranice! Na ovim ćete mrežnim stranicama pronaći odjeljak za preuzimanje upravljačkih programa, Epsonova mjesta za kontakt, informacije o novim proizvodima i tehničku podršku (elektronička pošta).

Epsonovu službu za podršku

Telefon: 1300-361-054

Epsonova služba za podršku služi kao krajnja instanca za pristup savjetima za sve naše klijente. Operateri pri službi za podršku mogu vam pomoći s instalacijom, konfiguracijom i radom vašeg proizvoda Epson. Osoblje za ponude službe za podršku može vam ponuditi literaturu o novim Epsonovim proizvodima i uputiti vas najbližem prodavaču ili servisu. Ovdje je moguće dobiti odgovore na mnoge upite.

Preporučamo da uz sebe imate sve potrebne podatke kada zovete službu za podršku. Što više informacija imate pri ruci, to ćemo vam lakše pomoći riješiti problem. Navedene informacije uključuju priručnik za proizvod Epson, vrstu računala, operativni sustav, programe i sve druge informacije koje smatrate potrebnima.

Transport proizvoda

Epson preporuča da sačuvate ambalažu proizvoda zbog potreba budućeg transporta. Preporuča se i da trakom učvrstite spremnik s tintom te da proizvod držite u uspravnom položaju.

Pomoć za korisnike na Novom Zelandu

Podružnica tvrtke Epson na Novom Zelandu želi vam ponuditi visoku razinu usluge za korisnike. Uz dokumentaciju o proizvodu, mi pružamo i sljedeće izvore za pribavljanje informacija:

Internetsku adresu

<http://www.epson.co.nz>

Pristup mrežnim stranicama podružnice tvrtke Epson na Novom Zelandu putem stranica globalne mreže. Doista se isplati povremeno uputiti na ove stranice! Na ovim ćete mrežnim stranicama pronaći odjeljak za preuzimanje upravljačkih programa, Epsonova mjesta za kontakt, informacije o novim proizvodima i tehničku podršku (elektronička pošta).

Epsonovu službu za podršku

Telefon: 0800 237 766

Epsonova služba za podršku služi kao krajnja instanca za pristup savjetima za sve naše klijente. Operateri pri službi za podršku mogu vam pomoći s instalacijom, konfiguracijom i radom vašeg proizvoda Epson. Osoblje za ponude službe za podršku može vam ponuditi literaturu o novim Epsonovim proizvodima i uputiti vas najbližem prodavaču ili servisu. Ovdje je moguće dobiti odgovore na mnoge upite.

Preporučamo da uz sebe imate sve potrebne podatke kada zovete službu za podršku. Što više informacija imate pri ruci, to ćemo vam lakše pomoći riješiti problem. Te informacije uključuju dokumentaciju vašeg Epson proizvoda, vrstu računala, operacijski sustav, dodatne programe i sve druge informacije koje smatrate da su potrebne.

Transport proizvoda

Epson preporuča da sačuvate ambalažu proizvoda zbog potreba budućeg transporta. Preporuča se i da trakom učvrstite spremnik s tintom te da proizvod držite u uspravnom položaju.

Pomoć za korisnike u Singapuru

Izvori informacija, podrška i usluge servisa koje pruža podružnica tvrtke Epson u Singapuru su:

Globalne mreže stranice

<http://www.epson.com.sg>

Putem elektroničke pošte moguće je dobiti specifikacije proizvoda, upravljačke programe za preuzimanje, odgovore na česta pitanja (FAQ), odgovore na upite o prodaji i tehničku podršku.

Služba za podršku tvrtke Epson

Besplatna telefonska linija: 800-120-5564

Operateri pri službi za podršku telefonskim putem mogu vam pomoći:

- u vezi s upitima o prodaji i informacijama o proizvodima
- u vezi s upitima o upotrebi proizvoda ili o rješavanju problema
- u vezi s upitima o popravcima i jamstvu

Pomoć za korisnike na Tajlandu

Kontakti za informacije, podršku i usluge servisa:

Globalne mreže stranice

<http://www.epson.co.th>

Dostupne su specifikacije proizvoda, upravljački programi za preuzimanje, odgovori na česta pitanja (FAQ) i elektronička pošta.

Pozivni centar tvrtke Epson

Telefon: 66-2685-9899

E-pošta: support@eth.epson.co.th

Naš tim pozivnog centra može vam pomoći putem telefona:

- U vezi s upitima o prodaji i informacijama o proizvodima
- u vezi s pitanjima o upotrebi ili problemima
- u vezi s upitima o popravcima i jamstvu

Pomoć za korisnike u Vijetnamu

Kontakti za informacije, podršku i usluge servisa su:

Epsonov servisni centar

65 Truong Dinh Street, District 1, Ho Chi Minh City, Vietnam.

Telefonski broj (Ho Ši Min): 84-8-3823-9239, 84-8-3825-6234

29 Tue Tinh, Quan Hai Ba Trung, Hanoi City, Vietnam

Telefonski broj (Hanoi): 84-4-3978-4785, 84-4-3978-4775

Pomoć za korisnike u Indoneziji

Kontakti za informacije, podršku i usluge servisa su:

Globalne mreže stranice

<http://www.epson.co.id>

- Informacije o specifikacijama proizvoda, upravljačkim programima za preuzimanje
- Česta pitanja (FAQ), upiti o prodaji, pitanja putem elektroničke pošte

Epsonov dežurni telefon

Telefon: +62-1500-766

Telefaks: +62-21-808-66-799

Osoblje dežurnog telefona može vam pomoći telefonom ili telefaksom:

- U vezi s upitima o prodaji i informacijama o proizvodima

☐ Tehnička podrška

Epsonov servisni centar

Pokrajina	Naziv tvrtke	Adresa	Telefon E-pošta
JAKARTA	Epson Sales and Service Jakarta (SUDIRMAN)	Wisma Keiai Lt. 1 Jl. Jenderal Sudirman Kav. 3 Jakarta Pusat - DKI JAKARTA 10220	021-5724335 ess@epson-indonesia.co.id ess.support@epson-indonesia.co.id
SERPONG	Epson Sales and Service Serpong	Ruko Melati Mas Square Blok A2 No.17 Serpong-Banten	082120090084 / 082120090085 esstag@epson-indonesia.co.id esstag.support@epson-indonesia.co.id
SEMARANG	Epson Sales and Service Semarang	Komplek Ruko Metro Plaza Block C20 Jl. MT Haryono No. 970 Semarang -JAWA TENGAH	024 8313807 / 024 8417935 esssmg@epson-indonesia.co.id esssmg.support@epson-indonesia.co.id
JAKARTA	Epson Sales and Service Jakarta (MANGGA DUA)	Ruko Mall Mangga Dua No. 48 Jl. Arteri Mangga Dua, Jakarta Utara - DKI JAKARTA	021 623 01104 jkt-technical1@epson-indonesia.co.id jkt-admin@epson-indonesia.co.id
BANDUNG	Epson Sales and Service Bandung	Jl. Cihampelas No. 48 A Bandung Jawa Barat 40116	022 420 7033 bdg-technical@epson-indonesia.co.id bdg-admin@epson-indonesia.co.id
MAKASSAR	Epson Sales and Service Makassar	Jl. Cendrawasih NO. 3A, kunjung mae, mariso, MAKASSAR - SULSEL 90125	0411- 8911071 mksr-technical@epson-indonesia.co.id mksr-admin@epson-indonesia.co.id
MEDAN	Epson Service Center Medan	Jl. Bambu 2 Komplek Graha Niaga Nomor A-4, Medan - SUMUT	061- 42066090 / 42066091 mdn-technical@epson-indonesia.co.id mdn-adm@epson-indonesia.co.id
PALEMBANG	Epson Service Center Palembang	Jl. H.M Rasyid Nawawi No. 249 Kelurahan 9 Ilir Palembang Sumatera Selatan	0711 311 330 escplg.support@epson-indonesia.co.id
PEKANBARU	Epson Service Center Pekanbaru	Jl. Tuanku Tambusai No. 459 A Kel. Tangkerang barat Kec Marpoyan damai Pekanbaru - Riau 28282	0761- 8524695 pkb-technical@epson-indonesia.co.id pkb-admin@epson-indonesia.co.id
PONTIANAK	Epson Service Center Pontianak	Komp. A yani Sentra Bisnis G33, Jl. Ahmad Yani - Pontianak Kalimantan Barat	0561- 735507 / 767049 pontianak-technical@epson-indonesia.co.id pontianak-admin@epson-indonesia.co.id
SAMARINDA	Epson Service Center Samarinda	Jl. KH. Wahid Hasyim (M. Yamin) Kelurahan Sempaja Selatan Kecamatan Samarinda UTARA - SAMARINDA - KALTIM	0541 7272 904 escsmd@epson-indonesia.co.id escsmd.support@epson-indonesia.co.id

Pokrajina	Naziv tvrtke	Adresa	Telefon E-pošta
SURABAYA	Epson Sales & Service Surabaya (barat)	Jl. Haji Abdul Wahab Saimin, Ruko Villa Bukit Mas RM-11, Kec. Dukuh Pakis, Surabaya - 60225	031- 5120994 sby-technical@epson-indonesia.co.id sby-admin@epson-indonesia.co.id
YOGYAKARTA	Epson Service Center Yogyakarta	YAP Square, Block A No. 6 Jl. C Simanjutak Yogyakarta - DIY	0274 581 065 ygy-technical@epson-indonesia.co.id ygy-admin@epson-indonesia.co.id
JEMBER	Epson Service Center Jember	Jl. Panglima Besar Sudirman Ruko no.1D Jember-Jawa Timur (Depan Balai Penelitian & Pengolahan Kakao)	0331- 488373 / 486468 jmr-admin@epson-indonesia.co.id jmr-technical@epson-indonesia.co.id
MANADO	EPSON SALES AND SERVICE Manado	Jl. Piere Tendean Blok D No 4 Kawasan Mega Mas Boulevard - Manado 95111	0431- 8805896 MND-ADMIN@EPSON-INDONESIA.CO.ID MND-TECHNICAL@EPSON-INDONESIA.CO.ID
CIREBON	EPSON SERVICE CENTER Cirebon	Jl. Tuparev No. 04 (Depan Hotel Apita) Cirebon, JAWA BARAT	0231- 8800846 cbn-technical@epson-indonesia.co.id
CIKARANG	EPSON SALES AND SERVICE CIKARANG	Ruko Metro Boulevard B1 Jababeka cikarang - Jawa Barat,	021- 89844301 / 29082424 ckg-admin@epson-indonesia.co.id ckg-technical@epson-indonesia.co.id
MADIUN	EPSON SERVICE CENTER MADIUN	Jl. Diponegoro No.56, MADIUN - JAWA TIMUR	0351- 4770248 mun-admin@epson-indonesia.co.id mun-technical@epson-indonesia.co.id
PURWOKERTO	EPSON SALES AND SERVICE Purwokerto	Jl. Jendral Sudirman No. 4 Kranji Purwokerto - JAWA TENGAH	0281- 6512213 pwt-admin@epson-indonesia.co.id pwt-technical@epson-indonesia.co.id
BOGOR	EPSON SALES AND SERVICE Bogor	Jl.Pajajaran No 15B Kel Bantarjati Kec Bogor Utara - JAWA BARAT 16153	0251- 8310026 bgr-admin@epson-indonesia.co.id bgr-technical@epson-indonesia.co.id
SERANG	EPSON SERVICE CENTER Serang	Jl. Ahmad Yani No.45C, SERANG - BANTEN	0254- 7912503 srg-admin@epson-indonesia.co.id srg-technical@epson-indonesia.co.id
PALU	EPSON SALES AND SERVICE Palu	Jl. Juanda No. 58, Palu - Sulteng	0451- 4012 881 plw-admin@epson-indonesia.co.id plw-technical@epson-indonesia.co.id

Pokrajina	Naziv tvrtke	Adresa	Telefon E-pošta
BANJARMASIN	EPSON SERVICE CENTER BANJARMASIN	Jl. Gatot Soebroto NO. 153 BANJARMASIN - KALSEL 70235	0511- 6744135 (TEKNISI) / 3266321(ADMIN) bdj-admin@epson-indonesia.co.id bdj-technical@epson-indonesia.co.id
DENPASAR	EPSON SALES AND SERVICE Denpasar	JL. MAHENDRADATA NO. 18, DENPASAR - BALI	0361- 3446699 / 9348428 dps-admin@epson-indonesia.co.id dps-technical@epson-indonesia.co.id
JAKARTA	EPSON SALES AND SERVICE CILANDAK	CIBIS Business Park Tower 9 LT. MEZZANINE, Jalan TB Simatupang No.2, Jakarta Selatan - DKI JAKARTA 12560	021- 80866777 esscibis.support1@epson-indonesia.co.id esscibis.support2@epson-indonesia.co.id esscibis.admin@epson-indonesia.co.id esscibis.sales@epson-indonesia.co.id
SURABAYA	EPSON SALES AND SERVICE SURABAYA (GUBENG)	JL. RAYA GUBENG NO. 62, SURABAYA - JAWA TIMUR	031- 99444940 / 99446299 / 99446377 esssby@epson-indonesia.co.id esssby.support@epson-indonesia.co.id
AMBON	EPSON SERVICE CENTER AMBON	Jl. Diponegoro No.37 (Samping Bank Mandiri Syariah) Kel.Ahusen, Kec.Sirimau - Ambon 97127	-

Za ostale gradove koji ovdje nisu navedeni, nazovite Liniju za pomoć: 08071137766.

Pomoć za korisnike u Hong Kongu

Za tehničku podršku kao i postprodajne usluge korisnici se mogu obratiti podružnici tvrtke Epson Limited u Hong Kongu.

Početna stranica

<http://www.epson.com.hk>

Podružnica tvrtke Epson u Hong Kongu otvorila je lokalnu početnu stranicu na kineskom i engleskom jeziku kako bi korisnicima učinila dostupnima sljedeće informacije:

- Informacije o proizvodu
- Odgovore na česta pitanja (FAQ)
- Najnovije verzije upravljačkih programa za proizvode Epson

Dežurni telefon tehničke podrške

Tehničkom osoblju možete se obratiti i putem sljedećih telefonskih i brojeva faksa:

Telefon: 852-2827-8911

Telefaks: 852-2827-4383

Pomoć za korisnike u Maleziji

Kontakti za informacije, podršku i usluge servisa su:

Globalne mreže stranice

<http://www.epson.com.my>

- Informacije o specifikacijama proizvoda, upravljačkim programima za preuzimanje
- Česta pitanja (FAQ), upiti o prodaji, pitanja putem elektroničke pošte

Pozivni centar tvrtke Epson

Telefon: 1800-81-7349 (besplatni)

E-pošta: websupport@emsb.epson.com.my

- U vezi s upitima o prodaji i informacijama o proizvodima
- u vezi s pitanjima o upotrebi ili problemima
- u vezi s upitima o uslugama popravka i jamstva

Sjedište

Telefon: 603-56288288

Telefaks: 603-5628 8388/603-5621 2088

Pomoć za korisnike u Indiji

Kontakti za informacije, podršku i usluge servisa su:

Globalne mreže stranice

<http://www.epson.co.in>

Dostupne su informacije o specifikacijama proizvoda, upravljačkim programima za preuzimanje i proizvodima.

Telefon za pomoć

- Servis, podaci o proizvodu i narudžba potrošnog materijala (BSNL linije)
Besplatni telefon: 18004250011
Dostupan od 9 do 18 h, od ponedjeljka do subote (osim državnih praznika)
- Servis (CDMA i korisnici mobilnih uređaja)
Besplatni telefon: 186030001600
Dostupan od 9 do 18 h, od ponedjeljka do subote (osim državnih praznika)

Pomoć za korisnike na Filipinima

Kako bi dobili tehničku podršku kao i druge usluge nakon kupnje, korisnici slobodno mogu kontaktirati s tvrtkom Epson Philippines Corporation na sljedeći broj telefona ili telefaksa te na adresu e-pošte:

Globalne mreže stranice

<http://www.epson.com.ph>

Dostupne su specifikacije proizvoda, upravljački programi za preuzimanje, odgovori na česta pitanja (FAQ) i upiti putem elektroničke pošte.

Podrška kupcima tvrtke Epson Philippines

Besplatna telefonska linija: (PLDT) 1-800-1069-37766

Besplatna telefonska linija: (digitalna) 1-800-3-0037766

Metro Manila: (632) 8441 9030

Mrežna stranica: <https://www.epson.com.ph/contact>

E-pošta: customercare@epc.epson.com.ph

Dostupan od 9 do 18 h, od ponedjeljka do subote (osim državnih praznika)

Naš tim podrške kupcima može vam pomoći putem telefona:

- U vezi s upitima o prodaji i informacijama o proizvodima
- u vezi s pitanjima o upotrebi ili problemima
- u vezi s upitima o popravcima i jamstvu

Epson Philippines Corporation

Glavna linija: +632-706-2609

Telefaks: +632-706-2663