

# ET-2850 Series L4260 Series

# Használati útmutató



**Nyomtatás**

**Másolás**

**Lapolvasás**

**A nyomtató karbantartása**

**Problémamegoldás**

## Tartalomjegyzék

### Útmutató a kézikönyvhöz

A kézikönyvek bemutatása. . . . .	6
Információ keresése. . . . .	6
Csak a szükséges oldalak nyomtatása. . . . .	7
A Kézikönyvről. . . . .	7
Jelek és szimbólumok. . . . .	7
Megjegyzések képernyőképekkel és illusztrációkkal kapcsolatban. . . . .	8
Operációs rendszerre vonatkozó hivatkozások. . . . .	8
Védjegyek. . . . .	9
Szerzői jog. . . . .	10

### Fontos utasítások

Biztonsági utasítások. . . . .	12
Tintára vonatkozó biztonsági utasítások. . . . .	12
A nyomtatóval kapcsolatos tanácsok és figyelmeztetések. . . . .	13
A nyomtató beállításával kapcsolatos tanácsok és figyelmeztetések. . . . .	13
A nyomtató használatával kapcsolatos tanácsok és figyelmeztetések. . . . .	13
LCD képernyő használatával kapcsolatos tanácsok és figyelmeztetések. . . . .	14
Tanácsok és figyelmeztetések a nyomtató használatára vezeték nélküli kapcsolat esetén. . . . .	14
A nyomtató szállításával vagy tárolásával kapcsolatos tanácsok és figyelmeztetések. . . . .	14
Személyes adatok védelme. . . . .	15

### Részek nevei és funkciói

Részek nevei és funkciói. . . . .	17
-----------------------------------	----

### Útmutató a vezérlőpanelhez

Vezérlőpanel. . . . .	20
A kezdőképernyő konfigurálása. . . . .	20
Útmutató a hálózat ikonhoz. . . . .	21
Karakterek beírása. . . . .	22
Animációk megtekintése. . . . .	22

### Papír betöltése

A papír kezelésére vonatkozó óvintézkedések. . . . .	24
Papírméret és -típus beállításai. . . . .	24
Papírtípusok listája. . . . .	25

Papír betöltése a hátsó papíradagolóba. . . . .	26
Borítékok betöltése a hátsó papíradagolóba. . . . .	28
Különböző papírok betöltése. . . . .	30
Előre lyukasított papír betöltése. . . . .	30
Hosszú lapok betöltése. . . . .	31

### Eredetik felhelyezése

Az eredetik felhelyezése a következő helyre: Szkennerveg. . . . .	33
----------------------------------------------------------------------	----

### Nyomtatás

Dokumentumok nyomtatása. . . . .	36
Nyomtatás a számítógépről — Windows. . . . .	36
Nyomtatás a számítógépről — Mac OS. . . . .	56
Dokumentumok nyomtatása okos eszközökről (iOS). . . . .	61
Dokumentumok nyomtatása okos eszközökről (Android). . . . .	63
Nyomtatás borítékra. . . . .	64
Nyomtatás borítékokra számítógépről (Windows). . . . .	64
Nyomtatás borítékokra számítógépről (Mac OS). . . . .	65
Weboldalak nyomtatása. . . . .	65
Weboldalak nyomtatása számítógépről. . . . .	65
Weboldalak nyomtatása okos eszközről. . . . .	65
Nyomtatás felhőszolgáltatás segítségével. . . . .	66
Regisztrálás az Epson Connect szolgáltatásba a vezérlőpanelről. . . . .	67

### Másolás

Elérhető másolási módok. . . . .	69
Eredetik másolása. . . . .	69
Kétoldalas másolás. . . . .	70
Másolás nagyítással vagy kicsinyítéssel. . . . .	71
Több eredeti anyag nyomtatása egy lapra. . . . .	71
Személyigazolvány másolása. . . . .	73
Másolás keret nélkül. . . . .	74
Menüpontok a másolás funkcióhoz kapcsolódóan. . . . .	75
Másolatok száma:. . . . .	75
FF:. . . . .	75
Színes:. . . . .	75
2 oldalas:. . . . .	75
Sűrűség:. . . . .	75
PapBeáll:. . . . .	75

Kicsinyít/Nagyít: . . . . .	75
Egyéni méret: . . . . .	76
Er.méret: . . . . .	76
TöbbOld.: . . . . .	76
Minőség: . . . . .	76
Igazolvány másolat: . . . . .	76
Szeg nélkmásol: . . . . .	76

## Lapolvasás

Alapvető információk a beolvasásról. . . . .	78
Mi az a „beolvasás”? . . . . .	78
Beolvasási alkalmazások. . . . .	78
Elérhető beolvasási módok. . . . .	78
A céljainak megfelelő, ajánlott fájlformátumok. . . . .	80
A céljainak megfelelő, ajánlott felbontások. . . . .	80
Eredetik beolvasása számítógépre. . . . .	80
Beolvasás a vezérlőpanelről. . . . .	81
Lapolvasás számítógépről. . . . .	82
Eredetik beolvasása WSD segítségével. . . . .	82
WSD-port beállítása. . . . .	83
Eredetik beolvasása okos eszközre. . . . .	85
Haladó beolvasás. . . . .	85
Több fénykép egyidejű beolvasása. . . . .	85

## A nyomtató karbantartása

A tintaszint ellenőrzése. . . . .	88
Nyomatási, másolási és beolvasási minőség javítása. . . . .	88
A nyomtatófej ellenőrzése és tisztítása. . . . .	88
Erős tisztítás futtatása. . . . .	90
Fúvóka eltömődésének megakadályozása. . . . .	91
A nyomtatófej igazitása. . . . .	92
A papír útvonalának tisztítása az elkenődött tinta eltávolításához. . . . .	92
A(z) Szkennerüveg tisztítása. . . . .	93
Az átlátszó fólia tisztítása. . . . .	94
A nyomtató tisztítása. . . . .	97
A kifröccsent tinta feltakarítása. . . . .	97
A nyomtatóba adagolt lapok számának ellenőrzése. . . . .	98
Energiatakarékosság. . . . .	98
Energiatakarékosság — Vezérlőpanel. . . . .	98
Alkalmazások külön telepítése vagy törlése. . . . .	99
Alkalmazások külön telepítése. . . . .	99
A nyomtató hozzáadása (csak Mac OS esetén). . . . .	101
Alkalmazások eltávolítása. . . . .	102
Az alkalmazások és a belső vezérlőprogram frissítése. . . . .	103
A nyomtató szállítása és tárolása. . . . .	104

## Problémamegoldás

A nyomtató nem működik a várt módon. . . . .	110
A nyomtató nem kapcsol be vagy ki. . . . .	110
A készülék automatikusan kikapcsol. . . . .	110
A papír adagolása nem megfelelő. . . . .	111
Nyomatás nem lehetséges. . . . .	114
A beolvasás nem indul el. . . . .	131
A nyomtató nem az elvártak szerint működik. . . . .	140
Az LCD képernyőn megjelenő hibakód. . . . .	143
A papír elakadt. . . . .	144
Az elakadt papír eltávolítása. . . . .	144
Papírelakadások megelőzése. . . . .	147
Ideje utántölteni a tintát. . . . .	147
A tintapalackok kezelésével kapcsolatos óvintézkedések. . . . .	147
A tintatartály feltöltése. . . . .	149
Nyomatás, másolás és beolvasás minősége rossz. . . . .	155
Gyenge minőségű nyomatok. . . . .	155
Rossz minőségű másolatok. . . . .	164
Problémák a beolvasott képpel. . . . .	170
Nem megoldható probléma. . . . .	172
Nem lehet megoldani a nyomtatási vagy másolási problémákat. . . . .	172

## Számítógép vagy eszközök hozzáadása vagy cseréje

Csatlakozás egy nyomtatóhoz, amely már csatlakoztatva van a hálózathoz. . . . .	175
Hálózati nyomtató használata második számítógépről. . . . .	175
Hálózati nyomtató használata okoseszközről. . . . .	176
Hálózati kapcsolat újra beállítása. . . . .	176
A vezeték nélküli útválasztó cseréje. . . . .	176
Számítógép cseréjekor. . . . .	177
A számítógéphez való kapcsolódási mód megváltoztatása. . . . .	177
Wi-Fi beállítások elvégzése a vezérlőpanelen. . . . .	178
Okos eszköz és a nyomtató közvetlen csatlakoztatása (Wi-Fi Direct). . . . .	181
A Wi-Fi Direct. . . . .	181
Csatlakozás Wi-Fi Direct funkciót használó eszközhöz. . . . .	182
A Wi-Fi Direct (Egyszerű hozzáférési pont) kapcsolat leválasztása. . . . .	184
A Wi-Fi Direct (Egyszerű hozzáférési pont) beállítások, például SSID, módosítása. . . . .	184
A hálózati csatlakozási állapot ellenőrzése. . . . .	185

Hálózati kapcsolat állapotának ellenőrzése a vezérlőpanelen. . . . .	185
Hálózati kapcsolatra vonatkozó jelentés nyomtatása. . . . .	186
Hálózati állapotlap nyomtatása. . . . .	192
A számítógép hálózatának ellenőrzése (kizárólag Windows). . . . .	192

## **Termékinformációk**

Papír információk. . . . .	195
A használható papírok és a kapacitás. . . . .	195
Nem alkalmazható papírtípusok. . . . .	198
Kellékanyag termékekre vonatkozó információk. . . . .	198
Tintapalackódok. . . . .	198
Szoftverinformáció. . . . .	199
Szoftver nyomtatáshoz. . . . .	199
Szoftver beolvasáshoz. . . . .	203
Szoftver csomagok létrehozásához. . . . .	204
Szoftver beállítások elvégzéséhez. . . . .	204
Szoftver frissítéshez. . . . .	206
Beállítások menü lista. . . . .	207
Karbantartás. . . . .	207
Nyomtató beállítása. . . . .	208
Hálózati beállítások. . . . .	210
Epson Connect szolg.. . . . .	211
Állapotjelen.nyomt.. . . . .	211
Nyomtatásszámláló. . . . .	212
Vásárlói kutatás. . . . .	212
Alapértékek visszaállítása. . . . .	212
Firmware frissítése. . . . .	212
Termékspecifikációk. . . . .	213
A nyomtató műszaki adatai. . . . .	213
A lapolvasó műszaki adatai. . . . .	214
Az interfész műszaki adatai. . . . .	215
Hálózati specifikációk. . . . .	215
Harmadik felek támogatott szolgáltatásai. . . . .	217
Méretek. . . . .	217
Elektromos jellemzők. . . . .	217
Környezeti specifikációk. . . . .	218
Rendszerkövetelmények. . . . .	218
Szabályozási információ. . . . .	219
Szabványok és engedélyek. . . . .	219
A másolásra vonatkozó korlátozások. . . . .	220

Segítség európai felhasználók számára. . . . .	222
Segítség tajvani felhasználók részére. . . . .	222
Segítség ausztrál felhasználók részére. . . . .	223
Segítség új-zélandi felhasználók részére. . . . .	224
Segítség szingapúri felhasználók részére. . . . .	224
Segítség thairföldi felhasználók részére. . . . .	225
Segítség vietnami felhasználók részére. . . . .	225
Segítség indonéziai felhasználók részére. . . . .	225
Segítség hongkongi felhasználók részére. . . . .	228
Segítség malajziai felhasználók részére. . . . .	229
Segítség indiai felhasználók részére. . . . .	229
Segítség Fülöp-szigeteki felhasználók részére. . . . .	229

## **Segítségkérés**

Technikai támogatási webhely. . . . .	222
Kapcsolatfelvétel az Epson ügyfélszolgálattal. . . . .	222
Mielőtt kapcsolatba lépne az Epsonnal. . . . .	222

---

# Útmutató a kézikönyvhöz

A kézikönyvek bemutatása. . . . .	6
Információ keresése. . . . .	6
Csak a szükséges oldalak nyomtatása. . . . .	7
A Kézikönyvről. . . . .	7
Védjegyek. . . . .	9
Szerzői jog. . . . .	10

## A kézikönyvek bemutatása

Az Epson nyomtató a következő kézikönyvekkel kerül forgalomba. A fenti kézikönyveken túl olvassa el a nyomtatóból és az Epson szoftveralkalmazásokból elérhető egyéb segítségeket is.

### Fontos biztonsági előírások (nyomtatott kézikönyv)

Utasításokkal látja el Önt a nyomtató biztonságos használatát illetően.

### Itt kezdje (nyomtatott kézikönyv)

Az útmutatóban a nyomtató üzembe helyezésével és a szoftver telepítésével kapcsolatos tudnivalókat találja.

### Használati útmutató (digitális kézikönyv)

Ez a kézikönyv. Ez a kézikönyv PDF fájlként és webes verzióban érhető el. Általános információkat és utasításokat nyújt a nyomtató használatáról, a hálózati beállításokról a nyomtató hálózati használata esetén, valamint a problémák megoldásáról.

A fent felsorolt kézikönyvek legfrissebb verzióihoz az alábbi változatokban juthat hozzá.

### Nyomtatott kézikönyv

Látogasson el az Epson európai támogatási webhelyére a(z) <http://www.epson.eu/support> címen vagy az Epson nemzetközi támogatási webhelyére a(z) <http://support.epson.net/> címen.

### Digitális kézikönyv

A webes kézikönyv megtekintéséhez látogasson el a következő webhelyre, írja be a terméknevet, majd lépjen a(z) **Támogatás** részre.

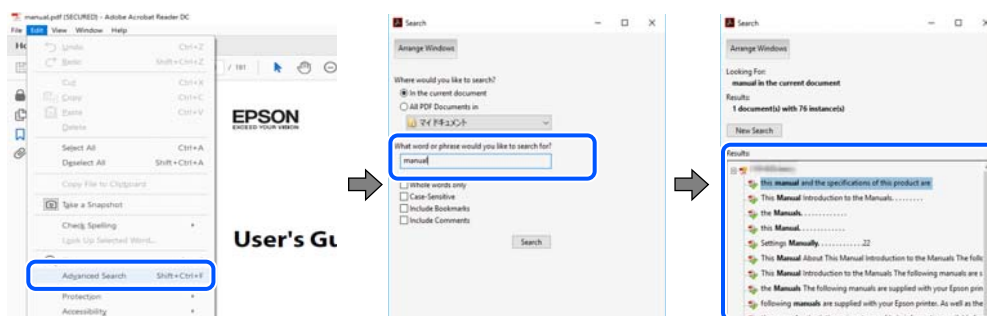
<http://epson.sn>

## Információ keresése

A PDF formátumú kézikönyvben konkrét információkra kereshet kulcsszavak beírásával, vagy a könyvjelzők segítségével közvetlenül a meghatározott szakaszokra ugorhat. Ebben a szakaszban elmagyarázzuk, hogy miként használhatja a PDF formátumú kézikönyvet a számítógépén az Adobe Acrobat Reader DC program segítségével.

### Keresés kulcsszó alapján

Kattintson a **Szerkesztés > Speciális keresés** elemre. Írja be a keresési ablakba a keresett információhoz kapcsolódó kulcsszót (szövegrészletet), majd kattintson a **Keresés** elemre. Ekkor listászerűen megjelennek a keresési találatok. Egy megjelenített találatra kattintva közvetlenül az adott oldalra ugorhat a kézikönyvben.



## Közvetlen ugrás a kívánt információhoz könyvjelzők segítségével

Egy címre kattintva közvetlenül az adott oldalra ugorhat. A + vagy a > jelre kattintva megtekintheti az adott szakaszon belül található alsóbb szintű címekeket is. Az előző oldalra történő visszatéréshez végezze el a következő műveletet a billentyűzete segítségével.

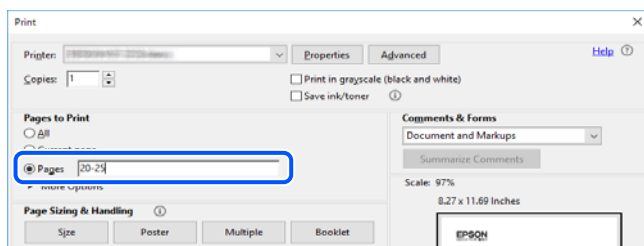
- Windows: nyomja le és tartsa nyomva az **Alt** billentyűt, majd nyomja le a ← billentyűt.
- Mac OS: nyomja le és tartsa lenyomva a parancs billentyűt, majd nyomja le a ← billentyűt.



## Csak a szükséges oldalak nyomtatása

Lehetősége van csak azokat az oldalakat kibontani és kinyomtatni, amelyekre szüksége van. Kattintson a **Fájl** menüben a **Nyomtatás** elemre, majd a **Nyomtatandó oldalak** szakaszban található **Oldalak** paraméter segítségével határozza meg a nyomtatni kívánt oldalak oldalszámát.

- Tartomány meghatározásához írjon kötőjelet a tartomány első és utolsó oldalának az oldalszáma közé.  
Példa: 20-25
- Különálló (értsd: nem egymás után következő) oldalak meghatározásához írjon vesszőt az oldalszámok közé.  
Példa: 5, 10, 15



## A Kézikönyvről

Ez a rész a jelek és szimbólumok jelentését, a leírásokra vonatkozó megjegyzéseket és az operációs rendszer referenciainformációit ismerteti a kézikönyvben.

## Jelek és szimbólumok



### **Figyelem!**

*Utasítások, melyeket a testi sérülések elkerülése érdekében pontosan be kell tartani.*



**Fontos:**

Utasítások, melyeket a berendezés sérüléseinek elkerülése érdekében kell betartani.

**Megjegyzés:**

Kiegészítő és referencia információkat biztosít.

**Kapcsolódó információ**

➔ Hivatkozások a kapcsolódó fejezetekhez.

## Megjegyzések képernyőképekkel és illusztrációkkal kapcsolatban

- A nyomtató illesztőprogramjának képernyőfelvételei Windows 10 vagy macOS High Sierra rendszeren készültek. A képernyőkön megjelenő tartalom a készülék típusától és az adott helyzettől függően változik.
- A kézikönyvben szereplő képek csak példaként szolgálnak. Ugyan az egyes modellek esetében lehetnek különbségek, de a készüléket ugyanúgy kell működtetni.
- Az LCD képernyőn megjelenő menük a modelltől és a beállításoktól függően eltérő elemeket tartalmazhatnak.
- A QR-kódot erre szolgáló alkalmazással lehet szkennelni.

## Operációs rendszerre vonatkozó hivatkozások

### Windows

A kézikönyvben a „Windows 10”, „Windows 8.1”, „Windows 8”, „Windows 7”, „Windows Vista”, „Windows XP”, „Windows Server 2019”, „Windows Server 2016”, „Windows Server 2012 R2”, „Windows Server 2012”, „Windows Server 2008 R2”, „Windows Server 2008”, „Windows Server 2003 R2” és „Windows Server 2003” kifejezések az alábbi operációs rendszerekre vonatkoznak. Továbbá, a „Windows” kifejezés valamennyi verzióra vonatkozik.

- Microsoft® Windows® 10 operációs rendszer
- Microsoft® Windows® 8.1 operációs rendszer
- Microsoft® Windows® 8 operációs rendszer
- Microsoft® Windows® 7 operációs rendszer
- Microsoft® Windows Vista® operációs rendszer
- Microsoft® Windows® XP operációs rendszer
- Microsoft® Windows® XP Professional x64 Edition operációs rendszer
- Microsoft® Windows Server® 2019 operációs rendszer
- Microsoft® Windows Server® 2016 operációs rendszer
- Microsoft® Windows Server® 2012 R2 operációs rendszer
- Microsoft® Windows Server® 2012 operációs rendszer
- Microsoft® Windows Server® 2008 R2 operációs rendszer
- Microsoft® Windows Server® 2008 operációs rendszer
- Microsoft® Windows Server® 2003 R2 operációs rendszer
- Microsoft® Windows Server® 2003 operációs rendszer



## Mac OS

A kézikönyvben a „Mac OS” a Mac OS X v10.6.8 vagy annál újabb operációs rendszerekre vonatkozik.

---

## Védjegyek

❑ Az EPSON® bejegyzett védjegy, az EPSON EXCEED YOUR VISION és az EXCEED YOUR VISION pedig a Seiko Epson Corporation védjegye.

❑ Epson Scan 2 software is based in part on the work of the Independent JPEG Group.

❑ libtiff

Copyright © 1988-1997 Sam Leffler

Copyright © 1991-1997 Silicon Graphics, Inc.

Permission to use, copy, modify, distribute, and sell this software and its documentation for any purpose is hereby granted without fee, provided that (i) the above copyright notices and this permission notice appear in all copies of the software and related documentation, and (ii) the names of Sam Leffler and Silicon Graphics may not be used in any advertising or publicity relating to the software without the specific, prior written permission of Sam Leffler and Silicon Graphics.

THE SOFTWARE IS PROVIDED "AS-IS" AND WITHOUT WARRANTY OF ANY KIND, EXPRESS, IMPLIED OR OTHERWISE, INCLUDING WITHOUT LIMITATION, ANY WARRANTY OF MERCHANTABILITY OR FITNESS FOR A PARTICULAR PURPOSE.

IN NO EVENT SHALL SAM LEFFLER OR SILICON GRAPHICS BE LIABLE FOR ANY SPECIAL, INCIDENTAL, INDIRECT OR CONSEQUENTIAL DAMAGES OF ANY KIND, OR ANY DAMAGES WHATSOEVER RESULTING FROM LOSS OF USE, DATA OR PROFITS, WHETHER OR NOT ADVISED OF THE POSSIBILITY OF DAMAGE, AND ON ANY THEORY OF LIABILITY, ARISING OUT OF OR IN CONNECTION WITH THE USE OR PERFORMANCE OF THIS SOFTWARE.

❑ QR Code is a registered trademark of DENSO WAVE INCORPORATED in Japan and other countries.

❑ Microsoft®, Windows®, Windows Server®, and Windows Vista® are registered trademarks of Microsoft Corporation.

❑ Apple, Mac, macOS, OS X, Bonjour, Safari, AirPrint, iPad, iPhone, iPod touch, and iTunes are trademarks of Apple Inc., registered in the U.S. and other countries.

❑ Use of the Works with Apple badge means that an accessory has been designed to work specifically with the technology identified in the badge and has been certified by the developer to meet Apple performance standards.

❑ Chrome, Google Play, and Android are trademarks of Google LLC.

❑ Adobe and Adobe Reader are either registered trademarks or trademarks of Adobe Systems Incorporated in the United States and/or other countries.

❑ Firefox is a trademark of the Mozilla Foundation in the U.S. and other countries.

❑ Mopria® and the Mopria® Logo are registered and/or unregistered trademarks and service marks of Mopria Alliance, Inc. in the United States and other countries. Unauthorized use is strictly prohibited.

❑ Általános megjegyzés: az itt használt egyéb terméknevek kizárólag az azonosítás célját szolgálják, és előfordulhat, hogy tulajdonosaik védjeggyel védték azokat. Az Epson ezekkel a védjegyekkel kapcsolatban semmiféle jogra nem tart igényt.

## Szerzői jog

A jelen kiadvány semelyik része sem reprodukálható, tárolható visszakereső-rendszerben vagy vihető át bármiféle eszközzel, elektronikusan, mechanikusan, fénymásolással, felvétellel vagy bármilyen más módszerrel a Seiko Epson Corporation előzetes írásbeli engedélye nélkül. A dokumentum tartalmának felhasználására vonatkozóan nem vállalunk felelősséget. A dokumentum tartalmának felhasználásából származó károkért sem vállalunk semmiféle felelősséget. A jelen dokumentumban lévő információk csak az ezzel az Epson termékkel történő felhasználásra vonatkoznak. Az Epson nem felelős az olyan esetekért, amikor ezeket az információkat más termékekre alkalmazzák.

Sem a Seiko Epson Corporation, sem bármely leányvállalata nem vállal felelősséget a termék megvásárlójának vagy harmadik félnek olyan káráért, veszteségéért, költségéért vagy kiadásáért, amely a következőkből származik: baleset, a termék nem rendeltetésszerű vagy helytelen használata, a termék jogosulatlan módosítása, javítása vagy megváltoztatása, illetve (az Egyesült Államok kivételével) a Seiko Epson Corporation üzemeltetési és karbantartási utasításainak nem pontos betartása.

A Seiko Epson Corporation nem vállal felelősséget az olyan károkért és problémákért, amelyek a Seiko Epson Corporation által Eredeti Epson terméknek, vagy az Epson által jóváhagyott terméknek nem minősített kiegészítők vagy fogyóeszközök használatából származnak.

A Seiko Epson Corporation nem tehető felelőssé az olyan károkért, amelyek a Seiko Epson Corporation által Epson jóváhagyott terméknek nem minősített bármely csatlakozókábel használatából következő elektromágneses interferenciából származnak.

© 2020 Seiko Epson Corporation

A kézikönyv tartalma és a termékspecifikációk minden külön figyelmeztetés nélkül módosulhatnak.

---

# Fontos utasítások

Biztonsági utasítások. . . . .12

A nyomtatóval kapcsolatos tanácsok és figyelmeztetések. . . . . 13

Személyes adatok védelme. . . . .15

## Biztonsági utasítások

A nyomtató biztonságos használatának érdekében olvassa el és tartsa be ezeket az utasításokat. Őrizze meg a kézikönyvet, hogy később is használni tudja. Továbbá kövesse a nyomtatón található figyelmeztetéseket és utasításokat is.

- A nyomtatón lévő szimbólumok egy része a készülék biztonságos és helyes használatát segíti. A szimbólumok jelentését a következő webhelyen tekintheti meg.  
<http://support.epson.net/symbols>
- Csak a nyomtatóhoz kapott tápkábelt használja, és azt ne használja más készülékkel. Ha más kábellel használja a nyomtatót, vagy más készülékkel használja a mellékelt tápkábelt, az tüzet és áramütést okozhat.
- Győződjön meg róla, hogy a váltóáramú tápkábel megfelel a helyi biztonsági szabványoknak.
- Semmilyen körülmények között se szedje szét, alakítsa át, vagy próbálja meg megjavítani a tápkábelt, a kábelcsatlakozót, a nyomtatóegységet, a lapolvasóegységet vagy valamely kiegészítőjét, kivéve ha az eljárások részletesen le vannak írva a nyomtató használati útmutatóiban.
- Ha a következő helyzetek bármelyike előállna, húzza ki a nyomtatót a konnektorból, majd forduljon a szakképzett szakemberhez:  
A tápvezeték vagy csatlakozója megsérült; folyadék került a nyomtatóba; a nyomtatót leejtették, vagy borítása megsérült; a nyomtató nem a megszokott módon működik, vagy feltűnően megváltozott a teljesítménye. Ne módosítsa olyan vezérlőeszközök beállításait, amelyeket a használati utasítások nem ismertetnek.
- A nyomtatót olyan fali konnektor közelébe helyezze, ahonnan könnyen ki lehet húzni a tápkábelt.
- Ne helyezze vagy tárolja a nyomtatót szabadban, szennyezett vagy poros területen, víz közelében, hőforrás mellett, illetve ütés-, és rázkódásveszélyes, túl meleg vagy magas páratartalmú helyeken.
- Ügyeljen rá, nehogy folyadék ömöljön a nyomtatóra, és ne használja a nyomtatót nedves kézzel.
- A szívritmus-szabályozók és a nyomtató között legalább 22 cm távolságot kell tartani. A nyomtató által kibocsátott rádióhullámok zavarhatják a szívritmus-szabályozók működését.
- Ha az LCD képernyő meghibásodik, forduljon a forgalmazóhoz. Ha folyadékkristály oldat kerül a kezére, mossa le alaposan vízzel és szappannal. Ha folyadékkristály oldat kerül a szemébe, azonnal öblítse ki a szemét vízzel. Ha továbbra is kellemetlen érzései vannak, vagy látási problémákat tapasztal, azonnal forduljon orvoshoz.

## Tintára vonatkozó biztonsági utasítások

- Ügyeljen arra, hogy ne érjen hozzá a festékhez, amikor a tintatartályokat, a tintatartályok kupakját, a felnyitott tintapalackokat vagy a tintapalackok kupakját megfogja.
  - Ha festék kerül a bőrre, szappannal és vízzel azonnal mossa le.
  - Ha a tinta a szemébe kerül, azonnal öblítse ki bő vízzel. Ha továbbra is bántó érzés marad a szemében, vagy rosszul lát, azonnal forduljon orvoshoz.
  - Ha tinta kerül a szájába, azonnal köpje ki, és haladéktalanul forduljon orvoshoz.
- Ne rázza a tintapalackot túl erőteljesen, és ne tegye ki túlzott erőhatásoknak, mert kifolyhat a tinta.
- A tintapalackokat olyan helyen tárolja, ahol gyermekek nem érhetik el. Ne engedje, hogy a gyerekek iganak a tintapalackból.

## A nyomtatóval kapcsolatos tanácsok és figyelmeztetések



A nyomtató és környezete sérülésének elkerülése érdekében olvassa el, és kövesse az ebben a részben található utasításokat. Őrizze meg ezt a kézikönyvet későbbi felhasználásra.

### A nyomtató beállításával kapcsolatos tanácsok és figyelmeztetések

- Ne zárja el és ne fedje le a nyomtató nyílásait.
- Csak a nyomtatón feltüntetett típusú tápforrást használja.
- Ne használjon olyan konnektort, amely gyakran ki- és bekapcsolódó készülékekkel (például fénymásolókkal vagy légkondicionáló rendszerekkel) azonos áramkörön van.
- Ne használjon fali kapcsolóról vagy automatikus időzítőről vezérelt konnektorokat.
- Az egész számítógépes rendszert tartsa távol olyan készülékektől, amelyek elektromágneses interferenciát okozhatnak.
- A tápkábeleket úgy kell elhelyezni, hogy elkerüljük dörzsölődésüket, elvágásukat, kopásukat, összetekeredésüket és gubancolódásukat. Ne tegyen rá semmit a tápkábelekre, helyezze el őket úgy, hogy ne lehessen rájuk lépni vagy beléjük botlani. Különösen ügyeljen rá, hogy a tápkábelek ne törjenek meg azon a ponton, ahol csatlakoznak a transzformátorra.
- Ha hosszabbító kábellel használja a nyomtatót, ügyeljen rá, hogy az összes csatlakoztatott berendezés amperben mért áramfelvétele ne haladja meg a hosszabbító kábelének engedélyezett áramerősségét. Arra is ügyeljen, hogy a fali konnektorba csatlakozó összes készülék együttes áramfelvétele ne haladja meg a konnektor engedélyezett áramleadását.
- Ha a nyomtatót Németországban kívánja használni, a rövidzárlat és túláram elleni megfelelő védelem érdekében az áramkört 10 vagy 16 amperes kismegszakítóval kell ellátni.
- Ha ezt a nyomtatót a kábellel számítógéphez vagy más eszközhöz csatlakoztatja, ügyeljen a csatlakozók helyes irányára. Az egyes csatlakozók csak egyetlen helyes behelyezési iránnyal rendelkeznek. Ha egy csatlakozót rossz irányban dug be, a kábellel összekötött mindkét eszköz megsérülhet.
- Helyezze stabil, sík felületre, amely minden oldalról szélesebb a nyomtatónál. A nyomtató nem működik normálisan, ha meg van döntve.
- Hagyjon helyet a nyomtató felett, hogy a dokumentumfedelelet teljesen ki lehessen nyitni.
- A nyomtató előtt hagyjon elég helyet a papírlapok teljes kiadásához.
- Kerülje az olyan helyeket, ahol gyors változások következhetnek be a hőmérsékletben vagy a páratartalomban. Ne helyezze a nyomtatót oda, ahol közvetlen napsugárzásnak, erős fénynek vagy magas hőmérsékletnek lehet kitéve.

### A nyomtató használatával kapcsolatos tanácsok és figyelmeztetések

- Ne helyezzen tárgyakat a nyomtató nyílásaiba.
- Nyomtatás közben ne nyúljon bele a nyomtatóba.
- Ne érintse meg a fehér lapos kábelt és a tintaszállító csöveket a nyomtató belsejében.

- Ne használjon a nyomtató belsejében vagy annak közelében gyúlékony gázokat tartalmazó aeroszolos termékeket. Az ilyen termékek használata tüzet idézhet elő.
- A nyomtatófejet ne mozgassa kézzel, mert azzal kárt tehet a nyomtatóban.
- Ügyeljen, hogy ujjait ne hagyja a lapolvasó alatt, amikor azt becsukja.
- Ne nyomja le túl erősen a szkennerveg alkatrészt, amikor ráhelyezi az eredeti anyagokat.
- Ha folytatja a nyomtatást, holott a festékszint az alsó vonal alatt van a tintatartályban, akkor károsíthatja a nyomtatót. Töltse fel a tintatartályt a felső vonalig, amikor a nyomtató nem működik. A megfelelő becsült tintaszint megjelenítéséhez állítsa vissza alapértékre a tintaszintet a tartály feltöltését követően.
- A nyomtatót mindig a  gomb megnyomásával kapcsolja ki. Addig ne húzza ki a nyomtató tápkábelét, illetve ne kapcsolja le a tápellátást, amíg a  gomb jelzőfénye villog.
- Ha hosszabb ideig nem szándékozik használni a nyomtatót, húzza ki a tápkábelt a konnektorból.

## LCD képernyő használatával kapcsolatos tanácsok és figyelmeztetések

- Az LCD képernyőn lehet néhány fényes vagy sötét folt, és a tulajdonságai miatt lehet, hogy a fényessége nem egyenletes. Ezek természetesek, és nem hibára vagy sérülésre utalnak.
- Az LCD képernyőt csak száraz, puha ruhával tisztítsa. Ne használjon folyadékot vagy vegyszert.
- Az LCD-kijelző külső burkolata eltörhet, ha nagy erőhatás éri. Ha a képernyő felülete betörött vagy berepedt, vegye fel a kapcsolatot a viszonteladóval, és ne érjen hozzá, valamint ne is próbálja meg eltávolítani a törött részeket.

## Tanácsok és figyelmeztetések a nyomtató használatára vezeték nélküli kapcsolat esetén

- A nyomtató által kibocsátott rádióhullámok negatívan befolyásolhatják az elektromos orvosi berendezések működését, melyek ettől akár meg is hibásodhatnak. Ha ezt a nyomtatót egészségügyi létesítményekben vagy orvosi berendezések közelében használja, kövesse az egészségügyi létesítményeket képviselő szakemberek utasításait, valamint kövesse az orvosi berendezésen olvasható figyelmeztetéseket és utasításokat.
- A nyomtató által kibocsátott rádióhullámok negatívan befolyásolhatják az olyan automatikus vezérlésű berendezések működését, mint az automata ajtók vagy tűzjelzők, melyek meghibásodása balesethez vezethet. Ha ezt a nyomtatót automatikus vezérlésű berendezések közelében használja, tartsa be a berendezéseken olvasható valamennyi figyelmeztetést és utasítást.

## A nyomtató szállításával vagy tárolásával kapcsolatos tanácsok és figyelmeztetések

- Tároláskor vagy szállításkor ne döntse meg, ne tárolja függőlegesen vagy fejjel lefelé a nyomtatót, mert így tinta szivároghat ki.
- A nyomtató szállítása előtt figyeljen arra, hogy a nyomtatófej alaphelyzetben (a jobb szélén) legyen.

---

## Személyes adatok védelme

Ha a nyomtatót másnak adja vagy hulladékként leselejtezi, törölje a nyomtató memóriájában tárolt személyes adatokat oly módon, hogy kiválasztja a **Beáll. > Alapértékek visszaállítása > Össz. adat és beáll. törl.** lehetőséget a vezérlőpanelen.

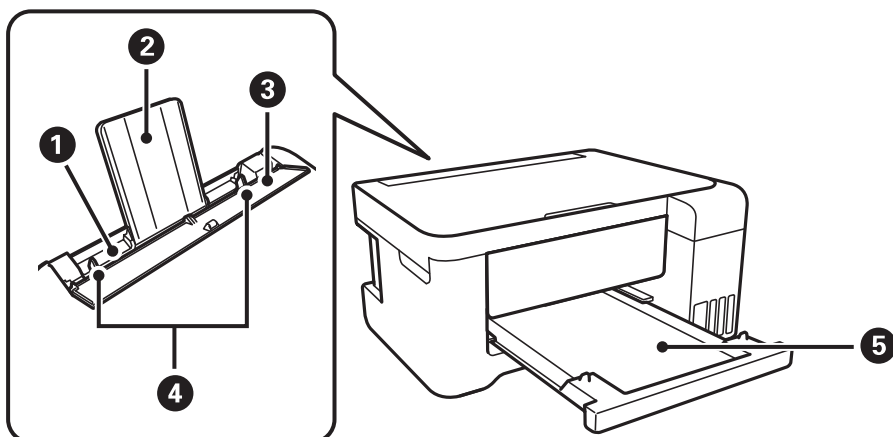
---

# Részek nevei és funkciói

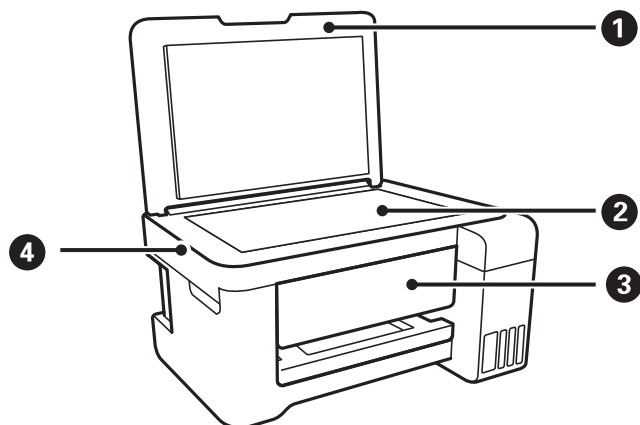
Részek nevei és funkciói. . . . . 17



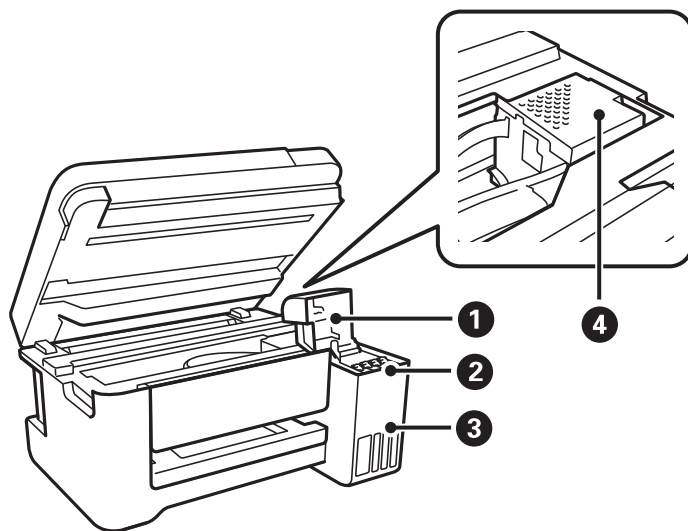
## Részek nevei és funkciói



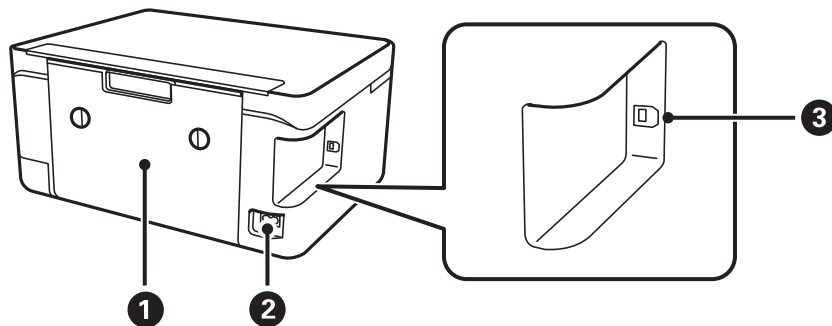
1	Hátsó papíradagoló	Papír betöltése.
2	Papírtámasztó	A betöltött papírt támasztja alá.
3	Lapadagoló takaróelem	Megakadályozza, hogy idegen anyag kerüljön a nyomtatóba. Általában ezt a vezetőt tartsa zárva.
4	Élvezető	A papírt közvetlenül a nyomtatóba adagolja. Csúsztassa a papírlap széleihez.
5	Kimeneti tálca	A kiadott papírt tartja.



1	Lapolvasó fedél	Szkennelés közben meggátolja, hogy a fény kívülről bejusson.
2	Szkennerüveg	Helyezze el az eredeti dokumentumokat.
3	Vezérlőpanel	A nyomtatón a beállítások és a különböző műveletek elvégzésére szolgál.
4	Lapolvasó egység	Beolvassa a behelyezett eredetiket.



1	Tintatartály fedele	Nyissa fel a tintatartály újbóli feltöltéséhez.
2	Tintatároló tartály (tintatartály)	Eljuttatja a tintát a nyomtatófejhez.
3	Tintatartály egység	Ebben vannak a tintatartályok.
4	Nyomtatófej	A tintát az alattuk lévő nyomtatófej fúvókái adagolják.



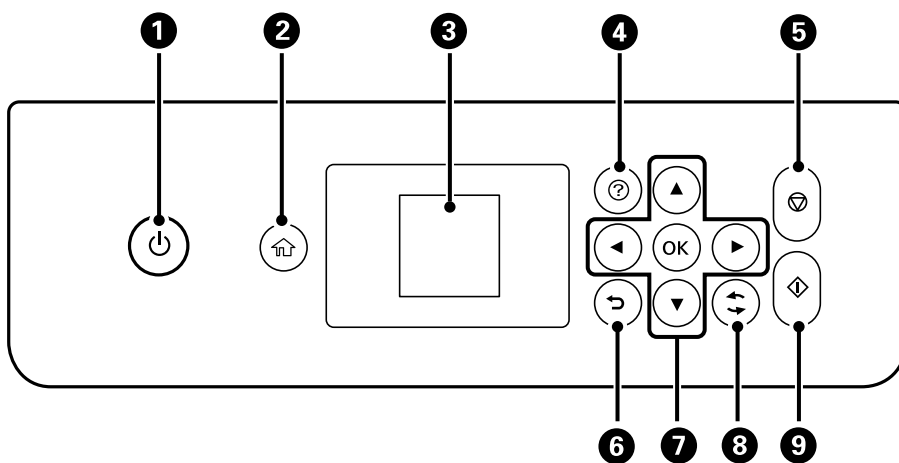
1	Hátsó fedél	Távolítsa el az elakadt papír eltávolításakor.
2	AC csatlakozó	A hálózati kábel csatlakoztatása.
3	USB-port	Ebbe a portba egy USB-kábelt csatlakoztathat, ha számítógéphez szeretné csatlakoztatni a készüléket.

---

# Útmutató a vezérlőpanelhez

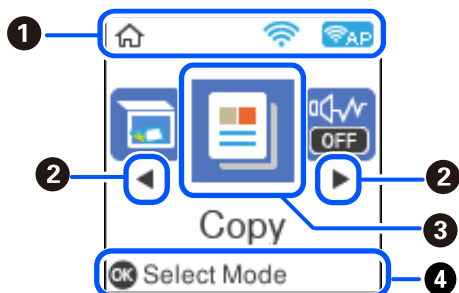
Vezérlőpanel. ....	20
A kezdőképernyő konfigurálása. ....	20
Karakterek beírása. ....	22
Animációk megtekintése. ....	22


## Vezérlőpanel



1	A nyomtató ki- és bekapcsoló gombja. Húzza ki a tápkábelt, miután ellenőrizte, hogy a jelzőfény kialudt.
2	Főképernyő megjelenítése.
3	Menük és üzenetek megjelenítése. Menü kiválasztásához vagy beállítások elvégzéséhez használja a kezelőpanelen lévő gombokat.
4	Megjeleníti a megoldásokat, amikor Ön bajban van.
5	Leállítja az aktuális műveletet.
6	Visszatér a az előző képernyőre.
7	A(z) ▲, ▼, ◀, ▶ gombok használatával lépjen a célhelyre, majd nyomja meg a(z) OK gombot a kiválasztott menü megnyitásához vagy a beállítások elvégzéséhez.
8	Helyzettől függően számos funkcióra alkalmazható.
9	Elindít egy műveletet, pl. a nyomtatást vagy a másolást.






## A kezdőképernyő konfigurálása



1		Megjeleníti a hálózati kapcsolódási állapotot. Olvassa el a további részleteket. „Útmutató a hálózat ikonhoz” 21. oldal
---	-------------------------------------------------------------------------------------	----------------------------------------------------------------------------------------------------------------------------

2	◀▶	Amikor a ◀ és a ▶ jelennek meg, görgethet jobbra és balra a ◀ és ▶ gombokkal.
3		<p>Megjeleníti az egyes menüket.</p> <ul style="list-style-type: none"> <li><input type="checkbox"/> Szkenelés Lehetővé teszi, hogy szkenneljen dokumentumokat vagy fényképeket, és mentse azokat egy számítógépre.</li> <li><input type="checkbox"/> Másolás Lehetővé teszi dokumentumok másolását.</li> <li><input type="checkbox"/> Csendes mód Megjeleníti a <b>Csendes mód</b> beállítást, amely lehetővé teszi a nyomtató által kiadott zaj csökkentését. Azonban a bekapcsolás csökkentheti a nyomtatás sebességét. A kiválasztott papírtípustól és nyomtatási minőségtől függően előfordulhat, hogy nincs különbség a nyomtató zajszintjében. Ezt a beállítást a <b>Beáll.</b> menüből is elvégezheti. <b>Beáll. &gt; Nyomtató beállítása &gt; Csendes mód</b></li> <li><input type="checkbox"/> Beáll. Lehetővé teszi a karbantartási, a nyomtató-beállítás és műveletek beállítását.</li> <li><input type="checkbox"/> Karbantartás Megjeleníti a nyomtatás minőségének javítására ajánlott menüket, az eltömődött fúvókák tisztításához a fúvókaellenőrző-minta nyomtatást és fejtisztítást, valamint a nyomtatófej igazítással az elmosódottság és csíkosság javítását. Ezt a beállítást a <b>Beáll.</b> menüből is elvégezheti. <b>Beáll. &gt; Karbantartás</b></li> <li><input type="checkbox"/> Wi-Fi beállítás Olyan menüket jelenít meg, amelyek révén beállíthatja a nyomtató vezeték nélküli hálózaton történő használatát. Ezt a beállítást a <b>Beáll.</b> menüből is elvégezheti. <b>Beáll. &gt; Hálózati beállítások &gt; Wi-Fi beállítás</b></li> </ul>
4		Az aktuálisan elérhető gombok kerülnek megjelenítésre. Ebben a példában a kijelölt menüt a OK gomb megnyomásával nyithatja meg.

## Útmutató a hálózat ikonhoz

	Le van tiltva a vezeték nélküli (Wi-Fi) hálózat, vagy a nyomtató jelenleg egy vezeték nélküli hálózati kapcsolat feldolgozását végzi.
	Probléma van a nyomtató vezeték nélküli (Wi-Fi) hálózati kapcsolatával, vagy a nyomtató vezeték nélküli (Wi-Fi) hálózati kapcsolatot keres.
	A nyomtató vezeték nélküli (Wi-Fi) hálózathoz kapcsolódik. A sávok száma a kapcsolat jelerősségét jelöli. Minél több sáv jelenik meg, annál erősebb a kapcsolat.
	A nyomtató vezeték nélküli (Wi-Fi) hálózathoz csatlakozik Wi-Fi Direct (Egyszerű hozzáférési pont) módban.
	A nyomtató nem csatlakozik vezeték nélküli (Wi-Fi) hálózathoz Wi-Fi Direct (Egyszerű hozzáférési pont) módban.

## Karakterek beírása

Karakterek és szimbólumok vezérlő panelen történő beírásakor használja a ▲, ▼, ◀ és ▶ gombokat és a szoftver billentyűzetét az LCD képernyőn. Nyomja meg a(z) ▲, ▼, ◀ vagy ▶ gombot egy karakter vagy funkcióbillentyű billentyűzetén történő kiválasztásához, majd nyomja meg az OK gombot. Ha befejezte a karakterek bevételét, válassza az **OK** lehetőséget, majd nyomja meg az OK gombot.

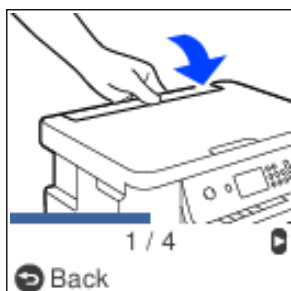


Funkció gomb	Leírások
◀▶	Balra vagy jobbra helyezi át a kurzort.
A 1 #	Karaktertípus váltása. Beírhat betűket vagy szimbólumokat. A(z) ↻ gombbal válthat is közöttük.
□	Szököz bevitele.
⊗	A balra lévő karakter törlése (backspace).
OK	A kijelölt karakter beírása.

## Animációk megtekintése

Megtekintheti az LCD-kijelzőn a használati utasításokhoz tartozó animációkat például a papír betöltéséről vagy az elakadt papír eltávolításáról.

- Nyomja meg a(z) ? gombot: a súgóképernyőt jeleníti meg. Válassza a(z) **Hogyan** lehetőséget, majd válassza ki a megtekinteni kívánt elemeket.
- Válassza a(z) **L. leírást** elemet a kezelőképernyő alján. Ekkor megjelenik a kontextusnak megfelelő animáció.

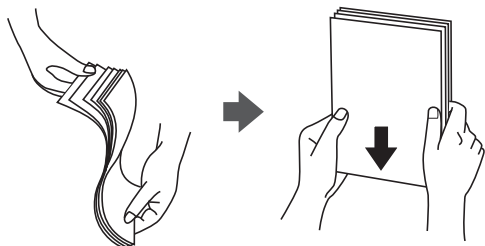


# Papír betöltése

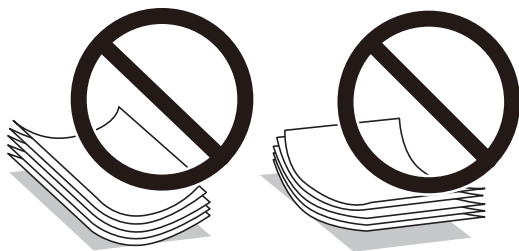
A papír kezelésére vonatkozó óvintézkedések. . . . .	24
Papírméret és -típus beállításai. . . . .	24
Papír betöltése a hátsó papíradagolóba. . . . .	26
Borítékok betöltése a hátsó papíradagolóba. . . . .	28
Különböző papírok betöltése. . . . .	30

## A papír kezelésére vonatkozó óvintézkedések

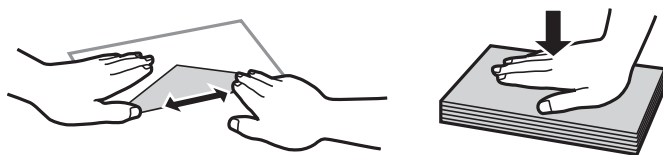
- ❑ Olvassa el a papírhoz kapott tájékoztatót.
- ❑ A jó minőségű nyomatok Epson eredeti papírral való eléréséhez használja a papírt a hozzá kapott adatlapon feltüntetett körülmények között.
- ❑ Betöltés előtt pörgesse át a köteget és igazítsa össze a papír széleit, hogy azok egy vonalban legyenek. A fényképpapírt ne pörgesse át és ne hajlítsa meg. Ha mégis így tette, a nyomtatható oldala megsérülhet.



- ❑ Ha a papír felhajlott, betöltés előtt simítsa ki vagy kicsit hajtsa át a másik oldalra. Ha hullámos papírra nyomtat, akkor az papírelakadást okozhat és elkenődhet a nyomat is.



- ❑ Papíradagolási problémák gyakran előfordulhatnak a kézi kétoldalas nyomtatás során, ha a nyomtatott papír egyik oldalára nyomtat. Csökkentse a lapok számát felére vagy kevesebbre, vagy egyszerre egy papírlapot töltsön be, ha a papír elakad.
- ❑ Hosszszálirányú papírt használjon. Ha nem biztos a használt papír típusában, ellenőrizze a csomagoláson a papír specifikációit vagy vegye fel a kapcsolatot a gyártóval.
- ❑ Betöltés előtt pörgesse át a borítékokat, és igazítsa össze a széleiket, hogy azok egy vonalban legyenek. Ha a boríték köteg levegővel van tele, betöltés előtt nyomja össze őket.

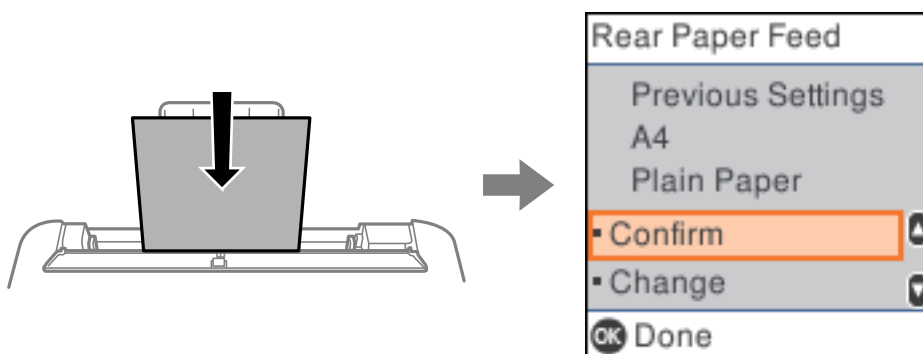


## Papírméret és -típus beállításai

Ha regisztrálja a papírméretet és -típust a papír betöltésekor megjelenő képernyőn, akkor a nyomtató értesíti önt, ha a regisztrált információ és a nyomtatási beállítások eltérnek egymástól. Ez megakadályozza, hogy a papír és a tinta elpazarolódjon, ha nem a megfelelő papírméretre nyomtat, vagy rossz színben nyomtat, mert olyan beállításokat használ, amelyek nem illenek a papírtípushoz.



A képernyő nem jelenik meg abban az esetben, ha Ön letiltotta a(z) **P.beáll. auto. megj.** funkciót. Amennyiben letiltotta ezt a funkciót, akkor nem nyomtathat iPhone, iPad vagy iPod touch eszközről az AirPrint használatával.



Ha a megjelenített papírméret és -típus különbözik a betöltött papírtól, akkor módosítsa a papírméret és a papírtípus beállításait, majd erősítse meg azokat.

**Megjegyzés:**

A papírméret és papírtípus beállításait tartalmazó képernyőt a **Beáll. > Nyomtató beállítása > Papírforrás-beállítások > Papírbeállítás** kiválasztással is megjelenítheti.

**Kapcsolódó információ**

➔ „P.beáll. auto. megj.:" 208. oldal

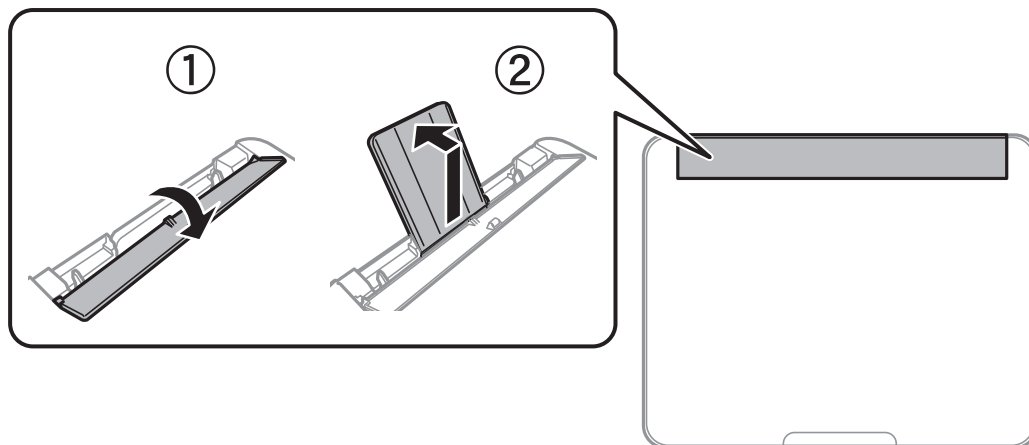
**Papírtípusok listája**

Ha optimális nyomtatási eredményeket szeretne elérni, jelölje ki a papír típusát.

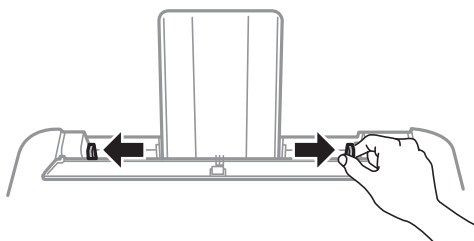
Papír neve	Papír típusa	
	Vezérlőpanel	Nyomtató-illesztőprogram
Epson Bright White Ink Jet Paper	Normál papírok	Normál papírok
Epson Ultra Glossy Photo Paper	Ultra Glossy	Epson Ultra Glossy
Epson Premium Glossy Photo Paper Epson Value Glossy Photo Paper	Prem. Glossy	Epson Premium Glossy
Epson Premium Semigloss Photo Paper	Premium Semigloss	Epson Premium Semigloss
Epson Photo Paper Glossy	Fényes	Photo Paper Glossy
Epson Matte Paper-Heavyweight Epson Double-Sided Matte Paper	Matte	Epson Matte
Epson Photo Quality Ink Jet Paper Epson Double-sided Photo Quality Ink Jet Paper Epson Photo Quality Self Adhesive Sheets	Photo Quality Ink Jet	Epson Photo Quality Ink Jet

## Papír betöltése a hátsó papíradagolóba

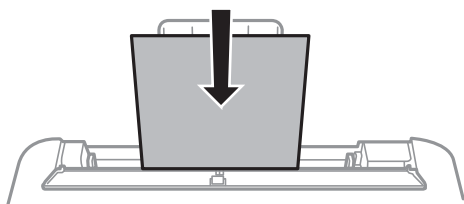
1. Nyissa ki a lapadagoló takaróelemet és húzza ki a papírtámaszt.



2. Igazítsa be az élvezetőket.



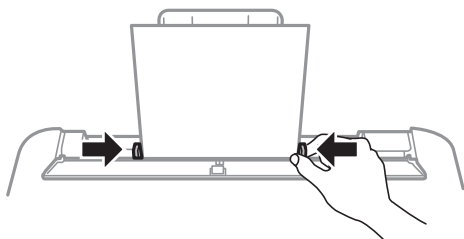
3. Töltse a papírtámasz közepébe a papírt a nyomtatható oldalával felfelé.



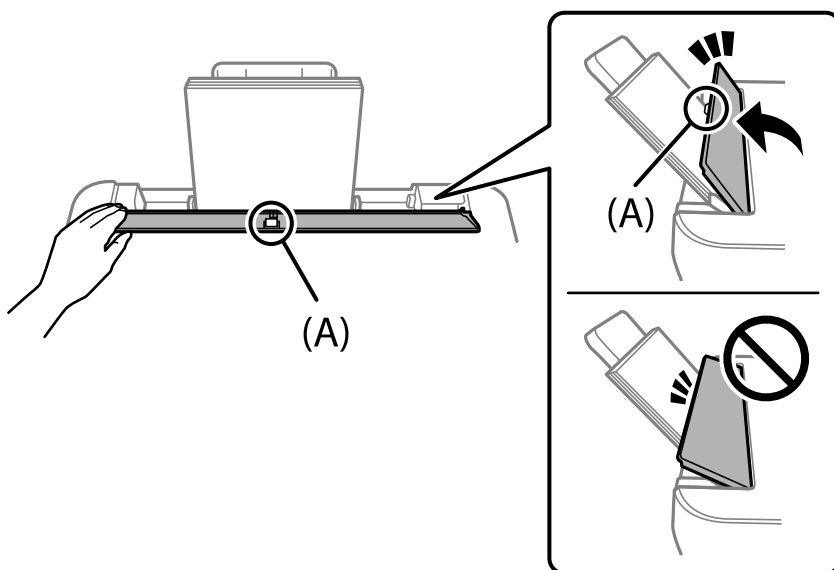
**! Fontos:**

- ❑ Mindig csak a papírhoz meghatározott számú lapot töltsön be. Normál papír esetén ne töltsön papírt a vonal fölé, mely közvetlen a ▼ jel alatt található az élvezető belsejében.
- ❑ Először a papír rövidebb élet töltsse be. Ha azonban a hosszabb élet állította be az egyéni méret szélességéért, a papír hosszabb élet töltsse be először.

4. Az élvezetőket csúsztassa a papír széleihez.



5. Döntse meg a lapadagoló takaróelemét, amíg az (A) rész a papírhoz nem ér.



**! Fontos:**

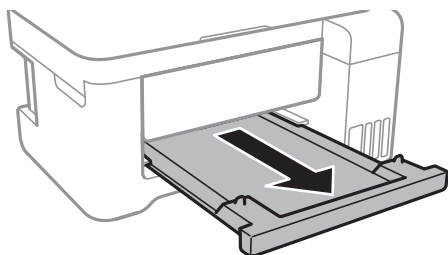
- Ne tegyen rá semmit az adagolóvezetőre. Így megakadályozhatja a papíradagolást.
- Ennek a lapadagoló takaróelemnek a célja, hogy félúton megállva megakadályozza a papíradagolási problémákat. Döntse meg, amíg meg nem áll.

6. Jelölje ki a papír méretét és típusát.

**Megjegyzés:**

- Fejléces papírnál a **Letterhead** papírtípus beállítást válassza.
- Fejléces papír esetén ha olyan papírra nyomtat, ami kisebb, mint a nyomtató meghajtóban a beállítás, akkor a nyomtató a papír szélein túlra is nyomtathat, ami miatt tintafoltos lehet a nyomtatás és a nyomtató belsejében tinta gyűlhet fel. Ügyeljen rá, hogy a megfelelő papírméretet válassza ki.
- Fejléces papírnál a kétoldalas és szegély nélküli nyomtatás nem érhető el. Ugyanakkor, a nyomtatási sebesség is lelassulhat.

7. Csúsztassa ki a kimeneti tálcát.



**Megjegyzés:**

A maradék papírt tegye vissza a csomagba. Ha a nyomtatóban hagyja, a papír hullámossá válhat, vagy romolhat a nyomtatási minőség.

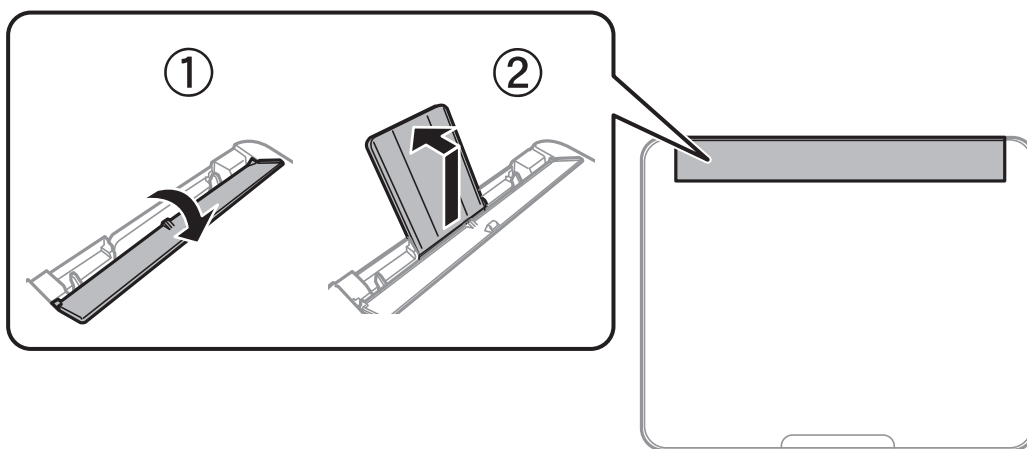
**Kapcsolódó információ**

➔ „Papírméret és -típus beállításai“ 24. oldal

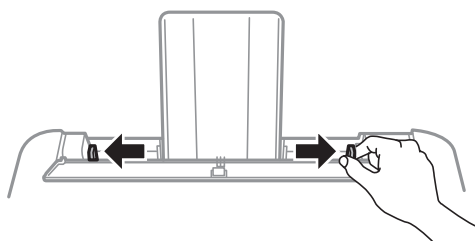
---

## Borítékok betöltése a hátsó papíradagolóba

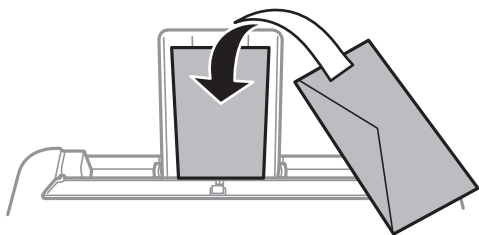
1. Nyissa ki a lapadagoló takaróelemet és húzza ki a papírtámaszt.



2. Igazítsa be az élvezetőket.



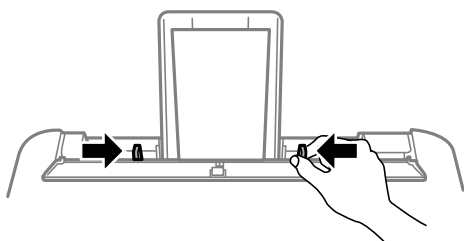
3. A borítékokat a rövid élükkel előre töltsse be a papírtámasztó közepénél, a nyílással lefelé.



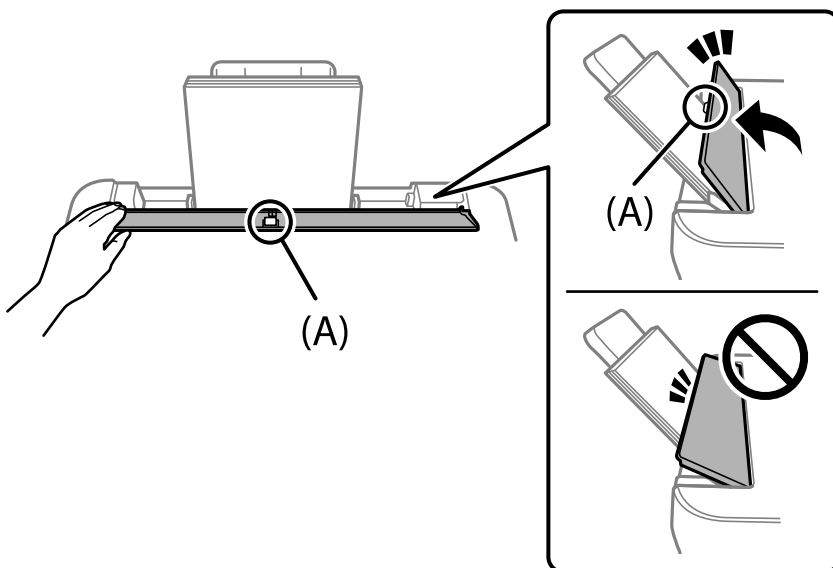
**Fontos:**

*Mindig csak a borítékhoz meghatározott számú lapot töltsön be.*

4. Az élvezetőket csúsztassa a borítékok széleihez.



5. Döntse meg a lapadagoló takaróelemét, amíg az (A) rész a borítékokhoz nem ér.

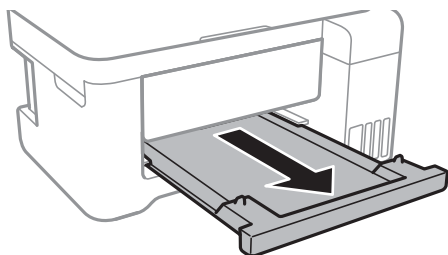


**Fontos:**

- Ne tegyen rá semmit az adagolóvezetőre. Így megakadályozhatja a papíradagolást.
- Ennek a lapadagoló takaróelemnek a célja, hogy félúton megállva megakadályozza a papíradagolási problémákat. Döntse meg, amíg meg nem áll.

6. Jelölje ki a papír méretét és típusát.

7. Csúsztassa ki a kimeneti tálcát.



**Megjegyzés:**

A maradék papírt tegye vissza a csomagba. Ha a nyomtatóban hagyja, a papír hullámossá válhat, vagy romolhat a nyomtatási minőség.

**Kapcsolódó információ**

➔ „Papírméret és -típus beállításai“ 24. oldal

---

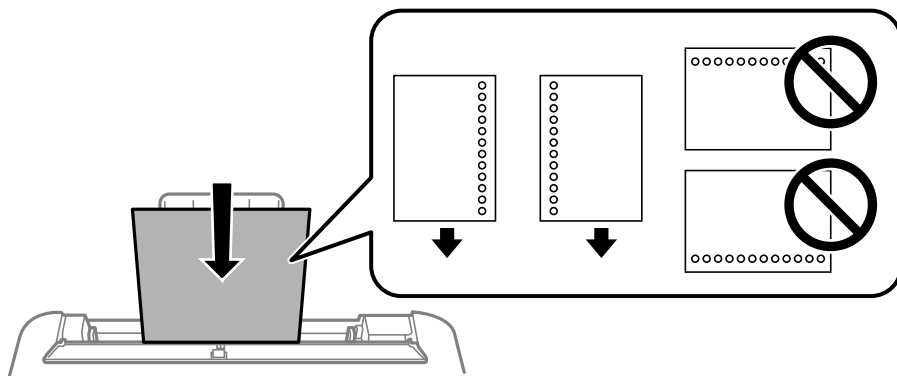
## Különböző papírok betöltése

### Előre lyukasztott papír betöltése

Töltse be a papírt a nyomtatható oldalával felfelé a papírtámasztó középső nyíl jelzéséhez.

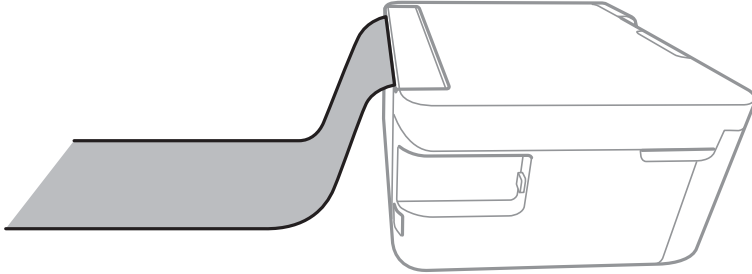
Töltsön be egy lap megadott méretű papírt, úgy hogy a kötési lyukak jobbra vagy balra nézzenek. Úgy állítsa be a fájl, hogy a lyukak fölé ne essen nyomtatandó anyag.

Előre lyukasztott papír esetén nem érhető el az automatikus kétoldalas nyomtatás.



## Hosszú lapok betöltése

Ha a legal méretűnél hosszabb lapot tölt be, akkor zárja be a papírtartót és a kiadótálcát, majd simítsa le a papír vezetőélét.



---

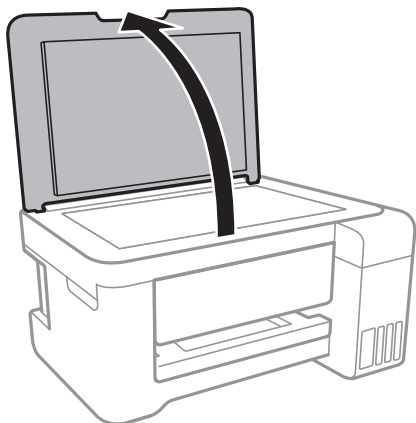
# Eredetik felhelyezése

Az eredetik felhelyezése a következő helyre: Szkennerüveg. . . . . 33



## Az eredetik felhelyezése a következő helyre: Szkennerüveg

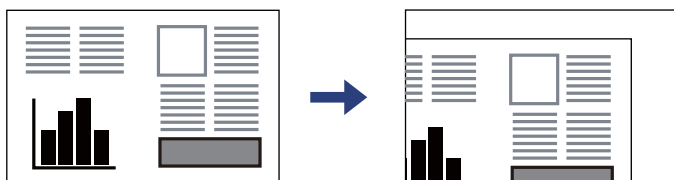
1. Nyissa ki a lapolvasó fedelet.



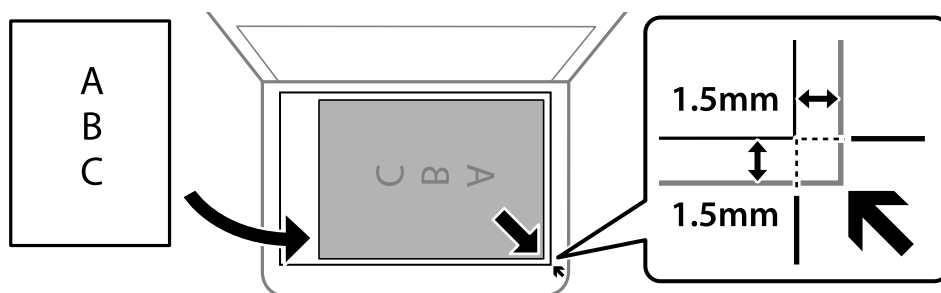
2. Puha, száraz, tiszta ruhával törölje le a port és a foltokat a szkennerüveg felületéről.

**Megjegyzés:**

*Ha van valamilyen szemét vagy piszok a szkennerüveg felületén, akkor azt is belevéve megnagyíthatja a beolvasott területet, ami által az eredeti kép helye eltolódhat vagy kisebb lehet.*



3. Helyezze az eredeti anyagot lefelé nézve a sarokjelöléshez.



**Megjegyzés:**

*A szkennerüveg sarkai körüli 1,5 mm-es területet a készülék nem olvassa be.*

4. Zárja le a fedelet óvatosan.



**Fontos:**

- Nagyméretű eredetik, úgy mint könyvek felhelyezése esetén ügyeljen arra, hogy ne jusson be fény kívülről a szkennerrüvegre.
- Ne nyomja meg túlzott erővel a(z) szkennerrüveg egységet vagy a dokumentumfedelelet. Ellenkező esetben ezek károsodhatnak.

5. Beolvasás után távolítsa el a dokumentumokat.

**Megjegyzés:**

*Ha hosszabb ideig a szkennerrüveg egységen hagyja az eredeti anyagokat, előfordulhat, hogy az eredeti dokumentum az üveg felületére ragad.*

**Kapcsolódó információ**

➔ [„A lapolvasó műszaki adatai“ 214. oldal](#)

---

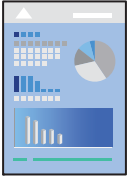
# Nyomtatás

Dokumentumok nyomtatása. . . . .	36
Nyomtatás borítékra. . . . .	64
Weboldalak nyomtatása. . . . .	65
Nyomtatás felhőszolgáltatás segítségével. . . . .	66

# Dokumentumok nyomtatása

## Nyomtatás a számítógépről — Windows

### Nyomtatás egyszerű beállításokkal

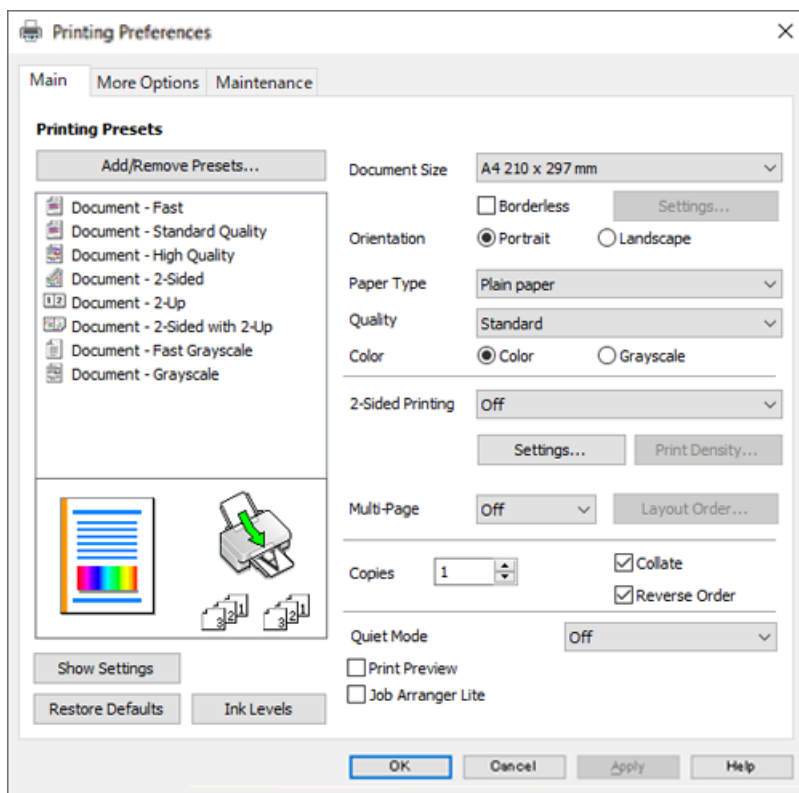


**Megjegyzés:**

A műveletek az adott alkalmazástól függően eltérhetnek. További részleteket az alkalmazás súgójában talál.

1. Töltse be a papírt a nyomtatóba.  
[„Papír betöltése a hátsó papíradagolóba“ 26. oldal](#)
2. Nyissa meg a kinyomtatni kívánt fájlt.
3. Válassza ki a **Nyomtatás** vagy a **Nyomtatási beállítás** lehetőséget a **Fájl** menüből.
4. Jelölje ki a nyomtatót.

5. A nyomtató-illesztőprogram ablakának a megnyitásához válassza a **Beállítások** vagy a **Tulajdonságok** elemet.



6. Szükség esetén módosítsa a beállításokat.

A beállítási elemek részletes leírását az online súgóban is megtalálhatja. Ha egy elemre a jobb egérgombbal kattint, akkor megjelenik az adott elemhez kapcsolódó **Súgó**.

7. A nyomtató-illesztőprogram ablakának a bezárásához kattintson az **OK** gombra.

8. Kattintson a **Nyomtatás** elemre.

### Kapcsolódó információ

- ➔ „A használható papírok és a kapacitás“ 195. oldal
- ➔ „Papírtípusok listája“ 25. oldal

## Nyomtatási előbeállítások hozzáadása a könnyebb nyomtatásért

Megkönnyíti a nyomtatást, ha a nyomtatómeghajtón gyakran használt nyomtatási beállításokat létrehozza sajátjaként és azokat választja ki a listáról.



1. A nyomtató-illesztőprogram **Fő** vagy **További beállítások** fülén állítsa be az egyes elemeket (például a **Papírméret** és a **Papírtípus** elemet).
2. Kattintson a(z) **Beállítások Hozzáadás/Eltávolítása** elemre a(z) **Nyomtatási beállítások** opciónál.
3. Adja meg a **Név** elemet, és szükség esetén írjon megjegyzést.
4. Kattintson a(z) **Mentés** elemre.

### **Megjegyzés:**

Egy hozzáadott előbeállítás törléséhez kattintson a **Beállítások Hozzáadás/Eltávolítása** lehetőségre, válassza ki a listából a törölni kívánt előbeállítást, majd törölje azt.

5. Kattintson a **Nyomtatás** elemre.

A következő alkalommal, amikor ugyanazokkal a beállításokkal kíván nyomtatni, válassza ki a regisztrált beállítás nevét a(z) **Nyomtatási beállítások** menüből, majd kattintson az **OK** gombra.

### **Kapcsolódó információ**

- ➔ „Papír betöltése a hátsó papíradagolóba“ 26. oldal
- ➔ „Nyomtatás egyszerű beállításokkal“ 36. oldal

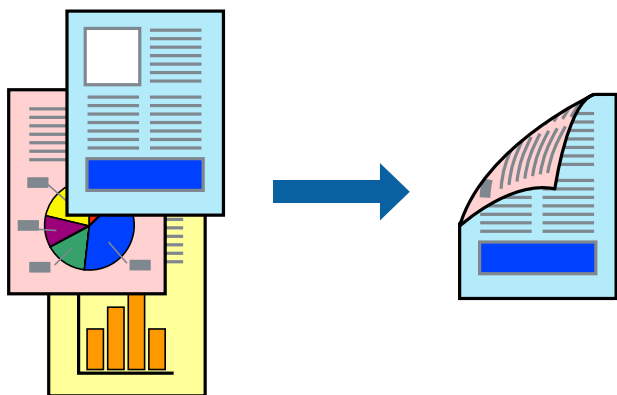
## **Kétoldalas nyomtatás**

A következő módok valamelyikével a papír mindkét oldalára nyomtathat.

- Automatikus, kétoldalas nyomtatás

Manuális kétoldalas nyomtatás

Amikor a nyomtató befejezte az első oldal nyomtatását, fordítsa meg a papírt, hogy a másik oldalára nyomtasson.



**Megjegyzés:**

- Ez a funkció keret nélküli nyomtatás esetén nem áll rendelkezésre.
- Ha nem olyan papírt használ, amely kétoldalas nyomtatáshoz alkalmas, a nyomtatási minőség romolhat és papírelakadás is előfordulhat.  
„Papír kétoldalas nyomtatáshoz“ 197. oldal
- A papírtól és a nyomtatott adattól függően a festék átüthet a papír másik oldalára.
- Nem végezhet kétoldalas nyomtatás, amíg nem engedélyezi az **EPSON Status Monitor 3** opciót. Ha az **EPSON Status Monitor 3** funkció nincs engedélyezve, nyissa meg a nyomtató-illesztőprogram ablakot, kattintson a **Kiegészítő beállítások** lehetőségre a **Karbantartás** lapon, majd válassza ki az **Az EPSON Status Monitor 3 engedélyezése** lehetőséget.
- Ennek ellenére elképzelhető, hogy a kétoldalas nyomtatás nem lesz elérhető, ha a nyomtatót hálózaton keresztül vagy megosztott nyomtatóként használják.

1. A nyomtató-illesztőprogram **Fő** lapján válassza a(z) **Kétoldalas nyomtatás** nyomtatási módot.
2. Kattintson a **Beállítások** opcióra, végezze el a szükséges beállításokat, majd kattintson a(z) **OK** elemre.
3. Kattintson a(z) **Nyomtatási fényerő** gombra, végezze el a szükséges beállításokat, majd kattintson a(z) **OK** elemre.

A(z) **Nyomtatási fényerő** beállításakor a dokumentum típusának megfelelően állíthatja be a nyomtatási sűrűséget.

**Megjegyzés:**

- Ez a beállítás nem érhető el manuális kétoldalas nyomtatás kiválasztása esetén.
  - Előfordulhat, hogy a **Nyomtatási fényerő** ablakban található **Adja meg a dokumentum típusát** és a **Minőség** lapon található **Fő** beállításoktól függően lassul a nyomtatás.
4. Állítsa be a többi elemet a **Fő** és a **További beállítások** füleken, ahogy szükséges, majd kattintson a(z) **OK** elemre.
  5. Kattintson a **Nyomtatás** elemre.

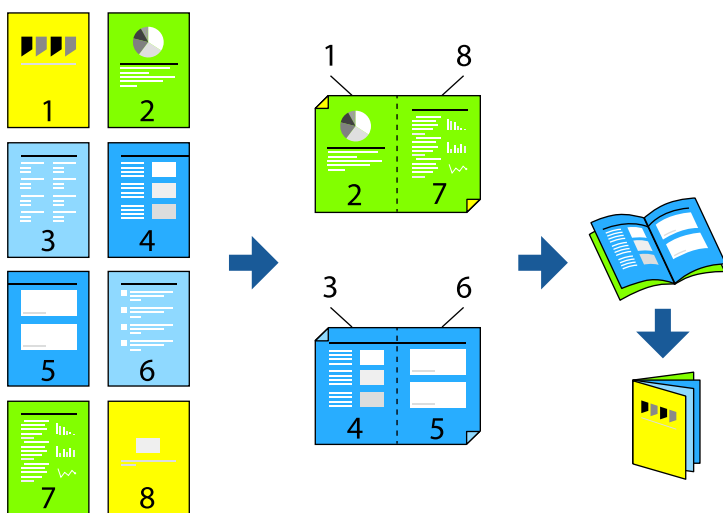
Kézi, kétoldalas nyomtatás esetén, ha az első oldal nyomtatása befejeződött, egy felugró ablak jelenik meg a számítógépen. Kövesse a képernyőn megjelenő utasításokat.

## Kapcsolódó információ

- ➔ „A használható papírok és a kapacitás“ 195. oldal
- ➔ „Papír betöltése a hátsó papíradagolóba“ 26. oldal
- ➔ „Nyomtatás egyszerű beállításokkal“ 36. oldal

## Füzet nyomtatása

Az oldalak sorrendjének a módosításával, majd a nyomtatás összehajtásával füzetet is nyomtathat.



### Megjegyzés:

- Ez a funkció keret nélküli nyomtatás esetén nem elérhető.
  - Ha nem olyan papírt használ, amely kétoldalas nyomtatáshoz alkalmas, a nyomtatási minőség romolhat és papírelakadás is előfordulhat.  
„Papír kétoldalas nyomtatáshoz“ 197. oldal
  - A papírtól és a nyomtatott adattól függően a festék átüthet a papír másik oldalára.
  - Nem végezhet kétoldalas nyomtatást, amíg nem engedélyezi az **EPSON Status Monitor 3** opciót. Ha az **EPSON Status Monitor 3** funkció nincs engedélyezve, nyissa meg a nyomtató-illesztőprogram ablakot, kattintson a **Kiegészítő beállítások** lehetőségre a **Karbantartás** lapon, majd válassza ki az **Az EPSON Status Monitor 3 engedélyezése** lehetőséget.
  - Ennek ellenére elképzelhető, hogy a kétoldalas nyomtatás nem lesz elérhető, ha a nyomtatót hálózaton keresztül vagy megosztott nyomtatóként használják.
1. A nyomtató-illesztőprogram **Fő** fülén található **Kétoldalas nyomtatás** pontból válassza ki a hosszúelű kötésnek azt a típusát, amelyet Ön használni szeretne.
  2. Kattintson a **Beállítások** menüre, válassza ki a(z) **Brosúra** elemet, azután válassza ki a(z) **Középre kötés** vagy a(z) **Oldalkötés** lehetőséget.
    - Középre kötés: használja ezt a módszert, ha kis számú oldalt nyomtat, amelyek egymásra helyezhetők és könnyen félbe hajthatók.
    - Oldalkötés. Használja ezt a módszert, ha egyszerre egy lapot nyomtat (négy oldal), mindegyik félig összecsucskotható, majd egy kötetbe helyezi őket.
  3. Kattintson az **OK** gombra.



- Ha a nyomtatási adatok sok fényképet és képet tartalmaznak, akkor kattintson a(z) **Nyomtatási fényerő** elemre és végezze el a megfelelő beállításokat, majd kattintson a(z) **OK** elemre.

A(z) **Nyomtatási fényerő** beállításakor a dokumentum típusának megfelelően állíthatja be a nyomtatási sűrűséget.

**Megjegyzés:**

Előfordulhat, hogy a **Adja meg a dokumentum típusát** ablakban található **Nyomtatási fényerő** beállítása és a **Minőség** lapon található **Fő** beállításoktól függően lassul a nyomtatás.

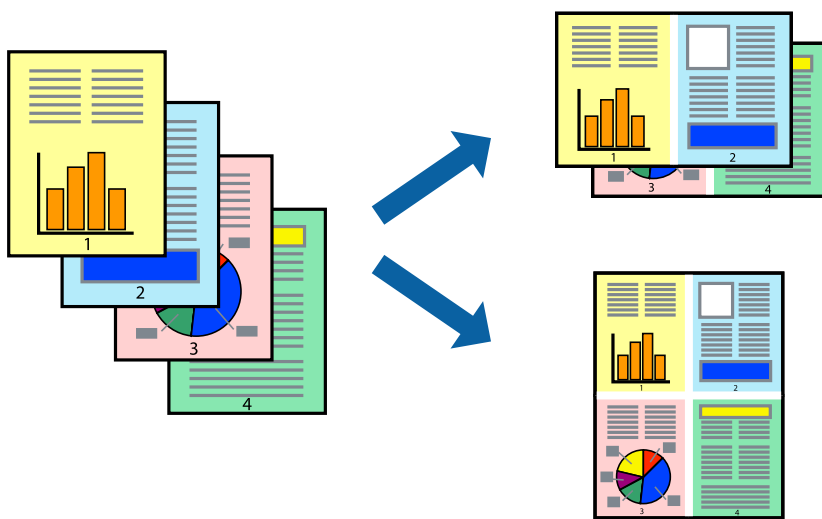
- Állítsa be a többi elemet a **Fő** és a **További beállítások** füleken, ahogy szükséges, majd kattintson a(z) **OK** elemre.
- Kattintson a **Nyomtatás** elemre.

**Kapcsolódó információ**

- ➔ „A használható papírok és a kapacitás“ 195. oldal
- ➔ „Papír betöltése a hátsó papíradagolóba“ 26. oldal
- ➔ „Nyomtatás egyszerű beállításokkal“ 36. oldal

**Több oldal nyomtatása egy lapra**

Ezzel a beállítással egyetlen lapra több oldal nyomtatható.



**Megjegyzés:**

Ez a funkció keret nélküli nyomtatás esetén nem elérhető.

- A nyomtató-illesztőprogram **Fő** lapján válasszon a(z) **2-up, 4-up, 6 oldal / lap, 8-up, 9 oldal / lap** és a(z) **16 oldal / lap** lehetőség közül a(z) **TöbbOld.** beállítási paraméternél.
- Kattintson a(z) **Elrendezés** gombra, végezze el a szükséges beállításokat, majd kattintson a(z) **OK** elemre.
- Állítsa be a többi elemet a **Fő** és a **További beállítások** füleken, ahogy szükséges, majd kattintson a(z) **OK** elemre.

4. Kattintson a **Nyomtatás** elemre.

#### Kapcsolódó információ

- ➔ „Papír betöltése a hátsó papíradagolóba“ 26. oldal
- ➔ „Nyomtatás egyszerű beállításokkal“ 36. oldal

## Nyomtatás a papírmérethez igazítva

Jelölje ki a nyomtatóba betöltött papír méretét a Cél papírmérete beállításaként.



#### Megjegyzés:

Ez a funkció keret nélküli nyomtatás esetén nem elérhető.

1. A nyomtató-illesztőprogram **További beállítások** lapján hajtsa végre az alábbi beállításokat.

Papírméret: jelölje ki az alkalmazás beállításában megadott papír méretét.

Kimeneti papír: jelölje ki a nyomtatóba betöltött papír méretét.

A(z) **Igazítás laphoz** elemet a rendszer automatikusan kiválasztja.

#### Megjegyzés:

Ha a kicsinyített képeket az oldal közepére szeretné nyomtatni, akkor kattintson a(z) **Középre** elemre.

2. Állítsa be a többi elemet a **Fő** és a **További beállítások** füleken, ahogy szükséges, majd kattintson a(z) **OK** elemre.

3. Kattintson a **Nyomtatás** elemre.

#### Kapcsolódó információ

- ➔ „Papír betöltése a hátsó papíradagolóba“ 26. oldal
- ➔ „Nyomtatás egyszerű beállításokkal“ 36. oldal

## Kicsinyített vagy nagyított dokumentum nyomtatása bármilyen nagyításban

Felnagyíthatja és lekicsinyítheti a dokumentumokat egy bizonyos százalékkal.



### **Megjegyzés:**

*Ez a funkció keret nélküli nyomtatás esetén nem elérhető.*

1. A nyomtató-illesztőprogram **További beállítások** lapjának **Papírméret** beállítási szakaszában válassza ki a dokumentum méretét.
2. A(z) **Kimeneti papír** beállítási szakaszban válassza ki, hogy milyen méretű papírra szeretne nyomtatni.
3. Jelölje ki a **Kicsinyítés/Nagyítás**, **Nagyítás** parancsokat, majd adja meg a százalékot.
4. Állítsa be a többi elemet a **Fő** és a **További beállítások** füleken, ahogy szükséges, majd kattintson a(z) **OK** elemre.
5. Kattintson a **Nyomtatás** elemre.

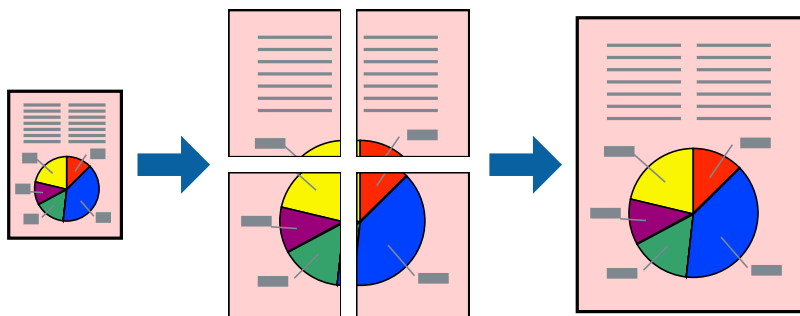
### **Kapcsolódó információ**

➔ „Papír betöltése a hátsó papíradagolóba“ 26. oldal

➔ „Nyomtatás egyszerű beállításokkal“ 36. oldal

## Egyetlen kép nyomtatása több lapra, nagyítás céljából (avagy poszter létrehozása)

Ez a funkció lehetővé teszi, hogy egy képet több lapra nyomtasson ki. Ezeket egymás mellé helyezve nagy méretű plakátot alakíthat ki.



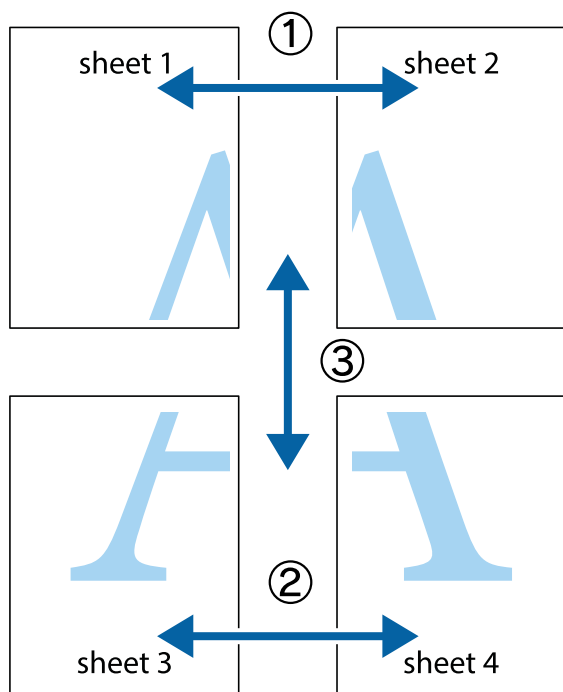
1. A nyomtató-illesztőprogram **Fő** lapján válasszon a(z) **2x1 Poszter**, a(z) **2x2 Poszter**, a(z) **3x3 Poszter** és a(z) **4x4 Poszter** lehetőség közül a(z) **TöbbOld.** beállítási paraméternél.
2. Kattintson a(z) **Beállítások** gombra, végezze el a szükséges beállításokat, majd kattintson a(z) **OK** elemre.  
*Megjegyzés:*  
*A Vágásjelek nyomtatása segítségével szabásminta nyomtatható.*
3. Állítsa be a többi elemet a **Fő** és a **További beállítások** füleken, ahogy szükséges, majd kattintson a(z) **OK** elemre.
4. Kattintson a **Nyomtatás** elemre.

### Kapcsolódó információ

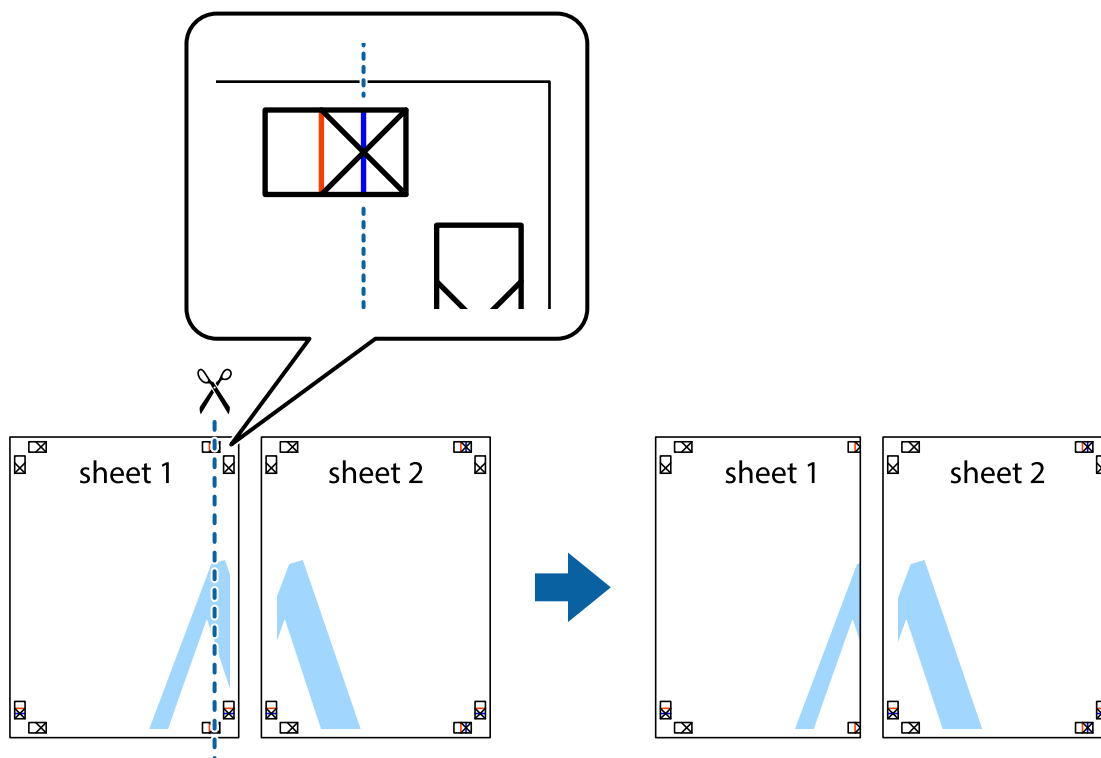
- ➔ „Papír betöltése a hátsó papíradagolóba“ 26. oldal
- ➔ „Nyomtatás egyszerű beállításokkal“ 36. oldal

### Poszterek készítése átfedő igazítási jelek segítségével

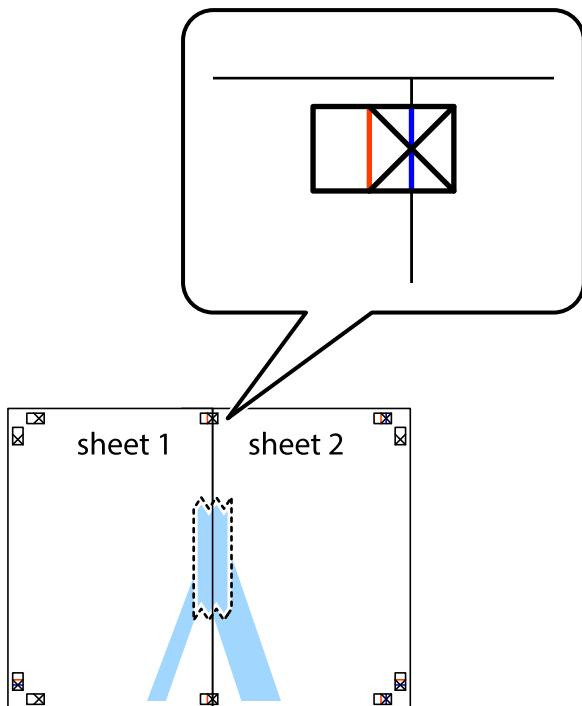
Itt egy példát talál arra, hogyan készíthet posztert, ha a **2x2 Poszter** lehetőség van kiválasztva, és az **Egymást átfedő igazítási jelek** van kiválasztva a **Vágásjelek nyomtatása** menüben.



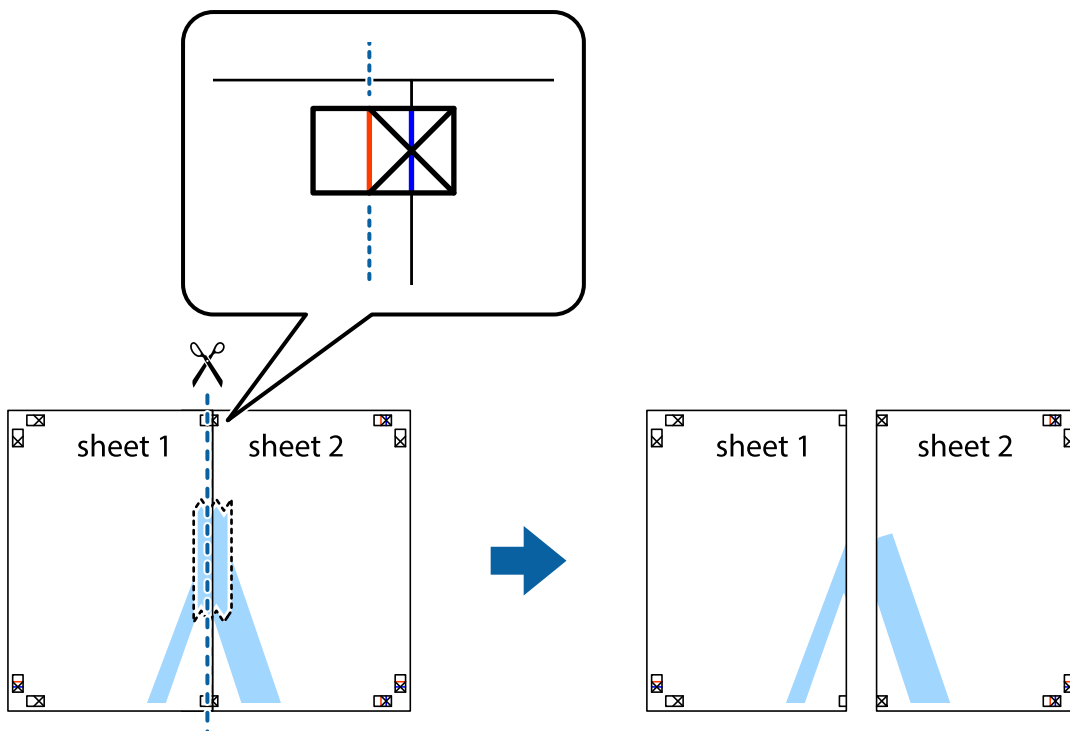
1. Készítse el Sheet 1ot és a Sheet 2ot. Vágja le az Sheet 1 margóit a függőleges kék vonal mentén, a felső és alsó keresztek középvonalában.



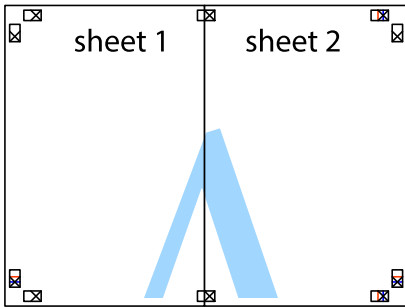
2. Helyezze az Sheet 1 szélét a Sheet 2ra, igazítsa össze a jelzéseket, majd hátulról ideiglenesen rögzítse ragasztószalaggal a két lapot egymáshoz.



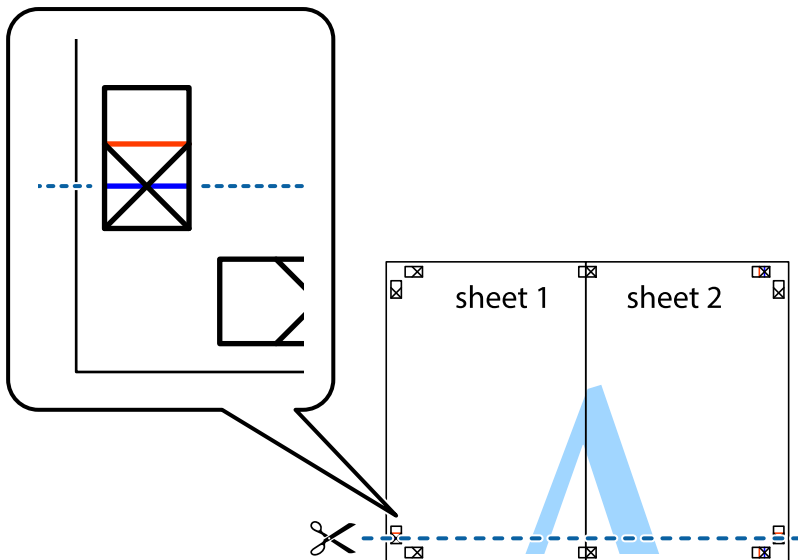
3. A ragasztószalaggal egymáshoz rögzített lapokat vágja el függőlegesen a piros igazításjelek vonalában (most a kereszttektől balra eső vonal mentén).



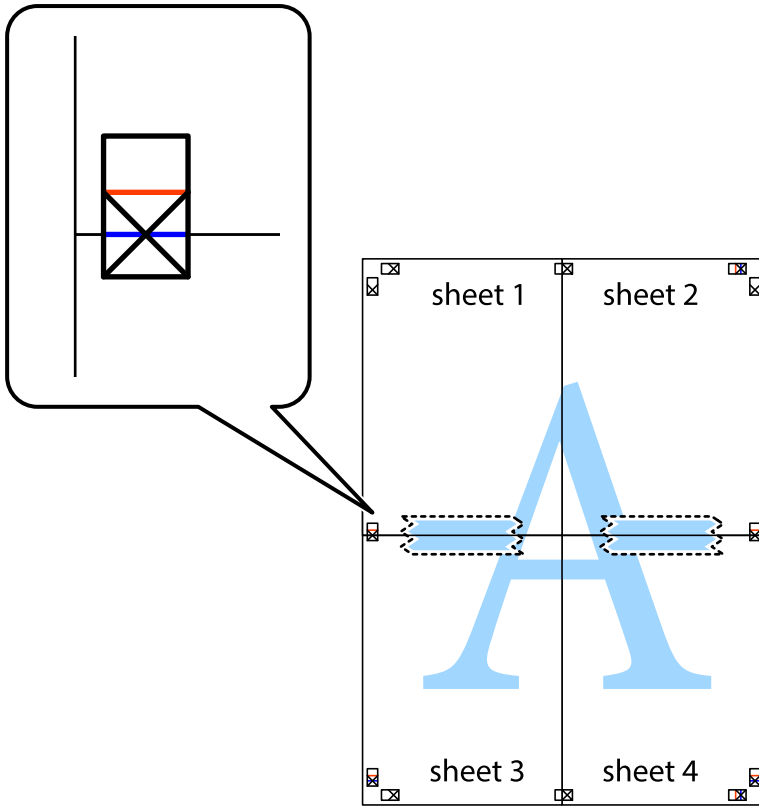
4. Hátulról ragassza össze a lapokat.



5. Ismételje meg az 1–4. lépéseket a Sheet 3 és a Sheet 4 egymáshoz ragasztásához.
6. Vágja le az Sheet 1 és a Sheet 2 margóját a vízszintes kék vonal mentén a bal és a jobb oldalak keresztjelein át.

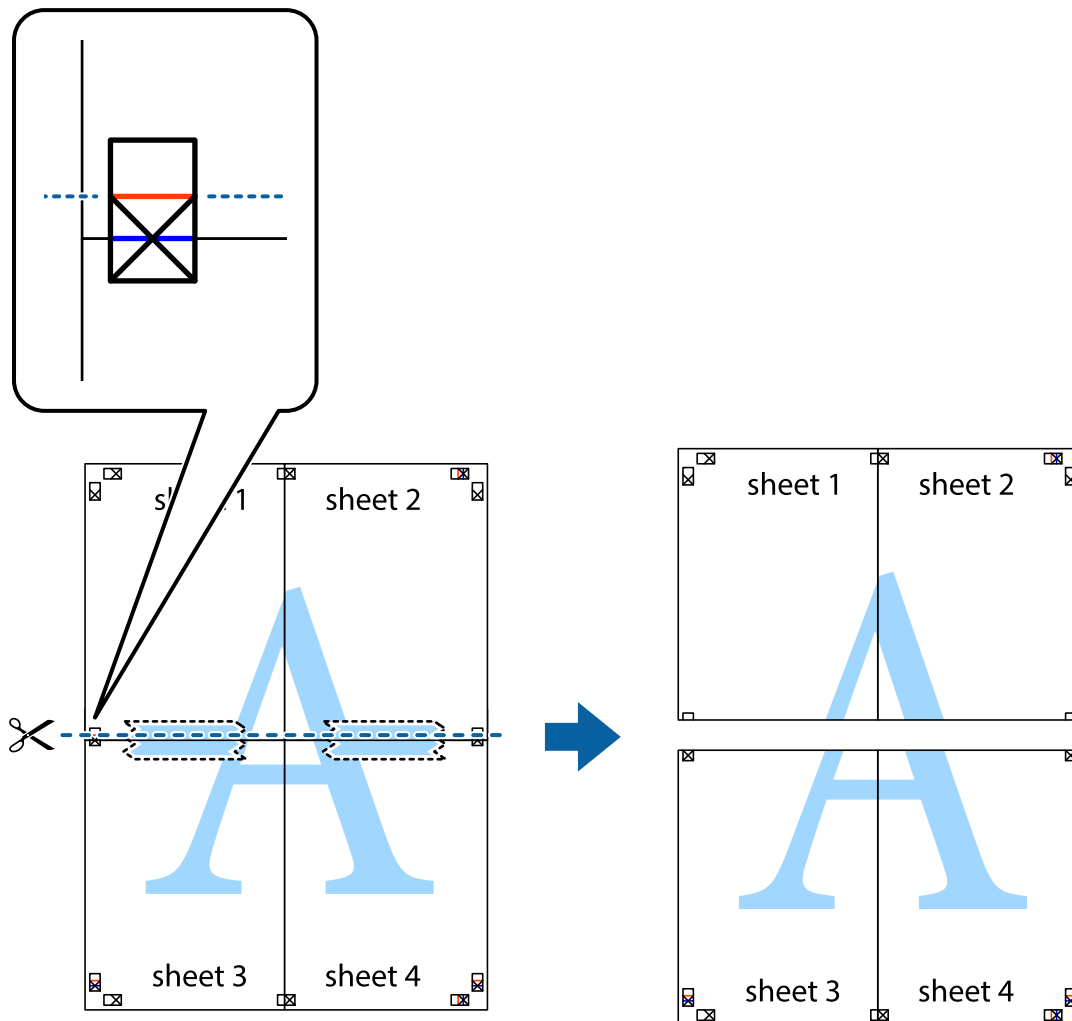


7. Helyezze az Sheet 1 és a Sheet 2 szélét a Sheet 3 és a Sheet 4 tetejére, igazítsa össze a keresztjelzéseket, majd hátulról ideiglenesen rögzítse ragasztószalaggal a lapokat egymáshoz.

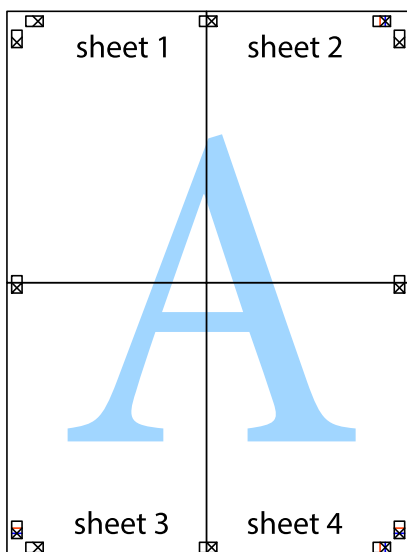




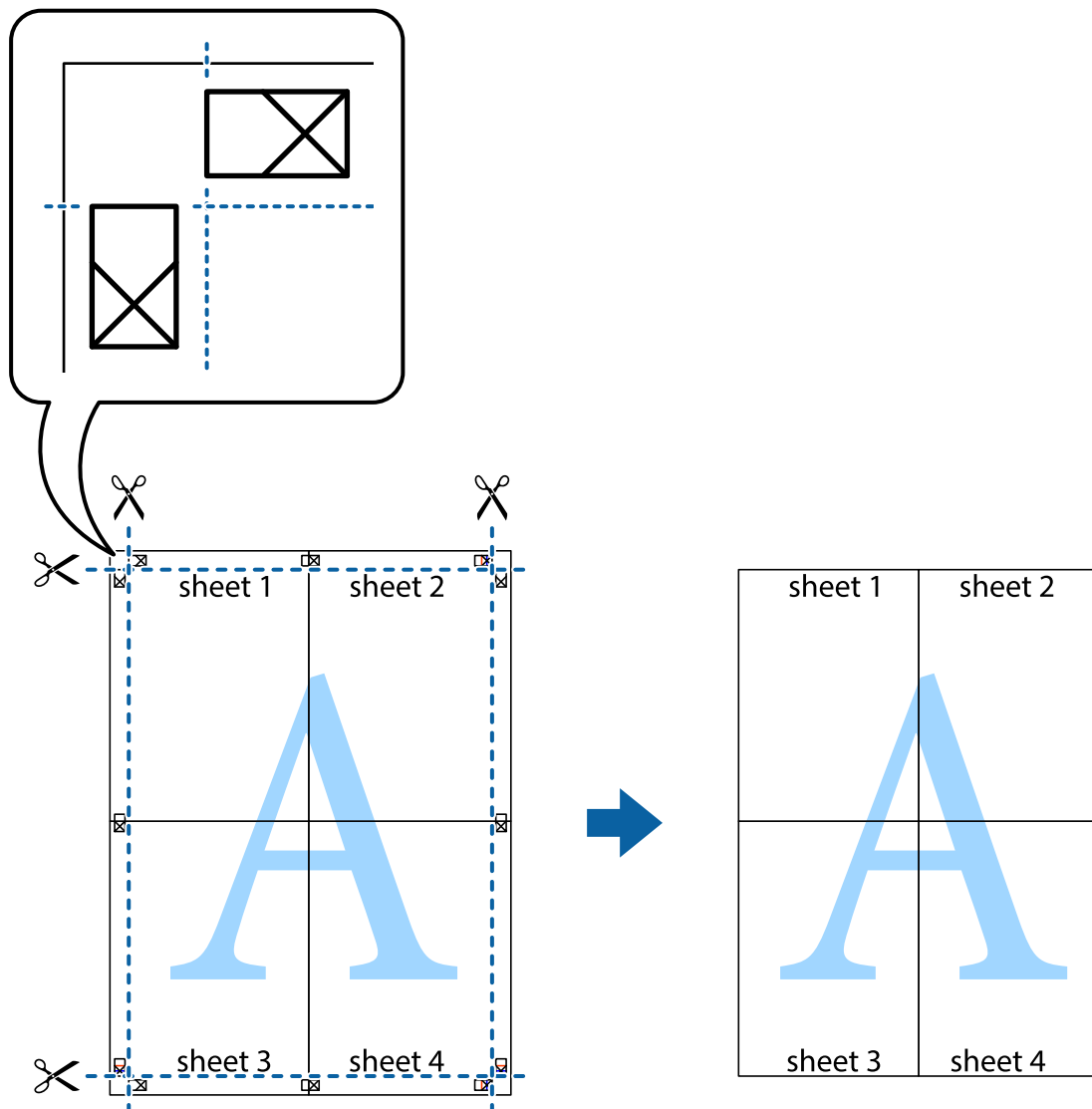
8. A ragasztószalaggal egymáshoz rögzített lapokat vágja el a piros vonal mentén az igazítás jeleken át (ebben az esetben a kereszték felé eső vonal mentén).



9. Hátulról ragassza össze a lapokat.



10. Vágja le a maradék margókat a külső vezető mentén.



## Nyomtatás fejléccel és/vagy lábléccel

A fejlécbe vagy a láblécbe olyan információkat nyomtathat, mint a felhasználónév és a nyomtatási dátum.



1. A nyomtató-illesztőprogram **További beállítások** lapján kattintson a(z) **Vízjel funkciók** elemre, majd válassza a(z) **Fejléc/Lábléc** elemet.

2. Kattintson a(z) **Beállítások** elemre, válassza ki a nyomtatni kívánt elemeket, majd kattintson az OK gombra.

**Megjegyzés:**

- Az első oldalszám megadásához válassza ki a(z) **Oldalszám** elemet a fejlécben vagy a láblécbe a kinyomtatni kívánt helyről, majd válassza ki a számot a **Kezdő szám** alatt.
- Ha a fejlécben vagy a láblécbe szeretne szöveget nyomtatni, válassza ki a nyomtatni kívánt helyet, majd válassza a **Szöveg** lehetőséget. Írja be a nyomtatni kívánt szöveget a szövegbeviteli mezőbe.

3. Állítsa be a többi elemet a **Fő** és a **További beállítások** füleken, ahogy szükséges, majd kattintson a(z) **OK** elemre.
4. Kattintson a **Nyomtatás** elemre.

**Kapcsolódó információ**

- ➔ „Papír betöltése a hátsó papíradagolóba“ 26. oldal
- ➔ „Nyomtatás egyszerű beállításokkal“ 36. oldal

**Vízjel nyomtatása**

Nyomataira vízjeleket (például „Bizalmas”) vagy másolásvédelmi mintázatot nyomtathat. Ha másolásvédelmi mintázattal rendelkező dokumentumot nyomtat, akkor a fénymásolást követően megjelennek a rejtett betűk, hogy a fénymásolatok megkülönböztethetők legyenek az eredetitől.



A(z) Másolás elleni mintázat szolgáltatás a következő feltételek teljesülése esetén érhető el:

- Papírtípus: Normál papírok, Letterhead
- Szegély nélküli: nincs kijelölve
- Minőség: Szokásos
- Kétoldalas nyomtatás: Ki, Kézi (hosszú oldal menti kötés), vagy Kézi (rövid oldal menti kötés)
- Színkorrekció: Automatikus
- Keresztszalirányú papír: nincs kijelölve

**Megjegyzés:**

Akár saját vízjelet vagy másolásvédelmi mintázatot is hozzáadhat.

1. A nyomtató-illesztőprogram **További beállítások** lapján kattintson a(z) **Vízjel funkciók** elemre, majd válassza a(z) Másolás elleni mintázat vagy a(z) Vízjel elemet.
2. A mintázat vagy a jel méretének, sűrűségének, pozíciójának és egyéb beállításának a megváltoztatásához kattintson a(z) **Beállítások** elemre.
3. Állítsa be a többi elemet a **Fő** és a **További beállítások** füleken, ahogy szükséges, majd kattintson a(z) **OK** elemre.

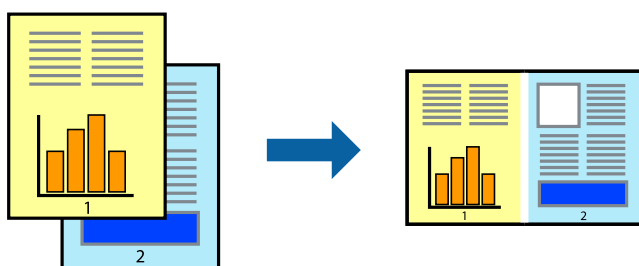
4. Kattintson a **Nyomtatás** elemre.

### Kapcsolódó információ

- ➔ „Papír betöltése a hátsó papíradagolóba“ 26. oldal
- ➔ „Nyomtatás egyszerű beállításokkal“ 36. oldal

## Több fájl együttes nyomtatása

A(z) Nyomtatási feladatrendező Lite lehetőséget biztosít különféle alkalmazások által létrehozott fájlok összefűzésére és azok egyszerre történő kinyomtatására. Megadhatja az összefűzött fájlok nyomtatási beállításait, például a többoldalas elrendezést és a kétoldali nyomtatást.



1. A nyomtató-illesztőprogram **Fő** lapján válassza a(z) **Nyomtatási feladatrendező Lite** elemet.
2. Kattintson a **Nyomtatás** elemre.  
A nyomtatás indításakor megjelenik a(z) Nyomtatási feladatrendező Lite ablak.
3. Ha a(z) Nyomtatási feladatrendező Lite ablak nyitva van, akkor nyissa meg azt a fájlt, melyet a mostani fájllal össze szeretne fűzni, majd ismétlje meg a fenti lépéseket.
4. Ha kiválaszt egy olyan nyomtatási feladatot, amelyet a(z) Nyomtatási feladatrendező Lite ablakban adtak hozzá a(z) Nyomtatás alatt álló projekt Lite szakaszhoz, akkor lehetősége van szerkeszteni az oldal elrendezését.
5. A nyomtatás indításához a(z) **Fájl** menüben kattintson a(z) **Nyomtatás** elemre.

#### **Megjegyzés:**

Ha az összes nyomtatási adat Nyomtatás alatt álló projekt szakaszhoz történő hozzáadása előtt zárja be a(z) Nyomtatási feladatrendező Lite ablakot, akkor a rendszer megszakítja azt a nyomtatási feladatot, amelyen éppen dolgozott az ablak bezárása előtt. Az aktuális feladat mentéséhez a(z) **Fájl** menüben kattintson a(z) **Mentés** elemre. A mentett fájlok „ecl” kiterjesztésűek lesznek.

Egy nyomtatási projekt megnyitásához kattintson a(z) **Nyomtatási feladatrendező Lite** elemre a nyomtató-illesztőprogram **Karbantartás** lapján; ekkor megnyílik a Job Arranger Lite ablak. Ezután, a fájl kijelöléséhez, jelölje ki a **Megnyitás** elemet a **Fájl** menüből.

### Kapcsolódó információ

- ➔ „Papír betöltése a hátsó papíradagolóba“ 26. oldal
- ➔ „Nyomtatás egyszerű beállításokkal“ 36. oldal

## Nyomtatás a színes, univerzális nyomtatás szolgáltatás segítségével

Javíthatja a nyomatokon található szövegek és képek láthatóságát.



A(z) CUD-megfelelőségű nyomtatás funkció csak akkor érhető el, ha a következő beállítások vannak kiválasztva.

- Papírtípus: Normál papírok, Letterhead
- Minőség: **Szokásos** minőség vagy magasabb minőség
- Színes: **Színes**
- Alkalmazások: Microsoft® Office 2007 vagy újabb
- Szövegméret: legfeljebb 96-pontos

1. A nyomtató-illesztőprogram **További beállítások** lapjának **Színkorrekció** beállítási szakaszában kattintson a(z) **Kép beállítások** elemre.
2. Válasszon ki egy opciót a(z) **CUD-megfelelőségű nyomtatás** beállítási paraméternél.
3. További beállítások elvégzéséhez kattintson a(z) **Képjavitási beállítások** elemre.
4. Állítsa be a többi elemet a **Fő** és a **További beállítások** füleken, ahogy szükséges, majd kattintson a(z) **OK** elemre.
5. Kattintson a **Nyomtatás** elemre.

### **Megjegyzés:**

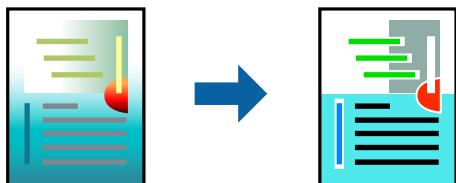
- A mintázatok hatására bizonyos karakterek megváltozhatnak. Így például a plusz („+”) jel plusz-mínusz („±”) jelként jelenhet meg.
- Az alkalmazásspecifikus mintázatok és alsó aláhúzásjelek módosíthatják az ezen beállítások segítségével nyomtatott tartalmakat.
- A(z) CUD-megfelelőségű nyomtatás-beállítások használata során a fényképek és egyéb képek nyomtatási minősége csökkenhet.
- A(z) CUD-megfelelőségű nyomtatás-beállítások használata esetén a nyomtatási sebesség lassul.

### **Kapcsolódó információ**

- ➔ „Papír betöltése a hátsó papíradagolóba“ 26. oldal
- ➔ „Nyomtatás egyszerű beállításokkal“ 36. oldal

## A nyomtatási szín beállítása

Beállíthatja az adott nyomtatási feladathoz használt színeket. Ezek a finomhangolások nem módosítják az eredeti adatot.



A **PhotoEnhance** használatával a képek élesebbek, a színek pedig élénkebbek lesznek, mivel az eredeti kép kontrasztja, telítettsége és fényereje automatikusan finomhangolásra kerül.

### Megjegyzés:

A **PhotoEnhance** segítségével változtathatja a színeket a tárgy helyének meghatározásával. Így, ha megváltoztatta a tárgy helyét, akár a kép kicsinyítésével, nagyításával, kivágásával vagy elforgatásával, a szín váratlanul megváltozhat. A keret nélküli beállítás kiválasztásával szintén megváltozik a tárgy helye, ami színváltozást eredményez. Ha a kép homályos, a tónus nem lesz természetes. Ha a szín megváltozott vagy nem természetes, nyomtasson valamelyik módban és ne a **PhotoEnhance** segítségével.

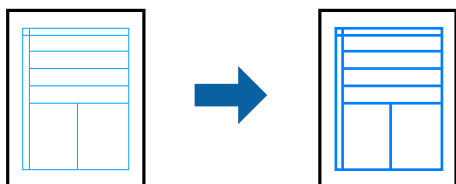
1. A nyomtató-illesztőprogram **További beállítások** lapján válassza ki a színekorrekciót a **Színekorrekció** beállításból.
  - Automatikus: ezzel a beállítással a tónus automatikusan úgy kerül finomhangolásra, hogy a lehető legjobb összhangban legyen a papírtípus és nyomtatási minőség beállításával.
  - Egyéni: egyéni beállítások elvégzéséhez kattintson a(z) **Speciális** elemre.
2. Állítsa be a többi elemet a **Fő** és a **További beállítások** füleken, ahogy szükséges, majd kattintson a(z) **OK** elemre.
3. Kattintson a **Nyomtatás** elemre.

### Kapcsolódó információ

- ➔ [„Papír betöltése a hátsó papíradagolóba“ 26. oldal](#)
- ➔ [„Nyomtatás egyszerű beállításokkal“ 36. oldal](#)

## Nyomtatás a vékony vonalak hangsúlyozásával

A nyomtatáshoz túlságosan vékony vonalakat vastagabbra állíthatja.



1. A nyomtató-illesztőprogram **További beállítások** lapjának **Színekorrekció** beállítási szakaszában kattintson a(z) **Kép beállítások** elemre.

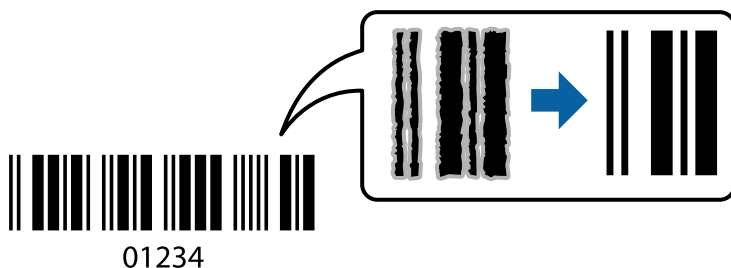
2. Válassza a következőt **Vékony vonalak hangsúlyozása**.
3. Állítsa be a többi elemet a **Fő** és a **További beállítások** füleken, ahogy szükséges, majd kattintson a(z) **OK** elemre.
4. Kattintson a **Nyomtatás** elemre.

### Kapcsolódó információ

- ➔ [„Papír betöltése a hátsó papíradagolóba“ 26. oldal](#)
- ➔ [„Nyomtatás egyszerű beállításokkal“ 36. oldal](#)

## Tisztán látható vonalkódok nyomtatása

Kinyomtathat egy kivehető vonalkódot, amelyet könnyű beolvasni. Ezt a funkciót csak akkor aktiválja, ha a kinyomtatott vonalkód nem olvasható be.



Ezt a funkciót az alábbi feltételek mellett használhatja.

- Papírtípus: Normál papírok, Letterhead, vagy Boríték
- Minőség: **Szokásos**

1. A nyomtató-illesztőprogram **Karbantartás** lapján kattintson a(z) **Kiegészítő beállítások** elemre, majd válassza a(z) **Vonalkód üzemmód** elemet.
2. Állítsa be a többi elemet a **Fő** és a **További beállítások** füleken, ahogy szükséges, majd kattintson a(z) **OK** elemre.
3. Kattintson a **Nyomtatás** elemre.

#### **Megjegyzés:**

*Az elmosódás megszüntetése a körülményektől függően nem mindig lehetséges.*

### Kapcsolódó információ

- ➔ [„Papír betöltése a hátsó papíradagolóba“ 26. oldal](#)
- ➔ [„Nyomtatás egyszerű beállításokkal“ 36. oldal](#)

## Nyomtatás a számítógépről — Mac OS

### Nyomtatás egyszerű beállításokkal



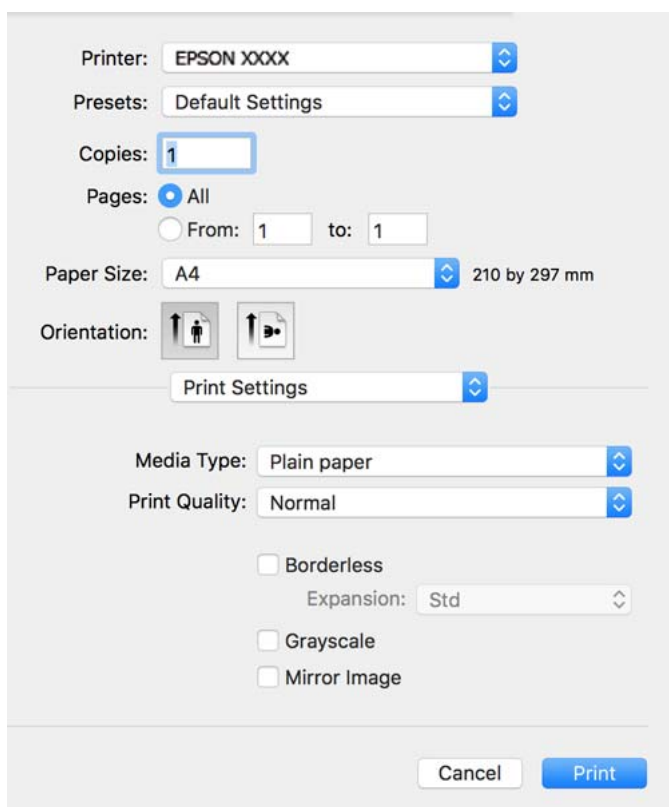
**Megjegyzés:**

A műveletek és képernyők az adott alkalmazástól függően eltérőek lehetnek. További részleteket az alkalmazás súgójában talál.

1. Töltse be a papírt a nyomtatóba.
2. Nyissa meg a kinyomtatni kívánt fájlt.
3. Válassza ki a **Nyomtatás** lehetőséget a **Fájl** menüből, vagy egy másik parancsot, ha szeretne hozzáférni a nyomtatási párbeszédpanelhez.

Szükség esetén kattintson a **Részletek megjelenítése** vagy a(z) ▼ elemre a nyomtatási ablak kibontásához.

4. Jelölje ki a nyomtatót.
5. Jelölje ki a **Nyomtatási beállítások** lehetőséget a felugró menüből.





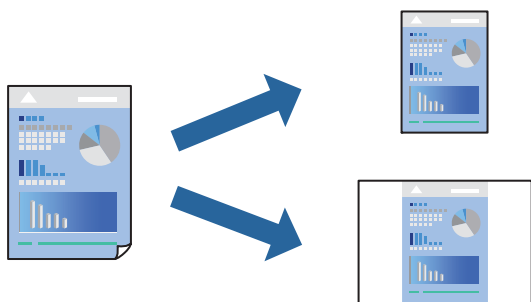
6. Szükség esetén módosítsa a beállításokat.
7. Kattintson a **Nyomtatás** elemre.

### Kapcsolódó információ

- ➔ „A használható papírok és a kapacitás“ 195. oldal
- ➔ „Papírtípusok listája“ 25. oldal

## Nyomtatási előbeállítások hozzáadása a könnyebb nyomtatásért

Megkönnyíti a nyomtatást, ha a nyomtatómeghajtón gyakran használt nyomtatási beállításokat létrehozza sajátjaként és azokat választja ki a listáról.



1. Állítsa be az egyes elemeket **Nyomtatási beállítások** és **Elrendezés (Papírméret, Hordozótípus stb.)** szerint.
2. Kattintson az **Előbeállítások** elemre a jelenlegi beállítások előbeállításoként való mentéséhez.
3. Kattintson az **OK** gombra.

#### **Megjegyzés:**

Egy hozzáadott előbeállítás törléséhez kattintson a **Előbeállítások > Előbeállítások megjelenítése** lehetőségre, válassza ki a listából a törölni kívánt előbeállítást, majd törölje azt.

4. Kattintson a **Nyomtatás** elemre.

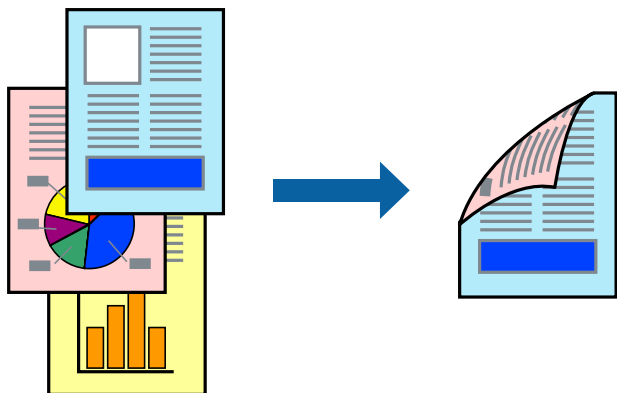
A következő alkalommal, amikor ugyanazokkal a beállításokkal kíván nyomtatni, válassza ki a regisztrált előbeállítás nevét a **Előbeállítások** menüből.

### Kapcsolódó információ

- ➔ „Papír betöltése a hátsó papíradagolóba“ 26. oldal
- ➔ „Nyomtatás egyszerű beállításokkal“ 56. oldal

## Kétoldalas nyomtatás

A papír mindkét oldalára nyomtathat.



### Megjegyzés:

- Ez a funkció keret nélküli nyomtatás esetén nem elérhető.
- Ha nem olyan papírt használ, amely kétoldalas nyomtatáshoz alkalmas, a nyomtatási minőség romolhat és papírelakadás is előfordulhat.

*„Papír kétoldalas nyomtatáshoz“ 197. oldal*

- A papírtól és a nyomtatott adattól függően a festék átüthet a papír másik oldalára.

1. Jelölje ki a **Kétoldalas nyomtatás beállításai** lehetőséget a felugró menüből.
2. Állítsa be a kötési pozíciót a **Kétoldalas nyomtatás** beállításnál.
3. Válassza ki az eredeti típusát a **Dokumentumtípus** menüben.

### Megjegyzés:

- A nyomtatás lassabb lehet a **Dokumentumtípus** beállításától függően.
- Ha nagy részletgazdagságú adatot nyomtat, mint például fotók és diagramok, jelölje ki a **Szöveg és Fotók** vagy a **Szöveg és Grafika** elemeket az **Dokumentumtípus** beállításaként. Ha kopott nyomat jelentkezik, vagy a kép átüt a másik oldalra, állítsa be a nyomtatás erősségét és a tinta száradási idejét a **Beállítások** mellett található nyíl jelre kattintva.

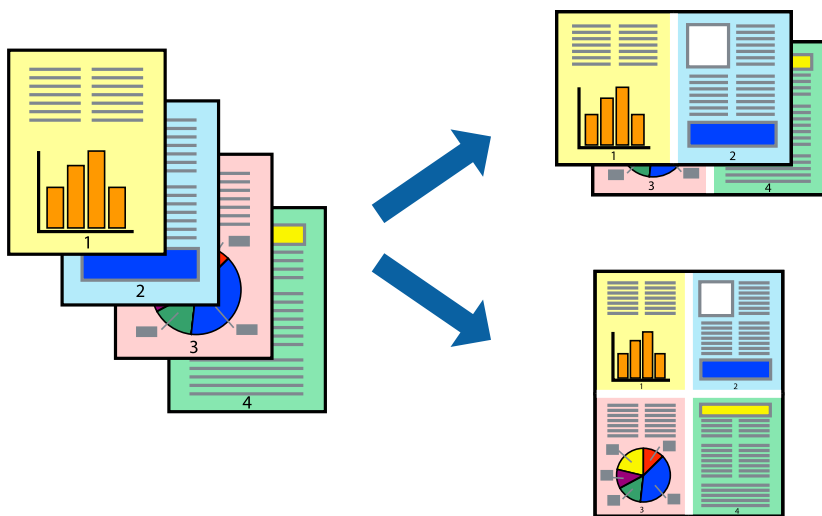
4. Állítsa be a többi elemet is, szükség szerint.
5. Kattintson a **Nyomtatás** elemre.

### Kapcsolódó információ

- ➔ „A használható papírok és a kapacitás“ 195. oldal
- ➔ „Papír betöltése a hátsó papíradagolóba“ 26. oldal
- ➔ „Nyomtatás egyszerű beállításokkal“ 56. oldal

## Több oldal nyomtatása egy lapra

Ezzel a beállítással egyetlen lapra több oldal nyomtatható.



1. Jelölje ki a felugró menü **Elrendezés** elemét.
2. Az **Oldalak laponként**, az **Elrendezés iránya** (oldalsorrend), és a **Szegélyek** lehetőségekben állítsa be az oldalak számát.
3. Állítsa be a többi elemet is, szükség szerint.
4. Kattintson a **Nyomtatás** elemre.

### Kapcsolódó információ

- ➔ „Papír betöltése a hátsó papíradagolóba“ 26. oldal
- ➔ „Nyomtatás egyszerű beállításokkal“ 56. oldal

## Nyomtatás a papírmérethez igazítva

Jelölje ki a nyomtatóba betöltött papír méretét a Cél papírmérete beállításaként.



1. Jelölje ki az alkalmazásban megadott papír méretét a **Papírméret** beállításként.
2. Jelölje ki a **Papírkezelés** elemet a felugró menüben.
3. Jelölje ki a **Arányos papírméret-igazítás** elemet.
4. Jelölje ki a nyomtatóba betöltött papír méretét a **Cél papírmérete** beállításaként.
5. Állítsa be a többi elemet is, szükség szerint.
6. Kattintson a **Nyomtatás** elemre.

### Kapcsolódó információ

- ➔ „Papír betöltése a hátsó papíradagolóba“ 26. oldal
- ➔ „Nyomtatás egyszerű beállításokkal“ 56. oldal

## Kicsinyített vagy nagyított dokumentum nyomtatása bármilyen nagyításban

Felnagyíthatja és lekicsinyítheti a dokumentumokat egy bizonyos százalékkal.



1. Válassza ki a **Nyomtatás** lehetőséget a **Fájl** menüből, vagy egy másik parancsot, ha szeretne hozzáférni a nyomtatási párbeszédpanelhez.
2. Válassza a **Oldalbeállítás** lehetőséget az alkalmazás **Fájl** menüjéből.
3. Válassza a **Nyomtató**, a **Papírméret** elemet, írja be a százalékos értéket a **Méretezés** paraméternél, majd kattintson az **OK** elemre.

#### **Megjegyzés:**

Jelölje ki az alkalmazásban beállított papírméretet a **Papírméret** paraméter beállításaként.

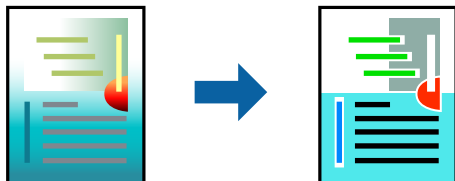
4. Állítsa be a többi elemet is, szükség szerint.
5. Kattintson a **Nyomtatás** elemre.

### Kapcsolódó információ

- ➔ „Papír betöltése a hátsó papíradagolóba“ 26. oldal
- ➔ „Nyomtatás egyszerű beállításokkal“ 56. oldal

## A nyomtatási szín beállítása

Beállíthatja az adott nyomtatási feladathoz használt színeket. Ezek a finomhangolások nem módosítják az eredeti adatot.



A **PhotoEnhance** használatával a képek élesebbek, a színek pedig élénkebbek lesznek, mivel az eredeti kép kontrasztja, telítettsége és fényereje automatikusan finomhangolásra kerül.

#### **Megjegyzés:**

A **PhotoEnhance** segítségével változtathatja a színeket a tárgy helyének meghatározásával. Így, ha megváltoztatta a tárgy helyét, akár a kép kicsinyítésével, nagyításával, kivágásával vagy elforgatásával, a szín váratlanul megváltozhat. A keret nélküli beállítás kiválasztásával szintén megváltozik a tárgy helye, ami színváltozást eredményez. Ha a kép homályos, a tónus nem lesz természetes. Ha a szín megváltozott vagy nem természetes, nyomtasson valamelyik módban és ne a **PhotoEnhance** segítségével.

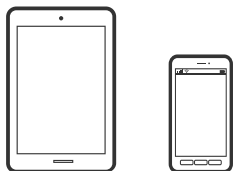
1. Jelölje ki a **Szín** lehetőséget a felugró menüben, majd válassza ki az **EPSON Color Controls** elemet.
2. Jelölje ki a **Szín opciók** elemet a felugró menüből, majd válassza ki az egyik elérhető opciót.
3. Kattintson a **Speciális beállítások** melletti nyílra, és végezze el a szükséges beállításokat.
4. Állítsa be a többi elemet is, szükség szerint.
5. Kattintson a **Nyomtatás** elemre.

### Kapcsolódó információ

- ➔ „Papír betöltése a hátsó papíradagolóba“ 26. oldal
- ➔ „Nyomtatás egyszerű beállításokkal“ 56. oldal

## Dokumentumok nyomtatása okos eszközökről (iOS)

Nyomtathat dokumentumokat egy okos eszközről, például okostelefonról vagy táblagépről.



## Dokumentumok nyomtatása az Epson Smart Panel használatával

### **Megjegyzés:**

A műveletek az adott eszköztől függően eltérhetnek.

1. Ha az Epson Smart Panel nincs telepítve, telepítse.  
[„Alkalmazás a nyomtató okoseszközről történő egyszerű működtetéséhez \(Epson Smart Panel\)“ 203. oldal](#)
2. Indítsa el a(z) Epson Smart Panel alkalmazást.
3. Válassza ki a kezdőképernyőn a dokumentum-nyomtatási menüt.
4. Válassza ki a kinyomtatni kívánt dokumentumot.
5. Indítsa el a nyomtatást.

## Dokumentumok nyomtatása az AirPrint használatával

A(z) AirPrint lehetővé teszi az azonnali, vezeték nélküli nyomtatást iPhone, iPad, iPod touch és Mac eszközökről illesztőprogram telepítése vagy szoftver letöltése nélkül.



### **Megjegyzés:**

Ha letiltotta a papírkonfigurációs üzeneteket a nyomtató vezérlőpanelén, akkor nem használhatja az AirPrint funkciót. Az üzenetek engedélyezéséről szükség esetén lásd az alábbi hivatkozást.

1. Állítsa be a nyomtatót vezeték nélküli nyomtatáshoz. Lásd az alábbi hivatkozást.  
<http://epson.sn>
2. Csatlakoztassa az Apple-készülékét ugyanahhoz a vezeték nélküli hálózathoz, mint amelyikhez a nyomtatót is csatlakoztatta.
3. Nyomtasson a készülékéről a nyomtatóra.

### **Megjegyzés:**

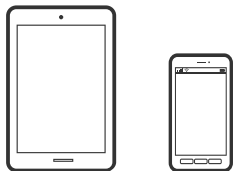
A részletes tudnivalókért tekintse meg az AirPrint szolgáltatásról szóló oldalt az Apple webhelyén.

### **Kapcsolódó információ**

- ➔ [„Nem lehet nyomtatni a kapcsolat létrejöttét követően sem \(iOS\)“ 129. oldal](#)

## Dokumentumok nyomtatása okos eszközökről (Android)

Nyomtathat dokumentumokat egy okos eszközről, például okostelefonról vagy táblagépről.



## Dokumentumok nyomtatása az Epson Smart Panel használatával

### **Megjegyzés:**

*A műveletek az adott eszköztől függően eltérhetnek.*

1. Ha az Epson Smart Panel nincs telepítve, telepítse.  
[„Alkalmazás a nyomtató okoseszközről történő egyszerű működtetéséhez \(Epson Smart Panel\)“ 203. oldal](#)
2. Indítsa el a(z) Epson Smart Panel alkalmazást.
3. Válassza ki a kezdőképernyőn a dokumentum-nyomtatási menüt.
4. Válassza ki a kinyomtatni kívánt dokumentumot.
5. Indítsa el a nyomtatást.

## Dokumentumok nyomtatása Epson Print Enabler segítségével

### **Megjegyzés:**

*A műveletek az adott eszköztől függően eltérhetnek.*

1. Telepítse az Epson Print Enabler beépülő modult a(z) Google Play áruházból.
2. Lépjen a **Beállítások** elemhez Android eszközén, majd válassza a **Nyomtatás** lehetőséget, és engedélyezze az Epson Print Enabler alkalmazást.
3. Egy Android alkalmazásból, például a(z) Chrome alkalmazásból a menü ikonra kattintva kinyomtathat bármit, ami a képernyőn található.

### **Megjegyzés:**

*Ha nem látja a nyomtatóját, koppintson az **Minden nyomtató** lehetőségre, majd válassza ki a nyomtatóját.*

## Nyomtatás az Mopria Print Service használatával

A Mopria Print Service lehetővé teszi az Android okostelefonokról vagy tabletekről való azonnali vezetékmentes nyomtatást.



1. Telepítse a Mopria Print Service alkalmazást a Google Play áruházból.
2. Töltse be a papírt a nyomtatóba.
3. Állítsa be a nyomtatót vezeték nélküli nyomtatáshoz. Lásd az alábbi hivatkozást.  
<http://epson.sn>
4. Csatlakoztassa az Android-készülékét ugyanahhoz a vezeték nélküli hálózathoz, mint amelyikhez a nyomtatót is csatlakoztatta.
5. Nyomtasson a készülékéről a nyomtatóra.

### *Megjegyzés:*

*A további részletekkel kapcsolatban keresse fel a Mopria weboldalát a következő oldalon: <https://mopria.org>.*

### Kapcsolódó információ

➔ [„Papír betöltése a hátsó papíradagolóba“ 26. oldal](#)

---

## Nyomtatás borítékra

### Nyomtatás borítékokra számítógépről (Windows)

1. Töltse be a borítékokat a nyomtatóba.  
[„Borítékok betöltése a hátsó papíradagolóba“ 28. oldal](#)
2. Nyissa meg a kinyomtatni kívánt fájlt.
3. Nyissa meg a nyomtatóillesztő ablakát.
4. Válassza ki a boríték méretét a **Papírméret** opciónál a **Fő** fülön, majd válassza a(z) **Boríték** lehetőséget a(z) **Papírtípus** menüpontban.
5. Állítsa be a többi elemet a **Fő** és a **További beállítások** füleken, ahogy szükséges, majd kattintson a(z) **OK** elemre.
6. Kattintson a **Nyomtatás** elemre.



## Nyomtatás borítékokra számítógépről (Mac OS)

1. Töltse be a borítékokat a nyomtatóba.  
[„Borítékok betöltése a hátsó papíradagolóba“ 28. oldal](#)
2. Nyissa meg a kinyomtatni kívánt fájlt.
3. Válassza ki a **Nyomtatás** lehetőséget a **Fájl** menüből, vagy egy másik parancsot, ha szeretne hozzáférni a nyomtatási párbeszédpanelhez.
4. Méretnek válassza a(z) **Papírméret** beállítást.
5. Jelölje ki a **Nyomtatási beállítások** lehetőséget a felugró menüből.
6. A(z) **Boríték** lehetőséget válassza ki a(z) **Hordozótípus** beállításnál.
7. Állítsa be a többi elemet is, szükség szerint.
8. Kattintson a **Nyomtatás** elemre.

---

## Weboldalak nyomtatása

### Weboldalak nyomtatása számítógépről

Az Epson Photo+ lehetővé teszi a weboldalak megjelenítését, a megadott terület kivágását, majd azok szerkesztését és nyomtatását. További részleteket az alkalmazás súgójában talál.

### Weboldalak nyomtatása okos eszközről

**Megjegyzés:**

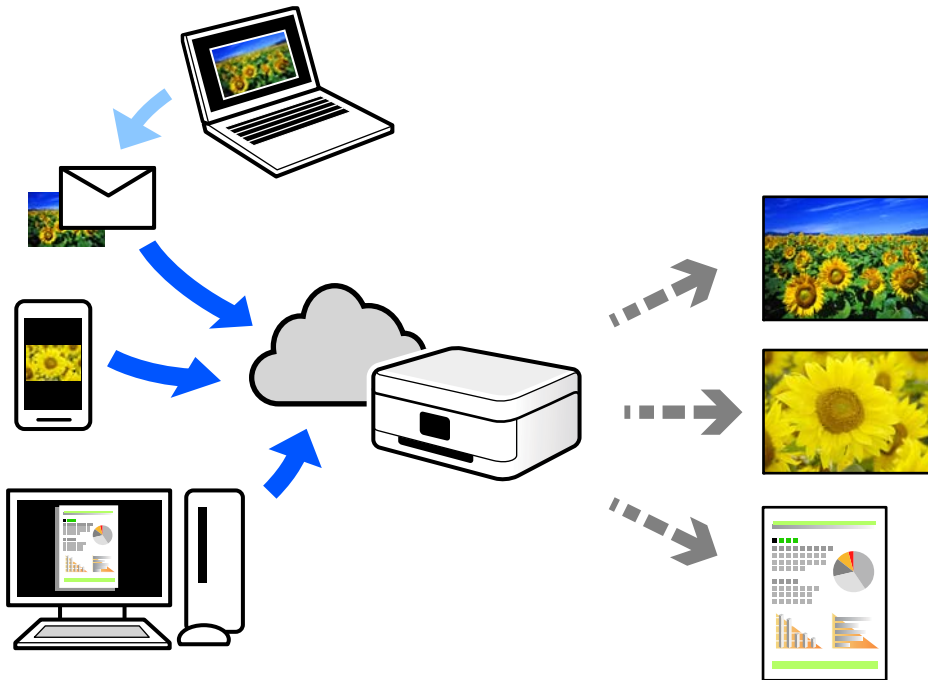
*A műveletek az adott eszköztől függően eltérhetnek.*

1. Állítsa be a nyomtatót vezeték nélküli nyomtatáshoz.
2. Ha az Epson Smart Panel nincs telepítve, telepítse.  
[„Alkalmazás a nyomtató okoseszközről történő egyszerű működtetéséhez \(Epson Smart Panel\)“ 203. oldal](#)
3. Csatlakoztassa az okos eszközt ugyanahhoz a vezeték nélküli hálózathoz, mint amelyikhez a nyomtatót csatlakoztatta.
4. Nyissa meg a böngészőben a nyomtatni kívánt weboldalt.
5. Koppintson a **Megosztás** opcióra a böngésző menüjében.
6. Válassza ki a(z) **Smart Panel** elemet.

7. Koppintson a **Nyomtatás** lehetőségre.

## Nyomtatás felhőszolgáltatás segítségével

Az interneten keresztül elérhető Epson Connect szolgáltatás használatával bármikor és gyakorlatilag bárhol nyomtathat okostelefonjáról, táblagépről vagy laptopjáról. Ennek a szolgáltatásnak az igénybe vételéhez a felhasználót és a nyomtatót is regisztrálnia kell az Epson Connect weboldalon.



Az interneten keresztül az alábbi funkciók érhetők el.

Email Print

Ha csatolmányt (például dokumentumokat és/vagy képeket) tartalmazó e-mail üzenetet küld a nyomtatóhoz rendelt e-mail címre, akkor az így küldött e-mail üzenetet és a hozzá tartozó csatolmányokat távoli eszközök (például az otthoni vagy az irodai nyomtató) segítségével is kinyomtathatja.

Epson iPrint

Ez az alkalmazás iOS és Android mobil-operációsrendszerhez érhető el, és lehetővé teszi dokumentumok okostelefonról vagy táblagépről történő beolvasását és/vagy nyomtatását. Dokumentumokat, képeket és weboldalakat nyomtathat úgy, ha közvetlenül elküldi őket egy olyan nyomtató felé, amely ugyanazon a vezeték nélküli helyi hálózaton található, mint a küldő eszköz.

Remote Print Driver

Ez egy közös illesztőprogram, amely kompatibilis a Remote Print Driver illesztőprogrammal. Távoli helyen található nyomtató segítségével történő nyomtatás esetén az alkalmazás megszokott nyomtatási ablakán egyszerűen a távoli nyomtatót kell kiválasztani.

A beállítással és nyomtatással kapcsolatos információkat az Epson Connect weboldalán találhat.

<https://www.epsonconnect.com/>

<http://www.epsonconnect.eu> (csak Európában)

## Regisztrálás az Epson Connect szolgáltatásba a vezérlőpanelről

A nyomtató regisztrálásához kövesse az alábbi beállításokat.

1. Válassza ki a(z) **Beáll.** lehetőséget a vezérlőpanelen.  
Elem kiválasztásához használja az ▲ ▼ ◀ ▶ gombokat, majd nyomja meg az OK gombot.
2. Válassza ki a(z) **Epson Connect szolg. > Regisztráció/törlés** elemet a regisztrációs lap kinyomtatásához.
3. A nyomtató regisztrálásához kövesse a regisztrációs lapon található utasításokat.

---

# Másolás

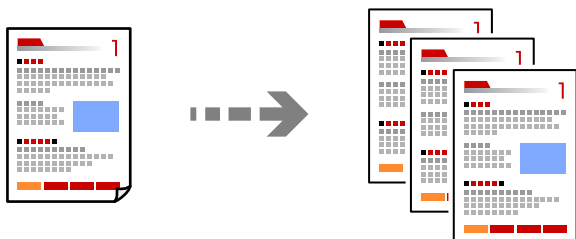
Elérhető másolási módok . . . . .	69
Menüpontok a másolás funkcióhoz kapcsolódóan. . . . .	.75

## Elérhető másolási módok

Helyezze az eredeti példányokat a szkennerrüvegre, majd a kezdőképernyőn válassza ki a(z) **Másolás** menüpontot.

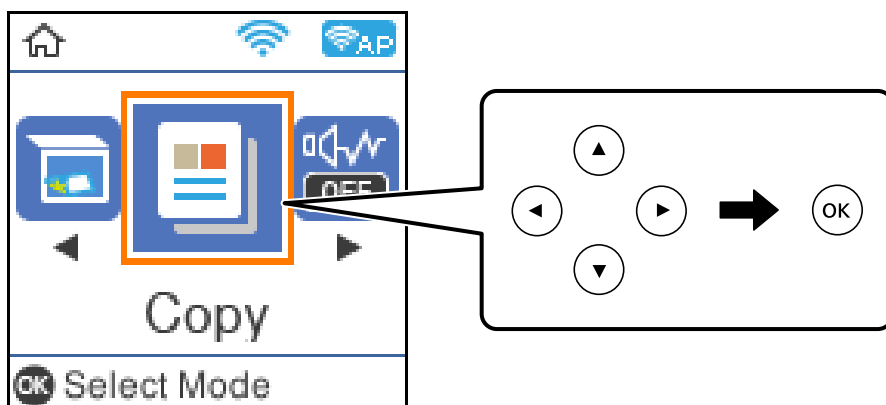
### Eredetik másolása

Ez a fejezet leírást tartalmaz arról, hogyan használja a **Másolás** menüt a vezérlőpanelen eredetik másolásához.



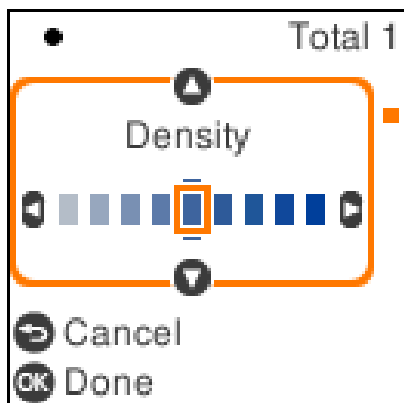
1. Töltse be a papírt a nyomtatóba.  
[„Papír betöltése a hátsó papíradagolóba“ 26. oldal](#)
2. Helyezze el az eredeti dokumentumokat.  
[„Az eredetik felhelyezése a következő helyre: Szkennerrüveg“ 33. oldal](#)
3. Válassza a(z) **Másolás** lehetőséget a kezdőképernyőn.

Elem kiválasztásához használja az ▲ ▼ ◀ ▶ gombokat, majd nyomja meg az OK gombot.



4. A másolatok számának beállítása.
5. Válassza ki a színes másolás vagy monokróm másolás funkciót.

- Nyomja meg az OK gombot, majd ellenőrizze a nyomtatási beállításokat, és szükség szerint módosítsa azokat.  
A beállítások módosításához nyomja meg a ▼ gombot, válassza ki a beállítási menüt a ▲ és ▼ gombokkal, majd módosítsa a beállításokat a ◀▶ gombokkal. Ha kész, nyomja meg az OK gombot.




- Nyomja meg a(z) ◊ gombot.

## Kétoldalas másolás

Több eredetit másolhat a papír mindkét oldalára.

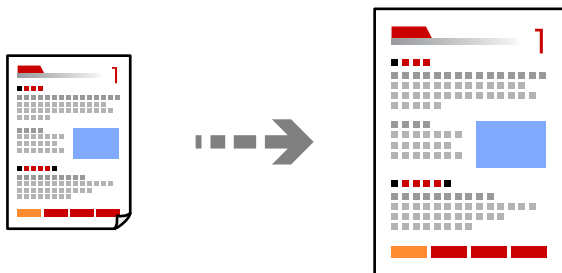



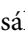

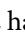

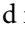
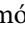


- Helyezze el az eredeti dokumentumokat.  
[„Az eredetik felhelyezése a következő helyre: Szkennerveg“ 33. oldal](#)
- Válassza a(z) **Másolás** lehetőséget a kezdőképernyőn.  
Elem kiválasztásához használja az ▲ ▼ ◀▶ gombokat, majd nyomja meg az OK gombot.
- A másolatok számának beállítása.
- Válassza ki a színes másolás vagy monokróm másolás funkciót.
- Nyomja meg az OK gombot, majd nyomja meg a ▼ gombot.
- Válassza ki a(z) **2 oldalas** lehetőséget a(z) ▲ ▼ gombokkal, majd nyomja meg a(z) ▶ gombot.
- Válassza a következőt: **1>Kétoldalas**.
- Válassza ki az eredeti lap tájolását és kötési pozícióját, majd nyomja meg az OK gombot.

9. Nyomja meg a(z)  gombot.

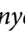


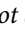
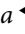
## Másolás nagyítással vagy kicsinyítéssel


Megadott nagyítással is másolhat eredetiket.



1. Helyezze el az eredeti dokumentumokat.  
„Az eredetik felhelyezése a következő helyre: Szkennerüveg“ 33. oldal
2. Válassza a(z) **Másolás** lehetőséget a kezdőképernyőn.  
Elem kiválasztásához használja az     gombokat, majd nyomja meg az OK gombot.
3. A másolatok számának beállítása.
4. Válassza ki a színes másolás vagy monokróm másolás funkciót.
5. Nyomja meg az OK gombot, majd nyomja meg a  gombot.
6. Jelölje ki a(z) **Kicsinyít/Nagyít** elemet a(z)   gombokkal, majd módosítsa a nagyítás mértékét a(z)   gombokkal.

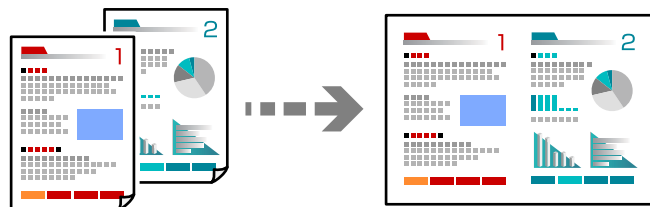
### **Megjegyzés:**

Ha a másolás során egy bizonyos százalékkal kicsinyíteni vagy nagyítani kívánja a dokumentum méretét, válassza ki a(z) **Egyedi** lehetőséget a(z) **Kicsinyít/Nagyít** beállításaként, nyomja meg a(z)  gombot, majd nyomja meg a(z)   gombot a százalékos érték beállításához. 10%-os lépésekben tudja léptetni a százalékot a   gombok nyomva tartásával.

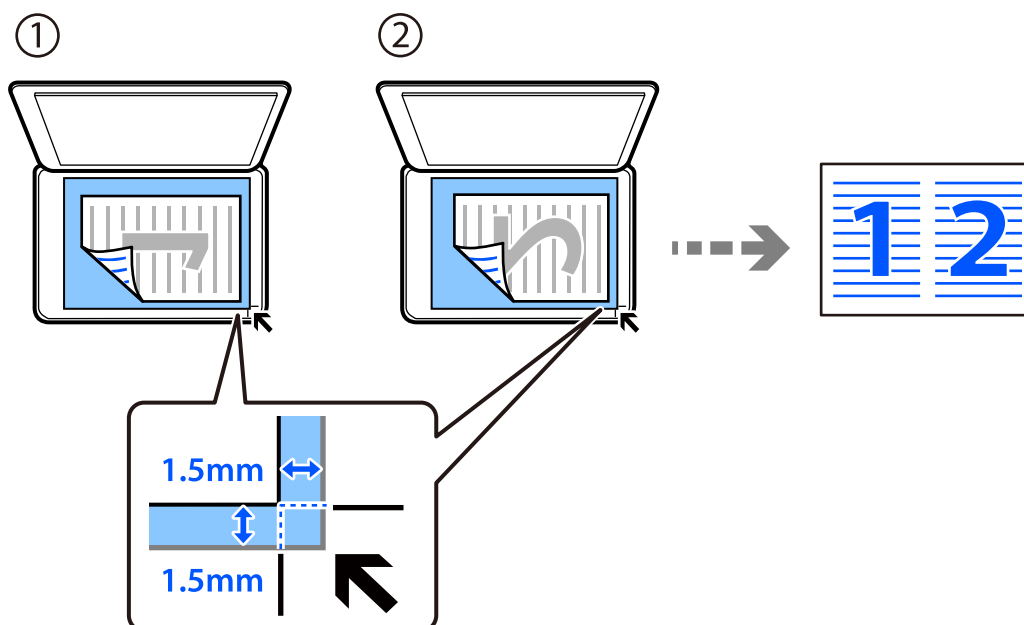
7. Nyomja meg az OK gombot, majd nyomja meg a  gombot.

## Több eredeti anyag nyomtatása egy lapra

Több eredeti példányt másolhat egyetlen papírlapra.

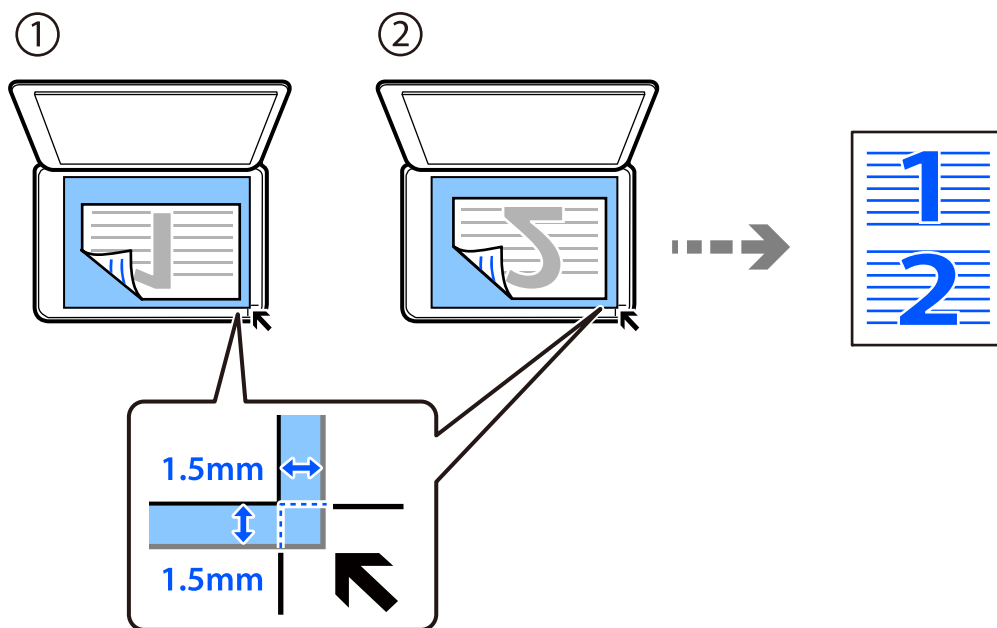


1. Válassza a(z) **Másolás** lehetőséget a kezdőképernyőn.  
Elem kiválasztásához használja az ▲ ▼ ◀ ▶ gombokat, majd nyomja meg az OK gombot.
2. A másolatok számának beállítása.
3. Válassza ki a színes másolás vagy monokróm másolás funkciót.
4. Nyomja meg az OK gombot, majd nyomja meg a ▼ gombot.
5. Válassza ki a(z) **TöbbOld.** lehetőséget a(z) ▲ ▼ gombokkal, majd nyomja meg a(z) ▶ gombot.
6. Válassza a következőt **2fel.**
7. Válassza ki az eredeti elrendezési sorrendjét és tájolását, majd nyomja meg az OK gombot.
8. Helyezze el az eredeti első oldalát, majd nyomja meg a(z) ◊ gombot.  
 Portré eredetik





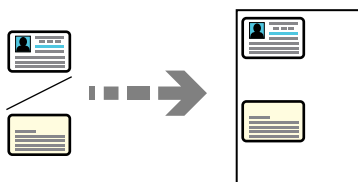
- Tájékép eredetik



9. Helyezze el az eredeti második oldalát, majd nyomja meg a(z) gombot.

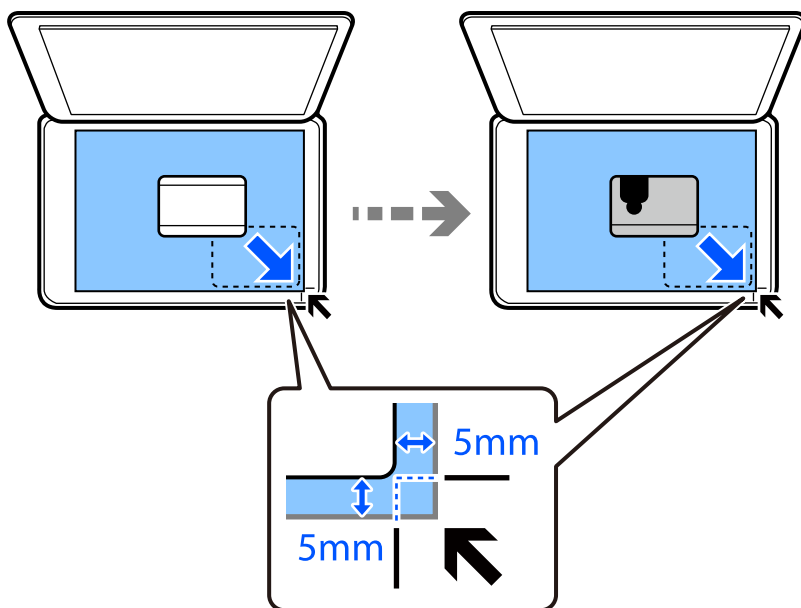
## Személyigazolvány másolása

A személyigazolvány mindkét oldalát beolvassa, és egy A4-es papír egy oldalára másolja azt.



1. Válassza a(z) **Másolás** lehetőséget a kezdőképernyőn.  
Elem kiválasztásához használja az gombokat, majd nyomja meg az OK gombot.
2. A másolatok számának beállítása.
3. Válassza ki a színes másolás vagy monokróm másolás funkciót.
4. Nyomja meg az OK gombot, majd nyomja meg a gombot.
5. Válassza ki a(z) **Igazolvány másolat** lehetőséget a(z) gombok használatával, majd válassza a(z) **Be** lehetőséget.
6. Nyomja meg az OK gombot, majd nyomja meg a gombot.

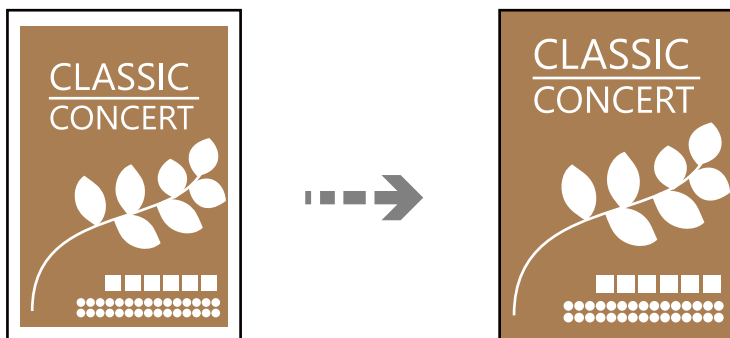
- Helyezze az eredeti anyagot lefelé nézve a sarokjelöléshez.  
Helyezze a személyi igazolványt 5 mm-re a szkennerrüveg sarkán található jelzéstől.


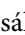

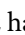


- Helyezze el az eredetit a hátsó oldallal lefelé, csúsztassa be a sarokjelzéshez, majd nyomja meg a(z)  gombot.

## Másolás keret nélkül

Másolatok a széleken keret nélkül. A kép egy kicsit nagyításra kerül, hogy a papír szélei miatti szegély eltűnjön.



- Helyezze az eredeti példányt a szkennerrüvegre.  
[„Az eredetik felhelyezése a következő helyre: Szkennerrüveg“ 33. oldal](#)
- Válassza a(z) **Másolás** lehetőséget a kezdőképernyőn.  
Elem kiválasztásához használja az     gombokat, majd nyomja meg az OK gombot.
- A másolatok számának beállítása.
- Válassza ki a színes másolás vagy monokróm másolás funkciót.

5. Nyomja meg az OK gombot, majd nyomja meg a ▼ gombot.
6. Válassza ki a(z) **Szeg nélkmásol** lehetőséget a(z) ▲ ▼ gombokkal, majd nyomja meg a(z) ► gombot.
7. Válassza a következőt **Be**.
8. Határozza meg az alábbi: **Bővítés**.
9. Nyomja meg az OK gombot, majd nyomja meg a ◊ gombot.

---

## Menüpontok a másolás funkcióhoz kapcsolódóan

Az elérhető menüpontok a kiválasztott menütől függően változnak.

### Másolatok száma:

A másolatok számának beállítása.

### FF:

Fekete-fehérben másolja le az eredetit (monokróm másolás).

### Színes:

Színesben másolja le az eredetit.

### 2 oldalas:

Kétoldali elrendezés kiválasztása.

1>1 oldalas

Egy eredeti egyik oldalát a papír egyik oldalára másolja.

1>Kétoldalas

Két darab egyoldali eredetit másol egy papírlap mindkét oldalára. Válassza ki a papír tájolását és kötési pozícióját.

### Sűrűség:

Ha a másolat túl halvány, növelje a nyomtatási fényerőt. Ha a festék elmosódott, csökkentse a nyomtatási fényerőt.

### PapBeáll:

Jelölje ki a betöltött papír méretét és típusát.

### Kicsinyít/Nagyít:

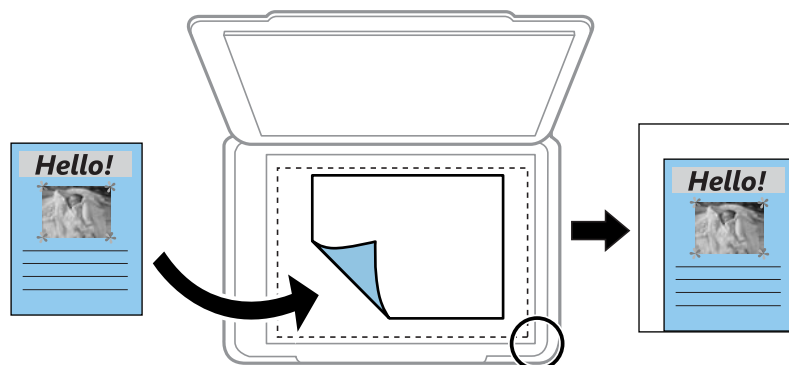
Az eredetik nagyítása vagy kicsinyítése.

Eredeti méret

Másolás 100% nagyításban.

Auto. igazítás

Automatikusan észleli a beolvasási területet, és nagyítja vagy kicsinyíti az eredetit, hogy illeszkedjen a kiválasztott papírmérethez. Amikor fehér szegélyek vannak az eredeti körül, akkor lapolvasó üveglapjának szélénél észlelt fehér szegélyeket beolvasási területként észleli a készülék, de a másik oldalon lévő fehér szegélyeket levághatja.



Egyedi

Kiválasztásával beállíthatja az eredeti kicsinyítésének vagy nagyításának mértékét.

**Egyéni méret:**

Meghatározza az eredeti nagyításánál vagy kicsinyítésénél használandó nagyítási arányt, a 25–400% tartományban.

**Er.méret:**

Az eredeti anyag méretének kiválasztása. Nem szabványos méretű eredetik másolása esetén válassza ki az eredeti méretéhez legközelebb álló méretet.

**TöbbOld.:**

A másolási elrendezés kiválasztása.

1oldal

Egyoldalas eredetit másol egy lapra.

2fel

Két egyoldalas eredetit másol egy lapra 2 oldal/lap elrendezésben. Kiválasztja az eredeti dokumentum elrendezési sorrendjét és az eredeti dokumentum tájolását.

**Minőség:**

Adja meg a másolási minőséget. A **Magas** beállítás választása magasabb minőségű nyomtatást tesz lehetővé, de a nyomtatási sebesség lassabb lehet.

**Igazolvány másolat:**

A személyigazolvány mindkét oldalát beolvassa, és a papír egy oldalára másolja azt.

**Szeg nélkmásol:**

Másolatok a széleken keret nélkül. A kép egy kicsit nagyításra kerül, hogy a papír szélei miatti szegély eltűnjön. A kép nagyítási arányának kiválasztása az **Bővítés** beállításokban.

---

# Lapolvasás

Alapvető információk a beolvasásról. . . . .	78
Eredetik beolvasása számítógépre. . . . .	80
Eredetik beolvasása WSD segítségével. . . . .	82
Eredetik beolvasása okos eszközre. . . . .	85
Haladó beolvasás. . . . .	85

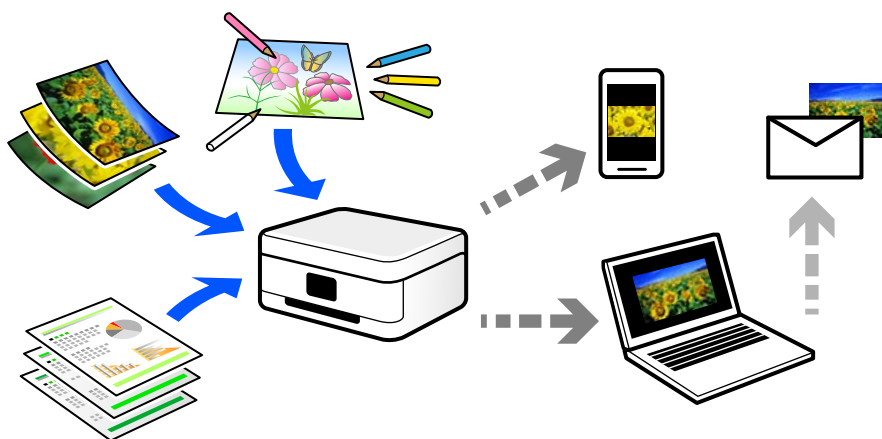
## Alapvető információk a beolvasásról

### Mi az a „beolvasás”?

A „beolvasás” a papíradatok (például dokumentumok, magazinkivágások, fényképek, kézzel írott ábrák stb.) optikai információinak digitális képadatokká történő átalakításának folyamata.

A beolvasott adatokat digitális képként, például JPEG vagy PDF formátumban mentheti.

Ezután kinyomtathatja a képet, elküldheti e-mailben, és így tovább.



### Beolvasási alkalmazások

A beolvasás számos módon használható, hogy az élete kényelmesebb legyen.

- Egy papírdokumentum beolvasásával és digitális adatokká alakításával elolvashatja számítógépen vagy okos eszközön.
- A jegyek vagy szórólapok digitális adatokba történő beolvasásával az eredeti példányokat kidobhatja és csökkentheti a rendetlenséget.
- Fontos dokumentumok beolvasásával visszaállíthatja őket felhőszolgáltatásokba vagy más adathordozóra, abban az esetben, ha elvesznének.
- A beolvasott fényképeket vagy dokumentumokat e-mailben elküldheti ismerőseinek.
- A kézzel rajzolt ábrák stb. beolvasásával jóval magasabb színvonalon oszthatja meg őket a közösségi médiában, mintha csak lefotózná az okos eszközével.
- A kedvenc oldalak újságokból vagy magazinokból történő beolvasásával elmentheti azokat, így nem kell megőriznie az eredeti dokumentumokat.

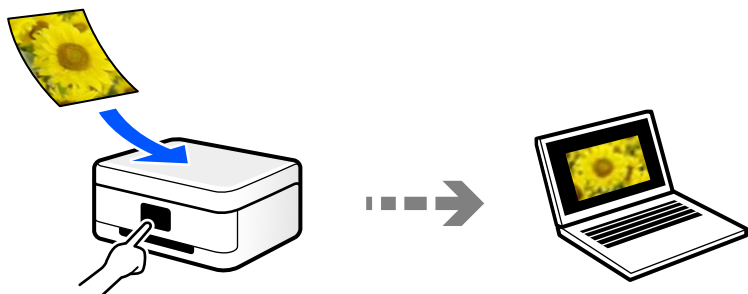
### Elérhető beolvasási módok

Az alábbi módszerek közül bármelyiket választhatja a nyomtatóval való beolvasáskor.

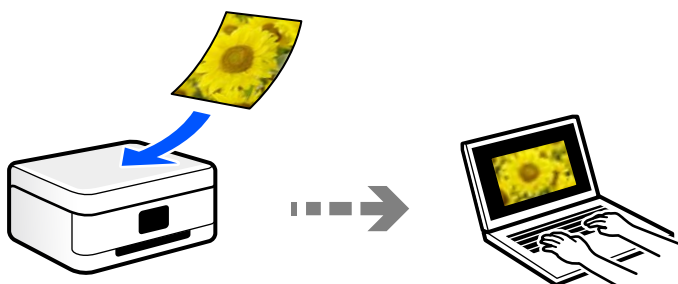
## Lapolvasás számítógépre

Az eredeti számítógépre történő beolvasásának két módja van; beolvasás a nyomtató vezérlőpaneljével és beolvasás a számítógépről.

Könnyedén beolvashat a vezérlőpanelről.



Az Epson ScanSmart lapolvasó alkalmazással szkennelhet a számítógépről. A beolvasás után szerkesztheti a képeket.



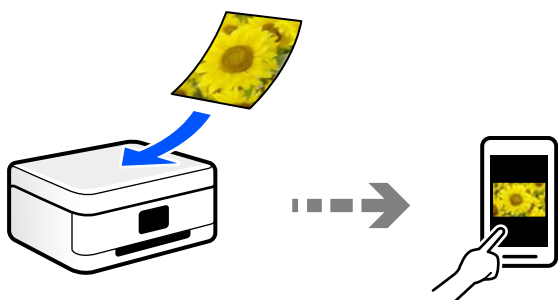
## Beolvasás WSD segítségével

A beolvasott képet a nyomtatóhoz csatlakoztatott számítógépre is elmentheti a WSD funkció használatával.

Windows 7/Windows Vista használata esetén beolvasás előtt el kell végeznie a WSD-beállításokat a számítógépen.

## Beolvasás közvetlenül okos eszközökről

A beolvasott képeket közvetlenül az okos eszközön lévő Epson Smart Panel alkalmazás segítségével mentheti egy okos eszközre, például okostelefonra vagy tabletre.



## A céljainak megfelelő, ajánlott fájlformátumok

Általánosságban elmondható, hogy a JPEG formátum fényképekhez, míg a PDF formátum dokumentumokhoz alkalmas.

Tekintse meg az alábbi leírásokat, hogy kiválassza a legjobb formátumot, aszerint mit szeretne tenni a fájljal.

Fájlformátum	Leírás
JPEG (.jpg)	Olyan fájlformátum, amely lehetővé teszi a mentendő adatok tömörítését. Ha a tömörítési arány magas, a képminőség csökken, és a kép nem állítható vissza az eredeti minőségre.  Ez a digitális fényképezőgépek szabványos képformátuma. Ez a formátum alkalmas sokféle színnel rendelkező képekhez.
PDF (.pdf)	Általános fájlformátum, amely különböző operációs rendszereken használható, és ugyanolyan szintű megjelenítési és nyomtatási eredményt biztosít.  A PDF-fájlokat külön PDF-olvasó szoftverrel vagy webböngészővel tekintheti meg.

## A céljainak megfelelő, ajánlott felbontások

A felbontás jelzi a képpontok (a kép legkisebb egysége) számát egy hüvelykre (25,4 mm) vetítve, és dpi-ben (pont/hüvelyk) van mérve. A felbontás növelésének az az előnye, hogy a képen látható részletek finomabbak lesznek. Azonban a következő hátrányokkal is járhat.

- A fájl mérete nagy lesz  
(A felbontás megduplázásakor a fájl mérete körülbelül négyszer nagyobb lesz.)
- A kép beolvasása, mentése és olvasása sokáig tart
- A kép túl nagy lesz ahhoz, hogy illeszkedjen a kijelzőhöz vagy a papírra nyomtatáshoz

Lásd a táblázatot, és állítsa be a megfelelő felbontást a szkennelt kép céljára.

Cél	Felbontás (referencia)
Megjelenítés a számítógépen Küldés e-mail-ben	Legfeljebb 200 dpi
Nyomtatás nyomtatóval	200–300 dpi

## Eredetik beolvasása számítógépre

Az eredetik számítógépre történő beolvasásának két módja van; beolvasás a nyomtató vezérlőpaneljével és beolvasás a számítógépről.



## Beolvasás a vezérlőpanelről

### Megjegyzés:

A funkció használatához győződjön meg róla, hogy az alábbi alkalmazások telepítve vannak a számítógépén.

- Epson ScanSmart (Windows 7 vagy újabb, ill. OS X El Capitan vagy újabb)
- Epson Event Manager (Windows Vista/Windows XP vagy OS X Yosemite/OS X Mavericks/OS X Mountain Lion/Mac OS X v10.7.x/Mac OS X v10.6.8)
- Epson Scan 2 (a beolvasási funkció számára szükséges alkalmazás)

Ellenőrizze az alábbi telepített alkalmazásokat.

Windows 10: kattintson a start gombra, majd ellenőrizze a következőket: **Epson Software** mappa > **Epson ScanSmart**, valamint **EPSON** mappa > **Epson Scan 2**.

Windows 8.1/Windows 8: írja be az alkalmazás nevét a keresés panelbe, majd ellenőrizze a megjelenő ikont.

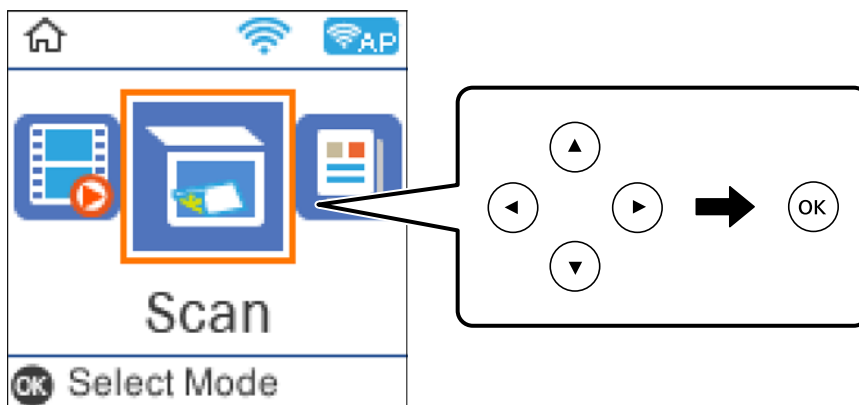
Windows 7: kattintson a start gombra, majd válassza ki az **Minden program** elemet. Ezután ellenőrizze a következőket: **Epson Software** mappa > **Epson ScanSmart**, valamint **EPSON** mappa > **Epson Scan 2**.

Windows Vista/Windows XP: kattintson a start gombra, majd válassza ki az **Minden program** vagy a **Programok** elemet. Ezután ellenőrizze a következőket: **Epson Software** mappa > **Epson Event Manager**, valamint **EPSON** mappa > **Epson Scan 2**.


Mac OS: válassza ki az **Ugrás > Alkalmazások > Epson Software** elemet.

1. Helyezze el az eredeti dokumentumokat.  
[„Az eredetik felhelyezése a következő helyre: Szkennerüveg“ 33. oldal](#)
2. Válassza a **Szkennelés** opciót a vezérlőpanelen.

Elem kiválasztásához használja az ▲ ▼ ◀ ▶ gombokat, majd nyomja meg az OK gombot.



3. Válassza ki, hogy miként szeretné elmenteni a beolvasott képet a számítógépre.
  - Előnézet a számítógépen (Windows 7 vagy újabb, vagy OS X El Capitan vagy újabb): a képek elmentése előtt előnézetben mutatja meg a számítógépen a beolvasott képet.
  - Számítógépre (JPEG): a beolvasott képet JPEG formátumban menti el.
  - Számítógépre (PDF): a beolvasott képet PDF formátumban menti el.
4. Válassza ki a számítógépet, amelyre a beolvasott képeket menteni szeretné.

5. Nyomja meg a(z)  gombot.

Windows 7 (vagy újabb), ill. OS X El Capitan (vagy újabb) használata esetén: az Epson ScanSmart automatikusan elindul a számítógépen, és megkezdődik a szkennelés.

**Megjegyzés:**

- A szoftver használatára vonatkozó, részletes információkért tekintse meg az Epson ScanSmart súgóját. A súgó megnyitásához kattintson a **Súgó** lehetőségre az Epson ScanSmart képernyőn.
- A(z) Epson ScanSmart segítségével nemcsak a nyomtatóról, hanem számítógépről is indíthatja a beolvasást.

## Lapolvasás számítógépről

A Epson ScanSmart használatával beolvasást kezdeményezhet a számítógépről.

Ez az alkalmazás lehetővé teszi a dokumentumok és fényképek szkennelését, majd a szkennelt képek mentésének egyszerű lépéseit.

1. Helyezze el az eredeti dokumentumokat.

„Az eredetik felhelyezése a következő helyre: Szkennerüveg“ 33. oldal

2. Indítsa el a(z) Epson ScanSmart alkalmazást.

- Windows 10

Kattintson a start gombra, majd válassza ki az **Epson Software > Epson ScanSmart** lehetőséget.

- Windows 8.1/Windows 8

Adja meg az alkalmazás nevét a keresésben, majd válassza ki a megjelenő ikont.

- Windows 7

Kattintson a start gombra, majd válassza ki a **Minden program > Epson Software > Epson ScanSmart** lehetőséget.

- Mac OS

Válassza ki az **Ugrás > Alkalmazások > Epson Software > Epson ScanSmart** lehetőséget.

3. Ha az Epson ScanSmart képernyő megjelenik, kövesse a képernyőn megjelenő utasításokat a beolvasáshoz.

**Megjegyzés:**

Kattintson a **Súgó** opcióra a működéssel kapcsolatos részletes információkért.

---

## Eredetik beolvasása WSD segítségével

A beolvasott képet a nyomtatóhoz csatlakoztatott számítógépre is elmentheti a WSD funkció használatával.

**Megjegyzés:**

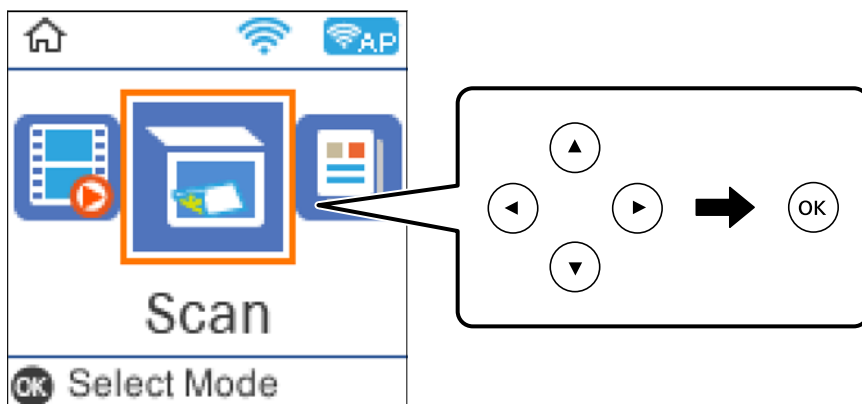
- Ez a funkció csak Windows 10/Windows 8.1/Windows 8/Windows 7/Windows Vista operációs rendszert futtató számítógépeken érhető el.
- Windows 7/Windows Vista használata esetén a funkció használata előtt be kell állítania a számítógépét.

1. Helyezze el az eredeti dokumentumokat.

„Az eredetik felhelyezése a következő helyre: Szkennerüveg“ 33. oldal

2. Válassza ki a(z) **Szkennelés** lehetőséget a vezérlőpanelen.

Elem kiválasztásához használja az ▲ ▼ ◀ ▶ gombokat, majd nyomja meg az OK gombot.



3. Válassza a(z) **A WSD-hez** elemet.
4. Válasszon ki egy számítógépet.
5. Nyomja meg a(z) ◊ gombot.

## WSD-port beállítása

Ez a rész a WSD-port Windows 7/Windows Vista operációs rendszer esetén történő beállításának módját ismerteti.

### **Megjegyzés:**

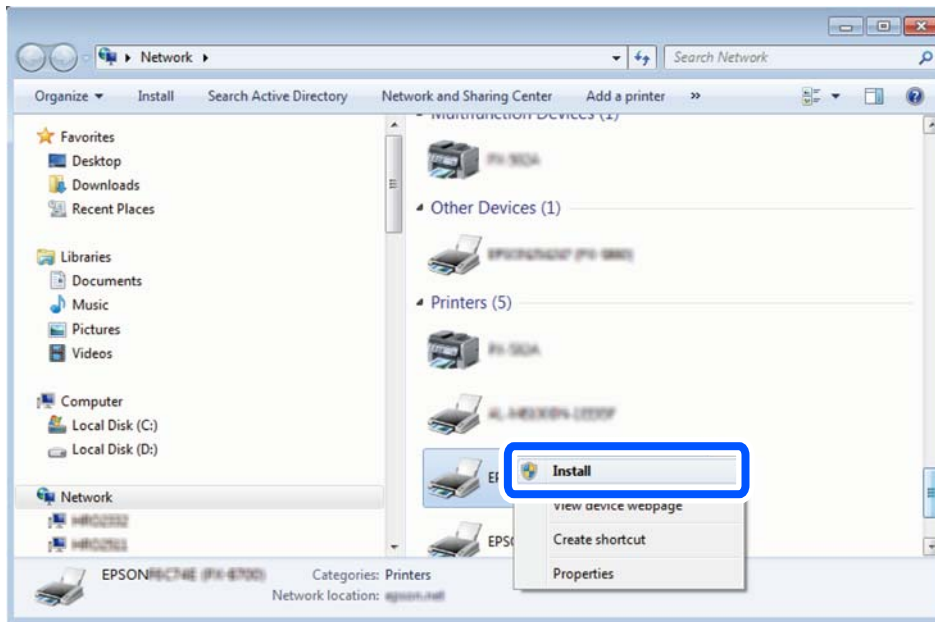
*Windows 10/Windows 8.1/Windows 8 esetén a WSD-port beállítása automatikusan történik.*

A WSD-port beállításához a következőkre van szükség.

- A nyomtató és a számítógép csatlakozik a hálózatra.
- A nyomtató-illesztőprogram telepítve van a számítógépre.

1. Kapcsolja be a nyomtatót.
2. A számítógépen kattintson a Start gombra, majd kattintson a **Hálózat** elemre.
3. Kattintson jobb gombbal a nyomtatóra, majd kattintson a **Telepítés** lehetőségre.  
Kattintson a **Folytatás** gombra, ha megjelenik a **Felhasználói fiókok felügyelete** képernyő.

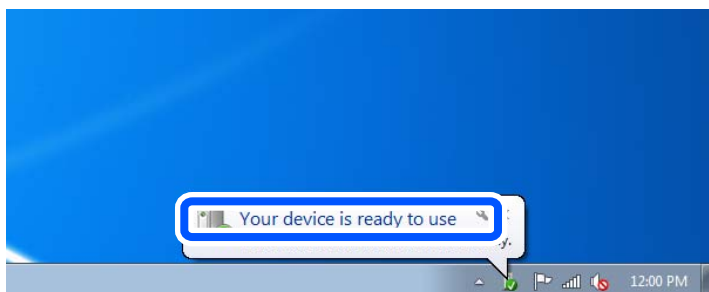
Kattintson az **Eltávolítás** lehetőségre, és kezdje újra, ha megjelenik az **Eltávolítás** képernyő.



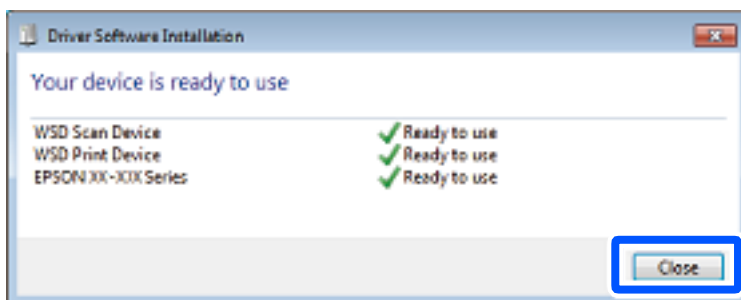
**Megjegyzés:**

A hálózaton beállított nyomtatónév és a típus neve (EPSON XXXXXX (XX-XXXX)) megjelenik a hálózati képernyőn. A hálózaton beállított nyomtatónév a nyomtató kezelőpaneljén vagy hálózati állapotlap nyomtatásával ellenőrizhető.

4. Kattintson a **Az eszköz készen áll** elemre.



5. Olvassa el az üzenetet, majd kattintson a **Bezárás** gombra.



6. Nyissa meg az **Eszközök és nyomtatók** képernyőt.
  - Windows 7  
Kattintson a következőkre: Start > **Vezérlőpult** > **Hardver és hang** (vagy **Hardver**) > **Eszközök és nyomtatók**.
  - Windows Vista  
Kattintson a következőkre: Start > **Vezérlőpult** > **Hardver és hang** > **Nyomtatók**.
7. Ellenőrizze, hogy megjelenik-e a hálózati nyomtatónévvel rendelkező ikon.  
WSD használatával történő nyomtatás esetén válassza ki a nyomtató nevét.

---

## Eredetik beolvasása okos eszközre

### *Megjegyzés:*

*Beolvasás előtt telepítse az Epson Smart Panel alkalmazást az okos készülékére.*

1. Helyezze el az eredeti dokumentumokat.  
[„Az eredetik felhelyezése a következő helyre: Szkennerüveg“ 33. oldal](#)
2. Indítsa el a(z) Epson Smart Panel alkalmazást okoseszközén.
3. Válassza ki a kezdőképernyőn a beolvasási menüt.
4. Kövesse a képernyőn megjelenő utasításokat a képek beolvasásához és mentéséhez.

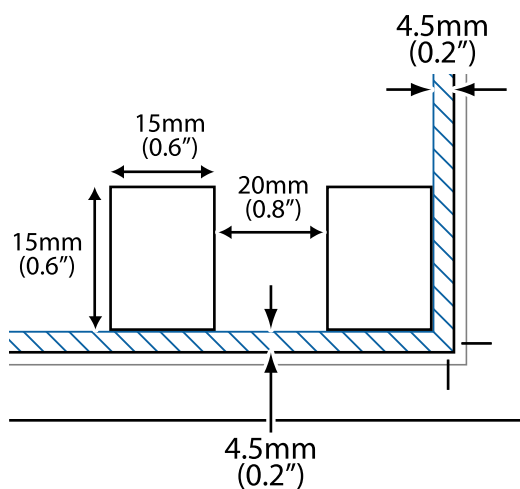
---

## Haladó beolvasás

### Több fénykép egyidejű beolvasása

Egyszerre több fotót is beolvashat, és mindegyik képet egyenként elmentheti Epson ScanSmart segítségével.

1. Helyezze a fényképeket a szkennerrüvegre. A fényképeket 4,5 mm (0,2 hüvelyk) távolságra helyezze a szkennerrüveg vízszintes és függőleges széleitől, egymástól 20 mm (0,8 hüvelyk) távolságra helyezze azokat.



**Megjegyzés:**

A fényképeknek legalább 15×15 mm (0,6×0,6 hüvelyk) méretűnek kell lenniük.

2. Indítsa el a(z) Epson ScanSmart alkalmazást.

Windows 10

Kattintson a start gombra, majd válassza ki az **Epson Software > Epson ScanSmart** lehetőséget.

Windows 8.1/Windows 8

Adja meg az alkalmazás nevét a keresésben, majd válassza ki a megjelenő ikont.

Windows 7

Kattintson a start gombra, majd válassza ki a **Minden program > Epson Software > Epson ScanSmart** lehetőséget.

Mac OS

Válassza ki az **Ugrás > Alkalmazások > Epson Software > Epson ScanSmart** lehetőséget.

3. Ha az Epson ScanSmart képernyő megjelenik, kövesse a képernyőn megjelenő utasításokat a beolvasáshoz.

A beolvasott fényképek külön képekként kerülnek elmentésre.

# A nyomtató karbantartása

A tintaszint ellenőrzése. . . . .	88
Nyomtatási, másolási és beolvasási minőség javítása. . . . .	88
A nyomtató tisztítása. . . . .	97
A kifröccsent tinta feltakarítása. . . . .	97
A nyomtatóba adagolt lapok számának ellenőrzése. . . . .	98
Energiatakarékosság. . . . .	98
Alkalmazások külön telepítése vagy törlése. . . . .	99
A nyomtató szállítása és tárolása. . . . .	104

## A tintaszint ellenőrzése

Ha meg akar győződni a hátralévő tinta tényleges mennyiségéről, ellenőrizze vizuálisan a tintaszinteket a nyomtató összes tartályában.



### Megjegyzés:

A hozzávetőleges tintaszinteket a nyomtató-illesztőprogram állapotjelzőjén is ellenőrizheti.

#### Windows

Kattintson a(z) **EPSON Status Monitor 3** elemre a(z) **Karbantartás** lapon.

Ha az **EPSON Status Monitor 3** funkció nincs engedélyezve, kattintson a **Kiegészítő beállítások** lehetőségre a **Karbantartás** fülön, majd jelölje ki az **Az EPSON Status Monitor 3 engedélyezése** lehetőséget.

#### Mac OS

Apple menü > **Rendszerbeállítások** > **Nyomtatók és szkennerek** (vagy **Nyomtatás és szkennelés, Nyomtatás és faxolás**) > **Epson(XXXX)** > **Opciók és tartozékok** > **Segédprogram** > **Nyomtató-segédprogram megnyitása** > **EPSON Status Monitor**

### Kapcsolódó információ

➔ „A tintatartály feltöltése“ 149. oldal

## Nyomtatási, másolási és beolvasási minőség javítása


### A nyomtatófej ellenőrzése és tisztítása

Ha a fűvókák el vannak tömődve, a nyomatok halványak lesznek, csíkozódás, vagy nem várt színek jelennek meg. Ha a fűvókák jelentősen el vannak tömődve, üres lapot nyomtat a készülék. Ha nyomtatási minőség romlik, akkor először a fűvóka-ellenőrzés funkció segítségével ellenőrizze, hogy a fűvókák el vannak-e tömődve. Ha el vannak tömődve, tisztítsa meg a nyomtatófejet.

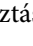
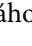
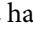
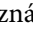




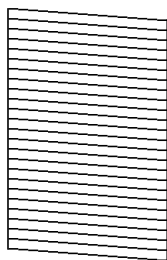
**Fontos:**

- Fejtisztítás közben ne nyissa fel a lapolvasó egységet, és ne kapcsolja ki a nyomtatót. Ha a fejtisztítás még nem fejeződött be, akkor lehet, hogy nem fog tudni nyomtatni.
- A fejtisztítás tintát használ, ezért csak a szükséges esetben végezze el.
- Ha a festékszint alacsony, akkor elképzelhető, hogy nem fogja tudni megtisztítani a nyomtatófejet.
- Ha a nyomtatási minőség a fúvóka-ellenőrzés és 3-szori fejtisztítás után sem javul, várjon legalább 12 órát nyomtatás nélkül, majd indítsa el ismét a fúvóka-ellenőrzést, és szükség esetén ismételje meg a fejtisztítást. Azt ajánljuk, hogy kapcsolja ki a nyomtatót a(z)  gomb lenyomásával. Ha a nyomtatási minőség nem javul, futtassa a(z) Erős tisztítás funkciót.
- A nyomtatófej kiszáradásának elkerülése érdekében ne húzza ki a nyomtatót a konnektorból, amikor a nyomtató be van kapcsolva.

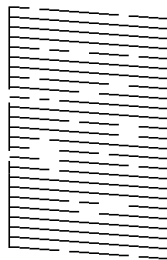
A nyomtaton található vezérlőpanel segítségével kell ellenőrizni és megtisztítani a nyomtatófejet.

1. A nyomtató vezérlőpanelén válassza ki a(z) **Karbantartás** elemet.  
Elem kiválasztásához használja az     gombokat, majd nyomja meg az OK gombot.
2. Válassza a következőt **Fúvóka-ellenőrzés**.
3. A papír betöltéséhez és a fúvókaellenőrző-minta nyomtatásához kövesse a képernyőn megjelenő utasításokat.
4. Ellenőrizze a nyomtatott mintát, így láthatja, hogy a nyomtatófej fúvókái el vannak-e tömődve.

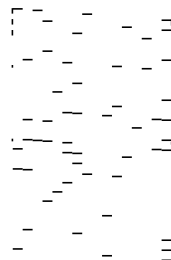
**A) OK**



**B) NG**



**C) NG**



A:

Minden sor kinyomtatásra került. Válassza a következőt **Nem**. Nincs szükség tovább lépésekre.

B vagy B-hez közel

Egyes fúvókák el vannak tömődve. Válassza a(z) **Igen** elemet, majd kövesse a képernyőn megjelenő utasításokat a nyomtatófej megtisztításához.

Ha a nyomtató befejezte a tisztítást, a rendszer újra kinyomtatja a fúvóka-ellenőrző mintázatot.


C vagy C-hez közel

Ha a legtöbb vonal hiányzik vagy nem kerül kinyomtatásra, ez azt jelzi, hogy a legtöbb fúvóka el van tömődve. A(z) **Nem** kiválasztásával lépjen ki a fúvóka-ellenőrzés funkcióból, majd futtassa le a(z) Erős tisztítás programot. Kérjük, hogy a részletekkel kapcsolatban tekintse meg az alábbi „kapcsolódó információkat”.

5. Addig ismételje a tisztítást és a minta a nyomtatását, amíg minden sor teljesen kinyomtatásra nem kerül.



**Fontos:**

Ha a nyomtatási minőség a fúvóka-ellenőrzés és 3-szori fejtisztítás után sem javul, várjon legalább 12 órát nyomtatás nélkül, majd indítsa el ismét a fúvóka-ellenőrzést, és szükség esetén ismételje meg a fejtisztítást. Azt ajánljuk, hogy kapcsolja ki a nyomtatót a(z)  gomb lenyomásával. Ha a nyomtatási minőség nem javul, futtassa a(z) Erős tisztítás funkciót.

**Megjegyzés:**

A nyomtatófej ellenőrzése és tisztítása a nyomtató-illesztőprogramból is elvégezhető.

Windows

Kattintson a(z) **Fúvóka-ellenőrzés** elemre a(z) **Karbantartás** lapon.

Mac OS

Apple menü > **Rendszerbeállítások** > **Nyomtatók és szkennerek** (vagy **Nyomtatás és szkennelés**, **Nyomtatás és faxolás**) > Epson(XXXX) > **Opciók és tartozékok** > **Segédprogram** > **Nyomtató-segédprogram megnyitása** > **Fúvóka-ellenőrzés**

**Kapcsolódó információ**

➔ „Erős tisztítás futtatása“ 90. oldal

## Erős tisztítás futtatása

A **Erős tisztítás** segédprogram lehetővé teszi, hogy lecserélje a festéket a tintaszállító csövekben. Az alábbi helyzetekben előfordulhat, hogy használnia kell ezt a funkciót a nyomtatási minőség javítása érdekében.

- Ön nyomtatást vagy fejtisztítást végzett, amikor a tintaszintek túl alacsonynak tűntek a tintatartály ablakokban.
- Amennyiben Ön 3 alkalommal végzett fúvóka-ellenőrzést és fejtisztítást, majd legalább 12 órán keresztül nem nyomtatott, azonban a nyomtatási minőség nem javult.

A funkció futtatása előtt olvassa el az alábbi utasításokat.



**Fontos:**

Ellenőrizze, hogy elegendő tinta áll-e rendelkezésre a tintatartályokban.

Szemrevételezéssel ellenőrizze, hogy minden tintatartály legalább a harmadáig fel van-e töltve tintával. Ha Erős tisztítás közben alacsony a tintaszint, a termék megsérülhet.



**Fontos:**

Az egyes Erős tisztítás futtatása között 12 órának kell eltelnie.

Normál esetben egyetlen Erős tisztítás futtatásának 12 órán belül kellene megoldania a nyomtatási minőséggel kapcsolatos problémát. Ezért kerülje a felesleges tintahasználatot, és csak 12 óra elteltével próbáljon újra nyomtatni.



**Fontos:**

Ez a funkció hatással van a tintapárnák használati élettartamára. Ezt a funkciót használva a tintapárnák hamarabb eléri kapacitásuk felső korlátját. Ha a tintapárnák elérték hasznos élettartamuk végét, akkor vegye fel a kapcsolatot az Epson ügyfélszolgálatával és kérjen cserét.

**Megjegyzés:**

Ha a tintaszintek miatt nem futtatható Erős tisztítás, akkor nem használhatja a funkciót. Előfordulhat azonban, hogy a szintek még ebben az esetben is megfelelőek maradnak nyomtatáshoz.

1. A nyomtató vezérlőpanelén válassza ki a(z) **Karbantartás** elemet.  
Elem kiválasztásához használja az ▲ ▼ ◀ ▶ gombokat, majd nyomja meg az OK gombot.
2. Válassza a következőt **Erős tisztítás**.
3. Kövesse a képernyőn megjelenő utasításokat a(z) Erős tisztítás funkció futtatásához.

**Megjegyzés:**

Amennyiben nem tudja futtatni ezt a funkciót, szüntesse meg a képernyőn megjelenített problémákat. Azután kövesse az eljárást az 1. lépéstől a funkció újbóli futtatásához.

4. A funkció futtatása után végezzen fúvókatesztet annak ellenőrzésére, hogy nincsenek-e eltömődve a fúvókák.  
A fúvóka-ellenőrzés funkció futtatására vonatkozó részletekért kérjük, hogy tekintse meg a következő, kapcsolódó információkat.



**Fontos:**

Ha a nyomtatási minőség a(z) Erős tisztítás után sem javul, várjon legalább 12 órát nyomtatás nélkül, majd nyomtassa ki ismét a fúvóka-ellenőrző mintázatot. Futtassa a Fejlesztés vagy Erős tisztítás műveletet újra a nyomtatott mintától függően. Ha a minőség nem javul, vegye fel a kapcsolatot az Epson szakembereivel.

**Megjegyzés:**

A power cleaning funkció a nyomtató-illesztőprogramból is futtatható.

Windows

Kattintson a(z) **Erős tisztítás** elemre a(z) **Karbantartás** lapon.

Mac OS

Apple menü > **Rendszerbeállítások** > **Nyomtatók és szkennerek** (vagy **Nyomtatás és szkennelés, Nyomtatás és faxolás**) > Epson(XXXX) > **Opciók és tartozékok** > **Segédprogram** > **Nyomtató-segédprogram megnyitása** > **Erőteljes tisztítás**

**Kapcsolódó információ**

➔ „A nyomtatófej ellenőrzése és tisztítása“ 88. oldal

## Fúvóka eltömődésének megakadályozása

A nyomtatót minden esetben a tápkapcsoló (főkapcsoló) gomb segítségével kapcsolja be, illetve ki.

Várja meg, amíg a tápfeszültség-jelzőfény már nem világít, és csak azt követően válassza le a tápkábelt az elektromos hálózati aljzatról.

Ha a tintát nem fedik le, akkor az kiszáradhat. Ahogyan egy töltőtollra vagy egy lakkfilctollra is kupakot szoktak helyezni a kiszáradásuk megelőzése érdekében, a nyomtatófejet is megfelelően le kell fedni, hogy a tinta ne száradjon ki.

Ha a nyomtató működése közben kihúzzák a tápkábelt az elektromos hálózati aljzatról vagy áramszünet történik, akkor előfordulhat, hogy a nyomtatófej nincs megfelelően lefedve. Ha a nyomtatófej így marad, akkor a tinta kiszáradhat, ez pedig a fúvókák (a tintakivezetések) eltömődését okozhatja.

Ilyen esetben a nyomtatófej megfelelő lefedése érdekében a lehető leghamarabb kapcsolja be, majd kapcsolja ki a nyomtatót.

## A nyomtatófej igazítása

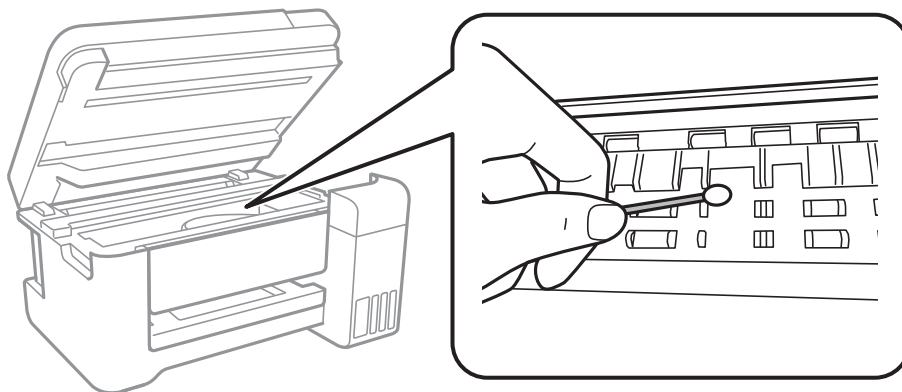
Ha a függőleges vonalak elcsúszását vagy a képek elmosódását tapasztalja, végezze el a nyomtatófej igazítását.

1. A nyomtató vezérlőpanelén válassza ki a(z) **Karbantartás** elemet.  
Elem kiválasztásához használja az ▲ ▼ ◀▶ gombokat, majd nyomja meg az OK gombot.
2. Válassza a következőt **Fej igazítása**.
3. Válassza ki az igazítási menük egyikét.
  - A függőleges vonalak elcsúsznak vagy a nyomtatás elmosódott: **Függőleges igazítás**.
  - Vízszintes csíkok vannak szabályos időközönként: **Vízszintes igazítás**.
4. A papír betöltéséhez és az igazítási minta nyomtatásához kövesse a képernyőn megjelenő utasításokat.

## A papír útvonalának tisztítása az elkenődött tinta eltávolításához

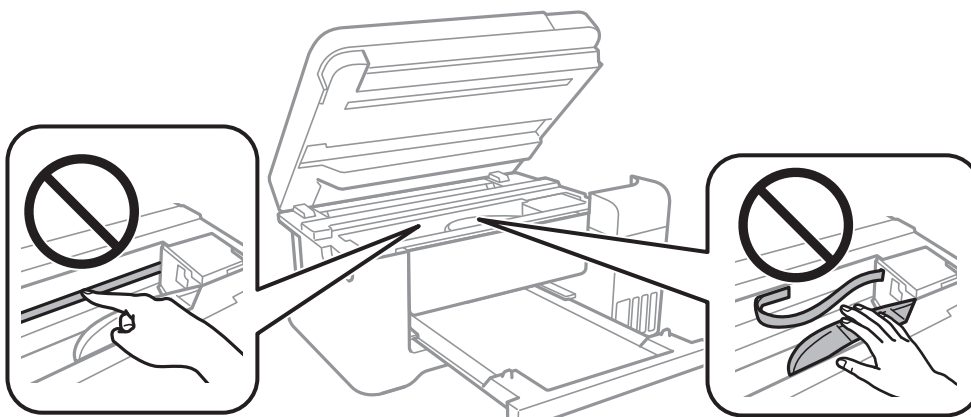
Ha a kinyomtatott oldalak elkenődtek vagy kopottak, tisztítsa meg a görgőt belül.

1. A nyomtató vezérlőpanelén válassza ki a(z) **Karbantartás** elemet.  
Elem kiválasztásához használja az ▲ ▼ ◀▶ gombokat, majd nyomja meg az OK gombot.
2. Válassza a következőt **Papírvezető tisztítása**.
3. A papír betöltéséhez és a papír útvonalának megtisztításához kövesse a képernyőn megjelenő utasításokat.
4. Ismételje meg a folyamatot, amíg a papíron már nem kenődik el a tinta.
5. Ha a probléma nem szüntethető meg a papír útvonalának tisztítása után, akkor az ábrán látható alkatrész a nyomtató belsejében beszennyeződött tintával. Kapcsolja ki a nyomtatót, majd törölje le a tintát egy fültisztító pálcikával.



**!** **Fontos:**

- ❑ Ne használjon törlőkendőt a nyomtató belsejének tisztításához. A nyomtatófej fúvókái eltömődhetnek a rongyból származó anyagdarabokkal.
- ❑ Ne érintse meg a fehér lapos kábelt, az átlátszó fóliát és a tintaszállító csöveket a nyomtató belsejében. Ha mégis így tenne, azzal működészavart idézhet elő.



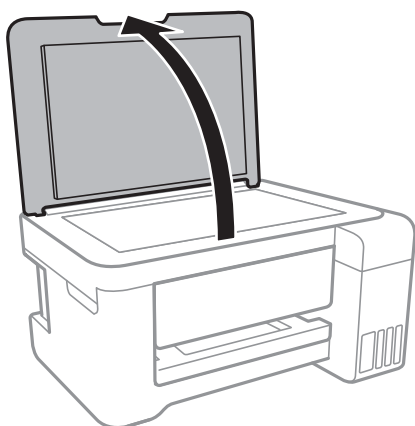
## A(z) Szkennerüveg tisztítása

Ha a másolatokon vagy a beolvasott képeken el van kenődve a tinta, akkor tisztítsa meg a(z) szkennerüveget.

**!** **Fontos:**

A nyomtató tisztításához soha ne használjon alkoholt vagy oldószert. Ezek a vegyszerek károsíthatják a nyomtatót.

1. Nyissa ki a lapolvasó fedelet.



2. A(z) szkennerveg tisztításához használjon puha, száraz, tiszta ruhát.



**Fontos:**

- Ha az üvegre zsírfolt vagy más nehezen eltávolítható anyag kerül, kevés üvegtisztítóval és puha ronggyal tisztítsa meg. Teljesen törölje le róla a folyadékot.
- Ne nyomja meg túl erősen az üvegfelületet.
- Ügyeljen arra, hogy ne karcolja vagy sértse meg az üveg felületét. Ha megsérül az üvegfelület, romolhat a lapolvasás minősége.

## Az átlátszó fólia tisztítása

Ha a nyomat minősége a nyomtatófej igazítása vagy a papír útvonalának tisztítása után sem javul, akkor előfordulhat, hogy a nyomtató belsejében lévő átlátszó fólia beszennyeződött.


Szükséges eszközök:

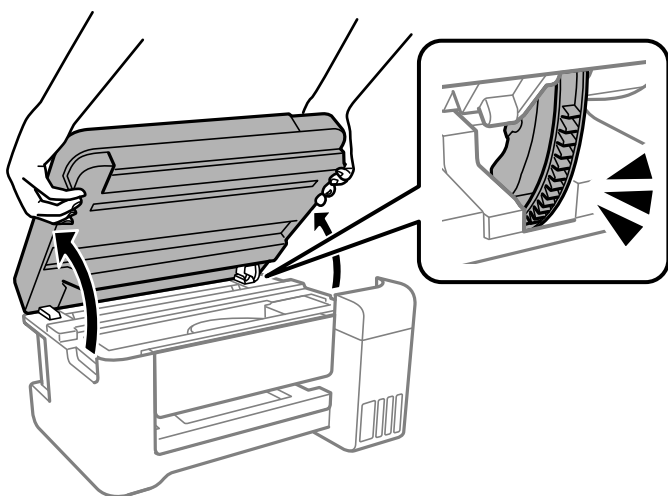
- Fültisztító pálcika (néhány darab)
- Víz néhány csepp mosószerrel (2–3 csepp mosószer 1/4 pohár csapvízbe)
- Lámpa a tintafoltok megkereséséhez



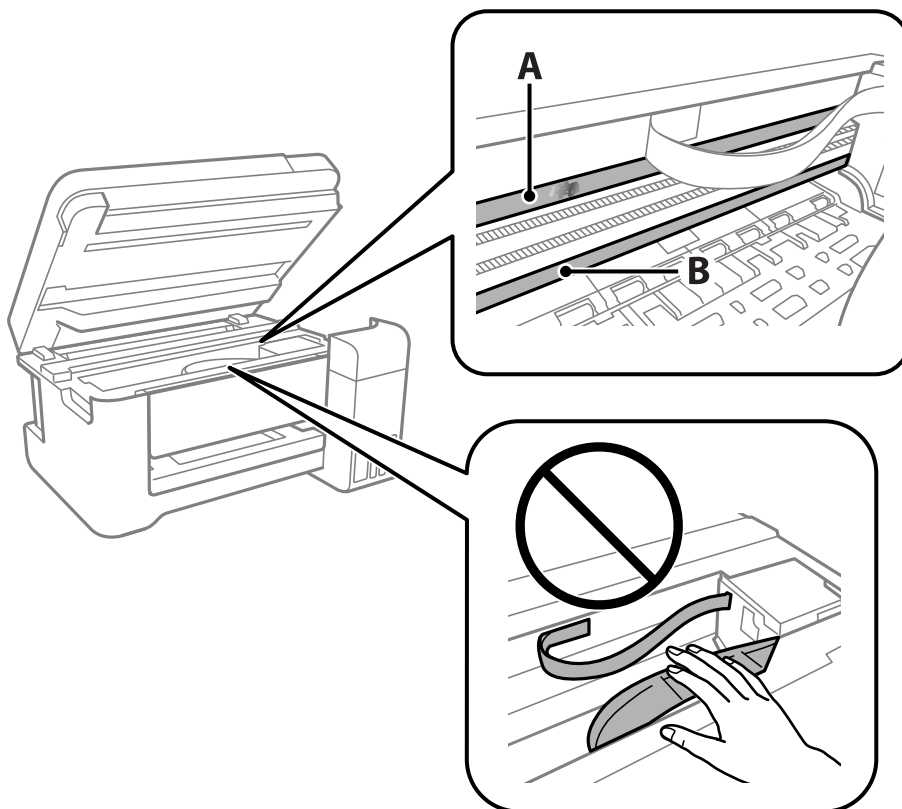
**Fontos:**

Ne használjon más tisztítófolyadékot a néhány csepp tisztítószerrel összekevert vizen kívül.

1. Kapcsolja ki a nyomtatót a(z)  gomb lenyomásával.
2. Ha nyitva van, zárj le a lapolvasó fedelét.
3. Két kézzel nyissa ki a lapolvasó egységet, amíg a helyére nem kattann.



4. Ellenőrizze, hogy az átlátszó fólia beszenyeződött-e. A foltokat könnyebben látja, ha egy lámpával világít. Ha az átlátszó fólia (A) beszenyeződött (pl.: ujjenyomatos vagy zsírfoltos), akkor folytassa a következő lépéssel.



A: átlátszó fólia

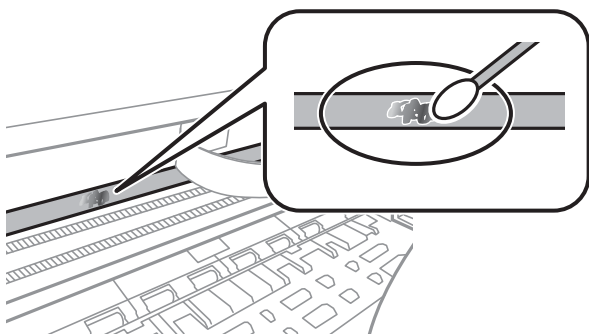
B: sín



**Fontos:**

Ügyeljen rá, hogy ne érjen hozzá a sínhez (B). Különben előfordulhat, hogy nem fog tudni nyomtatni. Ne törölje le a sínről a zsírt, mert az szükséges a működéshez.

5. Nedvesítsen be egy fültisztító pálcikát a pár csepp tisztítószerrel összekevert vízzel úgy, hogy az ne csepegjen róla, majd törölje le a beszenyeződött részt.



**!** **Fontos:**

*Törölje le óvatosan a szennyeződést. Ha túl erősen nyomja a fültisztító pálcikát a fóliához, akkor a fólia rugói elmozdulhatnak, és a nyomtató megsérülhet.*

6. A fólia letörléséhez száraz fültisztító pálcikát használjon.

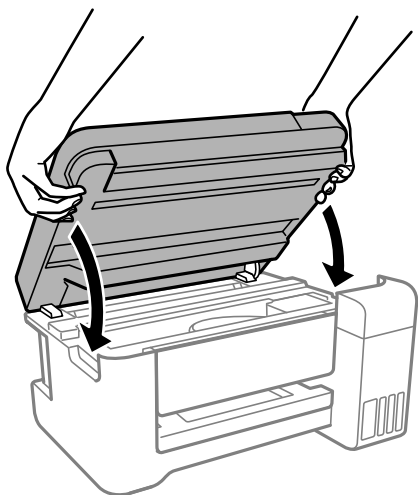
**!** **Fontos:**

*Ne hagyjon szövetszálakat a fólián.*

**Megjegyzés:**

*Annak érdekében, hogy a szennyeződés ne terjedjen szét, gyakran cserélje ki a fültisztító pálcikát tisztára.*

7. Addig ismételje a 5–6. lépést, amíg a fólia tiszta lesz.
8. Szemrevételezéssel ellenőrizze, hogy szennyeződött-e még a fólia.
9. Zárja le a lapolvasó egységet.



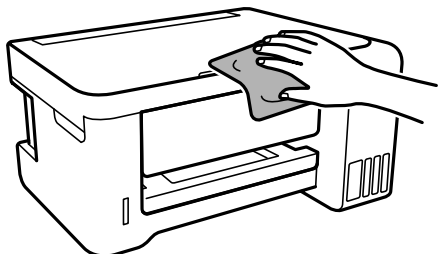
**Megjegyzés:**

*A lapolvasó egységet úgy tervezték, hogy lassan csukódjon be, és egy kicsit ellenálljon az ujjak becsípődésének elkerülése érdekében. Folytassa a lezárást akkor is, ha kis ellenállást tapasztal.*



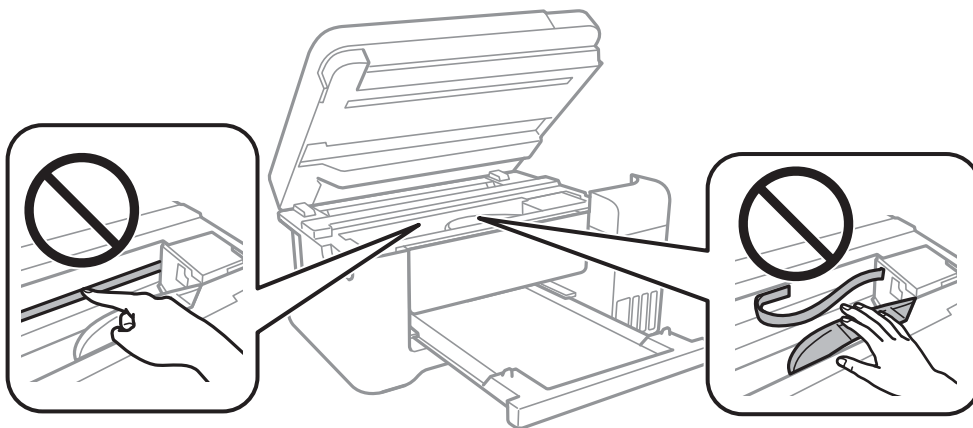
## A nyomtató tisztítása

Amennyiben az alkatrészek és a burkolat elszennyeződött vagy poros, kapcsolja ki a nyomtatót és vízzel benedvesített puha, tiszta ruhadarabbal tisztítsa meg azokat. Amennyiben nem tudja eltávolítani a szennyeződést, akkor adagoljon kis mennyiségű, enyhe tisztítószert a nedves ruhadarabra.



**Fontos:**

- Ügyeljen, hogy ne kerüljön víz a nyomtató szerkezetére vagy valamely elektromos alkatrészre. Egyéb esetben a nyomtató károsodhat.*
- Az alkatrészek és a burkolat tisztításához soha ne használjon alkoholt vagy festékoldószert. Az ilyen vegyszerek kárt okozhatnak ezekben.*
- Ne érjen az alábbi ábrán jelzett alkatrészekhez. Ha mégis így tenne, azzal működészavart idézhet elő.*



## A kifröccsent tinta feltakarítása

Ha kifröccsent a tinta, az alábbi módokon kell azt feltakarítani.

- Ha a tinta hozzáragad a tartály körüli területhez, törölje le egy régi, tiszta ronggyal vagy fültisztító pálcikával.
- Ha a tinta az asztalra vagy a padlóra ömlik ki, akkor azonnal törölje le. Ha a tinta megszárad, nehezen lesz eltávolítható a folt. Annak érdekében, hogy a folt terjedhessen szét, törölje fel a tintát előbb egy száraz, majd egy nedves ronggyal.
- Ha tintás lesz a keze, akkor szappanos vízzel mossa le.

---

## A nyomtatóba adagolt lapok számának ellenőrzése

Ellenőrizheti a nyomtatóba adagolt lapok számát. Az információ a fúvóka-ellenőrző mintázattal együtt kerül nyomtatásra.

1. A nyomtató vezérlőpanelén válassza ki a(z) **Karbantartás** elemet.  
Elem kiválasztásához használja az ▲ ▼ ◀▶ gombokat, majd nyomja meg az OK gombot.
2. Válassza a következőt **Fúvóka-ellenőrzés**.
3. A papír betöltéséhez és a fúvókaellenőrző-minta nyomtatásához kövesse a képernyőn megjelenő utasításokat.

### **Megjegyzés:**

Ellenőrizheti a nyomtató-illesztőprogramból adagolt lapok számát.

#### Windows

Kattintson a(z) **A nyomtató és a beállítások adatai** elemre a(z) **Karbantartás** lapon.

#### Mac OS

Apple menü > **Rendszerbeállítások** > **Nyomtatók és szkennerek** (vagy **Nyomtatás és szkennelés, Nyomtatás és faxolás**) > Epson(XXXX) > **Opciók és tartozékok** > **Segédprogram** > **Nyomtató-segédprogram megnyitása** > **Printer and Option Information**

---

## Energiatakarékosság

A nyomtató alvó üzemmódba lép vagy automatikusan kikapcsol, ha nem végez semmilyen műveletet egy beállított ideig. Beállíthatja az energiagazdálkodás alkalmazását megelőző időt. Az idő növelése befolyásolja a termék energiahatékonyágát. Kérjük, minden módosítás előtt gondoljon a környezetre.

A vásárlás helyétől függően a nyomtatónak lehet olyan funkciója, amely ezt automatikusan kikapcsolja, ha a készülék 30 percig nem csatlakozik a hálózathoz.

## Energiatakarékosság — Vezérlőpanel

1. Válassza a(z) **Beáll.** lehetőséget a kezdőképernyőn.  
Elem kiválasztásához használja az ▲ ▼ ◀▶ gombokat, majd nyomja meg az OK gombot.
2. Válassza a(z) **Nyomtató beállítása** elemet.
3. Tegye az alábbiak egyikét.

### **Megjegyzés:**

A vásárlás helyétől függően a **Kikapcs. beáll.** vagy a **Kikapcsolás időzítő** funkció áll rendelkezésre az Ön által megvásárolt készüléken.

- Válassza ki az **Elalvás időzítő** vagy **Kikapcs. beáll.** > **Kikapcsolás, ha nem aktív** vagy **Kikapcsolás, ha nem csatlakozik** lehetőséget, majd adja meg a beállításokat.
- Válassza ki a **Elalvás időzítő** vagy **Kikapcsolás időzítő** lehetőséget, majd végezze el a beállításokat.

## Alkalmazások külön telepítése vagy törlése

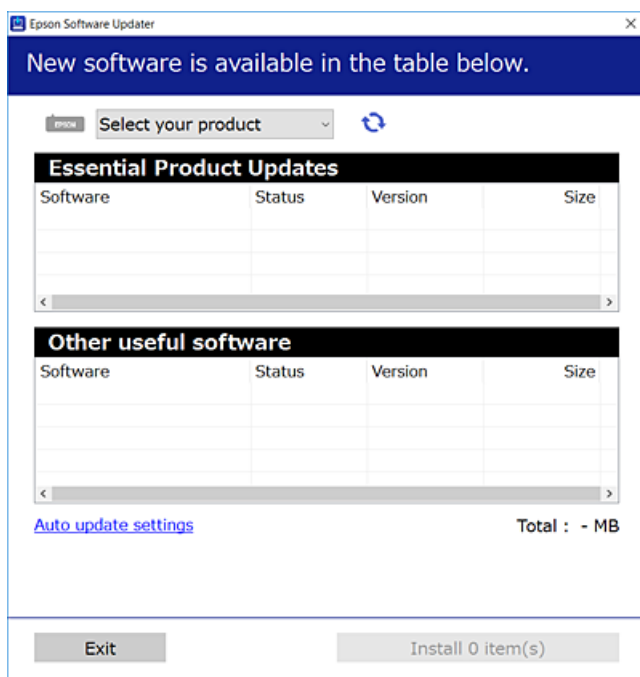
Csatlakoztassa számítógépét a hálózathoz, és telepítse a webhelyen elérhető alkalmazások legújabb verzióit. Jelentkezzen be a számítógépébe rendszergazdaként. Adja meg az adminisztrátori jelszót, ha számítógép kéri.


### Alkalmazások külön telepítése

**Megjegyzés:**

Ha újra kíván telepíteni egy alkalmazást, a régit előbb el kell távolítania.

1. Győződjön meg arról, hogy a nyomtató és a számítógép készen áll a kommunikációra, valamint, hogy a nyomtató csatlakozik az internethez.
2. Indítsa el a(z) EPSON Software Updater alkalmazást.  
A példában látható képernyőkép Windows rendszerben készült.



3. Windows esetén válassza ki a nyomtatót, majd kattintson a(z)  elemre a legújabb rendelkezésre álló alkalmazások kereséséhez.
4. Válassza ki a telepíteni kívánt elemeket vagy frissítést, majd kattintson a telepítés gombra.



**Fontos:**

Ne kapcsolja ki, illetve húzza ki a nyomtatót, amíg a frissítés el nem készül. Ellenkező esetben a nyomtató hibásan működhet.

**Megjegyzés:**

- ❑ A legfrissebb alkalmazásokat letöltheti az Epson honlapjáról.

<http://www.epson.com>

- ❑ Ha Ön Windows Server operációs rendszert használ, akkor a(z) Epson Software Updater eszközt nem használhatja. Töltse le a legfrissebb alkalmazásokat az Epson honlapjáról.

**Kapcsolódó információ**

➔ „Alkalmazás szoftver és firmware frissítéséhez (EPSON Software Updater)“ 206. oldal

➔ „Alkalmazások eltávolítása“ 102. oldal

**Ellenőrizze, hogy eredeti Epson nyomtató-illesztőprogramja van-e telepítve — Windows**

Az alábbi módszerek valamelyikével ellenőrizheti, hogy eredeti Epson nyomtató illesztőprogram van-e telepítve a számítógépre.

Válassza a **Vezérlőpanel > Eszközök és nyomtatók megtekintése (Nyomtatók, Nyomtatók és faxok)** opciót, majd az alábbi lépéssel nyissa meg a nyomtató-kiszolgáló tulajdonságai ablakát.

- ❑ Windows Windows 10/Windows 8.1/Windows 8/Windows 7/Windows Server 2019/Windows Server 2016/Windows Server 2012 R2/Windows Server 2012/Windows Server 2008 R2

Kattintson a nyomtató ikonjára, majd a **Nyomtató-kiszolgáló tulajdonságai** elemre az ablak felső részén.

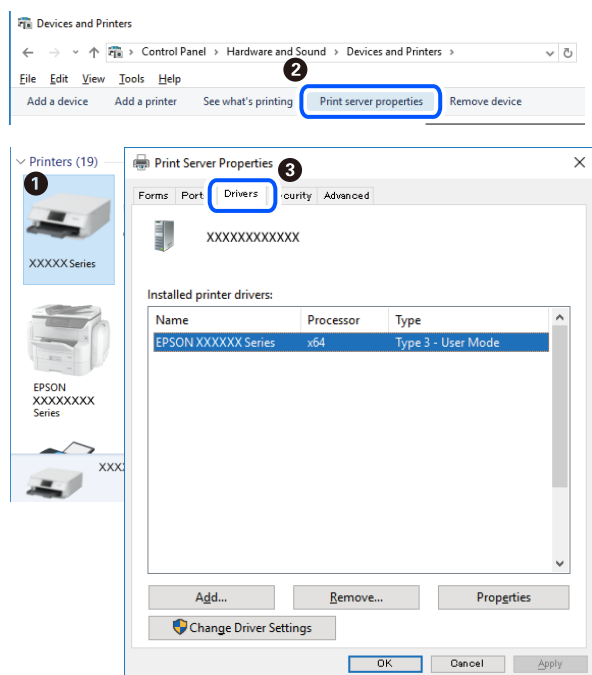
- ❑ Windows Vista/Windows Server 2008

Kattintson jobb egérgombbal a **Nyomtatók** mappára, majd kattintson a **Futtatás rendszergazdaként > Kiszolgáló tulajdonságai** elemre.

- ❑ Windows XP/Windows Server 2003 R2/Windows Server 2003

A **Fájl** menüben válassza a **Kiszolgáló tulajdonságai** lehetőséget.

Kattintson a **Illesztőprogram** lapfültre. Ha a nyomtató neve megjelenik a listában, akkor az Ön gépre telepítve van az eredeti Epson nyomtató illesztőprogram.



### Kapcsolódó információ

➔ „Alkalmazások külön telepítése“ 99. oldal

## Ellenőrizze, hogy eredeti Epson nyomtató-illesztőprogramja van-e telepítve — Mac OS

Az alábbi módszerek valamelyikével ellenőrizheti, hogy eredeti Epson nyomtató illesztőprogram van-e telepítve a számítógépére.

Válassza a **Rendszerbeállítások** elemet az Apple menü > **Nyomtatók és szkennerek** (vagy **Nyomtatás és szkennelés, Nyomtatás és faxolás**) menüpontnál, majd válassza ki a nyomtatót. Kattintson az **Beállítások és kellékanyagok** elemre, és ha az **Beállítások** fül és **Segédprogram** fül megjelenik az ablakban, az azt jelenti, hogy van telepítve eredeti Epson nyomtató illesztőprogram a számítógépén.



### Kapcsolódó információ

➔ „Alkalmazások külön telepítése“ 99. oldal

## A nyomtató hozzáadása (csak Mac OS esetén)

1. Válassza ki a **Rendszerbeállítások** elemet az Apple menü > **Nyomtatók és szkennerek** (vagy **Nyomtatás és szkennelés, Nyomtatás és faxolás**) menüpontban.
2. Kattintson a + gombra, majd válassza ki a **További nyomtató vagy szkennер hozzáadása** lehetőséget.
3. Válassza ki a nyomtatóját, majd válassz aki a nyomtatóját a **Használat** elemből.
4. Kattintson a **Hozzáadása** elemre.


#### **Megjegyzés:**

Ha a nyomtató nem szerepel a listában, ellenőrizze, hogy a nyomtató megfelelően csatlakoztatva van-e a számítógéphez és be van-e kapcsolva.

## Alkalmazások eltávolítása


Jelentkezzen be a számítógépébe rendszergazdaként. Adja meg az adminisztrátori jelszót, ha számítógép kéri.

### Alkalmazások eltávolítása — Windows

1. A(z)  gomb megnyomásával kapcsolja ki a nyomtatót.
  2. Zárjon be minden futó alkalmazást.
  3. Nyissa meg a **Vezérlőpanel**:
    - Windows 10/Windows Server 2019/Windows Server 2016  
Kattintson az indítás gombra, majd válassza a **Windows rendszer > Vezérlőpanel** lehetőséget.
    - Windows 8.1/Windows 8/Windows Server 2012 R2/Windows Server 2012  
Válassza az **Asztal > Beállítások > Vezérlőpanel** elemet.
    - Windows 7/Windows Vista/Windows XP/Windows Server 2008 R2/Windows Server 2008/Windows Server 2003 R2/Windows Server 2003  
Kattintson az indítás gombra, majd jelölje ki a **Vezérlőpanel** parancsot.
  4. Nyissa meg a **Program eltávolítása** (vagy a **Programok hozzáadása/eltávolítása** lehetőséget):
    - Windows 10/Windows 8.1/Windows 8/Windows 7/Windows Vista/Windows Server 2019/Windows Server 2016/Windows Server 2012 R2/Windows Server 2012/Windows Server 2008 R2/Windows Server 2008  
A **Programok** lehetőségben jelölje ki a **Program eltávolítása** elemet.
    - Windows XP/Windows Server 2003 R2/Windows Server 2003  
Kattintson a **Programok hozzáadása/eltávolítása** elemre.
  5. Jelölje ki az eltávolítandó alkalmazást.

A nyomtató-illesztőprogram nem távolítható el, amíg bármilyen nyomtatási feladat függőben van. Az eltávolítás előtt törölje a nyomtatási feladatokat, vagy várja meg, amíg azok befejeződnek.
  6. Távolítsa el az alkalmazásokat:
    - Windows 10/Windows 8.1/Windows 8/Windows 7/Windows Vista/Windows Server 2019/Windows Server 2016/Windows Server 2012 R2/Windows Server 2012/Windows Server 2008 R2/Windows Server 2008  
Kattintson a(z) **Eltávolítás/módosítás** vagy **Eltávolítás** lehetőségre.
    - Windows XP/Windows Server 2003 R2/Windows Server 2003  
Kattintson a **Módosítás/eltávolítás** vagy az **Eltávolítás** elemre.
- Megjegyzés:**  
Ha a **Felhasználói fiók kezelése** ablak megjelenik, kattintson a **Folytatásra**.
7. Kövesse a képernyőn megjelenő utasításokat.

## Alkalmazások eltávolítása — Mac OS

1. Töltse le az Uninstaller programot az EPSON Software Updater használatával.  
Ha letöltötte az Uninstaller programot, nem kell azt minden alkalommal újra letöltenie, ha egy alkalmazást törölni szeretne.
2. A(z)  gomb megnyomásával kapcsolja ki a nyomtatót.
3. A nyomtató-illesztőprogramnak az eltávolításához válassza a **Rendszerbeállítások** elemet a(z) Apple menü **Nyomtatók és szkennerek** (vagy **Nyomtatás és szkennelés** vagy **Nyomtatás és faxolás**) útvonalon, majd távolítsa el a nyomtatót az engedélyezett nyomtatók listájából.
4. Zárjon be minden futó alkalmazást.
5. Válassza ki az **Ugrás > Alkalmazások > Epson Software > Uninstaller** elemet.
6. Jelölje ki az eltávolítani kívánt alkalmazást, majd kattintson a(z) **Uninstall** elemre.



**Fontos:**

A(z) Uninstaller eltávolít minden, Epson tintasugaras nyomtatóhoz tartozó nyomtató-illesztőprogramot a számítógépről. Ha több Epson tintasugaras nyomtatót használ, és nem szeretné valamennyi illesztőprogramot törölni, először távolítsa el valamennyit, majd telepítse újra a szükséges illesztőprogramot.

**Megjegyzés:**

Ha nem találja az eltávolítani kívánt alkalmazást az alkalmazások listáján, nem tudja azt eltávolítani az Uninstaller segítségével. Ebben az esetben jelölje ki az **Ugrás > Alkalmazások > Epson Software** lehetőséget, jelölje ki az eltávolítandó alkalmazást, és húzza azt a kuka ikonra.

### Kapcsolódó információ

➔ [„Alkalmazás szoftver és firmware frissítéséhez \(EPSON Software Updater\)“ 206. oldal](#)

## Az alkalmazások és a belső vezérlőprogram frissítése

Az alkalmazások és a belső vezérlőprogram frissítésével eltávolíthat bizonyos hibákat, javíthatja a funkciókat, valamint új funkciókat adhat hozzá. Győződjön meg róla, hogy az alkalmazások és a belső vezérlőprogram legújabb verzióját használja.

1. Győződjön meg róla, hogy a nyomtató és a számítógép össze vannak kapcsolva és a számítógép csatlakozott az internethez.
2. Indítsa el az EPSON Software Updater programot, majd frissítse az alkalmazásokat és a belső vezérlőprogramot.



**Fontos:**

Ne kapcsolja ki, illetve húzza ki a számítógépet vagy a nyomtatót, amíg a frissítés el nem készül, ellenkező esetben a nyomtató hibásan működhet.

### **Megjegyzés:**

Ha nem találja a frissíteni kívánt alkalmazást a listán, nem tudja azt frissíteni az EPSON Software Updater segítségével. Keresse meg az alkalmazás legújabb verzióját a helyi Epson webhelyen.

<http://www.epson.com>

### **Kapcsolódó információ**

➔ „Alkalmazás szoftver és firmware frissítéséhez (EPSON Software Updater)“ 206. oldal

## **A nyomtató belső vezérlőprogramjának frissítése a vezérlőpanelről**

Ha a nyomtató csatlakoztatható az internethez, akkor a vezérlőpanel használatával frissítheti a nyomtató belső vezérlőprogramját. Emellett azt is beállíthatja, hogy a nyomtató ellenőrizze a belső vezérlőprogram frissítéseinek meglétét, és értesítse Önt, ha elérhetővé válnak.


### **Kapcsolódó információ**

➔ „Firmware frissítése“ 212. oldal

---

## **A nyomtató szállítása és tárolása**

Ha tárolnia vagy szállítania kell a nyomtatót, mert költözik vagy szervizbe viszi, kövesse a következő lépéseket a nyomtató becsomagolásához.

1. Kapcsolja ki a nyomtatót a(z)  gomb lenyomásával.
2. Ellenőrizze, hogy a tápfeszültség jelzőfénye kialudt, majd húzza ki a tápkábelt.



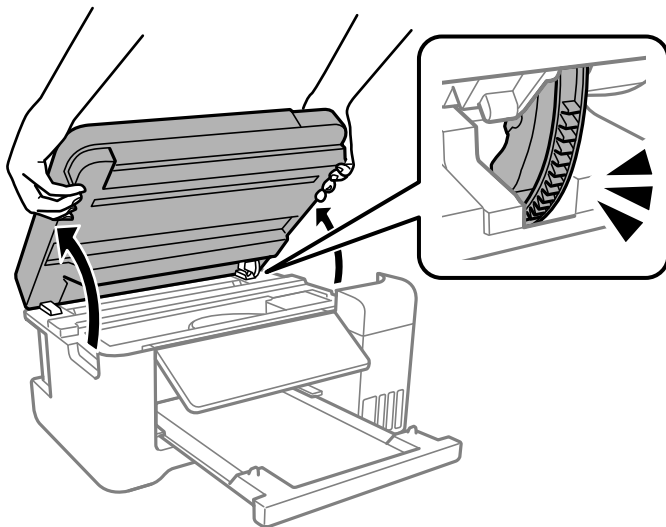
### **Fontos:**

Húzza ki a tápkábelt, amikor a jelzőfény kialszik. Különben a nyomtatófej nem tér vissza az alaphelyzetébe, ettől a tinta beszáradhat, és a nyomtatás lehetetlené válhat.

3. Húzza ki az összes kábelt, így a tápkábelt és az USB kábelt is.
4. Távolítsa el az összes papírt a nyomtatóból.
5. Ellenőrizze, hogy nem maradtak-e eredetik a nyomtatón.
6. Ha nyitva van, zárj le a lapolvasó fedelét.



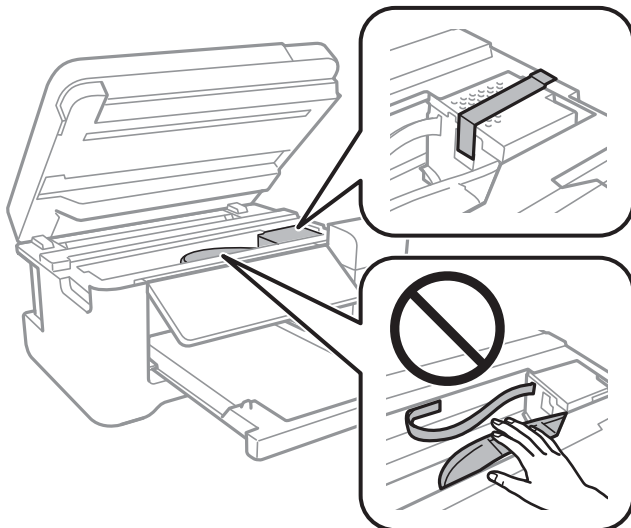
7. Két kézzel nyissa ki a lapolvasó egységet, amíg a helyére nem kattann.



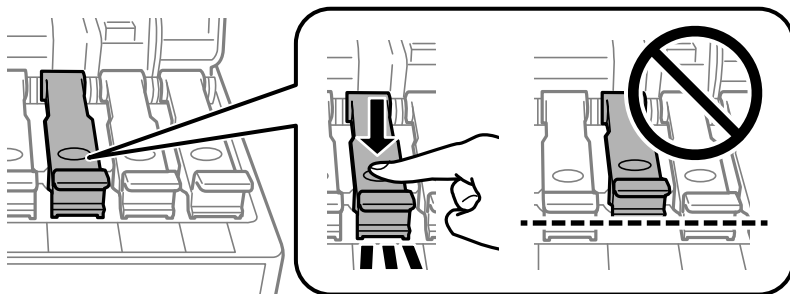
**⚠ Figyelem!**

Ügyeljen arra, hogy kezét vagy az ujjait ne hagyja a lapolvasó egység alatt, amikor azt kinyitja vagy lecsukja. Ellenkező esetben megsérülhet.

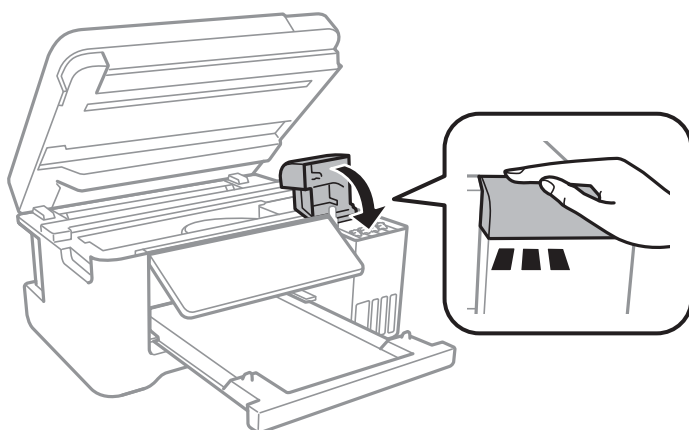
8. Rögzítse a nyomtatófejet ragasztószalaggal a házhoz.



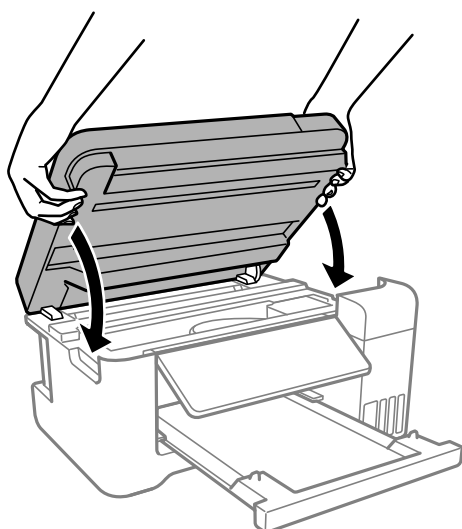
9. Stabilan helyezze fel a kupakot a tintatartályra.



10. Zárja vissza stabilan a tintatartály fedelét.



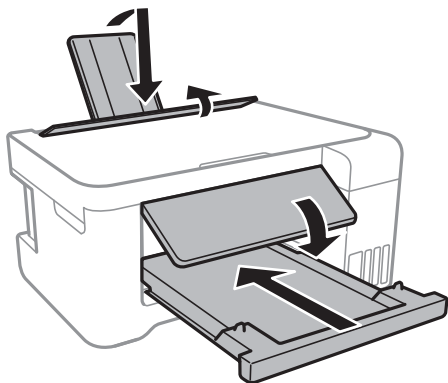
11. Zárja le a lapolvasó egységet.



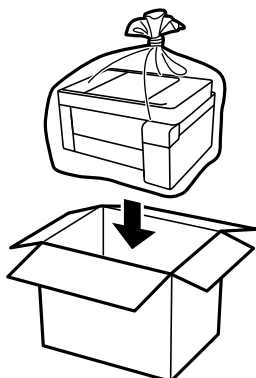
**Megjegyzés:**

A lapolvasó egységet úgy tervezték, hogy lassan csukódjon be, és egy kicsit ellenálljon az ujjak becsípődésének elkerülése érdekében. Folytassa a lezárást akkor is, ha kis ellenállást tapasztal.

12. Hajtsa végre az ábrán látható előkészületeket a nyomtató elcsomagolásához.

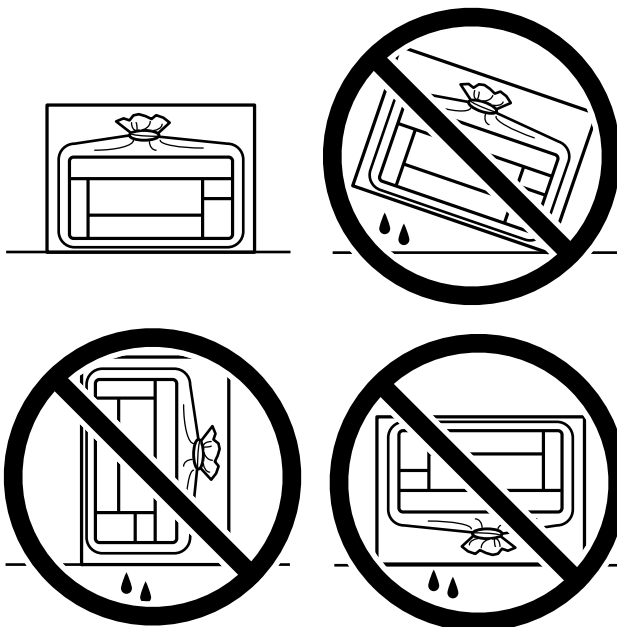


13. Tegye a nyomtatót egy műanyag zsákba és zárja le.
14. Csomagolja vissza a nyomtatót a dobozába a védőanyagokkal együtt.



**! Fontos:**

- ❑ A nyomtató tárolásakor vagy szállításakor tegye a nyomtatót egy műanyag zsákba és zárja le. Ne döntse meg, illetve ne tartsa függőlegesen vagy fejjel lefelé a nyomtatót, mert így tinta szivároghat ki.



- ❑ Ha egy tintapalackot tárol vagy szállít, ne döntse oldalra a palackot, és ne tegye ki erőhatásnak vagy hőmérséklet-ingadozásnak. Különben a tinta kifolyhat, még akkor is, ha a kupakja jó erősen rá van csavarva. Ügyeljen arra, hogy a tintapalack függőleges helyzetben legyen, amikor jó erősen rácsavarja a kupakot, és tegyen meg minden óvintézkedést annak érdekében, hogy a palack szállítása közben (pl.: amikor a palackot egy zacskóba teszi) kifolyjon a tinta.
- ❑ Ne tegyen felbontott tintapalackokat egy dobozba a nyomtatóval.



Ha ismét használja a nyomtatót, ne felejtse majd eltávolítani a nyomtatófejet rögzítő ragasztószalagot. Ha a szállítás után romlott a nyomtatási minőség, tisztítsa meg és igazítsa be a nyomtatófejet.

**Kapcsolódó információ**

- ➔ „A nyomtatófej ellenőrzése és tisztítása“ 88. oldal
- ➔ „A nyomtatófej igazítása“ 92. oldal

---

# Problémamegoldás

A nyomtató nem működik a várt módon. . . . .	110
Az LCD képernyőn megjelenő hibakód. . . . .	143
A papír elakadt. . . . .	144
Ideje utántölteni a tintát. . . . .	147
Nyomtatás, másolás és beolvasás minősége rossz. . . . .	155
Nem megoldható probléma. . . . .	172

## A nyomtató nem működik a várt módon

### A nyomtató nem kapcsol be vagy ki

#### A készülék nem kapcsol be

Az alábbi okokra kell gondolni.

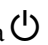
#### ■ A tápkábel nem csatlakozik megfelelően az elektromos aljzathoz.

##### Megoldások

Győződjön meg, hogy a tápkábel megfelelően csatlakoztatva van-e.

#### ■ A gombot nem nyomta le elég hosszan.

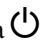
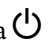
##### Megoldások

Tartsa lenyomva a  gombot egy kicsit hosszabban.

#### A készülék nem kapcsol ki

#### ■ A gombot nem nyomta le elég hosszan.

##### Megoldások

Tartsa lenyomva a  gombot egy kicsit hosszabban. Ha továbbra sem tudja kikapcsolni a nyomtatót, húzza ki a hálózati csatlakozósínort. A nyomtatófej kiszáradásának megakadályozása érdekében kapcsolja vissza a nyomtatót és a  gomb lenyomásával kapcsolja ki újra.

#### A készülék automatikusan kikapcsol

#### ■ A(z) Kikapcs. beáll. vagy Kikapcsolás időzítő funkció engedélyezve van.

##### Megoldások

- Válassza ki a **Beáll. > Nyomtató beállítása > Kikapcs. beáll.** menüpontot, és tiltsa le a **Kikapcsolás, ha nem aktív** és **Kikapcsolás, ha nem csatlakozik** beállításokat.
- Válassza ki a(z) **Beáll. > Nyomtató beállítása** menüpontot, és tiltsa le a(z) **Kikapcsolás időzítő** beállítást.

##### *Megjegyzés:*

*A vásárlás helyétől függően a **Kikapcs. beáll.** vagy a **Kikapcsolás időzítő** funkció áll rendelkezésre az Ön által megvásárolt készüléken.*

## A papír adagolása nem megfelelő

### A nyomtató nem tölt be papírt

Az alábbi okokra kell gondolni.

#### ■ A telepítési hely nem megfelelő.

##### Megoldások

A nyomtatót vízszintes felületre tegye, és az ajánlott környezeti körülmények között üzemeltesse.

➔ [„Környezeti specifikációk“ 218. oldal](#)

#### ■ Tárgy van a lapadagoló takaróelemen.

##### Megoldások

Ne tegyen rá semmit az adagolóvezetőre.

#### ■ Nem támogatott papírt használ.

##### Megoldások

A nyomtató által támogatott papírt használjon.

➔ [„A használható papírok és a kapacitás“ 195. oldal](#)

➔ [„Nem alkalmazható papírtípusok“ 198. oldal](#)

#### ■ Nem megfelelő papírkezelés.

##### Megoldások

Kövesse a papírkezeléssel kapcsolatos óvintézkedéseket.

➔ [„A papír kezelésére vonatkozó óvintézkedések“ 24. oldal](#)

#### ■ Túl sok lap van betöltve a nyomtatóba.

##### Megoldások

Mindig csak a papírhoz meghatározott számú lapot töltsön be. Sima papír esetén ne töltsön papírt a vonal fölé, melyet a háromszög szimbólum jelez az élvezetőn.

➔ [„A használható papírok és a kapacitás“ 195. oldal](#)

#### ■ A papírbeállítások a nyomtatón nem megfelelők.

##### Megoldások

Győződjön meg arról, hogy a papírméret és a papírtípus beállításai egyeznek a nyomtatóba töltött papír tényleges méretével és típusával.

➔ [„Papírméret és -típus beállításai“ 24. oldal](#)

### A papír betöltése ferde

Az alábbi okokra kell gondolni.

### ■ **A telepítési hely nem megfelelő.**

#### **Megoldások**

A nyomtatót vízszintes felületre tegye, és az ajánlott környezeti körülmények között üzemeltesse.

➔ [„Környezeti specifikációk“ 218. oldal](#)

### ■ **Tárgy van a lapadagoló takaróelemen.**

#### **Megoldások**

Ne tegyen rá semmit az adagolóvezetőre.

### ■ **Nem támogatott papírt használ.**

#### **Megoldások**

A nyomtató által támogatott papírt használjon.

➔ [„A használható papírok és a kapacitás“ 195. oldal](#)

➔ [„Nem alkalmazható papírtípusok“ 198. oldal](#)

### ■ **Nem megfelelő papírkezelés.**

#### **Megoldások**

Kövesse a papírkezeléssel kapcsolatos óvintézkedéseket.

➔ [„A papír kezelésére vonatkozó óvintézkedések“ 24. oldal](#)

### ■ **A papír nem megfelelően van betöltve.**

#### **Megoldások**

Töltse be a papírt a megfelelő irányban, majd csúsztassa az élvezetőt a papír széléhez.

➔ [„Papír betöltése a hátsó papíradagolóba“ 26. oldal](#)

### ■ **Túl sok lap van betöltve a nyomtatóba.**

#### **Megoldások**

Mindig csak a papírhoz meghatározott számú lapot töltsön be. Sima papír esetén ne töltsön papírt a vonal fölé, melyet a háromszög szimbólum jelez az élvezetőn.

➔ [„A használható papírok és a kapacitás“ 195. oldal](#)

### ■ **A papírbeállítások a nyomtatón nem megfelelők.**

#### **Megoldások**

Győződjön meg arról, hogy a papírméret és a papírtípus beállításai egyeznek a nyomtatóba töltött papír tényleges méretével és típusával.

➔ [„Papírméret és -típus beállításai“ 24. oldal](#)

## **Több papírlapot húz be a készülék**

Az alábbi okokra kell gondolni.



### ■ **A telepítési hely nem megfelelő.**

#### **Megoldások**

A nyomtatót vízszintes felületre tegye, és az ajánlott környezeti körülmények között üzemeltesse.

➔ [„Környezeti specifikációk“ 218. oldal](#)

### ■ **Tárgy van a lapadagoló takaróelemen.**

#### **Megoldások**

Ne tegyen rá semmit az adagolóvezetőre.

### ■ **Nem támogatott papírt használ.**

#### **Megoldások**

A nyomtató által támogatott papírt használjon.

➔ [„A használható papírok és a kapacitás“ 195. oldal](#)

➔ [„Nem alkalmazható papírtípusok“ 198. oldal](#)

### ■ **Nem megfelelő papírkezelés.**

#### **Megoldások**

Kövesse a papírkezeléssel kapcsolatos óvintézkedéseket.

➔ [„A papír kezelésére vonatkozó óvintézkedések“ 24. oldal](#)

### ■ **A papír nedves vagy nyirkos.**

#### **Megoldások**

Töltsön be új papírt.

### ■ **A statikus elektromosság miatt a papírlapok egymáshoz tapadnak.**

#### **Megoldások**

Fújja szét a papírt a betöltés előtt. Ha a papír még mindig nem adagolódik, egyszerre töltsön be egy papírlapot.

### ■ **Túl sok lap van betöltve a nyomtatóba.**

#### **Megoldások**

Mindig csak a papírhoz meghatározott számú lapot töltsön be. Sima papír esetén ne töltsön papírt a vonal fölé, melyet a háromszög szimbólum jelez az élvezetön.

➔ [„A használható papírok és a kapacitás“ 195. oldal](#)

### ■ **Több papír van betöltve.**

#### **Megoldások**

Egyszerre csak egy papírt töltsön be.

## ■ A papírbeállítások a nyomtatón nem megfelelők.

### Megoldások

Győződjön meg arról, hogy a papírméret és a papírtípus beállításai egyeznek a nyomtatóba töltött papír tényleges méretével és típusával.

➔ „Papírméret és -típus beállításai“ 24. oldal

## ■ A kézi kétoldalas nyomtatás során egyszerre több papírt adagol készülék.

### Megoldások

A papír újratöltése előtt távolítsa el a papírforrásba betöltött papírokat.

## Kifogyott papírral kapcsolatos hibaüzenet jelenik meg

### ■ A papír nem a hátsó papíradagoló közepéhez lett betöltve.

#### Megoldások

Ha kifogyott papírral kapcsolatos hibaüzenet jelenik meg annak ellenére, hogy a papír be van töltve a hátsó papíradagolóba, töltsse be ismét a papírt a hátsó papíradagoló közepéhez.

## Nyomtatás közben ad ki papírt

### ■ A(z) Letterhead elemet nem választották ki papírtípusként.

#### Megoldások

Ha fejléces papírt tesz be (olyan papír, aminek a fejlécében olyan információk, mint a feladó vagy a vállalat neve már előre rá van nyomtatva), a **Letterhead** papírtípus beállítást válassza.

## Nyomtatás nem lehetséges

### Nem lehet nyomtató Windows rendszerből

Ellenőrizze, hogy a számítógép és a nyomtató megfelelően van-e csatlakoztatva.

A probléma oka és a megoldása eltérő attól függően, hogy a csatlakozás meg van-e vagy sem.

#### **A csatlakozási állapot ellenőrzése**

Az Epson Printer Connection Checker segítségével ellenőrizze a számítógép és a nyomtató kapcsolódási állapotát. Az ellenőrzés eredményétől függően megoldhatja a problémát.

1. Kattintson duplán az **Epson Printer Connection Checker** ikonra az asztalon.

Az Epson Printer Connection Checker elindul.

Ha nincs ikon az asztalon, kövesse az alábbi eljárást az Epson Printer Connection Checker elindításához.

Windows 10

Kattintson a start gombra, majd válassza ki az **Epson Software > Epson Printer Connection Checker** lehetőséget.

Windows 8.1/Windows 8

Adja meg az alkalmazás nevét a keresésben, majd válassza ki a megjelenő ikont.

Windows 7

Kattintson a start gombra, majd válassza ki a **Minden program > Epson Software > Epson Printer Connection Checker** lehetőséget.

2. Az ellenőrzéshez kövesse a képernyőn megjelenő utasításokat.

**Megjegyzés:**

*Amennyiben nem látható a nyomtató neve, telepítsen eredeti Epson nyomtató-illesztőprogramot.*

*„Ellenőrizze, hogy eredeti Epson nyomtató-illesztőprogramja van-e telepítve — Windows“ 100. oldal*

Ha megállapította a problémát, kövesse a képernyőn megjelenő megoldást.

Ha nem tudja megoldani a problémát, ellenőrizze az alábbiakat a helyzete szerint.

A nyomtató hálózati kapcsolaton keresztül nem felismerhető

[„Nem lehet csatlakozni a hálózathoz“ 115. oldal](#)

A nyomtató USB-kapcsolaton keresztül nem felismerhető

[„A nyomtató USB-vel nem csatlakoztatható \(Windows\)“ 117. oldal](#)

A nyomtató felismerhető, de nyomtatás nem végezhető.

[„Nem lehet nyomtatni a kapcsolat létrejöttét követően sem \(Windows\)“ 117. oldal](#)

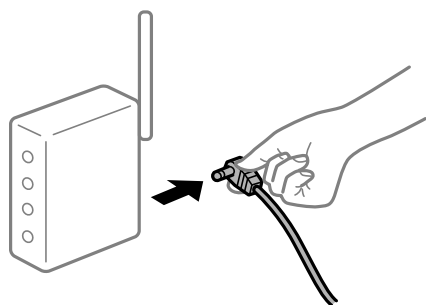
## Nem lehet csatlakozni a hálózathoz

Az alábbiak közül az egyik probléma állhat fenn.

### ■ Probléma merült fel a Wi-Fi-hez csatlakozó hálózati eszközökkel.

#### Megoldások

Kapcsolja ki a hálózathoz csatlakoztatni kívánt eszközöket. Várjon körülbelül 10 másodpercig, majd kapcsolja be az eszközöket a következő sorrendben: vezeték nélküli útválasztó, számítógép vagy okoseszköz, majd a nyomtató. A rádiójelekkel történő kommunikáció felerősítése érdekében helyezze a nyomtatót és a számítógépet vagy okoseszközt közelebb a vezeték nélküli útválasztóhoz, majd próbálkozzon a hálózati beállítások ismételt megadásával.



## Az eszközök nem veszik a vezeték nélküli útválasztó jelét, mert túl messze vannak.

### Megoldások

Ha a számítógépet vagy okoseszközt és a nyomtató közelebb vitte egymáshoz, kapcsolja ki a vezeték nélküli útválasztót, majd újra kapcsolja be.

## A vezeték nélküli útválasztó módosításakor a beállítások nem egyeznek meg az új útválasztóval.

### Megoldások

Végezze el újra a kapcsolat beállításait, hogy azok megfeleljenek az új vezeték nélküli útválasztónak.

➔ „A vezeték nélküli útválasztó cseréje“ 176. oldal

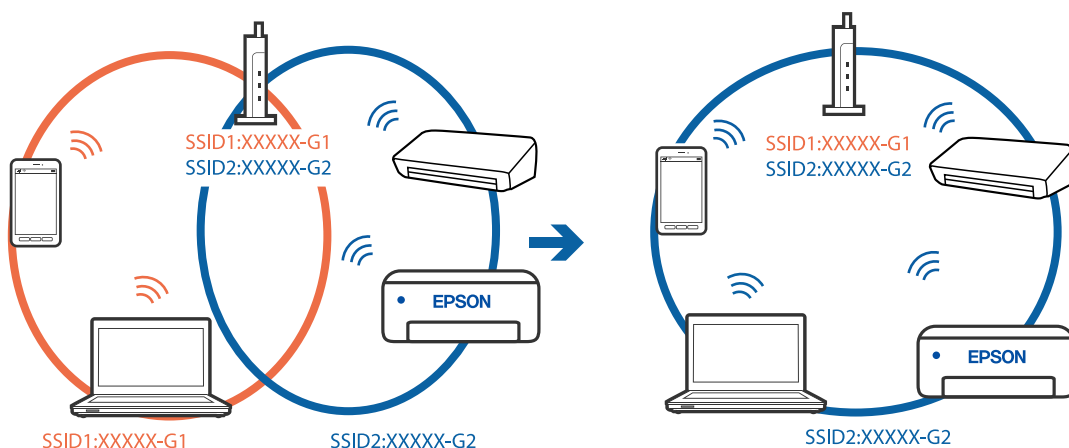
## A számítógépről vagy okoseszközről és nyomtatóról érkező SSID azonosítók eltérőek.

### Megoldások

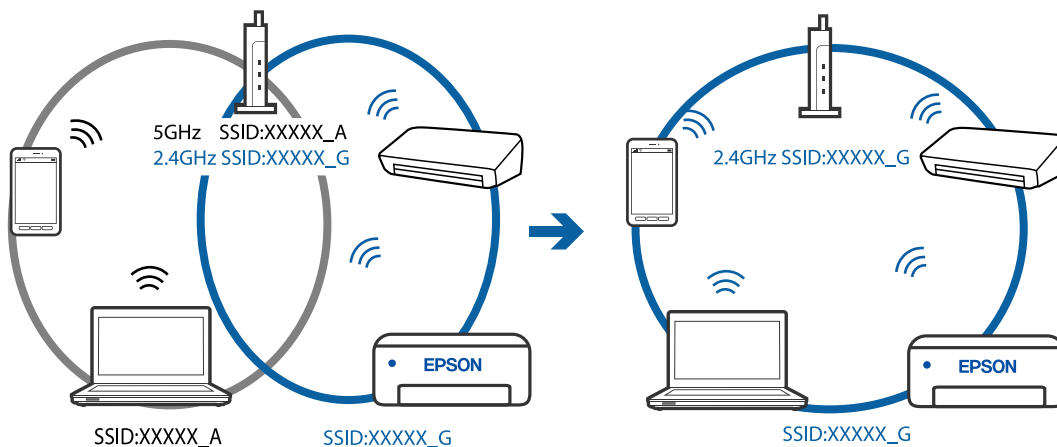
Ha több vezeték nélküli útválasztót használ egyidőben, vagy a vezeték nélküli útválasztónak több SSID azonosítója van és az eszközök különböző SSID-khez csatlakoznak, akkor nem tud csatlakozni a vezeték nélküli útválasztóhoz.

Csatlakoztassa a számítógépet vagy okoseszközt ugyanarra az SSID-azonosítóra, mint a nyomtatót.

❑ Példa a különböző SSID azonosítóval való csatlakozásra



❑ Példa SSID csatlakozásra különböző frekvenciatarománnyal



## ■ A vezeték nélküli útválasztó adatvédelmi elválasztója rendelkezésre áll.

### Megoldások

A legtöbb vezeték nélküli útválasztó olyan elválasztó funkcióval rendelkezik, amely megakadályozza az azonos SSID-vel rendelkező eszközök közötti kommunikációt. Ha annak ellenére sem tudja létrehozni a kommunikációt a nyomtató és a számítógép vagy okoseszköz között, hogy azok ugyanahhoz a hálózathoz csatlakoznak, tiltsa le a vezeték nélküli útválasztó elválasztó funkcióját. Részletes útmutatóért olvassa el a vezeték nélküli útválasztóhoz kapott dokumentációt.

## ■ Az IP-cím hibásan van hozzárendelve.

### Megoldások

Ha a nyomtatóhoz hozzárendelt IP-cím 169.254.XXX.XXX, és az alhálózati maszk 255.255.0.0, akkor előfordulhat, hogy az IP-cím nincs megfelelően hozzárendelve.

Nyomtassa ki a hálózati kapcsolatra vonatkozó jelentést, majd ellenőrizze a nyomtatóhoz társított IP-címet és alhálózati maszkot. A hálózati kapcsolatra vonatkozó jelentés kinyomtatásához válassza a(z) **Beáll.** > **Hálózati beállítások** > **Kapcsolat ellenőrzése** lehetőséget.

Indítsa újra a vezetékmentes útválasztót, vagy állítsa vissza a nyomtató hálózati beállításait.

## ■ A rendszer hálózati beállításokkal kapcsolatos problémát észlelt a számítógépen.

### Megoldások

Próbáljon elérni egy tetszőleges webhelyet számítógépéről annak biztosítása érdekében, hogy a számítógép hálózati beállításai helyesek. Ha egyetlen webhelyet sem képes megnyitni, akkor a probléma a számítógéppel kapcsolatos.

Ellenőrizze a számítógép hálózati kapcsolatát. Részletes útmutatásért olvassa el a számítógéphez kapott dokumentációt.

## A nyomtató USB-vel nem csatlakoztatható (Windows)

Az alábbi okokra kell gondolni.

### ■ Az USB-kábel nincs megfelelően bedugva az elektromos aljzatba.

#### Megoldások

Csatlakoztassa megfelelően az USB-kábelt a nyomtatóhoz és a számítógéphez.

### ■ USB hubbal kapcsolatos probléma merült.

#### Megoldások

Ha USB-hubot használ, próbálja a nyomtatót közvetlenül a számítógéphez csatlakoztatni.

### ■ Probléma merült fel az USB-kábellel vagy az USB-bemenettel.

#### Megoldások

Ha az USB-kábelt nem ismerik fel, változtasson portot, vagy cserélje le az USB-kábelt.

## Nem lehet nyomtatni a kapcsolat létrejöttét követően sem (Windows)

Az alábbi okokra kell gondolni.

## A rendszer szoftverrel vagy adatokkal kapcsolatos problémát észlelt.

### Megoldások

- Ellenőrizze, hogy eredeti Epson nyomtató-illesztőprogramja (EPSON XXXXX) van-e telepítve. Ha nincs eredeti Epson nyomtató-illesztőprogram telepítve, az elérhető funkciók korlátozottak lesznek. Azt ajánljuk, hogy használjon eredeti Epson nyomtató-illesztőprogramot.
  - Ha nagy képet nyomtat, elképzelhető, hogy a számítógépen nem áll rendelkezésre elegendő memória. Nyomtassa ki a képet alacsonyabb felbontásban vagy kisebb méretben.
  - Ha az összes megoldást kipróbálta és nem tudta megoldani a problémát, próbálja meg eltávolítani, majd újra telepíteni a nyomtatómeghajtót.
  - A hibát eltávolíthatja, ha a legújabb verzióra frissíti a szoftvert. A szoftver állapotának ellenőrzéséhez használja a szoftverfrissítő eszközt.
- ➔ „Ellenőrizze, hogy eredeti Epson nyomtató-illesztőprogramja van-e telepítve — Windows“ 100. oldal
- ➔ „Ellenőrizze, hogy eredeti Epson nyomtató-illesztőprogramja van-e telepítve — Mac OS“ 101. oldal
- ➔ „Alkalmazások külön telepítése vagy törlése“ 99. oldal
- ➔ „Az alkalmazások és a belső vezérlőprogram frissítése“ 103. oldal

## A rendszer a nyomtató állapotával kapcsolatos problémát észlelt.

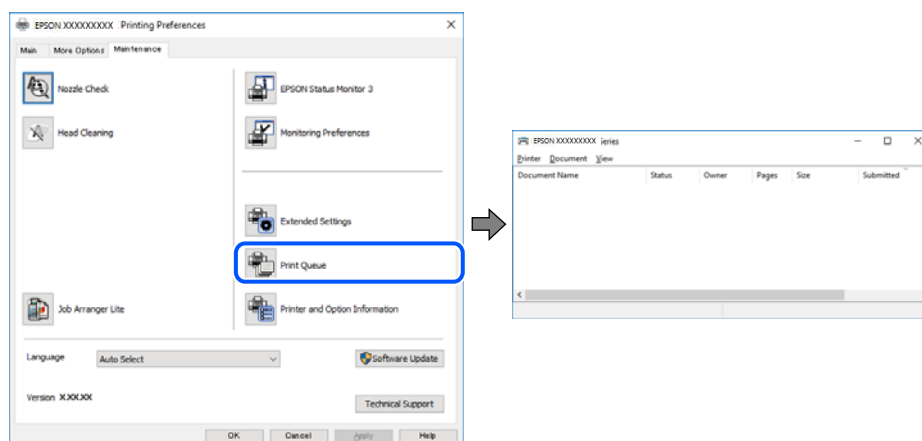
### Megoldások

Kattintson a(z) **EPSON Status Monitor 3** lehetőségre a nyomtató-illesztőprogram **Karbantartás** lapján, majd ellenőrizze a nyomtató állapotát. Ha az **EPSON Status Monitor 3** funkció nincs engedélyezve, kattintson a **Kiegészítő beállítások** lehetőségre a **Karbantartás** fülön, majd jelölje ki az **Az EPSON Status Monitor 3 engedélyezése** lehetőséget.

## Egy feladat még mindig nyomtatásra várakozik.

### Megoldások

Kattintson a(z) **Nyomtatási sor** lehetőségre a nyomtató-illesztőprogram **Karbantartás** lapfülén. Ha felesleges adatok maradnak, válassza a **Összes dokumentum törlése** elemet a **Nyomtató** menüből.

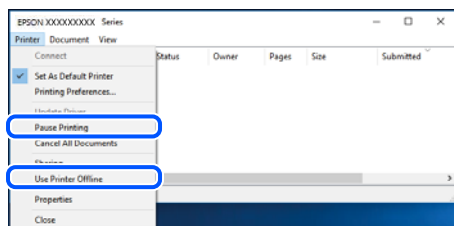


## A nyomtató függő állapotban vagy nem elérhető.

### Megoldások

Kattintson a(z) **Nyomtatási sor** lehetőségre a nyomtató-illesztőprogram **Karbantartás** lapfülén.

Ha a nyomtató ki van kapcsolva vagy függő állapotban van, törölje a kikapcsolt vagy függő állapot beállítását a **Nyomtató** menüjéből.



## **A nyomtató nincs kiválasztva alapértelmezett nyomtatónak.**

### **Megoldások**

Kattintson a jobb gombbal a nyomtató ikonjára a **Vezérlőpanel > Eszközök és nyomtatók megtekintése** (vagy **Nyomtatók, Nyomtatók és faxok**) elemre, és kattintson az **Beállítás alapértelmezett nyomtatóként** elemre.

#### **Megjegyzés:**

Ha több nyomtató ikon található, a megfelelő nyomtató kiválasztásához lásd az alábbiakat.

(Példa)

USB-kapcsolat: EPSON XXXX sorozat

Hálózati kapcsolat: EPSON XXXX sorozat (hálózat)

Ha a nyomtató illesztőprogramot többször telepíti, előfordulhat, hogy a nyomtató illesztőprogramnak több példánya is létrejön. Ha az „EPSON XXXX sorozat (1. példány)” létrejön, kattintson jobb egér gombbal az illesztőprogram másolat ikonjára, majd a **Eszköz eltávolítása** elemre.

## **A nyomtató portja nincs megfelelően beállítva.**

### **Megoldások**

Kattintson a(z) **Nyomatási sor** lehetőségre a nyomtató-illesztőprogram **Karbantartás** lapján.

Ellenőrizze, hogy a nyomtatóportot az alábbiak szerint helyesen adták meg a **Nyomtató** menü **Tulajdonság > Port** lehetőségénél.

USB-kapcsolat: **USBXXX**, Hálózati kapcsolat: **EpsonNet Print Port**

## **A nyomtató váratlanul nem képes nyomtatni hálózati kapcsolaton keresztül**

Az alábbiak közül az egyik probléma állhat fenn.

## **A hálózati környezet megváltozott.**

### **Megoldások**

Ha megváltozott a hálózati környezet, például a vezetékmentes útválasztó vagy a szolgáltató, próbálja ismét megadni a nyomtató hálózati beállításait.

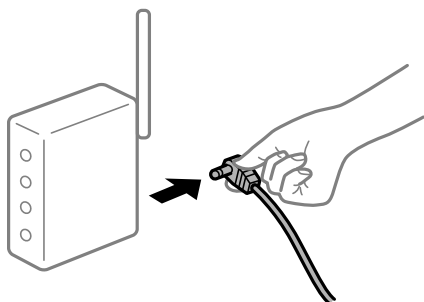
Csatlakoztassa a számítógépet vagy okoseszközt ugyanarra az SSID-azonosítóra, mint a nyomtatót.

➔ „Hálózati kapcsolat újra beállítása“ 176. oldal

## ■ **Probléma merült fel a Wi-Fi-hez csatlakozó hálózati eszközökkel.**

### **Megoldások**

Kapcsolja ki a hálózathoz csatlakoztatni kívánt eszközöket. Várjon körülbelül 10 másodpercig, majd kapcsolja be az eszközöket a következő sorrendben: vezeték nélküli útválasztó, számítógép vagy okoseszköz, majd a nyomtató. A rádiójelekkel történő kommunikáció felerősítése érdekében helyezze a nyomtatót és a számítógépet vagy okoseszközt közelebb a vezeték nélküli útválasztóhoz, majd próbálkozzon a hálózati beállítások ismételt megadásával.



## ■ **A nyomtató nem kapcsolódik a hálózathoz.**

### **Megoldások**

Válassza a **Beáll.** > **Hálózati beállítások** > **Kapcsolat ellenőrzése** lehetőséget, majd nyomtassa ki a hálózati kapcsolódási jelentést. Ha a jelentés szerint a hálózati kapcsolódás sikertelen, tekintse át a hálózati kapcsolódási jelentést, majd kövesse a benne látható megoldási lépéseket.

➔ [„Hálózati kapcsolatra vonatkozó jelentés nyomtatása“ 186. oldal](#)

## ■ **A rendszer hálózati beállításokkal kapcsolatos problémát észlelt a számítógépen.**

### **Megoldások**

Próbáljon elérni egy tetszőleges webhelyet számítógépéről annak biztosítása érdekében, hogy a számítógép hálózati beállításai helyesek. Ha egyetlen webhelyet sem képes megnyitni, akkor a probléma a számítógéppel kapcsolatos.

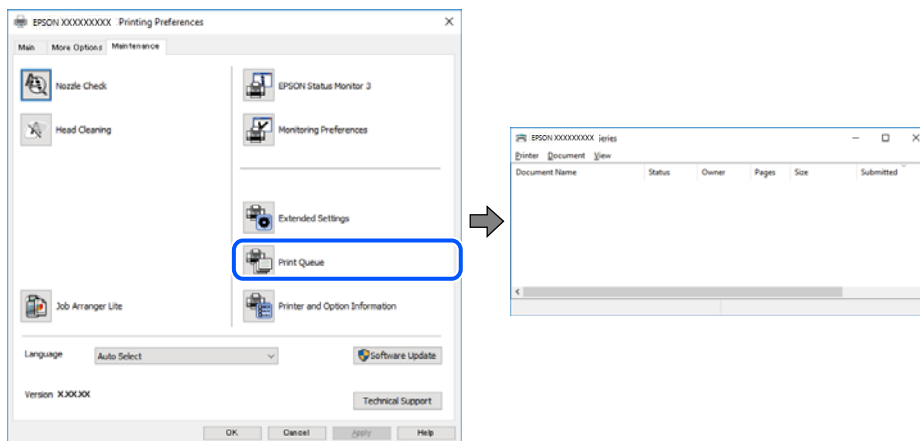
Ellenőrizze a számítógép hálózati kapcsolatát. Részletes útmutatásért olvassa el a számítógéphez kapott dokumentációt.



## Egy feladat még mindig nyomtatásra várakozik.

### Megoldások

Kattintson a(z) **Nyomtatási sor** lehetőségre a nyomtató-illesztőprogram **Karbantartás** lapján. Ha felesleges adatok maradnak, válassza a **Összes dokumentum törlése** elemet a **Nyomtató** menüből.

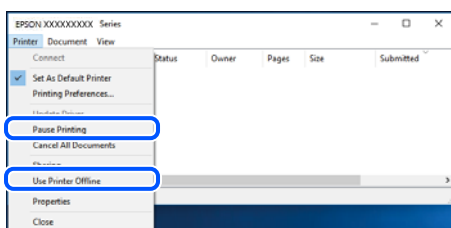


## A nyomtató függő állapotban vagy nem elérhető.

### Megoldások

Kattintson a(z) **Nyomtatási sor** lehetőségre a nyomtató-illesztőprogram **Karbantartás** lapján.

Ha a nyomtató ki van kapcsolva vagy függő állapotban van, törölje a kikapcsolt vagy függő állapot beállítását a **Nyomtató** menüjéből.



## A nyomtató nincs kiválasztva alapértelmezett nyomtatóként.

### Megoldások

Kattintson a jobb gombbal a nyomtató ikonjára a **Vezérlőpanel > Eszközök és nyomtatók megtekintése** (vagy **Nyomtatók, Nyomtatók és faxok**) elemre, és kattintson az **Beállítás alapértelmezett nyomtatóként** elemre.

#### Megjegyzés:

Ha több nyomtató ikon található, a megfelelő nyomtató kiválasztásához lásd az alábbiakat.

(Példa)

USB-kapcsolat: EPSON XXXX sorozat

Hálózati kapcsolat: EPSON XXXX sorozat (hálózat)

Ha a nyomtató illesztőprogramot többször telepíti, előfordulhat, hogy a nyomtató illesztőprogramnak több példánya is létrejön. Ha az „EPSON XXXX sorozat (1. példány)” létrejön, kattintson jobb egér gombbal az illesztőprogram másolat ikonjára, majd a **Eszköz eltávolítása** elemre.

## A nyomtató portja nincs megfelelően beállítva.

### Megoldások

Kattintson a(z) **Nyomtatási sor** lehetőségre a nyomtató-illesztőprogram **Karbantartás** lapfűlén.

Ellenőrizze, hogy a nyomtatóportot az alábbiak szerint helyesen adták meg a **Nyomtató** menü **Tulajdonság > Port** lehetőségénél.

USB-kapcsolat: **USBXXX**, Hálózati kapcsolat: **EpsonNet Print Port**

## Nem lehet nyomtatni Mac OS eszközről

Ellenőrizze, hogy a számítógép és a nyomtató megfelelően van-e csatlakoztatva.

A probléma oka és a megoldása eltérő attól függően, hogy a csatlakozás meg van-e vagy sem.

### A csatlakozási állapot ellenőrzése

Az EPSON Status Monitor segítségével ellenőrizze a számítógép és a nyomtató kapcsolódási állapotát.

1. Válassza a **Rendszerbeállítások** elemet az Apple menü > **Nyomtatók és szkennerek** (vagy **Nyomtatás és szkennelés, Nyomtatás és faxolás**) menüpontnál, majd válassza ki a nyomtatót.
2. Kattintson a **Beállítások és kellékanyagok > Segédprogram > Nyomtató segédprogram megnyitása** elemre.
3. Kattintson a(z) **EPSON Status Monitor** elemre.

Ha megjelenik a maradék tintaszint, akkor a kapcsolat sikeresen létrejött a számítógép és a nyomtató között.

Ellenőrizze az alábbiakat, ha a kapcsolat nem jött létre.

- A nyomtató hálózati kapcsolaton keresztül nem felismerhető  
[„Nem lehet csatlakozni a hálózathoz“ 122. oldal](#)
- A nyomtató USB-kapcsolaton keresztül nem felismerhető  
[„A nyomtató USB-vel nem csatlakoztatható \(Mac OS\)“ 125. oldal](#)

Ellenőrizze az alábbiakat, ha a kapcsolat létrejött.

- A nyomtató felismerhető, de nyomtatás nem végezhető.  
[„Nem lehet nyomtatni a kapcsolat létrejöttét követően sem \(Mac OS\)“ 125. oldal](#)

## Nem lehet csatlakozni a hálózathoz

Az alábbiak közül az egyik probléma állhat fenn.

## Probléma merült fel a Wi-Fi-hez csatlakozó hálózati eszközökkel.

### Megoldások

Kapcsolja ki a hálózathoz csatlakoztatni kívánt eszközöket. Várjon körülbelül 10 másodpercig, majd kapcsolja be az eszközöket a következő sorrendben: vezeték nélküli útválasztó, számítógép vagy okoseszköz, majd a nyomtató. A rádiójelekkel történő kommunikáció felerősítése érdekében helyezze a

nyomtatót és a számítógépet vagy okoseszközt közelebb a vezeték nélküli útválasztóhoz, majd próbálkozzon a hálózati beállítások ismételt megadásával.



### Az eszközök nem veszik a vezeték nélküli útválasztó jelét, mert túl messze vannak.

#### Megoldások

Ha a számítógépet vagy okoseszközt és a nyomtató közelebb vitte egymáshoz, kapcsolja ki a vezeték nélküli útválasztót, majd újra kapcsolja be.

### A vezeték nélküli útválasztó módosításakor a beállítások nem egyeznek meg az új útválasztóval.

#### Megoldások

Végezze el újra a kapcsolat beállításait, hogy azok megfeleljenek az új vezeték nélküli útválasztónak.

➔ „A vezeték nélküli útválasztó cseréje“ 176. oldal

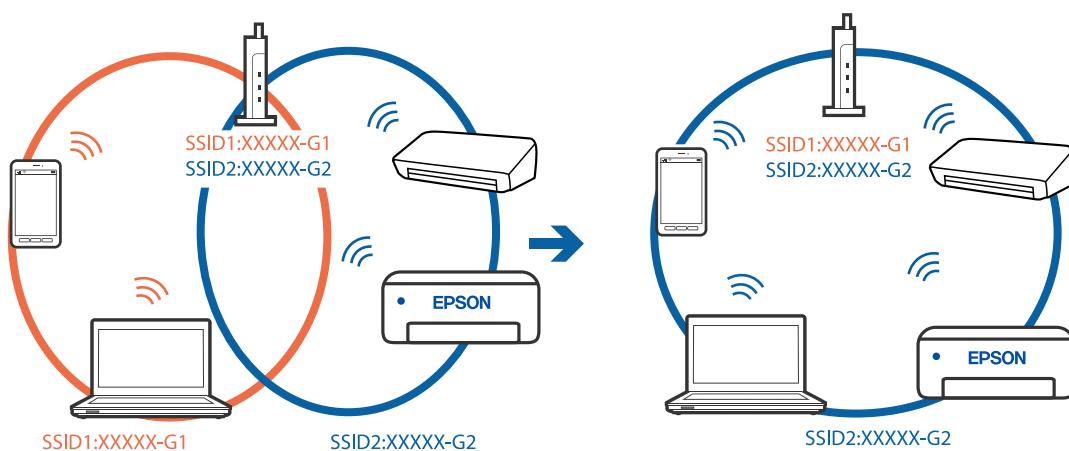
### A számítógépről vagy okoseszközről és nyomtatóról érkező SSID azonosítók eltérőek.

#### Megoldások

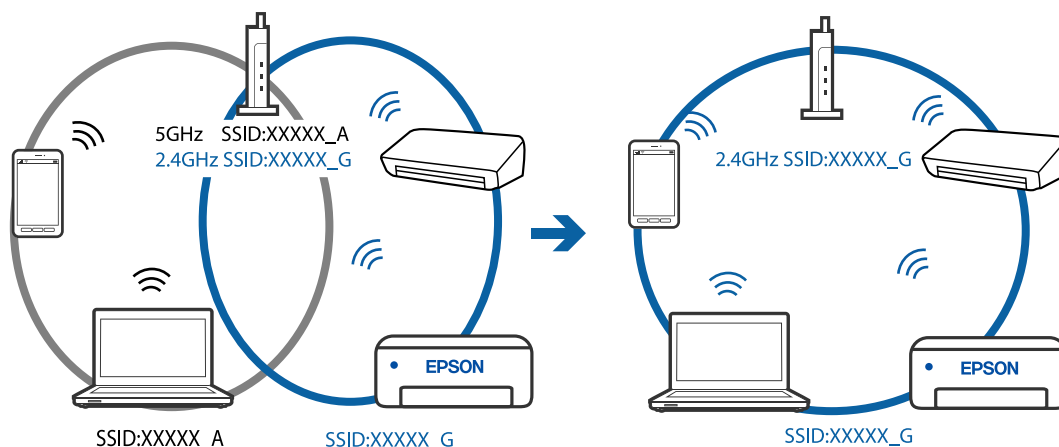
Ha több vezeték nélküli útválasztót használ egyidőben, vagy a vezeték nélküli útválasztónak több SSID azonosítója van és az eszközök különböző SSID-khez csatlakoznak, akkor nem tud csatlakozni a vezeték nélküli útválasztóhoz.

Csatlakoztassa a számítógépet vagy okoseszközt ugyanarra az SSID-azonosítóra, mint a nyomtatót.

Példa a különböző SSID azonosítóval való csatlakozásra



- ❑ Példa SSID csatlakozásra különböző frekvenciatarományal



### A vezeték nélküli útválasztó adatvédelmi elválasztója rendelkezésre áll.

#### Megoldások

A legtöbb vezeték nélküli útválasztó olyan elválasztó funkcióval rendelkezik, amely megakadályozza az azonos SSID-vel rendelkező eszközök közötti kommunikációt. Ha annak ellenére sem tudja létrehozni a kommunikációt a nyomtató és a számítógép vagy okoseszköz között, hogy azok ugyanahhoz a hálózathoz csatlakoznak, tiltsa le a vezeték nélküli útválasztó elválasztó funkcióját. Részletes útmutatóért olvassa el a vezeték nélküli útválasztóhoz kapott dokumentációt.

### Az IP-cím hibásan van hozzárendelve.

#### Megoldások

Ha a nyomtatóhoz hozzárendelt IP-cím 169.254.XXX.XXX, és az alhálózati maszk 255.255.0.0, akkor előfordulhat, hogy az IP-cím nincs megfelelően hozzárendelve.

Nyomtassa ki a hálózati kapcsolatra vonatkozó jelentést, majd ellenőrizze a nyomtatóhoz társított IP-címet és alhálózati maszkot. A hálózati kapcsolatra vonatkozó jelentés kinyomtatásához válassza a(z) **Beáll.** > **Hálózati beállítások** > **Kapcsolat ellenőrzése** lehetőséget.

Indítsa újra a vezetékmentes útválasztót, vagy állítsa vissza a nyomtató hálózati beállításait.

### A rendszer hálózati beállításokkal kapcsolatos problémát észlelt a számítógépen.

#### Megoldások

Próbáljon elérni egy tetszőleges webhelyet számítógépéről annak biztosítása érdekében, hogy a számítógép hálózati beállításai helyesek. Ha egyetlen webhelyet sem képes megnyitni, akkor a probléma a számítógéppel kapcsolatos.

Ellenőrizze a számítógép hálózati kapcsolatát. Részletes útmutatásért olvassa el a számítógéphez kapott dokumentációt.

### Az USB 3.0 porthoz csatlakoztatott készülék rádiófrekvenciás interferenciát okoz.

#### Megoldások

Ha egy eszközt csatlakoztat az USB 3.0 porthoz Mac készülékén, akkor rádiófrekvenciás interferencia léphet fel. Próbálja ki a következőt, ha nem tud csatlakozni a vezeték nélküli LAN (Wi-Fi) hálózathoz, vagy a műveletek instabillá válnak.

- ❑ Helyezze az USB 3.0 portba csatlakoztatott eszközt távolabb a számítógéptől.

## A nyomtató USB-vel nem csatlakoztatható (Mac OS)

Az alábbi okokra kell gondolni.

### ■ Az USB-kábel nincs megfelelően bedugva az elektromos aljzatba.

#### Megoldások

Csatlakoztassa megfelelően az USB-kábelt a nyomtatóhoz és a számítógéphez.

### ■ USB hubbal kapcsolatos probléma merült.

#### Megoldások

Ha USB-hubot használ, próbálja a nyomtatót közvetlenül a számítógéphez csatlakoztatni.

### ■ Probléma merült fel az USB-kábellel vagy az USB-bemenettel.

#### Megoldások

Ha az USB-kábelt nem ismerik fel, változtasson portot, vagy cserélje le az USB-kábelt.

## Nem lehet nyomtatni a kapcsolat létrejöttét követően sem (Mac OS)

Az alábbi okokra kell gondolni.

### ■ A rendszer szoftverrel vagy adatokkal kapcsolatos problémát észlelt.

#### Megoldások

- Ellenőrizze, hogy eredeti Epson nyomtató-illesztőprogramja (EPSON XXXXX) van-e telepítve. Ha nincs eredeti Epson nyomtató-illesztőprogram telepítve, az elérhető funkciók korlátozottak lesznek. Azt ajánljuk, hogy használjon eredeti Epson nyomtató-illesztőprogramot.
- Ha nagy képet nyomtat, elképzelhető, hogy a számítógépen nem áll rendelkezésre elegendő memória. Nyomtassa ki a képet alacsonyabb felbontásban vagy kisebb méretben.
- Ha az összes megoldást kipróbálta és nem tudta megoldani a problémát, próbálja meg eltávolítani, majd újra telepíteni a nyomtatómeghajtót.
- A hibát eltávolíthatja, ha a legújabb verzióra frissíti a szoftvert. A szoftver állapotának ellenőrzéséhez használja a szoftverfrissítő eszközt.

➔ [„Ellenőrizze, hogy eredeti Epson nyomtató-illesztőprogramja van-e telepítve — Windows“ 100. oldal](#)

➔ [„Ellenőrizze, hogy eredeti Epson nyomtató-illesztőprogramja van-e telepítve — Mac OS“ 101. oldal](#)

➔ [„Alkalmazások külön telepítése vagy törlése“ 99. oldal](#)

➔ [„Az alkalmazások és a belső vezérlőprogram frissítése“ 103. oldal](#)

### ■ Probléma merült fel a nyomtató állapotával kapcsolatban.

#### Megoldások

Győződjön meg róla, hogy a nyomtató ne **Szünet** állapotban legyen.

Válassza a **Rendszerbeállítások** elemet az **Apple** menü > **Nyomtatók és szkennerek** (vagy **Nyomtatás és szkennelés, Nyomtatás és faxolás**) menüpontnál, majd kattintson duplán a nyomtatóra. Ha a nyomtató szüneteltetve van, kattintson a **Folytatás** gombra.

## Felhasználói funkciók korlátozásnak engedélyezése a nyomtatón.

### Megoldások

Előfordulhat, hogy a funkciók korlátozása mellett a nyomtató nem tud nyomtatni. Lépjen kapcsolatba a nyomtató rendszergazdával.

## A nyomtató váratlanul nem képes nyomtatni hálózati kapcsolaton keresztül

Az alábbiak közül az egyik probléma állhat fenn.

### A hálózati környezet megváltozott.

#### Megoldások

Ha megváltozott a hálózati környezet, például a vezetékmentes útválasztó vagy a szolgáltató, próbálja ismét megadni a nyomtató hálózati beállításait.

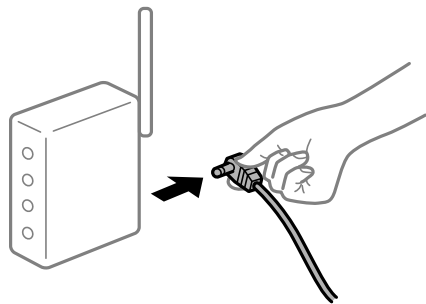
Csatlakoztassa a számítógépet vagy okoseszközt ugyanarra az SSID-azonosítóra, mint a nyomtatót.

➔ „Hálózati kapcsolat újra beállítása“ 176. oldal

### Probléma merült fel a Wi-Fi-hez csatlakozó hálózati eszközökkel.

#### Megoldások

Kapcsolja ki a hálózathoz csatlakoztatni kívánt eszközöket. Várjon körülbelül 10 másodpercig, majd kapcsolja be az eszközöket a következő sorrendben: vezeték nélküli útválasztó, számítógép vagy okoseszköz, majd a nyomtató. A rádiójelekkel történő kommunikáció felerősítése érdekében helyezze a nyomtatót és a számítógépet vagy okoseszközt közelebb a vezeték nélküli útválasztóhoz, majd próbálkozzon a hálózati beállítások ismételt megadásával.



### A nyomtató nem kapcsolódik a hálózathoz.

#### Megoldások

Válassza a **Beáll. > Hálózati beállítások > Kapcsolat ellenőrzése** lehetőséget, majd nyomtassa ki a hálózati kapcsolódási jelentést. Ha a jelentés szerint a hálózati kapcsolódás sikertelen, tekintse át a hálózati kapcsolódási jelentést, majd kövesse a benne látható megoldási lépéseket.

➔ „Hálózati kapcsolatra vonatkozó jelentés nyomtatása“ 186. oldal

### A rendszer hálózati beállításokkal kapcsolatos problémát észlelt a számítógépen.

#### Megoldások

Próbáljon elérni egy tetszőleges webhelyet számítógépéről annak biztosítása érdekében, hogy a számítógép hálózati beállításai helyesek. Ha egyetlen webhelyet sem képes megnyitni, akkor a probléma a számítógéppel kapcsolatos.

Ellenőrizze a számítógép hálózati kapcsolatát. Részletes útmutatásért olvassa el a számítógéphez kapott dokumentációt.

## A(z) Nyomtatási beállítások menü nem jelenik meg.

Az alábbi okokra kell gondolni.

### ■ Az Epson nyomtató-illesztőprogramot nem a megfelelő módon telepítették

#### Megoldások

Ha a(z) **Nyomtatási beállítások** menü nem jelenik meg macOS Catalina (10.15 vagy újabb), macOS High Sierra (10.13), macOS Sierra (10.12), OS X El Capitan (10.11), OS X Yosemite (10.10), OS X Mavericks (10.9) vagy OS X Mountain Lion (10.8) rendszerben, az Epson nyomtató-illesztőprogram nincs megfelelően telepítve. Engedélyezze az alábbi menüből.

Válasza ki a **Rendszerbeállítások** lehetőséget a(z) Apple menü > **Nyomtatók és szkennerek** (vagy **Nyomtatás és szkennelés**, **Nyomtatás és faxolás**) menüpontban, távolítsa el a nyomtatót, majd adja újra hozzá a nyomtatót. Nyomtató hozzáadásához lásd a következőt.

[„A nyomtató hozzáadása \(csak Mac OS esetén\)” 101. oldal](#)

A macOS Mojave (10.14) nem fér hozzá a(z) **Nyomtatási beállítások** opcióhoz az olyan Apple alkalmazásokban, mint a TextEdit.

## Nem lehet nyomtatni okos eszközökről

Ellenőrizze, hogy az okos eszköz és a nyomtató megfelelően van-e csatlakoztatva.

A probléma oka és a megoldása eltérő attól függően, hogy a csatlakozás meg van-e vagy sem.

### **Ellenőrizze az okoseszköz csatlakozását**

Az Epson Smart Panel segítségével ellenőrizze az okoseszköz és a nyomtató kapcsolódási állapotát.

Nyissa meg az Epson Smart Panelt. Ha nem tud csatlakozni a nyomtatóhoz, akkor az újraindításhoz koppintson a képernyő tetején látható [+] jelre.

Amennyiben Ön nem használja az Epson Smart Panel alkalmazást, akkor kattintson az alábbi hivatkozásra.

<http://epson.sn>

## Nem lehet csatlakozni a hálózathoz

Az alábbiak közül az egyik probléma állhat fenn.

### ■ Probléma merült fel a Wi-Fi-hez csatlakozó hálózati eszközökkel.

#### Megoldások

Kapcsolja ki a hálózathoz csatlakoztatni kívánt eszközöket. Várjon körülbelül 10 másodpercig, majd kapcsolja be az eszközöket a következő sorrendben: vezeték nélküli útválasztó, számítógép vagy okoseszköz, majd a nyomtató. A rádiójelekkel történő kommunikáció felerősítése érdekében helyezze a

nyomtatót és a számítógépet vagy okoseszközt közelebb a vezeték nélküli útválasztóhoz, majd próbálkozzon a hálózati beállítások ismételt megadásával.



### Az eszközök nem veszik a vezeték nélküli útválasztó jelét, mert túl messze vannak.

#### Megoldások

Ha a számítógépet vagy okoseszközt és a nyomtató közelebb vitte egymáshoz, kapcsolja ki a vezeték nélküli útválasztót, majd újra kapcsolja be.

### A vezeték nélküli útválasztó módosításakor a beállítások nem egyeznek meg az új útválasztóval.

#### Megoldások

Végezze el újra a kapcsolat beállításait, hogy azok megfeleljenek az új vezeték nélküli útválasztónak.

➔ „A vezeték nélküli útválasztó cseréje“ 176. oldal

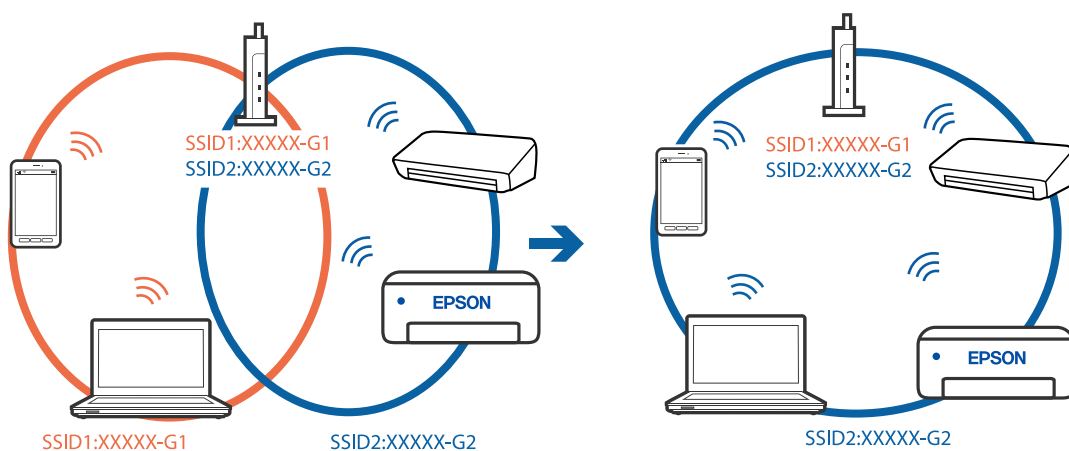
### A számítógépről vagy okoseszközről és nyomtatóról érkező SSID azonosítók eltérőek.

#### Megoldások

Ha több vezeték nélküli útválasztót használ egyidőben, vagy a vezeték nélküli útválasztónak több SSID azonosítója van és az eszközök különböző SSID-khez csatlakoznak, akkor nem tud csatlakozni a vezeték nélküli útválasztóhoz.

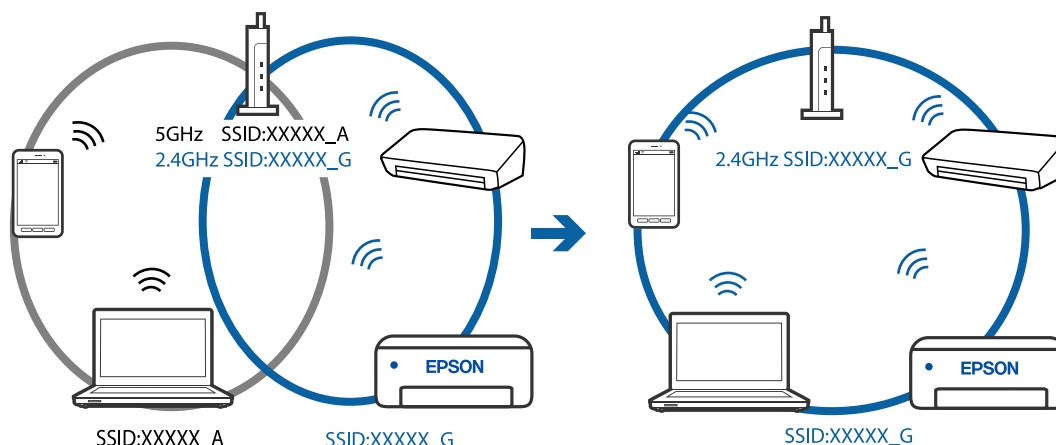
Csatlakoztassa a számítógépet vagy okoseszközt ugyanarra az SSID-azonosítóra, mint a nyomtatót.

Példa a különböző SSID azonosítóval való csatlakozásra





- ❑ Példa SSID csatlakozásra különböző frekvenciatarományal



### A vezeték nélküli útválasztó adatvédelmi elválasztója rendelkezésre áll.

#### Megoldások

A legtöbb vezeték nélküli útválasztó olyan elválasztó funkcióval rendelkezik, amely megakadályozza az azonos SSID-vel rendelkező eszközök közötti kommunikációt. Ha annak ellenére sem tudja létrehozni a kommunikációt a nyomtató és a számítógép vagy okoseszköz között, hogy azok ugyanahhoz a hálózathoz csatlakoznak, tiltsa le a vezeték nélküli útválasztó elválasztó funkcióját. Részletes útmutatóért olvassa el a vezeték nélküli útválasztóhoz kapott dokumentációt.

### Az IP-cím hibásan van hozzárendelve.

#### Megoldások

Ha a nyomtatóhoz hozzárendelt IP-cím 169.254.XXX.XXX, és az alhálózati maszk 255.255.0.0, akkor előfordulhat, hogy az IP-cím nincs megfelelően hozzárendelve.

Nyomtassa ki a hálózati kapcsolatra vonatkozó jelentést, majd ellenőrizze a nyomtatóhoz társított IP-címet és alhálózati maszkot. A hálózati kapcsolatra vonatkozó jelentés kinyomtatásához válassza a(z) **Beáll.** > **Hálózati beállítások** > **Kapcsolat ellenőrzése** lehetőséget.

Indítsa újra a vezetékmentes útválasztót, vagy állítsa vissza a nyomtató hálózati beállításait.

### A rendszer hálózati beállításokkal kapcsolatos problémát észlelt az okos eszközön.

#### Megoldások

Próbáljon elérni egy tetszőleges webhelyet okos eszközön annak biztosítása érdekében, hogy a okos eszköz hálózati beállításai helyesek. Ha egyetlen webhelyet sem képes megnyitni, akkor a probléma az okos eszközzel kapcsolatos.

Ellenőrizze a számítógép hálózati kapcsolatát. Részletekért lásd az okos eszközhöz kapott használati útmutatót.

### Nem lehet nyomtatni a kapcsolat létrejöttét követően sem (iOS)

Az alábbi okokra kell gondolni.

### A(z) P.beáll. auto. megj. le van tiltva.

#### Megoldások

Engedélyezze a(z) **P.beáll. auto. megj.** beállítást a következő menüben.

Beáll. > Nyomtató beállítása > Papírforrás-beállít. > P.beáll. auto. megj.

## ■ A AirPrint le van tiltva.

### Megoldások

Engedélyezze az AirPrint beállítást a Web Config felületén.

➔ [„A nyomtató műveleteinek a konfigurálására szolgáló alkalmazás \(Web Config\)“ 204. oldal](#)

## A nyomtató váratlanul nem képes nyomtatni hálózati kapcsolaton keresztül

Az alábbiak közül az egyik probléma állhat fenn.

### ■ A hálózati környezet megváltozott.

#### Megoldások

Ha megváltozott a hálózati környezet, például a vezetékmentes útválasztó vagy a szolgáltató, próbálja ismét megadni a nyomtató hálózati beállításait.

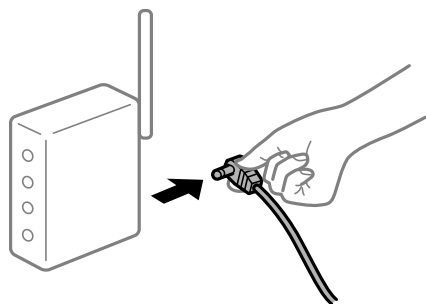
Csatlakoztassa a számítógépet vagy okoseszközt ugyanarra az SSID-azonosítóra, mint a nyomtatót.

➔ [„Hálózati kapcsolat újra beállítása“ 176. oldal](#)

### ■ Probléma merült fel a Wi-Fi-hez csatlakozó hálózati eszközökkel.

#### Megoldások

Kapcsolja ki a hálózathoz csatlakoztatni kívánt eszközöket. Várjon körülbelül 10 másodpercig, majd kapcsolja be az eszközöket a következő sorrendben: vezeték nélküli útválasztó, számítógép vagy okoseszköz, majd a nyomtató. A rádiójelekkel történő kommunikáció felerősítése érdekében helyezze a nyomtatót és a számítógépet vagy okoseszközt közelebb a vezeték nélküli útválasztóhoz, majd próbálkozzon a hálózati beállítások ismételt megadásával.



### ■ A nyomtató nem kapcsolódik a hálózathoz.

#### Megoldások

Válassza a Beáll. > Hálózati beállítások > Kapcsolat ellenőrzése lehetőséget, majd nyomtassa ki a hálózati kapcsolódási jelentést. Ha a jelentés szerint a hálózati kapcsolódás sikertelen, tekintse át a hálózati kapcsolódási jelentést, majd kövesse a benne látható megoldási lépéseket.

➔ [„Hálózati kapcsolatra vonatkozó jelentés nyomtatása“ 186. oldal](#)

## A rendszer hálózati beállításokkal kapcsolatos problémát észlelt az okos eszközön.

### Megoldások

Próbáljon elérni egy tetszőleges webhelyet okos eszközön annak biztosítása érdekében, hogy a okos eszköz hálózati beállításai helyesek. Ha egyetlen webhelyet sem képes megnyitni, akkor a probléma az okos eszközzel kapcsolatos.

Ellenőrizze a számítógép hálózati kapcsolatát. Részletekért lásd az okos eszközhöz kapott használati útmutatót.

## A beolvasás nem indul el

### Nem lehet beolvasást kezdeni Windows rendszerből

Ellenőrizze, hogy a számítógép és a nyomtató megfelelően van-e csatlakoztatva.

A probléma oka és a megoldása eltérő attól függően, hogy a csatlakozás meg van-e vagy sem.

#### A csatlakozási állapot ellenőrzése

Az Epson Printer Connection Checker segítségével ellenőrizze a számítógép és a nyomtató kapcsolódási állapotát. Az ellenőrzés eredményétől függően megoldhatja a problémát.

1. Kattintson duplán az **Epson Printer Connection Checker** ikonra az asztalon.

Az Epson Printer Connection Checker elindul.

Ha nincs ikon az asztalon, kövesse az alábbi eljárást az Epson Printer Connection Checker elindításához.

- Windows 10

Kattintson a Start gombra, majd válassza ki az **Epson Software > Epson Printer Connection Checker** lehetőséget.

- Windows 8.1/Windows 8

Adja meg az alkalmazás nevét a keresésben, majd válassza ki a megjelenő ikont.

- Windows 7

Kattintson a Start gombra, majd válassza ki a **Minden program > Epson Software > Epson Printer Connection Checker** lehetőséget.

2. Az ellenőrzéshez kövesse a képernyőn megjelenő utasításokat.

#### **Megjegyzés:**

*Amennyiben nem látható a nyomtató neve, telepítsen eredeti Epson nyomtató-illesztőprogramot.*

*„Ellenőrizze, hogy eredeti Epson nyomtató-illesztőprogramja van-e telepítve — Windows“ 100. oldal*

Ha megállapította a problémát, kövesse a képernyőn megjelenő megoldást.

Ha nem tudja megoldani a problémát, ellenőrizze az alábbiakat a helyzete szerint.

- A nyomtató hálózati kapcsolaton keresztül nem felismerhető

[„Nem lehet csatlakozni a hálózathoz“ 132. oldal](#)

- A nyomtató USB-kapcsolaton keresztül nem felismerhető

[„A nyomtató USB-vel nem csatlakoztatható \(Windows\)“ 117. oldal](#)

- ❑ A nyomtató felismerhető, de beolvasás nem végezhető.

„Nem lehet beolvasni a megfelelő kapcsolat létrejöttét követően sem (Windows)“ 134. oldal

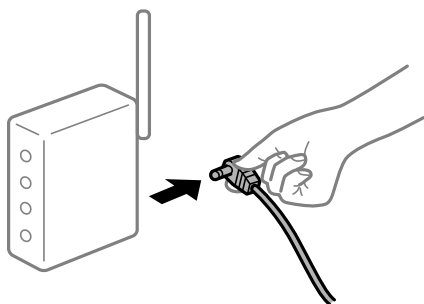
## Nem lehet csatlakozni a hálózathoz

Az alábbiak közül az egyik probléma állhat fenn.

### ■ Probléma merült fel a Wi-Fi-hez csatlakozó hálózati eszközökkel.

#### Megoldások

Kapcsolja ki a hálózathoz csatlakoztatni kívánt eszközöket. Várjon körülbelül 10 másodpercig, majd kapcsolja be az eszközöket a következő sorrendben: vezeték nélküli útválasztó, számítógép vagy okoseszköz, majd a nyomtató. A rádiójelekkel történő kommunikáció felerősítése érdekében helyezze a nyomtatót és a számítógépet vagy okoseszközt közelebb a vezeték nélküli útválasztóhoz, majd próbálkozzon a hálózati beállítások ismételt megadásával.



### ■ Az eszközök nem veszik a vezeték nélküli útválasztó jelét, mert túl messze vannak.

#### Megoldások

Ha a számítógépet vagy okoseszközt és a nyomtató közelebb vitte egymáshoz, kapcsolja ki a vezeték nélküli útválasztót, majd újra kapcsolja be.

### ■ A vezeték nélküli útválasztó módosításakor a beállítások nem egyeznek meg az új útválasztóval.

#### Megoldások

Végezze el újra a kapcsolat beállításait, hogy azok megfeleljenek az új vezeték nélküli útválasztónak.

➔ „A vezeték nélküli útválasztó cseréje“ 176. oldal

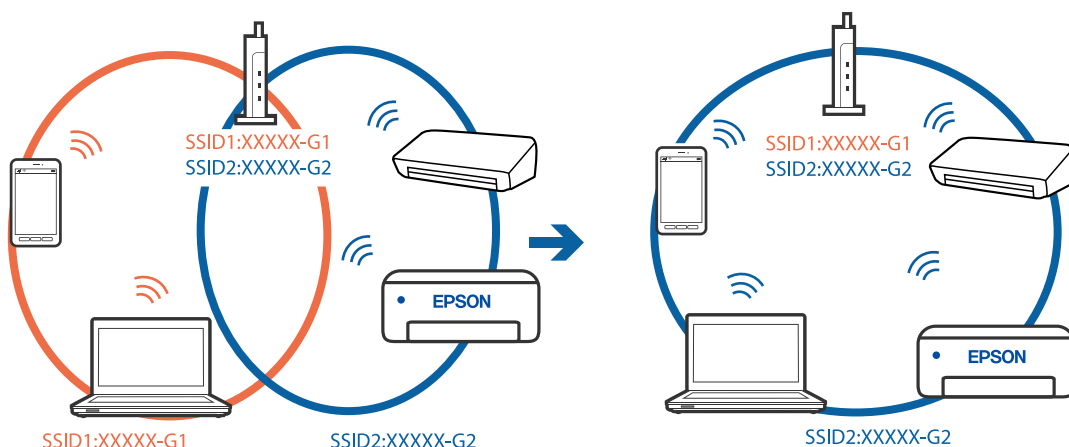
### ■ A számítógépről vagy okoseszközről és nyomtatóról érkező SSID azonosítók eltérőek.

#### Megoldások

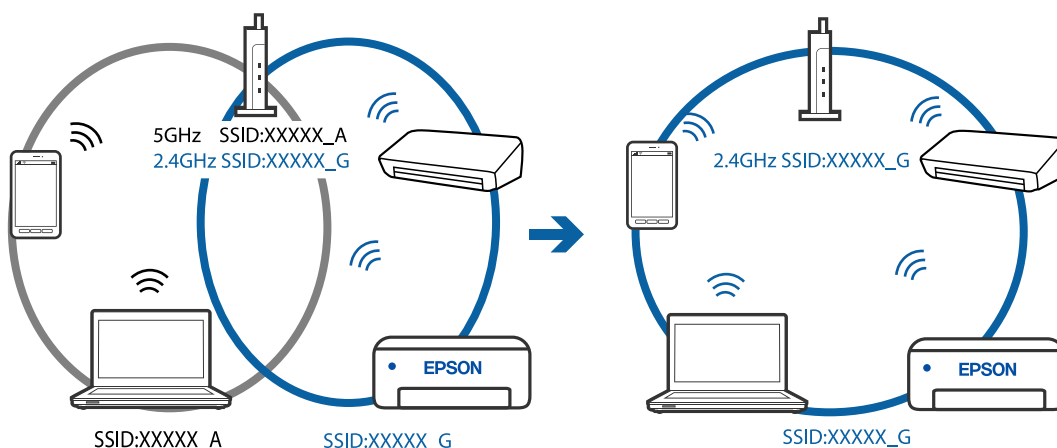
Ha több vezeték nélküli útválasztót használ egyidőben, vagy a vezeték nélküli útválasztónak több SSID azonosítója van és az eszközök különböző SSID-khez csatlakoznak, akkor nem tud csatlakozni a vezeték nélküli útválasztóhoz.

Csatlakoztassa a számítógépet vagy okoseszközt ugyanarra az SSID-azonosítóra, mint a nyomtatót.

- ❑ Példa a különböző SSID azonosítóval való csatlakozásra



- ❑ Példa SSID csatlakozásra különböző frekvenciartománnyal



## A vezeték nélküli útválasztó adatvédelmi elválasztója rendelkezésre áll.

### Megoldások

A legtöbb vezeték nélküli útválasztó olyan elválasztó funkcióval rendelkezik, amely megakadályozza az azonos SSID-vel rendelkező eszközök közötti kommunikációt. Ha annak ellenére sem tudja létrehozni a kommunikációt a nyomtató és a számítógép vagy okoseszköz között, hogy azok ugyanahhoz a hálózathoz csatlakoznak, tiltsa le a vezeték nélküli útválasztó elválasztó funkcióját. Részletes útmutatóért olvassa el a vezeték nélküli útválasztóhoz kapott dokumentációt.

## Az IP-cím hibásan van hozzárendelve.

### Megoldások

Ha a nyomtatóhoz hozzárendelt IP-cím 169.254.XXX.XXX, és az alhálózati maszk 255.255.0.0, akkor előfordulhat, hogy az IP-cím nincs megfelelően hozzárendelve.

Nyomtassa ki a hálózati kapcsolatra vonatkozó jelentést, majd ellenőrizze a nyomtatóhoz társított IP-címet és alhálózati maszkot. A hálózati kapcsolatra vonatkozó jelentés kinyomtatásához válassza a(z) **Beáll. > Hálózati beállítások > Kapcsolat ellenőrzése** lehetőséget.

Indítsa újra a vezetékmentes útválasztót, vagy állítsa vissza a nyomtató hálózati beállításait.

## ■ A rendszer hálózati beállításokkal kapcsolatos problémát észlelt a számítógépen.

### Megoldások

Próbáljon elérni egy tetszőleges webhelyet számítógépéről annak biztosítása érdekében, hogy a számítógép hálózati beállításai helyesek. Ha egyetlen webhelyet sem képes megnyitni, akkor a probléma a számítógéppel kapcsolatos.

Ellenőrizze a számítógép hálózati kapcsolatát. Részletes útmutatásért olvassa el a számítógéphez kapott dokumentációt.

## A nyomtató USB-vel nem csatlakoztatható (Windows)

Az alábbi okokra kell gondolni.

### ■ Az USB-kábel nincs megfelelően bedugva az elektromos aljzatba.

#### Megoldások

Csatlakoztassa megfelelően az USB-kábelt a nyomtatóhoz és a számítógéphez.

### ■ USB hubbal kapcsolatos probléma merült.

#### Megoldások

Ha USB-hubot használ, próbálja a nyomtatót közvetlenül a számítógéphez csatlakoztatni.

### ■ Probléma merült fel az USB-kábellel vagy az USB-bemenettel.

#### Megoldások

Ha az USB-kábelt nem ismerik fel, változtasson portot, vagy cserélje le az USB-kábelt.

## Nem lehet beolvasni a megfelelő kapcsolat létrejöttét követően sem (Windows)

### ■ Beolvasás nagy felbontásban hálózaton keresztül.

#### Megoldások

Próbálja meg a beolvasást egy alacsonyabb felbontásban.

## Nem lehet beolvasást kezdeni Mac OS rendszerből

Ellenőrizze, hogy a számítógép és a nyomtató megfelelően van-e csatlakoztatva.

A probléma oka és a megoldása eltérő attól függően, hogy a csatlakozás meg van-e vagy sem.

### A csatlakozási állapot ellenőrzése

Az EPSON Status Monitor segítségével ellenőrizze a számítógép és a nyomtató kapcsolódási állapotát.

1. Válassza a **Rendszerbeállítások** elemet az Apple menü > **Nyomtatók és szkennerek** (vagy **Nyomtatás és szkennelés, Nyomtatás és faxolás**) menüpontnál, majd válassza ki a nyomtatót.
2. Kattintson a **Beállítások és kellékanyagok** > **Segédprogram** > **Nyomtató segédprogram megnyitása** elemre.

3. Kattintson a(z) **EPSON Status Monitor** elemre.

Ha megjelenik a maradék tintaszint, akkor a kapcsolat sikeresen létrejött a számítógép és a nyomtató között.

Ellenőrizze az alábbiakat, ha a kapcsolat nem jött létre.

- A nyomtató hálózati kapcsolaton keresztül nem felismerhető  
[„Nem lehet csatlakozni a hálózathoz“ 135. oldal](#)
- A nyomtató USB-kapcsolaton keresztül nem felismerhető  
[„A nyomtató USB-vel nem csatlakoztatható \(Mac OS\)“ 125. oldal](#)

Ellenőrizze az alábbiakat, ha a kapcsolat létrejött.

- A nyomtató felismerhető, de beolvasás nem végezhető.  
[„Nem lehet beolvasni a megfelelő kapcsolat létrejöttét követően sem \(Mac OS\)“ 137. oldal](#)

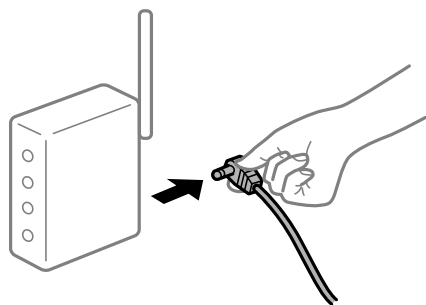
## Nem lehet csatlakozni a hálózathoz

Az alábbiak közül az egyik probléma állhat fenn.

### ■ Probléma merült fel a Wi-Fi-hez csatlakozó hálózati eszközökkel.

#### Megoldások

Kapcsolja ki a hálózathoz csatlakoztatni kívánt eszközöket. Várjon körülbelül 10 másodpercig, majd kapcsolja be az eszközöket a következő sorrendben: vezeték nélküli útválasztó, számítógép vagy okoseszköz, majd a nyomtató. A rádiójelekkel történő kommunikáció felerősítése érdekében helyezze a nyomtatót és a számítógépet vagy okoseszközt közelebb a vezeték nélküli útválasztóhoz, majd próbálkozzon a hálózati beállítások ismételt megadásával.



### ■ Az eszközök nem veszik a vezeték nélküli útválasztó jelét, mert túl messze vannak.

#### Megoldások

Ha a számítógépet vagy okoseszközt és a nyomtató közelebb vitte egymáshoz, kapcsolja ki a vezeték nélküli útválasztót, majd újra kapcsolja be.

### ■ A vezeték nélküli útválasztó módosításakor a beállítások nem egyeznek meg az új útválasztóval.

#### Megoldások

Végezze el újra a kapcsolat beállításait, hogy azok megfeleljenek az új vezeték nélküli útválasztónak.

- ➔ [„A vezeték nélküli útválasztó cseréje“ 176. oldal](#)

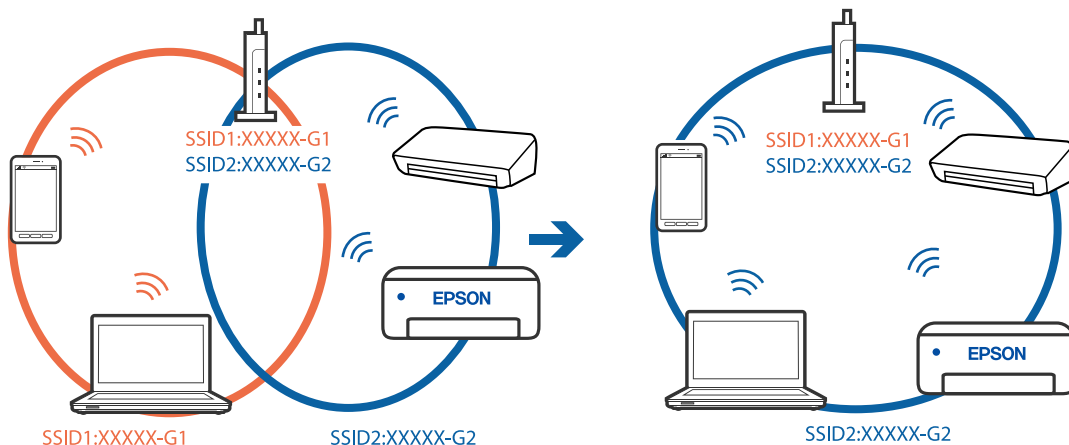
## A számítógépről vagy okoseszközről és nyomtatóról érkező SSID azonosítók eltérőek.

### Megoldások

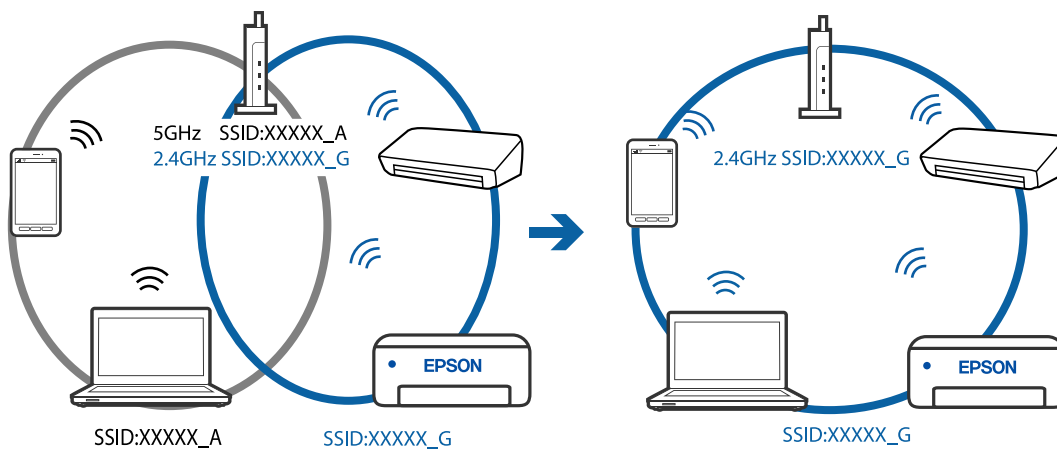
Ha több vezeték nélküli útválasztót használ egyidőben, vagy a vezeték nélküli útválasztónak több SSID azonosítója van és az eszközök különböző SSID-khez csatlakoznak, akkor nem tud csatlakozni a vezeték nélküli útválasztóhoz.

Csatlakoztassa a számítógépet vagy okoseszközt ugyanarra az SSID-azonosítóra, mint a nyomtatót.

- ❑ Példa a különböző SSID azonosítóval való csatlakozásra



- ❑ Példa SSID csatlakozásra különböző frekvenciatarománnyal



## A vezeték nélküli útválasztó adatvédelmi elválasztója rendelkezésre áll.

### Megoldások

A legtöbb vezeték nélküli útválasztó olyan elválasztó funkcióval rendelkezik, amely megakadályozza az azonos SSID-vel rendelkező eszközök közötti kommunikációt. Ha annak ellenére sem tudja létrehozni a kommunikációt a nyomtató és a számítógép vagy okoseszköz között, hogy azok ugyanahhoz a hálózathoz csatlakoznak, tiltsa le a vezeték nélküli útválasztó elválasztó funkcióját. Részletes útmutatóért olvassa el a vezeték nélküli útválasztóhoz kapott dokumentációt.

## Az IP-cím hibásan van hozzárendelve.

### Megoldások

Ha a nyomtatóhoz hozzárendelt IP-cím 169.254.XXX.XXX, és az alhálózati maszk 255.255.0.0, akkor előfordulhat, hogy az IP-cím nincs megfelelően hozzárendelve.



Nyomtassa ki a hálózati kapcsolatra vonatkozó jelentést, majd ellenőrizze a nyomtatóhoz társított IP-címet és alhálózati maszkot. A hálózati kapcsolatra vonatkozó jelentés kinyomtatásához válassza a(z) **Beáll. > Hálózati beállítások > Kapcsolat ellenőrzése** lehetőséget.

Indítsa újra a vezetékmentes útválasztót, vagy állítsa vissza a nyomtató hálózati beállításait.

### ■ **A rendszer hálózati beállításokkal kapcsolatos problémát észlelt a számítógépen.**

#### **Megoldások**

Próbáljon elérni egy tetszőleges webhelyet számítógépéről annak biztosítása érdekében, hogy a számítógép hálózati beállításai helyesek. Ha egyetlen webhelyet sem képes megnyitni, akkor a probléma a számítógéppel kapcsolatos.

Ellenőrizze a számítógép hálózati kapcsolatát. Részletes útmutatásért olvassa el a számítógéphez kapott dokumentációt.

### ■ **Az USB 3.0 porthoz csatlakoztatott készülék rádiófrekvenciás interferenciát okoz.**

#### **Megoldások**

Ha egy eszközt csatlakoztat az USB 3.0 porthoz Mac készülékén, akkor rádiófrekvenciás interferencia léphet fel. Próbálja ki a következőt, ha nem tud csatlakozni a vezeték nélküli LAN (Wi-Fi) hálózathoz, vagy a műveletek instabillá válnak.

- Helyezze az USB 3.0 portba csatlakoztatott eszközt távolabb a számítógéptől.

## **A nyomtató USB-vel nem csatlakoztatható (Mac OS)**

Az alábbi okokra kell gondolni.

### ■ **Az USB-kábel nincs megfelelően bedugva az elektromos aljzatba.**

#### **Megoldások**

Csatlakoztassa megfelelően az USB-kábelt a nyomtatóhoz és a számítógéphez.

### ■ **USB hubbal kapcsolatos probléma merült.**

#### **Megoldások**

Ha USB-hubot használ, próbálja a nyomtatót közvetlenül a számítógéphez csatlakoztatni.

### ■ **Probléma merült fel az USB-kábellel vagy az USB-bemenettel.**

#### **Megoldások**

Ha az USB-kábelt nem ismerik fel, változtasson portot, vagy cserélje le az USB-kábelt.

## **Nem lehet beolvasni a megfelelő kapcsolat létrejöttét követően sem (Mac OS)**

### ■ **Beolvasás nagy felbontásban hálózaton keresztül.**

#### **Megoldások**

Próbálja meg a beolvasást egy alacsonyabb felbontásban.

## Nem lehet beolvasást kezdeni okos eszközzel

Ellenőrizze, hogy az okos eszköz és a nyomtató megfelelően van-e csatlakoztatva.

A probléma oka és a megoldása eltérő attól függően, hogy a csatlakozás meg van-e vagy sem.

### Ellenőrizze az okoseszköz csatlakozását

Az Epson Smart Panel segítségével ellenőrizze az okoseszköz és a nyomtató kapcsolódási állapotát.

Nyissa meg az Epson Smart Panelt. Ha nem tud csatlakozni a nyomtatóhoz, akkor az újraindításhoz koppintson a képernyő tetején látható [+] jelre.

Amennyiben Ön nem használja az Epson Smart Panel alkalmazást, akkor kattintson az alábbi hivatkozásra.

<http://epson.sn>

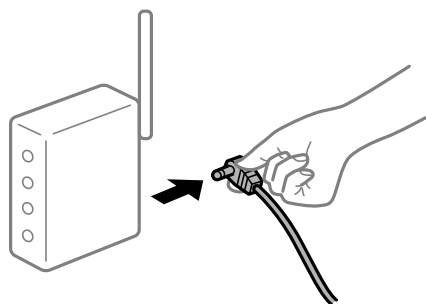
## Nem lehet csatlakozni a hálózathoz

Az alábbiak közül az egyik probléma állhat fenn.

### ■ Probléma merült fel a Wi-Fi-hez csatlakozó hálózati eszközökkel.

#### Megoldások

Kapcsolja ki a hálózathoz csatlakoztatni kívánt eszközöket. Várjon körülbelül 10 másodpercig, majd kapcsolja be az eszközöket a következő sorrendben: vezeték nélküli útválasztó, számítógép vagy okoseszköz, majd a nyomtató. A rádiójelekkel történő kommunikáció felerősítése érdekében helyezze a nyomtatót és a számítógépet vagy okoseszközt közelebb a vezeték nélküli útválasztóhoz, majd próbálkozzon a hálózati beállítások ismételt megadásával.



### ■ Az eszközök nem veszik a vezeték nélküli útválasztó jelét, mert túl messze vannak.

#### Megoldások

Ha a számítógépet vagy okoseszközt és a nyomtató közelebb vitte egymáshoz, kapcsolja ki a vezeték nélküli útválasztót, majd újra kapcsolja be.

### ■ A vezeték nélküli útválasztó módosításakor a beállítások nem egyeznek meg az új útválasztóval.

#### Megoldások

Végezze el újra a kapcsolat beállításait, hogy azok megfeleljenek az új vezeték nélküli útválasztónak.

➔ „A vezeték nélküli útválasztó cseréje“ 176. oldal

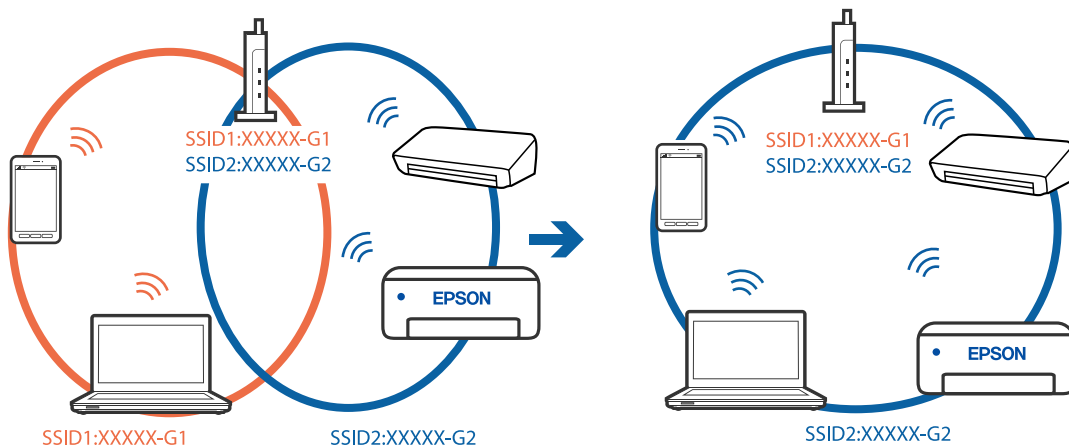
## A számítógépről vagy okoseszközről és nyomtatóról érkező SSID azonosítók eltérőek.

### Megoldások

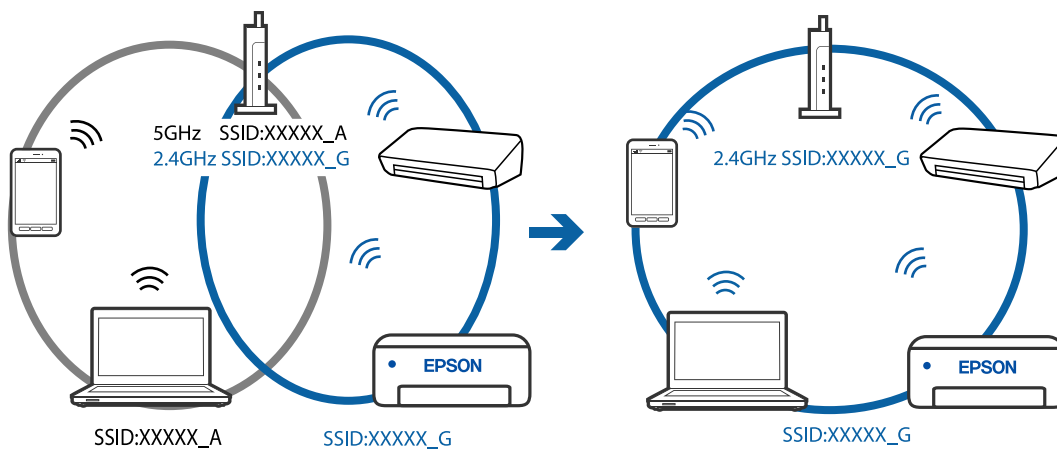
Ha több vezeték nélküli útválasztót használ egyidőben, vagy a vezeték nélküli útválasztónak több SSID azonosítója van és az eszközök különböző SSID-khez csatlakoznak, akkor nem tud csatlakozni a vezeték nélküli útválasztóhoz.

Csatlakoztassa a számítógépet vagy okoseszközt ugyanarra az SSID-azonosítóra, mint a nyomtatót.

❑ Példa a különböző SSID azonosítóval való csatlakozásra



❑ Példa SSID csatlakozásra különböző frekvenciatarománnyal



## A vezeték nélküli útválasztó adatvédelmi elválasztója rendelkezésre áll.

### Megoldások

A legtöbb vezeték nélküli útválasztó olyan elválasztó funkcióval rendelkezik, amely megakadályozza az azonos SSID-vel rendelkező eszközök közötti kommunikációt. Ha annak ellenére sem tudja létrehozni a kommunikációt a nyomtató és a számítógép vagy okoseszköz között, hogy azok ugyanahhoz a hálózathoz csatlakoznak, tiltsa le a vezeték nélküli útválasztó elválasztó funkcióját. Részletes útmutatóért olvassa el a vezeték nélküli útválasztóhoz kapott dokumentációt.

## Az IP-cím hibásan van hozzárendelve.

### Megoldások

Ha a nyomtatóhoz hozzárendelt IP-cím 169.254.XXX.XXX, és az alhálózati maszk 255.255.0.0, akkor előfordulhat, hogy az IP-cím nincs megfelelően hozzárendelve.

Nyomtassa ki a hálózati kapcsolatra vonatkozó jelentést, majd ellenőrizze a nyomtatóhoz társított IP-címet és alhálózati maszkot. A hálózati kapcsolatra vonatkozó jelentés kinyomtatásához válassza a(z) **Beáll. > Hálózati beállítások > Kapcsolat ellenőrzése** lehetőséget.

Indítsa újra a vezetékmentes útválasztót, vagy állítsa vissza a nyomtató hálózati beállításait.

## ■ **A rendszer hálózati beállításokkal kapcsolatos problémát észlelt az okos eszközön.**

### **Megoldások**

Próbáljon elérni egy tetszőleges webhelyet okos eszközön annak biztosítása érdekében, hogy a okos eszköz hálózati beállításai helyesek. Ha egyetlen webhelyet sem képes megnyitni, akkor a probléma az okos eszközzel kapcsolatos.

Ellenőrizze a számítógép hálózati kapcsolatát. Részletekért lásd az okos eszközhöz kapott használati útmutatót.

## **A nyomtató nem az elvártak szerint működik**

### **A készülék lassan hajtja végre a műveleteket**

#### **A nyomtatás túl lassú**

Az alábbi okokra kell gondolni.

#### ■ **Felesleges alkalmazások futnak.**

##### **Megoldások**

Zárja be a felesleges alkalmazásokat a számítógépén vagy okos eszközén.

#### ■ **A nyomtatási minőség túl magasra van állítva.**

##### **Megoldások**

Csökkentse a minőség beállítását.

#### ■ **Kétirányú nyomtatás le van tiltva.**

##### **Megoldások**

Engedélyezze a kétirányú (vagy nagy sebességű) beállítást. Ha ez a beállítás engedélyezve van, a nyomtatófej úgy nyomtat, hogy mindkét irányba mozog, így nő a nyomtatási sebesség.

##### Windows

Válassza ki a **Kétirányú nyomtatás** lehetőséget a nyomtató-illesztőprogram **További beállítások** lapján.

##### Mac OS

Válassza a **Rendszerbeállítások** elemet az Apple menü > **Nyomtatók és szkennerek** (vagy **Nyomtatás és szkennelés, Nyomtatás és faxolás**) menüpontnál, majd válassza ki a nyomtatót. Kattintson a **Beállítások és kellékanyagok > Beállítások** (vagy **Illesztőprogram**) elemre. Válassza ki a **Beállítások** lehetőséget a **Kétirányú nyomtatás** beállításnál.

## ■ Csendes mód engedélyezve van.

### Megoldások

Kapcsolja ki a **Csendes módot**. Ha a nyomtató **Csendes mód** üzemmódban működik, a nyomtatási sebesség lassúbb.

- Vezérlőpanel

Válassza ki a főképernyőn a(z)  elemet, majd a(z) **Ki** elemet.

- Windows

Jelölje ki az **Ki** lehetőséget a **Csendes mód** beállításban a nyomtató-illesztőprogram **Fő** lapján.

- Mac OS

Válassza a **Rendszerbeállítások** elemet az Apple menü > **Nyomtatók és szkennerek** (vagy **Nyomtatás és szkennelés, Nyomtatás és faxolás**) menüpontnál, majd válassza ki a nyomtatót. Kattintson a **Beállítások és kellékanyagok > Beállítások** (vagy **Illesztőprogram**) elemre. Válassza ki a **Ki** lehetőséget a **Csendes mód** beállításnál.

## A nyomtatási sebesség drasztikusan visszaesik folyamatos nyomtatás közben

### ■ A funkció megakadályozza a nyomtatómechanizmus túlmelegedését és sérülését.

#### Megoldások

Folytathatja a nyomtatást. Ha azt szeretné, hogy a nyomtató normál sebességgel működjön, hagyja a nyomtatót üresjáratban legalább 30 percig. Ha a nyomtató ki van kapcsolva, a nyomtatási sebesség nem áll vissza normál üzemmódba.

## A lapolvasás sebessége lassú

### ■ Beolvasás nagy felbontásban.

#### Megoldások

Próbálja meg a beolvasást egy alacsonyabb felbontásban.

## Az LCD képernyő elsötétül

### ■ A nyomtató alvó üzemmódban van.

#### Megoldások

Ha szeretne visszatérni az LCD képernyő előző állapotához, nyomja meg bármelyik gombot a vezérlőpulton.


## Hangos működés

### ■ A(z) Csendes mód le van tiltva.

#### Megoldások

Ha a gép működése túl hangos, engedélyezze a(z) **Csendes mód** üzemmódot. Ennek a funkciónak a bekapcsolása csökkentheti a nyomtatási sebességet.

Vezérlőpanel

Válassza a főképernyőn a(z)  elemet, majd engedélyezze a(z) **Csendes mód** funkciót.

Windows nyomtató-illesztőprogram

Engedélyezze a **Csendes mód** üzemmódot a **Fő** lapon.

Mac OS nyomtató-illesztőprogram

Válassza a **Rendszerbeállítások** elemet a Apple menü > **Nyomtatók és szkennerek** (vagy **Nyomtatás és szkennelés, Nyomtatás és faxolás**) menüpontnál, majd válassza ki a nyomtatót. Kattintson a **Beállítások és kellékanyagok** > **Beállítások** (vagy **Illesztőprogram**) elemre. Válassza ki a **Be** lehetőséget a **Csendes mód** beállításnál.

## A gyökértanúsítványt frissíteni kell

### A gyökértanúsítvány lejárt.

#### Megoldások

Futtassa a(z) Web Config alkalmazást, majd frissítse a gyökértanúsítványt.

## Mac OS X v10.6.8 rendszert futtató számítógépről nem lehet megszakítani a nyomtatást

### A rendszer problémát észlelt az AirPrint beállítással kapcsolatban.

#### Megoldások

Futtassa a Web Config programot, majd válassza ki a **Port9100** lehetőséget a **Max. prioritású protokoll** beállításnál az **AirPrint beállítás** elemen belül. Válassza ki a **Rendszerbeállítások** lehetőséget a(z) Apple menü > **Nyomtatók és szkennerek** (vagy **Nyomtatás és szkennelés, Nyomtatás és faxolás**) menüpontban, távolítsa el a nyomtatót, majd adja újra hozzá a nyomtatót.

➔ [„A nyomtató műveleteinek a konfigurálására szolgáló alkalmazás \(Web Config\)“ 204. oldal](#)

## A tintaszint visszaállítását kérő üzenet jelenik meg a tinta feltöltése után is

### A tintaszint nem volt visszaállítva.

#### Megoldások

A tinta feltöltése után kövesse a képernyőn megjelenő utasításokat a tintaszint visszaállításához.

➔ [„Megjegyzések a tintaszint visszaállításáról“ 154. oldal](#)

## A megjelenített tintaszint nem változik, még a tinta feltöltése után sem

### A tintaszint nem volt visszaállítva.

#### Megoldások

A tinta feltöltése után kövesse a képernyőn megjelenő utasításokat a tintaszint visszaállításához.

➔ [„Megjegyzések a tintaszint visszaállításáról“ 154. oldal](#)

## Az LCD képernyőn megjelenő hibakód

Ha egy hiba vagy információ figyelmet igényel, egy kód jelenik meg az LCD-kijelzőn.

Kód	Helyzet	Megoldások
E-01	Nyomtató hiba történt.	Nyissa fel a lapolvasó egységet és távolítsa el a nyomtató belsejéből minden papírt vagy védőanyagot. Kapcsolja ki, majd ismét be a nyomtatót.
E-02	A lapolvasóval kapcsolatos hiba történt.	Kapcsolja ki, majd ismét be a nyomtatót.
E-11	Az egyik tintapárnát ki kell cserélni.	A tintapárna cseréjéhez lépjen kapcsolatba az Epsonnal vagy egy hivatalos Epson márkaszervizzel*. Ez egy felhasználó által nem cserélhető alkatrész.  A nyomtatással nem járó funkciók, például a lapolvasás azonban továbbra is elérhetők.
W-01	Papírelakadás történt.	Távolítsa el a papírt a nyomtatóból, és nyomja meg az LCD-képernyő alján megjelenő gombot a hibaüzenet elvetéséhez. Bizonyos esetekben ki-, majd újra be kell kapcsolnia a készüléket.
W-11	Az egyik tintapárna a hasznos élettartama végéhez közeledik.	A tintapárna cseréjéhez lépjen kapcsolatba az Epsonnal vagy egy hivatalos Epson márkaszervizzel*. Ez egy felhasználó által nem cserélhető alkatrész. Az üzenet addig lesz látható, amíg a tintapárnát ki nem cserélik.  A nyomtatás folytatásához nyomja meg a OK gombot.
I-22	Állítsa be a Wi-Fi-kapcsolatot a <b>Nyomógomb (WPS)</b> gombbal.	Nyomja meg a hozzáférési pont gombját. Ha a hozzáférési ponton nem található gomb, nyissa meg a hozzáférési pont beállítási ablakát, majd kattintson a szoftverben megjelenő gombra.
I-23	Állítsa be a Wi-Fi-kapcsolatot a <b>PIN-kód (WPS)</b> gombbal.	Adja meg az LCD-kijelzőn megjelenő PIN-kódot a hozzáférési ponton vagy a számítógépen két percen belül.
I-31	Állítsa be a Wi-Fi-kapcsolatot a <b>Wi-Fi auto.csatl.</b> gombbal.	Telepítse a szoftvert a számítógépére, majd nyomja meg a(z) OK gombot, amikor a Wi-Fi beállítása megkezdődik.
I-41	A <b>P.beáll. auto. megj.</b> le van tiltva. Néhány funkció nem használható.	Ha a(z) <b>P.beáll. auto. megj.</b> beállítás ki van kapcsolva, nem tudja használni a(z) AirPrint szolgáltatást.
I-60	Számítógépe nem támogatja a WSD-t (Web Services for Devices).	A beolvasás számítógépre (WSD) funkció csak a Windows 10, Windows 8.1, Windows 8, Windows 7 vagy a Windows Vista angol nyelvű verzióin áll rendelkezésre. Ellenőrizze, hogy a nyomtató megfelelően csatlakozik-e a számítógéphez.
Recovery Mode Update Firmware	A nyomtató helyreállítási módban indult el, mert a belső vezérlőprogram frissítése sikertelen volt.	Kövesse az alább található lépéseket, melyek segítségével ismét megpróbálhatja frissíteni a belső vezérlőprogramot.  1. Csatlakoztassa egymáshoz a számítógépet és a nyomtatót egy USB-kábellel. (Helyreállítási módban a belső vezérlőprogram frissítése a hálózaton keresztül nem lehetséges.)  2. További útmutatásért keresse fel az Epson helyi webhelyét.

\* Néhány nyomtatási ciklusban egy nagyon kis mennyiségű többlettinta kerülhet a tintapárnába. A párnából történő tintaszivárgás megelőzése érdekében a terméket úgy tervezték, hogy ha a párna megtelik, a nyomtatás leáll. Az, hogy miként és milyen gyakran van erre szükség, a szegély nélküli nyomtatási beállításban nyomtatott oldalak számától függ. A párna cseréjének szükségessége nem jelenti azt, hogy a nyomtató meghibásodott. A nyomtató

jelzi, ha a párna cseréje szükséges, de ezt csak egy hivatalos Epson márkaszerviz végezheti el. Az Epson által vállalt garancia nem terjed ki a csere költségére.

## A papír elakadt

Nézze meg a vezérlőpanelen megjelenő hibüzenetet és kövesse az utasításokat az elakadt papír és az elszakadt papírdarabok eltávolításához. Ezután hárítsa el a hibát.



### Fontos:

- Óvatosan távolítsa el az elakadt papírt. Ha erőteljes mozdulattal távolítja el a papírt, azzal károsíthatja a nyomtatót.
- Ha elakadt papírt távolít el a nyomtató belsejéből, akkor ne döntse meg, illetve ne tartsa függőlegesen vagy fejjel lefelé a nyomtatót, mert így tinta szivároghat ki.

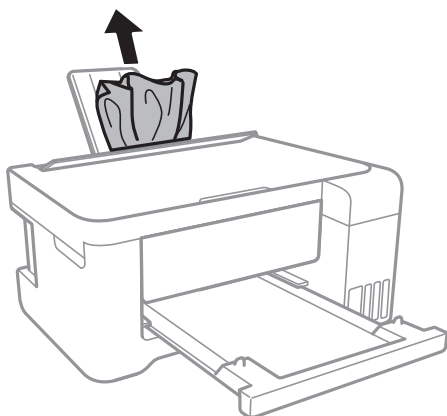
## Az elakadt papír eltávolítása



### Figyelem!

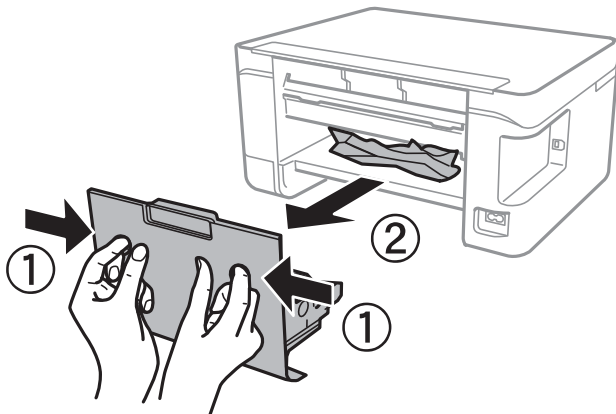
- Ügyeljen arra, hogy kezét vagy az ujjait ne hagyja a lapolvasó egység alatt, amikor azt kinyitja vagy lecsukja. Ellenkező esetben megsérülhet.
- Soha ne nyúljon a vezérlőpanel gombjaihoz, amíg a keze a nyomtató belsejében van. Ha a nyomtató elkezd a működést, megsérülhet. Ügyeljen arra, hogy a sérülés elkerülése érdekében ne érjen a kiálló részekhez.

1. Távolítsa el az elakadt papírt.

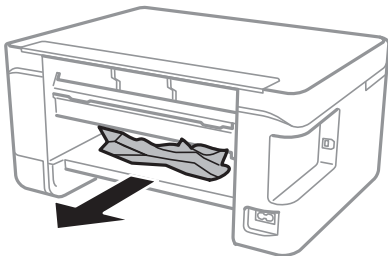




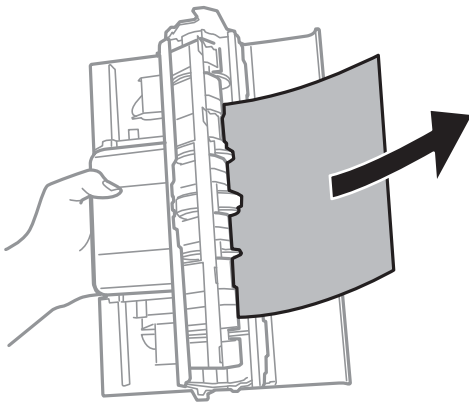
2. A hátsó fedél eltávolítása szükséges.



3. Távolítsa el az elakadt papírt.

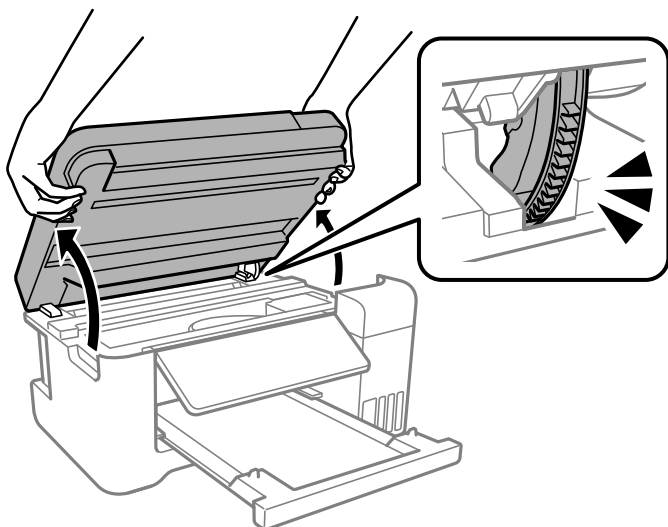


4. Távolítsa el a hátsó fedél elakadt papírlapjait.

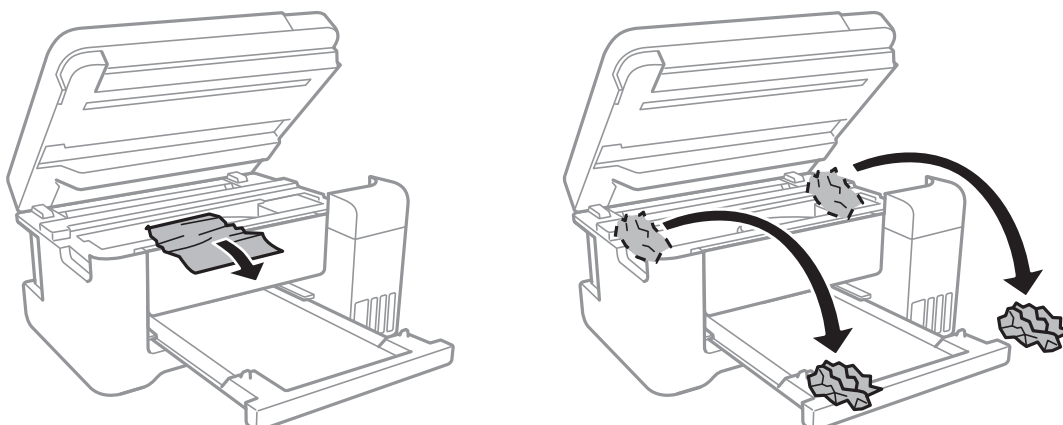


5. Helyezze a hátsó fedél egységet a nyomtatóba.
6. Ha nyitva van, zárj le a lapolvasó fedelét.

7. Két kézzel nyissa ki a lapolvasó egységet, amíg a helyére nem kattann.

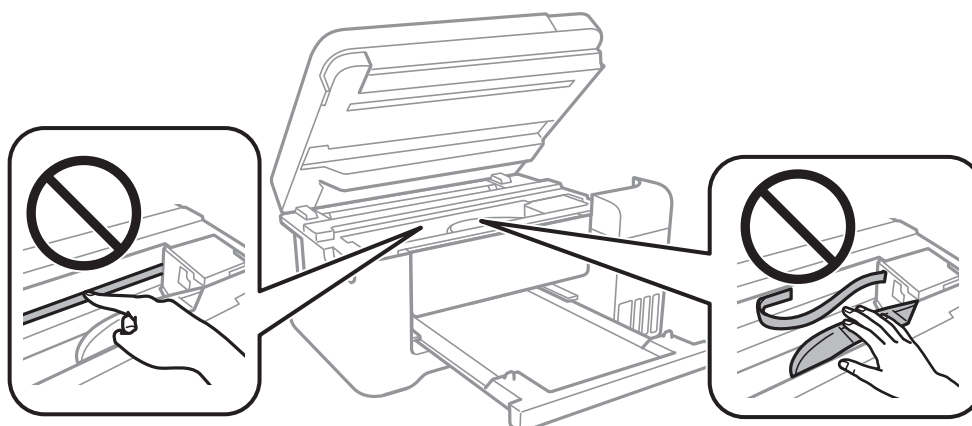


8. Távolítsa el az elakadt papírt.

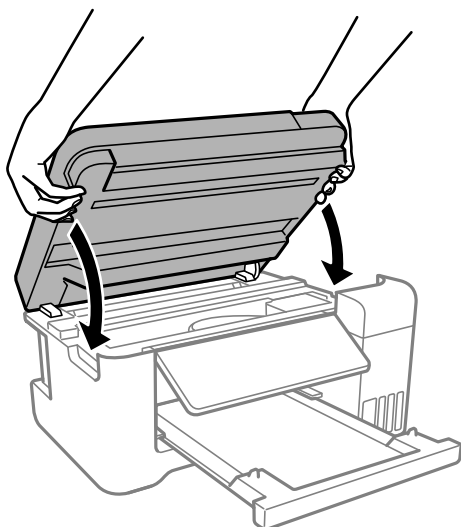


**! Fontos:**

Ne érintse meg a fehér lapos kábelt, az átlátszó fóliát és a tintaszállító csöveket a nyomtató belsejében. Ha mégis így tenné, azzal működészavart idézhet elő.



9. Zárja le a lapolvasó egységet.



**Megjegyzés:**

A lapolvasó egységet úgy tervezték, hogy lassan csukódjon be, és egy kicsit ellenálljon az ujjak becsípődésének elkerülése érdekében. Folytassa a lezárást akkor is, ha kis ellenállást tapasztal.

## Papírelakadások megelőzése

Ellenőrizze az alábbiakat, ha a papír gyakran elakad.

- A nyomtatót vízszintes felületre tegye, és az ajánlott környezeti körülmények között üzemeltesse.  
[„Környezeti specifikációk“ 218. oldal](#)
- A nyomtató által támogatott papírt használjon.  
[„A használható papírok és a kapacitás“ 195. oldal](#)
- Kövesse a papírkezeléssel kapcsolatos óvintézkedéseket.  
[„A papír kezelésére vonatkozó óvintézkedések“ 24. oldal](#)
- Töltse be a papírt a megfelelő irányban, majd csúsztassa az élvezetót a papír széléhez.  
[„Papír betöltése a hátsó papíradagolóba“ 26. oldal](#)
- Mindig csak a papírhoz meghatározott számú lapot töltsön be.
- Ha több papírlapot töltött be, akkor egyszerre csak egy lapot helyezzen be.
- Győződjön meg arról, hogy a papírméret és a papírtípus beállításai egyeznek a nyomtatóba töltött papír tényleges méretével és típusával.  
[„Papírtípusok listája“ 25. oldal](#)

---

## Ideje utántölteni a tintát

### A tintapalackok kezelésével kapcsolatos óvintézkedések

A tinta feltöltése előtt olvassa el a következő utasításokat.

### **A tinta tárolásával kapcsolatos óvintézkedések**

- A tintapalackokat ne tegye ki közvetlen napfény hatásának.
- Ne tárolja a tintapalackokat magas vagy fagypont alatti hőmérsékleten.
- Az Epson azt ajánlja, hogy a tintapalackokat a csomagolásra nyomtatott dátum előtt használja fel.
- Ha egy tintapalackot tárol vagy szállít, ne döntse oldalra a palackot, és ne tegye ki erőhatásnak vagy hőmérséklet-ingadozásnak. Különben a tinta kifolyhat, még akkor is, ha a kupakja jó erősen rá van csavarva. Ügyeljen arra, hogy a tintapalack függőleges helyzetben legyen, amikor jó erősen rácsavarja a kupakot, és tegyen meg minden óvintézkedést annak érdekében, hogy a palack szállítása közben (pl.: amikor a palackot egy zacskóba teszi) kifolyjon a tinta.
- Ha egy tintapalackot hideg tárolóhelyről hoz be, várja meg, hogy szobahőmérsékleten felmelegedjen, és csak legalább három óra eltelte után kezdje el használni.
- Addig ne bontsa fel a tintapalackokat, amíg nem akarja vele feltölteni a tintatartályt. A tintapalack a megbízhatóság érdekében vákuumcsomagolt. Ha egy tintapalackot a felhasználás előtt sokáig felbontva hagy, a nyomtatásra már lehet, nem lesz alkalmas.
- Ha kinyit egy tintapalackot, akkor azt javasoljuk, hogy amint lehet, használja is fel.

### **A tintatartályok tintával történő feltöltésével kapcsolatos óvintézkedések**

- A kiváló nyomtatási minőség fenntartása és a nyomtatófej megóvása érdekében egy kis biztonsági tintamennyiség marad még a tintatartályban, amikor a nyomtató jelzi, hogy ideje feltölteni a tartályt. Az említett hozamok nem tartalmazzák ezt a tartalék mennyiséget.
- Ha azt szeretné, hogy a nyomtatási eredmény optimális legyen, akkor ne hagyja, hogy hosszabb ideig alacsony legyen a tintaszint.
- Olyan tintapalackokat használjon, melyeken ennek a nyomtatónak a kódja szerepel.
- A nyomtatónál óvatosan kell kezelni a tintát. A tinta kifröccsenhet, amikor a tintatartályokat feltölti vagy utántölti tintával. Ha a tinta a ruhájára vagy használati tárgyaira kerül, lehet, hogy nem jön ki.
- Ne rázza vagy nyomja össze a tintapalackokat túl erőteljesen.
- Ha folytatja a nyomtatást, holott a festékszint az alsó vonal alatt van a tintatartályban, akkor károsíthatja a nyomtatót. Töltse fel a tintatartályt a felső vonalig, amikor a nyomtató nem működik. A megfelelő becsült tintaszint megjelenítéséhez állítsa vissza alapértékre a tintaszintet a tartály feltöltését követően.
- Ha azt szeretné, hogy a nyomtatási eredmény optimális legyen, akkor legalább évente egyszer töltse fel a tintatartályokat a felső vonalig.

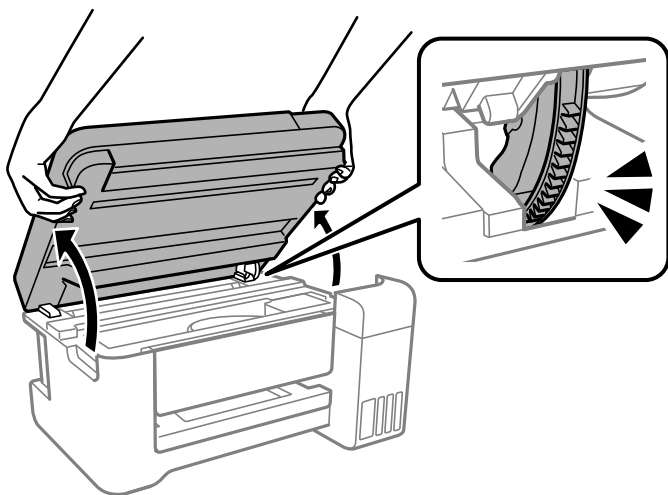
### **Tintafigyaszítás**

- A nyomtatófej optimális teljesítményének fenntartása miatt némi festék felhasználásra kerül minden tintatartályból a karbantartási műveletek, így pl. a nyomtatófej tisztítása során is. Némi festék felhasználásra kerül a nyomtató bekapcsolása során is.
- Monokróm vagy szürkeárnyaltos nyomtatás esetén a papírtípus vagy nyomtatási minőség beállításaitól függően a készülék lehet, hogy színes tintát használ fekete helyett. Ennek az oka, hogy a fekete szín létrehozásához színes tintát használ.
- A nyomtatóhoz kapott festék a tintapalackokban a kezdeti beállítás során részben felhasználásra kerül. A magas minőségű nyomtatások készítése érdekében a nyomtatófej teljesen feltöltésre kerül tintával a nyomtatóban. Ez az egyszeri folyamat elfogyaszt némi festéket, ezért ezekkel a palackokkal kicsit kevesebb oldalt tud majd kinyomtatni, mint a következő tintapalackokkal.
- A kinyomtatható lapok száma függ a nyomtatandó képektől, a használt papírtípustól, a nyomtatás gyakoriságától és a környezeti feltételektől, például a hőmérséklettől.

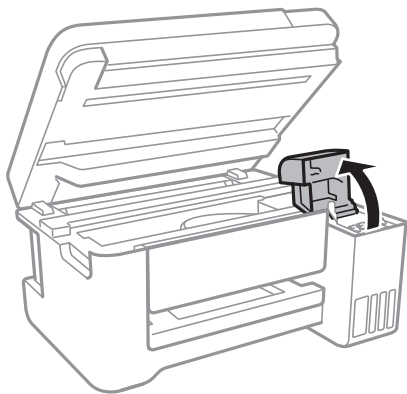
- ❑ Szemrevételezéssel ellenőrizze a tintaszinteket a tintatartályokban. Ha hosszabb ideig folytatja a nyomtatást, amikor a tinta kifogyott, azzal tönkretelheti a nyomtatót. Az Epson azt ajánlja, hogy töltsen fel a tintatartályt a felső vonalig, amikor a nyomtató nem működik, hogy a tintaszint ismét megfelelő legyen.

## A tintatartály feltöltése

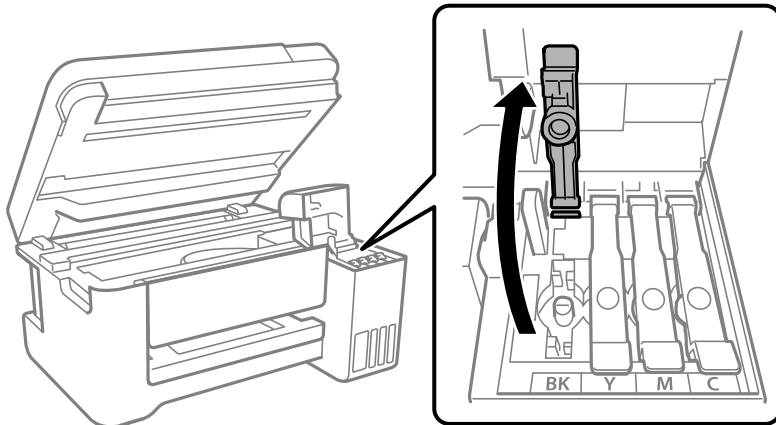
1. A nyomtató vezérlőpanelén válassza ki a(z) **Karbantartás** elemet.  
Elem kiválasztásához használja az ▲ ▼ ◀ ▶ gombokat, majd nyomja meg az OK gombot.
2. Válassza a következőt **Tölts fel a tintát**.
3. Nyomja meg a(z) ▼ gombot, és olvassa el a tinta utántöltésére vonatkozó összes biztonsági és használati óvintézkedést, majd a folytatáshoz nyomja meg a(z) OK gombot.
4. Ha nyitva van, zárj le a lapolvasó fedelét.
5. Két kézzel nyissa ki a lapolvasó egységet, amíg a helyére nem kattann.



6. Nyissa fel a tintatartály fedelét.



7. Vegye le a tintatartály kupakját.



**Fontos:**

Ügyeljen arra, hogy a tintatartály színe és a beletöltendő festék színe megegyezzen.

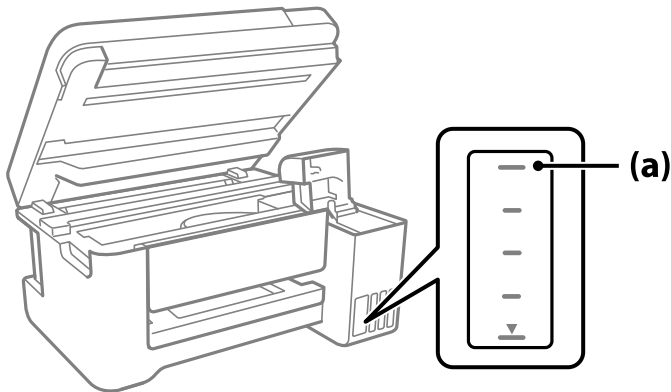
8. A tintapalackot függőlegesen tartva lassan csavarja le a kupakot.



**Fontos:**

- Az Epson eredeti Epson tintapalackok használatát javasolja.
- Ügyeljen arra, hogy ne öntse mellé a tintát.

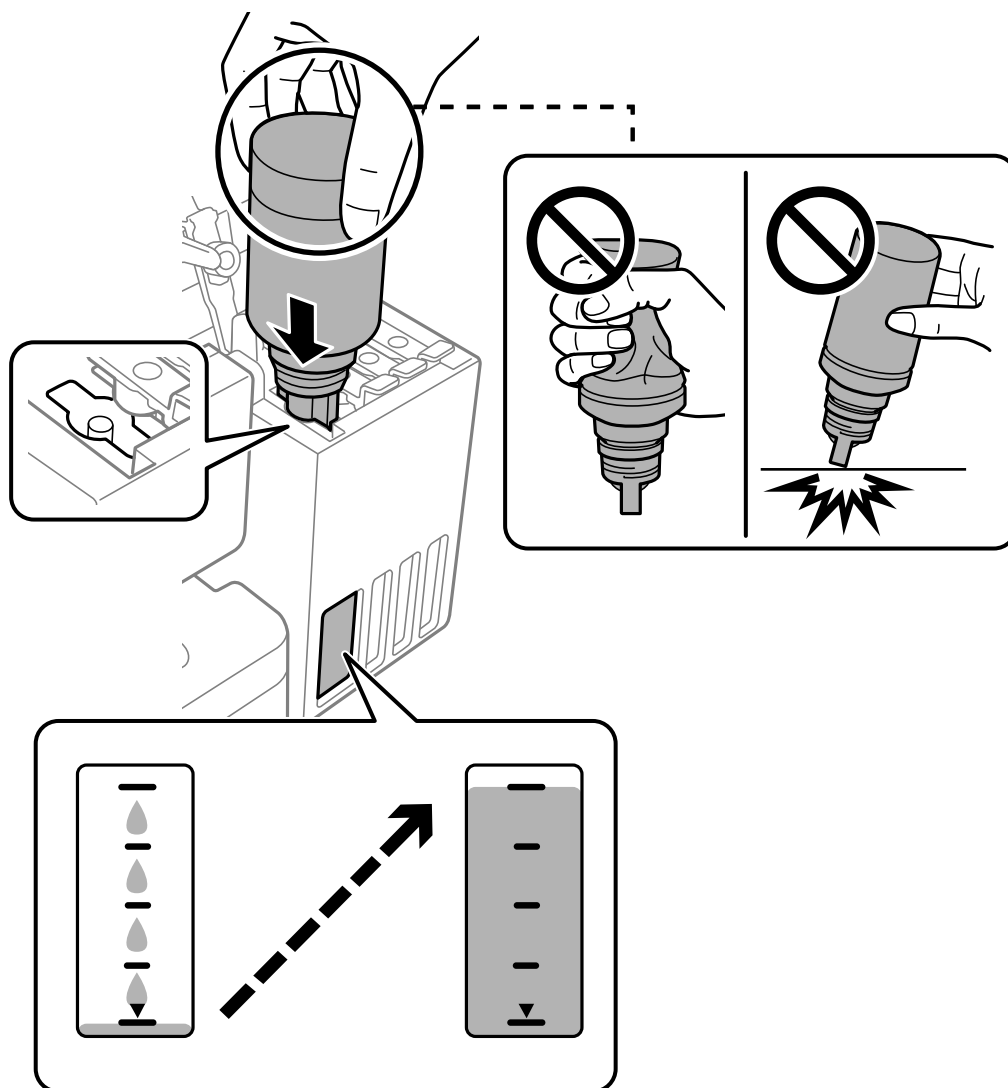
9. Ellenőrizze a tintatartályban a felső vonalat: (a).



10. Igazítsa össze a tintalack tetejét az utántöltési nyílással, majd helyezze bele egyenesen a nyílásba, és töltsön be tintát addig, amíg az automatikusan meg nem áll a felső vonalnál.

Ha a megfelelő szint tartalmazó tintalackot az utántöltési nyíláshoz illeszti, a tinta elkezd folyni és automatikusan le is áll, amikor a tinta eléri a felső vonalat.

Ha a tinta nem kezd el a tartályba áramolni, akkor vegye ki a tintapalackot, és helyezze be újra. Ha azonban a tinta már elérte a felső vonalat, ne vegye ki és helyezze be újra a tintapalackot; különben a tinta kiszivároghat.



11. Ha a tinta utántöltése kész, távolítsa el a tintapalackot.



**Fontos:**

*Ne hagyja a nyomtatóban a tintapalackot, különben a palack megsérülhet, vagy a tinta szivárogni kezdhet.*

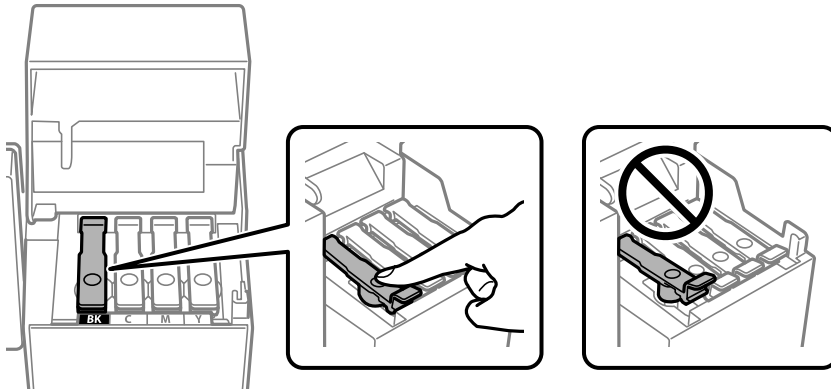


**Megjegyzés:**

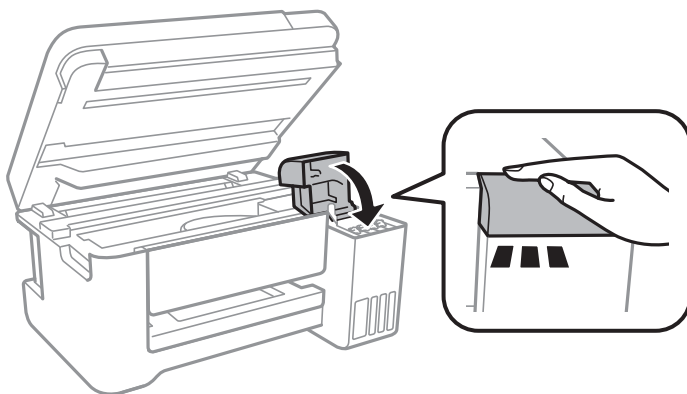
*Ha marad még tinta a tintapalackban, akkor jó szorosan rögzítse a kupak tetejét, majd tegye el a tintapalackot függőlegesen tárolva későbbi felhasználás céljából.*



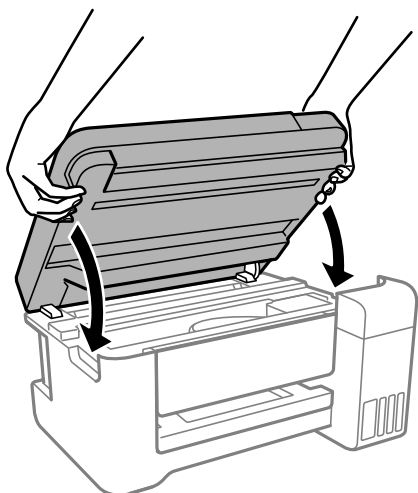
12. Zárja vissza stabilan a tintatartály kupakját.



13. Zárja vissza erősen a tintatartály fedelét.




14. Zárja le a lapolvasó egységet.



**Megjegyzés:**

A lapolvasó egységet úgy tervezték, hogy lassan csukódjon be, és egy kicsit ellenálljon az ujjak becsípődésének elkerülése érdekében. Folytassa a lezárást akkor is, ha kis ellenállást tapasztal.

15. Nyomja meg a(z)  gombot, és a képernyőn megjelenő utasításokat követve állítsa be a tintaszintet.



**Fontos:**

Még ha nem is töltötte fel a tintát egészen a tintatartályon lévő felső vonalig, nyugodtan használja tovább a nyomtatót. Ha szeretné, hogy a nyomtató a legjobb állapotban működjön, akkor a felső vonalig töltse fel a tintatartályt, azután pedig azonnal állítsa vissza alapértékre a tintaszintet.

**Kapcsolódó információ**

- ➔ [„Tintapalackkódok“ 198. oldal](#)
- ➔ [„A tintapalackok kezelésével kapcsolatos óvintézkedések“ 147. oldal](#)
- ➔ [„A kifröccsent tinta feltakarítása“ 97. oldal](#)

**Megjegyzések a tintaszint visszaállításáról**

A tinta feltöltése után mindenképpen végezze el a tintaszint visszaállítását.

Ha két vagy több színt töltött fel, akkor ki kell választania az összes feltöltött színt, és így kell elvégeznie a tintaszint visszaállítását.

Ha nem állítja vissza a tintaszintet, akkor a megjelenített tintaszint nem változik, még a tinta feltöltése után sem.

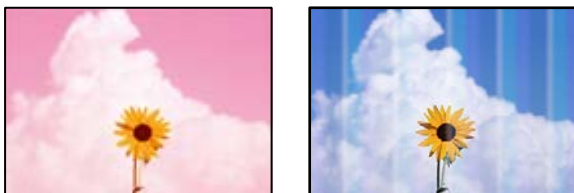
**Kapcsolódó információ**

- ➔ [„A tintaszint ellenőrzése“ 88. oldal](#)

## Nyomtatás, másolás és beolvasás minősége rossz

### Gyenge minőségű nyomatok

Halvány színek, csíkozás vagy nem várt színek jelennek meg a nyomatokon

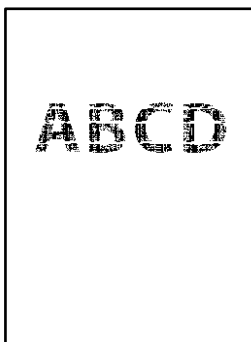


■ **Lehet, hogy a nyomtatófej fúvókái eltömődtek.**

#### Megoldások

- ❑ Végezzen fúvóka-ellenőrzést annak ellenőrzésére, hogy a nyomtatófej fúvókái nem tömődtek-e el. Végezzen fúvókatesztet, majd tisztítsa meg a nyomtatófejet, ha a nyomtatófej fúvókái közül akár csak egy is el van tömődve. Ha a nyomtatót jó ideig nem használta, a nyomtatófej fúvókái eltömődhetnek, és így a tintacseppek nem jutnak ki a szórófejből.
  - ❑ Ha nyomtatáskor a tintaszintek túl alacsonyak voltak ahhoz, hogy láthatók legyenek a tintatartályok ablakaiban, töltsse fel a tintatartályokat a felső vonalig, majd a **Erős tisztítás** eszközzel cserélje ki a tintát a tintaszállító csövekben. Az eszköz használata után fúvóka-ellenőrzéssel vizsgálja meg, hogy javult-e a nyomtatás minősége.
- ➔ [„A nyomtatófej ellenőrzése és tisztítása“ 88. oldal](#)
- ➔ [„Erős tisztítás futtatása“ 90. oldal](#)

**A fekete tintával gyenge minőségű a nyomtatás**



## Lehet, hogy a nyomtatófej fúvókái eltömődtek.

### Megoldások

- Végezzen fúvóka-ellenőrzést annak ellenőrzésére, hogy a nyomtatófej fúvókái nem tömődtek-e el. Végezzen fúvókatesztet, majd tisztítsa meg a nyomtatófejet, ha a nyomtatófej fúvókái közül akár csak egy is el van tömődve. Ha a nyomtatót jó ideig nem használta, a nyomtatófej fúvókái eltömődhetnek, és így a tintacseppek nem jutnak ki a szórófejből.

„A nyomtatófej ellenőrzése és tisztítása“ 88. oldal

- Ha nem tudja megoldani a problémát a fej megtisztításával, akkor azonnal nyomtathat a színes tinták keverékével (kevert fekete szín), az alábbi beállítás módosításával itt: Windows.

Kattintson a(z) **Kiegészítő beállítások** lehetőségre a nyomtató-illesztőprogram **Karbantartás** lapján. Amennyiben kiválasztja a(z) **Use a Mixture of Color Inks to Create Black** elemet, akkor **Szokásos** nyomtatási minőséggel nyomtathat, amikor a(z) **Papírtípus** beállítása **Normál papírok**, **Letterhead** vagy **Boríték**.

Vegye figyelembe, hogy ez a funkció nem oldja meg a fúvókák eltömődésének problémáját. A fúvókák eltömődésének megoldására, a javítás ügyében javasoljuk, hogy vegye föl a kapcsolatot az Epson ügyfélszolgálatával.

## Kb. 2.5 cm-es távolságokra színes csíkok jelennek meg



Az alábbi okokra kell gondolni.

## A papírtípus beállítása nem egyezik a betöltött papírral.

### Megoldások

Válassza ki a nyomtatóba töltött papírnak megfelelő papírtípus beállítását.

➔ „Papírtípusok listája“ 25. oldal

## A nyomtatási minőség túl alacsonyra van állítva.

### Megoldások

Normál papírra való nyomtatásnál alkalmazzon jobb minőségű beállítást.

- Windows

Válassza ki a **Magas** opciót innen: **Minőség** a nyomtatómeghajtó **Fő** fülén.

- Mac OS

Válassza ki a(z) **Kiváló** opciót a(z) **Nyomt. min.** a nyomtatási párbeszédpanel **Nyomtatási beállítások** menüjében.

## ■ A nyomtatófej elállítódott.

### Megoldások

Válassza a(z) **Karbantartás > Fej igazítása > Vízszintes igazítás** menüt a vezérlőpanelen a nyomtatófej beállításához.

## Elmosódott nyomatok, függőleges sávok, nem megfelelő illeszkedés



enthalten alle  
Aufdruck. W  
5008 "Regel

Az alábbi okokra kell gondolni.

## ■ A nyomtatófej elállítódott.

### Megoldások

Válassza a(z) **Karbantartás > Fej igazítása > Függőleges igazítás** menüt a vezérlőpanelen a nyomtatófej beállításához.

## ■ A kétirányú nyomtatás beállítás engedélyezve van.

### Megoldások

Ha a nyomtatási minőség a nyomtatófej igazítása után sem javul, akkor használja a kétirányú beállítást.

Ha a kétirányú (vagy nagy sebességű) nyomtatás engedélyezve van, a nyomtatófej úgy nyomtat, hogy mindkét irányba mozog, így a függőleges vonalak elcsúszhatnak. A beállítás letiltása esetén előfordulhat, hogy a nyomtatási sebesség lassul, de a nyomtatás minősége javul.

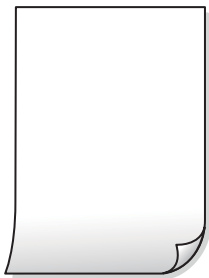
#### Windows

Szüntesse meg a **Kétirányú nyomtatás** bejelölését a nyomtató-illesztőprogram **További beállítások** lapján.

#### Mac OS

Válassza a **Rendszerbeállítások** elemet a Apple menü > **Nyomtatók és szkennerek** (vagy **Nyomtatás és szkennelés, Nyomtatás és faxolás**) menüpontnál, majd válassza ki a nyomtatót. Kattintson a **Beállítások és kellékanyagok > Beállítások** (vagy **Illesztőprogram**) elemre. Válassza ki a **Ki** lehetőséget a **Kétirányú nyomtatás** beállításnál.

## Nyomatok üres lapként jönnek ki



### Lehet, hogy a nyomtatófej fúvókái eltömődtek.

#### Megoldások

Hajtsa végre a fúvókák ellenőrzését, majd próbálja meg a(z) Erős tisztítás funkciót, amennyiben a nyomtatófej fúvókái eltömődtek.

➔ [„A nyomtatófej ellenőrzése és tisztítása“ 88. oldal](#)

➔ [„Erős tisztítás futtatása“ 90. oldal](#)

### A nyomtatási beállítások és a nyomtatóba helyezett papírméret eltérő.

#### Megoldások

Módosítsa a nyomtatási beállításokat a nyomtatóba töltött papírméretnek megfelelően. Töltsön olyan papírt a nyomtatóba, amely megfelel a nyomtatási beállításoknak.

### Egyidejűleg több papírt adagol a nyomtatóba.

#### Megoldások

Az egyszerre több papír nyomtatóba való adagolásának megelőzése érdekében lásd az alábbiakat.

➔ [„Több papírlapot húz be a készülék“ 112. oldal](#)

## A papíron elkenődés vagy kopás látszik



Az alábbi okokra kell gondolni.

### A papír nem megfelelően van betöltve.

#### Megoldások

Ha vízszintes csíkok jelennek meg (nyomtatás irányára merőlegesen) vagy a papír teteje vagy alja elmaszatolódott, töltsse be a papírt a megfelelő irányba, majd csúsztassa az élvezetőt a papír széléhez.

➔ [„Papír betöltése a hátsó papíradagolóba“ 26. oldal](#)

### **A papír útvonala szennyezett.**

#### **Megoldások**

Ha függőleges csíkok (vízszintesen a nyomtatási irányára) jelennek meg vagy a papír maszatos, akkor tisztítsa meg a papírvezetési utat.

➔ [„A papír útvonalának tisztítása az elkenődött tinta eltávolításához“ 92. oldal](#)

### **A papír hullámos lett.**

#### **Megoldások**

Helyezze a papírt sík felületre annak ellenőrzéséhez, hogy nem hullámos-e. Ha igen, egyenesítse ki.

### **A nyomtatófej a papír felszínét dörzsöli.**

#### **Megoldások**

Vastag papírra történő nyomtatáskor a nyomtatófej közel van a nyomtatási felülethez, ezért a papír kopott lehet. Ilyenkor engedélyezze a kopáscsökkentő beállítást. Ha engedélyezi ezt a beállítást, romolhat a nyomtatás minősége vagy lelassulhat a nyomtatás.

Windows

Kattintson a(z) **Kiegészítő beállítások** elemre a nyomtató-illesztőprogram **Karbantartás** lapján, majd jelölje ki a(z) **Keresztzálirányú papír** elemet.

### **A papír hátuljára azelőtt nyomtatott, hogy a korábban nyomtatott oldal megszáradt volna.**

#### **Megoldások**

Kézi kétoldalas nyomtatás esetén ügyeljen arra, hogy a papír újbóli betöltésekor a tinta már teljesen száraz legyen.

### **Ha automatikus kétoldalas nyomtatással nyomtat, a nyomtatási sűrűség túl nagy a száradási idő pedig túl rövid.**

#### **Megoldások**

Ha az automatikus kétoldalas nyomtatást használja, és nagy részletgazdaságú adatokat (pl. képeket vagy grafikonokat) nyomtat, csökkentse a nyomtatási fényerőt és válasszon hosszabb száradási időt.

➔ [„Kétoldalas nyomtatás“ 38. oldal](#)

➔ [„Kétoldalas nyomtatás“ 58. oldal](#)

## **A kinyomtatott fényképek ragacsosak**



## Lehet, hogy a fényképpapír rossz oldalára készítette a nyomtatot.

### Megoldások

Ellenőrizze, hogy a nyomtatható oldalra nyomtat. Ha a fotópapír rossz oldalára nyomtat, ki kell tisztítania a papír útvonalát.

➔ „A papír útvonalának tisztítása az elkenődött tinta eltávolításához“ 92. oldal

## A képeket vagy fényképeket nem várt színekben nyomtatja ki a készülék



Az alábbi okokra kell gondolni.

## Lehet, hogy a nyomtatófej fúvókái eltömődtek.

### Megoldások

Végezzen fúvóka-ellenőrzést annak ellenőrzésére, hogy a nyomtatófej fúvókái nem tömődtek-e el.

Végezzen fúvókatesztet, majd tisztítsa meg a nyomtatófejet, ha a nyomtatófej fúvókái közül akár csak egy is el van tömődve. Ha a nyomtatót jó ideig nem használta, a nyomtatófej fúvókái eltömődhetnek, és így a tintacseppek nem jutnak ki a szórófejből.

## Színkorrekciót alkalmazott.

### Megoldások

Amikor a Windows nyomtatóillesztőjével nyomtat, az Epson automatikus fotójavítása alapértelmezés szerint végbemegy a papírtípustól függően. Próbálkozzon a beállítás módosításával.

A(z) **További beállítások** lapon válassza a(z) **Egyéni** lehetőséget a(z) **Színkorrekció** menüből, majd kattintson a(z) **Speciális** elemre. Módosítsa a **Felvétel korrekció** beállítást **Automata** értékről bármely más értékre. Ha a beállítás módosítása nem vezet eredményhez, válassza ki a **PhotoEnhance** lehetőség kivételével bármely más lehetőséget a **Színkezelés** menüben.

➔ „A nyomtatási szín beállítása“ 54. oldal

## Nem lehet margó nélkül nyomtatni





## A keret nélküli opció nincs beállítva a nyomtatási beállításokban.

### Megoldások

Állítsa be a keret nélküli nyomtatást a nyomtatási beállításoknál. Ha olyan papírtípust választ, amely nem támogatja a keret nélküli nyomtatást, akkor nem tudja kiválasztani a **Keret nélküli** lehetőséget. Válasszon ki egy olyan papírtípust, amely támogatja a keret nélküli nyomtatást.

#### Windows

Válassza ki a **Keret nélküli** lehetőséget a nyomtató-illesztőprogram **Fő** lapján.

#### Mac OS

Válassza ki a keret nélküli papír méretet a(z) **Papírméret** pontban.

➔ „Papír szegély nélküli nyomtatáshoz“ 197. oldal

## A kép szélei nem láthatók a keret nélküli nyomtatásnál



## Mivel a kép kicsit nagyítva van, a kiálló rész pedig levágásra kerül.

### Megoldások

Válasszon egy kisebb nagyítási beállítást.

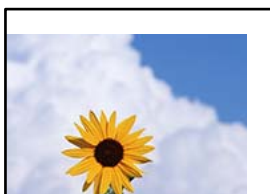
#### Windows

Kattintson a **Beállítások** elemre a **Keret nélküli** jelölőnégyzet mellett a nyomtató-illesztőprogram **Fő** lapján, majd módosítsa a beállításokat.

#### Mac OS

Módosítsa az **Kiterjesztés** beállítást a nyomtatási párbeszédpanel **Nyomtatási beállítások** menüjében.

## A nyomatok elhelyezkedése, mérete vagy margói nem megfelelőek



Az alábbi okokra kell gondolni.

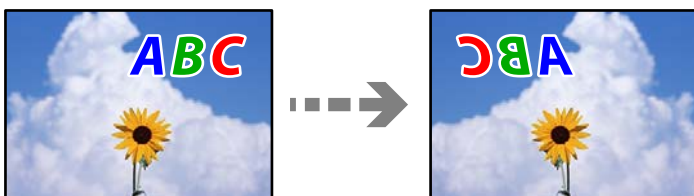


## ■ Egy másik nyomtatóhoz való nyomtató-illesztőprogramot használ.

### Megoldások

Győződjön meg róla, hogy az ehhez a nyomtatóhoz készített nyomtatóillesztőt használja. Ellenőrizze a nyomtató nevét a nyomtatóillesztő ablakának tetején.

## A nyomtatott kép tükrözött



## ■ A kép úgy van beállítva, hogy vízszintesen invertálja a nyomtatási beállításokat.

### Megoldások

Töröljön minden tükörkép-beállítást a nyomtató-illesztőprogramban vagy az alkalmazásban.

Windows

Szüntesse meg a **Tükörkép** bejelölését a nyomtató-illesztőprogram **További beállítások** lapján.

Mac OS

Szüntesse meg a **Tükörkép** elem bejelölését a nyomtatómeghajtó **Nyomtatási beállítások** menüjében.

## Mozaikszerű minták a nyomatokon



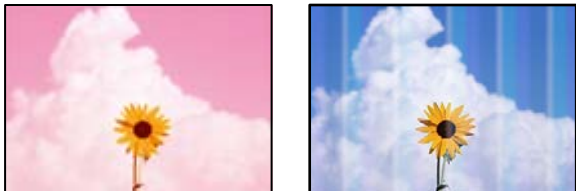
## ■ Kis felbontású képeket vagy fényképeket nyomtatott.

### Megoldások

Ha képet vagy fényképet nyomtat, a nyomtatáshoz magas felbontású adatot használjon. A weboldalakon a képek gyakran alacsony felbontásúak, annak ellenére, hogy a képernyőn jól néznek ki, de nyomtatásban már nem biztos.

## Rossz minőségű másolatok

### Halvány színek, csíkozás vagy nem várt színek jelennek meg a másolatokon



#### Lehet, hogy a nyomtatófej fúvókái eltömődtek.

##### Megoldások

- Végezzen fúvóka-ellenőrzést annak ellenőrzésére, hogy a nyomtatófej fúvókái nem tömődtek-e el. Végezzen fúvókatesztet, majd tisztítsa meg a nyomtatófejet, ha a nyomtatófej fúvókái közül akár csak egy is el van tömődve. Ha a nyomtatót jó ideig nem használta, a nyomtatófej fúvókái eltömődhetnek, és így a tintacseppek nem jutnak ki a szórófejből.
- Ha nyomtatáskor a tintaszintek túl alacsonyak voltak ahhoz, hogy láthatók legyenek a tintatartályok ablakaiban, töltsen fel a tintatartályokat a felső vonalig, majd a **Erős tisztítás** eszközzel cserélje ki a tintát a tintaszállító csövekben. Az eszköz használata után fúvóka-ellenőrzéssel vizsgálja meg, hogy javult-e a nyomtatás minősége.

➔ „A nyomtatófej ellenőrzése és tisztítása“ 88. oldal

➔ „Erős tisztítás futtatása“ 90. oldal

#### Vázlat módban készített másolatot.

##### Megoldások

Módosítsa a nyomtatási minőség beállítását vázlattól eltérőre, majd nyomtasson újra.

##### Megjegyzés:

A Nyugat-Európában élő felhasználók számára a vázlat mód nem elérhető.

### Kb. 2.5 cm-es távolságokra színes csíkok jelennek meg



Az alábbi okokra kell gondolni.

#### A papírtípus beállítása nem egyezik a betöltött papírral.

##### Megoldások

Válassza ki a nyomtatóba töltött papírnak megfelelő papírtípus beállítását.

➔ „Papírtípusok listája“ 25. oldal

### ■ A nyomtatási minőség túl alacsonyra van állítva.

#### Megoldások

Normál papírra való nyomtatásnál alkalmazzon jobb minőségű beállítást.

Válassza a(z) **Magas** elemet a(z) **Minőség** menüben.

### ■ A nyomtatófej elállítódott.

#### Megoldások

Válassza a(z) **Karbantartás** > **Fej igazítása** > **Vízszintes igazítás** menüt a vezérlőpanelen a nyomtatófej beállításához.

### Elmosódott másolatok, függőleges sávok, nem megfelelő illeszkedés



enthalten alle  
Aufdruck. W  
↓ 5008 "Regel

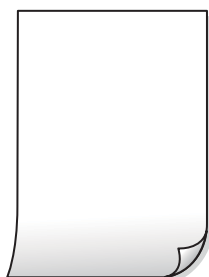
Az alábbi okokra kell gondolni.

### ■ A nyomtatófej elállítódott.

#### Megoldások

Válassza a(z) **Karbantartás** > **Fej igazítása** > **Függőleges igazítás** menüt a vezérlőpanelen a nyomtatófej beállításához.

### Nyomatok üres lapként jönnek ki



### ■ Lehet, hogy a nyomtatófej fűvókái eltömődtek.

#### Megoldások

Hajtsa végre a fűvókák ellenőrzését, majd próbálja meg a(z) **Erős tisztítás** funkciót, amennyiben a nyomtatófej fűvókái eltömődtek.

➔ „A nyomtatófej ellenőrzése és tisztítása“ 88. oldal

➔ „Erős tisztítás futtatása“ 90. oldal

## ■ A nyomtatási beállítások és a nyomtatóba helyezett papírméret eltérő.

### Megoldások

Módosítsa a nyomtatási beállításokat a nyomtatóba töltött papírméretnek megfelelően. Töltsön olyan papírt a nyomtatóba, amely megfelel a nyomtatási beállításoknak.

## ■ Egyidejűleg több papírt adagol a nyomtatóba.

### Megoldások

Az egyszerre több papír nyomtatóba való adagolásának megelőzése érdekében lásd az alábbiakat.

➔ [„Több papírlapot húz be a készülék“ 112. oldal](#)

## A papíron elkenődés vagy kopás látszik



Az alábbi okokra kell gondolni.

## ■ A papír nem megfelelően van betöltve.

### Megoldások

Ha vízszintes csíkok jelennek meg (nyomtatás irányára merőlegesen) vagy a papír teteje vagy alja elmaszatólodott, töltsse be a papírt a megfelelő irányba, majd csúsztassa az élvezetőt a papír széléhez.

➔ [„Papír betöltése a hátsó papíradagolóba“ 26. oldal](#)

## ■ A papír útvonala szennyezett.

### Megoldások

Ha függőleges csíkok (vízszintesen a nyomtatási irányára) jelennek meg vagy a papír maszatos, akkor tisztítsa meg a papírvezetési utat.

➔ [„A papír útvonalának tisztítása az elkenődött tinta eltávolításához“ 92. oldal](#)

## ■ A papír hullámos lett.

### Megoldások

Helyezze a papírt sík felületre annak ellenőrzéséhez, hogy nem hullámos-e. Ha igen, egyenesítse ki.

## Nem lehet margó nélkül másolni



### ■ A keret nélküli opció nincs beállítva a nyomtatási beállításokban.

#### Megoldások

Válassza a(z) **Másolás > Beállít. > Beállít. > Szeg nélkmásol** opciót a vezérlőpanelen. Ha olyan papírt választ, amely nem támogatja a keret nélküli nyomtatást, akkor nem tudja engedélyezni a keret nélküli beállításokat. Válasszon ki egy olyan papírtípust, amely támogatja a keret nélküli nyomtatást.

➔ [„Papír szegély nélküli nyomtatáshoz“ 197. oldal](#)

## A kép szélei nem láthatók a keret nélküli másolásnál



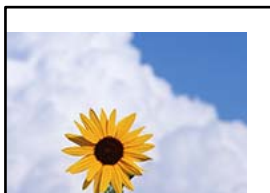
### ■ Mivel a kép kicsit nagyítva van, a kiálló rész pedig levágásra kerül.

#### Megoldások

Válasszon egy kisebb nagyítási beállítást.

Válassza a(z) **Másolás > Beállít. > Beállít. > Szeg nélkmásol > Bővítés** elemet a vezérlőpanelen, majd módosítsa a beállítást.

## Az elhelyezkedés, a méret, a másolatok margói nem megfelelőek



Az alábbi okokra kell gondolni.

### ■ A papír nem megfelelően van betöltve.

#### Megoldások

Töltse be a papírt a megfelelő irányban, majd csúsztassa az élvezetőt a papír széléhez.

➔ [„Papír betöltése a hátsó papíradagolóba“ 26. oldal](#)

### ■ A papír mérete nincs megfelelőben beállítva.

#### Megoldások

Megfelelő papírméret kiválasztása.

### ■ Az eredetik nincsenek megfelelően behelyezve.

#### Megoldások

- Győződjön arról, hogy az eredeti megfelelően illeszkedik a beigazító jelekhez.
- Ha a beolvasott kép széle hiányzik, kicsit tolja el az eredetit a szkennerveg szélétől. A szkennerveg szélétől kb. 1,5 mm (0,06 hüvelyk) területen belül nem tud szkennelni.

➔ [„Az eredetik felhelyezése a következő helyre: Szkennerveg“ 33. oldal](#)

### ■ Por vagy szennyeződés van a szkennervegen.

#### Megoldások

Amikor az eredetiket a szkennervegre helyezi, távolítsa el az eredetikhez tapadt esetleges port és szennyeződést, azután tisztítsa meg a szkennerveget. Ha az üveg poros vagy foltos, az eszköz kiterjesztheti a másolási területet a poros vagy foltos részekre, ami nem megfelelő másolási helyzetet vagy kisebb képeket eredményezhet.

➔ [„A\(z\) Szkennerveg tisztítása“ 93. oldal](#)

## A színek egyenetlenek, elkenődtek, festékpöttyök vagy egyenes vonalak láthatóak rajtuk



Az alábbi okokra kell gondolni.

### ■ A papír útvonala szennyezett.

#### Megoldások

A papírvezető megtisztításához töltsön be papírt, majd nyomtatás nélkül várja meg, hogy kiadja a készülék.

➔ [„A papír útvonalának tisztítása az elkenődött tinta eltávolításához“ 92. oldal](#)



### ■ **Por vagy szennyeződés van az eredetiken vagy a szkennervegen.**

#### **Megoldások**

Távolítsa el az eredetiktől a port vagy szennyeződést, és tisztítsa meg a szkennerveget.

➔ [„A\(z\) Szkennerveg tisztítása“ 93. oldal](#)

### ■ **Az eredetit túl nagy erővel nyomja.**

#### **Megoldások**

Ha túl nagy erővel nyomja, akkor elmosódhat, foltok és pontok jelenhetnek meg rajta.

Ne fejtessen ki túl nagy erőt az eredetire vagy a lapolvasó fedélre.

➔ [„Az eredetik felhelyezése a következő helyre: Szkennerveg“ 33. oldal](#)

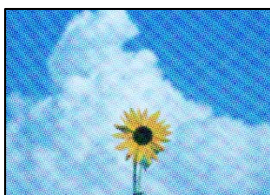
### ■ **A másolat sűrűség beállítás túl magas.**

#### **Megoldások**

Állítsa alacsonyabbra a másolat sűrűségi beállítását.

➔ [„Menüpontok a másolás funkcióhoz kapcsolódóan“ 75. oldal](#)

### **Moiré (sraffozott) minták jelennek meg a másolt képen**



### ■ **Ha az eredeti egy nyomtatott dokumentum, például egy magazin vagy katalógus, akkor megjelenik egy pöttyös moiré mintázat.**

#### **Megoldások**

Módosítsa a kicsinyítő és nagyító beállítást. Ha moiré minta látható, helyezze át az eredeti anyagot kissé eltérő szögbe.

➔ [„Menüpontok a másolás funkcióhoz kapcsolódóan“ 75. oldal](#)

### **Az eredeti anyag másik oldala jelenik meg a fénymásolt képen**



Az alábbi okokra kell gondolni.

**Ha vékony eredetiket olvas be, előfordulhat, hogy egyidejűleg a hátoldalon lévő képeket is beolvassa a készülék.**

**Megoldások**

Helyezze az eredetit a szkennerrüvegre, majd tegyen rá egy fekete papírlapot.

➔ [„Az eredetik felhelyezése a következő helyre: Szkennerrüveg“ 33. oldal](#)

**A másolat sűrűség beállítás túl magas.**

**Megoldások**

Állítsa alacsonyabbra a másolat sűrűségi beállítását.

➔ [„Menüpontok a másolás funkcióhoz kapcsolódóan“ 75. oldal](#)

## Problémák a beolvasott képpel

**Egyenetlen színek, szennyeződés, foltok stb. jelennek meg a szkennerrüvegről történő beolvasáskor**



**Por vagy szennyeződés van az eredetiken vagy a szkennerrüvegen.**

**Megoldások**

Távolítsa el az eredetiktől a port vagy szennyeződést, és tisztítsa meg a szkennerrüveget.

➔ [„A\(z\) Szkennerrüveg tisztítása“ 93. oldal](#)

**Az eredetit túl nagy erővel nyomja.**

**Megoldások**

Ha túl nagy erővel nyomja, akkor elmosódhat, foltok és pontok jelenhetnek meg rajta.

Ne fejtse ki túl nagy erőt az eredetire vagy a lapolvasó fedélre.

➔ [„Az eredetik felhelyezése a következő helyre: Szkennerrüveg“ 33. oldal](#)

**Eltolás látszik a beolvasott képek háttérében**



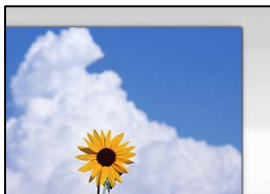
## Ha vékony eredetiket olvas be, előfordulhat, hogy egyidejűleg a hátoldalon lévő képeket is beolvassa a készülék.

### Megoldások

Ha a szkennerrüvegről végez beolvasást, helyezzen egy fekete lapot vagy egy mappát az eredetire.

➔ [„Az eredetik felhelyezése a következő helyre: Szkennerrüveg“ 33. oldal](#)

## Nem lehet beolvasni a megfelelő területet a szkennerrüvegen



## Az eredetik nincsenek megfelelően behelyezve.

### Megoldások

- Győződjön arról, hogy az eredeti megfelelően illeszkedik a beigazító jelekhez.
- Ha a beolvasott kép széle hiányzik, kicsit tolja el az eredetit a szkennerrüveg szélétől. A szkennerrüveg szélétől kb. 1,5 mm (0,06 hüvelyk) területen belül nem tud szkennelni.

➔ [„Az eredetik felhelyezése a következő helyre: Szkennerrüveg“ 33. oldal](#)

## Por vagy szennyeződés van a szkennerrüvegen.

### Megoldások

Távolítson el minden szennyeződést a szkennerrüvegről és a lapolvasó fedélről. Ha az eredeti dokumentum körül szennyeződés található, a szkennelési tartomány akkora lesz, hogy a szennyeződést is magában foglalja.

➔ [„A\(z\) Szkennerrüveg tisztítása“ 93. oldal](#)

## Ha több eredetit olvas be az Epson ScanSmart segítségével, nincs elegendő hely az eredetik között.

### Megoldások

Ha a szkennerrüvegen több eredeti anyag található, akkor győződjön meg arról, hogy az eredeti dokumentumok között legalább 20 mm (0,8 hüvelyk) távolság legyen.

## Nem sikerül megoldani a beolvasott képpel kapcsolatos problémákat

Ellenőrizze a következőket, ha kipróbálta az összes megoldást, és nem oldotta meg a problémát.

## Probléma merült fel a beolvasó szoftver beállításaiban.

### Megoldások

Az Epson Scan 2 Utility segítségével inicializálja a lapolvasó szoftver beállításait.

#### *Megjegyzés:*

*A(z) Epson Scan 2 Utility a lapolvasó szoftverhez mellékelt alkalmazás.*

1. Indítsa el az Epson Scan 2 Utility programot.
  - Windows 10  
Kattintson a start gombra, majd válassza ki az **EPSON > Epson Scan 2 Utility** lehetőséget.
  - Windows 8.1/Windows 8  
Adja meg az alkalmazás nevét a keresésben, majd válassza ki a megjelenő ikont.
  - Windows 7/Windows Vista/Windows XP  
Kattintson az indítás gombra, majd válassza ki a **Minden program** vagy **Programok > EPSON > Epson Scan 2 > Epson Scan 2 Utility** lehetőséget.
  - Mac OS  
Válassza az **Ugrás > Alkalmazások > Epson Software > Epson Scan 2 Utility** elemet.
2. Jelölje ki a **Egyéb** lapot.
3. Kattintson a(z) **Visszaállítás** elemre.

Ha az inicializálás nem oldja meg a problémát, távolítsa el, majd telepítse újra a lapolvasó szoftvert.

➔ [„Alkalmazások külön telepítése vagy törlése“ 99. oldal](#)

---

## Nem megoldható probléma

Ha továbbra sem tudja megoldani a problémát a fenti megoldásokkal sem, vegye fel a kapcsolatot az Epson ügyfélszolgálatával.

Ha nem tudja megoldani a nyomtatási vagy másolási problémákat, ezzel kapcsolatos információkat az alábbiakban talál.

## Nem lehet megoldani a nyomtatási vagy másolási problémákat

Próbálkozzon a következő problémamegoldásokat felülről kezdve, amíg az meg nem oldódik.

- Győződjön meg róla, hogy a nyomtatóba betöltött papír típusa és a nyomtatóban beállított papírtípus egyezik-e a nyomtató-illesztőprogramban megadott papírtípus beállításával.  
[„Papírméret és -típus beállításai“ 24. oldal](#)
- Használjon jobb minőségű beállítást a vezérlőpanelen vagy a nyomtató-illesztőprogramban.
- Végezze el a nyomtatófej igazítását.  
[„A nyomtatófej igazítása“ 92. oldal](#)
- Futtasson fűvóka-ellenőrzést annak ellenőrzésére, hogy a nyomtatófej fűvókái nem tömődtek-e el.  
Ha nincsenek szegmensek a fűvókaellenőrzési mintában, lehetséges, hogy a fűvókák eltömődnek. Ismétlje meg a fej tisztítását és a fűvóka ellenőrzését felváltva 3-szor, és ellenőrizze, hogy az eltömődés megszűnt-e.  
Ne feledje, hogy a nyomtatófej tisztítása használ némi tintát.  
[„A nyomtatófej ellenőrzése és tisztítása“ 88. oldal](#)
- Kapcsolja ki a nyomtatót, várjon legalább 12 órát, majd ellenőrizze, hogy az eltömődés megszűnt-e.  
Ha a probléma az eltömődés, a nyomtatót hagyja egy ideig nyomtatás nélkül, ami megoldhatja a problémát.  
A nyomtató kikapcsolt állapotában ellenőrizheti az alábbi elemeket.

- ❑ Ellenőrizze, hogy eredeti Epson tintapalackokat használ-e.  
Próbáljon eredeti Epson tintapalackokat használni. Nem eredeti tintapalackok használata esetén a nyomtatási minőség romolhat.
- ❑ Ellenőrizze, hogy az átlátszó fólia beszennyeződött-e.  
Ha az áttetsző rétegen elkenődés van, óvatosan törölje le az elkenődést.  
[„Az átlátszó fólia tisztítása“ 94. oldal](#)
- ❑ Győződjön meg róla, hogy a nyomtató belsejében nincsenek papírdarabok.  
Amikor eltávolítja a papírt, ne érintse meg az áttetsző réteget a kezével vagy a papírral.
- ❑ Ellenőrizze a papírt.  
Ellenőrizze, hogy a papír felhajlott-e, vagy a nyomtatható oldallal felfelé van-e betöltve.  
[„A papír kezelésére vonatkozó óvintézkedések“ 24. oldal](#)  
[„A használható papírok és a kapacitás“ 195. oldal](#)  
[„Nem alkalmazható papírtípusok“ 198. oldal](#)
- ❑ Ha kikapcsolja a nyomtatót, várjon legalább 12 órát, és ha a nyomtatás minősége még nem javult, futtassa a(z) Erős tisztítás funkciót.  
[„Erős tisztítás futtatása“ 90. oldal](#)

Ha a fenti megoldások ellenőrzésével nem tudja megoldani a problémát, lehetséges, hogy javításra van szükség. Kapcsolatot az Epson ügyfélszolgálatával.

#### **Kapcsolódó információ**

- ➔ [„Nem lehet megoldani a nyomtatási vagy másolási problémákat“ 172. oldal](#)
- ➔ [„Mielőtt kapcsolatba lépne az Epsonnal“ 222. oldal](#)
- ➔ [„Kapcsolatfelvétel az Epson ügyfélszolgálatával“ 222. oldal](#)

---

# Számítógép vagy eszközök hozzáadása vagy cseréje

Csatlakozás egy nyomtatóhoz, amely már csatlakoztatva van a hálózathoz. . . . .	175
Hálózati kapcsolat újra beállítása. . . . .	176
Okos eszköz és a nyomtató közvetlen csatlakoztatása (Wi-Fi Direct). . . . .	181
A hálózati csatlakozási állapot ellenőrzése. . . . .	185

## Csatlakozás egy nyomtatóhoz, amely már csatlakoztatva van a hálózathoz

Ha a nyomtató már csatlakoztatva van a hálózathoz, akkor a számítógépet vagy okos eszközt hálózaton keresztül csatlakoztathatja a nyomtatóhoz.

### Hálózati nyomtató használata második számítógépről

Javasoljuk, hogy a telepítő segítségével csatlakoztassa a nyomtatót egy számítógéphez. A telepítő a következő módok egyikével futtatható.

Beállítás webhelyről

Lépjen a következő webhelyre, majd adja meg a termék nevét. Lépjen a **Beállítás** lehetőséghez, majd kezdje meg a beállítást.

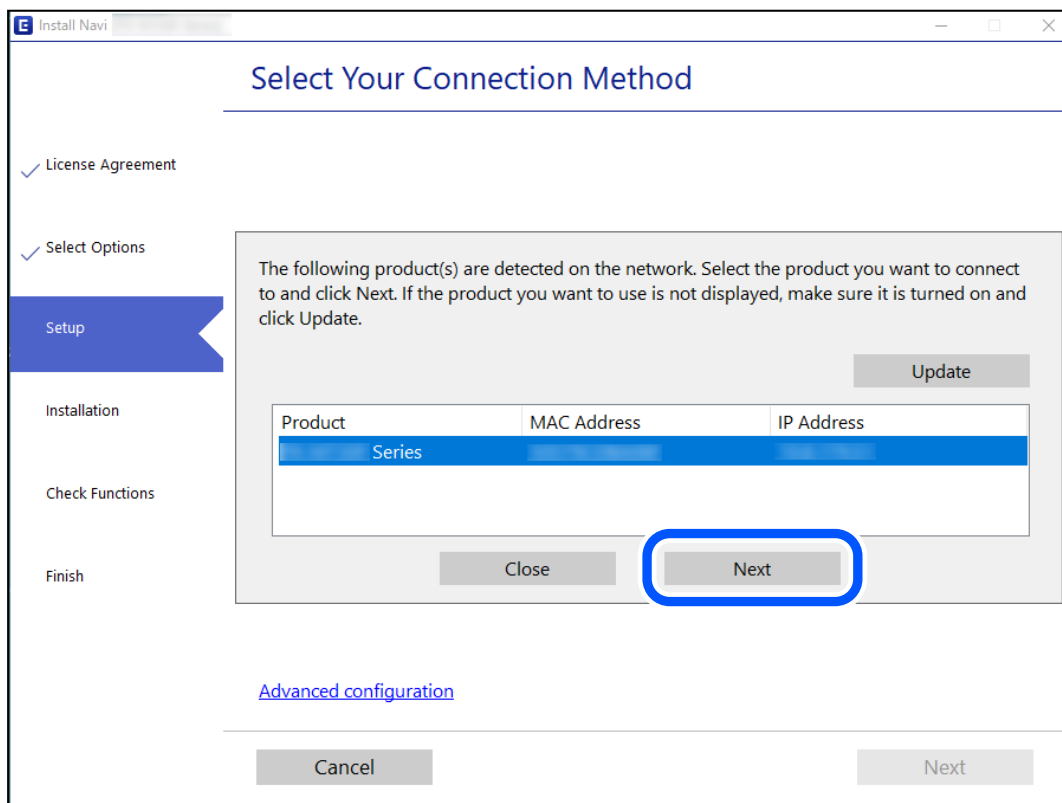
<http://epson.sn>

Beállítás a szoftverlemez segítségével (csak az olyan modellek esetén, amelyekhez szoftverlemez tartozik, illetve azoknál a felhasználóknál, akik rendelkeznek lemezmeghajtót tartalmazó Windows számítógéppel).

Helyezze be a szoftverlemezt a számítógép meghajtójába, majd kövesse a képernyőn megjelenő utasításokat.

#### A nyomtató kiválasztása

Kövesse a képernyőn megjelenő utasításokat, amíg már az alábbi képernyő látható, itt válassza ki annak a nyomtatónak a nevét, amelyhez csatlakozni szeretne, majd kattintson a(z) **Tovább** lehetőségre.



Kövesse a képernyőn megjelenő utasításokat.

## Hálózati nyomtató használata okoseszközzel

Okos eszközt csatlakoztathat a nyomtatóhoz az alábbi módszerek egyikével.

### Csatlakozás vezeték nélküli útválasztón keresztül

Csatlakoztassa az okos eszközt ugyanarra a Wi-Fi hálózatra (SSID), mint a nyomtató.

Olvassa el a további részleteket.

„Okos eszközhez való csatlakozás beállításai“ 176. oldal

### Csatlakozás Wi-Fi Direct segítségével

Csatlakoztassa az okos eszközt közvetlenül a nyomtatóhoz vezeték nélküli útválasztó nélkül.

Olvassa el a további részleteket.

„Okos eszköz és a nyomtató közvetlen csatlakoztatása (Wi-Fi Direct)“ 181. oldal

---

## Hálózati kapcsolat újra beállítása

Ez a rész ismerteti a hálózati kapcsolat beállításait és a kapcsolódási mód módosítását vezeték nélküli útválasztó vagy számítógép cseréje esetén.

## A vezeték nélküli útválasztó cseréje

A vezeték nélküli útválasztó cseréjekor végezze el a számítógép vagy az okos eszköz és a nyomtató közötti kapcsolat beállításait.

Ezeket a beállításokat olyankor kell elvégezni, amikor például internetszolgáltatót vált.

## Számítógéphez való csatlakozás beállításai

Javasoljuk, hogy a telepítő segítségével csatlakoztassa a nyomtatót egy számítógéphez. A telepítő a következő módok egyikével futtatható.

### Beállítás webhelyről

Lépjen a következő webhelyre, majd adja meg a termék nevét. Lépjen a **Beállítás** lehetőséghez, majd kezdje meg a beállítást.

<http://epson.sn>

### Beállítás a szoftverlemez segítségével (csak az olyan modellek esetén, amelyekhez szoftverlemez tartozik, illetve azoknál a felhasználóknál, akik rendelkeznek lemezmeghajtót tartalmazó Windows számítógéppel.)

Helyezze be a szoftverlemezt a számítógép meghajtójába, majd kövesse a képernyőn megjelenő utasításokat.

## Okos eszközhez való csatlakozás beállításai

Akkor vezérelheti a nyomtatót okoseszközzel, ha a nyomtató ugyanahhoz a Wi-Fi hálózathoz (SSID-hez) csatlakozik, mint az okoseszköz. A nyomtató okoseszközzel való használatához végezze el a beállításokat a következő webhelyen. A webhelyet arról az okoseszkörről nyissa meg, amellyikkel csatlakozni szeretne a nyomtatóhoz.



<http://epson.sn> > Beállítás

## Számítógép cseréjekor

A számítógép cseréjekor be kell állítani a kapcsolatot a számítógép és a nyomtató között.

### Számítógéphez való csatlakozás beállításai

Javasoljuk, hogy a telepítő segítségével csatlakoztassa a nyomtatót egy számítógéphez. A telepítő a következő módok egyikével futtatható.

Beállítás webhelyről

Lépjen a következő webhelyre, majd adja meg a termék nevét. Lépjen a **Beállítás** lehetőséghez, majd kezdje meg a beállítást.

<http://epson.sn>

Beállítás a szoftverlemez segítségével (csak az olyan modellek esetén, amelyekhez szoftverlemez tartozik, illetve azoknál a felhasználóknál, akik rendelkeznek lemezmeghajtót tartalmazó Windows számítógéppel).

Helyezze be a szoftverlemezt a számítógép meghajtójába, majd kövesse a képernyőn megjelenő utasításokat.

Kövesse a képernyőn megjelenő utasításokat.

## A számítógéphez való kapcsolódási mód megváltoztatása

Ez a fejezet leírást tartalmaz arról, hogyan módosíthatja a kapcsolódási módját, amikor a számítógép és a nyomtató csatlakozik egymáshoz.

### Váltás USB-ről hálózati kapcsolatra

A telepítő használatával és más kapcsolódási mód beállításával.

Beállítás webhelyről

Lépjen a következő webhelyre, majd adja meg a termék nevét. Lépjen a **Beállítás** lehetőséghez, majd kezdje meg a beállítást.

<http://epson.sn>

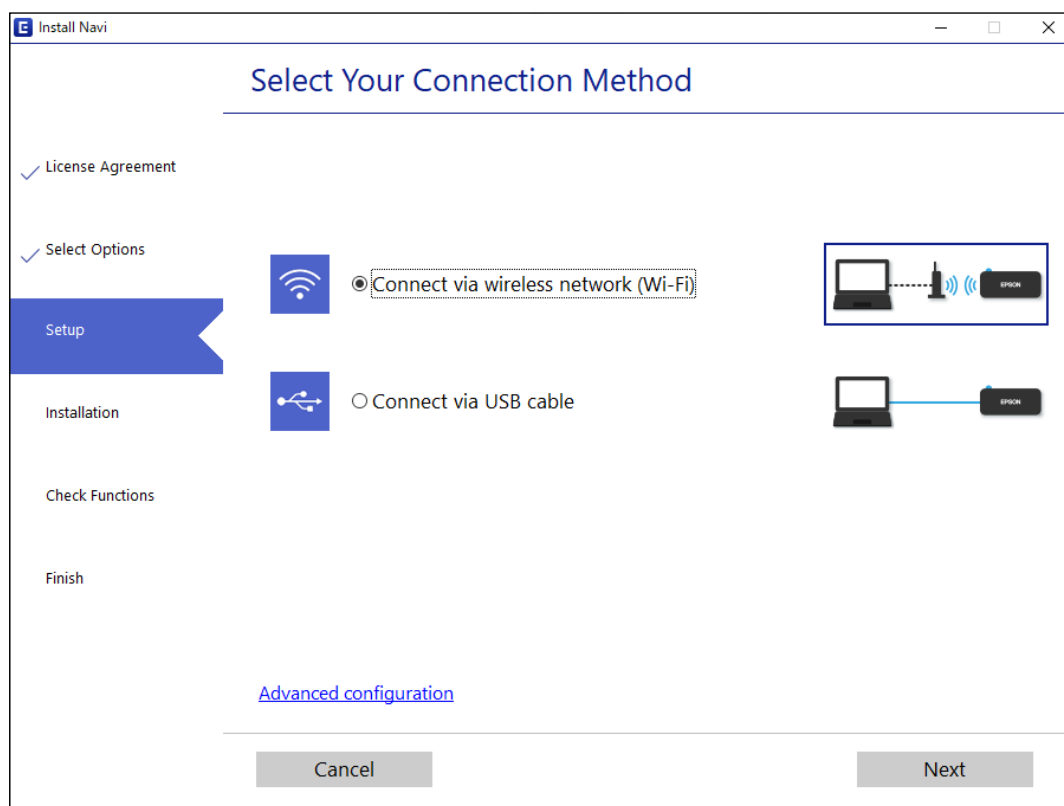
Beállítás a szoftverlemez segítségével (csak az olyan modellek esetén, amelyekhez szoftverlemez tartozik, illetve azoknál a felhasználóknál, akik rendelkeznek lemezmeghajtót tartalmazó Windows számítógéppel.)

Helyezze be a szoftverlemezt a számítógép meghajtójába, majd kövesse a képernyőn megjelenő utasításokat.

### Kapcsolódási módszerek módosításának kiválasztása

Kövesse a képernyőn megjelenő utasításokat, amíg meg nem jelenik a következő képernyő.

Jelölje ki a használni kívánt hálózati kapcsolatot, **Csatlakozás vezeték nélküli (Wi-Fi) hálózaton keresztül** vagy **Csatlakozás vezetékes LAN (Ethernet) hálózaton keresztül**, majd kattintson a **Tovább** elemre.



**Megjegyzés:**

A megjelenített csatlakozási módok a modelltől függően eltérők lehetnek.

Kövesse a képernyőn megjelenő utasításokat.

## Wi-Fi beállítások elvégzése a vezérlőpanelen

Számos különböző módon megadhatja a hálózati beállításokat a nyomtató vezérlőpaneléről. Válassza ki azt a csatlakozási módot, amelyik megfelel az Ön által használt környezetnek és feltételeknek.

Ha ismeri a vezeték nélküli útválasztó adatait, például az SSID azonosítót és a jelszót, akkor manuálisan is megadhatja a beállításokat.

Ha támogatja a vezeték nélküli útválasztó a WPS-t, akkor a nyomógombos beállítás használatával is megadhatja a beállításokat.

Miután csatlakoztatta a nyomtatót a hálózathoz, arról az eszközről csatlakoztassa a nyomtatót, amelyet használni szeretne (számítógép, okoseszköz, táblagép stb.)

### Kapcsolódó információ

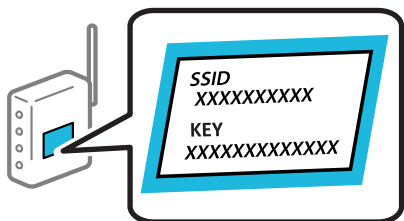
- ➔ „Wi-Fi beállítások végrehajtása az SSID és a jelszó megadásával“ 179. oldal
- ➔ „Wi-Fi beállítások megadása nyomógombos beállítással“ 180. oldal
- ➔ „Wi-Fi beállítások megadása PIN-kódos beállítással (WPS)“ 181. oldal

## Wi-Fi beállítások végrehajtása az SSID és a jelszó megadásával

Beállíthatja a Wi-Fi hálózatot, ha megadja a nyomtató vezérlőpanelén mindazokat az adatokat, amelyek a vezeték nélküli útválasztóhoz történő csatlakozáshoz szükségesek. Az alábbi módszerrel történő beállításhoz szüksége lesz a vezeték nélküli útválasztó SSID-jére és jelszavára.

### Megjegyzés:

Ha az alapértelmezett beállításaival használja a vezeték nélküli útválasztót, akkor az SSID és a jelszó megtalálható az eszköz címkéjén. Ha nem tudja az SSID-azonosítót és a jelszót, kérdezze meg attól, aki a vezeték nélküli útválasztót telepítette, vagy olvassa el a vezeték nélküli útválasztóhoz kapott dokumentációban.



1. Válassza a(z) **Wi-Fi beállítás** lehetőséget a kezdőképernyőn.  
Elem kiválasztásához használja az ▲ ▼ ◀ ▶ gombokat, majd nyomja meg az OK gombot.
2. Válassza a következőt **Wi-Fi (ajánlott)**.
3. Folytatáshoz nyomja meg a(z) OK gombot.
4. Válassza a következőt **Wi-Fi beáll varázsló**.
5. Válassza ki a vezetékmentes útválasztó SSID-azonosítóját a nyomtató vezérlőpanelen, majd nyomja meg a(z) OK gombot.

### Megjegyzés:

- Ha a csatlakoztatni kívánt hozzáférési pont SSID-azonosítója nem jelenik meg a nyomtató kezelőpaneljén, akkor nyomja meg a(z) ↺ gombot a lista frissítéséhez. Ha továbbra sem jelenik meg, válassza az **Egyéb SSID-k** lehetőséget, majd adja meg az SSID-azonosítót közvetlenül.
- Ha nem tudja az SSID-azonosítót, ellenőrizze, hogy fel van-e írva a vezeték nélküli útválasztó címkéjére. Ha az alapértelmezett beállításaival használja a vezeték nélküli útválasztót, akkor a címkéjén feltüntetett SSID-azonosítót adja meg.

6. Adja meg a jelszót.

Válassza ki, hogy szeretne-e nyomtatni hálózati kapcsolódási jelentést a beállítások elvégzését követően.

### Megjegyzés:

- A jelszó érzékeli a kis- és nagybetű közötti különbséget.
- Ha nem tudja a hálózati nevet (SSID), ellenőrizze, hogy fel van-e írva a vezeték nélküli útválasztó címkéjére. Ha az alapértelmezett beállításaival használja a hozzáférési pontot, a címkéjén látható SSID-azonosítót adja meg. Ha semmiképpen nem jut hozzá az adathoz, akkor ellenőrizze a vezeték nélküli útválasztóhoz adott dokumentációt.

7. Ha befejezte a telepítést, nyomja meg a(z) OK gombot.

### Megjegyzés:

Ha a csatlakozás sikertelen, helyezzen be papírt, majd nyomja meg a ◊ gombot a kapcsolódási jelentés kinyomtatásához.

### Kapcsolódó információ

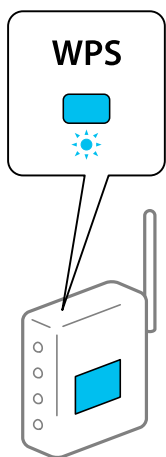
- ➔ „Karakterek beírása“ 22. oldal
- ➔ „A hálózati csatlakozási állapot ellenőrzése“ 185. oldal

## Wi-Fi beállítások megadása nyomógombos beállítással

A Wi-Fi hálózat automatikusan, a vezeték nélküli útválasztó gombjának megnyomásával beállítható. A következő feltételek teljesülése esetén a beállítás ennek a módszernek a használatával is elvégezhető.

- A vezeték nélküli útválasztó kompatibilis a WPS (Wi-Fi Védett telepítés) megoldással.
- A jelenlegi Wi-Fi kapcsolatot a vezeték nélküli útválasztó gombjának megnyomásával hozták létre.

1. Válassza a(z) **Wi-Fi beállítás** lehetőséget a kezdőképernyőn.  
Elem kiválasztásához használja az ▲ ▼ ◀ ▶ gombokat, majd nyomja meg az OK gombot.
2. Válassza a(z) **Wi-Fi (ajánlott)** elemet.
3. Folytatáshoz nyomja meg az OK gombot.
4. Válassza a(z) **Nyomógomb- beállítás (WPS)** elemet.
5. A vezetékmentes útválasztón tartsa lenyomva a [WPS] gombot, amíg a biztonsági jelzőfény villogni nem kezd.



Ha nem tudja, hol van a [WPS] gomb, vagy ha a vezeték nélküli útválasztón nincsenek gombok, akkor a részletes információért olvassa el a vezeték nélküli útválasztóhoz kapott dokumentációt.

6. A nyomtató vezérlőpaneljén nyomja meg az OK gombot. Ettől kezdve kövesse a képernyőn megjelenő utasításokat.

#### **Megjegyzés:**

Ha a kapcsolódás sikertelen, indítsa újra a vezetékmentes útválasztót, helyezze közelebb a nyomtatóhoz, majd próbálkozzon újra. Ha még mindig nem működik, nyomtassa ki a hálózati kapcsolatra vonatkozó jelentést, és ellenőrizze, hogy mi a megoldás.

### Kapcsolódó információ

- ➔ „A hálózati csatlakozási állapot ellenőrzése“ 185. oldal

## Wi-Fi beállítások megadása PIN-kódos beállítással (WPS)

Automatikusan csatlakozhat a vezetékmentes útválasztóhoz PIN-kód használatával. Ez a módszer akkor használható a beállításhoz, ha a vezeték nélküli útválasztó alkalmas a WPS (Wi-Fi Védett telepítés) használatára. A PIN-kód számítógép segítségével adható meg a vezeték nélküli útválasztó számára.

1. Válassza a(z) **Wi-Fi beállítás** lehetőséget a kezdőképernyőn.  
Elem kiválasztásához használja az ▲ ▼ ◀ ▶ gombokat, majd nyomja meg az OK gombot.
2. Válassza a(z) **Wi-Fi (ajánlott)** elemet.
3. Folytatáshoz nyomja meg az OK gombot.
4. Válassza a(z) **Egyebek** elemet.
5. Válassza a(z) **PIN-kód (WPS)** elemet.
6. A számítógép használatával két percen belül írja be a vezetékmentes útválasztó számára a nyomtató vezérlőpanelén található PIN-kódot (nyolcjegyű szám).

**Megjegyzés:**

A PIN-kód megadásával kapcsolatos részletek a vezeték nélküli útválasztóhoz kapott dokumentációban találhatók.

7. Nyomja meg a(z) OK gombot a nyomtatón.  
A beállítás akkor fejeződik be, ha erről értesítés jelenik meg.

**Megjegyzés:**

Ha a kapcsolódás sikertelen, indítsa újra a vezetékmentes útválasztót, helyezze közelebb a nyomtatóhoz, majd próbálkozzon újra. Ha még mindig nem működik, nyomtassa ki a kapcsolatra vonatkozó jelentést, és ellenőrizze, hogy mi a megoldás.

### Kapcsolódó információ

➔ [„A hálózati csatlakozási állapot ellenőrzése“ 185. oldal](#)

---

## Okos eszköz és a nyomtató közvetlen csatlakoztatása (Wi-Fi Direct)

A Wi-Fi Direct (Egyszerű hozzáférési pont) lehetővé teszi egy okos eszköz közvetlen csatlakoztatását a nyomtatóhoz vezeték nélküli útválasztó nélkül, illetve a nyomtatást okos eszközzel.

### A Wi-Fi Direct

Akkor használja ezt a kapcsolódási módot, ha nem használ Wi-Fi-hálózatot otthonában vagy irodájában, vagy ha közvetlenül szeretné csatlakoztatni a nyomtatót és a számítógépet vagy okoseszközt. A nyomtató ebben a módban vezeték nélküli útválasztóként viselkedik, és eszközöket is csatlakoztathat a nyomtatóhoz anélkül, hogy normál

vezeték nélküli útválasztót kellene használnia. A nyomtatóhoz közvetlenül csatlakozó eszközök azonban nem tudnak kommunikálni egymással a nyomtatón keresztül.



A nyomtató csatlakozhat egyidejűleg Wi-Fi és Wi-Fi Direct (Egyszerű hozzáférési pont) módon keresztül. Ha azonban hálózati kapcsolatot kezdeményez Wi-Fi Direct (Egyszerű hozzáférési pont) módban, amikor a nyomtató Wi-Fi-hálózaton keresztül kapcsolódik, akkor a Wi-Fi-kapcsolat ideiglenesen megszakad.

## Csatlakozás Wi-Fi Direct funkciót használó eszközhöz

Ezzel a módszerrel nyomtatója közvetlenül, vezeték nélküli útválasztó nélkül csatlakoztatható okoseszközökhöz.

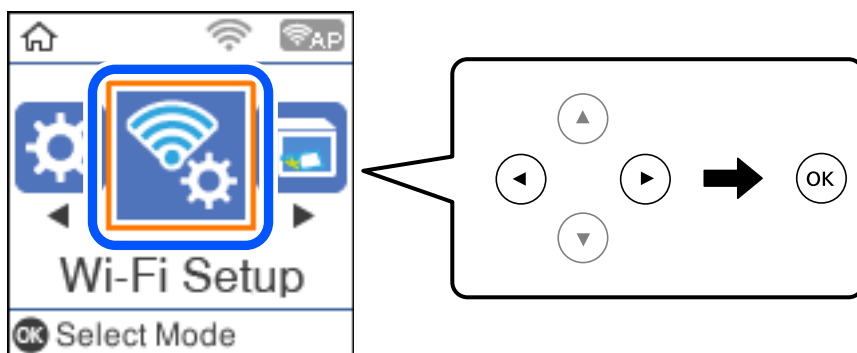
### **Megjegyzés:**

Az iOS vagy Android felhasználók számára egyszerűen beállítható az Epson Smart Panelről.

A beállításokat a nyomtatón és a csatlakoztatni kívánt okoseszközön csak egyszer kell elvégezni. Hacsak nem tiltja le a Wi-Fi Direct funkciót vagy nem állítja alapértékre a hálózati beállításokat, az alábbi beállításokat nem kell újra elvégeznie.

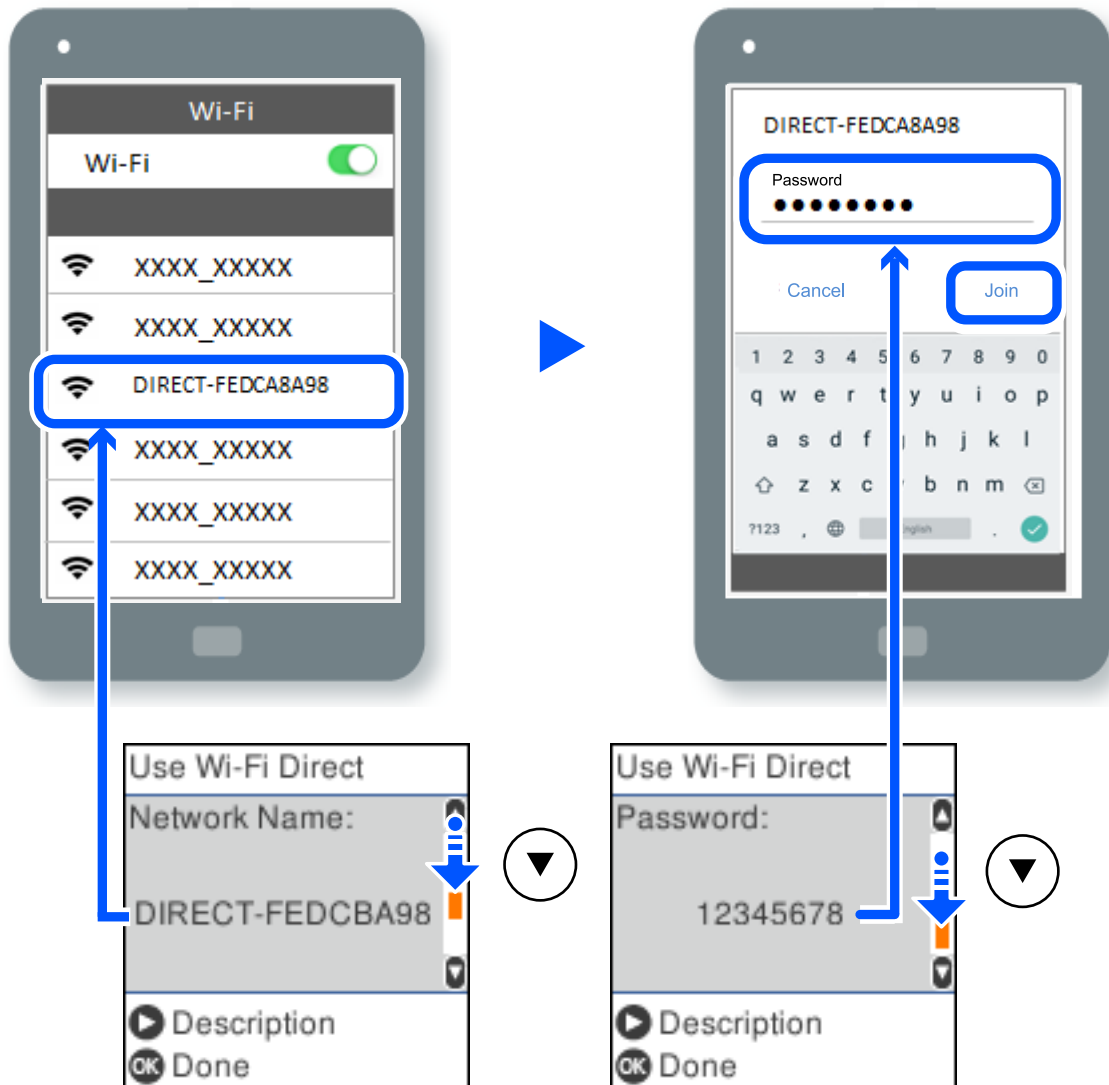
1. Válassza a(z) **Wi-Fi beállítás** lehetőséget a kezdőképernyőn.

Elem kiválasztásához használja az ▲ ▼ ◀ ▶ gombokat, majd nyomja meg az OK gombot.



2. Válassza a következőt **Wi-Fi Direct**.
3. Ellenőrizze az üzenetet, majd továbblépéshez nyomja meg az OK gombot.
4. Ellenőrizze az üzenetet, majd továbblépéshez nyomja meg az OK gombot.
5. Nyomja meg a(z) ◀ gombot.

6. Válassza a következőt Más operációs rendszerű készülékek.
7. Görgesse a képernyőt a(z) ▼ gombbal, majd nézze meg a Wi-Fi Direct csatlakozási adatait.
8. A kapcsolódáshoz az okoseszköz Wi-Fi képernyőjén válassza ki a nyomtató vezérlőpaneljén megjelenő SSID-azonosítót, majd adja meg a jelszót.



9. A nyomtató vezérlőpanelen nyomja meg az OK gombot.
10. Az okoseszköz nyomtató alkalmazásának képernyőjén válassza ki azt a nyomtatót, amelyikhez csatlakozni szeretne.

Az előzetesen már a nyomtatóhoz csatlakoztatott okoseszközök újbóli csatlakoztatásához válassza ki az okoseszköz Wi-Fi-képernyőjén látható hálózat nevét (SSID).

**Megjegyzés:**

Amennyiben iOS eszközt használ, akkor a standard iOS kamerával beolvasott QR-kód segítségével is csatlakozhat. Lásd az alábbi hivatkozást: <http://epson.sn>.

## A Wi-Fi Direct (Egyszerű hozzáférési pont) kapcsolat leválasztása

Kétféle módszer van a Wi-Fi Direct (Egyszerű hozzáférési pont) kapcsolat letiltására; a nyomtató vezérlőpanelen az összes kapcsolatot lehet letiltani, a számítógépen vagy az okos eszközön pedig az egyes kapcsolatokat. Ez a rész az összes kapcsolat letiltását mutatja meg.



### Fontos:

*Ha a Wi-Fi Direct (Egyszerű hozzáférési pont) kapcsolat le van tiltva, akkor a nyomtatóhoz Wi-Fi Direct (Egyszerű hozzáférési pont) kapcsolaton keresztül csatlakozó minden számítógép és okoseszköz esetében megszakad a kapcsolat.*

### Megjegyzés:

*Ha el szeretne távolítani egy adott eszközt, az eszköznél, és ne a nyomtatónál végezze el az eltávolítást. A készüléken a következő módszerrel válassza le a Wi-Fi Direct (Egyszerű hozzáférési pont) kapcsolatot.*


- Bontsa a nyomtató hálózati nevéhez (SSID) kapcsolódó Wi-Fi kapcsolatot.
  - Csatlakoztassa másik nevű hálózathoz (SSID).
1. Válassza a(z) **Wi-Fi beállítás** lehetőséget a kezdőképernyőn.  
Elem kiválasztásához használja az ▲ ▼ ◀▶ gombokat, majd nyomja meg az OK gombot.
  2. Válassza a következőt **Wi-Fi Direct**.
  3. Folytatáshoz nyomja meg az OK gombot.
  4. Folytatáshoz nyomja meg az OK gombot.
  5. A beállítások képernyő megjelenítéséhez nyomja meg a(z) ↺ gombot.
  6. Válassza a következőt **Wi-Fi Direct tiltása**.
  7. Ellenőrizze az üzenetet, majd nyomja meg az OK gombot.

## A Wi-Fi Direct (Egyszerű hozzáférési pont) beállítások, például SSID, módosítása

Amikor a Wi-Fi Direct (Egyszerű hozzáférési pont) kapcsolat engedélyezett, a Wi-Fi Direct beállításokat módosítani lehet, például a hálózati nevet és a jelszót.

1. Válassza a(z) **Wi-Fi beállítás** lehetőséget a kezdőképernyőn.  
Elem kiválasztásához használja az ▲ ▼ ◀▶ gombokat, majd nyomja meg az OK gombot.
2. Válassza a következőt **Wi-Fi Direct**.
3. Folytatáshoz nyomja meg az OK gombot.
4. Folytatáshoz nyomja meg az OK gombot.



5. A beállítások képernyő megjelenítéséhez nyomja meg a(z)  gombot.

6. Válassza ki a módosítani kívánt menü elemet.

A következő menü elemek választhatók.

**Hálózat nevének módosítása**

Módosítsa a nyomtatóhoz való csatlakozáshoz használt Wi-Fi Direct (Egyszerű hozzáférési pont) hálózati nevet (SSID) az Ön által tetszőlegesen választott névre. A hálózat nevét (SSID) az ASCII karakterekkel állíthatja be, amelyek a szoftver billentyűzetén található a vezérlőpanelen.

Amikor módosítja a hálózat nevét (SSID), az összes csatlakoztatott eszköz kapcsolata megszakad. Használja az új hálózati nevet (SSID), ha újra csatlakoztatni szeretné az eszközeit.

**Jelszó módosítása**

Módosítsa a Wi-Fi Direct (Egyszerű hozzáférési pont) jelszavát az Ön által tetszőlegesen választott értékre. A jelszót az ASCII karakterekkel állíthatja be, amelyek a szoftver billentyűzetén található a vezérlőpanelen.

Amikor módosítja a jelszót, az összes csatlakoztatott eszköz kapcsolata megszakad. Használja az új jelszót, ha újra csatlakoztatni szeretné az eszközeit.

**Wi-Fi Direct tiltása**

A Wi-Fi Direct (Egyszerű hozzáférési pont) beállítás letiltása a nyomtatón. A letiltás során a nyomtatóhoz a Wi-Fi Direct (Egyszerű hozzáférési pont) segítségével csatlakoztatott eszközök kapcsolata megszakad.

**Alapértékek visszaállítása**

A Wi-Fi Direct (Egyszerű hozzáférési pont) beállításait az alapértékre állítja vissza.

Az okoseszköz nyomtatóra mentett Wi-Fi Direct (Egyszerű hozzáférési pont) csatlakozási adata törlődött.

7. Kövesse a képernyőn megjelenő utasítást.

---

## A hálózati csatlakozási állapot ellenőrzése

A hálózati csatlakozási állapot a következő módon ellenőrizhető.

### Kapcsolódó információ

➔ [„Hálózati kapcsolat állapotának ellenőrzése a vezérlőpanelen“ 185. oldal](#)

➔ [„Hálózati állapotlap nyomtatása“ 192. oldal](#)

## Hálózati kapcsolat állapotának ellenőrzése a vezérlőpanelen

A hálózati kapcsolat állapota a nyomtató vezérlőpaneljén a hálózat ikon vagy a hálózati információk használatával ellenőrizhető.

## Hálózati kapcsolati állapot ellenőrzése a Hálózat ikon használatával

A hálózati csatlakozás állapota és a rádióhullám erőssége a nyomtató főképernyőjén a hálózat ikon használatával ellenőrizhető.



### Kapcsolódó információ

➔ „Útmutató a hálózat ikonhoz“ 21. oldal

## Hálózati kapcsolatra vonatkozó jelentés nyomtatása

Egy hálózati kapcsolódási jelentés kinyomtatásával ellenőrizheti a nyomtató és a vezeték nélküli útválasztó közötti kapcsolat állapotát.

1. Töltsön be papírt.
2. Válassza a(z) **Beáll.** lehetőséget a kezdőképernyőn.  
Elem kiválasztásához használja az ▲ ▼ ◀ ▶ gombokat, majd nyomja meg az OK gombot.
3. Válassza a következőt: **Hálózati beállítások** > **Kapcsolat ellenőrzése**.  
Ekkor elkezdődik a kapcsolat ellenőrzése.
4. Nyomja meg a(z) ◊ gombot.
5. Kövesse a nyomtató képernyőjén megjelenő utasításokat a hálózati kapcsolatra vonatkozó jelentés kinyomtatásához.  
Ha hiba történt, ellenőrizze a hálózati kapcsolatra vonatkozó jelentést, majd hajtsa végre a megoldás folyamatát.
6. Nyomja meg a(z) OK gombot.

## A hálózati kapcsolatra vonatkozó jelentés üzenetei és megoldásai

Ellenőrizze az üzeneteket és hibakódokat a hálózati kapcsolatra vonatkozó jelentésben, majd hajtsa végre a megoldás folyamatát.

Check Network Connection

Check Result FAIL

Error code (E-2)

See the Network Status and check if the Network Name (SSID) is the SSID you want to connect.  
If the SSID is correct, make sure to enter the correct password and try again.

If your problems persist,  
see your documentation for help and networking tips.

Checked Items

Wireless Network Name (SSID) Check	FAIL
Communication Mode Check	Unchecked
Security Mode Check	Unchecked
MAC Address Filtering Check	Unchecked
Security Key/Password Check	Unchecked
IP Address Check	Unchecked
Detailed IP Setup Check	Unchecked

Network Status

Printer Name	EPSON XXXXXX
Printer Model	XX-XXX Series
IP Address	169.254.137.8
Subnet Mask	255.255.0.0
Default Gateway	
Network Name (SSID)	EpsonNet
Security	None
Signal Strength	Poor
MAC Address	F8:D0:27:40:C0:AC

- a. Hibakód
- b. Üzenetek a hálózati környezettel kapcsolatban

### Kapcsolódó információ

- ➔ „E-1“ 188. oldal
- ➔ „E-2, E-3, E-7“ 188. oldal
- ➔ „E-5“ 189. oldal
- ➔ „E-6“ 189. oldal
- ➔ „E-8“ 189. oldal
- ➔ „E-9“ 190. oldal
- ➔ „E-10“ 190. oldal
- ➔ „E-11“ 190. oldal
- ➔ „E-12“ 191. oldal
- ➔ „E-13“ 191. oldal
- ➔ „Üzenet a hálózati környezettel kapcsolatban“ 192. oldal

## E-1

### Megoldások:

- Győződjön meg róla, hogy be van kapcsolva a hub vagy más hálózati eszköz.
- Ha a nyomtatót Wi-Fi hálózaton keresztül szeretné csatlakoztatni, akkor végezze el újra a nyomtató Wi-Fi beállításait, mivel az le van tiltva.

## E-2, E-3, E-7

### Megoldások:

- Győződjön meg arról, hogy a vezeték nélküli router be van kapcsolva.
- Ellenőrizze, hogy a számítógépe vagy készüléke megfelelően csatlakozik a vezeték nélküli routerhez.
- Kapcsolja ki a vezeték nélküli routert. Várjon kb. 10 másodpercig, majd kapcsolja be újra.
- Tegye közel a nyomtatót a vezeték nélküli routerhez, és távolítsa el a közöttük lévő esetleges akadályokat.
- Ha manuálisan írta be az SSID-t, ellenőrizze, hogy helyesen írta be. Ellenőrizze az SSID-t a hálózati csatlakozási jelentésben lévő **Hálózat állapota** részben.
- Ha a vezeték nélküli router több SSID-vel rendelkezik, akkor a megjelenített SSID-t válassza ki. Ha az SSID nem kompatibilis frekvenciát használ, akkor a nyomtató nem jeleníti meg őket.
- Ha nyomógombos beállítást használ a hálózati kapcsolat létrehozásához, ellenőrizze, hogy a vezeték nélküli router támogatja a WPS használatát. Ha a vezeték nélküli router nem támogatja a WPS használatát, akkor nem lehet nyomógombos beállítást használni.
- Győződjön meg arról, hogy az SSID kizárólag ASCII-karaktereket (alfanumerikus karaktereket és szimbólumokat) tartalmaz. A nyomtató nem tudja megjeleníteni azokat az SSID-eket, amelyek nem ASCII-karaktereket tartalmaznak.
- Ügyeljen arra, hogy ismerje az SSID-t és a jelszót, mielőtt csatlakozik a vezeték nélküli routerhez. Ha a vezeték nélküli routert az alapértelmezett beállításokkal használja, akkor az SSID és a jelszó a vezeték nélküli routeren lévő címkén található. Ha nem ismeri az SSID-t és a jelszót, kérjen segítséget attól a személytől, aki beállította a vezeték nélküli routert, vagy tekintse meg a vezeték nélküli routerhez kapott dokumentációt.
- Ha olyan SSID-hez szeretne csatlakozni, amelyet egy okoskészülék internetmegosztási funkciója generált, akkor az SSID és a jelszó az okoskészülék dokumentációjában található.
- Ha a Wi-Fi-kapcsolat hirtelen megszakad, ellenőrizze az alábbi körülményeket. Ha az alábbi körülmények bármelyike fennáll, állítsa vissza alaphelyzetbe a hálózati beállításokat. Ehhez töltsse le és futtassa a szoftvert az alábbi webhelyről.

<http://epson.sn> > **Beállítás**

- Egy másik okoskészülék lett hozzáadva a hálózathoz a nyomógombos beállítás segítségével.
- A Wi-Fi-hálózat nem nyomógombos beállítással, hanem másfajta módszerrel lett beállítva.

### Kapcsolódó információ

- ➔ „Számítógéphez való csatlakozás beállításai“ 177. oldal
- ➔ „Wi-Fi beállítások elvégzése a vezérlőpanelen“ 178. oldal

## E-5

### Megoldások:

Győződjön meg róla, hogy a vezeték nélküli útválasztó biztonságának típusa a következők valamelyikére van állítva. Ha nem, módosítsa a biztonság típusát a vezeték nélküli útválasztón, majd állítsa alaphelyzetbe a nyomtató hálózati beállításait.

- WEP-64 bit (40 bit)
- WEP-128 bit (104 bit)
- WPA PSK (TKIP/AES)\*
- WPA2 PSK (TKIP/AES)\*
- WPA (TKIP/AES)
- WPA2 (TKIP/AES)
- WPA3-SAE (AES)

\* A WPA PSK szabvány WPA Personal néven is ismert. A WPA2 PSK szabvány WPA2 Personal néven is ismert.

## E-6

### Megoldások:

- Ellenőrizze, hogy nincs-e letiltva a MAC-cím szűrése. Ha engedélyezve van, regisztrálja úgy a nyomtató MAC-címét, hogy ne legyen szűrve. A részletes tudnivalókért tekintse meg a vezeték nélküli routerhez kapott dokumentációt. A nyomtató MAC-címe a hálózati csatlakozási jelentés **Hálózat állapota** részében található.
- Ha a vezeték nélküli router megosztott hitelesítést használ WEP biztonságtípussal, győződjön meg arról, hogy a hitelesítő kulcs és az index helyes.
- Ha a vezeték nélküli routerhez csatlakoztatható készülékek száma kisebb, mint a csatlakoztatni kívánt hálózati készülékek száma, akkor módosítsa a beállításokat a vezeték nélküli routeren, és növelje a csatlakoztatható készülékek számát. A beállítások elvégzését illetően tekintse meg a vezeték nélküli routerhez kapott dokumentációt.

### Kapcsolódó információ

➔ [„Számítógéphez való csatlakozás beállításai“ 177. oldal](#)

## E-8

### Megoldások:

- Engedélyezze a DHCP-t a vezeték nélküli útválasztón, ha a nyomtató IP-cím lekérési beállítása Auto (Automatikus).
- Ha a nyomtató IP-cím lekérése beállításának értéke Manual (Kézi), akkor a manuálisan megadott IP-cím tartományon kívüli lesz (például: 0.0.0.0.). Állítson be érvényes IP-címet a nyomtató vezérlőpaneljén.

### Kapcsolódó információ

➔ [„Hálózati állapotlap nyomtatása“ 192. oldal](#)

## E-9

### Megoldások:

Ellenőrizze a következőket.

- Az eszközök be vannak kapcsolva.
- A nyomtatóhoz csatlakoztatni kívánt készülékekről hozzá tud férni az internethez és más számítógépekhez vagy hálózati eszközökhöz ugyanazon a hálózaton.

Ha a fenti ellenőrzések ellenére továbbra sem lehet csatlakoztatni a nyomtatót és a hálózati eszközöket, kapcsolja ki a vezeték nélküli routert. Várjon kb. 10 másodpercig, majd kapcsolja be újra. Ezután állítsa vissza alaphelyzetbe a hálózati beállításokat. Ehhez töltsse le és futtassa a telepítőt az alábbi webhelyről.

<http://epson.sn> > **Beállítás**

### Kapcsolódó információ

➔ „Számítógéphez való csatlakozás beállításai“ 177. oldal

## E-10

### Megoldások:

Ellenőrizze a következőket.

- A hálózat többi eszköze be van kapcsolva.
- A hálózati címek (IP-cím, alhálózati maszk és alapértelmezett átjáró) helyesek, amennyiben az IP-cím lekérése beállítás értéke Manual.

Amennyiben az adatok valamelyike helytelen, állítsa alaphelyzetbe a hálózati címet. A nyomtató IP-címe, alhálózati maszkja és alapértelmezett átjárója a hálózati kapcsolódási jelentés **Hálózat állapota** részében található meg.

Ha a(z) DHCP engedélyezett, módosítsa a nyomtató IP-cím lekérés beállítását Auto (Automatikus) értékre. Ha manuálisan szeretné beállítani az IP-címet, ellenőrizze a nyomtató IP-címét a hálózati kapcsolódási jelentés **Hálózat állapota** részében, majd válassza a Manual lehetőséget a hálózati beállítások képernyőjén. Az alhálózati maszk értéke [255.255.255.0] legyen.

Ha a nyomtatója és a hálózati eszközök még mindig nem csatlakoznak, kapcsolja ki a vezeték nélküli útválasztót. Várjon 10 másodpercet, majd kapcsolja be.

### Kapcsolódó információ

➔ „Hálózati állapotlap nyomtatása“ 192. oldal

## E-11

### Megoldások:

Ellenőrizze a következőket.

- Az alapértelmezett átjáró címe akkor helyes, ha a nyomtató TCP/IP beállítása Manuális értékre van állítva.
- Az alapértelmezett átjáróként beállított eszköz be van kapcsolva.

Állítsa be a helyes alapértelmezett átjárócímet. Az alapértelmezett átjáró címét a hálózati csatlakozási jelentés **Hálózat állapota** részében tekintheti meg.

### Kapcsolódó információ

➔ „Hálózati állapotlap nyomtatása“ 192. oldal

## E-12

### Megoldások:

Ellenőrizze a következőket.

- A hálózathoz kapcsolódó többi készülék be van kapcsolva.
- A hálózati címek (IP-cím, alhálózati maszk és alapértelmezett átjáró) akkor helyesek, ha manuálisan adja meg őket.
- A többi készülék hálózati címe (alhálózati maszkja és alapértelmezett átjárója) megegyezik.
- Az IP-cím nem ütközik más készülékekkel.

Ha a fenti ellenőrzések ellenére továbbra sem lehet csatlakoztatni a nyomtatót és a hálózati eszközöket, próbálkozzon az alábbiakkal.

- Kapcsolja ki a vezeték nélküli routert. Várjon kb. 10 másodpercig, majd kapcsolja be újra.
- Végezze el ismét a hálózati beállítást a telepítő segítségével. A telepítőt az alábbi webhelyről futtathatja.  
<http://epson.sn> > **Beállítás**
- Több jelszót is regisztrálhat azokon a vezeték nélküli routereken, amelyek a WEP biztonságtípust használják. Ha több jelszó van regisztrálva, ellenőrizze, hogy az első regisztrált jelszó be van-e állítva a nyomtatón.

### Kapcsolódó információ

➔ „Hálózati állapotlap nyomtatása“ 192. oldal

➔ „Számítógéphez való csatlakozás beállításai“ 177. oldal

## E-13

### Megoldások:

Ellenőrizze a következőket.

- A hálózati eszközök (pl. vezeték nélküli router, elosztó és router) be vannak kapcsolva.
- A hálózati eszközök TCP/IP-beállítása nem manuálisan lett megadva. (Ha a nyomtató TCP/IP-beállítása automatikusan van megadva, a többi hálózati készülék TCP/IP-beállítása pedig manuálisan, akkor a nyomtató hálózata eltérhet a többi készülék hálózatától.)

Ha a fenti ellenőrzések után sem működik, próbálkozzon az alábbiakkal.

- Kapcsolja ki a vezeték nélküli routert. Várjon kb. 10 másodpercig, majd kapcsolja be újra.
- Adja meg a hálózati beállításokat a telepítő segítségével azon a számítógépen, amely ugyanahhoz a hálózathoz csatlakozik, mint a nyomtató. A telepítőt az alábbi webhelyről futtathatja.

<http://epson.sn> > **Beállítás**

- ❑ Több jelszót is regisztrálhat azokon a vezeték nélküli routereken, amelyek a WEP biztonságtípust használják. Ha több jelszó van regisztrálva, ellenőrizze, hogy az első regisztrált jelszó be van-e állítva a nyomtatón.

### Kapcsolódó információ

- ➔ „Hálózati állapotlap nyomtatása“ 192. oldal
- ➔ „Számítógéphez való csatlakozás beállításai“ 177. oldal

## Üzenet a hálózati környezettel kapcsolatban

Üzenet	Megoldás
A Wi-Fi-környezetet javítani kell. Kapcsolja ki a vezeték nélküli routert, majd kapcsolja be. Ha a csatlakozás minősége nem javul, tekintse meg a vezeték nélküli router dokumentációját.	Miután közelebb helyezte a nyomtatót a vezetékmentes útválasztóhoz, és eltávolította a köztük lévő akadályokat, kapcsolja ki a vezetékmentes útválasztót. Várjon 10 másodpercet, majd kapcsolja be. Ha továbbra sincs kapcsolat, lásd a vezetékmentes útválasztóhoz kapott dokumentációt.
*Nem lehet több eszközt csatlakoztatni. Csatlakoztassa le az egyik eszközt ha újat akkar hozzáadni.	Az egyidejűleg csatlakoztatható számítógép és okoseszközök teljes egészében a Wi-Fi Direct (Egyszerű hozzáférési pont) kapcsolattal csatlakoznak. További számítógép vagy okoseszköz hozzáadásakor először távolítsa el az egyik csatlakozó eszközt vagy csatlakoztassa a másik hálózatra.  Az egyidejűleg csatlakoztatható vezetékmentes eszközök száma és a csatlakozó eszközök száma a hálózati állapotlapon vagy a nyomtató vezérlőpanelen ellenőrizhető.
Ugyanez az Wi-Fi Direct ével azonos SSID létezik a környezetben. Módosítsa a Wi-Fi Direct SSID-jét, ha nem tud intelligens eszközt csatlakoztatni a nyomtatóhoz.	A nyomtató vezérlőpanelen lépjen a Wi-Fi Direct beállítási képernyőre és válassza ki a menüt a beállítás módosításához. Módosítani lehet a hálózat nevét, ami a DIRECT-XX- után következik. Max 22 karakter hosszút adhat meg.

## Hálózati állapotlap nyomtatása

A hálózati adatokat részletesen ellenőrizheti, miután kinyomtatta őket.

1. Töltsön be papírt.
2. Válassza a(z) **Beáll.** lehetőséget a kezdőképernyőn.  
Elem kiválasztásához használja az ▲ ▼ ◀▶ gombokat, majd nyomja meg az OK gombot.
3. Válassza a(z) **Hálózati beállítások > Állapotjelen.nyomt.** lehetőséget.
4. Nyomja meg a(z) ◊ gombot.  
A nyomtató kinyomtatja a hálózati állapotlapot.

## A számítógép hálózatának ellenőrzése (kizárólag Windows)

Parancssor segítségével ellenőrizze a számítógép csatlakozási állapotát és a nyomtatóhoz történő csatlakozási útvonalat. Ennek segítségével eljuthat a probléma megoldásáig.



ipconfig parancs

Megjeleníti annak a hálózati interfésznek a csatlakozási állapotát, amelyet a számítógép az adott pillanatban használ.

A beállítási adatokat az aktuális kommunikációval összevetve ellenőrizheti, hogy a csatlakozás rendben van-e. Amennyiben több DHCP-szerver is található ugyanazon a hálózaton, akkor megtalálhatja a számítógéphez rendelt aktuális címet, a hivatkozott DNS-szervert stb.

Formátum: ipconfig /all

Példák:

```

Administrator: Command Prompt
c:\>ipconfig /all
Windows IP Configuration

Host Name . . . . . : WIN2012R2
Primary Dns Suffix . . . . . : pubs.net
Node Type . . . . . : Hybrid
IP Routing Enabled. . . . . : No
WINS Proxy Enabled. . . . . : No
DNS Suffix Search List. . . . . : pubs.net

Ethernet adapter Ethernet:

Connection-specific DNS Suffix . . . :
Description . . . . . : Gigabit Network Connection
Physical Address. . . . . : xx-xx-xx-xx-xx-xx
DHCP Enabled. . . . . : No
Autoconfiguration Enabled . . . . . : Yes
Link-local IPv6 Address . . . . . : fe80::38fb:7546:18a8:d20e%14(Preferred)
IPv4 Address. . . . . : 192.168.111.10(Preferred)
Subnet Mask . . . . . : 255.255.255.0
Default Gateway . . . . . : 192.168.111.1
DHCPv6 IAID . . . . . : 283142549
DHCPv6 Client DUID. . . . . : 00-01-00-01-20-40-2F-45-00-1D-73-6A-44-08
DNS Servers . . . . . : 192.168.111.2
NetBIOS over Tcpip. . . . . : Enabled

Tunnel adapter isatap.{00000000-ABCD-EFGH-IJK-LMNOPQRSTUUV}:

Media State . . . . . : Media disconnected
Connection-specific DNS Suffix . . . :
Description . . . . . : Microsoft ISATAP Adapter #2
Physical Address. . . . . : 00-00-00-00-00-00-E0
DHCP Enabled. . . . . : No
Autoconfiguration Enabled . . . . . : Yes

c:\>_
    
```

pathping parancs

Jóváhagyhatja a célgazdagépen keresztül átmenő útválasztók listáját és a kommunikáció útválasztását.

Formátum: pathping xxx.xxx.xxx.xxx

Példa: pathping 192.0.2.222

```

Administrator: Command Prompt
c:\>pathping 192.168.111.20
Tracing route to EPSONAB12AB [192.168.111.20]
over a maximum of 30 hops:
 0  WIN2012R2.pubs.net [192.168.111.10]
 1  EPSONAB12AB [192.168.111.20]

Computing statistics for 25 seconds..
Hop  RTT      Source to Here   This Node/Link   Address
 0      RTT      Lost/Sent = Pct  Lost/Sent = Pct  Address
 0      0ms      0/ 100 = 0%     0/ 100 = 0%     WIN2012R2.pubs.net [192.168.111.10]
 1      38ms    0/ 100 = 0%     0/ 100 = 0%     EPSONAB12AB [192.168.111.20]

Trace complete.

c:\>_
    
```

---

# Termékinformációk

Papír információk. . . . .	195
Kellékanyag termékekre vonatkozó információk. . . . .	198
Szoftverinformáció. . . . .	199
Beállítások menü lista. . . . .	207
Termékspecifikációk. . . . .	213
Szabályozási információ. . . . .	219

# Papír információk

## A használható papírok és a kapacitás

### Eredeti Epson papír

Magas minőségű nyomatok előállításához az Epson eredeti Epson papír használatát javasolja.

#### Megjegyzés:

- A papírtípusok elérhetősége területenként változhat. Az Ön lakhelyén elérhető papírokról az Epson ügyfélszolgálatánál érdeklődhet.
- Lásd az alábbi információkat a rendelkezésre álló papírtípusokról a keret nélküli és kétoldalas nyomtatáshoz.
  - „Papír szegély nélküli nyomtatáshoz“ 197. oldal
  - „Papír kétoldalas nyomtatáshoz“ 197. oldal
- Ha felhasználó által megadott méretben nyomtat eredeti Epson papírra, akkor a nyomtatási minőség beállításaként csak a(z) **Szokásos** vagy a(z) **Normal** opció használható. Egyes nyomtató-illesztőprogramok lehetővé teszik egy jobb nyomtatási minőség kiválasztását, ennek ellenére a nyomtatás a(z) **Szokásos** vagy a(z) **Normal** beállítás használatával történik.

### Dokumentumok nyomtatására alkalmas papír

Papír neve	Méret	Betöltési kapacitás (lap)
Epson Bright White Ink Jet Paper	A4	Addig a vonalig, amelyet a háromszög szimbólum jelöl az élvezetőn.

### Dokumentumok és fényképek nyomtatására alkalmas papír

Papír neve	Méret	Betöltési kapacitás (lap)
Epson Photo Quality Ink Jet Paper	A4	80
Epson Double-sided Photo Quality Ink Jet Paper	A4	80
Epson Matte Paper-Heavyweight	A4	20
Epson Double-Sided Matte Paper	A4	1

## Fényképek nyomtatására alkalmas papír

Papír neve	Méret	Betöltési kapacitás (lap)
Epson Ultra Glossy Photo Paper	A4, 13×18 cm (5×7 hüv.), 10×15 cm (4×6 hüv.)	20
Epson Premium Glossy Photo Paper	A4, 13×18 cm (5×7 hüvelyk), 16:9 széles méret (102×181 mm), 10×15 cm (4×6 hüvelyk)	20
Epson Premium Semigloss Photo Paper	A4, 13×18 cm (5×7 hüv.), 10×15 cm (4×6 hüv.)	20
Epson Photo Paper Glossy	A4, 13×18 cm (5×7 hüv.), 10×15 cm (4×6 hüv.)	20
Epson Value Glossy Photo Paper	A4, 10×15 cm (4×6 hüv.)	20

## Különböző, más papírtípusok

Papír neve	Méret	Betöltési kapacitás (lap)
Epson Photo Quality Self Adhesive Sheets	A4	1

## Kereskedelmi forgalomban elérhető papír

### Megjegyzés:

Lásd az alábbi információkat a rendelkezésre álló papírtípusokról a keret nélküli és kétoldalas nyomtatáshoz.

[„Papír szegély nélküli nyomtatáshoz“ 197. oldal](#)

[„Papír kétoldalas nyomtatáshoz“ 197. oldal](#)

### Sima papír

A sima papír magában foglalja a másolópapírt és a fejléces papírt is<sup>\*1</sup>.

Méret	Betöltési kapacitás (lap)
Letter, A4, B5, A5, A6, B6, 16K (195×270 mm)	Addig a vonalig, amelyet a háromszög szimbólum jelöl az élvezetőn.
Legal, Indian-Legal, 8,5×13 hüv.	1
Egyéni méret <sup>*2</sup> (mm) 54×86 – 215,9×1200	1

\*1 Olyan papír, aminek a fejlécében olyan információk, mint a feladó vagy a vállalat neve már előre rá van nyomtatva. A papír tetején legalább 3 mm-es margónak kell lennie. Fejléces papírnál a kétoldalas és szegély nélküli nyomtatás nem érhető el.

\*2 Csak a számítógépről történő nyomtatás érhető el.

## Boríték

Méret	Betöltési kapacitás (boríték)
Boríték #10, Boríték DL, Boríték C6	10

## Papír szegély nélküli nyomtatáshoz

### **Eredeti Epson papír**

- Epson Bright White Ink Jet Paper
- Epson Photo Quality Ink Jet Paper
- Epson Double-sided Photo Quality Ink Jet Paper
- Epson Matte Paper-Heavyweight
- Epson Double-Sided Matte Paper
- Epson Ultra Glossy Photo Paper
- Epson Premium Glossy Photo Paper
- Epson Premium Semigloss Photo Paper
- Epson Photo Paper Glossy
- Epson Value Glossy Photo Paper

### **Kapcsolódó információ**

➔ [„A használható papírok és a kapacitás“ 195. oldal](#)

### **Kereskedelmi forgalomban elérhető papír**

Normál papír, Másolópapír (Letter, A4)

### **Kapcsolódó információ**

➔ [„A használható papírok és a kapacitás“ 195. oldal](#)

## Papír kétoldalas nyomtatáshoz

### **Eredeti Epson papír**

- Epson Bright White Ink Jet Paper
- Epson Double-sided Photo Quality Ink Jet Paper (Kizárólag kézi, kétoldalas nyomtatás.)
- Epson Double-Sided Matte Paper (Kizárólag kézi, kétoldalas nyomtatás.)

### **Kapcsolódó információ**

➔ [„A használható papírok és a kapacitás“ 195. oldal](#)

### Kereskedelmi forgalomban elérhető papír

- Normál papír, Másolópapír\*

\* Letter, A4, B5, 16K, és egyéni méretű (182×257 és 215,9×297 mm között) papírt támogat a rendszer az automatikus, kétoldalas nyomtatás esetében.

### Kapcsolódó információ

➔ „A használható papírok és a kapacitás“ 195. oldal

## Nem alkalmazható papírtípusok

Az alábbi papírokat ne használja. Az ilyen papírok használata papírelakadást és a nyomat elkenődését okozza.

- Hullámos
- Széttépett vagy szétvágott papírok
- Meghajtott papírok
- Nedves papírok
- Túl vastag vagy túl vékony papírok
- Matricákkal ellátott papírok

Az alábbi borítékokat ne használja. Az ilyen borítékok használata papírelakadást és a nyomat elkenődését okozza.

- Hullámos vagy összehajtott borítékok
  - Ragasztócsíkkal ellátott vagy ablakos borítékok
  - Túl vékony borítékok
- Nyomtatás közben összegyűrődhet.

## Kellékanyag termékekre vonatkozó információk

### Tintapalackkódok

Az Epson eredeti Epson tintapalackok használatát javasolja.

Az eredeti Epson tintapalackok kódjai alább olvashatók.

#### **Fontos:**

- Az Epson által nyújtott garancia nem terjed ki azokra a károkra, amelyeket az itt megadottaktól eltérő tinták használata okoz. Ide értendő minden olyan eredeti Epson-tinta, amely nem ehhez a nyomtatóhoz készült, illetve a más gyártók által forgalmazott tinták is.
- Egyéb termékek, melyeket nem az Epson gyártott, olyan károkat okozhatnak, amire nem érvényes az Epson garanciája, és bizonyos körülmények között a nyomtató viselkedése is kiszámíthatatlanná válhat.

**Megjegyzés:**

- A tintapalack kódjai területenként változhatnak. Az Ön területén érvényes kódokról az Epson ügyfélszolgálatánál érdeklődhet.
- Ugyan a tintapalackok tartalmazhatnak újrafelhasznált anyagokat, ez nem befolyásolja a nyomtató funkcióit vagy működését.
- A tintapalackok műszaki adatai és megjelenése előzetes bejelentés nélkül is változhat a termékfejlesztés eredményeképpen.

**Európai felhasználók számára**

Termék	BK: Black (Fekete)	C: Cyan (Cián)	M: Magenta (Bíbor)	Y: Yellow (Sárga)
ET-2850/ET-2851/ ET-2856	102	102	102	102
L4260 Series	101	101	101	101
ET-2850U	120	120	120	120

**Megjegyzés:**

Látogasson el a következő weboldalra az Epson tintapalackok kapacitásával kapcsolatos információkért.

<http://www.epson.eu/pageyield>

**For Australia and New Zealand**

BK: Black (Fekete)	C: Cyan (Cián)	M: Magenta (Bíbor)	Y: Yellow (Sárga)
502	502	502	502

**Ázsia**

BK: Black (Fekete)	C: Cyan (Cián)	M: Magenta (Bíbor)	Y: Yellow (Sárga)
001	001	001	001

---

## Szoftverinformáció

Ez a fejezet azokat a hálózati szolgáltatásokat és szoftvertermékeket mutatja be, amelyek az Epson webhelyén rendelkezésre állnak a nyomtatóhoz.

### Szoftver nyomtatáshoz

#### Számítógépről történő nyomtatásra szolgáló alkalmazás (Windows nyomtató-illesztőprogram)

A nyomtató-illesztőprogram a nyomtatót vezérli más alkalmazásokból érkező nyomtatási parancsok alapján. A nyomtató-illesztőprogramon elvégzett beállítások vezetnek a legjobb nyomatokhoz. A nyomtató-illesztőprogram segédprogram használatával ellenőrizheti a nyomtató állapotát, valamint fenntarthatja vele az optimális működési állapotot.

**Megjegyzés:**

Beállíthatja, hogy milyen nyelvet használjon a nyomtató-illesztőprogram. Válassza ki a használni kívánt nyelvet a **Nyelv** beállításban a **Karbantartás** fülön.

### A nyomtató-illesztőprogram elérése különféle alkalmazásokból

Ha olyan beállításokat kíván végrehajtani, melyek csak az adott alkalmazásra vonatkoznak, akkor azt abból az alkalmazásból végezze.

Válassza ki a **Nyomtatás** vagy a **Nyomtatási beállítás** lehetőséget a **Fájl** menüből. Válassza ki a nyomtatót, majd kattintson a **Beállítások** vagy a **Tulajdonságok** lehetőségre.

**Megjegyzés:**

A műveletek az adott alkalmazástól függően eltérnek. További részleteket az alkalmazás súgójában talál.

### A nyomtató illesztőprogramjának elérése a vezérlőpanelről

Ha olyan beállítást szeretne végrehajtani, mely minden alkalmazásra érvényes, a nyomtató-illesztőprogramhoz a vezérlőpanelen keresztül kell hozzáférnie.

Windows 10/Windows Server 2019/Windows Server 2016

Kattintson az indítás gombra, majd válassza ki a **Windows rendszer > Vezérlőpanel > Eszközök és nyomtatók megjelenítése** parancsot a **Hardver és hang** menüpontban. Kattintson jobb gombbal a nyomtatóra, vagy tartsa lenyomva a gombot, majd jelölje ki a **Nyomtató tulajdonságai** elemet.

Windows 8.1/Windows 8/Windows Server 2012 R2/Windows Server 2012

Válassza ki az **Asztal > Beállítások > Vezérlőpanel > Eszközök és nyomtatók megjelenítése** parancsot a **Hardver és hang** menüpontból. Kattintson jobb gombbal a nyomtatóra, vagy tartsa lenyomva a gombot, majd jelölje ki a **Nyomtató tulajdonságai** elemet.

Windows 7/Windows Server 2008 R2

Kattintson az indítás gombra, majd válassza ki a **Vezérlőpanel > Eszközök és nyomtatók megjelenítése** parancsot a **Hardver és hang** menüpontban. Kattintson jobb gombbal a nyomtatóra, majd jelölje ki a **Nyomtatási beállítások** elemet.

Windows Vista/Windows Server 2008

Kattintson az indítás gombra, majd válassza ki a **Vezérlőpanel > Nyomtatók** lehetőséget a **Hardver és hang** menüpontban. Kattintson jobb gombbal a nyomtatóra, majd jelölje ki a **Nyomtatási beállítások** elemet.

Windows XP/Windows Server 2003 R2/Windows Server 2003

Kattintson az indítás gombra, majd válassza ki a **Vezérlőpanel > Nyomtatók és más hardverek > Nyomtatók és faxok** elemet. Kattintson jobb gombbal a nyomtatóra, majd jelölje ki a **Nyomtatási beállítások** elemet.

### A nyomtató-illesztőprogram megnyitása a tálcán található nyomtató ikon segítségével

A számítógép tálcáján található nyomtató ikon egy parancsikon, melyen keresztül gyorsan hozzáférhet a nyomtató-illesztőprogramhoz.

Ha a nyomtató ikonra kattint és kiválasztja a(z) **Nyomtatóbeállítások** lehetőséget, akkor ugyanaz a nyomtatóbeállítási ablak nyílik meg, mint amelyet a vezérlőpanelről nyit meg. Ha duplán rákattint erre az ikonra, ellenőrizheti a nyomtató állapotát.

**Megjegyzés:**

Ha a nyomtató ikon nem jelenik meg a tálcán, akkor nyissa meg a nyomtató-illesztőprogram ablakát, kattintson a(z) **Figyelési beállítások** elemre a(z) **Karbantartás** lapon, majd válassza ki a(z) **Parancsikon regisztrálása a tálcához** opciót.

### A segédprogram elindítása

Nyissa meg a nyomtatóillesztő ablakát. Kattintson az **Karbantartás** lapra.



### **Működési beállítások a Windows nyomtatómeghajtón**

Elvégezhet olyan beállításokat, mint az EPSON Status Monitor 3 engedélyezése.

1. Nyissa meg a nyomtatómeghajtó ablakát.
2. Kattintson a **Kiegészítő beállítások** lehetőségre a **Karbantartás** lapon.
3. Hajtsa végre a megfelelő beállításokat majd kattintson az **OK** gombra.  
A beállítás részletes leírását az online súgóban találja.

### **Kapcsolódó információ**

➔ [„Számítógépről történő nyomtatásra szolgáló alkalmazás \(Windows nyomtató-illesztőprogram\)“ 199. oldal](#)

## **Számítógépről történő nyomtatásra szolgáló alkalmazás (Mac OS nyomtató-illesztőprogram)**

A nyomtató-illesztőprogram a nyomtatót vezérli más alkalmazásokból érkező nyomtatási parancsok alapján. A nyomtató-illesztőprogramon elvégzett beállítások vezetnek a legjobb nyomatokhoz. A nyomtató-illesztőprogram segédprogram használatával ellenőrizheti a nyomtató állapotát, valamint fenntarthatja vele az optimális működési állapotot.

### **A nyomtató-illesztőprogram elérése különféle alkalmazásokból**

Kattintson az **Oldalbeállítás** vagy a **Nyomtatás** lehetőségre az alkalmazás **Fájl** menüjében. Szükség esetén kattintson a **Részletek megjelenítése** (vagy a(z) ▼) elemre a nyomtatási ablak kibontásához.

#### **Megjegyzés:**

*Az adott alkalmazástól függően előfordulhat, hogy az **Oldalbeállítás** nem jelenik meg a **Fájl** menüben, és a nyomtatási képernyő megjelenítésének műveletei eltérőek lehetnek. Lásd az alkalmazás súgóját a részletekért.*

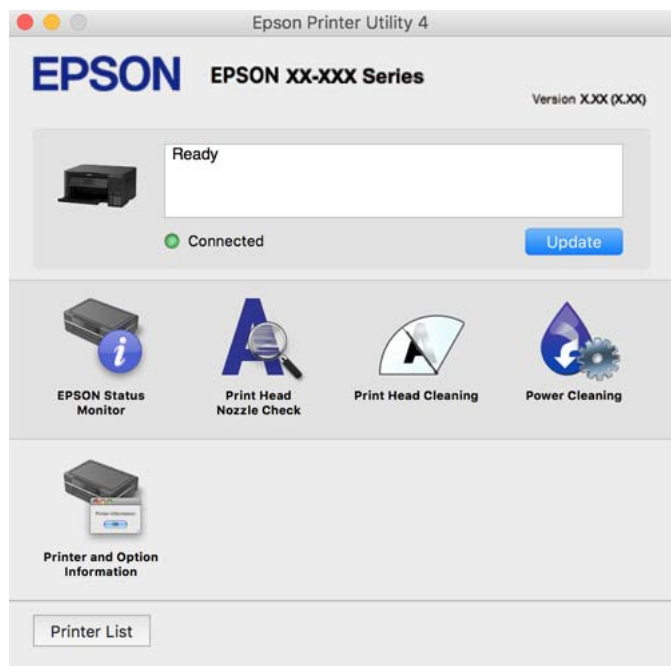
### **A segédprogram elindítása**

Válassza a **Rendszerbeállítások** elemet az Apple menü > **Nyomtatók és szkennerek** (vagy **Nyomtatás és szkennelés, Nyomtatás és faxolás**) menüpontnál, majd válassza ki a nyomtatót. Kattintson a **Beállítások és kellékanyagok > Segédprogram > Nyomtató segédprogram megnyitása** elemre.

## Útmutató a Mac OS nyomtatómeghajtóhoz

### Epson Printer Utility

Elindíthat egy karbantartási funkciót, mint pl. a fúvókák ellenőrzését vagy a nyomtatófej tisztítását, továbbá az EPSON Status Monitor bekapcsolása után ellenőrizheti a nyomtató állapotát és a hibüzeneteket.



### **A(z) Mac OS nyomtató-illesztőprogram működési beállításait mutató ablak megnyitása**

Válassza a **Rendszerbeállítások** elemet az Apple menü > **Nyomtatók és szkennerek** (vagy **Nyomtatás és szkennelés, Nyomtatás és faxolás**) menüpontnál, majd válassza ki a nyomtatót. Kattintson a **Beállítások és kellékanyagok** > **Beállítások** (vagy **Illesztőprogram**) elemre.

## Alkalmazás a számítógépről való gyors és élvezetes nyomtatásért (Epson Photo+)

Az Epson Photo+ olyan alkalmazás, mely segítségével könnyen ki lehet nyomtatni a képeket különböző elrendezésekben. A dokumentum előnézetén a kép korrekciójára és helyzetének módosítására is lehetőség van. A képekre szöveget és bélyegzőt is elhelyezhet, ahova csak szeretné. Eredeti Epson fotópapírra nyomtatáskor optimális a festék teljesítménye, ami kitűnő színekkel gyönyörű eredményt ad.

További részleteket az alkalmazás súgójában talál.

#### **Megjegyzés:**

- A Windows Server operációs rendszerek nem támogatottak.
- Az alkalmazást csak úgy lehet használni, ha a nyomtató-illesztőprogram telepítve van.

### **Indítás Windows rendszeren**

- Windows 10

Kattintson az indítás gombra, majd válassza a(z) **Epson Software** > **Epson Photo+** lehetőséget.

Windows 8.1/Windows 8

Adja meg az alkalmazás nevét a keresésben, majd válassza ki a megjelenő ikont.

Windows 7/Windows Vista/Windows XP

Kattintson az indítás gombra, majd válassza ki a **Minden program** vagy **Programok > Epson Software > Epson Photo+** lehetőséget.

### Indítás Mac OS rendszeren

Válassza ki az **Ugrás > Alkalmazások > Epson Software > Epson Photo+** elemet.

### Kapcsolódó információ

➔ „Alkalmazások külön telepítése“ 99. oldal

## Alkalmazás a nyomtató okoseszköztől történő egyszerű működtetéséhez (Epson Smart Panel)

A(z) Epson Smart Panel egy olyan alkalmazás, amellyel olyan nyomtatóműveleteket végezhet el könnyen okoseszköztől, például okostelefonról vagy táblagépről, mint a nyomtatás, a másolás vagy a szkennelés. A nyomtatót és az okoseszközt vezeték nélküli hálózaton keresztül kötheti össze, ellenőrizheti a tintaszinteket és a nyomtató állapotát, valamint megoldásokat kereshet, ha hibába ütközik. Másolást is egyszerűen végezhet egy kedvenc másolás regisztrálásával.

Keresse meg és telepítse a(z) Epson Smart Panel alkalmazást a(z) App Store vagy a(z) Google Play áruházban.



## Alkalmazás Android alkalmazásból való könnyű nyomtatáshoz (Epson Print Enabler)

Az Epson Print Enabler egy olyan alkalmazás, amely lehetővé teszi a dokumentumok, e-mailek, fényképek és weblapok vezeték nélküli nyomtatását közvetlenül az Android telefonjáról vagy táblagépről (Android v4.4 vagy újabb). Néhány lépéssel Android eszköze megtalálja az ugyanahhoz a vezeték nélküli hálózathoz csatlakoztatott Epson nyomtatót.

Keresse meg és telepítse az Epson Print Enabler alkalmazást a Google Play áruházból.

## Szoftver beolvasáshoz

### Számítógépről történő szkennelésre szolgáló alkalmazás (Epson ScanSmart)

Ez az alkalmazás lehetővé teszi a dokumentumok és fényképek szkennelését, majd a szkennelt képek mentésének egyszerű lépéseit.

A funkciók használatának részleteit a(z) Epson ScanSmart súgójában tekintheti meg.

### Indítás Windows rendszeren

Windows 10

Kattintson a start gombra, majd válassza ki az **Epson Software > Epson ScanSmart** lehetőséget.

Windows 8.1/Windows 8

Adja meg az alkalmazás nevét a keresésben, majd válassza ki a megjelenő ikont.

Windows 7

Kattintson a start gombra, majd válassza ki a **Minden program > Epson Software > Epson ScanSmart** lehetőséget.

### Indítás Mac OS rendszeren

Válassza ki az **Ugrás > Alkalmazások > Epson Software > Epson ScanSmart** lehetőséget.

## Szoftver csomagok létrehozásához

### Application for Creating Driver Packages (EpsonNet SetupManager)

A(z) EpsonNet SetupManager olyan szoftver, amelynek segítségével csomagot hozhat létre, így a nyomtató telepítése, például a nyomtató-illesztőprogram telepítése, a(z) EPSON Status Monitor telepítése és a nyomtatóport létrehozása egyszerűbb lehet. A szoftverrel a rendszergazda egyedi szoftvercsomagokat hozhat létre és oszthat szét az egyes csoportok között.

További tudnivalóért keresse fel területi Epson weboldalunkat.

<http://www.epson.com>

## Szoftver beállítások elvégzéséhez

### A nyomtató műveleteinek a konfigurálására szolgáló alkalmazás (Web Config)

A(z) Web Config egy számítógép vagy okoseszköz webböngészőjében (pl. Internet Explorer vagy Safari) futtatható alkalmazás. Ellenőrizheti a nyomtató állapotát vagy módosíthatja a hálózati szolgáltatást és a nyomtató beállításait. A Web Config használatához csatlakoztassa a nyomtatót és a számítógépet vagy az eszközt ugyanahhoz a hálózathoz.

A következő böngészőprogramok használata támogatott.

Microsoft Edge, Internet Explorer 8 vagy újabb, Firefox\*, Chrome\*, Safari\*

\* Használja a legújabb verziót.

#### **Megjegyzés:**

A(z) Web Config rendszergazdai jelszó kezdeti értéke a termék sorozatszáma. A termék sorozatszámát a nyomtató címkéjéről olvashatja le.

## A Web Config futtatása webböngészőben

1. Ellenőrizze a nyomtató IP-címét.

Válassza ki a hálózat ikont a nyomtató kezdőképernyőjén, majd válassza az aktív csatlakozási módszert a nyomtató IP-címének megerősítéséhez.

**Megjegyzés:**

Az IP-címet a hálózati kapcsolódási jelentés kinyomtatásával is ellenőrizheti.

2. Indítsa el a böngészőprogramot egy számítógépen vagy intelligens eszközön, majd írja be a nyomtató IP-címét.

Formátum:

IPv4: `http://a nyomtató IP-címe/`

IPv6: `http://[a nyomtató IP-címe]/`

Példák:

IPv4: `http://192.168.100.201/`

IPv6: `http://[2001:db8::1000:1]/`

**Megjegyzés:**

Az intelligens eszköz használatával a Web Config alkalmazást az Epson Smart Panel termékinformációk képernyőjéről is futtathatja.

Mivel a nyomtató saját aláírású tanúsítványt használ a HTTPS elérésekor, a böngészőben figyelmeztetés jelenik meg, amikor elindítja a Web Config opciót; ez nem jelez problémát, biztonsággal figyelmen kívül hagyhatja.

## Kapcsolódó információ

➔ [„Hálózati kapcsolatra vonatkozó jelentés nyomtatása“ 186. oldal](#)

## A Web Config futtatása Windows rendszerben

Ha WSD segítségével csatlakoztat számítógépet a nyomtatóhoz, kövesse az alábbi lépéseket a Web Config futtatásához.

1. Nyissa meg a nyomtatólistát a számítógépen.

Windows 10

Kattintson az indítás gombra, majd válassza ki a **Windows rendszer > Vezérlőpanel > Eszközök és nyomtatók megjelenítése** parancsot a **Hardver és hang** menüpontban.

Windows 8.1/Windows 8

Válassza ki az **Asztal > Beállítások > Vezérlőpanel > Eszközök és nyomtatók megjelenítése** parancsot a **Hardver és hang** vagy a **Hardver** menüpontból.

Windows 7

Kattintson az indítás gombra, majd válassza ki a **Vezérlőpanel > Eszközök és nyomtatók megjelenítése** parancsot a **Hardver és hang** menüpontban.

Windows Vista

Kattintson az indítás gombra, majd válassza ki a **Vezérlőpanel > Nyomtatók** lehetőséget a **Hardver és hang** menüpontban.

2. Jobb gombbal kattintson a nyomtatóra, és válassza a **Tulajdonságok** elemet.

3. Válassza ki a **Webes szolgáltatás** lapot, majd kattintson az URL-re.

Mivel a nyomtató saját aláírású tanúsítványt használ a HTTPS elérésekor, a böngészőben figyelmeztetés jelenik meg, amikor elindítja a Web Config opciót; ez nem jelez problémát, biztonsággal figyelmen kívül hagyhatja.

### **A Web Config futtatása Mac OS rendszerben**

1. Válassza a **Rendszerbeállítások** elemet az Apple menü > **Nyomtatók és szkennerek** (vagy **Nyomtatás és szkennelés, Nyomtatás és faxolás**) menüpontnál, majd válassza ki a nyomtatót.
2. Kattintson az **Opciók és tartozékok** > **Nyomtató weboldalának megjelenítése** elemre.

Mivel a nyomtató saját aláírású tanúsítványt használ a HTTPS elérésekor, a böngészőben figyelmeztetés jelenik meg, amikor elindítja a Web Config opciót; ez nem jelez problémát, biztonsággal figyelmen kívül hagyhatja.

## **Alkalmazás az eszköz hálózaton történő beállítására (EpsonNet Config)**

Az EpsonNet Config egy alkalmazás, mellyel a hálózati interfész címeit és protokollokat állíthatja be. További részletekért lásd az EpsonNet Config kezelési útmutatóját vagy az alkalmazás súgóját.

### **Indítás Windows rendszeren**

- Windows 10/Windows Server 2019/Windows Server 2016

Kattintson a start gombra, majd válassza ki az **EpsonNet** > **EpsonNet Config** lehetőséget.

- Windows 8.1/Windows 8/Windows Server 2012 R2/Windows Server 2012

Adja meg az alkalmazás nevét a keresésben, majd válassza ki a megjelenő ikont.

- Windows 7/Windows Vista/Windows XP/Windows Server 2008 R2/Windows Server 2008/Windows Server 2003 R2/Windows Server 2003

Kattintson az indítás gombra, majd válassza ki a **Minden program** vagy **Programok** > **EpsonNet** > **EpsonNet Config SE** > **EpsonNet Config** lehetőséget.

### **Indítás Mac OS rendszeren**

**Ugrás** > **Alkalmazások** > **Epson Software** > **EpsonNet** > **EpsonNet Config SE** > **EpsonNet Config**.

### **Kapcsolódó információ**

➔ [„Alkalmazások külön telepítése“ 99. oldal](#)

## **Szoftver frissítéshez**

### **Alkalmazás szoftver és firmware frissítéséhez (EPSON Software Updater)**

A(z) EPSON Software Updater egy olyan alkalmazás, amely új szoftvereket telepít, és az interneten keresztül frissíti a firmware-t. Ha rendszeresen szeretne frissítési információkat keresni, akkor a(z) EPSON Software Updater Auto Update Settings (Automatikus frissítés beállításai) pontjában beállíthatja, hogy a rendszer milyen intervallumonként keressen frissítéseket.

**Megjegyzés:**

A Windows Server operációs rendszerek nem támogatottak.

**Indítás Windows rendszeren**

Windows 10

Kattintson a start gombra, majd válassza ki az **Epson Software** > **EPSON Software Updater** lehetőséget.

Windows 8.1/Windows 8

Adja meg az alkalmazás nevét a keresésben, majd válassza ki a megjelenő ikont.

Windows 7/Windows Vista/Windows XP

Kattintson a start gombra, majd válassza ki a **Minden program** (vagy **Programok**) > **Epson Software** > **EPSON Software Updater** lehetőséget.

**Megjegyzés:**

Az EPSON Software Updater alkalmazást úgy is elindíthatja, hogy az asztalon a tálcán lévő nyomtató ikonra kattint, majd kiválasztja a **Szoftver frissítés** lehetőséget.

**Indítás Mac OS rendszeren**

Válassza ki az **Ugrás** > **Alkalmazások** > **Epson Software** > **EPSON Software Updater** elemet.

**Kapcsolódó információ**

➔ [„Alkalmazások külön telepítése“ 99. oldal](#)

---

## Beállítások menü lista

Válassza ki a(z) **Beáll.** lehetőséget a nyomtató képernyőjén a különböző beállítások végrehajtásához.

## Karbantartás

Válassza ki a menüket a vezérlőpanelen az alábbiak szerint.

**Beáll. > Karbantartás**

**Fúvóka-ellenőrzés:**

Akkor válassza ezt a funkciót, ha ellenőrizni szeretné, hogy a nyomtatófej fúvókái nem tömődtek-e el. A nyomtató fúvóka-ellenőrző mintát nyomtat.

**Fejtisztítás:**

Akkor válassza ezt a funkciót, ha meg szeretné tisztítani a nyomtatófej eltömődött fúvókáit.

**Erős tisztítás:**

Lehetővé teszi, hogy lecserélje a festéket a tintaszállító csövekben. A rendszer ilyenkor több tintát használ, mint a szokásos tisztítás során. A funkció használatával kapcsolatos bővebb információkért lásd alább a „Kapcsolódó információ” című részt.

**Fej igazítása:**

Ha ezt a funkciót választja, akkor beállíthatja a nyomtatófejet a nyomtatási minőség javításához.

Függőleges igazítás

Ha a nyomatok homályosak, vagy a szöveg és a sorok elcsúsznak, indítsa el ezt a funkciót.

Vízszintes igazítás

Válassza ki ezt a funkciót, ha a vízszintes csíkozódás rendszeresen megjelenik a nyomatokon.

**Töltse fel a tintát:**

A tintatartályok utántöltésekor válassza ki ezt a funkciót a tintaszint 100%-os visszaállításához.

**Állítsa be tinta szintjét:**

A funkció kiválasztásával a tintaszint a ténylegesen fennmaradt tinta szerint állítható be.

**Papírvezető tisztítása:**

Akkor válassza ezt a funkciót, ha tintafoltok találhatók a belső görgőkön. A nyomtató papírt adagol be a belső görgők megtisztításához.

**Kapcsolódó információ**

➔ [„A nyomtatófej ellenőrzése és tisztítása“ 88. oldal](#)

➔ [„Erős tisztítás futtatása“ 90. oldal](#)

➔ [„A tintatartály feltöltése“ 149. oldal](#)

➔ [„A papír útvonalának tisztítása az elkenődött tinta eltávolításához“ 92. oldal](#)

## Nyomtató beállítása

Válassza ki a menüket a vezérlőpanelen az alábbiak szerint.

### **Beáll. > Nyomtató beállítása**

**Papírforrás-beállítások:**

**Papírbeállítás:**

Válassza ki a papírforrásba betöltött papír méretét és típusát.

**A4/Letter auto. váltás:**

Az **Be** beállítás kiválasztása esetén A4-es méretre beállított papírforrásból tölti be a papírt, ha nincs Letter méretűre beállított papírforrás, vagy a Letter méretűre beállított papírforrásból tölti be a papírt, ha nincs A4-es méretű papírforrás.

**Hibaértesítés:**

Válassza ki az **Be** lehetőséget, ha hibaüzenetet szeretne megjeleníteni olyankor, amikor a kiválasztott papírméret vagy papírtípus nem felel meg a beadagolt papír paramétereinek.

**P.beáll. auto. megj.:**

Válassza ki az **Be** lehetőséget a **Papírbeállítás** képernyő megjelenítéséhez a papír papírforrásba való adagolása során. Ha kikapcsolja ezt a szolgáltatást, nem nyomtathat iPhone, iPad vagy iPod eszközről AirPrint használatával.



#### Csendes mód:

Válassza ki az **Be** lehetőséget annak érdekében, hogy csökkentse a zajt a nyomtatás során. Ezzel azonban csökkenhet a nyomtatási sebesség. A kiválasztott papírtípustól és nyomtatási minőségtől függően előfordulhat, hogy nincs különbség a nyomtató zajszintjében.

#### Kikapcsolás időzítő:

A vásárlás helyétől függően ez vagy a(z) **Kikapcs. beáll.** funkció áll rendelkezésre az Ön által megvásárolt készüléken.

Válassza ki ezt a beállítást, ha automatikusan ki szeretné kapcsolni a nyomtatót olyankor, amikor egy meghatározott ideig nem fogja használni. Beállíthatja az energiagazdálkodás alkalmazását megelőző időt. Az idő növelése befolyásolja a termék energia hatékonyságát. Kérjük, minden módosítás előtt gondoljon a környezetére.

#### Kikapcs. beáll.:

A vásárlás helyétől függően ez vagy a(z) **Kikapcsolás időzítő** funkció áll rendelkezésre az Ön által megvásárolt készüléken.

##### Kikapcsolás, ha nem aktív

Válassza ki ezt a beállítást, ha automatikusan ki szeretné kapcsolni a nyomtatót olyankor, amikor egy meghatározott ideig nem fogja használni. Az idő növelése befolyásolja a termék energia hatékonyságát. Kérjük, minden módosítás előtt gondoljon a környezetére.

##### Kikapcsolás, ha nem csatlakozik

Válassza ki ezt a lehetőséget, ha ki szeretné kapcsolni a nyomtatót 30 perccel azután, hogy minden port, többek között az USB-port csatlakozása megszűnt. Előfordulhat, hogy ez a funkció a térségtől függően nem elérhető.

#### Nyelv/Language:

Az LCD-kijelzőn használt nyelv kiválasztása.

#### Billentyűzet

A billentyűzet elrendezésének módosítása az LCD-kijelzőn.

#### Elalvás időzítő:

Az alvó üzemmódba (energiatakarékos módba) való belépéshez szükséges idő módosítása (miután a nyomtató ennyi ideig nem hajtott végre semmilyen műveletet). Amikor a letelik a beállított idő, az LCD képernyő elsötétül.

#### Auto. hibamegoldó:

Válassza ki a kétoldalas nyomtatási hiba vagy megtelt memória esetén elvégzendő műveletet.

##### Be

Figyelmeztetést jelenít meg, és egyoldalas módban nyomtat, amikor hiba történik a kétoldalas nyomtatás során.

##### Ki

Hibaüzenetet jelenít meg, és leállítja a nyomtatást.

#### Tinta száradási idő:

Válassza ki a tinta száradási idejét, amelyet alkalmazni szeretne a kétoldalas nyomtatáshoz. A nyomtató az egyik oldal kinyomtatása után kinyomtatja a másodikat is. Ha a nyomtatás maszatos, növelje a beállított idő értékét.

#### PC kapcsolat USB-n:

Válassza ki az **Engedélyez** lehetőséget, ha engedélyezni szeretné a számítógép számára a nyomtató elérését USB-kapcsolat esetén. A **Letiltás** lehetőség kiválasztása esetén a nem a hálózati kapcsolaton keresztül küldött nyomtatási és lapolvasási feladatok korlátozottak.

#### Kapcsolódó információ

- ➔ „Energiaakárkosság“ 98. oldal
- ➔ „Karakterek beírása“ 22. oldal
- ➔ „Papír betöltése a hátsó papíradagolóba“ 26. oldal

## Hálózati beállítások

Válassza ki a menüket a vezérlőpanelen az alábbiak szerint.

### Beáll. > Hálózati beállítások

#### Állapotjelen.nyomt.:

Hálózati állapotlap nyomtatása.

#### Wi-Fi beállítás:

A vezeték nélküli beállítások megadása vagy módosítása. Válassza ki a kapcsolódási módot az alábbiak közül, majd kövesse a kezelőpanelen megjelenő utasításokat.

#### Wi-Fi (ajánlott):

- Wi-Fi beáll varázsló
- Nyomógomb (WPS)
- Egyebek
  - PIN-kód (WPS)
  - Wi-Fi auto.csatl.
  - Wi-Fi letiltása

A Wi-Fi beállítások kikapcsolásával vagy a Wi-Fi beállítások ismételt elvégzésével megoldhatók lehetnek a hálózati problémák. Válassza a(z) **Wi-Fi beállítás > Wi-Fi (ajánlott) > OK > Egyebek > Wi-Fi letiltása > OK** lehetőséget.

#### Wi-Fi Direct:

- iOS
- Más operációs rendszerű készülékek
- Módosítás
  - Hálózat nevének módosítása
  - Jelszó módosítása
  - Wi-Fi Direct tiltása
  - Alapértékek visszaállítása

#### Kapcsolat ellenőrzése:

Ellenőrzi a jelenlegi hálózati kapcsolatot, és jelentést nyomtat. Ha bármilyen probléma áll fenn a kapcsolattal, a probléma megoldásához ellenőrizze a jelentést.

#### Kapcsolódó információ

- ➔ „Hálózati állapotlap nyomtatása“ 192. oldal
- ➔ „Wi-Fi beállítások végrehajtása az SSID és a jelszó megadásával“ 179. oldal
- ➔ „Wi-Fi beállítások megadása nyomógombos beállítással“ 180. oldal
- ➔ „Wi-Fi beállítások megadása PIN-kódos beállítással (WPS)“ 181. oldal
- ➔ „Csatlakozás Wi-Fi Direct funkciót használó eszközhöz“ 182. oldal
- ➔ „A Wi-Fi Direct (Egyszerű hozzáférési pont) beállítások, például SSID, módosítása“ 184. oldal
- ➔ „A Wi-Fi Direct (Egyszerű hozzáférési pont) kapcsolat leválasztása“ 184. oldal

## Epson Connect szolg.

Válassza ki a menüket a vezérlőpanelen az alábbiak szerint.

#### Beáll. > Epson Connect szolg.

##### Regisztráció/törlés:

Regisztrálja vagy törölje a nyomtatót az Epson Connect szolgáltatásainál.

A használati útmutatók eléréséhez használja a következő webhelyet.

<https://www.epsonconnect.com/>

<http://www.epsonconnect.eu> (csak Európában)

##### Felfügg./Folytatás:

Válassza ki, hogy felfüggeszteni vagy folytatni a Epson Connect szolgáltatásait.

##### E-mail cím:

Ellenőrizze a nyomtató e-mail címét, amelyet regisztráltak az Epson Connect szolgáltatásainál.

##### Állapot:

Ellenőrizze, hogy a nyomtató regisztrálva van-e, továbbá csatlakozik-e a Epson Connect szolgáltatásaihoz.

#### Kapcsolódó információ

- ➔ „Nyomtatás felhőszolgáltatás segítségével“ 66. oldal

## Állapotjelen.nyomt.

Válassza ki a menüket a vezérlőpanelen az alábbiak szerint.

#### Beáll. > Állapotjelen.nyomt.

Konfigurációs állapotjelentés:

A nyomtató aktuális állapotát és beállításait megjelenítő összesítő nyomtatása.

Kellék-állapotjelentés:

A fogyóeszközök állapotát megjelenítő összesítő lapok nyomtatása.

Használati előzménylap:

A nyomtató használatának előzményeit megjelenítő összesítő nyomtatása.

## Nyomtatásszámláló

Válassza ki a menüket a vezérlőpanelen az alábbiak szerint.

### **Beáll. > Nyomtatásszámláló**

Megjeleníti a nyomatok, a fekete-fehér nyomatok, színes nyomatok összesített számát és a nyomtatóba adagolt lapok összesített számát — ide értve a hálózati állapotlapot is — attól kezdve, hogy megvásárolta a nyomtatót.

## Vásárlói kutatás

Válassza ki a menüket a vezérlőpanelen az alábbiak szerint.

### **Beáll. > Vásárlói kutatás**

Válassza a(z) **Elfogad** lehetőséget, ha szeretne a termék használatára vonatkozó információkat adni a Seiko Epson Corporation számára.

## Alapértékek visszaállítása

Válassza ki a menüket a vezérlőpanelen az alábbiak szerint.

### **Beáll. > Alapértékek visszaállítása**

Az alábbi menüket az alapértékre állítja vissza.

- Hálózati beállítások
- Másolási beállítások
- Szkenn. beállítások
- Össz. adat és beáll. törl.

## Firmware frissítése

Válassza ki a menüket a vezérlőpanelen az alábbiak szerint.

### **Beáll. > Firmware frissítése**

**Frissítés:**

Ellenőrzi, hogy megtörtént-e a belső vezérlőprogram legújabb verziójának feltöltése a hálózati kiszolgálóra. A firmware frissítésre kerül, ha új firmware található. Ha a frissítés elindult, nem lehet megszakítani.

**Aktuális verzió:**

Megjeleníti a nyomtató belső vezérlőprogramjának jelenlegi verzióját.

**Értesítés:**

Válassza ki az **Be** lehetőséget, ha szeretne értesítést kapni arról, hogy elérhető egy firmware frissítés.

## Termékspecifikációk

### A nyomtató műszaki adatai

Nyomtatófej fűvókájának elhelyezése		Fekete tintafűvókák: 180 Színes tintafűvókák: 59, színenként
Papír súlya *	Sima papír	64–90 g/m <sup>2</sup> (17–24 lb)
	Borítékok	Boríték #10, DL, C6: 75–100 g/m <sup>2</sup> (20–27 lb)

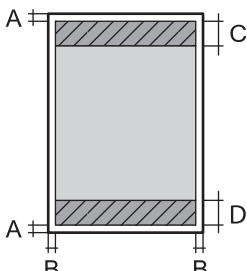
\* Még akkor is, ha a papírvastagság ezen a tartományon belül van, előfordulhat, hogy a papír nem tölthető be megfelelően vagy a papír tulajdonságaitól, illetve minőségétől függően a nyomtatási minőség romolhat.

### Nyomtatható terület

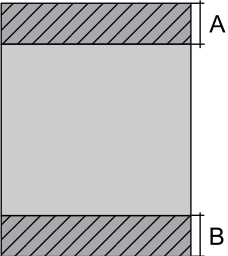
#### Különálló lapok nyomtatható területe

A nyomtatás minősége romolhat a satírozott területeken a nyomtató műszaki paramétere miatt.

#### Nyomtatás szegélyekkel

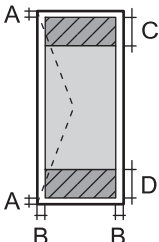
	A	3.0 mm (0.12 hüvelyk)
	B	3.0 mm (0.12 hüvelyk)
	C	41.0 mm (1.61 hüvelyk)
	D	37.0 mm (1.46 hüvelyk)

### Szegély nélküli nyomtatás

	A	44.0 mm (1.73 hüvelyk)
	B	40.0 mm (1.57 hüvelyk)

### Borítékok nyomtatható területe

A nyomtatás minősége romolhat a satírozott területeken a nyomtató műszaki paramétere miatt.

	A	3.0 mm (0.12 hüvelyk)
	B	3.0 mm (0.12 hüvelyk)
	C	18.0 mm (0.71 hüvelyk)
	D	41.0 mm (1.61 hüvelyk)

## A lapolvasó műszaki adatai

Lapolvasó típusa	Síkágyas
Fotoelektromos készülék	CIS
Effektív képpontok száma	10200×14040 pixel (1200 dpi esetén)
Maximum dokumentumméret	216×297 mm (8.5×11.7 hüv.) A4, Letter
Beolvasási felbontás	1200 dpi (normál beolvasás) 2400 dpi (mikrolépéses beolvasás)
Kimeneti felbontás	50 – 9600 dpi 1 dpi-s lépésekben
Színmélység	<p>Szín</p> <ul style="list-style-type: none"> <li><input type="checkbox"/> 48 bit per pixel belső (16 bit per pixel per szín belső)</li> <li><input type="checkbox"/> 24 bit per pixel belső (8 bit per pixel per szín külső)</li> </ul> <p>Szürkeárnyalat</p> <ul style="list-style-type: none"> <li><input type="checkbox"/> 16 bit per pixel belső</li> <li><input type="checkbox"/> 8 bit per pixel külső</li> </ul> <p>Fekete-fehér</p> <ul style="list-style-type: none"> <li><input type="checkbox"/> 16 bit per pixel belső</li> <li><input type="checkbox"/> 1 bit per pixel külső</li> </ul>

Fényforrás	LED
------------	-----

## Az interfész műszaki adatai

Számítógéphez	Nagysebességű USB*
---------------	--------------------

\* USB 3.0 kábel nem támogatott.

## Hálózati specifikációk

### A Wi-Fi funkcióval kapcsolatos műszaki adatok

Szabványok	IEEE 802.11b/g/n* <sup>1</sup>
Frekvencia tartomány	2,4 GHz
Koordinációs módok	Infrastruktúra, Wi-Fi Direct (Egyszerű hozzáférési pont)* <sup>2*3</sup>
Vezeték nélküli biztonság* <sup>4</sup>	WEP (64/128bit), WPA2-PSK (AES)* <sup>5</sup> , WPA3-SAE (AES)

\*1 Az IEEE 802.11n csak a HT20 modellnél áll rendelkezésre.

\*2 IEEE 802.11b esetén nem támogatott.

\*3 Az egyszerű hozzáférési pont mód kompatibilis egy Wi-Fi-kapcsolattal (infrastruktúra).

\*4 A Wi-Fi Direct kizárólag a WPA2-PSK (AES) verziót támogatja.

\*5 Megfelel a WPA2 szabvány előírásainak a WPA/WPA2 Personal támogatásával.

## Hálózati funkciók és IPv4/IPv6

Funkciók			Támogatott	Megjegyzés
Hálózati nyomtatás	EpsonNet Print (Windows)	IPv4	✓	-
	Standard TCP/IP (Windows)	IPv4, IPv6	✓	-
	WSD nyomtatás (Windows)	IPv4, IPv6	✓	Windows Vista vagy újabb
	Bonjour nyomtatás (Mac OS)	IPv4, IPv6	✓	-
	IPP nyomtatás (Windows, Mac OS)	IPv4, IPv6	✓	-
	PictBridge nyomtatás (Wi-Fi)	IPv4	-	Digitális fényképezőgép
	Epson Connect (nyomtatás e-mailből, távoli nyomtatás)	IPv4	✓	-
	AirPrint (iOS, Mac OS)	IPv4, IPv6	✓	iOS 5 vagy újabb, Mac OS X v10.7 vagy újabb
Hálózati lapolvasás	Epson Scan 2	IPv4, IPv6	✓	-
	Epson ScanSmart	IPv4	✓	Windows 7 vagy újabb, Mac OS X El Capitan vagy újabb
	Event Manager	IPv4	✓	Windows XP, Vista, Mac OS X v10.6 — Yosemite
	Epson Connect (lapolvasás a felhőbe)	IPv4	-	-
	AirPrint (szkennelés)	IPv4, IPv6	✓	OS X Mavericks vagy újabb
Fax	Fax küldése	IPv4	-	-
	Fax fogadása	IPv4	-	-
	AirPrint (fax)	IPv4, IPv6	-	-

## Biztonsági protokoll

SSL/TLS	HTTPS szerver/kliens, IPPS
SNMPv3	



## Harmadik felek támogatott szolgáltatásai

AirPrint	Nyomtatás	iOS 5 vagy újabb/Mac OS X v10.7.x vagy újabb
	Szkennelés	OS X Mavericks vagy újabb

## Méretetek

Méretetek	<p>Tárolás</p> <ul style="list-style-type: none"> <li><input type="checkbox"/> Szélesség: 375 mm (14.8 hüv.)</li> <li><input type="checkbox"/> Mélység: 347 mm (13.7 hüv.)</li> <li><input type="checkbox"/> Magasság: 187 mm (7.4 hüv.)</li> </ul> <p>Nyomtatás</p> <ul style="list-style-type: none"> <li><input type="checkbox"/> Szélesség: 375 mm (14.8 hüv.)</li> <li><input type="checkbox"/> Mélység: 567 mm (22.3 hüv.)</li> <li><input type="checkbox"/> Magasság: 259 mm (10.2 hüv.)</li> </ul>
Súly*	Kb. 5.4 kg (11.9 font)

\* Tinta és tápkábel nélkül.

## Elektromos jellemzők

Tápfeszültség adatok	AC 100–240 V	AC 220–240 V
Névleges frekvenciatartomány	50–60 Hz	50–60 Hz
Névleges áramerősség	0.4–0.2 A	0.2 A
Energiafogyasztás (USB kapcsolattal)	<p>Különálló másolás: kb. 12.0 W (ISO/IEC24712)</p> <p>Készenléti üzemmód: kb. 4.3 W</p> <p>Alvó üzemmód: kb. 0.7 W</p> <p>Kikapcsolt állapot: kb. 0.2 W</p>	<p>Különálló másolás: kb. 12.0 W (ISO/IEC24712)</p> <p>Készenléti üzemmód: kb. 4.3 W</p> <p>Alvó üzemmód: kb. 0.7 W</p> <p>Kikapcsolt állapot: kb. 0.2 W</p>

### Megjegyzés:

- Nézze meg a nyomtatóra ragasztott címkén a névleges feszültséget.
- Az európai felhasználók látogassanak el a következő webhelyre az energiafogyasztással kapcsolatos információkért.  
<http://www.epson.eu/energy-consumption>

## Környezeti specifikációk

Működés	<p>A nyomtatót a következő ábrán látható tartományban használja.</p> <p>Hőmérséklet: 10–35 °C (50–95 °F) Páratartalom: 20–80%-os relatív páratartalom (nem lecsapódó)</p>
Tárolás	<p>Hőmérséklet: -20–40 °C (-4–104 °F)* Páratartalom: 5–85% relatív páratartalom (nem lecsapódó)</p>

\* Egy hónapig tárolhatja 40 °C-on (104 °F).

## A tintapalackok környezeti specifikációi

Tárolási hőmérséklet	-20 - 40 °C (-4 - 104 °F)*
Fagyasztási hőmérséklet	-15 °C (5 °F) A tinta 25 °C (77 °F) hőmérsékleten kiolvastva körülbelül 2 óra múlva használható.

\* Egy hónapig tárolhatja 40 °C-on (104 °F).

## Rendszerkövetelmények

### Windows

Windows Vista, Windows 7, Windows 8/8.1, Windows 10 vagy újabb (32 bites, 64 bites)

Windows XP SP3 (32 bites)

Windows XP Professional x64 Edition SP2

Windows Server 2003 (SP2) vagy újabb

### Mac OS

Mac OS X v10.6.8 vagy újabb

### **Megjegyzés:**

Lehet, hogy a Mac OS nem fog támogatni néhány alkalmazást és funkciót.

A UNIX fájlrendszer (UFS) a Mac OS rendszer esetében nem támogatott.

## Szabályozási információ

### Szabványok és engedélyek

#### Szabványok és engedélyek az USA modellhez

Biztonság	UL60950-1 CAN/CSA-C22.2 No.60950-1
EMC	FCC Part 15 Subpart B Class B CAN ICES-3 (B)/NMB-3 (B)

A készülék a következő vezeték nélküli modullal rendelkezik.

Gyártó: Seiko Epson Corporation

Típus: J26H006

A termék megfelel az FCC Part 15 előírásoknak és az IC RSS-210 előírásoknak. Az Epson nem vállal felelősséget a készülék engedély nélküli módosításából eredő védelmi hibákért. A működtetéshez a következő két feltételnek kell teljesülnie: (1) az eszköz nem okozhat káros interferenciát, és (2) az eszköznek fogadnia kell bármilyen beérkező interferenciát, többek között azokat is, amelyek a készülék rendellenes működését okozhatják.

Az engedélyezett rádiós szolgáltatások interferenciás zavarásának megelőzése, vagyis a lehető legnagyobb fokú árnyékolás érdekében a készüléket beltérben, az ablakoktól távol kell üzemeltetni. A kültéri készülék (vagy ott elhelyezett átviteli antennája) engedélyköteles lehet.

A berendezés megfelel az ellenőrizetlen környezetekhez megállapított FCC/IC sugárzási határértékeknek, ezenkívül megfelel az OET 65 szabvány C kiegészítésében lévő, rádiófrekvenciás sugárzásra vonatkozó irányelveknek és az IC rádiófrekvenciás sugárzási szabályok RSS-102 szakaszának. A készüléket úgy kell üzembe helyezni és működtetni, hogy a hőegység legalább 7,9 inča (20 cm) távolságra legyen a készülék közelében tartózkodó személyek testétől (kivéve a végtagokat: a kezét, a csuklót, a lábfejet és a bokát).

#### Szabványok és engedélyek az európai modellhez

Európai felhasználók esetén

A Seiko Epson Corporation ezennel igazolja, hogy a rádiójeleket használó készülék alábbi típusa megfelel a 2014/53/EU irányelvnek. Az EU-s megfelelőségi nyilatkozat teljes szövege az alábbi webhelyen érhető el.

<http://www.epson.eu/conformity>

C634F

Csak a következő országokban használható: Írország, Egyesült Királyság, Ausztria, Németország, Liechtenstein, Svájc, Franciaország, Belgium, Luxemburg, Hollandia, Olaszország, Portugália, Spanyolország, Dánia, Finnország, Norvégia, Svédország, Izland, Horvátország, Ciprus, Görögország, Szlovénia, Málta, Bulgária, Cseh Köztársaság, Észtország, Magyarország, Lettország, Litvánia, Lengyelország, Románia és Szlovákia.

Az Epson nem vállal felelősséget a készülékek engedély nélküli módosításából eredő védelmi hibákért.

Frekvencia	Maximális sugárzott rádiófrekvenciás teljesítmény
2400–2483,5 MHz	20 dBm (EIRP)



## Szabványok és jóváhagyások az ausztrál modellhez

EMC	AS/NZS CISPR32 Class B
-----	------------------------

Az Epson ezennel igazolja, hogy a készülék alábbi típusai megfelelnek az AS/NZS4268 irányelv alapvető követelményeinek és egyéb vonatkozó rendelkezéseinek:

C634F

Az Epson nem vállal felelősséget a készülékek engedély nélküli módosításából eredő védelmi hibákért.

## A másolásra vonatkozó korlátozások

A nyomtató kezelésénél tartsa be az alábbi korlátozásokat, biztosítva ezzel a felelősségteljes és jogszerű használatát.

A törvény tiltja a következő dolgok másolását:

- Bankjegy, érme, állami kibocsátású értékpapír, államkötvény, önkormányzati értékpapír
- Használatlan postabélyeg, nyomtatott bélyeget tartalmazó levelezőlap és minden egyéb, érvényes postai jelölést tartalmazó hivatalos postai cikk
- Állami illetékbélyeg és a jogi eljárások betartásával kibocsátott értékpapírok

A következők másolásakor járjon el kellő körültekintéssel:

- Magán kibocsátású értékpapírok (részvény, pénzre váltható utalvány, csekk stb.), bérlet, engedményre feljogosító utalványok stb.
- Igazolvány, útlevel, jogosítvány, alkalmassági tanúsítvány, behajtási engedély, ebédjegy, étkezési utalvány stb.

### **Megjegyzés:**

*Előfordulhat, hogy törvény tiltja ezeknek a dolgoknak a másolását.*

A szerzői jogvédelem alá eső anyagok felelősségteljes felhasználása:

A nyomtatóval szerzői jogvédelem alá eső anyagok jogosulatlan másolása történhet. Hacsak nem egy hozzáértő jogász tanácsa szerint jár el, a közzétett anyagok lemásolása előtt mindig kérje ki a szerzői jog tulajdonosának engedélyét.

---

# Segítségkérés

Technikai támogatási webhely. . . . . 222

Kapcsolatfelvétel az Epson ügyfélszolgálattal. . . . . 222

## Technikai támogatási webhely

Ha további segítségre van szüksége, látogassa meg az Epson támogatási webhelyét, melynek címét alább találja. Válassza ki országát vagy régióját és látogassa meg a helyi Epson webhely támogatási részlegét. A legújabb illesztőprogramok, GYIK, kézikönyvek és egyéb letölthető anyagok is megtalálhatók a webhelyen.

<http://support.epson.net/>

<http://www.epson.eu/support> (Európa)

Ha az Epson termék nem megfelelően működik és nem tudja megoldani a problémát, kérjen segítséget az Epson ügyfélszolgálatától.

---

## Kapcsolatfelvétel az Epson ügyfélszolgálattal

### Mielőtt kapcsolatba lépne az Epsonnal

Ha Epson terméke nem működik megfelelően, és a termékhez kapott hibaelhárítási útmutatót követve nem tudta megoldani a problémát, kérje az Epson ügyfélszolgálatának a segítségét. Ha az Ön lakhelyén nincs Epson ügyfélszolgálati iroda felsorolva a lenti listában, akkor vegye fel a kapcsolatot a viszonteladóval, akitől a terméket vásárolta.

Az Epson ügyfélszolgálatunk sokkal gyorsabban tud majd segíteni Önnek, ha megadja nekik a következő adatokat:

- A termék sorozatszám  
(A sorozatszám címke általában a termék hátoldalán található.)
- A termék típusa
- A termék szoftver verziója  
(Kattintson a **About**, **Version Info** vagy más hasonló gombra a szoftverben.)
- A számítógép márkája és típusa
- A számítógépen használt operációs rendszer neve és verziószáma
- A termékkel használt szoftveres alkalmazások neve és verziószáma

#### **Megjegyzés:**

*A terméktől függően előfordulhat, hogy a hálózati beállításokat a termék memóriája tárolja. A termék meghibásodása vagy javítása során a beállítások elveszhetnek. Az Epson még a jótállási időszak alatt sem vállal felelősséget az adatvesztésért, az adatok biztonsági mentéséért vagy visszaállításáért. Javasoljuk, hogy készítsen biztonsági mentést vagy jegyzetet adatairól.*

### Segítség európai felhasználók számára

Az Epson terméktámogatási szolgálatának eléréséről bővebb információ a Pán-európai jótállási dokumentumban található.

### Segítség tajvani felhasználók részére

Elérhetőségek információkhoz, támogatáshoz és szolgáltatásokhoz:

## World Wide Web

<http://www.epson.com.tw>

Rendelkezésre állnak termékspecifikációk, letölthető meghajtók és terméktájékoztatók.

## Epson Helpdesk

Telefonszám: +886-2-80242008

HelpDesk csapatunk telefonon keresztül az alábbiakban tud segíteni:

- Értékesítési tájékoztatók és termékadatok
- Kérdések és problémák a termékek felhasználásával kapcsolatban
- Javítással és garanciával kapcsolatos tájékoztatók

## Szervizközpont:

<http://www.tekcare.com.tw/branchMap.page>

A TekCare vállalat az Epson Taiwan Technology & Trading Ltd. hivatalos szervizközpontja.

## Segítség ausztrál felhasználók részére

Az Epson Australia magas szintű ügyfélszolgálatot kíván biztosítani. A termék kézikönyvén kívül a következő forrásokat biztosítjuk tájékoztatásnyújtás céljából:

### Internet URL

<http://www.epson.com.au>

Keresse fel az Epson Australia weblapjait. Megéri a modemet néha-néha ide irányítani! A webhelyen letölthetőek a különféle illesztőprogramok. Emellett információkat kaphat az Epson elérhetőségeiről, az új termékek adatairól, valamint műszaki támogatást is kérhet (e-mailben).

## Epson Helpdesk

Telefonszám: 1300-361-054

Az Epson Helpdesk a végső eszköz annak érdekében, hogy ügyfeleink tanácsot kaphassanak. A Helpdesk ügyintézői az Epson termékek telepítésével, konfigurálásával és kezelésével kapcsolatban nyújtanak segítséget. Vásárlási tanácsadó szolgálatunk tájékoztatót tud adni a legújabb Epson termékekről, illetve meg tudja mondani, hogy hol van az Önhez legközelebbi kereskedő vagy szolgáltató cég. Itt számos kérdéstípusra válaszolnak.

Javasoljuk, hogy telefonáláskor legyen kéznél minden lényeges információ. Minél több információt készít elő, annál gyorsabban tudunk segíteni a probléma megoldásában. Ezen információk között szerepel az Epson termék kézikönyve, a számítógép típusa, az operációs rendszer, az alkalmazások, valamint minden egyéb, amit szükségesnek érez.

## A készülék szállítása

Az Epson azt javasolja, hogy őrizze meg a készülék csomagolását a későbbi esetleges szállításokhoz. Azt is javasolja, hogy ragasztószalaggal rögzítse a tintatartályt; illetve a készüléket függőleges helyzetben tárolja.

## Segítség új-zélandi felhasználók részére

Az Epson New Zealand magas szintű ügyfélszolgálatot kíván biztosítani. A termék dokumentációján kívül a következő forrásokat biztosítjuk tájékoztatásnyújtás céljából:

### Internet URL

<http://www.epson.co.nz>

Keresse fel az Epson New Zealand weblapjait. Megéri a modemet néha-néha ide irányítani! A webhelyen letölthetőek a különféle illesztőprogramok. Emellett információkat kaphat az Epson elérhetőségeiről, az új termékek adatairól, valamint műszaki támogatást is kérhet (e-mailben).

### Epson Helpdesk

Telefonszám: 0800 237 766

Az Epson Helpdesk a végső eszköz annak érdekében, hogy ügyfeink tanácsot kaphassanak. A Helpdesk ügyintézői az Epson termékek telepítésével, konfigurálásával és kezelésével kapcsolatban nyújtanak segítséget. Vásárlási tanácsadó szolgálatunk tájékoztatást tud adni a legújabb Epson termékekről, illetve meg tudja mondani, hogy hol van az Önhöz legközelebbi kereskedő vagy szolgáltató cég. Itt számos kérdéstípusra válaszolnak.

Javasoljuk, hogy telefonáláskor legyen kéznél minden lényeges információ. Minél több információt készít elő, annál gyorsabban tudunk segíteni a probléma megoldásában. Ilyen fontos információ többek között az Epson termék dokumentációja, a számítógép típusa, az operációs rendszer, az alkalmazások, valamint minden egyéb információ, amit szükségesnek érez.

### A készülék szállítása

Az Epson azt javasolja, hogy őrizze meg a készülék csomagolását a későbbi esetleges szállításokhoz. Azt is javasolja, hogy ragasztószalaggal rögzítse a tintatartályt; illetve a készüléket függőleges helyzetben tárolja.

## Segítség szingapúri felhasználók részére

Az Epson Singapore-tól a következő címen érhetőek el információforrások, támogatás és szolgáltatások:

### World Wide Web

<http://www.epson.com.sg>

Termékspecifikációkra vonatkozó információk, letölthető meghajtók, gyakori kérdések, értékesítési tájékoztatás, valamint e-mailen keresztül adott műszaki támogatás áll rendelkezésre.

### Epson Helpdesk

Díjmentes telefonszám: 800-120-5564

HelpDesk csapatunk telefonon keresztül az alábbiakban tud segíteni:

- Értékesítési tájékoztatás és termékadatok
- A termékek használatával kapcsolatos kérdések és a felmerülő problémák hibaelhárítási tudnivalói
- Javítással és garanciával kapcsolatos tájékoztatás



## Segítség thaiföldi felhasználók részére

Elérhetőségek információkhoz, támogatáshoz és szolgáltatásokhoz:

### World Wide Web

<http://www.epson.co.th>

Termékspecifikációkra vonatkozó információk, letölthető meghajtók, gyakori kérdések, értékesítési tájékoztatás, valamint e-mailen keresztül kínált műszaki támogatás áll rendelkezésre.

### Epson telefonos ügyfélszolgálat

Telefonszám: 66-2685-9899

E-mail: [support@eth.epson.co.th](mailto:support@eth.epson.co.th)

Telefonos ügyfélszolgálati csapatunk az alábbiakban tud segíteni:

- Értékesítési tájékoztatás és termékadatok
- Kérdések és problémák a termékek felhasználásával kapcsolatban
- Javítással és garanciával kapcsolatos tájékoztatás

## Segítség vietnami felhasználók részére

Elérhetőségek információkhoz, támogatáshoz és szolgáltatásokhoz:

### Epson szervizközpont

65 Truong Dinh Street, District 1, Ho Chi Minh City, Vietnam.

Telefon (Ho Chi Minh City): 84-8-3823-9239, 84-8-3825-6234

29 Tue Tinh, Quan Hai Ba Trung, Hanoi City, Vietnam

Telefon (Hanoi City): 84-4-3978-4785, 84-4-3978-4775

## Segítség indonéziai felhasználók részére

Elérhetőségek információkhoz, támogatáshoz és szolgáltatásokhoz:

### World Wide Web

<http://www.epson.co.id>

- Információk termékspecifikációról, letölthető meghajtók
- Gyakran Ismételt Kérdések (FAQ), értékesítési tájékoztatás és kérdésfeltevés e-mailben

### Epson Hotline

Telefonszám: +62-1500-766

Fax: +62-21-808-66-799

Hotline csapatunk telefonon vagy faxon keresztül az alábbiakban tud segíteni:

- Értékesítési tájékoztatás és termékadatok

☐ Terméktámogatás

### Epson szervizközpont

Tartomány	Cégnév	Cím	Telefon E-mail
JAKARTA	Epson Sales and Service Jakarta (SUDIRMAN)	Wisma Keiai Lt. 1 Jl. Jenderal Sudirman Kav. 3 Jakarta Pusat - DKI JAKARTA 10220	021-5724335 ess@epson-indonesia.co.id ess.support@epson-indonesia.co.id
SERPONG	Epson Sales and Service Serpong	Ruko Melati Mas Square Blok A2 No.17 Serpong-Banten	082120090084 / 082120090085 esstag@epson-indonesia.co.id esstag.support@epson-indonesia.co.id
SEMARANG	Epson Sales and Service Semarang	Komplek Ruko Metro Plaza Block C20 Jl. MT Haryono No. 970 Semarang -JAWA TENGAH	024 8313807 / 024 8417935 esssmg@epson-indonesia.co.id esssmg.support@epson-indonesia.co.id
JAKARTA	Epson Sales and Service Jakarta (MANGGA DUA)	Ruko Mall Mangga Dua No. 48 Jl. Arteri Mangga Dua, Jakarta Utara - DKI JAKARTA	021 623 01104 jkt-technical1@epson-indonesia.co.id jkt-admin@epson-indonesia.co.id
BANDUNG	Epson Sales and Service Bandung	Jl. Cihampelas No. 48 A Bandung Jawa Barat 40116	022 420 7033 bdg-technical@epson-indonesia.co.id bdg-admin@epson-indonesia.co.id
MAKASSAR	Epson Sales and Service Makassar	Jl. Cendrawasih NO. 3A, kunjung mae, mariso, MAKASSAR - SULSEL 90125	0411- 8911071 mksr-technical@epson-indonesia.co.id mksr-admin@epson-indonesia.co.id
MEDAN	Epson Service Center Medan	Jl. Bambu 2 Komplek Graha Niaga Nomor A-4, Medan - SUMUT	061- 42066090 / 42066091 mdn-technical@epson-indonesia.co.id mdn-adm@epson-indonesia.co.id
PALEMBANG	Epson Service Center Palembang	Jl. H.M Rasyid Nawawi No. 249 Kelurahan 9 Ilir Palembang Sumatera Selatan	0711 311 330 escplg.support@epson-indonesia.co.id
PEKANBARU	Epson Service Center Pekanbaru	Jl. Tuanku Tambusai No. 459 A Kel. Tangkerang barat Kec Marpoyan damai Pekanbaru - Riau 28282	0761- 8524695 pkb-technical@epson-indonesia.co.id pkb-admin@epson-indonesia.co.id
PONTIANAK	Epson Service Center Pontianak	Komp. A yani Sentra Bisnis G33, Jl. Ahmad Yani - Pontianak Kalimantan Barat	0561- 735507 / 767049 pontianak-technical@epson-indonesia.co.id pontianak-admin@epson-indonesia.co.id
SAMARINDA	Epson Service Center Samarinda	Jl. KH. Wahid Hasyim (M. Yamin) Kelurahan Sempaja Selatan Kecamatan Samarinda UTARA - SAMARINDA - KALTIM	0541 7272 904 escsmd@epson-indonesia.co.id escsmd.support@epson-indonesia.co.id

<b>Tartomány</b>	<b>Cégnév</b>	<b>Cím</b>	<b>Telefon</b> <b>E-mail</b>
SURABAJA	Epson Sales & Service Surabaya (barat)	Jl. Haji Abdul Wahab Saimin, Ruko Villa Bukit Mas RM-11, Kec. Dukuh Pakis, Surabaya - 60225	031- 5120994 sby-technical@epson-indonesia.co.id sby-admin@epson-indonesia.co.id
YOGYAKARTA	Epson Service Center Yogyakarta	YAP Square, Block A No. 6 Jl. C Simanjutak Yogyakarta - DIY	0274 581 065 ygy-technical@epson-indonesia.co.id ygy-admin@epson-indonesia.co.id
JEMBER	Epson Service Center Jember	Jl. Panglima Besar Sudirman Ruko no.1D Jember-Jawa Timur (Depan Balai Penelitian & Pengolahan Kakao)	0331- 488373 / 486468 jmr-admin@epson-indonesia.co.id jmr-technical@epson-indonesia.co.id
MANADO	EPSON SALES AND SERVICE Manado	Jl. Piere Tendean Blok D No 4 Kawasan Mega Mas Boulevard - Manado 95111	0431- 8805896 MND-ADMIN@EPSON-INDONESIA.CO.ID MND-TECHNICAL@EPSON-INDONESIA.CO.ID
CIREBON	EPSON SERVICE CENTER Cirebon	Jl. Tuparev No. 04 ( Depan Hotel Apita ) Cirebon, JAWA BARAT	0231– 8800846 cbn-technical@epson-indonesia.co.id
CIKARANG	EPSON SALES AND SERVICE CIKARANG	Ruko Metro Boulevard B1 Jababeka cikarang - Jawa Barat,	021- 89844301 / 29082424 ckg-admin@epson-indonesia.co.id ckg-technical@epson-indonesia.co.id
MADIUN	EPSON SERVICE CENTER MADIUN	Jl. Diponegoro No.56, MADIUN - JAWA TIMUR	0351- 4770248 mun-admin@epson-indonesia.co.id mun-technical@epson-indonesia.co.id
PURWOKERTO	EPSON SALES AND SERVICE Purwokerto	Jl. Jendral Sudirman No. 4 Kranji Purwokerto - JAWA TENGAH	0281- 6512213 pwt-admin@epson-indonesia.co.id pwt-technical@epson-indonesia.co.id
BOGOR	EPSON SALES AND SERVICE Bogor	Jl.Pajajaran No 15B Kel Bantarjati Kec Bogor Utara - JAWA BARAT 16153	0251- 8310026 bgr-admin@epson-indonesia.co.id bgr-technical@epson-indonesia.co.id
SERANG	EPSON SERVICE CENTER Serang	Jl. Ahmad Yani No.45C, SERANG - BANTEN	0254- 7912503 srg-admin@epson-indonesia.co.id srg-technical@epson-indonesia.co.id
PALU	EPSON SALES AND SERVICE Palu	Jl. Juanda No. 58, Palu - Sulteng	0451- 4012 881 plw-admin@epson-indonesia.co.id plw-technical@epson-indonesia.co.id

Tartomány	Cégnév	Cím	Telefon E-mail
BANJARMASIN	EPSON SERVICE CENTER BANJARMASIN	Jl. Gatot Soebroto NO. 153 BANJARMASIN - KALSEL 70235	0511- 6744135 (TEKNISI) / 3266321(ADMIN) bdj-admin@epson-indonesia.co.id bdj-technical@epson-indonesia.co.id
DENPASAR	EPSON SALES AND SERVICE Denpasar	JL. MAHENDRADATA NO. 18, DENPASAR - BALI	0361- 3446699 / 9348428 dps-admin@epson-indonesia.co.id dps-technical@epson-indonesia.co.id
JAKARTA	EPSON SALES AND SERVICE CILANDAK	CIBIS Business Park Tower 9 LT. MEZZANINE, Jalan TB Simatupang No.2, Jakarta Selatan - DKI JAKARTA 12560	021- 80866777 esscibis.support1@epson-indonesia.co.id esscibis.support2@epson-indonesia.co.id esscibis.admin@epson-indonesia.co.id esscibis.sales@epson-indonesia.co.id
SURABAJA	EPSON SALES AND SERVICE SURABAYA (GUBENG)	JL. RAYA GUBENG NO. 62, SURABAYA - JAWA TIMUR	031- 99444940 / 99446299 / 99446377 esssby@epson-indonesia.co.id esssby.support@epson-indonesia.co.id
AMBON	EPSON SERVICE CENTER AMBON	Jl. Diponegoro No.37 (Samping Bank Mandiri Syariah) Kel.Ahusen, Kec.Sirimbau - Ambon 97127	-

A fenti listában nem található városok esetén hívja az alábbi Hotline telefonszámot: 08071137766.

## Segítség hongkongi felhasználók részére

Felhasználóink az Epson Hong Kong Limitedhez fordulhatnak műszaki tájékoztatásért, valamint egyéb, értékesítés utáni szolgáltatásokért.

### Internet honlap

<http://www.epson.com.hk>

Az Epson Hong Kong helyi honlapot üzemeltet kínai és angol nyelven, hogy a következő információkat biztosítsa a felhasználók részére:

- Termékinformációk
- Gyakran Ismételt Kérdések (FAQ)
- Az Epson termékek meghajtóinak legfrissebb verziói

### Műszaki támogatás Hotline

Műszaki munkatársaink a következő telefon- és faxszámokon is elérhetők:

Telefon: 852-2827-8911

Fax: 852-2827-4383

## Segítség malajziai felhasználók részére

Elérhetőségek információkhoz, támogatáshoz és szolgáltatásokhoz:

### World Wide Web

<http://www.epson.com.my>

- Információk termékspecifikációkról, letölthető meghajtók
- Gyakran Ismételt Kérdések (FAQ), értékesítési tájékoztatás és kérdésfeltevés e-mailben

### Epson telefonos ügyfélszolgálat

Telefon: 1800-81-7349 (Díjmentes)

E-mail: [websupport@emsb.epson.com.my](mailto:websupport@emsb.epson.com.my)

- Értékesítési tájékoztatás és termékadatok
- Kérdések és problémák a termékek felhasználásával kapcsolatban
- Javítással és garanciával kapcsolatos tájékoztatás

### Központ

Telefonszám: 603-56288288

Fax: 603-5628 8388/603-5621 2088

## Segítség indiai felhasználók részére

Elérhetőségek információkhoz, támogatáshoz és szolgáltatásokhoz:

### World Wide Web

<http://www.epson.co.in>

Rendelkezésre állnak termékspecifikációk, letölthető meghajtók és terméktájékoztatók.

### Segélyvonal

- Szolgáltatás, termékinformációk és fogyóeszközök rendelése (BSNL vonalak)
  - Díjmentes telefonszám: 18004250011
  - Reggel 9-től este 6-ig érhető el, hétfőtől szombatig (kivéve nemzeti ünnepnapokon)
- Szolgáltatás (CDMA & Mobil felhasználók)
  - Díjmentes telefonszám: 186030001600
  - Reggel 9-től este 6-ig érhető el, hétfőtől szombatig (kivéve szabadnapokon)

## Segítség Fülöp-szigeteki felhasználók részére

Ha műszaki segítséget vagy egyéb, értékesítés utáni szolgáltatásokat szeretne igénybe venni, keresse meg az Epson Philippines Corporation-t az alábbi telefon- vagy faxszámon, illetve e-mail címen:

### **World Wide Web**

<http://www.epson.com.ph>

Rendelkezésre állnak információk termékspecifikációkról, letölthető meghajtók, gyakori kérdések (FAQ), valamint e-mailes tájékoztatás.

### **Epson Philippines Ügyfélszolgálat**

Díjmentes telefonszám: (PLDT) 1-800-1069-37766

Díjmentes telefonszám: (Digitális) 1-800-3-0037766

Metro Manila: (632) 8441 9030

Weboldal: <https://www.epson.com.ph/contact>

E-mail: [customercare@epc.epson.com.ph](mailto:customercare@epc.epson.com.ph)

Reggel 9-tól este 6-ig érhető el, hétfőtől szombatig (kivéve szabadnapokon)

Ügyfélszolgálati csapatunk telefonon keresztül az alábbiakban tud segíteni:

- Értékesítési tájékoztatás és termékadatok
- Kérdések és problémák a termékek felhasználásával kapcsolatban
- Javítással és garanciával kapcsolatos tájékoztatás

### **Epson Philippines Corporation**

Központi szám: +632-706-2609

Fax: +632-706-2663