

ET-2850 Series L4260 Series

Vartotojo vadovas



Spausdinimas

Kopijavimas

Nuskaitymas

Spausdintuvo priežiūra

Problemų sprendimas

Turinys

Nuoroda į šį vadovą

Ižanga apie vadovus.	6
Informacijos paieška.	6
Tik reikalingų puslapių spausdinimas.	7
Apie šį vadovą.	7
Žymos ir simboliai.	7
Pastabos apie momentines nuotraukas ir paveikslėlius.	8
Operacinių sistemų nuorodos.	8
Prekės ženklai.	9
Autorių teisės.	9

Svarbios instrukcijos

Saugos instrukcijos.	12
Rašalo naudojimo saugos taisyklės.	12
Su spausdintuvu susiję patarimai ir įspėjimai.	13
Patarimai ir įspėjimai dėl spausdintuvo nustatymo.	13
Patarimai ir įspėjimai dėl spausdintuvo naudojimo.	13
Su skystųjų kristalų ekrano naudojimu susiję patarimai ir įspėjimai.	14
Su spausdintuvo naudojimu belaidžiu ryšiu susiję patarimai ir įspėjimai.	14
Patarimai ir įspėjimai dėl spausdintuvo gabenimo arba saugojimo.	14
Asmeninės informacijos apsaugojimas.	14

Dalių pavadinimai ir funkcijos

Dalių pavadinimai ir funkcijos.	16
---	----

Valdymo skydelio vadovas

Valdymo skydelis.	19
Pradžios ekrano konfigūravimas.	19
Nuoroda į tinklo piktogramą.	20
Simbolių įvedimas.	21
Animacijos peržiūrėjimas.	21

Popieriaus įdėjimas

Atsargumo priemonės dėl popieriaus naudojimo.	23
Popieriaus dydžio ir tipo nuostatos.	23
Popieriaus rūšių sąrašas.	24
Popieriaus dėjimas į galinį popieriaus tiektuvą.	25

Vokų dėjimas į galinį popieriaus tiektuvą.	27
Įvairaus popieriaus įdėjimas.	29
Popieriaus su skylutėmis įdėjimas.	29
Ilgos popieriaus įdėjimas.	30

Originalų dėjimas

Originalų dėjimas ant Skaitytuvo stiklas.	32
---	----

Spausdinimas

Dokumentų spausdinimas.	35
Spausdinimas iš kompiuterio Windows.	35
Spausdinimas iš kompiuterio Mac OS.	55
Dokumentų spausdinimas iš išmaniųjų įrenginių (iOS).	60
Dokumentų spausdinimas iš išmaniųjų įrenginių (Android).	62
Spausdinimas ant vokų.	63
Spausdinimas ant vokų iš kompiuterio (Windows).	63
Spausdinimas ant vokų iš kompiuterio (Mac OS).	64
Tinklalapio puslapių spausdinimas.	64
Tinklalapio puslapių spausdinimas iš kompiuterio.	64
Tinklalapio puslapių spausdinimas iš išmaniųjų įrenginių.	64
Spausdinimas naudojant debesies paslaugą.	65
„Epson Connect Service“ registracija valdymo skyde.	65

Kopijavimas

Galimi kopijavimo būdai.	68
Originalų kopijavimas.	68
Kopijavimas ant abiejų pusių.	69
Kopijavimas didinant arba mažinant.	70
Kelių puslapių originalų kopijavimas ant vieno lapo.	71
ID kortelės kopijavimas.	72
Kopijavimas be paraščių.	73
Kopijavimo meniu parinktys.	74
Kopijų skaičius.	74
Nespalvotai.	74
Spalva.	74
Dvipusis.	74
Tankumas.	74

Pop. Nustatymai:	74
Sumažinti / padidinti:	74
Pasirinktinis dydis:	75
Originalus dydis:	75
Keli puslapiai:	75
Kokybė:	75
Id. kort. kopija:	75
Kopija be kraštinių:	75

Nuskaitymas

Pagrindinė informacija apie nuskaitymą.	77
Nuskaitymas — kas tai?.	77
Nuskaitymo panaudojimo būdai.	77
Galimi nuskaitymo būdai.	77
Rekomenduojami failo formatai, tinkami jūsų tikslui.	78
Rekomenduojamos skiriamosios gebos reikšmės, tinkamos jūsų tikslui.	79
Originalų nuskaitymas į kompiuterį.	79
Nuskaitymas iš valdymo skydo.	80
Nuskaitymas iš kompiuterio.	81
Originalų nuskaitymas naudojant WSD.	81
WSD prievado nustatymas.	82
Originalų nuskaitymas iš išmanųjų įrenginių.	84
Išplėstinis nuskaitymas.	84
Kelių nuotraukų nuskaitymas tuo pat metu.	84

Spausdintuvo priežiūra

Rašalo lygio tikrinimas.	87
Spausdinimo, kopijavimo ir nuskaitymo kokybės gerinimas.	87
Spausdinimo galvutės patikra ir valymas.	87
Nuodugnus valymas vykdymas.	89
Purkštukų užsikimšimo prevencija.	90
Spausdinimo galvutės lygiavimas.	91
Popieriaus kelio valymas, kad neliktų rašalo dėmių.	91
Skaitytuvo stiklas valymas.	92
Permatomos plėvelės valymas.	93
Spausdintuvo valymas.	96
Išsipylusio rašalo valymas.	96
Bendrojo puslapių, tiekiamų per spausdintuvą, skaičiaus tikrinimas.	97
Energijos taupymas.	97
Energijos taupymas — valdymo skydelis.	97
Programų įdiegimas ir pašalinimas atskirai.	98
Programų įdiegimas atskirai.	98
Spausdintuvo pridėjimas (tik „Mac OS“).	100

Programų šalinimas.	100
Programų ir programinės aparatinės įrangos naujinimas.	102
Spausdintuvo gabenimas ir saugojimas.	103

Problemų sprendimas

Spausdintuvas neveikia taip, kaip tikėtasi.	108
Spausdintuvas neišsijungia arba neišsijungia.	108
Maitinimas išjungiamas automatiškai.	108
Popierius tiekiamas netinkamai.	108
Neįmanoma spausdinti.	112
Nepavyksta pradėti nuskaitymo.	128
Negalima naudoti spausdintuvo kaip tikėtasi.	138
Skystųjų kristalų ekrane rodomas klaidos kodas.	140
Popierius vis įstringa.	141
Įstringusio popieriaus išėmimas.	142
Popieriaus įstringimo prevencija.	144
Laikas papildyti rašalo atsargas.	145
Atsargumo priemonės dėl rašalo buteliukų naudojimo.	145
Rašalo talpyklos papildymas.	146
Spausdinimo, kopijavimo ir nuskaitymo kokybė yra prasta.	152
Prasta spausdinimo kokybė.	152
Prasta kopijavimo kokybė.	160
Su nuskaitytais vaizdais susijusios problemos.	166
Nepavyksta išspręsti problemos.	168
Negalima išspręsti spausdinimo arba kopijavimo problemų.	168

Kompiuterio arba įrenginių pridėjimas arba keitimas

Prisijungimas prie spausdintuvo, kuris buvo prijungtas prie tinklo.	171
Tinklo spausdintuvo naudojimas iš antrojo kompiuterio.	171
Tinklo spausdintuvo naudojimas iš išmaniojo įrenginio.	172
Pakartotinis tinklo ryšio nustatymas.	172
Belaidžio ryšio maršruto parinktuvo keitimas.	172
Kompiuterio keitimas.	173
Prijungimo prie kompiuterio būdo pakeitimas.	173
Belaidžio ryšio „Wi-Fi“ nustatymas valdymo skydelyje.	174
Tiesioginis išmaniojo įrenginio ir spausdintuvo sujungimas (Wi-Fi Direct).	177
Apie Wi-Fi Direct.	177
Jungimas prie įrenginių naudojant Wi-Fi Direct	178

„Wi-Fi Direct“ (paprastojo prieigos taško) ryšio išjungimas.	180
Wi-Fi Direct (paprastojo prieigos taško) nuostatų, pavyzdžiui, SSID, keitimas.	180
Tinklo jungties būsenos tikrinimas.	181
Tinklo ryšio būsenos tikrinimas valdymo skydelyje.	181
Tinklo ryšio ataskaitos spausdinimas.	182
Tinklo būsenos lapo spausdinimas.	188
Kompiuterio tinko patikrinimas (tik Windows).	188

Produkto informacija

Popieriaus informacija.	191
Galimas popierius ir talpa.	191
Negalimos popieriaus rūšys.	194
Informacija apie reikmenis.	194
Rašalo buteliukų kodai.	194
Programinės įrangos informacija.	195
Programinė įranga spausdinimui.	195
Programinė įranga nuskaitymui.	199
Programinė įranga pakuotėms kurti.	200
Programinė įranga parinkti nuostatas.	200
Programinė įranga naujinimui.	202
Nuostatų meniu sąrašas.	203
Techninė priežiūra.	203
Spausdintuvo sąranka.	204
Tinklo nuostatos.	206
Epson Connect Paslaugos.	207
Spausd. būsenos lent.	207
Spaudinių skaitiklis.	208
Klientų apklausa.	208
Atkurti numatytuosius parametrus.	208
Mikropr. įr. nauj.	208
Produkto specifikacijos.	209
Spausdintuvo techniniai duomenys.	209
Skaitytuvo techniniai duomenys.	210
Sąsajos techniniai duomenys.	211
Tinklo specifikacijos.	211
Palaikomos trečiųjų šalių paslaugos.	213
Matmenys.	213
Elektros šaltinio techniniai duomenys.	213
Su aplinka susiję techniniai duomenys.	214
Sistemos reikalavimai.	214
Reguliavimo informacija.	215
Standartai ir patvirtinimai.	215
Kopijavimo apribojimai.	216

Kur ieškoti pagalbos

Techninio klientų aptarnavimo svetainė.	218
Kreipimasis į „Epson“ klientų aptarnavimo skyrių.	218
Prieš susisiekdami su „Epson“.	218
Pagalba naudotojams Europoje.	218
Pagalba naudotojams Taivane.	218
Pagalba naudotojams Australijoje.	219
Pagalba naudotojams Naujojoje Zelandijoje.	220
Pagalba naudotojams Singapūre.	220
Pagalba naudotojams Tailande.	220
Pagalba naudotojams Vietname.	221
Pagalba naudotojams Indonezijoje.	221
Pagalba naudotojams Honkonge.	224
Pagalba naudotojams Malaizijoje.	225
Pagalba naudotojams Indijoje.	225
Pagalba naudotojams Filipinuose.	225

Nuoroda į šį vadovą

Įžanga apie vadovus.	6
Informacijos paieška.	6
Tik reikalingų puslapių spausdinimas.	7
Apie šį vadovą.	7
Prekės ženklai.	9
Autorių teisės.	9

Įžanga apie vadovus

Su „Epson“ spausdintuvu pateikiami toliau nurodyti vadovai. Įvairios pagalbinės informacijos ieškokite ne tik šiuose vadovuose, bet ir spausdintuvo bei „Epson“ programų žinynuose.

❑ Svarbios saugos instrukcijos (popierinis vadovas)

Pateikiamos instrukcijos, užtikrinančios saugų spausdintuvo naudojimą.

❑ Pradėkite čia (popierinis vadovas)

Jame pateikiama informacija apie spausdintuvo nustatymą ir programinės įrangos įdiegimą.

❑ Vartotojo vadovas (skaitmeninis vadovas)

Šis vadovas. Šis vadovas pateikiamas PDF ir žiniatinklio versijomis. Suteikia bendrosios informacijos ir instrukcijų apie spausdintuvo naudojimą, tinklo nustatymus naudojant spausdintuvą tinkle ir apie problemų sprendimą.

Naujausias pirmiau minėtų vadovų versijas galite įsigyti vienu iš toliau nurodytų būdų.

❑ Popierinis vadovas

Naujausios informacijos rasite Europos „Epson“ pagalbos svetainėje <http://www.epson.eu/support> arba „Epson“ pagalbos visame pasaulyje svetainėje <http://support.epson.net/>.

❑ Skaitmeninis vadovas

Jei norite perskaityti žiniatinklio vadovą, apsilankykite toliau nurodytoje svetainėje, įveskite įrenginio pavadinimą, tada eikite **Pagalba**.

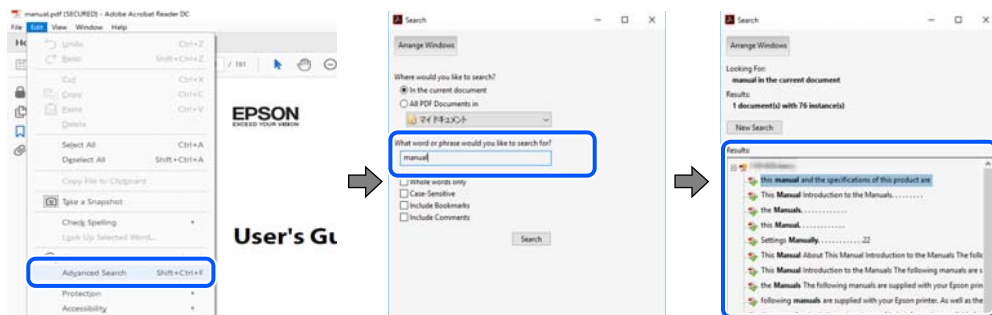
<http://epson.sn>

Informacijos paieška

PDF vadovas leidžia ieškoti informacijos pagal raktinį žodį arba peršokti tiesiai į konkrečius skyrius, naudojant žymes. Šiame skyriuje paaiškinama, kaip naudotis PDF vadovu, kuris kompiuteryje atidarytas naudojant Adobe Acrobat Reader DC.

Paieška pagal raktinį žodį

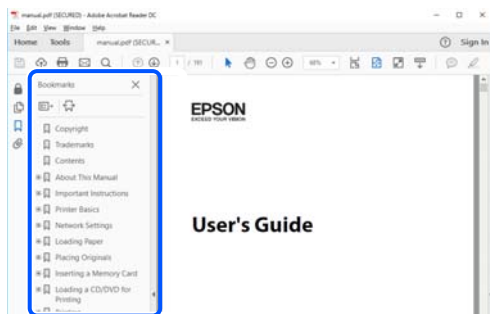
Spustelėkite **Redaguoti > Išplėstinė paieška**. Paieškos lange įveskite ieškomos informacijos raktinį žodį (tekstą), tada spustelėkite **Ieškoti**. Rezultatai rodomi sąrašė. Spustelėkite vieną iš rodomų rezultatų, norėdami peršokti į tą puslapį.



Tiesioginis peršokimas iš žymių

Spustelėkite antraštę, norėdami peršokti į tą puslapį. Spustelėkite + arba >, norėdami peržiūrėti to skyriaus žemesnio lygio antraštes. Norėdami grįžti į ankstesnį puslapį, klaviatūra atlikite šią operaciją.

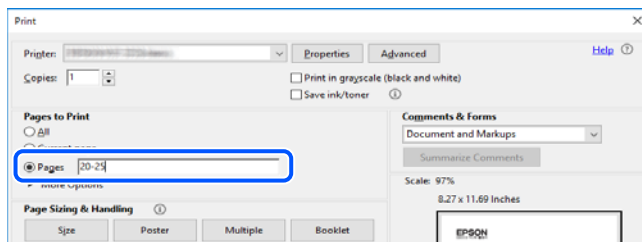
- Windows: laikykite nuspaudę **Alt** ir paspauskite ←.
- Mac OS: laikykite nuspaudę komandos klavišą ir paspauskite ←.



Tik reikalingų puslapių spausdinimas

Galite išrinkti ir atspausdinti tik reikalingus puslapius. Meniu **Failas** spustelėkite **Spausdinti**, tada nurodykite norimus spausdinti puslapius ties **Puslapiai**, esančiame **Spausdinami puslapiai**.

- Norėdami nurodyti puslapių seriją, įveskite brūkšnelį tarp pradinio puslapio ir pabaigos puslapio.
Pavyzdys: 20-25
- Norėdami nurodyti ne iš eilės einančius puslapius, atskirkite juos kableliais.
Pavyzdys: 5, 10, 15



Apie šį vadovą

Šiame skyriuje paaiškinama, žymų ir simbolių reikšmė, pateikiamos aprašymų pastabos bei šiame vadove naudojama operacinių sistemų nuorodų informacija.

Žymos ir simboliai



Perspėjimas:

Instrukcijos, kurių reikia griežtai laikytis, siekiant išvengti sužalojimų.



Svarbu:

Instrukcijos, kurių reikia laikytis, siekiant nesugadinti įrangos.

Pastaba:

Pateikiama papildoma ir nuorodinė informacija.

Susijusi informacija

➔ Nuorodos į susijusius skyrius.

Pastabos apie momentines nuotraukas ir paveikslėlius

- Spausdintuvo tvarkyklės momentinės nuotraukos padarytos naudojant Windows 10 arba macOS High Sierra. Koks turinys rodomas ekranuose, lemia modelis ir aplinkybės.
- Šiame vadove naudojami paveikslėliai yra tik pavyzdžiai. Nors, atsižvelgiant į modelį, gali būti nedidelių skirtumų, tačiau naudojimo būdas nesiskiria.
- Kokie meniu punktai yra rodomi skystųjų kristalų ekrane, lemia modelis ir nustatymai.
- QR kodą galite nuskaityti specialia programėle.

Operacinių sistemų nuorodos

Windows

Šiame vadove sąvokos, pavyzdžiui, Windows 10, Windows 8.1, Windows 8, Windows 7, Windows Vista, Windows XP, Windows Server 2019, Windows Server 2016, Windows Server 2012 R2, Windows Server 2012, Windows Server 2008 R2, Windows Server 2008, Windows Server 2003 R2 ir Windows Server 2003, reiškia šias operacines sistemas. Be to, Windows naudojama, kai turimos omenyje visos versijos.

- Microsoft® Windows® 10 operacinė sistema
- Microsoft® Windows® 8.1 operacinė sistema
- Microsoft® Windows® 8 operacinė sistema
- Microsoft® Windows® 7 operacinė sistema
- Microsoft® Windows Vista® operacinė sistema
- Microsoft® Windows® XP operacinė sistema
- Microsoft® Windows® XP Professional x64 Edition operacinė sistema
- Microsoft® Windows Server® 2019 operacinė sistema
- Microsoft® Windows Server® 2016 operacinė sistema
- Microsoft® Windows Server® 2012 R2 operacinė sistema
- Microsoft® Windows Server® 2012 operacinė sistema
- Microsoft® Windows Server® 2008 R2 operacinė sistema
- Microsoft® Windows Server® 2008 operacinė sistema
- Microsoft® Windows Server® 2003 R2 operacinė sistema
- Microsoft® Windows Server® 2003 operacinė sistema

Mac OS

Šiame vadove „Mac OS“ naudojama, kai turima omenyje Mac OS X v10.6.8 ar vėlesnė versija.

Prekės ženklai

- „EPSON®“ yra registruotasis prekės ženklas, o EPSON EXCEED YOUR VISION arba EXCEED YOUR VISION yra prekių ženklai, priklausantys bendrovei „Seiko Epson Corporation“.
- Epson Scan 2 software is based in part on the work of the Independent JPEG Group.
- libtiff
 - Copyright © 1988-1997 Sam Leffler
 - Copyright © 1991-1997 Silicon Graphics, Inc.
 - Permission to use, copy, modify, distribute, and sell this software and its documentation for any purpose is hereby granted without fee, provided that (i) the above copyright notices and this permission notice appear in all copies of the software and related documentation, and (ii) the names of Sam Leffler and Silicon Graphics may not be used in any advertising or publicity relating to the software without the specific, prior written permission of Sam Leffler and Silicon Graphics.
 - THE SOFTWARE IS PROVIDED "AS-IS" AND WITHOUT WARRANTY OF ANY KIND, EXPRESS, IMPLIED OR OTHERWISE, INCLUDING WITHOUT LIMITATION, ANY WARRANTY OF MERCHANTABILITY OR FITNESS FOR A PARTICULAR PURPOSE.
 - IN NO EVENT SHALL SAM LEFFLER OR SILICON GRAPHICS BE LIABLE FOR ANY SPECIAL, INCIDENTAL, INDIRECT OR CONSEQUENTIAL DAMAGES OF ANY KIND, OR ANY DAMAGES WHATSOEVER RESULTING FROM LOSS OF USE, DATA OR PROFITS, WHETHER OR NOT ADVISED OF THE POSSIBILITY OF DAMAGE, AND ON ANY THEORY OF LIABILITY, ARISING OUT OF OR IN CONNECTION WITH THE USE OR PERFORMANCE OF THIS SOFTWARE.
- QR Code is a registered trademark of DENSO WAVE INCORPORATED in Japan and other countries.
- Microsoft®, Windows®, Windows Server®, and Windows Vista® are registered trademarks of Microsoft Corporation.
- Apple, Mac, macOS, OS X, Bonjour, Safari, AirPrint, iPad, iPhone, iPod touch, and iTunes are trademarks of Apple Inc., registered in the U.S. and other countries.
- Use of the Works with Apple badge means that an accessory has been designed to work specifically with the technology identified in the badge and has been certified by the developer to meet Apple performance standards.
- Chrome, Google Play, and Android are trademarks of Google LLC.
- Adobe and Adobe Reader are either registered trademarks or trademarks of Adobe Systems Incorporated in the United States and/or other countries.
- Firefox is a trademark of the Mozilla Foundation in the U.S. and other countries.
- Mopria® and the Mopria® Logo are registered and/or unregistered trademarks and service marks of Mopria Alliance, Inc. in the United States and other countries. Unauthorized use is strictly prohibited.
- Bendroji pastaba: kiti čia pateikti gaminių pavadinimai yra skirti tik gaminiams atpažinti ir gali būti atitinkamų savininkų prekių ženklai. „Epson“ nepriklauso jokios teisės į šiuos ženklus.

Autorių teisės

Jokia šio leidinio dalis negali būti atgaminta, saugoma gavimo sistemoje arba siunčiama bet kokia forma arba bet kokiomis priemonėmis, elektroninėmis, mechaninėmis, kopijuojant, įrašant arba kitaip, neturint išankstinio raštiško „Seiko Epson Corporation“ sutikimo. Neprisiiama jokia patentų atsakomybė, susijusi su čia pateiktos informacijos naudojimu. Taip pat neprisiiama atsakomybė už žalą, sukeltą čia pateiktos informacijos naudojimu.

Čia pateikta informacija skirta naudojimui tik su šiuo „Epson“ produktu. „Epson“ neprisiima atsakomybės už bet kokį šios informacijos taikymą kitiems produktams.

Nei „Seiko Epson Corporation“, nei dukterinės bendrovės nebus atsakingos šio produkto pirkėjui arba bet kokioms trečiosioms šalims už žalą, nuostolius, kaštus arba išlaidas, pirkėjo arba trečiųjų šalių patirtas dėl nelaimingo atsitikimo, netinkamo naudojimo arba piktnaudžiavimo šio produktu arba neleistinų modifikacijų, remontų arba šio produkto pakeitimų, arba (išskyrus JAV) griežtai nesilaikant „Seiko Epson Corporation“ naudojimo ir priežiūros instrukcijų.

„Seiko Epson Corporation“ ir dukterinės bendrovės nebus atsakingos už bet kokią žalą arba problemas, kylančias naudojant bet kokias parinktis arba eksploatacines medžiagas, išskyrus originalius „Epson“ produktus arba „Seiko Epson Corporation“ produktus, patvirtintus „Epson“.

„Seiko Epson Corporation“ nebus atsakinga už jokią žalą dėl elektromagnetinių trukdžių, kylančių naudojant kitus sąsajos laidus, nei „Epson“ patvirtintus „Seiko Epson Corporation“ produktus.

© 2020 „Seiko Epson Corporation“

Šio vadovo turinys ir šio produkto specifikacijos gali keistis bet perspėjimo.

Svarbios instrukcijos

Saugos instrukcijos.	12
Su spausdintuvu susiję patarimai ir įspėjimai.	13
Asmeninės informacijos apsaugojimas.	14

Saugos instrukcijos

Kad šiuo spausdintuvu naudotumėtės saugiau, perskaitykite šias instrukcijas ir jų laikykitės. Šį vadovą saugokite ateičiai. Be to, būtina vadovaukitės visais ant spausdintuvo nurodytais įspėjimais ir instrukcijomis.

- Kai kurie ant šio spausdintuvo nurodyti simboliai skirti saugai užtikrinti ir spausdintuvui tinkamai naudoti. Norėdami sužinoti šių simbolių reikšmę, apsilankykite toliau nurodytoje interneto svetainėje.
<http://support.epson.net/symbols>
- Naudokite tik su spausdintuvu pateiktą maitinimo laidą. Šio laido nenaudokite su jokių kitu gaminiu. Su šiuo spausdintuvu naudojant kitus laidus arba naudojant šį laidą su kitais įrenginiais, gali kilti gaisras arba įvykti elektros smūgis.
- Įsitikinkite, kad naudojamas kintamosios srovės elektros laidas atitinka taikomus vietinius saugos standartus.
- Niekada neišrinkite, nekeiskite ir nemėginkite patys remontuoti elektros laido, kištuko, spausdintuvo, skaitytuvo arba jų priedų, nebent spausdintuvo vadove būtų ypač aiškiai nurodyta, kaip tai daryti.
- Toliau nurodytais atvejais atjunkite spausdintuvą ir pristatykite jį remontuoti kvalifikuotiems aptarnavimo skyriaus darbuotojams:
Pažeistas elektros laidas arba kištukas; į spausdintuvą pateko skysčio; spausdintuvas nukrito arba pažeistas jo korpusas; spausdintuvas neveikia kaip įprastai arba jo veikimas akivaizdžiai pakito. Nereguliuokite valdiklių, jei tai nurodyta naudojimo instrukcijose.
- Pastatykite spausdintuvą šalia sieninio lizdo, nuo kurio lengva atjungti kištuką.
- Nestatykite ir nelaikykite spausdintuvo lauke, labai nešvariose arba dulketose vietose, arti vandens ir šilumos šaltinių, taip pat ten, kur juntamas smūgių poveikis, vibracija, aukšta temperatūra arba didelis drėgnis.
- Neapliekite spausdintuvo ir nenaudokite jo šlapiomis rankomis.
- Šį spausdintuvą reikia laikyti ne arčiau kaip per 22 cm nuo širdies stimuliatorių. Šio spausdintuvo skleidžiamos radijo bangos gali sutrikdyti širdies stimuliatorių veikimą.
- Jei pažeisite skystųjų kristalų ekraną, kreipkitės į platintoją. Skystųjų kristalų tirpalui patekus ant rankų, jas kruopščiai nuplaukite muilu ir vandeniu. Skystųjų kristalų tirpalui patekus į akis, jas nedelsdami išplaukite vandeniu. Jei kruopščiai praplovę akis jausite diskomfortą arba pastebėsite, kad suprastėjo regėjimas, nedelsdami kreipkitės į gydytoją.

Rašalo naudojimo saugos taisyklės

- Būkite atsargūs, kad dirbdami su rašalo talpyklomis, rašalo talpyklų dangteliais ir atidarytais rašalo buteliukais ar rašalo buteliukų dangteliais, nepaliesumėte rašalo.
 - Jei rašalo patenka jums ant odos, kruopščiai nuplaukite suteptą sritį muilu ir vandeniu.
 - Jei rašalo patenka į akis, nedelsdami praplaukite vandeniu. Jei kruopščiai praplovus akis vis tiek jaučiamas diskomfortas ar regėjimo sutrikimai, nedelsdami kreipkitės į gydytoją.
 - Jei rašalo patenka į burną, iškart kreipkitės į gydytoją.
- Pernelyg nepurtykite rašalo buteliuko ir saugokite nuo stiprių smūgių, priešingu atveju gali pratekėti rašalas.
- Laikykite rašalo buteliukus vaikams nepasiekiamoje vietoje. Neleiskite vaikams gerti iš rašalo buteliukų.

Su spausdintuvu susiję patarimai ir įspėjimai



Perskaitykite šias instrukcijas ir jų laikykitės, kad nesugadintumėte spausdintuvo arba kitų daiktų. Būtinai pasilikite šį vadovą, kad prireikus, vėliau galėtumėte paskaityti.

Patarimai ir įspėjimai dėl spausdintuvo nustatymo

- Neuždenkite ir neužblokuokite spausdintuvo ventiliacijos ir kitų angų.
- Naudokite tik spausdintuvo etiketėje nurodyto tipo maitinimo šaltinį.
- Nejunkite prie lizdų, priklausančių esančių elektros grandinei, prie kurios prijungti reguliariai įjungiami ir išjungiami kopijavimo aparatai arba oro kondicionavimo sistemos.
- Nejunkite prie elektros lizdų, valdomų sieniniais jungikliais arba automatiniais laikmačiais.
- Laikykite visą kompiuterio sistemą atokiau nuo galimų elektromagnetinių trikdžių šaltinių, tokių kaip garsiakalbiai arba baziniai belaidžių telefonų įrenginiai.
- Elektros tiekimo laidai turi būti ištiesti taip, kad nebūtų braižomi, spaudžiami, nediltų, nebūtų susukti ir sumegzti. Ant elektros laidų nestatykite jokių daiktų, jų taip pat negalima mindyti arba ant jų važinėti. Itin svarbu, kad tose vietose, kur elektros laidai yra prijungti prie transformatoriaus (įvadai ir išvada) jų galai būtų tiesūs.
- Jei spausdintuvą naudojate su ilgintuvu, įsitikinkite, kad bendra prie ilgintuvo prijungtų prietaisų galia neviršija leistinos laido galios. Taip pat įsitikinkite, kad bendra visų prietaisų, įjungtų į sieninį elektros lizdą, galia neviršytų sieninio lizdo galios.
- Jei planuojate naudoti spausdintuvą Vokietijoje, pastato instaliacija turi būti apsaugota 10 arba 16 amperų grandinės pertraukikliu, užtikrinant tinkamą apsaugą nuo trumpojo jungimosi ir spausdintuvo apsaugą nuo srovės perkrovų.
- Kai spausdintuvą kabeliu jungiate prie kompiuterio arba kito įrenginio, įsitikinkite, kad jungtys yra nukreiptos tinkama kryptimi. Kiekvieną jungtį galima jungti tik viena kryptimi. Prijungus jungtį netinkama kryptimi, galima sugadinti abu laidu sujungtus įrenginius.
- Statykite spausdintuvą ant lygaus, stabilaus paviršiaus, kuris būtų platesnis ir ilgesnis už spausdintuvo pagrindą. Pakrypęs spausdintuvas tinkamai neveikia.
- Palikite vietos virš spausdintuvo, kad galėtumėte iki galo pakelti dokumentų dangtį.
- Palikite užtektinai vietos iš priekio, kad popierius būtų išstumiamas iki galo.
- Stenkitės nelaikyti spausdintuvo tokiose vietose, kuriose dažni staigūs temperatūros ir drėgnio pokyčiai. Be to, saugokite jį nuo tiesioginių saulės spindulių, stiprių šviesos arba šilumos šaltinių.

Patarimai ir įspėjimai dėl spausdintuvo naudojimo

- Nekiškite daiktų į spausdintuvo angas.
- Kai spausdinama, nekiškite į spausdintuvą rankų ir nelieskite rašalo kasečių.
- Nelieskite spausdintuvo viduje esančio balto plokščio laido ir rašalo vamzdelių.
- Į spausdintuvo vidų arba šalia spausdintuvo nepurkškite produktų, kurių sudėtyje yra degių dujų. Taip galite sukelti gaisrą.
- Nemėginkite pajudinti rašalo galvutės ranka; taip elgiantis galima sugadinti spausdintuvą.
- Uždarydami skaitytuvo įrenginį stenkitės neprispausti pirštų.

- Dėdami originalus per stipriai nespauskite skaitytuvo stiklas.
- Kai rašalo lygis nesiekia apatinės linijos, ilgai naudojant spausdintuvą jį galima sugadinti. Pripildykite išjungto spausdintuvo rašalo talpyklą iki viršutinės linijos. Siekiant, kad būtų rodomas teisingas rašalo lygis, pripildę talpyklą nustatykite rašalo lygį iš naujo.
- Visada išjunkite spausdintuvą paspausdami mygtuką . Atjungti spausdintuvą ir išjungti elektros tinklo lizdo srovę galima tik tada, kai nenustos mirksėti lemputė .
- Jei spausdintuvo ilgą laiką nenaudosite, ištraukite elektros laido kištuką iš sieninio lizdo.

Su skystųjų kristalų ekrano naudojimu susiję patarimai ir įspėjimai

- Skystųjų kristalų ekrane gali būti keli smulkūs šviesūs arba tamsūs taškeliai ir, priklausomai nuo veikimo, jo ryškumas gali būti netolygus. Tai yra normalu ir nerodo, kad ekranas sugedęs.
- Valykite tik sausu, minkštu audeklu. Nenaudokite skysčių arba cheminių valiklių.
- Jei stipriai sutrenksite, gali lūžti skystųjų kristalų ekrano išorinis gaubtas. Jei jutiklinio ekrano paviršiuje yra atplaišų arba įtrūkimų, susisiekite su prekybos atstovu ir nelieskite ar nemėginkite pašalinti sulūžusių dalių.

Su spausdintuvo naudojimu belaidžiu ryšiu susiję patarimai ir įspėjimai

- Šio spausdintuvo skleidžiamos radijo bangos gali turėti neigiamo poveikio medicininės elektroninės įrangos veikimui, todėl ji gali sugesti. Kai šiuo spausdintuvu naudojate medicinos įstaigose ar šalia medicininės įrangos, vykdykite medicinos įstaigą atstovaujančių įgaliotųjų darbuotojų nurodymus taip pat visų ant medicininės įrangos pateiktų įspėjimų ir nurodymų.
- Šio spausdintuvo skleidžiamos radijo bangos gali turėti neigiamo poveikio automatiškai valdomų įrenginių veikimui, pvz., automatinėms durims ar priešgaisrinei signalizacijai, o dėl jų sutrikimo gali įvykti nelaimingi atsitikimai. Besinaudodami šiuo spausdintuvu šalia automatiškai valdomų įrenginių, vykdykite visus ant šių įrenginių nurodytus įspėjimus ir nurodymus.

Patarimai ir įspėjimai dėl spausdintuvo gabenimo arba saugojimo

- Sandėliuodami arba transportuodami spausdintuvą, jo nepaverskite, nepastatykite vertikaliai ar neapverskite, nes gali ištekėti rašalas.
- Prieš transportuodami spausdintuvą įsitikinkite, kad spausdinimo galvutė yra pradinėje padėtyje (šalia dešiniojo krašto).

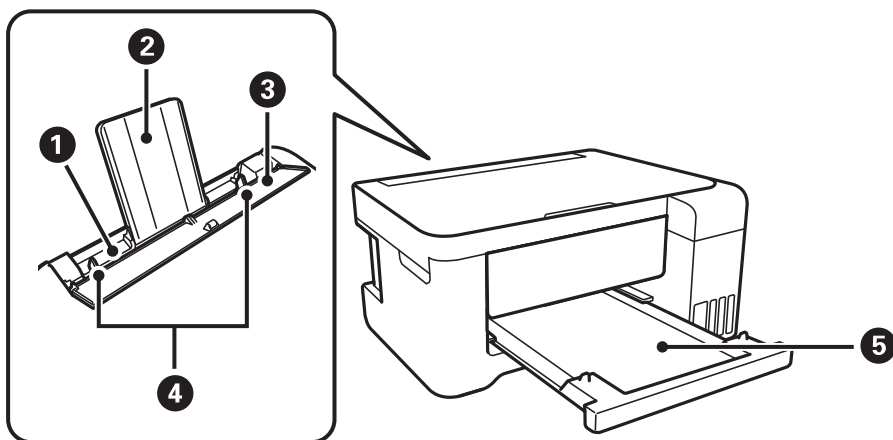
Asmeninės informacijos apsaugojimas

Jei spausdintuvą ketinate atiduoti arba išmesti, ištrinkite visą spausdintuvo atmintyje saugomą asmeninę informaciją, valdymo skydelyje pasirinkdami **Nuostatos > Atkurti numatytuosius parametrus > Pašalinti visus duomenis ir parametrus**.

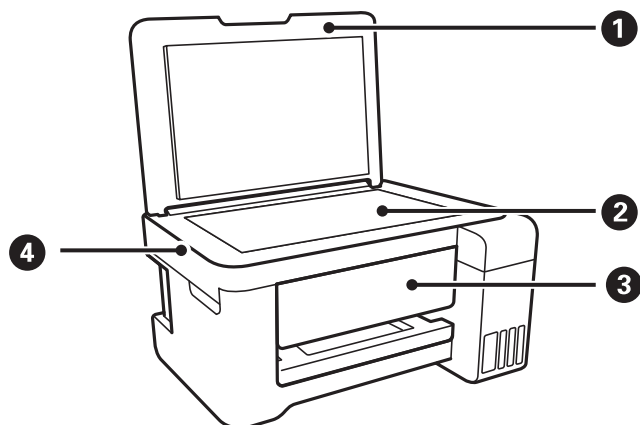
Dalių pavadinimai ir funkcijos

Dalių pavadinimai ir funkcijos.16

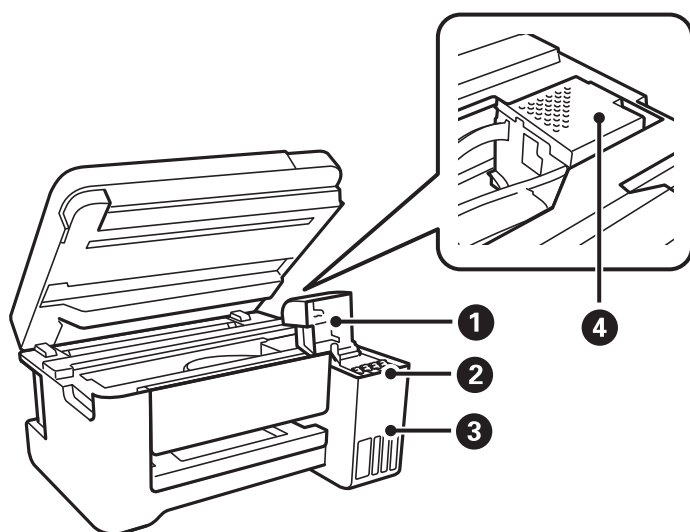
Dalių pavadinimai ir funkcijos



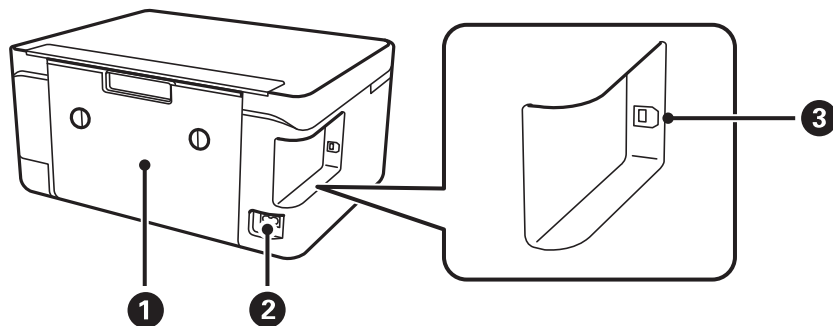
1	Galinis popieriaus tiektuvas	Įdedamas popierius.
2	Popieriaus atrama	Prilaiko įdėtą popierių.
3	Tiektuvo apsauginis komponentas	Saugo, kad į spausdintuvą nepatektų pašalinių daiktų. Paprastai šį apsauginį komponentą reikia laikyti uždaryta.
4	Krašto kreiptuvas	Užtikrina, kad popierius į spausdintuvą būtų tiekiamas tiesiai. Pristumkite prie popieriaus kraštų.
5	Išvesties dėklas	Prilaiko išstumtą popierių.



1	Dokumentų dangtis	Nuskaitant neleidžia patekti šviesai iš išorės.
2	Skaitytuvo stiklas	Įdėkite originalus.
3	Valdymo skydelis	Leidžia pasirinkti spausdintuvo nustatymus ir atlikti operacijas.
4	Skaitytuvo įrenginys	Nuskaito įdėtus originalus.



1	Rašalo talpyklos gaubtas	Atidaromas papildyti rašalo talpyklą.
2	Rašalo talpykla	Tiekia rašalą į spausdinimo galvutę.
3	Rašalo talpyklų įrenginys	Jame yra rašalo talpyklos.
4	Spausdinimo galvutė	Rašalas išpurškiamas per apačioje esančius spausdinimo galvutės purkštukus.

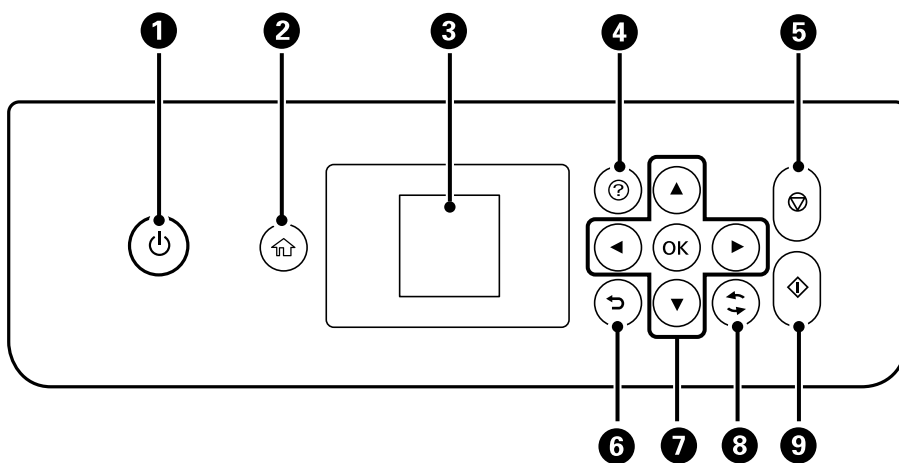


1	Galinis gaubtas	Nuimamas išimant įstrigusį popierių.
2	Kintamosios srovės įvadas	Prijungiamas maitinimo laidas.
3	USB prievadas	Prijungia USB laidą, skirtą jungti prie kompiuterio.

Valdymo skydelio vadovas

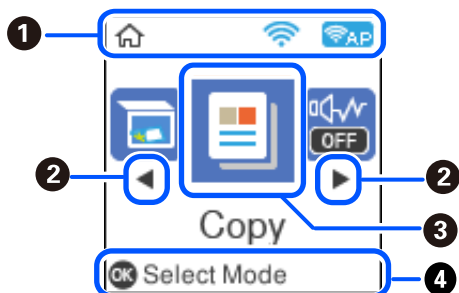
Valdymo skydelis.	19
Pradžios ekrano konfigūravimas.	19
Simbolių įvedimas.	21
Animacijos peržiūrėjimas.	21


Valdymo skydelis



1	Ijungiamas arba išjungiamas spausdintuvas. Įsitikinę, kad užgeso maitinimo lemputė, atjunkite maitinimo laidą.
2	Atidaromas pradžios ekranas.
3	Pateikiami meniu ir pranešimai. Norėdami pasirinkti meniu ar atlikti nustatymus, naudokitės valdymo skydelio mygtukais.
4	Rodomi sprendimai, kai esate bėdoje.
5	Sustabdoma dabartinė operacija.
6	Grįžtama į ankstesnį ekraną.
7	Norėdami perkelti fokusavimo tašką ant objekto, spauskite mygtukus ▲▼◀▶ tada paspauskite mygtuką OK, kad atidarytumėte pasirinktą meniu ar atliktumėte nustatymus.
8	Pritaikoma daugeliui funkcijų, priklausomai nuo situacijos.
9	Pradedama operacija, pvz., spausdinimas ar kopijavimas.






Pradžios ekrano konfigūravimas



1		Rodoma tinklo ryšio būsena. Daugiau informacijos ieškokite toliau. „Nuoroda į tinklo piktogramą“ puslapyje 20
---	---	--

2	◀▶	Kai rodoma ◀ ir ▶, galite paslinkti į kairę arba dešinę spausdami mygtuką ◀ arba ▶.
3	<p>Rodomas kiekvienas meniu.</p> <ul style="list-style-type: none"> <li data-bbox="244 353 1034 421"> <input type="checkbox"/> Nuskaityti Leidžia nuskaityti dokumentus ir nuotraukas bei išsaugoti jas kompiuteryje. <li data-bbox="244 443 608 510"> <input type="checkbox"/> Kopijuoti Leidžia nukopijuoti dokumentus. <li data-bbox="244 533 1422 719"> <input type="checkbox"/> Tylusis režimas Rodomas nustatymas Tylusis režimas, kuris leidžia sumažinti spausdintuvo skleidžiamą triukšmą. Tačiau įjungus šią funkciją gali sumažėti spausdinimo greitis. Priklausomai nuo popieriaus tipo ir pasirinktų spausdinimo kokybės nustatymų spausdintuvo skleidžiamas triukšmas gali nepakisti. Šią nuostatą taip pat galite parinkti meniu Nuostatos. Nuostatos > Spausdintuvo sąranka > Tylusis režimas <li data-bbox="244 741 1289 808"> <input type="checkbox"/> Nuostatos Leidžia parinkti nuostatas, susijusias su technine priežiūra, spausdintuvo nuostatomis ir operacijomis. <li data-bbox="244 831 1422 1016"> <input type="checkbox"/> Techninė priežiūra Rodomi rekomenduojami meniu, kuriais naudojantis gali būti pagerinta spaudinių kokybė, pvz., atkėšami purkštukai išspausdinant purkštukų patikros šabloną ir atliekamas galvutės valymas bei sumažinamas spausdiniuose esantis spalvų išblukimas arba juostų kiekis, sulygiuojant spausdinimo galvutę. Šią nuostatą taip pat galite parinkti meniu Nuostatos. Nuostatos > Techninė priežiūra <li data-bbox="244 1039 1422 1171"> <input type="checkbox"/> Wi-Fi ryšio nustatymas Rodo meniu, kurie leidžia atlikti spausdintuvo sąranką naudojant belaidį tinklą. Šią nuostatą taip pat galite parinkti meniu Nuostatos. Nuostatos > Tinklo parametrai > Wi-Fi ryšio nustatymas 	
4	Rodomi galimi mygtukai. Šiuo atveju galite pereiti į pasirinktą meniu paspaudę mygtuką OK.	

Nuoroda į tinklo piktogramą

	Belaidis („Wi-Fi“) ryšys išjungtas arba spausdintuvas apdoroja belaidžio tinklo ryšį.
	Iškilo problema, susijusi su spausdintuvo ir belaidžio („Wi-Fi“) tinklo ryšiu, arba spausdintuvas bando užmegzti ryšį su belaidžiu („Wi-Fi“) tinklu.
	Spausdintuvas prijungtas prie belaidžio („Wi-Fi“) tinklo. Stulpelių skaičius nurodo ryšio signalo stiprumą. Kuo daugiau stulpelių, tuo geresnis ryšys.
	Spausdintuvas yra prijungtas prie belaidžio („Wi-Fi“) tinklo „Wi-Fi Direct“ (paprastojo prieigos taško) režimu.
	Spausdintuvas nėra prijungtas prie belaidžio („Wi-Fi“) tinklo „Wi-Fi Direct“ (paprastojo prieigos taško) režimu.

Simbolių įvedimas

Kad įvestumėte simbolius tinklo parametrų per valdymo skydelį, naudokite mygtukus ▲, ▼, ◀ ir ▶ bei skystųjų kristalų ekrano programinę klaviatūrą. Paspauskite mygtuką ▲, ▼, ◀ arba ▶, kad pasirinktumėte simbolį arba funkcinį mygtuką klaviatūroje, tada paspauskite mygtuką OK. Užbaigę simbolių įvedimą, pasirinkite OK, tada paspauskite mygtuką OK.

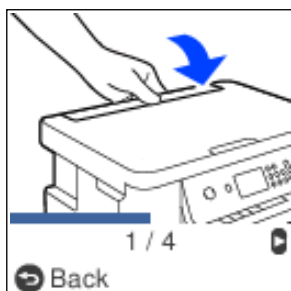


Funkcinis mygtukas	Aprašai
◀▶	Perkelia žymiklį į kairę arba dešinę.
A 1 #	Kaitaliojimas simbolių tipas. Galite įvesti raides, skaitmenis arba simbolius. Kaitalioji taip pat galite spausdami mygtuką ↻.
⏏	Įvedamas tarpas.
⊗	Panaikinamas kairėje esantis simbolis (grįžimo klavišas).
OK	Įveda pasirinktą simbolį.

Animacijos peržiūrėjimas

Skystųjų kristalų ekrane galite peržiūrėti veikimo instrukcijų animaciją, pavyzdžiui, popieriaus įdėjimas arba užstrigusio popieriaus išėmimas.

- Paspauskite mygtuką (?): rodomas pagalbos ekranas. Pasirinkite **Kaip** ir pasirinkite elementus, kuriuos norite peržiūrėti.
- Veikimo ekrano apačioje pasirinkite **Žr. aprašymą**: rodoma su kontekstu susijusi animacija.

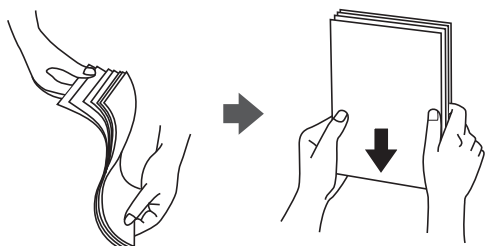


Popieriaus įdėjimas

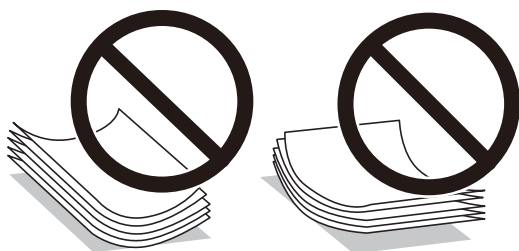
Atsargumo priemonės dėl popieriaus naudojimo.	23
Popieriaus dydžio ir tipo nuostatos.	23
Popieriaus dėjimas į galinį popieriaus tiekuvą.	25
Vokų dėjimas į galinį popieriaus tiekuvą.	27
Įvairaus popieriaus įdėjimas.	29

Atsargumo priemonės dėl popieriaus naudojimo

- ❑ Perskaitykite kartu su popieriumi gautus instrukcijų lapus.
- ❑ Siekdami aukštos spaudinių kokybės su originaliu „Epson“ popieriumi, naudokite popierių aplinkoje, nurodytoje su popieriumi pateiktuose lapuose.
- ❑ Prieš įdėdami, išskleiskite ir sulygiuokite popieriaus kraštus. Neišskleiskite ar nesuvyniokite fotopopieriaus. Nesilaikydami nurodymo galite sugadinti spausdinamąją pusę.



- ❑ Jei popierius yra susiraitęs, prieš įdėdami jį ištiesinkite arba šiek tiek sulenkite į priešingą pusę. Spausdinant ant susiraičiusio popieriaus, popierius gali įstringti ir spausdinyje bus dėmių.



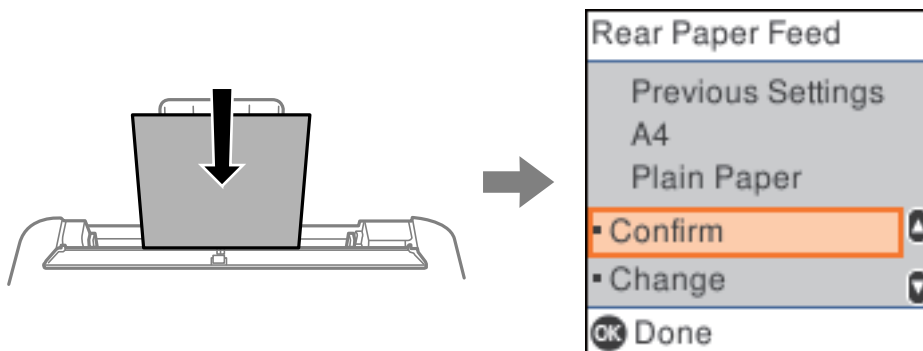
- ❑ Popieriaus padavimo problemos dažnai gali įvykti atliekant rankinį dvipusį spausdinimą, kai spausdinama viena jau atspausdinto popieriaus pusė. Sumažinkite lapų skaičių iki pusės arba mažiau arba vienu metu įdėkite vieną popieriaus lapą, jei popierius toliau įstringa.
- ❑ Įsitinkinkite, kad naudojamas išilgapluoštis popierius. Jei nežinote, kokios rūšies popierius naudojamas, pasižiūrėkite į popieriaus pakuotę arba kreipkitės į gamintoją ir išsiaiškinkite popieriaus specifikacijas.
- ❑ Prieš įdėdami, išskleiskite ir sulygiuokite vokų kraštus. Kai krūvelėje sudėti vokai yra išsipūtę dėl viduje esančio oro, prieš įdėdami juos paspauskite.



Popieriaus dydžio ir tipo nuostatos

Jei jūs registruosite popieriaus formatą ir rūšį ekrane, rodomame, kai įdedate popieriaus, spausdintuvas praneš, kai registruota informacija ir spausdinimo nuostatos skirsis. Tai neleidžia švaistyti popieriaus ir rašalo, užtikrinant, kad jūs negalėsite spausdinti ant netinkamo dydžio popieriaus arba netinkama spalva dėl to, kad naudojate popieriaus tipo neatitinkančias nuostatas.

Išjungus **Auto pop. sąr rodyt.** šis ekranas nerodomas. Išjungę šią funkciją, negalėsite spausdinti iš „iPhone“, „iPad“ arba „iPod touch“ naudodami „AirPrint“.



Jei rodomas popieriaus formatas ir rūšis skiriasi nuo įdėto popieriaus formato ir popieriaus rūšies, pakeiskite šiuos parametrus ir patvirtinkite juos.

Pastaba:

Galima taip pat parodyti popieriaus formato ir popieriaus rūšies nuostatų ekraną pasirenkant **Nuostatos > Spausdintuvo sąranka > Popier. šaltinių nuost. > Popieriaus nuostata.**

Susijusi informacija

➔ „Auto pop. sąr rodyt.“ puslapyje 204

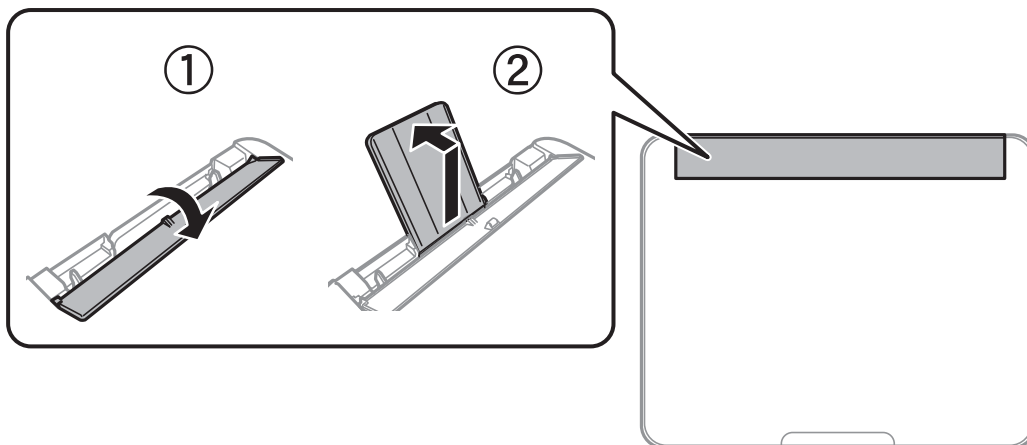
Popieriaus rūšių sąrašas

Siekiant aukščiausios kokybės spausdinimo rezultatų, reikia pasirinkti popierių atitinkančią popieriaus rūšį.

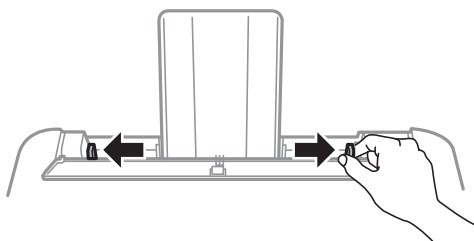
Laikmenos pavadinimas	Laikmenos tipas	
	Valdymo skydelis	Spausdintuvo tvarkyklė
Epson Bright White Ink Jet Paper	paprastas popier.	Paprastas popierius
Epson Ultra Glossy Photo Paper	Ultra Glossy	Epson Ultra Glossy
Epson Premium Glossy Photo Paper Epson Value Glossy Photo Paper	Prem. Glossy	Epson Premium Glossy
Epson Premium Semigloss Photo Paper	Aukš.kok.Pus.blizgus	Epson Premium Semigloss
Epson Photo Paper Glossy	Glossy	Photo Paper Glossy
Epson Matte Paper-Heavyweight Epson Double-Sided Matte Paper	Matte	Epson Matte
Epson Photo Quality Ink Jet Paper Epson Double-sided Photo Quality Ink Jet Paper Epson Photo Quality Self Adhesive Sheets	Photo Quality Ink Jet	Epson Photo Quality Ink Jet

Popieriaus dėjimas į galinį popieriaus tiektuvą

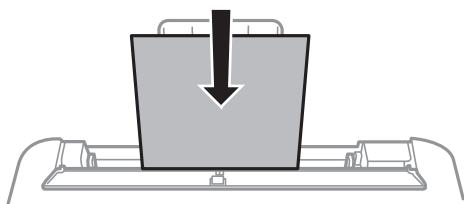
1. Atidarykite tiektuvo apsauginį komponentą ir ištraukite popieriaus atramą.



2. Paslinkite krašto kreiptuvus.



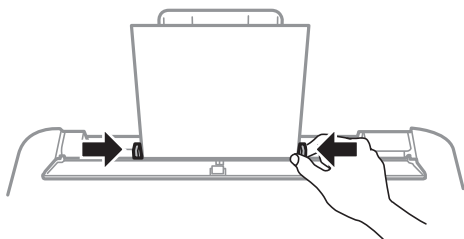
3. Įdėkite popierių, kad jis būtų popieriaus atramos viduryje, spausdinamąją pusę į viršų.



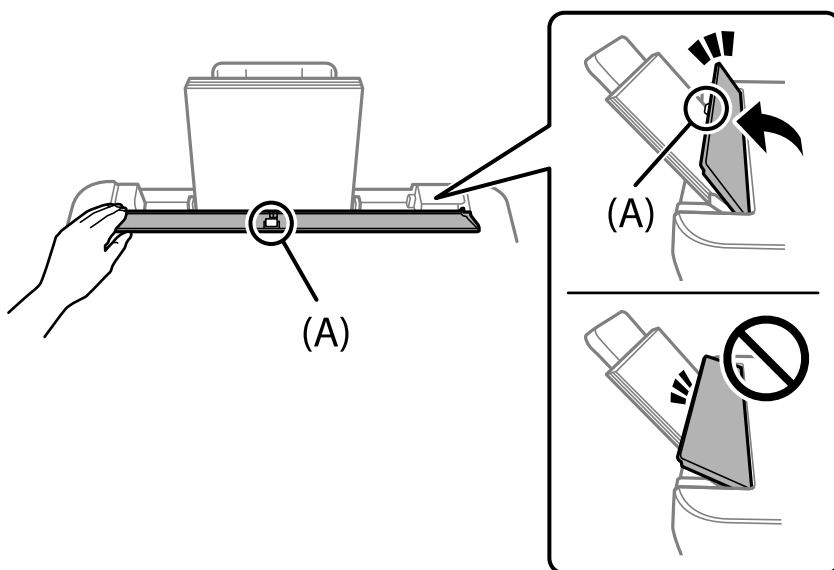
! Svarbu:

- ❑ Nedėkite daugiau lapų, nei nurodyta tam tikros rūšies popieriui. Jei naudojate paprastą popierių, jo šūsnis neturi būti aukštesnė už liniją po simboliu ▼ vidinėje krašto kreiptuvo pusėje.
- ❑ Pirmiausia įdėkite trumpąjį popieriaus kraštą. Tačiau jei ilgasis kraštas vartotojo nurodytas kaip plotis, pirmiausia įdėkite ilgąjį kraštą.

4. Pristumkite krašto kreiptuvus prie popieriaus kraštų.



5. Lenkite tiektuvo apsauginį komponentą, kol dalis (A) neliets popieriaus.



! Svarbu:

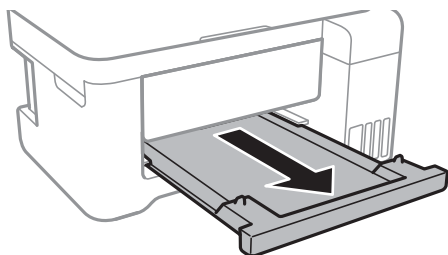
- Nestatykite jokių daiktų ant tiektuvo apsaugos. Priešingu atveju gali sutrikti popieriaus lapų tiekimas.
- Tiektuvo apsauginis komponentas sustoja pusiaukelėje, kad nekiltų popieriaus tiekimo problemų. Lenkite jį, kol jis sustos.

6. Pasirinkite popieriaus formatą ir rūšį.

Pastaba:

- Popieriui su antrašte kaip popieriaus tipą pasirinkite **Letterhead**.
- Popieriaus su antrašte atveju, spausdinant ant mažesnio popieriaus, nei nustatyta spausdintuvo tvarkyklėje, spausdintuvas gali spausdinti už popieriaus kraštų, todėl rašalas išstės spaudinius ir spausdintuvo viduje susikaups per daug rašalo. Įsitikinkite, kad pasirinkote teisingą popieriaus formato nustatymą.
- Naudojant popierių su antrašte, dvipusio spausdinimo ir spausdinimo be paraščių vykdėti negalima. Be to, gali būti lėčiau spausdinama.

7. Ištraukite išvesties dėklą.



Pastaba:

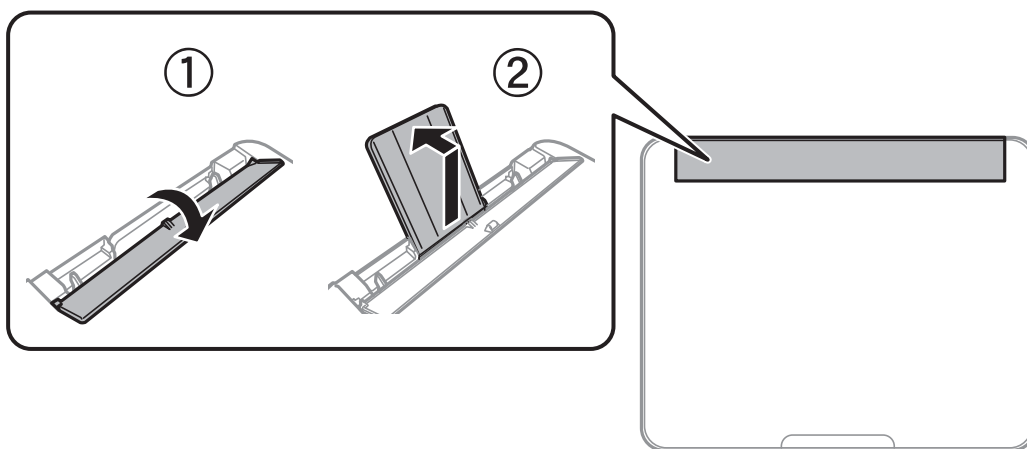
Likusį popierių sudėkite atgal į jo pakuotę. Jei jį paliksite spausdintuve, popierius gali susibanguoti arba gali pablogėti spaudinio kokybė.

Susijusi informacija

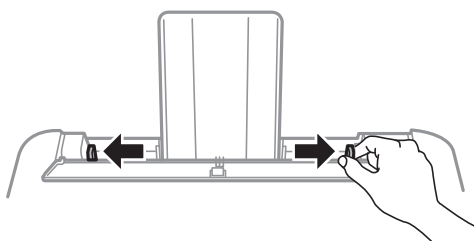
➔ „Popieriaus dydžio ir tipo nuostatos” puslapyje 23

Vokų dėjimas į galinį popieriaus tiektuvą

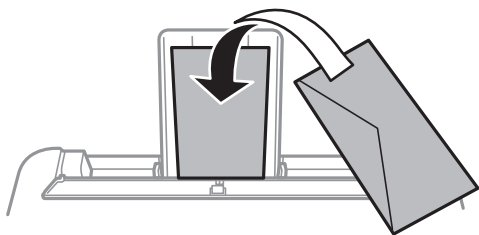
1. Atidarykite tiektuvo apsauginį komponentą ir ištraukite popieriaus atramą.



2. Paslinkite krašto kreiptuvus.



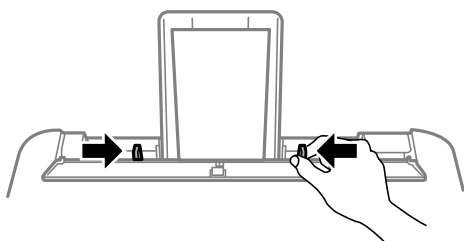
3. Dėkite vokus trumpuoju kraštu per popieriaus atramą vidurį, atvartu žemyn.



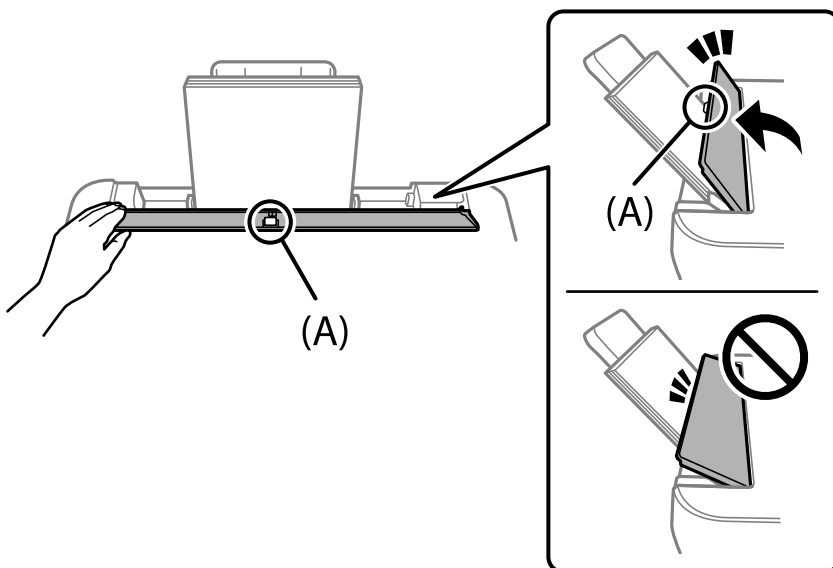
Svarbu:

Nedėkite daugiau lapų, nei nurodyta tam tikros rūšies vokams.

4. Pristumkite krašto kreiptuvus prie vokų kraštų.



5. Lenkite tiektuvo apsauginį komponentą, kol dalis (A) neliets vokų.

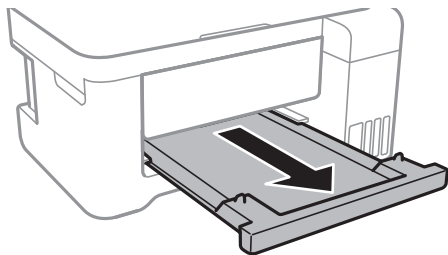


Svarbu:

- Nestatykite jokių daiktų ant tiektuvo apsaugos. Priešingu atveju gali sutrikti popieriaus lapų tiekimas.
- Tiektuvo apsauginis komponentas sustoja pusiaukelėje, kad nekiltų popieriaus tiekimo problemų. Lenkite jį, kol jis sustos.

6. Pasirinkite popieriaus formatą ir rūšį.

7. Ištraukite išvesties dėklą.



Pastaba:

Likusį popierių sudėkite atgal į jo pakuotę. Jei jį paliksite spausdintuve, popierius gali susibanguoti arba gali pablogėti spausdinio kokybė.

Susijusi informacija

➔ „Popieriaus dydžio ir tipo nuostatos” puslapyje 23

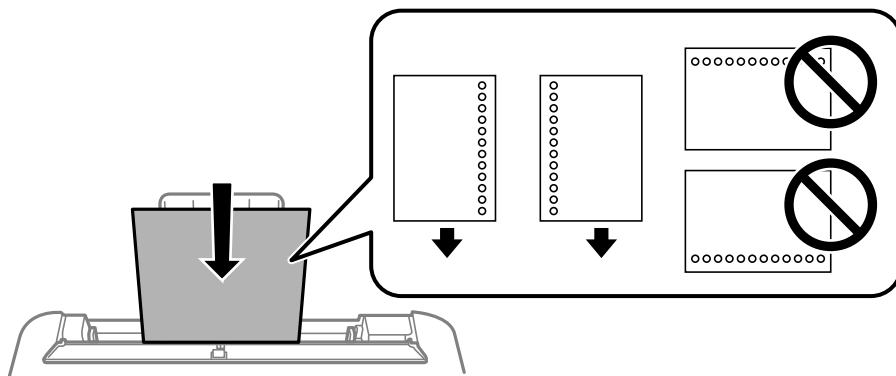
Įvairaus popieriaus įdėjimas

Popieriaus su skylutėmis įdėjimas

Įdėkite popierių, kad jis būtų ties popieriaus atramos centrine rodykle, spausdinamąją pusę į viršų.

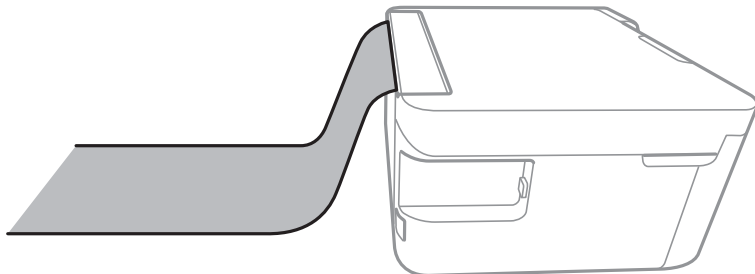
Įdėkite vieną nustatyto dydžio paprasto popieriaus lapą su susegimo skylutėmis kairėje arba dešinėje. Sureguliuokite failo spausdinimo vietą, kad nebūtų spausdinama ant skylučių.

Naudojant popierių su skylutėmis automatinio dvipusio spausdinimo vykdyti negalima.



Ilgo popieriaus įdėjimas

Jei dedate popierių, ilgesnį už „Legal“ dydį, uždarykite popieriaus atramą ir ištiesinkite popieriaus priekinius kraštus.

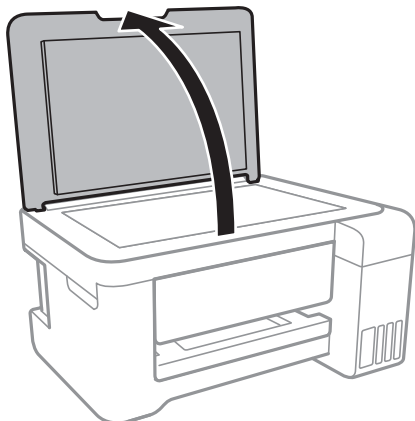


Originalų dėjimas

Originalų dėjimas ant Skaitytuvo stiklas. 32

Originalų dėjimas ant Skaitytuvo stiklas

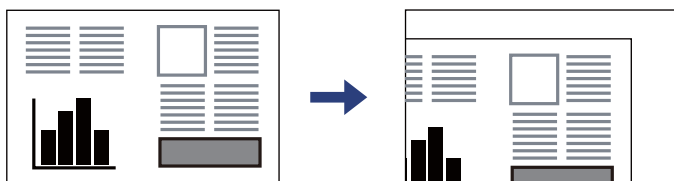
1. Atidarykite dokumentų dangtį.



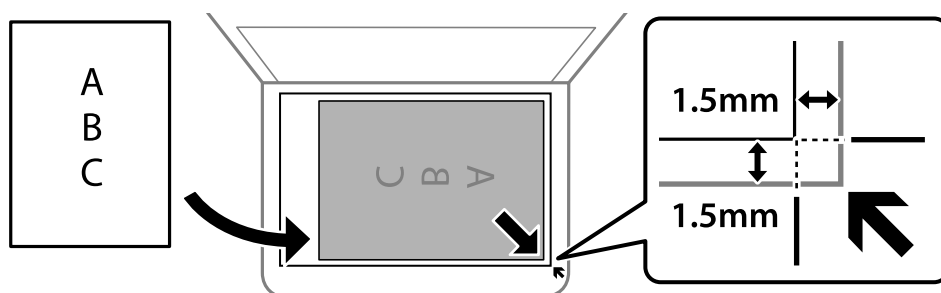
2. Pašalinkite visas dulkes ir dėmes nuo skaitytuvo stiklas paviršiaus minkšta, sausa, švaria šluoste.

Pastaba:

Jei ant skaitytuvo stiklas yra šiukšlių arba purvo, nuskaitymo diapazonas gali būti išplėstas, kad jie patektų į jį, todėl originalo vaizdo padėtis gali pakisti arba jis sumažės.



3. Padėkite originalą gerąja puse į apačią ir pristumkite jį prie kampe esančios žymos.



Pastaba:

1,5 mm tarpas nuo skaitytuvo stiklas kampo nenuskaitomas.

4. Atsargiai uždarykite dangtį.



Svarbu:

- Dėdami sunkius originalius failus, pvz., knygas, neleiskite išorinei šviesai šviesti tiesiai į skaitytuvo stiklą.
- Nenaudokite per daug jėgos su skaitytuvo stiklas arba dokumentų dangčiu. Priešingu atveju galite pažeisti juos.

5. Baigę nuskaityti, išimkite originalus.

Pastaba:

Jei originalus ilgam laikui paliksite ant skaitytuvo stiklas, jie gali prilipti prie stiklo paviršiaus.

Susijusi informacija

➔ [„Skaitytuvo techniniai duomenys” puslapyje 210](#)

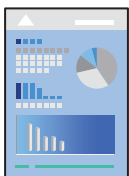
Spausdinimas

Dokumentų spausdinimas.	35
Spausdinimas ant vokų.	63
Tinklalo puslapių spausdinimas.	64
Spausdinimas naudojant debesies paslaugą.	65

Dokumentų spausdinimas

Spausdinimas iš kompiuterio Windows

Spausdinimas naudojant paprastas nuostatas

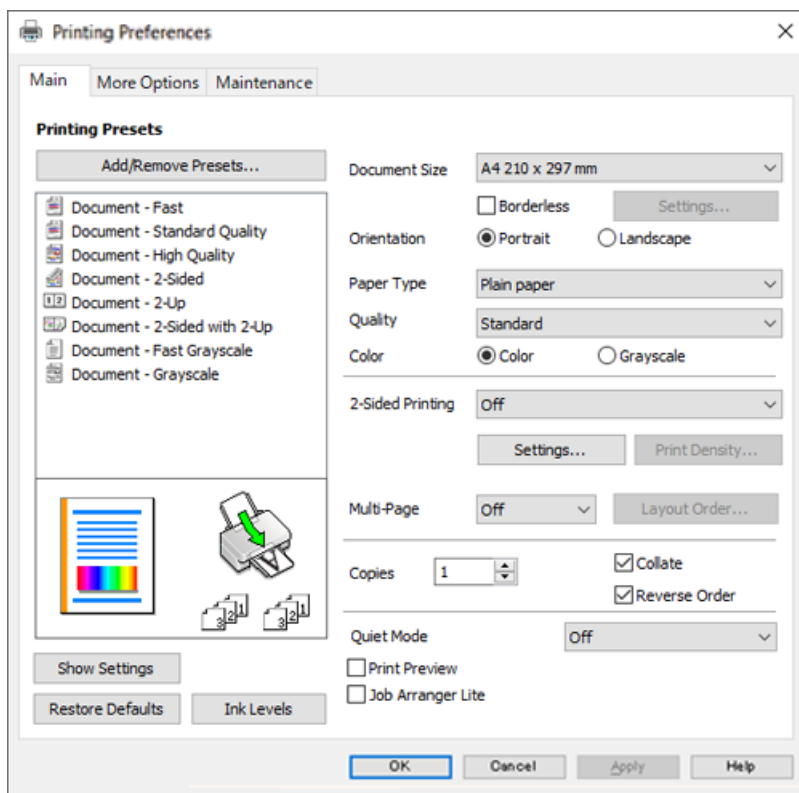


Pastaba:

Veiksmai gali skirtis priklausomai nuo programos. Išsamios informacijos ieškokite programėlės žinyne.

1. Į spausdintuvą įdėkite popieriaus.
[„Popieriaus dėjimas į galinį popieriaus tiekuvą” puslapyje 25](#)
2. Atidarykite norimą spausdinti failą.
3. Meniu **Failas** pasirinkite **Spausdinti** arba **Spausdinimo nustatymas**.
4. Pasirinkite naudojamą spausdintuvą.

5. Pasirinkite **Nuostatos** arba **Ypatybės**, kad būtų atidarytas spausdintuvo tvarkyklės langas.



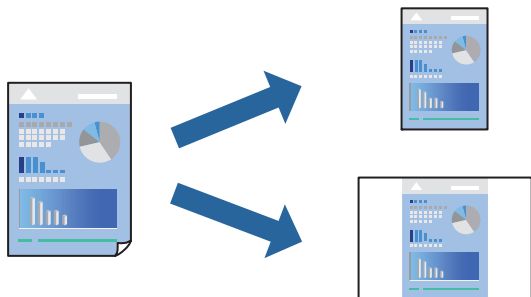
6. Jei reikia, pakeiskite nustatymus.
Paaiškinimą, kaip nustatyti elementus, žr. interneto žinyne. Paspaudus elementą dešiniuoju pelės klavišu rodomas **Žinynas**.
7. Norėdami uždaryti spausdintuvo tvarkyklės langą, spustelėkite **OK**.
8. Spustelėkite **Spausdinti**.

Susijusi informacija

- ➔ „Galimas popierius ir talpa” puslapyje 191
- ➔ „Popieriaus rūšių sąrašas” puslapyje 24

Išankstinių spausdinimo nuostatų pridėjimas lengvam spausdinimui

Sukūrę ir spausdintuvo tvarkyklėje išsaugoję išankstinius dažnai naudojamus spausdinimo nustatymus, galite lengvai spausdinti iš sąrašo pasirinkdami išankstinį nustatymą.



1. Spausdintuvo tvarkyklės skirtuke **Pagrindinis** arba **Daugiau pasirinkčių** nustatykite kiekvieną elementą (pvz., **Dokumento dydis** ir **Popier. tipas**).
2. Spustelėkite **Pridėti / šalinti išankstinius nustatymus**, esantį **Išankst. spausd. nustat.**.
3. Eikite į **Pavad.** ir, jei reikia, įveskite komentarą.
4. Spustelėkite **Įrašyti**.

Pastaba:

Norėdami ištrinti pridėtą išankstinį nustatymą, spustelėkite **Pridėti / šalinti išankstinius nustatymus**, sąraše pasirinkite norimą pašalinti pavadinimą ir jį pašalinkite.

5. Spustelėkite **Spausdinti**.

Kitą kartą, kai norėsite spausdinti naudodami tas pačias nuostatas, pasirinkite registruotą nuostatos pavadinimą iš **Išankst. spausd. nustat.** ir tuomet spustelėkite **OK**.

Susijusi informacija

- ➔ „Popieriaus dėjimas į galinį popieriaus tiektuvą” puslapyje 25
- ➔ „Spausdinimas naudojant paprastas nuostatas” puslapyje 35

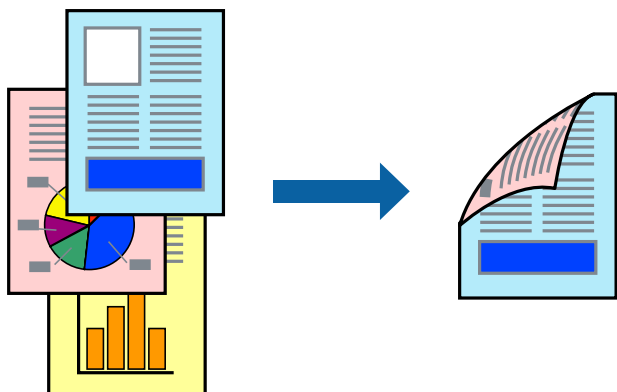
Spausdinimas ant abiejų pusių

Spausdinti ant abiejų popieriaus pusių galima vienu iš toliau nurodytų būdų.

- Automatinis 2-pusis spausdinimas

Rankinis dvipusis spausdinimas

Spausdintuvui baigus spausdinti ant vienos pusės, apverskite lapą, kad būtų spausdinama ant kitos pusės.



Pastaba:

- Spausdinant be paraščių ši funkcija negalima.
- Jei nenaudojate dvipusiam spausdinimui tinkančio popieriaus, gali suprastėti spausdinimo kokybė, o popierius įstrigti. „Popierius dvipusiam spausdinimui” puslapyje 193
- Atsižvelgiant į popierių ir duomenis, rašalas gali prasisunkti į kitą popieriaus pusę.
- Jūs negalite paleisti rankinio dvipusio spausdinimo, išskyrus atvejus, kai įjungta parinktis **EPSON Status Monitor 3**. Jei išjungta parinktis **EPSON Status Monitor 3**, eikite į spausdintuvo tvarkyklės langą, spustelėkite **Išplėstinės nuostatos**, esančią skirtuke **Tech. priežiūra**, tuomet pasirinkite **Igalinti "EPSON Status Monitor 3"**.
- Tačiau, kai spausdintuvą pasiekėte per tinklą arba jis naudojamas kaip bendras spausdintuvas, ši funkcija gali būti negalima.

1. Spausdintuvo tvarkyklės skirtuke **Pagrindinis** pasirinkite metodą **2-pusis spausdinimas**.

2. Spustelėkite **Nuostatos**, pasirinkite atitinkamas nuostatas ir spustelėkite **Gerai**.

3. Spustelėkite **Spausdinimo tankis**, pasirinkite atitinkamas nuostatas ir spustelėkite **Gerai**.

Nustatydami **Spausdinimo tankis** galite reguliuoti spausdinimo tankį priklausomai nuo dokumento tipo.

Pastaba:

- Šis nustatymas negalimas pasirinkus dvipusį spausdinimą rankiniu būdu.
- Atsižvelgiant į lange **Spausdinimo tankis** pasirinktos **Pasirinkti dokumento tipą** parinkties ir skirtuke **Kokybė** pasirinktos **Pagrindinis** parinkties derinį, gali būti lėtai spausdinama.

4. Jei reikia, skirtukuose **Pagrindinis** ir **Daugiau pasirinkčių** nustatykite kitus elementus ir spustelėkite **Gerai**.

5. Spustelėkite **Spausdinti**.

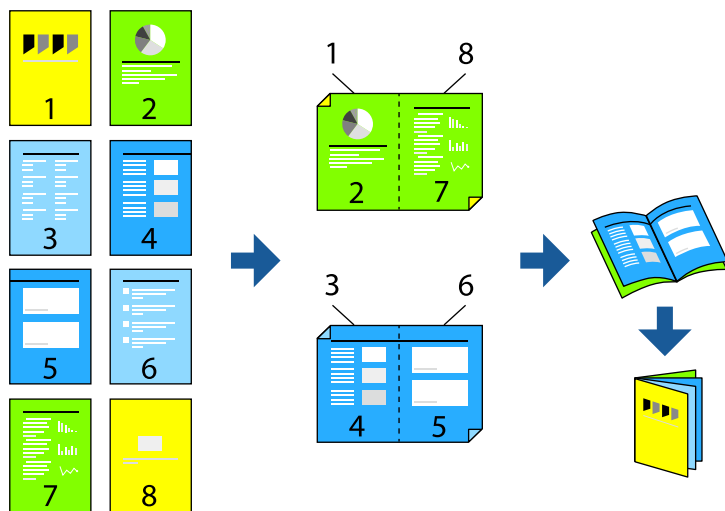
Kai 2-pusis spausdinimas vykdomas rankiniu būdu, spausdintuvui baigus spausdinti ant vienos pusės, kompiuterio ekrane atidaromas išskleidžiamasis langas. Vadovaukitės ekrane rodomomis instrukcijomis.

Susijusi informacija

- ➔ „Galimas popierius ir talpa” puslapyje 191
- ➔ „Popieriaus dėjimas į galinį popieriaus tiektuvą” puslapyje 25
- ➔ „Spausdinimas naudojant paprastas nuostatas” puslapyje 35

Lankstinuko spausdinimas

Galima išspausdinti ir lankstinuką, gaunamą keičiant puslapių tvarką ir sulanksčius spaudinį.



Pastaba:

- Spausdinant be paraščių ši funkcija negalima.
- Jei nenaudojate dvipusiam spausdinimui tinkančio popieriaus, gali suprastėti spausdinimo kokybė, o popierius įstrigti.
„Popierius dvipusiam spausdinimui” puslapyje 193
- Atsižvelgiant į popierių ir duomenis, rašalas gali prasisunkti į kitą popieriaus pusę.
- Jūs negalite paleisti rankinio dvipusio spausdinimo, išskyrus atvejus, kai įjungta parinktis **EPSON Status Monitor 3**. Jei išjungta parinktis **EPSON Status Monitor 3**, eikite į spausdintuvo tvarkyklės langą, spustelėkite **Išplėstinės nuostatos**, esančią skirtuke **Tech. priežiūra**, tuomet pasirinkite **Igalinti "EPSON Status Monitor 3"**.
- Tačiau, kai spausdintuvą pasiekėte per tinklą arba jis naudojamas kaip bendras spausdintuvas, ši funkcija gali būti negalima.

1. Spausdintuvo tvarkyklės skirtuke **Pagrindinis** reikia pasirinkti norimą ilgojo krašto surišimo tipą naudojant **2-pusis spausdinimas**.
2. Spustelėkite **Settings**, pasirinkite **Brošiūra**, tada pasirinkite **Centrinis įrišimas** arba **Šoninis įrišimas**.
 - Centrinis įrišimas. Šį būdą naudokite, kai spausdinate mažą kiekį puslapių, kurie gali būti sudėti vienas ant kito ir lengvai perlenkti per pusę.
 - Šoninis įrišimas. Šį būdą naudokite, kai spausdinate vieną lapą (keturis puslapius) vienu metu, ketindami kiekvieną jų perlenkti per pusę, tuomet sudėdami juos į vieną tomą.
3. Paspauskite **OK**.
4. Jei spausdinate duomenis su daug nuotraukų ir vaizdų, pasirinkite **Spausdinimo tankis**, tada atlikite reikiamus nustatymus ir spustelėkite **Gerai**.

Nustatydami **Spausdinimo tankis** galite reguliuoti spausdinimo tankį priklausomai nuo dokumento tipo.

Pastaba:

Atsižvelgiant į lange **Pasirinkti dokumento tipą** pasirinktos Spausdinimo tankio koregavimas parinkties ir skirtuke **Pagrindinis** pasirinktos **Kokybė** parinkties derinį, gali būti lėtai spausdinama.

5. Jei reikia, skirtukuose **Pagrindinis** ir **Daugiau pasirinkčių** nustatykite kitus elementus ir spustelėkite **Gerai**.

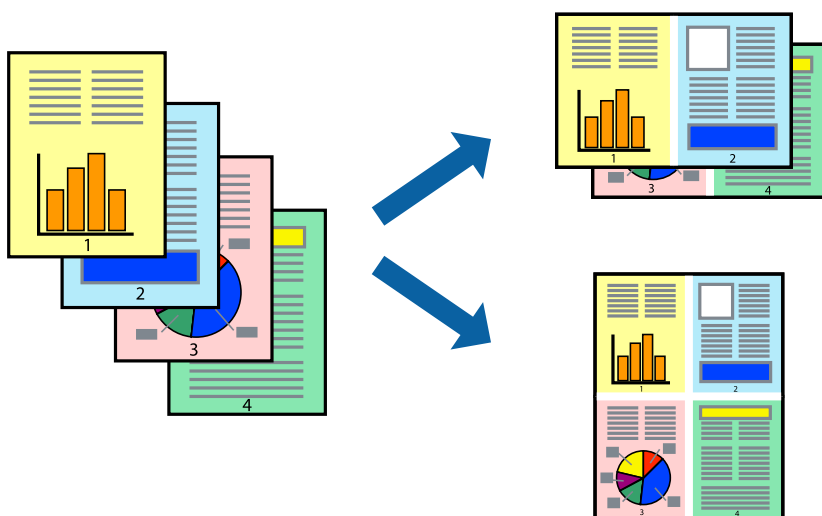
6. Spustelėkite **Spausdinti**.

Susijusi informacija

- ➔ „Galimas popierius ir talpa” puslapyje 191
- ➔ „Popieriaus dėjimas į galinį popieriaus tiekuvą” puslapyje 25
- ➔ „Spausdinimas naudojant paprastas nuostatas” puslapyje 35

Kelių puslapių spausdinimas ant vieno lapo

Ant vieno popieriaus lapo galima išspausdinti kelių puslapių duomenis.



Pastaba:

Spausdinant be paraščių ši funkcija negalima.

1. Spausdintuvo tvarkyklės skirtuke **Pagrindinis** pasirinkite **2 viename, 4 viename, 6 puslapiai, 8 viename, 9 puslapiai** arba **16 puslapiai** kaip **Keli puslapiai** nustatymą.
2. Spustelėkite **maketo išdėstymas**, pasirinkite atitinkamas nuostatas ir spustelėkite **Gerai**.
3. Jei reikia, skirtukuose **Pagrindinis** ir **Daugiau pasirinkčių** nustatykite kitus elementus ir spustelėkite **Gerai**.
4. Spustelėkite **Spausdinti**.

Susijusi informacija

- ➔ „Popieriaus dėjimas į galinį popieriaus tiekuvą” puslapyje 25
- ➔ „Spausdinimas naudojant paprastas nuostatas” puslapyje 35

Spausdinimas pagal popieriaus formatą

Nustatydami paskirties popieriaus formatą, pasirinkite į spausdintuvą įdėto popieriaus formatą.



Pastaba:

Spausdinant be paraščių ši funkcija negalima.

1. Spausdintuvo tvarkyklės skirtuke **Daugiau pasirinkčių** sukonfigūruokite tolesnius nustatymus.

Dokumento dydis: pasirinkite popieriaus, kurį pasirinkote programos nuostatose, dydį.

Išvesties popierius: pasirinkite į spausdintuvą įdėto popieriaus formatą.

Talpinti į puslapį pasirenkama automatiškai.

Pastaba:

Spustelėkite **Centras** ir atspausdinkite sumažintą vaizdą popieriaus viduryje.

2. Jei reikia, skirtukuose **Pagrindinis** ir **Daugiau pasirinkčių** nustatykite kitus elementus ir spustelėkite **Gerai**.

3. Spustelėkite **Spausdinti**.

Susijusi informacija

➔ „Popieriaus dėjimas į galinį popieriaus tiektuvą” puslapyje 25

➔ „Spausdinimas naudojant paprastas nuostatas” puslapyje 35

Sumažinto arba padidinto dokumento spausdinimas esant bet kokiam didinimui

Pasirinkdami konkretų procentą galite atitinkamai sumažinti arba padidinti dokumentą.



Pastaba:

Spausdinant be paraščių ši funkcija negalima.

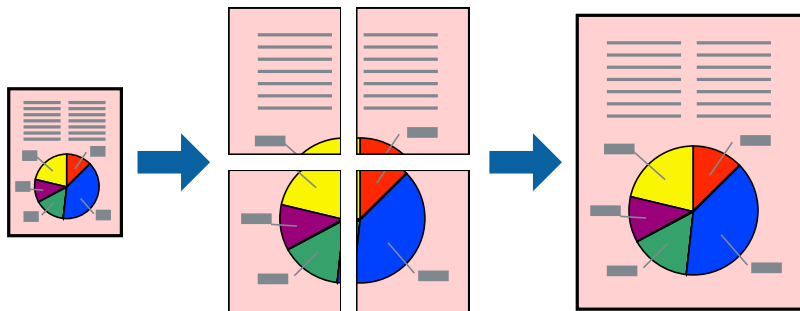
1. Spausdintuvo tvarkyklės skirtuke **Daugiau pasirinkčių, Dokumento dydis** nustatyme pasirinkite dokumento dydį.
2. **Išvesties popierius** nustatyme pasirinkite spausdinamo popieriaus formatą.
3. Pasirinkite **Mažinti / didinti dokumentą, Priartinti** ir įveskite procentus.
4. Jei reikia, skirtukuose **Pagrindinis** ir **Daugiau pasirinkčių** nustatykite kitus elementus ir spustelėkite **Gerai**.
5. Spustelėkite **Spausdinti**.

Susijusi informacija

- ➔ „Popieriaus dėjimas į galinį popieriaus tiekuvą” puslapyje 25
- ➔ „Spausdinimas naudojant paprastas nuostatas” puslapyje 35

Vieno vaizdo spausdinimas ant kelių lapų padidimui (plakato kūrimas)

Ši funkcija leidžia išspausdinti vieną vaizdą ant kelių popieriaus lapų. Suklijuodami juos, galite sukurti didesnį plakatą.



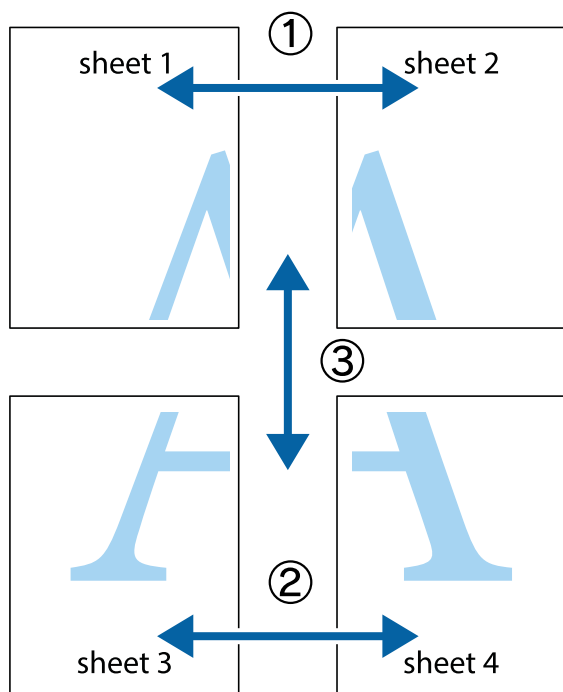
1. Spausdintuvo tvarkyklės skirtuke **Pagrindinis** pasirinkite **2x1 plakatas**, **2x2 plakatas**, **3x3 plakatas**, arba **4x4 plakatas** kaip **Keli puslapiai** nustatymą.
2. Spustelėkite **Nustatymai**, pasirinkite atitinkamas nuostatas ir spustelėkite **Gerai**.
Pastaba:
Spausdinti apipjovimo kreipiam. leidžia spausdinti pjovimo gidą.
3. Jei reikia, skirtukuose **Pagrindinis** ir **Daugiau pasirinkčių** nustatykite kitus elementus ir spustelėkite **Gerai**.
4. Spustelėkite **Spausdinti**.

Susijusi informacija

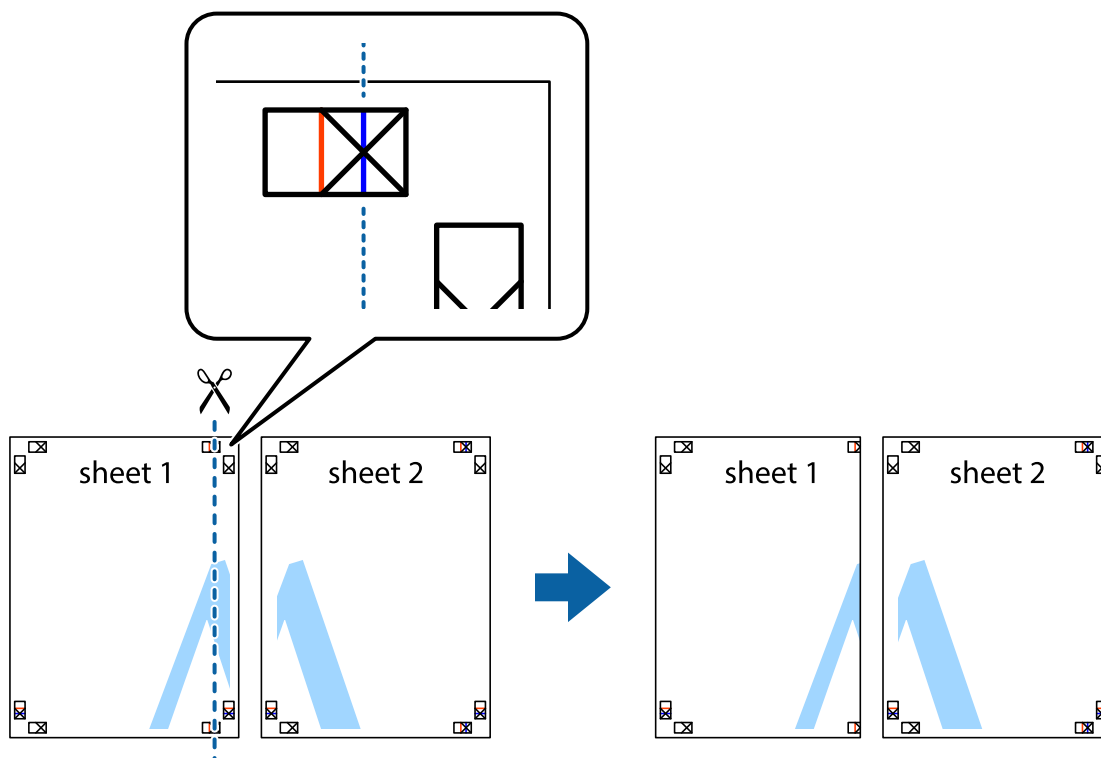
- ➔ „Popieriaus dėjimas į galinį popieriaus tiekuvą” puslapyje 25
- ➔ „Spausdinimas naudojant paprastas nuostatas” puslapyje 35

Plakatų spausdinimas naudojant persidengiančias lygiavimo žymes

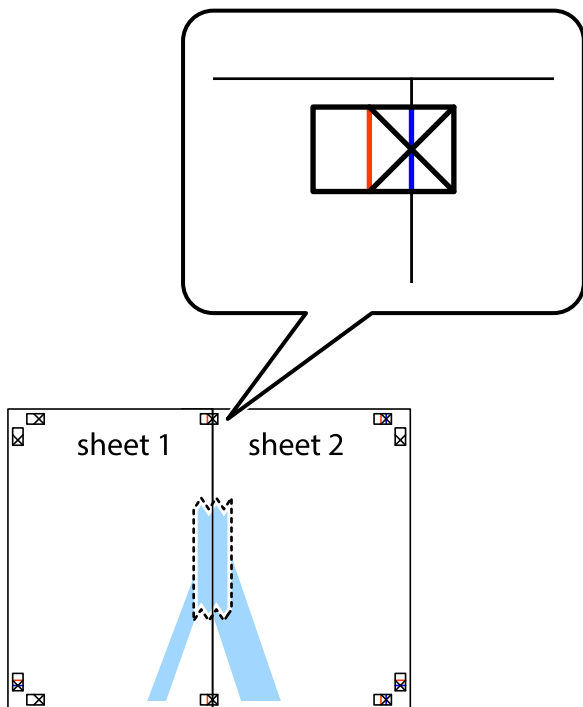
Toliau pateiktas plakatų kūrimo pavyzdys pasirinkus 2x2 plakatas ir dalyje **Persideng. išlygiavimo žymės** pasirinkus **Spausdinti apipjovimo kreipiam..**



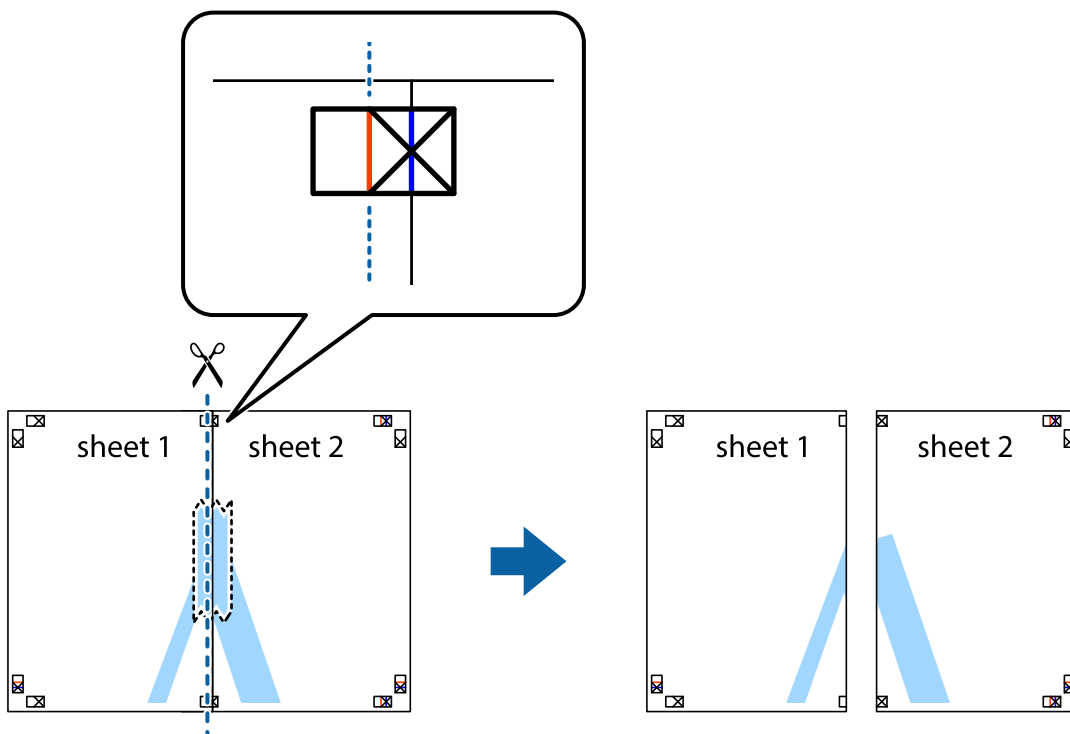
1. Paruoškite Sheet 1 ir Sheet 2. Nukirpkite Sheet 1 paraštes pagal vertikalią mėlyną liniją, einančia per viršutinio ir apatinio kryžiuokų vidurį.



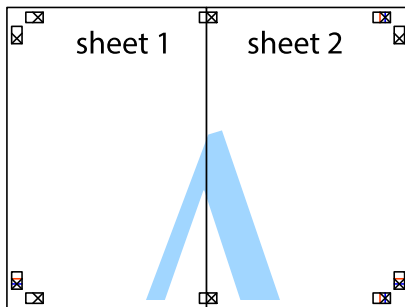
- Sheet 1 kraštą uždėkite ant Sheet 2 ir sulygiuokite kryžiuokus. Tada laikinai iš kitos pusės suklijuokite abu lapus.



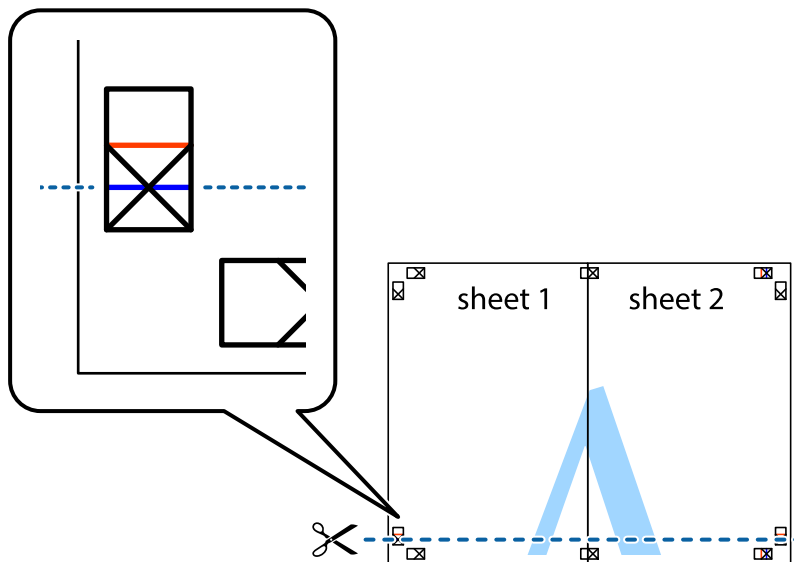
- Perkirpkite suklijuotus lapus pagal vertikalią raudoną liniją, einančią per lygiavimo žymas (tai kairėje kryžiuokų pusėje esanti linija).



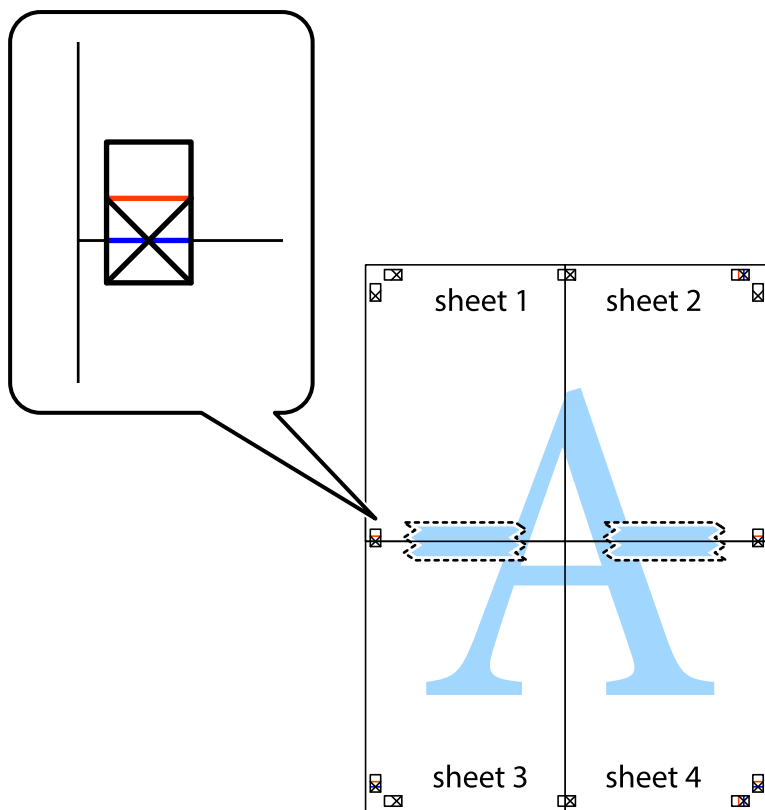
4. Suklijuokite lapus iš kitos pusės.



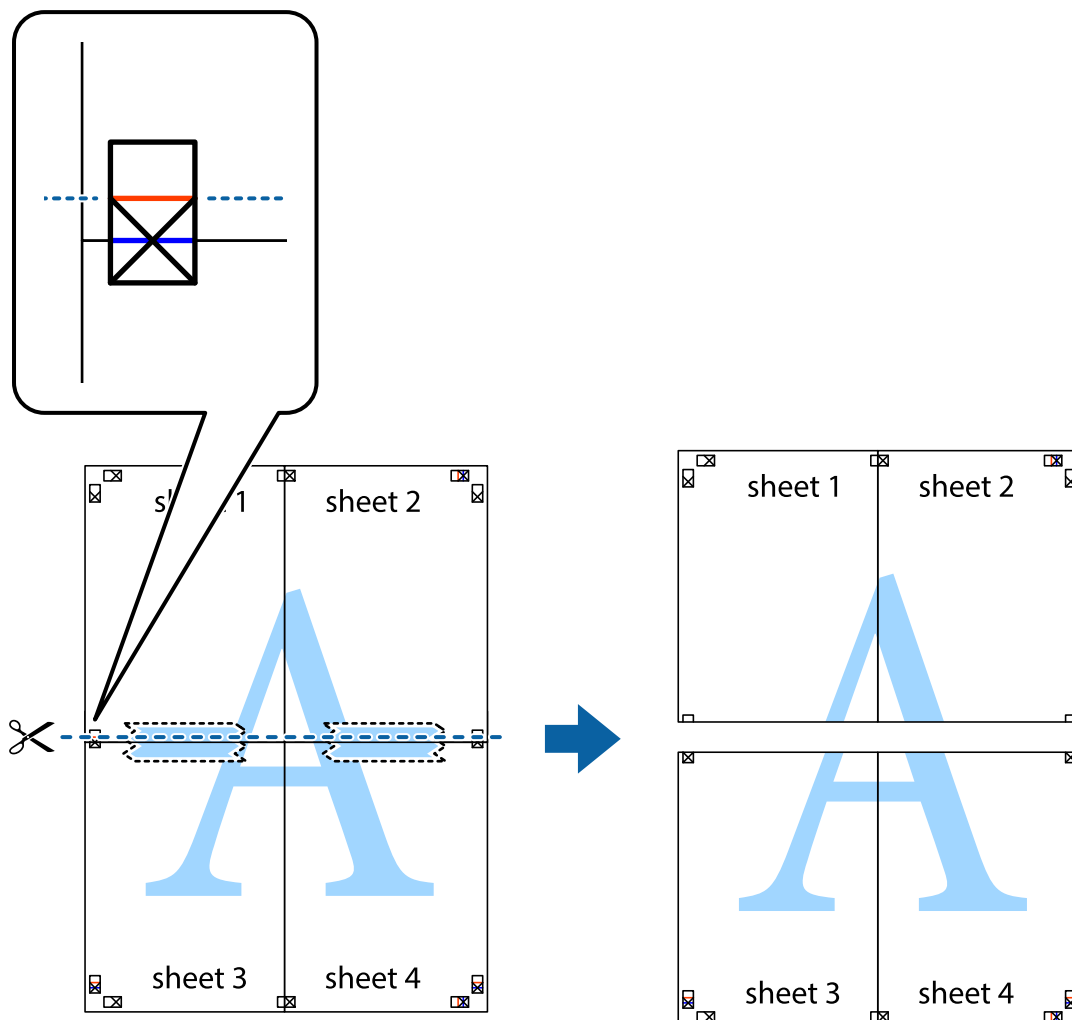
5. Kartodami 1–4 veiksmus suklijuokite Sheet 3 ir Sheet 4.
6. Nukirpkite Sheet 1 ir Sheet 2 paraštes pagal horizontalią mėlyną liniją, einančią per kairiojo ir dešiniojo kryžiuokų vidurį.



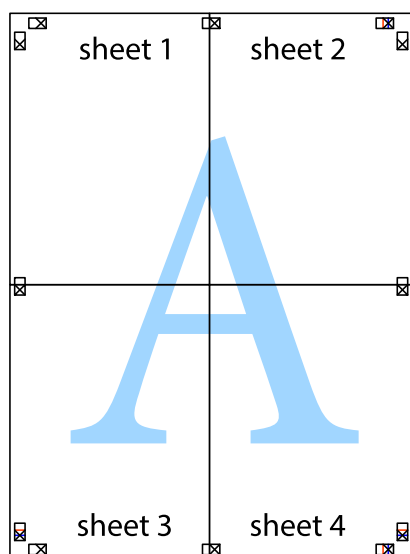
7. Sheet 1 ir Sheet 2 kraštus uždėkite ant Sheet 3 ir Sheet 4, sulygiuokite kryžiuokus ir laikinai suklijuokite lapus iš kitos pusės.



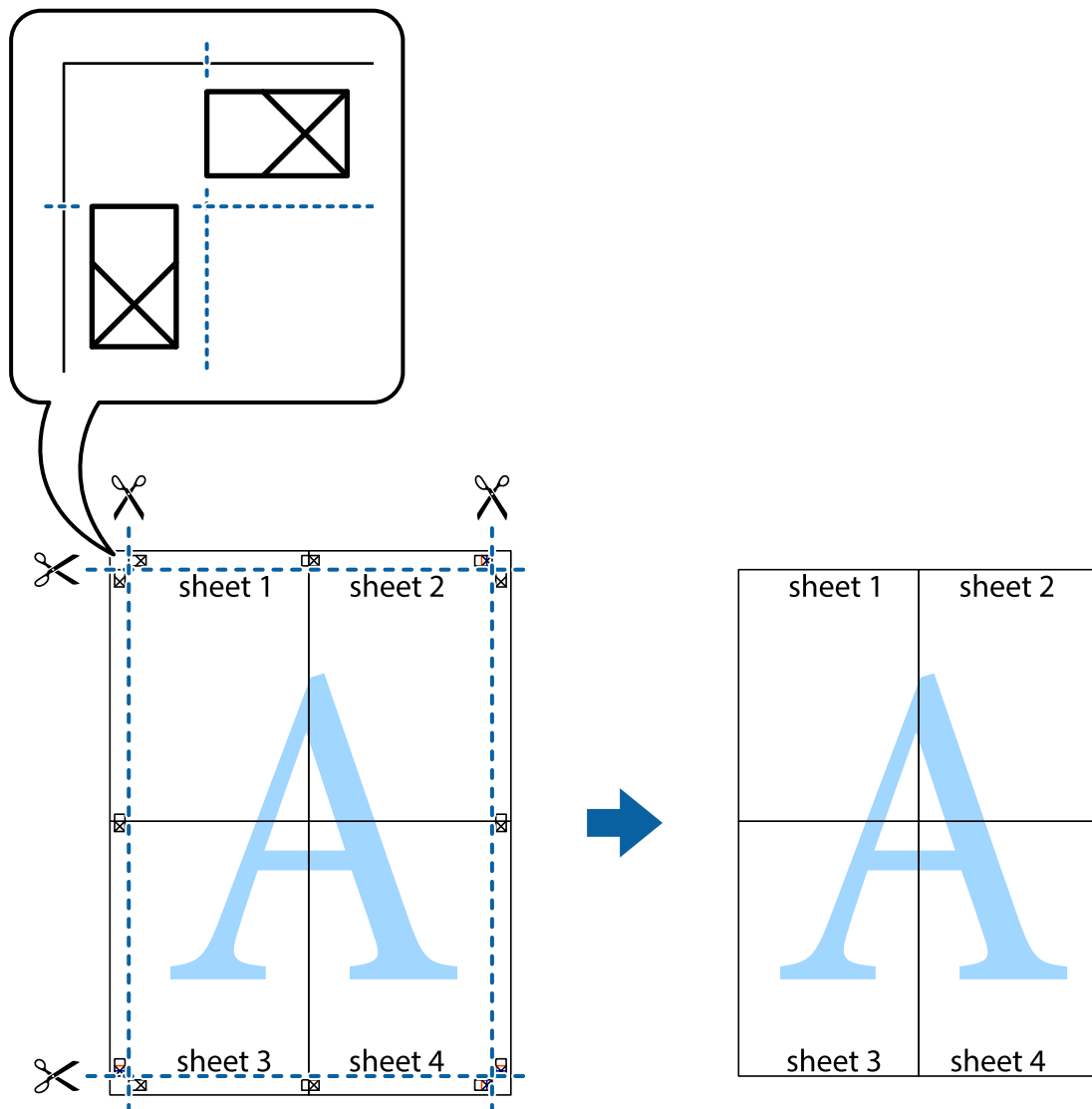
8. Perkirpkite suklijuotus lapus pagal horizontalią raudoną liniją, einančią per lygiavimo žymas (tai virš kryžiuočių esanti linija).



9. Suklijuokite lapus iš kitos pusės.

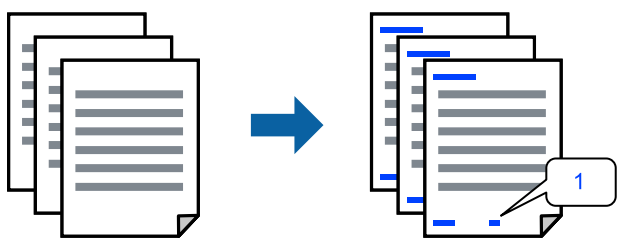


10. Pagal išorines nuorodas nukirpkite likusias parašes.



Spausdinimas su antrašte ir porašte

Antraštėse ir poraštėse galima spausdinti tokią informaciją kaip naudotojo vardas ir spausdinimo data.



1. Spausdintuvo tvarkyklės skirtuke **Daugiau pasirinkčių** spustelėkite **Vandenženklis funkcijos**, tada pasirinkite **Viršutinė / apatinė antraštė**.

2. **Nustatymai** ir pasirinkite elementus, kuriuos norite spausdinti, tada spustelėkite „OK“.

Pastaba:

- Kad nurodytumėte pirmojo puslapio numerį, iš antraštės ar paraštės vietos, kurioje norite spausdinti, pasirinkite **Puslapio numeris** ir lauke **Pradinis numeris** pasirinkite numerį.
- Jeigu antraštėje ar paraštėje norite spausdinti tekstą, pasirinkite vietą, kurioje norite spausdinti, tada pasirinkite **Tekstas**. Teksto įvesties lauke įveskite spausdintiną tekstą.

3. Jei reikia, skirtukuose **Pagrindinis** ir **Daugiau pasirinkčių** nustatykite kitus elementus ir spustelėkite **Gerai**.
4. Spustelėkite **Spausdinti**.

Susijusi informacija

- ➔ „Popieriaus dėjimas į galinį popieriaus tiekuvą“ puslapyje 25
- ➔ „Spausdinimas naudojant paprastas nuostatas“ puslapyje 35

Vandens ženklų spausdinimas

Spaudiniuose galima atspausdinti vandens ženklus, pavyzdžiui, „Konfidencialu“ ar kopijuoti draudžiantį ženklą. Jei norite spausdinti su kopijuoti draudžiančiu ženklu, atspausdinus atsiranda paslėptos raidės, tokiu būdu galima atskirti originalą nuo kopijos.



Nuo kopijavimo apsaugantis piešinys galima esant žemiau patiektomis sąlygomis:

- Popier. tipas: Paprastas popierius, Letterhead
- Be paraščių: nepasirinkta
- Kokybė: Standartin.
- 2-pusis spausdinimas: Išjungtas, Rankinis (apvadas ilgajame krašte) arba Rankinis (apvadas trumpajame krašte)
- Spalvų korekcija: Automatinis r.
- Skersinio pluošto popierius: nepasirinkta

Pastaba:

Galima įtraukti ir pačių sukurtą vandens ženklą arba kopijuoti draudžiantį ženklą.

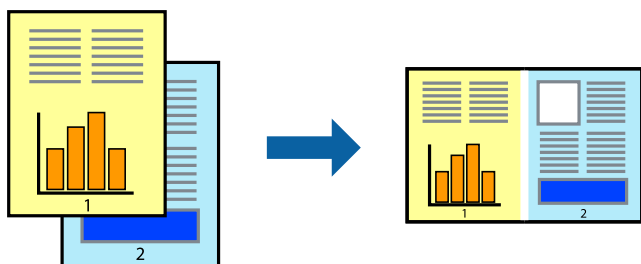
1. Spausdintuvo tvarkyklės skirtuke **Daugiau pasirinkčių** spustelėkite **Vandenženklų funkcijos**, tada pasirinkite Nuo kopijavimo apsaugantis piešinys arba Vandenženklis.
2. Spustelėkite **Nustatymai**, norėdami keisti išsamią informaciją, pvz. šablono arba ženklų formatą, tankį arba vietą.
3. Jei reikia, skirtukuose **Pagrindinis** ir **Daugiau pasirinkčių** nustatykite kitus elementus ir spustelėkite **Gerai**.
4. Spustelėkite **Spausdinti**.

Susijusi informacija

- ➔ „Popieriaus dėjimas į galinį popieriaus tiekuvą” puslapyje 25
- ➔ „Spausdinimas naudojant paprastas nuostatas” puslapyje 35

Kelių failų spausdinimas kartu

Parinktis Užduočių tvarkyklė Lite leidžia sujungti kelis skirtingomis programomis sukurtus failus ir išspausdinti juos kaip vieną spaudinį. Galite nurodyti spausdinimo nustatymus sujungtiems failams, pvz. kelių puslapių išdėstymą ir dvipusį spausdinimą.



1. Spausdinimo tvarkyklės skirtuke **Pagrindinis** pasirinkite **Užduočių tvarkyklė Lite**.
2. Spustelėkite **Spausdinti**.
Pradėjus spausdinimą rodomas Užduočių tvarkyklė Lite langas.
3. Atidarę langą Užduočių tvarkyklė Lite atidarykite su dabartiniu failu norimą sujungti failą ir pakartokite anksčiau pateiktus paveiktus veiksmus.
4. Pasirinkus spausdinimo užduotį, įtrauktą į „Spausdinamas projektas Lite“ lange Užduočių tvarkyklė Lite, galite redaguoti puslapio išdėstymą.
5. Spustelėkite **Spausdinti** meniu **Failas**, norėdami pradėti spausdinimą.

Pastaba:

*Jei uždarysite langą Užduočių tvarkyklė Lite prieš įtraukdami visus spausdinimo duomenis į Spausdinamas projektas, spausdinimo užduotis, su kuria šiuo metu dirbate, atšaukiama. Meniu **Failas** spustelėkite **Įrašyti**, norėdami išsaugoti dabartinę užduotį. Įrašyto failo plėtinys yra .ecl.*

*Norėdami atidaryti spausdinimo parinktį, spustelėkite parinktį **Užduočių tvarkyklė Lite**, esančią spausdintuvo tvarkyklės skirtuke **Tech. priežiūra** bei atidarykite langą „Job Arranger Lite“. Tada meniu **Atverti** pasirinkite **Failas** ir pasirinkite failą.*

Susijusi informacija

- ➔ „Popieriaus dėjimas į galinį popieriaus tiekuvą” puslapyje 25
- ➔ „Spausdinimas naudojant paprastas nuostatas” puslapyje 35

Spausdinimas naudojant universalus spalvoto spausdinimo funkciją

Galite paryškinti spausdinių tekstų ir vaizdų matomumą.



Spalvotas universalus spaudinys galima tik pasirinkus toliau nurodytus nustatymus.

- Popier. tipas: Paprastas popierius, Letterhead
- Kokybė: **Standartin.** arba aukštesnė kokybė
- Spalvot.: **Spalvot.**
- Programos: „Microsoft® Office 2007“ arba naujesnė
- Teksto dydis: 96 taškų arba mažesnis

1. Spausdintuvo tvarkyklės skirtuke **Daugiau pasirinkčių** spustelėkite **Vaizdo parinktys** nustatyme **Spalvų korekcija**.
2. Pasirinkite parinktį iš **Spalvotas universalus spaudinys** nustatymo.
3. **Patobulinimo parinktys** tolesniems nustatymams.
4. Jei reikia, skirtukuose **Pagrindinis** ir **Daugiau pasirinkčių** nustatykite kitus elementus ir spustelėkite **Gerai**.
5. Spustelėkite **Spausdinti**.

Pastaba:

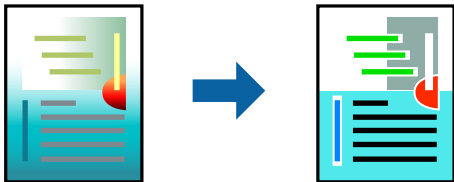
- Tam tikrus simbolius gali pakeisti šablonai, pvz. „+“ gali atrodyti kaip „±“.
- Nuo konkrečios programos priklausantys šablonai ir pabraukimai gali pakeisti naudojant šiuos parametrus atspausdintą turinį.
- Nuotraukų ir kitų vaizdų spausdinimo kokybė gali suprastėti, naudojant Spalvotas universalus spaudinys nustatymus.
- Naudojant Spalvotas universalus spaudinys nustatymus spausdinama lėčiau.

Susijusi informacija

- ➔ „Popieriaus dėjimas į galinį popieriaus tiekuvą“ puslapyje 25
- ➔ „Spausdinimas naudojant paprastas nuostatas“ puslapyje 35

Spausdinimo spalvų nustatymas

Galite nustatyti spausdinimo užduotyje naudojamą spalvą. Šie pakoregavimai nėra taikomi originaliems duomenims.



Naudojant **PhotoEnhance**, gaunami ryškesni vaizdai ir ryškesnės spalvos, kadangi originalaus vaizdo duomenų kontrastas, sodrumas ir ryškumas yra nustatomi automatiškai.

Pastaba:

Pasirinkus režimą **PhotoEnhance**, spalvos koreguojamos pagal objekto vietą. Todėl, jei sumažinus, padidinus, apkirpus arba pasukus vaizdą objekto vieta pasikeitė, ant spaudinio galima pastebėti netikėtų spalvos pokyčių. Pasirinkus spausdinimą be paraščių, objekto vieta taip pat pakinta, todėl pakinta ir spalvos. Jei vaizdas yra nesufokusuotas, tonas gali atrodyti nenatūraliai. Jei pasikeitė spalvos arba jos atrodo netikroviškai, spausdinkite pasirinkę ne **PhotoEnhance**, o kitą režimą.

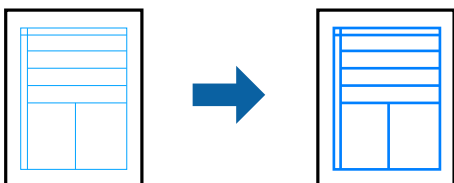
1. Spausdintuvo tvarkyklės skirtuke **Daugiau pasirinkčių** pasirinkite spalvų koregavimo metodą iš **Spalvų korekcija** nustatymo.
 - Automatinis r.: šis nustatymas automatiškai reguliuoja toną ir pritaiko jį prie popieriaus tipo ir spausdinimo kokybės nustatymų.
 - Vartotojo nustatymas: spustelėję **Patobulintas**, galėsite patys atlikti nuostatas.
2. Jei reikia, skirtukuose **Pagrindinis** ir **Daugiau pasirinkčių** nustatykite kitus elementus ir spustelėkite **Gerai**.
3. Spustelėkite **Spausdinti**.

Susijusi informacija

- ➔ „Popieriaus dėjimas į galinį popieriaus tiektuvą” puslapyje 25
- ➔ „Spausdinimas naudojant paprastas nuostatas” puslapyje 35

Spausdinimas paryškinant plonas linijas

Galite pastorinti linijas, per plonas spausdinimui.



1. Spausdintuvo tvarkyklės skirtuke **Daugiau pasirinkčių** spustelėkite **Vaizdo parinkty** nustatyme **Spalvų korekcija**.
2. Pasirinkite **Išskirti plonas linijas**.

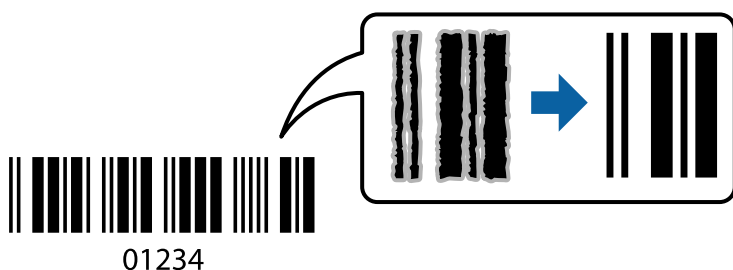
3. Jei reikia, skirtukuose **Pagrindinis** ir **Daugiau pasirinkčių** nustatykite kitus elementus ir spustelėkite **Gerai**.
4. Spustelėkite **Spausdinti**.

Susijusi informacija

- ➔ „Popieriaus dėjimas į galinį popieriaus tiekuvą” puslapyje 25
- ➔ „Spausdinimas naudojant paprastas nuostatas” puslapyje 35

Aiškių brūkšninių kodų spausdinimas

Galite aiškiai atspausdinti brūkšninį kodą, kad būtų lengva jį nuskaityti. Įjunkite šią funkciją tik jei atspausdinto brūkšninio kodo nepavyksta nuskaityti.



Šią funkciją galima naudoti toliau nurodytomis sąlygomis.

- Popier. tipas: Paprastas popierius, Letterhead arba Vokas
- Kokybė: **Standartin.**

1. Spausdintuvo tvarkyklės skirtuke **Tech. priežiūra** spustelėkite **Išplėstinės nuostatos**, tada pasirinkite **Brūkšninio kodo režimas**.
2. Jei reikia, skirtukuose **Pagrindinis** ir **Daugiau pasirinkčių** nustatykite kitus elementus ir spustelėkite **Gerai**.
3. Spustelėkite **Spausdinti**.

Pastaba:

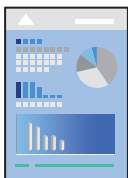
Priklausomai nuo aplinkybių, neryškumo pašalinimas gali būti galimas ne visada.

Susijusi informacija

- ➔ „Popieriaus dėjimas į galinį popieriaus tiekuvą” puslapyje 25
- ➔ „Spausdinimas naudojant paprastas nuostatas” puslapyje 35

Spausdinimas iš kompiuterio Mac OS

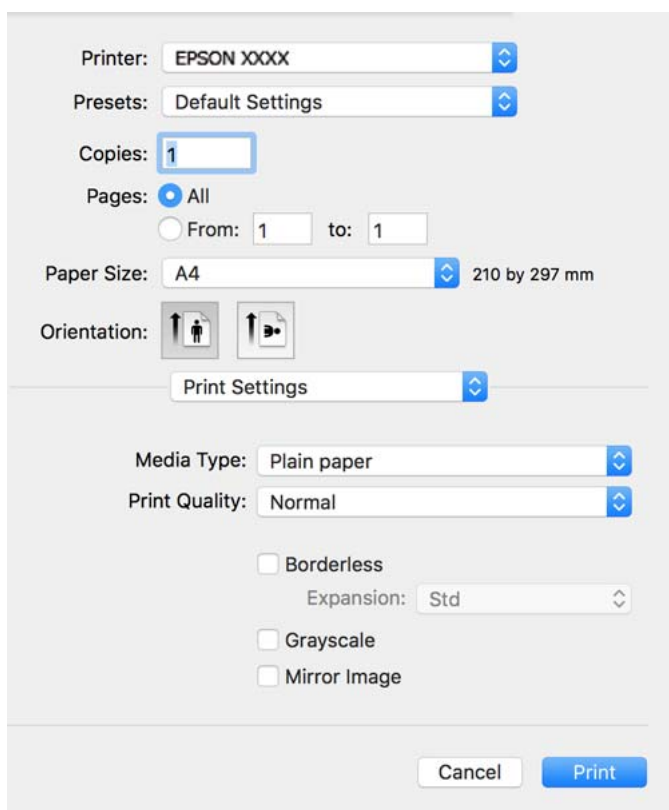
Spausdinimas naudojant paprastas nuostatas



Pastaba:

Veiksmai ir ekranai gali skirtis priklausomai nuo programos. Išsamios informacijos ieškokite programėlės žinyne.

1. Į spausdintuvą įdėkite popieriaus.
2. Atidarykite norimą spausdinti failą.
3. Meniu **Failai** pasirinkite **Spausdinti** arba kitą komandą, kad būtų atidarytas spausdinimo dialogo langas. Jei reikia, spustelėkite **Rodyti informaciją** arba ▼, kad būtų išplėstas spausdinimo langas.
4. Pasirinkite naudojamą spausdintuvą.
5. Išskleidžiamajame meniu pasirinkite **Spausdinimo nustatymai**.



6. Jei reikia, pakeiskite nustatymus.

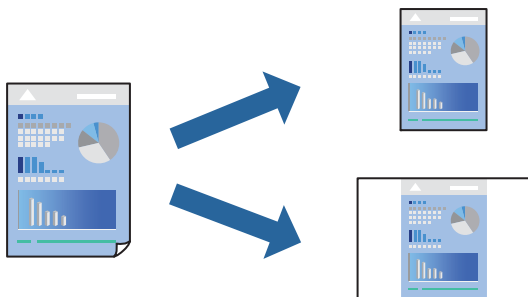
7. Spustelėkite **Spausdinti**.

Susijusi informacija

- ➔ „Galimas popierius ir talpa” puslapyje 191
- ➔ „Popieriaus rūšių sąrašas” puslapyje 24

Išankstinių spausdinimo nuostatų pridėjimas lengvam spausdinimui

Sukūrę ir spausdintuvo tvarkyklėje išsaugoję išankstinius dažnai naudojamus spausdinimo nustatymus, galite lengvai spausdinti iš sąrašo pasirinkdami išankstinį nustatymą.



1. Nustatykite kiekvieną elementą, pavyzdžiui, **Spausdinimo nustatymai** ir **Išdėstymas (Popier. dydis, Laikmenos tipas** ir t. t.).
2. Spustelėkite **Išankstinės nuostatos** ir išsaugokite dabartinius nustatymus kaip išankstinę nuostatą.
3. Paspauskite **OK**.

Pastaba:

*Norėdami pašalinti pridėtą išankstinį nustatymą, spustelėkite **Išankstinės nuostatos** > **Rodyti išankstines parinktis**, tada sąraše pasirinkite norimą pašalinti pavadinimą ir jį pašalinkite.*

4. Spustelėkite **Spausdinti**.

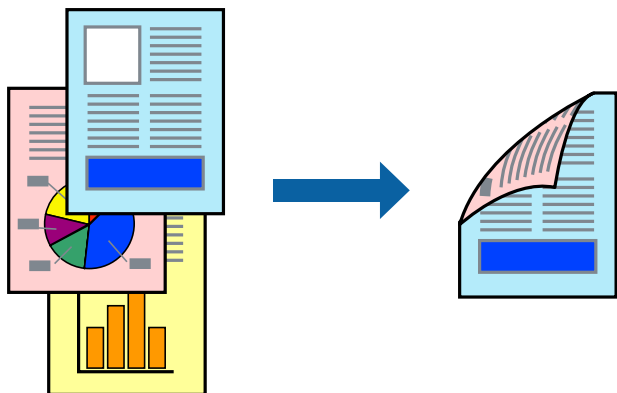
Kitą kartą, kai norėsite spausdinti naudodami tas pačias nuostatas, pasirinkite registruotą nuostatos pavadinimą iš **Išankstinės nuostatos**.

Susijusi informacija

- ➔ „Popieriaus dėjimas į galinį popieriaus tiekuvą” puslapyje 25
- ➔ „Spausdinimas naudojant paprastas nuostatas” puslapyje 55

Spausdinimas ant abiejų pusių

Galite spausdinti ant abiejų popieriaus pusių.



Pastaba:

- Spausdinant be paraščių ši funkcija negalima.
- Jei nenaudojate dvipusiam spausdinimui tinkančio popieriaus, gali suprastėti spausdinimo kokybė, o popierius įstrigti. „Popierius dvipusiam spausdinimui” puslapyje 193
- Atsižvelgiant į popierių ir duomenis, rašalas gali prasisunkti į kitą popieriaus pusę.

1. Išskleidžiamajame meniu pasirinkite **Two-sided Printing Settings**.
2. Pasirinkite įrišimo nustatymus ties **Two-sided Printing**.
3. Pasirinkite originalo rūšį ties **Document Type**.

Pastaba:

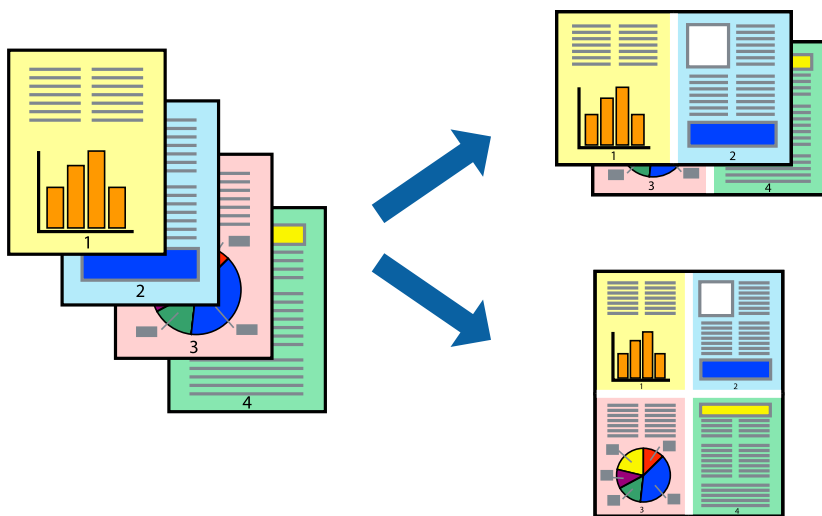
- Atsižvelgiant į **Document Type** nustatymą, gali būti lėtai spausdinama.
 - Jei spausdinate didelio tankio duomenis, pvz., nuotraukas arba grafiką, pasirinkite **Text & Photos** nustatymą **Text & Graphics** arba **Document Type**. Jei vaizdas susilieja arba persigeria kitoje pusėje, pakoreguokite spaudinio tankį ir rašalo džiuvimo trukmę spustelėdami šalia **Adjustments** esančią rodyklę.
4. Jei reikia, nustatykite kitus elementus.
 5. Spustelėkite **Spausdinti**.

Susijusi informacija

- ➔ „Galimas popierius ir talpa” puslapyje 191
- ➔ „Popieriaus dėjimas į galinį popieriaus tiektuvą” puslapyje 25
- ➔ „Spausdinimas naudojant paprastas nuostatas” puslapyje 55

Kelių puslapių spausdinimas ant vieno lapo

Ant vieno popieriaus lapo galima išspausdinti kelių puslapių duomenis.



1. Iškylančiajame meniu pasirinkite **Išdėstymas**.
2. Dalyje **Puslapių skaičius lape** nustatykite puslapių skaičių, taip pat **Išdėstymo kryptis** (puslapių tvarka) ir **Kraštinė** nustatymus.
3. Jei reikia, nustatykite kitus elementus.
4. Spustelėkite **Spausdinti**.

Susijusi informacija

- ➔ „Popieriaus dėjimas į galinį popieriaus tiektuvą” puslapyje 25
- ➔ „Spausdinimas naudojant paprastas nuostatas” puslapyje 55

Spausdinimas pagal popieriaus formatą

Nustatydami paskirties popieriaus formatą, pasirinkite į spausdintuvą įdėto popieriaus formatą.



1. Nustatydami **Popier. dydis** nustatymą pasirinkite naudojant programą nustatytą popieriaus formatą.
2. Iškylančiame meniu pasirinkite **Popieriaus tvarkymas**.
3. Pasirinkite **Pritaikyti mastelį popieriaus formatui**.
4. Nustatydami **Paskirties popieriaus formatą**, pasirinkite į spausdintuvą įdėto popieriaus formatą.
5. Jei reikia, nustatykite kitus elementus.
6. Spustelėkite **Spausdinti**.

Susijusi informacija

- ➔ „Popieriaus dėjimas į galinį popieriaus tiektuvą” puslapyje 25
- ➔ „Spausdinimas naudojant paprastas nuostatas” puslapyje 55

Sumažinto arba padidinto dokumento spausdinimas esant bet kokiam didinimui

Pasirinkdami konkretų procentą galite atitinkamai sumažinti arba padidinti dokumentą.



1. Meniu **Failai** pasirinkite **Spausdinti** arba kitą komandą, kad būtų atidarytas spausdinimo dialogo langas.
2. Programos meniu **Failas** pasirinkite **Puslapio sąranka**.
3. Pasirinkite **Spausdintuvus, Popieriaus formatus**, įveskite procentą ties **Mastelis**, tuomet spustelėkite **OK**.

Pastaba:

*Nustatydami **Popieriaus formatus** nustatymą pasirinkite į spausdintuvą įdėto popieriaus formatą.*

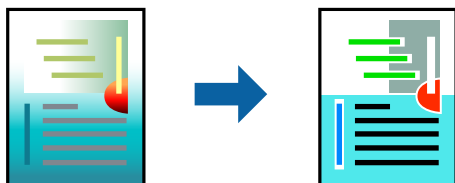
4. Jei reikia, nustatykite kitus elementus.
5. Spustelėkite **Spausdinti**.

Susijusi informacija

- ➔ „Popieriaus dėjimas į galinį popieriaus tiekuvą” puslapyje 25
- ➔ „Spausdinimas naudojant paprastas nuostatas” puslapyje 55

Spausdinimo spalvų nustatymas

Galite nustatyti spausdinimo užduotyje naudojamas spalvas. Šie pakoregavimai nėra taikomi originaliems duomenims.



Naudojant **PhotoEnhance**, gaunami ryškesni vaizdai ir ryškesnės spalvos, kadangi originalaus vaizdo duomenų kontrastas, sodrumas ir ryškumas yra nustatomi automatiškai.

Pastaba:

Pasirinkus režimą **PhotoEnhance**, spalvos koreguojamos pagal objekto vietą. Todėl, jei sumažinus, padidinus, apkirpus arba pasukus vaizdą objekto vieta pasikeitė, ant spaudinio galima pastebėti netikėtų spalvos pokyčių. Pasirinkus spausdinimą be paraščių, objekto vieta taip pat pakinta, todėl pakinta ir spalvos. Jei vaizdas yra nesufokusuotas, tonas gali atrodyti nenatūraliai. Jei pasikeitė spalvos arba jos atrodo netikroviškai, spausdinkite pasirinkę ne **PhotoEnhance**, o kitą režimą.

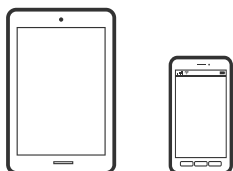
1. Išskylančiame meniu pasirinkite **Spalvų atitikimo**, tada pasirinkite **EPSON Color Controls**.
2. Išskylančiame meniu pasirinkite **Color Options**, paskui — vieną iš galimų parinkčių.
3. Paspauskite rodyklę šalia **Sudėtingesnės nuostatos** ir pasirinkite atitinkamas nuostatas.
4. Jei reikia, nustatykite kitus elementus.
5. Spustelėkite **Spausdinti**.

Susijusi informacija

- ➔ „Popieriaus dėjimas į galinį popieriaus tiekuvą” puslapyje 25
- ➔ „Spausdinimas naudojant paprastas nuostatas” puslapyje 55

Dokumentų spausdinimas iš išmaniųjų įrenginių (iOS)

Galite atspausdinti dokumentus iš išmaniojo įrenginio, pavyzdžiui, išmaniojo telefono arba planšetinio kompiuterio.



Dokumentų spausdinimas naudojant Epson Smart Panel

Pastaba:

Veiksmai gali skirtis priklausomai nuo įrenginio.

1. Jei Epson Smart Panel nėra įdiegta, įdiekite ją.
[„Programėlė, skirta spausdintuvui iš išmaniojo įrenginio lengvai valdyti \(Epson Smart Panel\)”](#) puslapyje 199
2. Paleiskite Epson Smart Panel.
3. Pradžios ekrane pasirinkite dokumento spausdinimo meniu.
4. Pasirinkite norimą spausdinti dokumentą.
5. Pradėkite spausdinti.

Dokumentų spausdinimas naudojant AirPrint

Naudojant AirPrint galima belaidžiu būdu iškart išspausdinti iš „iPhone“, „iPad“, „iPod touch“ ir „Mac“ įrenginių, nediegiant tvarkyklių ir nesisiunčiant programinės įrangos.



Pastaba:

Jei savo spausdintuvo valdymo skyde išjungsitė popieriaus konfigūravimo pranešimus, negalėsite naudotis AirPrint. Jei reikia, kad įjungtumėte pranešimus, žiūrėkite toliau esančią nuorodą.

1. Nustatykite spausdintuvą belaidžiam spausdinimui. Žiūrėkite toliau esančią nuorodą.
<http://epson.sn>
2. Prijunkite „Apple“ įrenginį sujunkite su tuo pačiu belaidžio ryšio tinklu, kurį naudoja jūsų spausdintuvas.
3. Iš savo įrenginio spausdinkite į spausdintuvą.

Pastaba:

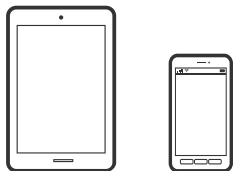
Daugiau informacijos rasite „Apple“ tinklalapio puslapyje AirPrint.

Susijusi informacija

➔ [„Negalima spausdinti, nors ryšys užmegztas \(iOS\)”](#) puslapyje 127

Dokumentų spausdinimas iš išmaniųjų įrenginių (Android)

Galite atspausdinti dokumentus iš išmaniojo įrenginio, pavyzdžiui, išmaniojo telefono arba planšetinio kompiuterio.



Dokumentų spausdinimas naudojant Epson Smart Panel

Pastaba:

Veiksmai gali skirtis priklausomai nuo įrenginio.

1. Jei Epson Smart Panel nėra įdiegta, įdiekite ją.
[„Programėlė, skirta spausdintuvui iš išmaniojo įrenginio lengvai valdyti \(Epson Smart Panel\)“](#) puslapyje 199
2. Paleiskite Epson Smart Panel.
3. Pradžios ekrane pasirinkite dokumento spausdinimo meniu.
4. Pasirinkite norimą spausdinti dokumentą.
5. Pradėkite spausdinti.

Dokumentų spausdinimas naudojant „Epson“ spausdinimo įgalinimo įrankį

Pastaba:

Veiksmai gali skirtis priklausomai nuo įrenginio.

1. Įdiekite „Epson“ spausdinimo įgalinimo įskiepį iš Google Play.
2. Eikite į **Nustatymai** „Android“ įrenginyje, pasirinkite **Spausdinimas**, tada įgalinkite „Epson“ spausdinimo įgalinimo įrankį.
3. Android programoje, pvz. Chrome, palieskite meniu piktogramą ir spausdinkite tai, kas rodoma ekrane.

Pastaba:

*Jei nematote spausdintuvo, palieskite **Visi spausdintuvai** ir pasirinkite savo spausdintuvą.*

Spausdinimas naudojant „Mopria Print Service“

Naudojant Mopria Print Service galima tiesiogiai belaidžiu būdu spausdinti iš Android išmaniųjų telefonų arba planšetinių kompiuterių.



1. Įdiekite Mopria Print Service apsilankę Google Play parduotuvėje.
2. Į spausdintuvą įdėkite popieriaus.
3. Nustatykite spausdintuvą belaidžiam spausdinimui. Žiūrėkite toliau esančią nuorodą.
<http://epson.sn>
4. Prijunkite „Android“ įrenginį prie to paties belaidžio ryšio tinklo, prie kurio prijungtas spausdintuvas.
5. Iš savo įrenginio spausdinkite į spausdintuvą.

Pastaba:

Norėdami sužinoti daugiau, apsilankykite „Mopria“ interneto svetainėje adresu <https://mopria.org>.

Susijusi informacija

➔ „Popieriaus dėjimas į galinį popieriaus tiektuvą“ puslapyje 25

Spausdinimas ant vokų

Spausdinimas ant vokų iš kompiuterio (Windows)

1. Į spausdintuvą įdėkite vokų.
[„Vokų dėjimas į galinį popieriaus tiektuvą“ puslapyje 27](#)
2. Atidarykite norimą spausdinti failą.
3. Atidarykite spausdintuvo tvarkyklės langą.
4. Pasirinkite voko dydį parinktyje **Dokumento dydis**, esančioje skirtuke **Pagrindinis**, tuomet pasirinkite **Vokas**, esantį **Popier. tipas**.
5. Jei reikia, skirtukuose **Pagrindinis** ir **Daugiau pasirinkčių** nustatykite kitus elementus ir spustelėkite **Gerai**.
6. Spustelėkite **Spausdinti**.

Spausdinimas ant vokų iš kompiuterio (Mac OS)

1. Į spausdintuvą įdėkite vokų.
[„Vokų dėjimas į galinį popieriaus tiekuvą” puslapyje 27](#)
2. Atidarykite norimą spausdinti failą.
3. Meniu **Failai** pasirinkite **Spausdinti** arba kitą komandą, kad būtų atidarytas spausdinimo dialogo langas.
4. Pasirinkite formatą kaip **Popier. dydis** nuostatą.
5. Išskleidžiamajame meniu pasirinkite **Spausdinimo nustatymai**.
6. Pasirinkite **Vokas** kaip **Laikmenos tipas** nuostatą.
7. Jei reikia, nustatykite kitus elementus.
8. Spustelėkite **Spausdinti**.

Tinklalo puslapių spausdinimas

Tinklalo puslapių spausdinimas iš kompiuterio

Epson Photo+ leidžia jums peržiūrėti tinklalapius, iškirpti nurodytą sritį ir tuomet redaguoti ir atspausdinti jas. Išsamos informacijos ieškokite programėlės žinyne.

Tinklalo puslapių spausdinimas iš išmaniųjų įrenginių

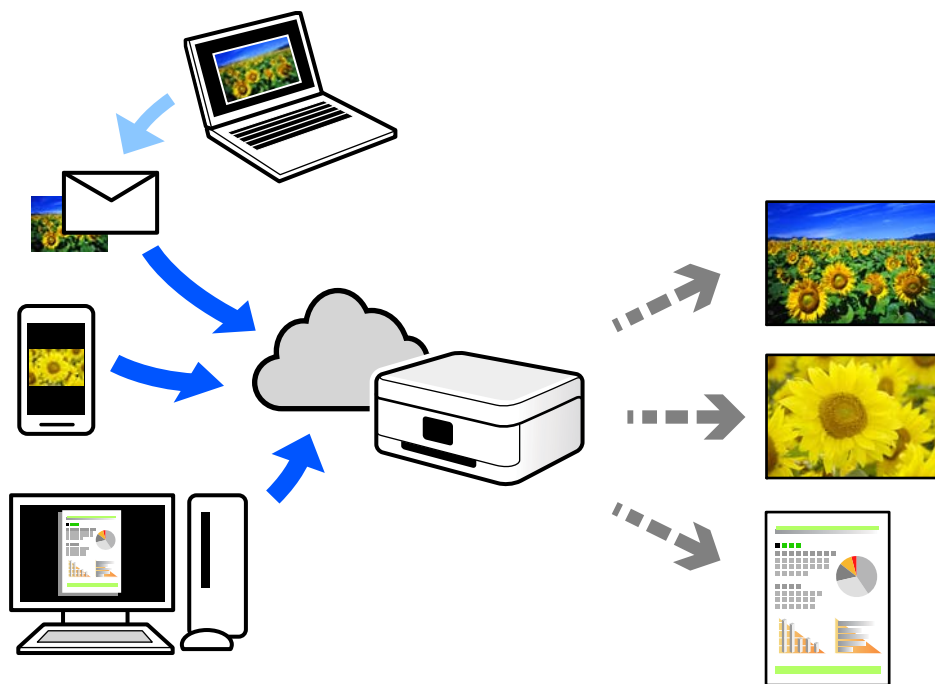
Pastaba:

Veiksmai gali skirtis priklausomai nuo įrenginio.

1. Nustatykite spausdintuvą belaidžiam spausdinimui.
2. Jei Epson Smart Panel nėra įdiegta, įdiekite ją.
[„Programėlė, skirta spausdintuvui iš išmaniojo įrenginio lengvai valdyti \(Epson Smart Panel\)” puslapyje 199](#)
3. Prijunkite išmanųjį įrenginį prie to paties belaidžio ryšio tinklo, kaip ir spausdintuvą.
4. Savo žiniatinklio naršyklėje atidarykite tinklalapio puslapį, kurį norite atspausdinti.
5. Palieskite **Bendrinti**, esantį žiniatinklio naršyklės programos meniu.
6. Pasirinkite **Smart Panel**.
7. Palieskite **Spausdinti**.

Spausdinimas naudojant debesies paslaugą

Naudojant internete pasiekiamą „Epson Connect“ tarnybą, galima bet kada ir beveik bet kur spausdinti iš išmaniojo telefono, planšetės arba nešiojamojo kompiuterio. Norėdami naudotis šia paslauga, „Epson Connect“ užregistruokite naują naudotoją ir spausdintuvą.



Internetu pasiekiamos toliau pateikiamos funkcijos.

Email Print

Siųsdami el. laiškus su priedais, tokiais kaip dokumentai ar vaizdai, į el. pašto adresą, kuris priskirtas spausdintuvui, galite spausdinti šiuo el. laiškus ir priedus nuotoliniu būdu iš, pavyzdžiui, namų ar ofiso spausdintuvo.

Epson iPrint

Ši iOS ir Android skirta programa suteikia galimybę spausdinti ar nuskaityti iš išmaniojo telefono arba planšetinio kompiuterio. Dokumentus, vaizdus ir svetaines galite spausdinti nusiuntę juos tiesiogiai į spausdintuvą, kuris prijungtas prie to paties belaidžio LAN.

Remote Print Driver

Tai nuotolinio spausdinimo tvarkyklės („Remote Print Driver“) bendroji tvarkyklė. Spausdindami nuotoliniu būdu, spausdintuvą galite keisti įprastame programos lange.

Informacijos, kaip nustatyti arba atspausdinti, ieškokite Epson Connect žiniatinklio portale.

<https://www.epsonconnect.com/>

<http://www.epsonconnect.eu> (tik Europoje)

„Epson Connect Service“ registracija valdymo skyde

Vykdykite toliau pateiktus žingsnius, norėdami užregistruoti spausdintuvą.

1. Valdymo skydelyje pasirinkite **Nuostatos**.

Norėdami pasirinkti elementą, naudokitės mygtukais ▲ ▼ ◀ ▶, tada spauskite mygtuką OK.

2. Pasirinkite **Epson Connect Paslaugos** > **Registruotis/ištrinti** ir atspausdinkite registracijos lapą.

3. Vykdykite instrukcijas registracijos lape, norėdami užregistruoti spausdintuvą.

Kopijavimas

Galimi kopijavimo būdai.68

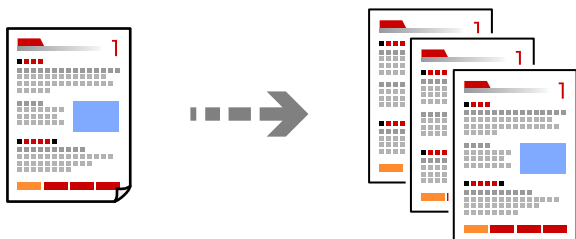
Kopijavimo meniu parinktys.74

Galimi kopijavimo būdai

Originalus dėkite ant skaitytuvo stiklo ir pagrindiniame ekrane pasirinkite meniu **Kopijuoti**.

Originalų kopijavimas

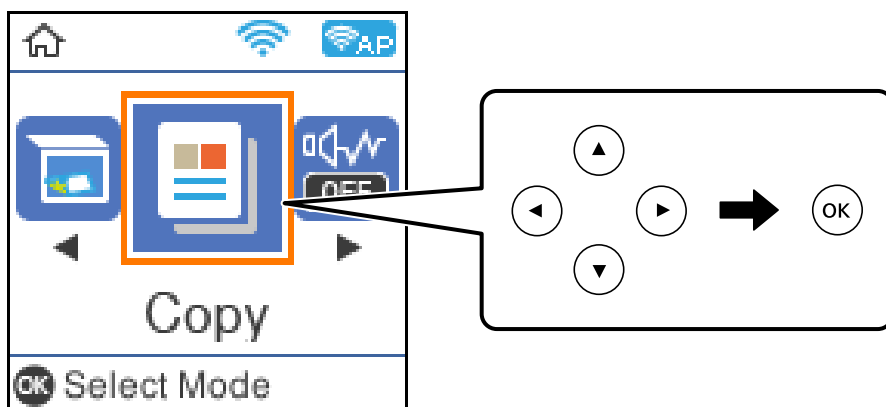
Šiame skyriuje paaiškinama, kaip naudoti valdymo skydelio meniu **Kopijuoti** kopijuojant originalus.



1. Į spausdintuvą įdėkite popieriaus.
[„Popieriaus dėjimas į galinį popieriaus tiekuvą” puslapyje 25](#)
2. Įdėkite originalus.
[„Originalų dėjimas ant Skaitytuvo stiklas” puslapyje 32](#)

3. Pradžios ekrane pasirinkite **Kopijuoti**.

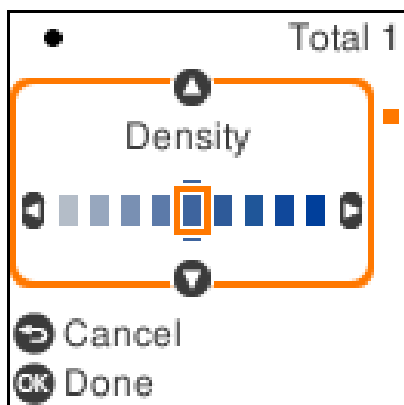
Norėdami pasirinkti elementą, naudokitės mygtukais ▲ ▼ ◀ ▶, tada spauskite mygtuką OK.



4. Nustatykite kopijų skaičių.
5. Pasirinkite spalvotą ar vienspalvę kopiją.

6. Paspauskite mygtuką OK, kad peržiūrėtumėte ir patikrintumėte spausdinimo nuostatas, tada jas pakeiskite (jei reikia).

Kad pakeistumėte nuostatas, paspauskite mygtuką ▼, nurodykite nuostatų meniu mygtukais ▲ ▼, tada pakeiskite nuostatas mygtukais ◀ ▶. Baigę paspauskite mygtuką OK.




7. Paspauskite mygtuką ◊.

Kopijavimas ant abiejų pusių

Kopijuokite kelis originalus ant abiejų popieriaus pusių.

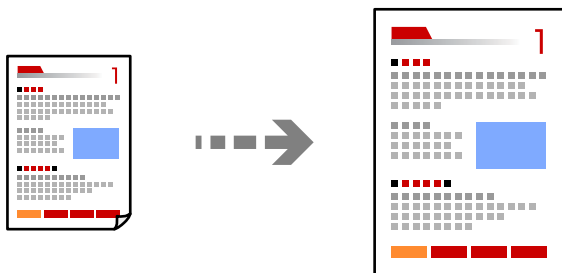




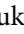






1. Įdėkite originalus.
[„Originalų dėjimas ant Skaitytuvo stiklas” puslapyje 32](#)
2. Pradžios ekrane pasirinkite **Kopijuoti**.
Norėdami pasirinkti elementą, naudokitės mygtukais ▲ ▼ ◀ ▶, tada spauskite mygtuką OK.
3. Nustatykite kopijų skaičių.
4. Pasirinkite spalvotą ar vienspalvę kopiją.
5. Paspauskite mygtuką OK, tada paspauskite mygtuką ▼.
6. Pasirinkite **Dvipusis**, spausdami mygtukus ▲ ▼, tada paspauskite mygtuką ▶.
7. Pasirinkite **1>Dvipusis**.

8. Nurodykite originalo orientavimo ir įrišimo padėtį, tada paspauskite mygtuką „OK“.
9. Paspauskite mygtuką .


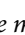


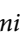
Kopijavimas didinant arba mažinant


Jūs galite nukopijuoti originalus naudodami nurodytą didinimą.



1. Įdėkite originalus.
[„Originalų dėjimas ant Skaitytuvo stiklas” puslapyje 32](#)
2. Pradžios ekrane pasirinkite **Kopijuoti**.
Norėdami pasirinkti elementą, naudokitės mygtukais    , tada spauskite mygtuką OK.
3. Nustatykite kopijų skaičių.
4. Pasirinkite spalvotą ar vienspalvę kopiją.
5. Paspauskite mygtuką OK, tada paspauskite mygtuką .
6. Nurodykite **Sumažinti** / **padidinti** mygtukais  , tada pakeiskite didinimą naudodami mygtukus  .

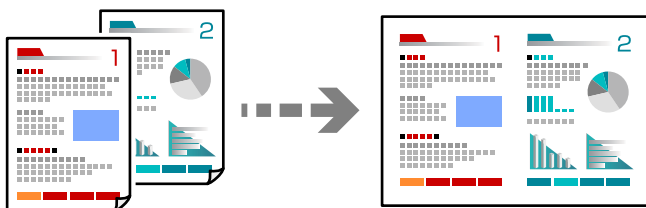
Pastaba:

Jeigu norite kopijuoti sumažindami ar padidindami dokumento dydį iki tam tikro procento, pasirinkite **Pasirinktiniis** kaip nuostatą **Sumažinti** / **padidinti**, paspauskite mygtuką , tada mygtuku   nustatykite procentinę reikšmę. Procentinę reikšmę galite keisti 10 % padalomis, laikydami nuspaudę mygtukus  .

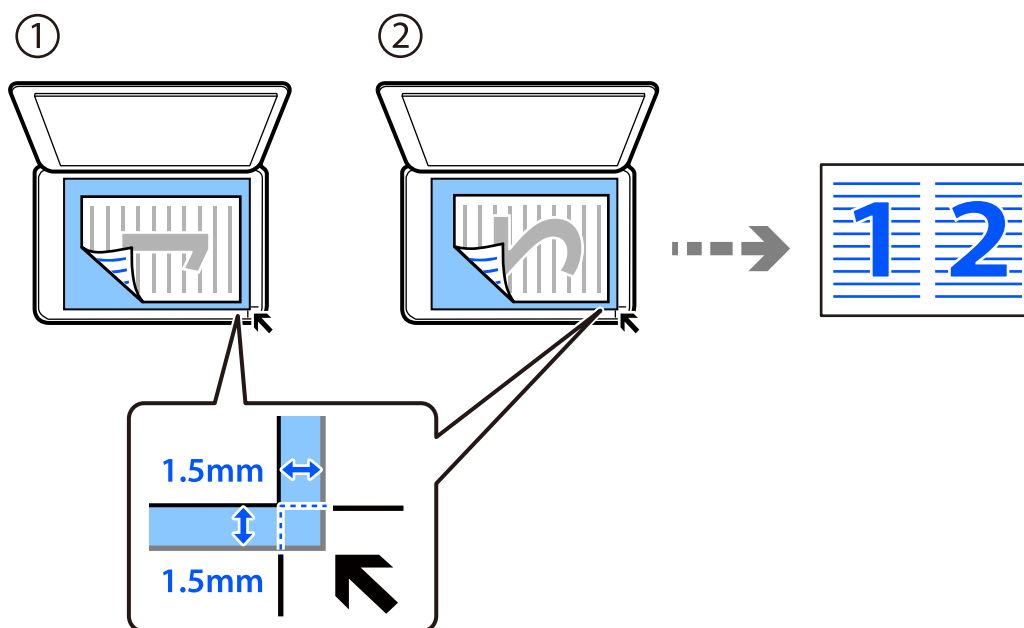
7. Paspauskite mygtuką OK, tada paspauskite mygtuką .

Kelių puslapių originalų kopijavimas ant vieno lapo

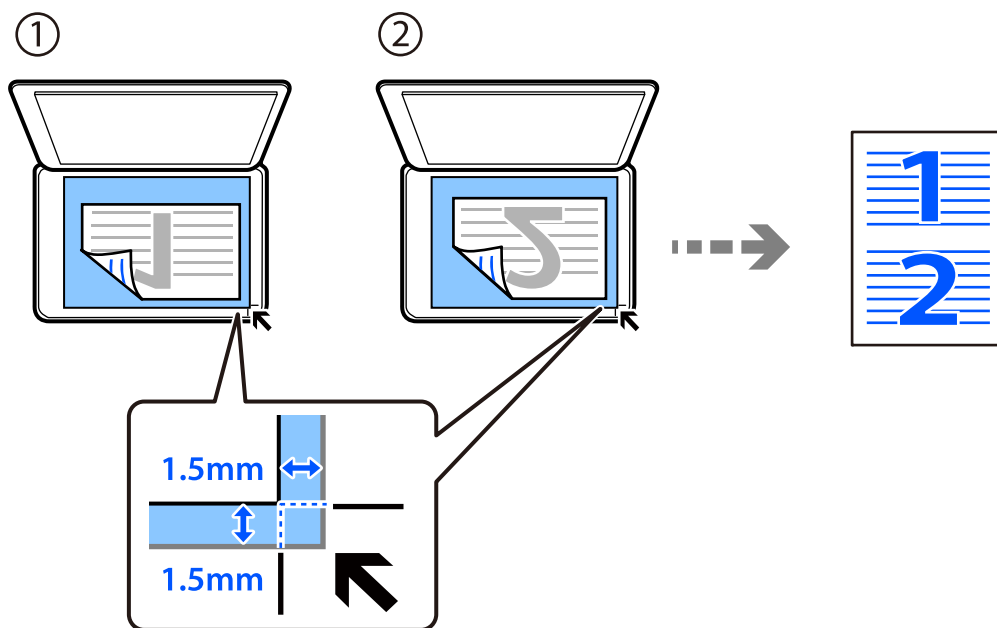
Ant vieno lapo galima nukopijuoti kelis originalus.



1. Pradžios ekrane pasirinkite **Kopijuoti**.
Norėdami pasirinkti elementą, naudokitės mygtukais ▲ ▼ ◀ ▶, tada spauskite mygtuką OK.
2. Nustatykite kopijų skaičių.
3. Pasirinkite spalvotą ar vienspalvę kopiją.
4. Paspauskite mygtuką OK, tada paspauskite mygtuką ▼.
5. Pasirinkite **Keli puslapiai**, spausdami mygtukus ▲ ▼, tada paspauskite mygtuką ▶.
6. Pasirinkite **2 viename**.
7. Nurodykite originalo išdėstymo tvarką ir orientavimo padėtį, tada paspauskite mygtuką „OK“.
8. Padėkite pirmą originalo puslapį, tada paspauskite mygtuką ◊.
 Stati originalai



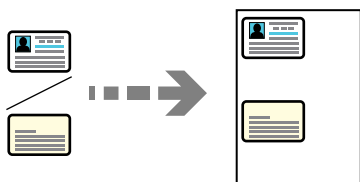
- ☐ Gulsti originalai



9. Padėkite antrą originalo puslapį, tada paspauskite mygtuką ◊.

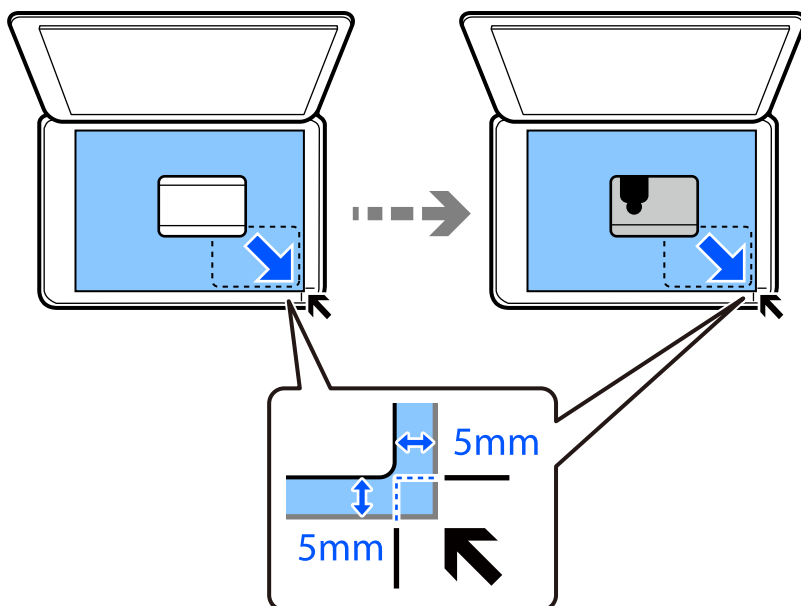
ID kortelės kopijavimas


Nuskaitomos abi ID kortelės pusės ir nukopijuojamos ant vienos A4 formato popieriaus pusės.



1. Pradžios ekrane pasirinkite **Kopijuoti**.
Norėdami pasirinkti elementą, naudokitės mygtukais ▲ ▼ ◀ ▶, tada spauskite mygtuką OK.
2. Nustatykite kopijų skaičių.
3. Pasirinkite spalvotą ar vienspalvę kopiją.
4. Paspauskite mygtuką OK, tada paspauskite mygtuką ▼.
5. Pasirinkite **Id. kort. kopija**, spausdami mygtukus ▲ ▼, tada pasirinkite **Ijungti**.
6. Paspauskite mygtuką OK, tada paspauskite mygtuką ◊.

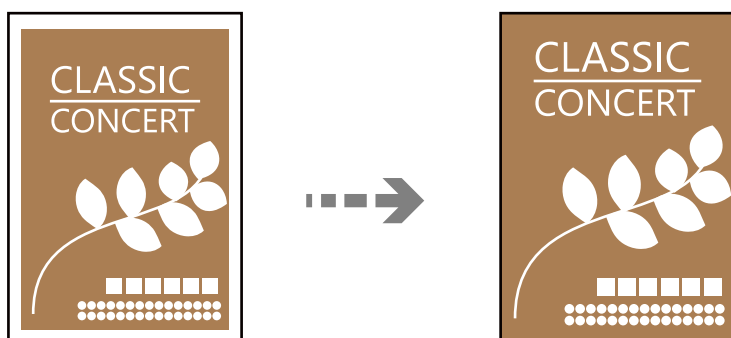
7. Padėkite originalą gerąja puse į apačią ir pristumkite jį prie kampe esančios žymos.
ID kortelę padėkite 5 mm atstumu nuo skaitytuvo stiklo kampinės žymos.



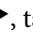
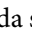


8. Padėkite originalo galinę pusę gerąja puse į apačią, pristumkite prie kampe esančios žymos ir paspauskite mygtuką .

Kopijavimas be paraščių

Kopijos be paraščių. Vaizdas yra šiek tiek išdidinamas, siekiant pašalinti paraštes nuo popieriaus kraštų.



1. Padėkite originalą ant spausdintuvo stiklo.
[„Originalų dėjimas ant Skaitytuvo stiklas” puslapyje 32](#)
2. Pradžios ekrane pasirinkite **Kopijuoti**.
Norėdami pasirinkti elementą, naudokitės mygtukais    , tada spauskite mygtuką OK.
3. Nustatykite kopijų skaičių.
4. Pasirinkite spalvotą ar vienspalvę kopiją.

5. Paspauskite mygtuką OK, tada paspauskite mygtuką ▼.
6. Pasirinkite **Kopija be kraštinių**, spausdami mygtukus ▲ ▼, tada paspauskite mygtuką ►.
7. Pasirinkite **Ijungti**.
8. Nurodykite **Išplėtimas**.
9. Paspauskite mygtuką OK, tada paspauskite mygtuką ◊.

Kopijavimo meniu parinktys

Atsižvelgiant į pasirinktą meniu, siūlomi elementai skiriasi.

Kopijų skaičius:

Nustatykite kopijų skaičių.

Nespalvotai:

Nukopijuoja originalą nespalvotai (vienspalvis).

Spalva:

Nukopijuoja originalą spalvotai.

Dvipusis:

Pasirinkite dvipusį išdėstymą.

1>1-pusis

Viena originalaus dokumento pusė kopijuojama ant vienos popieriaus pusės.

1>Dvipusis

Du vienpusiai originalūs dokumentai kopijuojami ant abiejų vieno popieriaus lapo pusių.
Pasirinkite originalo padėtį, bei popieriaus susėgimo vietą.

Tankumas:

Jei kopijuojama per blankiai, padidinkite tankio lygį. Kai rašalas tepa popierių, sumažinkite tankio lygį.

Pop. Nustatymai:

Pasirinkite įdėto popieriaus formatą ir rūšį.

Sumažinti / padidinti:

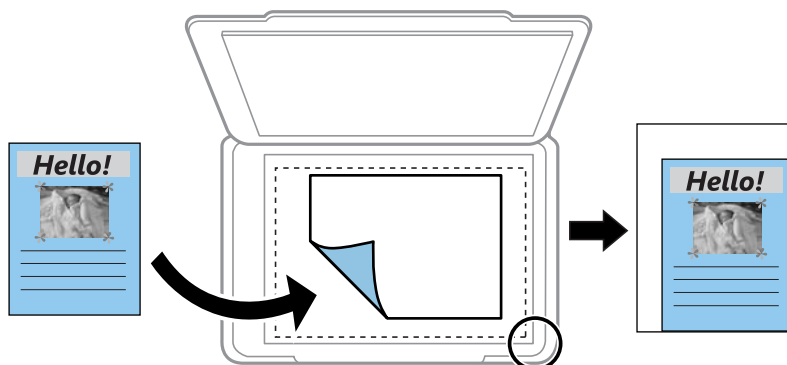
Originalai padidinami arba sumažinami.

Tikrasis dydis

Kopijuojama naudodamas 100 % didinimą.

Automatiškai užpildyti

Nustato nuskaitymo sritį ir automatiškai padidina ar sumažina originalą, kad jis tilptų į pasirinktą popieriaus dydį. Kai originalas turi baltas paraštes, baltos paraštės nuo skaitytuvo stiklo kampinės žymos yra aptinkamos kaip nuskaitymo sritis, tačiau paraštės esančios kitoje pusėje gali būti pašalintos.



Pasirinktinis

Pasirinkite, kad nurodytumėte išdidinimo lygį, taikomą norint išdidinti arba sumažinti originalą.

Pasirinktinis dydis:

Nurodo išdidinimą, naudojamą išdidinti ar sumažinti originalą nuo 25 % iki 400 %.

Originalus dydis:

Pasirinkite originalo formatą. Kopijuojant nestandartinio dydžio originalus, pasirinkite artimiausią originalui dydį.

Keli puslapiai:

Pasirinkite išdėstymą.

Vienas puslapis

Nukopijuojami vienusi originalų dokumentą į vieną popieriaus lapą.

2 viename

Nukopijuojami du vienpusiai originalūs dokumentai į vieną popieriaus lapą, išdėsčius juos po 2 puslapius lape. Pasirinkite originalo išdėstymo tvarką ir padėtį.

Kokybė:

Pasirinkite kopijų kokybę. Pasirinkus **Didelis**, spausdinama kokybiškiau, bet galbūt lėčiau.

Id. kort. kopija:

Nuskaitomos abi ID kortelės pusės ir nukopijuojamos ant vienos popieriaus pusės.

Kopija be kraštinių:

Kopijos be paraščių. Vaizdas yra šiek tiek išdidinamas, siekiant pašalinti paraštes nuo popieriaus kraštų. **Išplėtimas** nustatyme pasirinkite, kiek išdidinti vaizdą.

Nuskaitymas

Pagrindinė informacija apie nuskaitymą.	77
Originalų nuskaitymas į kompiuterį.	79
Originalų nuskaitymas naudojant WSD.	81
Originalų nuskaitymas į išmanųjį įrenginį.	84
Išplėstinis nuskaitymas.	84

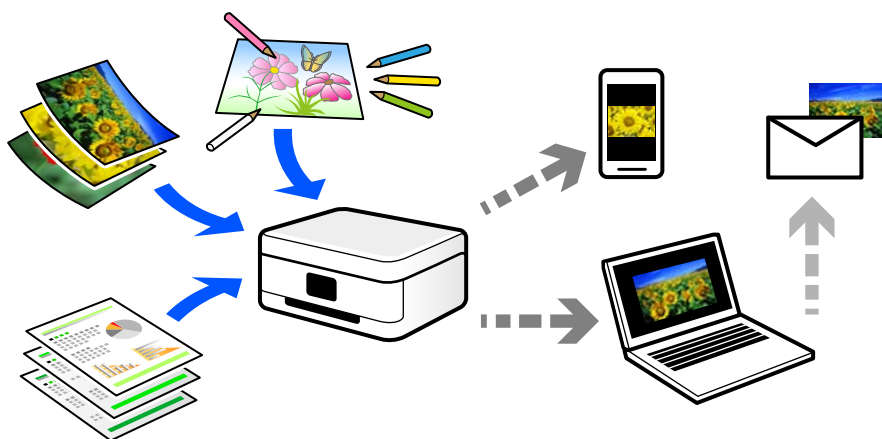
Pagrindinė informacija apie nuskaitymą

Nuskaitymas — kas tai?

„Nuskaitymas“ yra popieriaus duomenų (pavyzdžiui, dokumentų, žurnalų iškarpų, nuotraukų, rašytinių paveikslėlių ir pan.) optinės informacijos konvertavimo į skaitmeninius vaizdo duomenis procesas.

Jūs galite įrašyti nuskaitytus duomenis kaip skaitmeninį vaizdą, pavyzdžiui, JPEG arba PDF.

Tuomet galite spausdinti vaizdą, siųsti jį el. paštu ir pan.



Nuskaitymo panaudojimo būdai

Nuskaitymo funkciją galite naudoti įvairiais būdais ir palengvinti savo gyvenimą.

- Nuskaitydami popierinį dokumentą ir konvertuodami jį į skaitmeninius duomenis, galite skaityti jį kompiuteryje arba išmaniajame įrenginyje.
- Nuskaitydami bilietus arba skrajutes į skaitmeninius duomenis, galite pašalinti originalus ir sumažinti netvarką.
- Nuskaitydami svarbius dokumentus, galite sukurti jų atsarginę kopiją į debesį arba kitą saugojimo laikmeną, jei netyčia juos prarastumėte.
- Nuskaitytas nuotraukas arba dokumentus galite siųsti draugams el. paštu.
- Nuskaitydami ranka sudarytus paveikslėlius ir pan., galite bendrinti juos socialinės žiniasklaidos priemonėse žymiai geresne kokybe, negu tiesiog padarę nuotrauką išmaniuoju įrenginiu.
- Nuskaitydami mėgstamiausius puslapius iš laikraščių arba žurnalų, galite juos išsaugoti ir pašalinti originalus.

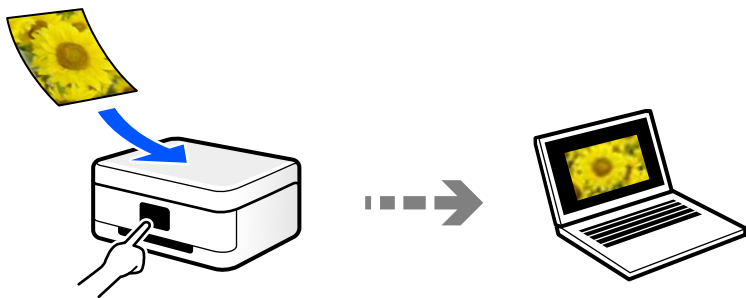
Galimi nuskaitymo būdai

Norėdami nuskaityti šiuo spausdintuvu, galite tai padaryti vienu iš toliau nurodytų būdų.

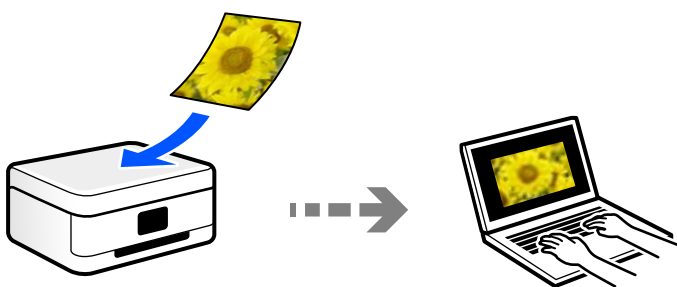
Nuskaitymas į kompiuterį

Originalus nuskaityti į kompiuterį galima dviem būdais: nuskaityti naudojant spausdintuvo valdymo skydelį ir nuskaityti iš kompiuterio.

Paprastai nuskaityti galite iš valdymo skydelio.



Norėdami nuskaityti iš kompiuterio, naudokite nuskaitymo programą Epson ScanSmart. Nuskaitę vaizdus galite redaguoti.



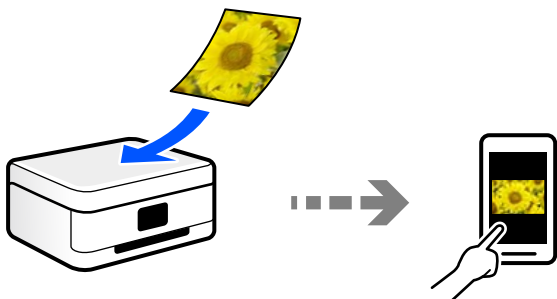
Nuskaitymas naudojant WSD

Nuskaitytą vaizdą galite įrašyti į kompiuterį, prijungtą prie spausdintuvo, bei naudodami WSD funkciją.

Jei naudojate „Windows 7“ / „Windows Vista“, prieš nuskaitymą savo kompiuteryje turėsite atlikti WSD nustatymus.

Nuskaitymas tiesiai iš išmaniųjų įrenginių

Jūs galite įrašyti nuskaitytus vaizdus tiesiai į išmaniųjų įrenginį, pavyzdžiui, išmanųjį telefoną arba planšetinį kompiuterį, naudodami programą Epson Smart Panel išmaniajame įrenginyje.



Rekomenduojami failo formatai, tinkami jūsų tikslui

Bendrai kalbant, JPEG formatas yra tinkamas nuotraukoms, o PDF formatas — dokumentams.

Žr. toliau pateiktus aprašymus, kad išsirinktumėte geriausią formatą tam, ką norite atlikti.

Failo formatas	Aprašas
JPEG (.jpg)	Failo formatas, kuris leidžia jums suglaudinti duomenis, kuriuos norite įrašyti. Jei glaudinimo santykis yra didelis, vaizdo kokybė suprastėja, o jūs nebegalite konvertuoti vaizdo atgal į originalią kokybę. Tai yra standartinis vaizdo formatas skaitmeniniams fotoaparatams. Šis formatas yra tinkamas vaizdams, kuriuose yra daug spalvų.
PDF (.pdf)	Bendras failo formatas, kuris gali būti naudojamas įvairioms operacinėms sistemoms bei suteikia tokį patį ekrano rodmenį ir spausdinimo rezultato lygį. PDF failus galite peržiūrėti naudodami specialiai skirtą PDF skaitymo programinę įrangą arba žiniatinklio naršyklę.

Rekomenduojamos skiriamosios gebos reikšmės, tinkamos jūsų tikslui

Skiriamoji geba nurodo pikselių (mažiausios vaizdo srities) skaičių kiekvienam coliui (25,4 mm) ir yra matuojama tašk./col. (taškais colyje). Skiriamosios gebos didinimo privalumas yra tai, kad vaizdo detalės tampa aukštesnės kokybės. Tačiau tai taip pat gali turėti ir toliau nurodytų trūkumų.

- Failas tampa didelis
(Jei skiriamąją gebą padidinate dvigubai, failo dydis padidėja keturiais kartais.)
- Vaizdo nuskaitymas, išsaugojimas ir skaitymas trunka ilgai
- Vaizdas tampa per didelis, kad tilptų į ekraną arba kad būtų atspausdintas ant popieriaus

Žr. lentelę ir nustatykite skiriamąją gebą, tinkamą jūsų nuskaityto vaizdo tikslui.

Tikslas	Skiriamoji geba (etaloninė)
Rodymas kompiuteryje Siuntimas el. paštu	Iki 200 tašk./col.
Spausdinimas naudojant spausdintuvą	200–300 tašk./col.

Originalų nuskaitymas į kompiuterį

Originalus nuskaityti į kompiuterį galima dviem būdais: nuskaityti naudojant spausdintuvo valdymo skydelį ir nuskaityti iš kompiuterio.

Nuskaitymas iš valdymo skydo

Pastaba:

Norėdami naudoti šią funkciją, įsitikinkite, kad jūsų kompiuteryje įdiegtos toliau nurodytos programos.

- „Epson ScanSmart“ („Windows 7“ ar naujesnė, arba „OS X El Capitan“ ar naujesnė)
- „Epson Event Manager“ („Windows Vista/Windows XP“ arba „OS X Yosemite/OS X Mavericks/OS X Mountain Lion/Mac OS X v10.7.x/Mac OS X v10.6.8“)
- Epson Scan 2 (programa, būtina norint naudoti skaitytuvo funkciją)

Žr. toliau pateikus veiksmus ir patikrinkite įdiegtas programas.

Windows 10: spustelėkite pradžios mygtuką ir pasirinkite **Epson Software** aplanką > **Epson ScanSmart** ir **EPSON** aplanką > **Epson Scan 2**.

Windows 8.1/Windows 8: pagrindinio ieškos mygtuko lauke įveskite programos pavadinimą ir pasirinkite rodomą piktogramą.

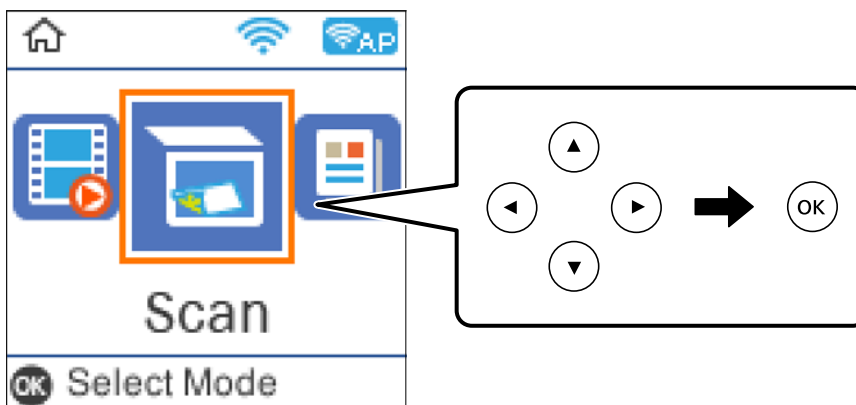
Windows 7: spustelėkite pradžios mygtuką ir pasirinkite **Visos programos**. Tada pasirinkite **Epson Software** aplanką > **Epson ScanSmart** ir **EPSON** aplanką > **Epson Scan 2**.

Windows Vista/Windows XP: spustelėkite pradžios mygtuką ir pasirinkite **Visos programos** arba **Programos**. Tada pasirinkite **Epson Software** aplanką > **Epson Event Manager** ir **EPSON** aplanką > **Epson Scan 2**.


„Mac OS“: pasirinkite **Eiti** > **Programos** > **Epson Software**.

1. Įdėkite originalus.
[„Originalų dėjimas ant Skaitytuvo stiklas“ puslapyje 32](#)
2. Valdymo skydelyje pasirinkite **Nuskaityti**.

Norėdami pasirinkti elementą, naudokitės mygtukais ▲ ▼ ◀ ▶, tada spauskite mygtuką OK.



3. Pasirinkite, kaip išsaugoti nuskaitytus vaizdus į kompiuterį.
 - Peržiūra kompiuteryje (Windows 7 arba naujesnė arba OS X El Capitan arba naujesnė): prieš įrašant vaizdus kompiuteryje parodoma nuskaityto vaizdo peržiūra.
 - Su kompiuteriu (JPEG): nuskaitytas vaizdas yra įrašomas JPEG formatu.
 - Su kompiuteriu (PDF): nuskaitytas vaizdas yra įrašomas PDF formatu.
4. Pasirinkite kompiuterį, į kurį reikia įrašyti nuskaitytus vaizdus.

5. Paspauskite mygtuką .

Jei naudojate „Windows 7“ ar naujesnę versiją, arba „OS X El Capitan“ ar naujesnę versiją: kompiuteryje automatiškai paleidžiama Epson ScanSmart ir prasideda nuskaitymas.

Pastaba:

- Išsamios informacijos, kaip naudoti programinę įrangą, žr. Epson ScanSmart žinyne. Jei norite atverti žinyną, Epson ScanSmart ekrane spustelėkite **Žinynas**.
- Nuskaitymą galima pradėti ne tik iš spausdintuvo, bet ir iš kompiuterio, naudojant Epson ScanSmart.

Nuskaitymas iš kompiuterio

Nuskaityti iš kompiuterio galite naudodami Epson ScanSmart.

Ši programa jums leidžia lengvai nuskaityti dokumentus ir nuotraukas, tuomet įrašyti nuskaitytus vaizdus atliekant paprastus veiksmus.

1. Įdėkite originalus.

[„Originalų dėjimas ant Skaitytuvo stiklas“ puslapyje 32](#)

2. Paleiskite Epson ScanSmart.

- „Windows 10“

Spustelėkite pradžios mygtuką ir pasirinkite **Epson Software > Epson ScanSmart**.

- „Windows 8.1“ / „Windows 8“

Pagrindinio ieškos mygtuko lauke įveskite programos pavadinimą ir pasirinkite rodomą piktogramą.

- „Windows 7“

Spustelėkite pradžios mygtuką ir pasirinkite **Visos programos > Epson Software > Epson ScanSmart**.

- „Mac OS“

Pasirinkite **Eiti > Programos > Epson Software > Epson ScanSmart**.

3. Kai rodomas ekranas Epson ScanSmart, norėdami atlikti nuskaitymą, vadovaukitės ekrane rodomomis instrukcijomis.

Pastaba:

Spustelėkite **Žinynas** ir peržiūrėkite išsamią veikimo informaciją.

Originalų nuskaitymas naudojant WSD

Nuskaitytą vaizdą galite įrašyti į kompiuterį, prijungtą prie spausdintuvo, bei naudodami WSD funkciją.

Pastaba:

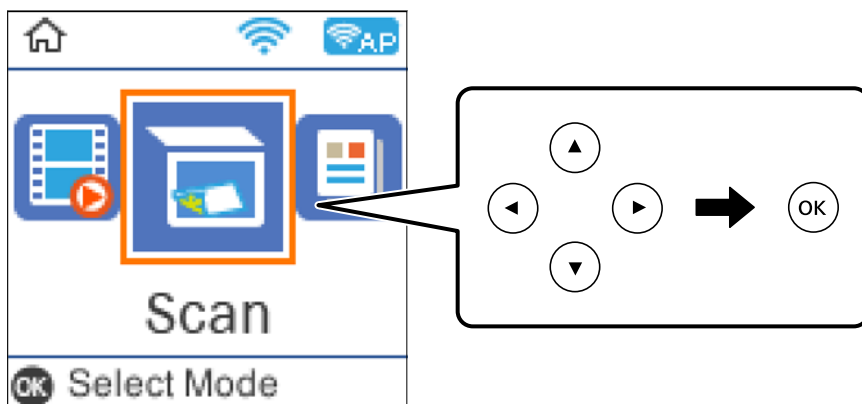
- Šią funkciją galima naudoti tik tada, jei kompiuteryje veikia Windows 10/Windows 8.1/Windows 8/Windows 7/Windows Vista.
- Jei naudojate Windows 7/Windows Vista, naudodami šią funkciją, turite kompiuterį nustatyti iš anksto.

1. Įdėkite originalus.

[„Originalų dėjimas ant Skaitytuvo stiklas“ puslapyje 32](#)

2. Valdymo skydelyje pasirinkite **Nuskaityti**.

Norėdami pasirinkti elementą, naudokitės mygtukais ▲▼◀▶, tada spauskite mygtuką OK.



3. Pasirinkite **I WSD**.
4. Pasirinkite kompiuterį.
5. Paspauskite mygtuką ◊.

WSD prievado nustatymas

Šiame skyriuje aprašoma, kaip nustatyti WSD prievadą operacinėse sistemose „Windows 7/Windows Vista“.

Pastaba:

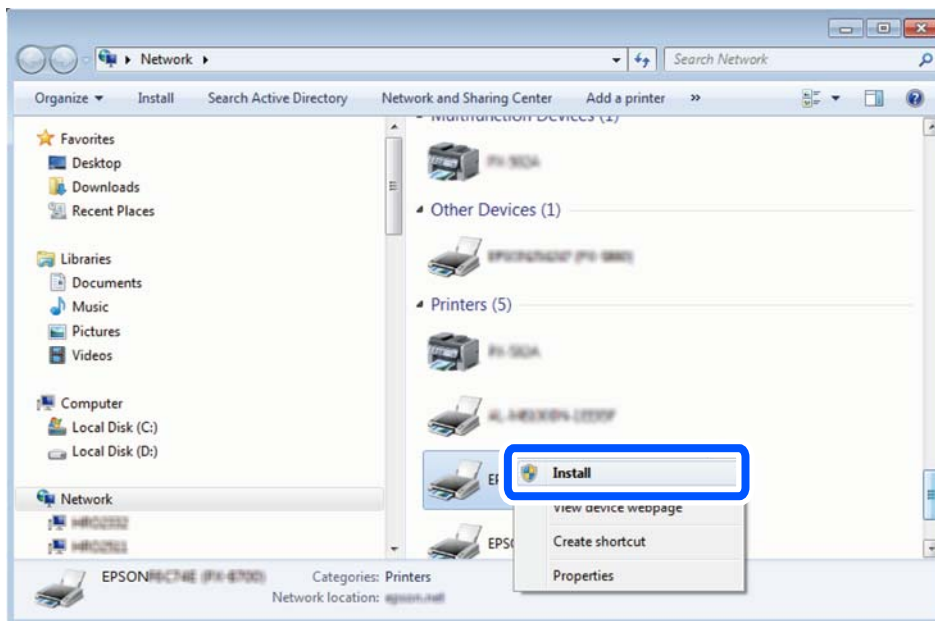
Naudojant „Windows 10/Windows 8.1/Windows 8“, WSD prievadas nustatomas automatiškai.

Toliau pateikiamos sąlygos yra būtinos, kad nustatytumėte WSD prievadą.

- Spausdintuvas ir kompiuteris turi būti prijungti prie tinklo.
- Kompiuteryje turi būti įdiegta spausdintuvo tvarkyklė.

1. Spausdintuvas turi būti įjungtas.
2. Kompiuteryje paspauskite „Pradžią“ ir **Tinklas**.
3. Dešiniuoju pelės mygtuku paspauskite ant spausdintuvo ir **Diegti**.
Paspauskite **Tęsti**, kai atsiranda langas **Vartotojo abonento valdiklis**.

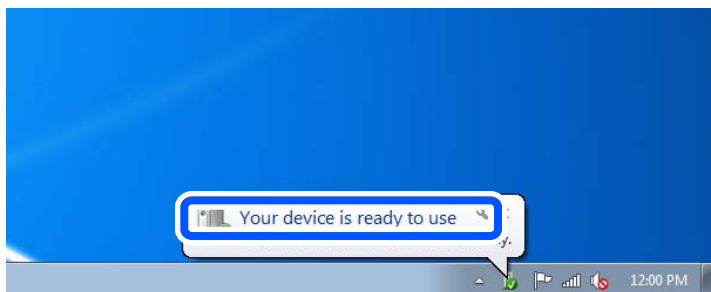
Paspauskite **Pašalinti** ir pradėkite iš naujo, jeigu atsiranda langas **Pašalinti**.



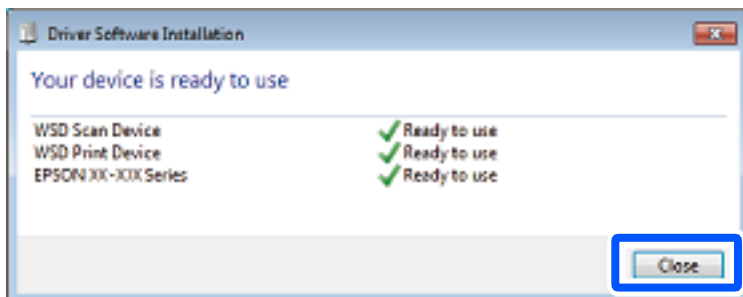
Pastaba:

Tinkle nustatytas spausdintuvo pavadinimas ir modelis (EPSON XXXXXX (XX-XXXX)) parodomi tinklo lange. Tinkle nustatytą spausdintuvo pavadinimą galite patikrinti spausdintuvo valdymo skyde arba išspausdindami tinklo būsenos lapą.

4. Paspauskite **Jūsų įrenginiai yra parengti naudoti**.



5. Patikrinkite žinutę ir paspauskite **Uždaryti**.



6. Atidarykite langą **Įrenginiai ir spausdintuvai**.
 - Windows 7
Paspauskite „Pradžia“ > **Valdymo skydelis** > **Aparatūra ir garsas** (arba **Aparatūra**) > **Įrenginiai ir spausdintuvai**.
 - Windows Vista
Paspauskite „Pradžia“ > **Valdymo skydelis** > **Aparatūra ir garsas** > **Spausdintuvai**.
7. Patikrinkite, ar tinkle rodoma piktograma su spausdintuvo pavadinimu.
Naudojant WSD prievadą, pasirinkite spausdintuvo pavadinimą.

Originalų nuskaitymas į išmanųjį įrenginį

Pastaba:

Prieš nuskaitydami savo išmaniajame įrenginyje įdėkite Epson Smart Panel.

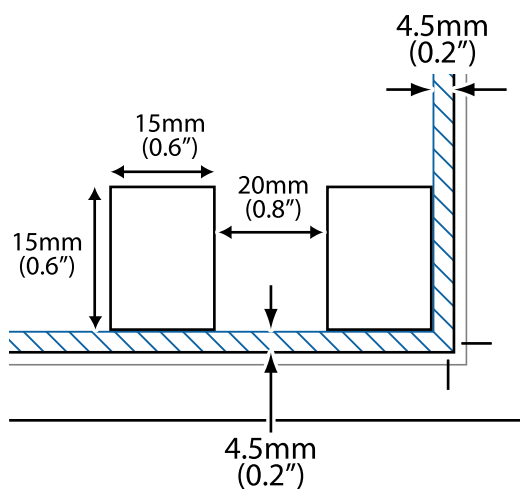
1. Įdėkite originalus.
[„Originalų dėjimas ant Skaitytuvo stiklas“ puslapyje 32](#)
2. Išmaniajame įrenginyje paleiskite Epson Smart Panel.
3. Pradžios ekrane pasirinkite nuskaitymo meniu.
4. Atlikdami ekrane pateikiamus nurodymus nuskaitykite ir įrašykite vaizdus.

Išplėstinis nuskaitymas

Kelių nuotraukų nuskaitymas tuo pat metu

Naudodami Epson ScanSmart, galite nuskaityti kelias nuotraukas tuo pat metu ir kiekvieną vaizdą išsaugoti.

1. Padėkite nuotraukas ant spausdintuvo stiklo. Padėkite jas už 4,5 mm (0,2 col.) nuo vertikalųjų ir horizontaliųjų spausdintuvo stiklo kraštų ir padėkite jas bent 20 mm (0,8 col.) vieną nuo kitos.



Pastaba:

Nuotraukos turėtų būti didesnės nei 15×15 mm (0,6×0,6 col.).

2. Paleiskite Epson ScanSmart.

„Windows 10“

Spustelėkite pradžios mygtuką ir pasirinkite **Epson Software > Epson ScanSmart**.

„Windows 8.1“ / „Windows 8“

Pagrindinio ieškos mygtuko lauke įveskite programos pavadinimą ir pasirinkite rodomą piktogramą.

„Windows 7“

Spustelėkite pradžios mygtuką ir pasirinkite **Visos programos > Epson Software > Epson ScanSmart**.

„Mac OS“

Pasirinkite **Eiti > Programos > Epson Software > Epson ScanSmart**.

3. Kai rodomas ekranas Epson ScanSmart, norėdami atlikti nuskaitymą, vadovaukitės ekrane rodomomis instrukcijomis.

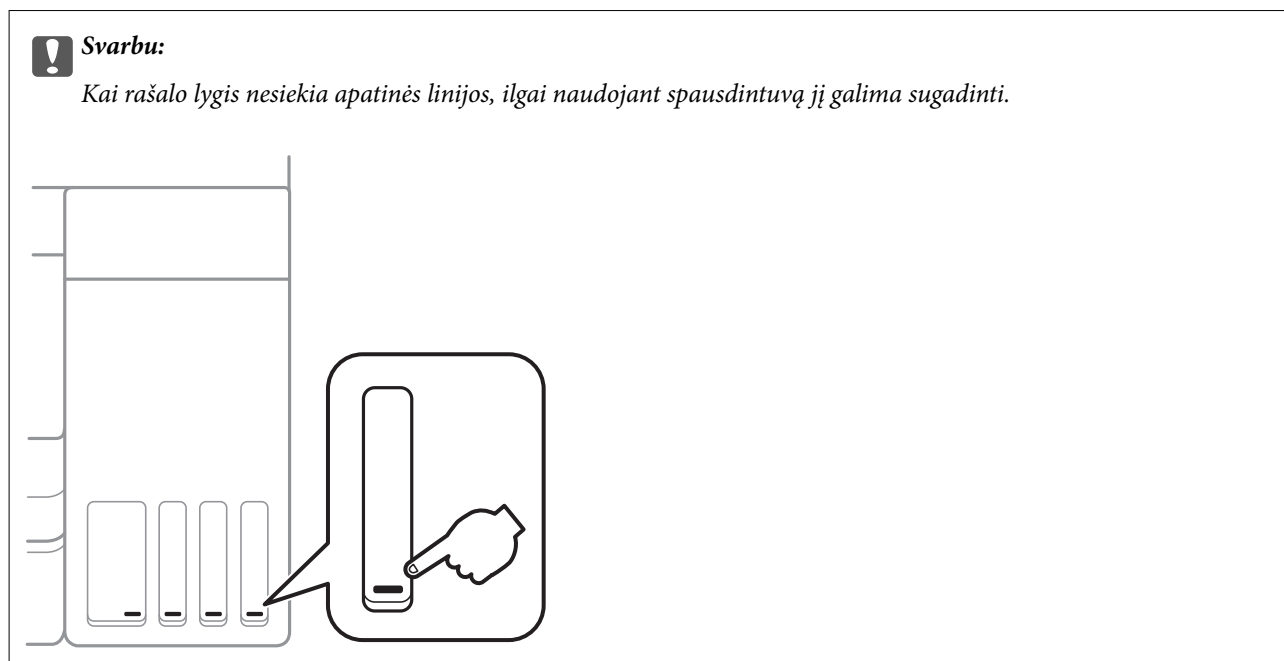
Nuskaitytos nuotraukos išsaugomos kaip atskiri vaizdai.

Spausdintuvo priežiūra

Rašalo lygio tikrinimas.	87
Spausdinimo, kopijavimo ir nuskaitymo kokybės gerinimas.	87
Spausdintuvo valymas.	96
Išsipyvusio rašalo valymas.	96
Bendrojo puslapių, tiekiamų per spausdintuvą, skaičiaus tikrinimas.	97
Energijos taupymas.	97
Programų įdiegimas ir pašalinimas atskirai.	98
Spausdintuvo gabenimas ir saugojimas.	103

Rašalo lygio tikrinimas

Norėdami sužinoti, kiek faktiškai liko rašalo, pažiūrėkite, koks rašalo lygis visose spausdintuvo talpyklose.



Pastaba:

Apytikslį rašalo lygį taip pat galite pamatyti spausdintuvo tvarkyklės būsenos stebėjimo lange.

Windows

Skirtuke **EPSON Status Monitor 3** spustelėkite **Tech. priežiūra**.

Jei **EPSON Status Monitor 3** išjungta, skirtuke **Išplėstinės nuostatos** spustelėkite **Tech. priežiūra** ir pasirinkite **Igalinti "EPSON Status Monitor 3"**.

Mac OS

Meniu **Apple > Sistemos nuostatos > Spausdintuvai ir skaitytuvai** (arba **Spausdinti ir nuskaityti, Spausdinti ir siųsti faksogramą**) > „Epson(XXXX)“ > **Parinktys ir tiekimas > Paslaugų programa > Atidaryti spausdintuvo paslaugų programą > EPSON Status Monitor**

Susijusi informacija


➔ „Rašalo talpyklos papildymas“ puslapyje 146

Spausdinimo, kopijavimo ir nuskaitymo kokybės gerinimas

Spausdinimo galvutės patikra ir valymas

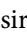
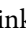
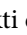

Jei purkštukai užsikimšę, spaudiniai tampa blankūs, juose matyti juostos arba pastebimos nepageidaujamos spalvos. Jei purkštukai itin stipriai užsikimšę, bus atspausdintas tuščias lapas. Pablogėjus spausdinimo kokybei, pirmiausia naudokite purkštukų patikros funkciją patikrinimui, ar neužsikimšę purkštukai. Jei purkštukai užsikimšę, išvalykite spausdinimo galvutę.

! **Svarbu:**

- Neatidarykite skaitytuvo ar neišjunkite spausdintuvo, kol vyksta galvutės valymas. Kai galvutės valymas nėra baigtas, gali nepavykti spausdinti.
- Valant galvutę, suvartojama rašalo, todėl negalima šio veiksmo atlikti daugiau negu reikia.
- Kai rašalo lygis yra žemas, gali nepavykti išvalyti spausdinimo galvutės.
- Jei po maždaug 3 purkštukų patikrų ir galvutės valymo procesų spausdinimo kokybė nepagerėja, bent 12 valandų nespausdinkite, o tada vėl atlikite purkštukų patikrą ir, jei reikia, išvalykite galvutę. Rekomenduojame išjungti spausdintuvą paspaudžiant mygtuką . Jei spaudos kokybė vis tiek nepagerėjo, paleiskite Nuodugnus valymas.
- Kad spausdinimo galvutė neuždziūtų, neatjunkite spausdintuvo, kol maitinimas yra įjungtas.

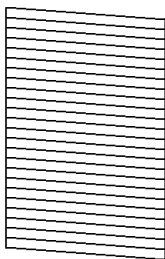
Spausdinimo galvutę galite patikrinti ir nuvalyti naudodami spausdintuvo valdymo skydelį.

1. Spausdintuvo valdymo skydelyje pasirinkite **Techninė priežiūra**.

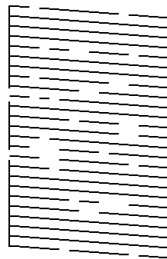
Norėdami pasirinkti elementą, naudokitės mygtukais    , tada spauskite mygtuką OK.

2. Pasirinkite **Antgalio tikrinimas**.
3. Vykdydami ekrane pateiktas instrukcijas įdėkite popieriaus ir išspausdinkite purkštukų patikros šabloną.
4. Patikrinkite atspausdintą šabloną, kad pamatytumėte, ar neužsikimšę spausdinimo galvutės purkštukai.

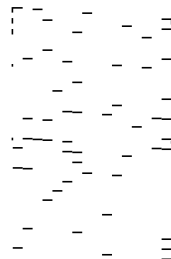
A) OK



B) NG



C) NG



A:

Visos linijos išspausdintos. Pasirinkite **Ne**. Nereikia papildomų žingsnių.

B arba beveik B

Kai kurie purkštukai yra užsikimšę. Pasirinkite **Taip** ir vadovaudamiesi ekrane pateikiamais nustatymais išvalykite spausdinimo galvutę.


Pasibaigus valymo procesui, automatiškai išspausdinamas purkštukų patikros šablonas.

C arba beveik C

Jei trūksta daugumos linijų arba jos neatspausdintos, tai reiškia, kad daugumą purkštukų yra užsikimšę. Norėdami išjungti purkštukų patikros funkciją, pasirinkite **Ne**, tada paleiskite Nuodugnus valymas. Išsamios informacijos žr. toliau esančiame poskyryje „Susijusi informacija“.

5. Valykite ir spausdinkite šabloną tol, kol išspausdintos linijos bus be pertrūkių.

! **Svarbu:**

Jei po maždaug 3 purkštukų patikrų ir galvutės valymo procesų spausdinimo kokybė nepagerėja, bent 12 valandų nespausdinkite, o tada vėl atlikite purkštukų patikrą ir, jei reikia, išvalykite galvutę. Rekomenduojame išjungti spausdintuvą paspaudžiant mygtuką . Jei spaudos kokybė vis tiek nepagerėjo, paleiskite Nuodugnus valymas.

Pastaba:

Spausdinimo galvutę taip pat galite patikrinti ir nuvalyti naudodami spausdintuvo tvarkyklę.

Windows

Skirtuke **Spausdinimo galvutės purkštuko patikra** spustelėkite **Tech. priežiūra**.

Mac OS

Meniu **Apple > Sistemos nuostatos > Spausdintuvai ir skaitytuvai** (arba **Spausdinti ir nuskaityti, Spausdinti ir siųsti faksogramą**) > „Epson(XXXX)“ > **Parinktys ir tiekimas > Paslaugų programa > Atidaryti spausdintuvo paslaugų programą > Spausdinimo galvutės purkštuko patikra**

Susijusi informacija

➔ „Nuodugnus valymas vykdymas“ puslapyje 89

Nuodugnus valymas vykdymas

Priemonė **Nuodugnus valymas** suteikia galimybę pakeisti visą rašalo vamzdeliuose esantį rašalą. Toliau nurodytose situacijose šios funkcijos gali prireikti norint pagerinti spausdinimo kokybę.

- Jūs spausdinote ar atlikote galvutės valymą esant per žemam rašalo lygiui, kai jo nesimato pro talpyklos langelius.
- 3 kartus atlikote purkštukų patikrą bei galvutės valymą ir palaukėte bent 12 valandų, tačiau spausdinimo kokybė nepagerėjo.

Prieš naudodamiesi šia funkcija, perskaitykite instrukciją žemiau.

! **Svarbu:**

Įsitikinkite, kad rašalo talpyklose liko pakankamai rašalo.

Vizualiai įsitikinkite, kad rašalo talpyklos pripildytos bent trečdaliu. Jei Nuodugnus valymas metu rašalo lygis bus per žemas, galite pažeisti gaminį.

! **Svarbu:**

Tarp kiekvieno Nuodugnus valymas turi būti 12 valandų intervalas.

Įprastai išspręsti spausdinimo kokybės problemą galima per 12 valandų su vienu Nuodugnus valymas. Taigi, venkite naudoti rašalą be reikalo, prieš bandydami spausdinti dar kartą, palaukite 12 valandų.

! **Svarbu:**

Ši funkcija turi poveikio rašalo pagalvėlės naudojimo trukmei. Naudojant šią funkciją, rašalo pagalvėlės naudojimo trukmė yra trumpesnė. Jei rašalo pagalvėlės naudojimo laikas baigėsi, kreipkitės į „Epson“ techninės priežiūros skyrių dėl pakeitimo.

Pastaba:

Jei rašalo lygio nepakanka Nuodugnus valymas funkcijai, nenaudokite jos. Tačiau, rašalo lygis yra pakankamas spausdinimo darbams.

1. Spausdintuvo valdymo skydelyje pasirinkite **Techninė priežiūra**.

Norėdami pasirinkti elementą, naudokitės mygtukais ▲ ▼ ◀ ▶, tada spauskite mygtuką OK.

2. Pasirinkite **Nuodugnus valymas**.

3. Sekdami ekrano nurodymais pradėkite vykdyti Nuodugnus valymas funkciją.

Pastaba:

Jei šios funkcijos vykdyti negalite, išspręskite ekrane nurodytą problemą. Toliau, norėdami vėl vykdyti šią funkciją, atlikite šią procedūrą nuo 1 žingsnio.

4. Paleidę šią funkciją, patikrinkite purkštukus, ar šie neužsikimšę.

Toliau pateikiama išsami informacija apie purkštukų patikros atlikimą.



Svarbu:

Jeį spausdinimo kokybė nepagerėjo paleidus Nuodugnus valymas, palaukite bent 12 valandas nespaušindami, tuomet dar kartą atspausdinkite purkštukų patikros šabloną. Priklausomai nuo atspausdinto šablono, dar kartą paleiskite Galvutės valymas arba Nuodugnus valymas. Jei kokybė nepagerėja, susisiekię su „Epson“ pagalbos skyriumi.

Pastaba:

Galingo valymo procedūrą taip pat galite paleisti naudodami spausdintuvo tvarkyklę.

- Windows

Skirtuke **Nuodugnus valymas** spustelėkite **Tech. priežiūra**.

- Mac OS

Meniu Apple > **Sistemos nuostatos** > **Spausdintuvai ir skaitytuvai** (arba **Spausdinti ir nuskaityti, Spausdinti ir siųsti faksogramą**) > „Epson(XXXX)“ > **Parinktys ir tiekimas** > **Paslaugų programa** > **Atidaryti spausdintuvo paslaugų programą** > **Stiprus valymas**

Susijusi informacija

➔ „Spausdinimo galvutės patikra ir valymas“ puslapyje 87

Purkštukų užsikimšimo prevencija

Spausdintuvo įjungimui ir išjungimui visada naudokite maitinimo mygtuką.

Prieš atjungdami maitinimo laidą įsitikinkite, kad maitinimo lemputė yra užgesusi.

Rašalas savaime gali uždžiūti, jeigu nebus uždengtas. Tai kaip parkeriui arba rašikliui uždėtumėte kamštelį, kad neleistumėte jam uždžiūti. Įsitikinkite, kad spausdintuvo galvutė yra tinkamai uždengta, kad apsaugotumėte rašalą nuo išdžiuvimo.

Kai maitinimo laidas yra atjungtas arba veikiant spausdintuvui yra nutraukiamas elektros maitinimas, spausdintuvo galvutė gali būti netinkamai uždengta. Jeigu spausdintuvo galvutė paliekama neuždengta, joje esantis rašalas uždžius ir užsikiš purkštukai (rašalo išėjimo angos).

Tokiais atvejais kaip galima greičiau įjunkite spausdintuvą ir vėl išjunkite, kad būtų uždengta rašalo galvutė.

Spausdinimo galvutės lygiavimas

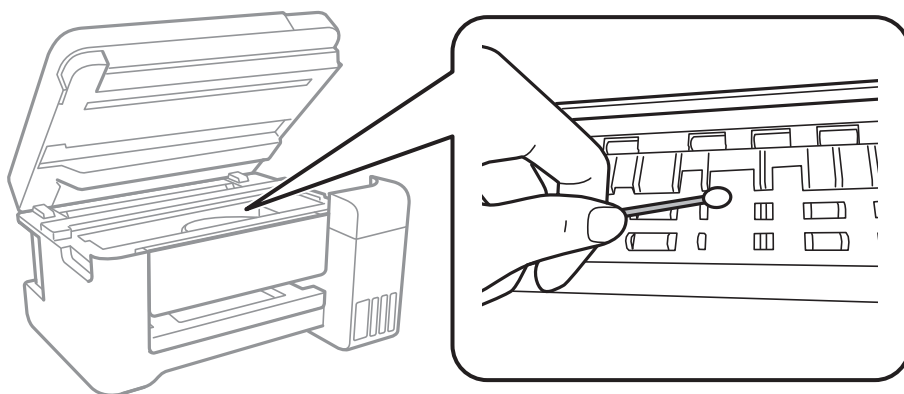
Jei pastebėsite vertikalijų linijų poslinkį arba susiliejusius vaizdus, sulygiuokite spausdinimo galvutę.

1. Spausdintuvo valdymo skydelyje pasirinkite **Techninė priežiūra**.
Norėdami pasirinkti elementą, naudokitės mygtukais ▲ ▼ ◀ ▶, tada spauskite mygtuką OK.
2. Pasirinkite **Galvutės lygiavimas**.
3. Pasirinkite vieną iš lygiavimo meniu.
 - Vertikalios linijos atrodo netinkamai sulygiuotos arba spaudiniai neryškūs: pasirinkite **Vertikalusis lygiavimas**.
 - Atsiranda reguliariais intervalais išdėstytos horizontalios juostos: pasirinkite **Horizontalusis lygiavimas**.
4. Atlikdami ekrane pateikiamus nurodymus, įdėkite popieriaus ir išspausdinkite lygiavimo šabloną.

Popieriaus kelio valymas, kad neliktų rašalo dėmių

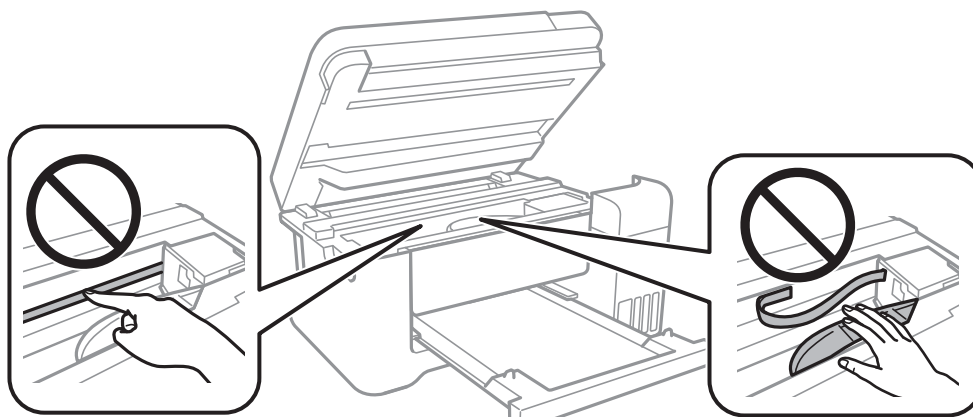
Jei spaudiniai dėmėti arba brūkšniuoti, išvalykite vidinį velenėlį.

1. Spausdintuvo valdymo skydelyje pasirinkite **Techninė priežiūra**.
Norėdami pasirinkti elementą, naudokitės mygtukais ▲ ▼ ◀ ▶, tada spauskite mygtuką OK.
2. Pasirinkite **Pop. kreipt. valym..**
3. Vykdydami ekrane pateiktas instrukcijas įdėkite popieriaus ir išvalykite popieriaus kelią.
4. Kartokite šiuos veiksmus, kol popierius nebus tepamas rašalu.
5. Jei išvalius popieriaus kelią problema neišsprendžia, tai reiškia, kad užsiteršė spausdintuvo viduje esantis dalis, parodyta paveikslėlyje. Išjunkite spausdintuvą ir medvilnės tamponu nuvalykite rašalą.



! **Svarbu:**

- ❑ Spausdintuvo vidaus negalima valyti popierine servetėle. Pūkeliai gali užkimšti spausdinimo galvutės purkštukus.
- ❑ Nelieskite spausdintuvo viduje esančio balto plokščio laido, permatomos plėvelės ir rašalo vamzdelių. Taip galite sukelti triktį.



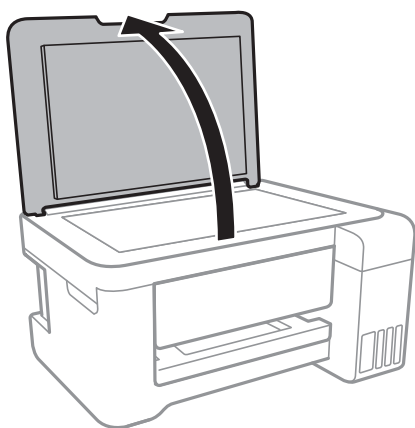
Skaitytuvo stiklas valymas

Kai ant kopijų ar nuskaitytų vaizdų yra dėmių, nuvalykite skaitytuvo stiklas.

! **Svarbu:**

Spausdintuvo niekada nevalykite spiritu arba skiedikliu. Šie chemikalai gali pakenkti gaminiui.

1. Atidarykite dokumentų dangtį.



2. skaitytuvo stiklas paviršių valykite minkštu, sausu, švariu audeklu.



Svarbu:

- Jei stiklinis paviršius suteptas riebalais arba kita sunkiai pašalinama medžiaga, jį valykite minkštu nedideliu stiklo valiklio kiekiu sudrėkintu audeklu. Likusį skystį nušluostykite.
- Nespauskite stiklo per stipriai.
- Stenkitės nesubraižyti ir nepažeisti stiklo paviršiaus. Pažeidus stiklo paviršių gali pablogėti nuskaitymo kokybė.

Permatomos plėvelės valymas

Jei po spausdinimo galvutės lygiavimo arba popieriaus kelio išvalymo spausdinio kokybė nepagerėjo, gali būti, kad užsiteršė spausdintuvo viduje esanti permatoma plėvelė.


Jums reikės:

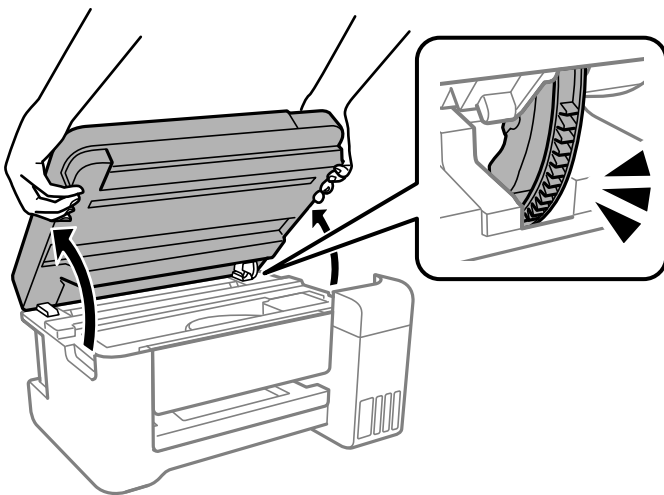
- Medvilnės tamponų (kelių)
- Vandens ir kelių lašų valymo skysčio (1/4 stiklinei vandens 2–3 valymo priemonės lašai)
- Šviesos šaltinio nešvarumams pamatyti



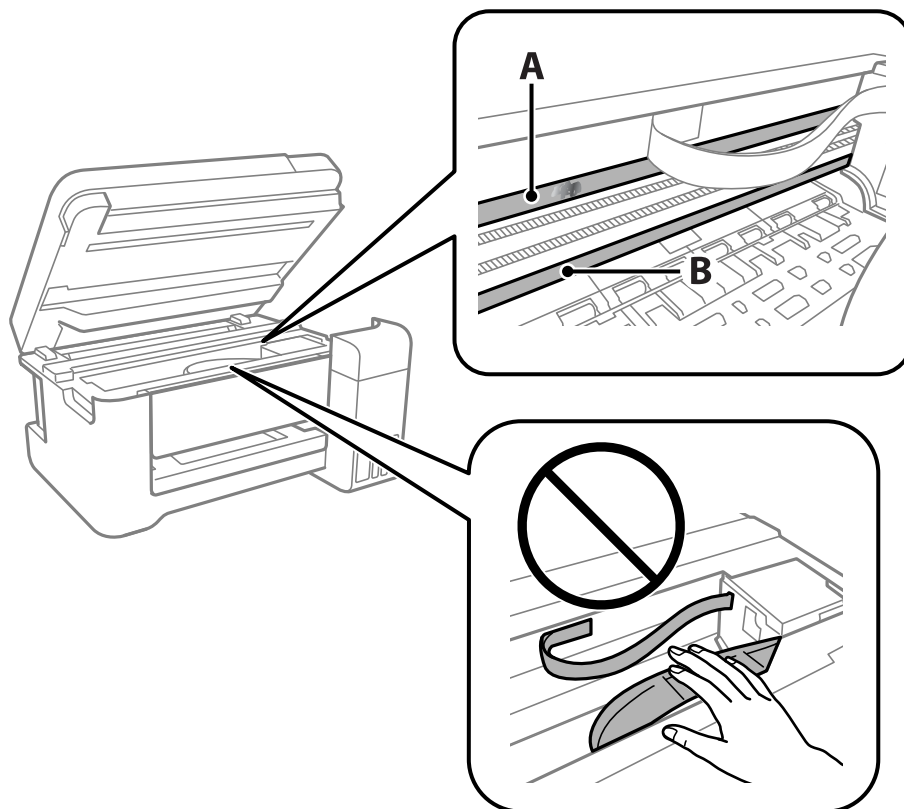
Svarbu:

Vietoje valymo priemonės naudokite tik vandenį ir kelis lašus valymo priemonės.

1. Išjunkite spausdintuvą paspausdami mygtuką .
2. Uždarykite dokumentų dangtį, jei jis atidarytas.
3. Abiem rankomis atidarykite skaitytuvo įrenginį, kol jis užsifiksuos.



4. Patikrinkite, ar ant permatomos plėvelės yra nešvarumų. Nešvarumus lengviausia pamatyti šviesoje. Jei ant permatomos plėvelės (A) pastebėjote nešvarumų (pavyzdžiui, pirštų antspaudus ar riebalus), pereikite prie kito žingsnio.



A: permatoma plėvelė

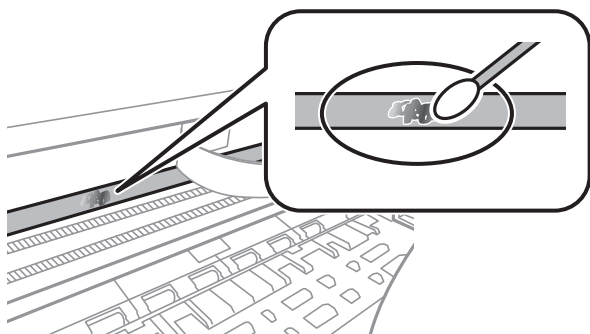
B: skersinis



Svarbu:

Atsargiai, nelieskite skersinio (B). Priešingu atveju negalėsite spausdinti. Nevalkite tepalais sutepto skersinio, šis dalis yra svarbi prietaiso veikimui.

5. Šiek tiek suvilgykite medvilnės tamponą vandens ir kelių valymo priemonės lašų mišinyje, tada išvalykite užterštą vietą.



! Svarbu:

Švelniai nuvalykite nešvarumus. Jei tamponu per daug spausite plėvelę, galite išjudinti plėvelės spyruoklę iš vietos ir taip sugadinti spausdintuvą.

6. Nuvalykite plėvelę nauju ir sausu medvilnės tamponu.

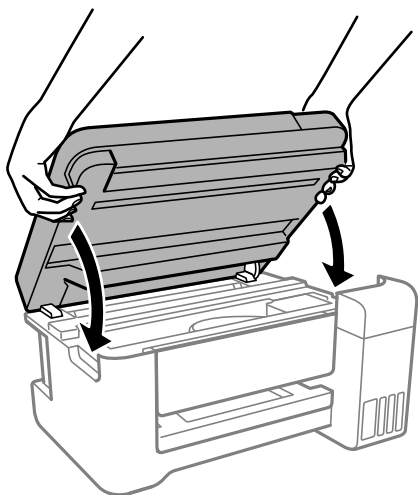
! Svarbu:

Nepalikite ant plėvelės jokių plaušų.

Pastaba:

Norėdami išvengti nešvarumo plėtimosi, dažnai keiskite medvilnės tamponą nauju.

7. Kartokite 5 ir 6 žingsnius, kol išvalysite plėvelę.
8. Vizualiai patikrinkite, ar ant plėvelės nėra nešvarumų.
9. Uždarykite skaitytuvo įrenginį.

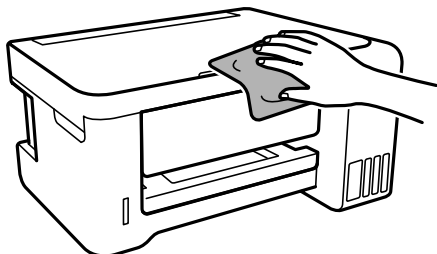


Pastaba:

Skaitytuvo įrenginys užsidarys lėtai, šiek tiek bus jaučiamas pasipriešinimas, nes tokia yra atsargumo priemonė, kad neprispaustumėte pirštų. Uždarykite skaitytuvą, netgi jei jausite pasipriešinimą.

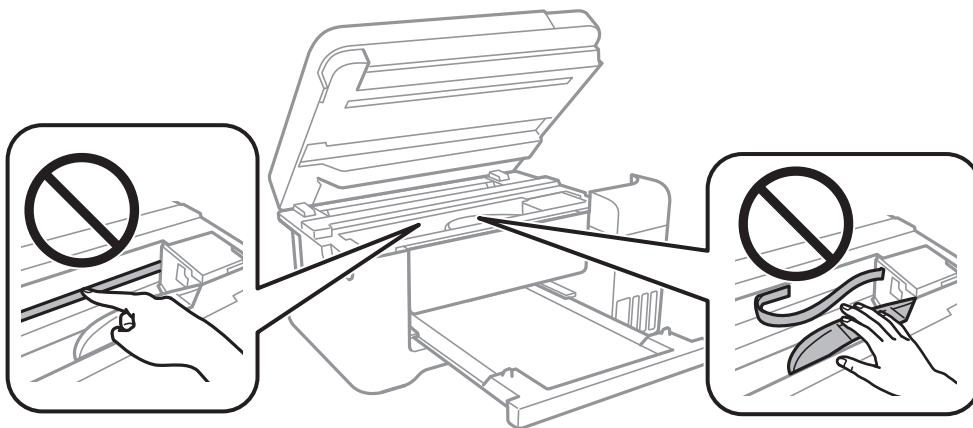
Spausdintuvo valymas

Jei komponentai ir dėklas yra nešvarūs ar dulkėti, išjunkite spausdintuvą ir nuvalykite minėtas dalis minkšta, švaria, vandeniu sudrėkinta šluoste. Jei nešvarumų pašalinti nepavyksta, bandykite užpilti nedidelį švelnaus ploviklio kiekį ir sudrėkinti šluostę.



! Svarbu:

- Saugokite, kad į spausdintuvo mechanizmo vidų arba elektros komponentus nepatektų vandens. Kitu atveju galite pažeisti spausdintuvą.
- Komponentų ir dangčio niekada nevalykite spiritu arba dažų skiedikliu. Šios cheminės medžiagos gali pažeisti minėtas dalis.
- Nelieskite dalių, parodytų toliau pateiktame paveikslėlyje. Taip galite sukelti triktį.



Išsipylusio rašalo valymas

Išsipylus rašalui išvalykite jį toliau nurodytais būdais.

- Jei aplink talpyklą pateko rašalo, nuvalykite jį švariu audiniu be pūkelių arba medvilnės tamponu.
- Jei rašalas išsipylė ant stalo ar grindų, nedelsiant išvalykite. Išdžiuvusias rašalo dėmes itin sunku išvalyti. Norėdami išvengti dėmės plitimo, nušluostykite rašalo sausu audiniu, tada nuvalykite drėgnu audiniu.
- Jei rašalo pateko ant rankų, nuplaukite jas vandeniu ir muilu.

Bendrojo puslapių, tiekiamų per spausdintuvą, skaičiaus tikrinimas

Galite patikrinti bendrąjį puslapių, tiekiamų per spausdintuvą, skaičių. Informacija išspausdinama kartu su purkštukų patikros šablonu.

1. Spausdintuvo valdymo skydelyje pasirinkite **Techninė priežiūra**.
Norėdami pasirinkti elementą, naudokitės mygtukais ▲ ▼ ◀ ▶, tada spauskite mygtuką OK.
2. Pasirinkite **Antgalio tikrinimas**.
3. Vykdydami ekrane pateiktas instrukcijas įdėkite popieriaus ir išspausdinkite purkštukų patikros šabloną.

Pastaba:

Taip pat galite patikrinti bendrąjį puslapių, tiekiamų spausdintuvo tvarkyklės, skaičių.

Windows

Skirtuke **Spausdintuvo ir funkcijų informacija** spustelėkite **Tech. priežiūra**.

Mac OS

Meniu **Apple > Sistemos nuostatos > Spausdintuvai ir skaitytuvai (arba Spausdinti ir nuskaityti, Spausdinti ir siųsti faksogramą) > „Epson(XXXX)“ > Parinktytis ir tiekimas > Paslaugų programa > Atidaryti spausdintuvo paslaugų programą > Printer and Option Information**

Energijos taupymas

Jei nustatytą laikotarpį neatliekama jokių veiksmų, spausdintuvas ima veikti miego režimu arba išsijungia automatiškai. Galite nustatyti laiką, po kurio turi būti vykdomas energijos valdymas. Jį pailginus, gaminys ne taip efektyviai vartos energiją. Prieš atlikdami keitimus, apsvarstykite aplinkai daromą žalą.

Atsižvelgiant į spausdintuvo įsigijimo vietą, jame gali būti funkcija, išjungianti spausdintuvą, jei jis 30 minučių nebus prijungtas prie tinklo.

Energijos taupymas — valdymo skydelis

1. Pradžios ekrane pasirinkite **Nuostatos**.
Norėdami pasirinkti elementą, naudokitės mygtukais ▲ ▼ ◀ ▶, tada spauskite mygtuką OK.
2. Pasirinkite **Spausdintuvo sąranka**.
3. Atlikite vieną iš šių veiksmų.

Pastaba:

Jūsų gaminys gali turėti funkciją **Išjungimo nuostatos arba Išjungti laikmatį**, atsižvelgiant į įsigijimo vietą.

- Pasirinkite **Miego laikmatis** arba **Išjungimo nuostatos > Išjungti, jei neaktyvus** arba **Išjungti, jei atjungtas** ir atlikite nustatymus.
- Pasirinkite **Miego laikmatis** arba **Išjungti laikmatį** ir tada atlikite nustatymus.

Programų įdiegimas ir pašalinimas atskirai

Prijunkite kompiuterį prie tinklo ir įdiekite naujausią programų versiją iš interneto svetainės. Prisijunkite prie kompiuterio administratoriaus teisėmis. Kompiuteriui paraginus įveskite administratoriaus slaptažodį.

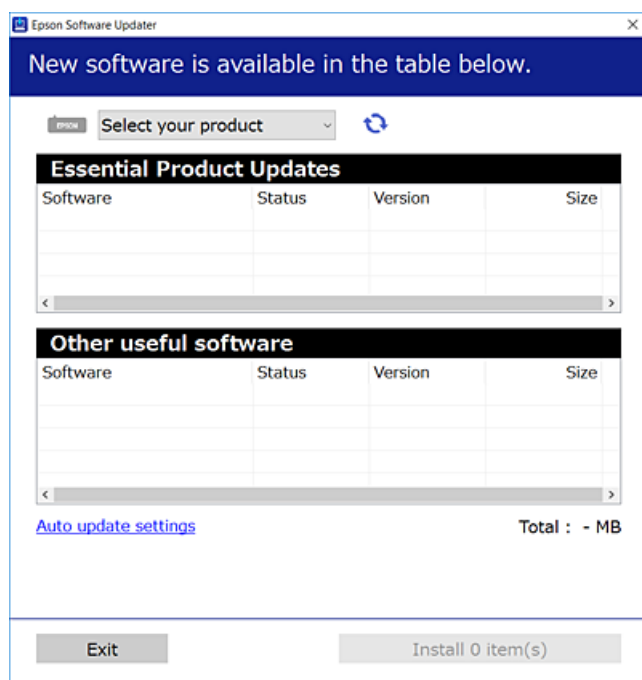
Programų įdiegimas atskirai


Pastaba:

Įdiegdami programą iš naujo, ją pirmiausia turite pašalinti.

1. Įsitikinkite, kad spausdintuvas prijungtas prie kompiuterio, o kompiuteris prijungtas prie interneto.
2. Paleiskite EPSON Software Updater.

Momentinė nuotrauka yra pavyzdys naudojant Windows.



3. Jei naudojate Windows, pasirinkite spausdintuvą, tada spustelėkite , kad patikrintumėte naujausią programos versiją.
4. Pasirinkite elementus, kuriuos norite įdiegti ar atnaujinti, tada spustelėkite diegimo mygtuką.



Svarbu:

Neišjunkite spausdintuvo ir neatjunkite maitinimo, kol nebus užbaigtas naujinimas. Spausdintuvas gali sugesti.

Pastaba:

- Naujausią programų versiją galite atsisiųsti iš „Epson“ svetainės.
<http://www.epson.com>
- Jei naudojate operacinę sistemą Windows Server, negalėsite naudoti Epson Software Updater. Atsisiųskite naujausią programų versiją iš „Epson“ svetainės.

Susijusi informacija

- ➔ „Programa, skirta naujinti programinę įrangą ir programinę aparatinę įrangą (EPSON Software Updater)” puslapyje 202
- ➔ „Programų šalinimas” puslapyje 100

Patikrinimas, ar įdiegta originali „Epson“ spausdintuvo tvarkyklė („Windows“)

Pasinaudoję toliau nurodytu būdu galite patikrinti, ar jūsų kompiuteryje įdiegtos originalios „Epson“ spausdintuvo tvarkyklės.

Pasirinkite **Valdymo skydas > Peržiūrėti įrenginius ir spausdintuvus (Spausdintuvai, Spausdintuvai ir faksai)**, tada, norėdami atidaryti spausdinimo serverio ypatybių langą, atlikite toliau nurodytus veiksmus.

- Windows Windows 10/Windows 8.1/Windows 8/Windows 7/Windows Server 2019/Windows Server 2016/Windows Server 2012 R2/Windows Server 2012/Windows Server 2008 R2

Spustelėkite spausdintuvo piktogramą, tada lango viršuje spustelėkite **Spausdinimo serverio ypatybės**.

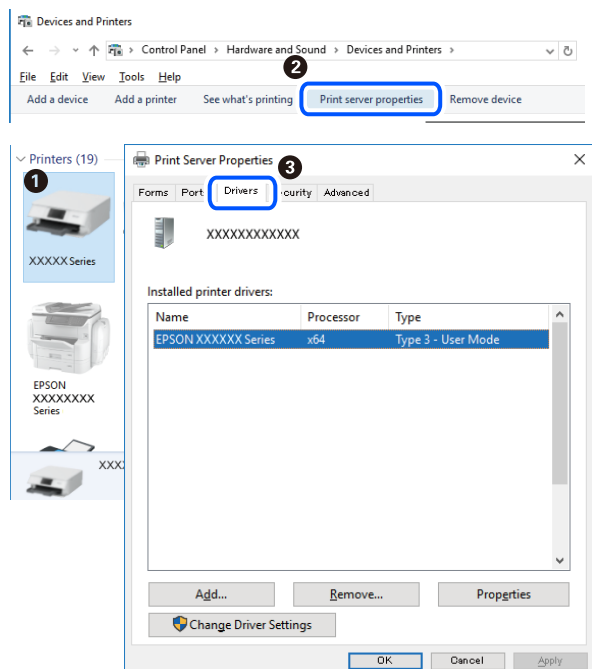
- Windows Vista/Windows Server 2008

Dešiniuoju pelės klavišu spustelėkite piktogramą **Spausdintuvai** ir tuomet spustelėkite **Paleisti administratoriaus teisėmis > Serverio ypatybės**.

- Windows XP/Windows Server 2003 R2/Windows Server 2003

Meniu **Failas** pasirinkite **Serverio ypatybės**.

Spustelėkite skirtuką **Tvarkyklė**. Jei sąrašė matote savo spausdintuvo pavadinimą, reiškia, kad jūsų kompiuteryje įdiegta originali „Epson“ spausdintuvo tvarkyklė.



Susijusi informacija

- ➔ „Programų įdiegimas atskirai” puslapyje 98

Patikrinkite, ar įdiegta originali „Epson“ spausdintuvo tvarkyklė (Mac OS)

Pasinaudoję toliau nurodytu būdu galite patikrinti, ar jūsų kompiuteryje įdiegtos originalios „Epson“ spausdintuvo tvarkyklės.

Pasirinkite **Sistemos nuostatos**, atidarę meniu „Apple“, spauskite **Spausdintuvai ir skaitytuvai** (arba **Spausdinti ir nuskaityti, Spausdinti ir siųsti faksogramą**), tada pasirinkite spausdintuvą. Spustelėkite **Parinktys ir tiekimas**, jei lange rodomi skirtukai **Parinktys** ir **Paslaugos**, reiškia, kad jūsų kompiuteryje įdiegta originali „Epson“ spausdintuvo tvarkyklė.



Susijusi informacija

➔ [„Programų įdiegimas atskirai“ puslapyje 98](#)

Spausdintuvo pridėjimas (tik „Mac OS“)

1. Pasirinkite **Sistemos nuostatos**, atidarę Apple meniu > **Spausdintuvai ir skaitytuvai** (arba **Spausdinti ir nuskaityti, Spausdinti ir siųsti faksu**).
2. Spustelėkite + ir pasirinkite **Pridėti kitą spausdintuvą arba skaitytuvą**.
3. Pasirinkite naudojamą spausdintuvą, tada naudojamą spausdintuvą pasirinkite srityje **Naudoti**.
4. Spustelėkite **Pridėti**.


Pastaba:

Jei spausdintuvo sąrašė nėra, patikrinkite ar jis yra tinkamai prijungtas prie kompiuterio ir įjungtas.

Programų šalinimas


Prisijunkite prie kompiuterio administratoriaus teisėmis. Kompiuteriui paraginus įveskite administratoriaus slaptažodį.

Programų šalinimas — Windows

1. Norėdami išjungti spausdintuvą, paspauskite mygtuką .
2. Išjunkite visas veikiančias programas.
3. Atidarykite **Valdymo skydelis**:
 - Windows 10/Windows Server 2019/Windows Server 2016
Spustelėkite pradžios mygtuką ir pasirinkite „**Windows**“ sistema > **Valdymo skydelis**.
 - Windows 8.1/Windows 8/Windows Server 2012 R2/Windows Server 2012
Pasirinkite **Darbalaukis** > **Parametrai** > **Valdymo skydelis**.
 - Windows 7/Windows Vista/Windows XP/Windows Server 2008 R2/Windows Server 2008/Windows Server 2003 R2/Windows Server 2003
Spustelėkite pradžios mygtuką ir pasirinkite **Valdymo skydelis**.
4. Atidarykite **Pašalinti programą** (arba **Įtraukti arba pašalinti programas**):
 - Windows 10/Windows 8.1/Windows 8/Windows 7/Windows Vista/Windows Server 2019/Windows Server 2016/Windows Server 2012 R2/Windows Server 2012/Windows Server 2008 R2/Windows Server 2008
Dalyje **Programos** pasirinkite **Pašalinti programą**.
 - Windows XP/Windows Server 2003 R2/Windows Server 2003
Spustelėkite **Įtraukti arba pašalinti programas**.
5. Pasirinkite norimą pašalinti programą.
Negalite pašalinti spausdintuvo tvarkyklės, jei yra spausdinimo užduočių. Prieš pašalindami iš trinkite užduotis arba palaukite, kol jos bus atspausdintos.
6. Pašalinkite programas:
 - Windows 10/Windows 8.1/Windows 8/Windows 7/Windows Vista/Windows Server 2019/Windows Server 2016/Windows Server 2012 R2/Windows Server 2012/Windows Server 2008 R2/Windows Server 2008
Spustelėkite **Pašalinti / keisti** arba **Pašalinti**.
 - Windows XP/Windows Server 2003 R2/Windows Server 2003
Spustelėkite **Keisti / pašalinti** arba **Pašalinti**.

Pastaba:
Jei bus atidarytas langas **Vartotojo abonemento valdymas**, spustelėkite **Tęsti**.
7. Vadovaukitės ekrane rodomomis instrukcijomis.

Programų šalinimas — Mac OS

1. Naudodami Uninstaller atsisiųskite EPSON Software Updater.
Kartą atsisiuntus Uninstaller šalinimo programą, jos nebereikės siųstis kaskart norint pašalinti programą.
2. Norėdami išjungti spausdintuvą, paspauskite mygtuką .

3. Norėdami pašalinti spausdintuvo tvarkyklę, pasirinkite **Sistemos nuostatos**, esančią Apple meniu > **Spausdintuvai ir skaitytuvai** (arba **Spausdinti ir nuskaityti, Spausdinti ir siųsti faksu**), tada pašalinkite spausdintuvą iš įgalintų spausdintuvų sąrašo.
4. Išjunkite visas veikiančias programas.
5. Pasirinkite **Eiti > Programos > Epson Software > Uninstaller**.
6. Pasirinkite norimą pašalinti programą ir spustelėkite **Uninstall**.



Svarbu:

Uninstaller pašalins visas kompiuteryje įdiegtas „Epson“ rašalinių spausdintuvų tvarkykles. Jei naudojate kelis „Epson“ rašalinius spausdintuvus ir norite panaikinti tik kai kurias tvarkykles, pirmiausia panaikinkite visas, o tada vėl įdiekite būtinąją spausdintuvo tvarkyklę.

Pastaba:

*Jei programų sąrašė norimos pašalinti programos nėra, naudodami Uninstaller jos pašalinti negalėsite. Tokiu atveju pasirinkite **Eiti > Programos > Epson Software**, pasirinkite norimą pašalinti programą ir nuvilkite ją į šiukšlinės piktogramą.*

Susijusi informacija

➔ „Programa, skirta naujinti programinę įrangą ir programinę aparatinę įrangą (EPSON Software Updater)“ puslapyje 202

Programų ir programinės aparatinės įrangos naujinimas

Atnaujinant programas ir programinę aparatinę įrangą gali pavykti išspręsti kai kurias problemas ir pagerinti veikimą arba pridėti funkcijų. Įsitikinkite, kad naudojamos programos ir programinė aparatinė įranga yra naujausios versijos.

1. Įsitikinkite, kad spausdintuvas yra prijungtas prie kompiuterio, o kompiuteris prijungtas prie interneto.
2. Paleiskite EPSON Software Updater ir atnaujinkite programas arba programinę aparatinę įrangą.



Svarbu:

Neišjunkite kompiuterio arba spausdintuvo, kol nebus užbaigtas naujinimas, kitaip spausdintuvas gali sugesti.

Pastaba:

Jei sąrašė norimos atnaujinti programos nėra, naudodami EPSON Software Updater jos atnaujinti negalėsite. Vietinėje „Epson“ svetainėje patikrinkite, ar nesiūlomos naujausios programų versijos.

<http://www.epson.com>

Susijusi informacija

➔ „Programa, skirta naujinti programinę įrangą ir programinę aparatinę įrangą (EPSON Software Updater)“ puslapyje 202

Spausdintuvo programinės aparatinės įrangos naujinimas naudojant valdymo skydą


Jei spausdintuvas gali būti prijungtas prie interneto, galite naujinti spausdintuvo programinę aparatinę įrangą naudodami valdymo skydelį. Taip pat galite nustatyti spausdintuvą reguliariai ieškoti programinės aparatinės įrangos naujinimų ir pranešti, jei naujinimų yra.

Susijusi informacija

➔ „Mikropr. įr. nauj.“ puslapyje 208

Spausdintuvo gabenimas ir saugojimas

Kai spausdintuvą turite palikti saugojimui, gabenti į kitą vietą ar remontuoti, vykdykite toliau nurodytus spausdintuvo supakavimo veiksmus.

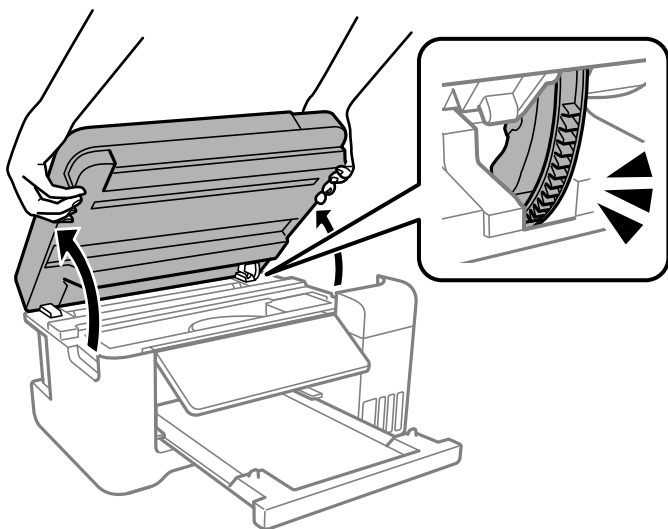
1. Išjunkite spausdintuvą paspausdami mygtuką .
2. Įsitikinkite, kad užgeso maitinimo lemputė, tada atjunkite maitinimo laidą.



Svarbu:

Užgesus maitinimo lemputei atjunkite maitinimo laidą. Jei taip nėra, spausdinimo galvutė negrįš į pradinę padėtį ir rašalas uždžius, todėl gali tapti neįmanoma spausdinti.

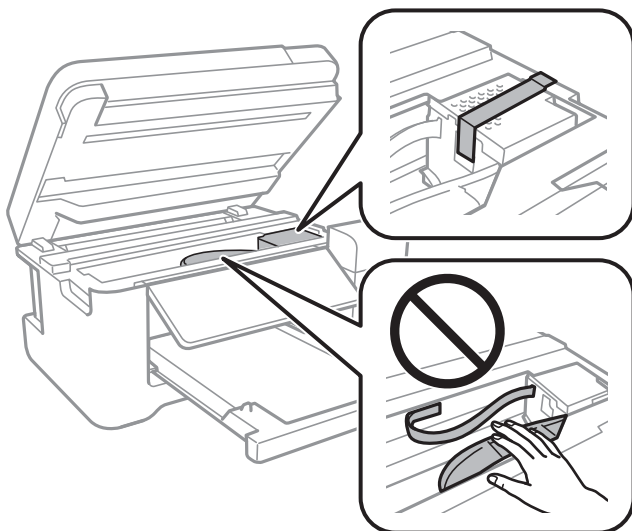
3. Atjunkite visus laidus, pvz., maitinimo laidą ir USB laidą.
4. Išimkite visą popierių iš spausdintuvo.
5. Įsitikinkite, kad jokie originalai neįdėti į spausdintuvą.
6. Uždarykite dokumentų dangtį, jei jis atidarytas.
7. Abiem rankomis atidarykite skaitytuvo įrenginį, kol jis užsifiksuos.



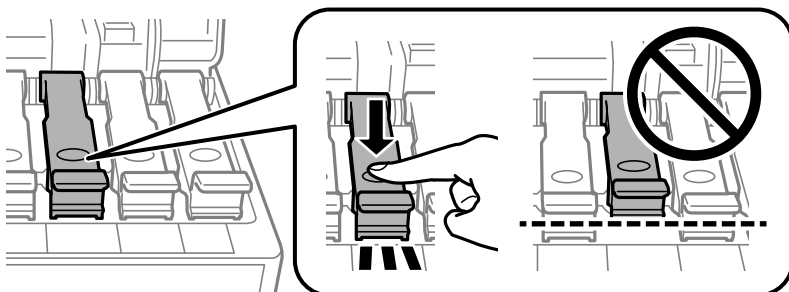
⚠ Paspėjimas:

Elkitės atsargiai: atidarydami ir uždarydami skaitytuvo įrenginio dangtį stenkitės neprispausti rankos arba pirštų. Taip galite susižeisti.

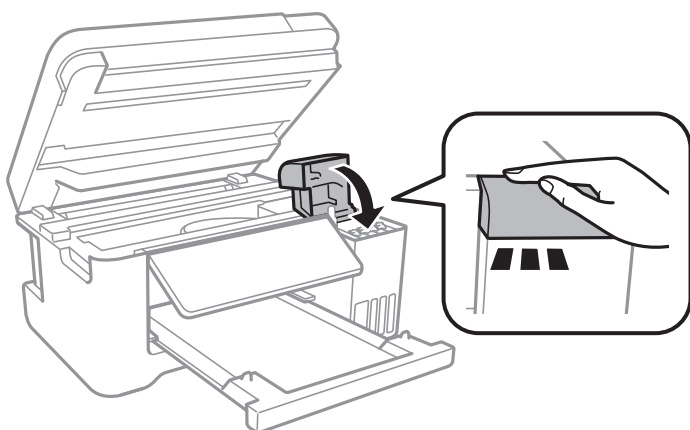
8. Lipnia juosta pritvirtinkite spausdinimo galvutę prie dėklo.



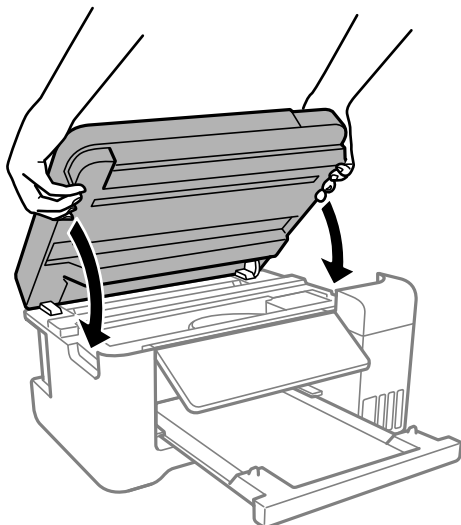
9. Būtinai sandariai uždarykite rašalo talpyklos dangtelį.



10. Patikimai uždarykite rašalo talpyklos gaubtą.



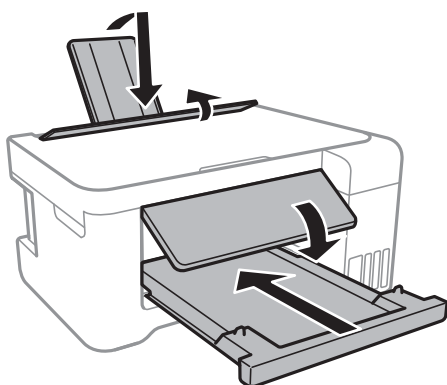
11. Uždarykite skaitytuvo įrenginį.



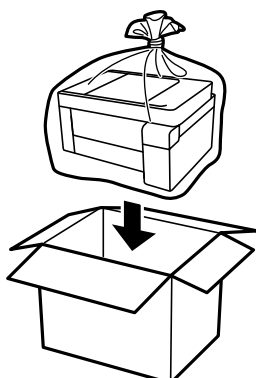
Pastaba:

Skaitytuvo įrenginys užsidarys lėtai, šiek tiek bus jaučiamas pasipriešinimas, nes tokia yra atsargumo priemonė, kad neprispaustumėte pirštų. Uždarykite skaitytuvą, netgi jei jausite pasipriešinimą.

12. Pasiruoškite supakuoti spausdintuvą, kaip parodyta toliau.

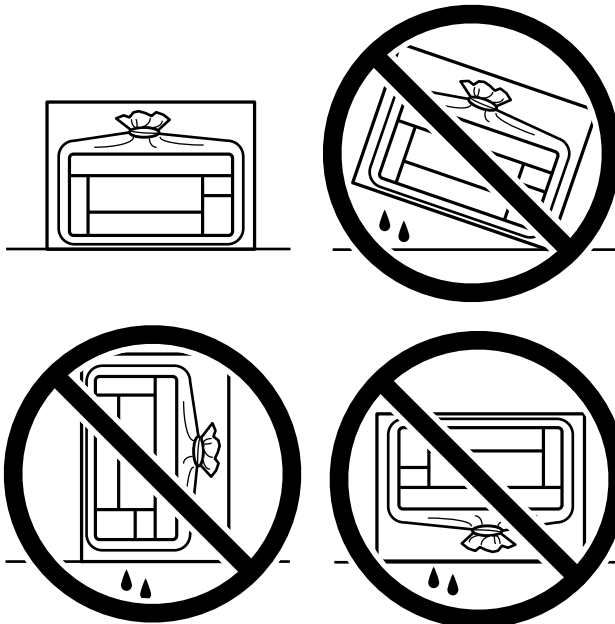


13. Įdėkite spausdintuvą į plastikinį maišą ir jį užlenkite.
14. Supakuokite spausdintuvą jo dėžėje, naudodami apsaugines medžiagas.



! Svarbu:

- ❑ *Kai sandėliuojate arba gabenate spausdintuvą, įdėkite spausdintuvą į plastikinį maišą ir jį užlenkite. Stenkitės nepaversti, nepastatyti vertikaliai ar neapversti spausdintuvo, nes gali ištekėti rašalas.*



- ❑ *Norėdami sandėliuoti arba gabenti rašalo buteliuką, nepakreipkite buteliuko ir saugokite jį nuo smūgių bei temperatūros pokyčių. Nesilaikant nurodymo, net ir tvirtai uždėjus rašalo buteliuko dangtelį gali pratekėti rašalas. Uždėdami dangtelį buteliuką laikykite vertikaliaje padėtyje, taip pat apsaugokite jį taip, kad gabenant rašalo buteliuką, pavyzdžiui, dedant jį į krepšį, neištekėtų rašalas.*
- ❑ *Atidarytų rašalo buteliukų nedėkite į dėžę su spausdintuvu.*



Kai vėl naudosite spausdintuvą, būtinai nuimkite juostą, kuria pritvirtinta spausdinimo galvutė. Jei kitą kartą spausdinant kokybė pablogėja, nuvalykite ir sulygiuokite spausdinimo galvutę.

Susijusi informacija

- ➔ „Spausdinimo galvutės patikra ir valymas” puslapyje 87
- ➔ „Spausdinimo galvutės lygiavimas” puslapyje 91

Problemų sprendimas

Spausdintuvas neveikia taip, kaip tikėtasi.	108
Skystųjų kristalų ekrane rodomas klaidos kodas.	140
Popierius vis įstringa.	141
Laikas papildyti rašalo atsargas.	145
Spausdinimo, kopijavimo ir nuskaitymo kokybė yra prasta.	152
Nepavyksta išspręsti problemos.	168

Spausdintuvas neveikia taip, kaip tikėtasi

Spausdintuvas neįsijungia arba neišsijungia

Nepavyksta įjungti maitinimo

Galima apsvarstyti kelias priežastis.


■ Maitinimo laidas nėra tinkamai įjungtas į elektros lizdą.

Sprendimai

Įsitikinkite, kad maitinimo laidas tinkamai prijungtas.

■ Mygtukas nebuvo nuspaustas pakankamai ilgai.



Sprendimai

Šiek tiek ilgiau palaikykite nuspaustą mygtuką .

Nepavyksta išjungti maitinimo

■ Mygtukas nebuvo nuspaustas pakankamai ilgai.

Sprendimai

Šiek tiek ilgiau palaikykite nuspaustą mygtuką . Jei vis tiek nepavyksta išjungti spausdintuvo, atjunkite maitinimo laidą. Kad neuždžiūtų spausdinimo galvutė, vėl įjunkite spausdintuvą ir išjunkite jį paspausdami mygtuką .

Maitinimas išjungiamas automatiškai

■ Įjungta funkcija Išjungimo nuostatos arba Išjungti laikmatį.

Sprendimai

- Pasirinkite Nuostatos > Spausdintuvo sąranka > Išjungimo nuostatos, tada išjunkite nuostatas Išjungti, jei neaktyvus ir Išjungti, jei atjungtas.
- Pasirinkite Nuostatos > Spausdintuvo sąranka, tada išjunkite nuostatą Išjungti laikmatį.

Pastaba:

Jūsų gaminys gali turėti funkciją Išjungimo nuostatos arba Išjungti laikmatį, atsižvelgiant į įsigijimo vietą.

Popierius tiekiamas netinkamai

Netiekiamas popierius

Galima apsvarstyti kelias priežastis.

■ Įdiegimo vieta yra netinkama.

Sprendimai

Padėkite spausdintuvą ant lygaus paviršiaus ir naudokite esant rekomenduojamoms aplinkos sąlygoms.

➔ „Su aplinka susiję techniniai duomenys” puslapyje 214

■ Nedėkite jokių daiktų ant tiektuvo apsauginio komponento.

Sprendimai

Nestatykite jokių daiktų ant tiektuvo apsaugos.

■ Naudojamas nepalaikomas popierius.

Sprendimai

Naudokite šio spausdintuvo palaikomą popierių.

➔ „Galimas popierius ir talpa” puslapyje 191

➔ „Negalimos popieriaus rūšys” puslapyje 194

■ Popierius naudojamas netinkamai.

Sprendimai

Laikykites atsargumo priemonių dėl popieriaus naudojimo.

➔ „Atsargumo priemonės dėl popieriaus naudojimo” puslapyje 23

■ Spausdintuve per daug lapų.

Sprendimai

Nedėkite daugiau lapų, nei nurodyta tam tikros rūšies popieriui. Jei naudojate paprastą popierių, jo šūsnis neturi būti aukščiau už liniją, kuri pažymėta trikampio simboliu ant kraštinio kreiptuvo.

➔ „Galimas popierius ir talpa” puslapyje 191

■ Popieriaus nuostatos spausdintuve yra netinkamos.

Sprendimai

Įsitikinkite, ar popieriaus dydžio ir popieriaus tipo nuostatos atitinka į spausdintuvą įdėto popieriaus faktinį dydį ir tipą.

➔ „Popieriaus dydžio ir tipo nuostatos” puslapyje 23

Kreivai tiekiamas popierius

Galima apsvarstyti kelias priežastis.

■ Įdiegimo vieta yra netinkama.

Sprendimai

Padėkite spausdintuvą ant lygaus paviršiaus ir naudokite esant rekomenduojamoms aplinkos sąlygoms.

➔ „Su aplinka susiję techniniai duomenys” puslapyje 214

■ Nedėkite jokių daiktų ant tiektuvo apsauginio komponento.

Sprendimai

Nestatykite jokių daiktų ant tiektuvo apsaugos.

■ Naudojamas nepalaikomas popierius.

Sprendimai

Naudokite šio spausdintuvo palaikomą popierių.

➔ „Galimas popierius ir talpa” puslapyje 191

➔ „Negalimos popieriaus rūšys” puslapyje 194

■ Popierius naudojamas netinkamai.

Sprendimai

Laikykitės atsargumo priemonių dėl popieriaus naudojimo.

➔ „Atsargumo priemonės dėl popieriaus naudojimo” puslapyje 23

■ Popierius įdėtas netinkamai.

Sprendimai

Įdėkite popieriaus tinkama kryptimi ir priekinio krašto kreiptuvą pristumkite prie popieriaus krašto.

➔ „Popieriaus dėjimas į galinį popieriaus tiektuvą” puslapyje 25

■ Spausdintuve per daug lapų.

Sprendimai

Nedėkite daugiau lapų, nei nurodyta tam tikros rūšies popieriui. Jei naudojate paprastą popierių, jo šūsnis neturi būti aukščiau už liniją, kuri pažymėta trikampio simboliu ant kraštinio kreiptuvo.

➔ „Galimas popierius ir talpa” puslapyje 191

■ Popieriaus nuostatos spausdintuve yra netinkamos.

Sprendimai

Įsitikinkite, ar popieriaus dydžio ir popieriaus tipo nuostatos atitinka į spausdintuvą įdėto popieriaus faktinį dydį ir tipą.

➔ „Popieriaus dydžio ir tipo nuostatos” puslapyje 23

Vienu metu tiekiami keli popieriaus lapai

Galima apsvarstyti kelias priežastis.

■ Įdiegimo vieta yra netinkama.

Sprendimai

Padėkite spausdintuvą ant lygaus paviršiaus ir naudokite esant rekomenduojamoms aplinkos sąlygoms.

➔ „Su aplinka susiję techniniai duomenys” puslapyje 214

■ Nedėkite jokių daiktų ant tiektuvo apsauginio komponento.

Sprendimai

Nestatykite jokių daiktų ant tiektuvo apsaugos.

■ Naudojamas nepalaikomas popierius.

Sprendimai

Naudokite šio spausdintuvo palaikomą popierių.

➔ „Galimas popierius ir talpa” puslapyje 191

➔ „Negalimos popieriaus rūšys” puslapyje 194

■ Popierius naudojamas netinkamai.

Sprendimai

Laikykitės atsargumo priemonių dėl popieriaus naudojimo.

➔ „Atsargumo priemonės dėl popieriaus naudojimo” puslapyje 23

■ Popierius yra drėgnas arba šlapias.

Sprendimai

Įdėkite naują popierių.

■ Dėl statinės elektros popieriaus lapai sulimpa vienas su kitu.

Sprendimai

Iškleiskite popieriaus lapus prieš juos įdėdami. Jei popierius vis tiek nepaduodamas, vienu metu dėkite tik vieną popieriaus lapą.

■ Spausdintuve per daug lapų.

Sprendimai

Nedėkite daugiau lapų, nei nurodyta tam tikros rūšies popieriui. Jei naudojate paprastą popierių, jo šūsnis neturi būti aukščiau už liniją, kuri pažymėta trikampio simboliu ant kraštinio kreiptuvo.

➔ „Galimas popierius ir talpa” puslapyje 191

■ Įdėti keli popieriaus lapai.

Sprendimai

Dėkite po vieną popieriaus lapą.

■ Popieriaus nuostatos spausdintuve yra netinkamos.

Sprendimai

Įsitikinkite, ar popieriaus dydžio ir popieriaus tipo nuostatos atitinka į spausdintuvą įdėto popieriaus faktinį dydį ir tipą.

➔ „Popieriaus dydžio ir tipo nuostatos” puslapyje 23

■ Vienu metu paduoti keli popieriaus lapai atliekant rankinį dvipusį spausdinimą.

Sprendimai

Prieš pakartotinai įdėdami popierių pašalinkite popierių, kuris įdėtas į popieriaus šaltinį.

Rodoma klaida Nėra popieriaus

■ Popierius padėtas ne galinio popieriaus tiektuvo viduryje.

Sprendimai

Jei pateikiamas klaidos pranešimas, informuojantis, kad nėra popieriaus, nors popieriaus į galinio popieriaus tiektuvą įdėta, iš naujo įdėkite popierių galinio popieriaus tiektuvo viduryje.

Popierius išmetamas spausdinimo metu

■ Letterhead nepasirinktas kaip popieriaus tipas.

Sprendimai

Įdėjus popierių su antrašte (popierių su antrašteje išspausdinta informacija, pvz. siuntėjo vardu arba įmonės pavadinimu), kaip popieriaus tipo nustatymą pasirinkite **Letterhead**.

Neįmanoma spausdinti

Negalima spausdinti iš „Windows“

Įsitikinkite, kad kompiuteris ir spausdintuvas yra sujungti teisingai.

Problemos priežastis ir sprendimas skiriasi priklausomai nuo, ar jie sujungti ar ne.

Tinklo ryšio patikrinimas

Norėdami patikrinti kompiuterio ir spausdintuvo ryšio būseną, naudokite Epson Printer Connection Checker. Priklausomai nuo patikrinimo rezultatų, jūs galite pats galėti išspręsti problemą.

1. Darbalaukyje dukart spustelėkite piktogramą **Epson Printer Connection Checker**.

Paleidžiama Epson Printer Connection Checker programa.

Jei darbalaukyje nėra piktogramos, vadovaukitės toliau pateiktais būdais ir paleiskite Epson Printer Connection Checker.

- Windows 10

Spustelėkite pradžios mygtuką ir pasirinkite **Epson Software > Epson Printer Connection Checker**.

- „Windows 8.1“ / „Windows 8“

Pagrindinio ieškos mygtuko lauke įveskite programos pavadinimą ir pasirinkite rodomą piktogramą.

- „Windows 7“

Spustelėkite pradžios mygtuką ir pasirinkite **Visos programos > Epson Software > Epson Printer Connection Checker**.

2. Vadovaukitės ekrane pateiktomis instrukcijomis, kad galėtumėte patikrinti.

Pastaba:

Jei spausdintuvo pavadinimas nerodomas, įdiekite originalią „Epson“ tvarkyklę.

„Patikrinimas, ar įdiegta originali „Epson“ spausdintuvo tvarkyklė („Windows“)“ puslapyje 99

Kai identifikuosite problemą, vadovaukitės sprendimu, rodomu ekrane.

Jei negalite išspręsti problemos, pagal situaciją, patikrinkite toliau pateiktus elementus.

- Spausdintuvas neatpažintas per tinklo ryšį
„Negalima prisijungti prie tinklo“ puslapyje 113
- Spausdintuvas neatpažintas naudojant USB jungtį
„Spausdintuvo negalima prijungti naudojant USB (Windows)“ puslapyje 115
- Spausdintuvas atpažintas, tačiau spausdinti negalima.
„Negalima spausdinti, nors ryšys užmegztas (Windows)“ puslapyje 115

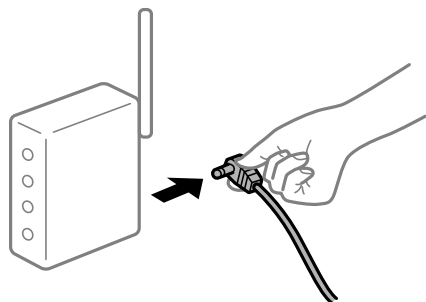
Negalima prisijungti prie tinklo

Problema gali būti susijusi su vienu iš toliau pateiktų klausimų.

■ **Kažkas nutiko tinklo įrenginiams, skirtiems „Wi-Fi“ ryšiui.**

Sprendimai

Išjunkite įrenginius, kuriuos norite prijungti prie tinklo. Palaukite apie 10 sekundžių, tada įjunkite įrenginius šia tvarka: belaidis maršrutizatorius, kompiuteris ar išmanusis įrenginys, spausdintuvas. Perkelti spausdintuvą ir kompiuterį ar išmanųjį įrenginį arčiau belaidžio maršrutizatoriaus, kad pagerintumėte radijo bangų ryšį, ir bandykite vėl atlikti tinklo nustatymus.



■ **Įrenginiai negali gauti signalų iš belaidžio ryšio maršruto parinktuvo, nes jie yra per toli vienas nuo kito.**

Sprendimai

Perkėlę kompiuterį arba išmanųjį įrenginį bei spausdintuvą arčiau belaidžio ryšio maršruto parinktuvo, išjunkite belaidžio ryšio maršruto parinktuvą, tuomet jį vėl įjunkite.

■ **Keičiant belaidžio ryšio maršruto parinktuvą nuostatos neatitinka naujojo maršruto parinktuvo.**

Sprendimai

Dar kartą parinkite ryšio nuostatas, kad jos atitiktų naująjį belaidžio ryšio maršruto parinktuvą.

➔ „Belaidžio ryšio maršruto parinktuvo keitimas“ puslapyje 172

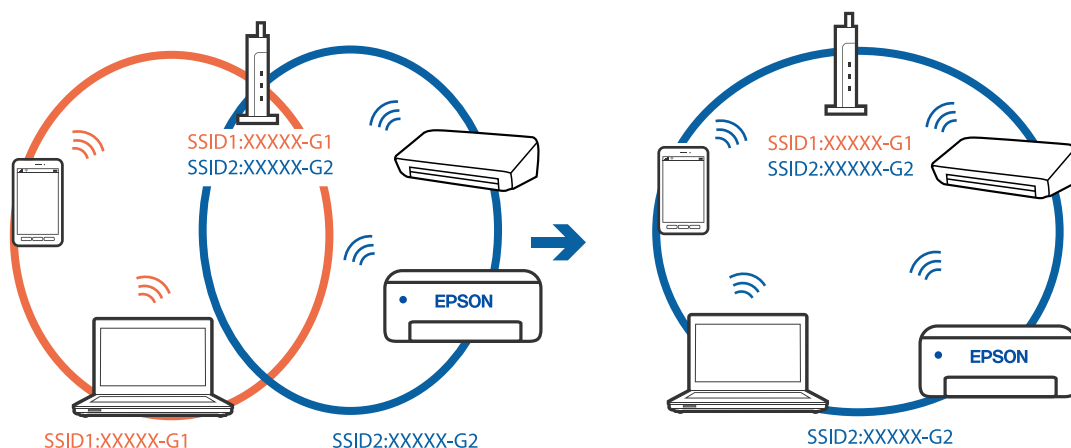
Iš kompiuterio arba išmaniojo įrenginio prijungti SSID skiriasi nuo kompiuterio.

Sprendimai

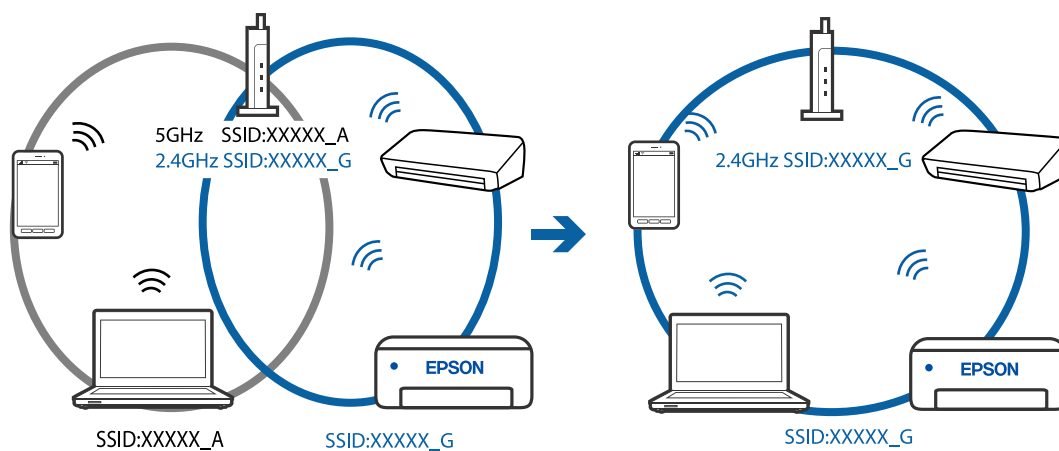
Kai vienu metu naudojate kelis belaidžio ryšio maršruto parinktuvas arba kai belaidžio ryšio maršruto parinktuvas turi kelis SSID arba įrenginius, prijungtus prie skirtingų SSID, jums nepavyks prisijungti prie belaidžio ryšio maršruto parinktuvo.

Prijunkite kompiuterį ar išmanųjį įrenginį prie to paties SSID kaip ir spausdintuvus.

- ❑ Skirtingų SSID prijungimo pavyzdys



- ❑ Skirtingų SSID prijungimo pavyzdys su skirtingu dažnio diapazonu



Belaidžio ryšio maršruto parinkikliui galima parinkti privatumo skyriklį.

Sprendimai

Dauguma belaidžių maršruto parinkiklių turi atskirtuvo funkciją, kuri blokuoja ryšį tarp įrenginių su tuo pačiu SSID. Jei negalite sujungti spausdintuvo ir kompiuterio ar išmaniojo įrenginio, nors jie prisijungę prie to paties tinklo, išjunkite belaidžio maršruto parinkiklio atskirtuvo funkciją. Daugiau informacijos ieškokite su belaidžiu maršrutizatoriumi pateikiamame vadove.

IP adresas nėra tinkamai priskirtas.

Sprendimai

Jei spausdintuvui priskirtas IP adresas yra 169.254.XXX.XXX, o potinklio šablonas yra 255.255.0.0, gali būti, kad IP adresas priskirtas neteisingai.

Atsispausdinkite tinklo ryšio ataskaitą, tada patikrinkite spausdintuvui priskirtą IP adresą ir potinklio šabloną. Jei norite išspausdinti tinklo ryšio ataskaitą, pasirinkite **Nuostatos > Tinklo nuostatos > Sujungimo patikra**.

Iš naujo įjunkite belaidį maršruto parinktuvą arba iš naujo nustatykite spausdintuvo tinklo nuostatas.

■ Kilo problema su tinklo nuostatomis kompiuteryje.

Sprendimai

Pabandykite prisijungti prie svetainės per kompiuterį, kad įsitikintumėte, kad kompiuterio tinklo parametrai yra teisingi. Jei negalite prisijungti prie jokios svetainės, problema yra kompiuteryje.

Patikrinkite kompiuterio ryšį su tinklu. Daugiau informacijos ieškokite su kompiuteriu pateikiamoje dokumentacijoje.

Spausdintuvo negalima prijungti naudojant USB (Windows)

Galima apsvarstyti kelias priežastis.

■ USB laidas nėra teisingai įjungtas į elektros lizdą.

Sprendimai

Tvirtai prijunkite USB laidą prie spausdintuvo ir kompiuterio.

■ Kilo problema su USB šakotuvu.

Sprendimai

Jei naudojate USB šakotuvą, spausdintuvą junkite tiesiai prie kompiuterio.

■ Kilo problema su USB laidu arba USB įvadu.

Sprendimai

Jei USB laidas neatpažįstamas, pakeiskite prievadą arba pakeiskite USB laidą.

Negalima spausdinti, nors ryšys užmegztas (Windows)

Galima apsvarstyti kelias priežastis.

■ Kilo problema su programine įranga arba duomenimis.

Sprendimai

- Įsitinkite, kad įdiegta originali „Epson“ spausdintuvo tvarkyklė (EPSON XXXXX). Jei originali „Epson“ spausdintuvo tvarkyklė nėra įdiegta, galimo funkcijos yra ribotos. Rekomenduojame naudoti originalią „Epson“ spausdintuvo tvarkyklę.
- Jei spausdinate didelį duomenų vaizdą, kompiuteryje gali baigtis atmintis. Spausdinkite mažesnės skiriamosios gebos arba formato vaizdą.
- Jei pritaikius visus sprendimus problemos išspręsti nepavyko, pabandykite pašalinti spausdintuvo tvarkyklę ir iš naujo ją įdiegti.
- Atnaujinant programinę įrangą į naujausią versiją, gali pavykti išspręsti problemas. Patikrinkite programinės įrangos būseną, naudokite programinės įrangos naujinimo įrankį.

➔ [„Patikrinimas, ar įdiegta originali „Epson“ spausdintuvo tvarkyklė \(„Windows“\)" puslapyje 99](#)

- ➔ „Patikrinkite, ar įdiegta originali „Epson“ spausdintuvo tvarkyklė (Mac OS)” puslapyje 100
- ➔ „Programų įdiegimas ir pašalinimas atskirai” puslapyje 98
- ➔ „Programų ir programinės aparatinės įrangos naujinimas” puslapyje 102

Kilo problema su spausdintuvo būseną.

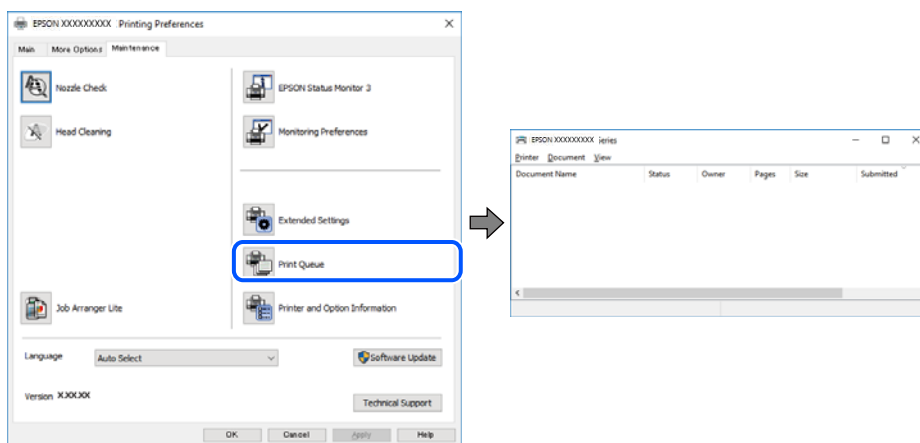
Sprendimai

Spustelėkite EPSON Status Monitor 3, esantį spausdintuvo tvarkyklės **Tech. priežiūra** kortelėje, tada patikrinkite spausdintuvo būseną. Jei EPSON Status Monitor 3 išjungta, skirtuke **Išplėstinės nuostatos** spustelėkite **Tech. priežiūra** ir pasirinkite **Įgalinti "EPSON Status Monitor 3"**.

Vis dar yra spausdinimo laukianti užduotis.

Sprendimai

Spausdintuvo tvarkyklės skirtuke **Tech. priežiūra** spustelėkite **Spausdinimo eilė**. Jei lieka nereikalingų duomenų, pasirinkite **Atšaukti visus dokumentus** meniu **Spausdintuvas**.

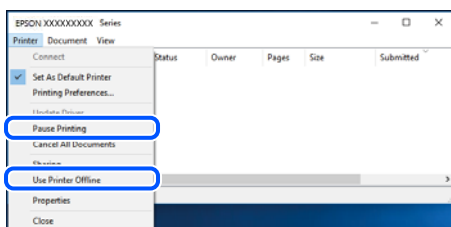


Spausdintuvas veikia laukimo arba atjungties režimu.

Sprendimai

Spausdintuvo tvarkyklės skirtuke **Tech. priežiūra** spustelėkite **Spausdinimo eilė**.

Jei spausdintuvas veikia atjungties arba laukimo režimu, pereikite į meniu **Spausdintuvas** ir atšaukite atjungties arba laukimo režimo nuostatas.



Spausdintuvas nėra pasirinktas kaip numatytasis spausdintuvas.

Sprendimai

Dešiniojo pelės klavišu spustelėkite spausdintuvo piktogramą **Valdymo skydelis > Peržiūrėti įrenginius ir spausdintuvus** (arba **Spausdintuvai, Spausdintuvai ir faksai**) ir spustelėkite **Nustatyti kaip numatytąjį spausdintuvą**.

Pastaba:

Jei yra kelios spausdintuvo piktogramos, žr. toliau ir pasirinkite tinkamą spausdintuvą.

Pavyzdys)

USB ryšys: „EPSON XXXX“ serija

Tinklo ryšys: „EPSON XXXX“ serija (tinklas)

Jei spausdintuvo tvarkyklę įdiegsite kelis kartus, gali būti sukurtos jos kopijos. Jei sukuriamos kopijos, pvz. „EPSON XXXX serija (1 kopija)“, dešiniu klavišu spustelėkite ant tvarkyklės kopijos piktogramos ir spustelėkite **Pašalinti įrenginį**.

■ Spausdintuvo nuostatos parinktos netinkamai.

Sprendimai

Spausdintuvo tvarkyklės skirtuke **Tech. priežiūra** spustelėkite **Spausdinimo eilė**.

Patikrinkite, ar kortelėje **Ypatybės > Prievadas**, atidaromoje pasirinkus meniu **Spausdintuvas**, nustatytas tinkamas spausdintuvo prievadas, kaip parodyta toliau.

USB jungtis: **USBXXX**, tinklo ryšys: **EpsonNet Print Port**

Spausdintuvai netikėtai negali spausdinti per tinklo ryšį

Problema gali būti susijusi su vienu iš toliau pateiktų klausimų.

■ Pakeista tinklo aplinka.

Sprendimai

Jei pakeitėte tinklo aplinką, pavyzdžiui, belaidžio ryšio maršruto parinktuvą, bandykite vėl nustatyti spausdintuvo tinklo nuostatas.

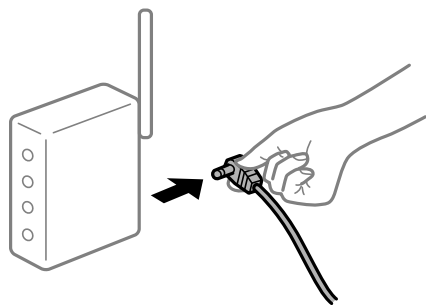
Prijunkite kompiuterį ar išmanųjį įrenginį prie to paties SSID kaip ir spausdintuvas.

➔ „Pakartotinis tinklo ryšio nustatymas“ puslapyje 172

■ Kažkas nutiko tinklo įrenginiams, skirtiems „Wi-Fi“ ryšiui.

Sprendimai

Išjunkite įrenginius, kuriuos norite prijungti prie tinklo. Palaukite apie 10 sekundžių, tada įjunkite įrenginius šia tvarka: belaidis maršrutizatorius, kompiuteris ar išmanusis įrenginys, spausdintuvas. Perkelkite spausdintuvą ir kompiuterį ar išmanųjį įrenginį arčiau belaidžio maršrutizatoriaus, kad pagerintumėte radijo bangų ryšį, ir bandykite vėl atlikti tinklo nustatymus.



Spausdintuvas neprijungtas prie tinklo.

Sprendimai

Pasirinkite **Nuostatos > Tinklo nuostatos > Sujungimo patikra** ir išspausdinkite tinklo ryšio ataskaitą. Jei ataskaita parodo, kad tinklo ryšio užmegzti nepavyko, patikrinkite tinklo ryšio ataskaitą ir laikykitės išspausdintų sprendimų.

➔ „Tinklo ryšio ataskaitos spausdinimas” puslapyje 182

Kilo problema su tinklo nuostatomis kompiuteryje.

Sprendimai

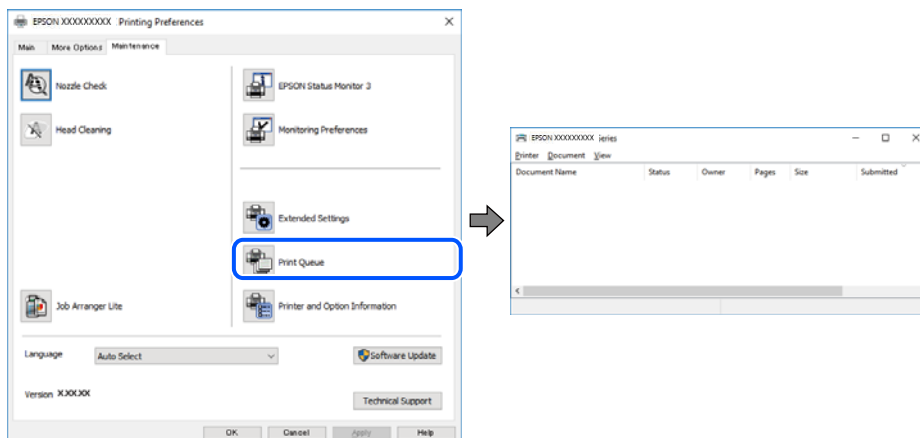
Pabandykite prisijungti prie svetainės per kompiuterį, kad įsitikintumėte, kad kompiuterio tinklo parametrai yra teisingi. Jei negalite prisijungti prie jokios svetainės, problema yra kompiuteryje.

Patikrinkite kompiuterio ryšį su tinklu. Daugiau informacijos ieškokite su kompiuteriu pateikiamoje dokumentacijoje.

Vis dar yra spausdinimo laukianti užduotis.

Sprendimai

Spausdintuvo tvarkyklės skirtuke **Tech. priežiūra** spustelėkite **Spausdinimo eilė**. Jei lieka nereikalingų duomenų, pasirinkite **Atšaukti visus dokumentus** meniu **Spausdintuvas**.

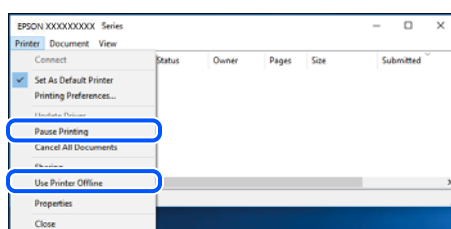


Spausdintuvas veikia laukimo arba atjungties režimu.

Sprendimai

Spausdintuvo tvarkyklės skirtuke **Tech. priežiūra** spustelėkite **Spausdinimo eilė**.

Jei spausdintuvas veikia atjungties arba laukimo režimu, pereikite į meniu **Spausdintuvas** ir atšaukite atjungties arba laukimo režimo nuostatas.



■ Spausdintuvas nėra pasirinktas kaip numatytasis spausdintuvas.

Sprendimai

Dešiniuojų pelės klavišu spustelėkite spausdintuvo piktogramą **Valdymo skydelis > Peržiūrėti įrenginius ir spausdintuvus** (arba **Spausdintuvai, Spausdintuvai ir faksai**) ir spustelėkite **Nustatyti kaip numatytąjį spausdintuvą**.

Pastaba:

Jei yra kelios spausdintuvo piktogramos, žr. toliau ir pasirinkite tinkamą spausdintuvą.

Pavyzdys)

USB ryšys: „EPSON XXXX“ serija

Tinklo ryšys: „EPSON XXXX“ serija (tinklas)

Jei spausdintuvo tvarkyklę įdiegsite kelis kartus, gali būti sukurtos jos kopijos. Jei sukuriamos kopijos, pvz. „EPSON XXXX serija (1 kopija)“, dešiniu klavišu spustelėkite ant tvarkyklės kopijos piktogramos ir spustelėkite **Pašalinti įrenginį**.

■ Spausdintuvo nuostatos parinktos netinkamai.

Sprendimai

Spausdintuvo tvarkyklės skirtuke **Tech. priežiūra** spustelėkite **Spausdinimo eilė**.

Patikrinkite, ar kortelėje **Ypatybės > Prievadas**, atidaromoje pasirinkus meniu **Spausdintuvas**, nustatytas tinkamas spausdintuvo prievadas, kaip parodyta toliau.

USB jungtis: **USBXXX**, tinklo ryšys: **EpsonNet Print Port**

Negalima spausdinti iš Mac OS

Įsitinkite, kad kompiuteris ir spausdintuvas yra sujungti teisingai.

Problemos priežastis ir sprendimas skiriasi priklausomai nuo, ar jie sujungti ar ne.

Tinklo ryšio patikrinimas

Norėdami patikrinti kompiuterio ir spausdintuvo ryšio būseną, naudokite EPSON Status Monitor.

1. Pasirinkite **Sistemos nuostatos**, atidarę meniu „Apple“, spauskite **Spausdintuvai ir skaitytuvai** (arba **Spausdinti ir nuskaityti, Spausdinti ir siųsti faksogramą**), tada pasirinkite spausdintuvą.
2. Spustelėkite **Parinktys ir tiekimas > Paslaugų programa > Atidaryti spausdintuvo paslaugų programą**.
3. Spustelėkite **EPSON Status Monitor**.

Kai rodomas likęs rašalo lygis, ryšys tarp kompiuterio ir spausdintuvo buvo sėkmingas užmegztas.

Patinkite toliau pateiktus elementus, jei ryšys nebuvo užmegztas.

- Spausdintuvas neatpažintas per tinklo ryšį
„Negalima prisijungti prie tinklo“ puslapyje 120
- Spausdintuvas neatpažintas naudojant USB jungtį
„Spausdintuvo negalima prijungti naudojant USB (Mac OS)“ puslapyje 122

Patinkite toliau pateiktus elementus, jei ryšys buvo užmegztas.

- ❑ Spausdintuvas atpažintas, tačiau spausdinti negalima.

[„Negalima spausdinti, nors ryšys užmegztas \(Mac OS\)” puslapyje 122](#)

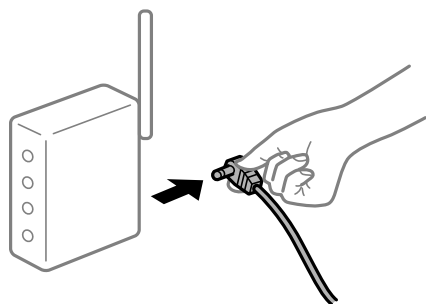
Negalima prisijungti prie tinklo

Problema gali būti susijusi su vienu iš toliau pateiktų klausimų.

■ Kažkas nutiko tinklo įrenginiams, skirtiems „Wi-Fi“ ryšiui.

Sprendimai

Išjunkite įrenginius, kuriuos norite prijungti prie tinklo. Palaukite apie 10 sekundžių, tada įjunkite įrenginius šia tvarka: belaidis maršrutizatorius, kompiuteris ar išmanusis įrenginys, spausdintuvas. Perkelkite spausdintuvą ir kompiuterį ar išmanųjį įrenginį arčiau belaidžio maršrutizatoriaus, kad pagerintumėte radijo bangų ryšį, ir bandykite vėl atlikti tinklo nustatymus.



■ Įrenginiai negali gauti signalų iš belaidžio ryšio maršruto parinktuvo, nes jie yra per toli vienas nuo kito.

Sprendimai

Perkėlę kompiuterį arba išmanųjį įrenginį bei spausdintuvą arčiau belaidžio ryšio maršruto parinktuvo, išjunkite belaidžio ryšio maršruto parinktuvą, tuomet jį vėl įjunkite.

■ Keičiant belaidžio ryšio maršruto parinktuvą nuostatos neatitinka naujojo maršruto parinktuvo.

Sprendimai

Dar kartą parinkite ryšio nuostatas, kad jos atitiktų naująjį belaidžio ryšio maršruto parinktuvą.

➔ [„Belaidžio ryšio maršruto parinktuvo keitimas” puslapyje 172](#)

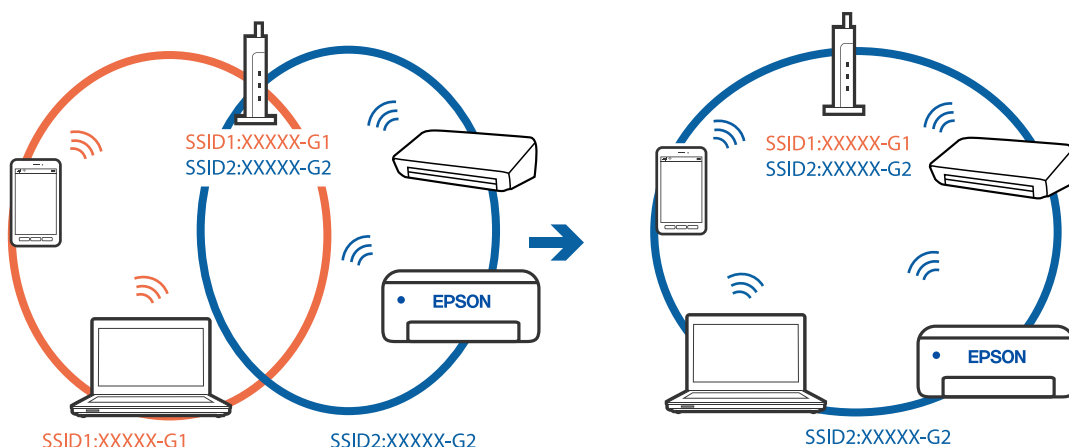
■ Iš kompiuterio arba išmaniojo įrenginio prijungti SSID skiriasi nuo kompiuterio.

Sprendimai

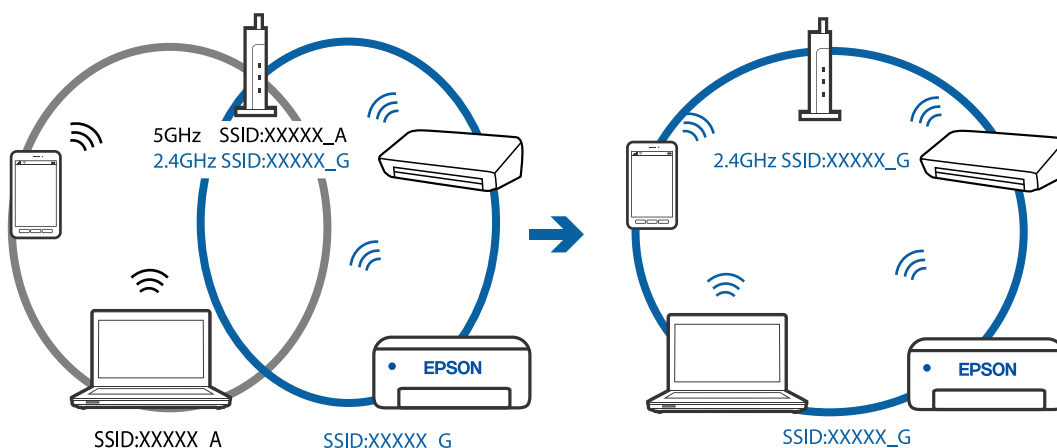
Kai vienu metu naudojate kelis belaidžio ryšio maršruto parinktuvus arba kai belaidžio ryšio maršruto parinktuvas turi kelis SSID arba įrenginius, prijungtus prie skirtingų SSID, jums nepavyks prisijungti prie belaidžio ryšio maršruto parinktuvo.

Prijunkite kompiuterį ar išmanųjį įrenginį prie to paties SSID kaip ir spausdintuvas.

❑ Skirtingų SSID prijungimo pavyzdys



❑ Skirtingų SSID prijungimo pavyzdys su skirtingu dažnio diapazonu



■ **Belaidžio ryšio maršruto parinkikliui galima parinkti privatumo skyriklį.**

Sprendimai

Dauguma belaidžių maršruto parinkiklių turi atskirtuvo funkciją, kuri blokuoja ryšį tarp įrenginių su tuo pačiu SSID. Jei negalite sujungti spausdintuvo ir kompiuterio ar išmaniojo įrenginio, nors jie prisijungę prie to paties tinklo, išjunkite belaidžio maršruto parinkiklio atskirtuvo funkciją. Daugiau informacijos ieškokite su belaidžiu maršrutizatoriumi pateikiamame vadove.

■ **IP adresas nėra tinkamai priskirtas.**

Sprendimai

Jei spausdintuvui priskirtas IP adresas yra 169.254.XXX.XXX, o potinklio šablonas yra 255.255.0.0, gali būti, kad IP adresas priskirtas neteisingai.

Atsispausdinkite tinklo ryšio ataskaitą, tada patikrinkite spausdintuvui priskirtą IP adresą ir potinklio šabloną. Jei norite išspausdinti tinklo ryšio ataskaitą, pasirinkite **Nuostatos > Tinklo nuostatos > Sujungimo patikra**.

Iš naujo įjunkite belaidį maršruto parinktuvą arba iš naujo nustatykite spausdintuvo tinklo nuostatas.

■ Kilo problema su tinklo nuostatomis kompiuteryje.

Sprendimai

Pabandykite prisijungti prie svetainės per kompiuterį, kad įsitikintumėte, kad kompiuterio tinklo parametrai yra teisingi. Jei negalite prisijungti prie jokios svetainės, problema yra kompiuteryje.

Patikrinkite kompiuterio ryšį su tinklu. Daugiau informacijos ieškokite su kompiuteriu pateikiamoje dokumentacijoje.

■ Įrenginys, prijungtas prie USB 3.0 prievado, sukelia radijo dažnių trukdžius.

Sprendimai

Prijungus įrenginį prie „Mac“ USB 3.0 prievado, gali atsirasti radijo dažnio trukdžių. Jei negalite prisijungti prie belaidžio LAN („Wi-Fi“) arba jei veikimas tampa nestabilus, išbandykite toliau nurodytus veiksmus.

- Prie USB 3.0 prievado prijungtą įrenginį patraukite toliau nuo kompiuterio.

Spausdintuvo negalima prijungti naudojant USB (Mac OS)

Galima apsvarstyti kelias priežastis.

■ USB laidas nėra teisingai įjungtas į elektros lizdą.

Sprendimai

Tvirtai prijunkite USB laidą prie spausdintuvo ir kompiuterio.

■ Kilo problema su USB šakotuvu.

Sprendimai

Jei naudojate USB šakotuvą, spausdintuvą junkite tiesiai prie kompiuterio.

■ Kilo problema su USB laidu arba USB įvadu.

Sprendimai

Jei USB laidas neatpažįstamas, pakeiskite prievadą arba pakeiskite USB laidą.

Negalima spausdinti, nors ryšys užmegztas (Mac OS)

Galima apsvarstyti kelias priežastis.

■ Kilo problema su programine įranga arba duomenimis.

Sprendimai

- Įsitinkite, kad įdiegta originali „Epson“ spausdintuvo tvarkyklė (EPSON XXXXX). Jei originali „Epson“ spausdintuvo tvarkyklė nėra įdiegta, galimo funkcijos yra ribotos. Rekomenduojame naudoti originalią „Epson“ spausdintuvo tvarkyklę.
- Jei spausdinate didelį duomenų vaizdą, kompiuteryje gali baigtis atmintis. Spausdinkite mažesnės skiriamosios gebos arba formato vaizdą.
- Jei pritaikius visus sprendimus problemos išspręsti nepavyko, pabandykite pašalinti spausdintuvo tvarkyklę ir iš naujo ją įdiegti.

❑ Atnaujinant programinę įrangą į naujausią versiją, gali pavykti išspręsti problemas. Patikrinkite programinės įrangos būseną, naudokite programinės įrangos naujinimo įrankį.

➔ „Patikrinimas, ar įdiegta originali „Epson“ spausdintuvo tvarkyklė („Windows“)" puslapyje 99

➔ „Patikrinkite, ar įdiegta originali „Epson“ spausdintuvo tvarkyklė (Mac OS)" puslapyje 100

➔ „Programų įdiegimas ir pašalinimas atskirai" puslapyje 98

➔ „Programų ir programinės aparatinės įrangos naujinimas" puslapyje 102

■ Kilo problema su spausdintuvo būsena.

Sprendimai

Įsitikinkite, kad spausdintuvo būsena nėra **Pristabdyta**.

Pasirinkite **Sistemos nuostatos**, atidarę meniu „**Apple**" > **Spausdintuvai ir skaitytuvai** (arba **Spausdinti ir nuskaityti, Spausdinti ir siūsti faksogramą**), tuomet dukart spustelėkite spausdintuvą. Jei spausdintuvas pristabdytas, spustelėkite **Tęsti**.

■ Spausdintuve įjungti naudotojo veiksmų apribojimai.

Sprendimai

Spausdintuvas gali nespausdinti, jei įjungta naudotojo veiksmų apribojimo funkcija. Kreipkitės į spausdintuvo administratorių.

Spausdintuvai netikėtai negali spausdinti per tinklo ryšį

Problema gali būti susijusi su vienu iš toliau pateiktų klausimų.

■ Pakeista tinklo aplinka.

Sprendimai

Jei pakeitėte tinklo aplinką, pavyzdžiui, belaidžio ryšio maršruto parinktuvą, bandykite vėl nustatyti spausdintuvo tinklo nuostatas.

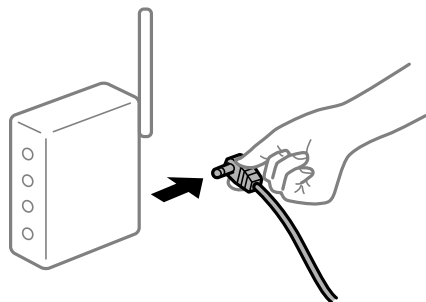
Prijunkite kompiuterį ar išmanųjį įrenginį prie to paties SSID kaip ir spausdintuvas.

➔ „Pakartotinis tinklo ryšio nustatymas" puslapyje 172

■ Kažkas nutiko tinklo įrenginiams, skirtiems „Wi-Fi" ryšiui.

Sprendimai

Išjunkite įrenginius, kuriuos norite prijungti prie tinklo. Palaukite apie 10 sekundžių, tada įjunkite įrenginius šia tvarka: belaidis maršrutizatorius, kompiuteris ar išmanusis įrenginys, spausdintuvas. Perkelkite spausdintuvą ir kompiuterį ar išmanųjį įrenginį arčiau belaidžio maršrutizatoriaus, kad pagerintumėte radijo bangų ryšį, ir bandykite vėl atlikti tinklo nustatymus.



■ Spausdintuvas neprijungtas prie tinklo.

Sprendimai

Pasirinkite **Nuostatos > Tinklo nuostatos > Sujungimo patikra** ir išspausdinkite tinklo ryšio ataskaitą. Jei ataskaita parodo, kad tinklo ryšio užmegzti nepavyko, patikrinkite tinklo ryšio ataskaitą ir laikykitės išspausdintų sprendimų.

➔ „Tinklo ryšio ataskaitos spausdinimas“ puslapyje 182

■ Kilo problema su tinklo nuostatomis kompiuteryje.

Sprendimai

Pabandykite prisijungti prie svetainės per kompiuterį, kad įsitikintumėte, kad kompiuterio tinklo parametrai yra teisingi. Jei negalite prisijungti prie jokios svetainės, problema yra kompiuteryje.

Patikrinkite kompiuterio ryšį su tinklu. Daugiau informacijos ieškokite su kompiuteriu pateikiamoje dokumentacijoje.

Nerodomas meniu Spausdinimo nustatymai.

Toliau nurodytos galimos priežastys.

■ „Epson“ spausdintuvo tvarkyklė įdiegta netinkamai

Sprendimai

Jei meniu **Spausdinimo nustatymai** nerodomas macOS Catalina (10.15) ar naujesnėje versijoje, macOS High Sierra (10.13), macOS Sierra (10.12), OS X El Capitan (10.11), OS X Yosemite (10.10), OS X Mavericks (10.9), OS X Mountain Lion (10.8), „Epson“ spausdintuvo tvarkyklė nebuvo tinkamai įdiegta. Įjunkite iš toliau pateikto meniu.

Pasirinkite **Sistemos nuostatos**, kurią rasite Apple meniu > **Spausdintuvai ir skaitytuvai** (arba **Spausdinti ir nuskaityti, Spausdinti ir siųsti faksogramą**), pašalinkite spausdintuvą, tuomet vėl jį pridėkite. Kaip pridėti spausdintuvą, žr. toliau.

„Spausdintuvo pridėjimas (tik „Mac OS“)" puslapyje 100

macOS Mojave (10.14) negali pasiekti **Spausdinimo nustatymai** „Apple“ sukurtose programose, pavyzdžiui, „TextEdit“.

Negalima spausdinti iš išmaniojo įrenginio

Įsitikinkite, kad išmanusis įrenginys ir spausdintuvas yra sujungti teisingai.

Problemos priežastis ir sprendimas skiriasi priklausomai nuo, ar jie sujungti ar ne.

Patikrinkite ryšį su išmaniuoju įrenginiu

Norėdami patikrinti ryšį tarp išmaniojo įrenginio ir spausdintuvo, pasinaudokite „Epson Smart Panel“.

Atidarykite „Epson Smart Panel“. Jei prie spausdintuvo prisijungti nepavyksta, norėdami nustatyti iš naujo, ekrano viršuje palieskite [+].

Jei „Epson Smart Panel“ nenaudojate, žr. toliau esančią nuorodą.

<http://epson.sn>

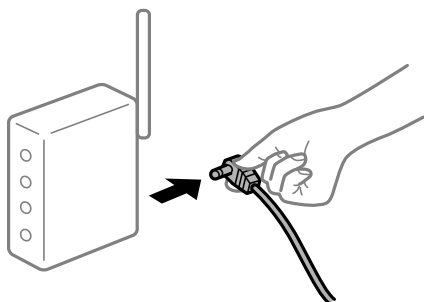
Negalima prisijungti prie tinklo

Problema gali būti susijusi su vienu iš toliau pateiktų klausimų.

■ Kažkas nutiko tinklo įrenginiams, skirtiems „Wi-Fi“ ryšiui.

Sprendimai

Išjunkite įrenginius, kuriuos norite prijungti prie tinklo. Palaukite apie 10 sekundžių, tada įjunkite įrenginius šia tvarka: belaidis maršrutizatorius, kompiuteris ar išmanusis įrenginys, spausdintuvus. Perkelkite spausdintuvą ir kompiuterį ar išmanųjį įrenginį arčiau belaidžio maršrutizatoriaus, kad pagerintumėte radijo bangų ryšį, ir bandykite vėl atlikti tinklo nustatymus.



■ Įrenginiai negali gauti signalų iš belaidžio ryšio maršruto parinktuvo, nes jie yra per toli vienas nuo kito.

Sprendimai

Perkėlę kompiuterį arba išmanųjį įrenginį bei spausdintuvą arčiau belaidžio ryšio maršruto parinktuvo, išjunkite belaidžio ryšio maršruto parinktuvą, tuomet jį vėl įjunkite.

■ Keičiant belaidžio ryšio maršruto parinktuvą nuostatos neatitinka naujojo maršruto parinktuvo.

Sprendimai

Dar kartą parinkite ryšio nuostatas, kad jos atitiktų naująjį belaidžio ryšio maršruto parinktuvą.

➔ [„Belaidžio ryšio maršruto parinktuvo keitimas“ puslapyje 172](#)

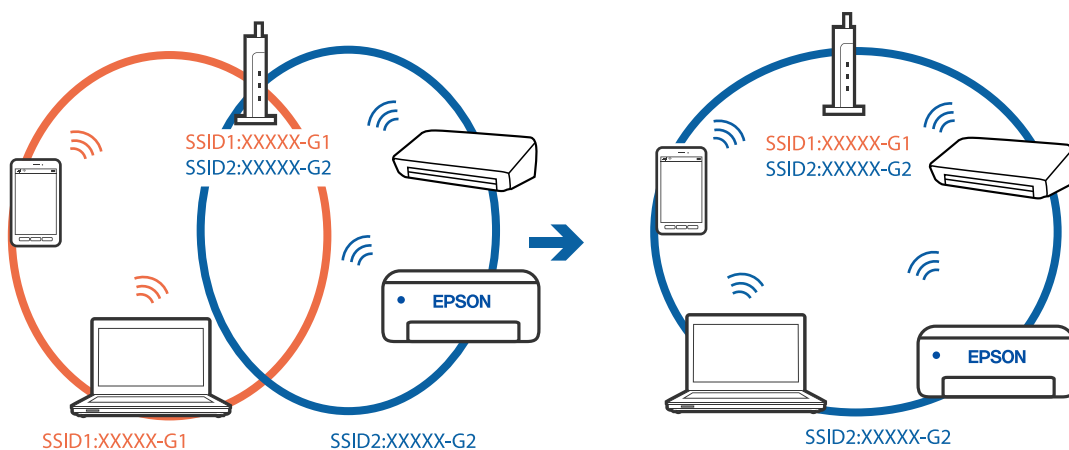
■ Iš kompiuterio arba išmaniojo įrenginio prijungti SSID skiriasi nuo kompiuterio.

Sprendimai

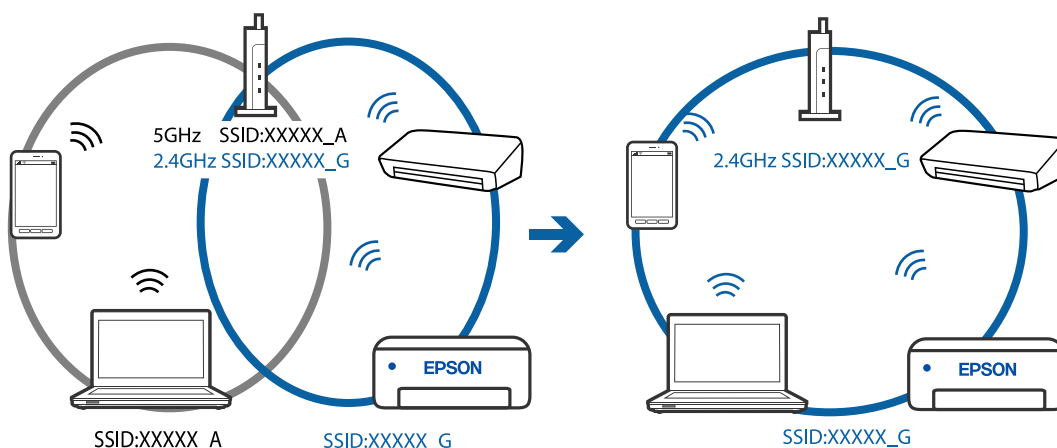
Kai vienu metu naudojate kelis belaidžio ryšio maršruto parinktuvus arba kai belaidžio ryšio maršruto parinktuvas turi kelis SSID arba įrenginius, prijungtus prie skirtingų SSID, jums nepavyks prisijungti prie belaidžio ryšio maršruto parinktuvo.

Prijunkite kompiuterį ar išmanųjį įrenginį prie to paties SSID kaip ir spausdintuvus.

❑ Skirtingų SSID prijungimo pavyzdys



❑ Skirtingų SSID prijungimo pavyzdys su skirtingu dažnio diapazonu



■ **Belaidžio ryšio maršruto parinkikliui galima parinkti privatumo skyriklį.**

Sprendimai

Dauguma belaidžių maršruto parinkiklių turi atskirtuvo funkciją, kuri blokuoja ryšį tarp įrenginių su tuo pačiu SSID. Jei negalite sujungti spausdintuvo ir kompiuterio ar išmaniojo įrenginio, nors jie prisijungę prie to paties tinklo, išjunkite belaidžio maršruto parinkiklio atskirtuvo funkciją. Daugiau informacijos ieškokite su belaidžiu maršrutizatoriumi pateikiamame vadove.

■ **IP adresas nėra tinkamai priskirtas.**

Sprendimai

Jei spausdintuvui priskirtas IP adresas yra 169.254.XXX.XXX, o potinklio šablonas yra 255.255.0.0, gali būti, kad IP adresas priskirtas neteisingai.

Atsispausdinkite tinklo ryšio ataskaitą, tada patikrinkite spausdintuvui priskirtą IP adresą ir potinklio šabloną. Jei norite išspausdinti tinklo ryšio ataskaitą, pasirinkite **Nuostatos > Tinklo nuostatos > Sujungimo patikra**.

Iš naujo įjunkite belaidį maršruto parinktuvą arba iš naujo nustatykite spausdintuvo tinklo nuostatas.

■ Kilo problema su tinklo nuostatomis išmaniajame įrenginyje.

Sprendimai

Pabandykite prisijungti prie svetainės per išmanųjį įrenginį, kad įsitikintumėte, kad išmaniojo įrenginio tinklo parametrai yra teisingi. Jei negalite prisijungti prie jokios svetainės, problema yra išmaniajame įrenginyje.

Patikrinkite kompiuterio ryšį su tinklu. Norėdami gauti daugiau informacijos, skaitykite prie išmaniojo įrenginio pridėtus dokumentus.

Negalima spausdinti, nors ryšys užmegztas (iOS)

Galima apsvarstyti kelias priežastis.

■ Auto pop. sąr rodym. yra išjungtas.

Sprendimai

Toliau nurodytame meniu įjunkite **Auto pop. sąr rodym.**.

Nuostatos > Spausdintuvo sąranka > Pop. šaltinio nuostatos > Auto pop. sąr rodym.

■ AirPrint yra išjungtas.

Sprendimai

Įjunkite parametą AirPrint Web Config.

➔ „Spausdintuvo operacijų konfigūravimo programa (Web Config)“ puslapyje 200

Spausdintuvai netikėtai negali spausdinti per tinklo ryšį

Problema gali būti susijusi su vienu iš toliau pateiktų klausimų.

■ Pakeista tinklo aplinka.

Sprendimai

Jei pakeitėte tinklo aplinką, pavyzdžiui, belaidžio ryšio maršruto parinktuvą, bandykite vėl nustatyti spausdintuvo tinklo nuostatas.

Prijunkite kompiuterį ar išmanųjį įrenginį prie to paties SSID kaip ir spausdintuvas.

➔ „Pakartotinis tinklo ryšio nustatymas“ puslapyje 172

■ Kažkas nutiko tinklo įrenginiams, skirtiems „Wi-Fi“ ryšiui.

Sprendimai

Išjunkite įrenginius, kuriuos norite prijungti prie tinklo. Palaukite apie 10 sekundžių, tada įjunkite įrenginius šia tvarka: belaidis maršrutizatorius, kompiuteris ar išmanūsiai įrenginys, spausdintuvas.

Perkelkite spausdintuvą ir kompiuterį ar išmanųjį įrenginį arčiau belaidžio maršrutizatoriaus, kad pagerintumėte radijo bangų ryšį, ir bandykite vėl atlikti tinklo nustatymus.



■ Spausdintuvas neprijungtas prie tinklo.

Sprendimai

Pasirinkite **Nuostatos > Tinklo nuostatos > Sujungimo patikra** ir išspausdinkite tinklo ryšio ataskaitą. Jei ataskaita parodo, kad tinklo ryšio užmegzti nepavyko, patikrinkite tinklo ryšio ataskaitą ir laikykitės išspausdintų sprendimų.

➔ „Tinklo ryšio ataskaitos spausdinimas“ puslapyje 182

■ Kilo problema su tinklo nuostatomis išmaniajame įrenginyje.

Sprendimai

Pabandykite prisijungti prie svetainės per išmanųjį įrenginį, kad įsitikintumėte, kad išmaniojo įrenginio tinklo parametrai yra teisingi. Jei negalite prisijungti prie jokios svetainės, problema yra išmaniajame įrenginyje.

Patikrinkite kompiuterio ryšį su tinklu. Norėdami gauti daugiau informacijos, skaitykite prie išmaniojo įrenginio pridėtus dokumentus.

Nepavyksta pradėti nuskaitymo

Negalima pradėti nuskaitymo iš „Windows“

Įsitikinkite, kad kompiuteris ir spausdintuvas yra sujungti teisingai.

Problemos priežastis ir sprendimas skiriasi priklausomai nuo, ar jie sujungti ar ne.

Tinklo ryšio patikrinimas

Norėdami patikrinti kompiuterio ir spausdintuvo ryšio būseną, naudokite Epson Printer Connection Checker. Priklausomai nuo patikrinimo rezultatų, jūs galite pats galėti išspręsti problemą.

1. Darbalaukyje dukart spustelėkite piktogramą **Epson Printer Connection Checker**.

Paleidžiama Epson Printer Connection Checker programa.

Jei darbalaukyje nėra piktogramos, vadovaukitės toliau pateiktais būdais ir paleiskite Epson Printer Connection Checker.

Windows 10

Spustelėkite pradžios mygtuką ir pasirinkite **Epson Software > Epson Printer Connection Checker**.

„Windows 8.1“ / „Windows 8“

Pagrindinio ieškos mygtuko lauke įveskite programos pavadinimą ir pasirinkite rodomą piktogramą.

„Windows 7“

Spustelėkite pradžios mygtuką ir pasirinkite **Visos programos > Epson Software > Epson Printer Connection Checker**.

2. Vadovaukitės ekrane pateiktomis instrukcijomis, kad galėtumėte patikrinti.

Pastaba:

Jei spausdintuvo pavadinimas nerodomas, įdiekite originalią „Epson“ tvarkyklę.

„Patikrinimas, ar įdiegta originali „Epson“ spausdintuvo tvarkyklė („Windows“)“ puslapyje 99

Kai identifikuosite problemą, vadovaukitės sprendimu, rodomu ekrane.

Jei negalite išspręsti problemos, pagal situaciją, patikrinkite toliau pateiktus elementus.

Spausdintuvas neatpažintas per tinklo ryšį

[„Negalima prisijungti prie tinklo“ puslapyje 129](#)

Spausdintuvas neatpažintas naudojant USB jungtį

[„Spausdintuvo negalima prijungti naudojant USB \(Windows\)“ puslapyje 115](#)

Spausdintuvas atpažintas, tačiau nuskaityti negalima.

[„Negalima nuskaityti, nors ryšys teisingai užmegztas \(Windows\)“ puslapyje 132](#)

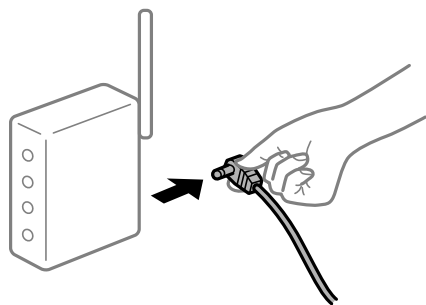
Negalima prisijungti prie tinklo

Problema gali būti susijusi su vienu iš toliau pateiktų klausimų.

■ **Kažkas nutiko tinklo įrenginiams, skirtiems „Wi-Fi“ ryšiui.**

Sprendimai

Išjunkite įrenginius, kuriuos norite prijungti prie tinklo. Palaukite apie 10 sekundžių, tada įjunkite įrenginius šia tvarka: belaidis maršrutizatorius, kompiuteris ar išmanusis įrenginys, spausdintuvas. Perkelkite spausdintuvą ir kompiuterį ar išmanųjį įrenginį arčiau belaidžio maršrutizatoriaus, kad pagerintumėte radijo bangų ryšį, ir bandykite vėl atlikti tinklo nustatymus.



Įrenginiai negali gauti signalų iš belaidžio ryšio maršruto parinktuvo, nes jie yra per toli vienas nuo kito.

Sprendimai

Perkėlę kompiuterį arba išmanųjį įrenginį bei spausdintuvą arčiau belaidžio ryšio maršruto parinktuvo, išjunkite belaidžio ryšio maršruto parinktuvą, tuomet jį vėl įjunkite.

Keičiant belaidžio ryšio maršruto parinktuvą nuostatos neatitinka naujojo maršruto parinktuvo.

Sprendimai

Dar kartą parinkite ryšio nuostatas, kad jos atitiktų naująjį belaidžio ryšio maršruto parinktuvą.

➔ „Belaidžio ryšio maršruto parinktuvo keitimas” puslapyje 172

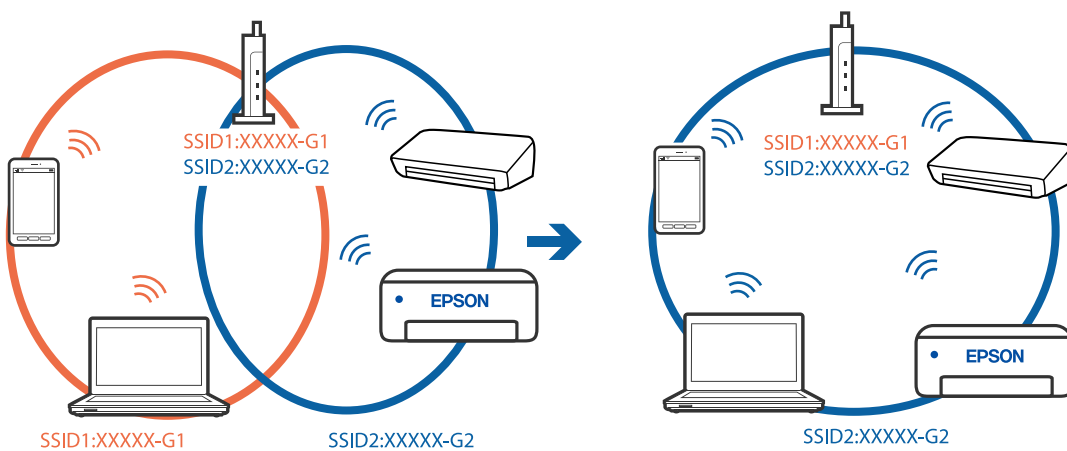
Iš kompiuterio arba išmaniojo įrenginio prijungti SSID skiriasi nuo kompiuterio.

Sprendimai

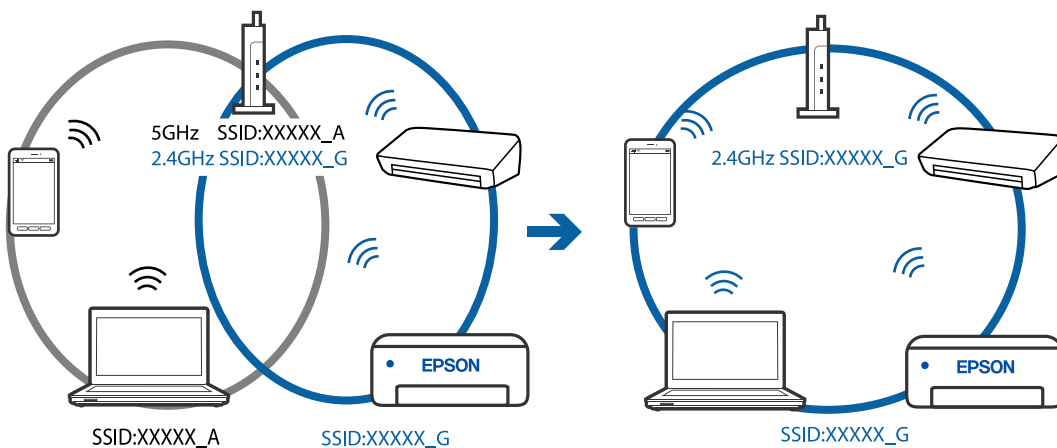
Kai vienu metu naudojate kelis belaidžio ryšio maršruto parinktuvus arba kai belaidžio ryšio maršruto parinktuvas turi kelis SSID arba įrenginius, prijungtus prie skirtingų SSID, jums nepavyks prisijungti prie belaidžio ryšio maršruto parinktuvo.

Prijunkite kompiuterį ar išmanųjį įrenginį prie to paties SSID kaip ir spausdintuvas.

Skirtingų SSID prijungimo pavyzdys



Skirtingų SSID prijungimo pavyzdys su skirtingu dažnio diapazonu



■ **Belaidžio ryšio maršruto parinkikliui galima parinkti privatumo skyriklij.**

Sprendimai

Dauguma belaidžių maršruto parinkiklių turi atskirtuvo funkciją, kuri blokuoja ryšį tarp įrenginių su tuo pačiu SSID. Jei negalite sujungti spausdintuvo ir kompiuterio ar išmaniojo įrenginio, nors jie prisijungę prie to paties tinklo, išjunkite belaidžio maršruto parinkiklio atskirtuvo funkciją. Daugiau informacijos ieškokite su belaidžiu maršrutizatoriumi pateikiamame vadove.

■ **IP adresas nėra tinkamai priskirtas.**

Sprendimai

Jei spausdintuvui priskirtas IP adresas yra 169.254.XXX.XXX, o potinklio šablonas yra 255.255.0.0, gali būti, kad IP adresas priskirtas neteisingai.

Atsispausdinkite tinklo ryšio ataskaitą, tada patikrinkite spausdintuvui priskirtą IP adresą ir potinklio šabloną. Jei norite išspausdinti tinklo ryšio ataskaitą, pasirinkite **Nuostatos > Tinklo nuostatos > Sujungimo patikra**.

Iš naujo įjunkite belaidį maršruto parinktuvą arba iš naujo nustatykite spausdintuvo tinklo nuostatas.

■ **Kilo problema su tinklo nuostatomis kompiuteryje.**

Sprendimai

Pabandykite prisijungti prie svetainės per kompiuterį, kad įsitikintumėte, kad kompiuterio tinklo parametrai yra teisingi. Jei negalite prisijungti prie jokios svetainės, problema yra kompiuteryje.

Patikrinkite kompiuterio ryšį su tinklu. Daugiau informacijos ieškokite su kompiuteriu pateikiamoje dokumentacijoje.

Spausdintuvo negalima prijungti naudojant USB (Windows)

Galima apsvarstyti kelias priežastis.

■ **USB laidas nėra teisingai įjungtas į elektros lizdą.**

Sprendimai

Tvirtai prijunkite USB laidą prie spausdintuvo ir kompiuterio.

■ **Kilo problema su USB šakotuvu.**

Sprendimai

Jei naudojate USB šakotuvą, spausdintuvą junkite tiesiai prie kompiuterio.

■ **Kilo problema su USB laidu arba USB įvadu.**

Sprendimai

Jei USB laidas neatpažįstamas, pakeiskite prievadą arba pakeiskite USB laidą.

Negalima nuskaityti, nors ryšys teisingai užmegztas (Windows)

■ Nuskaitymas naudojant didelę skiriamąją gebą per tinklą.

Sprendimai

Pabandykite nuskaityti pasirinkę mažesnę skiriamąją gebą.

Negalima paleisti nuskaitymo iš „Mac OS“

Įsitikinkite, kad kompiuteris ir spausdintuvas yra sujungti teisingai.

Problemos priežastis ir sprendimas skiriasi priklausomai nuo, ar jie sujungti ar ne.

Tinklo ryšio patikrinimas

Norėdami patikrinti kompiuterio ir spausdintuvo ryšio būseną, naudokite EPSON Status Monitor.

1. Pasirinkite **Sistemos nuostatos**, atidarę meniu „Apple“, spauskite **Spausdintuvai ir skaitytuvai** (arba **Spausdinti ir nuskaityti, Spausdinti ir siųsti faksogramą**), tada pasirinkite spausdintuvą.
2. Spustelėkite **Parinktys ir tiekimas > Paslaugų programa > Atidaryti spausdintuvo paslaugų programą**.
3. Spustelėkite **EPSON Status Monitor**.

Kai rodomas likęs rašalo lygis, ryšys tarp kompiuterio ir spausdintuvo buvo sėkmingas užmegztas.

Patinkite toliau pateiktus elementus, jei ryšys nebuvo užmegztas.

- Spausdintuvas neatpažintas per tinklo ryšį
[„Negalima prisijungti prie tinklo“ puslapyje 132](#)
- Spausdintuvas neatpažintas naudojant USB jungtį
[„Spausdintuvo negalima prijungti naudojant USB \(Mac OS\)“ puslapyje 122](#)

Patinkite toliau pateiktus elementus, jei ryšys buvo užmegztas.

- Spausdintuvas atpažintas, tačiau nuskaityti negalima.
[„Negalima nuskaityti, nors ryšys teisingai užmegztas \(Mac OS\)“ puslapyje 135](#)

Negalima prisijungti prie tinklo

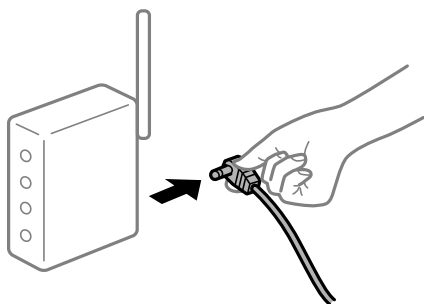
Problema gali būti susijusi su vienu iš toliau pateiktų klausimų.

■ Kažkas nutiko tinklo įrenginiams, skirtiems „Wi-Fi“ ryšiui.

Sprendimai

Išjunkite įrenginius, kuriuos norite prijungti prie tinklo. Palaukite apie 10 sekundžių, tada įjunkite įrenginius šia tvarka: belaidis maršrutizatorius, kompiuteris ar išmanusis įrenginys, spausdintuvas.

Perkelkite spausdintuvą ir kompiuterį ar išmanųjį įrenginį arčiau belaidžio maršrutizatoriaus, kad pagerintumėte radijo bangų ryšį, ir bandykite vėl atlikti tinklo nustatymus.



Įrenginiai negali gauti signalų iš belaidžio ryšio maršruto parinktuvo, nes jie yra per toli vienas nuo kito.

Sprendimai

Perkėlę kompiuterį arba išmanųjį įrenginį bei spausdintuvą arčiau belaidžio ryšio maršruto parinktuvo, išjunkite belaidžio ryšio maršruto parinktuvą, tuomet jį vėl įjunkite.

Keičiant belaidžio ryšio maršruto parinktuvą nuostatos neatitinka naujojo maršruto parinktuvo.

Sprendimai

Dar kartą parinkite ryšio nuostatas, kad jos atitiktų naująjį belaidžio ryšio maršruto parinktuvą.

➔ „Belaidžio ryšio maršruto parinktuvo keitimas“ puslapyje 172

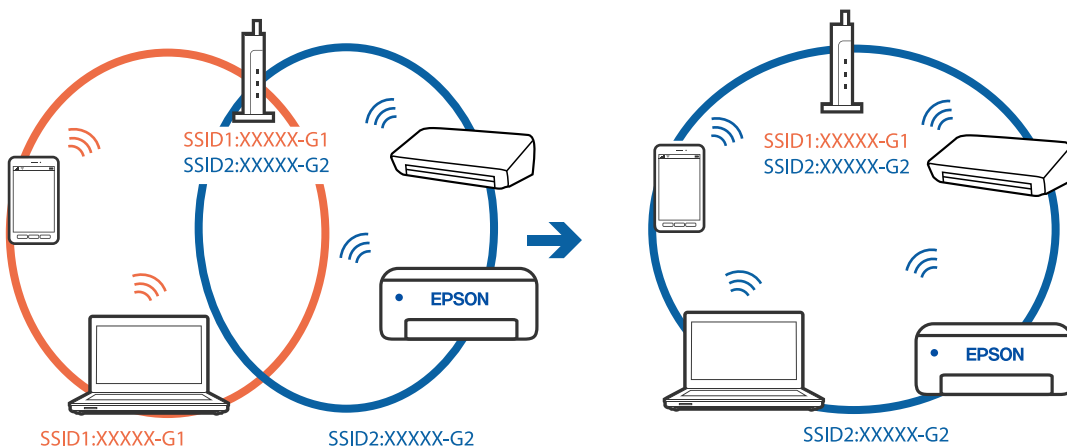
Iš kompiuterio arba išmaniojo įrenginio prijungti SSID skiriasi nuo kompiuterio.

Sprendimai

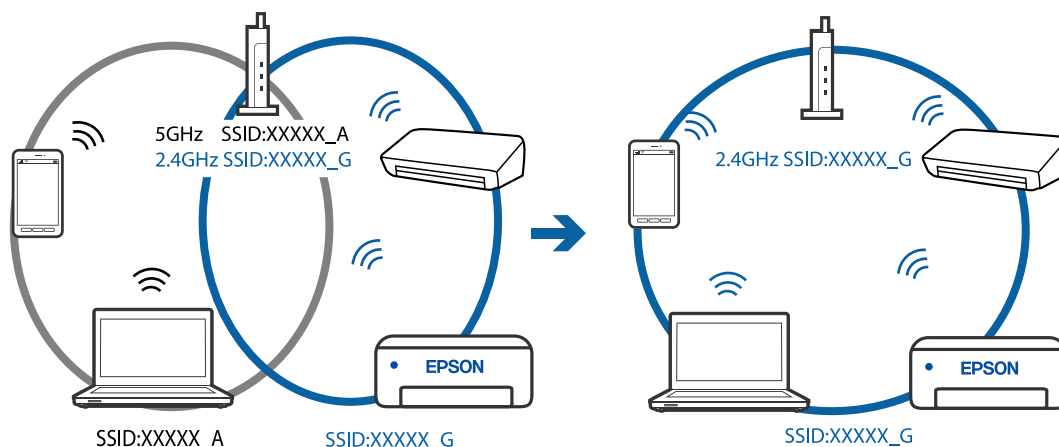
Kai vienu metu naudojate kelis belaidžio ryšio maršruto parinktuvus arba kai belaidžio ryšio maršruto parinktuvas turi kelis SSID arba įrenginius, prijungtus prie skirtingų SSID, jums nepavyks prisijungti prie belaidžio ryšio maršruto parinktuvo.

Prijunkite kompiuterį ar išmanųjį įrenginį prie to paties SSID kaip ir spausdintuvas.

Skirtingų SSID prijungimo pavyzdys



- ❑ Skirtingų SSID prijungimo pavyzdys su skirtingu dažnio diapazonu



■ Belaidžio ryšio maršruto parinkikliui galima parinkti privatumo skyriklį.

Sprendimai

Dauguma belaidžių maršruto parinkiklių turi atskirtuvo funkciją, kuri blokuoja ryšį tarp įrenginių su tuo pačiu SSID. Jei negalite sujungti spausdintuvo ir kompiuterio ar išmaniojo įrenginio, nors jie prisijungę prie to paties tinklo, išjunkite belaidžio maršruto parinkiklio atskirtuvo funkciją. Daugiau informacijos ieškokite su belaidžiu maršrutizatoriumi pateikiamame vadove.

■ IP adresas nėra tinkamai priskirtas.

Sprendimai

Jei spausdintuvui priskirtas IP adresas yra 169.254.XXX.XXX, o potinklio šablonas yra 255.255.0.0, gali būti, kad IP adresas priskirtas neteisingai.

Atsispausdinkite tinklo ryšio ataskaitą, tada patikrinkite spausdintuvui priskirtą IP adresą ir potinklio šabloną. Jei norite išspausdinti tinklo ryšio ataskaitą, pasirinkite **Nuostatos > Tinklo nuostatos > Sujungimo patikra**.

Iš naujo įjunkite belaidį maršruto parinktuvą arba iš naujo nustatykite spausdintuvo tinklo nuostatas.

■ Kilo problema su tinklo nuostatomis kompiuteryje.

Sprendimai

Pabandykite prisijungti prie svetainės per kompiuterį, kad įsitikintumėte, kad kompiuterio tinklo parametrai yra teisingi. Jei negalite prisijungti prie jokios svetainės, problema yra kompiuteryje.

Patikrinkite kompiuterio ryšį su tinklu. Daugiau informacijos ieškokite su kompiuteriu pateikiamoje dokumentacijoje.

■ Įrenginys, prijungtas prie USB 3.0 prievado, sukelia radijo dažnių trukdžius.

Sprendimai

Prijungus įrenginį prie „Mac“ USB 3.0 prievado, gali atsirasti radijo dažnių trukdžių. Jei negalite prisijungti prie belaidžio LAN („Wi-Fi“) arba jei veikimas tampa nestabilus, išbandykite toliau nurodytus veiksmus.

- ❑ Prie USB 3.0 prievado prijungtą įrenginį patraukite toliau nuo kompiuterio.

Spausdintuvo negalima prijungti naudojant USB (Mac OS)

Galima apsvarstyti kelias priežastis.

■ USB laidas nėra teisingai įjungtas į elektros lizdą.

Sprendimai

Tvirtai prijunkite USB laidą prie spausdintuvo ir kompiuterio.

■ Kilo problema su USB šakotuvu.

Sprendimai

Jei naudojate USB šakotuvą, spausdintuvą junkite tiesiai prie kompiuterio.

■ Kilo problema su USB laidu arba USB įvadu.

Sprendimai

Jei USB laidas neatpažįstamas, pakeiskite prievadą arba pakeiskite USB laidą.

Negalima nuskaityti, nors ryšys teisingai užmegztas (Mac OS)

■ Nuskaitymas naudojant didelę skiriamąją gebą per tinklą.

Sprendimai

Pabandykite nuskaityti pasirinkę mažesnę skiriamąją gebą.

Negalima paleisti nuskaitymo iš išmaniojo įrenginio

Įsitikinkite, kad išmanusis įrenginys ir spausdintuvas yra sujungti teisingai.

Problemos priežastis ir sprendimas skiriasi priklausomai nuo, ar jie sujungti ar ne.

Patikrinkite ryšį su išmaniuoju įrenginiu

Norėdami patikrinti ryšį tarp išmaniojo įrenginio ir spausdintuvo, pasinaudokite „Epson Smart Panel“.

Atidarykite „Epson Smart Panel“. Jei prie spausdintuvo prisijungti nepavyksta, norėdami nustatyti iš naujo, ekrano viršuje palieskite [+].

Jei „Epson Smart Panel“ nenaudojate, žr. toliau esančią nuorodą.

<http://epson.sn>

Negalima prisijungti prie tinklo

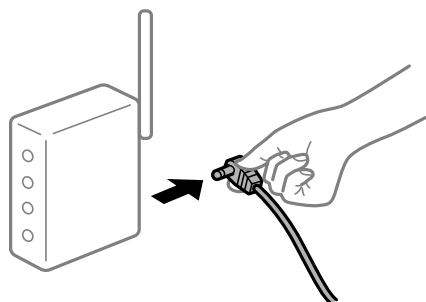
Problema gali būti susijusi su vienu iš toliau pateiktų klausimų.

■ Kažkas nutiko tinklo įrenginiams, skirtiems „Wi-Fi“ ryšiui.

Sprendimai

Išjunkite įrenginius, kuriuos norite prijungti prie tinklo. Palaukite apie 10 sekundžių, tada įjunkite įrenginius šia tvarka: belaidis maršrutizatorius, kompiuteris ar išmanusis įrenginys, spausdintuvas.

Perkelkite spausdintuvą ir kompiuterį ar išmanųjį įrenginį arčiau belaidžio maršrutizatoriaus, kad pagerintumėte radijo bangų ryšį, ir bandykite vėl atlikti tinklo nustatymus.



Įrenginiai negali gauti signalų iš belaidžio ryšio maršruto parinktuvo, nes jie yra per toli vienas nuo kito.

Sprendimai

Perkėlę kompiuterį arba išmanųjį įrenginį bei spausdintuvą arčiau belaidžio ryšio maršruto parinktuvo, išjunkite belaidžio ryšio maršruto parinktuvą, tuomet jį vėl įjunkite.

Keičiant belaidžio ryšio maršruto parinktuvą nuostatos neatitinka naujojo maršruto parinktuvo.

Sprendimai

Dar kartą parinkite ryšio nuostatas, kad jos atitiktų naująjį belaidžio ryšio maršruto parinktuvą.

➔ „Belaidžio ryšio maršruto parinktuvo keitimas“ puslapyje 172

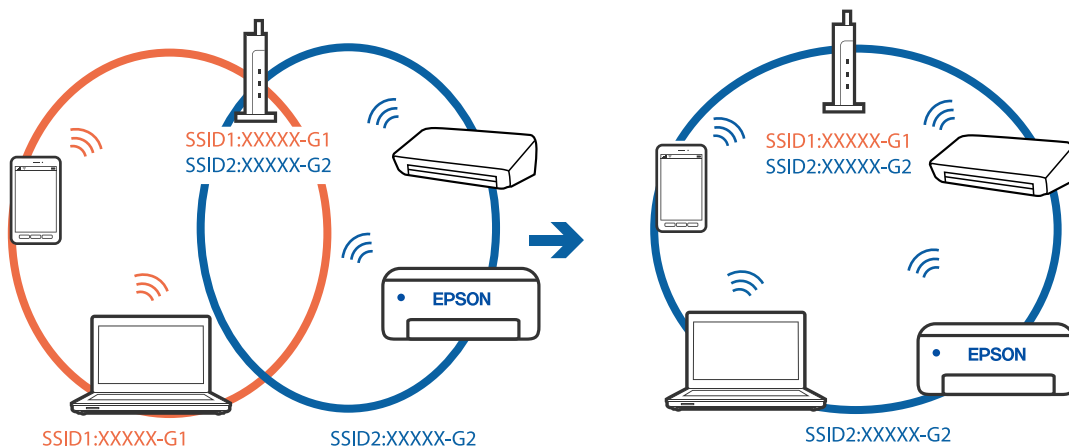
Iš kompiuterio arba išmaniojo įrenginio prijungti SSID skiriasi nuo kompiuterio.

Sprendimai

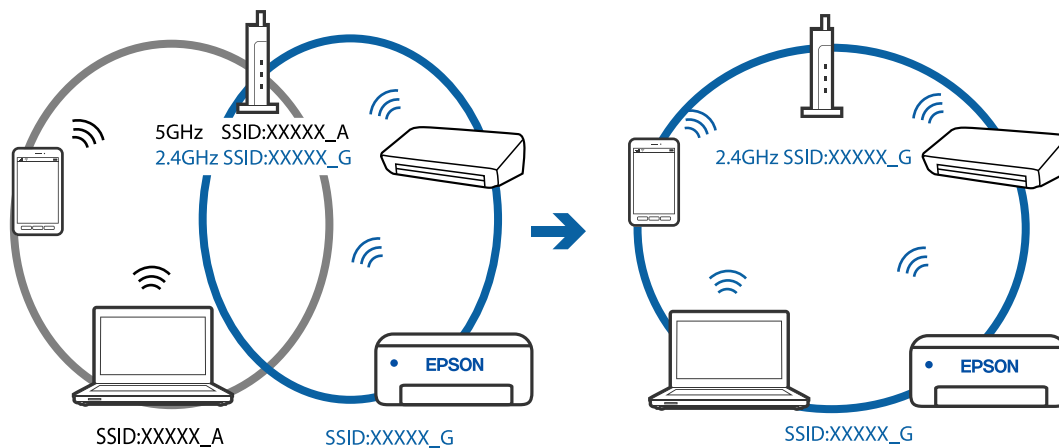
Kai vienu metu naudojate kelis belaidžio ryšio maršruto parinktuvus arba kai belaidžio ryšio maršruto parinktuvas turi kelis SSID arba įrenginius, prijungtus prie skirtingų SSID, jums nepavyks prisijungti prie belaidžio ryšio maršruto parinktuvo.

Prijunkite kompiuterį ar išmanųjį įrenginį prie to paties SSID kaip ir spausdintuvas.

❑ Skirtingų SSID prijungimo pavyzdys



- ❑ Skirtingų SSID prijungimo pavyzdys su skirtingu dažnio diapazonu



■ Belaidžio ryšio maršruto parinkikliui galima parinkti privatumo skyriklį.

Sprendimai

Dauguma belaidžių maršruto parinkiklių turi atskirtuvo funkciją, kuri blokuoja ryšį tarp įrenginių su tuo pačiu SSID. Jei negalite sujungti spausdintuvo ir kompiuterio ar išmaniojo įrenginio, nors jie prisijungę prie to paties tinklo, išjunkite belaidžio maršruto parinkiklio atskirtuvo funkciją. Daugiau informacijos ieškokite su belaidžiu maršrutizatoriumi pateikiamame vadove.

■ IP adresas nėra tinkamai priskirtas.

Sprendimai

Jei spausdintuvui priskirtas IP adresas yra 169.254.XXX.XXX, o potinklio šablonas yra 255.255.0.0, gali būti, kad IP adresas priskirtas neteisingai.

Atsispausdinkite tinklo ryšio ataskaitą, tada patikrinkite spausdintuvui priskirtą IP adresą ir potinklio šabloną. Jei norite išspausdinti tinklo ryšio ataskaitą, pasirinkite **Nuostatos** > **Tinklo nuostatos** > **Sujungimo patikra**.

Iš naujo įjunkite belaidį maršruto parinktuvą arba iš naujo nustatykite spausdintuvo tinklo nuostatas.

■ Kilo problema su tinklo nuostatomis išmaniajame įrenginyje.

Sprendimai

Pabandykite prisijungti prie svetainės per išmanųjį įrenginį, kad įsitikintumėte, kad išmaniojo įrenginio tinklo parametrai yra teisingi. Jei negalite prisijungti prie jokios svetainės, problema yra išmaniajame įrenginyje.

Patikrinkite kompiuterio ryšį su tinklu. Norėdami gauti daugiau informacijos, skaitykite prie išmaniojo įrenginio pridėtus dokumentus.

Negalima naudoti spausdintuvo kaip tikėtasi

Spausdintuvas lėtai veikia

Spausdinama per lėtai

Galima apsvarstyti kelias priežastis.

■ Veikia nereikalingos programos.

Sprendimai

Uždarykite nereikalingas programas kompiuteryje arba išmaniajame įrenginyje.

■ Nustatyta aukšta spausdinimo kokybė.

Sprendimai

Sumažinkite kokybės nuostatą.

■ Išjungtas dvikryptis spausdinimas.

Sprendimai

Ijunkite dvikrypčio (arba ypač spartaus) spausdinimo nuostatą. Kai ši nuostata įjungta, spausdinimo galvutė spausdina judėdama abiem kryptimis ir padidėja spausdinimo greitis.

Windows

Spausdintuvo tvarkyklės skirtuke **Dvikryptis spausdinimas** pasirinkite **Daugiau pasirinkčių**.

Mac OS

Pasirinkite **Sistemos nuostatos**, atidarę meniu „Apple“, spauskite **Spausdintuvai ir skaitytuvai** (arba **Spausdinti ir nuskaityti, Spausdinti ir siųsti faksogramą**), tada pasirinkite spausdintuvą. Spustelėkite **Parinktys ir tiekimas > Parinktys** (arba **Tvarkyklė**). Pasirinkite On kaip **Dvikryptis spausdinimas** nuostatą.

■ Įjungtas Tylusis režimas.

Sprendimai

Išjunkite **Tylusis režimas**. Spausdinimo greitis sumažėja, kai spausdintuvas veikia **Tylusis režimas**.

Valdymo skydelis

Pradžios ekrane pasirinkite , paskui — **Išjungti**.

Windows

Spausdintuvo tvarkyklės skirtuke **Išjungtas** pasirinkite **Tylusis režimas** nuostatą **Pagrindinis**.

Mac OS

Pasirinkite **Sistemos nuostatos**, atidarę meniu „Apple“, spauskite **Spausdintuvai ir skaitytuvai** (arba **Spausdinti ir nuskaityti, Spausdinti ir siųsti faksogramą**), tada pasirinkite spausdintuvą. Spustelėkite **Parinktys ir tiekimas > Parinktys** (arba **Tvarkyklė**). Pasirinkite Off kaip **Tylusis režimas** nuostatą.

Spausdinant nepertraukiamai, spausdinimo greitis itin sumažėja

■ Ijungta funkcija, kuri saugo spausdintuvą nuo perkaitimo ir pažeidimo.

Sprendimai

Galite spausdinti toliau. Norėdami grįžti į normalų spausdinimo greitį, palikite spausdintuvą veikti tuščiąja eiga bent 30 minučių. Jei maitinimas išjungtas, spausdinimo greitis negrįžta į normalų lygį.

Nuskaitymas lėtas

■ Nuskaitymas naudojant didelę skiriamąją gebą.

Sprendimai

Pabandykite nuskaityti pasirinkę mažesnę skiriamąją gebą.

Užgęsta skystųjų kristalų ekranas

■ Spausdintuvas veikia miego režimu.

Sprendimai

Norėdami grąžinti ankstesnę skystųjų kristalų ekrano būseną, paspauskite bet kurį valdymo skydelio mygtuką.

Veikimas sukelia daug triukšmo

■ Tylusis režimas yra išjungtas.

Sprendimai

Jeį veikimo triukšmas labai didelis, įjunkite **Tylusis režimas**. Įjungus šią funkciją, gali sumažėti spausdinimo greitis.

- Valdymo skydelis

Pradžios ekrane pasirinkite , tada įjunkite **Tylusis režimas**.

- Windows spausdintuvo tvarkyklė

Skirtuke **Tylusis režimas** įjunkite parinktį **Pagrindinis**.

- Mac OS spausdintuvo tvarkyklė

Pasirinkite **Sistemos nuostatos**, atidarę meniu Apple, spauskite **Spausdintuvai ir skaitytuvai** (arba **Spausdinti ir nuskaityti, Spausdinti ir siųsti faksogramą**), tada pasirinkite spausdintuvą. Spustelėkite **Parinktys ir tiekimas > Parinktys** (arba **Tvarkyklė**). Pasirinkite **On** kaip **Tylusis režimas** nuostatą.

Reikia atnaujinti šakninį sertifikatą

■ Pasibaigė šakninio sertifikato galiojimo laikas.

Sprendimai

Paleiskite Web Config, tada atnaujinkite šakninį sertifikatą.

Atšaukti spausdinimą iš kompiuterio, kuriame veikia „Mac OS X v10.6.8“, negalima

■ Kilo problema su AirPrint sąranka.

Sprendimai

Ijunkite Web Config ir pasirinkite **Port9100**, kaip **Pagrindinis protokolas** nuostatą „AirPrint“ sąrankoje. Pasirinkite **Sistemos nuostatos**, kurią rasite Apple menu > **Spausdintuvai ir skaitytuvai** (arba **Spausdinti ir nuskaityti, Spausdinti ir siųsti faksogramą**), pašalinkite spausdintuvą, tuomet vėl jį pridėkite.

➔ „Spausdintuvo operacijų konfigūravimo programa (Web Config)“ puslapyje 200

Net ir pripylus daugiau rašalo, rodomas pranešimas, kuriuo raginama nustatyti rašalo lygį iš naujo

■ Nenustatėte rašalo lygio iš naujo.

Sprendimai

Pripylę daugiau rašalo, vadovaukitės ekrane pateikiamais nurodymais, kad iš naujo nustatytumėte rašalo lygį.

➔ „Pastabos, kaip iš naujo nustatyti rašalo lygį“ puslapyje 151

Net ir pripylus daugiau rašalo, rodomas rašalo lygis nepasikeičia

■ Nenustatėte rašalo lygio iš naujo.

Sprendimai

Pripylę daugiau rašalo, vadovaukitės ekrane pateikiamais nurodymais, kad iš naujo nustatytumėte rašalo lygį.

➔ „Pastabos, kaip iš naujo nustatyti rašalo lygį“ puslapyje 151

Skystųjų kristalų ekrane rodomas klaidos kodas

Jei yra klaida ar informacija, į kurią turite atkreipti dėmesį, skystųjų kristalų ekrane rodomas kodas.

Kodas	Situacija	Sprendimai
E-01	Įvyko spausdintuvo klaida.	Atidarykite skaitytuvą ir iš spausdintuvo išimkite visą popierių arba apsauginę medžiagą. Išjunkite ir įjunkite maitinimą.
E-02	Įvyko skaitytuvo klaida.	Išjunkite ir įjunkite maitinimą.
E-11	Reikia pakeisti rašalo pagalvėlę.	Dėl rašalo pagalvėlės keitimo kreipkitės į „Epson“ arba įgaliojį „Epson“ techninės priežiūros skyrių*. Už šios dalies priežiūrą nėra atsakingas naudotojas. Tačiau ne spausdinimo, o kitos, pavyzdžiui, nuskaitymo, funkcijos tebeveikia.

Kodas	Situacija	Sprendimai
W-01	Įstringo popierius.	Išimkite popierių iš spausdintuvo ir paspauskite mygtuką, rodomą skystųjų kristalų ekrano apačioje, kad pašalintumėte klaidą. Kai kuriais atvejais reikia išjungti ir vėl įjungti maitinimą.
W-11	Beveik baigėsi rašalo pagalvėlės naudojimo laikas.	Dėl rašalo pagalvėlės keitimo kreipkitės į „Epson“ arba įgaliotąjį „Epson“ techninės priežiūros skyrių*. Už šios dalies priežiūrą nėra atsakingas naudotojas. Pranešimas bus rodomas, kol nepakeisite rašalo pagalvėlės. Norėdami tęsti spausdinimą, paspauskite mygtuką OK.
I-22	Nustatykite „Wi-Fi“ per Mygtukas (WPS) .	Paspauskite prieigos taško mygtuką. Jei prieigos taškas neturi mygtuko, atidarykite prieigos taško parametro langą ir spustelėkite programoje rodomą mygtuką.
I-23	Nustatykite „Wi-Fi“ per PIN kodas (WPS) .	Įveskite skystųjų kristalų ekrane rodomą PIN kodą į prieigos tašką ar kompiuterį per dvi minutes.
I-31	Nustatykite „Wi-Fi“ per Wi-Fi autom. sujungimas .	Įdiekite programinę įrangą į kompiuterį ir prasidėjus „Wi-Fi“ sąrankai paspauskite mygtuką OK.
I-41	Auto pop. sąr rodym. yra išjungtas. Negalima naudoti kai kurių funkcijų.	Jei funkcija Auto pop. sąr rodym. išjungta, AirPrint naudoti negalėsite.
I-60	Jūsų kompiuteris gali nepalaikyti WSD (tinklo paslaugų įrenginiams).	Nuskaitymo į kompiuterį (WSD) funkcija prieinama tik kompiuteriams, naudojančiams anglišką „Windows 10, Windows 8.1, Windows 8, Windows 7“ arba „Windows Vista“ versijas. Įsitikinkite, kad kompiuteris tinkamai prijungtas prie tinklo.
Recovery Mode Update Firmware	Spausdintuvas pradėjo veikti atkūrimo režimu, nes nepavyko atnaujinti programinės aparatinės įrangos.	Atlikdami toliau nurodytus veiksmus, dar kartą pabandykite atnaujinti programinę aparatinę įrangą. 1. USB kabeliu prijunkite spausdintuvą prie kompiuterio. (Jei nustatytas atkūrimo režimas, per tinklo ryšį programinės aparatinės įrangos atnaujinti nepavyks.) 2. Daugiau nurodymų rasite vietinėje „Epson“ svetainėje.

* Vykdamas kai kuriuos spausdinimo ciklus, rašalo pagalvėlėje gali susikaupti nedidelis rašalo perteklius. Kad rašalas nepradėtų tekėti iš pagalvėlės, pasiekus pagalvėlės sugerties ribą gaminyje nustoja spausdinti. Keitimo būtinybę ir dažnį lemia pasirinkus spausdinimo be paraščių funkciją išspausdintų puslapių skaičius. Tai, kad reikia pakeisti pagalvėlę nereiškia, kad spausdintuvo veikimas nebeatitinka techninių duomenų. Prireikus pakeisti pagalvėlę, spausdintuvas pateks apie tai informuojantį pranešimą. Tai atlikti gali tik įgaliotasis „Epson“ techninės priežiūros skyriaus atstovas. Šio pakeitimo išlaidos pagal „Epson“ garantiją nepadengiamos.

Popierius vis įstringa

Peržiūrėkite valdymo skydelyje rodomą klaidą ir vykdykite instrukcijas, kad pašalintumėte įstringusį popierių, įskaitant suplyšusias dalis. Tada pašalinkite klaidą.



Svarbu:

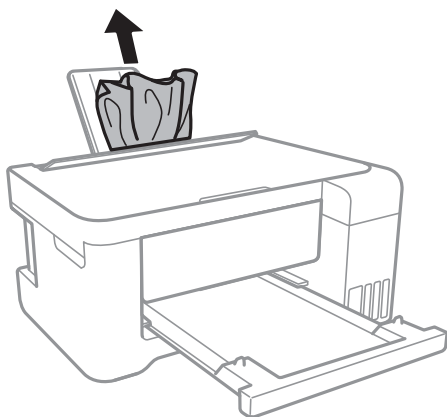
- Atsargiai išimkite įstringusį popierių. Mėginant išimti popierių jėga galima pakenkti spausdintuvui.*
- Išimdami įstringusį popierių, nepaverskite, nepastatykite vertikaliai ar neapverskite spausdintuvo, nes gali ištekti rašalas.*

Įstringusio popieriaus išėmimas

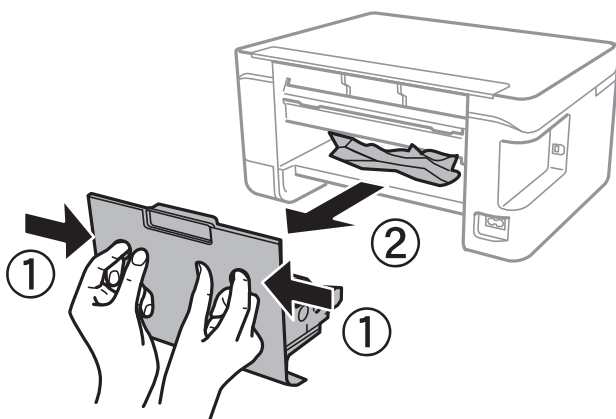
⚠ Perspėjimas:

- ❑ *Elkitės atsargiai: atidarydami ir uždarydami skaitytuvo įrenginio dangtį stenkitės neprispausti rankos arba pirštų. Taip galite susižeisti.*
- ❑ *Kol ranka yra spausdintuvo viduje, niekada nelieskite valdymo skydelio mygtukų. Jei spausdintuvas pradės veikti, galite susižaloti. Elkitės atsargiai, kad nepaliestumėte kyšančių dalių ir nesusižeistumėte.*

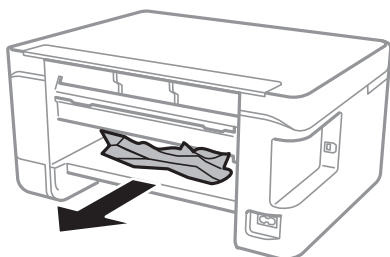
1. Išimkite įstringusį popierių.



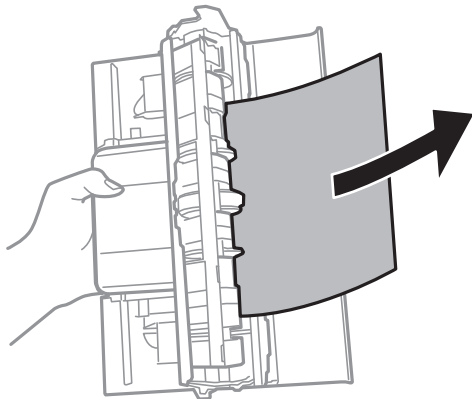
2. Išimkite galinį gaubtas.



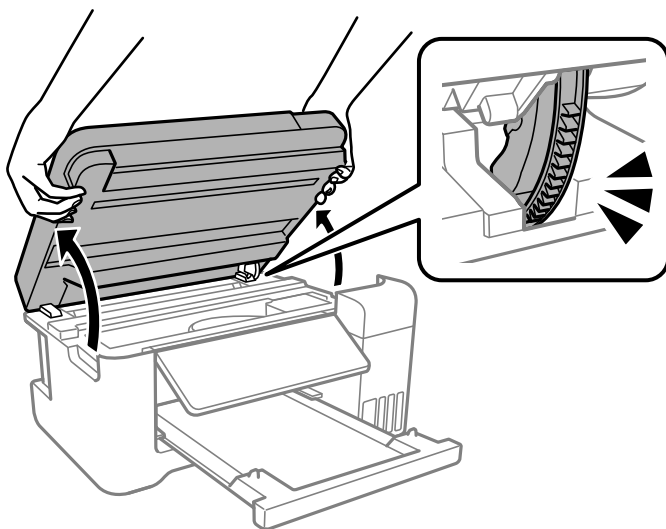
3. Išimkite įstringusį popierių.



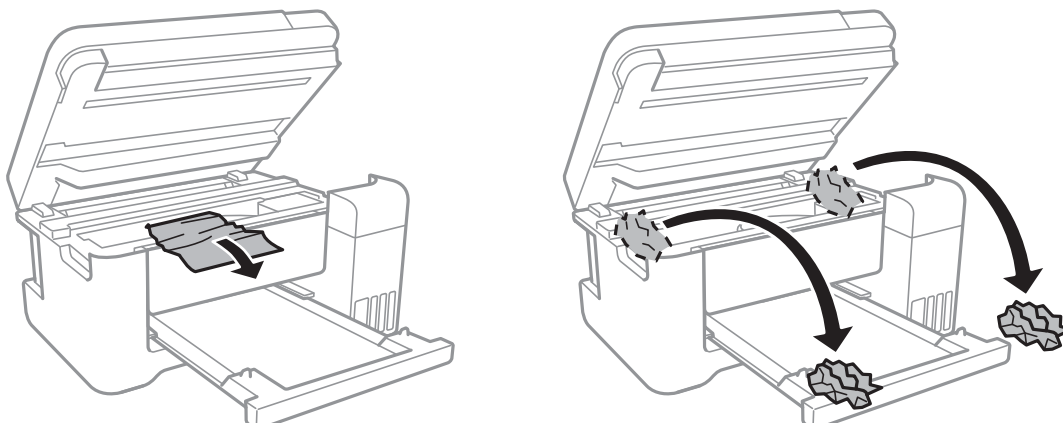
4. Išimkite įstringusį popierių iš galinis gaubtas.



5. Įstumkite galinis gaubtas į spausdintuvą.
6. Uždarykite dokumentų dangtį, jei jis atidarytas.
7. Abiem rankomis atidarykite skaitytuvo įrenginį, kol jis užsifiksuos.

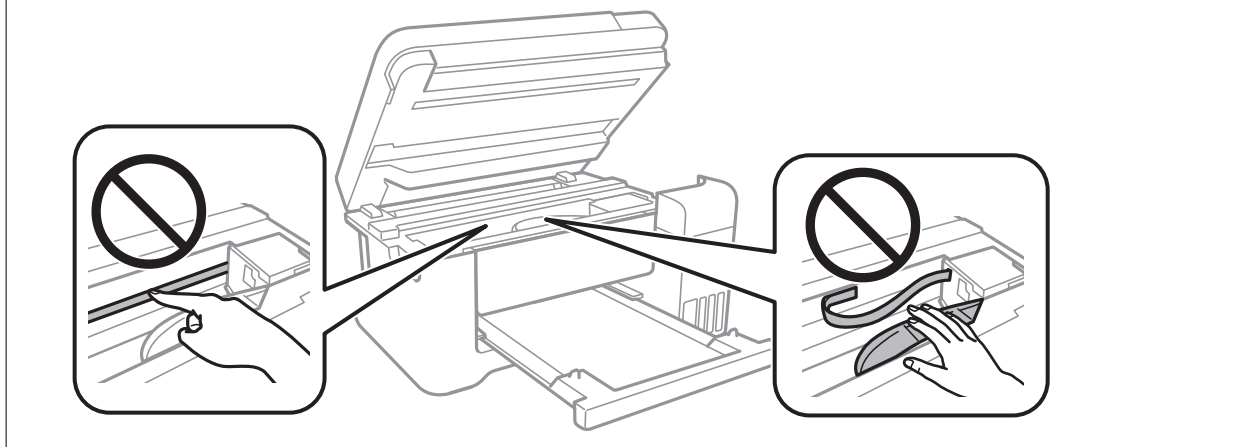


8. Išimkite įstringusį popierių.

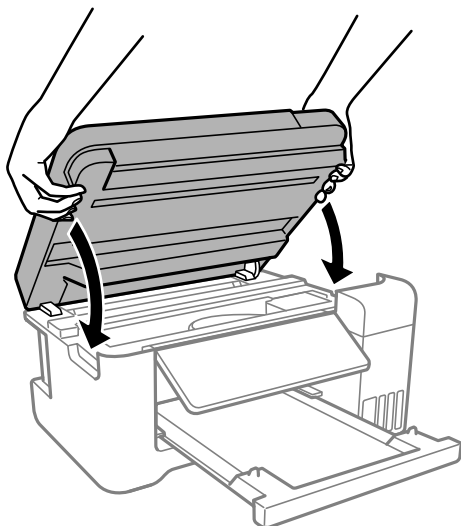


! Svarbu:

Nelieskite spausdintuvo viduje esančio balto plokščio laido, permatomos plėvelės ir rašalo vamzdelių. Taip galite sukelti triktį.



9. Uždarykite skaitytuvo įrenginį.



Pastaba:

Skaitytuvo įrenginys užsidarys lėtai, šiek tiek bus jaučiamas pasipriešinimas, nes tokia yra atsargumo priemonė, kad neprispaustumėte pirštų. Uždarykite skaitytuvą, netgi jei jausite pasipriešinimą.

Popieriaus įstringimo prevencija

Patikrinkite toliau nurodytus elementus, jei popierius įstringa dažnai.

- Padėkite spausdintuvą ant lygaus paviršiaus ir naudokite esant rekomenduojamoms aplinkos sąlygoms.
„Su aplinka susiję techniniai duomenys” puslapyje 214
- Naudokite šio spausdintuvo palaikomą popierių.
„Galimas popierius ir talpa” puslapyje 191
- Laikykitės atsargumo priemonių dėl popieriaus naudojimo.
„Atsargumo priemonės dėl popieriaus naudojimo” puslapyje 23

- Įdėkite popieriaus tinkama kryptimi ir priekinio krašto kreiptuvą pristumkite prie popieriaus krašto.
[„Popieriaus dėjimas į galinį popieriaus tiekuvą“ puslapyje 25](#)
- Nedėkite daugiau lapų, nei nurodyta tam tikros rūšies popieriui.
- Jeigu reikia įdėti kelis popieriaus lapus, juos dėkite po vieną.
- Įsitikinkite, ar popieriaus dydžio ir popieriaus tipo nuostatos atitinka į spausdintuvą įdėto popieriaus faktinį dydį ir tipą.
[„Popieriaus rūšių sąrašas“ puslapyje 24](#)

Laikas papildyti rašalo atsargas

Atsargumo priemonės dėl rašalo buteliukų naudojimo

Prieš papildydami rašalo lygį, perskaitykite šias instrukcijas.

Rašalo saugojimo atsargumo priemonės

- Rašalo buteliukus saugokite nuo tiesioginių saulės spindulių poveikio.
- Nelaikykite rašalo buteliukų aukštesiose temperatūrose arba žemiau nulio laipsnių.
- „Epson“ rekomenduoja sunaudoti rašalo buteliuką iki ant pakuotės išpaustos datos.
- Norėdami sandėliuoti arba gabenti rašalo buteliuką, nepakreipkite buteliuko ir saugokite jį nuo smūgių bei temperatūros pokyčių. Nesilaikant nurodymo, net ir tvirtai uždėjus rašalo buteliuko dangtelį gali pratekėti rašalas. Uždėdami dangtelį buteliuką laikykite vertikaliaje padėtyje, taip pat apsaugokite jį taip, kad gabenant rašalo buteliuką, pavyzdžiui, dedant jį į krepšį, neištekėtų rašalas.
- Atnešę rašalo buteliuką iš šaltos laikymo vietos, prieš naudodami, leiskite jam sušilti iki kambario temperatūros bent tris valandas.
- Kol nebūsate pasiruošę užpildyti rašalo talpyklą, neatidarykite rašalo buteliuko pakuotės. Siekiant užtikrinti rašalo buteliuko patikimumą, jis supakuotas naudojant vakuumą. Jei prieš naudodami rašalo buteliuką paliksite išpakuotą ilgą laiką, gali nepavykti spausdinti įprastai.
- Atidarius rašalo buteliuką rekomenduojama kuo greičiau jį panaudoti.

Rašalo pildymui skirtos atsargumo priemonės

- Kad spaudiniai būtų aukščiausios kokybės, o spausdinimo galvutė apsaugota, užpildyti talpyklą nurodoma tada, kai joje dar yra tam tikras saugus rašalo kiekis. Į nurodytą kiekį šis kiekis neįeina.
- Optimaliam spausdinimo rezultatui užtikrinti stenkitės, kad rašalo lygis nebūtų žemas per ilgai.
- Šiam spausdintuvui naudokite rašalo buteliukus su tinkamu dalies kodu.
- Su šiame spausdintuve pateiktu rašalu reikia elgtis atsargiai. Kai rašalo talpyklos yra užpildomos ar pakartotinai papildomos rašalu, rašalas gali taškytis. Jei ant jūsų drabužių arba daiktų patektų rašalo, gali nepavykti jo pašalinti.
- Pernelyg nepurtykite ir nespaukite rašalo buteliukų.
- Kai rašalo lygis nesiekia apatinės linijos, ilgai naudojant spausdintuvą jį galima sugadinti. Pripildykite išjungto spausdintuvo rašalo talpyklą iki viršutinės linijos. Siekiant, kad būtų rodomas teisingas rašalo lygis, pripildę talpyklą nustatykite rašalo lygį iš naujo.

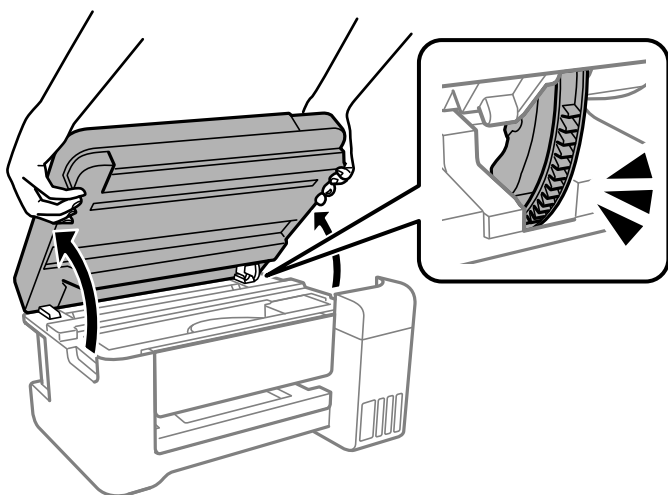
- ❑ Norėdami pasiekti optimalių spausdinimo rezultatų, bent kartą per metus pripildykite rašalo talpyklas iki viršutinės linijos.

Rašalo sąnaudos

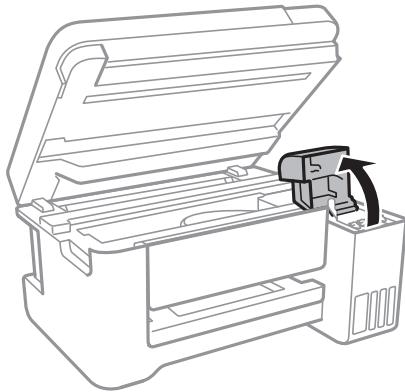
- ❑ Siekiant užtikrinti optimalų spausdinimo galvutės našumą, šiek tiek rašalo iš visų talpyklų sunaudojama atliekant priežiūros veiksmus, pavyzdžiui, valant spausdinimo galvutę. Rašalas taip pat gali būti vartojamas įjungus spausdintuvą.
- ❑ Spausdinant monochrominius ar pilkų tonų spaudinius, vietoje juodo rašalo gali būti naudojami spalvoti rašalai priklausomai nuo popieriaus tipo ar spausdinimo kokybės parametrų. Taip yra dėl to, kad maišant spalvotus rašalus sukuriama juoda spalva.
- ❑ Pradinio nustatymo metu rašalas iš kartu su spausdintuvu gautų rašalo buteliukų yra dalinai sunaudojamas. Siekiant gauti aukštos kokybės spaudinius, spausdintuvo spausdinimo galvutė bus pilnai užpildyta rašalu. Šio vieną kartą atliekamo proceso metu sunaudojama rašalo, todėl naudojant tokius buteliukus bus išspausdinama mažiau puslapių (lyginant su vėlesniais rašalo buteliukais).
- ❑ Įvertinta išėiga gali skirtis, priklausomai nuo spausdinamų vaizdų, naudojamo popieriaus rūšies, spausdinimo dažnumo ir aplinkos sąlygų, pvz., temperatūros.
- ❑ Vizualiai patikrinkite rašalo lygius esamose rašalo talpyklose. Kai rašalas išnaudotas, toliau naudojant spausdintuvą jį galima sugadinti. Norint nustatyti rašalo lygį iš naujo, Epson rekomenduoja užpildyti rašalo talpyklą iki viršutinės linijos, kai spausdintuvas neveikia.

Rašalo talpyklos papildymas

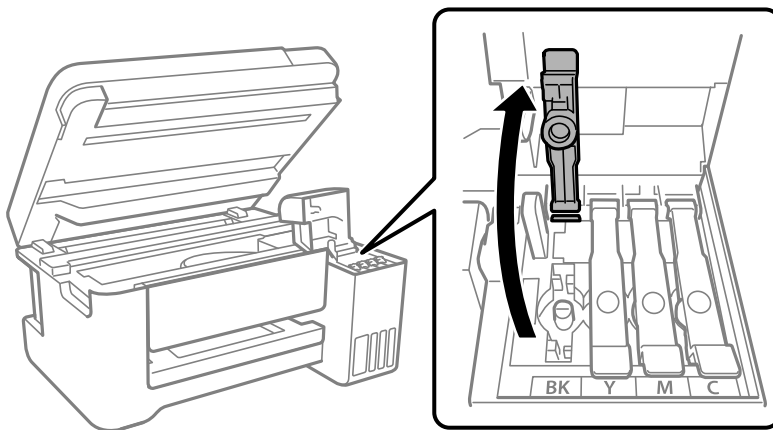
1. Spausdintuvo valdymo skydelyje pasirinkite **Techninė priežiūra**.
Norėdami pasirinkti elementą, naudokitės mygtukais ▲ ▼ ◀ ▶, tada spauskite mygtuką OK.
2. Pasirinkite **Pripilkite rašalo**.
3. Paspauskite mygtuką ▼, kad perskaitytumėte visą rašalo pildymo saugos ir naudojimo atsargumo priemonių informaciją, tada paspauskite mygtuką OK, kad tęstumėte.
4. Uždarykite dokumentų dangtį, jei jis atidarytas.
5. Abiem rankomis atidarykite skaitytuvo įrenginį, kol jis užsifiksuos.



- Atidarykite rašalo talpyklos gaubtą.



- Atidarykite rašalo talpyklos dangtelį.



Svarbu:

Įsitikinkite, kad rašalo talpyklos spalva sutampa su ta, kurią norite pakartotinai užpildyti.

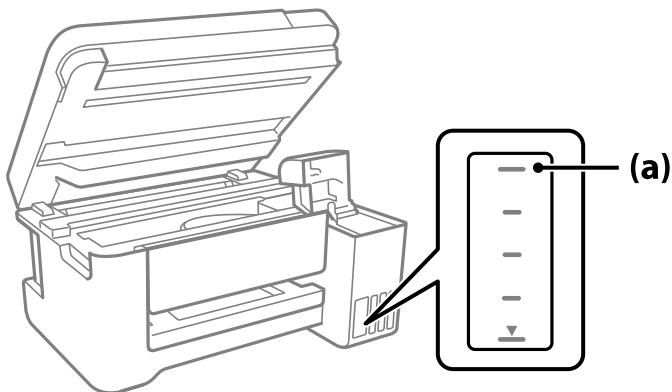
- Laikydami rašalo buteliuką vertikaliai, lėtai pasukite ir nuimkite dangtelį.



! **Svarbu:**

- ❑ „Epson“ rekomenduoja naudoti autentiškus „Epson“ rašalo buteliukus.
- ❑ Elkitės atsargiai, kad neišlietumėte rašalo.

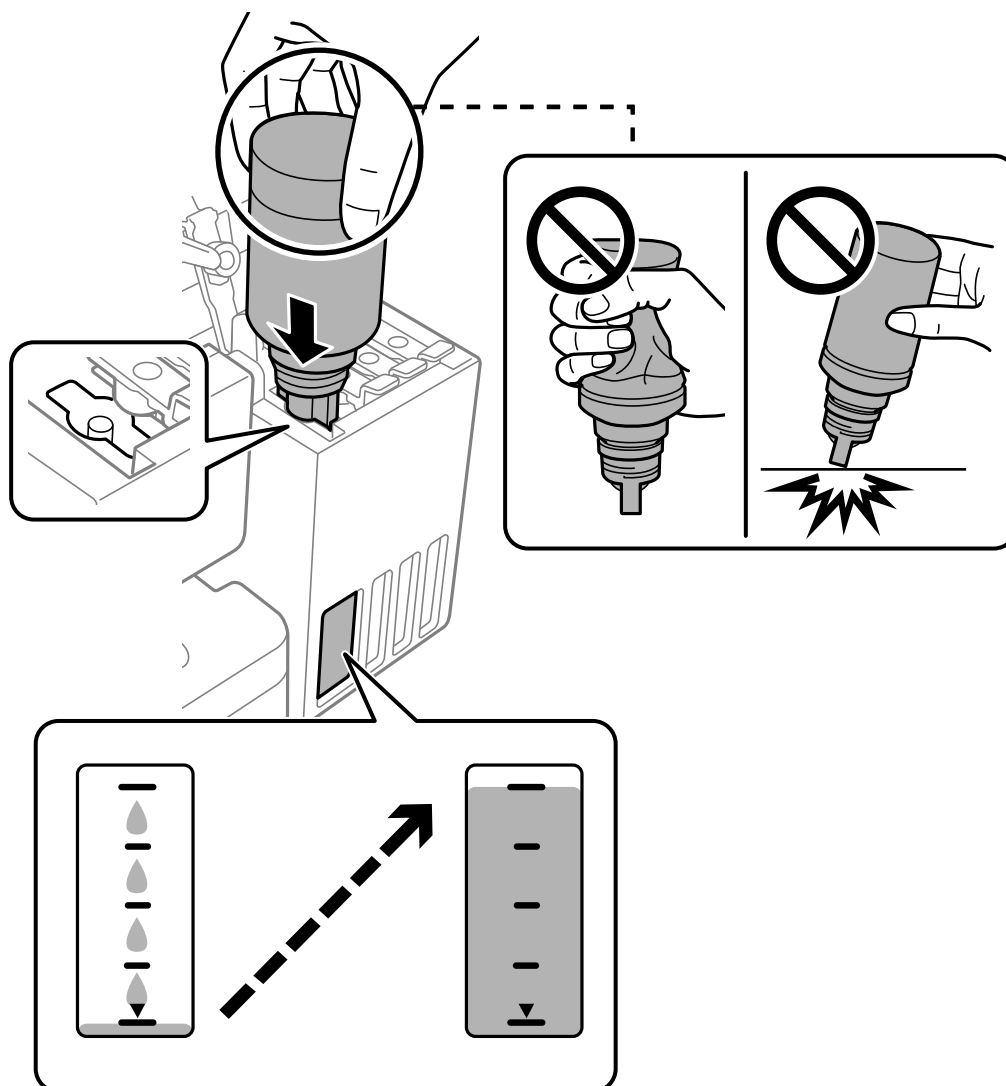
9. Patikrinkite rašalo talpyklos viršutinę liniją (a).



10. Sulygiuokite rašalo buteliuko viršų su pildymo angą, tada įstatykite buteliuką tiesiai į angą ir pripildykite rašalo, kol jis savaime nustos tekėti pasiekęs viršutinę liniją.

Įstačius rašalo buteliuką į atitinkamos spalvos angą, rašalas pradeda tekėti ir srautas automatiškai sustabdomas, kai rašalas pasiekia viršutinę liniją.

Jei rašalas neteka į talpyklą, ištraukite rašalo buteliuką ir įdėkite iš naujo. Tačiau rašalui pasiekus viršutinę liniją rašalo buteliuko iš naujo neišimkite ir nedėkite, nes gali ištekėti rašalas.



11. Pripildę rašalo buteliuką ištraukite.



Svarbu:

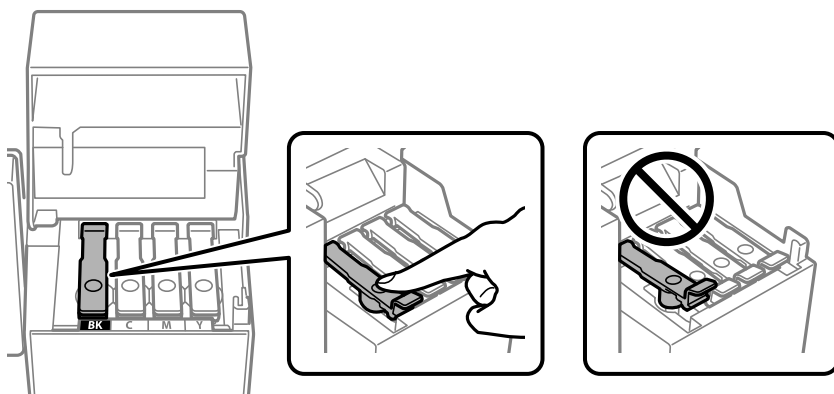
Nepalikite įdėti rašalo buteliuko, priešingu atveju galite jį pažeisti arba gali išsipilti rašalas.

Pastaba:

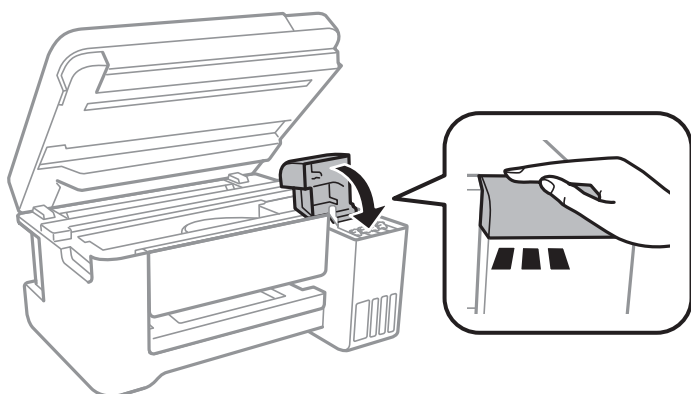
Jei rašalo buteliuke liko rašalo, uždėkite dangtelį ir rašalo buteliuką laikykite vertikaliaje padėtyje vėlesniam laikui.



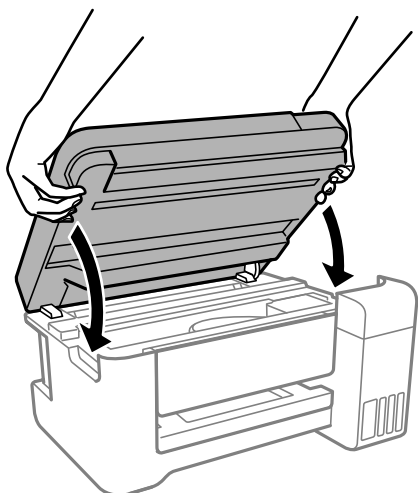
12. Tvirtai uždarykite rašalo talpyklos dangtelį.



13. Tvirtai uždarykite rašalo talpyklos gaubtą.




14. Uždarykite skaitytuvo įrenginį.



Pastaba:

Skaitytuvo įrenginys užsidarys lėtai, šiek tiek bus jaučiamas pasipriešinimas, nes tokia yra atsargumo priemonė, kad neprispaustumėte pirštų. Uždarykite skaitytuvą, netgi jei jausite pasipriešinimą.

15. Paspauskite mygtuką , tada vykdykite ekrane pateikiamas instrukcijas ir nustatykite rašalo lygį.



Svarbu:

Spausdintuvu toliau naudotis galite net ir nepripildę rašalo iki viršutinės rašalo talpyklos linijos. Norėdami, kad spausdintuvas veiktų geriausiai, pripildykite rašalo talpyklą iki pat viršutinės linijos ir nedelsiant nustatykite rašalo lygį.

Susijusi informacija

- ➔ „Rašalo buteliukų kodai” puslapyje 194
- ➔ „Atsargumo priemonės dėl rašalo buteliukų naudojimo” puslapyje 145
- ➔ „Išsipylusio rašalo valymas” puslapyje 96

Pastabos, kaip iš naujo nustatyti rašalo lygį

Pripylę daugiau rašalo, nepamirškite iš naujo nustatyti rašalo lygio.

Jei pildėte dvi ar daugiau spalvų, privalote pasirinkti visas spalvas, kurias pildėte, ir iš naujo nustatyti jų rašalo lygį.

Jei nenustatysite rašalo lygio iš naujo, rodomas rašalo lygis nepasikeis net ir pripylus daugiau rašalo.

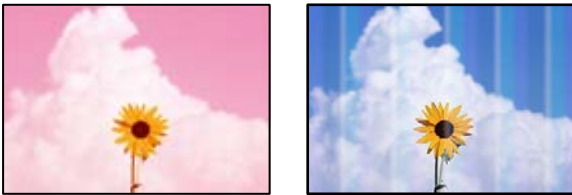
Susijusi informacija

- ➔ „Rašalo lygio tikrinimas” puslapyje 87

Spausdinimo, kopijavimo ir nuskaitymo kokybė yra prasta

Prasta spausdinimo kokybė

Trūksta spalvos, juostų arba spaudinyje pastebimos nepageidaujamos spalvos

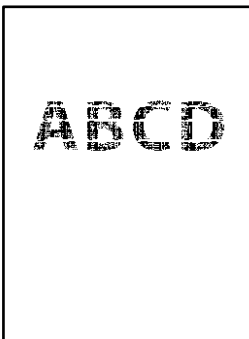


■ Greičiausiai užsikimšę spausdinimo galvutės purkštukai.

Sprendimai

- ❑ Atlikite purkštukų patikrą ir pažiūrėkite, ar spausdinimo galvutės purkštukai nėra užsikimšę. Atlikite purkštukų patikrą ir, jei kuris nors spausdinimo galvutės purkštukas užsikimšęs, išvalykite spausdinimo galvutę. Jeigu spausdintuvas buvo ilgai nenaudotas, gali būti užsikimšę spausdinimo galvutės purkštukai, todėl rašalas gali būti netiekiamas.
 - ❑ Jeigu spausdinate, kai rašalo yra labai nedaug ir jo nesimato rašalo talpos langeliuose, pripildykite rašalo talpas iki viršutinės linijos ir pasinaudokite **Nuodugnus valymas** paslaugų programa, kad pakeistumėte rašalą rašalo vamzdeliuose. Pasinaudoję parankiniu, atlikite purkštukų patikrinimą, kad pamatytumėte, ar spausdinio kokybė pakilo.
- ➔ „Spausdinimo galvutės patikra ir valymas” puslapyje 87
- ➔ „Nuodugnus valymas vykdytas” puslapyje 89

Naudojant juodą rašalą, spausdinimo kokybė yra prasta



■ Greičiausiai užsikimšę spausdinimo galvutės purkštukai.

Sprendimai

- ❑ Atlikite purkštukų patikrą ir pažiūrėkite, ar spausdinimo galvutės purkštukai nėra užsikimšę. Atlikite purkštukų patikrą ir, jei kuris nors spausdinimo galvutės purkštukas užsikimšęs, išvalykite spausdinimo galvutę. Jeigu spausdintuvas buvo ilgai nenaudotas, gali būti užsikimšę spausdinimo galvutės purkštukai, todėl rašalas gali būti netiekiamas.

[„Spausdinimo galvutės patikra ir valymas“ puslapyje 87](#)

- ❑ Jei nuvalius galvutę problemos išspręsti nepavyksta, galite nedelsdami spausdinti spalvotą rašalą mišiniu, kad sukurtumėte sudėtinę juodą spalvą pakeisdami toliau nurodytus nustatymus lange Windows.

Spausdintuvo tvarkyklės skirtuke **Tech. priežiūra** spustelėkite **Išplėstinės nuostatos**. Pasirinkę **Use a Mixture of Color Inks to Create Black**, galite spausdinti **Standartin.** spausdinimo kokybę, kai **Popier. tipas** yra **Paprastas popierius, Letterhead** arba **Vokas**.

Atkreipkite dėmesį, kad ši funkcija nepadedą išspręsti užsikimšusio purkštuko problemos. Jei norite išspręsti užsikimšusio purkštuko problemą, rekomenduojame kreiptis į „Epson“ pagalbos skyrių dėl remonto.

Maždaug kas 2.5 cm matomos spalvotos juostos



Galima apsvarstyti kelias priežastis.

■ Popieriaus tipo nuostata neatitinka įdėto popieriaus.

Sprendimai

Atsižvelgdami į popieriaus, įdėto į spausdintuvą tipą, pasirinkite tinkamą popieriaus tipo nustatymą.

➔ [„Popieriaus rūšių sąrašas“ puslapyje 24](#)

■ Nustatyta žema spausdinimo kokybė.

Sprendimai

Spausdindami ant paprasto popieriaus naudokite aukštesnės kokybės nustatymą.

- ❑ Windows

Pasirinkite **Didelis iš Kokybė** spausdintuvo tvarkyklės skirtuke **Pagrindinis**.

- ❑ Mac OS

Pasirinkite **Gera** kaip **Spausdinimo kokybė** iš spausdinimo dialogo meniu **Spausdinimo nustatymai**.

■ Spausdinimo galvutės padėtis yra nesulygiuota.

Sprendimai

Pasirinkite valdymo skydelio meniu **Techninė priežiūra > Galvutės lygiavimas > Horizontalusis lygiavimas** ir sulygiuokite spausdinimo galvutę.

Neaiškus spaudinys, vertikalios juostos, netinkamas lygiavimas



enthalten alle
Aufdruck. W
5008 "Regel

Galima apsvarstyti kelias priežastis.

■ Spausdinimo galvutės padėtis yra nesulygiuota.

Sprendimai

Pasirinkite valdymo skydelio meniu **Techninė priežiūra > Galvutės lygiavimas > Vertikalus sulygiavimas** ir sulygiuokite spausdinimo galvutę.

■ Įjungta dvikrypčio spausdinimo nuostata.

Sprendimai

Jeigu po spausdinimo galvutės lygiavimo spausdinimo kokybė nepagerėja, išjunkite dvikryptį spausdinimą.

Dvikrypčio (arba ypač spartaus) spausdinimo metu, spausdinimo galvutė spausdina judėdama abiem kryptimis, todėl gali būti netinkamai sulygiuotos vertikalios linijos. Išjungus šią nuostatą gali sumažėti spausdinimo greitis, tačiau pagerės spausdinimo kokybė.

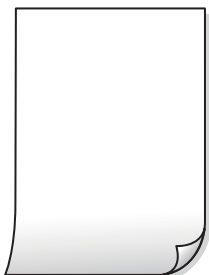
Windows

Spausdintuvo tvarkyklės skirtuke **Daugiau pasirinkčių** atžymėkite **Dvikryptis spausdinimas**.

Mac OS

Pasirinkite **Sistemos nuostatos**, atidarę meniu Apple, spauskite **Spausdintuvai ir skaitytuvai** (arba **Spausdinti ir nuskaityti, Spausdinti ir siųsti faksogramą**), tada pasirinkite spausdintuvą. Spustelėkite **Parinktys ir tiekimas > Parinktys** (arba **Tvarkyklė**). Pasirinkite **Off** kaip **Dvikryptis spausdinimas** nuostatą.

Spaudinys atspausdinamas kaip tuščias lapas



■ Greičiausiai užsikimšę spausdinimo galvutės purkštukai.

Sprendimai

Atlikite purkštukų patikrą, tada, jei purkštukai užsikimšę, bandykite atlikti procedūrą Nuodugnus valymas.

➔ „Spausdinimo galvutės patikra ir valymas” puslapyje 87

➔ „Nuodugnus valymas vykdymas” puslapyje 89

■ Spausdinimo nuostatos ir į spausdintuvą įdėto popieriaus dydis skiriasi.

Sprendimai

Pakeiskite spausdinimo nuostatas pagal į spausdintuvą įdėto popieriaus formatą. Įdėkite popierių į spausdintuvą, kuris atitinka spausdinimo nuostatas.

■ Vienu metu į spausdintuvą paduoti keli popieriaus lapai.

Sprendimai

Žr. toliau, ką daryti, kad vienu metu į spausdintuvą nebūtų paduoti keli popieriaus lapai.

➔ „Vienu metu tiekiami keli popieriaus lapai” puslapyje 110

Ant popieriaus yra dėmių arba jis nusitrynęs



Galima apsvarstyti kelias priežastis.

■ Popierius įdėtas netinkamai.

Sprendimai

Atsiradus horizontalioms juostoms (statmenai spausdinimo krypčiai) arba popieriaus viršuje ar apačioje atsiradus dėmių, įdėkite popierių tinkama kryptimi ir paslinkite krašto kreiptuvus link popieriaus kraštų.

➔ „Popieriaus dėjimas į galinį popieriaus tiektuvą” puslapyje 25

■ Popieriaus kelias yra nešvarus.

Sprendimai

Atsiradus vertikaliosioms juostoms (horizontalioms spausdinimo krypčiai), nuvalykite popieriaus kelią.

➔ „Popieriaus kelio valymas, kad neliktų rašalo dėmių” puslapyje 91

■ Popierius banguotas.

Sprendimai

Padėkite popierių ant plokščio paviršiaus, kad patikrintumėte, ar jis susiraitęs. Jei popierius susiraitęs, ištiesinkite jį.

■ Spausdinimo galvutė trina si į popieriaus paviršių.

Sprendimai

Spausdinant ant storo popieriaus, spausdinimo galvutė yra arti spausdinimo paviršiaus ir popierius gali būti nutrintas. Šiuo atveju įgalinkite nutrynimo sumažinimo parametą. Įjungus šią funkciją spaudiniai gali būti prastesnės kokybės arba lėčiau spausdinami.

Windows

Spausdintuvo tvarkyklės skirtuke **Išplėstinės nuostatos** spustelėkite **Tech. priežiūra** ir pasirinkite **Skersinio pluošto popierius**.

■ Kita popieriaus pusė buvo atspausdinta prieš išdžiūstant jau atspausdintai pusei.

Sprendimai

Kai vykdate dvipusį spausdinimą, prieš įdėdami popierių iš naujo įsitikinkite, kad rašalas visiškai išdžiūvęs.

■ Kai spausdinate naudodami automatinį dvipusį spausdinimą, spausdinimo tankis yra per didelis, o džiūvimo laikas — per trumpas.

Sprendimai

Naudodami automatinio dvipusio spausdinimo funkciją ir spausdindami didelio tankio duomenis, pvz., vaizdus arba grafiką, sumažinkite spaudinio tankio nustatymą ir pasirinkite ilgesnę džiūvimo trukmę.

➔ „Spausdinimas ant abiejų pusių” puslapyje 37

➔ „Spausdinimas ant abiejų pusių” puslapyje 57

Išspausdintos nuotraukos yra lipnios



■ Spaudinys paruoštas ant netinkamos nuotraukų popieriaus pusės.

Sprendimai

Patikrinkite, ar spausdinate ant tam skirtos pusės. Spausdinant ant blogosios fotografinio popieriaus pusės reikia išvalyti popieriaus kelią.

➔ „Popieriaus kelio valymas, kad neliktų rašalo dėmių” puslapyje 91

Vaizdai arba nuotraukos spausdinami neįprastomis spalvomis



Galima apsvarstyti kelias priežastis.

■ Greičiausiai užsikimšę spausdinimo galvutės purkštukai.

Sprendimai

Atlikite purkštukų patikrą ir pažiūrėkite, ar spausdinimo galvutės purkštukai nėra užsikimšę. Atlikite purkštukų patikrą ir, jei kuris nors spausdinimo galvutės purkštukas užsikimšęs, išvalykite spausdinimo galvutę. Jeigu spausdintuvas buvo ilgai nenaudotas, gali būti užsikimšę spausdinimo galvutės purkštukai, todėl rašalas gali būti netiekiamas.

■ Pritaikytas spalvos koregavimas.

Sprendimai

Spausdinant per „Windows“ spausdintuvo tvarkyklę, „Epson“ automatinio nuotraukų koregavimo funkcija taikoma pagal numatytuosius parametrus atsižvelgiant į popieriaus tipą. Pabandykite pakeisti parametras.

Skirtuke **Daugiau pasirinkčių** pasirinkite **Vartotojo nustatymas Spalvų korekcija** ir paspauskite **Patobulintas**. Pakeiskite parametras **Vaizdo koregavimas** iš **Automatinis** į bet kokį kitą pasirinkimą. Jei parametro pakeitimas nepadeda, išbandykite bet kokį kitą spalvos koregavimo metodą, išskyrus **PhotoEnhance Spalvų tvarkymas**.

➔ „Spausdinimo spalvų nustatymas“ puslapyje 53

Spausdinti be paraščių negalima



■ Spausdinimo nuostatose nėra nustatytas spausdinimas be paraščių.

Sprendimai

Spausdinimo nuostatose įjunkite spausdinimo be paraščių nuostatą. Jeigu pasirinksite popieriaus tipą, kuris nepalaiko spausdinimo be paraščių, jūs negalėsite pasirinkti **Be rėmelių**. Pasirinkite popierių, palaikantį spausdinimą be paraščių.

Windows

Spausdintuvo tvarkyklės skirtuke **Be rėmelių** pasirinkite **Pagrindinis**.

Mac OS

Pasirinkite popieriaus formatą be paraščių **Popier. dydis**.

➔ „Popierius spausdinimui be paraščių“ puslapyje 193

Spausdinant be paraščių vaizdo kraštai apkarpomi



■ Kadangi vaizdas kiek padidinamas, išsikišanti sritis yra apkarpoma.

Sprendimai

Pasirinkite mažesnio padidinimo nuostatą.

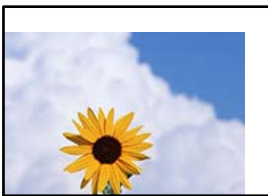
Windows

Spausdintuvo tvarkyklės skirtuke **Nustatymai** spustelėkite šalia **Be rėmelių** esančią parinktį **Pagrindinis** ir pakoreguokite nuostatas.

Mac OS

Išplėtimas nuostatą pakeiskite spausdinimo dialogo **Spausdinimo nustatymai** meniu.

Netinkama spaudinio padėtis, dydis arba paraštės



Galima apsvarstyti kelias priežastis.

■ Popierius įdėtas netinkamai.

Sprendimai

Įdėkite popieriaus tinkama kryptimi ir priekinio krašto kreiptuvą pristumkite prie popieriaus krašto.

➔ [„Popieriaus dėjimas į galinį popieriaus tiektuvą“ puslapyje 25](#)

■ Popieriaus formatas yra nustatytas netinkamai.

Sprendimai

Pasirinkite tinkamą popieriaus formato nuostatą.

■ Paraščių nuostata programos programinėje įrangoje neatitinka spausdinimo srities.

Sprendimai

Programoje pakoreguokite paraščių nustatymus taip, kad jos patektų į spausdinamą sritį.

➔ [„Spausdinimo sritis“ puslapyje 209](#)

- ❑ Mac OS

Spausdinimo dialogo lango meniu **Mirror Image** panaikinkite **Spausdinimo nustatymai**.

Spaudiniuose matomi mozaiką primenantys raštai



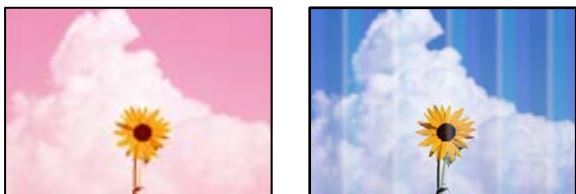
■ Atspausdinti mažos skiriamosios gebos vaizdai arba nuotraukos.

Sprendimai

Spausdindami vaizdus arba nuotraukas, naudokite aukštos skiriamosios gebos duomenis. Nors ekrane atrodo pakankamai gerai, įprastai vaizdai žiniatinklio svetainėse yra žemos skiriamosios gebos, todėl gali suprastėti spausdinimo kokybė.

Prasta kopijavimo kokybė

Trūksta spalvos, juostų arba kopijose pastebimos nepageidaujamos spalvos



■ Greičiausiai užsikimšę spausdinimo galvutės purkštukai.

Sprendimai

- ❑ Atlikite purkštukų patikrą ir pažiūrėkite, ar spausdinimo galvutės purkštukai nėra užsikimšę. Atlikite purkštukų patikrą ir, jei kuris nors spausdinimo galvutės purkštukas užsikimšęs, išvalykite spausdinimo galvutę. Jeigu spausdintuvas buvo ilgai nenaudotas, gali būti užsikimšę spausdinimo galvutės purkštukai, todėl rašalas gali būti netiekiamas.
- ❑ Jeigu spausdinate, kai rašalo yra labai nedaug ir jo nesimato rašalo talpos langeliuose, pripildykite rašalo talpas iki viršutinės linijos ir pasinaudokite **Nuodugnus valymas** paslaugų programa, kad pakeistumėte rašalą rašalo vamzdeliuose. Pasinaudoję parankiniu, atlikite purkštukų patikrinimą, kad pamatytumėte, ar spausdinio kokybė pakilo.

➔ „Spausdinimo galvutės patikra ir valymas” puslapyje 87

➔ „Nuodugnus valymas vykdytas” puslapyje 89

■ Padarėte kopiją juodraščio režimu.

Sprendimai

Pasirinkite kitą spausdinimo kokybės nuostatą, ne juodraščio režimą, tada spausdinkite dar kartą.

Pastaba:

Naudotojams Vakarų Europoje juodraščio režimas negalimas.

Maždaug kas 2.5 cm matomos spalvotos juostos



Galima apsvarstyti kelias priežastis.

■ Popieriaus tipo nuostata neatitinka įdėto popieriaus.

Sprendimai

Atsižvelgdami į popieriaus, įdėto į spausdintuvą tipą, pasirinkite tinkamą popieriaus tipo nustatymą.

➔ „Popieriaus rūšių sąrašas” puslapyje 24

■ Nustatyta žema spausdinimo kokybė.

Sprendimai

Spausdindami ant paprasto popieriaus naudokite aukštesnės kokybės nustatymą.

Srityje **Kokybė** pasirinkite **Didelis**.

■ Spausdinimo galvutės padėtis yra nesulygiuota.

Sprendimai

Pasirinkite valdymo skydelio meniu **Techninė priežiūra** > **Galvutės lygiavimas** > **Horizontalusis lygiavimas** ir sulygiuokite spausdinimo galvutę.

Neaiškios kopijos, vertikalios juostos, netinkamas lygiavimas



enthalten alle
Aufdruck. W
↓ 5008 "Regel

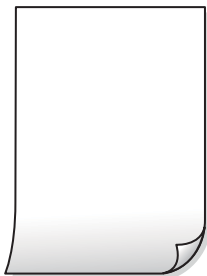
Galima apsvarstyti kelias priežastis.

■ Spausdinimo galvutės padėtis yra nesulygiuota.

Sprendimai

Pasirinkite valdymo skydelio meniu **Techninė priežiūra** > **Galvutės lygiavimas** > **Vertikalusis sulygiavimas** ir sulygiuokite spausdinimo galvutę.

Spaudinys atspausdinamas kaip tuščias lapas



■ Greičiausiai užsikimšę spausdinimo galvutės purkštukai.

Sprendimai

Atlikite purkštukų patikrą, tada, jei purkštukai užsikimšę, bandykite atlikti procedūrą Nuodugnus valymas.

➔ „Spausdinimo galvutės patikra ir valymas” puslapyje 87

➔ „Nuodugnus valymas vykdymas” puslapyje 89

■ Spausdinimo nuostatos ir į spausdintuvą įdėto popieriaus dydis skiriasi.

Sprendimai

Pakeiskite spausdinimo nuostatas pagal į spausdintuvą įdėto popieriaus formatą. Įdėkite popierių į spausdintuvą, kuris atitinka spausdinimo nuostatas.

■ Vienu metu į spausdintuvą paduoti keli popieriaus lapai.

Sprendimai

Žr. toliau, ką daryti, kad vienu metu į spausdintuvą nebūtų paduoti keli popieriaus lapai.

➔ „Vienu metu tiekiami keli popieriaus lapai” puslapyje 110

Ant popieriaus yra dėmių arba jis nusitrynęs



Galima apsvarstyti kelias priežastis.

■ Popierius įdėtas netinkamai.

Sprendimai

Atsiradus horizontalioms juostoms (statmenai spausdinimo kryptčiai) arba popieriaus viršuje ar apačioje atsiradus dėmių, įdėkite popierių tinkama kryptimi ir paslinkite krašto kreiptuvus link popieriaus kraštų.

➔ „Popieriaus dėjimas į galinį popieriaus tiektuvą” puslapyje 25

Popieriaus kelias yra nešvarus.

Sprendimai

Atsiradus vertikaliosioms juostoms (horizontalioms spausdinimo kryptčiai), nuvalykite popieriaus kelią.

➔ „Popieriaus kelio valymas, kad neliktų rašalo dėmių” puslapyje 91

Popierius banguotas.

Sprendimai

Padėkite popierių ant plokščio paviršiaus, kad patikrintumėte, ar jis susiraitęs. Jei popierius susiraitęs, ištiesinkite jį.

Negalima kopijuoti be paraščių



Spausdinimo nuostatose nėra nustatytas spausdinimas be paraščių.

Sprendimai

Valdymo skydelyje pasirinkite **Kopijuoti > Nuostatos > Nuostatos > Kopija be kraštinių**. Jei pasirenkate popierių, kuris nepalaiko spausdinimo be paraščių, jūs negalite įjungti spausdinimo be paraščių nuostatos. Pasirinkite popierių, palaikantį spausdinimą be paraščių.

➔ „Popierius spausdinimui be paraščių” puslapyje 193

Kopijuojant be paraščių vaizdo kraštai apkarpomi



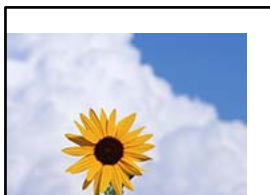
Kadangi vaizdas kiek padidinamas, išsikišanti sritis yra apkarpoma.

Sprendimai

Pasirinkite mažesnio padidinimo nuostatą.

Valdymo skydelyje pasirinkite **Kopijuoti > Nuostatos > Nuostatos > Kopija be kraštinių > Išplėtimas**, tuomet pakeiskite nuostatą.

Netinkama kopijų padėtis, dydis arba paraštės



Galima apsvarstyti kelias priežastis.

■ Popierius įdėtas netinkamai.

Sprendimai

Įdėkite popieriaus tinkama kryptimi ir priekinio krašto kreiptuvą pristumkite prie popieriaus krašto.

➔ „Popieriaus dėjimas į galinį popieriaus tiektuvą” puslapyje 25

■ Popieriaus formatas yra nustatytas netinkamai.

Sprendimai

Pasirinkite tinkamą popieriaus formato nuostatą.

■ Originalai nėra tinkamai uždėti.

Sprendimai

- Įsitikinkite, kad originalas tinkamai padėtas pagal lygiavimo žymas.
- Jei nėra nuskaityto vaizdo krašto, paslinkite originalą šiek tiek toliau nuo skaitytuvo stiklo krašto. Jūs negalite nuskaityti srities maždaug 1,5 mm (0,06 col.) nuo skaitytuvo stiklo krašto.

➔ „Originalų dėjimas ant Skaitytuvo stiklas” puslapyje 32

■ Ant skaitytuvo stiklo yra dulkių arba nešvarumų.

Sprendimai

Dėdami originalus ant skaitytuvo stiklo, nuo originalų nuvalykite dulkes ir nešvarumus, nušluostykite skaitytuvo stiklą. Jei ant stiklo yra dulkių arba dėmių, kopijavimo sritis gali būti išplėsta, kad apimtų dulkes ir dėmes: tada gali būti klaidingai nustatyta kopijavimo padėtis arba sumažintas vaizdas.

➔ „Skaitytuvo stiklas valymas” puslapyje 92

Nukopijuotame vaizde matosi netolygios spalvos, dėmės, taškai ar tiesios linijos



Galima apsvarstyti kelias priežastis.

■ Popieriaus kelias yra nešvarus.

Sprendimai

Norėdami išvalyti popieriaus kelią, įdėkite ir išstumkite popierių nespausdindami.

➔ „Popieriaus kelio valymas, kad neliktų rašalo dėmių” puslapyje 91

■ Ant originalų arba skaitytuvo stiklo yra dulkių arba nešvarumų.

Sprendimai

Pašalinkite dulkes arba nešvarumus, prikibusius prie originalų, bei nuvalykite skaitytuvo stiklą.

➔ „Skaitytuvo stiklas valymas” puslapyje 92

■ Originalas buvo prispaustas per stipriai.

Sprendimai

Jei spausite per stipriai, gali atsirasti neryškumų, ištepimų ir dėmių.

Nespauskite originalo arba dokumentų dangčio per stipriai.

➔ „Originalų dėjimas ant Skaitytuvo stiklas” puslapyje 32

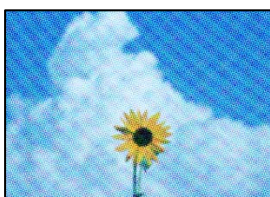
■ Kopijos tankio nuostata yra per aukšta.

Sprendimai

Sumažinkite kopijos tankio nuostatą.

➔ „Kopijavimo meniu parinktys” puslapyje 74

Nukopijuotame vaizde pastebimas muaro efektas (matyti susikertantys brūkšneliai)



■ Jei originalas yra atspausdintas dokumentas, pavyzdžiui, žurnalas arba katalogas, bus matomas taškuotas muaro šablonas.

Sprendimai

Pakeiskite sumažinimo arba didinimo nuostatą. Jei vis tiek matomas muaro efektas, originalą padėkite šiek tiek kitokiu kampu.

➔ „Kopijavimo meniu parinktys” puslapyje 74

Ant kopijos matyti ir kitoje originalo pusėje esantis vaizdas



Galima apsvarstyti kelias priežastis.

Kai nuskaitomi ploni originalai, vienu metu gali būti nuskaitomi vaizdai, esantys kitoje pusėje.

Sprendimai

Padėkite originalą ant skaitytuvo stiklo, tuomet ant kitos originalo pusės uždėkite juodą popieriaus lapą.

➔ „Originalų dėjimas ant Skaitytuvo stiklas” puslapyje 32

Kopijos tankio nuostata yra per aukšta.

Sprendimai

Sumažinkite kopijos tankio nuostatą.

➔ „Kopijavimo meniu parinktys” puslapyje 74

Su nuskaitytais vaizdais susijusios problemos

Ant skaitytuvo stiklo nuskaitytame vaizde matosi netolygios spalvos, dėmės, taškai ir pan



Ant originalų arba skaitytuvo stiklo yra dulkių arba nešvarumų.

Sprendimai

Pašalinkite dulkes arba nešvarumus, prikibusius prie originalų, bei nuvalykite skaitytuvo stiklą.

➔ „Skaitytuvo stiklas valymas” puslapyje 92

Originalas buvo prispaustas per stipriai.

Sprendimai

Jei spausite per stipriai, gali atsirasti neryškumų, ištepimų ir dėmių.

Nespauskite originalo arba dokumentų dangčio per stipriai.

➔ „Originalų dėjimas ant Skaitytuvo stiklas” puslapyje 32

Nuskaitytų vaizdų fone pastebimas poslinkis



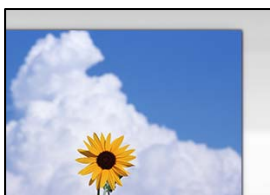
Kai nuskaitymi ploni originalai, vienu metu gali būti nuskaitymi vaizdai, esantys kitoje pusėje.

Sprendimai

Kai nuskaityma nuo skaitytuvo stiklo, ant originalo uždėkite juodo popieriaus arba stalo kilimėlį.

➔ „Originalų dėjimas ant Skaitytuvo stiklas” puslapyje 32

Nepavyksta nuskaityti reikiamos srities naudojant skaitytuvo stiklą



Originalai nėra tinkamai uždėti.

Sprendimai

- Įsitikinkite, kad originalas tinkamai padėtas pagal lygiavimo žymas.
- Jei nėra nuskaityto vaizdo krašto, paslinkite originalą šiek tiek toliau nuo skaitytuvo stiklo krašto. Jūs negalite nuskaityti srities maždaug 1,5 mm (0,06 col.) nuo skaitytuvo stiklo krašto.

➔ „Originalų dėjimas ant Skaitytuvo stiklas” puslapyje 32

Ant skaitytuvo stiklo yra dulkių arba nešvarumų.

Sprendimai

Pašalinkite šiukšles ar nešvarumus nuo skaitytuvo stiklo ir dokumentų dangčio. Jei aplink originalą bus šiukšlių ar purvo, nuskaitymo sritis išsiplės ir jie bus įtraukti į nuskaitytą vaizdą.

➔ „Skaitytuvo stiklas valymas” puslapyje 92

Kai naudojant Epson ScanSmart nuskaitymi keli originalai, tarp originalų nėra palikta pakankamo tarpelio.

Sprendimai

Ant skaitytuvo stiklo dėdami kelis originalus įsitikinkite, kad tarp jų yra bent 20 mm (0,8 col.) tarpas.

Nepavyksta išspręsti problemų nuskaitytame vaizde

Patikrinkite šiuos dalykus, jei išbandėte visus sprendimus, tačiau problemos neišsprendėte.

■ Yra problemų su nuskaitymo programinės įrangos nuostatomis.

Sprendimai

Naudodami „Epson Scan 2 Utility“ inicijuokite nuostatas skaitytuvo programinei įrangai.

Pastaba:

„Epson Scan 2 Utility“ — tai su skaitytuvo programine įranga pridedama taikomoji programa.

1. Paleiskite „Epson Scan 2 Utility“.
 - Windows 10
Spustelėkite pradžios mygtuką ir tuomet pasirinkite **EPSON > Epson Scan 2 Utility**.
 - Windows 8.1/Windows 8
Pagrindinio ieškos mygtuko lauke įveskite programos pavadinimą ir pasirinkite rodomą piktogramą.
 - Windows 7/Windows Vista/Windows XP
Spustelėkite pradžios mygtuką ir pasirinkite **Visos programos** arba **Programos > EPSON > Epson Scan 2 > Epson Scan 2 Utility**.
 - Mac OS
Pasirinkite **Eiti > Programos > Epson Software > Epson Scan 2 Utility**.
2. Pasirinkite skirtuką **Kita**.
3. Spustelėkite **Atstatyti**.

Jei inicijavus problemos išspręsti nepavyksta, pašalinkite ir iš naujo įdiekite skaitytuvo programinę įrangą.

➔ [„Programų įdiegimas ir pašalinimas atskirai“ puslapyje 98](#)

Nepavyksta išspręsti problemos

Jeigu išmėginus visus sprendimus nepavyko pašalinti problemos, susisiekite su „Epson“ pagalbos tarnyba.

Jei negalite išspręsti spausdinimo arba kopijavimo problemų, žr. toliau pateiktą susijusią informaciją.

Negalima išspręsti spausdinimo arba kopijavimo problemų

Išbandykite toliau pateiktas problemas iš eilės, pradėdant nuo viršaus, kol išspręsite problemą.

- Įsitikinkite, kad į spausdintuvą įdėtas popieriaus tipas ir spausdintuve nustatytas popieriaus tipas atitinka popieriaus tipo nuostatas spausdintuvo tvarkyklėje.
[„Popieriaus dydžio ir tipo nuostatos“ puslapyje 23](#)
- Naudokite aukštesnės kokybės nuostatą valdymo skydelyje arba spausdintuvo tvarkyklėje.
- Sulygiuokite spausdinimo galvutę.
[„Spausdinimo galvutės lygiavimas“ puslapyje 91](#)

- ❑ Atlikite purkštukų patikrą ir pažiūrėkite, ar spausdinimo galvutės purkštukai nėra užsikimšę.
Jei purkštukų patikros šablone trūksta segmentų, gali būti, kad purkštukai yra užsikimšę. Pakartokite galvutės valymą ir purkštukų patikrą pakaitomis 3 kartus bei patikrinkite, ar užsikimšimas pašalintas.
Atkreipkite dėmesį, kad valant spausdinimo galvutę naudojamas rašalas.
[„Spausdinimo galvutės patikra ir valymas” puslapyje 87](#)
- ❑ Išjunkite spausdintuvą, palaukite bent 12 valandas ir patikrinkite, ar užsikimšimas pašalintas.
Jei problema yra užsikimšimas, ji gali būti išspręsta kurį laiką nespausdinant spausdintuvu.
Kol spausdintuvas išjungtas, galite patikrinti toliau nurodytus elementus.
- ❑ Patikrinkite, ar naudojate originalius „Epson“ rašalo buteliukus.
Pamėginkite naudoti autentiškus „Epson“ rašalo buteliukus. Naudojant neautentiškus rašalo buteliukus, spausdinimo kokybė gali suprastėti.
- ❑ Patikrinkite, ar ant permatomos plėvelės yra nešvarumų.
Jei ant permatomos plėvelės yra nešvarumų, atsargiai juos nuvalykite.
[„Permatomos plėvelės valymas” puslapyje 93](#)
- ❑ Įsitikinkite, kad spausdintuvo viduje nėra likusių popieriaus fragmentų.
Jei šalinatė popierių, nelieskite permatomos plėvelės rankomis arba popieriumi.
- ❑ Patikrinkite popierių.
Patikrinkite, ar popierius nėra susiraitęs ir ar yra įdėtas spausdinamąja puse į viršų.
[„Atsargumo priemonės dėl popieriaus naudojimo” puslapyje 23](#)
[„Galimas popierius ir talpa” puslapyje 191](#)
[„Negalimos popieriaus rūšys” puslapyje 194](#)
- ❑ Jei išjungiame spausdintuvą, palaukite bent 12 valandas, o jei spausdinimo kokybė nepagerėja, paleiskite Nuodugnus valymas.
[„Nuodugnus valymas vykdytas” puslapyje 89](#)

Jei problemos negalite išspręsti patikrindami pirmiau pateiktus sprendimus, jums gali tekti kreiptis dėl remonto darbų. Kreipkitės į „Epson“ pagalbos skyrių.

Susijusi informacija

- ➔ [„Negalima išspręsti spausdinimo arba kopijavimo problemų” puslapyje 168](#)
- ➔ [„Prieš susisiekdami su „Epson“” puslapyje 218](#)
- ➔ [„Kreipimasis į „Epson“ klientų aptarnavimo skyrių” puslapyje 218](#)

Kompiuterio arba įrenginių pridėjimas arba keitimas

Prisijungimas prie spausdintuvo, kuris buvo prijungtas prie tinklo.	171
Pakartotinis tinklo ryšio nustatymas.	172
Tiesioginis išmaniojo įrenginio ir spausdintuvo sujungimas (Wi-Fi Direct).	177
Tinklo jungties būsenos tikrinimas.	181

Prisijungimas prie spausdintuvo, kuris buvo prijungtas prie tinklo

Jei spausdintuvas jau prijungtas prie tinklo, jūs galite prijungti kompiuterį arba išmanųjį įrenginį prie spausdintuvo per tinklą.

Tinklo spausdintuvo naudojimas iš antrojo kompiuterio

Spausdintuvo prijungimui prie kompiuterio rekomenduojame naudoti diegimo programą. Paleisti diegimo programą galite naudodami vieną iš šių būdų.

Sąranka per tinklalapį

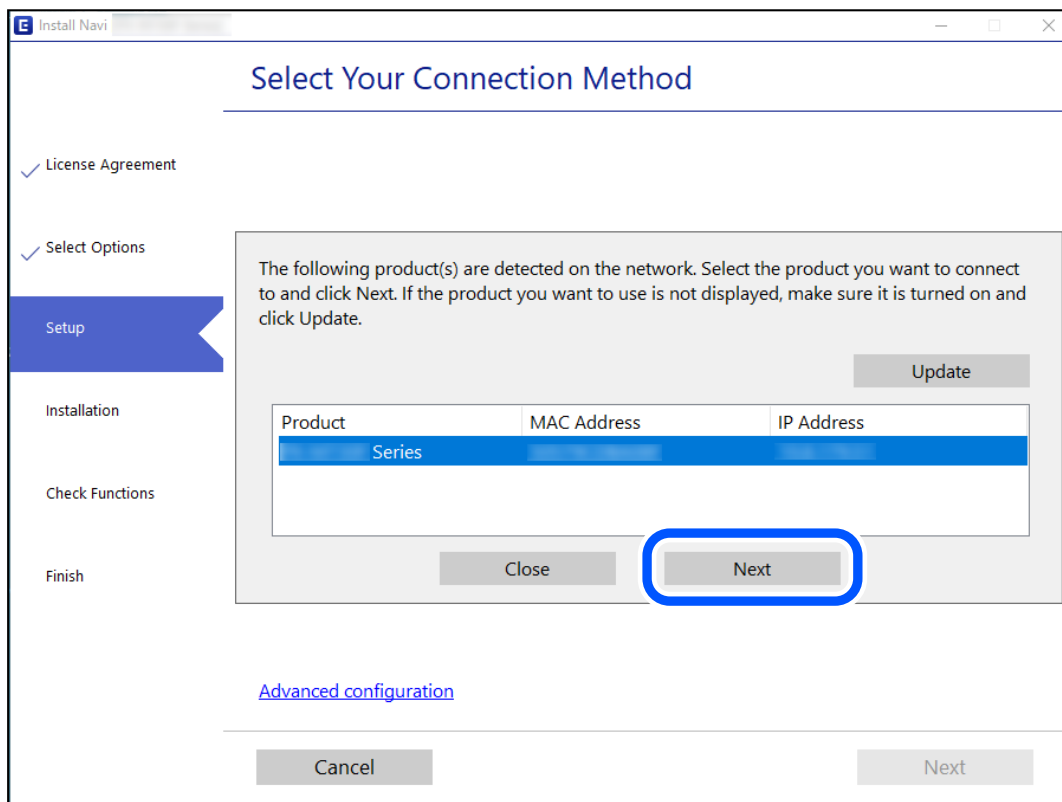
Eikite į toliau nurodytą tinklalapį ir įveskite produkto pavadinimą. Eikite į **Sąranka** ir tuomet pradėkite sąranką.
<http://epson.sn>

Nustatymas naudojant programinės įrangos diską (tik modeliams su pridėtu programinės įrangos disku ir naudotojams, kurių Windows kompiuteriai turi diskų skaitymo įrenginį.)

Įdėkite programinės įrangos diską į kompiuterį ir laikykitės ekrane esančių instrukcijų.

Spausdintuvo pasirinkimas

Laikykitės ekrane esančių instrukcijų, kol pasirodo šis ekranas, pasirinkite spausdintuvo, kurį norite prijungti, pavadinimą, tada spustelėkite **Toliau**.



Vadovaukitės ekrane rodomomis instrukcijomis.

Tinklo spausdintuvo naudojimas iš išmaniojo įrenginio

Išmaniųjų įrenginių prie spausdintuvo galite prijungti naudodami vieną iš toliau nurodytų būdų.

Prijungimas naudojant belaidžio ryšio maršruto parinktuvo

Prijunkite išmanųjį įrenginį prie to paties „Wi-Fi“ tinklo (paslaugos rinkinio identifikavimo priemonės), prie kurio prijungtas spausdintuvas.

Daugiau informacijos ieškokite toliau.

„Nuostatų parinkimas prisijungimui prie išmaniojo prietaiso“ puslapyje 172

Prijungimas naudojant Wi-Fi Direct

Prijunkite išmanųjį įrenginį tiesiai prie spausdintuvo nenaudodami belaidžio ryšio maršruto parinktuvo.

Daugiau informacijos ieškokite toliau.

„Tiesioginis išmaniojo įrenginio ir spausdintuvo sujungimas (Wi-Fi Direct)“ puslapyje 177

Pakartotinis tinklo ryšio nustatymas

Šiame skyriuje paaiškinama, kaip parinkti tinklo ryšio nuostatas ir pakeisti ryšio būdą keičiant belaidžio ryšio maršruto parinktuvą arba kompiuterį.

Belaidžio ryšio maršruto parinktuvo keitimas

Keisdami belaidžio ryšio maršruto parinktuvą parinkite nuostatas ryšiui tarp kompiuterio arba išmaniojo įrenginio ir spausdintuvo.

Šias nuostatas nustatyti turite tada, jei keičiate interneto paslaugų teikėją ir pan.

Nuostatų parinkimas prisijungimui prie kompiuterio

Spausdintuvo prijungimui prie kompiuterio rekomenduojame naudoti diegimo programą. Paleisti diegimo programą galite naudodami vieną iš šių būdų.

- Sąranka per tinklalapį

Eikite į toliau nurodytą tinklalapį ir įveskite produkto pavadinimą. Eikite į **Sąranka** ir tuomet pradėkite sąranką.
<http://epson.sn>

- Nustatymas naudojant programinės įrangos diską (tik modeliams su pridėtu programinės įrangos disku ir naudotojams, kurių Windows kompiuteriai turi diskų skaitymo įrenginį.)

Įdėkite programinės įrangos diską į kompiuterį ir laikykitės ekrane esančių instrukcijų.

Nuostatų parinkimas prisijungimui prie išmaniojo prietaiso

Galite naudoti spausdintuvą per išmanųjį įrenginį prijungę spausdintuvą prie to paties „Wi-Fi“ tinklo (SSID) kaip ir išmanųjį įrenginį. Kad naudotumėte spausdintuvą per išmanųjį įrenginį, atlikite sąranką per šią svetainę. Prisijunkite prie svetainės per išmanųjį įrenginį, kurį norite prijungti prie spausdintuvo.

<http://epson.sn> > Sąranka

Kompiuterio keitimas

Keisdami kompiuterį parinkite ryšio nuostatas tarp kompiuterio ir spausdintuvo.

Nuostatų parinkimas prisijungimui prie kompiuterio

Spausdintuvo prijungimui prie kompiuterio rekomenduojame naudoti diegimo programą. Paleisti diegimo programą galite naudodami vieną iš šių būdų.

Sąranka per tinklalapį

Eikite į toliau nurodytą tinklalapį ir įveskite produkto pavadinimą. Eikite į **Sąranka** ir tuomet pradėkite sąranką.

<http://epson.sn>

Nustatymas naudojant programinės įrangos diską (tik modeliams su pridėtu programinės įrangos disku ir naudotojams, kurių Windows kompiuteriai turi diskų skaitymo įrenginį.)

Įdėkite programinės įrangos diską į kompiuterį ir laikykitės ekrane esančių instrukcijų.

Vadovaukitės ekrane rodomomis instrukcijomis.

Prijungimo prie kompiuterio būdo pakeitimas

Šiame skyriuje paaiškinama, kaip pakeisti ryšio būdą, kai kompiuteris ir spausdintuvas yra sujungti.

USB keitimas į tinklo ryšį

Diegimo programos naudojimas ir sąrankos nustatymas iš naujo naudojant kitą prijungimo būdą.

Sąranka per tinklalapį

Eikite į toliau nurodytą tinklalapį ir įveskite produkto pavadinimą. Eikite į **Sąranka** ir tuomet pradėkite sąranką.

<http://epson.sn>

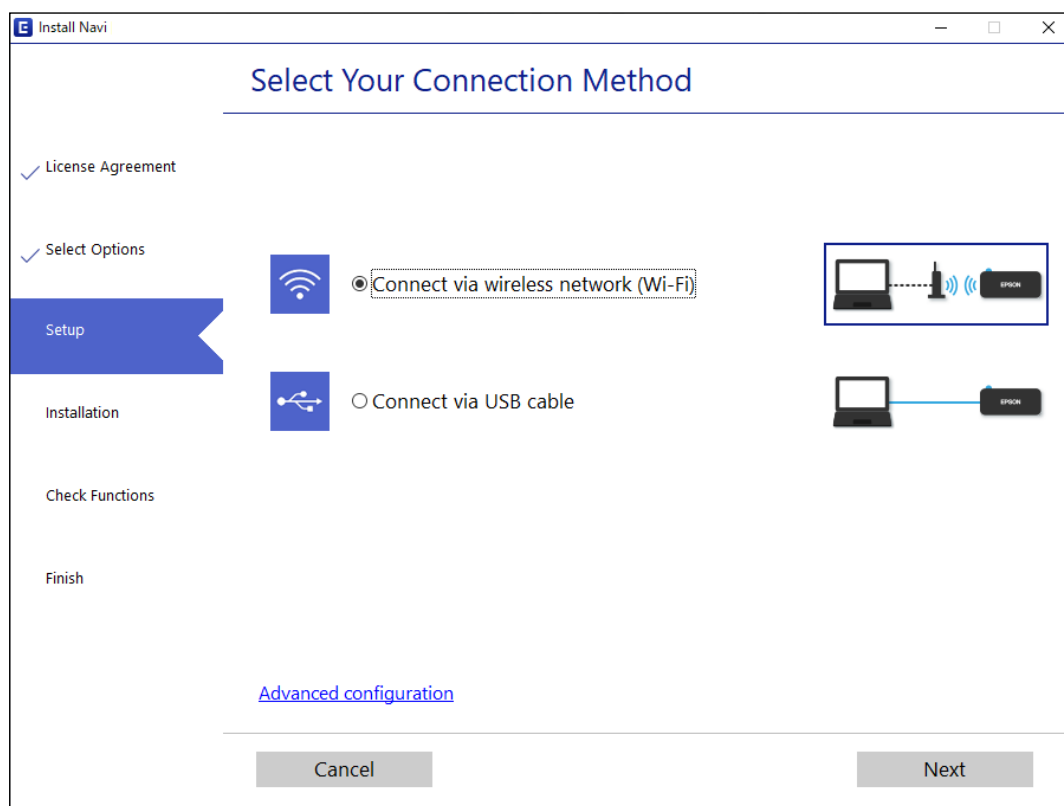
Nustatymas naudojant programinės įrangos diską (tik modeliams su pridėtu programinės įrangos disku ir naudotojams, kurių Windows kompiuteriai turi diskų skaitymo įrenginį.)

Įdėkite programinės įrangos diską į kompiuterį ir laikykitės ekrane esančių instrukcijų.

Pasirinkimas „Pakeisti prisijungimo metodus“

Laikykitės ekrane esančių instrukcijų, kol pasirodo šis ekranas.

Pasirinkite norimą naudoti tinklo ryšį — **Prisijungti naudojant belaidį tinklą (Wi-Fi)** arba **Prijungti naudojant LAN (eternetą)** ir spustelėkite **Toliau**.



Pastaba:

Rodomas ryšio būdas skiriasi priklausomai nuo modelio.

Vadovaukitės ekrane rodomomis instrukcijomis.

Belaidžio ryšio „Wi-Fi“ nustatymas valdymo skydelyje

Galite keliais būdais pasirinkti tinklo parametrus per spausdintuvo valdymo skydelį. Pasirinkite ryšio tipą, atitinkantį jūsų naudojimo aplinką ir sąlygas.

Jeigu žinote belaidžio maršrutizatoriaus informaciją, pvz. SSID ir slaptažodį, galite nustatymus atlikti rankiniu būdu.

Jeigu belaidis maršrutizatorius palaiko WPS, nustatymus galite atlikti naudodami sąrankos mygtukus.

Prijungę spausdintuvą prie tinklo prijunkite jį prie įrenginio, kurį norite naudoti (kompiuterio, išmaniojo įrenginio, planšetės ir pan.).

Susijusi informacija

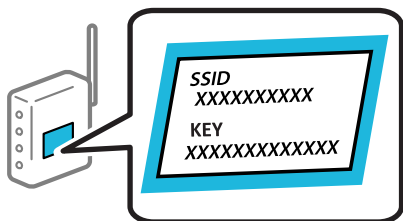
- ➔ „Wi-Fi“ nustatymų parinkimas įvedant SSID ir slaptažodį“ puslapyje 175
- ➔ „Wi-Fi“ nustatymų nustatymas per mygtukų sąranką“ puslapyje 176
- ➔ „Wi-Fi“ nustatymų nustatymas per PIN kodo sąranką (WPS)“ puslapyje 177

„Wi-Fi“ nustatymų parinkimas įvedant SSID ir slaptažodį

„Wi-Fi“ tinklą galite nustatyti įvesdami informaciją, kuri reikalinga prisijungti prie belaidžio maršruto parinktuvo, spausdintuvo valdymo skyde. Norint nustatyti šiuo būdu, jums reikės belaidžio maršruto parinktuvo SSID ir slaptažodžio.

Pastaba:

Jei naudojate standartinius belaidžio maršruto parinktuvo parametrus, SSID ir slaptažodis yra etiketėje. Jei nežinote SSID ir slaptažodžio, susisiekite su asmeniu, kuris nustatė belaidį maršruto parinktuvą, arba žiūrėkite su belaidžiu maršruto parinktuvu pateikiamą dokumentaciją.



1. Pradžios ekrane pasirinkite **Wi-Fi ryšio nustatymas**.
Norėdami pasirinkti elementą, naudokitės mygtukais ▲ ▼ ◀ ▶, tada spauskite mygtuką OK.
2. Pasirinkite **Wi-Fi (rekomenduojama)**.
3. Spauskite mygtuką OK, kad tęstumėte.
4. Pasirinkite **Wi-Fi konfigūravimo vediklis**.
5. Pasirinkite belaidžio maršrutizatoriaus SSID iš spausdintuvo valdymo skydo ir paspauskite mygtuką OK.

Pastaba:

- Jei SSID, prie kurio norite prisijungti, nėra rodomas spausdintuvo valdymo skyde, paspauskite mygtuką ↺, kad būtų atnaujintas sąrašas. Jei vis dar nematote SSID, pasirinkite **Kiti SSID** ir įveskite SSID tiesiogiai.
- Jei nežinote SSID, patikrinkite, ar jis parašytas belaidžio maršruto parinktuvo etiketėje. Jei naudojate standartinius belaidžio maršruto parinktuvo parametrus, naudokite etiketėje nurodytą SSID.

6. Įveskite slaptažodį.
Pasirinkite, ar užbaigus nustatymus spausdinti tinklo ryšio ataskaitą.

Pastaba:

- Slaptažodyje skirkite didžiąsias ir mažąsias raides.
- Jei nežinote tinklo pavadinimo (SSID), patikrinkite, ar jis nenurodytas belaidžio maršruto parinktuvo etiketėje. Jei naudojate standartinius belaidžio maršruto parinktuvo parametrus, naudokite etiketėje nurodytą SSID. Jei jokios informacijos rasti nepavyko, žr. su belaidžiu maršruto parinktuvu gautą dokumentaciją.

7. Baigę sąranką paspauskite mygtuką „OK“.

Pastaba:

Jei nepavyksta prisijungti, įdėkite popierių ir paspauskite mygtuką ◊, kad išspausdintumėte tinklo ryšio ataskaitą.

Susijusi informacija

➔ „Simbolių įvedimas“ puslapyje 21

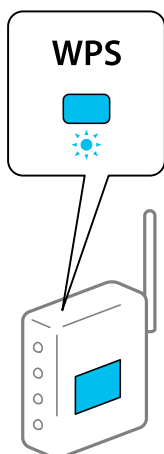
➔ „Tinklo jungties būsenos tikrinimas” puslapyje 181

„Wi-Fi” nustatymų nustatymas per mygtukų sąranką

Galite automatiškai nustatyti Wi-Fi tinklą, paspausdami belaidžio maršrutizatoriaus mygtuką. Jeigu įvykdytos toliau nurodytos sąlygos, galite nustatyti vadovaudamiesi šiuo metodu.

- Belaidis maršrutizatorius suderintas su „Wi-Fi” apsaugota sąranka (WPS).
- Esama Wi-Fi jungtis buvo sudaryta paspaudžiant belaidžio maršrutizatoriaus mygtuką.

1. Pradžios ekrane pasirinkite **Wi-Fi ryšio nustatymas**.
Norėdami pasirinkti elementą, naudokitės mygtukais ▲ ▼ ◀ ▶, tada spauskite mygtuką OK.
2. Pasirinkite **Wi-Fi (rekomenduojama)**.
3. Spauskite mygtuką OK, kad tęstumėte.
4. Pasirinkite **Spausk. sąrankos mygtuką (WPS)**.
5. Palaikykite paspaudę belaidžio maršrutizatoriaus mygtuką [WPS], iki kol sumirksi apsaugos indikatorius.



Jeigu nežinote, kur mygtukas [WPS] yra arba jeigu jo nėra ant belaidžio maršrutizatoriaus, žr. su belaidžiu maršrutizatoriumi pateikiamą dokumentaciją.

6. Spausdintuvo valdymo skyde paspauskite mygtuką OK. Toliau vadovaukitės ekrane rodomomis instrukcijomis.

Pastaba:

Nepavykus prisijungti iš naujo nustatykite belaidį maršrutizatorių, perkeltkite jį arčiau prie spausdintuvo ir bandykite vėl. Jei tai nepaveda, išspausdinkite tinklo ryšio ataskaitą ir peržiūrėkite sprendimą.

Susijusi informacija

➔ „Tinklo jungties būsenos tikrinimas” puslapyje 181

„Wi-Fi“ nustatymų nustatymas per PIN kodo sąranką (WPS)

Prie belaidžio maršrutizatoriaus galite automatiškai prisijungti naudodami PIN kodą. Šį būdą galite naudoti nustatymui, jei belaidis maršrutizatorius turi WPS („Wi-Fi“ apsaugota sąranka). Kompiuteriu įveskite belaidžio maršrutizatoriaus PIN kodą.

1. Pradžios ekrane pasirinkite **Wi-Fi ryšio nustatymas**.

Norėdami pasirinkti elementą, naudokitės mygtukais ▲ ▼ ◀ ▶, tada spauskite mygtuką OK.

2. Pasirinkite **Wi-Fi (rekomenduojama)**.

3. Spauskite mygtuką OK, kad tęstumėte.

4. Pasirinkite **Kiti**.

5. Pasirinkite **PIN kodas (WPS)**.

6. Per dvi minutes belaidžiam maršrutizatoriuje kompiuteriu įveskite PIN kodą (aštuoni skaitmenys), rodomą spausdintuvo valdymo skydelyje.

Pastaba:

Išsamiau apie PIN kodo įvedimą žr. prie belaidžio maršrutizatoriaus pridedamoje dokumentacijoje.

7. Paspauskite spausdintuvo mygtuką OK.

Sąranka užbaigiama pasirodžius sąrankos užbaigimo pranešimui.

Pastaba:

Nepavykus prisijungti iš naujo nustatykite belaidį maršrutizatorių, perkeltkite jį arčiau prie spausdintuvo ir bandykite vėl. Jei tai nepadeda, išspausdinkite ryšio ataskaitą ir peržiūrėkite sprendimą.

Susijusi informacija

➔ „Tinklo jungties būsenos tikrinimas“ puslapyje 181

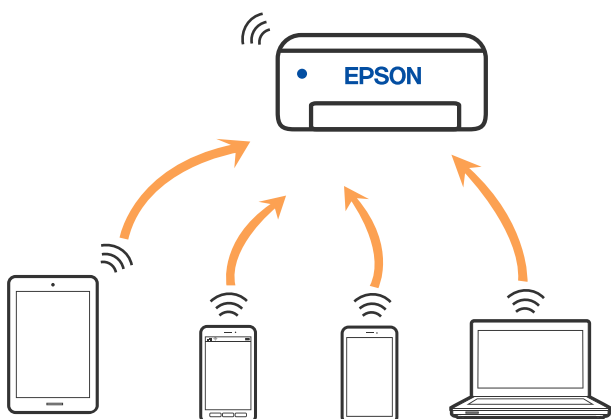
Tiesioginis išmaniojo įrenginio ir spausdintuvo sujungimas (Wi-Fi Direct)

Wi-Fi Direct (paprastasis prieigos taškas) leidžia tiesiogiai prijungti išmanųjį įrenginį prie spausdintuvo be belaidžio ryšio maršruto parinktuvo bei spausdinti iš išmaniojo įrenginio.

Apie Wi-Fi Direct

Naudokite šį ryšio metodą, kai namuose ar biure nenaudojate Wi-Fi ar kai norite tiesiogiai sujungti spausdintuvą su kompiuteriu ar išmaniuoju įrenginiu. Šiame režime spausdintuvas veikia kaip belaidis maršrutizatorius, todėl

galite prie spausdintuvo prijungti įrenginius, nenaudodami standartinio belaidžio maršrutizatoriaus. Tačiau tiesiogiai prie spausdintuvo prijungti įrenginiai tarpusavyje komunikuoti per spausdintuvą negali.



Spausdintuvas tuo pačiu metu gali būti prijungtas prie Wi-Fi ir prie Wi-Fi Direct (paprastojo prieigos taško). Tačiau jei užmezgate tinklo ryšį per Wi-Fi Direct (paprastojo prieigos taško) ryšį, kai spausdintuvas yra prisijungęs prie Wi-Fi, Wi-Fi yra laikinai atjungiamas.

Jungimas prie įrenginių naudojant Wi-Fi Direct

Šis būdas leidžia tiesiogiai prijungti spausdintuvą prie belaidžio ryšio maršruto parinktuvo neturinčių išmaniųjų įrenginių.

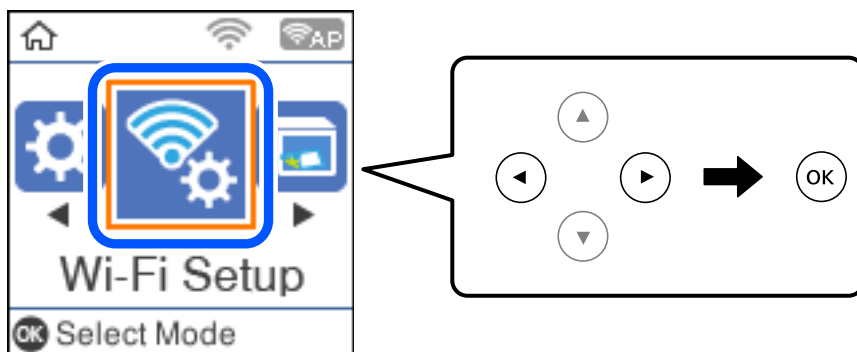
Pastaba:

„iOS“ ir „Android“ naudotojai sąranką gali patogiai atlikti naudodami „Epson Smart Panel“.

Šiuos nustatymus turite parinkti tik norimam prijungti spausdintuvui ir išmaniajam įrenginiui. Kol neišjungsite „Wi-Fi Direct“ ar neatkursite tinklo numatytųjų nustatymų, šių nustatymų nereikės pasirinkti iš naujo.

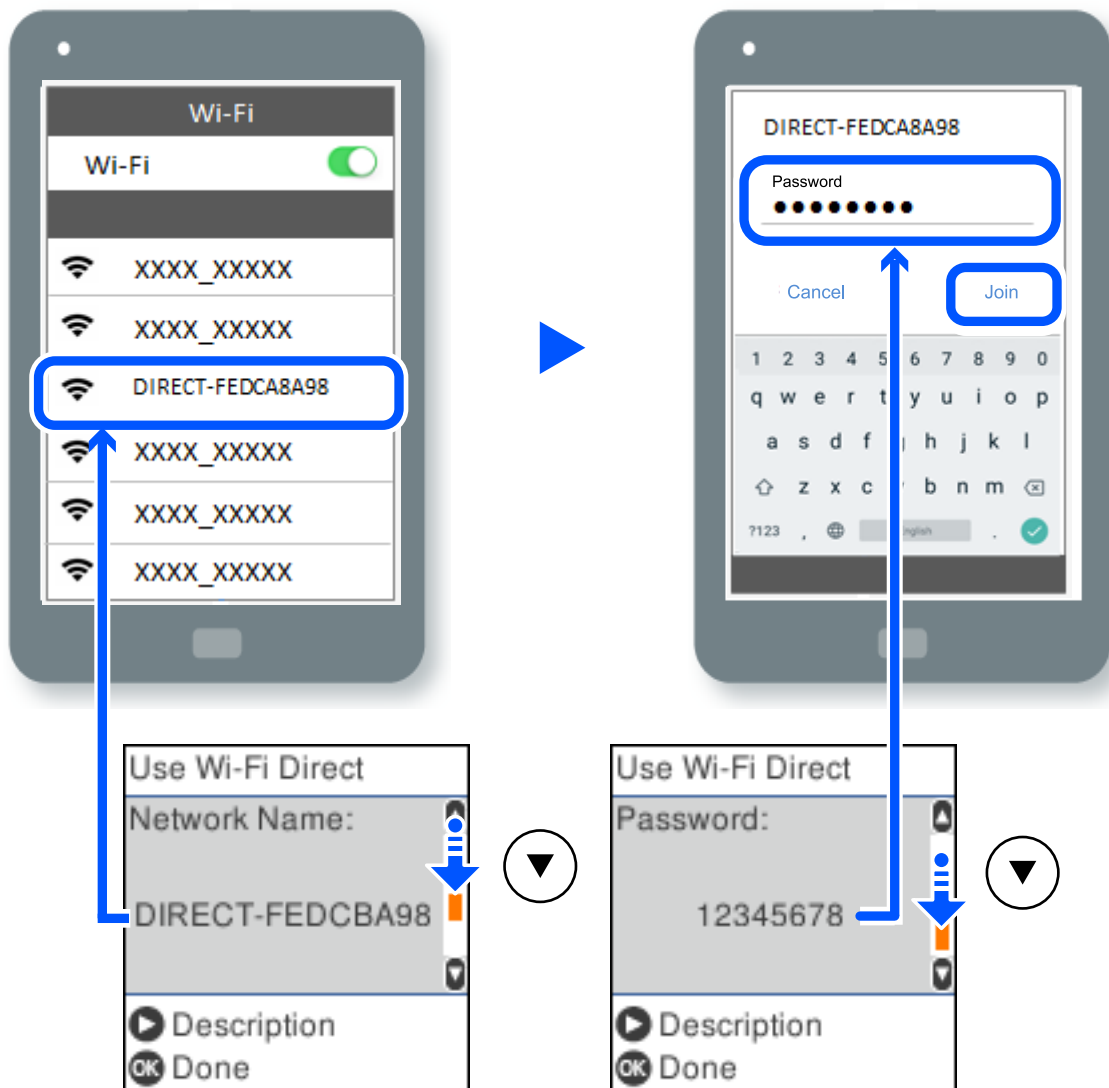
1. Pradžios ekrane pasirinkite **Wi-Fi ryšio nustatymas**.

Norėdami pasirinkti elementą, naudokitės mygtukais ▲ ▼ ◀ ▶, tada spauskite mygtuką OK.



2. Pasirinkite **Wi-Fi Direct**.
3. Patikrinkite pranešimą ir paspauskite mygtuką „Gera!“, kad galėtumėte tęsti.
4. Patikrinkite pranešimą ir paspauskite mygtuką „Gera!“, kad galėtumėte tęsti.

5. Paspauskite ◀.
6. Pasirinkite Kiti OS įrenginiai.
7. Slinkite ekraną, spausdami mygtuką ▼ ir patikrinkite „Wi-Fi Direct“ ryšio informaciją.
8. Išmaniojo įrenginio „Wi-Fi“ ekrane pasirinkite spausdintuvo valdymo skydelyje rodomą SSID, tada įveskite slaptažodį.



9. Spausdintuvo valdymo skydelyje paspauskite mygtuką „Gera!“.
10. Išmaniojo įrenginio spausdinimo programėlės ekrane pasirinkite spausdintuvą, kurį pageidaujate prijungti.
Kai naudojate išmaniuosius įrenginius, kurie anksčiau buvo prijungti prie spausdintuvo, kad juos vėl prijungtumėte, išmaniojo įrenginio „Wi-Fi“ ekrane pasirinkite tinklo pavadinimą (SSID).

Pastaba:

Jei naudojate „iOS“ įrenginį, prijungti taip pat galite standartiniu „iOS“ fotoaparatu nuskaitę QR kodą. Žiūrėkite toliau esančią nuorodą <http://epson.sn>.

„Wi-Fi Direct“ (paprastojo prieigos taško) ryšio išjungimas

Išjungti Wi-Fi Direct (paprastojo prieigos taško) ryšį galima dviem būdais: visus ryšius išjungti galite naudodami spausdintuvo valdymo skydelį arba kiekvieną ryšį galite išjungti atskirai, naudodami kompiuterį ar išmanųjį įrenginį. Šiame skyriuje aiškinama, kaip išjungti visus ryšius.



Svarbu:

Išjungus Wi-Fi Direct (paprastojo prieigos taško) ryšį visi prie spausdintuvo per Wi-Fi Direct (paprastojo prieigos taško) ryšį prijungti kompiuteriai ir išmanieji įrenginiai yra atjungiami.

Pastaba:

Jei norite atjungti konkretų įrenginį, atsijunkite nuo įrenginio, o ne nuo spausdintuvo. Norėdami įrenginyje išjungti Wi-Fi Direct (paprastąjį prieigos tašką), naudokite vieną iš toliau pateiktų būdų.

- Išjunkite „Wi-Fi“ ryšį su spausdintuvo pavadinimu pavadinto tinklu (SSID).
- Prisijunkite prie kito tinklo pavadinimo (SSID).

1. Pradžios ekrane pasirinkite **Wi-Fi ryšio nustatymas**.

Norėdami pasirinkti elementą, naudokitės mygtukais ▲ ▼ ◀ ▶, tada spauskite mygtuką OK.

2. Pasirinkite **Wi-Fi Direct**.
3. Paspauskite mygtuką „OK“, kad tęstumėte.
4. Paspauskite mygtuką „OK“, kad tęstumėte.
5. Paspauskite mygtuką ↻, jei norite, kad būtų rodomas nuostatos ekranas.
6. Pasirinkite **Išjunkite Wi-Fi Direct**.
7. Patikrinkite pranešimą ir paspauskite mygtuką „OK“.

Wi-Fi Direct (paprastojo prieigos taško) nuostatų, pavyzdžiui, SSID, keitimas

Kai ryšys Wi-Fi Direct (paprastas prieigos taškas) įjungtas, galite keisti funkcijos Wi-Fi Direct nuostatas, pvz., tinklo pavadinimą ir slaptažodį.

1. Pradžios ekrane pasirinkite **Wi-Fi ryšio nustatymas**.

Norėdami pasirinkti elementą, naudokitės mygtukais ▲ ▼ ◀ ▶, tada spauskite mygtuką OK.

2. Pasirinkite **Wi-Fi Direct**.
3. Paspauskite mygtuką „OK“, kad tęstumėte.
4. Paspauskite mygtuką „OK“, kad tęstumėte.
5. Paspauskite mygtuką ↻, jei norite, kad būtų rodomas nuostatos ekranas.

6. Pasirinkite norimą keisti meniu elementą.

Galite pasirinkti toliau pateiktus meniu elementus.

Pakeisti tinklo pavadinimą

Pakeiskite spausdintuvui prijungti naudotą Wi-Fi Direct (paprastojo prieigos taško) tinklo pavadinimą (SSID) į savo pasirinktą pavadinimą. Tinklo pavadinimą (SSID) galite nustatyti ASCII ženklais, kurie rodomi valdymo skydelio programinės įrangos klaviatūroje.

Keičiant tinklo pavadinimą (SSID) atjungiami visi prijungti įrenginiai. Jei norite vėl prijungti įrenginį, naudokite naują tinklo pavadinimą (SSID).

Pakeisti slaptažodį

Pakeiskite spausdintuvui prijungti naudotą Wi-Fi Direct (paprastojo prieigos taško) slaptažodį į savo pasirinktą reikšmę. Slaptažodį galite nustatyti ASCII ženklais, kurie rodomi valdymo skydelio programinės įrangos klaviatūroje.

Keičiant slaptažodį atjungiami visi prijungti įrenginiai. Jei norite vėl prijungti įrenginį, naudokite naują slaptažodį.

Išjunkite Wi-Fi Direct

Išjunkite spausdintuvo Wi-Fi Direct (paprastojo prieigos taško) nustatymus. Išjungus atjungiami visi įrenginiai, prijungti prie spausdintuvo „Wi-Fi Direct“ (paprastojo prieigos taško) ryšiu.

Atkurti numatytuosius parametrus

Atkurkite visas numatytąsias Wi-Fi Direct (paprastojo prieigos taško) nustatymų reikšmes.

Panaikinama spausdintuve įrašyto išmaniojo įrenginio „Wi-Fi Direct“ (paprastojo prieigos taško) prijungimo informacija.

7. Vadovaukitės ekrane rodomomis instrukcijomis.

Tinklo jungties būsenos tikrinimas

Toliau pateikiamu būdu galite patikrinti tinklo ryšio būseną.

Susijusi informacija

➔ [„Tinklo ryšio būsenos tikrinimas valdymo skydelyje“ puslapyje 181](#)

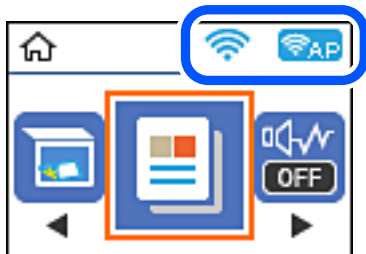
➔ [„Tinklo būsenos lapo spausdinimas“ puslapyje 188](#)

Tinklo ryšio būsenos tikrinimas valdymo skydelyje

Spausdintuvo valdymo skydelio tinklo indikatoriumi arba tinklo piktograma galite patikrinti tinklo ryšio būseną.

Tinklo ryšio būsenos patikrinimas naudojant tinklo piktogramą

Naudodami spausdintuvo pradžios ekrane esančią tinklo piktogramą, galite patikrinti tinklo ryšio būseną ir radijo bangos stiprumą.



Susijusi informacija

➔ „Nuoroda į tinklo piktogramą” puslapyje 20

Tinklo ryšio ataskaitos spausdinimas

Galite atspausdinti tinklo ryšio ataskaitą, kad patikrintumėte ryšio tarp spausdintuvo ir belaidžio maršrutizatoriaus būseną.

1. Įdėkite popierių.
2. Pradžios ekrane pasirinkite **Nuostatos**.
Norėdami pasirinkti elementą, naudokitės mygtukais ▲ ▼ ◀ ▶, tada spauskite mygtuką OK.
3. Pasirinkite **Tinklo nuostatos > Sujungimo patikra**.
Prasideda ryšio patikrinimas.
4. Paspauskite mygtuką ◊.
5. Vykdykite instrukcijas spausdintuvo ekrane, norėdami atspausdinti tinklo ryšio ataskaitą.
Jei įvyko klaida, patikrinkite tinklo ryšio ataskaitą ir laikykitės atspausdintų sprendimo būdų.
6. Paspauskite mygtuką OK.

Tinklo ryšio ataskaitos pranešimai ir sprendimai

Patikrinkite tinklo ryšio ataskaitos pranešimus, klaidų kodus ir vadovaukitės sprendimais.

Check Network Connection

Check Result FAIL

Error code (E-2)

See the Network Status and check if the Network Name (SSID) is the SSID you want to connect.
If the SSID is correct, make sure to enter the correct password and try again.

If your problems persist,
see your documentation for help and networking tips.

Checked Items

Wireless Network Name (SSID) Check	FAIL
Communication Mode Check	Unchecked
Security Mode Check	Unchecked
MAC Address Filtering Check	Unchecked
Security Key/Password Check	Unchecked
IP Address Check	Unchecked
Detailed IP Setup Check	Unchecked

Network Status

Printer Name	EPSON XXXXXX
Printer Model	XX-XXX Series
IP Address	169.254.137.8
Subnet Mask	255.255.0.0
Default Gateway	
Network Name (SSID)	EpsonNet
Security	None
Signal Strength	Poor
MAC Address	F8:D0:27:40:C0:AC

a. Klaidos kodas

b. Pranešimai tinklo aplinkoje

Susijusi informacija

- ➔ „E-1” puslapyje 184
- ➔ „E-2, E-3, E-7” puslapyje 184
- ➔ „E-5” puslapyje 185
- ➔ „E-6” puslapyje 185
- ➔ „E-8” puslapyje 185
- ➔ „E-9” puslapyje 186
- ➔ „E-10” puslapyje 186
- ➔ „E-11” puslapyje 186
- ➔ „E-12” puslapyje 187
- ➔ „E-13” puslapyje 187
- ➔ „Pranešimas tinklo aplinkoje” puslapyje 188

E-1

Sprendimai:

- Įsitikinkite, kad koncentratorius ar kitas tinklo įrenginys yra įjungtas.
- Jeigu spausdintuvą norite prijungti naudodami „Wi-Fi“ ryšį, dar kartą nustatykite spausdintuvo „Wi-Fi“ nustatymus, nes jie yra išjungti.

E-2, E-3, E-7

Sprendimai:

- Įsitikinkite, ar belaidis kelvedis yra įjungtas.
- Patikrinkite, ar kompiuteris arba įrenginys yra tinkamai prijungti prie belaidžio kelvedžio.
- Išjunkite belaidį kelvedį. Palaukite maždaug 10 sekundžių, tada įjunkite jį.
- Padėkite spausdintuvą arčiau belaidžio kelvedžio ir pašalinkite tarp jų esančias kliūtis.
- Jei SSID įvedėte rankiniu būdu, patikrinkite, ar teisingai. Patikrinkite SSID, kurį rasite elemente **Network Status**, esančiame tinklo ryšio ataskaitoje.
- Jei belaidis kelvedis turi kelis SSID, pasirinkite rodomą SSID. Jei SSID naudoja nesuderinamą dažnį, jis nebus rodomas spausdintuve.
- Jei tinklo ryšiui nustatyti naudojate mygtuko sąranką, įsitikinkite, ar belaidis kelvedis palaiko WPS. Jei belaidis kelvedis nepalaiko WPS, mygtuko sąrankos naudoti negalėsite.
- Įsitikinkite, ar SSID naudojami tik ASCII simboliai (raidiniai ir skaitiniai simboliai bei ženklai). Spausdintuvus negali parodyti SSID, kuris sudarytas iš ne ASCII simbolių.
- Prieš prijungdami belaidį kelvedį patikrinkite, ar žinote savo SSID ir slaptažodį. Belaidį kelvedį įrenginį naudojate su jo numatytaisiais parametrais, SSID ir slaptažodis yra nurodyti belaidžio kelvedžio etiketėje. Jei SSID ir slaptažodžio nežinote, kreipkitės į asmenį, kuris nustatė belaidį kelvedį arba žr. dokumentus, pateiktus su belaidžiu kelvedžiu.
- Kai jungiatės prie SSID, sukurto naudojant išmaniojo prietaiso modemo funkciją, patikrinkite SSID ir slaptažodį dokumentuose, pateiktuose su išmaniuoju prietaisu.
- Jei „Wi-Fi“ ryšys staiga nutrūksta, patikrinkite šias sąlygas. Jei yra kuri nors iš išvardytų sąlygų, atkurkite tinklo parametrus, atsisiųsdami ir paleisdami programinę įrangą iš šios interneto svetainės.
<http://epson.sn> > **Sąranka**
 - Kitas išmanusis prietaisas yra pridėtas prie tinklo naudojant mygtuko sąranką.
 - „Wi-Fi“ tinklas buvo nustatytas kitu nei mygtuko sąrankos būdu.

Susijusi informacija

- ➔ „Nuostatų parinkimas prisijungimui prie kompiuterio“ puslapyje 173
- ➔ „Belaidžio ryšio „Wi-Fi“ nustatymas valdymo skydelyje“ puslapyje 174

E-5

Sprendimai:

Įsitikinkite, kad belaidžio ryšio maršruto apsaugos tipas yra nustatytas į vieną iš toliau nurodytų. Priešingu atveju pakeiskite belaidžio ryšio maršruto apsaugos tipą ir iš naujo nustatykite spausdintuvo tinklo nuostatas.

- WEP-64 bitų (40 bitai)
- WEP-128 bitų (104 bitai)
- WPA PSK (TKIP / AES)*
- WPA2 PSK (TKIP / AES)*
- WPA (TKIP / AES)
- WPA2 (TKIP / AES)
- WPA3-SAE (AES)

* WPA PSK taip pat žinomas kaip „WPA Personal“. WPA2 PSK taip pat žinomas kaip „WPA2 Personal“.

E-6

Sprendimai:

- Patikrinkite, ar išjungtas MAC adreso filtravimas. Jei jis suaktyvintas, užregistruokite spausdintuvo MAC adresą, kad jis nebūtų filtruojamas. Išsamios Informacijos ieškokite su belaidžiu kelvedžiu pateikiamuose dokumentuose. Spausdintuvo MAC adresą rasite elemente **Network Status**, esančiame tinklo ryšio ataskaitoje.
- Jei belaidis kelvedis naudoja bendrą autentifikaciją su WEP apsaugos metodu, įsitikinkite, ar autentifikacijos raktas ir indeksas yra teisingi.
- Jei įrenginių, kuriuos galima prijungti prie belaidžio kelvedžio, skaičius yra mažesnis nei jūsų norimas, pakeiskite belaidžio kelvedžio parametrus ir padidinkite prijungiamų įrenginių skaičių. Norėdami atlikti nustatymus, žr. su belaidžiu kelvedžiu pateikiamus dokumentus.

Susijusi informacija

➔ [„Nuostatų parinkimas prisijungimui prie kompiuterio“ puslapyje 173](#)

E-8

Sprendimai:

- Jei spausdintuvo IP gavimo adresas yra nustatytas kaip automatinis, įjunkite belaidžio ryšio maršruto parinkiklio DHCP.
- Jei spausdintuvo IP gavimo adresas yra nustatytas kaip rankinis, rankiniu būdu nustatytas IP adresas yra neleistinas, nes nepatenka į diapazoną (pvz., 0.0.0.0.). Spausdintuvo valdymo skydelyje nustatykite teisingą IP adresą.

Susijusi informacija

➔ [„Tinklo būsenos lapo spausdinimas“ puslapyje 188](#)

E-9

Sprendimai:

Patikrinkite šiuos duomenis.

- Įrenginiai įjungti.
- Internetą ir kitus kompiuterius arba tinklo įrenginius tame pačiame tinkle galite pasiekti iš įrenginių, kuriuos norite sujungti su spausdintuvu.

Jei patikrinote šiuos duomenis ir vis tiek negalite prijungti spausdintuvo arba tinklo įrenginių, išjunkite belaidį kelvedį. Palaukite maždaug 10 sekundžių, tada įjunkite jį. Tada atkurkite tinklo parametrus, atsisiųsdami ir paleisdami diegimo programą iš šios interneto svetainės.

<http://epson.sn> > Sąranka

Susijusi informacija

➔ „Nuostatų parinkimas prisijungimui prie kompiuterio“ puslapyje 173

E-10

Sprendimai:

Patikrinkite šiuos dalykus.

- Įjungti kiti tinklo įrenginiai.
- Jei nustatėte rankinį spausdintuvo IP adreso gavimo būdą: tinklo adresai (IP adresai, potinklio šablonas ir numatytasis šliuzas) yra teisingi.

Jei tinklo adresai neteisingi, nustatykite juos iš naujo. Galite patikrinti IP adresą, potinklio šabloną ir numatytąjį šliuzą tinklo ryšio ataskaitos dalyje **Network Status**.

Jei įgalintas DHCP, pakeiskite spausdintuvo IP adreso gavimo nustatymą į automatinį. Jei norite nustatyti IP adresą rankiniu būdu, patikrinkite spausdintuvo IP adresą tinklo ryšio ataskaitos dalyje **Network Status** ir tinklo parametrų ekrane pasirinkite „Rankinis“. Nustatykite potinklio šabloną kaip [255.255.255.0].

Jei spausdintuvas ir tinklo įrenginiai vis tiek nesujungiami, išjunkite belaidžio ryšio maršruto parinktuvą. Palaukite maždaug 10 sekundžių, tada įjunkite.

Susijusi informacija

➔ „Tinklo būsenos lapo spausdinimas“ puslapyje 188

E-11

Sprendimai:

Patikrinkite šiuos duomenis.

- Numatytosios tinklų sąsajos adresai teisingi, jei nustatote spausdintuvo funkcijos „TCP/IP sąranka“ parametras „Rankiniu būdu“.
- Numatytąją tinklų sąsają nustatytas įrenginys įjungtas.

Nustatykite teisingą numatytosios tinklų sąsajos adresą. Spausdintuvo numatytosios tinklų sąsajos adresą rasite elemente **Network Status**, esančiame tinklo ryšio ataskaitoje.

Susijusi informacija

➔ „Tinklo būsenos lapo spausdinimas” puslapyje 188

E-12

Sprendimai:

Patikrinkite šiuos duomenis.

- Įjungti kiti šį tinklą naudojantys įrenginiai.
- Tinklo adresai (IP adresas, potinklio kaukė ir numatytoji tinklų sąsaja) yra teisingi, jei įvedate juos rankiniu būdu.
- Kitų įrenginių tinklo adresai (potinklio kaukė ir numatytoji tinklų sąsaja) yra tie patys.
- IP adresas konflikto su kitais įrenginiais nekelia.

Jei patikrinote šiuos duomenis ir vis tiek negalite prijungti spausdintuvo arba tinklo įrenginių, atlikite toliau nurodytus veiksmus.

- Išjunkite belaidį kelvedį. Palaukite maždaug 10 sekundžių, tada įjunkite jį.
- Naudodami diegimo programą iš naujo atlikite tinklo nustatymus. Diegimo programą galite paleisti iš šios interneto svetainės.
<http://epson.sn> > **Sąranka**
- Galite užregistruoti kelis slaptažodžius belaidžiame kelvedyje, naudojančiame WEP saugos tipą. Jei užregistruoti keli slaptažodžiai, patikrinkite, ar pirmas užregistruotas slaptažodis nustatytas spausdintuve.

Susijusi informacija

➔ „Tinklo būsenos lapo spausdinimas” puslapyje 188

➔ „Nuostatų parinkimas prisijungimui prie kompiuterio” puslapyje 173

E-13

Sprendimai:

Patikrinkite šiuos duomenis.

- Tinklo įrenginiai, pvz., belaidis kelvedis, koncentratorius ir kelvedis, yra įjungti.
- Tinklo įrenginių TCP/IP sąranka nebuvo nustatyta rankiniu būdu. (Jei spausdintuvo TCP/IP sąranka nustatoma automatiškai, o kitų tinklo įrenginių TCP/IP sąranka atliekama rankiniu būdu, spausdintuvo tinklas gali skirtis nuo kitų įrenginių tinklo.)

Jei, patikrinus pirmiau nurodytus duomenis, jis vis tiek neveikia, bandykite atlikti šiuos veiksmus.

- Išjunkite belaidį kelvedį. Palaukite maždaug 10 sekundžių, tada įjunkite jį.
- Kompiuterio, naudojančio tą patį tinklą kaip ir spausdintuvą, tinklo parametrus nustatykite naudodami diegimo programą. Diegimo programą galite paleisti iš šios interneto svetainės.

<http://epson.sn> > **Sąranka**

- ☐ Galite užregistruoti kelis slaptažodžius belaidžiame kelvedyje, naudojančiame WEP saugos tipą. Jei užregistruoti keli slaptažodžiai, patikrinkite, ar pirmas užregistruotas slaptažodis nustatytas spausdintuve.

Susijusi informacija


- ➔ „Tinklo būsenos lapo spausdinimas” puslapyje 188
- ➔ „Nuostatų parinkimas prisijungimui prie kompiuterio” puslapyje 173

Pranešimas tinklo aplinkoje

Pranešimas	Sprendimas
The Wi-Fi environment needs to be improved. Turn the wireless router off and then turn it on. If the connection does not improve, see the documentation for the wireless router.	Perkėlę spausdintuvą arčiau belaidžio maršrutizatoriaus ir pašalinę bet kokias kliūtis tarp šių įrenginių, išjunkite belaidį maršrutizatorių. Palaukite maždaug 10 sekundžių, tada įjunkite. Jei vis dar nepavyksta prisijungti, vadovaukitės prie belaidžio maršrutizatoriaus pridėtais dokumentais.
*No more devices can be connected. Disconnect one of the connected devices if you want to add another one.	Kompiuterį ir išmaniuosius įrenginius, kurios galima prijungti tuo pat metu, galima visiškai prijungti naudojant „Wi-Fi Direct” (paprastojo prieigos taško) ryšį. Norėdami pridėti dar vieną kompiuterį ar išmanųjį įrenginį, pirmiausiai atjunkite vieną iš prijungtų įrenginių arba pirmiausia prijunkite įrenginį prie kito tinklo. Kiek belaidžių įrenginių tuo pat metu galima prijungti ir prijungtų įrenginių skaičių galite pamatyti tinklo būsenos lape arba spausdintuvo valdymo skydelyje.
The same SSID as Wi-Fi Direct exists in the environment. Change the Wi-Fi Direct SSID if you cannot connect a smart device to the printer.	Spausdintuvo valdymo skydelyje eikite į „Wi-Fi Direct” sąrankos ekraną ir pasirinkite meniu, skirtą keisti nuostatai. Tinklo pavadinimą galite keisti nuo DIRECT-XX-. Įveskite ne daugiau kaip 22 simbolius.

Tinklo būsenos lapo spausdinimas

Išsamią tinklo informaciją galite patikrinti ją atspausdinę.

1. Įdėkite popierių.
2. Pradžios ekrane pasirinkite **Nuostatos**.
Norėdami pasirinkti elementą, naudokitės mygtukais ▲ ▼ ◀ ▶, tada spauskite mygtuką OK.
3. Pasirinkite **Tinklo nuostatos > Spausdinimo būsenos lentelė**.
4. Paspauskite mygtuką .
Tinklo būsenos lapas atspausdintas.

Kompiuterio tinko patikrinimas (tik Windows)

Naudodami komandinę eilutę, patikrinkite kompiuterio ryšio būseną ir spausdintuvo ryšio maršrutą. Taip galėsite išspręsti problemas.

❑ komanda „ipconfig“

Parodoma šiuo metu kompiuterio naudojamos tinklo sąsajos ryšio būsena.

Palygindami nuostatų informaciją su faktiniu ryšiu, galėsite patikrinti, ar ryšys yra teisingas. Tuo atveju, kai viename tinkle yra keli DHCP serveriai, galima rasti faktinį kompiuteriui priskirtą adresą, nurodytą DNS serverį ir kt.

❑ Formatas: ipconfig /all

❑ Pavyzdžiai:

```

Administrator: Command Prompt
c:\>ipconfig /all
Windows IP Configuration

Host Name . . . . . : WIN2012R2
Primary Dns Suffix . . . . . : pubs.net
Node Type . . . . . : Hybrid
IP Routing Enabled. . . . . : No
WINS Proxy Enabled. . . . . : No
DNS Suffix Search List. . . . . : pubs.net

Ethernet adapter Ethernet:

Connection-specific DNS Suffix . . : 
Description . . . . . : Gigabit Network Connection
Physical Address. . . . . : XX-XX-XX-XX-XX-XX
DHCP Enabled. . . . . : No
Autoconfiguration Enabled . . . . . : Yes
Link-local IPv6 Address . . . . . : fe80::38fb:7546:18a8:d20e%14(Preferred)
IPv4 Address. . . . . : 192.168.111.10(Preferred)
Subnet Mask . . . . . : 255.255.255.0
Default Gateway . . . . . : 192.168.111.1
DHCPv6 IAID . . . . . : 283142549
DHCPv6 Client DUID. . . . . : 00-01-00-01-20-40-2F-45-00-1D-73-6A-44-08
DNS Servers . . . . . : 192.168.111.2
NetBIOS over Tcpip. . . . . : Enabled

Tunnel adapter isatap.{00000000-ABCD-EFGH-IJK-LMNOPQRSTUUV}>:

Media State . . . . . : Media disconnected
Connection-specific DNS Suffix . . : 
Description . . . . . : Microsoft ISATAP Adapter #2
Physical Address. . . . . : 00-00-00-00-00-00-E0
DHCP Enabled. . . . . : No
Autoconfiguration Enabled . . . . . : Yes

c:\>_
    
```

❑ komanda „pathping“

Galite patvirtinti maršruto parinktųjų, praeinančių pro paskirties pagrindinį kompiuterį, sąrašą ir ryšio maršrutą.

❑ Formatas: pathping xxx.xxx.xxx.xxx

❑ Pavyzdžiai: pathping 192.0.2.222

```

Administrator: Command Prompt
c:\>pathping 192.168.111.20
Tracing route to EPSONAB12AB [192.168.111.20]
over a maximum of 30 hops:
 0  WIN2012R2.pubs.net [192.168.111.10]
 1  EPSONAB12AB [192.168.111.20]

Computing statistics for 25 seconds..
Hop  RTT      Source to Here   This Node/Link   Address
 0      RTT      Lost/Sent = Pct  Lost/Sent = Pct  Address
 0      0/ 100 = 0%     0/ 100 = 0%     WIN2012R2.pubs.net [192.168.111.10]
 1  38ms    0/ 100 = 0%     0/ 100 = 0%     EPSONAB12AB [192.168.111.20]

Trace complete.

c:\>_
    
```

Produkto informacija

Popieriaus informacija.	191
Informacija apie reikmenis.	194
Programinės įrangos informacija.	195
Nuostatų meniu sąrašas.	203
Produkto specifikacijos.	209
Reguliavimo informacija.	215

Popieriaus informacija

Galimas popierius ir talpa

Originalus „Epson“ popierius

Norint gauti aukštos kokybės spaudinius, „Epson“ rekomenduoja naudoti originalų „Epson“ popierių.

Pastaba:

- Galimybės įsigyti popieriaus lemia vietovė. Norėdami gauti naujausios informacijos apie jūsų vietovėje parduodamą popierių, kreipkitės į „Epson“ pagalbos skyrių.
- Žr. toliau pateiktą informaciją apie galimas popieriaus rūšis, skirtas spausdinimui be paraščių arba dvipusiam spausdinimui.
[„Popierius spausdinimui be paraščių“ puslapyje 193](#)
[„Popierius dvipusiam spausdinimui“ puslapyje 193](#)
- Spausdinant ant originalaus „Epson“ popieriaus naudotojo pasirinktu formatu, galima naudoti tik **Standartin.** arba **Normal** spausdinimo kokybę. Nors kai kurių spausdintuvų tvarkyklės leidžia pasirinkti geresnę spausdinimo kokybę, spaudiniai spausdinami naudojant **Standartin.** arba **Normal** režimus.

Dokumentų spausdinimui tinkantis popierius

Laikmenos pavadinimas	Dydis	Talpa (lapais)
Epson Bright White Ink Jet Paper	A4	Iki linijos, kurią žymi trikampio simbolis ant kraštinio kreiptuvo.

Dokumentų ir nuotraukų spausdinimui tinkantis popierius

Laikmenos pavadinimas	Dydis	Talpa (lapais)
Epson Photo Quality Ink Jet Paper	A4	80
Epson Double-sided Photo Quality Ink Jet Paper	A4	80
Epson Matte Paper-Heavyweight	A4	20
Epson Double-Sided Matte Paper	A4	1

Nuotraukų spausdinimui tinkantis popierius

Laikmenos pavadinimas	Dydis	Talpa (lapais)
Epson Ultra Glossy Photo Paper	A4, 13×18 cm (5×7 col.), 10×15 cm (4×6 col.)	20

Laikmenos pavadinimas	Dydis	Talpa (lapais)
Epson Premium Glossy Photo Paper	A4, 13×18 cm (5×7 col.), 16:9 plataus formato (102×181 mm), 10×15 cm (4×6 col.)	20
Epson Premium Semigloss Photo Paper	A4, 13×18 cm (5×7 col.), 10×15 cm (4×6 col.)	20
Epson Photo Paper Glossy	A4, 13×18 cm (5×7 col.), 10×15 cm (4×6 col.)	20
Epson Value Glossy Photo Paper	A4, 10×15 cm (4×6 col.)	20

Įvairūs kiti popieriaus tipai



Laikmenos pavadinimas	Dydis	Talpa (lapais)
Epson Photo Quality Self Adhesive Sheets	A4	1

Rinkoje siūlomas popierius

Pastaba:

Žr. toliau pateiktą informaciją apie galimas popieriaus rūšis, skirtas spausdinimui be paraščių arba dvipusiam spausdinimui.

„Popierius spausdinimui be paraščių“ puslapyje 193

„Popierius dvipusiam spausdinimui“ puslapyje 193

Paprastas popierius

Paprastam popieriui priskiriamas kopijavimo popierius ir popierius su antrašte^{*1}.

Dydis	Talpa (lapais)
„Letter“, A4, B5, A5, A6, B6, 16K (195×270 mm)	Iki linijos, kurią žymi trikampio simbolis ant kraštinio kreiptuvo.
„Legal“, „Indian-Legal“, 8,5×13 col.	1
Nustatyta naudotojo ^{*2} (mm) Nuo 54×86 iki 215,9×1200	1

*1 Popierius, kurio antraštėje spausdinama informacija, pvz. siuntėjo vardas arba įmonės pavadinimas. Popieriaus viršuje turi būti 3 mm arba didesnė paraštė. Naudojant popierių su antrašte, dvipusio spausdinimo ir spausdinimo be paraščių vykdyti negalima.

*2 Galima spausdinti tik iš kompiuterio.

Vokas

Dydis	Talpa (vokais)
Vokas Nr. 10, DL, C6 formatų vokai	10

Popierius spausdinimui be paraščių

Originalus „Epson“ popierius

- Epson Bright White Ink Jet Paper
- Epson Photo Quality Ink Jet Paper
- Epson Double-sided Photo Quality Ink Jet Paper
- Epson Matte Paper-Heavyweight
- Epson Double-Sided Matte Paper
- Epson Ultra Glossy Photo Paper
- Epson Premium Glossy Photo Paper
- Epson Premium Semigloss Photo Paper
- Epson Photo Paper Glossy
- Epson Value Glossy Photo Paper

Susijusi informacija

➔ „Galimas popierius ir talpa” puslapyje 191

Rinkoje siūlomas popierius

Paprastas popierius, kopijavimo popierius („Letter“, A4)

Susijusi informacija

➔ „Galimas popierius ir talpa” puslapyje 191

Popierius dvipusiam spausdinimui

Originalus „Epson“ popierius

- Epson Bright White Ink Jet Paper
- Epson Double-sided Photo Quality Ink Jet Paper (tik rankinis dvipusis spausdinimas)
- Epson Double-Sided Matte Paper (tik rankinis dvipusis spausdinimas)

Susijusi informacija

➔ „Galimas popierius ir talpa” puslapyje 191

Rinkoje siūlomas popierius

- Paprastas popierius, kopijavimo popierius*

* Automatiniam dvipusiam spausdinimui galima naudoti „Letter“, A4, B5, 16K ir naudotojo nustatyto formato (nuo 182x257 iki 215,9x297 mm) popierių.

Susijusi informacija

➔ „Galimas popierius ir talpa” puslapyje 191

Negalimos popieriaus rūšys

Nenaudokite šių popierių. Naudojant tokio tipo popierių, popierius gali įstrigti ir spaudinyje bus dėmių.

- Banguoto popieriaus
- Suplėšyto arba sukarpyto popieriaus
- Sulankstyto popieriaus
- Drėgno popieriaus
- Per storo arba per plono popieriaus
- Popieriaus su lipdukais

Nenaudokite šių vokų. Naudojant tokio tipo voką, popierius gali įstrigti ir spaudinyje bus dėmių.

- Banguotų ar sulenktų vokų
 - Vokų su lipniais atvartų pakraščiais, taip pat vokų su langeliais
 - Per plonų vokų
- Jie spausdinant gali susivynioti.

Informacija apie reikmenis

Rašalo buteliukų kodai

„Epson“ rekomenduoja naudoti autentiškus „Epson“ rašalo buteliukus.

Toliau pateikti autentiškų „Epson“ rašalo buteliukų kodai.



Svarbu:

- Epson garantija netaikoma žalai, patirtai naudojant kitus nei nurodyti rašalus, įskaitant bet kokį originalų šiam spausdintuvui neskirtą Epson rašalą, arba bet kokį trečiosios šalies rašalą.*
- Naudojant kitus ne „Epson“ pagamintus gaminius galima patirti žalos, kuriai nėra taikomos „Epson“ garantijos. Tam tikromis aplinkybėmis spausdintuvas gali pradėti veikti su klaidomis.*

Pastaba:

- Rašalo buteliukų kodai gali skirtis atsižvelgiant į vietovę. Norėdami sužinoti teisingus kodus jūsų vietai, kreipkitės į „Epson“ pagalbos skyrių.*
- Nors rašalo buteliukuose gali būti perdirbtų medžiagų, tačiau tai neturi poveikio spausdintuvo veikimui ar rezultatams.*
- Rašalo buteliuko techniniai duomenys ir išvaizda gali būti keičiami tobulinant, iš anksto nepranešus.*

Europoje

Gaminys	BK: Black (Juoda)	C: Cyan (Žydra)	M: Magenta (Purpurinė)	Y: Yellow (Geltona)
ET-2850/ET-2851/ ET-2856	102	102	102	102
L4260 Series	101	101	101	101
ET-2850U	120	120	120	120

Pastaba:

Apsilankykite šioje interneto svetainėje, norėdami gauti informacijos apie „Epson“ rašalo buteliuko sąnaudas.

<http://www.epson.eu/pageyield>

For Australia and New Zealand

BK: Black (Juoda)	C: Cyan (Žydra)	M: Magenta (Purpurinė)	Y: Yellow (Geltona)
502	502	502	502

Azijoje

BK: Black (Juoda)	C: Cyan (Žydra)	M: Magenta (Purpurinė)	Y: Yellow (Geltona)
001	001	001	001

Programinės įrangos informacija

Šiame skyriuje pristatomos spausdintuvui skirtos tinklo paslaugos ir programinės įrangos produktai, kuriuos galima atsisiųsti iš „Epson“ svetainės.

Programinė įranga spausdinimui

Programa, suteikianti galimybę spausdinti iš kompiuterio (Windows spausdintuvo tvarkyklė)

Spausdintuvo tvarkyklė valdo spausdintuvą pagal programos komandas. Atlikus nustatymus spausdintuvo tvarkyklėje pasiekiami geriausių spausdinimo rezultatų. Be to, naudodami spausdintuvo tvarkyklės priemonę, jūs galite patikrinti spausdintuvo būseną arba ją matyti veikimo būsenoje.

Pastaba:

Jūs galite keisti spausdintuvo tvarkyklės kalbą. Nustatyme **Kalba**, kurį rasite skirtuke **Tech. priežiūra**, pasirinkite norimą naudoti kalbą.

Prisijungimas prie spausdintuvo tvarkyklės iš programų

Norėdami parinkti nustatymus, taikytinus tik naudojamai programai, įjunkite tą programą.

Meniu **Failas** pasirinkite **Spausdinti** arba **Spausdinimo nustatymas**. Pasirinkite spausdintuvą ir paspauskite **Nuostatos** arba **Ypatybės**.

Pastaba:

Veiksmai skiriasi priklausomai nuo programos. Išsamios informacijos ieškokite programėlės žinyne.

Prisijungimas prie spausdintuvo tvarkyklės iš valdymo skydelio

Norėdami parinkti visoms programoms taikytinus nustatymus, prisijunkite iš valdymo skydelio.

- Windows 10/Windows Server 2019/Windows Server 2016

Spustelėkite pradžios mygtuką ir skyriuje **Aparatūra ir garsas** pasirinkite „**Windows**“ sistema > **Valdymo skydelis** > **Peržiūrėti įrenginius ir spausdintuvus**. Dešiniuoju pelės mygtuku spustelėkite naudojamą spausdintuvą arba paspauskite ir neatleisdami pasirinkite **Spausdinimo nuostatos**.

- Windows 8.1/Windows 8/Windows Server 2012 R2/Windows Server 2012

Dalyje **Aparatūra ir garsas** pasirinkite **Darbalaukis** > **Parametrai** > **Valdymo skydelis** > **Peržiūrėti įrenginius ir spausdintuvus**. Dešiniuoju pelės mygtuku spustelėkite naudojamą spausdintuvą arba paspauskite ir neatleisdami pasirinkite **Spausdinimo nuostatos**.

- Windows 7/Windows Server 2008 R2

Spustelėkite pradžios mygtuką ir skyriuje **Aparatūra ir garsas** pasirinkite **Valdymo skydelis** > **Peržiūrėti įrenginius ir spausdintuvus**. Dešiniuoju pelės mygtuku spustelėkite naudojamą spausdintuvą ir pasirinkite **Spausdinimo nuostatos**.

- Windows Vista/Windows Server 2008

Spustelėkite pradžios mygtuką ir skyriuje **Aparatūra ir garsas** pasirinkite **Valdymo skydelis** > **Spausdintuvai**. Dešiniuoju pelės mygtuku spustelėkite naudojamą spausdintuvą ir pasirinkite **Spausdinimo nuostatos**.

- Windows XP/Windows Server 2003 R2/Windows Server 2003

Spustelėkite pradžios mygtuką ir pasirinkite **Valdymo skydelis** > **Spausdintuvai ir kita aparatūra** > **Spausdintuvai ir faksai**. Dešiniuoju pelės mygtuku spustelėkite naudojamą spausdintuvą ir pasirinkite **Spausdinimo nuostatos**.

Prisijungimas prie spausdintuvo tvarkyklės naudojant spausdintuvo piktogramą užduočių juostoje

Darbalaukio užduočių juostoje esanti spausdintuvo piktograma yra nuorodos piktograma, kuri suteikia galimybę greitai pasiekti spausdintuvo tvarkyklę.

Paspaudus spausdintuvo piktogramą ir pasirinkus **Spausdintuvo nustatymai**, galima įjungti tą patį spausdintuvo nustatymų langą, kuris rodomas pasirinkus iš valdymo skydelio. Dukart paspaudus šią piktogramą, galima patikrinti spausdintuvo būseną.

Pastaba:

*Jei spausdintuvo piktograma užduočių juostoje nėra rodoma, įjunkite spausdintuvo tvarkyklės langą, spustelėkite **Stebėjimo pasirinktis** skirtuke **Tech. priežiūra** ir pasirinkite **Registruoti sparčiosios nuorodos piktogramą užduočių juostoje**.*

Paslaugų programos paleidimas

Atidarykite spausdintuvo tvarkyklės langą. Spustelėkite skirtuką **Tech. priežiūra**.

„Windows“ spausdintuvo tvarkyklės naudojimo nustatymų parinkimas

Nustatymus galite parinkti įgalinę „EPSON Status Monitor 3“.

1. Atidarykite spausdintuvo tvarkyklės langą.
2. Skirtuke **Išplėstinės nuostatos** spustelėkite **Tech. priežiūra**.

3. Nustatykite reikiamus nustatymus ir spustelėkite **Gerai**.
Paaškinimo, kaip nustatyti elementus, žr. internetiniame žinyne.

Susijusi informacija

➔ „Programa, suteikianti galimybę spausdinti iš kompiuterio (Windows spausdintuvo tvarkyklė)” puslapyje 195

Programa, suteikianti galimybę spausdinti iš kompiuterio (Mac OS spausdintuvo tvarkyklė)

Spausdintuvo tvarkyklė valdo spausdintuvą pagal programos komandas. Atlikus nustatymus spausdintuvo tvarkyklėje pasiekiami geriausių spausdinimo rezultatų. Be to, naudodami spausdintuvo tvarkyklės priemonę, jūs galite patikrinti spausdintuvo būseną arba ją matyti veikimo būsenoje.

Prisijungimas prie spausdintuvo tvarkyklės iš programų

Spustelėkite nuostatas **Puslapio sąranka** arba **Spausdinti**, esančias programos meniu **Failas**. Jei reikia, spustelėkite **Rodyti informaciją** (arba ▼), kad būtų išplėstas spausdinimo langas.

Pastaba:

*Atsižvelgiant į naudojamą programą, **Puslapio sąranka** meniu **Failas** gali būti nerodoma, o spausdinimo ekrano rodymo veiksmai gali skirtis. Išsamios informacijos ieškokite programėlės žinyne.*

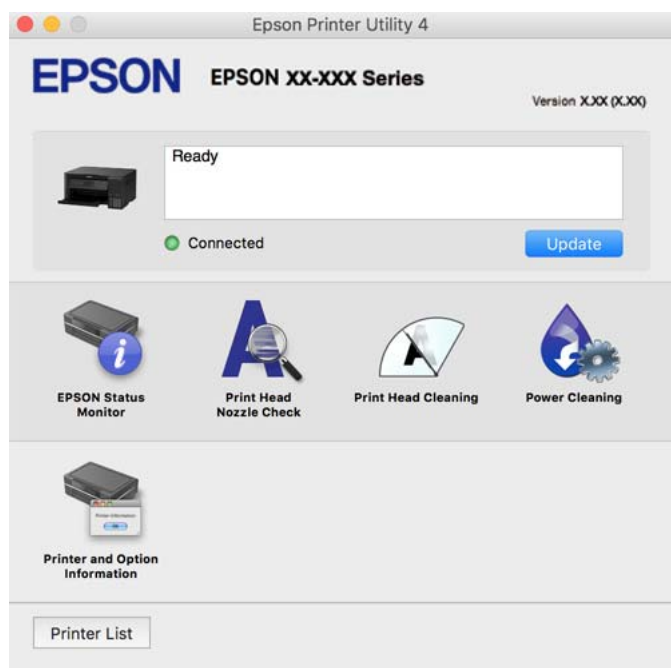
Paslaugų programos paleidimas

Pasirinkite **Sistemos nuostatos**, atidarę meniu „Apple“, spauskite **Spausdintuvai ir skaitytuvai** (arba **Spausdinti ir nuskaityti, Spausdinti ir siųsti faksogramą**), tada pasirinkite spausdintuvą. Spustelėkite **Parinktys ir tiekimas** > **Paslaugų programa** > **Atidaryti spausdintuvo paslaugų programą**.

Mac OS spausdintuvo tvarkyklės vadovas

Epson Printer Utility

Galite įjungti techninės priežiūros funkciją, pvz., purkštukų patikrą ir spausdinimo galvutės valymą, ir paleisdami EPSON Status Monitor, galite patikrinti spausdintuvo būseną ir klaidų informaciją.



Prieiga prie „Mac OS“ spausdintuvo tvarkyklės operacijos nustatymų lango

Pasirinkite **Sistemos nuostatos**, atidarę meniu „Apple“, spauskite **Spausdintuvai ir skaitytuvai** (arba **Spausdinti ir nuskaityti, Spausdinti ir siūsti faksogramą**), tada pasirinkite spausdintuvą. Spustelėkite **Parinktys ir tiekimas > Parinktys** (arba **Tvarkyklė**).

Programa, skirta greitam ir maloniam spausdinimui iš kompiuterio („Epson Photo+“)

„Epson Photo+“ yra programa, suteikianti galimybę spausdinti vaizdus parinkus įvairius išdėstymus. Taip pat galite koreguoti vaizdą ir peržiūrint dokumentą reguliuoti padėtį. Be to, vaizdus galima bet kada pašviesinti pridėjus teksto arba antspaudų. Spausdinant ant originalaus „Epson“ fotopopieriaus, rašalo kokybė pagerinama iki geriausios įmanomos, o paviršius gražiai padengiamas idealiai perteiktomis spalvomis.

Išsamios informacijos ieškokite programėlės žinyne.

Pastaba:

- Windows Server operacinės sistemos nepalaikomos.
- Norint naudoti šią programą, turi būti įdiegta šio spausdintuvo tvarkyklė.

Paleidimas Windows operacinėje sistemoje

- Windows 10

Spustelėkite pradžios mygtuką ir tuomet pasirinkite **Epson Software > Epson Photo+**.

Windows 8.1/Windows 8

Pagrindinio ieškos mygtuko lauke įveskite programos pavadinimą ir pasirinkite rodomą piktogramą.

Windows 7/Windows Vista/Windows XP

Spustelėkite pradžios mygtuką ir pasirinkite **Visos programos** arba **Programos > Epson Software > Epson Photo+**.

Paleidimas Mac OS operacinėje sistemoje

Pasirinkite **Eiti > Programos > Epson Software > Epson Photo+**.

Susijusi informacija

➔ „Programų įdiegimas atskirai“ puslapyje 98

Programėlė, skirta spausdintuvui iš išmaniojo įrenginio lengvai valdyti (Epson Smart Panel)

Epson Smart Panel yra programėlė, leidžianti lengvai vykdyti spausdintuvo operacijas, įskaitant spausdinimą, kopijavimą ir nuskaitymą iš išmaniojo įrenginio, pavyzdžiui, išmaniojo telefono arba planšetinio kompiuterio. Galite prijungti spausdintuvą prie išmaniojo įrenginio per belaidį tinklą, patikrinti rašalų lygius ir spausdintuvo būseną bei rasti trikčių šalinimo būdus, jei įvyktų klaida. Taip pat galite lengvai kopijuoti, užregistravę mėgstamą kopiją.

Raskite ir įdiekite Epson Smart Panel iš App Store arba Google Play.



Programa, skirta paprastai spausdinti iš „Android“ programos („Epson“ spausdinimo įgalinimo įrankis)

„Epson“ spausdinimo įgalinimo įrankis yra programa, skirta bevieliu būdu spausdinti dokumentus, el. laiškus, nuotraukas ir tinklalapius tiesiai iš „Android“ telefono arba planšetinio kompiuterio („Android v4.4“ arba naujesnė). Keliais paspaudimais „Android“ įrenginys atras „Epson“ spausdintuvą, prijungtą prie to paties bevielio tinklo.

„Epson“ spausdinimo įgalinimo įrankio ieškokite įdiekite iš „Google Play“.

Programinė įranga nuskaitymui

Programa, skirta nuskaitymui iš kompiuterio (Epson ScanSmart)

Ši programa jums leidžia lengvai nuskaityti dokumentus ir nuotraukas, tuomet įrašyti nuskaitytus vaizdus atliekant paprastus veiksmus.

Išsamios informacijos, kaip naudoti funkcijas, ieškokite Epson ScanSmart žinyne.

Paleidimas Windows operacinėje sistemoje

Windows 10

Spustelėkite pradžios mygtuką ir pasirinkite **Epson Software > Epson ScanSmart**.

„Windows 8.1“ / „Windows 8“

Pagrindinio ieškos mygtuko lauke įveskite programos pavadinimą ir pasirinkite rodomą piktogramą.

„Windows 7“

Spustelėkite pradžios mygtuką ir pasirinkite **Visos programos > Epson Software > Epson ScanSmart**.

Paleidimas Mac OS operacinėje sistemoje

Pasirinkite **Eiti > Programos > Epson Software > Epson ScanSmart**.

Programinė įranga pakuotėms kurti

Application for Creating Driver Packages (EpsonNet SetupManager)

EpsonNet SetupManager — tai programinė įranga, skirta sukurti paketą paprastam spausdintuvo įrengimui, pvz., spausdintuvo tvarkyklės įdiegimui, EPSON Status Monitor įdiegimui ir spausdintuvo priedado sukūrimui. Ši programinė įranga suteikia galimybę administratoriui sukurti unikalius programinės įrangos paketus ir išplatinti juos grupėms.

Daugiau informacijos rasite savo regiono Epson žiniatinklio svetainėje.

<http://www.epson.com>

Programinė įranga parinkti nuostatas

Spausdintuvo operacijų konfigūravimo programa (Web Config)

Web Config yra programa, veikianti žiniatinklio naršyklėje, pvz., Internet Explorer ir Safari, kompiuteryje arba išmaniajame įrenginyje. Galite patvirtinti spausdintuvo būseną ar pakeisti tinklo tarnybą ir spausdintuvo nustatymus. Norėdami naudoti Web Config, prijunkite spausdintuvą ir kompiuterį ar įrenginį prie to paties tinklo.

Palaikomos šios naršyklės.

Microsoft Edge, Internet Explorer 8 arba naujesnė, Firefox*, Chrome*, Safari*

* Naudokite naujausią versiją.

Pastaba:

Pradinė Web Config administratoriaus slaptažodžio vertė yra gaminio serijos numeris. Patikrinkite gaminio serijos numerį ant spausdintuvo etiketės.

Web Config vykdymas žiniatinklio naršyklėje

1. Patikrinkite spausdintuvo IP adresą.

Spausdintuvo pradžios ekrane pasirinkite tinklo piktogramą, tada pasirinkite aktyvų ryšio metodą, kad patvirtintumėte spausdintuvo IP adresą.

Pastaba:

Taip pat patikrinkite IP adresą, atspausdindami tinklo ryšio ataskaitą.

2. Kompiuteryje arba išmaniajame įrenginyje paleiskite žiniatinklio naršyklę ir įveskite spausdintuvo IP adresą.

Formatas:

IPv4: http://spausdintuvo IP adresas/

IPv6: http://[spausdintuvo IP adresas]/

Pavyzdžiai:

IPv4: http://192.168.100.201/

IPv6: http://[2001:db8::1000:1]/

Pastaba:

Išmaniuoju įrenginiu taip pat galite vykdyti Web Config, atidarę Epson Smart Panel gaminio informacijos ekraną.

Kadangi spausdintuvus, užmegzdamas ryšį su HTTPS, naudoja paties pasirašymą sertifikatą, kai paleidžiate Web Config, rodomas įspėjamasis pranešimas; tai nereiškia problemos ir gali būti saugiai ignoruojama.

Susijusi informacija

- ➔ „Tinklo ryšio ataskaitos spausdinimas“ puslapyje 182

Web Config vykdymas operacinėje sistemoje Windows

Kai kompiuteris su spausdintuvu sujungiamas naudojant WSD, atlikite toliau nurodytus veiksmus konfigūruoti Web Config.

1. Atidarykite spausdintuvų sąrašą kompiuteryje.
 - Windows 10
Spustelėkite pradžios mygtuką ir skyriuje **Aparatūra ir garsas** pasirinkite „**Windows**“ sistema > **Valdymo skydelis** > **Peržiūrėti įrenginius ir spausdintuvus**.
 - Windows 8.1/Windows 8
Dalyje **Aparatūra ir garsas** arba **Aparatūra** pasirinkite **Darbalaukis** > **Parametrai** > **Valdymo skydelis** > **Peržiūrėti įrenginius ir spausdintuvus**.
 - Windows 7
Spustelėkite pradžios mygtuką ir skyriuje **Aparatūra ir garsas** pasirinkite **Valdymo skydelis** > **Peržiūrėti įrenginius ir spausdintuvus**.
 - Windows Vista
Spustelėkite pradžios mygtuką ir skyriuje **Aparatūra ir garsas** pasirinkite **Valdymo skydelis** > **Spausdintuvai**.
2. Dešiniuoju pelės mygtuku spustelėkite naudojamą spausdintuvą ir pasirinkite **Ypatybės**.
3. Pasirinkite kortelę **Žiniatinklio paslauga** ir spustelėkite URL.

Kadangi spausdintuvus, užmegzdamas ryšį su HTTPS, naudoja paties pasirašymą sertifikatą, kai paleidžiate Web Config, rodomas įspėjamasis pranešimas; tai nereiškia problemos ir gali būti saugiai ignoruojama.

Web Config vykdymas operacinėje sistemoje Mac OS

1. Pasirinkite **Sistemos nuostatos**, atidarę meniu „Apple“, spauskite **Spausdintuvai ir skaitytuvai** (arba **Spausdinti ir nuskaityti, Spausdinti ir siųsti faksogramą**), tada pasirinkite spausdintuvą.
2. Spustelėkite **Parinkty ir tiekimas > Rodyti spausdintuvo tinklalapį**.
Kadangi spausdintuvus, užmegzdamas ryšį su HTTPS, naudoja paties pasirašymą sertifikatą, kai paleidžiate Web Config, rodomas įspėjamasis pranešimas; tai nereiškia problemos ir gali būti saugiai ignoruojama.

Prie tinklo prijungtam įrenginiui nustatyti skirta taikomoji programa (EpsonNet Config)

„EpsonNet Config“ — tai programa, kurią naudojant galima nustatyti tinklo sąsajos adresus ir protokolus. Norėdami gauti daugiau informacijos, žr. „EpsonNet Config“ vadovą arba programos žinyną.

Paleidimas Windows operacinėje sistemoje

- Windows 10/Windows Server 2019/Windows Server 2016
Spustelėkite pradžios mygtuką ir pasirinkite **EpsonNet > EpsonNet Config**.
- Windows 8.1/Windows 8/Windows Server 2012 R2/Windows Server 2012
Pagrindinio ieškos mygtuko lauke įveskite programos pavadinimą ir pasirinkite rodomą piktogramą.
- Windows 7/Windows Vista/Windows XP/Windows Server 2008 R2/Windows Server 2008/Windows Server 2003 R2/Windows Server 2003
Spustelėkite pradžios mygtuką ir pasirinkite **Visos programos** arba **Programos > EpsonNet > EpsonNet Config SE > EpsonNet Config**.

Paleidimas Mac OS operacinėje sistemoje

Eiti > Programos > Epson Software > EpsonNet > EpsonNet Config SE > EpsonNet Config.

Susijusi informacija

➔ [„Programų įdiegimas atskirai“ puslapyje 98](#)

Programinė įranga naujinimui

Programa, skirta naujinti programinę įrangą ir programinę aparatinę įrangą (EPSON Software Updater)

„EPSON Software Updater“ yra programa, kuri internetu įdiegia naują programinę įrangą ir atnaujiną programinę aparatinę įrangą. Jei norite reguliariai tikrinti atnaujinimų informaciją, EPSON Software Updater automatinio atnaujinimo nustatymuose galite nustatyti atnaujinimų tikrinimo intervalą.

Pastaba:

Windows Server operacinės sistemos nepalaikomos.

Paleidimas Windows operacinėje sistemoje

Windows 10

Spustelėkite pradžios mygtuką ir pasirinkite **Epson Software > EPSON Software Updater**.

Windows 8.1/Windows 8

Pagrindinio ieškos mygtuko lauke įveskite programos pavadinimą ir pasirinkite rodomą piktogramą.

Windows 7/Windows Vista/Windows XP

Spustelėkite pradžios mygtuką, tada pasirinkite **Visos programos** (arba **Programos**) > **Epson Software > EPSON Software Updater**.

Pastaba:

Be to, *EPSON Software Updater* galite paleisti paspausdami spausdintuvo piktogramą darbalaukio užduočių juostoje ir pasirinkdami **Programinės įrangos naujinimas**.

Paleidimas Mac OS operacinėje sistemoje

Pasirinkite **Eiti > Programos > Epson Software > EPSON Software Updater**.

Susijusi informacija

➔ [„Programų įdiegimas atskirai“ puslapyje 98](#)

Nuostatų meniu sąrašas

Spausdintuvo pradžios ekrane pasirinkite **Nuostatos**, norėdami nustatyti įvairius nustatymus.

Techninė priežiūra

Pasirinkite toliau aprašytus valdymo skydo meniu.

Nuostatos > Techninė priežiūra

Antgalio tikrinimas:

Pasirinkite šią funkciją, norėdami patikrinti, ar spausdinimo galvutės purkštukai užsikimšę. Spausdintuvas atspausdina purkštukų patikros šabloną.

Galvutės valymas:

Pasirinkite šią funkciją, norėdami išvalyti užsikimšusius spausdinimo galvutės purkštukus.

Nuodugnus valymas:

Pasirinkite šią funkciją norėdami pakeisti visą rašalo vamzdeliuose esantį rašalą. Rašalo suvartojama daugiau, nei įprasto valymo metu. Išsamios informacijos, kaip naudoti šią funkciją, žr. „Susijusi informacija“ žemiau.

Galvutės lygiavimas:

Pasirinkite šią funkciją norėdami sureguliuoti spausdinimo galvutę ir pagerinti spausdinimo kokybę.

Vertikalus sulygiavimas

Jei spaudiniai sulieti arba tekstas ir linijos nesulygiuoti, pasirinkite šią funkciją.

Horizontalusis lygiavimas

Jei spaudiniuose vienodais intervalais matote horizontalias juostas, pasirinkite šią funkciją.

Pripilkite rašalo:

Pasirinkite šią funkciją, kad pildydami rašalo talpyklą rašalo lygį nustatytumėte į 100 %.

Nustatykite rašalo lygį:

Pasirinkite šią funkciją, kad rašalo lygį nustatytumėte pagal faktinį likusio rašalo kiekį.

Pop. kreipt. valym.:

Pasirinkite šią funkciją, jei ant vidinių velenėlių yra rašalo dėmių. Spausdintuvas tiekia popierių, kad nuvalytų vidinius velenėlius.

Susijusi informacija

- ➔ „Spausdinimo galvutės patikra ir valymas” puslapyje 87
- ➔ „Nuodugnus valymas vykdymas” puslapyje 89
- ➔ „Rašalo talpyklos papildymas” puslapyje 146
- ➔ „Popieriaus kelio valymas, kad neliktų rašalo dėmių” puslapyje 91

Spausdintuvo sąranka

Pasirinkite toliau aprašytus valdymo skydo meniu.

Nuostatos > Spausdintuvo sąranka

Popier. šaltinių nuost.:

Popieriaus nuostata:

Pasirinkite kiekviename popieriaus šaltinyje įdėto popieriaus formatą ir rūšį.

A4/Laiškas aut. perj.:

Pasirinkite **Ijungti**, jei norite, kad kai vienas popieriaus šaltinis nenustatytas kaip „Letter“, popierius būtų tiekiamas iš popieriaus šaltinio, kuris nustatytas kaip A4 formato, o jei nėra vienas popieriaus šaltinis nenustatytas kaip A4, popierius būtų tiekiamas iš popieriaus šaltinio, nustatyto kaip „Letter“ formato.

Klaidos pranešimas:

Pasirinkite **Ijungti**, kad būtų rodomas klaidos pranešimas, kai pasirinktas popieriaus formatas arba tipas neatitinka įdėto popieriaus.

Auto pop. sąr rodyt.:

Pasirinkite **Ijungti**, norėdami rodyti **Popieriaus nuostata** ekraną įdedant popierių į popieriaus šaltinį. Išjungę šią funkciją, negalėsite spausdinti iš „iPhone“, „iPad“ ar „iPod touch“, naudodami „AirPrint“.

Tylusis režimas:

Pasirinkite **Ijungti**, norėdami sumažinti triukšmą spausdinimo metu, tačiau spausdinimas gali sulėtėti. Priklausomai nuo popieriaus tipo ir pasirinktų spausdinimo kokybės nustatymų spausdintuvo skleidžiamas triukšmas gali nepakisti.

Išjungti laikmatį:

Jūsų gaminys gali turėti šią funkciją arba funkciją **Išjungimo nuostatos**, atsižvelgiant į įsigijimo vietą.

Pasirinkite šį nustatymą, norėdami, kad spausdintuvas automatiškai išsijungtų, jei jis nenaudojamas nurodytą laiko tarpą. Galite nustatyti laiką, po kurio turi būti vykdomas energijos valdymas. Jį pailginus, gaminys ne taip efektyviai vartos energiją. Prieš atlikdami keitimus, apsvarstykite aplinkai daromą žalą.

Išjungimo nuostatos:

Jūsų gaminys gali turėti šią funkciją arba funkciją **Išjungti laikmatį**, atsižvelgiant į įsigijimo vietą.

Išjungti, jei neaktyvus

Pasirinkite šį nustatymą, norėdami, kad spausdintuvas automatiškai išsijungtų, jei jis nenaudojamas nurodytą laiko tarpą. Jį pailginus, gaminys ne taip efektyviai vartos energiją. Prieš atlikdami keitimus, apsvarstykite aplinkai daromą žalą.

Išjungti, jei atjungtas

Pasirinkite šį nustatymą, norėdami, kad spausdintuvas išsijungtų praėjus 30 minučių nuo visų prievadų, įskaitant prievadą USB, atjungimo. Ši funkcija gali būti neįtraukta, priklausomai nuo regiono.

Kalba/Language:

Pasirinkite LCD ekrane naudojamą kalbą.

Klaviatūra

Pakeisti klaviatūros išdėstymą LCD ekrane.

Miego laikmatis:

Nustatykite laiko tarpą, po kurio pereinama į miego režimą (energijos taupymo režimą), jei spausdintuvas neatlieka jokių operacijų. Praėjus nustatytam laikui LCD ekranas užgesa.

Autom. klaidos atitaisymas:

Pasirinkite veiksmą, kuris turi būti atliekamas įvykus dvipusio spausdinimo arba atminties prisipildymo klaidai.

Ijungti

Įvykus dvipusio spausdinimo klaidai pateikia išpėjimą ir spausdina vienpusiu režimu arba, įvykus užpildytos atminties klaidai, spausdina tik tai, ką galėjo apdoroti spausdintuvas.

Išjungti

Pateikia klaidos pranešimą ir atšaukia spausdinimą.

Rašalo džiūvimo laikas:

Jei vykdoma dvipusį spausdinimą, pasirinkite norimą naudoti rašalo džiūvimo laiką. Atspausdinęs vieną pusę, spausdintuvas spausdina kitą. Jei spausdinys ištemptas, padidinkite laiko nustatymą.

Kompiuterio prijungimas naudojant USB:

Pasirinkite **Ijungti**, norėdami leisti kompiuteriui pasiekti per USB prijungtą spausdintuvą. Kai pasirinkta **Išjungti**, draudžiamas spausdinimas ir nuskaitymas, kuris nėra siunčiamas per tinklo ryšį.

Susijusi informacija

- ➔ „Energijos taupymas” puslapyje 97
- ➔ „Simbolių įvedimas” puslapyje 21
- ➔ „Popieriaus dėjimas į galinį popieriaus tiektuvą” puslapyje 25

Tinklo nuostatos

Pasirinkite toliau aprašytus valdymo skydo meniu.

Nuostatos > Tinklo nuostatos

Spausdinimo būsenos lentelė:

Išspausdina tinklo būsenos lapą.

Wi-Fi ryšio nustatymas:

Nustatykite arba pakeiskite bevielio tinklo nustatymus. Iš pateiktų pasirinkite ryšio būdą ir vykdykite instrukcijas valdymo skyde.

Wi-Fi (rekomenduojama):

- Wi-Fi konfigūravimo vediklis
- Mygtukas (WPS)
- Kiti
 - PIN kodas (WPS)
 - Wi-Fi autom. sujungimas
 - Pasyvinti Wi-Fi

Su tinklu susijusias problemas gali pavykti išspręsti išjungiant „Wi-Fi“ nuostatas arba iš naujo parenkant „Wi-Fi“ nuostatas. Pasirinkite **Wi-Fi ryšio nustatymas > Wi-Fi (rekomenduojama) > OK > Kiti > Pasyvinti Wi-Fi > OK**.

Wi-Fi Direct:

- iOS
- Kiti OS įrenginiai
- Keisti
 - Pakeisti tinklo pavadinimą
 - Pakeisti slaptažodį
 - Išjunkite Wi-Fi Direct
 - Atkurti numatytąsias nuostatas

Sujungimo patikra:

Patikrina dabartinį tinklo ryšį ir atspausdina ataskaitą. Jei su ryšiu susijusių problemų nėra, problemą spręskite vadovaudamiesi ataskaita.

Susijusi informacija

- ➔ „Tinklo būsenos lapo spausdinimas” puslapyje 188
- ➔ „„Wi-Fi“ nustatymų parinkimas įvedant SSID ir slaptažodį” puslapyje 175
- ➔ „„Wi-Fi” nustatymų nustatymas per mygtukų sąranką” puslapyje 176
- ➔ „„Wi-Fi” nustatymų nustatymas per PIN kodo sąranką (WPS)” puslapyje 177
- ➔ „Jungimas prie įrenginių naudojant Wi-Fi Direct” puslapyje 178
- ➔ „Wi-Fi Direct (paprastojo prieigos taško) nuostatų, pavyzdžiui, SSID, keitimas” puslapyje 180
- ➔ „„Wi-Fi Direct“ (paprastojo prieigos taško) ryšio išjungimas” puslapyje 180

Epson Connect Paslaugos

Pasirinkite toliau aprašytus valdymo skydo meniu.

Nuostatos > Epson Connect Paslaugos

Registruotis/ištrinti:

Užregistruokite spausdintuvą „Epson Connect“ paslaugose arba ištrinkite spausdintuvą iš jų.

Naudojimo vadovus rasite toliau nurodytoje svetainėje.

<https://www.epsonconnect.com/>

<http://www.epsonconnect.eu> (tik Europoje)

Laikina sustabdyti / tęsti:

Pasirinkite, ar sustabdyti, ar tęsti „Epson Connect“ paslaugas.

El. pašto adresas:

Patikrinkite „Epson Connect“ paslaugose užregistruoto spausdintuvo el. pašto adresą.

Būsena:

Patikrinkite, ar spausdintuvas užregistruotas ir prijungtas prie „Epson Connect“ paslaugų.

Susijusi informacija

- ➔ „Spausdinimas naudojant debesies paslaugą” puslapyje 65

Spausd. būsenos lent.

Pasirinkite toliau aprašytus valdymo skydo meniu.

Nuostatos > Spausd. būsenos lent.

Konfigūr. būsenų lentelė:

Spausdinti informacijos lapus, kuriuose nurodytos dabartinė spausdintuvo būseną ir nuostatos.

Tiekimo būsenos lentelė:

Spausdinti informacijos lapus, kuriuose nurodyta reikmenų būseną.

Naudojimo istorijos lentelė:

Spausdinti informacijos lapus, kuriuose pateikta spausdintuvo naudojimo istorija.

Spaudinių skaitiklis

Pasirinkite meniu valdymo skydelyje, kaip aprašyta toliau.

Nuostatos > Spaudinių skaitiklis

Rodomas bendras, juodai baltų, spalvotų spaudinių ir bendras per spausdintuvą tiktų puslapių skaičius, taip pat tam tikri elementai, pvz., būsenos lapas, nuo spausdintuvo įsigijimo.

Klientų apklausa

Pasirinkite toliau aprašytus valdymo skydo meniu.

Nuostatos > Klientų apklausa

Pasirinkite **Patvirtinti** norėdami „Seiko Epson Corporation“ teikti informaciją apie produkto naudojimą, pvz. spaudinių skaičių.

Atkurti numatytuosius parametrus

Pasirinkite toliau aprašytus valdymo skydo meniu.

Nuostatos > Atkurti numatytuosius parametrus

Grąžinamos šių meniu nuostatų reikšmės.

- Tinklo nuostatos
- Kopijuoti nuostatas
- Nuskait. nuostatos
- Pašalinti visus duomenis ir parametrus

Mikropr. įr. nauj.

Pasirinkite toliau aprašytus valdymo skydo meniu.

Nuostatos > Mikropr. įr. nauj.

Atnaujinti:

Patikrinkite, ar į tinklo serverį buvo įkelta naujausia programinės aparatinės įrangos versija. Programinė aparatinė įranga naujinama, kai randama nauja programinė aparatinė įranga. Kai naujinamas pradedamas, jo negalima pertraukti.

Dabartinė versija:

Rodo esamą spausdintuvo programinės aparatinės įrangos versiją.

Pranešimas:

Norėdami gauti pranešimą apie prieinamą programinės aparatinės įrangos naujinimą, pasirinkite **Įjungti**.

Produkto specifikacijos

Spausdintuvo techniniai duomenys

Spausdinimo galvutės purkštukų išdėstymas		Juodo rašalo purkštukai: 180 Spalvoto rašalo purkštukai: 59 kiekvienai spalvai
Popieriaus svoris*	Paprastas popierius	Nuo 64 iki 90 g/m ² (nuo 17 iki 24 svar.)
	Vokai	Vokas Nr. 10, DL, C6: nuo 75 iki 100 g/m ² (nuo 20 iki 27 svar.)

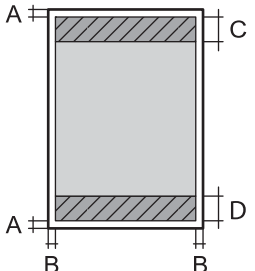
* Net kai popieriaus storis patenka į šį diapazoną, popierius gali būti netiekiamas į spausdintuvą arba spausdinimo kokybė gali suprastėti, priklausomai nuo popieriaus ypatybių arba kokybės.

Spausdinimo sritis

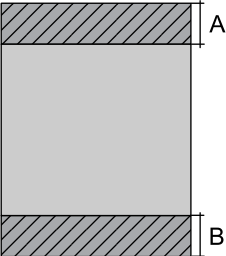
Atskirų lapų spausdinimo sritis

Dėl spausdintuvo mechanizmo pritemdytose srityse gali suprastėti spausdinimo kokybė.

Spausdinimas su paraštėmis

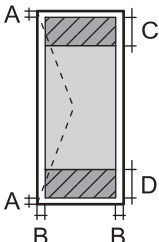
	A	3.0 mm (0.12 col.)
	B	3.0 mm (0.12 col.)
	C	41.0 mm (1.61 col.)
	D	37.0 mm (1.46 col.)

Spausdinimas be paraščių

	A	44.0 mm (1.73 col.)
	B	40.0 mm (1.57 col.)

Vokų spausdinimo sritis

Dėl spausdintuvo mechanizmo pritemdytose srityse gali suprastėti spausdinimo kokybė.

	A	3.0 mm (0.12 col.)
	B	3.0 mm (0.12 col.)
	C	18.0 mm (0.71 col.)
	D	41.0 mm (1.61 col.)

Skaitytuvo techniniai duomenys

Skaitytuvo tipas	Plokštuminis
Fotoelektrinis prietaisas	CIS
Efektyvieji tašk	10200×14040 tašk. (1200 dpi)
Maksimalus dokumento dydis	216×297 mm (8.5×11.7 col.) A4, Letter
Nuskaitymo skiriamoji geba	1200 dpi (pagrindinis nuskaitymas) 2400 dpi (papildomas nuskaitymas)
Išvesties skiriamoji geba	50–9 600 dpi 1 dpi intervalais
Spalvos gylis	<p>Spalva</p> <ul style="list-style-type: none"> <input type="checkbox"/> 48 bitai viename taške (viduje) (16 bitai vienoje spalvoje (viduje)) <input type="checkbox"/> 24 bitai viename taške (išorėje) (8 bitai vienoje spalvoje (išorėje)) <p>Pilki tonai</p> <ul style="list-style-type: none"> <input type="checkbox"/> 16 bitai viename taške (viduje) <input type="checkbox"/> 8 bitai viename taške (išorėje) <p>Nespalvotai</p> <ul style="list-style-type: none"> <input type="checkbox"/> 16 bitai viename taške (viduje) <input type="checkbox"/> 1 bitai viename taške (išorėje)

Šviesos šaltinis	LED
------------------	-----

Sąsajos techniniai duomenys

Kompiuterio	Itin spartus USB*
-------------	-------------------

* USB 3.0 laidai nėra palaikomi.

Tinklo specifikacijos

Belaidžio tinklo specifikacijos

Standartai	IEEE 802.11b/g/n* ¹
Dažnio diapazonas	2,4 GHz
Koordinačių režimai	Infrastruktūra, „Wi-Fi Direct“ (paprastasis prieigos taškas)* ^{2*3}
Belaidžio ryšio apsauga* ⁴	WEP (64/128bit), WPA2-PSK (AES)* ⁵ , WPA3-SAE (AES)

*1 IEEE 802.11n prieinamas tik su HT20.

*2 IEEE 802.11b atveju nepalaikoma.

*3 Paprastojo prieigos taško režimas yra suderinamas su belaidžiu ryšiu (infrastruktūra).

*4 „Wi-Fi Direct“ palaiko tik WPA2-PSK (AES).

*5 Atitinka WPA2 standartus ir palaiko WPA / WPA2 Personal.

Tinklo funkcijos ir IPv4 / IPv6

Funkcijos		Palaikoma	Pastabos	
Spausdinimas tinklu	EpsonNet Print (Windows)	IPv4	✓	-
	Standard TCP/IP (Windows)	IPv4, IPv6	✓	-
	Spausdinimas WSD („Windows“)	IPv4, IPv6	✓	Windows Vista arba naujesnė
	„Bonjour“ spausdinimas („Mac OS“)	IPv4, IPv6	✓	-
	IPP spausdinimas („Windows“, „Mac OS“)	IPv4, IPv6	✓	-
	PictBridge spausdinimas („Wi-Fi“)	IPv4	-	Skaitmeninis fotoaparatas
	Epson Connect (spausdinimas el. paštu, spausdinimas nuotoliniu būdu)	IPv4	✓	-
	AirPrint (iOS, Mac OS)	IPv4, IPv6	✓	iOS 5 arba naujesnė / Mac OS X v10.7 arba naujesnė
Nuskaitymas per tinklą	Epson Scan 2	IPv4, IPv6	✓	-
	Epson ScanSmart	IPv4	✓	Windows 7 arba naujesnė / Mac OS X El Capitan arba naujesnė
	Event Manager	IPv4	✓	„Windows XP, Vista“, „Mac OS X v10.6“ iki „Yosemite“
	Epson Connect (nuskaitymas į debesiją)	IPv4	-	-
	AirPrint (nuskaitymas)	IPv4, IPv6	✓	OS X Mavericks arba naujesnė
Siuntimas faksu	Siųsti faksogramą	IPv4	-	-
	Gauti faksogramą	IPv4	-	-
	„AirPrint“ (fakso siuntimas)	IPv4, IPv6	-	-

Saugos protokolas

SSL / TLS	HTTPS serveris / klientas, IPPS
SNMPv3	

Palaikomos trečiųjų šalių paslaugos

AirPrint	Spausdinti	iOS 5 arba naujesnė / Mac OS X v10.7.x arba naujesnė
	Nuskaitymas	OS X Mavericks arba naujesnė

Matmenys

Matmenys	<p>Atmintis</p> <ul style="list-style-type: none"> <input type="checkbox"/> Plotis: 375 mm (14.8 col.) <input type="checkbox"/> Gylis: 347 mm (13.7 col.) <input type="checkbox"/> Aukštis: 187 mm (7.4 col.) <p>Spausdinimas</p> <ul style="list-style-type: none"> <input type="checkbox"/> Plotis: 375 mm (14.8 col.) <input type="checkbox"/> Gylis: 567 mm (22.3 col.) <input type="checkbox"/> Aukštis: 259 mm (10.2 col.)
Svoris*	Maždaug 5.4 kg (11.9 svar.)

* Be rašalo ir maitinimo kabelio.

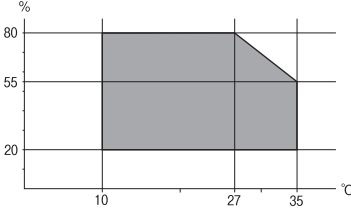
Elektros šaltinio techniniai duomenys

Maitinimo šaltinio vardinė srovė	KS 100–240 V	KS 220–240 V
Vardinio dažnio diapazonas	50–60 Hz	50–60 Hz
Vardinė srovė	0.4–0.2 A	0.2 A
Maitinimo sąnaudos (su USB jungtimi)	<p>Autonominis kopijavimas: maždaug 12.0 W (ISO/IEC24712)</p> <p>Parengties režimas: maždaug 4.3 W</p> <p>Miego režimas: maždaug 0.7 W</p> <p>Išjungimas: maždaug 0.2 W</p>	<p>Autonominis kopijavimas: maždaug 12.0 W (ISO/IEC24712)</p> <p>Parengties režimas: maždaug 4.3 W</p> <p>Miego režimas: maždaug 0.7 W</p> <p>Išjungimas: maždaug 0.2 W</p>

Pastaba:

- Norėdami sužinoti įtampą žr. ant spausdintuvo pritvirtintą etiketę.
- Apie energijos suvartojimą Europos vartotojams skaityti šią svetainę.
<http://www.epson.eu/energy-consumption>

Su aplinka susiję techniniai duomenys

Veikimas	<p>Spausdintuvą naudokite šiame brėžinyje parodytame diapazone.</p>  <p>Temperatūra: nuo 10 iki 35°C (nuo 50 iki 95°F) Drėgmė: nuo 20 iki 80 % RH (be kondensacijos)</p>
Atmintis	<p>Temperatūra: nuo -20 iki 40°C (nuo -4 iki 104°F)* Drėgmė: nuo 5 iki 85 % RH (be kondensacijos)</p>

* Vieną mėnesį galima laikyti 40°C (104°F) temperatūroje.

Su aplinka susiję rašalo buteliukų techniniai duomenys

Laikymo temperatūra	-20 – 40 °C (-4 – 104 °F)*
Užšalimo temperatūra	-15 °C (5 °F) Rašalas atitirpsta ir jį galima naudoti po maždaug 2 valandų 25 °C (77 °F) temperatūroje.

* Vieną mėnesį galima laikyti 40 °C (104 °F) temperatūroje.

Sistemos reikalavimai

Windows

Windows Vista, Windows 7, Windows 8/8.1, Windows 10 ar naujesnė versija (32 bitų, 64 bitų)

Windows XP SP3 (32 bitų)

Windows XP Professional x64 Edition SP2

Windows Server 2003 (SP2) arba naujesnė

Mac OS

Mac OS X v10.6.8 arba naujesnė

Pastaba:

„Mac OS“ gali nepalaikyti kai kurių programų ir funkcijų.

„UNIX File System“ (UFS), skirta „Mac OS“, nėra palaikoma.

Reguliavimo informacija

Standartai ir patvirtinimai

JAV skirtam modeliui taikomi standartai ir atitikties

Sauga	UL60950-1 CAN/CSA-C22.2 No.60950-1
EMC	FCC Part 15 Subpart B Class B CAN ICES-3 (B)/NMB-3 (B)

Šiuose įrenginiuose yra toliau nurodytas belaidis modulis.

Gamintojas: Seiko Epson Corporation

Tipas: J26H006

Šis gaminys atitinka FCC taisyklių 15 dalį ir IC taisyklių RSS-210. „Epson“ neatsako dėl aplinkosaugos reikalavimų nesilaikymo, susijusio su nerekomenduotu gaminio pakeitimu. Naudojimui galioja šios dvi sąlygos: (1) šis įrenginys negali kelti žalingų trukdžių ir (2) šis įrenginys turi priimti visus gaunamus trukdžius, įskaitant ir tokius, kurie gali trikdyti jo darbą.

Kad licencijuoto įrenginio neveiktų radijo trukdžiai, šį įrenginį reikia naudoti patalpoje, statyti toliau nuo langų, kad būtų užtikrintas kuo didesnis ekranavimas. Lauke montuojama įranga (arba jos perdavimo antena) turi būti licencijuota.

Šis įrenginys neviršija leistinų FCC/IC radiacijos poveikio apribojimų, nustatytų įrenginį naudojant nekontroliuojamoje aplinkoje, ir atitinka FCC radijo dažnio (RF) poveikio reikalavimus OET65, išdėstytus C priede, ir IC radijo dažnio (RF) poveikio taisyklės RSS-102. Šį įrenginį reikia įrengti ir naudoti taip, kad radiatorius būtų mažiausiai 7,9 colio (20 cm) arba didesniu atstumu nuo žmogaus kūno (neįskaitant galūnių: rankų, riešų, pėdų ir kulkšnių).

Europai skirtam modeliui taikomi standartai ir atitikties

Naudotojams Europoje

Šiuo dokumentu „Seiko Epson Corporation“ deklaruoja, kad šie radijo įrangos modeliai atitinka direktyvą 2014/53/EU. Visas ES atitikimo deklaracijos tekstas yra prieinamas toliau nurodytoje svetainėje.

<http://www.epson.eu/conformity>

C634F

Naudoti tik Airijoje, Jungtinėje Karalystėje, Austrijoje, Vokietijoje, Lichtenšteine, Šveicarijoje, Prancūzijoje, Belgijoje, Liuksemburge, Nyderlanduose, Italijoje, Portugalijoje, Ispanijoje, Danijoje, Suomijoje, Norvegijoje, Švedijoje, Islandijoje, Kroatijoje, Kipre, Graikijoje, Slovėnijoje, Maltoje, Bulgarijoje, Čekijoje, Estijoje, Vengrijoje, Latvijoje, Lietuvoje, Lenkijoje, Rumunijoje ir Slovakijoje.

„Epson“ neatsako dėl aplinkosaugos reikalavimų nesilaikymo, susijusio su nerekomenduotu gaminio pakeitimu.

Dažnis	Maksimali radijo dažnio perdavimo galia
2400–2483,5 MHz	20 dBm (EIRP)



Australijai skirtam modeliui taikomi standartai ir atitikties

EMC	AS/NZS CISPR32 Class B
-----	------------------------

Šiuo dokumentu „Epson“ pareiškia, kad toliau nurodyti įrangos modeliai atitinka esminius AS/NZS4268 reikalavimus ir kitas atitinkamas nuostatas:

C634F

„Epson“ neatsako dėl aplinkosaugos reikalavimų nesilaikymo, susijusio su nerekomenduotu gaminio pakeitimu.

Kopijavimo apribojimai

Siekdami užtikrinti atsakingą ir teisėtą spausdintuvo naudojimą, laikykitės toliau išvardytų apribojimų.

Toliau išvardytų elementų kopijavimą draudžia įstatymas.

- Banknotų, monetų, valstybės leidžiamų vertybinių popierių, vyriausybės ir municipalinių vertybinių popierių.
- Nenaudojamų pašto antspaudų, iš anksto suantspauduotų atvirukų ir kitų oficialių pašto ženklų, rodančių tinkamą siuntimą paštu.
- Valstybinių pajamų spaudų ir vertybinių popierių, išduotų laikantis teisinės procedūros.

Kopijuojant toliau išvardytus elementus reikia elgtis ypač apdairai.

- Privačius komercinius vertybinius popierius (akcijų sertifikatus, perduodamus vekselius, čekius ir kt.), mėnesinius bilietus, nuolaidų korteles ir kt.
- Pusus, vairuotojo pažymėjimus, atitikties pažymėjimus, mokesčių už kelius bilietus, maisto spaudus, bilietus ir pan.

Pastaba:

Šių elementų kopijavimą taip pat gali drausti įstatymas.

Autorių teisėmis saugomą medžiagą naudokite atsakingai.

Spausdintuvais gali būti piktnaudžiaujama netinkamai kopijuojant medžiagą, kurios autorių teisės yra saugomos. Jei tai darote nepasitarę su kvalifikuotu teisininku, prieš kopijuodami publikuotą medžiagą elkitės garbingai ir būtinai gaukite leidimus iš autorių teisių savininko.

Kur ieškoti pagalbos

Techninio klientų aptarnavimo svetainė.	218
Kreipimasis į „Epson“ klientų aptarnavimo skyrių.	218

Techninio klientų aptarnavimo svetainė

Jei reikia daugiau pagalbos, apsilankykite toliau nurodytoje „Epson“ klientų aptarnavimo svetainėje. Pasirinkite savo šalį arba regioną ir pereikite į klientų aptarnavimo skyrių vietinėje „Epson“ svetainėje. Svetainėje taip pat rasit naujausias tvarkyklių versijas, DUK, vadovus ir kitą atsisiųsti siūlomą medžiagą.

<http://support.epson.net/>

<http://www.epson.eu/support> (Europoje)

Jei „Epson“ gaminys veikia netinkamai ir problemos išspręsti nepavyksta, pagalbos kreipkitės į „Epson“ klientų aptarnavimo tarnybas.

Kreipimasis į „Epson“ klientų aptarnavimo skyrių

Prieš susisiekdami su „Epson“

Jei jūsų „Epson“ gaminys veikia netinkamai ir jums nepavyksta pašalinti problemos naudojantis gaminių vadovuose pateikta trikčių šalinimo informacija, kad gautumėte pagalbos, susisiekite su „Epson“ pagalbos tarnybomis. Jei jūsų vietovėje veikianti „Epson“ pagalbos tarnyba nėra nurodyta toliau, susisiekite su prekybos atstovu, iš kurio įsigijote gaminį.

Jei pateiksite toliau nurodytą informaciją, „Epson“ pagalbos tarnyba galės jums padėti žymiai greičiau:

- Gaminio serijos numeris
(Įprastai serijos numerio etiketė yra gaminio gale.)
- Gaminio numeris
- Gaminio programinės įrangos versija
(Spustelėkite **About**, **Version Info** arba panašų gaminio programinės įrangos mygtuką.)
- Kompiuterio prekės ženklas arba modelis
- Kompiuterio operacinės sistemos pavadinimas ir versija
- Programinės įrangos programų, kurias įprastai naudojate su savo gaminiu, pavadinimai ir versijos

Pastaba:

Atsižvelgiant į gaminį, tinklo nuostatas saugoti galima gaminio atmintyje. Gaminiumi sugedus arba jį remontuojant, galite prarasti nuostatas. Net garantijos galiojimo laikotarpiu „Epson“ neatsako už duomenų praradimą, neprivalo sukurti atsarginių nuostatų kopijų arba jų atkurti. Atsargines duomenų kopijas arba įrašus rekomenduojame kurti patiems.

Pagalba naudotojams Europoje

Kaip kreiptis į „Epson“ klientų aptarnavimo skyrių, žr. visos Europos garantijos dokumente.

Pagalba naudotojams Taivane

Kontaktiniai duomenys, norint gauti informacijos, pagalbos ir paslaugų:

Tinklalapis

<http://www.epson.com.tw>

teikiama informacija, susijusi su gaminio techniniais duomenimis, siūlomomis atsisiųsti tvarkyklėmis ir gaminių užklausomis.

„Epson“ pagalbos skyrius

Tel.: +886-2-80242008

Mūsų pagalbos skyriaus komanda gali padėti jums telefonu toliau išvardytais klausimais.

- Dėl pardavimo užklausų ir gaminio informacijos
- Dėl gaminio naudojimo arba problemų
- Dėl remonto paslaugų ir garantijos

Remonto paslaugų centras

<http://www.tekcare.com.tw/branchMap.page>

Bendrovė „TekCare“ yra „Epson Taiwan Technology & Trading Ltd“ įgaliotasis techninės priežiūros centras.

Pagalba naudotojams Australijoje

„Epson Australia“ yra pasirengusi suteikti itin kokybiškas klientų techninio aptarnavimo paslaugas. Informacijos siūlome ieškoti ne tik gaminio vadovuose, bet ir toliau nurodytuose šaltiniuose.

Interneto URL

<http://www.epson.com.au>

Prisijunkite prie „Epson Australia“ tinklalapių. Verta pasiimti savo modemą net ir įprastai naršant internete! Svetainėje siūloma atsisiųsti tvarkyklių, pateikti „Epson“ kontaktiniai duomenys, informacija apie naujus gaminius ir klientų aptarnavimą techniniais klausimais (el. paštas).

„Epson“ pagalbos skyrius

Tel.: 1300-361-054

„Epson“ pagalbos skyrius yra galutinė priemonė, užtikrinanti, kad klientams bus suteikta pagalba. pagalbos skyriaus operatoriai gali padėti įdiegti, sukonfigūruoti ir naudoti „Epson“ gaminius. Pagalbos skyriaus už prekybos skatinimą atsakingi darbuotojai gali pateikti informacijos apie naujus „Epson“ gaminius ir informuoti, kur rasit artimiausią parduotuvę arba paslaugų agentą. Čia atsakoma į įvairiausias užklausas.

Prieš skambinant siūlome surinkti visą reikiamą informaciją. Kuo daugiau informacijos surinksite, tuo greičiau galėsime padėti išspręsti problemą. Reikalinga informacija, susijusi su „Epson“ gaminio vadovais, kompiuterio tipu, operacine sistema, programomis, ir kita, jūsų manymu, būtina informacija.

Gaminio gabenimas

„Epson“ rekomenduoja išsaugoti gaminio pakuotę gaminiui gabenti vėliau. Taip pat rekomenduojama lipniąja juosta pritvirtinti rašalo kasetę ir laikyti gaminį vertikaliai.

Pagalba naudotojams Naujojoje Zelandijoje

Epson New Zealand yra pasirengusi suteikti itin kokybiškas klientų techninio aptarnavimo paslaugas. Informacijos siūlome ieškoti ne tik gaminio dokumentuose, bet ir toliau nurodytuose šaltiniuose.

Interneto URL

<http://www.epson.co.nz>

Prisijunkite prie Epson New Zealand tinklalapių. Verta pasiimti savo modemą net ir įprastai naršant internete! Svetainėje siūloma atsisiųsti tvarkyklių, pateikti „Epson“ kontaktiniai duomenys, informacija apie naujus gaminius ir klientų aptarnavimą techniniais klausimais (el. paštas).

„Epson“ pagalbos skyrius

Tel.: 0800 237 766

„Epson“ pagalbos skyrius yra galutinė priemonė, užtikrinanti, kad klientams bus suteikta pagalba. pagalbos skyriaus operatoriai gali padėti įdiegti, sukongūruoti ir naudoti „Epson“ gaminius. Pagalbos skyriaus už prekybos skatinimą atsakingi darbuotojai gali pateikti informacijos apie naujus „Epson“ gaminius ir informuoti, kur rasit artimiausią parduotuvę arba paslaugų agentą. Čia atsakoma į įvairiausias užklausas.

Prieš skambinant siūlome surinkti visą reikiamą informaciją. Kuo daugiau informacijos surinksite, tuo greičiau galėsime padėti išspręsti problemą. Reikiama informacija susijusi su Epson gaminio dokumentais, kompiuterio tipu, operacine sistema, programomis, ir kitais, jūsų manymu, būtinais duomenimis.

Gaminio gabenimas

„Epson“ rekomenduoja išsaugoti gaminio pakuotę gaminiui gabenti vėliau. Taip pat rekomenduojama lipniąja juosta pritvirtinti rašalo kasetę ir laikyti gaminį vertikaliai.

Pagalba naudotojams Singapūre

Toliau nurodyti informacijos šaltiniai, techninė pagalba ir paslaugos, kurias teikia „Epson Singapore“.

Tinklalapis

<http://www.epson.com.sg>

Galima gauti informaciją apie gaminio techninius duomenis, parsisiųsti tvarkyklės, rasti atsakymus į dažnai užduodamus klausimus (DUK), pardavimo užklausas ir gauti techninę pagalbą el. paštu.

„Epson“ pagalbos skyrius

Nemokamas numeris: 800-120-5564

Mūsų pagalbos skyriaus komanda gali padėti jums telefonu toliau išvardytais klausimais.

- Dėl pardavimo užklausų ir gaminio informacijos
- Klausimai apie gaminių naudojimą arba problemų sprendimas
- Dėl remonto paslaugų ir garantijos

Pagalba naudotojams Tailande

Kontaktiniai duomenys, norint gauti informacijos, pagalbos ir paslaugų:

Tinklapis

<http://www.epson.co.th>

Pateikta su gaminių techniniais duomenimis susijusi informacija, siūloma atsisiųsti tvarkyklės, išvardyti dažnai užduodami klausimai (DUK) ir nurodytas el. paštas.

„Epson“ skambučių centras

Tel.: 66-2685-9899

El. pšt. support@eth.epson.co.th

Mūsų skambučių centro komanda gali padėti Jums telefonu šiais klausimais:

- Dėl pardavimo užklausų ir gaminio informacijos
- Dėl gaminio naudojimo arba problemų
- Dėl remonto paslaugų ir garantijos

Pagalba naudotojams Vietname

Kontaktiniai duomenys, norint gauti informacijos, pagalbos ir paslaugų:

„Epson“ paslaugų centras

65 Truong Dinh Street, District 1, Ho Chi Minh City, Vietnam.

Telefonas (Hošimino mieste): 84-8-3823-9239, 84-8-3825-6234

29 Tue Tinh, Quan Hai Ba Trung, Hanoi City, Vietnam

Telefonas (Hanojaus mieste): 84-4-3978-4785, 84-4-3978-4775

Pagalba naudotojams Indonezijoje

Kontaktiniai duomenys, norint gauti informacijos, pagalbos ir paslaugų:

Tinklapis

<http://www.epson.co.id>

- Informacija apie gaminio techninius duomenis, tvarkyklės parsisiųsti
- Dažnai užduodami klausimai (DUK), informacija apie parduodamus gaminius, el. paštu pateikiami klausimai

„Epson“ specialioji telefono linija

Telefonas: +62-1500-766

Faks. +62-21-808-66-799

Mūsų specialiosios telefono linijos komanda gali padėti Jums telefonu arba faksu šiais klausimais:

- Dėl pardavimo užklausų ir gaminio informacijos
- Techninis aptarnavimas

„Epson“ paslaugų centras

Provincija	Bendrovės pavadinimas	Adresas	Telefonas El. paštas
DŽAKARTA	Epson Sales and Service Jakarta (SUDIRMAN)	Wisma Keiai Lt. 1 Jl. Jenderal Sudirman Kav. 3 Jakarta Pusat - DKI JAKARTA 10220	021-5724335 ess@epson-indonesia.co.id ess.support@epson-indonesia.co.id
SERPONGAS	Epson Sales and Service Serpong	Ruko Melati Mas Square Blok A2 No.17 Serpong-Banten	082120090084 / 082120090085 esstag@epson-indonesia.co.id esstag.support@epson-indonesia.co.id
SEMARANGAS	Epson Sales and Service Semarang	Komplek Ruko Metro Plaza Block C20 Jl. MT Haryono No. 970 Semarang -JAWA TENGAH	024 8313807 / 024 8417935 esssmg@epson-indonesia.co.id esssmg.support@epson-indonesia.co.id
DŽAKARTA	Epson Sales and Service Jakarta (MANGGA DUA)	Ruko Mall Mangga Dua No. 48 Jl. Arteri Mangga Dua, Jakarta Utara - DKI JAKARTA	021 623 01104 jkt-technical1@epson-indonesia.co.id jkt-admin@epson-indonesia.co.id
BANDUNGAS	Epson Sales and Service Bandung	Jl. Cihampelas No. 48 A Bandung Jawa Barat 40116	022 420 7033 bdg-technical@epson-indonesia.co.id bdg-admin@epson-indonesia.co.id
MAKASARAS	Epson Sales and Service Makassar	Jl. Cendrawasih NO. 3A, kunjung mae, mariso, MAKASSAR - SULSEL 90125	0411- 8911071 mksr-technical@epson-indonesia.co.id mksr-admin@epson-indonesia.co.id
MEDANAS	Epson Service Center Medan	Jl. Bambu 2 Komplek Graha Niaga Nomor A-4, Medan - SUMUT	061- 42066090 / 42066091 mdn-technical@epson-indonesia.co.id mdn-adm@epson-indonesia.co.id
PALEMBANGAS	Epson Service Center Palembang	Jl. H.M Rasyid Nawawi No. 249 Kelurahan 9 Ilir Palembang Sumatera Selatan	0711 311 330 escplg.support@epson-indonesia.co.id
PEKANBARU	Epson Service Center Pekanbaru	Jl. Tuanku Tambusai No. 459 A Kel. Tangkerang barat Kec Marpoyan damai Pekanbaru - Riau 28282	0761- 8524695 pkb-technical@epson-indonesia.co.id pkb-admin@epson-indonesia.co.id
PONTIANAKAS	Epson Service Center Pontianak	Komp. A yani Sentra Bisnis G33, Jl. Ahmad Yani - Pontianak Kalimantan Barat	0561- 735507 / 767049 pontianak-technical@epson-indonesia.co.id pontianak-admin@epson-indonesia.co.id
SAMARINDA	Epson Service Center Samarinda	Jl. KH. Wahid Hasyim (M. Yamin) Kelurahan Sempaja Selatan Kecamatan Samarinda UTARA - SAMARINDA - KALTIM	0541 7272 904 escsmd@epson-indonesia.co.id escsmd.support@epson-indonesia.co.id

Provincija	Bendrovės pavadinimas	Adresas	Telefonas El. paštas
SURABAJA	Epson Sales & Service Surabaya (barat)	Jl. Haji Abdul Wahab Saimin, Ruko Villa Bukit Mas RM-11, Kec. Dukuh Pakis, Surabaya - 60225	031- 5120994 sby-technical@epson-indonesia.co.id sby-admin@epson-indonesia.co.id
DŽOKJAKART A	Epson Service Center Yogyakarta	YAP Square, Block A No. 6 Jl. C Simanjutak Yogyakarta - DIY	0274 581 065 ygy-technical@epson-indonesia.co.id ygy-admin@epson-indonesia.co.id
DŽEMBERAS	Epson Service Center Jember	JL. Panglima Besar Sudirman Ruko no.1D Jember-Jawa Timur (Depan Balai Penelitian & Pengolahan Kakao)	0331- 488373 / 486468 jmr-admin@epson-indonesia.co.id jmr-technical@epson-indonesia.co.id
MANADAS	EPSON SALES AND SERVICE Manado	Jl. Piere Tendean Blok D No 4 Kawasan Mega Mas Boulevard - Manado 95111	0431- 8805896 MND-ADMIN@EPSON-INDONESIA.CO.ID MND-TECHNICAL@EPSON-INDONESIA.CO.ID
CIREBONAS	EPSON SERVICE CENTER Cirebon	Jl. Tuparev No. 04 (Depan Hotel Apita) Cirebon, JAWA BARAT	0231– 8800846 cbn-technical@epson-indonesia.co.id
CIKARANGAS	EPSON SALES AND SERVICE CIKARANG	Ruko Metro Boulevard B1 Jababeka cikarang - Jawa Barat,	021- 89844301 / 29082424 ckg-admin@epson-indonesia.co.id ckg-technical@epson-indonesia.co.id
MADIUNAS	EPSON SERVICE CENTER MADIUN	Jl. Diponegoro No.56, MADIUN - JAWA TIMUR	0351- 4770248 mun-admin@epson-indonesia.co.id mun-technical@epson-indonesia.co.id
PURVOKERTAS	EPSON SALES AND SERVICE Purwokerto	Jl. Jendral Sudirman No. 4 Kranji Purwokerto - JAWA TENGAH	0281- 6512213 pwt-admin@epson-indonesia.co.id pwt-technical@epson-indonesia.co.id
BOGORAS	EPSON SALES AND SERVICE Bogor	Jl.Pajajaran No 15B Kel Bantarjati Kec Bogor Utara - JAWA BARAT 16153	0251- 8310026 bgr-admin@epson-indonesia.co.id bgr-technical@epson-indonesia.co.id
SERANGAS	EPSON SERVICE CENTER Serang	Jl. Ahmad Yani No.45C, SERANG - BANTEN	0254- 7912503 srg-admin@epson-indonesia.co.id srg-technical@epson-indonesia.co.id
PALOJÉ	EPSON SALES AND SERVICE Palu	Jl. Juanda No. 58, Palu - Sulteng	0451- 4012 881 plw-admin@epson-indonesia.co.id plw-technical@epson-indonesia.co.id

Provincija	Bendrovės pavadinimas	Adresas	Telefonas El. paštas
BANDŽARMA SINAS	EPSON SERVICE CENTER BANJARMASIN	Jl. Gatot Soebroto NO. 153 BANJARMASIN - KALSEL 70235	0511- 6744135 (TEKNISI) / 3266321(ADMIN) bdj-admin@epson-indonesia.co.id bdj-technical@epson-indonesia.co.id
DENPASARAS	EPSON SALES AND SERVICE Denpasar	JL. MAHENDRADATA NO. 18, DENPASAR - BALI	0361- 3446699 / 9348428 dps-admin@epson-indonesia.co.id dps-technical@epson-indonesia.co.id
DŽAKARTA	EPSON SALES AND SERVICE CILANDAK	CIBIS Business Park Tower 9 LT. MEZZANINE, Jalan TB Simatupang No.2, Jakarta Selatan - DKI JAKARTA 12560	021- 80866777 esscibis.support1@epson-indonesia.co.id esscibis.support2@epson-indonesia.co.id esscibis.admin@epson-indonesia.co.id esscibis.sales@epson-indonesia.co.id
SURABAJA	EPSON SALES AND SERVICE SURABAYA (GUBENG)	JL. RAYA GUBENG NO. 62, SURABAYA - JAWA TIMUR	031- 99444940 / 99446299 / 99446377 esssby@epson-indonesia.co.id esssby.support@epson-indonesia.co.id
AMBONAS	EPSON SERVICE CENTER AMBON	Jl. Diponegoro No.37 (Samping Bank Mandiri Syariah) Kel.Ahusen, Kec.Sirimbau - Ambon 97127	-

Dėl kitų čia neišvardytų miestų skambinkite mūsų specialiąja linija: 08071137766.

Pagalba naudotojams Honkonge

Norintys gauti techninės pagalbos ir kitų garantinių ir negarantinių paslaugų, naudotojai kviečiami kreiptis į „Epson Hong Kong Limited“.

Pagrindinis puslapis internete

<http://www.epson.com.hk>

„Epson Hong Kong“ sukūrė vietinį tinklalapį kinų ir anglų kalbomis, kuriame naudotojams teikiama toliau nurodyta informacija.

- Informacija apie gaminių
- Atsakymai į dažnai užduodamus klausimus (DUK)
- Naujausios „Epson“ gaminių tvarkyklių versijos

Techninės pagalbos specialioji telefono linija

Taip pat galite kreiptis į mūsų techninius darbuotojus šiais telefono ir fakso numeriais:

Telefonas: 852-2827-8911

Faks. 852-2827-4383

Pagalba naudotojams Malaizijoje

Kontaktiniai duomenys, norint gauti informacijos, pagalbos ir paslaugų:

Tinklalapis

<http://www.epson.com.my>

- Informacija apie gaminio techninius duomenis, tvarkyklės parsisiųsti
- Dažnai užduodami klausimai (DUK), informacija apie parduodamus gaminius, el. paštu pateikiami klausimai

„Epson“ skambučių centras

Tel. 1800-81-7349 (nemokamas)

El. pšt. websupport@emsb.epson.com.my

- Dėl pardavimo užklausų ir gaminio informacijos
- Dėl gaminio naudojimo arba problemų
- Užklauskos dėl remonto paslaugų ir garantijos

Pagrindinis biuras

Tel.: 603-56288288

Faks. 603-5628 8388/603-5621 2088

Pagalba naudotojams Indijoje

Kontaktiniai duomenys, norint gauti informacijos, pagalbos ir paslaugų:

Tinklalapis

<http://www.epson.co.in>

teikiama informacija, susijusi su gaminio techniniais duomenimis, siūlomomis atsisiųsti tvarkyklėmis ir gaminių užklausomis.

Pagalbos linija

- Aptarnavimas, informacija apie gaminius ir vartojamųjų reikmenų užsakymas (BSNL linijos)|
Nemokamas numeris: 18004250011
Veikia nuo 9.00 iki 18.00, pirmadieniais–šeštadieniais (išskyrus valstybines šventes)
- Aptarnavimas (CDMA ir mobiliųjų naudotojai)
Nemokamas numeris: 186030001600
Veikia nuo 9.00 iki 18.00, pirmadieniais–šeštadieniais (išskyrus valstybines šventes)

Pagalba naudotojams Filipinuose

Norėdami gauti techninės pagalbos bei kitų paslaugų po pardavimo, naudotojai gali kreiptis į „Epson Philippines Corporation“ toliau nurodytais telefonų, fakso numeriais ir el. pašto adresais:

Tinklalapis

<http://www.epson.com.ph>

Galima gauti informacijos apie gaminio techninius duomenis, parsisiųsti tvarkykles, rasti atsakymus į dažnai užduodamus klausimus (DUK) ir pateikti užklausas el. paštu.

„Epson Philippines“ klientų aptarnavimas

Nemokamas numeris: (PLDT)1-800-1069-37766

Nemokamas numeris: (skaitmeninis)1-800-3-0037766

„Metro Manila“: (632) 8441 9030

Interneto svetainė: <https://www.epson.com.ph/contact>

El. paštas: customercare@epc.epson.com.ph

Darbo laikas nuo 9.00 iki 18.00 val. nuo pirmadienio iki šeštadienio (išskyrus valstybines šventes)

Mūsų klientų aptarnavimo komanda gali padėti Jums telefonu šiais klausimais:

- Dėl pardavimo užklausų ir gaminio informacijos
- Dėl gaminio naudojimo arba problemų
- Dėl remonto paslaugų ir garantijos

„Epson Philippines Corporation“

Tarpmiestinė linija: +632-706-2609

Faks. +632-706-2663