


ET-2850 Series L4260 Series

Lietotāja rokasgrāmata



Drukāšana

Kopēšana

Skenēšana

Printera apkope

Problēmu novēršana

Satura rādītājs

Šīs rokasgrāmatas apraksts

Ievads rokasgrāmatā.	6
Informācijas meklēšana.	6
Atsevišķu lapušu drukāšana.	7
Par šo rokasgrāmatu.	7
Apzīmējumi un simboli.	7
Piezīmes par ekrānuzņēmumiem un attēliem.	8
Operētājsistēmu atsauces.	8
Preču zīmes.	9
Autortiesības.	10

Svarīgas instrukcijas

Drošības noteikumi.	12
Tintes drošības noteikumi.	12
Informatīvie paziņojumi un brīdinājumi par printeri.	13
Ieteikumi un brīdinājumi par printera iestatīšanu.	13
Ieteikumi un brīdinājumi par printera lietošanu.	13
Informatīvie paziņojumi un brīdinājumi par LCD ekrāna lietošanu.	14
Informatīvie paziņojumi un brīdinājumi par printera izmantošanu ar bezvadu savienojumu.	14
Ieteikumi un brīdinājumi par printera transportēšanu vai uzglabāšanu.	14
Jūsu personiskās informācijas aizsardzība.	14

Daļu nosaukumi un funkcijas

Daļu nosaukumi un funkcijas.	16
--------------------------------------	----

Vadības paneļa apraksts

Vadības panelis.	19
Sākuma ekrāna konfigurēšana.	19
Tīkla ikonas apraksts.	20
Rakstzīmju ievade.	20
Animāciju skatīšana.	21

Papīra ievietošana

Papīra lietošanas piesardzības pasākumi.	23
Papīra izmēra un veida iestatījumi.	23
Papīra veidu saraksts.	24
Papīra ievietošana aizmugurējā papīra padēvē.	25
Aploksņu ievietošana aizmugurējā papīra padēvē.	27

Dažādu papīru ievietošana.	29
Iepriekš perforēta papīra ievietošana.	29
Garu papīra lokšņu ievietošana.	30

Oriģinālu novietošana

Oriģinālu novietošana uz Skenera stikls.	32
--	----

Drukāšana

Dokumentu drukāšana.	35
Drukāšana no datora — Windows.	35
Drukāšana no datora — Mac OS.	55
Dokumentu drukāšana, izmantojot viedierīces (iOS).	60
Dokumentu drukāšana, izmantojot viedierīces (Android).	61
Drukāšana uz aploksnēm.	63
Drukāšana uz aploksnēm, izmantojot datoru (Windows).	63
Drukāšana uz aploksnēm, izmantojot datoru (Mac OS).	63
Tīmekļa vietņu drukāšana.	64
Tīmekļa vietņu drukāšana no datora.	64
Tīmekļa vietņu drukāšana no viedierīcēm.	64
Drukāšana, izmantojot mākoņpakalpojumu.	65
Pakalpojuma Epson Connect reģistrēšana vadības panelī.	65

Kopēšana

Pieejamās kopēšanas metodes.	68
Oriģinālu kopēšana.	68
Kopēšana uz abām papīra loksnes pusēm.	69
Kopēšana ar palielināšanu vai samazināšanu.	70
Vairāku oriģinālu kopēšana uz vienas loksnes.	70
ID karšu kopēšana.	72
Kopēšana bez apmalēm.	73
Kopēšanas izvēlnes opcijas.	74
Kopiju skaits.	74
Melnbalts.	74
Krāsains.	74
Abpusēja.	74
Blīvums.	74
Pap. iest.	74
Samazināt/Palielināt.	74
Pielāgots izmērs.	75
Oriģ. liel.	75

Vair. lap.:	75
Kvalitāte:	75
ID k. kop.:	75
Kopija bez apmales:	75

Skenēšana

Pamatinformācija par skenēšanu.	77
Kas ir skenēšana?	77
Skenēšanas pielietojums.	77
Pieejamās skenēšanas metodes.	77
Jūsu nolūkiem atbilstošie failu formāti.	78
Jūsu nolūkiem ieteicamā izšķirtspēja.	79
Originālu skenēšana datorā.	79
Skenēšana no vadības panela.	80
Skenēšana no datora.	81
Origināla skenēšana, lietojot WSD.	81
WSD porta iestatīšana.	82
Originālu skenēšana viedierīcē.	84
Skenēšanas papildopcijas.	84
Vienlaicīga vairāku fotoattēlu skenēšana.	84

Printera apkope

Tintes līmeņa pārbaude.	87
Drukāšanas, kopēšanas un skenēšanas kvalitātes uzlabošana.	87
Drukāšanas galviņas pārbaude un tīrīšana.	87
Vispārējā tīrīšana palaišana.	89
Sprauslu aizsērēšanas novēršana.	90
Drukāšanas galviņas līdzināšana.	91
Tintes traipu iztīrīšana no papīra ceļa.	91
Skenera stikls Tīrīšana.	92
Caurspīdīgās plēves tīrīšana.	93
Printera tīrīšana.	96
Izlijušās tintes satīrīšana.	96
Kopējā caur printeri padoto lapu skaita pārbaude.	97
Elektroenerģijas taupīšana.	97
Elektroenerģijas taupīšana — vadības panelis.	97
Atsevišķa lietojumprogrammu instalēšana vai atinstalēšana.	98
Atsevišķa lietojumprogrammu instalēšana.	98
Printera pievienošana (tikai Mac OS).	100
Lietojumprogrammu atinstalēšana.	100
Lietojumprogrammu un aparatprogrammatūras atjaunināšana.	102
Printera pārvadāšana un uzglabāšana.	103

Problēmu novēršana

Printeris nedarbojas, kā tam vajadzētu.	108
Printeris neieslēdzas vai neizslēdzas.	108
Ierīce automātiski izslēdzas.	108
Papīrs netiek pareizi padots.	108
Printeris nedrukā.	112
Nevar sākt skenēšanu.	128
Printeris nedarbojas, kā vajadzētu.	137
LCD ekrānā ir redzams kļūdas kods.	139
Papīrs iestrēgst.	141
Iestrēguša papīra izņemšana.	141
Papīrs iestrēgšanas novēršana.	144
Ir pienācis laiks uzpildīt tinti.	144
Tintes tūbiņu piesardzības pasākumi.	144
Tintes tvertnes uzpilde.	145
Drukāšanas, kopēšanas un skenēšanas kvalitāte ir slikta.	151
Drukāšanas kvalitāte ir neatbilstoša.	151
Kopēšanas kvalitāte ir slikta.	159
Problēmas saistībā ar skenētajiem attēliem.	165
Neizdodas novērst problēmu.	167
Nav iespējams atrisināt drukāšanas vai kopēšanas problēmas.	167

Datora vai ierīču pievienošana vai nomaiņa

Savienojuma izveide ar printeri, kas ir bijis savienots ar tīklu.	170
Tikla printera izmantošana no otra datora.	170
Tikla printera lietošana no viedierīces.	171
Tikla savienojuma atiestatīšana.	171
Nomainot bezvadu maršrutētāju.	171
Nomainot datoru.	172
Metodes savienojumam ar datoru maiņa.	172
Wi-Fi iestatījumu veikšana vadības panelī.	173
Tieši savienojiet viedierīci un printeri (Wi-Fi Direct).	176
Par Wi-Fi Direct.	176
Savienojuma izveide ar ierīcēm, lietojot Wi-Fi Direct.	177
Wi-Fi Direct (vienkāršā PP) savienojuma atvienošana.	179
Wi-Fi Direct (vienkāršā PP) iestatījumu, piemēram, SSID, maiņa.	179
Tikla savienojuma statusa pārbaude.	180
Tikla savienojuma statusa pārbaude, izmantojot vadības paneli.	180
Tikla savienojuma pārskata drukāšana.	181

Tīkla statusa lapas drukāšana.	187
Datora tīkla pārbaude (tikai Windows).	187

Informācija par izstrādājumu

Informācija par papīru.	190
Pieejamais papīrs un drukāšanas apjoms.	190
Neatbilstošie papīra veidi.	193
Informācija par patērējamajiem materiāliem.	193
Tintes tūbiņu kodi.	193
Informācija par programmatūru.	194
Programmatūra drukāšanai.	194
Programmatūra skenēšanai.	198
Programmatūra pakas izveidei.	198
Programmatūra iestatījumu veikšanai.	199
Programmatūra atjaunināšanai.	201
Iestatījumu izvēlnes saraksts.	201
Apkope.	202
Printera iestatīšana.	202
Tīkla iestatījumi.	204
Epson Connect pakalpojumi.	205
Drukas stāvokļa lapa.	206
Izdruku skaitītājs.	206
Klientu izpēte.	206
Atjaunot noklusējuma iestatījumus.	207
Aparātpr. atjaun..	207
Izstrādājuma specifikācijas.	207
Printera specifikācija.	207
Skenera specifikācija.	208
Saskarnes specifikācija.	209
Tīkla specifikācijas.	209
Atbalstītās trešo pušu ierīces.	211
Izmēri.	211
Elektrosistēmas specifikācijas.	211
Vides specifikācijas.	212
Prasības sistēmai.	212
Normatīvā informācija.	213
Standarti un apstiprinājumi.	213
Kopēšanas ierobežojumi.	214

Palīdzības iegūšana

Tehniskā atbalsta vietne.	216
Sazināšanās ar Epson atbalsta centru.	216
Pirms sazināšanās ar Epson pārstāvi.	216
Palīdzība lietotājiem Eiropā.	216
Palīdzība lietotājiem Taivānā.	216
Palīdzība lietotājiem Austrālijā.	217
Palīdzība lietotājiem Jaunzēlandē.	217
Palīdzība lietotājiem Singapūrā.	218

Palīdzība lietotājiem Taizemē.	218
Palīdzība lietotājiem Vjetnamā.	219
Palīdzība lietotājiem Indonēzijā.	219
Palīdzība lietotājiem Honkongā.	222
Palīdzība lietotājiem Malaizijā.	223
Palīdzība lietotājiem Indijā.	223
Palīdzība lietotājiem Filipīnās.	223

Šīs rokasgrāmatas apraksts

Ievads rokasgrāmatā.	6
Informācijas meklēšana.	6
Atsevišķu lapušu drukāšana.	7
Par šo rokasgrāmatu.	7
Preču zīmes.	9
Autortiesības.	10

Ievads rokasgrāmatā

Kopā ar Epson printeri tiek piegādātas šādas rokasgrāmatas. Papildus rokasgrāmatām skatiet dažāda veida palīdzības informāciju, kas pieejama printerī un Epson lietojumprogrammās.

- ❑ Svarīgas drošības instrukcijas (papīra rokasgrāmata)
Sniedz norādījumus, lai šī printera lietošana būtu droša.
- ❑ Sāciet šeit (papīra rokasgrāmata)
Sniedz informāciju par printera iestatīšanu un programmatūras instalāciju.
- ❑ Lietotāja rokasgrāmata (digitālā rokasgrāmata)
Šī rokasgrāmata. Šī rokasgrāmata ir pieejama PDF un tīmekļa formātos. Sniedz vispārīgu informāciju un norādījumus par printera lietošanu, par tīkla iestatījumiem, kad printeris tiek izmantots tīklā, un problēmu risināšanu.

Iepriekš minēto rokasgrāmatu jaunākās versijas varat iegūt ar tālāk norādītajiem paņēmieniem.

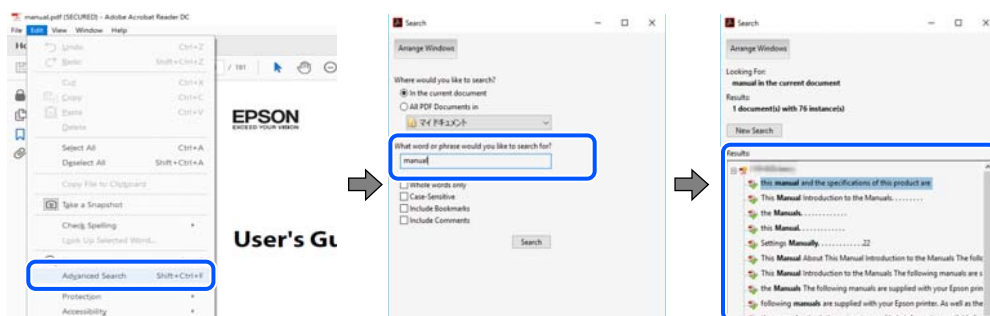
- ❑ Papīra rokasgrāmata
Apmeklējiet Epson Eiropas atbalsta vietni: <http://www.epson.eu/support>, vai Epson vispasaules atbalsta vietni: <http://support.epson.net/>.
- ❑ Digitālā rokasgrāmata
Lai skatītu tīmekļa rokasgrāmatu, apmeklējiet tālāk norādīto tīmekļa vietni, ievadiet produkta nosaukumu un tad dodieties uz **Atbalsts**.
<http://epson.sn>

Informācijas meklēšana

PDF rokasgrāmata sniedz iespēju meklēt informāciju pēc atslēgvārda vai pāriet tieši uz konkrētām sadaļām, izmantojot grāmatzīmes. Šajā sadaļā ir skaidrots, kā izmantot PDF formāta rokasgrāmatu, atverot to datorā lietojumprogrammā Adobe Acrobat Reader DC.

Meklēšana, izmantojot atslēgvārdus

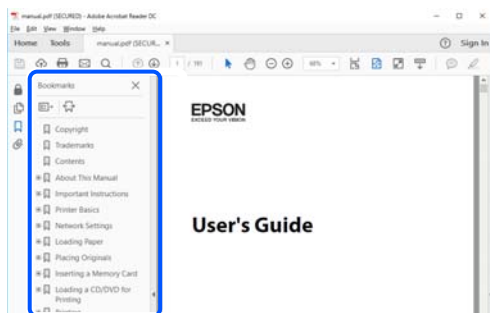
Noklikšķiniet uz **Rediģēt > Papildu meklēšana**. Ievadiet meklēšanas lodziņā atslēgvārdu (tekstu), kas saistās ar meklējamo informāciju, un tad noklikšķiniet uz **Meklēt**. Rezultāti tiek parādīti sarakstā. Noklikšķiniet uz parādītajiem rezultātiem, lai pārietu uz attiecīgajām lappusēm.



Sadaļu atvēršana, izmantojot grāmatzīmes

Noklikšķiniet uz nosaukuma, lai atvērtu attiecīgo lappusi. Noklikšķiniet uz + vai >, lai skatītu zemāka līmeņa virsrakstus attiecīgajā sadaļā. Lai atgrieztos iepriekšējā lappusē, veiciet tālāk norādītās darbības, izmantojot tastatūru.

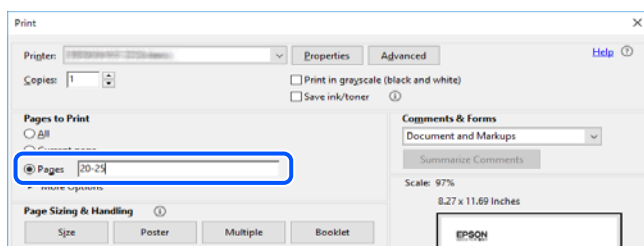
- Windows: turiet nospiestu taustiņu **Alt** un tad nospiediet ←.
- Mac OS: turiet nospiestu komandtaustiņu un tad nospiediet ←.



Atsevišķu lapušu drukāšana

Varat arī izvilkt un izdrukāt tieši jūs interesējošās lappuses. Noklikšķiniet uz **Drukāt** izvēlnē **Fails** un tad norādiet, kuras lappuses vēlaties drukāt, lauciņā **Lapas** sadaļā **Drukājamās lapas**.

- Lai norādītu lapušu grupas, ievadiet defisi starp pirmās un pēdējās lappuses numuriem.
Piemērs: 20–25
- Lai norādītu lappuses, kas neietilpst secīgā grupā, atdaliet lapušu numurus ar komatiem.
Piemērs: 5, 10, 15



Par šo rokasgrāmatu

Šajā sadaļā ir izskaidrotas rokasgrāmatā lietotās atzīmes un simboli, piezīmes pie aprakstiem un operētājsistēmu atsaucis informācija.

Apzīmējumi un simboli



Brīdinājums:

Norādījumi, kas ir rūpīgi jāievēro, lai izvairītos no traumām.



Svarīga informācija:

Norādījumi, kas ir jāievēro, lai izvairītos no aprīkojuma bojājumiem.

Piezīme:

Sniedz papildu un atsauces informāciju.

Saistītā informācija

➔ Saites uz saistītām sadaļām.

Piezīmes par ekrānuzņēmumiem un attēliem

- Printera draivera ekrānuzņēmumi ir no operētājsistēmas Windows 10 vai macOS High Sierra. Ekrānos redzamais saturs var atšķirties atkarībā no modeļa un situācijas.
- Šajā rokasgrāmatā izmantotie attēli ir tikai piemēri. Lai gan var būt nelielas atšķirības atkarībā no modeļa, darbības metode ir tāda pati.
- Daži no izvēlnes vienumiem LCD ekrānā ir atkarīgi no modeļa un iestatījumiem.
- QR kodu ir iespējams nolasīt, izmantojot tam paredzētu lietotni.

Operētājsistēmu atsauces

Windows

Šajā rokasgrāmatā termini „Windows 10”, „Windows 8.1”, „Windows 8”, „Windows 7”, „Windows Vista”, „Windows XP”, „Windows Server 2019”, „Windows Server 2016”, „Windows Server 2012 R2”, „Windows Server 2012”, „Windows Server 2008 R2”, „Windows Server 2008”, „Windows Server 2003 R2” un „Windows Server 2003” attiecas uz zemāk norādītajām operētājsistēmām. Turklāt termins „Windows” tiek lietots kā atsauce uz visām šo operētājsistēmu versijām.

- Operētājsistēma Microsoft® Windows® 10
- Operētājsistēma Microsoft® Windows® 8.1
- Operētājsistēma Microsoft® Windows® 8
- Operētājsistēma Microsoft® Windows® 7
- Operētājsistēma Microsoft® Windows Vista®
- Operētājsistēma Microsoft® Windows® XP
- Operētājsistēma Microsoft® Windows® XP Professional x64 Edition
- Operētājsistēma Microsoft® Windows Server® 2019
- Operētājsistēma Microsoft® Windows Server® 2016
- Operētājsistēma Microsoft® Windows Server® 2012 R2
- Operētājsistēma Microsoft® Windows Server® 2012
- Operētājsistēma Microsoft® Windows Server® 2008 R2
- Operētājsistēma Microsoft® Windows Server® 2008
- Operētājsistēma Microsoft® Windows Server® 2003 R2

- ❑ Operētājsistēma Microsoft® Windows Server® 2003

Mac OS

Šajā rokasgrāmatā termins „Mac OS” tiek lietots, lai apzīmētu Mac OS X v10.6.8 vai jaunāku versiju.

Preču zīmes

- ❑ EPSON® ir reģistrēta preču zīme, un EPSON EXCEED YOUR VISION vai EXCEED YOUR VISION ir Seiko Epson Corporation preču zīme.

- ❑ Epson Scan 2 software is based in part on the work of the Independent JPEG Group.

- ❑ libtiff

Copyright © 1988-1997 Sam Leffler

Copyright © 1991-1997 Silicon Graphics, Inc.

Permission to use, copy, modify, distribute, and sell this software and its documentation for any purpose is hereby granted without fee, provided that (i) the above copyright notices and this permission notice appear in all copies of the software and related documentation, and (ii) the names of Sam Leffler and Silicon Graphics may not be used in any advertising or publicity relating to the software without the specific, prior written permission of Sam Leffler and Silicon Graphics.

THE SOFTWARE IS PROVIDED "AS-IS" AND WITHOUT WARRANTY OF ANY KIND, EXPRESS, IMPLIED OR OTHERWISE, INCLUDING WITHOUT LIMITATION, ANY WARRANTY OF MERCHANTABILITY OR FITNESS FOR A PARTICULAR PURPOSE.

IN NO EVENT SHALL SAM LEFFLER OR SILICON GRAPHICS BE LIABLE FOR ANY SPECIAL, INCIDENTAL, INDIRECT OR CONSEQUENTIAL DAMAGES OF ANY KIND, OR ANY DAMAGES WHATSOEVER RESULTING FROM LOSS OF USE, DATA OR PROFITS, WHETHER OR NOT ADVISED OF THE POSSIBILITY OF DAMAGE, AND ON ANY THEORY OF LIABILITY, ARISING OUT OF OR IN CONNECTION WITH THE USE OR PERFORMANCE OF THIS SOFTWARE.

- ❑ QR Code is a registered trademark of DENSO WAVE INCORPORATED in Japan and other countries.
- ❑ Microsoft®, Windows®, Windows Server®, and Windows Vista® are registered trademarks of Microsoft Corporation.
- ❑ Apple, Mac, macOS, OS X, Bonjour, Safari, AirPrint, iPad, iPhone, iPod touch, and iTunes are trademarks of Apple Inc., registered in the U.S. and other countries.
- ❑ Use of the Works with Apple badge means that an accessory has been designed to work specifically with the technology identified in the badge and has been certified by the developer to meet Apple performance standards.
- ❑ Chrome, Google Play, and Android are trademarks of Google LLC.
- ❑ Adobe and Adobe Reader are either registered trademarks or trademarks of Adobe Systems Incorporated in the United States and/or other countries.
- ❑ Firefox is a trademark of the Mozilla Foundation in the U.S. and other countries.
- ❑ Mopria® and the Mopria® Logo are registered and/or unregistered trademarks and service marks of Mopria Alliance, Inc. in the United States and other countries. Unauthorized use is strictly prohibited.
- ❑ Višpārīga norāde. Citi šeit izmantotie produktu nosaukumi ir paredzēti tikai identificēšanai, un tie var būt to attiecīgo īpašnieku preču zīmes. Epson nepretendē uz jebkādam šo preču zīmju tiesībām.

Autortiesības

Nevienu šīs publikācijas daļu bez iepriekšējas Seiko Epson Corporation rakstveida atļaujas nedrīkst reproducēt, uzglabāt izgūšanas sistēmā vai jebkādā formā vai izmantojot jebkādus līdzekļus — elektroniskus, mehāniskus, fotokopēšanas, ierakstīšanas vai citus — nodot citiem. Mēs neuzņemamies nekāda veida atbildību par patentu pārkāpumiem, kas saistīti ar šajā dokumentā esošo informāciju. Mēs arī neuzņemamies nekāda veida atbildību par zaudējumiem, kas var rasties, izmantojot šajā dokumentā sniegto informāciju. Šeit sniegtā informācija paredzēta tikai lietošanai ar šo Epson ierīci. Epson neuzņemas atbildību par šīs informācijas izmantošanu saistībā ar citām ierīcēm.

Seiko Epson Corporation un tās filiāles neuzņemas atbildību par šī produkta bojājumiem, zaudējumiem vai izmaksām, kas pircējam vai trešajām personām radušās negadījuma dēļ, šo produktu nepareizi lietojot, ļaunprātīgi to izmantojot vai veicot tajā neapstiprinātas izmaiņas, to remontējot vai pārveidojot, vai (izņemot ASV) nerīkojoties saskaņā ar Seiko Epson Corporation lietošanas un apkopes instrukciju.

Seiko Epson Corporation un tā filiāles neatbild par jebkādu kaitējumu vai problēmām, kas radušās jebkuru papildpiederumu vai patērējamo produktu lietošanas dēļ, kas nav Seiko Epson Corporation Oriģinālie Epson vai Epson Apstiprinātie produkti.

Seiko Epson Corporation neatbild par jebkādu kaitējumu, kas radies elektromagnētisko traucējumu ietekmē, izmantojot tos saskarnes kabeļus, kurus Seiko Epson Corporation nav apzīmējusi kā Epson Apstiprinātos produktus.

© 2020 Seiko Epson Corporation

Šīs rokasgrāmatas saturs un šī produkta specifikācijas var tikt mainītas bez iepriekšēja paziņojuma.

Svarīgas instrukcijas

Drošības noteikumi.12

Informatīvie paziņojumi un brīdinājumi par printeri. 13

Jūsu personiskās informācijas aizsardzība.14

Drošības noteikumi

Izlasiet un ievērojiet šos noteikumus drošai printera lietošanai. Saglabājiet šo rokasgrāmatu turpmākai atsaucei. Ievērojiet arī visus brīdinājumus un noteikumus, kas norādīti uz printera.

- Daži simboli uz printera tiek lietoti ar mērķi nodrošināt drošību un pareizu printera izmantošanu. Apmeklējiet tālāk norādīto tīmekļa vietni, lai uzzinātu simbolu nozīmi.
<http://support.epson.net/symbols>
- Izmantojiet tikai printera komplektā iekļauto elektrības vadu, un nelietojiet to ar jebkādu citu aprīkojumu. Jebkādu citu vadu lietošana ar šo printeri vai komplektā iekļautā elektrības vada izmantošana ar citu aprīkojumu var izraisīt ugunsgrēku vai elektriskās strāvas triecienu.
- Pārlicinieties, ka maiņstrāvas elektrības vads atbilst vietējam drošības standartam.
- Nekad pats neveiciet elektrības vada, kontaktspraudņa, printera, skenera vai papildaprīkojuma demontēšanu, modificēšanu vai remontēšanu, izņemot atsevišķus gadījumus, kas izskaidroti printera rokasgrāmatās.
- Atvienojiet printera elektrības vadu un ļaujiet apkopi veikt kvalificētam servisa personālam tālāk minētajos gadījumos:
Elektrības vads vai kontaktspraudnis ir bojāts; printerī ir iekļuvis šķidrums; printeris ir nokritis vai tā korpuss ir bojāts; printeris nedarbojas pareizi vai ir vērojamas būtiskas veiktspējas izmaiņas. Neregulējiet vadības elementus, kuri nav raksturoti lietošanas instrukcijās.
- Novietojiet printeri sienas rozetes tuvumā, kur iespējams viegli atvienot kontaktspraudni.
- Neuzglabājiet un nenovietojiet printeri brīvā dabā, netīrumos vai putekļos, ūdens vai siltuma avotu tuvumā vai vietās, kurās iespējami triecieni, vibrācijas, augsta temperatūra vai mitrums.
- Uzmanieties, lai neuzlietu uz printera šķidrumu, un nelietojiet printeri, ja rokas ir mitras.
- Printerim ir jāatrodas vismaz 22 cm attālumā no elektrokardio stimulātoriem. Šī printera radītie radio viļņi var negatīvi ietekmēt elektrokardio stimulātoru darbību.
- Ja LCD ekrāns ir bojāts, sazinieties ar izplatītāju. Ja šķidro kristālu šķidrums nokļūst uz rokām, rūpīgi tās nomazgājiet ar ziepēm un ūdeni. Ja šķidro kristālu šķidrums iekļūst acīs, nekavējoties tās izskalojiet ar ūdeni. Ja pēc skalošanas joprojām ir nepatīkamas sajūtas vai redzes problēmas, nekavējoties apmeklējiet ārstu.

Tintes drošības noteikumi

- Nepieļaujiet saskari ar tinti, kad pārvietojat tintes tvertnes, tintes tvertņu vāciņus un atvērtas tintes tūbiņas vai tintes kasetņu vāciņus.
 - Ja tinte nokļūst uz ādas, rūpīgi to nomazgājiet ar ziepēm un ūdeni.
 - Ja tinte iekļūst acīs, nekavējoties tās izskalojiet ar ūdeni. Ja pēc skalošanas joprojām jūtaties nepatīkami vai redzes problēmas nepāriet, nekavējoties apmeklējiet ārstu.
 - Ja tinte iekļūst mutē, nekavējoties apmeklējiet ārstu.
- Nekratiet tintes tūbiņu pārāk spēcīgi un nepakļaujiet to spēcīgiem triecieniem, jo tā rezultātā var rasties tintes noplūde.
- Glabājiet tintes pudeles bērniem nepieejamā vietā. Neļaujiet bērniem dzert no tintes pudelēm.

Informatīvie paziņojumi un brīdinājumi par printeri



Izlasiet un ievērojiet šīs instrukcijas, lai izvairītos no printera vai jūsu īpašuma bojājumiem. Obligāti saglabājiet šo rokasgrāmatu uzziņai nākotnē.

Ieteikumi un brīdinājumi par printera iestatīšanu

- Nebloķējiet un neaizsedziet printera ventilācijas ejas un atveres.
- Izmantojiet tikai uz printera etiķetes norādīto barošanas avota veidu.
- Neizmantojiet kontaktrozetes, kas atrodas vienā ķēdē ar fotokopētājiem vai gaisa vadības sistēmām, kuras regulāri tiek izslēgtas un ieslēgtas.
- Neizmantojiet kontaktrozetes, kuras tiek kontrolētas ar sienas slēdžiem vai automātiskiem taimeriem.
- Visai datorsistēmai ir jāatrodas drošā attālumā no iespējamiem elektromagnētisko traucējumu avotiem, piemēram, skaļruņiem vai bezvadu tālruņu pamatvienībām.
- Elektrības vadi ir jāizvieto tā, lai izvairītos no skrāpējumiem, griezumiem, nodiluma, saspiešanas un saliekšanas. Nenovietojiet priekšmetus uz elektrības vadiem un gādājiet, lai elektrības vadi netiktu saspiesti un uz tiem nevarētu uzkāpt. Pievērsiet īpašu uzmanību tam, lai visi elektrības vadi būtu taisni galos un vietās, kur tie tiek ievadīti un izvadīti no transformatora.
- Ja printerim izmantojat pagarinātāju, pārlicinieties, vai visu pagarinātājā iesprausto ierīču kopējā ampēru vērtība nepārsniedz vada ampēru vērtību. Pārlicinieties, vai visu sienas rozetē iesprausto ierīču kopējā ampēru vērtība nepārsniedz sienas rozetes ampēru vērtību.
- Ja plānojat printeri izmantot Vācijā, ēkas instalācijai ir jābūt aizsargātai ar 10 vai 16 ampēru slēgiekārtu, lai nodrošinātu printerim atbilstošu aizsardzību īssavienojuma un strāvas pārslodzes gadījumos.
- Ja printeris tiek savienots ar datoru vai citu ierīci, izmantojot kabeli, nodrošiniet pareizu savienotāju orientāciju. Katram savienotājam ir tikai viena pareiza orientācija. Ievietojot savienotāju nepareizā orientācijā, var sabojāt abas ar kabeli savienotās ierīces.
- Novietojiet printeri uz līdzenas un stabilas virsmas, kas visos virzienos pārsniedz printera pamatnes izmēru. Produkts nedarbosies pareizi, ja tas atradīsies slīpi.
- Pārlicinieties, ka virs printera ir vieta, lai varat pilnībā pacelt dokumentu vāku.
- Printera priekšpusē atstājiet pietiekami daudz vietas, lai papīrs varētu tikt pilnībā izvadīts.
- Nenovietojiet to vietās, kur ir vērojamas straujas temperatūras un mitruma izmaiņas. Aizsargājiet printeri arī no tiešiem saules stariem, spēcīgas gaismas vai siltuma avotiem.

Ieteikumi un brīdinājumi par printera lietošanu

- Neievietojiet priekšmetus printera atverēs.
- Drukāšanas laikā neievietojiet printerī rokas.
- Nepieskarieties baltajam plakanajam kabelim un tintes stobriņiem printera iekšpusē.
- Printera iekšpusē vai tā tuvumā neizmantojiet aerosolus, kas satur uzliesmojošas gāzes. Tas var izraisīt ugunsgrēku.
- Nepārvirojiet drukas galviņu ar rokām, citādi var rasties printera bojājums.
- Aizverot skeneri, uzmanieties, lai nesaspiestu pirkstus.
- Novietojot oriģinālus, gādājiet, lai skenera stikls netiktu pārāk spēcīgi piespiests.

- Printera ilgstoša lietošana, kad tintes līmenis ir zemāks par zemāko līniju, var sabojāt printeri. Laikā, kad printeris nedarbojas, piepildiet tintes tvertni līdz augšējai līnijai. Lai tiktu attēlots pareizs aptuvenais tintes līmenis, pēc tvertnes piepildīšanas atiestatiet tintes līmeni.
- Vienmēr izslēdziet printeri, izmantojot pogu . Neatvienojiet printera elektrības vadu un neatslēdziet strāvas padevi kontaktligzdai, ja lampiņa  nav pārstājusi mirgot.
- Ja ilgāku laiku neizmantojat printeri, obligāti atvienojiet elektrības vadu no rozetes.

Informatīvie paziņojumi un brīdinājumi par LCD ekrāna lietošanu

- LCD ekrānā var būt dažī nelieli spilgti vai tumši punkti, kā arī nevienmērīgs spilgtuma līmenis ekrāna īpašību dēļ. Tas ir normāli un nav jāuzskata par bojājumu pazīmi.
- Tīrīšana lietojiet tikai sausu, mīkstu drānu. Neizmantojiet šķidrums vai ķīmiskus tīrīšanas līdzekļus.
- LCD ekrāna ārējais vāks spēcīga trieciena ietekmē var saplīst. Ja ekrāna virsma ir bojāta vai ieplīsusī, nepieskarieties ekrānam un nemēģiniet izņemt lauskas, bet gan sazinieties ar izplatītāju.

Informatīvie paziņojumi un brīdinājumi par printera izmantošanu ar bezvadu savienojumu

- Printera izstarotie radio viļņi var negatīvi ietekmēt medicīniskā elektroniskā aprīkojuma darbību, izraisot darbības traucējumus. Lietojot šo printeri medicīnas iestādēs vai medicīniskā aprīkojuma tuvumā, ievērojiet pilnvarotā medicīnas iestāžu personāla norādījumus un visās medicīnas iekārtu uzlīmēs sniegtos brīdinājumus un norādījumus.
- Printera izstarotie radio viļņi var negatīvi ietekmēt automātiski vadāmo ierīču, piemēram, automātisko durvju vai ugunsgrēka trauksmes iekārtu, darbību un var izraisīt negadījumus darbības traucējumu dēļ. Izmantojot šo printeri automātiski vadāmo ierīču tuvumā, ievērojiet visus uz ierīcēm esošos brīdinājumus un norādījumus.

Ieteikumi un brīdinājumi par printera transportēšanu vai uzglabāšanu

- Glabājot vai pārvadājot printeri, nesagāziet to, nenovietojiet uz sāniem vai neapgrieziet ar augšpusi uz leju; citādi var izplūst tinte.
- Pirms printera transportēšanas pārliecinieties, ka drukas galviņa atrodas sākotnējā pozīcijā (labajā pusē līdz galam).

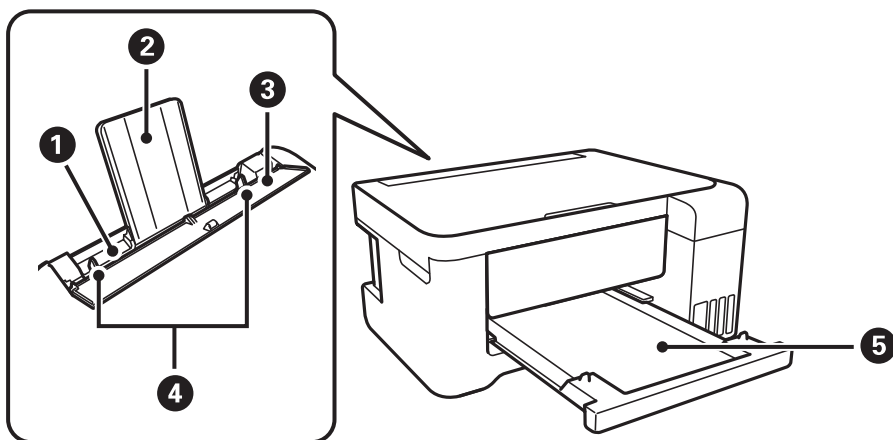
Jūsu personiskās informācijas aizsardzība

Kad atdodat printeri lietošanai citām personām vai likvidēšanai, izdzēsiet visu printera atmiņā saglabāto personisko informāciju, vadības panelī atlasot **Iestatījumi > Atjaunot noklusējuma iestatījumus > Notīrīt visus datus un iestatījumus**.

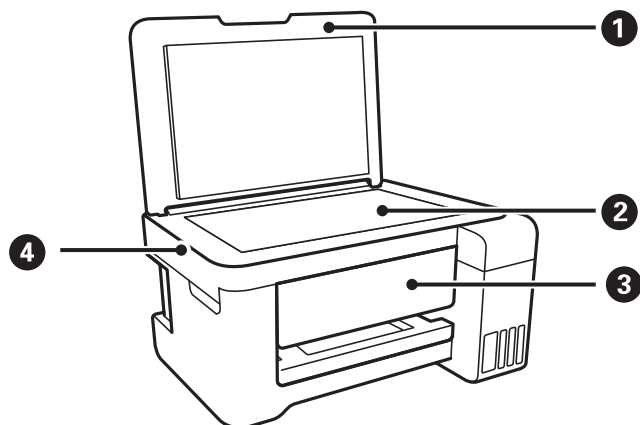
Daļu nosaukumi un funkcijas

Daļu nosaukumi un funkcijas.	16
-----------------------------------	----

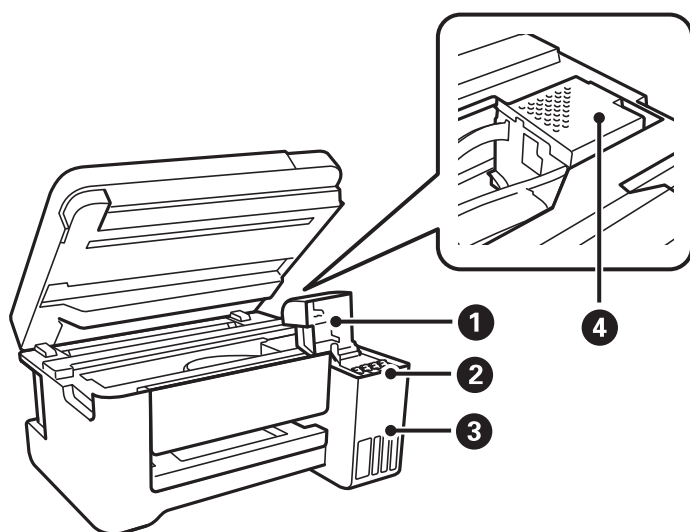
Daļu nosaukumi un funkcijas



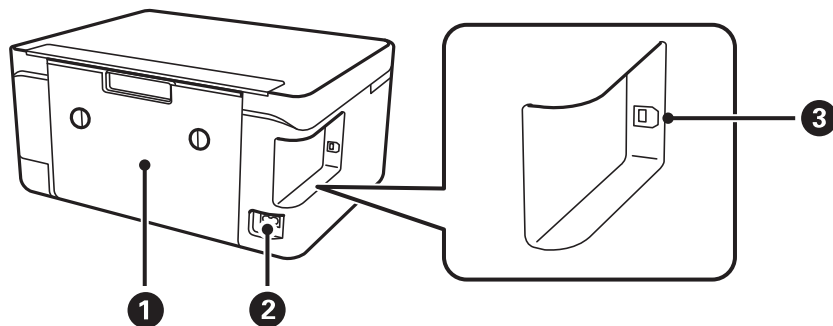
1	Aizmugurējais papīra padevējs	Nodrošina papīra ievietošanu.
2	Papīra balsts	Balsta ievietoto papīru.
3	Padevēja aizsargmehānisms	Neļauj svešķermeņiem iekļūt printerī. Parasti šim aizsargam ir jāatrodas aizvērtā pozīcijā.
4	Malas vadotne	Nodrošina papīra padevi printerī. Virziet pie papīra malām.
5	Izvades paplāte	Nodrošina izvadītā papīra turēšanu.



1	Dokumentu pārsegs	Skenējot bloķē ārējo gaismu.
2	Skenera stikls	Novietojiet oriģinālus.
3	Vadības panelis	Ļauj izvēlēties iestatījumus un veikt darbības ar printeri.
4	Skeneris	Skenē ievietotos oriģinālus.



1	Tintes tvertņu bloka vāks	Atveriet, lai uzpildītu tintes tvertni.
2	Tintes rezervuāra tvertne (tintes tvertne)	Nodrošina tintes padevi drukas galviņai.
3	Tintes tvertne	Ievietver tintes tvertnes.
4	Drukas galviņa	Tinte tiek padota no drukas galviņas sprauslām apakšā.

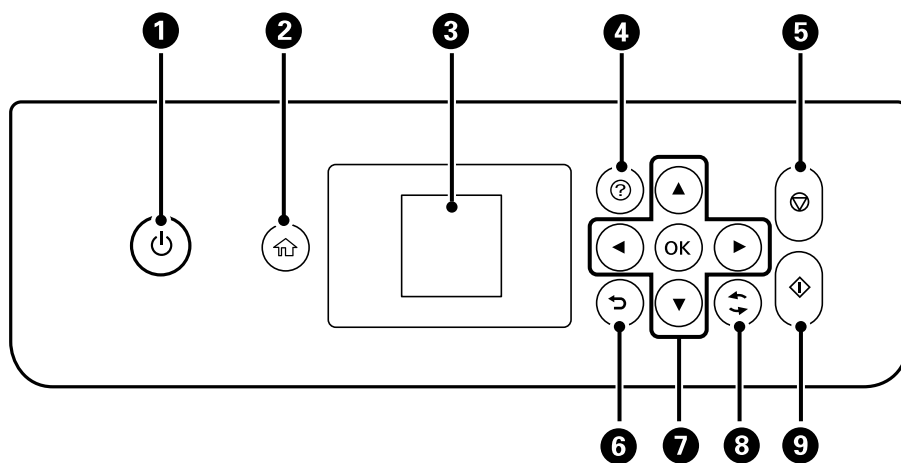


1	aizmugurējais pārsegs	Noņemiet, ja jāizņem iesprūdis papīrs.
2	Maiņstrāvas ieeja	Barošanas kabeļa pievienošanai.
3	USB ports	Nodrošina savienojumu ar USB kabeli, lai izveidotu savienojumu ar datoru.

Vadības paneļa apraksts

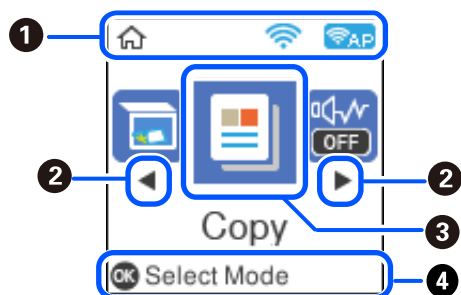
Vadības panelis.	19
Sākuma ekrāna konfigurēšana.	19
Rakstzīmju ievade.	20
Animāciju skatīšana.	21


Vadības panelis



1	<p>ieslēdz vai izslēdz printeri.</p> <p>Atvienojiet strāvas vadu pēc tam, kad esat pārliecinājušies, ka elektropadeves lampiņa ir izslēgusies.</p>
2	Tiek parādīts sākuma ekrāns.
3	Parāda izvēlnes un ziņojumus. Izmantojiet vadības panela pogas, lai izvēlētos izvēlni vai pielāgotu iestatījumus.
4	Parāda risinājumus, kad radušās darbības problēmas.
5	Aptur pašreizējo darbību.
6	Atgriežas iepriekšējā ekrānā.
7	Izmantojiet pogas ▲, ▼, ◀, ▶, lai pārceltu fokusu uz izvēlēto mērķi, un nospiediet pogu OK, lai atvērtu izvēlēto izvēlni vai mainītu iestatījumus.
8	Nodrošina dažādas funkcijas atkarībā no situācijas.
9	Uzsāk darbību, piemēram drukāšanu vai kopēšanu.






Sākuma ekrāna konfigurēšana



1		<p>Rāda tīkla savienojuma statusu. Lai uzzinātu vairāk, skatiet zemāk sniegto informāciju.</p> <p>"Tīkla ikonas apraksts" 20. lpp.</p>
---	---	--

2	◀▶	Kad tiek parādīts ◀ un ▶, var ritināt pa labi vai pa kreisi, nospiežot pogu ◀ un ▶.
3	<p>Parāda katru izvēlni.</p> <ul style="list-style-type: none"> <input type="checkbox"/> Skenēt Ļauj skenēt dokumentus vai fotoattēlus un saglabāt tos datorā. <input type="checkbox"/> Kopēt Ļauj kopēt dokumentus. <input type="checkbox"/> Klusais režīms Parāda iestatījumu Klusais režīms, kas ļauj samazināt printera radīto troksni. Tomēr šīs funkcijas iespējošana samazina drukas ātrumu. Atkarībā no papīra veida un atlasītajiem drukas kvalitātes iestatījumiem printera radītā trokšņa līmenis var nemainīties. Šo iestatījumu varat arī izvēlēties izvēlnē Iestatījumi. Iestatījumi > Printera iestatīšana > Klusais režīms <input type="checkbox"/> Iestatījumi Ļauj izvēlēties iestatījumus, kas saistīti ar apkopes darbiem, printera iestatījumiem un darbību. <input type="checkbox"/> Apkope Parāda ieteicamās izvēlnes izdruku kvalitātes uzlabošanai, piemēram, aizsērējušos sprauslu tīrīšanai, izdrukājot sprauslu pārbaudes rakstu un veicot drukas galviņas tīrīšanu, un izdruku tintes izplūšanas vai līniju saplūšanas novēršanai, izlīdzinot drukas galviņu. Šo iestatījumu varat arī izvēlēties izvēlnē Iestatījumi. Iestatījumi > Apkope <input type="checkbox"/> Wi-Fi iestatīšana Rāda izvēlnes, kuras izmanto, lai iestatītu printeri lietošanai bezvadu tīklā. Šo iestatījumu varat arī izvēlēties izvēlnē Iestatījumi. Iestatījumi > Tīkla iestatījumi > Wi-Fi iestatīšana 	
4		Tiek parādītas pieejamās pogas. Šajā piemērā varat pāriet uz atlasīto izvēlni, nospiežot pogu OK.

Tīkla ikonas apraksts

	Bezvadu (Wi-Fi) tīkls ir atspējots, vai printeris apstrādā bezvadu tīkla savienojumu.
	Ir radusies printera bezvadu (Wi-Fi) tīkla savienojuma problēma vai printeris meklē bezvadu (Wi-Fi) tīkla savienojumu.
	Printeris ir savienots ar bezvadu (Wi-Fi) tīklu. Joslu skaits norāda savienojuma signāla stiprumu. Jo vairāk joslu redzams, jo stiprāks savienojums.
	Printeris ir savienots ar bezvadu (Wi-Fi) tīklu Wi-Fi Direct (vienkāršā PP) režīmā.
	Printeris nav savienots ar bezvadu (Wi-Fi) tīklu Wi-Fi Direct (vienkāršā PP) režīmā.

Rakstzīmju ievade

Lai ievadītu rakstzīmes un simbolus tīkla iestatījumiem, izmantojot vadības paneli, izmantojiet pogas ▲, ▼, ◀ un ▶, kā arī programmatūras tastatūru LCD ekrānā. Nospiediet tastatūras pogu ▲, ▼, ◀ vai ▶, lai atlasītu rakstzīmi,

vai funkcijas pogu un pēc tam nospiediet pogu OK. Kad rakstzīmju ievade ir pabeigta, atlasiet **OK** un pēc tam nospiediet pogu OK.

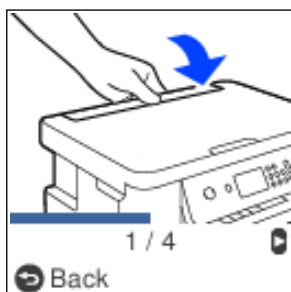


Funkciju pogas	Apraksts
	Pārvieto kursoru pa kreisi vai pa labi.
A 1 #	Pārslēdz rakstzīmju veidu. Varat ievadīt burtciparu rakstzīmes vai simbolus. Pārslēgt varat, arī izmantojot pogu
	Ievada atstarpī.
	Dzēš rakstzīmi, kas atrodas pa kreisi (atpakaļatkāpes taustiņš).
OK	Ievada atlasītās rakstzīmes.

Animāciju skatīšana

Varat skatīt LCD ekrānā animācijas ar lietošanas instrukcijām, piemēram, par papīra ievietošanu vai iestrēguša papīra izņemšanu.

- Nospiediet pogu : tiek parādīts palīdzības ekrāns. Atlasiet **Pamācība** un pēc tam atlasiet vienumus, ko vēlaties skatīt.
- Atlasiet **Pamācība** darbību ekrāna apakšpusē: tiek parādīta kontekstjutīgā animācija.

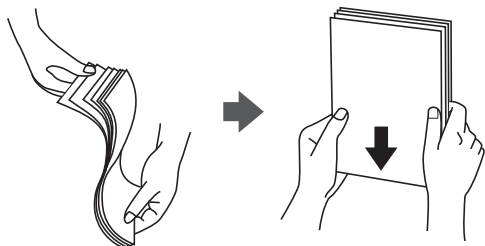


Papīra ievietošana

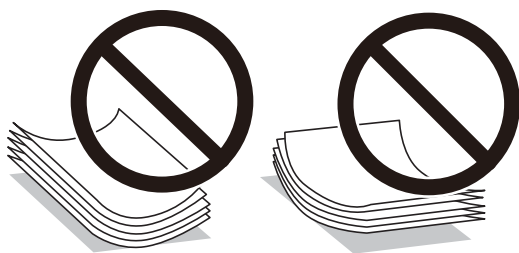
Papīra lietošanas piesardzības pasākumi.	23
Papīra izmēra un veida iestatījumi.	23
Papīra ievietošana aizmugurējā papīra padevē.	25
Aploksņu ievietošana aizmugurējā papīra padevē.	27
Dažādu papīru ievietošana.	29

Papīra lietošanas piesardzības pasākumi

- ❑ Izlasiet instrukcijas lapas, kas ir pievienotas papīram.
- ❑ Lai nodrošinātu augstas kvalitātes izdrukas, lietojot oriģinālo Epson papīru, izmantojiet to tādā vidē, kas atbilst papīra komplektā iekļautajām specifikācijām.
- ❑ Pirms papīra ievietošanas sakārtojiet papīra malas un atdaliel tās citu no citas. Neatdaliel un nerullējiet foto papīru. Tas var sabojāt drukājamo papīra pusi.



- ❑ Ja papīrs ir sarullēts, pirms tā ievietošanas izlīdziniet to, vai sarullējiet to pretējā virzienā. Drukājot uz sarullēta papīra, papīrs var iestrēgt un uz izdrukas var rasties traipi.



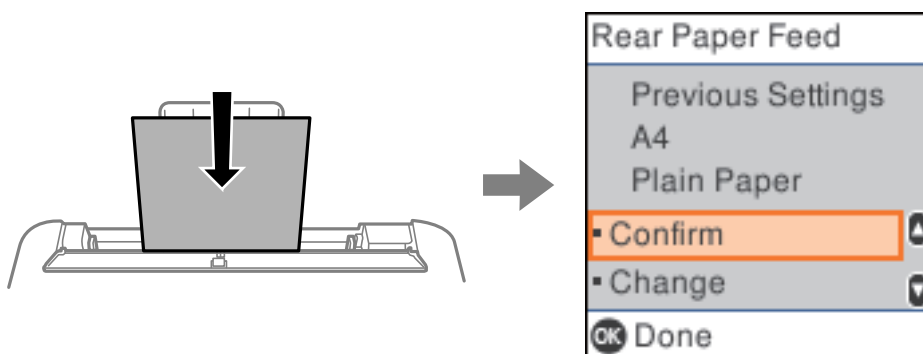
- ❑ Manuālas divpusējas drukāšanas laikā, apdrukājot vienu iepriekš izdrukāta papīra puse, bieži vien var rasties papīra padeves problēmas. Samaziniet lapu skaitu uz pusi vai vēl vairāk vai vienlaicīgi ievietojiet tikai vienu papīra lapu, ja iestrēgšanu neizdodas novērst.
- ❑ Pārliecinieties, ka izmantojat garšķiedru papīru. Ja neesat pārliecināts par izmantoto papīra veidu, skatiet papīra iepakojumu vai sazinieties ar ražotāju, lai apstiprinātu papīra specifikācijas.
- ❑ Pirms papīra ievietošanas sakārtojiet aplokšņu malas un atdaliel tās citu no citas. Ja kopā esošajās aploksnēs ir gaiss, nospiediet tās, lai pirms ievietošanas tās izlīdzinātu.



Papīra izmēra un veida iestatījumi

Ja reģistrējat papīra izmēru un veidu ekrānā, kas atveras, kad tiek ievietots papīrs, printeris jūs informē, ja reģistrētā informācija un drukas iestatījumi atšķiras. Tas ļauj jums neizniekot papīru un tinti, nodrošinot, ka drukāšana netiks veikta uz nepareizā izmēra papīra vai nepareizajā krāsā, izmantojot iestatījumus, kas neatbilst papīra veidam.

Šis ekrāns netiek parādīts, ja funkcija **Pap. iest. aut. attēl.** ir atspējota. Ja šī funkcija tiek atspējota, nav iespējams drukāt no iPhone, iPad vai iPod touch ierīcēm, izmantojot AirPrint.



Ja parādītais papīra izmērs un veids atšķiras no ievietotā papīra, mainiet papīra izmēra un veida iestatījumus un pēc tam apstipriniet tos.

Piezīme:

Varat arī atvērt papīra izmēra un papīra veida iestatījumu ekrānu, atlasot **Iestatījumi > Printera iestatīšana > Papīra avota iestatījumi > Papīra iestatījums**.

Saistītā informācija

➔ ["Pap. iest. aut. attēl.:" 203. lpp.](#)

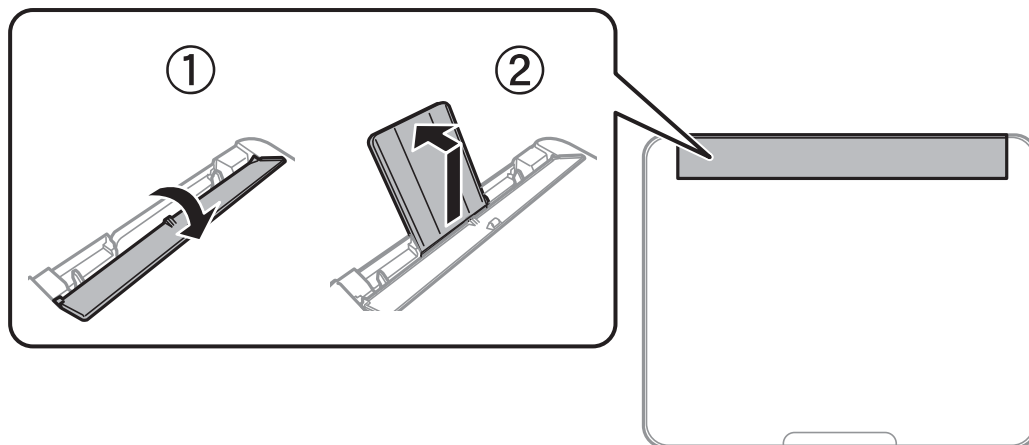
Papīra veidu saraksts

Lai iegūtu optimālus drukas rezultātus, izvēlieties izmantotajam papīram atbilstošu papīra veidu.

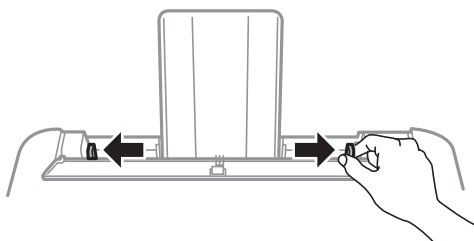
Materiāla nosaukums	Materiāla veids	
	Vadības panelis	Printera draiveris
Epson Bright White Ink Jet Paper	parastais papīrs	Parastie papīri
Epson Ultra Glossy Photo Paper	Ultra Glossy	Epson Ultra Glossy
Epson Premium Glossy Photo Paper Epson Value Glossy Photo Paper	Prem. Glossy	Epson Premium Glossy
Epson Premium Semigloss Photo Paper	Prem. Gluds	Epson Premium Semigloss
Epson Photo Paper Glossy	Glossy	Photo Paper Glossy
Epson Matte Paper-Heavyweight Epson Double-Sided Matte Paper	Matte	Epson Matte
Epson Photo Quality Ink Jet Paper Epson Double-sided Photo Quality Ink Jet Paper Epson Photo Quality Self Adhesive Sheets	Photo Quality Ink Jet	Epson Photo Quality Ink Jet

Papīra ievietošana aizmugurējā papīra padevē

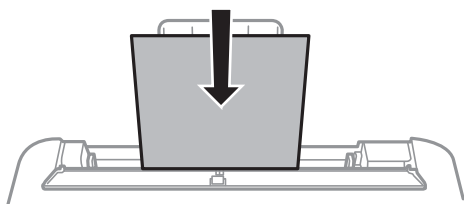
1. Atveriet padevēja aizsargmehānismu un izvelciet papīra balstu.



2. Virziet malu vadotnes.



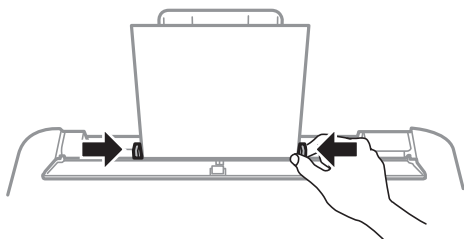
3. Ievietojiet papīru papīra balsta centrā ar apdrukājamo pusi uz augšu.



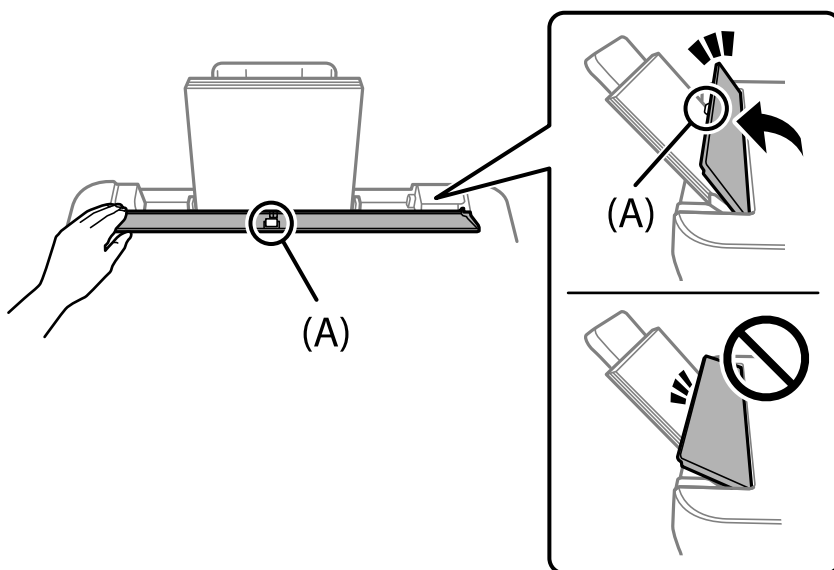
! Svarīga informācija:

- ❑ Neievietojiet vairāk par papīra veidam norādīto maksimālo lokšņu skaitu. Ja izmantojat parastu papīru, neievietojiet to virs līnijas, kas atrodas tieši zem simbola ▼ malu vadotnes iekšpusē.
- ❑ Vispirms ievietojiet papīra īso malu. Tomēr, ja garā mala ir iestatīta kā lietotāja norādītā izmēra platums, vispirms ievietojiet papīra garo malu.

4. Piebidiet malu vadotnes pie papīra malām.



5. Sagāziet padevēja aizsargmehānismu, līdz (A) daļa nepieskaras papīram.



! Svarīga informācija:

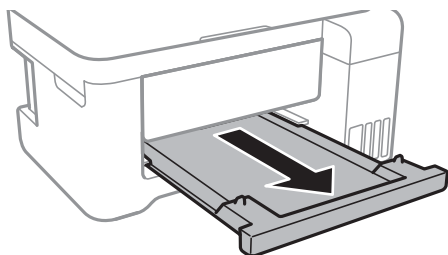
- Nenovietojiet nekādus priekšmetus uz padevēja aizsarga. Pretējā gadījumā var tikt traucēta papīra padeve.
- Padevēja aizsargmehānisms ir veidots tā, lai pusceļā apturētu un novērstu papīra padeves problēmas. Sasveriet to, līdz tas apstājas.

6. Atlasiet papīra izmēru un papīra veidu.

Piezīme:

- Iespiedveidlapas papīram kā papīra veidu atlasiet **Letterhead**.
- Ja, izmantojot iespiedveidlapas papīru, drukājat uz papīra, kas ir mazāks par printera draivera iestatījumā noteikto, printeris var veikt drukāšanu pāri papīra malām, izraisot tintes izsmērēšanos uz izdrukām un liekās tintes uzkrāšanos printerī. Noteikti atlasiet pareizo papīra izmēra iestatījumu.
- Iespiedveidlapas papīram nav pieejama divpusējā drukāšana un drukāšana bez apmalēm. Arī drukas ātrums, iespējams, būs mazāks.

7. Izbīdiet izvades paliktni.



Piezīme:

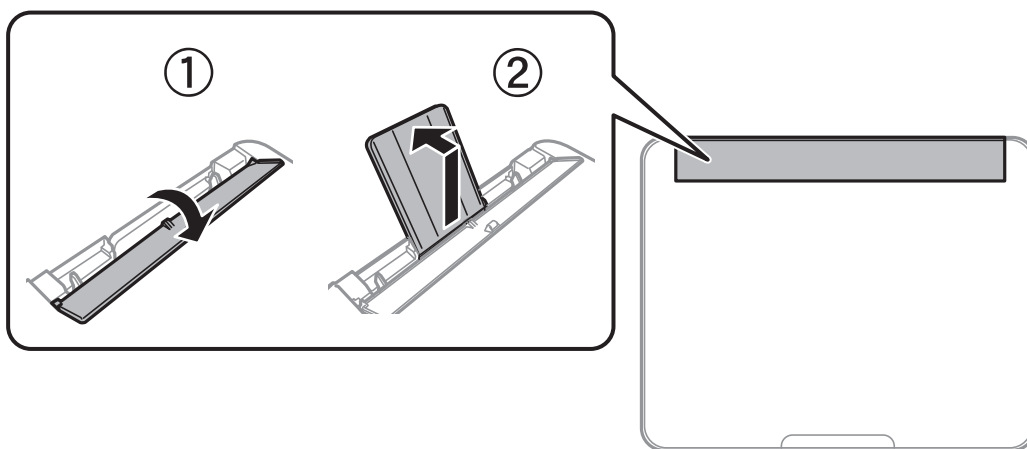
Ievietojiet atlikušo papīru iepakojumā. Ja tas tiek atstāts printerī, papīrs var sarullēties vai drukas kvalitāte var pasliktināties.

Saistītā informācija

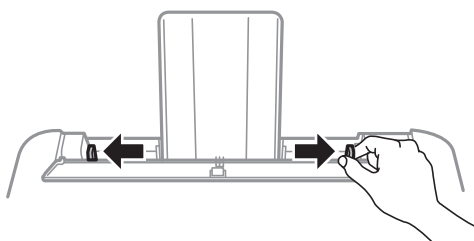
➔ ["Papīra izmēra un veida iestatījumi" 23. lpp.](#)

Aplokšņu ievietošana aizmugurējā papīra padevē

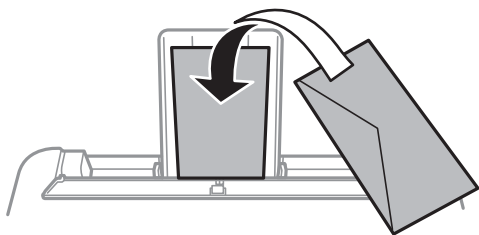
1. Atveriet padevēja aizsargmehānismu un izvelciet papīra balstu.



2. Virziet malu vadotnes.



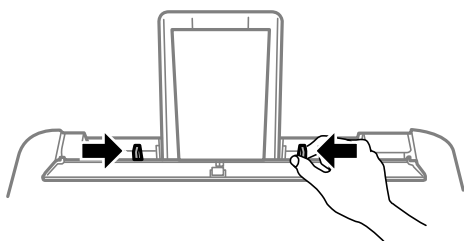
3. Ievietojiet aploksnē ar īso malu papīra balsta centrā, atlokāmo daļu vēršot uz leju.



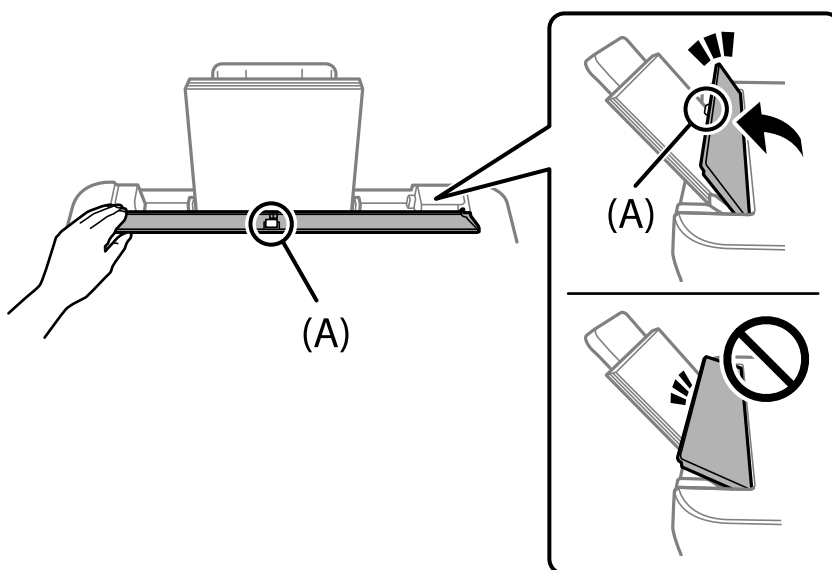
Svarīga informācija:

Neievietojiet vairāk par aploksnēm norādīto maksimālo vienību skaitu.

4. Piebidiet malu vadotnes pie aplokšņu malām.



5. Sagāziet padevēja aizsargmehānismu, līdz (A) daļa nepieskaras aploksnēm.

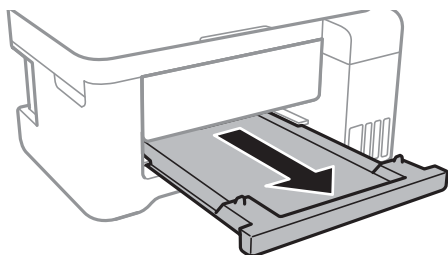


Svarīga informācija:

- Nenovietojiet nekādus priekšmetus uz padevēja aizsarga. Pretējā gadījumā var tikt traucēta papīra padeve.*
- Padevēja aizsargmehānisms ir veidots tā, lai pusceļā apturētu un novērstu papīra padeves problēmas. Sasveriet to, līdz tas apstājas.*

6. Atlasiet papīra izmēru un papīra veidu.

7. Izbīdiet izvades paliktni.



Piezīme:

Ievietojiet atlikušo papīru iepakojumā. Ja tas tiek atstāts printerī, papīrs var sarullēties vai drukas kvalitāte var pasliktināties.

Saistītā informācija

➔ ["Papīra izmēra un veida iestatījumi" 23. lpp.](#)

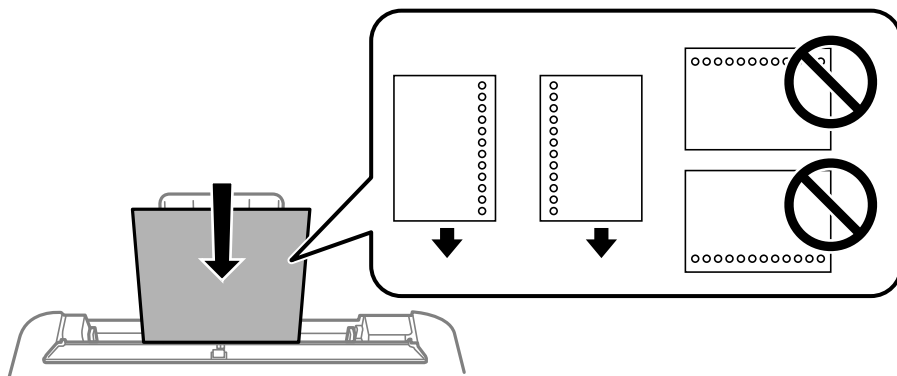
Dažādu papīru ievietošana

Iepriekš perforēta papīra ievietošana

Ievietojiet papīru pie papīra balsta centra bultiņas atzīmes ar apdrukājamo pusi uz augšu.

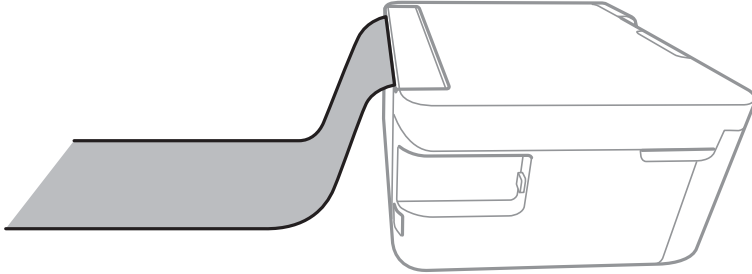
Ievietojiet vienu atlasītā izmēra papīra lapu ar iesējuma caurumiem kreisajā vai labajā pusē. Pielāgojiet faila drukas pozīciju, lai netiktu drukāts pāri caurumiem.

Iepriekš perforētam papīram automātiskā divpusējā druka nav pieejama.



Garu papīra lokšņu ievietošana

Ievietojot papīra loksnes, kuru formāts ir lielāks par Legal izmēru, nolieciet papīra balstu un izvades paliktņi un nogludiniet papīra vadošo malu.

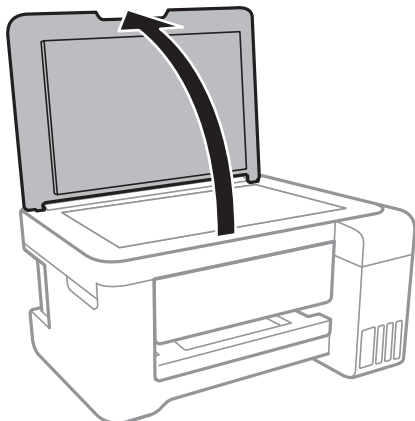


Originālu novietošana

Originālu novietošana uz Skenera stikls.	32
---	----

Orīginālu novietošana uz Skenera stikls

1. Atveriet dokumentu pārsegu.



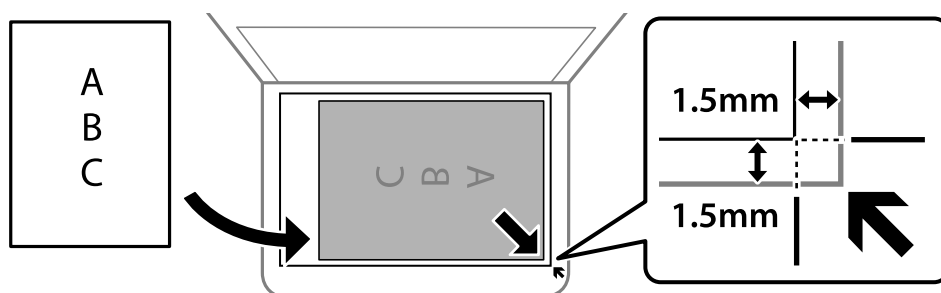
2. Notīriet no skenera stikls virsmas putekļus un traipus, izmantojot mīkstu, sausu un tīru drānu.

Piezīme:

Ja uz skenera stikls ir kādi netīrumi, skenēšanas diapazons var paplašināties, lai tos ietvertu, tāpēc oriģināla attēls var tikt pārvietots vai samazināts.



3. Novietojiet oriģinālu ar nepieciešamo pusi uz leju un virziet to stūra atzīmes virzienā.



Piezīme:

Skenējot netiek aptverts 1,5 mm plats apgabals no skenera stikls stūra.

4. Uzmanīgi aizveriet vāku.



Svarīga informācija:

- Ievietojot printerī lielizmēra oriģinālus, piemēram, grāmatas, nodrošiniet, lai āra gaisma nespīdētu tieši uz skenera stikla.
- Nepiemērojiet skenera stikls un dokumentu vākam pārmērīgu spēku. Citādi šīs daļas var tikt bojātas.

5. Pēc skenēšanas izņemiet oriģinālus.

Piezīme:

Ja oriģināli ilgstoši tiek atstāti uz skenera stikls, tie var pielipt pie stikla virsmas.

Saistītā informācija

➔ ["Skenera specifikācija" 208. lpp.](#)

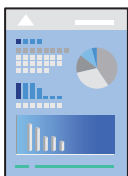
Drukāšana

Dokumentu drukāšana.	35
Drukāšana uz aploksnēm.	63
Timekļa vietņu drukāšana.	64
Drukāšana, izmantojot mākonpakalpojumu.	65

Dokumentu drukāšana

Drukāšana no datora — Windows

Drukāšana, izmantojot vienkāršos iestatījumus

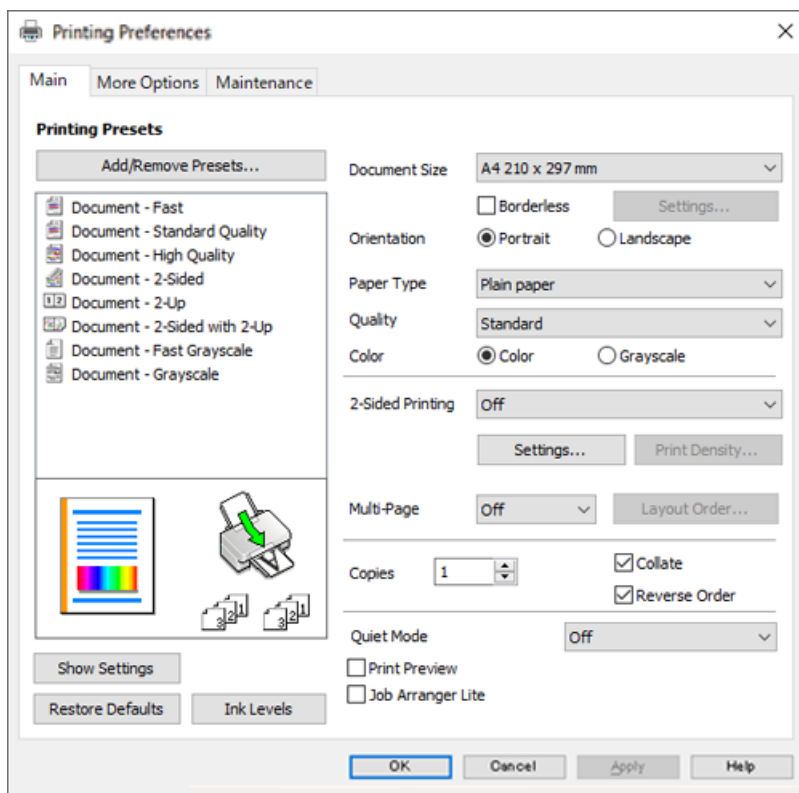


Piezīme:

Darbības var atšķirties atkarībā no programmas. Detalizētu informāciju skatiet lietojumprogrammas palīdzības sadaļā.

1. Ievietojiet papīru printerī.
"Papīra ievietošana aizmugurējā papīra padevē" 25. lpp.
2. Atveriet failu, kuru vēlaties drukāt.
3. Izvēlieties **Drukāt** vai **Drukāšanas uzstādīšana** no **Fails** izvēlnē.
4. Izvēlieties printeri.

5. Izvēlieties **Preferences** vai **Rekvizīti**, lai piekļūtu printera draivera logam.



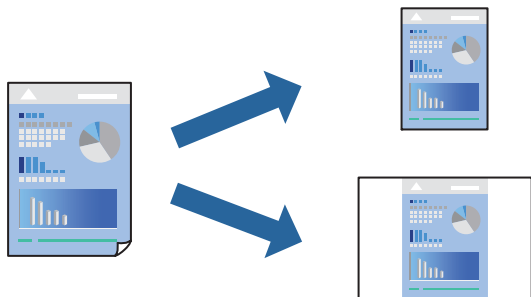
6. Ja nepieciešams, mainiet iestatījumus.
Varat skatīt tiešsaistes palīdzību, lai iegūtu skaidrojumus par iestatījumu vienumiem. Noklikšķinot ar peles labo pogu uz vienuma, tiek atvērta sadaļa **Palīdzība**.
7. Noklikšķiniet uz **OK**, lai aizvērtu printera draivera logu.
8. Noklikšķiniet uz **Drukāt**.

Saistītā informācija

- ➔ "Pieejamais papīrs un drukāšanas apjoms" 190. lpp.
- ➔ "Papīra veidu saraksts" 24. lpp.

Drukšanas sākotnējo iestatījumu pievienošana vienkāršai drukāšanai

Ja printera draiverī izveidojat bieži lietoto drukāšanas iestatījumu iepriekšnoteikto vērtību, varat ērti drukāt, izvēloties sarakstā attiecīgo iepriekšnoteikto vērtību.



1. Printera draivera cilnē **Galvenie** vai **Papildu opcijas** iestatiet katru vienumu, (piemēram, **Dokumenta izmērs** un **Papīra veids**).
2. Noklikšķiniet uz **Pievienot/ņemt iepriekšnoteiktās vērtības** sadaļā **Druk. iepriekšnot. vērt.**.
3. Ievadiet **Nosaukums** un nepieciešamības gadījumā ievadiet komentāru.
4. Noklikšķiniet uz **Saglabāt**.

Piezīme:

Lai dzēstu pievienoto iepriekšnoteikto vērtību, uzklikšķiniet **Pievienot/ņemt iepriekšnoteiktās vērtības**, izvēlieties iepriekšnoteikto nosaukumu, kuru vēlaties dzēst no saraksta, un tad dzēsiet to.

5. Noklikšķiniet uz **Drukāt**.

Nākamreiz, kad vēlaties drukāt, izmantojot tos pašus iestatījumus, atlasiet reģistrēto iestatījuma nosaukumu sarakstā **Druk. iepriekšnot. vērt.** un noklikšķiniet uz **OK**.

Saistītā informācija

- ➔ ["Papīra ievietošana aizmugurējā papīra padevē" 25. lpp.](#)
- ➔ ["Drukāšana, izmantojot vienkāršos iestatījumus" 35. lpp.](#)

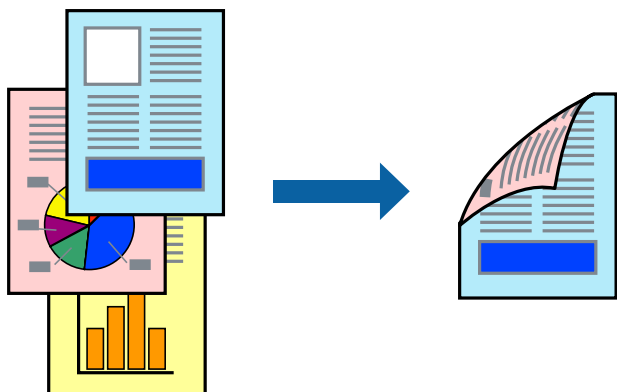
Drukāšana uz abām pusēm

Varat lietot jebkuru no tālāk minētajām metodēm, lai drukātu uz papīra abām pusēm.

- Automātiska divpusēja drukāšana

Manuālā divpusējā drukāšana

Kad printeris ir pabeidzis drukāšanu uz vienas puses, apgrieziet papīru otrādi, lai drukātu uz otras puses.



Piezīme:

- Šī funkcija nav pieejama drukāšanai bez apmalēm.
 - Ja neizmantojat papīru, kas ir piemērots divpusējai drukāšanai, drukas kvalitāte var pasliktināties un papīrs var iestrēgt. ["Papīrs divpusējai drukāšanai" 192. lpp.](#)
 - Atkarībā no papīra un datiem, tinte var izspiesties caur otru papīra pusi.
 - Manuālo divpusējo drukāšanu nav iespējams veikt, kamēr nav iespējots **EPSON Status Monitor 3**. Ja programma **EPSON Status Monitor 3** ir atspējota, atveriet printera draivera logu, cilnē **Apkope** noklikšķiniet uz **Paplašināti iestatījumi**, un tad atlasiet **Iespējot EPSON Status Monitor 3**.
 - Tomēr tā var nebūt pieejama, ja pieeja printerim tiek veikta caur tīklu vai tas tiek lietots kā koplietošanas printeris.
1. Printera draivera cilnē **Galvenie** atlasiet **2-pusēja drukāšana** metodi.
 2. Noklikšķiniet uz **Iestatījumi**, veiciet atbilstošos iestatījumus un pēc tam noklikšķiniet uz **Labi**.
 3. Noklikšķiniet uz **Drukāšanas blīvums**, veiciet atbilstošos iestatījumus un pēc tam noklikšķiniet uz **Labi**. Iestatot **Drukāšanas blīvums**, varat mainīt drukas blīvumu atbilstoši drukājamā dokumenta veidam.

Piezīme:

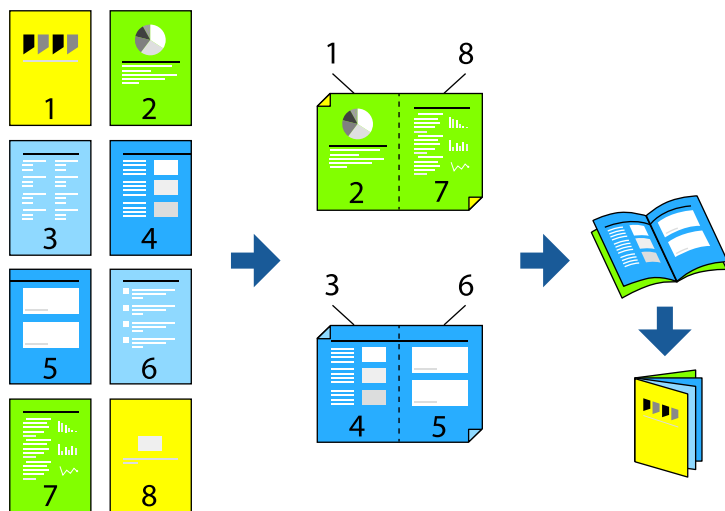
- Atlasot divpusējo drukāšanu, šis iestatījums nav pieejams.
 - Drukāšana var būt lēna atkarībā no to opciju kombinācijas, kas atlasītas vienumam **Drukāšanas blīvums** logā **Izvēlēties Dokumenta veidu** un vienumam **Kvalitāte** cilnē **Galvenie**.
4. Pēc nepieciešamības iestatiet pārējos vienumus cilnēs **Galvenie** un **Papildu opcijas** un pēc tam noklikšķiniet uz **Labi**.
 5. Noklikšķiniet uz **Drukāt**.
Veicot manuālu divpusējo drukāšanu, pēc pirmās puses drukāšanas pabeigšanas datorā tiek parādīts uznirstošais logs. Izpildiet ekrānā redzamos norādījumus.

Saistītā informācija

- ➔ ["Pieejamais papīrs un drukāšanas apjoms" 190. lpp.](#)
- ➔ ["Papīra ievietošana aizmugurējā papīra padevē" 25. lpp.](#)
- ➔ ["Drukāšana, izmantojot vienkāršos iestatījumus" 35. lpp.](#)

Bukleta drukāšana

Varat drukāt arī bukletu, ko var izveidot, mainot lapušu secību un salokot izdruku.



Piezīme:

- Šī funkcija nav pieejama drukāšanai bez apmalēm.
 - Ja neizmantojat papīru, kas ir piemērots divpusējai drukāšanai, drukas kvalitāte var pasliktināties un papīrs var iestrēgt.
"Papīrs divpusējai drukāšanai" 192. lpp.
 - Atkarībā no papīra un datiem, tinte var izspiesties caur otru papīra pusi.
 - Manuālo divpusējo drukāšanu nav iespējams veikt, kamēr nav iespējots **EPSON Status Monitor 3**. Ja programma **EPSON Status Monitor 3** ir atspējota, atveriet printera draivera logu, cilnē **Apkope** noklikšķiniet uz **Paplašināti iestatījumi**, un tad atlasiet **Iespējot EPSON Status Monitor 3**.
 - Tomēr tā var nebūt pieejama, ja pieeja printerim tiek veikta caur tīklu vai tas tiek lietots kā koplietošanas printeris.
1. Printera draivera cilnē **Galvenie** atlasiet garās malas iesiešanas veidu, ko vēlaties izmantot ar **2-pusēja drukāšana**.
 2. Noklikšķiniet uz **Iestatījumi**, atlasiet **Buklets** un pēc tam atlasiet **Iesiešana pa vidu** vai **Iesiešana pa malu**.
 - Iesiešana pa vidu: izmantojiet šo metodi, kad drukājat mazu lapušu skaitu, ko iespējams sakraut kaudzē un viegli pārlocīt uz pusēm.
 - Iesiešana pa malu. Izmantojiet šo metodi, kad vienlaicīgi drukājat vienu lapu (četras lapaspuses), un pēc tam savienojat tās vienā sējumā.
 3. Noklikšķiniet uz **OK**.
 4. Drukājot datus, kuros ir daudz fotoattēlu un attēlu, noklikšķiniet uz **Drukāšanas blīvums**, atlasiet atbilstošos iestatījumus un pēc tam noklikšķiniet uz **Labi**.

Iestatot **Drukāšanas blīvums**, varat mainīt drukas blīvumu atbilstoši drukājamā dokumenta veidam.

Piezīme:

Drukāšana var būt lēna atkarībā no to opciju kombinācijas, kas atlasītas vienumam **Izvēlēties Dokumenta veidu** logā **Drukāšanas blīvuma pielāgošana** un vienumam **Kvalitāte** cilnē **Galvenie**.

5. Pēc nepieciešamības iestatiet pārējos vienumus cilnēs **Galvenie** un **Papildu opcijas** un pēc tam noklikšķiniet uz **Labi**.

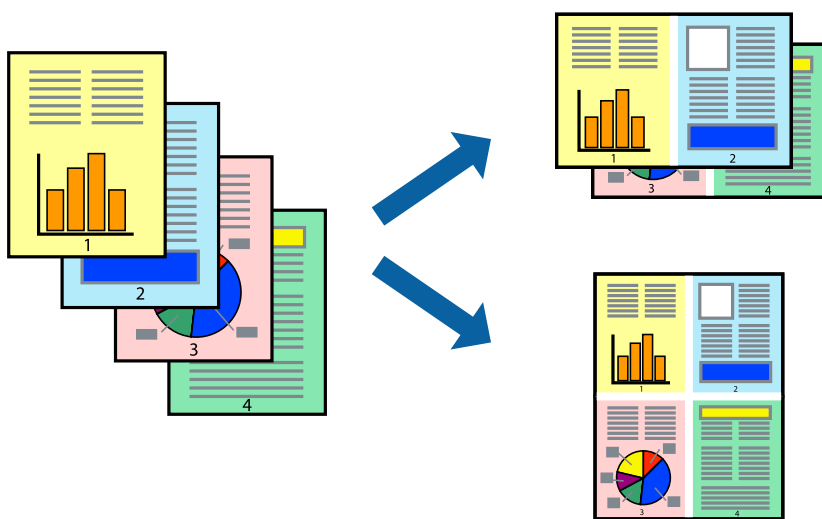
6. Noklikšķiniet uz **Drukāt**.

Saistītā informācija

- ➔ "Pieejamais papīrs un drukāšanas apjoms" 190. lpp.
- ➔ "Papīra ievietošana aizmugurējā papīra padevē" 25. lpp.
- ➔ "Drukāšana, izmantojot vienkāršos iestatījumus" 35. lpp.

Vairāku lapu drukāšana uz vienas papīra loksnes

Varat drukāt vairākas datu lapas uz vienas papīra loksnes.



Piezīme:

Šī funkcija nav pieejama drukāšanai bez apmalēm.

1. Printera draivera cilnē **Galvenie** atlasiet **2 daļas, 4 daļas, 6 lapas loksne, 8 daļas, 9 lapas loksne** vai **16 lapas loksne** pie iestatījuma **Vair. lap.**.
2. Noklikšķiniet uz **izkārtojuma secība**, veiciet atbilstošos iestatījumus un pēc tam noklikšķiniet uz **Labi**.
3. Pēc nepieciešamības iestatiet pārējos vienumus cilnēs **Galvenie** un **Papildu opcijas** un pēc tam noklikšķiniet uz **Labi**.
4. Noklikšķiniet uz **Drukāt**.

Saistītā informācija

- ➔ "Papīra ievietošana aizmugurējā papīra padevē" 25. lpp.
- ➔ "Drukāšana, izmantojot vienkāršos iestatījumus" 35. lpp.

Drukāšana atbilstoši papīra izmēram

Atlasiet printerī ievietotā papīra izmēru kā vienuma Mērķa papīra izmērs iestatījumu.



Piezīme:

Šī funkcija nav pieejama drukāšanai bez apmalēm.

1. Printera draivera cilnē **Papildu opcijas** iestatiet tālāk norādītos vienumus.
 - Dokumenta izmērs: atlasiet lietojumprogrammā iestatītā papīra izmēru.
 - Papīra izvade: izvēlieties printerī ievietotā papīra izmēru.
Automātiski tiek atlasīts **Pielāgot lapai**.

Piezīme:

Noklikšķiniet uz **Centrā**, lai samazināto attēlu izdrukātu lapas centrā.

2. Pēc nepieciešamības iestatiet pārējos vienumus cilnēs **Galvenie** un **Papildu opcijas** un pēc tam noklikšķiniet uz **Labi**.
3. Noklikšķiniet uz **Drukāt**.

Saistītā informācija

- ➔ "Papīra ievietošana aizmugurējā papīra padevē" 25. lpp.
- ➔ "Drukāšana, izmantojot vienkāršos iestatījumus" 35. lpp.

Samazināta vai palielināta dokumenta drukāšana ar jebkādu palielinājumu

Varat samazināt vai palielināt dokumenta izmēru par noteiktu procentuālo vērtību.



Piezīme:

Šī funkcija nav pieejama drukāšanai bez apmalēm.

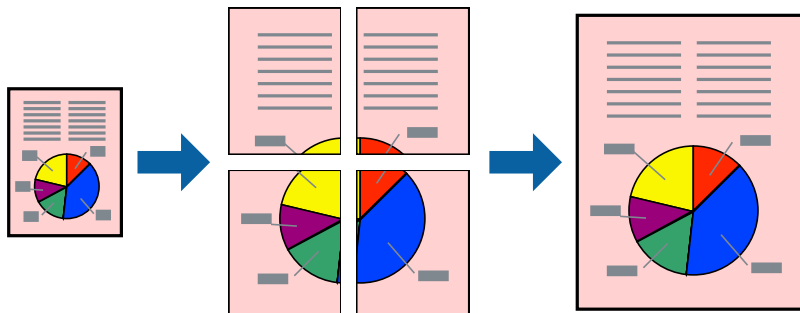
1. Printera draivera cilnē **Papildu opcijas** iestatījumā **Dokumenta izmērs** atlasiet dokumenta izmēru.
2. Iestatījumā **Papīra izvide** atlasiet apdrukājamā papīra izmēru.
3. Atlasiet **Samazināt/palielināt dokumentu**, **Tuvināt** un pēc tam ievadiet procentuālo vērtību.
4. Pēc nepieciešamības iestatiet pārējos vienumus cilnēs **Galvenie** un **Papildu opcijas** un pēc tam noklikšķiniet uz **Labi**.
5. Noklikšķiniet uz **Drukāt**.

Saistītā informācija

- ➔ ["Papīra ievietošana aizmugurējā papīra padevē" 25. lpp.](#)
- ➔ ["Drukāšana, izmantojot vienkāršos iestatījumus" 35. lpp.](#)

Viena attēla palielināta drukāšana uz vairākām lapām (plakāta izveide)

Šī funkcija nodrošina iespēju drukāt vienu attēlu uz vairākām papīra lapām. Tās salīmējot, varat izveidot lielāku plakātu.



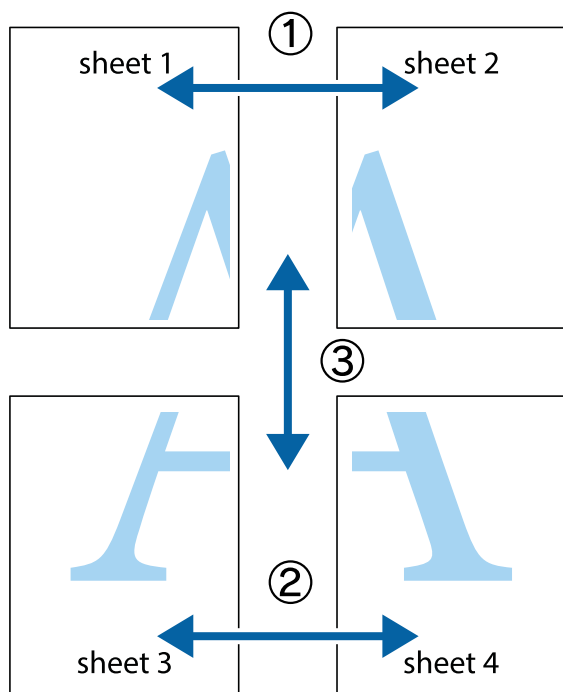
1. Printera draivera cilnē **Galvenie** atlasiet **Plakāts 2x1**, **Plakāts 2x2**, **Plakāts 3x3** vai **Plakāts 4x4** pie iestatījuma **Vair. lap.**.
2. Noklikšķiniet uz **Iestatījumi**, veiciet atbilstošos iestatījumus un pēc tam noklikšķiniet uz **Labi**.
Piezīme:
*Izmantojot **Izdrukāt griešanas norādījumus**, var drukāt griešanas šablonu.*
3. Pēc nepieciešamības iestatiet pārējos vienumus cilnēs **Galvenie** un **Papildu opcijas** un pēc tam noklikšķiniet uz **Labi**.
4. Noklikšķiniet uz **Drukāt**.

Saistītā informācija

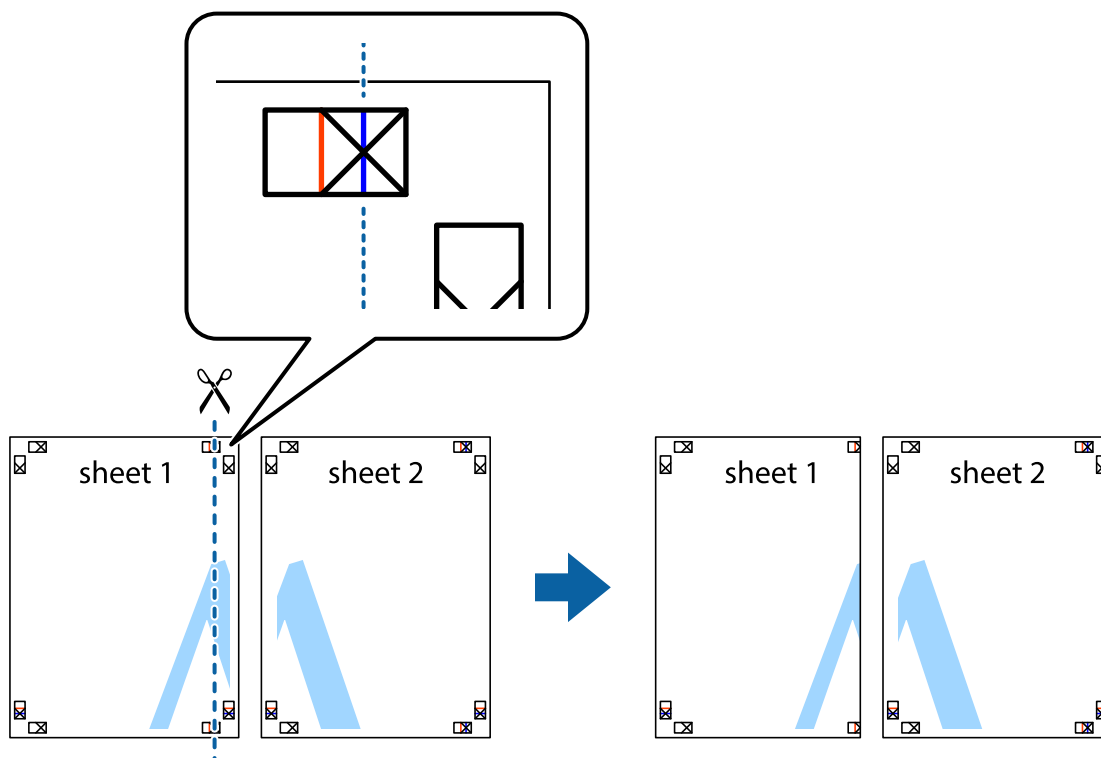
- ➔ ["Papīra ievietošana aizmugurējā papīra padevē" 25. lpp.](#)
- ➔ ["Drukāšana, izmantojot vienkāršos iestatījumus" 35. lpp.](#)

Plakātu veidošana, izmantojot pārklājošās salāgošanas atzīmes

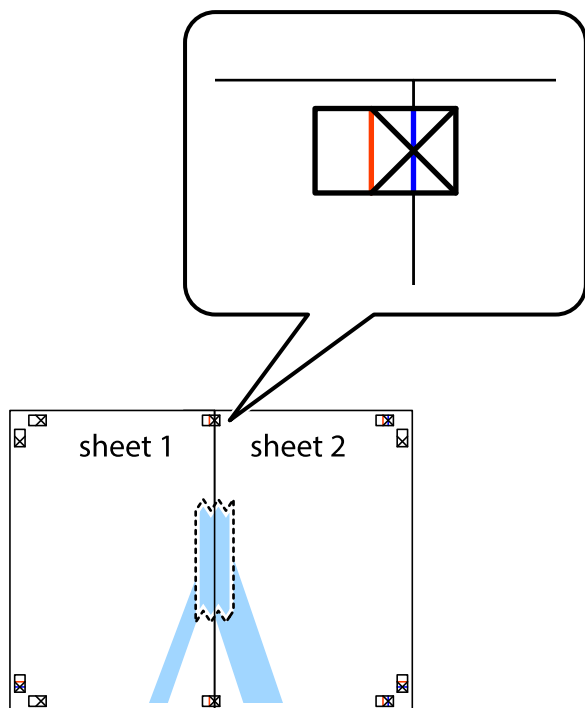
Turpinājumā ir sniegts piemērs, kā izveidot plakātu, ja ir atlasīta opcija **Plakāts 2x2**, un opcija **Nolidzināšanas atzīmes dublējas** ir atlasīta sadaļā **Izdrukāt griešanas norādījumus**.



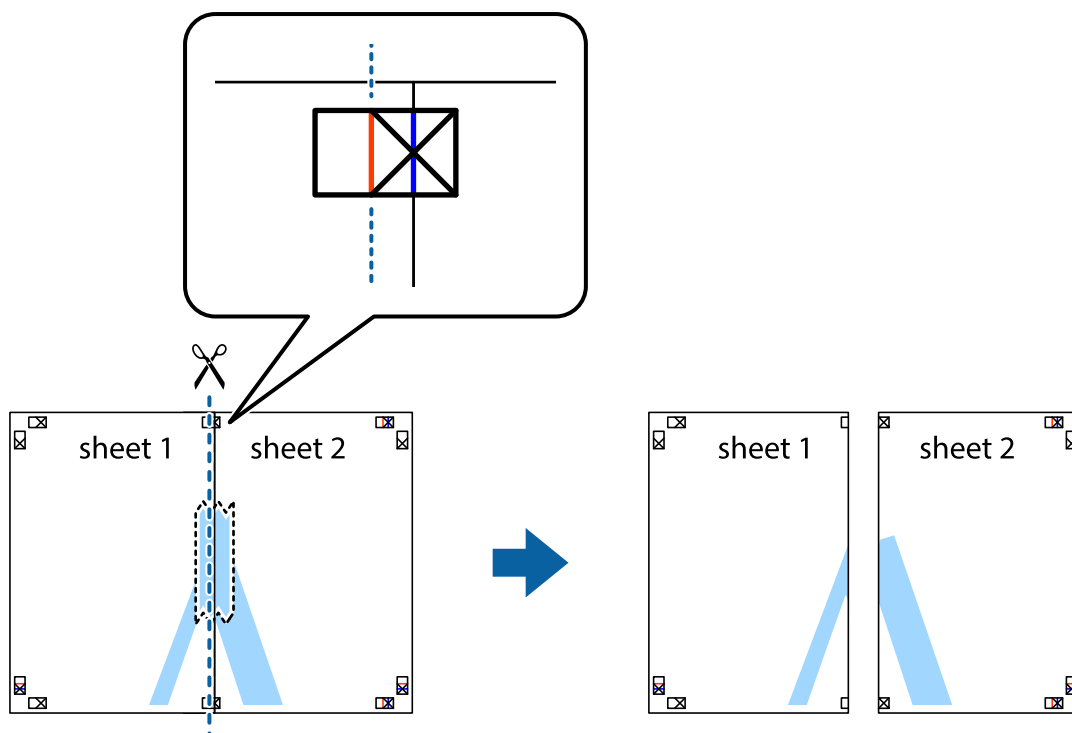
1. Sagatavojiet Sheet 1 un Sheet 2. Nogrieziet Sheet 1 malas, ņemot vērā vertikālo zilo līniju, kas virzās caur augšējā un apakšējā krustiņa atzīmju centram.



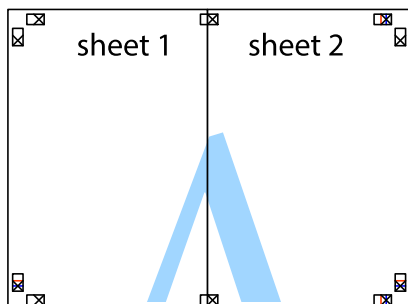
2. Novietojiet Sheet 1 malu uz Sheet 2 un nolīdziniet krustiņa atzīmes, pēc tam īslaicīgi abas papīra loksnes no aizmugures salīmējiet kopā.



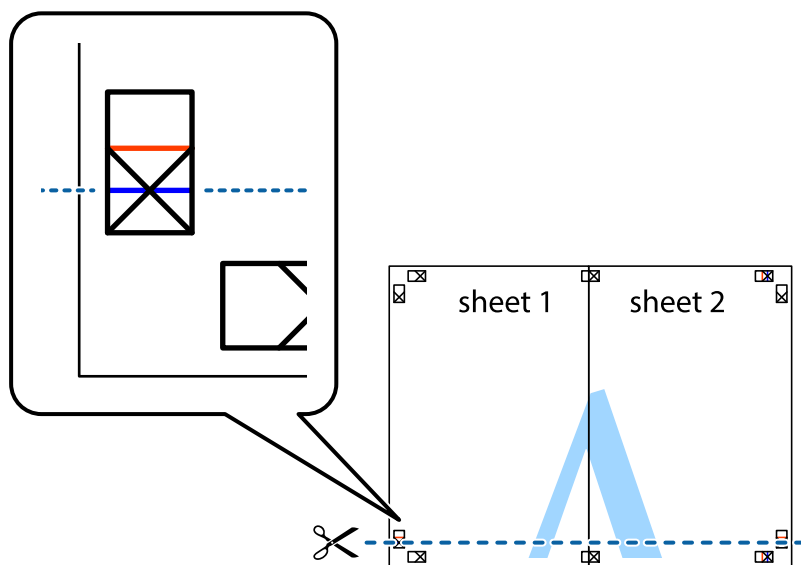
3. Sagrieziet salīmētās papīra loksnes divās daļās, ņemot vērā vertikālo sarkano līniju, kas virzās caur līdzināšanas marķieriem (šajā gadījumā tā ir līnija pa kreisi no krustiņa atzīmēm).



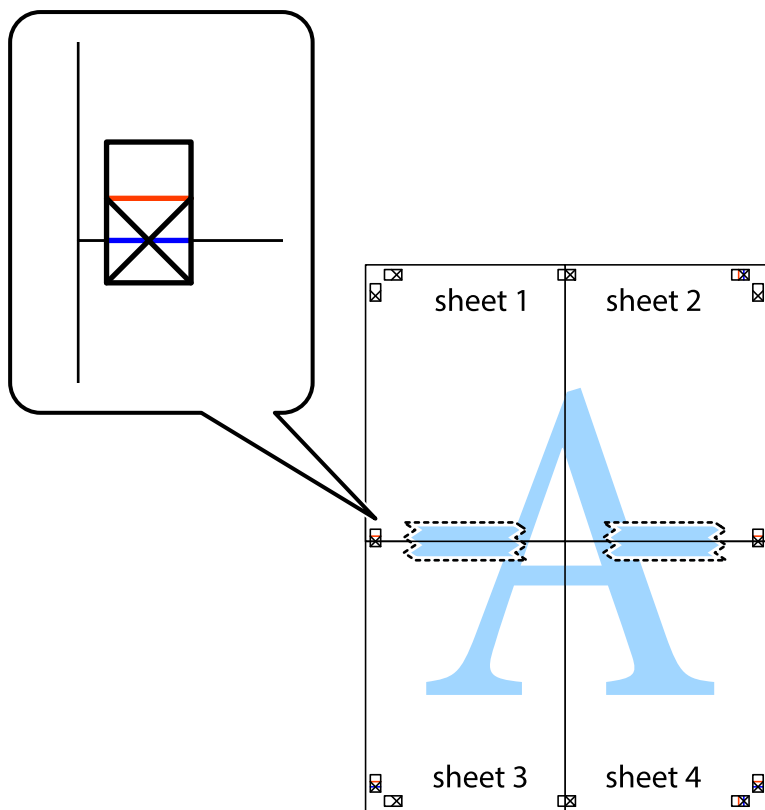
4. Salīmējiet papīra loksnes kopā no aizmugures.



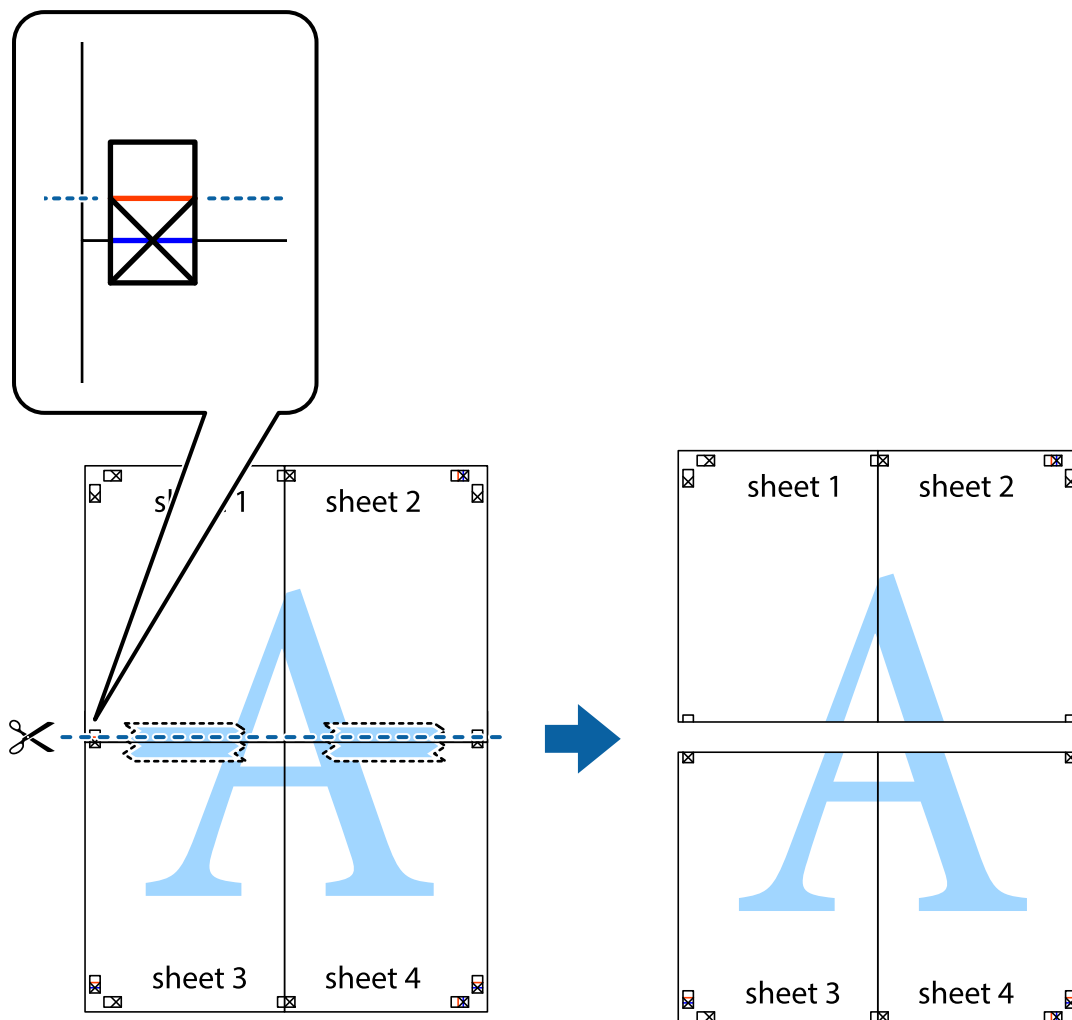
5. Atkārtoti veiciet 1.–4. darbību, lai salīmētu kopā Sheet 3 un Sheet 4.
6. Nogrieziet Sheet 1 un Sheet 2 malas, ņemot vērā horizontālo zilo līniju kreisās un labās puses krustiņa atzīmju centrā.



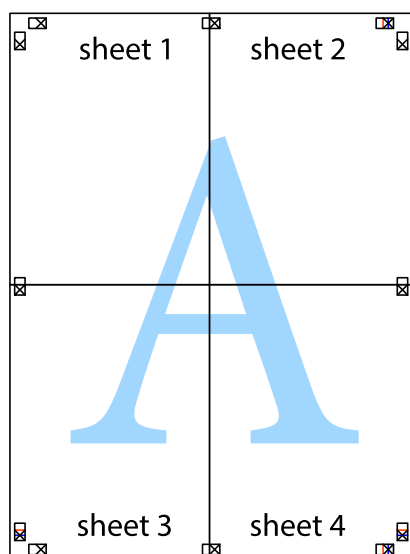
7. Novietojiet Sheet 1 un Sheet 2 malu uz Sheet 3 un Sheet 4 un nolīdziniet krustiņa atzīmes, pēc tam īslaicīgi no aizmugures salīmējiet tās kopā.



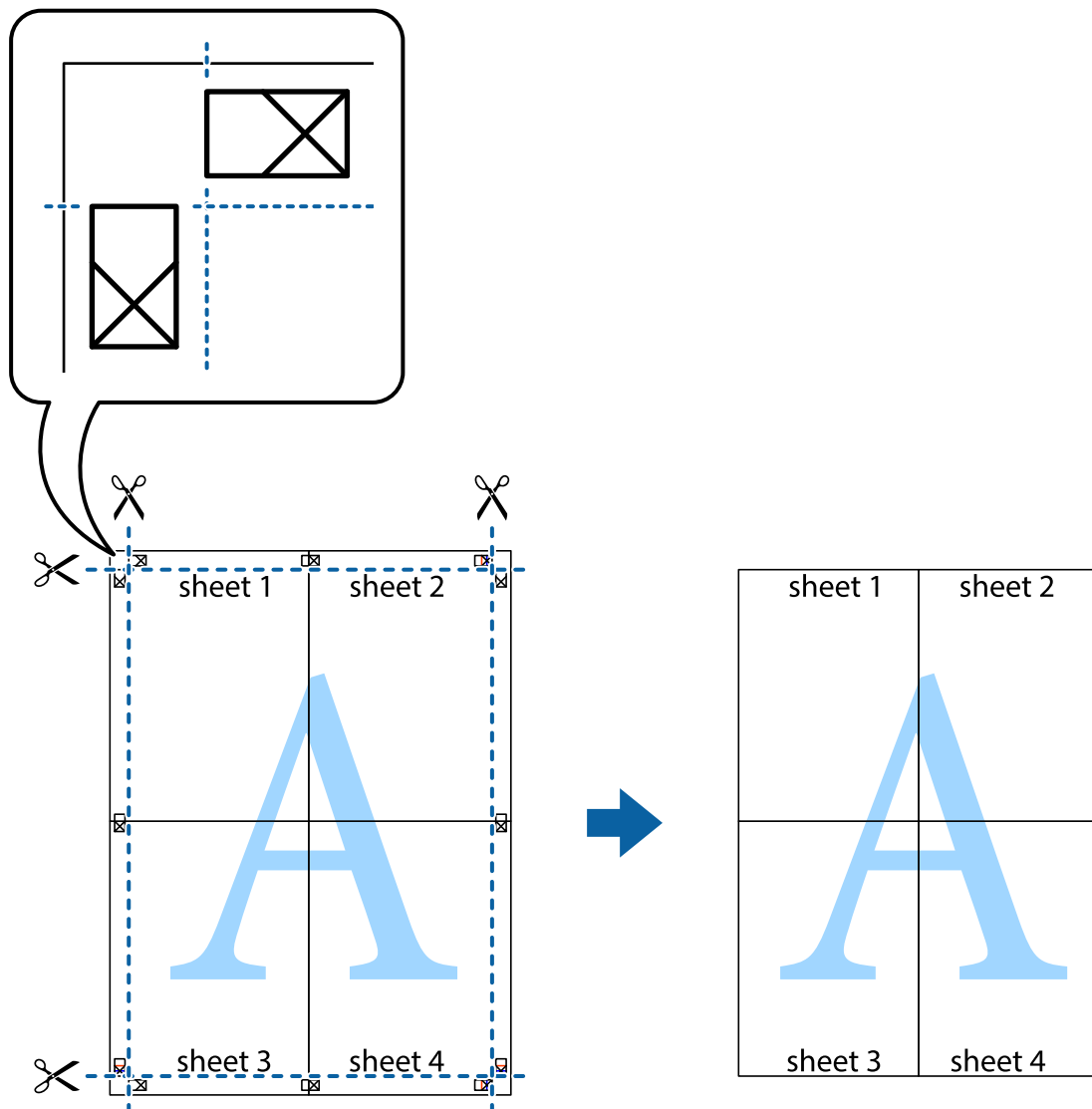
8. Sagrieziet salīmētās loksnes divās daļās, ņemot vērā horizontālo sarkano līniju, kas virzās caur līdzināšanas marķieriem (šajā gadījumā tā ir līnija virs krustiņa atzīmēm).



9. Salīmējiet papīra loksnes kopā no aizmugures.

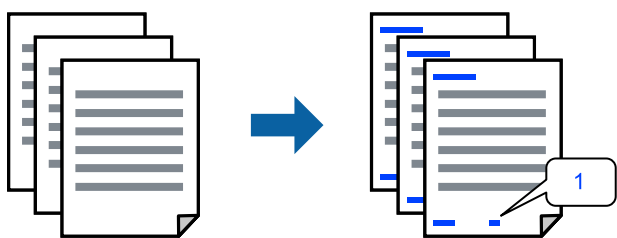


10. Nogrieziet atlikušās malas, kas ir gar ārējo vadotni.



Izdruckas ar galveni un kājēni

Galvenēs vai kājēnēs var izdrukāt informāciju, piemēram, lietotājvārdu un drukāšanas datumu.



1. Printera draivera cilnē **Papildu opcijas** noklikšķiniet **Ūdenszīmes funkcijas** un tad atlasiet **Galvene/kājēne**.

2. **Iestatījumi** un tad atlasiet vienumus, kurus vēlaties izdrukāt, un noklikšķiniet uz **OK**.

Piezīme:

- Lai norādītu pirmās lapas numuru, atlasiet **Lappuses numurs** vietas, kur vēlaties sākt drukāšanu, galvenē vai kājenē, un pēc tam izvēlieties numuru **Sākuma numurs**.
- Ja vēlaties drukāt tekstu galvenā vai kājenē, atlasiet pozīciju, kurā vēlaties drukāt, un pēc tam atlasiet **Teksts**. Ievadiet tekstu, kuru vēlaties drukāt, teksta ievades lauciņā.

3. Pēc nepieciešamības iestatiet pārējos vienumus cilnēs **Galvenie** un **Papildu opcijas** un pēc tam noklikšķiniet uz **Labi**.
4. Noklikšķiniet uz **Drukāt**.

Saistītā informācija

- ➔ "Papīra ievietošana aizmugurējā papīra padevē" 25. lpp.
- ➔ "Drukāšana, izmantojot vienkāršos iestatījumus" 35. lpp.

Ūdenszīmju drukāšana

Izdrukā var iekļaut ūdenszīmi, piemēram, „Konfidenciāls”, vai izdrukāt pretkopēšanas rakstu. Ja izdrukā ir iekļauts pretkopēšanas raksts, tad uz šīs izdrukas kopijām būs redzami slēptie burti, lai varētu oriģinālu atšķirt no kopijām.



Funkcija Pretkopēšanas raksts ir pieejama, ievērojot šādus nosacījumus:

- Papīra veids: Parastie papīri, Letterhead
- Bez apmalēm: nav atlasīts
- Kvalitāte: Standarta
- 2-pusēja drukāšana: Izslēgts, Manuāli (garākās malas iesiešana) vai Manuāli (īsākās malas iesiešana)
- Krāsu korekcija: Automātiska
- Īsu šķiedru papīrs: nav atlasīts

Piezīme:

Varat arī pievienot savu ūdenszīmi vai pretkopēšanas rakstu.

1. Printera draivera cilnē **Papildu opcijas** noklikšķiniet uz **Ūdenszīmes funkcijas** un tad atlasiet Pretkopēšanas raksts vai Ūdenszīme.
2. Noklikšķiniet uz **Iestatījumi**, lai mainītu parametrus, piemēram, raksta vai marķējuma izmēru, blīvumu vai novietojumu.
3. Pēc nepieciešamības iestatiet pārējos vienumus cilnēs **Galvenie** un **Papildu opcijas** un pēc tam noklikšķiniet uz **Labi**.

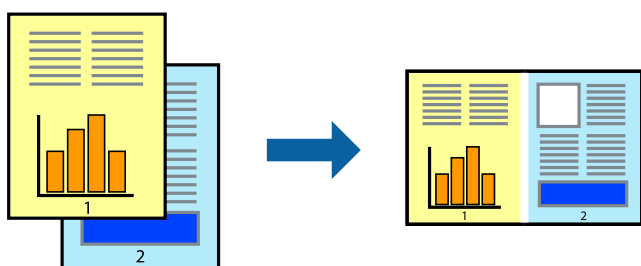
4. Noklikšķiniet uz **Drukāt**.

Saistītā informācija

- ➔ "Papīra ievietošana aizmugurējā papīra padevē" 25. lpp.
- ➔ "Drukāšana, izmantojot vienkāršos iestatījumus" 35. lpp.

Vairāku failu vienlaicīga drukāšana

Opcija Darbu kārtotājs - versija Lite ļauj apvienot vairākus failus, kas izveidoti dažādās lietojumprogrammās, un drukāt tos kā vienu drukas darbu. Varat norādīt drukas iestatījumus apvienotiem failiem, piemēram, vairāklapu izkārtojumu un divpusēju druku.



1. Printera draivera cilnē **Galvenie** atlasiet **Darbu kārtotājs - versija Lite**.
2. Noklikšķiniet uz **Drukāt**.
Uzsākt drukāšanu, ir redzams logs Darbu kārtotājs - versija Lite.
3. Kad ir atvērts logs Darbu kārtotājs - versija Lite, atveriet failu, kuru vēlaties apvienot ar esošo failu, un tad atkārtojiet augstāk minētās darbības.
4. Ja atlasāt drukas darbu, kas ir pievienots Drukāšanas projekts Lite, logā Darbu kārtotājs - versija Lite, varat rediģēt lapas izkārtojumu.
5. Lai sāktu drukāt, noklikšķiniet uz **Drukāt** izvēlnē **Datne**.

Piezīme:

Ja aizverat logu Darbu kārtotājs - versija Lite, pirms ir pievienoti visi drukas darbi sadaļai Drukāšanas projekts, aktuālais drukas darbs tiek atcelts. Noklikšķiniet uz **Saglabāt** izvēlnē **Datne**, lai saglabātu pašreizējo darbu. Saglabāto failu paplašinājums ir „.ecl”.

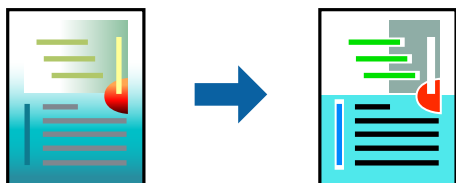
Lai atvērtu iespēju Drukāt projektu, noklikšķiniet uz **Darbu kārtotājs - versija Lite** printera draivera cilnē **Apkope**, lai atvērtu logu Job Arranger Lite. Pēc tam izvēlieties **Atvērt** izvēlnē **Datne**, lai atlasītu datni.

Saistītā informācija

- ➔ "Papīra ievietošana aizmugurējā papīra padevē" 25. lpp.
- ➔ "Drukāšana, izmantojot vienkāršos iestatījumus" 35. lpp.

Drukāšana, izmantojot funkciju Universālā krāsu drukāšana

Izdrukās var uzlabot teksta un attēlu redzamību.



Funkcija Drukāšana ar universālām krāsām ir pieejama tikai tad, ja ir atlasīti tālāk minētie iestatījumi.

- Papīra veids: Parastie papīri, Letterhead
 - Kvalitāte: **Standarta** vai augstāka kvalitāte
 - Krāsaina: **Krāsaina**
 - Lietojumprogrammas: Microsoft® Office 2007 vai jaunāka versija
 - Teksta izmērs: 96 punkti vai mazāks
1. Printera draivera cilnē **Papildu opcijas** noklikšķiniet uz **Attēlu opcijas** pie iestatījuma **Krāsu korekcija**.
 2. Atlasiet kādu no opcijām pie iestatījuma **Drukāšana ar universālām krāsām**.
 3. **Uzlabošanas iespējas**, lai iestatītu papildu iestatījumus.
 4. Pēc nepieciešamības iestatiet pārējos vienumus cilnēs **Galvenie** un **Papildu opcijas** un pēc tam noklikšķiniet uz **Labi**.
 5. Noklikšķiniet uz **Drukāt**.

Piezīme:

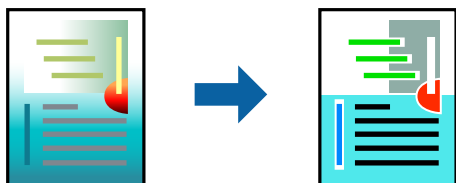
- Dažu rakstzīmju izskatu var ietekmēt raksts, piemēram, „+” var izskatīties kā „±”.
- Lietojumprogrammai raksturīgi raksti un pasvītrojumi var ietekmēt saturu, kas tiek drukāts, izmantojot šos iestatījumus.
- Drukas kvalitāte var pasliktināties, drukājot fotoattēlus un citus attēlus ar Drukāšana ar universālām krāsām iestatījumiem.
- Ja tiek izmantoti Drukāšana ar universālām krāsām iestatījumi, drukāšana notiek lēnāk.

Saistītā informācija

- ➔ "Papīra ievietošana aizmugurējā papīra padevē" 25. lpp.
- ➔ "Drukāšana, izmantojot vienkāršos iestatījumus" 35. lpp.

Drukāšanas krāsas pielāgošana

Varat pielāgot krāsas, kuras izmantojamas drukā. Šīs korekcijas netiek piemērotas oriģinālajiem datiem.



PhotoEnhance nodrošina asāku attēlu un krāsu spilgtumu, automātiski noregulējot oriģinālo attēla datu kontrastu, piesātinājumu un spilgtumu.

Piezīme:

PhotoEnhance pielāgo krāsu, analizējot objekta atrašanās vietu. Tādējādi, ja esat mainījis objekta atrašanās vietu, samazinot, palielinot, apgriežot vai pagriežot attēlu, krāsa var negaidīti mainīties. Atlasot iestatījumu bez apmalēm, arī tiek mainīta objekta atrašanās vieta, tādējādi radot krāsu izmaiņas. Ja attēls nav fokusēts, tā tonis var būt nedabisks. Ja krāsa tiek mainīta vai kļūst nedabiska, drukājiet režīmā, kas nav **PhotoEnhance**.

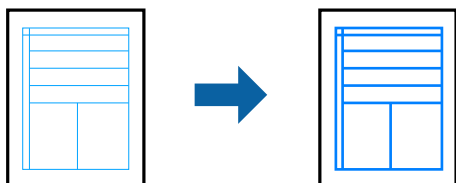
1. Printera draivera cilnē **Papildu opcijas** atlasiet vairāku krāsu korekcijas metodi, izmantojot iestatījumu **Krāsu korekcija**.
 - Automātiska: ar šo iestatījumu tonis tiek automātiski pielāgots papīra veidam un drukas kvalitātes iestatījumiem.
 - Pielāgotie: noklikšķinot uz **Uzlabots**, varat veikt savus iestatījumus.
2. Pēc nepieciešamības iestatiet pārējos vienumus cilnēs **Galvenie** un **Papildu opcijas** un pēc tam noklikšķiniet uz **Labi**.
3. Noklikšķiniet uz **Drukāt**.

Saistītā informācija

- ➔ "Papīra ievietošana aizmugurējā papīra padevē" 25. lpp.
- ➔ "Drukāšana, izmantojot vienkāršos iestatījumus" 35. lpp.

Drukāšana, akcentējot smalkas līnijas

Varat padarīt biezākas līnijas, kas ir pārāk smalkas drukāšanai.



1. Printera draivera cilnē **Papildu opcijas** noklikšķiniet uz **Attēlu opcijas** pie iestatījuma **Krāsu korekcija**.
2. Atlasiet **Izcelt šaurās līnijas**.

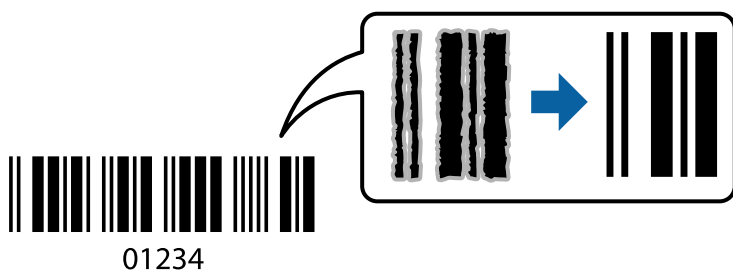
3. Pēc nepieciešamības iestatiet pārējos vienumus cilnēs **Galvenie** un **Papildu opcijas** un pēc tam noklikšķiniet uz **Labi**.
4. Noklikšķiniet uz **Drukāt**.

Saistītā informācija

- ➔ "Papīra ievietošana aizmugurējā papīra padevē" 25. lpp.
- ➔ "Drukāšana, izmantojot vienkāršos iestatījumus" 35. lpp.

Svītrkodu drukāšana uzlabotā kvalitātē

Svītrkodu iespējams izdrukāt uzlabotā kvalitātē, lai to būtu vieglāk ieskenēt. Izmantojiet šo funkciju tikai tad, ja izdrukāto svītrkodu nav iespējams ieskenēt.



Šo funkciju var izmantot turpmāk minētajos gadījumos.

- Papīra veids: Parastie papīri, Letterhead vai Aploksnes
- Kvalitāte: **Standarta**

1. Printera draivera cilnē **Apkope** noklikšķiniet **Paplašināti iestatījumi** un tad atlasiet **Svītrkoda režīms**.
2. Pēc nepieciešamības iestatiet pārējos vienumus cilnēs **Galvenie** un **Papildu opcijas** un pēc tam noklikšķiniet uz **Labi**.
3. Noklikšķiniet uz **Drukāt**.

Piezīme:

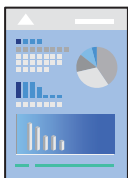
Atkarībā no apstākļiem izplūduma novēršana ne vienmēr ir iespējama.

Saistītā informācija

- ➔ "Papīra ievietošana aizmugurējā papīra padevē" 25. lpp.
- ➔ "Drukāšana, izmantojot vienkāršos iestatījumus" 35. lpp.

Drukāšana no datora — Mac OS

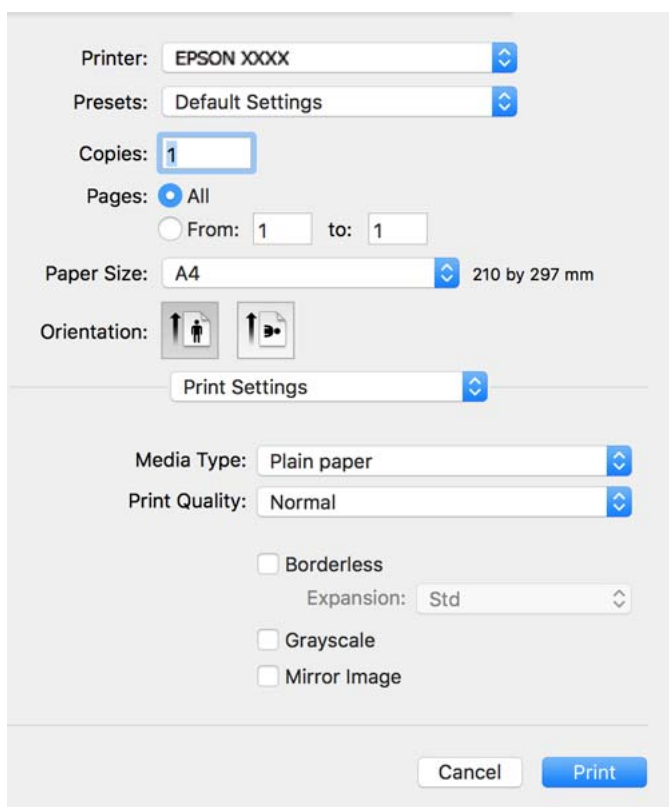
Drukāšana, izmantojot vienkāršos iestatījumus



Piezīme:

Darbības var atšķirties atkarībā no lietojumprogrammas. Detalizētu informāciju skatiet lietojumprogrammas palīdzības sadaļā.

1. Ievietojiet papīru printerī.
2. Atveriet failu, kuru vēlaties drukāt.
3. Atlasiet opciju **Drukāt** izvēlnē **Fails** vai citu komandu, lai piekļūtu printera dialoglodziņam.
Ja nepieciešams, noklikšķiniet uz **Rādīt detalizētu** informāciju vai ▼, lai izvērstu drukas logu.
4. Izvēlieties printeri.
5. Uznirstošajā izvēlnē atlasiet **Printera iestatījumi**.



6. Ja nepieciešams, mainiet iestatījumus.

7. Noklikšķiniet uz **Drukāt**.

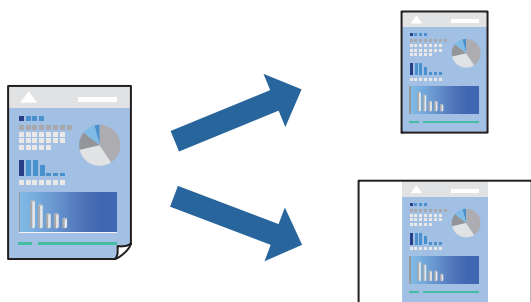
Saistītā informācija

➔ "Pieejamais papīrs un drukāšanas apjoms" 190. lpp.

➔ "Papīra veidu saraksts" 24. lpp.

Drukšanas sākotnējo iestatījumu pievienošana vienkāršai drukāšanai

Ja printera draiverī izveidojat bieži lietoto drukāšanas iestatījumu iepriekšnoteikto vērtību, varat ērti drukāt, izvēloties sarakstā attiecīgo iepriekšnoteikto vērtību.



1. Iestatiet katru vienumu, piemēram, **Printera iestatījumi** un **Izkārtojums** (**Papīra izmērs**, **Materiālu veids** un citi).

2. Noklikšķiniet uz **Sākotnējie iestatījumi**, lai saglabātu pašreizējos iestatījumus kā sākotnējos iestatījumus.

3. Noklikšķiniet uz **OK**.

Piezīme:

*Lai dzēstu pievienoto iepriekšnoteikto vērtību, noklikšķiniet uz **Iepriekšnoteiktās vērtības** > **Rādīt iepriekšnoteiktās vērtības**, izvēlieties tās iepriekšnoteiktās vērtības nosaukumu, ko vēlaties dzēst no saraksta, un izdzēsiet to.*

4. Noklikšķiniet uz **Drukāt**.

Nākamreiz, kad vēlaties drukāt, izmantojot tos pašus iestatījumus, atlasiet reģistrēto sākotnējā iestatījuma nosaukumu sadaļā **Sākotnējie iestatījumi**.

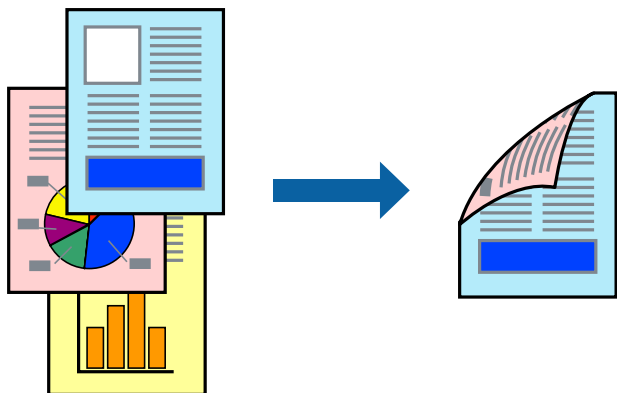
Saistītā informācija

➔ "Papīra ievietošana aizmugurējā papīra padevē" 25. lpp.

➔ "Drukāšana, izmantojot vienkāršos iestatījumus" 55. lpp.

Drukāšana uz abām pusēm

Varat drukāt uz papīra abām pusēm.



Piezīme:

- Šī funkcija nav pieejama drukāšanai bez apmalēm.
 - Ja neizmantojat papīru, kas ir piemērots divpusējai drukāšanai, drukas kvalitāte var pasliktināties un papīrs var iestrēgt. ["Papīrs divpusējai drukāšanai" 192. lpp.](#)
 - Atkarībā no papīra un datiem, tinte var izspiesties caur otru papīra pusi.
1. Uznirstošajā izvēlnē izvēlieties **Two-sided Printing Settings**.
 2. Atlasiet iesējumus sadaļā **Two-sided Printing**.
 3. Sadaļā **Document Type** atlasiet oriģināla veidu.

Piezīme:

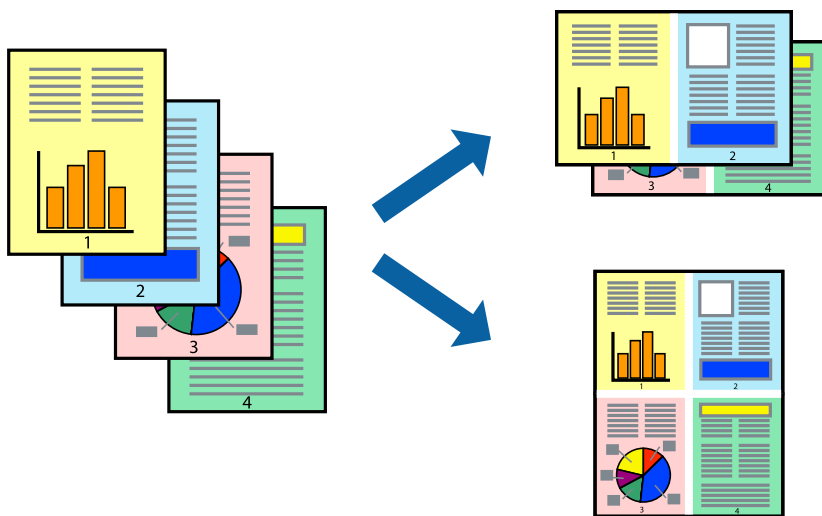
- Drukāšana var būt lēna atkarībā no vienuma **Document Type** iestatījuma.
 - Ja drukājat augsta blīvuma datus, piemēram, fotoattēlus vai diagrammas, atlasiet **Text & Photos** vai **Text & Graphics** kā vienuma **Document Type** iestatījumu. Ja attēls kļūst netīrs vai arī tinte izspiežas cauri otrā pusē, pielāgojiet drukas blīvumu un tintes nožūšanas laiku, noklikšķinot uz bultiņas atzīmes, kas atrodas blakus vienumam **Adjustments**.
4. Ja nepieciešams, iestatiet citus vienumus.
 5. Noklikšķiniet uz **Drukāt**.

Saistītā informācija

- ➔ ["Pieejamais papīrs un drukāšanas apjoms" 190. lpp.](#)
- ➔ ["Papīra ievietošana aizmugurējā papīra padevē" 25. lpp.](#)
- ➔ ["Drukāšana, izmantojot vienkāršos iestatījumus" 55. lpp.](#)

Vairāku lapu drukāšana uz vienas papīra loksnes

Varat drukāt vairākas datu lapas uz vienas papīra loksnes.



1. Uznirstošajā izvēlnē atlasiet **Izkārtojums**.
2. Iestatiet lapu skaitu opcijā **Lappuses vienā lapā**, vienumu **Izkārtojuma virziens** (lapu secība) un **Apmale**.
3. Ja nepieciešams, iestatiet citus vienumus.
4. Noklikšķiniet uz **Drukāt**.

Saistītā informācija

- ➔ "Papīra ievietošana aizmugurējā papīra padevē" 25. lpp.
- ➔ "Drukāšana, izmantojot vienkāršos iestatījumus" 55. lpp.

Drukāšana atbilstoši papīra izmēram

Atlasiet printerī ievietotā papīra izmēru kā vienuma **Mērķa papīra izmērs** iestatījumu.



1. Atlasiet lietojumprogrammā iestatītā papīra izmēru kā vienuma **Papīra izmērs** iestatījumu.

2. Uznirstošajā izvēlnē atlasiet iestatījumu **Papīra lietošana**.
3. Atlasiet mērogošanu atbilstoši papīra izmēram **Mainīt mērogu atbilstoši papīra izmēram**.
4. Atlasiet printerī ievietotā papīra izmēru kā vienuma **Mērķa papīra izmērs** iestatījumu.
5. Ja nepieciešams, iestatiet citus vienumus.
6. Noklikšķiniet uz **Drukāt**.

Saistītā informācija

- ➔ "Papīra ievietošana aizmugurējā papīra padevē" 25. lpp.
- ➔ "Drukāšana, izmantojot vienkāršos iestatījumus" 55. lpp.

Samazināta vai palielināta dokumenta drukāšana ar jebkādu palielinājumu

Varat samazināt vai palielināt dokumenta izmēru par noteiktu procentuālo vērtību.



1. Atlasiet opciju **Drukāt** izvēlnē **Fails** vai citu komandu, lai piekļūtu printera dialoglodziņam.
2. Lietojumprogrammas izvēlnē **Fails** atlasiet **Lappuses iestatīšana**.
3. Atlasiet **Printeris**, **Papīra izmērs**, ievadiet procentuālo apmēru laukā **Mērogs** un tad noklikšķiniet uz **OK**.

Piezīme:

*Atlasiet papīra izmēru, kuru iestatījāt lietojumprogrammā kā iestatījumu **Papīra izmērs**.*

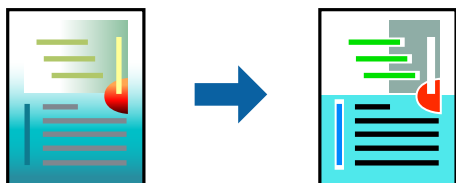
4. Ja nepieciešams, iestatiet citus vienumus.
5. Noklikšķiniet uz **Drukāt**.

Saistītā informācija

- ➔ "Papīra ievietošana aizmugurējā papīra padevē" 25. lpp.
- ➔ "Drukāšana, izmantojot vienkāršos iestatījumus" 55. lpp.

Drukšanas krāsas pielāgošana

Varat pielāgot krāsas, kuras izmantojamas drukā. Šīs korekcijas netiek piemērotas oriģinālajiem datiem.



PhotoEnhance nodrošina asāku attēlu un krāsu spilgtumu, automātiski noregulējot oriģinālo attēla datu kontrastu, piesātinājumu un spilgtumu.

Piezīme:

PhotoEnhance pielāgo krāsu, analizējot objekta atrašanās vietu. Tādējādi, ja esat mainījis objekta atrašanās vietu, samazinot, palielinot, apgriežot vai pagriežot attēlu, krāsa var negaidīti mainīties. Atlasot iestatījumu bez apmalēm, arī tiek mainīta objekta atrašanās vieta, tādējādi radot krāsu izmaiņas. Ja attēls nav fokusēts, tā tonis var būt nedabisks. Ja krāsa tiek mainīta vai kļūst nedabiska, drukājiet režīmā, kas nav **PhotoEnhance**.

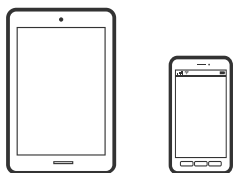
1. Uzniestošajā izvēlnē atlasiet opciju **Krāsu saskaņošana** un pēc tam atlasiet **EPSON Color Controls**.
2. Uzniestošajā izvēlnē atlasiet opciju **Color Options** un pēc tam atlasiet vienu no pieejamām opcijām.
3. Noklikšķiniet uz bultiņas līdzās **Papildu iestatījumi** un veiciet atbilstošos iestatījumus.
4. Ja nepieciešams, iestatiet citus vienumus.
5. Noklikšķiniet uz **Drukāt**.

Saistītā informācija

- ➔ ["Papīra ievietošana aizmugurējā papīra padevē" 25. lpp.](#)
- ➔ ["Drukāšana, izmantojot vienkāršos iestatījumus" 55. lpp.](#)

Dokumentu drukāšana, izmantojot viedierīces (iOS)

Jūs varat izdrukāt dokumentus no viedierīces, piemēram, viedtālruna vai planšētdatora.



Dokumentu drukāšana, izmantojot Epson Smart Panel

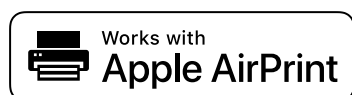
Piezīme:

Darbības var atšķirties atkarībā no ierīces.

1. Ja Epson Smart Panel nav instalēts, instalējiet to.
["Lietojumprogramma ērtai printera lietošanai, izmantojot viedierīci \(Epson Smart Panel\)" 197. lpp.](#)
2. Palaidiet programmu Epson Smart Panel.
3. Sākuma ekrānā izvēlieties dokumenta drukāšanas izvēlni.
4. Atlasiet dokumentu, kuru vēlaties izdrukāt.
5. Sāciet drukāt.

Dokumentu drukāšana, izmantojot AirPrint

AirPrint nodrošina tūlītēju bezvadu drukāšanu, izmantojot iPhone, iPad, iPod touch un Mac, neinstalējot draiverus vai nelejupielādējot programmatūru.



Piezīme:

Ja printera vadības panelī atspējojāt papīra konfigurēšanas ziņojumus, AirPrint nevar lietot. Skatiet turpmāk redzamo saiti, lai nepieciešamības gadījumā iespējotu ziņojumus.

1. Iestatiet printeri drukāšanai bezvadu režīmā. Skatiet turpmāk redzamo saiti.
<http://epson.sn>
2. Savienojiet Apple ierīci ar to pašu bezvadu tīklu, kuru izmanto printeris.
3. Drukājiet no savas ierīces.

Piezīme:

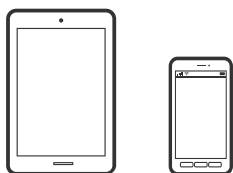
Papildinformāciju skatiet Apple vietnes lapā AirPrint.

Saistītā informācija

➔ ["Neizdodas veikt izdruku, lai gan ir izveidots savienojums \(iOS\)" 127. lpp.](#)

Dokumentu drukāšana, izmantojot viedierīces (Android)

Jūs varat izdrukāt dokumentus no viedierīces, piemēram, viedtālruna vai planšētdatora.



Dokumentu drukāšana, izmantojot Epson Smart Panel

Piezīme:

Darbības var atšķirties atkarībā no ierīces.

1. Ja Epson Smart Panel nav instalēts, instalējiet to.
["Lietojumprogramma ērtai printera lietošanai, izmantojot viedierīci \(Epson Smart Panel\)" 197. lpp.](#)
2. Palaidiet programmu Epson Smart Panel.
3. Sākuma ekrānā izvēlieties dokumenta drukāšanas izvēlni.
4. Atlasiet dokumentu, kuru vēlaties izdrukāt.
5. Sāciet drukāt.

Dokumentu drukāšana, izmantojot Epson Print Enabler

Piezīme:

Darbības var atšķirties atkarībā no ierīces.

1. Instalējiet spraudni Epson Print Enabler pakalpojumā Google Play.
2. Android ierīcē atveriet sadaļu **Iestatījumi** un atlasiet **Drukāšana**, tad iespējojiet Epson Print Enabler.
3. Android lietojumprogrammā, piemēram, Chrome, pieskarieties izvēlnes ikonai un izdrukājat jebko, kas redzams ekrānā.

Piezīme:

*Ja printeris nav redzams, pieskarieties **Visi printeri** un atlasiet savu printeri.*

Drukāšana, izmantojot Mopria Print Service

Mopria Print Service nodrošina tiešu bezvadu drukāšanu no Android viedtālruniem vai planšetdatoriem.



1. Instalējiet Mopria Print Service no veikala Google Play.
2. Ievietojiet papīru printerī.
3. Iestatiet printeri drukāšanai bezvadu režīmā. Skatiet turpmāk redzamo saiti.
<http://epson.sn>
4. Savienojiet Android ierīci ar to pašu bezvadu tīklu, kuru izmanto printeris.

5. Drukājiet no savas ierīces.

Piezīme:

Plašāka informācija pieejama Mopria tīmekļa vietnē <https://mopria.org>.

Saistītā informācija

- ➔ ["Papīra ievietošana aizmugurējā papīra padevē" 25. lpp.](#)

Drukāšana uz aploksnēm

Drukāšana uz aploksnēm, izmantojot datoru (Windows)

1. Ievietojiet aploksnē printerī.
["Aplokšņu ievietošana aizmugurējā papīra padevē" 27. lpp.](#)
2. Atveriet failu, kuru vēlaties drukāt.
3. Atveriet printera draivera logu.
4. Cilnes **Galvenie** sadaļā **Dokumenta izmērs** atlasiet aploksnē izmēru un pēc tam sadaļā **Papīra veids** atlasiet **Aploksnē**.
5. Pēc nepieciešamības iestatiet pārējos vienumus cilnēs **Galvenie** un **Papildu opcijas** un pēc tam noklikšķiniet uz **Labi**.
6. Noklikšķiniet uz **Drukāt**.

Drukāšana uz aploksnēm, izmantojot datoru (Mac OS)

1. Ievietojiet aploksnē printerī.
["Aplokšņu ievietošana aizmugurējā papīra padevē" 27. lpp.](#)
2. Atveriet failu, kuru vēlaties drukāt.
3. Atlasiet opciju **Drukāt** izvēlnē **Fails** vai citu komandu, lai piekļūtu printera dialoglodziņam.
4. Atlasiet izmēru kā **Papīra izmērs** iestatījumu.
5. Uz nirstošajā izvēlnē izvēlieties **Printera iestatījumi**.
6. Atlasiet **Aploksnē** kā **Materiālu veids** iestatījumu.
7. Ja nepieciešams, iestatiet citus vienumus.
8. Noklikšķiniet uz **Drukāt**.

Tīmekļa vietņu drukāšana

Tīmekļa vietņu drukāšana no datora

Epson Photo+ ļauj jums parādīt tīmekļa vietnes, samazināt konkrētas vietas un pēc tam rediģēt un izdrukāt tās. Detalizētu informāciju skatiet attiecīgās lietojumprogrammas palīdzības sadaļā.

Tīmekļa vietņu drukāšana no viedierīcēm

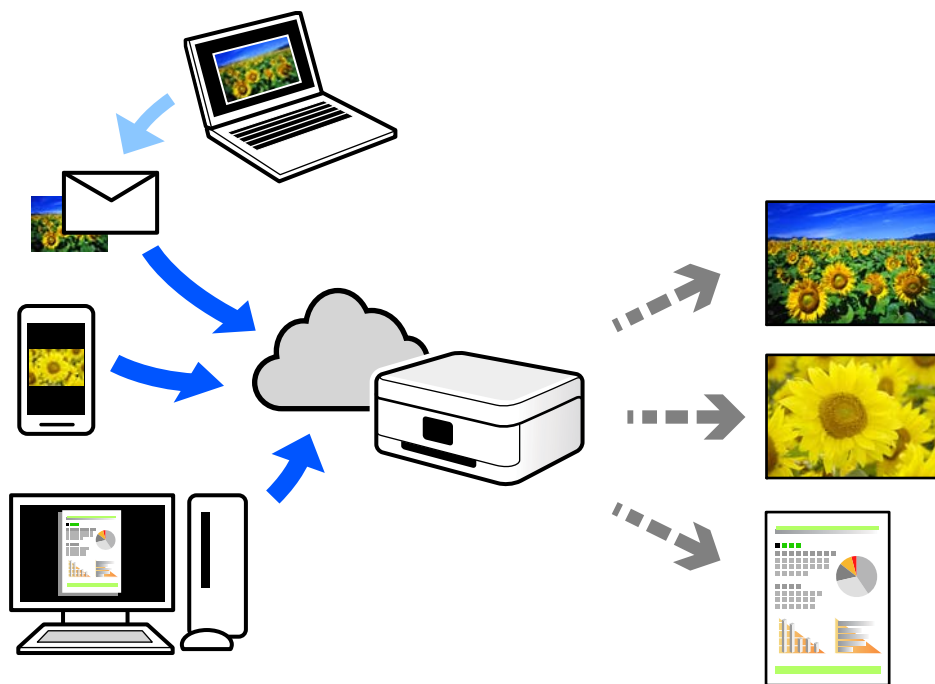
Piezīme:

Darbības var atšķirties atkarībā no ierīces.

1. Iestatiet printeri drukāšanai bezvadu režīmā.
2. Ja Epson Smart Panel nav instalēts, instalējiet to.
["Lietojumprogramma ērtai printera lietošanai, izmantojot viedierīci \(Epson Smart Panel\)" 197. lpp.](#)
3. Pievienojiet savu viedierīci tam pašam bezvadu tīklam, ko izmanto jūsu printeris.
4. Atveriet tīmekļa vietni, kuru vēlaties izdrukāt, savā tīmekļa pārlūkprogrammas lietotnē.
5. Tīmekļa pārlūkprogrammas lietotnes izvēlnē pieskarieties pie **Kopīgot**.
6. Atlasiet **Smart Panel**.
7. Pieskarieties pie **Drukāt**.

Drukāšana, izmantojot mākoņpakalpojumu

Izmantojot internetā pieejamo pakalpojumu Epson Connect, varat drukāt no viedtālruņa, planšetdatora vai klēpjdatora jebkurā laikā un praktiski jebkurā vietā. Lai izmantotu šo pakalpojumu, jāreģistrē lietotājs un printeris pakalpojumā Epson Connect.



Internetā pieejamās funkcijas norādītas zemāk.

Email Print

Nosūtot uz printerim piešķirto adresi e-pasta ziņojumu ar pielikumiem, piemēram, dokumentiem vai attēliem, varat šo e-pasta ziņojumu un pielikumus izdrukāt attālināti, piemēram, mājās vai biroja printerī.

Epson iPrint

Šī lietojumprogramma paredzēta operētājsistēmām iOS un Android, un tā ļauj drukāt vai skenēt, izmantojot viedtālruni vai planšetdatoru. Varat drukāt dokumentus, attēlus un tīmekļa vietnes, tās tieši nosūtot uz printeri tajā pašā bezvadu LAN tīklā.

Remote Print Driver

Šis ir koplietošanas draiveris, ko atbalsta Remote Print Driver. Drukājot ar printeri attālināti, varat drukāt, mainot printeri parastajā lietojumprogrammā logā.

Papildinformāciju par iestatīšanu vai drukāšanu skatiet interneta portālā Epson Connect.

<https://www.epsonconnect.com/>

<http://www.epsonconnect.eu> (tikai Eiropā)

Pakalpojuma Epson Connect reģistrēšana vadības panelī

Izpildiet zemāk norādītās darbības, lai reģistrētu printeri.

1. Vadības panelī atlasiet **Iestatījumi**.

Lai izvēlētos vienumu, izmantojiet pogas ▲, ▼, ◀ vai ▶ un tad nospiediet pogu OK.

2. Atlasiet **Epson Connect pakalpojumi** > **Reģistrēt/Dzēst**, lai izdrukātu reģistrācijas lapu.

3. Izpildiet reģistrācijas lapā sniegtos norādījumus, lai reģistrētu printeri.

Kopēšana

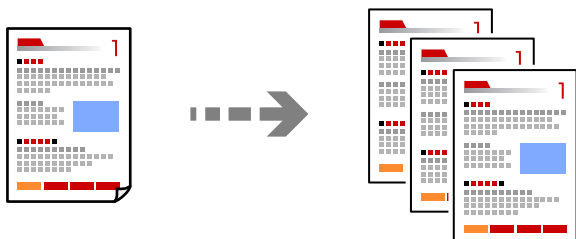
Pieejamās kopēšanas metodes.	68
Kopēšanas izvēlnes opcijas.74

Pieejamās kopēšanas metodes

Novietojiet oriģinālus uz skenera stikla un pēc tam sākuma ekrānā atlasiet izvēlni **Kopēt**.

Oriģinālu kopēšana

Šajā sadaļā ir izskaidrots, kā izmantot vadības paneļa izvēlni **Kopēt**, lai kopētu oriģinālus.

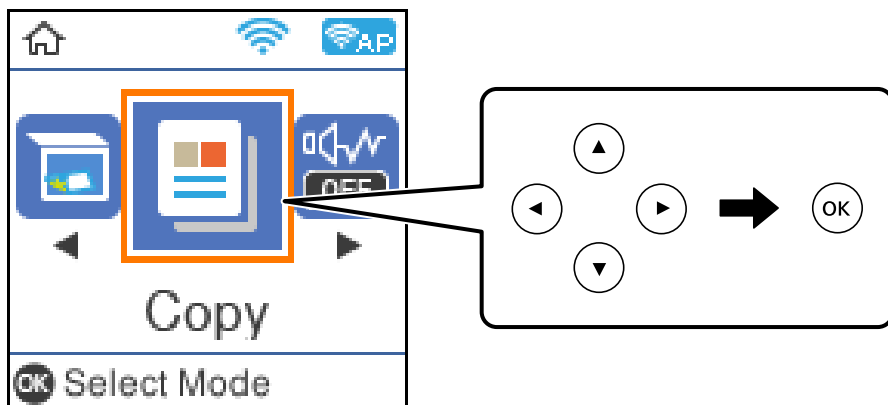


1. Ievietojiet papīru printerī.
["Papīra ievietošana aizmugurējā papīra padevē" 25. lpp.](#)

2. Novietojiet oriģinālus.
["Oriģinālu novietošana uz Skenera stikls" 32. lpp.](#)

3. Sākuma ekrānā atlasiet **Kopēt**.

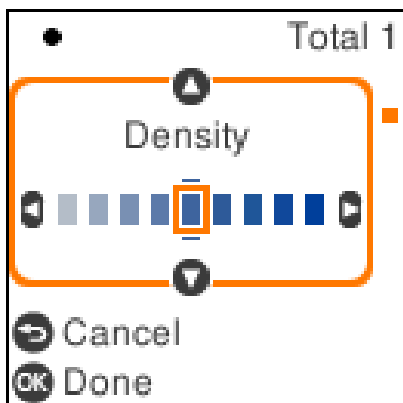
Lai izvēlētos vienumu, izmantojiet pogas ▲, ▼, ◀ vai ▶ un tad nospiediet pogu OK.



4. Iestatiet kopiju skaitu.
5. Atlasiet krāsu kopiju vai vienkrāsainu kopiju.

6. Nospiediet pogu OK, lai atvērtu un pārbaudītu drukas iestatījumus, un tad mainiet tos, ja nepieciešams.

Lai mainītu iestatījumus, nospiediet pogu ▼, norādiet iestatījumu izvēlni, izmantojot pogas ▲ ▼, un pēc tam mainiet iestatījumus, lietojot pogas ◀ ▶. Kad tas pabeigts, nospiediet OK.



7. Nospiediet pogu ◊.

Kopēšana uz abām papīra loksnes pusēm

Kopējiet vairākus dokumentu oriģinālu uz abām papīra loksnes pusēm.



1. Novietojiet oriģinālus.

["Oriģinālu novietošana uz Skenera stikls" 32. lpp.](#)

2. Sākuma ekrānā atlasiet **Kopēt**.

Lai izvēlētos vienumu, izmantojiet pogas ▲, ▼, ◀ vai ▶ un tad nospiediet pogu OK.

3. Iestatiet kopiju skaitu.

4. Atlasiet krāsu kopiju vai vienkrāsainu kopiju.

5. Nospiediet pogu OK un pēc tam nospiediet pogu ▼.

6. Atlasiet **Abpusēja**, izmantojot pogas ▲ ▼, un tad nospiediet pogu ▶.

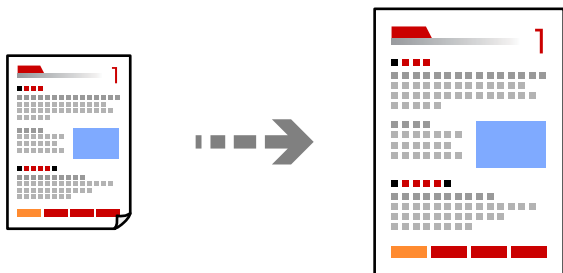
7. Atlasiet **1>2 pus..**

8. Norādiet oriģināla orientāciju un iesējuma pozīciju, un tad nospiediet pogu OK.


9. Nospiediet pogu .

Kopēšana ar palielināšanu vai samazināšanu

Oriģinālus varat kopēt ar konkrētu palielinājumu.

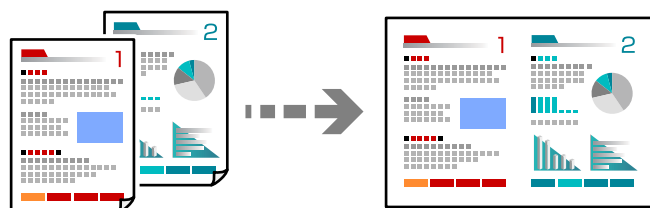


1. Novietojiet oriģinālus.
["Oriģinālu novietošana uz Skenera stikls" 32. lpp.](#)
2. Sākuma ekrānā atlasiet **Kopēt**.
Lai izvēlētos vienumu, izmantojiet pogas ▲, ▼, ◀ vai ▶ un tad nospiediet pogu OK.
3. Iestatiet kopiju skaitu.
4. Atlasiet krāsu kopiju vai vienkrāsainu kopiju.
5. Nospiediet pogu OK un pēc tam nospiediet pogu ▼.
6. Norādiet **Samazināt/Palielināt**, izmantojot pogas ▲ ▼, un pēc tam mainiet palielinājumu ar pogām ◀▶.
Piezīme:
Ja vēlaties kopēt, samazinot vai palielinot dokumentu par konkrētu procentuālu apjomu, atlasiet **Pielāgots kā Samazināt/Palielināt** iestatījumu, nospiediet pogu ▼ un tad nospiediet pogu ◀▶, lai norādītu procentus. Procentus var mainīt ar 10 % soli, turot nospiestas pogas ◀▶.

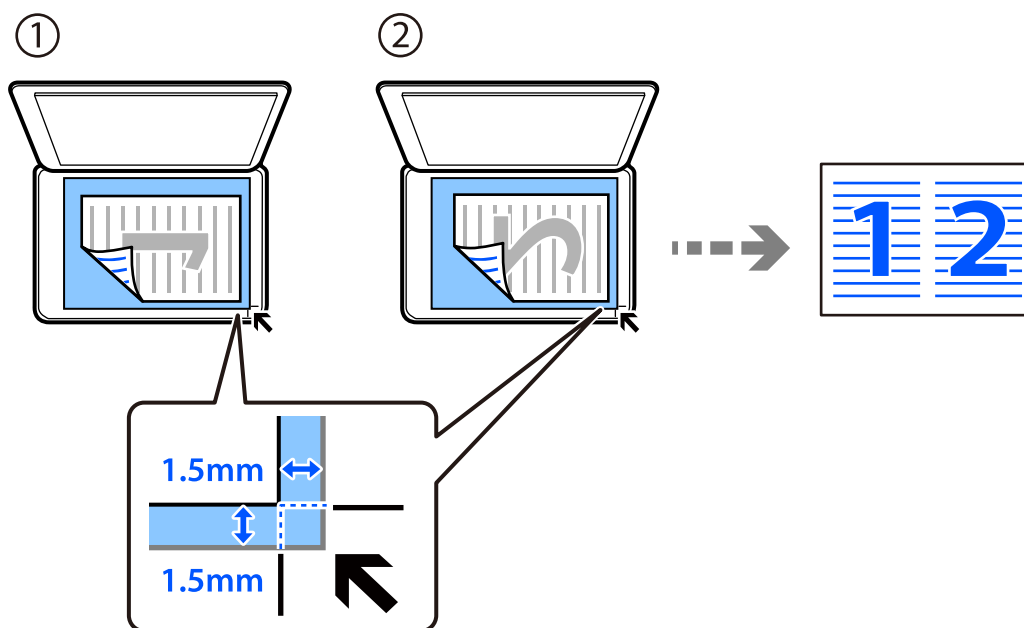
7. Nospiediet pogu OK un pēc tam nospiediet pogu .

Vairāku oriģinālu kopēšana uz vienas loksnes

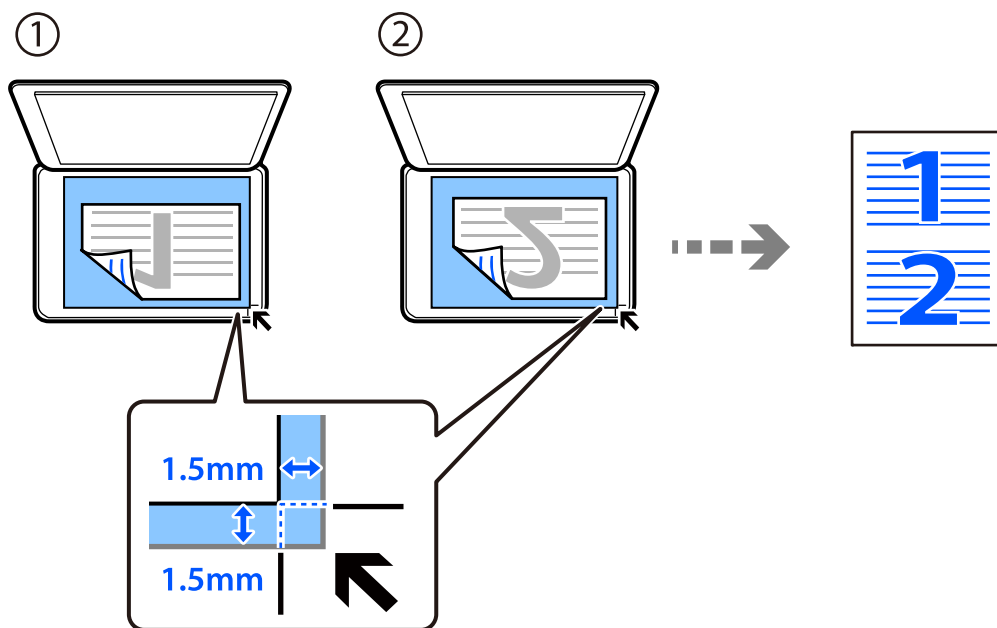
Varat kopēt vairākus oriģinālus uz vienas papīra loksnes.



1. Sākuma ekrānā atlasiet **Kopēt**.
Lai izvēlētos vienumu, izmantojiet pogas ▲, ▼, ◀ vai ▶ un tad nospiediet pogu OK.
2. Iestatiet kopiju skaitu.
3. Atlasiet krāsu kopiju vai vienkāršainu kopiju.
4. Nospiediet pogu OK un pēc tam nospiediet pogu ▼.
5. Atlasiet **Vair. lap.**, izmantojot pogas ▲ ▼, un pēc tam nospiediet pogu ▶.
6. Atlasiet **2 daļas vienā**.
7. Norādiet izkārtojuma secību un oriģināla orientāciju, un pēc tam nospiediet pogu OK.
8. Novietojiet oriģināla pirmo lapu un pēc tam nospiediet pogu ◊.
 Oriģināli portreta orientācijā



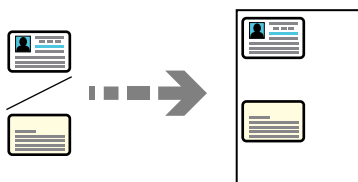
- ❑ Oriģināli ainavas orientācijā



9. Novietojiet nākamo oriģināla lapu un pēc tam nospiediet pogu

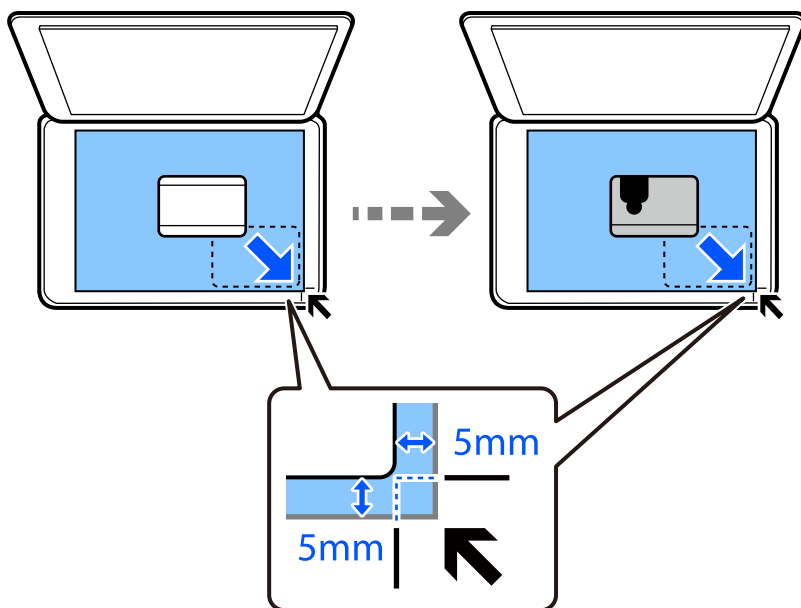
ID karšu kopēšana


Skenē ID kartes abas puses un kopē tās uz A4 formāta papīra vienas puses.



1. Sākuma ekrānā atlasiet **Kopēt**.
Lai izvēlētos vienumu, izmantojiet pogas ▲, ▼, ◀ vai ▶ un tad nospiediet pogu OK.
2. Iestatiet kopiju skaitu.
3. Atlasiet krāsu kopiju vai vienkāršainu kopiju.
4. Nospiediet pogu OK un pēc tam nospiediet pogu ▼.
5. Atlasiet **ID k. kop.**, izmantojot pogas ▲ ▼, un pēc tam atlasiet **Ieslēgt**.
6. Nospiediet pogu OK un pēc tam nospiediet pogu .

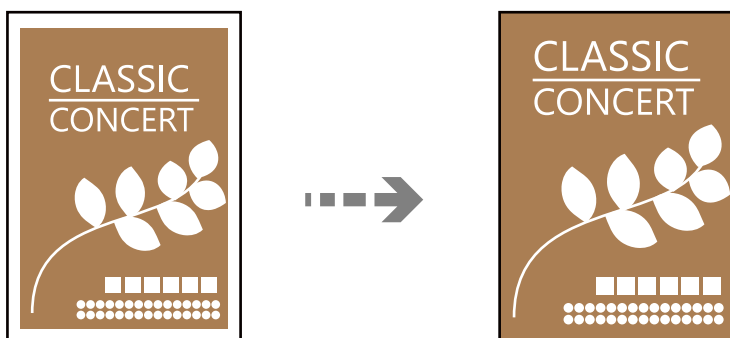
- Novietojiet oriģinālu ar nepieciešamo pusi uz leju un virziet to stūra atzīmes virzienā.
Novietojiet ID karti 5 mm attālumā no skenera stikla stūra atzīmes.



- Novietojiet oriģināla aizmugurējo daļu vērstu uz leju, bīdiet to līdz stūra atzīmei un tad nospiediet pogu .

Kopēšana bez apmalēm

Kopē bez apmales gar malām. Attēls tiek nedaudz palielināts, lai noņemtu piemaļes no papīra malām.



- Novietojiet oriģinālu uz skenera stikla.
["Oriģinālu novietošana uz Skenera stikls" 32. lpp.](#)
- Sākuma ekrānā atlasiet **Kopēt**.
Lai izvēlētos vienumu, izmantojiet pogas ▲, ▼, ◀ vai ▶ un tad nospiediet pogu OK.
- Iestatiet kopiju skaitu.
- Atlasiet krāsu kopiju vai vienkāršainu kopiju.

5. Nospiediet pogu OK un pēc tam nospiediet pogu ▼.
6. Atlasiet **Kopija bez apmales**, izmantojot pogas ▲ ▼, un tad nospiediet pogu ►.
7. Atlasiet **Ieslēgt**.
8. Norādiet **Paplašināšana**.
9. Nospiediet pogu OK un pēc tam nospiediet pogu ◊.

Kopēšanas izvēlnes opcijas

Pieejamie vienumi atšķiras atkarībā no atlasītās izvēlnes.

Kopiju skaits:

Iestatiet kopiju skaitu.

Melnbalts:

Iegūt melnbaltu (monohromu) oriģināla kopiju.

Krāsains:

Iegūt krāsainu oriģināla kopiju.

Abpusēja:

Atlasīt divpusējo izkārtojumu.

1>vienpusējs

Kopē oriģināla vienu pusi vienā papīra pusē.

1>2 pus.

Kopē divus vienpusējus oriģinālus vienas papīra lapas abās pusēs. Atlasiet oriģināla orientāciju un papīra iesējuma pozīciju.

Blīvums:

Palieliniet blīvuma līmeni, ja izkopētais materiāls ir pārāk gaišs. Samaziniet blīvuma līmeni, ja tinte ir izplūdusi.

Pap. iest.:

Atlasiet ievietotā papīra izmēru un papīra veidu.

Samazināt/Palielināt:

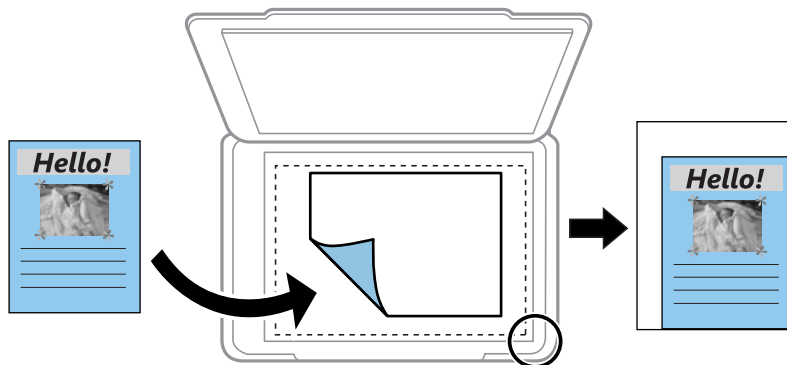
Palielina vai samazina oriģinālus.

Faktiskais lielums

Kopē ar 100 % palielinājumu.

Automātiska pielāgošana

Nosaka skenējamo laukumu un automātiski palielina vai samazina oriģinālu, lai tas atbilstu izvēlētajam papīra izmēram. Ja ap oriģinālu ir baltas apmales, tātad baltās apmales no skenera stikla stūra atzīmes tiek uztvertas kā skenējamais laukums, bet apmales pretējā pusē var būt apgrieztas.



Pielāgots

Izvēlieties, lai norādītu palielinājuma pakāpi oriģināla palielināšanai vai samazināšanai.

Pielāgots izmērs:

Norāda palielinājuma pakāpi, ko izmanto, lai palielinātu vai samazinātu oriģinālu robežās no 25 līdz 400 %.

Oriģ. liel.:

Atlasiet oriģināla izmēru. Kopējot nestandarta izmēru oriģinālus, atlasiet izmēru, kas ir vislīdzīgākais oriģināla izmēram.

Vair. lap.:

Atlasiet kopēšanas izkārtojumu.

Viena lp.

Kopē vienus oriģinālu uz vienas papīra lapas.

2 daļas vienā

Kopē divus vienus oriģinālus uz vienas papīra loksnes divu lapu izkārtojumā. Atlasiet oriģināla izkārtojuma secību un orientāciju.

Kvalitāte:

Izvēlieties kopēšanas īpašību. **Augsta** izvēle nodrošina augstākas kvalitātes drukāšanu, taču drukas ātrums var būt lēnāks.

ID k. kop.:

Skenē ID kartes abas puses un kopē tās uz papīra lapas vienas puses.

Kopija bez apmales:

Kopē bez apmales gar malām. Attēls tiek nedaudz palielināts, lai noņemtu piemales no papīra malām. Izvēlieties, kādā apmērā palielināt iestatījumu **Paplašināšana**.

Skenēšana

Pamatinformācija par skenēšanu.	77
Oriģinālu skenēšana datorā.	79
Oriģināla skenēšana, lietojot WSD.	81
Oriģinālu skenēšana viedierīcē.	84
Skenēšanas papildopcijas.	84

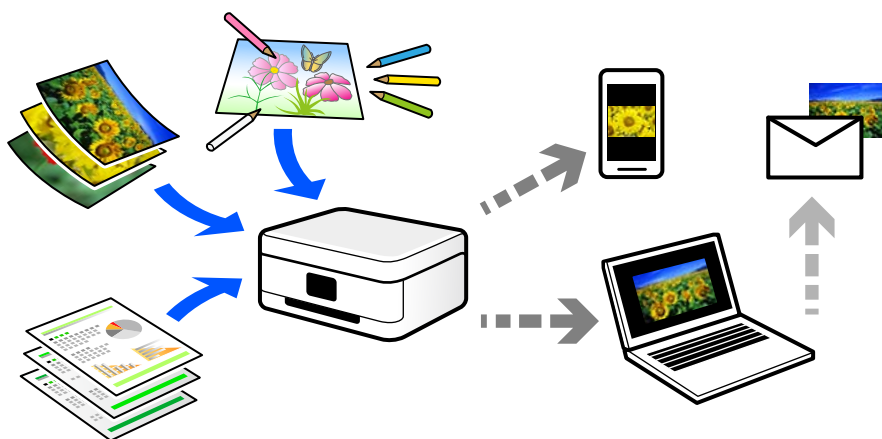
Pamatinformācija par skenēšanu

Kas ir skenēšana?

Skenēšana ir process, kuras laikā papīra formāta datu (dokumentu, žurnālu izgriezumu, fotoattēlu, ar roku veidotu zīmējumu un citu darbu) optiskā informācija tiek pārveidota par digitāliem datiem.

Ieskenētos datus var saglabāt kā digitālu attēlu, piemēram, JPEG vai PDF formātā.

Pēc tam šo attēlu var izdrukāt, nosūtīt e-pastā vai citādi izmantot digitālajā vidē.



Skenēšanas pielietojums

Skenēšanu var izmantot dažādos veidos, lai atvieglotu savu ikdienas dzīvi.

- Ieskenējot papīra dokumentu un pārvēršot to par digitāliem datiem, varēsiet to lasīt datorā vai viedierīcē.
- Ieskenējot biļetes vai reklāmlapiņas digitālā formātā, varat atbrīvoties no oriģināliem un samazināt nekārtību.
- Ieskenējot svarīgus dokumentus, varat tos dublēt mākoņpakalpojumus vai citā krātuvē, lai nodrošinātos to pazušanas gadījumā.
- Ieskenētos fotoattēlus vai dokumentus varat nosūtīt draugiem e-pastā.
- Ieskenējot ar roku zīmētas ilustrācijas un citus darbus, varat dalīties ar tiem sociālajos tīklos, nodrošinot daudz augstāku kvalitāti nekā vienkārši nofotografējot tos ar viedierīci.
- Ieskenējot savas iecienītākās sadaļas no laikrakstiem vai žurnāliem, varat tos saglabāt un likvidēt oriģinālus.

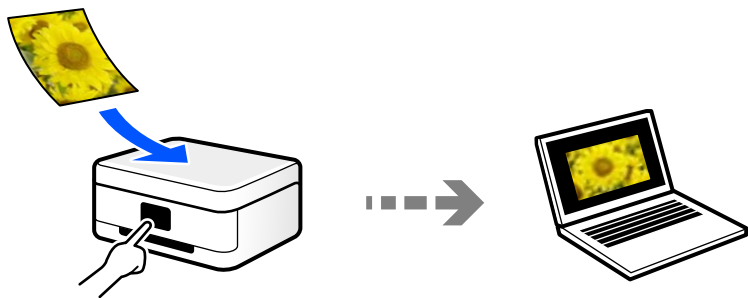
Pieejamās skenēšanas metodes

Lai veiktu skenēšanu ar šo printeri, varat izmantot kādu no šīm metodēm.

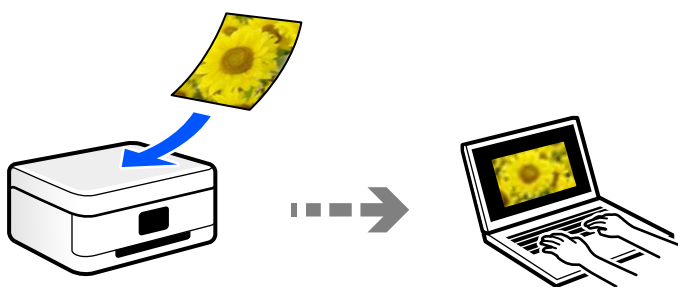
Skenēšana datorā

Pieejamas divas metodes, kā ieskenēt oriģinālus datorā: skenēšana izmantojot printera vadības paneli, un skenēšana no datora.

Jūs varat vienkārši ieskenēt no vadības paneļa.



Izmantojiet skenēšanas lietojumprogrammu Epson ScanSmart, lai skenētu no datora. Pēc ieskenēšanas attēlus var rediģēt.



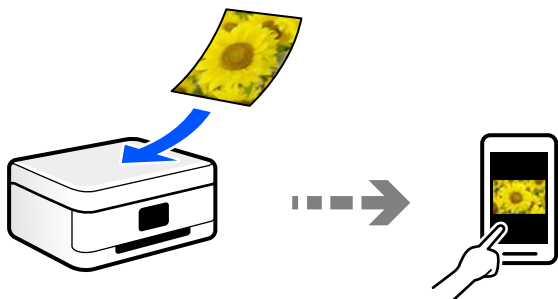
Skenēšana, lietojot WSD

Skenēto attēlu var saglabāt datorā, kas pievienots printerim, izmantojot WSD funkciju.

Ja izmantojat operētājsistēmu Windows 7/Windows Vista, pirms skenēšanas datorā jāveic WSD iestatīšana.

Skenēšana tieši no viedierīcēm

Ieskenētos attēlus uzreiz var saglabāt viedierīcē, piemēram, viedtālrunī vai planšetdatorā, viedierīcē izmantojot lietojumprogrammu Epson Smart Panel.



Jūsu nolūkiem atbilstošie failu formāti

Principā, JPEG formāts ir piemērots fotoattēliem, savukārt PDF formāts ir piemērots dokumentiem.

Skatiet aprakstus tālāk, lai izvēlētos savai darbībai atbilstošāko formātu.

Faila formāts	Apraksts
JPEG (.jpg)	Faila formāts, kas ļauj jums saspiest saglabājamus datus. Ja saspiešanas rādītājs ir augsts, attēla kvalitāte samazinās un jūs nevarēsiet atjaunosiet attēlam oriģinālo kvalitāti. Šis ir digitālo fotokameru standarta attēla formāts. Šis formāts ir piemērots attēliem, kuriem varētu būt daudz krāsu.
PDF (.pdf)	Vispārīgs faila formāts, ko var izmantot dažādās operētājsistēmās un kas nodrošina vienlīdzīgu ekrāna attēlojuma un drukāšanas rezultāta līmeni. Jūs varat skatīt PDF failus, izmantojot tam paredzētu PDF lasīšanas programmatūru vai tīmekļa pārlūkprogrammas.

Jūsu nolūkiem ieteicamā izšķirtspēja

Izšķirtspēja norāda, cik pikseļu (mazākā attēla vienība) ir katrā collā (25,4 mm), un tiek mērīta dpi (punkti uz collu). Palielinot izšķirtspēju, attēla detaļas kļūst smalkākas. Tomēr šādai rīcībai ir arī tālāk norādītie trūkumi.

- Faila izmērs palielinās
(Dubultojot izšķirtspēju, faila izmērs palielinās četras reizes).
- Attēlu skenēšana, saglabāšana un nolasīšana aizņem daudz laika
- Attēls kļūst pārāk liels, lai to varētu attēlot vai izdrukāt uz papīra

Skatiet tabulu un iestatiet jūsu ieskanētajam attēlam atbilstošu izšķirtspēju.

Nolūks	Izšķirtspēja (atsauce)
Rādīšana datorā Sūtīšana e-pastā	Līdz pat 200 dpi
Drukāšana, izmantojot printeri	No 200 līdz 300 dpi

Oriģinālu skenēšana datorā

Pieejamas divas metodes, kā ieskenēt oriģinālus datorā: skenēšana izmantojot printera vadības paneli, un skenēšana no datora.

Skenēšana no vadības paneļa

Piezīme:

Lai varētu izmantot šo funkciju, pārliecinieties, ka jūsu datorā ir instalētas šādas lietojumprogrammas.

- Epson ScanSmart (Windows 7 vai jaunāka versija vai OS X El Capitan vai jaunāka versija)
- Epson Event Manager (Windows Vista/Windows XP vai OS X Yosemite/OS X Mavericks/OS X Mountain Lion/Mac OS X v10.7.x/Mac OS X v10.6.8)
- Epson Scan 2 (lietojumprogramma nepieciešama, lai izmantotu skenera funkciju)

Skatiet zemāk norādīto informāciju par instalētajām lietojumprogrammām.

Windows 10: noklikšķiniet uz pogas Sākums un tad sameklējiet mapi **Epson Software** > **Epson ScanSmart** un mapi **EPSON** > **Epson Scan 2**.

Windows 8.1/Windows 8: meklēšanas viedpogā ievadiet lietojumprogrammas nosaukumu un pēc tam izvēlieties parādīto ikonu.

Windows 7: noklikšķiniet uz pogas Sākums un pēc tam atlasiet **Visas programmas**. Tad sameklējiet mapi **Epson Software** > **Epson ScanSmart** un mapi **EPSON** > **Epson Scan 2**.

Windows Vista/Windows XP: noklikšķiniet uz pogas Sākums un pēc tam atlasiet **Visas programmas** vai **Programmas**. Tad sameklējiet mapi **Epson Software** > **Epson Event Manager** un mapi **EPSON** > **Epson Scan 2**.

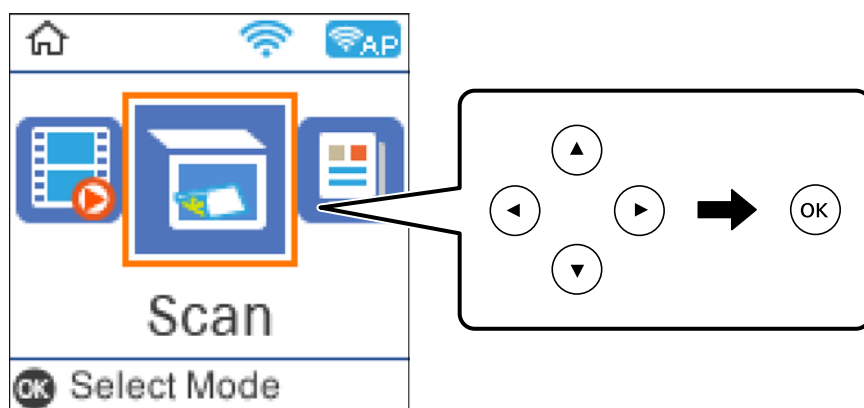
Mac OS: atlasiet **Aiziet!** > **Lietojumprogrammas** > **Epson Software**.

1. Novietojiet oriģinālus.

["Oriģinālu novietošana uz Skenera stikls" 32. lpp.](#)

2. Vadības panelī atlasiet **Skenēt**.


Lai izvēlētos vienumu, izmantojiet pogas ▲, ▼, ◀ vai ▶ un tad nospiediet pogu OK.



3. Atlasiet, kā skenēto attēlu saglabāt datorā.

- Priekšskatījums datorā (Windows 7 vai jaunāka versija, OS X El Capitan vai jaunāka versija): priekšskata skenēto attēlu datorā pirms attēlu saglabāšanas.
- Uz datoru (JPEG): saglabā ieskenēto attēlu JPEG formātā.
- Uz datoru (PDF): saglabā ieskenēto attēlu PDF formātā.

4. Atlasiet datoru, kurā saglabāt skenētos attēlus.

5. Nospiediet pogu .

Izmantojot operētājsistēmu Windows 7 vai jaunāku versiju, vai OS X El Capitan vai jaunāku versiju: programmatūra Epson ScanSmart tiks palaista datorā automātiski un tiks sākta skenēšana.

Piezīme:

- Papildinformāciju par programmatūras lietošanu skatiet Epson ScanSmart palīdzības sadaļā. Epson ScanSmart ekrānā noklikšķiniet uz **Palīdzība**, lai atvērtu palīdzības sadaļu.*
- Skenēšanu var sākt ne tikai no printera, bet arī no datora, izmantojot Epson ScanSmart.*

Skenēšana no datora

Jūs varat skenēt no datora, izmantojot programmu Epson ScanSmart.

Šī lietojumprogramma ļauj vienkārši skenēt dokumentus un fotoattēlus, un pēc tam ar vienkāršām darbībām saglabāt ieskenētos attēlus.

1. Novietojiet oriģinālus.

["Oriģinālu novietošana uz Skenera stikls" 32. lpp.](#)

2. Palaidiet programmu Epson ScanSmart.

- Windows 10

Noklikšķiniet uz pogas Sākums un pēc tam atlasiet **Epson Software** > **Epson ScanSmart**.

- Windows 8.1/Windows 8

Meklēšanas viedpogā ievadiet lietojumprogrammas nosaukumu un pēc tam izvēlieties attēloto ikonu.

- Windows 7

Noklikšķiniet uz pogas Sākt un pēc tam izvēlieties **Visas programmas** > **Epson Software** > **Epson ScanSmart**.

- Operētājsistēma Mac OS X

Izvēlieties **Aiziet!** > **Lietojumprogrammas** > **Epson Software** > **Epson ScanSmart**.

3. Kad atveras ekrāns Epson ScanSmart, izpildiet ekrānā redzamos norādījumus, lai skenētu.

Piezīme:

*Noklikšķiniet uz **Palīdzība**, lai skatītu detalizētu darbības informāciju.*

Oriģināla skenēšana, lietojot WSD

Skenēto attēlu var saglabāt datorā, kas pievienots printerim, izmantojot WSD funkciju.

Piezīme:

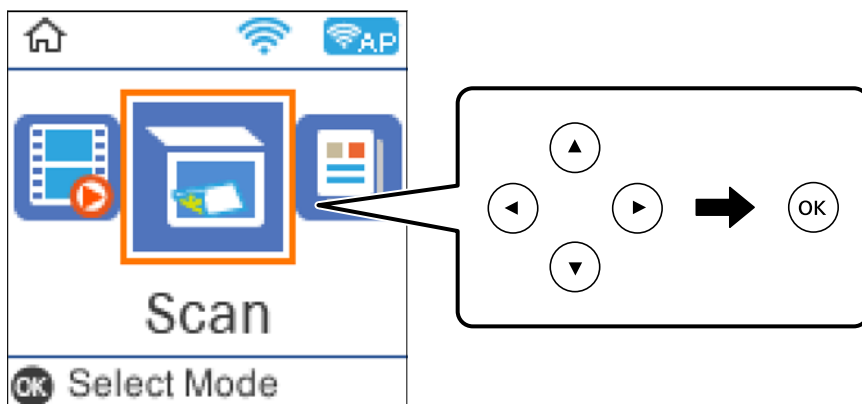
- Šī funkcija ir pieejama tikai datoros, kuros darbojas operētājsistēma Windows 10/Windows 8.1/Windows 8/Windows 7/Windows Vista.*
- Ja lietojat operētājsistēmu Windows 7/Windows Vista, dators ir jāiestata iepriekš, izmantojot šo funkciju.*

1. Novietojiet oriģinālus.

["Oriģinālu novietošana uz Skenera stikls" 32. lpp.](#)

2. Vadības panelī atlasiet **Skenēt**.

Lai izvēlētos vienumu, izmantojiet pogas ▲, ▼, ◀ vai ▶ un tad nospiediet pogu OK.



3. Atlasiet **Saglabāt WSD**.
4. Atlasiet datoru.
5. Nospiediet pogu ◊.

WSD porta iestatīšana

Šajā sadaļā ir paskaidrots, kā iestatīt WSD portu operētājsistēmās Windows 7/Windows Vista.

Piezīme:

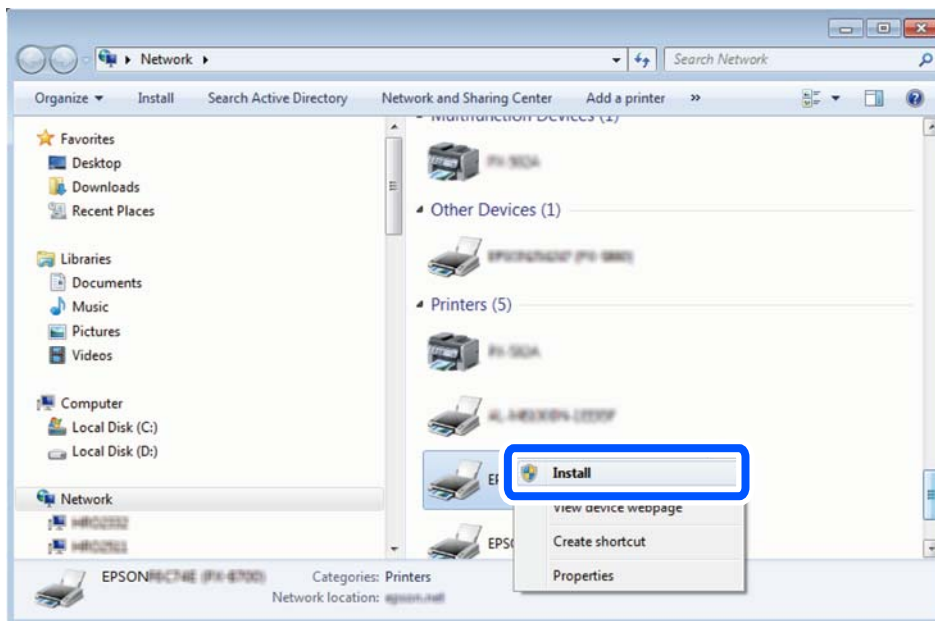
Operētājsistēmā Windows 10/Windows 8.1/Windows 8 WSD porta iestatīšana ir automātiska.

Lai iestatītu WSD portu, jānodrošina atbilstība turpmāk minētajiem nosacījumiem.

- Printeris un dators ir savienoti ar tīklu.
- Datorā ir instalēts printera draiveris.

1. Ieslēdziet printeri.
2. Noklikšķiniet uz **Sākt** un pēc tam datorā noklikšķiniet uz **Tīkls**.
3. Ar peles labo pogu noklikšķiniet uz printera, pēc tam noklikšķiniet uz **Instalēt**.
Noklikšķiniet uz **Turpināt**, kad parādās ekrāns **Lietotāja konta kontrole**.

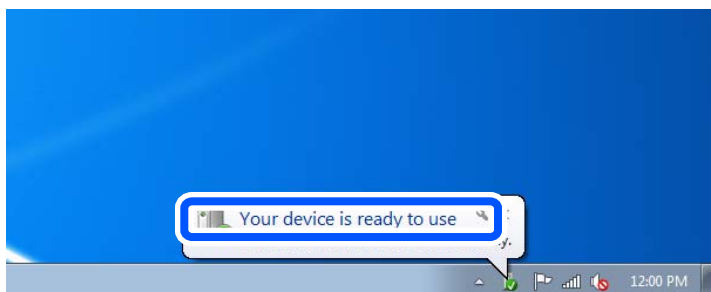
Noklikšķiniet uz **Atinstalēt** un sāciet vēlreiz, ja parādās ekrāns **Atinstalēt**.



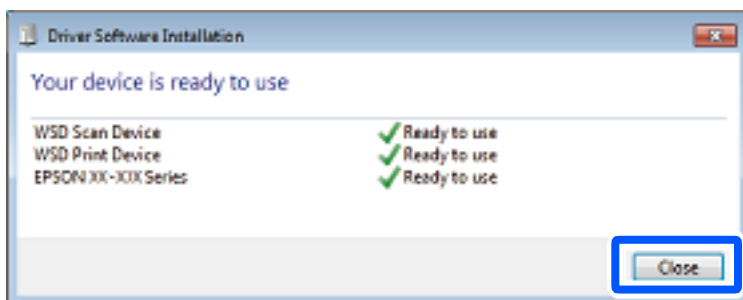
Piezīme:

Tīkla ekrānā tiek parādīts tīklā iestatītais printera nosaukums un modeļa nosaukums (EPSON XXXXXX (XX-XXXX)). Tīklā iestatīto printera nosaukumu var pārbaudīt, izmantojot printera vadības paneli vai izdrukājot tīkla statusa lapu.

4. Noklikšķiniet uz **Ierīce ir gatava izmantošanai**.



5. Apskatiet ziņojumu, pēc tam noklikšķiniet uz **Aizvērt**.



6. Atveriet ekrānu **Ierīces un printeri**.

Windows 7

Noklikšķiniet uz Sākt > Vadības panelis > Aparatūra un skaņa (vai Aparatūra) > Ierīces un printeri.

- ❑ Windows Vista

Noklikšķiniet uz Sākt > Vadības panelis > Aparatūra un skaņa > Printeri.

7. Pārbaudiet, vai ir parādījusies ikona ar tīklā iestatīto printera nosaukumu.
Izmantojot WSD, izvēlieties printera nosaukumu.

Originālu skenēšana viedierīcē

Piezīme:

Pirms skenēšanas instalējiet viedierīcē Epson Smart Panel.

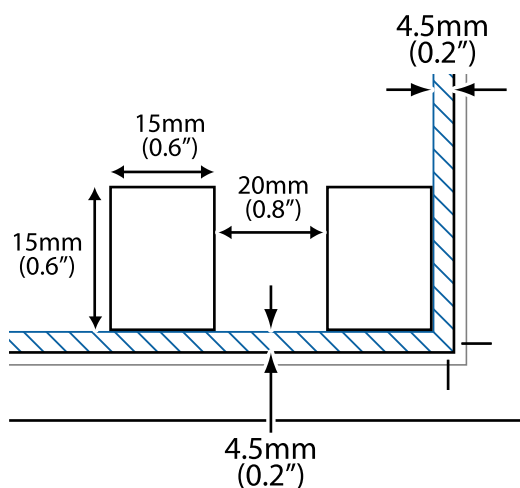
1. Novietojiet oriģinālus.
"Oriģinālu novietošana uz Skenera stikls" 32. lpp.
2. Palaidiet viedierīcē programmu Epson Smart Panel.
3. Sākuma ekrānā izvēlieties skenēšanas izvēlni.
4. Izpildiet ekrānā redzamos norādījumus, lai skenētu un saglabātu attēlus.

Skenēšanas papildopcijas

Vienlaicīga vairāku fotoattēlu skenēšana

Izmantojot Epson ScanSmart vienlaicīgi ir iespējams ieskenēt vairākus fotoattēlus, kā arī saglabāt katru no tiem atsevišķi.

1. Novietojiet fotoattēlu uz skenera stikla. Novietojiet tos 4,5 mm (0,2 collu) attālumā no skenera stikla horizontālajām un vertikālajām malām, kā arī vismaz 20 mm (0,8 collu) attālumā vienu no otras.



Piezīme:

Fotoattēliem jābūt lielākiem par 15 × 15 mm (0,6 × 0,6 collām).

2. Palaidiet programmu Epson ScanSmart.
 - Windows 10
Noklikšķiniet uz pogas Sākums un pēc tam atlasiet **Epson Software > Epson ScanSmart**.
 - Windows 8.1/Windows 8
Meklēšanas viedpogā ievadiet lietojumprogrammas nosaukumu un pēc tam izvēlieties attēloto ikonu.
 - Windows 7
Noklikšķiniet uz pogas Sākt un pēc tam izvēlieties **Visas programmas > Epson Software > Epson ScanSmart**.
 - Operētājsistēma Mac OS X
Izvēlieties **Aiziet! > Lietojumprogrammas > Epson Software > Epson ScanSmart**.
3. Kad atveras ekrāns Epson ScanSmart, izpildiet ekrānā redzamos norādījumus, lai skenētu.

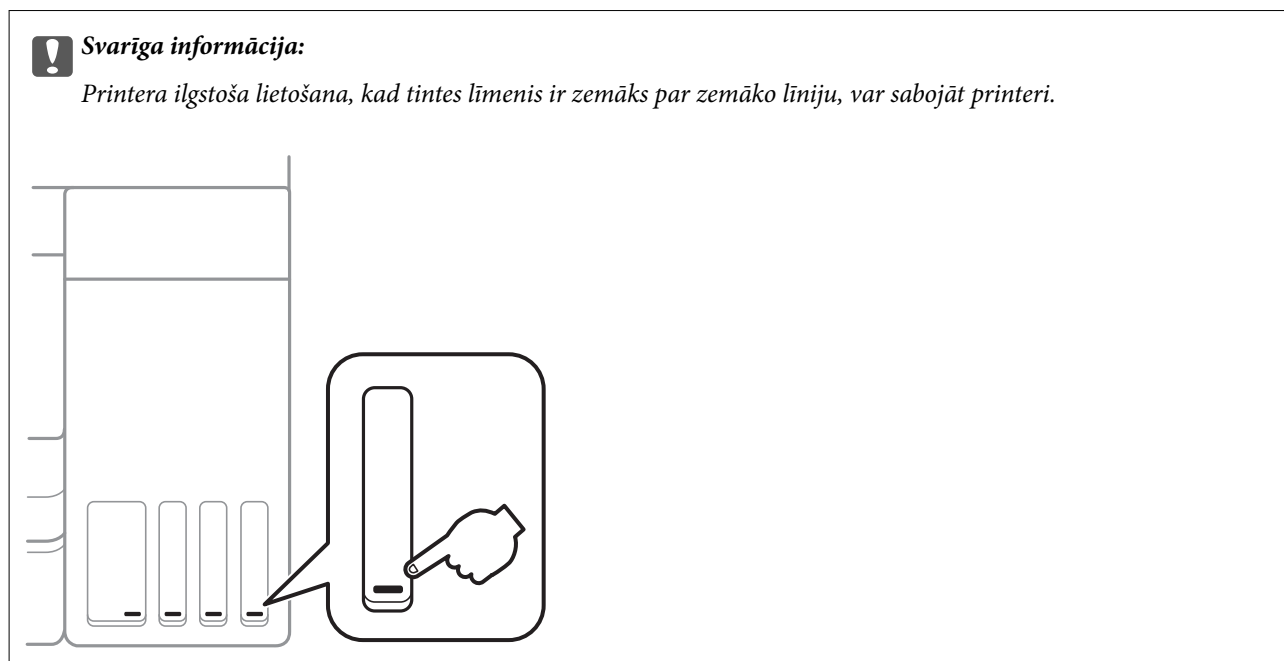
Ieskenētie fotoattēli tiek saglabāti kā atsevišķi attēli.

Printera apkope

Tintes līmeņa pārbaude.	87
Drukas, kopēšanas un skenēšanas kvalitātes uzlabošana.	87
Printera tīrīšana.	96
Izlijušās tintes satīrīšana.	96
Kopējā caur printeri padoto lappušu skaita pārbaude.	97
Elektroenerģijas taupīšana.	97
Atsevišķa lietojumprogrammu instalēšana vai atinstalēšana.	98
Printera pārvadāšana un uzglabāšana.	103

Tintes līmeņa pārbaude

Lai apstiprinātu atlikušo tintes līmeni, vizuāli pārbaudiet tintes līmeni visās printera kasetnēs.



Piezīme:

Aptuveno tintes līmeni var pārbaudīt arī printera draivera statusa monitorā.

Windows

Cilnē **Apkope** noklikšķiniet uz **EPSON Status Monitor 3**.

Ja ir atspējots **EPSON Status Monitor 3**, noklikšķiniet uz **Paplašināti iestatījumi** cilnē **Apkope** un pēc tam atlasiet **Iespējot EPSON Status Monitor 3**.

Mac OS

Izvēlnē **Apple > Sistēmas preferences > Printeri un skeneri** (vai **Drukāšana un skenēšana, Drukāšana un faksi**) > **Epson(XXXX)** > **Opcijas un izejmateriāli > Utilīta > Atvērt printera utilītu > EPSON Status Monitor**

Saistītā informācija


➔ ["Tintes tvertnes uzpilde" 145. lpp.](#)

Drukšanas, kopēšanas un skenēšanas kvalitātes uzlabošana

Drukšanas galviņas pārbaude un tīrīšana

Ja sprauslas ir aizsērējušas, izdrukšanas kļūst blāvas, ir redzama līniju saplūšana vai ir redzamas neatbilstošas krāsas. Ja sprauslas ir nopietni aizsērējušas, tiks izdrukāta tukša lapa. Ja drukšanas kvalitāte ir pasliktinājusies, vispirms izmantojiet sprauslu pārbaudes funkciju un pārbaudiet, vai sprauslas ir aizsērējušas. Ja sprauslas ir aizsērējušas, notīriet drukšanas galviņu.

! **Svarīga informācija:**

- Neatveriet skeneri un neizslēdziet printeri galviņas tīrīšanas laikā. Ja drukas galviņas tīrīšana nav pabeigta, drukāšana var būt neiespējama.
- Galviņas tīrīšanas laikā tiek patērēta tinte, un to nevajadzētu veikt biežā kā nepieciešams.
- Ja tintes līmenis ir zems, var neizdoties notīrīt drukas galviņu.
- Ja drukas kvalitāte nav uzlabojusies pēc 3 atkārtotām sprauslu pārbaudes un galviņas tīrīšanas reizēm, uzgaidiet vismaz 12 stundas, neveicot drukāšanu, un tad vēlreiz palaidiet sprauslu pārbaudes funkciju un atkārtoti veiciet galviņas tīrīšanu, ja nepieciešams. Ieteicams izslēgt printeri, nospiežot  pogu. Ja drukas kvalitāte joprojām nav uzlabojusies, palaidiet Vispārējā tīrīšana.
- Lai nepieļautu drukas galviņas izžūšanu, neatvienojiet printeri no strāvas, kamēr tas ir ieslēgts.

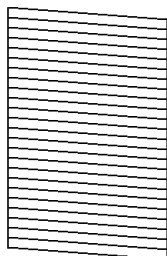
Drukas galviņu var pārbaudīt un notīrīt, izmantojot printera vadības paneli.

1. Printera vadības panelī atlasiet **Apkope**.

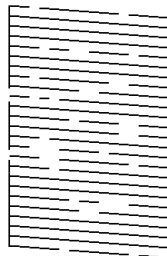
Lai izvēlētos vienumu, izmantojiet pogas ▲, ▼, ◀ vai ▶ un tad nospiediet pogu OK.

2. Atlasiet **Sprauslas pārbaude**.
3. Izpildiet ekrānā redzamos norādījumus, lai ievietotu papīru un drukātu sprauslu pārbaudes rakstu.
4. Pārbaudiet izdrukāto rakstu, lai noteiktu, vai drukas galviņas sprauslas nav aizsērējušas.

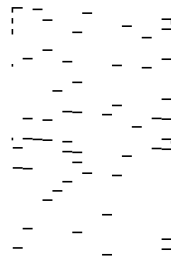
A) OK



B) NG



C) NG



- A:

Visas līnijas ir izdrukātas. Atlasiet **Nē**. Nav nepieciešams veikt citas darbības.

- B vai tuvu B


Dažas sprauslas ir aizsērējušas. Atlasiet **Jā** un pēc tam izpildiet ekrānā sniegtos norādījumus, lai notīrītu drukas galviņu.


Kad tīrīšana pabeigta, sprauslu pārbaudes raksts tiek izdrukāts automātiski.

- C vai tuvu C

Ja lielākā daļa līniju trūkst vai nav izdrukātas, tas liecina ka vairums sprauslu ir aizsērējušas. Atlasiet **Nē**, lai aizvērtu sprauslu pārbaudes funkciju, un pēc tam palaidiet Vispārējā tīrīšana. Plašākai informācijai skatiet tālāk norādīto „Saistīto informāciju”.

5. Atkārtoti veiciet tīrīšanu un drukājiet rakstu, līdz visas līnijas ir pilnībā izdrukātas.

 **Svarīga informācija:**

Ja drukas kvalitāte nav uzlabojusies pēc 3 atkārtotām sprauslu pārbaudes un galviņas tīrīšanas reizēm, uzgaidiet vismaz 12 stundas, neveicot drukāšanu, un tad vēlreiz palaidiet sprauslu pārbaudes funkciju un atkārtoti veiciet galviņas tīrīšanu, ja nepieciešams. Ieteicams izslēgt printeri, nospiežot  pogu. Ja drukas kvalitāte joprojām nav uzlabojusies, palaidiet Vispārējā tīrīšana.

Piezīme:

Drukas galviņu var pārbaudīt un notīrīt, izmantojot printera draiveri.

Windows

*Cilnē **Apkope** noklikšķiniet uz **Drukas galviņas sprauslu pārbaude**.*

Mac OS

*Izvēlne **Apple** > **Sistēmas preferences** > **Printeri un skeneri** (vai **Drukāšana un skenēšana, Drukāšana un faksi**) > **Epson(XXXX)** > **Opcijas un izejmateriāli** > **Utilīta** > **Atvērt printera utilītu** > **Drukas galviņas sprauslu pārbaude***

Saistītā informācija


➔ ["Vispārējā tīrīšana palaišana" 89. lpp.](#)

Vispārējā tīrīšana palaišana

Vispārējā tīrīšana Utilitprogramma ļauj nomainīt visu tinti tintes stobriņos. Šo funkciju var nākties izmantot tālāk norādītajos gadījumos, lai uzlabotu drukas kvalitāti.


- Jūs veicat drukāšanu vai drukas galviņas tīrīšanu, kad tintes līmeņi bija pārāk zemi un nebija saskatāmi tintes tvertņu lodziņos.
- Jūs 3 reizes veicat sprauslu pārbaudi un drukas galviņas tīrīšanu, nogaidijāt vismaz 12 stundas, neveicot drukāšanu, bet drukas kvalitāte joprojām neuzlabojās.

Pirms šīs funkcijas palaišanas izlasiet tālāk sniegtos norādījumus.

 **Svarīga informācija:**


Pārliedzinieties, ka tintes tvertnēs ir pietiekami daudz tintes.

Pārbaudiet, vai visās tintes tvertnēs tintes līmenis nav zemāks par vienu trešdaļu no tvertnes tilpuma. Ja Vispārējā tīrīšana darbības laikā tintes līmeņi ir zemi, pastāv risks bojāt produktu.

 **Svarīga informācija:**

Pēc katras Vispārējā tīrīšana palaišanas reizes nepieciešams ievērot 12 stundu pārtraukumu.

Parasti drukas kvalitātes problēmas tiek novērstas 12 stundu laikā jau pēc vienas Vispārējā tīrīšana palaišanas reizes. Tādēļ, lai izvairītos no nevajadzīgi liela tintes patēriņa, pirms atkārtota mēģinājuma jānogaida 12 stundas.

 **Svarīga informācija:**

Šī funkcija ietekmē tintes spilventiņu kalpošanas laiku. Izmantojot šo funkciju, tintes spilventiņu kalpošanas ilgums saīsinās. Ja tintes spilventiņi savu laiku ir nokalpojuši, sazinieties ar Epson atbalsta dienestu, lai pieprasītu to nomaiņu.

Piezīme:

Ja tintes līmeņi ir pārāk zemi funkcijas **Vispārējā tīrīšana** palaišanai, to aktivizēt nav iespējams. Tomēr arī šajā gadījumā var būt pietiekami daudz tintes, lai veiktu drukāšanu.

1. Printera vadības panelī atlasiet **Apkope**.

Lai izvēlētos vienumu, izmantojiet pogas ▲, ▼, ◀ vai ▶ un tad nospiediet pogu OK.

2. Atlasiet **Vispārējā tīrīšana**.

3. Lai palaistu funkciju **Vispārējā tīrīšana**, izpildiet ekrānā sniegtos norādījumus.

Piezīme:

Ja nevarat palaist šo funkciju, novērsiet ekrānā attēlotās problēmas. Lai funkciju palaistu vēlreiz, atkārtojiet visas iepriekš minētās darbības, sākot ar pirmo.

4. Pēc šīs funkcijas palaišanas, palaidiet sprauslu pārbaudi, lai pārliecinātos, ka sprauslas nav aizsērējušas. Norādījumus, kā palaist sprauslu pārbaudi, skatiet tālāk norādītajā saistītajā informācijā.



Svarīga informācija:

Ja drukas kvalitāte nav uzlabojusies pēc **Vispārējā tīrīšana** izpildes, uzgaidiet vismaz 12 stundas, neveicot drukāšanu, un pēc tam vēlreiz izdrukājiet sprauslu pārbaudes rakstu. Ņemot vērā izdrukāto rakstu, vēlreiz palaidiet **Galviņas tīrīšana** vai **Vispārējā tīrīšana**. Ja drukas kvalitāte joprojām neuzlabojas, sazinieties ar uzņēmuma Epson atbalsta dienestu.

Piezīme:

No printera draivera ir iespējams veikt arī mehānisko (piespiedu) tīrīšanu.

- Windows

Cilnē **Apkope** noklikšķiniet uz **Vispārējā tīrīšana**.

- Mac OS

Izvēlne Apple > **Sistēmas preferences** > **Printeri un skeneri** (vai **Drukāšana un skenēšana**, **Drukāšana un faksi**) > Epson(XXXX) > **Opcijas un izejmateriāli** > **Utilīta** > **Atvērt printera utilītu** > **Spēcīga tīrīšana**

Saistītā informācija

➔ "**Drukšanas galviņas pārbaude un tīrīšana**" 87. lpp.

Sprauslu aizsērēšanas novēršana

Printera ieslēgšanai un izslēgšanai vienmēr izmantojiet strāvas pogu.

Pirms barošanas vada atvienošanas pārliecinieties, vai barošanas indikators ir izslēgts.

Ja tinte nav pārsegta ar vāku, tā var izzūt. Cieši pārsedziet drukas galviņu ar vāku, lai tinte neizzūtu — gluži tāpat kā uzliekot vāciņu tintes pildspalvai vai flomāsteram, lai tie neizzūtu.

Ja barošanas vads ir izsprausis vai, printerim darbojoties, rodas elektroapgādes traucējums, drukas galviņa var nebūt cieši pārsegta. Ja drukas galviņu atstāj cieši nepārsegtu, tā izzūst, radot sprauslu (tintes izvadu) aizsērējumu.

Tādā gadījumā pēc iespējas ātrāk izslēdziet un atkal ieslēdziet printeri, lai pārsegtu drukas galviņu ar vāku.

Drukas galviņas līdzināšana

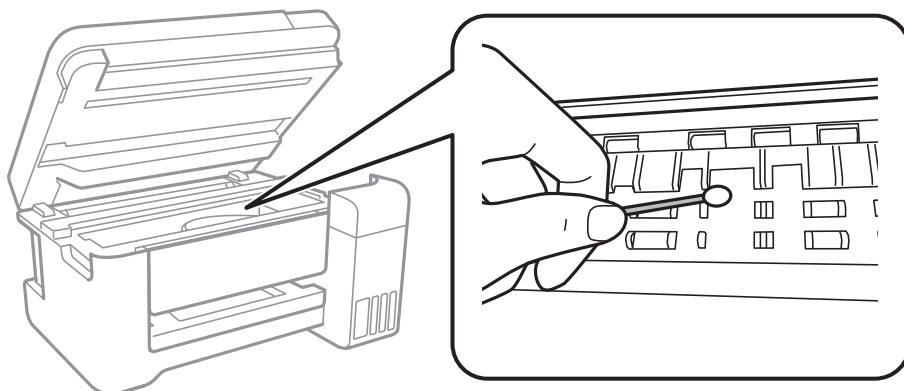
Ja ievērojat vertikālu līniju nesakritības vai notraipītus attēlus, centrējiet drukas galviņu.

1. Printera vadības panelī atlasiet **Apkope**.
Lai izvēlētos vienumu, izmantojiet pogas ▲, ▼, ◀ vai ▶ un tad nospiediet pogu OK.
2. Atlasiet **Galviņas līdzināšana**.
3. Atlasiet vienu no salāgošanas izvēlnēm.
 - Vertikālās līnijas nesakrīt vai izdrukas izskatās miglainas: atlasiet **Vertikālā izlīdzināšana**.
 - Regulāri parādās horizontālas joslas: atlasiet **Horizontālā izlīdzināšana**.
4. Izpildiet ekrānā redzamos norādījumus, lai ievietotu papīru un drukātu salāgošanas rakstu.

Tintes traipu iztīrīšana no papīra ceļa

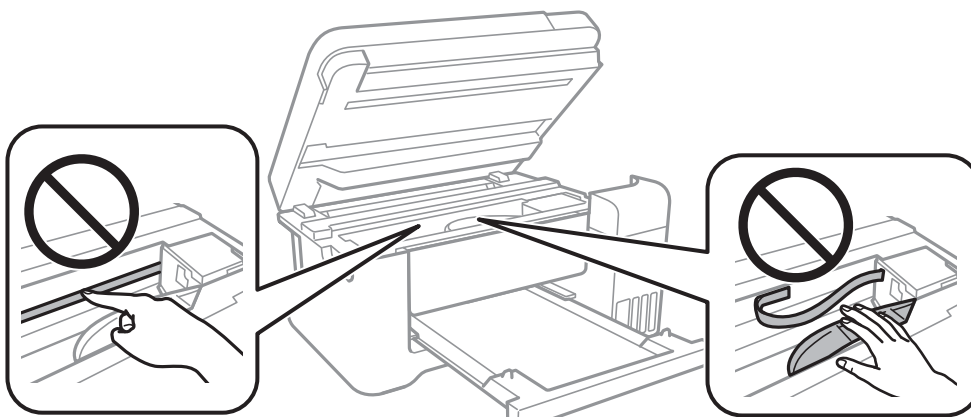
Ja uz izdrukām ir traipi vai tās ir netīras, tīriet iekšējo veltnīti.

1. Printera vadības panelī atlasiet **Apkope**.
Lai izvēlētos vienumu, izmantojiet pogas ▲, ▼, ◀ vai ▶ un tad nospiediet pogu OK.
2. Atlasiet **Papīra vadotņu tīrīšana**.
3. Izpildiet ekrānā redzamos norādījumus, lai ievietotu papīru un iztīrītu papīra padeves ceļu.
4. Atkārtojiet šo procedūru, līdz uz papīra vairs nav tintes traipu.
5. Ja pēc padeves ceļa notīrīšanas problēmu nav izdevies novērst, ir notraipīta attēlā redzamā printera iekšienē esošā daļa. Izslēdziet printeri un noslaukiet tinti ar vates tamponu.



! **Svarīga informācija:**

- ❑ Printera iekšpuses tīršanai neizmantojiet papīra salveti. Drukas galviņas sprauslas var tikt nosprostotas ar kokvilnas plūksnām.
- ❑ Nepieskarieties baltajam plakanajam kabelim, caurspīdīgajai plēvei un tintes caurulēm printera iekšpusē. Tas var izraisīt darbības traucējumus.



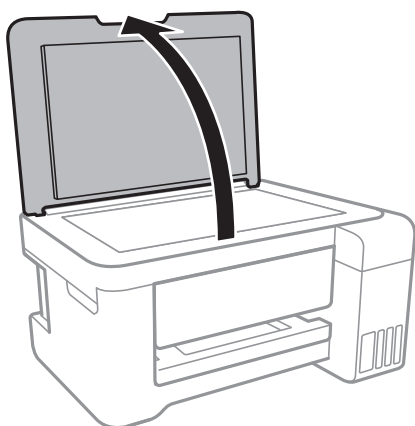
Skenera stikls Tīršana

Ja uz kopijām vai skenētajiem attēliem ir traipi, notīriet skenera stikls.

! **Svarīga informācija:**

Printera tīršanai nekad nelietojiet spirtu vai šķīdinātāju. Šīs ķimikālijas var radīt printera bojājumu.

1. Atveriet dokumentu pārsegu.



2. Izmantojiet mīkstu, sausu un tīru drānu, lai notīrītu skenera stikls virsmu.

! **Svarīga informācija:**

- Ja stikla virsma ir notraipīta ar smērvielu vai citu grūti noņemamu vielu, izmantojiet nelielu daudzumu stikla mazgāšanas līdzekļa un mīkstu drānu, lai to notīrītu. Noslaukiet visu atlikušo šķidrumu.
- Nespiediet uz stikla virsmas pārāk stipri.
- Uzmanieties, lai nesaskrāpētu vai nesabojātu stikla virsmu. Bojāta stikla virsma var pasliktināt skenēšanas kvalitāti.

Caurspīdīgās plēves tīrīšana


Ja pēc drukšanas galviņas līdzināšanas vai papīra padeves ceļa tīrīšanas neizdodas uzlabot drukšanas kvalitāti, iespējams, ir notraipīta printerī esošā caurspīdīgā plēve.

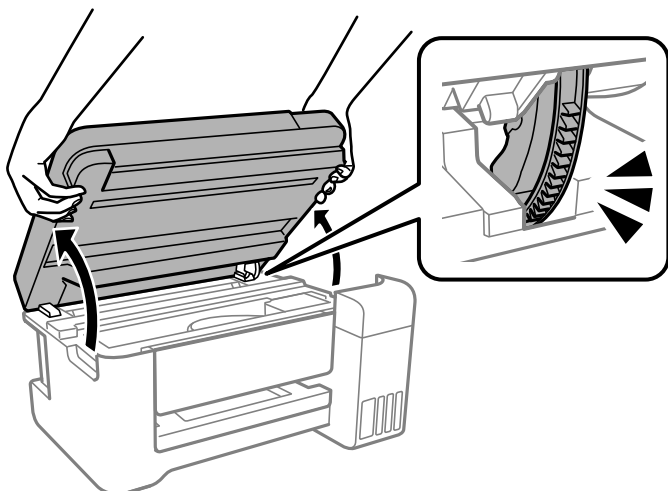
Nepieciešamie piederumi:

- Vairāki vates tamponi
- Ūdens, kuram pievienoti pāris pilieni mazgāšanas līdzekļa (2 vai 3 pilieni mazgāšanas līdzekļa uz 1/4 krūzi krāna ūdens)
- Kabatas lukturītis traipu pārbaudīšanai

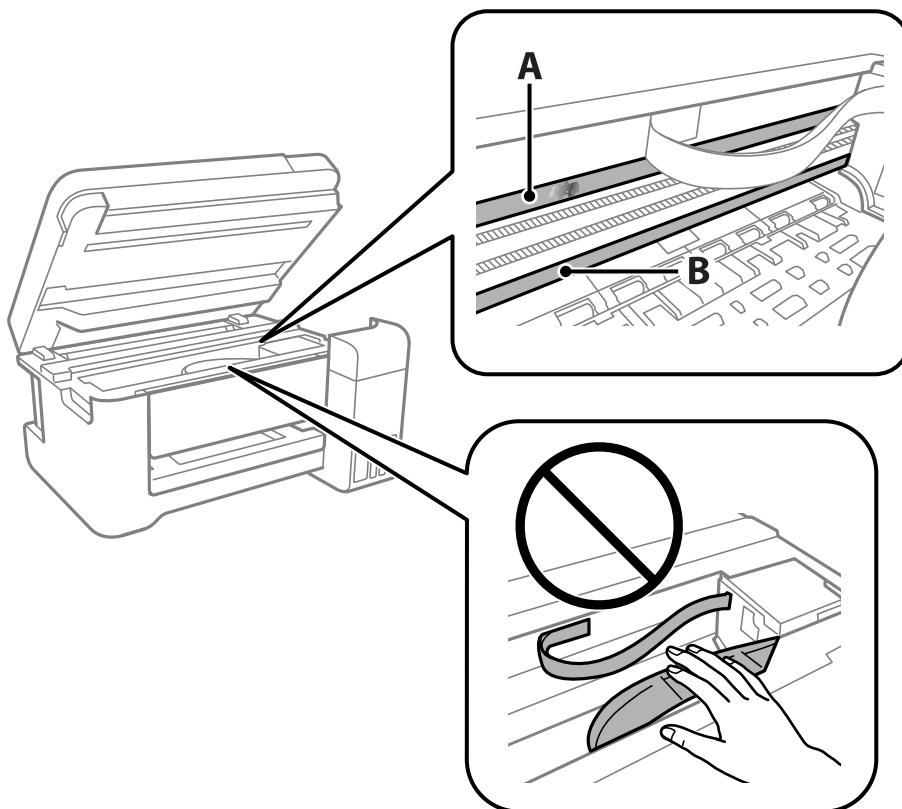
! **Svarīga informācija:**

Neizmantojiet citu tīrīšanas līdzekli, kā vien ūdeni, kuram pievienoti pāris pilieni mazgāšanas līdzekļa.

1. Izslēdziet printeri, nospiežot pogu .
2. Aizveriet dokumentu pārsegu, ja tas ir atvērts.
3. Atveriet skeneri ar abām rokām līdz tas nofiksējas.



4. Pārbaudiet, vai caurspīdīgā plēve ir notraipīta. Traipus ir vieglāk saskatīt, izmantojot kabatas lukturīti. Ja uz caurspīdīgās plēves (A) ir traipi (piemēram, pirkstu nospiedumi vai taukaini traipi), veiciet tālāk norādīto darbību.



A: caurspīdīgā plēve

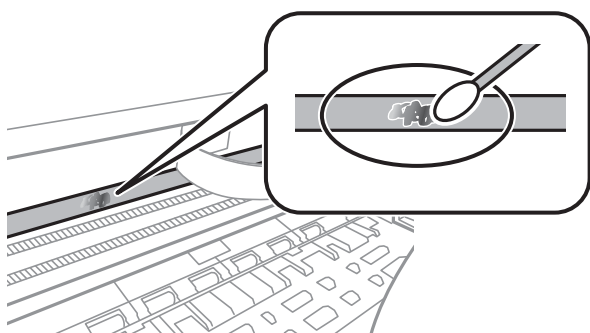
B: sliede



Svarīga informācija:

Uzmanieties, lai nepieskartos sliedei (B). Pretējā gadījumā drukāšana var nebūt iespējama. Nenoslaukiet smērvielu no sliedes, jo tā ir nepieciešama sliedes darbības nodrošināšanai.

5. Samitriniet vates tamponu ūdenī, kuram pievienots neliels daudzums tīrīšanas līdzekļa (tik daudz, lai no tā nepilētu ūdens), un notīriet notraipīto daļu.



! *Svarīga informācija:*

Uzmanīgi noslaukiet traipu. Ja vates tamponu plēvei piespiedīsiet pārāk spēcīgi, pastāv risks nobīdīt plēvi saturošās atsperes un neatgriezeniski sabojāt printeri.

6. Noslaukiet plēvi ar jaunu, sausu vates tamponu.

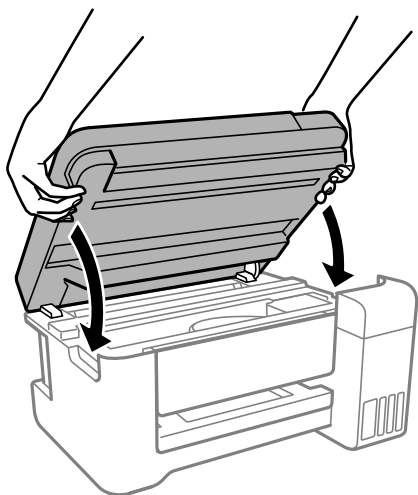
! *Svarīga informācija:*

Uzmanieties, lai uz plēves nepaliktu šķiedras.

Piezīme:

Lai nepieļautu traipa izplešanos, bieži mainiet vates tamponus.

7. Atkārtojiet 5. un 6. punktā norādītās darbības, līdz uz plēves vairs nav traipu.
8. Vizuāli pārbaudiet, vai plēve ir tīra.
9. Aizveriet skeneri.

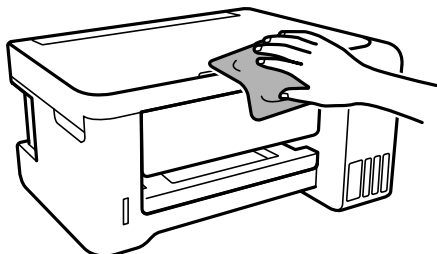


Piezīme:

Skeneri paredzēts aizvērt lēnām, un tam ir neliela pretestība, lai aizsargātu pirkstus no iespiešanas. Turpiniet vērt ciet, pat ja jūtat nelielu pretestību.

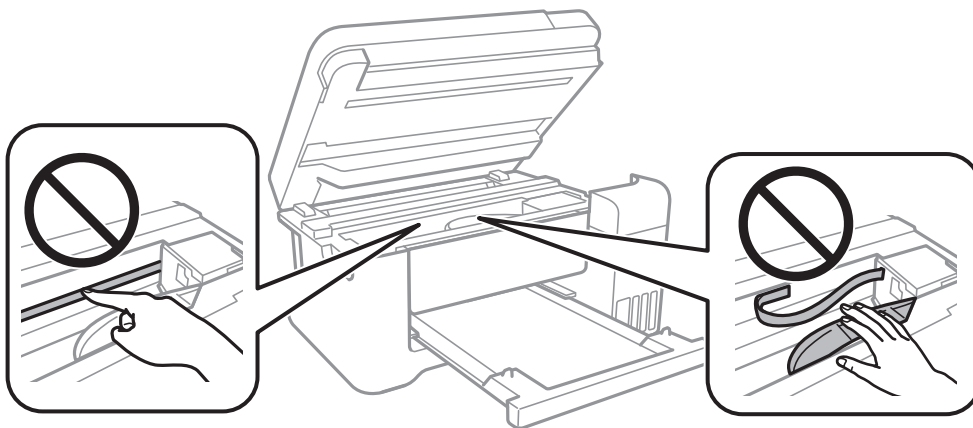
Printera tīrīšana

Ja komponenti un korpuss ir netīrs vai noputējies, izslēdziet printeri un notīriet tos, izmantojot mīkstu, tīru, ūdenī samitrinātu drānu. Ja neizdodas notīrīt netīrumus, mēģiniet mitrajai drānai pievienot mazliet saudzīga mazgāšanas līdzekļa.



! Svarīga informācija:

- Rīkojieties uzmanīgi, lai ūdens nenonāktu uz printera mehānisma vai citiem elektriskajiem elementiem. Citādi printeris var tikt bojāts.
- Nekādā gadījumā nelietojiet spirtu vai krāsu šķīdinātāju printera detaļu un ietvara tīrīšanai. Šīs ķīmikālijas var sabojāt gan detaļas, gan ietvaru.
- Nepieskarieties tālāk attēlā norādītajām detaļām. Tas var izraisīt darbības traucējumus.



Izlijušās tintes satīrīšana

Ja ir izlijusi tinte, satīriet to, kā norādīts zemāk.

- Ja tinte paliek zonā ap tvertni, noslaukiet to ar tīru bezplūksnu drānu vai vates tamponu.
- Ja tinte izlīst uz galda vai grīdas, nekavējoties to saslaukiet. Kad tinte ir nožuvusi, traipu ir grūti notīrīt. Lai nepieļautu traipa izplešanos, nosusiniet tinti ar sausu drānu un pēc tam noslaukiet to ar mitru drānu.
- Ja tinte nokļūst uz rokām, nomazgājiet tās ar ūdeni un ziepēm.

Kopējā caur printeri padoto lapušu skaita pārbaude

Var skatīt kopējo, printerī padoto lapu skaitu. Informācija tiek izdrukāta kopā ar sprauslu pārbaudes rakstu.

1. Printera vadības panelī atlasiet **Apkope**.
Lai izvēlētos vienumu, izmantojiet pogas ▲, ▼, ◀ vai ▶ un tad nospiediet pogu OK.
2. Atlasiet **Sprauslas pārbaude**.
3. Izpildiet ekrānā redzamos norādījumus, lai ievietotu papīru un drukātu sprauslu pārbaudes rakstu.

Piezīme:

Kopējo printerī padoto lapu skaitu var pārbaudīt arī printera draiverī.

Windows

Cilvē **Apkope** noklikšķiniet uz **Informācija par Printeri un Opcijām**.

Mac OS

Izvēlne **Apple > Sistēmas preferences > Printeri un skeneri (vai Drukāšana un skenēšana, Drukāšana un faksi) > Epson(XXXX) > Opcijas un izejmateriāli > Utilīta > Atvērt printera utilītu > Printer and Option Information**

Elektroenerģijas taupīšana

Ja iestatītajā laika periodā netiek veikta neviena darbība, printeris automātiski pārslēdzas miega režīmā vai izslēdzas. Laika periodu var pielāgot, pirms tiek piemērota barošanas pārvaldība. Jebkāds laika palielinājums ietekmēs izstrādājuma energoefektivitāti. Lūdzu, izvērtējiet uz apkārtējo vidi radīto ietekmi, pirms veicat jebkādas izmaiņas.

Atkarībā no iegādes vietas, printerim var būt funkcija, kas to automātiski izslēdz, ja tas 30 minūtes nav izveidojis tīkla savienojumu.

Elektroenerģijas taupīšana — vadības panelis

1. Sākuma ekrānā atlasiet **Iestatījumi**.
Lai izvēlētos vienumu, izmantojiet pogas ▲, ▼, ◀ vai ▶ un tad nospiediet pogu OK.
2. Atlasiet **Printera iestatīšana**.
3. Veiciet kādu no tālāk norādītajām darbībām.

Piezīme:

Jūsu ierīcei atkarībā no iegādes vietas var būt funkcija **Izslēgšanas iest.** vai **Izslēgšanas taimeris**.

- Atlasiet **Miega taimeris** vai **Izslēgšanas iest.** > **Izslēgt, ja nelieto** vai **Izslēgt, ja atvienots** un pēc tam veiciet iestatījumus.
- Atlasiet **Miega taimeris** vai **Izslēgšanas taimeris** un pēc tam veiciet iestatīšanu.

Atsevišķa lietojumprogrammu instalēšana vai atinstalēšana

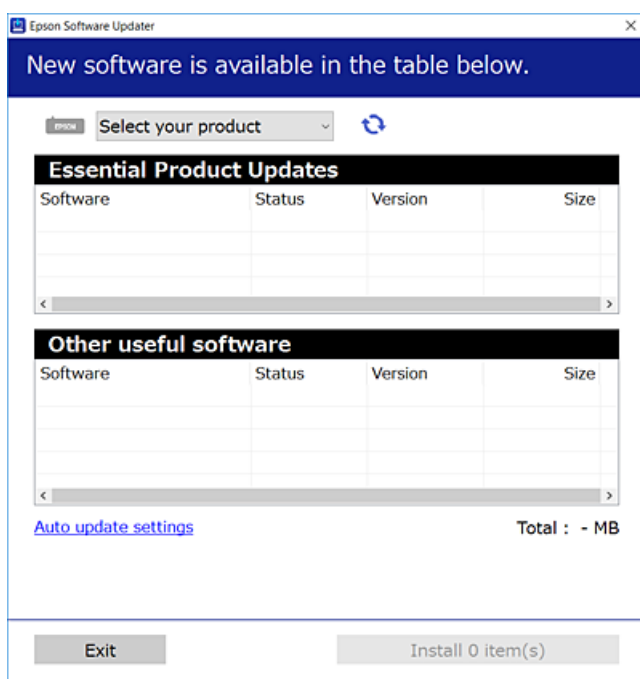
Pievienojiet datoru tīklam un instalējiet jaunākās lietojumprogrammu versijas no tīmekļa vietnes. Piesakieties datorā kā administrators. Ievadiet administratora paroli, ja datorā tiek parādīta uzvedne.


Atsevišķa lietojumprogrammu instalēšana

Piezīme:

Instalējot lietojumprogrammu atkārtoti, tā vispirms ir jāatinstalē.

1. Pārlicinieties, ka printeris un dators ir pieejams sakariem un printerim ir izveidots savienojums ar internetu.
2. Palaidiet programmu EPSON Software Updater.
Ekrānuzņēmumā ir redzams piemērs Windows operētājsistēmā.



3. Windows operētājsistēmā atlasiet printeri un noklikšķiniet uz , lai pārbaudītu jaunāko lietojumprogrammu pieejamību.
4. Atlasiet vienumus, kurus vēlaties instalēt vai atjaunināt, un noklikšķiniet uz instalēšanas pogas.



Svarīga informācija:

Neizslēdziet printeri un neatvienojiet to no elektrotīkla, kamēr nav beigusies atjaunināšana. Pretējā gadījumā var rasties printera darbības traucējumi.

Piezīme:

- Jaunākās lietojumprogrammas varat lejupielādēt Epson tīmekļa vietnē.

<http://www.epson.com>

- Ja lietojat Windows Server operētājsistēmas, jūs nevarat izmantot Epson Software Updater. Lejupielādējiet jaunākās lietojumprogrammas Epson tīmekļa vietnē.

Saistītā informācija

➔ "Lietojumprogramma programmatūras un aparātprogrammatūras atjaunināšanai (EPSON Software Updater)" 201. lpp.

➔ "Lietojumprogrammu atinstalēšana" 100. lpp.

Pārbaudiet, vai ir instalēts oriģināls Epson printera draiveris — Windows

Ar vienu no tālāk aprakstītajām metodēm varat pārbaudīt, vai jūsu datorā ir instalēts oriģinālais Epson printera draiveris.

Atlasiet **Vadības panelis > Skatīt ierīces un printerus (Printeri, Printeri un faksi)** un pēc tam veiciet tālāk aprakstīto procedūru, lai atvērtu drukas servera rekvizītu logu.

- Windows Windows 10/Windows 8.1/Windows 8/Windows 7/Windows Server 2019/Windows Server 2016/Windows Server 2012 R2/Windows Server 2012/Windows Server 2008 R2

Noklikšķiniet uz printera ikonas un pēc tam loga augšdaļā noklikšķiniet uz **Drukas servera rekvizīti**.

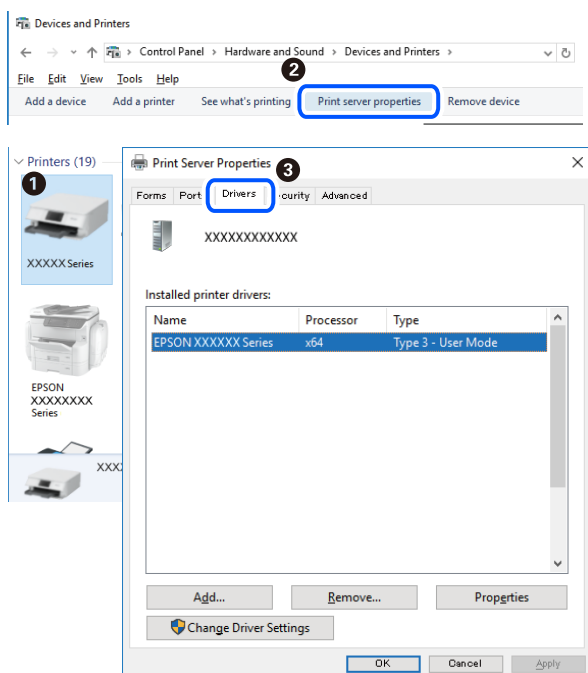
- Windows Vista/Windows Server 2008

Ar peles labo pogu noklikšķiniet uz mapes **Printeri** un pēc tam noklikšķiniet uz **Palaist kā administratoram > Servera rekvizīti**.

- Windows XP/Windows Server 2003 R2/Windows Server 2003

Izvēlnē **Fails** atlasiet **Servera rekvizīti**.

Noklikšķiniet uz **Draiveris**. Ja sarakstā ir redzams jūsu printera nosaukums, datorā ir instalēts oriģinālais Epson printera draiveris.



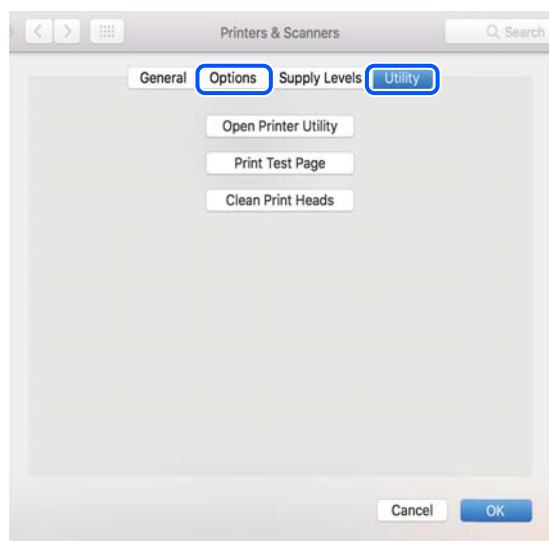
Saistītā informācija

➔ ["Atsevišķa lietojumprogrammu instalēšana" 98. lpp.](#)

Pārbaudiet, vai ir instalēts oriģināls Epson printera draiveris — Mac OS

Ar vienu no tālāk aprakstītajām metodēm varat pārbaudīt, vai jūsu datorā ir instalēts oriģinālais Epson printera draiveris.

Atlasiet **Sistēmas preferences** izvēlnē Apple > **Printeri un skeneri** (vai **Drukāšanas un skenēšana, Drukāšana un faksi**) un pēc tam atlasiet printeri. Noklikšķiniet uz **Opcijas un izejmateriāli**, un ja logā ir redzama cilne **Opcijas un Utilīta**, datorā ir instalēts oriģinālais Epson printera draiveris.



Saistītā informācija

➔ ["Atsevišķa lietojumprogrammu instalēšana" 98. lpp.](#)

Printera pievienošana (tikai Mac OS)

1. Atlasiet **Sistēmas preferences** izvēlnē Apple > **Printeri un skeneri** (vai **Drukāt un skenēt, Drukāt un sūtīt pa faksu**).
2. Noklikšķiniet uz + un pēc tam atlasiet **Pievienot citu printeri vai skeneri**.
3. Izvēlieties printeri un pēc tam atlasiet printeri no **Izmantot**.
4. Noklikšķiniet uz **Pievienot**.


Piezīme:

Ja printeris nav norādīts sarakstā, pārbaudiet, vai tas ir pareizi savienots ar datoru un vai printeris ir ieslēgts.

Lietojumprogrammu atinstalēšana


Piesakieties datorā kā administrators. Ievadiet administratora paroli, ja datorā tiek parādīta uzvedne.

Lietojumprogrammu atinstalēšana — Windows

1. Lai izslēgtu printeri, nospiediet pogu .
2. Aizveriet visas palaistās lietojumprogrammas.
3. Atveriet sadaļu **Vadības panelis**:
 - Windows 10/Windows Server 2019/Windows Server 2016
Noklikšķiniet uz pogas **Sākt** un pēc tam atlasiet **Operētājsistēma Windows > Vadības panelis**.
 - Windows 8.1/Windows 8/Windows Server 2012 R2/Windows Server 2012
Atlasiet **Darbvirsma > Iestatījumi > Vadības panelis**.
 - Windows 7/Windows Vista/Windows XP/Windows Server 2008 R2/Windows Server 2008/Windows Server 2003 R2/Windows Server 2003
Noklikšķiniet uz pogas **Sākt** un atlasiet **Vadības panelis**.
4. Atveriet **Atinstalēt programmu** (vai **Pievienot vai noņemt programmas**):
 - Windows 10/Windows 8.1/Windows 8/Windows 7/Windows Vista/Windows Server 2019/Windows Server 2016/Windows Server 2012 R2/Windows Server 2012/Windows Server 2008 R2/Windows Server 2008
Atlasiet **Atinstalēt programmu** sadaļā **Programmas**.
 - Windows XP/Windows Server 2003 R2/Windows Server 2003
Noklikšķiniet uz **Pievienot un noņemt programmas**.
5. Atlasiet atinstalējamo lietojumprogrammu.
Ja ir aktīvi drukas darbi, nav iespējams atinstalēt printera draiveri. Pirms atinstalēšanas izdzesiet drukas darbus vai nogaidiet, līdz tie tiek pabeigti.
6. Atinstalējiet lietojumprogrammas:
 - Windows 10/Windows 8.1/Windows 8/Windows 7/Windows Vista/Windows Server 2019/Windows Server 2016/Windows Server 2012 R2/Windows Server 2012/Windows Server 2008 R2/Windows Server 2008
Noklikšķiniet uz **Atinstalēt/mainīt** vai **Atinstalēt**.
 - Windows XP/Windows Server 2003 R2/Windows Server 2003
Noklikšķiniet uz **Mainīt/noņemt** vai **Noņemt**.

Piezīme:
Ja tiek parādīts logs **Lietotāja konta kontrole**, noklikšķiniet uz **Turpināt**.
7. Izpildiet ekrānā redzamos norādījumus.

Lietojumprogrammu atinstalēšana — Mac OS

1. Lejupielādējiet Uninstaller, izmantojot EPSON Software Updater.
Kad programmatūra Uninstaller ir lejupielādēta, nav nepieciešams to lejupielādēt katru reizi, kad atinstalējat lietojumprogrammu.
2. Lai izslēgtu printeri, nospiediet pogu .

3. Lai atinstalētu printera draiveri, atlasiet **Sistēmas preferences** izvēlnē Apple > **Printeri un skeneri** (vai **Drukāšana un skenēšana, Drukāšana un faksi**), un tad noņemiet printeri no iespējoto printeru saraksta.
4. Aizveriet visas palaistās lietojumprogrammas.
5. Izvēlēties **Aiziet!** > **Lietojumprogrammas** > **Epson Software** > **Uninstaller**.
6. Izvēlēties atinstalējamo lietojumprogrammu, un pēc tam uzklikšķiniet uz **Uninstall**.



Svarīga informācija:

Uninstaller Noņem visus Epson strūklprinteru draiverus datorā. Ja izmantojat vairākus Epson strūklprinterus un vēlaties dzēst tikai dažus draiverus, vispirms dzēsiet tos visus un pēc tam vēlreiz instalējiet nepieciešamo printera draiveri.

Piezīme:

*Ja lietojumprogrammu sarakstā nevarat atrast lietojumprogrammu, kuru vēlaties atinstalēt, to nevar atinstalēt, izmantojot Uninstaller. Šādā gadījumā atlasiet **Aiziet!** > **Lietojumprogrammas** > **Epson Software**, atlasiet atinstalējamo lietojumprogrammu un pēc tam velciet to uz atkritnes ikonu.*

Saistītā informācija

➔ "[Lietojumprogramma programmatūras un aparātprogrammatūras atjaunināšanai \(EPSON Software Updater\)](#)" 201. lpp.

Lietojumprogrammu un aparātprogrammatūras atjaunināšana

Iespējams, varēsiet atrisināt noteiktas problēmas un uzlabot vai pievienot funkcijas, atjauninot lietojumprogrammas un aparātprogrammatūru. Pārlicinieties, ka izmantojat lietojumprogrammu un aparātprogrammatūras jaunāko versiju.

1. Pārlicinieties, ka printeris un dators ir savienoti un datoram ir izveidots savienojums ar internetu.
2. Startējiet EPSON Software Updater un atjauniniet lietojumprogrammas vai aparātprogrammatūru.



Svarīga informācija:

Neizslēdziet datoru vai printeri, kamēr nav beigusies atjaunināšana; pretējā gadījumā iespējami printera darbības traucējumi.

Piezīme:

Ja sarakstā nevarat atrast lietojumprogrammu, kuru vēlaties atjaunināt, to nevar atjaunināt, izmantojot EPSON Software Updater. Pārbaudiet lietojumprogrammu jaunāko versiju pieejamību vietējā Epson vietnē.

<http://www.epson.com>

Saistītā informācija

➔ "[Lietojumprogramma programmatūras un aparātprogrammatūras atjaunināšanai \(EPSON Software Updater\)](#)" 201. lpp.

Printera aparātprogrammatūras atjaunināšana, izmantojot vadības paneli


Ja printeri var savienot ar internetu, printera aparātprogrammatūru var atjaunināt, izmantojot vadības paneli. Printeri var iestatīt, lai tas regulāri pārbaudītu aparātprogrammatūras atjauninājumu pieejamību un ziņotu jums, ja tie ir pieejami.

Saistītā informācija

➔ ["Aparātpr. atjaun." 207. lpp.](#)

Printera pārvadāšana un uzglabāšana

Ja printeri ir nepieciešams uzglabāt vai transportēt, lai to pārvietotu vai veiktu tā remontu, ievērojiet zemāk redzamos printera iepakojšanas noteikumus.

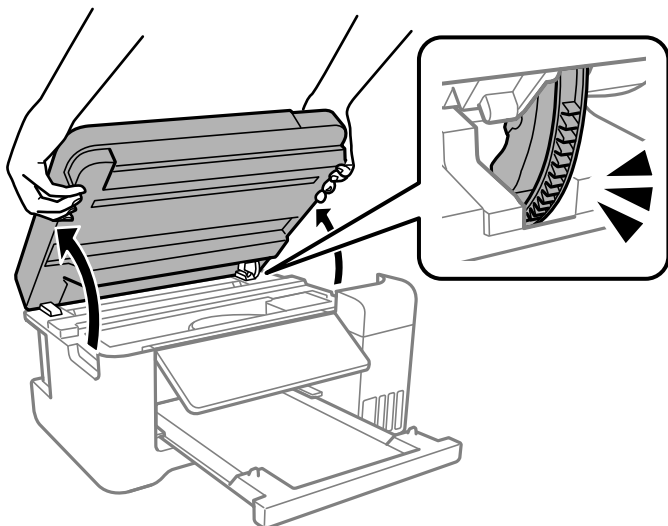
1. Izslēdziet printeri, nospiežot pogu .
2. Pārbaudiet, vai elektropadeves lampiņa izslēdzas, un tad atvienojiet strāvas vadu.



Svarīga informācija:

Atvienojiet strāvas vadu, kad elektropadeves lampiņa ir izslēgta. Citādi drukas galviņa neatgriežas sākotnējā pozīcijā, kas var radīt tintes izžūšanu, un drukāšana tad nav iespējama.

3. Atvienojiet visus vadus, piemēram, strāvas vadu un USB vadu.
4. Izņemiet visu papīru no printera.
5. Pārbaudiet, vai printerī nav ievietoti oriģināli.
6. Aizveriet dokumentu pārsegu, ja tas ir atvērts.
7. Atveriet skeneri ar abām rokām līdz tas nofiksējas.

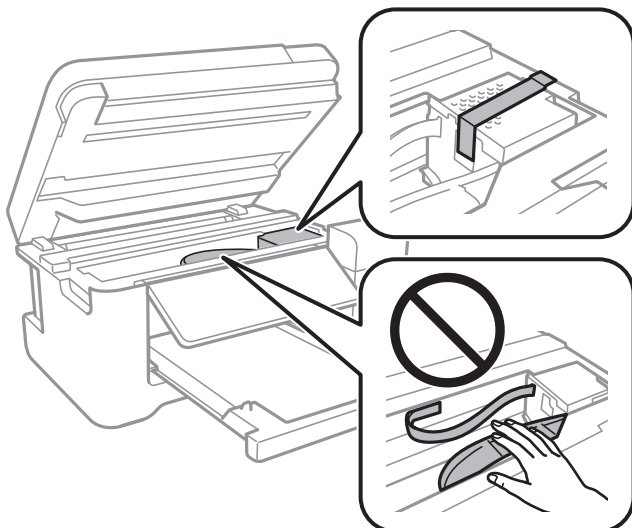




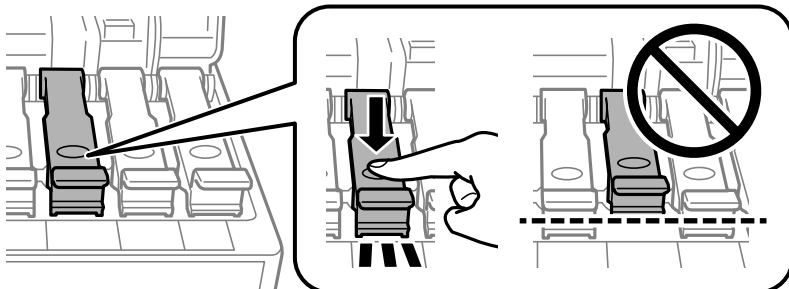
Brīdinājums:

Atverot vai aizverot skeneri, uzmanieties, lai nesaspiestu roku vai pirkstus. Citādi varat gūt traumas.

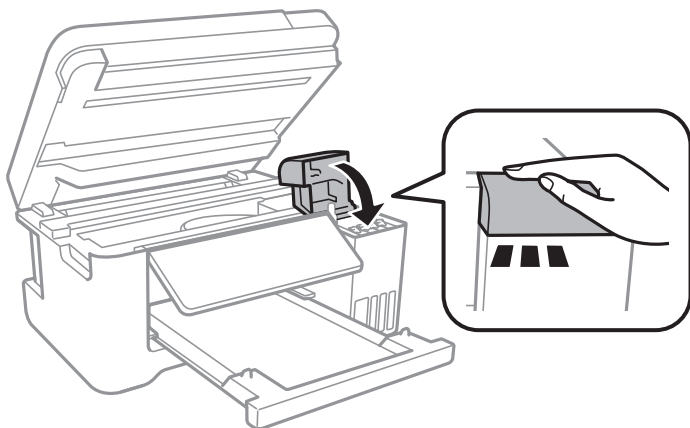
8. Piestipriniet drukas galviņu korpusam ar līmlenti.



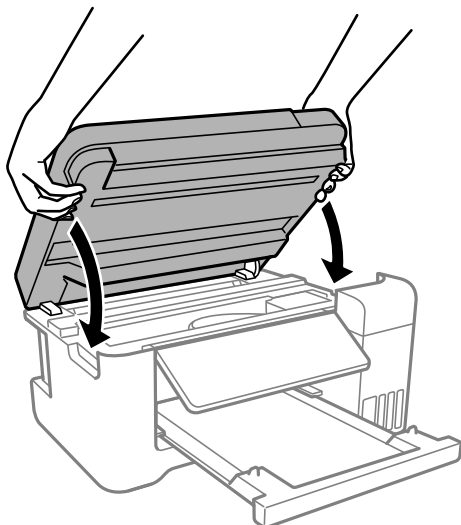
9. Noteikti uzlieciet vāciņu tintes tvertnei.



10. Cieši aizveriet tintes tvertņu bloka vāku.



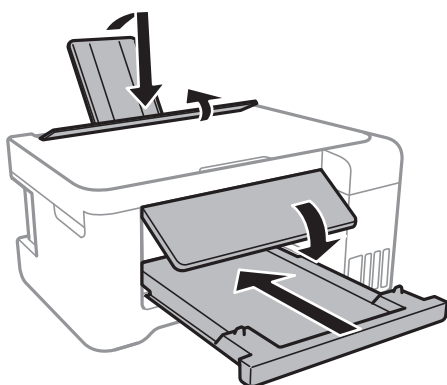
11. Aizveriet skeneri.



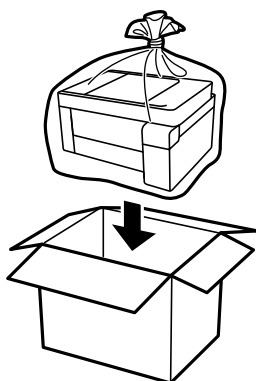
Piezīme:

Skeneri paredzēts aizvērt lēnām, un tam ir neliela pretestība, lai aizsargātu pirkstus no iespiešanas. Turpiniet vērt ciet, pat ja jūtat nelielu pretestību.

12. Sagatavojiet printeri iepakojšanai, kā parādīts zemāk.

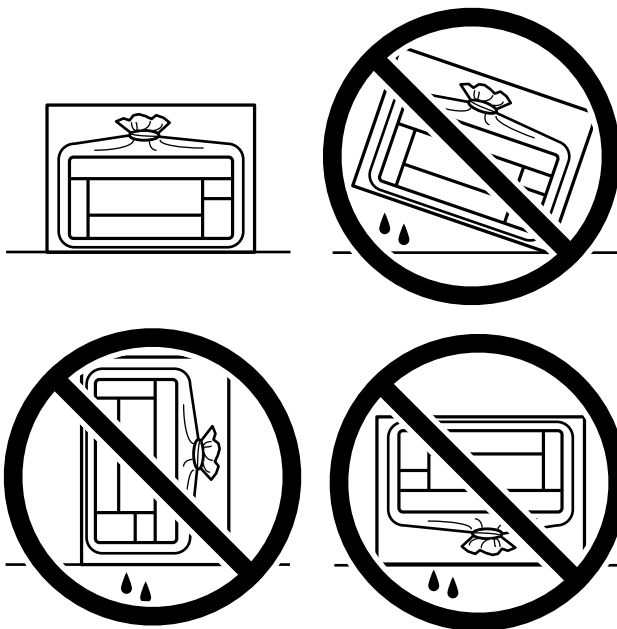


13. Ievietojiet printeri plastmasas maisā un aiztaisiet to.
14. Iepakojiet printeri tā kastē, izmantojot aizsargmateriālus.



! **Svarīga informācija:**

- ❑ Pirms printera transportēšanas vai uzglabāšanas ievietojiet to plastmasas maisā un aiztaisiet to. Izvairieties no printera sagāšanas, novietošanas vertikāli vai apgriešanas ar augšpusi uz leju; pretējā gadījumā var izplūst tinte.



- ❑ Uzglabājot vai pārvadājot tintes tūbiņu, nesusveriet tūbiņu uz sāniem un nepakļaujiet to triecieniem vai temperatūras maiņai. Citādi tinte var izplūst pat tad, ja vāciņš uz tintes tūbiņas ir cieši uzlikts. Kad aizskrūvējat vāciņu, turiet tintes tūbiņu taisni uz augšu un ievērojiet piesardzības pasākumus, lai nepieļautu tintes izplūšanu tūbiņas pārvadāšanas laikā, piemēram, ieliekot tintes tūbiņu maisiņā.
- ❑ Nelieciet atvērtas tintes tūbiņas vienā kastē ar printeri.



Kad izmantojat printeri atkārtoti, pārbaudiet, vai ir ņemta līmlente, ar kuru piestiprināta drukas galviņa. Ja nākamajā drukāšanas reizē drukas kvalitāte ir pasliktinājusies, notīriet un izlīdziniet drukas galviņu.

Saistītā informācija

- ➔ "Drukšanas galviņas pārbaude un tīrīšana" 87. lpp.
- ➔ "Drukšanas galviņas līdzināšana" 91. lpp.

Problēmu novēršana

Printeris nedarbojas, kā tam vajadzētu.	108
LCD ekrānā ir redzams kļūdas kods.	139
Papīrs iestrēgst.	141
Ir pienācis laiks uzpildīt tinti.	144
Drukāšanas, kopēšanas un skenēšanas kvalitāte ir slikta.	151
Neizdodas novērst problēmu.	167

Printeris nedarbojas, kā tam vajadzētu

Printeris neieslēdzas vai neizslēdzas

Elektrības padevi nevar ieslēgt

Tas var notikt šādu iemeslu dēļ.


Barošanas vads nav pareizi pievienots strāvas kontaktligzdai.

Risinājumi

Pārliedzinieties, vai ir pareizi pievienots strāvas vads.

Poga nebija nospiesta pietiekami ilgi.



Risinājumi

Turiet nospiestu pogu  nedaudz ilgāk.

Elektrības padevi nevar izslēgt

Poga nebija nospiesta pietiekami ilgi.

Risinājumi

Turiet nospiestu pogu  nedaudz ilgāk. Ja printeri joprojām nevar izslēgt, atvienojiet elektrības vadu. Lai drukas galviņa neizzūtu, vēlreiz ieslēdziet un izslēdziet printeri, nospiežot pogu .

Ierīce automātiski izslēdzas

Iespējota funkcija Izslēgšanas iest. vai Izslēgšanas taimeris.

Risinājumi

- Atlasiet **Iestatījumi > Printera iestatīšana > Izslēgšanas iest.** un pēc tam atspējojiet iestatījumu **Izslēgt, ja nelieto un Izslēgt, ja atvienots.**
- Atlasiet **Iestatījumi > Printera iestatīšana** un pēc tam atspējojiet iestatījumu **Izslēgšanas taimeris.**

Piezīme:

*Jūsu ierīcei atkarībā no iegādes vietas var būt funkcija **Izslēgšanas iest.** vai **Izslēgšanas taimeris.***

Papīrs netiek pareizi padots

Netiek padots papīrs

Tas var notikt šādu iemeslu dēļ.

■ Neatbilstoša instalēšanas vieta.

Risinājumi

Novietojiet printeri uz līdzenas virsmas un lietojiet to ieteicamās vides apstākļos.

➔ "[Vides specifikācijas](#)" 212. lpp.

■ Nenovietojiet nekādus priekšmetus uz padevēja aizsargmehānisma.

Risinājumi

Nenovietojiet nekādus priekšmetus uz padevēja aizsarga.

■ Tiek izmantots neatbalstīts papīrs.

Risinājumi

Lietojiet papīru, ko pieņem printeris.

➔ "[Pieejamais papīrs un drukāšanas apjoms](#)" 190. lpp.

➔ "[Neatbilstošie papīra veidi](#)" 193. lpp.

■ Neatbilstoša papīra lietošana.

Risinājumi

Ievērojiet papīra lietošanas piesardzības pasākumus.

➔ "[Papīra lietošanas piesardzības pasākumi](#)" 23. lpp.

■ Printerī ir ievietotas pārāk daudz lapas.

Risinājumi

Neievietojiet vairāk par papīra veidam norādīto maksimālo lokšņu skaitu. Pirms drukāšanas uz parasta papīra, neievietojiet vairāk papīra par līniju, kas norādīta ar trīsstūra simbolu uz malas vadotnes.

➔ "[Pieejamais papīrs un drukāšanas apjoms](#)" 190. lpp.

■ Drukas iestatījumi printerī nav pareizi.

Risinājumi

Pārlicinieties, ka papīra izmēra un papīra veida iestatījumi atbilst reālajam printerī ievietotā papīra izmēram un veidam.

➔ "[Papīra izmēra un veida iestatījumi](#)" 23. lpp.

Papīrs tiek padots šķībi

Tas var notikt šādu iemeslu dēļ.

■ Neatbilstoša instalēšanas vieta.

Risinājumi

Novietojiet printeri uz līdzenas virsmas un lietojiet to ieteicamās vides apstākļos.

➔ "[Vides specifikācijas](#)" 212. lpp.

■ **Nenovietojiet nekādus priekšmetus uz padevēja aizsargmehānisma.**

Risinājumi

Nenovietojiet nekādus priekšmetus uz padevēja aizsarga.

■ **Tiek izmantots neatbalstīts papīrs.**

Risinājumi

Lietojiet papīru, ko pieņem printeris.

➔ ["Pieejamais papīrs un drukāšanas apjoms" 190. lpp.](#)

➔ ["Neatbilstošie papīra veidi" 193. lpp.](#)

■ **Neatbilstoša papīra lietošana.**

Risinājumi

Ievērojiet papīra lietošanas piesardzības pasākumus.

➔ ["Papīra lietošanas piesardzības pasākumi" 23. lpp.](#)

■ **Papīrs ir nepareizi ievietots.**

Risinājumi

Ievietojiet papīru pareizajā virzienā un virziet malu vadotni pret papīra malu.

➔ ["Papīra ievietošana aizmugurējā papīra padevē" 25. lpp.](#)

■ **Printerī ir ievietotas pārāk daudz lapas.**

Risinājumi

Neievietojiet vairāk par papīra veidam norādīto maksimālo lokšņu skaitu. Pirms drukāšanas uz parasta papīra, neievietojiet vairāk papīra par līniju, kas norādīta ar trīsstūra simbolu uz malas vadotnes.

➔ ["Pieejamais papīrs un drukāšanas apjoms" 190. lpp.](#)

■ **Drukas iestatījumi printerī nav pareizi.**

Risinājumi

Pārlicinieties, ka papīra izmēra un papīra veida iestatījumi atbilst reālajam printerī ievietotā papīra izmēram un veidam.

➔ ["Papīra izmēra un veida iestatījumi" 23. lpp.](#)

Vienlaicīgi tiek ievadītas vairākas papīra lapas

Tas var notikt šādu iemeslu dēļ.

■ **Neatbilstoša instalēšanas vieta.**

Risinājumi

Novietojiet printeri uz līdzenas virsmas un lietojiet to ieteicamās vides apstākļos.

➔ ["Vides specifikācijas" 212. lpp.](#)

■ **Nenovietojiet nekādus priekšmetus uz padevēja aizsargmehānisma.**

Risinājumi

Nenovietojiet nekādus priekšmetus uz padevēja aizsarga.

■ **Tiek izmantots neatbalstīts papīrs.**

Risinājumi

Lietojiet papīru, ko pieņem printeris.

➔ ["Pieejamais papīrs un drukāšanas apjoms" 190. lpp.](#)

➔ ["Neatbilstošie papīra veidi" 193. lpp.](#)

■ **Neatbilstoša papīra lietošana.**

Risinājumi

Ievērojiet papīra lietošanas piesardzības pasākumus.

➔ ["Papīra lietošanas piesardzības pasākumi" 23. lpp.](#)

■ **Papīrs ir mitrs vai samircis.**

Risinājumi

Ievietojiet jaunu papīru.

■ **Statiskās elektrības dēļ papīra lapas salīp.**

Risinājumi

Pirms ievietošanas atdaliet papīra lapas. Ja papīrs vēl aizvien netiek padots, vienlaicīgi ievietojiet tikai vienu papīra lapu.

■ **Printerī ir ievietotas pārāk daudz lapas.**

Risinājumi

Neievietojiet vairāk par papīra veidam norādīto maksimālo lokšņu skaitu. Pirms drukāšanas uz parasta papīra, neievietojiet vairāk papīra par līniju, kas norādīta ar trīsstūra simbolu uz malas vadotnes.

➔ ["Pieejamais papīrs un drukāšanas apjoms" 190. lpp.](#)

■ **Ir ievietotas vairākas papīra loksnes.**

Risinājumi

Ievietojiet papīra loksnes pa vienai.

■ **Drukas iestatījumi printerī nav pareizi.**

Risinājumi

Pārlicinieties, ka papīra izmēra un papīra veida iestatījumi atbilst reālajam printerī ievietotā papīra izmēram un veidam.

➔ ["Papīra izmēra un veida iestatījumi" 23. lpp.](#)

Manuālās divpusējās drukāšanas laikā vienlaicīgi tiek izvadītas vairākas papīra lapas.

Risinājumi

Pirms papīra atkārtotas ievietošanas izņemiet visu papīru, kas ir ievietots papīra avotā.

Rodas kļūda „Beidzies papīrs”

Papīrs nav ievietots aizmugurējās papīra padeves centrā.

Risinājumi

Ja tiek parādīta kļūda, kas norāda, ka beidzies papīrs, lai gan aizmugurējā papīra padevē ir ievietots papīrs, ievietojiet papīru vēlreiz aizmugurējās papīra padeves centrā.

Papīrs tiek izvadīts drukāšanas laikā

Letterhead nav atlasīts kā papīra veids.

Risinājumi

Ievietojot iespiedveidlapas papīru (papīru, kura galvenē tiek iepriekš uzdrukāta tāda informācija kā sūtītāja vārds vai uzņēmuma nosaukums), kā papīra veida iestatījumu atlasiet **Letterhead**.

Printeris nedrukā

Drukāšanu nav iespējams veikt no Windows

Pārlicinieties, ka dators un printeris ir pareizi savienoti.

Problēmas cēlonis un risinājums ir atkarīgs no tā, vai šīs ierīces ir savienotas.

Savienojuma statusa pārbaude

Izmantojiet Epson Printer Connection Checker, lai pārbaudītu datora un printera savienojuma statusu. Pamatojoties uz pārbaudes rezultātiem, iespējams, varēsiet novērst problēmu.

1. Veiciet dubultklikšķi uz darbvirsmas ikonai **Epson Printer Connection Checker**.

Tiek palaista programma Epson Printer Connection Checker.

Ja uz darbvirsmas nav šādas ikonas, izpildiet tālāk dotos norādījumus, lai palaistu Epson Printer Connection Checker.

- Windows 10

Noklikšķiniet uz pogas Sākums un pēc tam atlasiet **Epson Software > Epson Printer Connection Checker**.

- Windows 8.1/Windows 8

Meklēšanas viedpogā ievadiet lietojumprogrammas nosaukumu un pēc tam izvēlieties attēloto ikonu.

- Windows 7

Noklikšķiniet uz sākuma pogas un pēc tam izvēlieties **Visas programmas > Epson Software > Epson Printer Connection Checker**.

2. Lai veiktu pārbaudi, izpildiet ekrānā redzamos norādījumus.

Piezīme:

Ja printera nosaukums nav redzams, instalējiet oriģinālo Epson printera draiveri.

"Pārbaudiet, vai ir instalēts oriģināls Epson printera draiveris — Windows" 99. lpp.

Kad esat identificējuši problēmu, izpildiet ekrānā redzamā risinājuma norādījumus.

Ja nevarat atrisināt problēmu, pārbaudiet turpmāk norādīto, pamatojoties uz konkrēto situāciju.

- Printeris netiek atpazīts tīkla savienojumā

"Nevar izveidot savienojumu ar tīklu" 113. lpp.

- Printeris netiek atpazīts, izmantojot USB savienojumu

"Printeri nevar pievienot ar USB (Windows)" 115. lpp.

- Printeris tiek atpazīts, taču nav iespējams veikt drukāšanu.

"Neizdodas veikt izdruku, lai gan ir izveidots savienojums (Windows)" 115. lpp.

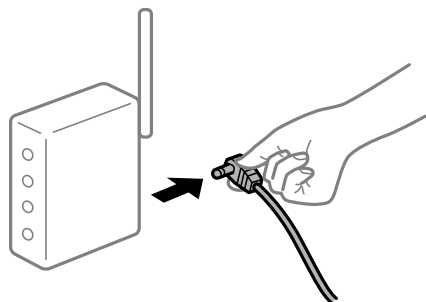
Nevar izveidot savienojumu ar tīklu

Šo problēmu var radīt kāds no tālāk norādītajiem cēloņiem.

Tīkla ierīcēm ir radušās problēmas izveidot Wi-Fi savienojumu.

Risinājumi

Izslēdziet ierīces, kuras vēlaties savienot ar tīklu. Apmēram 10 sekundes uzgaidiet un pēc tam ieslēdziet ierīces šādā secībā: bezvadu maršrutētājs, dators vai viedierīce un pēc tam printeris. Pārvietojiet printeri un datoru vai viedierīci tuvāk bezvadu maršrutētājam, lai uzlabotu radioviļņu sakarus, un pēc tam mēģiniet atkārtoti veikt tīkla iestatīšanu.



Ierīce nespēj saņemt signālus no bezvadu maršrutētāja, jo tie atrodas pārāk tālu viens no otra.

Risinājumi

Pēc datora, viedierīces un printera pārvietošanas tuvāk bezvadu maršrutētājam, izslēdziet un pēc tam atkal ieslēdziet bezvadu maršrutētāju.

Ja tiek nomainīts bezvadu maršrutētājs, iestatījumi neatbilst jaunajam maršrutētājam.

Risinājumi

Vēlreiz veiciet savienojuma iestatījumus, lai tie atbilstu jaunajam bezvadu maršrutētājam.

➔ "Nomainot bezvadu maršrutētāju" 171. lpp.

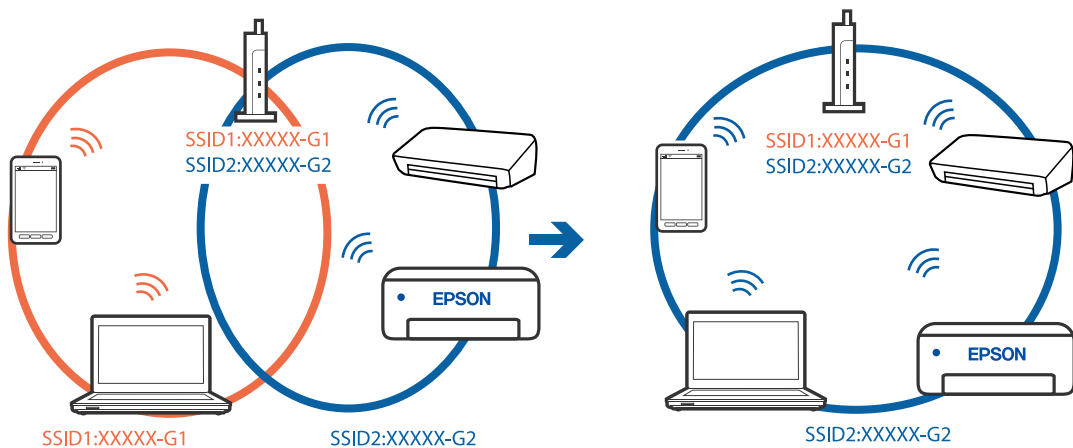
SSID, kas pievienoti no datora vai viedierīces un datora, atšķiras.

Risinājumi

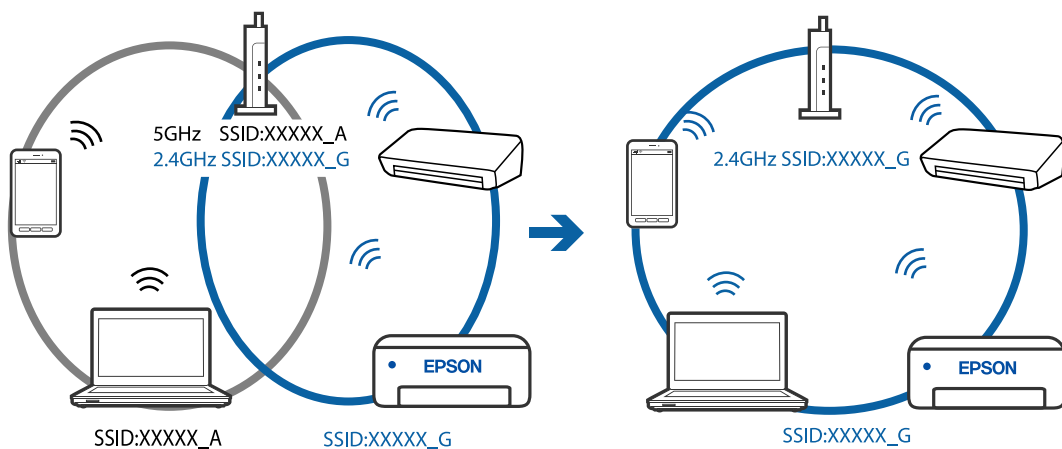
Ja vienlaicīgi izmantojat vairākus bezvadu maršrutētājus vai bezvadu maršrutētājam ir vairāki SSID un ierīces ir pievienotas dažādiem SSID, jūs nevarat izveidot savienojumu ar bezvadu maršrutētāju.

Savienojiet datoru vai viedierīci ar to pašu SSID, ar kuru ir savienots printeris.

- ❑ Piemērs savienojuma izveidei ar dažādiem SSID



- ❑ Piemērs savienojuma izveidei ar SSID, kuriem ir atšķirīgi frekvenču diapazoni



Bezvadu maršrutētājā ir pieejams privātuma atdalītājs.

Risinājumi

Lielākajai daļai bezvadu maršrutētāju ir atdalītāja funkcija, kas bloķē sakarus starp ierīcēm vienā SSID. Ja saziņa starp printeri un datoru vai viedierīci neizdodas pat tad, ja tie ir savienoti vienā un tajā pašā tīklā, bezvadu maršrutētājā atspējojiet atdalītāja funkciju. Papildinformāciju skatiet bezvadu maršrutētāja rokasgrāmatā.

IP adrese nav pareizi piešķirta.

Risinājumi

Ja printerim piešķirtā IP adrese ir 169.254.XXX.XXX un apakštīkla maska ir 255.255.0.0, IP adrese var nebūt piešķirta pareizi.

Izdrukājiet tīkla savienojuma pārskatu un pēc tam pārbaudiet printerim piešķirto IP adresi un apakštīkla masku. Lai drukātu tīkla savienojuma pārskatu, atlasiet **Iestatījumi** > **Tīkla iestatījumi** > **Savienojuma pārbaude**.

Restartējiet bezvadu maršrutētāju vai atiestatiet printera tīkla iestatījumus.

■ Datorā radušās problēmas ar tīkla iestatījumiem.

Risinājumi

Mēģiniet no datora piekļūt jebkurai tīmekļa vietnei, lai pārbaudītu, vai datorā ir pareizi tīkla iestatījumi. Ja nevar piekļūt nevienai vietnei, tātad problēma ir datorā.

Pārbaudiet tīkla savienojumu datorā. Detalizētu informāciju skatiet datoram pievienotajā dokumentācijā.

Printeri nevar pievienot ar USB (Windows)

Tas var notikt šādu iemeslu dēļ.

■ USB kabelis nav pareizi pievienots strāvas kontaktligzdai.

Risinājumi

Drošā veidā pievienojiet USB kabeli printerim un datoram.

■ Radušās problēmas ar USB centrmezglu.

Risinājumi

Ja izmantojat USB centrmezglu, mēģiniet savienot printeri tieši ar datoru.

■ Radušās problēmas ar USB kabeli vai USB ieeju.

Risinājumi

Ja USB kabelis netiek atpazīts, izmantojiet citu pieslēgvietu vai USB kabeli.

Neizdodas veikt izdruku, lai gan ir izveidots savienojums (Windows)

Tas var notikt šādu iemeslu dēļ.

■ Radušās problēmas ar programmatūru vai datiem.

Risinājumi

- Pārlicinieties, ka ir instalēts Epson printera draiveris (EPSON XXXXX). Pretējā gadījumā pieejamo funkciju klāsts būs ierobežots. Ieteicams izmantot oriģinālu Epson printera draiveri.
- Drukājot liela datu izmēra attēlu, datoram var nepietikt atmiņas resursu. Drukājiet attēlu ar zemāku izšķirtspēju vai mazākā izmērā.
- Ja esat izmēģinājuši visus risinājumus un problēma joprojām netiek novērsta, mēģiniet atinstalēt un vēlreiz instalēt printera draiveri.
- Var būt iespējams novērst problēmu, atjauninot programmatūru uz jaunāko versiju. Programmatūras statusa pārbaudei izmantojiet programmatūras atjaunināšanas rīku.

➔ ["Pārbaudiet, vai ir instalēts oriģināls Epson printera draiveris — Windows" 99. lpp.](#)

➔ ["Pārbaudiet, vai ir instalēts oriģināls Epson printera draiveris — Mac OS" 100. lpp.](#)

➔ ["Atsevišķa lietojumprogrammu instalēšana vai atinstalēšana" 98. lpp.](#)

➔ "Lietojumprogrammu un aparātprogrammatūras atjaunināšana" 102. lpp.

Radusies problēma ar printera statusu.

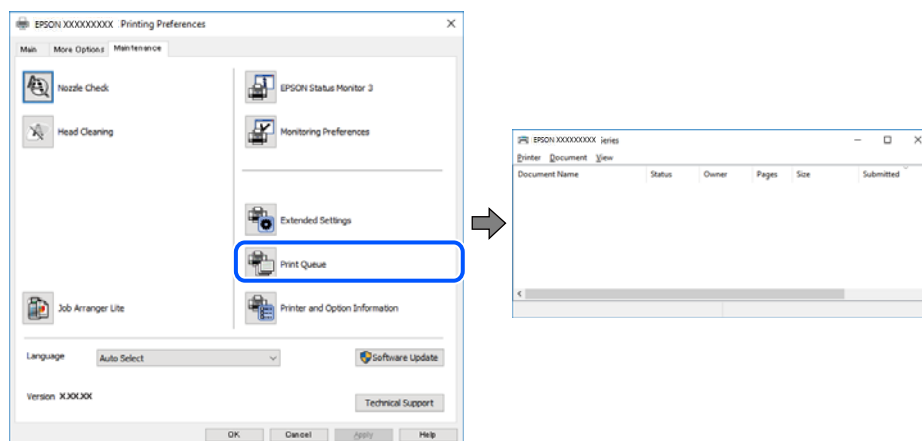
Risinājumi

Printera draivera cilnē **Apkope** noklikšķiniet uz **EPSON Status Monitor 3** un pārbaudiet printera stāvokli. Ja ir atspējots **EPSON Status Monitor 3**, uzklikšķiniet uz **Paplašināti iestatījumi** cilnē **Apkope** un pēc tam atlasiet **Iespējot EPSON Status Monitor 3**.

Rindā vēl aizvien ir darbs, kas gaida drukāšanu.

Risinājumi

Printera draivera cilnē **Apkope** noklikšķiniet **Drukas rinda**. Ja ir palikuši nevajadzīgi dati, izvēlnē **Printeris** atlasiet **Atcelt visus dokumentus**.

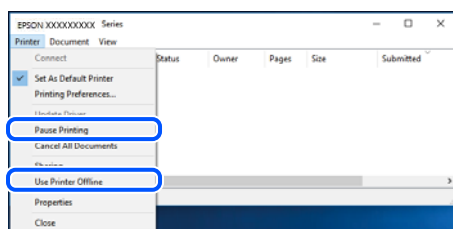


Printeris ir gaidīšanas režīmā vai bezaistē.

Risinājumi

Printera draivera cilnē **Apkope** noklikšķiniet **Drukas rinda**.

Ja printeris ir bezaistē vai gaidīšanas režīmā, notīriet bezaistes vai gaidīšanas iestatījumu izvēlnē **Printeris**.



Printeris nav atlasīts kā noklusējuma printeris.

Risinājumi

Sadaļā **Vadības panelis > Skatīt ierīces un printerus** (vai **Printeri, Printeri un faksi**) veiciet labo klikšķi uz printera ikonai un noklikšķiniet uz **Iestatīt kā noklusējuma printeri**.

Piezīme:

Ja ir redzamas vairākas printera ikonas, skatiet tālākos norādījumus, lai atlasītu pareizo.

Piemērs)

USB savienojums: EPSON XXXX sērija

Tīkla savienojums: EPSON XXXX sērija (tīkls)

Ja printeris tiek instalēts vairākas reizes, var tikt izveidotas vairākas printera draivera kopijas. Ja ir izveidotas tādas kopijas kā „EPSON XXXX sērija (kopija 1)”, noklikšķiniet draivera ikonu ar labo peles taustiņu un izvēlieties **Noņemt ierīci**.

Nav iestatīts pareizs printera ports.

Risinājumi

Printera draivera cilnē **Apkope** noklikšķiniet **Drukas rinda**.

Pārliecinieties, ka ir iestatīts pareizs printera ports, kā parādīts zemāk izvēlnes **Printeris** sadaļā **Rekvizīti** > **Ports**.

USB savienojums: **USBXXX**, Tīkla savienojums: **EpsonNet Print Port**

Printeris pēkšņi vairs nedrukā, izmantojot tīkla savienojumu

Šo problēmu var radīt kāds no tālāk norādītajiem cēloņiem.

Tīkla vide ir izmainīta.

Risinājumi

Ja ir izmainīta tīkla vide, piemēram, bezvadu maršrutētājs vai pakalpojumu sniedzējs, mēģiniet atkārtot tīkla iestatīšanu printerim.

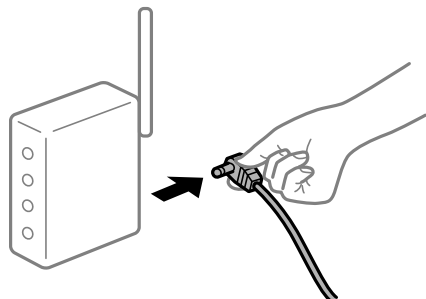
Savienojiet datoru vai viedierīci ar to pašu SSID, ar kuru ir savienots printeris.

➔ "[Tīkla savienojuma atiestatīšana](#)" 171. lpp.

Tīkla ierīcēm ir radušās problēmas izveidot Wi-Fi savienojumu.

Risinājumi

Izslēdziet ierīces, kuras vēlaties savienot ar tīklu. Apmēram 10 sekundes uzgaidiet un pēc tam ieslēdziet ierīces šādā secībā: bezvadu maršrutētājs, dators vai viedierīce un pēc tam printeris. Pārvietojiet printeri un datoru vai viedierīci tuvāk bezvadu maršrutētājam, lai uzlabotu radioviļņu sakarus, un pēc tam mēģiniet atkārtoti veikt tīkla iestatīšanu.



Printeris nav savienots ar tīklu.

Risinājumi

Izvēlieties **Iestatījumi** > **Tīkla iestatījumi** > **Savienojuma pārbaude** un izdrukājiet tīkla savienojuma pārskatu. Ja pārskatā ir redzams, ka tīkla savienojumu nav izdevies izveidot, pārbaudiet tīkla savienojuma pārskatu un izmēģiniet izdrukā norādītos risinājumus.

➔ "[Tīkla savienojuma pārskata drukāšana](#)" 181. lpp.

Datorā radušās problēmas ar tīkla iestatījumiem.

Risinājumi

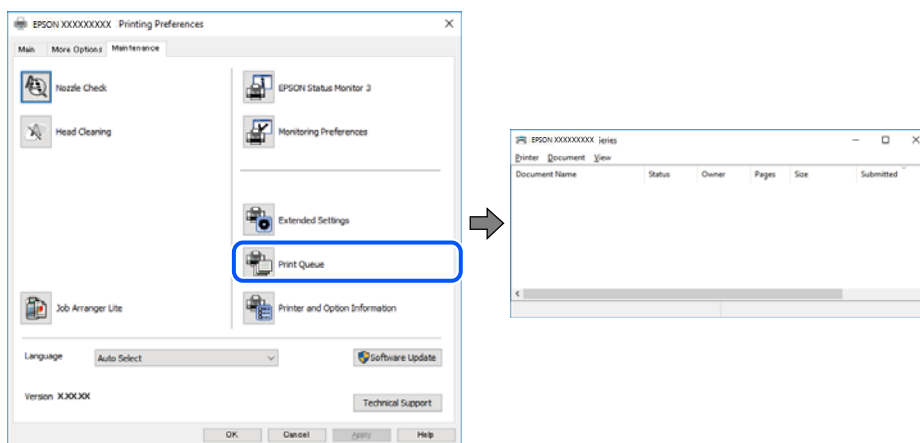
Mēģiniet no datora piekļūt jebkurai tīmekļa vietai, lai pārbaudītu, vai datorā ir pareizi tīkla iestatījumi. Ja nevar piekļūt nevienai vietai, tātad problēma ir datorā.

Pārbaudiet tīkla savienojumu datorā. Detalizētu informāciju skatiet datoram pievienotajā dokumentācijā.

Rindā vēl aizvien ir darbs, kas gaida drukāšanu.

Risinājumi

Printera draivera cilnē **Apkope** noklikšķiniet **Drukšanas rinda**. Ja ir palikuši nevajadzīgi dati, izvēlnē **Printeris** atlasiet **Atcelt visus dokumentus**.

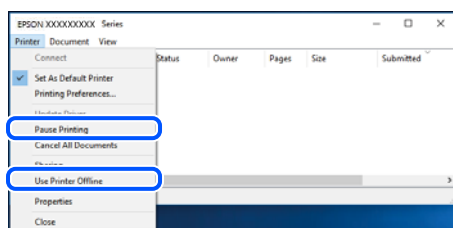


Printeris ir gaidīšanas režīmā vai bezaistē.

Risinājumi

Printera draivera cilnē **Apkope** noklikšķiniet **Drukšanas rinda**.

Ja printeris ir bezaistē vai gaidīšanas režīmā, notīriet bezaistes vai gaidīšanas iestatījumu izvēlnē **Printeris**.



Printeris nav atlasīts kā noklusējuma printeris.

Risinājumi

Sadaļā **Vadības panelis > Skatīt ierīces un printerus** (vai **Printeri, Printeri un faksi**) veiciet labo klikšķi uz printera ikonas un noklikšķiniet uz **Iestatīt kā noklusējuma printeri**.

Piezīme:

Ja ir redzamas vairākas printera ikonas, skatiet tālākos norādījumus, lai atlasītu pareizo.

Piemērs)

USB savienojums: EPSON XXXX sērija

Tīkla savienojums: EPSON XXXX sērija (tīkls)

Ja printeris tiek instalēts vairākas reizes, var tikt izveidotas vairākas printera draivera kopijas. Ja ir izveidotas tādas kopijas kā „EPSON XXXX sērija (kopija 1)”, noklikšķiniet draivera ikonu ar labo peles taustiņu un izvēlieties **Noņemt ierīci**.

Nav iestatīts pareizs printera ports.

Risinājumi

Printera draivera cilnē **Apkope** noklikšķiniet **Drukas rinda**.

Pārlicinieties, ka ir iestatīts pareizs printera ports, kā parādīts zemāk izvēlnes **Printeris** sadaļā **Rekvizīti > Ports**.

USB savienojums: **USBXXX**, Tīkla savienojums: **EpsonNet Print Port**

Neizdodas drukāt no Mac OS

Pārlicinieties, ka dators un printeris ir pareizi savienoti.

Problēmas cēlonis un risinājums ir atkarīgs no tā, vai šīs ierīces ir savienotas.

Savienojuma statusa pārbaude

Izmantojiet EPSON Status Monitor, lai pārbaudītu datora un printera savienojuma statusu.

1. Atlasiet **Sistēmas preferences** izvēlnē Apple > **Printeri un skeneri** (vai **Drukāšanas un skenēšana, Drukāšana un faksi**) un pēc tam atlasiet printeri.
2. Noklikšķiniet uz **Opcijas un izejmateriāli > Utilīta > Atvērt printera utilītu**.
3. Noklikšķiniet uz **EPSON Status Monitor**.

Ja tiek parādīti atlikušā tintes daudzuma līmeņi, starp datoru un printeri ir sekmīgi izveidots savienojums.

Ja savienojums nav izveidots, pārbaudiet tālāk norādītos aspektus.

Printeris netiek atpazīts tīkla savienojumā

["Nevar izveidot savienojumu ar tīklu" 120. lpp.](#)

Printeris netiek atpazīts, izmantojot USB savienojumu

["Printeri nevar pievienot ar USB \(Mac OS\)" 122. lpp.](#)

Ja savienojums ir izveidots, pārbaudiet tālāk norādītos aspektus.

- Printeris tiek atpazīts, taču nav iespējams veikt drukāšanu.

["Neizdodas veikt izdruku, lai gan ir izveidots savienojums \(Mac OS\)" 122. lpp.](#)

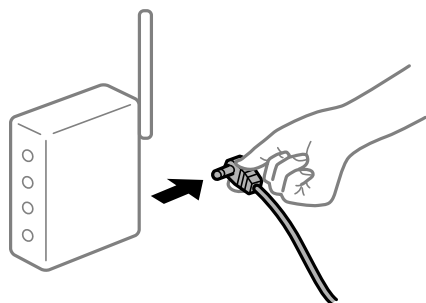
Nevar izveidot savienojumu ar tīklu

Šo problēmu var radīt kāds no tālāk norādītajiem cēloņiem.

■ Tīkla ierīcēm ir radušās problēmas izveidot Wi-Fi savienojumu.

Risinājumi

Izslēdziet ierīces, kuras vēlaties savienot ar tīklu. Apmēram 10 sekundes uzgaidiet un pēc tam ieslēdziet ierīces šādā secībā: bezvadu maršrutētājs, dators vai viedierīce un pēc tam printeris. Pārvietojiet printeri un datoru vai viedierīci tuvāk bezvadu maršrutētājam, lai uzlabotu radioviļņu sakarus, un pēc tam mēģiniet atkārtoti veikt tīkla iestatīšanu.



■ Ierīce nespēj saņemt signālus no bezvadu maršrutētāja, jo tie atrodas pārāk tālu viens no otra.

Risinājumi

Pēc datora, viedierīces un printera pārvietošanas tuvāk bezvadu maršrutētājam, izslēdziet un pēc tam atkal ieslēdziet bezvadu maršrutētāju.

■ Ja tiek nomainīts bezvadu maršrutētājs, iestatījumi neatbilst jaunajam maršrutētājam.

Risinājumi

Vēlreiz veiciet savienojuma iestatījumus, lai tie atbilstu jaunajam bezvadu maršrutētājam.

➔ ["Nomainot bezvadu maršrutētāju" 171. lpp.](#)

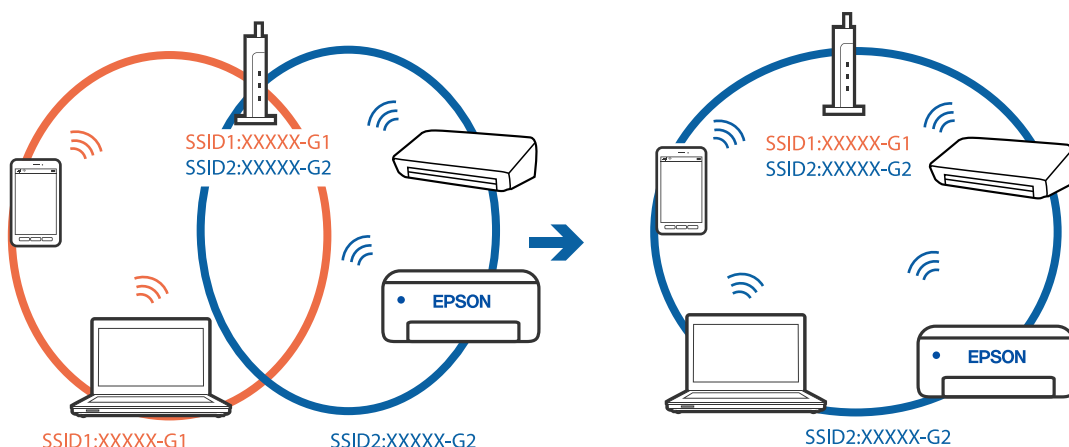
■ SSID, kas pievienoti no datora vai viedierīces un datora, atšķiras.

Risinājumi

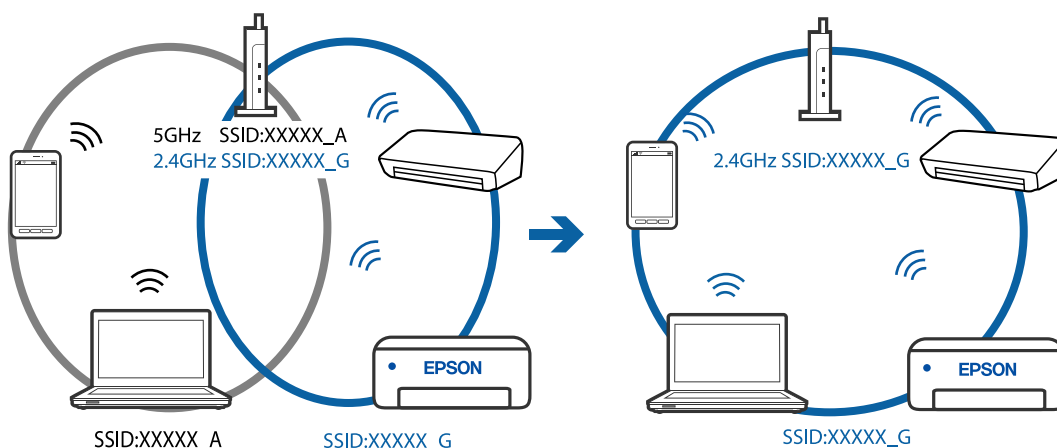
Ja vienlaicīgi izmantojat vairākus bezvadu maršrutētājus vai bezvadu maršrutētājam ir vairāki SSID un ierīces ir pievienotas dažādiem SSID, jūs nevarat izveidot savienojumu ar bezvadu maršrutētāju.

Savienojiet datoru vai viedierīci ar to pašu SSID, ar kuru ir savienots printeris.

- ❑ Piemērs savienojuma izveidei ar dažādiem SSID



- ❑ Piemērs savienojuma izveidei ar SSID, kuriem ir atšķirīgi frekvenču diapazoni



Bezvadu maršrutētājā ir pieejams privātuma atdalītājs.

Risinājumi

Lielākajai daļai bezvadu maršrutētāju ir atdalītāja funkcija, kas bloķē sakarus starp ierīcēm vienā SSID. Ja saziņa starp printeri un datoru vai viedierīci neizdodas pat tad, ja tie ir savienoti vienā un tajā pašā tīklā, bezvadu maršrutētājā atspējojiet atdalītāja funkciju. Papildinformāciju skatiet bezvadu maršrutētāja rokasgrāmatā.

IP adrese nav pareizi piešķirta.

Risinājumi

Ja printerim piešķirtā IP adrese ir 169.254.XXX.XXX un apakštīkla maska ir 255.255.0.0, IP adrese var nebūt piešķirta pareizi.

Izdrukājiet tīkla savienojuma pārskatu un pēc tam pārbaudiet printerim piešķirto IP adresi un apakštīkla masku. Lai drukātu tīkla savienojuma pārskatu, atlasiet **Iestatījumi > Tīkla iestatījumi > Savienojuma pārbaude**.

Restartējiet bezvadu maršrutētāju vai atiestatiet printera tīkla iestatījumus.

■ Datorā radušās problēmas ar tīkla iestatījumiem.

Risinājumi

Mēģiniet no datora piekļūt jebkurai tīmekļa vietnei, lai pārbaudītu, vai datorā ir pareizi tīkla iestatījumi. Ja nevar piekļūt nevienai vietnei, tātad problēma ir datorā.

Pārbaudiet tīkla savienojumu datorā. Detalizētu informāciju skatiet datoram pievienotajā dokumentācijā.

■ Ierīce, kas ir savienota ar USB 3.0 portu, rada radiofrekvences traucējumus.

Risinājumi

Ja Mac datoram pievienojat kādu ierīci pie USB 3.0 porta, var rasties traucējumi radio frekvenču darbībā. Ja nevarat izveidot savienojumu ar bezvadu LAN (Wi-Fi) vai darbība kļūst nestabila, pamēģiniet rīkoties šādi.

- Novietojiet ierīci, kas ir pievienota pie USB 3.0 porta, tālāk projām no datora.

Printeri nevar pievienot ar USB (Mac OS)

Tas var notikt šādu iemeslu dēļ.

■ USB kabelis nav pareizi pievienots strāvas kontaktligzdai.

Risinājumi

Drošā veidā pievienojiet USB kabeli printerim un datoram.

■ Radušās problēmas ar USB centrmezglu.

Risinājumi

Ja izmantojat USB centrmezglu, mēģiniet savienot printeri tieši ar datoru.

■ Radušās problēmas ar USB kabeli vai USB ieeju.

Risinājumi

Ja USB kabelis netiek atpazīts, izmantojiet citu pieslēgvietu vai USB kabeli.

Neizdodas veikt izdruku, lai gan ir izveidots savienojums (Mac OS)

Tas var notikt šādu iemeslu dēļ.

■ Radušās problēmas ar programmatūru vai datiem.

Risinājumi

- Pārlicinieties, ka ir instalēts Epson printera draiveris (EPSON XXXXX). Pretējā gadījumā pieejamo funkciju klāsts būs ierobežots. Ieteicams izmantot oriģinālu Epson printera draiveri.
- Drukājot liela datu izmēra attēlu, datoram var nepietikt atmiņas resursu. Drukājiet attēlu ar zemāku izšķirtspēju vai mazākā izmērā.
- Ja esat izmēģinājuši visus risinājumus un problēma joprojām netiek novērsta, mēģiniet atinstalēt un vēlreiz instalēt printera draiveri.

❑ Var būt iespējams novērst problēmu, atjauninot programmatūru uz jaunāko versiju. Programmatūras statusa pārbaudei izmantojiet programmatūras atjaunināšanas rīku.

➔ "Pārbaudiet, vai ir instalēts oriģināls Epson printera draiveris — Windows" 99. lpp.

➔ "Pārbaudiet, vai ir instalēts oriģināls Epson printera draiveris — Mac OS" 100. lpp.

➔ "Atsevišķa lietojumprogrammu instalēšana vai atinstalēšana" 98. lpp.

➔ "Lietojumprogrammu un aparātprogrammatūras atjaunināšana" 102. lpp.

■ Radusies printera statusa problēma.

Risinājumi

Pārlicinieties, ka printera statuss nav **Pauze**.

Izvēlnē **Apple > Printeri un skeneri** (vai **Drukāšana un skenēšana, Drukāšana un faksi**) atlasiet **Sistēmas preferences** un pēc tam veiciet dubultklikšķi uz printera. Ja printeris ir pauzes režīmā, noklikšķiniet uz **Atsākt**.

■ Printerim ir iespējoti lietotāja funkciju ierobežojumi.

Risinājumi

Printeris, iespējams, nedrukās, ja ir iespējots lietotāja funkciju ierobežojums. Sazinieties ar printera administratoru.

Printeris pēkšņi vairs nedrukā, izmantojot tīkla savienojumu

Šo problēmu var radīt kāds no tālāk norādītajiem cēloņiem.

■ Tīkla vide ir izmainīta.

Risinājumi

Ja ir izmainīta tīkla vide, piemēram, bezvadu maršrutētājs vai pakalpojumu sniedzējs, mēģiniet atkārtot tīkla iestatīšanu printerim.

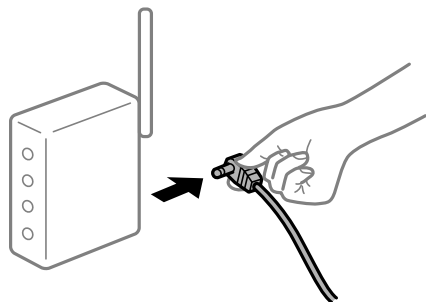
Savienojiet datoru vai viedierīci ar to pašu SSID, ar kuru ir savienots printeris.

➔ "Tīkla savienojuma atiestatīšana" 171. lpp.

■ Tīkla ierīcēm ir radušās problēmas izveidot Wi-Fi savienojumu.

Risinājumi

Izslēdziet ierīces, kuras vēlaties savienot ar tīklu. Apmēram 10 sekundes uzgaidiet un pēc tam ieslēdziet ierīces šādā secībā: bezvadu maršrutētājs, dators vai viedierīce un pēc tam printeris. Pārvietojiet printeri un datoru vai viedierīci tuvāk bezvadu maršrutētājam, lai uzlabotu radioviļņu sakarus, un pēc tam mēģiniet atkārtoti veikt tīkla iestatīšanu.



Printeris nav savienots ar tīklu.

Risinājumi

Izvēlieties **Iestatījumi** > **Tīkla iestatījumi** > **Savienojuma pārbaude** un izdrukājiet tīkla savienojuma pārskatu. Ja pārskatā ir redzams, ka tīkla savienojumu nav izdevies izveidot, pārbaudiet tīkla savienojuma pārskatu un izmēģiniet izdrukā norādītos risinājumus.

➔ "[Tīkla savienojuma pārskata drukāšana](#)" 181. lpp.

Datorā radušās problēmas ar tīkla iestatījumiem.

Risinājumi

Mēģiniet no datora piekļūt jebkurai tīmekļa vietnei, lai pārbaudītu, vai datorā ir pareizi tīkla iestatījumi. Ja nevar piekļūt nevienai vietnei, tātad problēma ir datorā.

Pārbaudiet tīkla savienojumu datorā. Detalizētu informāciju skatiet datoram pievienotajā dokumentācijā.

Izvēlne Printera iestatījumi netiek parādīta.

Tas var notikt tālāk norādīto iemeslu dēļ.

Epson printera draiveris nav instalēts pareizi

Risinājumi

Ja, izmantojot macOS Catalina (10.15) vai jaunāku versiju, macOS High Sierra (10.13), macOS Sierra (10.12), OS X El Capitan (10.11), OS X Yosemite (10.10), OS X Mavericks (10.9), OS X Mountain Lion (10.8), izvēlne **Printera iestatījumi** netiek parādīta, Epson printera draiveris nav instalēts pareizi. Iespējojiet to tālāk norādītajā izvēlnē.

Izvēlnē Apple > **Printeri un skeneri** (vai **Drukāšana un skenēšana**, **Drukāšana un faksi**) atlasiet **Sistēmas preferences**, noņemiet printeri un tad atkal pievienojiet. Skatiet turpmāk norādīto informāciju, lai pieslēgtu printeri.

"[Printera pievienošana \(tikai Mac OS\)](#)" 100. lpp.

macOS Mojave (10.14) nevar piekļūt **Printera iestatījumi** Apple izdotajās lietojumprogrammās, piemēram, TextEdit.

Drukāšanu nav iespējams veikt no viedierīces

Pārliecinieties, ka viedierīce un printeris ir pareizi savienoti.

Problēmas cēlonis un risinājums ir atkarīgs no tā, vai šīs ierīces ir savienotas.

Pārbaudiet savienojumu ar viedierīci

Izmantojiet Epson Smart Panel, lai pārbaudītu viedierīces un printera savienojumu.

Atveriet Epson Smart Panel. Ja neizdodas izveidot savienojumu ar printeri, pieskarieties pie [+] ekrāna augšdaļā, lai atiestatītu.

Ja neizmantojat Epson Smart Panel, apmeklējiet tālāk norādīto saiti.

<http://epson.sn>

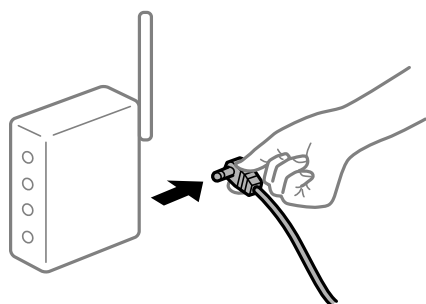
Nevar izveidot savienojumu ar tīklu

Šo problēmu var radīt kāds no tālāk norādītajiem cēloņiem.

■ Tīkla ierīcēm ir radušās problēmas izveidot Wi-Fi savienojumu.

Risinājumi

Izslēdziet ierīces, kuras vēlaties savienot ar tīklu. Apmēram 10 sekundes uzgaidiet un pēc tam ieslēdziet ierīces šādā secībā: bezvadu maršrutētājs, dators vai viedierīce un pēc tam printeris. Pārvietojiet printeri un datoru vai viedierīci tuvāk bezvadu maršrutētājam, lai uzlabotu radioviļņu sakarus, un pēc tam mēģiniet atkārtoti veikt tīkla iestatīšanu.



■ Ierīce nespēj saņemt signālus no bezvadu maršrutētāja, jo tie atrodas pārāk tālu viens no otra.

Risinājumi

Pēc datora, viedierīces un printera pārvietošanas tuvāk bezvadu maršrutētājam, izslēdziet un pēc tam atkal ieslēdziet bezvadu maršrutētāju.

■ Ja tiek nomainīts bezvadu maršrutētājs, iestatījumi neatbilst jaunajam maršrutētājam.

Risinājumi

Vēlreiz veiciet savienojuma iestatījumus, lai tie atbilstu jaunajam bezvadu maršrutētājam.

➔ ["Nomainot bezvadu maršrutētāju" 171. lpp.](#)

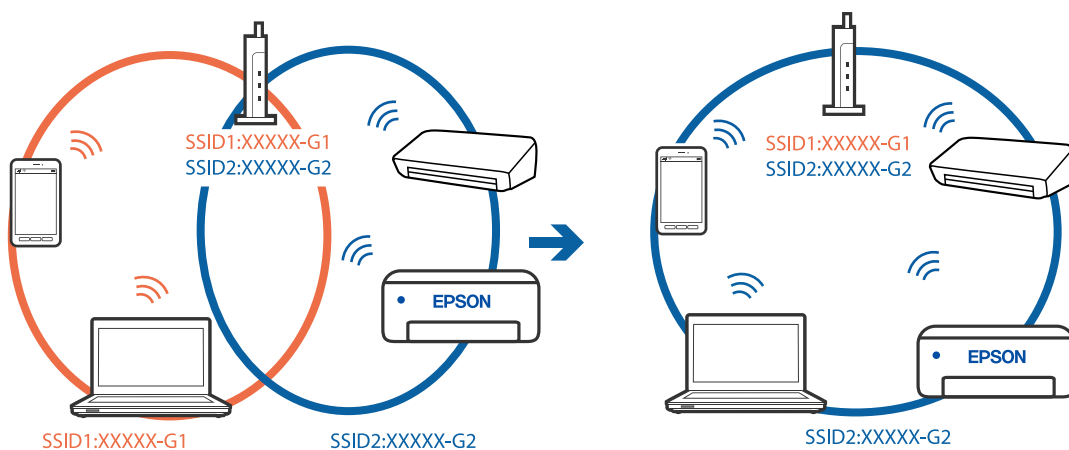
■ SSID, kas pievienoti no datora vai viedierīces un datora, atšķiras.

Risinājumi

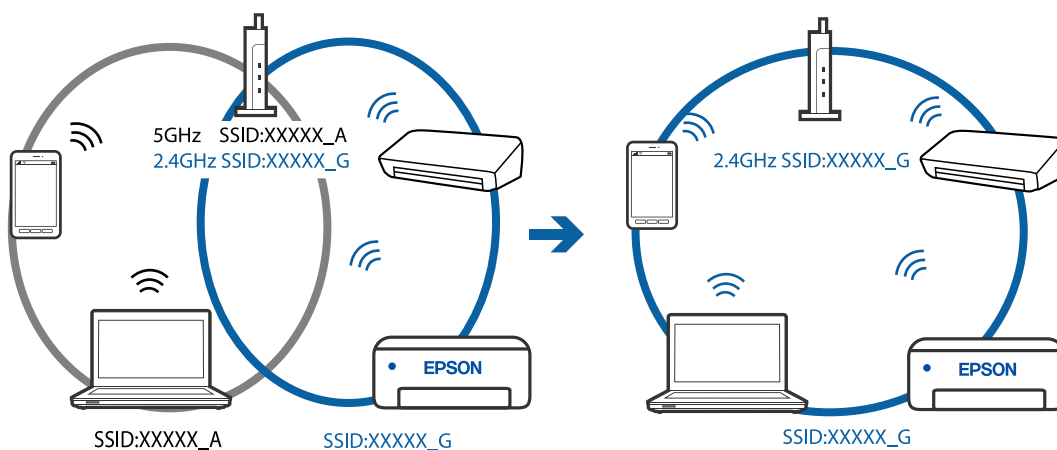
Ja vienlaicīgi izmantojat vairākus bezvadu maršrutētājus vai bezvadu maršrutētājam ir vairāki SSID un ierīces ir pievienotas dažādiem SSID, jūs nevarat izveidot savienojumu ar bezvadu maršrutētāju.

Savienojiet datoru vai viedierīci ar to pašu SSID, ar kuru ir savienots printeris.

- ❑ Piemērs savienojuma izveidei ar dažādiem SSID



- ❑ Piemērs savienojuma izveidei ar SSID, kuriem ir atšķirīgi frekvenču diapazoni



Bezvadu maršrutētājā ir pieejams privātuma atdalītājs.

Risinājumi

Lielākajai daļai bezvadu maršrutētāju ir atdalītāja funkcija, kas bloķē sakarus starp ierīcēm vienā SSID. Ja saziņa starp printeri un datoru vai viedierīci neizdodas pat tad, ja tie ir savienoti vienā un tajā pašā tīklā, bezvadu maršrutētājā atspējojiet atdalītāja funkciju. Papildinformāciju skatiet bezvadu maršrutētāja rokasgrāmatā.

IP adrese nav pareizi piešķirta.

Risinājumi

Ja printerim piešķirtā IP adrese ir 169.254.XXX.XXX un apakštīkla maska ir 255.255.0.0, IP adrese var nebūt piešķirta pareizi.

Izdrukājiet tīkla savienojuma pārskatu un pēc tam pārbaudiet printerim piešķirto IP adresi un apakštīkla masku. Lai drukātu tīkla savienojuma pārskatu, atlasiet **Iestatījumi > Tīkla iestatījumi > Savienojuma pārbaude**.

Restartējiet bezvadu maršrutētāju vai atiestatiet printera tīkla iestatījumus.

■ Viedierīcē radušās problēmas ar tīkla iestatījumiem.

Risinājumi

Mēģiniet no viedierīces piekļūt jebkurai tīmekļa vietnei, lai pārliecinātos, ka jūsu viedierīces tīkla iestatījumi ir pareizi. Ja nevar piekļūt nevienai tīmekļa vietnei, tātad problēma ir viedierīcē.

Pārbaudiet tīkla savienojumu datorā. Informāciju skatiet viedierīces komplektā iekļautajā dokumentācijā.

Neizdodas veikt izdruku, lai gan ir izveidots savienojums (iOS)

Tas var notikt šādu iemeslu dēļ.

■ Pap. iest. aut. attēl. ir atspējota.

Risinājumi

Iespējojiet opciju **Pap. iest. aut. attēl.** zemāk norādītajā izvēlnē.

Iestatījumi > Printera iestatīšana > Papīra avota iestatījumi > Pap. iest. aut. attēl.

■ AirPrint ir atspējota.

Risinājumi

Iespējojiet iestatījumu AirPrint programmā Web Config.

➔ "[Lietojumprogramma printera darbību konfigurēšanai \(Web Config\)](#)" 199. lpp.

Printeris pēkšņi vairs nedrukā, izmantojot tīkla savienojumu

Šo problēmu var radīt kāds no tālāk norādītajiem cēloņiem.

■ Tīkla vide ir izmainīta.

Risinājumi

Ja ir izmainīta tīkla vide, piemēram, bezvadu maršrutētājs vai pakalpojumu sniedzējs, mēģiniet atkārtot tīkla iestatīšanu printerim.

Savienojiet datoru vai viedierīci ar to pašu SSID, ar kuru ir savienots printeris.

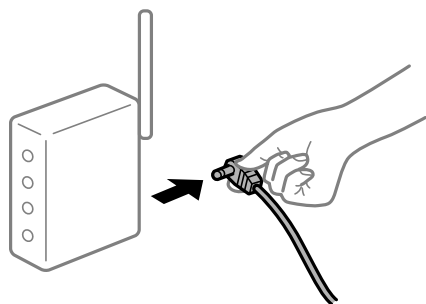
➔ "[Tīkla savienojuma atiestatīšana](#)" 171. lpp.

■ Tīkla ierīcēm ir radušās problēmas izveidot Wi-Fi savienojumu.

Risinājumi

Izslēdziet ierīces, kuras vēlaties savienot ar tīklu. Apmēram 10 sekundes uzgaidiet un pēc tam ieslēdziet ierīces šādā secībā: bezvadu maršrutētājs, dators vai viedierīce un pēc tam printeris. Pārvietojiet printeri

un datoru vai viedierīci tuvāk bezvadu maršrutētājam, lai uzlabotu radioviļņu sakarus, un pēc tam mēģiniet atkārtoti veikt tīkla iestatīšanu.



Printeris nav savienots ar tīklu.

Risinājumi

Izvēlieties **Iestatījumi** > **Tīkla iestatījumi** > **Savienojuma pārbaude** un izdrukājiet tīkla savienojuma pārskatu. Ja pārskatā ir redzams, ka tīkla savienojumu nav izdevies izveidot, pārbaudiet tīkla savienojuma pārskatu un izmēģiniet izdrukā norādītos risinājumus.

➔ ["Tīkla savienojuma pārskata drukāšana" 181. lpp.](#)

Viedierīcē radušās problēmas ar tīkla iestatījumiem.

Risinājumi

Mēģiniet no viedierīces piekļūt jebkurai tīmekļa vietnei, lai pārlicinātos, ka jūsu viedierīces tīkla iestatījumi ir pareizi. Ja nevar piekļūt nevienai tīmekļa vietnei, tādā gadījumā problēma ir viedierīcē.

Pārbaudiet tīkla savienojumu datorā. Informāciju skatiet viedierīces komplektā iekļautajā dokumentācijā.

Nevar sākt skenēšanu

Nevar sākt skenēšanu no Windows ierīces

Pārlicinieties, ka dators un printeris ir pareizi savienoti.

Problēmas cēlonis un risinājums ir atkarīgs no tā, vai šīs ierīces ir savienotas.

Savienojuma statusa pārbaude

Izmantojiet Epson Printer Connection Checker, lai pārbaudītu datora un printera savienojuma statusu. Pamatojoties uz pārbaudes rezultātiem, iespējams, varēsiet novērst problēmu.

1. Veiciet dubultklikšķi uz darbvirsmas ikonas **Epson Printer Connection Checker**.

Tiek palaista programma Epson Printer Connection Checker.

Ja uz darbvirsmas nav šādas ikonas, izpildiet tālāk dotos norādījumus, lai palaistu Epson Printer Connection Checker.

- Windows 10

Noklikšķiniet uz pogas Sākums un pēc tam atlasiet **Epson Software** > **Epson Printer Connection Checker**.

Windows 8.1/Windows 8

Meklēšanas viedpogā ievadiet lietojumprogrammas nosaukumu un pēc tam izvēlieties attēloto ikonu.

Windows 7

Noklikšķiniet uz sākuma pogas un pēc tam izvēlieties **Visas programmas > Epson Software > Epson Printer Connection Checker**.

2. Lai veiktu pārbaudi, izpildiet ekrānā redzamos norādījumus.

Piezīme:

Ja printera nosaukums nav redzams, instalējiet oriģinālo Epson printera draiveri.

"Pārbaudiet, vai ir instalēts oriģināls Epson printera draiveris — Windows" 99. lpp.

Kad esat identificējuši problēmu, izpildiet ekrānā redzamā risinājuma norādījumus.

Ja nevarat atrisināt problēmu, pārbaudiet turpmāk norādīto, pamatojoties uz konkrēto situāciju.

Printeris netiek atpazīts tīkla savienojumā

["Nevar izveidot savienojumu ar tīklu" 129. lpp.](#)

Printeris netiek atpazīts, izmantojot USB savienojumu

["Printeri nevar pievienot ar USB \(Windows\)" 115. lpp.](#)

Printeris tiek atpazīts, taču nav iespējams veikt skenēšanu.

["Skenēšana neizdodas, lai gan savienojums ir izveidots pareizi \(Windows\)" 131. lpp.](#)

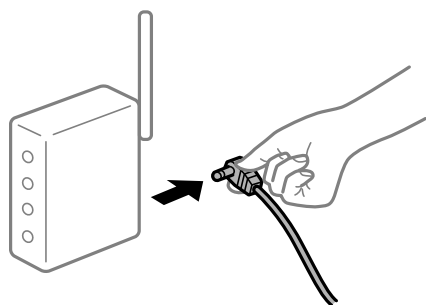
Nevar izveidot savienojumu ar tīklu

Šo problēmu var radīt kāds no tālāk norādītajiem cēloņiem.

■ Tīkla ierīcēm ir radušās problēmas izveidot Wi-Fi savienojumu.

Risinājumi

Izslēdziet ierīces, kuras vēlaties savienot ar tīklu. Apmēram 10 sekundes uzgaidiet un pēc tam ieslēdziet ierīces šādā secībā: bezvadu maršrutētājs, dators vai viedierīce un pēc tam printeris. Pārvietojiet printeri un datoru vai viedierīci tuvāk bezvadu maršrutētājam, lai uzlabotu radioviļņu sakarus, un pēc tam mēģiniet atkārtoti veikt tīkla iestatīšanu.



■ Ierīce nespēj saņemt signālus no bezvadu maršrutētāja, jo tie atrodas pārāk tālu viens no otra.

Risinājumi

Pēc datora, viedierīces un printera pārvietošanas tuvāk bezvadu maršrutētājam, izslēdziet un pēc tam atkal ieslēdziet bezvadu maršrutētāju.

Ja tiek nomainīts bezvadu maršrutētājs, iestatījumi neatbilst jaunajam maršrutētājam.

Risinājumi

Vēlreiz veiciet savienojuma iestatījumus, lai tie atbilstu jaunajam bezvadu maršrutētājam.

➔ "Nomainot bezvadu maršrutētāju" 171. lpp.

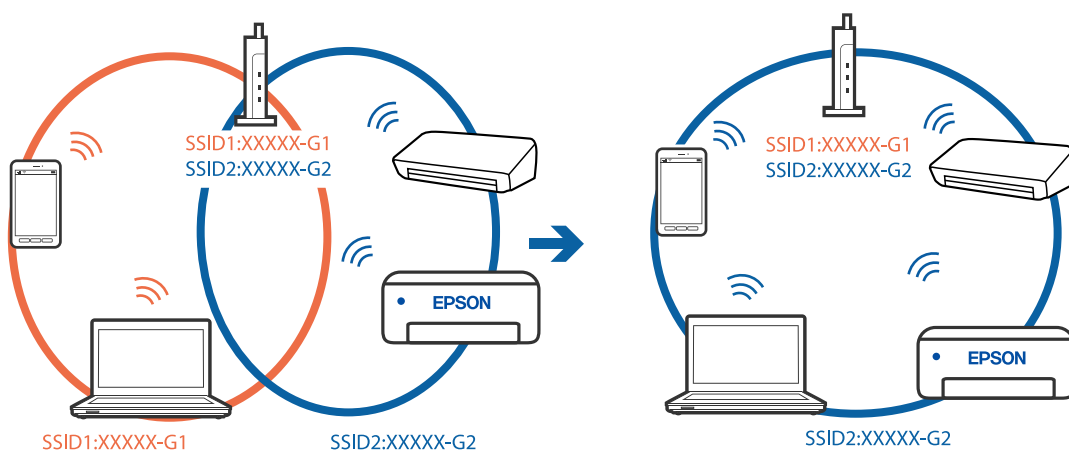
SSID, kas pievienoti no datora vai viedierīces un datora, atšķiras.

Risinājumi

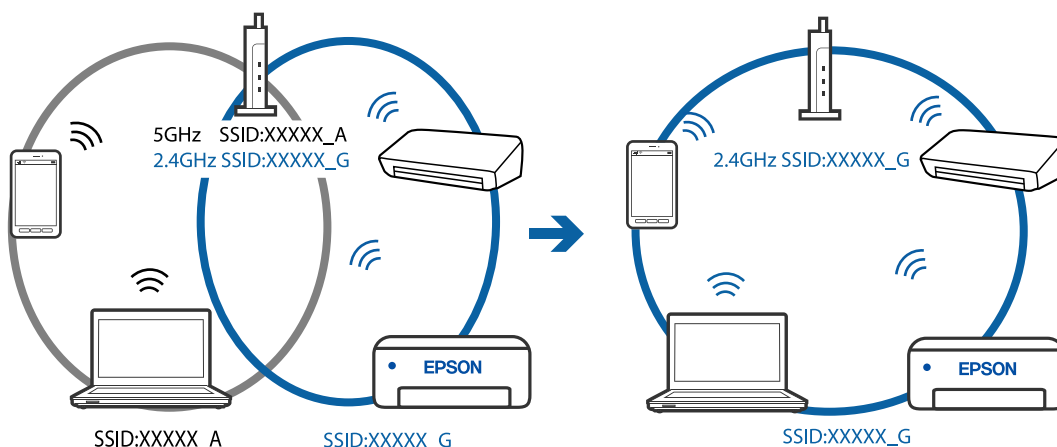
Ja vienlaicīgi izmantojat vairākus bezvadu maršrutētājus vai bezvadu maršrutētājam ir vairāki SSID un ierīces ir pievienotas dažādiem SSID, jūs nevarat izveidot savienojumu ar bezvadu maršrutētāju.

Savienojiet datoru vai viedierīci ar to pašu SSID, ar kuru ir savienots printeris.

Piemērs savienojuma izveidei ar dažādiem SSID



Piemērs savienojuma izveidei ar SSID, kuriem ir atšķirīgi frekvenču diapazoni



Bezvadu maršrutētājā ir pieejams privātuma atdalītājs.

Risinājumi

Lielākajai daļai bezvadu maršrutētāju ir atdalītāja funkcija, kas bloķē sakarus starp ierīcēm vienā SSID. Ja saziņa starp printeri un datoru vai viedierīci neizdodas pat tad, ja tie ir savienoti vienā un tajā pašā tīklā, bezvadu maršrutētājā atspējojiet atdalītāja funkciju. Papildinformāciju skatiet bezvadu maršrutētāja rokasgrāmatā.

■ IP adrese nav pareizi piešķirta.

Risinājumi

Ja printerim piešķirtā IP adrese ir 169.254.XXX.XXX un apakštikla maska ir 255.255.0.0, IP adrese var nebūt piešķirta pareizi.

Izdrukājiet tīkla savienojuma pārskatu un pēc tam pārbaudiet printerim piešķirto IP adresi un apakštikla masku. Lai drukātu tīkla savienojuma pārskatu, atlasiet **Iestatījumi** > **Tīkla iestatījumi** > **Savienojuma pārbaude**.

Restartējiet bezvadu maršrutētāju vai atiestatiet printera tīkla iestatījumus.

■ Datorā radušās problēmas ar tīkla iestatījumiem.

Risinājumi

Mēģiniet no datora piekļūt jebkurai tīmekļa vietnei, lai pārbaudītu, vai datorā ir pareizi tīkla iestatījumi. Ja nevar piekļūt nevienai vietnei, tātad problēma ir datorā.

Pārbaudiet tīkla savienojumu datorā. Detalizētu informāciju skatiet datoram pievienotajā dokumentācijā.

Printeri nevar pievienot ar USB (Windows)

Tas var notikt šādu iemeslu dēļ.

■ USB kabelis nav pareizi pievienots strāvas kontaktligzdai.

Risinājumi

Drošā veidā pievienojiet USB kabeli printerim un datoram.

■ Radušās problēmas ar USB centrmezglu.

Risinājumi

Ja izmantojat USB centrmezglu, mēģiniet savienot printeri tieši ar datoru.

■ Radušās problēmas ar USB kabeli vai USB ieeju.

Risinājumi

Ja USB kabelis netiek atpazīts, izmantojiet citu pieslēgvietu vai USB kabeli.

Skenēšana neizdodas, lai gan savienojums ir izveidots pareizi (Windows)

■ Skenēšana augstā izšķirtspējā, izmantojot tīklu.

Risinājumi

Mēģiniet skenēt zemākā izšķirtspējā.

Nevar sākt skenēšanu no Mac OS ierīces

Pārlicinieties, ka dators un printeris ir pareizi savienoti.

Problēmas cēlonis un risinājums ir atkarīgs no tā, vai šīs ierīces ir savienotas.

Savienojuma statusa pārbaude

Izmantojiet EPSON Status Monitor, lai pārbaudītu datora un printera savienojuma statusu.

1. Atlasiet **Sistēmas preferences** izvēlnē Apple > **Printeri un skeneri** (vai **Drukāšanas un skenēšana, Drukāšana un faksi**) un pēc tam atlasiet printeri.
2. Noklikšķiniet uz **Opcijas un izejmateriāli** > **Utilīta** > **Atvērt printera utilītu**.
3. Noklikšķiniet uz **EPSON Status Monitor**.

Ja tiek parādīti atlikušā tintes daudzuma līmeņi, starp datoru un printeri ir sekmīgi izveidots savienojums.

Ja savienojums nav izveidots, pārbaudiet tālāk norādītos aspektus.

- Printeris netiek atpazīts tīkla savienojumā
["Nevar izveidot savienojumu ar tīklu" 132. lpp.](#)
- Printeris netiek atpazīts, izmantojot USB savienojumu
["Printeri nevar pievienot ar USB \(Mac OS\)" 122. lpp.](#)

Ja savienojums ir izveidots, pārbaudiet tālāk norādītos aspektus.

- Printeris tiek atpazīts, taču nav iespējams veikt skenēšanu.
["Skenēšana neizdodas, lai gan savienojums ir izveidots pareizi \(Mac OS\)" 134. lpp.](#)

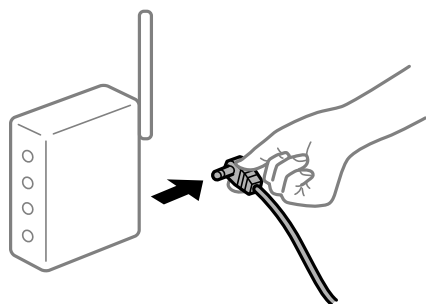
Nevar izveidot savienojumu ar tīklu

Šo problēmu var radīt kāds no tālāk norādītajiem cēloņiem.

Tīkla ierīcēm ir radušās problēmas izveidot Wi-Fi savienojumu.

Risinājumi

Izslēdziet ierīces, kuras vēlaties savienot ar tīklu. Apmēram 10 sekundes uzgaidiet un pēc tam ieslēdziet ierīces šādā secībā: bezvadu maršrutētājs, dators vai viedierīce un pēc tam printeris. Pārvietojiet printeri un datoru vai viedierīci tuvāk bezvadu maršrutētājam, lai uzlabotu radioviļņu sakarus, un pēc tam mēģiniet atkārtoti veikt tīkla iestatīšanu.



Ierīce nespēj saņemt signālus no bezvadu maršrutētāja, jo tie atrodas pārāk tālu viens no otra.

Risinājumi

Pēc datora, viedierīces un printera pārvietošanas tuvāk bezvadu maršrutētājam, izslēdziet un pēc tam atkal ieslēdziet bezvadu maršrutētāju.

Ja tiek nomainīts bezvadu maršrutētājs, iestatījumi neatbilst jaunajam maršrutētājam.

Risinājumi

Vēlreiz veiciet savienojuma iestatījumus, lai tie atbilstu jaunajam bezvadu maršrutētājam.

➔ "Nomainot bezvadu maršrutētāju" 171. lpp.

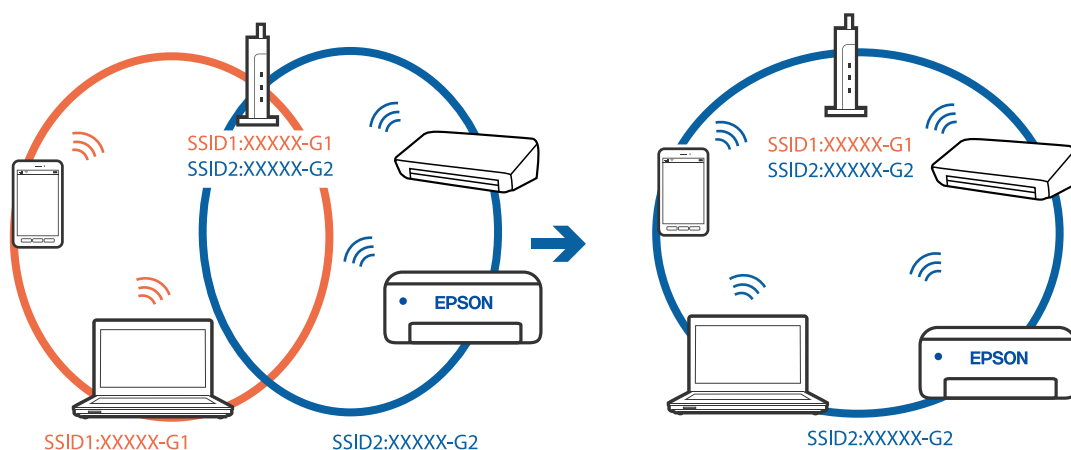
SSID, kas pievienoti no datora vai viedierīces un datora, atšķiras.

Risinājumi

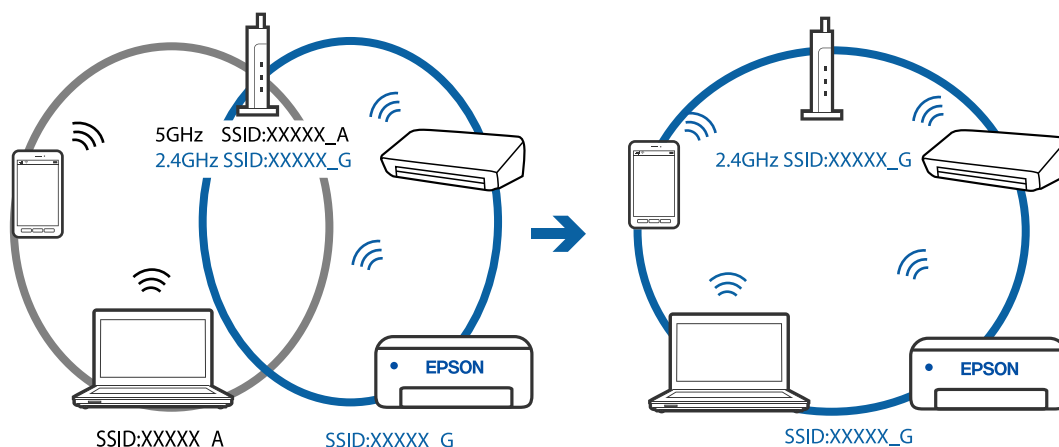
Ja vienlaicīgi izmantojat vairākus bezvadu maršrutētājus vai bezvadu maršrutētājam ir vairāki SSID un ierīces ir pievienotas dažādiem SSID, jūs nevarat izveidot savienojumu ar bezvadu maršrutētāju.

Savienojiet datoru vai viedierīci ar to pašu SSID, ar kuru ir savienots printeris.

Piemērs savienojuma izveidei ar dažādiem SSID



Piemērs savienojuma izveidei ar SSID, kuriem ir atšķirīgi frekvenču diapazoni



Bezvadu maršrutētājā ir pieejams privātuma atdalītājs.

Risinājumi

Lielākajai daļai bezvadu maršrutētāju ir atdalītāja funkcija, kas bloķē sakarus starp ierīcēm vienā SSID. Ja saziņa starp printeri un datoru vai viedierīci neizdodas pat tad, ja tie ir savienoti vienā un tajā pašā tīklā, bezvadu maršrutētājā atspējojiet atdalītāja funkciju. Papildinformāciju skatiet bezvadu maršrutētāja rokasgrāmatā.

■ IP adrese nav pareizi piešķirta.

Risinājumi

Ja printerim piešķirtā IP adrese ir 169.254.XXX.XXX un apakštīkla maska ir 255.255.0.0, IP adrese var nebūt piešķirta pareizi.

Izdrukājiet tīkla savienojuma pārskatu un pēc tam pārbaudiet printerim piešķirto IP adresi un apakštīkla masku. Lai drukātu tīkla savienojuma pārskatu, atlasiet **Iestatījumi** > **Tīkla iestatījumi** > **Savienojuma pārbaude**.

Restartējiet bezvadu maršrutētāju vai atiestatiet printera tīkla iestatījumus.

■ Datorā radušās problēmas ar tīkla iestatījumiem.

Risinājumi

Mēģiniet no datora piekļūt jebkurai tīmekļa vietnei, lai pārbaudītu, vai datorā ir pareizi tīkla iestatījumi. Ja nevar piekļūt nevienai vietnei, tātad problēma ir datorā.

Pārbaudiet tīkla savienojumu datorā. Detalizētu informāciju skatiet datoram pievienotajā dokumentācijā.

■ Ierīce, kas ir savienota ar USB 3.0 portu, rada radiofrekvences traucējumus.

Risinājumi

Ja Mac datoram pievienojat kādu ierīci pie USB 3.0 porta, var rasties traucējumi radio frekvenču darbībā. Ja nevarat izveidot savienojumu ar bezvadu LAN (Wi-Fi) vai darbība kļūst nestabila, pamēģiniet rīkoties šādi.

Novietojiet ierīci, kas ir pievienota pie USB 3.0 porta, tālāk projām no datora.

Printeri nevar pievienot ar USB (Mac OS)

Tas var notikt šādu iemeslu dēļ.

■ USB kabelis nav pareizi pievienots strāvas kontaktligzdai.

Risinājumi

Drošā veidā pievienojiet USB kabeli printerim un datoram.

■ Radušās problēmas ar USB centrmezglu.

Risinājumi

Ja izmantojat USB centrmezglu, mēģiniet savienot printeri tieši ar datoru.

■ Radušās problēmas ar USB kabeli vai USB ieeju.

Risinājumi

Ja USB kabelis netiek atpazīts, izmantojiet citu pieslēgvietu vai USB kabeli.

Skenēšana neizdodas, lai gan savienojums ir izveidots pareizi (Mac OS)

■ Skenēšana augstā izšķirtspējā, izmantojot tīklu.

Risinājumi

Mēģiniet skenēt zemākā izšķirtspējā.

Nevar sākt skenēšanu no viedierīces

Pārlicinieties, ka viedierīce un printeris ir pareizi savienoti.

Problēmas cēlonis un risinājums ir atkarīgs no tā, vai šīs ierīces ir savienotas.

Pārbaudiet savienojumu ar viedierīci

Izmantojiet Epson Smart Panel, lai pārbaudītu viedierīces un printera savienojumu.

Atveriet Epson Smart Panel. Ja neizdodas izveidot savienojumu ar printeri, pieskarieties pie [+] ekrāna augšdaļā, lai atiestatītu.

Ja neizmantojat Epson Smart Panel, apmeklējiet tālāk norādīto saiti.

<http://epson.sn>

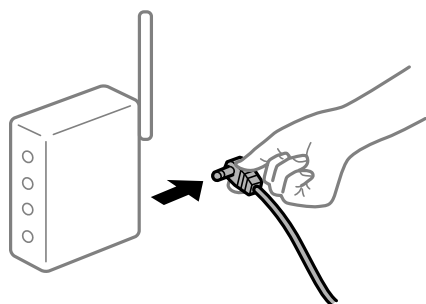
Nevar izveidot savienojumu ar tīklu

Šo problēmu var radīt kāds no tālāk norādītajiem cēloņiem.

Tīkla ierīcēm ir radušās problēmas izveidot Wi-Fi savienojumu.

Risinājumi

Izslēdziet ierīces, kuras vēlaties savienot ar tīklu. Apmēram 10 sekundes uzgaidiet un pēc tam ieslēdziet ierīces šādā secībā: bezvadu maršrutētājs, dators vai viedierīce un pēc tam printeris. Pārvietojiet printeri un datoru vai viedierīci tuvāk bezvadu maršrutētājam, lai uzlabotu radioviļņu sakarus, un pēc tam mēģiniet atkārtoti veikt tīkla iestatīšanu.



Ierīce nespēj saņemt signālus no bezvadu maršrutētāja, jo tie atrodas pārāk tālu viens no otra.

Risinājumi

Pēc datora, viedierīces un printera pārvietošanas tuvāk bezvadu maršrutētājam, izslēdziet un pēc tam atkal ieslēdziet bezvadu maršrutētāju.

Ja tiek nomainīts bezvadu maršrutētājs, iestatījumi neatbilst jaunajam maršrutētājam.

Risinājumi

Vēlreiz veiciet savienojuma iestatījumus, lai tie atbilstu jaunajam bezvadu maršrutētājam.

➔ ["Nomainot bezvadu maršrutētāju" 171. lpp.](#)

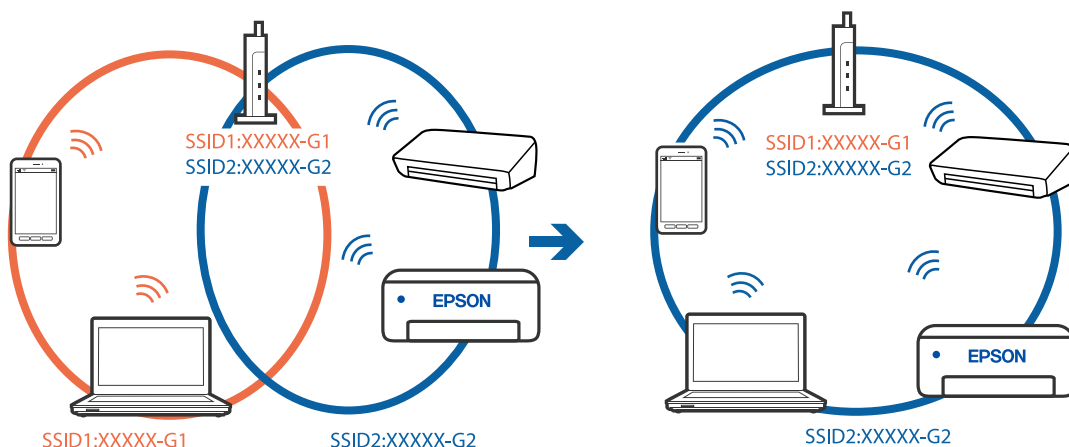
SSID, kas pievienoti no datora vai viedierīces un datora, atšķiras.

Risinājumi

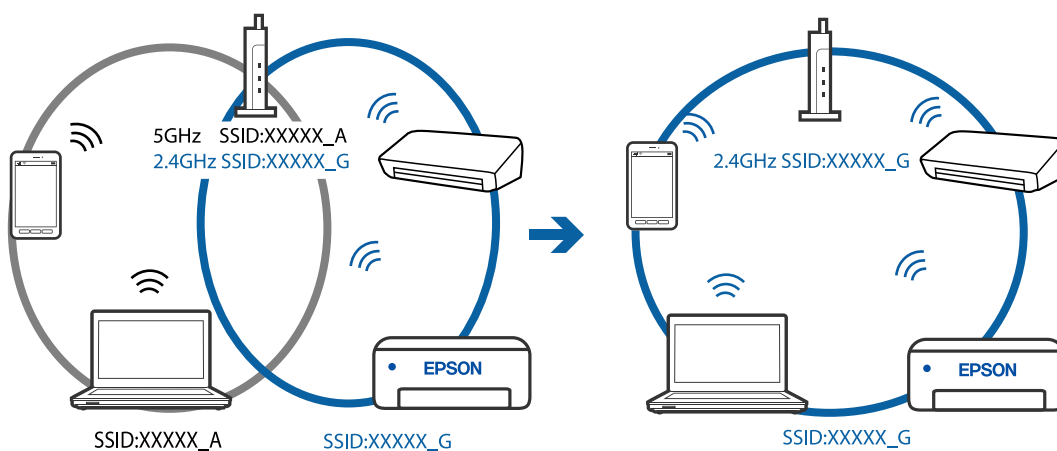
Ja vienlaicīgi izmantojat vairākus bezvadu maršrutētājus vai bezvadu maršrutētājam ir vairāki SSID un ierīces ir pievienotas dažādiem SSID, jūs nevarat izveidot savienojumu ar bezvadu maršrutētāju.

Savienojiet datoru vai viedierīci ar to pašu SSID, ar kuru ir savienots printeris.

- ❑ Piemērs savienojuma izveidei ar dažādiem SSID



- ❑ Piemērs savienojuma izveidei ar SSID, kuriem ir atšķirīgi frekvenču diapazoni



Bezvadu maršrutētājā ir pieejams privātuma atdalītājs.

Risinājumi

Lielākajai daļai bezvadu maršrutētāju ir atdalītāja funkcija, kas bloķē sakarus starp ierīcēm vienā SSID. Ja saziņa starp printeri un datoru vai viedierīci neizdodas pat tad, ja tie ir savienoti vienā un tajā pašā tīklā, bezvadu maršrutētājā atspējojiet atdalītāja funkciju. Papildinformāciju skatiet bezvadu maršrutētāja rokasgrāmatā.

IP adrese nav pareizi piešķirta.

Risinājumi

Ja printerim piešķirtā IP adrese ir 169.254.XXX.XXX un apakštīkla maska ir 255.255.0.0, IP adrese var nebūt piešķirta pareizi.

Izdrukājiet tīkla savienojuma pārskatu un pēc tam pārbaudiet printerim piešķirto IP adresi un apakštīkla masku. Lai drukātu tīkla savienojuma pārskatu, atlasiet **Iestatījumi** > **Tīkla iestatījumi** > **Savienojuma pārbaude**.

Restartējiet bezvadu maršrutētāju vai atiestatiet printera tīkla iestatījumus.

■ **Viedierīcē radušās problēmas ar tīkla iestatījumiem.**

Risinājumi

Mēģiniet no viedierīces piekļūt jebkurai tīmekļa vietnei, lai pārlicinātos, ka jūsu viedierīces tīkla iestatījumi ir pareizi. Ja nevar piekļūt nevienai tīmekļa vietnei, tātad problēma ir viedierīcē.

Pārbaudiet tīkla savienojumu datorā. Informāciju skatiet viedierīces komplektā iekļautajā dokumentācijā.

Printeris nedarbojas, kā vajadzētu

Darbības tiek veiktas lēni

Drukāšana ir pārāk lēna

Tas var notikt šādu iemeslu dēļ.

■ **Darbojas nevajadzīgas lietojumprogrammas.**

Risinājumi

Datorā vai viedierīcē aizveriet visas nevajadzīgās lietojumprogrammas.

■ **Drukas kvalitāte ir iestatīta kā augsta.**

Risinājumi

Pazeminiet kvalitātes iestatījumu.

■ **Divvirzienu drukāšana ir atspējota.**

Risinājumi

Iespējojiet divvirzienu (vai lielātruma) iestatījumu. Ja ir iespējots šis iestatījums, drukas galviņa drukā, pārvietojoties abos virzienos, un drukāšanas ātrums palielinās.

Windows

Atlasiet **Divvirzienu druka** printera draivera cilnē **Papildu opcijas**.

Mac OS

Atlasiet **Sistēmas preferences** izvēlnē Apple > **Printeri un skeneri** (vai **Drukāšanas un skenēšana, Drukāšana un faksi**) un pēc tam atlasiet printeri. Noklikšķiniet uz **Opcijas un izejmateriāli** > **Opcijas** (vai **Draiveris**). Kā vienuma On iestatījumu atlasiet **Divvirzienu druka**.

■ **Klusais režīms ir iespējots.**

Risinājumi

Atspējojiet **Klusais režīms**. Kad printeris darbojas **Klusais režīms**, drukas ātrums samazinās.

- Vadības panelis

Sākuma ekrānā atlasiet  un pēc tam atlasiet **Izslēgt**.

- Windows

Atlasiet opciju **Izslēgts** kā vienuma **Klusais režīms** iestatījumu printera draivera cilnē **Galvenie**.

- Mac OS

Atlasiet **Sistēmas preferences** izvēlnē Apple > **Printeri un skeneri** (vai **Drukāšanas un skenēšana, Drukāšana un faksi**) un pēc tam atlasiet printeri. Noklikšķiniet uz **Opcijas un izejmateriāli** > **Opcijas** (vai **Draiveris**). Izvēlieties opciju Off kā vienuma **Klusais režīms** iestatījumu.

Nepārtrauktas drukāšanas laikā drukāšanas ātrums ievērojami samazinās

- **Šī funkcija novērš printera mehānisma pārkaršanu un bojājumu rašanos darbības laikā.**

Risinājumi

Varat turpināt drukāšanu. Lai atgrieztos normālā drukāšanas ātrumā, atstājiet printeri dikstāvē vismaz 30 minūtes. Drukāšanas ātrums neatgriežas normālajā, ja izslēgta barošana.

Skenēšana ir lēna

- **Skenēšana augstā izšķirtspējā.**

Risinājumi

Mēģiniet skenēt zemākā izšķirtspējā.

LCD ekrāns paliek tumšs

- **Printeris ir miega režīmā.**

Risinājumi

Nospiediet jebkuru pogu vadības panelī, lai LCD ekrāns atgrieztos iepriekšējā stāvoklī.


Darbības skaņas ir skaļas

- **Klusais režīms ir atspējots.**

Risinājumi

Ja darbības skaņas ir pārāk skaļas, iespējojiet **Klusais režīms**. Iespējot šo funkciju, tiek samazināts drukāšanas ātrums.

- Vadības panelis

Sākuma ekrānā atlasiet  un pēc tam iespējojiet **Klusais režīms**.

- Windows printera draiveris

Cilnē **Klusais režīms** iespējojiet opciju **Galvenie**.

- ❑ Mac OS printera draiveris

Atlasiet **Sistēmas preferences** izvēlnē Apple > **Printeri un skeneri** (vai **Drukāšana un skenēšana, Drukāšana un faksi**) un pēc tam atlasiet printeri. Noklikšķiniet uz **Opcijas un izejmateriāli** > **Opcijas** (vai **Draiveris**). Kā vienuma **On** iestatījumu atlasiet **Klusais režīms**.

Saknes sertifikāts ir jāatjaunina

■ Saknes sertifikāta derīgums ir beidzies.

Risinājumi

Palaidiet programmu Web Config un atjauniniet saknes sertifikātu.

Nevar atcelt drukāšanu no datora ar operētājsistēmu Mac OS X v10.6.8

■ Jūsu AirPrint konfigurācijai radās problēma.

Risinājumi

Palaidiet Web Config un pēc tam atlasiet **Port9100** kā iestatījuma **Protokols ar augstāko prioritāti** vērtību sadaļā **AirPrint iestatījumi**. Izvēlnē Apple > **Printeri un skeneri** (vai **Drukāšana un skenēšana, Drukāšana un faksi**) atlasiet **Sistēmas preferences**, noņemiet printeri un tad atkal pievienojiet.

➔ "[Lietojumprogramma printera darbību konfigurēšanai \(Web Config\)](#)" 199. lpp.

Parādās ziņojums par tintes līmeņa atiestatīšanu pat pēc tintes uzpildīšanas

■ Tintes līmenis netika atiestatīts.

Risinājumi

Pēc tintes uzpildīšanas izpildiet ekrānā redzamos norādījumus, lai atiestatītu tintes līmeni.

➔ "[Piezīmes par tintes līmeņa atiestatīšanu](#)" 150. lpp.

Attēlotais tintes līmenis nemainās pat pēc tintes uzpildīšanas

■ Tintes līmenis netika atiestatīts.

Risinājumi

Pēc tintes uzpildīšanas izpildiet ekrānā redzamos norādījumus, lai atiestatītu tintes līmeni.

➔ "[Piezīmes par tintes līmeņa atiestatīšanu](#)" 150. lpp.

LCD ekrānā ir redzams kļūdas kods

Ja ir radusies kļūda vai ir informācija, kurai jāpievērš uzmanība, LCD ekrānā tiek parādīts kods.

Kods	Situācija	Risinājumi
E-01	Printera kļūda.	Atveriet skeneri un izņemiet printerī esošo papīru vai aizsargmateriālu. Izslēdziet un no jauna ieslēdziet printeri.
E-02	Ir radusies skenera darbības kļūda.	Izslēdziet un no jauna ieslēdziet printeri.
E-11	Jāmaina tintes spilventiņš.	Sazinieties ar uzņēmuma Epson pārstāvi vai uzņēmuma Epson pilnvarotu apkopes pakalpojumu sniedzēja darbinieku, lai nomainītu tintes spilventiņu*. Tā nav detaļa, kuras apkopi var veikt lietotājs. Tomēr tādas ar drukāšanu nesaistītas funkcijas kā skenēšana ir pieejamas.
W-01	Iestrēdzis papīrs.	Izņemiet papīru no printera un nospiediet LCD ekrāna apakšpusē parādīto pogu, lai dzēstu kļūdu. Dažos gadījumos jāizslēdz un pēc tam atkal jāieslēdz ierīce.
W-11	Tuvojas tintes spilventiņa darbmūža beigas.	Sazinieties ar uzņēmuma Epson pārstāvi vai uzņēmuma Epson pilnvarotu apkopes pakalpojumu sniedzēja darbinieku, lai nomainītu tintes spilventiņu*. Tā nav detaļa, kuras apkopi var veikt lietotājs. Šis ziņojums tiks rādīts līdz tintes spilventiņa nomaiņas beigām. Nospiediet OK pogu, lai atsāktu drukāšanu.
I-22	Iestatiet Wi-Fi, izmantojot Nospiediet pogu (WPS) .	Nospiediet piekļuves punkta pogu. Ja piekļuves punktam nav pogu, atveriet piekļuves punkta iestatīšanas logu un noklikšķiniet uz programmatūrā attēlotās pogas.
I-23	Iestatiet Wi-Fi, izmantojot PIN kods (WPS) .	Piekļuves punktā vai datorā divu minūšu laikā ievadiet LCD ekrānā parādīto PIN kodu.
I-31	Iestatiet Wi-Fi, izmantojot Wi-Fi aut. savien..	Instalējiet datorā programmatūru, un, kad sākas Wi-Fi iestatīšana, nospiediet pogu OK.
I-41	Ir atspējots iestatījums Pap. iest. aut. attēl.. Dažas funkcijas nevar izmantot.	Ja ir atspējots iestatījums Pap. iest. aut. attēl. , programmu AirPrint nevar izmantot.
I-60	Iespējams, jūsu dators neatbalsta tehnoloģiju WSD (Web Services for Devices).	Funkcija Skenēt uz datoru (WSD) ir pieejama tikai datoriem, kuros darbojas operētājsistēmas Windows 10, Windows 8.1, Windows 8, Windows 7 vai Windows Vista angļiskā versija. Pārliedzinieties, vai printeris ir pareizi savienots ar datoru.
Recovery Mode Update Firmware	Printeris tiek startēts atkopšanas režīmā, jo aparātprogrammatūras atjaunināšana neizdevās.	Izpildiet zemāk norādītās darbības, lai vēlreiz atjauninātu aparātprogrammatūru. 1. Savienojiet datoru un printeri, izmantojot USB kabeli. (Atkopšanas režīmā aparātprogrammatūru nevar atjaunināt, izmantojot tīkla savienojumu.) 2. Lai iegūtu papildu norādījumus, apmeklējiet vietējo Epson tīmekļa vietni.

* Dažu drukas ciklu laikā tintes spilventiņā var uzkrāties neliels daudzums tintes pārpalikuma. Lai tinte nenoplūstu no paliktņa, produkts ir izstrādāts tā, lai drukāšana tiktu apturēta, ja paliktņš ir maksimāli pilns. Šāda procesa nepieciešamība un biežums ir atkarīgs no drukājamo lappušu skaita, kam tiek izmantota drukāšanas bez apmalēm opcija. Spilventiņa nomaiņas nepieciešamība nenozīmē, ka printeris vairs nedarbojas atbilstoši tā specifikācijām. Printeris brīdina, ja ir jānomaina spilventiņš, un nomaiņu drīkst veikt tikai uzņēmuma Epson pilnvarota apkopes pakalpojumu sniedzēja darbinieks. Epson garantijā nav paredzēta šādas nomaiņas izdevumu segšana.

Papīrs iestrēgst

Pārbaudiet kļūdu, kas tiek parādīta kontroles panelī, un izpildiet norādījumus, lai izņemtu iestrēgušu un saplēsto papīru. Pēc tam dzēsiet kļūdu.



Svarīga informācija:

- Rūpīgi izņemiet iestrēgušo papīru. Papīra izņemšana ar spēku var radīt printera bojājumu.
- Izņemot iestrēgušu papīru, nesagāziet printeri, nenovietojiet to vertikāli un neapgrieziet ar augšpusi uz leju; pretējā gadījumā var izplūst tinte.

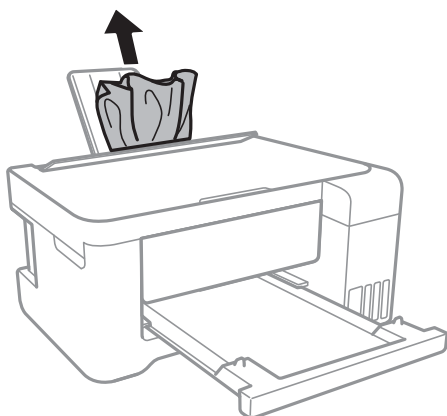
Iestrēguša papīra izņemšana



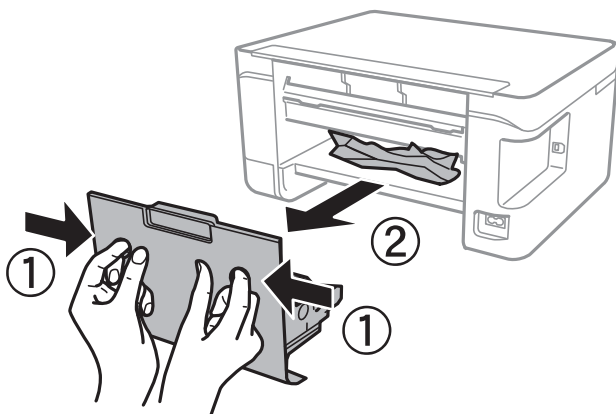
Brīdinājums:

- Atverot vai aizverot skeneri, uzmanieties, lai nesapiestu roku vai pirkstus. Citādi varat gūt traumas.
- Nepieskarieties vadības paneļa pogām, kamēr roka atrodas printerī. Ja printeris sāk darboties, tas var radīt traumu. Uzmanieties un nepieskarieties izvirzītajām detaļām, lai izvairītos no traumas.

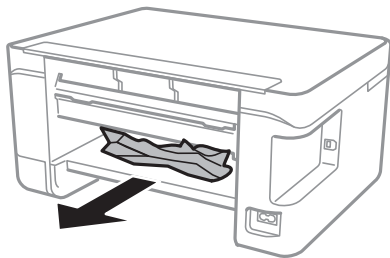
1. Izņemiet iestrēgušo papīru.



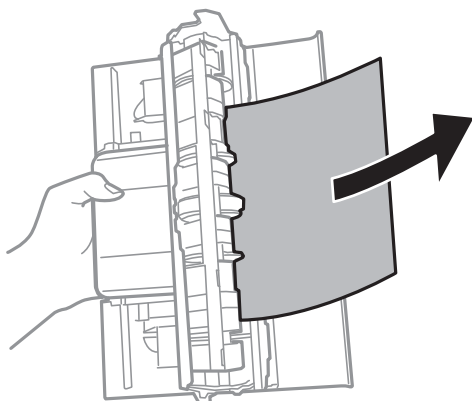
2. Noņemiet aizmugurējais pārsegs.



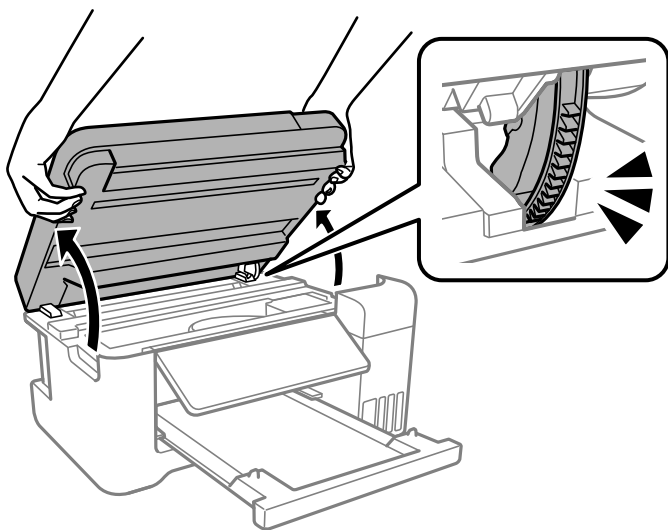
3. Izņemiet iestrēgušo papīru.



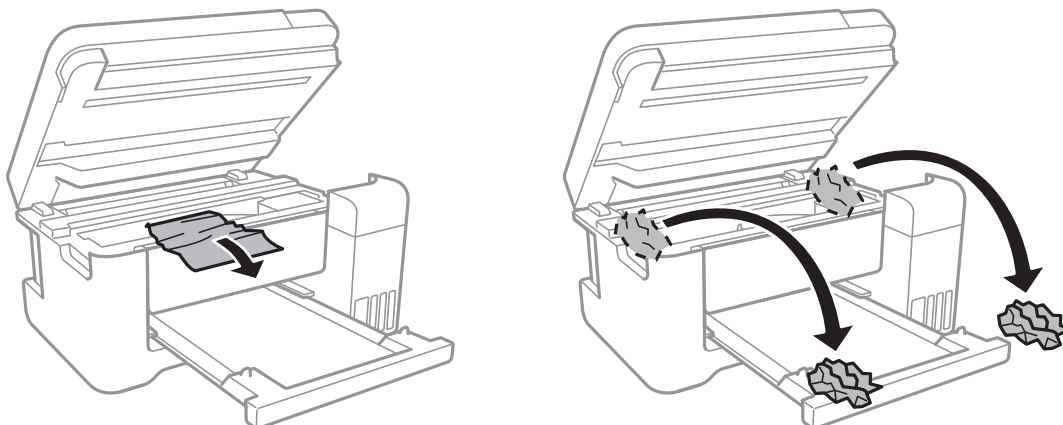
4. Izņemiet iestrēgušo papīru no aizmugurējais pārsegs.



5. Ievietojiet aizmugurējais pārsegs printerī.
6. Aizveriet dokumentu pārsegu, ja tas ir atvērts.
7. Atveriet skeneri ar abām rokām līdz tas nofiksējas.

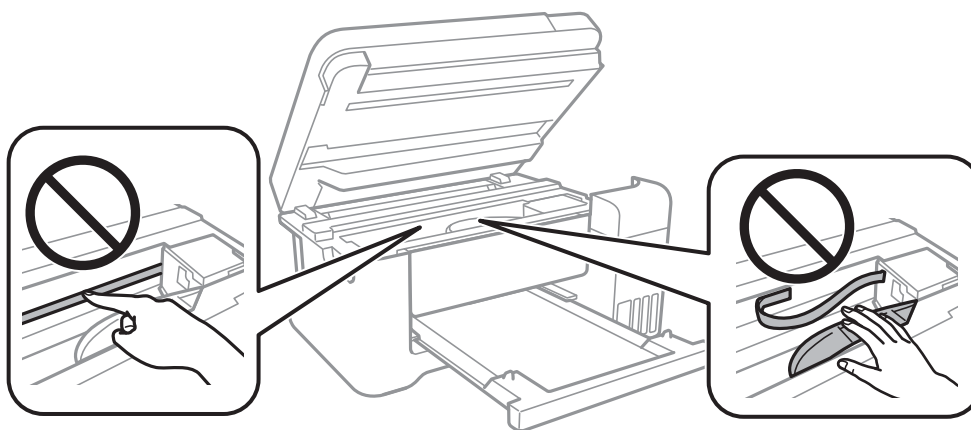


8. Izņemiet iestrēgušo papīru.

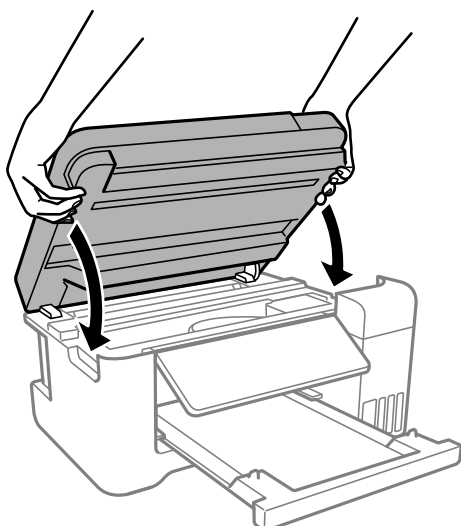


! Svarīga informācija:

Nepieskarieties baltajam plakanajam kabelim, caurspīdīgajai plēvei un tintes caurulēm printera iekšpusē. Tas var izraisīt darbības traucējumus.



9. Aizveriet skeneri.



Piezīme:

Skeneri paredzēts aizvērt lēnām, un tam ir neliela pretestība, lai aizsargātu pirkstus no iespiešanas. Turpiniet vērt ciet, pat ja jūtat nelielu pretestību.

Papīrs iestrēgšanas novēršana

Ja papīrs bieži iestrēgts, pārbaudiet tālāk norādīto.

- Novietojiet printeri uz līdzenas virsmas un lietojiet to ieteicamās vides apstākļos.
["Vides specifikācijas" 212. lpp.](#)
- Lietojiet papīru, ko pieņem printeris.
["Pieejamais papīrs un drukāšanas apjoms" 190. lpp.](#)
- Ievērojiet papīra lietošanas piesardzības pasākumus.
["Papīra lietošanas piesardzības pasākumi" 23. lpp.](#)
- Ievietojiet papīru pareizajā virzienā un virziet malu vadotni pret papīra malu.
["Papīra ievietošana aizmugurējā papīra padevē" 25. lpp.](#)
- Neievietojiet vairāk par papīra veidam norādīto maksimālo lokšņu skaitu.
- Ievietojot vairākas papīra loksnes, vienā reizē ievietojiet pa vienai papīra loksnei.
- Pārlicinieties, ka papīra izmēra un papīra veida iestatījumi atbilst reālajam printerī ievietotā papīra izmēram un veidam.
["Papīra veidu saraksts" 24. lpp.](#)

Ir pienācis laiks uzpildīt tinti

Tintes tūbiņu piesardzības pasākumi

Pirms tintes iepildīšanas izlasiet šādus norādījumus.

Piesardzības pasākumi saistībā ar tintes uzglabāšanu

- Neglabājiet tintes tūbiņas tiešos saules staros.
- Neglabājiet tintes tūbiņas augstā temperatūrā vai salā.
- Epson iesaka izlietot tintes tūbiņu pirms derīguma termiņa beigām, kas norādīts uz iepakojuma.
- Uzglabājot vai pārvadājot tintes tūbiņu, nesasveriet tūbiņu uz sāniem un nepakļaujiet to triecieniem vai temperatūras maiņai. Citādi tinte var izplūst pat tad, ja vāciņš uz tintes tūbiņas ir cieši uzlikts. Kad aizskrūvējat vāciņu, turiet tintes tūbiņu taisni uz augšu un ievērojiet piesardzības pasākumus, lai nepieļautu tintes izplūšanu tūbiņas pārvadāšanas laikā, piemēram, ieliekot tintes tūbiņu maisiņā.
- Pēc tintes tūbiņas iznešanas no aukstas uzglabāšanas vietas ļaujiet tai sasilt istabas temperatūrā vismaz trīs stundas pirms lietošanas.
- Neatveriet tūbiņas iepakojumu līdz tintes tvertnes iepildīšanas brīdim. Tintes tūbiņai ir vakuuma iepakojums, kas ir drošs. Ja tintes tūbiņa pirms lietošanas ilgstoši tiek atstāta izpakota, normāla drukāšana nav iespējama.
- Pēc tintes tūbiņas atvēršanas iesakām izlietot to pēc iespējas drīzāk.

Piesardzības pasākumi saistībā ar tintes uzpildi

- Lai nodrošinātu visaugstāko drukāšanas kvalitāti un aizsargātu drukas galviņu, brīdī, kad printeris norāda, ka jāuzpilda tinte, tvertnē vēl paliek noteikts daudzums tintes drošības rezervei. Atlikušais noteiktais tintes daudzums neietver šo rezervi.
- Lai iegūtu optimālus drukas rezultātus, nepieļaujiet zemu tintes līmeni ilgstošā periodā.
- Lietojiet tintes tūbiņas ar pareizo detaļu kodu šim printerim.
- Ar šī printera tinti jārikojas uzmanīgi. Tinte var izšļakstīties, kad tintes tvertnes tiek piepildītas vai atkārtoti piepildītas ar tinti. Ja tinte nokļūst uz drēbēm vai mantām, to nevar izņemt.
- Nekratiet tintes tūbiņas pārāk spēcīgi un nesaspiediet tās.
- Printera ilgstoša lietošana, kad tintes līmenis ir zemāks par zemāko līniju, var sabojāt printeri. Laikā, kad printeris nedarbojas, piepildiet tintes tvertni līdz augšējai līnijai. Lai tiktu attēlots pareizs aptuvenais tintes līmenis, pēc tvertnes piepildīšanas atiestatiet tintes līmeni.
- Lai panāktu optimālus drukas rezultātus, uzpildiet tintes tvertnes līdz augšējai līnijai vismaz reizi gadā.

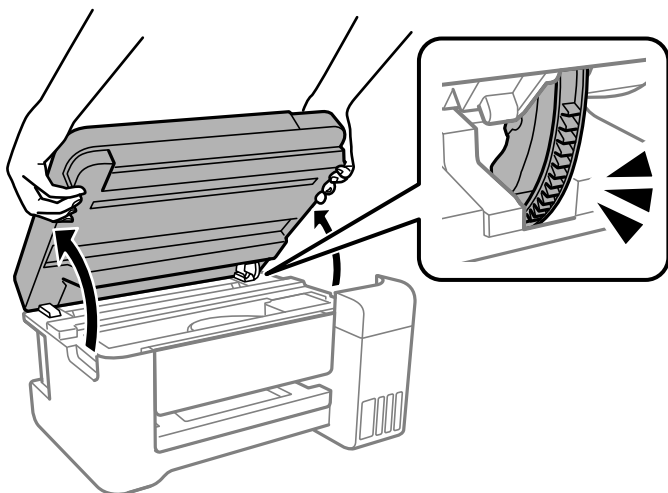
Tintes patēriņš

- Lai uzturētu optimālu drukas galviņas veiktspēju, neliels tintes daudzums tiek patērēts no visām tintes tvertnēm apkopes laikā, piemēram, drukas galviņas tīrīšanas laikā. Tinte var tikt patērēta arī, ieslēdzot printeri.
- Drukājot melnbaltus vai pelēktoņu attēlus, atkarībā no papīra veida un drukas kvalitātes iestatījumiem melnās tintes vietā var tikt izmantotas krāsainās tintes. Šādā gadījumā, lai iegūtu melnu krāsu, tiek izmantots krāsaino tinšu maisījums.
- Tinte tintes tūbiņās, kas tiek nodrošināta jūsu printerim, tiek daļēji izlietota sākotnējās uzstādīšanas laikā. Lai nodrošinātu augstas kvalitātes izdrukas, drukas galviņai printerī jābūt pilnībā pildītai ar tinti. Šis vienreiz veicamais process patērē noteiktu daudzumu tintes, un tādēļ šīs tūbiņas var izdrukāt mazāk lappušu salīdzinājumā ar nākamajām tintes tūbiņām.
- Vienas kasetnes izdrukāto lapu skaits ir atkarīgs no drukājamiem attēliem, izmantotā papīra veida, drukāšanas biežuma un vides apstākļiem, piemēram, temperatūras.
- Vizuāli pārbaudiet tintes līmeni izmantojamās tintes tvertnēs. Ilgstoša printera lietošana, ja tinte ir beigusies, var sabojāt printeri. Epson iesaka iepildīt tintes tvertni līdz augšējai līnijai, kad printeris ir izslēgts, lai atiestatītu tintes līmeni.

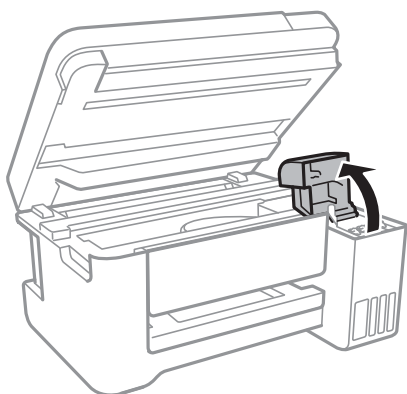
Tintes tvertnes uzpilde

1. Printera vadības panelī atlasiet **Apkope**.
Lai izvēlētos vienumu, izmantojiet pogas ▲, ▼, ◀ vai ▶ un tad nospiediet pogu OK.
2. Atlasiet **Tintes uzpilde**.
3. Nospiediet pogu ▼, lai izlasītu visus tintes uzpildes drošības un lietošanas norādījumus, un pēc tam nospiediet pogu OK, lai turpinātu darbu.
4. Aizveriet dokumentu pārsegu, ja tas ir atvērts.

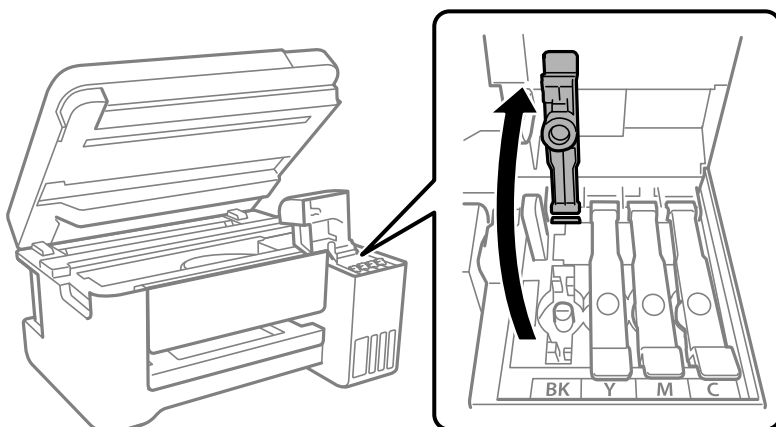
5. Atveriet skeneri ar abām rokām līdz tas nofiksējas.



6. Atveriet tintes tvertnu bloka vāku.



7. Atveriet tintes tvertnes vāciņu.



Svarīga informācija:

Pārbaudiet, vai tintes tvertnes krāsa atbilst tintes krāsai, kuru vēlaties iepildīt.

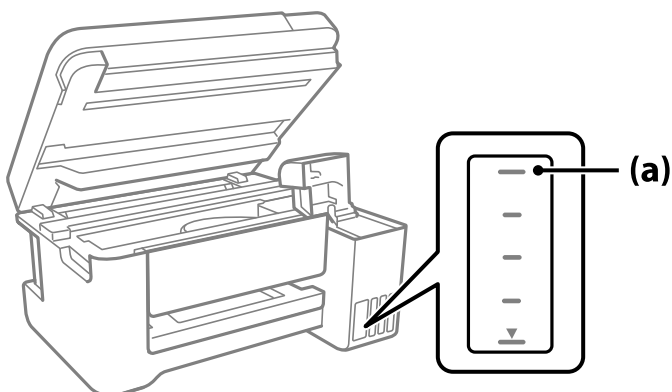
8. Turiet tintes tūbiņu vertikāli un lēnām atskrūvējiet un noņemiet vāciņu.



Svarīga informācija:

- Uzņēmums Epson iesaka izmantot oriģinālās Epson tintes tūbiņas.
- Nepieļaujiet tintes noplūdi.

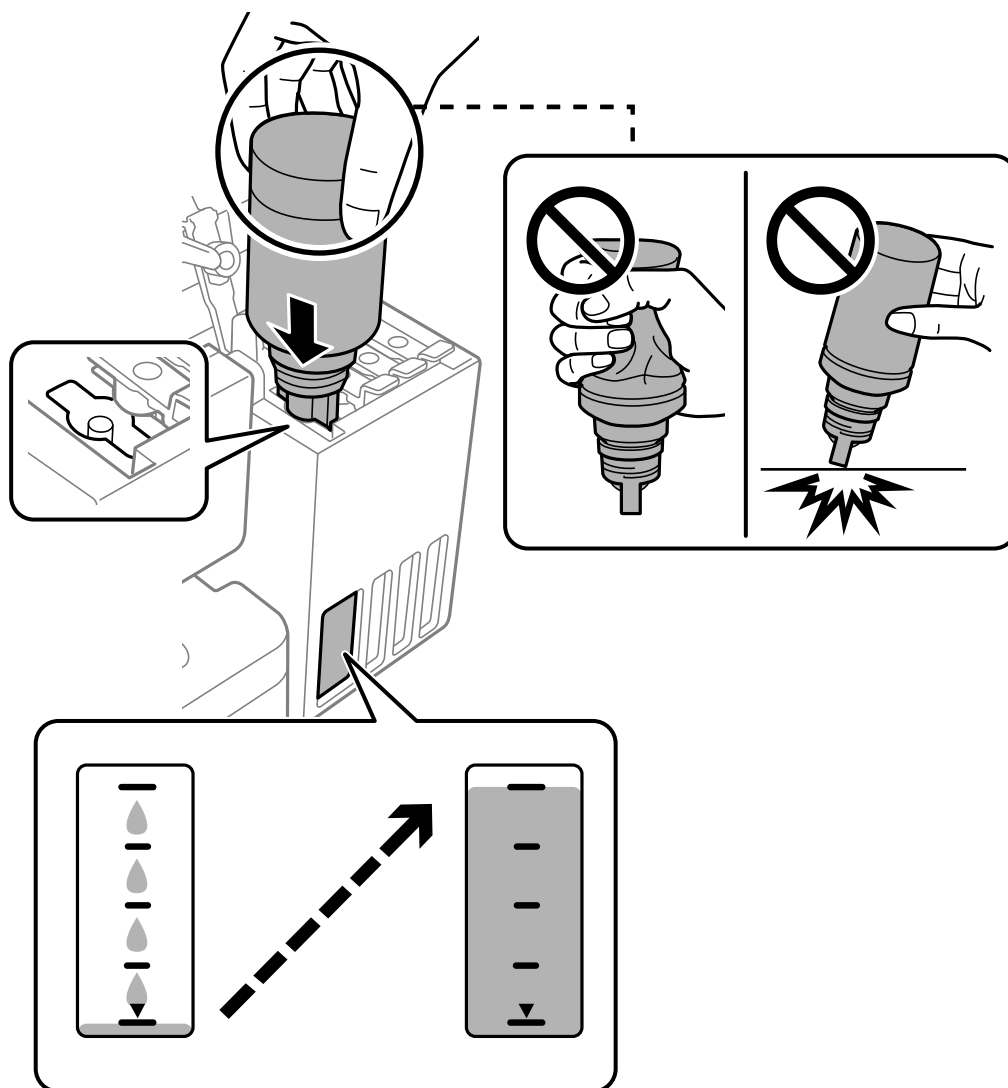
9. Pārbaudiet augšējo līniju (a) tintes tvertnē.



10. Salāgojiet tintes pudeles augšdaļu ar uzpildes vietu un tad taisni ievietojiet pudeli uzpildes vietā, lai uzpildītu tinti līdz automātiskai atdurei pie augšējās līnijas.

Ievietojot tintes tūbiņu attiecīgās krāsas uzpildes vietā, tinte sāk plūst un plūsma tiek automātiski apturēta, kad tinte sasniedz augšējo līniju.

Ja tinte nesāk ieplūst tintes tvertnē, noņemiet tintes tūbiņu un ievietojiet to vēlreiz. Tomēr neizņemiet un neievietojiet tintes pudeli atkārtoti, kad tinte sasniegusi augšējo līniju, citādi var notikt tintes noplūde.



11. Kad tintes uzpilde pabeigta, noņemiet tintes tūbiņu.



Svarīga informācija:

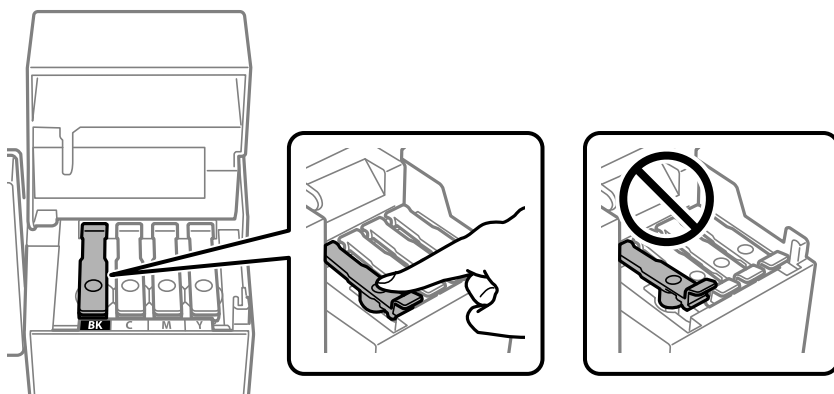
Neatstājiet tintes tūbiņu ievietotu; pretējā gadījumā tūbiņa var tikt sabojāta vai var rasties tintes noplūde.

Piezīme:

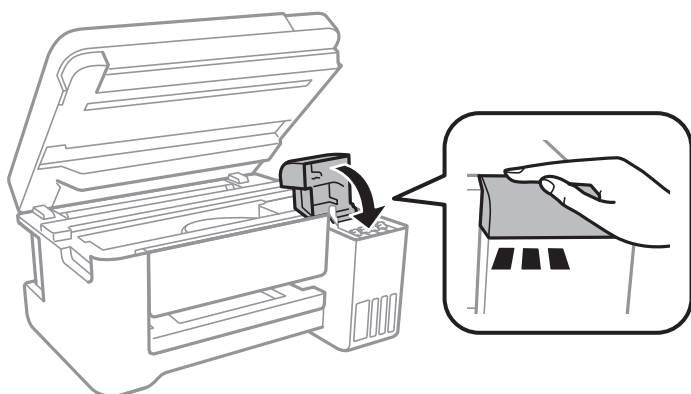
Ja tintes tūbiņā vēl ir atlikusi tinte, aizskrūvējiet vāciņu un glabājiet tūbiņu, novietotu stāvus, vēlākai lietošanai.



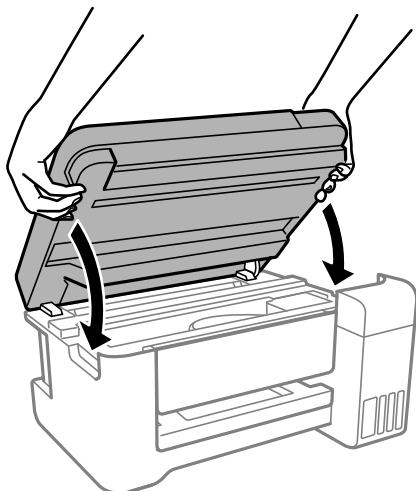
12. Cieši aizveriet tintes tvertnes vāciņu.



13. Cieši aizveriet tintes tvertņu bloka vāku.




14. Aizveriet skeneri.



Piezīme:

Skeneri paredzēts aizvērt lēnām, un tam ir neliela pretestība, lai aizsargātu pirkstus no iespiešanas. Turpiniet vērt ciet, pat ja jūtat nelielu pretestību.

15. Nospiediet pogu  un izpildiet ekrānā redzamos norādījumus, lai iestatītu tintes līmeni.



Svarīga informācija:

Pat ja tintes tvertne nav piepildīta līdz augšējai tintes tvertnes līnijai, printeri var turpināt lietot. Taču, lai printeris darbotos nevainojami, uzpildiet tintes tvertni līdz augšējai līnijai un uzreiz atiestatiet tintes līmeni.

Saistītā informācija

- ➔ ["Tintes tūbiņu kodi" 193. lpp.](#)
- ➔ ["Tintes tūbiņu piesardzības pasākumi" 144. lpp.](#)
- ➔ ["Izlijušās tintes satīrīšana" 96. lpp.](#)

Piezīmes par tintes līmeņa atiestatīšanu

Pēc tintes uzpildīšanas noteikti atiestatiet tintes līmeni.

Ja veicat divu vai vairāku krāsu uzplidi, ir nepieciešams atlasīt visas uzpildītās krāsas un atiestatīt tintes līmeni.

Ja tintes līmenis netiek atiestatīts, attēlotais tintes līmenis nemainās pat pēc tintes uzpildīšanas.

Saistītā informācija

- ➔ ["Tintes līmeņa pārbaude" 87. lpp.](#)

Drukāšanas, kopēšanas un skenēšanas kvalitāte ir slikta

Drukas kvalitāte ir neatbilstoša

Izdrukā trūkst krāsas, tās ir saplūdušas vai parādās neparedzētas krāsas

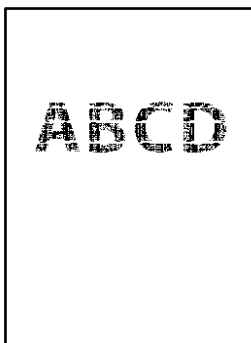


■ Var būt aizsērējušas drukas galviņas sprauslas.

Risinājumi

- ❑ Veiciet sprauslu pārbaudi, lai pārbaudītu, vai drukas galviņas sprauslas nav aizsērējušas. Veiciet sprauslu pārbaudi, un tad notīriet drukas galviņu, ja kāda no drukas galviņas sprauslām ir aizsērējusi. Ja neesat lietojis printeri ilgu laiku, drukas galviņas sprauslas var būt aizsērējušas un tintes pilienus nevar izšļākt.
 - ❑ Ja tintes līmenis ir pārāk zems, un to nevar redzēt tintes tvertņu lodziņos, uzpildiet tintes tvertnes līdz augšējām līnijām un pēc tam izmantojiet utilītu **Vispārējā tīrīšana**, lai nomainītu tinti stobriņos. Pēc utilītas izmantošanas veiciet sprauslu pārbaudi, lai uzzinātu, vai ir uzlabojusies drukas kvalitāte.
- ➔ ["Drukas galviņas pārbaude un tīrīšana" 87. lpp.](#)
- ➔ ["Vispārējā tīrīšana palaišana" 89. lpp.](#)

Drukas kvalitāte ir vāja ar melnās krāsas tinti



Var būt aizsērējušas drukšanas galviņas sprauslas.

Risinājumi

- Veiciet sprauslu pārbaudi, lai pārbaudītu, vai drukšanas galviņas sprauslas nav aizsērējušas. Veiciet sprauslu pārbaudi, un tad notīriet drukšanas galviņu, ja kāda no drukšanas galviņām ir aizsērējusi. Ja neesat lietojis printeri ilgu laiku, drukšanas galviņas sprauslas var būt aizsērējušas un tintes pilienu nevar izšķīdēt.

["Drukšanas galviņas pārbaude un tīrīšana" 87. lpp.](#)

- Ja problēmu neizdodas atrisināt tīrot drukšanas galviņas, varat drukāt nekavējoties ar krāsu tintes sajaukumu, lai radītu melnās krāsas sajaukumu, mainot šādus iestatījumus Windows.

Printera draivera cilnē **Apkope** noklikšķiniet **Paplašināti iestatījumi**. Atlasot **Use a Mixture of Color Inks to Create Black**, varat drukāt **Standarta** drukšanas kvalitātē, ja izvēlētais **Papīra veids** ir **Parastie papīri**, **Letterhead** vai **Aploksnes**.

Ņemiet vērā, ka šī funkcija neatrisina sprauslu aizsērēšanu. Lai atrisinātu sprauslu aizsērēšanu, iesakām sazināties ar Epson atbalsta dienestu.

Redzamas krāsu joslas ar aptuveni 2.5 cm intervālu



Tas var notikt šādu iemeslu dēļ.

Papīra veida iestatījums neatbilst ievietotajam papīram.

Risinājumi

Atlasiet piemērotu papīra veida iestatījumu printerī ievietotajam papīra veidam.

➔ ["Papīra veidu saraksts" 24. lpp.](#)

Drukšanas kvalitāte ir iestatīta kā zema.

Risinājumi

Drukājot uz parasta papīra, izmantojiet augstākas kvalitātes iestatījumu.

- Windows

Printera draivera cilnes **Galvenie** sadaļā **Kvalitāte** atlasiet iespēju **Augsta**.

- Mac OS

Drukšanas dialoglodziņa izvēlnē **Printera iestatījumi** vienamam **Drukšanas kvalitāte** atlasiet vērtību **Laba**.

Drukšanas galviņas stāvoklis nav salāgots.

Risinājumi

Vadības paneļa izvēlnē atlasiet **Apkope** > **Galviņas līdzināšana** > **Horizontālā izlīdzināšana** un salāgojiet drukšanas galviņu.

Neskaidra druka, vertikālas joslas vai nepareizs līdzinājums



enthalten alle
Aufdruck. W
↓ 5008 "Regel

Tas var notikt šādu iemeslu dēļ.

■ Drukšanas galviņas stāvoklis nav salāgots.

Risinājumi

Vadības paneļa izvēlnē atlasiet **Apkope > Galviņas līdzināšana > Vertikālā līdzināšana** un salāgojiet drukšanas galviņu.

■ Divvirzienu drukāšanas iestatījums ir iespējots.

Risinājumi

Ja drukšanas kvalitāte neuzlabojas pat pēc drukšanas galviņas izlīdzināšanas, atspējojiet divvirzienu drukāšanas iestatījumu.

Divvirzienu (vai ātrās) drukāšanas laikā drukšanas galviņa drukā, pārvietojoties abos virzienos, un vertikālās līnijas var būt neizlīdzinātas. Šī iestatījuma atspējošana var samazināt drukšanas ātrumu, bet uzlabot drukšanas kvalitāti.

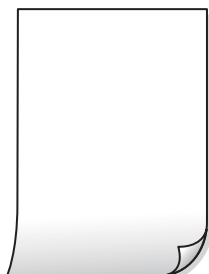
Windows

Notīriet **Divvirzienu druka** printera draivera cilnē **Papildu opcijas**.

Mac OS

Atlasiet **Sistēmas preferences** izvēlnē **Apple > Printeri un skeneri** (vai **Drukāšana un skenēšana, Drukāšana un faksi**) un pēc tam atlasiet printeri. Noklikšķiniet uz **Opcijas un izejmateriāli > Opcijas** (vai **Draiveris**). Kā vienuma **Off** iestatījumu atlasiet **Divvirzienu druka**.

Izdruka iznāk kā tukša lapa



■ Var būt aizsērējušas drukas galviņas sprauslas.

Risinājumi

Veiciet sprauslu pārbaudi un tad mēģiniet izmantot Vispārējā tīrīšana, ja drukas galviņas sprauslas ir aizsērējušas.

➔ ["Drukas galviņas pārbaude un tīrīšana" 87. lpp.](#)

➔ ["Vispārējā tīrīšana palaišana" 89. lpp.](#)

■ Drukas iestatījumi un printerī ievietotā papīra izmēri atšķiras.

Risinājumi

Izmainiet drukas iestatījumus atbilstoši printerī ievietotā papīra izmēriem. Ievietojiet printerī tādu papīru, kas atbilst drukas iestatījumiem.

■ Printerī vienlaicīgi tiek pievadītas vairākas papīra lapas.

Risinājumi

Skatiet tālāk norādīto, lai novērstu to, ka printerī vienlaicīgi tiek pievadītas vairākas papīra lapas.

➔ ["Vienlaicīgi tiek ievadītas vairākas papīra lapas" 110. lpp.](#)

Papīrs ir notraipījies vai nodilis



Tas var notikt šādu iemeslu dēļ.

■ Papīrs ir nepareizi ievietots.

Risinājumi

Ja ir redzamas horizontālas joslas (perpendikulāri drukāšanas virzienam) vai ir notraipīta papīra augšpuse vai apakšpuse, ievietojiet papīru pareizā virzienā un aizbīdīet malu vadotnes līdz papīra malām.

➔ ["Papīra ievietošana aizmugurējā papīra padevē" 25. lpp.](#)

■ Papīra padeves ceļš ir notraipīts.

Risinājumi

Ja ir redzamas vertikālas joslas (horizontāli pret drukāšanas virzienu) vai papīrs ir notraipīts, notīriet papīra padeves ceļu.

➔ ["Tintes traipu iztīrīšana no papīra ceļa" 91. lpp.](#)

Papīrs ir sarullēts.

Risinājumi

Novietojiet papīru uz līdzenas virsmas, lai pārbaudītu, vai tas nav sarullējies. Ja tas ir sarullējies, izlīdziniet to.

Drukšanas galviņa berzējas gar papīra virsmu.

Risinājumi

Drukājot uz bieza papīra, printera galviņa atrodas tuvu apdrukājamajai virsmai, tādēļ papīrs var tikt nobrāzts. Šādā gadījumā aktivizējiet iestatījumu, kas samazina nobrāzumu. Ja iespējosiet šo iestatījumu, iespējams, drukšanas kvalitāte pasliktināsies vai arī drukāšana palēnināsies.

Windows

Noklikšķiniet uz **Paplašināti iestatījumi** printera draivera cilnē **Apkope** un pēc tam atlasiet **Īsu šķiedru papīrs**.

Papīra aizmugure tika apdrukāta pirms puse, kura jau bija apdrukāta, bija nožuvusi.

Risinājumi

Veicot abpusēju drukāšanu manuālajā režīmā, pirms papīra atkārtotas ievietošanas pārbaudiet, vai tinte ir pilnībā nožuvusi.

Veicot drukāšanu ar automātisko abpusējās drukāšanas funkciju, drukšanas blīvums pārāk augsts un žūšanas laiks ir pārāk īss.

Risinājumi

Kad izmantojat automātisko abpusējās drukāšanas funkciju un drukājat augsta blīvuma datus, piemēram, attēlus un grafikas, iestatiet zemāku drukšanas blīvumu un garāku žūšanas laiku.

➔ ["Drukāšana uz abām pusēm" 37. lpp.](#)

➔ ["Drukāšana uz abām pusēm" 57. lpp.](#)

Izdrukātie fotoattēli ir lipīgi



Drukāšana tika veikta uz nepareizās fotopapīra puses.

Risinājumi

Pārlicinieties, vai drukājat uz apdrukājamās puses. Drukājot uz nepareizās fotopapīra puses, nepieciešams notīrīt papīra padeves ceļu.

➔ ["Tintes traipu iztīrīšana no papīra ceļa" 91. lpp.](#)

Attēli vai fotogrāfijas tiek drukātas negaidītās krāsās



Tas var notikt šādu iemeslu dēļ.

Var būt aizsērējušas drukas galviņas sprauslas.

Risinājumi

Veiciet sprauslu pārbaudi, lai pārbaudītu, vai drukas galviņas sprauslas nav aizsērējušas. Veiciet sprauslu pārbaudi, un tad notīriet drukas galviņu, ja kāda no drukas galviņas sprauslām ir aizsērējusi. Ja neesat lietojis printeri ilgu laiku, drukas galviņas sprauslas var būt aizsērējušas un tintes pilienus nevar izšļākt.

Veikta krāsu korekcija.

Risinājumi

Drukājot no Windows printera draivera, atkarībā no papīra veida pēc noklusējuma tiek piemērots Epson automātiskās fotoattēla pielāgošanas iestatījums. Mēģiniet nomainīt iestatījumu.

Cilnē **Papildu opcijas** atlasiet iestatījumu **Pielāgotie** sadaļā **Krāsu korekcija**, un pēc tam noklikšķiniet uz **Uzlabots**. Mainiet iestatījumu **Ainas korekcija** sadaļā **Automātiski** uz jebkuru citu opciju. Ja iestatījuma maiņa nelīdz, izvēlieties sadaļā **Krāsu pārvaldība** jebkuru citu krāsu korekcijas metodi, izņemot **PhotoEnhance**.

➔ "[Drukšanas krāsas pielāgošana](#)" 53. lpp.

Neizdodas drukāt bez apmalēm



Drukāšana bez apmalēm nav iestatīta drukas iestatījumos.

Risinājumi

Drukšanas iestatījumos atlasiet drukāšanu bez apmalēm. Ja izvēlaties papīra veidu, kas neatbilst drukāšanai bezapmaļu režīmā, nevar izvēlēties **Bez apmalēm**. Izvēlieties papīra veidu, kas atbilst drukāšanai bezapmaļu režīmā.

Windows

Atlasiet **Bez apmalēm** printera draivera cilnē **Galvenie**.

Mac OS

Sadaļā **Papīra izmērs** izvēlieties bezapmaļu papīra izmēru.

➔ "[Papīrs drukāšanai bez apmalēm](#)" 192. lpp.

Attēla malas ir apgrieztas, drukājot bez apmalēm



Tā kā attēls ir nedaudz palielināts, izvirzītā zona ir apgriezta.

Risinājumi

Atlasiet mazāku palielinājuma iestatījumu.

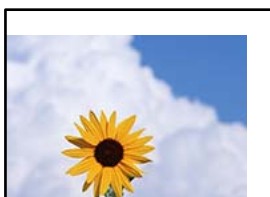
Windows

Noklikšķiniet uz **Iestatījumi** blakus izvēles rūtiņai **Bez apmalēm** printera draivera cilnē **Galvenie**, pēc tam mainiet iestatījumus.

Mac OS

Mainiet **Paplašināšana** iestatījumu printera dialoga izvēlnē **Printera iestatījumi**.

Izdrukas pozīcija, izmērs vai malas nav pareizas



Tas var notikt šādu iemeslu dēļ.

Papīrs ir nepareizi ievietots.

Risinājumi

Ievietojiet papīru pareizajā virzienā un virziet malu vadotni pret papīra malu.

➔ ["Papīra ievietošana aizmugurējā papīra padevē" 25. lpp.](#)

Iestatīts nepareizs papīra izmērs.

Risinājumi

Izvēlieties atbilstošo papīra izmēra iestatījumu.

Apmāles iestatījums lietojumprogrammā neatrodas drukājamā apgabalā.

Risinājumi

Pielāgojiet apmales iestatījumu lietojumprogrammā, lai tas atrastos drukājamā apgabalā.

➔ ["Drukājamais apgabals" 208. lpp.](#)

- Mac OS

Dzēsiet **Mirror Image** drukas dialoglodziņa **Printera iestatījumi** izvēlnē.

Izdrukās ir mozaikveida raksti



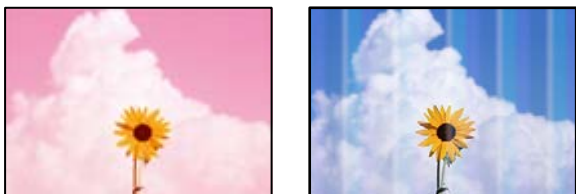
■ Tika izdrukāti attēli vai fotoattēli ar zemu izšķirtspēju.

Risinājumi

Drukājot attēlus vai fotogrāfijas, izmantojiet augstas izšķirtspējas datus. Attēliem tīmekļa vietnēs parasti ir zema izšķirtspēja, lai gan displejā tie izskatās pietiekami labi, tādēļ drukas kvalitāte var pasliktināties.

Kopēšanas kvalitāte ir slikta

Nokopētajos eksemplāros trūkst krāsas, tās ir saplūdušas vai parādās neparedzētas krāsas



■ Var būt aizsērējušas drukas galviņas sprauslas.

Risinājumi

- Veiciet sprauslu pārbaudi, lai pārbaudītu, vai drukas galviņas sprauslas nav aizsērējušas. Veiciet sprauslu pārbaudi, un tad notīriet drukas galviņu, ja kāda no drukas galviņas sprauslām ir aizsērējusi. Ja neesat lietojis printeri ilgu laiku, drukas galviņas sprauslas var būt aizsērējušas un tintes pilienu nevar izšļākt.
- Ja tintes līmenis ir pārāk zems, un to nevar redzēt tintes tvertņu lodziņos, uzpildiet tintes tvertnes līdz augšējām līnijām un pēc tam izmantojiet utilītu **Vispārējā tīrīšana**, lai nomainītu tinti stobriņos. Pēc utilītas izmantošanas veiciet sprauslu pārbaudi, lai uzzinātu, vai ir uzlabojusies drukas kvalitāte.

➔ "[Drukas galviņas pārbaude un tīrīšana](#)" 87. lpp.

➔ "[Vispārējā tīrīšana palaišana](#)" 89. lpp.

■ Jūs esat izveidojis kopiju melnraksta režīmā.

Risinājumi

Mainiet drukas kvalitātes iestatījumus uz citiem iestatījumiem, nevis melnraksta režīmu, un pēc tam drukājiet vēlreiz.

Piezīme:

Lietotājiem Rietumeiropā melnkraksta režīms nav pieejams.

Redzamas krāsu joslas ar aptuveni 2.5 cm intervālu



Tas var notikt šādu iemeslu dēļ.

■ Papīra veida iestatījums neatbilst ievietotajam papīram.

Risinājumi

Atlasiet piemērotu papīra veida iestatījumu printerī ievietotajam papīra veidam.

➔ "[Papīra veidu saraksts](#)" 24. lpp.

■ Drukas kvalitāte ir iestatīta kā zema.

Risinājumi

Drukājot uz parasta papīra, izmantojiet augstākas kvalitātes iestatījumu.

Atlasiet **Augsta** lietojumprogrammā **Kvalitāte**.

■ Drukas galviņas stāvoklis nav salāgots.

Risinājumi

Vadības paneļa izvēlnē atlasiet **Apkope** > **Galviņas līdzināšana** > **Horizontālā izlīdzināšana** un salāgojiet drukas galviņu.

Neskaidras kopijas, vertikālas joslas vai nepareizs līdzinājums



enthalten alle
Aufdruck. W
↓ 5008 "Regel

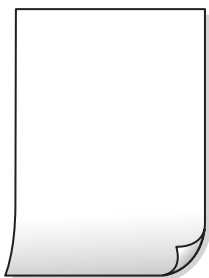
Tas var notikt šādu iemeslu dēļ.

■ Drukas galviņas stāvoklis nav salāgots.

Risinājumi

Vadības paneļa izvēlnē atlasiet **Apkope** > **Galviņas līdzināšana** > **Vertikālā līdzināšana** un salāgojiet drukas galviņu.

Izdruka iznāk kā tukša lapa



Var būt aizsērējušas drukas galviņas sprauslas.

Risinājumi

Veiciet sprauslu pārbaudi un tad mēģiniet izmantot Vispārējā tīrīšana, ja drukas galviņas sprauslas ir aizsērējušas.

➔ ["Drukas galviņas pārbaude un tīrīšana" 87. lpp.](#)

➔ ["Vispārējā tīrīšana palaišana" 89. lpp.](#)

Drukas iestatījumi un printerī ievietotā papīra izmēri atšķiras.

Risinājumi

Izmainiet drukas iestatījumus atbilstoši printerī ievietotā papīra izmēriem. Ievietojiet printerī tādu papīru, kas atbilst drukas iestatījumiem.

Printerī vienlaicīgi tiek pievadītas vairākas papīra lapas.

Risinājumi

Skatiet tālāk norādīto, lai novērstu to, ka printerī vienlaicīgi tiek pievadītas vairākas papīra lapas.

➔ ["Vienlaicīgi tiek ievadītas vairākas papīra lapas" 110. lpp.](#)

Papīrs ir notraipījies vai nodilis



Tas var notikt šādu iemeslu dēļ.

Papīrs ir nepareizi ievietots.

Risinājumi

Ja ir redzamas horizontālas joslas (perpendikulāri drukāšanas virzienam) vai ir notraipīta papīra augšpuse vai apakšpuse, ievietojiet papīru pareizā virzienā un aizbīdiet malu vadotnes līdz papīra malām.

➔ ["Papīra ievietošana aizmugurējā papīra padevē" 25. lpp.](#)

Papīra padeves ceļš ir notraipīts.

Risinājumi

Ja ir redzamas vertikālas joslas (horizontāli pret drukāšanas virzienu) vai papīrs ir notraipīts, notīriet papīra padeves ceļu.

➔ ["Tintes traipu iztīrīšana no papīra ceļa" 91. lpp.](#)

Papīrs ir sarullēts.

Risinājumi

Novietojiet papīru uz līdzenas virsmas, lai pārbaudītu, vai tas nav sarullējies. Ja tas ir sarullējies, izlīdziniet to.

Neizdodas kopēt bez apmalēm



Drukāšana bez apmalēm nav iestatīta drukas iestatījumos.

Risinājumi

Vadības panelī atlasiet **Kopēt > Iestatījumi > Iestatījumi > Kopija bez apmales**. Ja izvēlaties papīru, kas neatbilst drukāšanai bezapmaļu režīmā, bezapmaļu drukāšanas iestatījumus nav iespējams iespējot. Izvēlieties papīra veidu, kas atbilst drukāšanai bezapmaļu režīmā.

➔ ["Papīrs drukāšanai bez apmalēm" 192. lpp.](#)

Attēla malas ir apgrieztas, kopējot bez apmalēm



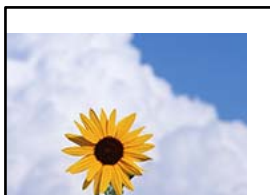
Tā kā attēls ir nedaudz palielināts, izvīzītā zona ir apgriezta.

Risinājumi

Atlasiet mazāku palielinājuma iestatījumu.

Vadības panelī atlasiet **Kopēt > Iestatījumi > Iestatījumi > Kopija bez apmales > Paplašināšana** un pēc tam izmainiet iestatījumu.

Kopiju pozīcija, izmērs vai apmales nav pareizas



Tas var notikt šādu iemeslu dēļ.

■ Papīrs ir nepareizi ievietots.

Risinājumi

Ievietojiet papīru pareizajā virzienā un virziet malu vadotni pret papīra malu.

➔ ["Papīra ievietošana aizmugurējā papīra padevē" 25. lpp.](#)

■ Iestatīts nepareizs papīra izmērs.

Risinājumi

Izvēlieties atbilstošo papīra izmēra iestatījumu.

■ Oriģināli nav pareizi novietoti.

Risinājumi

- Pārlicinieties, vai oriģināls ir novietots pareizi pret salāgošanas atzīmēm.
- Ja skenētā attēla malas ir apgrieztas, pavirziet oriģinālu nedaudz prom no skenera stikla stūra. Nav iespējams ieskenēt zonu aptuveni 1,5 mm (0,06 collu) attālumā no skenera stikla malas.

➔ ["Oriģinālu novietošana uz Skenera stikls" 32. lpp.](#)

■ Uz skenera stikla ir putekļi vai netīrumi.

Risinājumi

Novietojot oriģinālus uz skenera stikla, notīriet no oriģināla putekļus vai netīrumus, kā arī skenera stiklu. Ja uz stikla ir putekļi vai traipi, kopēšanas apgabals, iespējams, tiks paplašināts, lai ietvertu putekļus vai traipus, radot nepareizu kopēšanas pozīciju vai mazus attēlus.

➔ ["Skenera stikls Tīrīšana" 92. lpp.](#)

Kopētajā attēlā ir nevienmērīgas krāsas, traipi, punkti vai taisnas līnijas



Tas var notikt šādu iemeslu dēļ.

Papīra padeves ceļš ir netīrs.

Risinājumi

Ievietojiet un izstumiet papīru, neveicot drukāšanu, lai notīrītu papīra padeves ceļu.

➔ ["Tintes traipu iztīrīšana no papīra ceļa" 91. lpp.](#)

Uz oriģināliem vai skenera stikla ir putekļi vai netīrumi.

Risinājumi

Noņemiet viss putekļus vai netīrumus, kas ir pieķērušies oriģināliem, un notīriet skenera stiklu.

➔ ["Skenera stikls Tīrīšana" 92. lpp.](#)

Oriģināls tika piespiests ar pārmērīgu spēku.

Risinājumi

Pārlieku uzspiežot, var rasties smērējumi, neskaidri attēli un krāsu pleķi.

Nespiediet uz oriģinālu vai dokumentu pārsegu ar pārmērīgu spēku.

➔ ["Oriģinālu novietošana uz Skenera stikls" 32. lpp.](#)

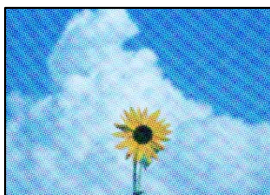
Iestatīts pārāk augsts kopēšanas blīvums.

Risinājumi

Samaziniet kopēšanas blīvuma iestatījumu.

➔ ["Kopēšanas izvēlnes opcijas" 74. lpp.](#)

Kopētajā attēlā ir redzami muarē (šķērssvītru) raksti



Ja oriģināls ir drukāts dokuments, piemēram, žurnāls vai katalogs, parādīsies punktēts muarē raksts.

Risinājumi

Izmainiet samazināšanas un palielināšanas iestatījumu. Ja muarē raksts vēl aizvien ir redzams, novietojiet oriģinālu nedaudz citādā leņķī.

➔ ["Kopēšanas izvēlnes opcijas" 74. lpp.](#)

Kopētajā attēlā ir redzams oriģināla otrajā pusē esošais attēls



Tas var notikt šādu iemeslu dēļ.

■ Skenējot plānus oriģinālus, var tikt noskenēti arī aizmugurē esošie attēli.

Risinājumi

Novietojiet oriģinālu uz skenera stikla un pēc tam virs tā novietojiet melnu papīra lapu.

➔ ["Oriģinālu novietošana uz Skenera stikls" 32. lpp.](#)

■ Iestatīts pārāk augsts kopēšanas blīvums.

Risinājumi

Samaziniet kopēšanas blīvuma iestatījumu.

➔ ["Kopēšanas izvēlnes opcijas" 74. lpp.](#)

Problēmas saistībā ar skenētajiem attēliem

Skenējot uz skenera stikla, ir redzamas nevienmērīgas krāsas, netīrumi, pleķi un tamlīdzīgas problēmas



■ Uz oriģināliem vai skenera stikla ir putekļi vai netīrumi.

Risinājumi

Noņemiet visus putekļus vai netīrumus, kas ir pieķērušies oriģināliem, un notīriet skenera stiklu.

➔ ["Skenera stikls Tīrīšana" 92. lpp.](#)

■ Oriģināls tika piespiests ar pārmērīgu spēku.

Risinājumi

Pārlieku uzspiežot, var rasties smērējumi, neskaidri attēli un krāsu pleķi.

Nespiediet uz oriģinālu vai dokumentu pārsegu ar pārmērīgu spēku.

➔ ["Oriģinālu novietošana uz Skenera stikls" 32. lpp.](#)

Skenēto attēlu fonā ir redzams ofseta iespiedums



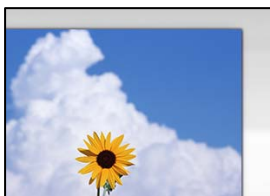
■ Skenējot plānus oriģinālus, var tikt noskenēti arī aizmugurē esošie attēli.

Risinājumi

Skenējot ar skenera stiklu, novietojiet melnu papīru vai galda paliktņi virs oriģināla.

➔ ["Oriģinālu novietošana uz Skenera stikls" 32. lpp.](#)

Uz skenera stikla nevar skenēt pareizu apgabalu



■ Oriģināli nav pareizi novietoti.

Risinājumi

- Pārlicinieties, vai oriģināls ir novietots pareizi pret salāgošanas atzīmēm.
- Ja skenētā attēla malas ir apgrieztas, pavirziet oriģinālu nedaudz prom no skenera stikla stūra. Nav iespējams ieskenēt zonu aptuveni 1,5 mm (0,06 collu) attālumā no skenera stikla malas.

➔ ["Oriģinālu novietošana uz Skenera stikls" 32. lpp.](#)

■ Uz skenera stikla ir putekļi vai netīrumi.

Risinājumi

Noņemiet netīrumus no skenera stikla vai dokumentu pārsega. Ja ap oriģinālu ir netīrumi, skenēšanas diapazons palielinās, lai to ietvertu.

➔ ["Skenera stikls Tīrīšana" 92. lpp.](#)

■ Skenējot vairākus oriģinālus ar Epson ScanSmart, starp oriģināliem ir pārāk maza atstarpe.

Risinājumi

Novietojot uz skenera stikla vairākus oriģinālus, sekojiet, lai starp oriģināliem būtu vismaz 20 mm (0,8 collas) liela atstarpe.

Neizdodas novērst problēmas skenētajā attēlā

Ja esat izmēģinājuši visus risinājumus, bet problēma nav novērsta, pārbaudiet tālāk norādīto.

Radušās problēmas ar skenēšanas programmatūras iestatījumiem.

Risinājumi

Izmantojiet Epson Scan 2 Utility, lai inicializētu skenera programmatūras iestatījumus.

Piezīme:

Epson Scan 2 Utility ir programma, kas tiek piegādāta kopā ar skenera programmatūru.

1. Palaidiet Epson Scan 2 Utility.
 - Windows 10
Noklikšķiniet uz pogas Sākt un pēc tam atlasiet **EPSON > Epson Scan 2 Utility**.
 - Windows 8.1/Windows 8
Meklēšanas viedpogā ievadiet lietojumprogrammas nosaukumu un pēc tam izvēlieties attēloto ikonu.
 - Windows 7/Windows Vista/Windows XP
Noklikšķiniet uz pogas Sākt un pēc tam atlasiet **Visas programmas vai Programmas > EPSON > Epson Scan 2 > Epson Scan 2 Utility**.
 - Mac OS
Atlasiet **Aiziet! > Lietojumprogrammas > Epson Software > Epson Scan 2 Utility**.
2. Atlasiet cilni **Citi**.
3. Noklikšķiniet uz **Atiestatīt**.

Ja inicializācija neatrisina problēmu, atinstalējiet skenera programmatūru un instalējiet to atkārtoti.

➔ ["Atsevišķa lietojumprogrammu instalēšana vai atinstalēšana" 98. lpp.](#)

Neizdodas novērst problēmu

Ja problēmu nav izdevies novērst pēc visu risinājumu izmēģināšanas, sazinieties ar Epson atbalsta centru.

Ja nevarat novērst drukāšanas vai kopēšanas problēmas, skatiet zemāk norādīto saistīto informāciju.

Nav iespējams atrisināt drukāšanas vai kopēšanas problēmas

Pamēģiniet novērst problēmas, sākot no pirmās, līdz atrisināt tās.

- Pārlicinieties, ka printerī ievietotā papīra veids un printerī iestatītais papīra veids atbilst printera draivera papīra veida iestatījumiem.
["Papīra izmēra un veida iestatījumi" 23. lpp.](#)
- Izmantojot augstākas kvalitātes iestatījumu vadības panelī vai printera draiverī.
- Izlīdziniet drukas galviņu.
["Drukšanas galviņas līdzināšana" 91. lpp.](#)

- ❑ Veiciet sprauslu pārbaudi, lai pārbaudītu, vai drukas galviņas sprauslas nav aizsērējušas.
Ja sprauslu pārbaudes rakstā iztrūkst kāda daļa, sprauslas var būt aizsērējušas. Atkārtoti veiciet galviņas tīrīšanu un sprauslu pārbaudi 3 reizes pēc kārtas un pārbaudiet, vai aizsērējums ir likvidēts.
Ņemiet vērā, ka drukas galviņas tīrīšana patērē nedaudz tintes.
["Drukāšanas galviņas pārbaude un tīrīšana" 87. lpp.](#)
- ❑ Izslēdziet printeri, pagaidiet vismaz 12 stundas un tad pārbaudiet, vai aizsērējums ir likvidēts.
Ja problēmu rada aizsērējums, printera atstāšana, neveicot drukāšanu, var atrisināt šo problēmu.
Kamēr printeris ir izslēgts, jūs varat pārbaudīt zemāk norādītos vienumus.
- ❑ Pārbaudiet, vai lietojat oriģinālās Epson tintes pudelītes (tūbiņas).
Izmantojiet oriģinālās Epson tintes tūbiņas. Neoriģinālo tintes tūbiņu lietošana var pasliktināt drukas kvalitāti.
- ❑ Pārbaudiet, vai caurspīdīgā plēve ir notraipīta.
Ja uz caurspīdīgās plēves ir traipi, uzmanīgi noslaukiet tos.
["Caurspīdīgās plēves tīrīšana" 93. lpp.](#)
- ❑ Pārbaudiet, ka printerī nav palikušas papīra daļiņas.
Kad izņemat papīru, nepieskarieties caurspīdīgajai plēvei ar roku vai papīru.
- ❑ Pārbaudiet papīru.
Pārbaudiet, vai papīrs nav sarullējies un vai tas ir ievietots ar apdrukājamo pusi uz augšu.
["Papīra lietošanas piesardzības pasākumi" 23. lpp.](#)
["Pieejamais papīrs un drukāšanas apjoms" 190. lpp.](#)
["Neatbilstošie papīra veidi" 193. lpp.](#)
- ❑ Kad izslēdzat printeri, uzgaidiet vismaz 12 stundas, un, ja drukas kvalitāte neuzlabojas, veiciet Vispārējā tīrīšanu.
["Vispārējā tīrīšana palaišana" 89. lpp.](#)

Ja nevarat atrisināt problēmu ar iepriekš norādītajiem risinājumiem, iespējams, jums jāpieprasa remonts. Sazinieties ar Epson atbalsta dienestu.

Saistītā informācija

- ➔ ["Nav iespējams atrisināt drukāšanas vai kopēšanas problēmas" 167. lpp.](#)
- ➔ ["Pirms sazināšanās ar Epson pārstāvi" 216. lpp.](#)
- ➔ ["Sazināšanās ar Epson atbalsta centru" 216. lpp.](#)

Datora vai ierīču pievienošana vai nomaiņa

Savienojuma izveide ar printeri, kas ir bijis savienots ar tīklu.	170
Tikla savienojuma atiestatīšana.	171
Tieši savienojiet viedierīci un printeri (Wi-Fi Direct).	176
Tikla savienojuma statusa pārbaude.	180

Savienojuma izveide ar printeri, kas ir bijis savienots ar tīklu

Ja printeris jau ir savienots ar tīklu, datoru vai viedierīci varat savienot ar printeri šajā tīklā.

Tīkla printera izmantošana no otra datora

Lai savienotu printeri ar datoru, ieteicams izmantot instalētāju. Instalētāju var palaist, izmantojot kādu no turpmāk aprakstītajām metodēm.

Iestatīšana, izmantojot vietni

Atveriet turpmāk norādīto vietni un pēc tam ievadiet izstrādājuma nosaukumu. Izvēlieties **Iestatīšana** un sāciet iestatīšanu.

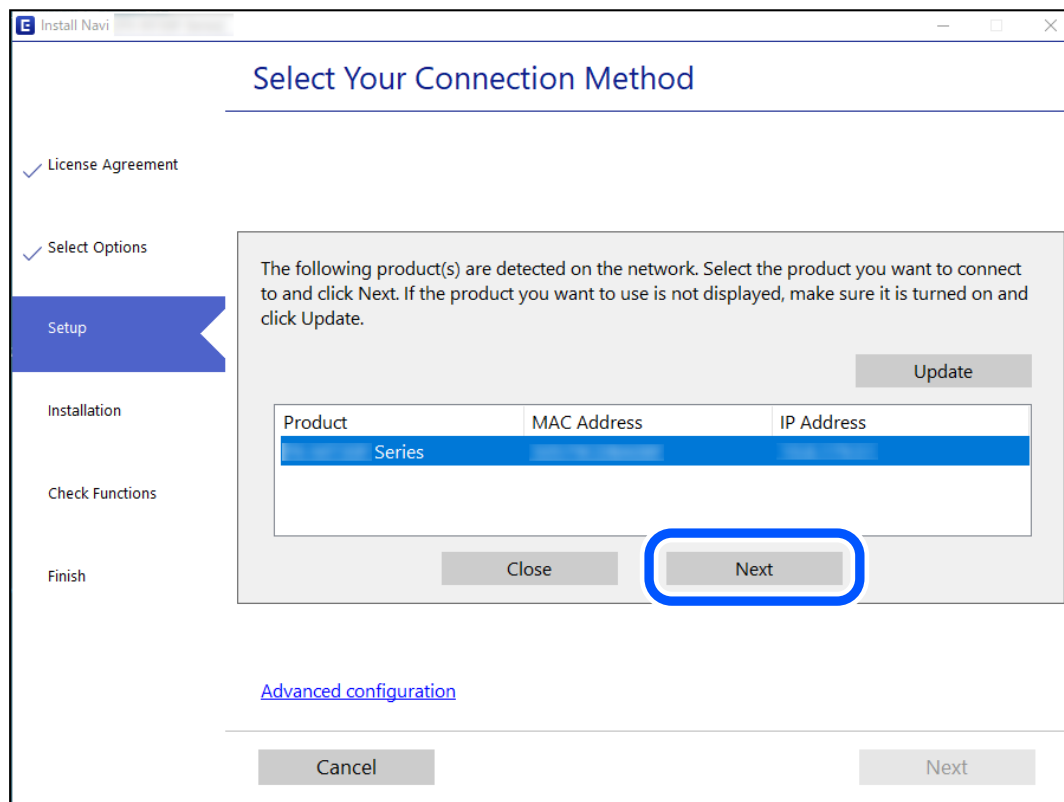
<http://epson.sn>

Iestatīšana, izmantojot programmatūras disku (tikai modeļiem, kuru komplektā iekļauts programmatūras disks, un lietotājiem, kuru datoros ir operētājsistēma Windows un diskdziņi).

Ievietojiet datorā programmatūras disku un pēc tam izpildiet ekrānā redzamos norādījumus.

Printera atlase

Izpildiet ekrānā redzamos norādījumus, līdz tiek parādīts turpmāk redzamais ekrāns, tad atlasiet tā printera nosaukumu, ar kuru vēlaties izveidot savienojumu, un pēc tam noklikšķiniet uz **Tālāk**.



Izpildiet ekrānā redzamos norādījumus.

Tikla printera lietošana no viedierīces

Printeri ir iespējams savienot ar viedierīci, izmantojot kādu no turpmāk aprakstītajām metodēm.

Savienojuma izveide caur bezvadu maršrutētāju

Savienojiet viedierīci ar to pašu Wi-Fi tīklu (SSID), ar kuru ir savienots printeris.

Lai uzzinātu vairāk, skatiet zemāk sniegto informāciju.

["Iestatījumu veikšana savienojuma izveidei ar viedierīci" 171. lpp.](#)

Savienojuma izveide, izmantojot Wi-Fi Direct

Pievienojiet viedierīci tieši pie printera, neizmantojot bezvadu maršrutētāju.

Lai uzzinātu vairāk, skatiet zemāk sniegto informāciju.

["Tieši savienojiet viedierīci un printeri \(Wi-Fi Direct\)" 176. lpp.](#)

Tikla savienojuma atiestatīšana

Šajā sadaļā ir izskaidrots, kā veikt tikla savienojuma iestatījumus un mainīt savienojuma metodi, kad nomaināt bezvadu maršrutētāju vai datoru.

Nomainot bezvadu maršrutētāju

Ja nomaināt bezvadu maršrutētāju, veiciet iestatījumus savienojumam starp datoru vai viedierīci un printeri.

Jums jāizveido šie iestatījumi arī tad, ja maināt interneta pakalpojumu nodrošinātāju un tamlīdzīgos gadījumos.

Iestatījumu veikšana savienojuma izveidei ar datoru

Lai savienotu printeri ar datoru, ieteicams izmantot instalētāju. Instalētāju var palaist, izmantojot kādu no turpmāk aprakstītajām metodēm.

Iestatīšana, izmantojot vietni

Atveriet tālāk norādīto vietni un pēc tam ievadiet izstrādājuma nosaukumu. Izvēlieties **Iestatīšana** un sāciet iestatīšanu.

<http://epson.sn>

Iestatīšana, izmantojot programmatūras disku (tikai modeļiem, kuru komplektā iekļauts programmatūras disks, un lietotājiem, kuru datoros ir operētājsistēma Windows un diskdziņi).

Ievietojiet datorā programmatūras disku un pēc tam izpildiet ekrānā redzamos norādījumus.

Iestatījumu veikšana savienojuma izveidei ar viedierīci

Ja printeri savieno ar to pašu Wi-Fi tīklu (SSID), ar kuru ir savienota viedierīce, iespējams printeri izmantot no viedierīces. Lai izmantotu printeri no viedierīces, veiciet iestatījumus turpmāk norādītajā vietnē. Pieklūstiet vietnei viedierīcē, kuru vēlaties savienot ar printeri.

<http://epson.sn> > **Iestatīšana**

Nomainot datoru

Ja nomainiet datoru, veiciet iestatījumus savienojumam starp datoru un printeri.

Iestatījumu veikšana savienojuma izveidei ar datoru

Lai savienotu printeri ar datoru, ieteicams izmantot instalētāju. Instalētāju var palaist, izmantojot kādu no turpmāk aprakstītajām metodēm.

- Iestatīšana, izmantojot vietni

Atveriet turpmāk norādīto vietni un pēc tam ievadiet izstrādājuma nosaukumu. Izvēlieties **Iestatīšana** un sāciet iestatīšanu.

<http://epson.sn>

- Iestatīšana, izmantojot programmatūras disku (tikai modeļiem, kuru komplektā iekļauts programmatūras disks, un lietotājiem, kuru datoros ir operētājsistēma Windows un diskdziņi).

Ievietojiet datorā programmatūras disku un pēc tam izpildiet ekrānā redzamos norādījumus.

Izpildiet ekrānā redzamos norādījumus.

Metodes savienojumam ar datoru maiņa

Šajā sadaļā ir paskaidrots, kā izmainīt metodi, kādā tiek izveidots savienojums starp datoru un printeri.

Savienojuma maiņa no USB uz tīkla savienojumu

Izmantojiet instalētāju un iestatiet citu savienojuma metodi.

- Iestatīšana, izmantojot vietni

Atveriet tālāk norādīto vietni un pēc tam ievadiet izstrādājuma nosaukumu. Izvēlieties **Iestatīšana** un sāciet iestatīšanu.

<http://epson.sn>

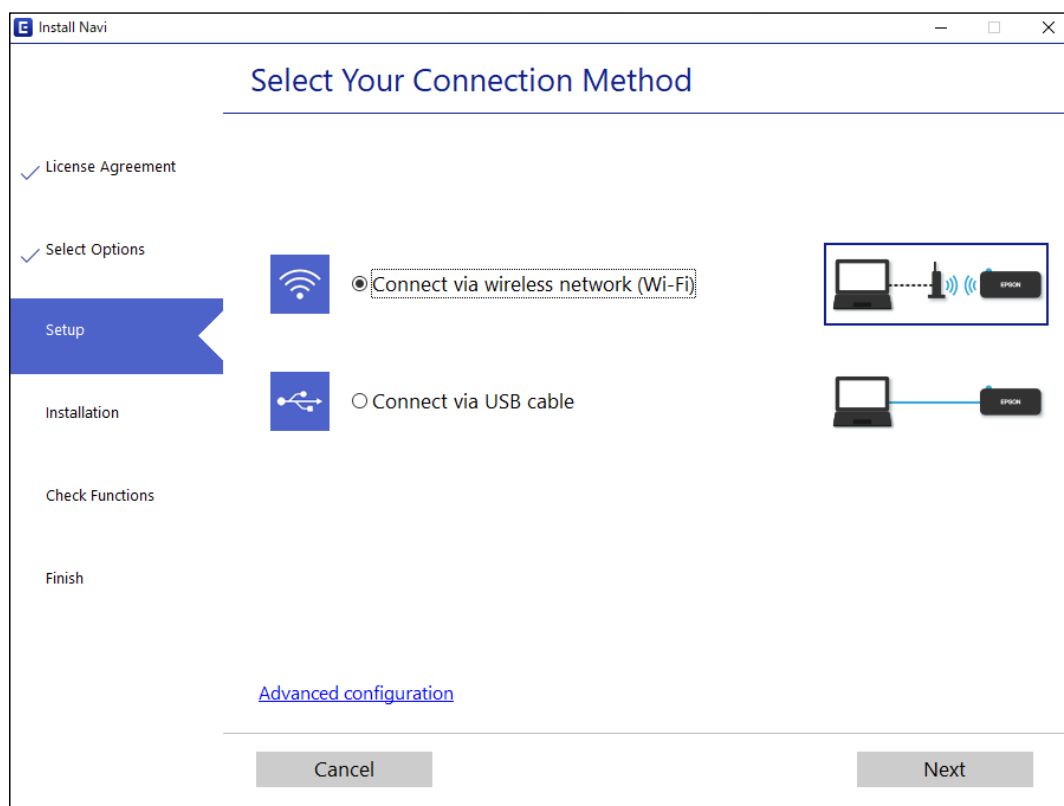
- Iestatīšana, izmantojot programmatūras disku (tikai modeļiem, kuru komplektā iekļauts programmatūras disks, un lietotājiem, kuru datoros ir operētājsistēma Windows un diskdziņi).

Ievietojiet datorā programmatūras disku un pēc tam izpildiet ekrānā redzamos norādījumus.

Savienojuma metodes maiņa

Izpildiet ekrānā redzamos norādījumus, līdz tiek parādīts turpmāk redzamais ekrāns.

Izvēlēties tīkla savienojumu, kas jāizmanto: **Izveidot savienojumu, izmantojot bezvadu tīklu (Wi-Fi)** vai **Izveidot savienojumu, izmantojot vadu LAN (Ethernet)** un tad noklikšķiniet uz **Tālāk**.



Piezīme:

Attēlotā savienojuma metode atšķiras atkarībā no modeļa.

Izpildiet ekrānā redzamos norādījumus.

Wi-Fi iestatījumu veikšana vadības panelī

Izmantojot printera vadības paneli, iespējams vairākos veidos izvēlēties tīkla iestatījumus. Izvēlieties videi un jūsu apstākļiem atbilstošu savienojuma metodi.

Ja jums ir zināma bezvadu maršrutētāja informācija, piemēram, SSID un parole, varat iestatījumus norādīt manuāli.

Ja bezvadu maršrutētājs atbalsta WPS, varat veikt iestatīšanu, izmantojot pogu.

Pēc printera savienošanas ar tīklu izveidojiet savienojumu ar printeri no ierīces, kuru vēlaties lietot (no datora, viedierīces, planšetes vai citas ierīces).

Saistītā informācija

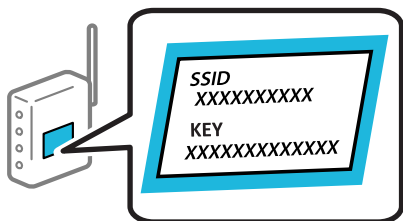
- ➔ "Wi-Fi iestatījumu izveide, ievadot SSID un paroli" 174. lpp.
- ➔ "Wi-Fi iestatīšana ar spiedpogu" 175. lpp.
- ➔ "Wi-Fi iestatīšana ar PIN kodu (WPS)" 176. lpp.

Wi-Fi iestatījumu izveide, ievadot SSID un paroli

Jūs varat iestatīt Wi-Fi tīklu printera vadības panelī, ievadot informāciju, kas nepieciešama, lai savienotu ar bezvadu maršrutētāju. Lai iestatītu, izmantojot šo metodi, jums nepieciešams bezvadu maršrutētāja SSID un parole.

Piezīme:

Ja izmantojat bezvadu maršrutētāju ar noklusējuma iestatījumiem, SSID un parole ir norādīti uz uzlīmes. Ja nezināt SSID un paroli, sazinieties ar personu, kas veica bezvadu maršrutētāja iestatīšanu, vai arī skatiet bezvadu maršrutētājam pievienoto dokumentāciju.



1. Sākuma ekrānā atlasiet **Wi-Fi iestatīšana**.

Lai izvēlētos vienumu, izmantojiet pogas ▲, ▼, ◀ vai ▶ un tad nospiediet pogu OK.

2. Atlasiet **Wi-Fi (Ieteicams)**.

3. Nospiediet pogu OK, lai turpinātu.

4. Atlasiet **Wi-Fi iestatīšanas vednis**.

5. Printera vadības panelī atlasiet bezvadu maršrutētāja SSID un pēc tam nospiediet pogu OK.

Piezīme:

Ja SSID, ar kuru vēlaties izveidot savienojumu, nav redzams printera vadības panelī, nospiediet pogu ↺, lai atjauninātu sarakstu. Ja tas joprojām nav redzams, izvēlieties **Citi SSID** un pēc tam ievadiet SSID tiešā veidā.

Ja nezināt SSID, apskatieties, vai tas nav norādīts uz uzlīmes, kas atrodas uz bezvadu maršrutētāja. Ja izmantojat bezvadu maršrutētāju ar noklusējuma iestatījumiem, izmantojiet uz uzlīmes norādīto SSID.

6. Ievadiet paroli.

Pēc iestatījumu norādīšanas izvēlieties, vai nepieciešams drukāt tīkla savienojuma pārskatu.

Piezīme:

Parole ir reģistrjutīga.

Ja nezināt tīkla nosaukumu (SSID), apskatieties, vai tas nav norādīts uz uzlīmes, kas atrodas uz bezvadu maršrutētāja. Ja izmantojat bezvadu maršrutētāju ar noklusējuma iestatījumiem, izmantojiet uz uzlīmes norādīto SSID. Ja nevarat atrast informāciju, skatiet bezvadu maršrutētājam pievienoto dokumentāciju.

7. Kad iestatīšana ir pabeigta, nospiediet pogu OK.

Piezīme:

Ja neizdodas izveidot savienojumu, ievietojiet papīru un nospiediet pogu ◊, lai drukātu tīkla savienojuma pārskatu.

Saistītā informācija

➔ "Rakstzīmju ievade" 20. lpp.

➔ "Tīkla savienojuma statusa pārbaude" 180. lpp.

Wi-Fi iestatīšana ar spiedpogu

Wi-Fi tīklu var iestatīt automātiski, nospiežot pogu uz bezvadu maršrutētāja. Ja ir ievēroti turpmāk minētie nosacījumi, varat iestatīt savienojumu ar šo metodi.

- Bezvadu maršrutētājs ir saderīgs ar WPS (Wi-Fi aizsargāto iestatīšanu).
- Pašreizējais Wi-Fi savienojums ir izveidots, nospiežot pogu uz bezvadu maršrutētāja.

1. Sākuma ekrānā atlasiet **Wi-Fi iestatīšana**.

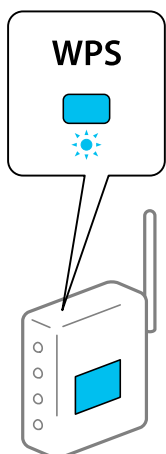
Lai izvēlētos vienumu, izmantojiet pogas ▲, ▼, ◀ vai ▶ un tad nospiediet pogu OK.

2. Atlasiet **Wi-Fi (Ieteicams)**.

3. Nospiediet pogu OK, lai turpinātu.

4. Atlasiet **Spiedpogu iestatīšana (WPS)**.

5. Turiet nospiestu pogu [WPS] uz bezvadu maršrutētāja, līdz sāk mirgot drošības indikators.



Ja nezināt, kur atrodas poga [WPS] vai bezvadu maršrutētājam nav poga, papildinformāciju skatiet bezvadu maršrutētāja dokumentācijā.

6. Nospiediet printera vadības paneļa pogu OK. Pēc tam izpildiet ekrānā redzamās instrukcijas.

Piezīme:

Ja neizdodas izveidot savienojumu, restartējiet bezvadu maršrutētāju, pārvietojiet to tuvāk printerim un mēģiniet vēlreiz. Ja joprojām neizdodas, izdrukājiet tīkla savienojuma pārskatu un pārbaudiet iespējamās risinājumus.

Saistītā informācija

➔ "Tīkla savienojuma statusa pārbaude" 180. lpp.

Wi-Fi iestatīšana ar PIN kodu (WPS)

Var automātiski izveidot savienojumu ar bezvadu maršrutētāju, izmantojot PIN kodu. Šo metodi iestatīšanai var izmantot, ja bezvadu maršrutētājs nodrošina WPS (Wi-Fi aizsargāto instalēšanu). Izmantojiet datoru, lai bezvadu maršrutētājā ievadītu PIN kodu.

1. Sākuma ekrānā atlasiet **Wi-Fi iestatīšana**.

Lai izvēlētos vienumu, izmantojiet pogas ▲, ▼, ◀ vai ▶ un tad nospiediet pogu OK.

2. Atlasiet **Wi-Fi (Ieteicams)**.

3. Nospiediet pogu OK, lai turpinātu.

4. Atlasiet **Citi**.

5. Atlasiet **PIN kods (WPS)**.

6. Izmantojiet datoru, lai divu minūšu laikā bezvadu maršrutētājā ievadītu PIN kodu (astoņu ciparu skaitli), kurš ir attēlots printera vadības panelī.

Piezīme:

Papildinformāciju par PIN koda ievadi skatiet bezvadu maršrutētāja dokumentācijā.

7. Nospiediet printera pogu OK.

Iestatīšana ir pabeigta, kad tiek parādīts ziņojums par iestatīšanas pabeigšanu.

Piezīme:

Ja neizdodas izveidot savienojumu, restartējiet bezvadu maršrutētāju, pārvietojiet to tuvāk printerim un mēģiniet vēlreiz. Ja joprojām neizdodas, izdrukājiet savienojuma pārskatu un pārbaudiet iespējamās risinājumus.

Saistītā informācija

➔ ["Tīkla savienojuma statusa pārbaude" 180. lpp.](#)

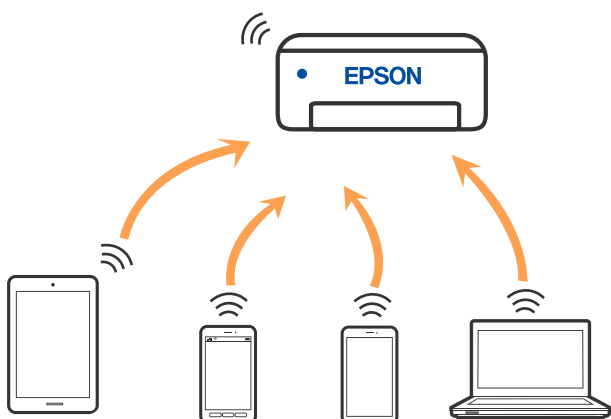
Tieši savienojiet viedierīci un printeri (Wi-Fi Direct)

Wi-Fi Direct (vienkāršā PP) ļauj tieši savienot viedierīci ar printeri, neizmantojot bezvadu maršrutētāju, un drukātu no viedierīces.

Par Wi-Fi Direct

Izmantojiet šo savienojuma metodi, ja nelietojat mājās vai birojā Wi-Fi, vai ja vēlaties tiešā veidā savienot printeri ar datoru vai viedierīci. Šajā režīmā printeris darbojas kā bezvadu maršrutētājs, un ar to var savienot ierīces,

neizmantojot standarta bezvadu maršrutētāju. Tomēr ierīces, kas ir tieši savienotas ar printeri, nevar veidot savstarpējos sakarus, izmantojot printeri.



Printeri var savienot, vienlaikus izmantojot Wi-Fi un Wi-Fi Direct (vienkāršā PP) savienojumu. Tomēr, ja izveido tīkla savienojumu Wi-Fi Direct (vienkāršā PP), kad printerim ir Wi-Fi savienojums, šis Wi-Fi savienojums īslaicīgi tiek pārtraukts.

Savienojuma izveide ar ierīcēm, lietojot Wi-Fi Direct

Šo metodi var izmantot, lai tieši savienotu printeri ar viedierīcēm, neizmantojot bezvadu maršrutētāju.

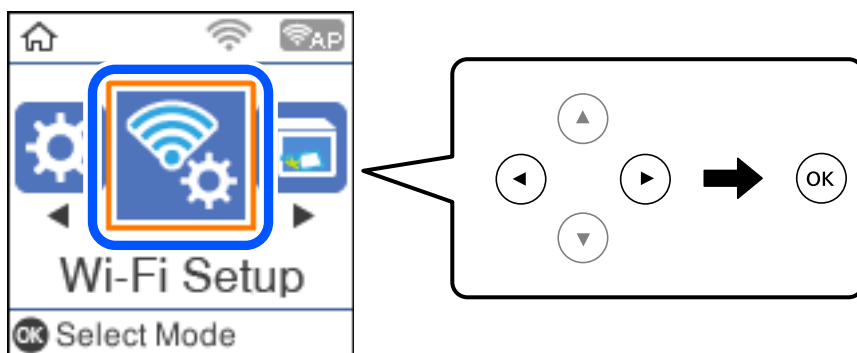
Piezīme:

iOS vai Android lietotāji iestatīšanu var ērti veikt no Epson Smart Panel.

Iestatījumi printerim un viedierīcei, kuru vēlaties savienot, ir jāiestata tikai vienreiz. Ja vien jūs neatspējojat Wi-Fi Direct vai neatjaunojat tīkla iestatījumus uz noklusējuma vērtībām, šie iestatījumi nav jāveic atkārtoti.

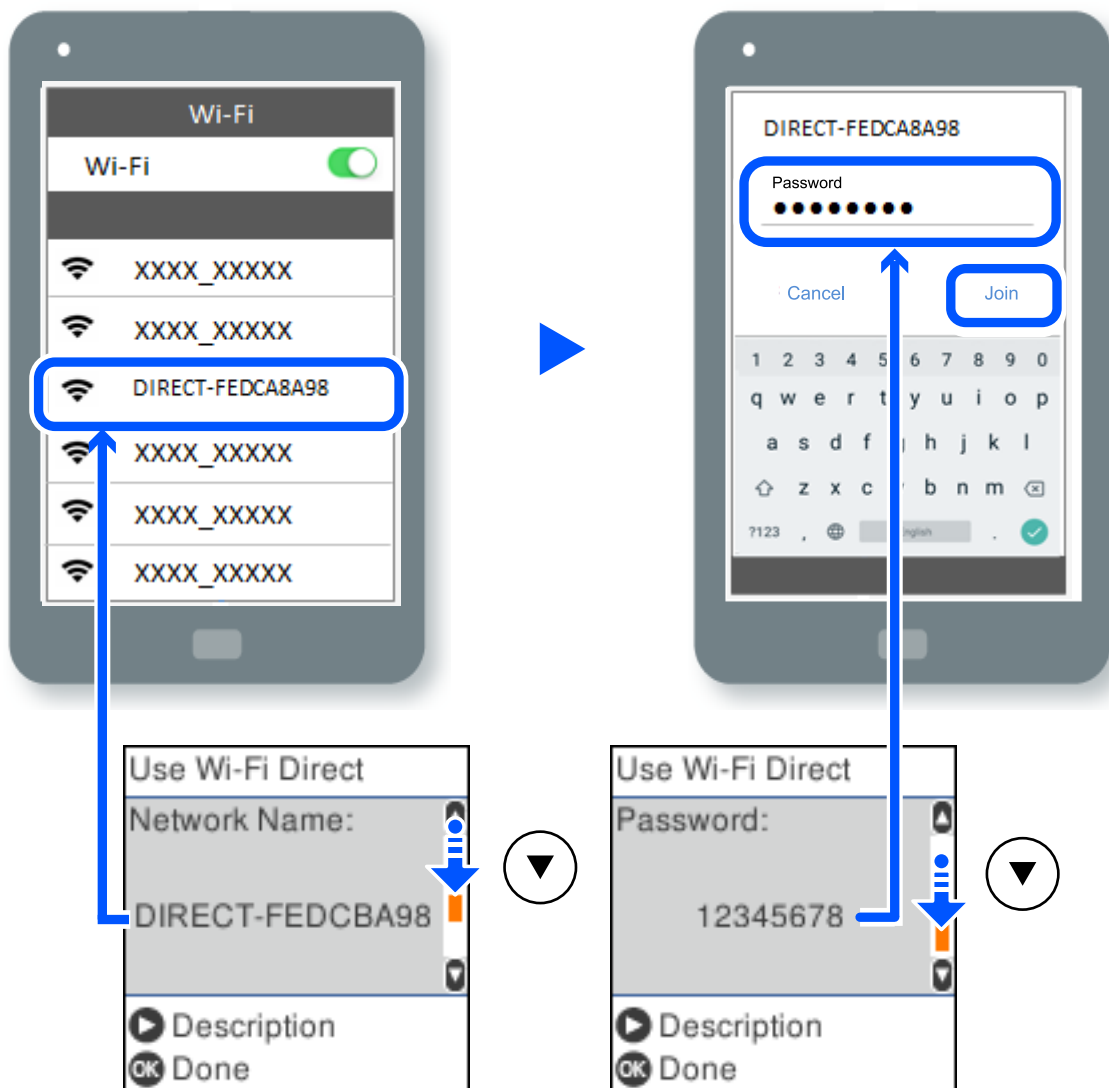
1. Sākuma ekrānā atlasiet **Wi-Fi iestatīšana**.

Lai izvēlētos vienumu, izmantojiet pogas ▲, ▼, ◀ vai ▶ un tad nospiediet pogu OK.



2. Atlasiet **Wi-Fi Direct**.
3. Pārbaudiet ziņojumu un pēc tam nospiediet pogu Labi, lai turpinātu.
4. Pārbaudiet ziņojumu un pēc tam nospiediet pogu Labi, lai turpinātu.
5. Nospiediet ◀.

6. Atlasiet Citas operētājsist. ierīces.
7. Ritiniet ekrānu, izmantojot pogu ▼, un pārbaudiet informāciju par Wi-Fi Direct savienojumu.
8. Viedierīces Wi-Fi ekrānā izvēlieties printera vadības panelī parādīto SSID un pēc tam ievadiet paroli.



9. Printera vadības panelī nospiediet pogu Labi.
 10. Viedierīces drukāšanas lietojumprogrammas ekrānā atlasiet printeri, ar kuru vēlaties izveidot savienojumu.
- Viedierīcēm, kas iepriekš ir bijušas savienotas ar printeri, viedierīces Wi-Fi ekrānā atlasiet tīkla nosaukumu (SSID), lai izveidotu savienojumu atkārtoti.

Piezīme:

Ja izmantojat iOS ierīci, savienojumu varat izveidot, arī skenējot QR kodu ar standarta iOS kameru. Skatiet turpmāk redzamo saiti <http://epson.sn>.

Wi-Fi Direct (vienkāršā PP) savienojuma atvienošana

Pieejamas divas metodes, kā atspējot Wi-Fi Direct (vienkāršā PP) savienojumu: varat atspējot visus savienojumus, izmantojot printera vadības paneli, vai atspējot katru savienojumu, izmantojot datoru vai viedierīci. Šajā sadaļā ir izskaidrots, kā atspējot visus savienojumus.



Svarīga informācija:

Kad tiek atspējots Wi-Fi Direct (vienkāršā PP) savienojums, visi datori un viedierīces, kas ir savienotas ar printeri Wi-Fi Direct (vienkāršā PP) savienojumā, tiek atvienotas.

Piezīme:

Ja vēlaties atvienot noteiktu ierīci, dariet to, izmantojot ierīci, nevis printeri. Izmantojiet kādu no tālāk norādītajām metodēm, lai no ierīces atvienotu Wi-Fi Direct (vienkāršā PP) savienojumu.

- Pārtrauciet Wi-Fi savienojumu ar printera tīkla nosaukumu (SSID).
- Izveidojiet savienojumu ar citu tīkla nosaukumu (SSID).

1. Sākuma ekrānā atlasiet **Wi-Fi iestatīšana**.

Lai izvēlētos vienumu, izmantojiet pogas ▲, ▼, ◀ vai ▶ un tad nospiediet pogu OK.

2. Atlasiet **Wi-Fi Direct**.

3. Nospiediet pogu OK, lai turpinātu.

4. Nospiediet pogu OK, lai turpinātu.

5. Lai parādītu iestatījumu ekrānu, nospiediet pogu ↻.

6. Atlasiet **Atspējojiet Wi-Fi Direct**.

7. Pārbaudiet ziņojumu un pēc tam nospiediet pogu OK.

Wi-Fi Direct (vienkāršā PP) iestatījumu, piemēram, SSID, maiņa

Ja ir iespējots Wi-Fi Direct (vienkāršā PP) savienojums, ir iespējams nomainīt Wi-Fi Direct iestatījumus, piemēram, tīkla nosaukumu un paroli.

1. Sākuma ekrānā atlasiet **Wi-Fi iestatīšana**.

Lai izvēlētos vienumu, izmantojiet pogas ▲, ▼, ◀ vai ▶ un tad nospiediet pogu OK.

2. Atlasiet **Wi-Fi Direct**.

3. Nospiediet pogu OK, lai turpinātu.

4. Nospiediet pogu OK, lai turpinātu.

5. Lai parādītu iestatījumu ekrānu, nospiediet pogu ↻.

6. Atlasiet izvēlnes vienumu, kuru vēlaties mainīt.

Varat atlasīt tālāk norādītos izvēlnes vienumus.

Mainīt tīkla nosaukumu

Nomainiet Wi-Fi Direct (vienkāršā PP) tīkla nosaukumu (SSID), kas tiek lietots izveidojot savienojumu ar printeri, uz jums vēlamu nosaukumu. Tīkla nosaukumu (SSID) var iestatīt, lietojot ASCII rakstzīmes, kas tiek parādītas programmatūras tastatūrā vadības panelī.

Mainot tīkla nosaukumu (SSID) tiek atvienotas visas savienotās ierīces. Lietojiet jauno tīkla nosaukumu (SSID), ja vēlaties atkārtoti izveidot savienojumu ar ierīci.

Nomainiet paroli

Nomainiet Wi-Fi Direct (vienkāršā PP) paroli, kas tiek lietota izveidojot savienojumu ar printeri, uz jums vēlamu vērtību. Paroli var iestatīt, lietojot ASCII rakstzīmes, kas tiek parādītas programmatūras tastatūrā vadības panelī.

Mainot paroli tiek atvienotas visas savienotās ierīces. Lietojiet jauno paroli, ja vēlaties atkārtoti izveidot savienojumu ar ierīci.

Atspējojiet Wi-Fi Direct

Atspējojiet Wi-Fi Direct (vienkāršo PP) printera iestatījumos. To atspējot, visas ierīces, kas ir savienotas ar printeri, lietojot Wi-Fi Direct (vienkāršo PP), tiek atvienotas.

Atjaunot noklusējuma iestatījumus

Atjauno visiem Wi-Fi Direct (vienkāršā PP) iestatījumiem noklusējuma vērtības.

Printeri saglabātā informācija par Wi-Fi Direct (vienkāršā PP) savienojumiem ar viedierīcēm tiek dzēsta.

7. Izpildiet ekrānā redzamās instrukcijas.

Tīkla savienojuma statusa pārbaude

Tīkla savienojuma statusu var pārbaudīt turpmāk aprakstītajā veidā.

Saistītā informācija

➔ ["Tīkla savienojuma statusa pārbaude, izmantojot vadības paneli" 180. lpp.](#)

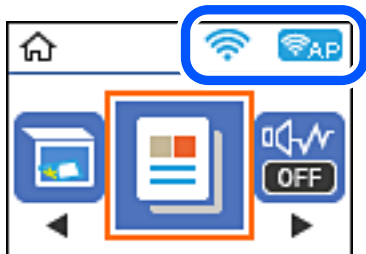
➔ ["Tīkla statusa lapas drukāšana" 187. lpp.](#)

Tīkla savienojuma statusa pārbaude, izmantojot vadības paneli

Tīkla savienojuma statusu varat pārbaudīt, apskatot tīkla ikonu vai tīkla informāciju printera vadības panelī.

Tīkla savienojuma statusa pārbaude, apskatot tīkla ikonu

Varat pārbaudīt tīkla savienojuma statusu un radioviļņa stiprumu, apskatot tīkla ikonu, kas redzama printera sākuma ekrānā.



Saistītā informācija

➔ "Tīkla ikonas apraksts" 20. lpp.

Tīkla savienojuma pārskata drukāšana

Varat izdrukāt tīkla savienojuma pārskatu, lai pārbaudītu printera un bezvadu maršrutētāja savstarpējās saziņas stāvokli.

1. Ievietojiet papīru.
2. Sākuma ekrānā atlasiet **Iestatījumi**.
Lai izvēlētos vienumu, izmantojiet pogas ▲, ▼, ◀ vai ▶ un tad nospiediet pogu OK.
3. Atlasiet **Tīkla iestatījumi > Savienojuma pārbaude**.
Sākas savienojuma pārbaude.
4. Nospiediet pogu ◊.
5. Izpildiet printera ekrānā sniegtos norādījumus, lai izdrukātu tīkla savienojuma pārskatu.
Ja radusies kļūda, pārbaudiet tīkla savienojuma pārskatu un pēc tam izpildiet izdrukā sniegtos risinājumus.
6. Nospiediet pogu OK.

Ziņojumi tīkla savienojuma pārskatā un problēmu risinājumi

Apskatiet ziņojumus un kļūdu kodus tīkla savienojuma pārskatā, pēc tam izpildiet aprakstītos risinājumus.

Check Network Connection

Check Result FAIL

Error code (E-2)

See the Network Status and check if the Network Name (SSID) is the SSID you want to connect.
If the SSID is correct, make sure to enter the correct password and try again.

If your problems persist,
see your documentation for help and networking tips.

Checked Items

Wireless Network Name (SSID) Check	FAIL
Communication Mode Check	Unchecked
Security Mode Check	Unchecked
MAC Address Filtering Check	Unchecked
Security Key/Password Check	Unchecked
IP Address Check	Unchecked
Detailed IP Setup Check	Unchecked

Network Status

Printer Name	EPSON XXXXXX
Printer Model	XX-XXX Series
IP Address	169.254.137.8
Subnet Mask	255.255.0.0
Default Gateway	
Network Name (SSID)	EpsonNet
Security	None
Signal Strength	Poor
MAC Address	F8:D0:27:40:C0:AC

- a. Kļūdas kods
- b. Ziņojumi par tīkla vidi

Saistītā informācija

- ➔ "E-1" 183. lpp.
- ➔ "E-2, E-3, E-7" 183. lpp.
- ➔ "E-5" 184. lpp.
- ➔ "E-6" 184. lpp.
- ➔ "E-8" 184. lpp.
- ➔ "E-9" 185. lpp.
- ➔ "E-10" 185. lpp.
- ➔ "E-11" 185. lpp.
- ➔ "E-12" 186. lpp.
- ➔ "E-13" 186. lpp.
- ➔ "Ziņojumi par tīkla vidi" 187. lpp.

E-1

Risinājumi:

- Pārbaudiet, vai centrmezgls vai cita tīkla ierīce ir ieslēgta.
- Ja vēlaties pievienot printeri, izmantojot Wi-Fi, vēlreiz izveidojiet printera Wi-Fi iestatījumus, jo tie tika atspējoti.

E-2, E-3, E-7

Risinājumi:

- Pārliedcinieties, vai bezvadu maršrutētājs ir ieslēgts.
- Pārliedcinieties, ka jūsu dators vai ierīce ir pareizi savienoti ar bezvadu maršrutētāju.
- Izslēdziet bezvadu maršrutētāju. Uzgaidiet aptuveni 10 sekundes un pēc tam to ieslēdziet.
- Novietojiet printeri tuvāk bezvadu maršrutētājam un noņemiet visus starp tiem esošos šķēršļus.
- Ja SSID ir ievadīts manuāli, pārbaudiet, vai tas ir pareizs. Pārbaudiet SSID tīkla savienojuma ziņojuma sadaļā **Network Status**.
- Ja bezvadu maršrutētājam ir vairāki SSID, atlasiet parādīto SSID. Ja SSID izmanto neatbilstošu frekvenci, printeri tas netiek parādīts.
- Ja izmantojat spiedpogas iestatīšanu, lai izveidotu tīkla savienojumu, pārliedcinieties, vai bezvadu maršrutētājs atbalsta WPS. Spiedpogas iestatīšanu nevar izmantot, ja jūsu bezvadu maršrutētājs neatbalsta WPS.
- Pārliedcinieties, vai SSID izmanto tikai ASCII rakstzīmes (burtciparu rakstzīmes un simbolus). Printeri nevar parādīt SSID, kas satur rakstzīmes, kuras nav ASCII rakstzīmes.
- Pirms veicat savienojumu ar bezvadu maršrutētāju, pārliedcinieties, ka zināt savu SSID un paroli. Ja lietojat bezvadu maršrutētāju ar tā noklusējuma iestatījumiem, SSID un parole ir norādīta uz bezvadu maršrutētāja uzlīmes. Ja nezināt savu SSID un paroli, sazinieties ar personu, kas iestatīja bezvadu maršrutētāju, vai skatiet bezvadu maršrutētāja komplektācijā iekļauto dokumentāciju.
- Ja veidojat savienojumu ar SSID, ko ģenerē piesaistes viedierīce, pārbaudiet viedierīces dokumentācijā norādīto SSID un paroli.
- Ja Wi-Fi savienojums tiek neparedzēti atvienots, pārbaudiet tālāk norādītos apstākļus. Ja attiecināms kāds no šiem apstākļiem, atiestatiet tīkla iestatījumus, lejupielādējot un palaižot programmatūru no tālāk norādītās tīmekļa vietnes.

<http://epson.sn> > **Iestatīšana**

- Izmantojot spiedpogas iestatīšanu, tīklam ir pievienota cita viedierīce.
- Wi-Fi tīkls tika iestatīts, izmantojot kādu metodi, kas nav spiedpogas iestatīšana.

Saistītā informācija

- ➔ "[Iestatījumu veikšana savienojuma izveidei ar datoru](#)" 172. lpp.
- ➔ "[Wi-Fi iestatījumu veikšana vadības panelī](#)" 173. lpp.

E-5

Risinājumi:

Gādājiet, lai bezvadu maršrutētājā būtu iestatīts kāds no turpmāk norādītajiem drošības veidiem. Ja tas nav iestatīts, nomainiet drošības veidu bezvadu maršrutētājā un pēc tam atiestatiet printera tīkla iestatījumus.

- WEP-64 bitu (40 bitu)
- WEP-128 bitu (104 bitu)
- WPA PSK (TKIP/AES)*
- WPA2 PSK (TKIP/AES)*
- WPA (TKIP/AES)
- WPA2 (TKIP/AES)
- WPA3-SAE (AES)

* WPA PSK dēvē arī kā WPA Personal. WPA2 PSK dēvē arī kā WPA2 Personal.

E-6

Risinājumi:

- Pārbaudiet, vai MAC adreses filtrēšana ir atspējota. Ja tā ir iespējota, reģistrējiet printera MAC adresi, lai tā netiktu filtrēta. Sīkāk skatiet bezvadu maršrutētāja komplektā ietverto dokumentāciju. Printera MAC adresi varat pārbaudīt tīkla savienojuma ziņojuma sadaļā **Network Status**.
- Ja bezvadu maršrutētājs izmanto koplietotu autentifikāciju ar WEP drošību, pārlicinieties, vai autentifikācijas atslēga un indekss ir pareizi.
- Ja bezvadu maršrutētājam pievienojamo ierīču skaits ir mazāks nekā tīkla ierīču skaits, kuras vēlaties pievienot, veiciet iestatījumus bezvadu maršrutētājā, lai palielinātu pievienojamo ierīču skaitu. Lai veiktu iestatījumus, skatiet bezvadu maršrutētāja komplektā ietverto dokumentāciju.

Saistītā informācija

➔ ["Iestatījumu veikšana savienojuma izveidei ar datoru" 172. lpp.](#)

E-8

Risinājumi:

- Ja printerī iespējai Iegūt IP adresi izvēlēts iestatījums Automātiski, bezvadu maršrutētājā iespējojiet DHCP.
- Ja printerī iespējai Iegūt IP adresi izvēlēts iestatījums Manuāli, manuāli iestatītā IP adrese nav derīga, jo ir ārpus pieļaujamā diapazona (piemēram: 0.0.0.0). Printera vadības paneli iestatiet derīgu IP adresi.

Saistītā informācija

➔ ["Tīkla statusa lapas drukāšana" 187. lpp.](#)

E-9

Risinājumi:

Pārbaudiet tālāk norādīto.

- Ierīces ir ieslēgtas.
- Ierīcēs, ar kurām vēlaties izveidot savienojumu ar printeri, varat piekļūt internetam un citiem datoriem vai tīkla ierīcēm tajā pašā tīklā.

Ja pēc augstāk minēto darbību pārbaudes joprojām netiek izveidots datora savienojums ar tīkla ierīcēm, izslēdziet bezvadu maršrutētāju. Uzgaidiet aptuveni 10 sekundes un pēc tam to ieslēdziet. Pēc tam atiestatiet tīkla iestatījumus, lejupielādējot un palaižot instalētāju no tālāk norādītās tīmekļa vietnes.

<http://epson.sn> > **Iestatīšana**

Saistītā informācija

➔ "[Iestatījumu veikšana savienojuma izveidei ar datoru](#)" 172. lpp.

E-10

Risinājumi:

Pārbaudiet turpmāk norādītos punktus.

- Vai citas ierīces tīklā ir ieslēgtas.
- Vai ir pareizas tīkla adreses (IP adrese, apakštīkla maska un noklusējuma vārteja), ja printera iestatījumam Iegūt IP adrese izvēlēta vērtība Manuāli.

Ja tās ir nepareizas, atiestatiet tīkla adreses. IP adresi, apakštīkla masku un noklusējuma vārteju var pārbaudīt tīkla savienojuma pārskata sadaļā **Network Status**.

Ja ir iespējots DHCP, nomainiet printera iespējas Iegūt IP adresi iestatījumu uz Automātiski. Ja vēlaties IP adresi iestatīt manuāli, pārbaudiet printera IP adresi tīkla savienojuma pārskata sadaļā **Network Status** un pēc tam tīkla iestatījumu ekrānā izvēlieties vienumu Manuāli. Iestatiet apakštīkla masku [255.255.255.0].

Ja vēl joprojām neizdodas pievienot printeri un tīkla ierīces, izslēdziet bezvadu maršrutētāju. Uzgaidiet 10 sekundes un tad atkal ieslēdziet to.

Saistītā informācija

➔ "[Tīkla statusa lapas drukāšana](#)" 187. lpp.

E-11

Risinājumi:

Pārbaudiet tālāk norādīto.

- Noklusējuma vārtejas adrese ir pareiza, ja printera iestatījums TCP/IP ir iestatīts uz Manuāli.
- Ierīce, kas iestatīta kā noklusējuma vārteja, ir ieslēgta.

Iestatiet pareizu noklusējuma vārtejas adresi. Noklusējuma vārtejas adresi varat pārbaudīt tīkla savienojuma ziņojuma sadaļā **Network Status**.

Saistītā informācija

➔ "Tīkla statusa lapas drukāšana" 187. lpp.

E-12

Risinājumi:

Pārbaudiet tālāk norādīto.

- Citas tīkla ierīces ir ieslēgtas.
- Tīkla adreses (IP adrese, apakštīkla maska un noklusējuma vārteja) ir pareizas, ja tās ievadījāt manuāli.
- Citu ierīču tīkla adreses (apakštīkla maska un noklusējuma vārteja) ir vienādas.
- IP adrese nekonfliktē ar citām ierīcēm.

Ja pēc augstāk minēto darbību pārbaudes joprojām netiek izveidots datora savienojums ar tīkla ierīcēm, izmēģiniet tālāk norādītos risinājumus.

- Izslēdziet bezvadu maršrutētāju. Uzgaidiet aptuveni 10 sekundes un pēc tam to ieslēdziet.
- Vēlreiz veiciet tīkla iestatīšanu, izmantojot instalētāju. Varat to palaist, izmantojot tālāk norādīto vietni.
<http://epson.sn> > **Iestatīšana**
- Bezvadu maršrutētājam, kas izmanto WEP drošības veidu, varat reģistrēt vairākas paroles. Ja ir reģistrētas vairākas paroles, pārbaudiet, vai printeri ir iestatīti pirmā reģistrētā parole.

Saistītā informācija

➔ "Tīkla statusa lapas drukāšana" 187. lpp.

➔ "Iestatījumu veikšana savienojuma izveidei ar datoru" 172. lpp.

E-13

Risinājumi:

Pārbaudiet tālāk norādīto.

- Tīkla ierīces, piemēram, bezvadu maršrutētājs, centrmezgls un maršrutētājs, ir ieslēgtas.
- Tīkla ierīču TCP/IP iestatījums nav iestatīts manuāli. (Ja printera TCP/IP iestatījums ir iestatīts automātiski, kamēr citu tīkla ierīču TCP/IP iestatījums ir veikts manuāli, printera tīkls var atšķirties no citu ierīču tīkla.)

Ja, pārbaudot iepriekš norādīto, tas joprojām nedarbojas, rīkojieties, kā norādīts tālāk.

- Izslēdziet bezvadu maršrutētāju. Uzgaidiet aptuveni 10 sekundes un pēc tam to ieslēdziet.
- Izmantojot instalētāju, veiciet datora, kurā izveidots savienojums ar to pašu tīklu kā printerim, tīkla iestatījumus. Varat to palaist, izmantojot tālāk norādīto vietni.

<http://epson.sn> > **Iestatīšana**

- Bezvadu maršrutētājam, kas izmanto WEP drošības veidu, varat reģistrēt vairākas paroles. Ja ir reģistrētas vairākas paroles, pārbaudiet, vai printeri ir iestatīti pirmā reģistrētā parole.

Saistītā informācija

➔ "Tīkla statusa lapas drukāšana" 187. lpp.

➔ "Iestatījumu veikšana savienojuma izveidei ar datoru" 172. lpp.

Ziņojumi par tīkla vidi

Ziņojums	Risinājums
The Wi-Fi environment needs to be improved. Turn the wireless router off and then turn it on. If the connection does not improve, see the documentation for the wireless router.	Pēc printera pārvietošanas tuvāk bezvadu maršrutētājam un šķēršļu noņemšanas starp ierīcēm, izslēdziet bezvadu maršrutētāju. Uzgaidiet 10 sekundes un tad atkal ieslēdziet to. Ja joprojām neizdodas izveidot savienojumu, skatiet bezvadu maršrutētāja komplektā iekļauto dokumentāciju.
*No more devices can be connected. Disconnect one of the connected devices if you want to add another one.	Dators un viedierīces, kas var tikt savienotas vienlaicīgi, tiek pilnībā savienotas ar Wi-Fi Direct (vienkāršā PP) savienojumu. Lai pievienotu citu datoru vai viedierīci, vispirms atvienojiet kādu no savienotajām ierīcēm vai savienojiet to ar citu tīklu. Bezvadu ierīču skaitu, ko var vienlaicīgi savienot, un savienoto ierīču skaitu varat pārbaudīt tīkla statusa lapā vai printera vadības panelī.
The same SSID as Wi-Fi Direct exists in the environment. Change the Wi-Fi Direct SSID if you cannot connect a smart device to the printer.	Printera vadības panelī dodieties uz Wi-Fi Direct iestatīšanas ekrānu un atlasiet izvēlni, lai mainītu iestatījumus. Tīkla nosaukumu varat mainīt pēc DIRECT-XX-. Ievadiet līdz 22 rakstzīmēm.

Tīkla statusa lapas drukāšana

Varat apskatīt detalizētu informāciju par tīklu, to izdrukājot.

1. Ievietojiet papīru.
2. Sākuma ekrānā izvēlieties **Iestatījumi**.
Lai izvēlētos vienumu, izmantojiet pogas ▲, ▼, ◀ vai ▶ un tad nospiediet pogu OK.
3. Atlasiet **Tīkla iestatījumi > Drukāt stāvokļa lapu**.
4. Nospiediet pogu ◊.
Tiek izdrukāta tīkla statusa lapa.

Datora tīkla pārbaude (tikai Windows)

Izmantojot komandu uzvedni, pārbaudiet datora savienojuma statusu un savienojuma ceļu uz printeri. Tādējādi jūs varēsiet atrisināt problēmas.

ipconfig komanda

Parāda datora pašlaik lietotā tīkla interfeisa savienojuma statusu.

Salīdzinot iestatījuma informāciju ar faktiskajiem sakariem, varat pārbaudīt vai savienojums ir pareizs.

Gadījumā, ja vienā tīklā ir vairāki DHCP serveri, varat uzzināt faktisko datoram piešķirto adresi, atsaukto DNS serveri utt.

Formāts: ipconfig /all

Piemēri:

```

Administrator: Command Prompt
c:\>ipconfig /all
Windows IP Configuration

Host Name . . . . . : WIN2012R2
Primary Dns Suffix . . . . . : pubs.net
Node Type . . . . . : Hybrid
IP Routing Enabled. . . . . : No
WINS Proxy Enabled. . . . . : No
DNS Suffix Search List. . . . . : pubs.net

Ethernet adapter Ethernet:

Connection-specific DNS Suffix . . . :
Description . . . . . : Gigabit Network Connection
Physical Address. . . . . : XX-XX-XX-XX-XX-XX
DHCP Enabled. . . . . : No
Autoconfiguration Enabled . . . . . : Yes
Link-local IPv6 Address . . . . . : fe80::38fb:7546:18a8:d20e%14(Preferred)
IPv4 Address. . . . . : 192.168.111.10(Preferred)
Subnet Mask . . . . . : 255.255.255.0
Default Gateway . . . . . : 192.168.111.1
DHCPv6 IAID . . . . . : 283142549
DHCPv6 Client DUID. . . . . : 00-01-00-01-20-40-2F-45-00-1D-73-6A-44-08
DNS Servers . . . . . : 192.168.111.2
NetBIOS over Tcpip. . . . . : Enabled

Tunnel adapter isatap.{00000000-ABCD-EFGH-IJK-LMNOPQRSTUUV}>:

Media State . . . . . : Media disconnected
Connection-specific DNS Suffix . . . :
Description . . . . . : Microsoft ISATAP Adapter #2
Physical Address. . . . . : 00-00-00-00-00-00-E0
DHCP Enabled. . . . . : No
Autoconfiguration Enabled . . . . . : Yes

c:\>_
    
```

pathping komanda

Jūs varat apstiprināt maršrutētāju, kas šķērso mērķa viesotāju, sarakstu un sakaru maršrutēšanu.

Formāts: pathping xxx.xxx.xxx.xxx

Piemēri: pathping 192.0.2.222

```

Administrator: Command Prompt
c:\>pathping 192.168.111.20
Tracing route to EPSONAB12AB [192.168.111.20]
over a maximum of 30 hops:
 0  WIN2012R2.pubs.net [192.168.111.10]
 1  EPSONAB12AB [192.168.111.20]

Computing statistics for 25 seconds...
Hop  RTT      Source to Here   This Node/Link   Address
 0      0ms         0/ 100 = 0%      0/ 100 = 0%      WIN2012R2.pubs.net [192.168.111.10]
 1    38ms         0/ 100 = 0%      0/ 100 = 0%      EPSONAB12AB [192.168.111.20]

Trace complete.

c:\>_
    
```

Informācija par izstrādājumu

Informācija par papīru.	190
Informācija par patērējamajiem materiāliem.	193
Informācija par programmatūru.	194
Iestatījumu izvēlnes saraksts.	201
Izstrādājuma specifikācijas.	207
Normatīvā informācija.	213

Informācija par papīru

Pieejamais papīrs un drukāšanas apjoms

Oriģinālais Epson papīrs

Epson iesaka lietot oriģinālo Epson papīru, lai nodrošinātu augstas kvalitātes izdrukas.

Piezīme:

- Papīra pieejamība atšķiras atkarībā no atrašanās vietas. Lai uzzinātu jaunāko informāciju par jūsu zonā pieejamo papīru, sazinieties ar Epson atbalsta dienestu.
- Skatiet turpmāk norādīto, lai iepazītos ar informāciju par bezapmaļu un divpusējās drukāšanas režīmam pieejamajiem papīra veidiem.
["Papīrs drukāšanai bez apmalēm" 192. lpp.](#)
["Papīrs divpusējai drukāšanai" 192. lpp.](#)
- Kad drukājat uz oriģinālā Epson papīra ar lietotāja noteikto izmēru, ir pieejami tikai **Standarta** vai **Normal** drukas kvalitātes iestatījumi. Lai gan daži printera draiveri ļauj atlasīt labāku izdrukas kvalitāti, izdrukas tiek veiktas, lietojot **Standarta** vai **Normal** kvalitāti.

Dokumentu drukāšanai piemērots papīrs

Materiāla nosaukums	Lielums	Ievietošanas daudzums (loksnes)
Epson Bright White Ink Jet Paper	A4	Līdz līnijai, kas norādīta ar trīsstūra simbolu uz malas vadotnes.

Dokumentu un fotoattēlu drukāšanai piemērots papīrs

Materiāla nosaukums	Lielums	Ievietošanas daudzums (loksnes)
Epson Photo Quality Ink Jet Paper	A4	80
Epson Double-sided Photo Quality Ink Jet Paper	A4	80
Epson Matte Paper-Heavyweight	A4	20
Epson Double-Sided Matte Paper	A4	1

Fotoattēlu drukāšanai piemērots papīrs

Materiāla nosaukums	Lielums	Ievietošanas daudzums (loksnes)
Epson Ultra Glossy Photo Paper	A4, 13 × 18 cm (5 × 7 collas), 10 × 15 cm (4 × 6 collas)	20

Materiāla nosaukums	Lielums	Ievietošanas daudzums (loksnes)
Epson Premium Glossy Photo Paper	A4, 13×18 cm (5×7 collas), 16:9 formāta (102×181 mm), 10×15 cm (4×6 collas)	20
Epson Premium Semigloss Photo Paper	A4, 13 × 18 cm (5 × 7 collas), 10 × 15 cm (4 × 6 collas)	20
Epson Photo Paper Glossy	A4, 13 × 18 cm (5 × 7 collas), 10 × 15 cm (4 × 6 collas)	20
Epson Value Glossy Photo Paper	A4, 10 × 15 cm (4 × 6 collas)	20

Dažādi citi papīra veidi



Materiāla nosaukums	Lielums	Ievietošanas daudzums (loksnes)
Epson Photo Quality Self Adhesive Sheets	A4	1

Komerciāli pieejams papīrs

Piezīme:

Skatiet turpmāk norādīto, lai iepazītos ar informāciju par bezapmaļu un divpusējās drukāšanas režīmam pieejamajiem papīra veidiem.

["Papīrs drukāšanai bez apmalēm" 192. lpp.](#)

["Papīrs divpusējai drukāšanai" 192. lpp.](#)

Parastais papīrs

Parastais papīrs ietver kopējamo papīru un iespiedveidlapas*¹.

Lielums	Ievietošanas daudzums (loksnes)
Letter, A4, B5, A5, A6, B6, 16K (195 × 270 mm)	Līdz līnijai, kas norādīta ar trīsstūra simbolu uz malas vadotnes.
Legal, Indian-Legal, 8,5 × 13 collas	1
Lietotāja definēts* ² (mm) No 54 × 86 līdz 215,9 × 1200	1

*1 Papīrs, kurā galvenē tiek iepriekš uzdrukāta tāda informācija kā sūtītāja vārds vai uzņēmuma nosaukums. Papīra augšpusē jābūt 3 mm vai lielākai piemalei. Iespiedveidlapas papīram nav pieejama divpusējā drukāšana un drukāšana bez apmalēm.

*2 Iespējama ir tikai izdrukāšana no datora.

Aploksne

Lielums	Ievietošanas daudzums (aploksnes)
Aploksne #10, Aploksne DL, Aploksne C6	10

Papīrs drukāšanai bez apmalēm

Originālais Epson papīrs

- Epson Bright White Ink Jet Paper
- Epson Photo Quality Ink Jet Paper
- Epson Double-sided Photo Quality Ink Jet Paper
- Epson Matte Paper-Heavyweight
- Epson Double-Sided Matte Paper
- Epson Ultra Glossy Photo Paper
- Epson Premium Glossy Photo Paper
- Epson Premium Semigloss Photo Paper
- Epson Photo Paper Glossy
- Epson Value Glossy Photo Paper

Saistītā informācija

➔ ["Pieejamais papīrs un drukāšanas apjoms" 190. lpp.](#)

Komerčiāli pieejams papīrs

Parastais papīrs, kopējamais papīrs (Letter, A4)

Saistītā informācija

➔ ["Pieejamais papīrs un drukāšanas apjoms" 190. lpp.](#)

Papīrs divpusējai drukāšanai

Originālais Epson papīrs

- Epson Bright White Ink Jet Paper
- Epson Double-sided Photo Quality Ink Jet Paper (tikai manuāla divpusējā drukāšana.)
- Epson Double-Sided Matte Paper (tikai manuāla divpusējā drukāšana.)

Saistītā informācija

➔ ["Pieejamais papīrs un drukāšanas apjoms" 190. lpp.](#)

Komerčiāli pieejams papīrs

- Parasts papīrs, kopējamais papīrs*

* Automātiskai divpusējai drukāšanai atbalsta Letter, A4, B5, 16K, un lietotāja definēta izmēra (no 182 × 257 līdz 215,9 × 297 mm) papīru.

Saistītā informācija

➔ ["Pieejamais papīrs un drukāšanas apjoms" 190. lpp.](#)

Neatbilstošie papīra veidi

Neizmantojiet tālāk norādīto veidu papīru. Drukājot uz šāda papīra, papīrs var iestrēgt un uz izdrukas var rasties traipi.

- Viļņains papīrs
- Saplēsts, vai sagriezts papīrs
- Salocīts papīrs
- Mitrs papīrs
- Pārāk biezs vai pārāk plāns papīrs
- Papīrs ar uzlīmēm

Neizmantojiet tālāk norādīto veidu aploksnes. Izmantojot šāda veida aploksnes, papīrs var iestrēgt un uz izdrukas var rasties traipi.

- Sarullējušās vai salocītas aploksnes
- Aploksnes ar lipīgu pārloku virsmu vai aploksnes ar lodziņu
- Pārāk plānas aploksnes
Tās drukāšanas laikā var sarullēties.

Informācija par patērējamajiem materiāliem

Tintes tūbiņu kodi

Uzņēmums Epson iesaka izmantot oriģinālās Epson tintes tūbiņas.

Turpinājumā ir norādīti oriģinālo Epson tintes tūbiņu kodi.



Svarīga informācija:

- Epson garantija neattiecas uz bojājumu, ko izraisījušas tintes, kas nav norādītas, ieskaitot oriģinālu Epson tinti, kas nav paredzēta šim printerim, vai trešo pušu tinti.*
- Citi produkti, ko nav ražojis Epson, var radīt bojājumu, kura novēršanu Epson garantijas neparedz, un noteiktos apstākļos var radīt printera darbības traucējumus.*

Piezīme:

- Tintes tūbiņas kods var atšķirties atkarībā no atrašanās vietas. Lai uzzinātu pareizos kodus savam reģionam, sazinieties ar Epson atbalsta dienestu.*
- Lai gan tintes tūbiņu sastāvā var būt pārstrādāti materiāli, tas neietekmē printera darbību vai veiktspēju.*
- Tintes tūbiņas specifikācija un izskats ir pakļauti izmaiņām bez iepriekšēja brīdinājuma par uzlabojumu veikšanu.*

Klientiem Eiropā

Produkts	BK: Black (Melns)	C: Cyan (Gaišzils)	M: Magenta (Purpurs)	Y: Yellow (Dzeltens)
ET-2850/ET-2851/ ET-2856	102	102	102	102
L4260 Series	101	101	101	101
ET-2850U	120	120	120	120

Piezīme:

Lai saņemtu informāciju par Epson tintes tūbiņu izdrukājamo lapu skaitu, apmeklējiet turpmāk norādīto tīmekļa vietni.

<http://www.epson.eu/pageyield>

Klientiem Austrālijā un Jaunzēlandē

BK: Black (Melns)	C: Cyan (Gaišzils)	M: Magenta (Purpurs)	Y: Yellow (Dzeltens)
502	502	502	502

Klientiem Āzijā

BK: Black (Melns)	C: Cyan (Gaišzils)	M: Magenta (Purpurs)	Y: Yellow (Dzeltens)
001	001	001	001

Informācija par programmatūru

Šajā sadaļā var iepazīties ar tīkla pakalpojumiem un programmatūras izstrādājumiem, kas pieejami jūsu datorā no Epson tīmekļa vietnes.

Programmatūra drukāšanai

Lietojumprogramma drukāšanai no datora (printera draiveris Windows)

Printera draiveris vada printeri saskaņā ar komandām no lietojumprogrammas. Iestatījumu veikšana printera draiverī nodrošina vislabākos drukāšanas rezultātus. Var arī pārbaudīt printera statusu vai uzturēt to vislabākajā darba kārtībā, izmantojot printera draivera utilītu.

Piezīme:

Var mainīt printera draivera darba valodu. Izvēlieties darba valodu no **Valoda** iestatījuma **Apkope** cilnē.

Pieklūve printera draiverim no lietotnēm

Lai veiktu iestatījumus, kas attiecas tikai uz jūsu izmantoto lietojumprogrammu, veiciet pieklūvi no šīs lietojumprogrammas.

Izvēlieties **Drukāt** vai **Drukāšanas uzstādīšana** no **Fails** izvēlnē. Atlasiet printeri un pēc tam uzklikšķiniet uz **Preferences** vai **Rekvizīti**.

Piezīme:

Darbības atšķiras atkarībā no lietojumprogrammas. Detalizētu informāciju skatiet attiecīgās lietojumprogrammas palīdzības sadaļā.

Pieklūve printera draiverim no vadības paneļa

Lai veiktu iestatījumus, kas attiecas uz visām lietojumprogrammām, pieklūstiet iestatījumiem no vadības paneļa.

Windows 10/Windows Server 2019/Windows Server 2016

Noklikšķiniet uz pogas Sākums un pēc tam sadaļā **Aparatūra un skaņa** atlasiet **Sistēma Windows > Vadības panelis > Skatīt ierīces un printerus**. Ar peles labo pogu noklikšķiniet uz printera ikonas vai turiet nospiestu printera ikonu un pēc tam izvēlieties **Drukāšanas preferences**.

Windows 8.1/Windows 8/Windows Server 2012 R2/Windows Server 2012

Sadaļā **Aparatūra un skaņa** atlasiet **Darbvirsma > Iestatījumi > Vadības panelis > Skatīt ierīces un printerus**. Ar peles labo pogu noklikšķiniet uz printera ikonas vai turiet nospiestu printera ikonu un pēc tam izvēlieties **Drukāšanas preferences**.

Windows 7/Windows Server 2008 R2

Noklikšķiniet uz pogas Sākums un sadaļā **Aparatūra un skaņa** atlasiet **Vadības panelis > Skatīt ierīces un printerus**. Ar peles labo pogu noklikšķiniet uz printera ikonas un izvēlieties **Drukāšanas preferences**.

Windows Vista/Windows Server 2008

Noklikšķiniet uz pogas Sākums un sadaļā **Aparatūra un skaņa** atlasiet **Vadības panelis > Printeri**. Ar peles labo pogu noklikšķiniet uz printera ikonas un izvēlieties **Drukāšanas preferences**.

Windows XP/Windows Server 2003 R2/Windows Server 2003

Noklikšķiniet uz sākuma pogas un izvēlieties **Vadības panelis > Printeri un cita aparatūra > Printeri un faksi**. Ar peles labo pogu noklikšķiniet uz printera ikonas un izvēlieties **Drukāšanas preferences**.

Pieklūve printera draiverim no printera ikonas uzdevumjoslā

Printera ikona darbvirsmas uzdevumjoslā ir īsinājumiķona, kas ļauj ātri pieklūt printera draiverim.

Noklikšķinot uz printera ikonas un izvēloties **Printera iestatījumi**, ir iespējams pieklūt tādām pašām printera iestatījumu logam, kāds redzams vadības panelī. Veicot dubultklikšķi uz šīs ikonas, var pārbaudīt printera statusu.

Piezīme:

Ja printera ikona uzdevumjoslā netiek parādīta, atveriet printera draivera logu, cilnē **Apkope** noklikšķiniet uz **Pārraudzības preferences** un pēc tam atlasiet **Reģistrējiet saīsnes ikonu uzdevumjoslā**.

Utilitas startēšana

Atveriet printera draivera logu. Noklikšķiniet uz cilnes **Apkope**.

Windows printera draivera darbības iestatījumu veikšana

Var veikt iestatījumus, piemēram, **EPSON Status Monitor 3** iespējošanu.

1. Pieklūstiet printera draivera logam.
2. Noklikšķiniet uz **Paplašināti iestatījumi** cilnē **Apkope**.
3. Atlasiet atbilstošos iestatījumus un pēc tam noklikšķiniet uz **Labi**.
Skatiet tiešsaistes palīdzību, lai iegūtu skaidrojumus par iestatījumu vienumiem.

Saistītā informācija

➔ "Lietojumprogramma drukāšanai no datora (printera draiveris Windows)" 194. lpp.

Lietojumprogramma drukāšanai no datora (printera draiveris Mac OS)

Printera draiveris vada printeri saskaņā ar komandām no lietojumprogrammas. Iestatījumu veikšana printera draiveri nodrošina vislabākos drukāšanas rezultātus. Var arī pārbaudīt printera statusu vai uzturēt to vislabākajā darba kārtībā, izmantojot printera draivera utilītu.

Piekluve printera draiverim no lietotnēm

Lietojumprogrammas izvēlnē **Fails** noklikšķiniet uz **Lapas iestatīšana** vai **Drukāt**. Ja nepieciešams, noklikšķiniet uz **Rādīt detalizētu informāciju** (vai ▼), lai izvērstu drukas logu.

Piezīme:

Atkarībā no izmantojamās lietojumprogrammas viens **Lapas iestatīšana** var netikt parādīts izvēlnē **Fails** un darbības drukas ekrāna atvēršanai var atšķirties. Detalizētu informāciju skatiet attiecīgās lietojumprogrammas palīdzības sadaļā.

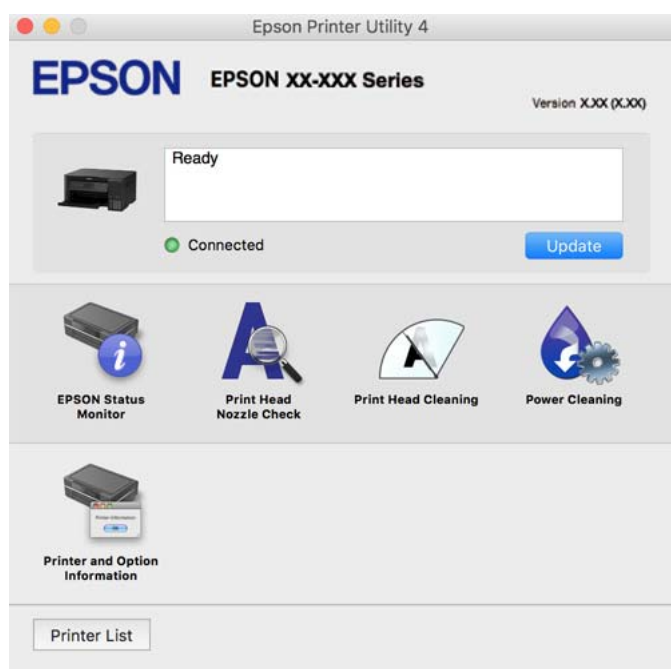
Utilītas startēšana

Atlasiet **Sistēmas preferences** izvēlnē Apple > **Printeri un skeneri** (vai **Drukāšanas un skenēšana, Drukāšana un faksi**) un pēc tam atlasiet printeri. Noklikšķiniet uz **Opcijas un izejmateriāli** > **Utilīta** > **Atvērt printera utilītu**.

Vadotne uz Mac OS printera draiveri

Epson Printer Utility

Var palaist apkopes funkciju, piemēram, sprauslu pārbaudes un drukas galviņas tīrīšanas funkciju; palaižot programmu **EPSON Status Monitor**, var pārbaudīt printera statusu un skatīt informāciju par kļūdām.



Piekļūšana Mac OS printera draivera darbības iestatījumu logam

Atlasiet **Sistēmas preferences** izvēlnē Apple > **Printeri un skeneri** (vai **Drukāšanas un skenēšana, Drukāšana un faksi**) un pēc tam atlasiet printeri. Noklikšķiniet uz **Opcijas un izejmateriāli** > **Opcijas** (vai **Draiveris**).

Lietojumprogramma ātrai un jau trai drukāšanai no datora (Epson Photo+)

Lietojumprogramma Epson Photo+ ļauj ērti izdrukāt attēlus ar dažādiem izkārtojumiem. Varat veikt arī attēlu labošanu un pielāgot izvietojumu, skatot dokumenta priekšskatījumu. Varat arī papildināt attēlus, pievienojot tekstu un zīmogus, kur vien vēlaties. Drukājot uz oriģināla Epson fotoattēlu papīra, tintes veiktspēja ir maksimizēta, radot skaistu rezultātu ar izcilām krāsām.

Lai iegūtu detalizētu informāciju, skatiet attiecīgās lietojumprogrammas palīdzību.

Piezīme:

- Windows Server operētājsistēmas netiek atbalstītas.
- Lai izmantotu šo lietojumprogrammu, ir jāinstalē printera draiveris.

Sākšana operētājsistēmā Windows

- Windows 10
Noklikšķiniet uz pogas **Sākt** un pēc tam atlasiet **Epson Software** > **Epson Photo+**.
- Windows 8.1/Windows 8
Meklēšanas viedpogā ievadiet lietojumprogrammas nosaukumu un pēc tam izvēlieties attēloto ikonu.
- Windows 7/Windows Vista/Windows XP
Noklikšķiniet uz pogas **Sākt**, atlasiet **Visas programmas** vai **Programmas** > **Epson Software** > **Epson Photo+**.

Sākšana operētājsistēmā Mac OS

Izvēlieties **Aiziet!** > **Lietojumprogrammas** > **Epson Software** > **Epson Photo+**.

Saistītā informācija

➔ ["Atsevišķa lietojumprogrammu instalēšana" 98. lpp.](#)

Lietojumprogramma ērtai printera lietošanai, izmantojot viedierīci (Epson Smart Panel)

Lietojumprogramma Epson Smart Panel ļauj ērti veikt dažādas printera funkcijas, tostarp drukāšanu, kopēšanu vai skenēšanu, no viedierīcēm, piemēram, viedtālruna vai planšetdatora. Jūs varat izveidot savienojumu starp printeri un viedierīci bezvadu tīklā, pārbaudīt tintes līmeņus un printera statusu, kā arī pārbaudīt problēmu novēršanas veidus, ja rodas kāda problēma. Jūs varat arī ērti kopēt, reģistrējot kopēšanu kā izlasi.

Meklējiet un instalējiet Epson Smart Panel no App Store vai Google Play.



Lietojumprogramma vienkāršai drukāšanai no Android programmas (Epson Print Enabler)

Lietojumprogramma Epson Print Enabler ļauj drukāt dokumentus, e-pasta ziņojumus, fotoattēlus un tīmekļa lapas bezvadu režīmā tieši no Android tālruņa vai planšetdatora (Android v4.4 vai jaunākas versijas). Vairākas reizes pieskaroties Android ierīcei, tā sameklēs Epson printeri, kas pievienots tam pašam bezvadu tīklam.

Meklējiet un instalējiet Epson Print Enabler programmā Google Play.

Programmatūra skenēšanai

Lietojumprogramma skenēšanai no datora (Epson ScanSmart)

Šī lietojumprogramma ļauj vienkārši skenēt dokumentus un fotoattēlus, un pēc tam ar vienkāršām darbībām saglabāt ieskenētos attēlus.

Detalizētu informāciju par funkciju lietošanu skatiet Epson ScanSmart palīdzības sadaļā.

Sākšana operētājsistēmā Windows

Windows 10

Noklikšķiniet uz pogas Sākums un pēc tam atlasiet **Epson Software > Epson ScanSmart**.

Windows 8.1/Windows 8

Meklēšanas viedpogā ievadiet lietojumprogrammas nosaukumu un pēc tam izvēlieties attēloto ikonu.

Windows 7

Noklikšķiniet uz pogas Sākt un pēc tam izvēlieties **Visas programmas > Epson Software > Epson ScanSmart**.

Sākšana operētājsistēmā Mac OS

Izvēlieties **Aiziet! > Lietojumprogrammas > Epson Software > Epson ScanSmart**.

Programmatūra pakas izveidei

Application for Creating Driver Packages (EpsonNet SetupManager)

EpsonNet SetupManager ir programmatūra, kas izveido pakotni vieglākai printera uzstādīšanai, piemēram, printera draivera instalēšanai, EPSON Status Monitor instalēšanai un printera porta izveidei. Šī programmatūra ļauj administratoram izveidot unikālas programmatūras pakotnes un izdalīt tās grupām.

Lai iegūtu plašāku informāciju, apmeklējiet reģionālo Epson tīmekļa vietni.

<http://www.epson.com>

Programmatūra iestatījumu veikšanai

Lietojumprogramma printera darbību konfigurēšanai (Web Config)

Web Config ir programma, kas darbojas tīmekļa pārlūkā, piemēram, Internet Explorer un Safari, datorā vai viedierīcē. Var skatīt printera statusu vai mainīt tīkla pakalpojuma un printera iestatījumus. Lai izmantotu programmu Web Config, pievienojiet printeri un datoru vai ierīci vienam tīklam.

Tiek atbalstītas šādas pārlūkprogrammas.

Microsoft Edge, Internet Explorer 8 vai jaunāka versija, Firefox*, Chrome*, Safari*

* Lietojiet jaunāko versiju.

Piezīme:

Sākotnējā administratora parole ir Web Config produkta sērijas numurs. Pārbaudiet produkta sērijas numuru uz printera etiķetes.

Web Config palaišana tīmekļa pārlūkprogrammā

1. Pārbaudiet printera IP adresi.

Printera sākuma ekrānā atlasiet tīkla ikonu un pēc tam atlasiet aktīvā savienojuma metodi, lai apstiprinātu printera IP adresi.

Piezīme:

IP adresi var pārbaudīt arī, izdrukājot tīkla savienojuma pārskatu.

2. Palaidiet tīmekļa pārlūkprogrammu no datora vai viedierīces un pēc tam ievadiet printera IP adresi.

Formāts:

IPv4: http://printera IP adrese/

IPv6: http://[printera IP adrese]/

Piemēri:

IPv4: http://192.168.100.201/

IPv6: http://[2001:db8::1000:1]/

Piezīme:

Izmantojot viedierīci, jūs varat arī palaist Web Config no Epson Smart Panel produkta informācijas ekrāna.

Tā kā printeris izmanto pašparakstītu sertifikātu, lai piekļūtu HTTPS serveriem, palaižot Web Config, pārlūkprogrammā parādīsies brīdinājuma paziņojums, taču tas nenorāda uz problēmu un to var droši ignorēt.

Saistītā informācija

➔ "[Tīkla savienojuma pārskata drukāšana](#)" 181. lpp.

Web Config palaišana operētājsistēmā Windows

Ja savienojat datoru ar printeri, lietojot WSD, izpildiet turpmāk norādītās darbības, lai palaistu Web Config.

1. Datorā atveriet printeru sarakstu.
 - Windows 10
Noklikšķiniet uz pogas Sākums un pēc tam sadaļā **Aparatūra un skaņa** atlasiet **Sistēma Windows > Vadības panelis > Skatīt ierīces un printerus**.
 - Windows 8.1/Windows 8
Atlasiet **Darbvirsma > Iestatījumi > Vadības panelis > Skatīt ierīces un printerus** sadaļā **Aparatūra un skaņa** (vai **Aparatūra**).
 - Windows 7
Noklikšķiniet uz pogas Sākums un sadaļā **Aparatūra un skaņa** atlasiet **Vadības panelis > Skatīt ierīces un printerus**.
 - Windows Vista
Noklikšķiniet uz pogas Sākums un sadaļā **Aparatūra un skaņa** atlasiet **Vadības panelis > Printeri**.
2. Ar peles labo pogu noklikšķiniet uz printera un atlasiet **Rekvizīti**.
3. Atlasiet cilni **Tīmekļa pakalpojums** un noklikšķiniet uz vietrāža (URL).
Tā kā printeris izmanto pašparakstītu sertifikātu, lai piekļūtu HTTPS serveriem, palaižot Web Config, pārlūkprogrammā parādīsies brīdinājuma paziņojums, taču tas nenorāda uz problēmu un to var droši ignorēt.

Web Config palaišana operētājsistēmā Mac OS

1. Atlasiet **Sistēmas preferences** izvēlnē Apple > **Printeri un skeneri** (vai **Drukāšanas un skenēšana, Drukāšana un faksi**) un pēc tam atlasiet printeri.
2. Noklikšķiniet uz **Opcijas un izejmateriāli > Parādīt printera tīmekļa lapu**.
Tā kā printeris izmanto pašparakstītu sertifikātu, lai piekļūtu HTTPS serveriem, palaižot Web Config, pārlūkprogrammā parādīsies brīdinājuma paziņojums, taču tas nenorāda uz problēmu un to var droši ignorēt.

Lietojumprogramma ierīces iestatīšanai tīklā (EpsonNet Config)

EpsonNet Config ir lietojumprogramma, kas ļauj iestatīt tīkla interfeisa adreses un protokolus. Papildinformāciju skatiet EpsonNet Config lietošanas rokasgrāmatā vai lietojumprogrammas palīdzībā.

Sākšana operētājsistēmā Windows

- Windows 10/Windows Server 2019/Windows Server 2016
Noklikšķiniet uz pogas Sākums un pēc tam atlasiet **EpsonNet > EpsonNet Config**.
- Windows 8.1/Windows 8/Windows Server 2012 R2/Windows Server 2012
Meklēšanas viedpogā ievadiet lietojumprogrammas nosaukumu un pēc tam izvēlieties attēloto ikonu.
- Windows 7/Windows Vista/Windows XP/Windows Server 2008 R2/Windows Server 2008/Windows Server 2003 R2/Windows Server 2003
Noklikšķiniet uz pogas Sākums un atlasiet **Visas programmas vai Programmas > EpsonNet > EpsonNet Config SE > EpsonNet Config**.

Sākšana operētājsistēmā Mac OS

Aiziet! > Lietojumprogrammas > Epson Software > EpsonNet > EpsonNet Config SE > EpsonNet Config.

Saistītā informācija

➔ ["Atsevišķa lietojumprogrammu instalēšana" 98. lpp.](#)

Programmatūra atjaunināšanai

Lietojumprogramma programmatūras un aparātprogrammatūras atjaunināšanai (EPSON Software Updater)

EPSON Software Updater ir programma, kas instalē jaunu programmatūru, atjaunina aparātprogrammatūru, izmantojot internetu. Ja vēlaties regulāri pārbaudīt, vai ir pieejama atjaunināšanas informācija, EPSON Software Updater automātiskās atjaunināšanas iestatījumos varat iestatīt laika intervālu atjauninājumu meklēšanai.

Piezīme:

Windows Server operētājsistēmas netiek atbalstītas.

Sākšana operētājsistēmā Windows

Windows 10

Noklikšķiniet uz pogas Sākums un pēc tam atlasiet **Epson Software > EPSON Software Updater**.

Windows 8.1/Windows 8

Meklēšanas viedpogā ievadiet lietojumprogrammas nosaukumu un pēc tam izvēlieties attēloto ikonu.

Windows 7/Windows Vista/Windows XP

Noklikšķiniet uz pogas Sākums un pēc tam atlasiet **Visas programmas (vai Programmas) > Epson Software > EPSON Software Updater**.

Piezīme:

Var sākt arī EPSON Software Updater uzklikšķinot uz printera ikonas darbvirsmas uzdevumjoslā, un tad izvēlieties Programmatūras atjaunināšana.

Sākšana operētājsistēmā Mac OS

Izvēlieties Aiziet! > Lietojumprogrammas > Epson Software > EPSON Software Updater.

Saistītā informācija

➔ ["Atsevišķa lietojumprogrammu instalēšana" 98. lpp.](#)

Iestatījumu izvēlnes saraksts

Printera sākuma ekrānā atlasiet **Iestatījumi**, lai izvēlētos dažādus iestatījumus.

Apkope

Atlasiet izvēlnes vadības panelī, kā aprakstīts turpmāk.

Iestatījumi > Apkope

Sprauslas pārbaude:

Atlasiet šo funkciju, lai pārbaudītu, vai nav aizsērējušas drukas galviņas sprauslas. Printeris izdrukā sprauslu pārbaudes paraugu.

Galviņas tīrīšana:

Atlasiet šo funkciju, lai tīrītu drukas galviņas aizsērējušās sprauslas.

Vispārējā tīrīšana:

Atlasiet šo funkciju, lai nomainītu visu tinti tintes tūbiņās. Šī funkcija patērē vairāk tintes nekā parastā tīrīšanas funkcija. Plašāku informāciju par šo funkciju skatiet tālāk esošajā sadaļā «Saistītā informācija».

Galviņas līdzināšana:

Atlasiet šo funkciju, lai regulētu drukas galviņu un uzlabotu drukas kvalitāti.

Vertikālā līdzināšana

Atlasiet šo funkciju, ja izdrukas ir neskaidras vai teksts un līnijas nav izlīdzinātas.

Horizontālā izlīdzināšana

Atlasiet šo funkciju, ja izdrukās regulāri redzamas horizontālas joslas.

Tintes uzpilde:

Atlasiet šo funkciju, lai, uzpildot tintes tvertni, atiestatītu tintes līmeni uz 100 %.

Lestatīt tintes līmeni:

Atlasiet šo funkciju, lai iestatītu tintes līmeni saskaņā ar reāli atlikušās tintes daudzumu.

Papīra vadotņu tīrīšana:

Atlasiet šo funkciju, ja uz iekšējiem veltnīšiem ir tintes traipi. Printeris padod papīru, lai notīrītu iekšējos veltnīšus.

Saistītā informācija

- ➔ ["Drukšanas galviņas pārbaude un tīrīšana" 87. lpp.](#)
- ➔ ["Vispārējā tīrīšana palaišana" 89. lpp.](#)
- ➔ ["Tintes tvertnes uzpilde" 145. lpp.](#)
- ➔ ["Tintes traipu iztīrīšana no papīra ceļa" 91. lpp.](#)

Printera iestatīšana

Atlasiet izvēlnes vadības panelī, kā aprakstīts turpmāk.

Iestatījumi > Printera iestatīšana

Papīra avota iestatījumi:

Papīra iestatījums:

Atlasiet papīra avotā ievietotā papīra izmēru un papīra veidu.

A4/Letter aut.p.:

Atlasiet **Ieslēgt**, lai padotu papīru no papīra avota, kas iestatīts kā A4 formāts, ja nav papīra avota, kas iestatīts kā Letter, vai padotu to no papīra avota, kas iestatīts kā Letter formāts, ja nav papīra avota, kas iestatīts kā A4.

Paziņojums par kļūdu:

Atlasiet **Ieslēgt**, lai rādītu kļūdas ziņojumu, ja atlasītais papīra formāts vai veids neatbilst ievietotajam papīram.

Pap. iest. aut. attēl.:

Atlasiet **Ieslēgt**, lai rādītu ekrānu **Papīra iestatījums**, kad papīra avotā tiek ievietots papīrs. Ja šo funkciju atspējo, nav iespējams drukāt no iPhone, iPad vai iPod touch ierīces, izmantojot AirPrint.

Klusais režīms:

Atlasiet **Ieslēgt**, lai drukāšanas laikā mazinātu troksni; ņemiet vērā, ka šis iestatījums var samazināt drukas ātrumu. Atkarībā no papīra veida un atlasītajiem drukas kvalitātes iestatījumiem printera radītā trokšņa līmenis var nemainīties.

Izslēgšanas taimeris:

Jūsu ierīcei atkarībā no iegādes vietas var būt šī funkcija vai funkcija **Izslēgšanas iest.**

Atlasiet šo iestatījumu, lai automātiski izslēgtu printeri, ja tas zināmu laiku netiek izmantots. Laika periodu var pielāgot, pirms tiek piemērota barošanas pārvaldība. Jebkāds laika perioda palielinājums ietekmēs produkta energoefektivitāti. Lūdzu, izvērtējiet uz apkārtējo vidi radīto ietekmi, pirms veicat jebkādas izmaiņas.

Izslēgšanas iest.:

Jūsu ierīcei atkarībā no iegādes vietas var būt šī funkcija vai funkcija **Izslēgšanas taimeris**.

Izslēgt, ja nelieto

Atlasiet šo iestatījumu, lai automātiski izslēgtu printeri, ja tas noteiktu laiku netiek izmantots. Jebkāds laika perioda palielinājums ietekmēs produkta energoefektivitāti. Lūdzu, izvērtējiet uz apkārtējo vidi radīto ietekmi, pirms veicat jebkādas izmaiņas.

Izslēgt, ja atvienots

Atlasiet šo iestatījumu, lai izslēgtu printeri pēc 30 minūtēm, ja visi porti, tai skaitā USB ports, ir atslēgti. Šī funkcija var nebūt pieejama atkarībā no reģiona.

Valoda/Language:

Atlasīt LCD ekrānā izmantoto valodu.

Tastatūra

Mainīt LCD ekrānā redzamās tastatūras izkārtojumu.

Miega taimeris:

Pielāgojiet printera dīkstāves laika periodu, kuram paejot, tiek ieslēgts miega (enerģijas taupīšanas) režīms. LCD ekrāns kļūst melns, kad ir pagājis iestatītais laika periods.

Automāt. kļūdu ignorētājs:

Atlasiet veicamo darbību, ja rodas divpusējās drukas kļūda vai pilnas atmiņas kļūda.

Ieslēgt

Parāda brīdinājumu un drukā vienpusējās drukas režīmā, kad rodas divpusējās drukas kļūda, vai drukā tikai to, ko printerim ir izdevies apstrādāt, ja radusies kļūda saistībā ar vietas trūkumu atmiņā.

Izslēgt

Parādās kļūdas ziņojums, un drukāšana tiek atcelta.

Tintes žūšanas laiks:

Atlasiet tintes nožūšanas laiku, kādu vēlaties iestatīt divpusējai drukāšanai. Pēc vienas papīra lapas puses apdrukāšanas printeris drukā uz otras puses. Ja izdrukā ir smērējumi, palieliniet laika iestatījumu.

Datora pievienošana ar USB:

Atlasiet **Iespējot**, lai atļautu datoram piekļūt printerim, kad tas ir pievienots, izmantojot USB. Kad ir izvēlēts iestatījums **Atspējot**, ir ierobežota drukāšana un skenēšana, kurai dati netiek pārsūtīti tīklā.

Saistītā informācija

- ➔ ["Elektroenerģijas taupīšana" 97. lpp.](#)
- ➔ ["Rakstzīmju ievade" 20. lpp.](#)
- ➔ ["Papīra ievietošana aizmugurējā papīra padevē" 25. lpp.](#)

Tikla iestatījumi

Atlasiet izvēlnes vadības paneli, kā aprakstīts turpmāk.

Iestatījumi > Tikla iestatījumi

Drukāt stāvokļa lapu:

Izdrukā tīkla statusa lapu.

Wi-Fi iestatīšana:

Iestatīt vai mainīt bezvadu tīkla iestatījumus. Izvēlieties kādu no tālāk norādītajiem savienojuma veidiem un pēc tam izpildiet vadības panelī redzamos norādījumus.

Wi-Fi (Ieteicams):

- Wi-Fi iestatīšanas vednis
- Nospiediet pogu (WPS)

Citi

- PIN kods (WPS)
- Wi-Fi aut. savien.
- Atspējot Wi-Fi

Iespējams, varēsiet novērst ar tīklu saistītas problēmas, atspējējot Wi-Fi iestatījumus vai vēlreiz konfigurējot Wi-Fi iestatījumus. Atlasiet **Wi-Fi iestatīšana > Wi-Fi (Ieteicams) > OK > Citi > Atspējot Wi-Fi > OK**.

Wi-Fi Direct:

- iOS
- Citas operētājsist. ierīces
- Modificēt
 - Mainīt tīkla nosaukumu
 - Nomainiet paroli
 - Atspējojiet Wi-Fi Direct
 - Atjaunot noklusējuma iestatījumus

Savienojuma pārbaude:

Pārbaudīt pašreizējo tīkla savienojumu un drukāt pārskatu. Ja ir jebkādas problēmas saistībā ar savienojumu, skatiet atskaiti, lai novērstu problēmu.

Saistītā informācija

- ➔ "Tīkla statusa lapas drukāšana" 187. lpp.
- ➔ "Wi-Fi iestatījumu izveide, ievadot SSID un paroli" 174. lpp.
- ➔ "Wi-Fi iestatīšana ar spiedpogu" 175. lpp.
- ➔ "Wi-Fi iestatīšana ar PIN kodu (WPS)" 176. lpp.
- ➔ "Savienojuma izveide ar ierīcēm, lietojot Wi-Fi Direct" 177. lpp.
- ➔ "Wi-Fi Direct (vienkāršā PP) iestatījumu, piemēram, SSID, maiņa" 179. lpp.
- ➔ "Wi-Fi Direct (vienkāršā PP) savienojuma atvienošana" 179. lpp.

Epson Connect pakalpojumi

Atlasiet izvēlnes vadības paneli, kā aprakstīts turpmāk.

Iestatījumi > Epson Connect pakalpojumi

Reģistrēt/Dzēst:

Reģistrējiet printeri Epson Connect pakalpojumu saņemšanai vai dzēsiet to.

Lietošanas pamācības skatiet norādītajā tīmekļa portālā.

<https://www.epsonconnect.com/>

<http://www.epsonconnect.eu> (tikai Eiropā)

Aizturēt/Atsākt:

Izvēlieties, vai apturēt vai atsākt Epson Connect pakalpojumu lietošanu.

E-pasta adrese:

Pārbaudiet printera e-pasta adresi, ar kuru tas ir reģistrēts Epson Connect pakalpojumu saņemšanai.

Statuss:

Pārbaudiet, vai printeris ir reģistrēts un savienots ar Epson Connect pakalpojumiem.

Saistītā informācija

➔ ["Drukāšana, izmantojot mākoņpakalpojumu" 65. lpp.](#)

Drukas stāvokļa lapa

Atlasiet izvēlnes vadības panelī, kā aprakstīts turpmāk.

Iestatījumi > Drukas stāvokļa lapa

Konfigurācijas stāvokļa lapa:

drukāt informācijas lapas, kurā redzams pašreizējais printera statuss un iestatījumi.

Padeves stāvokļa lapa:

drukāt informācijas loksnes, kurās redzams patērējamo materiālu statuss.

Lietošanas vēstures lapa:

drukāt informācijas lapas, kurā redzama printera lietojuma vēsture.

Izdruku skaitītājs

Atlasiet izvēlnes vadības panelī, kā aprakstīts turpmāk.

Iestatījumi > Izdruku skaitītājs

Parāda kopējo izdruku skaitu, melnbalto un krāsaino izdruku skaitu, printerī ievadīto kopējo lapu skaitu, iekļaujot tādas izdrukas kā statusa loksne, kopš printera iegādes brīža.

Klientu izpēte

Atlasiet izvēlnes vadības panelī, kā aprakstīts turpmāk.

Iestatījumi > Klientu izpēte

Atlasiet **Pieņemt**, lai uzņēmumam Seiko Epson Corporation sniegtu informāciju par izstrādājuma lietošanu, piemēram, veikto izdruku skaitu.

Atjaunot noklusējuma iestatījumus

Atlasiet izvēlnes vadības panelī, kā aprakstīts turpmāk.

Iestatījumi > Atjaunot noklusējuma iestatījumus

Atiestata turpmāk norādīto izvēlņu noklusējuma iestatījumus.

- Tikla iestatījumi
- Kopijas iestatījumi
- Skenēšanas iestat.
- Notīrīt visus datus un iestatījumus

Aparātpr. atjaun.

Atlasiet izvēlnes vadības panelī, kā aprakstīts turpmāk.

Iestatījumi > Aparātpr. atjaun.

Atjaunināt:

Pārbauda, vai tīkla serveri ir augšupielādēta jaunākā aparātprogrammatūras versija. Ja aparātprogrammatūra tiek atrasta, tā ir atjaunināta. Tiklīdz atjaunināšana ir uzsākta, to nedrīkst pārtraukt.

Pašreizējā versija:

Parāda printera aparātprogrammatūras pašreizējo versiju.

Paziņojums:

Atlasiet **Ieslēgt**, lai saņemtu paziņojumu, kad pieejams aparātprogrammatūras atjauninājums.

Izstrādājuma specifikācijas

Printera specifikācija

Drukas galviņas sprauslu novietojums	Melnās tintes sprauslas: 180 Krāsu tintes sprauslas: 59 katrai krāsai	
Papīra svars*	Parasts papīrs	64 līdz 90 g/m ² (17 līdz 24 mārciņas)
	Aploksnes	Aploksne #10, DL, C6: 75 līdz 100 g/m ² (20 līdz 27 mārciņas)

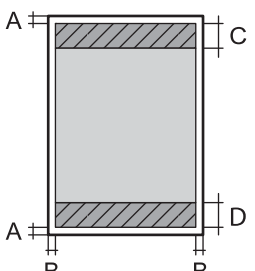
* Pat ja papīra biezums atbilst šim diapazonam, papīrs var netikt ievadīts printerī vai arī var pasliktināties drukas kvalitāte atkarībā no papīra parametriem vai kvalitātes.

Drukājamais apgabals

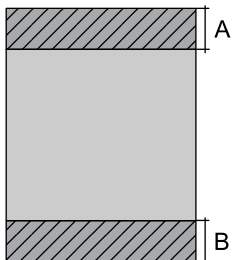
Atsevišķu lokšņu drukājamais apgabals

Drukas kvalitāte var pasliktināties ēnotajos apgabalos atkarībā no printera mehānisma.

Drukāšana ar apmalēm

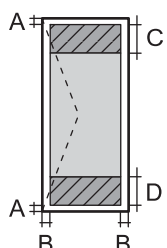
	A	3.0 mm (0.12 collas)
	B	3.0 mm (0.12 collas)
	C	41.0 mm (1.61 collas)
	D	37.0 mm (1.46 collas)

Druka bez robežām

	A	44.0 mm (1.73 collas)
	B	40.0 mm (1.57 collas)

Aplokšņu drukājamais apgabals

Drukas kvalitāte var pasliktināties ēnotajos apgabalos atkarībā no printera mehānisma.

	A	3.0 mm (0.12 collas)
	B	3.0 mm (0.12 collas)
	C	18.0 mm (0.71 collas)
	D	41.0 mm (1.61 collas)

Skenera specifikācija

Skenera veids	Plakanvirsmas
Fotoelektriskā ierīce	CIS
Efektīvie pikseli	10200×14040 pikseli (1200 dpi)
Maksimālais dokumenta izmērs	216×297 mm (8.5×11.7 collas) A4, Letter

Skenēšanas izšķirtspēja	1200 dpi (galvenajā skenēšanas režīmā) 2400 dpi (apakšskenēšanas režīmā)
Izvades izšķirtspēja	50 līdz 9600 dpi, ar 1 dpi pieaugumu
Krāsu piesātinājums	Krāsu <input type="checkbox"/> 48 biti uz iekšējo pikseli (16 biti uz pikseli uz iekšējo krāsu) <input type="checkbox"/> 24 biti uz ārējo pikseli (8 biti uz pikseli uz ārējo krāsu) Pelēktoņi <input type="checkbox"/> 16 biti uz iekšējo pikseli <input type="checkbox"/> 8 biti uz ārējo pikseli Melnbalts <input type="checkbox"/> 16 biti uz iekšējo pikseli <input type="checkbox"/> 1 biti uz ārējo pikseli
Apgaismojuma avots	LED

Saskarnes specifikācija

Datoram	Hi-Speed USB*
---------	---------------

* Neatbalsta USB 3.0 kabeļus.

Tikla specifikācijas

Wi-Fi specifikācijas

Standarti	IEEE 802.11b/g/n* ¹
Frekvences diapazons	2,4 GHz
Koordinēšanas režīmi	Infrastruktūra, Wi-Fi Direct (vienkāršais PP)* ² * ³
Bezvadu drošība* ⁴	WEP (64/128bit), WPA2-PSK (AES)* ⁵ , WPA3-SAE (AES)

*1 IEEE 802.11n ir pieejams tikai HT20 ierīcēs.

*2 Netiek atbalstīts standartam IEEE 802.11b.

*3 Vienkāršā PP režīms ir saderīgs ar Wi-Fi savienojumu (infrastruktūru).

*4 Wi-Fi Direct atbalsta tikai WPA2-PSK (AES).

*5 Atbilst WPA2 standartiem ar WPA/WPA2 Personal atbalstu.

Tīkla funkcijas un IPv4/IPv6

Funkcijas			Atbalstītas	Piezīmes
Drukāšana tīklā	EpsonNet Print (Windows)	IPv4	✓	-
	Standard TCP/IP (Windows)	IPv4, IPv6	✓	-
	WSD druka (Windows)	IPv4, IPv6	✓	Windows Vista vai jaunāka versija
	Bonjour drukāšana (Mac OS)	IPv4, IPv6	✓	-
	IPP drukāšana (Windows, Mac OS)	IPv4, IPv6	✓	-
	PictBridge drukāšana (Wi-Fi)	IPv4	-	Digitalā kamera
	Epson Connect (E-pasta drukāšana, Attālināta drukāšana)	IPv4	✓	-
	AirPrint (iOS, Mac OS)	IPv4, IPv6	✓	iOS 5 vai jaunāka versija, Mac OS X v10.7 vai jaunāka versija
Skenēšana tīklā	Epson Scan 2	IPv4, IPv6	✓	-
	Epson ScanSmart	IPv4	✓	Windows 7 vai jaunāka versija, Mac OS X El Capitan vai jaunāka versija
	Event Manager	IPv4	✓	Windows XP, Vista, Mac OS X v10.6 uz Yosemite
	Epson Connect (skenēšana uz mākonī)	IPv4	-	-
	AirPrint (skenēšana)	IPv4, IPv6	✓	OS X Mavericks vai jaunāka versija
Fakss	Faksa sūtīšana	IPv4	-	-
	Faksa saņemšana	IPv4	-	-
	AirPrint (Faxout)	IPv4, IPv6	-	-

Drošības protokols

SSL/TLS	HTTPS serveris/klients, IPPS
SNMPv3	

Atbalstītās trešo pušu ierīces

AirPrint	Druka	iOS 5 vai jaunāka versija/Mac OS X v10.7.x vai jaunāka versija
	Skenēšana	OS X Mavericks vai jaunāka versija

Izmēri

Izmēri	<p>Atmiņa</p> <ul style="list-style-type: none"> <input type="checkbox"/> Platums: 375 mm (14.8 collas) <input type="checkbox"/> Dziļums: 347 mm (13.7 collas) <input type="checkbox"/> Augstums: 187 mm (7.4 collas) <p>Drukāšana</p> <ul style="list-style-type: none"> <input type="checkbox"/> Platums: 375 mm (14.8 collas) <input type="checkbox"/> Dziļums: 567 mm (22.3 collas) <input type="checkbox"/> Augstums: 259 mm (10.2 collas)
Svars*	Aptuveni 5.4 kg (11.9 mārciņas)

* Bez tintes kasetnēm un elektrības vada.

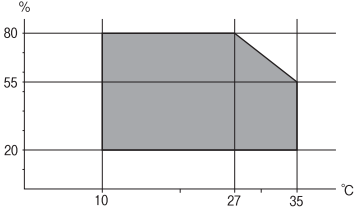
Elektrosistēmas specifikācijas

Barošanas avota nominālā vērtība	100–240 V maiņstrāva	220–240 V maiņstrāva
Nominālais frekvenču diapazons	50–60 Hz	50–60 Hz
Nominālā strāva	0.4–0.2 A	0.2 A
Strāvas patēriņš (ar USB savienojumu)	<p>Atsevišķa kopēšana: aptuveni 12.0 W (ISO/IEC24712)</p> <p>Gatavības režīms: aptuveni 4.3 W</p> <p>Miega režīms: aptuveni 0.7 W</p> <p>Izslēgts: aptuveni 0.2 W</p>	<p>Atsevišķa kopēšana: aptuveni 12.0 W (ISO/IEC24712)</p> <p>Gatavības režīms: aptuveni 4.3 W</p> <p>Miega režīms: aptuveni 0.7 W</p> <p>Izslēgts: aptuveni 0.2 W</p>

Piezīme:

- Sprieguma datus skatiet printera marķējumā.
- Lietotājiem Eiropā dati par enerģijas patēriņu pieejami zemāk norādītajā tīmekļa vietnē.
<http://www.epson.eu/energy-consumption>

Vides specifikācijas

Darbība	<p>Izmantojiet printeri amplitūdas robežās, kas norādīta zemāk redzamajā diagrammā.</p>  <p>Temperatūra: no 10 līdz 35 °C (no 50 līdz 95 °F) Mitrums: no 20 līdz 80 % relatīvais mitrums (bez kondensēšanās)</p>
Atmiņa	<p>Temperatūra: no -20 līdz 40 °C (no -4 līdz 104 °F)* Mitrums: no 5 līdz 85 % relatīvais mitrums (bez kondensēšanās)</p>

* Varat uzglabāt vienu mēnesi 40 °C (104 °F) temperatūrā.

Apkārtējās vides specifikācija tintes tūbiņām

Uzglabāšanas temperatūra	-20 līdz 40 °C (-4 līdz 104 °F)*
Sasalšanas temperatūra	<p>-15 °C (5 °F) Tinte atkūst un ir lietojama pēc aptuveni 2 stundām, ja temperatūra ir 25 °C (77 °F).</p>

* Var uzglabāt vienu mēnesi 40 °C (104 °F) temperatūrā.

Prasības sistēmai

Windows

Windows Vista, Windows 7, Windows 8/8.1, Windows 10 vai jaunāka (32 bitu, 64 bitu)

Windows XP SP3 (32 bitu)

Windows XP Professional x64 Edition SP2

Windows Server 2003 (SP2) vai jaunāka versija

Mac OS

Mac OS X v10.6.8 vai jaunāka versija

Piezīme:

Mac OS var neatbalstīt dažas lietojumprogrammas un funkcijas.

UNIX failu sistēma (UFS) operētājsistēmas Mac OS vajadzībām netiek atbalstīta.

Normatīvā informācija

Standarti un apstiprinājumi

Standarti un apstiprinājumi ASV modelim

Drošība	UL60950-1 CAN/CSA-C22.2 No.60950-1
EMC	FCC Part 15 Subpart B Class B CAN ICES-3 (B)/NMB-3 (B)

Šis aprīkojums satur tālāk minēto bezvadu moduli.

Ražotājs: Seiko Epson Corporation

Veids: J26H006

Šis produkts atbilst FCC (Federālās sakaru komisijas) noteikumu 15. daļai un IC RSS-210 noteikumiem. Epson neuzņemas atbildību par neatbilstību aizsardzības prasībām, ko izraisa neieteiktas šī produkta izmaiņas. Uz iekārtas darbību attiecas divi šādi nosacījumi: (1) šī ierīce nedrīkst izraisīt kaitējošus traucējumus; (2) šai ierīcei ir jāpieņem jebkādi uztverti traucējumi, tostarp traucējumi, kas var izraisīt ierīces nevēlamu darbību.

Lai izvairītos no radio traucējumiem licencētajā pakalpojumā, šī ierīce ir paredzēta lietošanai tikai telpās un drošā attālumā no logiem, lai nodrošinātu maksimālu aizsardzību. Aprīkojumam (vai tā pārraides antenai), kas ir uzstādīts ārpusē, ir jāsaņem licence.

Šis aprīkojums atbilst FCC/IC starojuma ekspozīcijas ierobežojumiem, kas paredzēti nekontrolētai videi un atbilst FCC radiofrekvenču (RF) ekspozīcijas vadlīnijām, kas iekļautas IC radiofrekvenču (RF) ekspozīcijas noteikumu OET65 un RSS-102 C pielikumā. Šis aprīkojums ir jāuzstāda un jālieto tā, lai starojums tiktu uzturēts vismaz 20 cm (7,9 collas) vai vairāk no cilvēka ķermeņiem (izņemot ekstremitātes: rokas, plaukostas, kājas un potītes).

Standarti un apstiprinājumi Eiropas modelim

Tikai lietotājiem Eiropā

Ar šo uzņēmums Seiko Epson Corporation apliecina, ka turpmāk minētais radioaprīkojuma modelis atbilst Direktīvai 2014/53/EU. Pilns ES atbilstības deklarācijas teksts ir pieejams turpmāk norādītajā tīmekļa vietnē.

<http://www.epson.eu/conformity>

C634F

Paredzēts lietošanai tikai Īrijā, Apvienotajā Karalistē, Austrijā, Vācijā, Lihtenšteinā, Šveicē, Francijā, Beļģijā, Luksemburgā, Nīderlandē, Itālijā, Portugālē, Spānijā, Dānijā, Somijā, Norvēģijā, Zviedrijā, Islandē, Horvātijā, Kiprā, Grieķijā, Slovēnijā, Maltā, Bulgārijā, Čehijā, Igaunijā, Ungārijā, Latvijā, Lietuvā, Polijā, Rumānijā un Slovākijā.

Epson neuzņemas atbildību par neatbilstību aizsardzības prasībām, ko izraisa neieteiktas izstrādājumu izmaiņas.

Frekvence	Maksimālā pārraidītā radiofrekvenču jauda
No 2400 līdz 2483,5 MHz	20 dBm (EIRP)



Standarti un apstiprinājumi Austrālijas modelim

EMC	AS/NZS CISPR32 Class B
-----	------------------------

Ar šo Epson apstiprina, ka tālāk norādītie aprīkojuma modeļi atbilst standarta AS/NZS4268 pamatprasībām un citiem saistošiem noteikumiem:

C634F

Epson neuzņemas atbildību par neatbilstību aizsardzības prasībām, ko izraisa neieteiktas produktu izmaiņas.

Kopēšanas ierobežojumi

Ievērojiet tālāk norādītos ierobežojumus, lai nodrošinātu printera atbildīgu un likumīgu izmantošanu.

Šādu vienumu kopēšana ir aizliegta ar likumu:

- banknotes, monētas, valdības izdoti vērtspapīri, valdības obligācijas un pašvaldību vērtspapīri;
- neizmantotas pastmarkas, iepriekš apzīmogotas pastkartes un citi oficiāli pasta piederumi, uz kuriem ir derīgas pastmarkas;
- valdības izdotas zīmogmarkas un vērtspapīri, kas ir izdoti saskaņā ar tiesisko kārtību.

Esiet piesardzīgi, kopējot šādus vienumus:

- privātus tirgū kotētus vērtspapīrus (akciju sertifikātus, vekselus, čekus utt.), mēnešbiļetes, abonementus utt.;
- pasas, autovadītāja apliecības, veselības izziņas, ceļu kartes, pārtikas talonus, biļetes utt.

Piezīme:

Arī šo vienumu kopēšana var būt aizliegta ar likumu.

Atbildīga tādu materiālu izmantošana, kas ir aizsargāti ar autortiesībām:

printeri var tikt izmantoti neatbilstoši, nepareizi kopējot ar autortiesībām aizsargātus materiālus. Ja vien jūs neesat saņēmis kompetenta jurista padomu, esiet atbildīgs un pirms publicēta materiāla kopēšanas saņemiet autortiesību īpašnieka atļauju.

Palīdzības iegūšana

Tehniskā atbalsta vietne.	216
Sazināšanās ar Epson atbalsta centru.	216

Tehniskā atbalsta vietne

Ja ir nepieciešama turpmāka palīdzība, apmeklējiet Epson atbalsta vietni, kas norādīta tālāk. Atlasiet savu valsti vai reģionu un apmeklējiet vietējās Epson vietnes atbalsta sadaļu. Vietnē ir pieejami arī jaunākie draiveri, bieži uzdotie jautājumi, rokasgrāmatas un cita lejupielādējama informācija.

<http://support.epson.net/>

<http://www.epson.eu/support> (Eiropa)

Ja Epson produkts nedarbojas pareizi un nevarat atrisināt problēmu, sazinieties ar Epson atbalsta pakalpojumu dienestu, lai iegūtu palīdzību.

Sazināšanās ar Epson atbalsta centru

Pirms sazināšanās ar Epson pārstāvi

Ja jūsu Epson produkts nedarbojas pareizi un problēmu nav iespējams novērst, izmantojot problēmu novēršanas informāciju rokasgrāmatās par produkta lietošanu, sazinieties ar Epson atbalsta dienestu, lai saņemtu palīdzību. Ja zemāk nav norādīts Epson atbalsta dienests jūsu reģionā, sazinieties ar dīleri vietā, kur produkts ir iegādāts.

Epson atbalsta dienests varēs palīdzēt jums daudz ātrāk, ja sniegsiet šādu informāciju:

- Produkta sērijas numurs
(Sērijas numura uzlīme parasti atrodas produkta aizmugurē.)
- Produkta modelis
- Produkta programmatūras versija
(Noklikšķiniet uz **About**, **Version Info**, vai līdzīgas pogas produkta programmatūrā.)
- Jūsu datora prečzīme un modelis
- Jūsu datora operētājsistēmas nosaukums un versija
- Programmatūras lietojumprogrammu nosaukumi un versijas, kuras jūs parasti izmantojat ar produktu

Piezīme:

Atkarībā no produkta tīkla iestatījumi var tikt uzglabāti produkta atmiņā. Produkta bojājumu vai remonta rezultātā iestatījumi var tikt zaudēti. Epson neuzņemas atbildību par jebkādiem zaudētiem datiem, kā arī par iestatījumu dublēšanu un atjaunošanu pat garantijas perioda laikā. Mēs iesakām dublēt datus vai veikt piezīmes.

Palīdzība lietotājiem Eiropā

Informācija par sazināšanos ar Epson atbalsta dienestu ir sniegta Viseiropas garantijas dokumentā.

Palīdzība lietotājiem Taivānā

Kontaktpersonas informācijas, atbalsta un pakalpojumu iegūšanai:

Globālais tīmeklis

<http://www.epson.com.tw>

Pieejama informācija par produktu specifikācijām, lejupielādējami draiveri un pieprasījumi par produktiem.

Epson palīdzības dienests

Tālrunis: +886-2-80242008

Mūsu palīdzības dienests var jums palīdzēt pa tālruni tālāk minētajos jautājumos.

- Pārdošanas pieprasījumi un informācija par produktiem
- Jautājumi vai problēmas saistībā ar produktu izmantošanu
- Pieprasījumi par remonta servisu un garantiju

Remonta servisa centrs:

<http://www.tekcare.com.tw/branchMap.page>

TekCare corporation ir Epson Taiwan Technology & Trading Ltd. pilnvarotais servisa centrs.

Palīdzība lietotājiem Austrālijā

Epson Australia vēlas jums nodrošināt augstu klientu apkalpošanas līmeni. Papildus produkta rokasgrāmatām mēs nodrošinām tālāk minētos informācijas iegūšanas avotus.

Interneta URL

<http://www.epson.com.au>

Apmeklējiet Epson Australia tīmekļa lapas. Šīs lapas ir vērts reizēm apmeklēt! Vietnē ir lejupielādes apgabals, kur varat iegūt draiverus, Epson saziņas punktus, informāciju par jauniem produktiem un tehnisko atbalstu (e-pasts).

Epson palīdzības dienests

Tālrunis: 1300-361-054

Epson palīdzības dienests tiek piedāvāts kā pēdējais līdzeklis, lai nodrošinātu mūsu klientiem iespēju iegūt konsultācijas. Palīdzības dienesta operatori var palīdzēt jums instalēt, konfigurēt un darbināt jūsu Epson produktu. Mūsu iepriekšējās pārdošanas palīdzības dienesta personāls var sniegt jums materiālus par jaunajiem Epson produktiem un ieteikt tuvāko izplatītāju vai pakalpojumu aģentu. Šeit jūs varat saņemt atbildes uz dažādiem jautājumiem.

Zvanot, sagatavojiet visu nepieciešamo informāciju. Jo vairāk informācijas jūs sagatavosiet, jo ātrāk mēs varēsim palīdzēt jums atrisināt problēmu. Šajā informācijā iekļautas jūsu Epson produkta rokasgrāmatas, datora veids, operētājsistēma, lietojumprogrammas un jebkāda cita informācija, kas, jūsu prāt, varētu būt nepieciešama.

Izstrādājuma pārvadāšana

Epson iesaka saglabāt produkta iepakojumu turpmākai pārvadāšanai. Tāpat ir ieteicams nostiprināt tintes tvertni ar līmlenti un turēt produktu vertikāli.

Palīdzība lietotājiem Jaunzēlandē

Epson New Zealand vēlas jums nodrošināt augstu klientu apkalpošanas līmeni. Papildus izstrādājumu rokasgrāmatām mēs nodrošinām tālāk minētos informācijas iegūšanas avotus.

Interneta URL

<http://www.epson.co.nz>

Apmeklējiet Epson New Zealand tīmekļa lapas. Šīs lapas ir vērts reizēm apmeklēt! Vietnē ir lejupielādes apgabals, kur varat iegūt draiverus, Epson saziņas punktus, informāciju par jauniem produktiem un tehnisko atbalstu (e-pasts).

Epson palīdzības dienests

Tālrunis: 0800 237 766

Epson palīdzības dienests tiek piedāvāts kā pēdējais līdzeklis, lai nodrošinātu mūsu klientiem iespēju iegūt konsultācijas. Palīdzības dienesta operatori var palīdzēt jums instalēt, konfigurēt un darbināt jūsu Epson produktu. Mūsu iepriekšējās pārdošanas palīdzības dienesta personāls var sniegt jums materiālus par jaunajiem Epson produktiem un ieteikt tuvāko izplatītāju vai pakalpojumu aģentu. Šeit jūs varat saņemt atbildes uz dažādiem jautājumiem.

Zvanot, sagatavojiet visu nepieciešamo informāciju. Jo vairāk informācijas jūs sagatavosiet, jo ātrāk mēs varēsim palīdzēt jums atrisināt problēmu. Šī informācija ietver Epson izstrādājuma rokasgrāmatu, datora veidu, operētājsistēmu, lietojumprogrammu un jebkuru citu informāciju, kas, jūsuprāt, varētu būt nepieciešama.

Produkta pārvadāšana

Epson iesaka saglabāt produkta iepakojumu turpmākai pārvadāšanai. Tāpat ir ieteicams nostiprināt tintes tvertni ar līmlenti un turēt produktu vertikāli.

Palīdzība lietotājiem Singapūrā

Informācijas avoti, atbalsts un pakalpojumi, kas ir pieejami no Epson Singapore:

Globālais tīmeklis

<http://www.epson.com.sg>

Ir pieejama informācija par produktu specifikācijām, lejupielādējami draiveri, atbildes uz bieži uzdotiem jautājumiem, pieprasījumi par produktiem un tehniskais atbalsts pa e-pastu.

Epson palīdzības dienests

Bezmaksas tālrunis: 800-120-5564

Mūsu palīdzības dienests var jums sniegt palīdzību pa tālruni tālāk minētajos jautājumos.

- Pārdošanas pieprasījumi un informācija par produktiem
- Jautājumi vai problēmu novēršana saistībā ar produktu izmantošanu
- Pieprasījumi par remonta servisu un garantiju

Palīdzība lietotājiem Taizemē

Kontaktpersonas informācijas, atbalsta un pakalpojumu iegūšanai:

Globālais tīmeklis

<http://www.epson.co.th>

Ir pieejama informācija par produktu specifikācijām, lejupielādējami draiveri, atbildes uz bieži uzdotiem jautājumiem un e-pasts.

Epson zvanu centrs

Tālrunis: 66-2685-9899

E-pasts: support@eth.epson.co.th

Mūsu zvanu centra darbinieki var sniegt jums palīdzību pa tālruni tālāk norādītajos jautājumos:

- Pārdošanas pieprasījumi un informācija par produktiem
- Jautājumi vai problēmas saistībā ar produktu izmantošanu
- Pieprasījumi par remonta servisu un garantiju

Palīdzība lietotājiem Vjetnamā

Kontaktpersonas informācijas, atbalsta un pakalpojumu iegūšanai:

Epson Servisa centrs

65 Truong Dinh Street, District 1, Ho Chi Minh City, Vietnam.

Tālrunis (Hošimina): 84-8-3823-9239, 84-8-3825-6234

29 Tue Tinh, Quan Hai Ba Trung, Hanoi City, Vietnam

Tālrunis (Hanoja): 84-4-3978-4785, 84-4-3978-4775

Palīdzība lietotājiem Indonēzijā

Kontaktpersonas informācijas, atbalsta un pakalpojumu iegūšanai:

Globālais tīmeklis

<http://www.epson.co.id>

- Informācija par produktu specifikācijām, lejupielādējami draiveri
- Bieži uzdotie jautājumi, pārdošanas pieprasījumi un jautājumi pa e-pastu

Epson tiešā tālruņa līnijā

Tālrunis: +62-1500-766

Fakss: +62-21-808-66-799

Mūsu tiešās tālruņa līnijas darbinieki var jums sniegt palīdzību pa tālruni vai faksu tālāk minētajos jautājumos.

- Pārdošanas pieprasījumi un informācija par produktiem
- Tehniskais atbalsts

Epson Servisa centrs

Reģions	Uzņēmuma nosaukums	Adrese	Tālrunis E-pasta adrese
DŽAKARTA	Epson Sales and Service Jakarta (SUDIRMAN)	Wisma Keiai Lt. 1 Jl. Jenderal Sudirman Kav. 3 Jakarta Pusat - DKI JAKARTA 10220	021-5724335 ess@epson-indonesia.co.id ess.support@epson-indonesia.co.id
SERPONGA	Epson Sales and Service Serpong	Ruko Melati Mas Square Blok A2 No.17 Serpong-Banten	082120090084 / 082120090085 esstag@epson-indonesia.co.id esstag.support@epson-indonesia.co.id
SEMARANGA	Epson Sales and Service Semarang	Komplek Ruko Metro Plaza Block C20 Jl. MT Haryono No. 970 Semarang -JAWA TENGAH	024 8313807 / 024 8417935 esssmg@epson-indonesia.co.id esssmg.support@epson-indonesia.co.id
DŽAKARTA	Epson Sales and Service Jakarta (MANGGA DUA)	Ruko Mall Mangga Dua No. 48 Jl. Arteri Mangga Dua, Jakarta Utara - DKI JAKARTA	021 623 01104 jkt-technical1@epson-indonesia.co.id jkt-admin@epson-indonesia.co.id
BANDUNGA	Epson Sales and Service Bandung	Jl. Cihampelas No. 48 A Bandung Jawa Barat 40116	022 420 7033 bdg-technical@epson-indonesia.co.id bdg-admin@epson-indonesia.co.id
MAKASARA	Epson Sales and Service Makassar	Jl. Cendrawasih NO. 3A, kunjung mae, mariso, MAKASSAR - SULSEL 90125	0411- 8911071 mksr-technical@epson-indonesia.co.id mksr-admin@epson-indonesia.co.id
MEDANA	Epson Service Center Medan	Jl. Bambu 2 Komplek Graha Niaga Nomor A-4, Medan - SUMUT	061- 42066090 / 42066091 mdn-technical@epson-indonesia.co.id mdn-adm@epson-indonesia.co.id
PALEMBANGA	Epson Service Center Palembang	Jl. H.M Rasyid Nawawi No. 249 Kelurahan 9 Ilir Palembang Sumatera Selatan	0711 311 330 escplg.support@epson-indonesia.co.id
PEKANBARU	Epson Service Center Pekanbaru	Jl. Tuanku Tambusai No. 459 A Kel. Tangkerang barat Kec Marpoyan damai Pekanbaru - Riau 28282	0761- 8524695 pkb-technical@epson-indonesia.co.id pkb-admin@epson-indonesia.co.id
PONTIANAKA	Epson Service Center Pontianak	Komp. A yani Sentra Bisnis G33, Jl. Ahmad Yani - Pontianak Kalimantan Barat	0561- 735507 / 767049 pontianak-technical@epson-indonesia.co.id pontianak-admin@epson-indonesia.co.id
SAMARINDA	Epson Service Center Samarinda	Jl. KH. Wahid Hasyim (M. Yamin) Kelurahan Sempaja Selatan Kecamatan Samarinda UTARA - SAMARINDA - KALTIM	0541 7272 904 escsmd@epson-indonesia.co.id escsmd.support@epson-indonesia.co.id

Reģions	Uzņēmuma nosaukums	Adrese	Tālrunis E-pasta adrese
SURABAJA	Epson Sales & Service Surabaya (barat)	Jl. Haji Abdul Wahab Saimin, Ruko Villa Bukit Mas RM-11, Kec. Dukuh Pakis, Surabaya - 60225	031- 5120994 sby-technical@epson-indonesia.co.id sby-admin@epson-indonesia.co.id
DŽOGDŽAKAR TA	Epson Service Center Yogyakarta	YAP Square, Block A No. 6 Jl. C Simanjutak Yogyakarta - DIY	0274 581 065 ygy-technical@epson-indonesia.co.id ygy-admin@epson-indonesia.co.id
DŽEMBERA	Epson Service Center Jember	JL. Panglima Besar Sudirman Ruko no.1D Jember-Jawa Timur (Depan Balai Penelitian & Pengolahan Kakao)	0331- 488373 / 486468 jmr-admin@epson-indonesia.co.id jmr-technical@epson-indonesia.co.id
MANADO	EPSON SALES AND SERVICE Manado	Jl. Piere Tendean Blok D No 4 Kawasan Mega Mas Boulevard - Manado 95111	0431- 8805896 MND-ADMIN@EPSON-INDONESIA.CO.ID MND-TECHNICAL@EPSON-INDONESIA.CO.ID
CIREBONA	EPSON SERVICE CENTER Cirebon	Jl. Tuparev No. 04 (Depan Hotel Apita) Cirebon, JAWA BARAT	0231– 8800846 cbn-technical@epson-indonesia.co.id
CIKARANGA	EPSON SALES AND SERVICE CIKARANG	Ruko Metro Boulevard B1 Jababeka cikarang - Jawa Barat,	021- 89844301 / 29082424 ckg-admin@epson-indonesia.co.id ckg-technical@epson-indonesia.co.id
MADIUNA	EPSON SERVICE CENTER MADIUN	Jl. Diponegoro No.56, MADIUN - JAWA TIMUR	0351- 4770248 mun-admin@epson-indonesia.co.id mun-technical@epson-indonesia.co.id
PURVOKERTO	EPSON SALES AND SERVICE Purwokerto	Jl. Jendral Sudirman No. 4 Kranji Purwokerto - JAWA TENGAH	0281- 6512213 pwt-admin@epson-indonesia.co.id pwt-technical@epson-indonesia.co.id
BOGORA	EPSON SALES AND SERVICE Bogor	Jl.Pajajaran No 15B Kel Bantarjati Kec Bogor Utara - JAWA BARAT 16153	0251- 8310026 bgr-admin@epson-indonesia.co.id bgr-technical@epson-indonesia.co.id
SERANGA	EPSON SERVICE CENTER Serang	Jl. Ahmad Yani No.45C, SERANG - BANTEN	0254- 7912503 srg-admin@epson-indonesia.co.id srg-technical@epson-indonesia.co.id
PALU	EPSON SALES AND SERVICE Palu	Jl. Juanda No. 58, Palu - Sulteng	0451- 4012 881 plw-admin@epson-indonesia.co.id plw-technical@epson-indonesia.co.id

Reģions	Uzņēmuma nosaukums	Adrese	Tālrunis E-pasta adrese
BANDŽARMA SINA	EPSON SERVICE CENTER BANJARMASIN	Jl. Gatot Soebroto NO. 153 BANJARMASIN - KALSEL 70235	0511- 6744135 (TEKNISI) / 3266321(ADMIN) bdj-admin@epson-indonesia.co.id bdj-technical@epson-indonesia.co.id
DENPASARA	EPSON SALES AND SERVICE Denpasar	JL. MAHENDRADATA NO. 18, DENPASAR - BALI	0361- 3446699 / 9348428 dps-admin@epson-indonesia.co.id dps-technical@epson-indonesia.co.id
JAKARTA	EPSON SALES AND SERVICE CILANDAK	CIBIS Business Park Tower 9 LT. MEZZANINE, Jalan TB Simatupang No.2, Jakarta Selatan - DKI JAKARTA 12560	021- 80866777 esscibis.support1@epson-indonesia.co.id esscibis.support2@epson-indonesia.co.id esscibis.admin@epson-indonesia.co.id esscibis.sales@epson-indonesia.co.id
SURABAJA	EPSON SALES AND SERVICE SURABAYA (GUBENG)	JL. RAYA GUBENG NO. 62, SURABAYA - JAWA TIMUR	031- 99444940 / 99446299 / 99446377 esssby@epson-indonesia.co.id esssby.support@epson-indonesia.co.id
AMBONA	EPSON SERVICE CENTER AMBON	Jl. Diponegoro No.37 (Samping Bank Mandiri Syariah) Kel.Ahusen, Kec.Sirimau - Ambon 97127	-

Pilsētām, kas nav šeit norādītas, zvaniet uz tiešo tālruņa līniju: 08071137766.

Palīdzība lietotājiem Honkongā

Lai iegūtu tehnisko atbalstu, kā arī citus pēcpārdošanas pakalpojumus, lietotājiem ir jāsaazinās ar Epson Hong Kong Limited.

Interneta vietne

<http://www.epson.com.hk>

Epson Hong Kong ir internetā izveidojusi vietējo vietni gan ķīniešu, gan angļu valodā, lai sniegtu lietotājiem tālāk minēto informāciju.

- Informācija par produktiem
- Atbildes uz bieži uzdotiem jautājumiem
- Jaunākās Epson produktu draiveru versijas

Tehniskās palīdzības tālruņa līnija

Jūs arī varat sazināties ar mūsu tehnisko personālu pa šādiem tālruņa un faksa numuriem:

Tālrunis: 852-2827-8911

Fakss: 852-2827-4383

Palīdzība lietotājiem Malaizijā

Kontaktpersonas informācijas, atbalsta un pakalpojumu iegūšanai:

Globālais tīmeklis

<http://www.epson.com.my>

- Informācija par produktu specifikācijām, lejupielādējami draiveri
- Bieži uzdotie jautājumi, pārdošanas pieprasījumi un jautājumi pa e-pastu

Epson zvanu centrs

Tālrunis: 1800-81-7349 (bezmaksas)

E-pasts: websupport@emsb.epson.com.my

- Pārdošanas pieprasījumi un informācija par produktiem
- Jautājumi vai problēmas saistībā ar produktu izmantošanu
- Pieprasījumi par remonta pakalpojumiem un garantiju

Galvenais birojs

Tālrunis: 603-56288288

Fakss: 603-5628 8388/603-5621 2088

Palīdzība lietotājiem Indijā

Kontaktpersonas informācijas, atbalsta un pakalpojumu iegūšanai:

Globālais tīmeklis

<http://www.epson.co.in>

Pieejama informācija par produktu specifikācijām, lejupielādējami draiveri un pieprasījumi par produktiem.

Palīdzības dienests

- Apkalpošana, produkta informācija un patērējamo materiālu pasūtīšana (BSNL līnijas)
Bezmaksas tālruņa numurs: 18004250011
Pieejams no plkst. 9:00 līdz plkst. 18:00, no pirmdienas līdz sestdienai (izņemot valsts svētku dienas)
- Apkalpošana (CDMA un mobilie lietotāji)
Bezmaksas tālruņa numurs: 186030001600
Pieejams no plkst. 9:00 līdz plkst. 18:00, no pirmdienas līdz sestdienai (izņemot valsts svētku dienas)

Palīdzība lietotājiem Filipīnās

Lai iegūtu tehnisko atbalstu, kā arī citus pēcpārdošanas pakalpojumus, lietotājiem ir jāsaazinās ar Epson Philippines Corporation, izmantojot tālāk norādītos tālruņa numurus, faksa numurus un e-pasta adresi.

Globālais tīmeklis

<http://www.epson.com.ph>

Pieejama informācija par produktu specifikācijām, lejupielādējami draiveri, bieži uzdotie jautājumi un pieprasījumi pa e-pastu.

Epson klientu apkalpošanas centrs Filipīnās

Bezmaksas tālrunis: (PLDT) 1-800-1069-37766

Bezmaksas tālrunis: (digitālais) 1-800-3-0037766

Metro Manila: (632) 8441 9030

Tīmekļa vietne: <https://www.epson.com.ph/contact>

E-pasts: customercare@epc.epson.com.ph

Pieejams no plkst. 9:00 līdz plkst. 18:00, no pirmdienas līdz sestdienai (izņemot valsts svētku dienas)

Mūsu klientu apkalpošanas dienests var jums sniegt palīdzību pa tālruni tālāk minētajos jautājumos.

- Pārdošanas pieprasījumi un informācija par produktiem
- Jautājumi vai problēmas saistībā ar produktu izmantošanu
- Pieprasījumi par remonta servisu un garantiju

Epson Philippines Corporation

Tālrunis: +632-706-2609

Fakss: +632-706-2663