

ET-2850 Series L4260 Series

Guia do Utilizador



Impressão

Copiar

Digitalização

Manutenção da impressora

Resolução de problemas

Índice de Conteúdo

Guia para este manual

Apresentação dos manuais.	6
Procurar Informações.	6
Imprimir apenas as páginas necessárias.	7
Acerca deste manual.	7
Marcas e símbolos.	7
Notas sobre as Capturas de Ecrã e Ilustrações.	8
Referências do sistema operativo.	8
Marcas registadas.	9
Copyright.	9

Instruções Importantes

Instruções de segurança.	12
Instruções de segurança para tinta.	12
Conselhos e advertências da impressora.	13
Conselhos e advertências para a instalação da impressora.	13
Conselhos e advertências para a utilização da impressora.	13
Conselhos e advertências para a utilização do ecrã LCD.	14
Conselhos e advertências para a utilização da impressora com uma ligação sem fios.	14
Conselhos e advertências para o transporte e armazenamento da impressora.	14
Proteger informações pessoais.	14

Nomes das peças e funções

Nomes das peças e funções.	16
------------------------------------	----

Guia do Painel de Controlo

Painel de controlo.	19
Configuração do ecrã inicial.	19
Guia do Ícone de Rede.	20
Introduzir caracteres.	21
Ver animações.	21

Carregar papel

Precauções no manuseamento de papel.	23
Tamanho de papel e definições de tipo.	23
Lista de tipos de papel.	24
Colocar papel no alimentador de papel posterior.	25

Colocar envelopes no alimentador de papel posterior.	27
Colocar vários tipos de papel.	29
Colocar papel pré-perfurado.	29
Carregar folhas de papel compridas.	30

Colocação de originais

Colocar originais no Vidro do scanner.	32
--	----

Impressão

Imprimir Documentos.	35
Imprimir a partir de um computador — Windows.	35
Imprimir a partir de um computador — Mac OS.	55
Imprimir documentos a partir de dispositivos inteligentes (iOS).	60
Imprimir documentos a partir de dispositivos inteligentes (Android).	61
Impressão em envelopes.	63
Impressão em Envelopes a partir de um Computador (Windows).	63
Impressão em Envelopes a partir de um Computador (Mac OS).	63
Imprimir Páginas Web.	64
Impressão de páginas Web a partir de um computador.	64
Impressão de páginas Web a partir de dispositivos inteligentes.	64
Imprimir Usando um Serviço de Nuvem.	65
Registo no serviço Epson Connect a partir do painel de controlo.	65

Copiar

Métodos de cópia disponíveis.	68
Copiar Originais.	68
Cópia de 2 lados.	69
Copiar ao Ampliar ou Reduzir.	70
Copiar vários originais numa página.	71
Copiar o cartão de identificação.	72
Copiar Sem Margens.	73
Opções de menu para copiar.	74
Número de cópias.	74
P/B:.	74
Cor:.	74

2 faces:	74
Densidade:	74
Conf papel:	74
Reduzir/Aumentar:	74
Formato Person.:	75
Dim orig:	75
Multi-Pg:	75
Qualidade:	75
Cópia de Cartão ID:	75
Cópia S/ marg:	75

Digitalização

Informações básicas sobre digitalização.	77
O que é uma “Digitalização”?	77
Utilizações da digitalização.	77
Métodos de digitalização disponíveis.	77
Formatos de ficheiro recomendados para se ajustarem às suas necessidades.	79
Resoluções Recomendadas adequadas à sua finalidade.	79
Digitalizar originais para um computador.	79
Digitalizar a partir do painel de controlo.	80
Digitalizar de um computador.	81
Digitalizar usando WSD originais.	81
Configuração de uma porta WSD.	82
Digitalizar originais para um dispositivo inteligente.	84
Digitalização avançada.	84
Digitalizar várias fotografias simultaneamente.	84

Manutenção da impressora

Verificação do nível de tinta.	87
Melhorar a qualidade de impressão, cópia e digitalização.	87
Verificar e limpar a cabeça de impressão.	87
Executar Limpeza ao ligar.	89
Evitar a obstrução de jatos.	90
Alinhar as cabeças de impressão.	91
Limpar manchas de tinta do caminho do papel.	91
Limpar o Vidro do scanner.	92
Limpar a película transparente.	93
Limpar a Impressora.	96
Limpar tinta derramada.	97
Verificar o número total de páginas alimentadas pela impressora.	97
Poupar energia.	98
Poupar energia — Painel de controlo.	98

Instalar ou Desinstalar as Aplicações Separadamente.	98
Instalar as Aplicações Separadamente.	98
Adicionar a Impressora (apenas para Mac OS).	101
Desinstalar aplicações.	101
Actualizar aplicações e firmware.	103
Transportar e guardar a impressora.	104

Resolução de problemas

A impressora não funciona como seria de esperar.	109
A impressora não liga nem desliga.	109
A alimentação desliga automaticamente.	109
O papel não é alimentado corretamente.	110
Não é possível imprimir.	113
Não é possível iniciar a digitalização.	130
Não é possível utilizara impressora como esperado.	139
É exibido um código de erro no Ecrã LCD.	142
O papel está encravado.	143
Remover papel encravado.	143
Evitar Obstruções de Papel.	146
Está na hora de reabastecer a tinta.	146
Precauções de manuseamento do frascos de tinta.	146
Reabastecer o depósito de tinta.	148
A qualidade de impressão, cópia e digitalização é fraca.	154
A qualidade de impressão é fraca.	154
A qualidade de cópia é fraca.	162
Problemas na imagem digitalizada.	168
Não é possível resolver o problema.	170
Não é possível resolver problemas de impressão ou cópia.	171

Adicionar ou substituir o computador ou dispositivos

Ligar a uma impressora que foi ligada à rede.	174
Utilização da impressora de rede partir de um segundo computador.	174
Utilização da impressora de rede partir de um dispositivo inteligente.	175
Redefinir a ligação de rede.	175
Ao substituir um router sem fios.	175
Ao mudar de computador.	176
Alterar o método de ligação ao computador.	176
Fazer configurações Wi-Fi a partir do Painel de Controlo.	177

Ligar um dispositivo inteligente e uma impressora diretamente (Wi-Fi Direct).	180
Sobre o Wi-Fi Direct.	180
Ligar a dispositivos usando o Wi-Fi Direct.	181
Desligar ligação Wi-Fi Direct (AP simples).	183
Alterar as definições Wi-Fi Direct (AP simples) como o SSID.	183
Verificar o estado da ligação de rede.	184
Verificação do estado de ligação de rede a partir do painel de controlo.	184
Imprimir um relatório da ligação em rede.	185
Imprimir uma folha do estado da rede.	191
A verificar a rede do computador (apenas para o Windows).	191

Informações sobre o produto

Informações de papel.	194
Papel disponível e capacidades.	194
Tipos de papel não disponíveis.	197
Informações relativas a produtos consumíveis.	197
Códigos dos frascos de tinta.	197
Informações sobre o software.	198
Software para imprimir.	199
Software para digitalização.	202
Software para a criação de pacotes.	203
Software para realizar configurações.	203
Software para atualização.	205
Lista do Menu Definições.	206
Assistência.	206
Conf. Impressora.	207
Definições de rede.	209
Serviços Epson Connect.	210
Impr. pág. de est..	211
Contador de impressões.	211
Pesquisa de cliente.	211
Restaurar predefinições.	211
Atualiz. do firmware.	212
Especificações do produto.	212
Especificações da impressora.	212
Especificações do scanner.	213
Especificações da interface.	214
Especificações de rede.	214
Serviços de terceiros suportados.	216
Dimensões.	216
Especificações elétricas.	216
Especificações ambientais.	217
Requisitos do sistema.	217
Informação regulamentar.	218
Normas e homologações.	218

Restrições à realização de cópias.	219
--	-----

Onde obter ajuda

Sítio web de assistência técnica.	221
Contactar a assistência Epson.	221
Antes de contactar a Epson.	221
Ajuda para utilizadores na Europa.	221
Ajuda para utilizadores em Taiwan.	221
Ajuda para utilizadores na Austrália.	222
Ajuda para utilizadores na Nova Zelândia.	223
Ajuda para utilizadores em Singapura.	223
Ajuda para utilizadores na Tailândia.	224
Ajuda para utilizadores no Vietname.	224
Ajuda para utilizadores na Indonésia.	224
Ajuda para utilizadores em Hong Kong.	227
Ajuda para utilizadores na Malásia.	228
Ajuda para utilizadores na Índia.	228
Ajuda para utilizadores nas Filipinas.	228

Guia para este manual

Apresentação dos manuais.	6
Procurar Informações.	6
Imprimir apenas as páginas necessárias.	7
Acerca deste manual.	7
Marcas registadas.	9
Copyright.	9

Apresentação dos manuais

Os manuais seguintes são fornecidos com a sua impressora Epson. Para além dos manuais, consulte os diversos tipos de informações de ajuda disponíveis na própria impressora ou nas aplicações de software Epson.

- ❑ Instruções de segurança importantes (manual impresso em papel)
Fornece instruções que garantem a utilização em segurança da impressora.
- ❑ Começar por aqui (manual impresso em papel)
Fornece informações sobre a instalação da impressora e do software.
- ❑ Guia do Utilizador (manual digital)
Este manual. Este manual está disponível em versões PDF e Web. Fornece informações gerais e instruções sobre como usar a impressora, sobre configurações de rede ao usar a impressora numa rede e sobre a resolução de problemas.

Poderá obter as versões mais recentes dos manuais referidos através dos métodos seguintes.

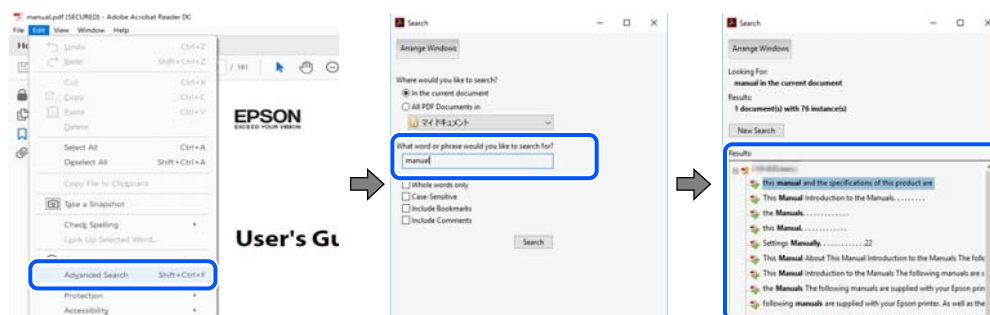
- ❑ Manual impresso em papel
Visite o sítio Web de assistência da Epson Europe em <http://www.epson.eu/support>, ou o sítio Web de assistência a nível mundial da Epson em <http://support.epson.net/>.
- ❑ Manual digital
Para consultar o manual Web, visite o website que se segue, introduza o nome do produto e aceda a **Assistência**.
<http://epson.sn>

Procurar Informações

O manual PDF permite procurar informações por palavra-chave, ou avançar diretamente para secções específicas usando marcadores. Esta seção explica como usar um manual PDF aberto no Adobe Acrobat Reader DC no seu computador.

Procura por palavra-chave

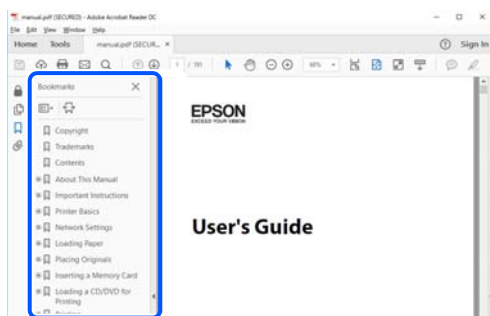
Clique em **Editar** > **Procura avançada**. Digite o palavra-chave (texto) das informações que pretende encontrar na janela de procura e clique em **Procurar**. Os resultados são exibidos em forma de lista. Clique num dos resultados para avançar para a página.



Avançar diretamente a partir dos marcadores

Clique num título para avançar para essa página. Clique em + ou > para exibir os títulos do nível inferior dessa secção. Para regressar à página anterior, execute a seguinte operação no seu teclado.

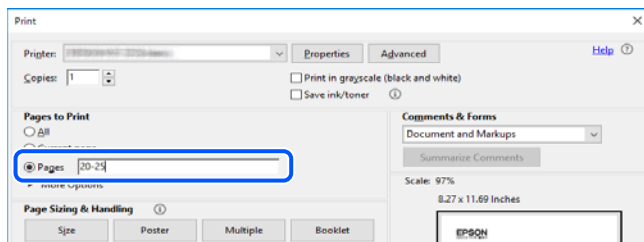
- ❑ Windows: mantenha pressionado **Alt**, e a seguir pressione ←.
- ❑ Mac OS: mantenha pressionada a tecla comando, e a seguir pressione ←.



Imprimir apenas as páginas necessárias

Também pode extrair e imprimir apenas as páginas necessárias. Clique em **Imprimir** no menu **Ficheiro**, e a seguir especifique as páginas que pretende imprimir em **Páginas em Páginas para imprimir**.

- ❑ Para especificar uma série de páginas, indique a página inicial separada por um hífen da página final.
Exemplo: 20-25
- ❑ Para especificar páginas que não se encontram em série, separe as páginas por vírgulas.
Exemplo: 5, 10, 15



Acerca deste manual

Esta secção explica o significado de marcas e símbolos, notas sobre descrições, e informações de referência do sistema operativo utilizadas neste manual.

Marcas e símbolos



Aviso:

Instruções que têm de ser rigorosamente cumpridas a fim de evitar lesões corporais.



Importante:

Instruções que têm de ser cumpridas a fim de evitar danos no equipamento.

Nota:

Fornece informações complementares e de referência.

Informações relacionadas

➔ Ligações para as secções relacionadas.

Notas sobre as Capturas de Ecrã e Ilustrações

- As capturas dos ecrãs do controlador da impressora são do Windows 10 ou do macOS High Sierra. O conteúdo apresentado nos ecrãs varia consoante o modelo e a situação.
- As ilustrações incluídas neste manual servem apenas como exemplo. Apesar de poderem existir ligeiras diferenças consoante o modelo, o método de funcionamento é idêntico.
- Alguns dos itens de menu no ecrã LCD podem variar consoante o modelo e as definições.
- Pode ler o código QR usado uma aplicação dedicada.

Referências do sistema operativo

Windows

Neste manual, termos tais como “Windows 10”, “Windows 8.1”, “Windows 8”, “Windows 7”, “Windows Vista”, “Windows XP”, “Windows Server 2019”, “Windows Server 2016”, “Windows Server 2012 R2”, “Windows Server 2012”, “Windows Server 2008 R2”, “Windows Server 2008”, “Windows Server 2003 R2”, e “Windows Server 2003” referem-se aos seguintes sistemas operativos. Adicionalmente, “Windows” é utilizado para se referir a todas as versões.

- Sistema operativo Microsoft® Windows® 10
- Sistema operativo Microsoft® Windows® 8.1
- Sistema operativo Microsoft® Windows® 8
- Sistema operativo Microsoft® Windows® 7
- Sistema operativo Microsoft® Windows Vista®
- Sistema operativo Microsoft® Windows® XP
- Sistema operativo Microsoft® Windows® XP Professional x64 Edition
- Sistema operativo Microsoft® Windows Server® 2019
- Sistema operativo Microsoft® Windows Server® 2016
- Sistema operativo Microsoft® Windows Server® 2012 R2
- Sistema operativo Microsoft® Windows Server® 2012
- Sistema operativo Microsoft® Windows Server® 2008 R2
- Sistema operativo Microsoft® Windows Server® 2008
- Sistema operativo Microsoft® Windows Server® 2003 R2
- Sistema operativo Microsoft® Windows Server® 2003

Mac OS

Neste manual, “Mac OS” é usado para referir Mac OS X v10.6.8 ou posterior.

Marcas registradas

❑ EPSON® é uma marca comercial registrada e EPSON EXCEED YOUR VISION ou EXCEED YOUR VISION é uma marca comercial da Seiko Epson Corporation.

❑ Epson Scan 2 software is based in part on the work of the Independent JPEG Group.

❑ libtiff

Copyright © 1988-1997 Sam Leffler

Copyright © 1991-1997 Silicon Graphics, Inc.

Permission to use, copy, modify, distribute, and sell this software and its documentation for any purpose is hereby granted without fee, provided that (i) the above copyright notices and this permission notice appear in all copies of the software and related documentation, and (ii) the names of Sam Leffler and Silicon Graphics may not be used in any advertising or publicity relating to the software without the specific, prior written permission of Sam Leffler and Silicon Graphics.

THE SOFTWARE IS PROVIDED "AS-IS" AND WITHOUT WARRANTY OF ANY KIND, EXPRESS, IMPLIED OR OTHERWISE, INCLUDING WITHOUT LIMITATION, ANY WARRANTY OF MERCHANTABILITY OR FITNESS FOR A PARTICULAR PURPOSE.

IN NO EVENT SHALL SAM LEFFLER OR SILICON GRAPHICS BE LIABLE FOR ANY SPECIAL, INCIDENTAL, INDIRECT OR CONSEQUENTIAL DAMAGES OF ANY KIND, OR ANY DAMAGES WHATSOEVER RESULTING FROM LOSS OF USE, DATA OR PROFITS, WHETHER OR NOT ADVISED OF THE POSSIBILITY OF DAMAGE, AND ON ANY THEORY OF LIABILITY, ARISING OUT OF OR IN CONNECTION WITH THE USE OR PERFORMANCE OF THIS SOFTWARE.

❑ QR Code is a registered trademark of DENSO WAVE INCORPORATED in Japan and other countries.

❑ Microsoft®, Windows®, Windows Server®, and Windows Vista® are registered trademarks of Microsoft Corporation.

❑ Apple, Mac, macOS, OS X, Bonjour, Safari, AirPrint, iPad, iPhone, iPod touch, and iTunes are trademarks of Apple Inc., registered in the U.S. and other countries.

❑ Use of the Works with Apple badge means that an accessory has been designed to work specifically with the technology identified in the badge and has been certified by the developer to meet Apple performance standards.

❑ Chrome, Google Play, and Android are trademarks of Google LLC.

❑ Adobe and Adobe Reader are either registered trademarks or trademarks of Adobe Systems Incorporated in the United States and/or other countries.

❑ Firefox is a trademark of the Mozilla Foundation in the U.S. and other countries.

❑ Mopria® and the Mopria® Logo are registered and/or unregistered trademarks and service marks of Mopria Alliance, Inc. in the United States and other countries. Unauthorized use is strictly prohibited.

❑ Aviso Geral: outros nomes de produtos aqui utilizados servem apenas propósitos de identificação e podem ser marcas comerciais dos respectivos proprietários. A Epson declina todos e quaisquer direitos sobre essas marcas.

Copyright

Esta publicação não pode ser integral ou parcialmente reproduzida, arquivada nem transmitida por qualquer processo eletrônico, mecânico, fotocópia, gravação ou outro, sem prévia autorização por escrito da Seiko Epson Corporation. Não é assumida nenhuma responsabilidade de patente no que respeita ao uso das informações aqui contidas. De igual modo, não é assumida nenhuma responsabilidade por danos resultantes da utilização das

informações aqui contidas. As informações aqui contidas destinam-se apenas à utilização deste produto Epson. A Epson não se responsabiliza pela aplicação das informações aqui contidas a outros produtos.

O comprador deste produto ou terceiros não podem responsabilizar a Seiko Epson Corporation, ou as suas filiais, por quaisquer danos, perdas, custos ou despesas incorridos por ele ou por terceiros, resultantes de acidentes, abusos ou má utilização do produto, de modificações não autorizadas, reparações ou alterações do produto, ou que (excluindo os E.U.A.) resultem ainda da inobservância estrita das instruções de utilização e de manutenção estabelecidas pela Seiko Epson Corporation.

A Seiko Epson Corporation e as respetivas filiais não se responsabilizam por nenhuns danos ou problemas decorrentes da utilização de opções ou consumíveis não reconhecidos como sendo produtos originais Epson ou produtos aprovados pela Seiko Epson Corporation.

A Seiko Epson Corporation não se responsabiliza por quaisquer avarias provocadas por interferências eletromagnéticas resultantes da utilização de quaisquer cabos de interface não reconhecidos como sendo produtos aprovados pela Seiko Epson Corporation.

© 2020 Seiko Epson Corporation

O conteúdo deste manual e as especificações deste produto estão sujeitas a alterações sem aviso prévio.

Instruções Importantes

Instruções de segurança.	12
Conselhos e advertências da impressora.	13
Proteger informações pessoais.	14

Instruções de segurança

Leia e siga estas instruções para garantir a utilização da impressora em segurança. Certifique-se de que conserva este manual para referência futura. De igual modo, assegure que segue todos os avisos e instruções assinalados na impressora.

- Alguns dos símbolos usados na sua impressora destinam-se a garantir a segurança e a correta utilização da impressora. Visite o seguinte Web site para se informar sobre o significado dos símbolos.
<http://support.epson.net/symbols>
- Utilize apenas o cabo de alimentação fornecido com a impressora e não utilize o cabo com qualquer outro equipamento. A utilização de outros cabos com esta impressora ou a utilização do cabo fornecido com outros equipamentos pode resultar em incêndio ou choque eléctrico.
- Certifique-se de que o cabo de corrente AC está de acordo com as normas de segurança locais.
- Nunca desmonte, modifique nem tente reparar o cabo de alimentação, a ficha, a unidade de impressão, a unidade de digitalização ou as opções por si mesmo, exceto quando especificamente indicado nos manuais da impressora.
- Desligue a impressora e recorra aos serviços de técnicos qualificados nas seguintes condições:
Se o cabo de alimentação ou a ficha estiverem danificados; se algum líquido tiver sido derramado na impressora; se a impressora tiver caído ou se a caixa exterior estiver danificada; se a impressora não funcionar corretamente ou apresentar uma alteração significativa no desempenho. Não ajuste controlos que não sejam referidos nas instruções de funcionamento.
- Coloque a impressora junto a uma tomada de parede, de onde a respetiva ficha possa ser retirada facilmente.
- Não coloque nem guarde a impressora no exterior, perto de locais sujeitos a sujidade ou pó excessivos, água, fontes de calor ou locais sujeitos a choques, vibrações, temperaturas ou humidade elevadas.
- Tenha cuidado para não derramar líquidos sobre a impressora e não a manuseie com as mãos molhadas.
- Mantenha a impressora afastada pelo menos 22 cm de pacemakers. As ondas de rádio emitidas por esta impressora poderão afectar negativamente o funcionamento de pacemakers.
- Se o ecrã LCD for danificado, contacte o seu fornecedor. Se a solução de cristais líquidos do ecrã entrar em contacto com as mãos, lave-as cuidadosamente com água e sabão. Se a solução de cristais líquidos entrar em contacto com os olhos, lave-os imediatamente com água em abundância. Recorra imediatamente a um médico se o desconforto ou os problemas de visão não desaparecerem após enxaguar abundantemente os olhos com água.

Instruções de segurança para tinta

- Tenha cuidado para não tocar em tinta quando manusear os depósitos de tinta, as respectivas tampas e frascos de tinta abertos ou respectivas tampas.
 - Se a tinta entrar em contacto com a pele, lave a área cuidadosamente com água e sabão.
 - Se a tinta entrar em contacto com os olhos, lave-os imediatamente com água. Caso os problemas de visão e desconforto permaneçam após um enxaguamento rigoroso, consulte um médico imediatamente.
 - Se lhe entrar tinta para a boca, consulte um médico de imediato.
- Não agite um frasco de tinta com demasiada força nem o submeta a impactos fortes, uma vez que isso pode causar derramamento de tinta.
- Mantenha os frascos de tinta fora do alcance das crianças. Não permita que as crianças ingiram o conteúdo dos frascos de tinta.

Conselhos e advertências da impressora



Leia e cumpra estas instruções para evitar danificar a impressora ou causar danos materiais. Certifique-se de que conserva este manual para futuras consultas.

Conselhos e advertências para a instalação da impressora

- Não bloqueie nem cubra as saídas de ventilação e as aberturas existentes na impressora.
- Utilize apenas o tipo de fonte de alimentação indicado na etiqueta da impressora.
- Evite utilizar tomadas no mesmo circuito de fotocopiadoras ou sistemas de controlo de ar que sejam regularmente ligados e desligados.
- Evite utilizar tomadas elétricas que sejam controladas por interruptores de parede ou temporizadores automáticos.
- Mantenha o sistema informático afastado de potenciais fontes de interferência eletromagnética, tais como altifalantes ou bases de telefones sem fio.
- Os cabos de alimentação devem ser colocados de forma a evitar abrasões, cortes, desgaste, dobras e curvaturas. Não coloque objetos em cima dos cabos de alimentação, nem permita que estes sejam pisados ou que algo lhe passe por cima. Tenha especial cuidado em manter todos os cabos de alimentação bem esticados nas extremidades e nos pontos de entrada e saída do transformador.
- Se utilizar uma extensão com a impressora, certifique-se de que a soma total da amperagem dos dispositivos ligados à extensão não excede a amperagem total da própria extensão. Certifique-se também de que a amperagem total de todos os dispositivos ligados à tomada de parede não excede a amperagem da mesma.
- Se pretende utilizar a impressora na Alemanha, tenha em atenção que, para a proteger de curto-circuitos e sobrecargas, a instalação elétrica do edifício deve estar protegida por um disjuntor de 10 ou 16 A.
- Quando ligar a impressora a um computador ou a outro dispositivo através de um cabo, certifique-se de que os conectores se encontram na posição correta. Cada conector tem apenas uma posição correta. Se inserir incorretamente um conector, poderá danificar ambos os dispositivos ligados através do cabo.
- Coloque a impressora sobre uma superfície plana e estável que seja mais larga do que a base da impressora em todas as direções. A impressora não funcionará corretamente se estiver inclinada.
- Deixe espaço por cima da impressora para que possa levantar a tampa do digitalizador na totalidade.
- Deixe espaço suficiente na parte frontal da impressora para permitir que o papel seja totalmente ejetado.
- Evite locais sujeitos a variações bruscas de temperatura e humidade. Mantenha também a impressora afastada de luz solar direta, luzes intensas ou fontes de calor.

Conselhos e advertências para a utilização da impressora

- Não introduza objetos nas ranhuras existentes na impressora.
- Não coloque as mãos no interior da impressora durante a impressão.
- Não toque no cabo branco achatado nem nos tubos de tinta no interior da impressora.
- Não utilize aerossóis que contenham gases inflamáveis no interior ou à volta da impressora. Fazê-lo pode provocar um incêndio.
- Não mova as cabeças de impressão manualmente, dado que pode danificar a impressora.
- Tenha cuidado para não entalar os dedos ao fechar a unidade de digitalização.

- Não exerça demasiada pressão no vidro do scanner durante a colocação dos originais.
- A utilização continuada da impressora quando o nível de tinta estiver abaixo da linha inferior poderá danificar a impressora. Encha o depósito de tinta até à linha superior enquanto a impressora não estiver a funcionar. Para apresentar as estimativas corretas do nível de tinta, reponha o nível de tinta após encher o depósito.
- Desligue sempre a impressora no botão . Não desligue a impressora da ficha nem desligue a alimentação na tomada até que a luz  deixe de estar intermitente.
- Se não pretende utilizar a impressora durante um longo período de tempo, certifique-se de que desliga o cabo de alimentação da tomada elétrica.

Conselhos e advertências para a utilização do ecrã LCD

- Devido às suas características, o ecrã LCD pode conter alguns pequenos pontos brilhantes ou escuros e pode apresentar um brilho irregular. Esta apresentação é normal e não significa que o ecrã esteja danificado.
- Utilize apenas um pano seco e macio para a limpeza. Não utilize produtos de limpeza líquidos ou de composição química.
- A superfície externa do ecrã LCD pode partir-se em caso de impacto forte. Caso a superfície do ecrã apresente lascas ou fissuras, não toque nem tente remover os pedaços partidos e contacte o revendedor.

Conselhos e advertências para a utilização da impressora com uma ligação sem fios

- As ondas de rádio emitidas por esta impressora podem afectar negativamente o funcionamento de equipamento médico electrónico e fazer com que avarie. Quando utilizar esta impressora dentro de instalações médicas ou perto de equipamento médico, siga as recomendações do pessoal autorizado que representa as instalações médicas, bem como todos os avisos afixados e indicações do próprio equipamento médico.
- As ondas de rádio emitidas por esta impressora podem afectar negativamente o funcionamento de dispositivos de controlo automático, como portas ou alarmes de incêndio automáticos, e provocar acidentes devido a avaria. Quando utilizar esta impressora perto de dispositivos controlados automaticamente, siga todos os avisos afixados e indicações dos próprios dispositivos.

Conselhos e advertências para o transporte e armazenamento da impressora

- Quando guardar ou transportar a impressora, evite incliná-la, colocá-la na vertical ou virá-la ao contrário, já que a tinta pode verter.
- Antes de transportar a impressora, certifique-se de que a cabeça de impressão está na posição inicial (encostada totalmente à direita).

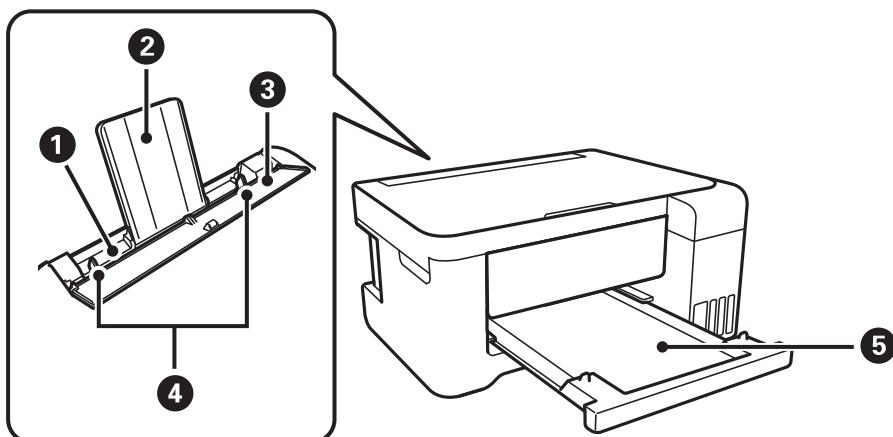
Proteger informações pessoais

Se entregar a impressora a outra pessoa ou se quiser eliminá-la, apague todas as informações pessoais armazenadas na memória da impressora seleccionando **Definições > Restaurar predefinições > Limpar todos os dados e definições** no painel de controlo.

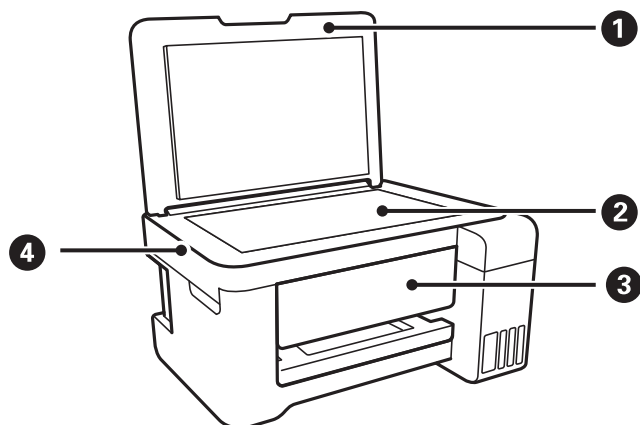
Nomes das peças e funções

Nomes das peças e funções. 16

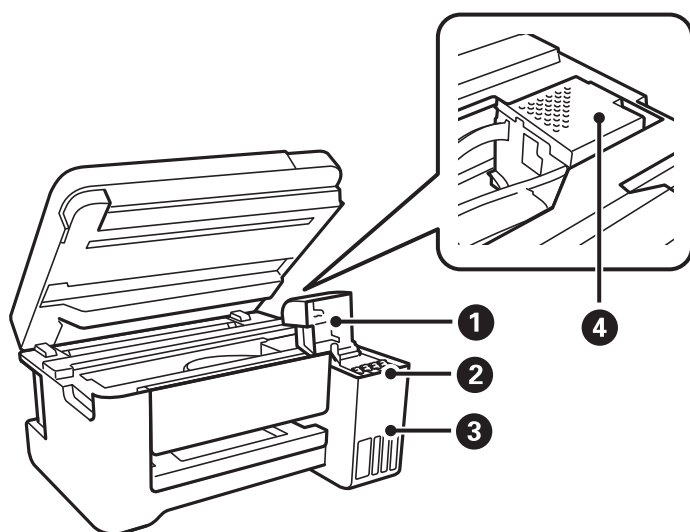
Nomes das peças e funções



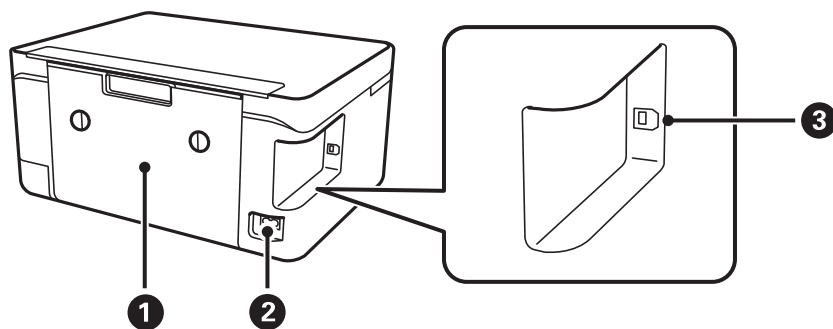
1	Alimentador de papel posterior	Carrega o papel.
2	Suporte de papel	Suporta o papel colocado.
3	Guarda do alimentador	Impede que substâncias estranhas penetrem na impressora. Mantenha esta proteção fechada de um modo geral.
4	Guia da margem	Alimenta o papel diretamente na impressora. Deslize para as extremidades do papel.
5	Tabuleiro de saída	Recolhe o papel ejetado.



1	Capa do documento	Bloqueia a luz do exterior durante a digitalização.
2	Vidro do scanner	Coloque os originais.
3	Painel de controlo	Permite fazer configurações e executar operações na impressora.
4	Unidade de digitalização	Digitaliza os originais colocados.



1	Tampa do depósito de tinta	Abrir para encher o reservatório de tinta.
2	Reservatório de tinta (Depósito de tinta)	Fornece tinta à cabeça de impressão.
3	Unidade dos depósitos de tinta	Contém os depósitos de tinta.
4	Cabeça de impressão	A tinta é ejetada pelos jatos da cabeça de impressão situados na parte inferior.

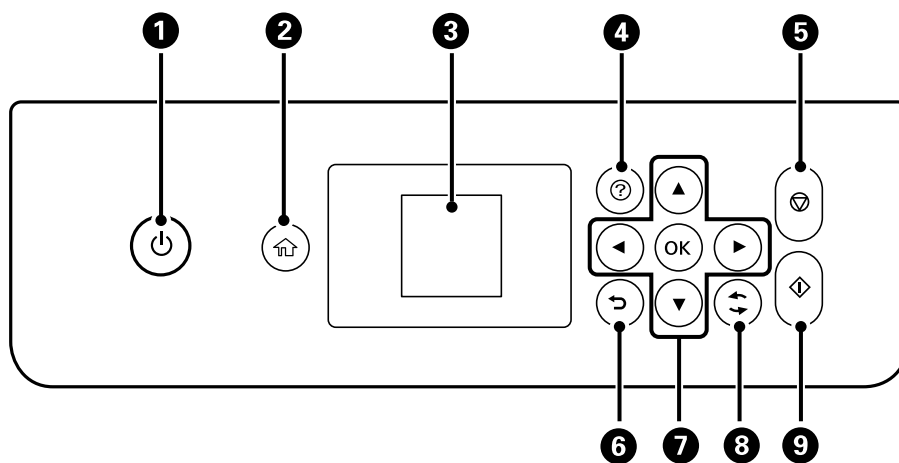


1	Tampa posterior	Remova quando pretender remover papel encravado.
2	Entrada de CA	Liga o cabo de alimentação.
3	Porta USB	Permite ligar um cabo USB para estabelecer ligação com um computador.

Guia do Painel de Controlo

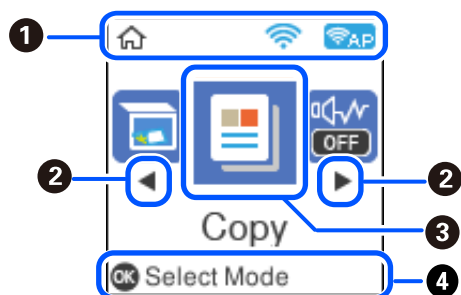
Painel de controlo.	19
Configuração do ecrã inicial.	19
Introduzir caracteres.	21
Ver animações.	21



Painel de controlo








1	Liga ou desliga a impressora. Desligue o cabo de alimentação após confirmar que o indicador luminoso de alimentação está desligado.
2	Apresenta o ecrã inicial.
3	Apresenta os menus e mensagens. Utilize botões no painel de controlo para selecionar um menu ou efetuar definições.
4	Exibe as soluções quando tem problemas.
5	Para a operação atual.
6	Regressa ao ecrã anterior.
7	Utilize os botões ▲▼◀▶ para mover o foco para o destino e, de seguida, prima o botão OK para abrir o menu selecionado ou efetuar definições.
8	Aplica-se a várias funções, dependendo da situação.
9	Inicia uma operação, como impressão ou cópia.

Configuração do ecrã inicial



1		<p>Apresenta o estado da ligação de rede. Para obter mais informações, consulte a secção indicada a seguir.</p> <p>"Guia do Ícone de Rede" na página 20</p>
2		<p>Quando aparecerem ◀ e ▶, pode deslocar-se para a direita ou esquerda premindo o botão ◀ ou ▶.</p>
3	<p>Exibe cada menu.</p> <ul style="list-style-type: none"> <input type="checkbox"/> Digitalizar Permite digitalizar documentos ou fotografias e guardar num computador. <input type="checkbox"/> Copiar Permite copiar documentos. <input type="checkbox"/> Modo Silencioso Apresenta a definição Modo Silencioso que permite reduzir o ruído que a impressora faz. Contudo, ativar esta definição pode fazer diminuir a velocidade de impressão. Consoante o tipo de papel e as definições de qualidade de impressão selecionados, poderá não haver alteração do nível de ruído da impressora. Também possível realizar esta definição no menu Definições. Definições > Conf. Impressora > Modo Silencioso <input type="checkbox"/> Definições Permite realizar definições relacionadas com a manutenção, configuração da impressora, e funcionamento. <input type="checkbox"/> Assistência Exibe os menus recomendados para melhorar a qualidade das suas impressões tais como desobstruir jatos imprimindo um padrão de verificação de jatos e realizando uma limpeza de cabeças, e melhorando as manchas ou linhas nas impressões alinhando a cabeça de impressão. Também possível realizar esta definição no menu Definições. Definições > Assistência <input type="checkbox"/> Conf. da Rede s/Fios Apresenta menus que permitem configurar a impressora para utilização numa rede sem fios. Também possível realizar esta definição no menu Definições. Definições > Definições de rede > Conf. da Rede s/Fios 	
4	<p>São apresentados os botões disponíveis. Neste exemplo, pode continuar para o menu selecionado premindo o botão OK.</p>	

Guia do Ícone de Rede

	<p>A rede sem fios (Wi-Fi) está desativada ou a impressora está a efetuar o processamento para ligação a uma rede sem fios.</p>
	<p>Existe um problema com a ligação à rede sem fios (Wi-Fi) ou a impressora está a procurar uma ligação à rede sem fios (Wi-Fi).</p>
	<p>A impressora está ligada a uma rede sem fios (Wi-Fi). O número de barras indica a força do sinal de ligação. Quantas mais barras forem apresentadas, mais forte é a ligação.</p>
	<p>A impressora está ligada a uma rede sem fios (Wi-Fi) no modo Wi-Fi Direct (AP simples).</p>
	<p>A impressora não está ligada a uma rede sem fios (Wi-Fi) no modo Wi-Fi Direct (AP simples).</p>

Introduzir caracteres

Para introduzir caracteres e símbolos relativos a definições de rede através do painel de controlo, utilize os botões ▲, ▼, ◀ e ▶ e o teclado do software que aparece no ecrã LCD. Prima o botão ▲, ▼, ◀ ou ▶ para seleccionar um carácter ou um botão de função do teclado e, de seguida, prima o botão OK. Quando terminar de introduzir caracteres, seleccione **OK**, e a seguir pressione o botão OK.

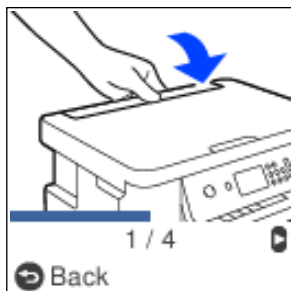


Botão de função	Descrições
◀▶	Desloca o cursor para a esquerda ou direita.
A 1 #	Muda o tipo de carácter. Pode introduzir caracteres alfanuméricos ou símbolos. Também pode mudá-los utilizando o botão ↻.
␣	Introduz um espaço.
✕	Elimina um carácter à esquerda (retrocesso).
OK	Introduz os caracteres seleccionados.

Ver animações

É possível visualizar animações de instruções de funcionamento tais como colocar o papel ou remover papel encravado no ecrã LCD.

- Prima o botão ⓘ: apresenta o ecrã de ajuda. Seleccione **Como** e, de seguida, seleccione os itens que pretende ver.
- Seleccione **Ver descrição** na parte inferior do ecrã de funcionamento: exhibe a animação sensível a contexto.

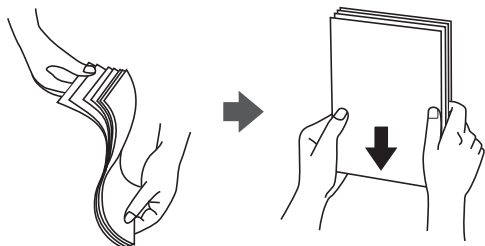


Carregar papel

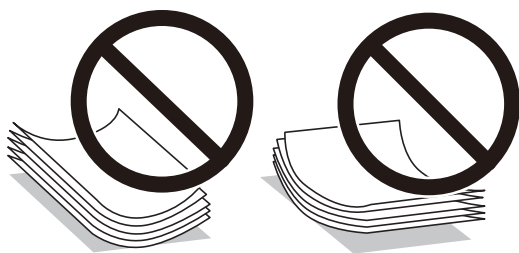
Precauções no manuseamento de papel.	23
Tamanho de papel e definições de tipo.	23
Colocar papel no alimentador de papel posterior.	25
Colocar envelopes no alimentador de papel posterior.	27
Colocar vários tipos de papel.	29

Precauções no manuseamento de papel

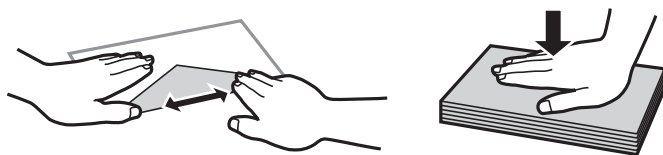
- ❑ Leia as folhas de instruções fornecidas com o papel.
- ❑ Para obter impressões de alta qualidade com papel original Epson, utilize o papel no ambiente indicado nas folhas fornecidas com o papel.
- ❑ Separe e alinhe as extremidades do papel antes de o carregar. Não separe nem enrole papel fotográfico. Se o fizer, pode danificar o lado imprimível.



- ❑ Se o papel estiver enrolado, alise-o ou enrole-o ligeiramente na direção inversa antes de o carregar. A impressão em papel enrolado pode provocar encravamentos de papel e manchas na impressão.



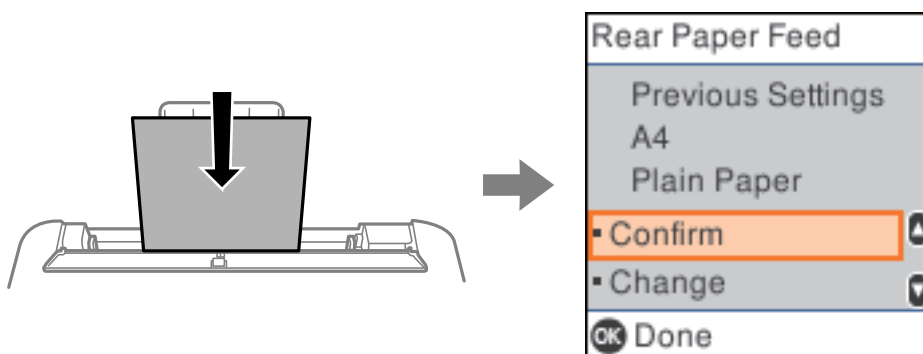
- ❑ Podem verificar-se frequentemente problemas de alimentação de papel no caso das impressões de 2 lados em um papel pré-impresso num dos lados. Reduza o número de folhas para metade ou menos, ou coloque uma folha de papel de cada vez se a obstrução de papel persistir.
- ❑ Certifique-se de que utiliza papel de fibra longa. Se não tiver a certeza do tipo de papel que está a utilizar, verifique a embalagem do papel ou contacte o fabricante para confirmar as especificações do papel.
- ❑ Separe e alinhe as extremidades dos envelopes antes de os carregar. Se os envelopes empilhados estiverem insuflados, pressione-os para os espalmar antes de os carregar.



Tamanho de papel e definições de tipo

Se registar o tamanho e tipo de papel no ecrã exibido ao colocar papel, a impressora informa-o quando as informações registadas e definições de impressora forem diferentes. Isto evita que desperdice papel e tinta uma vez que não imprime no tamanho errado de papel nem imprime na cor errada devido à utilização de definições que não correspondem ao tipo de papel.

Esta janela não é exibida se tiver desativado **Auto exib confg papel**. Se desativar esta funcionalidade, não poderá imprimir a partir de um iPhone, iPad ou iPod usando AirPrint.



Se o tamanho e tipo de papel exibidos forem diferentes do papel colocado, altere as definições de tamanho e tipo de papel e, de seguida, confirme-as.

Nota:

Também pode apresentar o ecrã de definições de tamanho e de tipo de papel selecionando **Definições > Conf. Impressora > Def. origem do papel > Definição do papel**.

Informações relacionadas

➔ [“Auto exib confg papel:” na página 208](#)

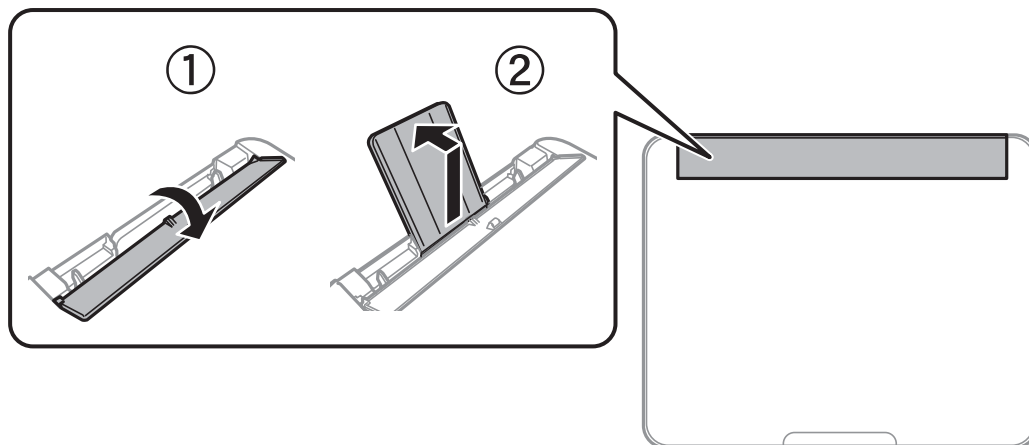
Lista de tipos de papel

Para obter resultados ótimos de impressão, selecione o tipo de papel que se adequa ao papel.

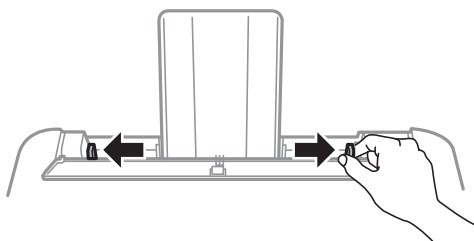
Nome do suporte	Tipo de suporte	
	Painel de controlo	Controlador da impressora
Epson Bright White Ink Jet Paper	Papel Normal	Papel Normal
Epson Ultra Glossy Photo Paper	Ultra Glossy	Epson Ultra Glossy
Epson Premium Glossy Photo Paper Epson Value Glossy Photo Paper	Prem. Glossy	Epson Premium Glossy
Epson Premium Semigloss Photo Paper	Premium Semigloss	Epson Premium Semigloss
Epson Photo Paper Glossy	Brilhante	Photo Paper Glossy
Epson Matte Paper-Heavyweight Epson Double-Sided Matte Paper	Matte	Epson Matte
Epson Photo Quality Ink Jet Paper Epson Double-sided Photo Quality Ink Jet Paper Epson Photo Quality Self Adhesive Sheets	Photo Quality Ink Jet	Epson Photo Quality Ink Jet

Colocar papel no alimentador de papel posterior

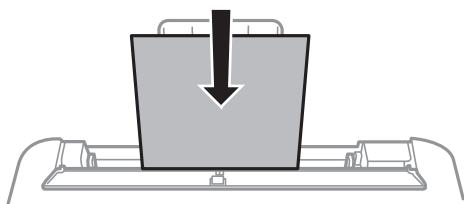
1. Abra o guarda do alimentador e puxe o suporte do papel para fora.



2. Deslize os guias de margem.



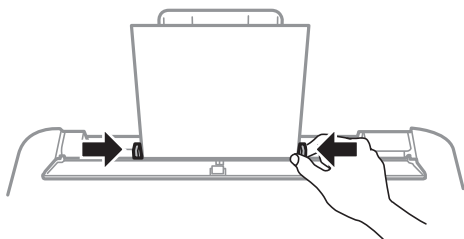
3. Carregue o papel no centro do suporte de papel com a face imprimível voltada para cima.



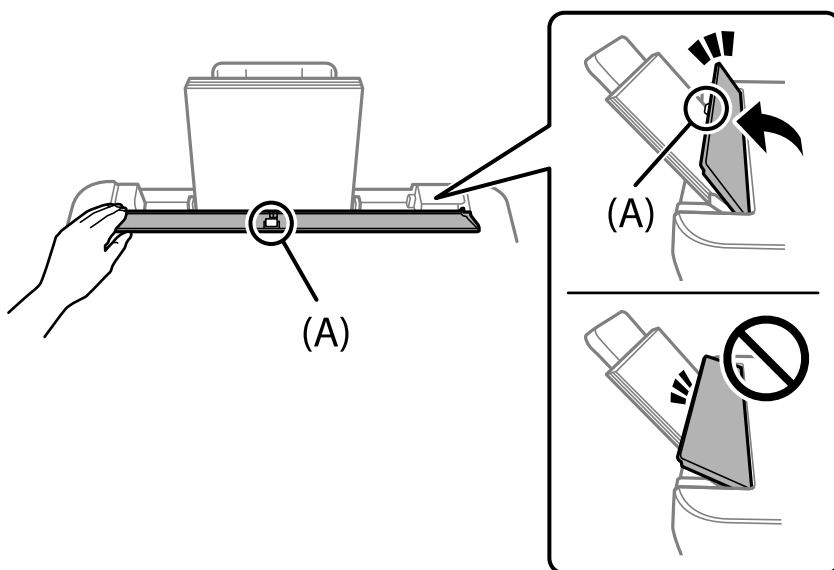
! **Importante:**

- ❑ Não coloque mais folhas do que o número máximo de folhas especificado para o papel. Para papel normal, não carregue acima da linha situada por baixo do símbolo ▼ no interior do guia de margem.
- ❑ Carregue o papel com a extremidade mais curta para a frente. No entanto, se definir a margem mais longa como largura do tamanho definido pelo utilizador, carregue a extremidade mais longa primeiro.

4. Deslize as guias de margem para as extremidades do papel.



5. Incline o guarda do alimentador até que a peça (A) não toque no papel.



! **Importante:**

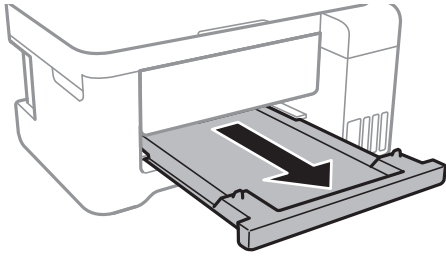
- Não coloque objetos na proteção do alimentador. Se o fizer, irá impedir a alimentação de papel.
- O guarda do alimentador foi concebido para parar a meio caminho para evitar problemas de alimentação de papel. Incline até parar.

6. Definir as dimensões e o tipo do papel.

Nota:

- Para papel timbrado, selecione **Timbrado** como tipo de papel.
- Para papel timbrado, se imprimir em papel que é mais pequeno que as definições do controlador da impressora, a impressora poderá imprimir para além das margens do papel o que pode causar manchas nas impressões e acumular excesso de tinta no interior da impressora. Certifique-se de que seleciona a definição correta do tamanho do papel.
- A impressão de 2 lados e impressão sem margens não estão disponíveis para papel timbrado. Para além disso, a velocidade de impressão pode ser mais lenta.

7. Deslize o tabuleiro de saída para fora.



Nota:

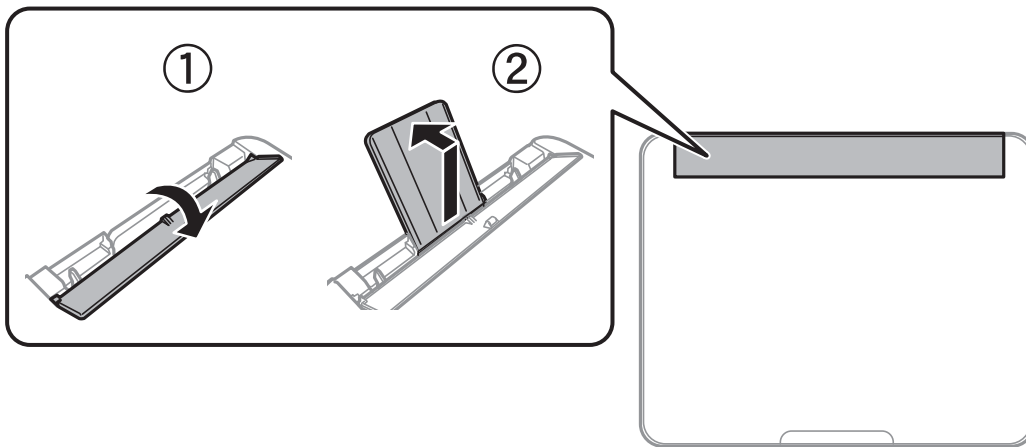
Reponha o papel restante na embalagem. Se o deixar na impressora, pode enrolar ou a qualidade de impressão pode diminuir.

Informações relacionadas

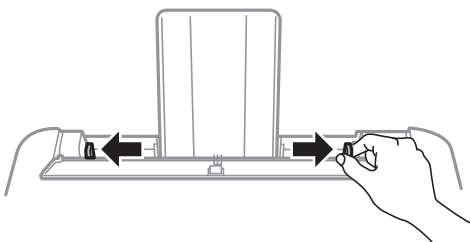
➔ [“Tamanho de papel e definições de tipo” na página 23](#)

Colocar envelopes no alimentador de papel posterior

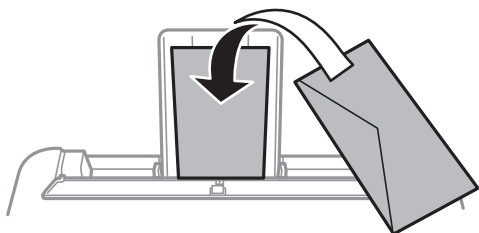
1. Abra o guarda do alimentador e puxe o suporte do papel para fora.



2. Deslize os guias de margem.



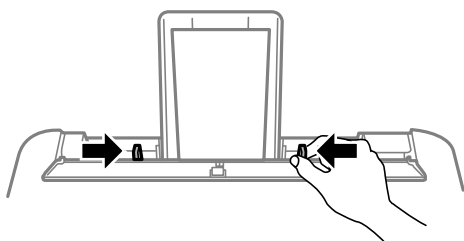
3. Coloque envelopes com a extremidade mais curta no centro do suporte de papel com a aba virada para baixo.



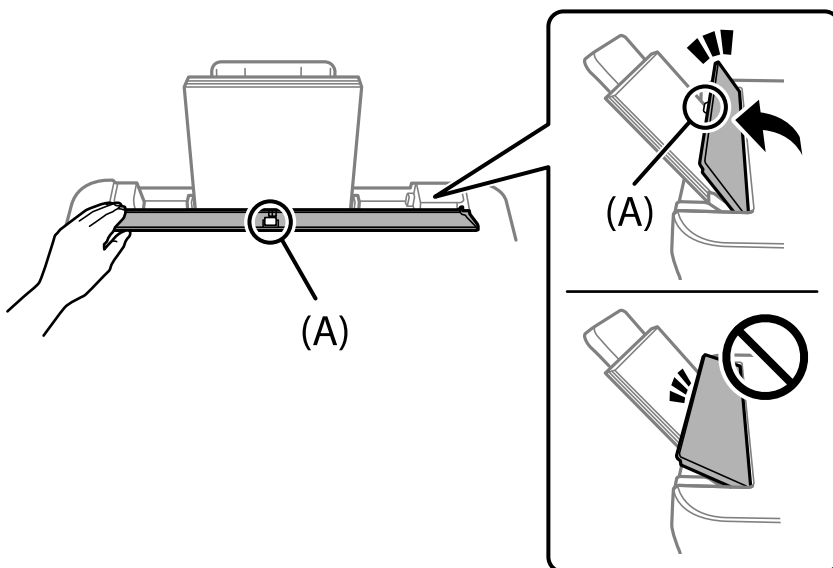
! **Importante:**

Não coloque mais folhas do que o número máximo de folhas especificado para os envelopes.

4. Deslize as guias de margem para as extremidades dos envelopes.



5. Incline o guarda do alimentador até que a peça (A) não toque nos envelopes.

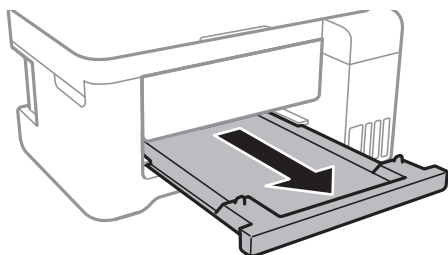


! **Importante:**

- Não coloque objetos na proteção do alimentador. Se o fizer, irá impedir a alimentação de papel.
- O guarda do alimentador foi concebido para parar a meio caminho para evitar problemas de alimentação de papel. Incline até parar.

6. Definir as dimensões e o tipo do papel.

7. Deslize o tabuleiro de saída para fora.



Nota:

Reponha o papel restante na embalagem. Se o deixar na impressora, pode enrolar ou a qualidade de impressão pode diminuir.

Informações relacionadas

➔ [“Tamanho de papel e definições de tipo” na página 23](#)

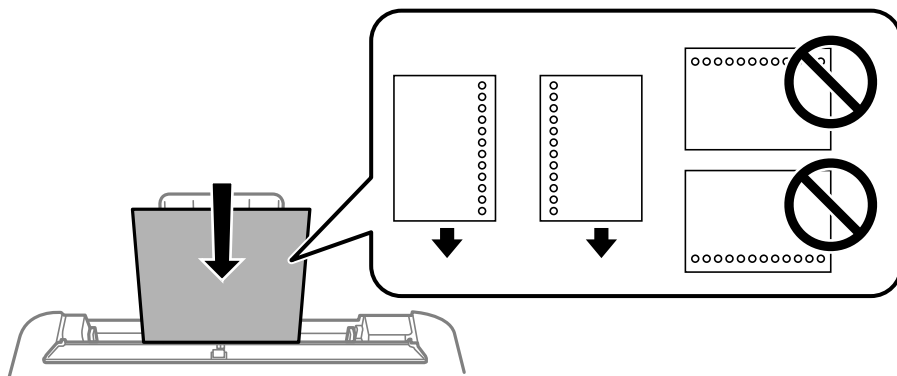
Colocar vários tipos de papel

Colocar papel pré-perfurado

Coloque o papel na marca de seta central do suporte de papel com o lado a imprimir virado para cima.

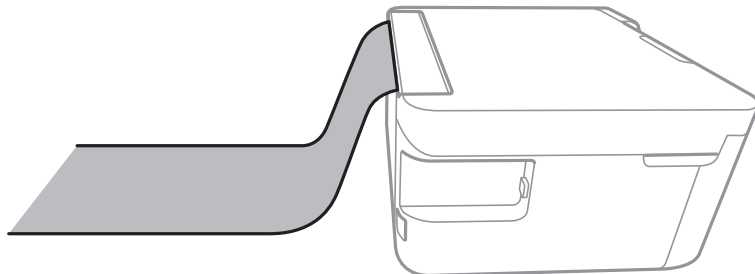
Colocar uma folha de papel com o tamanho definido com orifícios à esquerda ou à direita. Ajuste a posição de impressão do seu ficheiro para evitar imprimir sobre os orifícios.

A impressão automática de 2 faces não está disponível para papel pré-perfurado.



Carregar folhas de papel compridas

Ao carregar papel mais comprido do que o tamanho legal, guarde o suporte do papel e o tabuleiro de saída e, de seguida, alise a extremidade dianteira do papel.

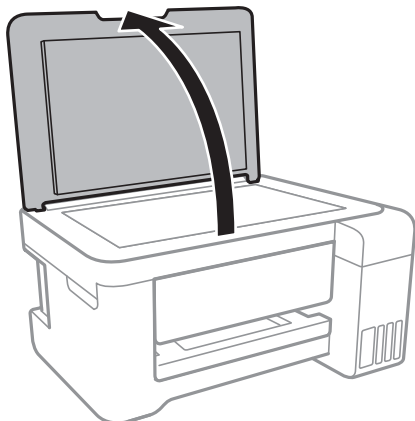


Colocação de originais

Colocar originais no Vidro do scanner. 32

Colocar originais no Vidro do scanner

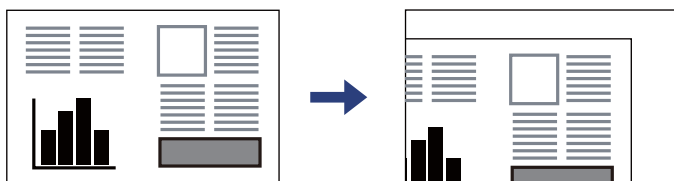
1. Abra a capa de documento.



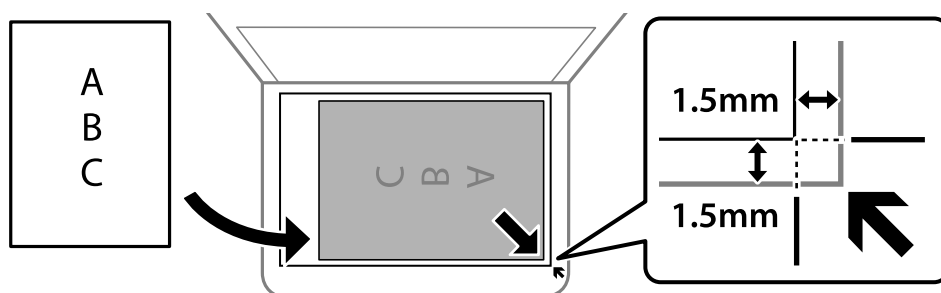
2. Remover pó e manchas da superfície do vidro do scanner usando um pano suave, seco e limpo.

Nota:

Se houver lixo ou sujeira no vidro do scanner, a zona de digitalização pode ser alargada para incluir a sujeira, pelo que a imagem do original pode ser deslocada ou reduzida.



3. Coloque o original com a face voltada para baixo e deslize-o para a marca do canto.



Nota:

Um intervalo de 1,5 mm da extremidade do vidro do scanner não é digitalizado.

4. Feche a tampa com cuidado.



Importante:

- Ao colocar originais volumosos, como livros, evite que a luz exterior incida diretamente no vidro do scanner.
- Não faça muita força sobre o vidro do scanner ou na tampa de documentos. Caso contrário, podem ser danificados.

5. Retire os originais após digitalizar.

Nota:

Se deixar os originais no vidro do scanner durante longos períodos de tempo, estes poderão aderir à superfície do vidro.

Informações relacionadas

➔ [“Especificações do scanner” na página 213](#)

Impressão

Imprimir Documentos.	35
Impressão em envelopes.	63
Imprimir Páginas Web.	64
Imprimir Usando um Serviço de Nuvem.	65

Imprimir Documentos

Imprimir a partir de um computador — Windows

Imprimir Usando Definições Fáceis

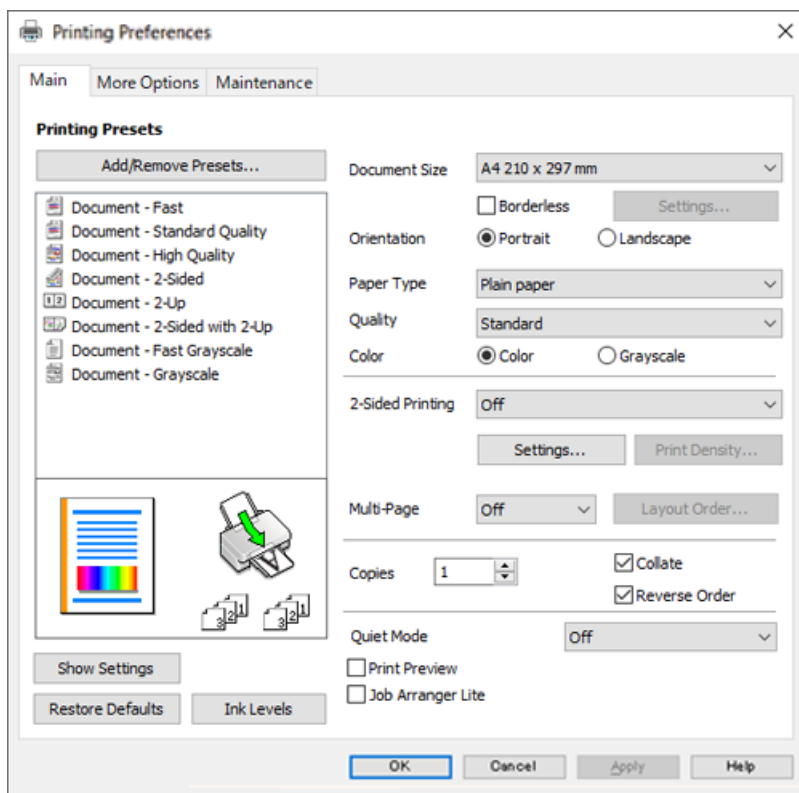


Nota:

As operações podem variar dependendo da aplicação. Consulte a ajuda da aplicação para obter detalhes.

1. Coloque papel na impressora.
“Colocar papel no alimentador de papel posterior” na página 25
2. Abra o ficheiro que pretende imprimir.
3. Selecione **Imprimir** ou **Configurar impressão** no menu **Ficheiro**.
4. Selecione a impressora.

5. Selecione **Preferências** ou **Propriedades** para aceder à janela do controlador da impressora.



6. Mude as configurações conforme necessário.

Pode consultar a ajuda Online para obter explicações sobre os itens de definição. Ao clicar com o botão direito do rato num item é exibida a **Ajuda**.

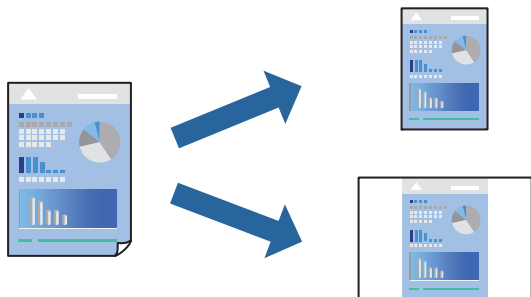
7. Clique em **OK** para fechar a janela do controlador da impressora.
8. Clique em **Imprimir**.

Informações relacionadas

- ➔ “Papel disponível e capacidades” na página 194
- ➔ “Lista de tipos de papel” na página 24

Adicionar Predefinições de Impressão para Imprimir Facilmente

Se criar a sua própria predefinição de definições de impressão utilizadas frequentemente no controlador da impressão, pode imprimir facilmente selecionando a predefinição na lista.



1. No separador **Principal** ou **Mais Opções** controlador da impressora, defina cada item (como por exemplo **Formato** e **Tipo de Papel**).
2. Clique em **Adicionar/Remover Predefinições** em **Predefinições Impressão**.
3. Introduza um **Nome** e, se necessário, introduza um comentário.
4. Clique em **Gravar**.

Nota:

Para apagar uma predefinição adicionada, clique em **Adicionar/Remover Predefinições**, selecione o nome predefinido que pretende apagar da lista e depois apague-o.

5. Clique em **Imprimir**.

A próxima vez que pretender imprimir com as mesmas definições, selecione o nome da predefinição registada em **Predefinições Impressão**, e clique em **OK**.

Informações relacionadas

- ➔ [“Colocar papel no alimentador de papel posterior” na página 25](#)
- ➔ [“Imprimir Usando Definições Fáceis” na página 35](#)

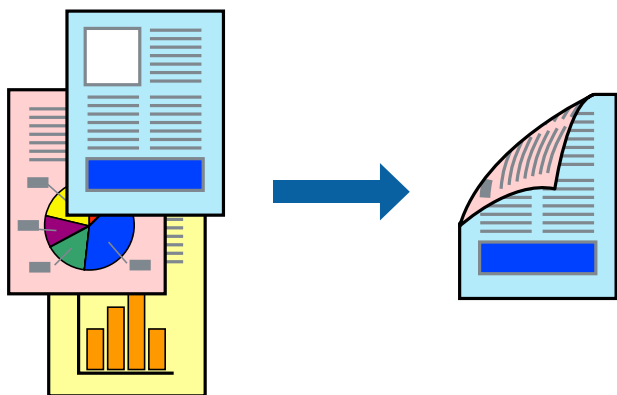
Impressão de 2 lados

Pode utilizar um dos seguintes métodos para imprimir em ambos os lados do papel.

- Impressão de 2 lados automática

Impressão manual de 2 lados

Quando a impressora acabar de imprimir o primeiro lado, volte o papel ao contrário para imprimir do outro lado.



Nota:

- Esta funcionalidade não está disponível para impressão sem margens.
- Se não utilizar papel adequado à impressão de 2 lados, a qualidade de impressão pode diminuir e podem ocorrer encravamentos de papel.
“Papel para impressão em 2 lados” na página 196
- Consoante o papel e os dados, a tinta pode transferir para a outra face do papel.
- Não é possível realizar uma impressão de 2 lados a não ser que **EPSON Status Monitor 3** estava ativado. Se **EPSON Status Monitor 3** estiver desativado, aceda à janela do controlador da impressora, clique em **Definições Aumentadas** no separador **Manutenção**, e a seguir selecione **Activar EPSON Status Monitor 3**.
- No entanto, pode não estar disponível quando acede à impressora através de uma rede ou quando a mesma é utilizada como impressora partilhada.

1. No separador **Principal** do controlador da impressora, selecione o método de **Impressão dos 2 lados**.
2. Clique em **Definições**, realize as definições necessárias, e a seguir clique em **OK**.
3. Clique **Densidade Impressão** nas definições adequadas e, de seguida, clique em **OK**.
Ao definir **Densidade Impressão**, pode ajustar a densidade de impressão de acordo com o tipo de documento.

Nota:

- Esta definição não está disponível ao seleccionar a impressão manual de 2 lados.
 - A impressão pode ser lenta, dependendo da combinação de opções seleccionadas para **Densidade Impressão** na janela **Selecionar Tipo de Documento** e para **Qualidade** no separador **Principal**.
4. Defina os outros itens nos separadores **Principal** e **Mais Opções** conforme necessário e, de seguida, clique **OK**.
 5. Clique em **Imprimir**.

Para impressão de 2 lados manual, quando a impressão da primeira face estiver concluída, é apresentada uma janela instantânea no computador. Siga as instruções apresentadas no ecrã.

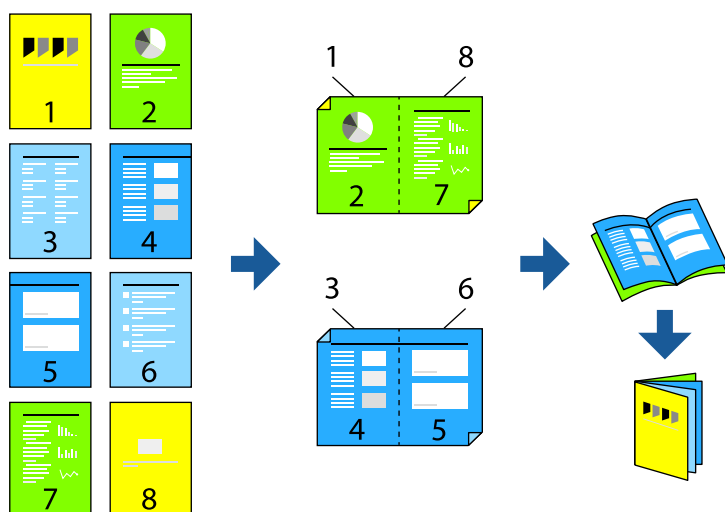
Informações relacionadas

- ➔ [“Papel disponível e capacidades” na página 194](#)

- ➔ “Colocar papel no alimentador de papel posterior” na página 25
- ➔ “Imprimir Usando Definições Fáceis” na página 35

Imprimir um Folheto

Também pode imprimir um desdobrável que pode ser criado ao reordenar as páginas e dobrar a impressão.



Nota:

- Esta funcionalidade não está disponível para impressão sem margens.
 - Se não utilizar papel adequado à impressão de 2 lados, a qualidade de impressão pode diminuir e podem ocorrer encravamentos de papel.
“Papel para impressão em 2 lados” na página 196
 - Consoante o papel e os dados, a tinta pode transferir para a outra face do papel.
 - Não é possível realizar uma impressão de 2 lados a não ser quer **EPSON Status Monitor 3** estava ativado. Se **EPSON Status Monitor 3** estiver desativado, aceda à janela do controlador da impressora, clique em **Definições Aumentadas** no separador **Manutenção**, e a seguir selecione **Activar EPSON Status Monitor 3**.
 - No entanto, pode não estar disponível quando acede à impressora através de uma rede ou quando a mesma é utilizada como impressora partilhada.
1. No separador do controlador da impressora **Principal**, selecione o tipo de dobra pela margem longa que pretende usar para **Impressão dos 2 lados**.
 2. Clique em **Definições**, selecione **Livro**, e a seguir selecione **União ao Centro** ou **União Lateral**.
 - União ao Centro: utilize este método ao imprimir um pequeno número de páginas que possam ser empilhadas e dobradas facilmente a meio.
 - União Lateral. Utilize este método ao imprimir uma folha (quatro páginas) de uma vez, dobrando cada um a meio, e a seguir coloque-os juntos num volume.
 3. Clique em **OK**.
 4. Ao imprimir dados com muitas fotografias e imagens, clique em **Densidade Impressão**, e realize as definições adequadas, e a seguir clique em **OK**.
 Ao definir **Densidade Impressão**, pode ajustar a densidade de impressão de acordo com o tipo de documento.

Nota:

A impressão pode ser lenta, dependendo da combinação de opções selecionadas para **Selecionar Tipo de Documento** na janela **Ajuste da Densidade de Impressão** e para **Qualidade** no separador **Principal**.

5. Defina os outros itens nos separadores **Principal** e **Mais Opções** conforme necessário e, de seguida, clique **OK**.
6. Clique em **Imprimir**.

Informações relacionadas

- ➔ “Papel disponível e capacidades” na página 194
- ➔ “Colocar papel no alimentador de papel posterior” na página 25
- ➔ “Imprimir Usando Definições Fáceis” na página 35

Impressão de várias páginas numa folha

Pode imprimir várias páginas de dados numa única folha de papel.



Nota:

Esta funcionalidade não está disponível para impressão sem margens.

1. No separador **Principal** do controlador da impressora, selecione **2 cóp, 4 cóp, 6 Cima, 8 cóp, 9 Cima, ou 16 Cima** como definição **Multi-Pg**.
2. Clique **Ordem esquema** nas definições adequadas e, de seguida, clique em **OK**.
3. Defina os outros itens nos separadores **Principal** e **Mais Opções** conforme necessário e, de seguida, clique **OK**.
4. Clique em **Imprimir**.

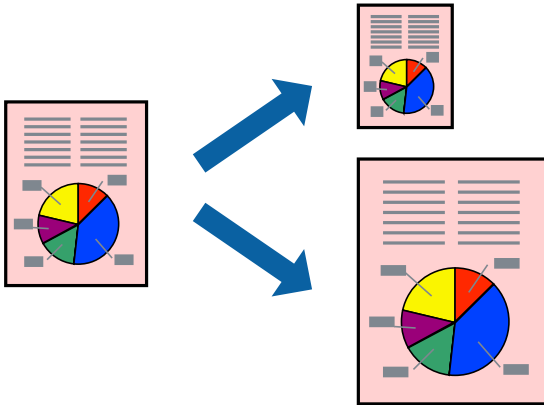
Informações relacionadas

- ➔ “Colocar papel no alimentador de papel posterior” na página 25

➔ [“Imprimir Usando Definições Fáceis” na página 35](#)

Impressão ajustada ao tamanho do papel

Selecione o tamanho do papel que carregou na impressora como a definição de Tamanho do papel a usar.



Nota:

Esta funcionalidade não está disponível para impressão sem margens.

1. No separador do controlador da impressora **Mais Opções**, realize as seguintes definições.

- Formato: selecione o tamanho do papel que definiu na definição da aplicação.
- Ejectar Papel: selecione o tamanho do papel que colocou na impressora.
Ajustar à Página é selecionado automaticamente.

Nota:

*Clique em **Centro** para imprimir a imagem reduzida no centro do papel.*

2. Defina os outros itens nos separadores **Principal** e **Mais Opções** conforme necessário e, de seguida, clique **OK**.

3. Clique em **Imprimir**.

Informações relacionadas

➔ [“Colocar papel no alimentador de papel posterior” na página 25](#)

➔ [“Imprimir Usando Definições Fáceis” na página 35](#)

Impressão de documento reduzido ou ampliado a qualquer ampliação

Pode reduzir ou aumentar o tamanho de um documento numa percentagem específica.



Nota:

Esta funcionalidade não está disponível para impressão sem margens.

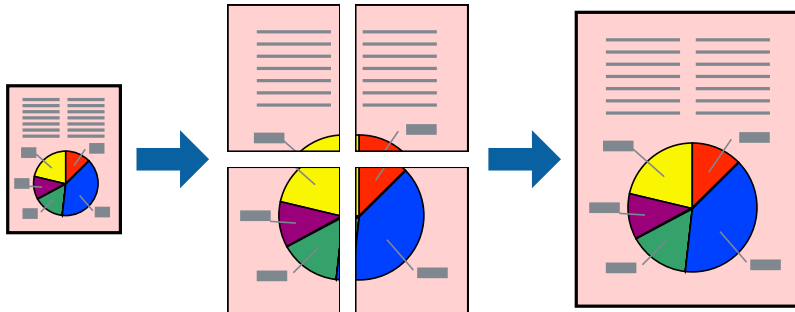
1. No separador do controlador da impressora **Mais Opções**, selecione o tamanho do documento na configuração **Formato**.
2. Selecione o tamanho do papel que pretende imprimir na definição **Ejectar Papel**.
3. Selecione **Reduzir/Aumentar Documento, Zoom para** e, de seguida, introduza uma percentagem.
4. Defina os outros itens nos separadores **Principal** e **Mais Opções** conforme necessário e, de seguida, clique **OK**.
5. Clique em **Imprimir**.

Informações relacionadas

- ➔ [“Colocar papel no alimentador de papel posterior” na página 25](#)
- ➔ [“Imprimir Usando Definições Fáceis” na página 35](#)

Imprimir uma imagem em várias folhas para ampliar (criar um cartaz)

Esta função permite imprimir uma imagem em várias folhas de papel. Pode criar um poster maior colando as folhas.



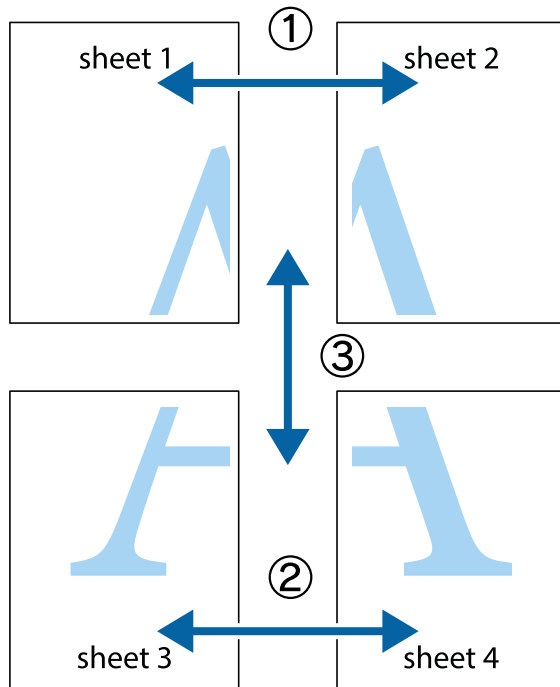
1. No separador do controlador da impressora **Principal**, selecione **Poster 2x1**, **Poster 2x2**, **Poster 3x3**, ou **Poster 4x4** como definição **Multi-Pg**.
2. Clique **Definições** nas definições adequadas e, de seguida, clique em **OK**.
Nota:
Imprimir Marcas de Corte permite imprimir um guia de corte.
3. Defina os outros itens nos separadores **Principal** e **Mais Opções** conforme necessário e, de seguida, clique **OK**.
4. Clique em **Imprimir**.

Informações relacionadas

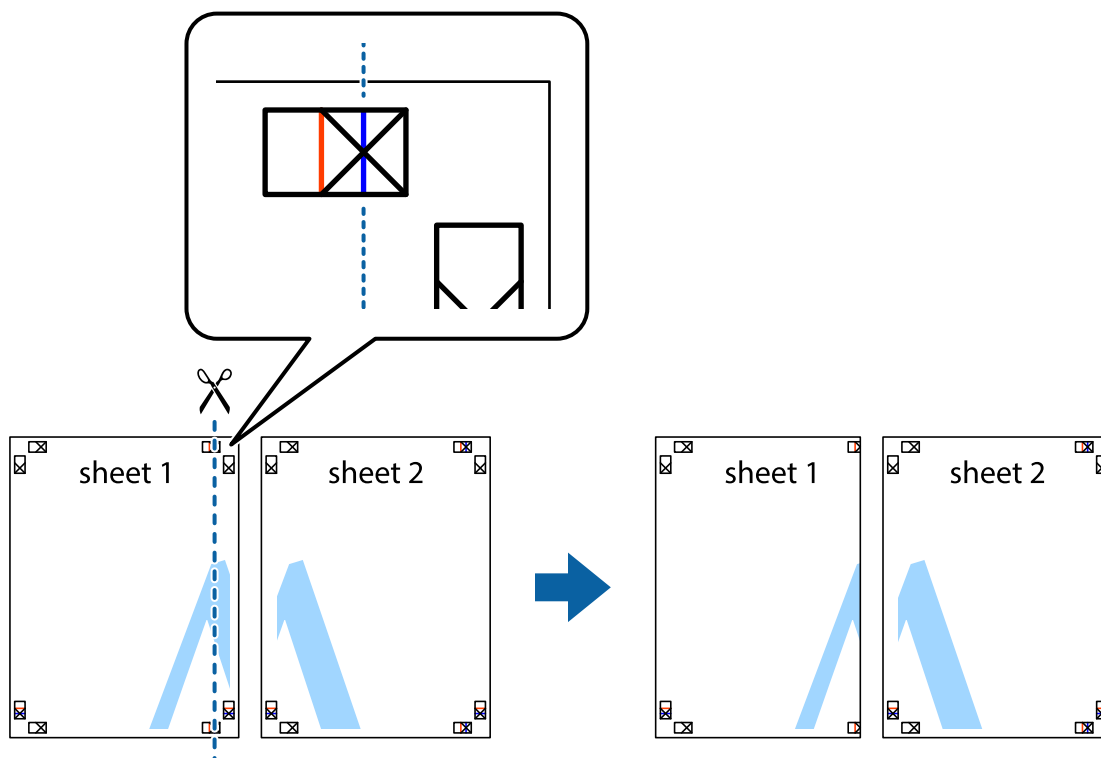
- ➔ “Colocar papel no alimentador de papel posterior” na página 25
- ➔ “Imprimir Usando Definições Fáceis” na página 35

Criar Posters Utilizando Sobrepor Marcas de Alinhamento

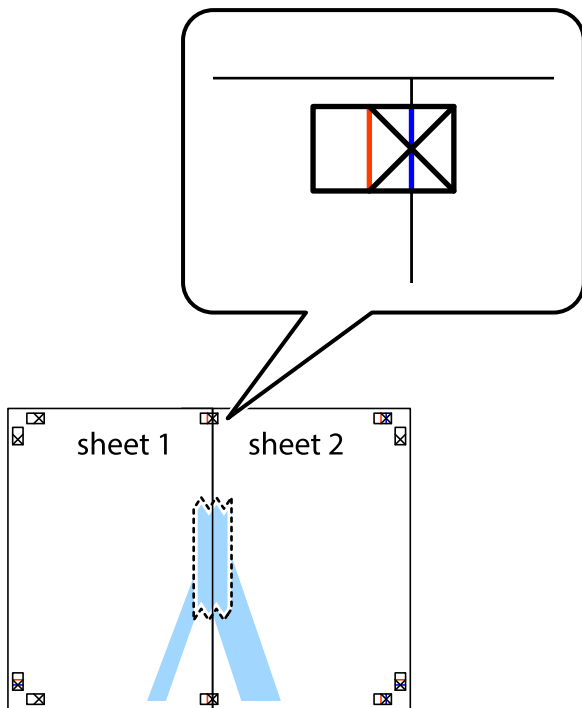
Aqui tem um exemplo de como criar um poster quando **Poster 2x2** estiver seleccionado e **Sobrepor Marcas de Alinhamento** estiver seleccionado em **Imprimir Marcas de Corte**.



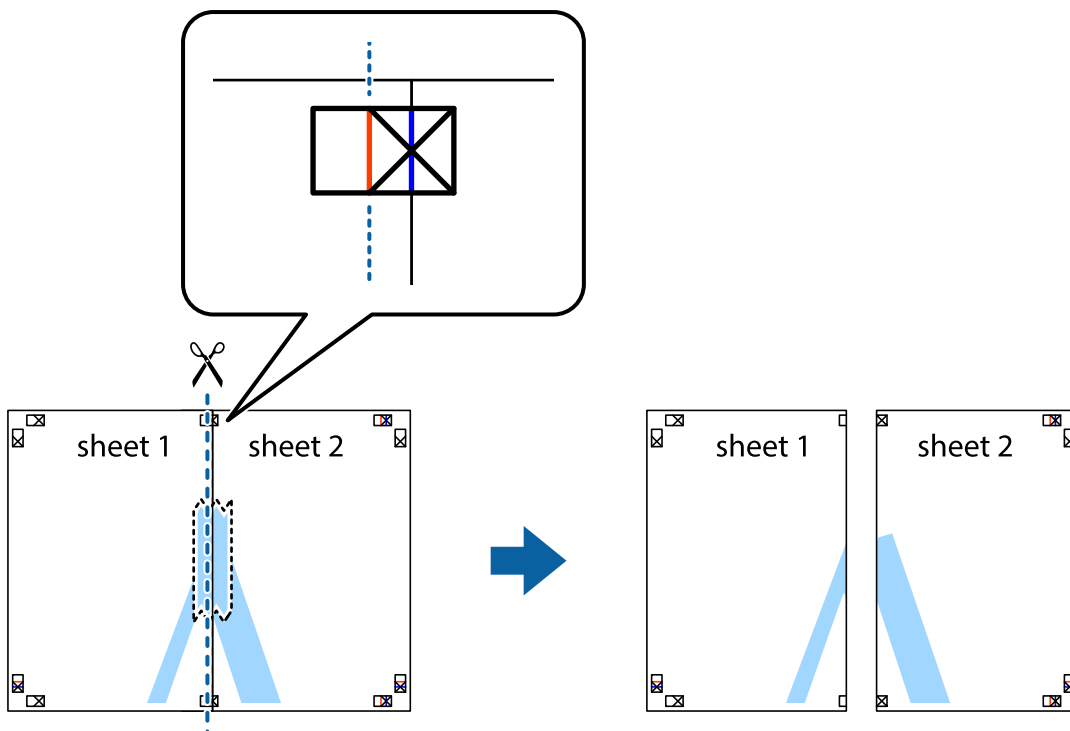
1. Prepare Sheet 1 e Sheet 2. Corte as margens da Sheet 1 ao longo da linha azul vertical, pelo centro das marcas em cruz superiores e inferiores.



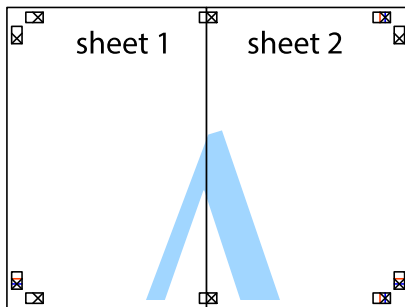
- Coloque a margem da Sheet 1 em cima da Sheet 2, alinhe as marcas em cruz e cole temporariamente as duas folhas juntas pela parte de trás.



- Corte as folhas coladas em dois ao longo da linha vermelha vertical, pelas marcas de alinhamento (desta vez, a linha à esquerda das marcas em cruz).

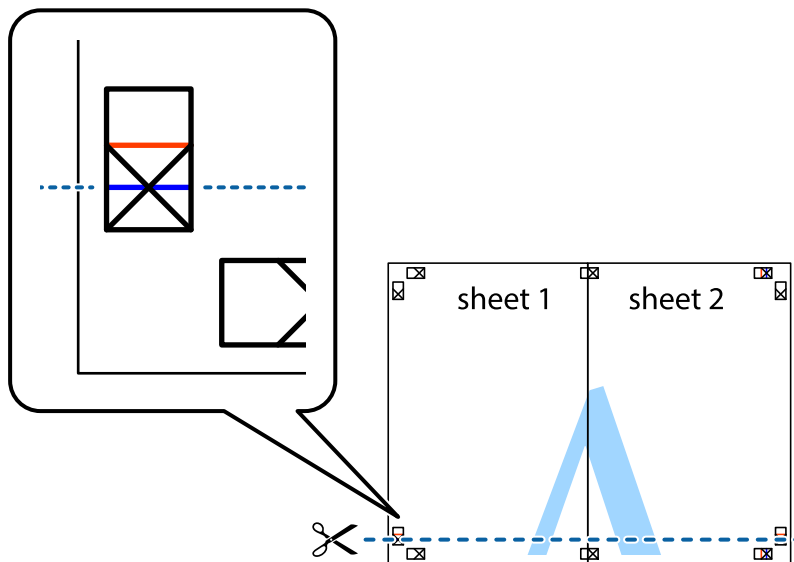


4. Cole as folhas juntas pela parte de trás.

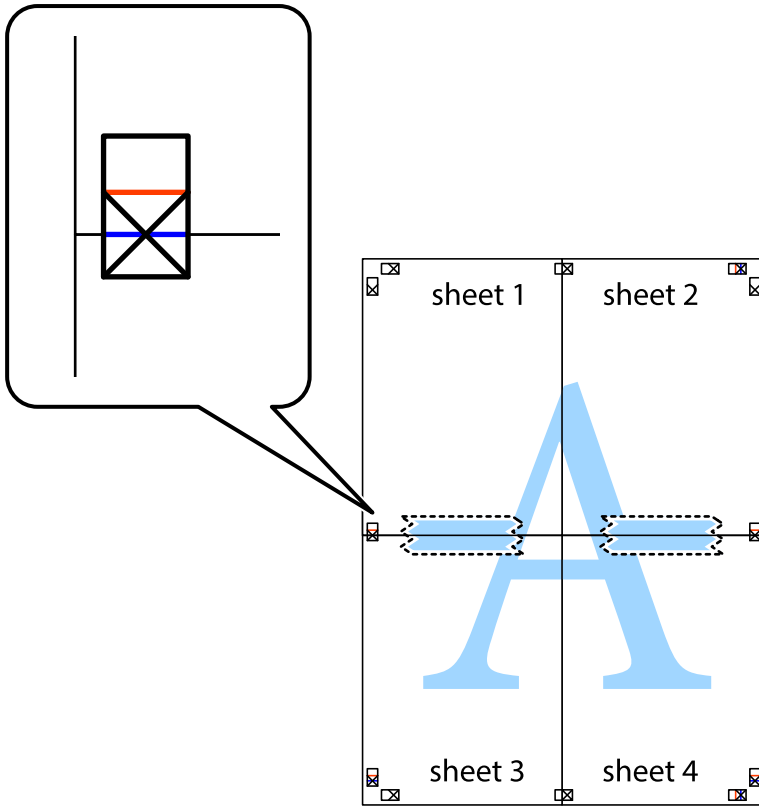


5. Repita os passo 1 a 4 para colar Sheet 3 e Sheet 4.

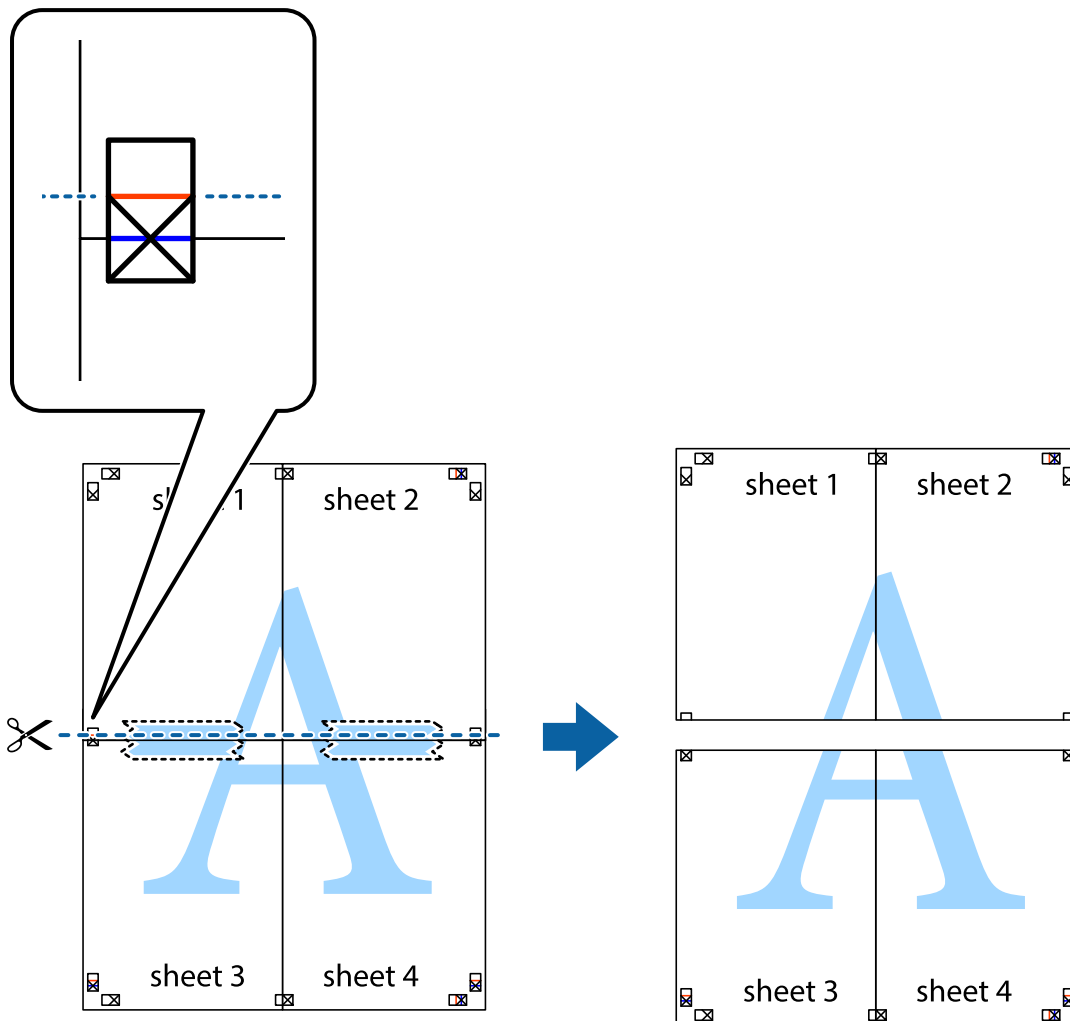
6. Corte as margens da Sheet 1 e da Sheet 2 ao longo da linha azul horizontal, pelo centro das marcas em cruz do lado esquerdo e direito.



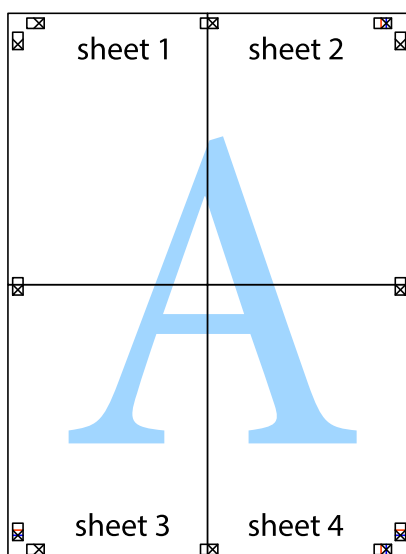
7. Coloque a margem da Sheet 1 e Sheet 2 em cima da Sheet 3 e Sheet 4 e alinhe as marcas em cruz e cole temporariamente as duas folhas juntas pela parte de trás.



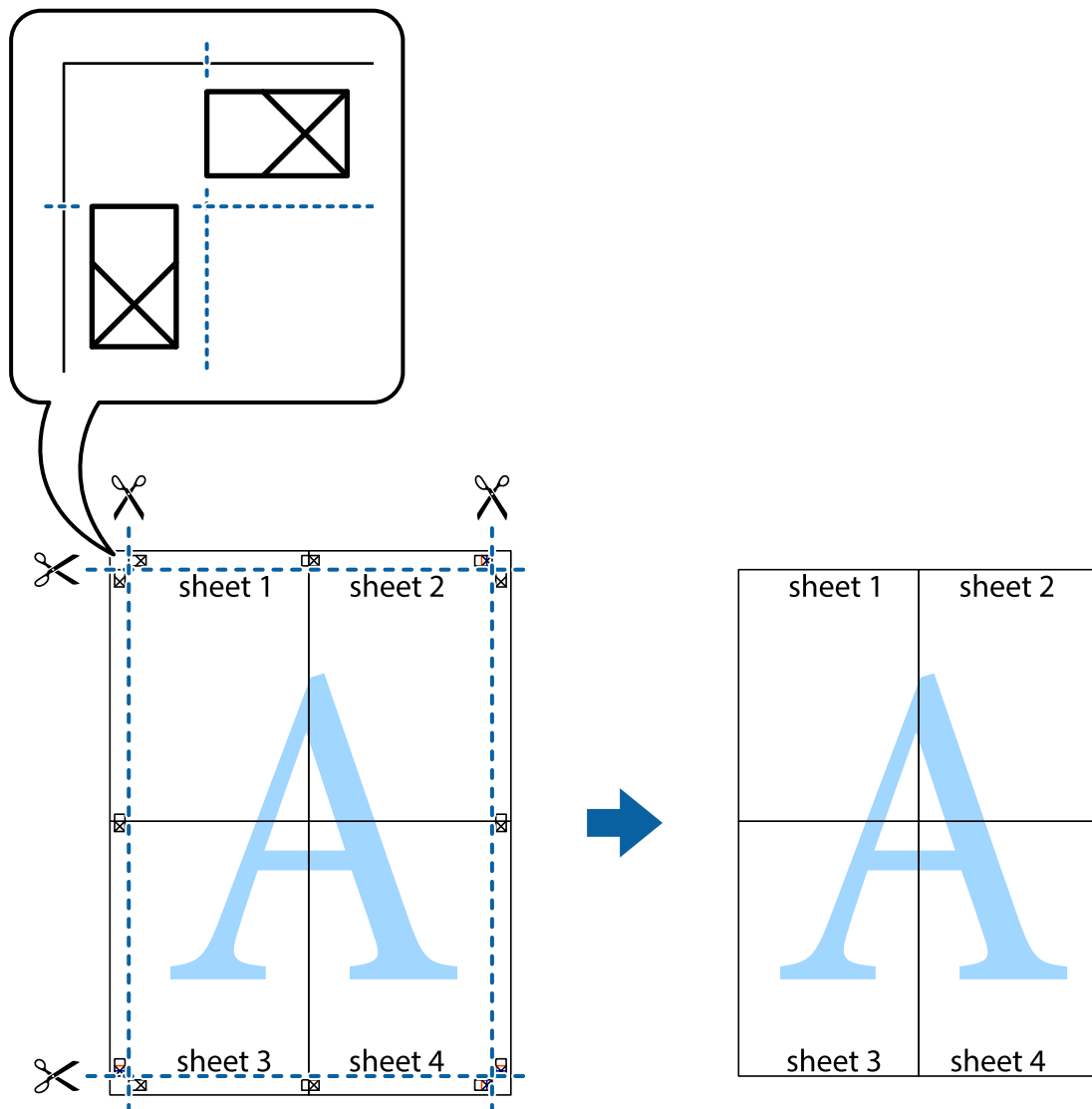
- Corte as folhas coladas em dois ao longo da linha vermelha horizontal, pelas marcas de alinhamento (desta vez, a linha por cima das marcas em cruz).



- Cole as folhas juntas pela parte de trás.

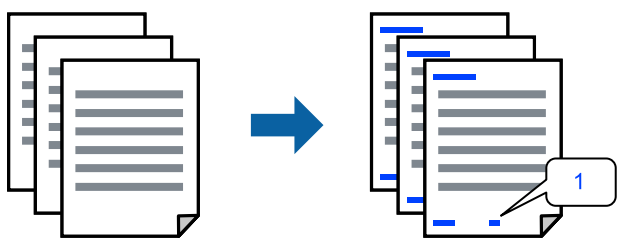


10. Corte as restantes margens ao longo do guia exterior.



Imprimir com cabeçalho e rodapé

Pode imprimir informações, tais como, o nome de utilizador e a data de impressão em cabeçalhos ou rodapés.



1. No separador **Mais Opções** do controlador da impressora, clique em **Funções de Marca de Água**, e a seguir seleccione **Cabeçalho/Rodapé**.

2. Selecione **Definições**, e a seguir selecione os itens que pretende imprimir e a seguir clique em OK.

Nota:

- Para especificar o número da primeira página, selecione **Núm. da Página** a partir da posição que pretende imprimir no cabeçalho ou no rodapé, e a seguir selecione o número em **Número inicial**.
- Se pretende imprimir texto no cabeçalho ou no rodapé, selecione a posição que pretende imprimir, e a seguir selecione **Texto**. Introduza o texto que pretende imprimir no campo para o efeito.

3. Defina os outros itens nos separadores **Principal** e **Mais Opções** conforme necessário e, de seguida, clique **OK**.
4. Clique em **Imprimir**.

Informações relacionadas

- ➔ [“Colocar papel no alimentador de papel posterior” na página 25](#)
- ➔ [“Imprimir Usando Definições Fáceis” na página 35](#)

Imprimir uma marca de água

Pode imprimir uma marca de água, por exemplo “Confidencial” ou um padrão anticópia nas suas impressões. Se imprimir com um padrão anticópia, as letras escondidas são exibidas ao fotocopiar para distinguir as cópias do original.



Modelo de Anticópia está disponível nas seguintes condições:

- Tipo de Papel: Papel Normal, Timbrado
- Sem impressões: não selecionado
- Qualidade: Normal
- Impressão dos 2 lados: Não, Manual (União de margem longa), ou Manual (União de margem curta)
- Correção de Cor: Automático
- Papel Grão Curto: não selecionado

Nota:

Também pode adicionar a sua própria marca de água ou padrão anticópia.

1. No separador **Mais Opções** do controlador da impressora, clique em **Funções de Marca de Água**, e a seguir selecione Modelo de Anticópia ou Marca de Água.
2. Clique em **Definições** para alterar detalhes como o tamanho, densidade ou posição do padrão ou da marca.
3. Defina os outros itens nos separadores **Principal** e **Mais Opções** conforme necessário e, de seguida, clique **OK**.

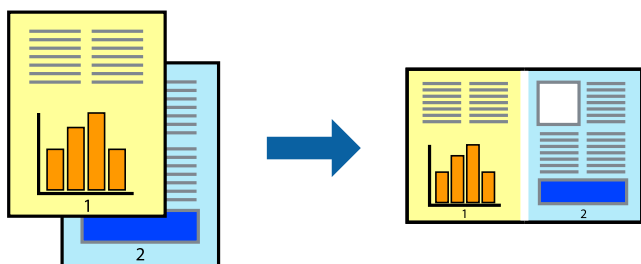
4. Clique em **Imprimir**.

Informações relacionadas

- ➔ “Colocar papel no alimentador de papel posterior” na página 25
- ➔ “Imprimir Usando Definições Fáceis” na página 35

Impressão de vários ficheiros juntos

Organizador de Tarefas Fácil permite-lhe combinar vários ficheiros criados por diferentes aplicações e imprimi-los como um único trabalho de impressão. Pode especificar as definições de impressão para ficheiros combinados, como o esquema de várias páginas e impressão de 2 lados.



1. No separador **Principal** do controlador da impressora, selecione **Organizador de Tarefas Fácil**.
2. Clique em **Imprimir**.
Ao iniciar a impressão, a janela Organizador de Tarefas Fácil é exibida.
3. Com a janela Organizador de Tarefas Fácil aberta, abra o ficheiro que pretende combinar com o ficheiro atual, e a seguir repita os passos acima.
4. Ao selecionar uma tarefa de impressão adicionada em Imprimir Projecto Lite na janela Organizador de Tarefas Fácil, pode editar o esquema da página.
5. Clique em **Imprimir** no menu **Ficheiro** para começar a imprimir.

Nota:

Se fechar a janela Organizador de Tarefas Fácil antes de adicionar os dados de impressão ao Imprimir Projecto, a tarefa de impressão que está atualmente a realizar será cancelada. Clique em **Gravar** no menu **Ficheiro** para guardar a tarefa atual. A extensão dos ficheiros guardados é “.ecl”.

Para abrir uma Tarefa de Impressão, clique em **Organizador de Tarefas Fácil** no separador do controlador da impressora **Manutenção** para abrir a janela Job Arranger Lite. De seguida, selecione **Abrir** no menu **Ficheiro** para selecionar o ficheiro.

Informações relacionadas

- ➔ “Colocar papel no alimentador de papel posterior” na página 25
- ➔ “Imprimir Usando Definições Fáceis” na página 35

Imprimir usando o recurso de impressão universal a cores

É possível melhorar a visibilidade de textos e imagens nas impressões.



Impressão a Cores Universal só está disponível quando as seguintes definições estão selecionadas.

- Tipo de Papel: Papel Normal, Timbrado
- Qualidade: **Normal** ou qualidade superior
- Cor: **Cor**
- Aplicações: Microsoft® Office 2007 ou posterior
- Tamanho do texto: 96 pts ou menor

1. No separador do controlador da impressora **Mais Opções**, clique em **Opções de Imagem** nas definições **Correcção de Cor**.
2. Selecione uma opção nas definições **Impressão a Cores Universal**.
3. **Opções de Melhoramento** para fazer outras definições.
4. Defina os outros itens nos separadores **Principal** e **Mais Opções** conforme necessário e, de seguida, clique **OK**.
5. Clique em **Imprimir**.

Nota:

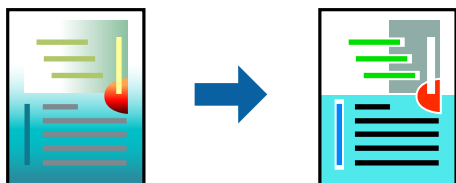
- Determinados caracteres podem ser alterados por padrões, tais como "+" pode aparecer como "±".*
- Os padrões e sublinhados específicos da aplicação podem alterar o conteúdo impresso utilizando estas definições.*
- A qualidade de impressão pode diminuir em fotos e outras imagens ao usar as definições Impressão a Cores Universal.*
- A impressão é mais lenta ao usar as definições Impressão a Cores Universal.*

Informações relacionadas

- ➔ [“Colocar papel no alimentador de papel posterior” na página 25](#)
- ➔ [“Imprimir Usando Definições Fáceis” na página 35](#)

Ajustar a cor da impressão

Pode ajustar as cores utilizadas no trabalho de impressão. Estes ajustes não são aplicados aos dados originais.



PhotoEnhance produz imagens mais nítidas e cores mais vívidas ajustando automaticamente o contraste, a saturação e o brilho dos dados de imagem originais.

Nota:

PhotoEnhance ajusta a cor analisando a localização do sujeito. Assim, se alterou a localização do sujeito reduzindo, aumentando, cortando ou rodando a imagem, a cor pode alterar-se inesperadamente. Selecionar a definição sem margens também altera a localização do sujeito, resultando em alterações na cor. Se a imagem estiver desfocada, o tom poderá ser anómalo. Se a cor sofrer alterações ou se tornar artificial, imprima num modo que não **PhotoEnhance**.

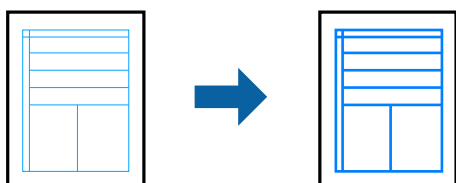
1. No separador **Mais Opções** do controlador da impressora, selecione o método de correção de cor a partir das definições de **Correcção de Cor**.
 - Automático: esta definição ajusta automaticamente o tom para corresponder às definições de tipo de papel e qualidade de impressão.
 - Personalizado: clique em **Avançado**, é possível realizar as suas próprias configurações.
2. Defina os outros itens nos separadores **Principal** e **Mais Opções** conforme necessário e, de seguida, clique **OK**.
3. Clique em **Imprimir**.

Informações relacionadas

- ➔ [“Colocar papel no alimentador de papel posterior” na página 25](#)
- ➔ [“Imprimir Usando Definições Fáceis” na página 35](#)

Impressão para enfatizar as linhas finas

Pode engrossar linhas finas que são demasiado finas para imprimir.



1. No separador do controlador da impressora **Mais Opções**, clique em **Opções de Imagem** nas definições **Correcção de Cor**.
2. Selecione **Enfatizar Linhas Finas**.

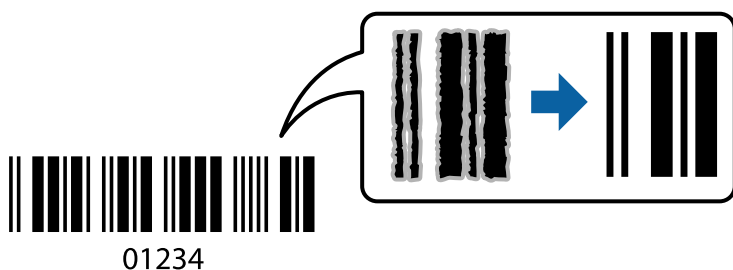
3. Defina os outros itens nos separadores **Principal** e **Mais Opções** conforme necessário e, de seguida, clique **OK**.
4. Clique em **Imprimir**.

Informações relacionadas

- ➔ [“Colocar papel no alimentador de papel posterior” na página 25](#)
- ➔ [“Imprimir Usando Definições Fáceis” na página 35](#)

Imprimir códigos de barras claros

É possível imprimir claramente um código de barras tornando-o fácil de ler. Ative esta funcionalidade apenas se o código de barras que imprimiu não puder ser digitalizado.



É possível utilizar esta funcionalidade nas seguintes condições.

- Tipo de Papel: Papel Normal, Timbrado, ou Envelope
- Qualidade: **Normal**

1. No separador **Manutenção** do controlador da impressora, clique em **Definições Aumentadas**, e a seguir selecione **Modo de código de barras**.
2. Defina os outros itens nos separadores **Principal** e **Mais Opções** conforme necessário e, de seguida, clique **OK**.
3. Clique em **Imprimir**.

Nota:

Eliminar a desfocagem pode nem sempre ser possível, de acordo com as circunstâncias.

Informações relacionadas

- ➔ [“Colocar papel no alimentador de papel posterior” na página 25](#)
- ➔ [“Imprimir Usando Definições Fáceis” na página 35](#)

Imprimir a partir de um computador — Mac OS

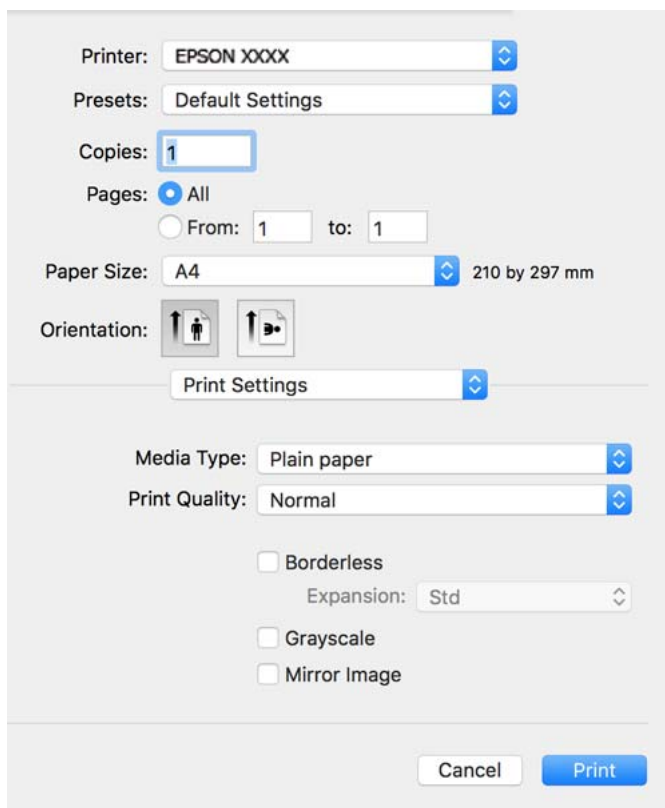
Imprimir Usando Definições Fáceis



Nota:

As operações e os ecrãs variam dependendo da aplicação. Consulte a ajuda da aplicação para obter detalhes.

1. Coloque papel na impressora.
2. Abra o ficheiro que pretende imprimir.
3. Selecione **Imprimir** no menu **Ficheiro** ou outro comando para aceder à caixa de diálogo de impressão.
Se necessário, clique em **Mostrar detalhes** (ou ▼) para expandir a janela de impressão.
4. Selecione a impressora.
5. Selecione **Definições de Impressão** no menu de contexto.



6. Mude as configurações conforme necessário.

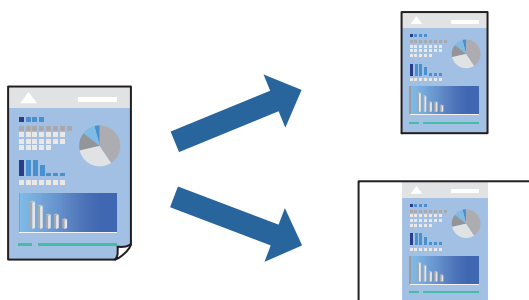
7. Clique em **Imprimir**.

Informações relacionadas

- ➔ “Papel disponível e capacidades” na página 194
- ➔ “Lista de tipos de papel” na página 24

Adicionar Predefinições de Impressão para Imprimir Facilmente

Se criar a sua própria predefinição de definições de impressão utilizadas frequentemente no controlador da impressão, pode imprimir facilmente selecionando a predefinição na lista.



1. Definir cada item como por exemplo **Definições de Impressão e Esquema (Formato, Papel, etc.)**.
2. Clique em **Predefinições** para guardar as definições atuais como predefinição.
3. Clique em **OK**.

Nota:

Para apagar uma predefinição adicionada, clique em **Predefinições > Mostrar predefinições**, selecione o nome predefinido que pretende apagar da lista e depois apague-o.

4. Clique em **Imprimir**.

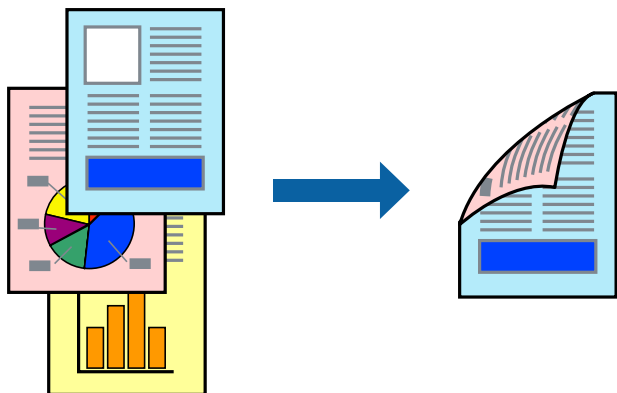
A próxima vez que pretender imprimir com as mesmas definições, selecione o nome da predefinição registada em **Predefinições**.

Informações relacionadas

- ➔ “Colocar papel no alimentador de papel posterior” na página 25
- ➔ “Imprimir Usando Definições Fáceis” na página 55

Impressão de 2 lados

Permite imprimir em ambos os lados do papel.



Nota:

- Esta funcionalidade não está disponível para impressão sem margens.
- Se não utilizar papel adequado à impressão de 2 faces, a qualidade de impressão pode diminuir e podem ocorrer encravamentos de papel.

“Papel para impressão em 2 lados” na página 196

- Consoante o papel e os dados, a tinta pode transferir para a outra face do papel.

1. Selecione **Definições de Impressão Dúplex** no menu instantâneo.
2. Selecione as uniões em **Impressão dois lados**.
3. Selecione o tipo de original em **Tipo de documento**.

Nota:

- A impressão pode ser lenta, dependendo da definição do **Tipo de documento**.
- Se estiver a imprimir dados de alta densidade, tais como fotografias ou gráficos, seleccione **Texto & Fotografias** ou **Texto & Gráficos** como definição de **Tipo de documento**. Se a imagem ficar riscada ou se transferir de um lado para o outro do papel, ajuste a densidade da impressão e o tempo de secagem da tinta clicando na seta, junto de **Ajustes**.

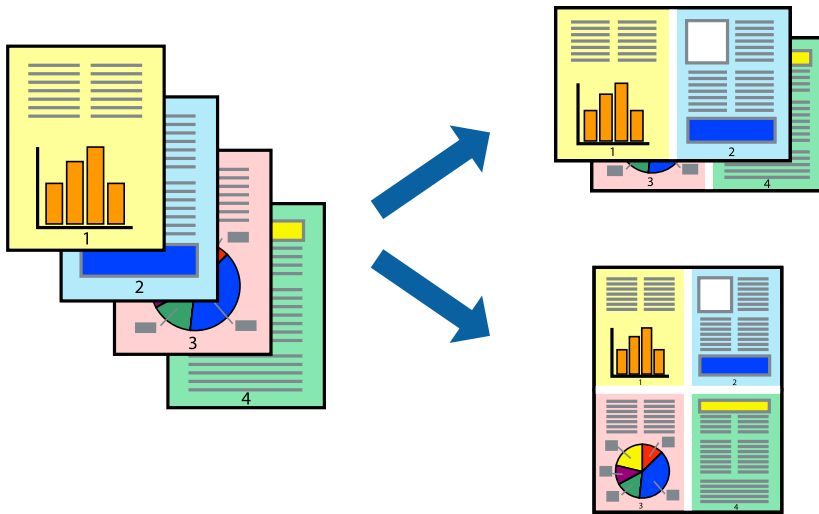
4. Configure os outros itens conforme necessário.
5. Clique em **Imprimir**.

Informações relacionadas

- ➔ “Papel disponível e capacidades” na página 194
- ➔ “Colocar papel no alimentador de papel posterior” na página 25
- ➔ “Imprimir Usando Definições Fáceis” na página 55

Impressão de várias páginas numa folha

Pode imprimir várias páginas de dados numa única folha de papel.



1. Selecione **Esquema** no menu instantâneo.
2. Defina o número de páginas em **Páginas por Folha**, a **Direcção** (ordem das páginas), e **Margem**.
3. Configure os outros itens conforme necessário.
4. Clique em **Imprimir**.

Informações relacionadas

- ➔ [“Colocar papel no alimentador de papel posterior” na página 25](#)
- ➔ [“Imprimir Usando Definições Fáceis” na página 55](#)

Impressão ajustada ao tamanho do papel

Selecione o tamanho do papel que carregou na impressora como a definição de Tamanho do papel a usar.



1. Selecione o tamanho do papel que definiu na aplicação como a definição de **Formato**.

2. Selecione **Gestão do papel** a partir do menu instantâneo.
3. Selecione **Ajustar ao tamanho do papel**.
4. Selecione o tamanho do papel que carregou na impressora como a definição de **Tamanho do papel a usar**.
5. Configure os outros itens conforme necessário.
6. Clique em **Imprimir**.

Informações relacionadas

- ➔ “Colocar papel no alimentador de papel posterior” na página 25
- ➔ “Imprimir Usando Definições Fáceis” na página 55

Impressão de documento reduzido ou ampliado a qualquer ampliação

Pode reduzir ou aumentar o tamanho de um documento numa percentagem específica.



1. Selecione **Imprimir** no menu **Ficheiro** ou outro comando para aceder à caixa de diálogo de impressão.
2. Selecione **Configurar página** no menu **Ficheiro** da aplicação.
3. Selecione **Impressora**, **Tamanho do Papel**, introduza a percentagem em **Escala**, e a seguir clique em **OK**.

Nota:

Selecione o tamanho do papel que definiu na aplicação como a definição de **Tamanho do Papel**.

4. Configure os outros itens conforme necessário.
5. Clique em **Imprimir**.

Informações relacionadas

- ➔ “Colocar papel no alimentador de papel posterior” na página 25
- ➔ “Imprimir Usando Definições Fáceis” na página 55

Ajustar a cor da impressão

Pode ajustar as cores utilizadas no trabalho de impressão. Estes ajustes não são aplicados aos dados originais.



PhotoEnhance produz imagens mais nítidas e cores mais vívidas ajustando automaticamente o contraste, a saturação e o brilho dos dados de imagem originais.

Nota:

PhotoEnhance ajusta a cor analisando a localização do sujeito. Assim, se alterou a localização do sujeito reduzindo, aumentando, cortando ou rodando a imagem, a cor pode alterar-se inesperadamente. Selecionar a definição sem margens também altera a localização do sujeito, resultando em alterações na cor. Se a imagem estiver desfocada, o tom poderá ser anômalo. Se a cor sofrer alterações ou se tornar artificial, imprima num modo que não **PhotoEnhance**.

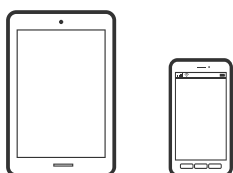
1. Selecione **Correspondência de cor** no menu instantâneo e, de seguida, selecione **EPSON Ajuste de Cor**.
2. Selecione **Opções de Cor** no menu instantâneo e, de seguida, selecione uma das opções disponíveis.
3. Clique na seta junto de **Definições Avançadas** e efetue as definições adequadas.
4. Configure os outros itens conforme necessário.
5. Clique em **Imprimir**.

Informações relacionadas

- ➔ [“Colocar papel no alimentador de papel posterior” na página 25](#)
- ➔ [“Imprimir Usando Definições Fáceis” na página 55](#)

Imprimir documentos a partir de dispositivos inteligentes (iOS)

É possível imprimir documentos a partir de um dispositivo inteligente como por exemplo um smartphone ou tablet.



Imprimir Documentos Utilizando o Epson Smart Panel

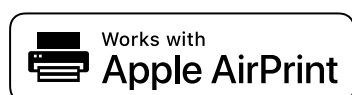
Nota:

As operações podem variar dependendo do dispositivo.

1. Se o Epson Smart Panel não estiver instalado, instale-o.
“Aplicação para utilizar facilmente a impressora a partir de um dispositivo inteligente (Epson Smart Panel)” na página 202
2. Inicie o Epson Smart Panel.
3. Selecione o menu imprimir documento no ecrã inicial.
4. Selecione o documento que pretende imprimir.
5. Iniciar a impressão.

Imprimir Documentos Utilizando o AirPrint

O AirPrint ativa a impressão sem fios instantânea a partir do iPhone, iPad, iPod touch e Mac sem a necessidade de instalar controlador ou fazer o download de software.



Nota:

Se desativou as mensagens de configuração do papel no painel de controlo da impressora, não pode utilizar o AirPrint. Veja a ligação seguinte para activar as mensagens se for necessário.

1. Configure a sua impressora para impressão sem fios. Veja a ligação que se segue.
<http://epson.sn>
2. Ligue o seu dispositivo Apple à mesma rede sem fios que a impressora está a utilizar.
3. Imprima a partir do seu dispositivo para a impressora.

Nota:

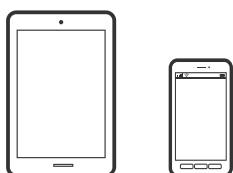
Para mais informações, consulte a página AirPrint no sítio Web da Apple.

Informações relacionadas

➔ “Apesar de ter sido estabelecida uma ligação, não é possível imprimir (iOS)” na página 128

Imprimir documentos a partir de dispositivos inteligentes (Android)

É possível imprimir documentos a partir de um dispositivo inteligente como por exemplo um smartphone ou tablet.



Imprimir Documentos Utilizando o Epson Smart Panel

Nota:

As operações podem variar dependendo do dispositivo.

1. Se o Epson Smart Panel não estiver instalado, instale-o.
“Aplicação para utilizar facilmente a impressora a partir de um dispositivo inteligente (Epson Smart Panel)” na página 202
2. Inicie o Epson Smart Panel.
3. Selecione o menu imprimir documento no ecrã inicial.
4. Selecione o documento que pretende imprimir.
5. Iniciar a impressão.

Imprimir Documentos Usando o Epson Print Enabler

Nota:

As operações podem variar dependendo do dispositivo.

1. Instale o plug-in Epson Print Enabler a partir do Google Play.
2. Aceda a **Definições** no seu dispositivo Android, selecione **Impressão**, e a seguir ative o Epson Print Enabler.
3. A partir de uma aplicação Android como o Chrome, toque no ícone de menu e imprima o que estiver a ser apresentado no ecrã.

Nota:

Se não encontrar a sua impressora, toque em **Todas as impressoras** e selecione a sua impressora.

Imprimir utilizando o Mopria Print Service

Mopria Print Service ativa a impressão imediata através de rede sem fios a partir de smartphones ou tablets Android.



1. Instale o Mopria Print Service a partir do Google Play.
2. Coloque papel na impressora.
3. Configure a sua impressora para impressão sem fios. Veja a ligação que se segue.
<http://epson.sn>

4. Ligue o seu dispositivo Android à mesma rede sem fios que a impressora está a utilizar.
5. Imprima a partir do seu dispositivo para a impressora.

Nota:

Para mais informações, visite o sítio web Mopria em <https://mopria.org>.

Informações relacionadas

- ➔ “Colocar papel no alimentador de papel posterior” na página 25

Impressão em envelopes

Impressão em Envelopes a partir de um Computador (Windows)

1. Carregue envelopes na impressora.
“Colocar envelopes no alimentador de papel posterior” na página 27
2. Abra o ficheiro que pretende imprimir.
3. Aceda à janela do controlador da impressora.
4. Selecione o tamanho de envelope em **Formato** no separador **Principal**, e a seguir selecione **Envelope** em **Tipo de Papel**.
5. Defina os outros itens nos separadores **Principal** e **Mais Opções** conforme necessário e, de seguida, clique **OK**.
6. Clique em **Imprimir**.

Impressão em Envelopes a partir de um Computador (Mac OS)

1. Carregue envelopes na impressora.
“Colocar envelopes no alimentador de papel posterior” na página 27
2. Abra o ficheiro que pretende imprimir.
3. Selecione **Imprimir** no menu **Ficheiro** ou outro comando para aceder à caixa de diálogo de impressão.
4. Selecione o tamanho como definição **Formato**.
5. Selecione **Definições de Impressão** no menu instantâneo.
6. Selecione **Envelope** como definição **Papel**.
7. Configure os outros itens conforme necessário.

8. Clique em **Imprimir**.

Imprimir Páginas Web

Impressão de páginas Web a partir de um computador

Epson Photo+ permite-lhe exibir páginas Web, cortar a área especificada, e a seguir editar e imprimir as mesmas. Consulte a ajuda da aplicação para obter detalhes.

Impressão de páginas Web a partir de dispositivos inteligentes

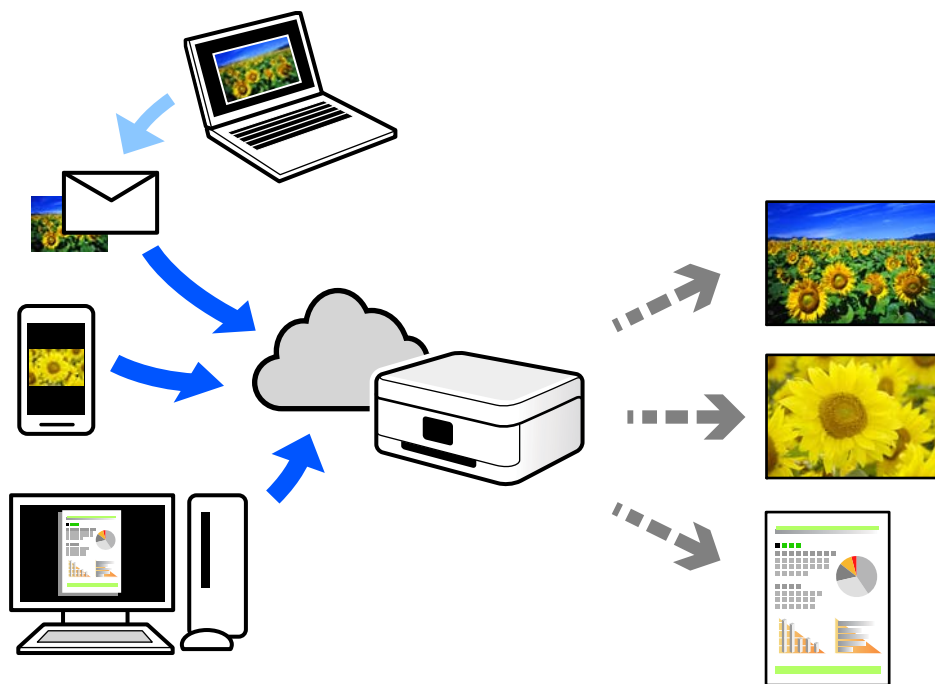
Nota:

As operações podem variar dependendo do dispositivo.

1. Configure a sua impressora para impressão sem fios.
2. Se o Epson Smart Panel não estiver instalado, instale-o.
[“Aplicação para utilizar facilmente a impressora a partir de um dispositivo inteligente \(Epson Smart Panel\)” na página 202](#)
3. Ligue o seu dispositivo inteligente à mesma rede sem fios da impressora.
4. Abra a página Web que pretende imprimir na aplicação do seu navegador Web.
5. Toque em **Partilhar** no menu da aplicação do navegador Web.
6. Selecione **Smart Panel**.
7. Toque em **Imprimir**.

Imprimir Usando um Serviço de Nuvem

Se utilizar o serviço Epson Connect disponível na Internet, pode imprimir a partir do seu smartphone, tablet ou computador portátil, em qualquer momento e em qualquer local. Para utilizar este serviço, é necessário registar o utilizador e a impressora em Epson Connect.



As funções disponíveis na Internet são as seguintes.

Email Print

Quando enviar um e-mail com anexos, tais como documentos ou imagens para um endereço de e-mail atribuído à impressora, pode imprimir o e-mail e os anexos a partir de locais remotos tais como a sua impressora de casa ou do escritório.

Epson iPrint

Esta aplicação é para iOS e Android, e permite-lhe imprimir ou digitalizar a partir de um smartphone ou tablet. Pode imprimir documentos, imagens e sítios Web, enviando-os diretamente para uma impressora na mesma LAN sem fios.

Remote Print Driver

Trata-se de um controlador partilhado compatível com o controlador de impressora remoto. Ao imprimir usando uma impressora num local remoto, pode imprimir alterando a impressora na janela de aplicações habituais.

Consulte o portal Web Epson Connect para obter mais detalhes sobre a configuração ou impressão.

<https://www.epsonconnect.com/>

<http://www.epsonconnect.eu> (apenas na Europa)

Registo no serviço Epson Connect a partir do painel de controlo

Para registar a impressora, siga os passos abaixo.

1. Selecione **Definições** no painel de controlo.

Para seleccionar um item, use os botões ▲ ▼ ◀ ▶, e a seguir pressione o botão OK.

2. Selecione **Serviços Epson Connect** > **Registar/eliminar** para imprimir a folha de registo.
3. Siga as instruções na folha de registo para registar a impressora.

Copiar

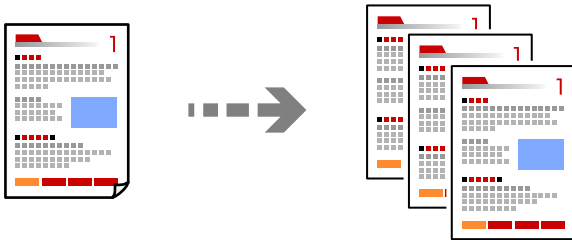
Métodos de cópia disponíveis.	68
Opções de menu para copiar.	74

Métodos de cópia disponíveis

Coloque os originais no vidro do scanner e, de seguida, selecione o menu **Copiar** no ecrã inicial.

Copiar Originais

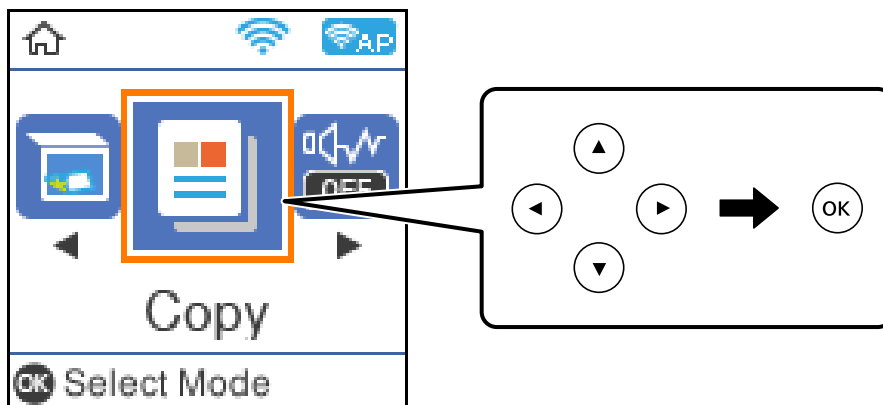
Esta secção explica como usar o menu **Copiar** no painel de controlo para copiar originais.



1. Coloque papel na impressora.
[“Colocar papel no alimentador de papel posterior” na página 25](#)
2. Coloque os originais.
[“Colocar originais no Vidro do scanner” na página 32](#)

3. Selecione **Copiar** no ecrã inicial.

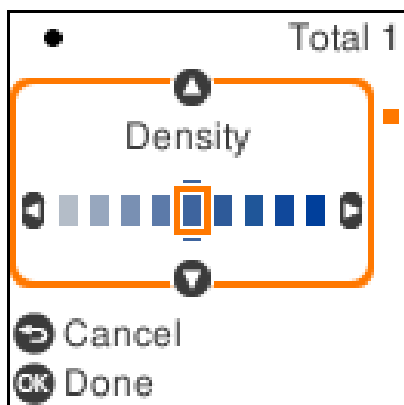
Para seleccionar um item, use os botões ▲▼◀▶, e a seguir pressione o botão OK.



4. Defina o número de cópias.
5. Selecciona cópia a cores ou a preto e branco.

6. Pressione o botão OK para exibir e verificar as definições de impressão, e a seguir mude as definições como necessário.

Para alterar as definições, pressione o botão ▼, especifique o menu de definições usando os botões ▲ ▼, e a seguir mude as definições usando os botões ◀ ▶. Quando tiver terminado, prima o botão OK.



7. Pressione o botão ◊.

Cópia de 2 lados

Copiar vários originais em ambos os lados da folha de papel.

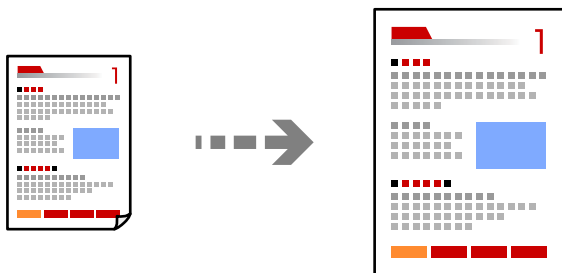


1. Coloque os originais.
“Colocar originais no Vidro do scanner” na página 32
2. Selecione **Copiar** no ecrã inicial.
Para selecionar um item, use os botões ▲ ▼ ▶ ◀, e a seguir pressione o botão OK.
3. Defina o número de cópias.
4. Selecione cópia a cores ou a preto e branco.
5. Pressione o botão OK, e a seguir pressione o botão ▼.
6. Selecione **2 faces** utilizando os botões ▲ ▼ e, de seguida, pressione o botão ▶.
7. Selecione **1>2 faces**.

8. Especifique a orientação do original e a posição da união e, de seguida, pressione o botão OK.
9. Pressione o botão ◊.

Copiar ao Ampliar ou Reduzir

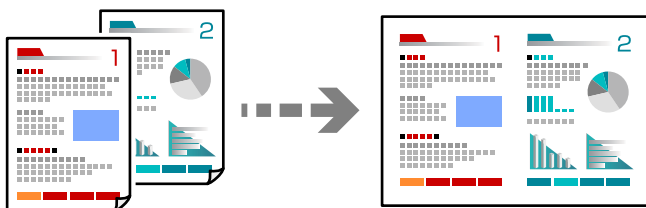
É possível copiar originais uma ampliação específica.



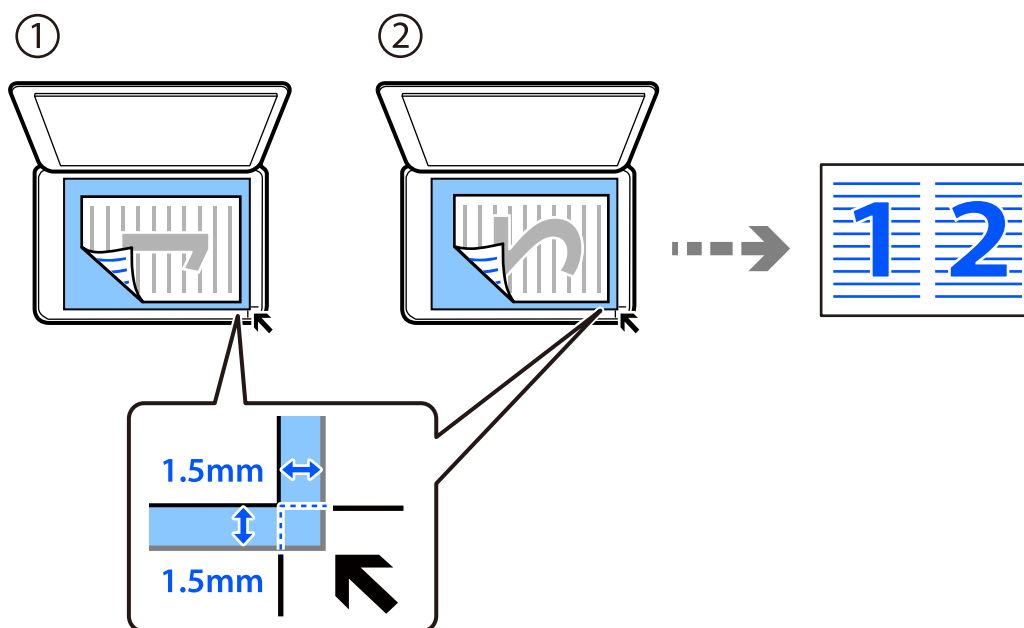
1. Coloque os originais.
[“Colocar originais no Vidro do scanner” na página 32](#)
2. Selecione **Copiar** no ecrã inicial.
Para seleccionar um item, use os botões ▲ ▼ ◀ ▶, e a seguir pressione o botão OK.
3. Defina o número de cópias.
4. Seleccione cópia a cores ou a preto e branco.
5. Pressione o botão OK, e a seguir pressione o botão ▼.
6. Especifique **Reduzir/Aumentar** usando os botões ▲ ▼, e a seguir mude a ampliação usando os botões ◀ ▶.
Nota:
*Se pretender copiar reduzindo ou aumentando o tamanho de um documento por uma percentagem específica, seleccione **Personalizado** como definição de **Reduzir/Aumentar**, pressione o botão ▼ e, de seguida, pressione o botão ◀ ▶ para especificar uma percentagem. Pode alterar a percentagem em incrementos de 10% mantendo premidos os botões ◀ ▶.*
7. Pressione o botão OK, e a seguir pressione o botão ◊.

Copiar vários originais numa página

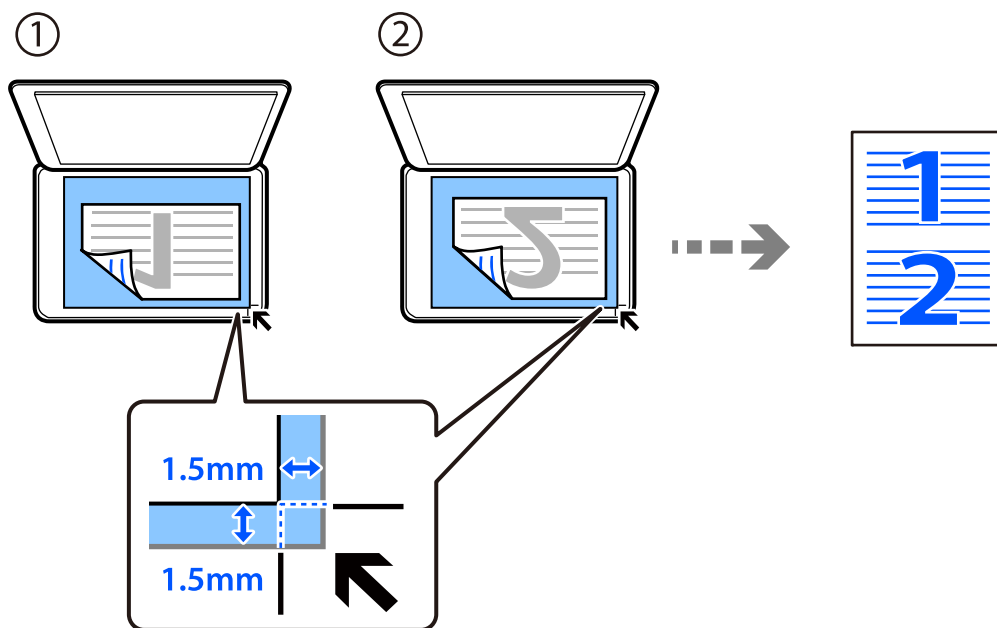
Pode efetuar cópias de vários originais numa única folha de papel.



1. Selecione **Copiar** no ecrã inicial.
Para seleccionar um item, use os botões ▲ ▼ ◀ ▶, e a seguir pressione o botão OK.
2. Defina o número de cópias.
3. Selecciona cópia a cores ou a preto e branco.
4. Pressione o botão OK, e a seguir pressione o botão ▼.
5. Selecione **Multi-Pg** utilizando os botões ▲ ▼ e, de seguida, pressione o botão ▶.
6. Selecione **2 cóp.**
7. Especifique o esquema e a orientação do original e, de seguida, pressione o botão OK.
8. Coloque a primeira página do original, e a seguir pressione o botão ◊.
 Originais vertical



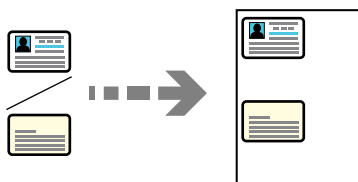
❑ Originais horizontal











9. Coloque a segunda página do original, e a seguir pressione o botão .

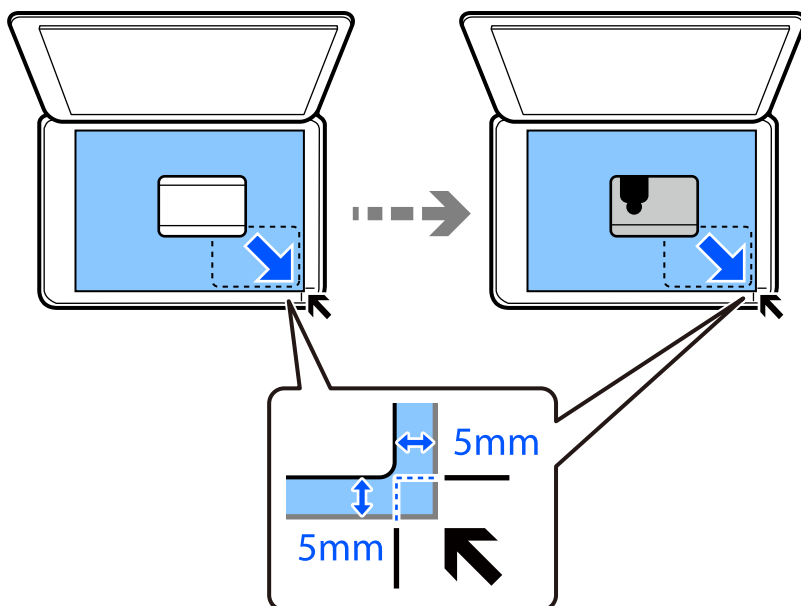
Copiar o cartão de identificação


Digitaliza a frente e o verso de um cartão de identificação e copia para um só lado de um papel A4.



1. Selecione **Copiar** no ecrã inicial.
Para seleccionar um item, use os botões    , e a seguir pressione o botão OK.
2. Defina o número de cópias.
3. Selecciona cópia a cores ou a preto e branco.
4. Pressione o botão OK, e a seguir pressione o botão .
5. Selecione **Cópia de Cartão ID** utilizando os botões   e, de seguida, selecione **Ligado**.
6. Pressione o botão OK, e a seguir pressione o botão .

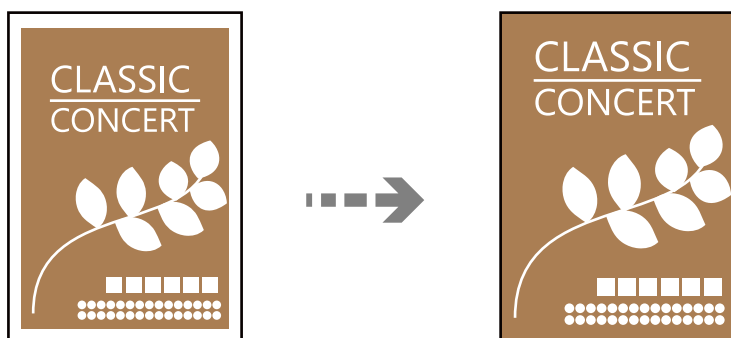
7. Coloque o original com a face voltada para baixo e deslize-o para a marca do canto.
Coloque um cartão de identificação a 5 mm de distância da marca do canto do vidro do scanner.




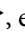


8. Coloque a parte de trás do original voltada para baixo, deslize até à marca do canto, e a seguir pressione o botão .

Copiar Sem Margens

Copia sem margens em volta das extremidades. A imagem é ampliada ligeiramente para remover as margens das extremidades do papel.



1. Coloque o original no vidro do scanner.
[“Colocar originais no Vidro do scanner” na página 32](#)
2. Selecione **Copiar** no ecrã inicial.
Para seleccionar um item, use os botões    , e a seguir pressione o botão OK.
3. Defina o número de cópias.

4. Selecione cópia a cores ou a preto e branco.
5. Pressione o botão OK, e a seguir pressione o botão ▼.
6. Selecione **Cópia S/ marg** utilizando os botões ▲ ▼ e, de seguida, pressione o botão ►.
7. Selecione **Ligado**.
8. Especifique o **Expansão**.
9. Pressione o botão OK, e a seguir pressione o botão ◊.

Opções de menu para copiar

Os itens disponíveis variam consoante o menu selecionado.

Número de cópias:

Define o número de cópias.

P/B:

Copia o original a preto e branco (monocromático).

Cor:

Copia o original a cores.

2 faces:

Selecione o esquema de 2 faces.

1>1 face

Copia um lado de um original para um único lado do papel.

1>2 faces

Copia dois originais com frente e verso para ambos os lados de uma única folha de papel.
Selecione a orientação do seu original e a posição de união do papel.

Densidade:

Aumente o nível da densidade quando os resultados de cópia estiverem desvanecidos. Diminua o nível da densidade quando a tinta manchar.

Conf papel:

Selecione o tamanho e o tipo de papel que colocou.

Reduzir/Aumentar:

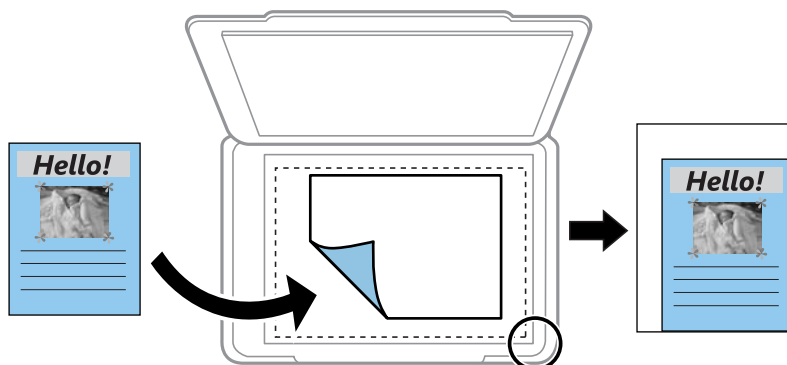
Amplia ou reduz os originais.

Tamanho Real

Copia com uma ampliação de 100%.

Ajuste ao Papel

Deteta a área de digitalização e aumenta ou diminui automaticamente o original de forma a ajustá-lo ao tamanho do papel que selecionou. Se existirem margens brancas à volta do original, as margens brancas da marca do canto do vidro de digitalização são detetadas como pertencendo à área de digitalização, mas as margens do lado oposto podem ficar cortadas.



Personalizado

Selecione para especificar a percentagem de aumento ou diminuição do original.

Formato Person.:

Especifica a percentagem utilizada para aumentar ou diminuir o original num intervalo de 25 a 400%.

Dim orig:

Selecione o tamanho do original. Ao copiar originais com tamanho não normais, selecione o tamanho mais próximo do seu original.

Multi-Pg:

Selecione o esquema de cópia.

Uma pág

Copia um original de um lado para uma única folha de papel.

2 cóp

Copia dois originais de um lado para uma única folha de papel no esquema de 2 folhas. Selecione a ordem do esquema e a orientação do original.

Qualidade:

Selecione a qualidade para a cópia. Selecionar **Alto** proporciona maior qualidade de impressão, mas a velocidade de impressão pode ser menor.

Cópia de Cartão ID:

Digitaliza ambos os lados de um cartão de identificação e copia para um só lado de uma folha de papel.

Cópia S/ marg:

Copia sem margens em volta das extremidades. A imagem é ampliada ligeiramente para remover as margens das extremidades do papel. Selecione quanto pretende aumentar a imagem na definição **Expansão**.

Digitalização

Informações básicas sobre digitalização.	77
Digitalizar originais para um computador.	79
Digitalizar usando WSD originais.	81
Digitalizar originais para um dispositivo inteligente.	84
Digitalização avançada.	84

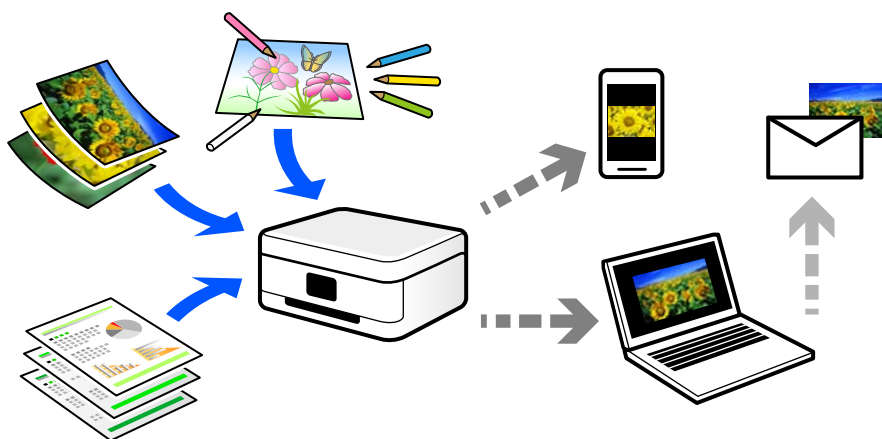
Informações básicas sobre digitalização

O que é uma “Digitalização”?

Uma “digitalização” é o processo de transformar as informações óticas de dados em papel (tais como documentos, recortes de revistas, fotografias, ilustrações manuais, etc.) em dados de imagens digitais.

Pode guardar dados digitalizados como imagens digitais como JPEG ou PDF.

A seguir, pode imprimir a imagem, enviá-la por e-mail, etc.



Utilizações da digitalização

Pode utilizar a digitalização de várias formas para tornar a sua vida mais conveniente.

- Ao digitalizar um documento em papel e transformá-lo em dados digitais, pode ler o mesmo num computador ou num dispositivo inteligente.
- Ao digitalizar bilhetes ou folhetos para dados digitais, pode eliminar os originais e reduzir o lixo.
- Ao digitalizar documentos importantes, pode fazer cópias de segurança em serviços nuvem ou em outro meio de armazenamento, em caso se extraviem.
- Pode enviar as fotografias digitalizadas ou documentos para amigos por e-mail.
- Ao digitalizar ilustrações realizadas manualmente e etc., pode partilhá-las nos meios sociais com uma qualidade muito superior que tirando uma fotografia com o seu dispositivo inteligente.
- Ao digitalizar as suas páginas favoritas de jornais e revistas, pode guardá-las e eliminar os originais.

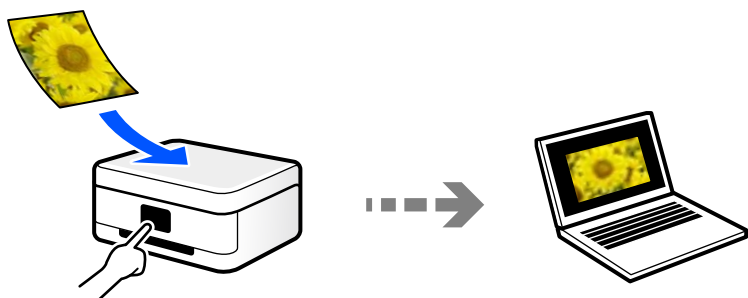
Métodos de digitalização disponíveis

Pode usar um dos seguintes métodos para digitalizar usando esta impressora.

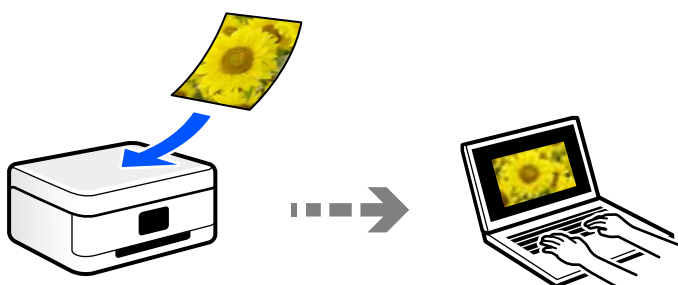
Digitalizar para um computador

Existem dois métodos de digitalizar originais para um computador; digitalizar utilizando o painel de controlo da impressora, e digitalizar a partir do computador.

É possível digitalizar facilmente a partir do painel de controlo.



Utilize a aplicação de digitalização Epson ScanSmart para digitalizar a partir do scanner. É possível editar imagens após a digitalização.



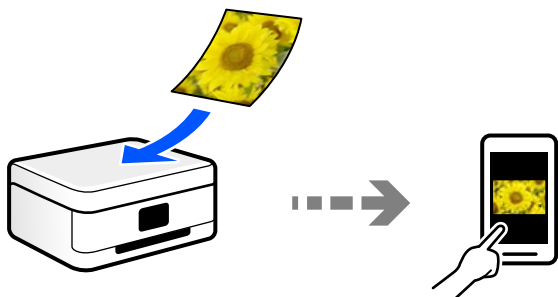
Digitalizar usando WSD

É possível guardar a imagem digitalizada num computador ligado à impressora usando o recurso WSD.

Se estiver a usar o Windows 7/Windows Vista, é necessário configurar o WSD no seu computador antes de digitalizar.

Digitalizar diretamente a partir de dispositivos inteligentes

Pode guardar as imagens digitalizadas diretamente para um dispositivo inteligente como um smartphone ou tablet utilizando a aplicação Epson Smart Panel no dispositivo inteligente.



Formatos de ficheiro recomendados para se ajustarem às suas necessidades

De uma forma geral, o formato JPEG é adequado para fotografias enquanto que o formato PDF é adequado para documentos.

Consulte as descrições que se seguem para escolher o melhor formato para o que pretende fazer.

Formato do ficheiro	Descrição
JPEG (.jpg)	Um formato de ficheiro que lhe permite comprimir os dados que pretende guardar. Se a taxa de compressão for elevada, a qualidade da imagem diminui, e não pode converter novamente a imagem para a qualidade original. Trata-se do formato de imagem padrão para máquinas fotográficas digitais. Este formato é adequado para imagens que contêm muitas cores.
PDF (.pdf)	Um formato de ficheiro geral que pode ser usado em sistemas operativos diferentes e fornece o mesmo nível de exibição em ecrã e na impressão. Pode ver ficheiros PDF usando software de leitura de PDF dedicados ou navegadores Web.

Resoluções Recomendadas adequadas à sua finalidade

A resolução indica o número de pixéis (a área mais pequena de uma imagem) por cada polegada (25,4 mm), e é medida em ppp (pontos por polegada). A vantagem de aumentar a resolução é tornar os detalhes da imagem mais nítidos. No entanto, também pode ter as seguintes desvantagens.

- O tamanho do ficheiro aumenta
(Ao duplicar a resolução, o tamanho do ficheiro torna-se quatro vezes maior.)
- Digitalizar, guardar e a leitura da imagem demora mais tempo
- A imagem torna-se demasiado grande para ser exibida no ecrã ou imprimir no papel

Consulte a tabela e defina a resolução adequada à finalidade da sua imagem digitalizada.

Finalidade	Resolução (Referência)
Exibir num computador Enviar por e-mail	Até 200 ppp
Imprimir usando uma impressora	200 a 300 ppp

Digitalizar originais para um computador

Existem dois métodos de digitalizar originais para um computador; digitalizar utilizando o painel de controlo da impressora, e digitalizar a partir do computador.

Digitalizar a partir do painel de controlo

Nota:

Para usar esta funcionalidade, certifique-se que tem as seguintes aplicações instaladas no computador.

- Epson ScanSmart* (Windows 7 ou posterior, ou OS X El Capitan ou posterior)
- Epson Event Manager* (Windows Vista/Windows XP, ou OS X Yosemite/OS X Mavericks/OS X Mountain Lion/Mac OS X v10.7.x/Mac OS X v10.6.8)
- Epson Scan 2* (aplicação necessária para utilizar a função de digitalização)

Consulte a informação que se segue para verificar as aplicações instaladas.

Windows 10: clique no botão iniciar e a seguir verifique a pasta **Epson Software** > **Epson ScanSmart**, e a pasta **EPSON** > **Epson Scan 2**.

Windows 8.1/Windows 8: introduza o nome da aplicação no atalho de pesquisa e, de seguida, verifique o ícone exibido.

Windows 7: clique no botão iniciar e a seguir selecione **Todos os programas**. A seguir, verifique a pasta **Epson Software** > **Epson ScanSmart**, e a seguir a pasta **EPSON** > **Epson Scan 2**.

Windows Vista/Windows XP: clique no botão iniciar e a seguir selecione **Todos os programas** ou **Programas**. A seguir, verifique a pasta **Epson Software** > **Epson Event Manager**, e a seguir a pasta **EPSON** > **Epson Scan 2**.

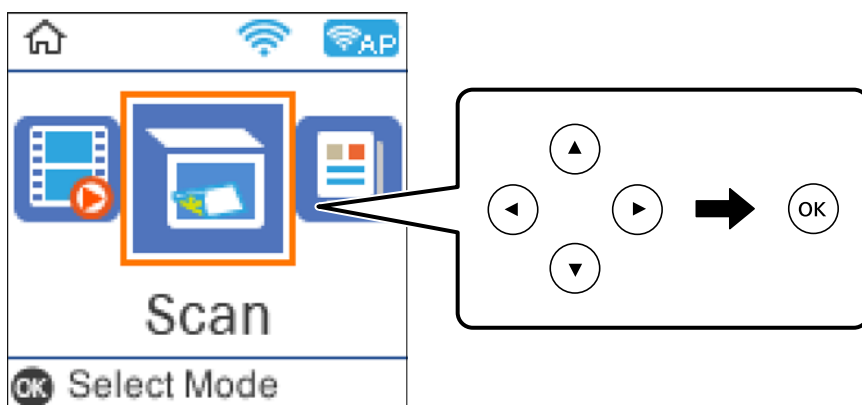
Mac OS: selecione **Ir** > **Aplicações** > **Epson Software**.

1. Coloque os originais.

[“Colocar originais no Vidro do scanner” na página 32](#)

2. Selecione **Digitalizar** no painel de controlo.

Para seleccionar um item, use os botões ▲ ▼ ◀ ▶, e a seguir pressione o botão OK.



3. Selecione como pretende guardar a imagem digitalizada num computador.

- Pré-visualizar no computador (Windows 7 ou posterior, ou OS X El Capitan ou posterior): para pré-visualizar a imagem digitalizada no computador antes de guardar imagens.
- Para computador (JPEG): guarda a imagem digitalizada em formato JPEG.
- Para computador (PDF): guarda a imagem digitalizada em formato PDF.

4. Selecione um computador para guardar as imagens digitalizadas.

5. Pressione o botão .

Ao utilizar Windows 7 ou posterior, ou OS X El Capitan ou posterior: Epson ScanSmart inicia automaticamente no seu computador, e a digitalização é iniciada.

Nota:

- Consulte a ajuda do Epson ScanSmart para obter informações detalhadas sobre como utilizar o software. Clique em **Ajuda** no ecrã Epson ScanSmart para consultar a ajuda.
- Pode começar a digitalizar a partir da impressora, mas também do seu computador, usando o Epson ScanSmart.

Digitalizar de um computador

Pode digitalizar a partir de um computador usando o Epson ScanSmart.

Esta aplicação permite digitalizar documentos e fotografias facilmente, e a seguir guarde as imagens digitalizadas em passos simples.

1. Coloque os originais.

[“Colocar originais no Vidro do scanner” na página 32](#)

2. Inicie o Epson ScanSmart.

- Windows 10

Clique no botão Iniciar e selecione **Epson Software > Epson ScanSmart**.

- Windows 8.1/Windows 8

Introduza o nome da aplicação no atalho de pesquisa e selecione o ícone apresentado.

- Windows 7

Clique no botão iniciar e selecione **Todos os programas > Epson Software > Epson ScanSmart**.

- Mac OS

Selecione **Ir > Aplicações > Epson Software > Epson ScanSmart**.

3. Quando o ecrã Epson ScanSmart for exibido, siga as instruções apresentadas no ecrã.

Nota:

Clique em **Ajuda** para consultar as informações detalhadas do funcionamento.

Digitalizar usando WSD originais

É possível guardar a imagem digitalizada num computador ligado à impressora usando o recurso WSD.

Nota:

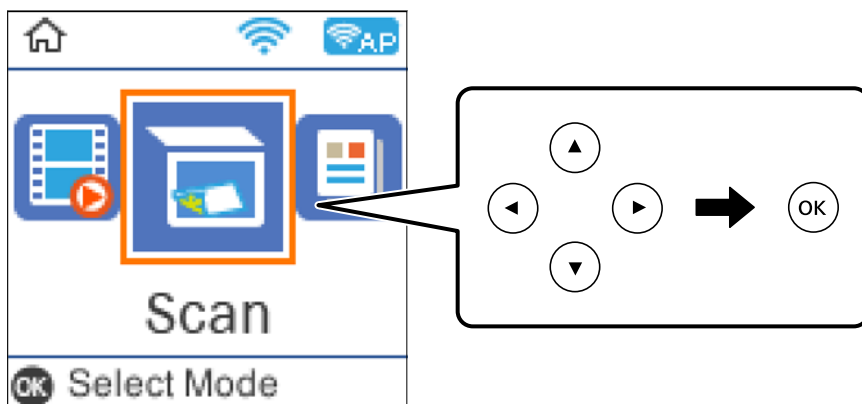
- Esta funcionalidade está disponível apenas para computadores com Windows 10/Windows 8.1/Windows 8/Windows 7/Windows Vista.
- Se estiver a utilizar o Windows 7/Windows Vista, terá de configurar previamente o computador utilizando esta funcionalidade.

1. Coloque os originais.

[“Colocar originais no Vidro do scanner” na página 32](#)

2. Selecione **Digitalizar** no painel de controlo.

Para seleccionar um item, use os botões ▲ ▼ ◀ ▶, e a seguir pressione o botão OK.



3. Selecione **Para WSD**.
4. Selecione um computador.
5. Pressione o botão ◊.

Configuração de uma porta WSD

Esta secção explica como configurar uma porta WSD no Windows 7/Windows Vista.

Nota:

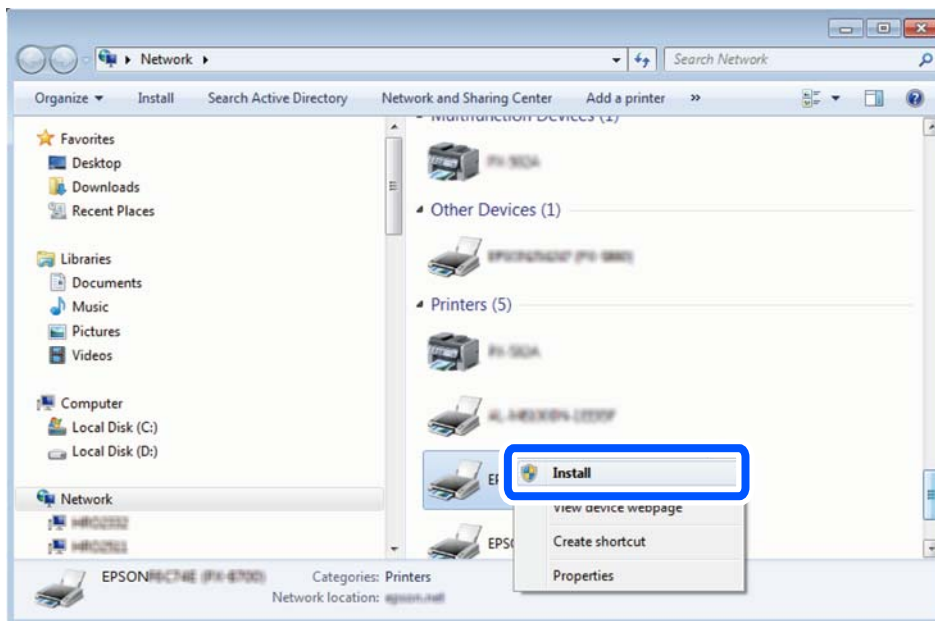
No Windows 10/Windows 8.1/Windows 8, a porta WSD é configurada automaticamente.

É necessário cumprir estes requisitos para configurar uma porta WSD.

- A impressora e o computador estão ligados à rede.
- O controlador de impressão está instalado no computador.

1. Ligue a impressora.
2. Clique em Iniciar e depois em **Rede** no Computador.
3. Clique com o botão direito na impressora e clique em **Instalar**.
Clique em **Continuar** quando a janela **Controlo de Conta de Utilizador** for exibida.

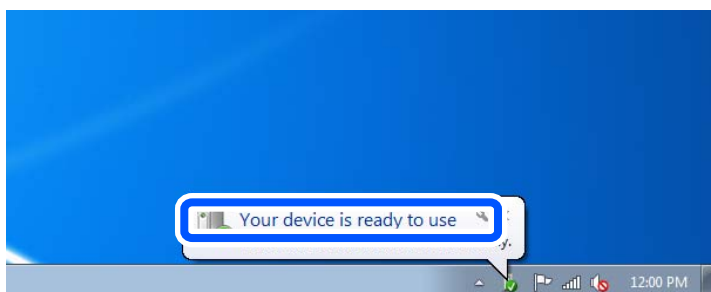
Clique em **Desinstalar** e comece novamente se for apresentado o ecrã **Desinstalar**.



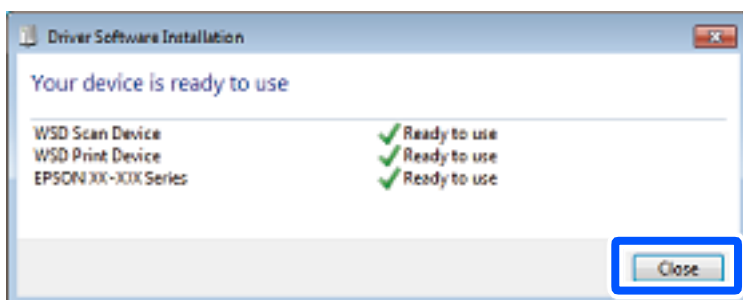
Nota:

O nome de impressora que definiu no nome da rede e o nome do modelo (EPSON XXXXXX (XX-XXXX)) são exibidos na janela de rede. Pode verificar o nome da impressora definido na rede a partir do painel de controlo da impressora ou imprimindo uma folha de estado da rede.

4. Clique em **O dispositivo está pronto a ser utilizado**.



5. Verifique a mensagem e clique em **Fechar**.



6. Abrir a janela **Dispositivos e Impressoras**.
 - Windows 7
Clique em Iniciar **Painel de Controlo** > **Hardware e Som** (ou **Hardware**) > **Dispositivos e Impressoras**.
 - Windows Vista
Clique em Iniciar > **Painel de Controlo** > **Hardware e Som** > **Impressoras**.
7. Certifique-se de que é apresentado um ícone com o nome da impressora na rede.
Selecione o nome da impressora ao usar o WSD.

Digitalizar originais para um dispositivo inteligente

Nota:

Antes de digitalizar, instale o Epson Smart Panel no seu dispositivo inteligente.

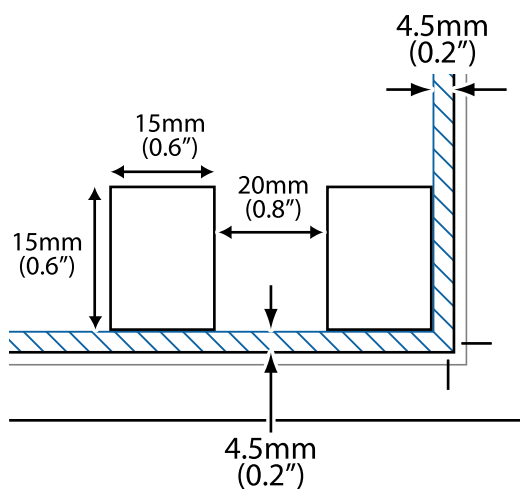
1. Coloque os originais.
[“Colocar originais no Vidro do scanner” na página 32](#)
2. Inicie o Epson Smart Panel no seu dispositivo inteligente.
3. Selecione o menu de digitalização no ecrã inicial.
4. Siga as instruções no ecrã para digitalizar e guardar as imagens.

Digitalização avançada

Digitalizar várias fotografias simultaneamente

Ao usar o Epson ScanSmart, é possível digitalizar várias fotografias simultaneamente e guardar cada imagem individualmente.

1. Coloque as fotografias no vidro do scanner. Colocar as fotografias afastadas 4,5 mm (0,2 pol.) das margens horizontal e vertical do vidro do scanner, e coloque-as afastadas pelo menos 20 mm (0,8 pol.) umas das outras.



Nota:

As fotografias devem ter um tamanho superior a 15×15 mm (0,6×0,6 pol.).

2. Inicie o Epson ScanSmart.
 - Windows 10
Clique no botão Iniciar e selecione **Epson Software > Epson ScanSmart**.
 - Windows 8.1/Windows 8
Introduza o nome da aplicação no atalho de pesquisa e selecione o ícone apresentado.
 - Windows 7
Clique no botão iniciar e selecione **Todos os programas > Epson Software > Epson ScanSmart**.
 - Mac OS
Selecione **Ir > Aplicações > Epson Software > Epson ScanSmart**.
3. Quando o ecrã Epson ScanSmart for exibido, siga as instruções apresentadas no ecrã.

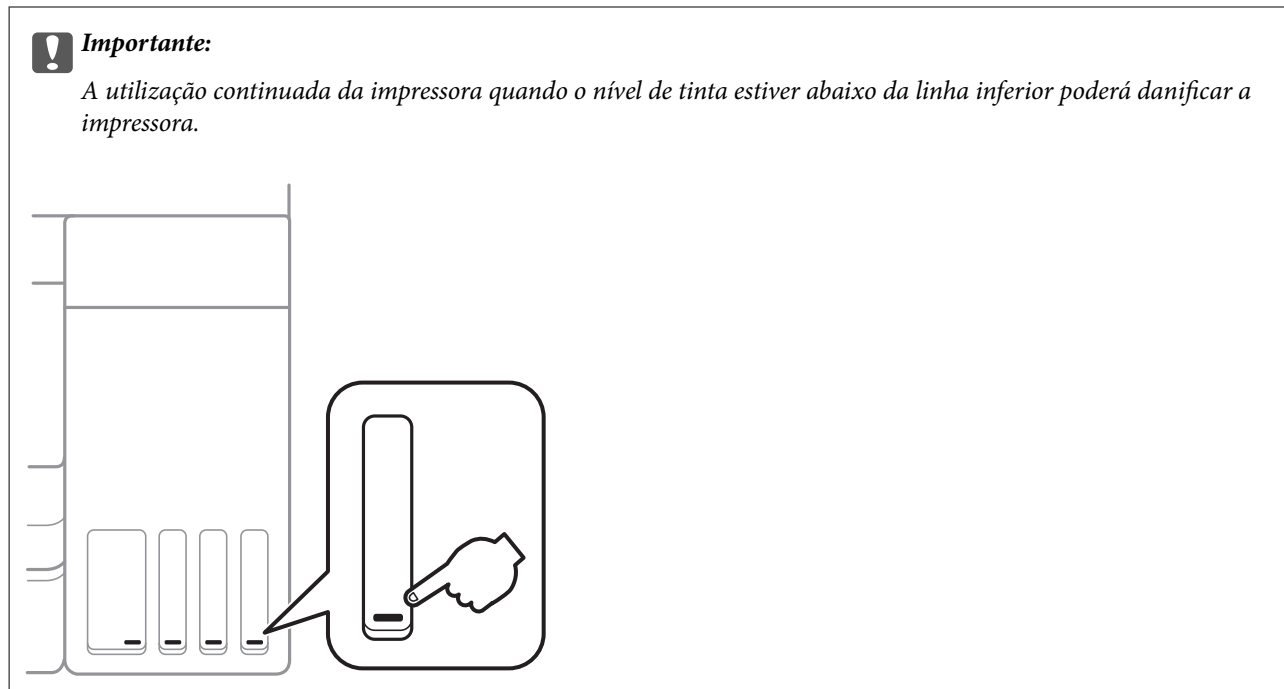
As fotografias digitalizadas são guardadas como imagens individuais.

Manutenção da impressora

Verificação do nível de tinta.	87
Melhorar a qualidade de impressão, cópia e digitalização.	87
Limpar a Impressora.	96
Limpar tinta derramada.	97
Verificar o número total de páginas alimentadas pela impressora.	97
Poupar energia.	98
Instalar ou Desinstalar as Aplicações Separadamente.	98
Transportar e guardar a impressora.	104

Verificação do nível de tinta

Para confirmar a tinta que efectivamente resta, verifique visualmente os níveis de tinta em todos os depósitos da impressora.



Nota:

É possível também verificar os níveis de tinta aproximados no monitor de estado no controlador de impressora.

Windows

Clique em **EPSON Status Monitor 3** no separador **Manutenção**.

Se o **EPSON Status Monitor 3** estiver desativado, clique em **Definições Aumentadas** no separador **Manutenção** e depois seleccione **Activar EPSON Status Monitor 3**.

Mac OS

Apple menu > **Preferências do sistema** > **Impressoras e Scanners** (ou **Impressão e Digitalização, Impressão e Fax**) > **Epson(XXXX)** > **Opções e Acessórios** > **Utilitários** > **Abrir Utilitário de Impressoras** > **EPSON Status Monitor**

Informações relacionadas

➔ [“Reabastecer o depósito de tinta” na página 148](#)


Melhorar a qualidade de impressão, cópia e digitalização

Verificar e limpar a cabeça de impressão





Se os jatos estiverem obstruídos, as impressões tornam-se esbatidas, surgem linhas visíveis ou cores inesperadas na impressão. Se o jatos estiverem muito entupidos, a folha impressa sai totalmente branca. Se a qualidade de

impressão tiver diminuído, em primeiro lugar utilize a funcionalidade de verificação dos jatos para verificar se os mesmos estão obstruídos. Se os jatos estiverem obstruídos, limpe as cabeças de impressão.

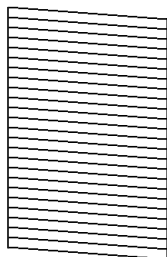
! Importante:

- Não abra a unidade de digitalização nem desligue a impressora durante a limpeza das cabeças. Se a limpeza da cabeça não for concluída, pode não ser possível imprimir.
- A limpeza de cabeças de impressão consome tinta e não deve ser realizada mais vezes que o necessário.
- Quando o nível de tinta é reduzido, poderá não ser capaz de limpar a cabeça de impressão.
- Se a qualidade de impressão não tiver melhorado depois de repetir a verificação dos jatos e a limpeza da cabeça de impressão 3 vezes, aguarde pelo menos 12 horas sem imprimir e, em seguida, efetue novamente a verificação dos jatos e repita a limpeza da cabeça de impressão, se necessário. Recomendamos desligar a impressora usando o botão . Se a qualidade de impressão não melhorar, execute a Limpeza ao ligar.
- Para evitar que a cabeça de impressão seque, não desligue a impressora enquanto a alimentação estiver ligada.

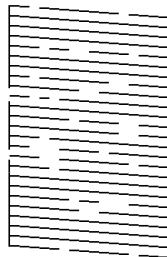
Pode verificar e limpar a cabeça de impressão utilizando o painel de controlo da impressora.

1. Selecione **Assistência** no painel de controlo da impressora.
Para seleccionar um item, use os botões    , e a seguir pressione o botão OK.
2. Selecione **Verif jactos**.
3. Siga as instruções no ecrã para colocar papel e imprimir o padrão de verificação de jatos.
4. Verifique o padrão impresso para verificar se os jatos da cabeça de impressão estão obstruídos.

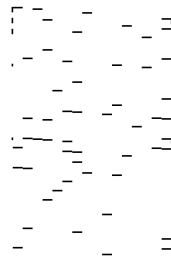
A) OK



B) NG



C) NG



A:

Todas as linhas estão impressas. Selecione **Não**. Não é necessário realizar qualquer ação.

B ou perto de B


Alguns jatos estão obstruídos. Selecione **Sim** e, de seguida, siga as instruções apresentadas no ecrã para limpar a cabeça de impressão.


Quando a limpeza estiver concluída, o padrão de verificação dos jatos é impresso automaticamente.

C ou perto de C

Se a maior parte das linhas estiverem em falta ou não estiverem impressas, isto indica que a maior parte dos jatos estão obstruídos. Selecione **Não** para sair da função de verificação de jatos e, de seguida, execute Limpeza ao ligar. Para mais informações, consulte as “Informações relacionadas” abaixo.

5. Repita a limpeza e impressão do padrão até que as linhas sejam completamente impressas.

 **Importante:**

Se a qualidade de impressão não tiver melhorado depois de repetir a verificação dos jatos e a limpeza da cabeça de impressão 3 vezes, aguarde pelo menos 12 horas sem imprimir e, em seguida, efetue novamente a verificação dos jatos e repita a limpeza da cabeça de impressão, se necessário. Recomendamos desligar a impressora usando o botão . Se a qualidade de impressão não melhorar, execute a Limpeza ao ligar.

Nota:

Também pode verificar e limpar a cabeça de impressão utilizando o controlador da impressora.

Windows

*Clique em **Verif. injec. cab. impr** no separador **Manutenção**.*

Mac OS

*Apple menu > **Preferências do sistema** > **Impressoras e Scanners** (ou **Impressão e Digitalização, Impressão e Fax**) > **Epson(XXXX)** > **Opções e Acessórios** > **Utilitários** > **Abrir Utilitário de Impressoras** > **Verif. injec. cab. impr***

Informações relacionadas

➔ [“Executar Limpeza ao ligar” na página 89](#)

Executar Limpeza ao ligar

O utilitário **Limpeza ao ligar** permite-lhe substituir toda a tinta que estiver no interior dos tubos de tinta. Nas seguintes situações, poderá necessitar de utilizar esta funcionalidade para melhorar a qualidade de impressão.


- Imprimiu ou efetuou a limpeza da cabeça quando os níveis de tinta eram demasiado baixos para serem visualizados nas janelas dos depósitos de tinta.
- Realizou a verificação dos jatos e a limpeza da cabeça 3 vezes e, depois aguardou, pelo menos 12 horas sem imprimir, mas a qualidade de impressão não melhorou.

Antes de executar esta funcionalidade, consulte as seguintes instruções.

 **Importante:**

Certifique-se de que existe tinta suficiente nos depósitos de tinta.

Verifique visualmente se todos os depósitos de tinta estão cheios até, pelo menos, um terço. Níveis de tinta baixos durante a Limpeza ao ligar podem danificar o produto.

 **Importante:**

É necessário um intervalo de 12 horas entre cada Limpeza ao ligar.

Normalmente, uma única Limpeza ao ligar deve resolver o problema da qualidade de impressão num espaço de 12 horas. Por conseguinte, para evitar a utilização desnecessária de tinta, tem de aguardar 12 horas antes de tentar novamente.

 **Importante:**

Esta função afeta a vida útil das almofadas de tinta. Se utilizar esta função, as almofadas de tinta atingem a respetiva capacidade mais cedo. Se as almofadas de tinta tiverem atingido o fim da sua vida útil, contacte a assistência técnica da Epson para solicitar a substituição.

Nota:

Quando os níveis de tinta são insuficientes para Limpeza ao ligar, não pode executar esta funcionalidade. Mesmo neste caso, os níveis para impressão podem manter-se.

1. Selecione **Assistência** no painel de controlo da impressora.
Para seleccionar um item, use os botões ▲ ▼ ◀ ▶, e a seguir pressione o botão OK.
2. Selecione **Limpeza ao ligar**.
3. Siga as instruções apresentadas no ecrã para executar a funcionalidade Limpeza ao ligar.

Nota:

Caso não seja possível executar esta funcionalidade, corrija os problemas apresentados na janela. A seguir, siga este procedimento da etapa 1 para executar esta funcionalidade novamente.

4. Após executar esta funcionalidade, execute a verificação dos jatos para se assegurar que os mesmos não se encontram obstruídos.

Para mais informações sobre como realizar a verificação dos jatos, consulte as informações relacionadas abaixo.

 **Importante:**

Se a qualidade de impressão não tiver melhorado depois de realizar a Limpeza ao ligar, aguarde pelo menos 12 horas sem imprimir e a seguir imprima novamente o padrão de verificação de jatos. Execute Limpeza cab. ou Limpeza ao ligar novamente de acordo com o padrão impresso. Se mesmo assim a qualidade não melhorar, contacte a assistência da Epson.

Nota:

Também pode executar a limpeza de energia a partir do controlador da impressora.

Windows

*Clique em **Limpeza ao ligar** no separador **Manutenção**.*

Mac OS

*Apple menu > **Preferências do sistema** > **Impressoras e Scanners** (ou **Impressão e Digitalização, Impressão e Fax**) > **Epson(XXXX)** > **Opções e Acessórios** > **Utilitários** > **Abrir Utilitário de Impressoras** > **Limpeza Intensa***

Informações relacionadas

➔ [“Verificar e limpar a cabeça de impressão” na página 87](#)

Evitar a obstrução de jatos

Utilize sempre o botão da alimentação para ligar e desligar a impressora.

Verifique se a luz de alimentação está desligada antes de desligar o cabo de alimentação.

A tinta pode secar se ficar exposta. Tal como colocamos uma tampa numa caneta de tinta permanente ou uma caneta de óleo para evitar que seque, certifique-se que a cabeça de impressão está devidamente tapada para evitar que a tinta seque.

Quando o cabo de alimentação é desligado ou quando ocorre um corte de energia com a impressora em funcionamento, a cabeça de impressão pode não ficar devidamente tapada. Se a cabeça de impressão for deixada destapada, a tinta seca e os jatos (saídas de tinta) ficam obstruídos.

Nestas situações, ligue novamente a impressora tão rapidamente quanto possível e desligue em seguida para tapar a cabeça de impressão.

Alinhar as cabeças de impressão

Se reparar em linhas verticais desalinhadas ou imagens desfocadas, alinhe as cabeças de impressão.

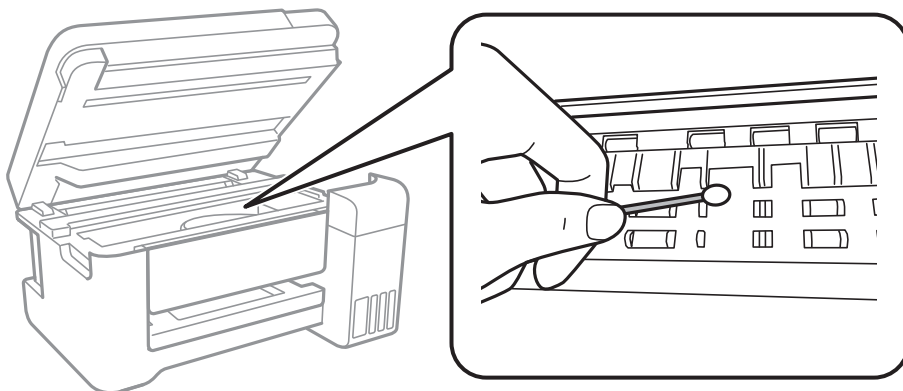
1. Selecione **Assistência** no painel de controlo da impressora.
Para seleccionar um item, use os botões ▲ ▼ ◀ ▶, e a seguir pressione o botão OK.
2. Selecione **Alinh. cabeça**.
3. Selecione um dos menus de alinhamento.
 - As linhas verticais estão desalinhadas ou as impressões estão desfocadas: selecione **Alinhamento vertical**.
 - Existem linhas horizontais em intervalos regulares: selecione **Alinhamento horizontal**.
4. Siga as instruções no ecrã para colocar papel e imprimir o padrão de alinhamento.

Limpar manchas de tinta do caminho do papel

Se as impressões ficarem manchadas ou amarrotadas, limpe o rolo no interior.

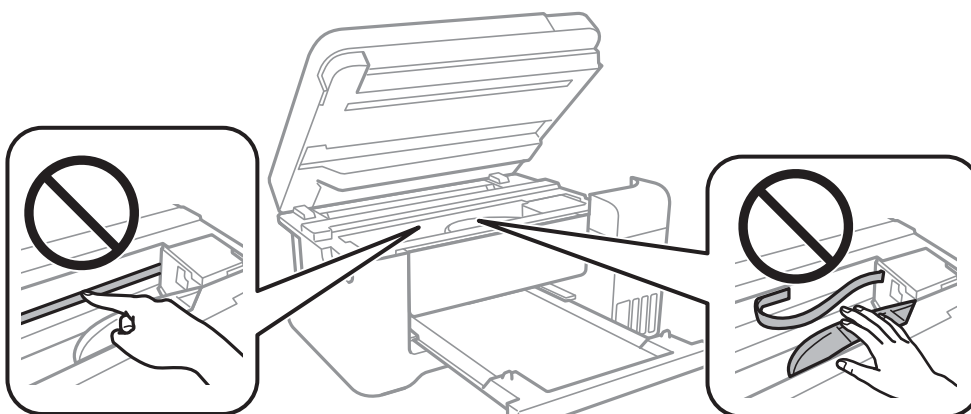
1. Selecione **Assistência** no painel de controlo da impressora.
Para seleccionar um item, use os botões ▲ ▼ ◀ ▶, e a seguir pressione o botão OK.
2. Selecione **Limpeza guia de papel**.
3. Siga as instruções no ecrã para colocar papel e limpar o caminho do papel.
4. Repita este procedimento até o papel não ficar manchado com tinta.

5. Se não for possível resolver o problema depois de limpar o caminho do papel, significa que a parte no interior da impressora apresentada na ilustração está manchada. Desligue a impressora e, de seguida, limpe a tinta utilizando um cotonete.



! *Importante:*

- ❑ Não utilize lenços de papel para limpar o interior da impressora. Os jatos da cabeça de impressão podem ficar obstruídos com pelos e resíduos do tecido.
- ❑ Não toque no cabo branco achatado, na película transparente e nos tubos de tinta no interior da impressora. Se o fizer, pode provocar uma avaria.



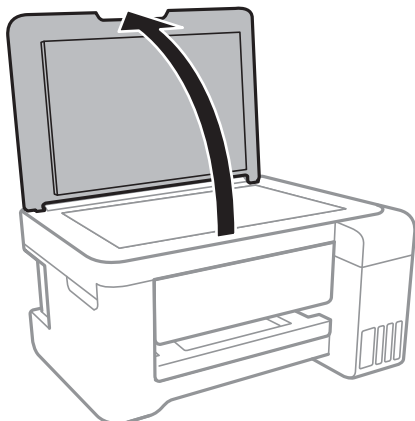
Limpar o Vidro do scanner

Quando as cópias ou as imagens digitalizadas estiverem sujas, limpe o vidro do scanner.

! *Importante:*

Nunca utilize álcool ou diluente para limpar a impressora. Estes químicos podem danificar a impressora.

1. Abra a capa de documento.



2. Utilize um pano limpo, seco e macio para limpar a superfície do vidro do scanner.

! **Importante:**

- Se a superfície de vidro estiver manchada de gordura ou qualquer outra substância de difícil remoção, utilize um pouco de limpavidros e um pano macio para remover as manchas. Seque bem os vestígios de líquido.
- Não prima a superfície de vidro com força.
- Tenha cuidado para não arranhar ou danificar a superfície do vidro. Se a superfície de vidro estiver danificada, a qualidade da digitalização pode diminuir.

Limpar a película transparente


Se a impressão não for melhorada após alinhar a cabeça de impressão ou limpar o caminho do papel, a película transparente dentro da impressora pode estar manchada.

Itens necessários:

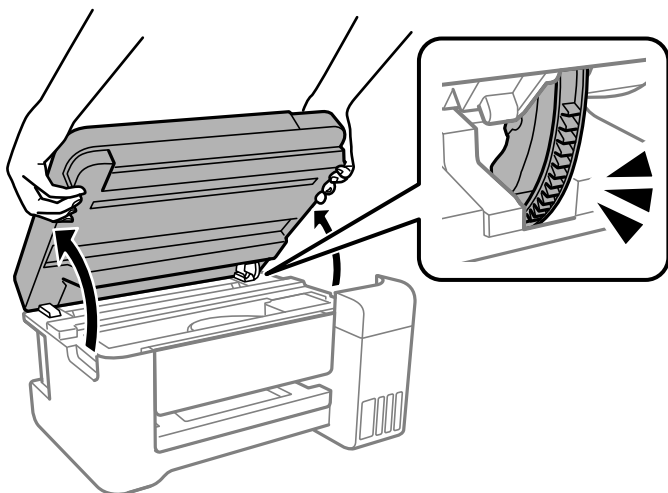
- Cotonetes (vários)
- Água com algumas gotas de detergente (2 a 3 gotas de detergente em 1/4 de copo de água da torneira)
- Luz para verificar manchas

! **Importante:**

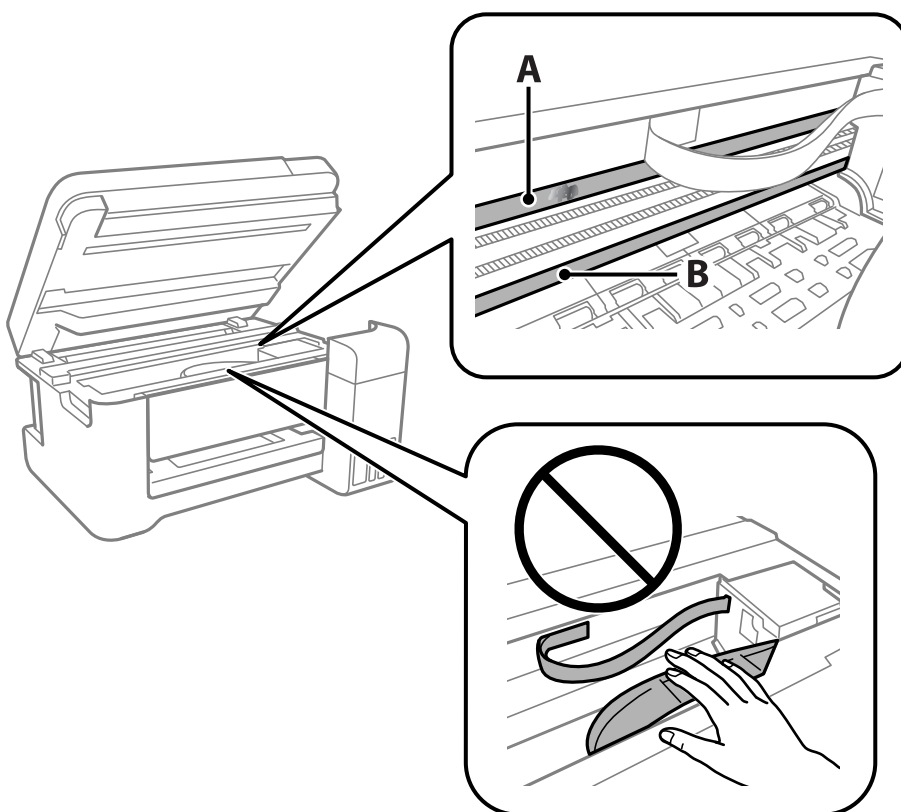
Não utilize líquido de limpeza que não água com algumas gotas de detergente.

1. Desligue a impressora premindo o botão .
2. Feche a tampa de documentos se estiver aberta.

3. Abra a unidade do scanner com ambas as mãos até que bloqueie.



4. Verifique se a película transparente está manchada. As manchas são fáceis de detetar se utilizar uma luz. Se existirem manchas (tais como dedadas ou gordura) na película transparente (A), avance para o passo seguinte.



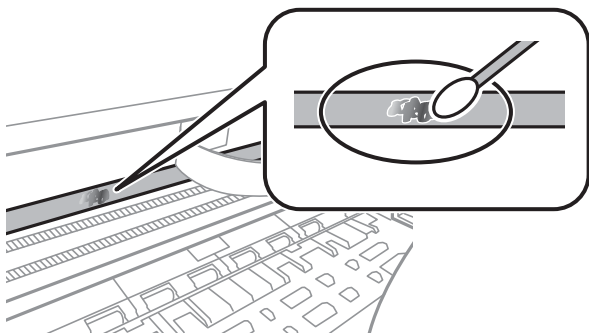
A: película transparente

B: guia

! *Importante:*

Tenha cuidado para não tocar na guia (B). Caso contrário, poderá não conseguir imprimir. Não limpe a gordura na guia, porque esta é necessária para o funcionamento.

5. Humedeça um cotonete com água e algumas gotas de detergente de forma a que não fique encharcado e, de seguida, limpe a parte manchada.



! *Importante:*

Limpe a mancha suavemente. Se pressionar o cotonete com demasiada força, as molas da película podem ser deslocadas e a impressora pode ficar danificada.

6. Utilize um novo cotonete para limpar a película.

! *Importante:*

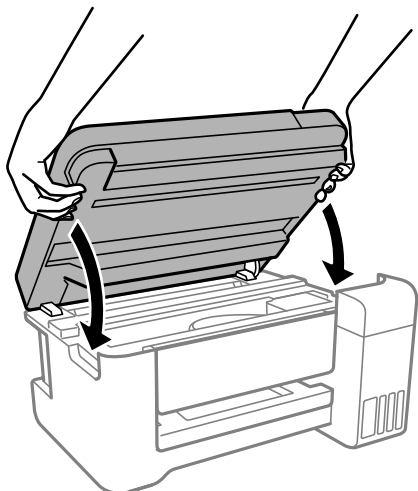
Não deixe fibras na película.

Nota:

Para impedir que a mancha se alastre, substitua frequentemente o cotonete por um novo.

7. Repita os passos 5 e 6 até que a película não esteja manchada.
8. Verifique visualmente se a película não está manchada.

9. Feche a unidade de digitalização.

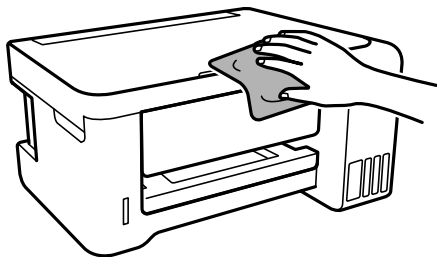


Nota:

A unidade de digitalização foi desenvolvida para fechar lentamente e resistir um pouco como precaução para evitar entalar os dedos. Continue a fechar mesmo ao encontrar alguma resistência.

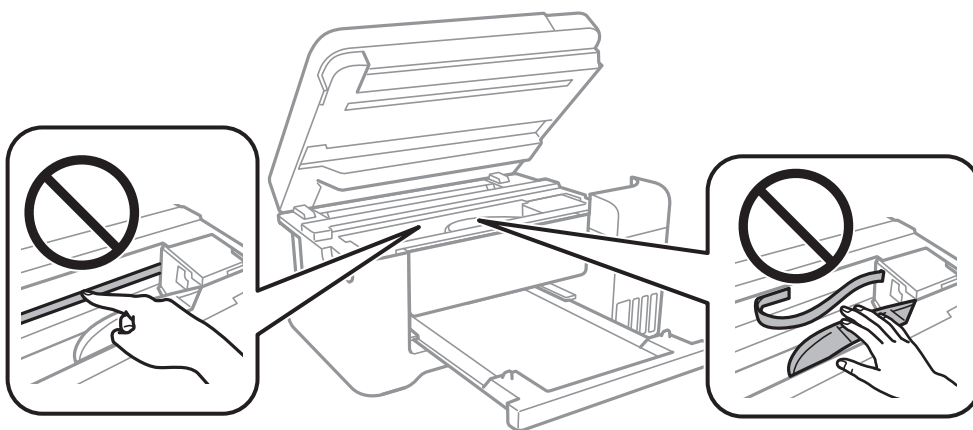
Limpar a Impressora

Se os componentes e a caixa estiverem sujos ou poeirentos, desligue a impressora e limpe-os usando um pano suave e limpo humedecido com água. Se não conseguir remover a sujidade, tente adicionar uma pequena quantidade de detergente suave ao pano humedecido.



! **Importante:**

- ❑ Tenha cuidado para não derramar água no mecanismo de impressão ou nos componentes eletrônicos. Se o fizer, poderá danificar a impressora.
- ❑ Nunca utilize álcool ou diluente para limpar os componentes e a caixa. Estes químicos podem danificar os produtos.
- ❑ Não toque nas partes mostradas na ilustração que se segue. Se o fizer, pode provocar uma avaria.



Limpar tinta derramada

Caso exista derrame de tinta, limpe de acordo com os seguintes procedimentos.

- ❑ Se existir tinta colada na área em torno do depósito, limpe-a utilizando um pano limpo com pouco feltro ou um cotonete.
- ❑ Se derramar tinta na secretária ou no chão, limpe de imediato. Quando a tinta secar, será difícil remover a mancha. Para impedir que a mancha se alastre, seque a tinta com um pano seco e, de seguida, limpe-a com um pano húmido.
- ❑ Se ficar com tinta nas mãos, lave-as com água e sabão.

Verificar o número total de páginas alimentadas pela impressora

Pode verificar o número total de páginas alimentadas pela impressora. As informações são impressas juntamente com o padrão de verificação dos jatos.

1. Selecione **Assistência** no painel de controlo da impressora.
Para seleccionar um item, use os botões ▲ ▼ ◀ ▶, e a seguir pressione o botão OK.
2. Selecione **Verif jactos**.
3. Siga as instruções no ecrã para colocar papel e imprimir o padrão de verificação de jatos.

Nota:

Também pode verificar o número total de páginas alimentadas no controlador da impressora.

Windows

Clique em **Dados s/ a Impressora e Opções** no separador **Manutenção**.

Mac OS

Apple menu > **Preferências do sistema** > **Impressoras e Scanners** (ou **Impressão e Digitalização, Impressão e Fax**) > **Epson(XXXX)** > **Opções e Acessórios** > **Utilitários** > **Abrir Utilitário de Impressoras** > **Dados s/ a Impressora e Opções**

Poupar energia

A impressora entra em modo de repouso ou desliga-se automaticamente se não forem efetuadas operações durante um período de tempo definido. É possível ajustar o período de tempo antes de ser aplicada a função de gestão de energia. Qualquer aumento vai influenciar a eficiência energética do produto. Considere o ambiente antes de efetuar qualquer alteração.

Dependendo do local de compra, a impressora poderá possuir uma funcionalidade que a desliga automaticamente caso não seja ligada à rede num período de 30 minutos.

Poupar energia — Painel de controlo

1. Selecione **Definições** no ecrã inicial.

Para seleccionar um item, use os botões ▲ ▼ ◀ ▶, e a seguir pressione o botão OK.

2. Selecione **Conf. Impressora**.

3. Efetue uma das seguintes ações.

Nota:

O seu produto poderá ter a funcionalidade **Def. encerr. auto.** ou **Temp. p/ Desligar** dependendo do local de compra.

- Selecione **Temporizador** ou **Def. encerr. auto.** > **Encerrar se inactivo** ou **Encerrar se desligado** e ajuste as definições.
- Selecione **Temporizador** ou **Temp. p/ Desligar** e ajuste as definições.

Instalar ou Desinstalar as Aplicações Separadamente

Ligue o computador à rede e instale as versões mais recentes das aplicações a partir do sítio Web. Inicie sessão no computador como administrador. Introduza a palavra-passe de administrador, caso lhe seja solicitado pelo computador.

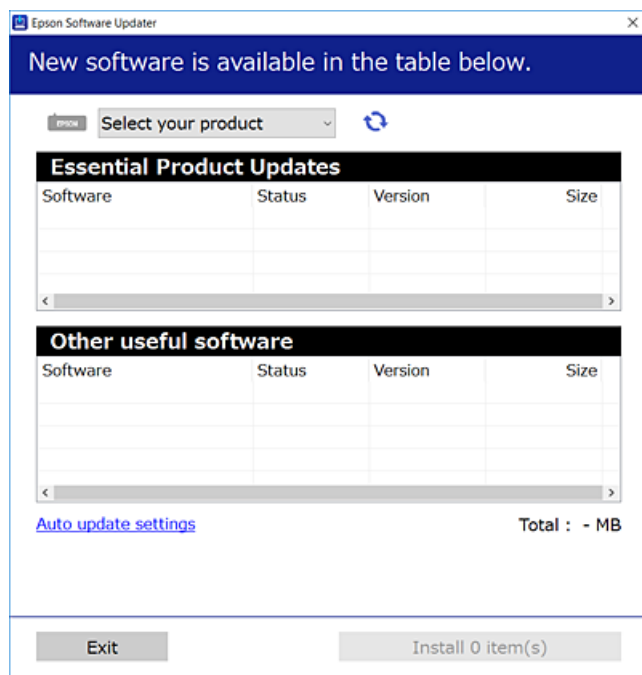
Instalar as Aplicações Separadamente


Nota:

Para reinstalar uma aplicação, é necessário desinstalá-la previamente.

1. Certifique-se de que a impressora e o computador estão disponíveis para comunicação e que a impressora está ligada à Internet.
2. Inicie o EPSON Software Updater.

A captura de ecrã é um exemplo em Windows.



3. Em Windows, selecione a impressora e, de seguida, clique em  para obter as aplicações mais recentes disponíveis.
4. Selecione os itens que pretende instalar ou atualizar e, de seguida, clique no botão Instalar.

! Importante:

Não desligue nem retire o cabo de alimentação da impressora antes de concluir a atualização. Se o fizer, pode provocar uma avaria na impressora.

Nota:

- Pode transferir as aplicações mais recentes a partir do sítio Web da Epson.
<http://www.epson.com>
- Se utilizar sistemas operativos Windows Server, não pode utilizar o Epson Software Updater. Transfira as aplicações mais recentes a partir do sítio Web da Epson.

Informações relacionadas

- ➔ “Aplicação para Atualização de Software e Firmware (EPSON Software Updater)” na página 205
- ➔ “Desinstalar aplicações” na página 101

Certifique-se que tem instalado um controlador de impressora Epson genuíno — Windows

É possível verificar se um controlador de impressora Epson original está instalado no seu computador usando um dos seguintes métodos.

Selecione **Painel de controlo > Ver dispositivos e impressoras (Impressoras, Impressoras e Faxes)**, e a seguir realize o seguinte para abrir a janela de propriedades de impressão do servidor.

- ❑ Windows Windows 10/Windows 8.1/Windows 8/Windows 7/Windows Server 2019/Windows Server 2016/Windows Server 2012 R2/Windows Server 2012/Windows Server 2008 R2

Clique no ícone da impressora, e a seguir clique em **Imprimir propriedades do servidor** na parte superior da janela.

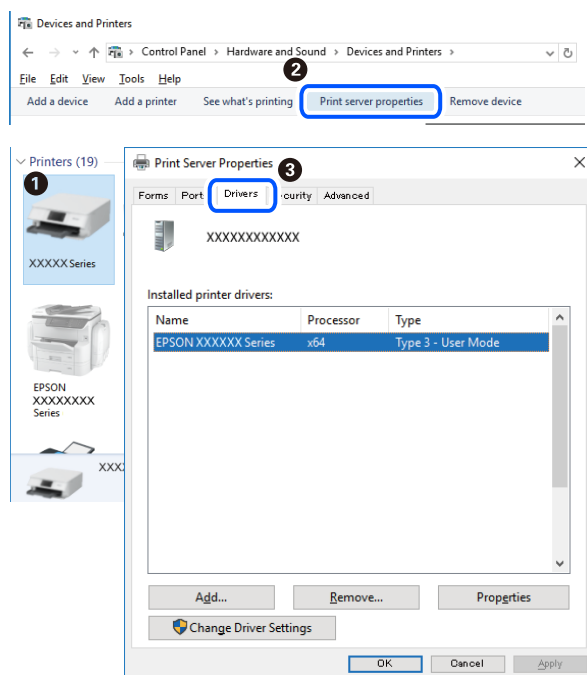
- ❑ Windows Vista/Windows Server 2008

Clique com o botão direito do rato na pasta **Impressoras**, e a seguir clique em **Executar como administrador > Propriedades do servidor**.

- ❑ Windows XP/Windows Server 2003 R2/Windows Server 2003

No menu **Ficheiro**, selecione **Propriedades do servidor**.

Clique no separador **Controlador**. Se o nome da impressora é exibido na lista, o seu computador tem instalado um controlador de impressora Epson original.



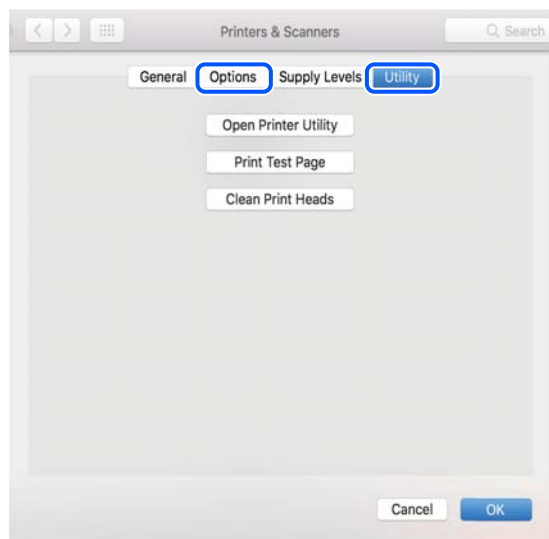
Informações relacionadas

➔ [“Instalar as Aplicações Separadamente” na página 98](#)

Certifique-se que tem instalado um controlador de impressora Epson genuíno — Mac OS

É possível verificar se um controlador de impressora Epson original está instalado no seu computador usando um dos seguintes métodos.

Selecione **Preferências do sistema** no menu Apple > **Impressoras e Scanners** (ou **Impressão e Digitalização**, **Impressão e Fax**), e selecione a impressora. Clique em **Opções e acessórios**, e se o separador **Opções e Utilitários** se encontrarem exibidos na janela, o seu computador tem instalado um controlador de impressora Epson original.



Informações relacionadas

➔ [“Instalar as Aplicações Separadamente” na página 98](#)

Adicionar a Impressora (apenas para Mac OS)

1. Selecione **Preferências de Sistema** no menu Apple > **Impressoras e Scanners** (ou **Imprimir e Digitalização**, **Imprimir e Fax**).
2. Clique + e selecione **Adicionar outra impressora ou digitalizador**.
3. Selecione a sua impressora, e a seguir selecione a sua impressora em **Usar**.
4. Clique em **Adicionar**.


Nota:

Se a sua impressora não consta da lista, verifique se está devidamente ligada ao computador e que a impressora está ligada.

Desinstalar aplicações

Inicie sessão no computador como administrador. Introduza a palavra-passe de administrador, caso lhe seja solicitado pelo computador.

Desinstalar aplicações — Windows

1. Prima o botão  para desligar a impressora.
2. Feche todas as aplicações em execução.

3. Abra **Painel de controlo**:

- Windows 10/Windows Server 2019/Windows Server 2016

Clique no botão iniciar e selecione **Sistema Windows > Painel de controlo**.

- Windows 8.1/Windows 8/Windows Server 2012 R2/Windows Server 2012

Selecione **Ambiente de trabalho > Definições > Painel de controlo**.

- Windows 7/Windows Vista/Windows XP/Windows Server 2008 R2/Windows Server 2008/Windows Server 2003 R2/Windows Server 2003

Clique no botão Iniciar e selecione **Painel de Controlo**.

4. Abra **Desinstalar um programa** (ou **Adicionar ou remover programas**):

- Windows 10/Windows 8.1/Windows 8/Windows 7/Windows Vista/Windows Server 2019/Windows Server 2016/Windows Server 2012 R2/Windows Server 2012/Windows Server 2008 R2/Windows Server 2008

Selecione **Desinstalar um programa** em **Programas**.

- Windows XP/Windows Server 2003 R2/Windows Server 2003

Clique em **Adicionar ou remover programas**.

5. Selecione a aplicação que pretende desinstalar.

Não é possível desinstalar o controlador da impressora se houver tarefas de impressão. Eliminar ou aguardar a impressão das tarefas antes de desinstalar.

6. Desinstalar as aplicações:

- Windows 10/Windows 8.1/Windows 8/Windows 7/Windows Vista/Windows Server 2019/Windows Server 2016/Windows Server 2012 R2/Windows Server 2012/Windows Server 2008 R2/Windows Server 2008

Clique em **Desinstalar/alterar** ou **Desinstalar**.

- Windows XP/Windows Server 2003 R2/Windows Server 2003

Clique em **Alterar/remover** ou **Remover**.

Nota:


Se a janela **Controlo de conta de utilizador** for apresentada, clique em **Continuar**.

7. Siga as instruções apresentadas no ecrã.

Desinstalar aplicações — Mac OS

1. Transfira o Uninstaller utilizando o EPSON Software Updater.

Quando tiver transferido o Uninstaller, não precisa de o transferir novamente de cada vez que desinstala a aplicação.

2. Prima o botão  para desligar a impressora.

3. Para desinstalar o controlador da impressora, selecione **Preferências do Sistema** no menu Apple > **Impressoras e Scanners** (ou **Impressão e Digitalização, Impressão e Fax**), e a seguir remova a impressora da lista de impressoras ativadas.

4. Feche todas as aplicações em execução.

5. Selecione **Ir > Aplicações > Epson Software > Uninstaller**.
6. Selecione a aplicação que deseja desinstalar e, de seguida, clique em **Desinstalar**.



Importante:

O Uninstaller remove todos os controladores das impressoras Epson inkjet no computador. Se utilizar várias impressoras inkjet da Epson e apenas pretender eliminar alguns controladores, elimine todos primeiro e instale o controlador da impressora novamente.

Nota:

Se não conseguir encontrar a aplicação que deseja desinstalar na lista de aplicações, não pode desinstalar utilizando o Uninstaller. Nesse caso, selecione **Ir > Aplicações > Epson Software**, selecione a aplicação que deseja desinstalar e, de seguida, arraste-a para o ícone de lixo.

Informações relacionadas

- ➔ “Aplicação para Atualização de Software e Firmware (EPSON Software Updater)” na página 205

Actualizar aplicações e firmware

Pode conseguir resolver alguns problemas e melhorar ou adicionar funções actualizando as aplicações e o firmware. Certifique-se de que utiliza a versão mais recente das aplicações e do firmware.

1. Certifique-se de que a impressora e o computador estão ligados e que o computador está ligado à internet.
2. Inicie o EPSON Software Updater e actualize as aplicações ou o firmware.



Importante:

Não desligue o computador nem a impressora sem a actualização terminar; caso contrário, a impressora pode avariar.

Nota:

Se não conseguir encontrar a aplicação que deseja actualizar na lista, não pode actualizar utilizando o EPSON Software Updater. Consulte o sítio web local Epson para as versões mais recentes das aplicações.

<http://www.epson.com>

Informações relacionadas

- ➔ “Aplicação para Atualização de Software e Firmware (EPSON Software Updater)” na página 205

Atualizar o firmware da impressora através do painel de controlo


Se a impressora puder ser ligada à Internet, pode actualizar o firmware da impressora utilizando o painel de controlo. Pode também configurar a impressora para verificar regularmente se existem actualizações do firmware e notificá-lo sobre isso.

Informações relacionadas

- ➔ “Atualiz. do firmware” na página 212

Transportar e guardar a impressora

Quando for necessário guardar a impressora ou transportá-la em mudanças ou para reparações, siga os passos abaixo para embalar a impressora.

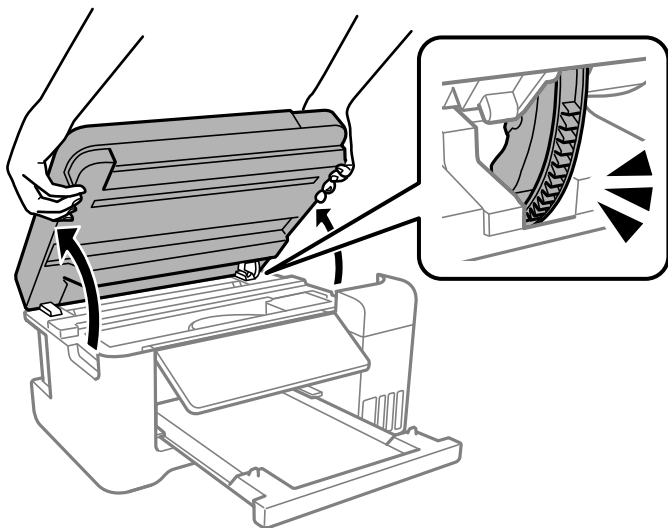
1. Desligue a impressora premindo o botão .
2. Certifique-se de que o indicador luminoso de alimentação está apagado e desligue o cabo de alimentação.



Importante:

Desligue o cabo de alimentação quando o indicador luminoso de alimentação estiver desligado. Caso contrário, as cabeças de impressão não voltam à posição inicial, a tinta seca e deixa de ser possível imprimir.

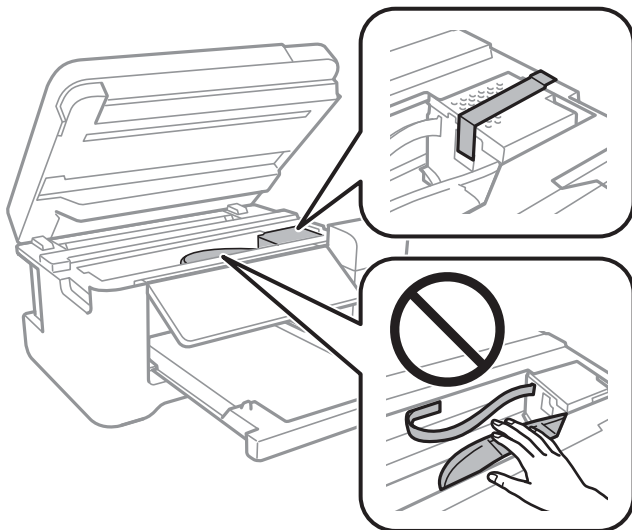
3. Desligue todos os cabos, como o de alimentação e o USB.
4. Remova todo o papel da impressora.
5. Certifique-se de que não existem originais na impressora.
6. Feche a tampa de documentos se estiver aberta.
7. Abra a unidade do scanner com ambas as mãos até que bloqueie.



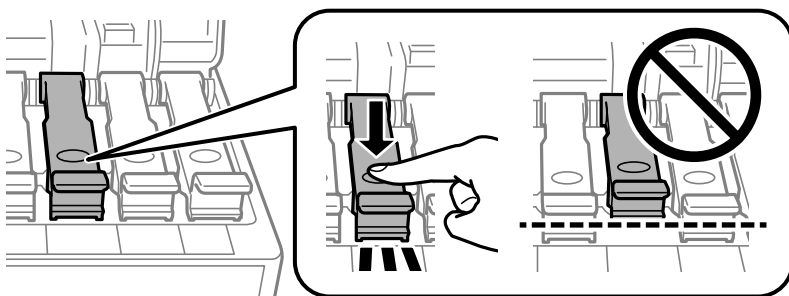
Aviso:

Tenha cuidado para não entalar a mão ou os dedos ao abrir ou fechar a unidade de digitalização. Caso contrário, poderá sofrer ferimentos.

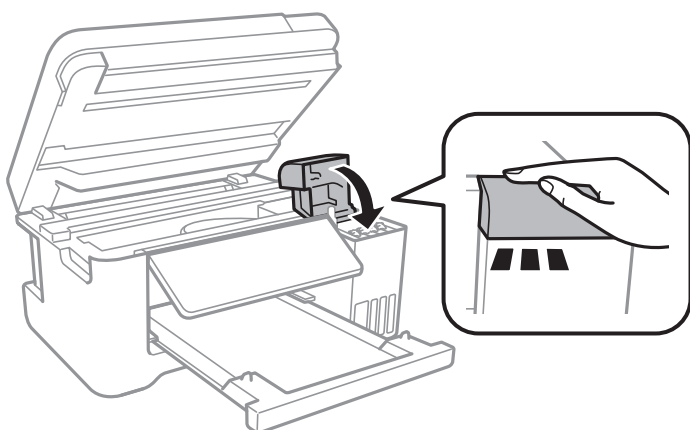
8. Fixe a cabeça de impressão à caixa com fita adesiva.



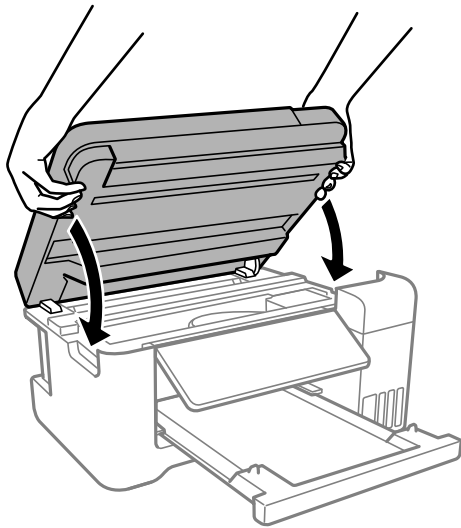
9. Certifique-se de que fecha bem a tampa do depósito de tinta.



10. Feche a tampa do depósito de tinta de forma segura.



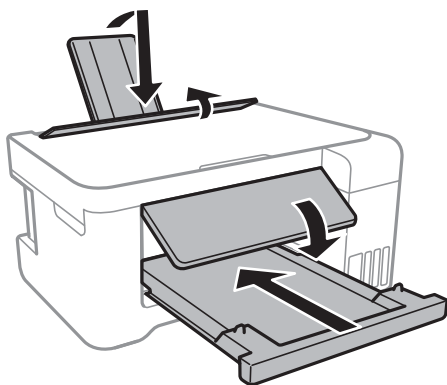
11. Feche a unidade de digitalização.



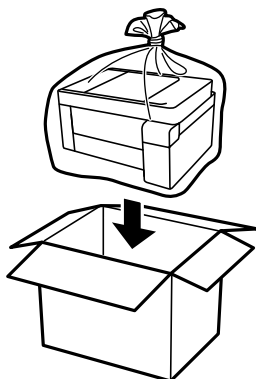
Nota:

A unidade de digitalização foi desenvolvida para fechar lentamente e resistir um pouco como precaução para evitar entalar os dedos. Continue a fechar mesmo ao encontrar alguma resistência.

12. Prepare a embalagem da impressora conforme apresentado abaixo.

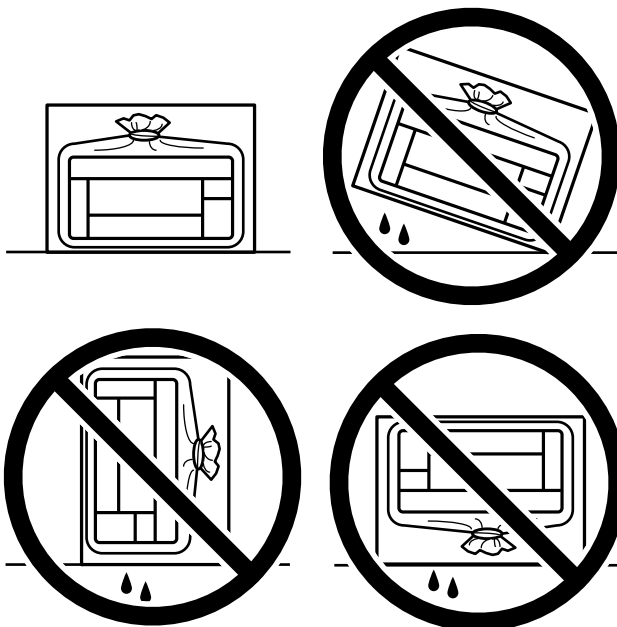


13. Coloque a impressora no saco plástico e dobre para fechar.
14. Embale a impressora na caixa, utilizando os materiais protetores.



! **Importante:**

- ❑ Ao armazenar ou transportar a impressora, coloque a impressora no saco plástico e dobre para fechar. Evite inclinar a impressora, coloque-a na vertical ou vire-a ao contrário; se não o fizer, a tinta pode verter.



- ❑ Ao armazenar ou transportar um frasco de tinta, não incline o frasco nem o sujeite a impactos ou mudanças de temperatura. Caso contrário, poderá vazar tinta mesmo que a tampa do frasco esteja bem apertada. Certifique-se de que mantém o frasco de tinta em posição vertical ao apertar a tampa e tome precauções no sentido de evitar que vaze tinta ao transportar o frasco, por exemplo, ao colocar o frasco numa mala.
- ❑ Não coloque frascos de tinta abertos na caixa com a impressora.



Quando voltar a utilizar a impressora, certifique-se de que retira a fita adesiva que fixa a cabeça de impressão. Se a qualidade de impressão diminuir da próxima vez que imprimir, limpe e alinhe as cabeças de impressão.

Informações relacionadas

- ➔ [“Verificar e limpar a cabeça de impressão” na página 87](#)
- ➔ [“Alinhar as cabeças de impressão” na página 91](#)

Resolução de problemas

A impressora não funciona como seria de esperar.	109
É exibido um código de erro no Ecrã LCD.	142
O papel está encravado.	143
Está na hora de reabastecer a tinta.	146
A qualidade de impressão, cópia e digitalização é fraca.	154
Não é possível resolver o problema.	170

A impressora não funciona como seria de esperar

A impressora não liga nem desliga

A alimentação não liga

É possível considerar as seguintes causas.

■ O cabo de alimentação não está ligado corretamente à tomada elétrica.

Soluções

Certifique-se de que o cabo de alimentação está devidamente ligado.

■ O botão não foi pressionado durante tempo suficiente.



Soluções

Mantenha premido o botão  por mais algum tempo.

A alimentação não desliga

■ O botão não foi pressionado durante tempo suficiente.

Soluções

Mantenha premido o botão  por mais algum tempo. Se mesmo assim não conseguir desligar a impressora, retire o cabo de alimentação da tomada. Para impedir que as cabeças de impressão sequem, ligue novamente a impressora e desligue-a premindo o botão .

A alimentação desliga automaticamente

■ A função Def. encerr. auto. ou Temp. p/ Desligar está ativada.

Soluções

- Selecione **Definições > Conf. Impressora > Def. encerr. auto.** e desactive as definições **Encerrar se inactivo** e **Encerrar se desligado**.
- Selecione **Definições > Conf. Impressora** e, em seguida, desative a definição **Temp. p/ Desligar**.

Nota:

O seu produto poderá ter a funcionalidade **Def. encerr. auto. ou Temp. p/ Desligar** dependendo do local de compra.

O papel não é alimentado corretamente

O papel não é alimentado

É possível considerar as seguintes causas.

■ O local de instalação não é adequado.

Soluções

Coloque a impressora numa superfície plana e opere-a nas condições ambientais recomendadas.

➔ [“Especificações ambientais” na página 217](#)

■ Existem objetos no guarda do alimentador.

Soluções

Não coloque objetos na proteção do alimentador.

■ Está a ser utilizado papel não compatível.

Soluções

Utilize papel suportado por esta impressora.

➔ [“Papel disponível e capacidades” na página 194](#)

➔ [“Tipos de papel não disponíveis” na página 197](#)

■ O manuseamento de papel não é o apropriado.

Soluções

Sigas as precauções de manuseamento de papel.

➔ [“Precauções no manuseamento de papel” na página 23](#)

■ Foram colocadas muitas folhas na impressora.

Soluções

Não coloque mais folhas do que o número máximo de folhas especificado para o papel. Para papel normal, não coloque acima da linha indicada pelo símbolo do triângulo no guia de margem.

➔ [“Papel disponível e capacidades” na página 194](#)

■ As definições de papel na impressora não são as corretas.

Soluções

Certifique-se de que as definições de tamanho e tipo de papel correspondem ao tamanho e tipo de papel carregado na impressora.

➔ [“Tamanho de papel e definições de tipo” na página 23](#)

O papel é alimentado com inclinação

É possível considerar as seguintes causas.

■ **O local de instalação não é adequado.**

Soluções

Coloque a impressora numa superfície plana e opere-a nas condições ambientais recomendadas.

➔ [“Especificações ambientais” na página 217](#)

■ **Existem objetos no guarda do alimentador.**

Soluções

Não coloque objetos na proteção do alimentador.

■ **Está a ser utilizado papel não compatível.**

Soluções

Utilize papel suportado por esta impressora.

➔ [“Papel disponível e capacidades” na página 194](#)

➔ [“Tipos de papel não disponíveis” na página 197](#)

■ **O manuseamento de papel não é o apropriado.**

Soluções

Sigas as precauções de manuseamento de papel.

➔ [“Precauções no manuseamento de papel” na página 23](#)

■ **O papel não foi colocado corretamente.**

Soluções

Carregue papel na direção correta e deslize o guia da margem encostando-o à extremidade do papel.

➔ [“Colocar papel no alimentador de papel posterior” na página 25](#)

■ **Foram colocadas muitas folhas na impressora.**

Soluções

Não coloque mais folhas do que o número máximo de folhas especificado para o papel. Para papel normal, não coloque acima da linha indicada pelo símbolo do triângulo no guia de margem.

➔ [“Papel disponível e capacidades” na página 194](#)

■ **As definições de papel na impressora não são as corretas.**

Soluções

Certifique-se de que as definições de tamanho e tipo de papel correspondem ao tamanho e tipo de papel carregado na impressora.

➔ [“Tamanho de papel e definições de tipo” na página 23](#)

São alimentadas várias folhas de papel ao mesmo tempo

É possível considerar as seguintes causas.

■ **O local de instalação não é adequado.**

Soluções

Coloque a impressora numa superfície plana e opere-a nas condições ambientais recomendadas.

➔ [“Especificações ambientais” na página 217](#)

■ **Existem objetos no guarda do alimentador.**

Soluções

Não coloque objetos na proteção do alimentador.

■ **Está a ser utilizado papel não compatível.**

Soluções

Utilize papel suportado por esta impressora.

➔ [“Papel disponível e capacidades” na página 194](#)

➔ [“Tipos de papel não disponíveis” na página 197](#)

■ **O manuseamento de papel não é o apropriado.**

Soluções

Sigas as precauções de manuseamento de papel.

➔ [“Precauções no manuseamento de papel” na página 23](#)

■ **O papel está húmido ou molhado.**

Soluções

Coloque papel novo.

■ **A eletricidade estática está a fazer com que as folhas de papel colem umas às outras.**

Soluções

Folheie o papel antes de o colocar. Se o papel não for alimentado, coloque uma folha de papel de cada vez.

■ **Foram colocadas muitas folhas na impressora.**

Soluções

Não coloque mais folhas do que o número máximo de folhas especificado para o papel. Para papel normal, não coloque acima da linha indicada pelo símbolo do triângulo no guia de margem.

➔ [“Papel disponível e capacidades” na página 194](#)

■ **Estão colocadas várias folhas de papel.**

Soluções

Carregue uma folha de papel de cada vez.

■ As definições de papel na impressora não são as corretas.

Soluções

Certifique-se de que as definições de tamanho e tipo de papel correspondem ao tamanho e tipo de papel carregado na impressora.

➔ [“Tamanho de papel e definições de tipo” na página 23](#)

■ Várias folhas de papel alimentadas ao mesmo tempo durante a impressão manual de 2 lados.

Soluções

Retire o papel que estiver na fonte de papel antes de colocar novamente o papel.

Ocorre um erro de falta de papel

■ O papel não está colocado no centro do alimentador de papel posterior.

Soluções

Quando ocorre um erro de falta de papel, apesar de existir papel no alimentador de papel posterior, deve voltar a colocar papel no centro do alimentador de papel posterior.

O papel é ejetado durante a impressão

■ Timbrado não está selecionado como tipo de papel.

Soluções

Ao colocar papel timbrado (papel com informações do tipo nome do remetente ou nome da empresa impressas no cabeçalho), selecione **Timbrado** como a definição do tipo de papel.

Não é possível imprimir

Não é possível imprimir a partir do Windows

Certifique-se que o computador e a impressora estão ligados corretamente.

A causa e a solução do problema diferem consoante o caso de estarem ou não ligados.

Verificação do estado de ligação

Utilize Epson Printer Connection Checker para verificar o estado de ligação para o computador e a impressora. Também poderá resolver o problema de acordo com os resultados da verificação.

1. Faça clique duas vezes no ícone **Epson Printer Connection Checker** situado no ambiente de trabalho.
O Epson Printer Connection Checker é iniciado.
Se não existir um ícone no ambiente de trabalho, siga os métodos abaixo para iniciar o Epson Printer Connection Checker.

Windows 10

Clique no botão Iniciar e selecione **Epson Software > Epson Printer Connection Checker**.

Windows 8.1/Windows 8

Introduza o nome da aplicação no atalho de pesquisa e selecione o ícone apresentado.

Windows 7

Clique no botão iniciar e selecione **Todos os programas > Epson Software > Epson Printer Connection Checker**.

2. Siga as instruções apresentadas no ecrã para verificar.

Nota:

Se o nome da impressora não for exibido, instale um controlador de impressora Epson genuíno.

[“Certifique-se que tem instalado um controlador de impressora Epson genuíno — Windows” na página 100](#)

Quando identificar o problema, siga a solução apresentada no ecrã.

Quando não conseguir resolver o problema, verifique o seguinte de acordo com a sua situação.

A impressora não é reconhecida através de uma ligação de rede

[“Não é possível ligar a uma rede” na página 114](#)

A impressora não é reconhecida através de uma ligação USB

[“Não é possível ligar a impressora através de USB \(Windows\)” na página 116](#)

A impressora é reconhecida, mas não é possível imprimir.

[“Apesar de ter sido estabelecida uma ligação, não é possível imprimir \(Windows\)” na página 116](#)

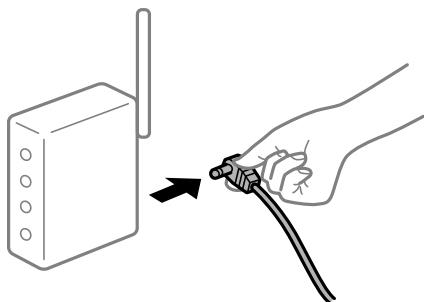
Não é possível ligar a uma rede

O problema pode ter origem numa das seguintes causas.

■ Está algo errado com os dispositivos de rede para ligação Wi-Fi.

Soluções

Desligue os dispositivos que pretende ligar à rede. Aguardar cerca de 10 segundos e a seguir, ligar os dispositivos pela seguinte ordem: router sem fios, computador ou dispositivo inteligente e a seguir a impressora. Mover a impressora e o computador ou dispositivo inteligente para uma posição mais próxima ao router sem fios para facilitar a comunicação da onda de rádio e a seguir, tentar configurar a rede novamente.



Os dispositivos não conseguem receber sinais do router sem fios porque estão demasiado afastados.

Soluções

Após aproximar o computador ou dispositivo inteligente e a impressora do router sem fios, desligue o router sem fios, e a seguir ligue novamente.

Ao alterar o router sem fios, as definições não correspondem ao router novo.

Soluções

Realize novamente as configurações de ligação para corresponderem ao novo router sem fios.

➔ “Ao substituir um router sem fios” na página 175

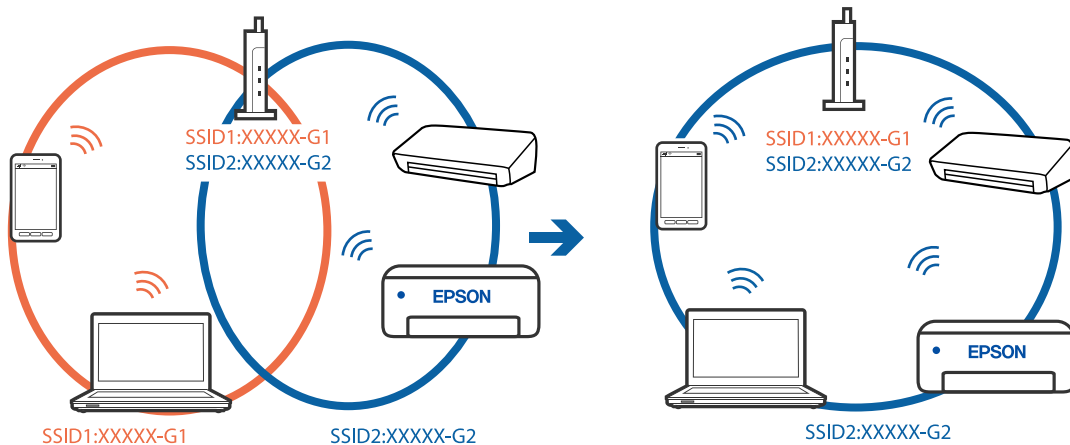
Os SSIDs ligados a partir do computador ou dispositivo inteligente e computador são diferentes.

Soluções

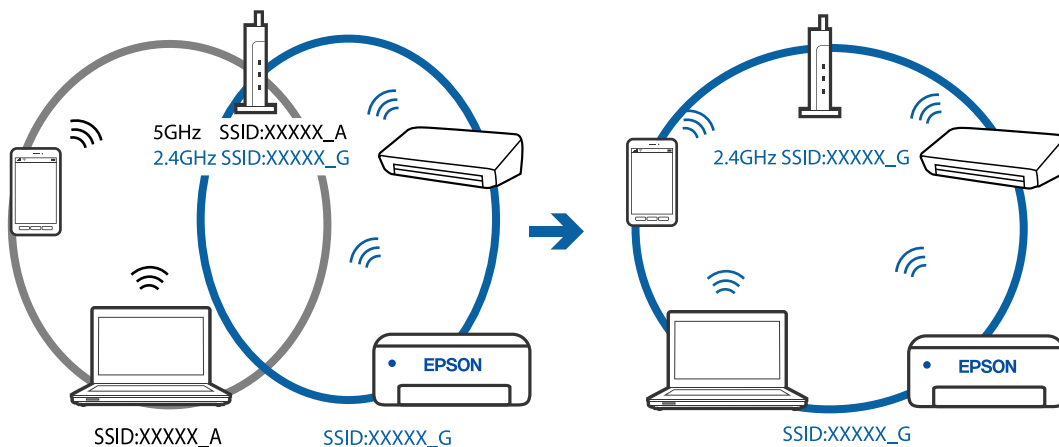
Ao utilizar múltiplos routers sem fios simultaneamente ou quando o router sem fios tiver vários SSIDs e os dispositivos estiverem ligados a diferentes SSIDs, não é possível ligar ao router sem fios.

Ligue o computador ou dispositivo inteligente ao mesmo SSID que a impressora.

❑ Exemplo de ligação a diferentes SSIDs



❑ Exemplo de ligação a SSIDs com um intervalo de frequência diferente



■ **Está disponível um separador de privacidade no router sem-fios.**

Soluções

A maioria dos routers sem fios possui uma função de separação que bloqueia a comunicação entre dispositivos dentro do mesmo SSID. Se não estabelecer a ligação entre a impressora e o computador ou dispositivo inteligente, mesmo se estiverem ligados na mesma rede, desative a função de separador no router sem fios. Consulte o manual fornecido com o router sem fios para obter mais informações.

■ **A atribuição do endereço IP não está correta.**

Soluções

Se o endereço IP atribuído à impressora for 169.254.XXX.XXX e a máscara de sub-rede for 255.255.0.0, o endereço IP poderá não estar corretamente atribuído.

Imprima o relatório de ligação à rede, e a seguir verifique o endereço IP e a máscara sub-rede atribuída à impressora. Para imprimir um relatório de ligação à rede, selecione **Definições > Definições de rede > Verif. ligação**.

Reinicie o router sem fios ou reponha as definições de rede da impressora.

■ **Existe um problema nas definições de rede no computador.**

Soluções

Tente aceder a um sítio Web a partir do seu computador para se certificar de que as definições de rede do seu computador estão corretas. Se não conseguir aceder a nenhum sítio Web, existe um problema com o computador.

Verifique a ligação de rede do computador. Para obter mais detalhes, consulte a documentação fornecida com o computador.

Não é possível ligar a impressora através de USB (Windows)

É possível considerar as seguintes causas.

■ **O cabo USB não foi ligado corretamente à tomada elétrica.**

Soluções

Ligue bem o cabo USB à impressora e ao computador.

■ **Existe um problema com o concentrador USB.**

Soluções

Se estiver a utilizar um concentrador USB, experimente ligar a impressora diretamente ao computador.

■ **Existe um problema no cabo USB ou na entrada USB.**

Soluções

Se o cabo USB não for reconhecido, mude a porta ou mude o cabo USB.

Apesar de ter sido estabelecida uma ligação, não é possível imprimir (Windows)

É possível considerar as seguintes causas.

Existe um problema com o software ou dados.

Soluções

- Certifique-se que tem instalado um controlador de impressora Epson genuíno (EPSON XXXXX). Se não tiver um controlador de impressora Epson genuíno, as funções disponíveis são limitadas. Recomendamos usar um controlador de impressora Epson genuíno.
 - Se precisar de imprimir uma imagem com muitos dados, é possível que o computador fique sem memória. Imprima a imagem numa resolução mais baixa ou num tamanho mais pequeno.
 - Se experimentou todas as soluções e não conseguiu resolver o problema, tente desinstalar e instalar novamente o controlador da impressora.
 - Pode conseguir resolver o problema atualizando o software com a versão mais recente. Para verificar o estado do software, use a ferramenta de atualização do software.
- ➔ “Certifique-se que tem instalado um controlador de impressora Epson genuíno — Windows” na página 100
- ➔ “Certifique-se que tem instalado um controlador de impressora Epson genuíno — Mac OS” na página 100
- ➔ “Instalar ou Desinstalar as Aplicações Separadamente” na página 98
- ➔ “Atualizar aplicações e firmware” na página 103

Existe um problema com o estado da impressora.

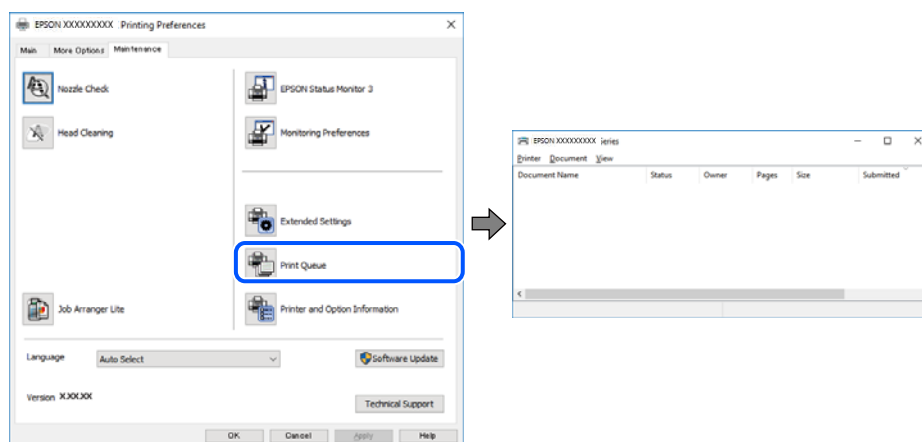
Soluções

Clique em **EPSON Status Monitor 3** no separador **Manutenção** do controlador de impressora e, em seguida, verifique o estado da impressora. Se o **EPSON Status Monitor 3** estiver desativado, clique em **Definições Aumentadas** no separador **Manutenção** e depois selecione **Activar EPSON Status Monitor 3**.

Ainda existe uma tarefa a aguardar para ser impressa.

Soluções

Clique em **Fila de impressão** no separador **Manutenção** do controlador da impressora. Se permanecerem dados desnecessários, selecione **Cancelar todos os documentos** no menu **Impressora**.

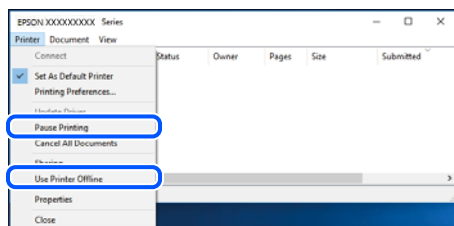


A impressora está pendente ou desligada.

Soluções

Clique em **Fila de impressão** no separador **Manutenção** do controlador da impressora.

Se a impressora estiver offline ou pendente, remova a seleção da definição de offline ou pendente no menu **Impressora**.



A impressora não está selecionada como a impressora predefinida.

Soluções

Clique com o botão direito do rato no ícone da impressora no **Painel de controlo > Ver dispositivos e impressoras** (ou **Impressoras, Impressoras e Faxes**) e clique em **Definir como impressora predefinida**.

Nota:

Se existirem vários ícones de impressora, consulte as seguintes informações para selecionar a impressora correta.

Exemplo:

Ligação USB: EPSON série XXXX

Ligação de rede: EPSON série XXXX (rede)

Se instalar o controlador de impressora várias vezes, poderão ser criadas cópias do controlador de impressora. Se forem criadas cópias como “EPSON série XXXX (cópia 1)”, clique com o botão direito do rato no ícone do controlador copiado e, de seguida, clique em **Remover dispositivo**.

A porta da impressora não foi definida corretamente.

Soluções

Clique em **Fila de impressão** no separador **Manutenção** do controlador da impressora.

Certifique-se de que a porta da impressora está selecionada corretamente em **Propriedade > Porta** no menu **Impressora**.

Ligação USB: USBXXX, Ligação de rede: **EpsonNet Print Port**

A impressora deixou de imprimir através de uma ligação de rede

O problema pode ter origem numa das seguintes causas.

O ambiente de rede foi alterado.

Soluções

Quando mudar o ambiente de rede, como o router sem fios ou fornecedor, tente voltar a fazer a configuração de rede da impressora.

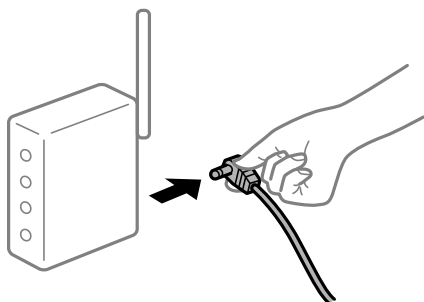
Ligue o computador ou dispositivo inteligente ao mesmo SSID que a impressora.

➔ [“Redefinir a ligação de rede” na página 175](#)

Está algo errado com os dispositivos de rede para ligação Wi-Fi.

Soluções

Desligue os dispositivos que pretende ligar à rede. Aguardar cerca de 10 segundos e a seguir, ligar os dispositivos pela seguinte ordem: router sem fios, computador ou dispositivo inteligente e a seguir a impressora. Mover a impressora e o computador ou dispositivo inteligente para uma posição mais próxima ao router sem fios para facilitar a comunicação da onda de rádio e a seguir, tentar configurar a rede novamente.



A impressora não está ligada à rede.

Soluções

Selecione **Definições > Definições de rede > Verif. ligação**, e a seguir imprima o relatório de ligação de rede. Se o relatório mostrar que a ligação de rede falhou, verifique o relatório de ligação de rede e siga as soluções impressas.

➔ [“Imprimir um relatório da ligação em rede” na página 185](#)

Existe um problema nas definições de rede no computador.

Soluções

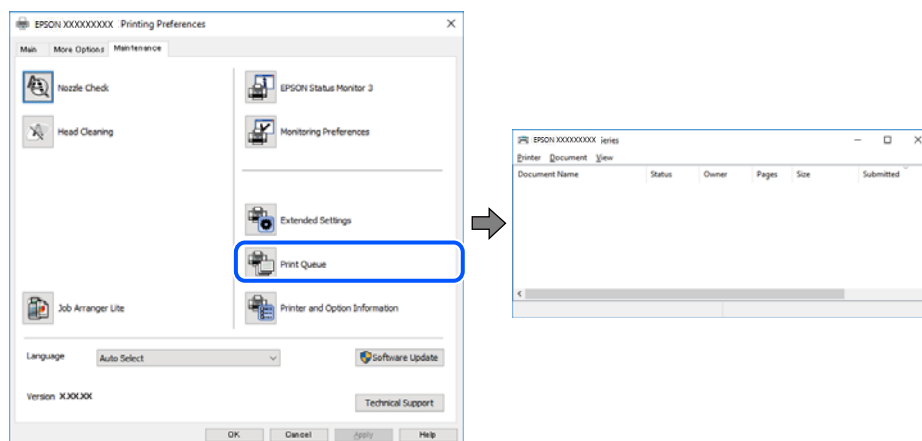
Tente aceder a um sítio Web a partir do seu computador para se certificar de que as definições de rede do seu computador estão corretas. Se não conseguir aceder a nenhum sítio Web, existe um problema com o computador.

Verifique a ligação de rede do computador. Para obter mais detalhes, consulte a documentação fornecida com o computador.

Ainda existe uma tarefa a aguardar para ser impressa.

Soluções

Clique em **Fila de impressão** no separador **Manutenção** do controlador da impressora. Se permanecerem dados desnecessários, selecione **Cancelar todos os documentos** no menu **Impressora**.

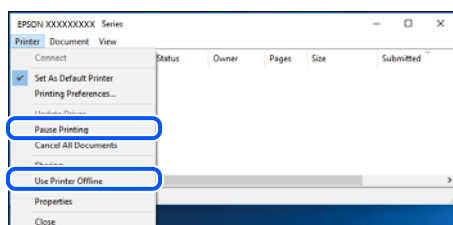


A impressora está pendente ou desligada.

Soluções

Clique em **Fila de impressão** no separador **Manutenção** do controlador da impressora.

Se a impressora estiver offline ou pendente, remova a seleção da definição de offline ou pendente no menu **Impressora**.



A impressora não está selecionada como a impressora predefinida.

Soluções

Clique com o botão direito do rato no ícone da impressora no **Painel de controlo > Ver dispositivos e impressoras** (ou **Impressoras, Impressoras e Faxes**) e clique em **Definir como impressora predefinida**.

Nota:

Se existirem vários ícones de impressora, consulte as seguintes informações para selecionar a impressora correta.

Exemplo:

Ligação USB: EPSON série XXXX

Ligação de rede: EPSON série XXXX (rede)

Se instalar o controlador de impressora várias vezes, poderão ser criadas cópias do controlador de impressora. Se forem criadas cópias como “EPSON série XXXX (cópia 1)”, clique com o botão direito do rato no ícone do controlador copiado e, de seguida, clique em **Remover dispositivo**.

■ A porta da impressora não foi definida corretamente.

Soluções

Clique em **Fila de impressão** no separador **Manutenção** do controlador da impressora.

Certifique-se de que a porta da impressora está selecionada corretamente em **Propriedade > Porta** no menu **Impressora**.

Ligação USB: **USBXXX**, Ligação de rede: **EpsonNet Print Port**

Não é possível imprimir a partir do Mac OS

Certifique-se que o computador e a impressora estão ligados corretamente.

A causa e a solução do problema diferem consoante o caso de estarem ou não ligados.

Verificação do estado de ligação

Utilize EPSON Status Monitor para verificar o estado de ligação para o computador e a impressora.

1. Selecione **Preferências do sistema** no menu Apple > **Impressoras e Scanners** (ou **Impressão e Digitalização, Impressão e Fax**), e selecione a impressora.
2. Clique em **Opções e acessórios > Utilitário > Abrir utilitário de impressora**.
3. Clique em **EPSON Status Monitor**.

Quando forem exibidos os níveis de tinta restantes, foi estabelecida com sucesso uma ligação entre o computador e a impressora.

Verifique o seguinte se não tiver sido estabelecida uma ligação.

- A impressora não é reconhecida através de uma ligação de rede
[“Não é possível ligar a uma rede” na página 121](#)
- A impressora não é reconhecida através de uma ligação USB
[“Não é possível ligar a impressora através de USB \(Mac OS\)” na página 124](#)

Verifique o seguinte se tiver sido estabelecida uma ligação.

- A impressora é reconhecida, mas não é possível imprimir.
[“Apesar de ter sido estabelecida uma ligação, não é possível imprimir \(Mac OS\)” na página 124](#)

Não é possível ligar a uma rede

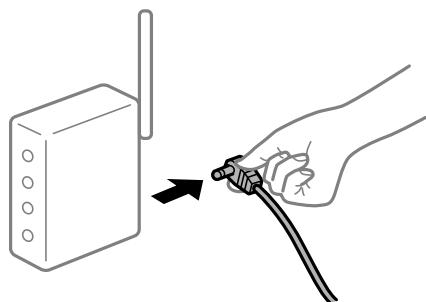
O problema pode ter origem numa das seguintes causas.

■ Está algo errado com os dispositivos de rede para ligação Wi-Fi.

Soluções

Desligue os dispositivos que pretende ligar à rede. Aguardar cerca de 10 segundos e a seguir, ligar os dispositivos pela seguinte ordem: router sem fios, computador ou dispositivo inteligente e a seguir a impressora. Mover a impressora e o computador ou dispositivo inteligente para uma posição mais

próxima ao router sem fios para facilitar a comunicação da onda de rádio e a seguir, tentar configurar a rede novamente.



Os dispositivos não conseguem receber sinais do router sem fios porque estão demasiado afastados.

Soluções

Após aproximar o computador ou dispositivo inteligente e a impressora do router sem fios, desligue o router sem fios, e a seguir ligue novamente.

Ao alterar o router sem fios, as definições não correspondem ao router novo.

Soluções

Realize novamente as configurações de ligação para corresponderem ao novo router sem fios.

➔ [“Ao substituir um router sem fios” na página 175](#)

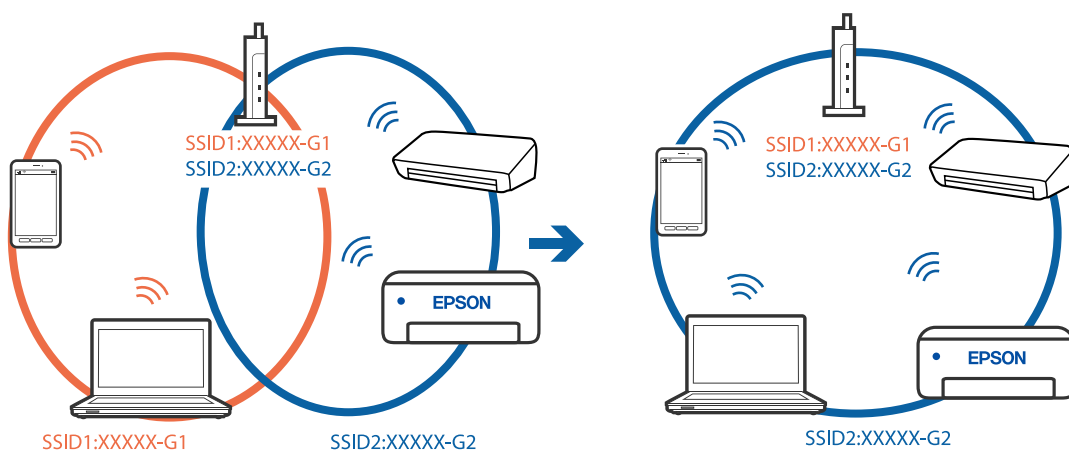
Os SSIDs ligados a partir do computador ou dispositivo inteligente e computador são diferentes.

Soluções

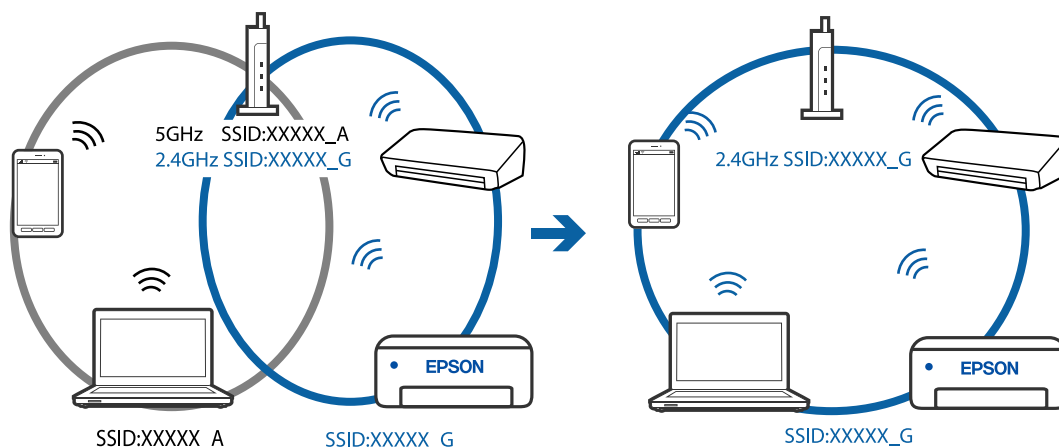
Ao utilizar múltiplos routers sem fios simultaneamente ou quando o router sem fios tiver vários SSIDs e os dispositivos estiverem ligados a diferentes SSIDs, não é possível ligar ao router sem fios.

Ligue o computador ou dispositivo inteligente ao mesmo SSID que a impressora.

❑ Exemplo de ligação a diferentes SSIDs



- ❑ Exemplo de ligação a SSIDs com um intervalo de frequência diferente



Está disponível um separador de privacidade no router sem-fios.

Soluções

A maioria dos routers sem fios possui uma função de separação que bloqueia a comunicação entre dispositivos dentro do mesmo SSID. Se não estabelecer a ligação entre a impressora e o computador ou dispositivo inteligente, mesmo se estiverem ligados na mesma rede, desative a função de separador no router sem fios. Consulte o manual fornecido com o router sem fios para obter mais informações.

A atribuição do endereço IP não está correta.

Soluções

Se o endereço IP atribuído à impressora for 169.254.XXX.XXX e a máscara de sub-rede for 255.255.0.0, o endereço IP poderá não estar corretamente atribuído.

Imprima o relatório de ligação à rede, e a seguir verifique o endereço IP e a máscara sub-rede atribuída à impressora. Para imprimir um relatório de ligação à rede, seleccione **Definições > Definições de rede > Verif. ligação**.

Reinicie o router sem fios ou reponha as definições de rede da impressora.

Existe um problema nas definições de rede no computador.

Soluções

Tente aceder a um sítio Web a partir do seu computador para se certificar de que as definições de rede do seu computador estão corretas. Se não conseguir aceder a nenhum sítio Web, existe um problema com o computador.

Verifique a ligação de rede do computador. Para obter mais detalhes, consulte a documentação fornecida com o computador.

O dispositivo ligado à porta USB 3.0 provoca interferências de frequência rádio.

Soluções

Ao ligar um dispositivo à porta USB 3.0 num Mac, podem verificar-se interferências de frequência rádio. Se não conseguir estabelecer a ligação sem-fios LAN (Wi-Fi) ou se o funcionamento for instável, tente o seguinte.

- ❑ Coloque o dispositivo ligado à porta USB 3.0 mais afastado do computador.

Não é possível ligar a impressora através de USB (Mac OS)

É possível considerar as seguintes causas.

■ O cabo USB não foi ligado corretamente à tomada elétrica.

Soluções

Ligue bem o cabo USB à impressora e ao computador.

■ Existe um problema com o concentrador USB.

Soluções

Se estiver a utilizar um concentrador USB, experimente ligar a impressora diretamente ao computador.

■ Existe um problema no cabo USB ou na entrada USB.

Soluções

Se o cabo USB não for reconhecido, mude a porta ou mude o cabo USB.

Apesar de ter sido estabelecida uma ligação, não é possível imprimir (Mac OS)

É possível considerar as seguintes causas.

■ Existe um problema com o software ou dados.

Soluções

- Certifique-se que tem instalado um controlador de impressora Epson genuíno (EPSON XXXXX). Se não tiver um controlador de impressora Epson genuíno, as funções disponíveis são limitadas. Recomendamos usar um controlador de impressora Epson genuíno.
- Se precisar de imprimir uma imagem com muitos dados, é possível que o computador fique sem memória. Imprima a imagem numa resolução mais baixa ou num tamanho mais pequeno.
- Se experimentou todas as soluções e não conseguiu resolver o problema, tente desinstalar e instalar novamente o controlador da impressora.
- Pode conseguir resolver o problema atualizando o software com a versão mais recente. Para verificar o estado do software, use a ferramenta de atualização do software.

➔ [“Certifique-se que tem instalado um controlador de impressora Epson genuíno — Windows”](#) na página 100

➔ [“Certifique-se que tem instalado um controlador de impressora Epson genuíno — Mac OS”](#) na página 100

➔ [“Instalar ou Desinstalar as Aplicações Separadamente”](#) na página 98

➔ [“Actualizar aplicações e firmware”](#) na página 103

■ Existe um problema com o estado da impressora.

Soluções

Certifique-se de que o estado da impressora não é **Pausa**.

Selecione **Preferências do sistema** no menu **Apple** > **Impressoras e Scanners** (ou **Impressão e Digitalização, Impressão e Fax**), e a seguir clique duas vezes na impressora. Se a impressora estiver em pausa, clique em **Retomar**.

Estão ativas restrições de funcionalidades do utilizador para a impressora.

Soluções

A impressora poderá não imprimir se a restrição da funcionalidade de utilizador estiver ativada. Contacte o administrador da impressora.

A impressora deixou de imprimir através de uma ligação de rede

O problema pode ter origem numa das seguintes causas.

O ambiente de rede foi alterado.

Soluções

Quando mudar o ambiente de rede, como o router sem fios ou fornecedor, tente voltar a fazer a configuração de rede da impressora.

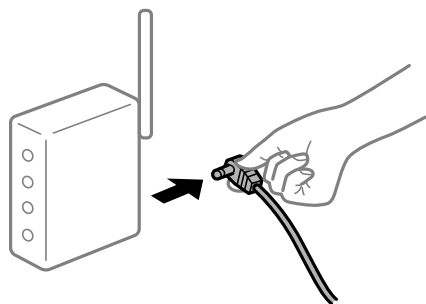
Ligue o computador ou dispositivo inteligente ao mesmo SSID que a impressora.

➔ [“Redefinir a ligação de rede” na página 175](#)

Está algo errado com os dispositivos de rede para ligação Wi-Fi.

Soluções

Desligue os dispositivos que pretende ligar à rede. Aguardar cerca de 10 segundos e a seguir, ligar os dispositivos pela seguinte ordem: router sem fios, computador ou dispositivo inteligente e a seguir a impressora. Mover a impressora e o computador ou dispositivo inteligente para uma posição mais próxima ao router sem fios para facilitar a comunicação da onda de rádio e a seguir, tentar configurar a rede novamente.



A impressora não está ligada à rede.

Soluções

Selecione **Definições > Definições de rede > Verif. ligação**, e a seguir imprima o relatório de ligação de rede. Se o relatório mostrar que a ligação de rede falhou, verifique o relatório de ligação de rede e siga as soluções impressas.

➔ [“Imprimir um relatório da ligação em rede” na página 185](#)

Existe um problema nas definições de rede no computador.

Soluções

Tente aceder a um sítio Web a partir do seu computador para se certificar de que as definições de rede do seu computador estão corretas. Se não conseguir aceder a nenhum sítio Web, existe um problema com o computador.

Verifique a ligação de rede do computador. Para obter mais detalhes, consulte a documentação fornecida com o computador.

O menu Definições de Impressão não é exibido.

É possível considerar as seguintes causas.

■ O controlador da impressora Epson não foi instalado corretamente

Soluções

Se o menu **Definições de Impressão** não for exibido no macOS Catalina (10.15) ou posterior, macOS High Sierra (10.13), macOS Sierra (10.12), OS X El Capitan (10.11), OS X Yosemite (10.10), OS X Mavericks (10.9), OS X Mountain Lion (10.8), o controlador da impressora Epson não foi instalado corretamente. Ativar no seguinte menu.

Selecione **Preferências do sistema** no menu Apple > **Impressoras e Scanners** (ou **Impressão e Digitalização, Impressão e Fax**), remova a impressora, e a seguir adicione a impressora novamente. Consulte a informação que se segue para adicionar uma impressora.

[“Adicionar a Impressora \(apenas para Mac OS\)” na página 101](#)

macOS Mojave (10.14) não consegue aceder a **Definições de Impressão** nas aplicações desenvolvidas pela Apple como por exemplo TextEdit.

Não é possível imprimir a partir de dispositivos inteligentes

Certifique-se que o dispositivo inteligente e a impressora estão ligados corretamente.

A causa e a solução do problema diferem consoante o caso de estarem ou não ligados.

Verifique a ligação com o dispositivo inteligente

Utilize o Epson Smart Panel para verificar a ligação entre o dispositivo inteligente e a impressora.

Abra o Epson Smart Panel. Se não conseguir ligar-se à impressora, toque em [+] na parte superior do ecrã para redefinir.

Se não estiver a utilizar o Epson Smart Panel, consulte a ligação abaixo.

<http://epson.sn>

Não é possível ligar a uma rede

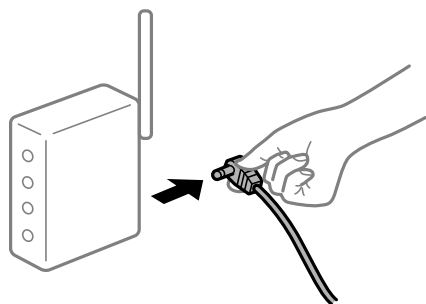
O problema pode ter origem numa das seguintes causas.

■ Está algo errado com os dispositivos de rede para ligação Wi-Fi.

Soluções

Desligue os dispositivos que pretende ligar à rede. Aguardar cerca de 10 segundos e a seguir, ligar os dispositivos pela seguinte ordem: router sem fios, computador ou dispositivo inteligente e a seguir a impressora. Mover a impressora e o computador ou dispositivo inteligente para uma posição mais

próxima ao router sem fios para facilitar a comunicação da onda de rádio e a seguir, tentar configurar a rede novamente.



Os dispositivos não conseguem receber sinais do router sem fios porque estão demasiado afastados.

Soluções

Após aproximar o computador ou dispositivo inteligente e a impressora do router sem fios, desligue o router sem fios, e a seguir ligue novamente.

Ao alterar o router sem fios, as definições não correspondem ao router novo.

Soluções

Realize novamente as configurações de ligação para corresponderem ao novo router sem fios.

➔ [“Ao substituir um router sem fios” na página 175](#)

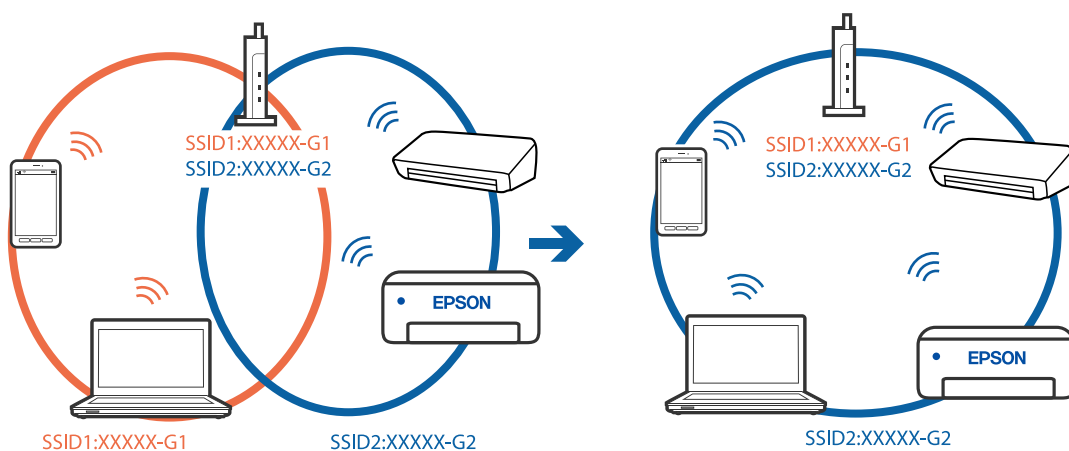
Os SSIDs ligados a partir do computador ou dispositivo inteligente e computador são diferentes.

Soluções

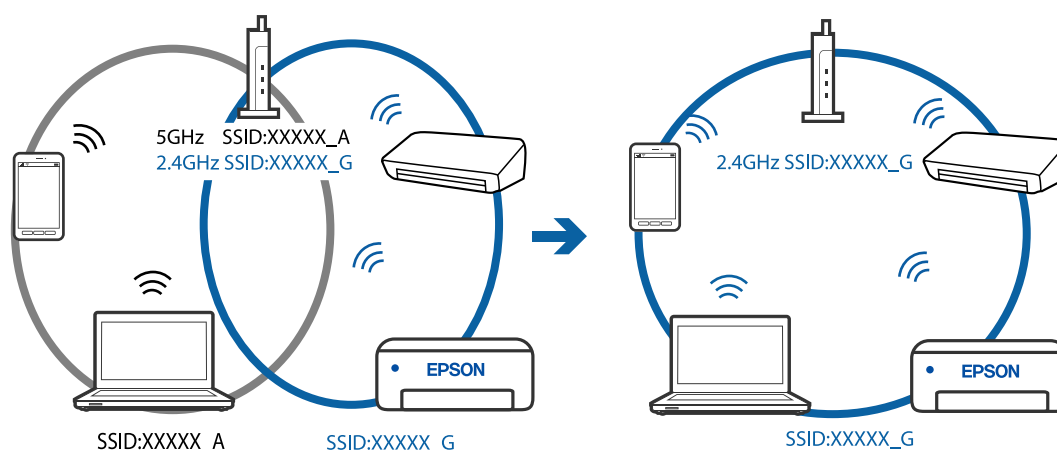
Ao utilizar múltiplos routers sem fios simultaneamente ou quando o router sem fios tiver vários SSIDs e os dispositivos estiverem ligados a diferentes SSIDs, não é possível ligar ao router sem fios.

Ligue o computador ou dispositivo inteligente ao mesmo SSID que a impressora.

❑ Exemplo de ligação a diferentes SSIDs



- ❑ Exemplo de ligação a SSIDs com um intervalo de frequência diferente



Está disponível um separador de privacidade no router sem-fios.

Soluções

A maioria dos routers sem fios possui uma função de separação que bloqueia a comunicação entre dispositivos dentro do mesmo SSID. Se não estabelecer a ligação entre a impressora e o computador ou dispositivo inteligente, mesmo se estiverem ligados na mesma rede, desative a função de separador no router sem fios. Consulte o manual fornecido com o router sem fios para obter mais informações.

A atribuição do endereço IP não está correta.

Soluções

Se o endereço IP atribuído à impressora for 169.254.XXX.XXX e a máscara de sub-rede for 255.255.0.0, o endereço IP poderá não estar corretamente atribuído.

Imprima o relatório de ligação à rede, e a seguir verifique o endereço IP e a máscara sub-rede atribuída à impressora. Para imprimir um relatório de ligação à rede, selecione **Definições > Definições de rede > Verif. ligação**.

Reinicie o router sem fios ou reponha as definições de rede da impressora.

Existe um problema nas definições de rede no dispositivo inteligente.

Soluções

Tente aceder a um sítio Web a partir do seu dispositivo inteligente para se certificar que as configurações de rede do seu dispositivo inteligente estão corretas. Se não conseguir aceder a nenhum sítio Web, existe um problema no dispositivo inteligente.

Verifique a ligação de rede do computador. Para obter mais detalhes, consulte a documentação fornecida com o dispositivo inteligente.

Apesar de ter sido estabelecida uma ligação, não é possível imprimir (iOS)

É possível considerar as seguintes causas.

Auto exib config papel está desativada.

Soluções

Ative **Auto exib config papel** no menu que se segue.

Definições > Conf. Impressora > Def. origem do papel > Auto exib config papel

■ AirPrint está desativada.

Soluções

Ative a definição AirPrint no Web Config.

➔ [“Aplicação para configurar operações de impressora \(Web Config\)” na página 203](#)

A impressora deixou de imprimir através de uma ligação de rede

O problema pode ter origem numa das seguintes causas.

■ O ambiente de rede foi alterado.

Soluções

Quando mudar o ambiente de rede, como o router sem fios ou fornecedor, tente voltar a fazer a configuração de rede da impressora.

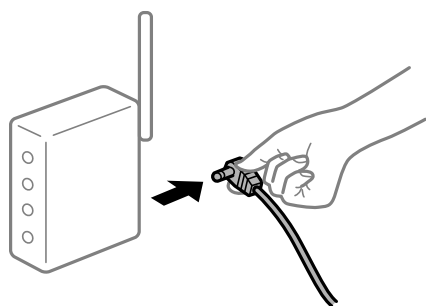
Ligue o computador ou dispositivo inteligente ao mesmo SSID que a impressora.

➔ [“Redefinir a ligação de rede” na página 175](#)

■ Está algo errado com os dispositivos de rede para ligação Wi-Fi.

Soluções

Desligue os dispositivos que pretende ligar à rede. Aguardar cerca de 10 segundos e a seguir, ligar os dispositivos pela seguinte ordem: router sem fios, computador ou dispositivo inteligente e a seguir a impressora. Mover a impressora e o computador ou dispositivo inteligente para uma posição mais próxima ao router sem fios para facilitar a comunicação da onda de rádio e a seguir, tentar configurar a rede novamente.



■ A impressora não está ligada à rede.

Soluções

Selecione **Definições > Definições de rede > Verif. ligação**, e a seguir imprima o relatório de ligação de rede. Se o relatório mostrar que a ligação de rede falhou, verifique o relatório de ligação de rede e siga as soluções impressas.

➔ [“Imprimir um relatório da ligação em rede” na página 185](#)

Existe um problema nas definições de rede no dispositivo inteligente.

Soluções

Tente aceder a um sítio Web a partir do seu dispositivo inteligente para se certificar que as configurações de rede do seu dispositivo inteligente estão corretas. Se não conseguir aceder a nenhum sítio Web, existe um problema no dispositivo inteligente.

Verifique a ligação de rede do computador. Para obter mais detalhes, consulte a documentação fornecida com o dispositivo inteligente.

Não é possível iniciar a digitalização

Não é possível começar a digitalizar a partir do Windows

Certifique-se que o computador e a impressora estão ligados corretamente.

A causa e a solução do problema diferem consoante o caso de estarem ou não ligados.

Verificação do estado de ligação

Utilize Epson Printer Connection Checker para verificar o estado de ligação para o computador e a impressora. Também poderá resolver o problema de acordo com os resultados da verificação.

1. Faça clique duas vezes no ícone **Epson Printer Connection Checker** situado no ambiente de trabalho.

O Epson Printer Connection Checker é iniciado.

Se não existir um ícone no ambiente de trabalho, siga os métodos abaixo para iniciar o Epson Printer Connection Checker.

- Windows 10

Clique no botão Iniciar e selecione **Epson Software > Epson Printer Connection Checker**.

- Windows 8.1/Windows 8

Introduza o nome da aplicação no atalho de pesquisa e selecione o ícone apresentado.

- Windows 7

Clique no botão iniciar e selecione **Todos os programas > Epson Software > Epson Printer Connection Checker**.

2. Siga as instruções apresentadas no ecrã para verificar.

Nota:

Se o nome da impressora não for exibido, instale um controlador de impressora Epson genuíno.

[“Certifique-se que tem instalado um controlador de impressora Epson genuíno — Windows” na página 100](#)

Quando identificar o problema, siga a solução apresentada no ecrã.

Quando não conseguir resolver o problema, verifique o seguinte de acordo com a sua situação.

- A impressora não é reconhecida através de uma ligação de rede

[“Não é possível ligar a uma rede” na página 131](#)

- A impressora não é reconhecida através de uma ligação USB

[“Não é possível ligar a impressora através de USB \(Windows\)” na página 116](#)

- ❑ A impressora é reconhecida, mas não é possível digitalizar.

“Apesar de ter sido estabelecida corretamente uma ligação, não é possível digitalizar (Windows)” na página 133

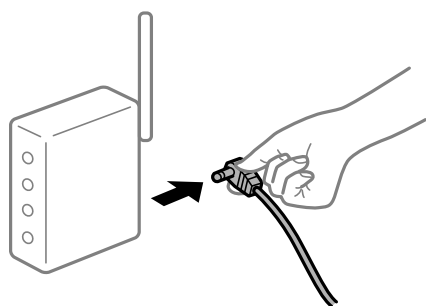
Não é possível ligar a uma rede

O problema pode ter origem numa das seguintes causas.

Está algo errado com os dispositivos de rede para ligação Wi-Fi.

Soluções

Desligue os dispositivos que pretende ligar à rede. Aguardar cerca de 10 segundos e a seguir, ligar os dispositivos pela seguinte ordem: router sem fios, computador ou dispositivo inteligente e a seguir a impressora. Mover a impressora e o computador ou dispositivo inteligente para uma posição mais próxima ao router sem fios para facilitar a comunicação da onda de rádio e a seguir, tentar configurar a rede novamente.



Os dispositivos não conseguem receber sinais do router sem fios porque estão demasiado afastados.

Soluções

Após aproximar o computador ou dispositivo inteligente e a impressora do router sem fios, desligue o router sem fios, e a seguir ligue novamente.

Ao alterar o router sem fios, as definições não correspondem ao router novo.

Soluções

Realize novamente as configurações de ligação para corresponderem ao novo router sem fios.

➔ “Ao substituir um router sem fios” na página 175

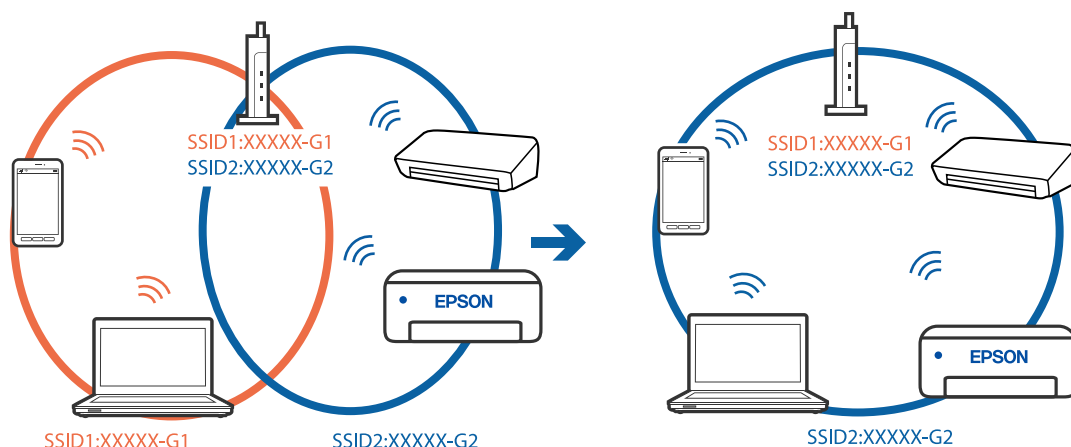
Os SSIDs ligados a partir do computador ou dispositivo inteligente e computador são diferentes.

Soluções

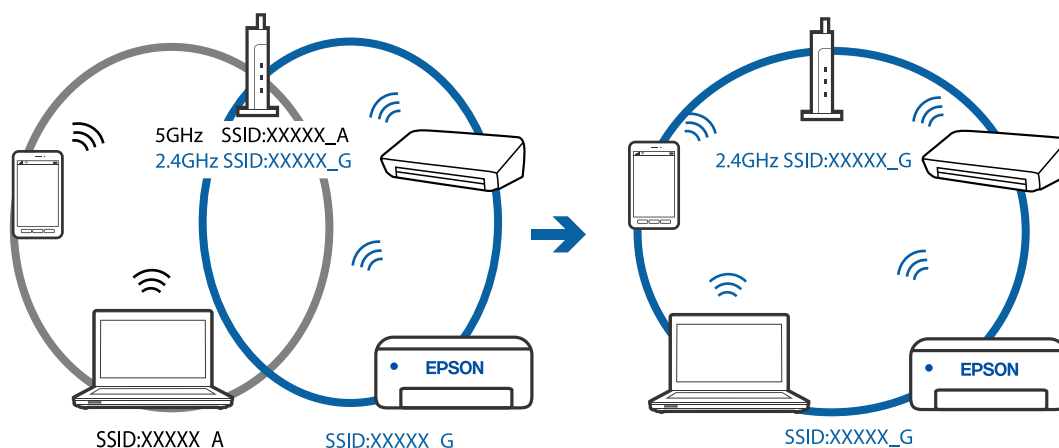
Ao utilizar múltiplos routers sem fios simultaneamente ou quando o router sem fios tiver vários SSIDs e os dispositivos estiverem ligados a diferentes SSIDs, não é possível ligar ao router sem fios.

Ligue o computador ou dispositivo inteligente ao mesmo SSID que a impressora.

❑ Exemplo de ligação a diferentes SSIDs



❑ Exemplo de ligação a SSIDs com um intervalo de frequência diferente



■ **Está disponível um separador de privacidade no router sem-fios.**

Soluções

A maioria dos routers sem fios possui uma função de separação que bloqueia a comunicação entre dispositivos dentro do mesmo SSID. Se não estabelecer a ligação entre a impressora e o computador ou dispositivo inteligente, mesmo se estiverem ligados na mesma rede, desative a função de separador no router sem fios. Consulte o manual fornecido com o router sem fios para obter mais informações.

■ **A atribuição do endereço IP não está correta.**

Soluções

Se o endereço IP atribuído à impressora for 169.254.XXX.XXX e a máscara de sub-rede for 255.255.0.0, o endereço IP poderá não estar corretamente atribuído.

Imprima o relatório de ligação à rede, e a seguir verifique o endereço IP e a máscara sub-rede atribuída à impressora. Para imprimir um relatório de ligação à rede, selecione **Definições > Definições de rede > Verif. ligação**.

Reinicie o router sem fios ou reponha as definições de rede da impressora.

■ Existe um problema nas definições de rede no computador.

Soluções

Tente aceder a um sítio Web a partir do seu computador para se certificar de que as definições de rede do seu computador estão corretas. Se não conseguir aceder a nenhum sítio Web, existe um problema com o computador.

Verifique a ligação de rede do computador. Para obter mais detalhes, consulte a documentação fornecida com o computador.

■ Não é possível ligar a impressora através de USB (Windows)

É possível considerar as seguintes causas.

■ O cabo USB não foi ligado corretamente à tomada elétrica.

Soluções

Ligue bem o cabo USB à impressora e ao computador.

■ Existe um problema com o concentrador USB.

Soluções

Se estiver a utilizar um concentrador USB, experimente ligar a impressora diretamente ao computador.

■ Existe um problema no cabo USB ou na entrada USB.

Soluções

Se o cabo USB não for reconhecido, mude a porta ou mude o cabo USB.

■ Apesar de ter sido estabelecida corretamente uma ligação, não é possível digitalizar (Windows)

■ Digitalizar com uma resolução elevada através de uma rede.

Soluções

Experimente digitalizar numa resolução mais baixa.

■ Não é possível começar a digitalizar a partir do Mac OS

Certifique-se que o computador e a impressora estão ligados corretamente.

A causa e a solução do problema diferem consoante o caso de estarem ou não ligados.

Verificação do estado de ligação

Utilize EPSON Status Monitor para verificar o estado de ligação para o computador e a impressora.

1. Selecione **Preferências do sistema** no menu Apple > **Impressoras e Scanners** (ou **Impressão e Digitalização, Impressão e Fax**), e selecione a impressora.
2. Clique em **Opções e acessórios** > **Utilitário** > **Abrir utilitário de impressora**.

3. Clique em **EPSON Status Monitor**.

Quando forem exibidos os níveis de tinta restantes, foi estabelecida com sucesso uma ligação entre o computador e a impressora.

Verifique o seguinte se não tiver sido estabelecida uma ligação.

- A impressora não é reconhecida através de uma ligação de rede

[“Não é possível ligar a uma rede” na página 134](#)

- A impressora não é reconhecida através de uma ligação USB

[“Não é possível ligar a impressora através de USB \(Mac OS\)” na página 124](#)

Verifique o seguinte se tiver sido estabelecida uma ligação.

- A impressora é reconhecida, mas não é possível digitalizar.

[“Apesar de ter sido estabelecida corretamente uma ligação, não é possível digitalizar \(Mac OS\)” na página 136](#)

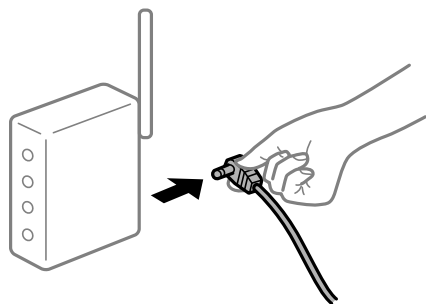
Não é possível ligar a uma rede

O problema pode ter origem numa das seguintes causas.

Está algo errado com os dispositivos de rede para ligação Wi-Fi.

Soluções

Desligue os dispositivos que pretende ligar à rede. Aguardar cerca de 10 segundos e a seguir, ligar os dispositivos pela seguinte ordem: router sem fios, computador ou dispositivo inteligente e a seguir a impressora. Mover a impressora e o computador ou dispositivo inteligente para uma posição mais próxima ao router sem fios para facilitar a comunicação da onda de rádio e a seguir, tentar configurar a rede novamente.



Os dispositivos não conseguem receber sinais do router sem fios porque estão demasiado afastados.

Soluções

Após aproximar o computador ou dispositivo inteligente e a impressora do router sem fios, desligue o router sem fios, e a seguir ligue novamente.

Ao alterar o router sem fios, as definições não correspondem ao router novo.

Soluções

Realize novamente as configurações de ligação para corresponderem ao novo router sem fios.

➔ [“Ao substituir um router sem fios” na página 175](#)

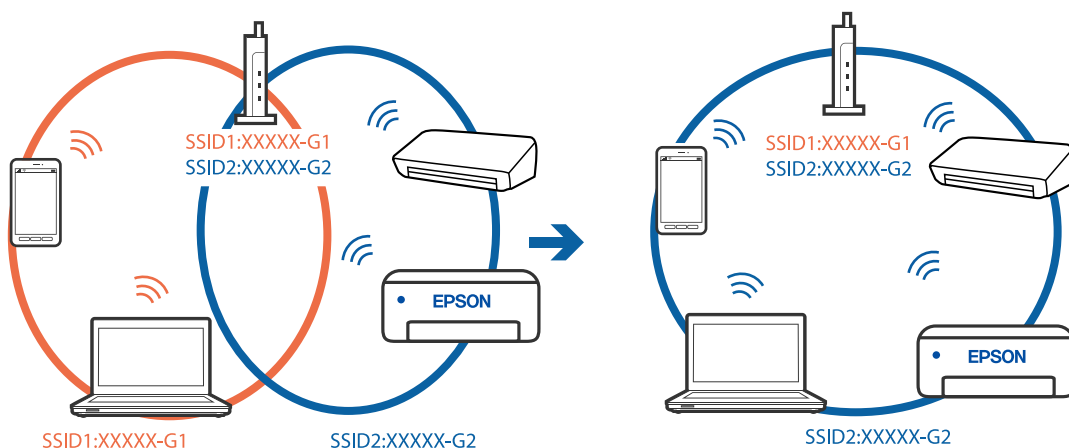
Os SSIDs ligados a partir do computador ou dispositivo inteligente e computador são diferentes.

Soluções

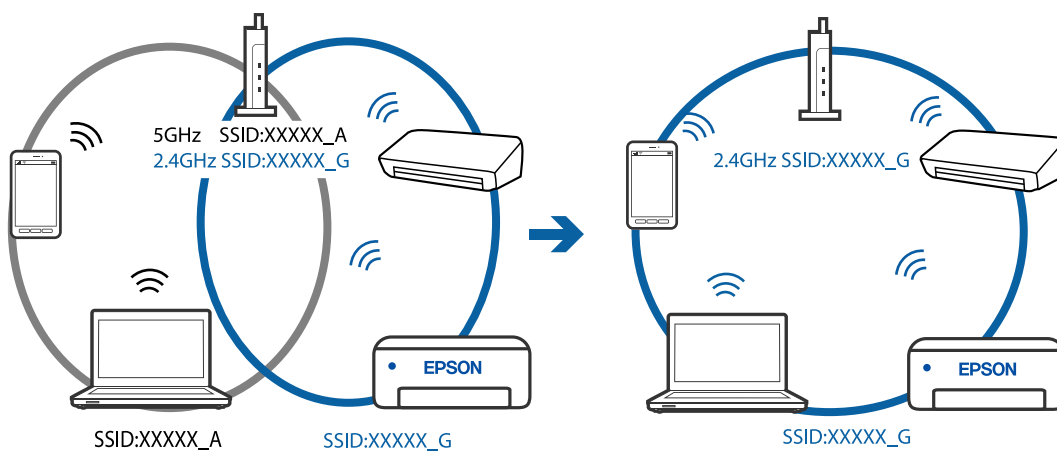
Ao utilizar múltiplos routers sem fios simultaneamente ou quando o router sem fios tiver vários SSIDs e os dispositivos estiverem ligados a diferentes SSIDs, não é possível ligar ao router sem fios.

Ligue o computador ou dispositivo inteligente ao mesmo SSID que a impressora.

- ❑ Exemplo de ligação a diferentes SSIDs



- ❑ Exemplo de ligação a SSIDs com um intervalo de frequência diferente



Está disponível um separador de privacidade no router sem-fios.

Soluções

A maioria dos routers sem fios possui uma função de separação que bloqueia a comunicação entre dispositivos dentro do mesmo SSID. Se não estabelecer a ligação entre a impressora e o computador ou dispositivo inteligente, mesmo se estiverem ligados na mesma rede, desative a função de separador no router sem fios. Consulte o manual fornecido com o router sem fios para obter mais informações.

A atribuição do endereço IP não está correta.

Soluções

Se o endereço IP atribuído à impressora for 169.254.XXX.XXX e a máscara de sub-rede for 255.255.0.0, o endereço IP poderá não estar corretamente atribuído.

Imprima o relatório de ligação à rede, e a seguir verifique o endereço IP e a máscara sub-rede atribuída à impressora. Para imprimir um relatório de ligação à rede, selecione **Definições** > **Definições de rede** > **Verif. ligação**.

Reinicie o router sem fios ou reponha as definições de rede da impressora.

■ **Existe um problema nas definições de rede no computador.**

Soluções

Tente aceder a um sítio Web a partir do seu computador para se certificar de que as definições de rede do seu computador estão corretas. Se não conseguir aceder a nenhum sítio Web, existe um problema com o computador.

Verifique a ligação de rede do computador. Para obter mais detalhes, consulte a documentação fornecida com o computador.

■ **O dispositivo ligado à porta USB 3.0 provoca interferências de frequência rádio.**

Soluções

Ao ligar um dispositivo à porta USB 3.0 num Mac, podem verificar-se interferências de frequência rádio. Se não conseguir estabelecer a ligação sem-fios LAN (Wi-Fi) ou se o funcionamento for instável, tente o seguinte.

- Coloque o dispositivo ligado à porta USB 3.0 mais afastado do computador.

Não é possível ligar a impressora através de USB (Mac OS)

É possível considerar as seguintes causas.

■ **O cabo USB não foi ligado corretamente à tomada elétrica.**

Soluções

Ligue bem o cabo USB à impressora e ao computador.

■ **Existe um problema com o concentrador USB.**

Soluções

Se estiver a utilizar um concentrador USB, experimente ligar a impressora diretamente ao computador.

■ **Existe um problema no cabo USB ou na entrada USB.**

Soluções

Se o cabo USB não for reconhecido, mude a porta ou mude o cabo USB.

Apesar de ter sido estabelecida corretamente uma ligação, não é possível digitalizar (Mac OS)

■ **Digitalizar com uma resolução elevada através de uma rede.**

Soluções

Experimente digitalizar numa resolução mais baixa.

Não é possível começar a digitalizar a partir do dispositivo inteligente

Certifique-se que o dispositivo inteligente e a impressora estão ligados corretamente.

A causa e a solução do problema diferem consoante o caso de estarem ou não ligados.

Verifique a ligação com o dispositivo inteligente

Utilize o Epson Smart Panel para verificar a ligação entre o dispositivo inteligente e a impressora.

Abra o Epson Smart Panel. Se não conseguir ligar-se à impressora, toque em [+] na parte superior do ecrã para redefinir.

Se não estiver a utilizar o Epson Smart Panel, consulte a ligação abaixo.

<http://epson.sn>

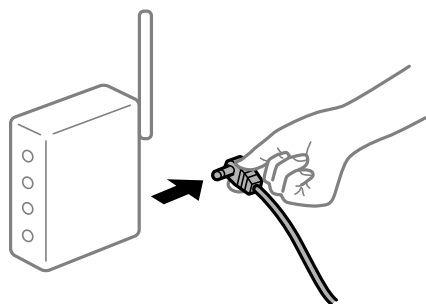
Não é possível ligar a uma rede

O problema pode ter origem numa das seguintes causas.

Está algo errado com os dispositivos de rede para ligação Wi-Fi.

Soluções

Desligue os dispositivos que pretende ligar à rede. Aguardar cerca de 10 segundos e a seguir, ligar os dispositivos pela seguinte ordem: router sem fios, computador ou dispositivo inteligente e a seguir a impressora. Mover a impressora e o computador ou dispositivo inteligente para uma posição mais próxima ao router sem fios para facilitar a comunicação da onda de rádio e a seguir, tentar configurar a rede novamente.



Os dispositivos não conseguem receber sinais do router sem fios porque estão demasiado afastados.

Soluções

Após aproximar o computador ou dispositivo inteligente e a impressora do router sem fios, desligue o router sem fios, e a seguir ligue novamente.

Ao alterar o router sem fios, as definições não correspondem ao router novo.

Soluções

Realize novamente as configurações de ligação para corresponderem ao novo router sem fios.

➔ “Ao substituir um router sem fios” na página 175

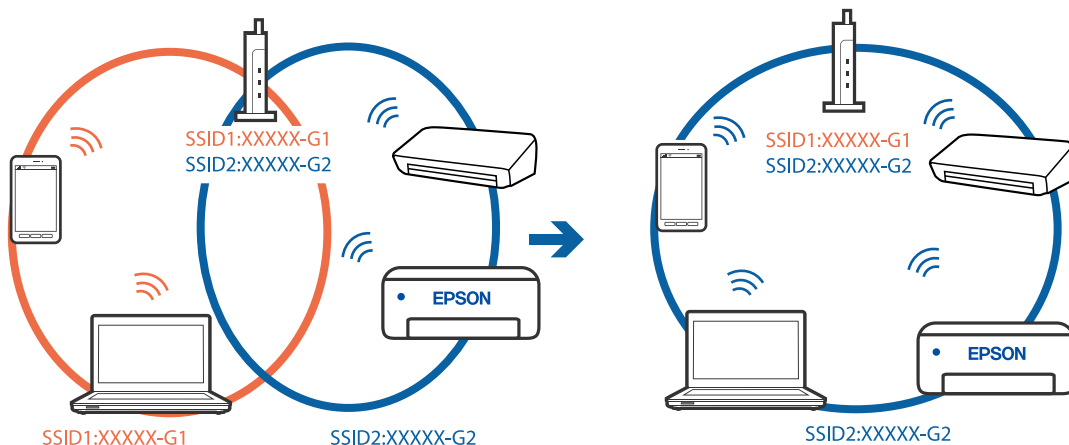
Os SSIDs ligados a partir do computador ou dispositivo inteligente e computador são diferentes.

Soluções

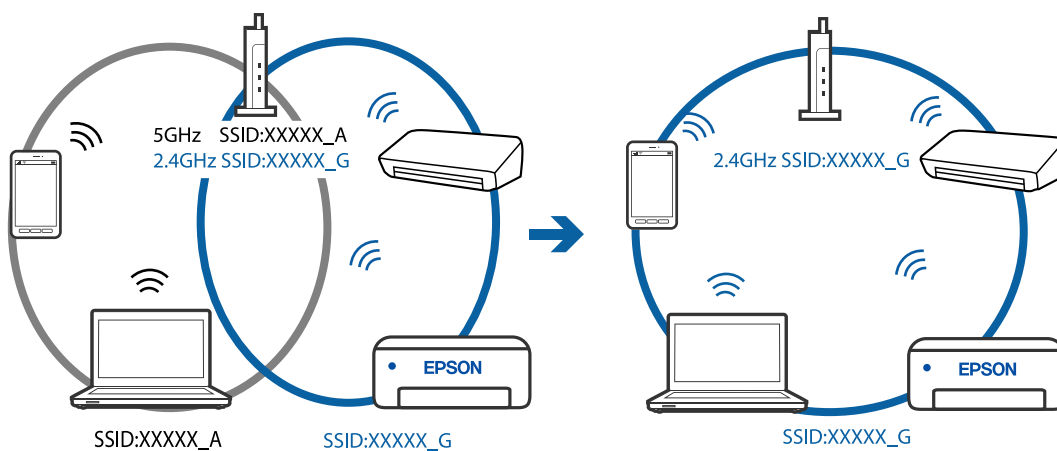
Ao utilizar múltiplos routers sem fios simultaneamente ou quando o router sem fios tiver vários SSIDs e os dispositivos estiverem ligados a diferentes SSIDs, não é possível ligar ao router sem fios.

Ligue o computador ou dispositivo inteligente ao mesmo SSID que a impressora.

- ❑ Exemplo de ligação a diferentes SSIDs



- ❑ Exemplo de ligação a SSIDs com um intervalo de frequência diferente



Está disponível um separador de privacidade no router sem-fios.

Soluções

A maioria dos routers sem fios possui uma função de separação que bloqueia a comunicação entre dispositivos dentro do mesmo SSID. Se não estabelecer a ligação entre a impressora e o computador ou dispositivo inteligente, mesmo se estiverem ligados na mesma rede, desative a função de separador no router sem fios. Consulte o manual fornecido com o router sem fios para obter mais informações.

A atribuição do endereço IP não está correta.

Soluções

Se o endereço IP atribuído à impressora for 169.254.XXX.XXX e a máscara de sub-rede for 255.255.0.0, o endereço IP poderá não estar corretamente atribuído.

Imprima o relatório de ligação à rede, e a seguir verifique o endereço IP e a máscara sub-rede atribuída à impressora. Para imprimir um relatório de ligação à rede, selecione **Definições > Definições de rede > Verif. ligação**.

Reinicie o router sem fios ou reponha as definições de rede da impressora.

■ **Existe um problema nas definições de rede no dispositivo inteligente.**

Soluções

Tente aceder a um sítio Web a partir do seu dispositivo inteligente para se certificar que as configurações de rede do seu dispositivo inteligente estão corretas. Se não conseguir aceder a nenhum sítio Web, existe um problema no dispositivo inteligente.

Verifique a ligação de rede do computador. Para obter mais detalhes, consulte a documentação fornecida com o dispositivo inteligente.

Não é possível utilizara impressora como esperado

As operações são exibidas

A impressão está demasiado lenta

É possível considerar as seguintes causas.

■ **Existem aplicações desnecessárias em execução.**

Soluções

Feche as aplicações desnecessárias no seu computador ou dispositivo inteligente.

■ **A qualidade de impressão é definida como elevada.**

Soluções

Diminua a definição de qualidade.

■ **A impressão bidirecional está desativada.**

Soluções

Ative a definição bidirecional (ou de alta velocidade). Quando esta definição está ativada, a cabeça de impressão imprime deslocando-se em ambas as direções e a velocidade de impressão aumenta.

Windows

Selecione **Impressão bidirecional** no separador **Mais Opções** do controlador da impressora.

Mac OS


Selecione **Preferências do sistema** no menu Apple > **Impressoras e Scanners** (ou **Impressão e Digitalização, Impressão e Fax**), e selecione a impressora. Clique em **Opções e acessórios > Opções** (ou **Controlador**). Selecione Sim como a definição de **Impressão bidirecional**.

Modo Silencioso está ativado.

Soluções

Desative o **Modo Silencioso**. A velocidade de impressão diminui quando a impressora estiver a ser utilizada com o **Modo Silencioso**.

- Painel de controlo

Selecione  no ecrã de início, e a seguir selecione **Desligado**.

- Windows

Selecione **Não** como a definição do **Modo Silencioso** no separador **Principal** no controlador da impressora.

- Mac OS

Selecione **Preferências do sistema** no menu Apple > **Impressoras e Scanners** (ou **Impressão e Digitalização, Impressão e Fax**), e selecione a impressora. Clique em **Opções e acessórios** > **Opções** (ou **Controlador**). Selecione **Não** como a definição de **Modo Silencioso**.

A impressão desacelera drasticamente durante a impressão contínua

A função que evita o sobreaquecimento e dano do mecanismo da impressora está em funcionamento.

Soluções

Pode continuar a imprimir. Para voltar à velocidade de impressão normal, deixe a impressora em repouso durante pelo menos 30 minutos. A velocidade de impressão não volta ao normal se a alimentação estiver desligada.

A velocidade de digitalização é lenta

Digitalizar numa resolução mais elevada.

Soluções

Experimente digitalizar numa resolução mais baixa.

O ecrã LCD fica escuro

A impressora está em modo de suspensão.

Soluções

Prima qualquer botão no painel de controlo para remeter o ecrã LCD ao seu estado anterior.


Os sons de funcionamento são altos

Modo Silencioso está desativada.

Soluções

Se o funcionamento for demasiado ruidoso, ative o **Modo Silencioso**. Ativar esta funcionalidade pode diminuir a velocidade de impressão.

- Painel de controlo

Selecione  no ecrã inicial e, de seguida, ative o **Modo Silencioso**.

- Controlador da impressora Windows

Ative o **Modo Silencioso** no separador **Principal**.

- Controlador da impressora Mac OS

Selecione **Preferências do sistema** no menu Apple > **Impressoras e Digitalizadores** (ou **Impressão e Digitalização, Impressão e Fax**) e, de seguida, selecione a impressora. Clique em **Opções e acessórios** > **Opções** (ou **Controlador**). Selecione **Sim** como a definição de **Modo Silencioso**.

O certificado de raiz precisa de ser atualizado

■ O certificado de raiz expirou.

Soluções

Execute o Web Config e atualize o certificado de raiz.

Não é possível cancelar a impressão a partir de um computador com Mac OS X v10.6.8

■ Existe um problema com a sua configuração AirPrint.

Soluções

Execute o Web Config e selecione **Port9100** para a definição **Protocolo de alta prioridade em Configurar AirPrint**. Selecione **Preferências do sistema** no menu Apple > **Impressoras e Scanners** (ou **Impressão e Digitalização, Impressão e Fax**), remova a impressora, e a seguir adicione a impressora novamente.

➔ [“Aplicação para configurar operações de impressora \(Web Config\)” na página 203](#)

É apresentada uma mensagem a pedir-lhe para repor o nível de tinta mesmo depois de reabastecer a tinta

■ O nível de tinta não foi reposto.

Soluções

Depois de reabastecer a tinta, siga as instruções apresentadas no ecrã para repor o nível de tinta.

➔ [“Notas sobre Reposição do nível de tinta” na página 153](#)

O nível de tinta exibido não muda mesmo depois de reabastecer a tinta

■ O nível de tinta não foi reposto.

Soluções

Depois de reabastecer a tinta, siga as instruções apresentadas no ecrã para repor o nível de tinta.

➔ [“Notas sobre Reposição do nível de tinta” na página 153](#)

É exibido um código de erro no Ecrã LCD

Se houver um erro ou informação que requer a sua atenção, é apresentado um código no ecrã LCD.

Código	Situação	Soluções
E-01	Ocorreu um erro da impressora.	Abra a unidade de digitalização e retire qualquer papel ou material de proteção que esteja no interior da impressora. Desligue e ligue novamente a alimentação.
E-02	Ocorreu um erro do digitalizador.	Desligue e ligue novamente a alimentação.
E-11	É necessário substituir uma almofada de tinta.	Contacte a Epson ou um fornecedor de serviços autorizado pela Epson para substituir a almofada de impressão*. Não se trata de uma peça passível de manutenção pelo utilizador. No entanto, estão disponíveis funcionalidades não relacionadas com impressão, como a digitalização.
W-01	Ocorreu um encravamento de papel.	Retire o papel da impressora e prima o botão apresentado na parte inferior do ecrã LCD para eliminar o erro. Por vezes, poderá ser necessário desligar a impressora e voltar a ligar.
W-11	Uma almofada de tinta está a chegar ao fim da sua vida útil.	Contacte a Epson ou um fornecedor de serviços autorizado pela Epson para substituir a almofada de impressão*. Não se trata de uma peça passível de manutenção pelo utilizador. É apresentada continuamente uma mensagem até que a almofada de impressão seja substituída. Prima o botão OK para retomar a impressão.
I-22	Defina Wi-Fi através de Tecla (WPS) .	Prima o botão do ponto de acesso. Se o ponto de acesso não tiver nenhum botão, abra a janela de definição do ponto de acesso e clique no botão apresentado no software.
I-23	Defina Wi-Fi através de Cód. PIN (WPS) .	Introduza o código PIN indicado no ecrã LCD no ponto de acesso ou no computador dentro de dois minutos.
I-31	Defina Wi-Fi através de Ligação Auto Wi-Fi .	Instale o software no computador e prima o botão OK quando a configuração Wi-Fi tiver início.
I-41	Auto exib config papel está desativada. Algumas funções não podem ser utilizadas.	Se a opção Auto exib config papel estiver desativada, não é possível utilizar o AirPrint.
I-60	É possível que o seu computador não suporte WSD (Serviços Web para Dispositivos).	A função de digitalizar para computador (WSD) está apenas disponível para computadores com versões em inglês do Windows 10, Windows 8.1, Windows 8, Windows 7 ou Windows Vista. Certifique-se de que a impressora está ligada corretamente ao computador.
Recovery Mode Update Firmware	A impressora iniciou em modo de recuperação porque a atualização do firmware falhou.	Siga os passos abaixo para tentar novamente atualizar o firmware. 1. Ligue o computador e a impressora com um cabo USB. (Durante o modo de recuperação, não pode atualizar o firmware através de uma ligação de rede.) 2. Visite o sítio Web local da Epson para obter mais instruções.

* Em alguns ciclos de impressão, pode ser recolhida uma quantidade muito reduzida de excesso de tinta na almofada de impressão. Para evitar derramamento de tinta da almofada, a impressora foi concebida para parar de imprimir quando a almofada atinge o seu limite. A necessidade de executar este procedimento e a frequência do

mesmo irá variar de acordo com o número de páginas impressas utilizando a opção de impressão sem margens. A necessidade de substituição da almofada não significa que a impressora tenha deixado de funcionar em conformidade com as suas especificações. A impressora avisa-o quando a almofada necessitar de substituição e este procedimento apenas pode ser executado por um fornecedor de serviços autorizado Epson. A garantia Epson não abrange o custo desta substituição.

O papel está encravado

Verifique o erro apresentado no painel de controlo e siga as instruções no ecrã para remover o papel encravado, incluindo pedaços rasgados. De seguida, anule o erro.

Importante:

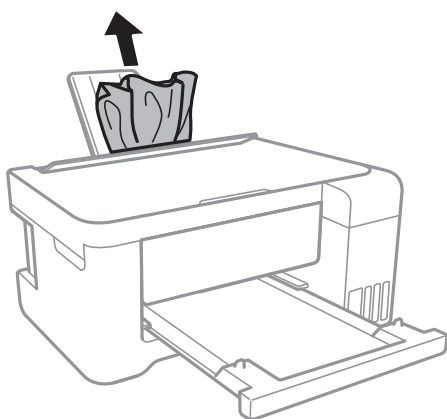
- Remova cuidadosamente o papel encravado. Remover o papel com força pode causar danos na impressora.*
- Ao remover papel encravado, evite inclinar a impressora, colocá-la na vertical ou virá-la ao contrário, já que a tinta pode verter.*

Remover papel encravado

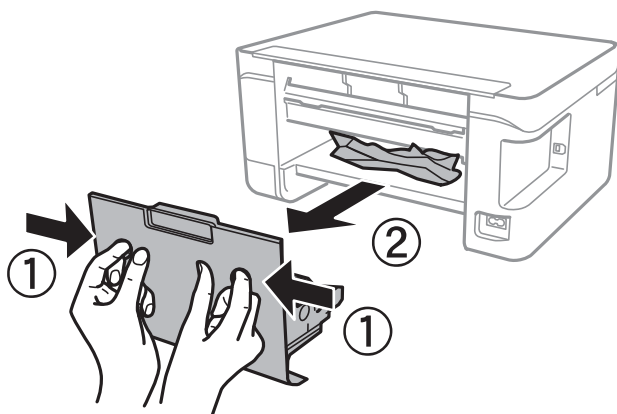
Aviso:

- Tenha cuidado para não entalar a mão ou os dedos ao abrir ou fechar a unidade de digitalização. Caso contrário, poderá sofrer ferimentos.*
- Nunca toque nos botões do painel de controlo enquanto tiver a mão dentro da impressora. Caso a impressora comece a funcionar, pode provocar ferimentos. Tenha cuidado para não tocar nas peças salientes, de modo a evitar ferimentos.*

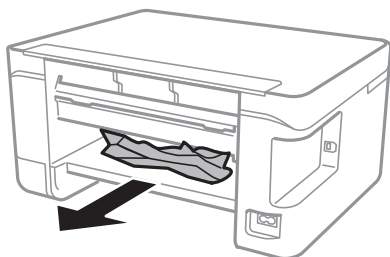
1. Remova o papel encravado.



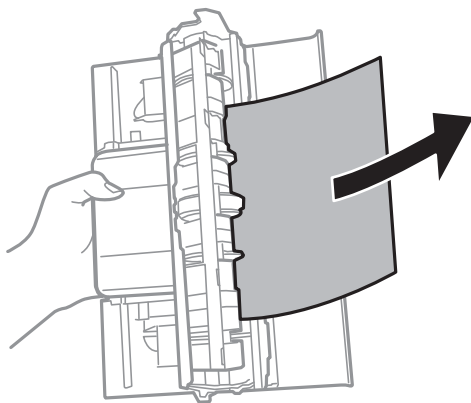
2. Remova a tampa posterior.



3. Remova o papel encravado.

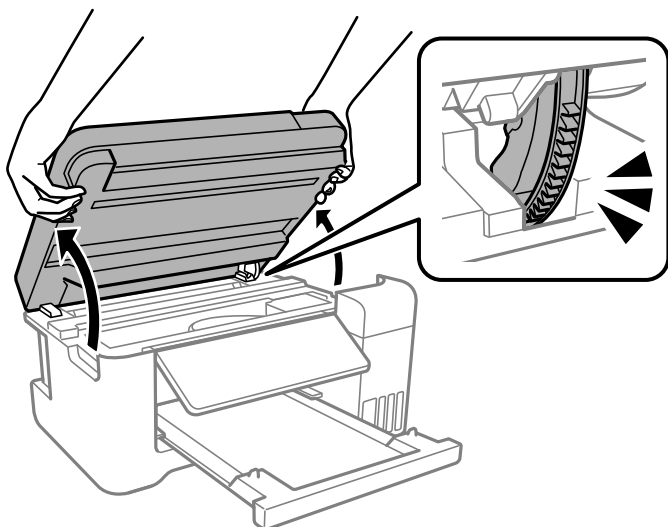


4. Remova o papel encravado da tampa posterior.

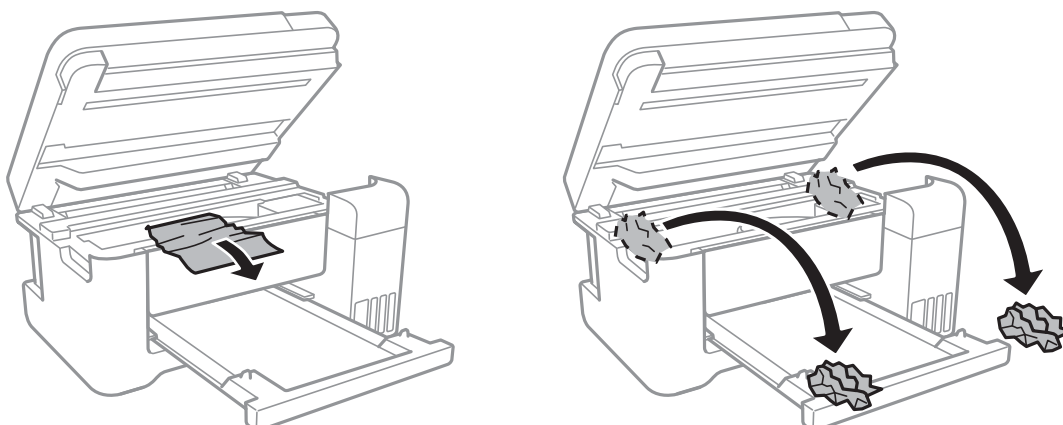


5. Introduza a tampa posterior na impressora.
6. Feche a tampa de documentos se estiver aberta.

7. Abra a unidade do scanner com ambas as mãos até que bloqueie.

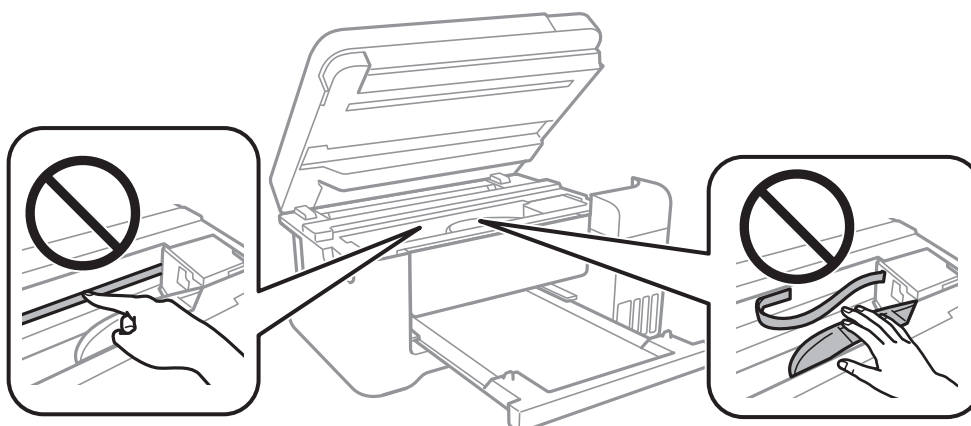


8. Remova o papel encravado.

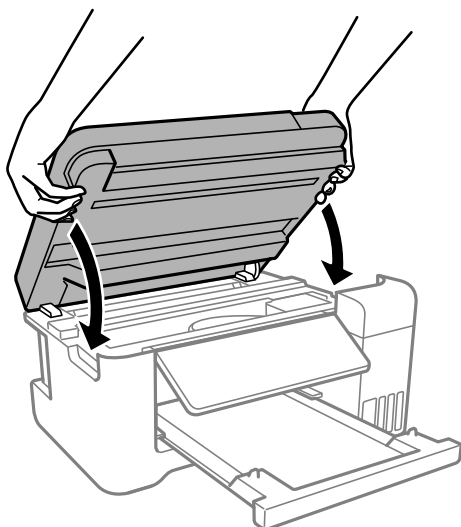


! **Importante:**

Não toque no cabo branco achatado, na película transparente e nos tubos de tinta no interior da impressora. Se o fizer, pode provocar uma avaria.



9. Feche a unidade de digitalização.



Nota:

A unidade de digitalização foi desenvolvida para fechar lentamente e resistir um pouco como precaução para evitar entalar os dedos. Continue a fechar mesmo ao encontrar alguma resistência.

Evitar Obstruções de Papel

Em caso de obstruções de papel frequentes, verifique o seguinte.

- Coloque a impressora numa superfície plana e opere-a nas condições ambientais recomendadas.
“Especificações ambientais” na página 217
- Utilize papel compatível com esta impressora.
“Papel disponível e capacidades” na página 194
- Sigas as precauções de manuseamento de papel.
“Precauções no manuseamento de papel” na página 23
- Carregue papel na direção correta e deslize o guia da margem encostando-o à extremidade do papel.
“Colocar papel no alimentador de papel posterior” na página 25
- Não coloque mais folhas do que o número máximo de folhas especificado para o papel.
- Ao carregar várias folhas de papel, carregue uma folha de cada vez.
- Certifique-se de que as definições de tamanho e tipo de papel correspondem ao tamanho e tipo de papel carregado na impressora.
“Lista de tipos de papel” na página 24

Está na hora de reabastecer a tinta

Precauções de manuseamento do frascos de tinta

Leia as instruções seguintes antes de reabastecer tinta.

Precauções de armazenamento para tinta

- Mantenha o frasco de tinta afastado de luz solar direta.
- Não armazenar os frascos de tinta em condições de temperatura muito elevada ou demasiado baixa.
- A Epson recomenda que se utilize o frasco de tinta antes da data impressa na embalagem.
- Ao armazenar ou transportar um frasco de tinta, não incline o frasco nem o sujeite a impactos ou mudanças de temperatura. Caso contrário, poderá vaziar tinta mesmo que a tampa do frasco esteja bem apertada. Certifique-se de que mantém o frasco de tinta em posição vertical ao apertar a tampa e tome precauções no sentido de evitar que vaze tinta ao transportar o frasco, por exemplo, ao colocar o frasco numa mala.
- Depois de trazer um frasco de tinta de um local de armazenamento frio, deixe-o aquecer à temperatura ambiente, durante pelo menos três horas, antes de o utilizar.
- Não abra a embalagem do frasco de tinta enquanto não estiver pronto para encher o depósito de tinta. O frasco de tinta é embalado a vácuo para manter a sua fiabilidade. Se deixar um frasco de tinta desembalado durante muito tempo antes de o utilizar, poderá não ser possível imprimir normalmente.
- Depois de abrir o frasco de tinta, recomendamos que o utilize logo que possível.

Precauções de manuseio para reabastecer tinta

- Para garantir qualidade de impressão de excelência e ajudar a proteger a cabeça de impressão, uma reserva variável de segurança permanece no depósito de tinta após a impressora assinalar a necessidade de reabastecer tinta. O rendimento indicado na sua situação não inclui esta reserva.
- Para obter resultados ótimos de impressão, não mantenha níveis de tinta reduzidos durante longos períodos de tempo.
- Utilize frascos de tinta com a referência correcta para esta impressora.
- A tinta para esta impressora deve ser manuseada cuidadosamente. A tinta pode salpicar ao encher os depósitos de tinta ou ao encher novamente com tinta. Se cair tinta nas suas roupas ou nos seus pertences, poderá não sair.
- Não agite com demasiada força nem aperte os frascos de tinta.
- A utilização continuada da impressora quando o nível de tinta estiver abaixo da linha inferior poderá danificar a impressora. Encha o depósito de tinta até à linha superior enquanto a impressora não estiver a funcionar. Para apresentar as estimativas correctas do nível de tinta, reponha o nível de tinta após encher o depósito.
- Para obter resultados óptimos de impressão, encha os depósitos de tinta até à linha superior pelo menos uma vez por ano.

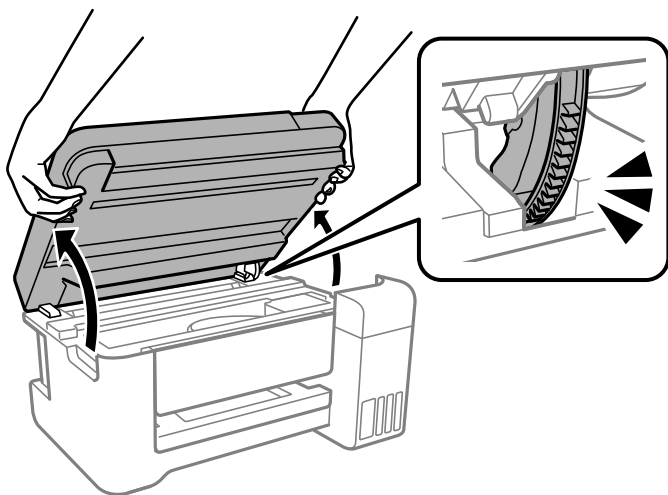
Consumo de tinta

- Para manter o desempenho ideal das cabeças de impressão, é consumida alguma tinta de todos os depósitos de tinta durante as operações de manutenção tais como a limpeza da cabeça de impressão. Ao ligar a impressora também pode ser consumida tinta.
- Quando imprimir a preto e branco (monocromático) ou em escala de cinzentos, poderão ser utilizadas tintas de cor em vez de tinta preta, dependendo das definições do tipo de papel ou da qualidade de impressão. Isto deve-se ao facto de ser utilizada uma mistura de tintas de cor para criar o preto.
- A tinta nos frascos de tinta fornecidos com a impressora é parcialmente utilizada durante a configuração inicial. De forma a produzir impressões de alta qualidade, a cabeça de impressão da impressora é completamente carregada com tinta. Este processo não recorrente consome uma certa quantidade de tinta, pelo que estes frascos podem imprimir menos páginas do que os frascos de tinta seguintes.
- Os rendimentos apresentados podem variar consoante as imagens impressas, o tipo de papel utilizado, a frequência das impressões e condições ambientais, como a temperatura.

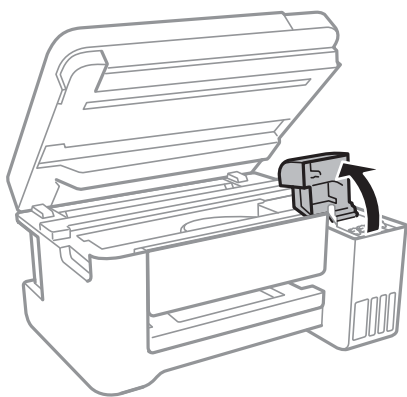
- ❑ Verifique visualmente os níveis de tinta reais nos depósitos de tinta. A utilização prolongada da impressora quando a tinta já está gasta poderá danificar a impressora. A Epson recomenda que o depósito de tinta seja enchido até à linha superior quando a impressora não estiver em funcionamento para repor o nível da tinta.

Reabastecer o depósito de tinta

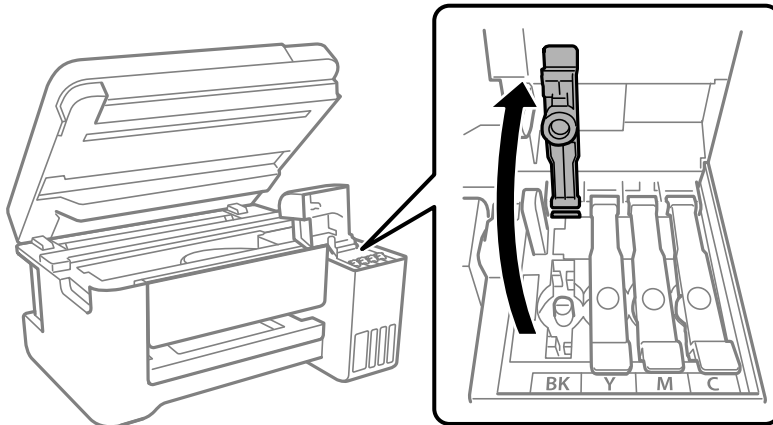
1. Selecione **Assistência** no painel de controlo da impressora.
Para seleccionar um item, use os botões ▲ ▼ ◀ ▶, e a seguir pressione o botão OK.
2. Selecione **Encher tinta**.
3. Pressione o botão ▼ para ler as precauções de utilização e segurança de enchimento de tinta, e a seguir pressione o botão OK para continuar.
4. Feche a tampa de documentos se estiver aberta.
5. Abra a unidade do scanner com ambas as mãos até que bloqueie.



6. Abra a tampa do depósito de tinta.



7. Abra a capa do depósito de tinta.



Importante:

Certifique-se de que a cor do depósito de tinta corresponde à cor da tinta que pretende reabastecer.

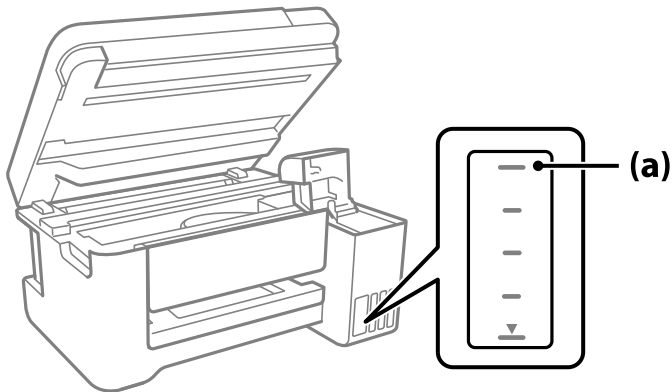
8. Mantendo o frasco de tinta na vertical, rode a tampa lentamente para removê-la.



Importante:

- A Epson recomenda a utilização de frascos de tinta genuínos Epson.
- Tenha cuidado para não derramar tinta.

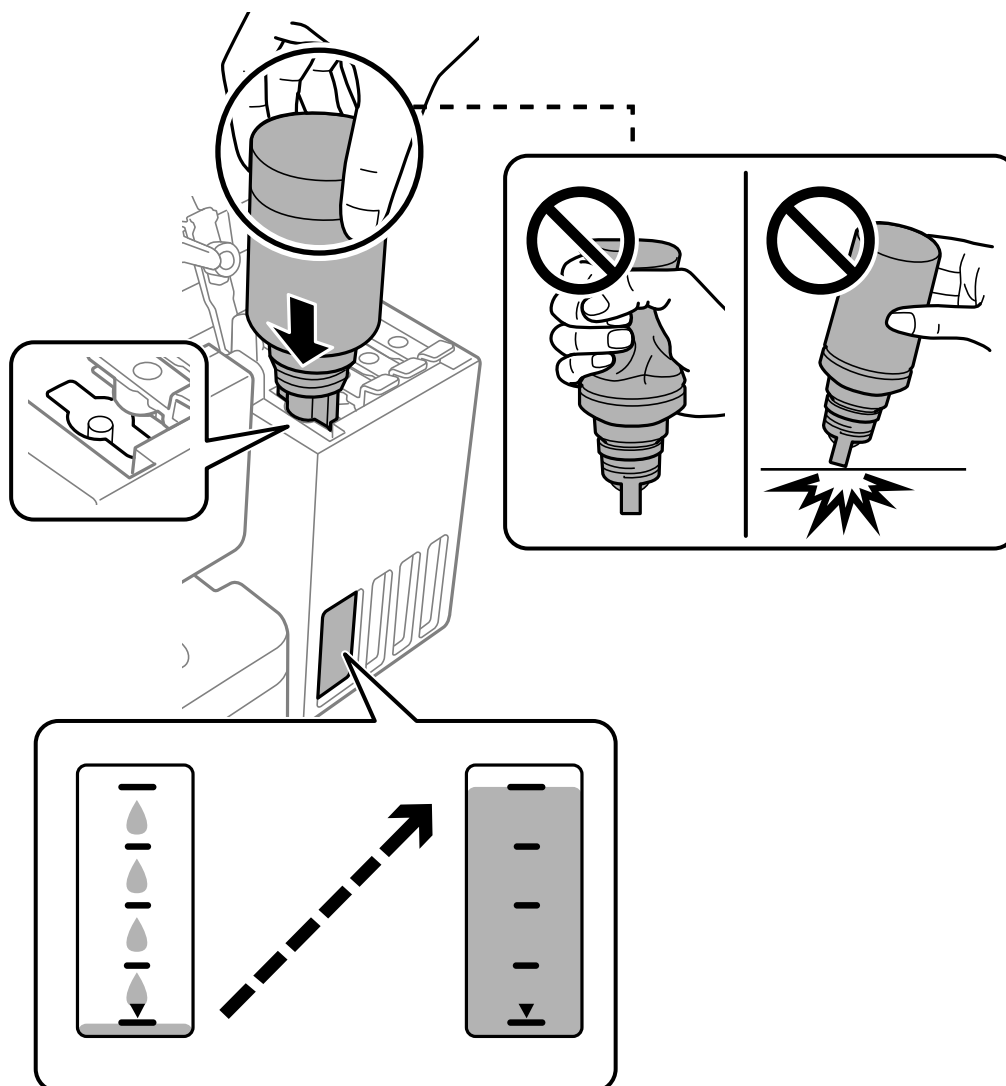
9. Verifique a linha superior (a) no depósito de tinta.



10. Alinhe a parte superior do frasco de tinta com a porta superior, e a seguir coloque-a na porta para encher com tinta até parar automaticamente na linha superior.

Quando inserir o frasco de tinta na porta de enchimento para a cor correta, a tinta começa a cair e o fluxo para automaticamente quando a tinta atingir a linha superior.

Se a tinta não começa a correr para o tanque, retire o frasco de tinta e voltar a inserir. No entanto, não remova e insira novamente o frasco de tinta quando a tinta chegar à linha superior; se o fizer, a tinta pode verter.



11. Após encher com tinta, retire o frasco de tinta.



Importante:

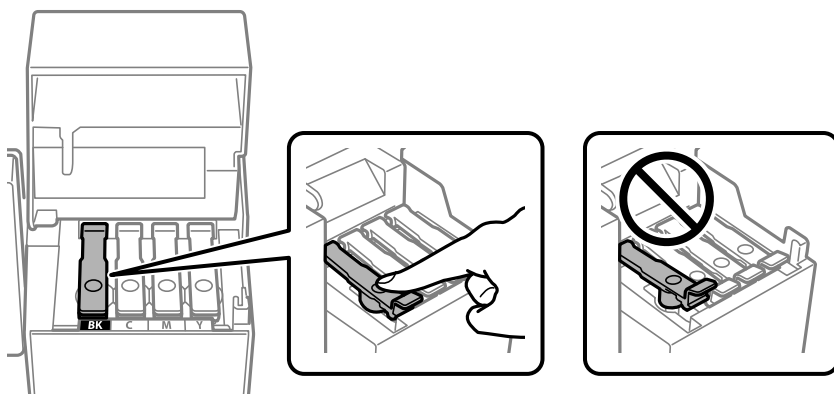
Não deixe o frasco de tinta inserido; caso contrário, o frasco pode ficar danificado ou pode ocorrer derramamento de tinta.

Nota:

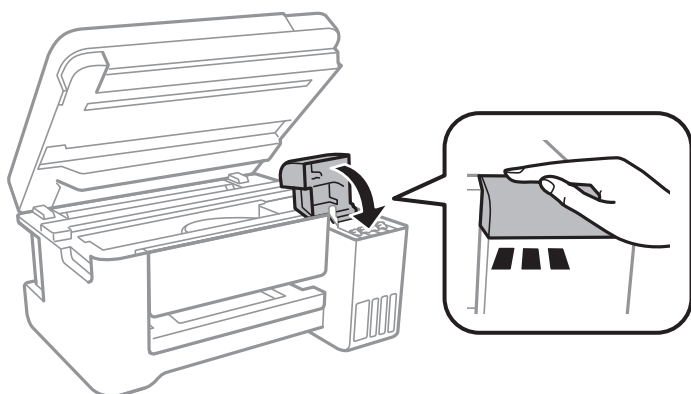
Se sobrar tinta no frasco de tinta, aperte a tampa e guarde o frasco na vertical para utilização posterior.



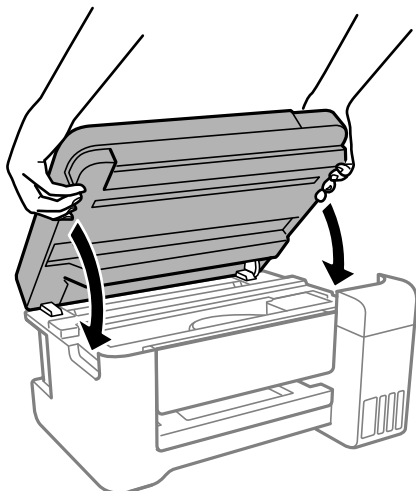
12. Feche bem o tampão do depósito de tinta.



13. Feche bem a tampa do depósito de tinta.




14. Feche a unidade de digitalização.



Nota:

A unidade de digitalização foi desenvolvida para fechar lentamente e resistir um pouco como precaução para evitar entalar os dedos. Continue a fechar mesmo ao encontrar alguma resistência.

15. Pressione o botão , e a seguir siga as instruções mostradas no ecrã para definir o nível de tinta.

! Importante:

Mesmo que não encha a tinta até à linha superior do depósito de tinta, pode continuar a utilizar a impressora. Para manter a impressora a funcionar nas melhores condições, no entanto, encha o depósito de tinta até à linha superior e depois reponha o nível de tinta imediatamente.

Informações relacionadas

- ➔ [“Códigos dos frascos de tinta” na página 197](#)
- ➔ [“Precauções de manuseamento do frascos de tinta” na página 146](#)
- ➔ [“Limpar tinta derramada” na página 97](#)

Notas sobre Reposição do nível de tinta

Certifique-se de que repõe o nível de tinta depois de reabastecer a tinta.

Se efetuou o reabastecimento de duas ou mais cores, terá de selecionar todas as cores que reabasteceu e repor o nível de tinta.

A menos que reponha o nível de tinta, o nível de tinta exibido não muda mesmo após o reabastecimento de tinta.

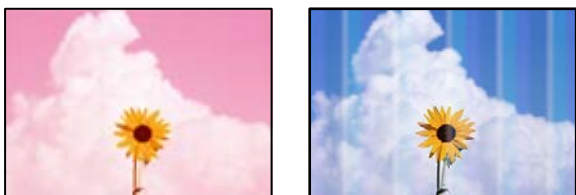
Informações relacionadas

- ➔ [“Verificação do nível de tinta” na página 87](#)

A qualidade de impressão, cópia e digitalização é fraca

A qualidade de impressão é fraca

Surgem linhas, cores inesperadas ou cores em falta nas impressões

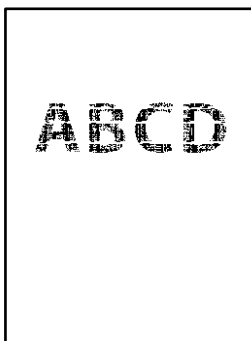


Os jatos da cabeça de impressão podem estar obstruídos.

Soluções

- ❑ Realize uma verificação dos jatos para verificar se os jatos da cabeça de impressão estão obstruídos. Execute uma verificação dos jatos e, de seguida, limpe a cabeça de impressão caso algum dos jatos da cabeça esteja obstruído. Se não usar a impressora há muito tempo, os jatos da cabeça de impressão poderão estar obstruídos e as gotas de tinta poderão não ser dispensadas.
 - ❑ Se imprimiu com níveis de tinta demasiado baixos para serem visíveis nas janelas do depósito de tinta, encha os tanques de tinta até à linha superior e a seguir use o recurso **Limpeza ao ligar** para substituir a tinta no interior dos tubos. Após utilizar o recurso, realize uma verificação de jatos para confirmar se a qualidade de impressão melhorou.
- ➔ “Verificar e limpar a cabeça de impressão” na página 87
- ➔ “Executar Limpeza ao ligar” na página 89

A qualidade de impressão é fraca ao utilizar tinta preta



Os jatos da cabeça de impressão podem estar obstruídos.

Soluções

- ❑ Realize uma verificação dos jatos para verificar se os jatos da cabeça de impressão estão obstruídos. Execute uma verificação dos jatos e, de seguida, limpe a cabeça de impressão caso algum dos jatos da cabeça esteja obstruído. Se não usar a impressora há muito tempo, os jatos da cabeça de impressão poderão estar obstruídos e as gotas de tinta poderão não ser dispensadas.

[“Verificar e limpar a cabeça de impressão” na página 87](#)

- ❑ Se não conseguir resolver o problema utilizando a limpeza da cabeça, pode imprimir imediatamente com uma mistura de tintas de cor para criar um preto composto, alterando as seguintes definições no Windows.

Clique em **Definições Aumentadas** no separador **Manutenção** do controlador da impressora. Se seleccionar **Use a Mixture of Color Inks to Create Black**, pode imprimir em qualidade de impressão **Normal** quando o **Tipo de Papel** é **Papel Normal**, **Timbrado** ou **Envelope**.

Note que este recurso não pode resolver a obstrução dos jatos. Para resolver a obstrução dos jatos, recomendamos contactar o suporte Epson para reparações.

Aparecem linhas na impressão em intervalos de cerca de 2.5 cm



É possível considerar as seguintes causas.

A definição do tipo de papel não corresponde à definição do papel colocado.

Soluções

Selecione a definição de tipo de papel adequada ao papel colocado na impressora.

➔ [“Lista de tipos de papel” na página 24](#)

A qualidade de impressão é definida como baixa.

Soluções

Quando imprimir em papel normal, utilize uma definição de alta qualidade.

- ❑ Windows

Selecione **Alto** em **Qualidade** do separador **Principal** do controlador da impressora.

- ❑ Mac OS

Selecione **Ótima** como **Resolução** no menu da caixa de diálogo **Definições de Impressão** da impressora.

A posição da cabeça de impressão está desalinhada.

Soluções

Selecione o menu **Assistência** > **Alinh. cabeça** > **Alinhamento horizontal** no painel de controlo para alinhar a cabeça de impressão.

Impressões desfocadas, linhas verticais ou desalinhamento



enthalten alle
Aufdruck. W
5008 "Regel

É possível considerar as seguintes causas.

■ A posição da cabeça de impressão está desalinhada.

Soluções

Selecione o menu **Assistência** > **Alinh. cabeça** > **Alinhamento vertical** no painel de controlo para alinhar a cabeça de impressão.

■ A definição de impressão bidirecional está ativada.

Soluções

Se a qualidade da impressão não melhorar mesmo após alinhar a cabeça de impressão, desative a definição de impressão bidirecional.

Durante a impressão bidirecional (ou de alta velocidade), a cabeça de impressão imprime deslocando-se em ambas as direções e as linhas verticais podem ficar desalinhadas. Ao desativar esta definição, pode diminuir a velocidade de impressão mas melhorar a qualidade de impressão.

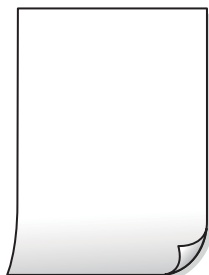
Windows

Remova a seleção de **Impressão bidirecional** no separador **Mais Opções** do controlador da impressora.

Mac OS

Selecione **Preferências do sistema** no menu Apple > **Impressoras e Digitalizadores** (ou **Impressão e Digitalização, Impressão e Fax**) e, de seguida, selecione a impressora. Clique em **Opções e acessórios** > **Opções** (ou **Controlador**). Selecione **Não** como a definição de **Impressão bidirecional**.

A impressão sai como uma folha branca



■ Os jatos da cabeça de impressão podem estar obstruídos.

Soluções

Execute a verificação dos jatos e, em seguida, tente realizar a Limpeza ao ligar caso os jatos da cabeça de impressão estejam obstruídos.

➔ [“Verificar e limpar a cabeça de impressão” na página 87](#)

➔ [“Executar Limpeza ao ligar” na página 89](#)

■ As definições de impressão e o tamanho de papel colocados na impressora são diferentes.

Soluções

Mude as definições de impressão de acordo com o tamanho de papel colocado na impressora. Coloque papel na impressora que corresponda às definições de impressão.

■ Entraram várias folhas de papel na impressora ao mesmo tempo.

Soluções

Consulte a informação que se segue para evitar que várias folhas de papel entrem na impressora ao mesmo tempo.

➔ [“São alimentadas várias folhas de papel ao mesmo tempo” na página 111](#)

O papel está manchado ou amarrutado



É possível considerar as seguintes causas.

■ O papel não está inserido corretamente.

Soluções

Se aparecerem linhas horizontais (perpendiculares à direção de impressão) ou se a parte superior ou inferior do papel estiver manchada, coloque o papel na direção correta e deslize os guias de margem até às extremidades do papel.

➔ [“Colocar papel no alimentador de papel posterior” na página 25](#)

■ O percurso do papel está manchado.

Soluções

Quando aparecerem linhas verticais (horizontais à direção de impressão) ou o papel estiver manchado, limpe o percurso do papel.

➔ [“Limpar manchas de tinta do caminho do papel” na página 91](#)

■ O papel está enrolado.

Soluções

Coloque o papel numa superfície plana para verificar se está enrolado. Se estiver, alise-o.

■ A cabeça de impressão esfrega a superfície do papel.

Soluções

Ao imprimir em papel espesso, a cabeça de impressão está próxima da superfície de impressão e o papel pode ser arrastado. Neste caso, ative a definição de redução de arrasto. Se ativar esta definição, a qualidade de impressão poderá diminuir ou a impressão ficar mais lenta.

Windows

Clique em **Definições Aumentadas** no separador **Manutenção** do controlador da impressora e, de seguida, selecione **Papel Grão Curto**.

■ A parte de trás do papel foi impressa antes da parte impressa secar.

Soluções

Quando executar a impressão de 2 lados manual, certifique-se de que a tinta está completamente seca antes de colocar novamente o papel.

■ Ao imprimir usando a impressão automática de 2 faces, a densidade de impressão é demasiado elevada e o tempo de secagem é demasiado curto.

Soluções

Quando utilizar a funcionalidade de impressão automática de 2 faces e imprimir dados de alta densidade, tais como imagens e gráficos, defina uma densidade de impressão inferior e um tempo de secagem mais longo.

➔ [“Impressão de 2 lados” na página 37](#)

➔ [“Impressão de 2 lados” na página 57](#)

As fotografias impressas são pegajosas



■ A impressão foi realizada no lado errado do papel de fotografia.

Soluções

Certifique-se que está a imprimir no lado correto. Ao imprimir no lado errado do papel fotográfico, é necessário limpar o percurso do papel.

➔ [“Limpar manchas de tinta do caminho do papel” na página 91](#)

As imagens ou fotografias são impressas com cores inesperadas



É possível considerar as seguintes causas.

Os jatos da cabeça de impressão podem estar obstruídos.

Soluções

Realize uma verificação dos jatos para verificar se os jatos da cabeça de impressão estão obstruídos. Execute uma verificação dos jatos e, de seguida, limpe a cabeça de impressão caso algum dos jatos da cabeça esteja obstruído. Se não usar a impressora há muito tempo, os jatos da cabeça de impressão poderão estar obstruídos e as gotas de tinta poderão não ser dispensadas.

A correção de cor foi aplicada.

Soluções

Quando imprimir a partir do controlador da impressora Windows a definição de ajuste automático de fotografias da Epson é aplicada por predefinição dependendo do tipo de papel. Experimente alterar a definição.

No separador **Mais Opções**, selecione **Personalizado** em **Correcção de Cor** e, de seguida, clique em **Avançado**. Mude a definição **Correcção de Cor** em **Automático** para qualquer outra opção. Se mudar a definição não resultar, utilize qualquer método de correção de cor que não seja **PhotoEnhance** em **Gestão de Cor**.

➔ [“Ajustar a cor da impressão” na página 53](#)

Não é possível imprimir sem margens



A impressão sem margens não está definida nas definições de impressão.

Soluções

Selecione a impressão sem margens nas definições de impressão. Se seleccionar um tipo de papel que não permita a impressão sem margens, não pode seleccionar **Sem margens**. Selecione um tipo de papel que suporte a impressão sem margens.

Windows

Selecione **Sem margens** no separador **Principal** do controlador da impressora.

- Mac OS

Selecione um tamanho de papel sem margens em **Formato**.

➔ [“Papel para imprimir sem margens” na página 196](#)

As extremidades da imagem são cortadas durante a impressão sem margens



Uma vez que a imagem é ligeiramente ampliada e a área saliente é cortada.

Soluções

Selecione uma definição de ampliação menor.

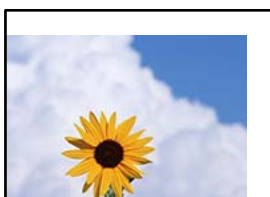
- Windows

Clique em **Definições** junto da caixa de verificação **Sem margens**, no separador **Principal** do controlador da impressora, e altere as definições.

- Mac OS

Altere a definição **Expansão** no menu **Definições de Impressão** da caixa de diálogo de impressão.

A posição, o tamanho ou as margens da impressão estão incorretos



É possível considerar as seguintes causas.

O papel não foi colocado corretamente.

Soluções

Carregue papel na direção correta e deslize o guia da margem encostando-o à extremidade do papel.

➔ [“Colocar papel no alimentador de papel posterior” na página 25](#)

O tamanho de papel está definido incorretamente.

Soluções

Selecione a definição de tamanho do papel adequada.

■ A imagem está definida para inverter horizontalmente nas definições de impressão.

Soluções

Remova a seleção de quaisquer definições de espelho no controlador da impressora ou na aplicação.

Windows

Remova a seleção de **Espelho** no separador **Mais Opções** do controlador da impressora.

Mac OS

Remova a selecção de **Espelho** no menu **Definições de Impressão** da caixa de diálogo de impressão.

Padrões em forma de mosaicos nas impressões



■ As imagens ou fotografias são impressas com baixa resolução.

Soluções

Ao imprimir imagens ou fotografias, utilize dados de alta resolução. As imagens dos sítios Web são frequentemente de baixa resolução, apesar de terem bom aspeto ao serem apresentadas no ecrã, pelo que a qualidade de impressão pode diminuir.

A qualidade de cópia é fraca

Surgem linhas, cores inesperadas ou cores em falta nas cópias



■ Os jatos da cabeça de impressão podem estar obstruídos.

Soluções

- Realize uma verificação dos jatos para verificar se os jatos da cabeça de impressão estão obstruídos. Execute uma verificação dos jatos e, de seguida, limpe a cabeça de impressão caso algum dos jatos da cabeça esteja obstruído. Se não usar a impressora há muito tempo, os jatos da cabeça de impressão poderão estar obstruídos e as gotas de tinta poderão não ser dispensadas.
- Se imprimiu com níveis de tinta demasiado baixos para serem visíveis nas janelas do depósito de tinta, encha os tanques de tinta até à linha superior e a seguir use o recurso **Limpeza ao ligar** para substituir a tinta no interior dos tubos. Após utilizar o recurso, realize uma verificação de jatos para confirmar se a qualidade de impressão melhorou.

➔ [“Verificar e limpar a cabeça de impressão” na página 87](#)

→ “Executar Limpeza ao ligar” na página 89

■ Foi efetuada uma cópia no modo de rascunho.

Soluções

Altere a definição da qualidade de impressão para um modo diferente de rascunho e, de seguida, volte a imprimir.

Nota:

O modo de rascunho não está disponível para utilizadores na Europa Ocidental.

■ Aparecem linhas na impressão em intervalos de cerca de 2.5 cm



É possível considerar as seguintes causas.

■ A definição do tipo de papel não corresponde à definição do papel colocado.

Soluções

Selecione a definição de tipo de papel adequada ao papel colocado na impressora.

→ “Lista de tipos de papel” na página 24

■ A qualidade de impressão é definida como baixa.

Soluções

Quando imprimir em papel normal, utilize uma definição de alta qualidade.

Selecione **Alto** em **Qualidade**.

■ A posição da cabeça de impressão está desalinhada.

Soluções

Selecione o menu **Assistência** > **Alinh. cabeça** > **Alinhamento horizontal** no painel de controlo para alinhar a cabeça de impressão.

■ Cópias desfocadas, linhas verticais ou desalinhamento



enthalten alle
Aufdruck. W
5008 "Regel

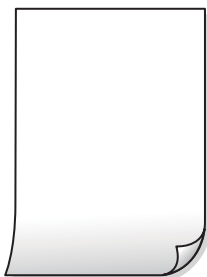
É possível considerar as seguintes causas.

■ **A posição da cabeça de impressão está desalinhada.**

Soluções

Selecione o menu **Assistência** > **Alinh. cabeça** > **Alinhamento vertical** no painel de controlo para alinhar a cabeça de impressão.

A impressão sai como uma folha branca



■ **Os jatos da cabeça de impressão podem estar obstruídos.**

Soluções

Execute a verificação dos jatos e, em seguida, tente realizar a Limpeza ao ligar caso os jatos da cabeça de impressão estejam obstruídos.

➔ [“Verificar e limpar a cabeça de impressão” na página 87](#)

➔ [“Executar Limpeza ao ligar” na página 89](#)

■ **As definições de impressão e o tamanho de papel colocados na impressora são diferentes.**

Soluções

Mude as definições de impressão de acordo com o tamanho de papel colocado na impressora. Coloque papel na impressora que corresponda às definições de impressão.

■ **Entraram várias folhas de papel na impressora ao mesmo tempo.**

Soluções

Consulte a informação que se segue para evitar que várias folhas de papel entrem na impressora ao mesmo tempo.

➔ [“São alimentadas várias folhas de papel ao mesmo tempo” na página 111](#)

O papel está manchado ou amarrutado



É possível considerar as seguintes causas.

■ O papel não está inserido corretamente.

Soluções

Se aparecerem linhas horizontais (perpendiculares à direção de impressão) ou se a parte superior ou inferior do papel estiver manchada, coloque o papel na direção correta e deslize os guias de margem até às extremidades do papel.

➔ [“Colocar papel no alimentador de papel posterior” na página 25](#)

■ O percurso do papel está manchado.

Soluções

Quando aparecerem linhas verticais (horizontais à direção de impressão) ou o papel estiver manchado, limpe o percurso do papel.

➔ [“Limpar manchas de tinta do caminho do papel” na página 91](#)

■ O papel está enrolado.

Soluções

Coloque o papel numa superfície plana para verificar se está enrolado. Se estiver, alise-o.

Não é possível copiar sem margens



■ A impressão sem margens não está definida nas definições de impressão.

Soluções

Selecione **Copiar** > **Definições** > **Alterar definições** > **Cópia S/ marg** no painel de controlo. Se seleccionar um tipo de papel que não permita a impressão sem margens, não pode ativar as definições de impressão sem margens. Selecione um tipo de papel que suporte a impressão sem margens.

➔ [“Papel para imprimir sem margens” na página 196](#)

As extremidades da imagem são cortadas durante a cópia sem margens



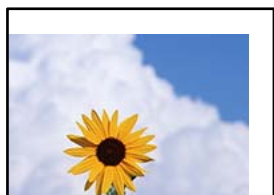
■ Uma vez que a imagem é ligeiramente ampliada e a área saliente é cortada.

Soluções

Selecione uma definição de ampliação menor.

Selecione **Copiar > Definições > Alterar definições > Cópia S/ marg > Expansão** no painel de controlo, e a seguir mude a definição.

A posição, o tamanho ou as margens das cópias estão incorrectas



É possível considerar as seguintes causas.

■ O papel não foi colocado corretamente.

Soluções

Carregue papel na direção correta e deslize o guia da margem encostando-o à extremidade do papel.

➔ [“Colocar papel no alimentador de papel posterior” na página 25](#)

■ O tamanho de papel está definido incorretamente.

Soluções

Selecione a definição de tamanho do papel adequada.

■ Os originais não foram colocados corretamente.

Soluções

Certifique-se de que o original é colocado corretamente nas marcas de alinhamento.

Se a margem da imagem digitalizada estiver em falta, afaste ligeiramente o original da extremidade do vidro do scanner. Não é possível digitalizar a área em cerca de 1,5 mm (0,06 pol.) da margem do vidro do scanner.

➔ [“Colocar originais no Vidro do scanner” na página 32](#)

■ Existe pó ou sujidade no vidro do scanner.

Soluções

Ao colocar os originais no vidro do scanner, remova poeira ou sujidade que tenha ficado presa aos originais e limpe o vidro do scanner. Se existir pó ou manchas no vidro, a área de cópia pode incluir o pó ou as manchas, resultando numa posição de cópia incorreta ou em imagens pequenas.

➔ [“Limpar o Vidro do scanner” na página 92](#)

As cores não estão uniformes ou aparecem manchas, pontos ou linhas retas na imagem copiada



É possível considerar as seguintes causas.

■ O percurso do papel está sujo.

Soluções

Carregue e ejete o papel sem imprimir para limpar o caminho do papel.

→ [“Limpar manchas de tinta do caminho do papel” na página 91](#)

■ Existe pó ou sujidade nos originais ou vidro do scanner.

Soluções

Remova pó ou sujidade aderido aos originais, e limpe o vidro do scanner.

→ [“Limpar o Vidro do scanner” na página 92](#)

■ O original foi pressionado com muita força.

Soluções

Se pressionar com muita força, podem aparecer zonas desfocadas, manchas e pontos escuros.

Não pressionar com demasiada força no original ou na capa de documento.

→ [“Colocar originais no Vidro do scanner” na página 32](#)

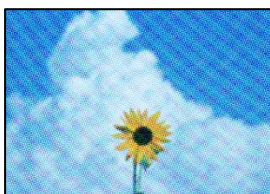
■ As definições da densidade de cópia são demasiado elevadas.

Soluções

Diminua a definição de densidade de cópia.

→ [“Opções de menu para copiar” na página 74](#)

Surgem padrões ondulados (tracejados) na imagem copiada



Se o original for um documento impresso como por exemplo uma revista ou um catálogo, é exibido um padrão ondulado tracejado.

Soluções

Alterar as definições de reduzir e ampliar. Se o padrão ondulado tracejado ainda aparecer, coloque o original num ângulo ligeiramente diferente.

→ [“Opções de menu para copiar” na página 74](#)

Surge uma imagem do verso do original na imagem copiada



É possível considerar as seguintes causas.

Ao digitalizar originais finos, as imagens na parte de trás podem ser digitalizadas ao mesmo tempo.

Soluções

Coloque o original no vidro do scanner e, a seguir, coloque um papel preto sobre o mesmo.

→ [“Colocar originais no Vidro do scanner” na página 32](#)

As definições da densidade de cópia são demasiado elevadas.

Soluções

Diminua a definição de densidade de cópia.

→ [“Opções de menu para copiar” na página 74](#)

Problemas na imagem digitalizada

Cores irregulares, sujidade, pontos, etc., surgem quando é feita a digitalização a partir do vidro do scanner



■ Existe pó ou sujidade nos originais ou vidro do scanner.

Soluções

Remova pó ou sujidade aderido aos originais, e limpe o vidro do scanner.

➔ [“Limpar o Vidro do scanner” na página 92](#)

■ O original foi pressionado com muita força.

Soluções

Se pressionar com muita força, podem aparecer zonas desfocadas, manchas e pontos escuros.

Não pressionar com demasiada força no original ou na capa de documento.

➔ [“Colocar originais no Vidro do scanner” na página 32](#)

Deslocamento no fundo das imagens digitalizadas



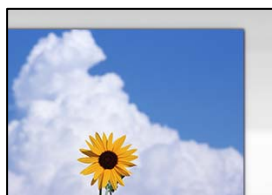
■ Ao digitalizar originais finos, as imagens na parte de trás podem ser digitalizadas ao mesmo tempo.

Soluções

Ao digitalizar a partir do vidro do scanner, coloque papel preto ou uma almofada de mesa sobre o original.

➔ [“Colocar originais no Vidro do scanner” na página 32](#)

Não é possível digitalizar a área correcta no vidro do scanner



■ Os originais não foram colocados corretamente.

Soluções

- Certifique-se de que o original é colocado corretamente nas marcas de alinhamento.
- Se a margem da imagem digitalizada estiver em falta, afaste ligeiramente o original da extremidade do vidro do scanner. Não é possível digitalizar a área em cerca de 1,5 mm (0,06 pol.) da margem do vidro do scanner.

➔ [“Colocar originais no Vidro do scanner” na página 32](#)

Existe pó ou sujeira no vidro do scanner.

Soluções

Remova lixo ou sujeira do vidro do scanner e da capa do documento. Se existir qualquer sujeira à volta do original, a digitalização irá expandir para a incluir.

➔ [“Limpar o Vidro do scanner” na página 92](#)

Ao digitalizar vários originais usando o Epson ScanSmart, não existe folga suficiente entre os originais.

Soluções

Quando colocar vários originais no vidro do scanner, certifique-se que há uma folga de pelo menos 20 mm (0,8 pol.) entre os originais.

Não é possível resolver problemas na imagem digitalizada

Se tentou todas as soluções e não resolveu o problema, tente o seguinte.

Existem problemas com as definições do software de digitalização.

Soluções

Utilize o Epson Scan 2 Utility para iniciar as definições do software do scanner.

Nota:

O Epson Scan 2 Utility é uma aplicação fornecida com o software do scanner.

1. Inicie o Epson Scan 2 Utility.
 - Windows 10
Clique no botão iniciar, e a seguir selecione **EPSON > Epson Scan 2 Utility**.
 - Windows 8.1/Windows 8
Introduza o nome da aplicação no atalho de pesquisa e selecione o ícone apresentado.
 - Windows 7/Windows Vista/Windows XP
Clique no botão iniciar, e a seguir selecione **Todos os programas** ou **Programas > EPSON > Epson Scan 2 Utility > Epson Scan 2**.
 - Mac OS
Selecione **Ir > Aplicações > Epson Software > Epson Scan 2**.
2. Selecione o separador **Outras**.
3. Clique em **Reiniciar**.

Se a inicialização não resolver o problema, desinstale e reinstale o software do scanner.

➔ [“Instalar ou Desinstalar as Aplicações Separadamente” na página 98](#)

Não é possível resolver o problema

Se ainda não conseguir resolver o problema depois de tentar todas as soluções, contacte a assistência Epson.

Se não conseguir resolver os problemas de impressão ou cópia, consulte a seguinte informação relacionada.

Não é possível resolver problemas de impressão ou cópia

Tente os problemas que se seguem por ordem a começar pelo topo até resolver o problema.

- Certifique-se que o tipo de papel carregado na impressora e o tipo de papel definido na impressora correspondem às definições de tipo de papel do controlador da impressora.
[“Tamanho de papel e definições de tipo” na página 23](#)
- Utilize uma definição de qualidade superior no painel de controlo ou no controlador da impressora.
- Alinhe a cabeça de impressão.
[“Alinhar as cabeças de impressão” na página 91](#)
- Realize uma verificação dos jatos para verificar se os jatos da cabeça de impressão estão obstruídos.
Se existirem segmentos em falta no padrão de verificação de jatos, os jatos podem estar obstruídos. Repita a limpeza das cabeças e a verificação de jatos alternadamente 3 vezes e verifique se a obstrução desapareceu.
Tenha presente que a limpeza da cabeça de impressão utilize alguma tinta.
[“Verificar e limpar a cabeça de impressão” na página 87](#)
- Desligue a impressora, aguarde pelo menos 12 horas, e a seguir verifique se a obstrução desapareceu.
Se o problema for uma obstrução, se deixar a impressora durante algum tempo sem imprimir pode resolver o problema.
Com a impressora desligada, pode verificar os seguintes itens.
- Verifique se está a utilizar frascos de tinta Epson genuínos.
Tente utilizar frascos de tinta genuínos Epson. A utilização de frascos de tinta não genuínos pode fazer com que a qualidade de impressão diminua.
- Verifique se a película transparente está manchada.
Se existirem manchas na película transparente, limpe cuidadosamente as manchas.
[“Limpar a película transparente” na página 93](#)
- Certifique-se que não existem pedaços de papel no interior da impressora.
Ao remover o papel, não toque na película transparente com a sua mão ou com o papel.
- Verifique o papel.
Verifique se o papel está enrolado ou se foi colocado com o lado a imprimir voltado para cima.
[“Precauções no manuseamento de papel” na página 23](#)
[“Papel disponível e capacidades” na página 194](#)
[“Tipos de papel não disponíveis” na página 197](#)
- Se desligar a impressora, aguarde pelo menos 12 horas, e se a qualidade de impressão não melhorar, realize a Limpeza ao ligar.
[“Executar Limpeza ao ligar” na página 89](#)

Se não conseguir resolver o problema com as soluções anteriores, poderá ser necessário solicitar uma reparação. Contacte a assistência da Epson.

Informações relacionadas

- ➔ [“Não é possível resolver problemas de impressão ou cópia” na página 171](#)
- ➔ [“Antes de contactar a Epson” na página 221](#)

➔ [“Contactar a assistência Epson” na página 221](#)

Adicionar ou substituir o computador ou dispositivos

Ligar a uma impressora que foi ligada à rede.	174
Redefinir a ligação de rede.	175
Ligar um dispositivo inteligente e uma impressora diretamente (Wi-Fi Direct).	180
Verificar o estado da ligação de rede.	184

Ligar a uma impressora que foi ligada à rede

Após ligar a impressora à rede, é possível ligar um computador ou um dispositivo inteligente à impressora através da rede.

Utilização da impressora de rede partir de um segundo computador

Recomendamos usar o instalador para ligar a impressora a um computador. Pode executar o instalador através de um dos seguintes métodos.

Definir a partir do sítio Web

Aceda ao seguinte sítio Web e digite o nome do produto. Aceda a **Configuração** e comece a realizar a configuração.

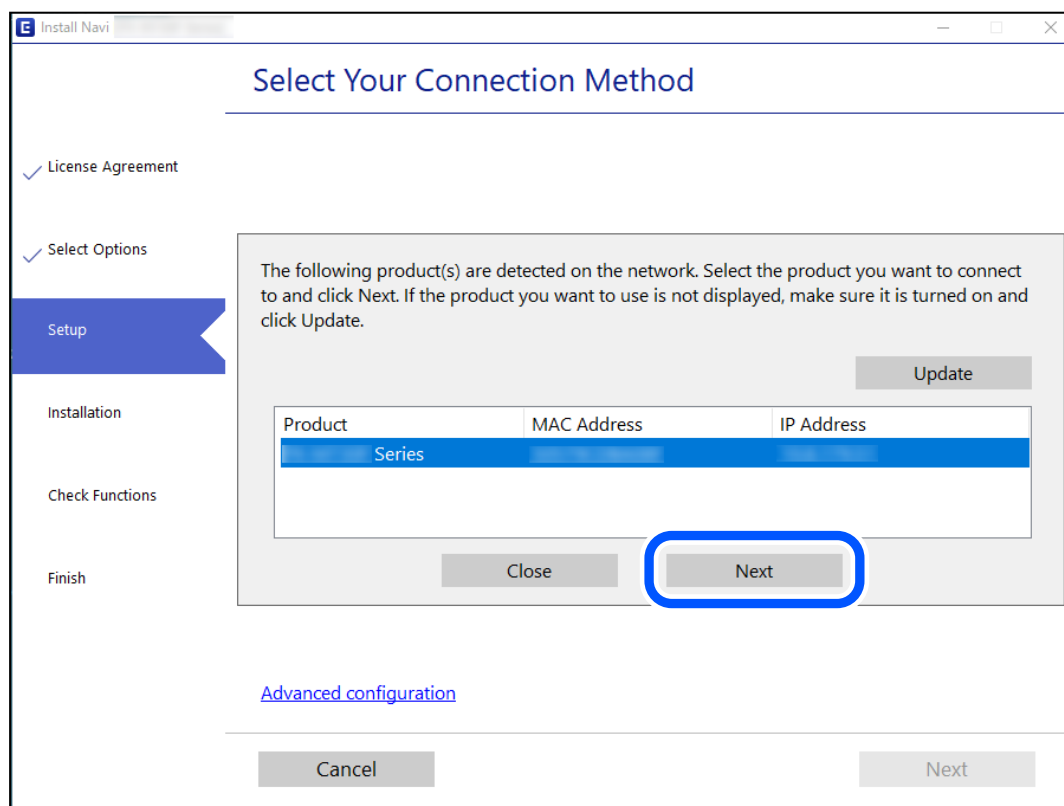
<http://epson.sn>

Realizar a configuração usando o disco de software (apenas nos modelos que vêm com um disco de software e utilizadores com computadores Windows com unidade de disco).

Insira o disco de software no computador e siga as instruções apresentadas no ecrã.

Selecionar a impressora

Siga as instruções apresentadas no ecrã até que a janela que se segue seja exibida, selecione o nome da impressora a que pretende ligar-se, e a seguir clique em **Seguinte**.



Siga as instruções apresentadas no ecrã.

Utilização da impressora de rede partir de um dispositivo inteligente

Pode ligar um dispositivo inteligente à impressora utilizando um dos métodos abaixo.

Ligação através de um router sem fios

Ligue o dispositivo inteligente à mesma rede Wi-Fi (SSID) que a impressora.

Para obter mais informações, consulte a secção indicada a seguir.

[“Realizar definições para ligar a um dispositivo inteligente” na página 175](#)

Ligação através de Wi-Fi Direct

Ligue o dispositivo inteligente diretamente à impressora sem um router sem fios.

Para obter mais informações, consulte a secção indicada a seguir.

[“Ligar um dispositivo inteligente e uma impressora diretamente \(Wi-Fi Direct\)” na página 180](#)

Redefinir a ligação de rede

Esta secção explica como realizar as configurações de ligação de rede e alterar o método de ligação ao substituir o router sem fios ou o computador.

Ao substituir um router sem fios

Ao substituir o router sem fios, configure a ligação entre o computador ou o dispositivo inteligente e a impressora.

É necessário realizar estas definições caso mude de prestador de serviços de Internet, etc.

Realizar definições para ligar ao computador

Recomendamos usar o instalador para ligar a impressora a um computador. Pode executar o instalador através de um dos seguintes métodos.

Definir a partir do sítio Web

Aceda ao seguinte sítio Web e digite o nome do produto. Aceda a **Configuração** e comece a realizar a configuração.

<http://epson.sn>

Realizar a configuração usando o disco de software (apenas nos modelos que vêm com um disco de software e utilizadores com computadores Windows com unidade de disco).

Insira o disco de software no computador e siga as instruções apresentadas no ecrã.

Realizar definições para ligar a um dispositivo inteligente

Pode usar a impressora a partir de um dispositivo inteligente ligando o scanner à mesma rede Wi-Fi (SSID) do dispositivo inteligente. Para usar a impressora a partir de um dispositivo inteligente, faça a configuração a partir do seguinte sítio Web. Aceda ao sítio Web a partir do dispositivo inteligente que pretende ligar à impressora.

<http://epson.sn> > Configuração

Ao mudar de computador

Ao mudar de computador, realize as configurações de ligação entre o computador e a impressora.

Realizar definições para ligar ao computador

Recomendamos usar o instalador para ligar a impressora a um computador. Pode executar o instalador através de um dos seguintes métodos.

Definir a partir do sítio Web

Aceda ao seguinte sítio Web e digite o nome do produto. Aceda a **Configuração** e comece a realizar a configuração.

<http://epson.sn>

Realizar a configuração usando o disco de software (apenas nos modelos que vêm com um disco de software e utilizadores com computadores Windows com unidade de disco).

Insira o disco de software no computador e siga as instruções apresentadas no ecrã.

Siga as instruções apresentadas no ecrã.

Alterar o método de ligação ao computador

Esta secção explica como alterar o método de ligação quando o computador e a impressora estiverem ligados.

Mudar de USB para uma Ligação de Rede

Usar o instalador e redefinir através de um método de ligação diferente.

Definir a partir do sítio Web

Aceda ao seguinte sítio Web e digite o nome do produto. Aceda a **Configuração** e comece a realizar a configuração.

<http://epson.sn>

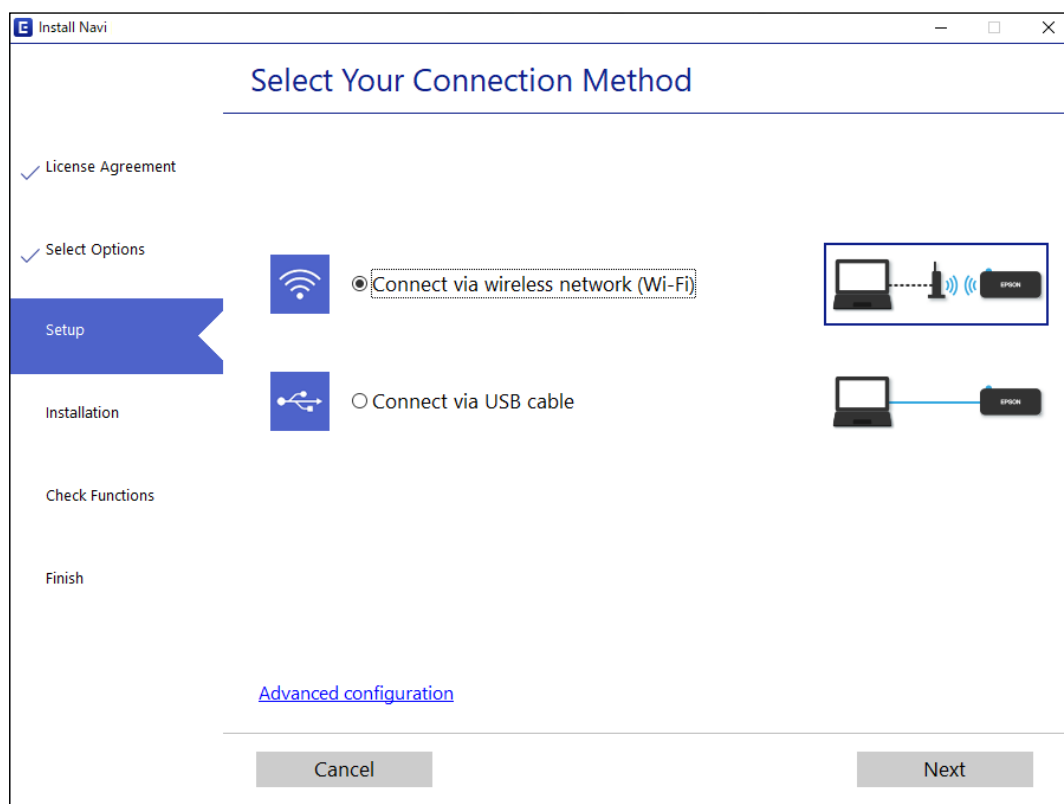
Realizar a configuração usando o disco de software (apenas nos modelos que vêm com um disco de software e utilizadores com computadores Windows com unidade de disco).

Insira o disco de software no computador e siga as instruções apresentadas no ecrã.

Selecionar mudar os métodos de ligação

Siga as instruções apresentadas no ecrã até que a janela que se segue seja exibida.

Selecione a ligação de rede que pretende utilizar, **Ligar através de rede sem fios (Wi-Fi)** ou **Ligar através de rede com fios (Ethernet)**, e a seguir clique em **Seguinte**.



Nota:

O método de ligação exibido difere de acordo com o modelo.

Siga as instruções apresentadas no ecrã.

Fazer configurações Wi-Fi a partir do Painel de Controlo

Pode seleccionar definições de rede a partir do painel de controlo da impressora de várias formas. Escolha o método de ligação correspondente ao ambiente e condições que está a utilizar.

Se conhecer as informações do router sem fios, tais como SSID e palavra-passe, pode seleccionar as definições manualmente.

Se o router sem fios for compatível com WPS, pode seleccionar as definições utilizando a configuração de botão.

Após ligar a impressora à rede, ligue a impressora a partir do dispositivo que pretende utilizar (computador, dispositivo inteligente, tablet, etc.)

Informações relacionadas

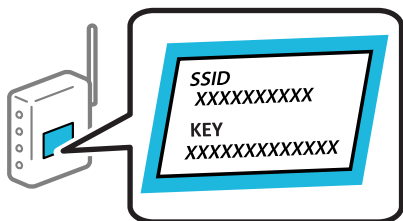
- ➔ “Fazer configurações Wi-Fi introduzindo o SSID e palavra-passe” na página 178
- ➔ “Configurar a ligação Wi-Fi através da Configuração de Botão” na página 179
- ➔ “Definir Wi-Fi através de configuração por código PIN (WPS)” na página 180

Fazer configurações Wi-Fi introduzindo o SSID e palavra-passe

É possível configurar uma rede Wi-Fi introduzindo as informações necessárias para ligar a um router sem fios a partir do painel de controlo da impressora. Para configurar utilizando este método, é preciso o SSID e palavra-passe para um router sem-fios.

Nota:

Se estiver a utilizar um router sem-fios com as suas definições predefinidas, o SSID e a palavra-passe estão indicados na etiqueta. Se não souber o SSID e a palavra-passe, contacte a pessoa que configurou o router sem fios ou consulte a documentação fornecida com o mesmo.



1. Selecione **Conf. da Rede s/Fios** no ecrã inicial.

Para seleccionar um item, use os botões ▲ ▼ ◀ ▶, e a seguir pressione o botão OK.

2. Selecione **Wi-Fi (Recomendado)**.

3. Pressione o botão OK para continuar.

4. Selecione **Assistente de Conf. Wi-Fi**.

5. Selecione o SSID do router sem fios no painel de controlo da impressora e pressione o botão OK.

Nota:

Se o SSID ao qual pretende estabelecer ligação não for apresentado no painel de controlo da impressora, pressione o botão ↺ para atualizar a lista. Se ainda não for mostrada, selecione **Outras SSIDs**, e a seguir introduza o SSID diretamente.

Se não souber o SSID, verifique se o mesmo está indicado na etiqueta do router sem fios. Se estiver a utilizar o router sem-fios com as suas predefinições, utilize o SSID indicado na etiqueta.

6. Introduza a palavra-passe.

Especifique se pretende imprimir um relatório de ligação da rede depois de concluir as definições.

Nota:

A palavra-passe é sensível a maiúsculas e minúsculas.

Se não souber o nome da rede (SSID), verifique se essa informação está indicada na etiqueta do router sem fios. Se estiver a utilizar as predefinições do router sem fios, utilize o SSID indicado na etiqueta. Se não encontrar qualquer informação, consulte a documentação fornecida com o router sem fios.

7. Quando terminar a configuração, pressione o botão OK.

Nota:

Se não for possível estabelecer a ligação, coloque o papel, e a seguir pressione o botão ↻ para imprimir um relatório de ligação de rede.

Informações relacionadas

- ➔ [“Introduzir caracteres” na página 21](#)
- ➔ [“Verificar o estado da ligação de rede” na página 184](#)

Configurar a ligação Wi-Fi através da Configuração de Botão

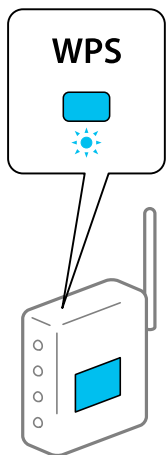
É possível configurar automaticamente uma rede Wi-Fi premindo um botão no router sem fios. Se estiverem reunidas as condições abaixo, poderá efetuar a configuração utilizando este método.

- O router sem fios é compatível com WPS (configuração de Wi-Fi protegida).
- A ligação Wi-Fi atual foi estabelecida pressionando um botão no router sem fios.

1. Selecione **Conf. da Rede s/Fios** no ecrã inicial.

Para selecionar um item, use os botões ▲ ▼ ◀ ▶, e a seguir pressione o botão OK.

2. Selecione **Wi-Fi (Recomendado)**.
3. Pressione o botão OK para continuar.
4. Selecione **Config. com botão (WPS)**.
5. Mantenha pressionado o botão [WPS] no router sem fios até a luz de segurança começar a piscar.



Se não souber onde se encontra o botão [WPS], ou se não existirem botões no router sem fios, consulte a documentação fornecida com o seu router sem fios para mais informações.

6. Prima o botão OK no painel de controlo da impressora. Siga as instruções apresentadas doravante no ecrã.

Nota:

Se a ligação falhar, reinicie o router sem fios, aproxime-o da impressora e tente novamente. Se mesmo assim a ligação não funcionar, imprima um relatório de ligação de rede e verifique a solução.

Informações relacionadas

- ➔ [“Verificar o estado da ligação de rede” na página 184](#)

Definir Wi-Fi através de configuração por código PIN (WPS)

É possível ligar automaticamente a um router sem fios usando um código PIN. Pode utilizar este método de configuração se um router sem fios for compatível com WPS (configuração de Wi-Fi protegida). Utilize um computador para introduzir um código PIN no router sem fios.

1. Selecione **Conf. da Rede s/Fios** no ecrã inicial.

Para seleccionar um item, use os botões ▲ ▼ ◀ ▶, e a seguir pressione o botão OK.

2. Selecione **Wi-Fi (Recomendado)**.

3. Pressione o botão OK para continuar.

4. Selecione **Outros**.

5. Selecione **Cód. PIN (WPS)**.

6. Utilize o seu computador para introduzir o código PIN (um número com oito dígitos) apresentado no painel de controlo da impressora no router sem fios no espaço de dois minutos.

Nota:

Para obter mais detalhes sobre a introdução de um código PIN, consulte a documentação fornecida com o seu router sem fios.

7. Pressione o botão OK na impressora.

A configuração estará concluída quando aparecer uma mensagem de conclusão.

Nota:

Se a ligação falhar, reinicie o router sem fios, aproxime-o da impressora e tente novamente. Se mesmo assim a ligação não funcionar, imprima um relatório de ligação e verifique a solução.

Informações relacionadas

➔ [“Verificar o estado da ligação de rede” na página 184](#)

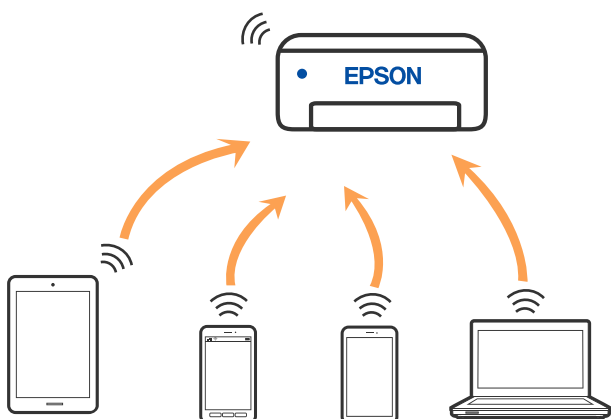
Ligar um dispositivo inteligente e uma impressora diretamente (Wi-Fi Direct)

Wi-Fi Direct (AP simples) permite-lhe ligar um dispositivo inteligente diretamente à impressora sem um router sem fios e imprimir a partir de um dispositivo inteligente.

Sobre o Wi-Fi Direct

Utilize este método de ligação se não estiver a utilizar Wi-Fi em casa ou no escritório ou se pretender ligar diretamente a impressora e o computador ou dispositivo inteligente. Neste modo, a impressora funciona como um router sem fios, e é possível ligar até quatro dispositivos à impressora sem ser necessário utilizar um router sem fios

padrão. No entanto, os dispositivos ligados diretamente à impressora não podem comunicar entre si através da impressora.



A impressora pode ser ligada por Wi-Fi e Wi-Fi Direct (AP simples) simultaneamente. No entanto, se iniciar uma ligação de rede em Wi-Fi Direct (AP simples) com a impressora ligada por Wi-Fi, o Wi-Fi é desativado temporariamente.

Ligar a dispositivos usando o Wi-Fi Direct

Este método permite ligar diretamente a impressora a dispositivos inteligentes sem um router sem fios.

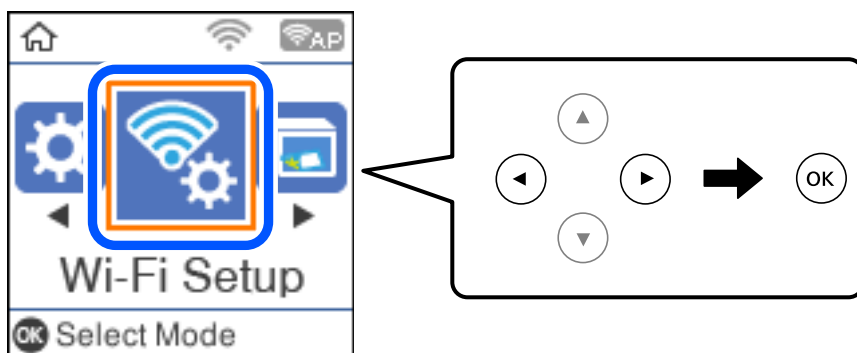
Nota:

Para utilizadores iOS ou Android, é conveniente fazer a configuração a partir do Epson Smart Panel.

Só precisa fazer a configuração da impressora e o dispositivo inteligente que pretende ligar uma única vez. A não se que desligue o Wi-Fi Direct ou reponha as predefinições de rede, não será necessário voltar a fazer esta configuração.

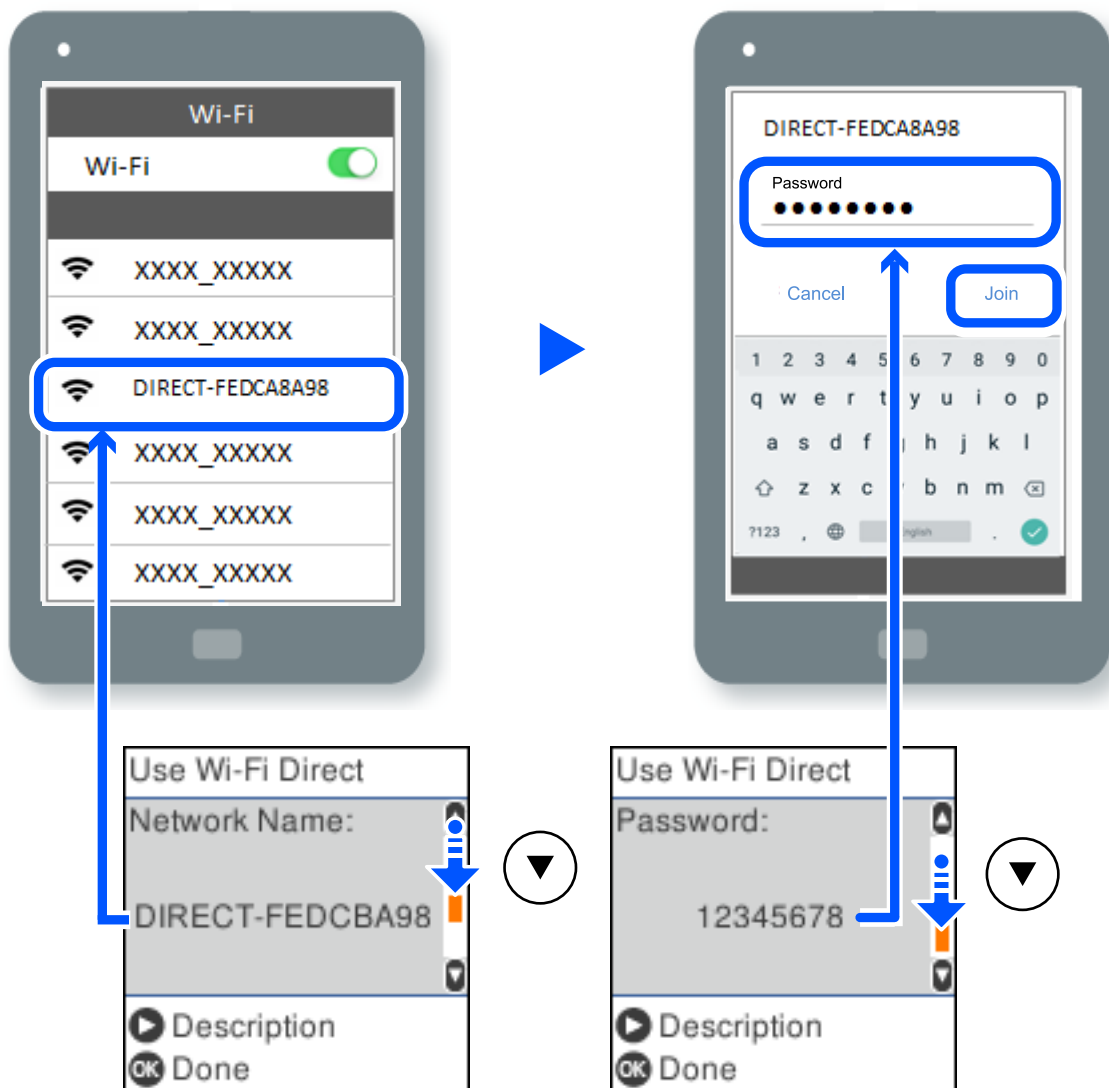
1. Selecione **Conf. da Rede s/Fios** no ecrã inicial.

Para selecionar um item, use os botões ▲ ▼ ◀ ▶, e a seguir pressione o botão OK.



2. Selecione **Wi-Fi Direct**.
3. Verifique a mensagem e pressione o botão OK para continuar.
4. Verifique a mensagem e pressione o botão OK para continuar.
5. Pressione ◀.

6. Selecione Dispositivos com outros SO.
7. Desloque o ecrã com o botão ▼ e verifique as informações da ligação ao Wi-Fi Direct.
8. No ecrã de Wi-Fi do dispositivo inteligente, selecione o SSID apresentado no painel de controlo da impressora, e a seguir introduza a palavra-passe.



9. Pressione o botão OK no painel de controlo da impressora.
 10. Selecione a impressora à qual pretende ligar-se no ecrã da aplicação de impressão do dispositivo inteligente.
- No caso dos dispositivos inteligentes que já tenham sido ligados à impressora anteriormente, selecione o nome da rede (SSID) na janela de Wi-Fi do dispositivo inteligente para ligar novamente.

Nota:

Se estiver a utilizar um dispositivo iOS, também pode fazer a ligação lendo o código QR com a câmara do iOS. Consulte a ligação abaixo <http://epson.sn>.

Desligar ligação Wi-Fi Direct (AP simples)

Existem dois métodos disponíveis para desativar uma ligação Wi-Fi Direct (AP simples); pode desativar todas as ligações usando o painel de controlo da impressora, ou desativar todas as ligações a partir do computador ou dispositivo inteligente. Esta secção explica como desativar todas as ligações.



Importante:

Quando a ligação Wi-Fi Direct (AP simples) estiver desativada, todos os computadores e dispositivos inteligentes ligados à impressora por ligação Wi-Fi Direct (AP simples) são desligados.

Nota:

Se pretender desligar um dispositivo específico, faça-o a partir do dispositivo e não da impressora. Utilize um dos métodos seguintes para desligar a ligação Wi-Fi Direct (AP simples) a partir do dispositivo.

- Desligue a ligação Wi-Fi ao nome de rede da impressora (SSID).
- Ligue a outro nome de rede (SSID).

1. Selecione **Conf. da Rede s/Fios** no ecrã inicial.

Para seleccionar um item, use os botões ▲ ▼ ◀ ▶, e a seguir pressione o botão OK.

2. Selecione **Wi-Fi Direct**.

3. Pressione o botão OK para avançar.

4. Pressione o botão OK para avançar.

5. Pressione o botão ↺ para exibir o ecrã de configuração.

6. Selecione **Desact. Wi-Fi Direct**.

7. Verifique a mensagem e pressione o botão OK.

Alterar as definições Wi-Fi Direct (AP simples) como o SSID

Quando uma ligação Wi-Fi Direct (AP simples) estiver ativada, pode alterar as definições Wi-Fi Direct tais como o nome e palavra-passe de rede.

1. Selecione **Conf. da Rede s/Fios** no ecrã inicial.

Para seleccionar um item, use os botões ▲ ▼ ◀ ▶, e a seguir pressione o botão OK.

2. Selecione **Wi-Fi Direct**.

3. Pressione o botão OK para avançar.

4. Pressione o botão OK para avançar.

5. Pressione o botão ↺ para exibir o ecrã de configuração.

6. Selecione o item do menu que pretende alterar.

Pode seleccionar os seguintes itens do menu.

Alterar nome de rede

Alterar o nome de rede Wi-Fi Direct (AP simples) (SSID) usado para ligar à impressora ao seu nome arbitrário. Pode definir o nome de rede (SSID) em caracteres ASCII exibido no teclado do software no painel de controlo.

Ao alterar o nome de rede (SSID), todos os dispositivos ligados são desligados. Use o novo nome de rede (SSID) se pretende ligar novamente o dispositivo.

Alterar Palavra-passe

Alterar a palavra-passe Wi-Fi Direct (AP simples) para ligação à impressão ao seu valor arbitrário. Pode definir a palavra-passe em caracteres ASCII exibido no teclado do software no painel de controlo.

Ao alterar a palavra-passe, todos os dispositivos ligados são desligados. Use a nova palavra-passe se pretende ligar novamente o dispositivo.

Desact. Wi-Fi Direct

Desativar as definições Wi-Fi Direct (AP simples) da impressão. Ao desativar, todos os dispositivos ligados à impressora por ligação Wi-Fi Direct (AP simples) são desligados.

Restaurar predefinições

Repõe todas as definições Wi-Fi Direct (AP simples) como predefinidas.

As informações de ligação Wi-Fi Direct (AP simples) do dispositivo inteligente guardado na impressora são eliminadas.

7. Siga a instrução apresentada no ecrã.

Verificar o estado da ligação de rede

É possível verificar o estado da ligação de rede da seguinte forma.

Informações relacionadas

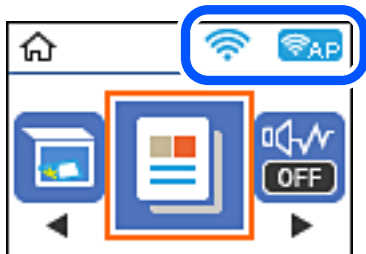
- ➔ [“Verificação do estado de ligação de rede a partir do painel de controlo” na página 184](#)
- ➔ [“Imprimir uma folha do estado da rede” na página 191](#)

Verificação do estado de ligação de rede a partir do painel de controlo

Pode verificar o estado da ligação de rede usando o ícone de rede ou na informação de rede no painel de controlo da impressora.

Verificar o Estado da Ligação de Rede usando o Ícone de Rede

É possível verificar o estado da ligação de rede e a força da onda de rádio utilizando o ícone de rede no ecrã inicial da impressora.



Informações relacionadas

➔ [“Guia do Ícone de Rede” na página 20](#)

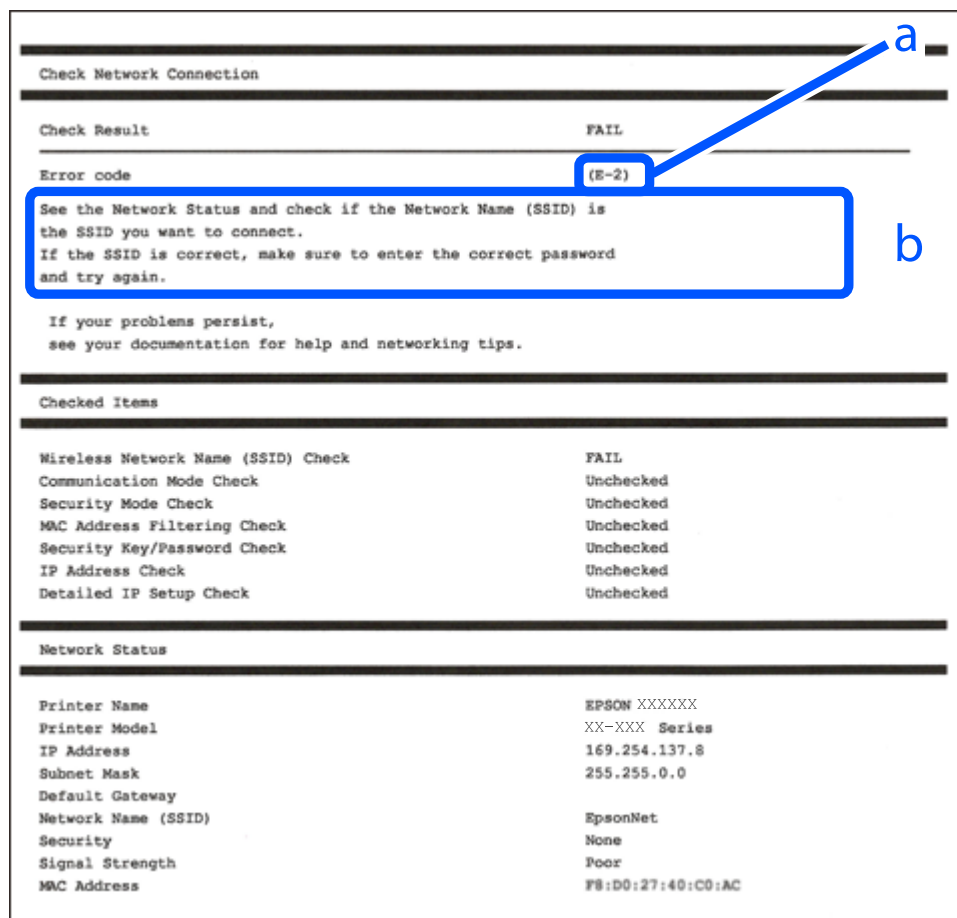
Imprimir um relatório da ligação em rede

Pode imprimir um relatório de ligação de rede para verificar o estado entre a impressora e o router sem fios.

1. Colocar o papel.
2. Selecione **Definições** no ecrã inicial.
Para seleccionar um item, use os botões ▲ ▼ ◀ ▶, e a seguir pressione o botão OK.
3. Selecione **Definições de rede > Verif. ligação**.
A verificação da ligação será iniciada.
4. Pressione o botão ◊.
5. Siga as instruções no ecrã da impressora para imprimir o relatório de ligação de rede.
Se tiver ocorrido um erro, verifique o relatório da ligação em rede e siga as instruções impressas.
6. Pressione o botão OK.

Mensagens e soluções no relatório de ligação de rede

Verifique as mensagens e os códigos de erro no relatório da ligação de rede e siga as soluções.



a. Código de erro

b. Mensagens no ambiente de rede

Informações relacionadas

- ➔ “E-1” na página 187
- ➔ “E-2, E-3, E-7” na página 187
- ➔ “E-5” na página 188
- ➔ “E-6” na página 188
- ➔ “E-8” na página 188
- ➔ “E-9” na página 189
- ➔ “E-10” na página 189
- ➔ “E-11” na página 189
- ➔ “E-12” na página 190
- ➔ “E-13” na página 190
- ➔ “Mensagem no ambiente de rede” na página 191

E-1

Soluções:

- Certifique-se de que o hub ou outro dispositivo de rede está ligado.
- Se pretende ligar a impressora por Wi-Fi, é necessário fazer as definições de Wi-Fi para a impressora novamente porque está desligada.

E-2, E-3, E-7

Soluções:

- Certifique-se de que o router sem fios está ligado.
- Confirme se o computador ou dispositivo está corretamente ligado ao router sem fios.
- Desligue o router sem fios. Aguarde cerca de 10 segundos e, em seguida, ligue novamente.
- Aproxime a impressora do router sem fios e remova quaisquer obstáculos entre eles.
- Se introduziu o SSID manualmente, verifique se o mesmo está correto. Verifique o SSID na secção **Estado da Rede** do relatório da ligação de rede.
- Se o router sem fios possuir vários SSID, selecione o SSID exibido. Se o SSID utilizar uma frequência não compatível, a impressora não o irá exibir.
- Se estiver a utilizar a configuração através de botão para estabelecer uma ligação de rede, certifique-se de que o seu router sem fios suporta WPS. Não é possível utilizar a configuração através de botão se o router sem fios não suportar WPS.
- Certifique-se de que o SSID utiliza apenas caracteres ASCII (caracteres alfanuméricos e símbolos). A impressora não é capaz de exibir um SSID que contenha caracteres não ASCII.
- Certifique-se de que conhece o SSID e a palavra-passe antes de ligar ao router sem fios. Se estiver a utilizar as predefinições do router sem fios, o SSID e a palavra-passe são indicados na etiqueta do mesmo. Se não souber o SSID e a palavra-passe, contacte a pessoa que configurou o router sem fios ou consulte a documentação fornecida com o mesmo.
- Se estiver a ligar a um SSID gerado com a função de partilha de ligação de um dispositivo inteligente, consulte o SSID e a palavra-passe na documentação fornecida com o respetivo dispositivo.
- Se a sua ligação Wi-Fi desligar subitamente, verifique as seguintes condições. Se alguma destas condições se aplicarem, reponha as definições da sua rede transferindo e executando o software a partir do seguinte Web site.
<http://epson.sn> > **Configuração**
 - Foi adicionado outro dispositivo inteligente à rede utilizando a configuração através de botão.
 - A rede Wi-Fi foi configurada utilizando um método diferente da configuração através de botão.

Informações relacionadas

- ➔ [“Realizar definições para ligar ao computador” na página 176](#)
- ➔ [“Fazer configurações Wi-Fi a partir do Painel de Controlo” na página 177](#)

E-5

Soluções:

Certifique-se de que o tipo de segurança do router sem fios está definido para um dos apresentados em seguida. Caso não esteja, altere o tipo de segurança do router sem fios e reponha as definições de rede da impressora.

- WEP-64 bits (40 bits)
- WEP-128 bits (104 bits)
- WPA PSK (TKIP/AES)*
- WPA2 PSK (TKIP/AES)*
- WPA (TKIP/AES)
- WPA2 (TKIP/AES)
- WPA3-SAE (AES)

* WPA PSK é também conhecido por WPA Pessoal. WPA2 PSK é também conhecido por WPA2 Pessoal.

E-6

Soluções:

- Verifique se a filtragem de endereços MAC está desativada. Se estiver ativada, registe o endereço MAC para que o mesmo não seja filtrado. Para obter mais informações, consulte a documentação fornecida com o router sem fios. Pode verificar o endereço MAC da impressora na secção **Estado da Rede** do relatório da ligação de rede.
- Se o seu router sem fios estiver a utilizar autenticação partilhada com segurança WEP, certifique-se de que a chave e o índice de autenticação estão corretos.
- Se o número de dispositivos que podem ser ligados ao router sem fios for inferior ao número de dispositivos de rede que pretende ligar, ajuste as definições no router sem fios para aumentar o número de dispositivos que podem ser ligados. Para ajustar as definições, consulte a documentação fornecida com o router sem fios.

Informações relacionadas

➔ [“Realizar definições para ligar ao computador” na página 176](#)

E-8

Soluções:

- Ative a função DHCP no router sem fios se a definição Obter endereço IP da impressora estiver definida como Auto.
- Se a definição Obter endereço IP da impressora estiver definida como Manual, o endereço IP definido manualmente é inválido por estar fora do intervalo (por exemplo: 0.0.0.0). Defina um endereço IP válido no painel de controlo da impressora.

Informações relacionadas

➔ [“Imprimir uma folha do estado da rede” na página 191](#)

E-9

Soluções:

Verifique o seguinte.

- Os dispositivos estão ligados.
- É possível aceder à Internet e a outros computadores ou dispositivos de rede na mesma rede a partir dos dispositivos que deseja ligar à impressora.

Se não for possível ligar a impressora e os dispositivos de rede, mesmo depois de ter tentado as soluções acima, desligue o router sem fios. Aguarde cerca de 10 segundos e, em seguida, ligue novamente. Em seguida, reponha as definições da sua rede transferindo e executando o programa de instalação a partir do seguinte Web site.

<http://epson.sn> > **Configuração**

Informações relacionadas

➔ “Realizar definições para ligar ao computador” na página 176

E-10

Soluções:

Verifique estes pontos.

- Estão ligados outros dispositivos na rede.
- Os endereços da rede (endereços IP, máscara de sub-rede e gateway predefinido) estão corretos se a opção Obter endereço IP da impressora estiver definida como Manual.

Reponha os endereços de rede se estiverem incorretos. Pode verificar o endereço IP, a máscara de sub-rede e o gateway predefinido em **Estado da Rede** no relatório de ligação de rede.

Se a função DHCP estiver ativada, altere a opção Obter endereço IP da impressora para Auto. Se pretende definir o endereço IP manualmente, verifique o endereço IP da impressora em **Estado da Rede** no relatório de ligação de rede, e seleccione Manual na janela das definições de rede. Defina a máscara de sub-rede para [255.255.255.0].

Se mesmo assim não for possível ligar a impressora e os dispositivos de rede, desligue o router sem fios. Aguarde cerca de 10 segundos e, em seguida, ligue novamente.

Informações relacionadas

➔ “Imprimir uma folha do estado da rede” na página 191

E-11

Soluções:

Verifique o seguinte.

- O endereço de gateway predefinido está correto se a Configuração de TCP/IP da impressora estiver definida como Manual.
- O dispositivo definido como gateway predefinido está ligado.

Defina o endereço correto do gateway predefinido. Pode verificar o endereço de gateway predefinido na secção **Estado da Rede** do relatório da ligação de rede.

Informações relacionadas

➔ [“Imprimir uma folha do estado da rede” na página 191](#)

E-12

Soluções:

Verifique o seguinte.

- Estão ligados outros dispositivos na rede.
- Os endereços de rede (endereço IP, máscara de sub-rede e gateway predefinido) estão corretos caso sejam introduzidos manualmente.
- Os endereços de rede de outros dispositivos (máscara de sub-rede e gateway predefinido) são os mesmos.
- Não existe conflito do endereço IP com outros dispositivos.

Se não for possível ligar a impressora e os dispositivos de rede, mesmo depois de confirmar o indicado acima, experimente o seguinte.

- Desligue o router sem fios. Aguarde cerca de 10 segundos e, em seguida, ligue novamente.
- Ajuste novamente as definições de rede utilizando o programa de instalação. Pode executá-lo a partir do seguinte Web site.

<http://epson.sn> > **Configuração**

- Pode registar várias palavras-passe num router sem fios que utilize o tipo de segurança WEP. Se forem registadas várias palavras-passe, verifique se a primeira palavra-passe registada está definida na impressora.

Informações relacionadas

- ➔ [“Imprimir uma folha do estado da rede” na página 191](#)
- ➔ [“Realizar definições para ligar ao computador” na página 176](#)

E-13

Soluções:

Verifique o seguinte.

- Os dispositivos de rede como, por exemplo, um router sem fios, concentrador e router estão ligados.
- A Configuração de TCP/IP para dispositivos de rede não foi configurada manualmente. (Se a Configuração de TCP/IP da impressora for definida automaticamente e a Configuração de TCP/IP de outros dispositivos de rede for executada manualmente, a rede da impressora poderá ser diferente da rede de outros dispositivos.)

Se não funcionar mesmo depois de verificar os pontos indicados acima, tente o seguinte.

- Desligue o router sem fios. Aguarde cerca de 10 segundos e, em seguida, ligue novamente.
- Ajuste as definições de rede do computador que se encontra na mesma rede da impressora utilizando o programa de instalação. Pode executá-lo a partir do seguinte Web site.

<http://epson.sn> > **Configuração**

- ❑ Pode registar várias palavras-passe num router sem fios que utilize o tipo de segurança WEP. Se forem registadas várias palavras-passe, verifique se a primeira palavra-passe registada está definida na impressora.

Informações relacionadas

- ➔ “Imprimir uma folha do estado da rede” na página 191
- ➔ “Realizar definições para ligar ao computador” na página 176


Mensagem no ambiente de rede

Mensagem	Solução
O ambiente Wi-Fi precisa de ser melhorado. Desligue e volte a ligar o router sem fios. Se a ligação não melhorar, consulte a documentação do router sem fios.	Depois de aproximar a impressora do router sem fios e de remover quaisquer obstáculos entre eles, desligue o router sem fios. Aguarde cerca de 10 segundos e, em seguida, ligue novamente. Se mesmo assim não for possível estabelecer ligação, consulte a documentação fornecida com o router sem fios.
*Impossível ligar mais dispositivos. Desligue um dos dispositivos ligados se quiser adicionar um dispositivo novo.	O computador e os dispositivos inteligentes que podem ser ligados simultaneamente estão todos ligados através da ligação Wi-Fi Direct (AP Simples). Para adicionar outro computador ou dispositivo inteligente, desligue primeiro um dos dispositivos ligados ou ligue-o a outra rede. Pode confirmar o número de dispositivos sem fios que podem ser ligados simultaneamente e o número de dispositivos ligados consultando a folha de estado da rede ou o painel de controlo da impressora.
Já existe o mesmo SSID como Wi-Fi Direct no ambiente de rede. Altere o SSID de Wi-Fi Direct se não for possível ligar um dispositivo à impressora.	No painel de controlo da impressora, aceda ao ecrã de Configuração de Wi-Fi Direct e seleccione o menu para alterar a configuração. Pode alterar o nome da rede seguindo o formato DIRECT-XX-. Introduza um máximo de 22 caracteres.

Imprimir uma folha do estado da rede

Pode verificar as informações detalhadas da rede imprimindo-as.

1. Coloque papel.
2. Seleccione **Definições** no ecrã inicial.

Para seleccionar um item, use os botões ▲ ▼ ◀ ▶, e a seguir pressione o botão OK.
3. Seleccione **Definições de rede > Impr. Estado Rede**.
4. Prima o botão .

A folha do estado da rede é impressa.

A verificar a rede do computador (apenas para o Windows)

Ao usar a linha de comandos, verifique o estado da ligação do computador e o caminho da ligação para a impressora. Isto permitirá que resolva o problema.

❑ Comando ipconfig

Apresente o estado da ligação da interface de rede que está atualmente a ser usada pelo computador.

Comparando as informações de definição com a comunicação real, pode verificar se a ligação está correta. No caso de haver vários servidores DHCP na mesma rede, pode descobrir o endereço real atribuído ao computador, o servidor DNS referido, etc.

❑ Formato: ipconfig /all

❑ Exemplos:

```

c:\>ipconfig /all
Windows IP Configuration

Host Name . . . . . : WIN2012R2
Primary Dns Suffix . . . . . : pubs.net
Node Type . . . . . : Hybrid
IP Routing Enabled. . . . . : No
WINS Proxy Enabled. . . . . : No
DNS Suffix Search List. . . . . : pubs.net

Ethernet adapter Ethernet:

Connection-specific DNS Suffix . . . :
Description . . . . . : Gigabit Network Connection
Physical Address. . . . . : XX-XX-XX-XX-XX-XX
DHCP Enabled. . . . . : No
Autoconfiguration Enabled . . . . . : Yes
Link-local IPv6 Address . . . . . : fe80::38fb:7546:18a8:d20e%14(Preferred)
IPv4 Address. . . . . : 192.168.111.10(Preferred)
Subnet Mask . . . . . : 255.255.255.0
Default Gateway . . . . . : 192.168.111.1
DHCPv6 IAID . . . . . : 283142549
DHCPv6 Client DUID. . . . . : 00-01-00-01-20-40-2F-45-00-1D-73-6A-44-08
DNS Servers . . . . . : 192.168.111.2
NetBIOS over Tcpip. . . . . : Enabled

Tunnel adapter isatap.{00000000-ABCD-EFGH-IJK-LMNOPQRSTUUV}>:

Media State . . . . . : Media disconnected
Connection-specific DNS Suffix . . . :
Description . . . . . : Microsoft ISATAP Adapter #2
Physical Address. . . . . : 00-00-00-00-00-00-E0
DHCP Enabled. . . . . : No
Autoconfiguration Enabled . . . . . : Yes

c:\>_
    
```

❑ Comando pathping

Pode confirmar a lista de routers que passa através do anfitrião de destino e o direcionamento da comunicação.

❑ Formato: pathping xxx.xxx.xxx.xxx

❑ Exemplos: pathping 192.0.2.222

```

c:\>pathping 192.168.111.20
Tracing route to EPSONAB12AB [192.168.111.20]
over a maximum of 30 hops:
  0  WIN2012R2.pubs.net [192.168.111.10]
  1  EPSONAB12AB [192.168.111.20]

Computing statistics for 25 seconds..
Hop  RTT      Source to Here   This Node/Link   Address
  0   0ms         0/ 100 = 0%      0/ 100 = 0%      WIN2012R2.pubs.net [192.168.111.10]
  1  38ms         0/ 100 = 0%      0/ 100 = 0%      EPSONAB12AB [192.168.111.20]

Trace complete.

c:\>_
    
```

Informações sobre o produto

Informações de papel.	194
Informações relativas a produtos consumíveis.	197
Informações sobre o software.	198
Lista do Menu Definições.	206
Especificações do produto.	212
Informação regulamentar.	218

Informações de papel

Papel disponível e capacidades

Papel genuíno Epson

A Epson recomenda a utilização de papel genuíno Epson para garantir impressões de alta qualidade.

Nota:

- A disponibilidade do papel varia consoante o local. Para obter a informação mais recente sobre o papel disponível na sua área, contacte a assistência da Epson.
- Consulte as informações que se seguem sobre tipos de papel disponíveis para impressão sem margens e em 2 lados.
 - “Papel para imprimir sem margens” na página 196
 - “Papel para impressão em 2 lados” na página 196
- Ao imprimir em papel genuíno Epson num tamanho definido pelo utilizador, apenas estão disponíveis as definições de qualidade de impressão **Normal** ou **Normal**. Apesar de alguns controladores de impressora permitirem selecionar uma melhor qualidade de impressão, as impressões são efetuadas utilizando as definições **Normal** ou **Normal**.

Papel adequado para imprimir documentos

Nome do suporte	Tamanho	Capacidade de carregamento (folhas)
Epson Bright White Ink Jet Paper	A4	Até à linha indicada pelo símbolo do triângulo no guia da margem.

Papel adequado para imprimir documentos e fotografias

Nome do suporte	Tamanho	Capacidade de carregamento (folhas)
Epson Photo Quality Ink Jet Paper	A4	80
Epson Double-sided Photo Quality Ink Jet Paper	A4	80
Epson Matte Paper-Heavyweight	A4	20
Epson Double-Sided Matte Paper	A4	1

Papel adequado para imprimir fotografias

Nome do suporte	Tamanho	Capacidade de carregamento (folhas)
Epson Ultra Glossy Photo Paper	A4, 13×18 cm (5×7 pol.), 10×15 cm (4×6 pol.)	20
Epson Premium Glossy Photo Paper	A4, 13×18 cm (5×7 pol.), tamanho panorâmico 16:9 (102×181 mm), 10×15 cm (4×6 pol.)	20
Epson Premium Semigloss Photo Paper	A4, 13×18 cm (5×7 pol.), 10×15 cm (4×6 pol.)	20
Epson Photo Paper Glossy	A4, 13×18 cm (5×7 pol.), 10×15 cm (4×6 pol.)	20
Epson Value Glossy Photo Paper	A4, 10×15 cm (4×6 pol.)	20

Outros tipos diferentes de papel

Nome do suporte	Tamanho	Capacidade de carregamento (folhas)
Epson Photo Quality Self Adhesive Sheets	A4	1

Papel disponível comercialmente

Nota:

Consulte as informações que se seguem sobre tipos de papel disponíveis para impressão sem margens e em 2 lados.

[“Papel para imprimir sem margens” na página 196](#)

[“Papel para impressão em 2 lados” na página 196](#)

Papéis Normais

Papel normal inclui papel de cópia e papel timbrado^{*1}.

Tamanho	Capacidade de carregamento (folhas)
Carta, A4, B5, A5, A6, B6, 16K (195×270 mm)	Até à linha indicada pelo símbolo do triângulo no guia da margem.
Legal, Indiano Legal, 8,5×13 pol.	1
Definido pelo utilizador ^{*2} (mm) 54×86 a 215,9×1200	1

*1 Papel com informações impressas, como por exemplo o nome do remetente ou nome da empresa. Deve existir uma margem de 3 mm ou mais na parte superior do papel. A impressão de 2 lados e impressão sem margens não estão disponíveis para papel timbrado.

*2 Só está disponível a impressão através do computador.

Envelope

Tamanho	Capacidade de carregamento (envelopes)
Envelope n.º 10, envelope DL, envelope C6	10

Papel para imprimir sem margens

Papel genuíno Epson

- Epson Bright White Ink Jet Paper
- Epson Photo Quality Ink Jet Paper
- Epson Double-sided Photo Quality Ink Jet Paper
- Epson Matte Paper-Heavyweight
- Epson Double-Sided Matte Paper
- Epson Ultra Glossy Photo Paper
- Epson Premium Glossy Photo Paper
- Epson Premium Semigloss Photo Paper
- Epson Photo Paper Glossy
- Epson Value Glossy Photo Paper

Informações relacionadas

➔ [“Papel disponível e capacidades” na página 194](#)

Papel disponível comercialmente

Papel normal, papel de cópia (Letter, A4)

Informações relacionadas

➔ [“Papel disponível e capacidades” na página 194](#)

Papel para impressão em 2 lados

Papel genuíno Epson

- Epson Bright White Ink Jet Paper
- Epson Double-sided Photo Quality Ink Jet Paper (Apenas impressão manual de 2 faces.)
- Epson Double-Sided Matte Paper (Apenas impressão manual de 2 faces.)

Informações relacionadas

➔ [“Papel disponível e capacidades” na página 194](#)

Papel disponível comercialmente

Papel normal, papel de cópia *

* A impressão automática dos 2 lados suporta Carta, A4, B5, 16K e tamanho definido pelo utilizador (182×257 – 215,9×297 mm).

Informações relacionadas

➔ [“Papel disponível e capacidades” na página 194](#)

Tipos de papel não disponíveis

Não utilize os documentos que se seguem. A impressão nestes tipos de papel pode provocar encravamentos de papel e manchas na impressão.

- Papéis enrolados
- Papéis rasgados ou cortados
- Papéis dobrados
- Papéis molhados
- Papéis demasiado espessos ou demasiado finos
- Papéis com autocolantes

Não utilize os envelopes que se seguem. A utilização destes tipos de envelopes provoca encravamentos de papel e manchas na impressão.

- Envelopes enrolados ou dobrados
- Envelopes com superfícies adesivas nas abas ou nas janelas dos envelopes
- Envelopes demasiado finos
Podem enrolar durante a impressão.

Informações relativas a produtos consumíveis

Códigos dos frascos de tinta

A Epson recomenda a utilização de frascos de tinta genuínos Epson.

Em seguida, apresentamos os códigos para os frascos de tinta genuínos Epson.

! **Importante:**

- ❑ A garantia da Epson não cobre danos causados por tintas que não as especificadas, incluindo qualquer tinta Epson genuína não concebida para esta impressora ou qualquer tinta de terceiros.
- ❑ A utilização de tinta de outros fabricantes pode causar danos que não são cobertos pelas garantias Epson e, em determinadas circunstâncias, provocar o funcionamento irregular da impressora.

Nota:

- ❑ Os códigos dos frascos de tinta poderão variar de acordo com a localização. Para obter os códigos corretos da sua área, entre em contacto com a assistência da Epson.
- ❑ Embora os frascos de tinta possam conter materiais reciclados, isso não afecta o funcionamento ou o desempenho da impressora.
- ❑ As especificações e o aspecto do frasco de tinta estão sujeitos a alteração sem aviso prévio para fins de melhoramento.

Para a Europa

Produto	BK: Black (Preto)	C: Cyan (Ciano)	M: Magenta	Y: Yellow (Amarelo)
ET-2850/ET-2851/ ET-2856	102	102	102	102
L4260 Series	101	101	101	101
ET-2850U	120	120	120	120

Nota:

Visite o [sítio Web](http://www.epson.eu/pageyield) que se segue para obter informações sobre os rendimentos dos frascos de tinta Epson.

<http://www.epson.eu/pageyield>

For Australia and New Zealand

BK: Black (Preto)	C: Cyan (Ciano)	M: Magenta	Y: Yellow (Amarelo)
502	502	502	502

Para a Ásia

BK: Black (Preto)	C: Cyan (Ciano)	M: Magenta	Y: Yellow (Amarelo)
001	001	001	001

Informações sobre o software

Esta secção apresenta os serviços de rede e produtos de software disponíveis para a sua impressora a partir do sítio Web.

Software para imprimir

Aplicação para Imprimir a partir de um Computador (Windows Controlador da Impressora)

O controlador da impressora controla a impressora de acordo com os comandos enviados a partir de uma aplicação. Efetuar definições no controlador da impressora proporciona os melhores resultados de impressão. Pode também verificar o estado da impressora ou mantê-la com um nível de funcionamento de topo através do utilitário do controlador da impressora.

Nota:

Pode alterar o idioma do controlador da impressora. Selecione o idioma que pretende utilizar na definição **Idioma do separador Manutenção**.

Aceder ao controlador da impressora a partir de aplicações

Para efetuar definições que se aplicam apenas à aplicação que está a utilizar, utilize essa aplicação.

Selecione **Impressão** ou **Configurar impressão** no menu **Ficheiro**. Selecione a sua impressora e clique em **Preferências** ou **Propriedades**.

Nota:

As operações diferem consoante a aplicação. Consulte a ajuda da aplicação para obter detalhes.

Aceder ao controlador da impressora a partir do painel de controlo

Para efetuar definições aplicáveis a todas as aplicações, aceda a partir do painel de controlo.

Windows 10/Windows Server 2019/Windows Server 2016

Clique no botão iniciar, e a seguir selecione **Sistema Windows > Painel de Controlo > Ver Dispositivos e Impressoras** em **Hardware e som**. Clique com o botão do lado direito do rato na impressora ou mantenha premido e, de seguida, selecione **Preferências de impressão**.

Windows 8.1/Windows 8/Windows Server 2012 R2/Windows Server 2012

Selecione **Ambiente de trabalho > Definições > Painel de controlo > Ver dispositivos e impressoras** em **Hardware e som**. Clique com o botão do lado direito do rato na impressora ou mantenha premido e, de seguida, selecione **Preferências de impressão**.

Windows 7/Windows Server 2008 R2

Selecione **Painel de controlo > Ver dispositivos e impressoras** em **Hardware e som**. Clique com o botão do lado direito do rato na impressora e selecione **Preferências de impressão**.

Windows Vista/Windows Server 2008

Clique no botão iniciar e selecione **Painel de controlo > Impressoras** em **Hardware e som**. Clique com o botão do lado direito do rato na impressora e selecione **Preferências de impressão**.

Windows XP/Windows Server 2003 R2/Windows Server 2003

Clique no botão iniciar, selecione **Painel de controlo > Impressoras e outro hardware > Impressoras e faxes**. Clique com o botão do lado direito do rato na impressora e selecione **Preferências de impressão**.

Aceder ao controlador da impressora a partir do ícone da impressora na barra de tarefas

O ícone da impressora, situado na barra de tarefas do ambiente de trabalho, é um ícone de atalho que permite um acesso rápido ao controlador da impressora.

Se clicar no ícone da impressora e seleccionar **Definições da Impressora**, pode aceder à janela de definições da impressora igual à apresentada no painel de controlo. Se fizer duplo clique neste ícone, pode verificar o estado da impressora.

Nota:

Se o ícone da impressora não aparecer na barra de tarefas, aceda à janela do controlador da impressora, clique em **Preferências** no separador **Manutenção** e depois selecione **Registar o ícone de atalho na barra de tarefas**.

Iniciar o utilitário

Aceda à janela do controlador da impressora. Clique no separador **Manutenção**.

Efectuar definições de funcionamento para o controlador da impressora Windows

É possível efectuar definições como activar o **EPSON Status Monitor 3**.

1. Aceda à janela do controlador da impressora.
2. Clique em **Definições Aumentadas** no separador **Manutenção**.
3. Efectue as definições adequadas e, de seguida, clique **OK**.
Consulte a ajuda em linha para explicações dos itens de definição.

Informações relacionadas

➔ [“Aplicação para Imprimir a partir de um Computador \(Windows Controlador da Impressora\)”](#) na página 199

Aplicação para Imprimir a partir de um Computador (Mac OS Controlador da Impressora)

O controlador da impressora controla a impressora de acordo com os comandos enviados a partir de uma aplicação. Efectuar definições no controlador da impressora proporciona os melhores resultados de impressão. Pode também verificar o estado da impressora ou mantê-la com um nível de funcionamento de topo através do utilitário do controlador da impressora.

Aceder ao controlador da impressora a partir de aplicações

Clique em **Configurar página** ou em **Imprimir** no menu **Ficheiro** da sua aplicação. Se necessário, clique em **Mostrar detalhes** (ou ▼) para expandir a janela de impressão.

Nota:

Dependendo da aplicação que está a utilizar, **Configuração de Página** poderá não ser apresentada no menu **Ficheiro**, e as operações para apresentar o ecrã de impressão poderão variar. Consulte a ajuda da aplicação para obter detalhes.

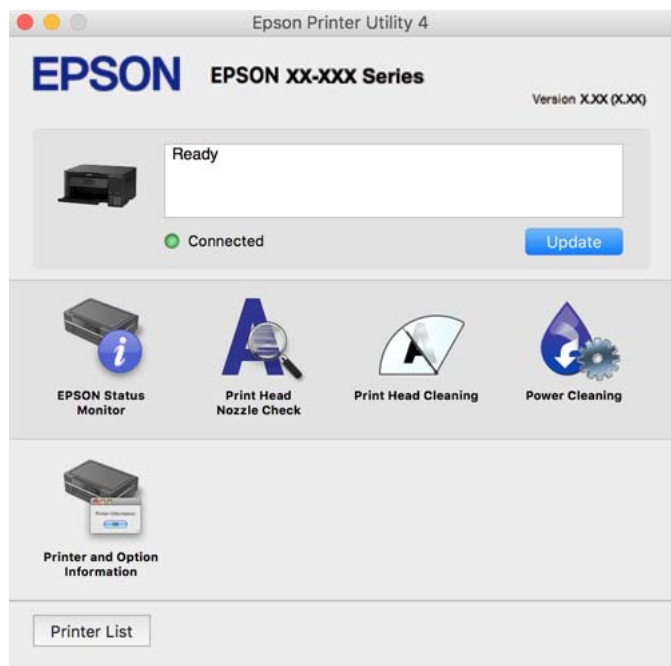
Iniciar o utilitário

Selecione **Preferências do sistema** no menu Apple > **Impressoras e Scanners** (ou **Impressão e Digitalização, Impressão e Fax**), e selecione a impressora. Clique em **Opções e acessórios** > **Utilitário** > **Abrir utilitário de impressora**.

Guia do controlador da impressora do Mac OS

Epson Printer Utility

Pode executar uma função de manutenção, como a verificação dos jactos e a limpeza da cabeça de impressão e, se iniciar o **EPSON Status Monitor**, pode verificar o estado da impressora e informações sobre erros.



Aceder à janela de definições de funcionamento do controlador da impressora Mac OS

Selecione **Preferências do sistema** no menu Apple > **Impressoras e Scanners** (ou **Impressão e Digitalização**, **Impressão e Fax**), e selecione a impressora. Clique em **Opções e acessórios** > **Opções** (ou **Controlador**).

Aplicação para Imprimir Rapidamente e de Forma Divertida a partir de um Computador (Epson Photo+)

O Epson Photo+ é uma aplicação que permite imprimir facilmente imagens com vários esquemas. Também pode realizar correções à imagem e ajustar a posição enquanto visualiza uma previsualização do documento. Também pode tornar as suas imagens mais claras adicionando texto e carimbos sempre que o desejar. Ao imprimir em papel fotográfico Epson original, o desempenho da tinta é maximizado criando um acabamento atraente com excelentes cores.

Consulte a ajuda da aplicação para obter detalhes.

Nota:

- Os sistemas operativos Windows Server não são suportados.
- Para utilizar esta aplicação, é necessário instalar o controlador desta impressora.

Iniciar no Windows

- Windows 10

Clique no botão Iniciar e selecione **Epson Software** > **Epson Photo+**.

Windows 8.1/Windows 8

Introduza o nome da aplicação no atalho de pesquisa e selecione o ícone apresentado.

Windows 7/Windows Vista/Windows XP

Clique no botão iniciar, e selecione **Todos os Programas** ou **Programas > Epson Software > Epson Photo+**.

Iniciar no Mac OS

Selecione **Ir > Aplicações > Epson Software > Epson Photo+**.

Informações relacionadas

➔ [“Instalar as Aplicações Separadamente” na página 98](#)

Aplicação para utilizar facilmente a impressora a partir de um dispositivo inteligente (Epson Smart Panel)

O Epson Smart Panel é uma aplicação que permite executar facilmente operações da impressora, incluindo impressão, cópia ou digitalização a partir de um dispositivo inteligente, como smartphone ou tablet. Pode ligar a impressora e o dispositivo inteligente através de uma rede sem fios, verificar os níveis de tinta e o estado da impressora, e procurar soluções se ocorrer um erro. Também pode copiar facilmente registando uma cópia favorita.

Procure e instale o Epson Smart Panel a partir da App Store ou Google Play.



Aplicação para imprimir facilmente a partir de uma aplicação Android (Epson Print Enabler)

O Epson Print Enabler é uma aplicação que permite imprimir sem fios os seus documentos, e-mails, fotografias, e páginas Web a partir do seu telefone Android ou tablet (Android v4.4 ou posterior). Com apenas alguns toques, o seu dispositivo Android irá encontrar uma impressora Epson que esteja ligada à mesma rede sem fios.

Procurar e instalar Epson Print Enabler a partir da Google Play.

Software para digitalização

Aplicação para digitalizar a partir de um computador (Epson ScanSmart)

Esta aplicação permite digitalizar documentos e fotografias facilmente, e a seguir guarde as imagens digitalizadas em passos simples.

Consulte a ajuda do Epson ScanSmart para obter detalhes sobre a utilização das funções.

Iniciar no Windows

Windows 10

Clique no botão Iniciar e selecione **Epson Software > Epson ScanSmart**.

Windows 8.1/Windows 8

Introduza o nome da aplicação no atalho de pesquisa e selecione o ícone apresentado.

Windows 7

Clique no botão iniciar e selecione **Todos os programas > Epson Software > Epson ScanSmart**.

Iniciar no Mac OS

Selecione **Ir > Aplicações > Epson Software > Epson ScanSmart**.

Software para a criação de pacotes

Application for Creating Driver Packages (EpsonNet SetupManager)

O EpsonNet SetupManager é um software para criar um pacote para uma instalação simples de impressora, como seja a instalação do controlador da impressora, a instalação do EPSON Status Monitor e a criação de uma porta de impressora. Este software permite ao administrador criar pacotes de software exclusivos e distribuí-los pelos grupos.

Para mais informações, visite o seu site regional da Epson.

<http://www.epson.com>

Software para realizar configurações

Aplicação para configurar operações de impressora (Web Config)

Web Config é uma aplicação que é executada num browser da Web, como o Internet Explorer e o Safari, num computador ou num dispositivo inteligente. É possível confirmar o estado da impressora ou alterar as definições do serviço de rede e da impressora. Para utilizar o Web Config, ligue a impressora e o computador ou dispositivo à mesma rede.

São suportados os seguintes browsers.

Microsoft Edge, Internet Explorer 8 ou posteriores, Firefox*, Chrome*, Safari*

* Utilize a versão mais recente.

Nota:

O valor inicial da palavra-passe do administrador Web Config é o número de série do produto. Verifique o número de série do produto na etiqueta da impressora.

Executar o Web Config num browser da Web

1. Verifique o endereço IP da impressora.

Selecione o ícone de rede no ecrã inicial da impressora e, de seguida, selecione o método de ligação ativo para confirmar o endereço IP da impressora.

Nota:

Também pode verificar o endereço IP imprimindo um relatório de ligação de rede.

2. Inicie o browser da Web num computador ou num dispositivo inteligente e, de seguida, introduza o endereço IP da impressora.

Formato:

IPv4: http://o endereço IP da impressora/

IPv6: http://[o endereço IP da impressora]/

Exemplos:

IPv4: http://192.168.100.201/

IPv6: http://[2001:db8::1000:1]/

Nota:

Com o dispositivo inteligente, também é possível executar o Web Config a partir do ecrã de informações do produto do Epson Smart Panel.

Uma vez que a impressora utiliza um certificado assinado automaticamente, ao aceder a HTTPS, é exibido um aviso no navegador ao iniciar Web Config; isto não indica um problema e pode ser ignorado em segurança.

Informações relacionadas

➔ [“Imprimir um relatório da ligação em rede” na página 185](#)

Executar a Web Config no Windows

Ao ligar um computador à impressora através de WSD, siga os passos abaixo para executar a Web Config.

1. Abrir a lista de impressora no computador.

Windows 10

Clique no botão iniciar, e a seguir selecione **Sistema Windows > Painel de controlo > Ver Dispositivos e Impressoras em Hardware e Som.**

Windows 8.1/Windows 8

Selecione **Ambiente de trabalho > Definições > Painel de controlo > Ver dispositivos e impressoras em Hardware e som** (ou em **Hardware**).

Windows 7

Selecione **Painel de controlo > Ver dispositivos e impressoras em Hardware e som.**

Windows Vista

Clique no botão iniciar e selecione **Painel de controlo > Impressoras em Hardware e som.**

2. Clique com o botão direito na impressora e seleccione **Propriedades.**

3. Selecione o separador **Serviço Web** e clique no URL.

Uma vez que a impressora utiliza um certificado assinado automaticamente, ao aceder a HTTPS, é exibido um aviso no navegador ao iniciar Web Config; isto não indica um problema e pode ser ignorado em segurança.

Executar a Web Config no Mac OS

1. Selecione **Preferências do sistema** no menu Apple > **Impressoras e Scanners** (ou **Impressão e Digitalização, Impressão e Fax**), e selecione a impressora.
2. Clique em **Opções e acessórios** > **Apresentar página web da impressora**.

Uma vez que a impressora utiliza um certificado assinado automaticamente, ao aceder a HTTPS, é exibido um aviso no navegador ao iniciar Web Config; isto não indica um problema e pode ser ignorado em segurança.

Aplicação para configuração do dispositivo numa rede (EpsonNet Config)

O EpsonNet Config é uma aplicação que permite definir os endereços e protocolos da interface de rede. Consulte o manual de operações do EpsonNet Config ou a ajuda da aplicação para obter mais detalhes.

Iniciar no Windows

- Windows 10/Windows Server 2019/Windows Server 2016

Clique no botão Iniciar e selecione **EpsonNet** > **EpsonNet Config**.

- Windows 8.1/Windows 8/Windows Server 2012 R2/Windows Server 2012

Introduza o nome da aplicação no atalho de pesquisa e selecione o ícone apresentado.

- Windows 7/Windows Vista/Windows XP/Windows Server 2008 R2/Windows Server 2008/Windows Server 2003 R2/Windows Server 2003

Clique no botão Iniciar e selecione **Todos os programas** ou **Programas** > **EpsonNet** > **EpsonNet Config SE** > **EpsonNet Config**.

Iniciar no Mac OS

Ir > **Aplicações** > **Epson Software** > **EpsonNet** > **EpsonNet Config SE** > **EpsonNet Config**.

Informações relacionadas

➔ [“Instalar as Aplicações Separadamente” na página 98](#)

Software para atualização

Aplicação para Atualização de Software e Firmware (EPSON Software Updater)

O EPSON Software Updater é uma aplicação que instala novo software e atualiza o firmware através da Internet. Para verificar regularmente as informações de atualização, é possível definir o intervalo para verificação de atualizações nas Definições de Atualização Automática do EPSON Software Updater.

Nota:

Os sistemas operativos Windows Server não são suportados.

Iniciar no Windows

Windows 10

Clique no botão Iniciar e seleccione **Epson Software > EPSON Software Updater**.

Windows 8.1/Windows 8

Introduza o nome da aplicação no atalho de pesquisa e seleccione o ícone apresentado.

Windows 7/Windows Vista/Windows XP

Clique no botão iniciar e seleccione **Todos os programas** (ou **Programas**) > **Epson Software > EPSON Software Updater**.

Nota:

Pode também iniciar o EPSON Software Updater clicando no ícone de impressora, situado na barra de tarefas do ambiente de trabalho e seleccionando **Actualização de Software**.

Iniciar no Mac OS

Selecione **Ir > Aplicações > Epson Software > EPSON Software Updater**.

Informações relacionadas

➔ [“Instalar as Aplicações Separadamente” na página 98](#)

Lista do Menu Definições

Selecione **Definições** no ecrã inicial da impressora para efetuar várias definições.

Assistência

Selecione os menus no painel de controlo conforme se descreve em seguida.

Definições > Assistência

Verif jactos:

Selecione esta funcionalidade para verificar se os jatos da cabeça de impressão estão entupidos. A impressora imprime o modelo de verificação dos jatos.

Limpeza cab.:

Selecione esta funcionalidade para limpar jatos obstruídos na cabeça de impressão.

Limpeza ao ligar:

Selecione esta funcionalidade para substituir toda a tinta que estiver no interior dos tubos de tinta. É consumida mais tinta que na limpeza habitual. Consulte as "informação relacionadas" abaixo para obter detalhes sobre como usar esta funcionalidade.

Alinh. cabeça:

Selecione esta funcionalidade para ajustar a cabeça de impressão para melhorar a qualidade de impressão.

Alinhamento vertical

Utilize esta função se as impressões estiverem desfocadas ou o texto e as linhas estiverem desalinhados.

Alinhamento horizontal

Selecione esta funcionalidade se a borda horizontal aparece em intervalos regulares nas suas impressões.

Encher tinta:

Selecione esta funcionalidade para repor o nível de tinta para 100% ao abastecer o depósito de tinta.

Definir Nível de tinta:

Selecione esta função para definir o nível de tinta de acordo com a tinta restante.

Limpeza guia de papel:

Selecione esta funcionalidade se existirem manchas de tinta nos rolos internos. A impressora utiliza papel para limpar os rolos internos.

Informações relacionadas

- ➔ [“Verificar e limpar a cabeça de impressão” na página 87](#)
- ➔ [“Executar Limpeza ao ligar” na página 89](#)
- ➔ [“Reabastecer o depósito de tinta” na página 148](#)
- ➔ [“Limpar manchas de tinta do caminho do papel” na página 91](#)

Conf. Impressora

Selecione os menus no painel de controlo conforme se descreve em seguida.

Definições > Conf. Impressora

Def. origem do papel:

Definição do papel:

Selecione o tamanho e tipo de papel que colocou na origem do papel.

Mud. autom. A4/Letter:

Selecione **Ligado** para alimentar o papel a partir da origem do papel definida como tamanho A4 em que não existe uma origem de papel definida como Letter, ou alimentar a partir da origem de papel definida como tamanho Letter quando não existe uma origem do papel definida como A4.

Aviso de erro:

Selecione **Ligado** para apresentar uma mensagem de erro quando o tamanho e tipo do papel selecionado não correspondem ao do papel colocado.

Auto exib confg papel:

Selecione **Ligado** para exibir o ecrã **Definição do papel** quando colocar papel na origem de papel. Se desativar esta funcionalidade, não pode imprimir a partir de um iPhone, iPad ou iPod touch usando AirPrint.

Modo Silencioso:

Selecione **Ligado** para reduzir o ruído durante a impressão. No entanto, se o fizer pode afetar a velocidade de impressão. Consoante o tipo de papel e as definições de qualidade de impressão selecionados, poderá não haver alteração do nível de ruído da impressora.

Temp. p/ Desligar:

O seu produto poderá possuir esta funcionalidade ou a funcionalidade **Def. encerr. auto.** dependendo do local de compra.

Selecione esta definição para desligar a impressora automaticamente quando não for utilizada durante um período de tempo específico. É possível ajustar o período de tempo antes de ser aplicada a função de gestão de energia. Qualquer aumento afeta a eficiência energética do produto. Considere o ambiente antes de efetuar qualquer alteração.

Def. encerr. auto.:

O seu produto poderá possuir esta funcionalidade ou a funcionalidade **Temp. p/ Desligar** dependendo do local de compra.

Encerrar se inactivo

Selecione esta definição para desligar a impressora automaticamente se esta não for utilizada durante um período de tempo específico. Qualquer aumento afeta a eficiência energética do produto. Considere o ambiente antes de efetuar qualquer alteração.

Encerrar se desligado

Selecione para desligar a impressora 30 minutos depois de todas as portas, incluindo a porta USB, serem desligadas. Esta função poderá não estar disponível, dependendo da sua região.

Idioma/Language:

Selecione o idioma utilizado no ecrã LCD.

Teclado

Mude o esquema do teclado no ecrã LCD.

Temporizador:

Ajuste o período de tempo para entrar em modo de suspensão (modo de poupança de energia) se a impressora não realizar qualquer operação. O ecrã LCD fica preto após o período de tempo definido.

Resol. autom. de erros:

Selecione uma ação que deve ser executada quando ocorre um erro na impressão de 2 faces ou a memória está cheia.

Ligado

Exibe um aviso e imprime em modo de apenas um lado quando se verifica um erro de impressão de 2 faces, ou imprime apenas aquilo que a impressora pode processar quando se verifica um erro de memória cheia.

Desligado

Exibe uma mensagem de erro e cancela a impressão.

Tempo de secagem da tinta:

Selecione o tempo de secagem da tinta que pretende utilizar ao realizar uma impressão de 2 faces. A impressora imprime o outro lado após imprimir um dos lados. Se a impressão estiver esbatida, aumente a definição de tempo.

Ligação do PC através de USB:

Selecione **Activar** para permitir o acesso de um computador à impressora quando ligado através de USB. Quando **Desactivar** estiver seleccionado, impede impressões e digitalizações que não sejam enviadas através de uma ligação de rede.

Informações relacionadas

- ➔ [“Poupar energia” na página 98](#)
- ➔ [“Introduzir caracteres” na página 21](#)
- ➔ [“Colocar papel no alimentador de papel posterior” na página 25](#)

Definições de rede

Selecione os menus no painel de controlo conforme se descreve em seguida.

Definições > Definições de rede

Impr. Estado Rede:

Imprime uma folha de estado da rede.

Conf. da Rede s/Fios:

Configure ou altere as definições de uma rede sem fios. Escolha o método de ligação a partir dos seguintes e siga as instruções apresentadas no painel de controlo.

Wi-Fi (Recomendado):

- Assistente de Conf. Wi-Fi
- Tecla (WPS)
- Outros
 - Cód. PIN (WPS)
 - Ligação Auto Wi-Fi
 - Desactiv. LAN s/Fios

Poderá resolver problemas de rede desativando as definições de Wi-Fi ou efetuando novas definições de Wi-Fi. Selecione **Conf. da Rede s/Fios > Wi-Fi (Recomendado) > OK > Outros > Desactiv. LAN s/Fios > OK**.

Wi-Fi Direct:

- iOS
- Dispositivos com outros SO

- Modificar
 - Alterar nome de rede
 - Alterar Palavra-passe
 - Desact. Wi-Fi Direct
 - Repor Predefinições

Verif. ligação:

Verifica a ligação de rede atual e imprime um relatório. Se existirem problemas com a ligação, consulte o relatório para resolver o problema.

Informações relacionadas

- ➔ [“Imprimir uma folha do estado da rede”](#) na página 191
- ➔ [“Fazer configurações Wi-Fi introduzindo o SSID e palavra-passe”](#) na página 178
- ➔ [“Configurar a ligação Wi-Fi através da Configuração de Botão”](#) na página 179
- ➔ [“Definir Wi-Fi através de configuração por código PIN \(WPS\)”](#) na página 180
- ➔ [“Ligar a dispositivos usando o Wi-Fi Direct”](#) na página 181
- ➔ [“Alterar as definições Wi-Fi Direct \(AP simples\) como o SSID”](#) na página 183
- ➔ [“Desligar ligação Wi-Fi Direct \(AP simples\)”](#) na página 183

Serviços Epson Connect

Selecione os menus no painel de controlo conforme se descreve em seguida.

Definições > Serviços Epson Connect

Registrar/eliminar:

Registe ou elimine a impressora nos/dos serviços do Epson Connect.

Para consultar os guias de utilização, visite o seguinte sítio Web.

<https://www.epsonconnect.com/>

<http://www.epsonconnect.eu> (apenas na Europa)

Suspender/Retomar:

Selecione se pretende suspender ou retomar os serviços do Epson Connect.

Endereço de e-mail:

Verifique o endereço de e-mail da impressora que está registado nos serviços do Epson Connect.

Estado:

Verifique se a impressora está ou não registada e ligada aos serviços do Epson Connect.

Informações relacionadas

- ➔ [“Imprimir Usando um Serviço de Nuvem”](#) na página 65

Impr. pág. de est.

Selecione os menus no painel de controlo conforme se descreve em seguida.

Definições > Impr. pág. de est.

Folha de estado de config.:

Imprime folhas de informações com o estado e as definições atuais da impressora.

Folha de estado de consumíveis:

Imprime uma folha de informações com o estado dos consumíveis.

Folha de histórico de utiliz.:

Imprime folhas de informações com o histórico de utilização da impressora.

Contador de impressões

Selecione os menus no painel de controlo conforme se descreve em seguida.

Definições > Contador de impressões

Exibe o número total de impressões, impressões a preto e branco, impressões a cores, e o número total de páginas alimentadas através da impressora, incluindo itens tais como a folha de estado desde a data de compra da impressora.

Pesquisa de cliente

Selecione os menus no painel de controlo conforme se descreve em seguida.

Definições > Pesquisa de cliente

Selecione **Aprovar** para fornecer informações de utilização do produto à Seiko Epson Corporation, tais como o número de impressões.

Restaurar predefinições

Selecione os menus no painel de controlo conforme se descreve em seguida.

Definições > Restaurar predefinições

Reponha os seguintes menus às respetivas predefinições.

- Definições de rede
- Definições de cópia
- Definições de digit.
- Limpar todos os dados e definições

Atualiz. do firmware

Selecione os menus no painel de controlo conforme se descreve em seguida.

Definições > Atualiz. do firmware

Atualização:

Verifica se a versão mais recente do firmware foi carregada para o servidor de rede. O firmware é atualizado quando é encontrado novo firmware. Quando a atualização iniciar, não pode ser interrompida.

Versão atual:

Apresenta a versão atual do firmware da impressora.

Notificação:

Selecione **Ligado** para receber uma notificação se estiver disponível uma atualização de firmware.

Especificações do produto

Especificações da impressora

Colocação dos jatos das cabeças de impressão		Jatos de tinta preta: 180 Jatos de tinta a cores: 59 para cada cor
Peso do papel*	Papel normal	64 a 90 g/m ² (17 a 24 lb)
	Envelopes	Envelope n.º 10, DL, C6: 75 a 100 g/m ² (20 a 27 lb)

* Mesmo quando a espessura de papel se encontra neste intervalo, o papel pode não entrar na impressora ou a qualidade de impressão pode ser afetada dependendo das propriedades ou qualidade do papel.

Área imprimível

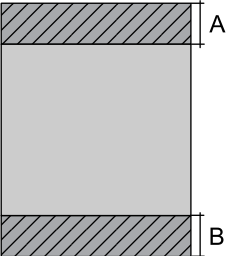
Área imprimível para folhas individuais

A qualidade de impressão pode diminuir nas áreas sombreadas devido ao mecanismo da impressora.

Impressão com margens

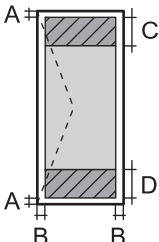
	A	3.0 mm (0.12 pol.)
	B	3.0 mm (0.12 pol.)
	C	41.0 mm (1.61 pol.)
	D	37.0 mm (1.46 pol.)

Impressão sem margens

	A	44.0 mm (1.73 pol.)
	B	40.0 mm (1.57 pol.)

Área imprimível para envelopes

A qualidade de impressão pode diminuir nas áreas sombreadas devido ao mecanismo da impressora.

	A	3.0 mm (0.12 pol.)
	B	3.0 mm (0.12 pol.)
	C	18.0 mm (0.71 pol.)
	D	41.0 mm (1.61 pol.)

Especificações do scanner

Tipo de scanner	Vidro de digitalização
Dispositivo fotoelétrico	CIS
Píxeis efetivos	10200×14040 píxeis (1200 ppp)
Tamanho máximo do documento	216×297 mm (8.5×11.7 pol.) A4, Letter
Resolução de digitalização	1200 ppp (digitalização principal) 2400 ppp (digitalização secundária)
Resolução de saída	50 a 9600 ppp em incrementos de 1 ppp
Profundidade da cor	<p>Cor</p> <ul style="list-style-type: none"> <input type="checkbox"/> 48 bits por pixel interno (16 bits por pixel por cor interno) <input type="checkbox"/> 24 bits por pixel externo (8 bits por pixel por cor externo) <p>Escala de cinzentos</p> <ul style="list-style-type: none"> <input type="checkbox"/> 16 bits por pixel interno <input type="checkbox"/> 8 bits por pixel externo <p>Preto e branco</p> <ul style="list-style-type: none"> <input type="checkbox"/> 16 bits por pixel interno <input type="checkbox"/> 1 bits por pixel externo

Fonte de luz	LED
--------------	-----

Especificações da interface

Para computador	USB de alta velocidade*
-----------------	-------------------------

* Os cabos USB 3.0 não são compatíveis.

Especificações de rede

Especificações Wi-Fi

Normas	IEEE 802.11b/g/n* ¹
Intervalo de frequência	2,4 GHz
Modos de coordenação	Infraestrutura, Wi-Fi Direct (AP simples)* ^{2*3}
Proteções sem fios* ⁴	WEP (64/128bit), WPA2-PSK (AES)* ⁵ , WPA3-SAE (AES)

*¹ IEEE 802.11n disponível apenas para o HT20.

*² Não suportado para IEEE 802.11b.

*³ O modo AP simples é compatível com uma ligação Wi-Fi (infraestrutura).

*⁴ Wi-Fi Direct compatível apenas com WPA2-PSK (AES).

*⁵ Está em conformidade com as normas WPA2 com suporte para o modo WPA/WPA2 Personal.

Funções de rede e IPv4/IPv6

Funções			Suportado	Observações
Impressão em rede	EpsonNet Print (Windows)	IPv4	✓	-
	Standard TCP/IP (Windows)	IPv4, IPv6	✓	-
	Impressão WSD (Windows)	IPv4, IPv6	✓	Windows Vista ou posteriores
	Impressão Bonjour (Mac OS)	IPv4, IPv6	✓	-
	Impressão IPP (Windows, Mac OS)	IPv4, IPv6	✓	-
	PictBridge impressão (Wi-Fi)	IPv4	-	Câmara digital
	Epson Connect (impressão de email, impressão remota)	IPv4	✓	-
	AirPrint (iOS, Mac OS)	IPv4, IPv6	✓	iOS 5 ou posteriores, Mac OS X v10.7 ou posteriores
Digitalização de rede	Epson Scan 2	IPv4, IPv6	✓	-
	Epson ScanSmart	IPv4	✓	Windows 7 ou posteriores, Mac OS X El Capitan ou posteriores
	Event Manager	IPv4	✓	Windows XP, Vista, Mac OS X v10.6 a Yosemite
	Epson Connect (digitalizar para a nuvem)	IPv4	-	-
	AirPrint (digitalização)	IPv4, IPv6	✓	OS X Mavericks ou posteriores
Fax	Enviar fax	IPv4	-	-
	Receber fax	IPv4	-	-
	AirPrint (Saída de Fax)	IPv4, IPv6	-	-

Protocolo de segurança

SSL/TLS	Servidor/Cliente HTTPS, IPPS
SNMPv3	

Serviços de terceiros suportados

AirPrint	Impressão	iOS 5 ou posterior/Mac OS X v10.7.x ou posterior
	Digitalização	OS X Mavericks ou posteriores

Dimensões

Dimensões	<p>Armazenamento</p> <ul style="list-style-type: none"> <input type="checkbox"/> Largura: 375 mm (14.8 pol.) <input type="checkbox"/> Profundidade: 347 mm (13.7 pol.) <input type="checkbox"/> Altura: 187 mm (7.4 pol.) <p>Impressão</p> <ul style="list-style-type: none"> <input type="checkbox"/> Largura: 375 mm (14.8 pol.) <input type="checkbox"/> Profundidade: 567 mm (22.3 pol.) <input type="checkbox"/> Altura: 259 mm (10.2 pol.)
Peso*	Aprox. 5.4 kg (11.9 lb)

* Sem tinta e cabo de alimentação.

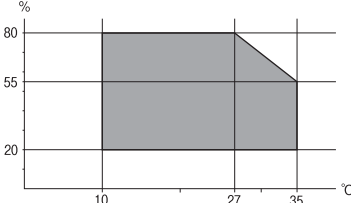
Especificações elétricas

Classificação da Fonte de alimentação	AC 100–240 V	AC 220–240 V
Variação da frequência nominal	50–60 Hz	50–60 Hz
Corrente nominal	0.4–0.2 A	0.2 A
Consumo de energia (com ligação USB)	<p>Cópia autónoma: aprox. 12.0 W (ISO/IEC24712)</p> <p>Modo operacional: aprox. 4.3 W</p> <p>Modo de repouso: aprox. 0.7 W</p> <p>Desligado: aprox. 0.2 W</p>	<p>Cópia autónoma: aprox. 12.0 W (ISO/IEC24712)</p> <p>Modo operacional: aprox. 4.3 W</p> <p>Modo de repouso: aprox. 0.7 W</p> <p>Desligado: aprox. 0.2 W</p>

Nota:

- Verifique o rótulo da impressora para obter a voltagem.
- Para utilizadores europeus, consulte o sítio Web seguinte para obter detalhes sobre o consumo de energia.
<http://www.epson.eu/energy-consumption>

Especificações ambientais

Funcionamento	<p>Utilize a impressora no intervalo apresentado no gráfico que se segue.</p>  <p>Temperatura: 10 a 35°C (50 a 95°F) Humidade: 20 a 80% RH (sem condensação)</p>
Armazenamento	<p>Temperatura: -20 a 40°C (-4 a 104°F)* Humidade: 5 a 85% HR (sem condensação)</p>

* Pode armazenar durante um mês a 40°C (104°F).

Especificações ambientais para os frascos de tinta

Temperatura de armazenamento	-20 a 40 °C (-4 a 104 °F)*
Temperatura de congelação	-15 °C (5 °F) A tinta descongela e é utilizável após aproximadamente 2 horas a 25 °C (77 °F).

* Pode ser armazenada durante um mês a 40 °C (104 °F).

Requisitos do sistema

Windows

Windows Vista, Windows 7, Windows 8/8.1, Windows 10 ou posterior (32-bits, 64-bits)

Windows XP SP3 (32-bits)

Windows XP Professional x64 Edition SP2

Windows Server 2003 (SP2) ou posteriores

Mac OS

Mac OS X v10.6.8 ou posteriores

Nota:

O Mac OS pode não suportar algumas aplicações e funcionalidades.

O Sistema de Ficheiros UNIX (UFS) para Mac OS não é suportado.

Informação regulamentar

Normas e homologações

Normas e aprovações para o modelo dos E.U.A.

Segurança	UL60950-1 CAN/CSA-C22.2 No.60950-1
Compatibilidade electromagnética	FCC Part 15 Subpart B Class B CAN ICES-3 (B)/NMB-3 (B)

Este equipamento contém o seguinte módulo sem fios.

Fabricante: Seiko Epson Corporation

Tipo: J26H006

Este produto está conforme a Secção 15 das Normas FCC e RSS-210 das normas IC. A Epson não pode aceitar responsabilidade por falhas no cumprimento dos requisitos de protecção resultantes de modificações não recomendadas ao produto. O funcionamento está sujeito às duas condições seguintes: (1) este dispositivo não pode provocar interferências nocivas, e (2) este dispositivo deve aceitar qualquer interferência recebida, incluindo interferências que possam provocar um funcionamento indesejado do dispositivo.

De modo a evitar a interferência de rádio no serviço licenciado, o presente dispositivo deverá ser operado em interiores e mantido afastado de janelas de modo a disponibilizar a máxima protecção. O equipamento (ou a sua antena de transmissão) instalado em exteriores será sujeito a licenciamento.

Este equipamento está em conformidade com os limites de exposição à radiação FCC/IC estabelecidos para um ambiente não controlado e cumpre as normas de exposição de rádio frequência (RF) FCC no suplemento C a OET65 e RSS-102 das regras de exposição de rádio frequência (RF) de IC. Este equipamento deve ser instalado e operado de modo a que o radiador seja mantido a pelo menos 7,9 pol. (20 cm) ou mais afastado do corpo de uma pessoa (excluindo as extremidades: mãos, pulsos, pés e tornozelos).

Normas e aprovações do modelo europeu

Para utilizadores europeus

Pelo presente, a Seiko Epson Corporation declara que o seguinte modelo de equipamentos de rádio cumpre os termos da Diretiva 2014/53/EU. O texto completo da declaração UE de conformidade está disponível no seguinte sítio Web.

<http://www.epson.eu/conformity>

C634F

Para utilização apenas na Irlanda, Reino Unido, Áustria, Alemanha, Liechtenstein, Suíça, França, Bélgica, Luxemburgo, Holanda, Itália, Portugal, Espanha, Dinamarca, Finlândia, Noruega, Suécia, Islândia, Croácia, Chipre, Grécia, Eslovénia, Malta, Bulgária, República Checa, Estónia, Hungria, Letónia, Lituânia, Polónia, Roménia e Eslováquia.

A Epson não pode aceitar responsabilidade por falhas no cumprimento dos requisitos de protecção resultantes de modificações não recomendadas ao produto.

Frequência	Tensão máxima de rádio frequência transmitida
2400–2483,5 MHz	20 dBm (EIRP)



Normas e aprovações do modelo australiano

Compatibilidade electromagnética	AS/NZS CISPR32 Class B
----------------------------------	------------------------

A Epson declara por este meio que os seguintes modelos de equipamento estão em conformidade com os requisitos fundamentais e outras disposições relevantes da norma AS/NZS4268:

C634F

A Epson não pode aceitar responsabilidade por falhas no cumprimento dos requisitos de protecção resultantes de modificações não recomendadas ao produto.

Restrições à realização de cópias

Tenha em atenção as seguintes restrições para garantir uma utilização legal e responsável da impressora.

A cópia dos seguintes itens é proibida por lei:

- Notas, moedas, títulos cotados na bolsa emitidos pelo governo, títulos de obrigações governamentais e títulos municipais
- Selos de correio não utilizados, postais pré-selados e outros itens postais oficiais com franquias válidas
- Selos fiscais emitidos pelo governo e títulos emitidos por via legal

Tenha cuidado quando copiar os seguintes itens:

- Títulos privados cotados na bolsa (certificados de acções, notas negociáveis, cheques, etc.), passes mensais, bilhetes de concessão, etc.
- Passaportes, cartas de condução, declarações de aptidão física, guias de circulação, senhas de refeição, bilhetes, etc.

Nota:

É possível que a cópia destes itens também seja proibida por lei.

Utilização responsável de materiais com direitos de autor:

As impressoras podem ser indevidamente utilizadas se forem efectuadas cópias inadequadas de materiais com direitos. A não ser que siga as recomendações de um advogado especialista na área, seja responsável e respeitador e obtenha a autorização do titular dos direitos de autor antes de copiar material publicado.

Onde obter ajuda

Sítio web de assistência técnica.221
Contactar a assistência Epson.221

Sítio web de assistência técnica

Caso necessite de ajuda adicional, visite o sítio web de assistência técnica da Epson indicado abaixo. Seleccione o seu país ou região e acesse a secção de assistência do sítio web local da Epson. Os mais recentes controladores, FAQs, manuais e outros recursos transferíveis também estão disponíveis no sítio web.

<http://support.epson.net/>

<http://www.epson.eu/support> (Europa)

Se o seu produto Epson não funcionar correctamente e não conseguir resolver o problema por si mesmo, contacte o serviço de assistência técnica da Epson.

Contactar a assistência Epson

Antes de contactar a Epson

Se o seu produto Epson não estiver a funcionar devidamente e não conseguir resolver o problema utilizando as informações de resolução de problemas que constam dos manuais do seu produto, contacte os serviços de assistência Epson para obter ajuda. Se abaixo não houver indicação de assistência Epson na sua área, contacte o revendedor onde adquiriu o produto.

A assistência Epson será capaz de o ajudar muito mais rapidamente se facultar as seguintes informações:

- Número de série do produto
(A etiqueta com o número de série encontra-se normalmente na parte de trás do produto.)
- Modelo do produto
- Versão de software do produto
(Clique no botão **About**, **Version Info** ou semelhante, existente no software do produto.)
- Marca e modelo do seu computador
- Nome e versão do sistema operativo do seu computador
- Nomes e versões das aplicações de software que utiliza normalmente com o seu produto

Nota:

Dependendo do produto, as definições de rede poderão ser armazenadas na memória do produto. Estas definições poderão perder-se devido a avaria ou reparação do produto. A Epson não se responsabiliza pela perda de quaisquer dados, por cópias de segurança ou recuperação das definições, mesmo durante o período de validade de uma garantia. Recomendamos que efectue as suas próprias cópias de segurança dos dados ou que efectue anotações.

Ajuda para utilizadores na Europa

Consulte o seu Documento de Garantia Pan-Europeia para obter informações sobre como contactar a assistência Epson.

Ajuda para utilizadores em Taiwan

Os contactos para informações, assistência e serviços são:

World Wide Web

<http://www.epson.com.tw>

Estão disponíveis informações sobre especificações de produtos, controladores para transferência e informações sobre produtos.

Epson HelpDesk

Telefone: +886-2-80242008

A nossa equipa do HelpDesk pode ajudá-lo com o seguinte através do telefone:

- Informações sobre vendas e produtos
- Questões ou problemas relacionados com a utilização do produto
- Questões sobre garantia e serviços de reparação

Centro do serviço de reparações:

<http://www.tekcare.com.tw/branchMap.page>

A TekCare corporation é um centro de assistência autorizado da Epson Taiwan Technology & Trading Ltd.

Ajuda para utilizadores na Austrália

A Epson Australia pretende fornecer-lhe um serviço de assistência ao cliente do mais alto nível. Além dos manuais do produto, fornecemos as seguintes fontes de informação:

Endereço Internet (URL)

<http://www.epson.com.au>

Aceda às páginas World Wide Web da Epson Australia. Vale a pena consultar o nosso sítio Web de vez em quando! O sítio fornece uma área de transferência para controladores, pontos de contacto Epson, informações sobre novos produtos e assistência técnica (correio electrónico).

Epson Helpdesk

Telefone: 1300-361-054

O Epson Helpdesk é fornecido como um recurso de última instância para assegurar que os nossos clientes têm acesso a aconselhamento. Os operadores do Helpdesk podem ajudá-lo na instalação, configuração e funcionamento do seu produto Epson. O pessoal de pré-venda do Helpdesk pode fornecer documentação sobre os novos produtos Epson e indicar qual o fornecedor ou agente de assistência técnica mais próximo. Muitos tipos de perguntas obtêm respostas aqui.

Recomendamos que tenha todas as informações importantes à mão quando telefonar. Quanto mais informações preparar, mais rapidamente o podemos ajudar a resolver o problema. Estas informações incluem a documentação do produto Epson, a indicação do tipo de computador, sistema operativo, aplicações e outras informações que considerar necessárias.

Transporte do produto

A Epson recomenda que guarde a embalagem do produto para transporte futuro. Também é recomendado que fixe o depósito de tinta com fita adesiva e que mantenha o produto na posição vertical.

Ajuda para utilizadores na Nova Zelândia

A Epson Nova Zelândia pretende fornecer-lhe um serviço de assistência ao cliente do mais alto nível. Além da documentação do produto, fornecemos as seguintes fontes de informação:

Endereço Internet (URL)

<http://www.epson.co.nz>

Aceda às páginas World Wide Web da Epson Nova Zelândia. Vale a pena consultar o nosso sítio Web de vez em quando! O sítio fornece uma área de transferência para controladores, pontos de contacto Epson, informações sobre novos produtos e assistência técnica (correio electrónico).

Epson Helpdesk

Telefone: 0800 237 766

O Epson Helpdesk é fornecido como um recurso de última instância para assegurar que os nossos clientes têm acesso a aconselhamento. Os operadores do Helpdesk podem ajudá-lo na instalação, configuração e funcionamento do seu produto Epson. O pessoal de pré-venda do Helpdesk pode fornecer documentação sobre os novos produtos Epson e indicar qual o fornecedor ou agente de assistência técnica mais próximo. Muitos tipos de perguntas obtêm respostas aqui.

Recomendamos que tenha todas as informações importantes à mão quando telefonar. Quanto mais informações preparar, mais rapidamente o podemos ajudar a resolver o problema. Estas informações incluem a documentação do produto Epson, a indicação do tipo de computador, sistema operativo, aplicações e outras informações que considerar necessárias.

Transporte do produto

A Epson recomenda que guarde a embalagem do produto para transporte futuro. Também é recomendado que fixe o depósito de tinta com fita adesiva e que mantenha o produto na posição vertical.

Ajuda para utilizadores em Singapura

As fontes de informação, assistência e serviços disponíveis na Epson Singapura são os seguintes:

World Wide Web

<http://www.epson.com.sg>

Estão disponíveis informações sobre especificações de produtos, controladores para transferência, perguntas mais frequentes (FAQ), informações sobre vendas e assistência técnica através de correio electrónico.

Epson Helpdesk

Número gratuito: 800-120-5564

A nossa equipa do suporte técnico (HelpDesk) pode ajudá-lo com o seguinte através do telefone:

- Informações sobre vendas e produtos
- Questões ou resolução de problemas relacionados com a utilização do produto
- Questões sobre garantia e serviços de reparação

Ajuda para utilizadores na Tailândia

Os contactos para informações, assistência e serviços são:

World Wide Web

<http://www.epson.co.th>

Estão disponíveis informações sobre especificações de produtos, controladores para transferência, perguntas mais frequentes (FAQ) e endereços de correio electrónico.

Centro de atendimento telefónico Epson

Telefone: 66-2685-9899

Email: support@eth.epson.co.th

A nossa equipa do centro de atendimento telefónico pode ajudá-lo com o seguinte através do telefone:

- Informações sobre vendas e produtos
- Questões ou problemas relacionados com a utilização do produto
- Questões sobre garantia e serviços de reparação

Ajuda para utilizadores no Vietname

Os contactos para informações, assistência e serviços são:

Centro de serviço Epson

65 Truong Dinh Street, District 1, Ho Chi Minh City, Vietnam.

Telefone (Cidade de Ho Chi Minh): 84-8-3823-9239, 84-8-3825-6234

29 Tue Tinh, Quan Hai Ba Trung, Hanoi City, Vietnam

Telefone (Cidade de Hanói): 84-4-3978-4785, 84-4-3978-4775

Ajuda para utilizadores na Indonésia

Os contactos para informações, assistência e serviços são:

World Wide Web

<http://www.epson.co.id>

- Informações sobre especificações de produtos, controladores para transferência
- Perguntas mais frequentes (FAQ), informações sobre vendas, perguntas através de correio electrónico

Linha de Apoio Epson

Telefone: +62-1500-766

Fax: +62-21-808-66-799

A nossa equipa da linha direta (Hotline) pode ajudá-lo com o seguinte através do telefone ou fax:

- Informações sobre vendas e produtos

☐ Assistência técnica

Centro de serviço Epson

Província	Nome da empresa	Endereço	Telefone Email
JAKARTA	Epson Sales and Service Jakarta (SUDIRMAN)	Wisma Keiai Lt. 1 Jl. Jenderal Sudirman Kav. 3 Jakarta Pusat - DKI JAKARTA 10220	021-5724335 ess@epson-indonesia.co.id ess.support@epson-indonesia.co.id
SERPONG	Epson Sales and Service Serpong	Ruko Melati Mas Square Blok A2 No.17 Serpong-Banten	082120090084 / 082120090085 esstag@epson-indonesia.co.id esstag.support@epson-indonesia.co.id
SEMARANG	Epson Sales and Service Semarang	Komplek Ruko Metro Plaza Block C20 Jl. MT Haryono No. 970 Semarang -JAWA TENGAH	024 8313807 / 024 8417935 esssmg@epson-indonesia.co.id esssmg.support@epson-indonesia.co.id
JAKARTA	Epson Sales and Service Jakarta (MANGGA DUA)	Ruko Mall Mangga Dua No. 48 Jl. Arteri Mangga Dua, Jakarta Utara - DKI JAKARTA	021 623 01104 jkt-technical1@epson-indonesia.co.id jkt-admin@epson-indonesia.co.id
BANDUNG	Epson Sales and Service Bandung	Jl. Cihampelas No. 48 A Bandung Jawa Barat 40116	022 420 7033 bdg-technical@epson-indonesia.co.id bdg-admin@epson-indonesia.co.id
MAKASSAR	Epson Sales and Service Makassar	Jl. Cendrawasih NO. 3A, kunjung mae, mariso, MAKASSAR - SULSEL 90125	0411- 8911071 mksr-technical@epson-indonesia.co.id mksr-admin@epson-indonesia.co.id
MEDAN	Epson Service Center Medan	Jl. Bambu 2 Komplek Graha Niaga Nomor A-4, Medan - SUMUT	061- 42066090 / 42066091 mdn-technical@epson-indonesia.co.id mdn-adm@epson-indonesia.co.id
PALEMBANG	Epson Service Center Palembang	Jl. H.M Rasyid Nawawi No. 249 Kelurahan 9 Ilir Palembang Sumatera Selatan	0711 311 330 escplg.support@epson-indonesia.co.id
PEKANBARU	Epson Service Center Pekanbaru	Jl. Tuanku Tambusai No. 459 A Kel. Tangkerang barat Kec Marpoyan damai Pekanbaru - Riau 28282	0761- 8524695 pkb-technical@epson-indonesia.co.id pkb-admin@epson-indonesia.co.id
PONTIANAK	Epson Service Center Pontianak	Komp. A yani Sentra Bisnis G33, Jl. Ahmad Yani - Pontianak Kalimantan Barat	0561- 735507 / 767049 pontianak-technical@epson-indonesia.co.id pontianak-admin@epson-indonesia.co.id
SAMARINDA	Epson Service Center Samarinda	Jl. KH. Wahid Hasyim (M. Yamin) Kelurahan Sempaja Selatan Kecamatan Samarinda UTARA - SAMARINDA - KALTIM	0541 7272 904 escsmd@epson-indonesia.co.id escsmd.support@epson-indonesia.co.id

Província	Nome da empresa	Endereço	Telefone Email
SURABAYA	Epson Sales & Service Surabaya (barat)	Jl. Haji Abdul Wahab Saimin, Ruko Villa Bukit Mas RM-11, Kec. Dukuh Pakis, Surabaya - 60225	031- 5120994 sby-technical@epson-indonesia.co.id sby-admin@epson-indonesia.co.id
YOGYAKARTA	Epson Service Center Yogyakarta	YAP Square, Block A No. 6 Jl. C Simanjutak Yogyakarta - DIY	0274 581 065 ygy-technical@epson-indonesia.co.id ygy-admin@epson-indonesia.co.id
JEMBER	Epson Service Center Jember	JL. Panglima Besar Sudirman Ruko no.1D Jember-Jawa Timur (Depan Balai Penelitian & Pengolahan Kakao)	0331- 488373 / 486468 jmr-admin@epson-indonesia.co.id jmr-technical@epson-indonesia.co.id
MANADO	EPSON SALES AND SERVICE Manado	Jl. Piere Tendean Blok D No 4 Kawasan Mega Mas Boulevard - Manado 95111	0431- 8805896 MND-ADMIN@EPSON-INDONESIA.CO.ID MND-TECHNICAL@EPSON-INDONESIA.CO.ID
CIREBON	EPSON SERVICE CENTER Cirebon	Jl. Tuparev No. 04 (Depan Hotel Apita) Cirebon, JAWA BARAT	0231- 8800846 cbn-technical@epson-indonesia.co.id
CIKARANG	EPSON SALES AND SERVICE CIKARANG	Ruko Metro Boulevard B1 Jababeka cikarang - Jawa Barat,	021- 89844301 / 29082424 ckg-admin@epson-indonesia.co.id ckg-technical@epson-indonesia.co.id
MADIUN	EPSON SERVICE CENTER MADIUN	Jl. Diponegoro No.56, MADIUN - JAWA TIMUR	0351- 4770248 mun-admin@epson-indonesia.co.id mun-technical@epson-indonesia.co.id
PURWOKERTO	EPSON SALES AND SERVICE Purwokerto	Jl. Jendral Sudirman No. 4 Kranji Purwokerto - JAWA TENGAH	0281- 6512213 pwt-admin@epson-indonesia.co.id pwt-technical@epson-indonesia.co.id
BOGOR	EPSON SALES AND SERVICE Bogor	Jl.Pajajaran No 15B Kel Bantarjati Kec Bogor Utara - JAWA BARAT 16153	0251- 8310026 bgr-admin@epson-indonesia.co.id bgr-technical@epson-indonesia.co.id
SERANG	EPSON SERVICE CENTER Serang	Jl. Ahmad Yani No.45C, SERANG - BANTEN	0254- 7912503 srg-admin@epson-indonesia.co.id srg-technical@epson-indonesia.co.id
PALU	EPSON SALES AND SERVICE Palu	Jl. Juanda No. 58, Palu - Sulteng	0451- 4012 881 plw-admin@epson-indonesia.co.id plw-technical@epson-indonesia.co.id

Província	Nome da empresa	Endereço	Telefone Email
BANJARMASIN	EPSON SERVICE CENTER BANJARMASIN	Jl. Gatot Soebroto NO. 153 BANJARMASIN - KALSEL 70235	0511- 6744135 (TEKNISI) / 3266321(ADMIN) bdj-admin@epson-indonesia.co.id bdj-technical@epson-indonesia.co.id
DENPASAR	EPSON SALES AND SERVICE Denpasar	JL. MAHENDRADATA NO. 18, DENPASAR - BALI	0361- 3446699 / 9348428 dps-admin@epson-indonesia.co.id dps-technical@epson-indonesia.co.id
JAKARTA	EPSON SALES AND SERVICE CILANDAK	CIBIS Business Park Tower 9 LT. MEZZANINE, Jalan TB Simatupang No.2, Jakarta Selatan - DKI JAKARTA 12560	021- 80866777 esscibis.support1@epson-indonesia.co.id esscibis.support2@epson-indonesia.co.id esscibis.admin@epson-indonesia.co.id esscibis.sales@epson-indonesia.co.id
SURABAYA	EPSON SALES AND SERVICE SURABAYA (GUBENG)	JL. RAYA GUBENG NO. 62, SURABAYA - JAWA TIMUR	031- 99444940 / 99446299 / 99446377 esssby@epson-indonesia.co.id esssby.support@epson-indonesia.co.id
AMBON	EPSON SERVICE CENTER AMBON	Jl. Diponegoro No.37 (Samping Bank Mandiri Syariah) Kel.Ahusen, Kec.Sirimau - Ambon 97127	-

Para outras cidades aqui não enumeradas, contacte a linha direta (Hotline): 08071137766.

Ajuda para utilizadores em Hong Kong

Para obter assistência técnica, assim como outros serviços de pós-venda, os utilizadores podem contactar a Epson Hong Kong Limited.

Página na Internet

<http://www.epson.com.hk>

A Epson Hong Kong possui uma página local na Internet em chinês e inglês para fornecer as seguintes informações aos utilizadores:

- Informações sobre o produto
- Respostas a perguntas mais frequentes (FAQ)
- Versões mais recentes de controladores de produtos Epson

Linha directa (Hotline) de assistência técnica

Também pode entrar em contacto com a nossa equipa de assistência técnica através dos seguintes números de telefone e de fax:

Telefone: 852-2827-8911

Fax: 852-2827-4383

Ajuda para utilizadores na Malásia

Os contactos para informações, assistência e serviços são:

World Wide Web

<http://www.epson.com.my>

- Informações sobre especificações de produtos, controladores para transferência
- Perguntas mais frequentes (FAQ), informações sobre vendas, perguntas através de correio eletrónico

Centro de atendimento telefónico Epson

Telefone: 1800-81-7349 (Grátis)

Email: websupport@emsb.epson.com.my

- Informações sobre vendas e produtos
- Questões ou problemas relacionados com a utilização do produto
- Questões sobre serviços de reparação e garantia

Sede

Telefone: 603-56288288

Fax: 603-5628 8388/603-5621 2088

Ajuda para utilizadores na Índia

Os contactos para informações, assistência e serviços são:

World Wide Web

<http://www.epson.co.in>

Estão disponíveis informações sobre especificações de produtos, controladores para transferência e informações sobre produtos.

Linha de ajuda

- Serviço, informações sobre produtos e encomenda de consumíveis (linhas BSNL)
Número gratuito: 18004250011
Acessível das 09:00 às 18:00, de segunda-feira a sábado (excepto feriados nacionais)
- Serviço (utilizadores de CDMA e dispositivos móveis)
Número gratuito: 186030001600
Acessível das 09:00 às 18:00, de segunda-feira a sábado (excepto feriados nacionais)

Ajuda para utilizadores nas Filipinas

Para obter assistência técnica, assim como outros serviços de pós-venda, os utilizadores podem contactar a Epson Philippines Corporation através dos seguintes números de telefone, de fax e do endereço de e-mail:

World Wide Web

<http://www.epson.com.ph>

Estão disponíveis informações sobre especificações de produtos, controladores para transferência, perguntas mais frequentes (FAQ) e consultas através de correio eletrónico.

Atendimento ao cliente da Epson Philippines

Número gratuito: (PLDT) 1-800-1069-37766

Número gratuito: (Digital) 1-800-3-0037766

Metro Manila: (632) 8441 9030

Sítio Web: <https://www.epson.com.ph/contact>

E-mail: customercare@epc.epson.com.ph

Acessível das 09:00 às 18:00, de segunda-feira a sábado (exceto feriados nacionais)

A nossa equipa de atendimento ao cliente pode ajudá-lo com o seguinte através do telefone:

- Informações sobre vendas e produtos
- Questões ou problemas relacionados com a utilização do produto
- Questões sobre garantia e serviços de reparação

Epson Philippines Corporation

Linha principal: +632-706-2609

Fax: +632-706-2663