

# ET-2850 Series L4260 Series

# Användarhandbok



**Utskrift**

**Kopiera**

**Skanna**

**Underhåll av skrivaren**

**Lösa problem**

## Innehållsförteckning

### Guide till denna handbok

Introduktion till användarhandböckerna. . . . .	6
Söka efter information. . . . .	6
Skriva ut endast de sidor du behöver. . . . .	7
Om den här användarhandboken. . . . .	7
Varumärken och symboler. . . . .	7
Anmärkningar om skärmdumpar och bilder. . . . .	8
Referenser för operativsystem. . . . .	8
Varumärken. . . . .	9
Upphovsrätt. . . . .	9

### Viktiga instruktioner

Säkerhetsanvisningar. . . . .	12
Säkerhetsinstruktioner för bläck. . . . .	12
Råd och varningar för skrivaren. . . . .	12
Råd och varningar vid konfiguration av skrivaren. . . . .	13
Råd och varningar vid användning av skrivaren. . . . .	13
Råd och varningar vid användning av LCD-skärmen. . . . .	14
Råd och varningar vid användning av skrivaren med trådlös anslutning. . . . .	14
Råd och varningar vid transport eller förvaring av skrivaren. . . . .	14
Skydda din personliga information. . . . .	14

### Namn på delar och funktioner

Namn på delar och funktioner. . . . .	16
---------------------------------------	----

### Guide till kontrollpanelen

Kontrollpanel. . . . .	19
Konfiguration av startskärmen. . . . .	19
Guide till nätverksikonen. . . . .	20
Mata in tecken. . . . .	20
Visa animeringar. . . . .	21

### Fyller på papper

Försiktighetsåtgärder för pappershantering. . . . .	23
Inställningar för pappersformat- och typ. . . . .	23
Lista över papperstyper. . . . .	24
Fylla på papper i den bakre pappersmatningen. . . . .	25
Fylla på kuvert i den bakre pappersmatningen. . . . .	27
Fylla på olika papperstyper. . . . .	29

Fylla på hålat papper. . . . .	29
Fyller på långt papper. . . . .	30

### Placera original

Placera original på Skannerglas. . . . .	32
--	----

### Utskrift

Skriva ut dokument. . . . .	35
Skriva ut från en dator — Windows. . . . .	35
Skriva ut från en dator — Mac OS. . . . .	54
Skriva ut dokument från smartenheter (iOS). . . . .	60
Skriva ut dokument från smartenheter (Android). . . . .	61
Skriva ut på kuvert. . . . .	63
Skriva ut kuvert från en dator (Windows). . . . .	63
Skriva ut kuvert från en dator (Mac OS). . . . .	63
Skriva ut webbplatser. . . . .	63
Skriva ut webbplatser från en dator. . . . .	63
Skriva ut webbplatser från smartenheter. . . . .	64
Skriva ut med en molntjänst. . . . .	64
Registrera Epson Connect Service från kontrollpanelen. . . . .	65

### Kopiera

Tillgängliga kopieringssätt. . . . .	67
Kopiera original. . . . .	67
Kopiera dubbelsidigt. . . . .	68
Kopiera genom att förstora eller förminska. . . . .	69
Kopiera flera original till ett ark. . . . .	69
Kopiera ID-kort. . . . .	71
Kopiera utan marginaler. . . . .	72
Menyalternativ för kopiering. . . . .	73
Antal kopior:. . . . .	73
Svartvitt:. . . . .	73
Färg:. . . . .	73
2-sidig:. . . . .	73
Täthet:. . . . .	73
Pappersinställning:. . . . .	73
Förstora/förminska:. . . . .	73
Egen storlek:. . . . .	74
Originalstorlek:. . . . .	74
Flera sidor:. . . . .	74
Kvalitet:. . . . .	74
ID-kort-kopiering:. . . . .	74
Utan marg.-kop:. . . . .	74

## Skanna

Grundläggande information om skanning. . . . .	76
Vad är en ”skanning”? . . . . .	76
Användningsområden för skanning. . . . .	76
Tillgängliga skanningssätt. . . . .	76
Rekommenderat filformat som passar för ditt ändamål. . . . .	77
Rekommenderad upplösning som passar för ditt ändamål. . . . .	78
Skanna original till en dator. . . . .	78
Skanna från kontrollpanelen. . . . .	79
Skanna från en dator. . . . .	80
Skanna original med WSD. . . . .	80
Konfigurera en WSD-port. . . . .	81
Skanna original till en smarenhet. . . . .	83
Avancerad skanning. . . . .	83
Skanna flera foton samtidigt. . . . .	83

## Underhåll av skrivaren

Kontrollera bläcknivån. . . . .	86
Förbättra utskrifts-, kopierings- och skanningskvalitet. . . . .	86
Kontrollera och rengöra skrivhuvudet. . . . .	86
Köra Djuprengöring. . . . .	88
Förebygga igensättning av munstycken. . . . .	89
Justera skrivarhuvudet. . . . .	89
Rensa pappersbanan för bläckfläckar. . . . .	90
Rengöra enhetens Skannerglas. . . . .	91
Rensa OH-film. . . . .	92
Rengöra skrivaren. . . . .	95
Rengöra bläckspill. . . . .	95
Kontrollera det totala antalet sidor som matats genom skrivaren. . . . .	96
Spara ström. . . . .	96
Spara ström — Kontrollpanel. . . . .	96
Installera eller avinstallera programmen separat. . . . .	97
Installera programmen separat. . . . .	97
Lägga till skrivaren (endast för Mac OS). . . . .	99
Avinstallera program. . . . .	99
Uppdatera program och inbyggd programvara. . . . .	101
Transportera och förvara skrivaren. . . . .	102

## Lösa problem

Skrivaren fungerar inte som förväntat. . . . .	107
Skrivaren startar inte eller stängs inte av. . . . .	107
Strömmen stängs av automatiskt. . . . .	107
Papper matas inte korrekt. . . . .	108

Det går inte att skriva ut. . . . .	111
Det går inte att starta en skanning. . . . .	127
Skrivaren kan inte användas enligt förväntningarna. . . . .	137
Ett felmeddelande visas på LCD-skärmen. . . . .	139
Papper fastnar. . . . .	140
Ta bort papper som fastnat. . . . .	141
Förebygga papperstrassel. . . . .	143
Det är dags att fylla på bläck. . . . .	144
Försiktighetsåtgärder när bläckflaskor hanteras. . . . .	144
Fylla på bläcktanken. . . . .	145
Utskrifts-, kopierings- och skanningskvalitet är dålig. . . . .	151
Utskriftskvaliteten är dålig. . . . .	151
Kopieringskvaliteten är dålig. . . . .	159
Problem med skannade bilder. . . . .	165
Kan inte lösa problemet. . . . .	167
Kan inte lösa problem med utskrift eller kopiering. . . . .	167

## Lägga till eller ersätta datorn eller enheter

Ansluta till en skrivare som har anslutits till nätverket. . . . .	170
Använda en nätverksskrivare från en andra dator. . . . .	170
Använda en nätverksskrivare från en smartenhet. . . . .	171
Återställa nätverksanslutningen. . . . .	171
När du byter ut den trådlösa routern. . . . .	171
När du ändrar datorn. . . . .	172
Ändra anslutningssätt till datorn. . . . .	172
Göra Wi-Fi-inställningar på kontrollpanelen. . . . .	173
Ansluta en smartenhet och skrivare direkt (Wi-Fi Direct). . . . .	176
Om Wi-Fi Direct. . . . .	176
Ansluta enheter med Wi-Fi Direct. . . . .	177
Koppla bort Wi-Fi Direct (enkel AP)-anslutning. . . . .	179
Ändra Wi-Fi Direct (enkel AP) inställningar såsom SSID. . . . .	179
Kontrollera nätverksanslutningens status. . . . .	180
Kontrollera nätverksanslutningens status från kontrollpanelen. . . . .	180
Skriva ut en rapport om nätverksanslutning. . . . .	181
Skriva ut ett statusark för nätverket. . . . .	187
Kontrollera datorns nätverk (endast Windows). . . . .	187

## **Produktinformation**

Pappersinformation. . . . .	190
Tillgängligt papper och kapacitet. . . . .	190
Otillgängliga papperstyper. . . . .	193
Information om förbrukningsmaterial. . . . .	193
Koder för bläckflaskor. . . . .	193
Programvaruinformation. . . . .	194
Program för utskrift. . . . .	194
Program för skanning. . . . .	198
Programvara för skapande av paket. . . . .	198
Program för inställningar. . . . .	199
Program för uppdateringar. . . . .	201
Lista över menyinställningar. . . . .	201
Underhåll. . . . .	201
Skrivarinställning. . . . .	202
Nätverksinställningar. . . . .	204
Epson Connect-tjänster. . . . .	205
Skriv ut statusblad. . . . .	206
Utskriftsräknare. . . . .	206
Kundundersökning. . . . .	206
Återställ inställningarna. . . . .	206
Uppdat. av program. . . . .	207
Produktspecifikationer. . . . .	207
Skrivarspecifikationer. . . . .	207
Skannerspecifikationer. . . . .	208
Gränssnittspecifikationer. . . . .	209
Nätverksspecifikationer. . . . .	209
Tjänster från tredje part som stöds. . . . .	211
Dimensioner. . . . .	211
Elektrisk specifikation. . . . .	211
Miljöspecifikationer. . . . .	212
Systemkrav. . . . .	212
Information om bestämmelser. . . . .	213
Standarder och godkännanden. . . . .	213
Kopieringsrestriktioner. . . . .	214

Hjälp för användare i Hongkong. . . . .	222
Hjälp för användare i Malaysia. . . . .	223
Hjälp för användare i Indien. . . . .	223
Hjälp för användare i Filippinerna. . . . .	223

## **Var du kan få hjälp**

Webbplatsen för teknisk support. . . . .	216
Kontakta Epsons kundtjänst. . . . .	216
Innan du kontaktar Epson. . . . .	216
Hjälp för användare i Europa. . . . .	216
Hjälp för användare i Taiwan. . . . .	216
Hjälp för användare i Australien. . . . .	217
Hjälp för användare i Nya Zeeland. . . . .	217
Hjälp för användare i Singapore. . . . .	218
Hjälp för användare i Thailand. . . . .	218
Hjälp för användare i Vietnam. . . . .	219
Hjälp för användare i Indonesien. . . . .	219

---

# Guide till denna handbok

Introduktion till användarhandböckerna. . . . .	6
Söka efter information. . . . .	6
Skriva ut endast de sidor du behöver. . . . .	7
Om den här användarhandboken. . . . .	7
Varumärken. . . . .	9
Upphovsrätt. . . . .	9

## Introduktion till användarhandböckerna

Följande användarhandböcker medföljer Epson-skrivaren. Förutom användarhandböckerna bör du granska tillgänglig hjälpinformation från själva skrivaren eller från Epson-programmen.

- ❑ Viktiga säkerhetsanvisningar (användarhandbok i pappersformat)  
Innehåller anvisningar för säkert användande av den här skrivaren.
- ❑ Starta här (användarhandbok i pappersformat)  
Tillhandahåller information om konfiguration av skrivaren och installation av programvaran.
- ❑ Användarhandbok (digital användarhandbok)  
Den här användarhandboken. Den här användarhandboken finns som PDF och webbanvändarhandböcker. Ger övergripande information och anvisningar om hur du använder skrivaren, om nätverksinställningar när du använder skrivaren i ett nätverk och hur du löser problem.

Du kan skaffa dig de senaste versionerna av handböckerna ovan med följande metoder.

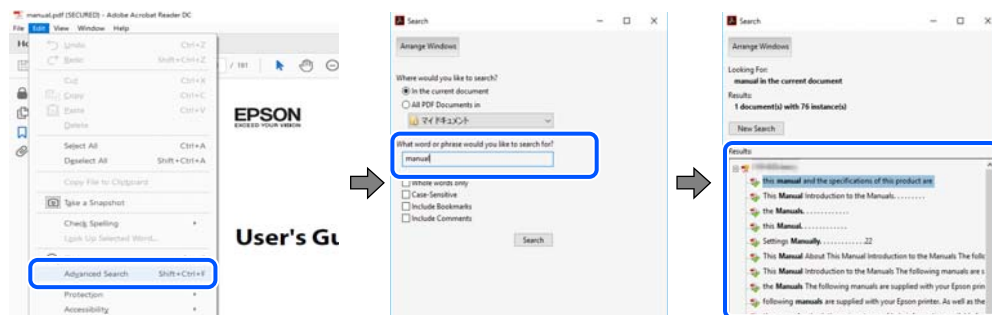
- ❑ Användarhandbok i pappersformat  
Besök Epson Europe supportwebbplats på <http://www.epson.eu/support>, eller Epsons världsomspännande supportwebbplats på <http://support.epson.net/>.
- ❑ Digital användarhandbok  
Se webbhandboken genom att besöka följande webbplats och ange produktnamnet för att sedan gå till **Support**.  
<http://epson.sn>

## Söka efter information

PDF-handboken möjliggör för dig att söka efter information som du letar efter med sökord, eller gå direkt till specifika avsnitt med hjälp av bokmärken. Detta avsnitt förklarar hur du använder en PDF-handbok som har öppnats i Adobe Acrobat Reader DC på din dator.

### Söka med sökord

Klicka på **Redigera** > **Avancerad sökning**. Ange sökordet (text) för information som du vill hitta i sökfönstret och klicka sedan på **Sök**. Resultat visas som en lista. Klicka på ett av resultaten som visas för att gå till den sidan.

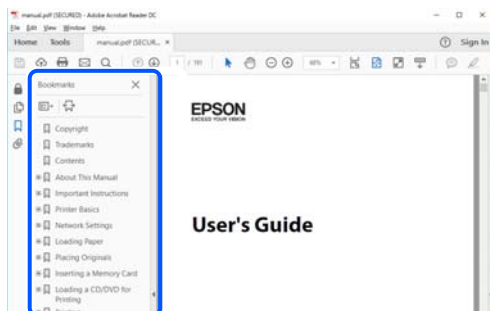


### Gå direkt från bokmärken

Klicka på en rubrik för att gå direkt till den sidan. Klicka på + eller > för att visa rubriker med lägre nivåer i det avsnittet. För att komma till föregående sida, utför följande åtgärd på ditt tangentbord.

- ❑ Windows: håll ner **Alt** och tryck sedan på ←.

- ❑ Mac OS: håll ner kommandoknappen och tryck sedan på ←.



## Skriva ut endast de sidor du behöver

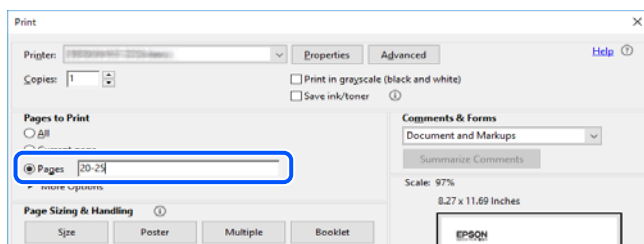
Du kan extrahera och skriva ut endast de sidor du behöver. Klicka på **Skriv ut** i menyn **Arkiv** och ange sedan de sidor som du vill skriva ut under **Sidor** under **Sidor att skriva ut**.

- ❑ För specificera en serie sidor, ange ett bindestreck mellan startsidan och slutsidan.

Exempel: 20-25

- ❑ För att specificera sidor som inte är en serie, delar sidorna med kommatecken.

Exempel: 5, 10, 15



## Om den här användarhandboken

I det här avsnittet förklaras betydelsen av märkningar och symboler, anteckningar i beskrivningar och referenser för operativsystem som används i denna handbok.

## Varumärken och symboler



**Obs!**

Anvisningarna måste efterföljas noga för att undvika kroppsskador.



**Viktigt:**

Anvisningar som måste följas för att undvika skador på utrustningen.

**Anmärkning:**

Tillhandahåller kompletterande information och referensinformation.

## Relaterad information

➔ Länkar till relaterade avsnitt.

## Anmärkningar om skärmdumpar och bilder

- Skärmdumpar av skrivardrivrutinen kommer från Windows 10 eller macOS High Sierra. Innehållet som visas på skärmarna varierar beroende på modell och situation.
- Bilderna som används i den här användarhandboken är endast exempel. Det kan finnas små skillnader mellan modellerna, men driftsättet är det samma.
- Vissa menyobjekt på LCD-skärmen kan variera beroende på modell och inställningar.
- Du kan läsa av QR-koden med en dedikerad app.

## Referenser för operativsystem

### Windows

I den här handboken syftar termer såsom ”Windows 10”, ”Windows 8.1”, ”Windows 8”, ”Windows 7”, ”Windows Vista”, ”Windows XP”, ”Windows Server 2019”, ”Windows Server 2016”, ”Windows Server 2012 R2”, ”Windows Server 2012”, ”Windows Server 2008 R2”, ”Windows Server 2008”, ”Windows Server 2003 R2”, och ”Windows Server 2003” till följande operativsystem. Dessutom används ”Windows” som referens till alla versioner.

- Microsoft® Windows® 10 operativsystem
- Microsoft® Windows® 8.1 operativsystem
- Microsoft® Windows® 8 operativsystem
- Microsoft® Windows® 7 operativsystem
- Microsoft® Windows Vista® operativsystem
- Microsoft® Windows® XP operativsystem
- Microsoft® Windows® XP Professional x64 Edition operativsystem
- Microsoft® Windows Server® 2019 operativsystem
- Microsoft® Windows Server® 2016 operativsystem
- Microsoft® Windows Server® 2012 R2 operativsystem
- Microsoft® Windows Server® 2012 operativsystem
- Microsoft® Windows Server® 2008 R2 operativsystem
- Microsoft® Windows Server® 2008 operativsystem
- Microsoft® Windows Server® 2003 R2 operativsystem
- Microsoft® Windows Server® 2003 operativsystem

### Mac OS

I denna handbok används ”Mac OS” för att hänvisa till Mac OS X v10.6.8 eller senare.



## Varumärken

❑ EPSON® är ett registrerat varumärke och EPSON EXCEED YOUR VISION och EXCEED YOUR VISION är varumärken som tillhör Seiko Epson Corporation.

❑ Epson Scan 2 software is based in part on the work of the Independent JPEG Group.

❑ libtiff

Copyright © 1988-1997 Sam Leffler

Copyright © 1991-1997 Silicon Graphics, Inc.

Permission to use, copy, modify, distribute, and sell this software and its documentation for any purpose is hereby granted without fee, provided that (i) the above copyright notices and this permission notice appear in all copies of the software and related documentation, and (ii) the names of Sam Leffler and Silicon Graphics may not be used in any advertising or publicity relating to the software without the specific, prior written permission of Sam Leffler and Silicon Graphics.

THE SOFTWARE IS PROVIDED "AS-IS" AND WITHOUT WARRANTY OF ANY KIND, EXPRESS, IMPLIED OR OTHERWISE, INCLUDING WITHOUT LIMITATION, ANY WARRANTY OF MERCHANTABILITY OR FITNESS FOR A PARTICULAR PURPOSE.

IN NO EVENT SHALL SAM LEFFLER OR SILICON GRAPHICS BE LIABLE FOR ANY SPECIAL, INCIDENTAL, INDIRECT OR CONSEQUENTIAL DAMAGES OF ANY KIND, OR ANY DAMAGES WHATSOEVER RESULTING FROM LOSS OF USE, DATA OR PROFITS, WHETHER OR NOT ADVISED OF THE POSSIBILITY OF DAMAGE, AND ON ANY THEORY OF LIABILITY, ARISING OUT OF OR IN CONNECTION WITH THE USE OR PERFORMANCE OF THIS SOFTWARE.

❑ QR Code is a registered trademark of DENSO WAVE INCORPORATED in Japan and other countries.

❑ Microsoft®, Windows®, Windows Server®, and Windows Vista® are registered trademarks of Microsoft Corporation.

❑ Apple, Mac, macOS, OS X, Bonjour, Safari, AirPrint, iPad, iPhone, iPod touch, and iTunes are trademarks of Apple Inc., registered in the U.S. and other countries.

❑ Use of the Works with Apple badge means that an accessory has been designed to work specifically with the technology identified in the badge and has been certified by the developer to meet Apple performance standards.

❑ Chrome, Google Play, and Android are trademarks of Google LLC.

❑ Adobe and Adobe Reader are either registered trademarks or trademarks of Adobe Systems Incorporated in the United States and/or other countries.

❑ Firefox is a trademark of the Mozilla Foundation in the U.S. and other countries.

❑ Mopria® and the Mopria® Logo are registered and/or unregistered trademarks and service marks of Mopria Alliance, Inc. in the United States and other countries. Unauthorized use is strictly prohibited.

❑ Allmänt: Andra produktnamn som förekommer i detta dokument används endast i identifieringssyfte och kan vara varumärken som tillhör respektive ägare. Epson fransäger sig all rätt till dessa varumärken.

---

## Upphovsrätt

Ingen del i den här publikationen får reproduceras, sparas i ett hämtningssystem, eller överförs på något sätt, vare sig elektroniskt, mekaniskt, genom fotokopiering, inspelning eller på annat sätt, utan föregående skriftligt samtycke från Seiko Epson Corporation. Inget patientansvar tas med hänsyn till användning av informationen som finns häri. Inte heller tas något ansvar för skador som uppkommer till följd av användning av informationen häri.

Informationen häri är utformad för användning med Epson-produkten. Epson ansvarar inte för någon användning av den här informationen om den används för andra produkter.

Vare sig Seiko Epson Corporation eller dess dotterbolag ska vara ansvarig för köparen av den här produkten eller tredje part avseende skador, förluster, kostnader eller utgifter som ådras av köparen eller tredje part som resultat av en olycka, felaktig användning, eller våldsam användning av den här produkten eller obehöriga modifieringar, reparationer eller förändringar av den här produkten, eller (förutom USA) underlåtelse att strikt efterleva användnings- och underhållsinstruktionerna för Seiko Epson Corporation.

Seiko Epson Corporation och dess dotterbolag ska inte ansvara för några skador eller problem som uppkommer genom användning av några tillbehör eller förbrukningsmaterial utöver de som designats som originalprodukter från Epson eller Epson-godkända produkter av Seiko Epson Corporation.

Seiko Epson Corporation ska inte hållas ansvarigt för några skador som uppkommer till följd av elektromagnetisk störning som uppstår genom användning av några gränssnittskablar utöver de som designats som godkända Epson-produkter från Seiko Epson Corporation.

© 2020 Seiko Epson Corporation

Innehållet i den här bruksanvisningen och specifikationerna för produkten kan ändras utan föregående meddelande.

---

# Viktiga instruktioner

Säkerhetsanvisningar. . . . .	12
Råd och varningar för skrivaren. . . . .	12
Skydda din personliga information. . . . .	14

## Säkerhetsanvisningar

Läs och följ dessa anvisningar för att försäkra dig om att skrivaren används på ett säkert sätt. Behåll användarhandboken för framtida bruk. Följ dessutom alla varningar och instruktioner som finns på skrivaren.

- En del av de symboler som används på din skrivare finns där för att säkerställa säkerheten och rätt användning av skrivaren. Besök följande webbplats för att få veta betydelsen för symbolerna.

<http://support.epson.net/symbols>

- Använd endast den elsladd som medföljde skrivaren och använd inte sladden med någon annan utrustning. Användning av andra sladdar med denna skrivaren eller användning av den medföljande elsladden med annan utrustning kan resultera i brand eller elstöt.
- Se till att nätsladden uppfyller tillämplig lokal säkerhetsstandard.
- Ta aldrig isär, ändra eller försök reparera elsladden, kontakten, skrivarenheten, skannerenheten, eller några tillval själv, utom när det speciellt beskrivs i skrivarens handböcker.
- Dra ur kontakten till skrivaren och låt kvalificerad servicepersonal utföra service i följande situationer:  
Elsladden eller kontakten är skadad, det har kommit in vätska i skrivaren, du har tappat skrivaren eller höljet har skadats, skrivaren fungerar inte normalt eller uppvisar en klart försämrad prestanda. Justera inte reglage som inte täcks i bruksanvisningen.
- Placera produkten nära ett vägguttag där kontakten enkelt kan dras ut.
- Placera eller förvara inte produkten utomhus, i närheten av smutsiga eller dammiga platser, vatten, värmekällor eller platser som utsätts för stötar, vibrationer, höga temperaturer eller hög luftfuktighet.
- Var noggrann med att inte spilla vätska på produkten och hantera inte produkten med våta händer.
- Denna produkt måste ha ett avstånd på minst 22 cm till en pacemaker. Radiovågor från denna skrivaren kan ha negativ inverkan på pacemakers.
- Kontakta återförsäljaren om LCD-skärmen är skadad. Tvätta händerna noga med tvål och vatten om du får flytande kristallösning på händerna. Skölj ögonen omedelbart med vatten om du får flytande kristallösning i ögonen. Kontakta genast läkare om du känner obehag eller får problem med synen trots att du har sköljt noggrant.

## Säkerhetsinstruktioner för bläck

- Var försiktig så att du inte kommer i kontakt med bläck när du hanterar bläcktankar, bläcklock och öppna bläckflaskor eller lock.
  - Om du får bläck på huden bör du genast tvätta området noga med tvål och vatten.
  - Om du får bläck i ögonen ska du genast skölja dem med vatten. Om du känner obehag eller får problem med synen efter noggrann sköljning bör du omedelbart kontakta läkare.
  - Om du får bläck i munnen söker du upp en läkare direkt.
- Skaka inte bläckflaskan för mycket och utsätt den inte för slag, eftersom det kan göra att bläcket läcker ut.
- Förvara bläckflaskor utom räckhåll för barn. Se till att barn inte dricker bläck från bläckflaskor.

---



## Råd och varningar för skrivaren

Läs och följ dessa instruktioner för att undvika att skada skrivaren eller din egendom. Behåll den här användarhandboken för framtida referens.

## Råd och varningar vid konfiguration av skrivaren

- Blockera inte och täck inte över skrivarens fläktar och öppningar.
- Använd endast den typ av strömkälla som anges på skrivarens etikett.
- Undvik att använda uttag på samma krets som kopiatorer eller luftregleringssystem som slås av och på med jämna mellanrum.
- Undvik eluttag som styrs av strömbrytare eller automatiska timers.
- Håll hela datorsystemet borta från potentiella källor till elektromagnetisk störning, t.ex. högtalare eller basenheter till sladdlösa telefoner.
- Nätsladdar ska alltid placeras så att de skyddas från slitage, skador, hack, veck och knutar. Placera inte föremål ovanpå nätsladdar. Se även till att nätsladdar inte ligger så att någon kan trampa på eller köra över dem. Se speciellt till att sladdarna ligger rakt där de ansluter till transformatorn.
- Om du använder en förlängningssladd till produkten måste du kontrollera att den totala märkströmmen för enheterna som är kopplade till förlängningssladden inte överstiger sladdens märkström. Se också till att den totala märkströmmen för alla enheter som är anslutna till vägguttaget inte överstiger vägguttagets märkström.
- Om produkten ska användas i Tyskland måste den elslinga som produkten är ansluten till vara säkrad med en säkring på 10 A eller 16 A för att ge ett tillräckligt kortslutnings- och överslagsskydd för skrivaren.
- Vid anslutning av skrivaren till en dator eller annan enhet med en sladd bör du se till att kontakterna är vända åt rätt håll. Alla kontakter går endast att sätta i på ett sätt. Om en kontakt sätts in i fel riktning kan enheterna som kopplas till varandra med kabelns hjälp skadas.
- Placera skrivaren på en plan, stabil yta som är större än skrivarens bottenplatta i alla riktningar. Skrivaren fungerar inte korrekt om den lutar.
- Se till att det finns utrymme ovanför skrivaren så att skrivarluckan kan lyftas upp helt.
- Lämna tillräckligt med utrymme framför skrivaren så att pappret kan matas ut helt och hållet.
- Undvik platser där temperatur och luftfuktighet kan förändras snabbt. Utsätt inte skrivaren för direkt solljus, starkt ljus eller värmekällor.

## Råd och varningar vid användning av skrivaren

- För inte in några föremål i öppningarna på skrivaren.
- Stoppa inte in handen i skrivaren vid utskrift.
- Ta inte på den platta, vita kabeln eller bläckrören inuti skrivaren.
- Använd inte sprej som innehåller lättantändlig gas i eller i närheten av skrivaren. Det kan orsaka brand.
- Flytta inte skrivarhuvudet för hand, eftersom det kan skada skrivaren.
- Kläm inte fingrarna när du stänger skannerenheten.
- Tryck inte för hårt på skannerglas när du placerar originalen.
- Fortsatt användning av skrivaren när bläcknivån är under den undre linjen kan skada skrivaren. Fyll bläckbehållaren till övre linjen när skrivaren inte används. För att visa rätt bläcknivåberäkning återställer du bläcknivån efter att du har fyllt behållaren.
- Stäng alltid av skrivaren med -knappen. Dra inte ur skrivarens nätsladd och stäng inte av strömmen vid eluttaget förrän -lampan slutat blinka.
- Om du inte ska använda skrivaren under en längre tid ser du till att dra ur skrivarens elsladd från eluttaget.

## Råd och varningar vid användning av LCD-skärmen

- LCD-skärmen kan ha några små ljusa eller mörka punkter och på grund av dess funktioner kan ljusstyrkan vara ojämn. Det är normalt och betyder inte att den är skadad.
- Rengör endast med en torr och mjuk trasa. Använd inte flytande eller kemiska rengöringsmedel.
- LCD-skärmens yttre skydd kan gå sönder om den utsätts för kraftiga stötar. Kontakta din återförsäljare om skärmytan spricker eller går sönder, och försök inte ta bort eller röra vid de trasiga delarna.

## Råd och varningar vid användning av skrivaren med trådlös anslutning

- Radiovågor från skrivaren kan påverka funktionen hos medicinska utrustningar negativt vilket kan göra att de fungerar på fel sätt. När skrivaren används på vårdinrättningar eller i närheten av medicinska utrustningar ska du följa eventuella instruktioner från behörig personal på anläggningen samt alla varningar och instruktioner på den medicinska utrustningen.
- Radiovågor från skrivaren kan negativt påverka funktionen hos automatiskt styrda enheter som automatiska dörrar eller brandlarm vilket kan leda till olyckor på grund av fel. Följ alla varningar och anvisningar på enheterna när skrivaren används i närheten av automatiskt styrda enheter.

## Råd och varningar vid transport eller förvaring av skrivaren

- När skrivaren förvaras eller transporteras ska du undvika att luta den, placera den vertikalt eller vända den upp och ned eftersom det kan göra att bläck läcker ut.
- Innan du transporterar skrivaren bör du kontrollera att skrivarhuvudet är i ursprungsläget (längst åt höger).

---

## Skydda din personliga information

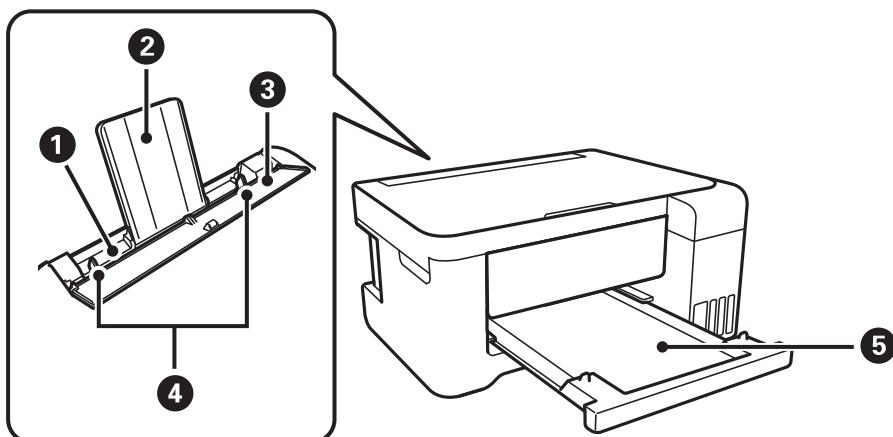
Om du överlämnar skrivaren till någon annan eller kasserar den kan du radera all personlig information som lagras på skrivarminnet genom att välja **Inst. > Återställ inställningarna > Rensa all data och alla inställningar** på kontrollpanelen.

---

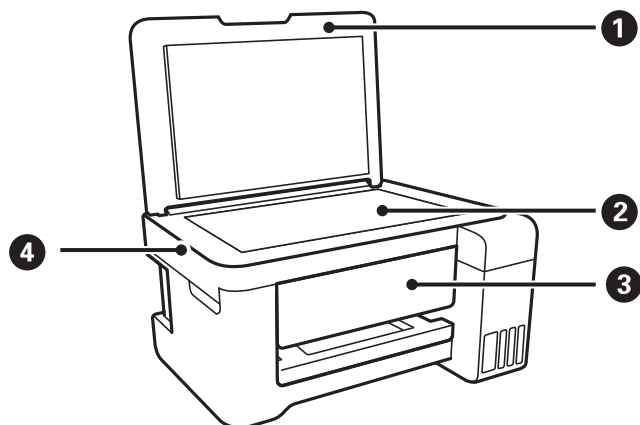
# Namn på delar och funktioner

Namn på delar och funktioner. . . . .16

## Namn på delar och funktioner

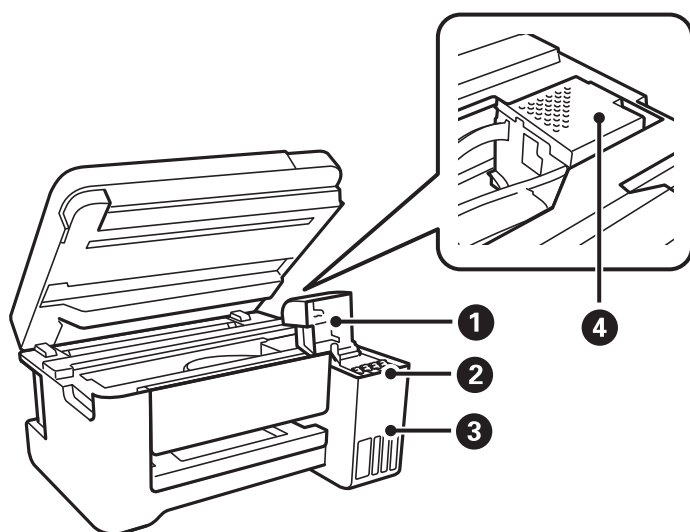


1	Bakre pappersmatning	Fyller på papper.
2	Pappersstöd	Stöder påfyllning av papper.
3	Matarskydd	Hindrar att främmande material kommer in i skrivaren. Det här skyddet ska vanligtvis hållas stängt.
4	Kantstöd	Matar in papperet rakt in i skrivaren. Dra kantstöden mot papperskanterna.
5	Utmatningsfack	Håller papperet som matats ut.

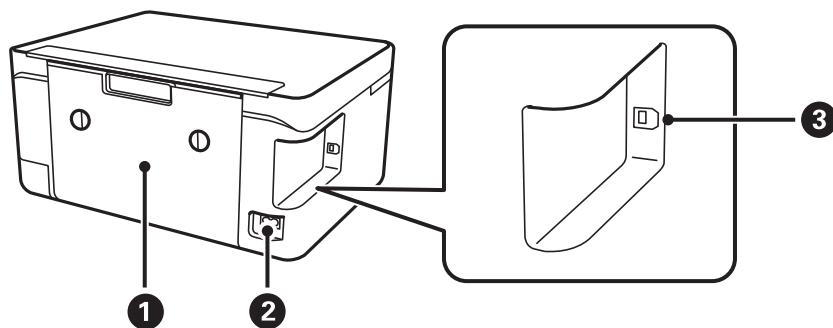


1	Dokumentlock	Blockerar ljus utifrån vid skanning.
2	Skannerglas	Placera originalen.
3	Kontrollpanel	Tillåter dig att utföra inställningar och åtgärder med skrivaren.
4	Skannerenhet	Skannar placerade original.





❶	Bläckbehållarlock	Öppna för att fylla på bläckbehållaren.
❷	Bläckbehållare (bläcktankar)	Matar bläck till skrivhuvudet.
❸	Bläcktanksenhet	Innehåller bläcktankarna.
❹	Skrivhuvud	Bläck matas ut från skrivhuvudets munstycken undertill.



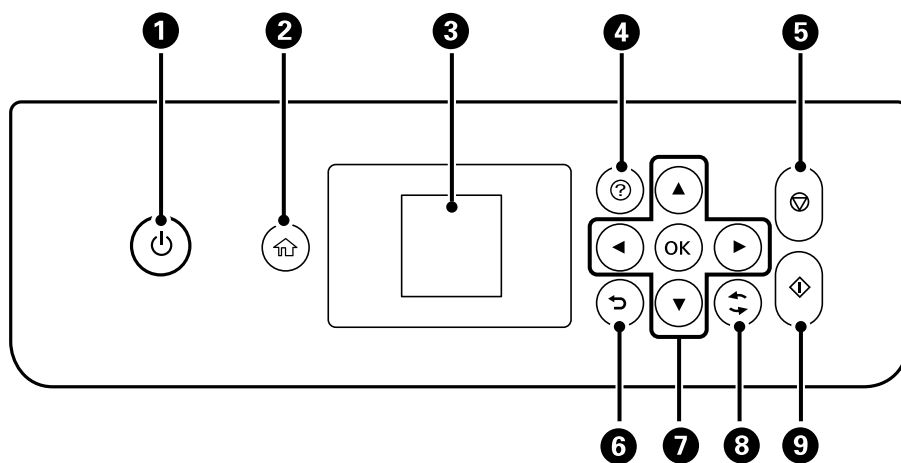
❶	Bakre luckan	Ta bort vid borttagning av papper som fastnat.
❷	AC-inlopp	Ansluter strömkabeln.
❸	USB-port	Ansluter en USB-kabel för att kunna ansluta till en dator.

---

# Guide till kontrollpanelen

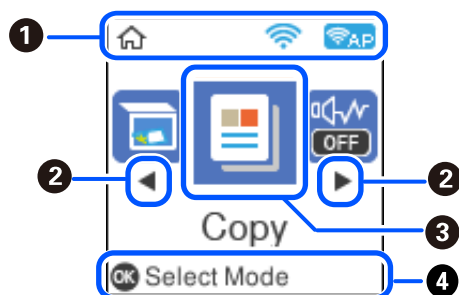
Kontrollpanel. ....	19
Konfiguration av startskärmen. ....	19
Mata in tecken. ....	20
Visa animeringar. ....	21


## Kontrollpanel



1	Aktiverar och inaktiverar skrivaren. Dra ur strömkabeln efter att du kontrollerat att strömindikatorn är avstängd.
2	Visar startskärmen.
3	Visar menyer och meddelanden. Använd knapparna på kontrollpanelen för att välja en meny eller göra inställningar.
4	Visar lösningarna när du har problem.
5	Stoppar den aktuella åtgärden.
6	Återgår till föregående skärm.
7	Använd knapparna ▲▼◀▶ för att flytta fokus till målet och tryck sedan på knappen OK för att öppna den valda menyn eller göra inställningarna.
8	Gäller för ett antal funktioner beroende av situationen.
9	Startar en åtgärd som utskrift eller kopiering.






## Konfiguration av startskärmen



1		Visar nätverksanslutningens status. Se följande för mer information. <a href="#">"Guide till nätverksikonen" på sidan 20</a>
---	---	---

2	◀▶	Du kan bläddra åt höger eller vänster när ◀ och ▶ visas genom att trycka på ◀ eller ▶.
3	<p>Visar varje meny.</p> <ul style="list-style-type: none"> <li data-bbox="244 353 989 421"> <input type="checkbox"/> Skanna Tillåter dig att skanna dokument eller foton och spara dem på en dator.         </li> <li data-bbox="244 443 563 510"> <input type="checkbox"/> Kopiera Låter dig kopiera dokument.         </li> <li data-bbox="244 521 1393 689"> <input type="checkbox"/> Tyst läge Visar <b>Tyst läge</b>-inställningen som används för att minska skrivarens ljud. Om denna funktion aktiveras kan dock skrivarhastigheten försämrats. Beroende på vilka inställningar för papperstyp och utskriftskvalitet som du väljer kanske det inte finns någon skillnad i skrivarens ljudnivå. Du kan också utföra inställningarna via menyn <b>Inst.</b> <b>Inst. &gt; Skrivarinställning &gt; Tyst läge</b> </li> <li data-bbox="244 701 1094 768"> <input type="checkbox"/> Inst. Låter dig göra inställningar relaterade till underhåll, skrivarkonfiguration och drift.         </li> <li data-bbox="244 790 1398 992"> <input type="checkbox"/> Underhåll Visar de menyer som rekommenderas för att förbättra kvaliteten för dina utskrifter, såsom rensa munstycken genom att skriva ut ett kontrollmönster för munstyckena och utföra en huvudrengöring, samt förbättra skärpan och förekomsten av linjer genom att justera positionen för skrivhuvudet. Du kan också utföra inställningarna via menyn <b>Inst.</b> <b>Inst. &gt; Underhåll</b> </li> <li data-bbox="244 1003 1393 1144"> <input type="checkbox"/> Inställning av Wi-Fi Visar menyer som används för att ställa in skrivaren som ska användas i ett trådlöst nätverk. Du kan också utföra inställningarna via menyn <b>Inst.</b> <b>Inst. &gt; Nätverksinställningar &gt; Inställning av Wi-Fi</b> </li> </ul>	
4	De tillgängliga knapparna visas. I exemplet kan du gå till den valda menyn genom att trycka på OK.	

## Guide till nätverksikonen

	Trådlöst nätverk (Wi-Fi) har inaktiverats eller att skrivaren bearbetar en trådlös nätverksanslutning.
	Det finns ett problem med skrivarens trådlösa nätverksanslutning (Wi-Fi) eller att skrivaren söker efter en trådlös nätverksanslutning (Wi-Fi).
	Skrivaren är ansluten till ett trådlöst nätverk (Wi-Fi). Antalet streck anger signalstyrkan för anslutningen. Ju fler streck desto starkare anslutning.
	Skrivaren är ansluten till ett trådlöst nätverk (Wi-Fi) i Wi-Fi Direct-läge (enkel AP).
	Skrivaren är inte ansluten till ett trådlöst nätverk (Wi-Fi) i Wi-Fi Direct-läge (enkel AP).

## Mata in tecken

Använd knapparna ▲, ▼, ◀ och ▶ och tangenterna på LCD-skärmen för att mata in tecken och symboler för nätverksinställningar på kontrollpanelen. Tryck på ▲, ▼, ◀ eller ▶ för att markera ett tecken eller en

funktionsknapp på tangentbordet och tryck sedan på knappen OK. När du är klar med att ange tecken, väljer du OK och trycker sedan på knappen OK.



Funktionsknapp	Beskrivningar
	Flyttar markören till vänster eller höger.
A 1 #	Växlar teckentyp. Du kan ange alfanumeriska tecken eller symboler. Du kan även växla med knappen
	Anger ett mellanrum.
	Tar bort ett tecken till vänster (backspace).
OK	Anger valda tecken.

## Visa animeringar

Du kan visa animeringar av driftsinstruktioner, såsom påfyllning av papper eller borttagning av igensatt papper på LCD-skärmen.

- Tryck på knappen : visar hjälpskärmen. Välj **Hur** och välj sedan de objekt du vill visa.
- Välj **Se beskrivning** längst ned på driftskärmen: visar kontextkänslig animering.



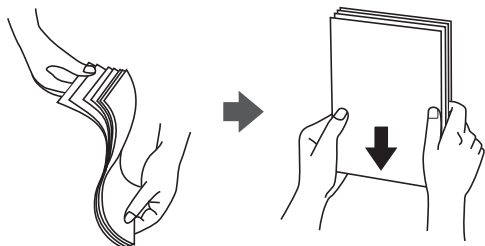
---

# Fyller på papper

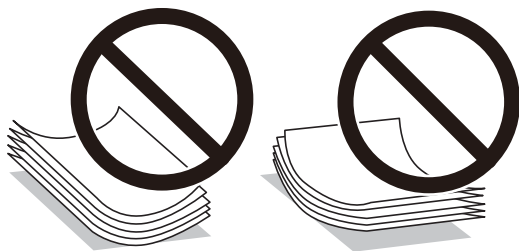
Försiktighetsåtgärder för pappershantering. . . . .	23
Inställningar för pappersformat- och typ. . . . .	23
Fylla på papper i den bakre pappersmatningen.. . . .	25
Fylla på kuvert i den bakre pappersmatningen. . . . .	27
Fylla på olika papperstyper. . . . .	29

## Försiktighetsåtgärder för pappershantering

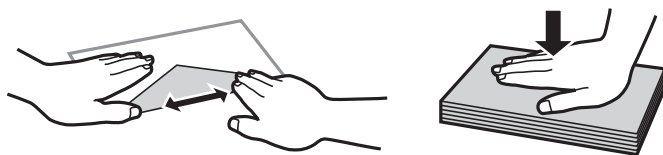
- ❑ Läs bruksanvisningarna som följer med pappret.
- ❑ För att uppnå utskrifter av hög kvalitet med äkta Epson-papper ska du använda pappret i den miljö som beskrivs på de ark som medföljer pappret.
- ❑ Separera arken och jämna till kanterna innan du fyller på med dem. Fotopapper ska inte separeras eller rullas. Det kan skada utskriftssidan.



- ❑ Om pappret har rullats, plattar du till det eller rullar det försiktigt i motsatt riktning innan du fyller på det. Utskrifter på rullade papper kan leda till att pappret fastnar eller att utskrifterna blir kladdiga.



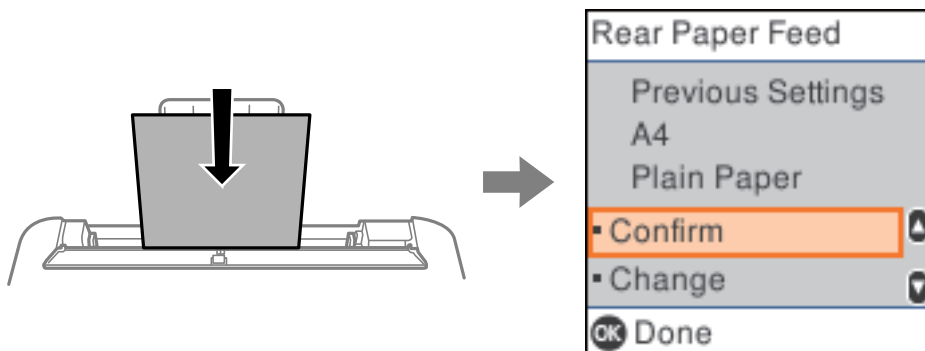
- ❑ Problem med pappersmatning uppstår ofta vid dubbelsidig utskrift när du skriver ut på en sida av pappret som redan skrevs ut. Minska antalet ark till hälften eller färre eller lägg i ett pappersark per gång om papperstrasslet fortsätter.
- ❑ Se till att använda papper med längsgående fibrer. Titta på pappersförpackningen om du är osäker på vilket papper du använder eller kontakta tillverkaren om du vill få pappersspecifikationerna bekräftade.
- ❑ Separera kuverten och jämna till kanterna innan du fyller på med dem. Om de staplade kuverten innehåller luft, trycker du på dem för att platta till dem innan du fyller på.



## Inställningar för pappersformat- och typ

Om du registrerar pappersformatet- och typen på skärmen som visas när du fyller på papper meddelar skrivaren i all den registrerade informationen och utskriftsinställningarna skiljer sig åt. Detta förhindrar pappersspill och bläckspill genom att säkerställa att du inte skriver ut på fel pappersformat eller med fel färg eftersom du använder inställningar som inte matchar papperstypen.

Den här skärmen visas inte om du har inaktiverat **Papp.inst. autovisning**. Om du inaktiverar den här funktionen kan du inte skriva ut från en iPhone, iPad eller iPod touch med AirPrint.



Om pappersstorleken och papperstypen skiljer sig från det ilagda papperet behöver inställningarna för pappersstorlek och papperstyp ändras och därefter bekräftas.

**Anmärkning:**

Du kan även visa inställningsskärmen för pappersstorlek och papperstyp genom att välja **Inst. > Skrivarinställning > Papperkälla inställn. > Pappersinställning**.

**Relaterad information**

➔ ”Papp.inst. autovisning:” på sidan 203

## Lista över papperstyper

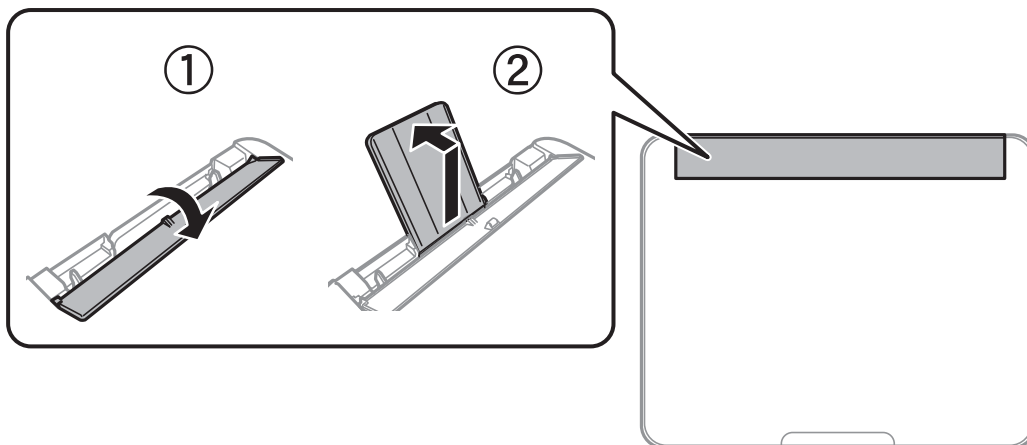
För bästa utskriftsresultat väljer du den dokumenttyp som är lämplig för pappret.

Medienamn	Medietyp	
	Kontrollpanel	Skrivardrivrutin
Epson Bright White Ink Jet Paper	vanligt papper	Vanligt papper
Epson Ultra Glossy Photo Paper	Ultra Glossy	Epson Ultra Glossy
Epson Premium Glossy Photo Paper Epson Value Glossy Photo Paper	Prem. Glossy	Epson Premium Glossy
Epson Premium Semigloss Photo Paper	Premium Semigloss	Epson Premium Semigloss
Epson Photo Paper Glossy	Glättat	Photo Paper Glossy
Epson Matte Paper-Heavyweight Epson Double-Sided Matte Paper	Matte	Epson Matte
Epson Photo Quality Ink Jet Paper Epson Double-sided Photo Quality Ink Jet Paper Epson Photo Quality Self Adhesive Sheets	Photo Quality Ink Jet	Epson Photo Quality Ink Jet

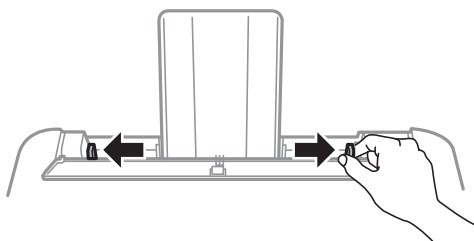


## Fylla på papper i den bakre pappersmatningen.

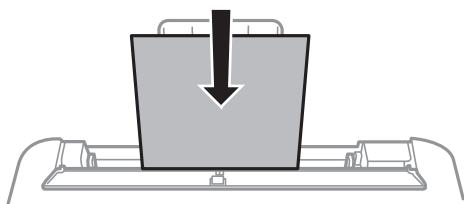
1. Öppna matarskyddet och dra ut pappersstödet.



2. Skjut undan kantstöden.



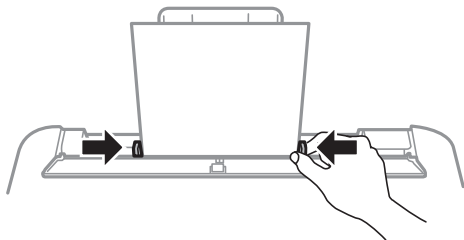
3. Fyll på papper i mitten av pappersstödet med den utskrivningsbara sidan vänd uppåt.



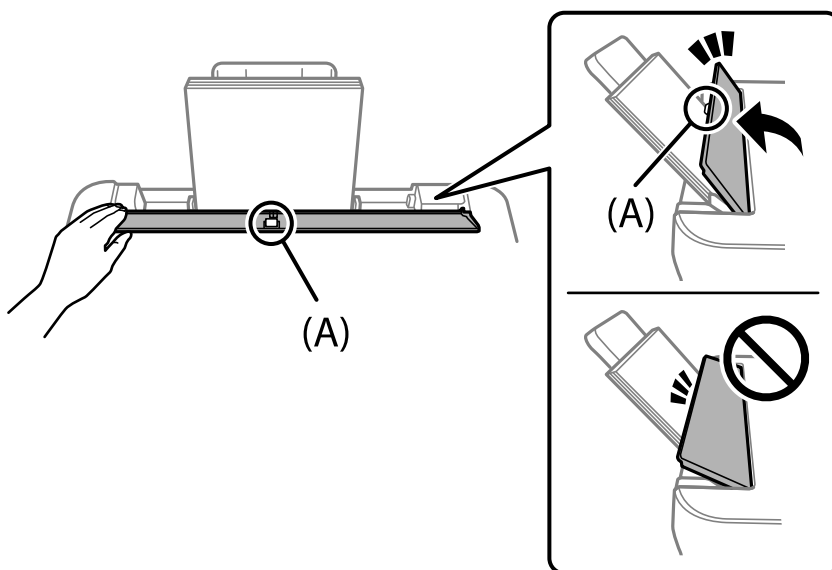
**! Viktigt:**

- Fyll inte på med mer än maximalt antal ark som anges för papperet. Vid vanligt papper fyller du inte på över linjen utan precis under ▼-symbolen innanför kantstöden.
- Sätt i pappret med kortsidan först. Om du däremot har ställt in den långa sidan som bredd för den användardefinierade storleken sätter du i pappret med långsidan först.

4. Skjut kantstöden mot papperskanterna.



5. Luta matarskyddet tills del (A) inte rör vid papperet.



**!** **Viktigt:**

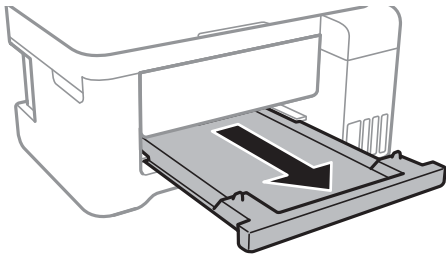
- Placera inga föremål på matarskyddet. Om du gör det förhindrar du pappersmatningen.
- Matarskyddet är utformad för att stoppa halvvägs för att förhindra pappersmatningsproblem. Luta det tills det tar stopp.

6. Välj pappersformatet och papperstypen.

**Anmärkning:**

- För letterhead-papper, välj **Letterhead** som papperstypen.
- För letterhead-papper, om du skriver ut på papper som är mindre än inställningen i skrivardrivrutinen kan skrivare skriva ut utanför papperets kanter vilket kan läcka till bläckfläckar på utskrifterna och att det samlas väldigt mycket avlagringar bläck inuti skrivaren. Se till att du väljer rätt inställning av papperstorlek.
- Dubbelsidig och marginalfri utskrift är inte tillgänglig för letterhead-papper. Det kan också hända att utskriftshastigheten blir långsammare.

7. Dra ut utmatningsfacket.



**Anmärkning:**

Lägg tillbaka de kvarvarande papprena i paketet. Om du lämnar kvar dem i skrivaren kan de rullas ihop, eller så kan utskriftskvaliteten försämrans.

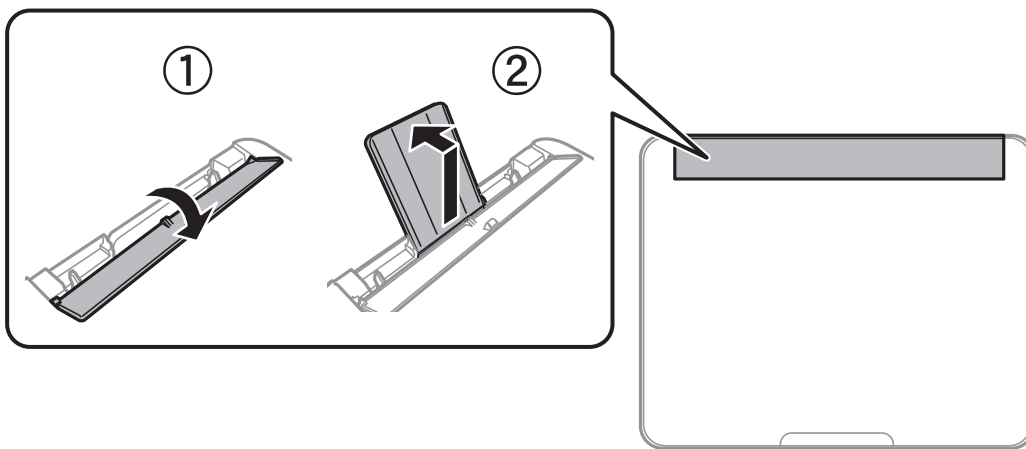
**Relaterad information**

➔ [”Inställningar för pappersformat- och typ”](#) på sidan 23

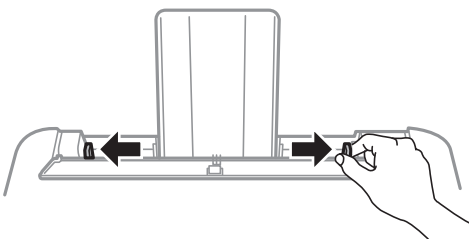
---

## Fylla på kuvert i den bakre pappersmatningen

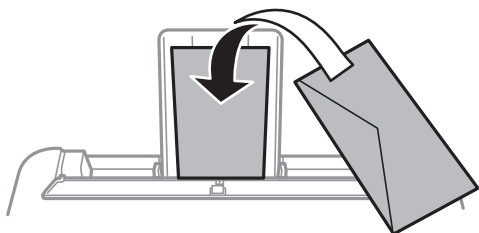
1. Öppna matarskyddet och dra ut pappersstödet.



2. Skjut undan kantstöden.



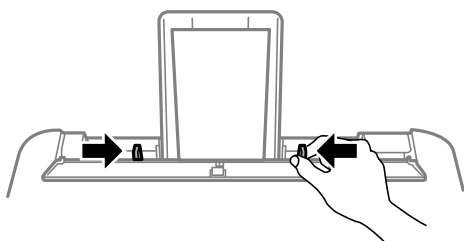
3. Lägg i kuvert med kortsidan först, i mitten på papperstödet, med fliken vänd nedåt.



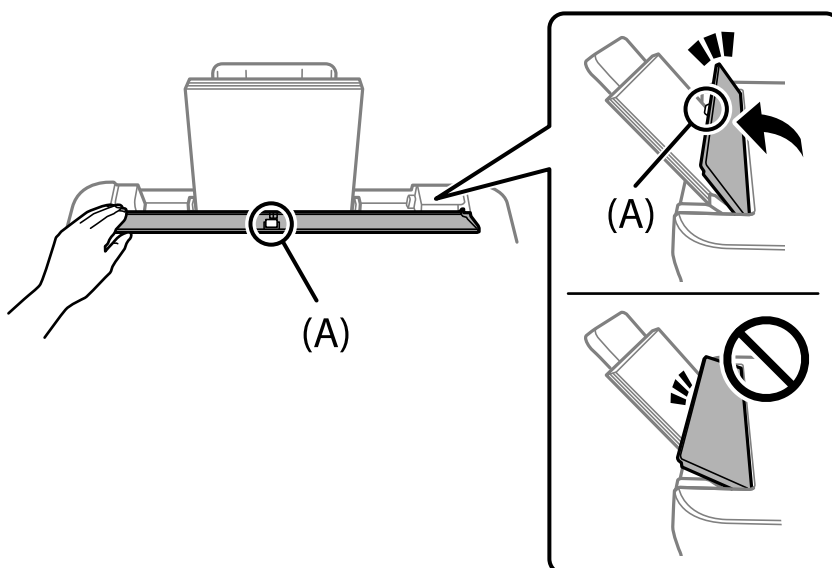
**Viktigt:**

*Fyll inte på med mer än maximalt antal ark som anges för kuvert.*

4. Skjut kantguiderna mot kuvertens kanter.



5. Luta matarskyddet tills delen (A) inte rör vid kuverten.

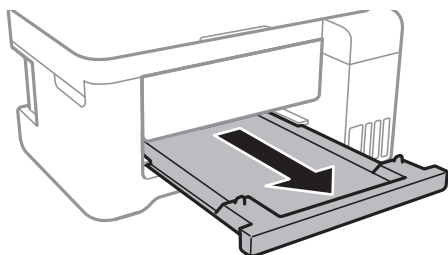


**Viktigt:**

- Placera inga föremål på matarskyddet. Om du gör det förhindrar du pappersmatningen.
- Matarskyddet är utformat för att stoppa halvvägs för att förhindra pappersmatningsproblem. Luta det tills det tar stopp.

6. Välj pappersformatet och papperstypen.

7. Dra ut utmatningsfacket.



**Anmärkning:**

Lägg tillbaka de kvarvarande papprena i paketet. Om du lämnar kvar dem i skrivaren kan de rullas ihop, eller så kan utskriftskvaliteten försämrans.

**Relaterad information**

➔ [”Inställningar för pappersformat- och typ”](#) på sidan 23

---

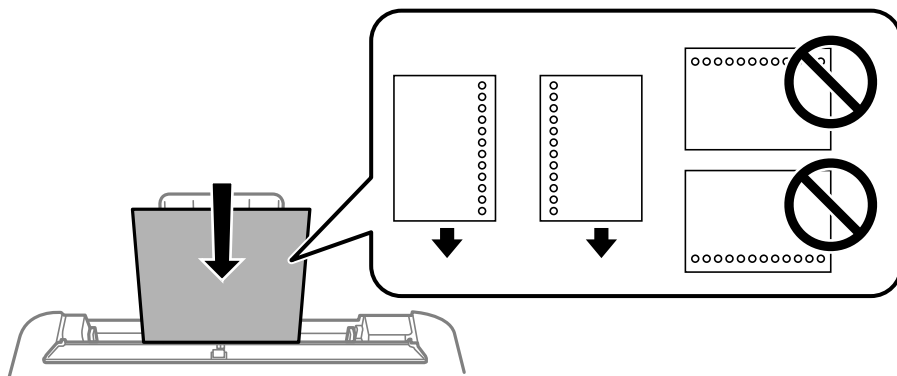
## Fylla på olika papperstyper

### Fylla på hålat papper

Fyll på papper i mitten enligt pilmarkeringen på pappersstödet med utskriftssidan vänd uppåt.

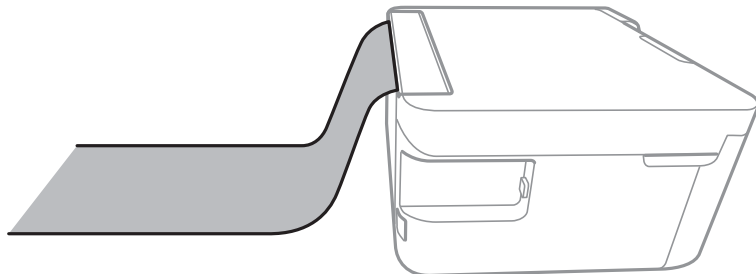
Fyll på ett enkelt ark av en fördefinierad storlek på vanligt papper med bindningshålen till vänster eller höger. Justera filens utskriftsposition så att du inte skriver ut över hålen.

Automatisk dubbelsidig utskrift är inte tillgänglig för hålat papper.



## Fyller på långt papper

När du fyller på papper som är längre än legal ska du förvara pappersstödet och utmatningsfacket och sedan platta ut inmatningskanten på papperet.



---

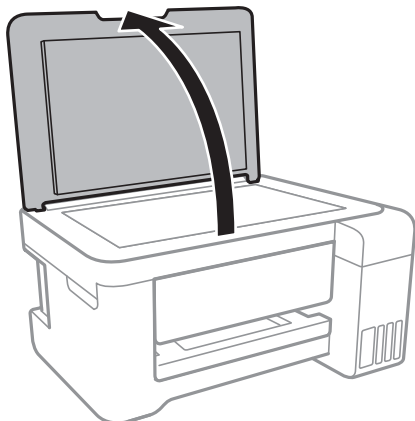


# Placera original

Placera original på Skannerglas. . . . . 32

## Placera original på Skannerglas

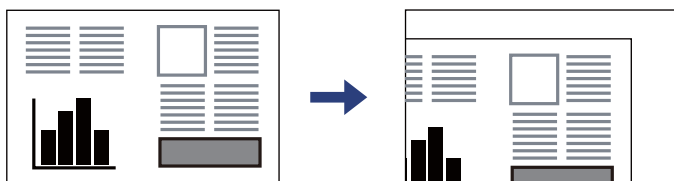
1. Öppna dokumentlocket.



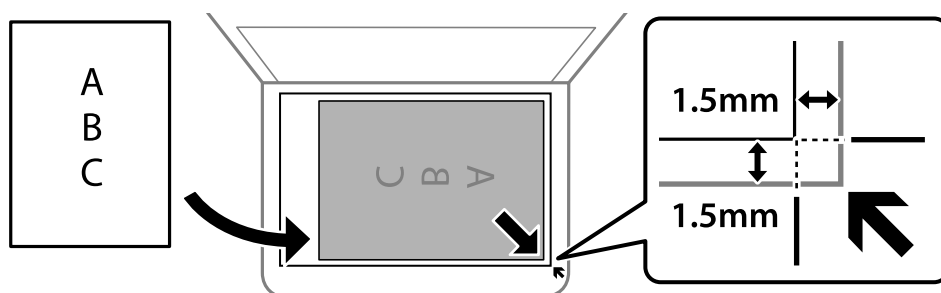
2. Ta bort allt damm eller fläckar från ytan av skannerglas med en mjuk, torr, ren trasa.

**Anmärkning:**

Om det finns skräp eller smuts på skannerglas har skanningsfältet tendenser att inkluderas dessa, så att bilden på originalet kan vara felplacerad eller mindre.



3. Placera originalet med framsidan nedåt och dra det till kantmarkeringen.



**Anmärkning:**

Ett intervall på 1,5 mm från hörnen av skannerglas skannas inte.

4. Stäng luckan försiktigt.



**Viktigt:**

- Förhindra att ljus lyser direkt på skannerglasen när du placerar otympliga original, som böcker.
- Lägg inte för mycket kraft på skannerglas eller dokumentlocket. Annars kan de skadas.



5. Ta bort originalen efter skanning.

**Anmärkning:**

*Om du lämnar originalen på skannerglas under en längre tid kan de fastna på glasytan.*

**Relaterad information**

➔ ["Skannerspecifikationer" på sidan 208](#)

# Utskrift

Skriva ut dokument. . . . .	35
Skriva ut på kuvert. . . . .	63
Skriva ut webbplatser. . . . .	63
Skriva ut med en molntjänst. . . . .	64

# Skriva ut dokument

## Skriva ut från en dator — Windows

### Skriva ut med hjälp av enkla inställningar

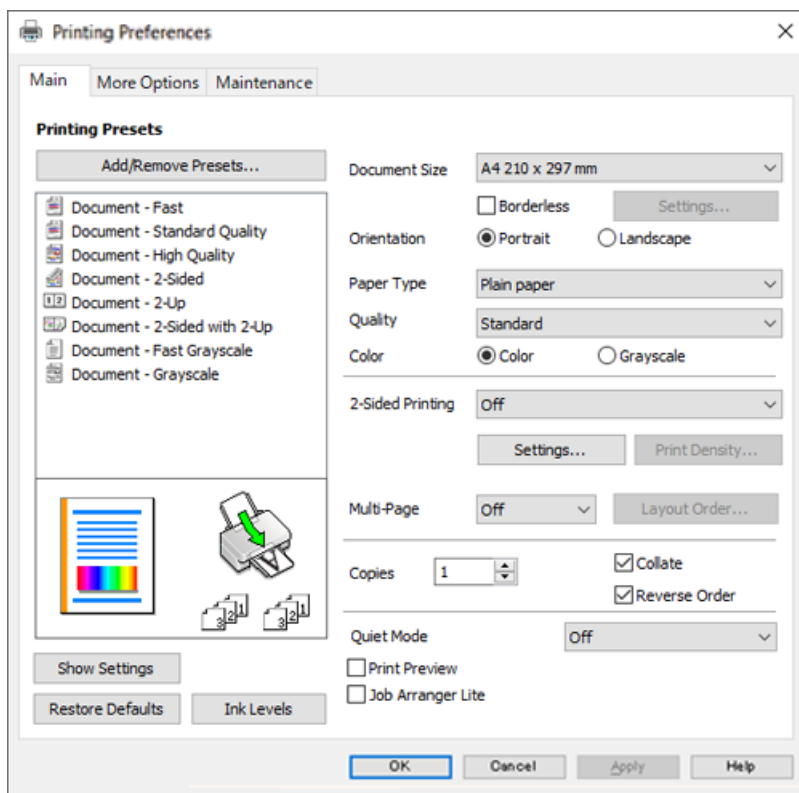


**Anmärkning:**

Åtgärder kan skilja sig åt beroende på programmet. Mer information finns i programhjälpen.

1. Fyll på papper i skrivaren.  
”Fylla på papper i den bakre pappersmatningen.” på sidan 25
2. Öppna filen du vill skriva ut.
3. Välj **Skriv ut** eller **Skrivarinställning** på menyn **Arkiv**.
4. Välj skrivare.

5. Välj **Inställningar** eller **Egenskaper** för att öppna fönstret för skrivarens drivrutiner.



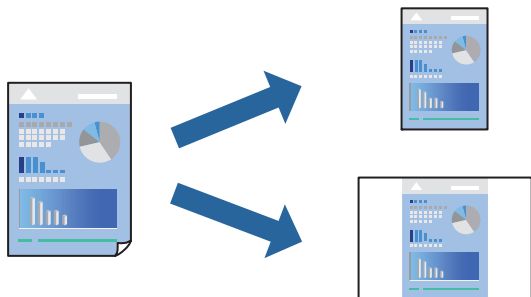
6. Ändra inställningarna efter behov.  
Du kan också läsa om inställningsalternativen i onlinehjälp. Att högerklicka på ett objekt visar **Hjälp**.
7. Klicka på **OK** för att stänga skärmen Skrivardrivrutin.
8. Klicka på **Skriv ut**.

### Relaterad information

- ➔ [”Tillgängligt papper och kapacitet”](#) på sidan 190
- ➔ [”Lista över papperstyper”](#) på sidan 24

## Lägga till förinställningar för utskrift för Easy Printing

Om du skapar en egen förinställning med utskriftsinställningar som du ofta använder kan du enkelt skriva ut genom att välja förinställningen i listan.



1. På skrivardrivrutinens **Huvudinställningar**- eller **Fler alternativ**-flik, ställer du in varje objekt (t.ex. **Pappersstorlek** och **Papperstyp**).
2. Klicka på **Lägg till/ta bort förinställningar** i **Förinställningar**.
3. Ange ett **Namn** och vid behov en kommentar.
4. Klicka på **Spara**.

**Anmärkning:**

Om du vill radera en förinställning ska du klicka på **Lägg till/ta bort förinställningar**, välja namnet på förinställningen som du vill radera i listan och sedan radera den.

5. Klicka på **Skriv ut**.

Nästa gång du vill skriva ut samma inställningar väljer de namnet på den sparade förinställningen från **Förinställningar** och klickar på **OK**.

### Relaterad information

- ➔ ”Fylla på papper i den bakre pappersmatningen.” på sidan 25
- ➔ ”Skriva ut med hjälp av enkla inställningar” på sidan 35

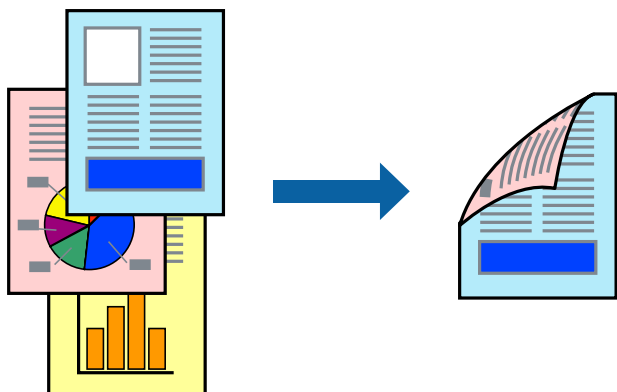
## Skriva ut dubbelsidigt

Du kan använda någon av följande metoder för att skriva ut på papperets båda sidor.

- Automatisk dubbelsidig utskrift

Manuell dubbelsidig utskrift

När skrivaren har skrivit ut den första sidan kan du skriva ut på den andra sidan genom att vända på papperet.



**Anmärkning:**

- Den här funktionen är inte tillgänglig för marginalfri utskrift.
- Om du inte använder papper som är anpassat för dubbelsidig utskrift, kan utskriftskvaliteten försämrats och papper kan fastna.

*”Papper för dubbelsidig utskrift” på sidan 192*

- Beroende på papperet och data kan bläcket blöda igenom till andra sidan.
- Du kan inte göra en manuell dubbelsidig utskrift om **EPSON Status Monitor 3** inte har aktiverats. Om **EPSON Status Monitor 3** är inaktiverad, öppnar du fönster med skrivardrivrutinen, klickar på **Utökade inställningar** på fliken **Underhåll** och väljer sedan **Aktivera EPSON Status Monitor 3**.
- Det är kanske inte tillgänglig när skrivaren används via ett nätverk eller används som en delad skrivare.

1. På skrivardrivrutinens flik **Huvudinställningar** väljer du metoden **Dubbelsidig utskrift**.
2. Klicka på **Inställningar**, gör de relevanta inställningarna och klicka sedan på **OK**.
3. Klicka på **Utskriftsdensitet**, markera lämpliga inställningar och klicka på **OK**.

Vid inställning av **Utskriftsdensitet** kan du justera utskriftstätheten enligt dokumenttyp.

**Anmärkning:**

- Den här inställningen är inte tillgänglig när du väljer manuell dubbelsidig utskrift.
  - Utskriften kan gå långsamt beroende på kombinationen av alternativ som markerats för **Utskriftsdensitet** i fönstret **Välj dokumenttyp** och för **Kvalitet** på fliken **Huvudinställningar**.
4. Ställ in de övriga objekten på flikarna **Huvudinställningar** och **Fler alternativ** efter behov och klicka sedan på **OK**.
  5. Klicka på **Skriv ut**.

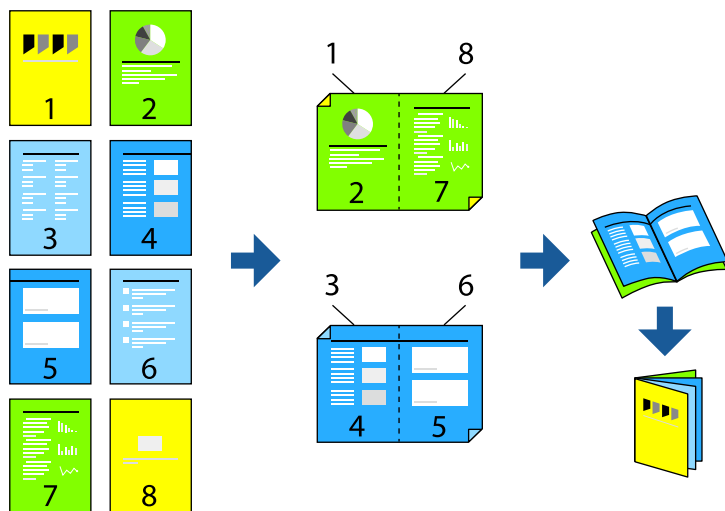
Ett fönster visas på datorn när den första sidan har skrivits ut vid manuell dubbelsidig utskrift. Följ instruktionerna på skärmen.

**Relaterad information**

- ➔ [”Tillgängligt papper och kapacitet” på sidan 190](#)
- ➔ [”Fylla på papper i den bakre pappersmatningen.” på sidan 25](#)
- ➔ [”Skriva ut med hjälp av enkla inställningar” på sidan 35](#)

## Skriva ut ett häfte

Du kan också skriva ut ett häfte som skapas genom att ändra ordningen på sidorna och vika utskriften.



### Anmärkning:

- Den här funktionen är inte tillgänglig med marginalfri utskrift.
- Om du inte använder papper som är anpassat för dubbelsidig utskrift, kan utskriftskvaliteten försämrans och papper kan fastna.

*”Papper för dubbelsidig utskrift” på sidan 192*

- Beroende på papperet och data kan bläcket blöda igenom till andra sidan.
- Du kan inte göra en manuell dubbelsidig utskrift om **EPSON Status Monitor 3** inte har aktiverats. Om **EPSON Status Monitor 3** är inaktiverad, öppnar du fönster med skrivardrivrutinen, klickar på **Utökade inställningar** på fliken **Underhåll** och väljer sedan **Aktivera EPSON Status Monitor 3**.
- Det är kanske inte tillgänglig när skrivaren används via ett nätverk eller används som en delad skrivare.

1. På skrivardrivrutinens flik **Huvudinställningar** ska du välja den typ av sidbindning som du vill använda från **Dubbelsidig utskrift**.
2. Klicka på **Inställningar**, välj **Häfte** och välj sedan **Mittbindning** eller **Sidobindning**.
  - Mittbindning: Använd denna metod när du skriver ut ett fåtal sidor som enkelt kan buntas och vikas på mitten.
  - Sidobindning: Använd denna metod när du skriver ut ett ark (fyra sidor) åt gången, viker varje i mitten, och lägger dem sedan i en bunt.
3. Klicka på **OK**.
4. När du skriver ut data som innehåller många foton och bilder ska du klicka på **Utskriftsdensitet** och sedan göra lämpliga inställningar och sedan klicka på **OK**.

Vid inställning av **Utskriftsdensitet** kan du justera utskriftstätheten enligt dokumenttyp.

### Anmärkning:

*Utskriften kan gå långsamt beroende på kombinationen av alternativ som markerats för **Välj dokumenttyp** i fönstret. Justera utskriftsdensitet och för **Kvalitet** på fliken **Huvudinställningar**.*

5. Ställ in de övriga objekten på flikarna **Huvudinställningar** och **Fler alternativ** efter behov och klicka sedan på **OK**.
6. Klicka på **Skriv ut**.

### Relaterad information

- ➔ "Tillgängligt papper och kapacitet" på sidan 190
- ➔ "Fylla på papper i den bakre pappersmatningen." på sidan 25
- ➔ "Skriva ut med hjälp av enkla inställningar" på sidan 35

## Skriva ut flera sidor på ett ark

Du kan skriva ut flera sidor på ett enda pappersark.



### Anmärkning:

Den här funktionen är inte tillgänglig med marginalfri utskrift.

1. På skrivardrivrutinens flik **Huvudinställningar**, välj **2-upp**, **4-upp**, **6-upp**, **8-upp**, **9-upp** eller **16-upp** som inställning för **Flera sidor**.
2. Klicka på **Ordning**, markera lämpliga inställningar och klicka på **OK**.
3. Ställ in de övriga objekten på flikarna **Huvudinställningar** och **Fler alternativ** efter behov och klicka sedan på **OK**.
4. Klicka på **Skriv ut**.

### Relaterad information

- ➔ "Fylla på papper i den bakre pappersmatningen." på sidan 25
- ➔ "Skriva ut med hjälp av enkla inställningar" på sidan 35



## Anpassa utskrift efter pappersstorlek

Välj pappersstorleken som du fyllt på i skrivaren i inställningen Målpappersstorlek.



### Anmärkning:

Den här funktionen är inte tillgänglig med marginalfri utskrift.

1. På skrivardrivrutinens flik **Fler alternativ** gör du följande inställningar.
  - Pappersstorlek: ange pappersstorleken som du har ställt in i programmet i inställningen.
  - Utskriftspapper: välj pappersstorleken som du har fyllt på i skrivaren.  
**Anpassa efter sida** väljs automatiskt.

### Anmärkning:

Klicka på **Centrera** för att skriva ut den förminskade bilden i mitten av papperet.

2. Ställ in de övriga objekten på flikarna **Huvudinställningar** och **Fler alternativ** efter behov och klicka sedan på **OK**.
3. Klicka på **Skriv ut**.

### Relaterad information

- ➔ ”Fylla på papper i den bakre pappersmatningen.” på sidan 25
- ➔ ”Skriva ut med hjälp av enkla inställningar” på sidan 35

## Skriva ut ett förminskat eller förstorat dokument med valfritt procenttal

Du kan förminska eller förstora ett dokument med en viss procent.



### Anmärkning:

Den här funktionen är inte tillgänglig med marginalfri utskrift.

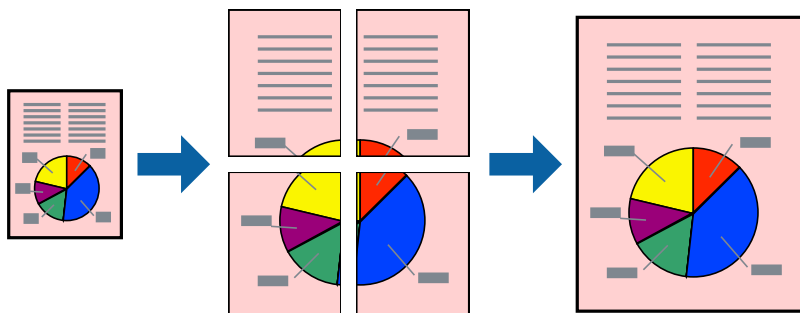
1. På skrivardrivrutinens flik **Fler alternativ**, välj dokumentstorleken från inställningen **Pappersstorlek**.
2. Välj pappersstorleken som du vill skriva ut på från inställningen **Utskriftspapper**.
3. Välj **Förminska/Förstora dokument**, **Zooma till** och ange sedan en procentsats.
4. Ställ in de övriga objekten på flikarna **Huvudinställningar** och **Fler alternativ** efter behov och klicka sedan på **OK**.
5. Klicka på **Skriv ut**.

### Relaterad information

- ➔ ["Fylla på papper i den bakre pappersmatningen."](#) på sidan 25
- ➔ ["Skriva ut med hjälp av enkla inställningar"](#) på sidan 35

## Skriva ut en bild på flera ark för förstoring (skapa en affisch)

Med den här funktionen kan du skriva ut en bild på flera pappersark. Du kan skapa en större affisch genom att tejpa ihop dem.



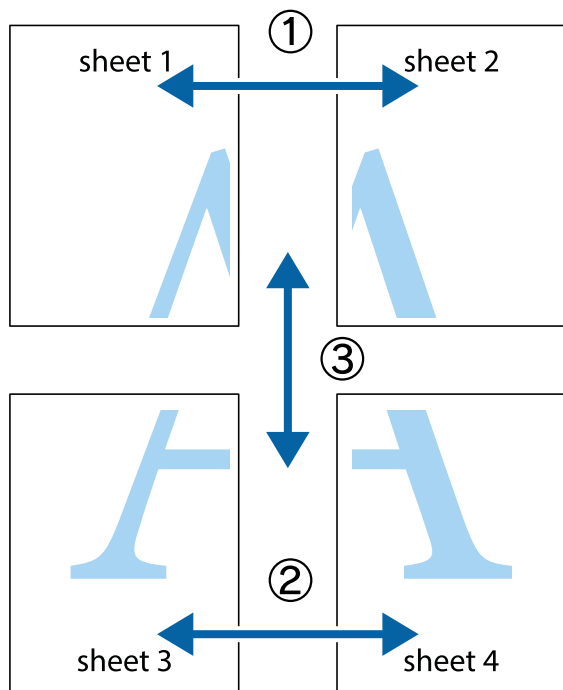
1. Under fliken skrivardrivrutin **Huvudinställningar**, välj **2x1 affisch**, **2x2 affisch**, **3x3 affisch** eller **4x4 affisch** som inställningen **Flera sidor**.
2. Klicka på **Inställningar**, markera lämpliga inställningar och klicka på **OK**.  
*Anmärkning:*  
*Skriv ut klippningslinjer tillåter dig att skriva ut skärledare.*
3. Ställ in de övriga objekten på flikarna **Huvudinställningar** och **Fler alternativ** efter behov och klicka sedan på **OK**.
4. Klicka på **Skriv ut**.

### Relaterad information

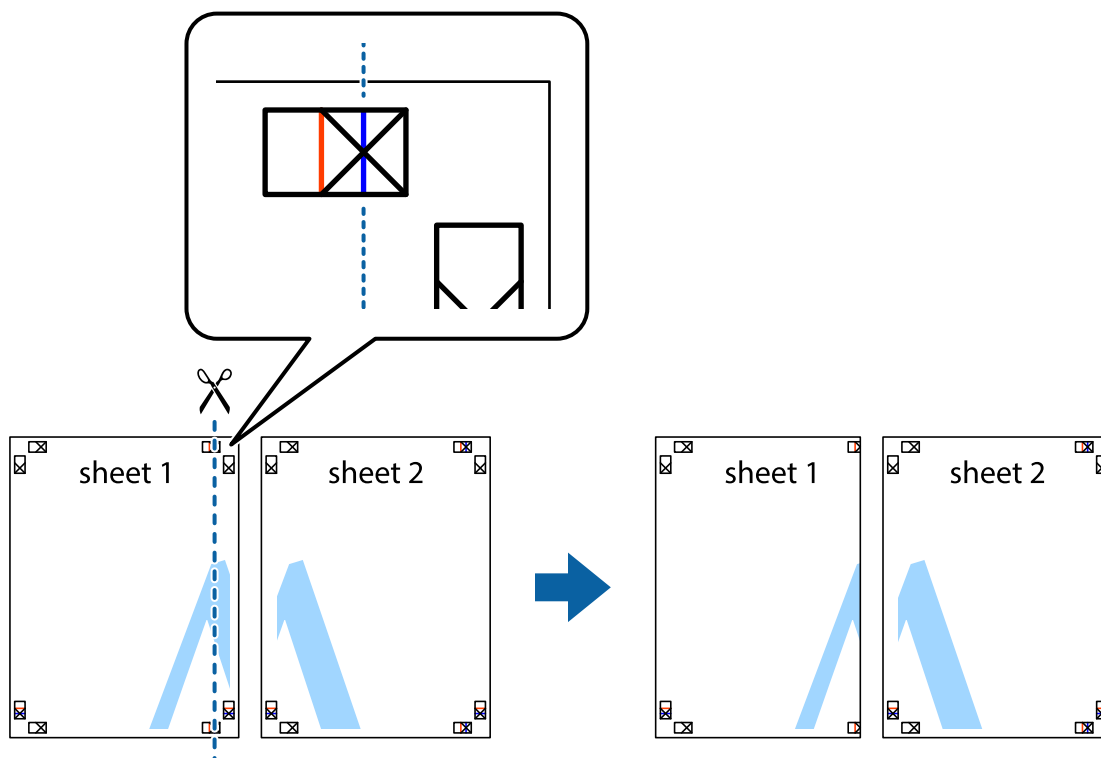
- ➔ ["Fylla på papper i den bakre pappersmatningen."](#) på sidan 25
- ➔ ["Skriva ut med hjälp av enkla inställningar"](#) på sidan 35

### Skapa affischer med överlappning av justeringsmärken

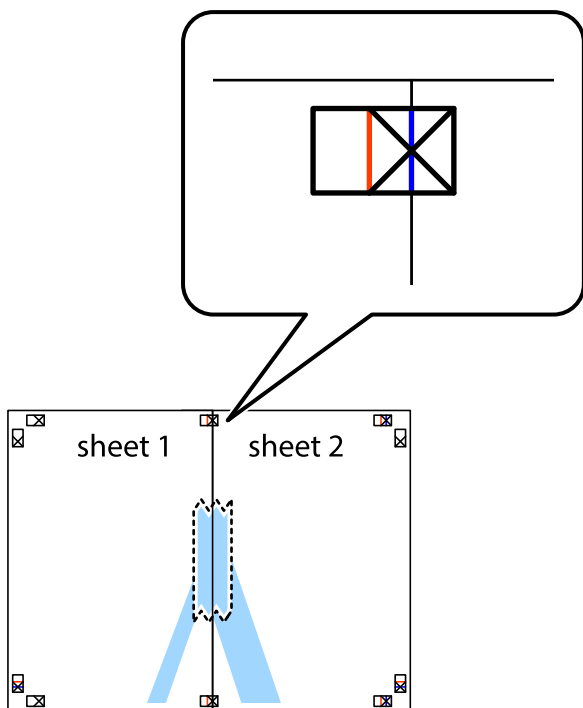
Följande är ett exempel på hur du skapar en affisch när **2x2 affisch** har valts och **Överlappande justeringsmarkeringar** är markerat i **Skriv ut klippningslinjer**.



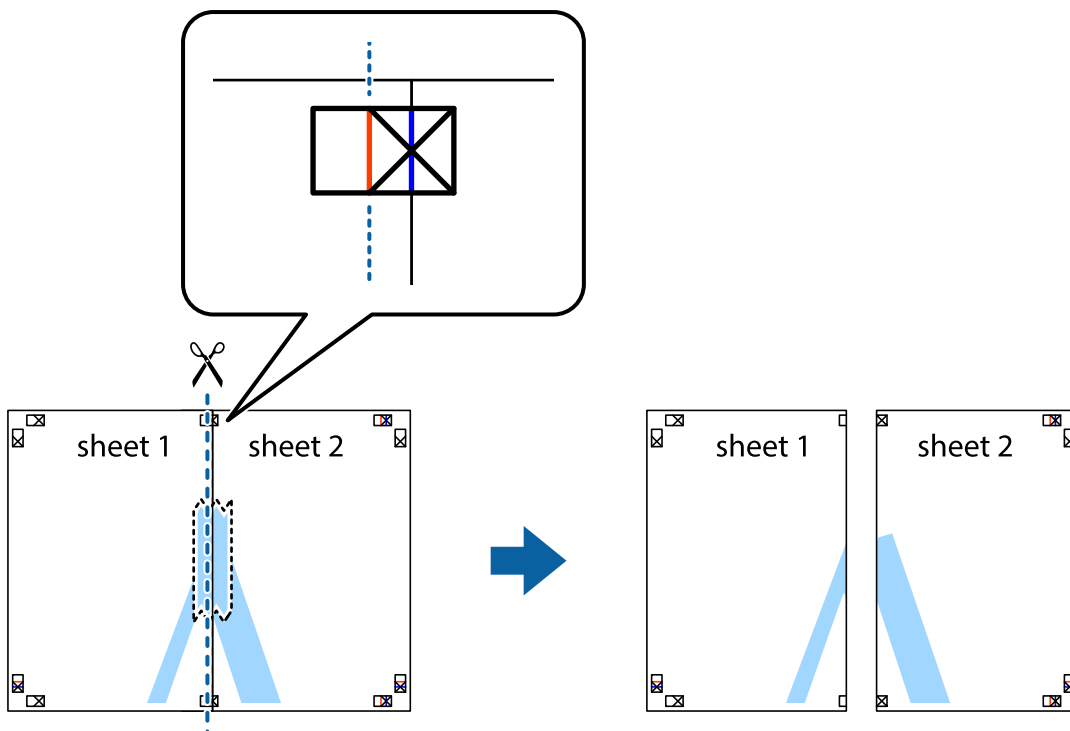
1. Förbered Sheet 1 och Sheet 2. Skär bort marginalerna på Sheet 1 längs den lodräta blå linjen genom mitten av de övre och nedre kryssen.



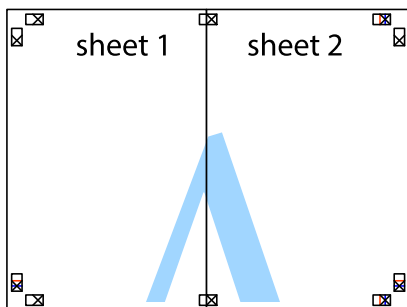
2. Placera kanterna på Sheet 1 överst på Sheet 2, justera kryssen och tejpa sedan temporärt ihop de två arken på baksidan.



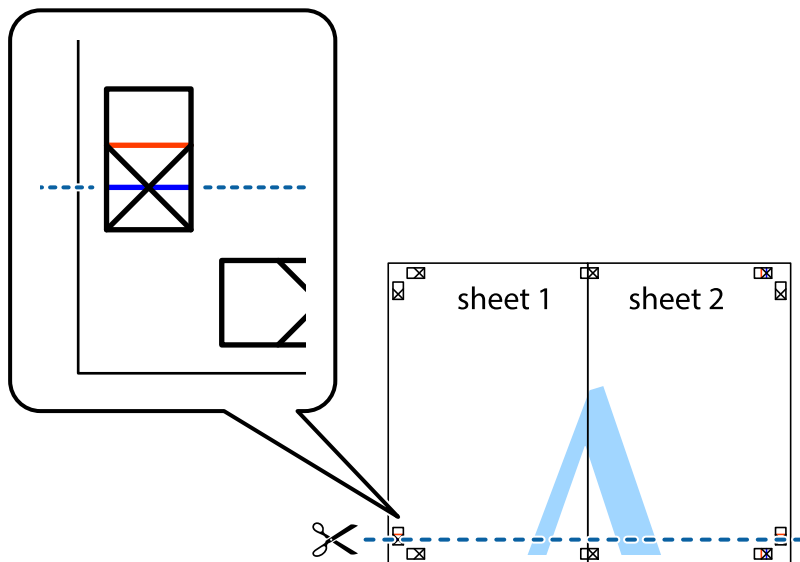
3. Dela de hoptejgade arken i två genom justeringmarkeringarna längs den lodräta röda linjen (linjen till vänster om kryssen).



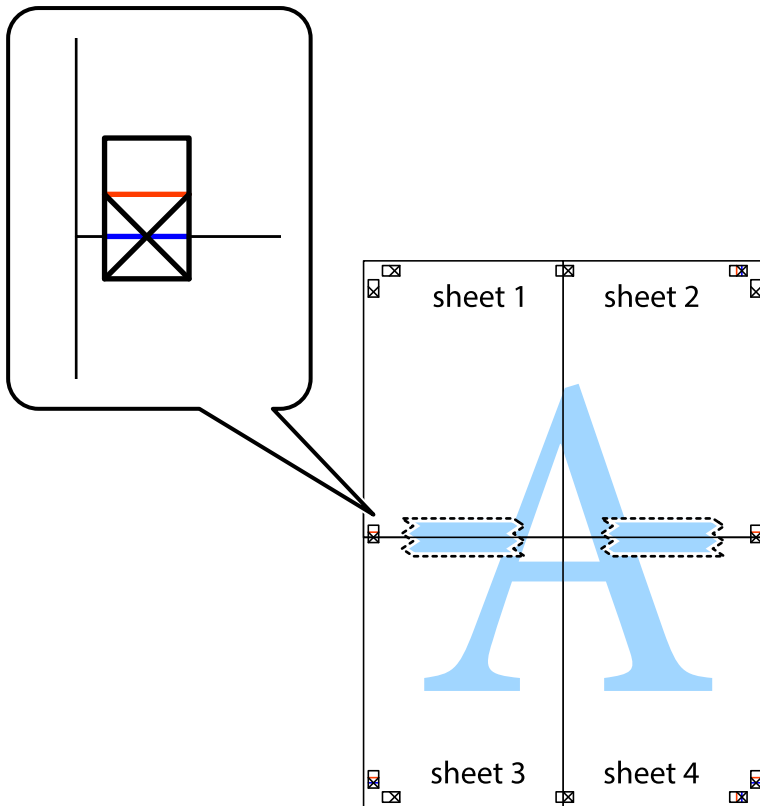
4. Tejpa ihop arken på baksidan.



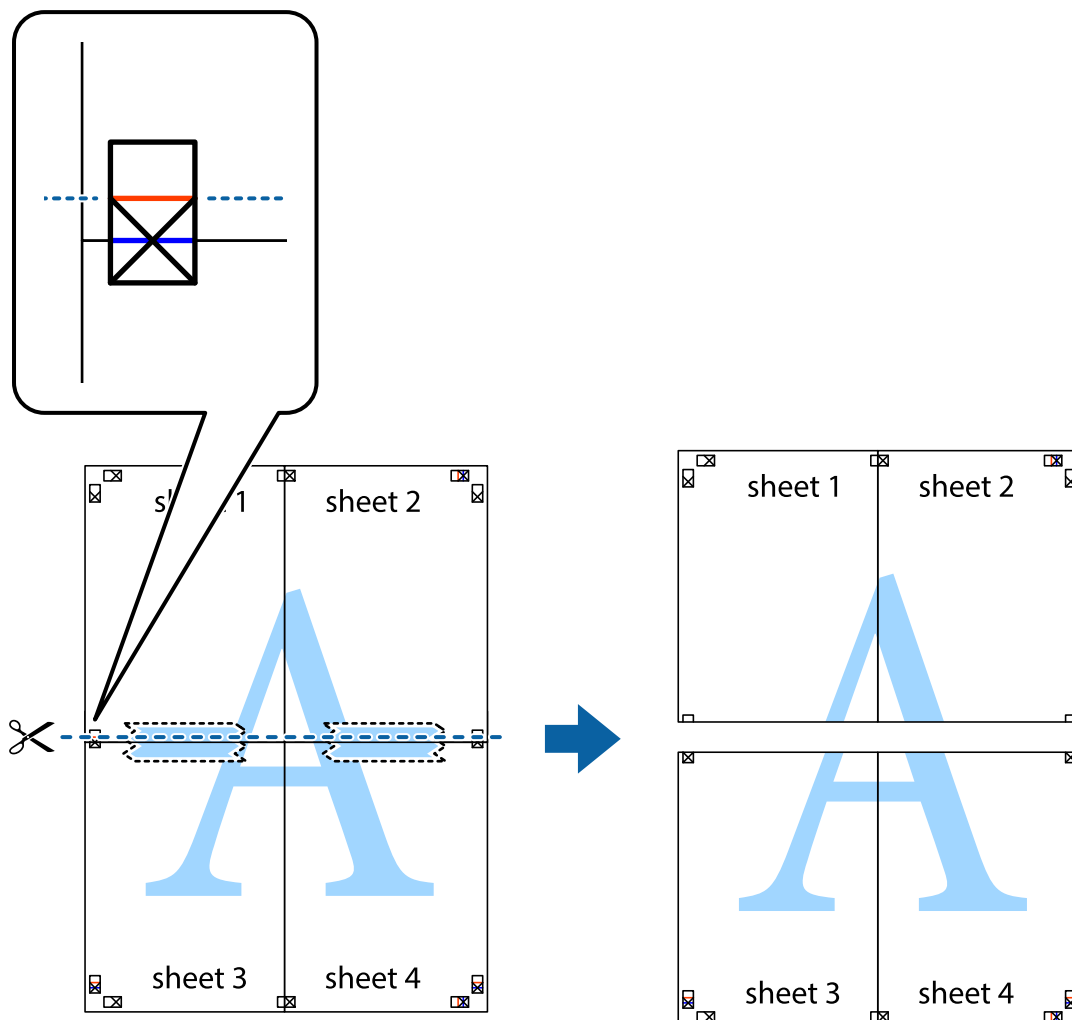
5. Upprepa steg 1 till 4 om du vill tejpa ihop Sheet 3 och Sheet 4.
6. Skär bort marginalerna på Sheet 1 och Sheet 2 längs den vågräta blåa linjen genom mitten av kryssen på vänster och höger sida.



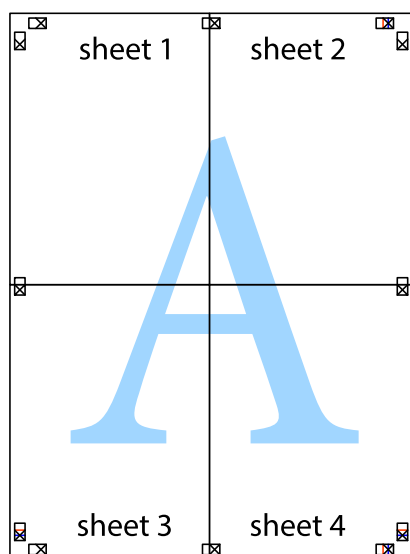
7. Placera kanterna på Sheet 1 och Sheet 2 överst på Sheet 3 och Sheet 4, justera kryssen och tejpa sedan temporärt ihop de två arken på baksidan.



8. Dela de hoptejpa arken i två genom justeringmarkeringarna längs den vågräta röda linjen (linjen ovanför kryssen).

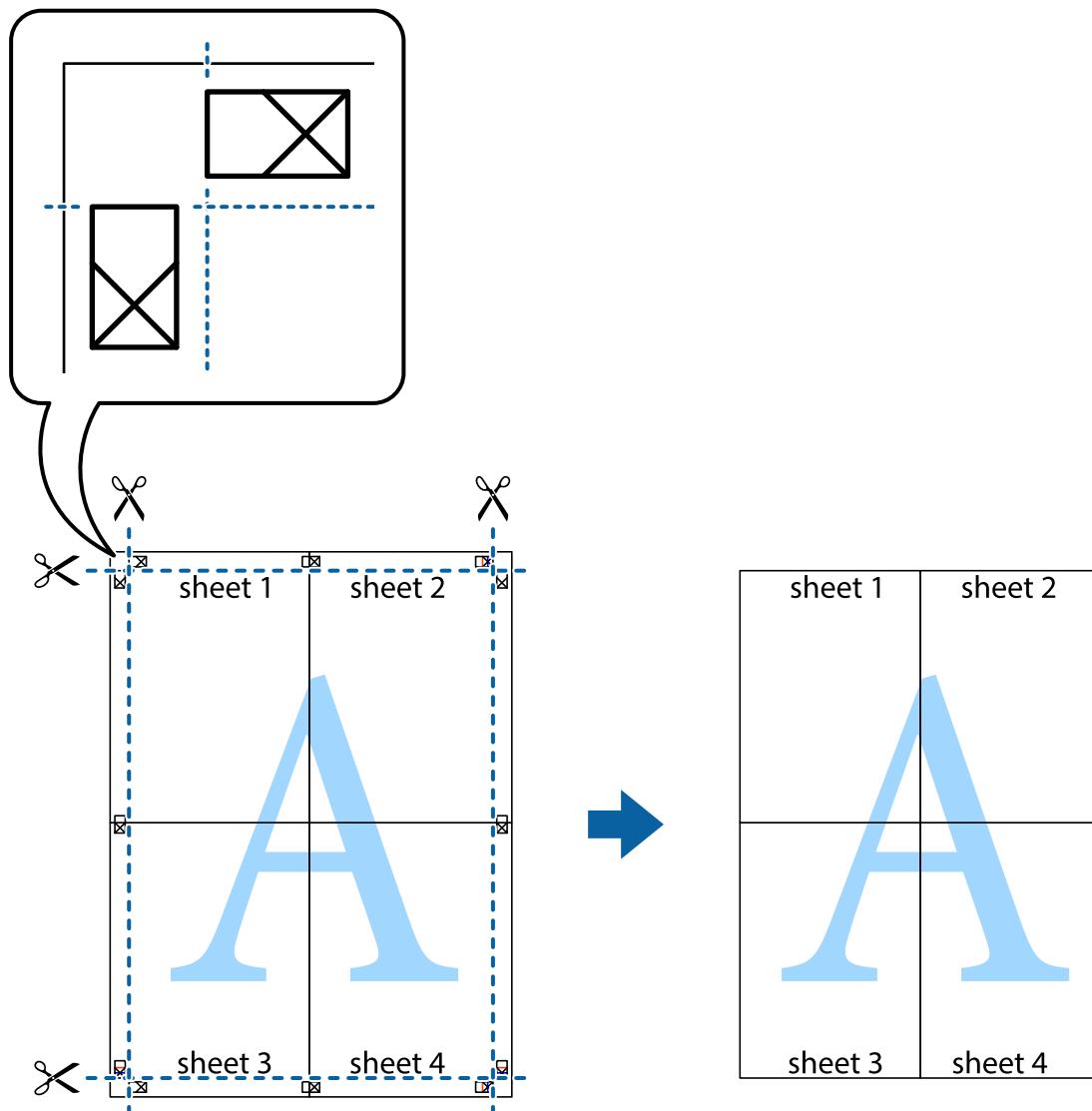


9. Tejpa ihop arken på baksidan.



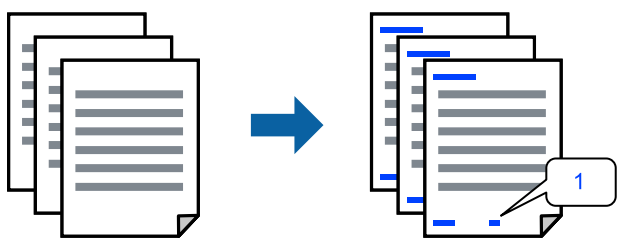


10. Skär bort de kvarvarande marginalerna längs de yttre kanterna.



## Skriva ut med rubrik och fotnotis

Du kan skriva ut information som ett användarnamn och utskriftsdatum som rubriker eller fotnotiser.



1. På skrivardrivrutinens flik **Fler alternativ**, klicka på **Vattenstämpelegenskaper** och välj sedan **Sidhuvud/Sidfot**.

2. Klicka på **Inställningar**, och välj sedan objekten som du vill skriva ut och klicka på OK.

**Anmärkning:**

- För att ange det första sidnumret, välj **Sidnummer** från den position du vill skriva ut i sidhuvudet eller sidfoten och välj sedan numret i **Startnummer**.
- Om du vill skriva ut text i sidhuvud eller sidfot, välj den position du vill skriva ut och välj sedan **Text**. Ange texten du vill skriva ut i fältet för textinmatning.

3. Ställ in de övriga objekten på flikarna **Huvudinställningar** och **Fler alternativ** efter behov och klicka sedan på **OK**.
4. Klicka på **Skriv ut**.

### Relaterad information

- ➔ ["Fylla på papper i den bakre pappersmatningen."](#) på sidan 25
- ➔ ["Skriva ut med hjälp av enkla inställningar"](#) på sidan 35

## Skriva ut en vattenstämpel

Du kan skriva ut en vattenstämpel som till exempel "Sekretessbelagd" eller en antikopieringsstämpel på dina utskrifter. Om du skriver ut med en antikopieringsstämpel, visas de dolda bokstäverna när det fotokopieras för att skilja originalet från kopior.



Antikopieringsmönster finns tillgänglig under följande villkor:

- Papperstyp: Vanligt papper, Letterhead
- Utan kanter: ej valt
- Kvalitet: Standard
- Dubbelsidig utskrift: Av, Manuell (Bindning vid långsidan) eller Manuell (Bindning vid kortsidan)
- Färgkorrigering: Automatiskt
- Papper med kort fiberriktning: ej valt

**Anmärkning:**

Du kan också lägga till en egen vattenstämpel eller antikopieringsstämpel.

1. På skrivardrivrutinens flik **Fler alternativ**, klicka på **Vattenstämpelgenskaper**, och välj sedan Antikopieringsmönster eller Vattenstämpel.
2. Klicka på **Inställningar** för att ändra detaljer som storlek, densitet, eller position av mönstret eller stämpeln.
3. Ställ in de övriga objekten på flikarna **Huvudinställningar** och **Fler alternativ** efter behov och klicka sedan på **OK**.

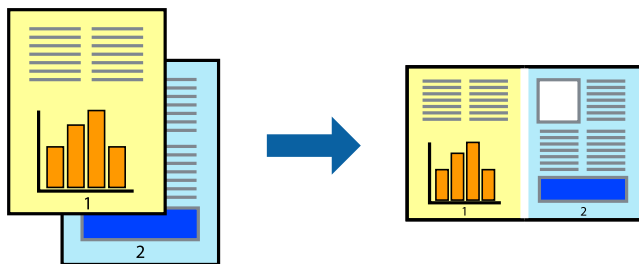
4. Klicka på **Skriv ut**.

### Relaterad information

- ➔ ”Fylla på papper i den bakre pappersmatningen.” på sidan 25
- ➔ ”Skriva ut med hjälp av enkla inställningar” på sidan 35

## Skriva ut fler filer samtidigt

Med Enkel utskriftshanterare kan du kombinera flera filer som skapats i olika program till ett enda utskriftsjobb. Du kan ange utskriftsinställningar för kombinerade filer som layout för flera sidor och dubbelsidig utskrift.



1. På skrivardrivrutinens flik **Huvudinställningar**, välj **Enkel utskriftshanterare**.
2. Klicka på **Skriv ut**.  
När du börjar skriva ut, visas fönstret Enkel utskriftshanterare.
3. När fönstret Enkel utskriftshanterare är öppet, öppnar du filen som du vill kombinera med den aktuella filen och upprepa stegen ovan.
4. Om du väljer ett utskriftsjobb som lagts till i fönstret Skriv ut projekt Lite Enkel utskriftshanterare kan du redigera sidans layout.
5. Klicka på **Skriv ut** från menyn **Fil** för att börja skriva ut.

#### **Anmärkning:**

Om du stänger fönstret Enkel utskriftshanterare innan du lägger till alla utskriftsdata till Skriv ut projekt, avbryts utskriftsjobbet som du nu arbetar med. Klicka på **Spara** från menyn **Fil** för att spara det aktuella jobbet. Tillägget för de sparade filerna är ".ecl".

För att öppna ett projekt som du vill skriva ut klickar du på **Enkel utskriftshanterare** under skrivardrivrutinens flik **Underhåll** för att öppna fönster Job Arranger Lite. Sedan väljer du **Öppna** i menyn **Fil** för att välja filen.

### Relaterad information

- ➔ ”Fylla på papper i den bakre pappersmatningen.” på sidan 25
- ➔ ”Skriva ut med hjälp av enkla inställningar” på sidan 35

## Skriva ut med funktionen universell färgutskrift

Du kan förbättra texternas och bilderna synlighet i utskrifter.



Universalutskrift i färg finns endast tillgänglig när följande inställningar har valt.

- Papperstyp: Vanligt papper, Letterhead
- Kvalitet: **Standard** eller en bättre kvalitet
- Färg: **Färg**
- Program: Microsoft® Office 2007 eller senare
- Textstorlek: 96 pts eller mindre

1. På skrivardrivrutinens flik **Fler alternativ** klicka på **Bildalternativ** i inställningen **Färgkorrigering**.
2. Välj ett alternativ från inställningen **Universalutskrift i färg**.
3. **Förbättringsalternativ** för att göra mer inställningar.
4. Ställ in de övriga objekten på flikarna **Huvudinställningar** och **Fler alternativ** efter behov och klicka sedan på **OK**.
5. Klicka på **Skriv ut**.

### **Anmärkning:**

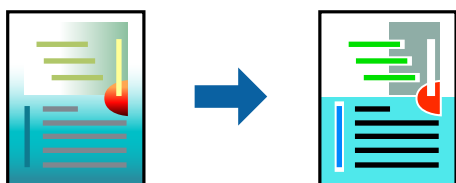
- Vissa tecken kan vara ersatta av mönster som ”+” som visas som ”±”.
- Programspecifika mönster och understreck kan ändra utskriftsinnehållet med dessa inställningar.
- Utskriftskvalitet kan vara sämre i foton eller andra bilder vid användning av inställningar **Universalutskrift i färg**.
- Utskriften är långsammare vid användning av inställningar **Universalutskrift i färg**.

### **Relaterad information**

- ➔ ”Fylla på papper i den bakre pappersmatningen.” på sidan 25
- ➔ ”Skriva ut med hjälp av enkla inställningar” på sidan 35

## Justera utskriftsfärgen

Du kan justera färgerna som används i utskriftsjobbet. Justeringarna påverkar inte originalbilden.



**PhotoEnhance** ger skarpare bilder och intensivare färger genom att automatiskt justera kontrast, mättnad och ljusstyrka i originalbildens data.

**Anmärkning:**

**PhotoEnhance** justerar färgen genom att analysera motivets plats. Om du har ändrat motivets plats genom förminskning, förstoring, beskärning eller rotering av bilden kan det hända att färgerna ändras oväntat. Marginalfri inställning ändrar också motivets plats vilket resulterar i färgändringar. Om bilden är oskarp kan det hända att nyansen blir onaturlig. Om färgen ändras eller blir onaturlig skriver du ut i ett annat läge än **PhotoEnhance**.

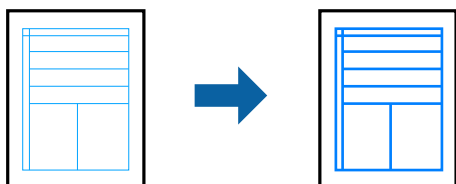
1. På fliken **Fler alternativ** på skrivarrutinen, välj metoden av färgkorrigering från inställningen **Färgkorrigering**.
  - Automatiskt: med denna inställning justeras tonen automatiskt för att matcha inställningarna för papperstyp och papperskvalitet.
  - Anpassad: genom att klicka på **Avancerat** kan du göra dina egna inställningar.
2. Ställ in de övriga objekten på flikarna **Huvudinställningar** och **Fler alternativ** efter behov och klicka sedan på **OK**.
3. Klicka på **Skriv ut**.

**Relaterad information**

- ➔ ”Fylla på papper i den bakre pappersmatningen.” på sidan 25
- ➔ ”Skriva ut med hjälp av enkla inställningar” på sidan 35

## Skriva ut för att förstärka tunna linjer

Du kan göra tunna linjer som är för tunna för utskrift tjockare.



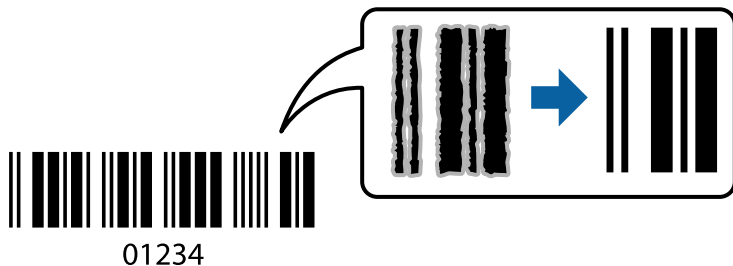
1. På skrivardrivrutinens flik **Fler alternativ** klicka på **Bildalternativ** i inställningen **Färgkorrigering**.
2. Välj **Förstärk tunna linjer**.
3. Ställ in de övriga objekten på flikarna **Huvudinställningar** och **Fler alternativ** efter behov och klicka sedan på **OK**.
4. Klicka på **Skriv ut**.

**Relaterad information**

- ➔ ”Fylla på papper i den bakre pappersmatningen.” på sidan 25
- ➔ ”Skriva ut med hjälp av enkla inställningar” på sidan 35

## Skriva ut rena streckkoder

Du kan skriva ut en streckkod utan problem och skanna den. Aktivera bara den här funktionen om streckkoden du har skrivit ut inte kan skannas.



Du kan använda den här funktionen under följande villkor.

- Papperstyp: Vanligt papper, Letterhead eller Kuvert
- Kvalitet: **Standard**

1. På skrivardrivrutinens flik **Underhåll**, klicka på **Utökade inställningar** och välj sedan **Streckkodsläge**.
2. Ställ in de övriga objekten på flikarna **Huvudinställningar** och **Fler alternativ** efter behov och klicka sedan på **OK**.
3. Klicka på **Skriv ut**.

**Anmärkning:**

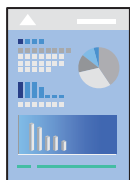
*Utsuddningar är inte alltid möjliga, beroende på omständigheter.*

### Relaterad information

- ➔ [”Fylla på papper i den bakre pappersmatningen.”](#) på sidan 25
- ➔ [”Skriva ut med hjälp av enkla inställningar”](#) på sidan 35

## Skriva ut från en dator — Mac OS

### Skriva ut med hjälp av enkla inställningar

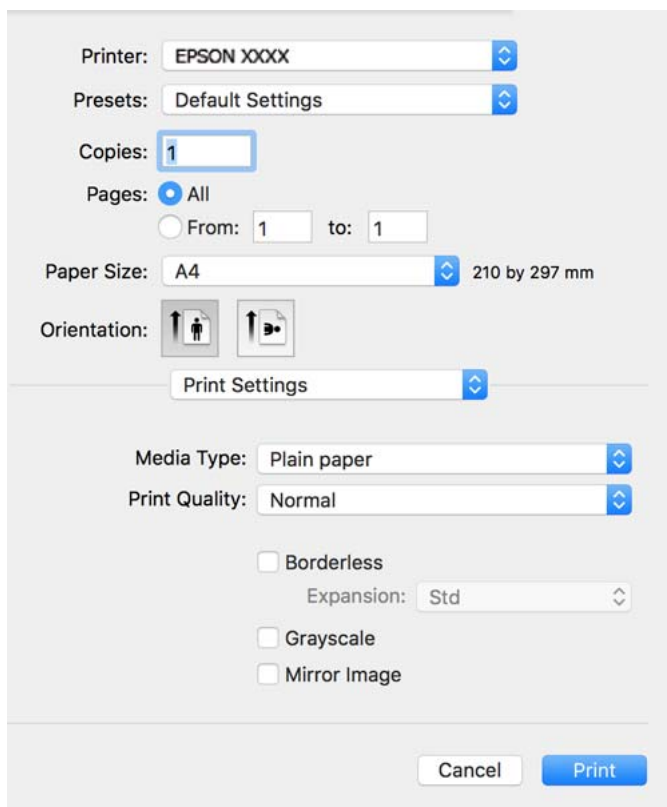


**Anmärkning:**

*Funktioner och skärmar kan skilja sig åt beroende på programmet. Mer information finns i programhjälpen.*

1. Fyll på papper i skrivaren.
2. Öppna filen du vill skriva ut.

3. Välj **Skriv ut** på menyn **Fil** eller ett annat kommando för att öppna dialogrutan för utskrift.  
Om det behövs klickar du på **Visa detaljer** eller ▼ för att expandera skrivarfönstret.
4. Välj skrivare.
5. Välj **Utskriftsinställningar** från snabbmenyn.



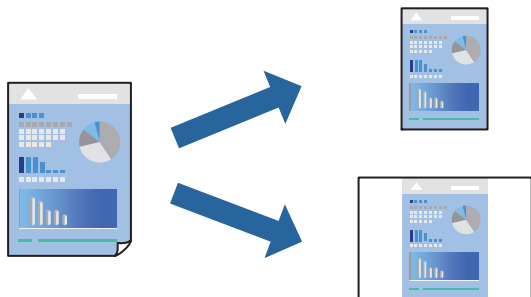
6. Ändra inställningarna efter behov.
7. Klicka på **Skriv ut**.

#### Relaterad information

- ➔ ["Tillgängligt papper och kapacitet" på sidan 190](#)
- ➔ ["Lista över papperstyper" på sidan 24](#)

## Lägga till förinställningar för utskrift för Easy Printing

Om du skapar en egen förinställning med utskriftsinställningar som du ofta använder kan du enkelt skriva ut genom att välja förinställningen i listan.



1. Ställ in alla alternativ såsom **Utskriftsinställningar** och **Layout (Pappersstorlek, Medietyp osv.)**.
2. Klicka på **Förinställningar** för att spara de aktuella inställningarna som en förinställning.
3. Klicka på **OK**.

**Anmärkning:**

Om du vill radera en förinställning ska du klicka på **Förinställningar > Visa förinställningar**, välja namnet på förinställningen som du vill radera i listan och sedan radera den.

4. Klicka på **Skriv ut**.

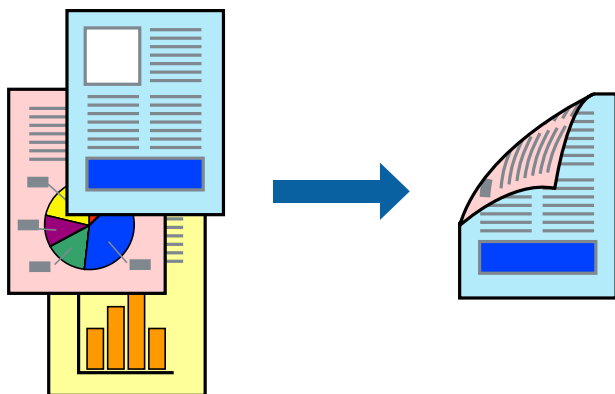
Nästa gång du vill skriva ut samma inställningar väljer de namnet på den sparade förinställningen från **Förinställningar**.

### Relaterad information

- ➔ ”Fylla på papper i den bakre pappersmatningen.” på sidan 25
- ➔ ”Skriva ut med hjälp av enkla inställningar” på sidan 54

## Skriva ut dubbelsidigt

Du kan skriva ut på båda sidor av papperet.





**Anmärkning:**

- Den här funktionen är inte tillgänglig med marginalfri utskrift.
- Om du inte använder papper som är anpassat för dubbelsidig utskrift, kan utskriftskvaliteten försämrans och papper kan fastna.

[”Papper för dubbelsidig utskrift” på sidan 192](#)

- Beroende på papperet och data kan bläcket blöda igenom till andra sidan.

1. Välj **Inst. för dubbelsidig utskrift** i snabbmenyn.
2. Välj bindningar i **Dubbelsidig utskrift**.
3. Välj typ av original under **Dokumenttyp**.

**Anmärkning:**

- Utskriften kan gå långsamt beroende på inställningen för **Dokumenttyp**.
- Om du skriver ut data med hög densitet som foton eller diagram ska du välja **Text & foton** eller **Text & grafik** som inställning för **Dokumenttyp**. Om utskriften blir repig eller om färgen blöder igenom till andra sidan, justerar du utskriftsdensiteten och bläckets torktid genom att klicka på pilmarkeringen bredvid **Justeringar**.

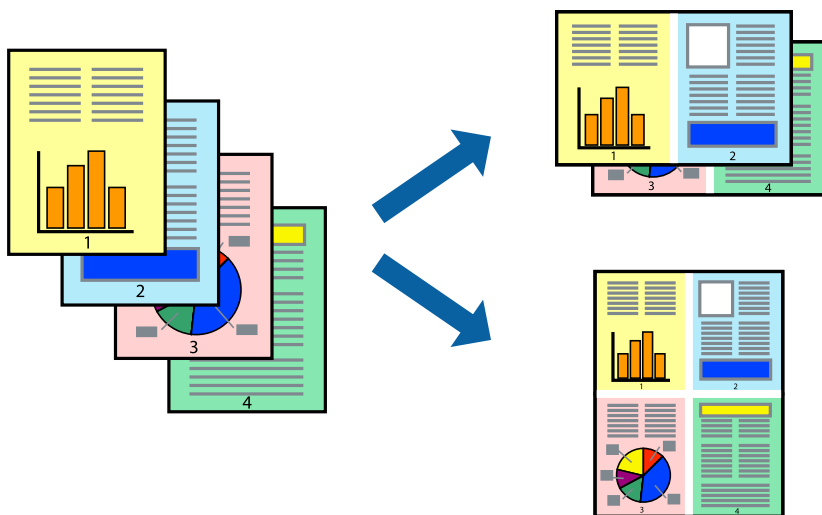
4. Ställ in andra alternativ efter behov.
5. Klicka på **Skriv ut**.

**Relaterad information**

- ➔ [”Tillgängligt papper och kapacitet” på sidan 190](#)
- ➔ [”Fylla på papper i den bakre pappersmatningen.” på sidan 25](#)
- ➔ [”Skriva ut med hjälp av enkla inställningar” på sidan 54](#)

## Skriva ut flera sidor på ett ark

Du kan skriva ut flera sidor på ett enda pappersark.



1. Välj **Layout** i snabbmenyn.

2. Ställ in antalet sidor i **Antal sidor per ark**, **Layoutriktning** (sidordning) och **Kantlinje**.
3. Ställ in andra alternativ efter behov.
4. Klicka på **Skriv ut**.

#### Relaterad information

- ➔ ”Fylla på papper i den bakre pappersmatningen.” på sidan 25
- ➔ ”Skriva ut med hjälp av enkla inställningar” på sidan 54

## Anpassa utskrift efter pappersstorlek

Välj pappersstorleken som du fyllt på i skrivaren i inställningen **Målpappersstorlek**.



1. Ange pappersstorleken som du har ställt in i programmet i inställningen **Pappersstorlek**.
2. Välj **Pappershantering** i snabbmenyn.
3. Välj **Skala till pappersstorleken**.
4. Välj pappersstorleken som du fyllt på i skrivaren i inställningen **Målpappersstorlek**.
5. Ställ in andra alternativ efter behov.
6. Klicka på **Skriv ut**.

#### Relaterad information

- ➔ ”Fylla på papper i den bakre pappersmatningen.” på sidan 25
- ➔ ”Skriva ut med hjälp av enkla inställningar” på sidan 54

## Skriva ut ett förminskat eller förstorat dokument med valfritt procenttal

Du kan förminska eller förstora ett dokument med en viss procent.



1. Välj **Skriv ut** på menyn **Fil** eller ett annat kommando för att öppna dialogrutan för utskrift.
2. Välj **Utskriftsformat** från **Arkiv**-kmenyn i applikationen.
3. Välj **Skrivare**, **Pappersstorlek**, ange procenttalet i **Skala** och klicka sedan på **OK**.

**Anmärkning:**

Välj pappersstorleken du ställde in i programmet som inställning **Pappersstorlek**.

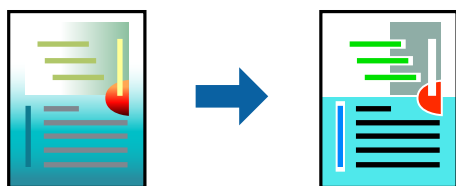
4. Ställ in andra alternativ efter behov.
5. Klicka på **Skriv ut**.

### Relaterad information

- ➔ ”Fylla på papper i den bakre pappersmatningen.” på sidan 25
- ➔ ”Skriva ut med hjälp av enkla inställningar” på sidan 54

## Justera utskriftsfärgen

Du kan justera färgerna som används i utskriftsjobbet. Justeringarna påverkar inte originalbilden.



**PhotoEnhance** ger skarpare bilder och intensivare färger genom att automatiskt justera kontrast, mättnad och ljusstyrka i originalbildens data.

**Anmärkning:**

**PhotoEnhance** justerar färgen genom att analysera motivets plats. Om du har ändrat motivets plats genom förminskning, förstoring, beskärning eller rotering av bilden kan det hända att färgerna ändras oväntat. Marginalfri inställning ändrar också motivets plats vilket resulterar i färgändringar. Om bilden är oskarp kan det hända att nyansen blir onaturlig. Om färgen ändras eller blir onaturlig skriver du ut i ett annat läge än **PhotoEnhance**.

1. Välj **Färgmatchning** i dialogrutan och sedan **EPSON Färgkontroller**.
2. Välj **Färgalternativ** i dialogrutan och välj sedan ett av de tillgängliga alternativen.
3. Klicka på pilen bredvid **Avancerade inställningar** och ange lämpliga inställningar.
4. Ställ in andra alternativ efter behov.
5. Klicka på **Skriv ut**.

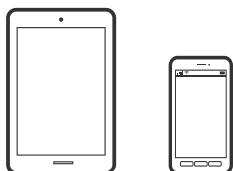
**Relaterad information**

➔ [”Fylla på papper i den bakre pappersmatningen.”](#) på sidan 25

➔ [”Skriva ut med hjälp av enkla inställningar”](#) på sidan 54

## Skriva ut dokument från smartenheter (iOS)

Du kan skriva ut dokument från smartenheter såsom en smarttelefon eller surfplatta.



## Skriva ut dokument med Epson Smart Panel

**Anmärkning:**

Åtgärder kan skilja sig åt beroende på enheten.

1. Om Epson Smart Panel inte är installerat ska du installera det.  
[”Applikation för att enkelt använda skrivaren från en smart enhet \(Epson Smart Panel\)”](#) på sidan 197
2. Starta Epson Smart Panel.
3. Välj menyn **Skriv ut dokument** på startskärmen.
4. Välj dokumentet som du vill skriva ut.
5. Starta utskrift.

## Skriva ut dokument med AirPrint

AirPrint tillåter konstant trådlös utskrift från iPhone, iPad, iPod touch och Mac utan att behöva installera drivrutinen eller ladda ned programvaran.



### **Anmärkning:**

Om du har inaktiverat meddelanden om papperskonfiguration på skrivarens kontrollpanel, kan du inte använda AirPrint. Se länken nedan för att aktivera meddelandena, om det behövs.

1. Konfigurera skrivaren för trådlös utskrift. Se länken nedan.  
<http://epson.sn>
2. Anslut Apple-enheten till detsamma trådlösa nätverket som skrivaren använder.
3. Skriv ut från enheten till skrivaren.

### **Anmärkning:**

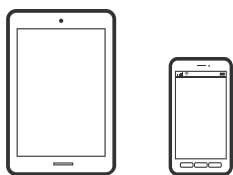
Mer information finns på sidan om AirPrint på Apples webbplats.

### **Relaterad information**

➔ ”Kan inte skriva ut även om en anslutning har upprättats (iOS)” på sidan 126

## Skriva ut dokument från smartenheter (Android)

Du kan skriva ut dokument från smartenheter såsom en smarttelefon eller surfplatta.



## Skriva ut dokument med Epson Smart Panel

### **Anmärkning:**

Åtgärder kan skilja sig åt beroende på enheten.

1. Om Epson Smart Panel inte är installerat ska du installera det.  
”Applikation för att enkelt använda skrivaren från en smart enhet (Epson Smart Panel)” på sidan 197
2. Starta Epson Smart Panel.
3. Välj menyn Skriv ut dokument på startskärmen.
4. Välj dokumentet som du vill skriva ut.

5. Starta utskrift.

## Skriva ut dokument med Epson Print Enabler

### *Anmärkning:*

Åtgärder kan skilja sig åt beroende på enheten.

1. Installera plugin-programmet Epson Print Enabler från Google Play.
2. Gå till **Inställningar** på Android-enheten och välj **Utskrift** och aktivera sedan Epson Print Enabler.
3. Från en Android-applikation, såsom Chrome, trycker du på menyikonen och skriver ut det som finns på skärmen.

### *Anmärkning:*

Om du inte ser skrivaren trycker du på **Alla skrivare** och väljer skrivaren.

## Skriva ut med Mopria Print Service

Mopria Print Service tillhandahåller direkt trådlös utskrift från smartphones och surfplattor som drivs av Android.



1. Installera Mopria Print Service från Google Play.
2. Fyll på papper i skrivaren.
3. Konfigurera skrivaren för trådlös utskrift. Se länken nedan.  
<http://epson.sn>
4. Anslut din Android-enhet till samma trådlösa nätverk som din skrivare använder.
5. Skriv ut från enheten till skrivaren.

### *Anmärkning:*

För mer information, gå till Mopria-webbplatsen på <https://mopria.org>.

### Relaterad information

- ➔ ”Fylla på papper i den bakre pappersmatningen.” på sidan 25

## Skriva ut på kuvert

### Skriva ut kuvert från en dator (Windows)

1. Fyll på kuvert i skrivaren.  
[”Fylla på kuvert i den bakre pappersmatningen”](#) på sidan 27
2. Öppna filen du vill skriva ut.
3. Öppna fönstret för skrivardrivrutinen.
4. Välj kuvertets storlek under fliken **Pappersstorlek Huvudinställningar** oc välj sedan **Kuvert** från **Papperstyp**.
5. Ställ in de övriga objekten på flikarna **Huvudinställningar** och **Fler alternativ** efter behov och klicka sedan på **OK**.
6. Klicka på **Skriv ut**.

### Skriva ut kuvert från en dator (Mac OS)

1. Fyll på kuvert i skrivaren.  
[”Fylla på kuvert i den bakre pappersmatningen”](#) på sidan 27
2. Öppna filen du vill skriva ut.
3. Välj **Skriv ut** på menyn **Fil** eller ett annat kommando för att öppna dialogrutan för utskrift.
4. Välj storleken som inställning för **Pappersstorlek**.
5. Välj **Utskriftsinställningar** i snabbmenyn.
6. Välj **Kuvert** om inställning för **Medietyp**.
7. Ställ in andra alternativ efter behov.
8. Klicka på **Skriv ut**.

---

## Skriva ut webbplatser

### Skriva ut webbplatser från en dator

Epson Photo+ tillåter dig att visa webbplatser förminska det specificerade området och sedan redigera och skriva ut dem. Mer information finns i programhjälpen.

## Skriva ut webbplatser från smartenheter

### Anmärkning:

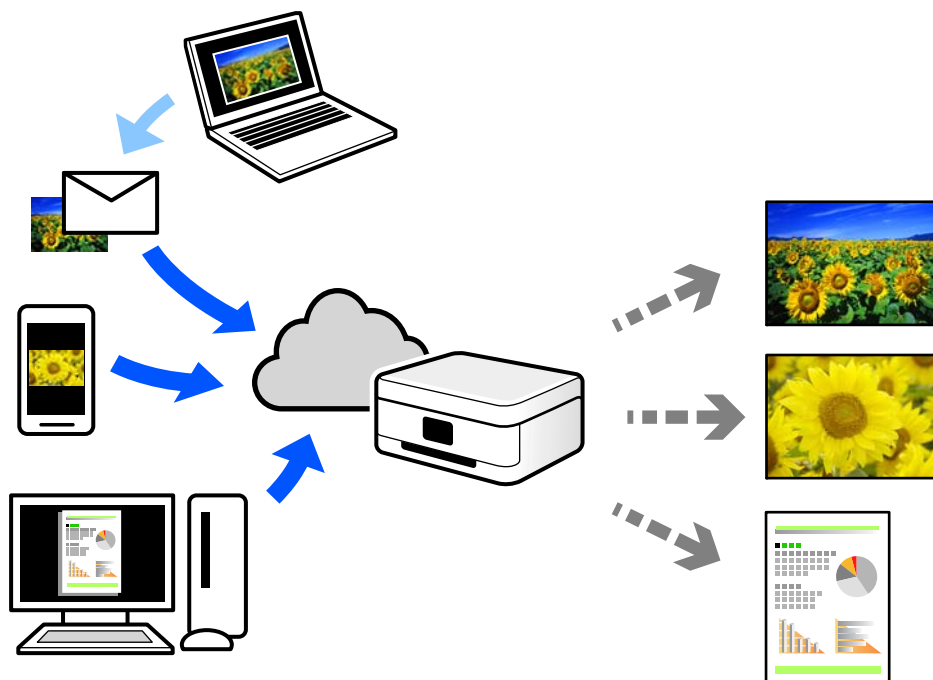
Åtgärder kan skilja sig åt beroende på enheten.

1. Konfigurera skrivaren för trådlös utskrift.
2. Om Epson Smart Panel inte är installerat ska du installera det.  
”Applikation för att enkelt använda skrivaren från en smart enhet (Epson Smart Panel)” på sidan 197
3. Anslut din smartenhet till samma trådlösa nätverk som din skrivare använder.
4. Öppna webbplatsen som du vill skriva ut i din webbläsarapp.
5. Tryck på **Dela** i webbläsarprogrammets meny.
6. Välj **Smart Panel**.
7. Tryck på **Skriv ut**.

---

## Skriva ut med en molntjänst

Med tjänsten Epson Connect på internet kan du skriva ut från din smartphone, surfplatta eller bärbara dator när som helst och i stort sett var som helst. För att använda denna tjänst måste du registrera användare och skrivaren i Epson Connect.



Följande funktioner finns tillgängliga via internet.



Email Print

När du skickar ett e-postmeddelande med bilagor som dokument eller bilder till en e-postadress som är tilldelad till skrivaren, kan du skriva ut e-postmeddelandet och bilagorna från externa platser som din skrivare i hemmet eller på kontoret.

Epson iPrint

Detta program är avsett för iOS och Android och tillåter dig att skriva ut från en smarttelefon eller surfplatta. Du kan skriva ut dokument, bilder och webbplatser genom att skicka de direkt till en skrivare i samma trådlösa LAN.

Remote Print Driver

Detta är en delad drivrutin som stöds av Remote Print Driver. När du skriver ut med en skrivare på en extern plats, kan du skriva ut genom att ändras skrivaren i det vanliga programfönstret.

Gå till Epson Connect-webbportal för mer information om hur du konfigurerar eller skriver ut.

<https://www.epsonconnect.com/>

<http://www.epsonconnect.eu> (endast Europa)

## Registrera Epson Connect Service från kontrollpanelen

Följ stegen nedan för att registrera skrivaren.

1. Välj **Inst.** på kontrollpanelen.

Välj en artikel, använd knapparna ▲ ▼ ◀ ▶ och tryck sedan på OK-knappen.

2. Välj **Epson Connect-tjänster > Registrera/Ta bort** för att skriva ut registreringsarket.

3. Följ instruktionerna på registreringsarket för att registrera skrivaren.

---

# Kopiera

Tillgängliga kopieringssätt. . . . .67

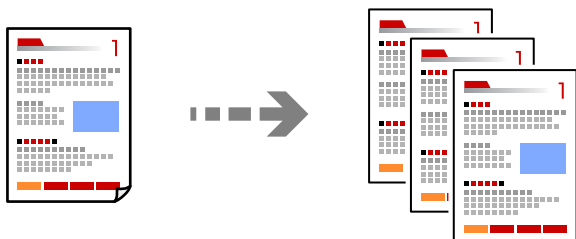
Menyalternativ för kopiering. . . . .73

## Tillgängliga kopierings sätt

Lägg ut originalen på skannerglaset och välj sedan menyn **Kopiera** på startskärmen.

### Kopiera original

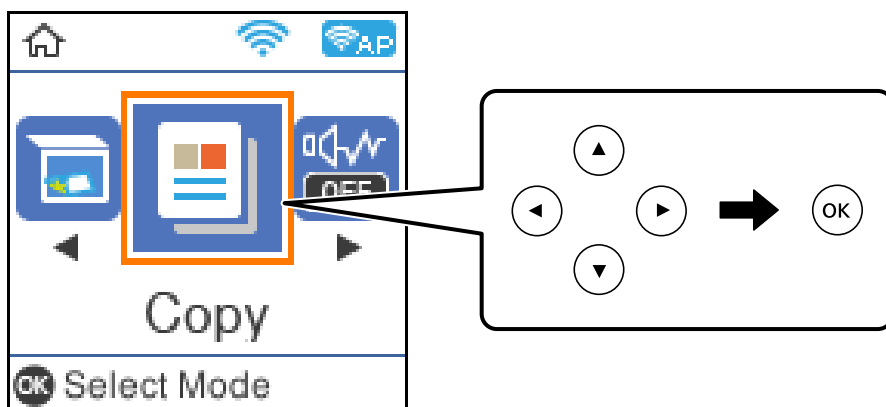
Det här avsnittet förklarar hur du använder menyn **Kopiera** på kontrollpanelen för att kopiera original.



1. Fyll på papper i skrivaren.  
[”Fyll på papper i den bakre pappersmatningen.” på sidan 25](#)
2. Placera originalen.  
[”Placera original på Skannerglas” på sidan 32](#)

3. Välj **Kopiera** på startskärmen.

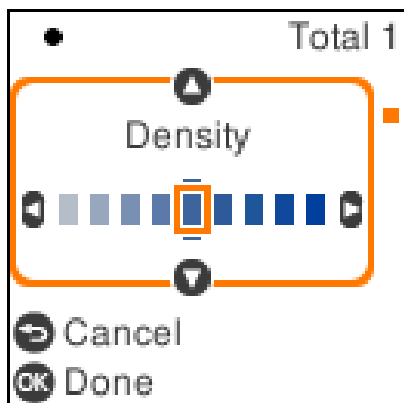
Välj en artikel, använd knapparna ▲ ▼ ◀ ▶ och tryck sedan på OK-knappen.



4. Ange antalet kopior.
5. Välj att kopiera i färg eller svartvitt.

- Tryck på knappen OK och kontrollera skrivarinställningarna. Ändra dem sedan vid behov.

Om du vill ändra inställningarna ska du välja knappen ▼, ange inställningsmenyn med knapparna ▲ eller ▼ och ändra inställningarna med knapparna ◀ eller ▶. Tryck på knappen OK när du är klar.




- Tryck på knappen ◊.

## Kopiera dubbelsidigt

Kopiera flera original på båda sidor av papperet.

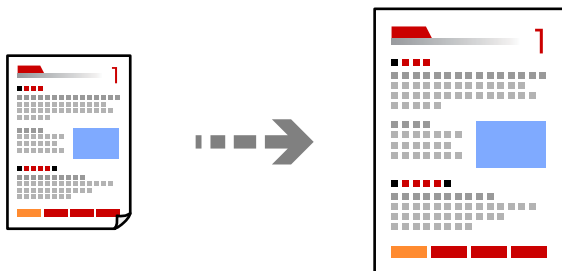


- Placera originalen.  
”Placera original på Skannerglas” på sidan 32
- Välj **Kopiera** på startskärmen.  
Välj en artikel, använd knapparna ▲ ▼ ◀▶ och tryck sedan på OK-knappen.
- Ange antalet kopior.
- Välj att kopiera i färg eller svartvitt.
- Tryck på knappen OK och tryck sedan på knappen ▼.
- Välj **2-sidig** genom att använda knapparna ▲ ▼ och tryck sedan på knappen ▶.
- Välj **1>2-sidig**.
- Ange originalets riktning och bindningspositionen och tryck sedan på knappen OK.

9. Tryck på knappen .

## Kopiera genom att förstora eller förminska

Du kan kopiera original med en viss förstoring.



1. Placera originalen.


[”Placera original på Skannerglas” på sidan 32](#)

2. Välj **Kopiera** på startskärmen.

Välj en artikel, använd knapparna     och tryck sedan på OK-knappen.






3. Ange antalet kopior.


4. Välj att kopiera i färg eller svartvitt.

5. Tryck på knappen OK och tryck sedan på knappen .

6. Ange **Förstora/förminska** med knapparna   och ändra sedan förstoringen med knapparna  .

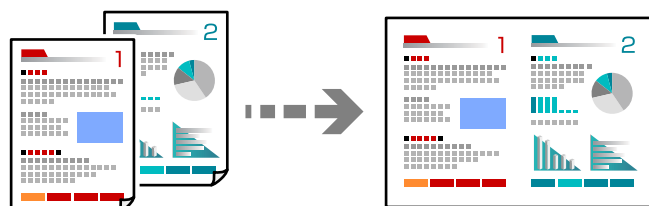
**Anmärkning:**

Om du vill kopiera genom att förminska eller förstora storleken på ett dokument med en viss procent ska du välja **Egen** som inställning för **Förstora/förminska**. Tryck på knappen  och tryck sedan på knappen   för att ange en procent. Du kan ändra procentvärdet i steg om 10 % genom att hålla knapparna   intryckta.

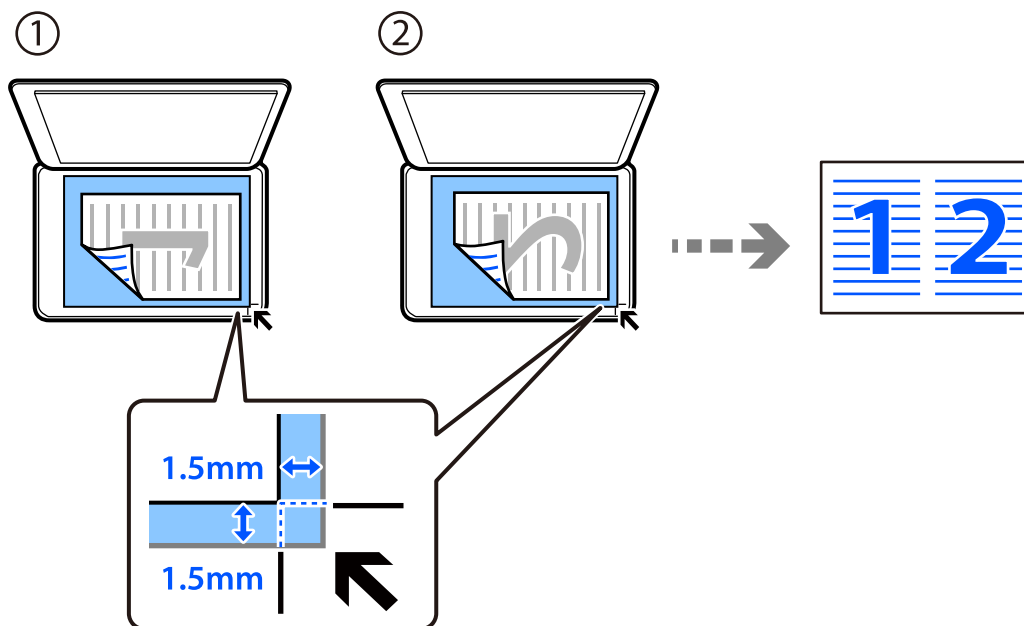
7. Tryck på knappen OK och tryck sedan på knappen .

## Kopiera flera original till ett ark

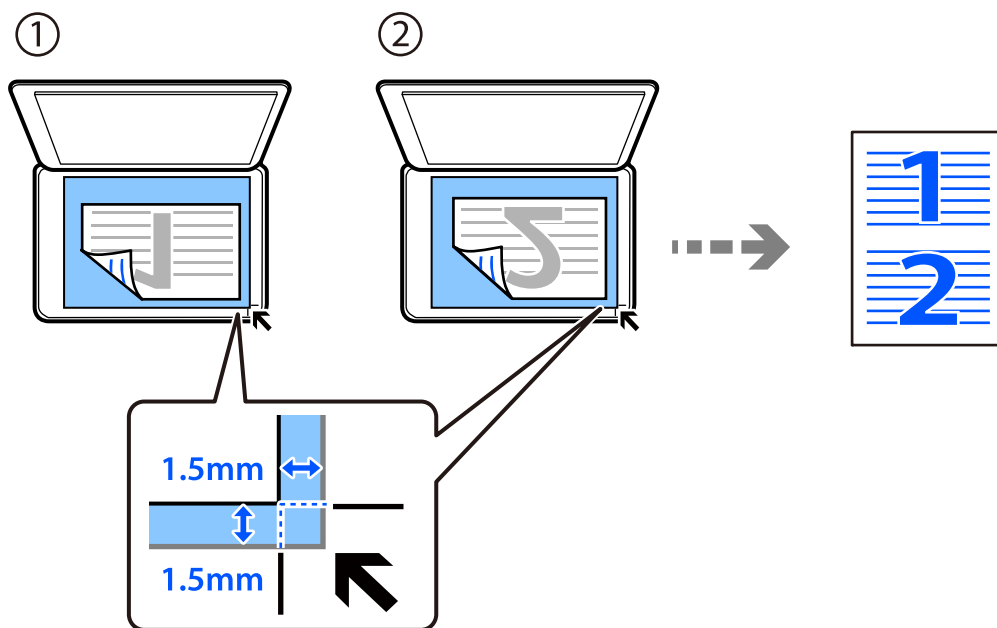
Du kan kopiera flera original på ett pappersark.



1. Välj **Kopiera** på startskärmen.  
Välj en artikel, använd knapparna ▲ ▼ ◀ ▶ och tryck sedan på OK-knappen.
2. Ange antalet kopior.
3. Välj att kopiera i färg eller svartvitt.
4. Tryck på knappen OK och tryck sedan på knappen ▼.
5. Välj **Flera sidor** genom att använda knapparna ▲ ▼ och tryck sedan på knappen ▶.
6. Välj **2-up**.
7. Ange originalens layoutorder och originalets orientering och tryck sedan på knappen OK.
8. Lägg ut den första sidan av originalet och tryck sedan på knappen ◇.  
 Stående original



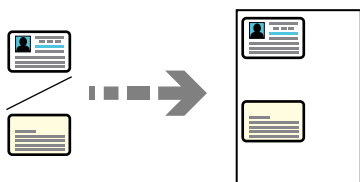
- Liggande original



9. Lägg ut den andra sidan av originalet och tryck sedan på knappen ◊.

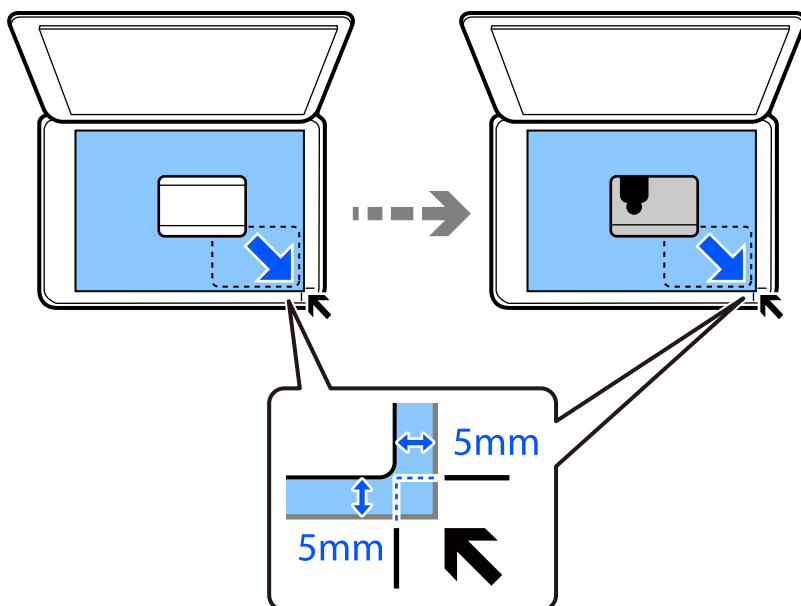
## Kopiera ID-kort


Skannar båda sidor av ett ID-kort och kopierar till en sida av ett papper i A4-storlek.



1. Välj **Kopiera** på startskärmen.  
Välj en artikel, använd knapparna ▲ ▼ ◀ ▶ och tryck sedan på OK-knappen.
2. Ange antalet kopior.
3. Välj att kopiera i färg eller svartvitt.
4. Tryck på knappen OK och tryck sedan på knappen ▼.
5. Välj **ID-kort-kopiering** genom att använda knapparna ▲ ▼ och välj sedan **På**.
6. Tryck på knappen OK och tryck sedan på knappen ◊.

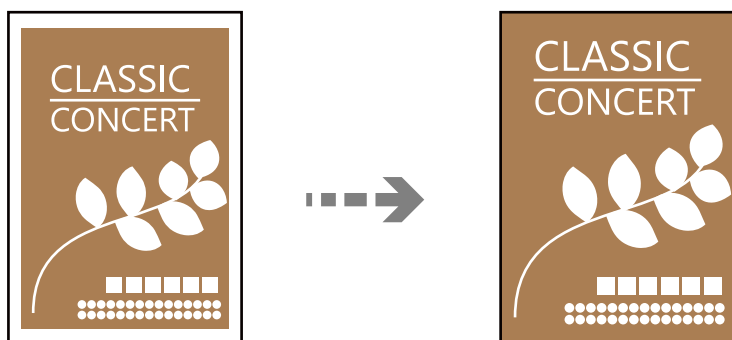
7. Placera originalet med framsidan nedåt och dra det till kantmarkeringen.  
Lägg i ett ID-kort 5 mm från hörnmarkeringen på skannerglaset.


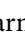




8. Lägg originalet med baksidan nedåt och skjut det till hörnmarkeringen och tryck sedan på knappen .

## Kopiera utan marginaler

Kopierar utan marginaler runt kanterna. Bilden förstoras något för att ta bort kantlinjer från kanterna på papperet.



1. Placera originalet på skannerglaset.  
["Placera original på Skannerglas" på sidan 32](#)
2. Välj **Kopiera** på startskärmen.  
Välj en artikel, använd knapparna     och tryck sedan på OK-knappen.
3. Ange antalet kopior.
4. Välj att kopiera i färg eller svartvitt.



5. Tryck på knappen OK och tryck sedan på knappen ▼.
6. Välj **Utan marg.-kop.** genom att använda knapparna ▲ ▼ och tryck sedan på knappen ►.
7. Välj **På**.
8. Ange **Utökning**.
9. Tryck på knappen OK och tryck sedan på knappen ◇.

---

## Menyalternativ för kopiering

Tillgängliga alternativ varierar beroende på vilken meny som valts.

### Antal kopior:

Ange antalet kopior.

### Svartvitt:

Kopierar originalet i svartvitt (monokrom).

### Färg:

Kopierar originalet i färg.

### 2-sidig:

Välj dubbelsidig layout.

1>1-sidig

Kopierar en sida av ett original till en sida av ett pappersark.

1>2-sidig

Kopierar två ensidiga original till båda sidorna av ett pappersark. Välj orientering för ditt original och bindningsposition för papperet.

### Täthet:

Öka densitetsnivån om kopiorna är bleka. Minska densitetsnivån om bläcket smetas ut.

### Pappersinställning:

Välj pappersformatet och papperstypen som du har fyllt på.

### Förstora/förminska:

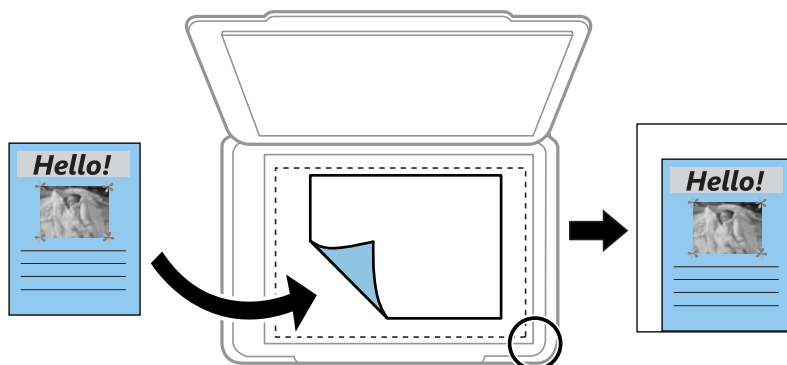
Förstorar eller förminskar originalet.

Verklig storlek

Kopior med 100 % förstoring.

Autoanpassning

Upptäcker skanningsområdet och förstorar eller förminskar automatiskt originalet så att det passar till den pappersstorlek du har valt. Om det finns vita marginaler runt originalet, detekteras de vita marginalerna från hörnet på skannerglaset som skanningsområdet, men marginalerna på den motsatta sidan kan beskäras.



Egen

Välj för att ange värdet för förstoring eller förminskning av originalet.

Egen storlek:

Anger förstoringen som används för att förstora eller förminska originalet inom ett intervall på 25 till 400 %.

Originalstorlek:

Välj originalets storlek. Vid kopiering av original som inte håller standardstorlek ska du välja den storlek som ligger närmast originalet.

Flera sidor:

Välj kopieringslayout.

Enkelsidig

Kopierar ett ensidigt original till en sida i ett enkelt ark.

2-up

Kopierar två ensidiga original till en sida i layouten 2-upp. Välj layoutordning och orientering för ditt original.

Kvalitet:

Välj kvalitet för kopiering. Utskriftskvaliteten är högre när du väljer **Hög**, men det tar längre tid att skriva ut.

ID-kort-kopiering:

Skannar båda sidor av ett ID-kort och kopierar till en sida av ett papper.

Utan marg.-kop.:

Kopierar utan marginaler runt kanterna. Bilden förstoras något för att ta bort kantlinjer från kanterna på papperet. Välj hur mycket den skall förstoras i inställningen **Utökning**.

---

# Skanna

Grundläggande information om skanning. . . . .	76
Skanna original till en dator. . . . .	78
Skana original med WSD. . . . .	80
Skanna original till en smarenhet. . . . .	83
Avancerad skanning. . . . .	83

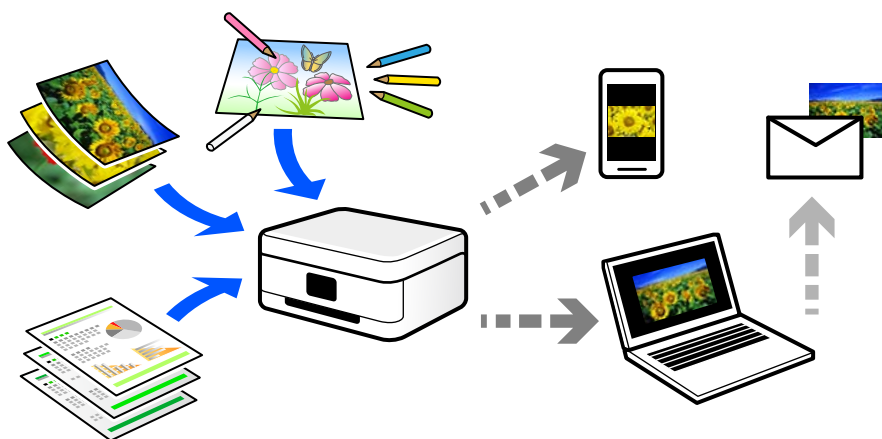
## Grundläggande information om skanning

### Vad är en "skanning"?

En "skanning" är processen hur optisk information på pappersdata (såsom dokument, magasinurklipp, foton, handritade bilder osv.) konverteras till digitala bilddata.

Du kan spara skannade data som en digital bild såsom JPEG eller PDF.

Du kan sedan skriva ut bilden, skicka den via e-post osv.



### Användningsområden för skanning

Du kan använda skanning på flera olika sätt för att göra livet mer bekvämt för dig.

- Genom att skanna ett pappersdokument och konvertera det till digitala data kan du läsa dokumentet på en dator eller en smartenhet.
- Genom att skanna biljetter eller affischer till digitala data kan du slänga originalet och minska skräphögen.
- Genom att skanna viktiga dokument kan du säkerhetskopiera dem till molntjänster eller andra lagringsmedia i fall du skulle förlora dem.
- Du kan skicka de skannade foton eller bilderna till vänner via e-post.
- Genom att skanna bilder som målats för hand och så vidare kan du dela dem på sociala media i en mycket bättre kvalitet än att bara fota av dem med smartenheten.
- Genom att skanna favoritsidorna från tidningar eller magasin kan du spara dem och slänga originalen.

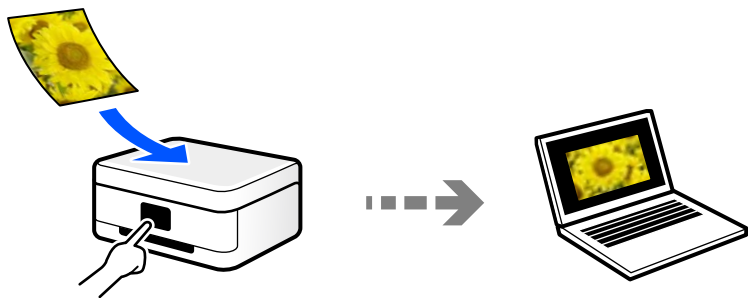
### Tillgängliga skanningssätt

Du kan använda någon av de följande metoder för att skanna med datorn.

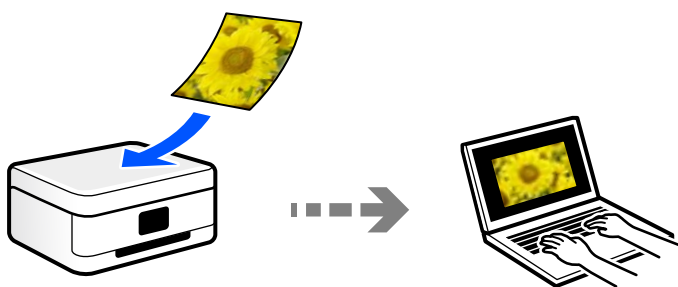
#### Skanna till en dator

Det finns två sätt att skanna original till en dator på; skanna med skrivarens kontrollpanel och skanna från datorn.

Du kan enkelt skanna via skrivarens kontrollpanel.



Använd skanningsprogrammet Epson ScanSmart för att skanna från datorn. Du kan redigera bilderna efter skanning.



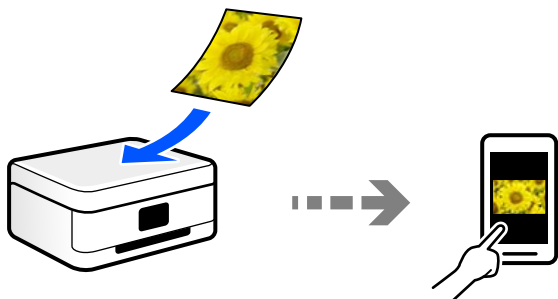
## Skana med WSD

Du kan spara den skannade bilden på en dator som är ansluten till skrivaren med funktionen WSD.

Om du använder Windows 7/Windows Vista behöver du ställa in WSD på din dator innan du skannar.

## Skanna direkt från smartenheter

Du kan spara skannade bilder direkt till en smartenhet såsom en smarttelefon eller surfplatta med programmet Epson Smart Panel på smartenheten.



## Rekommenderat filformat som passar för ditt ändamål

Generellt är JPEG-formatet lämpligt för foton medan PDF-formatet är lämpligt för dokument.

Se den följande beskrivningen om hur du väljer det bästa formatet för ditt ändamål.

Filformat	Beskrivning
JPEG (.jpg)	Ett filformat som tillåter dig att komprimera de data du vill spara. Om komprimeringsgraden är hög blir bildkvaliteten sämre och du kan inte konvertera den tillbaka till den kvalitet originalbilden har.  Detta är standardbildformatet för digitala kameror. Detta format lämpar dig för bilder med många färger.
PDF (.pdf)	Ett standard filformat som kan användas i olika operativsystem och som ger samma nivå av skärmvisning och samma utskriftsresultat.  Du kan öppna PDF-filer med avsedda PDF-program eller i webbläsare.

## Rekommenderad upplösning som passar för ditt ändamål

Upplösning indikerar antalet pixlar (minsta område av en bild) för varje tum (25,4 mm) och mäts i dpi (bildpunkter). Fördelen med att öka upplösningen är att bilden blir mer detaljerad. Men det kan också medföra nackdelar.

- Filstorleken blir stor  
(Om du fördubblar upplösningen blir filstorleken fyra gånger så stor.)
- Då tar det lång tid att skanna, spara och öppna bilden
- Bilden blir för stor för bildskärmen eller papperet den ska skrivas ut på

Se tabellen nedan och ställ in den lämpliga upplösningen för syftet med den skannade bilden.

Syfte	Upplösning (referens)
Öppna på en dator Skicka via e-post	Upp till 200 dpi
Skriva ut med en skrivare	200 till 300 dpi

---

## Skanna original till en dator

Det finns två sätt att skanna original till en dator på; skanna med skrivarens kontrollpanel och skanna från datorn.

## Skanna från kontrollpanelen

### Anmärkning:

Kontrollera att följande program finns installerade på datorn för att använda denna funktion.

- Epson ScanSmart (Windows 7 eller senare, eller OS X El Capitan eller senare)
- Epson Event Manager (Windows Vista/Windows XP, eller OS X Yosemite/OS X Mavericks/OS X Mountain Lion/Mac OS X v10.7.x/Mac OS X v10.6.8)
- Epson Scan 2 (applikationen som behövs för att använda skannerfunktionen)

Läs följande information för att söka efter installerade program.

Windows 10: klicka på startknappen och markera sedan mappen **Epson Software** > **Epson ScanSmart** och mappen **EPSON** > **Epson Scan 2**.

Windows 8.1/Windows 8: ange programvarans namn i sökfältet och markera sedan den ikon som visas.

Windows 7: klicka på startknappen och välj sedan **Alla program**. Markera efter det mappen **Epson Software** > **Epson ScanSmart** och mappen **EPSON** > **Epson Scan 2**.

Windows Vista/Windows XP: klicka på startknappen och välj sedan **Alla program** eller **Program**. Markera efter det mappen **Epson Software** > **Epson Event Manager** och mappen **EPSON** > **Epson Scan 2**.

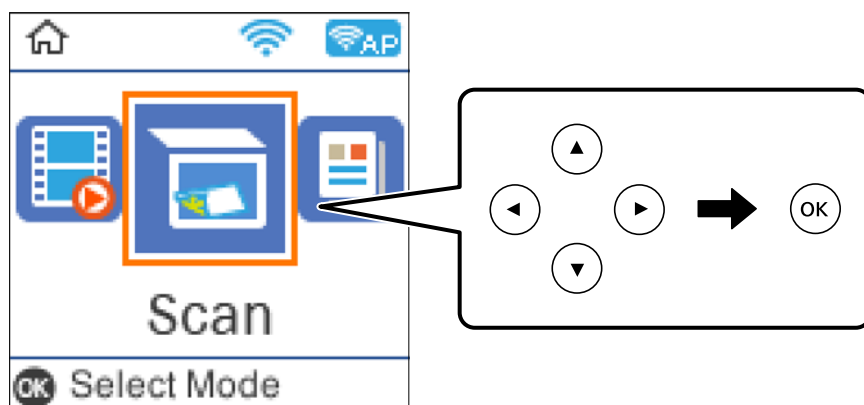
Mac OS: välj **Gå** > **Applikationer** > **Epson Software**.

1. Placera originalen.

["Placera original på Skannerglas" på sidan 32](#)

2. Välj **Skanna** på kontrollpanelen.


Välj en artikel, använd knapparna ▲ ▼ ◀ ▶ och tryck sedan på OK-knappen.



3. Välj hur den skannade bilden ska sparas till en dator.

- Förhandsgranska på dator (Windows 7 eller senare, eller OS X El Capitan eller senare): förhandsgranskar den skannade bilden på en dator innan den sparas.
- Till dator (JPEG): sparar den skannade bilden i JPEG-format.
- Till dator (PDF): sparar den skannade bilden i PDF-format.

4. Välj den dator där du vill spara de skannade bilderna.

5. Tryck på knappen .

När du använder Windows 7 eller senare, eller OS X El Capitan eller senare: startar Epson ScanSmart automatiskt på din dator och skanningen startar.

**Anmärkning:**

- Detaljerad information om hur du använder programvaran finns i hjälpsektionen för Epson ScanSmart. Klicka på **Hjälp** på Epson ScanSmart-skärmen för att öppna hjälpsektionen.*
- Du kan inte bara påbörja skanningen från skrivaren med också från datorn med hjälp av Epson ScanSmart.*

## Skanna från en dator

Du kan skanna från en datorn genom att använda Epson ScanSmart.

Detta program tillåter dig att skanna dokument och bilder och sedan spara de skannade bilderna med några enkla steg.

1. Placera originalen.

[”Placera original på Skannerglas” på sidan 32](#)

2. Starta Epson ScanSmart.

- Windows 10

Klicka på startknappen och välj sedan **Epson Software > Epson ScanSmart**.

- Windows 8.1/Windows 8

Ange programvarans namn i sökfältet och välj sedan den ikon som visas.

- Windows 7

Klicka på startknappen och välj sedan **Alla program > Epson Software > Epson ScanSmart**.

- Mac OS

Välj **Gå > Applikationer > Epson Software > Epson ScanSmart**.

3. När skärmen Epson ScanSmart visas ska du följ instruktionerna på skärmen för att skanna.

**Anmärkning:**

Klicka på **Hjälp** för att visa mer information.

---

## Skana original med WSD

Du kan spara den skannade bilden på en dator som är ansluten till skrivaren med funktionen WSD.

**Anmärkning:**

- Den här funktionen kan bara användas på datorer som har Windows 10/Windows 8.1/Windows 8/Windows 7/Windows Vista.*
- Om du använder Windows 7/Windows Vista, måste du konfigurera datorn i förväg med hjälp av denna funktion.*

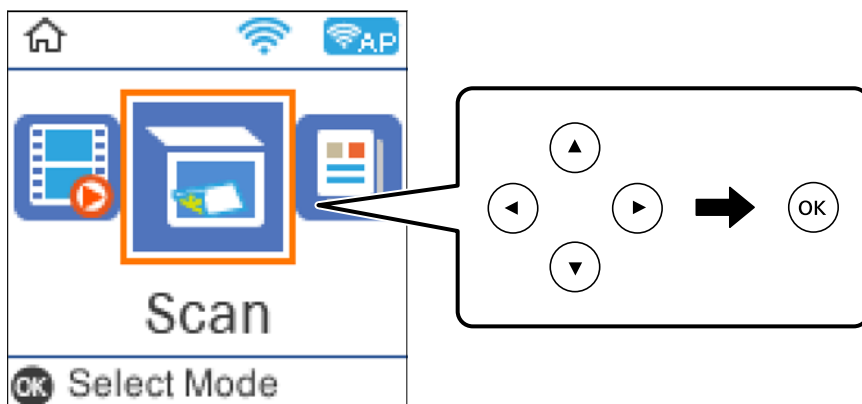
1. Placera originalen.

[”Placera original på Skannerglas” på sidan 32](#)



2. Välj **Skanna** på kontrollpanelen.

Välj en artikel, använd knapparna ▲ ▼ ◀ ▶ och tryck sedan på OK-knappen.



3. Välj **Till WSD**.
4. Välj en dator.
5. Tryck på ◊-knappen.

## Konfigurera en WDS-port

Det här avsnittet beskriver hur du konfigurerar en WSD-port i Windows 7/Windows Vista.

### **Anmärkning:**

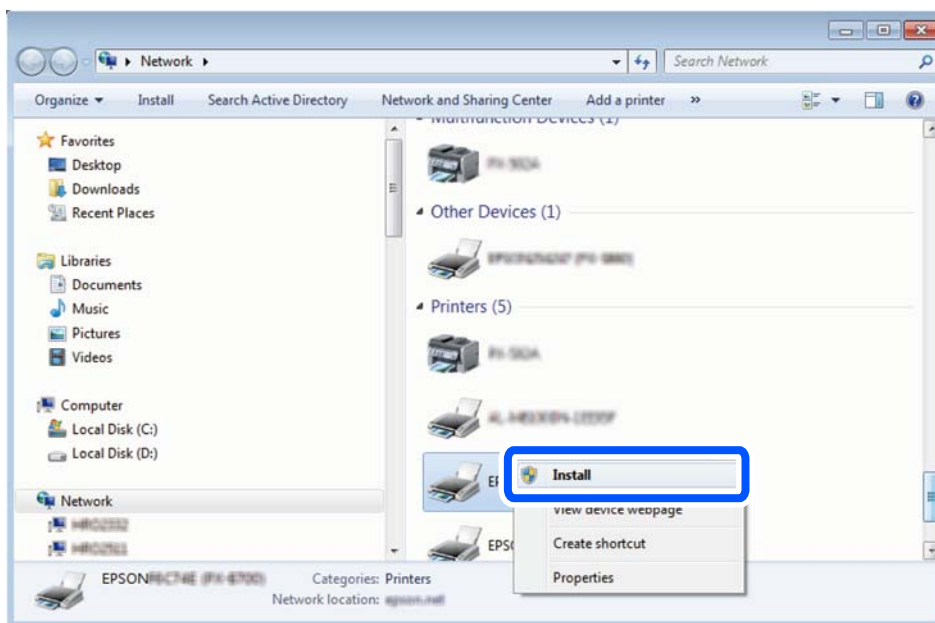
*I Windows 10/Windows 8.1/Windows 8 konfigureras WSD-porten automatiskt.*

Följande krävs för att konfigureras en WSD-port.

- Skrivaren och datorn är anslutna till nätverket.
- Skrivardrivrutinen är installerad på datorn.

1. Slå på skrivaren.
2. Klicka på Start och sedan på **Nätverk** på datorn.
3. Högerklicka på skrivaren och klicka på **Installera**.  
Klicka på **Fortsätt** när fönstret **Kontroll av användarkontot** visas.

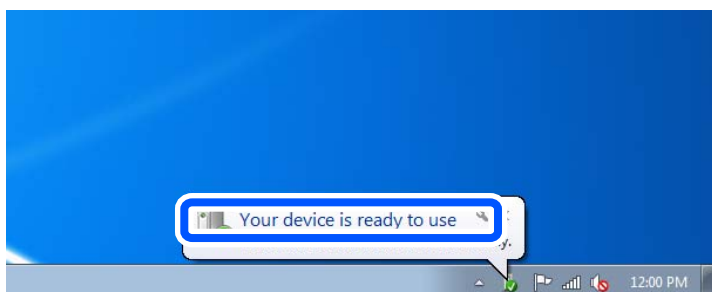
Klicka på **Avinstallera** och börja om från början om skärmen **Avinstallera** visas.



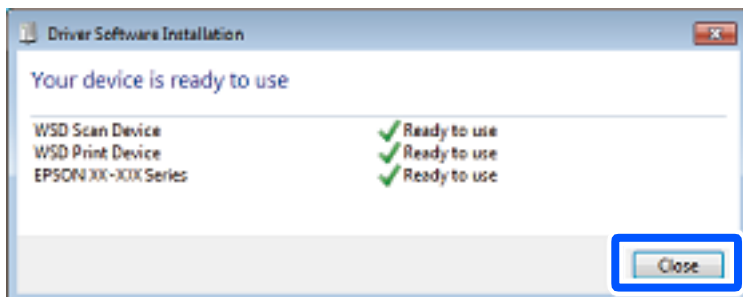
**Anmärkning:**

Skrivarnamnet du ställde in i nätverket och modellnamnet (EPSON XXXXXX (XX-XXXX)) visas i nätverksfönstret. Du kan kontrollera skrivarnamnet som angetts i nätverket på skrivarens kontrollpanel eller genom att skriva ut ett statusark för nätverket.

4. Klicka på **Enheten är klar att användas**.



5. Kontrollera meddelandet och välj **Stäng**.



6. Öppna fönstret **Enheter och skrivare**.
  - Windows 7  
Klicka på start > **Kontrollpanel** > **Maskinvara och ljud** (eller **Maskinvara**) > **Enheter och skrivare**.
  - Windows Vista  
Klicka på Start > **Kontrollpanelen** > **Maskinvara och ljud** > **Skrivare**.
7. Kontrollera att en ikon med skrivarens namn i nätverket visas.  
Välj skrivarnamnet när du använder den med WSD.

---

## Skanna original till en smarenhet

### *Anmärkning:*

Installera *Epson Smart Panel* på smartenheten för skanning.

1. Placera originalen.  
["Placera original på Skannerglas"](#) på sidan 32
2. Starta Epson Smart Panel på din smartenhet.
3. Välj menyn Skanning på startskärmen.
4. Följ anvisningarna på skärmen för att skanna och spara bilderna.

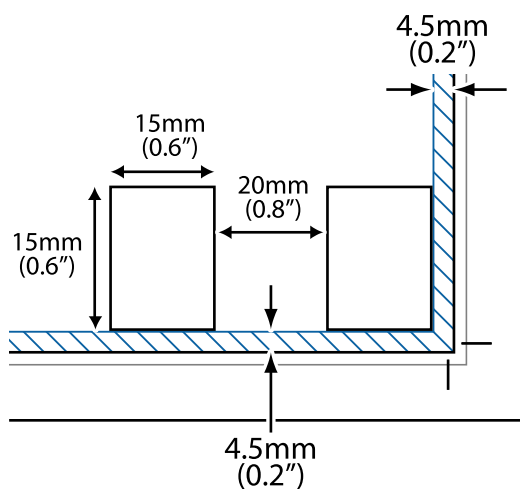
---

## Avancerad skanning

### Skanna flera foton samtidigt

Med Epson ScanSmart kan du skanna flera foton samtidigt och spara varje bild separat.

1. Placera foton på skannerglaset. Placera foton 4,5 mm (0,2 tum) från de horisontala och vertikala kanterna på skannerglaset och placera dem med ett mellanrum på minst 20 mm (0,8 tum) från varandra.



**Anmärkning:**

Fotona bör vara större än 15×15 mm (0,6×0,6 tum).

2. Starta Epson ScanSmart.
  - Windows 10  
Klicka på startknappen och välj sedan **Epson Software > Epson ScanSmart**.
  - Windows 8.1/Windows 8  
Ange programvarans namn i sökfältet och välj sedan den ikon som visas.
  - Windows 7  
Klicka på startknappen och välj sedan **Alla program > Epson Software > Epson ScanSmart**.
  - Mac OS  
Välj **Gå > Applikationer > Epson Software > Epson ScanSmart**.
3. När skärmen Epson ScanSmart visas ska du följ instruktionerna på skärmen för att skanna.

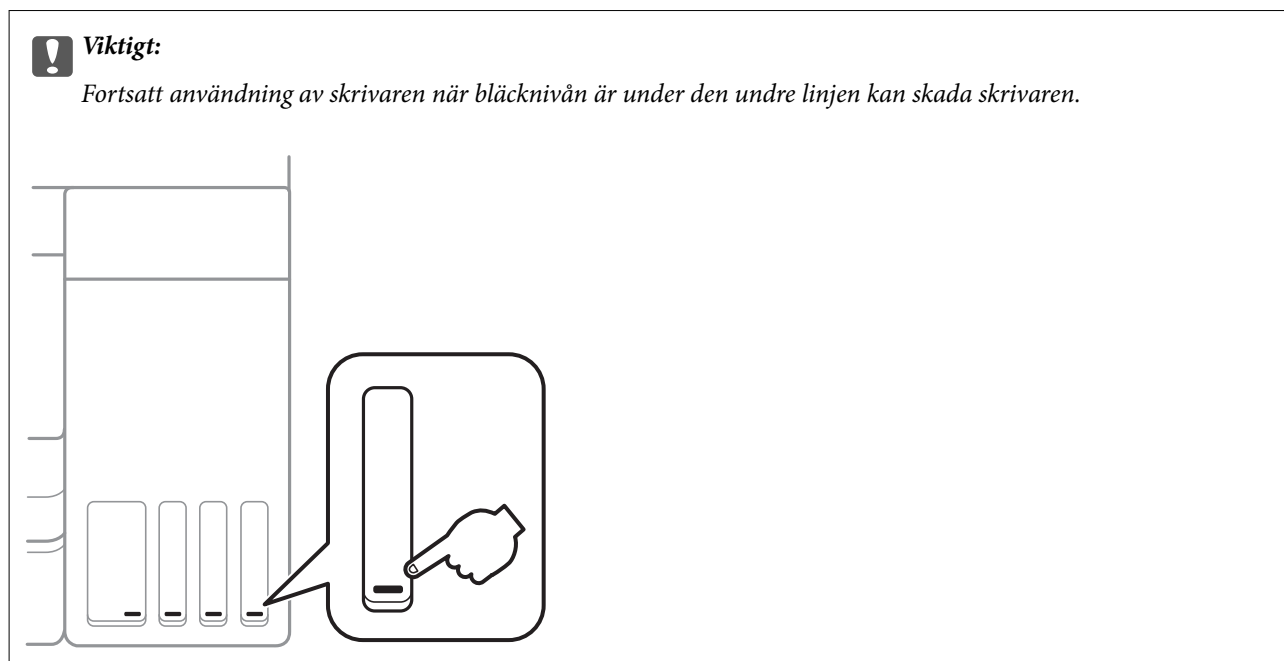
Skannade foton sparas som separata bilder.

# Underhåll av skrivaren

Kontrollera bläcknivån. . . . .	86
Förbättra utskrifts-, kopierings- och skanningskvalitet. . . . .	86
Rengöra skrivaren. . . . .	95
Rengöra bläckspill. . . . .	95
Kontrollera det totala antalet sidor som matats genom skrivaren. . . . .	96
Spara ström. . . . .	96
Installera eller avinstallera programmen separat. . . . .	97
Transportera och förvara skrivaren. . . . .	102

## Kontrollera bläcknivån

Om du vill bekräfta hur mycket bläck som verkligen finns ska du titta på bläcknivåerna i tankarna.



### Anmärkning:

Du kan även kontrollera de ungefärliga bläcknivåerna på statusmonitorn i skrivardrivrutinen.

#### Windows

Klicka på **EPSON Status Monitor 3** på fliken **Underhåll**.

Om **EPSON Status Monitor 3** är inaktiverad klickar du på **Utökade inställningar** på fliken **Underhåll** och väljer sedan **Aktivera EPSON Status Monitor 3**.

#### Mac OS

Menyn **Apple > Systeminställningar > Skrivare och skannrar (eller Skriv ut och skanna, Skriv ut och faxa) > Epson(XXXX) > Alternativ och förbrukningsmaterial > Verktyg > Öppna skrivarverktyg > EPSON Status Monitor**

### Relaterad information

➔ ["Fylla på bläcktanken" på sidan 145](#)


## Förbättra utskrifts-, kopierings- och skanningskvalitet

### Kontrollera och rengöra skrivhuvudet

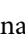



Om munstyckena är tilltäppta kan utskriften bli blek, få synliga linjer eller visa felaktiga färger. Om munstyckena är väldigt igensatta skrivs ett tomt ark ut. Om utskriftskvaliteten blir sämre använder du funktionen munstyckeskontroll och ser efter om munstyckena är tilltäppta. Om munstyckena är tilltäppta rengör du skrivhuvudet.



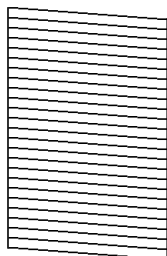
**Viktigt:**

- Öppna inte skannerenheten eller stäng av skrivaren under huvudrengöring. Du kommer inte att kunna skriva ut om huvudrengöringen inte slutförs.
- Vid rengöring av skrivhuvudet förbrukas bläck. Därför ska den inte utföras om det inte är nödvändigt.
- När bläcknivån är låg kanske du inte kan rengöra skrivhuvudet.
- Om utskriftskvaliteten inte har förbättrats efter att du upprepat munstyckskontrollen och rengöring av skrivhuvudet 3 gånger ska du vänta i minst 12 timmar utan att skriva ut. Kör sedan munstyckskontrollen igen och upprepa rengöringen av skrivhuvudet om det behövs. Vi rekommenderar att stänga av skrivaren genom att trycka på -knappen. Om utskriftskvaliteten fortfarande inte förbättras, kör du Djuprengöring.
- För att förhindra att skrivhuvudet torkar ska du inte koppla bort skrivaren när strömmen är på.

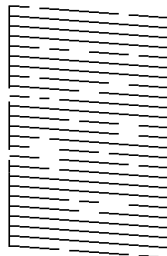
Du kan kontrollera och rengöra skrivhuvudet genom att använda skrivarens kontrollpanel.

1. Välj **Underhåll** på skrivarens kontrollpanel.  
Välj en artikel, använd knapparna     och tryck sedan på OK-knappen.
2. Välj **Munstyckskontroll**.
3. Följ anvisningarna på skärmen för att fylla på papper och skriva ut mönstret för munstyckskontroll.
4. Kontrollera det utskrivna mönstret för att se om skrivhuvudets munstycken är tilltäppta.

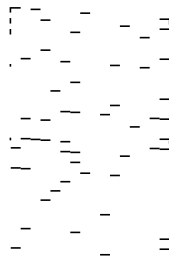
**A) OK**



**B) NG**



**C) NG**



A:

Alla linjer skrivs ut. Välj **Nej**. Inga ytterligare steg krävs.

B eller nästan B

Vissa munstycken är igensatta. Välj **Ja** och följ sedan anvisningarna på skärmen om du vill rengöra skrivhuvudet.


När rengöringen är klar, skrivs kontrollmönstret för munstycket ut automatiskt.

C eller nästan C

Om de flesta linjerna saknas eller inte skrivs ut är nog de flesta munstyckena igensatta. Välj **Nej** för att lämna kontrollfunktionen för munstycket och kör sedan Djuprengöring. För detaljer, se ”Relaterad information” nedan.

5. Upprepa rengöringen och skriv ut mönstret tills alla linjer skrivs ut fullständigt.

**!** **Viktigt:**

Om utskriftskvaliteten inte har förbättrats efter att du upprepat munstyckskontrollen och rengöring av skrivhuvudet 3 gånger ska du vänta i minst 12 timmar utan att skriva ut. Kör sedan munstyckskontrollen igen och upprepa rengöringen av skrivhuvudet om det behövs. Vi rekommenderar att stänga av skrivaren genom att trycka på -knappen. Om utskriftskvaliteten fortfarande inte förbättras, kör du Djuprengöring.

**Anmärkning:**

Du kan också kontrollera och rengöra skrivarhuvudet från skrivardrivrutinen.

Windows

Klicka på **Skriv.huv. Kontr. munst.** på fliken **Underhåll**.

Mac OS

Menyn **Apple > Systeminställningar > Skrivare och skannrar (eller Skriv ut ochskanna, Skriv ut och faxa) > Epson(XXXX) > Alternativ och förbrukningsmaterial > Verktyg > Öppna skrivarverktyg > Skriv.huv. Kontr. munst.**

**Relaterad information**

➔ [”Köra Djuprengöring” på sidan 88](#)

## Köra Djuprengöring

Med verktyget **Djuprengöring** kan du byta allt bläck inuti bläckrören. I följande situationer kan du behöva använda den här funktionen för att förbättra utskriftskvaliteten.

- Utskriften eller den utförda huvudrengöringen när bläcknivåerna är för låga för att visas i bläckbehållarfönstren.
- När du har utfört munstyckesk kontroll och huvudrengöring 3 gånger och sedan väntat i minst 12 timmar utan utskrift, men utskriftskvaliteten fortfarande inte har förbättrats.

Innan du kör den här funktionen ska du läsa följande instruktioner.

**!** **Viktigt:**

Kontrollera att det finns tillräckligt med bläck i bläckbehållarna.

Kontrollera visuellt att alla bläckbehållare är fyllda till minst en tredjedel. Låga bläcknivåer under Djuprengöring kan skada produkten.

**!** **Viktigt:**

Ett intervall på 12 timmar krävs mellan varje Djuprengöring.

Normalt sett ska en enstaka Djuprengöring lösa utskriftskvaliteten inom 12 timmar. För att undvika onödig bläckanvändning måste du vänta i 12 timmar innan du försöker igen.

**!** **Viktigt:**

Den här funktionen påverkar bläckdynans servicelivslängd. Bläckdynona fylls på fortare när funktionen används. Om bläckdynorna har nått slutet av sin servicelivslängd ska du kontakta Epsons kundtjänst för byte.

**Anmärkning:**

När bläcknivåerna inte räcker för Djuprengöring, kan du inte köra den här funktionen. Även i det här fallet kan nivåerna för utskrift finnas kvar.



1. Välj **Underhåll** på skrivarens kontrollpanel.

Välj en artikel, använd knapparna ▲ ▼ ◀▶ och tryck sedan på OK-knappen.

2. Välj **Djuprengöring**.

3. Följ anvisningarna på skärmen för att använda Djuprengöring-funktionen.

**Anmärkning:**

*Om du inte kan använda funktionen, löser du problemen som visas på skärmen. Sedan ska du följa proceduren i steg 1 för att använda denna funktion igen.*

4. När du har använt funktionen, kör du munstyckeskontrollen för att kontrollera att de inte är tilltäppta.

För detaljer kring hur du kör munstyckeskontroll, se tillhörande information nedan.



**Viktigt:**

*Om utskriftskvaliteten inte har förbättrats efter at du kört Djuprengöring ska du vänta i minst 12 timmar utan att skriva ut. Skriv sedan ut munstyckskontrollmönstret igen. Kör Huvudrengöring eller Djuprengöring beroende på mönstret som skrevs ut. Kontakta Epsons support om utskriftskvaliteten inte blivit bättre.*

**Anmärkning:**

Du kan även köra Stortengöring från skrivardrivrutinen.

- Windows

Klicka på **Djuprengöring** på fliken **Underhåll**.

- Mac OS

Menyn **Apple > Systeminställningar > Skrivare och skannrar (eller Skriv ut och skanna, Skriv ut och faxa) > Epson(XXXX) > Alternativ och förbrukningsmaterial > Verktyg > Öppna skrivarverktyg > Kraftig rengöring**

## Relaterad information

➔ ["Kontrollera och rengöra skrivhuvudet" på sidan 86](#)

## Förebygga igensättning av munstycken

Använd alltid strömknappen när du slår på och stänger av skrivaren.

Kontrollera att strömlampan är släckt innan du kopplar från strömkabeln.

Själva bläcket kan torka om det inte täcks över. Det är som att sätta på ett lock på en tuschpenna eller en oljepenna för att förhindra att det torkar. Se till att skrivarhuvudet är ordentligt hopsatt för att förhindra att bläcket torkar.

När strömkabeln dras ur eller om det sker ett strömavbrott när skrivaren används kan skrivarhuvudet inte stängas korrekt. Om skrivarhuvudet lämnas som det är kommer det att torka ut och orsaka att munstycken sätter igen (bläckutlopp).

I dessa fall slår du på och stänger av skrivaren igen så fort som möjligt för att stänga skrivarhuvudet.

## Justera skrivarhuvudet

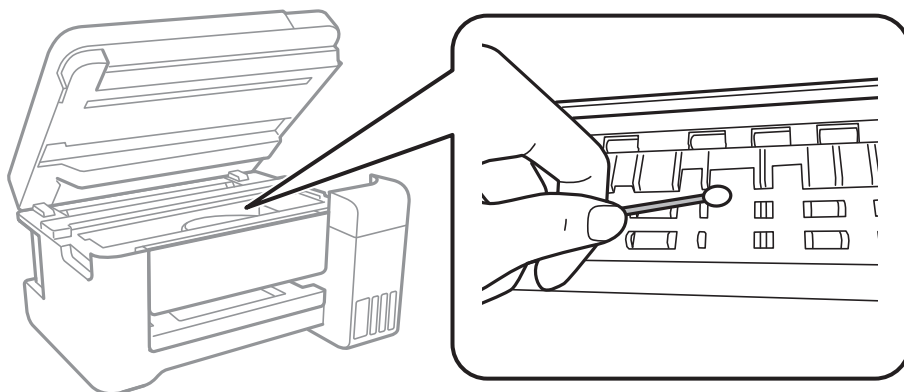
Om du upptäcker att lodräta linjer är sneda eller att bilder är suddiga, justerar du skrivarhuvudet.

1. Välj **Underhåll** på skrivarens kontrollpanel.  
Välj en artikel, använd knapparna ▲ ▼ ◀▶ och tryck sedan på OK-knappen.
2. Välj **Huvudjustering**.
3. Välj en av justeringsmenyer.
  - Om vertikala linjer verkar vara feljusterade eller om utskrifterna se suddiga ut: välj **Vertikal justering**.
  - Horisontella linjer uppstår i regelbundna intervall **Horisontell justering**.
4. Följ anvisningarna på skärmen för att fylla på papper och skriva ut justeringsmönstret.

## Rensa pappersbanan för bläckfläckar

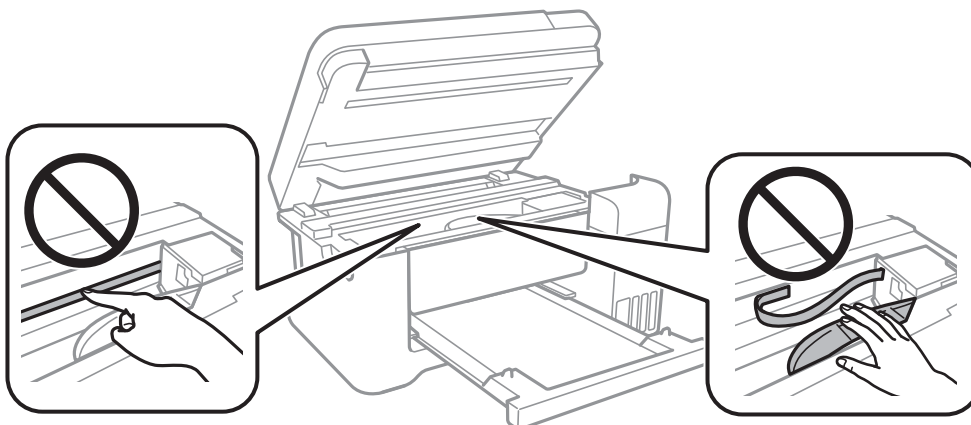
Rengör valsen på insidan när utskrifterna är kladdiga eller repiga.

1. Välj **Underhåll** på skrivarens kontrollpanel.  
Välj en artikel, använd knapparna ▲ ▼ ◀▶ och tryck sedan på OK-knappen.
2. Välj **Guide för pappersrengör..**
3. Följ anvisningarna på skärmen för att fylla på papper och rengör pappersbanan.
4. Upprepa den här proceduren tills papperet inte längre är kladdigt med bläck.
5. Om problemet inte kan avhjälpas efter rensning av pappersbanan blir delen invändigt i skrivaren smetig. Stäng av skrivaren och torka bort bläcket med en bomullspad.



**!** Viktigt:

- ❑ Rengör inte insidan av skrivaren med servetter. Skrivarhuvudets munstycken kan täppas till med ludd.
- ❑ Ta inte på den platta, vita kabeln, den genomskinliga filmen eller bläckrören inuti skrivaren. Det kan orsaka fel.



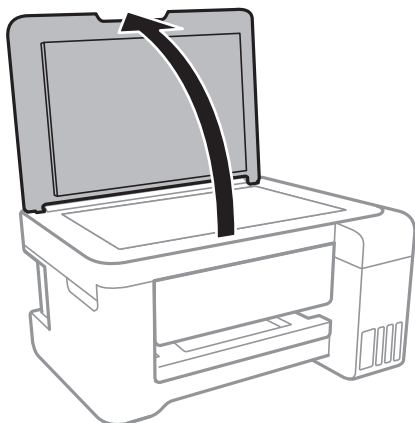
## Rengöra enhetens Skannerglas

När kopierade eller skannade bilder blir smetiga eller repiga ska du rengöra enhetens skannerglas.

**!** Viktigt:

Använd aldrig alkohol eller lösningsmedel för att rengöra skrivaren. Dessa kemikalier kan skada skrivaren.

1. Öppna dokumentluckan.



2. Rengör ytan på skannerglas med en mjuk, torr och ren trasa.



**Viktigt:**

- Om glasytan blir fläckig av fett eller annat som är svårt att ta bort, kan du använda en liten mängd glasrengöring och en mjuk trasa för att ta bort smutsen. Torka bort alla rester av vätskan.
- Tryck inte hårt på glasytan.
- Se till att inte repa eller skada glasytan. En skadad glasyta kan försämra skanningskvaliteten.

## Rensa OH-film

Om du inte har använt skrivaren på länge kan skrivhuvudets munstycken vara igentäppta och bläckdropparna kan därför smetas ut.


Föremål som krävs:

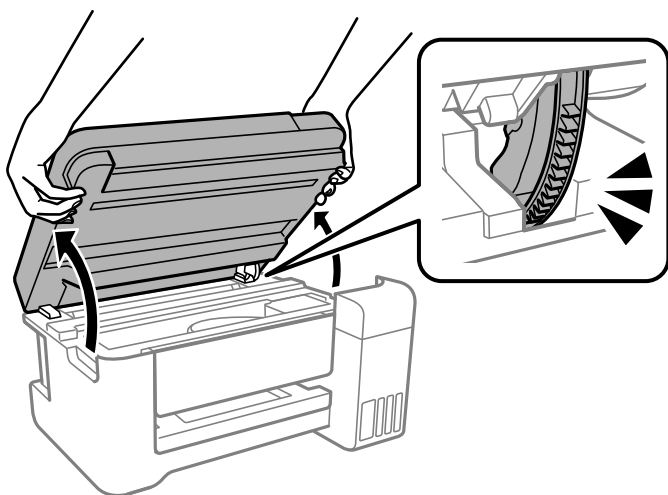
- Bomullspads (flera)
- Vatten med några droppar rengöringsmedel (2 till 3 droppar rengöringsmedel i 1/4 kopp kranvatten)
- Lampa för att kontrollera fläckar



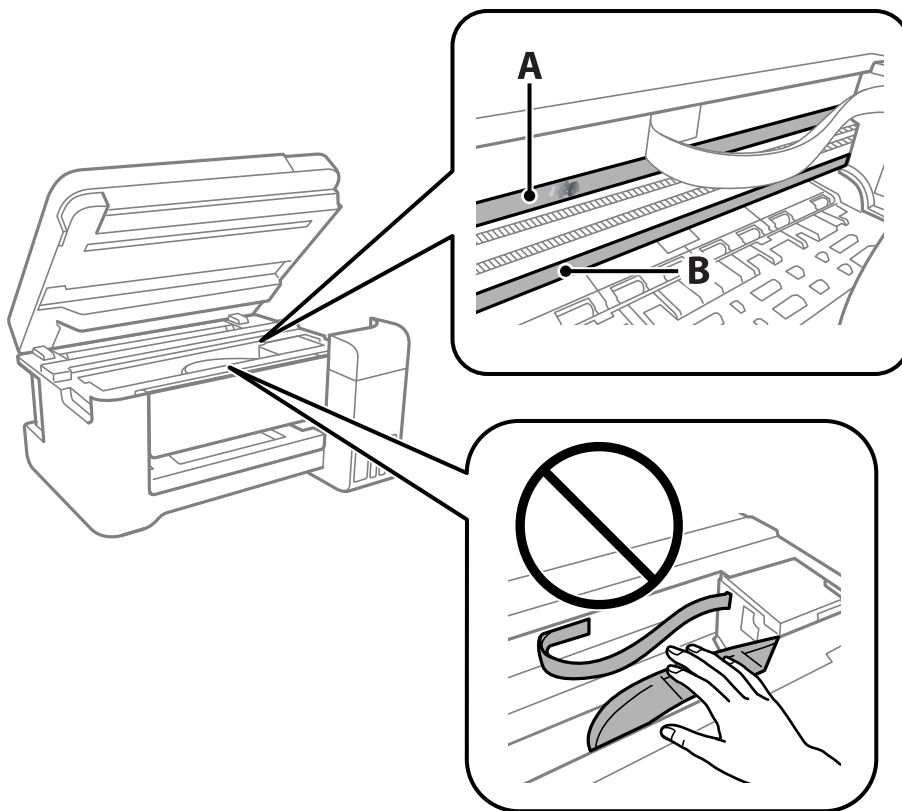
**Viktigt:**

Använd inte någon annan rengöringsvätska än vatten med några droppar rengöringsmedel.

1. Stäng av skrivaren genom att trycka på -knappen.
2. Stäng dokumentluckan om den är öppen.
3. Öppna skannerenheten med båda händerna, tills den låses.



4. Kontrollera om OH-filmen blir smetig. Utsmetning syns enklare om du använder en lampa. Om det finns utsmetningar (såsom fingeravtryck eller smuts) på OH-film (A), går du till nästa steg.



A: OH-film

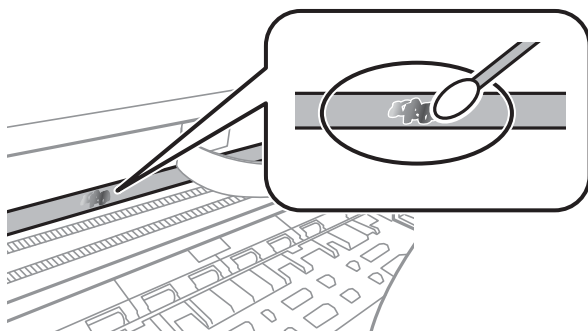
B: skena



**Viktigt:**

Var försiktig så du inte rör vid skenan (B). Annars kanske du inte kan skriva ut. Torka inte bort fett på skenan, eftersom det är nödvändigt för funktionen.

5. Fukta en bomullspad med vatten och några droppar diskmedel så att det inte droppar och torka sedan av den utsmorda delen.





**Viktigt:**

Torka försiktigt bort smetigheten. Om du trycker på bomullspadsen för hårt mot filmen kan filmens fjädrar ändra placering och skrivaren kan bli skadad.

6. Använd en ny bomullspad för att torka bort filmen.



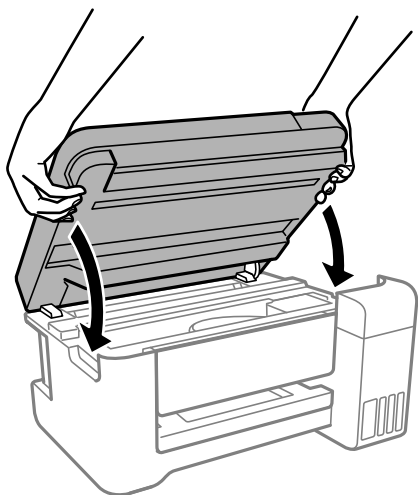
**Viktigt:**

Lämna inte några fibrer på filmen.

**Anmärkning:**

För att förhindra att smetigheten sprids kan du byta bomullspadsen mot en ny.

7. Upprepa steg 5 och 6 tills filmen inte blir smetig.
8. Kontrollera att filmen inte blir smetig.
9. Stäng skannerenheten.

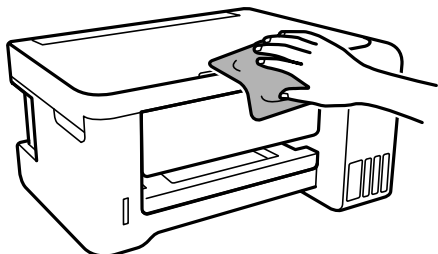


**Anmärkning:**

Skannerenheten är avsedd till att stängas långsamt och stanna upp lite som en försiktighetsåtgärd mot att klämma fingrarna. Fortsätt att stänga den även om du känner ett visst motstånd.

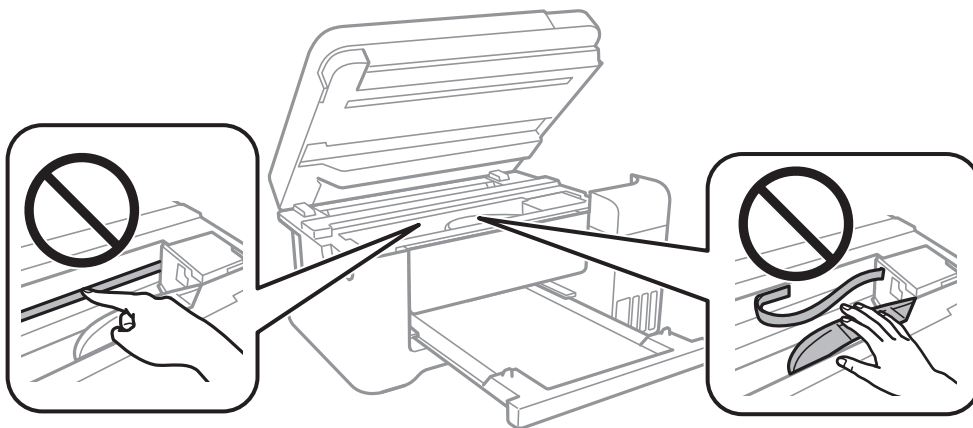
## Rengöra skrivaren

Om komponenterna och lådan är smutsig eller dammig stänger du av skrivaren och rengör med en mjuk, ren trasa som har fuktats med vatten. Om du inte kan avlägsna smutsen provar du att tillsätta ett mildt rengöringsmedel till den fuktiga trasan.



### Viktigt:

- Se till att vattnet inte tränger in i skrivarens mekanism eller i några elektriska komponenter. I annat fall kan skrivaren skadas.
- Använd aldrig alkohol eller färglösningsmedel för att rengöra komponenterna eller höljet. Dessa kemikalier kan skada dem.
- Ta inte på delarna som visas på bilden. Det kan orsaka fel.



## Rengöra bläckspill

Om bläck har spillts ska du rengöra det på följande sätt.

- Om bläck fäster i området runt behållaren torkar du bort det med en noppfri, ren trasa eller bomullstrasa.
- Om bläck spills ut på bordet eller golvet, torkar du av det direkt. När bläcket torkar kan det vara svårt att få bort fläckar. För att förhindra att fläckar smetar ut stryker du ut bläcket med en torr trasa och torkar bort det med en fuktig trasa.
- Om du får bläck på händerna sköljer du bort det med vatten och tvål.

## Kontrollera det totala antalet sidor som matats genom skrivaren

Du kan kontrollera det totala antalet sidor som matats genom skrivaren. Informationen skrivs ut tillsammans med mönstret för munstycks kontroll.

1. Välj **Underhåll** på skrivarens kontrollpanel.  
Välj en artikel, använd knapparna ▲ ▼ ◀▶ och tryck sedan på OK-knappen.
2. Välj **Munstycks kontroll**.
3. Följ anvisningarna på skärmen för att fylla på papper och skriva ut mönstret för munstycks kontroll.

### **Anmärkning:**

Du kan kontrollera det totala antalet sidor som matats genom skrivarens drivrutin.

#### Windows

Klicka på **Information om skrivare och alternativ** på fliken **Underhåll**.

#### Mac OS

Menyn **Apple > Systeminställningar > Skrivare och skannrar (eller Skriv ut och skanna, Skriv ut och faxa) > Epson(XXXX) > Alternativ och förbrukningsmaterial > Verktyg > Öppna skrivarverktyg > Information om skrivare och alternativ**

---

## Spara ström

Skrivaren går in i viloläge eller stängs av automatiskt om inga åtgärder utförs under en angiven tidsperiod. Du kan justera tiden innan energisparfunktioner tillämpas. Alla ökningar påverkar produktens energieffektivitet. Tänk på miljön innan du tillämpar ändringar.

Beroende på plats för inköp kan skrivaren ha en funktion för att stänga av automatiskt om den inte är ansluten till nätverket under 30 minuter.

## Spara ström — Kontrollpanel

1. Välj **Inst.** på startskärmen.  
Välj en artikel, använd knapparna ▲ ▼ ◀▶ och tryck sedan på OK-knappen.
2. Välj **Skrivarinställning**.
3. Gör något av följande alternativ.

### **Anmärkning:**

Din produkt kan ha funktionen **Avstängningsinst.** eller funktionen **Avstängningstimer** beroende på plats för inköp.

- Välj **Insomningstimer** eller **Avstängningsinst.** > **Avstängning om inaktiv** eller **Avstängning vid fränkoppling** och gör sedan inställningarna.
- Välj **Insomningstimer** eller **Avstängningstimer** och gör sedan inställningarna.



## Installera eller avinstallera programmen separat

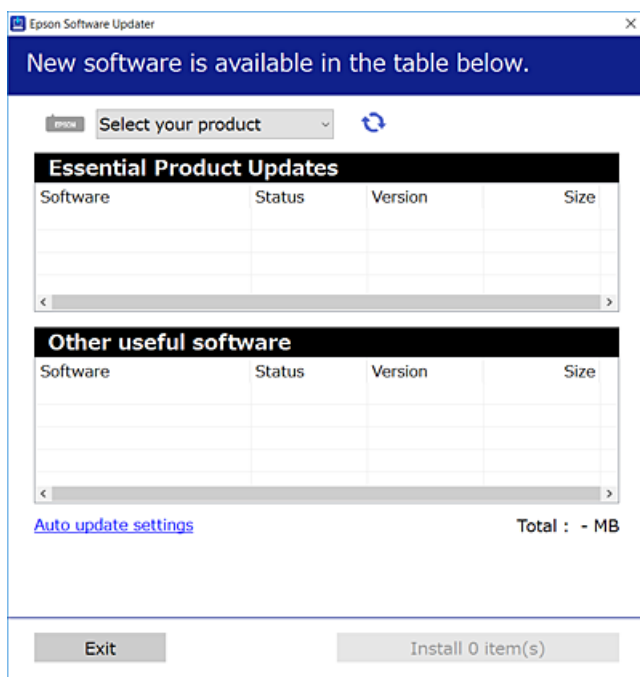
Anslut datorn till nätverket och installera de senaste programversionerna från webbplatsen. Logga in på datorn som administratör. Ange administratörslösenordet om datorn uppmanar dig till det.


### Installera programmen separat

**Anmärkning:**

Du måste först avinstallera ett program för att kunna installera om det.

1. Kontrollera att skrivaren och datorn är tillgängliga för kommunikation och att skrivaren är ansluten till internet.
2. Starta EPSON Software Updater.  
Skärmbilden är ett exempel på Windows.



3. För Windows, välj skrivare och klicka sedan på  för att söka efter de senaste tillgängliga programmen.
4. Välj alternativen du vill installera eller uppdatera och klicka sedan på knappen Installera.



**Viktigt:**

Stäng inte av eller koppla inte bort skrivaren tills uppdateringen är klar. Annars kan skrivaren skadas.

**Anmärkning:**

- Du kan hämta de senaste programmen från Epsons webbplats.  
<http://www.epson.com>
- Om du använder operativsystemen Windows Server kan du inte använda Epson Software Updater. Hämta de senaste programmen från Epsons webbplats.

## Relaterad information

- ➔ ”Applikation för uppdatering av programvara och fast programvara (EPSON Software Updater)” på sidan 201
- ➔ ”Avinstallera program” på sidan 99

## Kontrollera att en äkta skrivardrivrutin från Epson är installerad — Windows

Du kan kontrollera om äkta skrivardrivrutiner från Epson finns installerade på datorn med en av följande metoder.

Välj **Kontrollpanel > Visa enheter och skrivare (Skrivare, Skrivare och fax)**, och gör sedan följande för att öppna utskriftsserverns egenskapsfönster.

- Windows Windows 10/Windows 8.1/Windows 8/Windows 7/Windows Server 2019/Windows Server 2016/Windows Server 2012 R2/Windows Server 2012/Windows Server 2008 R2

Klicka på skrivarikonen och klicka sedan på **Utskriftsserverns egenskaper** uppe i fönstret.

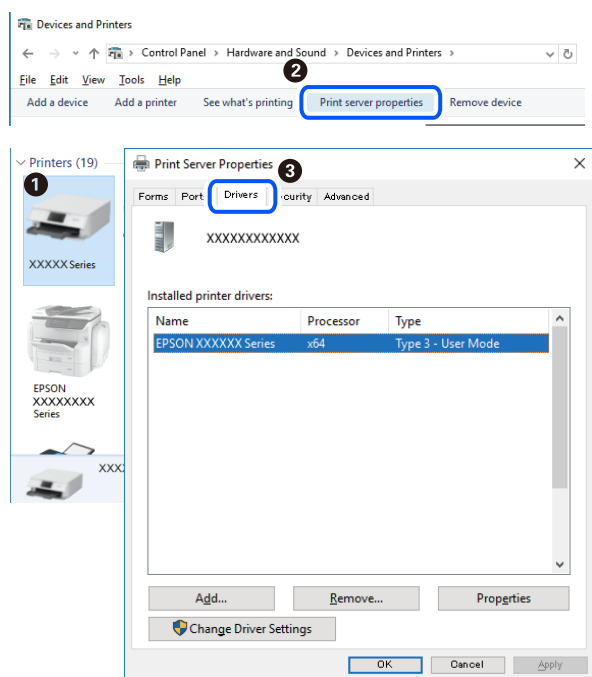
- Windows Vista/Windows Server 2008

Högerklicka på mappen **Skrivare** och klicka sedan på **Kör som administratör > Serveregenskaper**.

- Windows XP/Windows Server 2003 R2/Windows Server 2003

Från menyn **Arkiv**, välj **Serveregenskaper**.

Klicka på fliken **Drivrutin**. Om namnet på din skrivare visas i listan, är en äkta skrivardrivrutin från Epson installerad på datorn.



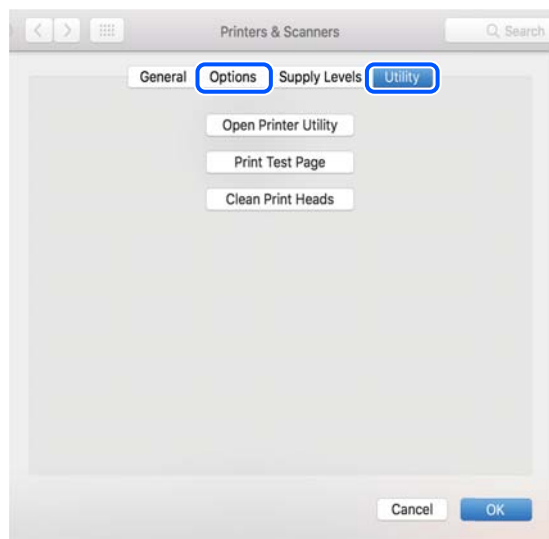
## Relaterad information

- ➔ ”Installera programmen separat” på sidan 97

## Kontrollera att en äkta skrivardrivrutin från Epson är installerad — Mac OS

Du kan kontrollera om äkta skrivardrivrutiner från Epson finns installerade på datorn med en av följande metoder.

Välj **Systeminställningar** från Apple-menyn > **Skrivare och skannrar** (eller **Skriv ut och skanna**, **Skriv ut och faxa**) och sedan välj skrivaren. Klicka på **Alternativ och tillbehör**, och om fliken **Alternativ** och fliken **Verktyg** visas i fönstret, är en äkta skrivardrivrutin från Epson installerad på datorn.



#### Relaterad information

➔ [”Installera programmen separat” på sidan 97](#)

## Lägga till skrivaren (endast för Mac OS)

1. Välj **Systeminställningar** i menyn Apple > **Skrivare och skannrar** (eller **Skriv ut och skanna**, **Skriv ut och faxa**).
2. Klicka på + och välj sedan **Lägg till en annan skrivare eller skanner**.
3. Välj skrivaren och välj den sedan igen i **Använd**.
4. Klicka på **Lägg till**.


#### **Anmärkning:**

*Om din skrivare inte visas kontrollerar du att den är korrekt ansluten till datorn och att skrivaren är på.*

## Avinstallera program

Logga in på datorn som administratör. Ange administratörslösenordet om datorn uppmanar dig till det.

### Avinstallera program — Windows

1. Stäng av skrivaren genom att trycka på knappen .
2. Stäng alla program som körs.

3. Öppna **Kontrollpanel**:

- Windows 10/Windows Server 2019/Windows Server 2016

Klicka på startknappen och välj sedan **Windows-system > Kontrollpanel**.

- Windows 8.1/Windows 8/Windows Server 2012 R2/Windows Server 2012

Välj **Skrivbord > Inställningar > Kontrollpanel**.

- Windows 7/Windows Vista/Windows XP/Windows Server 2008 R2/Windows Server 2008/Windows Server 2003 R2/Windows Server 2003

Klicka på startknappen och välj **Kontrollpanel**.

4. Öppna **Avinstallera program** (eller **Lägg till och ta bort program**):

- Windows 10/Windows 8.1/Windows 8/Windows 7/Windows Vista/Windows Server 2019/Windows Server 2016/Windows Server 2012 R2/Windows Server 2012/Windows Server 2008 R2/Windows Server 2008

Välj **Avinstallera ett program** i **Program**.

- Windows XP/Windows Server 2003 R2/Windows Server 2003

Klicka på **Lägg till och ta bort program**.

5. Välj det program som du vill avinstallera.

Du kan inte avinstallera skrivardrivrutinen, om det finns några utskriftsjobb. Ta bort eller vänta tills jobben skrivs ut före avinstallation.

6. Avinstallera programmen:

- Windows 10/Windows 8.1/Windows 8/Windows 7/Windows Vista/Windows Server 2019/Windows Server 2016/Windows Server 2012 R2/Windows Server 2012/Windows Server 2008 R2/Windows Server 2008

Klicka på **Avinstallera/ändra** eller **Avinstallera**.

- Windows XP/Windows Server 2003 R2/Windows Server 2003

Klicka på **Ändra/ta bort** eller **Ta bort**.

**Anmärkning:**

Om fönstret **Kontroll av användarkonto** visas klickar du på **Fortsätt**.

7. Följ instruktionerna på skärmen.

## Avinstallera program — Mac OS

1. Hämta Uninstaller med hjälp av EPSON Software Updater.

När du har hämtat Uninstaller behöver du inte hämta det ingen varje gång du avinstallerar programmet.

2. Stäng av skrivaren genom att trycka på knappen .

3. För att avinstallera skrivardrivrutinen, välj **Systeminställningar** från menyn Apple > **Skrivare och skannrar** (eller **Skriv ut och skanna, Skriv ut och faxa**), och ta sedan bort skrivaren från listan över tillåtna skrivare.

4. Stäng alla program som körs.

5. Välj **Gå > Applikationer > Epson Software > Uninstaller**.

6. Välj det program som du vill avinstallera och klicka sedan på **Avinstallera**.



**Viktigt:**

*Uninstaller tar bort alla drivrutiner för Epsons bläckstråleskrivare på datorn. Om du använder flera Epson inkjet-skrivare och endast vill ta bort några av drivrutinerna tar du först bort samtliga och sedan installerar du lämplig skrivardrivrutin på nytt.*

**Anmärkning:**

*Om du inte hittar det program som du vill avinstallera i listan över program kan du inte avinstallera med Uninstaller. I sådana fall väljer du **Gå > Applikationer > Epson Software**, välj vilket program du vill avinstallera och dra det sedan till papperskorgen.*

**Relaterad information**

- ➔ ”Applikation för uppdatering av programvara och fast programvara (EPSON Software Updater)” på sidan 201

## Uppdatera program och inbyggd programvara

Det kan hända att du kan lösa vissa problem och förbättra eller lägga till funktioner genom att uppdatera programmen och den inbyggda programvaran. Se till att du har den senaste versionen av programmen och den inbyggda programvaran.

1. Kontrollera att skrivaren och datorn är anslutna och att datorn är ansluten till Internet.
2. Starta EPSON Software Updater och uppdatera programmen eller den inbyggda programvaran.



**Viktigt:**

*Stäng inte av datorn eller koppla från skrivaren tills uppdateringen är klar. Annars fungerar kanske inte skrivaren.*

**Anmärkning:**

*Om du inte hittar det program som du vill uppdatera i listan kan du inte uppdatera med hjälp av EPSON Software Updater. Sök efter de senaste versionerna av programmen från din lokala Epson-webbplats.*

<http://www.epson.com>

**Relaterad information**

- ➔ ”Applikation för uppdatering av programvara och fast programvara (EPSON Software Updater)” på sidan 201

## Uppdatera skrivarens inbyggda programvara med hjälp av kontrollpanelen


Om skrivaren kan anslutas till Internet kan du uppdatera skrivarens inbyggda programvara via kontrollpanelen. Du kan också ställa in skrivaren så att den regelbundet kontrollerar om det finns uppdateringar för inbyggd programvara och meddela dig om det finns några tillgängliga.

**Relaterad information**

- ➔ ”Uppdat. av program” på sidan 207

## Transportera och förvara skrivaren

Följ anvisningarna nedan för att förvara skrivaren när du måste reparera eller flytta på den.

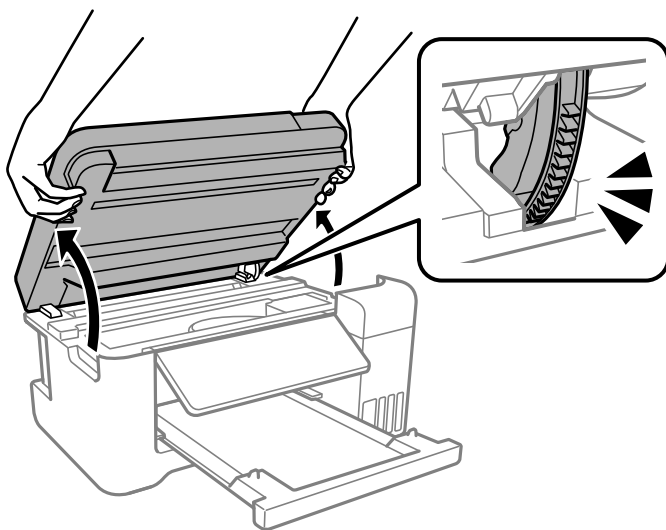
1. Stäng av skrivaren genom att trycka på -knappen.
2. Se till att strömindikatorn slocknar och dra sedan ur strömkabeln.



**Viktigt:**

*Dra ur strömkabeln när strömindikatorn är avstängd. Annars återgår skrivhuvudet inte till startpositionen, vilket får bläcket att torka och kan leda till att det inte går att skriva ut.*

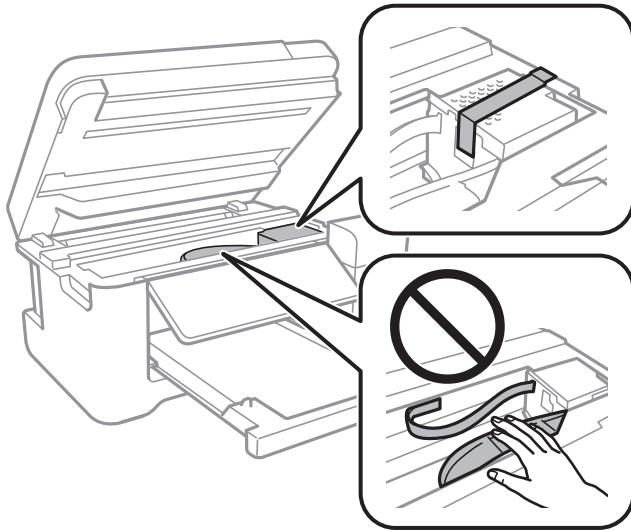
3. Koppla loss alla sladdar, som strömkabeln och USB-sladden.
4. Ta bort allt papper från skrivaren.
5. Kontrollera att det inte finns några original på skrivaren.
6. Stäng dokumentluckan om den är öppen.
7. Öppna skannerenheten med båda händerna, tills den låses.



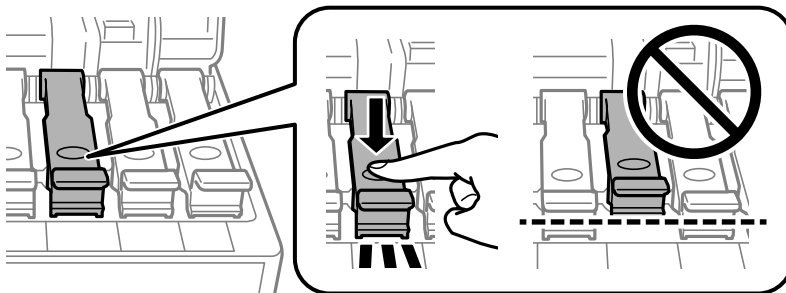
**Obs!**

*Var försiktig så att du inte fastnar med handen eller fingrarna när du öppnar eller stänger skannerenheten. Annars kan du skadas.*

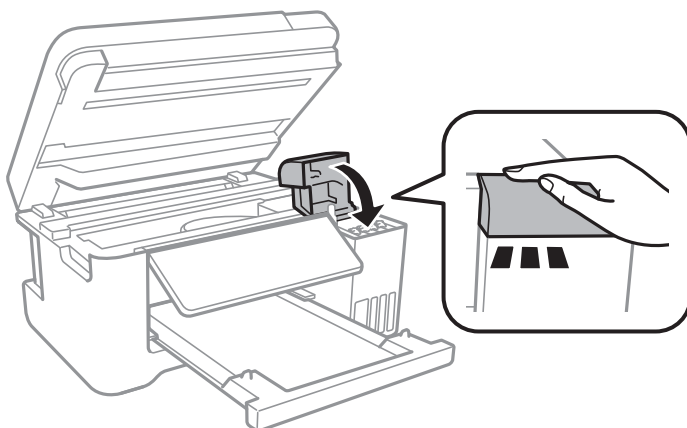
8. Fäst skrivhuvudet vid höljet med tejp.



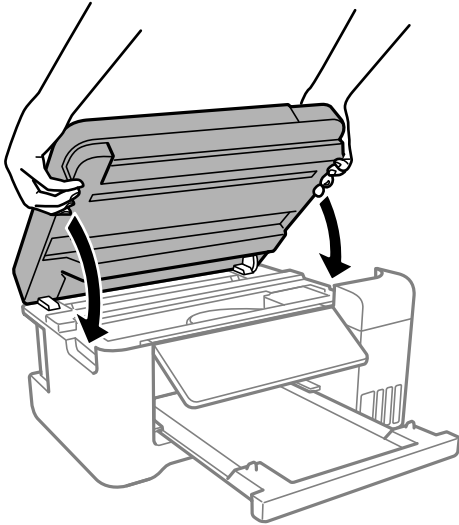
9. Se till att montera locket på bläckbehållaren ordentligt.



10. Stäng bläckbehållarlocket ordentligt.



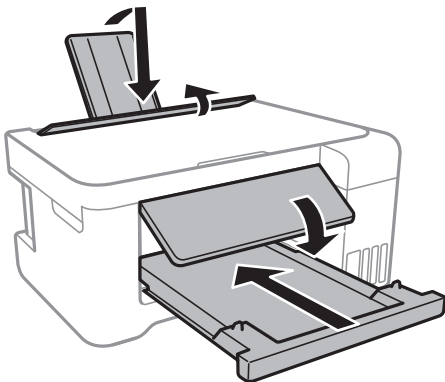
11. Stäng skannerenheten.



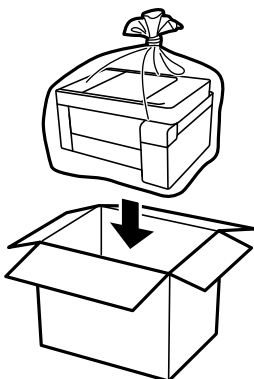
**Anmärkning:**

Skannerenheten är avsedd till att stängas långsamt och stanna upp lite som en försiktighetsåtgärd mot att klämma fingrarna. Fortsätt att stänga den även om du känner ett visst motstånd.

12. Paketera skrivaren enligt bilden nedan.



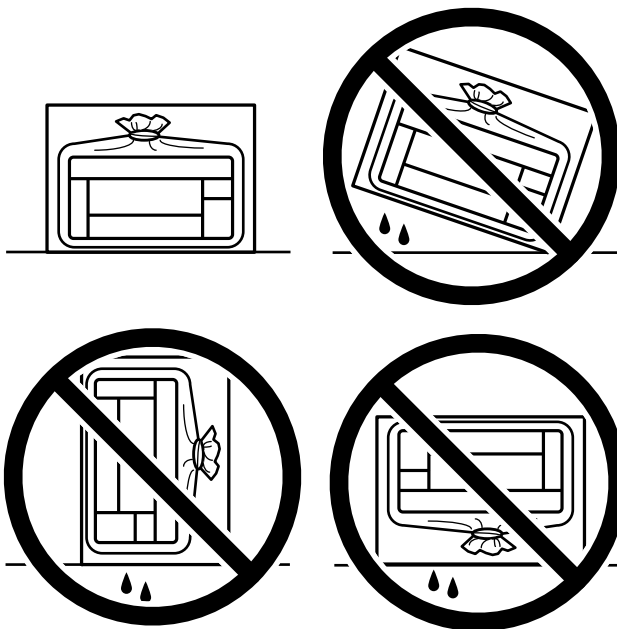
13. Placera skrivaren i plastpåsen och viker ihop den för att stänga den.
14. Paketera skrivaren i dess förpackning tillsammans med skyddsmaterial.





**!** Viktigt:

- ❑ Vid förvaring eller transport av skrivaren placerar du skrivaren i plastpåsen och viker ihop den för att stänga den. Undvik att luta skrivaren, placera den vertikalt eller vända den upp och ned eftersom det kan göra att bläck läcker ut.



- ❑ När du förvarar eller transporterar en bläckflaska, ska du inte luta flaskan eller utsätta den för stötar eller temperaturförändringar. Bläck kan läcka ut trots att locket på bläckflaskan har dragits åt ordentligt. Kom ihåg att hålla bläckflaskan upprätt när du drar åt locket och vidta åtgärder för att förhindra att bläck läcker ut när du transporterar flaskan, exempelvis placering av flaskan i en väska.
- ❑ Placera inte öppnade bläckflaskor i kartongen tillsammans med skrivaren.



Kom ihåg att ta bort tejp som håller fast skrivhuvudet innan du använder skrivaren igen. Rensa och justera skrivhuvudet nästa gång du skriver ut om utskriftskvaliteten har försämrats.

### Relaterad information

- ➔ [”Kontrollera och rengöra skrivhuvudet”](#) på sidan 86
- ➔ [”Justera skrivhuvudet”](#) på sidan 89

---

# Lösa problem

Skrivaren fungerar inte som förväntat. . . . .	107
Ett felmeddelande visas på LCD-skärmen. . . . .	139
Papper fastnar. . . . .	140
Det är dags att fylla på bläck. . . . .	144
Utskrifts-, kopierings- och skanningskvalitet är dålig. . . . .	151
Kan inte lösa problemet. . . . .	167

## Skrivaren fungerar inte som förväntat

### Skrivaren startar inte eller stängs inte av

#### Strömmen slås inte på

De följande orsakerna kan övervägas.

#### ■ Strömsladden är inte ansluten korrekt till eluttaget.

##### Lösningar

Kontrollera att strömsladden är ordentligt ansluten.

#### ■ Knappen tryckets inte ned tillräckligt länge.



##### Lösningar

Håll ner -knappen lite längre tid.

### Strömmen stängs inte av

#### ■ Knappen tryckets inte ned tillräckligt länge.

##### Lösningar

Håll ner -knappen lite längre tid. Om du fortfarande inte kan stänga av skrivaren drar du ut strömsladden. Förhindra att skrivarhuvudet torkar ut genom att sätta igång skrivaren igen och sedan stänga av den med -knappen.

### Strömmen stängs av automatiskt

#### ■ Funktionen Avstängningsinst. eller Avstängningstimer är aktiverad.

##### Lösningar

- Välj **Inst. > Skrivarinställning > Avstängningsinst.** och inaktivera sedan inställningarna **Avstängning om inaktiv** och **Avstängning vid fränkoppling**.
- Välj **Inst. > Skrivarinställning** och inaktivera sedan inställningen **Avstängningstimer**.

##### *Anmärkning:*

*Din produkt kan ha funktionen **Avstängningsinst.** eller funktionen **Avstängningstimer** beroende på plats för inköp.*

## Papper matas inte korrekt

### Ingen pappersmatning

De följande orsaken kan övervägas.

#### ■ Installationsplatsen är inte lämplig.

##### Lösningar

Placera skrivaren på en plan yta och använd den under rekommenderade miljöförhållanden.

➔ [”Miljöspecifikationer” på sidan 212](#)

#### ■ Det finns föremål på matarskyddet.

##### Lösningar

Placera inga föremål på matarskyddet.

#### ■ Papper som inte stöds används.

##### Lösningar

Använd papper som hanteras av den här skrivaren.

➔ [”Tillgängligt papper och kapacitet” på sidan 190](#)

➔ [”Otillgängliga papperstyper” på sidan 193](#)

#### ■ Olämplig pappershantering.

##### Lösningar

Följ försiktighetsåtgärder för pappershantering.

➔ [”Försiktighetsåtgärder för pappershantering” på sidan 23](#)

#### ■ För många ark har fylls på i skrivaren.

##### Lösningar

Fyll inte på med mer än maximalt antal ark som anges för papperet. För vanligt papper fyller du inte på över linjen som anges med triangelsymbolen på kantstödet.

➔ [”Tillgängligt papper och kapacitet” på sidan 190](#)

#### ■ Skrivarens pappersinställningar är felaktiga.

##### Lösningar

Kontrollera att inställningarna för pappersstorlek och papperstyp stämmer med den faktiska pappersstorleken och papperstypen som fyllts på i skrivaren.

➔ [”Inställningar för pappersformat- och typ” på sidan 23](#)

### Pappret matas in snett

De följande orsaken kan övervägas.

### ■ Installationsplatsen är inte lämplig.

#### Lösningar

Placera skrivaren på en plan yta och använd den under rekommenderade miljöförhållanden.

➔ [”Miljöspecifikationer” på sidan 212](#)

### ■ Det finns föremål på matarskyddet.

#### Lösningar

Placera inga föremål på matarskyddet.

### ■ Papper som inte stöds används.

#### Lösningar

Använd papper som hanteras av den här skrivaren.

➔ [”Tillgängligt papper och kapacitet” på sidan 190](#)

➔ [”Otillgängliga papperstyper” på sidan 193](#)

### ■ Olämplig pappershantering.

#### Lösningar

Följ försiktighetsåtgärder för pappershantering.

➔ [”Försiktighetsåtgärder för pappershantering” på sidan 23](#)

### ■ Papperet fylls inte på korrekt.

#### Lösningar

Fyll på papper i rätt riktning och skjut kantstyrningen mot papperskanten.

➔ [”Fylla på papper i den bakre pappersmatningen.” på sidan 25](#)

### ■ För många ark har fylls på i skrivaren.

#### Lösningar

Fyll inte på med mer än maximalt antal ark som anges för papperet. För vanligt papper fyller du inte på över linjen som anges med triangelsymbolen på kantstödet.

➔ [”Tillgängligt papper och kapacitet” på sidan 190](#)

### ■ Skrivarens pappersinställningar är felaktiga.

#### Lösningar

Kontrollera att inställningarna för pappersstorlek och papperstyp stämmer med den faktiska pappersstorleken och papperstypen som fyllts på i skrivaren.

➔ [”Inställningar för pappersformat- och typ” på sidan 23](#)

## Flera pappersark matas i taget

De följande orsaken kan övervägas.

### ■ Installationsplatsen är inte lämplig.

#### Lösningar

Placera skrivaren på en plan yta och använd den under rekommenderade miljöförhållanden.

➔ [”Miljöspecifikationer” på sidan 212](#)

### ■ Det finns föremål på matarskyddet.

#### Lösningar

Placera inga föremål på matarskyddet.

### ■ Papper som inte stöds används.

#### Lösningar

Använd papper som hanteras av den här skrivaren.

➔ [”Tillgängligt papper och kapacitet” på sidan 190](#)

➔ [”Otillgängliga papperstyper” på sidan 193](#)

### ■ Olämplig pappershantering.

#### Lösningar

Följ försiktighetsåtgärder för pappershantering.

➔ [”Försiktighetsåtgärder för pappershantering” på sidan 23](#)

### ■ Papperet är fuktigt eller vått.

#### Lösningar

Fyll på nytt papper.

### ■ Statisk el orsakar att pappersark häftar vid varandra.

#### Lösningar

Vädra papperet innan du fyller på det. Om papperet fortfarande inte matas ska du fylla på ett pappersark i taget.

### ■ För många ark har fylls på i skrivaren.

#### Lösningar

Fyll inte på med mer än maximalt antal ark som anges för papperet. För vanligt papper fyller du inte på över linjen som anges med triangelsymbolen på kantstödet.

➔ [”Tillgängligt papper och kapacitet” på sidan 190](#)

### ■ Flera pappersark har lagts i.

#### Lösningar

Fyll på med ett papper i taget.

## ■ Skrivarens pappersinställningar är felaktiga.

### Lösningar

Kontrollera att inställningarna för pappersstorlek och papperstyp stämmer med den faktiska pappersstorleken och papperstypen som fyllts på i skrivaren.

➔ ”Inställningar för pappersformat- och typ” på sidan 23

## ■ Flera pappersark matas samtidigt under dubbelsidig utskrift.

### Lösningar

Ta bort allt papper som finns i papperskällan innan du fyller på papperet igen.

## Pappersfel vid utmatning inträffar

### ■ Papper har inte placerats i mitten av den bakre pappersmatningen.

#### Lösningar

När det inträffar ett fel på grund av slut på papper även om det finns papper inlagt i den bakre pappersmatningen så fyll på med papper i mitten på den bakre pappersmatningen igen..

## Papper matas ut under utskrift

### ■ Letterhead har inte valts som papperstyp.

#### Lösningar

Om du har fyllt på letterhead-papper (papper som innehåller information som sändarens namn eller företagsnamn som finns förutskrivna i rubriken), välj **Letterhead** som papperstypsinställning.

## Det går inte att skriva ut

### Kan inte skriva ut från Windows

Kontrollera att datorn och skrivaren är anslutna korrekt.

Orsaken och lösningen till problemen kan skilja sig åt beroende om de är eller inte är anslutna.

#### **Kontrollera anslutningsstatus**

Använd Epson Printer Connection Checker för att kontrollera datorns och skrivarens anslutningsstatus. Du kan kanske lösa problemet beroende på vilka resultat kontrollen ger.

1. Dubbelklicka på ikonen **Epson Printer Connection Checker** på skrivbordet.

Epson Printer Connection Checker startar.

Om det inte finns någon ikon på skrivbordet följer du sätten nedan för att starta Epson Printer Connection Checker.

Windows 10

Klicka på startknappen och välj sedan **Epson Software > Epson Printer Connection Checker**.

Windows 8.1/Windows 8

Ange programvarans namn i sökfältet och välj sedan den ikon som visas.

Windows 7

Klicka på startknappen och välj sedan **Alla program > Epson Software > Epson Printer Connection Checker**.

2. Kontrollera genom att följa anvisningarna på skärmen.

**Anmärkning:**

Om skrivarnamnet inte visas ska du installera en äkta skrivardrivrutin från Epson.

[”Kontrollera att en äkta skrivardrivrutin från Epson är installerad — Windows” på sidan 98](#)

När du har identifierat problemen ska du följa den lösning som visas på skärmen.

Om du inte kan lösa problemen ska du se följande beroende på din situation.

Skrivaren identifieras inte via en nätverksanslutning

[”Kan inte ansluta till ett nätverk” på sidan 112](#)

Skrivaren identifieras inte via en USB-anslutning

[”Skrivaren kan inte anslutas via USB \(Windows\)” på sidan 114](#)

Skrivaren identifieras men det går inte att skriva ut.

[”Kan inte skriva ut även om en anslutning har upprättats \(Windows\)” på sidan 114](#)

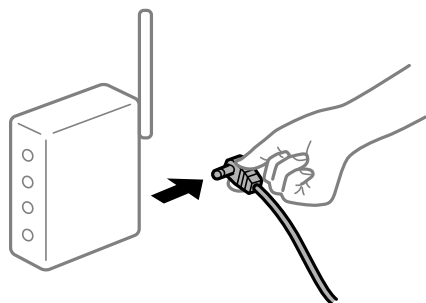
## Kan inte ansluta till ett nätverk

Problemet kan bero på ett av de följande orsaken.

### ■ Det är något fel med nätverksenheterna för Wi-Fi-anslutning.

#### Lösningar

Stäng av enheterna som du vill ansluta till nätverket. Vänta i cirka 10 sekunder och sätt sedan på enheterna i följande ordning; trådlös router, dator eller smartenhet och sedan skrivaren. Flytta skrivaren och datorn eller smartenheten närmare till den trådlösa routern för att förbättra radiovägskommunikationen och försök sedan att utföra nätverksinställningarna igen.





## Enheter kan inte ta emot signaler från den trådlösa routern eftersom de är för långt bort.

### Lösningar

Efter att du flyttar datorn eller smartenheten och skrivaren närmare till den trådlösa routern ska du stänga av den trådlösa routern och sedan starta den igen.

## När du ändrar den trådlösa routern matchar inställningarna inte till den nya routern.

### Lösningar

Utför anslutningsinställningarna igen så att de matchar till den nya trådlösa routern.

➔ ”När du byter ut den trådlösa routern” på sidan 171

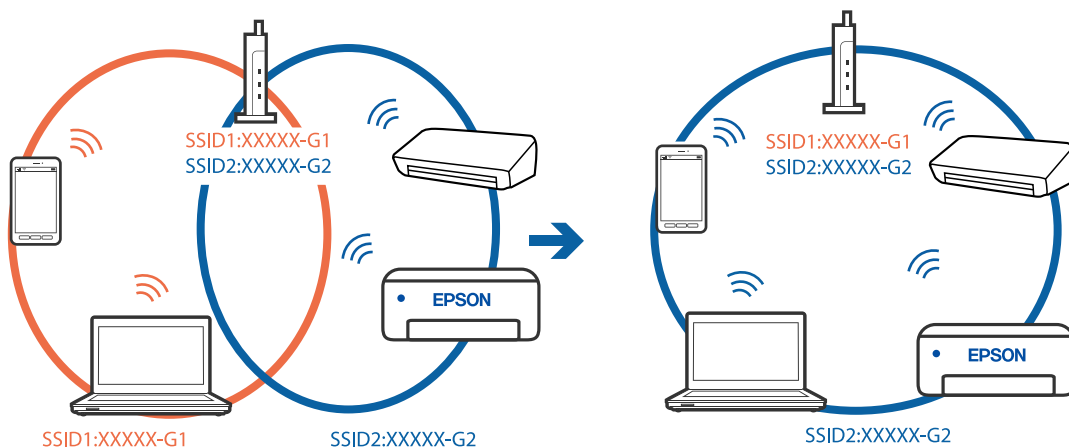
## SSID:er som är ansluta från datorn eller smartenheten och datorn skiljer sig åt.

### Lösningar

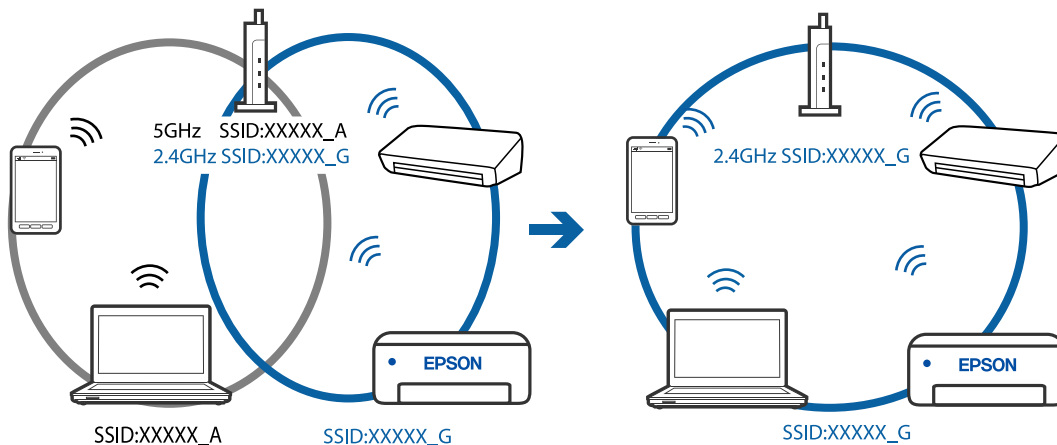
När du använder flera trådlösa routrar samtidigt eller om den trådlösa routerna har flera SSID:er och enheter som är anslutna till olika SSID:er kan du inte ansluta den trådlösa routern.

Anslut datorn eller smartenheten till samma SSID som skrivaren.

Exempel på anslutning till andra SSID:er



Exempel på anslutning till SSID:er med ett annat frekvensintervall



### ■ En sekretesseparatorfunktion finns tillgänglig på den trådlösa routern.

#### Lösningar

De flesta trådlösa routrar har en separeringsfunktion som blockerar kommunikation mellan enheter inom samma SSID. Om du inte kan kommunicera mellan skrivaren och datorn eller smart enhet, även om de är anslutna till samma nätverk, så avaktivera separeringsfunktionen på den trådlösa routern. Mer information finns i dokumentationen som medföljde den trådlösa routern.

### ■ IP-adressen är inte tilldelad korrekt.

#### Lösningar

Om IP-adressen som tilldelats till skrivaren är 169.254.XXX.XXX, och nätmasken är 255.255.0.0, kanske IP-adressen inte tilldelas korrekt.

Skriv ut nätverksanslutningsrapporten och kontrollera IP-adressen och nätmasken som är tilldelade till skrivaren. Skriv ut en nätverksanslutningsrapport genom att välja **Inst. > Nätverksinställningar > Anslutningskontroll**.

Starta om den trådlösa routern eller återställ nätverksinställningarna för skrivaren.

### ■ Det finns ett problem med datorns nätverksinställningar.

#### Lösningar

Försök att komma åt webbplatsen från datorn för att kontrollera att datorns nätverksinställningar är korrekt. Om du inte kan komma åt någon webbplats, ligger problemet i datorn.

Kontrollera datorns nätverksanslutning. Mer information finns i dokumentationen som medföljde datorn.

## Skrivaren kan inte anslutas via USB (Windows)

De följande orsaken kan övervägas.

### ■ USB-kabeln är inte ansluten korrekt till eluttaget.

#### Lösningar

Anslut USB-kabeln säkert till skrivaren och datorn.

### ■ Det finns ett problem med USB-hubben.

#### Lösningar

Om du använder en USB-hubb kan du försöka ansluta skrivaren direkt till datorn.

### ■ Det finns ett problem med USB-kabeln eller USB-porten.

#### Lösningar

Om USB-kabeln inte känns av ska du byta port eller USB-kabel.

## Kan inte skriva ut även om en anslutning har upprättats (Windows)

De följande orsaken kan övervägas.

## Det finns ett problem med programmet eller med data.

### Lösningar

- ❑ Kontrollera att en äkta skrivardrivrutin från Epson (EPSON XXXXX) är installerad. Om en äkta skrivardrivrutin från Epson inte är installerad, är de tillgängliga funktionerna begränsade. Vi rekommenderar att använda en äkta skrivardrivrutin från Epson.
  - ❑ Om du skriver ut en bild med stor datastorlek kan minnet i datorn ta slut. Skriv ut bilden med en lägre upplösning eller i en mindre storlek.
  - ❑ Om du har försökt med alla lösningar och problemet inte är löst, kan du försöka att avinstallera och sedan återinstallera skrivardrivrutinen.
  - ❑ En del problem kan lösas genom att uppdatera mjukvaran till den senaste versionen. Använd mjukvaruuppdateringsverktyget för att kontrollera mjukvarustatus.
- ➔ ”Kontrollera att en äkta skrivardrivrutin från Epson är installerad — Windows” på sidan 98
- ➔ ”Kontrollera att en äkta skrivardrivrutin från Epson är installerad — Mac OS” på sidan 98
- ➔ ”Installera eller avinstallera programmen separat” på sidan 97
- ➔ ”Uppdatera program och inbyggd programvara” på sidan 101

## Det föreligger ett problem med skrivarens status.

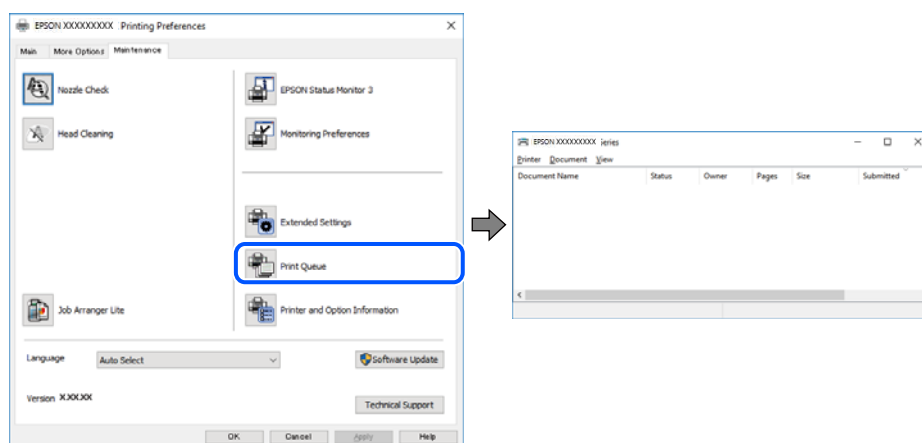
### Lösningar

Klicka på **EPSON Status Monitor 3** på skrivarens drivrutinsflik **Underhåll** och kontrollera sedan skrivarstatus. Om **EPSON Status Monitor 3** är inaktiverad klickar du på **Utökade inställningar** på fliken **Underhåll** och väljer sedan **Aktivera EPSON Status Monitor 3**.

## Det finns fortfarande ett jobb som väntar på utskrift.

### Lösningar

Klicka på **Utskriftskö** på fliken **Underhåll** för skrivardrivrutinen. Om onödiga data ligger kvar väljer du **Avbryt alla dokument** från menyn **Skrivare**.

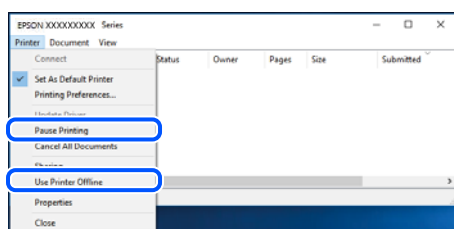


## Skrivaren är i vänteläge eller är offline.

### Lösningar

Klicka på **Utskriftskö** på fliken **Underhåll** för skrivardrivrutinen.

Om skrivaren är fränkopplad eller väntande, resar du inställningarna för fränkopplad och väntande på menyn **Skrivare**.



## ■ Skrivaren har inte valts som standardskrivare.

### Lösningar

Högerklicka på skrivarikonen under **Kontrollpanel > Visa enheter och skrivare** (eller **Skrivare, Skrivare och fax**) och klicka sedan på **Ange som standardskrivare**.

#### *Anmärkning:*

*Om det finns flera skrivare att välja mellan, se följande om hur du väljer rätt skrivare.*

Exempel)

USB-anslutning: EPSON XXXX-serien

Nätverksanslutning: EPSON XXXX-serien (nätverk)

Om du installerar skrivardrivrutinen flera gånger kan kopior på skrivardrivrutinen skapas. Om kopior, såsom "EPSON XXXX-serien (kopia 1)" skapas högerklickar du på den kopierade drivrutinsikonen och sedan klickar du på **Ta bort enhet**.

## ■ Skrivarporten är inte inställd korrekt.

### Lösningar

Klicka på **Utskriftskö** på fliken **Underhåll** för skrivardrivrutinen.

Kontrollera att skrivarporten är korrekt inställd som det visas nedan i **Egenskaper > Port** i menyn **Skrivare**.

USB-anslutning: **USBXXX**, nätverksanslutning: **EpsonNet Print Port**

## Skrivaren kan plötsligt inte skriva ut via en nätverksanslutning

Problemet kan bero på ett av de följande orsakerna.

## ■ Nätverksmiljön har ändrats.

### Lösningar

När du har ändrat nätverksmiljön såsom din trådlösa router eller leverantör, kan du försöka utföra nätverksinställningar för skrivaren igen.

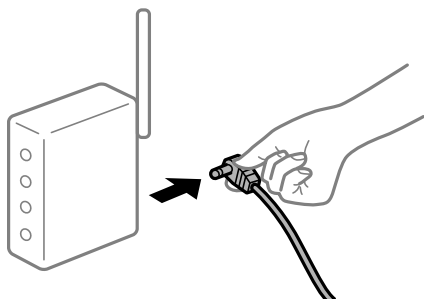
Anslut datorn eller smartenheten till samma SSID som skrivaren.

➔ ["Återställa nätverksanslutningen"](#) på sidan 171

## Det är något fel med nätverksenheterna för Wi-Fi-anslutning.

### Lösningar

Stäng av enheterna som du vill ansluta till nätverket. Vänta i cirka 10 sekunder och sätt sedan på enheterna i följande ordning; trådlös router, dator eller smartenhet och sedan skrivaren. Flytta skrivaren och datorn eller smartenheten närmare till den trådlösa routern för att förbättra radioväggskommunikationen och försök sedan att utföra nätverksinställningarna igen.



## Skrivaren är inte ansluten till nätverket.

### Lösningar

Välj **Inst. > Nätverksinställningar > Anslutningskontroll** och skriv sedan ut nätverksanslutningsrapporten. Om rapporten visas att nätverksanslutningen misslyckades, kontrollera nätverksanslutningsrapporten och följ sedan de utskrivna lösningarna.

➔ ["Skriva ut en rapport om nätverksanslutning" på sidan 181](#)

## Det finns ett problem med datorns nätverksinställningar.

### Lösningar

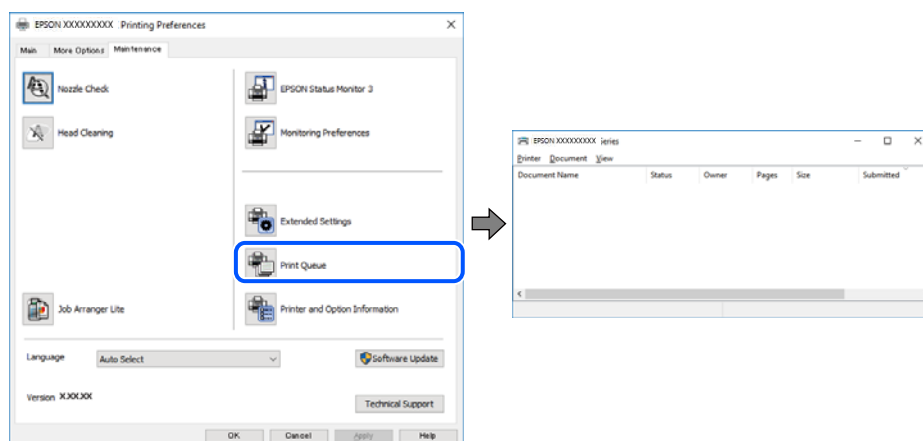
Försök att komma åt webbplatsen från datorn för att kontrollera att datorns nätverksinställningar är korrekt. Om du inte kan komma åt någon webbplats, ligger problemet i datorn.

Kontrollera datorns nätverksanslutning. Mer information finns i dokumentationen som medföljde datorn.

## Det finns fortfarande ett jobb som väntar på utskrift.

### Lösningar

Klicka på **Utskriftskö** på fliken **Underhåll** för skrivardrivrutinen. Om onödiga data ligger kvar väljer du **Avbryt alla dokument** från menyn **Skrivare**.

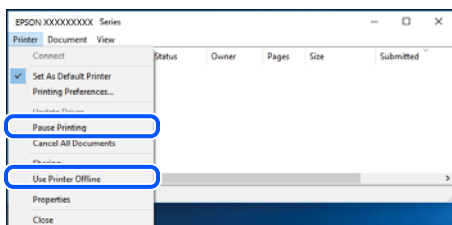


## Skrivaren är i vänteläge eller är offline.

### Lösningar

Klicka på **Utskriftskö** på fliken **Underhåll** för skrivardrivrutinen.

Om skrivaren är fränkopplad eller väntande, rensar du inställningarna för fränkopplad och väntande på menyn **Skrivare**.



## Skrivaren har inte valts som standardskrivare.

### Lösningar

Högerklicka på skrivarikonerna under **Kontrollpanel > Visa enheter och skrivare** (eller **Skrivare, Skrivare och fax**) och klicka sedan på **Ange som standardskrivare**.

#### Anmärkning:

Om det finns flera skrivare att välja mellan, se följande om hur du väljer rätt skrivare.

Exempel)

USB-anslutning: EPSON XXXX-serien

Nätverksanslutning: EPSON XXXX-serien (nätverk)

Om du installerar skrivardrivrutinen flera gånger kan kopior på skrivardrivrutinen skapas. Om kopior, såsom "EPSON XXXX-serien (kopia 1)" skapas högerklickar du på den kopierade drivrutinsikonen och sedan klickar du på **Ta bort enhet**.

## Skrivarporten är inte inställd korrekt.

### Lösningar

Klicka på **Utskriftskö** på fliken **Underhåll** för skrivardrivrutinen.

Kontrollera att skrivarporten är korrekt inställd som det visas nedan i **Egenskaper > Port** i menyn **Skrivare**.

USB-anslutning: **USBXXX**, nätverksanslutning: **EpsonNet Print Port**

## Kan inte skriva ut från Mac OS

Kontrollera att datorn och skrivaren är anslutna korrekt.

Orsaken och lösningen till problemen kan skilja sig åt beroende om de är eller inte är anslutna.

### Kontrollera anslutningsstatus

Använd EPSON Status Monitor för att kontrollera datorns och skrivarens anslutningsstatus.

1. Välj **Systeminställningar** från Apple-menyn > **Skrivare och skannrar** (eller **Skriv ut och skanna, Skriv ut och faxa**) och välj sedan skrivaren.

2. Klicka på **Alternativ och förbrukningsmaterial > Verktyg > Öppna skrivarverktyg**.

3. Klicka på **EPSON Status Monitor**.

När de kvarstående bläcknivåerna visas har anslutningen mellan datorn och skrivaren upprättats.

Kontrollera följande om anslutningen inte har upprättats.

Skrivaren identifieras inte via en nätverksanslutning

[”Kan inte ansluta till ett nätverk” på sidan 119](#)

Skrivaren identifieras inte via en USB-anslutning

[”Skrivaren kan inte anslutas via USB \(Mac OS\)” på sidan 121](#)

Kontrollera följande om anslutningen har upprättats.

Skrivaren identifieras men det går inte att skriva ut.

[”Kan inte skriva ut även om en anslutning har upprättats \(Mac OS\)” på sidan 121](#)

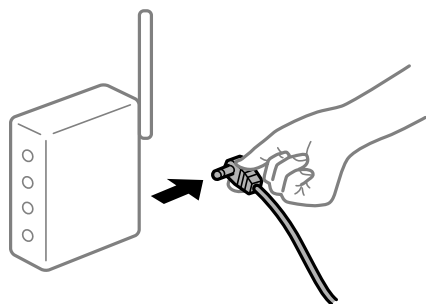
## Kan inte ansluta till ett nätverk

Problemet kan bero på ett av de följande orsakerna.

### ■ Det är något fel med nätverksenheterna för Wi-Fi-anslutning.

#### Lösningar

Stäng av enheterna som du vill ansluta till nätverket. Vänta i cirka 10 sekunder och sätt sedan på enheterna i följande ordning; trådlös router, dator eller smartenhet och sedan skrivaren. Flytta skrivaren och datorn eller smartenheten närmare till den trådlösa routern för att förbättra radiovågskommunikationen och försök sedan att utföra nätverksinställningarna igen.



### ■ Enheter kan inte ta emot signaler från den trådlösa routern eftersom de är för långt bort.

#### Lösningar

Efter att du flyttar datorn eller smartenheten och skrivaren närmare till den trådlösa routern ska du stänga av den trådlösa routern och sedan starta den igen.

### ■ När du ändrar den trådlösa routern matchar inställningarna inte till den nya routern.

#### Lösningar

Utför anslutningsinställningarna igen så att de matchar till den nya trådlösa routern.

➔ [”När du byter ut den trådlösa routern” på sidan 171](#)

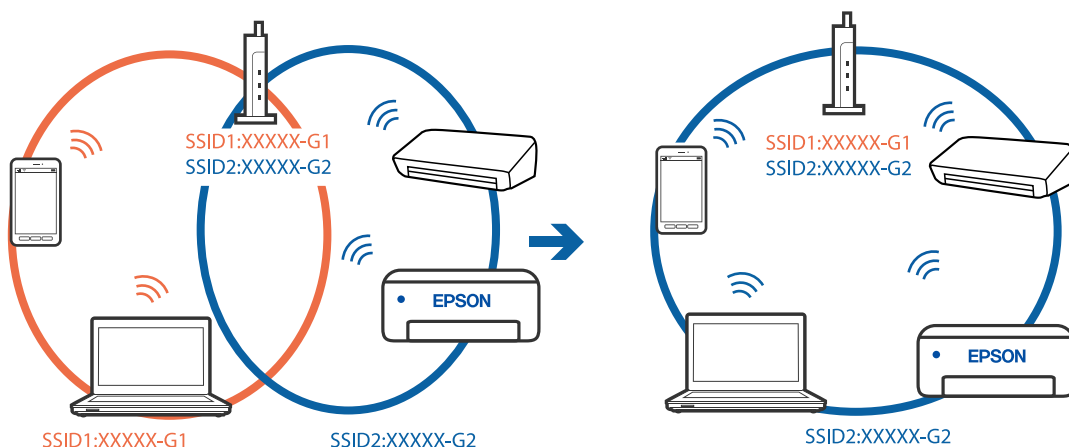
## SSID:er som är ansluta från datorn eller smartenheten och datorn skiljer sig åt.

### Lösningar

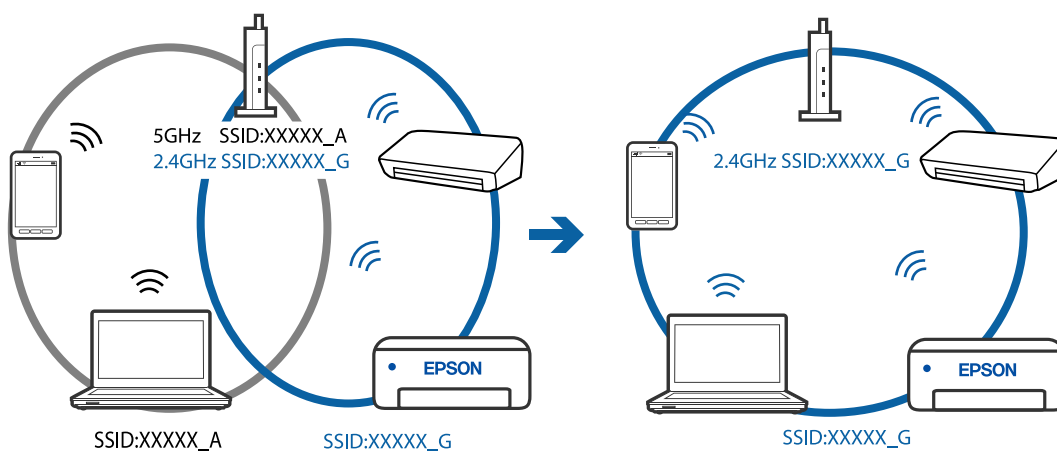
När du använder flera trådlösa routrar samtidigt eller om den trådlösa routern har flera SSID:er och enheter som är anslutna till olika SSID:er kan du inte ansluta den trådlösa routern.

Anslut datorn eller smartenheten till samma SSID som skrivaren.

- ❑ Exempel på anslutning till andra SSID:er



- ❑ Exempel på anslutning till SSID:er med ett annat frekvensintervall



## En sekretesseseparatorfunktion finns tillgänglig på den trådlösa routern.

### Lösningar

De flesta trådlösa routrar har en separeringsfunktion som blockerar kommunikation mellan enheter inom samma SSID. Om du inte kan kommunicera mellan skrivaren och datorn eller smart enhet, även om de är anslutna till samma nätverk, så avaktivera separeringsfunktionen på den trådlösa routern. Mer information finns i dokumentationen som medföljde den trådlösa routern.

## IP-adressen är inte tilldelad korrekt.

### Lösningar

Om IP-adressen som tilldelats till skrivaren är 169.254.XXX.XXX, och nätmasken är 255.255.0.0, kanske IP-adressen inte tilldelas korrekt.



Skriv ut nätverksanslutningsrapporten och kontrollera IP-adressen och nätmasken som är tilldelade till skrivaren. Skriv ut en nätverksanslutningsrapport genom att välja **Inst. > Nätverksinställningar > Anslutningskontroll**.

Starta om den trådlösa routern eller återställ nätverksinställningarna för skrivaren.

### ■ Det finns ett problem med datorns nätverksinställningar.

#### Lösningar

Försök att komma åt webbplatsen från datorn för att kontrollera att datorns nätverksinställningar är korrekt. Om du inte kan komma åt någon webbplats, ligger problemet i datorn.

Kontrollera datorns nätverksanslutning. Mer information finns i dokumentationen som medföljde datorn.

### ■ Enheten som är ansluten till USB 3.0-porten orsakar störningar i radiofrekvensen.

#### Lösningar

När du ansluter en enhet till USB 3.0-porten på en Mac-datorn kan störningar i radiofrekvensen uppstå. Försök med följande om du inte kan ansluta till ett trådlöst LAN (Wi-Fi) eller om anslutningen blir instabil.

- Placera enheten som är ansluten till USB 3.0-porten längre bort från datorn.

## Skrivaren kan inte anslutas via USB (Mac OS)

De följande orsakerna kan övervägas.

### ■ USB-kabeln är inte ansluten korrekt till eluttaget.

#### Lösningar

Anslut USB-kabeln säkert till skrivaren och datorn.

### ■ Det finns ett problem med USB-hubben.

#### Lösningar

Om du använder en USB-hubb kan du försöka ansluta skrivaren direkt till datorn.

### ■ Det finns ett problem med USB-kabeln eller USB-porten.

#### Lösningar

Om USB-kabeln inte känns av ska du byta port eller USB-kabel.

## Kan inte skriva ut även om en anslutning har upprättats (Mac OS)

De följande orsakerna kan övervägas.

### ■ Det finns ett problem med programmet eller med data.

#### Lösningar

- Kontrollera att en äkta skrivardrivrutin från Epson (EPSON XXXXX) är installerad. Om en äkta skrivardrivrutin från Epson inte är installerad, är de tillgängliga funktionerna begränsade. Vi rekommenderar att använda en äkta skrivardrivrutin från Epson.

- Om du skriver ut en bild med stor datastorlek kan minnet i datorn ta slut. Skriv ut bilden med en lägre upplösning eller i en mindre storlek.
  - Om du har försökt med alla lösningar och problemet inte är löst, kan du försöka att avinstallera och sedan återinstallera skrivardrivrutinen.
  - En del problem kan lösas genom att uppdatera mjukvaran till den senaste versionen. Använd mjukvaruuppdateringsverktyget för att kontrollera mjukvarustatus.
- ➔ [”Kontrollera att en äkta skrivardrivrutin från Epson är installerad — Windows”](#) på sidan 98
  - ➔ [”Kontrollera att en äkta skrivardrivrutin från Epson är installerad — Mac OS”](#) på sidan 98
  - ➔ [”Installera eller avinstallera programmen separat”](#) på sidan 97
  - ➔ [”Uppdatera program och inbyggd programvara”](#) på sidan 101

### ■ Det finns ett problem med skrivarens status.

#### Lösningar

Kontrollera att skrivarens status inte är **Paus**.

Välj **Systeminställningar** i menyn **Apple > Skrivare och skannrar** (eller **Skriv ut och skanna, Skriv ut och faxa**) och dubbelklicka sedan på skrivaren. Om skrivaren är pausad klickar du på **Återuppta**.

### ■ Begränsning av användarfunktioner är aktiverad för skrivaren.

#### Lösningar

Skrivaren kan inte skriva ut när begränsningen av användarfunktioner är aktiverad. Kontakta skrivarens administratör.

## Skrivaren kan plötsligt inte skriva ut via en nätverksanslutning

Problemet kan bero på ett av de följande orsaken.

### ■ Nätverksmiljön har ändrats.

#### Lösningar

När du har ändrat nätverksmiljön såsom din trådlösa router eller leverantör, kan du försöka utföra nätverksinställningar för skrivaren igen.

Anslut datorn eller smartenheten till samma SSID som skrivaren.

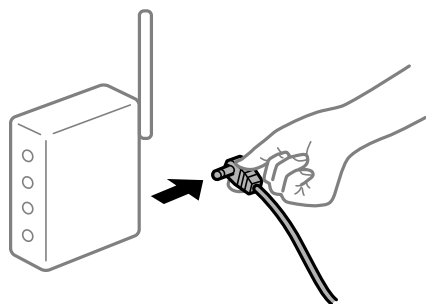
➔ [”Återställa nätverksanslutningen”](#) på sidan 171

### ■ Det är något fel med nätverksenheterna för Wi-Fi-anslutning.

#### Lösningar

Stäng av enheterna som du vill ansluta till nätverket. Vänta i cirka 10 sekunder och sätt sedan på enheterna i följande ordning; trådlös router, dator eller smartenhet och sedan skrivaren. Flytta skrivaren

och datorn eller smartenheten närmare till den trådlösa routern för att förbättra radiovägskommunikationen och försök sedan att utföra nätverksinställningarna igen.



### ■ Skrivaren är inte ansluten till nätverket.

#### Lösningar

Välj **Inst.** > **Nätverksinställningar** > **Anslutningskontroll** och skriv sedan ut nätverksanslutningsrapporten. Om rapporten visar att nätverksanslutningen misslyckades, kontrollera nätverksanslutningsrapporten och följ sedan de utskrivna lösningarna.

➔ [”Skriva ut en rapport om nätverksanslutning” på sidan 181](#)

### ■ Det finns ett problem med datorns nätverksinställningar.

#### Lösningar

Försök att komma åt webbplatsen från datorn för att kontrollera att datorns nätverksinställningar är korrekt. Om du inte kan komma åt någon webbplats, ligger problemet i datorn.

Kontrollera datorns nätverksanslutning. Mer information finns i dokumentationen som medföljde datorn.

## Utskriftsinställningar-menyn visas inte.

De följande orsakerna kan övervägas.

### ■ En skrivardrivrutin från Epson har inte installerats

#### Lösningar

Om **Utskriftsinställningar**-menyn inte visas på macOS Catalina (10.15) eller senare, macOS High Sierra (10.13), macOS Sierra (10.12), OS X El Capitan (10.11), OS X Yosemite (10.10), OS X Mavericks (10.9), OS X Mountain Lion (10.8), har Epson-skrivaren inte installerats korrekt. Aktivera den via följande meny.

Välj **Systeminställningar** i menyn **Apple** > **Skrivare och skannrar** (eller **Skriv ut och skanna**, **Skriv ut och faxa**), ta bort skrivaren och lägg sedan till den på nytt. Se följande för att lägga till en skrivare.

[”Lägga till skrivaren \(endast för Mac OS\)” på sidan 99](#)

macOS Mojave (10.14) kan inte komma åt **Utskriftsinställningar** i program från Apple såsom TextEdit.

## Kan inte skriva ut från smartenheter

Kontrollera att smartenheten och skrivaren är anslutna korrekt.

Orsaken och lösningen till problemen kan skilja sig åt beroende om de är eller inte är anslutna.

### **Kontrollera anslutningen till smart-enheten**

Använd Epson Smart Panel för att kontrollera smartenhetens och skrivarens anslutningsstatus.

Öppna Epson Smart Panel. Om du inte kan ansluta till skrivaren trycker du på [+] längst uppe på skärmen för att återställa.

Om du inte använder Epson Smart Panel, se länken nedan.

<http://epson.sn>

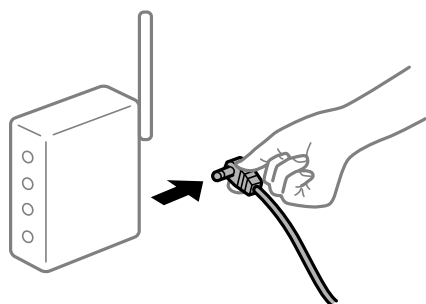
### **Kan inte ansluta till ett nätverk**

Problemet kan bero på ett av de följande orsakerna.

#### **Det är något fel med nätverksenheterna för Wi-Fi-anslutning.**

##### **Lösningar**

Stäng av enheterna som du vill ansluta till nätverket. Vänta i cirka 10 sekunder och sätt sedan på enheterna i följande ordning; trådlös router, dator eller smartenhet och sedan skrivaren. Flytta skrivaren och datorn eller smartenheten närmare till den trådlösa routern för att förbättra radiovågskommunikationen och försök sedan att utföra nätverksinställningarna igen.



#### **Enheter kan inte ta emot signaler från den trådlösa routern eftersom de är för långt bort.**

##### **Lösningar**

Efter att du flyttar datorn eller smartenheten och skrivaren närmare till den trådlösa routern ska du stänga av den trådlösa routern och sedan starta den igen.

#### **När du ändrar den trådlösa routern matchar inställningarna inte till den nya routern.**

##### **Lösningar**

Utför anslutningsinställningarna igen så att de matchar till den nya trådlösa routern.

➔ [”När du byter ut den trådlösa routern” på sidan 171](#)

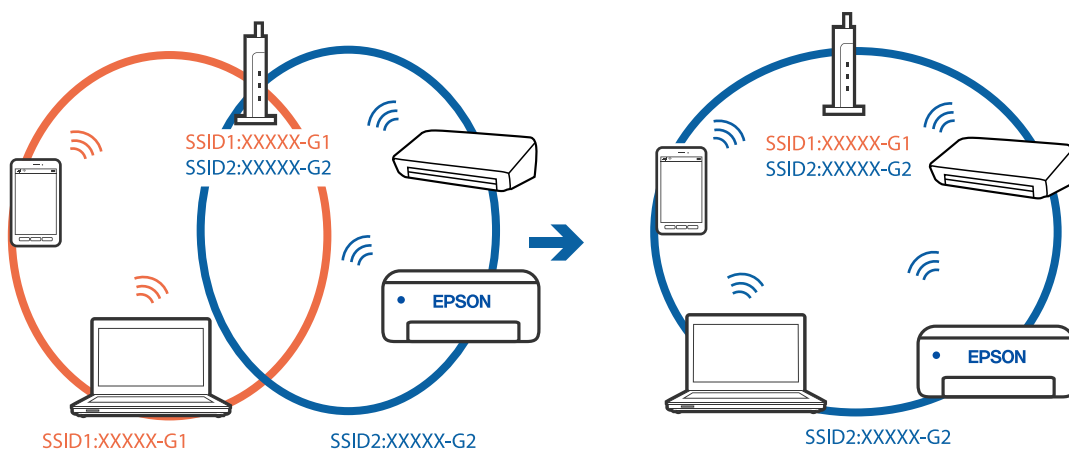
#### **SSID:er som är anslutna från datorn eller smartenheten och datorn skiljer sig åt.**

##### **Lösningar**

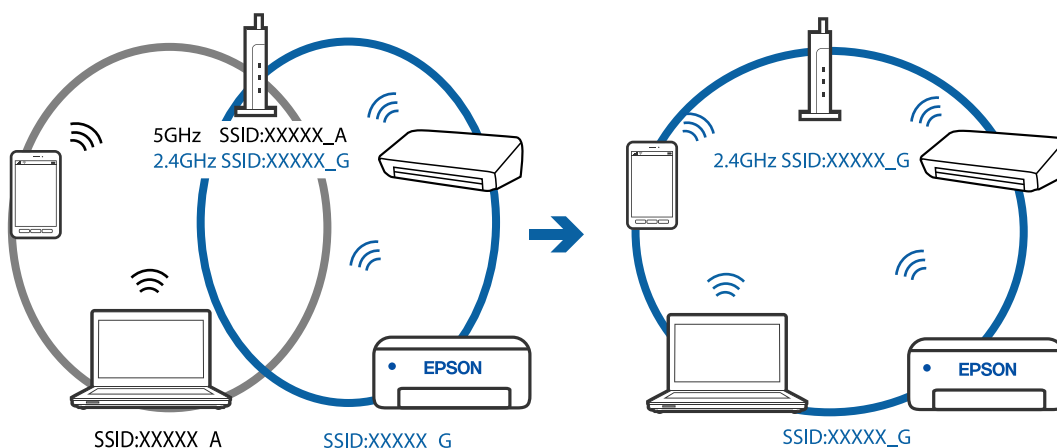
När du använder flera trådlösa routrar samtidigt eller om den trådlösa routerna har flera SSID:er och enheter som är anslutna till olika SSID:er kan du inte ansluta den trådlösa routern.

Anslut datorn eller smartenheten till samma SSID som skrivaren.

- Exempel på anslutning till andra SSID:er



- Exempel på anslutning till SSID:er med ett annat frekvensintervall



## En sekretesseparatorfunktion finns tillgänglig på den trådlösa routern.

### Lösningar

De flesta trådlösa routrar har en separeringsfunktion som blockerar kommunikation mellan enheter inom samma SSID. Om du inte kan kommunicera mellan skrivaren och datorn eller smart enhet, även om de är anslutna till samma nätverk, så avaktivera separeringsfunktionen på den trådlösa routern. Mer information finns i dokumentationen som medföljde den trådlösa routern.

## IP-adressen är inte tilldelad korrekt.

### Lösningar

Om IP-adressen som tilldelats till skrivaren är 169.254.XXX.XXX, och nätmasken är 255.255.0.0, kanske IP-adressen inte tilldelas korrekt.

Skriv ut nätverksanslutningsrapporten och kontrollera IP-adressen och nätmasken som är tilldelade till skrivaren. Skriv ut en nätverksanslutningsrapport genom att välja **Inst. > Nätverksinställningar > Anslutningskontroll**.

Starta om den trådlösa routern eller återställ nätverksinställningarna för skrivaren.

## ■ Det finns ett problem med smartenhetens nätverksinställningar.

### Lösningar

Försök att komma åt webbplatsen från smartenheten för att kontrollera att smartenhetens nätverksinställningar är korrekta. Om du inte kan komma åt någon webbplats, ligger problemet i minnesenheten.

Kontrollera datorns nätverksanslutning. Mer information finns i dokumentationen som medföljde smartenheten.

## Kan inte skriva ut även om en anslutning har upprättats (iOS)

De följande orsakerna kan övervägas.

## ■ Papp.inst. autovisning är inaktiverat.

### Lösningar

Aktivera **Papp.inst. autovisning** i följande meny.

Inst. > Skrivarinställning > Ppr.källa inställn. > Papp.inst. autovisning

## ■ AirPrint är inaktiverat.

### Lösningar

Aktivera inställningen AirPrint på Web Config.

➔ ["Program för konfiguration av skrivaråtgärder \(Web Config\)"](#) på sidan 199

## Skrivaren kan plötsligt inte skriva ut via en nätverksanslutning

Problemet kan bero på ett av de följande orsakerna.

## ■ Nätverksmiljön har ändrats.

### Lösningar

När du har ändrat nätverksmiljön såsom din trådlösa router eller leverantör, kan du försöka utföra nätverksinställningar för skrivaren igen.

Anslut datorn eller smartenheten till samma SSID som skrivaren.

➔ ["Återställa nätverksanslutningen"](#) på sidan 171

## ■ Det är något fel med nätverksenheterna för Wi-Fi-anslutning.

### Lösningar

Stäng av enheterna som du vill ansluta till nätverket. Vänta i cirka 10 sekunder och sätt sedan på enheterna i följande ordning; trådlös router, dator eller smartenhet och sedan skrivaren. Flytta skrivaren

och datorn eller smartenheten närmare till den trådlösa routern för att förbättra radiovågskommunikationen och försök sedan att utföra nätverksinställningarna igen.



### ■ Skrivaren är inte ansluten till nätverket.

#### Lösningar

Välj **Inst. > Nätverksinställningar > Anslutningskontroll** och skriv sedan ut nätverksanslutningsrapporten. Om rapporten visar att nätverksanslutningen misslyckades, kontrollera nätverksanslutningsrapporten och följ sedan de utskrivna lösningarna.

➔ ["Skriva ut en rapport om nätverksanslutning"](#) på sidan 181

### ■ Det finns ett problem med smartenhetens nätverksinställningar.

#### Lösningar

Försök att komma åt webbplatsen från smartenheten för att kontrollera att smartenhetens nätverksinställningar är korrekta. Om du inte kan komma åt någon webbplats, ligger problemet i minnesenheten.

Kontrollera datorns nätverksanslutning. Mer information finns i dokumentationen som medföljde smartenheten.

## Det går inte att starta en skanning

### Kan inte börja skanna från Windows

Kontrollera att datorn och skrivaren är anslutna korrekt.

Orsaken och lösningen till problemen kan skilja sig åt beroende om de är eller inte är anslutna.

#### **Kontrollera anslutningsstatus**

Använd Epson Printer Connection Checker för att kontrollera datorns och skrivarens anslutningsstatus. Du kan kanske lösa problemet beroende på vilka resultat kontrollen ger.

1. Dubbelklicka på ikonen **Epson Printer Connection Checker** på skrivbordet.  
Epson Printer Connection Checker startar.  
Om det inte finns någon ikon på skrivbordet följer du sätten nedan för att starta Epson Printer Connection Checker.

Windows 10

Klicka på startknappen och välj sedan **Epson Software > Epson Printer Connection Checker**.

Windows 8.1/Windows 8

Ange programvarans namn i sökfältet och välj sedan den ikon som visas.

Windows 7

Klicka på startknappen och välj sedan **Alla program > Epson Software > Epson Printer Connection Checker**.

2. Kontrollera genom att följa anvisningarna på skärmen.

**Anmärkning:**

Om skrivarnamnet inte visas ska du installera en äkta skrivardrivrutin från Epson.

[”Kontrollera att en äkta skrivardrivrutin från Epson är installerad — Windows” på sidan 98](#)

När du har identifierat problemen ska du följa den lösning som visas på skärmen.

Om du inte kan lösa problemen ska du se följande beroende på din situation.

Skrivaren identifieras inte via en nätverksanslutning

[”Kan inte ansluta till ett nätverk” på sidan 128](#)

Skrivaren identifieras inte via en USB-anslutning

[”Skrivaren kan inte anslutas via USB \(Windows\)” på sidan 114](#)

Skrivaren identifieras men det går inte att skanna.

[”Kan inte skanna även om en anslutning har upprättats korrekt \(Windows\)” på sidan 131](#)

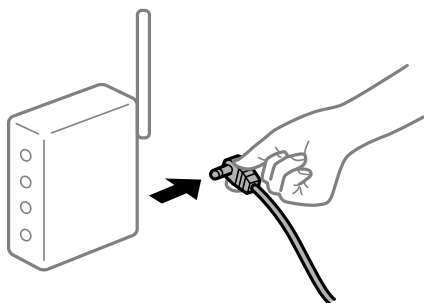
## Kan inte ansluta till ett nätverk

Problemet kan bero på ett av de följande orsakerna.

### ■ Det är något fel med nätverksenheterna för Wi-Fi-anslutning.

#### Lösningar

Stäng av enheterna som du vill ansluta till nätverket. Vänta i cirka 10 sekunder och sätt sedan på enheterna i följande ordning; trådlös router, dator eller smartenhet och sedan skrivaren. Flytta skrivaren och datorn eller smartenheten närmare till den trådlösa routern för att förbättra radiovägskommunikationen och försök sedan att utföra nätverksinställningarna igen.





## Enheter kan inte ta emot signaler från den trådlösa routern eftersom de är för långt bort.

### Lösningar

Efter att du flyttar datorn eller smartenheten och skrivaren närmare till den trådlösa routern ska du stänga av den trådlösa routern och sedan starta den igen.

## När du ändrar den trådlösa routern matchar inställningarna inte till den nya routern.

### Lösningar

Utför anslutningsinställningarna igen så att de matchar till den nya trådlösa routern.

➔ ”När du byter ut den trådlösa routern” på sidan 171

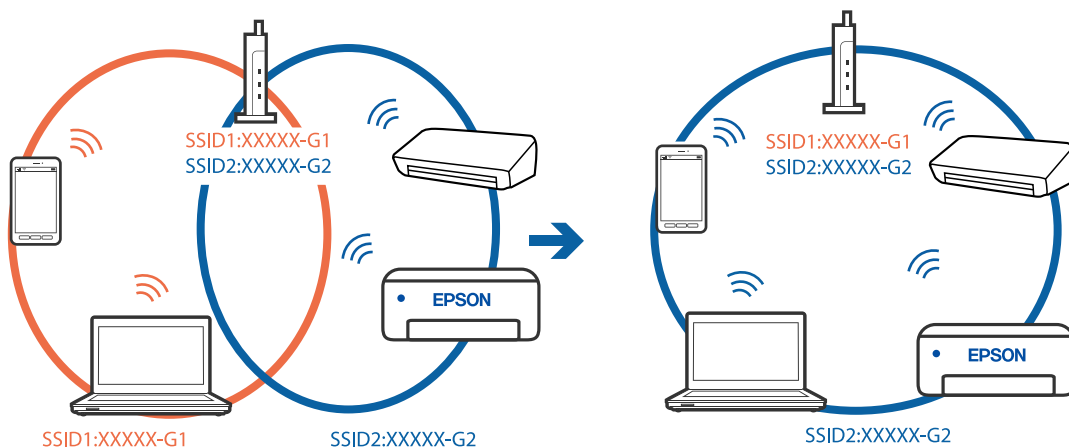
## SSID:er som är ansluta från datorn eller smartenheten och datorn skiljer sig åt.

### Lösningar

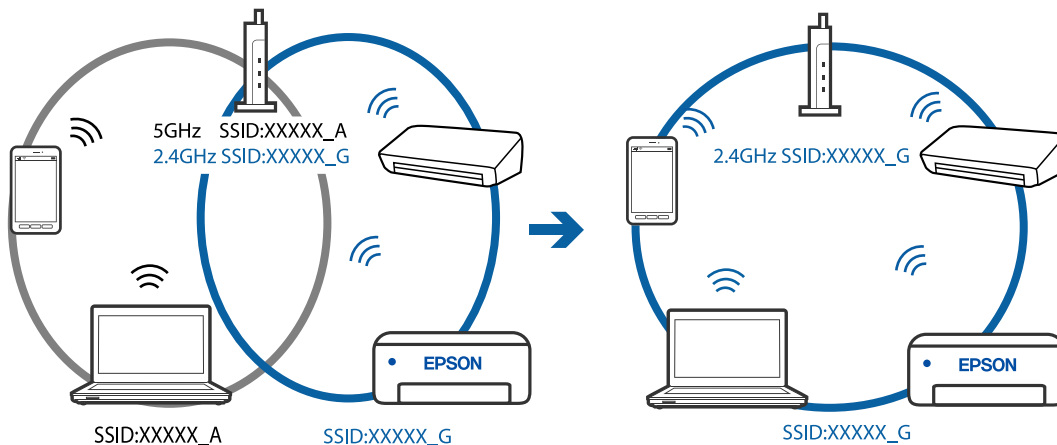
När du använder flera trådlösa routrar samtidigt eller om den trådlösa routerna har flera SSID:er och enheter som är anslutna till olika SSID:er kan du inte ansluta den trådlösa routern.

Anslut datorn eller smartenheten till samma SSID som skrivaren.

Exempel på anslutning till andra SSID:er



Exempel på anslutning till SSID:er med ett annat frekvensintervall



### ■ En sekretesseseparatorfunktion finns tillgänglig på den trådlösa routern.

#### Lösningar

De flesta trådlösa routrar har en separeringsfunktion som blockerar kommunikation mellan enheter inom samma SSID. Om du inte kan kommunicera mellan skrivaren och datorn eller smart enhet, även om de är anslutna till samma nätverk, så avaktivera separeringsfunktionen på den trådlösa routern. Mer information finns i dokumentationen som medföljde den trådlösa routern.

### ■ IP-adressen är inte tilldelad korrekt.

#### Lösningar

Om IP-adressen som tilldelats till skrivaren är 169.254.XXX.XXX, och nätmasken är 255.255.0.0, kanske IP-adressen inte tilldelas korrekt.

Skriv ut nätverksanslutningsrapporten och kontrollera IP-adressen och nätmasken som är tilldelade till skrivaren. Skriv ut en nätverksanslutningsrapport genom att välja **Inst. > Nätverksinställningar > Anslutningskontroll**.

Starta om den trådlösa routern eller återställ nätverksinställningarna för skrivaren.

### ■ Det finns ett problem med datorns nätverksinställningar.

#### Lösningar

Försök att komma åt webbplatsen från datorn för att kontrollera att datorns nätverksinställningar är korrekt. Om du inte kan komma åt någon webbplats, ligger problemet i datorn.

Kontrollera datorns nätverksanslutning. Mer information finns i dokumentationen som medföljde datorn.

## Skrivaren kan inte anslutas via USB (Windows)

De följande orsakerna kan övervägas.

### ■ USB-kabeln är inte ansluten korrekt till eluttaget.

#### Lösningar

Anslut USB-kabeln säkert till skrivaren och datorn.

### ■ Det finns ett problem med USB-hubben.

#### Lösningar

Om du använder en USB-hubb kan du försöka ansluta skrivaren direkt till datorn.

### ■ Det finns ett problem med USB-kabeln eller USB-porten.

#### Lösningar

Om USB-kabeln inte känns av ska du byta port eller USB-kabel.

## Kan inte skanna även om en anslutning har upprättats korrekt (Windows)

### ■ Skanna med hög upplösning via ett nätverk.

#### Lösningar

Prova att skanna med en lägre upplösning.

## Kan inte börja skanna från Mac OS

Kontrollera att datorn och skrivaren är anslutna korrekt.

Orsaken och lösningen till problemen kan skilja sig åt beroende om de är eller inte är anslutna.

### **Kontrollera anslutningsstatus**

Använd EPSON Status Monitor för att kontrollera datorns och skrivarens anslutningsstatus.

1. Välj **Systeminställningar** från Apple-menyn > **Skrivare och skannrar** (eller **Skriv ut och skanna, Skriv ut och faxa**) och välj sedan skrivaren.
2. Klicka på **Alternativ och förbrukningsmaterial** > **Verktyg** > **Öppna skrivarverktyg**.
3. Klicka på **EPSON Status Monitor**.

När de kvarstående bläcknivåerna visas har anslutningen mellan datorn och skrivaren upprättats.

Kontrollera följande om anslutningen inte har upprättats.

- Skrivaren identifieras inte via en nätverksanslutning  
”[Kan inte ansluta till ett nätverk](#)” på sidan 131
- Skrivaren identifieras inte via en USB-anslutning  
”[Skrivaren kan inte anslutas via USB \(Mac OS\)](#)” på sidan 121

Kontrollera följande om anslutningen har upprättats.

- Skrivaren identifieras men det går inte att skanna.  
”[Kan inte skanna även om en anslutning har upprättats korrekt \(Mac OS\)](#)” på sidan 134

## Kan inte ansluta till ett nätverk

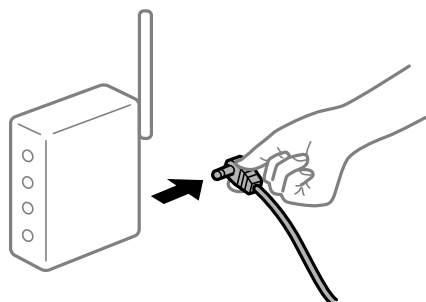
Problemet kan bero på ett av de följande orsakerna.

### ■ Det är något fel med nätverksenheterna för Wi-Fi-anslutning.

#### Lösningar

Stäng av enheterna som du vill ansluta till nätverket. Vänta i cirka 10 sekunder och sätt sedan på enheterna i följande ordning; trådlös router, dator eller smartenhet och sedan skrivaren. Flytta skrivaren

och datorn eller smartenheten närmare till den trådlösa routern för att förbättra radiovågskommunikationen och försök sedan att utföra nätverksinställningarna igen.



### Enheter kan inte ta emot signaler från den trådlösa routern eftersom de är för långt bort.

#### Lösningar

Efter att du flyttar datorn eller smartenheten och skrivaren närmare till den trådlösa routern ska du stänga av den trådlösa routern och sedan starta den igen.

### När du ändrar den trådlösa routern matchar inställningarna inte till den nya routern.

#### Lösningar

Utför anslutningsinställningarna igen så att de matchar till den nya trådlösa routern.

➔ [”När du byter ut den trådlösa routern” på sidan 171](#)

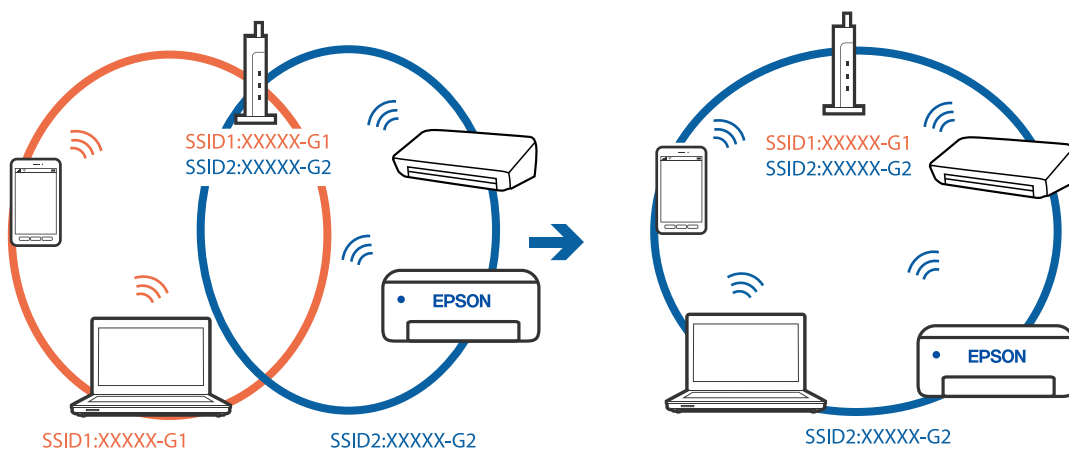
### SSID:er som är ansluta från datorn eller smartenheten och datorn skiljer sig åt.

#### Lösningar

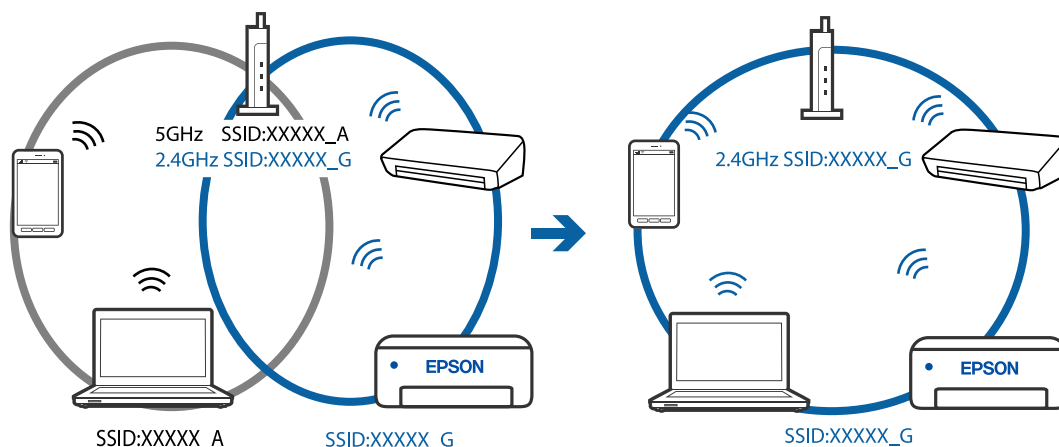
När du använder flera trådlösa routrar samtidigt eller om den trådlösa routerna har flera SSID:er och enheter som är anslutna till olika SSID:er kan du inte ansluta den trådlösa routern.

Anslut datorn eller smartenheten till samma SSID som skrivaren.

Exempel på anslutning till andra SSID:er



- Exempel på anslutning till SSID:er med ett annat frekvensintervall



### En sekretesseparatorfunktion finns tillgänglig på den trådlösa routern.

#### Lösningar

De flesta trådlösa routrar har en separeringsfunktion som blockerar kommunikation mellan enheter inom samma SSID. Om du inte kan kommunicera mellan skrivaren och datorn eller smart enhet, även om de är anslutna till samma nätverk, så avaktivera separeringsfunktionen på den trådlösa routern. Mer information finns i dokumentationen som medföljde den trådlösa routern.

### IP-adressen är inte tilldelad korrekt.

#### Lösningar

Om IP-adressen som tilldelats till skrivaren är 169.254.XXX.XXX, och nätmasken är 255.255.0.0, kanske IP-adressen inte tilldelas korrekt.

Skriv ut nätverksanslutningsrapporten och kontrollera IP-adressen och nätmasken som är tilldelade till skrivaren. Skriv ut en nätverksanslutningsrapport genom att välja **Inst. > Nätverksinställningar > Anslutningskontroll**.

Starta om den trådlösa routern eller återställ nätverksinställningarna för skrivaren.

### Det finns ett problem med datorns nätverksinställningar.

#### Lösningar

Försök att komma åt webbplatsen från datorn för att kontrollera att datorns nätverksinställningar är korrekt. Om du inte kan komma åt någon webbplats, ligger problemet i datorn.

Kontrollera datorns nätverksanslutning. Mer information finns i dokumentationen som medföljde datorn.

### Enheten som är ansluten till USB 3.0-porten orsakar störningar i radiofrekvensen.

#### Lösningar

När du ansluter en enhet till USB 3.0-porten på en Mac-datorn kan störningar i radiofrekvensen uppstå. Försök med följande om du inte kan ansluta till ett trådlöst LAN (Wi-Fi) eller om anslutningen blir instabil.

- Placera enheten som är ansluten till USB 3.0-porten längre bort från datorn.

## Skrivaren kan inte anslutas via USB (Mac OS)

De följande orsaken kan övervägas.

### ■ USB-kabeln är inte ansluten korrekt till eluttaget.

#### Lösningar

Anslut USB-kabeln säkert till skrivaren och datorn.

### ■ Det finns ett problem med USB-hubben.

#### Lösningar

Om du använder en USB-hubb kan du försöka ansluta skrivaren direkt till datorn.

### ■ Det finns ett problem med USB-kabeln eller USB-porten.

#### Lösningar

Om USB-kabeln inte känns av ska du byta port eller USB-kabel.

## Kan inte skanna även om en anslutning har upprättats korrekt (Mac OS)

### ■ Skanna med hög upplösning via ett nätverk.

#### Lösningar

Prova att skanna med en lägre upplösning.

## Kan inte börja skanna från smartenheter

Kontrollera att smartenheten och skrivaren är anslutna korrekt.

Orsaken och lösningen till problemen kan skilja sig åt beroende om de är eller inte är anslutna.

### ***Kontrollera anslutningen till smart-enheten***

Använd Epson Smart Panel för att kontrollera smartenhetens och skrivarens anslutningsstatus.

Öppna Epson Smart Panel. Om du inte kan ansluta till skrivaren trycker du på [+] längst uppe på skärmen för att återställa.

Om du inte använder Epson Smart Panel, se länken nedan.

<http://epson.sn>

## Kan inte ansluta till ett nätverk

Problemet kan bero på ett av de följande orsaken.

### ■ Det är något fel med nätverksenheterna för Wi-Fi-anslutning.

#### Lösningar

Stäng av enheterna som du vill ansluta till nätverket. Vänta i cirka 10 sekunder och sätt sedan på enheterna i följande ordning; trådlös router, dator eller smartenhet och sedan skrivaren. Flytta skrivaren

och datorn eller smartenheten närmare till den trådlösa routern för att förbättra radiovågskommunikationen och försök sedan att utföra nätverksinställningarna igen.



### Enheter kan inte ta emot signaler från den trådlösa routern eftersom de är för långt bort.

#### Lösningar

Efter att du flyttar datorn eller smartenheten och skrivaren närmare till den trådlösa routern ska du stänga av den trådlösa routern och sedan starta den igen.

### När du ändrar den trådlösa routern matchar inställningarna inte till den nya routern.

#### Lösningar

Utför anslutningsinställningarna igen så att de matchar till den nya trådlösa routern.

➔ [”När du byter ut den trådlösa routern” på sidan 171](#)

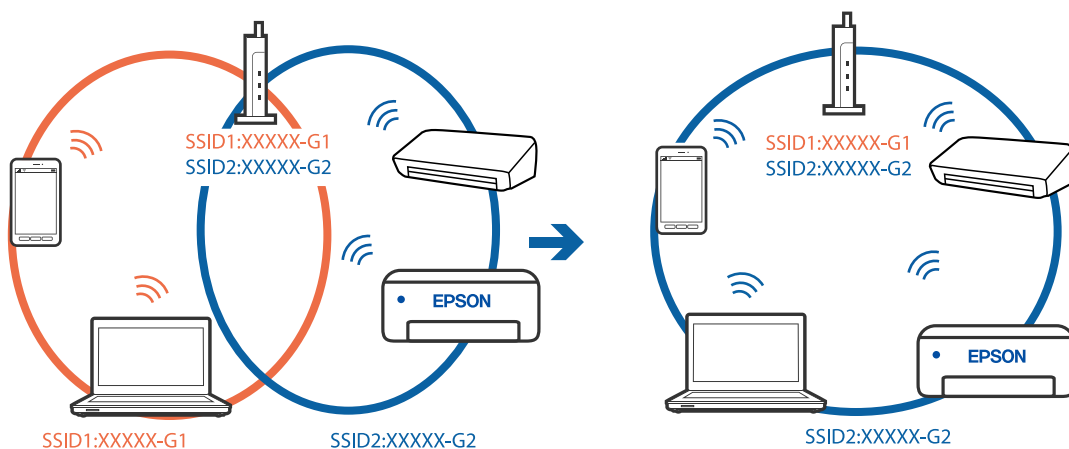
### SSID:er som är ansluta från datorn eller smartenheten och datorn skiljer sig åt.

#### Lösningar

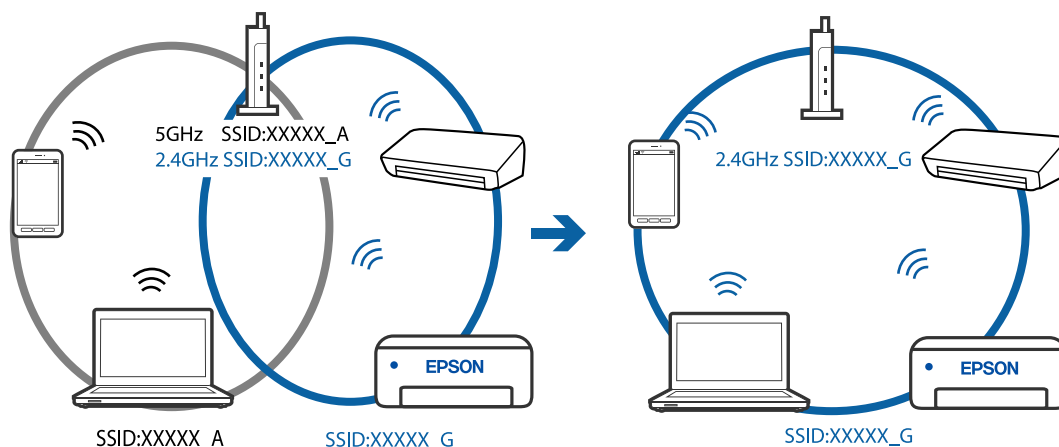
När du använder flera trådlösa routrar samtidigt eller om den trådlösa routerna har flera SSID:er och enheter som är anslutna till olika SSID:er kan du inte ansluta den trådlösa routern.

Anslut datorn eller smartenheten till samma SSID som skrivaren.

Exempel på anslutning till andra SSID:er



- Exempel på anslutning till SSID:er med ett annat frekvensintervall



### En sekretesseparatorfunktion finns tillgänglig på den trådlösa routern.

#### Lösningar

De flesta trådlösa routrar har en separeringsfunktion som blockerar kommunikation mellan enheter inom samma SSID. Om du inte kan kommunicera mellan skrivaren och datorn eller smart enhet, även om de är anslutna till samma nätverk, så avaktivera separeringsfunktionen på den trådlösa routern. Mer information finns i dokumentationen som medföljde den trådlösa routern.

### IP-adressen är inte tilldelad korrekt.

#### Lösningar

Om IP-adressen som tilldelats till skrivaren är 169.254.XXX.XXX, och nätmasken är 255.255.0.0, kanske IP-adressen inte tilldelas korrekt.

Skriv ut nätverksanslutningsrapporten och kontrollera IP-adressen och nätmasken som är tilldelade till skrivaren. Skriv ut en nätverksanslutningsrapport genom att välja **Inst. > Nätverksinställningar > Anslutningskontroll**.

Starta om den trådlösa routern eller återställ nätverksinställningarna för skrivaren.

### Det finns ett problem med smartenhetens nätverksinställningar.

#### Lösningar

Försök att komma åt webbplatsen från smartenheten för att kontrollera att smartenhetens nätverksinställningar är korrekta. Om du inte kan komma åt någon webbplats, ligger problemet i minnesenheten.

Kontrollera datorns nätverksanslutning. Mer information finns i dokumentationen som medföljde smartenheten.



## Skrivaren kan inte användas enligt förväntningarna

### Driften är långsam

#### Utskriften är för långsam

De följande orsaken kan övervägas.

##### ■ Onödiga program körs.

###### Lösningar

Stäng alla onödiga program på datorn eller smartenheten.

##### ■ Utskriftskvaliteten är inställd till för hög.

###### Lösningar

Sänk kvalitetsinställningen.

##### ■ Dubbelriktad utskrift är inaktiverad.

###### Lösningar

Aktivera den dubbelriktade (eller höghastighets-) inställningen. När den här inställningen är aktiverad, skriver skrivhuvudet i båda riktningarna och utskriftshastigheten ökar.

###### Windows

Välj **Dubbelriktad utskrift** på fliken **Fler alternativ** för skrivardrivrutinen.

###### Mac OS


Välj **Systeminställningar** från Apple-menyn > **Skrivare och skannrar** (eller **Skriv ut och skanna, Skriv ut och faxa**) och sedan välja skrivaren. Klicka på **Alternativ och förbrukningsmaterial** > **Alternativ** (eller **Drivrutin**). Välj **På** som inställning för **Dubbelriktad utskrift**.

##### ■ Tyst läge är aktiverat.

###### Lösningar

Inaktivera **Tyst läge**. Utskriftshastigheten går långsammare när skrivaren körs i **Tyst läge**.

###### Kontrollpanel

Välj  på startskärmen och välj sedan **Av**.

###### Windows

Välj **Av** som inställning för **Tyst läge** på skrivardrivrutinens flik **Huvudinställningar**.

###### Mac OS

Välj **Systeminställningar** från Apple-menyn > **Skrivare och skannrar** (eller **Skriv ut och skanna, Skriv ut och faxa**) och sedan välja skrivaren. Klicka på **Alternativ och förbrukningsmaterial** > **Alternativ** (eller **Drivrutin**). Välj **Av** som inställning för **Tyst läge**.

## Utskriften går mycket långsammare under kontinuerlig utskrift

### ■ Funktionen som förebygger att skrivarmekanismen överhettas och skadas vid drift.

#### Lösningar

Du kan fortsätta att skriva ut. För att återgå till normal utskriftshastighet, låt skrivaren vila i minst 30 minuter. Utskriften återgår inte till normal hastighet om strömmen är avslagen.

## Skanninghastigheten är låg

### ■ Skanning med en hög upplösning.

#### Lösningar

Prova att skanna med en lägre upplösning.

## LCD-skärmen är mörk

### ■ Skrivaren är i viloläge.

#### Lösningar

Tryck på valfri knapp på kontrollpanelen för att återställa LCD-skärmen till dess ursprungliga status.


## Hög ljudvolym vid drift

### ■ Tyst läge är inaktiverat.

#### Lösningar

Om skrivarens ljudvolym är för hög ska du aktivera **Tyst läge**. Om du aktiverar denna funktion kan skrivarens hastighet försämrast.

- Kontrollpanel

Välj  på startskärmen och aktivera sedan **Tyst läge**.

- Skrivardrivrutin för Windows

Aktivera **Tyst läge** på fliken **Huvudinställningar**.

- Skrivardrivrutin för Mac OS

Välj **Systeminställningar** på menyn Apple > **Skrivare och skannrar** (eller **Skriv ut och skanna, Skriv ut och faxes**) och välj sedan skrivare. Klicka på **Alternativ och förbrukningsmaterial** > **Alternativ** (eller **Drivrutin**). Välj **På** som inställning för **Tyst läge**.

## Rotcertifikatet behöver uppdateras

### ■ Rotcertifikatet har gått ut.

#### Lösningar

Kör Web Config och uppdatera sedan rotcertifikatet.

## Det går inte att avbryta utskriften från en dator som kör Mac OS X v10.6.8

### ■ Det finns ett problem med konfigurationen av AirPrint.

#### Lösningar

Kör Web Config och välj sedan **Port9100** som **Högsta prioritet-protokoll**-inställning i **AirPrint-inställning**. Välj **Systeminställningar** i menyn Apple > **Skrivare och skannrar** (eller **Skriv ut och skanna, Skriv ut och faxa**), ta bort skrivaren och lägg sedan till den på nytt.

➔ [”Program för konfiguration av skrivaråtgärder \(Web Config\)” på sidan 199](#)

## Ett meddelande som uppmanar dig att återställa bläcknivån visas även efter påfyllning av bläck

### ■ Bläcknivån återställdes inte.

#### Lösningar

När du har fyllt på bläck följer du instruktionerna på skärmen för att återställa bläcknivån.

➔ [”Information om återställning av bläcknivån” på sidan 150](#)

## Visningen av bläcknivå ändras inte, även efter påfyllning av bläck

### ■ Bläcknivån återställdes inte.

#### Lösningar

När du har fyllt på bläck följer du instruktionerna på skärmen för att återställa bläcknivån.

➔ [”Information om återställning av bläcknivån” på sidan 150](#)

---

## Ett felmeddelande visas på LCD-skärmen

En kod visas på LCD-skärmen om det finns ett fel eller information som du bör läsa.

Kod	Situation	Lösningar
E-01	Ett skrivarfel har inträffat.	Öppna skannerenheten och ta bort eventuellt papper eller skyddsmaterial ur skrivaren. Stäng av strömmen och slå på den igen.
E-02	Ett skannerfel har inträffat.	Stäng av strömmen och slå på den igen.
E-11	En bläckdyna måste bytas.	Kontakta Epson eller en auktoriserad tjänsteleverantör från Epson för att byta ut bläckdynan*. Det är en del som användaren inte kan utföra service på.  Icke-utskriftsfunktioner, till exempel skanning, är däremot tillgängliga.
W-01	Ett papperstrassel har inträffat.	Rensa felet genom att ta ut papperet ur skrivaren och trycka på knappen som visas längst ned på LCD-skärmen. I vissa fall måste du stänga av och slå på strömmen.

Kod	Situation	Lösningar
W-11	En bläckdyna måste snart bytas.	Kontakta Epson eller en auktoriserad tjänsteleverantör från Epson för att byta ut bläckdynan*. Det är en del som användaren inte kan utföra service på. Meddelandet visas tills bläckdynan har bytts ut.  Tryck på OK-knappen för att fortsätta att skriva ut.
I-22	Ställ in Wi-Fi med funktionen <b>Tryckknapp (WPS)</b> .	Tryck på åtkomstpunktens knapp. Om det inte finns en knapp på åtkomstpunkten ska du öppna åtkomstpunktens inställningsfönster och klicka på knappen som visas i programmet.
I-23	Ställ in Wi-Fi med funktionen <b>PIN-kod (WPS)</b> .	Skriv PIN-koden som visas på LCD-skärmen på åtkomstpunkten eller datorn inom två minuter.
I-31	Ställ in Wi-Fi med funktionen <b>Wi-Fi Auto Connect</b> .	Installera programmet på datorn och tryck på OK när Wi-Fi-inställningen startar.
I-41	<b>Papp.inst. autovisning</b> är inaktiverat. En del funktioner kan inte användas.	Om <b>Papp.inst. autovisning</b> är inaktiverat kan du inte använda AirPrint.
I-60	Din dator kanske inte har stöd för WSD (Web Services for Devices).	Funktionen för att skanna till dator (WSD) kan bara användas på datorer som kör engelska versioner av Windows 10, Windows 8.1, Windows 8, Windows 7 eller Windows Vista. Kontrollera att skrivaren är rätt ansluten till datorn.
Recovery Mode Update Firmware	Skrivaren har startat i återställningsläget eftersom uppdateringen av den inbyggda programvaran misslyckades.	Följ anvisningarna nedan för att uppdatera den inbyggda programvaran igen.  1. Anslut datorn och skrivaren med en USB-kabel. (Du kan inte uppdatera den inbyggda programvaran via en nätverksanslutning i återställningsläget.)  2. Besök den lokala Epson-webbplatsen om du vill ha mer information.

\* I vissa utskriftscyklar kan en liten mängd överflödigt bläck samlas i bläckdynan. Utskriften stoppas när bläckdynan har uppnått maximal nivå för att förhindra att bläck läcker ut från dynan. Om och hur ofta det här krävs varierar utifrån antal sidor du skriver ut med det marginalfria utskriftsalternativet. Att dynan behöver bytas ut betyder inte att skrivaren har slutat fungera enligt specifikationerna. Skrivaren informerar om när du behöver byta dyna och detta kan endast utföras av en auktoriserad tjänsteleverantör för Epson. Epson-garantin täcker inte kostnaden för detta utbyte.

## Papper fastnar

Kontrollera felet som visas på kontrollpanelen och följ anvisningarna för att ta bort papper som fastnat, inklusive alla bortrivna bitar. Rensa sedan bort felet.



### Viktigt:

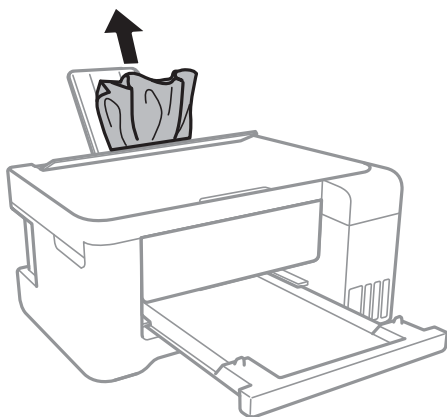
- Ta försiktigt bort pappret som har fastnat. Skrivaren kan skadas om du tar bort pappret för hastigt.
- När du tar bort papper ska du undvika att luta skrivaren, placera den vertikalt eller vända den upp och ned eftersom det kan göra att bläck läcker ut.

## Ta bort papper som fastnat

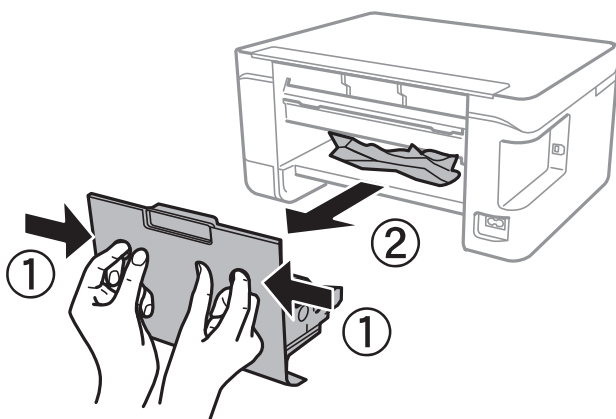
**⚠ Obs!**

- ❑ Var försiktig så att du inte fastnar med handen eller fingrarna när du öppnar eller stänger skannerenheten. Annars kan du skadas.
- ❑ Rör aldrig knapparna på kontrollpanelen när du har handen i skrivaren. Om skrivaren börjar arbeta kan det leda till skador. Var försiktig så att du inte rör vid några utstickande delar och skadar dig.

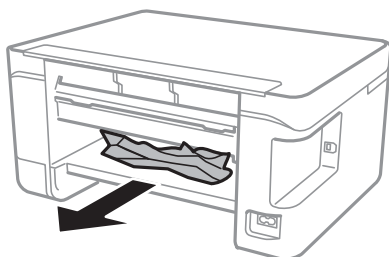
1. Ta bort papperet som har fastnat.



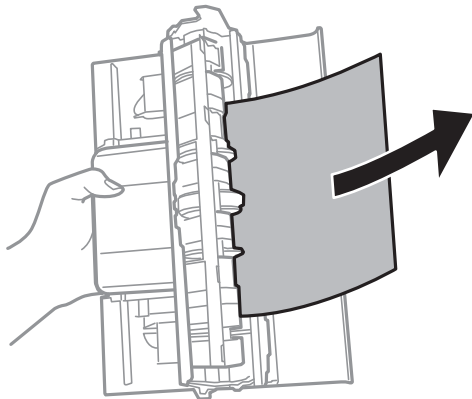
2. Ta bort bakre luckan.



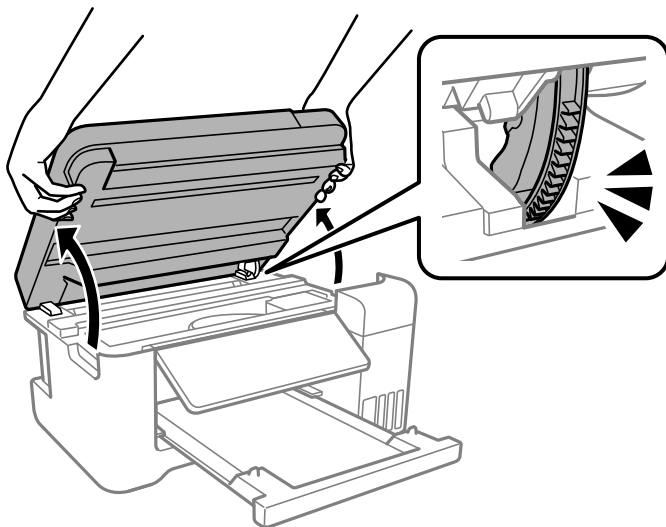
3. Ta bort papperet som har fastnat.



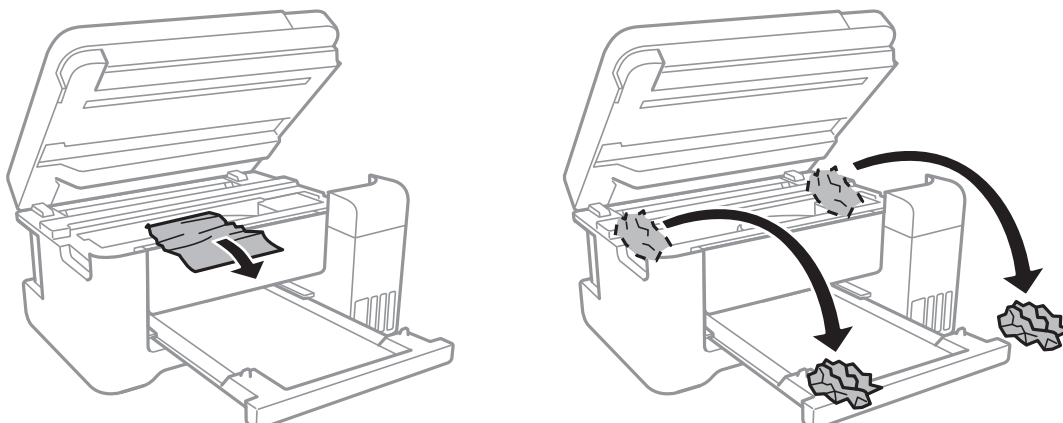
4. Ta bort papper som fastnat från bakre luckan.



5. För in bakre luckan i skrivaren.
6. Stäng dokumentluckan om den är öppen.
7. Öppna skannerenheten med båda händerna, tills den låses.

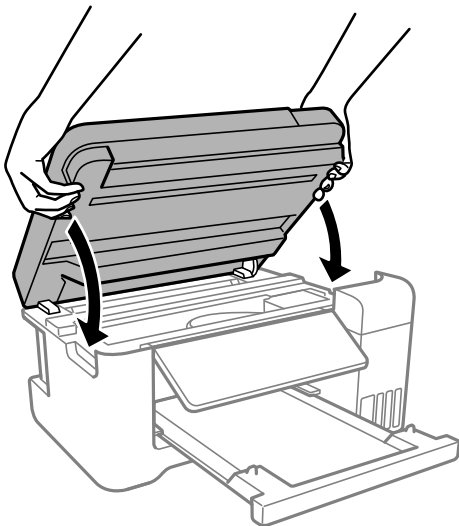


8. Ta bort papperet som har fastnat.





9. Stäng skannerenheten.



**Anmärkning:**

*Skannerenheten är avsedd till att stängas långsamt och stanna upp lite som en försiktighetsåtgärd mot att klämma fingrarna. Fortsätt att stänga den även om du känner ett visst motstånd.*

## Förebygga papperstrassel

Kontrollera följande om papperstrassel uppstår ofta.

- Placera skrivaren på en plan yta och använd den under rekommenderade miljöförhållanden.  
”Miljöspecifikationer” på sidan 212
- Använd papper som stöds av skrivaren.  
”Tillgängligt papper och kapacitet” på sidan 190
- Följ försiktighetsåtgärder för pappershantering.  
”Försiktighetsåtgärder för pappershantering” på sidan 23

- Fyll på papper i rätt riktning och skjut kantstyrningen mot papperskanten.  
”Fylla på papper i den bakre pappersmatningen.” på sidan 25
- Fyll inte på med mer än det maximala antalet ark som anges för papperet.
- Ladda ett ark åt gången om du har laddat flera pappersark.
- Kontrollera att inställningarna för pappersstorlek och papperstyp stämmer med den faktiska pappersstorleken och papperstypen som fyllts på i skrivaren.  
”Lista över papperstyper” på sidan 24

---

## Det är dags att fylla på bläck

### Försiktighetsåtgärder när bläckflaskor hanteras

Läs följande anvisningar innan du fyller på bläck.

#### Lagringsföreskrifter för bläck

- Utsätt inte bläckflaskorna för direkt solljus.
- Förvara inte bläckflaskorna i höga temperaturer eller frystemperaturer.
- Epson rekommenderar att du använder bläckflaskor före utgångsdatumet som anges på förpackningarna.
- När du förvarar eller transporterar en bläckflaska, ska du inte luta flaskan eller utsätta den för stötar eller temperaturförändringar. Bläck kan läcka ut trots att locket på bläckflaskan har dragits åt ordentligt. Kom ihåg att hålla bläckflaskan upprätt när du drar åt locket och vidta åtgärder för att förhindra att bläck läcker ut när du transporterar flaskan, exempelvis placering av flaskan i en väska.
- Om du tar in en bläckflaska från en kall förvaringsplats ska du låta den värmas upp i rumstemperatur i minst tre timmar innan du använder den.
- Öppna inte bläckflaskans förpackning förrän du är redo att fylla på bläcktanken. Bläckflaskan är vakuumförpackad för att bevara tillförlitligheten. Om en bläckflaska lämnas öppnad länge innan den används, kan det vara omöjligt att använda den för vanlig utskrift.
- När du öppnar en bläckflaska rekommenderar vi att den används så fort som möjligt.

#### Hanteringsföreskrifter för påfyllning av bläck

- När skrivaren indikerar att det är dags att fylla på bläck finns en säkerhetsreserv med bläck kvar i bläcktanken så att du hela tiden får hög utskriftskvalitet och skyddar skrivarhuvudet. Kapaciteten som anges omfattar inte reserven.
- För optimala utskriftsresultat, får du inte låta bläcknivån bli för låg under längre tidsperioder.
- Använd bläckflaskor med rätt artikelnummer för den här skrivaren.
- Bläcket för denna skrivare måste hanteras försiktigt. Bläck kan stänka när bläckbehållarna fylls eller fylls på med bläck. Om du får bläck på kläder eller tillhörigheter kanske det inte går att få bort.
- Skaka inte för mycket och kläm inte på bläckflaskorna.
- Fortsatt användning av skrivaren när bläcknivån är under den undre linjen kan skada skrivaren. Fyll bläckbehållaren till övre linjen när skrivaren inte används. För att visa rätt bläcknivåberäkning återställer du bläcknivån efter att du har fyllt behållaren.
- För ett optimalt utskriftsresultat, fyll på bläckbehållarna till den övre linjen minst en gång per år.

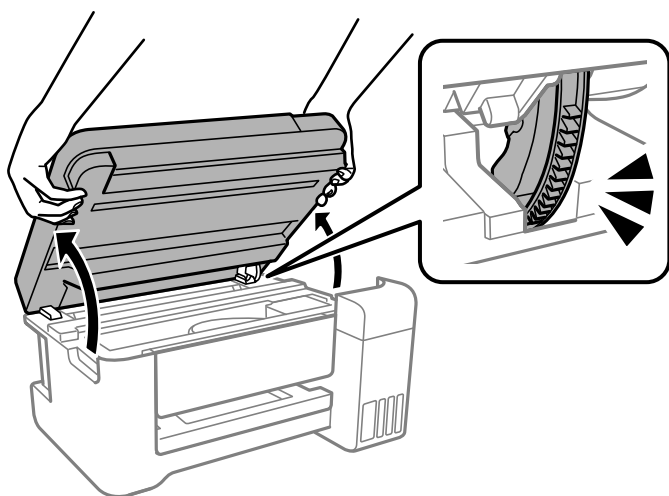


## Bläckförbrukning

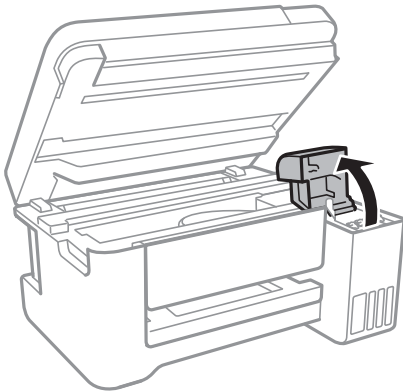
- ❑ För att skrivarhuvudet ska prestera så bra som möjligt, förbrukas en del bläck från alla bläcktankar under utskrift, som rengöring av skrivarhuvudet. Bläcket kan även förbrukas när du slår på skrivaren.
- ❑ När du gör svartvita utskrifter eller använder gråskala kan färgbläck användas istället för svart bläck beroende på papperstypen eller inställningarna för utskriftskvalitet. Detta beror på att en blandning av färgbläck används för att skapa svart färg.
- ❑ Bläcket i bläckflaskorna som medföljer skrivaren förbrukas delvis under den inledande inställningen. Skrivarhuvudet i skrivaren laddas helt med bläck för att producera utskrifter av hög kvalitet. Denna engångsprocess förbrukar en del bläck och därför kan flaskorna skriva ut färre sidor jämfört med efterföljande bläckflaskor.
- ❑ De uppgivna värdena kan variera beroende på vilken typ av bilder som skrivs ut, vilken typ av papper som används, hur ofta utskrift sker samt omgivningsförhållanden som temperatur.
- ❑ Kontrollera visuellt bläcknivåerna i själva bläckbehållarna. Förlängd användning av skrivaren när bläcket har förbrukats kan skada skrivaren. Epson rekommenderar att du fyller på bläckbehållaren till den övre linjen när skrivaren inte används för att återställa bläcknivåerna.

## Fylla på bläcktanken

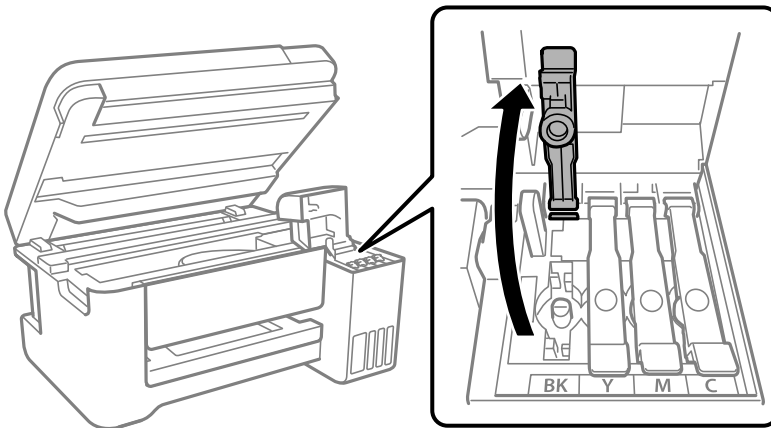
1. Välj **Underhåll** på skrivarens kontrollpanel.  
Välj en artikel, använd knapparna ▲ ▼ ◀ ▶ och tryck sedan på OK-knappen.
2. Välj **Fyll på bläck**.
3. Tryck på knappen ▼ för att läsa alla säkerhetsanvisningar och arbetsrelaterade instruktioner för påfyllning av bläck och tryck sedan på knappen OK för att fortsätta.
4. Stäng dokumentluckan om den är öppen.
5. Öppna skannerenheten med båda händerna, tills den låses.



- Öppna bläckbehållarlocket.



- Öppna locket på bläcktanken.



**Viktigt:**

*Kontrollera att färgen på bläcktanken motsvarar färgen på bläcket som du vill fylla på.*

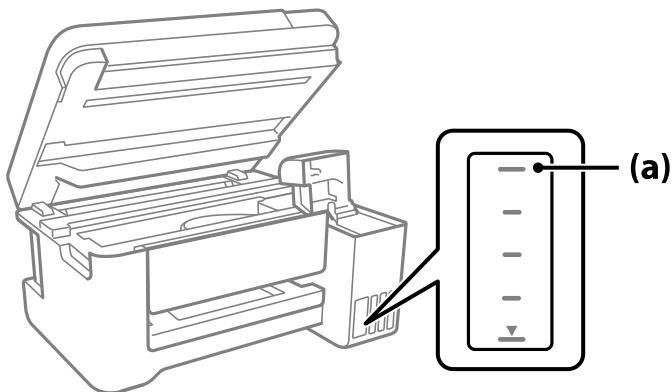
- Vrid långsamt med locket medan du håller bläckflaskan upprätt för att ta bort det.



**!** **Viktigt:**

- ❑ *Epson rekommenderar att du använder Epson-originalbläckflaskor.*
- ❑ *Var försiktig så att du inte spiller ut bläck.*

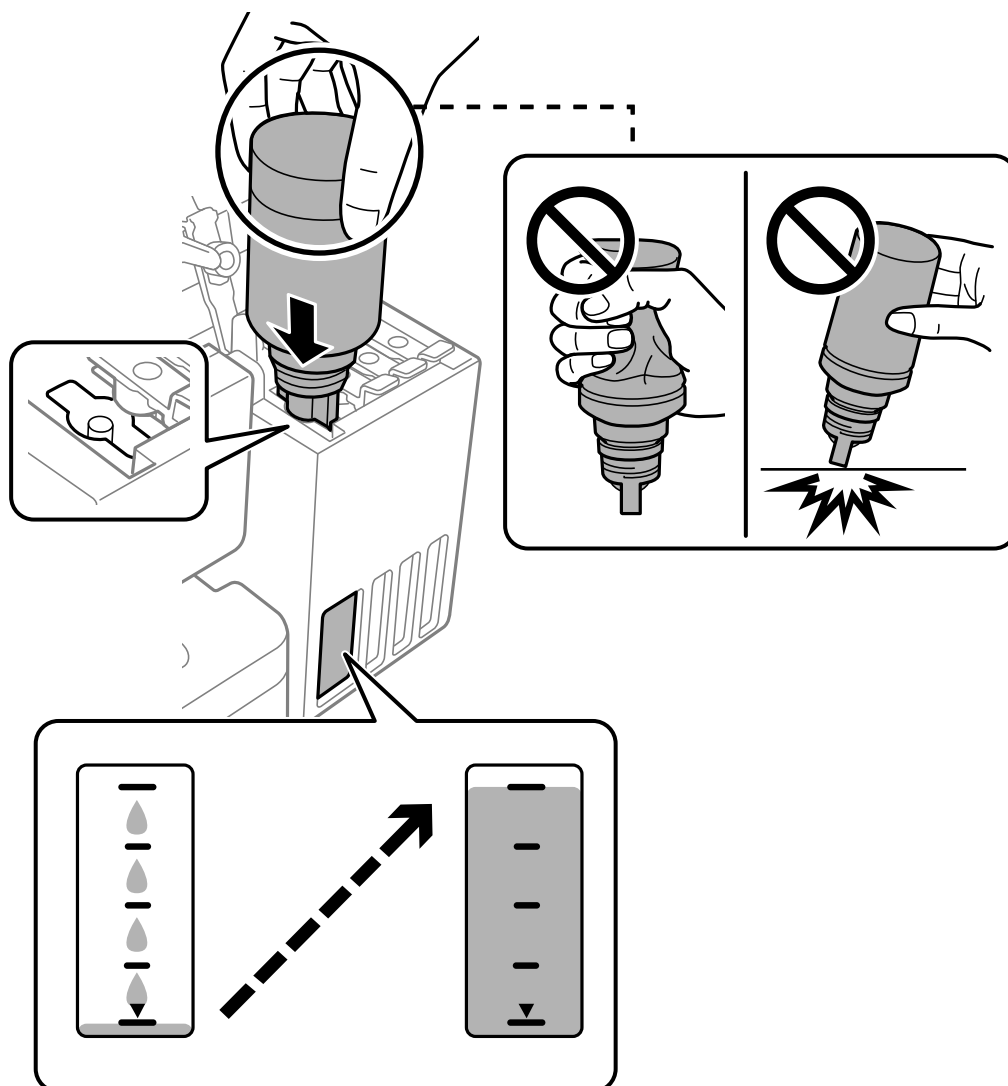
9. Granska det övre strecket (a) på bläckbehållaren.



10. Anpassa överdelen av bläckflaskan till påfyllningsporten och sätt den sedan rakt ner i porten för att fylla på bläck tills det tar stopp automatiskt vid det övre strecket.

När du sätter in bläckflaskan i påfyllningsporten för den rätta färgen börjar bläcket flyta och flödet stoppas automatiskt när bläcket når upp till det övre sträcket.

Om bläcket inte börjar rinna ut ur behållaren ska du plocka bort bläckflaskan och sätt tillbaka den igen. Du ska dock inte ta ut och sätta in bläckflaskan igen om bläcket har nått det översta strecket; bläck kan läcka ut.



11. När du är klar med bläckpåfyllningen ska du avlägsna bläckflaskan.



**Viktigt:**

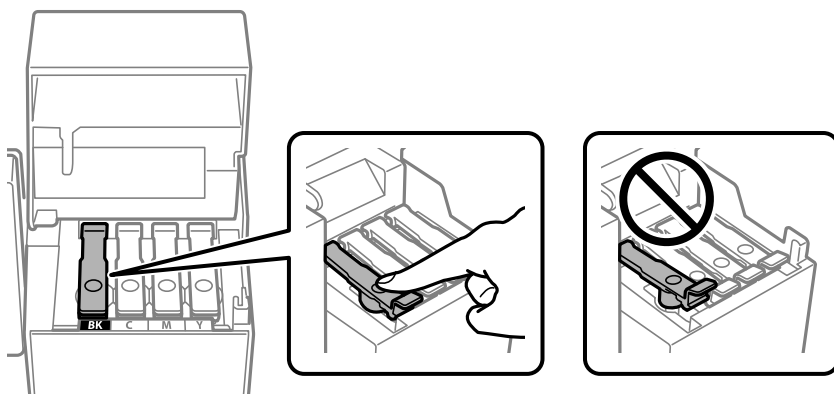
Lämna inte bläckflaskan införd; den kan skadas eller så kan bläck läcka ut.

**Anmärkning:**

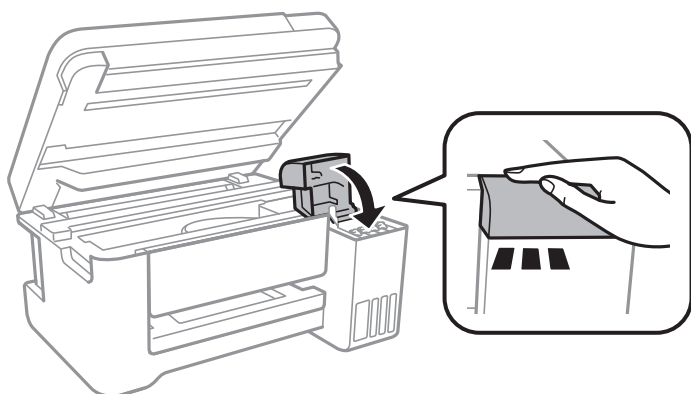
Om bläck finns kvar i bläckflaskan, dra åt locket och förvara flaskan upprätt för senare användning.



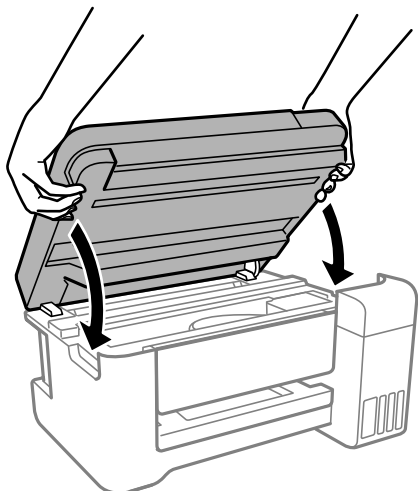
12. Stäng bläckbehållarhättan ordentligt.



13. Stäng bläckbehållarlocket på ett säkert sätt.




14. Stäng skannerenheten.



**Anmärkning:**

Skannerenheten är avsedd till att stängas långsamt och stanna upp lite som en försiktighetsåtgärd mot att klämma fingrarna. Fortsätt att stänga den även om du känner ett visst motstånd.

15. Tryck på knappen  och följ sedan anvisningarna på skärmen för att ställa in bläcknivån.



**Viktigt:**

Även om du inte fyller på bläcket fram till det övre strecket på bläckbehållaren kan du fortsätta använda skrivaren. För att din skrivare ska fungera optimalt ska du dock fylla på bläckbehållaren fram till det övre strecket och genast återställa bläcknivån.

**Relaterad information**

- ➔ ["Koder för bläckflaskor" på sidan 193](#)
- ➔ ["Försiktighetsåtgärder när bläckflaskor hanteras" på sidan 144](#)
- ➔ ["Rengöra bläckspill" på sidan 95](#)

## Information om återställning av bläcknivån

Glöm inte att återställa bläcknivån efter påfyllning av bläck.

Om du fyller på två eller flera färger måste du välja alla färger som du fyllt på och återställa bläcknivån.

Om du inte återställer bläcknivån ändras inte den visade bläcknivån ens efter påfyllning av bläck.

**Relaterad information**

- ➔ ["Kontrollera bläcknivån" på sidan 86](#)

## Utskrifts-, kopierings- och skanningskvalitet är dålig

### Utskriftskvaliteten är dålig

#### Utskrifter saknar färg, innehåller linjer eller oväntade färger

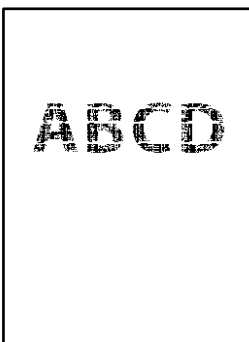


#### ■ Skrivhuvudets munstycken kan vara tilltäppta.

##### Lösningar

- ❑ Gör en munstyckskontroll för att kontrollera om skrivhuvudets munstycken är tilltäppta. Kontrollera munstyckena och rengör skrivhuvudet om några av skrivhuvudmunstycken är tilltäppta. Om du inte har använt skrivaren på länge kan skrivhuvudets munstycken vara igentäppta och bläckdropparna kan därför tränga igenom.
  - ❑ Om du har skrivit ut när bläcknivåerna var för låga för att synas i bläckbehållarfönstren, ska du fylla på bläckbehållarna till den övre linjemarkeringen och sedan använda verktyget **Djuprengöring** för att byta bläcket i bläcktuberna. Efter att du har använt verktyget gör du en munstyckeskontroll för att se om utskriftskvaliteten har förbättrats.
- ➔ [”Kontrollera och rengöra skrivhuvudet”](#) på sidan 86
- ➔ [”Köra Djuprengöring”](#) på sidan 88

#### Utskriftskvaliteten är dålig med svart bläck



## ■ Skrivhuvudets munstycken kan vara tilltäppta.

### Lösningar

- ❑ Gör en munstycks kontroll för att kontrollera om skrivhuvudets munstycken är tilltäppta. Kontrollera munstyckena och rengör skrivhuvudet om några av skrivhuvudmunstycken är tilltäppta. Om du inte har använt skrivaren på länge kan skrivhuvudets munstycken vara igentäppta och bläckdropparna kan därför tränga igenom.

[”Kontrollera och rengöra skrivhuvudet” på sidan 86](#)

- ❑ Om du inte kan lösa problemet med huvudrengöring kan du skriva ut omedelbart med en blandning av färgbläck för att skapa kompositsvart genom att ändra följande inställningar i Windows.

Klicka på **Utökade inställningar** på fliken **Underhåll** för skrivardrivrutinen. Om du väljer **Use a Mixture of Color Inks to Create Black** kan du skriva ut med utskriftskvaliteten **Standard** när **Papperstyp** är **Vanligt papper**, **Letterhead** eller **Kuvert**.

Observera att denna funktion inte kan lösa igensatta munstycken. För att lösa igensatta munstycken rekommenderar vi att du kontaktar kundtjänst för Epson för reparation.

## Färgade ränder visas i intervall om cirka 2.5 cm



De följande orsaken kan övervägas.

## ■ Pappersinställningen matchar inte papperet som fylls på.

### Lösningar

Välj lämplig inställning för papperstyp för den typ av papper som fyllts på i skrivaren.

➔ [”Lista över papperstyper” på sidan 24](#)

## ■ Utskriftskvaliteten är inställd till för låg.

### Lösningar

Skriv ut med en inställning för papper av högre kvalitet när du skriver ut på vanligt papper.

- ❑ Windows

Välj **Hög** från **Kvalitet** i skrivardrivrutinens flik för **Huvudinställningar**.

- ❑ Mac OS

Välj **Fin** som **Utskriftskval.** i utskriftsdialogrutans meny för **Utskriftsinställningar**.

## ■ Skrivhuvudet position ligger utanför justeringen.

### Lösningar

Välj menyn **Underhåll** > **Huvudjustering** > **Horisontell justering** på kontrollpanelen för att justera skrivhuvudet.



## Suddiga utskrifter, vertikala streck eller feljustering



enthalten alle  
Aufdruck. W  
5008 "Regel

De följande orsaken kan övervägas.

### ■ Skrivhuvudet position ligger utanför justeringen.

#### Lösningar

Välj menyn **Underhåll** > **Huvudjustering** > **Vertikal justering** på kontrollpanelen för att justera skrivhuvudet.

### ■ Inställningen för dubbelriktad utskrift är aktiverad.

#### Lösningar

Om utskriftskvaliteten inte förbättras även efter justering av skrivhuvudet ska du inaktivera inställningen för dubbelriktad utskrift.

Vid dubbelriktad utskrift (med hög hastighet) skriver skrivhuvudet i båda riktningarna och vertikala linjer kan bli feljusterade. Om du inaktiverar den här inställningen kan utskriftshastigheten bli långsammare med utskriftskvaliteten kan förbättras.

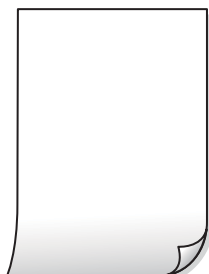
#### Windows

Avmarkera **Dubbelriktad utskrift** på skrivardrivrutinens flik **Fler alternativ**.

#### Mac OS

Välj **Systeminställningar** på menyn Apple > **Skrivare och skannrar** (eller **Skriv ut och skanna**, **Skriv ut och faxa**) och välj sedan skrivare. Klicka på **Alternativ och förbrukningsmaterial** > **Alternativ** (eller **Drivrutin**). Välj **Av** som inställning för **Dubbelriktad utskrift**.

## Utskriften matas ut som tomt ark



## ■ Skrivhuvudets munstycken kan vara tilltäppta.

### Lösningar

Utför munstyckeskontrollen och kör sedan Djuprengöring om skrivhuvudets munstycken är igensatta.

➔ [”Kontrollera och rengöra skrivhuvudet” på sidan 86](#)

➔ [”Köra Djuprengöring” på sidan 88](#)

## ■ Skrivarinställningarna och pappersformatet som finns i skrivaren skiljer sig åt.

### Lösningar

Ändra utskriftsinställningarna enligt det pappersformat som fyllts på i skrivaren. Fyll på papper som stämmer överens med skrivarinställningarna i skrivaren.

## ■ Flera papperark matas i skrivaren samtidigt.

### Lösningar

Se följande för att förhindra att flera papperark matas i skrivaren samtidigt.

➔ [”Flera pappersark matas i taget” på sidan 109](#)

## Papperet är kladdigt eller repigt



De följande orsaken kan övervägas.

## ■ Papper fylls inte på korrekt.

### Lösningar

När horisontella streck (lodrät till utskriftsriktningen) visas eller överdelen eller underdelen av papperet är kladdigt ska du lägga i papper i rätt riktning och skjuta kantstöden mot kanterna på papperet.

➔ [”Fylla på papper i den bakre pappersmatningen.” på sidan 25](#)

## ■ Pappersbanan är kladdig.

### Lösningar

Rengör pappersbanan när vertikala streck (horisontellt till utskriftsriktningen) uppträder eller papperet är kladdigt.

➔ [”Rensa pappersbanan för bläckfläckar” på sidan 90](#)

## ■ Papperet är böjt.

### Lösningar

Lägga papperet på en jämn yta och kontrollera, om det är böjt. Om det är så, jämna ut det.

## Skrivhuvudet nöter av pappersytan.

### Lösningar

Vid utskrift på tjockt papper ligger skrivhuvudet nära utskriftsytan och papperet kan bli nött. I det här fallet ska du aktivera inställningen för minskad nötning. Om du aktiverar den här inställningen kan utskriftskvaliteten försämrast eller utskriften bli långsammare.

Windows

Klicka på **Utökade inställningar** på skrivardrivrutinens **Underhåll**-flik och välj sedan **Papper med kort fiberriktning**.

## Papperets baksida har skrivits utan innan sidan som redan skrevs ut har torkat.

### Lösningar

Kontrollera att bläcket har torkat helt innan du lägger i papperet igen vid manuella dubbelsidiga utskrifter.

## Vid utskrift med automatisk dubbelsidig utskrift är skrivarens densitet för hög och torktiden för kort.

### Lösningar

Om du använder automatisk dubbelsidig utskrift och skriver ut data med hög densitet, som foton eller diagram, ska du ställa in en lägre densitetsnivå och en längre torktid.

➔ ["Skriva ut dubbelsidigt" på sidan 37](#)

➔ ["Skriva ut dubbelsidigt" på sidan 56](#)

## Utskrivna foton är kladdiga



## Utskriften gjordes på fel sida av fotopapperet.

### Lösningar

Se till att du skriver ut på sidan som tål utskrift. Om du skriver ut på fel sida av fotopapperet, måste du rengöra pappersvägen.

➔ ["Rensa pappersbanan för bläckfläckar" på sidan 90](#)

## Bilder eller foton skrivs ut i oväntade färger



De följande orsaken kan övervägas.

### ■ Skrivhuvudets munstycken kan vara tilltäppta.

#### Lösningar

Gör en munstycks kontroll för att kontrollera om skrivhuvudets munstycken är tilltäppta. Kontrollera munstyckena och rengör skrivhuvudet om några av skrivhuvudmunstycken är tilltäppta. Om du inte har använt skrivaren på länge kan skrivhuvudets munstycken vara igentäppta och bläckdropparna kan därför tränga igenom.

### ■ Färgkorrigering har tillämpats.

#### Lösningar

När du skriver ut från Windows-skrivardrivrutinen, används Epson-inställning för automatisk fotojustering som standard beroende av papperstypen. Försök att ändra inställningen.

I fliken **Fler alternativ**, välj **Anpassad** i **Färgkorrigering** och klicka sedan på **Avancerat**. Ändra inställningen **Scenkorrigering** från **Automatisk** till annat alternativ. Om det inte går att ändra inställningen, använd en metod för färgjustering annan än **PhotoEnhance** i **Färghantering**.

➔ [”Justera utskriftsfärgen” på sidan 52](#)

### Kan inte skriva ut utan marginaler



### ■ Marginalfri utskrift är inte inställd i utskriftsinställningarna.

#### Lösningar

Ange inställningen Marginalfri i utskriftsinställningarna. Du kan inte välja **Marginalfri** om du har valt en papperstyp som inte har stöd för marginalfri utskrift. Välj en papperstyp som har stöd för marginalfri utskrift.

Windows

Välj **Marginalfri** på fliken **Huvudinställningar** för skrivardrivrutinen.

Mac OS

Välj en pappersstorlek för marginalfri utskrift i **Pappersstorlek**.

➔ [”Papper för utskrift utan kanter” på sidan 192](#)

## Kanterna på bilden beskärs vid marginalfri utskrift



■ Eftersom bilden förstoras något vid marginalfri utskrift beskärs det utskjutande området.

### Lösningar

Välj en mindre förstöringsinställning.

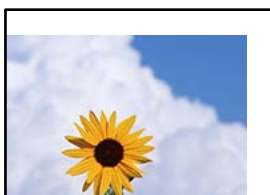
Windows

Klicka på **Inställningar** bredvid kryssrutan **Marginalfri** på skrivardrivrutinens flik **Huvudinställningar** och ändra sedan inställningarna.

Mac OS

Justera inställningen **Utökning** på menyn **Utskriftsinställningar**.

## Felaktig position, storlek eller marginal för utskriften



De följande orsaken kan övervägas.

■ Papperet fylls inte på korrekt.

### Lösningar

Fyll på papper i rätt riktning och skjut kantstyrningen mot papperskanten.

➔ [”Fylla på papper i den bakre pappersmatningen.” på sidan 25](#)

■ Pappersformatet är felinställt.

### Lösningar

Välj lämplig inställning för pappersstorlek.

■ Marginalinställningen i programmet hamnar inte inom utskriftsområdet.

### Lösningar

Justera marginalinställningen i programmet så att den hamnar inom utskriftsområdet.

➔ [”Utskriftsområde” på sidan 207](#)



- Mac OS

Avmarkera **Spelväänd bild** på menyn **Utskriftsinställningar** för dialogrutan för utskrift.

## Mosaikliknande mönster i utskrifterna



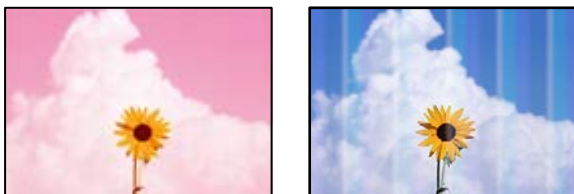
### ■ Bilder eller foton med låg upplösning skrevs ut.

#### Lösningar

Skriv ut med högre upplösningsdata vid utskrift av bilder eller foton. Bilder på webbplatser har ofta låg upplösning även om de ser tillräckligt bra ut på skärmen, vilket kan leda till att utskriftskvaliteten blir sämre.

## Kopieringskvaliteten är dålig

### Kopior saknar färg, innehåller linjer eller oväntade färger



### ■ Skrivhuvudets munstycken kan vara tilltäppta.

#### Lösningar

- Gör en munstyckskontroll för att kontrollera om skrivhuvudets munstycken är tilltäppta. Kontrollera munstyckena och rengör skrivhuvudet om några av skrivhuvudmunstyckena är tilltäppta. Om du inte har använt skrivaren på länge kan skrivhuvudets munstycken vara igentäppta och bläckdropparna kan därför tränga igenom.
- Om du har skrivit ut när bläcknivåerna var för låga för att synas i bläckbehållarfönstren, ska du fylla på bläckbehållarna till den övre linjemarkeringen och sedan använda verktyget **Djuprengöring** för att byta bläcket i bläcktuberna. Efter att du har använt verktyget gör du en munstyckeskontroll för att se om utskriftskvaliteten har förbättrats.

➔ [”Kontrollera och rengöra skrivhuvudet”](#) på sidan 86

➔ [”Köra Djuprengöring”](#) på sidan 88

### ■ Du har gjort en kopia i utkastläge.

#### Lösningar

Ändra utskriftskvalitetsinställningarna till något annat än utkastläge och skriv ut dem igen.

**Anmärkning:**

Utkastläget är inte tillgängligt för användare i Västeuropa.

## Färgade ränder visas i intervall om cirka 2.5 cm



De följande orsaken kan övervägas.

### ■ Pappersinställningen matchar inte papperet som fylls på.

#### Lösningar

Välj lämplig inställning för papperstyp för den typ av papper som fyllts på i skrivaren.

➔ [”Lista över papperstyper”](#) på sidan 24

### ■ Utskriftskvaliteten är inställd till för låg.

#### Lösningar

Skriv ut med en inställning för papper av högre kvalitet när du skriver ut på vanligt papper.

Välj **Hög** i **Kvalitet**.

### ■ Skrivhuvudet position ligger utanför justeringen.

#### Lösningar

Välj menyn **Underhåll** > **Huvudjustering** > **Horisontell justering** på kontrollpanelen för att justera skrivhuvudet.

## Suddiga kopior, vertikala streck eller feljustering



enthalten alle  
Aufdruck. W  
↓ 5008 "Regel

De följande orsaken kan övervägas.

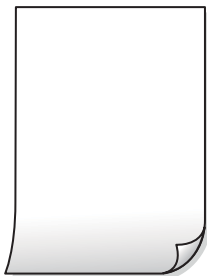
### ■ Skrivhuvudet position ligger utanför justeringen.

#### Lösningar

Välj menyn **Underhåll** > **Huvudjustering** > **Vertikal justering** på kontrollpanelen för att justera skrivhuvudet.



## Utskriften matas ut som tomt ark



### ■ Skrivhuvudets munstycken kan vara tilltäppta.

#### Lösningar

Utför munstyckeskontrollen och kör sedan Djuprengöring om skrivhuvudets munstycken är igensatta.

➔ [”Kontrollera och rengöra skrivhuvudet”](#) på sidan 86

➔ [”Köra Djuprengöring”](#) på sidan 88

### ■ Skrivarinställningarna och pappersformatet som finns i skrivaren skiljer sig åt.

#### Lösningar

Ändra utskriftsinställningarna enligt det pappersformat som fyllts på i skrivaren. Fyll på papper som stämmer överens med skrivarinställningarna i skrivaren.

### ■ Flera papperark matas i skrivaren samtidigt.

#### Lösningar

Se följande för att förhindra att flera papperark matas i skrivaren samtidigt.

➔ [”Flera pappersark matas i taget”](#) på sidan 109

## Papperet är kladdigt eller repigt



De följande orsaken kan övervägas.

### ■ Papper fylls inte på korrekt.

#### Lösningar

När horisontella streck (lodrät till utskriftsriktningen) visas eller överdelen eller underdelen av papperet är kladdigt ska du lägga i papper i rätt riktning och skjuta kantstöden mot kanterna på papperet.

➔ [”Fylla på papper i den bakre pappersmatningen.”](#) på sidan 25

## ■ Pappersbanan är kladdig.

### Lösningar

Rengör pappersbanan när vertikala streck (horisontellt till utskriftsriktningen) uppträder eller papperet är kladdigt.

➔ [”Rensa pappersbanan för bläckfläckar”](#) på sidan 90

## ■ Papperet är böjt.

### Lösningar

Lägga papperet på en jämn yta och kontrollera, om det är böjt. Om det är så, jämna ut det.

## Kan inte kopiera utan marginaler



## ■ Marginalfri utskrift är inte inställd i utskritsinställningarna.

### Lösningar

Välj **Kopiera > Inställningar > Inställningar > Utan marg.-kop.** på kontrollpanelen. Om du väljer ett papper som inte har stöd för marginalfri utskrift, kan du inte aktivera inställningarna för marginalfri utskrift. Välj en papperstyp som har stöd för marginalfri utskrift.

➔ [”Papper för utskrift utan kanter”](#) på sidan 192

## Kanter på bilden beskärs vid marginalfri kopiering



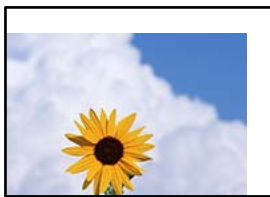
## ■ Eftersom bilden förstoras något vid marginalfri utskrift beskärs det utskjutande området.

### Lösningar

Välj en mindre förstöringsinställning.

Välj **Kopiera > Inställningar > Inställningar > Utan marg.-kop. > Utökning** på kontrollpanelen och ändra sedan inställningen.

## Kopiörs placering, storlek eller marginaler är felaktiga



De följande orsakerna kan övervägas.

### ■ Papperet fylls inte på korrekt.

#### Lösningar

Fyll på papper i rätt riktning och skjut kantstyrningen mot papperskanten.

➔ ["Fylla på papper i den bakre pappersmatningen."](#) på sidan 25

### ■ Pappersformatet är felinställt.

#### Lösningar

Välj lämplig inställning för pappersstorlek.

### ■ Originaldokumenten är inte placerade korrekt.

#### Lösningar

- Kontrollera att originalet är placerat på rätt sätt mot justeringsmarkeringarna.
- Om kanten på den skannade bilden saknas, flytta originalet en bit bort från skannerglasets hörn. Du kan inte skanna området inom cirka 1,5 mm (0,06 tum) från kanten av skannerglaset.

➔ ["Placera original på Skannerglas"](#) på sidan 32

### ■ Det finns damm eller smuts på skannerglaset.

#### Lösningar

Vid placering av original på skannerglaset, ta bort eventuellt damm eller smuts som fastnat på originalen och rengör skannerglaset. Om det är damm eller fläckar på glaset, kan kopieringsområdet utökas så att dammet eller fläckarna kommer med, vilket ger en felaktig kopieringsposition eller små bilder.

➔ ["Rengöra enhetens Skannerglas"](#) på sidan 91

## Ojämna färger, kladd, prickar eller raka streck dyker upp på den kopierade bilden



De följande orsakerna kan övervägas.

### ■ Pappersbanan är smutsig.

#### Lösningar

Fyll på och mata ut papper utan att skriva ut för att rengöra pappersbanan.

➔ ["Rensa pappersbanan för bläckfläckar" på sidan 90](#)

### ■ Det finns damm eller smuts på originalen eller på skannerglaset.

#### Lösningar

Ta bort allt damm eller all smuts som finns på originalen och rengör skannerglaset.

➔ ["Rengöra enhetens Skannerglas" på sidan 91](#)

### ■ Originallet har tryckts ned med för mycket kraft.

#### Lösningar

Om du trycker med för mycket kraft kan suddighet, fläckar och prickar uppstå.

Tryck inte med för stor kraft på skannerglaset eller dokumentluckan.

➔ ["Placera original på Skannerglas" på sidan 32](#)

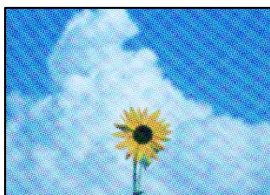
### ■ Kopieringsdensiteten är inställd till för högt värde.

#### Lösningar

Sänk värdet för kopieringsdensitet.

➔ ["Menyalternativ för kopiering" på sidan 73](#)

### Moirémönster (vattring) uppstår på den kopierade bilden



### ■ Om originalet är ett utskrivet dokument såsom ett magasin eller en katalog, visas ett moiré-mönster med punkter.

#### Lösningar

Ändra inställningen för förstoring och förminskning. Om ett moirémönster fortfarande visas, ändra vinkeln något på originalet något.

➔ ["Menyalternativ för kopiering" på sidan 73](#)

## En bild av den motsatta sidan av originalet framträder på den kopierade bilden



De följande orsaken kan övervägas.

### ■ Vid skanning av tunna original kan bilder på baksidan skannas samtidigt.

#### Lösningar

Placera originalet på skannerglaset och lägg sedan en bit svart papper över det.

➔ [”Placera original på Skannerglas” på sidan 32](#)

### ■ Kopieringsdensiteten är inställd till för högt värde.

#### Lösningar

Sänk värdet för kopieringsdensitet.

➔ [”Menyalternativ för kopiering” på sidan 73](#)

## Problem med skannade bilder

### Ojämna färger, smuts, fläckar och annat syns vid skanning från skannerglaset



### ■ Det finns damm eller smuts på originalen eller på skannerglaset.

#### Lösningar

Ta bort allt damm eller all smuts som finns på originalen och rengör skannerglaset.

➔ [”Rengöra enhetens Skannerglas” på sidan 91](#)

### ■ Originalet har tryckts ned med för mycket kraft.

#### Lösningar

Om du trycker med för mycket kraft kan suddighet, fläckar och prickar uppstå.

Tryck inte med för stor kraft på skannerglaset eller dokumentluckan.

➔ [”Placera original på Skannerglas” på sidan 32](#)

## Offset visas i bakgrunden av de skannade bilderna



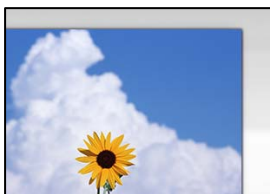
### ■ Vid skanning av tunna original kan bilder på baksidan skannas samtidigt.

#### Lösningar

När du skannar från skannerglasets sak du lägga svar papper eller en desk pad på originalet.

➔ ["Placera original på Skannerglas" på sidan 32](#)

## Kan inte skanna rätt område på skannerglasets



### ■ Originaldokumenten är inte placerade korrekt.

#### Lösningar

- Kontrollera att originalet är placerat på rätt sätt mot justeringsmarkeringarna.
- Om kanten på den skannade bilden saknas, flytta originalet en bit bort från skannerglasets hörn. Du kan inte skanna området inom cirka 1,5 mm (0,06 tum) från kanten av skannerglasets.

➔ ["Placera original på Skannerglas" på sidan 32](#)

### ■ Det finns damm eller smuts på skannerglasets.

#### Lösningar

Ta bort allt skräp eller smuts från skannerglasets och dokumentloppet. Om det finns något skräp eller smuts kring originalet utvidgas skanningsytan så att det inkluderas.

➔ ["Rengöra enhetens Skannerglas" på sidan 91](#)

### ■ Vid skanning av flera originaldokument med Epson ScanSmart finns det inte tillräckligt med plats mellan dem.

#### Lösningar

När du lägger ut flera original på samma skannerglas ska du se till att det finns ett glapp på minst 20 mm (0,8 tum) mellan originalen.

## Kan inte lösa problem i den skannade bilden

Läs följande om du har testat alla lösningar och inte kunde lösa problemet.

## ■ Det finns problem med inställningarna för skanningsprogrammet.

### Lösningar

Använd Epson Scan 2 Utility för att påbörja inställningarna för skannerns programvara.

#### *Anmärkning:*

*Epson Scan 2 Utility är ett program som medföljer skannerns programvara.*

1. Starta Epson Scan 2 Utility.
  - Windows 10  
Klicka på startknappen och välj sedan **EPSON > Epson Scan 2 Utility**.
  - Windows 8.1/Windows 8  
Ange programvarans namn i sökfältet och välj sedan den ikon som visas.
  - Windows 7/Windows Vista/Windows XP  
Klicka på startknappen och välj sedan **Alla program** eller **Program > EPSON > Epson Scan 2 > Epson Scan 2 Utility**.
  - Mac OS  
Välj **Gå > Applikationer > Epson Software > Epson Scan 2 Utility**.
2. Välj fliken **Annat**.
3. Klicka på **Återställ**.

Om initieringen inte löser problemet avinstallerar och installerar du om skannerns programvara.

➔ [”Installera eller avinstallera programmen separat”](#) på sidan 97

---

## Kan inte lösa problemet

Kontakta Epsons support om du inte kan lösa problemet med lösningarna ovan.

Om du inte kan lösa problem med utskrift eller kopiering ska du läsa följande information relaterad till det.

## Kan inte lösa problem med utskrift eller kopiering

Försök med följande lösningar för att börja uppifrån tills du löser problemet.

- Kontrollera att papperstypen du fyllde på i skrivaren matchar med den papperstyp som är inställd på skrivaren i inställningar för papperstyp i skrivardrivrutinen.  
[”Inställningar för pappersformat- och typ”](#) på sidan 23
- Använd en högre kvalitetsinställning på kontrollpanelen eller i skrivardrivrutinen.
- Justera skrivhuvudet.  
[”Justera skrivhuvudet”](#) på sidan 89

- Kör en munstycks kontroll för att kontrollera om skrivhuvudets munstycken är tilltäppta.  
Om det saknas segment i munstycks kontrollmönstret kan munstyckena vara igensatta. Upprepa växelvis rengöring av skrivhuvudet och kontroll av munstycken 3 gånger och se sedan om munstyckena fortfarande är igensatta.  
Observera att det förbrukas en viss mängd bläck vid rengöring av skrivhuvudet.  
[”Kontrollera och rengöra skrivhuvudet” på sidan 86](#)
- Stäng av skrivaren, vänta i minst 12 timmar och kontrollera sedan om igensättningen har försvunnit.  
Om problemet är kladd ska du låta skrivaren vila ett tag utan att skriva ut. Detta kan lösa problemet.  
Du kan kontrollera följande alternativ medan skrivaren är avstängd.
- Kontrollera att du använder äkta bläckflaskor från Epson.  
Prova att använda Epson-originalbläckflaskor. Användning av bläckflaskor från andra tillverkare kan göra att utskriftskvaliteten försämras.
- Kontrollera om OH-filmen blir smetig.  
Om det finns kladd på OH-filmen ska du torka bort det försiktigt.  
[”Rensa OH-film” på sidan 92](#)
- Kontrollera att det inte finns några pappersbitar kvar i skrivaren.  
Vidrör inte OH-filmen med handen eller papperet när du tar bort papperet.
- Kontrollera papperet.  
Kontrollera om papperet är böjrt eller om det har fyllts på utskriftssidan vänd uppåt.  
[”Försiktighetsåtgärder för pappershantering” på sidan 23](#)  
[”Tillgängligt papper och kapacitet” på sidan 190](#)  
[”Otillgängliga papperstyper” på sidan 193](#)
- Om du stänger av skrivaren ska du vänta i minst 12 timmar. Om utskriftskvaliteten fortfarande inte förbättras, kör du Djuprengöring.  
[”Köra Djuprengöring” på sidan 88](#)

Om du inte kan lösa problemet med ovanstående lösningar kan du behöva lämna in skrivaren på reparation. Kontakta Epson support.

### Relaterad information

- ➔ [”Kan inte lösa problem med utskrift eller kopiering” på sidan 167](#)
- ➔ [”Innan du kontaktar Epson” på sidan 216](#)
- ➔ [”Kontakta Epsons kundtjänst” på sidan 216](#)



---

# Lägga till eller ersätta datorn eller enheter

Ansluta till en skrivare som har anslutits till nätverket. . . . .	170
Återställa nätverksanslutningen. . . . .	171
Ansluta en smartenhet och skrivare direkt (Wi-Fi Direct). . . . .	176
Kontrollera nätverksanslutningens status. . . . .	180

## Ansluta till en skrivare som har anslutits till nätverket

När skrivaren redan är ansluten till nätverket kan du ansluta en dator eller en smartenhet till skrivaren via nätverket.

### Använda en nätverksskrivare från en andra en dator

Vi rekommenderar att du använder installationsprogrammet för att ansluta skrivaren till en dator. Du kan köra installationsfilen med en av metoderna nedan.

Ställa in via webbplatsen

Gå till följande webbplats och ange produktens namn. Gå till **Inställning** och starta konfigurationen.

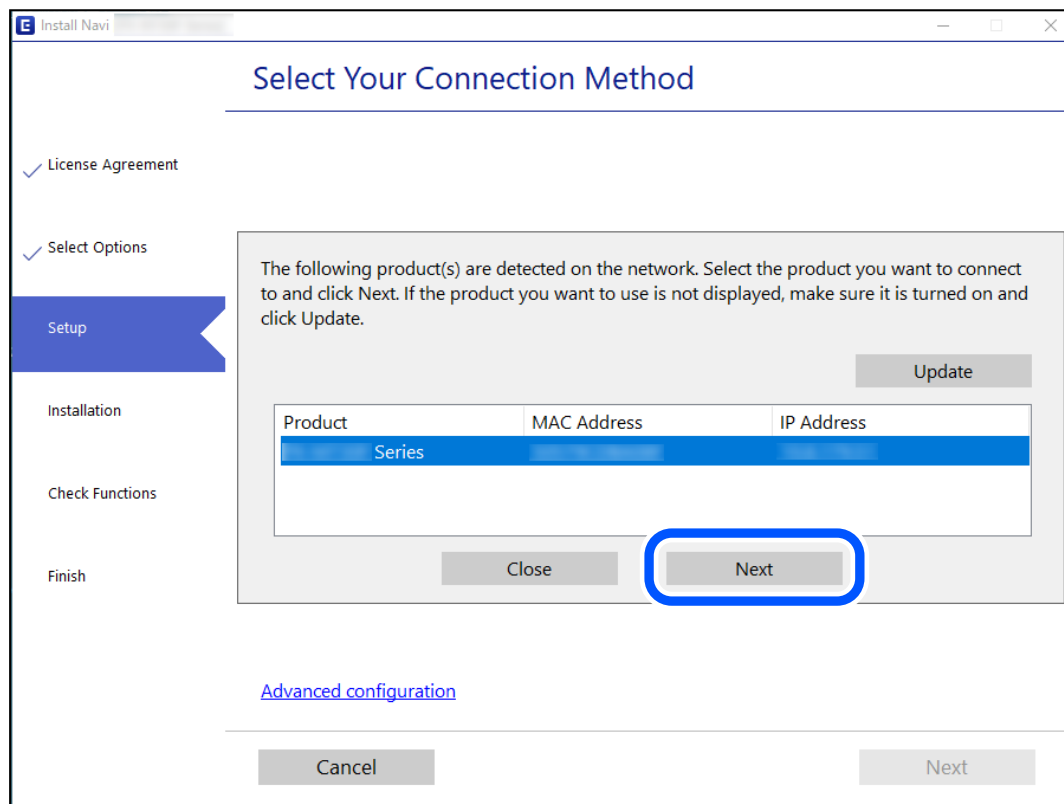
<http://epson.sn>

Konfigurera med mjukvaruskivan (endast för modeller som levereras med en mjukvaruskiva och användare med Windows-datorer med skivenheter.)

Sätt i mjukvaru-CD-skivan i datorn och följ sedan instruktionerna på skärmen.

### Välja skrivaren

Följ instruktionerna på skärmen tills följande skärm visas, välj namnet på den skrivare som du vill ansluta till och klicka sedan på **Nästa**.



Följ instruktionerna på skärmen.

## Använda en nätverksskrivare från en smartenhet

Du kan ansluta en smartenhet till skrivaren med en av metoderna nedan.

### Ansluta via en trådlös router

Anslut smartenheten till samma Wi-Fi-nätverk (SSID) som skrivaren.

Se följande för mer information.

[”Göra inställningar för anslutning till smartenheten” på sidan 171](#)

### Ansluta med Wi-Fi Direct

Anslut smartenheten direkt till skrivaren utan en trådlös router.

Se följande för mer information.

[”Ansluta en smartenhet och skrivare direkt \(Wi-Fi Direct\)” på sidan 176](#)

---

## Återställa nätverksanslutningen

I detta avsnitt förklaras hur du gör nätverksinställningar och ändrar anslutnings sättet när du byter ut den trådlösa routern eller datorn.

## När du byter ut den trådlösa routern

Utför anslutningsinställningar för anslutning mellan datorn eller smartenheten och skrivaren när du byter ut den trådlösa routern.

Du måste göra dessa inställningar om du ändrar internetleverantören och så vidare.

## Göra inställningar för anslutning till datorn

Vi rekommenderar att du använder installationsprogrammet för att ansluta skrivaren till en dator. Du kan köra installationsfilen med en av metoderna nedan.

- Ställa in via webbplatsen

Gå till följande webbplats och ange produktens namn. Gå till **Inställning** och starta konfigurationen.

<http://epson.sn>

- Konfigurera med mjukvaruskivan (endast för modeller som levereras med en mjukvaruskiva och användare med Windows-datorer med skivenheter.)

Sätt i mjukvaru-CD-skivan i datorn och följ sedan instruktionerna på skärmen.

## Göra inställningar för anslutning till smartenheten

Du kan använda skrivaren från en smartenhet, om du ansluter skrivaren till samma Wi-Fi-nätverk (SSID) som smartenheten. För att använda skrivaren från en smartenhet, konfigurera den från följande webbplats. Åtkomst till webbplatsen från smartenheten som du vill ansluta till skrivaren.

<http://epson.sn> > **Inställning**

## När du ändrar datorn

Utför anslutningsinställningarna mellan datorn och skrivaren när du ändrar datorn.

## Göra inställningar för anslutning till datorn

Vi rekommenderar att du använder installationsprogrammet för att ansluta skrivaren till en dator. Du kan köra installationsfilen med en av metoderna nedan.

- Ställa in via webbplatsen

Gå till följande webbplats och ange produktens namn. Gå till **Inställning** och starta konfigurationen.

<http://epson.sn>

- Konfigurera med mjukvaruskivan (endast för modeller som levereras med en mjukvaruskiva och användare med Windows-datorer med skivenheter.)

Sätt i mjukvaru-CD-skivan i datorn och följ sedan instruktionerna på skärmen.

Följ instruktionerna på skärmen.

## Ändra anslutningssätt till datorn

I detta avsnitt förklaras hur du ändrar anslutningssättet när datorn och skrivaren har anslutits.

## Ändra från USB-anslutning till en nätverksanslutning

Använd installationsfilen och konfigurera på nytt med ett annat anslutningssätt.

- Ställa in via webbplatsen

Gå till följande webbplats och ange produktens namn. Gå till **Inställning** och starta konfigurationen.

<http://epson.sn>

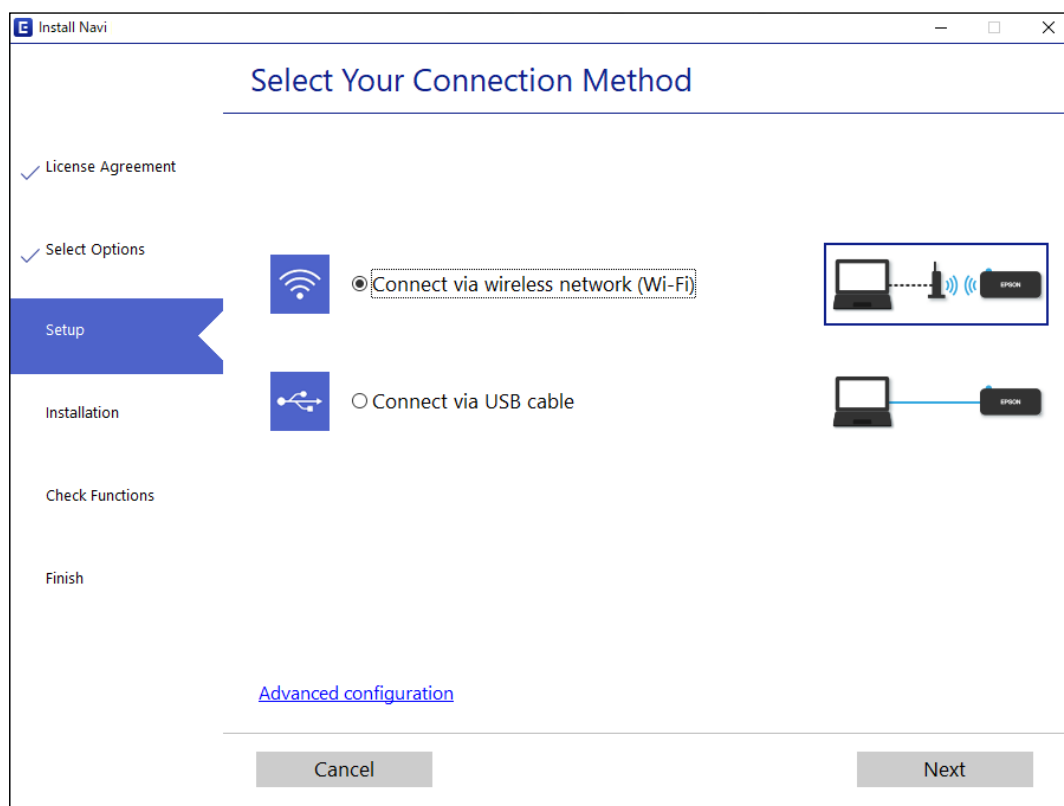
- Konfigurera med mjukvaruskivan (endast för modeller som levereras med en mjukvaruskiva och användare med Windows-datorer med skivenheter.)

Sätt i mjukvaru-CD-skivan i datorn och följ sedan instruktionerna på skärmen.

## Välja ändrade anslutningssätt

Följ instruktionerna på skärmen tills följande skärm visas.

Välj den nätverksanslutning som du vill använda, **Anslut via trådlöst nätverk (Wi-Fi)** eller **Anslut via trådbundet LAN (Ethernet)**, och klicka sedan på **Nästa**.



**Anmärkning:**

Den anslutningsmetod som visas varierar beroende på modell.

Följ instruktionerna på skärmen.

## Göra Wi-Fi-inställningar på kontrollpanelen

Du kan göra nätverksinställningarna från skrivarens kontrollpanel på flera sätt. Välj den anslutningsmetod som matchar miljön och villkoren som du har.

Om du känner till informationen för den trådlösa routern, såsom SSID och lösenord, kan du göra inställningarna manuellt.

Om den trådlösa routern stöder WPS kan du göra inställningarna genom att använda tryckknappsconfigurationen.

Efter att skrivaren anslutits till nätverket ansluter du skrivaren från enheten som du vill använda (dator, smart enhet, surfplatta och så vidare.)

### Relaterad information

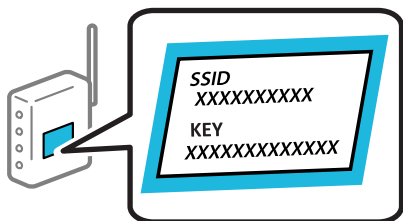
- ➔ "Konfigurera Wi-Fi genom att ange SSID och lösenord" på sidan 174
- ➔ "Utföra Wi-Fi-inställningar med Push-knapp-konfiguration" på sidan 175
- ➔ "Utföra Wi-Fi-inställningar med PIN-kod-konfiguration (WPS)" på sidan 176

## Konfigurera Wi-Fi genom att ange SSID och lösenord

Du kan konfigurera ett Wi-Fi-nätverk genom att ange den information som behövs för att ansluta till trådlös router från skrivarens kontrollpanel. För att kunna konfigurera på det här sättet behöver du SSID och lösenordet till den trådlösa routern.

### Anmärkning:

Om du använder en trådlös router med standardinställningarna anges SSID och lösenord på dess dekal. Kontakta personen som konfigurerade den trådlösa routern eller läs dokumentationen som medföljde den trådlösa routern om du inte vet SSID eller lösenordet.



1. Välj **Inställning av Wi-Fi** på startskärmen.  
Välj en artikel, använd knapparna ▲ ▼ ◀ ▶ och tryck sedan på OK-knappen.
2. Välj **Wi-Fi (Rekommenderas)**.
3. Tryck på knappen OK för att fortsätta.
4. Välj **Inställning av Wi-Fi-guide**.
5. Välj SSID för den trådlösa routern på skrivarens kontrollpanel och tryck på OK-knappen.

### Anmärkning:

- Om det SSID som du vill ansluta till inte visas på skrivarens kontrollpanel ska du trycka på knappen ↻ för att uppdatera listan. Om det fortfarande inte visas, välj **Andra SSID** och ange sedan SSID direkt.
- Om du inte känner till SSID kan du se efter om det anges på den trådlösa routerns dekal. Om du använder den trådlösa routern med standardinställningarna ska du använda det SSID som anges på dekalen.

6. Ange lösenordet.  
Välj om du vill skriva ut en statusrapport för nätverket eller inte när inställningarna är klara.

### Anmärkning:

- Lösenordet är skiftlägeskänsligt.
- Om du inte känner till nätverksnamnet (SSID) kan du se efter om det anges på den trådlösa routerns dekal. Om du använder den trådlösa routern med standardinställningarna ska du använda det SSID som anges på dekalen. Om du inte hittar någon information kan du granska dokumentationen som medföljde den trådlösa routern.

7. När configurationen är slutförd: Tryck på knappen OK.

### Anmärkning:

Om det inte går att ansluta fyller du på papper och skriver ut en anslutningsrapport genom att trycka på ◊-knappen.

## Relaterad information

➔ "Mata in tecken" på sidan 20

➔ ”Kontrollera nätverksanslutningens status” på sidan 180

## Utföra Wi-Fi-inställningar med Push-knapp-konfiguration

Du kan automatiskt ställa in ett Wi-Fi-nätverk genom att trycka på en knapp på den trådlösa routern. Du kan använda den här inställningsmetoden när följande villkor uppfylls.

- Den trådlösa routern är kompatibel med WPS (Skyddad Wi-Fi-inställning).
- Den aktuella Wi-Fi-anslutningen upprättades med en knapptryckning på den trådlösa routern.

1. Välj **Inställning av Wi-Fi** på startskärmen.

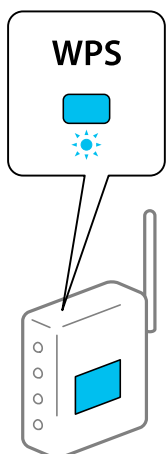
Välj en artikel, använd knapparna ▲ ▼ ◀ ▶ och tryck sedan på OK-knappen.

2. Välj **Wi-Fi (Rekommenderas)**.

3. Tryck på knappen OK för att fortsätta.

4. Välj **Tryckknapps- inställning (WPS)**.

5. Håll [WPS]-knappen på den trådlösa routern nedtryckt tills säkerhetslampan blinkar.



Om du inte vet var [WPS]-knappen sitter eller om det inte finns knappar på den trådlösa routern ska du läsa dokumentationen som medföljde den trådlösa routern för mer information.

6. Tryck på OK-knappen på skrivarens kontrollpanel. Följ sedan instruktionerna på skärmen.

**Anmärkning:**

Om det inte går att ansluta, startar du om den trådlösa routern, flyttar den närmare skrivaren och försöker igen. Om det fortfarande inte fungerar kan du skriva ut en nätverksanslutningsrapport och kontrollera lösningen.

### Relaterad information

➔ ”Kontrollera nätverksanslutningens status” på sidan 180

## Utföra Wi-Fi-inställningar med PIN-kod-konfiguration (WPS)

Du kan ansluta automatiskt till en trådlös router med en PIN-kod. Du kan använda den här metoden om en trådlös router har stöd för WPS (Skyddad Wi-Fi-inställning). Ange en PIN-kod på den trådlösa routern via en dator.

1. Välj **Inställning av Wi-Fi** på startskärmen.  
Välj en artikel, använd knapparna ▲ ▼ ◀ ▶ och tryck sedan på OK-knappen.
2. Välj **Wi-Fi (Rekommenderas)**.
3. Tryck på knappen OK för att fortsätta.
4. Välj **Övriga**.
5. Välj **PIN-kod (WPS)**.
6. Ange PIN-koden (ett åttasiffrigt nummer) som visas på skrivarens kontrollpanel på den trådlösa routern via datorn inom två minuter.

**Anmärkning:**

*Mer information om hur du anger en PIN-kod finns i dokumentationen som medföljde den trådlösa routern.*

7. Tryck på OK-knappen på skrivaren.

Konfigurationen är klar när ett meddelande om att inställningen är klar visas.

**Anmärkning:**

*Om det inte går att ansluta, startar du om den trådlösa routern, flyttar den närmare skrivaren och försöker igen. Om det fortfarande inte fungerar kan du skriva ut en anslutningsrapport och läsa den rekommenderade lösningen.*

### Relaterad information

➔ [”Kontrollera nätverksanslutningens status” på sidan 180](#)

---

## Ansluta en smartenhet och skrivare direkt (Wi-Fi Direct)

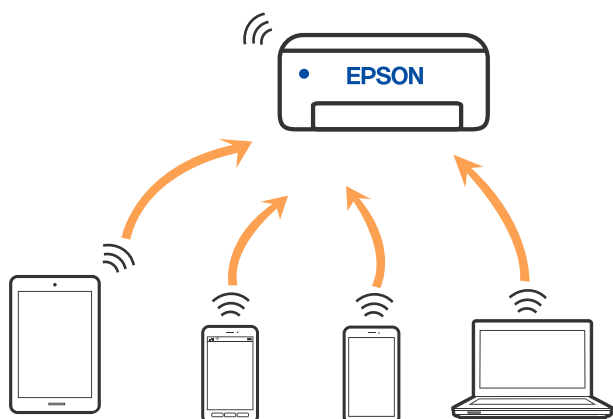
Wi-Fi Direct (enkel AP) tillåter dig att ansluta en smartenhet direkt till skrivaren utan en trådlös router och skriva ut från smartenheten.

### Om Wi-Fi Direct

Använd den här metoden när du inte använder Wi-Fi hemma eller på kontoret, eller när du vill ansluta skrivaren och den smarta enheten direkt. I det här läget fungerar skrivaren som trådlös router och du kan ansluta enheter till



skrivaren utan att använda en vanlig trådlös router. Enheter som är direkt anslutna till skrivaren kan dock inte kommunicera med varandra via skrivaren.



Skrivaren kan anslutas med Wi-Fi och Wi-Fi Direct (enkel AP)-anslutning samtidigt. Men om du startar en nätverksanslutning i Wi-Fi Direct (enkel AP)-anslutning när skrivaren är ansluten med Wi-Fi, kopplas Wi-Fi temporärt bort.

## Ansluta enheter med Wi-Fi Direct

Med den här metoden kan du ansluta skrivaren direkt till smartenheter utan att använda en trådlös router.

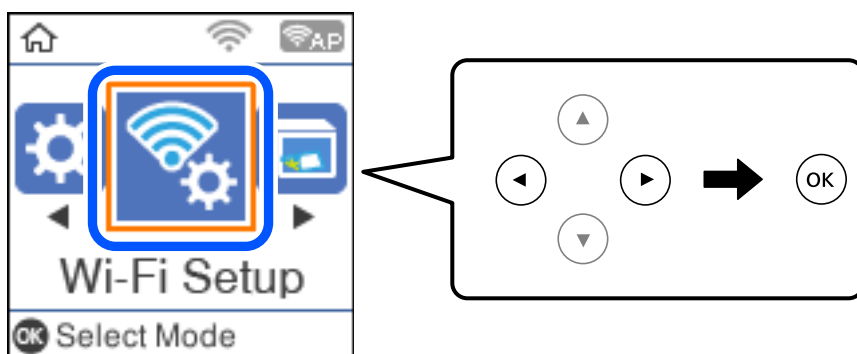
### Anmärkning:

För användare av iOS eller Android är det praktiskt att konfigurera från Epson Smart Panel.

Du behöver endast konfigurera detta för skrivaren och smartenheten som du vill ansluta till en gång. Oberoende av om du avaktiverar Wi-Fi Direct eller återställer nätverksinställningar till standardinställningar behöver du inte konfigurera detta igen.

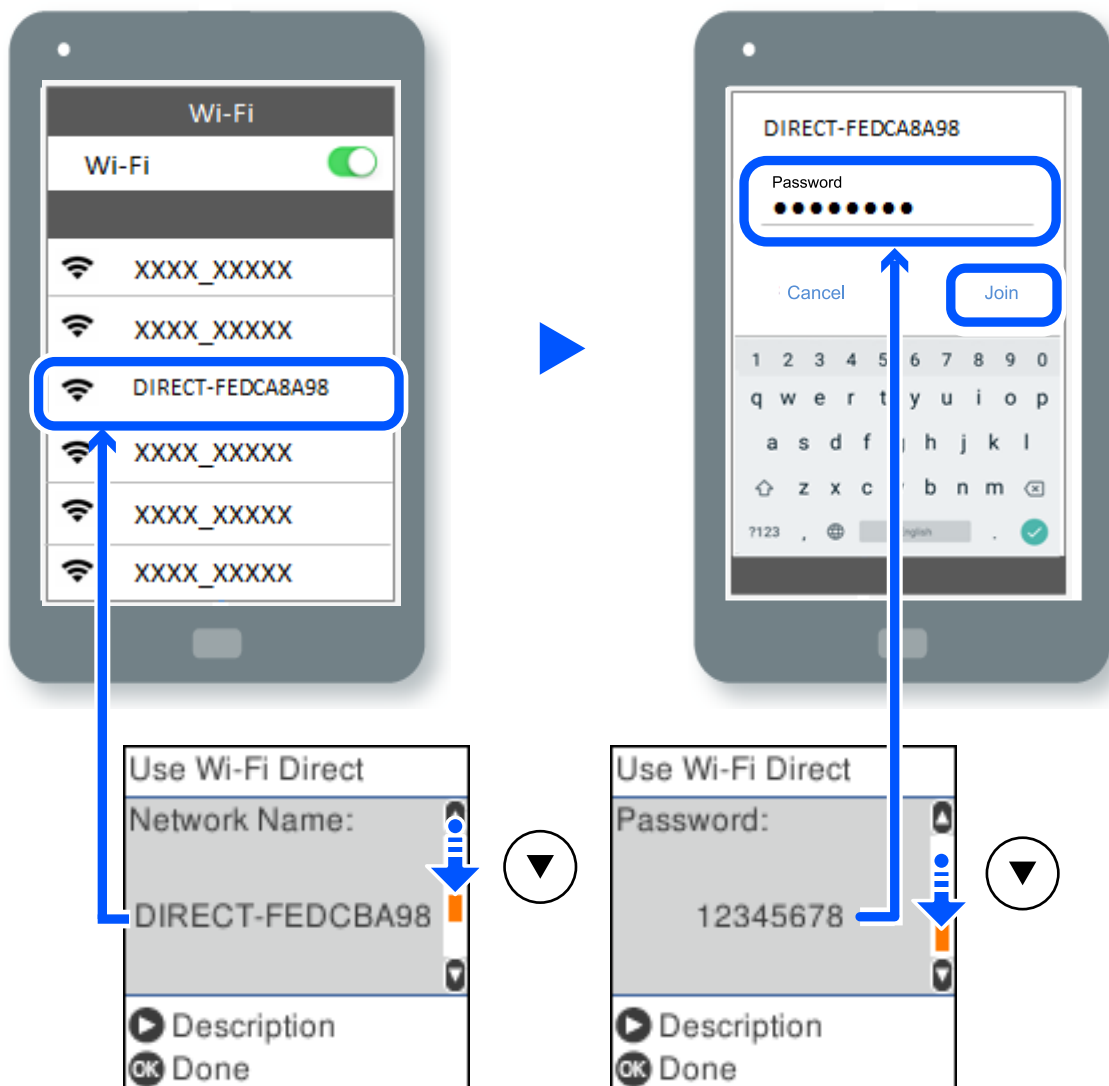
1. Välj **Inställning av Wi-Fi** på startskärmen.

Välj en artikel, använd knapparna ▲ ▼ ◀ ▶ och tryck sedan på OK-knappen.



2. Välj **Wi-Fi Direct**.
3. Kontrollera meddelandet och tryck sedan på OK-knappen för att gå vidare.
4. Kontrollera meddelandet och tryck sedan på OK-knappen för att gå vidare.

5. Tryck på ◀.
6. Välj Andra OS-enheter.
7. Rulla på skärmen med knappen ▼ och kontrollera anslutningsinformationen för Wi-Fi Direct.
8. Välj SSID som visas på skrivarens kontrollpanel på smartenhetens Wi-Fi-skärm och ange sedan lösenordet.



9. Tryck på OK-knappen på skrivarens kontrollpanel.
10. På skärmen till utskriftsappen på den smarta enheten så väljer du den skrivare du vill ansluta till.

För smartenheter som har varit anslutna till skrivaren tidigare ska du välja nätverksnamnet (SSID) på smartenhetens Wi-Fi-skärm för att ansluta till skrivaren igen.

**Anmärkning:**

Om du använder en iOS-enhet kan du även ansluta genom att skanna QR-koden med standard iOS-kamera. Se länken nedan <http://epson.sn>.

## Koppla bort Wi-Fi Direct (enkel AP)-anslutning

Det finns två metoder för att inaktivera en Wi-Fi Direct (enkel AP)-anslutning. Du kan inaktivera alla anslutningar från skrivarens kontrollpanel, eller inaktivera alla anslutningar från datorn eller smartenheten. Detta avsnitt förklarar hur du inaktiverar alla anslutningar.



### Viktigt:

Om Wi-Fi Direct (enkel AP)-anslutning är inaktiverad, är alla datorer och smarta enheter som är anslutna till skrivaren med Wi-Fi Direct (enkel AP)-anslutning frånkopplade.

### Anmärkning:

Om du vill koppla bort en viss enhet ska du koppla bort från den enheten i stället för från skrivaren. Använd en av de följande metoderna för att inaktivera Wi-Fi Direct (enkel AP)-anslutningen från enheten.

- Inaktivera Wi-Fi-anslutningen till skrivarens nätverksnamn (SSID).
- Anslut till ett annat nätverksnamn (SSID).

1. Välj **Inställning av Wi-Fi** på startskärmen.

Välj en artikel, använd knapparna ▲ ▼ ◀▶ och tryck sedan på OK-knappen.

2. Välj **Wi-Fi Direct**.

3. Tryck på knappen OK för att gå vidare.

4. Tryck på knappen OK för att gå vidare.

5. Tryck på knappen ↺ för att visa inställningsskärmen.

6. Välj **Inaktivera Wi-Fi Direct**.

7. Kontrollera meddelandet och tryck sedan på OK-knappen.

## Ändra Wi-Fi Direct (enkel AP) inställningar såsom SSID

När en Wi-Fi Direct (enkel AP)-anslutning är aktiverad kan ju ändra Wi-Fi Direct-inställningar såsom nätverksnamn och lösenord.

1. Välj **Inställning av Wi-Fi** på startskärmen.

Välj en artikel, använd knapparna ▲ ▼ ◀▶ och tryck sedan på OK-knappen.

2. Välj **Wi-Fi Direct**.

3. Tryck på knappen OK för att gå vidare.

4. Tryck på knappen OK för att gå vidare.

5. Tryck på knappen ↺ för att visa inställningsskärmen.

6. Välj den inställningen i menyn som du vill ändra.

Du kan välja följande inställningar från menyn.

**Ändra nätverksnamn**

Ändra Wi-Fi Direct (enkel AP)-nätverksnamn (SSID) som används till att ansluta skrivaren till ditt godtyckliga namn. Du kan ange nätverksnamnet (SSID) med ASCII-tecken som visas på tangentbordet på kontrollpanelen.

När du ändrar nätverksnamnet (SSID) kopplas alla anslutna enheter bort. Använd det nya nätverksnamnet (SSID) om du vill ansluta till enheten igen.

**Ändra lösenord**

Ändra Wi-Fi Direct (enkel AP)-lösenord för att ansluta till skrivaren med ditt godtyckliga värde. Du kan ange lösenordet med ASCII-tecken som visas på tangentbordet på kontrollpanelen.

När du ändrar lösenordet kopplas alla anslutna enheter bort. Använd det nya lösenordet om du vill ansluta till enheten igen.

**Inaktivera Wi-Fi Direct**

Inaktivera skrivarens Wi-Fi Direct (enkel AP)-inställningar. När du inaktiverar de kopplas alla enheter som är anslutna till skrivaren med Wi-Fi Direct (enkel AP)-anslutning bort.

**Återställ inställningarna**

Återställ alla Wi-Fi Direct (enkel AP)-inställningar till fabriksinställningar.

Smartenhetens Wi-Fi Direct (enkel AP)-anslutningsinformation som finns sparade på skrivaren tas bort.

7. Följ instruktionerna på skärmen.

---

## Kontrollera nätverksanslutningens status

Du kan kontrollera nätverksanslutningsstatus på följande sätt.

### Relaterad information

- ➔ ["Kontrollera nätverksanslutningens status från kontrollpanelen" på sidan 180](#)
- ➔ ["Skriva ut ett statusark för nätverket" på sidan 187](#)

## Kontrollera nätverksanslutningens status från kontrollpanelen

Du kan kontrollera nätverksanslutningens status via nätverksikonen eller nätverksinformationen på skrivarens kontrollpanel.

## Kontrollera nätverksanslutningens status med nätverksikonen

Du kan kontrollera nätverksanslutningens status och styrka via nätverksikonen på skrivarens startskärm.



### Relaterad information

➔ ["Guide till nätverksikonen"](#) på sidan 20

## Skriva ut en rapport om nätverksanslutning

Du kan skriva ut en nätverksanslutningsrapport för att kontrollera statusen mellan skrivaren och den trådlösa routern.

1. Lägg i papper.
2. Välj **Inst.** på startskärmen.  
Välj en artikel, använd knapparna ▲ ▼ ◀ ▶ och tryck sedan på OK-knappen.
3. Välj **Nätverksinställningar > Anslutningskontroll.**  
Anslutningskontrollen startar.
4. Tryck på knappen ◊.
5. Följ instruktionerna på skrivarens skärm för att skriva ut nätverksanslutningsrapporten.  
Om ett fel har inträffat kan du läsa nätverkets anslutningsrapport och sedan följa de lösningar som rekommenderas.
6. Tryck på knappen OK.

## Meddelanden och lösningar i nätverksanslutningsrapporten

Kontrollera meddelandena och felkoderna i nätverksanslutningsrapporten och följ lösningarna.

The screenshot shows a network connection report with the following sections:

- Check Network Connection**
- Check Result**: FAIL
- Error code**: (E-2)
- Message**: See the Network Status and check if the Network Name (SSID) is the SSID you want to connect. If the SSID is correct, make sure to enter the correct password and try again.
- Tip**: If your problems persist, see your documentation for help and networking tips.
- Checked Items**
- Network Status**

Annotations in the image:

- a**: Points to the error code (E-2).
- b**: Points to the message text.

Checked Items	
Wireless Network Name (SSID) Check	FAIL
Communication Mode Check	Unchecked
Security Mode Check	Unchecked
MAC Address Filtering Check	Unchecked
Security Key/Password Check	Unchecked
IP Address Check	Unchecked
Detailed IP Setup Check	Unchecked

Network Status	
Printer Name	EPSON XXXXXX
Printer Model	XX-XXX Series
IP Address	169.254.137.8
Subnet Mask	255.255.0.0
Default Gateway	
Network Name (SSID)	EpsonNet
Security	None
Signal Strength	Poor
MAC Address	F8:D0:27:40:C0:AC

a. Felkod

b. Meddelanden om nätverksmiljön

### Relaterad information

- ➔ "E-1" på sidan 183
- ➔ "E-2, E-3, E-7" på sidan 183
- ➔ "E-5" på sidan 184
- ➔ "E-6" på sidan 184
- ➔ "E-8" på sidan 184
- ➔ "E-9" på sidan 185
- ➔ "E-10" på sidan 185
- ➔ "E-11" på sidan 185
- ➔ "E-12" på sidan 186
- ➔ "E-13" på sidan 186
- ➔ "Meddelanden om nätverksmiljön" på sidan 187

## E-1

### Lösningar:

- Kontrollera att navet eller den andra nätverksenheten är på.
- Om du vill ansluta skrivaren via Wi-Fi, utför Wi-Fi-inställningar för skrivaren igen eftersom den är avaktiverad.

## E-2, E-3, E-7

### Lösningar:

- Kontrollera att din trådlösa router är påslagen.
- Bekräfta att din dator eller enhet är korrekt ansluten till den trådlösa routern.
- Stäng av den trådlösa routern. Vänta cirka 10 sekunder och slå sedan på den.
- Placera skrivaren närmare din trådlösa router och ta bort eventuella hinder som finns mellan dem.
- Om du har angett SSID manuellt, kontrollera då om det är korrekt. Kontrollera SSID i avsnittet **Nätverksstatus** på rapporten om nätverksanslutning.
- Om en trådlös router har flera SSID väljs det SSID som visas. När SSID använder en frekvens som inte är kompatibel visar skrivaren inte dessa.
- Kontrollera, vid användning av konfiguration med tryckknapp för att upprätta en nätverksanslutning, att din trådlösa router har stöd för WPS. Du kan inte använda konfiguration med tryckknapp om din trådlösa router inte har stöd för WPS.
- Kontrollera att ditt SSID endast består av ASCII-tecken (alfanumeriska tecken och symboler). Skrivaren kan inte visa SSID som innehåller tecken som inte är ASCII.
- Var noga med att ha ditt SSID och lösenord redo innan du ansluter till den trådlösa routern. Om du använder en trådlös router med standardinställningarna så finns SSID och lösenordet på en etikett på den trådlösa routern. Om du inte känner till ditt SSID och lösenord - kontakta den person som installerade den trådlösa routern eller läs den dokumentation som medföljde den trådlösa routern.
- Om du ansluter till ett SSID som genererats från en smartenhet med sammanlänkade funktion finns SSID och lösenord i den dokumentation som medföljde den smarta enheten.
- Om din Wi-Fi-anslutning plötsligt kopplar från ska nedanstående förhållanden kontrolleras. Om något av dessa förhållanden stämmer behöver du återställa dina nätverksinställningar genom att hämta och köra programvaran från den följande webbplatsen.  
<http://epson.sn> > **Inställning**
  - En annan smartenhet lades till på nätverket med tryckknappsinställningen.
  - Wi-Fi-nätverket ställdes in på ett annat sätt än med tryckknapps-inställningen.

### Relaterad information

- ➔ "Göra inställningar för anslutning till datorn" på sidan 172
- ➔ "Göra Wi-Fi-inställningar på kontrollpanelen" på sidan 173

## E-5

### Lösningar:

Kontrollera att den trådlösa routerns säkerhetstyp är inställd på någon av följande. Ändra i annat fall den trådlösa routerns säkerhetstyp och återställ skrivarens nätverksinställningar.

- WEP-64 bitar (40 bitar)
- WEP-128 bitar (104 bitar)
- WPA PSK (TKIP/AES)\*
- WPA2 PSK (TKIP/AES)\*
- WPA (TKIP/AES)
- WPA2 (TKIP/AES)
- WPA3-SAE (AES)

\* WPA PSK kallas även WPA Personal. WPA2 PSK kallas även WPA2 Personal.

## E-6

### Lösningar:

- Kontrollera att filtrering av MAC-adresser är avaktiverat. Om det är aktiverat, registrera skrivarens MAC-adress så att den inte filtreras. Se den trådlösa routerns medföljande dokumentation för ytterligare information. Du kan kontrollera skrivarens MAC-adress i avsnittet **Nätverksstatus** på rapporten om nätverksanslutning.
- Om din trådlösa router använder delad autentisering med WEP-säkerhet ska autentiseringsnyckel och index kontrolleras så att de är korrekta.
- Om antalet anslutna enheter på den trådlösa routern är mindre än det antal nätverksenheter som du vill anslutna finns det inställningar i den trådlösa routern för att öka antalet anslutna enheter. Se den trådlösa routerns medföljande dokumentation för att göra inställningarna.

### Relaterad information

➔ ["Göra inställningar för anslutning till datorn" på sidan 172](#)

## E-8

### Lösningar:

- Aktivera DHCP på den trådlösa routern om skrivarens inställning Skaffa IP-adress är inställd till Automatiskt.
- Om skrivarens Hämta IP-adress är inställt till Manuell, kommer IP -adressen som du manuellt konfigurerade vara utanför intervallet (till exempel: 0.0.0.0). Ställ in en giltigt IP-adress från skrivarens kontrollpanel.

### Relaterad information

➔ ["Skriva ut ett statusark för nätverket" på sidan 187](#)



## E-9

### Lösningar:

Kontrollera följande.

- Enheterna är på.
- Det går att få åtkomst till internet och andra datorer eller nätverksenheter på samma nätverk från enheterna du vill ansluta till skrivaren.

Om ovanstående kontrollerats och din skrivare och dina nätverksenheter fortfarande inte ansluter är nästa steg att stänga av den trådlösa routern. Vänta cirka 10 sekunder och slå sedan på den. Återställ sedan dina nätverksinställningar genom att hämta och köra installationen från den följande webbplatsen.

<http://epson.sn> > **Inställning**

### Relaterad information

➔ ”Göra inställningar för anslutning till datorn” på sidan 172

## E-10

### Lösningar:

Kontrollera följande.

- Andra enheter på nätverket är aktiverade.
- Nätverksadresserna (IP-adress, nätmask och standard-gateway) är korrekta om du har ställt in skrivaren Skaffa IP-adress till manuellt.

Återställ nätverksadressen om den är felaktig. Du kan kontrollera IP-adressen, nätmasken och standard gateway i **Nätverksstatus**-delen i nätverksanslutningsrapporten.

Om DHCP är aktiverad, ändrar skrivarens inställning för Skaffa IP-adress till automatiskt. Om du vill ställa in IP-adressen manuellt, kontrollera skrivarens IP-adress i **Nätverksstatus**-delen i nätverksanslutningsrapporten och välj sedan Manuellt på skärmen för nätverksinställningar. Ställ in nätmasken på [255.255.255.0].

Om det fortfarande inte sker någon anslutning mellan skrivaren och nätverksenheterna ska du stänga av den trådlösa routern. Vänta i omkring 10 sekunder och slå sedan på den igen.

### Relaterad information

➔ ”Skriva ut ett statusark för nätverket” på sidan 187

## E-11

### Lösningar:

Kontrollera följande.

- Standard-gatewayadressen är korrekt om du ställer in skrivarens TCP/IP-inställning till Manuell.
- Enheten som är inställd som standard-gateway är påslagen.

Ställ in korrekt adress till standard-gateway. Du kan kontrollera skrivarens standard-gatewayadress i avsnittet **Nätverksstatus** i rapporten om nätverksanslutning.

### Relaterad information

➔ "Skriva ut ett statusark för nätverket" på sidan 187

## E-12

### Lösningar:

Kontrollera följande.

- Andra enheter på nätverket är aktiverade.
- Nätverksadresserna (IP-adress, nätmask och standard-gateway) är korrekta om du anger dem manuellt.
- Nätverksadresserna för övriga enheter (nätmask och standard-gateway) är likadana.
- IP-adressen är inte i konflikt med andra enheter.

Om ovanstående kontrollerats och din skrivare och dina nätverksenheter fortfarande inte ansluter är nästa åtgärd att försöka med följande.

- Stäng av den trådlösa routern. Vänta cirka 10 sekunder och slå sedan på den.
- Gör om nätverksinställningarna igen med installationsprogrammet. Du kan köra det från den följande webbplatsen.

<http://epson.sn> > **Inställning**

- Du kan registrera flera lösenord på en trådlös router som använder säkerhetstypen WEP. Om flera lösenord är registrerade, kontrollera om lösenordet som registrerades först är inställt på skrivaren.

### Relaterad information

➔ "Skriva ut ett statusark för nätverket" på sidan 187

➔ "Göra inställningar för anslutning till datorn" på sidan 172

## E-13

### Lösningar:

Kontrollera följande.

- Nätverksenheter såsom en trådlös router, hubb och router är påslagna.
- TCP/IP-inställningen för nätverksenheterna har inte ställts in manuellt. (Om skrivarens TCP/IP-inställning ställs in automatisk, medan TCP/IP-inställningen för övriga nätverksenheter utförs manuellt, är det möjligt att skrivarens nätverk skiljer sig från nätverket på andra enheter.)

Prova med följande om det fortfarande inte fungerar efter kontroll av ovanstående.

- Stäng av den trådlösa routern. Vänta cirka 10 sekunder och slå sedan på den.
- Utför nätverksinställningarna på datorn som är på samma nätverk som skrivaren med installationsprogrammet . Du kan köra det från den följande webbplatsen.

<http://epson.sn> > **Inställning**

- Du kan registrera flera lösenord på en trådlös router som använder säkerhetstypen WEP. Om flera lösenord är registrerade, kontrollera om lösenordet som registrerades först är inställt på skrivaren.

## Relaterad information

- ➔ ”Skriva ut ett statusark för nätverket” på sidan 187
- ➔ ”Göra inställningar för anslutning till datorn” på sidan 172

## Meddelanden om nätverksmiljön

Meddelande	Lösning
Wi-Fi-miljön måste förbättras. Stäng av den trådlösa routern och slå på den igen. Om anslutningen inte blir bättre, se dokumentationen för den trådlösa routern.	Efter att du har flyttat skrivaren närmare till den trådlösa routern och tagit bort hinder mellan dem, skall du koppla bort den trådlösa routern. Vänta i omkring 10 sekunder och slå sedan på den igen. Om det fortfarande inte ansluter, se dokumentationen som medföljde den trådlösa routern.
*Inga fler enheter kan anslutas. Koppla bort en av de anslutna enheterna om du vill lägga till en annan enhet.	Datorer eller smartenheter som kan anslutas samtidigt är helt anslutna i Wi-Fi Direct (enkel AP)-anslutningen. Lägg till en annan dator eller smartenhet genom att frångkoppla en av de anslutna enheterna eller anslut till ett annat nätverk först.  Du kan bekräfta antalet trådlösa enheter som kan vara anslutna samtidigt, samt antalet anslutna enheter genom att kontrollera bladet för nätverksstatus eller skrivarens kontrollpanel.
Samma SSID som Wi-Fi Direct finns i miljön. Ändra SSID för Wi-Fi Direct om du inte kan ansluta en smart enhet till skrivaren.	På skrivarens kontrollpanel, öppna skärmen för Wi-Fi Direct Setup och välj menyn för att ändra inställningen. Du kan ange nätverkets namn efter DIRECT-XX-. Du får som mest ange 22 tecken.

## Skriva ut ett statusark för nätverket

Du kan kontrollera den detaljerade nätverksinformationen genom att skriva ut den.

1. Lägg i papper.
2. Välj **Inst.** på startskärmen.  
Välj en artikel, använd knapparna ▲ ▼ ◀ ▶ och tryck sedan på OK-knappen.
3. Välj **Nätverksinställningar > Skriv ut status.**
4. Tryck på ◊-knappen.  
Statusarket för nätverket skrivs ut.

## Kontrollera datorns nätverk (endast Windows)

Med hjälp av kommandotolken kan du kontrollera datorns anslutningsstatus och anslutningsvägen till skrivaren. Detta guidar dig till att lösa problemen.

ipconfig-kommando

Visa anslutningsstatusen för nätverksgränssnittet som datorn använder nu.

Genom att jämföra inställningen med den aktuella kommunikationen kan du kontrollera om anslutningen är korrekt. Om det finns flera DHCP-servrar på samma nätverk kan du ta redan på den aktuella adressen som är tilldelad till datorn, den respektive DNS-server o.s.v.

Format: ipconfig /all

Exempel:

```

Administrator: Command Prompt
c:\>ipconfig /all
Windows IP Configuration

Host Name . . . . . : WIN2012R2
Primary Dns Suffix . . . . . : pubs.net
Node Type . . . . . : Hybrid
IP Routing Enabled. . . . . : No
WINS Proxy Enabled. . . . . : No
DNS Suffix Search List. . . . . : pubs.net

Ethernet adapter Ethernet:

Connection-specific DNS Suffix . . : 
Description . . . . . : Gigabit Network Connection
Physical Address. . . . . : XX-XX-XX-XX-XX-XX
DHCP Enabled. . . . . : No
Autoconfiguration Enabled . . . . . : Yes
Link-local IPv6 Address . . . . . : fe80::38fb:7546:18a8:d20e%14(Preferred)
IPv4 Address. . . . . : 192.168.111.10(Preferred)
Subnet Mask . . . . . : 255.255.255.0
Default Gateway . . . . . : 192.168.111.1
DHCPv6 IAID . . . . . : 283142549
DHCPv6 Client DUID. . . . . : 00-01-00-01-20-40-2F-45-00-1D-73-6A-44-08
DNS Servers . . . . . : 192.168.111.2
NetBIOS over Tcpip. . . . . : Enabled

Tunnel adapter isatap.{00000000-ABCD-EFGH-IJK-LMNOPQRSTUUV}>:

Media State . . . . . : Media disconnected
Connection-specific DNS Suffix . . : 
Description . . . . . : Microsoft ISATAP Adapter #2
Physical Address. . . . . : 00-00-00-00-00-00-E0
DHCP Enabled. . . . . : No
Autoconfiguration Enabled . . . . . : Yes

c:\>_
    
```

pathping-kommando

Du kan bekräfta listan över routrar som går genom platsvärden och kommunikationsrutten.

Format: pathping xxx.xxx.xxx.xxx

Exempel: pathping 192.0.2.222

```

Administrator: Command Prompt
c:\>pathping 192.168.111.20
Tracing route to EPSONAB12AB [192.168.111.20]
over a maximum of 30 hops:
 0  WIN2012R2.pubs.net [192.168.111.10]
 1  EPSONAB12AB [192.168.111.20]

Computing statistics for 25 seconds..
Hop  RTT      Source to Here   This Node/Link   Address
 0      0/ 100 = 0%      0/ 100 = 0%      WIN2012R2.pubs.net [192.168.111.10]
 1  38ms    0/ 100 = 0%      0/ 100 = 0%      EPSONAB12AB [192.168.111.20]

Trace complete.

c:\>_
    
```

---

# Produktinformation

Pappersinformation. . . . .	190
Information om förbrukningsmaterial. . . . .	193
Programvaruinformation. . . . .	194
Lista över menyinställningar. . . . .	201
Produktspecifikationer. . . . .	207
Information om bestämmelser. . . . .	213

# Pappersinformation

## Tillgängligt papper och kapacitet

### Originalpapper från Epson

Epson rekommenderar att du använder originalpapper från Epson för högkvalitativa utskrifter.

**Anmärkning:**

- Papperstillgången skiljer sig åt från område till område. Kontakta Epsons support för att få den senaste informationen om papperstillgången i ditt område.
- Se följande information om tillgängliga papperstyper för marginalfri utskrift samt dubbelsidig utskrift.
  - ”Papper för utskrift utan kanter” på sidan 192
  - ”Papper för dubbelsidig utskrift” på sidan 192
- De enda inställningarna för utskriftskvalitet som är tillgängliga när du skriver ut på originalpapper från Epson med en användardefinierad storlek är **Standard** eller **Normal**. Trots att vissa skrivardrivrutiner låter dig välja en bättre utskriftskvalitet, skrivs utskrifterna ut med storlekarna **Standard** eller **Normal**.

### Papper som passar för utskrift av dokument

Medienamn	Storlek	Påfyllningskapacitet (ark)
Epson Bright White Ink Jet Paper	A4	Upp till linjen som anges med triangelsymbolen på kantstyrningen.

### Papper som passar för utskrift av dokument och bilder

Medienamn	Storlek	Påfyllningskapacitet (ark)
Epson Photo Quality Ink Jet Paper	A4	80
Epson Double-sided Photo Quality Ink Jet Paper	A4	80
Epson Matte Paper-Heavyweight	A4	20
Epson Double-Sided Matte Paper	A4	1

### Papper som passar för utskrift av bilder

Medienamn	Storlek	Påfyllningskapacitet (ark)
Epson Ultra Glossy Photo Paper	A4, 13×18 cm (5×7 tum), 10×15 cm (4×6 tum)	20

Medienamn	Storlek	Påfyllningskapacitet (ark)
Epson Premium Glossy Photo Paper	A4, 13x18 cm (5x7 tum), 16:9 bred storlek (102x181 mm), 10x15 cm (4x6 tum)	20
Epson Premium Semigloss Photo Paper	A4, 13x18 cm (5x7 tum), 10x15 cm (4x6 tum)	20
Epson Photo Paper Glossy	A4, 13x18 cm (5x7 tum), 10x15 cm (4x6 tum)	20
Epson Value Glossy Photo Paper	A4, 10x15 cm (4x6 tum)	20

## Diverse papperstyper



Medienamn	Storlek	Påfyllningskapacitet (ark)
Epson Photo Quality Self Adhesive Sheets	A4	1

## Kommersiellt tillgängliga papper

### Anmärkning:

Se följande information om tillgängliga papperstyper för marginalfri utskrift samt dubbelsidig utskrift.

[”Papper för utskrift utan kanter” på sidan 192](#)

[”Papper för dubbelsidig utskrift” på sidan 192](#)

### Vanligt papper

Vanligt papper inkluderar kopieringspapper och brevhuvud\*<sup>1</sup>.

Storlek	Påfyllningskapacitet (ark)
Letter, A4, B5, A5, A6, B6, 16K (195x270 mm)	Upp till linjen som anges med triangelsymbolen på kantstyrningen.
Legal, Indian-Legal, 8,5x13 tum	1
Användardefinierat* <sup>2</sup> (mm) 54x86 till 215,9x1200	1

\*1 Papper som innehåller information som sändarens namn eller företagsnamn som skrivs ut i förväg i rubriken. Det måste finnas ett marginal på 3 mm eller mer vid papperets övre kant. Dubbelsidig och marginalfri utskrift är inte tillgänglig för letterhead-papper.

\*2 Endast utskrift från en dator är tillgängligt.

### Kuvert

Storlek	Påfyllningskapacitet (kuvert)
Kuvert #10, Kuvert DL, Kuvert C6	10

## Papper för utskrift utan kanter

### **Originalpapper från Epson**

- Epson Bright White Ink Jet Paper
- Epson Photo Quality Ink Jet Paper
- Epson Double-sided Photo Quality Ink Jet Paper
- Epson Matte Paper-Heavyweight
- Epson Double-Sided Matte Paper
- Epson Ultra Glossy Photo Paper
- Epson Premium Glossy Photo Paper
- Epson Premium Semigloss Photo Paper
- Epson Photo Paper Glossy
- Epson Value Glossy Photo Paper

### **Relaterad information**

➔ [”Tillgängligt papper och kapacitet” på sidan 190](#)

### **Kommersiellt tillgängliga papper**

Vanligt papper, kopieringspapper (Letter, A4)

### **Relaterad information**

➔ [”Tillgängligt papper och kapacitet” på sidan 190](#)

## Papper för dubbelsidig utskrift

### **Originalpapper från Epson**

- Epson Bright White Ink Jet Paper
- Epson Double-sided Photo Quality Ink Jet Paper (Endast manuell dubbelsidig utskrift.)
- Epson Double-Sided Matte Paper (Endast manuell dubbelsidig utskrift.)

### **Relaterad information**

➔ [”Tillgängligt papper och kapacitet” på sidan 190](#)

### **Kommersiellt tillgängliga papper**

- Vanligt papper, kopieringspapper\*

\* Letter, A4, B5, 16K, och papper med odefinierat format (182×257 till 215,9×297 mm) stöds för automatiskt dubbelsidig utskrift.



## Relaterad information

➔ [”Tillgängligt papper och kapacitet” på sidan 190](#)

## Otillgängliga papperstyper

Använd inte följande papper. Sådant papper kan leda till att pappret fastnar eller att utskrifterna blir kladdiga.

- Papper som är vågiga
- Papper som är slitna eller skurna
- Papper som är vikta
- Papper som är fuktiga
- Papper som är för tjocka eller för tunna
- Papper som har klistermärken

Använd inte följande kuvert. Användning av sådana kuvert kan leda till att pappret fastnar eller att utskrifterna blir kladdiga.

- Kuvert som är rullade eller vikta
- Kuvert med vidhäftande ytor på flikarna eller på fönsterkuvert
- Kuvert som är för tunna  
De kan bli krulliga under utskrift.

---

## Information om förbrukningsmaterial

### Koder för bläckflaskor

Epson rekommenderar att du använder Epson-originalbläckflaskor.

Följande koder används för originalbläckflaskor från Epson.



**Viktigt:**

- Epsons garanti täcker inte skador som orsakats av annat bläck än de som anges, inklusive äkta Epson-bläck som inte är avsett för den här skrivaren eller bläck från tredje part.*
- Andra produkter som inte tillverkats av Epson kan orsaka skador som inte täcks av Epson's garantier och kan under vissa omständigheter leda till ojämn funktion hos skrivaren.*

**Anmärkning:**

- Koderna på bläckflaskorna kan skilja sig åt mellan platser. Kontakta Epson-support för rätta koder inom ditt område.*
- Bläckflaskorna kan innehålla återvunna material men det påverkar inte skrivarens funktion eller prestanda.*
- Bläckflaskornas specifikationer och utseende kan ändras i syfte att förbättra dem utan föregående meddelande.*

## För Europa

Produkt	BK: Black (Svart)	C: Cyan	M: Magenta	Y: Yellow (Gul)
ET-2850/ET-2851/ ET-2856	102	102	102	102
L4260 Series	101	101	101	101
ET-2850U	120	120	120	120

### Anmärkning:

Gå till följande webbplats för information om Epson-bläckpatroners kapacitet.

<http://www.epson.eu/pageyield>

## For Australia and New Zealand

BK: Black (Svart)	C: Cyan	M: Magenta	Y: Yellow (Gul)
502	502	502	502

## För Asien

BK: Black (Svart)	C: Cyan	M: Magenta	Y: Yellow (Gul)
001	001	001	001

# Programvaruinformation

Detta avsnitt presenterar de nätverkstjänster och programvaruprodukter som finns tillgängliga för din skrivare från Epsons webbplats.

## Program för utskrift

### Applikation för utskrift från datorn (Windows-skrivardrivrutin)

Skrivardrivrutinen styr skrivaren enligt kommandona från ett program. Du får bäst utskriftsresultat om du anger inställningar i skrivardrivrutinen. Du kan också kontrollera skrivarens status och hålla den i toppskick med skrivardrivrutinens verktyg.

### Anmärkning:

Du kan ändra språket i skrivardrivrutinen. Välj språket du vill använda i inställningen **Språk** på fliken **Underhåll**.

### Öppna skrivardrivrutinen via program

Om du vill ange inställningar som bara gäller i programmet du använder ska du öppna skrivardrivrutinen från det programmet.

Välj **Skriv ut** eller **Skrivarinställning** på menyn **Arkiv**. Välj skrivaren och klicka på **Inställningar** eller **Egenskaper**.

**Anmärkning:**

Åtgärder skiljer sig åt mellan olika program. Mer information finns i programhjälpen.

### Åtkomst till skrivardrivrutinen från kontrollpanelen

Tillämpa inställningar för alla program på kontrollpanelen.

- Windows 10/Windows Server 2019/Windows Server 2016

Klicka på startknappen och välj sedan **Windows-system > Kontrollpanel > Visa enheter och skrivare i Maskinvara och ljud**. Högerklicka på din skrivare eller tryck och håll ner den och välj sedan **Utskriftsinställningar**

- Windows 8.1/Windows 8/Windows Server 2012 R2/Windows Server 2012

Välj **Skrivbord > Inställningar > Kontrollpanel > Visa enheter och skrivare i Maskinvara och ljud**. Högerklicka på din skrivare eller tryck och håll ner den och välj sedan **Utskriftsinställningar**

- Windows 7/Windows Server 2008 R2

Klicka på startknappen och välj **Kontrollpanel > Visa enheter och skrivare i Maskinvara och ljud**. Högerklicka på skrivaren och välj **Utskriftsinställningar**.

- Windows Vista/Windows Server 2008

Klicka på startknappen och välj **Kontrollpanel > Skrivare i Maskinvara och ljud**. Högerklicka på skrivaren och välj **Utskriftsinställningar**.

- Windows XP/Windows Server 2003 R2/Windows Server 2003

Klicka på startknappen och välj **Kontrollpanel > Skrivare och annan maskinvara > Skrivare och fax**. Högerklicka på skrivaren och välj **Utskriftsinställningar**.

### Öppna skrivardrivrutinen via skrivarikonen på aktivitetsfältet

Skrivarikonen på skrivbordets aktivitetsfält är en genvägsikon som gör att du snabbt kan öppna skrivardrivrutinen.

Om du klickar på skrivarikonen och väljer **Skrivarinställningar**, kan du öppna samma skrivarinställningsfönster som det som visas i kontrollpanelen. Du kan kontrollera skrivarens status genom att dubbelklicka på ikonen.

**Anmärkning:**

Om skrivarikonen inte visas på aktivitetsfältet ska du öppna skrivardrivrutinens fönster, klicka på

**Övervakningsinställningar** på fliken **Underhåll** och sedan välja **Registrera genvägsikonen på aktivitetsfältet**.

### Starta verktyget

Öppna fönstret för skrivardrivrutinen. Klicka på fliken **Underhåll**.

### Ange driftsinställningar för Windows-skrivardrivrutinen

Du kan ange inställningar, som att aktivera **EPSON Status Monitor 3**.

1. Öppna fönstret för skrivardrivrutinen.
2. Klicka på **Utökade inställningar** på fliken **Underhåll**.
3. Välj önskade inställningar och klicka sedan på **OK**.

Mer information om inställningsalternativen finns i onlinehjälpen.

## Relaterad information

➔ ”Applikation för utskrift från datorn (Windows-skrivardrivrutin)” på sidan 194

## Applikation för utskrift från datorn (Mac OS-skrivardrivrutin)

Skrivardrivrutinen styr skrivaren enligt kommandona från ett program. Du får bäst utskriftsresultat om du anger inställningar i skrivardrivrutinen. Du kan också kontrollera skrivarens status och hålla den i toppskick med skrivardrivrutinens verktyg.

### Öppna skrivardrivrutinen via program

Klicka på **Utskriftsformat** eller **Skriv ut** i menyn **Arkiv** i programmet. Om det behövs klickar du på **Visa detaljer** (eller ▼) för att expandera skrivarfönstret.

#### Anmärkning:

Beroende på det program som används kanske **Utskriftsformat** inte visas i menyn **Arkiv**, och metoden för att visa utskriftsskärmen kan variera. Se programmets hjälpaavsnitt för mer information.

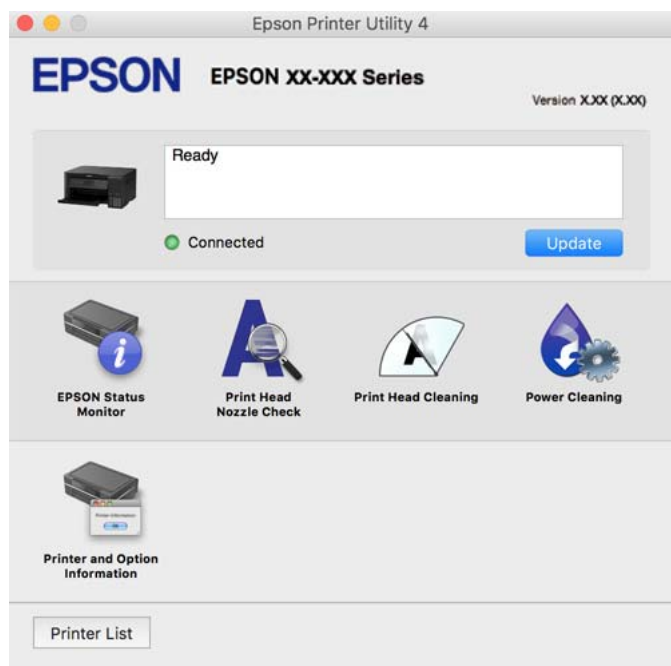
### Starta verktyget

Välj **Systeminställningar** från Apple-menyn > **Skrivare och skannrar** (eller **Skriv ut och skanna**, **Skriv ut och faxa**) och sedan välja skrivaren. Klicka på **Alternativ och förbrukningsmaterial** > **Verktyg** > **Öppna skrivarverktyg**.

## Vägledning för skrivardrivrutinen i Mac OS

### Epson Printer Utility

Du kan använda underhållsfunktioner som munstycks kontroll och rengöring av skrivhuvudet samt kontrollera skrivarstatus och felinformation genom att öppna **EPSON Status Monitor**.



## Gå till skärmen Driftinställningar av Mac OS skrivardrivrutin

Välj **Systeminställningar** från Apple-menyn > **Skrivare och skannrar** (eller **Skriv ut och skanna**, **Skriv ut och faxa**) och sedan välj skrivaren. Klicka på **Alternativ och förbrukningsmaterial** > **Alternativ** (eller **Drivrutin**).

## Applikation för snabb och rolig utskrift från en dator (Epson Photo+)

Epson Photo+ är ett program som gör det möjligt att enkelt skriva ut foton med olika layouter. Du kan också utföra bildkorrektioner och justera positionen när du tittar på förhandsgranskningen av ditt dokument. Du kan också piffa till dina bilder genom att lägga till text eller märken varsomhelst. Bläckets prestanda maximeras när du använder äkta fotopapper från Epson, vilket skapar en vacker finish med oöverträffad färgsättning.

Mer information finns i programhjälpen.

### Anmärkning:

- Windows Server-operativsystem stöds inte.
- Skrivardrivrutinen för skrivaren i fråga måste vara installerad för att du ska kunna använda det här programmet.

### Börja med Windows

- Windows 10

Klicka på startknappen och välj sedan **Epson Software** > **Epson Photo+**.

- Windows 8.1/Windows 8

Ange programvarans namn i sökfältet och välj sedan den ikon som visas.

- Windows 7/Windows Vista/Windows XP

Klicka på startknappen och välj sedan **Alla program** eller **Program** > **Epson Software** > **Epson Photo+**.

### Börja med Mac OS

Välj **Gå** > **Applikationer** > **Epson Software** > **Epson Photo+**.

### Relaterad information

➔ [”Installera programmen separat” på sidan 97](#)

## Applikation för att enkelt använda skrivaren från en smart enhet (Epson Smart Panel)

Epson Smart Panel är en applikation som gör att du kan utföra skrivaråtgärder enkelt, inklusive utskrifter, kopiering eller skanning från en smart enhet som exempelvis en smarttelefon eller surfplatta. Du kan ansluta skrivaren och smart enhet över ett trådlöst nätverk, kontrollera bläcknivåerna och skrivarstatus och söka efter lösningar om det inträffar ett fel. Du kan även kopiera enkelt genom att registrera en kopieringsfavorit.

Sök efter och installera Epson Smart Panel från App Store eller Google Play.



## Applikation för enkla utskrifter från ett Android-program (Epson Print Enabler)

Epson Print Enabler är ett program som tillåter dig att trådlöst skriva ut dokument, e-post, bilder och webbsidor direkt från din Android-telefon eller surfplatta (Android v4.4 eller senare). Med några tryckningar upptäcker Android-enheten en Epson-skrivare som är ansluten till samma trådlösa nätverk.

Sök efter och installera Epson Print Enabler från Google Play.

## Program för skanning

### Applikation för skanning från datorn (Epson ScanSmart)

Detta program tillåter dig att skanna dokument och bilder och sedan spara de skannade bilderna med några enkla steg.

Se Epson ScanSmart-hjälpen för mer information om funktionerna.

#### Börja med Windows

Windows 10

Klicka på startknappen och välj sedan **Epson Software > Epson ScanSmart**.

Windows 8.1/Windows 8

Ange programvarans namn i sökfältet och välj sedan den ikon som visas.

Windows 7

Klicka på startknappen och välj sedan **Alla program > Epson Software > Epson ScanSmart**.

#### Börja med Mac OS

Välj **Gå > Applikationer > Epson Software > Epson ScanSmart**.

## Programvara för skapande av paket

### Application for Creating Driver Packages (EpsonNet SetupManager)

EpsonNet SetupManager är ett program för att skapa ett paket för enklare skrivarinstallation, till exempel installation av skrivardrivrutin, installation av EPSON Status Monitor och för att skapa en skrivarport. Med det här programmet kan administratören skapa unika programpaket och distribuera de bland grupper.

Mer information finns på Epson-webbplats för din region.

<http://www.epson.com>

## Program för inställningar

### Program för konfiguration av skrivaråtgärder (Web Config)

Web Config är ett program som körs i en webbläsare, till exempel Internet Explorer eller Safari, på en dator eller smartenhet. Du kan bekräfta skrivarens status och ändra inställningar för nätverkstjänsten eller skrivaren. Använd Web Config genom att ansluta skrivaren och datorn eller enheten till samma nätverk.

Det finns stöd för följande webbläsare.

Microsoft Edge, Internet Explorer 8 eller senare, Firefox\*, Chrome\*, Safari\*

\* Använd den senaste versionen.

#### **Anmärkning:**

Det initiala värdet i administratörlösenordet för Web Config är produktens serienummer. Kontrollera produktens serienummer på skrivarens etikett.

### Kör Web Config i en webbläsare

1. Kontrollera skrivarens IP-adress.

Välj nätverksikonen på skrivarens hemskärm och sedan den aktiva anslutningsmetoden för att bekräfta skrivarens IP-adress.

#### **Anmärkning:**

Du kan också kontrollera IP-adressen genom att skriva ut nätverksanslutningsrapporten.

2. Öppna webbläsaren på en dator eller smartenhet och ange sedan skrivarens IP-adress.

Format:

IPv4: http://skrivarens IP-adress/

IPv6: http://[skrivarens IP-adress]/

Exempel:

IPv4: http://192.168.100.201/

IPv6: http://[2001:db8::1000:1]/

#### **Anmärkning:**

På smartenheten kan du även köra Web Config från skärmen produktinformation på Epson Smart Panel.

Eftersom skrivaren använder ett självsignerat certifikat vid åtkomst till HTTPS visas en varning i webbläsaren vid start Web Config; detta tyder inte på ett problem och kan ignoreras med säkerhet.

### Relaterad information

➔ ["Skriva ut en rapport om nätverksanslutning" på sidan 181](#)

### Köra Web Config på Windows

Om datorn ansluts till skrivaren via WSD, följ stegen nedan för att köra Web Config.

1. Öppna listan över skrivare på datorn.
  - Windows 10  
Klicka på startknappen och välj sedan **Windows-system > Kontrollpanel > Visa enheter och skrivare i Maskinvara och ljud.**
  - Windows 8.1/Windows 8  
Välj **Skrivbord > Inställningar > Kontrollpanel > Visa enheter och skrivare i Maskinvara och ljud (eller Maskinvara).**
  - Windows 7  
Klicka på startknappen och välj **Kontrollpanel > Visa enheter och skrivare i Maskinvara och ljud.**
  - Windows Vista  
Klicka på startknappen och välj **Kontrollpanel > Skrivare i Maskinvara och ljud.**
2. Högerklicka på skrivaren och välj **Egenskaper.**
3. Välj fliken **Webbtjänst** och klicka på URL-adressen.  
Eftersom skrivaren använder ett självsignerat certifikat vid åtkomst till HTTPS visas en varning i webbläsaren vid start Web Config; detta tyder inte på ett problem och kan ignoreras med säkerhet.

### **Köra Web Config på Mac OS**

1. Välj **Systeminställningar** från Apple-menyn > **Skrivare och skannrar (eller Skriv ut och skanna, Skriv ut och faxa)** och sedan välj skrivaren.
2. Klicka på **Alternativ och förbrukningsmaterial > Visa skrivarens webbplats.**  
Eftersom skrivaren använder ett självsignerat certifikat vid åtkomst till HTTPS visas en varning i webbläsaren vid start Web Config; detta tyder inte på ett problem och kan ignoreras med säkerhet.

## **Program för konfiguration av enheten i ett nätverk (EpsonNet Config)**

Med programmet EpsonNet Config kan du ange nätverksgränssnittsadresser och protokoll. Mer information finns i handboken till EpsonNet Config eller programmets hjälpavsnitt.

### **Börja med Windows**

- Windows 10/Windows Server 2019/Windows Server 2016  
Klicka på startknappen och välj sedan **EpsonNet > EpsonNet Config.**
- Windows 8.1/Windows 8/Windows Server 2012 R2/Windows Server 2012  
Ange programvarans namn i sökfältet och välj sedan den ikon som visas.
- Windows 7/Windows Vista/Windows XP/Windows Server 2008 R2/Windows Server 2008/Windows Server 2003 R2/Windows Server 2003  
Klicka på startknappen och välj **Alla program eller Program > EpsonNet > EpsonNet Config SE > EpsonNet Config.**

### **Börja med Mac OS**

Gå > **Applikationer > Epson Software > EpsonNet > EpsonNet Config SE > EpsonNet Config.**



### Relaterad information

➔ [”Installera programmen separat” på sidan 97](#)

## Program för uppdateringar

### Applikation för uppdatering av programvara och fast programvara (EPSON Software Updater)

EPSON Software Updater är ett program som installerar ny programvara och uppdaterar fast programvara över Internet. Om du vill söka efter uppdateringsinformation regelbundet kan du ställa in intervallet för att söka efter uppdateringar i inställningar för automatisk uppdatering i EPSON Software Updater.

**Anmärkning:**

*Windows Server-operativsystem stöds inte.*

#### Börja med Windows

Windows 10

Klicka på startknappen och välj sedan **Epson Software > EPSON Software Updater**.

Windows 8.1/Windows 8

Ange programvarans namn i sökfältet och välj sedan den ikon som visas.

Windows 7/Windows Vista/Windows XP

Klicka på startknappen och välj sedan **Alla program (eller Program) > Epson Software > EPSON Software Updater**.

**Anmärkning:**

*Du kan också starta EPSON Software Updater genom att klicka på skrivarikonerna på aktivitetsfältet på skrivbordet och sedan välja **Programuppdatering**.*

#### Börja med Mac OS

Välj **Gå > Applikationer > Epson Software > EPSON Software Updater**.

### Relaterad information

➔ [”Installera programmen separat” på sidan 97](#)

---

## Lista över menyinställningar

Välj **Inst.** på hemskärmen för skrivaren för att göra olika inställningar.

### Underhåll

Välj menyerna på kontrollpanelen enligt beskrivningen nedan.

**Inst. > Underhåll**

#### Munstycks kontroll:

Välj den här funktionen för att kontrollera om skrivarhuvudets munstycken är tilltäppta. Skrivaren skriver ut ett munstyckeskrollmönster.

#### Huvudrengöring:

Välj den här funktionen för att rengöra tilltäppta munstycken i skrivarhuvudet.

#### Djuprengöring:

Välj den här funktionen för att byta allt bläck inuti bläckrören. Mer bläck förbrukas än vid vanlig rengöring. Visa ”Relaterad information” nedan för information om att använda denna funktion.

#### Huvudjustering:

Välj denna funktion för att justera skrivarhuvudet så att utskriftskvaliteten förbättras.

Vertikal justering

Använd funktionen om utskrifterna ser suddiga ut eller om text och rader är feljusterade.

Horisontell justering

Använd denna funktion om det uppstår användning av horisontella värdeområden i regelbundna intervall i dina utskrifter.

#### Fyll på bläck:

Välj den här funktionen för att återställa bläcknivån till 100 % innan du fyller på bläckbehållaren.

#### Ställ in Bläcknivå:

Välj den här funktionen för att ställa in bläcknivåerna enligt den bläcknivån som finns kvar.

#### Guide för pappersrengör.:

Välj den här funktionen om det finns bläckfläckar på de invändiga rullarna. Skrivaren matar papper för att rengöra de invändiga rullarna.

#### Relaterad information

- ➔ [”Kontrollera och rengöra skrivhuvudet” på sidan 86](#)
- ➔ [”Köra Djuprengöring” på sidan 88](#)
- ➔ [”Fylla på bläcktanken” på sidan 145](#)
- ➔ [”Rensa pappersbanan för bläckfläckar” på sidan 90](#)

## Skrivarinställning

Välj menyerna på kontrollpanelen enligt beskrivningen nedan.

### Inst. > Skrivarinställning

#### Papperkälla inställn.:

##### Pappersinställning:

Välj den pappersstorlek och papperstyp som du fyllde på i papperskällan.

#### A4/Brev auto. växling:

Välj **På** för att mata in papper från papperskällan som angetts till A4-storlek när ingen papperskälla har ställts in som Letter, eller mata från papperskällan som är inställd på Letter-storlek när papperskällan A4 inte har angetts.

#### Felmeddelande:

Välj **På** för att visa ett felmeddelande när den valda pappersstorleken eller typen inte matchar det påfyllda papperet.

#### Papp.inst. autovisning:

Välj **På** för att visa skärmen för **Pappersinställning** vid påfyllning av papper i papperskällan. Om du inaktiverar den här funktionen kan du inte skriva ut från en iPhone, iPad eller iPod touch med AirPrint.

#### Tyst läge:

Välj **På** för att minska ljud under utskrift, men detta kan resultera i lägre utskriftshastighet. Beroende på vilka inställningar för papperstyp och utskriftskvalitet som du väljer kanske det inte finns någon skillnad i skrivarens ljudnivå.

#### Avstängningstimer:

Din produkt har den här funktionen eller funktionen **Avstängningsinst.** beroende på plats för inköpet.

Välj den här inställningen för att stänga av skrivaren automatiskt om den inte används under en viss tidsperiod. Du kan justera tiden innan energisparfunktioner tillämpas. Alla ökningar påverkar produktens energieffektivitet. Tänk på miljön innan du tillämpar ändringar.

#### Avstängningsinst.:

Din produkt har den här funktionen eller funktionen **Avstängningstimer** beroende på plats för inköpet.

##### Avstängning om inaktiv

Välj den här inställningen för att stänga av skrivaren automatiskt om den inte används under en viss tidsperiod. Alla ökningar påverkar produktens energieffektivitet. Tänk på miljön innan du tillämpar ändringar.

##### Avstängning vid fränkoppling

Välj den här inställningen om du vill stänga av skrivaren efter 30 minuter när alla portar, inklusive USB-porten är fränkopplade. Beroende på region är det inte säkert att funktionen kommer att vara tillgänglig.

#### Språk/Language:

Välj det språk som används på LCD-skärmen.

#### Tangentbord

Ändra layout för tangentbordet på LCD-skärmen.

#### Insomningstimer:

Justera tidsperioden för att övergå till viloläge (energiparläge) när skrivaren inte har utfört några åtgärder. LCD-skärmen blir svart när inställningstiden passerat.

#### Automatisk problemlösare:

Välj en åtgärd som ska utföras när ett dubbelsidigt utskriftsfel uppstår eller om minnet är fullt.

På

Visar en varning och skriver ut i enkelsidigt läge när ett dubbelsidigt utskriftsfel uppstår, eller skriver bara ut det som skrivaren kan bearbeta när ett felmeddelande för fullt minne visas.

Av

Visar ett felmeddelande och avbryter utskriften.

#### Bläcktorkningstid: 2-sidig utskrift:

Välj torktid för bläcket när du utför dubbelsidig utskrift. Skrivaren skriver ut den andra sidan efter utskrift av ena sidan. Om din utskrift blir smetig ska du öka tidsinställningen.

#### PC Anslutning via USB:

Välj **Aktiv.** för att göra det möjligt för en dator att få åtkomst till skrivaren när den ansluts med USB. När **Avaktivera** har valts blir utskrift och skanning som inte skickas via en nätverksanslutning stoppad.

#### Relaterad information

- ➔ ["Spara ström" på sidan 96](#)
- ➔ ["Mata in tecken" på sidan 20](#)
- ➔ ["Fylla på papper i den bakre pappersmatningen." på sidan 25](#)

## Nätverksinställningar

Välj menyerna på kontrollpanelen enligt beskrivningen nedan.

### Inst. > Nätverksinställningar

#### Skriv ut status:

Skriver ut ett statusark för nätverket.

#### Inställning av Wi-Fi:

Konfigurera eller ändra trådlösa nätverksinställningar. Välj anslutningsmetod bland följande alternativ och följ sedan instruktionerna på kontrollpanelen.

#### Wi-Fi (Rekommenderas):

- Inställning av Wi-Fi-guide
- Tryckknapp (WPS)
- Övriga
  - PIN-kod (WPS)
  - Wi-Fi Auto Connect
  - Inaktivera Wi-Fi

Du kan lösa en del nätverksproblem genom att inaktivera Wi-Fi-inställningarna eller ställa in dem på nytt. Välj **Inställning av Wi-Fi > Wi-Fi (Rekommenderas) > OK > Övriga > Inaktivera Wi-Fi > OK.**

#### Wi-Fi Direct:

- iOS
- Andra OS-enheter
- Modifiera
  - Ändra nätverksnamn
  - Ändra lösenord
  - Inaktivera Wi-Fi Direct
  - Återställ standard- inställningar

#### Anslutningskontroll:

Kontrollerar den aktuella nätverksanslutningen och skriver ut en rapport. Om det finns några problem med anslutningen löser du dem med hjälp av rapporten.

#### Relaterad information

- ➔ ”Skriva ut ett statusark för nätverket” på sidan 187
- ➔ ”Konfigurera Wi-Fi genom att ange SSID och lösenord” på sidan 174
- ➔ ”Utföra Wi-Fi-inställningar med Push-knapp-konfiguration” på sidan 175
- ➔ ”Utföra Wi-Fi-inställningar med PIN-kod-konfiguration (WPS)” på sidan 176
- ➔ ”Ansluta enheter med Wi-Fi Direct” på sidan 177
- ➔ ”Ändra Wi-Fi Direct (enkel AP) inställningar såsom SSID” på sidan 179
- ➔ ”Koppla bort Wi-Fi Direct (enkel AP)-anslutning” på sidan 179

## Epson Connect-tjänster

Välj menyerna på kontrollpanelen enligt beskrivningen nedan.

### Inst. > Epson Connect-tjänster

#### Registrera/Ta bort:

Registrera eller ta bort skrivaren för Epson Connect-tjänster.

För användaranvisningar, gå till följande portal på webbplatsen.

<https://www.epsonconnect.com/>

<http://www.epsonconnect.eu> (endast Europa)

#### Suspenderad/ återuppta:

Välj om du vill avbryta eller återuppta Epson Connect-tjänster.

#### E-postadress:

Kontrollerar skrivarens e-postadress som är registrerad för Epson Connect-tjänster.

#### Status:

Visar om skrivaren är registrerad och ansluten till Epson Connect-tjänster.

## Relaterad information

➔ ["Skriva ut med en molntjänst" på sidan 64](#)

## Skriv ut statusblad

Välj menyerna på kontrollpanelen enligt beskrivningen nedan.

### Inst. > Skriv ut statusblad

Konfig. statusark:

Skriv ut informationsblad som visar den befintliga skrivarens status och inställningar.

Statusark för material:

Skriv ut ett informationsblad som visar status för förbrukningsmaterial.

Ark för användarhistorik:

Skriv ut informationsblad som visar skrivarens användningshistorik.

## Utskriftsräknare

Välj menyerna på kontrollpanelen enligt beskrivningen nedan.

### Inst. > Utskriftsräknare

Visar det totala antalet utskrifter, svartvita utskrifter, färgutskrifter och totalt antal sidor i sidmatningen samt alternativ som statusark från den tidpunkt då du köpte skrivaren.

## Kundundersökning

Välj menyerna på kontrollpanelen enligt beskrivningen nedan.

### Inst. > Kundundersökning

Välj **Godkänn** för att skicka information om produktanvändning såsom antalet utskrifter till Seiko Epson Corporation.

## Återställ inställningarna

Välj menyerna på kontrollpanelen enligt beskrivningen nedan.

### Inst. > Återställ inställningarna

Återställer följande menyer till sina standardinställningar.

- Nätverksinställningar
- Kopiera inställningar
- Skanningsinställn.

Rensa all data och alla inställningar

## Uppdat. av program

Välj menyerna på kontrollpanelen enligt beskrivningen nedan.

### Inst. > Uppdat. av program

Uppdatera:

Kontrollerar om den senaste versionen av den inbyggda programvaran har laddats upp till nätverksservern. Den inbyggda programvaran är uppdaterad när den nya inbyggda programvaran hittas. När uppdateringen har startat kan den inte avbrytas.

Nuvarande version:

Visar aktuell version på inbyggd programvara för din skrivare.

Meddelande:

Välj **På** för att ta emot en avisering om en uppdatering av inbyggd programvara finns tillgänglig.

---

## Produktspecifikationer

### Skrivarspecifikationer

Placering av munstycke i skrivarhuvud		Bläckmunstycken för svart bläck: 180 Bläckmunstycken för färgat bläck: 59 för varje färg
Pappersvikt*	Vanligt papper	64 till 90 g/m <sup>2</sup> (17 till 24 lb)
	Kuvert	Kuvert #10, DL, C6: 75 till 100 g/m <sup>2</sup> (20 till 27 lb)

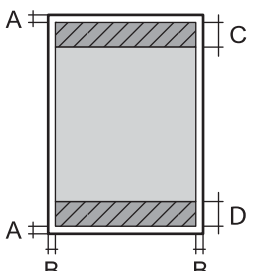
\* Även när papperstjockleken ligger inom det här området kanske papperet inte matas in i skrivaren eller också kan utskriftsresultatet påverkas, beroende på pappersegenskaper eller kvalitet.

### Utskriftsområde

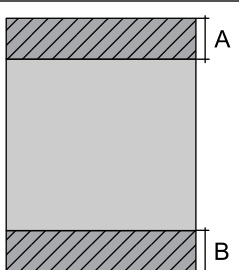
#### *Utskriftsområde för enstaka ark*

Utskriftskvaliteten kan bli sämre i skuggade områden på grund av skrivarmekanismen.

### Skriva ut med marginaler

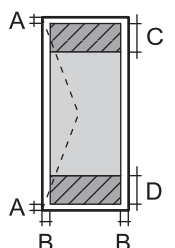
	A	3.0 mm (0.12 tum)
	B	3.0 mm (0.12 tum)
	C	41.0 mm (1.61 tum)
	D	37.0 mm (1.46 tum)

### Marginalfri utskrift

	A	44.0 mm (1.73 tum)
	B	40.0 mm (1.57 tum)

### Utskriftsområde för kuvert

Utskriftskvaliteten kan bli sämre i skuggade områden på grund av skrivarmekanismen.

	A	3.0 mm (0.12 tum)
	B	3.0 mm (0.12 tum)
	C	18.0 mm (0.71 tum)
	D	41.0 mm (1.61 tum)

## Skannerspecifikationer

Skannertyp	Flatbädd
Fotoelektronisk enhet	CIS
Effektiva pixlar	10200×14040 pixlar (1200 dpi)
Maximal dokumentstorlek	216×297 mm (8.5×11.7 tum) A4, Letter
Skanningsupplösning	1200 dpi (huvudskanning) 2400 dpi (underskanning)
Utdataupplösning	50 till 9600 dpi i 1 dpi-steg



Färgdjup	<p>Färg</p> <ul style="list-style-type: none"> <li><input type="checkbox"/> 48 bitar per pixel internt (16 bitar per pixel per färg internt)</li> <li><input type="checkbox"/> 24 bitar per pixel externt (8 bitar per pixel per färg externt)</li> </ul> <p>Gråskala</p> <ul style="list-style-type: none"> <li><input type="checkbox"/> 16 bitar per pixel internt</li> <li><input type="checkbox"/> 8 bitar per pixel externt</li> </ul> <p>Svart och vit</p> <ul style="list-style-type: none"> <li><input type="checkbox"/> 16 bitar per pixel internt</li> <li><input type="checkbox"/> 1 bitar per pixel externt</li> </ul>
Ljuskälla	LED

## Gränssnittsspecifikationer

För dator	Höghastighets USB*
-----------	--------------------

\* USB 3.0-kablar stöds inte.

## Nätverksspecifikationer

### Wi-Fi-specifikationer

Standarder	IEEE 802.11b/g/n* <sup>1</sup>
Frekvensintervall	2,4 GHz
Koordineringslägen	Infrastruktur, Wi-Fi Direct (enkel AP)* <sup>2*3</sup>
Trådlös säkerhet* <sup>4</sup>	WEP (64/128bit), WPA2-PSK (AES)* <sup>5</sup> , WPA3-SAE (AES)

\*1 IEEE 802.11n endast tillgängligt för HT20.

\*2 Stöds inte för IEEE 802.11b.

\*3 Enkel AP-läge är kompatibelt med Wi-Fi-anslutning (infrastruktur).

\*4 Wi-Fi Direct stöder endast WPA2-PSK (AES).

\*5 Överensstämmer med WPA2-standarder för stöd för WPA/WPA2 Personal.

## Nätverksfunktioner och IPv4/IPv6

Funktioner			Stöds	Anmärkningar
Nätverksutskrift	EpsonNet Print (Windows)	IPv4	✓	-
	Standard TCP/IP (Windows)	IPv4, IPv6	✓	-
	WSD-utskrift (Windows)	IPv4, IPv6	✓	Windows Vista eller senare
	Bonjour-utskrift (Mac OS)	IPv4, IPv6	✓	-
	IPP-utskrift (Windows, Mac OS)	IPv4, IPv6	✓	-
	PictBridge skriver ut (Wi-Fi)	IPv4	-	Digitalkamera
	Epson Connect (utskrift till e-post, extern utskrift)	IPv4	✓	-
	AirPrint (iOS, Mac OS)	IPv4, IPv6	✓	iOS 5 eller senare, Mac OS X v10.7 eller senare
Nätverksskanning	Epson Scan 2	IPv4, IPv6	✓	-
	Epson ScanSmart	IPv4	✓	Windows 7 eller senare, Mac OS X El Capitan eller senare
	Event Manager	IPv4	✓	Windows XP, Vista, Mac OS X v10.6 till Yosemite
	Epson Connect (skanna till molnet)	IPv4	-	-
	AirPrint (skanning)	IPv4, IPv6	✓	OS X Mavericks eller senare
Fax	Skicka fax	IPv4	-	-
	Ta emot fax	IPv4	-	-
	AirPrint (faxes)	IPv4, IPv6	-	-

## Säkerhetsprotokoll

SSL/TLS	HTTPS-server/klient, IPPS
SNMPv3	

## Tjänster från tredje part som stöds

AirPrint	Utskrift	iOS 5 eller senare/Mac OS X v10.7.x eller senare
	Skanning	OS X Mavericks eller senare

## Dimensioner

Dimensioner	<p>Vid lagring</p> <ul style="list-style-type: none"> <li><input type="checkbox"/> Bredd: 375 mm (14.8 tum)</li> <li><input type="checkbox"/> Djup: 347 mm (13.7 tum)</li> <li><input type="checkbox"/> Höjd: 187 mm (7.4 tum)</li> </ul> <p>Skriva ut</p> <ul style="list-style-type: none"> <li><input type="checkbox"/> Bredd: 375 mm (14.8 tum)</li> <li><input type="checkbox"/> Djup: 567 mm (22.3 tum)</li> <li><input type="checkbox"/> Höjd: 259 mm (10.2 tum)</li> </ul>
Vikt*	Cirka 5.4 kg (11.9 lb)

\* Utan bläck och nätsladd.

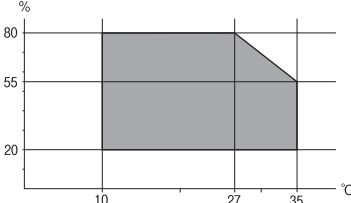
## Elektrisk specifikation

Strömförsörjning	AC 100–240 V	AC 220–240 V
Märkfrekvensintervall	50–60 Hz	50–60 Hz
Märkström	0.4–0.2 A	0.2 A
Strömförbrukning (med USB-anslutning)	<p>Fristående kopiering: ca 12.0 W (ISO/IEC24712)</p> <p>Klar-läge: ca 4.3 W</p> <p>Viloläge: ca 0.7 W</p> <p>Avstängd: ca 0.2 W</p>	<p>Fristående kopiering: ca 12.0 W (ISO/IEC24712)</p> <p>Klar-läge: ca 4.3 W</p> <p>Viloläge: ca 0.7 W</p> <p>Avstängd: ca 0.2 W</p>

### Anmärkning:

- Kontrollera spänningen som finns angiven på skrivarens etikett.
- För användare i Europa finns information om strömförbrukning på följande webbplats.  
<http://www.epson.eu/energy-consumption>

## Miljöspecifikationer

Vid drift	<p>Använd skrivaren inom det intervall som visas i följande graf.</p>  <p>Temperatur: 10 till 35°C (50 till 95°F) Fuktighet: 20 till 80% RL (utan kondens)</p>
Vid lagring	<p>Temperatur: -20 till 40°C (-4 till 104°F)* Fuktighet: 5 till 85% RL (utan kondens)</p>

\* Du kan lagra under en månad i 40°C (104°F).

## Miljöspecifikationer för bläckflaskor

Lagringstemperatur	-20 till 40 °C (-4 till 104 °F)*
Frys punkt	<p>-15 °C (5 °F) Bläck tinar och kan användas efter cirka 2 timmar vid 25 °C.</p>

\* Du kan lagra under en månad i 40 °C (104 °F).

## Systemkrav

### Windows

Windows Vista, Windows 7, Windows 8/8.1, Windows 10 eller senare (32 bitars, 64 bitars)

Windows XP SP3 (32 bitars)

Windows XP Professional x64 Edition SP2

Windows Server 2003 (SP2) eller senare

### Mac OS

Mac OS X v10.6.8 eller senare

### **Anmärkning:**

Mac OS kanske inte stöder vissa program och funktioner.

UNIX-filsystemet (UFS) för Mac OS stöds ej.

## Information om bestämmelser

### Standarder och godkännanden

#### Standarder och typgodkännande för den amerikanska modellen

Säkerhet	UL60950-1 CAN/CSA-C22.2 No.60950-1
EMC	FCC Part 15 Subpart B Class B CAN ICES-3 (B)/NMB-3 (B)

Denna utrustning innehåller följande trådlösa modul.

Tillverkare: Seiko Epson Corporation

Typ: J26H006

Denna produkt överensstämmer med del 15 i FCC-reglerna och RSS-210 i IC-reglerna. Epson accepterar inget ansvar för eventuell bristande uppfyllelse av skyddskraven som resultat av ej rekommenderade modifieringar av produkterna. Användningen är föremål för följande två villkor: (1) enheten får inte orsaka skadliga störningar och (2) måste kunna hantera mottagna störningar, inklusive störningar som kan orsaka oönskad funktion.

För att förhindra radiostörningar på den licensierade trafiken är denna anordning avsedd att användas inomhus och ej i närheten av fönster för att få maximal avskärmning. Utrustning (eller dess sändarantenn) som installeras utomhus måste licensieras.

Den här utrustningen efterlever strålningsgränsvärdena för FCC/IC som anges för en okontrollerad miljö och uppfyller FCC-radiofrekvensens (RF) exponeringsriktlinjer i bilaga C för OET65 och RSS-102 för IC-radiofrekvensens (RF) exponeringsvärden. Den här utrustningen ska installeras och användas så att elementet är minst 7,9 tum (20 cm) från en persons kropp (utskjutande kroppsdelar: händer, vrister, fötter och anklar).

#### Standarder och typgodkännande för den europeiska modellen

För europeiska användare

Härmed förklarar Seiko Epson Corporation att följande radioutrustningsmodeller överensstämmer med direktivet 2014/53/EU. Den hela texten i EU-direktivet om överensstämmelse finns tillgänglig på följande webbplats.

<http://www.epson.eu/conformity>

C634F

Endast för användning i Irland, Storbritannien, Österrike, Tyskland, Liechtenstein, Schweiz, Frankrike, Belgien, Luxemburg, Nederländerna, Italien, Portugal, Spanien, Danmark, Finland, Norge, Sverige, Island, Kroatien, Cypern, Grekland, Slovenien, Malta, Bulgarien, Tjeckien, Estland, Ungern, Lettland, Litauen, Polen, Rumänien och Slovakien.

Epson accepterar inget ansvar för eventuell bristande uppfyllelse av skyddskraven som resultat av ej rekommenderade modifieringar av produkterna.

Frekvens	Maximal radiofrekvensström som överförs
2400–2483,5 MHz	20 dBm (EIRP)



## Standarder och typgodkännande för den australiensiska modellen

EMC	AS/NZS CISPR32 Class B
-----	------------------------

Epson deklarerar härmed att följande utrustningsmodeller överensstämmer med de väsentliga kraven och övriga gällande bestämmelser i AS/NZS4268:

C634F

Epson accepterar inget ansvar för eventuell bristande uppfyllelse av skyddskraven som resultat av ej rekommenderade modifieringar av produkterna.

## Kopieringsrestriktioner

Observera följande begränsningar för att använda produkten på ett ansvarsfullt och lagligt sätt.

Kopiering av följande objekt är förbjuden enligt lag:

- Sedlar, mynt, statspapper avsedda för den allmänna marknaden, statsobligationer samt kommunvärdepapper
- Oanvända frimärken, förfrankerade vykort och andra officiella postartiklar med giltigt porto
- Officiella kontramärken och värdepapper utfärdade enligt laglig procedur

Var uppmärksam vid kopiering av följande artiklar:

- Privata värdepapper avsedda för den allmänna marknaden (aktiebrev, överlåtbara värdepapper, checkar osv.), månatliga passerkort, rabattkuponger osv.
- Pass, körkort, hälsointyg, vägpasserkort, matransoneringskort, biljetter osv.

### **Anmärkning:**

*Det kan vara förbjudet enligt lag att kopiera sådana handlingar.*

Ansvarsfullt bruk av upphovsrättsskyddat material:

Skrivare kan missbrukas genom oriktig kopiering av upphovsrättsskyddat material. Om du inte kan rådfråga en kunnig jurist bör du visa ansvar och respekt genom att inskaffa upphovsrättsinnehavarens tillstånd innan du kopierar publicerat material.

---

# Var du kan få hjälp

Webbplatsen för teknisk support. . . . . 216

Kontakta Epsons kundtjänst. . . . . 216

## Webbplatsen för teknisk support

Om du behöver ytterligare hjälp kan du gå till Epsons kundtjänstwebbplats som visas nedan. Välj land eller region och gå till supportdelen på din lokala Epson-webbplats. Dessutom finns de senaste drivrutinerna, svar på vanliga frågor, handböcker och övrigt nedladdningsbart material på webbplatsen.

<http://support.epson.net/>

<http://www.epson.eu/support> (Europa)

Kontakta Epsons kundtjänst för hjälp om Epson-produkten inte fungerar som den ska och du inte kan lösa problemet.

---

## Kontakta Epsons kundtjänst

### Innan du kontaktar Epson

Kontakta Epsons kundtjänst för hjälp om Epson-produkten inte fungerar som den ska och du inte kan lösa problemet med felsökningsinformationen i produktens dokumentation. Kontakta återförsäljaren som du köpte produkten hos om en lokal Epson kundtjänst inte anges nedan.

Epsons kundtjänst kan hjälpa dig mycket snabbare om du tillhandahåller följande information:

- Produktens serienummer  
(Etiketten med serienumret sitter normalt på produktens baksida.)
- Produktmodell
- Produktens programvaruversion  
(Klicka på **About**, **Version Info** eller en liknande knapp i produktprogrammet.)
- Märke och modell på datorn
- Datorns operativsystem och version
- Namn och versioner på programvara som du brukar använda med produkten

#### **Anmärkning:**

*Beroende på produkten, kan nätverksinställningar lagras i produktens minne. om produkten går sönder eller måste repareras, kan inställningar gå förlorade. Epson kan inte hållas ansvarigt för dataförluster, för säkerhetskopior eller återställning av data och även om garantiperioden fortfarande gäller. Vi rekommenderar att du gör egna säkerhetskopior av uppgifterna eller antecknar inställningarna.*

### Hjälpt för användare i Europa

Det europeiska garantidokumentet innehåller information om hur du kontaktar Epsons kundtjänst.

### Hjälpt för användare i Taiwan

Kontaktpunkter för information, support och tjänster är:



## Webben

<http://www.epson.com.tw>

Information om produktspecifikationer, nedladdningsbara drivrutiner och produktfrågor kan tillhandahållas.

## Epson HelpDesk

Telefon: +886-2-80242008

Vårt HelpDesk-team kan hjälpa dig med följande per telefon:

- Försäljningsfrågor och produktinformation
- Frågor eller problem som gäller produktens användning
- Reparations- och garantifrågor

## Servicecenter för reparationer:

<http://www.tekcare.com.tw/branchMap.page>

TekCare corporation är ett auktoriserat servicecenter för Epson Taiwan Technology & Trading Ltd.

## Hjälptjänst för användare i Australien

Epson i Australien strävar efter att erbjuda kundservice av hög klass. Förutom produktens dokumentation tillhandahåller vi följande informationskällor:

### Internet-URL

<http://www.epson.com.au>

Gå till webbplatsen för Epson i Australien. Den är värd ett besök då och då! Webbplatsen har en nedladdningsplats för drivrutiner och tillhandahåller kontaktställen för Epson, ny produktinformation och teknisk support (e-post).

## Epson Helpdesk

Telefon: 1300-361-054

Epson Helpdesk fungerar som en sista backup för att ge råd och hjälp till våra kunder. Operatörerna i Helpdesk kan hjälpa dig att installera, konfigurera och använda din Epson-produkt. Av säljpersonalen i Helpdesk kan du få produktinformation om nya Epson-produkter och information om var närmaste återförsäljare eller servicerepresentant finns. Många olika typer av frågor besvaras här.

Vi rekommenderar att du har all relevant information till hands när du ringer. Ju mer information du kan tillhandahålla, desto snabbare kan vi hjälpa dig att lösa problemet. Denna information omfattar Epsons produktokumentation, typ av dator, operativsystem, program, samt övrig information som kan behövas.

## Transport av produkt

Epson rekommenderar att produktens förpackning behålls för framtida transporter. Det rekommenderas även att bläckbehållaren sätts fast med tejp och att produkten hålls upprätt.

## Hjälptjänst för användare i Nya Zeeland

Epson i Nya Zeeland strävar efter att erbjuda kundservice av hög klass. Förutom produktens dokumentation tillhandahåller vi följande informationskällor:

### Internet-URL

<http://www.epson.co.nz>

Gå till webbplatsen för Epson i Nya Zeeland. Den är värd ett besök då och då! Webbplatsen har en nedladdningsplats för drivrutiner och tillhandahåller kontaktställen för Epson, ny produktinformation och teknisk support (e-post).

### Epson Helpdesk

Telefon: 0800 237 766

Epson Helpdesk fungerar som en sista backup för att ge råd och hjälp till våra kunder. Operatörerna i Helpdesk kan hjälpa dig att installera, konfigurera och använda din Epson-produkt. Av säljpersonalen i Helpdesk kan du få produktinformation om nya Epson-produkter och information om var närmaste återförsäljare eller servicerepresentant finns. Många olika typer av frågor besvaras här.

Vi rekommenderar att du har all relevant information till hands när du ringer. Ju mer information du kan tillhandahålla, desto snabbare kan vi hjälpa dig att lösa problemet. Denna information omfattar Epsons produktokumentation, datortyp, operativsystem, program samt övrig information som kan behövas.

### Transport av produkten

Epson rekommenderar att produktens förpackning behålls för framtida transporter. Det rekommenderas även att bläckbehållaren sätts fast med tejp och att produkten hålls upprätt.

## Hjälpt för användare i Singapore

Källor för information, support och tjänster från Epson Singapore:

### Webben

<http://www.epson.com.sg>

Information om produktspecifikationer, nedladdningsbara drivrutiner, vanliga frågor, försäljningsfrågor och teknisk support kan fås via e-post.

### Epson HelpDesk

Avgiftsfritt: 800-120-5564

Vårt HelpDesk-team kan hjälpa dig med följande per telefon:

- Försäljningsfrågor och produktinformation
- Frågor eller problem som gäller produktens användning
- Reparations- och garantifrågor

## Hjälpt för användare i Thailand

Kontaktpunkter för information, support och tjänster är:

### Webben

<http://www.epson.co.th>

Information om produktspecifikationer, nedladdningsbara drivrutiner, vanliga frågor och e-post kan tillhandahållas.

### **Epsons samtalscenter**

Telefon: 66-2685-9899

E-post: support@eth.epson.co.th

Vårt kundtjänstteam kan hjälpa dig med följande per telefon:

- Försäljningsfrågor och produktinformation
- Frågor eller problem som gäller produktens användning
- Reparations- och garantifrågor

## **Hjälpt för användare i Vietnam**

Kontaktpunkter för information, support och tjänster är:

### **Epson Servicecenter**

65 Truong Dinh Street, District 1, Ho Chi Minh City, Vietnam.

Telefon (Ho Chi Minh): 84-8-3823-9239, 84-8-3825-6234

29 Tue Tinh, Quan Hai Ba Trung, Hanoi City, Vietnam

Telefon (Hanoi): 84-4-3978-4785, 84-4-3978-4775

## **Hjälpt för användare i Indonesien**

Kontaktpunkter för information, support och tjänster är:

### **Webben**

<http://www.epson.co.id>

- Information om produktspecifikationer, hämtbara drivrutiner
- Vanliga frågor och svar, försäljningsförfrågningar, frågor via e-post

### **Epson Hotline**

Telefon: +62-1500-766

Fax: +62-21-808-66-799

Vårt Hotline-team kan hjälpa dig med följande per telefon eller fax:

- Försäljningsfrågor och produktinformation
- Teknisk support

## Epson Servicecenter

Provins	Företagsnamn	Adress	Telefon E-post
JAKARTA	Epson Sales and Service Jakarta (SUDIRMAN)	Wisma Keiai Lt. 1 Jl. Jenderal Sudirman Kav. 3 Jakarta Pusat - DKI JAKARTA 10220	021-5724335 ess@epson-indonesia.co.id ess.support@epson-indonesia.co.id
SERPONG	Epson Sales and Service Serpong	Ruko Melati Mas Square Blok A2 No.17 Serpong-Banten	082120090084 / 082120090085 esstag@epson-indonesia.co.id esstag.support@epson-indonesia.co.id
SEMARANG	Epson Sales and Service Semarang	Komplek Ruko Metro Plaza Block C20 Jl. MT Haryono No. 970 Semarang -JAWA TENGAH	024 8313807 / 024 8417935 esssmg@epson-indonesia.co.id esssmg.support@epson-indonesia.co.id
JAKARTA	Epson Sales and Service Jakarta (MANGGA DUA)	Ruko Mall Mangga Dua No. 48 Jl. Arteri Mangga Dua, Jakarta Utara - DKI JAKARTA	021 623 01104 jkt-technical1@epson-indonesia.co.id jkt-admin@epson-indonesia.co.id
BANDUNG	Epson Sales and Service Bandung	Jl. Cihampelas No. 48 A Bandung Jawa Barat 40116	022 420 7033 bdg-technical@epson-indonesia.co.id bdg-admin@epson-indonesia.co.id
MAKASSAR	Epson Sales and Service Makassar	Jl. Cendrawasih NO. 3A, kunjung mae, mariso, MAKASSAR - SULSEL 90125	0411- 8911071 mksr-technical@epson-indonesia.co.id mksr-admin@epson-indonesia.co.id
MEDAN	Epson Service Center Medan	Jl. Bambu 2 Komplek Graha Niaga Nomor A-4, Medan - SUMUT	061- 42066090 / 42066091 mdn-technical@epson-indonesia.co.id mdn-adm@epson-indonesia.co.id
PALEMBANG	Epson Service Center Palembang	Jl. H.M Rasyid Nawawi No. 249 Kelurahan 9 Ilir Palembang Sumatera Selatan	0711 311 330 escplg.support@epson-indonesia.co.id
PEKANBARU	Epson Service Center Pekanbaru	Jl. Tuanku Tambusai No. 459 A Kel. Tangkerang barat Kec Marpoyan damai Pekanbaru - Riau 28282	0761- 8524695 pkb-technical@epson-indonesia.co.id pkb-admin@epson-indonesia.co.id
PONTIANAK	Epson Service Center Pontianak	Komp. A yani Sentra Bisnis G33, Jl. Ahmad Yani - Pontianak Kalimantan Barat	0561- 735507 / 767049 pontianak-technical@epson-indonesia.co.id pontianak-admin@epson-indonesia.co.id
SAMARINDA	Epson Service Center Samarinda	Jl. KH. Wahid Hasyim (M. Yamin) Kelurahan Sempaja Selatan Kecamatan Samarinda UTARA - SAMARINDA - KALTIM	0541 7272 904 escsmd@epson-indonesia.co.id escsmd.support@epson-indonesia.co.id

Provins	Företagsnamn	Adress	Telefon E-post
SURABAYA	Epson Sales & Service Surabaya (barat)	Jl. Haji Abdul Wahab Saimin, Ruko Villa Bukit Mas RM-11, Kec. Dukuh Pakis, Surabaya - 60225	031- 5120994 sby-technical@epson-indonesia.co.id sby-admin@epson-indonesia.co.id
YOGYAKARTA	Epson Service Center Yogyakarta	YAP Square, Block A No. 6 Jl. C Simanjutak Yogyakarta - DIY	0274 581 065 ygy-technical@epson-indonesia.co.id ygy-admin@epson-indonesia.co.id
JEMBER	Epson Service Center Jember	JL. Panglima Besar Sudirman Ruko no.1D Jember-Jawa Timur (Depan Balai Penelitian & Pengolahan Kakao)	0331- 488373 / 486468 jmr-admin@epson-indonesia.co.id jmr-technical@epson-indonesia.co.id
MANADO	EPSON SALES AND SERVICE Manado	Jl. Piere Tendean Blok D No 4 Kawasan Mega Mas Boulevard - Manado 95111	0431- 8805896 MND-ADMIN@EPSON-INDONESIA.CO.ID MND-TECHNICAL@EPSON-INDONESIA.CO.ID
CIREBON	EPSON SERVICE CENTER Cirebon	Jl. Tuparev No. 04 ( Depan Hotel Apita ) Cirebon, JAWA BARAT	0231- 8800846 cbn-technical@epson-indonesia.co.id
CIKARANG	EPSON SALES AND SERVICE CIKARANG	Ruko Metro Boulevard B1 Jababeka cikarang - Jawa Barat,	021- 89844301 / 29082424 ckg-admin@epson-indonesia.co.id ckg-technical@epson-indonesia.co.id
MADIUN	EPSON SERVICE CENTER MADIUN	Jl. Diponegoro No.56, MADIUN - JAWA TIMUR	0351- 4770248 mun-admin@epson-indonesia.co.id mun-technical@epson-indonesia.co.id
PURWOKERTO	EPSON SALES AND SERVICE Purwokerto	Jl. Jendral Sudirman No. 4 Kranji Purwokerto - JAWA TENGAH	0281- 6512213 pwt-admin@epson-indonesia.co.id pwt-technical@epson-indonesia.co.id
BOGOR	EPSON SALES AND SERVICE Bogor	Jl.Pajajaran No 15B Kel Bantarjati Kec Bogor Utara - JAWA BARAT 16153	0251- 8310026 bgr-admin@epson-indonesia.co.id bgr-technical@epson-indonesia.co.id
SERANG	EPSON SERVICE CENTER Serang	Jl. Ahmad Yani No.45C, SERANG - BANTEN	0254- 7912503 srg-admin@epson-indonesia.co.id srg-technical@epson-indonesia.co.id
PALU	EPSON SALES AND SERVICE Palu	Jl. Juanda No. 58, Palu - Sulteng	0451- 4012 881 plw-admin@epson-indonesia.co.id plw-technical@epson-indonesia.co.id

Provins	Företagsnamn	Adress	Telefon E-post
BANJARMASIN	EPSON SERVICE CENTER BANJARMASIN	Jl. Gatot Soebroto NO. 153 BANJARMASIN - KALSEL 70235	0511- 6744135 (TEKNISI) / 3266321(ADMIN) bdj-admin@epson-indonesia.co.id bdj-technical@epson-indonesia.co.id
DENPASAR	EPSON SALES AND SERVICE Denpasar	JL. MAHENDRADATA NO. 18, DENPASAR - BALI	0361- 3446699 / 9348428 dps-admin@epson-indonesia.co.id dps-technical@epson-indonesia.co.id
JAKARTA	EPSON SALES AND SERVICE CILANDAK	CIBIS Business Park Tower 9 LT. MEZZANINE, Jalan TB Simatupang No.2, Jakarta Selatan - DKI JAKARTA 12560	021- 80866777 esscibis.support1@epson-indonesia.co.id esscibis.support2@epson-indonesia.co.id esscibis.admin@epson-indonesia.co.id esscibis.sales@epson-indonesia.co.id
SURABAYA	EPSON SALES AND SERVICE SURABAYA (GUBENG)	JL. RAYA GUBENG NO. 62, SURABAYA - JAWA TIMUR	031- 99444940 / 99446299 / 99446377 esssby@epson-indonesia.co.id esssby.support@epson-indonesia.co.id
AMBON	EPSON SERVICE CENTER AMBON	Jl. Diponegoro No.37 (Samping Bank Mandiri Syariah) Kel.Ahusen, Kec.Sirimau - Ambon 97127	-

Ring vår hotline för information om andra orter som inte anges här: 08071137766.

## Hjälpt för användare i Hongkong

Användarna kan kontakta Epson Hong Kong Limited för teknisk support samt andra after sales-tjänster.

### Hemsida på Internet

<http://www.epson.com.hk>

Epson Hong Kong har en lokal hemsida på både kinesiska och engelska på Internet där användarna kan få information om följande:

- Produktinformation
- Svar på vanliga frågor
- De senaste drivrutinsversionerna för Epson-produkter

### Hotline för teknisk support

Du kan även kontakta vår tekniska personal på följande telefon- och faxnummer:

Telefon: 852-2827-8911

Fax: 852-2827-4383

## Hjälpt för användare i Malaysia

Kontaktpunkter för information, support och tjänster är:

### Webben

<http://www.epson.com.my>

- Information om produktspecifikationer, hämtbara drivrutiner
- Vanliga frågor och svar, försäljningsförfrågningar, frågor via e-post

### Epsons samtalscenter

Telefon: 1800-81-7349 (avgiftsfri)

E-post: [websupport@emsb.epson.com.my](mailto:websupport@emsb.epson.com.my)

- Försäljningsfrågor och produktinformation
- Frågor eller problem som gäller produktens användning
- Reparations- och garantifrågor

### Huvudkontor

Telefon: 603-56288288

Fax: 603-5628 8388/603-5621 2088

## Hjälpt för användare i Indien

Kontaktpunkter för information, support och tjänster är:

### Webben

<http://www.epson.co.in>

Information om produktspecifikationer, nedladdningsbara drivrutiner och produktfrågor kan tillhandahållas.

### Helpline

- Service, produktinformation och beställning av förbrukningsartiklar (BSNL-linjer)
  - Avgiftsfritt nummer: 18004250011
  - Öppet 9:00 till 18:00, måndag till lördag (utom helgdagar)
- Service (CDMA och mobila användare)
  - Avgiftsfritt nummer: 186030001600
  - Öppet 9:00 till 18:00, måndag till lördag (utom helgdagar)

## Hjälpt för användare i Filippinerna

Användare kan kontakta Epson Philippines Corporation på telefon- och faxnumren samt e-postadresserna nedan för teknisk support samt andra efterförsäljningstjänster:

## Webben

<http://www.epson.com.ph>

Information om produktspecifikationer, nedladdningsbara drivrutiner, vanliga frågor och e-post kan tillhandahållas.

## Epson Philippines Customer Care

Avgiftsfritt: (PLDT) 1-800-1069-37766

Avgiftsfritt: (digitalt) 1-800-3-0037766

Metro Manila: (632) 8441 9030

Webbplats: <https://www.epson.com.ph/contact>

E-post: [customercare@epc.epson.com.ph](mailto:customercare@epc.epson.com.ph)

Öppet 9:00 till 18:00, måndag till lördag (utom helgdagar)

Vårt kundtjänstteam kan hjälpa dig med följande per telefon:

- Försäljningsfrågor och produktinformation
- Frågor eller problem som gäller produktens användning
- Reparations- och garantifrågor

## Epson Philippines Corporation

Huvudlinje: +632-706-2609

Fax: +632-706-2663