

ET-2850 Series L4260 Series

Kullanım Kılavuzu

Yazdırma

Kopyalama

Tarama

Yazıcının Bakımını Yapma

Sorun Çözme

İçindekiler

Bu Kılavuza Kılavuz

Kılavuzlara Giriş.	6
Bilgi Arama.	6
Yalnızca İhtiyacınız Olan Sayfaları Yazdırma.	7
Bu Kılavuz Hakkında.	7
İşaret ve Semboller.	7
Ekran Görüntüleri ve Çizimler Hakkında Notlar.	8
İşletim Sistemi Referansları.	8
Ticari Markalar.	9
Telif Hakkı.	9

Önemli Yönergeler

Güvenlik Talimatları.	12
Mürekkep İçin Güvenlik Yönergeleri.	12
Yazıcıyla İlgili Öneriler ve Uyarılar.	13
Yazıcı Kurulumu Hakkında Öneriler ve Uyarılar.	13
Yazıcının Kullanılması Hakkında Öneriler ve Uyarılar.	13
LCD Ekranı Kullanma Önerileri ve Uyarıları.	14
Yazıcıyı Kablosuz Bağlantı ile Kullanma Önerileri ve Uyarıları.	14
Yazıcıyı Taşıma veya Depolama Hakkında Öneriler ve Uyarılar.	14
Kişisel Bilgilerinizin Korunması.	14

Parça Adları ve İşlevleri

Parça Adları ve İşlevleri.	16
------------------------------------	----

Kontrol Paneli Kılavuzu

Kontrol Paneli.	19
Ana Ekran Yapılandırması.	19
Ağ Simgesine Kılavuz.	20
Karakterleri Girme.	20
Animasyonları Görüntüleme.	21

Kağıt Yükleme

Kağıt Kullanımı Önlemleri.	23
Kağıt Boyutu ve Türü Ayarları.	23
Kağıt Türü Listesi.	24
Arka Kağıt Besleyiciye Kağıt Yükleme.	25
Arka kağıt beslemesine zarf yükleme.	27

Çeşitli Kağıtları Yükleme.	29
Önceden Delinmiş Kağıt Yükleme.	29
Uzun Kağıtları Yükleme.	30

Orijinalleri Yerleştirme

Orijinalleri Tarayıcı Camı'na Yerleştirme.	32
--	----

Yazdırma

Belgeleri Yazdırma.	35
Bilgisayardan Yazdırma — Windows.	35
Bilgisayardan Yazdırma — Mac OS.	55
Akıllı Cihazlardan Belgeleri Yazdırma (iOS).	60
Akıllı Cihazlardan Belgeleri Yazdırma (Android).	62
Zarflara Yazdırma.	63
Bilgisayardan Zarflara Yazdırma (Windows).	63
Bilgisayardan Zarflara Yazdırma (Mac OS).	63
Web Sayfalarını Yazdırma.	64
Bilgisayardan Web Sayfalarını Yazdırma.	64
Akıllı Cihazlardan Web Sayfalarını Yazdırma.	64
Bulut Hizmeti Kullanarak Yazdırma.	65
Kontrol Panelinden Epson Connect Hizmeti'ne Kaydolma.	65

Kopyalama

Kullanılabilir Kopyalama Yöntemleri.	68
Orijinalleri Kopyalama.	68
2 Taraflı Kopyalama.	69
Büyüterek veya Küçülterek Kopyalama.	70
Birden Fazla Orijinali Bir Yaprğa Kopyalama.	71
Kimlik Kartı Kopyalama.	72
Kenar Boşlukları Olmadan Kopyalama.	73
Kopyalama İçin Menü Seçenekleri.	74
Kopya sayısı:.	74
S&B:.	74
Renk:.	74
2 Taraflı:.	74
Yoğunluk:.	74
Kağıt Ayr:.	74
Daralt/Genişlet:.	74
Özel Ebat:.	75
Orijinal Boyut:.	75
Çok sayfalı:.	75
Kalite:.	75
Kimlik Kartı Kopyası:.	75

Kenarlıksız Kpya: 75

Tarama

Tarama Hakkında Temel Bilgiler.	77
“Tarama” nedir?.	77
Tarama Kullanımları.	77
Kullanılabilir Tarama Yöntemleri.	77
Amacınıza Uygun Önerilen Dosya Biçimleri.	78
Amacınıza Uygun Önerilen Çözünürlükler.	79
Orijinalleri Bilgisayara Tarama.	79
Kontrol Panelinden Tarama.	80
Bilgisayardan Tarama.	81
WSD Kullanarak Orijinalleri Tarama.	81
WSD Bağlantı Noktasını Ayarlama.	82
Orijinalleri Akıllı Cihaza Tarama.	84
Gelişmiş Tarama.	84
Aynı Zamanda Birden Fazla Fotoğrafı Tarama.	84

Yazıcının Bakımını Yapma

Mürekkep Seviyesini Kontrol Etme.	87
Yazdırma, Kopyalama ve Tarama Kalitesini İyileştirme.	87
Yazdırma Başlığını Kontrol Etme ve Temizleme.	87
Güçlü Temizleme ögesini Çalıştırma.	89
Başlık tıkanmasını önleme.	90
Yazdırma Başlığını Hizalama.	91
Mürekkep Lekeleri için Kağıt Yolunu Temizleme.	91
Tarayıcı Camı'nı Temizleme.	92
Yarı Saydam Filmi Temizleme.	93
Yazıcıyı Temizleme.	96
Sıçrayan Mürekkebi Temizleme.	96
Yazıcıdan Beslenen Toplam Sayfa Miktarını Kontrol Etme.	97
Güç Tasarrufu.	97
Güç Tasarrufu — Kontrol Paneli.	97
Uygulamaları Ayrı Ayrı Yükleme veya Kaldırma.	98
Uygulamaları Ayrı Ayrı Yükleme.	98
Yazıcı Ekleme (sadece Mac OS için).	100
Uygulamaları Kaldırma.	101
Uygulamaları ve Bellenim Sürümünü Güncelleme.	102
Yazıcıyı Taşıma ve Depolama.	103

Sorun Çözme

Yazıcı Beklendiği Gibi Çalışmıyor.	109
Yazıcı Açılmıyor veya Kapanmıyor.	109

Güç Otomatik Olarak Kapanır.	109
Kağıt Düzgün Bir Şekilde Beslenmiyor.	110
Yazdırılmıyor.	113
Tarama Başlatılmıyor.	129
Yazıcı Beklendiği Gibi Çalıştırılmıyor.	138
LCD Ekranda Görüntülenen Bir Hata Kodu.	140
Kağıt Sıkışıyor.	142
Sıkışan Kağıdı Çıkarma.	142
Kağıt Sıkışmalarını Önleme.	145
Mürekkep Doldurma Zamanı.	145
Mürekkep Şişesi Kullanma Önlemleri.	145
Mürekkep Tankını Doldurma.	147
Yazdırma, Kopyalama ve Tarama Kalitesi Zayıf.	153
Yazdırma Kalitesi Düşük.	153
Kopyalama Kalitesi Düşük.	161
Taranan Görüntü Sorunları.	167
Sorun Çözülemiyor.	169
Yazdırma veya Kopyalama Sorunları Çözülemiyor.	169

Bilgisayar veya Cihaz Ekleme veya Değiştirme

Ağa Bağlı Bir Yazıcıya Bağlanma.	172
Ağ Yazıcısını İkinci Bir Bilgisayardan Kullanma	172
Ağ Yazıcısını Akıllı Cihazdan Kullanma.	173
Ağ Bağlantısını Yeniden Ayarlama.	173
Kablosuz Yönlendiriciyi Değiştirirken.	173
Bilgisayarı Değiştirirken.	174
Bağlantı Yöntemini Bilgisayara Değiştirme.	174
W-Fi Ayarlarını Kontrol Panelinden Yapma.	175
Akıllı Bir Cihazı ve Yazıcıyı Doğrudan Bağlama (Wi-Fi Direct).	178
Wi-Fi Direct Hakkında.	178
Wi-Fi Direct kullanarak Aygıtlara bağlanma.	179
Wi-Fi Direct (Basit EN) Bağlantısını Kesme.	181
SSID Gibi Wi-Fi Direct (Basit EN) Ayarlarını Değiştirme.	181
Ağ Bağlantı Durumunu Kontrol Etme.	182
Kontrol Panelinden Ağ Bağlantısı Durumunu Kontrol Etme.	182
Ağ Bağlantısı Raporu Yazdırma.	183
Ağ Durumu Sayfası Yazdırma.	189
Bilgisayarın Ağını Kontrol Etme (yalnızca Windows).	189

Ürün Bilgileri

Kağıt Bilgileri.	192
Kullanılabilir Kağıtlar ve Kapasiteler.	192

Kullanılmayan Kağıt Türleri.	195
Sarf Malzemesi Ürünleri Bilgileri.	195
Mürekkep Şişesi Kodları.	195
Yazılım Bilgileri.	196
Yazdırma Yazılımı.	196
Tarama Yazılımı.	200
Paket Oluşturma Yazılımı.	200
Ayarları Yapma Yazılımı.	201
Güncelleme İçin Yazılım.	203
Ayarlar Menüsü Listesi.	203
Bakım.	203
Yazıcı Kurulumu.	204
Ağ Ayarları.	206
Epson Connect Hizmetleri.	207
Yazdırma Durumu Sayfası.	208
Yazdırma Sayacı.	208
Müşteri Araştırması.	208
Varsayılan Ayarları Geri Yükle.	209
Bellenim Güncelle.	209
Ürün Özellikleri.	209
Yazıcı Özellikleri.	209
Tarayıcı Özellikleri.	210
Arayüz Özellikleri.	211
Ağ Özellikleri.	211
Desteklenen Üçüncü Taraf Hizmetleri.	213
Boyutlar.	213
Elektrik Özellikleri.	213
Çevre Teknik Özellikleri.	214
Sistem Gereksinimleri.	214
Düzenleyici Bilgileri.	215
Standartlar ve Onaylar.	215
Kopyalama Sınırlamaları.	216

Nereden Yardım Alınır

Teknik Destek Web Sitesi.	218
Epson Desteğe Başvurma.	218
Epson ile İletişime Geçmeden Önce.	218
Avrupa'daki Kullanıcılar için Yardım.	218
Tayvan'daki Kullanıcılar İçin Yardım.	218
Avustralya'daki Kullanıcılar için Yardım.	219
Yeni Zelanda'daki Kullanıcılar İçin Yardım.	219
Singapur'daki Kullanıcılar için Yardım.	220
Tayland'daki Kullanıcılar için Yardım.	220
Vietnam'daki Kullanıcılar için Yardım.	221
Endonezya'daki Kullanıcılar için Yardım.	221
Hong Kong'daki Kullanıcılar için Yardım.	224
Malezya'daki Kullanıcılar için Yardım.	225
Hindistan'daki Kullanıcılar için Yardım.	225
Filipinler'deki Kullanıcılar için Yardım.	225

Bu Kılavuza Kılavuz

Kılavuzlara Giriş.	6
Bilgi Arama.	6
Yalnızca İhtiyacınız Olan Sayfaları Yazdırma.	7
Bu Kılavuz Hakkında.	7
Ticari Markalar.	9
Telif Hakkı.	9

Kılavuzlara Giriş

Epson yazıcınızla aşağıdaki kılavuzlar verilir. Kılavuzların yanı sıra, yazıcıdan veya Epson yazılım uygulamalardan çeşitli yardım bilgisi türlerini kontrol edebilirsiniz.

- Önemli Güvenlik Talimatları** (kağıda basılı kılavuz)
Size bu yazıcının güvenli kullanımı için talimatlar sunar.
- Buradan Başlayın** (kağıda basılı kılavuz)
Yazıcının ayarlanması ve yazılımın kurulması hakkında bilgi verir.
- Kullanım Kılavuzu** (dijital kılavuz)
Bu kılavuz. Bu kılavuz PDF ve Web kılavuzları olarak mevcuttur. Yazıcı kullanımı, yazıcıyı ağda kullanırken ağ ayarları ve sorunları çözme hakkında tüm bilgiyi ve talimatları sağlar.

Aşağıdaki yöntemlerle yukarıda belirtilen kılavuzların en son sürümlerini alabilirsiniz.

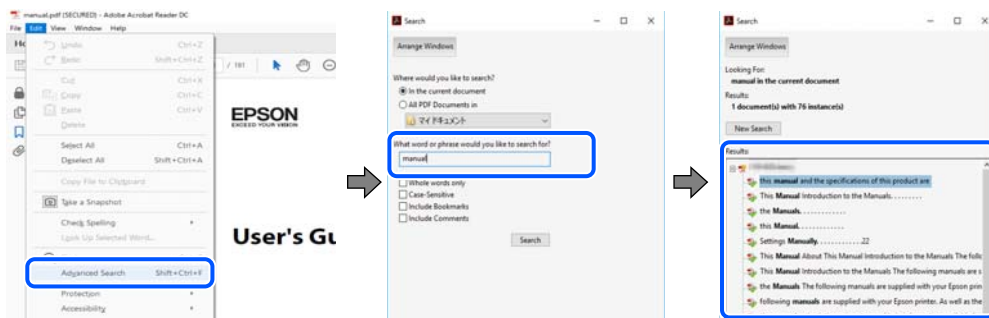
- Kağıda basılı kılavuz**
<http://www.epson.eu/support> adresindeki Epson Avrupa destek web sitesini ya da <http://support.epson.net/> adresindeki Epson dünya çapında destek web sitesini ziyaret edin.
- Dijital kılavuz**
Web kılavuzunu görüntülemek için aşağıdaki web sitesini ziyaret edin, ürün adını girin ve ardından **Destek** kısmına gidin.
<http://epson.sn>

Bilgi Arama

PDF kılavuz, anahtar sözcüğe göre bulmak istediğiniz bilgiyi aramanızı veya yer işaretlerini kullanarak doğrudan belirli kısımlara atlamayı sağlar. Bu bölümde bilgisayarınızda Adobe Acrobat Reader DC'de açılmış bir PDF kılavuzun nasıl kullanılacağı açıklanmaktadır.

Anahtar sözcüğe göre arama

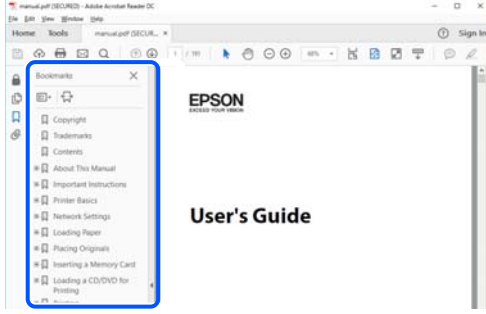
Düzen > Gelişmiş Arama'ya tıklayın. Arama penceresinde bulmak istediğiniz bilgi için anahtar sözcüğü (metin) girin ve sonra **Ara** ögesine tıklayın. İsbetler bir liste olarak görüntülenir. O sayfaya gitmek için görüntülenen isabetlerden birine tıklayın.



Doğrudan yer işaretlerinden atlama

O sayfaya atlamak için bir başlığa tıklayın. O bölümdeki alt düzey başlıkları görüntülemek için + veya > ögesine tıklayın. Önceki sayfaya dönmek için klavyenizde aşağıdaki işlemi gerçekleştirin.

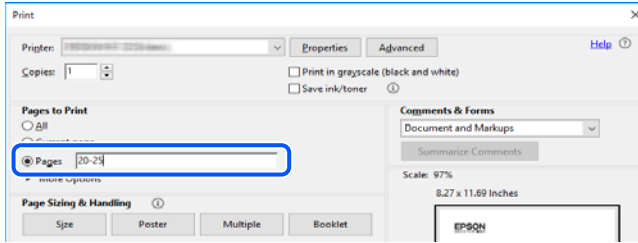
- ❑ Windows: **Alt** tuşunu basılı tutun ve sonra ← öğesine basın.
- ❑ Mac OS: bir komut tuşunu basılı tutun ve sonra ← öğesine basın.



Yalnızca İhtiyacınız Olan Sayfaları Yazdırma

Yalnızca gereken sayfaları çıkarabilir ve yazdırabilirsiniz. **Dosya** menüsünde **Yazdır** öğesine tıklayın ve sonra **Yazdırılacak Sayfalar** içindeki **Sayfalar** içinde yazdırmak istediğiniz sayfaları belirtin.

- ❑ Sayfa serisi belirtmek için başlangıç sayfası ve bitiş sayfası arasına bir tire girin.
Örnek: 20-25
- ❑ Seri olmayan sayfaları belirtmek için sayfaları virgüllerle ayırın.
Örnek: 5, 10, 15



Bu Kılavuz Hakkında

Bu kısımda işaret ve sembollerin anlamı, açıklamalar hakkında notlar ve bu kılavuzda kullanılan işletim sistemi referansı bilgileri açıklanmaktadır.

İşaret ve Semboller



Dikkat:

Kendinize bir zarar gelmemesi için uyulması gereken talimatlar.



Önemli:

Aygıtınıza bir zarar gelmemesi için uyulması gereken talimatlar.

Not:

Tamamlayıcı ve referans bilgiler sağlar.

İlgili Bilgi

➔ İlgili bölümlere bağlantılar.

Ekran Görüntüleri ve Çizimler Hakkında Notlar

- Yazıcı sürücüsü ekran görüntüleri Windows 10 veya macOS High Sierra'dan alınmıştır. Ekranlarda görüntülenen içerik, model ve duruma göre değişir.
- Bu kılavuzda kullanılan çizimler sadece örnek amaçlıdır. Kullanılan modele bağlı olarak küçük farklılıklar gözlemlenmesine rağmen çalışma yöntemi aynıdır.
- LCD ekranında görüntülenen bazı menü öğeleri modele ve ayarlara göre farklılık gösterir.
- Özel uygulamayı kullanarak QR kodunu okuyabilirsiniz.

İşletim Sistemi Referansları

Windows

Bu kılavuzda “Windows 10”, “Windows 8.1”, “Windows 8”, “Windows 7”, “Windows Vista”, “Windows XP”, “Windows Server 2019”, “Windows Server 2016”, “Windows Server 2012 R2”, “Windows Server 2012”, “Windows Server 2008 R2”, “Windows Server 2008”, “Windows Server 2003 R2” ve “Windows Server 2003” gibi terimlerle aşağıdaki işletim sistemleri ifade edilmektedir. Ayrıca “Windows” ile tüm sürümler ifade edilmektedir.

- Microsoft® Windows® 10 işletim sistemi
- Microsoft® Windows® 8.1 işletim sistemi
- Microsoft® Windows® 8 işletim sistemi
- Microsoft® Windows® 7 işletim sistemi
- Microsoft® Windows Vista® işletim sistemi
- Microsoft® Windows® XP işletim sistemi
- Microsoft® Windows® XP Professional x64 Edition işletim sistemi
- Microsoft® Windows Server® 2019 işletim sistemi
- Microsoft® Windows Server® 2016 işletim sistemi
- Microsoft® Windows Server® 2012 R2 işletim sistemi
- Microsoft® Windows Server® 2012 işletim sistemi
- Microsoft® Windows Server® 2008 R2 işletim sistemi
- Microsoft® Windows Server® 2008 işletim sistemi
- Microsoft® Windows Server® 2003 R2 işletim sistemi
- Microsoft® Windows Server® 2003 işletim sistemi

Mac OS

Bu kılavuzda, “Mac OS” Mac OS X v10.6.8 veya sonrasını ifade etmek için kullanılır.

Ticari Markalar

- ❑ EPSON®, Seiko Epson Corporation'in tescilli ticari markası, EPSON EXCEED YOUR VISION veya EXCEED YOUR VISION ise Seiko Epson Corporation'in ticari markalarıdır.
- ❑ Epson Scan 2 software is based in part on the work of the Independent JPEG Group.
- ❑ libtiff
Copyright © 1988-1997 Sam Leffler
Copyright © 1991-1997 Silicon Graphics, Inc.
Permission to use, copy, modify, distribute, and sell this software and its documentation for any purpose is hereby granted without fee, provided that (i) the above copyright notices and this permission notice appear in all copies of the software and related documentation, and (ii) the names of Sam Leffler and Silicon Graphics may not be used in any advertising or publicity relating to the software without the specific, prior written permission of Sam Leffler and Silicon Graphics.
THE SOFTWARE IS PROVIDED "AS-IS" AND WITHOUT WARRANTY OF ANY KIND, EXPRESS, IMPLIED OR OTHERWISE, INCLUDING WITHOUT LIMITATION, ANY WARRANTY OF MERCHANTABILITY OR FITNESS FOR A PARTICULAR PURPOSE.
IN NO EVENT SHALL SAM LEFFLER OR SILICON GRAPHICS BE LIABLE FOR ANY SPECIAL, INCIDENTAL, INDIRECT OR CONSEQUENTIAL DAMAGES OF ANY KIND, OR ANY DAMAGES WHATSOEVER RESULTING FROM LOSS OF USE, DATA OR PROFITS, WHETHER OR NOT ADVISED OF THE POSSIBILITY OF DAMAGE, AND ON ANY THEORY OF LIABILITY, ARISING OUT OF OR IN CONNECTION WITH THE USE OR PERFORMANCE OF THIS SOFTWARE.
- ❑ QR Code is a registered trademark of DENSO WAVE INCORPORATED in Japan and other countries.
- ❑ Microsoft®, Windows®, Windows Server®, and Windows Vista® are registered trademarks of Microsoft Corporation.
- ❑ Apple, Mac, macOS, OS X, Bonjour, Safari, AirPrint, iPad, iPhone, iPod touch, and iTunes are trademarks of Apple Inc., registered in the U.S. and other countries.
- ❑ Use of the Works with Apple badge means that an accessory has been designed to work specifically with the technology identified in the badge and has been certified by the developer to meet Apple performance standards.
- ❑ Chrome, Google Play, and Android are trademarks of Google LLC.
- ❑ Adobe and Adobe Reader are either registered trademarks or trademarks of Adobe Systems Incorporated in the United States and/or other countries.
- ❑ Firefox is a trademark of the Mozilla Foundation in the U.S. and other countries.
- ❑ Mopria® and the Mopria® Logo are registered and/or unregistered trademarks and service marks of Mopria Alliance, Inc. in the United States and other countries. Unauthorized use is strictly prohibited.
- ❑ Genel Bildirim: Bu belgede geçen diğer ürün adları sadece tanımlama amaçlıdır ve bu ürünlerle ilgili ticari marka hakları ilgili sahiplerine aittir. Epson bu markalarla ilgili olarak hiçbir hak talep etmemektedir.

Telif Hakkı

Bu belgenin herhangi bir kısmı, Seiko Epson Corporation'in yazılı izni olmadan kısmen veya bütün olarak çoğaltılamaz, bilgi erişim sistemlerinde saklanamaz veya elektronik, mekanik yöntemlerle, fotokopi, kayıt yöntemleriyle veya diğer yöntemlerle başka ortamlara aktarılamaz. Burada bulunan bilgilerin kullanımı konusunda herhangi bir patent yükümlülüğü olduğu varsayılmamıştır. Buradaki bilgilerin kullanılması sonucu oluşan zararlar için de herhangi bir sorumluluk kabul edilmez. Burada bulunan bilgiler yalnızca bu Epson ürünü ile kullanılmak

üzere tasarlanmıştır. Epson, bu bilgilerin diğer ürünlerle ilgili olarak herhangi bir şekilde kullanılmasından sorumlu değildir.

Seiko Epson Corporation ve bağlı kuruluşları ürünü satın alanın veya üçüncü kişilerin kaza, ürünün yanlış veya kötü amaçla kullanılması, ürün üzerinde yetkisiz kişilerce yapılan değişiklikler, onarımlar veya tadilatlar veya (ABD hariç olmak üzere) Seiko Epson Corporation'ın çalıştırma ve bakım talimatlarına aykırı hareketler nedeniyle uğradıkları zarar, kayıp, maliyet veya gider konusunda ürünü satın alana ve üçüncü kişilere karşı kesinlikle yükümlü olmayacaktır.

Seiko Epson Corporation tarafından Orijinal Epson Ürünü veya Epson Tarafından Onaylanmış Ürün olarak tanımlananlar dışında herhangi bir opsiyonun veya sarf malzemesi ürünün kullanılmasından kaynaklanan herhangi bir zarar veya sorun için Seiko Epson Corporation ve yan kuruluşları sorumlu tutulamaz.

Seiko Epson Corporation tarafından Epson Tarafından Onaylanmış Ürün olarak tanımlananlar dışında herhangi bir arayüz kablosu kullanıldığında oluşan elektromanyetik parazitlerden kaynaklanan herhangi bir hasar için Seiko Epson Corporation sorumlu tutulamaz.

© 2020 Seiko Epson Corporation

Bu kılavuzun içeriği ve bu ürünün teknik özellikleri önceden haber verilmeksizin değiştirilebilir.

Önemli Yönergeler

Güvenlik Talimatları.	12
Yazıcıyla İlgili Öneriler ve Uyarılar.	13
Kişisel Bilgilerinizin Korunması.	14

Güvenlik Talimatları

Ürünü güvenli bir şekilde kullanabilmek için bu talimatlara uyun.İleride başvurmak üzere bu kılavuzu saklayın.Ayrıca, yazıcı üzerinde belirtilen tüm uyarılara ve talimatlara uymaya özen gösterin.

- Yazıcınızda kullanılan sembollerden bazıları güvenliği ve yazıcının düzgün kullanımını sağlamak içindir. Sembollerin anlamlarını öğrenmek için aşağıdaki siteyi ziyaret edin.
<http://support.epson.net/symbols>
- Yalnızca yazıcıyla verilen güç kablosunu kullanın ve kabloyu başka bir ekipmanla kullanmayın. Bu yazıcıyla başka kabloların kullanımı veya ekipmanla ürünle verilen güç kablosunun kullanımı yangına veya elektrik çarpmasına neden olabilir.
- AC güç kablonuzun ilgili yerel güvenlik standardına uygun olmasına dikkat edin.
- Yazıcı kılavuzunda özellikle belirtilmedikçe elektrik kablosunu, fişini, yazıcı ünitesini, tarayıcı ünitesini veya çevresel üniteleri kendi başınıza hiçbir zaman sökmeyin, değiştirmeyin veya tamir etmeye çalışmayın.
- Aşağıdaki durumlarda yazıcının fişini çıkarın ve servis için yetkili bir servis personeline başvurun:
Güç kablosu veya fiş hasar görmüş, yazıcının içine su girmiş, yazıcı yere düşürülmüş veya kasası zarar görmüş, yazıcı normal biçimde çalışmıyor veya çalışması eskisinden farklı. Çalıştırma talimatlarında belirtilmemiş kumanda parçalarını ayarlamayın.
- Yazıcıyı, fişinin kolayca çıkarılabileceği bir prizine yakınına yerleştirin.
- Yazıcıyı açık alanlara, aşırı kir veya toz, su, ısı kaynaklarının yanına veya şok, titreme, yüksek sıcaklık veya neme maruz kalabileceği yerlere yerleştirmeyin veya bu tarz alanlarda depolamayın.
- Yazıcının üzerine sıvı sıçratmamaya ve yazıcıyı ıslak ellerle kullanmamaya dikkat edin.
- Yazıcıyı, kalp pillerinden en az 22 cm uzakta tutun. Yazıcının yaydığı radyo dalgaları, kalp pillerinin çalışmasını olumsuz yönde etkileyebilir.
- LCD ekranın zarar görmesi durumunda satıcınızla irtibata geçin. Likit kristal solüsyonun ellerinize bulaşması durumunda su ve sabunla iyice yıkayın. Likid kristal solüsyonun gözlerinize teması durumunda derhal suyla yıkayın. Bol suyla yıkadıktan sonra rahatsızlık duyarsanız veya görüş sorunları olursa hemen bir doktora başvurun.

Mürekkep İçin Güvenlik Yönergeleri

- Mürekkep tankları, mürekkep tankı kapakları ve açılmış mürekkep şişeleri veya mürekkep şişesi kapaklarını ele alırken mürekkebe dokunmamaya özen gösterin.
 - Cildinize mürekkep bulaşırsa söz konusu yeri su ve sabunla iyice yıkayın.
 - Mürekkep gözünüze kaçarsa gözünüzü hemen bol suyla yıkayın. Gözünüzü bol suyla yıkadıktan sonra, yine de bir rahatsızlık hissederseniz veya görmeniz de bir sorun olursa, hemen bir doktora başvurun.
 - Ağızınıza mürekkep kaçarsa, hemen bir doktora başvurun.
- Mürekkep şişesini çok şiddetli sallamayın veya güçlü darbelere maruz bırakmayın; mürekkep sızıntısı oluşabilir.
- Mürekkep şişelerini çocukların ulaşamayacağı yerlerde saklayın. Çocukların mürekkep şişelerinden içmelerine izin vermeyin.

Yazıcıyla İlgili Öneriler ve Uyarılar



Yazıcıya veya malınıza zarar vermeyi önlemek için şu yönergeleri okuyun ve izleyin. Bu kılavuzu daha sonra başvurmak üzere saklayın.

Yazıcı Kurulumu Hakkında Öneriler ve Uyarılar

- Yazıcı üzerindeki hava deliklerini ve aralıkları tıkamayın ya da örtmeyin.
- Yalnızca, yazıcının etiketinde belirtilen türde güç kaynağı kullanın.
- Düzenli olarak açılıp kapatılan fotokopi makineleri ya da hava kontrol sistemleri gibi cihazlarla aynı prize takmaktan kaçının.
- Duvar üzerinde bulunan düğmelerle veya otomatik zaman ayarlayıcılarla kontrol edilen elektrik prizleri kullanmayın.
- Tüm bilgisayar sistemini, hoparlörler ya da kablosuz telefonların yuvaları gibi elektromanyetik parazite neden olabilecek kaynaklardan uzak tutun.
- Elektrik kabloları, sürtünme, kesilme, yıpranma, kıvrılma ve düğümleme olmayacak şekilde yerleştirilmelidir. Elektrik kabloları üzerine herhangi bir nesne koymayın ve elektrik kabloları üzerine basılmasına veya üzerinden geçilmesine izin vermeyin. Özellikle tüm elektrik kablolarının transformatöre girdiği ve transformatörden çıktığı noktalarda düz bir biçimde bulunmalarına dikkat edin.
- Yazıcıyla birlikte bir uzatma kablosu kullanırsanız, uzatma kablosuna takılan cihazların toplam amper değerinin kablonun amper değerini geçmediğinden emin olun. Ayrıca, elektrik prizine bağlı aygıtların toplam amper değerinin de elektrik prizinin amper değerini aşmadığından emin olun.
- Bu yazıcıyı Almanya'da kullanmayı düşünüyorsanız, kısa devre durumunda veya bu yazıcının fazla akım çekmesi durumunda gerekli korumayı sağlamak için bina tesisatında 10 veya 16 amperlik devre kesiciler kullanılmalıdır.
- Yazıcıyı kablo ile bilgisayara veya başka bir aygıtla bağlarken, konektör yönlerinin doğru olmasına dikkat edin. Her konektör için yalnızca bir doğru yön vardır. Bir konektörü yanlış yönde takmak, kabloya bağlı iki aygıtta da zarar verebilir.
- Yazıcıyı düz, sağlam ve yazıcının tabanından her yöne doğru daha geniş bir zemine yerleştirin. Yazıcı, eğimli bir zeminde düzgün çalışmaz.
- Yazıcı üzerinde belge kapağını tamamen kaldırabileceğiniz kadar boşluk olmasını sağlayın.
- Yazıcının önünde kağıdın tam olarak çıkartılabilmesi için yeterli yer bırakın.
- Ani ısı ve nem değişikliklerinin olduğu yerleri seçmeyin. Ayrıca yazıcıyı, doğrudan güneş ışığı alan yerlerden, güçlü ışık ya da ısı kaynaklarından uzak tutun.

Yazıcının Kullanılması Hakkında Öneriler ve Uyarılar

- Yazıcının üzerindeki yuvalara herhangi bir cisim sokmayın.
- Yazıcı çalışır durumdayken, elinizi yazıcının içine sokmayın.
- Yazıcının içinde bulunan beyaz düz kabloya ve mürekkep tüplerine dokunmayın.
- Yazıcının içinde ya da çevresinde yanıcı gazlar içeren aerosol ürünler kullanmayın. Bu, yangına neden olabilir.
- Yazdırma kafasını elinizle hareket ettirmeyin; aksi taktirde yazıcı zarar görebilir.
- Tarama ünitesini kapatırken parmaklarınızı sıkıştırmamaya dikkat edin.

- Orijinalleri yerleştirirken tarayıcı camı üzerine çok kuvvetli bastırmayın.
- Mürekkep seviyesi tanktaki alt çizginin altındayken yazıcının uzun süre kullanılması, yazıcının hasar görmesine neden olabilir. Yazıcı çalışmıyor durumdayken mürekkep tankını en üst çizgiye kadar doldurun. Doğru mürekkep seviyesi tahminlerini görüntülemek için tankı doldurduktan sonra mürekkep seviyesini sıfırlayın.
- Yazıcıyı her zaman  düğmesini kullanarak kapatın.  ışığının yanıp sönmeye kadar yazıcının fişini çıkarmayın veya prizden gücünü kapatmayın.
- Yazıcıyı uzun bir süre kullanmayacaksanız elektrik kablosunu prizden çektiğinizden emin olun.

LCD Ekranı Kullanma Önerileri ve Uyarıları

- LCD ekranın üzerinde birkaç küçük parlak veya koyu nokta olabilir ve kendi özellikleri nedeniyle eşit olmayan bir parlaklığa sahip olabilir. Bunlar normaldir ve herhangi bir şekilde hasar görmüş oldukları anlamına gelmez.
- Temizleme için sadece kuru, yumuşak bir bez kullanın. Sıvı veya kimyasal temizlik maddeleri kullanmayın.
- LCD dış kapağı sert bir darbe alması durumunda kırılabilir. Ekranın yüzeyinin kırılması veya çatlaması durumunda satıcınız ile temasa geçin ve kırılan parçalara dokunmayın veya bu parçaları çıkartmaya çalışmayın.

Yazıcıyı Kablosuz Bağlantı ile Kullanma Önerileri ve Uyarıları

- Bu yazıcıdan gelen radyo dalgaları tıbbi cihazların çalışmasını bozarak arızalara neden olabilir. Bu yazıcıyı tıbbi tesisler içinde ya da tıbbi cihaz yanında kullanırken, tıbbi tesisin ilgili sorumlularının talimatlarına ve tıbbi cihaza ilişkin tüm ilgili uyarı ve yönetmeliklere uyun.
- Bu yazıcıdan gelen radyo dalgaları otomatik kapılar ya da yangın alarmları gibi otomatik kumandalı cihazların çalışmasını olumsuz etkileyebilir ve arızadan ötürü kazalara neden olabilir. Bu yazıcıyı otomatik kumandalı cihazlar yanında kullanırken bu cihazlardaki tüm ilgili uyarı ve talimatları takip edin.

Yazıcıyı Taşıma veya Depolama Hakkında Öneriler ve Uyarılar

- Yazıcıyı depolarken veya taşıırken sarsmayın, dikey olarak veya baş aşağı koymayın; aksi takdirde mürekkep akabilir.
- Yazıcıyı bir yere taşımadan önce, yazdırma kafasının yuvasında (en sağ) olduğundan emin olun.

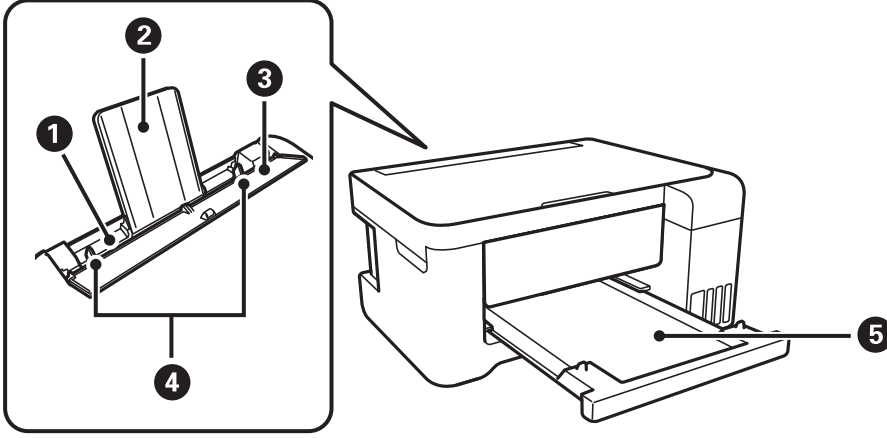
Kişisel Bilgilerinizin Korunması

Yazıcıyı başka birine verirken veya imha ederken, kontrol panelinde **Ayarlar** > **Varsayılan Ayarları Geri Yükle** > **Tüm Verileri ve Ayarları Temizle** seçeneklerini seçerek yazıcı belleğindeki tüm kişisel bilgileri temizleyin.

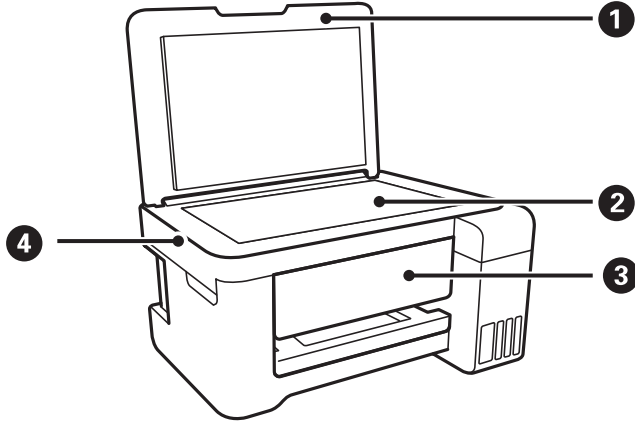
Parça Adları ve İşlevleri

Parça Adları ve İşlevleri.16

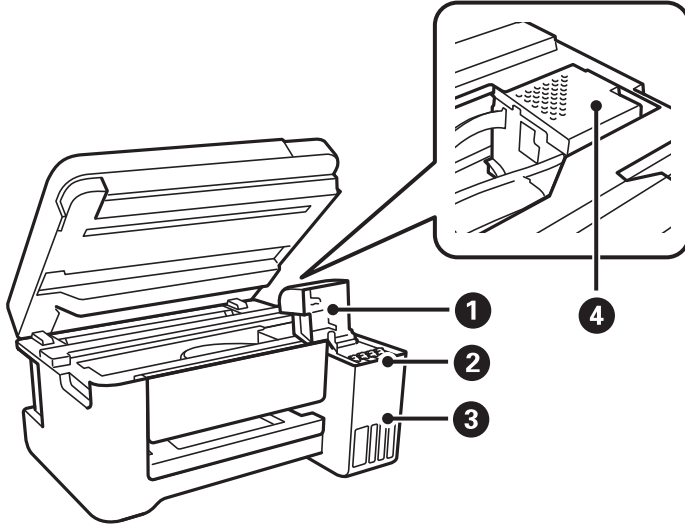
Parça Adları ve İşlevleri



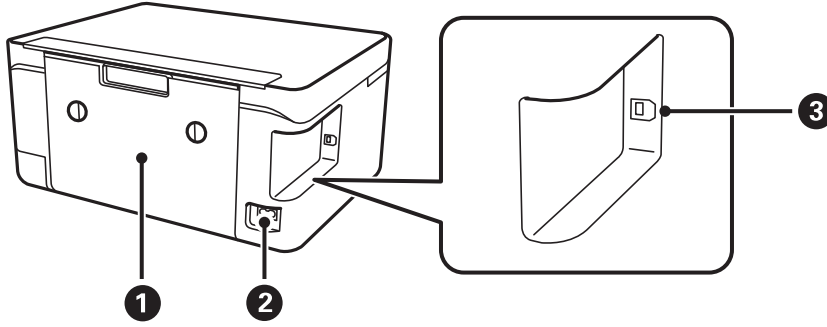
1	Arka kağıt besleyici	Kağıt yüklenir.
2	Kağıt desteği	Yüklenen kağıdı destekler.
3	Besleyici koruması	Yabancı nesnenin yazıcıya girmesini önler. Genellikle bu muhafazayı kapalı tutun.
4	Kenar kılavuzu	Kağıdı yazıcıya düz besler. Kağıt kenarlarına kaydırır.
5	Çıkış tepsi	Çıkarılan kağıdı tutar.



1	Belge kapağı	Tarama esnasında dışarıdan ışık girmesini önler.
2	Tarayıcı camı	Orijinalleri yerleştirin.
3	Kontrol paneli	Yazıcıda ayarlar yapmanızı ve işlemler gerçekleştirmenizi sağlar.
4	Tarayıcı birimi	Yerleştirilen özgün belgeleri tarar.



1	Mürekkep tankı kapağı	Mürekkep tankını doldurmak için açın.
2	Mürekkep haznesi tankı (Mürekkep tankı)	Yazdırma başlığına mürekkep besler.
3	Mürekkep tankı ünitesi	Mürekkep tanklarını içerir.
4	Yazdırma başlığı	Mürekkep, yazdırma başlığı püskürtme uçlarının altından çıkarılır.

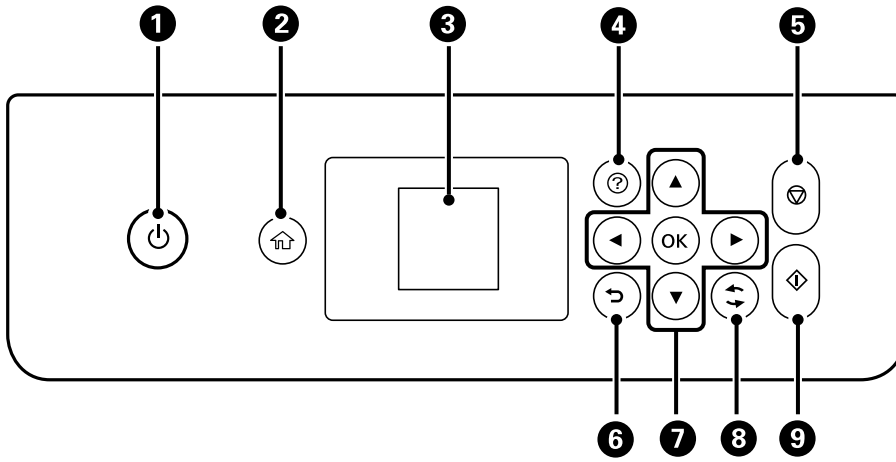


1	Arka kapak	Sıkışan kağıdı çıkarırken çıkarın.
2	AC girişi	Güç kablosu bağlanır.
3	USB bağlantı noktası	Bilgisayara bağlanmak için bir USB kablosu bağlar.

Kontrol Paneli Kılavuzu

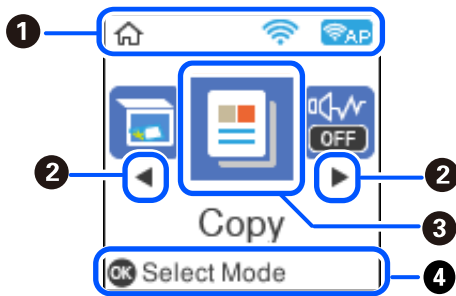
Kontrol Paneli.	19
Ana Ekran Yapılandırması.	19
Karakterleri Girme.	20
Animasyonları Görüntüleme.	21


Kontrol Paneli



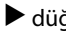

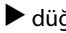


1	Yazıcıyı açar veya kapatır. Güç ışığının söndüğünü kontrol ettikten sonra güç kablosunu çıkarın.
2	Ana ekranı görüntüler.
3	Menüleri ve mesajları görüntüler. Bir menü seçmek veya ayarları gerçekleştirmek için kontrol panelindeki düğmeleri kullanın.
4	Sorun olduğunda çözümleri görüntüler.
5	Mevcut işlemi durdurur.
6	Önceki ekrana döner.
7	Odağı hedefe taşımak için ▲▼◀▶ düğmelerini kullanın ve ardından seçilen menüyü açmak ya da ayarları gerçekleştirmek için OK düğmesine basın.
8	Duruma bağlı olarak çeşitli işlevleri uygular.
9	Yazdırma veya kopyalama gibi bir işlem başlatır.






Ana Ekran Yapılandırması



1		Ağ bağlantı durumunu görüntüler. Daha fazla ayrıntı için aşağıya bakın. "Ağ Simgesine Kılavuz" sayfa 20
---	---	--

2		 ve  görüntülediğinde,  veya  düğmesine basarak sağa veya sola kaydırabilirsiniz.
3	<p>Her menüyü görüntüler.</p> <p><input type="checkbox"/> Tara Belge veya fotoğrafları taramanızı ve bunları bir bilgisayara kaydetmenizi sağlar.</p> <p><input type="checkbox"/> Kopyala Belgeleri kopyalamanıza izin verir.</p> <p><input type="checkbox"/> Sessiz Mod Yazıcının yaptığı gürültüyü azaltmanızı sağlayan Sessiz Mod ayarını görüntüler. Ancak, bunu etkinleştirme, yazdırma hızını düşürebilir. Seçtiğiniz kağıt türüne ve yazdırma kalitesi ayarlarına bağlı olarak, yazıcının gürültü düzeyinde hiç fark olmayabilir. Bu ayarı Ayarlar menüsünden de yapabilirsiniz. Ayarlar > Yazıcı Kurulumu > Sessiz Mod</p> <p><input type="checkbox"/> Ayarlar Bakım, yazıcı ayarları ve işlemlerle ilgili ayarlar yapmanızı sağlar.</p> <p><input type="checkbox"/> Bakım Bir püskürtme ucu kontrol deseni yazdırarak ve kafa temizleme işlemini gerçekleştirerek ve yazdırma başlığını hizalayarak çıktılarınızdaki bulanıklık veya bandı iyileştirerek püskürtme uçlarının tıkanıklığını açmak gibi çıktılarınızın kalitesini iyileştirmenizi öneren menüleri görüntüler. Bu ayarı Ayarlar menüsünden de yapabilirsiniz. Ayarlar > Bakım</p> <p><input type="checkbox"/> Wi-Fi Ayarı Kablosuz bir ağda kullanmak için yazıcıyı ayarlamanızı sağlayan menüleri görüntüler. Bu ayarı Ayarlar menüsünden de yapabilirsiniz. Ayarlar > Ağ Ayarları > Wi-Fi Ayarı</p>	
4		Kullanılabilir düğmeler görüntülenir. Bu örnekte, seçili menüye OK düğmesine basarak ilerleyebilirsiniz.

Ağ Simgesine Kılavuz

	Kablosuz (Wi-Fi) ağı devre dışı veya yazıcı kablosuz bir ağ bağlantısını işliyor.
	Yazıcının kablosuz (Wi-Fi) ağ bağlantısıyla ilgili bir sorunu var veya yazıcı kablosuz bir (Wi-Fi) ağ bağlantısı arıyor.
	Yazıcı bir kablosuz (Wi-Fi) ağa bağlı. Çubuk sayısı, bağlantının sinyal gücünü belirtir. Ne kadar fazla çubuk varsa bağlantı o kadar güçlüdür.
	Yazıcı Wi-Fi Direct (Basit EN) modunda bir kablosuz (Wi-Fi) ağa bağlı.
	Yazıcı Wi-Fi Direct (Basit EN) modunda bir kablosuz (Wi-Fi) ağa bağlı değil.

Karakterleri Girme

Kontrol panelinden ağ ayarları için karakter ve semboller girmek için LCD ekrandaki yazılım klavyesini ve ▲, ▼, ◀ ve ▶ düğmelerini kullanın. Klavyede bir karakter veya işlev düğmesini seçmek için ▲, ▼, ◀ veya ▶ düğmesine

basın ve sonra OK düğmesine basın. Karakterleri girmeyi tamamladıktan sonra, **OK** ögesini seçin ve sonra OK düğmesine basın.

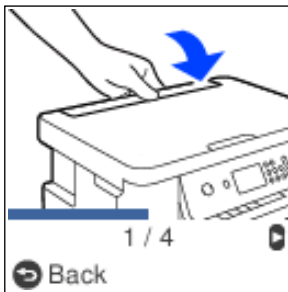


İşlev düğmesi	Açıklamalar
	İmleci sola veya sağa taşır.
A 1 #	Karakter türünü değiştirir. Alfabetik karakterler veya semboller kullanabilirsiniz. Bunları düğmesini kullanarak da değiştirebilirsiniz.
	Bir boşluk girer.
	Soldaki bir karakteri siler (geri).
OK	Seçili karakterleri girer.

Animasyonları Görüntüleme

LCD ekranda kağıt yükleme veya sıkışmış kağıdı çıkarma gibi çalıştırma talimatlarının animasyonlarını görüntüleyebilirsiniz.

- düğmesine basın: yardım ekranı görüntülenir. **Nasıl** ögesini seçin ve ardından görüntülemek istediğiniz öğeleri seçin.
- Çalıştırma ekranının en altındaki **Açıklımya Bak** ögesini seçin: İçeriğe duyarlı animasyonu görüntüler.

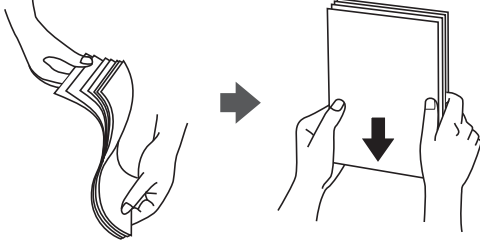


Kağıt Yükleme

Kağıt Kullanımı Önlemleri.	23
Kağıt Boyutu ve Türü Ayarları.	23
Arka Kağıt Besleyiciye Kağıt Yükleme.	25
Arka kağıt beslemesine zarf yükleme.	27
Çeşitli Kağıtları Yükleme.	29

Kağıt Kullanımı Önlemleri

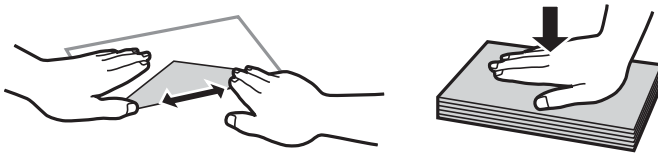
- ❑ Belgeler ile birlikte verilen talimat sayfalarını okuyun.
- ❑ Orijinal Epson kağıtla yüksek kaliteli çıktılar elde etmek için kağıdı kağıtla sağlanan sayfalarda belirtilen ortamda kullanın.
- ❑ Yüklemeden önce kağıdın kenarlarını havalandırın ve hizalayın. Fotoğraf kağıdını havalandırmayın veya kıvrımayın. Bu işlem, yazdırılabilir tarafın hasar görmesine sebep olabilir.



- ❑ Kağıt kıvrılmış ise yüklemeye önce bu kağıdı düzeltin veya hafifçe ters yöne kıvrın. Kıvrılmış kağıtlara yazdırmak kağıt sıkışmalarına veya çıktılar üzerinde bulaşmalara sebep olabilir.



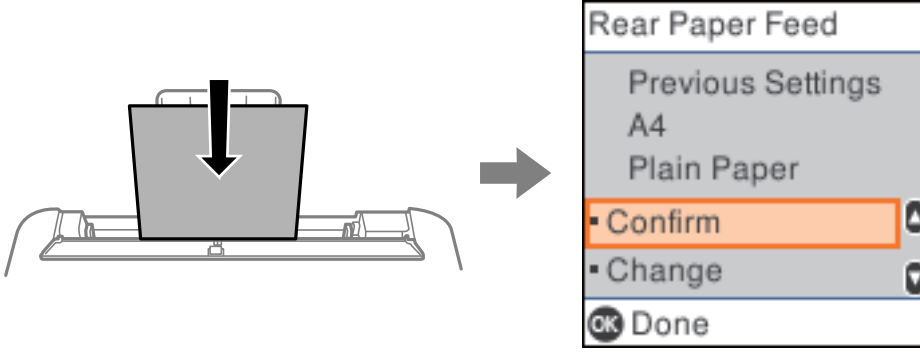
- ❑ Önceden basılmış kağıdın bir tarafına yazdırırken manuel 2 taraflı yazdırma için kağıt besleme sorunları sık sık oluşabilir. Kağıt sıkışmaları devam ederse yaprak sayısını yarıya indirin veya daha da azaltın veya bir kerede bir kağıt yapağı yükleyin.
- ❑ Uzun grenli kağıt kullandığınızdan emin olun. Ne tür kağıt kullandığınızdan emin değilseniz, kağıt özelliklerini teyit etmek için kağıt ambalajını kontrol edin veya üretici ile iletişim kurun.
- ❑ Yüklemeden önce zarfların kenarlarını havalandırın ve hizalayın. Yığın haline getirilmiş zarflar havayla dolmuşsa onları yüklemeye önce sıkıştırarak düzleştirin.



Kağıt Boyutu ve Türü Ayarları

Kağıdı yüklerken görüntülenen ekranda kağıt boyutu ve türünü kaydederseniz, yazıcı, kayıtlı bilgiler ve yazdırma ayarları farklı olduğunda size bildirir. Bu, kağıt türüyle eşleşmeyen ayarlar kullanma nedeniyle yanlış kağıt boyutuna yazdırmamanızı sağlayarak kağıt ve mürekkep israfı yapmanızı veya yanlış renkte yazdırmanızı önler.

Kağıt Ayr Otm Görntle öğesini devre dışı bırakmadığınızda bu ekran görüntülenmez. Bu özelliği devre dışı bırakırsanız, AirPrint kullanarak iPhone, iPad veya iPod touch'tan yazdıramazsınız.



Görüntülenen kağıt boyutu ve türü yüklenen kağıttan farklıysa, kağıt boyutu ve kağıt türü ayarlarını değiştirin ve ardından onaylayın.

Not:

Ayarlar > Yazıcı Kurulumu > Kağıt Kaynağı Ayarları > Kağıt Ayarı seçimi -ile kağıt boyutu ve kağıt türü ayarları ekranını da görüntüleyebilirsiniz.

İlgili Bilgi

➔ “Kağıt Ayr Otm Görntle:” sayfa 205

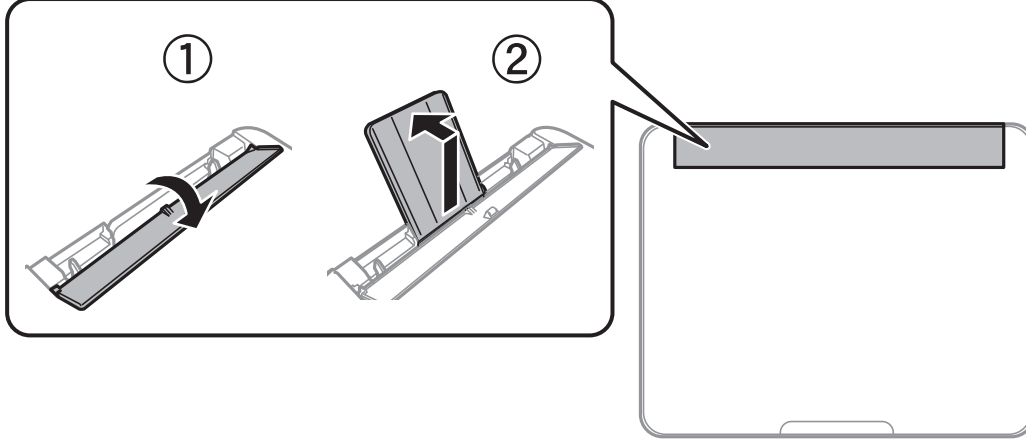
Kağıt Türü Listesi

Optimum baskı sonuçları elde etmek için kağıda uygun kağıt türünü seçin.

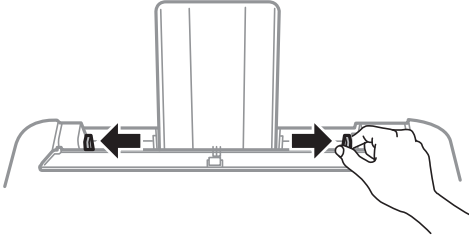
Ortam Adı	Ortam Türü	
	Kontrol Paneli	Yazıcı Sürücüsü
Epson Bright White Ink Jet Paper	Düz kağıtlar	Düz kağıtlar
Epson Ultra Glossy Photo Paper	Ultra Glossy	Epson Ultra Glossy
Epson Premium Glossy Photo Paper Epson Value Glossy Photo Paper	Prem. Glossy	Epson Premium Glossy
Epson Premium Semigloss Photo Paper	Premium Semigloss	Epson Premium Semigloss
Epson Photo Paper Glossy	Parlak	Photo Paper Glossy
Epson Matte Paper-Heavyweight Epson Double-Sided Matte Paper	Matte	Epson Matte
Epson Photo Quality Ink Jet Paper Epson Double-sided Photo Quality Ink Jet Paper Epson Photo Quality Self Adhesive Sheets	Photo Quality Ink Jet	Epson Photo Quality Ink Jet

Arka Kağıt Besleyiciye Kağıt Yükleme

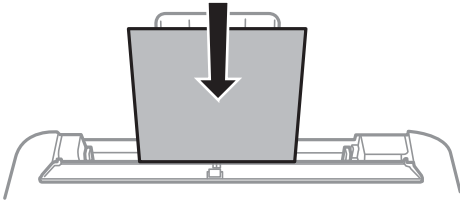
1. Besleyici korumasını açın ve kağıt desteğini dışarı çekin.



2. Kenar kılavuzlarını kaydırın.



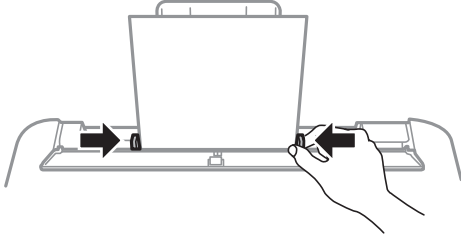
3. Kağıdı kağıt desteğinin ortasına yazdırılabilir tarafı yukarı bakacak şekilde yerleştirin.



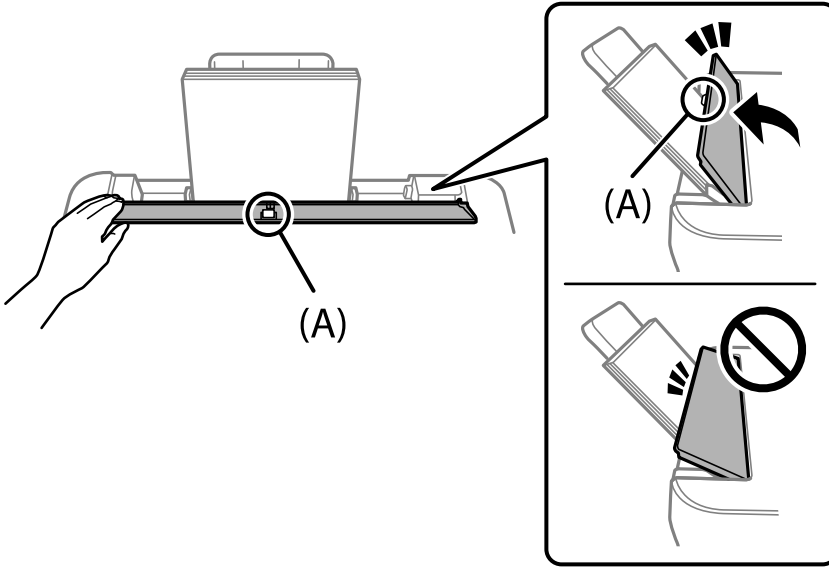
! Önemli:

- ❑ Kağıtta belirtilen maksimum sayıda sayfadan fazla yükleme yapmayın. Düz kağıtlar için, kenar kılavuzunun içindeki ▼ sembolünün hemen altındaki çizgiyi aşacak şekilde kağıt yüklemeyin.
- ❑ Öncelikle kağıt kısa kenarını yükleyin. Ancak uzun kenarı kullanıcı tanımlı boyutun genişliği olarak ayarladığımızda, öncelikle uzun kağıt kenarını yükleyin.

4. Yan kenar kılavuzlarını kağıdın kenarlarına kadar kaydırın.



5. Besleyici korumasını (A) parçası kağıda değmeye kadar eğin.



! Önemli:

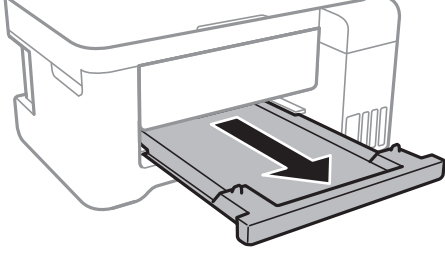
- Besleyici muhafazası üzerine nesne yerleştirmeyin. Bu, kağıdın beslenmesini önleyebilir.
- Besleyici koruması, kağıt besleme sorunlarını önlemek için yarıda duracak şekilde tasarlanmıştır. Durana kadar eğin.

6. Kağıt boyutunu ve kağıt türünü seçin.

Not:

- Antetli kağıt için kağıt türü olarak **Letterhead** ögesini seçin.
- Antetli kağıt için yazıcı sürücüsündeki ayardan daha küçük kağıda yazdırıyorsanız, yazıcı kağıdın kenarları dışına yazdırabilir; bu durum çıktularınıza mürekkep bulaşmalarına ve aşırı mürekkebin yazıcının içinde birikmesine neden olabilir. Doğru kağıt boyutu ayarını seçtiğinizden emin olun.
- 2 taraflı yazdırma ve kenarlıksız yazdırma, antetli kağıt için kullanılamaz. Ayrıca yazdırma hızı düşük olabilir.

7. Çıkış tepsisini dışa kaydırın.



Not:

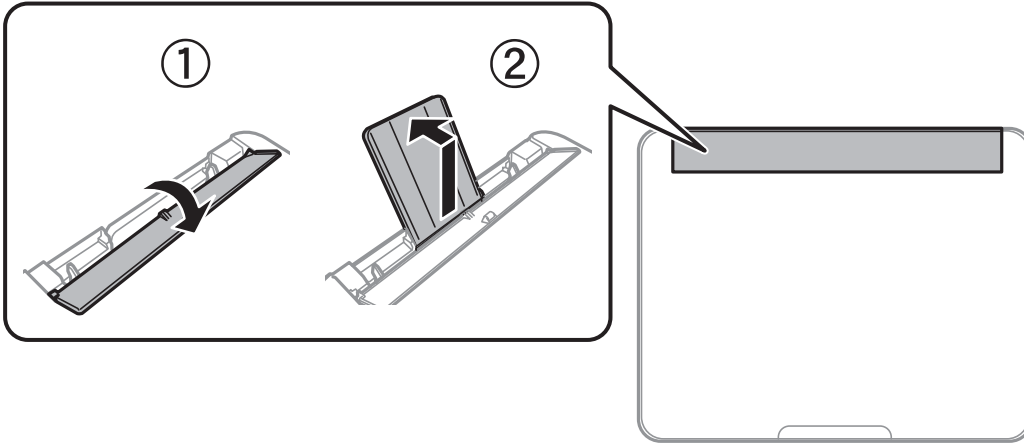
Kalan kağıdı paketine geri koyun. Kağıdı yazıcı içinde bırakmanız durumunda kağıt kıvrılabilir veya yazdırma kalitesi düşebilir.

İlgili Bilgi

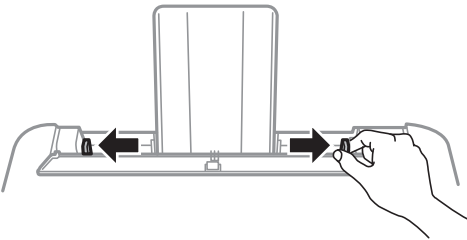
➔ “Kağıt Boyutu ve Türü Ayarları” sayfa 23

Arka kağıt beslemesine zarf yükleme

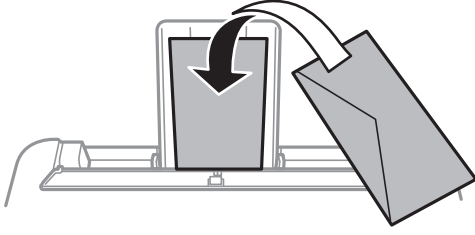
1. Besleyici korumasını açın ve kağıt desteğini dışarı çekin.



2. Kenar kılavuzlarını kaydırın.



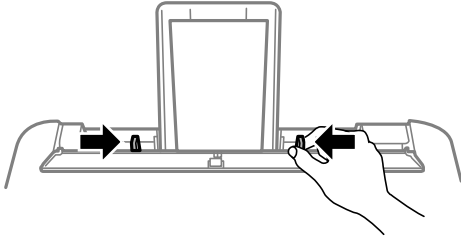
3. Zarfları, kağıt desteğinin ortasına kanatları aşağı bakacak ve önce kısa kenarı gelecek şekilde yükleyin.



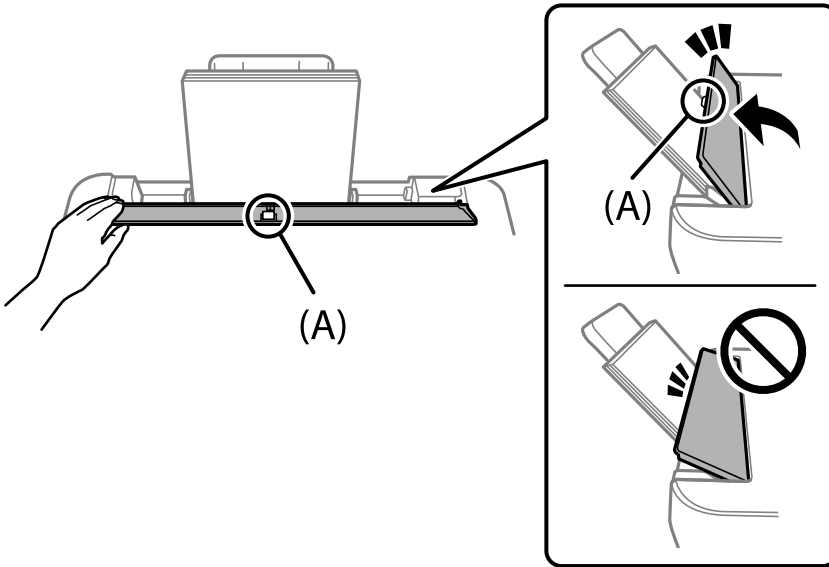
Önemli:

Zarflarda belirtilen maksimum sayıda sayfadan fazla yükleme yapmayın.

4. Yan kenar kılavuzlarını zarfların kenarlarına kadar kaydırın.



5. Besleyici korumasını (A) parçası zarflara değmeye kadar eğin.

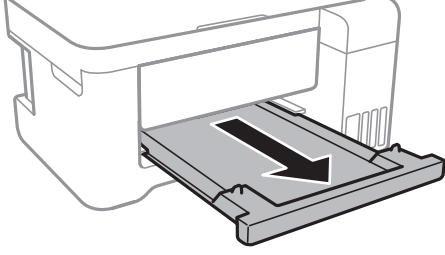


Önemli:

- Besleyici muhafazası üzerine nesne yerleştirmeyin. Bu, kağıdın beslenmesini önleyebilir.
- Besleyici koruması, kağıt besleme sorunlarını önlemek için yarıda duracak şekilde tasarlanmıştır. Durana kadar eğin.

6. Kağıt boyutunu ve kağıt türünü seçin.

7. Çıkış tepsisini dışa kaydırın.



Not:

Kalan kağıdı paketine geri koyun. Kağıdı yazıcı içinde bırakmanız durumunda kağıt kıvrılabilir veya yazdırma kalitesi düşebilir.

İlgili Bilgi

➔ “Kağıt Boyutu ve Türü Ayarları” sayfa 23

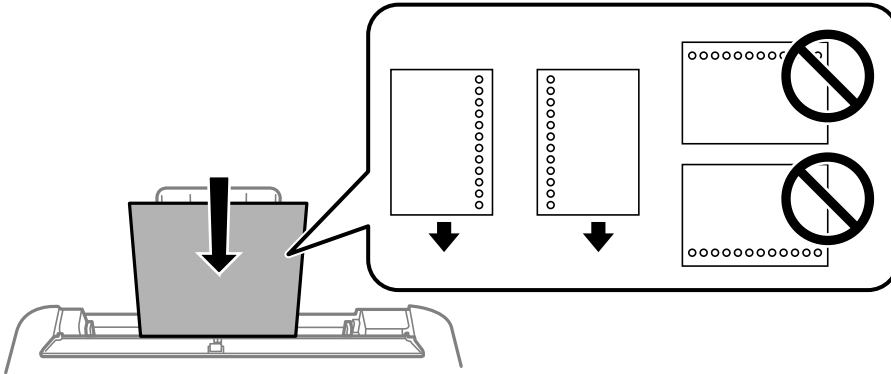
Çeşitli Kağıtları Yükleme

Önceden Delinmiş Kağıt Yükleme

Kağıdı kağıt desteğinin orta ok işaretine yazdırılabilir tarafı yukarı bakacak şekilde yerleştirin.

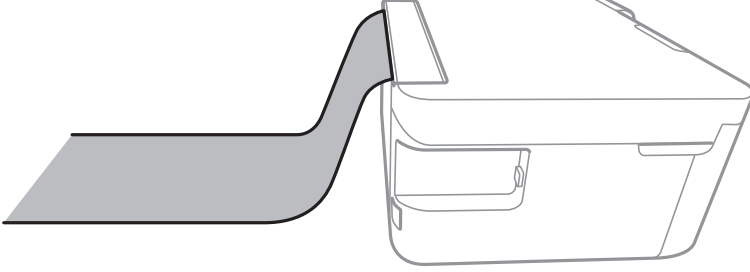
Solda veya sağda ciltleme delikleri olan tanımlı boyutta tek sayfalık düz kağıt yükleyin. Delikler üzerine yazdırmaktan kaçınmak için dosyanızın baskı konumunu ayarlayın.

Otomatik 2 taraflı yazdırma, önceden delinmiş kağıt için kullanılamaz.



Uzun Kağıtları Yükleme

Legal boyuttan büyük kağıtları yükleyeceğinizde, kağıt desteği ve çıktı tepsisini kaldırın ve kenarın ön kenarını düzleştirin.

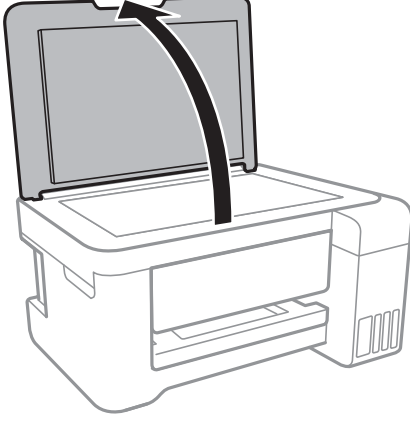


Orijinalleri Yerleřtirme

Orijinalleri Tarayıcı Camı'na Yerleřtirme. 32

Orjinalleri Tarayıcı Camı'na Yerleştirme

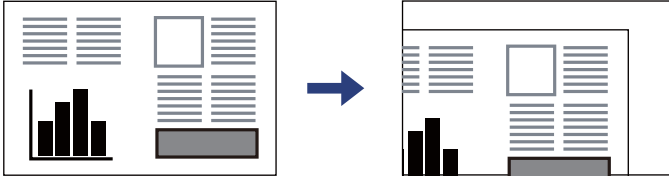
1. Belge kapağını açın.



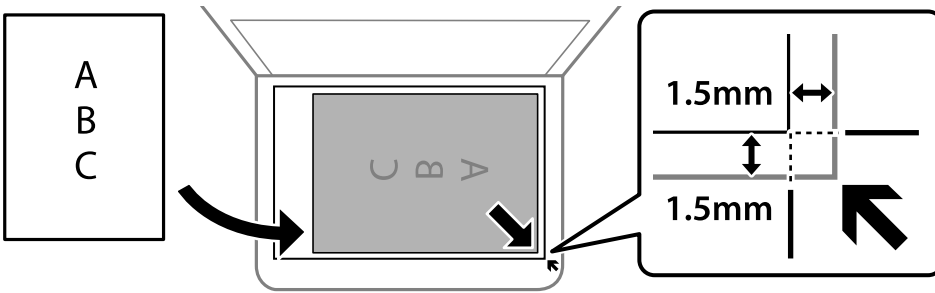
2. Yumuşak, kuru, temiz bir bez kullanarak tarayıcı camı yüzeyindeki toz veya izi çıkarın.

Not:

tarayıcı camı üzerinde çöp veya kir varsa bunu eklemek için tarama aralığı genişleyebilir, böylece orijinalin görüntüsü değişebilir veya azalabilir.



3. Orijinali aşağı bakacak şekilde yerleştirin ve köşe işaretine kaydırın.



Not:

tarayıcı camı köşesinden 1,5 mm alan taranmaz.

4. Kapağı yavaşça kapatın.



Önemli:

- ❑ Kitap gibi hacimli orjinaler yerleştirdiğinizde tarayıcı camına doğrudan harici ışık gelmesini önleyin.
- ❑ tarayıcı camı veya belge kapağına çok fazla güç uygulamayın. Aksi halde hasar görebilirler.

5. Taradıktan sonra orijinalleri çıkarın.

Not:

Orijinalleri tarayıcı camı'nda uzun süre bırakırsanız, camın yüzeyine yapışabilir.

İlgili Bilgi

➔ [“Tarayıcı Özellikleri” sayfa 210](#)

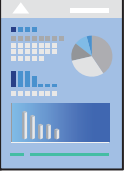
Yazdırma

Belgeleri Yazdırma.	35
Zarflara Yazdırma.	63
Web Sayfalarını Yazdırma.	64
Bulut Hizmeti Kullanarak Yazdırma.	65

Belgeleri Yazdırma

Bilgisayardan Yazdırma — Windows

Kolay Ayarları Kullanarak Yazdırma

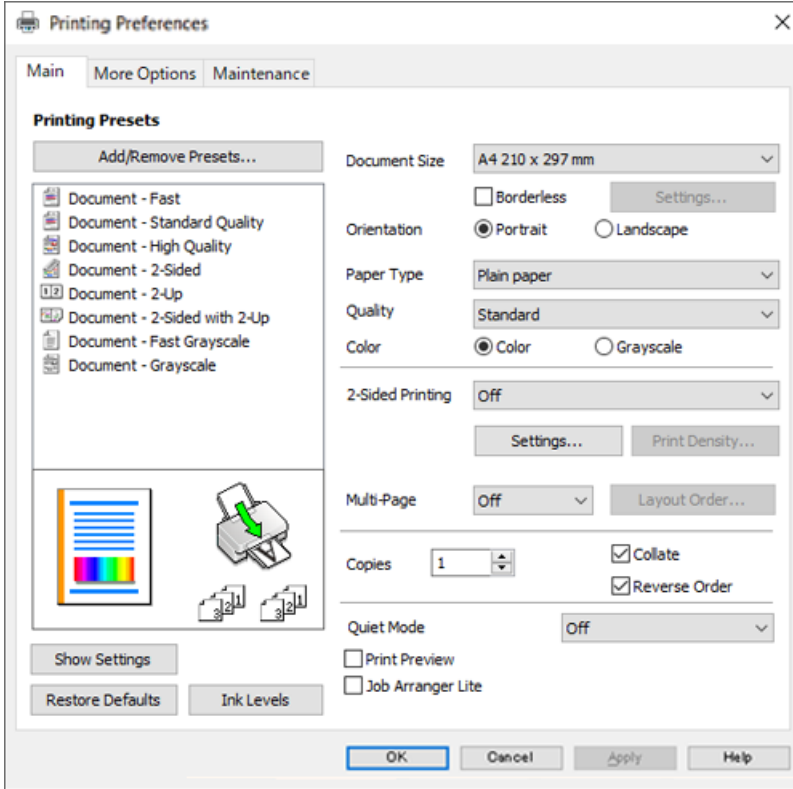


Not:

Uygulamaya bağlı olarak işlemler farklılık gösterebilir. Ayrıntılar için uygulamanın yardımına bakın.

1. Yazıcıya kağıt yükleyin.
“Arka Kağıt Besleyiciye Kağıt Yükleme” sayfa 25
2. Yazdırmak istediğiniz dosyayı açın.
3. **Dosya** menüsünden **Yazdır** veya **Yazdırma Ayarı** öğesini seçin.
4. Yazıcınızı seçin.

5. Yazıcı sürücüsü penceresine erişim için **Tercihler** veya **Özellikler** ögesini seçin.



6. Ayarları gerektiği gibi değiştirin.

Ayar öğelerinin açıklamaları için çevrimiçi yardımı inceleyebilirsiniz. Bir öğeye sağ tıklandığında **Yardım** görüntülenir.

7. Yazıcı sürücüsü penceresini kapatmak için **OK** ögesine tıklayın.

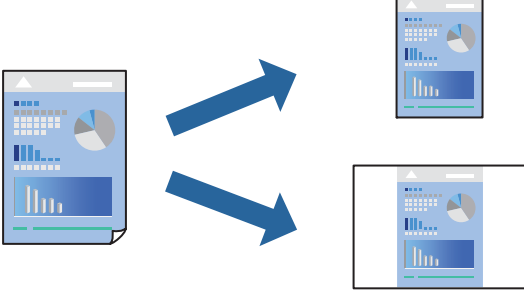
8. **Yazdır** ögesini tıklatın.

İlgili Bilgi

- ➔ “Kullanılabilir Kağıtlar ve Kapasiteler” sayfa 192
- ➔ “Kağıt Türü Listesi” sayfa 24

Kolay Yazdırma İçin Yazdırma Önarlarını Ekleme

Yazıcı sürücüsünde kendi sık kullanılan yazdırma önayarınızı oluşturursanız, listeden önayarı seçerek kolayca yazdırabilirsiniz.



1. YAZICI sürücüsünün **Ana** veya **Daha Fazla Seçenek** sekmesinde, her öğeyi ayarlayın (**Kağıt Boyutu** ve **Kağıt Türü** gibi).
2. **Yazdırma Ön Ayarları** içinde **Önarları Ekle/Kaldır** öğesini tıkkatın.
3. Bir **Ad** girin ve gerekirse bir açıklama girin.
4. **Kaydet** öğesini tıkkatın.

Not:

*Eklenen bir önayarı silmek için **Önarları Ekle/Kaldır** öğesini tıkkatın, listeden silmek istediğiniz önayar adını seçin ve ardından silin.*

5. **Yazdır** öğesini tıkkatın.

Aynı ayarları kullanarak bir sonraki yazdırmak istediğinizde, kayıtlı ayar adını **Yazdırma Ön Ayarları** içinden seçin ve **OK** öğesini tıkkatın.

İlgili Bilgi

- ➔ “Arka Kağıt Besleyiciye Kağıt Yükleme” sayfa 25
- ➔ “Kolay Ayarları Kullanarak Yazdırma” sayfa 35

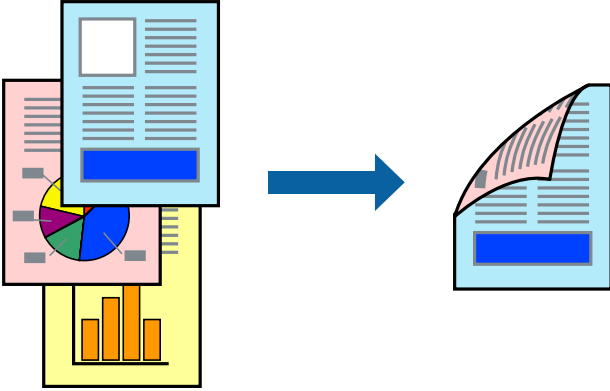
2 Taraflı Yazdırma

Kağıdın her iki tarafına yazdırmak için aşağıdaki yöntemlerden birini kullanabilirsiniz.

- Otomatik 2 taraflı yazdırma

Manüel 2 taraflı yazdırma

Yazıcı ilk tarafı yazdırmayı tamamladığında, diğer tarafa yazdırmak için kağıdı ters çevirin.



Not:

Bu özellik, kenarlıksız yazdırma için kullanılamaz.

2 taraflı yazdırmaya uygun olmayan kağıt kullanmanız durumunda yazdırma kalitesi düşebilir ve kağıt sıkışmaları meydana gelebilir.

[“2 Taraflı Yazdırma İçin Kağıt” sayfa 194](#)

Kağıda ve veriye bağlı olarak mürekkep sayfanın diğer tarafına geçebilir.

EPSON Status Monitor 3 etkin olmadıkça manuel 2 taraflı yazdırma gerçekleştiremezsiniz. **EPSON Status Monitor 3** devre dışıysa yazıcı sürücüsü penceresine erişin, **Genişletilmiş Ayarlar** ögesini **Bakım** sekmesinden tıklatın ve ardından **EPSON Status Monitor 3'ü Etkinleştir** ögesini seçin.

Ancak, yazıcıya bir ağ üzerinden erişiliyor veya paylaşılmış bir yazıcı olarak kullanılıyorsa bu özellik kullanılamayabilir.

1. Yazıcı sürücüsünün **Ana** sekmesinde, **2- taraflı yazdırma** yöntemini seçin.

2. **Ayarlar** ögesini tıklatın, uygun ayarları yapın ve sonra **Tamam** ögesini tıklatın.

3. **Yazdırma Yoğunluğu** ögesini tıklatın, uygun ayarları yapın ve sonra **Tamam** ögesini tıklatın.

Yazdırma Yoğunluğu ayarı ile yazdırma yoğunluğunu belge türüne göre ayarlayabilirsiniz.

Not:

Manuel 2 taraflı yazdırmayı seçtiğinizde bu ayar kullanılamaz.

Yazdırma Yoğunluğu için **Belge Türünü Belirleyin** penceresinde ve **Kalite** için **Ana** sekmesinde seçilen seçeneklerin kombinasyonuna bağlı olarak yazdırma işlemi yavaş olabilir.

4. **Ana** ve **Daha Fazla Seçenek** sekmelerinde diğer öğeleri gerektiği gibi ayarlayın ve sonra **Tamam** ögesini tıklatın.

5. **Yazdır** ögesini tıklatın.

Manuel 2 taraflı yazdırma için ilk tarafın yazdırılması tamamlandığında, bilgisayarda bir açılır pencere görüntülenir. Ekrandaki talimatları izleyin.

İlgili Bilgi

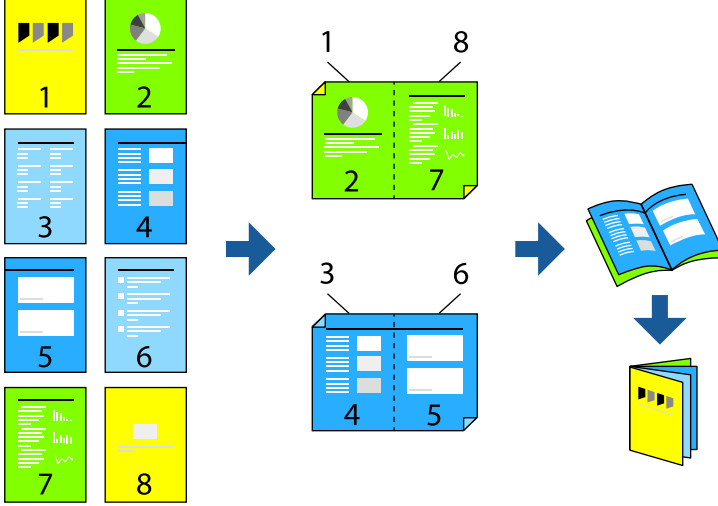
➔ [“Kullanılabilir Kağıtlar ve Kapasiteler” sayfa 192](#)

➔ [“Arka Kağıt Besleyiciye Kağıt Yükleme” sayfa 25](#)

➔ “Kolay Ayarları Kullanarak Yazdırma” sayfa 35

Kitapçık Yazdırma

Sayfaları yeniden sıralayarak ve çıktığı katlayarak oluşturulabilecek bir kitapçık da yazdırabilirsiniz.



Not:

- Bu özellik, kenarlıksız yazdırma ile kullanılamaz.
- 2 taraflı yazdırmaya uygun olmayan kağıt kullanmanız durumunda yazdırma kalitesi düşebilir ve kağıt sıkışmaları meydana gelebilir.
“2 Taraflı Yazdırma İçin Kağıt” sayfa 194
- Kağıda ve veriye bağlı olarak mürekkep sayfanın diğer tarafına geçebilir.
- EPSON Status Monitor 3 etkin olmadıkça manuel 2 taraflı yazdırma gerçekleştirilemezsiniz. EPSON Status Monitor 3 devre dışıysa yazıcı sürücüsü penceresine erişin, **Genişletilmiş Ayarlar** öğesini **Bakım** sekmesinden tıklattın ve ardından **EPSON Status Monitor 3'ü Etkinleştir** öğesini seçin.
- Ancak, yazıcıya bir ağ üzerinden erişiliyor veya paylaşılmış bir yazıcı olarak kullanılıyorsa bu özellik kullanılamayabilir.

1. Yazıcı sürücüsünün **Ana** sekmesinde, **2- taraflı yazdırma** içinden kullanmak istediğiniz uzun kenardan ciltleme türünü seçin.
2. **Ayarlar**, öğesine tıklayın **Kitapçık** öğesini ve ardından **Orta Kenar** veya **Yan Cilt** öğesini seçin.
 - Orta Kenar: Bu yöntemi yığılanabilen ve kolayca ortadan katlanabilen az sayıda sayfa yazdırırken kullanın.
 - Yan Cilt: Bu yöntemi bir kerede bir yaprak (dört sayfa) yazdırırken, her birini ortadan katlarken ve sonra bir cilt olarak birleştirirken kullanın.
3. **OK**'ı tıklattın.
4. Birçok fotoğraf ve görüntü içeren verileri yazdırırken, **Yazdırma Yoğunluğu** öğesine tıklayın ve sonra uygun ayarları yapın ve sonra **Tamam** öğesine tıklayın.

Yazdırma Yoğunluğu ayarı ile yazdırma yoğunluğunu belge türüne göre ayarlayabilirsiniz.

Not:

Belge Türünü Belirleyin için Yazdırma Yoğunluğu Ayarlama penceresinde ve **Kalite** için **Ana** sekmesinde seçilen seçeneklerin kombinasyonuna bağlı olarak yazdırma işlemi yavaş olabilir.

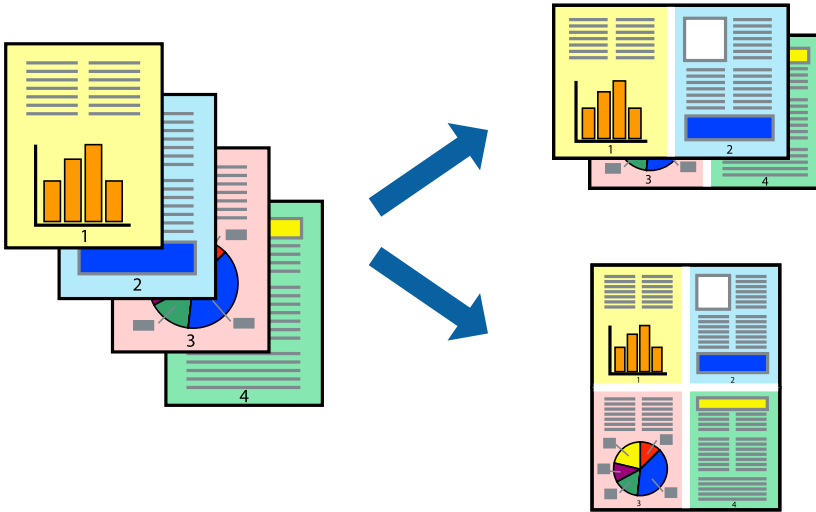
5. **Ana** ve **Daha Fazla Seçenek** sekmelerinde diğer öğeleri gerektiği gibi ayarlayın ve sonra **Tamam** ögesini tıkklatın.
6. **Yazdır** ögesini tıkklatın.

İlgili Bilgi

- ➔ “Kullanılabilir Kağıtlar ve Kapasiteler” sayfa 192
- ➔ “Arka Kağıt Besleyiciye Kağıt Yükleme” sayfa 25
- ➔ “Kolay Ayarları Kullanarak Yazdırma” sayfa 35

Birden Fazla Sayfayı bir Sayfaya Yazdırma

Birkaç sayfalık veriyi tek bir kağıda yazdırabilirsiniz.



Not:

Bu özellik, kenarlıksız yazdırma ile kullanılamaz.

1. Yazıcı sürücüsünün **Ana** sekmesinde, **2 yanyana**, **4 yanyana**, **6-birlikde**, **8 yanyana**, **9-birlikde** veya **16-birlikde** ögesini **Çok sayfalı** ayarı olarak seçin.
2. **Yrleşim Düzen** ögesini tıkklatın, uygun ayarları yapın ve sonra **Tamam** ögesini tıkklatın.
3. **Ana** ve **Daha Fazla Seçenek** sekmelerinde diğer öğeleri gerektiği gibi ayarlayın ve sonra **Tamam** ögesini tıkklatın.
4. **Yazdır** ögesini tıkklatın.

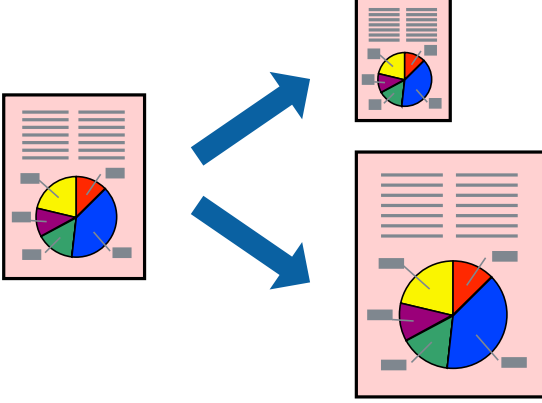
İlgili Bilgi

- ➔ “Arka Kağıt Besleyiciye Kağıt Yükleme” sayfa 25

➔ “Kolay Ayarları Kullanarak Yazdırma” sayfa 35

Kağıt Boyutuna Uydurarak Yazdırma

Yazıcıya yüklediğiniz kağıt boyutunu Hedef Kağıt Boyutu ayarı olarak seçin.



Not:

Bu özellik, kenarlıksız yazdırma ile kullanılamaz.

1. Yazıcı sürücüsünün **Daha Fazla Seçenek** sekmesinde aşağıdaki ayarları yapın.
 - Kağıt Boyutu: uygulama ayarında ayarladığınız kağıdın boyutunu seçin.
 - Çıktı Kağıt: yazıcıya yüklediğiniz kağıt boyutunu seçin.
Sayfaya Sığdır otomatik seçilir.

Not:

*Kağıdın ortasına küçültülen görüntüyü yazdırmak için **Orta** öğesini tıklatın.*

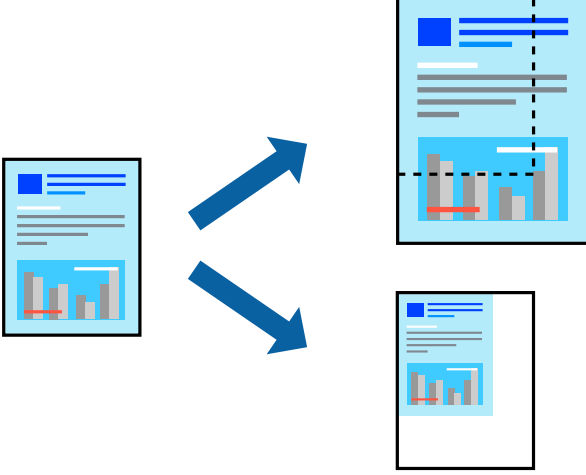
2. **Ana** ve **Daha Fazla Seçenek** sekmelerinde diğer öğeleri gerektiği gibi ayarlayın ve sonra **Tamam** öğesini tıklatın.
3. **Yazdır** öğesini tıklatın.

İlgili Bilgi

- ➔ “Arka Kağıt Besleyiciye Kağıt Yükleme” sayfa 25
- ➔ “Kolay Ayarları Kullanarak Yazdırma” sayfa 35

Herhangi Bir Büyütme Oranında Küçültülmüş veya Büyütülmüş Belge Yazdırma

Bir belgenin boyutunu belirli bir yüzde olarak küçültebilir veya büyütebilirsiniz.



Not:

Bu özellik, kenarlıksız yazdırma ile kullanılamaz.

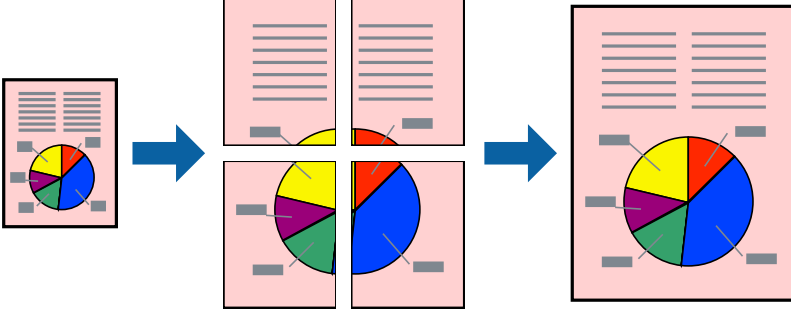
1. Yazıcı sürücüsünün **Daha Fazla Seçenek** sekmesinde, **Kağıt Boyutu** ayarından belge boyutunu seçin.
2. **Çıktı Kağıt** ayarından üzerine yazdırmak istediğiniz kağıt boyutunu seçin.
3. **Belgeyi Küçült/Büyüt, Yakınlaştır** seçeneklerini seçin ve bir yüzde girin.
4. **Ana** ve **Daha Fazla Seçenek** sekmelerinde diğer öğeleri gerektiği gibi ayarlayın ve sonra **Tamam** ögesini tıkklatın.
5. **Yazdır** ögesini tıkklatın.

İlgili Bilgi

- ➔ “Arka Kağıt Besleyiciye Kağıt Yükleme” sayfa 25
- ➔ “Kolay Ayarları Kullanarak Yazdırma” sayfa 35

Bir Görüntüyü Birden Fazla Büyütme Sayfasına Yazdırma (Poster Oluşturma)

Bu özellik, bir görüntüyü birden fazla sayfaya yazdırmanızı sağlar. Bunları bantlayıp bir araya getirerek büyük bir poster oluşturabilirsiniz.



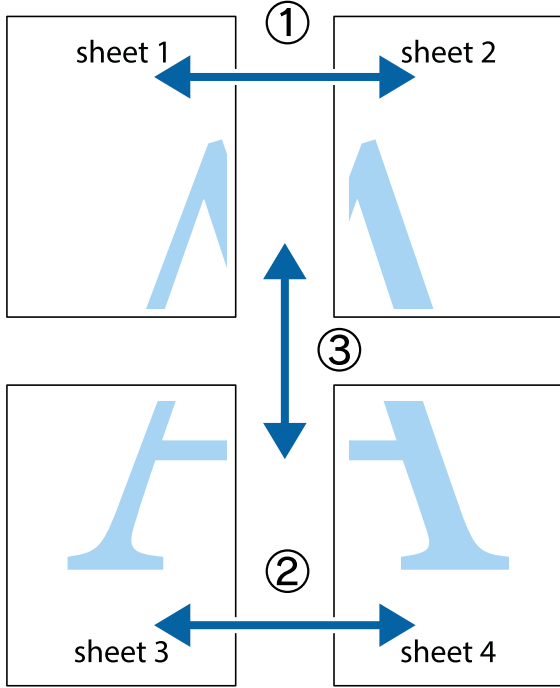
1. Yazıcı sürücüsünün **Ana** sekmesinde, **2x1 Poster**, **2x2 Poster**, **3x3 Poster** veya **4x4 Poster** öğesini **Çok sayfalı** ayarı olarak seçin.
2. **Ayarlar** öğesini tıklattın, uygun ayarları yapın ve sonra **Tamam** öğesini tıklattın.
Not:
Kesme Kılavuz Çizgilerini Yazdır, bir kesme kılavuzu yazdırmanızı sağlar.
3. **Ana** ve **Daha Fazla Seçenek** sekmelerinde diğer öğeleri gerektiği gibi ayarlayın ve sonra **Tamam** öğesini tıklattın.
4. **Yazdır** öğesini tıklattın.

İlgili Bilgi

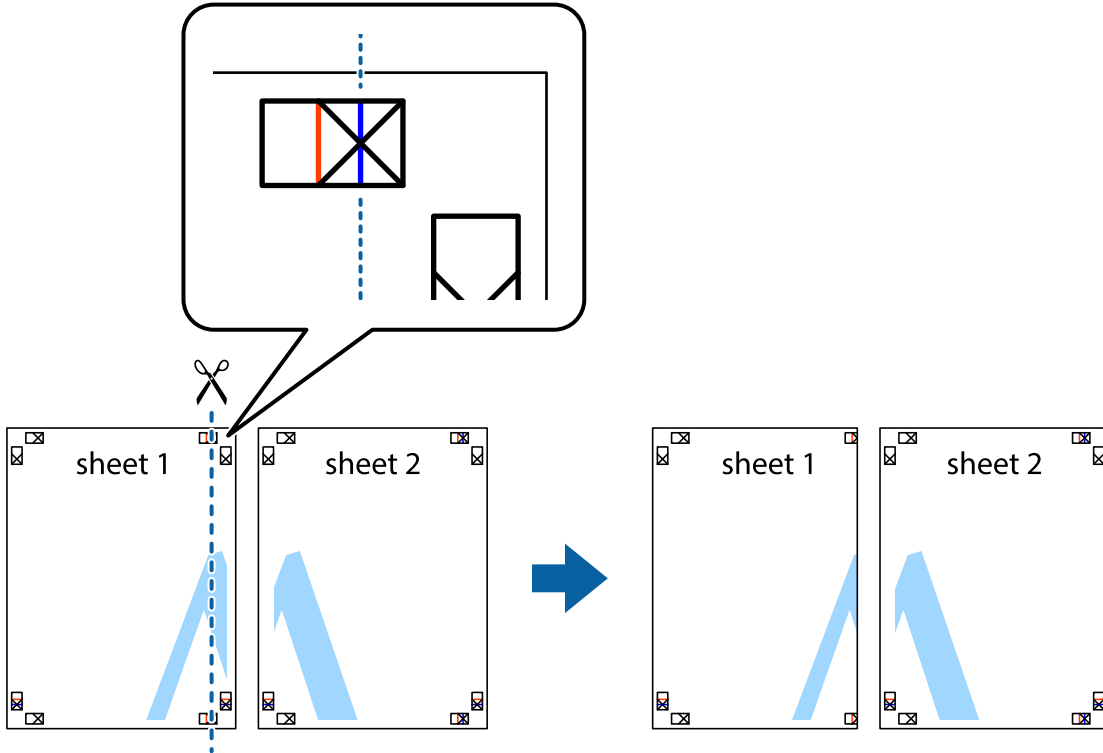
- ➔ “Arka Kağıt Besleyiciye Kağıt Yükleme” sayfa 25
- ➔ “Kolay Ayarları Kullanarak Yazdırma” sayfa 35

Üst Üste Binen Hizalama İşaretleri Kullanarak Posterler Yapma

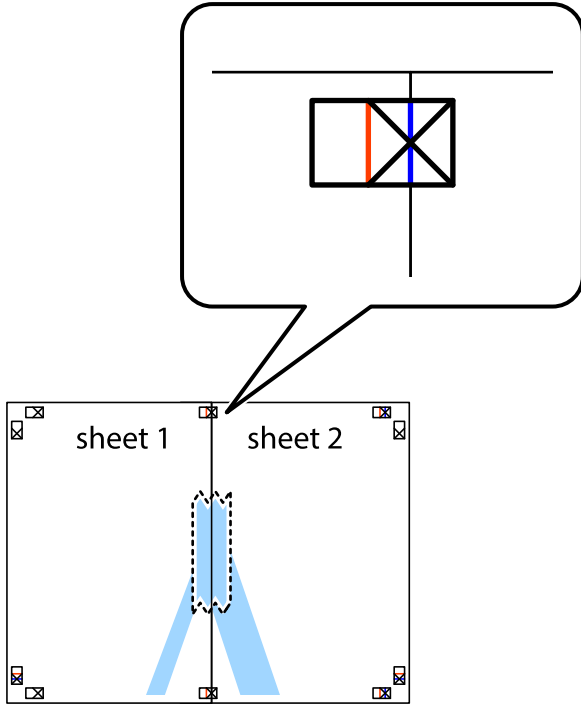
2x2 Poster seçildiğinde ve Çakışan Hizalama İşaretleri, Kesme Kılavuz Çizgilerini Yazdır'nda seçildiğinde nasıl poster yapılacağına bir örneği.



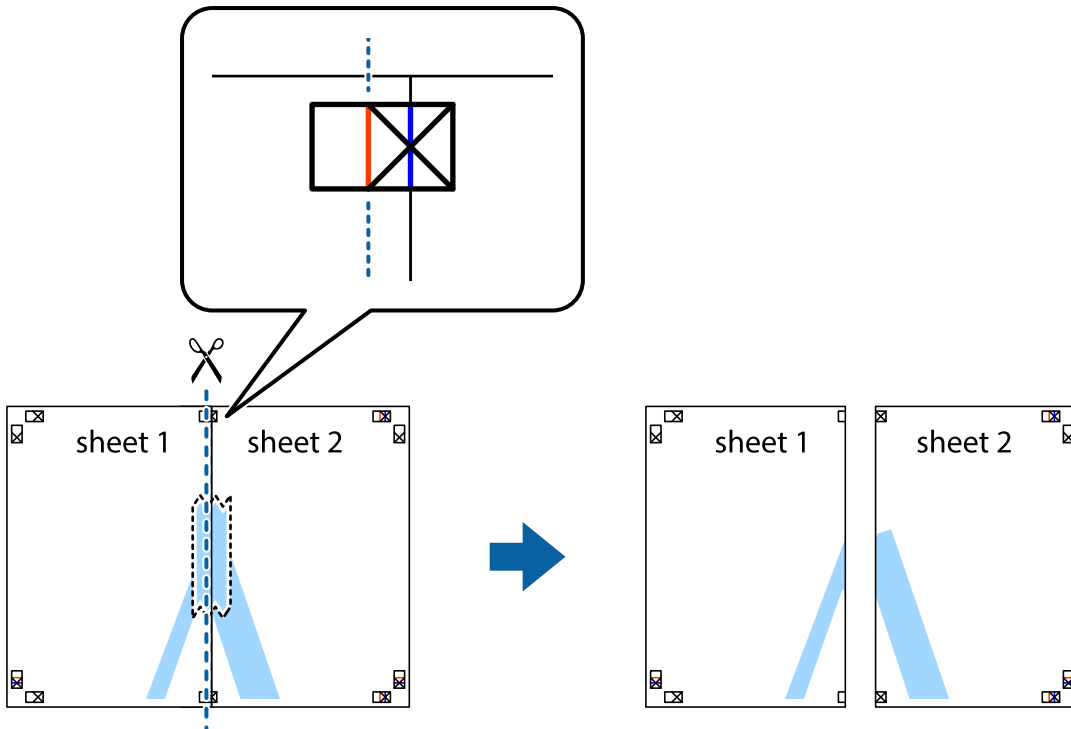
1. Sheet 1 ve Sheet 2 hazırlayın. Üst ve alt çarpı işaretlerinin ortasından dikey mavi çizgi boyunca Sheet 1 kenar boşluklarını kesin.



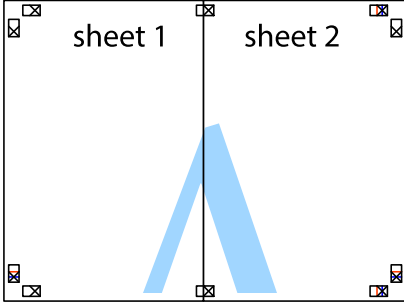
- Sheet 1 kenarını Sheet 2 üstüne yerleştirip, çarpı işaretlerini hizalayın ve ardından iki sayfayı arkadan geçici olarak bantlayın.



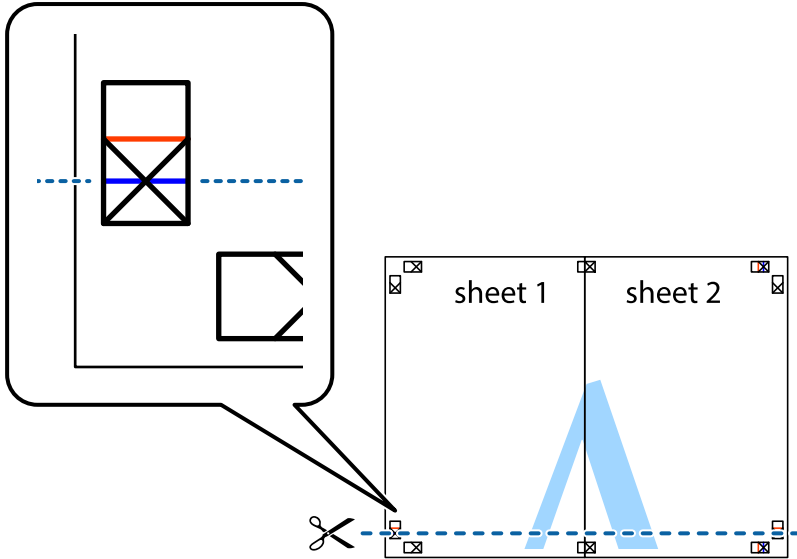
- Hizalama işaretlerindeki kırmızı dikey çizgi boyunca bantlı sayfaları ikiye kesin (bu sefer çarpı işaretlerinin solundaki çizgi).



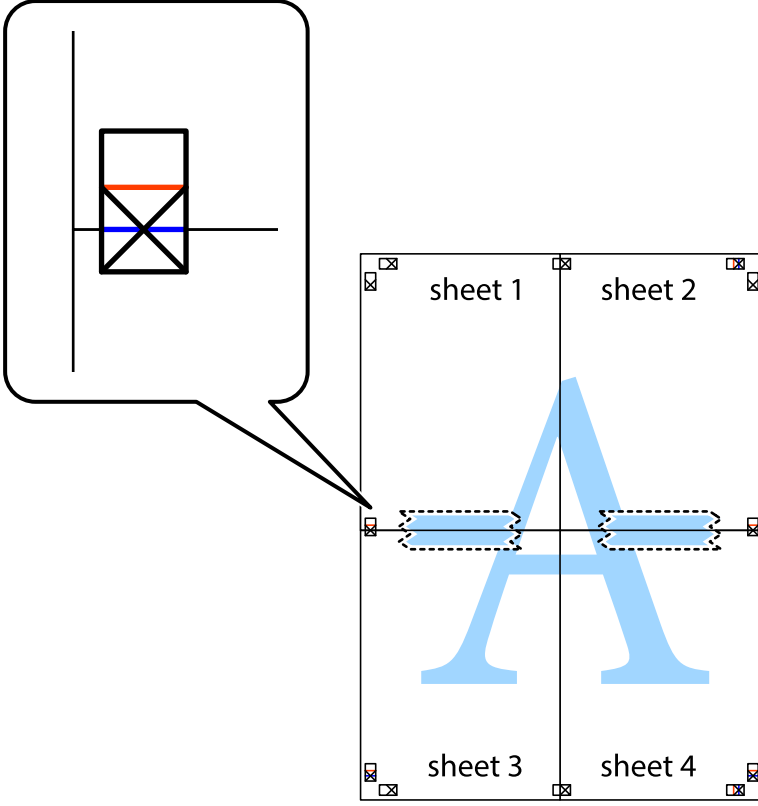
4. Sayfaları arkadan birbirine bantlayın.



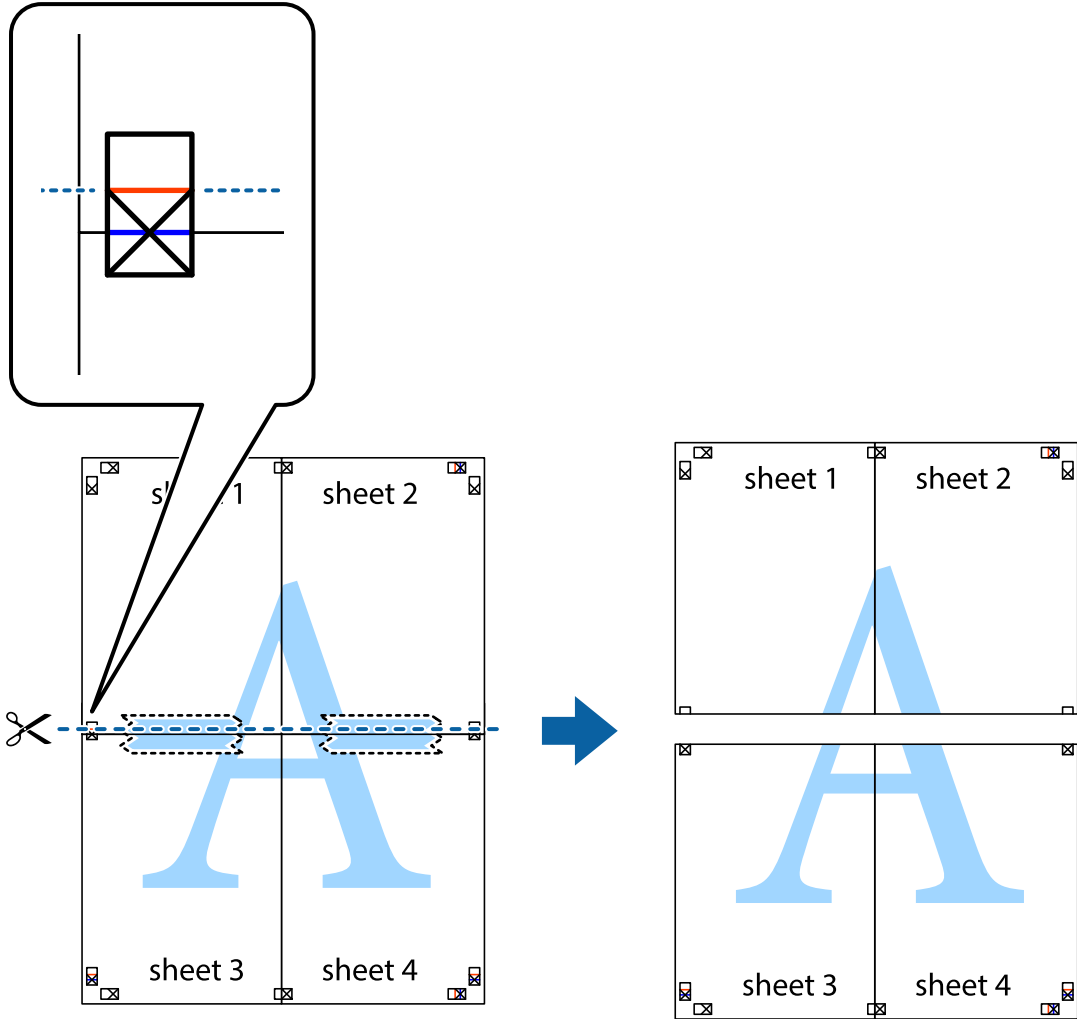
5. Sheet 3 ve Sheet 4'ü birbirine bantlamak için 1'den 4'e kadar olan adımları tekrarlayın.
6. Sol ve sağ çarpı işaretlerinin ortasından yatay mavi çizgi boyunca Sheet 1 ve Sheet 2 kenar boşluklarını kesin.



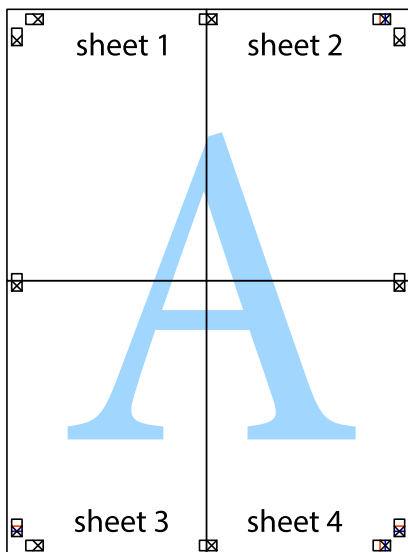
7. Sheet 1 ve Sheet 2 kenarını Sheet 3 ve Sheet 4 kenarına yerleştirin ve ardından çarpı işaretlerini hizalayıp, arkadan geçici olarak birbirine bantlayın.



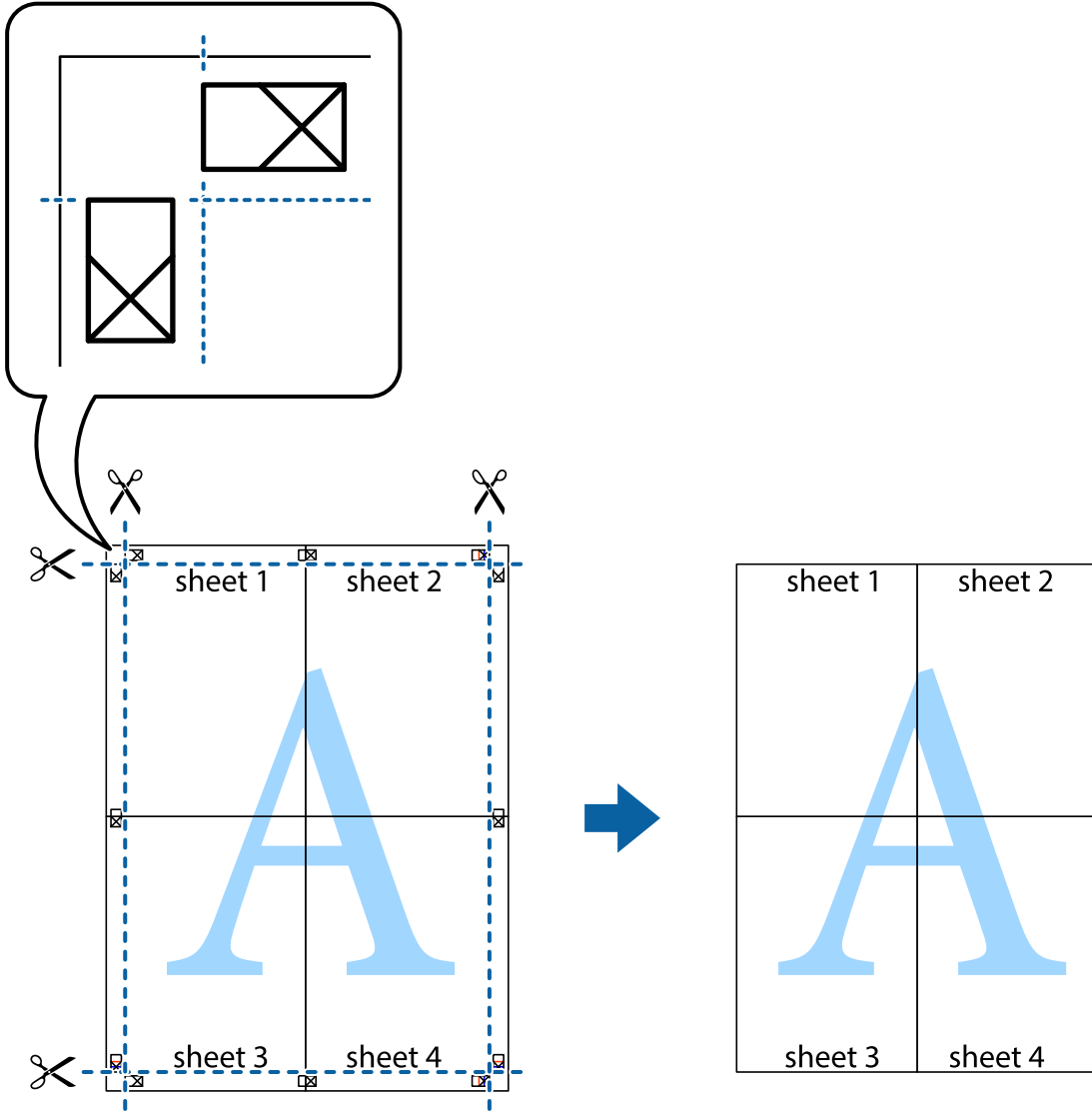
8. Hizalama işaretlerindeki kırmızı yatay çizgi boyunca bantlı sayfaları ikiye kesin (bu sefer çarpı işaretlerinin üstündeki çizgi).



9. Sayfaları arkadan birbirine bantlayın.

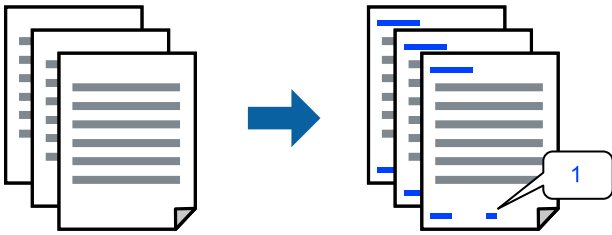


10. Kalan kenar boşluklarını dış kılavuz boyunca kesin.



Üstbilgi ve Altbilgiyle Yazdırma

Kullanıcı adı ve yazdırma tarihi gibi bilgileri üstbilgide veya altbilgide yazdırabilirsiniz.



1. Yazıcı sürücüsünün **Daha Fazla Seçenek** sekmesinde, **Filigran Özellikleri** öğesini tıklatın ve sonra **Üstbilgi/Altbilgi** öğesini seçin.

2. **Ayarlar** ögesine tıklayın ve sonra yazdırmak istediğiniz öğeleri seçerek OK'a tıklayın.

Not:

- İlk sayfa numarasını belirtmek için **Sayfa Numarası** ögesini üstbilgi veya altbilgide yazdırmak istediğiniz konumdan seçin ve sonra **Başlangıç numarası** içinde numarayı seçin.
- Metni üstbilgi veya altbilgide yazdırmak istiyorsanız, yazdırmak istediğiniz konumu seçin ve sonra **Metin** ögesini seçin. Yazdırmak istediğiniz metni metin giriş alanına girin.

3. **Ana** ve **Daha Fazla Seçenek** sekmelerinde diğer öğeleri gerektiği gibi ayarlayın ve sonra **Tamam** ögesini tıkklatın.

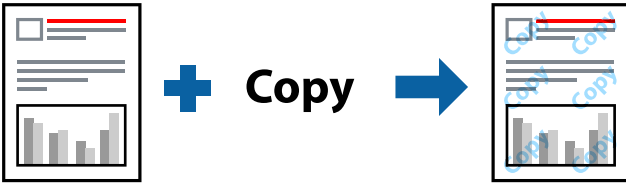
4. **Yazdır** ögesini tıkklatın.

İlgili Bilgi

- ➔ “Arka Kağıt Besleyiciye Kağıt Yükleme” sayfa 25
- ➔ “Kolay Ayarları Kullanarak Yazdırma” sayfa 35

Filigran Yazdırma

Çıktılarınızın üzerine “Gizli” veya kopyalama önleme deseni gibi bir filigran yazdırabilirsiniz. Kopyalama önleme deseni yazdırırsanız, orijinali kopyalarından ayırmak için fotokopi çekildiğinde gizli harfler görünür.



Kopyalama Koruması Deseni aşağıdaki koşullar altında kullanılabilir:

- Kağıt Türü: Düz kağıtlar, Letterhead
- Kenarlıksız: seçili değil
- Kalite: Standart
- 2- taraflı yazdırma: Kapalı, Manuel (Uzun kenar cilt payı) veya Manuel (Kısa kenar cilt payı)
- Renk Düzeltme: Otomatik
- Kısa Çizgili Kağıt: seçili değil

Not:

Ayrıca kendi filigranınızı veya kopyalama önleme deseninizi de ekleyebilirsiniz.

1. Yazıcısı sürücüsünün **Daha Fazla Seçenek** sekmesinde, **Filigran Özellikleri** ögesine tıklayın ve sonra Kopyalama Koruması Deseni veya Filigran ögesini seçin.
2. Desenin veya işaretin boyut, yoğunluk veya konumu gibi ayrıntılarının değiştirmek için **Ayarlar** ögesini tıkklatın.
3. **Ana** ve **Daha Fazla Seçenek** sekmelerinde diğer öğeleri gerektiği gibi ayarlayın ve sonra **Tamam** ögesini tıkklatın.

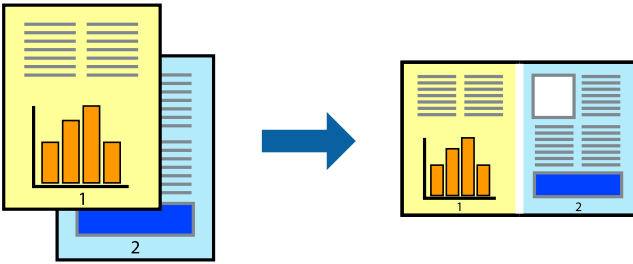
4. **Yazdır** ögesini tıklatın.

İlgili Bilgi

- ➔ “Arka Kağıt Besleyiciye Kağıt Yükleme” sayfa 25
- ➔ “Kolay Ayarları Kullanarak Yazdırma” sayfa 35

Birden Fazla Dosyayı Birlikte Yazdırma

İş Düzenleyici Lite farklı uygulamalar tarafından oluşturulan birden fazla dosyayı birleştirmenize ve tek bir yazdırma işi olarak yazdırmanıza imkan tanır. Çok sayfalı düzen ve 2 taraflı yazdırma gibi birleştirilmiş dosyalar için yazdırma ayarlarını belirtebilirsiniz.



1. Yazıcı sürücüsünün **Ana** sekmesinde, **İş Düzenleyici Lite** ögesini seçin.
2. **Yazdır** ögesini tıklatın.
Yazdırmayı başlattığınızda, İş Düzenleyici Lite penceresi görüntülenir.
3. İş Düzenleyici Lite penceresi açıkken geçerli dosyayla birleştirmek istediğiniz dosyayı açın ve sonra yukarıdaki adımları tekrarlayın.
4. İş Düzenleyici Lite penceresinde Projeyi Yazdır Lite ögesine eklenmiş bir yazdırma işi seçtiğinizde sayfa düzenini değiştirebilirsiniz.
5. Yazdırmayı başlatmak için **Dosya** menüsünden **Yazdır** ögesine tıklayın.

Not:

Tüm yazdırma verilerini Projeyi Yazdır ögesine eklemeyen önce İş Düzenleyici Lite penceresini kapatırsanız geçerli olarak üzerinde çalıştığınız yazdırma işi iptal edilir. Geçerli işi kaydetmek için **Dosya** menüsünden **Kaydet** ögesine tıklayın. Kaydedilen dosyaların uzantısı “.ecl”dir.

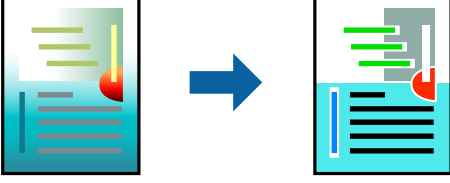
Bir Yazdırma Projesi açmak için Job Arranger Lite penceresini açmak için yazıcı sürücüsünün **Bakım** sekmesinde **İş Düzenleyici Lite** ögesine tıklayın. Daha sonra dosyayı seçmek için **Aç** menüsünden **Dosya** ögesini seçin.

İlgili Bilgi

- ➔ “Arka Kağıt Besleyiciye Kağıt Yükleme” sayfa 25
- ➔ “Kolay Ayarları Kullanarak Yazdırma” sayfa 35

Renk Evrensel Yazdırma Özelliği Kullanılarak Yazdırma

Çıktılardaki metin ve görüntülerin görünürliğini iyileştirebilirsiniz.



Renkli Evrensel Baskı yalnızca aşağıdaki ayarlar seçildiğinde kullanılabilir.

- Kağıt Türü: Düz kağıtlar, Letterhead
- Kalite: **Standart** veya daha yüksek bir kalite
- Renk: **Renk**
- Uygulamalar: Microsoft® Office 2007 veya üstü
- Metin Boyutu: 96 punto veya daha az

1. Yazıcı sürücüsünün **Daha Fazla Seçenek** sekmesinde, **Renk Düzeltme** ayarında **Görüntü Seçenekleri** ögesini tıklatın.
2. **Renkli Evrensel Baskı** ayarından bir seçenek seçin.
3. Daha fazla ayar yapmak için **Pekiştirme Seçenekleri**.
4. **Ana** ve **Daha Fazla Seçenek** sekmelerinde diğer öğeleri gerektiği gibi ayarlayın ve sonra **Tamam** ögesini tıklatın.
5. **Yazdır** ögesini tıklatın.

Not:

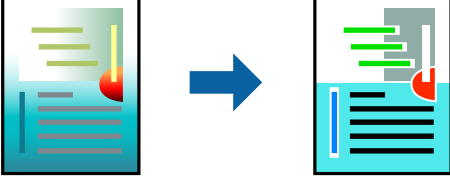
- Bazı karakterler “±” olarak görünen “+” gibi desenlerle değiştirilebilir.
- Uygulamaya özgü desenler ve alt çizgiler bu ayarlar kullanılarak yazdırılan içeriği değiştirebilir.
- Renkli Evrensel Baskı ayarları kullanılırken fotoğraflarda ve diğer görüntülerde yazdırma kalitesi azalabilir.
- Yazdırma Renkli Evrensel Baskı ayarları kullanılırken daha yavaştır.

İlgili Bilgi

- ➔ “Arka Kağıt Besleyiciye Kağıt Yükleme” sayfa 25
- ➔ “Kolay Ayarları Kullanarak Yazdırma” sayfa 35

Yazdırma Rengini Ayarlama

Yazdırma işlemi için kullanılan renkleri ayarlayabilirsiniz. Bu ayarlamalar orijinal veriye uygulanmaz.



PhotoEnhance özelliği orijinal resim verisinin kontrastını, doygunluğunu ve parlaklığını otomatik olarak ayarlayarak daha net resimler ve daha canlı renkler üretir.

Not:

PhotoEnhance konu konumunu analiz ederek rengi ayarlar. Bu nedenle eğer konu konumunu resmi küçülterek, büyüterek, kırparak veya döndürerek değiştirdiyse, renk beklenmeyen şekilde değişebilir. Kenarlıksız ayarını değiştirmek konu konumunu da değiştirir ve rengin değişmesine neden olur. Resim odak dışındaysa, ton doğal olmayabilir. Renk değiştirilir veya yapay hale gelirse, **PhotoEnhance** dışında bir modda yazdırın.

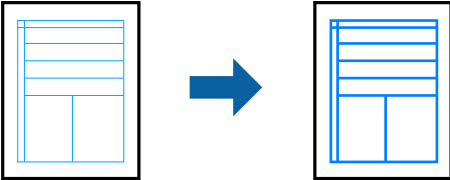
1. Yazıcı sürücüsünün **Daha Fazla Seçenek** sekmesinde, **Renk Düzeltme** ayarından renk düzeltme yöntemini seçin.
 - Otomatik: bu ayarla, kağıt türü ve yazdırma kalitesi ayarlarıyla eşleşen ton otomatik olarak ayarlanır.
 - Özel: **Gelişmiş** ögesine tıklayarak kendi ayarlarınızı yapabilirsiniz.
2. **Ana** ve **Daha Fazla Seçenek** sekmelerinde diğer öğeleri gerektiği gibi ayarlayın ve sonra **Tamam** ögesini tıkklatın.
3. **Yazdır** ögesini tıkklatın.

İlgili Bilgi

- ➔ [“Arka Kağıt Besleyiciye Kağıt Yükleme” sayfa 25](#)
- ➔ [“Kolay Ayarları Kullanarak Yazdırma” sayfa 35](#)

İnce Çizgileri Vurgulamak İçin Yazdırma

Yazdırmak için çok ince olan çizgileri kalınlaştırabilirsiniz.



1. Yazıcı sürücüsünün **Daha Fazla Seçenek** sekmesinde, **Renk Düzeltme** ayarında **Görüntü Seçenekleri** ögesini tıkklatın.
2. **İnce Çizgileri Vurgula** ögesini seçin.

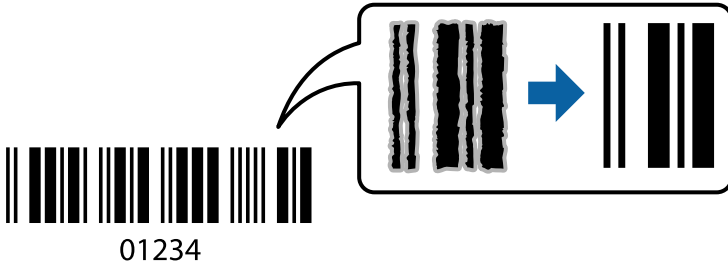
3. **Ana** ve **Daha Fazla Seçenek** sekmelerinde diğer öğeleri gerektiği gibi ayarlayın ve sonra **Tamam** öğesini tıkklatın.
4. **Yazdır** öğesini tıkklatın.

İlgili Bilgi

- ➔ “Arka Kağıt Besleyiciye Kağıt Yükleme” sayfa 25
- ➔ “Kolay Ayarları Kullanarak Yazdırma” sayfa 35

Temiz Barkodlar Yazdırma

Bir barkodu temiz yazdırabilir ve taranmasını kolaylaştırabilirsiniz. Bu özelliği yalnızca yazdırdığınız barkod taranamıyorsa etkinleştirin.



Bu özelliği aşağıdaki koşullarda kullanabilirsiniz.

- Kağıt Türü: Düz kağıtlar, Letterhead veya Zarf
- Kalite: **Standart**

1. YAZICI sürücüsünün **Bakım** sekmesinde, **Genişletilmiş Ayarlar** öğesini tıkklatın ve sonra **Barkot modu** öğesini seçin.
2. **Ana** ve **Daha Fazla Seçenek** sekmelerinde diğer öğeleri gerektiği gibi ayarlayın ve sonra **Tamam** öğesini tıkklatın.
3. **Yazdır** öğesini tıkklatın.

Not:

Bulanıklık giderme şartlara bağlı olarak her zaman mümkün olmayabilir.

İlgili Bilgi

- ➔ “Arka Kağıt Besleyiciye Kağıt Yükleme” sayfa 25
- ➔ “Kolay Ayarları Kullanarak Yazdırma” sayfa 35

Bilgisayardan Yazdırma — Mac OS

Kolay Ayarları Kullanarak Yazdırma



Not:

Uygulamaya bağlı olarak işlemler ve ekranlar farklılık gösterebilir. Ayrıntılar için uygulamanın yardımına bakın.

1. Yazıcıya kağıt yükleyin.
2. Yazdırmak istediğiniz dosyayı açın.
3. Yazdırma iletişimine ulaşmak için **Dosya** menüsünden **Yazdır** ögesini veya başka bir komut seçin.
Gerekirse yazdırma penceresini genişletmek için **Ayrıntıları Göster** veya ▼ ögesine tıklayın.
4. Yazıcınızı seçin.
5. Açılır menüden **Yazdırma Ayarları** ögesini seçin.

Printer: EPSON XXXX

Presets: Default Settings

Copies: 1

Pages: All
 From: 1 to: 1

Paper Size: A4 210 by 297 mm

Orientation: Portrait Landscape

Print Settings

Media Type: Plain paper

Print Quality: Normal

Borderless
Expansion: Std

Grayscale

Mirror Image

Cancel Print

6. Ayarları gerektiği gibi değiştirin.

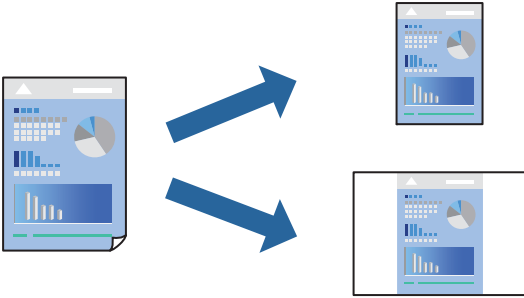
7. **Yazdır** ögesini tıklatın.

İlgili Bilgi

- ➔ “Kullanılabilir Kağıtlar ve Kapasiteler” sayfa 192
- ➔ “Kağıt Türü Listesi” sayfa 24

Kolay Yazdırma İçin Yazdırma Önayarlarını Ekleme

Yazıcı sürücüsünde kendi sık kullanılan yazdırma önayarınızı oluşturursanız, listeden önayarı seçerek kolayca yazdırabilirsiniz.



1. **Yazdırma Ayarları ve Düzen (Kağıt Boyutu, Ortam Türü vb.)** gibi her ögeyi ayarlayın.
2. Geçerli ayarları bir ön ayar olarak kaydetmek için **Önayarlar**'a tıklayın.
3. **OK**'a tıklayın.

Not:

Eklenen bir önayarı silmek için **Ön Ayarlar > Ön Ayarları Göster** ögesine tıklayın, listeden silmek istediğiniz önayar adını seçin ve ardından silin.

4. **Yazdır** ögesine tıklayın.

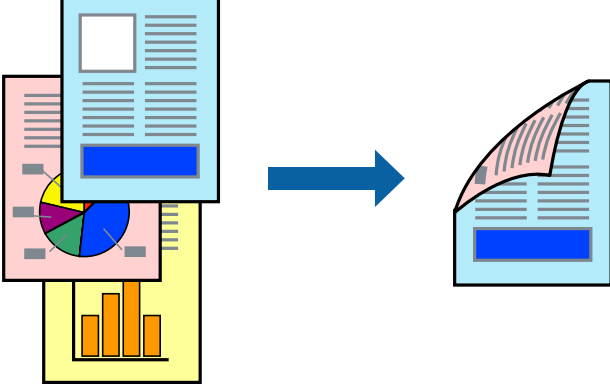
Aynı ayarları kullanarak bir sonraki yazdırmak istediğinizde, kayıtlı önayar adını **Önayarlar**'dan seçin.

İlgili Bilgi

- ➔ “Arka Kağıt Besleyiciye Kağıt Yükleme” sayfa 25
- ➔ “Kolay Ayarları Kullanarak Yazdırma” sayfa 55

2 Taraflı Yazdırma

Kağıdın her iki tarafına yazdırabilirsiniz.



Not:

- Bu özellik, kenarlıksız yazdırma ile kullanılamaz.
- 2 taraflı yazdırmaya uygun olmayan kağıt kullanmanız durumunda yazdırma kalitesi düşebilir ve kağıt sıkışmaları meydana gelebilir.

[“2 Taraflı Yazdırma İçin Kağıt” sayfa 194](#)

- Kağıda ve veriye bağlı olarak mürekkep sayfanın diğer tarafına geçebilir.

1. Açılır menüden **İki taraflı Yazdırma Ayarları** ögesini seçin.
2. **İki taraflı Yazdırma** içinden ciltleri seçin.
3. **Belge Türü** alanından orijinalin türünü seçin.

Not:

- Yazdırma işlemi, **Belge Türü** ayarına bağlı olarak yavaş olabilir.

- Fotoğraf veya grafikler gibi yüksek yoğunlukta veriler yazdırıyorsanız, **Metin & Fotoğraflar** veya **Metin & Grafikler** seçeneğini **Belge Türü** ayarından seçin. Sürtünme oluşursa veya resim arkaya geçerse, **Ayarlar** yanındaki ok işaretine tıklayarak yazdırma yoğunluğu ve mürekkep kuruma süresini ayarlayın.

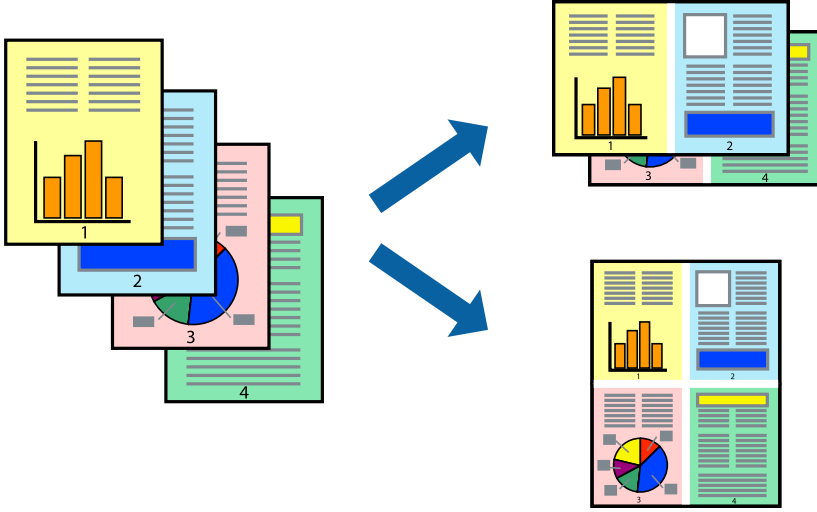
4. Gereken diğer öğeleri ayarlayın.
5. **Yazdır** ögesini tıklatın.

İlgili Bilgi

- ➔ [“Kullanılabilir Kağıtlar ve Kapasiteler” sayfa 192](#)
- ➔ [“Arka Kağıt Besleyiciye Kağıt Yükleme” sayfa 25](#)
- ➔ [“Kolay Ayarları Kullanarak Yazdırma” sayfa 55](#)

Birden Fazla Sayfayı bir Sayfaya Yazdırma

Birkaç sayfalık veriyi tek bir kağıda yazdırabilirsiniz.



1. Açılır menüden **Düzen**'i seçin.
2. Sayfa sayısını **Yaprak Başına Sayfa Adedi**, **Yerleşim Yönü** (sayfa sırası) ve **Kenar** seçeneklerinden seçin.
3. Diğer öğeleri gerektiği gibi ayarlayın.
4. **Yazdır** öğesini tıklatın.

İlgili Bilgi

- ➔ “Arka Kağıt Besleyiciye Kağıt Yükleme” sayfa 25
- ➔ “Kolay Ayarları Kullanarak Yazdırma” sayfa 55

Kağıt Boyutuna Uydurarak Yazdırma

Yazıcıya yüklediğiniz kağıt boyutunu Hedef Kağıt Boyutu ayarı olarak seçin.



1. Uygulamada belirlediğiniz kağıt boyutunu **Kağıt Boyutu** ayarı olarak seçin.

2. Açılan menüden **Kağıt İşleme**'yi seçin.
3. **Kağıt boyutuna göre ölçekle**'yi seçin.
4. Yazıcıya yüklediğiniz kağıt boyutunu **Hedef Kağıt Boyutu** ayarı olarak seçin.
5. Gereken diğer öğeleri ayarlayın.
6. **Yazdır** öğesine tıklayın.

İlgili Bilgi

- ➔ “Arka Kağıt Besleyiciye Kağıt Yükleme” sayfa 25
- ➔ “Kolay Ayarları Kullanarak Yazdırma” sayfa 55

Herhangi Bir Büyütme Oranında Küçültülmüş veya Büyütülmüş Belge Yazdırma

Bir belgenin boyutunu belirli bir yüzde olarak küçültebilir veya büyütebilirsiniz.



1. Yazdırma iletişimime ulaşmak için **Dosya** menüsünden **Yazdır** öğesini veya başka bir komut seçin.
2. Uygulamanın **Dosya** menüsünden **Sayfa Düzeni** öğesini seçin.
3. **Yazıcı**, **Kağıt Boyutu** öğelerini seçin, **Ölçek** içinde yüzdeyi girin ve sonra **OK**'a tıklayın.

Not:

*Uygulamada ayarladığımız kağıt boyutunu **Kağıt Boyutu** ayarı olarak seçin.*

4. Gereken diğer öğeleri ayarlayın.
5. **Yazdır** öğesine tıklayın.

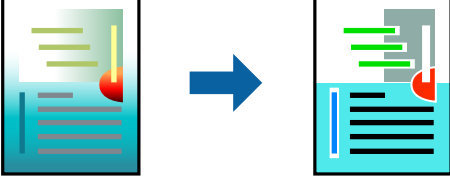
İlgili Bilgi

- ➔ “Arka Kağıt Besleyiciye Kağıt Yükleme” sayfa 25

➔ “Kolay Ayarları Kullanarak Yazdırma” sayfa 55

Yazdırma Rengini Ayarlama

Yazdırma işlemi için kullanılan renkleri ayarlayabilirsiniz. Bu ayarlamalar orijinal veriye uygulanmaz.



PhotoEnhance özelliği orijinal resim verisinin kontrastını, doygunluğunu ve parlaklığını otomatik olarak ayarlayarak daha net resimler ve daha canlı renkler üretir.

Not:

PhotoEnhance konu konumunu analiz ederek rengi ayarlar. Bu nedenle eğer konu konumunu resmi küçülterek, büyüterek, kırparak veya döndürerek değiştirdiyseniz, renk beklenmeyen şekilde değişebilir. Kenarlıksız ayarını değiştirmek konu konumunu da değiştirir ve rengin değişmesine neden olur. Resim odak dışındaysa, ton doğal olmayabilir. Renk değiştirilir veya yapay hale gelirse, **PhotoEnhance** dışında bir modda yazdırın.

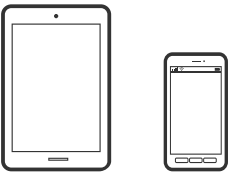
1. Açılır menüden **Renk Eşleme** ögesini ve ardından **EPSON Renk Kontrolleri** ögesini seçin.
2. Açılır menüden **Renk Seçenekleri** ögesini ve ardından mevcut seçeneklerden birini seçin.
3. **Gelişmiş Ayarlar** seçeneğinin yanında bulunan oka tıklayın ve gerekli ayarlamaları yapın.
4. Gereken diğer öğeleri ayarlayın.
5. **Yazdır** ögesine tıklayın.

İlgili Bilgi

- ➔ “Arka Kağıt Besleyiciye Kağıt Yükleme” sayfa 25
- ➔ “Kolay Ayarları Kullanarak Yazdırma” sayfa 55

Akıllı Cihazlardan Belgeleri Yazdırma (iOS)

Akıllı telefon veya tablet gibi bir akıllı bir cihazdan belgeleri yazdırabilirsiniz.



Epson Smart Panel Kullanarak Belgeleri Yazdırma

Not:

Cihaza bağlı olarak işlemler farklılık gösterebilir.

1. Epson Smart Panel yüklü değilse yükleyin.
“Yazıcıyı Akıllı Bir Aygıttan Kolayca Çalıştırmak İçin Uygulama (Epson Smart Panel)” sayfa 199
2. Epson Smart Panel programını başlatın.
3. Ana ekrandan belgeyi yazdırma menüsünü seçin.
4. Yazdırmak istediğiniz belgeyi seçin.
5. Yazdırmayı başlatın.

AirPrint Kullanarak Belgeleri Yazdırma

AirPrint, iPhone, iPad, iPod touch ve Mac'ten sürücülerini yükleme veya yazılım indirme gereksinimi olmadan anında kablosuz yazdırma sağlar.



Not:

Yazıcınızın kontrol panelindeki kağıt yapılandırma mesajlarını devre dışı bıraktıysanız AirPrint kullanamazsınız. Gerekirse mesajları etkinleştirmek için aşağıdaki bağlantıya bakın.

1. Yazıcınızı kablosuz yazdırma için ayarlayın. Aşağıdaki bağlantıya bakın.
<http://epson.sn>
2. Apple aygıtını yazıcınızın kullandığıyla aynı kablosuz ağa bağlayın.
3. Aygıtınızdan yazıcıya iş göndererek yazdırma işlemi gerçekleştirin.

Not:

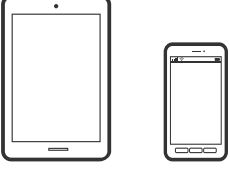
Ayrıntılar için Apple web sitesindeki AirPrint sayfasına bakın.

İlgili Bilgi

- ➔ “Bir Bağlantı Kurulduğu Halde Yazdıramıyor (iOS)” sayfa 128

Akıllı Cihazlardan Belgeleri Yazdırma (Android)

Akıllı telefon veya tablet gibi bir akıllı bir cihazdan belgeleri yazdırabilirsiniz.



Epson Smart Panel Kullanarak Belgeleri Yazdırma

Not:

Cihaza bağlı olarak işlemler farklılık gösterebilir.

1. Epson Smart Panel yüklü değilse yükleyin.
[“Yazıcıyı Akıllı Bir Aygıttan Kolayca Çalıştırmak İçin Uygulama \(Epson Smart Panel \)” sayfa 199](#)
2. Epson Smart Panel programını başlatın.
3. Ana ekrandan belgeyi yazdırma menüsünü seçin.
4. Yazdırmak istediğiniz belgeyi seçin.
5. Yazdırmayı başlatın.

Epson Print Enabler’ı Kullanarak Belgeleri Yazdırma

Not:

Cihaza bağlı olarak işlemler farklılık gösterebilir.

1. Google Play kaynağından Epson Print Enabler eklentisini yükleyin.
2. Android aygıtınızda **Ayarlar** sekmesine gidin, **Yazdırma** seçeneğini seçin ve ardından Epson Print Enabler’ı etkinleştirin.
3. Chrome gibi bir Android uygulamasından menü simgesine dokununuz ve ekrandakileri yazdırın.

Not:

*Yazıcınızı göremiyorsanız **Tüm Yazıcılar**’a dokununuz ve yazıcınızı seçin.*

Mopria Print Service Kullanarak Yazdırma

Mopria Print Service, Android akıllı telefonlar veya tabletlerden anında kablosuz yazdırmayı sağlar.



1. Google Play'den Mopria Print Service'ı yükleyin.
2. Yazıcıya kağıt yükleyin.
3. Yazıcınızı kablosuz yazdırma için ayarlayın. Aşağıdaki bağlantıya bakın.
<http://epson.sn>
4. Android aygıtınızı yazıcınızın kullandığıyla aynı kablosuz ağa bağlayın.
5. Aygıtınızdan yazıcıya iş göndererek yazdırma işlemi gerçekleştirin.

Not:

Daha fazla ayrıntı için <https://mopria.org> adresindeki Mopria web sitesine bakın.

İlgili Bilgi

- ➔ [“Arka Kağıt Besleyiciye Kağıt Yükleme” sayfa 25](#)

Zarflara Yazdırma

Bilgisayardan Zarflara Yazdırma (Windows)

1. Yazıcıya zarfları yükleyin.
[“Arka kağıt beslemesine zarf yükleme” sayfa 27](#)
2. Yazdırmak istediğiniz dosyayı açın.
3. Yazıcı sürücüsü penceresine erişin.
4. **Ana** sekmesinde **Kağıt Boyutu** içinden zarf boyutunu seçin ve sonra **Kağıt Türü** içinden **Zarf** ögesini seçin.
5. **Ana** ve **Daha Fazla Seçenek** sekmelerinde diğer öğeleri gerektiği gibi ayarlayın ve sonra **Tamam** ögesini tıklatın.
6. **Yazdır** ögesini tıklatın.

Bilgisayardan Zarflara Yazdırma (Mac OS)

1. Yazıcıya zarfları yükleyin.
[“Arka kağıt beslemesine zarf yükleme” sayfa 27](#)
2. Yazdırmak istediğiniz dosyayı açın.
3. Yazdırma iletişimime ulaşmak için **Dosya** menüsünden **Yazdır** ögesini veya başka bir komut seçin.
4. **Kağıt Boyutu** ayarıyla aynı boyutu seçin.

5. Açılır menüden **Yazdırma Ayarları** ögesini seçin.
6. **Ortam Türü** ayarı olarak **Zarf**ı seçin.
7. Gereken diğer öğeleri ayarlayın.
8. **Yazdır** ögesini tıklatın.

Web Sayfalarını Yazdırma

Bilgisayardan Web Sayfalarını Yazdırma

Epson Photo+ web sayfalarını görüntülemenizi, belirtilen alanı kırpmanızı ve sonra onları yazdırmanızı sağlar. Ayrıntılar için uygulamanın yardımına bakın.

Akıllı Cihazlardan Web Sayfalarını Yazdırma

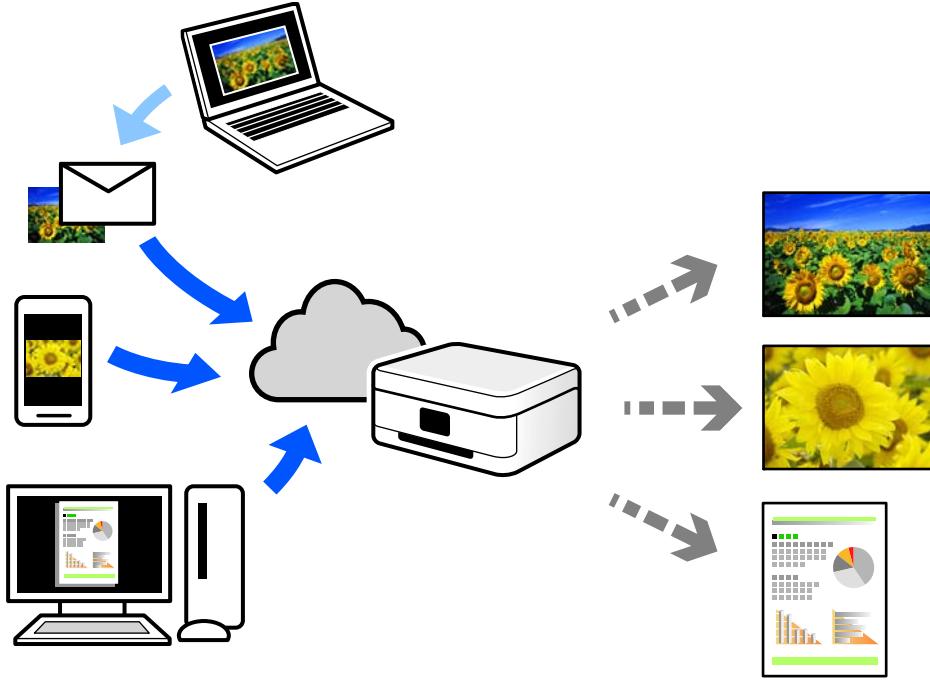
Not:

Cihaza bağlı olarak işlemler farklılık gösterebilir.

1. Yazıcınızı kablosuz yazdırma için ayarlayın.
2. Epson Smart Panel yüklü değilse yükleyin.
[“Yazıcıyı Akıllı Bir Aygıttan Kolayca Çalıştırmak İçin Uygulama \(Epson Smart Panel \)”](#) sayfa 199
3. Akıllı cihazınızı yazıcınızın kullandığı kablosuz ağa bağlayın.
4. Web tarayıcısı uygulamanızda yazdırmak istediğiniz web sayfasını açın.
5. Web tarayıcısı uygulamasının menüsünden **Paylaş**'a dokunun.
6. **Smart Panel**'i seçin.
7. **Yazdır** ögesine dokunun.

Bulut Hizmeti Kullanarak Yazdırma

Epson Connect'i İnternet üzerinden kullanarak herhangi bir zamanda ve herhangi bir yerden akıllı telefonunuz, tablet bilgisayarınız veya dizüstü bilgisayarınızla kolayca yazdırma yapabilirsiniz. Bu hizmeti kullanmak için kullanıcıyı ve yazıcıyı Epson Connect'te kaydetmeniz gerekir.



İnternet'te bulunan özellikler şu şekildedir.

Email Print

Yazıcıya atanmış bir e-posta adresine belgeler veya görüntüler gibi ekler içeren bir e-posta gönderirken o e-posta ve ekleri ev ve ofis yazıcınız gibi uzak konumlardan yazdırabilirsiniz.

Epson iPrint

Bu Uygulama iOS ve Android içindir ve bir akıllı telefon veya tablettan yazdırmanızı veya taramanızı sağlar. Belgeleri, görüntüleri ve web sitelerini doğrudan aynı kablosuz LAN'da bulunan bir yazıcıya göndererek yazdırabilirsiniz.

Remote Print Driver

Bu, Uzak Yazdırma Sürücüsü tarafından desteklenen paylaşılan bir sürücüdür. Uzak bir konumda bir yazıcı kullanarak yazdırırken, normal uygulamalar penceresindeki yazıcıyı değiştirerek yazdırabilirsiniz.

Kurma veya yazdırma hakkında ayrıntılar için Epson Connect web portalına bakın.

<https://www.epsonconnect.com/>

<http://www.epsonconnect.eu> (yalnızca Avrupa)

Kontrol Panelinden Epson Connect Hizmeti'ne Kaydolma

Yazıcıyı kaydetmek için aşağıdaki adımları izleyin.

1. Kontrol panelinde **Ayarlar** ögesini seçin.
Bir ögeyi seçmek için ▲ ▼ ◀ ▶ düğmelerini kullanın ve sonra OK düğmesine basın.
2. Kayıt sayfasını yazdırmak için **Epson Connect Hizmetleri** > **Kaydettir/Sil** ögesini seçin.
3. Yazıcıyı kaydetmek için kayıt sayfasındaki talimatları izleyin.

Kopyalama

Kullanılabilir Kopyalama Yöntemleri. 68

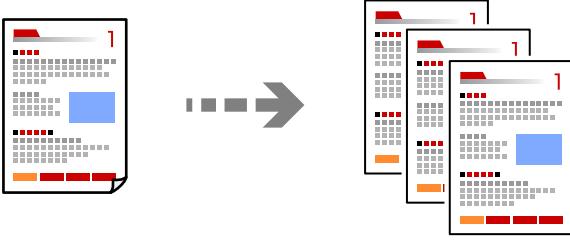
Kopyalama İçin Menü Seçenekleri. 74

Kullanılabilir Kopyalama Yöntemleri

Orijinalleri tarayıcı camı üzerine yerleştirin ve sonra ana ekranda **Kopyala** menüsünü seçin.

Orijinalleri Kopyalama

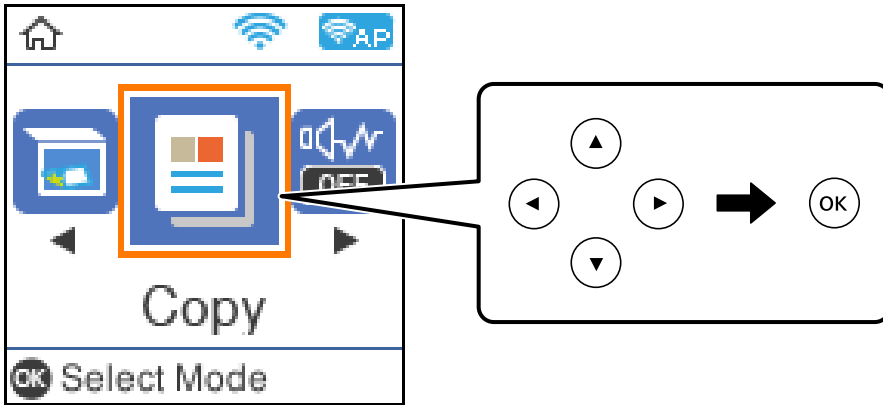
Bu kısımda orijinalleri kopyalamak için kontrol panelinde **Kopyala** menüsünün kullanımı açıklanmaktadır.



1. Yazıcıya kağıt yükleyin.
[“Arka Kağıt Besleyiciye Kağıt Yükleme” sayfa 25](#)
2. Orijinalleri yerleştirin.
[“Orijinalleri Tarayıcı Camı’na Yerleştirme” sayfa 32](#)

3. Ana ekranda **Kopyala** ögesini seçin.

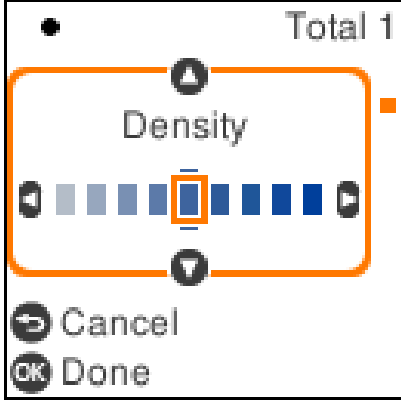
Bir ögeyi seçmek için ▲ ▼ ◀ ▶ düğmelerini kullanın ve sonra OK düğmesine basın.



4. Kopya sayısını belirleyin.
5. Renkli veya tek renkli kopya seçin.

6. Yazdırma ayarlarını görüntülemek ve kontrol etmek için OK düğmesine basın ve sonra ayarları gerektiği gibi değiştirin.

Ayarları değiştirmek için ▼ düğmesine basın, ▲ ▼ düğmelerini belirterek ayar menüsünü belirtin ve sonra ◀▶ düğmelerini kullanarak ayarları değiştirin. Tamamladıktan sonra OK düğmesine basın.




7. ◊ düğmesine basın.

2 Taraflı Kopyalama

Birden fazla orijinali kağıdın her iki tarafına da kopyalayın.

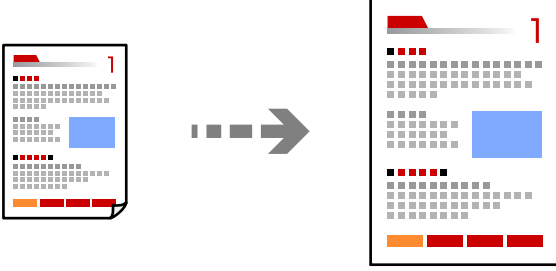


1. Orijinalleri yerleştirin.
[“Orijinalleri Tarayıcı Camı’na Yerleştirme” sayfa 32](#)
2. Ana ekranda **Kopyala** ögesini seçin.
Bir ögeyi seçmek için ▲ ▼ ◀▶ düğmelerini kullanın ve sonra OK düğmesine basın.
3. Kopya sayısını belirleyin.
4. Renkli veya tek renkli kopya seçin.
5. OK düğmesine basın ve sonra ▼ düğmesine basın.
6. **2 Taraflı** ögesini ▲ ▼ düğmelerini kullanarak seçin ve sonra ▶ düğmesine basın.
7. **1>2 Taraflı** ögesini seçin.

8. Orijinalin yönünü ve ciltleme konumunu belirtin ve ardından Tamam düğmesine basın.
9.  düğmesine basın.

Büyüterek veya Küçülterek Kopyalama


Orijinalleri belirtilen bir büyüklükte kopyalayabilirsiniz.



1. Orijinalleri yerleştirin.
[“Orijinalleri Tarayıcı Camı’na Yerleştirme” sayfa 32](#)
2. Ana ekranda **Kopyala** ögesini seçin.
Bir ögeyi seçmek için ▲ ▼ ◀ ▶ düğmelerini kullanın ve sonra OK düğmesine basın.
3. Kopya sayısını belirleyin.
4. Renkli veya tek renkli kopya seçin.
5. OK düğmesine basın ve sonra ▼ düğmesine basın.
6. ▲ ▼ düğmelerini kullanarak **Daralt/Genişlet** ögesini belirtin ve sonra ◀ ▶ düğmelerini kullanarak büyütme/değıştirmeyi değiştirin.

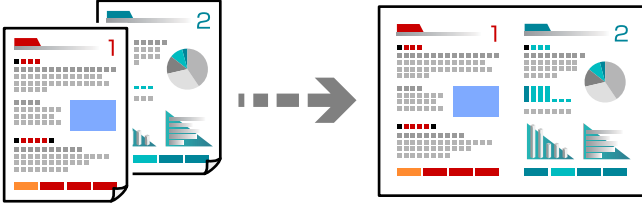
Not:

Belgeyi belirli bir oranda küçülterek veya büyüterek kopyalamak istediğinizde, **Özelleştir** ögesini **Daralt/Genişlet** ayarı olarak seçin, ▼ düğmesine basın ve sonra bir yüzde belirtmek için ◀ ▶ düğmesine basın. ◀ ▶ düğmelerini basılı tutarak yüzdeyi %10'luk artışlarla değıştirebilirsiniz.

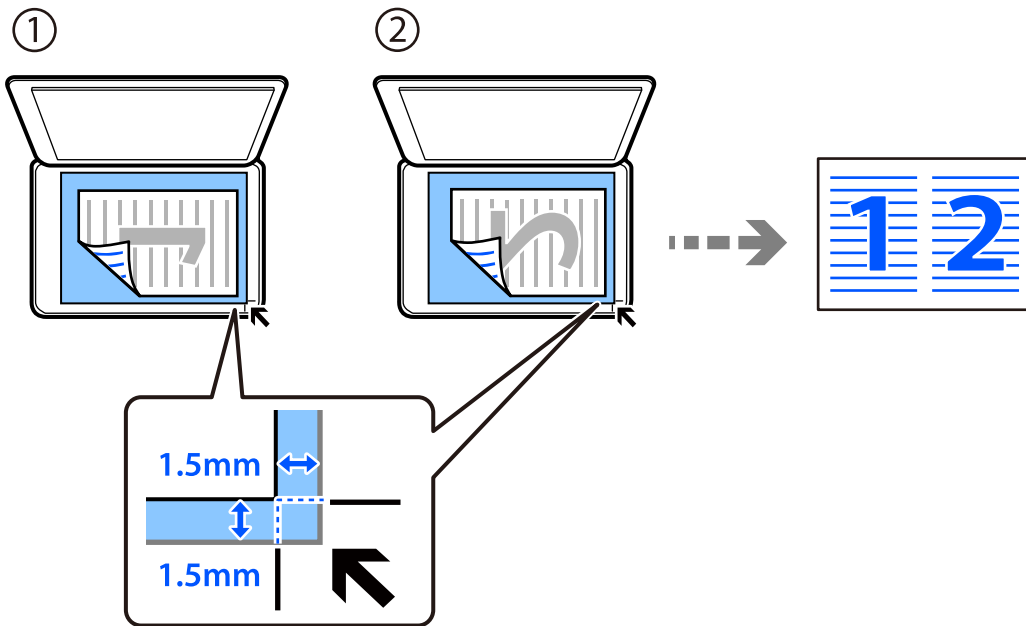
7. OK düğmesine basın ve sonra  düğmesine basın.

Birden Fazla Orijinali Bir Yaprağa Kopyalama

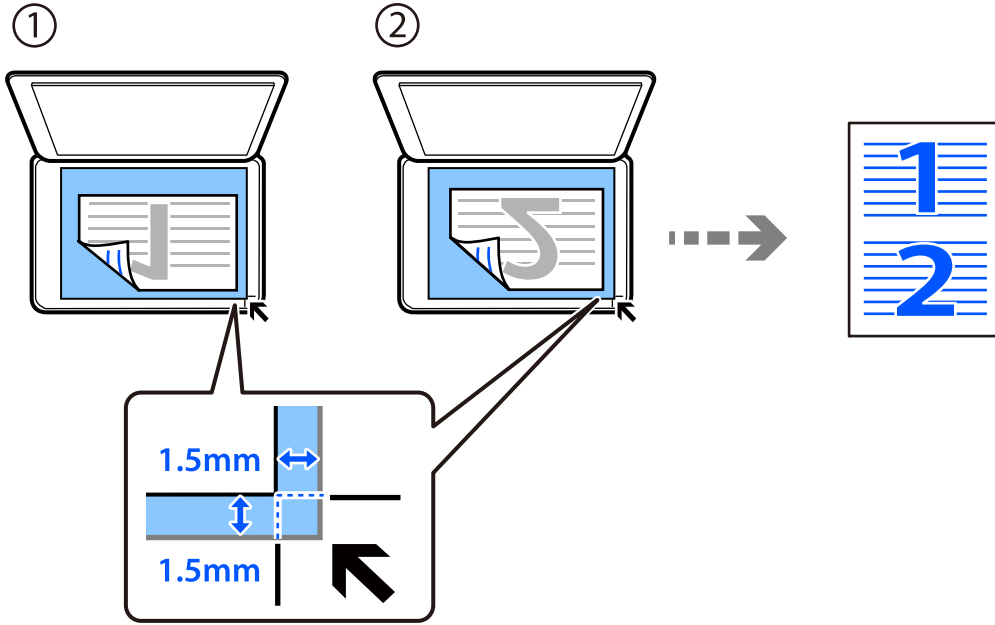
Birden fazla orijinali tek bir sayfaya kopyalayabilirsiniz.



1. Ana ekranda **Kopyala** ögesini seçin.
Bir ögeyi seçmek için ▲ ▼ ◀ ▶ düğmelerini kullanın ve sonra OK düğmesine basın.
2. Kopya sayısını belirleyin.
3. Renkli veya tek renkli kopya seçin.
4. OK düğmesine basın ve sonra ▼ düğmesine basın.
5. **Çok sayfalı** ögesini ▲ ▼ düğmelerini kullanarak seçin ve sonra ▶ düğmesine basın.
6. **2 yanyana** ögesini seçin.
7. Orijinalin yerleşim sırasını ve yönünü belirtin ve ardından Tamam düğmesine basın.
8. Orijinalin ilk sayfasını yerleştirin ve sonra ◊ düğmesine basın.
 Dikey orijinaller



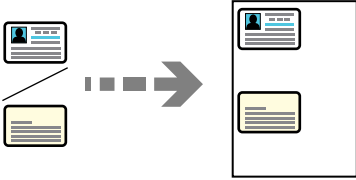
❑ Yatay orijinaller

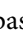


9. Orijinalin ikinci sayfasını yerleştirin ve sonra  düğmesine basın.

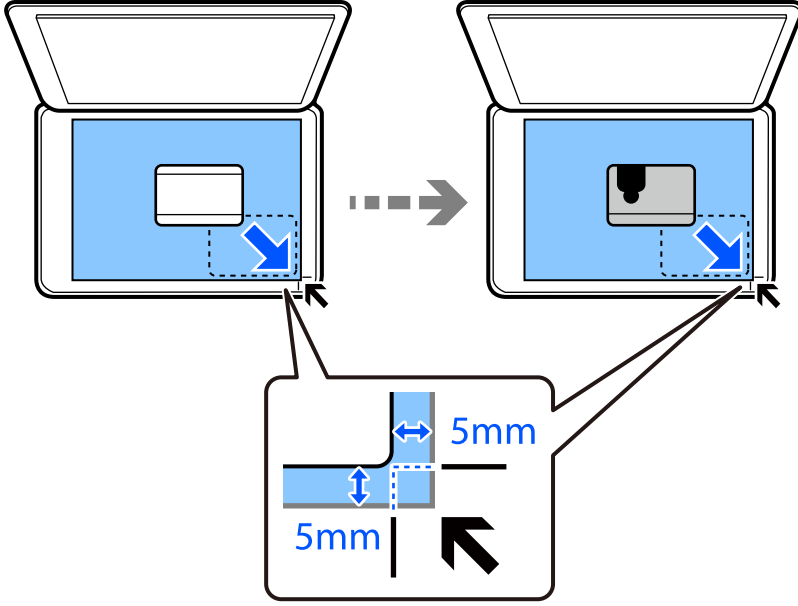
Kimlik Kartı Kopyalama


Bir kimlik kartının her iki tarafını tarar ve A4 boyutlu kağıdın bir tarafına kopyalar.



1. Ana ekranda **Kopyala** öğesini seçin.
Bir öğeyi seçmek için ▲ ▼ ◀ ▶ düğmelerini kullanın ve sonra OK düğmesine basın.
2. Kopya sayısını belirleyin.
3. Renkli veya tek renkli kopya seçin.
4. OK düğmesine basın ve sonra ▼ düğmesine basın.
5. **Kimlik Kartı Kopyası** öğesini ▲ ▼ düğmelerini kullanarak seçin ve ardından **Açık** düğmesine basın.
6. OK düğmesine basın ve sonra  düğmesine basın.

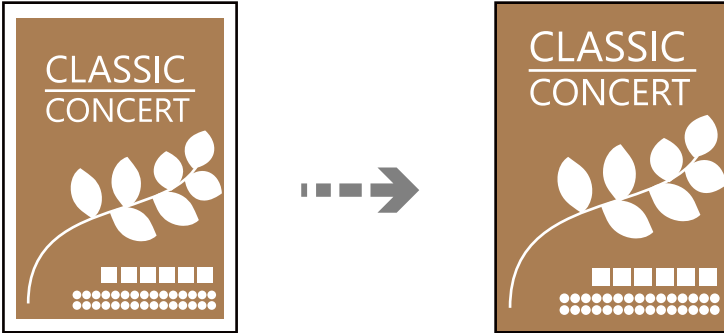
7. Orijinali aşağı bakacak şekilde yerleştirin ve köşe işaretine kaydırın.
Kimlik kartını tarayıcı camı köşe işaretinden 5 mm öteye yerleştirin.

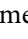
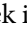
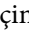



8. Orijinali yüzü aşağı bakar şekilde yerleştirin, köşe işaretine kaydırın ve sonra  düğmesine basın.

Kenar Boşlukları Olmadan Kopyalama

Kenarların çevresinde bir boşluk olmayacak şekilde kopyalar. Kağıdın kenarlarında oluşan kenar boşluklarını kaldırmak amacıyla resim biraz büyütülür.



1. Tarayıcı camına orijinaleri yerleştirin.
[“Orijinaleri Tarayıcı Camı’na Yerleştirme” sayfa 32](#)
2. Ana ekranda **Kopyala** ögesini seçin.
Bir ögeyi seçmek için     düğmelerini kullanın ve sonra OK düğmesine basın.
3. Kopya sayısını belirleyin.
4. Renkli veya tek renkli kopya seçin.

5. OK düğmesine basın ve sonra ▼ düğmesine basın.
6. **Kenarlıksız Kopya** ögesini ▲ ▼ düğmelerini kullanarak seçin ve sonra ► düğmesine basın.
7. **Açık** ögesini seçin.
8. **Genişletme** ögesini belirtin.
9. OK düğmesine basın ve sonra ◇ düğmesine basın.

Kopyalama İçin Menü Seçenekleri

Kullanılabilir öğeler seçtiğiniz menüye göre değişir.

Kopya sayısı:

Kopya sayısını belirleyin.

S&B:

Orijinali siyah beyaz (tek renkli) kopyalar.

Renk:

Orijinali renkli kopyalar.

2 Taraflı:

2 taraflı düzeni seçin.

1>1 Taraflı

Bir orijinalin bir tarafını kâğıdın tek bir tarafına kopyalar.

1>2 Taraflı

Tek taraflı iki orijinali tek bir sayfanın her iki tarafına kopyalar. Orijinalinizin yönünü ve kâğıdın ciltleme konumunu seçin.

Yoğunluk:

Kopyalama sonuçları çok soluk olduğunda yoğunluk seviyesini artırın. Mürekkep bulaştığında yoğunluk seviyesini azaltın.

Kâğıt Ayr:

Yüklediğiniz kâğıt boyutu ve kâğıt türünü seçin.

Daralt/Genişlet:

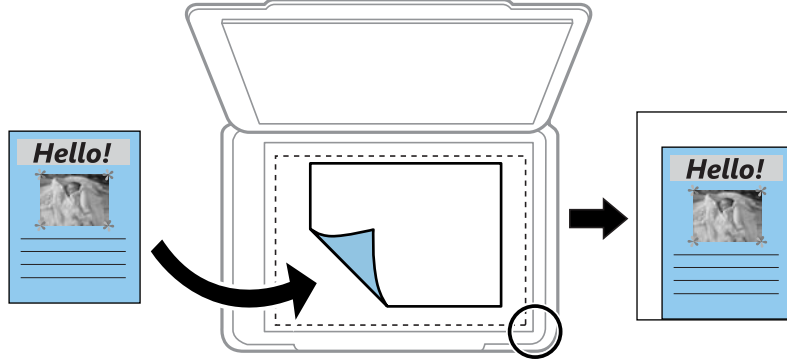
Orijinalleri büyütür veya küçültür.

Gerçek Ebat

%100 büyütmeyle kopyalar.

Otomatik Sığdır

Tarama alanını algılar ve otomatik olarak orijinali seçtiğiniz kağıt boyutuna sığdırmak için büyütür veya küçültür. Orijinalin etrafında beyaz kenar boşlukları olduğunda, tarayıcı camı ögesinin köşe işaretinden beyaz kenar boşlukları tarama alanı olarak algılanır, ancak zıt taraftaki kenar boşlukları kırılabilir.



Özelleştir

Orijinali büyütme veya küçültme için büyütme faktörünü belirtmeyi seçin.

Özel Ebat:

Orijinali %25 ila 400 aralığında büyütme veya küçültme için kullanılan büyütme faktörünü belirtir.

Orijinal Boyut:

Orijinalin boyutunu seçin. Standart boyutta olmayan orijinaleri kopyalarken orijinalinize en yakın boyutu seçin.

Çok sayfalı:

Kopyalama düzenini seçin.

Tek Syf

Tek taraflı bir orijinali tek bir sayfaya kopyalar.

2 yanyana

2'li yerleşimde tek bir sayfa üzerine tek taraflı iki orijinal kopyalar. Düzen sırasını ve orijinalinizin yönünü seçin.

Kalite:

Kopyalama kalitesini seçin. **Yüksek** ögesini seçerek daha yüksek yazdırma kalitesi elde edebilirsiniz; ancak, yazdırma hızı daha yavaş olabilir.

Kimlik Kartı Kopyası:

Bir kimlik kartının her iki tarafını tarar ve kağıdın bir tarafına kopyalar.

Kenarlıksız Kopya:

Kenarların çevresinde bir boşluk olmayacak şekilde kopyalar. Kağıdın kenarlarında oluşan kenar boşluklarını kaldırmak amacıyla resim biraz büyütülür. **Genişletme** ayarında ne kadar büyütüleceğini seçin.

Tarama

Tarama Hakkında Temel Bilgiler.	77
Orijinalleri Bilgisayara Tarama.	79
WSD Kullanarak Orijinalleri Tarama.	81
Orijinalleri Akıllı Cihaza Tarama.	84
Gelişmiş Tarama.	84

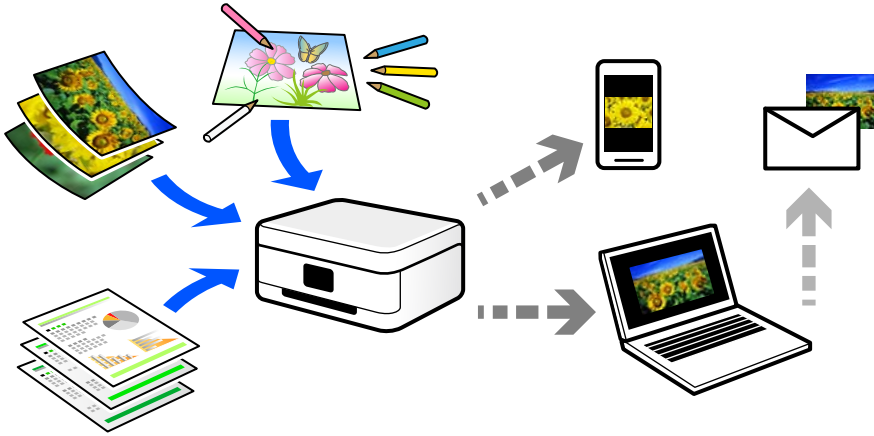
Tarama Hakkında Temel Bilgiler

“Tarama” nedir?

“Tarama”, kağıt verilerin (belge, magazin kupürleri, fotoğraflar, elle çizilen çizimler vb. gibi) optik bilgilerini dijital görüntü verilerine dönüştürme işlemidir.

Taranan verileri JPEG veya PDF gibi dijital görüntü olarak kaydedebilirsiniz.

Görüntüyü yazdırabilirsiniz, e-posta ile gönderebilirsiniz vb.



Tarama Kullanımları

Yaşamınızı kolaylaştırmak için taramayı çeşitli yollarla kullanabilirsiniz.

- Bir kağıt belgeyi tarayarak ve dijital verilere döndürerek, bir bilgisayarda veya akıllı bir cihazda okuyabilirsiniz.
- Biletleri veya broşürleri dijital verilere tarayarak orijinaleri atabilir ve dağınıklığı azaltabilirsiniz.
- Önemli belgeleri tarayarak kaybolma riskine karşı bulut hizmetlerine veya başka bir depolama ortamına yedekleyebilirsiniz.
- Taranan fotoğrafları veya belgeleri arkadaşlarınıza e-posta ile gönderebilirsiniz.
- Elle çizilen çizimleri vb. tarayarak akıllı telefonunuzla fotoğrafını çizme kalitesinden daha yüksek bir kaliteyle sosyal medyada paylaşabilirsiniz.
- Gazetelerden veya magazinlerden favori sayfalarınızı tarayarak bunları kaydedebilir ve orijinaleri atabilirsiniz.

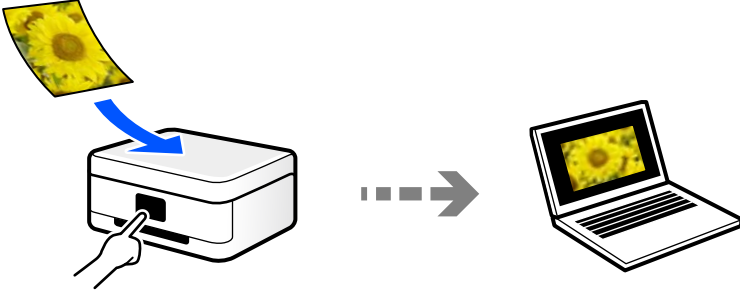
Kullanılabilir Tarama Yöntemleri

Bu yazıcıyı kullanarak taramak için aşağıdaki yöntemlerden birini kullanabilirsiniz.

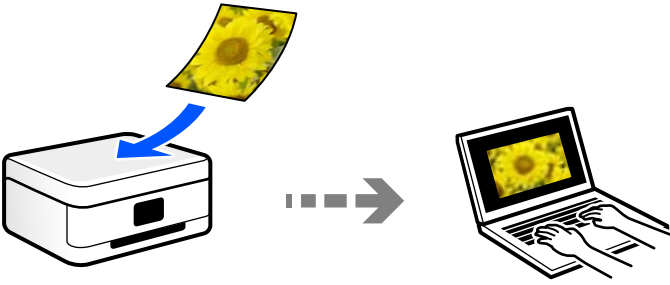
Bilgisayara Tarama

Orijinaleri bir bilgisayara taramak için iki yöntem vardır; yazıcının kontrol panelini kullanarak tarama ve bilgisayardan tarama.

Kontrol panelinden kolayca tarayabilirsiniz.



Bilgisayardan taramak için Epson ScanSmart tarama uygulamasını kullanın. Taradıktan sonra görüntüleri düzenleyebilirsiniz.



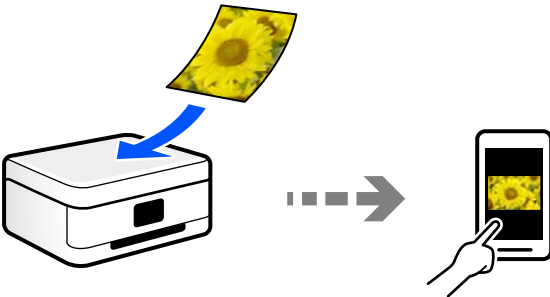
WSD Kullanarak Tarama

WSD özelliğini kullanarak taranan görüntüyü yazıcıya bağlı bir bilgisayara kaydedebilirsiniz.

Windows 7/Windows Vista'yı kullanıyorsanız, taramadan önce bilgisayarda WSD ayarlarını yapmanız gerekir.

Akıllı Cihazlardan Doğrudan Tarama

Akıllı cihazda Epson Smart Panel uygulamasını kullanarak taranan görüntüleri akıllı telefon veya tablet gibi bir akıllı cihaza doğrudan kaydedebilirsiniz.



Amacınıza Uygun Önerilen Dosya Biçimleri

Genel olarak, fotoğraflar için JPEG biçimi uygunken belgeler için PDF biçimi uygundur.

Yapmak istediğiniz işe uygun en iyi biçimi seçmek için aşağıdaki açıklamalara bakın.

Dosya Biçimi	Açıklama
JPEG (.jpg)	Kaydedilecek verileri sıkıştırmanızı sağlayan bir dosya biçimi. Sıkıştırma oranı yüksek ise görüntü kalitesi azalır ve görüntüyü orijinal kaliteye geri dönüştüremezsiniz. Bu, dijital kameralar için standart görüntü biçimidir. Bu biçim birçok renge sahip görüntüler için uygundur.
PDF (.pdf)	Farklı işletim sistemlerinde kullanılabilen ve aynı ekran görüntüsü düzeyini yazdırma sonucunu veren genel dosya biçimi. Özel PDF okuma yazılımını kullanarak veya Web tarayıcında PDF dosyalarını görüntüleyebilirsiniz.

Amacınıza Uygun Önerilen Çözünürlükler

Çözünürlük her inç için (25,4 mm) piksel sayısını gösterir (görüntünün en küçük alanı) ve dpi (nokta/inç) olarak ölçülür. Çözünürlüğü artırmanın avantajı görüntüdeki ayrıntıların iyileşmesidir. Ancak, aşağıdaki dezavantajları da vardır.

- Dosya boyutu büyür
(Çözünürlüğü iki katına çıkardığınızda, dosya boyutu dört kat büyür.)
- Görüntüyü tarama, kaydetme ve okuma uzun sürer
- Görüntü ekrana sığmak veya kağıda yazdırmak için çok büyük hale gelir

Tabloya bakın ve taranan görüntünüzün amacına uygun çözünürlüğü ayarlayın.

Amaç	Çözünürlük (Referans)
Bilgisayarda görüntüleme E-posta ile gönderme	En fazla 200 dpi
Yazıcı kullanarak yazdırma	200–300 dpi

Orijinalleri Bilgisayara Tarama

Orijinalleri bir bilgisayara taramak için iki yöntem vardır; yazıcının kontrol panelini kullanarak tarama ve bilgisayardan tarama.

Kontrol Panelinden Tarama

Not:

Bu özelliği kullanmak için aşağıdaki uygulamaların bilgisayarınızda yüklü olduğundan emin olun.

- Epson ScanSmart (Windows 7 veya üstü ya da OS X El Capitan veya üstü)
- Epson Event Manager (Windows Vista/Windows XP veya OS X Yosemite/OS X Mavericks/OS X Mountain Lion/Mac OS X v10.7.x/Mac OS X v10.6.8)
- Epson Scan 2 (tarayıcı özelliğinin kullanılması için uygulama gereklidir)

Yüklü uygulamaları kontrol etmek için aşağıdakilere bakın.

Windows 10: başlat düğmesine tıklayın ve sonra **Epson Software** klasörü > **Epson ScanSmart** ve **EPSON** klasörü > **Epson Scan 2** ögesini kontrol edin.

Windows 8.1/Windows 8: arama kutusuna uygulama adını girin ve ardından görüntülenen simgeyi kontrol edin.

Windows 7: başlat düğmesine tıklayın ve sonra **Tüm Programlar**'ı seçin. Sonra, **Epson Software** klasörü > **Epson ScanSmart** ve **EPSON** klasörü > **Epson Scan 2** ögesini kontrol edin.

Windows Vista/Windows XP: başlat düğmesine tıklayın ve sonra **Tüm Programlar** veya **Programlar** ögesini seçin. Sonra, **Epson Software** klasörü > **Epson Event Manager** ve **EPSON** klasörü > **Epson Scan 2** ögesini kontrol edin.

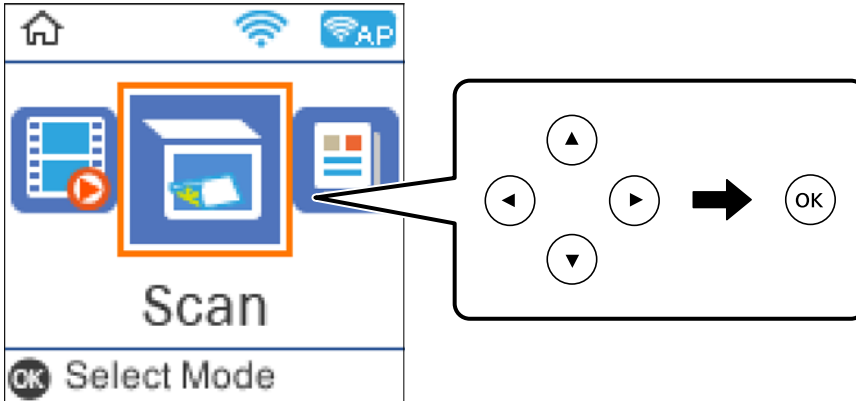
Mac OS: **Git** > **Uygulamalar** > **Epson Software** ögesini seçin.

1. Orijinalleri yerleştirin.

[“Orijinalleri Tarayıcı Camı’na Yerleştirme” sayfa 32](#)

2. Kontrol panelinde **Tara** ögesini seçin.


Bir ögeyi seçmek için ▲ ▼ ◀ ▶ düğmelerini kullanın ve sonra OK düğmesine basın.



3. Taranan görüntüyü bir bilgisayara nasıl kaydedeceğinizi seçmek için seçin.

- Bilgisayarda Önizleme (Windows 7 veya üstü veya OS X El Capitan veya üstü): görüntüleri kaydetmeden önce bir bilgisayarda taranan görüntüyü önizler.
- Bilgisayara Tara (JPEG): taranan görüntüyü JPEG biçiminde kaydeder.
- Bilgisayara Tara (PDF): taranan görüntüyü PDF biçiminde kaydeder.

4. Taranan görüntülerin kaydedileceği bir bilgisayar seçin.

5.  düğmesine basın.

Windows 7 veya üstünü ya da OS X El Capitan veya üstünü kullanırken: Epson ScanSmart otomatik olarak bilgisayarınızda başlar ve tarama başlar.

Not:

- Yazılım için ayrıntılı çalışma bilgileri için Epson ScanSmart yardımına bakın. Yardımı açmak için Epson ScanSmart ekranında **Yardım** ögesini tıklayın.
- Taramayı yalnızca yazıcıdan değil, Epson ScanSmart programını kullanarak bilgisayarınızdan da başlatabilirsiniz.

Bilgisayardan Tarama

Epson ScanSmart'ı kullanarak bir bilgisayardan tarayabilirsiniz.

Bu uygulama belgeleri ve fotoğrafları kolayca taramanızı ve sonra taranan görüntüleri basit adımlarla kaydetmenizi sağlar.

1. Orijinalleri yerleştirin.

[“Orijinalleri Tarayıcı Cami'na Yerleştirme” sayfa 32](#)

2. Epson ScanSmart programını başlatın.

- Windows 10

Başlat düğmesine tıklayın ve ardından **Epson Software > Epson ScanSmart** ögesini seçin.

- Windows 8.1/Windows 8

Arama kutusuna uygulama adını girin ve ardından görüntülenen simgeyi seçin.

- Windows 7

Başlat düğmesine tıklayın ve ardından **Tüm Programlar > Epson Software > Epson ScanSmart** ögesini seçin.

- Mac OS

Git > Uygulamalar > Epson Software > Epson ScanSmart ögesini seçin.

3. Epson ScanSmart ekranı görüntülendiğinde taramak için ekrandaki talimatları izleyin.

Not:

Ayrıntılı çalışma bilgilerini görüntülemek için **Yardım** ögesine tıklayın.

WSD Kullanarak Orijinalleri Tarama

WSD özelliğini kullanarak taranan görüntüyü yazıcıya bağlı bir bilgisayara kaydedebilirsiniz.

Not:

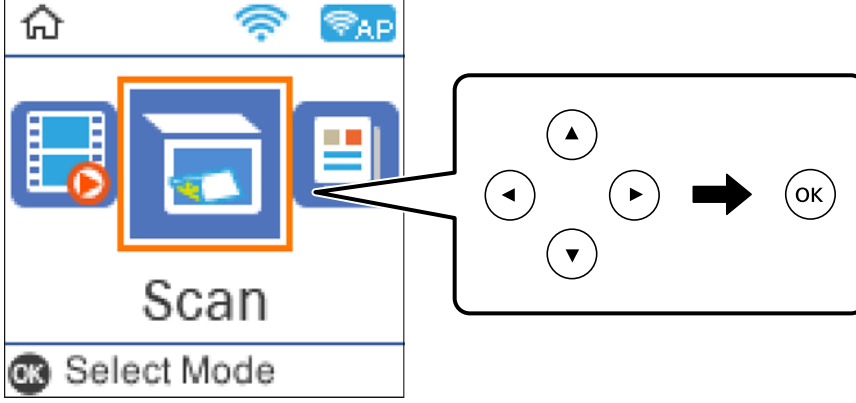
- Bu özellik yalnızca Windows 10/Windows 8.1/Windows 8/Windows 7/Windows Vista çalıştıran bilgisayarlarda kullanılabilir.
- Windows 7/Windows Vista kullanıyorsanız, bu özelliği kullanmadan önce bilgisayarınızı ayarlamanız gerekir.

1. Orijinalleri yerleştirin.

[“Orijinalleri Tarayıcı Cami'na Yerleştirme” sayfa 32](#)

2. Kontrol panelinde **Tara** ögesini seçin.

Bir ögeyi seçmek için ▲ ▼ ◀ ▶ düğmelerini kullanın ve sonra OK düğmesine basın.



3. **WSD için** ögesini seçin.
4. Bir bilgisayar seçin.
5. ◊ düğmesine basın.

WSD Bağlantı Noktasını Ayarlama

Bu kısımda Windows 7/Windows Vista için bir WSD bağlantı noktasının nasıl ayarlanacağı açıklanmaktadır.

Not:

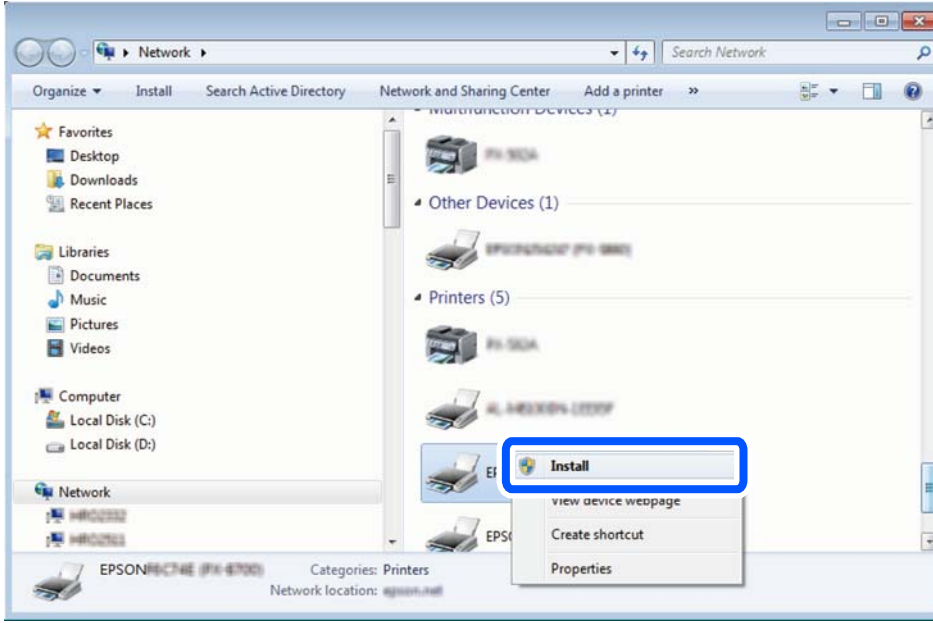
Windows 10/Windows 8.1/Windows 8 için, WSD bağlantı noktası otomatik ayarlanır.

WSD bağlantı noktasını ayarlamak için aşağıdakiler gereklidir.

- Yazıcı ve bilgisayar ağa bağlı.
- Yazıcı sürücüsü bilgisayarda yüklü.

1. Yazıcıyı açın.
2. Başlangıç'ı tıklatın ve sonra bilgisayarda Ağ'ı tıklatın.
3. Yazıcıyı sağ tıklatın ve sonra **Yükle**'yi tıklatın.
Kullanıcı Hesabı Denetimi ekranı görüntülendiğinde **Devam**'ı tıklatın.

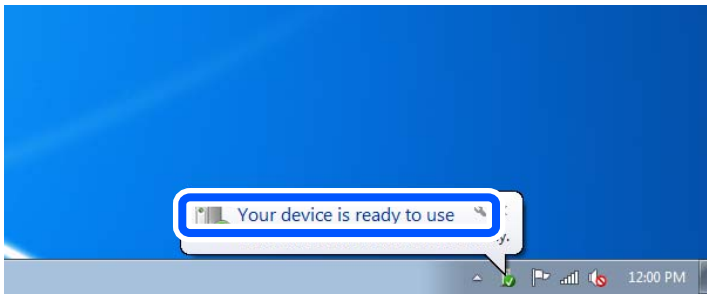
Kaldır'ı tıklatın ve **Kaldır** ekranı görüntülenirse yeniden başlatın.



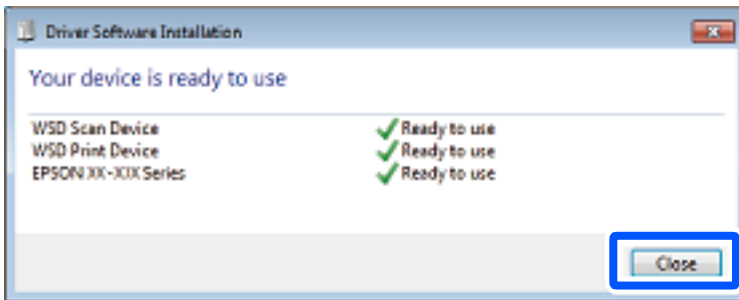
Not:

Ağ ve model adında (EPSON XXXXXX (XX-XXXX)) ayarladığımız yazıcı adı ağ ekranında görüntülenir. Yazıcının kontrol panelinden veya bir ağ durum sayfası yazdırarak ağda ayarlanan yazıcının adını kontrol edebilirsiniz.

4. **Aygıtınız kullanıma hazır**'ı tıklatın.



5. Mesajı kontrol edin ve sonra **Kapat**'ı tıklatın.



6. **Aygıtlar ve Yazıcılar** ekranını açın.

Windows 7

Başlangıç > Denetim Masası > Donanım ve Ses (veya Donanım) > Aygıtlar ve Yazıcılar öğesini tıklatın.

❑ Windows Vista

Başlangıç > Denetim Masası > Donanım ve Ses > Yazıcılar öğesini tıklayın.

7. Ağda yazıcının adıyla bir simgenin görüntülediğini kontrol edin.
WSD ile kullanırken yazıcı adını seçin.

Orijinalleri Akıllı Cihaza Tarama

Not:

Taramadan önce Epson Smart Panel'i akıllı cihazınıza yükleyin.

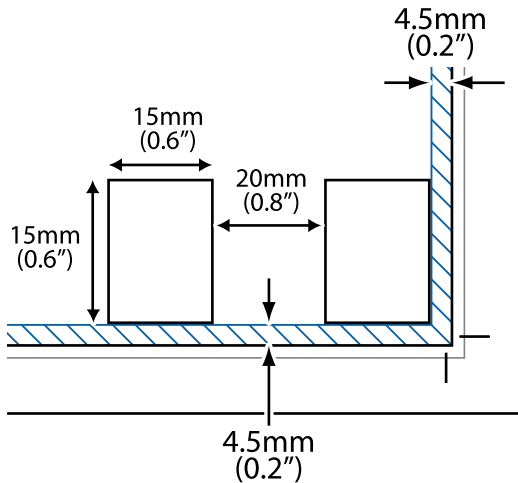
1. Orijinalleri yerleştirin.
“Orijinalleri Tarayıcı Camı'na Yerleştirme” sayfa 32
2. Akıllı aygıtınızda Epson Smart Panel öğesini başlatın.
3. Ana ekrandan tarama menüsünü seçin.
4. Görüntüleri taramak ve kaydetmek için ekrandaki talimatları izleyin.

Gelişmiş Tarama

Aynı Zamanda Birden Fazla Fotoğrafi Tarama

Epson ScanSmart'ı kullanarak birden fazla fotoğrafı aynı anda tarayabilirsiniz ve her görüntüyü tek tek kaydedebilirsiniz.

1. Tarayıcı camına fotoğrafları yerleştirin. Bunları tarayıcı camının yatay ve dikey kenarlarından 4,5 mm (0,2 inç) ötesine ve birbirinden en az 20 mm (0,8 inç) öteye yerleştirin.



Not:

Fotoğraflar 15×15 mm'den (0,6×0,6 inç) büyük olmalıdır.

2. Epson ScanSmart programını başlatın.
 - Windows 10
Başlat düğmesine tıklayın ve ardından **Epson Software** > **Epson ScanSmart** öğesini seçin.
 - Windows 8.1/Windows 8
Arama kutusuna uygulama adını girin ve ardından görüntülenen simgeyi seçin.
 - Windows 7
Başlat düğmesine tıklayın ve ardından **Tüm Programlar** > **Epson Software** > **Epson ScanSmart** öğesini seçin.
 - Mac OS
Git > **Uygulamalar** > **Epson Software** > **Epson ScanSmart** öğesini seçin.
3. Epson ScanSmart ekranı görüntülendiğinde taramak için ekrandaki talimatları izleyin.

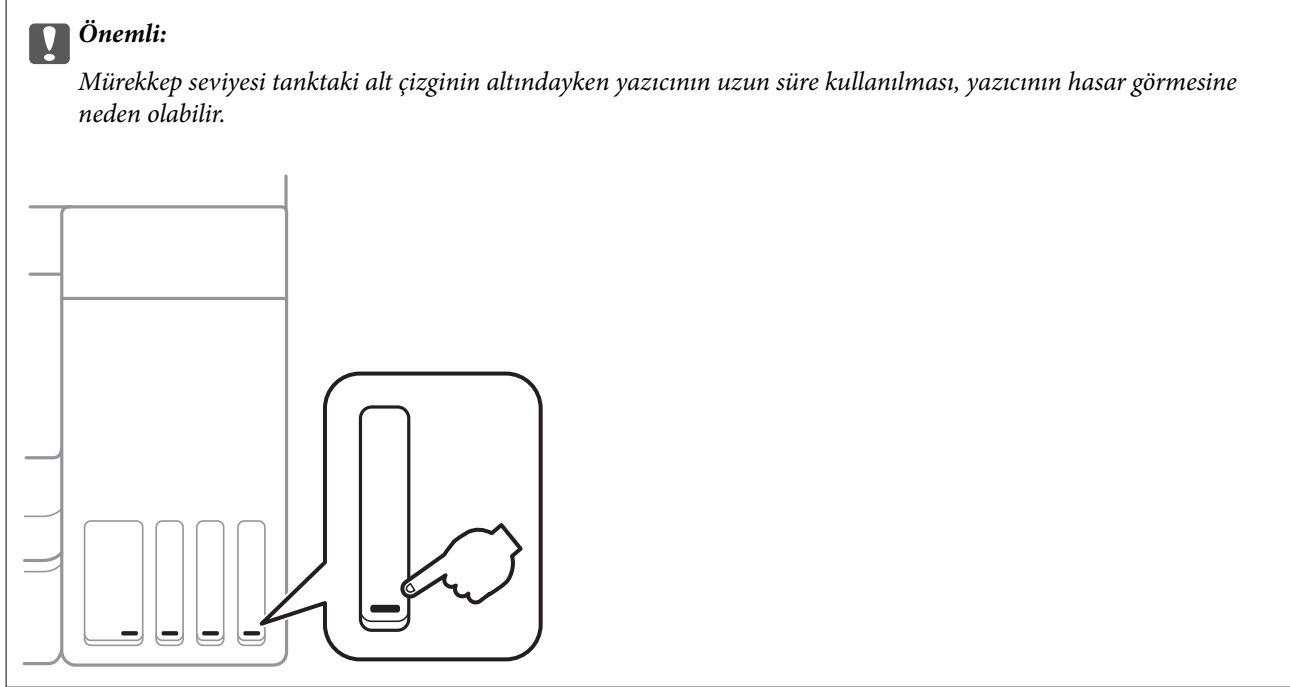
Taranan fotoğraflar tek tek görüntüler olarak kaydedilir.

Yazıcının Bakımını Yapma

Mürekkep Seviyesini Kontrol Etme.	87
Yazdırma, Kopyalama ve Tarama Kalitesini İyileştirme.	87
Yazıcıyı Temizleme.	96
Sıçrayan Mürekkebi Temizleme.	96
Yazıcıdan Beslenen Toplam Sayfa Miktarını Kontrol Etme.	97
Güç Tasarrufu.	97
Uygulamaları Ayrı Ayrı Yükleme veya Kaldırma.	98
Yazıcıyı Taşıma ve Depolama.	103

Mürekkep Seviyesini Kontrol Etme

Kalan gerçek mürekkep miktarını teyit etmek için, yazıcının tüm mürekkep tanklarındaki seviyeleri görsel olarak kontrol edin.



Not:

Yaklaşık mürekkep seviyelerini yazıcı sürücüsündeki durum monitöründen de kontrol edebilirsiniz.

Windows

Bakım sekmesinde **EPSON Status Monitor 3** öğesini tıklayın.

EPSON Status Monitor 3 devre dışıysa **Genişletilmiş Ayarlar** öğesine (**Bakım** sekmesinde) tıklayın ve sonra **EPSON Status Monitor 3'ü Etkinleştir** öğesini seçin.

Mac OS

Apple menüsü > **Sistem Tercihleri** > **Yazıcılar ve Tarayıcılar** (veya **Yazdır ve Tarama, Yazdır ve Faks**) > **Epson(XXXX)** > **Seçenekler ve Sarf Malzemeleri** > **Yardımcı Program** > **Yazıcı Yardımcı Programını Aç** > **EPSON Status Monitor**

İlgili Bilgi

➔ [“Mürekkep Tankını Doldurma” sayfa 147](#)

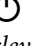
Yazdırma, Kopyalama ve Tarama Kalitesini İyileştirme

Yazdırma Başlığını Kontrol Etme ve Temizleme

Başlıklar tıkalıysa çıktılar soluk olur, görünür bantlar vardır veya beklenmeyen renkler görülür. Başlıklar ciddi şekilde tıkanırsa boş bir sayfa yazdırılacaktır. Yazdırma kalitesi düştüğünde, önce başlıkların tıkalı olup olmadığını kontrol etmek için başlık kontrolü özelliğini kullanın. Başlıklar tıkalıysa yazdırma başlığını temizleyin.



Önemli:

- Kafa temizliği sırasında tarayıcı ünitesini açmayın ya da yazıcıyı kapatmayın. Kafa temizleme işlemi tamamlanmazsa yazdırma işlemi gerçekleştiremeyebilirsiniz.
- Kafa temizleme mürekkep tüketir ve gereğinden fazla yapılamamalıdır.
- Mürekkep azaldığında yazdırma kafasını temizleyemeyebilirsiniz.
- Başlık kontrolü ve kafa temizleme işlemi 3 kez gerçekleştirdikten sonra baskı kalitesi iyileşmediyse yazdırmadan en az 12 saat bekleyin ve ardından gerekirse başlık kontrolünü gerçekleştirin ve kafa temizlemeyi tekrarlayın.  düğmesini kullanarak yazıcıyı kapatmanızı öneririz. Yazdırma kalitesi hala iyileşmediyse Güçlü Temizleme işlevini çalıştırın.
- Yazdırma başlığının kurumasını önlemek için güç açıkken yazıcı fişini çekmeyin.

Yazıcının kontrol panelini kullanarak yazdırma başlığını kontrol edebilir ve temizleyebilirsiniz.

1. Yazıcının kontrol panelinde **Bakım** ögesini seçin.

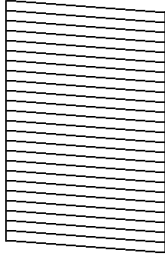
Bir ögeyi seçmek için ▲ ▼ ◀ ▶ düğmelerini kullanın ve sonra OK düğmesine basın.

2. **Nozül Kontrolü** ögesini seçin.

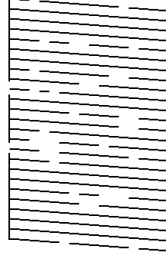
3. Kağıdı yüklemek ve baskı kontrol deseni yazdırmak için ekrandaki talimatları izleyin.

4. Yazdırma başlığı başlıklarının tıkanıp tıkanmadığını görmek için yazdırılan deseni kontrol edin.

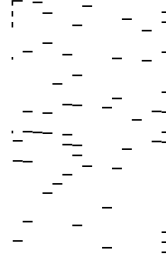
A) OK



B) NG



C) NG



- A:

Tüm satırlar yazdırılır. **Hayır** ögesini seçin. Başka adım gerekmez.

- B veya B'ye yakın

Bazı başlıklar tıkalı. **Evet** ögesini seçin ve sonra yazdırma başlığı temizlemek için ekrandaki talimatları uygulayın.

Temizleme bittiğinde başlık kontrol deseni otomatik yazdırılır.

- C veya C'ye yakın

Çoğu çizgiler eksik olduğundan veya yazdırılmadığından, bu, çoğu başlıkların tıkalı olduğunu gösterir. Başlık kontrolü özelliğinden çıkmak için **Hayır** ögesini seçin ve sonra Güçlü Temizleme ögesini çalıştırın. Ayrıntılar için aşağıdaki "İlgili bilgiler"e bakın.

5. Tüm çizgiler tamamen yazdırılana kadar temizleme ve yazdırmayı tekrarlayın.



Önemli:

Başlık kontrolü ve kafa temizleme işlemini 3 kez gerçekleştirdikten sonra baskı kalitesi iyileşmediyse yazdırmadan en az 12 saat bekleyin ve ardından gerekirse başlık kontrolünü gerçekleştirin ve kafa temizlemeyi tekrarlayın. düğmesini kullanarak yazıcıyı kapatmanızı öneririz. Yazdırma kalitesi hala iyileşmediyse Güçlü Temizleme işlevini çalıştırın.

Not:

Ayrıca yazıcı sürücüsünden yazdırma başlığını kontrol edebilir ve temizleyebilirsiniz.

Windows

Bakım sekmesinde **Yzdrn Kafası Bşlk Kntrolü** ögesini tıklayın.

Mac OS

Apple menüsü > **Sistem Tercihleri** > **Yazıcılar ve Tarayıcılar** (veya **Yazdır ve Tarama, Yazdır ve Faks**) > **Epson(XXXX)** > **Seçenekler ve Sarf Malzemeleri** > **Yardımcı Program** > **Yazıcı Yardımcı Programını Aç** > **Yzdrn Kafası Bşlk Kntrolü**

İlgili Bilgi

➔ [“Güçlü Temizleme ögesini Çalıştırma” sayfa 89](#)

Güçlü Temizleme ögesini Çalıştırma

Güçlü Temizleme yardımcı programı, mürekkep tüpleri içindeki mürekkebi değiştirmenize yardımcı olur. Aşağıdaki durumlarda yazdırma kalitesini iyileştirmek için bu özelliği kullanmanız gerekebilir.

- Mürekkep seviyeleri mürekkep tankı pencerelerinde görülmeyecek kadar düşük olduğunda yazdırma işi yaptığınız veya kafa temizliğini çalıştırdınız.
- 3 defa başlık kontrolü ve kafa temizleme gerçekleştirdiniz ve yazdırma işi yapmadan en az 12 saat beklemenize rağmen yazdırma kalitesinde iyileşme olmadı.

Bu özelliği çalıştırmadan önce aşağıdaki talimatları okuyun.



Önemli:

Mürekkep tanklarında yeterli miktarda mürekkep bulunduğundan emin olun.

Tüm mürekkep tanklarının en az üçte bir oranda dolu olup olmadığını gözle kontrol edin. Güçlü Temizleme sırasında mürekkep seviyelerinin düşük olması ürüne zarar verebilir.



Önemli:

Güçlü Temizleme işlemleri arasında 12 saat beklenmesi gerekmektedir.

Normal durumda, tek bir Güçlü Temizleme işlemi yazdırma kalitesi sorununu 12 saat içinde çözecektir. Bu nedenle, gereksiz mürekkep kullanımından kaçınmak için yeniden denemeden önce 12 saat beklemeniz gerekmektedir.



Önemli:

Bu özellik, mürekkep pedlerinin kullanım ömrünü etkiler. Bu özelliğin kullanılması sonucunda mürekkep pedlerinin kapasitesine daha erken ulaşılır. Mürekkep pedleri hizmet ömrünün sonuna ulaştığında yedek talep etmek için Epson destek ekibi ile irtibata geçin.

Not:

Mürekkep seviyeleri Güçlü Temizleme için yeterli olmadığında bu işlevi çalıştıramazsınız. Bu durumda dahi, yazdırma için seviye kalabilir.

1. Yazıcının kontrol panelinde **Bakım** ögesini seçin.

Bir ögeyi seçmek için ▲ ▼ ◀ ▶ düğmelerini kullanın ve sonra OK düğmesine basın.

2. **Güçlü Temizleme** ögesini seçin.

3. Güçlü Temizleme özelliğini çalıştırmak için ekrandaki talimatları izleyin.

Not:

Bu özelliği çalıştıramazsanız, ekranda görüntülenen sorunları çözün. Daha sonra, bu özelliği yeniden çalıştırmak için 1. adımdan itibaren bu prosedürü yineleyin.

4. Bu özelliği çalıştırdıktan sonra, püskürtme ağızlarının tıkalı olmadığından emin olmak üzere püskürtme denetimi gerçekleştirin.

Başlık kontrolünü çalıştırma hakkında ayrıntılar için aşağıdaki ilgili bilgilere bakın.



Önemli:

Güçlü Temizleme işlemini çalıştırdıktan sonra yazdırma kalitesi iyileşmediyse yazdırmadan en az 12 saat bekleyin ve sonra başlık kontrolü desenini yeniden yazdırın. Yazdırılan desene bağlı olarak Kafa Temizliği veya Güçlü Temizleme işlemini yeniden çalıştırın. Kalite hala iyileşmezse Epson desteğine başvurun.

Not:

Yazıcı sürücüsünden güçlü temizleme işlemini de çalıştırabilirsiniz.

- Windows

Bakım sekmesinde **Güçlü Temizleme** ögesini tıklatın.

- Mac OS

Apple menüsü > Sistem Tercihleri > Yazıcılar ve Tarayıcılar (veya Yazdır ve Tarama, Yazdır ve Faks) > Epson(XXXX) > Seçenekler ve Sarf Malzemeleri > Yardımcı Program > Yazıcı Yardımcı Programını Aç > Güçlü Temizlik

İlgili Bilgi

➔ [“Yazdırma Başlığını Kontrol Etme ve Temizleme” sayfa 87](#)

Başlık tıkanmasını önleme

Yazıcıyı açıp kapatırken her zaman güç düğmesini kullanın.

Güç kablosunun bağlantısını kesmeden önce güç ışığının sönmük olduğunu kontrol edin.

Kapatılmazsa mürekkebin kendisi kuruyabilir. Dolma kalemin veya yağ ölçer kaleminin kurummasını önlemek için kapağını kapattığınız gibi mürekkebin kurummasını önlemek için yazdırma başlığının düzgün kapatıldığından emin olun.

Yazıcı çalışırken elektrik kablosu çıkarıldığında veya elektrik kesintisi olduğunda, yazdırma başlığı düzgün kapatılmayabilir. Başlıkların (mürekkep çıkışları) tıkanmasına neden olacak şekilde yazdırma başlığı olduğu gibi bırakılırsa kurur.

Bu gibi durumlarda, yazdırma başlığını kapatmak için yazıcıyı en kısa sürede yeniden açıp kapatın.

Yazdırma Başlığını Hizalama

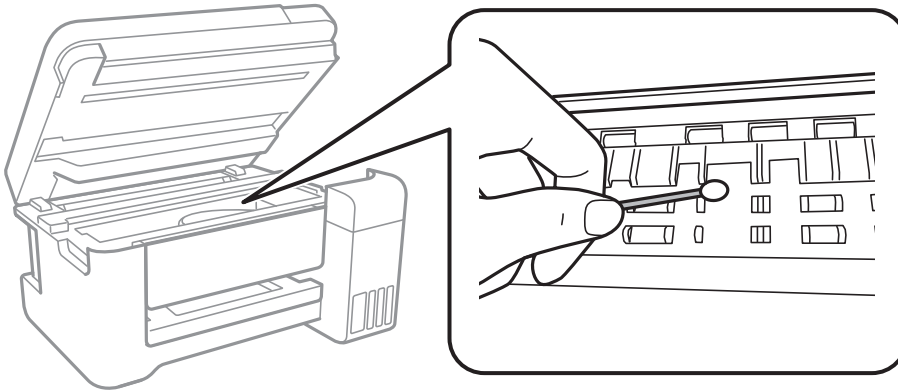
Çıktılarınızda yanlış hizalanmış dikey çizgiler oluştuğunu veya resimlerin bulanıklaştığını fark ederseniz yazdırma başlığını hizalayın.

1. Yazıcının kontrol panelinde **Bakım** ögesini seçin.
Bir ögeyi seçmek için ▲ ▼ ◀ ▶ düğmelerini kullanın ve sonra OK düğmesine basın.
2. **Kafa Ayarı** ögesini seçin.
3. Hizalama menülerinden birini seçin.
 - Dikey çizgiler hizalanmamış görünüyor veya çıktılar bulanık görünüyor: **Dikey Hizalama** ögesini seçin.
 - Düzenli aralıklarla yatay bant oluşur: **Yatay Hizalama** ögesini seçin.
4. Kağıdı yüklemek ve hizalama deseni yazdırmak için ekrandaki talimatları izleyin.

Mürekkep Lekeleri için Kağıt Yolunu Temizleme

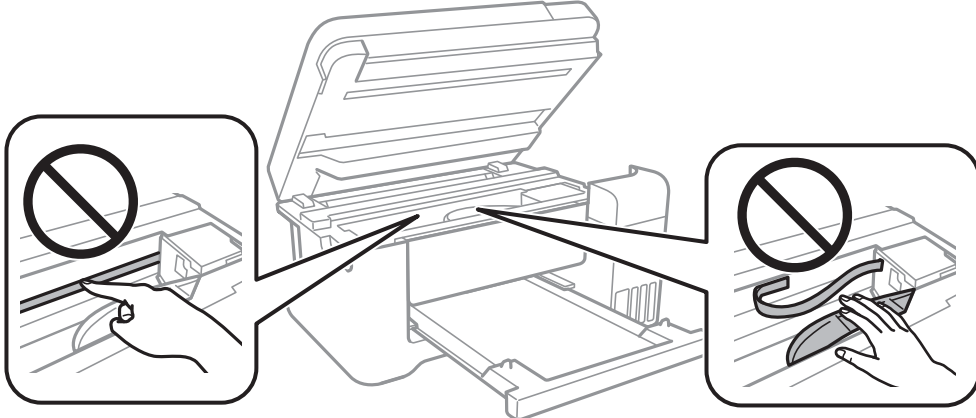
Çıktılar lekeli veya eskimiş görünüyorsa, içerideki ruloyu temizleyin.

1. Yazıcının kontrol panelinde **Bakım** ögesini seçin.
Bir ögeyi seçmek için ▲ ▼ ◀ ▶ düğmelerini kullanın ve sonra OK düğmesine basın.
2. **Kağıt Kılavznu Tmzleme** ögesini seçin.
3. Kağıdı yüklemek ve kağıt yolunu temizlemek için ekrandaki talimatları izleyin.
4. Kağıda mürekkep bulaşmayana kadar bu işlemi tekrarlayın.
5. Sorunun kağıt yolunun temizlenmesi ile temizlenemediği durumlarda yazıcının içinde bulunan ve çizimde gösterilen parça lekelenir. Yazıcıyı kapatın ve kulak temizleme çubuğu ile mürekkebi silin.



! Önemli:

- ❑ Yazıcının içini temizlemek için kağıt mendil kullanmayın. Yazdırma başlığı başlıkları tiftikle tıkanabilir.
- ❑ Yazıcının içinde bulunan beyaz düz kabloya, yarı saydam filme ve mürekkep tüplerine dokunmayın. Bu, arızaya neden olabilir.



Tarayıcı Camı'nı Temizleme

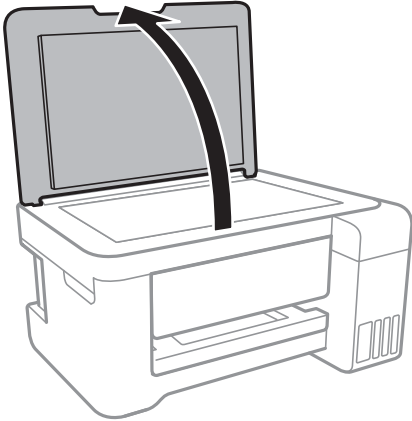
Kopyalar veya taranan resimler lekeliyse tarayıcı camı'nı temizleyin.



Önemli:

Yazıcıyı temizlemek için asla alkol veya tiner kullanmayın. Bu kimyasallar yazıcıya zarar verebilir.

1. Belge kapağını açın.



2. tarayıcı camı yüzeyini temizlemek için yumuşak, kuru, temiz bir bez kullanın.



Önemli:

- ❑ Cam yüzey, yağ veya çıkarması zor bir materyalle kaplanmış ise az miktarda cam temizleyici ve yumuşak bir bez kullanarak bu materyali çıkarın. Kalan tüm sıvıyı silin.
- ❑ Cam yüzeye çok sert bastırmayın.
- ❑ Cam yüzeyi çizmemeye veya yüzeye hasar vermemeye dikkat edin. Hasar görmüş bir cam yüzey tarama kalitesini azaltabilir.

Yarı Saydam Filmi Temizleme

Yazdırma başlığının hizalanması veya kağıt yolunun temizlenmesi sonrasında çıktılarda iyileşme olmazsa yazıcı içindeki yarı saydam filmde lekelenme oluşmuş olabilir.


Gereken malzemeler:

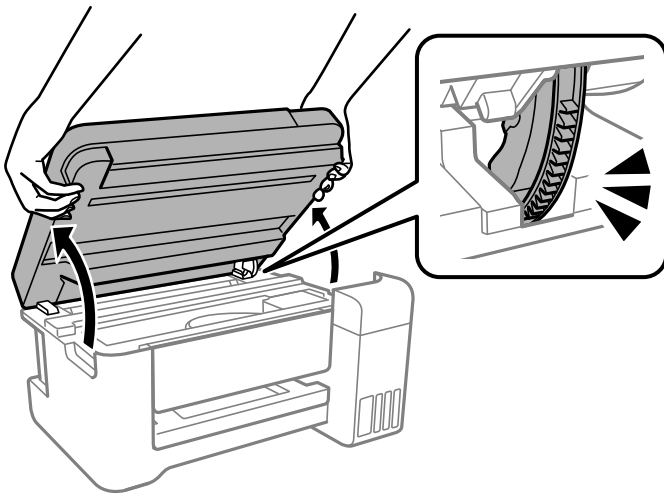
- ❑ Kulak temizleme çubuğu (birkaç adet)
- ❑ Birkaç damla deterjan eklenmiş su (1/4 kap musluk suyuna 2 veya 3 damla kadar)
- ❑ Lekelerin kontrol edilmesi için ışık



Önemli:

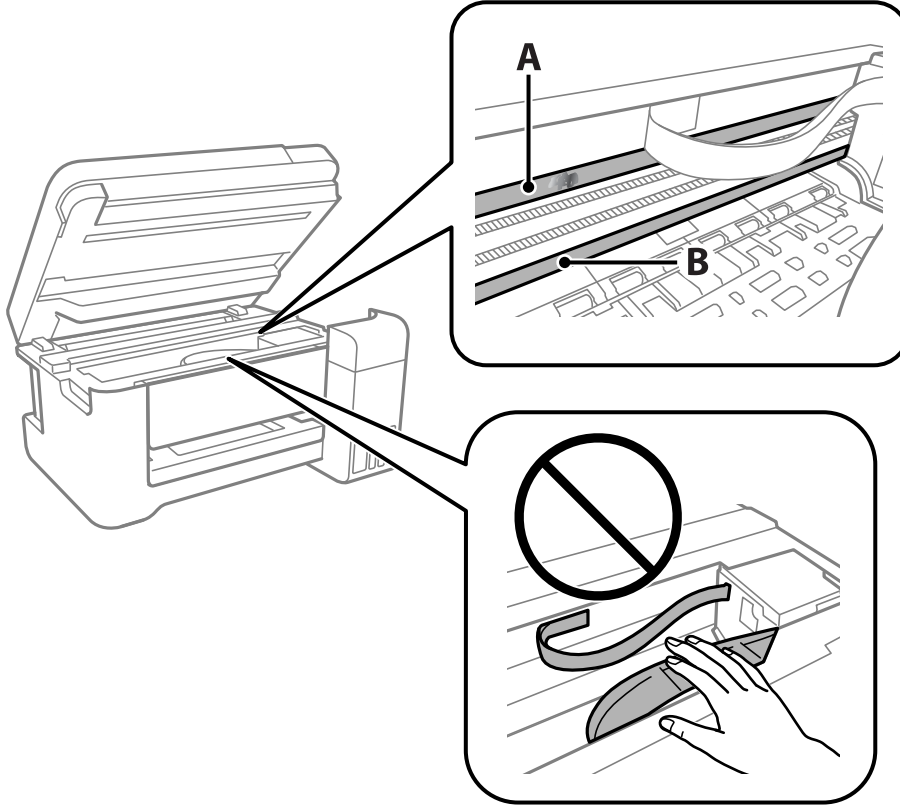
Birkaç damla deterjan içeren su dışında bir temizleme sıvısı kullanmayın.

1.  düğmesine basarak yazıcıyı kapatın.
2. Açıkça, belge kapağını kapatın.
3. Tarayıcı ünitesini kilitlenene kadar her iki elinizle açın.



4. Yarı saydam filmde lekelenme olup olmadığını kontrol edin. Işık kullanmanız halinde lekelenmeleri daha kolay görebilirsiniz.

Yarı saydam film üzerinde lekeler (parmak izi veya gres gibi) varsa (A) sonraki adıma gidin.



A: yarı saydam film

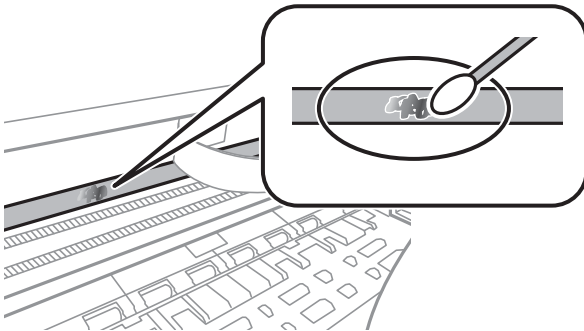
B: ray



Önemli:

Raya (B) dokunmamaya özen gösterin. Aksi takdirde yazdırma işlemini gerçekleştiremeyebilirsiniz. İşlemler için gerekli olduğundan ray üzerindeki gresi silmeyin.

5. Bir kulak temizleme çubuğunu birkaç damla deterjan içeren su ile damlalar aşağı akmayacak kadar nemlendirin ve lekelenmiş bölümü silin.





Önemli:

Lekeyi nazikçe silin. Kulak temizleme çubuğunu filme çok sert bastırmanız halinde, film yayları yerinden çıkabilir ve yazıcı zarar görebilir.

6. Filmi silmek için yeni ve kuru bir kulak temizleme çubuğu kullanın.



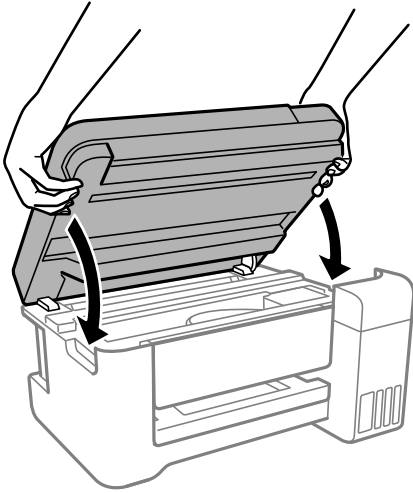
Önemli:

Film üzerinde herhangi bir lif kalmadığından emin olun.

Not:

Lekelerin yayılmasını önlemek için kulak temizleme çubuğunu sıklıkla yenisiyle değiştirin.

7. 5 ve 6. adımları filmde leke kalmayınca kadar yineleyin.
8. Filmde leke olup olmadığını gözle kontrol edin.
9. Tarayıcı birimini kapatın.

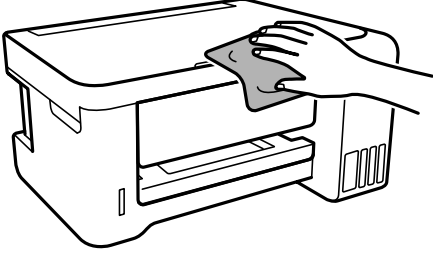


Not:

Tarayıcı birimi parmakları sıkıştırmaya karşı bir önlem olarak yavaşça kapanmak ve biraz direnç sağlamak üzere tasarlanmıştır. Biraz direnç hissetseniz bile kapatmaya devam edin.

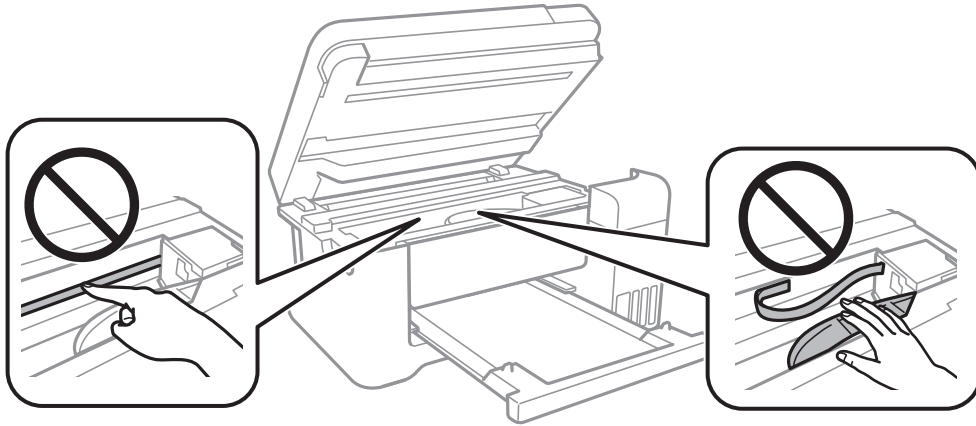
Yazıcıyı Temizleme

Bileşenler ve muhafaza kirli veya tozluysa yazıcıyı kapatın ve bunları suyla nemlendirilmiş yumuşak, temiz bir bezle temizleyin. Kiri gideremiyorsanız, nemli beze az miktarda hafif deterjan eklemeyi deneyin.



Önemli:

- ❑ Yazıcı mekanizması veya elektrikli bileşenler içine su girmemesine dikkat edin. Aksi halde, yazıcı hasar görebilir.
- ❑ Bileşenleri temizlemek için kesinlikle alkol veya boya tineri kullanmayın. Bu kimyasallar zarar verebilir.
- ❑ Aşağıdaki çizimde gösterilen parçalara dokunmayın. Bu, arızaya neden olabilir.



Sıçrayan Mürekkebi Temizleme

Mürekkep sıçrarsa şu yollarla temizleyin.

- ❑ Tank çevresindeki alana mürekkep yapışırsa havsız, temiz bir bez veya kulak temizleme çubuğu kullanarak mürekkebi temizleyin.
- ❑ Mürekkep masaya veya yere dökülürse hemen silin. Mürekkep kuruduktan sonra lekenin giderilmesi zor olacaktır. Lekenin yayılmasını önlemek için mürekkebi kuru bir bezle toplayın ve daha sonra da nemli bir bezle silin.
- ❑ Mürekkep elinize bulaşırsa, ellerinizi su ve sabunla yıkayın.

Yazıcıdan Beslenen Toplam Sayfa Miktarını Kontrol Etme

Yazıcıdan beslenen toplam sayfa miktarını kontrol edebilirsiniz. Bilgiler püskürtme denetim deseni ile birlikte yazdırılır.

1. Yazıcının kontrol panelinde **Bakım** ögesini seçin.
Bir ögeyi seçmek için ▲ ▼ ◀ ▶ düğmelerini kullanın ve sonra OK düğmesine basın.
2. **Nozül Kontrolü** ögesini seçin.
3. Kağıdı yüklemek ve baskı kontrol deseni yazdırmak için ekrandaki talimatları izleyin.

Not:

Ayrıca yazıcı sürücüsünden beslenen toplam sayfa sayısını kontrol edebilirsiniz.

- Windows

Bakım sekmesinde **Yazıcı ve Seçenek Bilgileri** ögesini tıklatın.

- Mac OS

Apple menüsü > **Sistem Tercihleri** > **Yazıcılar ve Tarayıcılar** (veya **Yazdır ve Tarama, Yazdır ve Faksla**) > **Epson(XXXX)** > **Seçenekler ve Sarf Malzemeleri** > **Yardımcı Program** > **Yazıcı Yardımcı Programını Aç** > **Yazıcı ve Seçenek Bilgileri**

Güç Tasarrufu

Belli bir süre hiçbir işlem yapılmazsa yazıcı uyku moduna girer ya da otomatik olarak kapanır. Güç yönetimi uygulanmadan önceki süreyi ayarlayabilirsiniz. Herhangi bir artış, ürünün enerji verimliliğini düşürür. Herhangi bir değişiklik yapmadan önce lütfen çevreyi düşünün.

Yazıcı, satın alındığı konuma bağlı olarak, 30 dakika boyunca ağa bağlanmadığında otomatik olarak kapanan bir özelliğe sahip olabilir.

Güç Tasarrufu — Kontrol Paneli

1. Ana ekranda **Ayarlar** ögesini seçin.
Bir ögeyi seçmek için ▲ ▼ ◀ ▶ düğmelerini kullanın ve sonra OK düğmesine basın.
2. **Yazıcı Kurulumu** ögesini seçin.
3. Aşağıdakilerden birini yapın.

Not:

Ürününüz, satın alındığı konuma bağlı olarak **Kapatma Ayarları** veya **Güç Kapatma Zamanı** özelliğine sahip olabilir.

- Uyku Zamanlayıcısı** veya **Kapatma Ayarları** > **Etkin Değilse Kapat** ya da **Bağlantı Kesilirse Kapat** ögesini seçip ayarları yapın.
- Uyku Zamanlayıcısı** veya **Güç Kapatma Zamanı** ögesini seçip ayarları yapın.

Uygulamaları Ayrı Ayrı Yükleme veya Kaldırma

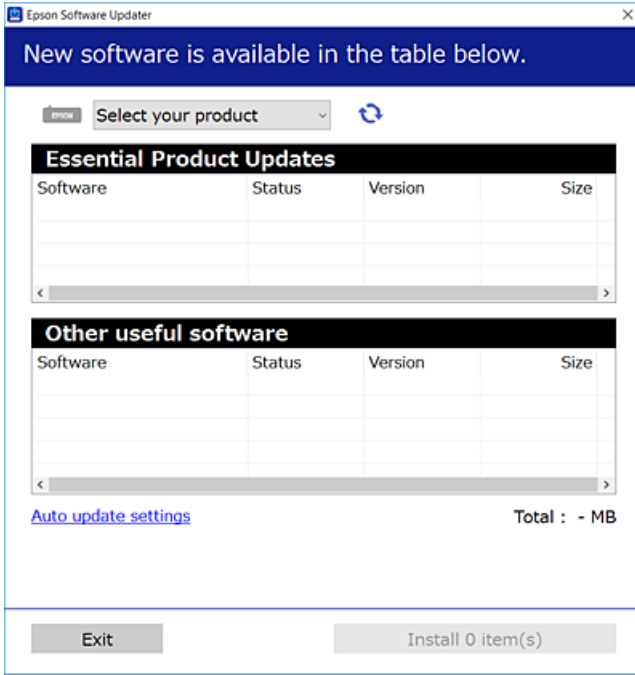
Bilgisayarınızı ağa bağlayın ve web sitesinden uygulamaların en son sürümünü yükleyin. Bilgisayarınızda yönetici olarak oturum açın. Bilgisayar sorarsa yönetici parolasını girin.


Uygulamaları Ayrı Ayrı Yükleme

Not:

Uygulamayı tekrar yüklerken uygulamayı öncelikle kaldırmanız gerekir.

1. Yazıcının ve bilgisayarın iletişim için kullanılabilir olduğundan ve yazıcının İnternet'e bağlı olduğundan emin olun.
2. EPSON Software Updater programını başlatın.
Ekran görüntüsü Windows için bir örnektir.



3. Windows için yazıcınızı seçin ve ardından en yeni uygulamalar için  öğesine tıklayın.
4. Yükleme veya güncelleme istediğiniz öğeleri seçin ve yükle düğmesine tıklayın.



Önemli:

Güncelleme tamamlanana kadar yazıcıyı kapatmayın veya fişini çıkarmayın. Aksi halde yazıcıda arızayla sonuçlanabilir.

Not:

- ❑ En son uygulamaları Epson web sitesinden indirebilirsiniz.

<http://www.epson.com>

- ❑ Windows Server işletim sistemlerini kullanıyorsanız, Epson Software Updater ögesini kullanamazsınız. En son uygulamaları Epson web sitesinden indirin.

İlgili Bilgi

➔ “Yazılım ve Bellenimi Güncelleme İçin Uygulama (EPSON Software Updater)” sayfa 203

➔ “Uygulamaları Kaldırma” sayfa 101

Orijinal bir Epson yazıcı sürücüsü yüklü olup olmadığını kontrol etme — Windows

Aşağıdaki yöntemlerden birini kullanarak orijinal bir Epson yazıcı sürücüsünün bilgisayarınızda yüklü olup olmadığını kontrol edebilirsiniz.

Denetim Masası > Cihazları ve yazıcıları görüntüle (Yazıcılar, Yazıcılar ve Fakslar) ögesini seçin ve sonra yazdırma sunucusu özellikleri penceresini açmak için aşağıdakini yapın.

- ❑ Windows Windows 10/Windows 8.1/Windows 8/Windows 7/Windows Server 2019/Windows Server 2016/Windows Server 2012 R2/Windows Server 2012/Windows Server 2008 R2

Yazıcı simgesine tıklayın ve sonra pencerenin en üstündeki **Yazıcı sürücüsü özellikleri** ögesine tıklayın.

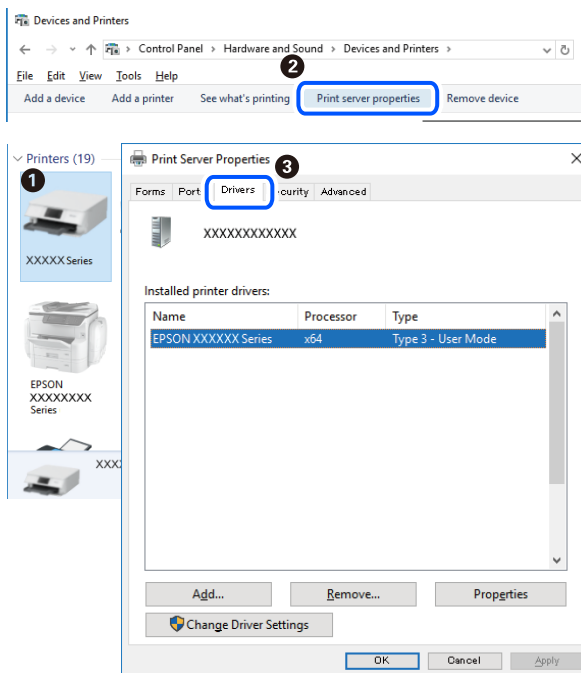
- ❑ Windows Vista/Windows Server 2008

Yazıcılar klasörüne sağ tıklayın ve sonra **Yönetici olarak çalıştır > Sunucu Özellikleri** ögesine tıklayın.

- ❑ Windows XP/Windows Server 2003 R2/Windows Server 2003

Dosya menüsünden, **Sunucu Özellikleri** ögesini seçin.

Sürücü sekmesine tıklayın. Yazıcınızın adı listede görüntülenirse orijinal bir Epson yazıcı sürücüsü bilgisayarınıza yüklenir.



İlgili Bilgi

➔ “Uygulamaları Ayrı Ayrı Yükleme” sayfa 98

Orijinal bir Epson yazıcı sürücüsü yüklü olup olmadığını kontrol etme — Mac OS

Aşağıdaki yöntemlerden birini kullanarak orijinal bir Epson yazıcı sürücüsünün bilgisayarınızda yüklü olup olmadığını kontrol edebilirsiniz.

Apple menüsünden **Sistem Tercihleri** > **Yazıcılar ve Tarayıcılar** (veya **Yazdırma ve Tarama**, **Yazdırma ve Faks**) ögesini seçin ve sonra yazıcıyı seçin. **Seçenekler ve Sarf Malzemeleri** ögesine tıklayın ve **Seçenekler** sekmesi ve **Yardımcı Program** sekmesi pencerede görüntülenirse orijinal bir Epson yazıcı sürücüsü bilgisayarınıza yüklenir.



İlgili Bilgi

➔ “Uygulamaları Ayrı Ayrı Yükleme” sayfa 98

Yazıcı Ekleme (sadece Mac OS için)

1. **Sistem Tercihleri** seçeneğini Apple menüsü > **Yazıcılar ve Tarayıcılar** (veya **Yazdırma ve Tarama**, **Yazdırma ve Fakslama**) bölümünden seçin.
2. + işaretine tıklayın ve ardından **Başka Yazıcı veya Tarayıcı Ekle** seçeneğini seçin.
3. Yazıcınızı seçin ve ardından yazıcınızı **Kullan**'dan seçin.
4. **Ekle**'yi tıkladın.


Not:

Yazıcı listede yer almıyorsa, bilgisayara doğru bağlandığını ve yazıcının açık olduğunu kontrol edin.

Uygulamaları Kaldırma


Bilgisayarınızda yönetici olarak oturum açın. Bilgisayar sorarsa yönetici parolasını girin.

Uygulamaları Kaldırma — Windows

1. Yazıcıyı kapatmak için  düğmesine basın.
 2. Çalışan tüm uygulamaları kapatın.
 3. **Denetim Masası**'nı açın:
 - Windows 10/Windows Server 2019/Windows Server 2016
Başlat düğmesini tıklatın ve ardından **Windows Sistemi** > **Denetim Masası**'nı seçin.
 - Windows 8.1/Windows 8/Windows Server 2012 R2/Windows Server 2012
Masaüstü > **Ayarlar** > **Denetim Masası**'nı seçin.
 - Windows 7/Windows Vista/Windows XP/Windows Server 2008 R2/Windows Server 2008/Windows Server 2003 R2/Windows Server 2003
Başlat düğmesine tıklayın ve **Denetim Masası**'nı seçin.
 4. **Program kaldır** (veya **Program ekle veya kaldır**)'ı açın:
 - Windows 10/Windows 8.1/Windows 8/Windows 7/Windows Vista/Windows Server 2019/Windows Server 2016/Windows Server 2012 R2/Windows Server 2012/Windows Server 2008 R2/Windows Server 2008
Programlar'da **Program kaldır**'ı seçin.
 - Windows XP/Windows Server 2003 R2/Windows Server 2003
Program Ekle veya Kaldır'a tıklayın.
 5. Kaldırmak istediğiniz uygulamayı seçin.

Bir yazdırma işi varsa yazıcı sürücüsünü kaldıramazsınız. Yüklemeyi kaldırmadan önce işleri silin veya yazdırılmalarını bekleyin.
 6. Uygulamaları kaldırın:
 - Windows 10/Windows 8.1/Windows 8/Windows 7/Windows Vista/Windows Server 2019/Windows Server 2016/Windows Server 2012 R2/Windows Server 2012/Windows Server 2008 R2/Windows Server 2008
Kaldır/Değiştir veya **Kaldır** ögesine tıklayın.
 - Windows XP/Windows Server 2003 R2/Windows Server 2003
Değiştir/Kaldır veya **Kaldır** ögesine tıklayın.
- Not:**
*Kullanıcı Hesabı Denetimi penceresi görüntülenirse, **Devam** düğmesine tıklayın.*
7. Ekrandaki talimatları izleyin.

Uygulamaları Kaldırma — Mac OS

1. Uninstaller uygulamasını EPSON Software Updater'ı kullanarak yükleyin.
Uninstaller'ı yükledikten sonra, uygulamayı kaldırdığınız bir sonraki seferde tekrar yüklemeniz gerekmez.
2. Yazıcıyı kapatmak için  düğmesine basın.
3. Yazıcı sürücüsünü kaldırmak için Apple menüsünden > **Sistem Tercihleri** > **Yazıcılar ve Tarayıcılar** (veya **Yazdır ve Tara, Yazdır ve Faks**) öğesini seçin ve ardından yazıcıyı etkinleştirilmiş yazıcılar listesinden kaldırın.
4. Çalışan tüm uygulamaları kapatın.
5. **Git > Uygulamalar > Epson Software > Uninstaller** öğesini seçin.
6. Kaldırmak istediğiniz uygulamayı seçin ve ardından **Uninstall** öğesine tıklayın.



Önemli:

Uninstaller bilgisayardaki tüm Epson mürekkep püskürtmeli yazıcı sürücülerini kaldırır. Birden fazla Epson mürekkep püskürtmeli yazıcı kullanıyorsanız ve sadece bazı sürücülerini silmek isterseniz, öncelikle hepsini silin ve ardından gereken yazıcı sürücüsünü tekrar yükleyin.

Not:

Kaldırmak istediğiniz uygulamayı uygulama listesinde bulamıyorsanız, Uninstaller ile kaldıramazsınız. Bu durumda, **Git > Uygulamalar > Epson Software**'i seçin, kaldırmak istediğiniz uygulamayı seçin ve çöp simgesine sürükleyin.

İlgili Bilgi

➔ “Yazılım ve Bellenimi Güncelleme İçin Uygulama (EPSON Software Updater)” sayfa 203

Uygulamaları ve Bellenim Sürümünü Güncelleme

Belirli sorunları giderebilir ve uygulamaları ve bellenim sürümünü güncelleyerek işlevleri iyileştirebilir veya işlev ekleyebilirsiniz. Uygulamanın ve bellenim sürümünün en güncel versiyonunu kullandığınızdan emin olun.

1. Yazıcının ve bilgisayarın takılı olduğundan ve bilgisayarın internete bağlı olduğundan emin olun.
2. EPSON Software Updater'ı başlatın ve uygulamaları veya bellenim sürümünü güncelleyin.



Önemli:

Güncelleme tamamlanana kadar bilgisayarı veya yazıcıyı kapatmayın; aksi halde yazıcı arızalanabilir.

Not:

Güncellemek istediğiniz uygulamayı listede bulamıyorsanız, EPSON Software Updater'ı kullanarak güncelleyemezsiniz. Yerel Epson web sitesinden uygulamaların en güncel sürümlerini kontrol edin.

<http://www.epson.com>

İlgili Bilgi

➔ “Yazılım ve Bellenimi Güncelleme İçin Uygulama (EPSON Software Updater)” sayfa 203

Kontrol Panelini Kullanarak Yazıcının Bellenimini Güncelleme


Yazıcı İnternet'e bağlanabiliyorsa kontrol panelini kullanarak yazıcının bellenimini güncelleyebilirsiniz. Bellenim güncellemelerini düzenli kontrol etmek için de yazıcıyı ayarlayabilirsiniz, varsa size bildirilir.

İlgili Bilgi

➔ “Bellenim Güncelle” sayfa 209

Yazıcıyı Taşıma ve Depolama

Hareket ederken veya onarımlar için yazıcıyı depolamanız veya taşımanız gerektiğinde, yazıcıyı paketlemek için aşağıdaki adımları izleyin.

1.  düğmesine basarak yazıcıyı kapatın.
2. Güç ışığının söndüğünden emin olduktan sonra güç kablosunu çıkarın.

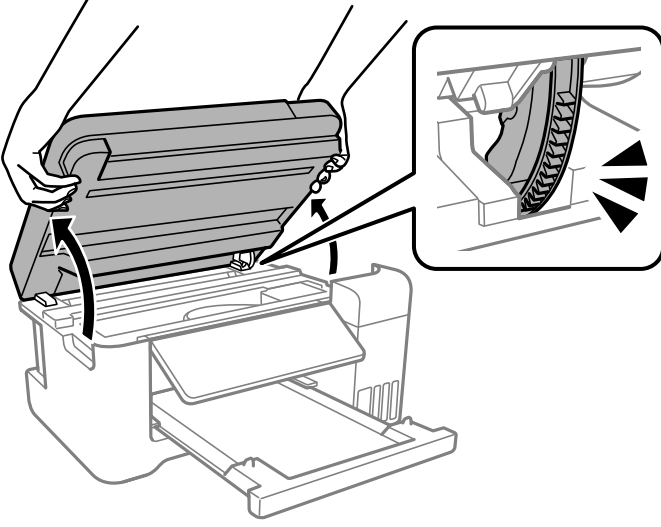


Önemli:

Güç ışığı söndüğünde güç kablosunu çıkarın. Aksi takdirde, yazdırma başlığı başlangıç konumuna dönmez ve mürekkebin kurummasına neden olarak yazdırma işleminin imkansız hale gelmesine yol açabilir.

3. Güç kablosu ve USB kablosu gibi tüm kabloların bağlantılarını kesin.
4. Yazıcıdaki tüm kağıtları çıkarın.
5. Yazıcıda herhangi bir orijinal kalmadığından emin olun.
6. Açıkta, belge kapağını kapatın.

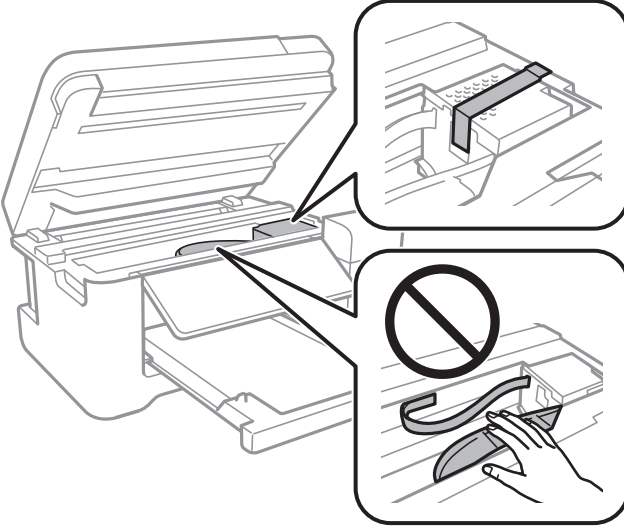
7. Tarayıcı ünitesini kilitlenene kadar her iki elinizle açın.



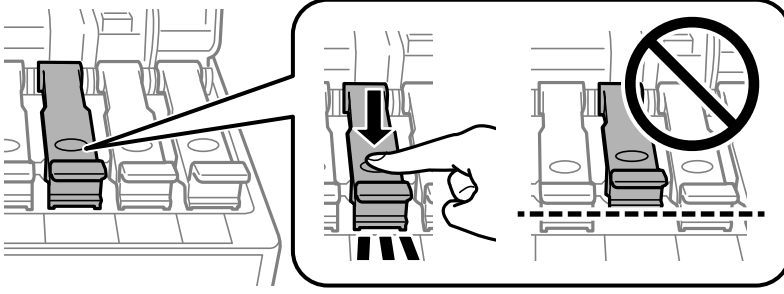
Dikkat:

Tarayıcı birimini açarken veya kapatırken ellerinizi veya parmaklarınızı sıkıştırmamaya dikkat edin. Aksi takdirde yaralanabilirsiniz.

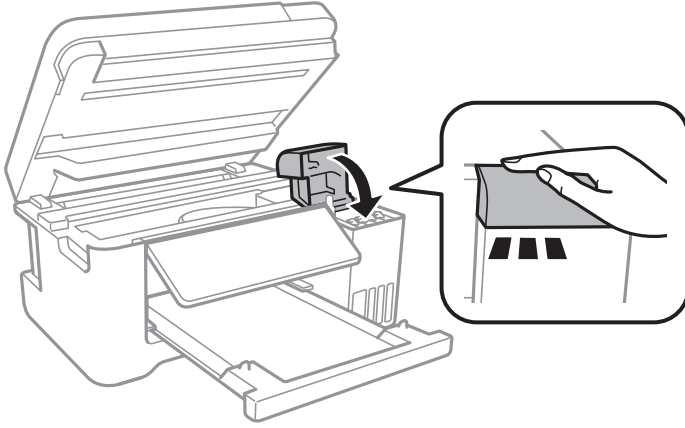
8. Bant yardımıyla yazdırma başlığını gövdeye sabitleyin.



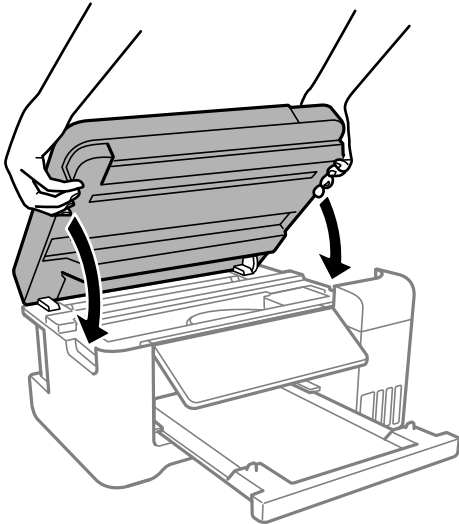
9. Kapağı sıkıca mürekkep tankının üstüne taktığınızdan emin olun.



10. Mürekkep tankı kapağını sıkıca kapatın.



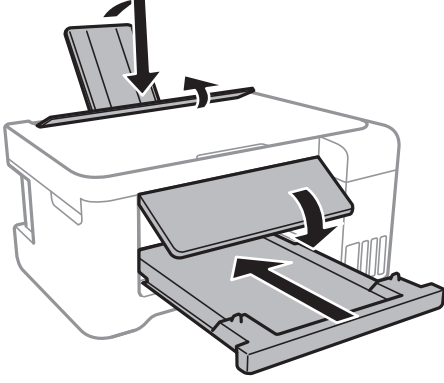
11. Tarayıcı birimini kapatın.



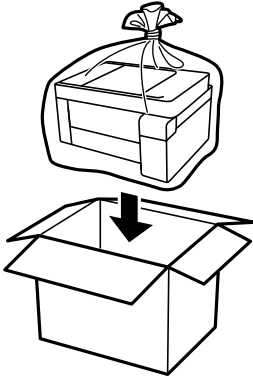
Not:

Tarayıcı birimi parmakları sıkıştırmaya karşı bir önlem olarak yavaşça kapanmak ve biraz direnç sağlamak üzere tasarlanmıştır. Biraz direnç hissetseniz bile kapatmaya devam edin.

12. Yazıcıyı aşağıda gösterildiği üzere paketlemeye hazırlanın.

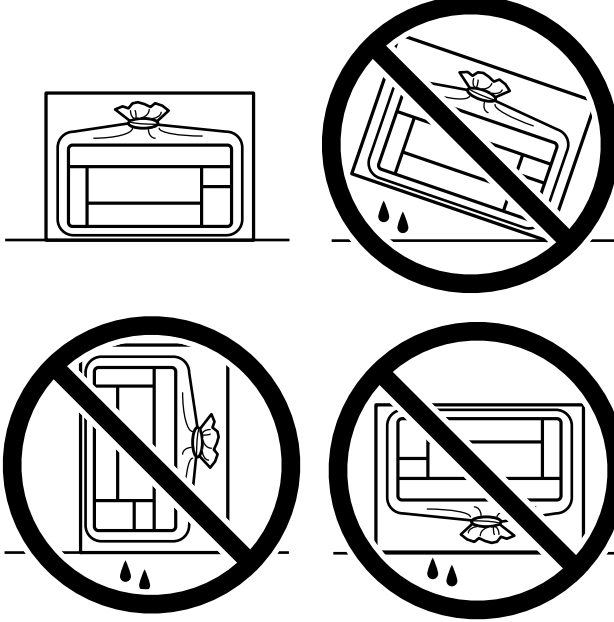


13. Yazıcıyı plastik torba içine koyun ve katlayarak kapatın.
14. Yazıcıyı koruyucu malzemelerle kutusuna koyun.



! Önemli:

- ❑ Yazıcıyı depolarken veya nakil ederken, yazıcıyı plastik torba içine koyun ve katlayarak kapatın. Yazıcıyı eğmekten, dikey olarak veya baş aşağı koymaktan kaçının; aksi takdirde mürekkep akabilir.



- ❑ Bir mürekkep şişesini depolarken ya da taşırken şişeyi yan yatırmayın ve darbe veya sıcaklık değişikliklerine maruz kalmasına izin vermeyin. Aksi takdirde, mürekkep şişesinin kapağı sıkıca kapatılmış olsa bile mürekkep sızıntısı meydana gelebilir. Kapağını sıkarken mürekkep şişesini dik konumda tuttuğunuzdan ve şişeyi taşırken (örneğin; şişeyi bir çantaya koyarken) mürekkep sızıntısını önleyecek önlemler aldığınızdan emin olun.
- ❑ Açılmış mürekkep kutularını yazıcı ile birlikte kutuya koymayın.



Yazıcıyı tekrar kullanırken yazdırma başlığını tutan bandı çıkardığınızdan emin olun. Gerçekleştirdiğiniz bir sonraki yazdırma işleminde yazdırma kalitesi düştüyse yazdırma başlığını temizleyin ve hizalayın.

İlgili Bilgi

- ➔ “Yazdırma Başlığını Kontrol Etme ve Temizleme” sayfa 87
- ➔ “Yazdırma Başlığını Hizalama” sayfa 91

Sorun Çözme

Yazıcı Beklendiği Gibi Çalışmıyor.	109
LCD Ekranda Görüntülenen Bir Hata Kodu.	140
Kağıt Sıkışıyor.	142
Mürekkep Doldurma Zamanı.	145
Yazdırma, Kopyalama ve Tarama Kalitesi Zayıf.	153
Sorun Çözülemiyor.	169

Yazıcı Beklendiği Gibi Çalışmıyor

Yazıcı Açılmıyor veya Kapanmıyor

Güç Açılmıyor

Aşağıdaki nedenler düşünülebilir.


■ Güç kablosu elektrik prizine düzgün takılmamış.

Çözümler

Güç kablosunun sıkıca takıldığından emin olun.

■ düğmesine yetirince uzun süre basılmadı.


Çözümler

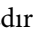
 düğmesini biraz daha uzun süre basılı tutun.

Güç Kapanmıyor

■ düğmesine yetirince uzun süre basılmadı.

Çözümler

 düğmesini biraz daha uzun süre basılı tutun. Yazıcıyı kapatamazsanız, güç kablosunu çıkarın.

Yazdırma başlığının kurumasını önlemek için,  düğmesine basarak yazıcıyı tekrar açın ve kapatın.

Güç Otomatik Olarak Kapanır

■ Kapatma Ayarları veya Güç Kapatma Zamanı özelliği etkin.

Çözümler

Ayarlar > Yazıcı Kurulumu > Kapatma Ayarları öğelerini seçip, **Etkin Değilse Kapat** ve **Bağlantı Kesilirse Kapat** ayarlarını devre dışı bırakın.

Ayarlar > Yazıcı Kurulumu öğesini seçin ve ardından **Güç Kapatma Zamanı** Ayarını devre dışı bırakın.

Not:

Ürününüz, satın alındığı konuma bağlı olarak **Kapatma Ayarları** veya **Güç Kapatma Zamanı** özelliğine sahip olabilir.

Kağıt Düzgün Bir Şekilde Beslenmiyor

Kağıt Beslemesi Yok

Aşağıdaki nedenler düşünülebilir.

■ Yükleme konumu uygun değilse.

Çözümler

Yazıcıyı düz bir yüzeye yerleştirin ve tavsiye edilen ortam koşullarında çalıştırın.

→ “Çevre Teknik Özellikleri” sayfa 214

■ Besleyici koruması üzerine cisimler yerleştirilmiş.

Çözümler

Besleyici muhafazası üzerine nesne yerleştirmeyin.

■ Desteklenmeyen kağıt kullanılmakta.

Çözümler

Bu yazıcının desteklediği kağıdı kullanın.

→ “Kullanılabilir Kağıtlar ve Kapasiteler” sayfa 192

→ “Kullanılmayan Kağıt Türleri” sayfa 195

■ Kağıt kullanımı uygun değil.

Çözümler

Kağıt kullanım önlemlerinizi izleyin.

→ “Kağıt Kullanımı Önlemleri” sayfa 23

■ Yazıcıya çok fazla sayfa yüklendi.

Çözümler

Kağıtta belirtilen maksimum sayıda sayfadan fazla yükleme yapmayın. Düz kağıt kullanıldığında kenar kılavuzunda üçgen sembol ile belirtilen çizgiyi aşacak şekilde kağıt yüklemeyin.

→ “Kullanılabilir Kağıtlar ve Kapasiteler” sayfa 192

■ Yazıcıdaki kağıt ayarları yanlış.

Çözümler

Kağıt boyutu ve kağıt türü ayarlarının yazıcıya yüklenen gerçek kağıt boyutu ve kağıt türüne uygun olduğundan emin olun.

→ “Kağıt Boyutu ve Türü Ayarları” sayfa 23

Kağıt Eğik Besleniyor

Aşağıdaki nedenler düşünülebilir.

■ Yükleme konumu uygun değilse.

Çözümler

Yazıcıyı düz bir yüzeye yerleştirin ve tavsiye edilen ortam koşullarında çalıştırın.

→ “Çevre Teknik Özellikleri” sayfa 214

■ Besleyici koruması üzerine cisimler yerleştirilmiş.

Çözümler

Besleyici muhafazası üzerine nesne yerleştirmeyin.

■ Desteklenmeyen kağıt kullanılmakta.

Çözümler

Bu yazıcının desteklediği kağıdı kullanın.

→ “Kullanılabilir Kağıtlar ve Kapasiteler” sayfa 192

→ “Kullanılmayan Kağıt Türleri” sayfa 195

■ Kağıt kullanımı uygun değil.

Çözümler

Kağıt kullanım önlemlerinizi izleyin.

→ “Kağıt Kullanımı Önlemleri” sayfa 23

■ Kağıt yanlış yüklendi.

Çözümler

Kağıdı doğru yönde yükleyin ve kenar kılavuzu kağıdın kenarına denk gelecek şekilde kaydırın.

→ “Arka Kağıt Besleyiciye Kağıt Yükleme” sayfa 25

■ Yazıcıya çok fazla sayfa yüklendi.

Çözümler

Kağıtta belirtilen maksimum sayıda sayfadan fazla yükleme yapmayın. Düz kağıt kullanıldığında kenar kılavuzunda üçgen sembol ile belirtilen çizgiyi aşacak şekilde kağıt yüklemeyin.

→ “Kullanılabilir Kağıtlar ve Kapasiteler” sayfa 192

■ Yazıcıdaki kağıt ayarları yanlış.

Çözümler

Kağıt boyutu ve kağıt türü ayarlarının yazıcıya yüklenen gerçek kağıt boyutu ve kağıt türüne uygun olduğundan emin olun.

→ “Kağıt Boyutu ve Türü Ayarları” sayfa 23

Aynı Anda Birkaç Kağıt Besleniyor

Aşağıdaki nedenler düşünülebilir.

■ Yükleme konumu uygun değilse.

Çözümler

Yazıcıyı düz bir yüzeye yerleştirin ve tavsiye edilen ortam koşullarında çalıştırın.

➔ “Çevre Teknik Özellikleri” sayfa 214

■ Besleyici koruması üzerine cisimler yerleştirilmiş.

Çözümler

Besleyici muhafazası üzerine nesne yerleştirmeyin.

■ Desteklenmeyen kağıt kullanılmakta.

Çözümler

Bu yazıcının desteklediği kağıdı kullanın.

➔ “Kullanılabilir Kağıtlar ve Kapasiteler” sayfa 192

➔ “Kullanılmayan Kağıt Türleri” sayfa 195

■ Kağıt kullanımı uygun değil.

Çözümler

Kağıt kullanım önlemlerinizi izleyin.

➔ “Kağıt Kullanımı Önlemleri” sayfa 23

■ Kağıt nemli veya rutubetli.

Çözümler

Yeni kağıt yükleyin.

■ Statik elektrik kağıt sayfalarının birbirine yapışmasına neden oluyor.

Çözümler

Yüklemeden önce kağıtları havalandırın. Kağıt hala beslenmiyorsa bir kerede bir kağıt yaprağı yükleyin.

■ Yazıcıya çok fazla sayfa yüklendi.

Çözümler

Kağıtta belirtilen maksimum sayıda sayfadan fazla yükleme yapmayın. Düz kağıt kullanıldığında kenar kılavuzunda üçgen sembol ile belirtilen çizgiyi aşacak şekilde kağıt yüklemeyin.

➔ “Kullanılabilir Kağıtlar ve Kapasiteler” sayfa 192

■ Birden fazla kağıt sayfası yüklenmiş.

Çözümler

Aynı anda tek kağıt yükleyin.

■ Yazıcıdaki kağıt ayarları yanlış.

Çözümler

Kağıt boyutu ve kağıt türü ayarlarının yazıcıya yüklenen gerçek kağıt boyutu ve kağıt türüne uygun olduğundan emin olun.

→ “Kağıt Boyutu ve Türü Ayarları” sayfa 23

■ Manuel 2 taraflı yazdırma sırasında birden fazla kağıt sayfası beslendi.

Çözümler

Kağıdı yeniden yüklemeyen önce kağıt kaynağına yüklenen kağıtları çıkarın.

Kağıt Yok Hatası Oluşuyor

■ Kağıt, arka kağıt beslemesinin ortasına yüklenmemiş.

Çözümler

Arka kağıt beslemesinde kağıt yüklü olduğu halde bir kağıt çıkış hatası oluştuğunda, arka kağıt beslemesinin ortasına kağıdı yeniden yükleyin.

Yazdırma Sırasında Kağıt Çıkarılıyor

■ Letterhead kağıt türü olarak seçilmez.

Çözümler

Antetli kağıt yüklerken (Gönderenin adı veya şirket adı gibi bilgilerin yazıldığı kağıt), kağıt türü ayarı olarak **Letterhead** öğesini seçin.

Yazdırılmıyor

Windows'dan Yazdırılmıyor

Bilgisayarın ve yazıcının düzgün bağlandığından emin olun.

Sorunun nedeni ve çözümü bağlı olup olmadıklarına bağlı olarak değişebilir.

Bağlantı Durumunu Kontrol Etme

Bilgisayar ve yazıcının bağlantı durumunu kontrol etmek için Epson Printer Connection Checker'ü kullanın. Kontrolün sonucuna bağlı olarak sorunu çözebilirsiniz.

1. Masaüstündeki **Epson Printer Connection Checker** simgesini çift tıklayın.

Epson Printer Connection Checker başlar.

Masaüstünde simge yoksa Epson Printer Connection Checker öğesini başlatmak için aşağıdaki yöntemleri izleyin.

Windows 10

Başlat düğmesini tıklatın ve ardından **Epson Software > Epson Printer Connection Checker** ögesini seçin.

Windows 8.1/Windows 8

Arama kutusuna uygulama adını girin ve ardından görüntülenen simgeyi seçin.

Windows 7

Başlat düğmesini tıklatın ve ardından **Tüm Programlar > Epson Software > Epson Printer Connection Checker** ögesini seçin.

2. Kontrol etmek için ekrandaki talimatları izleyin.

Not:

Yazıcı adı görüntülenmiyorsa orijinal bir Epson yazıcı sürücüsü yükleyin.

“Orijinal bir Epson yazıcı sürücüsü yüklü olup olmadığını kontrol etme — Windows” sayfa 99

Sorunu tanımladığınızda, ekranda görüntülenen çözümü izleyin.

Sorunu çözemerseniz, duruma göre aşağıdakini kontrol edin.

Yazıcı bir ağ bağlantısı üzerinden tanınmıyor

[“Bir Ağa Bağlanılmıyor” sayfa 114](#)

Yazıcı bir USB bağlantısı kullanılarak tanınmıyor

[“Yazıcı USB İle Bağlanamıyor \(Windows\)” sayfa 116](#)

Yazıcı tanındı, ancak yazdırma gerçekleştirilemiyor.

[“Bir Bağlantı Kurulduğu Halde Yazdırılmıyor \(Windows\)” sayfa 116](#)

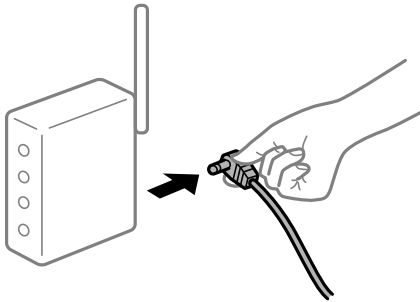
Bir Ağa bağlanılmıyor

Sorun aşağıdaki sorunlardan biri olabilir.

■ Wi-Fi bağlantısı için ağ cihazlarıyla ilgili bir şeyler yanlış.

Çözümler

Ağa bağlamak istediğiniz cihazları kapatın. Yaklaşık 10 saniye bekleyin ve sonra cihazları şu sırayla açın; kablosuz yönlendirici, bilgisayar veya akıllı cihaz ve sonra yazıcı. Yazıcıyı ve bilgisayarı veya akıllı cihazı radyo dalgası iletişimine yardımcı olmak için kablosuz yönlendiricinin yakınına taşıyın ve sonra ağ ayarlarını yeniden yapmayı deneyin.



■ Araları çok açık olduğundan cihazlar kablosuz yönlendiriciden sinyalleri alamıyor.

Çözümler

Bilgisayarı veya akıllı cihazı ve yazıcıyı kablosuz yönlendiricinin yakınına taşıdıktan sonra kablosuz yönlendiriciyi kapatın ve sonra yeniden açın.

■ Kablosuz yönlendiriciyi değiştirirken, ayarlar yeni yönlendiriciyle eşleşmiyor.

Çözümler

Bağlantı ayarlarını yeni kablosuz yönlendiriciyle eşleştirecek şekilde yeniden yapın.

➔ “Kablosuz Yönlendiriciyi Değiştirirken” sayfa 173

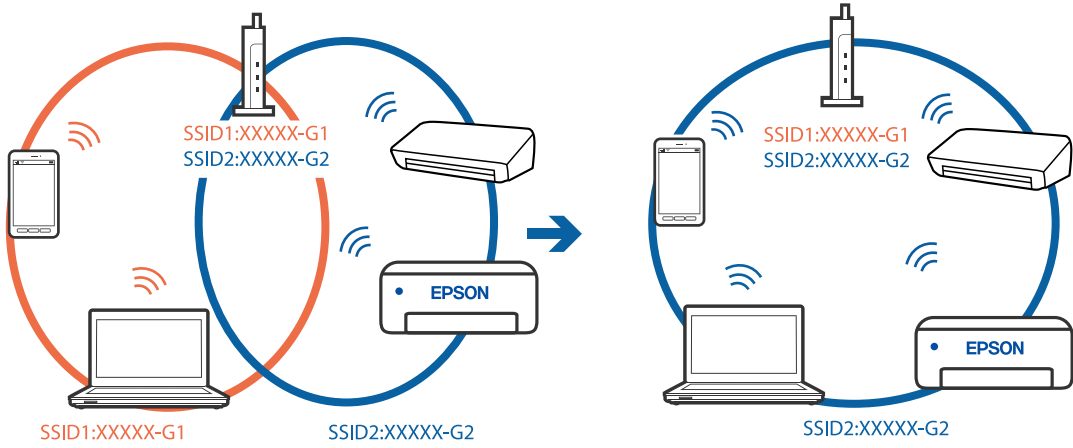
■ Bilgisayardan veya akıllı cihazdan ve bilgisayardan bağlanan SSID’ler farklı.

Çözümler

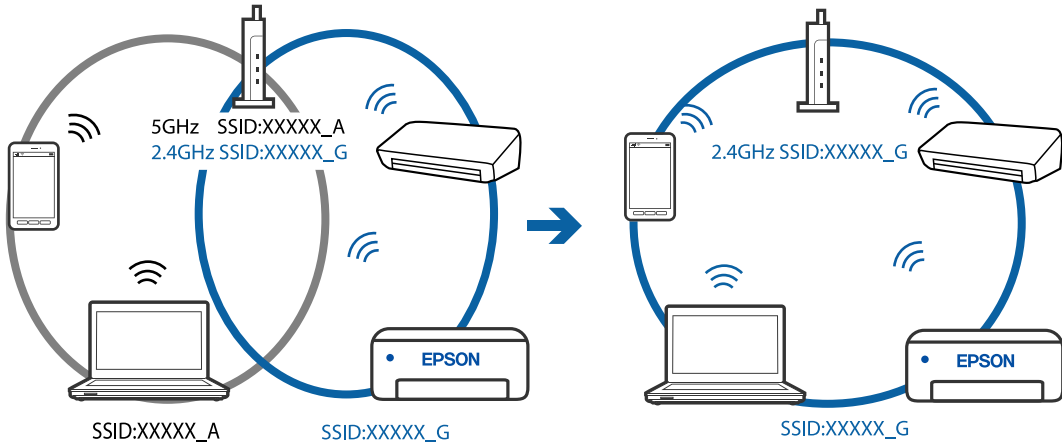
Birden fazla kablosuz yönlendiriciyi aynı zamanda kullanırken veya kablosuz yönlendiricinin birden fazla SSID’si ve aygıtı farklı SSID’lere bağlandığında, kablosuz yönlendiriciye bağlanamazsınız.

Bilgisayarı veya akıllı cihazı yazıcıyla aynı SSID’ye bağlayın.

❑ Farklı SSID’lere bağlanma örneği



❑ Farklı frekans aralığı ile SSID’lere bağlanma örneği



■ Kablosuz yönlendiricide özel bir ayraç bulunur.

Çözümler

Çoğu kablosuz yönlendiricinin, aynı SSID içindeki aygıtlar arasındaki iletişimi engelleyen bir ayırıcı işlevi vardır. Aynı ağa bağlı olsalar bile yazıcı ile bilgisayar veya akıllı cihaz arasında iletişim kuramıyorsanız, kablosuz yönlendiricideki ayırıcı işlevini devre dışı bırakın. Ayrıntılar için kablosuz yönlendiriciyle verilen kılavuza bakın.

■ IP adresi yanlış atanmış.

Çözümler

Yazıcıya atanan IP adresi 169.254.XXX.XXX ve alt ağ maskesi 255.255.0.0 ise IP adresi doğru atanmamış olabilir.

Ağ bağlantısı raporunu yazdırın ve sonra IP adresinin ve alt ağ maskesinin yazıcıya atandığını kontrol edin. Bir ağ bağlantısı raporu yazdırmak için **Ayarlar > Ağ Ayarları > Bağlantıyı Kontrol Edin** öğelerini seçin.

Kablosuz yönlendiriciyi yeniden başlatın veya yazıcının ağ ayarlarını sıfırlayın.

■ Bilgisayardaki ağ ayarlarında bir sorun var.

Çözümler

Bilgisayarınızın ağ ayarlarının doğru olduğundan emin olmak için bilgisayarınızdan herhangi bir web sitesine erişmeye çalışın. Herhangi bir web sitesine erişemiyorsanız, bilgisayarda bir sorun olabilir.

Bilgisayarın ağ bağlantısını kontrol edin. Ayrıntılar için bilgisayarla sağlanan belgelere bakın.

Yazıcı USB İle Bağlanamıyor (Windows)

Aşağıdaki nedenler düşünülebilir.

■ USB kablosu elektrik prizine düzgün takılmamış.

Çözümler

USB kablosunu yazıcıya ve bilgisayara sıkıca bağlayın.

■ USB hubda bir sorun var.

Çözümler

Bir USB hub'ı kullanıyorsanız, yazıcıyı doğrudan bilgisayara bağlamaya çalışın.

■ USB kablo veya USB girişinde bir sorun var.

Çözümler

USB kablosu tanınmıyorsa bağlantı noktasını veya USB kablosunu değiştirin.

Bir Bağlantı Kurulduğu Halde Yazdırılmıyor (Windows)

Aşağıdaki nedenler düşünülebilir.

Yazılım veya verilerde bir sorun var.

Çözümler

- ❑ Orijinal Epson yazıcısı sürücüsünün (EPSON XXXXX) yüklü olduğundan emin olun. Orijinal Epson yazıcısı sürücüsü yüklü değilse kullanılabilir işlevler sınırlıdır. Orijinal Epson yazıcısı sürücüsünün kullanılmasını öneriyoruz.
 - ❑ Büyük veri boyutunda bir görüntü yazdırmayı deniyorsanız, bilgisayarınızın belleği yeterli olmayabilir. Resmi daha düşük çözünürlük veya daha küçük boyut kullanarak yazdırın.
 - ❑ Çözümlerin hepsini denediyseniz ve sorunu çözemediyseniz, yazıcı sürücüsünü kaldırmayı ve yeniden yüklemeyi deneyin.
 - ❑ Yazılımı en son sürüme güncelleyerek sorunu düzeltebilirsiniz. Yazılım durumunu kontrol etmek için yazılım güncelleme aracını kullanın.
- ➔ “Orijinal bir Epson yazıcı sürücüsü yüklü olup olmadığını kontrol etme — Windows” sayfa 99
- ➔ “Orijinal bir Epson yazıcı sürücüsü yüklü olup olmadığını kontrol etme — Mac OS” sayfa 100
- ➔ “Uygulamaları Ayrı Ayrı Yükleme veya Kaldırma” sayfa 98
- ➔ “Uygulamaları ve Bellenim Sürümünü Güncelleme” sayfa 102

Yazıcının durumunda bir sorun var.

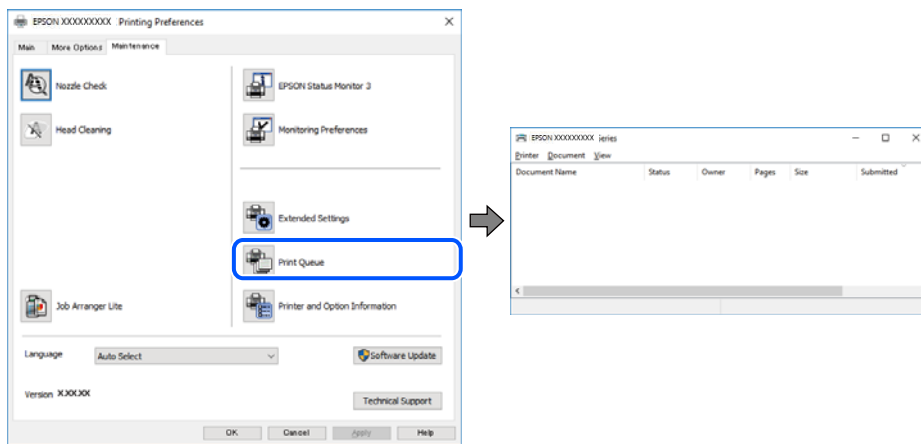
Çözümler

Yazıcı sürücüsünün **Bakım** sekmesinde **EPSON Status Monitor 3** ögesine tıklayın ve yazıcı durumunu kontrol edin. **EPSON Status Monitor 3** devre dışıysa **Genişletilmiş Ayarlar** ögesine (**Bakım** sekmesinde) tıklayın ve sonra **EPSON Status Monitor 3'ü Etkinleştir** ögesini seçin.

Hala yazdırılmayı bekleyen bir iş var.

Çözümler

Yazıcı sürücüsünün **Yazdırma Kuyruğu** sekmesinde **Bakım** ögesine tıklayın. Gereksiz veriler varsa **Yazıcı** menüsünden **Tüm belgeleri iptal et** ögesini seçin.

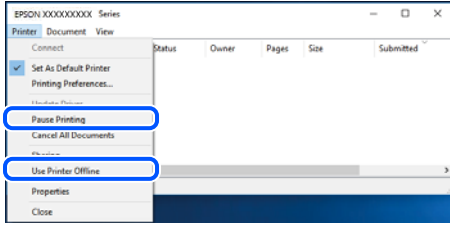


Yazıcı beklemede veya çevrimdışı.

Çözümler

Yazıcı sürücüsünün **Yazdırma Kuyruğu** sekmesinde **Bakım** ögesine tıklayın.

Yazıcı çevrimdışıysa veya bekliyorsa, **Yazıcı** menüsünden çevrimdışı veya bekliyor ayarını kaldırın.



Yazıcı varsayılan yazıcı olarak seçilmedi.

Çözümler

Denetim Masası > Aygıtları ve yazıcıları görüntüle (veya **Yazıcılar, Yazıcılar ve Fakslar**) içinde yazıcı simgesine sağ tıklayın ve **Varsayılan yazıcı olarak ayarla** ögesine tıklayın.

Not:

Birden fazla yazıcı simgesi varsa doğru yazıcıyı seçmek için şuna bakın.

Örnek)

USB bağlantısı: EPSON XXXX Serisi

Ağ bağlantısı: EPSON XXXX Serisi (ağ)

Yazıcı sürücüsünü birden fazla defa yüklerseniz yazıcı sürücüsünün kopyaları oluşturulabilir. “EPSON XXXX Serisi (kopya 1)” gibi kopyalar oluşturulursa kopyalanan sürücü simgesine sağ tıklayın ve **Aygıtı Kaldır**’a tıklayın.

Yazıcı bağlantı noktası düzgün ayarlanmamış.

Çözümler

Yazıcı sürücüsünün **Yazdırma Kuyruğu** sekmesinde **Bakım** ögesine tıklayın.

Yazıcı bağlantı noktasının **Yazıcı** menüsünden **Özellik > Bağlantı Noktası** içinde gösterildiği gibi düzgün ayarlandığından emin olun.

USB bağlantısı: USBXXX, Ağ bağlantısı: EpsonNet Print Port

Yazıcı Birden Ağ Bağlantısı Üzerinden Yazdırılmıyor

Sorun aşağıdaki sorunlardan biri olabilir.

Ağ ortamı değişmiş.

Çözümler

Kablosuz yönlendirici veya sağlayıcı gibi ağ ortamını değiştirdiğinizde yazıcı için ağ ayarlarını yeniden yapmaya çalışın.

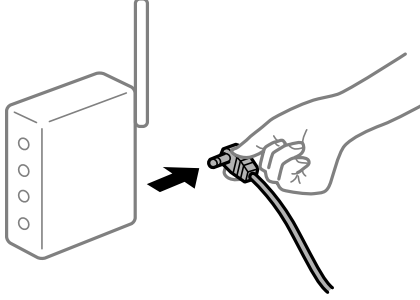
Bilgisayarı veya akıllı cihazı yazıcıyla aynı SSID’ye bağlayın.

➔ “[Ağ Bağlantısını Yeniden Ayarlama](#)” sayfa 173

Wi-Fi bağlantısı için ağ cihazlarıyla ilgili bir şeyler yanlış.

Çözümler

Ağa bağlamak istediğiniz cihazları kapatın. Yaklaşık 10 saniye bekleyin ve sonra cihazları şu sırayla açın; kablosuz yönlendirici, bilgisayar veya akıllı cihaz ve sonra yazıcı. Yazıcıyı ve bilgisayarı veya akıllı cihazı radyo dalgası iletişimine yardımcı olmak için kablosuz yönlendiricinin yakınına taşıyın ve sonra ağ ayarlarını yeniden yapmayı deneyin.



Yazıcı ağa bağlı değil.

Çözümler

Ayarlar > Ağ Ayarları > **Bağlantıyı Kontrol Edin** ögesini seçin ve sonra ağ bağlantısı raporunu yazdırın. Raporla ağ bağlantısının başarısız olduğu gösteriliyorsa, ağ bağlantısı raporunu kontrol edin ve sonra yazdırılan çözümleri izleyin.

➔ “Ağ Bağlantısı Raporu Yazdırma” sayfa 183

Bilgisayardaki ağ ayarlarında bir sorun var.

Çözümler

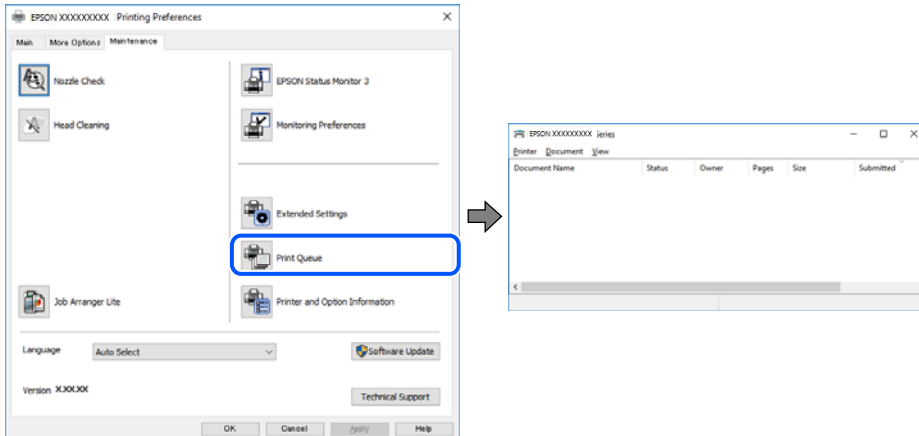
Bilgisayarınızın ağ ayarlarının doğru olduğundan emin olmak için bilgisayarınızdan herhangi bir web sitesine erişmeye çalışın. Herhangi bir web sitesine erişemiyorsanız, bilgisayarda bir sorun olabilir.

Bilgisayarın ağ bağlantısını kontrol edin. Ayrıntılar için bilgisayarla sağlanan belgelere bakın.

Hala yazdırılmayı bekleyen bir iş var.

Çözümler

Yazıcı sürücüsünün **Yazdırma Kuyruğu** sekmesinde **Bakım** ögesine tıklayın. Gereksiz veriler varsa **Yazıcı** menüsünden **Tüm belgeleri iptal et** ögesini seçin.

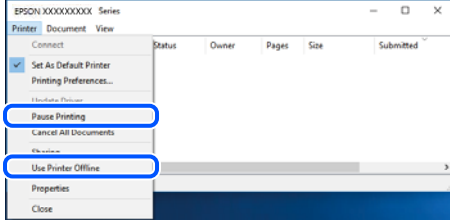


Yazıcı beklemede veya çevrimdışı.

Çözümler

Yazıcı sürücüsünün **Yazdırma Kuyruğu** sekmesinde **Bakım** ögesine tıklayın.

Yazıcı çevrimdışıysa veya bekliyorsa, **Yazıcı** menüsünden çevrimdışı veya bekliyor ayarını kaldırın.



Yazıcı varsayılan yazıcı olarak seçilmedi.

Çözümler

Denetim Masası > Aygıtları ve yazıcıları görüntüle (veya **Yazıcılar, Yazıcılar ve Fakslar**) içinde yazıcı simgesine sağ tıklayın ve **Varsayılan yazıcı olarak ayarla** ögesine tıklayın.

Not:

Birden fazla yazıcı simgesi varsa doğru yazıcıyı seçmek için şuna bakın.

Örnek)

USB bağlantısı: EPSON XXXX Serisi

Ağ bağlantısı: EPSON XXXX Serisi (ağ)

Yazıcı sürücüsünü birden fazla defa yüklerseniz yazıcı sürücüsünün kopyaları oluşturulabilir. "EPSON XXXX Serisi (kopya 1)" gibi kopyalar oluşturulursa kopyalanan sürücü simgesine sağ tıklayın ve **Aygıtı Kaldır**'a tıklayın.

Yazıcı bağlantı noktası düzgün ayarlanmamış.

Çözümler

Yazıcı sürücüsünün **Yazdırma Kuyruğu** sekmesinde **Bakım** ögesine tıklayın.

Yazıcı bağlantı noktasının **Yazıcı** menüsünden **Özellik > Bağlantı Noktası** içinde gösterildiği gibi düzgün ayarlandığından emin olun.

USB bağlantısı: **USBXXX**, Ağ bağlantısı: **EpsonNet Print Port**

Mac OS İçinden Yazdırılmıyor

Bilgisayarın ve yazıcının düzgün bağlandığından emin olun.

Sorunun nedeni ve çözümü bağlı olup olmadıklarına bağlı olarak değişebilir.

Bağlantı Durumunu Kontrol Etme

Bilgisayar ve yazıcının bağlantı durumunu kontrol etmek için EPSON Status Monitor'ü kullanın.

1. Apple menüsünden **Sistem Tercihleri > Yazıcılar ve Tarayıcılar** (veya **Yazdırma ve Tarama, Yazdırma ve Fakslama**) ögesini seçin ve sonra yazıcıyı seçin.

2. **Seçenekler ve Sarf Malzemeleri > Yardımcı Program > Yazıcı Yardımcı Programını Aç** ögesini tıklatın.
3. **EPSON Status Monitor** ögesini tıklatın.

Kalan mürekkep düzeyleri görüntülediğinde, bilgisayar ve yazıcı arasında bir bağlantı başarıyla kurulmuştur. Bir bağlantı kurulmadıysa aşağıdakileri kontrol edin.

- Yazıcı bir ağ bağlantısı üzerinden tanınmıyor
[“Bir Ağa Bağlanılmıyor” sayfa 121](#)
- Yazıcı bir USB bağlantısı kullanılarak tanınmıyor
[“Yazıcı USB İle Bağlanamıyor \(Mac OS\)” sayfa 123](#)

Bir bağlantı kurulduysa aşağıdakileri kontrol edin.

- Yazıcı tanındı, ancak yazdırma gerçekleştirilemiyor.
[“Bir Bağlantı Kurulduğu Halde Yazdırılmıyor \(Mac OS\)” sayfa 123](#)

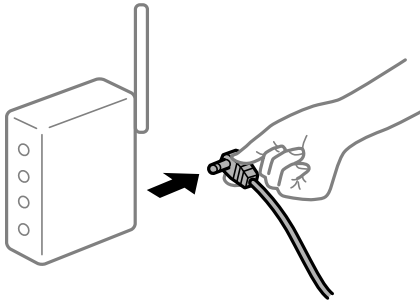
Bir Ağa bağlanılmıyor

Sorun aşağıdaki sorunlardan biri olabilir.

■ Wi-Fi bağlantısı için ağ cihazlarıyla ilgili bir şeyler yanlış.

Çözümler

Ağa bağlamak istediğiniz cihazları kapatın. Yaklaşık 10 saniye bekleyin ve sonra cihazları şu sırayla açın; kablosuz yönlendirici, bilgisayar veya akıllı cihaz ve sonra yazıcı. Yazıcıyı ve bilgisayarı veya akıllı cihazı radyo dalgası iletişimine yardımcı olmak için kablosuz yönlendiricinin yakınına taşıyın ve sonra ağ ayarlarını yeniden yapmayı deneyin.



■ Araları çok açık olduğundan cihazlar kablosuz yönlendiriciden sinyalleri alamıyor.

Çözümler

Bilgisayarı veya akıllı cihazı ve yazıcıyı kablosuz yönlendiricinin yakınına taşıdıktan sonra kablosuz yönlendiriciyi kapatın ve sonra yeniden açın.

■ Kablosuz yönlendiriciyi değiştirirken, ayarlar yeni yönlendiriciyle eşleşmiyor.

Çözümler

Bağlantı ayarlarını yeni kablosuz yönlendiriciyle eşleşecek şekilde yeniden yapın.

➔ [“Kablosuz Yönlendiriciyi Değiştirirken” sayfa 173](#)

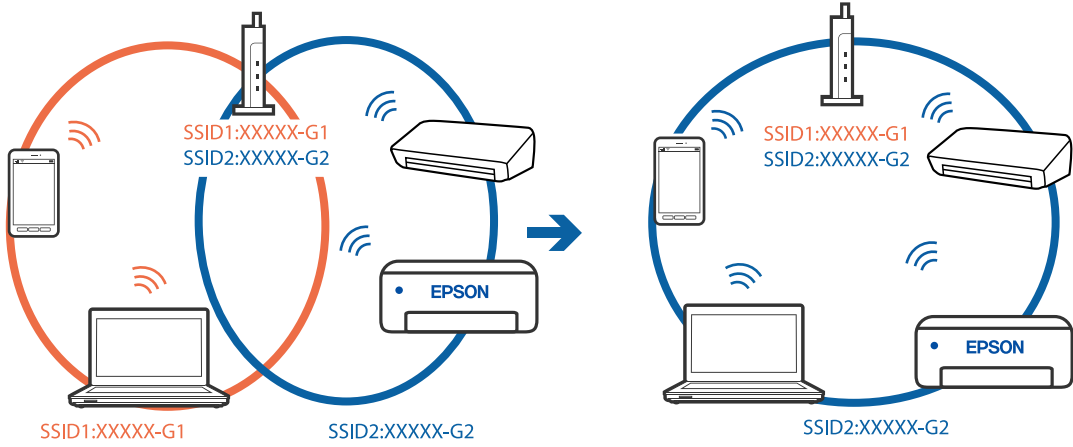
Bilgisayardan veya akıllı cihazdan ve bilgisayardan bağlanan SSID'ler farklı.

Çözümler

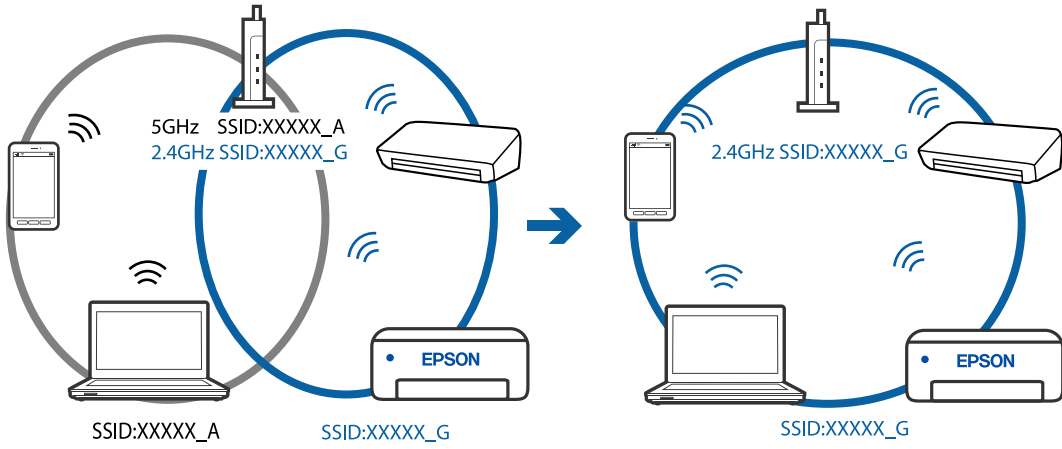
Birden fazla kablosuz yönlendiriciyi aynı zamanda kullanırken veya kablosuz yönlendiricinin birden fazla SSID'si ve aygıtı farklı SSID'lere bağlandığında, kablosuz yönlendiriciye bağlanamazsınız.

Bilgisayarı veya akıllı cihazı yazıcıyla aynı SSID'ye bağlayın.

- ❑ Farklı SSID'lere bağlanma örneği



- ❑ Farklı frekans aralığı ile SSID'lere bağlanma örneği



Kablosuz yönlendiricide özel bir ayraç bulunur.

Çözümler

Çoğu kablosuz yönlendiricinin, aynı SSID içindeki aygıtlar arasındaki iletişimi engelleyen bir ayırıcı işlevi vardır. Aynı ağa bağlı olsalar bile yazıcı ile bilgisayar veya akıllı cihaz arasında iletişim kuramıyorsanız, kablosuz yönlendiricideki ayırıcı işlevini devre dışı bırakın. Ayrıntılar için kablosuz yönlendiriciye verilen kılavuza bakın.

IP adresi yanlış atanmış.

Çözümler

Yazıcıya atanan IP adresi 169.254.XXX.XXX ve alt ağ maskesi 255.255.0.0 ise IP adresi doğru atanmamış olabilir.

Ağ bağlantısı raporunu yazdırın ve sonra IP adresinin ve alt ağ maskesinin yazıcıya atandığını kontrol edin. Bir ağ bağlantısı raporu yazdırmak için **Ayarlar > Ağ Ayarları > Bağlantıyı Kontrol Edin** öğelerini seçin.

Kablosuz yönlendiriciyi yeniden başlatın veya yazıcının ağ ayarlarını sıfırlayın.

■ Bilgisayardaki ağ ayarlarında bir sorun var.

Çözümler

Bilgisayarınızın ağ ayarlarının doğru olduğundan emin olmak için bilgisayarınızdan herhangi bir web sitesine erişmeye çalışın. Herhangi bir web sitesine erişemiyorsanız, bilgisayarda bir sorun olabilir.

Bilgisayarın ağ bağlantısını kontrol edin. Ayrıntılar için bilgisayarla sağlanan belgelere bakın.

■ USB 3.0 bağlantı noktasına bağlı cihaz radyo frekansı etkileşimine neden oluyor.

Çözümler

Aygıtı bir Mac'te USB 3.0 bağlantı noktasına bağladığınızda, radyo frekansı etkileşimi oluşabilir. Kablosuz LAN'ı (Wi-Fi) bağlayamıyorsanız veya işlemler kararsız hale geliyorsa şunu deneyin.

- USB 3.0 bağlantı noktasına bağlı aygıtı bilgisayardan biraz daha uzaklaştırın.

Yazıcı USB İle Bağlanamıyor (Mac OS)

Aşağıdaki nedenler düşünülebilir.

■ USB kablosu elektrik prizine düzgün takılmamış.

Çözümler

USB kablosunu yazıcıya ve bilgisayara sıkıca bağlayın.

■ USB hubda bir sorun var.

Çözümler

Bir USB hub'ı kullanıyorsanız, yazıcıyı doğrudan bilgisayara bağlamaya çalışın.

■ USB kablo veya USB girişinde bir sorun var.

Çözümler

USB kablosu tanınmıyorsa bağlantı noktasını veya USB kablosunu değiştirin.

Bir Bağlantı Kurulduğu Halde Yazdırılmıyor (Mac OS)

Aşağıdaki nedenler düşünülebilir.

■ Yazılım veya verilerde bir sorun var.

Çözümler

- Orijinal Epson yazıcısı sürücüsünün (EPSON XXXXX) yüklü olduğundan emin olun. Orijinal Epson yazıcısı sürücüsü yüklü değilse kullanılabilir işlevler sınırlıdır. Orijinal Epson yazıcısı sürücüsünün kullanılmasını öneriyoruz.
- Büyük veri boyutunda bir görüntü yazdırmayı deniyorsanız, bilgisayarınızın belleği yeterli olmayabilir. Resmi daha düşük çözünürlük veya daha küçük boyut kullanarak yazdırın.

- ❑ Çözümlerin hepsini denediyseniz ve sorunu çözemediyseniz, yazıcı sürücüsünü kaldırmayı ve yeniden yüklemeyi deneyin.
- ❑ Yazılımı en son sürüme güncelleyerek sorunu düzeltebilirsiniz. Yazılım durumunu kontrol etmek için yazılım güncelleme aracını kullanın.
- ➔ “Orijinal bir Epson yazıcı sürücüsü yüklü olup olmadığını kontrol etme — Windows” sayfa 99
- ➔ “Orijinal bir Epson yazıcı sürücüsü yüklü olup olmadığını kontrol etme — Mac OS” sayfa 100
- ➔ “Uygulamaları Ayrı Ayrı Yükleme veya Kaldırma” sayfa 98
- ➔ “Uygulamaları ve Bellenim Sürümünü Güncelleme” sayfa 102

■ Yazıcının durumuyla ilgili bir sorun var.

Çözümler

Yazıcı durumunun **Duraklat** olmadığından emin olun.

Apple menüsü > **Yazıcılar ve Tarayıcılar** (veya **Yazdır ve Tara**, **Yazdır ve Faks**) içinden **Sistem Tercihleri** öğesini seçin ve sonra yazıcıyı çift tıklayın. Yazıcı duraklatılırsa **Sürdür** öğesine tıklayın.

■ Kullanıcı özelliği kısıtlamaları yazıcı için etkin.

Çözümler

Kullanıcı özelliği kısıtlaması etkinleştirildiğinde yazıcı yazdıramayabilir. Yazıcı yöneticinizle iletişim kurun.

Yazıcı Birden Ağ Bağlantısı Üzerinden Yazdıramıyor

Sorun aşağıdaki sorunlardan biri olabilir.

■ Ağ ortamı değişmiş.

Çözümler

Kablosuz yönlendirici veya sağlayıcı gibi ağ ortamını değiştirdiğinizde yazıcı için ağ ayarlarını yeniden yapmaya çalışın.

Bilgisayarı veya akıllı cihazı yazıcıyla aynı SSID'ye bağlayın.

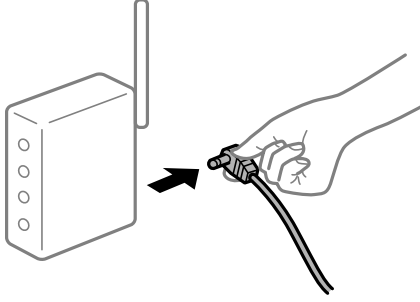
➔ “Ağ Bağlantısını Yeniden Ayarlama” sayfa 173

■ Wi-Fi bağlantısı için ağ cihazlarıyla ilgili bir şeyler yanlış.

Çözümler

Ağa bağlamak istediğiniz cihazları kapatın. Yaklaşık 10 saniye bekleyin ve sonra cihazları şu sırayla açın; kablosuz yönlendirici, bilgisayar veya akıllı cihaz ve sonra yazıcı. Yazıcıyı ve bilgisayarı veya akıllı cihazı

radio dalgası iletişimine yardımcı olmak için kablosuz yönlendiricinin yakınına taşıyın ve sonra ağ ayarlarını yeniden yapmayı deneyin.



■ Yazıcı ağa bağlı değil.

Çözümler

Ayarlar > Ağ Ayarları > **Bağlantıyı Kontrol Edin** öğesini seçin ve sonra ağ bağlantısı raporunu yazdırın. Raporla ağ bağlantısının başarısız olduğu gösteriliyorsa, ağ bağlantısı raporunu kontrol edin ve sonra yazdırılan çözümleri izleyin.

➔ [“Ağ Bağlantısı Raporu Yazdırma” sayfa 183](#)

■ Bilgisayardaki ağ ayarlarında bir sorun var.

Çözümler

Bilgisayarınızın ağ ayarlarının doğru olduğundan emin olmak için bilgisayarınızdan herhangi bir web sitesine erişmeye çalışın. Herhangi bir web sitesine erişemiyorsanız, bilgisayarda bir sorun olabilir.

Bilgisayarın ağ bağlantısını kontrol edin. Ayrıntılar için bilgisayarla sağlanan belgelere bakın.

Yazdırma Ayarları Menüsü Görüntülenmiyor.

Aşağıdaki nedenler düşünülebilir.

■ Epson Yazıcı Sürücüsü Doğru Yüklenmemiş

Çözümler

macOS Catalina (10.15) veya sonrası, macOS High Sierra (10.13), macOS Sierra (10.12), OS X El Capitan (10.11), OS X Yosemite (10.10), OS X Mavericks (10.9), OS X Mountain Lion (10.8) işletim sistemlerinde **Yazdırma Ayarları** menüsü görüntülenmiyorsa Epson yazıcı sürücüsü doğru şekilde yüklenmemiştir. Aşağıdaki menüden etkinleştirin.

Apple menüden **Sistem Tercihleri > Yazıcılar ve Tarayıcılar** (veya **Yazdır ve Tarama, Yazdır ve Faks**) öğesini seçin, yazıcıyı kaldırın ve sonra yazıcıyı yeniden yükleyin. Yazıcı eklemek için aşağıdakileri takip edin.

“[Yazıcı Ekleme \(sadece Mac OS için\)](#)” sayfa 100

macOS Mojave (10.14), TextEdit gibi Apple tarafından üretilen uygulamalarda **Yazdırma Ayarları**’e erişemez.

Akıllı Cihazdan Yazdırılmıyor

Akıllı cihazın ve yazıcının düzgün bağlandığından emin olun.

Sorunun nedeni ve çözümü bağlı olup olmadıklarına bağlı olarak değişebilir.

Akıllı aygıt ile bağlantının kontrol edilmesi

Akıllı aygıt ile yazıcı arasındaki bağlantıyı kontrol etmek için Epson Smart Panel uygulamasını kullanın.

Epson Smart Panel'i açın. Yazıcıya bağlanamıyorsanız, sıfırlamak için ekranın en üstündeki [+] simgesine dokununuz.

Epson Smart Panel'i kullanmıyorsanız, aşağıdaki bağlantıya bakın.

<http://epson.sn>

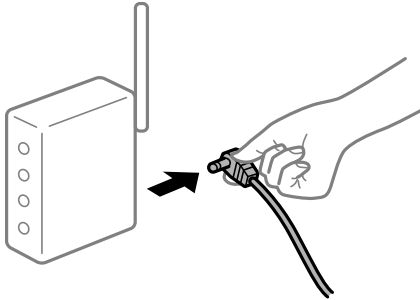
Bir Ağa bağlanamıyor

Sorun aşağıdaki sorunlardan biri olabilir.

Wi-Fi bağlantısı için ağ cihazlarıyla ilgili bir şeyler yanlış.

Çözümler

Ağa bağlamak istediğiniz cihazları kapatın. Yaklaşık 10 saniye bekleyin ve sonra cihazları şu sırayla açın; kablosuz yönlendirici, bilgisayar veya akıllı cihaz ve sonra yazıcı. Yazıcıyı ve bilgisayarı veya akıllı cihazı radyo dalgası iletişimine yardımcı olmak için kablosuz yönlendiricinin yakınına taşıyın ve sonra ağ ayarlarını yeniden yapmayı deneyin.



Araları çok açık olduğundan cihazlar kablosuz yönlendiriciden sinyalleri alamıyor.

Çözümler

Bilgisayarı veya akıllı cihazı ve yazıcıyı kablosuz yönlendiricinin yakınına taşıdıktan sonra kablosuz yönlendiriciyi kapatın ve sonra yeniden açın.

Kablosuz yönlendiriciyi değiştirirken, ayarlar yeni yönlendiriciyle eşleşmiyor.

Çözümler

Bağlantı ayarlarını yeni kablosuz yönlendiriciyle eşleştirecek şekilde yeniden yapın.

→ “Kablosuz Yönlendiriciyi Değiştirirken” sayfa 173

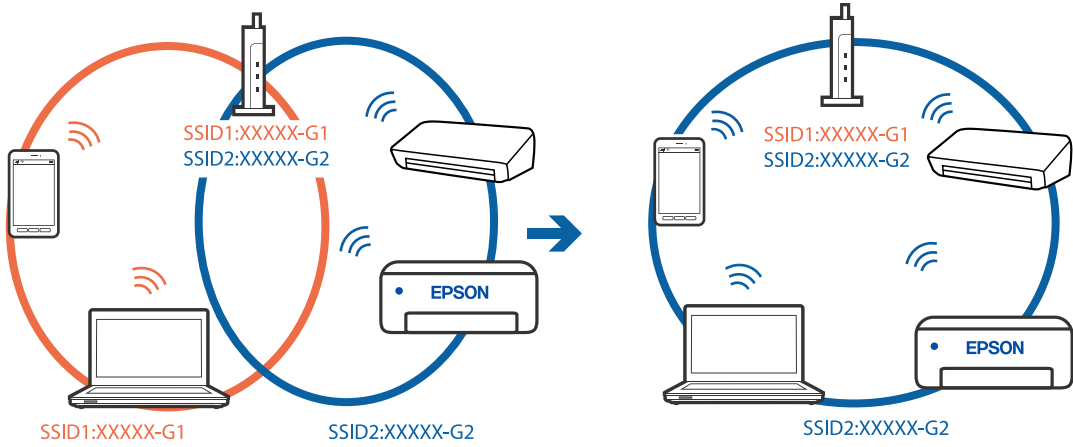
Bilgisayardan veya akıllı cihazdan ve bilgisayardan bağlanan SSID'ler farklı.

Çözümler

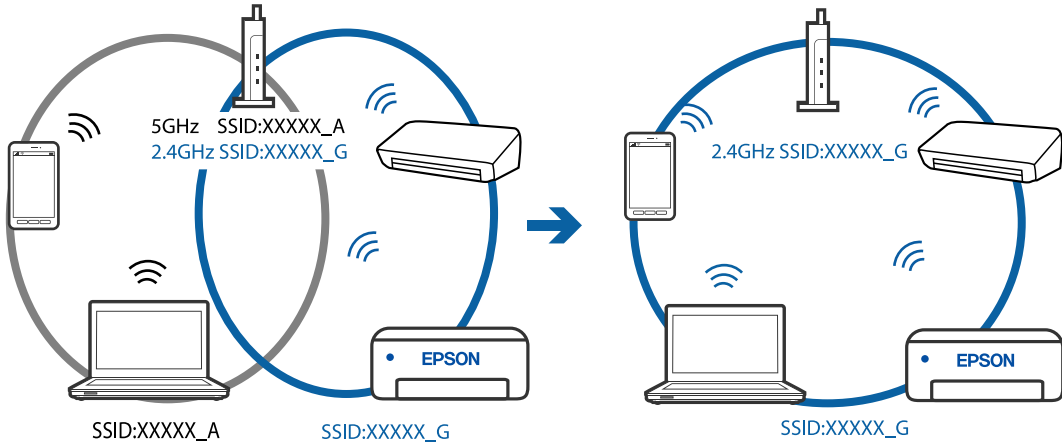
Birden fazla kablosuz yönlendiriciyi aynı zamanda kullanırken veya kablosuz yönlendiricinin birden fazla SSID'si ve aygıtı farklı SSID'lere bağlandığında, kablosuz yönlendiriciye bağlanamazsınız.

Bilgisayarı veya akıllı cihazı yazıcıyla aynı SSID'ye bağlayın.

❑ Farklı SSID'lere bağlanma örneği



❑ Farklı frekans aralığı ile SSID'lere bağlanma örneği



■ **Kablosuz yönlendiricide özel bir ayraç bulunur.**

Çözümler

Çoğu kablosuz yönlendiricinin, aynı SSID içindeki aygıtlar arasındaki iletişimi engelleyen bir ayırıcı işlevi vardır. Aynı ağa bağlı olsalar bile yazıcı ile bilgisayar veya akıllı cihaz arasında iletişim kuramıyorsanız, kablosuz yönlendiricideki ayırıcı işlevini devre dışı bırakın. Ayrıntılar için kablosuz yönlendiriciyle verilen kılavuza bakın.

■ **IP adresi yanlış atanmış.**

Çözümler

Yazıcıya atanan IP adresi 169.254.XXX.XXX ve alt ağ maskesi 255.255.0.0 ise IP adresi doğru atanmamış olabilir.

Ağ bağlantısı raporunu yazdırın ve sonra IP adresinin ve alt ağ maskesinin yazıcıya atandığını kontrol edin. Bir ağ bağlantısı raporu yazdırmak için **Ayarlar > Ağ Ayarları > Bağlantıyı Kontrol Edin** öğelerini seçin.

Kablosuz yönlendiriciyi yeniden başlatın veya yazıcının ağ ayarlarını sıfırlayın.

■ Akıllı cihazdaki ağ ayarlarında bir sorun var.

Çözümler

Akıllı cihazınızın ağ ayarlarının doğru olduğundan emin olmak için akıllı cihazınızdan herhangi bir web sitesine erişmeye çalışın. Herhangi bir web sitesine erişemiyorsanız, akıllı cihazda bir sorun vardır.

Bilgisayarın ağ bağlantısını kontrol edin. Ayrıntılar için akıllı cihazla sağlanan belgelere bakın.

Bir Bağlantı Kurulduğu Halde Yazdırılmıyor (iOS)

Aşağıdaki nedenler düşünülebilir.

■ Kâğıt Ayr Otm Görntle devre dışı.

Çözümler

Aşağıdaki menüde **Kâğıt Ayr Otm Görntle** ögesini etkinleştirin.

Ayarlar > Yazıcı Kurulumu > Kâğıt Kaynağı Ayarları > Kâğıt Ayr Otm Görntle

■ AirPrint devre dışı.

Çözümler

AirPrint ayarını Web Config ögesinde etkinleştirin.

→ [“Yazıcı İşlemlerini Yapılandırma İçin Uygulama \(Web Config\)” sayfa 201](#)

Yazıcı Birden Ağ Bağlantısı Üzerinden Yazdırılmıyor

Sorun aşağıdaki sorunlardan biri olabilir.

■ Ağ ortamı değişmiş.

Çözümler

Kablosuz yönlendirici veya sağlayıcı gibi ağ ortamını değiştirdiğinizde yazıcı için ağ ayarlarını yeniden yapmaya çalışın.

Bilgisayarı veya akıllı cihazı yazıcıyla aynı SSID'ye bağlayın.

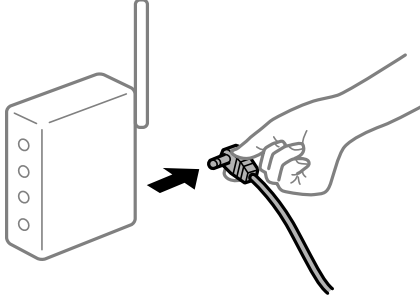
→ [“Ağ Bağlantısını Yeniden Ayarlama” sayfa 173](#)

■ Wi-Fi bağlantısı için ağ cihazlarıyla ilgili bir şeyler yanlış.

Çözümler

Ağa bağlamak istediğiniz cihazları kapatın. Yaklaşık 10 saniye bekleyin ve sonra cihazları şu sırayla açın; kablosuz yönlendirici, bilgisayar veya akıllı cihaz ve sonra yazıcı. Yazıcıyı ve bilgisayarı veya akıllı cihazı

radio dalgası iletişimine yardımcı olmak için kablosuz yönlendiricinin yakınına taşıyın ve sonra ağ ayarlarını yeniden yapmayı deneyin.



■ Yazıcı ağa bağlı değil.

Çözümler

Ayarlar > Ağ Ayarları > **Bağlantıyı Kontrol Edin** ögesini seçin ve sonra ağ bağlantısı raporunu yazdırın. Raporla ağ bağlantısının başarısız olduğu gösteriliyorsa, ağ bağlantısı raporunu kontrol edin ve sonra yazdırılan çözümleri izleyin.

→ “Ağ Bağlantısı Raporu Yazdırma” sayfa 183

■ Akıllı cihazdaki ağ ayarlarında bir sorun var.

Çözümler

Akıllı cihazınızın ağ ayarlarının doğru olduğundan emin olmak için akıllı cihazınızdan herhangi bir web sitesine erişmeye çalışın. Herhangi bir web sitesine erişemiyorsanız, akıllı cihazda bir sorun vardır.

Bilgisayarın ağ bağlantısını kontrol edin. Ayrıntılar için akıllı cihazla sağlanan belgelere bakın.

Tarama Başlatılmıyor

Windows'dan Taramaya Başlanamıyor

Bilgisayarın ve yazıcının düzgün bağlandığından emin olun.

Sorunun nedeni ve çözümü bağlı olup olmadıklarına bağlı olarak değişebilir.

Bağlantı Durumunu Kontrol Etme

Bilgisayar ve yazıcının bağlantı durumunu kontrol etmek için Epson Printer Connection Checker'ü kullanın. Kontrolün sonucuna bağlı olarak sorunu çözebilirsiniz.

1. Masaüstündeki **Epson Printer Connection Checker** simgesini çift tıklayın.

Epson Printer Connection Checker başlar.

Masaüstünde simge yoksa Epson Printer Connection Checker ögesini başlatmak için aşağıdaki yöntemleri izleyin.

- Windows 10

Başlat düğmesini tıklatın ve ardından **Epson Software > Epson Printer Connection Checker** ögesini seçin.

- Windows 8.1/Windows 8

Arama kutusuna uygulama adını girin ve ardından görüntülenen simgeyi seçin.

- Windows 7

Başlat düğmesini tıklayın ve ardından **Tüm Programlar > Epson Software > Epson Printer Connection Checker** ögesini seçin.

2. Kontrol etmek için ekrandaki talimatları izleyin.

Not:

Yazıcı adı görüntülenmiyorsa orijinal bir Epson yazıcı sürücüsü yükleyin.

“Orijinal bir Epson yazıcı sürücüsü yüklü olup olmadığını kontrol etme — Windows” sayfa 99

Sorunu tanımladığınızda, ekranda görüntülenen çözümü izleyin.

Sorunu çözeemezseniz, duruma göre aşağıdakini kontrol edin.

- Yazıcı bir ağ bağlantısı üzerinden tanınmıyor

[“Bir Ağa Bağlanılmıyor” sayfa 130](#)

- Yazıcı bir USB bağlantısı kullanılarak tanınmıyor

[“Yazıcı USB İle Bağlanamıyor \(Windows\)” sayfa 116](#)

- Yazıcı tanındı, ancak tarama gerçekleştirilemiyor.

[“Düzgün Bir Bağlantı Kurulduğu Halde Tarayamıyor \(Windows\)” sayfa 132](#)

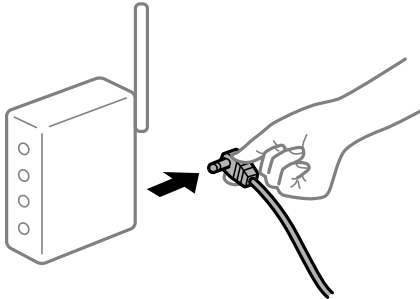
Bir Ağa bağlanılmıyor

Sorun aşağıdaki sorunlardan biri olabilir.

Wi-Fi bağlantısı için ağ cihazlarıyla ilgili bir şeyler yanlış.

Çözümler

Ağa bağlamak istediğiniz cihazları kapatın. Yaklaşık 10 saniye bekleyin ve sonra cihazları şu sırayla açın; kablosuz yönlendirici, bilgisayar veya akıllı cihaz ve sonra yazıcı. Yazıcıyı ve bilgisayarı veya akıllı cihazı radyo dalgası iletişimine yardımcı olmak için kablosuz yönlendiricinin yakınına taşıyın ve sonra ağ ayarlarını yeniden yapmayı deneyin.



Araları çok açık olduğundan cihazlar kablosuz yönlendiriciden sinyalleri alamıyor.

Çözümler

Bilgisayarı veya akıllı cihazı ve yazıcıyı kablosuz yönlendiricinin yakınına taşıdıktan sonra kablosuz yönlendiriciyi kapatın ve sonra yeniden açın.

Kablosuz yönlendiriciyi değiştirirken, ayarlar yeni yönlendiriciyle eşleşmiyor.

Çözümler

Bağlantı ayarlarını yeni kablosuz yönlendiriciyle eşleştirecek şekilde yeniden yapın.

➔ “Kablosuz Yönlendiriciyi Değiştirirken” sayfa 173

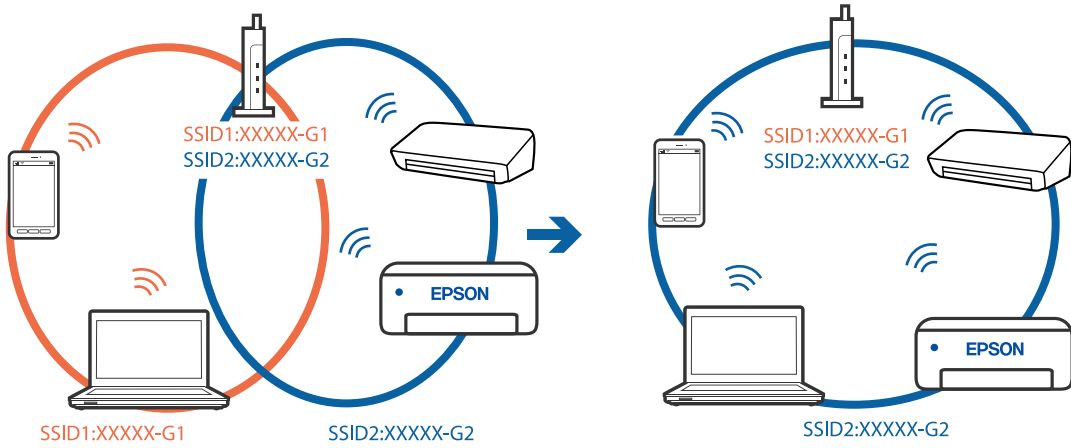
Bilgisayardan veya akıllı cihazdan ve bilgisayardan bağlanan SSID’ler farklı.

Çözümler

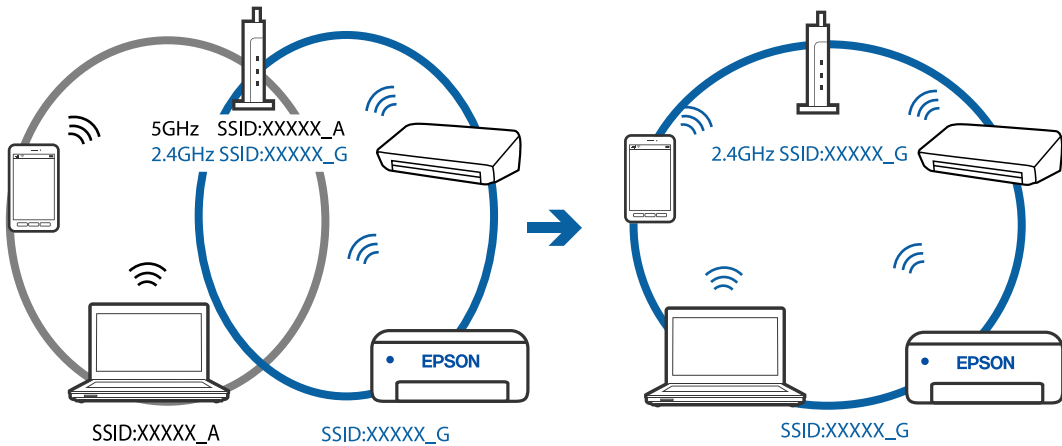
Birden fazla kablosuz yönlendiriciyi aynı zamanda kullanırken veya kablosuz yönlendiricinin birden fazla SSID’si ve aygıtı farklı SSID’lere bağlandığında, kablosuz yönlendiriciye bağlanamazsınız.

Bilgisayarı veya akıllı cihazı yazıcıyla aynı SSID’ye bağlayın.

❑ Farklı SSID’lere bağlanma örneği



❑ Farklı frekans aralığı ile SSID’lere bağlanma örneği



Kablosuz yönlendiricide özel bir ayraç bulunur.

Çözümler

Çoğu kablosuz yönlendiricinin, aynı SSID içindeki aygıtlar arasındaki iletişimi engelleyen bir ayırıcı işlevi vardır. Aynı ağa bağlı olsalar bile yazıcı ile bilgisayar veya akıllı cihaz arasında iletişim kuramıyorsanız, kablosuz yönlendiricideki ayırıcı işlevini devre dışı bırakın. Ayrıntılar için kablosuz yönlendiriciyle verilen kılavuza bakın.

■ IP adresi yanlış atanmış.

Çözümler

Yazıcıya atanan IP adresi 169.254.XXX.XXX ve alt ağ maskesi 255.255.0.0 ise IP adresi doğru atanmamış olabilir.

Ağ bağlantısı raporunu yazdırın ve sonra IP adresinin ve alt ağ maskesinin yazıcıya atandığını kontrol edin. Bir ağ bağlantısı raporu yazdırmak için **Ayarlar > Ağ Ayarları > Bağlantıyı Kontrol Edin** öğelerini seçin.

Kablosuz yönlendiriciyi yeniden başlatın veya yazıcının ağ ayarlarını sıfırlayın.

■ Bilgisayardaki ağ ayarlarında bir sorun var.

Çözümler

Bilgisayarınızın ağ ayarlarının doğru olduğundan emin olmak için bilgisayarınızdan herhangi bir web sitesine erişmeye çalışın. Herhangi bir web sitesine erişemiyorsanız, bilgisayarda bir sorun olabilir.

Bilgisayarın ağ bağlantısını kontrol edin. Ayrıntılar için bilgisayarla sağlanan belgelere bakın.

Yazıcı USB İle Bağlanamıyor (Windows)

Aşağıdaki nedenler düşünülebilir.

■ USB kablosu elektrik prizine düzgün takılmamış.

Çözümler

USB kablosunu yazıcıya ve bilgisayara sıkıca bağlayın.

■ USB hubda bir sorun var.

Çözümler

Bir USB hub'ı kullanıyorsanız, yazıcıyı doğrudan bilgisayara bağlamaya çalışın.

■ USB kablo veya USB girişinde bir sorun var.

Çözümler

USB kablosu tanınmıyorsa bağlantı noktasını veya USB kablosunu değiştirin.

Düzgün Bir Bağlantı Kurulduğu Halde Tarayamıyor (Windows)

■ Ağ üzerinden yüksek çözünürlükte taranıyor.

Çözümler

Daha düşük bir çözünürlükte taramayı deneyin.

Mac OS'den Taramaya Başlanamıyor

Bilgisayarın ve yazıcının düzgün bağlandığından emin olun.

Sorunun nedeni ve çözümü bağlı olup olmadıklarına bağlı olarak değişebilir.

Bağlantı Durumunu Kontrol Etme

Bilgisayar ve yazıcının bağlantı durumunu kontrol etmek için EPSON Status Monitor'ü kullanın.

1. Apple menüsünden **Sistem Tercihleri > Yazıcılar ve Tarayıcılar** (veya **Yazdırma ve Tarama, Yazdırma ve Faksalama**) ögesini seçin ve sonra yazıcıyı seçin.
2. **Seçenekler ve Sarf Malzemeleri > Yardımcı Program > Yazıcı Yardımcı Programını Aç** ögesini tıklatın.
3. **EPSON Status Monitor** ögesini tıklatın.

Kalan mürekkep düzeyleri görüntülendiğinde, bilgisayar ve yazıcı arasında bir bağlantı başarıyla kurulmuştur.

Bir bağlantı kurulmadıysa aşağıdakileri kontrol edin.

- Yazıcı bir ağ bağlantısı üzerinden tanınmıyor
[“Bir Ağa Bağlanılamıyor” sayfa 133](#)
- Yazıcı bir USB bağlantısı kullanılarak tanınmıyor
[“Yazıcı USB İle Bağlanamıyor \(Mac OS\)” sayfa 123](#)

Bir bağlantı kurulduysa aşağıdakileri kontrol edin.

- Yazıcı tanındı, ancak tarama gerçekleştirilemiyor.
[“Düzgün Bir Bağlantı Kurulduğu Halde Tarayamıyor \(Mac OS\)” sayfa 135](#)

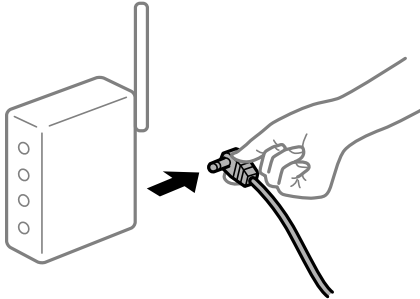
Bir Ağa bağlanılamıyor

Sorun aşağıdaki sorunlardan biri olabilir.

■ Wi-Fi bağlantısı için ağ cihazlarıyla ilgili bir şeyler yanlış.

Çözümler

Ağa bağlamak istediğiniz cihazları kapatın. Yaklaşık 10 saniye bekleyin ve sonra cihazları şu sırayla açın; kablolu yönlendirici, bilgisayar veya akıllı cihaz ve sonra yazıcı. Yazıcıyı ve bilgisayarı veya akıllı cihazı radyo dalgası iletişimine yardımcı olmak için kablolu yönlendiricinin yakınına taşıyın ve sonra ağ ayarlarını yeniden yapmayı deneyin.



■ Araları çok açık olduğundan cihazlar kablolu yönlendiriciden sinyalleri alamıyor.

Çözümler

Bilgisayarı veya akıllı cihazı ve yazıcıyı kablolu yönlendiricinin yakınına taşıdıktan sonra kablolu yönlendiriciyi kapatın ve sonra yeniden açın.

Kablosuz yönlendiriciyi değiştirirken, ayarlar yeni yönlendiriciyle eşleşmiyor.

Çözümler

Bağlantı ayarlarını yeni kablosuz yönlendiriciyle eşleştirecek şekilde yeniden yapın.

➔ “Kablosuz Yönlendiriciyi Değiştirirken” sayfa 173

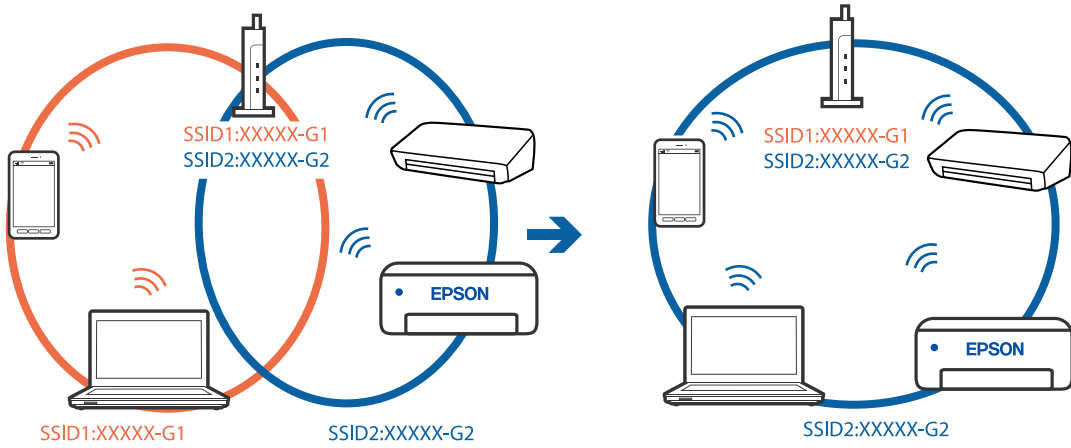
Bilgisayardan veya akıllı cihazdan ve bilgisayardan bağlanan SSID’ler farklı.

Çözümler

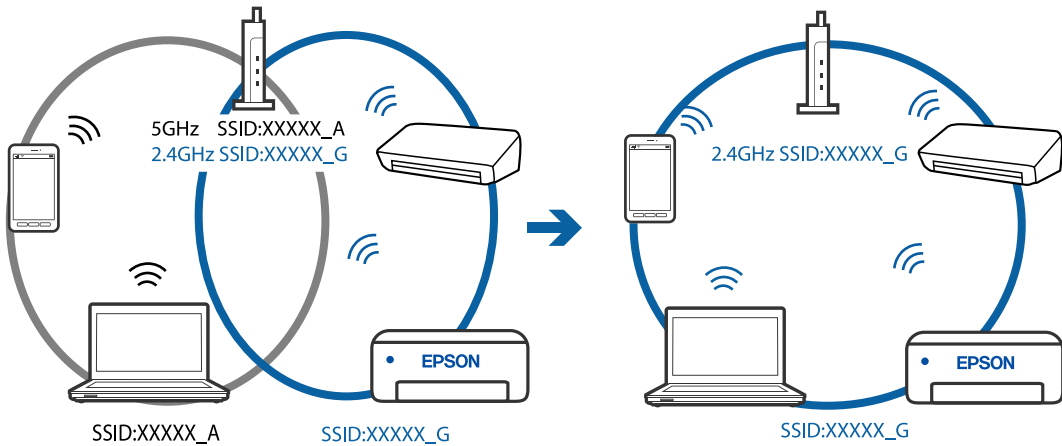
Birden fazla kablosuz yönlendiriciyi aynı zamanda kullanırken veya kablosuz yönlendiricinin birden fazla SSID’si ve aygıtı farklı SSID’lere bağlandığında, kablosuz yönlendiriciye bağlanamazsınız.

Bilgisayarı veya akıllı cihazı yazıcıyla aynı SSID’ye bağlayın.

❑ Farklı SSID’lere bağlanma örneği



❑ Farklı frekans aralığı ile SSID’lere bağlanma örneği



Kablosuz yönlendiricide özel bir ayar bulunur.

Çözümler

Çoğu kablosuz yönlendiricinin, aynı SSID içindeki aygıtlar arasındaki iletişimi engelleyen bir ayırıcı işlevi vardır. Aynı ağa bağlı olsalar bile yazıcı ile bilgisayar veya akıllı cihaz arasında iletişim kuramıyorsanız, kablosuz yönlendiricideki ayırıcı işlevini devre dışı bırakın. Ayrıntılar için kablosuz yönlendiriciyle verilen kılavuza bakın.

■ IP adresi yanlış atanmış.

Çözümler

Yazıcıya atanan IP adresi 169.254.XXX.XXX ve alt ağ maskesi 255.255.0.0 ise IP adresi doğru atanmamış olabilir.

Ağ bağlantısı raporunu yazdırın ve sonra IP adresinin ve alt ağ maskesinin yazıcıya atandığını kontrol edin. Bir ağ bağlantısı raporu yazdırmak için **Ayarlar > Ağ Ayarları > Bağlantıyı Kontrol Edin** öğelerini seçin.

Kablosuz yönlendiriciyi yeniden başlatın veya yazıcının ağ ayarlarını sıfırlayın.

■ Bilgisayardaki ağ ayarlarında bir sorun var.

Çözümler

Bilgisayarınızın ağ ayarlarının doğru olduğundan emin olmak için bilgisayarınızdan herhangi bir web sitesine erişmeye çalışın. Herhangi bir web sitesine erişemiyorsanız, bilgisayarda bir sorun olabilir.

Bilgisayarın ağ bağlantısını kontrol edin. Ayrıntılar için bilgisayarla sağlanan belgelere bakın.

■ USB 3.0 bağlantı noktasına bağlı cihaz radyo frekansı etkileşimine neden oluyor.

Çözümler

Aygıtı bir Mac'te USB 3.0 bağlantı noktasına bağladığınızda, radyo frekansı etkileşimi oluşabilir. Kablosuz LAN'ı (Wi-Fi) bağlayamıyorsanız veya işlemler kararsız hale geliyorsa şunu deneyin.

USB 3.0 bağlantı noktasına bağlı aygıtı bilgisayardan biraz daha uzaklaştırın.

Yazıcı USB İle Bağlanamıyor (Mac OS)

Aşağıdaki nedenler düşünülebilir.

■ USB kablosu elektrik prizine düzgün takılmamış.

Çözümler

USB kablosunu yazıcıya ve bilgisayara sıkıca bağlayın.

■ USB hubda bir sorun var.

Çözümler

Bir USB hub'ı kullanıyorsanız, yazıcıyı doğrudan bilgisayara bağlamaya çalışın.

■ USB kablo veya USB girişinde bir sorun var.

Çözümler

USB kablosu tanınmıyorsa bağlantı noktasını veya USB kablosunu değiştirin.

Düzgün Bir Bağlantı Kurulduğu Halde Tarayamıyor (Mac OS)

■ Ağ üzerinden yüksek çözünürlükte taramıyor.

Çözümler

Daha düşük bir çözünürlükte taramayı deneyin.

Akıllı Cihazdan Taramaya Başlanamıyor

Akıllı cihazın ve yazıcının düzgün bağlandığından emin olun.

Sorunun nedeni ve çözümü bağlı olup olmadıklarına bağlı olarak değişebilir.

Akıllı aygıt ile bağlantının kontrol edilmesi

Akıllı aygıt ile yazıcı arasındaki bağlantıyı kontrol etmek için Epson Smart Panel uygulamasını kullanın.

Epson Smart Panel'i açın. Yazıcıya bağlanamıyorsanız, sıfırlamak için ekranın en üstündeki [+] simgesine dokununuz.

Epson Smart Panel'i kullanmıyorsanız, aşağıdaki bağlantıya bakın.

<http://epson.sn>

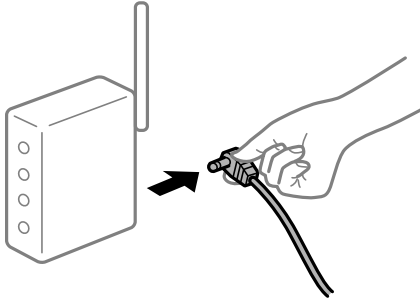
Bir Ağa bağlanılmıyor

Sorun aşağıdaki sorunlardan biri olabilir.

Wi-Fi bağlantısı için ağ cihazlarıyla ilgili bir şeyler yanlış.

Çözümler

Ağa bağlamak istediğiniz cihazları kapatın. Yaklaşık 10 saniye bekleyin ve sonra cihazları şu sırayla açın; kablosuz yönlendirici, bilgisayar veya akıllı cihaz ve sonra yazıcı. Yazıcıyı ve bilgisayarı veya akıllı cihazı radyo dalgası iletişimine yardımcı olmak için kablosuz yönlendiricinin yakınına taşıyın ve sonra ağ ayarlarını yeniden yapmayı deneyin.



Araları çok açık olduğundan cihazlar kablosuz yönlendiriciden sinyalleri alamıyor.

Çözümler

Bilgisayarı veya akıllı cihazı ve yazıcıyı kablosuz yönlendiricinin yakınına taşıdıktan sonra kablosuz yönlendiriciyi kapatın ve sonra yeniden açın.

Kablosuz yönlendiriciyi değiştirirken, ayarlar yeni yönlendiriciyle eşleşmiyor.

Çözümler

Bağlantı ayarlarını yeni kablosuz yönlendiriciyle eşleştirecek şekilde yeniden yapın.

➔ “Kablosuz Yönlendiriciyi Değiştirirken” sayfa 173

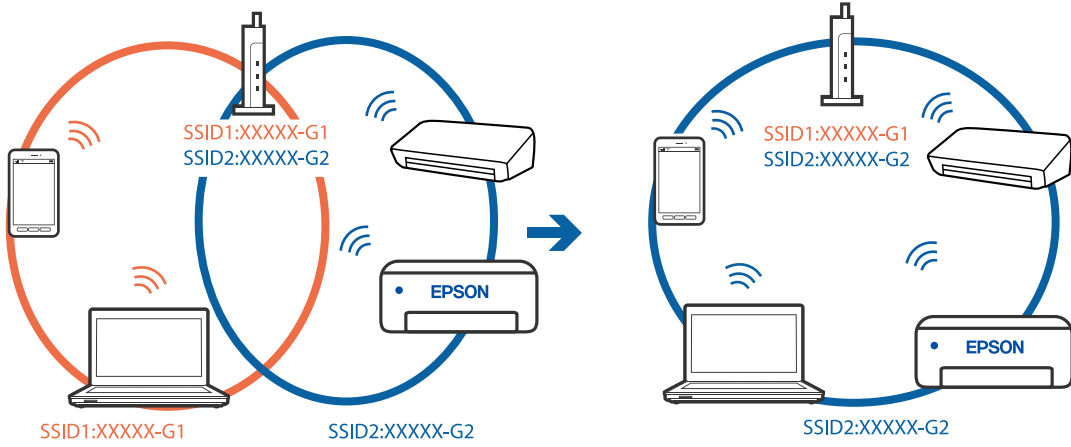
Bilgisayardan veya akıllı cihazdan ve bilgisayardan bağlanan SSID'ler farklı.

Çözümler

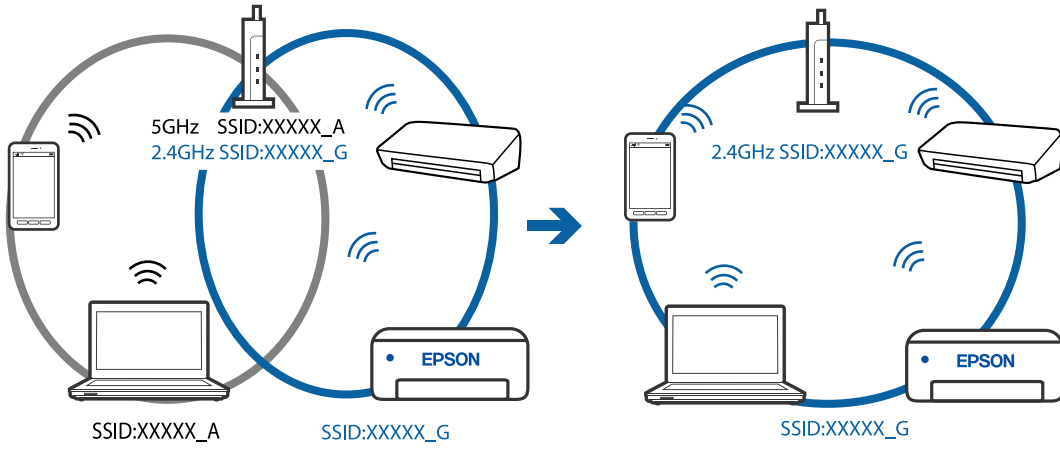
Birden fazla kablosuz yönlendiriciyi aynı zamanda kullanırken veya kablosuz yönlendiricinin birden fazla SSID'si ve aygıtı farklı SSID'lere bağlandığında, kablosuz yönlendiriciye bağlanamazsınız.

Bilgisayarı veya akıllı cihazı yazıcıyla aynı SSID'ye bağlayın.

- ❑ Farklı SSID'lere bağlanma örneği



- ❑ Farklı frekans aralığı ile SSID'lere bağlanma örneği



Kablosuz yönlendiricide özel bir ayraç bulunur.

Çözümler

Çoğu kablosuz yönlendiricinin, aynı SSID içindeki aygıtlar arasındaki iletişimi engelleyen bir ayırıcı işlevi vardır. Aynı ağa bağlı olsalar bile yazıcı ile bilgisayar veya akıllı cihaz arasında iletişim kuramıyorsanız, kablosuz yönlendiricideki ayırıcı işlevini devre dışı bırakın. Ayrıntılar için kablosuz yönlendiriciye verilen kılavuza bakın.

IP adresi yanlış atanmış.

Çözümler

Yazıcıya atanan IP adresi 169.254.XXX.XXX ve alt ağ maskesi 255.255.0.0 ise IP adresi doğru atanmamış olabilir.

Ağ bağlantısı raporunu yazdırın ve sonra IP adresinin ve alt ağ maskesinin yazıcıya atandığını kontrol edin. Bir ağ bağlantısı raporu yazdırmak için **Ayarlar > Ağ Ayarları > Bağlantıyı Kontrol Edin** öğelerini seçin.

Kablosuz yönlendiriciyi yeniden başlatın veya yazıcının ağ ayarlarını sıfırlayın.

■ Akıllı cihazdaki ağ ayarlarında bir sorun var.

Çözümler

Akıllı cihazınızın ağ ayarlarının doğru olduğundan emin olmak için akıllı cihazınızdan herhangi bir web sitesine erişmeye çalışın. Herhangi bir web sitesine erişemiyorsanız, akıllı cihazda bir sorun vardır.

Bilgisayarın ağ bağlantısını kontrol edin. Ayrıntılar için akıllı cihazla sağlanan belgelere bakın.

Yazıcı Beklendiği Gibi Çalıştırılmıyor

İşlemler Yavaş

Yazdırma Çok Yavaş

Aşağıdaki nedenler düşünülebilir.

■ Gereksiz uygulamalar çalışıyor.

Çözümler

Bilgisayarınızdaki veya akıllı cihazınızdaki gereksiz uygulamaları kapatın.

■ Yazdırma kalitesi çok yükseğe ayarlı.

Çözümler

Kalite ayarını düşürün.

■ Çift yönlü yazdırma devre dışı.

Çözümler

Çift yönlü (veya yüksek hız) ayarını etkinleştirin. Bu ayar etkinleştirildiğinde, yazdırma başlığı her iki yönde hareket ederken yazdırma yapar ve yazdırma hızı artar.

Windows

Yazıcı sürücüsünün **İki yönlü yazdırma** sekmesinde **Daha Fazla Seçenek** öğesini seçin.

Mac OS


Apple menüsünden **Sistem Tercihleri > Yazıcılar ve Tarayıcılar** (veya **Yazdır ve Tara, Yazdır ve Faks**) öğesini seçin ve sonra yazıcıyı seçin. **Seçenekler ve Sarf Malzemeleri > Seçenekler** (veya **Sürücü**) öğesine tıklayın. **İki yönlü yazdırma** ayarı olarak **Açık** öğesini seçin.

■ Sessiz Modu etkin.

Çözümler

Sessiz Modu devre dışı bırakın. Yazıcı **Sessiz Modu** içinde çalışırken yazdırma hızı yavaşlar.

- Kontrol paneli

Ana ekrandan  öğesini seçin ve sonra **Kapalı** öğesini seçin.

- Windows

Kapalı öğesini **Sessiz Modu** ayarı olarak yazıcı sürücüsünün **Ana** sekmesinden seçin.

- Mac OS

Apple menüsünden **Sistem Tercihleri > Yazıcılar ve Tarayıcılar** (veya **Yazdırma ve Tarama, Yazdırma ve Faks**) öğesini seçin ve sonra yazıcıyı seçin. **Seçenekler ve Sarf Malzemeleri > Seçenekler** (veya **Sürücü**) öğesine tıklayın. **Sessiz Modu** ayarı olarak **Kapalı** öğesini seçin.

Sürekli Yazdırma Sırasında Yazdırma Hızı Ciddi Şekilde Azalmakta

Yazıcı mekanizmasının aşırı ısınmasını önleyen ve çalışırken hasar görmesini engelleyen işlev.

Çözümler

Yazdırmaya devam edebilirsiniz. Normal yazdırma hızına dönmek için yazıcıyı en az 30 dakika boyunca eylemsiz bırakın. Güç kapalı olduğunda, yazdırma hızı normale dönmez.

Tarama Hızı Yavaş

Yüksek çözünürlükte tarayın.

Çözümler

Daha düşük bir çözünürlükte taramayı deneyin.

LCD Ekran Kararıyor

Yazıcı uyku modundadır.

Çözümler

LCD ekranı önceki durumuna getirmek için kontrol panelindeki herhangi bir düğmeye basın.


Çalışma Sesi Yüksek

Sessiz Modu devre dışı.

Çözümler

Çalışma sesleri çok yüksekse **Sessiz Modu** öğesini etkinleştirin. Bu özelliği etkinleştirmek yazdırma hızını düşürebilir.

- Kontrol paneli

Ana ekrandan  öğesini seçin ve sonra **Sessiz Mod** öğesini etkinleştirin.

- Windows yazıcı sürücüsü

Sessiz Modu sekmesinde **Ana** öğesini etkinleştirin.

- ❑ Mac OS yazıcı sürücüsü

Apple menüsünden **Sistem Tercihleri > Yazıcılar ve Tarayıcılar** (veya **Yazdır ve Tara, Yazdır ve Faks**) öğesini seçin ve sonra yazıcıyı seçin. **Seçenekler ve Sarf Malzemeleri > Seçenekler** (veya **Sürücü**) öğesine tıklayın. **Açık** ayarı olarak **Sessiz Modu** öğesini seçin.

Kök Sertifikanın Güncellenmesi Gerekiyor

- **Kök sertifikası süresi doldu.**

Çözümler

Web Config'i çalıştırın ve sonra kök sertifikasını güncelleyin.

Mac OS X v10.6.8 Çalıştıran Bir Bilgisayardan Yazdırma İptal Edilemiyor

- **AirPrint ayarlarınızda bir sorun var.**

Çözümler

Web Config'i çalıştırın ve sonra **AirPrint Kurulumu** içinde **En Öncelikli Protokol** ayarı olarak **Port9100** öğesini seçin. Apple menüden **Sistem Tercihleri > Yazıcılar ve Tarayıcılar** (veya **Yazdır ve Tarama, Yazdır ve Faks**) öğesini seçin, yazıcıyı kaldırın ve sonra yazıcıyı yeniden yükleyin.

➔ [“Yazıcı İşlemlerini Yapılandırma İçin Uygulama \(Web Config\)” sayfa 201](#)

Mürekkep Doldurulduktan Sonra Bile Mürekke Seviyesini Sıfırlamanızı İsteyen Bir Mesaj Görüntüleniyor

- **Mürekkep seviyesi sıfırlanmamıştır.**

Çözümler

Mürekkebi doldurduktan sonra mürekkep seviyesini sıfırlamak için ekrandaki talimatları izleyin.

➔ [“Mürekkep Seviyesinin Sıfırlanması Hakkında Notlar” sayfa 152](#)

Mürekkep Seviyesi Ekranı Mürekkep Doldurulduktan Sonra Bile Değişmiyor

- **Mürekkep seviyesi sıfırlanmamıştır.**

Çözümler

Mürekkebi doldurduktan sonra mürekkep seviyesini sıfırlamak için ekrandaki talimatları izleyin.

➔ [“Mürekkep Seviyesinin Sıfırlanması Hakkında Notlar” sayfa 152](#)

LCD Ekranda Görüntülenen Bir Hata Kodu

Dikkatinizi gerektiren bir hata veya bilgi varsa LCD ekranda bir kod görüntülenir.

Kod	Durum	Çözümler
E-01	Bir yazıcı hatası oluştu.	Tarayıcı ünitesini açın ve yazıcı içindeki kağıt ya da koruyucu malzemeyi çıkarın. Gücü kapatın ve yeniden açın.
E-02	Bir tarayıcı hatası oluştu.	Gücü kapatın ve yeniden açın.
E-11	Mürekkep pedi değiştirilmelidir.	Mürekkep pedini değiştirmek için Epson veya yetkili bir servis sağlayıcı ile iletişime geçin*. Kullanıcının servisini yapabileceği bir parça değildir. Ancak tarama gibi yazdırma dışındaki özellikler kullanılabilir.
W-01	Bir kağıt sıkışması oluştu.	Yazıcıdan kağıdı çıkarın ve hatayı temizlemek için LCD ekranın en altında görüntülenen düğmeye basın. Bazı durumlarda, gücü kapatıp yeniden açmanız gerekir.
W-11	Mürekkep pedi kullanım ömrünün sonuna yaklaşmakta.	Mürekkep pedini değiştirmek için Epson veya yetkili bir servis sağlayıcı ile iletişime geçin*. Kullanıcının servisini yapabileceği bir parça değildir. Mürekkep pedi değiştirilene kadar bu mesaj görüntülenecektir. Yazdırma işlemine dönmek için OK düğmesine basın.
I-22	Basmalı Düğme (WPS) ögesinden Wi-Fi'yi ayarlayın.	Erişim noktası düğmesine basın. Erişim noktasında bir düğme yoksa erişim noktası ayar penceresini açın ve sonra yazılımda görüntülenen düğmeyi tıklatın.
I-23	PIN Kodu (WPS) ögesinden Wi-Fi'yi ayarlayın.	LCD ekranda görüntülenen PIN kodunu iki dakika içinde erişim noktasına veya bilgisayara girin.
I-31	Wi-Fi Otomatik Bağlantı ögesinden Wi-Fi'yi ayarlayın.	Bilgisayarınıza yazılımı yükleyin ve sonra Wi-Fi ayarı başladığında OK düğmesine basın.
I-41	Kâğıt Ayr Otm Görntle devre dışı. Bazı işlevler kullanılamaz.	Kâğıt Ayr Otm Görntle devre dışıysa AirPrint kullanılamaz.
I-60	Bilgisayarınız WSD (Cihazlar İçin Web Hizmetleri) desteklemiyor olabilir.	Bilgisayara tara (WSD) özelliği yalnızca Windows 10, Windows 8.1, Windows 8, Windows 7 veya Windows Vista İngilizce sürümünü çalıştıran bilgisayarda kullanılabilir. Yazıcının bilgisayara düzgün bağlandığından emin olun.
Recovery Mode Update Firmware	Yazıcı, belleim sürümü güncellemesi başarısız olduğu için kurtarma modunda başlatılmıştır.	Bellenim sürümünü tekrar güncellemeyi denemek için aşağıdaki adımları izleyin. 1. Bilgisayarı ve yazıcıyı bir USB kablosuyla bağlayın. (Kurtarma modu sırasında, belleim sürümünü bir ağ bağlantısı üzerinden güncelleyemezsiniz.) 2. Daha fazla bilgi için yerel Epson web sitenizi ziyaret edin.

* Bazı yazdırma çevrimlerinde, mürekkep pedi içinde az miktarda fazla mürekkep toplanabilir. Pedden mürekkep sızıntısını önlemek için, ped sınıra ulaştığında ürünün yazdırmayı durdurması tasarlanmıştır. Bunun gerekip gerekmediği ve ne sıklıkla gerektiği, kenarlıksız yazdırma seçeneğini kullanarak kaç sayfa yazdırdığınıza göre değişir. Pedin değiştirilmesi ihtiyacı yazıcınızın teknik özelliklerine göre çalışmayı durdurduğu anlamına gelmez. Pedin değiştirilmesi gerektiğinde yazıcı size bildirecektir ve bu işlem sadece bir yetkili Epson Servis sağlayıcısı tarafından gerçekleştirilebilir. Epson garantisi bu değiştirmeyi kapsamaz.

Kağıt Sıkışıyor

Kontrol panelinde görüntülenen hatayı kontrol edin ve yırtılan tüm parçalar dahil olmak üzere sıkışan kağıdı çıkarmak için talimatları izleyin. Daha sonra hatayı temizleyin.



Önemli:

- Sıkışan kağıdı dikkatli bir şekilde çıkarın. Kağıdı kuvvetli bir şekilde çıkarmaya çalışmak yazıcıya zarar verebilir.
- Sıkışan kağıtları çıkarırken, yazıyı eğmekten, dikey olarak veya baş aşağı koymaktan kaçının; aksi takdirde mürekkep akabilir.

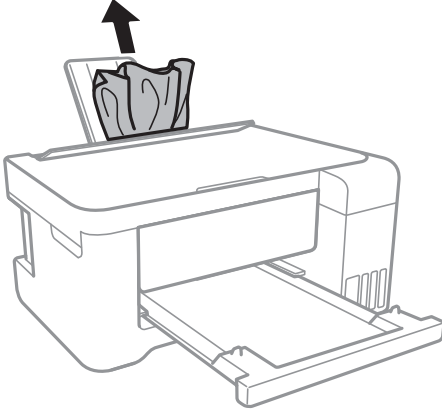
Sıkışan Kağıdı Çıkarma



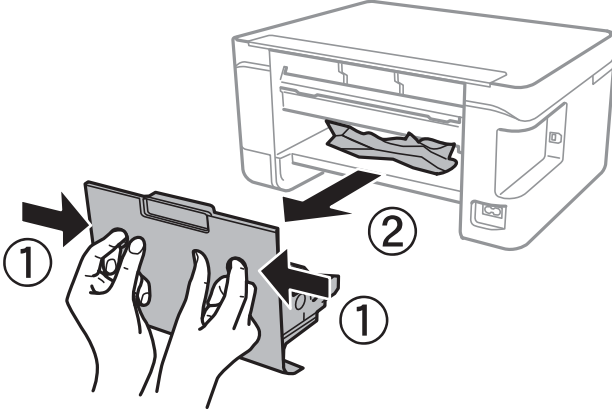
Dikkat:

- Tarayıcı birimini açarken veya kapatırken ellerinizi veya parmaklarınızı sıkıştırmamaya dikkat edin. Aksi takdirde yaralanabilirsiniz.
- Eliniz yazıcının içindeyken kontrol panelindeki düğmelere asla dokunmayın. Yazıcı çalışmaya başlarsa yaralanmanıza neden olabilir. Yaralanmaları önlemek amacıyla çıkıntılı parçalara dokunmamaya özen gösterin.

1. Sıkışan kağıdı çıkarın.



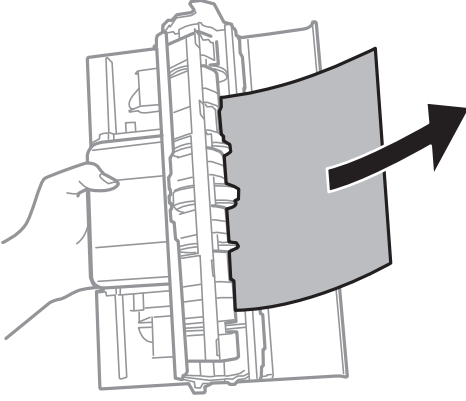
2. arka kapak parçasını çıkarın.



3. Sıkışan kağıdı çıkarın.



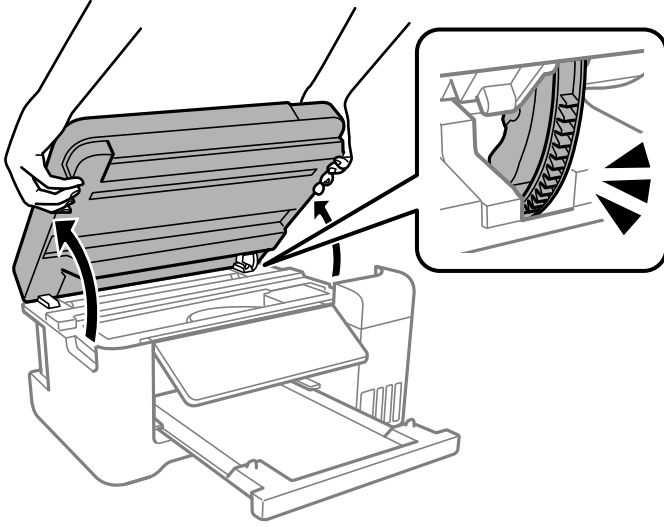
4. Sıkışan kağıdı arka kapak kısmından çıkarın.



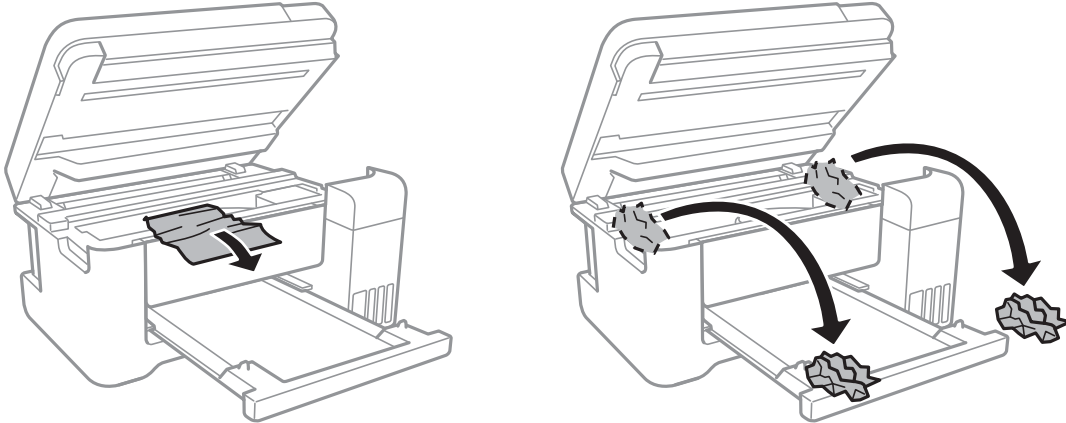
5. arka kapak ögesini yazıcıya takın.

6. Açıksa, belge kapağını kapatın.

7. Tarayıcı ünitesini kilitlenene kadar her iki elinizle açın.

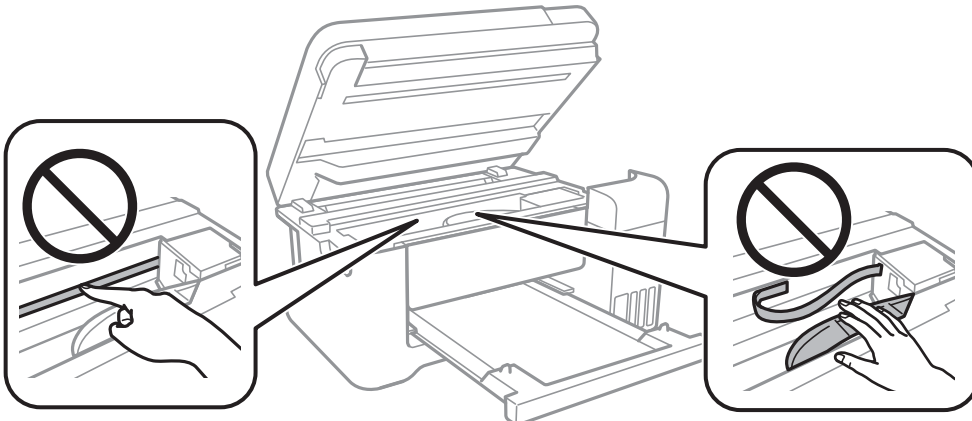


8. Sıkışan kağıdı çıkarın.

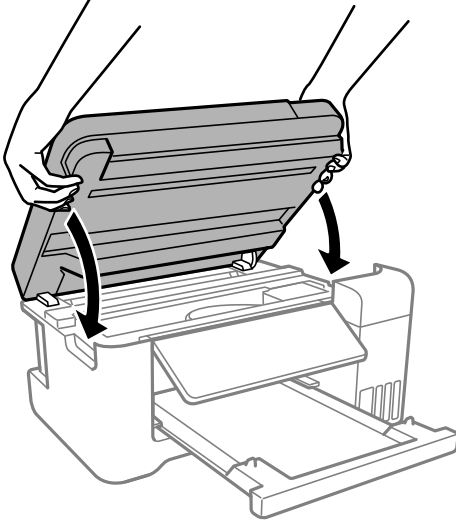


! Önemli:

Yazıcının içinde bulunan beyaz düz kabloya, yarı saydam filme ve mürekkep tüplerine dokunmayın. Bu, arızaya neden olabilir.



9. Tarayıcı birimini kapatın.



Not:

Tarayıcı birimi parmakları sıkıştırmaya karşı bir önlem olarak yavaşça kapanmak ve biraz direnç sağlamak üzere tasarlanmıştır. Biraz direnç hissetseniz bile kapatmaya devam edin.

Kağıt Sıkışmalarını Önleme

Sık sık kağıt sıkışmaları oluşuyorsa aşağıdakini kontrol edin.

- Yazıcıyı düz bir yüzeye yerleştirin ve tavsiye edilen ortam koşullarında çalıştırın.
“Çevre Teknik Özellikleri” sayfa 214
- Bu yazıcının desteklediği kağıdı kullanın.
“Kullanılabilir Kağıtlar ve Kapasiteler” sayfa 192
- Kağıt kullanım önlemlerinizi izleyin.
“Kağıt Kullanımı Önlemleri” sayfa 23
- Kağıdı doğru yönde yükleyin ve kenar kılavuzu kağıdın kenarına denk gelecek şekilde kaydırın.
“Arka Kağıt Besleyiciye Kağıt Yükleme” sayfa 25
- Kağıtta belirtilen maksimum sayıda sayfadan fazla yükleme yapmayın.
- Birden fazla kağıt yüklediyseniz her seferde tek bir kağıt yükleyin.
- Kağıt boyutu ve kağıt türü ayarlarının yazıcıya yüklenen gerçek kağıt boyutu ve kağıt türüne uygun olduğundan emin olun.
“Kağıt Türü Listesi” sayfa 24

Mürekkep Doldurma Zamanı

Mürekkep Şişesi Kullanma Önlemleri

Mürekkep doldurmadan önce aşağıdaki talimatları okuyun.

Mürekkep için depolama önlemleri

- Mürekkep şişelerini doğrudan güneş ışığından uzak tutun.
- Mürekkep şişelerini yüksek sıcaklıkta veya donma sıcaklığında depolamayın.
- Epson, mürekkep şişelerini paketlerinde belirtilen son kullanma tarihlerinden önce kullanmanızı önerir.
- Bir mürekkep şişesini depolarken ya da taşıırken şişeyi yan yatırmayın ve darbe veya sıcaklık değişikliklerine maruz kalmasına izin vermeyin. Aksi takdirde, mürekkep şişesinin kapağı sıkıca kapatılmış olsa bile mürekkep sızıntısı meydana gelebilir. Kapağını sıkarken mürekkep şişesini dik konumda tuttuğunuzdan ve şişeyi taşıırken (örneğin; şişeyi bir çantaya koyarken) mürekkep sızıntısını önleyecek önlemler aldığınızdan emin olun.
- Saklandığı soğuk ortamdan çıkarılan mürekkep şişesini kullanmadan önce oda sıcaklığında en az üç saat ısınmaya bırakın.
- Mürekkep şişesi ambalajını ancak mürekkep tankı doldurulmaya hazır olduğunuzda açın. Güvenilirliğini sürdürmek için, mürekkep şişesi vakumlu şekilde ambalajlanmıştır. Kullanmadan önce mürekkep şişesini uzun süre paketten çıkarılmış şekilde bırakırsanız, normal yazdırma işlemi mümkün olmayabilir.
- Bir mürekkep şişesini açtığınızda, şişeyi mümkün olan en kısa sürede kullanmanızı öneririz.

Mürekkep doldurma için işleme önlemleri

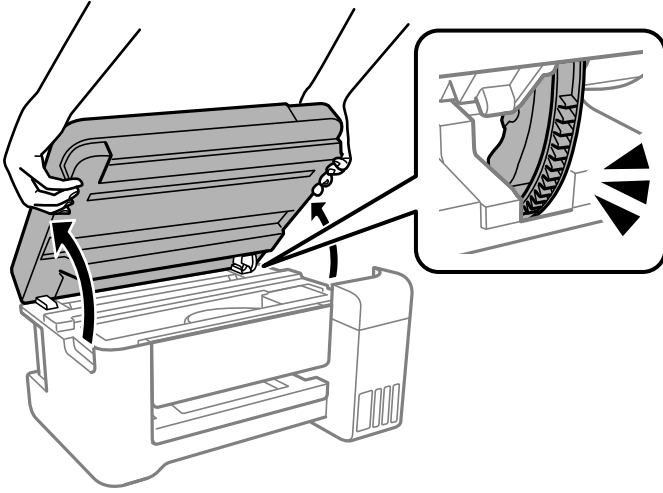
- En üstün yazdırma kalitesi elde etmenizi sağlamak ve yazdırma kafasını korumaya yardımcı olmak için yazıcınız mürekkep doldurmanız gerektiğini belirttiğinde değişken miktarda bir mürekkep güvenlik rezervi kalır. Verilen tüketim rakamlarına bu rezerv dahil değildir.
- En iyi yazdırma sonuçları için mürekkep seviyelerini uzun süre boyunca düşük tutmayın.
- Bu yazıcı için doğru parça koduna sahip mürekkep şişeleri kullanın.
- Bu yazıcının mürekkebi dikkatli işlenmelidir. Mürekkep hazneleri doldurulurken ya da mürekkeple doldurulduğunda mürekkep sıçrayabilir. Mürekkep giysilerinize ya da eşyalarınıza bulaşırsa çıkmayabilir.
- Mürekkep şişelerini çok şiddetli sallamayın veya sıkmayın.
- Mürekkep seviyesi tanktaki alt çizginin altındayken yazıcının uzun süre kullanılması, yazıcının hasar görmesine neden olabilir. Yazıcı çalışmıyor durumdayken mürekkep tankını en üst çizgiye kadar doldurun. Doğru mürekkep seviyesi tahminlerini görüntülemek için tankı doldurduktan sonra mürekkep seviyesini sıfırlayın.
- En uygun yazdırma sonuçlarını elde etmek için mürekkep tanklarını yılda en az bir defa üst çizgiye kadar doldurun.

Mürekkep tüketimi

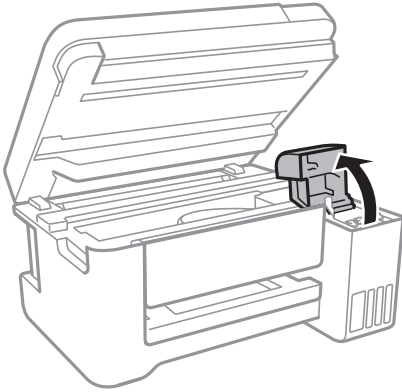
- Optimum yazdırma kafası performansı elde etmek için yazdırma kafası temizleme gibi bakım işlemleri sırasında tüm mürekkep tanklarından biraz mürekkep tüketilir. Yazıcıyı açtığınızda da mürekkep tüketilebilir.
- Tek renkli veya gri ölçekli baskı alırken, kağıt türü ve baskı kalitesi ayarlarına bağlı olarak, siyah mürekkep yerine renkli mürekkepler kullanılabilir. Bunun nedeni, siyah rengi oluşturmak için renkli mürekkeplerin belirli bir karışımının kullanılmasıdır.
- Yazıcınız ile birlikte verilen mürekkep şişeleri başlangıç ayarları sırasında kısmen kullanılmıştır. Yüksek kalitede çıktı elde etmek için, yazıcınızın yazdırma kafası tamamen mürekkeple doldurulacaktır. Bir kereye mahsus bu işlem bir miktar mürekkep tüketir; bu nedenle bu şişelerde, daha sonra takılacak olan şişelere oranla daha az sayfa yazdırılabilir.
- Verilen tüketim rakamları bastığınız resimlere, kullandığınız kağıt tipine, yaptığınız baskı sıklığına ve sıcaklık gibi ortam koşullarına bağlı olarak değişiklik gösterebilir.
- Gerçek mürekkep tanklarında mürekkep seviyelerini gözle kontrol edin. Mürekkep bittiğinde yazıcının kullanımının uzatılması, yazıcının hasar görmesine neden olabilir. Epson, mürekkep seviyelerini sıfırlamak amacıyla yazıcı çalışmadığı durumlarda mürekkep tankının üst çizgiye kadar doldurulmasını önerir.

Mürekkep Tankını Doldurma

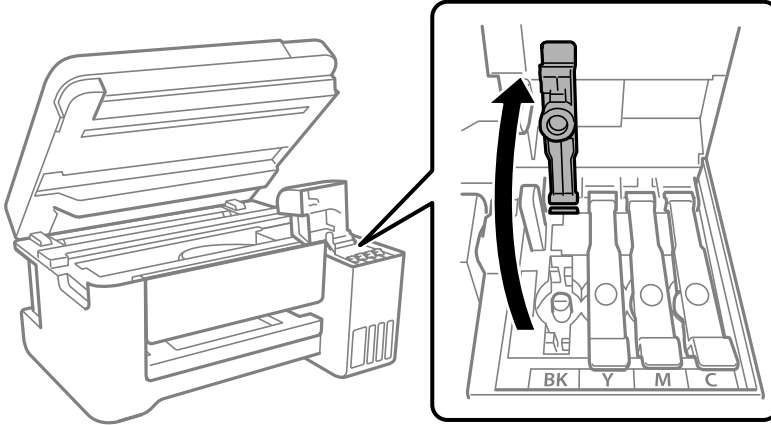
1. Yazıcının kontrol panelinde **Bakım** ögesini seçin.
Bir ögeyi seçmek için ▲ ▼ ◀ ▶ düğmelerini kullanın ve sonra OK düğmesine basın.
2. **Mürekkep Doldur** ögesini seçin.
3. Mürekkep doldurmak için tüm güvenlik ve kullanım önlemlerini okumak için ▼ düğmesine basın ve sonra devam etmek için OK düğmesine basın.
4. Açıkça, belge kapağını kapatın.
5. Tarayıcı ünitesini kilitlenene kadar her iki elinizle açın.



6. Mürekkep tankı kapağını açın.



7. Mürekkep tankının kapağını açın.



Önemli:

Mürekkep tankının renginin doldurmak istediğiniz mürekkep rengi ile aynı olduğundan emin olun.

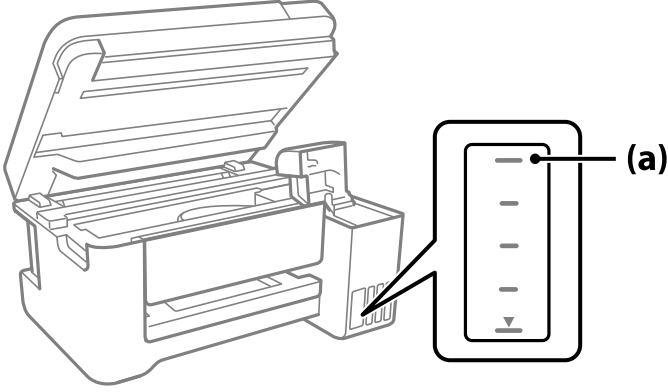
8. Mürekkep şişesini dik tutarak kapağı yavaşça çevirin ve çıkarın.



Önemli:

- Epson, orijinal Epson mürekkep şişeleri kullanmanızı önermektedir.*
- Mürekkebi dökmemeye özen gösterin.*

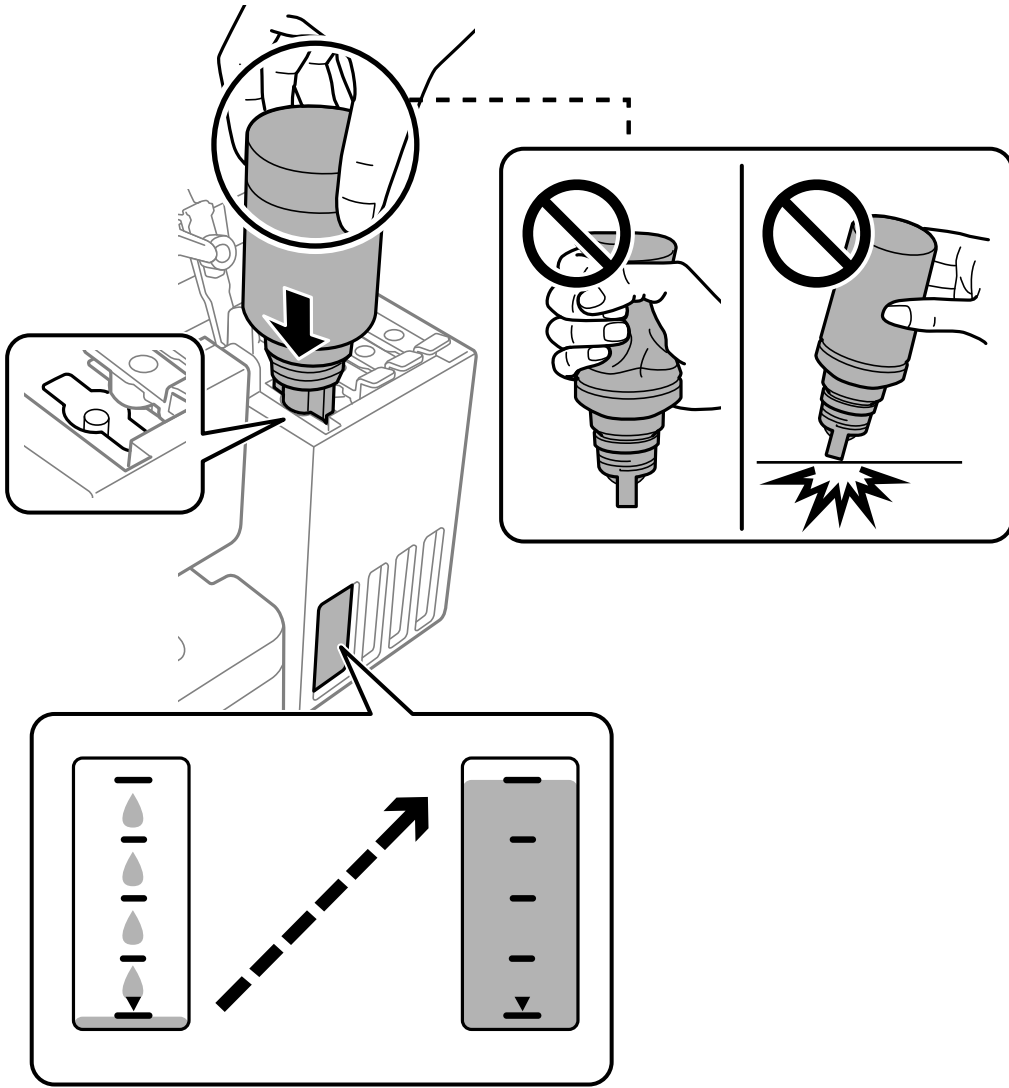
9. Mürekkep tankındaki üst çizgiyi (a) kontrol edin.



10. Mürekkep şişesinin en üstünü doldurma portuyla hizalayın ve sonra üst çizgide otomatik durana kadar mürekkep doldurmak için doğrudan porta takın.

Mürekkep şişesini doğru renk için doldurma portuna taktığınızda, mürekkep dökülmeye başlar ve mürekkep üst çizgiye eriştiğinde akış otomatik durur.

Mürekkep tanka akmaya başlamazsa mürekkep şişesini çıkarın ve yeniden yerine takın. Ancak, mürekkep üst çizgiye eriştiğinde mürekkep şişesini çıkarmayın ve yeniden takmayın; aksi halde mürekkep sızabilir.



11. Mürekkep doldurmayı tamamladığınızda mürekkep şişesini çıkarın.



Önemli:

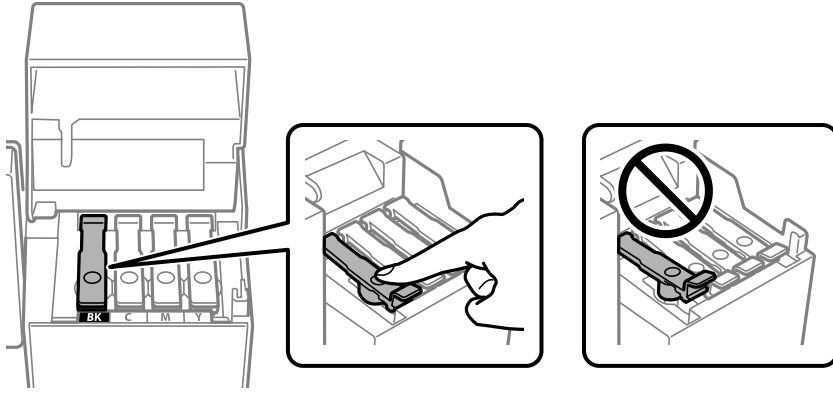
Mürekkep şişesini yerleştirilmiş olarak bırakmayın; aksi takdirde şişe hasar görebilir ve mürekkep sızıntısı oluşabilir.

Not:

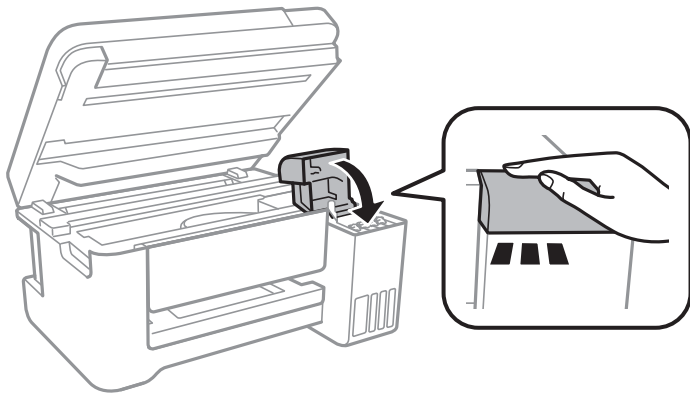
Mürekkep şişesinde mürekkep kalırsa kapağı sıkın ve şişeyi ileride kullanım için dik konumda saklayın.



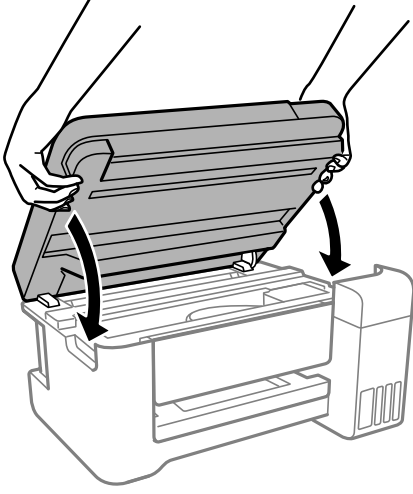
12. Mürekkep tankı başlığını sıkıca kapatın.



13. Mürekkep tankı kapağını sıkıca kapatın.




14. Tarayıcı birimini kapatın.



Not:

Tarayıcı birimi parmakları sıkıştırmaya karşı bir önlem olarak yavaşça kapanmak ve biraz direnç sağlamak üzere tasarlanmıştır. Biraz direnç hissetseniz bile kapatmaya devam edin.

15.  düğmesine basın ve sonra mürekkep düzeyini ayarlamak için ekrandaki talimatları izleyin.



Önemli:

Mürekkebi mürekkep tankındaki üst çizgiye kadar doldurmasanız bile yazıcıyı kullanmaya devam edebilirsiniz. Ancak yazıcınızın en iyi şekilde çalışmaya devam etmesini sağlamak için mürekkep tankını üst çizgiye kadar doldurun ve mürekkep düzeyini hemen sıfırlayın.

İlgili Bilgi

- ➔ “Mürekkep Şişesi Kodları” sayfa 195
- ➔ “Mürekkep Şişesi Kullanma Önlemleri” sayfa 145
- ➔ “Sıçrayan Mürekkebi Temizleme” sayfa 96

Mürekkep Seviyesinin Sıfırlanması Hakkında Notlar

Mürekkebi doldurduktan sonra mürekkep seviyesini sıfırlamayı unutmayın.

İki veya daha fazla rengi doldurursanız, doldurduğunuz tüm renkleri seçmeniz ve mürekkep seviyesini sıfırlamanız gerekir.

Mürekkep seviyesini sıfırlamazsanız, gösterilen mürekkep seviyesi mürekkebi doldurduktan sonra bile değişmez.

İlgili Bilgi

- ➔ “Mürekkep Seviyesini Kontrol Etme” sayfa 87

Yazdırma, Kopyalama ve Tarama Kalitesi Zayıf

Yazdırma Kalitesi Düşük

Çıktılarda Renk Eksik, Bantlar veya Beklenmedik Renkler Görünüyor



■ Yazdırma başlığı püskürtme uçları tıkanmış olabilir.

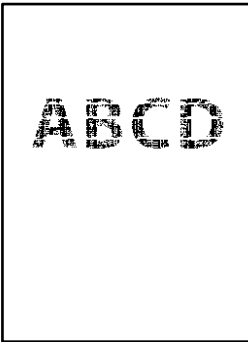
Çözümler

- ❑ Yazdırma başlığı püskürtme uçlarının tıkanık olup olmadığını görmek için bir püskürtme ucu kontrolü gerçekleştirin. Başlık kontrolü gerçekleştirin ve yazdırma başlığı başlıkları tıkanmışsa yazdırma başlığını temizleyin. Yazıcıyı uzun süre kullanmadıysanız yazdırma başlığı başlıkları tıkanmış olabilir ve mürekkep damlaları boşaltılamaz.
- ❑ Mürekkep tankı pencerelerinden mürekkep seviyelerinin çok düşük olduğu görüldüğünde yazdırdıysanız, mürekkep tanklarını üst çizgilere kadar doldurun ve ardından **Güçlü Temizleme** yardımcı programını kullanarak mürekkep tüplerinin içindeki mürekkebi değiştirin. Yardımcı programı kullandıktan sonra, yazdırma kalitesinin iyileştirilip iyileştirilmediğini görmek için püskürtme denetimi gerçekleştirin.

➔ “Yazdırma Başlığını Kontrol Etme ve Temizleme” sayfa 87

➔ “Güçlü Temizleme ögesini Çalıştırma” sayfa 89

Siyah Mürekkep ile Yazdırma Kalitesi Düşük



■ Yazdırma başlığı püskürtme uçları tıkanmış olabilir.

Çözümler

- ❑ Yazdırma başlığı püskürtme uçlarının tıkanık olup olmadığını görmek için bir püskürtme ucu kontrolü gerçekleştirin. Başlık kontrolü gerçekleştirin ve yazdırma kafası başlıkları tıkanmışsa yazdırma başlığını temizleyin. Yazıcıyı uzun süre kullanmadıysanız yazdırma kafası başlıkları tıkanmış olabilir ve mürekkep damlaları boşaltılamaz.

“Yazdırma Başlığını Kontrol Etme ve Temizleme” sayfa 87

- ❑ Sorunu kafa temizleme işlemiyle çözemeyeniz, Windows'ta aşağıdaki ayarları değiştirerek renkli mürekkeplerin birleştirilmesiyle anında yazdırma yapabilirsiniz.

Yazıcı sürücüsünün **Genişletilmiş Ayarlar** sekmesinde **Bakım** ögesini tıklatın. **Use a Mixture of Color Inks to Create Black** ögesini seçmeniz halinde **Kağıt Türü Düz kağıtlar, Letterhead** veya **Zarf** olduğunda **Standart** yazdırma kalitesinde yazdırma yapabilirsiniz.

Bu özelliğin başlık tıkanmasını çözemeyeceğini dikkate alın. Başlık tıkanması sorununu çözmek üzere onarım için Epson destek ile iletişime geçilmesini öneririz.

■ Yaklaşık 2.5 cm Aralıklarla Renkli Şeritler Görünüyor



Aşağıdaki nedenler düşünülebilir.

■ Kağıt türü ayarı yüklenen kağıtla eşleşmiyor.

Çözümler

Yazıcıya yüklenen kağıt türü için uygun kağıt türü ayarını seçin.

➔ “Kağıt Türü Listesi” sayfa 24

■ Yazdırma kalitesi çok düşüğe ayarlı.

Çözümler

Düz kağıda yazdırırken, yüksek kaliteli bir ayar kullanarak yazdırın.

- ❑ Windows

Yazıcı sürücüsünün **Ana** sekmesindeki **Kalite** içinden **Yüksek** ögesini seçin.

- ❑ Mac OS

Yazdır iletişim kutusunun **Yazdırma Ayarları** menüsünden **Baskı Kalitesi** olarak **İyi** ögesini seçin.

■ Yazdırma başlığı konumu hizasız.

Çözümler

Yazdırma başlığını hizalamak için kontrol panelinde **Bakım > Kafa Ayarı > Yatay Hizalama** menüsünü seçin.

Bulanık Baskılar, Dikey Şerit veya Yanlış Hizalama



enthalten alle
Aufdruck. W
5008 "Regel

Aşağıdaki nedenler düşünülebilir.

■ Yazdırma başlığı konumu hizasız.

Çözümler

Yazdırma başlığını hizalamak için kontrol panelinde **Bakım > Kafa Ayarı > Dikey Hizalama** menüsünü seçin.

■ Çift yönlü yazdırma ayarı etkin.

Çözümler

Yazdırma başlığını hizaladıktan sonra yazdırma kalitesi iyileşmezse çift yönlü ayarı devre dışı bırakın.

Çift yönlü (veya yüksek hızlı) yazdırma esnasında, yazdırma başlığı her iki yönde hareket ederken yazdırma yapar ve dikey çizgiler yanlış hizalanabilir. Bu ayar devre dışı bırakıldığında yazdırma hızı yavaşlayabilir, ancak yazdırma kalitesi iyileşebilir.

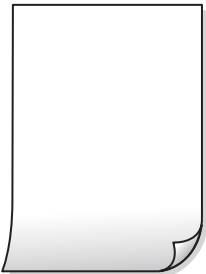
Windows

Yazıcı sürücüsünün **Daha Fazla Seçenek** sekmesinde **İki yönlü yazdırma** öğesinin işaretini kaldırın.

Mac OS

Apple menüsünden **Sistem Tercihleri > Yazıcılar ve Tarayıcılar** (veya **Yazdır ve Tara, Yazdır ve Faks**) öğesini seçin ve sonra yazıcıyı seçin. **Seçenekler ve Sarf Malzemeleri > Seçenekler** (veya **Sürücü**) öğesine tıklayın. **Kapalı** ayarı olarak **İki yönlü yazdırma** öğesini seçin.

Çıktı Boş Bir Sayfa Olarak Çıkıyor



■ Yazdırma başlığı püskürtme uçları tıkanmış olabilir.

Çözümler

Yazdırma başlığı püskürtme uçlarının tıkanık olup olmadığını görmek için püskürtme ucu kontrolü yapın ve ardından Güçlü Temizleme seçeneğini deneyin.

→ “Yazdırma Başlığını Kontrol Etme ve Temizleme” sayfa 87

→ “Güçlü Temizleme ögesini Çalıştırma” sayfa 89

■ Yazdırma ayarları ve yazıcıda yüklü kağıt boyutu farklı.

Çözümler

Yazdırma ayarlarını yazıcıya yüklenen kağıt boyutuna göre değiştirin. Yazıcıya, yazdırma ayarlarına uygun kağıt yükleyin.

■ Yazıcıya aynı zamanda birden fazla kağıt yaprağı beslendi.

Çözümler

Birden fazla kağıt sayfasının yazıcıya aynı zamanda beslenmesini önlemek için aşağıya bakın.

→ “Aynı Anda Birkaç Kağıt Besleniyor” sayfa 111

Kağıt Lekeli veya Zedelenmiş



Aşağıdaki nedenler düşünülebilir.

■ Kağıt yanlış yüklendi.

Çözümler

Yatay bant (yazdırma yönüne dik) görüldüğünde veya kağıdın üstü veya altı lekeliyse kağıdı doğru yönde yükleyin ve kenar kılavuzlarını kağıdın kenarlarına kaydırın.

→ “Arka Kağıt Besleyiciye Kağıt Yükleme” sayfa 25

■ Kağıt yolu bulaşmış.

Çözümler

Dikey bant (yazdırma yönüne paralel) görüldüğünde veya kağıt lekeliyse kağıt yolunu temizleyin.

→ “Mürekkep Lekeleri için Kağıt Yolunu Temizleme” sayfa 91

■ Kağıt kıvrık.

Çözümler

Kıvrılıp kıvrılmadığını kontrol etmek için kağıdı düz bir yüzeye yerleştirin. Kıvrılmışsa düzeltin.

Yazdırma başlığı kağıdın yüzeyine sürüyor.

Çözümler

Kalın kağıda yazarken, yazdırma başlığı yazdırma yüzeyine yakındır ve kağıt zedelenebilir. Bu durumda, zedelemeyi azaltma ayarını etkinleştirin. Bu ayarı etkinleştirirseniz, yazdırma kalitesi düşebilir veya yazdırma yavaşlayabilir.

Windows

Yazıcı sürücüsünün **Genişletilmiş Ayarlar** sekmesinde **Bakım** ögesine tıklayın ve sonra **Kısa Çizgili Kağıt** ögesini seçin.

Önceden yazdırılan taraf kurumadan kağıdın arka tarafı yazdırılmış.

Çözümler

Manüel olarak 2 taraflı olarak yazdırırken, kağıdı yeniden yüklemeyi önce mürekkebin tamamen kurduğundan emin olun.

Otomatik 2 taraflı yazdırmayı kullanarak yazdırırken, yazdırma yoğunluğu çok yüksek ve kurutma süresi çok kısa.

Çözümler

Otomatik 2 taraflı yazdırma özelliği kullanılarak görüntüler ve grafikler gibi yüksek yoğunluklu veriler yazdırılırken, yazdırma yoğunluğunu daha düşük ve kuruma süresini daha uzun olacak şekilde ayarlayın.

➔ “2 Taraflı Yazdırma” sayfa 37

➔ “2 Taraflı Yazdırma” sayfa 57

Yazdırılan Fotoğraflar Yapışkan



Yazdırma fotoğraf kağıdının yanlış tarafında yapılmış.

Çözümler

Yazdırılabilir tarafa yazdığınızdan emin olun. Fotoğraf kağıdının yanlış tarafına yazdırırken, kağıt yolunu temizlemeniz gerekir.

➔ “Mürekkep Lekeleri için Kağıt Yolunu Temizleme” sayfa 91

Görüntüler ve Fotoğraflar Beklenilmeyen Renklerde Yazdırılıyor



Aşağıdaki nedenler düşünülebilir.

■ Yazdırma başlığı püskürtme uçları tıkanmış olabilir.

Çözümler

Yazdırma başlığı püskürtme uçlarının tıkanık olup olmadığını görmek için bir püskürtme ucu kontrolü gerçekleştirin. Başlık kontrolü gerçekleştirin ve yazdırma başlığı başlıkları tıkanmışsa yazdırma başlığını temizleyin. Yazıcıyı uzun süre kullanmadıysanız yazdırma başlığı başlıkları tıkanmış olabilir ve mürekkep damlaları boşaltılamaz.

■ Renk düzeltme uygulandı.

Çözümler

Windows yazıcı sürücüsünden yazdırırken, Epson otomatik fotoğraf ayarlama ayarı kağıt türüne bağlı olarak varsayılan olarak uygulanır. Ayarı değiştirmeyi deneyin.

Daha Fazla Seçenek sekmesinde, **Özel** ögesini **Renk Düzeltme** içinden seçin ve sonra **Gelişmiş** ögesine tıklayın. **Manzara Düzeltme** ayarını **Otomatik** iken başka bir seçeneğe değiştirin. Ayarı değiştirme işe yaramazsa, **PhotoEnhance** dışında (**Renk Yönetimi** ögesinde) herhangi bir renk değiştirme yöntemi kullanın.

➔ “Yazdırma Rengini Ayarlama” sayfa 53

Kenar Boşlukları Olmadan Yazdırılamıyor



■ Kenarlıksız yazdırma ayarlarında ayarlanmadı.

Çözümler

Yazdırma ayarlarında kenarlıksız ayar yapın. Kenarlıksız yazdırma işlemini desteklemeyen bir kağıt türü seçmeniz durumunda **Kenarlıksız** ögesini seçemezsiniz. Kenarlıksız yazdırma işlemini destekleyen bir kağıt türü seçin.

Windows

Yazıcı sürücüsünün **Kenarlıksız** sekmesinde **Ana** ögesini seçin.

Mac OS

Kağıt Boyutu içinden kenarlıksız bir kağıt boyutu seçin.

➔ “Kenarlıksız Yazdırma İçin Kağıt” sayfa 194

Görüntünün Kenarları Kenarlıksız Yazdırma Sırasında Kırpıldı



■ Görüntü biraz büyütüldüğünden çıkıntılı alan kırpılır.

Çözümler

Daha küçük bir büyütme ayarı seçin.

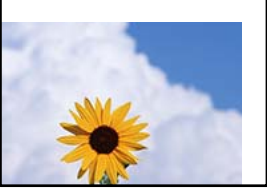
Windows

Ayarlar öğesini tıklatın (**Kenarlıksız** onay kutusunun yanında, yazıcı sürücüsünün **Ana** sekmesinde) ve sonra ayarları değiştirin.

Mac OS

Genişleme ayarını yazdırma iletişim kutusunun **Yazdırma Ayarları** menüsünden değiştirin.

Çıktı Konumu, Boyutu veya Kenar Boşlukları Yanlış



Aşağıdaki nedenler düşünülebilir.

■ Kağıt yanlış yüklendi.

Çözümler

Kağıdı doğru yönde yükleyin ve kenar kılavuzu kağıdın kenarına denk gelecek şekilde kaydırın.

➔ [“Arka Kağıt Besleyiciye Kağıt Yükleme” sayfa 25](#)

■ Kağıdın boyutu yanlış ayarlanmış.

Çözümler

Uygun kağıt boyutu ayarını seçin.

■ Uygulama yazılımındaki kenar boşluğu ayarı yazdırma alanı içinde değil.

Çözümler

Yazdırılabilir alana girmesi için uygulamayı kullanarak kenar boşluğunu ayarlayın.

➔ [“Yazdırılabilir Alan” sayfa 210](#)

- Mac OS

Yazdırma iletişiminin **Ayna Yansımaları** menüsünü kullanarak **Yazdırma Ayarları** ögesini temizleyin.

Baskılarda Mozaik Gibi Desenler



■ Düşük çözünürlüklü görüntüler veya fotoğraflar yazdırıldı.

Çözümler

Resimler veya fotoğraflar yazdırırken yüksek çözünürlüklü veriler kullanarak yazdırın. Ekranda iyi görünmelerine rağmen web sitelerinde kullanılan resimler genellikle düşük çözünürlüklüdür ve yazdırma kalitesinin düşmesine neden olabilir.

Kopyalama Kalitesi Düşük

Kopyalarda Renk Eksik, Bantlar veya Beklenmedik Renkler Görünüyor



■ Yazdırma başlığı püskürtme uçları tıkanmış olabilir.

Çözümler

- Yazdırma başlığı püskürtme uçlarının tıkanık olup olmadığını görmek için bir püskürtme ucu kontrolü gerçekleştirin. Başlık kontrolü gerçekleştirin ve yazdırma başlığı başlıkları tıkanmışsa yazdırma başlığını temizleyin. Yazıcıyı uzun süre kullanmadıysanız yazdırma başlığı başlıkları tıkanmış olabilir ve mürekkep damlaları boşaltılamaz.
- Mürekkep tankı pencerelerinden mürekkep seviyelerinin çok düşük olduğu görüldüğünde yazdırdıysanız, mürekkep tanklarını üst çizgilere kadar doldurun ve ardından **Güçlü Temizleme** yardımcı programını kullanarak mürekkep tüplerinin içindeki mürekkebi değiştirin. Yardımcı programı kullandıktan sonra, yazdırma kalitesinin iyileştirilip iyileştirilmediğini görmek için püskürtme denetimi gerçekleştirin.

➔ [“Yazdırma Başlığını Kontrol Etme ve Temizleme” sayfa 87](#)

➔ [“Güçlü Temizleme ögesini Çalıştırma” sayfa 89](#)

■ Taslak modunda bir kopya oluşturduunuz.

Çözümler

Yazdırma kalitesi ayarını taslak modu dışında bir ayara getirin ve tekrar yazdırın.

Not:

Batı Avrupa'daki kullanıcılar için taslak modu mevcut değildir.

Yaklaşık 2.5 cm Aralıklarla Renkli Şeritler Görünüyor



Aşağıdaki nedenler düşünülebilir.

■ Kağıt türü ayarı yüklenen kağıtla eşleşmiyor.

Çözümler

Yazıcıya yüklenen kağıt türü için uygun kağıt türü ayarını seçin.

➔ “Kağıt Türü Listesi” sayfa 24

■ Yazdırma kalitesi çok düşüğe ayarlı.

Çözümler

Düz kağıda yazdırırken, yüksek kaliteli bir ayar kullanarak yazdırın.

Kalite içinde Yüksek ögesini seçin.

■ Yazdırma başlığı konumu hizasız.

Çözümler

Yazdırma başlığını hizalamak için kontrol panelinde **Bakım > Kafa Ayarı > Yatay Hizalama** menüsünü seçin.

Bulanık Kopyalar, Dikey Şerit veya Yanlış Hizalama



enthalten alle
Aufdruck. W
↓ 5008 "Regel

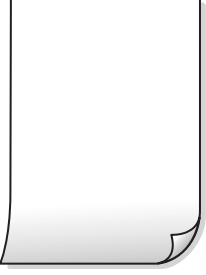
Aşağıdaki nedenler düşünülebilir.

Yazdırma başlığı konumu hizasız.

Çözümler

Yazdırma başlığını hizalamak için kontrol panelinde **Bakım > Kafa Ayarı > Dikey Hizalama** menüsünü seçin.

Çıktı Boş Bir Sayfa Olarak Çıkıyor



Yazdırma başlığı püskürtme uçları tıkanmış olabilir.

Çözümler

Yazdırma başlığı püskürtme uçlarının tıkanık olup olmadığını görmek için püskürtme ucu kontrolü yapın ve ardından Güçlü Temizleme seçeneğini deneyin.

→ “Yazdırma Başlığını Kontrol Etme ve Temizleme” sayfa 87

→ “Güçlü Temizleme ögesini Çalıştırma” sayfa 89

Yazdırma ayarları ve yazıcıda yüklü kağıt boyutu farklı.

Çözümler

Yazdırma ayarlarını yazıcıya yüklenen kağıt boyutuna göre değiştirin. Yazıcıya, yazdırma ayarlarına uygun kağıt yükleyin.

Yazıcıya aynı zamanda birden fazla kağıt yaprağı beslendi.

Çözümler

Birden fazla kağıt sayfasının yazıcıya aynı zamanda beslenmesini önlemek için aşağıya bakın.

→ “Aynı Anda Birkaç Kağıt Besleniyor” sayfa 111

Kağıt Lekeli veya Zedelenmiş



Aşağıdaki nedenler düşünülebilir.

■ Kağıt yanlış yüklendi.

Çözümler

Yatay bant (yazdırma yönüne dik) görüldüğünde veya kağıdın üstü veya altı lekeliyse kağıdı doğru yönde yükleyin ve kenar kılavuzlarını kağıdın kenarlarına kaydırın.

→ “Arka Kağıt Besleyiciye Kağıt Yükleme” sayfa 25

■ Kağıt yolu bulaşmış.

Çözümler

Dikey bant (yazdırma yönüne paralel) görüldüğünde veya kağıt lekeliyse kağıt yolunu temizleyin.

→ “Mürekkep Lekeleri için Kağıt Yolunu Temizleme” sayfa 91

■ Kağıt kıvrık.

Çözümler

Kıvrılıp kıvrılmadığını kontrol etmek için kağıdı düz bir yüzeye yerleştirin. Kıvrılmışsa düzeltin.

Kenar Boşlukları Olmadan Kopyalanmıyor



■ Kenarlıksız yazdırma ayarlarında ayarlanmadı.

Çözümler

Kontrol panelinde **Kopyala > Ayarlar > Ayarlar > Kenarlıksız Kopya** ögesini seçin. Kenarlıksız yazdırmayı desteklemeyen bir kağıt seçerseniz, kenarlıksız ayarlarını etkinleştiremezsiniz. Kenarlıksız yazdırma işlemi destekleyen bir kağıt türü seçin.

→ “Kenarlıksız Yazdırma İçin Kağıt” sayfa 194

Görüntünün Kenarları Kenarlıksız Kopyalama Sırasında Kırpıldı



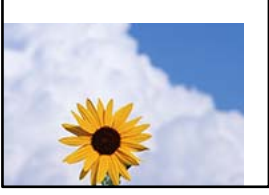
■ Görüntü biraz büyütüldüğünden çıkıntılı alan kırpılır.

Çözümler

Daha küçük bir büyütme ayarı seçin.

Kontrol panelinde **Kopyala > Ayarlar > Ayarlar > Kenarlıksız Kopya > Genişletme** ögesini seçin ve sonra ayarı değiştirin.

Kopya Konumu, Boyutu ve Kenar Boşlukları Yanlış



Aşağıdaki nedenler düşünülebilir.

■ Kağıt yanlış yüklendi.

Çözümler

Kağıdı doğru yönde yükleyin ve kenar kılavuzu kağıdın kenarına denk gelecek şekilde kaydırın.

→ “Arka Kağıt Besleyiciye Kağıt Yükleme” sayfa 25

■ Kağıdın boyutu yanlış ayarlanmış.

Çözümler

Uygun kağıt boyutu ayarını seçin.

■ Orijinaller düzgün yerleştirilmedi.

Çözümler

- Orijinalin hizalama işaretlerine karşı doğru biçimde yerleştirildiğinden emin olun.
- Taranan görüntünün kenarı eksikse, orijinali, tarayıcı camının kenarından biraz uzaklaştırın. Tarayıcı camının kenarından yaklaşık 1,5 mm (0,06 inç) içindeki alanı tarayamazsınız.

→ “Orijinalleri Tarayıcı Camı’na Yerleştirme” sayfa 32

■ Tarayıcı camında toz ve kir var.

Çözümler

Orijinalleri tarayıcı camı üzerine yerleştirdiğinizde, orijinallere yapışan her türlü toz ve kiri giderin ve tarayıcı camını temizleyin. Cam üzerinde toz veya leke varsa kopyalama alanı toz veya lekeleri kapsayacak şekilde genişleyebilir ve yanlış kopyalama konumu oluşturabilir veya görüntü küçük olabilir.

→ “Tarayıcı Camı’nı Temizleme” sayfa 92

Kopyalanan Görüntüde Eşit Olmayan Renkler, Bulaşmalar, Noktalar veya Düz Çizgiler Görünüyor



Aşağıdaki nedenler düşünülebilir.

■ Kağıt yolu kirlidir.

Çözümler

Kağıt yolunu temizlemek için yazdırmadan kağıt yükleyin ve çıkarın.

→ “Mürekkep Lekeleri için Kağıt Yolunu Temizleme” sayfa 91

■ Orijinallerde veya tarayıcı camında toz ve kir var.

Çözümler

Orijinallere yapılan tozu veya kiri çıkarın ve tarayıcı camını temizleyin.

→ “Tarayıcı Camı'nı Temizleme” sayfa 92

■ Orijinal çok fazla güç uygulanarak bastırıldı.

Çözümler

Çok fazla güçle bastırırsanız, bulanıklık, bulaşma ve noktalar oluşabilir.

Orijinal veya belge kapağı üzerine çok fazla güçle bastırmayın.

→ “Orijinalleri Tarayıcı Camı'na Yerleştirme” sayfa 32

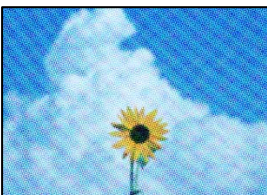
■ Kopyalama yoğunluğu ayarı çok yüksek.

Çözümler

Kopyalama yoğunluğu ayarını düşürün.

→ “Kopyalama İçin Menü Seçenekleri” sayfa 74

Kopyalanan Görüntüde Moiré (Tarama Çizgileri) Desenleri Görülüyor



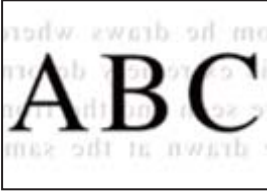
■ **Orijinal magazin veya katalog gibi yazdırılmış bir belge ise noktalı bir moiré deseni görünür.**

Çözümler

Küçültme ve büyütme ayarını değiştirin. Moiré deseni hala görünüyorsa orijinali biraz farklı bir açıyla yerleştirin.

→ “Kopyalama İçin Menü Seçenekleri” sayfa 74

Orijinalin Ters Tarafının Görüntüsü Kopyalanan Resimde Görünüyor



Aşağıdaki nedenler düşünülebilir.

■ **İnce orijinalleri tararken, arkadaki görüntüler aynı zamanda taranabilir.**

Çözümler

Orijinali tarayıcı camı üzerine yerleştirin ve sonra üzerine bir parça siyah kağıt yerleştirin.

→ “Orijinalleri Tarayıcı Camı’na Yerleştirme” sayfa 32

■ **Kopyalama yoğunluğu ayarı çok yüksek.**

Çözümler

Kopyalama yoğunluğu ayarını düşürün.

→ “Kopyalama İçin Menü Seçenekleri” sayfa 74

Taranan Görüntü Sorunları

Tarayıcı Camından Tararken Eşit Olmayan Renkler, Kir, Noktalar vb. Görünüyor



■ **Orijinallerde veya tarayıcı camında toz ve kir var.**

Çözümler

Orijinallere yapılan tozu veya kiri çıkarın ve tarayıcı camını temizleyin.

→ “Tarayıcı Camı’nı Temizleme” sayfa 92

■ Orijinal çok fazla güç uygulanarak bastırıldı.

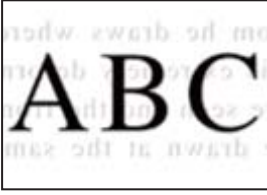
Çözümler

Çok fazla güçle bastırırsanız, bulanıklık, bulaşma ve noktalar oluşabilir.

Orijinal veya belge kapağı üzerine çok fazla güçle bastırmayın.

→ “Orijinalleri Tarayıcı Camı’na Yerleştirme” sayfa 32

Ofset, Taranan Görüntülerin Arka Planında Görünür



■ İnce orijinalleri tararken, arkadaki görüntüler aynı zamanda taranabilir.

Çözümler

Tarayıcı camından tararken, orijinal üzerine bir masa pedi veya siyah kağıt koyun.

→ “Orijinalleri Tarayıcı Camı’na Yerleştirme” sayfa 32

Tarayıcı Camında Doğru Alan Taranamıyor



■ Orijinaller düzgün yerleştirilmedi.

Çözümler

❑ Orijinalin hizalama işaretlerine karşı doğru biçimde yerleştirildiğinden emin olun.

❑ Taranan görüntünün kenarı eksikse, orijinali, tarayıcı camının kenarından biraz uzaklaştırın. Tarayıcı camının kenarından yaklaşık 1,5 mm (0,06 inç) içindeki alanı tarayamazsınız.

→ “Orijinalleri Tarayıcı Camı’na Yerleştirme” sayfa 32

■ Tarayıcı camında toz ve kir var.

Çözümler

Tarayıcı camı ve belge kapağındaki çöp veya kirleri temizleyin. Orijinalin çevresinde herhangi bir çöp ya da kir varsa tarama aralığı bunu kapsamak için genişler.

→ “Tarayıcı Camı’nı Temizleme” sayfa 92

Epson ScanSmart kullanarak birden fazla orijinali tararken, orijinaler arasında yeterli boşluk yok.

Çözümler

Birden fazla orijinali tarayıcı camına yerleştirirken, orijinaler arasında en az 20 mm (0,8 inç) boşluk olduğundan emin olun.

Taranan Resimde Sorunlar Çözülemiyor

Tüm çözümleri denedikten sonra sorunu çözemediyse aşağıdakini kontrol edin.

Tarama yazılımı ayarlarıyla ilgili sorunlar var.

Çözümler

Tarayıcı yazılımı için ayarları başlatmak için Epson Scan 2 Utility'yi kullanın.

Not:

Epson Scan 2 Utility, tarayıcı yazılımıyla sağlanan bir uygulamadır.

1. Epson Scan 2 Utility'yi başlatın.

Windows 10

Başlat düğmesine tıklayın ve sonra **EPSON > Epson Scan 2 Utility**'yi seçin.

Windows 8.1/Windows 8

Arama kutusuna uygulama adını girin ve ardından görüntülenen simgeyi seçin.

Windows 7/Windows Vista/Windows XP

Başlat düğmesine tıklayın ve sonra **Tüm Programlar** veya **Programlar > EPSON > Epson Scan 2 > Epson Scan 2 Utility** ögesini seçin.

Mac OS

Git > Uygulamalar > Epson Software > Epson Scan 2 Utility'yi seçin.

2. **Diğer** sekmesini seçin.

3. **Sıfırla** ögesine tıklayın.

Başlatma sorunu çözmezse tarayıcı yazılımının yüklemesini kaldırın ve yeniden yükleyin.

➔ [“Uygulamaları Ayrı Yükleme veya Kaldırma” sayfa 98](#)

Sorun Çözülemiyor

Tüm çözümleri denedikten sonra sorun çözülmediyse Epson desteğine başvurun.

Yazdırma veya kopyalama sorunlarını çözemezseniz aşağıdaki ilgili bilgilere bakın.

Yazdırma veya Kopyalama Sorunları Çözülemiyor

Sorunu çözene kadar en üstten başlayarak sırayla aşağıdaki sorunları deneyin.

- Yazıcıda yüklenen kağıt türü ve yazıcıda ayarlanan kağıt türünün yazıcı sürücüsündeki kağıt türü ayarlarıyla eşleştiğinden emin olun.
[“Kağıt Boyutu ve Türü Ayarları” sayfa 23](#)
- Kontrol panelinde veya yazıcı sürücüsünde daha yüksek kalite ayarını kullanın.
- Yazdırma başlığını hizalayın.
[“Yazdırma Başlığını Hizalama” sayfa 91](#)
- Yazdırma başlığı püskürtme uçlarının tıkanık olup olmadığını görmek için bir başlık kontrolü çalıştırın.
Başlık kontrol deseninde eksik segmentler varsa başlıklar tıkanmış olabilir. Kafa temizleme ve başlık kontrolünü dönüşümlü olarak 3 kez tekrarlayın ve tıkanıklığın temizlenip temizlenmediğini kontrol edin.
Yazdırma başlığı temizlemenin biraz mürekkep kullandığını unutmayın.
[“Yazdırma Başlığını Kontrol Etme ve Temizleme” sayfa 87](#)
- Yazıcıyı kapatın, en az 12 saat bekleyin ve sonra tıkanmanın temizlenip temizlenmediğini kontrol edin.
Sorun tıkanma ise yazıcıyı bir süre yazdırmadan bırakma sorunu çözebilir.
Yazıcı kapalıyken aşağıdaki öğeleri kontrol edebilirsiniz.
- Orijinal Epson mürekkep şişelerini kullandığınızı kontrol edin.
Orijinal Epson mürekkep şişelerini kullanmaya çalışın. Orijinal olmayan mürekkep şişeleri kullanılması, yazdırma kalitesinin düşmesine neden olabilir.
- Yarı saydam filmde lekelenme olup olmadığını kontrol edin.
Saydam filmde bulaşmalar varsa dikkatle bulaşmaları silin.
[“Yarı Saydam Filmi Temizleme” sayfa 93](#)
- Yazıcı içinde hiç kağıt parçası kalmadığından emin olun.
Kağıdı çıkardığınızda saydam filme elinizle veya kağıtla dokunmayın.
- Kağıdı kontrol edin.
Kağıdın kıvrık olup olmadığını veya yazdırılabilir yüzeyinin yukarı bakıp bakmadığını kontrol edin.
[“Kağıt Kullanımı Önlemleri” sayfa 23](#)
[“Kullanılabilir Kağıtlar ve Kapasiteler” sayfa 192](#)
[“Kullanılmayan Kağıt Türleri” sayfa 195](#)
- Yazıcıyı kapatırsanız, en az 12 saat bekleyin ve yazdırma kalitesi hala iyileşmediyse Güçlü Temizleme işlemini çalıştırın.
[“Güçlü Temizleme ögesini Çalıştırma” sayfa 89](#)

Yukarıdaki çözümleri kontrol ederek sorunu çözeemezseniz, onarım istemeniz gerekebilir. Epson destek birimiyle irtibat kurun.

İlgili Bilgi

- ➔ [“Yazdırma veya Kopyalama Sorunları Çözülemiyor” sayfa 169](#)
- ➔ [“Epson ile İletişime Geçmeden Önce” sayfa 218](#)
- ➔ [“Epson Desteğe Başvurma” sayfa 218](#)

Bilgisayar veya Cihaz Ekleme veya Deęiřtirme

Aęa Baęlı Bir Yazıcıya Baęlanma.	172
Aę Baęlantısını Yeniden Ayarlama.	173
Akıllı Bir Cihazı ve Yazıcıyı Doğrudan Baęlama (Wi-Fi Direct).	178
Aę Baęlantı Durumunu Kontrol Etme.	182

Ađa Bađlı Bir Yazıcıya Bađlanma

Yazıcı ađa bađlandığında, bir bilgisayarı veya akıllı bir cihazı yazıcıya ađ üzerinden bađlayabilirsiniz.

Ađ Yazıcısını İkinci Bir Bilgisayardan Kullanma

Yazıcıyı bir bilgisayara bađlamak için yükleyiciyi kullanmanızı öneririz. Ařađıdaki yöntemlerden birini kullanarak yükleyiciyi çalıştırabilirsiniz.

Web sitesini ayarlama

Ařađıdaki web sitesine erişin ve sonra ürünün adını girin. **Kurulum** öđesine gidin ve sonra ayarlamayı başlatın.

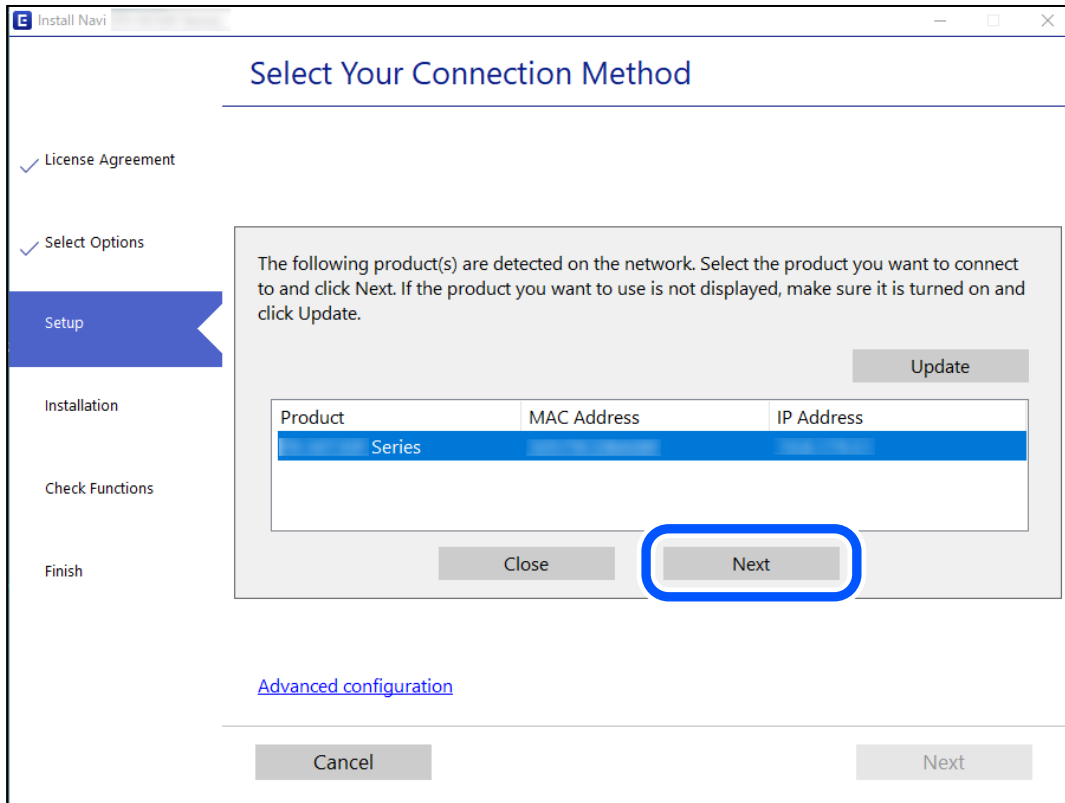
<http://epson.sn>

Yazılım diskini kullanarak ayarlama (yalnızca bir yazılım diskiyle gelen modeller ve disk sürücülerini olan Windows bilgisayarlarına sahip kullanıcılar içindir).

Yazılım diskini bilgisayara takın ve sonra ekrandaki talimatları izleyin.

Yazıcıyı Seçme

Ařađıdaki ekran görüntülenene kadar ekrandaki talimatları izleyin, bađlanmak istediđiniz yazıcı adını seçin ve sonra **İleri** öđesini tıkladın.



Ekrandaki talimatları izleyin.

Aę Yazıcısını Akıllı Cihazdan Kullanma

Ařaęıdaki yöntemlerden birini kullanarak bir akıllı cihazı yazıcıya baęlayabilirsiniz.

Kablosuz bir yönlendirici üzerinden baęlanma

Akıllı cihazı yazıcıyla aynı Wi-Fi aęına (SSID) baęlayın.

Daha fazla ayrıntı için ařaęıya bakın.

[“Akıllı Cihaza Baęlanmak İçin Ayarlar Yapma” sayfa 173](#)

Wi-Fi Direct ile Baęlanma

Kablosuz bir yönlendirici olmadan akıllı cihazı yazıcıya doğrudan baęlayın.

Daha fazla ayrıntı için ařaęıya bakın.

[“Akıllı Bir Cihazı ve Yazıcıyı Doğrudan Baęlama \(Wi-Fi Direct\)” sayfa 178](#)

Aę Baęlantısını Yeniden Ayarlama

Bu kısımda aę baęlantısı ayarlarının nasıl yapılacağı ve kablosuz yönlendirici veya bilgisayar deęiřtirilirken baęlantı yöntemini deęiřtirme açıklanmaktadır.

Kablosuz Yönlendiriciyi Deęiřtirirken

Kablosuz yönlendiriciyi deęiřtirdiđinizde, bilgisayar veya akıllı cihaz ve yazıcı arasında baęlantı için ayarları yapın. İnternet servis sağlayıcınızı vb. deęiřtirerseniz bu ayarları yapmanız gerekir.

Bilgisayara Baęlanmak İçin Ayarlar Yapma

Yazıcıyı bir bilgisayara baęlamak için yükleyiciyi kullanmanızı öneririz. Ařaęıdaki yöntemlerden birini kullanarak yükleyiciyi çalıştırabilirsiniz.

Web sitesini ayarlama

Ařaęıdaki web sitesine erişin ve sonra ürünün adını girin. **Kurulum** öęesine gidin ve sonra ayarlamayı başlatın.
<http://epson.sn>

Yazılım diskini kullanarak ayarlama (yalnızca bir yazılım diskiyle gelen modeller ve disk sürücülerini olan Windows bilgisayarlarına sahip kullanıcılar içindir).

Yazılım diskini bilgisayara takın ve sonra ekrandaki talimatları izleyin.

Akıllı Cihaza Baęlanmak İçin Ayarlar Yapma

Yazıcıyı akıllı cihazla aynı Wi-Fi aęına (SSID) baęladıđınızda yazıcıyı bir akıllı cihazdan kullanabilirsiniz. Yazıcıyı akıllı bir cihazdan kullanmak için ařaęıdaki web sitesinden ayarlayın. Yazıcıya baęlamak istediđiniz akıllı cihazdan web sitesine erişin.

<http://epson.sn> > **Kurulum**

Bilgisayarı Deęiřtirirken

Bilgisayarı deęiřtirirken, bilgisayar ve yazıcı arasında baęlantı ayarlarını yapın.

Bilgisayara Baęlanmak İin Ayarlar Yapma

Yazıcıyı bir bilgisayara baęlamak iin yükleyiciyi kullanmanızı öneririz. Ařaęıdaki yöntemlerden birini kullanarak yükleyiciyi alıřtırabilirsiniz.

Web sitesini ayarlama

Ařaęıdaki web sitesine eriřin ve sonra ürünün adını girin. **Kurulum** öęesine gidin ve sonra ayarlamayı bařlatın.

<http://epson.sn>

Yazılım diskini kullanarak ayarlama (yalnızca bir yazılım diskiyle gelen modeller ve disk sürücülerini olan Windows bilgisayarlarına sahip kullanıcılar iindir).

Yazılım diskini bilgisayara takın ve sonra ekrandaki talimatları izleyin.

Ekrandaki talimatları izleyin.

Baęlantı Yöntemini Bilgisayara Deęiřtirme

Bu kısımda bilgisayar ve yazıcı baęlandığında baęlantı yöntemini deęiřtirme açıklanmaktadır.

USB'den Aę Baęlantısına Deęiřtirme

Yükleyiciyi kullanın ve farklı bir baęlantı yönteminde yeniden ayarlayın.

Web sitesini ayarlama

Ařaęıdaki web sitesine eriřin ve sonra ürünün adını girin. **Kurulum** öęesine gidin ve sonra ayarlamayı bařlatın.

<http://epson.sn>

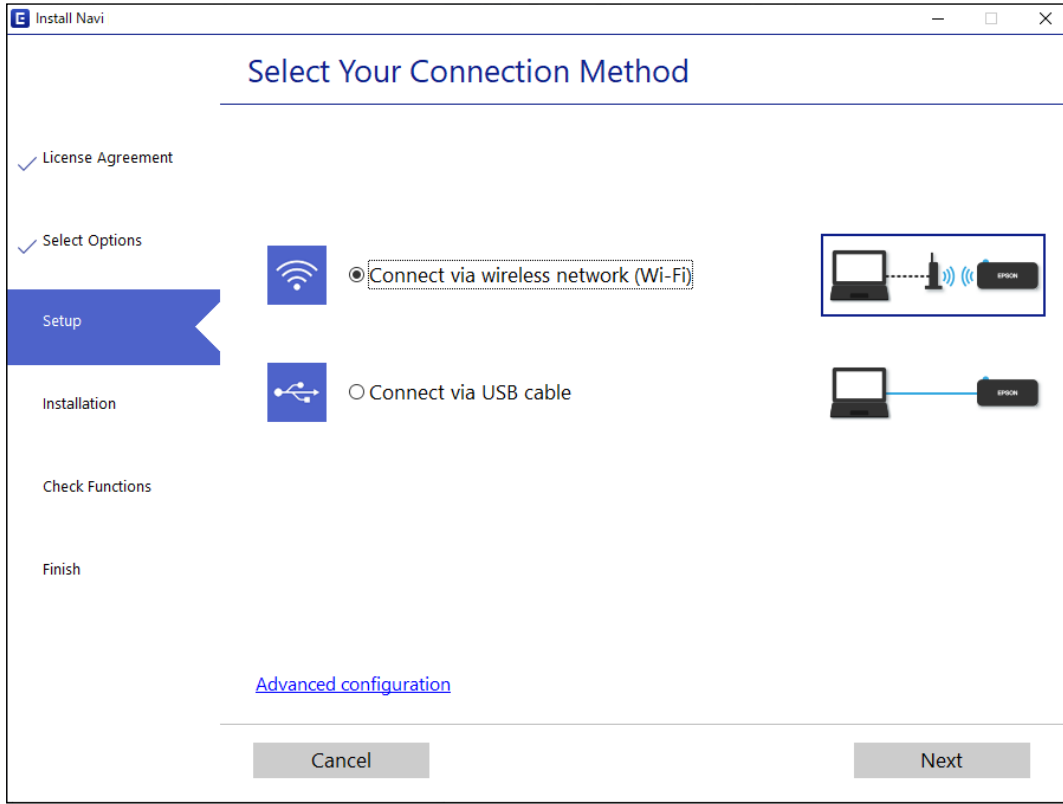
Yazılım diskini kullanarak ayarlama (yalnızca bir yazılım diskiyle gelen modeller ve disk sürücülerini olan Windows bilgisayarlarına sahip kullanıcılar iindir).

Yazılım diskini bilgisayara takın ve sonra ekrandaki talimatları izleyin.

Baęlantı Yöntemlerini Deęiřtirmeyi Seme

Ařaęıdaki ekran görüntülenene kadar ekrandaki talimatları izleyin.

Kullanmak istediđiniz ađ bađlantısını, **Kablosuz ađ (Wi-Fi) aracılıđıyla bađlan** veya **Kablolu LAN (Ethernet) aracılıđıyla bađlan** öđesini seđin ve sonra **İleri** öđesini tıkladın.



Not:

Görüntülenen bađlantı yöntemi modele bađlı olarak farklılık gösterir.

Ekrandaki talimatları izleyin.

W-Fi Ayarlarını Kontrol Panelinden Yapma

Yazıcının kontrol panelinden birçok yolla ađ ayarlarını yapabilirsiniz. Kullandığınız ortamla ve koşullarla eşleşen bađlantı yöntemini seđin.

SSID ve parola gibi kablosuz yönlendiriciye ait bilgileri biliyorsanız ayarları manüel yapabilirsiniz.

Kablosuz yönlendirici WPS'yi destekliyorsa düğme ayarı ile ayarları yapabilirsiniz.

Yazıcıyı ađa bađladıktan sonra, yazıcıyı kullanmak istediđiniz ađdan (bilgisayar, akıllı cihaz, tablet vb.) bađlayın.

İlgili Bilgi

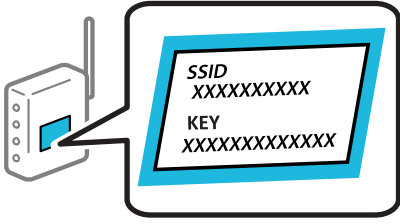
- ➔ “SSID ve Parolayı Girerek Wi-Fi Ayarlarını Yapma” sayfa 176
- ➔ “Düğme Ayarı ile Wi-Fi Ayarlarını Yapma” sayfa 177
- ➔ “PIN Kodu Ayarına (WPS) göre Wi-Fi Ayarlarını Yapma” sayfa 177

SSID ve Parolayı Girerek Wi-Fi Ayarlarını Yapma

Yazıcının kontrol panelinden kablosuz bir yönlendiriciye baęlanmak için gerekli bilgileri girerek bir Wi-Fi aęını ayarlayabilirsiniz. Bu yöntemi kullanarak ayarlamak için kablosuz bir yönlendirici için SSID ve parolaya ihtiyacınız vardır.

Not:

Varsayılan ayarlarıyla bir kablosuz yönlendirici kullanıyorsanız, SSID ve parola etiket üzerindedir. SSID ve parolayı bilmiyorsanız, kablosuz yönlendiriciyi ayarlayan kişiye başvurun veya kablosuz yönlendiriciyle saęlanan belgelere bakın.



1. Ana ekranda **Wi-Fi Ayarı** öęesini seçin.

Bir öęeyi seçmek için ▲ ▼ ◀ ▶ düęmelerini kullanın ve sonra OK düęmesine basın.

2. **Wi-Fi (Önerilir)** öęesini seçin.

3. İlerlemek için OK düęmesine basın.

4. **Wi-Fi Ayarı Shrbzı** öęesini seçin.

5. Yazıcının kontrol panelinden kablosuz yönlendiricinin SSID'sini seçin ve sonra OK düęmesine basın.

Not:

- Baęlanmak istedięiniz SSID yazıcının kontrol panelinde görüntülenmiyorsa listeyi güncellemek için ↻ düęmesine basın. Hala görüntülenmezse, **Dięer SSID'ler** öęesini seçin ve sonra SSID'yi doğrudan girin.
- SSID'yi bilmiyorsanız, kablosuz yönlendiricinin etiketinde yazıp yazmadıęını kontrol edin. Varsayılan ayarlarıyla kablosuz yönlendiriciyi kullanıyorsanız, etikette yazılı SSID'yi kullanın.

6. Parolayı girin.

Ayarı tamamladıktan sonra bir aę baęlantı raporu yazdırıp yazdırmamayı seçin.

Not:

- Parola küçük/büyük harf duyarlıdır.
- Aę adını (SSID)'yi bilmiyorsanız, bilgilerin kablosuz yönlendiricinin etiketinde yazıp yazmadıęını kontrol edin. Varsayılan ayarlarıyla kablosuz yönlendiriciyi kullanıyorsanız, etiketteki SSID'yi kullanın. Bir bilgiyi bulamıyorsanız kablosuz yönlendiriciyle saęlanan belgelere bakın.

7. Kurulumu tamamladıktan sonra OK düęmesine basın.

Not:

Baęlanamazsanız, kağıt yükleyin ve sonra bir aę baęlantı raporu yazdırmak için ⬠ düęmesine basın.

İlgili Bilgi

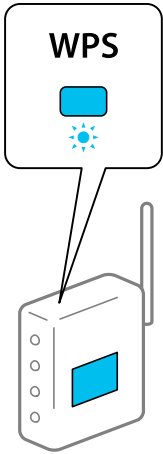
- ➔ “Karakterleri Girme” sayfa 20
- ➔ “Aę Baęlantı Durumunu Kontrol Etme” sayfa 182

Düđme Ayarı ile Wi-Fi Ayarlarını Yapma

Kablosuz yönlendiricide bir düđmeye basarak bir Wi-Fi ađını otomatik ayarlayabilirsiniz. Ařađıdaki kořullar karřılandığında, bu yöntemi kullanarak ayarlayabilirsiniz.

- Kablosuz yönlendirici WPS (Wi-Fi Korumalı Kurulumu) ile uyumludur.
- Kablosuz yönlendiricide bir düđmeye basarak geçerli Wi-Fi bađlantısı kurulmuřtur.

1. Ana ekranda **Wi-Fi Ayarı** öđesini seçin.
Bir öđeyi seçmek için ▲ ▼ ◀ ▶ düđmelerini kullanın ve sonra OK düđmesine basın.
2. **Wi-Fi (Önerilir)** öđesini seçin.
3. İlerlemek için OK düđmesine basın.
4. **Basmalı Düđmeyle Kurulum (WPS)** öđesini seçin.
5. Güvenlik ışıkları yanıp sönene kadar kablosuz yönlendiricide [WPS] düđmesini basılı tutun.



[WPS] düđmesinin nerede olduđunu bilmiyorsanız veya kablosuz yönlendiricide hiç düđme yoksa ayrıntılar için kablosuz yönlendiricinizle verilen belgelere bakın.

6. Yazıcının kontrol panelinde OK düđmesine basın. Bundan sonra ekrandaki talimatları izleyin.

Not:

Bađlantı başarısız olursa kablosuz yönlendiriciyi yeniden bařlatın, yazıcıya yaklařtırın ve yeniden deneyin. Hala çalışmıyorsa bir ađ bađlantısı raporu yazdırın ve çözümü kontrol edin.

İlgili Bilgi

- ➔ [“Ađ Bađlantı Durumunu Kontrol Etme” sayfa 182](#)

PIN Kodu Ayarına (WPS) göre Wi-Fi Ayarlarını Yapma

Bir kablosuz yönlendiriciye bir PIN kodu kullanarak otomatik bađlanabilirsiniz. Bir kablosuz yönlendirici WPS (Wi-Fi Korumalı Kurulumu) özellikliyse ayarlamak için bu yöntemi kullanabilirsiniz. Kablosuz yönlendiriciye bir PIN kodu girmek için bir bilgisayar kullanın.

1. Ana ekranda **Wi-Fi Ayarı** öęesini seçin.
Bir öęeyi seçmek için ▲ ▼ ◀ ▶ düğmelerini kullanın ve sonra OK düğmesine basın.
2. **Wi-Fi (Önerilir)** öęesini seçin.
3. İlerlemek için OK düğmesine basın.
4. **Diğerleri** öęesini seçin.
5. **PIN Kodu (WPS)** öęesini seçin.
6. Bilgisayarınızı iki dakika içinde yazıcının kontrol panelinde bulunan PIN kodunu (sekiz basamaklı bir sayı) kablosuz yönlendiriciye girmek için kullanın.
Not:
Bir PIN kodu girme hakkında ayrıntılar için kablosuz yönlendiricinizle verilen belgelere bakın.
7. Yazıcıda OK düğmesine basın.
Ayar tamamlama mesajı görüntülendiğinde ayar tamamlanır.
Not:
Baęlantı başarısız olursa kablosuz yönlendiriciyi yeniden başlatın, yazıcıya yaklařtırın ve yeniden deneyin. Hala çalışmıyorsa bir baęlantı raporu yazdırın ve çözümü kontrol edin.

İlgili Bilgi

➔ [“Aę Baęlantı Durumunu Kontrol Etme” sayfa 182](#)

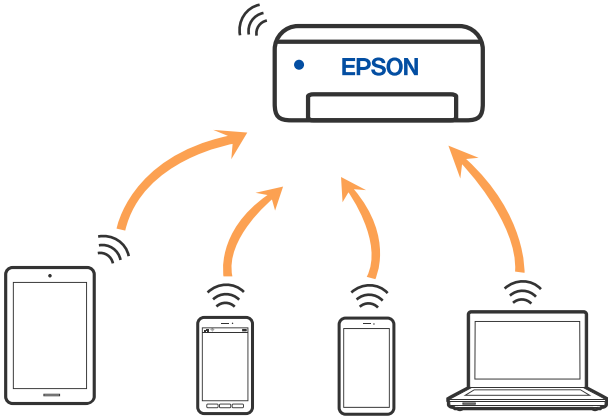
Akıllı Bir Cihazı ve Yazıcıyı Doğrudan Bağlama (Wi-Fi Direct)

Wi-Fi Direct (Basit EN) akıllı bir cihazı kablosuz yönlendirici olmadan doğrudan yazıcıya bağlamanızı ve akıllı cihazdan yazdırmanızı sağlar.

Wi-Fi Direct Hakkında

Bu baęlantı yöntemini Wi-Fi'yi evde veya ofiste kullanmadığınızda veya yazıcıyı ve bilgisayar ve akıllı cihazı doğrudan bağlamak istediğinizde kullanın. Bu modda, yazıcı bir kablosuz yönlendirici görevi görür ve standart

kablosuz yönlendirici kullanmanız gerekmeden yazıcıya cihazları bağlayabilirsiniz. Ancak, doğrudan yazıcıya bağlı cihazlar yazıcı yoluyla birbiriyle iletişim kuramazlar.



Yazıcı Wi-Fi ve Wi-Fi Direct (Basit EN) bağlantısıyla aynı anda bağlanabilir. Ancak, Wi-Fi Direct (Basit EN) bağlantısında yazıcı Wi-Fi ile bağlantıya girer, Wi-Fi bağlantısı geçici olarak kesilir.

Wi-Fi Direct kullanarak Aygıtlara bağlanma

Bu yöntem, kablosuz yönlendirici olmadan yazıcıyı doğrudan akıllı aygıtlara bağlamanızı sağlar.

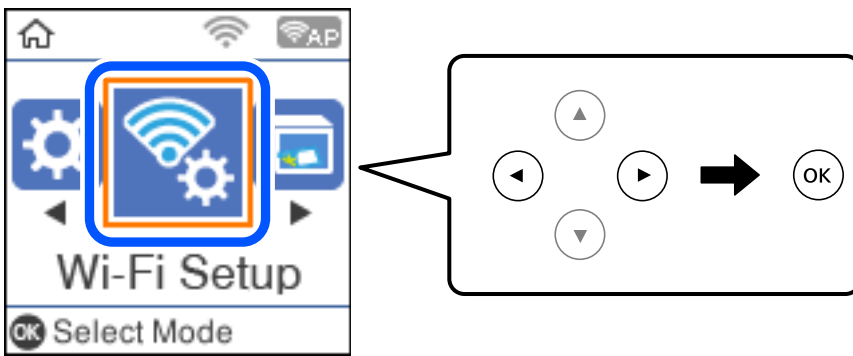
Not:

iOS veya Android kullanıcıları için Epson Smart Panel uygulamasından kurulum yapılması kolay bir seçenek olabilir.

Bu ayarları bağlanmak istediđiniz yazıcı ve akıllı aygıt için yalnızca bir kez yapmanız gerekir. Wi-Fi Direct'i devre dışı bırakmadıkça veya ağ ayarlarını varsayılanlarına geri yüklemedikçe bu ayarları yeniden yapmanız gerekmez.

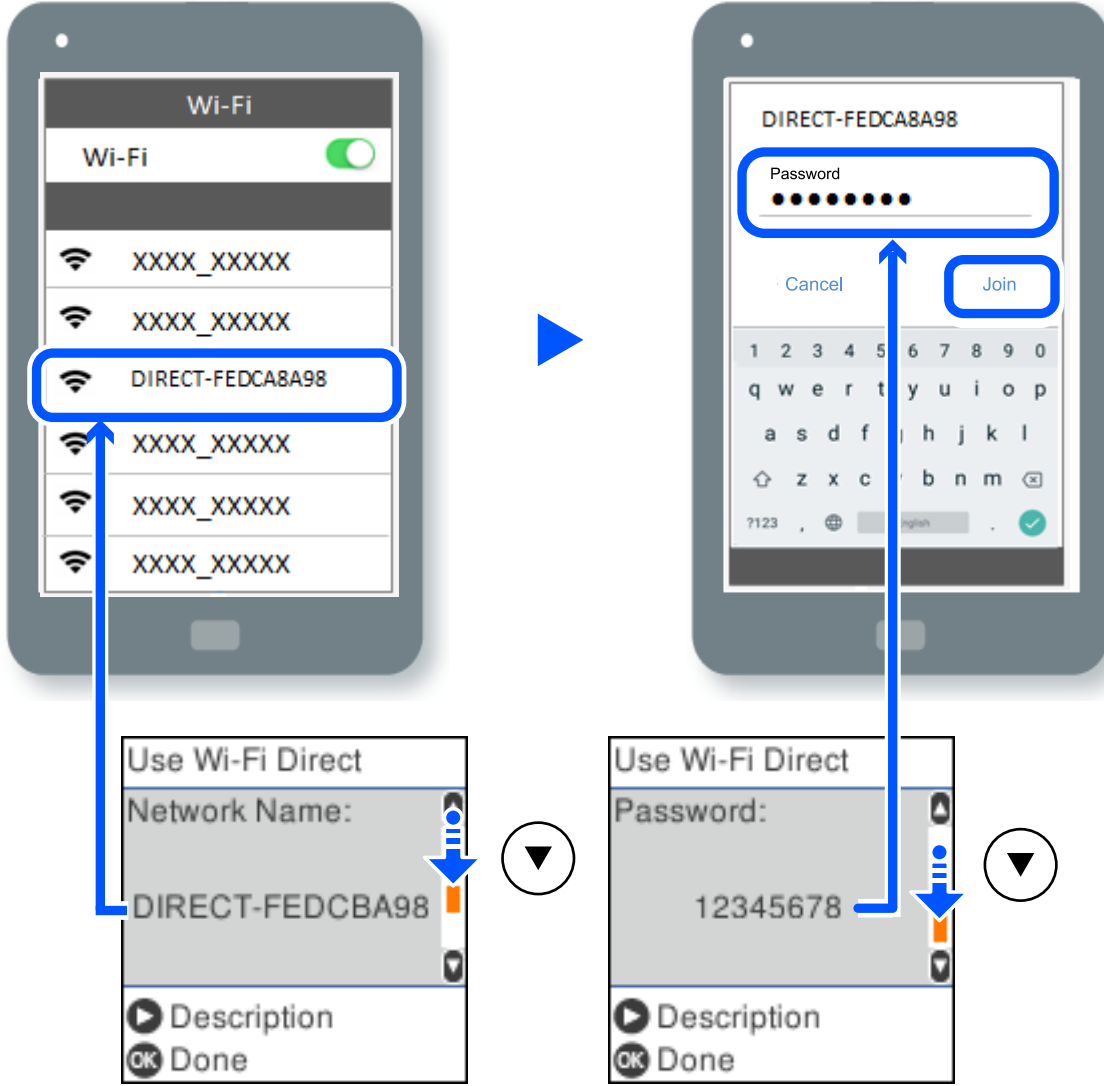
1. Ana ekranda **Wi-Fi Ayarı** ögesini seçin.

Bir ögeyi seçmek için ▲ ▼ ◀ ▶ düğmelerini kullanın ve sonra OK düğmesine basın.



2. **Wi-Fi Direct** ögesini seçin.
3. Mesajı kontrol edin ve sonra ilerlemek için Tamam düğmesine basın.
4. Mesajı kontrol edin ve sonra ilerlemek için Tamam düğmesine basın.
5. ◀ ögesine basın.

6. Diğer İS Aygıtları ögesini seçin.
7. ▼ düğmesi ile ekranı kaydırın ve Wi-Fi Direct için bağlantı bilgilerini kontrol edin.
8. Akıllı cihazın Wi-Fi ekranında, yazıcının kontrol panelinde görüntülenen SSID'yi seçin ve sonra parolayı girin.



9. Yazıcının kontrol panelinde, Tamam düğmesine basın.
10. Akıllı cihazın yazdırma uygulaması ekranında bağlanmak istediğiniz yazıcıyı seçin.

Yazıcıya önceden bağlanmış akıllı aygıtlar için bunları yeniden bağlamak için akıllı aygıtın Wi-Fi ekranındaki ağ adını (SSID) seçin.

Not:

Bir iOS aygıtı kullanıyorsanız, QR kodu standart iOS kamera ile tarayarak da bağlantı kurabilirsiniz. Aşağıdaki bağlantıya bakın: <http://epson.sn>.

Wi-Fi Direct (Basit EN) Bağlantısını Kesme

Bir Wi-Fi Direct (Basit EN) bağlantısını devre dışı bırakmak için iki yöntem vardır; yazıcının kontrol panelini kullanarak tüm bağlantıları devre dışı bırakabilirsiniz veya bilgisayardan veya akıllı cihazdan her bağlantıyı devre dışı bırakın. Bu kısımda tüm bağlantıların nasıl devre dışı bırakılacağı açıklanmaktadır.



Önemli:

Wi-Fi Direct (Basit EN) bağlantısı devre dışı bırakıldığında, tüm bilgisayarlar ve Wi-Fi Direct (Basit EN) bağlantısında yazıcıya bağlı akıllı cihazların bağlantısı kesilir.

Not:

Belirli bir cihazın bağlantısını kesmek istiyorsanız, yazıcının bağlantısını kesmek yerine cihazını kesin. Wi-Fi Direct (Basit EN) bağlantısını cihazdan kesmek için aşağıdaki yöntemlerden birini kullanın.

Yazıcının ağ adına (SSID) olan Wi-Fi bağlantısını kesin.

Başka bir ağ adına (SSID) bağlanın.

1. Ana ekranda **Wi-Fi Ayarı** ögesini seçin.

Bir ögeyi seçmek için ▲ ▼ ◀ ▶ düğmelerini kullanın ve sonra OK düğmesine basın.

2. **Wi-Fi Direct** ögesini seçin.

3. İlerlemek için OK düğmesine basın.

4. İlerlemek için OK düğmesine basın.

5. Ayar ekranını görüntülemek için ↻ düğmesine basın.

6. **Wi-Fi Direct özelliđi devre dışı** ögesini seçin.

7. Mesajı kontrol edin ve sonra OK düğmesine basın.

SSID Gibi Wi-Fi Direct (Basit EN) Ayarlarını Deđiřtirme

Bir Wi-Fi Direct (Basit EN) bağlantısı etkinleřtirildiđinde, ağ adı ve parola gibi Wi-Fi Direct ayarlarını deđiřtirebilirsiniz.

1. Ana ekranda **Wi-Fi Ayarı** ögesini seçin.

Bir ögeyi seçmek için ▲ ▼ ◀ ▶ düğmelerini kullanın ve sonra OK düğmesine basın.

2. **Wi-Fi Direct** ögesini seçin.

3. İlerlemek için OK düğmesine basın.

4. İlerlemek için OK düğmesine basın.

5. Ayar ekranını görüntülemek için ↻ düğmesine basın.

6. Deęiřtirmek istedięiniz menü öęesini seęin.

Ařaęıdaki menü öęelerini seęebilirsiniz.

Aę Adını Deęiřtirin

Yazıcıyı isteęe baęlı adınıza baęlamak için Wi-Fi Direct (Basit EN) aę adını (SSID) deęiřtirin. Aę adını (SSID) kontrol panelinin yazılım klavyesinde görüntülenen ASCII karakterler olarak ayarlayabilirsiniz.

Aę adını deęiřtirirken (SSID), baęlı tüm aygıtların baęlantısı kesilir. Aygıtı yeniden baęlamak istiyorsanız yeni aę adını (SSID) kullanın.

řifreyi Deęiřtir

Yazıcıyı isteęe baęlı deęerinize baęlamak için Wi-Fi Direct (Basit EN) parolasını deęiřtirin. Parolayı kontrol panelinin yazılım klavyesinde görüntülenen ASCII karakterler olarak ayarlayabilirsiniz.

Parolayı deęiřtirirken, baęlı tüm aygıtların baęlantısı kesilir. Aygıtı yeniden baęlamak istiyorsanız yeni parolayı kullanın.

Wi-Fi Direct özellięi devre dıřı

Yazıcının Wi-Fi Direct (Basit EN) ayarlarını devre dıřı bırakın. Devre dıřı bırakırken, Wi-Fi Direct (Basit EN) baęlantısında yazıcıya baęlı tüm aygıtların baęlantısı kesilir.

Varsayılan Ayarları Geri Yükle

Tüm Wi-Fi Direct (Basit EN) ayarlarını varsayılanlarına geri yükleyin.

Yazıcıya baęlı akıllı aygıtın Wi-Fi Direct (Basit EN) baęlantısı bilgileri silinir.

7. Ekrandaki talimatı izleyin.

Aę Baęlantı Durumunu Kontrol Etme

Ařaęıdaki yolla aę baęlantı durumunu kontrol edebilirsiniz.

İlgili Bilgi

➔ [“Kontrol Panelinden Aę Baęlantısı Durumunu Kontrol Etme” sayfa 182](#)

➔ [“Aę Durumu Sayfası Yazdırma” sayfa 189](#)

Kontrol Panelinden Aę Baęlantısı Durumunu Kontrol Etme

Yazıcının kontrol panelindeki aę simgesini veya aę bilgilerini kullanarak aę baęlantı durumunu kontrol edebilirsiniz.

Aę Simgesini Kullanarak Aę Baęlantısı Durumunu Kontrol Etme

Yazıcının ana ekranındaki aę simgesini kullanarak aę baęlantı durumunu ve radyo dalgası gücünü kontrol edebilirsiniz.



İlgili Bilgi

→ “Aę Simgesine Kılavuz” sayfa 20

Aę Baęlantısı Raporu Yazdırma

Yazıcı ve kablosuz yönlendirici arasındaki durumu kontrol etmek için bir aę baęlantısı raporu yazdırabilirsiniz.

1. Kağıtları yükleyin.
2. Ana ekranda **Ayarlar** öęesini seçin.
Bir öęeyi seçmek için ▲ ▼ ◀ ▶ düğmelerini kullanın ve sonra OK düğmesine basın.
3. **Aę Ayarları > Baęlantıyı Kontrol Edin** öęesini seçin.
Baęlantı kontrolü başlar.
4. ◊ düğmesine basın.
5. Aę baęlantısı raporunu yazdırmak için yazıcının ekranındaki talimatları takip edin.
Bir hata oluřursa aę baęlantısı raporunu kontrol edin ve sonra yazdırılan çözümleri izleyin.
6. OK düğmesine basın.

Ađ Bađlantısı Raporu Hakkında Mesaj ve Çözümlemler

Ađ bađlantısı raporundaki mesaj ve hata kodlarını kontrol edin ve sonra çözümleri izleyin.

Check Network Connection

Check Result FAIL

Error code (E-2)

See the Network Status and check if the Network Name (SSID) is the SSID you want to connect.
If the SSID is correct, make sure to enter the correct password and try again.

If your problems persist,
see your documentation for help and networking tips.

Checked Items

Wireless Network Name (SSID) Check	FAIL
Communication Mode Check	Unchecked
Security Mode Check	Unchecked
MAC Address Filtering Check	Unchecked
Security Key/Password Check	Unchecked
IP Address Check	Unchecked
Detailed IP Setup Check	Unchecked

Network Status

Printer Name	EPSON XXXXXX
Printer Model	XX-XXX Series
IP Address	169.254.137.8
Subnet Mask	255.255.0.0
Default Gateway	
Network Name (SSID)	EpsonNet
Security	None
Signal Strength	Poor
MAC Address	F8:D0:27:40:C0:AC

a. Hata kodu

b. Ađ Ortamındaki Mesajlar

İlgili Bilgi

- ➔ “E-1” sayfa 185
- ➔ “E-2, E-3, E-7” sayfa 185
- ➔ “E-5” sayfa 186
- ➔ “E-6” sayfa 186
- ➔ “E-8” sayfa 186
- ➔ “E-9” sayfa 187
- ➔ “E-10” sayfa 187
- ➔ “E-11” sayfa 187
- ➔ “E-12” sayfa 188
- ➔ “E-13” sayfa 188
- ➔ “Ađ Ortamındaki Mesaj” sayfa 189

E-1

Çözümler:

- Hub veya dięer aę aygıtlarının açık olduęundan emin olun.
- Yazıcıyı Wi-Fi ile baęlamak istiyorsanız, devre dıřı bırakılacaęından yazıcı için Wi-Fi ayarlarını yeniden yapın.

E-2, E-3, E-7

Çözümler:

- Kablosuz yönlendiricinizin açık olduęundan emin olun.
- Bilgisayarınızın veya aygıtınızın kablosuz yönlendiriciye doęru řekilde baęlandıęını onaylayın.
- Kablosuz yönlendiriciyi kapatın. Yaklařık 10 saniye bekleyin ve ardından açın.
- Yazıcıyı kablosuz yönlendiricinize yakın yerleřtirin ve aralarındaki engelleri kaldırın.
- SSID bilgisini elle girdiyse, doęru olup olmadıęını kontrol edin. SSID öęesini aę baęlantısı raporunda bulunan **Aę Durumu** kısmından kontrol edin.
- Kablosuz yönlendirici birden fazla SSID'ye sahipse görüntülenen SSID'yi seęin. SSID uyumlu olmayan bir frekans kullandıęından yazıcı bunları görüntüleyemez.
- Aę baęlantısı kurmak için düęmeyle ayarı kullanıyorsanız kablosuz yönlendiricinizin WPS desteęi olduęundan emin olun. Kablosuz yönlendiricinizde WPS desteęi yoksa düęmeyle ayarı kullanamazsınız.
- SSID'nizin sadece ASCII karakterler (alfa sayısal karakterler ve semboller) kullandıęından emin olun. Yazıcı, ASCII olmayan karakterler içeren bir SSID'yi görüntüleyemez.
- Kablosuz yönlendiricinizi baęlamadan önce SSID ve parolanızı bildięinizden emin olun. Kablosuz yönlendiriciyi varsayılan ayarlarıyla kullanıyorsanız SSID ve parola kablosuz yönlendirici üzerindeki bir etikette bulunur. SSID ve parolanızı bilmiyorsanız kablosuz yönlendiricinizi ayarlayan kiřiyle irtibata geęin veya kablosuz yönlendiriciyle verilen belgelere bakın.
- Paylařım yapan bir akıllı aygıttan oluřturulan bir SSID'ye baęlanıyorsanız akıllı aygıtla verilen belgelerde SSID ve parolayı kontrol edin.
- Wi-Fi baęlantınız aniden kesilirse ařaęıdaki kořulları kontrol edin. Bu kořullardan herhangi bir geçerliyse ařaęıdaki web sitesinden yazılımı karřıdan yükleyip çalıřtırarak aę ayarlarınızı sıfırlayın.
<http://epson.sn> > **Kurulum**
 - Aęa düęmeyle ayar kullanarak bařka bir akıllı aygıt eklendi.
 - Wi-Fi aęı, itme düęmesi ayarı dıřında bir yöntem kullanılarak ayarlandı.

İlgili Bilgi

- ➔ “Bilgisayara Baęlanmak İçin Ayarlar Yapma” sayfa 174
- ➔ “W-Fi Ayarlarını Kontrol Panelinden Yapma” sayfa 175

E-5

Çözümler:

Kablosuz yönlendiricinin güvenlik türünün aşağıdakilerden birine ayarlandığından emin olun. Aksi halde, kablosuz yönlendiricideki güvenlik türünü deęiřtirin ve sonra yazıcının aę ayarlarını sıfırlayın.

- WEP-64 bit (40 bit)
- WEP-128 bit (104 bit)
- WPA PSK (TKIP/AES)*
- WPA2 PSK (TKIP/AES)*
- WPA (TKIP/AES)
- WPA2 (TKIP/AES)
- WPA3-SAE (AES)

* WPA PSK, WPA Kiřisel olarak da bilinir. WPA2 PSK, WPA2 Kiřisel olarak da bilinir.

E-6

Çözümler:

- MAC adresi filtrelemenin devre dıřı bırakılıp bırakılmadığını kontrol edin. Etkinse, filtrelenmemesi için yazıcının MAC adresini kaydedin. Ayrıntılar için kablosuz yönlendiriciyle verilen belgelere bakın. Yazıcının MAC adresini, aę baęlantı raporundaki **Aę Durumu** kısmından kontrol edebilirsiniz.
- Kablosuz yönlendiriciniz WEP güvenlięi ile paylařılan kimlik doęrulaması kullanıyorsa kimlik doęrulama anahtarı ve dizininin doęru olduęundan emin olun.
- Kablosuz yönlendiricideki baęlanabilir aygıtların sayısı baęlamak istedięiniz aę aygıtları sayısından az ise kablosuz yönlendiricide ayarları yaparak baęlanabilir aygıtların sayısını artırın. Ayarları yapmak için kablosuz yönlendiriciyle verilen belgelere bakın.

İlgili Bilgi

➔ [“Bilgisayara Baęlanmak İin Ayarlar Yapma” sayfa 174](#)

E-8

Çözümler:

- Yazıcının IP Adresi Al Otomatik olarak ayarlandığında kablosuz yönlendiricisinde DHCP'yi etkinleřtirin.
- Yazıcının IP Adresi Al ayarı Manual olarak ayarlanırsa, el ile ayarladığınız IP adresi aralık dıřında olur (örneęin: 0.0.0.0). Yazıcının kontrol panelinden geerli bir IP adresi ayarlayın.

İlgili Bilgi

➔ [“Aę Durumu Sayfası Yazdırma” sayfa 189](#)

E-9

Çözümler:

Ařaęıdakileri kontrol edin.

- Cihazlar açık.
- Yazıcıya baęlamak istedięiniz cihazlardan Internet'e ve aynı aędaki dięer bilgisayarlar veya aę cihazlarına eriřebiliyorsunuz.

Yukarıdakileri onayladıktan sonra yazıcınız ve aę aygıtlarınız hala baęlanmıyorsa kablosuz yönlendiriciyi kapatın. Yaklařık 10 saniye bekleyin ve ardından açın. Ařaęıdaki web sitesinden yükleyiciyi karřıdan yükleyip çalıştırarak aę ayarlarınızı sıfırlayın.

<http://epson.sn> > Kurulum

İlgili Bilgi

➔ “Bilgisayara Baęlanmak İin Ayarlar Yapma” sayfa 174

E-10

Çözümler:

Ařaęıdakileri kontrol edin.

- Aędaki dięer cihazlar açık.
- Aę adresleri (IP adresi, alt aę maskesi ve varsayılan aę geçidi) yazıcının IP Adresi Al deęeri Manüel olarak ayarlanırsa doęrudur.

Bunlar yanlıřsa aę adresini sıfırlayın. IP adresi, alt aę maskesi ve varsayılan aę geçidini aę baęlantı raporunda **Aę Durumu** bölümünden kontrol edebilirsiniz.

DHCP etkinse, yazıcının IP Adresi Al ayarını Otomatik olarak deęiřtirin. IP adresini manüel ayarlamak istiyorsanız, yazıcının IP adresini aę baęlantısı raporundaki **Aę Durumu** bölümünden kontrol edin ve sonra aę ayarları ekranında Manüel'i seçin. Alt aę maskesini [255.255.255.0] olarak ayarlayın.

Yazıcınız ve aę aygıtlarınız hala baęlanmıyorsa kablosuz yönlendiriciyi kapatın. Yaklařık 10 saniye bekleyin ve sonra açın.

İlgili Bilgi

➔ “Aę Durumu Sayfası Yazdırma” sayfa 189

E-11

Çözümler:

Ařaęıdakileri kontrol edin.

- Yazıcının TCP/IP Ayarı özelliğini Elle olarak ayarlarsanız varsayılan aę geçidi adresi doęrudur.
- Varsayılan aę geçidi olarak ayarlı cihaz açık.

Doęru aę geçidi adresini ayarlayın. Varsayılan aę geçidi adresini aę baęlantı raporundaki **Aę Durumu** kısmından kontrol edebilirsiniz.

İlgili Bilgi

→ “Aę Durumu Sayfası Yazdırma” sayfa 189

E-12

Çözümler:

Ařaęıdakileri kontrol edin.

- Aę üzerindeki dięer cihazlar açık.
- Elle giriyorsanız, aę adresleri (IP adresi, alt aę maskesi ve varsayılan aę geęidi) doęru.
- Dięer cihazlara yönelik aę adresleri (alt aę maskesi ve varsayılan aę geęidi) aynı.
- IP adresi dięer cihazlarla çakıřmıyor.

Yukarıdakileri onayladıktan sonra yazıcınız ve aę aygıtlarınız hala baęlanmıyorsa ařaęıdakileri deneyin.

- Kablosuz yönlendiriciyi kapatın. Yaklařık 10 saniye bekleyin ve ardından açın.
- Yükleyiciyi kullanarak aę ayarlarını tekrar yapın. Yükleyiciyi ařaęıdaki web sitesinden çalıřtırabilirsiniz.
<http://epson.sn> > **Kurulum**
- WEP güvenlik türünü kullanan bir kablosuz yönlendiricide birden fazla parola kaydedebilirsiniz. Birden fazla parola kaydedtilirse, ilk kaydedtilen parolanın yazıcıda ayarlı olup olmadıęını kontrol edin.

İlgili Bilgi

→ “Aę Durumu Sayfası Yazdırma” sayfa 189

→ “Bilgisayara Baęlanmak İin Ayarlar Yapma” sayfa 174

E-13

Çözümler:

Ařaęıdakileri kontrol edin.

- Kablosuz yönlendirici, daęıtıcı ve yönlendirici gibi aę aygıtları açık.
- Aę cihazlarına yönelik TCP/IP Ayarı elle yapılmamıř. (Dięer aę aygıtlarına ait TCP/IP Ayarı elle gerekleřtirilirken, yazıcının TCP/IP Ayarı otomatik olarak ayarlanırsa yazıcı aęı, dięer aygıtlara ait aędan farklı olabilir.)

Yukarıdakiler kontrol edildikten sonra da çalıřmazsa ařaęıdakileri deneyin.

- Kablosuz yönlendiriciyi kapatın. Yaklařık 10 saniye bekleyin ve ardından açın.
- Yazıcıyla aynı aę üzerindeki bilgisayarda, yükleyiciyi kullanarak aę ayarlarını yapın. Yükleyiciyi ařaęıdaki web sitesinden çalıřtırabilirsiniz.
<http://epson.sn> > **Kurulum**
- WEP güvenlik türünü kullanan bir kablosuz yönlendiricide birden fazla parola kaydedebilirsiniz. Birden fazla parola kaydedtilirse, ilk kaydedtilen parolanın yazıcıda ayarlı olup olmadıęını kontrol edin.

İlgili Bilgi

→ “Aę Durumu Sayfası Yazdırma” sayfa 189

→ “Bilgisayara Bađlanmak İin Ayarlar Yapma” sayfa 174

Ađ Ortamındaki Mesaj

Mesaj	özüm
Wi-Fi ortamının iyileřtirilmesi gerekli. Kablosuz yönlendiriciyi kapatıp açın. Bađlantıda iyileřme olmazsa, kablosuz yönlendiricinin belgelerine bakın.	Yazıcıyı kablosuz yönlendiriciye yaklařtırdıktan ve aralarındaki engelleri kaldırdıktan sonra, kablosuz yönlendiriciyi kapatın. Yaklařık 10 saniye bekleyin ve sonra açın. Hala bađlanmıyorsa kablosuz yönlendiriciyle sađlanan belgelere bakın.
*Daha fazla aygıt bađlanamıyor. Bařka bir aygıt eklemek isterseniz bađlılardan birini çıkarın.	Bilgisayar ve aynı anda bađlanabilen akıllı cihazlar Wi-Fi Direct (Basit EN) bađlantısında tam bađlanırlar. Bařka bir bilgisayar veya akıllı cihaz eklemek için önce bađlı cihazlardan birinin bađlantısını kesin veya bařka bir ađa bađlayın. Ađ durum sayfasını veya yazıcının kontrol panelini kontrol ederek eřzamanlı olarak bađlanabilen kablosuz cihaz sayısını ve bađlı cihazların sayısını onaylayabilirsiniz.
Ortamda Wi-Fi Direct ile aynı SSID var. Yazıcıya bir akıllı aygıt bađlayamazsanız Wi-Fi Direct SSID ayarını deđiřtirin.	Yazıcının kontrol panelinde, Wi-Fi Direct Kurulumu ekranına gidin ve ayarı deđiřtirmek için menüyü seçin. DIRECT-XX- ardından gelen ađ adını deđiřtirebilirsiniz. En fazla 22 karakter girin.

Ađ Durumu Sayfası Yazdırma

Ayrıntılı ađ bilgilerini yazdırarak kontrol edebilirsiniz.

1. Kađıtları yükleyin.
2. Ana ekranda **Ayarlar** öđesini seçin.
Bir öđeyi seçmek için ▲ ▼ ◀ ▶ düđmelerini kullanın ve sonra OK düđmesine basın.
3. **Ađ Ayarları > Durum Sayfasını Yazdır** öđesini seçin.
4. ◊ düđmesine basın.
Ađ durumu sayfası yazdırılır.

Bilgisayarın Ađını Kontrol Etme (yalnızca Windows)

Komut istemini kullanarak bilgisayarın bađlantı durumunu ve yazıcıya olan bađlantı yolunu kontrol edin. Bu sorunları çözenizi sađlayacaktır.

❑ ipconfig komutu

Bilgisayar tarafından geçerli olarak kullanılan ağ arayüzünün bağlantı durumunu görüntüleyin.

Ayar bilgilerini gerçek iletişimle karşılaştırarak bağlantının doğru olup olmadığını kontrol edebilirsiniz. Aynı ağda birden fazla DHCP sunucusu olması durumunda, DNS sunucusu olarak adlandırılan bilgisayara atanan gerçek adresi vb. bulabilirsiniz.

❑ Biçim: ipconfig /all

❑ Örnekler:

```
Administrator: Command Prompt
c:\>ipconfig /all
Windows IP Configuration

Host Name . . . . . : WIN2012R2
Primary Dns Suffix . . . . . : pubs.net
Node Type . . . . . : Hybrid
IP Routing Enabled. . . . . : No
WINS Proxy Enabled. . . . . : No
DNS Suffix Search List. . . . . : pubs.net

Ethernet adapter Ethernet:

Connection-specific DNS Suffix . . . : Gigabit Network Connection
Description . . . . . : 
Physical Address . . . . . : XX-XX-XX-XX-XX-XX
DHCP Enabled. . . . . : No
Autoconfiguration Enabled . . . . . : Yes
Link-local IPv6 Address . . . . . : fe80::38fb:7546:18a8:d20e%14(Preferred)
IPv4 Address. . . . . : 192.168.111.10(Preferred)
Subnet Mask . . . . . : 255.255.255.0
Default Gateway . . . . . : 192.168.111.1
DHCPv6 IAID . . . . . : 283142549
DHCPv6 Client DUID. . . . . : 00-01-00-01-20-40-2F-45-00-1D-73-6A-44-08
DNS Servers . . . . . : 192.168.111.2
NetBIOS over Tcpip. . . . . : Enabled

Tunnel adapter isatap.{00000000-ABCD-EFGH-IJK-LMNOPQRSTUUV}>:

Media State . . . . . : Media disconnected
Connection-specific DNS Suffix . . . : 
Description . . . . . : Microsoft ISATAP Adapter #2
Physical Address . . . . . : 00-00-00-00-00-00-E0
DHCP Enabled. . . . . : No
Autoconfiguration Enabled . . . . . : Yes

c:\>_
```

❑ pathping komutu

hedef ana bilgisayar yoluyla geçen yönlendirici listesini ve iletişim yönlendirmesini onaylayabilirsiniz.

❑ Biçim: pathping xxx.xxx.xxx.xxx

❑ Örnekler: pathping 192.0.2.222

```
Administrator: Command Prompt
c:\>pathping 192.168.111.20

Tracing route to EPSONAB12AB [192.168.111.20]
over a maximum of 30 hops:
 0  WIN2012R2.pubs.net [192.168.111.10]
 1  EPSONAB12AB [192.168.111.20]

Computing statistics for 25 seconds..
Hop  RTT      Source to Here   This Node/Link   Address
 0      0ms         0/ 100 = 0%      0/ 100 = 0%      WIN2012R2.pubs.net [192.168.111.10]
 1    38ms         0/ 100 = 0%      0/ 100 = 0%      EPSONAB12AB [192.168.111.20]

Trace complete.

c:\>_
```

Ürün Bilgileri

Kağıt Bilgileri.	192
Sarf Malzemesi Ürünleri Bilgileri.	195
Yazılım Bilgileri.	196
Ayarlar Menüsü Listesi.	203
Ürün Özellikleri.	209
Düzenleyici Bilgileri.	215

Kağıt Bilgileri

Kullanılabilir Kağıtlar ve Kapasiteler

Orijinal Epson Kağıdı

Epson, yüksek kaliteli çıktılar elde etmeniz için orijinal Epson kağıtları kullanmanızı önerir.

Not:

- Kağıtların bulunabilirliği konuma göre değişir. Bölgenizde bulunabilen kağıtlar hakkında en güncel bilgi için Epson destek bölümüne başvurun.
- Kenarlıksız ve 2 taraflı yazdırma için kullanılabilir kağıt türleri hakkında bilgi için aşağıya bakın.
“Kenarlıksız Yazdırma İçin Kağıt” sayfa 194
“2 Taraflı Yazdırma İçin Kağıt” sayfa 194
- Kullanıcı tarafından belirlenen boyutta bir orijinal Epson kağıdı ile yazdırma işlemi yapılırken yalnızca **Standart** veya **Normal** yazdırma kalitesi ayarları kullanılabilir. Her ne kadar bazı yazıcı sürücülerini daha iyi bir yazdırma kalitesi seçilmesine izin verse de çıktılar **Standart** veya **Normal** ayarı kullanılarak yazdırılır.

Belgeleri yazdırmak için uygun kağıt

Ortam Adı	Boyut	Yükleme Kapasitesi (Sayfalar)
Epson Bright White Ink Jet Paper	A4	Kenar kılavuzu üzerinde üçgen sembol ile belirtilen çizgiye kadar.

Belgeleri ve fotoğrafları yazdırmak için uygun kağıt

Ortam Adı	Boyut	Yükleme Kapasitesi (Sayfalar)
Epson Photo Quality Ink Jet Paper	A4	80
Epson Double-sided Photo Quality Ink Jet Paper	A4	80
Epson Matte Paper-Heavyweight	A4	20
Epson Double-Sided Matte Paper	A4	1

Fotoğrafları yazdırmak için uygun kağıt

Ortam Adı	Boyut	Yükleme Kapasitesi (Sayfalar)
Epson Ultra Glossy Photo Paper	A4, 13×18 cm (5×7 inç), 10×15 cm (4×6 inç)	20

Ortam Adı	Boyut	Yükleme Kapasitesi (Sayfalar)
Epson Premium Glossy Photo Paper	A4, 13×18 cm (5×7 in.), 16:9 geniş boyut (102×181 mm), 10×15 cm (4×6 in.)	20
Epson Premium Semigloss Photo Paper	A4, 13×18 cm (5×7 inç), 10×15 cm (4×6 inç)	20
Epson Photo Paper Glossy	A4, 13×18 cm (5×7 inç), 10×15 cm (4×6 inç)	20
Epson Value Glossy Photo Paper	A4, 10×15 cm (4×6 inç)	20

Diğer çeşitli kağıt türleri



Ortam Adı	Boyut	Yükleme Kapasitesi (Sayfalar)
Epson Photo Quality Self Adhesive Sheets	A4	1

Piyasada Satılan Kağıt

Not:

Kenarlıksız ve 2 taraflı yazdırma için kullanılabilir kağıt türleri hakkında bilgi için aşağıya bakın.

[“Kenarlıksız Yazdırma İçin Kağıt” sayfa 194](#)

[“2 Taraflı Yazdırma İçin Kağıt” sayfa 194](#)

Düz kağıtlar

Düz kağıtlar, kopya kağıdı ve antetli kağıdı içerir^{*1}.

Boyut	Yükleme Kapasitesi (Sayfalar)
Letter, A4, B5, A5, A6, B6, 16K (195×270 mm)	Kenar kılavuzu üzerinde üçgen sembol ile belirtilen çizgiye kadar.
Legal, Indian-Legal, 8,5×13 inç	1
Kullanıcı Tanımlı ^{*2} (mm) 54×86 ila 215,9×1200	1

*1 Gönderenin adı veya şirket adı gibi bilgilerin yazıldığı kağıt başlığa önceden yazılır. Kağıdın üstünde 3 mm veya daha fazla kenar boşluğu olmalıdır. 2 taraflı yazdırma ve kenarlıksız yazdırma, antetli kağıt için kullanılamaz.

*2 Sadece bilgisayardan yazdırma kullanılabilir.

Zarf

Boyut	Yükleme Kapasitesi (Zarflar)
Zarf #10, Zarf DL, Zarf C6	10

Kenarlıksız Yazdırma İçin Kağıt

Orijinal Epson Kağıdı

- Epson Bright White Ink Jet Paper
- Epson Photo Quality Ink Jet Paper
- Epson Double-sided Photo Quality Ink Jet Paper
- Epson Matte Paper-Heavyweight
- Epson Double-Sided Matte Paper
- Epson Ultra Glossy Photo Paper
- Epson Premium Glossy Photo Paper
- Epson Premium Semigloss Photo Paper
- Epson Photo Paper Glossy
- Epson Value Glossy Photo Paper

İlgili Bilgi

➔ [“Kullanılabilir Kağıtlar ve Kapasiteler” sayfa 192](#)

Piyasada Satılan Kağıt

Düz kağıt, Kopya kağıdı (Letter, A4)

İlgili Bilgi

➔ [“Kullanılabilir Kağıtlar ve Kapasiteler” sayfa 192](#)

2 Taraflı Yazdırma İçin Kağıt

Orijinal Epson Kağıdı

- Epson Bright White Ink Jet Paper
- Epson Double-sided Photo Quality Ink Jet Paper (Yalnızca manuel 2 taraflı yazdırma.)
- Epson Double-Sided Matte Paper (Yalnızca manuel 2 taraflı yazdırma.)

İlgili Bilgi

➔ [“Kullanılabilir Kağıtlar ve Kapasiteler” sayfa 192](#)

Piyasada Satılan Kağıt

- Düz kağıt, Kopya kağıdı*

* Otomatik 2 taraflı yazdırma için Letter, A4, B5, 16K ve kullanıcı tanımlı boyutta (182×257 ila 215,9×297 mm) kağıt desteklenir.

İlgili Bilgi

→ “Kullanılabilir Kağıtlar ve Kapasiteler” sayfa 192

Kullanılmayan Kağıt Türleri

Aşağıdaki kağıtları kullanmayın. Bu gibi kağıtlar kullanmak kağıt sıkışmalarına veya çıktılar üzerinde bulaşmalara sebep olabilir.

- Dalgalı kağıtlar
- Yırtık veya kesik kağıtlar
- Katlanmış kağıtlar
- Nemli kağıtlar
- Çok kalın veya çok ince kağıtlar
- Etiketler içeren kağıtlar

Aşağıdaki zarfları kullanmayın. Bu gibi kağıtlar kullanmak zarf sıkışmalarına veya çıktılar üzerinde bulaşmalara sebep olabilir.

- Kıvrılmış veya katlanmış zarflar
- Kapağında veya pencere zarflarda yapıştırıcı yüzey bulunan zarflar
- Çok ince zarflar
Yazdırma sırasında kıvrılabilirler.

Sarf Malzemesi Ürünleri Bilgileri

Mürekkep Şişesi Kodları

Epson, orijinal Epson mürekkep şişeleri kullanmanızı önermektedir.

Orijinal Epson mürekkep şişelerin kodları aşağıda verilmiştir.



Önemli:

- Epson garantisi, bu yazıcı için tasarlanmamış herhangi bir orijinal Epson mürekkep ya da üçüncü taraf mürekkep dahil olmak üzere belirtilenlerin dışındaki mürekkeplerin neden olduğu hasarı kapsamaz.
- Epson tarafından üretilmeyen ürünler kullanılması Epson'un garanti kapsamına girmeyen hasarlara neden olabilir ve bazı koşullarda yazıcının istikrarsız çalışmasına yol açabilir.

Not:

- Mürekkep şişesi kodları konuma göre değişiklik gösterebilir. Bölgenizdeki doğru kodlar için Epson desteğine başvurun.
- Mürekkep şişeleri geri dönüşümlü maddeler içeriyor olsa da, bu durum ürünün işlevini veya çalışmasını etkilemez.
- Mürekkep şişelerin özellikleri ve görünümleri geliştirmek amacıyla önceden bildirmeksizin değiştirilebilir.

Avrupa için

Ürün	BK: Black (Siyah)	C: Cyan (Deniz Mavisi)	M: Magenta (Eflatun)	Y: Yellow (Sarı)
ET-2850/ET-2851/ ET-2856	102	102	102	102
L4260 Series	101	101	101	101
ET-2850U	120	120	120	120

Not:

Epson mürekkep şişesi verimleri hakkında daha fazla bilgi edinmek için aşağıdaki web sitesini ziyaret edin.

<http://www.epson.eu/pageyield>

For Australia and New Zealand

BK: Black (Siyah)	C: Cyan (Deniz Mavisi)	M: Magenta (Eflatun)	Y: Yellow (Sarı)
502	502	502	502

Asya için

BK: Black (Siyah)	C: Cyan (Deniz Mavisi)	M: Magenta (Eflatun)	Y: Yellow (Sarı)
001	001	001	001

Yazılım Bilgileri

Bu bölümde, Epson web sitesinde bulunan yazıcınız için kullanılabilen ağ hizmetleri ve yazılım ürünleri tanıtılmaktadır.

Yazdırma Yazılımı

Bilgisayardan Yazdırma İçin Uygulama (Windows Yazıcı Sürücüsü)

Yazıcı sürücüsü, bir uygulamadan gelen komutlara göre yazıcıyı kontrol eder. Yazıcı sürücüsünün ayarlarını gerçekleştirmek mümkün olan en iyi yazdırma sonuçlarını elde etmenizi sağlar. Ayrıca, yazıcı sürücüsü yardımcı programını kullanarak yazıcının durumunu kontrol edebilir veya en iyi çalışma koşulunda tutabilirsiniz.

Not:

Yazıcı sürücüsünün dilini değiştirebilirsiniz. **Dil** sekmesinde bulunan **Bakım** ayarını kullanarak kullanmak istediğiniz dili seçin.

Uygulamalar üzerinden yazıcı sürücüsüne erişme

Ayarların yalnızca kullandığınız uygulamada etkin olması için bu uygulamadan erişin.

Dosya menüsünden **Yazdır** veya **Yazdırma Ayarı** öğesini seçin. Yazıcınızı seçin ve ardından **Tercihler** veya **Özellikler** öğesini seçin.

Not:

Uygulamaya bağlı olarak işlemler farklılık gösterir. Ayrıntılar için uygulamanın yardımına bakın.

Kontrol panelinden yazıcı sürücüsüne erişim

Tüm uygulamalar için geçerli ayarları yapılandırmak için, kontrol panelinden erişim sağlayın.

Windows 10/Windows Server 2019/Windows Server 2016

Başlat düğmesine tıklayın ve sonra **Windows Sistemi > Denetim Masası > Donanım ve Ses** içinde **Aygıtları ve yazıcıları görüntüle** ögesini seçin. Yazıcınıza sağ tıklayın veya basılı tutup **Yazdırma tercihleri** ögesini seçin

Windows 8.1/Windows 8/Windows Server 2012 R2/Windows Server 2012

Masaüstü > Ayarlar > Denetim Masası > Donanım ve Ses içinde **Aygıtları ve yazıcıları görüntüle** ögesini seçin. Yazıcınıza sağ tıklayın veya basılı tutup **Yazdırma tercihleri** ögesini seçin

Windows 7/Windows Server 2008 R2

Başlat düğmesine tıklayın ve **Denetim Masası > Donanım ve Ses** içinde **Aygıtları ve yazıcıları görüntüle** ögesini seçin. Yazıcınıza sağ tıklayın ve **Yazdırma tercihleri** ögesini seçin.

Windows Vista/Windows Server 2008

Başlat düğmesine tıklayın ve **Denetim Masası > Donanım ve Ses** içinde **Yazıcılar** ögesini seçin. Yazıcınıza sağ tıklayın ve **Yazdırma tercihleri** ögesini seçin.

Windows XP/Windows Server 2003 R2/Windows Server 2003

Başlat düğmesine tıklayın ve **Denetim Masası > Yazıcılar ve Diğer Donanım > Yazıcı ve Fakslar** ögesini seçin. Yazıcınıza sağ tıklayın ve **Yazdırma tercihleri** ögesini seçin.

Görev çubuğunda bulunan yazıcı simgesi üzerinden yazıcı sürücüsüne erişme

Masaüstü görev çubuğunda bulunan yazıcı simgesini kullanarak hızlıca yazıcı sürücüsüne erişebilirsiniz.

Yazıcı simgesine tıklar ve **Yazıcı Ayarları** ögesini seçerseniz, kontrol panelinde görüntülenen ile aynı yazıcı ayar penceresine erişebilirsiniz. Bu simgeye çift tıklarsanız, yazıcı durumunu kontrol edebilirsiniz.

Not:

Yazıcı simgesi görev çubuğunda görüntülenmezse **İzleme Tercihleri** sekmesinde **Bakım** ögesine tıklayarak ve ardından **Kısayol simgesini görev çubuğuna kaydedin** ögesini seçerek yazıcı sürücüsü penceresine erişebilirsiniz.

Yardımcı programı başlatma

Yazıcı sürücüsü penceresine erişin. **Bakım** sekmesine tıklayın.

Windows Yazıcı Sürücüsü İşletim Ayarlarını Yapma

EPSON Status Monitor 3 etkinleştirme gibi ayarlar gerçekleştirebilirsiniz.

1. Yazıcı sürücüsü penceresine girin.
2. **Genişletilmiş Ayarlar**'a **Bakım** sekmesinde tıklayın.
3. İlgili ayarları yapın ve ardından **Tamam**'a tıklayın.
Ayar öğelerinin açıklamaları için çevrimiçi yardıma bakınız.

İlgili Bilgi

➔ [“Bilgisayardan Yazdırma İçin Uygulama \(Windows Yazıcı Sürücüsü\)” sayfa 196](#)

Bilgisayardan Yazdırma İçin Uygulama (Mac OS Yazıcı Sürücüsü)

Yazıcı sürücüsü, bir uygulamadan gelen komutlara göre yazıcıyı kontrol eder. Yazıcı sürücüsünün ayarlarını gerçekleştirmek mümkün olan en iyi yazdırma sonuçlarını elde etmenizi sağlar. Ayrıca, yazıcı sürücüsü yardımcı programını kullanarak yazıcının durumunu kontrol edebilir veya en iyi çalışma koşulunda tutabilirsiniz.

Uygulamalar üzerinden yazıcı sürücüsüne erişme

Uygulamanızın **Dosya** menüsünde **Sayfa Yapısı** veya **Yazdır**'a tıklayın. Gerekirse, yazdırma penceresini genişletmek için **Ayrıntıları Göster** (veya ▼ ögesine) tıklayın.

Not:

Kullanılan uygulamaya bağlı olarak, **Dosya** menüsünde **Sayfa Yapısı** görüntülenmeyebilir ve yazdırma ekranını gösterme işlemleri farklı olabilir. Ayrıntılar için uygulamanın yardımına bakın.

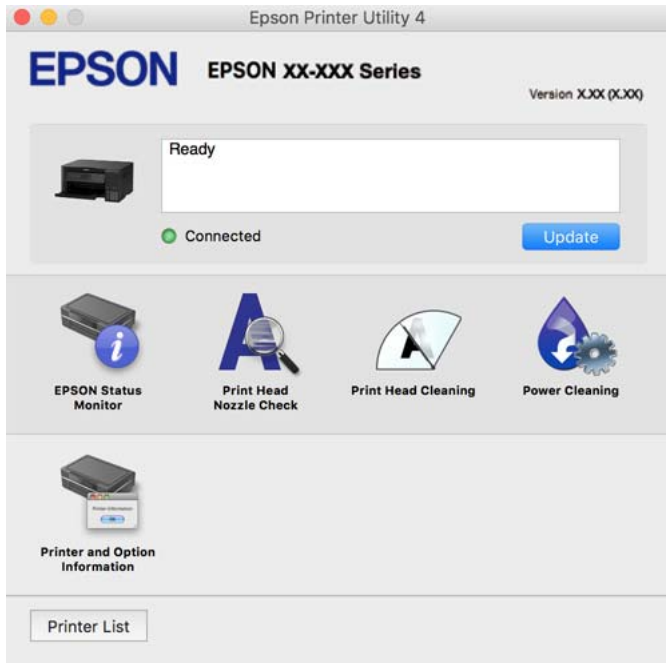
Yardımcı programı başlatma

Apple menüsünden **Sistem Tercihleri > Yazıcılar ve Tarayıcılar** (veya **Yazdırma ve Tarama, Yazdırma ve Faks**) ögesini seçin ve sonra yazıcıyı seçin. **Seçenekler ve Sarf Malzemeleri > Yardımcı Program > Yazıcı Yardımcı Programını Aç** ögesine tıklayın.

Mac OS Yazıcı Sürücüsü Kılavuzu

Epson Printer Utility

Püskürtme denetimi ve yazdırma başlığı temizliği gibi bakım özelliklerini çalıştırabilir ve **EPSON Status Monitor** uygulamasını çalıştırarak yazıcı durumunu ve hata bilgilerini kontrol edebilirsiniz.



Mac OS Yazıcı Sürücüsünün Çalışma Ayarları Penceresi'ne Erişme

Apple menüsü **Sistem Tercihleri > Yazıcılar ve Tarayıcılar** (veya **Yazdırma ve Tarama, Yazdırma ve Faks**) ögesini seçin ve sonra yazıcıyı seçin. **Seçenekler ve Malzemeler > Seçenekler** (veya **Sürücü**) ögesine tıklayın.

Bilgisayardan Hızlı ve Eğlenceli Yazdırma (Epson Photo+)

Epson Photo+ çeşitli düzenlerle görüntüleri kolayca yazdırmanızı sağlayan bir uygulamadır. Belgenizin bir önizlemesini görüntülerken ayrıca görüntü düzeltmeyi gerçekleştirebilir ve konumu ayarlayabilirsiniz. Ayrıca istediğiniz yere metin ve damgalar ekleyerek görüntülerinizi parlaklaştırabilirsiniz. Orijinal Epson fotoğraf kağıdı üzerine yazdırırken, harika renkli güzel bir cila ile mürekkep performansı maksimum duruma getirilir.

Ayrıntılar için uygulamanın yardımına bakın.

Not:

- Windows Server işletim sistemleri desteklenmemektedir.
- Bu uygulamayı kullanmak için bu yazıcı için yazıcı sürücüsü yüklenmelidir.

Windows Üzerinde Başlatma

- Windows 10

Başlat düğmesine tıklayın ve sonra **Epson Software** > **Epson Photo+** ögesini seçin.

- Windows 8.1/Windows 8

Arama kutusuna uygulama adını girin ve ardından görüntülenen simgeyi seçin.

- Windows 7/Windows Vista/Windows XP

Başlat düğmesine tıklayın ve **Tüm Programlar** veya **Programlar** > **Epson Software** > **Epson Photo+** ögesini seçin.

Mac OS Üzerinde Başlatma

Git > **Uygulamalar** > **Epson Software** > **Epson Photo+** ögesini seçin.

İlgili Bilgi

➔ [“Uygulamaları Ayrı Ayrı Yükleme” sayfa 98](#)

Yazıcıyı Akıllı Bir Aygıttan Kolayca Çalıştırmak İçin Uygulama (Epson Smart Panel)

Epson Smart Panel akıllı telefon veya tablet gibi akıllı bir cihazdan yazdırma, kopyalama veya tarama gibi yazıcı işlemlerini kolayca gerçekleştirmenizi sağlayan bir uygulamadır. Yazıcıyı ve akıllı cihazı kablosuz bir ağ üzerinden birbirine bağlayabilir, mürekkep seviyelerini ve yazıcı durumunu kontrol edebilir ve bir hata oluşursa çözümlere bakabilirsiniz. Sık kullanılan bir kopya kaydederek de kolayca kopyalayabilirsiniz.

App Store veya Google Play'den Epson Smart Panel'i arayın ve yükleyin.



Android Uygulamasından Kolayca Yazdırmak İçin Uygulama (Epson Print Enabler)

Epson Print Enabler belgelerinizi, e-postaları, fotoğrafları ve web sayfalarını kablosuz olarak Android telefonunuzdan veya tabletinizden (Android v4.4 veya üstü) yazdırmanızı sağlayan bir uygulamadır. Birkaç dokunuşla Android aygıtınız aynı kablosuz ağa bağlı Epson yazıcıyı keşfedecektir.

Epson Print Enabler'ı Google Play'den arayın ve yükleyin.

Tarama Yazılımı

Bilgisayardan Tarama İçin Uygulama (Epson ScanSmart)

Bu uygulama belgeleri ve fotoğrafları kolayca taramanızı ve sonra taranan görüntüleri basit adımlarla kaydetmenizi sağlar.

Özellikleri kullanma konusunda ayrıntılı bilgi için Epson ScanSmart yardımına bakın.

Windows Üzerinde Başlatma

Windows 10

Başlat düğmesine tıklayın ve ardından **Epson Software > Epson ScanSmart** öğesini seçin.

Windows 8.1/Windows 8

Arama kutusuna uygulama adını girin ve ardından görüntülenen simgeyi seçin.

Windows 7

Başlat düğmesine tıklayın ve ardından **Tüm Programlar > Epson Software > Epson ScanSmart** öğesini seçin.

Mac OS Üzerinde Başlatma

Git > Uygulamalar > Epson Software > Epson ScanSmart öğesini seçin.

Paket Oluşturma Yazılımı

Application for Creating Driver Packages (EpsonNet SetupManager)

EpsonNet SetupManager, yazıcı sürücüsü yükleme, EPSON Status Monitor yükleme ve bir yazıcı bağlantı noktası oluşturma gibi basit yazıcı yüklemesi için bir paket oluşturma bir yazılımıdır. Bu yazılım yöneticinin benzersiz yazılım paketleri oluşturmasını ve gruplar arasında dağıtmasını sağlar.

Daha fazla bilgi için bölgenizin Epson web sitesini ziyaret edin.

<http://www.epson.com>

Ayarları Yapma Yazılımı

Yazıcı İşlemlerini Yapılandırma İçin Uygulama (Web Config)

Web Config, Internet Explorer ve Safari gibi bir web tarayıcıda bilgisayar veya akıllı cihaz üzerinde çalışan bir uygulamadır. Yazıcı durumunu onaylayabilir ya da ağ servisini ve yazıcı ayarlarını değiştirebilirsiniz. Web Config kullanımı için yazıcı ve bilgisayarı ya da cihazı aynı ağa bağlayın.

Aşağıdaki tarayıcılar desteklenmektedir.

Microsoft Edge, Internet Explorer 8 veya üstü, Firefox*, Chrome*, Safari*

* En yeni sürümü kullanın.

Not:

Web Config yönetici parolasının ilk değeri, ürün seri numarasıdır. Yazıcının etiketi üzerindeki ürün seri numarasını kontrol edin.

Bir Web Tarayıcısında Web Config Çalıştırma

1. Yazıcının IP adresini kontrol edin.

Yazıcının ana ekranındaki ağ simgesini seçin ve sonra yazıcının IP adresini onaylamak için etkin bağlantı yöntemini seçin.

Not:

Ağ bağlantı raporunu yazdırarak da IP adresini kontrol edebilirsiniz.

2. Bir bilgisayardan ya da akıllı cihazdan bir web tarayıcısını başlatın ve ardından yazıcının IP adresini girin.

Biçim:

IPv4: http://yazıcının IP adresi/

IPv6: http://[yazıcının IP adresi]/

Örnekler:

IPv4: http://192.168.100.201/

IPv6: http://[2001:db8::1000:1]/

Not:

Akıllı bir aygıt kullanarak, ayrıca Epson Smart Panel ürün bilgi ekranından Web Config ögesini çalıştırabilirsiniz.

Yazıcı HTTPS'ye erişirken kendinden imzalı sertifika kullandığından, Web Config'i başlattığınızda tarayıcıda bir uyarı görüntülenir; bu, bir sorun olduğunu göstermez ve güvenle yoksayılabilir.

İlgili Bilgi

➔ [“Ağ Bağlantısı Raporu Yazdırma” sayfa 183](#)

Web Config üzerinde Windows ögesini çalıştırma

Bilgisayarı WSD ile yazıcıya bağlarken Web Config ögesini çalıştırmak için aşağıdaki adımları uygulayın.

1. Bilgisayarda yazıcı listesini açın.
 - Windows 10
Başlat düğmesine tıklayın ve sonra **Windows Sistemi > Denetim Masası > Donanım ve Ses içinde Aygıtları ve yazıcıları görüntüle** ögesini seçin.
 - Windows 8.1/Windows 8
Masaüstü > Ayarlar > Denetim Masası > Donanım ve Ses (veya Donanım) kısmında yer alan **Aygıtları ve yazıcıları görüntüle** ögesini seçin.
 - Windows 7
Başlat düğmesine tıklayın ve **Denetim Masası > Donanım ve Ses içinde Aygıtları ve yazıcıları görüntüle** ögesini seçin.
 - Windows Vista
Başlat düğmesine tıklayın ve **Denetim Masası > Donanım ve Ses içinde Yazıcılar** ögesini seçin.
2. Yazıcınıza sağ tıklayın ve **Özellikler** ögesini seçin.
3. **Web Hizmeti** sekmesini seçin ve URL'ye tıklayın.
Yazıcı HTTPS'ye erişirken kendinden imzalı sertifika kullandığından, Web Config'i başlattığınızda tarayıcıda bir uyarı görüntülenir; bu, bir sorun olduğunu göstermez ve güvenle yoksayılabılır.

Web Config üzerinde Mac OS ögesini çalıştırma

1. Apple menüsünden **Sistem Tercihleri > Yazıcılar ve Tarayıcılar** (veya **Yazdırma ve Tarama, Yazdırma ve Faks**) ögesini seçin ve sonra yazıcıyı seçin.
2. **Seçenekler ve Sarf Malzemeleri > Yazıcı Web sayfasını göster** ögesine tıklayın.
Yazıcı HTTPS'ye erişirken kendinden imzalı sertifika kullandığından, Web Config'i başlattığınızda tarayıcıda bir uyarı görüntülenir; bu, bir sorun olduğunu göstermez ve güvenle yoksayılabılır.

Ağdaki Aygıtı Ayarlama Uygulaması (EpsonNet Config)

EpsonNet Config, ağ arayüzü adresleri ve protokollerini belirlemenizi sağlayan bir uygulamadır. Daha fazla ayrıntı için EpsonNet Config için çalıştırma kılavuzuna veya uygulamanın yardımına bakın.

Windows Üzerinde Başlatma

- Windows 10/Windows Server 2019/Windows Server 2016
Başlat düğmesine tıklayın ve ardından **EpsonNet > EpsonNet Config** ögesini seçin.
- Windows 8.1/Windows 8/Windows Server 2012 R2/Windows Server 2012
Arama kutusuna uygulama adını girin ve ardından görüntülenen simgeyi seçin.
- Windows 7/Windows Vista/Windows XP/Windows Server 2008 R2/Windows Server 2008/Windows Server 2003 R2/Windows Server 2003
Başlat düğmesine tıklayın ve **Tüm Programlar** ya da **Programlar > EpsonNet > EpsonNet Config SE > EpsonNet Config** ögesini seçin.

Mac OS Üzerinde Başlatma

Git > Uygulamalar > Epson Software > EpsonNet > EpsonNet Config SE > EpsonNet Config.

İlgili Bilgi

➔ [“Uygulamaları Ayrı Ayrı Yükleme” sayfa 98](#)

Güncelleme İçin Yazılım

Yazılım ve Bellenimi Güncelleme İçin Uygulama (EPSON Software Updater)

EPSON Software Updater, yeni yazılımı yükleyen ve Internet üzerinden bellenimi güncelleyen bir uygulamadır. Güncelleme bilgilerini düzenli olarak kontrol etmek istiyorsanız EPSON Software Updater Otomatik Güncelleme Ayarları içinde güncellemeleri kontrol etmek için aralığı ayarlayabilirsiniz.

Not:

Windows Server işletim sistemleri desteklenmemektedir.

Windows Üzerinde Başlatma

Windows 10

Başlat düğmesini tıklatın ve ardından **Epson Software > EPSON Software Updater** öğesini seçin.

Windows 8.1/Windows 8

Arama kutusuna uygulama adını girin ve ardından görüntülenen simgeyi seçin.

Windows 7/Windows Vista/Windows XP

Başlat düğmesine tıklayın ve sonra **Tüm Programlar** veya **Programlar > Epson Software > EPSON Software Updater** öğesini seçin.

Not:

EPSON Software Updater uygulamasını, masaüstünde bulunan görev çubuğundaki yazıcı simgesine tıklayıp **Yazılım Güncelleme** öğesini seçerek de başlatabilirsiniz.

Mac OS Üzerinde Başlatma

Git > Uygulamalar > Epson Software > EPSON Software Updater öğesini seçin.

İlgili Bilgi

➔ [“Uygulamaları Ayrı Ayrı Yükleme” sayfa 98](#)

Ayarlar Menüsü Listesi

Çeşitli ayarları yapmak için yazıcının ana ekranında **Ayarlar** öğesini seçin.

Bakım

Kontrol panelindeki menüleri aşağıda açıklandığı gibi seçin.

Ayarlar > Bakım

Nozül Kontrolü:

Bu özelliği yazdırma kafası başlıklarının tıkalı olup olmadığını kontrol etmek için seçin. Yazıcı bir başlık kontrol deseni yazdırır.

Kafa Temizliği:

Bu özelliği yazdırma kafasındaki tıkalı başlıkları temizlemek için seçin.

Güçlü Temizleme:

Bu özelliğin seçilmesi, mürekkep tüpleri içindeki mürekkebin tamamını değiştirir. Olağan temizlikten daha fazla mürekkep tüketilir. Bu özelliğin kullanımı hakkında ayrıntılı bilgi için aşağıdaki “İlgili Bilgiler” bölümüne bakın.

Kafa Ayarı:

Bu özelliği yazdırma kalitesini iyileştirmek için yazdırma kafasını ayarlamak için seçin.

Dikey Hizalama

Çıktılar bulanık görünüyorsa veya metin ve çizgiler yanlış hizalanmışsa bu özelliği seçin.

Yatay Hizalama

Bu özelliği seçin Çıktılarınızda düzenli aralıklarla yatay bant görünüyorsa bu özelliği seçin.

Mürekkep Doldur:

Mürekkep tankını doldurmadan önce mürekkep seviyesini yeniden %100'e getirmek için bu özelliği seçin.

Mürekkep Seviyesi Ayarla:

Gerçek kalan mürekkep miktarına göre mürekkep düzeyini ayarlamak için bu özelliği seçin.

Kağıt Kılavznu Tmzleme:

Bu özelliği iç rulolarda mürekkep izleri varsa seçin. Yazıcı iç ruloları temizlemek için kağıdı besler.

İlgili Bilgi

- ➔ “Yazdırma Başlığını Kontrol Etme ve Temizleme” sayfa 87
- ➔ “Güçlü Temizleme ögesini Çalıştırma” sayfa 89
- ➔ “Mürekkep Tankını Doldurma” sayfa 147
- ➔ “Mürekkep Lekeleri için Kağıt Yolunu Temizleme” sayfa 91

Yazıcı Kurulumu

Kontrol panelindeki menüleri aşağıda açıklandığı gibi seçin.

Ayarlar > Yazıcı Kurulumu

Kağıt Kaynağı Ayarları:

Kâğıt Ayarı:

Kağıt kaynağına yüklediğiniz kağıt boyutu ve kağıt türünü seçin.

A4/Otomatik Kağıt Geçişi:

Letter olarak ayarlanmış kağıt kaynağı olmadığında A4 boyutta olarak ayarlanmış kağıt kaynağından kağıt beslemek için **Açık** öğesini seçin veya A4 olarak ayarlanmış kağıt kaynağı olmadığında Letter boyut olarak ayarlanmış kağıt kaynağından besleyin.

Hata Uyarısı:

Seçili kağıt boyutu veya türü yüklenen kağıtla eşleşmediğinde bir hata mesajı görüntülemek için **Açık** öğesini seçin.

Kâğıt Ayr Otm Görntle:

Kağıt kaynağında kağıt yüklerken **Açık** ekranını görüntülemek için **Kâğıt Ayarı** öğesini seçin. Bu özelliği devre dışı bırakırsanız, AirPrint kullanarak iPhone, iPad veya iPod touch'tan yazdıramazsınız.

Sessiz Mod:

Yazdırma sırasında gürültüyü azaltmak için **Açık** öğesini seçin, ancak bu yazdırma hızını düşürebilir. Seçtiğiniz kağıt türüne ve yazdırma kalitesi ayarlarına bağlı olarak, yazıcının gürültü düzeyinde hiç fark olmayabilir.

Güç Kapatma Zamanı:

Ürününüz, satın alındığı konuma bağlı olarak bu özelliğe veya **Kapatma Ayarları** özelliğine sahip olabilir.

Bu ayarı belirtilen süre kadar kullanılmadığında yazıcıyı otomatik kapatmak için seçin. Güç yönetimi uygulanmadan önceki süreyi ayarlayabilirsiniz. Herhangi bir artış, ürünün enerji verimliliğini düşürür. Herhangi bir değişiklik yapmadan önce lütfen çevreyi düşünün.

Kapatma Ayarları:

Ürününüz, satın alındığı konuma bağlı olarak bu özelliğe veya **Güç Kapatma Zamanı** özelliğine sahip olabilir.

Etkin Değilse Kapat

Bu ayarı belirtilen süre kadar kullanılmadığında yazıcıyı otomatik kapatmak için seçin. Herhangi bir artış, ürünün enerji verimliliğini düşürür. Herhangi bir değişiklik yapmadan önce lütfen çevreyi düşünün.

Bağlantı Kesilirse Kapat

Bu ayarı USB bağlantı noktasını da içermek üzere tüm bağlantı noktalarının bağlantısı kesildikten 30 dakika sonra yazıcıyı kapatmak için seçin. Bu özellik bölgenize bağlı olarak kullanılamayabilir.

Dil/Language:

LCD ekranda kullanılan dili seçin.

Klavye

LCD ekrandaki klavye düzenini değiştirin.

Uyku Zamanlayıcısı:

Yazıcı herhangi bir işlem gerçekleştirmediğinde uyku moduna (enerji tasarrufu modu) girmek için geçecek süreyi ayarlayın. Ayar süresi geçtiğinde LCD ekran kararır.

Oto Hata Çzcu:

2 taraflı yazdırma hatası veya bir bellek dolu hatası oluştuğunda gerçekleştirilecek eylemi seçin.

Açık

Bellek dolu hatası oluştuğunda bir uyarı görüntüler ve 2 taraflı yazdırma hatası oluşursa tek taraflı modda yazdırır veya yalnızca yazıcının işleyebildiğini yazdırır.

Kapalı

Bir hata mesajı görüntüler ve yazdırmayı iptal eder.

Mrkkp kuruma süresi: 2 taraf yazdırma:

2 taraflı yazdırma işlemi gerçekleştirirken kullanmak istediğiniz mürekkep kurutma süresini seçin. Yazıcı bir tarafı yazdırdıktan sonra diğer tarafı yazdırır. Çıktınız bulaşırsa süre ayarını değiştirin.

PC Bğlntısı USB üzerinden:

USB ile bağlanırken bir bilgisayarın yazıcıya erişmesine izin vermek için **Dvr Al** ögesini seçin. **Dvr dışı** seçildiğinde, ağ bağlantısı üzerinden gönderilmeyen yazdırma ve tarama kısıtlanır.

İlgili Bilgi

- ➔ [“Güç Tasarrufu” sayfa 97](#)
- ➔ [“Karakterleri Girme” sayfa 20](#)
- ➔ [“Arka Kağıt Besleyiciye Kağıt Yükleme” sayfa 25](#)

Ağ Ayarları

Kontrol panelindeki menüleri aşağıda açıklandığı gibi seçin.

Ayarlar > Ağ Ayarları

Durum Sayfasını Yazdır:

Bir ağ durumu sayfası yazdırır.

Wi-Fi Ayarı:

Kablosuz ağ ayarlarını yapın veya değiştirin. Aşağıdan bağlantı yöntemini seçin ve sonra kontrol panelinde talimatları izleyin.

Wi-Fi (Önerilir):

- Wi-Fi Ayarı Shrbzı
- Basmalı Düğme (WPS)

Diğerleri

- PIN Kodu (WPS)
- Wi-Fi Otomatik Bağlantı
- Wi-Fi bağlantısını devre dışı bırak

Wi-Fi ayarlarını devre dışı bırakarak veya Wi-Fi ayarlarını tekrar yaparak ağ sorunlarını çözebilirsiniz. **Wi-Fi Ayarı > Wi-Fi (Önerilir) > OK > Diğerleri > Wi-Fi bağlantısını devre dışı bırak > OK** ögesini seçin.

Wi-Fi Direct:

- iOS
- Diğer İS Aygıtları
- Değiştir
 - Ağ Adını Değiştirin
 - Şifreyi Değiştir
 - Wi-Fi Direct özelliği devre dışı
 - Varsayılan Ayarları Geri Yükle

Bağlantıyı Kontrol Edin:

Geçerli ağ bağlantısını kontrol eder ve bir rapor yazdırır. Bağlantıda herhangi bir sorun varsa sorunu çözmek için rapora bakın.

İlgili Bilgi

- ➔ “Ağ Durumu Sayfası Yazdırma” sayfa 189
- ➔ “SSID ve Parolayı Girerek Wi-Fi Ayarlarını Yapma” sayfa 176
- ➔ “Düğme Ayarı ile Wi-Fi Ayarlarını Yapma” sayfa 177
- ➔ “PIN Kodu Ayarına (WPS) göre Wi-Fi Ayarlarını Yapma” sayfa 177
- ➔ “Wi-Fi Direct kullanarak Aygıtlara bağlanma” sayfa 179
- ➔ “SSID Gibi Wi-Fi Direct (Basit EN) Ayarlarını Değiştirme” sayfa 181
- ➔ “Wi-Fi Direct (Basit EN) Bağlantısını Kesme” sayfa 181

Epson Connect Hizmetleri

Kontrol panelindeki menüleri aşağıda açıklandığı gibi seçin.

Ayarlar > Epson Connect Hizmetleri

Kaydettir/Sil:

Yazıcıyı Epson Connect servislerine kaydedin veya silin.

Kullanım kılavuzları için aşağıdaki portal web sitesine bakın.

<https://www.epsonconnect.com/>

<http://www.epsonconnect.eu> (yalnızca Avrupa)

Beklet/Sürdür:

Epson Connect hizmetlerini bekletmeyi veya sürdürmeyi seçin.

E-posta Adresi:

Yazıcının Epson Connect hizmetlerine kayıtlı e-posta adresini kontrol edin.

Durum:

Yazıcının kaydedilip kaydedilmediğini ve Epson Connect hizmetlerine bağlanıp bağlanmadığını kontrol edin.

İlgili Bilgi

➔ [“Bulut Hizmeti Kullanarak Yazdırma” sayfa 65](#)

Yzdrma Durumu Sayfası

Kontrol panelindeki menüleri aşağıda açıklandığı gibi seçin.

Ayarlar > Yzdrma Durumu Sayfası

Yapılandırma Durumu Sayfası:

Mevcut yazıcı durumu ve ayarlarını gösteren bilgi sayfalarını yazdırın.

Tedarik Durum Kğdı:

Sarf malzemelerinin durumunu gösteren bilgi sayfalarını yazdırın.

Kullanım Geçmiş Syfsı:

Yazıcı kullanım geçmişini gösteren bilgi sayfalarını yazdırın.

Yazdırma Sayacı

Kontrol panelindeki menüleri aşağıda açıklandığı gibi seçin.

Ayarlar > Yazdırma Sayacı

Yazıcıyı sayın aldığınız zamandan itibaren durum sayfası gibi toplam baskı sayısı, siyah beyaz baskı, renkli baskı ve durum sayfası gibi öğeler dahil yazıcıya beslenen toplam sayfa sayısını görüntüler.

Müşteri Araştırması

Kontrol panelindeki menüleri aşağıda açıklandığı gibi seçin.

Ayarlar > Müşteri Araştırması

Baskı sayısı gibi ürün kullanım bilgilerini Seiko Epson Corporation'a sağlamak için **Onayla** ögesini seçin.

Varsayılan Ayarları Geri Yükle

Kontrol panelindeki menüleri aşağıda açıklandığı gibi seçin.

Ayarlar > Varsayılan Ayarları Geri Yükle

Aşağıdaki menüleri varsayılanlara sıfırlar.

- Ağ Ayarları
- Kopya Ayarları
- Tarama Ayarları
- Tüm Vrlri ve Ayarları Tmzle

Bellenim Güncelle

Kontrol panelindeki menüleri aşağıda açıklandığı gibi seçin.

Ayarlar > Bellenim Güncelle

Güncelle:

Bellenimin en son sürümünün ağ sunucusuna yüklenip yüklenmediğini kontrol edin. Yeni bellenim bulunduğunda bellenim güncellenir. Güncelleme başlatıldığında yarıda kesilemez.

Geçerli Sürüm:

YAZICINIZIN geçerli bellenim sürümünü görüntüler.

Bildirim:

Bellenim güncellemesi kullanılabiliriyorsa bir bildirim almak için **Açık** ögesini seçin.

Ürün Özellikleri

Yazıcı Özellikleri

Yazdırma Kafası Başlığı Yerleştirme	Siyah mürekkep başlıkları: 180 Renkli mürekkep başlıkları: her renk için 59	
Kağıt Ağırlığı*	Düz Kağıt	64 ila 90 g/m ² (17 ila 24 lb)
	Zarflar	Zarf #10, DL, C6: 75–100 g/m ² (20–27 lb)

* Kağıt kalınlığı bu aralık içinde olduğunda bile kağıt özelliklerine veya kaliteye bağlı olarak yazdırma kalitesi düşebilir veya yazıcıya kağıt beslenmeyebilir.

Yazdırılabilir Alan

Tek Sayfalar İçin Yazdırılabilir Alan

Yazıcının mekanik özellikleri nedeniyle gölgeleri alanlarda yazdırma kalitesi düşebilir.

Kenarlıklarla yazdırma

A	3.0 mm (0.12 inç)
B	3.0 mm (0.12 inç)
C	41.0 mm (1.61 inç)
D	37.0 mm (1.46 inç)

Kenarlıksız yazdırma

A	44.0 mm (1.73 inç)
B	40.0 mm (1.57 inç)

Zarflar İçin Yazdırılabilir Alan

Yazıcının mekanik özellikleri nedeniyle gölgeleri alanlarda yazdırma kalitesi düşebilir.

A	3.0 mm (0.12 inç)
B	3.0 mm (0.12 inç)
C	18.0 mm (0.71 inç)
D	41.0 mm (1.61 inç)

Tarayıcı Özellikleri

Tarayıcı Türü	Düz yataklı
Fotoelektrik Cihazı	CIS
Efektif Pikseller	10200×14040 piksel (1200 dpi)
Maksimum Belge Boyutu	216×297 mm (8.5×11.7 inç) A4, Letter

Tarama Çözünürlüğü	1200 dpi (ana tarama) 2400 dpi (alt tarama)
Çıkış Çözünürlüğü	50 ila 9600 dpi, 1 dpi'lik artışlarla
Renk Derinliği	Renkli <input type="checkbox"/> Piksel başına dahili 48 (piksel başına dahili renk başına 16) <input type="checkbox"/> Piksel başına harici 24 (piksel başına harici renk başına 8) Griölçek <input type="checkbox"/> Piksel başına dahili 16 <input type="checkbox"/> Piksel başına harici 8 Siyah ve beyaz <input type="checkbox"/> Piksel başına dahili 16 <input type="checkbox"/> Piksel başına harici 1
Işık Kaynağı	LED

Arayüz Özellikleri

Bilgisayar için	Yüksek Hızlı USB*
-----------------	-------------------

* USB 3.0 kabloları desteklenmez.

Ağ Özellikleri

Wi-Fi Özellikleri

Standartlar	IEEE 802.11b/g/n* ¹
Frekans Aralığı	2,4 GHz
Koordinasyon Modları	Altyapı, Wi-Fi Direct (Basit EN)* ^{2*3}
Kablosuz Güvenlikleri* ⁴	WEP (64/128bit), WPA2-PSK (AES)* ⁵ , WPA3-SAE (AES)

*1 IEEE 802.11n yalnızca HT20 için kullanılabilir.

*2 IEEE 802.11b için desteklenmez.

*3 Basit EN modu Wi-Fi bağlantısı (altyapı) ile uyumludur.

*4 Wi-Fi Direct yalnızca WPA2-PSK (AES) destekler.

*5 WPA/WPA2 Personal desteğine sahip WPA2 standartlarıyla uyumludur.

Ağ İşlevleri ve IPv4/IPv6

İşlevler		İşlevler	Açıklamalar	
Ağdan Yazdırma	EpsonNet Print (Windows)	IPv4	✓	-
	Standard TCP/IP (Windows)	IPv4, IPv6	✓	-
	WSD Yazdırma (Windows)	IPv4, IPv6	✓	Windows Vista veya üstü
	Bonjour Yazdırma (Mac OS)	IPv4, IPv6	✓	-
	IPP Yazdırma (Windows, Mac OS)	IPv4, IPv6	✓	-
	PictBridge Yazdırma (Wi-Fi)	IPv4	-	Dijital fotoğraf makinesi
	Epson Connect (E-posta Yazdırma, Uzaktan Yazdırma)	IPv4	✓	-
	AirPrint (iOS, Mac OS)	IPv4, IPv6	✓	iOS 5 veya üstü, Mac OS X v10.7 veya üstü
Ağdan Tarama	Epson Scan 2	IPv4, IPv6	✓	-
	Epson ScanSmart	IPv4	✓	Windows 7 veya üstü, Mac OS X El Capitan veya üstü
	Event Manager	IPv4	✓	Windows XP, Vista, Mac OS X v10.6 — Yosemite
	Epson Connect (Buluta Tara)	IPv4	-	-
	AirPrint (Tara)	IPv4, IPv6	✓	OS X Mavericks veya üstü
Faks	Faks gönderme	IPv4	-	-
	Faks alma	IPv4	-	-
	AirPrint (Faks Gönderme)	IPv4, IPv6	-	-

Güvenlik Protokolü

SSL/TLS	HTTPS Sunucu/İstemci, IPPS
SNMPv3	

Desteklenen Üçüncü Taraf Hizmetleri

AirPrint	Yazdırma	iOS 5 veya üstü/Mac OS X v10.7.x veya üstü
	Tara	OS X Mavericks veya üstü

Boyutlar

Boyutlar	<p>Depolama</p> <ul style="list-style-type: none">Genişlik: 375 mm (14.8 inç)Derinlik: 347 mm (13.7 inç)Yükseklik: 187 mm (7.4 inç) <p>Yazdırma</p> <ul style="list-style-type: none">Genişlik: 375 mm (14.8 inç)Derinlik: 567 mm (22.3 inç)Yükseklik: 259 mm (10.2 inç)
Ağırlık*	Yaklaşık 5.4 kg (11.9 lb)

* Mürekkep ve güç kablosu olmadan.

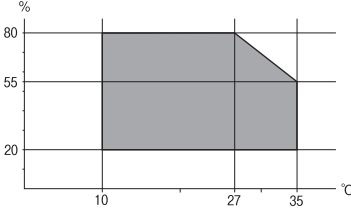
Elektrik Özellikleri

Güç Kaynağı Derecesi	AC 100 – 240 V	AC 220 – 240 V
Nominal Frekans Aralığı	50 – 60 Hz	50 – 60 Hz
Nominal Akım	0.4 – 0.2 A	0.2 A
Güç Tüketimi (USB Bağlantısıyla)	<p>Bağımsız kopyalama: yaklaşık 12.0 W (ISO/IEC24712)</p> <p>Hazır modu: yaklaşık 4.3 W</p> <p>Uyku modu: yaklaşık 0.7 W</p> <p>Güç kapatma: yaklaşık 0.2 W</p>	<p>Bağımsız kopyalama: yaklaşık 12.0 W (ISO/IEC24712)</p> <p>Hazır modu: yaklaşık 4.3 W</p> <p>Uyku modu: yaklaşık 0.7 W</p> <p>Güç kapatma: yaklaşık 0.2 W</p>

Not:

- Voltajı öğrenmek için yazıcı etiketini kontrol edin.
- Avrupalı kullanıcılar için; güç tüketimi ile ilgili bilgiler için aşağıdaki Web sitesini inceleyin.
<http://www.epson.eu/energy-consumption>

Çevre Teknik Özellikleri

İşletim	<p>Yazıcıyı aşağıdaki grafikte gösterilen aralık dahilinde kullanın.</p>  <p>Sıcaklık: 10 ila 35°C (50 ila 95°F) Nem: 20 ila 80% RH (yoğuşma olmadan)</p>
Depolama	<p>Sıcaklık: -20 ila 40°C (-4 ila 104°F)* Nem: %5 ila 85 RH (yoğuşma olmadan)</p>

* 40°C'de (104°F) bir ay saklayabilirsiniz.

Mürekkep Şişeleri için Çevresel Özellikler

Saklama Sıcaklığı	-20 - 40 °C (-4 - 104 °F)*
Donma Sıcaklığı	-15 °C (5 °F) Mürekkep 25 °C'de (77 °F) yaklaşık 2 saat bekledikten sonra çözünür ve kullanılabilir.

* 40 °C'de (104 °F) bir ay saklayabilirsiniz.

Sistem Gereksinimleri

Windows

Windows Vista, Windows 7, Windows 8/8.1, Windows 10 veya üzeri (32-bit, 64-bit)

Windows XP SP3 (32-bit)

Windows XP Professional x64 Edition SP2

Windows Server 2003 (SP2) veya üstü

Mac OS

Mac OS X v10.6.8 veya üstü

Not:

Mac OS işletim sistemi bazı uygulamaları ve özellikleri desteklemeyebilir.

Mac OS için UNIX Dosya Sistemi (UFS) desteklenmez.

Düzenleyici Bilgileri

Standartlar ve Onaylar

ABD Modeli İçin Standartlar ve Onaylar

Güvenlik	UL60950-1 CAN/CSA-C22.2 No.60950-1
EMC	FCC Part 15 Subpart B Class B CAN ICES-3 (B)/NMB-3 (B)

Bu ekipman, aşağıdaki kablosuz modülü içerir.

Üretici: Seiko Epson Corporation

Tip: J26H006

Bu ürün, FCC Kuralları Bölüm 15 ve IC Kuralları RSS-210'a uygundur. Epson, ürün üzerinde yapılacak, önerilmeyen bir değişiklikten dolayı koruma gereklerinin yerine getirilmemesi durumunda sorumluluk kabul etmez. Çalışma şu iki koşula bağlıdır: (1) bu cihaz zararlı girişime neden olmaz ve (2) bu cihaz ortamda mevcut olması durumunda yanlış şekilde çalışmasına neden olabilecek girişimlere de maruz kalabilir.

Lisanslı hizmete radyo paraziti karışmasını önlemek için, bu cihaz, azami perdeleme sağlamak amacıyla iç mekânlarda ve pencerelerden uzakta çalıştırılmak üzere tasarlanmıştır. Dış mekanlara kurulan ekipmanlar (veya ekipmanın aktarım anteni), lisansa tabidir.

Bu cihaz, kontrolsüz bir ortam için belirlenmiş FCC/IC radyasyona maruz kalma sınırlarıyla uyumludur ve IC radyo frekansı (RF) maruz kalma sınırlarının OET65 ve RSS-102 Ek C kısmındaki FCC radyo frekansı (RF) Maruz Kalma Kılavuzlarını karşılar. Bu cihaz, radyatörün bir insan bedeninden (eller, el bilekleri, ayaklar ve ayak bilekleri hariç) en az 20 cm veya daha uzak olacak şekilde kurulmalı ve çalıştırılmalıdır.

Avrupa Modeli için Standartlar ve Onaylar

Avrupalı kullanıcılar için

Seiko Epson Corporation aşağıdaki telsiz cihazın 2014/53/EU Yönergesine uygun olduğunu beyan eder. AB uygunluk beyanının tam metni aşağıdaki web sitesinde bulunabilir.

<http://www.epson.eu/conformity>

C634F

İrlanda, Birleşik Krallık, Avusturya, Almanya, Lihtenştayn, İsviçre, Fransa, Belçika, Lüksemburg, Hollanda, İtalya, Portekiz, İspanya, Danimarka, Finlandiya, Hırvatistan, Norveç, İsveç, İzlanda, Kıbrıs, Yunanistan, Slovenya, Malta, Bulgaristan, Çek Cumhuriyeti, Estonya, Macaristan, Letonya, Litvanya, Polonya, Romanya ve Slovakya ülkelerinde kullanım içindir.

Epson, ürünler üzerinde yapılacak, önerilmeyen bir değişiklikten dolayı koruma gereklerinin yerine getirilmemesi durumunda sorumluluk kabul etmez.

Frekans	İletilen En Yüksek Radyo Frekansı Gücü
2400–2483,5 MHz	20 dBm (EIRP)



Avustralya Modeli için Standartlar ve Onaylar

EMC	AS/NZS CISPR32 Class B
-----	------------------------

Seiko Epson Corporation olarak, aşağıdaki cihaz Modellerinin AS/NZS4268 yönergesinin temel gereklilikleri ve ilgili diğer hükümleriyle uyumlu olduğunu beyan ederiz:

C634F

Epson, ürünler üzerinde yapılacak, önerilmeyen bir değişiklikten dolayı koruma gereklerinin yerine getirilmemesi durumunda sorumluluk kabul etmez.

Kopyalama Sınırlamaları

Yazıcının sorumlu ve kanuni kullanımını sağlamak için aşağıdaki kısıtlamalara riayet edin.

Aşağıdaki öğeleri kopyalamak kanunen yasaklanmıştır:

- Banknotlar, bozuk para, devlet güvenceli satılabilir tahviller, devlet teminatlı tahviller ve belediye menkul kıymetleri
- Kullanılmamış posta pulları, mühürlenmiş kartpostallar ve postalamaya yarayan geçerli diğer resmi posta öğeleri
- Devlet tarafından çıkarılan pullar ve kanuni prosedüre göre çıkartılmış tahviller

Aşağıdaki öğeleri kopyalarken dikkat gösterin:

- Özel satılabilir tahviller (hisse senetleri, emre muharrer senetler, çekler, vb.), aylık pasolar, imtiyaz biletleri, vb.
- Pasaport, ehliyet, garanti belgeleri, otoyol geçiş pasoları, yemek fişleri, biletler vb.

Not:

Bu belgelerin çoğaltılması ayrıca kanunlar tarafından da yasaklanmıştır.

Telif hakkı materyallerin kullanım sorumluluğu:

Yazıcılar, telif hakkı kapsamındaki malzemelerin izinsiz kopyalanması için kötü amaçla kullanılabilir. Malumat sahibi bir avukatın tavsiyesi doğrultusundan hareket edilmediği sürece, basılı materyalleri kopyalamadan önce sorumluluk sahibi davranış sergileyerek telif hakkı sahibinin iznini alıp telif hakkı sahibine saygı gösterin.

Nereden Yardım Alınır

Teknik Destek Web Sitesi.	218
Epson Desteęe Başvurma.	218

Teknik Destek Web Sitesi

Daha fazla yardıma ihtiyaç duyarsanız, aşağıda gösterilen Epson destek web sitesini ziyaret edin. Ülkenizi veya bölgenizi seçin ve yerel Epson web sitesinin destek bölümüne girin. Siteden en güncel sürücüler, SSS, kılavuzlar ve diğer yüklemeler de indirilebilir.

<http://support.epson.net/>

<http://www.epson.eu/support> (Avrupa)

Epson ürününüz doğru çalışmıyorsa ve sorunu çözemiyorsanız, yardım için Epson destek hizmetlerine başvurun.

Epson Desteğe Başvurma

Epson ile İletişime Geçmeden Önce

Epson ürününüz doğru çalışmıyorsa ve ürün kılavuzlarında bulunan sorun giderme bilgilerini kullanarak sorunu çözemiyorsanız, yardım için Epson destek hizmetleri ile iletişime geçin. Bölgenizdeki Epson desteği aşağıdaki listede bulunmuyorsa, ürünü satın aldığınız bayi ile irtibat kurun.

Aşağıdaki bilgileri vermeniz durumunda Epson desteği size çok daha hızlı yardımcı olacaktır:

- Ürün seri numarası
(Seri numarası etiketi genellikle ürünün arka kısmında bulunur.)
- Ürün modeli
- Ürün yazılımı sürümü
(**About, Version Info** ögesini veya ürün yazılımında benzer bir düğmeyi tıklatın.)
- Bilgisayarınızın markası ve modeli
- Bilgisayar işletim sistemi adı ve sürümü
- Ürün ile normal olarak kullandığınız yazılım uygulamalarının adları ve sürümleri

Not:

Ürüne bağlı olarak, ağ ayarları ürünün belleğinde depolanabilir. Ürünün bozulması veya tamir edilmesi sırasında ayarlar kaybolabilir. Epson, garanti süresi içinde bile herhangi bir veri kaybından, ayarların yedeklenmesinden veya geri yüklenmesinden sorumlu tutulamaz. Verilerinizi kendinizin yedeklemenizi veya not almanızı öneririz.

Avrupa'daki Kullanıcılar için Yardım

Epson desteğiyle irtibat bilgileri için Tüm Avrupa Garanti Belgesine bakınız.

Tayvan'daki Kullanıcılar için Yardım

Bilgi, destek ve hizmetler için:

World Wide Web

<http://www.epson.com.tw>

Ürün özellikleri hakkında bilgi, indirilebilir sürücüler ve ürünlerle ilgili sorular mevcuttur.

Epson Yardım Masası

Telefon: +886-2-80242008

Yardım Masası ekibimiz size, aşağıdaki konular için telefonda yardımcı olabilir:

- Satış ile ilgili sorular ve ürün bilgileri
- Ürün kullanımıyla ilgili sorular ya da sorunlar
- Onarım hizmeti ve garanti ile ilgili sorular

Onarım servis merkezi:

<http://www.tekcare.com.tw/branchMap.page>

TekCare şirketi, Epson Taiwan Technology & Trading Ltd. için yetkili servis merkezidir.

Avustralya'daki Kullanıcılar için Yardım

Epson Avustralya, size yüksek seviyede müşteri hizmeti sunmak için çalışmaktadır. Ürün kılavuzlarına ek olarak, bilgi almak için aşağıdaki kaynakları sunuyoruz:

İnternet URL'si

<http://www.epson.com.au>

Epson Avustralya World Wide Web sayfalarına erişim. Ara sıra gezinme için modemi buraya getirmeye değer! Site, sürücüler için bir indirme bölümü, Epson iletişim noktaları, yeni ürün bilgileri ve teknik destek (e-posta) sağlamaktadır.

Epson Yardım Masası

Telefon: 1300-361-054

Epson Yardım Masası, müşterilerimizin bilgiye ulaşmasını sağlamak için sunulan son bir önlemdir. Yardım Masasındaki operatörler, Epson ürününüzü kurma, yapılandırma ve çalıştırma konusunda yardımcı olabilir. Satış Öncesi Yardım Masası personeli yeni Epson ürünleri hakkındaki belgeleri sunabilir ve en yakın bayi ya da servis acentesinin yeri hakkında bilgi verebilir. Çok çeşitli soruların cevapları burada verilmektedir.

Aradığınız zaman, ilgili tüm bilgilerin yanınızda olması gerekmektedir. Ne kadar çok bilgi hazırlarsanız, sorununuzu o kadar hızlı çözebiliriz. Bu bilgiler, Epson ürün kılavuzlarını, bilgisayar türünü, işletim sistemini, uygulama programlarını ve gerekli olduğunı düşündüğünüz bilgileri içermektedir.

Ürünün Nakliyesi

Epson, ürün ambalajının ileride nakliye sırasında kullanılmak üzere saklanması önerir. Mürekkep tankının bantla sabitlenmesi ve ürünün dik tutulması da önerilir.

Yeni Zelanda'daki Kullanıcılar İçin Yardım

Epson Yeni Zelanda, size yüksek seviyede müşteri hizmeti sunmak için çalışmaktadır. Ürün belgelerine ek olarak, bilgi almak için aşağıdaki kaynakları sunuyoruz:

İnternet URL'si

<http://www.epson.co.nz>

Epson Yeni Zelanda World Wide Web sayfalarına erişim. Ara sıra gezinme için modemi buraya getirmeye değer! Site, sürücüler için bir indirme bölümü, Epson iletişim noktaları, yeni ürün bilgileri ve teknik destek (e-posta) sağlamaktadır.

Epson Yardım Masası

Telefon: 0800 237 766

Epson Yardım Masası, müşterilerimizin bilgiye ulaşmasını sağlamak için sunulan son bir önlemdir. Yardım Masasındaki operatörler, Epson ürününüzü kurma, yapılandırma ve çalıştırma konusunda yardımcı olabilir. Satış Öncesi Yardım Masası personeli yeni Epson ürünleri hakkındaki belgeleri sunabilir ve en yakın bayi ya da servis acentesinin yeri hakkında bilgi verebilir. Çok çeşitli soruların cevapları burada verilmektedir.

Aradığınız zaman, ilgili tüm bilgilerin yanınızda olması gerekmektedir. Ne kadar çok bilgi hazırlarsanız, sorununuzu o kadar hızlı çözebiliriz. Bu bilgiler, Epson ürün belgelerini, bilgisayar türünü, işletim sistemini, uygulama programlarını ve gerekli olduğunu düşündüğünüz bilgileri içermektedir.

Ürünün Nakliyesi

Epson, ürün ambalajının ileride nakliye sırasında kullanılmak üzere saklanmasını önerir. Mürekkep tankının bantla sabitlenmesi ve ürünün dik tutulması da önerilir.

Singapur'daki Kullanıcılar için Yardım

Epson Singapur'un sunduğu bilgi kaynakları, destek ve hizmetleri aşağıda verilmektedir:

World Wide Web

<http://www.epson.com.sg>

Ürün özellikleriyle ilgili bilgiler, indirilebilen sürücüler, Sık Sorulan Sorular (SSS), Satış ile İlgili Sorular ve e-posta ile Teknik Destek mevcuttur.

Epson Yardım Masası

Ücretsiz Telefon: 800-120-5564

Yardım Masası ekibimiz size, aşağıdaki konular için telefonda yardımcı olabilir:

- Satış ile ilgili sorular ve ürün bilgileri
- Ürün kullanım soruları ve sorun giderme
- Onarım hizmeti ve garanti ile ilgili sorular

Tayland'daki Kullanıcılar için Yardım

Bilgi, destek ve hizmetler için:

World Wide Web

<http://www.epson.co.th>

Ürün özellikleriyle ilgili bilgiler, indirilebilen sürücüler, Sık Sorulan Sorular (SSS), e-posta mevcuttur.

Epson Çağrı Merkezi

Telefon: 66-2685-9899

E-posta: support@eth.epson.co.th

Çağrı Merkezi ekibimiz size, aşağıdaki konular için telefonda yardımcı olabilir:

- Satış ile ilgili sorular ve ürün bilgileri
- Ürün kullanımıyla ilgili sorular ya da sorunlar
- Onarım hizmeti ve garanti ile ilgili sorular

Vietnam'daki Kullanıcılar için Yardım

Bilgi, destek ve hizmetler için:

Epson Servis Merkezi

65 Truong Dinh Street, District 1, Ho Chi Minh City, Vietnam.

Telefon (Ho Chi Minh Şehri): 84-8-3823-9239, 84-8-3825-6234

29 Tue Tinh, Quan Hai Ba Trung, Hanoi City, Vietnam

Telefon (Hanoi Şehri): 84-4-3978-4785, 84-4-3978-4775

Endonezya'daki Kullanıcılar için Yardım

Bilgi, destek ve hizmetler için:

World Wide Web

<http://www.epson.co.id>

- Ürün özellikleri hakkında bilgi, indirme sürücüleri
- Sık Sorulan Sorular (SSS), Satış ile İlgili Sorular, e-posta ile soru sorma

Epson Yardım Hattı

Telefon: +62-1500-766

Faks: +62-21-808-66-799

Yardım Hattı ekibimiz size, aşağıdaki konular için telefonda veya faksla yardımcı olabilir:

- Satış ile ilgili sorular ve ürün bilgileri
- Teknik destek

Epson Servis Merkezi

İl	Şirket Adı	Adres	Telefon E-posta
CAKARTA	Epson Sales and Service Jakarta (SUDIRMAN)	Wisma Keiai Lt. 1 Jl. Jenderal Sudirman Kav. 3 Jakarta Pusat - DKI JAKARTA 10220	021-5724335 ess@epson-indonesia.co.id ess.support@epson-indonesia.co.id
SERPONG	Epson Sales and Service Serpong	Ruko Melati Mas Square Blok A2 No.17 Serpong-Banten	082120090084 / 082120090085 esstag@epson-indonesia.co.id esstag.support@epson-indonesia.co.id
SEMARANG	Epson Sales and Service Semarang	Komplek Ruko Metro Plaza Block C20 Jl. MT Haryono No. 970 Semarang -JAWA TENGAH	024 8313807 / 024 8417935 esssmg@epson-indonesia.co.id esssmg.support@epson-indonesia.co.id
CAKARTA	Epson Sales and Service Jakarta (MANGGA DUA)	Ruko Mall Mangga Dua No. 48 Jl. Arteri Mangga Dua, Jakarta Utara - DKI JAKARTA	021 623 01104 jkt-technical1@epson-indonesia.co.id jkt-admin@epson-indonesia.co.id
BANDUNG	Epson Sales and Service Bandung	Jl. Cihampelas No. 48 A Bandung Jawa Barat 40116	022 420 7033 bdg-technical@epson-indonesia.co.id bdg-admin@epson-indonesia.co.id
MAKASSAR	Epson Sales and Service Makassar	Jl. Cendrawasih NO. 3A, kunjung mae, mariso, MAKASSAR - SULSEL 90125	0411- 8911071 mksr-technical@epson-indonesia.co.id mksr-admin@epson-indonesia.co.id
MEDAN	Epson Service Center Medan	Jl. Bambu 2 Komplek Graha Niaga Nomor A-4, Medan - SUMUT	061- 42066090 / 42066091 mdn-technical@epson-indonesia.co.id mdn-adm@epson-indonesia.co.id
PALEMBANG	Epson Service Center Palembang	Jl. H.M Rasyid Nawawi No. 249 Kelurahan 9 Ilir Palembang Sumatera Selatan	0711 311 330 escplg.support@epson-indonesia.co.id
PEKANBARU	Epson Service Center Pekanbaru	Jl. Tuanku Tambusai No. 459 A Kel. Tangkerang barat Kec Marpoyan damai Pekanbaru - Riau 28282	0761- 8524695 pkb-technical@epson-indonesia.co.id pkb-admin@epson-indonesia.co.id
PONTIANAK	Epson Service Center Pontianak	Komp. A yani Sentra Bisnis G33, Jl. Ahmad Yani - Pontianak Kalimantan Barat	0561- 735507 / 767049 pontianak-technical@epson-indonesia.co.id pontianak-admin@epson-indonesia.co.id
SAMARINDA	Epson Service Center Samarinda	Jl. KH. Wahid Hasyim (M. Yamin) Kelurahan Sempaja Selatan Kecamatan Samarinda UTARA - SAMARINDA - KALTIM	0541 7272 904 escsmd@epson-indonesia.co.id escsmd.support@epson-indonesia.co.id

İl	Şirket Adı	Adres	Telefon E-posta
SURABAYA	Epson Sales & Service Surabaya (barat)	Jl. Haji Abdul Wahab Saimin, Ruko Villa Bukit Mas RM-11, Kec. Dukuh Pakis, Surabaya - 60225	031- 5120994 sby-technical@epson-indonesia.co.id sby-admin@epson-indonesia.co.id
YOGYAKARTA	Epson Service Center Yogyakarta	YAP Square, Block A No. 6 Jl. C Simanjutak Yogyakarta - DIY	0274 581 065 ygy-technical@epson-indonesia.co.id ygy-admin@epson-indonesia.co.id
JEMBER	Epson Service Center Jember	JL. Panglima Besar Sudirman Ruko no.1D Jember-Jawa Timur (Depan Balai Penelitian & Pengolahan Kakao)	0331- 488373 / 486468 jmr-admin@epson-indonesia.co.id jmr-technical@epson-indonesia.co.id
MANADO	EPSON SALES AND SERVICE Manado	Jl. Piere Tendean Blok D No 4 Kawasan Mega Mas Boulevard - Manado 95111	0431- 8805896 MND-ADMIN@EPSON-INDONESIA.CO.ID MND-TECHNICAL@EPSON-INDONESIA.CO.ID
CIREBON	EPSON SERVICE CENTER Cirebon	Jl. Tuparev No. 04 (Depan Hotel Apita) Cirebon, JAWA BARAT	0231– 8800846 cbn-technical@epson-indonesia.co.id
CIKARANG	EPSON SALES AND SERVICE CIKARANG	Ruko Metro Boulevard B1 Jababeka cikarang - Jawa Barat,	021- 89844301 / 29082424 ckg-admin@epson-indonesia.co.id ckg-technical@epson-indonesia.co.id
MADIUN	EPSON SERVICE CENTER MADIUN	Jl. Diponegoro No.56, MADIUN - JAWA TIMUR	0351- 4770248 mun-admin@epson-indonesia.co.id mun-technical@epson-indonesia.co.id
PURWOKERTO	EPSON SALES AND SERVICE Purwokerto	Jl. Jendral Sudirman No. 4 Kranji Purwokerto - JAWA TENGAH	0281- 6512213 pwt-admin@epson-indonesia.co.id pwt-technical@epson-indonesia.co.id
BOGOR	EPSON SALES AND SERVICE Bogor	Jl.Pajajaran No 15B Kel Bantarjati Kec Bogor Utara - JAWA BARAT 16153	0251- 8310026 bgr-admin@epson-indonesia.co.id bgr-technical@epson-indonesia.co.id
SERANG	EPSON SERVICE CENTER Serang	Jl. Ahmad Yani No.45C, SERANG - BANTEN	0254- 7912503 srg-admin@epson-indonesia.co.id srg-technical@epson-indonesia.co.id
PALU	EPSON SALES AND SERVICE Palu	Jl. Juanda No. 58, Palu - Sulteng	0451- 4012 881 plw-admin@epson-indonesia.co.id plw-technical@epson-indonesia.co.id

İl	Şirket Adı	Adres	Telefon E-posta
BANJARMASIN	EPSON SERVICE CENTER BANJARMASIN	Jl. Gatot Soebroto NO. 153 BANJARMASIN - KALSEL 70235	0511- 6744135 (TEKNISI) / 3266321(ADMIN) bdj-admin@epson-indonesia.co.id bdj-technical@epson-indonesia.co.id
DENPASAR	EPSON SALES AND SERVICE Denpasar	JL. MAHENDRADATA NO. 18, DENPASAR - BALI	0361- 3446699 / 9348428 dps-admin@epson-indonesia.co.id dps-technical@epson-indonesia.co.id
JAKARTA	EPSON SALES AND SERVICE CILANDAK	CIBIS Business Park Tower 9 LT. MEZZANINE, Jalan TB Simatupang No.2, Jakarta Selatan - DKI JAKARTA 12560	021- 80866777 esscibis.support1@epson-indonesia.co.id esscibis.support2@epson-indonesia.co.id esscibis.admin@epson-indonesia.co.id esscibis.sales@epson-indonesia.co.id
SURABAYA	EPSON SALES AND SERVICE SURABAYA (GUBENG)	JL. RAYA GUBENG NO. 62, SURABAYA - JAWA TIMUR	031- 99444940 / 99446299 / 99446377 esssby@epson-indonesia.co.id esssby.support@epson-indonesia.co.id
AMBON	EPSON SERVICE CENTER AMBON	Jl. Diponegoro No.37 (Samping Bank Mandiri Syariah) Kel.Ahusen, Kec.Sirimau - Ambon 97127	-

Burada listelenmeyen diğer şehirler için şu Yardım Hattını arayın: 08071137766.

Hong Kong'daki Kullanıcılar için Yardım

Teknik destek almak ve diğer satış sonrası hizmetler için, kullanıcılar Epson Hong Kong Limited'le irtibat kurabilir.

İnternet Ana Sayfası

<http://www.epson.com.hk>

Epson Hong Kong, kullanıcılara aşağıdaki konularda bilgi vermek için internette Çince ve İngilizce dillerinde yerel bir ana sayfa hazırlamıştır:

- Ürün bilgileri
- Sık Sorulan Sorulara (SSS) cevaplar
- Epson ürün sürücülerinin en son sürümleri

Teknik Destek Yardım Hattı

Ayrıca, aşağıdaki telefon ve faks numaralarından teknik personelimize irtibat kurabilirsiniz:

Telefon: 852-2827-8911

Faks: 852-2827-4383

Malezya'daki Kullanıcılar için Yardım

Bilgi, destek ve hizmetler için:

World Wide Web

<http://www.epson.com.my>

- Ürün özellikleri hakkında bilgi, indirme sürücülerini
- Sık Sorulan Sorular (SSS), Satış ile İlgili Sorular, e-posta ile soru sorma

Epson Çağrı Merkezi

Telefon: 1800-81-7349 (Ücretsiz Telefon)

E-posta: websupport@emsb.epson.com.my

- Satış ile ilgili sorular ve ürün bilgileri
- Ürün kullanımıyla ilgili sorular ya da sorunlar
- Onarım hizmetleri ve garantiyle ilgili sorular

Merkez Ofis

Telefon: 603-56288288

Faks: 603-5628 8388/603-5621 2088

Hindistan'daki Kullanıcılar için Yardım

Bilgi, destek ve hizmetler için:

World Wide Web

<http://www.epson.co.in>

Ürün özellikleri hakkında bilgi, indirilebilir sürücüler ve ürünlerle ilgili sorular sağlanır.

Yardım hattı

- Hizmet, ürün bilgileri ve sarf malzemelerinin siparişi (BSNL Hatları)
Ücretsiz telefon: 18004250011
Pazartesi - Cumartesi günleri saat 9:00 - 18:00 arasında erişilebilir (Resmi tatiller hariç)
- Hizmet (CDMA ve Mobil Kullanıcılar)
Ücretsiz telefon: 186030001600
Pazartesi - Cumartesi günleri saat 9:00 - 18:00 arasında erişilebilir (Resmi tatiller hariç)

Filipinler'deki Kullanıcılar için Yardım

Kullanıcılar, teknik destek ve satış sonrası diğer hizmetler için aşağıdaki telefon, faks numaralarından ve e-posta adresinden Epson Philippines Corporation'a ulaşabilir:

World Wide Web

<http://www.epson.com.ph>

Ürün özellikleriyle ilgili bilgiler, indirme sürücüleri, Sık Sorulan Sorular (SSS) ve E-posta ile Soru Sorma mevcuttur.

Epson Filipinler Müşteri Hizmetleri

Ücretsiz Telefon: (PLDT) 1-800-1069-37766

Ücretsiz Telefon: (Dijital) 1-800-3-0037766

Metro Manila: (632) 8441 9030

Web Sitesi: <https://www.epson.com.ph/contact>

E-posta: customercare@epc.epson.com.ph

Pazartesi - Cumartesi günleri saat 9:00 - 18:00 arasında erişilebilir (Resmi tatiller hariç)

Müşteri Hizmetleri ekibimiz size, aşağıdaki konular için telefonda yardımcı olabilir:

- Satış ile ilgili sorular ve ürün bilgileri
- Ürün kullanımıyla ilgili sorular ya da sorunlar
- Onarım hizmeti ve garanti ile ilgili sorular

Epson Philippines Corporation

Ana Hat: +632-706-2609

Faks: +632-706-2663