

ET-3850 Series L6270 Series ET-3800 Series L6260 Series

Benutzerhandbuch



Drucken

Kopieren

Scannen

Druckerwartung

Lösen von Problemen

Inhalt

Anleitung zu diesem Handbuch

Einführung in die Handbücher.	7
Suchen nach Informationen.	7
Drucken ausschließlich benötigter Seiten.	8
Über das vorliegende Handbuch.	8
Symbole und Markierungen.	8
Hinweise zu Screenshots und Abbildungen.	9
Betriebssysteme.	9
Markennachweis.	10
Copyright.	11

Wichtige Anweisungen

Sicherheitsanweisungen.	13
Sicherheitshinweise zur Tinte.	13
Hinweise und Warnungen zum Drucker.	14
Hinweise und Warnungen zum Einrichten des Druckers.	14
Hinweise und Warnungen zur Verwendung des Druckers.	15
Hinweise und Warnungen zum Verwenden der LCD-Anzeige.	15
Hinweise und Warnungen zum Verwenden des Druckers mit einer kabellosen Verbindung.	15
Hinweise und Warnungen zum Transportieren oder Aufbewahren des Druckers.	16
Schutz Ihrer privaten Daten.	16

Bezeichnungen und Funktionen der Teile

Bezeichnungen und Funktionen der Teile.	18
---	----

Anleitung für das Bedienfeld

Bedienfeld.	22
Konfigurieren des Startbildschirms.	23
Anleitung für das Netzwerksymbol.	24
Konfigurieren der Menübildschirme.	24
Grundlegende Bedienung.	25
Eingeben von Zeichen.	26
Anzeigen von Animationen.	27

Einlegen von Papier

Vorsichtsmaßnahmen bei der Handhabung von Papier.	29
Einstellungen für Papierformat und Papiersorte.	29
Papiersortenliste.	30
Einlegen von Papier.	31
Vorsichtsmaßnahmen beim Einlegen von Briefpapier.	31

Einlegen bzw. Platzieren von Vorlagen

Einlegen bzw. Platzieren von Vorlagen.	33
Vorlagen, die nicht vom ADF unterstützt werden.	34

Drucken

Drucken von Dokumenten.	36
Drucken von einem Computer — Windows.	36
Drucken von einem Computer — Mac OS.	56
Drucken von Dokumenten von Smart- Geräten (iOS).	62
Drucken von Dokumenten von Smart- Geräten (Android).	63
Drucken auf Umschlägen.	65
Drucken auf Umschlägen von einem Computer (Windows).	65
Drucken auf Umschlägen von einem Computer (Mac OS).	65
Drucken von Webseiten.	66
Drucken von Webseiten von einem Computer.	66
Drucken von Webseiten von einem Smart- Gerät.	66
Drucken mithilfe eines Cloud-Dienstes.	67
Registrieren mit dem Epson Connect-Service über das Bedienfeld.	67

Kopieren

Verfügbare Kopiermethoden.	70
Kopieren von Vorlagen.	70
2-seitiges Kopieren.	71
Kopieren durch Vergrößern oder Verkleinern.	72
Kopieren mehrerer Vorlagen auf ein Blatt.	72
Kopieren von Originalen in guter Qualität.	73
Kopieren einer ID-Karte.	74
Kopieren ohne Ränder.	74
Grundlegende Menüoptionen für das Kopieren.	75

S&W:	75
Farbe:	75



(2-seitig):. . .	75
------------------	----



(Dichte):. . .	75
----------------	----

Erweiterte Menüoptionen für das Kopieren.	75
PapierEinstellung:	75
Zoom:	75
Dokumentengr.:	76
Multi-Page:	76
Qualität:	76
Ausrichtung des Originals:	76
Schatten entf.:	76
Lochung entf.:	76
Ausweis-Kopie:	76
Randlos-Kopie:	77
Alle Einst. lös.:	77

Scannen

Grundlegende Informationen zum Scannen.	79
Was ist ein „Scan“?.	79
Verwenden der Scanfunktion.	79
Verfügbare Scanmethoden.	79
Empfohlene Dateiformate für Ihre Vorhaben. . .	81
Empfohlene Auflösungen für Ihre Vorhaben. . .	81
Scannen von Vorlagen an einen Computer.	82
Scannen über das Bedienfeld.	82
Scannen von einem Computer.	83
Scannen von Vorlagen an die Cloud.	84
Grundlegende Menüoptionen für das Scannen in die Cloud.	85
Erweiterte Menüoptionen für das Scannen in die Cloud.	85
Scannen mit WSD.	86
Einrichten eines WSD-Anschlusses.	86
Scannen von Vorlagen an ein Smart-Gerät.	88
Erweitertes Scannen.	88
Gleichzeitiges Scannen mehrerer Fotos.	88

Druckerwartung

Prüfen des Zustands von Verbrauchsmaterial.	91
--	----

Reinigung der Papierzuführung bei Problemen mit dem Papiereinzug.	92
Verbessern der Druck-, Kopier- und Scanqualität. .	94
Überprüfen und Reinigen des Druckkopfs.	94
Ausführen der Funktion Powerreinigung.	96
Verhindern von Düsenverstopfungen.	97
Ausrichten des Druckkopfs.	98
Entfernen von verschmierter Tinte in der Papierzuführung.	98
Reinigen des Vorlagenglases.	99
Reinigen des ADF.	100
Reinigung des durchsichtigen Films.	103
Reinigen des Druckers.	106
Reinigung verschütteter Tinte.	107
Prüfen der Gesamtzahl der in den Drucker eingezogenen Seiten.	107
Energie sparen.	108
Energie sparen(Bedienfeld).	108
Anwendungen separat installieren oder deinstallieren.	108
Anwendungen separat installieren.	108
Hinzufügen des Druckers (nur für Mac OS). . .	111
Deinstallieren von Anwendungen.	111
Aktualisieren von Anwendungen und Firmware	113
Transportieren und Lagern des Druckers.	114

Lösen von Problemen

Der Drucker arbeitet nicht wie erwartet.	119
Der Drucker schaltet sich weder ein noch aus. .	119
Gerät schaltet sich automatisch aus.	119
Das Papier wird nicht richtig eingezogen.	120
Drucken nicht möglich.	124
Scannen kann nicht gestartet werden.	143
Drucker kann nicht erwartungsgemäß bedient werden.	154
Eine Meldung wird auf dem LCD-Bildschirm angezeigt.	157
Papier wird gestaut.	158
Entfernen von gestautem Papier.	159
Entfernen von gestautem Papier aus dem ADF. .	162
Verhindern von Papierstaus.	163
Es ist Zeit, die Tintenpatronen aufzufüllen.	164
Vorsichtsmaßnahmen bei der Handhabung von Tintenflaschen.	164
Auffüllen der Tintenbehälter.	165
Es ist Zeit, den Wartungskasten auszutauschen. . .	171
Vorsichtsmaßnahmen bei der Handhabung der Wartungsbox.	171
Auswechseln eines Wartungskastens.	171

Druck-, Kopier- und Scanqualität sind schlecht.	172
Schlechte Druckqualität.	172
Die Kopierqualität ist schlecht.	181
Probleme mit gescannten Bildern.	188
Problem kann nicht gelöst werden.	191
Druck- oder Kopierprobleme können nicht behooben werden.	191

Hinzufügen oder Ersetzen von Computer oder Geräten

Verbinden mit einem Drucker, der mit dem Netzwerk verbunden ist.	194
Verwenden eines Netzwerkdruckers von einem zweiten Computer.	194
Verwenden eines Netzwerkdruckers von einem Smart-Gerät.	195
Erneutes Konfigurieren der Netzwerkverbindung.	195
Austauschen des Drahtlos-Routers.	195
Austauschen des Computers.	196
Ändern der Verbindungsmethode zum Computer.	196
Konfigurieren von WLAN-Einstellungen am Bedienfeld.	198
Direktes Verbinden eines Smart-Geräts mit dem Drucker (Wi-Fi Direct).	203
Über Wi-Fi Direct.	203
Verbindung mit Geräten über Wi-Fi Direct herstellen.	203
Deaktivieren der Wi-Fi Direct-Verbindung (Einfacher AP).	206
Ändern der Einstellungen für Wi-Fi Direct (Einfacher AP) wie SSID.	206
Überprüfen des Netzwerkverbindungsstatus.	207
Überprüfen des Netzwerkverbindungsstatus über das Bedienfeld.	207
Drucken eines Netzwerkverbindungsberichts.	208
Netzwerkstatusblatt drucken.	215
Überprüfen des Computernetzwerks (nur Windows).	215

Produktinformationen

Informationen zu Papier.	218
Verfügbares Papier und Fassungskapazität.	218
Nicht verfügbare Papiertypen.	221
Informationen zu Verbrauchsmaterial.	221
Tintenflaschencodes.	221
Wartungsboxcode.	222
Softwareinformationen.	222

Software für Drucken.	223
Software für Scannen.	226
Software zur Paketerstellung.	227
Software für die Konfiguration von Einstellungen.	227
Software für Aktualisierungen.	230
Einstellungsmenüliste.	230
Allgemeine Einstellungen.	230
Wartung.	235
Druckerstat.Blatt.	236
Druckzähler.	237
Nutzereinstellungen.	237
Kundenforschung.	237
Werkseinstlg. wiederh.. . . .	237
Firmware-Aktualisierung.	237
Produktspezifikationen.	238
Druckerspezifikationen.	238
Scanner-Spezifikationen.	239
ADF-Spezifikationen.	240
Verwendeter Port des Druckers.	240
Schnittstellenspezifikationen.	241
Technische Daten des Netzwerks.	241
Unterstützte Dienste Dritter.	243
Abmessungen.	243
Elektrische Daten.	244
Umgebungsbedingungen.	245
Systemvoraussetzungen.	246
Gesetzlich vorgeschriebene Informationen.	246
Normen und Zertifizierungen.	246
Einschränkungen beim Kopieren.	247

Information für Administratoren

Verbinden des Druckers mit dem Netzwerk.	250
Vor dem Einrichten einer Netzwerkverbindung	250
Verbindung zum Netzwerk über das Bedienfeld herstellen.	252
Einstellungen für die Benutzung des Druckers.	255
Probleme beim Vornehmen von Einstellungen.	255

Weitere Unterstützung

Website des technischen Supports.	258
Kontaktaufnahme mit dem Epson-Support.	258
Bevor Sie sich an Epson wenden.	258
Hilfe für Benutzer in Europa.	258
Hilfe für Benutzer in Taiwan.	259
Hilfe für Benutzer in Australien.	259
Hilfe für Benutzer aus Neuseeland.	260
Hilfe für Benutzer in Singapur.	260

Hilfe für Benutzer in Thailand.	261
Hilfe für Benutzer in Vietnam.	261
Hilfe für Benutzer in Indonesien.	261
Hilfe für Benutzer in Malaysia.	264
Hilfe für Benutzer in Indien.	265
Hilfe für Benutzer auf den Philippinen.	265

Anleitung zu diesem Handbuch

Einführung in die Handbücher.	7
Suchen nach Informationen.	7
Drucken ausschließlich benötigter Seiten.	8
Über das vorliegende Handbuch.	8
Markennachweis.	10
Copyright.	11

Einführung in die Handbücher

Die folgenden Handbücher werden mit dem Epson-Drucker geliefert. Zusätzlich zu den Handbüchern befinden sich weitere Informationen im Lieferumfang des Druckers oder der Epson-Software.

❑ Wichtige Sicherheitshinweise (gedrucktes Handbuch)

Dieses Handbuch enthält Anweisungen, die eine sichere Nutzung dieses Druckers gewährleisten.

❑ Hier starten (gedrucktes Handbuch)

Dieses Handbuch enthält Informationen zum Einrichten des Druckers und Installieren der Software.

❑ Benutzerhandbuch (digitales Handbuch)

Dieses Handbuch. Dieses Handbuch ist in der PDF-Version und als Internetanleitung verfügbar. Bietet einen Gesamtüberblick und Anweisungen zur Nutzung des Druckers, zu Netzwerkeinstellungen bei Verwendung des Druckers in einem Netzwerk und zur Lösung von Problemen.

Dieses Handbuch ist für die ET-3850 Series/L6270 Series und die ET-3800 Series/L6260 Series vorgesehen. Allerdings ist der ADF (automatischer Vorlageneinzug) nur an der ET-3850 Series/L6270 Series verfügbar.

Die neuesten Versionen der oben genannten Handbücher können Sie auf folgende Weise erhalten.

❑ Gedrucktes Handbuch

Besuchen Sie die Support-Website Epson Europe unter <http://www.epson.eu/support> oder die weltweite Epson Support-Website unter <http://support.epson.net/>.

❑ Digitales Handbuch

Um das Handbuch im Internet anzusehen, besuchen Sie die folgende Website, geben den Namen des Produkts ein und gehen dann zu **Support**.

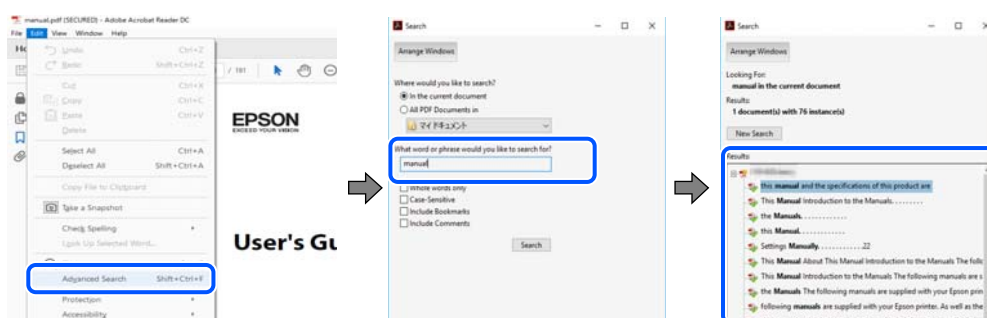
<http://epson.sn>

Suchen nach Informationen

Das PDF-Handbuch ermöglicht Ihnen eine Stichwortsuche oder das direkte Aufrufen bestimmter Abschnitte mithilfe von Lesezeichen. Dieser Abschnitt erläutert die Nutzung eines PDF-Handbuchs, das mit Adobe Acrobat Reader DC auf Ihrem Computer geöffnet wurde.

Suche nach Stichwort

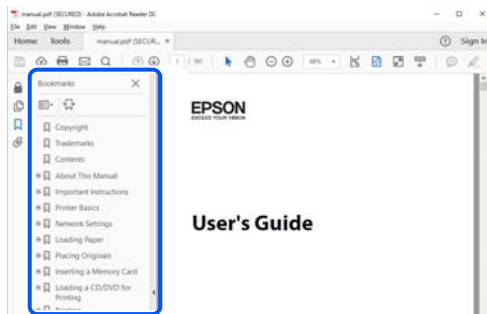
Klicken Sie auf **Bearbeiten > Erweiterte Suche**. Geben Sie die Suchbegriffe im Suchfenster ein, und klicken Sie auf **Suchen**. Treffer werden als Liste angezeigt. Klicken Sie auf einen der angezeigten Treffer, um zu der betreffenden Seite zu wechseln.



Direktes Aufrufen von Lesezeichen

Klicken Sie auf einen Titel, um zu der betreffenden Seite zu wechseln. Klicken Sie auf + oder >, um die untergeordneten Titel dieses Abschnitts anzuzeigen. Nutzen Sie folgende Tastatureingaben, um zur vorherigen Seite zurückzukehren.

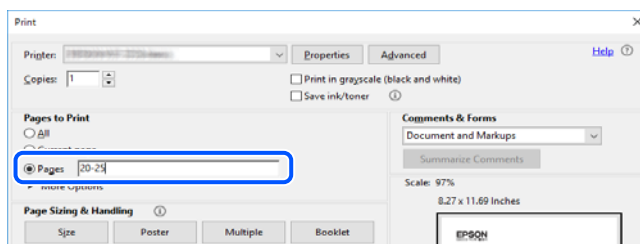
- Windows: Taste **Alt** gedrückt halten und dann **←** drücken.
- Mac OS: Befehlstaste gedrückt halten und dann **←** drücken.



Drucken ausschließlich benötigter Seiten

Das Heraussuchen und Ausdrucken lässt sich auf benötigte Seiten beschränken. Klicken Sie auf **Drucken** im Menü **Datei**, und geben Sie dann die zu druckenden Seiten unter **Seiten** in **Zu druckende Seiten** ein.

- Um mehrere aufeinanderfolgende Seite anzugeben, geben Sie einen Bindestrich zwischen der Start- und Endseite ein.
Beispiel: 20-25
- Um Seiten anzugeben, die nicht fortlaufend sind, trennen Sie die Seitenangaben durch Kommas.
Beispiel: 5, 10, 15



Über das vorliegende Handbuch

In diesem Abschnitt werden die Bedeutungen der in diesem Handbuch verwendeten Symbole und Markierungen, Hinweise zu Beschreibungen und Referenzinformationen zu Betriebssystemen erläutert.

Symbole und Markierungen



Achtung:

Diese Hinweise müssen unbedingt beachtet werden, um Körperverletzungen zu vermeiden.



Wichtig:

Diese Hinweise müssen befolgt werden, um Schäden am Drucker oder Computer zu vermeiden.

Hinweis:

Bietet ergänzende Hinweise und Referenzinformationen.

Zugehörige Informationen

➔ Verknüpfung zu Abschnitten mit verwandten Informationen.

Hinweise zu Screenshots und Abbildungen

- Die Screenshots des Druckertreibers stammen aus Windows 10 oder macOS High Sierra. Der Inhalt der Bildschirmdarstellungen hängt vom Modell und von der Situation ab.
- Die in diesem Handbuch verwendeten Abbildungen sind lediglich Beispiele. Auch wenn es von Modell zu Modell leichte Abweichungen geben kann, liegt allen das gleiche Funktionsprinzip zugrunde.
- Welche Menüpunkte im LCD-Bildschirm verfügbar sind, hängt vom Modell und den Einstellungen ab.
- Sie können den QR-Code mit einer speziellen App lesen.

Betriebssysteme

Windows

Im vorliegenden Handbuch beziehen sich Begriffe wie „Windows 10“, „Windows 8.1“, „Windows 8“, „Windows 7“, „Windows Vista“, „Windows XP“, „Windows Server 2019“, „Windows Server 2016“, „Windows Server 2012 R2“, „Windows Server 2012“, „Windows Server 2008 R2“, „Windows Server 2008“, „Windows Server 2003 R2“ und „Windows Server 2003“ auf folgende Betriebssysteme. Darüber hinaus bezieht sich der Begriff „Windows“ auf alle Windows-Versionen.

- Betriebssystem Microsoft® Windows® 10
- Betriebssystem Microsoft® Windows® 8.1
- Betriebssystem Microsoft® Windows® 8
- Betriebssystem Microsoft® Windows® 7
- Betriebssystem Microsoft® Windows Vista®
- Betriebssystem Microsoft® Windows® XP
- Betriebssystem Microsoft® Windows® XP Professional x64 Edition
- Betriebssystem Microsoft® Windows Server® 2019
- Betriebssystem Microsoft® Windows Server® 2016
- Betriebssystem Microsoft® Windows Server® 2012 R2
- Betriebssystem Microsoft® Windows Server® 2012
- Betriebssystem Microsoft® Windows Server® 2008 R2
- Betriebssystem Microsoft® Windows Server® 2008
- Betriebssystem Microsoft® Windows Server® 2003 R2

- Betriebssystem Microsoft® Windows Server® 2003

Mac OS

In diesem Handbuch bezieht sich „Mac OS“ auf Mac OS X v10.6.8 oder höher.

Markennachweis

- EPSON® ist eine eingetragene Marke und EPSON EXCEED YOUR VISION oder EXCEED YOUR VISION ist eine Marke der Seiko Epson Corporation.

- Epson Scan 2 software is based in part on the work of the Independent JPEG Group.

- libtiff

Copyright © 1988-1997 Sam Leffler

Copyright © 1991-1997 Silicon Graphics, Inc.

Permission to use, copy, modify, distribute, and sell this software and its documentation for any purpose is hereby granted without fee, provided that (i) the above copyright notices and this permission notice appear in all copies of the software and related documentation, and (ii) the names of Sam Leffler and Silicon Graphics may not be used in any advertising or publicity relating to the software without the specific, prior written permission of Sam Leffler and Silicon Graphics.

THE SOFTWARE IS PROVIDED "AS-IS" AND WITHOUT WARRANTY OF ANY KIND, EXPRESS, IMPLIED OR OTHERWISE, INCLUDING WITHOUT LIMITATION, ANY WARRANTY OF MERCHANTABILITY OR FITNESS FOR A PARTICULAR PURPOSE.

IN NO EVENT SHALL SAM LEFFLER OR SILICON GRAPHICS BE LIABLE FOR ANY SPECIAL, INCIDENTAL, INDIRECT OR CONSEQUENTIAL DAMAGES OF ANY KIND, OR ANY DAMAGES WHATSOEVER RESULTING FROM LOSS OF USE, DATA OR PROFITS, WHETHER OR NOT ADVISED OF THE POSSIBILITY OF DAMAGE, AND ON ANY THEORY OF LIABILITY, ARISING OUT OF OR IN CONNECTION WITH THE USE OR PERFORMANCE OF THIS SOFTWARE.

- QR Code is a registered trademark of DENSO WAVE INCORPORATED in Japan and other countries.
- Microsoft®, Windows®, Windows Server®, and Windows Vista® are registered trademarks of Microsoft Corporation.
- Apple, Mac, macOS, OS X, Bonjour, Safari, AirPrint, iPad, iPhone, iPod touch, and iTunes are trademarks of Apple Inc., registered in the U.S. and other countries.
- Use of the Works with Apple badge means that an accessory has been designed to work specifically with the technology identified in the badge and has been certified by the developer to meet Apple performance standards.
- Chrome, Google Play, and Android are trademarks of Google LLC.
- Adobe and Adobe Reader are either registered trademarks or trademarks of Adobe Systems Incorporated in the United States and/or other countries.
- Firefox is a trademark of the Mozilla Foundation in the U.S. and other countries.
- Mopria® and the Mopria® Logo are registered and/or unregistered trademarks and service marks of Mopria Alliance, Inc. in the United States and other countries. Unauthorized use is strictly prohibited.
- Allgemeiner Hinweis: Andere hierin genannte Produktnamen dienen lediglich der Identifizierung und können Marken ihrer jeweiligen Eigentümer sein. Epson hat keinerlei Rechte an diesen Marken.

Copyright

Kein Teil dieser Veröffentlichung darf ohne die schriftliche Erlaubnis von Seiko Epson Corporation auf irgendeine Weise, ob elektronisch, mechanisch, als Fotokopie, Aufzeichnung oder anderweitig reproduziert, in einem Datenabrufsystem gespeichert oder übertragen werden. Das Unternehmen übernimmt keine patentrechtliche Haftung bezüglich der hierin enthaltenen Informationen. Ebenfalls wird keine Haftung übernommen für Schäden, die sich aus der Verwendung der hierin enthaltenen Informationen ergeben. Die hierin enthaltenen Informationen sind nur zur Verwendung mit diesem Epson-Produkt beabsichtigt. Epson übernimmt keine Verantwortung für die Verwendung dieser Informationen im Zusammenhang mit anderen Produkten.

Weder Seiko Epson Corporation noch seine Partner haften gegenüber dem Käufer dieses Produkts oder gegenüber Dritten für Schäden, Verluste, Kosten oder Aufwendungen, die dem Käufer oder Dritten als Folge von Unfällen, falschem oder missbräuchlichem Gebrauch dieses Produkts, durch unautorisierte Modifikationen, Reparaturen oder Abänderungen dieses Produkts oder (ausgenommen USA) durch Nichtbefolgung der Bedienungs- und Wartungsanweisungen von Seiko Epson Corporation entstehen.

Seiko Epson Corporation und seine Partner haften für keine Schäden oder Probleme, die durch die Verwendung anderer Optionsprodukte oder Verbrauchsmaterialien entstehen, die nicht als Original Epson-Produkte oder von Seiko Epson Corporation genehmigte Epson-Produkte gekennzeichnet sind.

Seiko Epson Corporation haftet nicht für Schäden infolge elektromagnetischer Störungen, welche durch andere Schnittstellenkabel entstehen, die nicht als von Seiko Epson Corporation genehmigte Epson-Produkte gekennzeichnet sind.

© 2020 Seiko Epson Corporation

Der Inhalt dieses Handbuchs und die technischen Daten dieses Produkts können ohne Vorankündigung geändert werden.

Wichtige Anweisungen

Sicherheitsanweisungen.	13
Hinweise und Warnungen zum Drucker.	14
Schutz Ihrer privaten Daten.	16

Sicherheitsanweisungen

Lesen und befolgen Sie diese Anweisungen, um einen sicheren Betrieb dieses Druckers sicherzustellen. Bitte bewahren Sie dieses Handbuch zum späteren Nachlesen gut auf. Beachten und befolgen Sie auch alle am Drucker angebrachten Warnungen und Anweisungen.

- Einige der an Ihrem Drucker verwendeten Symbole sollen die Sicherheit und angemessene Verwendung des Druckers gewährleisten. Die Bedeutung der Symbole können Sie der nachfolgenden Webseite entnehmen.
<http://support.epson.net/symbols>
- Verwenden Sie nur das mitgelieferte Netzkabel für diesen Drucker und verwenden Sie das Kabel nicht für andere Geräte. Die Verwendung fremder Netzkabel mit diesem Gerät oder die Verwendung des mitgelieferten Netzkabels mit anderen Geräten kann zu Bränden oder elektrischen Schlägen führen.
- Vergewissern Sie sich, dass das Netzkabel den geltenden Sicherheitsvorschriften entspricht.
- Versuchen Sie nie, das Netzkabel, den Stecker, die Druckereinheit, die Scannereinheit oder optionales Zubehör zu zerlegen, zu modifizieren oder zu reparieren, außer wenn dies ausdrücklich in den Handbüchern des Druckers angegeben ist.
- In folgenden Fällen müssen Sie den Drucker vom Netz trennen und sich an ein qualifiziertes Servicepersonal wenden:
Das Netzkabel oder der Stecker ist beschädigt; Flüssigkeit ist in den Drucker eingedrungen; der Drucker ist heruntergefallen oder das Gehäuse wurde beschädigt; der Drucker arbeitet nicht mehr normal bzw. zeigt auffällige Leistungsabweichungen. Nehmen Sie keine Einstellungen vor, die nicht in der Dokumentation beschrieben sind.
- Stellen Sie den Drucker in der Nähe einer Steckdose auf, sodass der Stecker jederzeit problemlos herausgezogen werden kann.
- Der Drucker darf nicht im Freien, in der Nähe von viel Schmutz oder Staub, Wasser, Wärmequellen oder an Standorten, die Erschütterungen, Vibrationen, hohen Temperaturen oder Feuchtigkeit ausgesetzt sind, aufgestellt oder gelagert werden.
- Achten Sie darauf, keine Flüssigkeiten auf den Drucker zu verschütten und den Drucker nicht mit nassen Händen anzufassen.
- Halten Sie zwischen dem Drucker und Herzschrittmachern einen Mindestabstand von 22 cm ein. Die Funkwellen, die der Drucker aussendet, könnten die Funktion von Herzschrittmachern nachteilig beeinflussen.
- Wenn das LCD-Display beschädigt ist, wenden Sie sich an Ihren Händler. Falls die Flüssigkristalllösung auf Ihre Hände gelangt, waschen Sie sie gründlich mit Seife und Wasser. Falls die Flüssigkristalllösung in die Augen gelangt, spülen Sie diese sofort mit reichlich Wasser aus. Wenn Sie sich nach dem gründlichen Ausspülen immer noch schlecht fühlen oder Sehprobleme haben, suchen Sie sofort einen Arzt auf.

Sicherheitshinweise zur Tinte

- Vermeiden Sie beim Umgang mit Tintenbehältern, Tintenbehälterdeckeln und geöffneten Tintenflaschen oder Tintenflaschenkappen den Kontakt mit Tinte.
 - Wenn Tinte auf Ihre Hände gerät, reinigen Sie diese gründlich mit Wasser und Seife.
 - Sollte Tinte in die Augen gelangen, spülen Sie diese sofort mit reichlich Wasser aus. Wenn Sie sich nach dem gründlichen Ausspülen immer noch schlecht fühlen oder Sehprobleme haben, suchen Sie sofort einen Arzt auf.
 - Falls Sie Tinte in den Mund bekommen, suchen Sie umgehend einen Arzt auf.

- Versuchen Sie nicht, die Wartungsbox zu zerlegen; andernfalls könnte Tinte in die Augen oder auf die Haut gelangen.
- Tintenflaschen nicht zu fest schütteln und keinen starken Stößen aussetzen. Andernfalls kann Tinte austreten.
- Bewahren Sie Tintenflaschen und den Wartungskasten außerhalb der Reichweite von Kindern auf. Kindern nicht erlauben, aus Tintenflaschen zu trinken.



Hinweise und Warnungen zum Drucker

Befolgen Sie die nachstehenden Anweisungen, um eine Beschädigung des Druckers oder Ihres Eigentums zu vermeiden. Achten Sie darauf, dieses Handbuch für den späteren Gebrauch aufzuheben.

Hinweise und Warnungen zum Einrichten des Druckers

- Die Ventilationsschlitze und Öffnungen am Drucker dürfen nicht blockiert oder zugedeckt werden.
- Die verwendete Netzspannung muss mit der auf dem Typenschild des Druckers angegebenen Betriebsspannung übereinstimmen.
- Es darf keine Steckdose benutzt werden, an der bereits Geräte wie Fotokopierer oder Ventilatoren angeschlossen sind, die regelmäßig ein- und ausgeschaltet werden.
- Schließen Sie den Drucker nicht an schaltbare oder timergesteuerte Steckdosen an.
- Benutzen Sie das Computersystem nicht in der Nähe potenzieller elektromagnetischer Störfelder, wie z. B. Lautsprecher oder Basisstationen schnurloser Telefone.
- Verlegen Sie die Netzkabel so, dass sie gegen Abrieb, Beschädigungen, Durchscheuern, Verformung und Knicken geschützt sind. Stellen Sie keine Gegenstände auf die Netzkabel und ordnen Sie die Netzkabel so an, dass niemand darauf tritt oder darüber fährt. Achten Sie besonders darauf, dass alle Netzkabel an den Enden und an den Ein- und Ausgängen des Transformators gerade sind.
- Wenn Sie den Drucker über ein Verlängerungskabel anschließen, achten Sie darauf, dass die Gesamtstromaufnahme aller am Verlängerungskabel angeschlossenen Geräte die zulässige Strombelastbarkeit des Verlängerungskabels nicht überschreitet. Stellen Sie außerdem sicher, dass die Gesamtstromstärke aller an der Netzsteckdose angeschlossenen Geräte die zulässige Stromstärke dieser Steckdose nicht überschreitet.
- Bei Einsatz des Druckers in Deutschland ist Folgendes zu beachten: Bei Anschluss des Geräts an die Stromversorgung muss sichergestellt werden, dass die Gebäudeinstallation mit einer 10-A- oder 16-A-Sicherung abgesichert ist, damit ein adäquater Kurzschluss- und Überstromschutz gewährleistet ist.
- Wenn Sie diesen Drucker mit einem Kabel an einen Computer oder ein anderes Gerät anschließen, achten Sie auf die richtige Ausrichtung der Steckverbinder. Jeder Steckverbinder kann nur auf eine Weise eingesteckt werden. Wenn ein Steckverbinder falsch ausgerichtet eingesteckt wird, können beide Geräte, die über das Kabel verbunden sind, beschädigt werden.
- Stellen Sie den Drucker auf eine ebene, stabile Fläche, die an allen Seiten über seine Grundfläche hinausragt. Der Drucker funktioniert nicht ordnungsgemäß, wenn er schräg aufgestellt ist.
- Über dem Drucker muss genügend Platz zum vollständigen Öffnen der Vorlagenabdeckung sein.
- Lassen Sie genügend Platz vor dem Drucker frei, damit das Papier ungehindert ausgegeben werden kann.
- Vermeiden Sie Standorte, an denen der Drucker starken Temperatur- und Feuchtigkeitsschwankungen ausgesetzt ist. Halten Sie den Drucker auch vor direkter Sonneneinstrahlung, starkem Lichteinfall und Wärmequellen fern.

Hinweise und Warnungen zur Verwendung des Druckers

- Führen Sie keine Gegenstände durch die Schlitze im Gehäuse des Druckers.
- Stecken Sie während eines Druckvorgangs Ihre Hand nicht in das Innere des Druckers.
- Das weiße, flache Kabel und die Tintenschläuche im Inneren des Druckers nicht berühren.
- Verwenden Sie im Geräteinneren oder in der Umgebung des Druckers keine Sprays, die entzündliche Gase enthalten. Dies könnte ein Feuer verursachen.
- Bewegen Sie den Druckkopf nicht von Hand. Andernfalls könnte der Drucker beschädigt werden.
- Achten Sie darauf, dass Sie sich beim Schließen der Scannereinheit nicht die Finger einklemmen.
- Drücken Sie beim Platzieren von Vorlagen nicht zu fest auf das Vorlagenglas.
- Wenn Sie den Drucker bei einem Tintenstand unter der unteren Linie längere Zeit verwenden, kann der Drucker beschädigt werden. Befüllen Sie den Tintenbehälter bis zur oberen Linie, wenn der Drucker nicht in Betrieb ist. Um die korrekten Tintenfüllstände anzuzeigen, setzen Sie den Tintenstand nach Befüllen des Behälters zurück.
- Schalten Sie den Drucker stets mit der Taste  aus. Erst wenn die Anzeige  erloschen ist, darf der Netzstecker gezogen oder der Drucker ausgeschaltet werden.
- Wenn Sie den Drucker längere Zeit nicht benutzen, ziehen Sie das Netzkabel aus der Netzsteckdose.

Hinweise und Warnungen zum Verwenden der LCD-Anzeige

- Die LCD-Anzeige kann ein paar kleine helle oder dunkle Punkte enthalten und aufgrund ihrer Eigenschaften ungleichmäßig hell sein. Dies ist normal. Es handelt sich dabei nicht um eine Beschädigung.
- Reinigen Sie die LCD-Anzeige nur mit einem trockenen, weichen Tuch. Verwenden Sie keine flüssigen oder chemischen Reiniger.
- Die Außenabdeckung des LCD-Bildschirms könnte bei Gewalteinwirkung wie z. B. einem Stoß brechen. Wenden Sie sich an Ihren Händler, wenn die Oberfläche des Bildschirms gesprungen oder gerissen ist. Berühren Sie etwaige zerbrochene Teile nicht und versuchen Sie auch nicht, diese zu entfernen.

Hinweise und Warnungen zum Verwenden des Druckers mit einer kabellosen Verbindung

- Von diesem Drucker ausgestrahlte Hochfrequenz kann den Betrieb von medizinischen elektronischen Geräten beeinträchtigen und Funktionsstörungen verursachen. Wenn Sie diesen Drucker in medizinischen Einrichtungen oder in der Nähe von medizinischen Geräten verwenden, beachten Sie die Anweisungen des Fachpersonals der medizinischen Einrichtung sowie alle Warnungen und Hinweise auf medizinischen Geräten.
- Von diesem Drucker ausgestrahlte Hochfrequenz kann den Betrieb von automatisch gesteuerten Geräten beeinträchtigen, wie z. B. automatische Türen oder Brandalarmeinrichtungen, und kann aufgrund von Funktionsstörungen zu Unfällen führen. Wenn Sie diesen Drucker in der Nähe von automatisch gesteuerten Geräten verwenden, beachten Sie alle Warnungen und Hinweise an diesen Geräten.

Hinweise und Warnungen zum Transportieren oder Aufbewahren des Druckers

- Beim Lagern oder Transportieren darf der Drucker nicht gekippt, vertikal aufgestellt oder auf den Kopf gestellt werden. Anderenfalls kann Tinte austreten.
- Vergewissern Sie sich vor dem Transport des Druckers, dass sich der Druckkopf in der Grundposition (rechts außen) befindet.

Schutz Ihrer privaten Daten

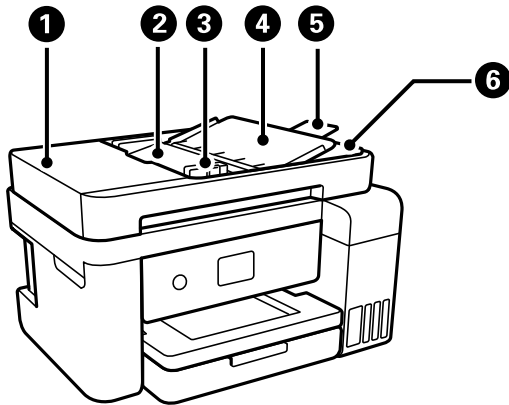
Wenn Sie den Drucker an eine andere Person abgeben oder entsorgen, löschen Sie alle persönlichen Daten im Arbeitsspeicher der Druckers, indem Sie auf dem Bedienfeld **Einstellungen > Werkseinstlg. wiederh. > Alle Daten und Einstellungen leeren** wählen.

Bezeichnungen und Funktionen der Teile

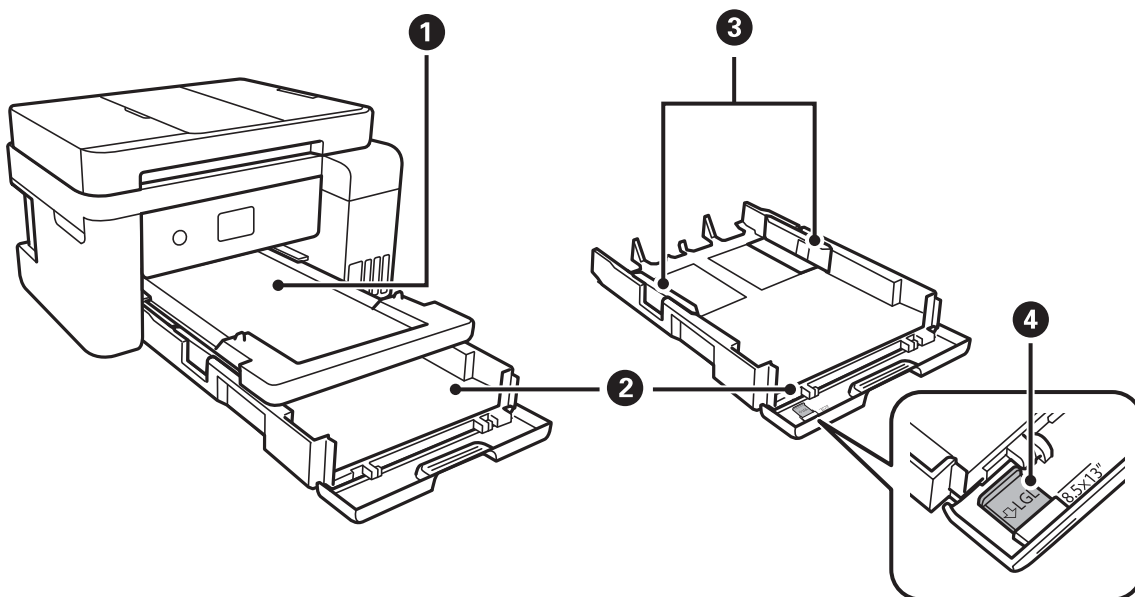
Bezeichnungen und Funktionen der Teile.18

Bezeichnungen und Funktionen der Teile

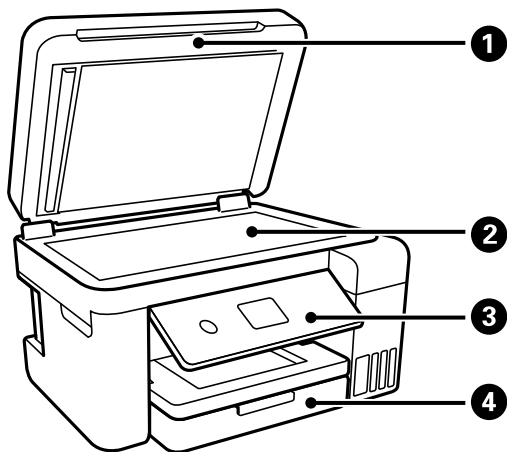
Nur für ET-3850 Series/L6270 Series



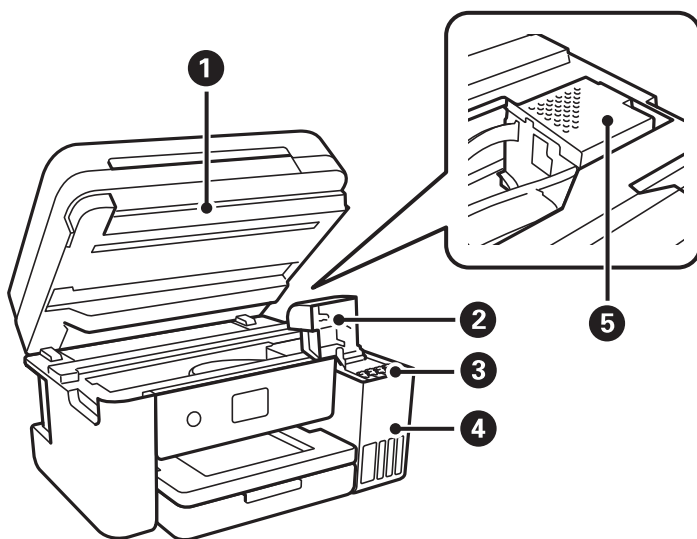
①	ADF Abdeckung des automatischen Vorlageneinzugs (Automatic Document Feeder, ADF)	Öffnen Sie diese, um gestaute Vorlagen aus dem ADF zu entfernen.
②	ADF-Eingabefach	Zieht Vorlagen automatisch ein.
③	ADF-Kantenführung	Sorgt dafür, dass die Vorlagen gerade in den Drucker eingezogen werden. Schieben Sie die Schiene an die Vorlagenkante heran.
④	ADF-Dokumentenunterstützung	Unterstützt Vorlagen.
⑤	ADF-Papierausgabefach-Verlängerung	Nimmt die vom ADF ausgegebenen Vorlagen im Legal-Format auf. Ziehen Sie sie unbedingt heraus, wenn Sie mit dem ADF Vorlagen im Legal-Format scannen.
⑥	ADF-Ausgabefach	Nimmt die vom ADF ausgegebenen Vorlagen auf.



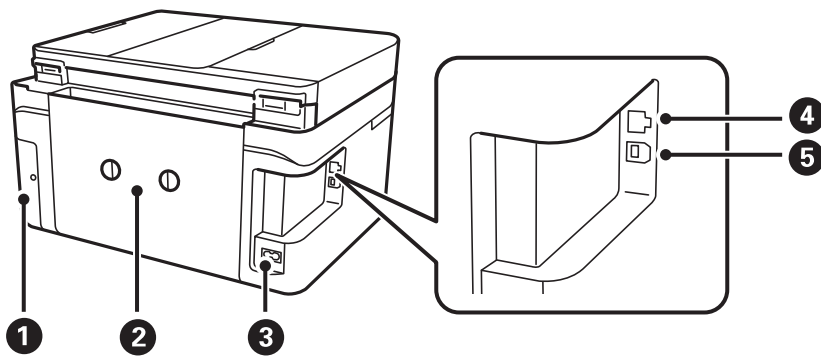
①	Ausgabefach	Nimmt das ausgegebene Papier auf.
②	Papierkassette	Enthält Papier.
③	Kantenführung	Sorgt dafür, dass das Papier gerade in den Drucker eingezogen wird. Schieben Sie die Schienen an die Papierkanten heran.
④	Papierführungsauszug	Ziehen Sie ihn heraus, um Papier mit einem größeren Format als A4 einzulegen.



①	Dokumentabdeckung	Verhindert das Eindringen von externem Licht beim Scannen.
②	Vorlagenglas	Legen Sie die Vorlagen ein.
③	Bedienfeld	Dient dem Ändern von Einstellungen und ermöglicht das Auslösen von Druckervorgängen.
④	Vorderabdeckung	Zum Einlegen von Papier in die Papierkassette öffnen.



①	Scannereinheit	Scannt die positionierten Vorlagen. Öffnen, um den Tintenbehälter zu befüllen oder gestautes Papier zu entfernen. Diese Einheit sollte in der Regel geschlossen sein.
②	Tintenbehälterabdeckung	Öffnen, um den Tintenbehälter zu befüllen.
③	Tintenvorratsbehälter (Tintenbehälter)	Versorgt den Druckkopf mit Tinte.
④	Tintenbehältereinheit	Enthält die Tintenbehälter.
⑤	Druckkopf	Tinte wird an der Unterseite aus den Druckkopfdüsen abgegeben.

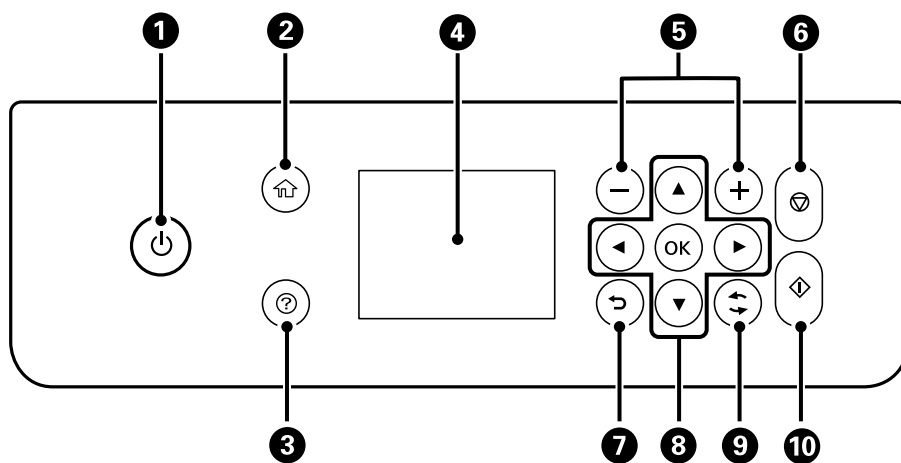


①	Wartungskastenabdeckung	Beim Austauschen des Wartungskastens entfernen. Der Wartungskasten ist ein Behälter, der beim Reinigen oder Drucken überschüssige Tinte auffängt.
②	Hintere Abdeckung	Abnehmen, um gestautes Papier zu entfernen.
③	Netzeingang	Anschluss für das Netzkabel.
④	LAN-Anschluss	Anschluss für ein LAN-Kabel.
⑤	USB-Anschluss	Anschluss für ein USB-Kabel für die Verbindung mit einem Computer.

Anleitung für das Bedienfeld

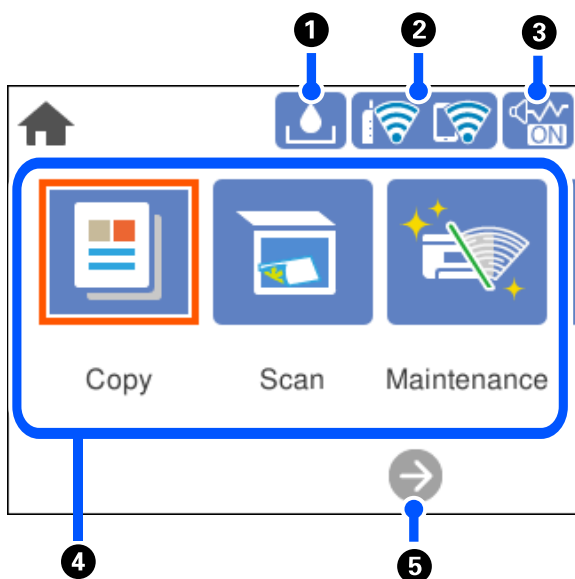
Bedienfeld.	22
Konfigurieren des Startbildschirms.	23
Konfigurieren der Menübildschirme.	24
Grundlegende Bedienung.	25
Eingeben von Zeichen.	26
Anzeigen von Animationen.	27

Bedienfeld










1	Dient zum Ein- bzw. Ausschalten des Druckers. Ziehen Sie den Netzstecker, sobald die Betriebsanzeige aus ist.
2	Zeigt die Startseite an.
3	Zeigt Lösungsvorschläge bei einem Problem an.
4	Zeigt Menüs und Meldungen an. Verwenden Sie die Tasten am Bedienfeld zur Auswahl eines Menüs oder zum Vornehmen von Einstellungen.
5	Zur Auswahl der Anzahl der zu druckenden Exemplare.
6	Stoppt den aktuellen Vorgang.
7	Kehrt zum vorherigen Bildschirm zurück.
8	Verwenden Sie die Tasten ▲, ▼, ◀, ▶, um den Fokus auf das Ziel zu bewegen und drücken Sie dann OK, um das gewählte Menü zu öffnen oder Einstellungen vorzunehmen.
9	Gilt abhängig von der Situation für eine Vielzahl von Funktionen.
10	Startet einen Vorgang, wie z. B. Drucken oder Kopieren.

Konfigurieren des Startbildschirms

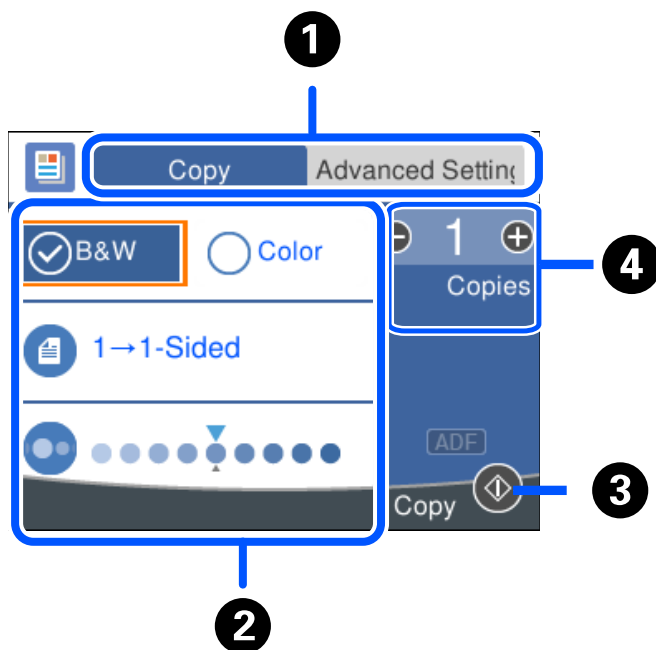


1		Zeigt den Bildschirm Restkapazität von Wartungskasten an. Sie können die ungefähre Nutzungsdauer des Wartungskastens prüfen.
2		Zeigt den Netzwerkverbindungsstatus an. Ausführliche Informationen finden Sie im Folgenden. „Anleitung für das Netzwerksymbol“ auf Seite 24
3		Zeigt an, dass für den Drucker Ruhemodus eingestellt ist. Wenn diese Funktion aktiviert ist, wird die Geräuschabgabe beim Betrieb des Druckers verringert, es verringert sich jedoch möglicherweise auch die Druckgeschwindigkeit. Je nach Auswahl der Papiersorte und der Druckqualität wird die Geräuschabgabe jedoch nicht reduziert. Wählen Sie diese Option, um die Einstellung zu ändern. Diese Einstellung lässt sich auch im Menü Einstellungen vornehmen. Einstellungen > Allgemeine Einstellungen > Druckereinstellungen > Ruhemodus
4	<p>Zeigt jedes Menü an.</p> <ul style="list-style-type: none"> <input type="checkbox"/> Kopie Gestattet es Ihnen, Dokumente zu kopieren. <input type="checkbox"/> Scan Ermöglicht es Ihnen, Dokumente zu scannen und diese auf einem Computer zu speichern. <input type="checkbox"/> Wartung Zeigt die Menüs an, die zur Verbesserung der Qualität Ihrer Ausdrücke empfohlen werden, z. B. zum Beheben von Düsenverstopfungen durch das Drucken eines Düsentestmusters und das Durchführen einer Druckkopfreinigung sowie zum Beheben von verschwommenen oder gestreiften Ausdrucken durch die Ausrichtung des Druckkopfs. Diese Einstellung lässt sich auch im Menü Einstellungen vornehmen. Einstellungen > Wartung <input type="checkbox"/> Einstellungen Ermöglicht es Ihnen, Einstellungen für Wartung, Druckereinstellungen und Betrieb vorzunehmen. 	
5		Scrollt den Bildschirm nach rechts.



Anleitung für das Netzwerksymbol

	Der Drucker ist nicht mit einem drahtgebundenen (Ethernet-)Netzwerk verbunden; oder diese Einstellung aufheben.
	Der Drucker ist mit einem drahtgebundenen (Ethernet-)Netzwerk verbunden.
	Der Drucker ist nicht mit einem Drahtlosnetzwerk (Wi-Fi) verbunden.
	Der Drucker sucht nach einer SSID, IP-Adresseinstellung wurde aufgehoben oder ein Problem mit einem Drahtlosnetzwerk (Wi-Fi) liegt vor.
	Der Drucker ist mit einem Drahtlosnetzwerk (Wi-Fi) verbunden. Die Balkenanzahl zeigt die Signalstärke der Verbindung an. Je mehr Balken vorhanden sind, desto stärker ist die Verbindung.
	Zeigt an, dass der Drucker nicht mit einem Drahtlosnetzwerk (Wi-Fi) im WLAN Direct-Modus (Einfacher AP) verbunden ist.
	Zeigt an, dass der Drucker mit einem Drahtlosnetzwerk (Wi-Fi) im Wi-Fi Direct-Modus (Einfacher AP) verbunden ist.





Konfigurieren der Menübildschirme

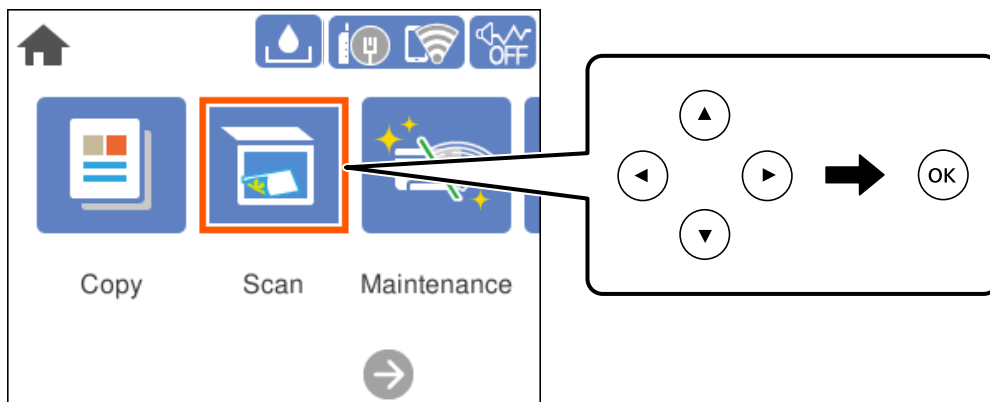






①	Zum Umschalten der Einstellungsliste mithilfe der Registerkarten. Die Registerkarte Erweiterte Einstellungen zeigt weitere Elemente, die falls erforderlich eingestellt werden können.
---	---

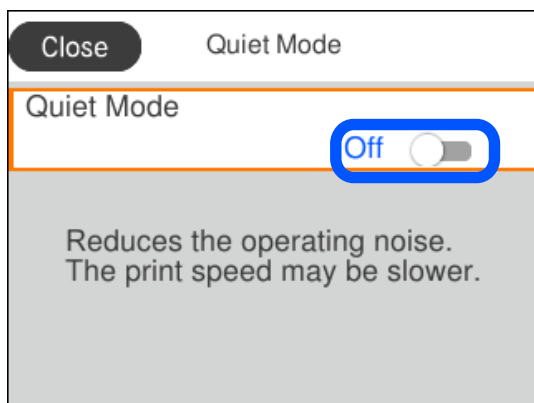
<p>2</p>	<p>Zeigt eine Liste der Einstellungspunkte. Wenn  angezeigt wird, können Sie zusätzliche Informationen anzeigen, indem Sie das Symbol auswählen. Nehmen Sie Einstellungen vor, indem Sie ein Element auswählen oder ein Häkchen hinzufügen.</p> <p>Grau hinterlegte Elemente sind nicht verfügbar. Wählen Sie das betreffende Element aus, um herauszufinden, warum es nicht verfügbar ist.</p> <p>Wenn Probleme auftreten, wird  auf dem Element angezeigt. Wählen Sie das Symbol, um zu prüfen, wie das Problem gelöst werden kann.</p>
<p>3</p>	<p>Verfügbare Tasten werden angezeigt.</p>
<p>4</p>	<p>Zeigt die Bildschirmtastatur, über die die Anzahl der Kopien eingegeben werden kann.</p>

Grundlegende Bedienung

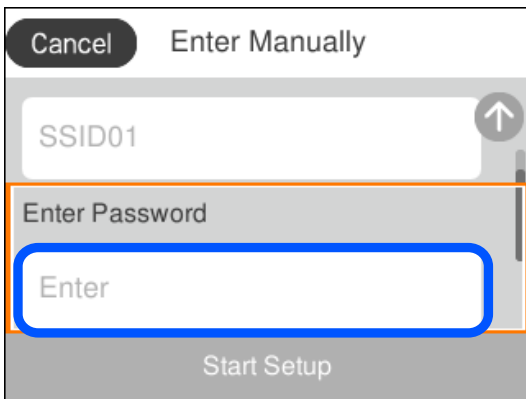
Bewegen Sie den Fokus mit     zur Auswahl der Elemente und drücken Sie dann OK, um Ihre Auswahl zu bestätigen oder die ausgewählte Funktion auszuführen.



Bewegen Sie den Fokus mit     auf das Element und drücken Sie dann OK, um das Element ein- und auszuschalten.

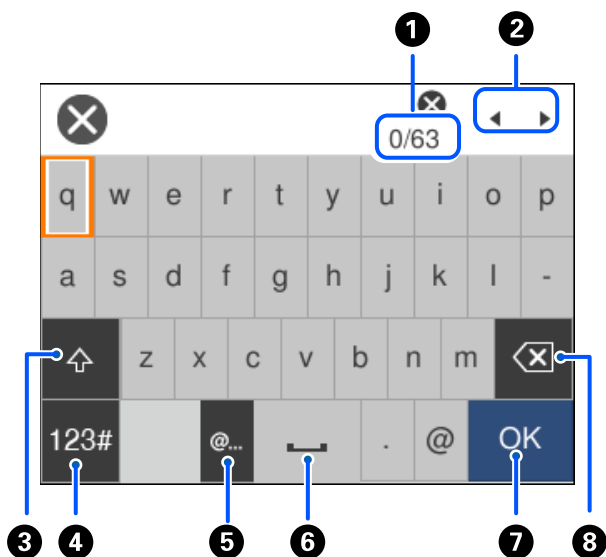


Um Wert, Name, Adresse usw. einzugeben, bewegen Sie den Fokus mit ▲ ▼ ◀ ▶ auf das Eingabefeld und drücken Sie dann OK, um die Bildschirmtastatur einzublenden.



Eingeben von Zeichen

Über die Bildschirmtastatur können Zeichen und Symbole eingegeben werden, um Netzwerkeinstellungen vorzunehmen usw.

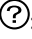


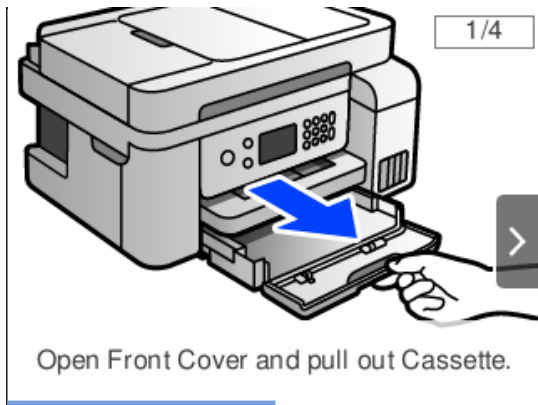
1	Zeigt die Anzahl der Zeichen an.
2	Bewegt den Cursor auf die Eingabeposition.
3	Stellt zwischen Groß- und Kleinbuchstaben um.
4	Stellt den Zeichentyp um. ABC: Alphabet 123#: Zahlen und Symbole
5	Zur Eingabe häufig verwendeter E-Mail-Domainadressen oder URLs durch einfaches Auswählen.
6	Fügt ein Leerzeichen ein.

7	Fügt ein Zeichen ein.
8	Löscht das letzte Zeichen. Löscht das nächste Zeichen, wenn sich der Mauszeiger am Anfang der Zeile befindet und es links keine Zeichen gibt.

Anzeigen von Animationen

Für einige Betriebsvorgänge wie das Einlegen von Papier oder das Entfernen von Papierstaus sind Animationen vorhanden, die am LCD-Bildschirm angezeigt werden können.

- Wählen Sie : Zeigt den Hilfebildschirm an. Wählen Sie **Anleitung** sowie die Elemente, die Sie anzeigen möchten.
- Wählen Sie **Anleitung** unten auf dem Vorgangsbildschirm: Zeigt die kontextsensitive Animation an.

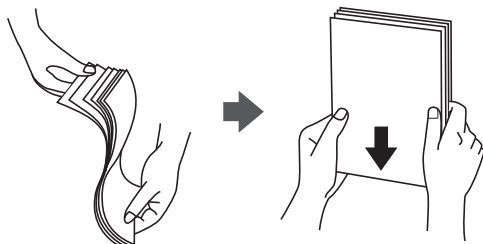


Einlegen von Papier

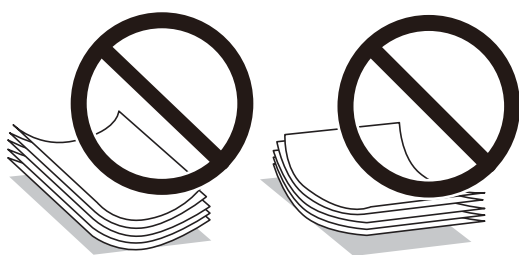
Vorsichtsmaßnahmen bei der Handhabung von Papier.	29
Einstellungen für Papierformat und Papiersorte.	29
Einlegen von Papier.	31

Vorsichtsmaßnahmen bei der Handhabung von Papier

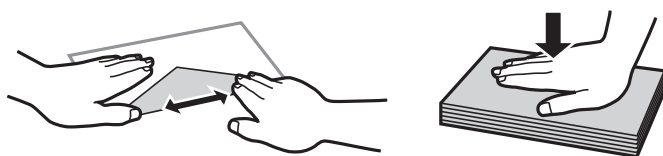
- ❑ Lesen Sie die dem Papier beigelegte Gebrauchsanweisung.
- ❑ Um hochwertige Druckerzeugnisse mit Epson-Originalpapier zu erhalten, verwenden Sie das Papier in einer Betriebsumgebung gemäß dem Papier beiliegenden Datenblatt.
- ❑ Vor dem Einlegen sollten Sie den Papierstapel auffächern und die Kanten bündig ausrichten. Fotopapier darf weder aufgefächert noch aufgerollt werden. Andernfalls könnte die bedruckbare Seite beschädigt werden.



- ❑ Vor dem Einlegen muss gewelltes Papier geglättet werden. Alternativ können Sie das Papier auch vorsichtig anders herum aufrollen. Es könnte zu Papierstaus oder Schmierstellen auf dem Ausdruck kommen, wenn auf gewelltem Papier gedruckt wird.



- ❑ Beim manuellen 2-seitigen Drucken kann es häufiger zu Papiereinzugsproblemen kommen, wenn auf einer Seite von vorgedrucktem Papier gedruckt wird. Legen Sie maximal die Hälfte an Blättern ein oder legen Sie jeweils nur ein Blatt Papier ein, wenn es weiter zu Papierstaus kommt.
- ❑ Stellen Sie sicher, dass Sie Schmalbahnpapier verwenden. Wenn Sie sich nicht sicher sind, welche Papiersorte Sie verwenden, überprüfen Sie die Verpackung des Papiers oder wenden Sie sich an den Hersteller, um weitere Informationen zu dem Papier zu erhalten.
- ❑ Vor dem Einlegen sollten Sie den Umschlagstapel auffächern und die Kanten bündig ausrichten. Sind die gestapelten Umschläge durch Luft aufgebläht, drücken Sie auf den Stapel, um den Stapel vor dem Einlegen zu plätten.

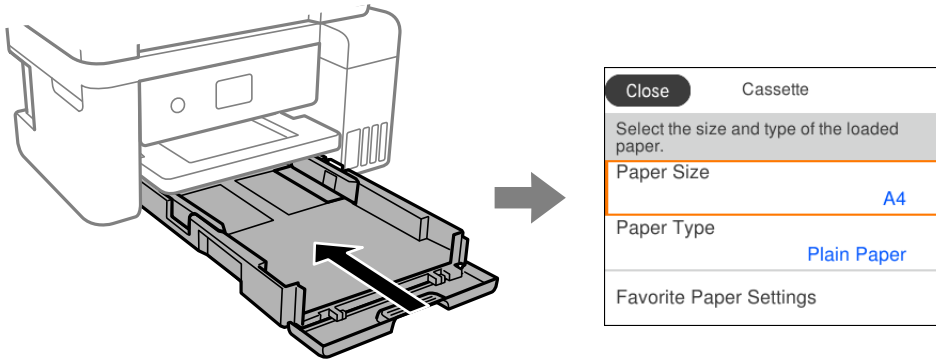


Einstellungen für Papierformat und Papiersorte

Beim Festlegen der Papiergröße und des Papiertyps informiert Sie der Drucker auf dem beim Einlegen von Papier angezeigten Bildschirm, falls die registrierten Angaben von den Druckereinstellungen abweichen. So wird verhindert, dass Sie Papier und Tinte verschwenden, indem sichergestellt wird, dass Sie nicht auf Papier mit dem

falschen Format oder mit der falschen Farbe drucken, wenn Einstellungen verwendet werden, die nicht mit der Papiersorte übereinstimmen.

Der Bildschirm wird nicht angezeigt, falls **Auto-Anzeige Papiereinrichtung** deaktiviert wurde. Wenn Sie diese Funktion deaktivieren, können Sie mit AirPrint nicht von einem iPhone, iPad oder iPod touch drucken.



Wenn das angezeigte Papierformat und die Sorte vom eingelegten Papier abweichen, wählen Sie den Menüpunkt zum Ändern. Wenn die Einstellungen übereinstimmen, schließen Sie den Bildschirm.

Hinweis:

Auch können Sie den Papierformat- und Papiersorteneinstellungsbildschirm anzeigen, indem Sie zu **Einstellungen** > **Allgemeine Einstellungen** > **Druckereinstellungen** > **Papierquelleneinst.** > **Papiereinstellung** navigieren.

Zugehörige Informationen

➔ „Auto-Anzeige Papiereinrichtung:“ auf Seite 232

Papiersortenliste


Wählen Sie für ein optimales Druckergebnis die dem Papier entsprechende Papiersorte aus.

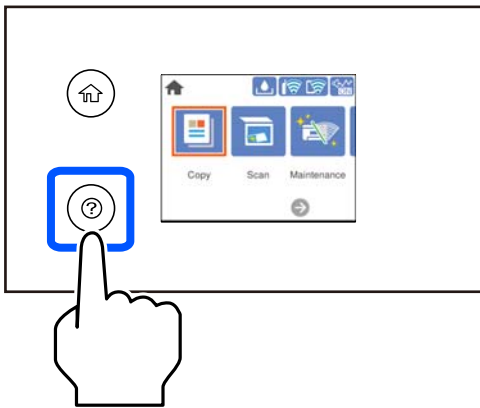
Medienname	Medium	
	Bedienfeld	Druckertreiber
Epson Bright White Ink Jet Paper	Normalpapier	Normalpapier
Epson Ultra Glossy Photo Paper	Ultra Glossy	Epson Ultra Glossy
Epson Premium Glossy Photo Paper Epson Value Glossy Photo Paper	Premium Glossy	Epson Premium Glossy
Epson Premium Semigloss Photo Paper	Premium Semigloss	Epson Premium Semigloss
Epson Photo Paper Glossy	Glossy	Photo Paper Glossy
Epson Matte Paper-Heavyweight Epson Double-Sided Matte Paper	Matte	Epson Matte

Mediename	Medium	
	Bedienfeld	Druckertreiber
Epson Photo Quality Ink Jet Paper Epson Double-sided Photo Quality Ink Jet Paper Epson Photo Quality Self Adhesive Sheets	Photo Quality Ink Jet	Epson Photo Quality Ink Jet

Einlegen von Papier

Sie können Papier oder Umschläge einlegen, indem Sie sich auf die Animationen auf dem LCD-Bildschirm des Druckers beziehen.

Wählen Sie  und wählen Sie dann **Anleitung > Papier einlegen**.



Schließen Sie den Bildschirm, wenn Sie die Anzeige der Animation stoppen möchten.

Zugehörige Informationen

➔ „Einstellungen für Papierformat und Papiersorte“ auf Seite 29

Vorsichtsmaßnahmen beim Einlegen von Briefpapier

- Wählen Sie bei Briefkopfpapier **Letterhead** als Papiertyp.
- Wenn Sie auf Briefkopfpapier drucken, das kleiner ist als die Einstellung im Druckertreiber, kann der Drucker über die Ränder des Papiers hinaus drucken, was zu Tintenverschmierungen auf Ausdrucken und überschüssiger Tinte im Inneren des Druckers führen kann. Stellen Sie sicher, dass Sie die richtige Papierformateinstellung wählen.
- 2-seitiger Druck und randloser Druck stehen bei Briefkopfpapier nicht zur Verfügung. Auch kann die Druckgeschwindigkeit langsamer sein.

Einlegen bzw. Platzieren von Vorlagen

Einlegen bzw. Platzieren von Vorlagen.	33
Vorlagen, die nicht vom ADF unterstützt werden.	34

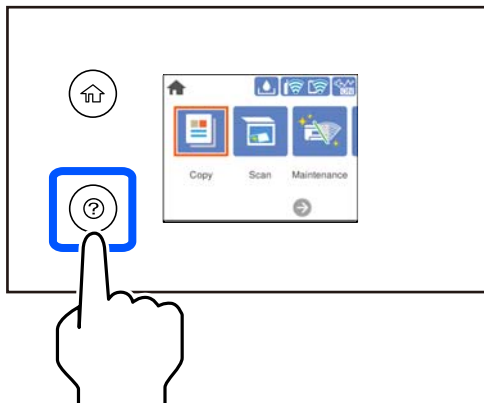
Einlegen bzw. Platzieren von Vorlagen

Platzieren Sie Vorlagen auf dem Vorlagenglas oder im ADF.

Sie können mehrere Vorlagen in den ADF einlegen.

Befolgen Sie die nachfolgenden Schritte, um Animationen zum Auflegen von Vorlagen anzusehen.

Wählen Sie  und wählen Sie dann **Anleitung > Originale platzieren**. Wählen Sie die Methode zum Platzieren von Vorlagen, die Sie anzeigen möchten. Wählen Sie **Fertigstellen**, um den Animationsbildschirm zu schließen.



Bei Verwendung des Vorlagenglases

Achtung:

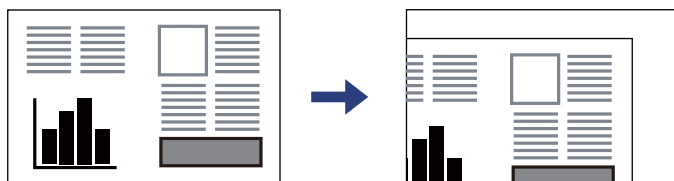
Achten Sie darauf, dass Sie sich beim Schließen der Dokumentabdeckung nicht die Finger einklemmen. Andernfalls könnten Sie sich verletzen.

Wichtig:

- Achten Sie beim Auflegen sperriger Vorlagen wie Büchern darauf, dass kein externes Licht direkt auf das Vorlagenglas scheint.
- Üben Sie nicht zu viel Druck auf das Vorlagenglas oder die Dokumentabdeckung aus. Ansonsten können diese Teile beschädigt werden.

Hinweis:

- Sollte sich Abfall oder Schmutz auf dem Vorlagenglas befinden, kann der Scanbereich darauf ausgeweitet werden. Dadurch wird das Bild der Vorlage verschoben oder verkleinert. Entfernen Sie sämtlichen Abfall und Schmutz auf dem Vorlagenglas vor dem Scanvorgang.



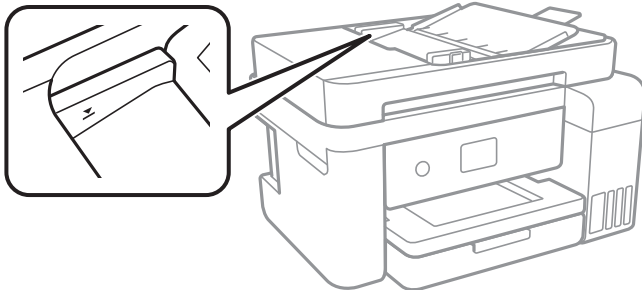
- Ein Bereich von 1,5 mm von der Ecke des Vorlagenglases wird nicht gescannt.
- Wenn Sie Vorlagen in den ADF einlegen und auf dem Vorlagenglas platzieren, haben die Vorlagen im ADF Vorrang.
- Wenn Sie die Vorlagen für längere Zeit auf dem Vorlagenglas liegen lassen, können sie an der Glasfläche festkleben.

Bei Verwendung des ADF



Wichtig:

- Legen Sie keine Vorlagen über der sich innen an der Papierführungsschiene des ADF befindlichen Linie unterhalb des Dreiecksymbols ein.



- Fügen Sie keine Vorlagen während des Scanvorgangs hinzu.

Zugehörige Informationen

➔ [„Vorlagen, die nicht vom ADF unterstützt werden“](#) auf Seite 34

Vorlagen, die nicht vom ADF unterstützt werden



Wichtig:

Legen Sie keine Fotos oder wertvolle Kunstorignale in den ADF ein. Fehlerhafte Einzüge können die Vorlagen knittern oder beschädigen. Scannen Sie diese Dokumente über das Vorlagenglas.

Legen Sie folgende Vorlagen möglichst nicht in den ADF, um Papierstaus zu verhindern. Verwenden Sie für diese Typen das Vorlagenglas.

- Vorlagen, die eingerissen, gefaltet, zerknittert, von schlechter Qualität oder gewellt sind
- Vorlagen mit Löchern für Bindung
- Vorlagen, die durch Klebestreifen, Heftklammern, Büroklammern usw. zusammengehalten werden.
- Vorlagen mit Aufklebern oder aufgeklebten Etiketten
- Vorlagen, die unregelmäßig geschnitten oder nicht rechteckig sind
- Vorlagen, die gebunden sind
- OHPs, Thermo-Umdruckpapier oder Rückseiten mit Kohlebeschichtung

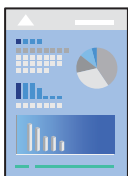
Drucken

Drucken von Dokumenten.	36
Drucken auf Umschlägen.	65
Drucken von Webseiten.	66
Drucken mithilfe eines Cloud-Dienstes.	67

Drucken von Dokumenten

Drucken von einem Computer — Windows

Drucken mit einfachen Einstellungen

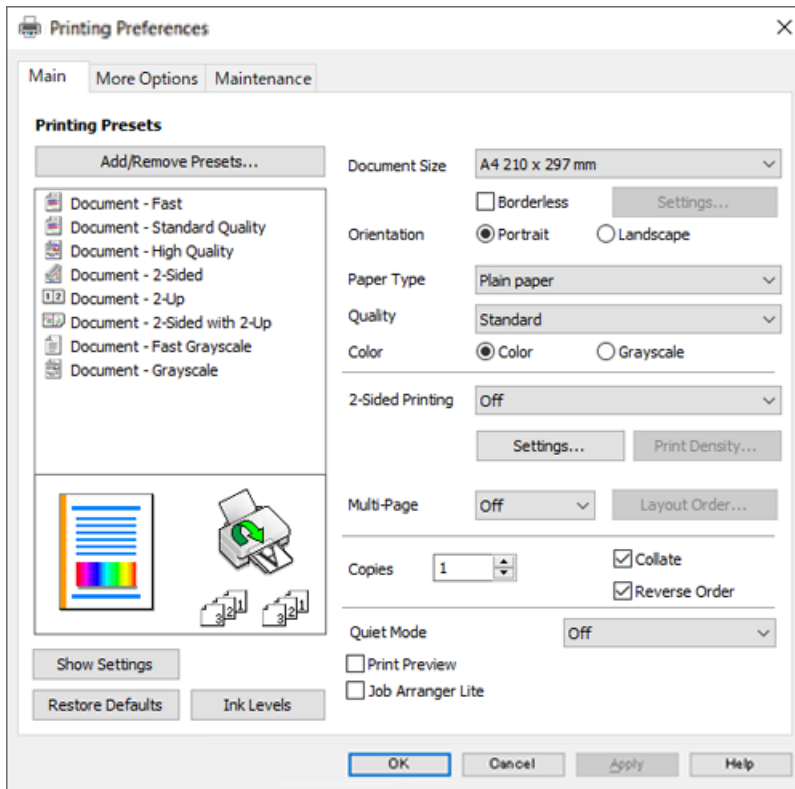


Hinweis:

Die Vorgehensweisen können sich je nach Anwendung unterscheiden. Ausführliche Informationen dazu finden Sie in der Hilfe der Anwendung.

1. Legen Sie Papier in den Drucker ein.
[„Einlegen von Papier“ auf Seite 31](#)
2. Öffnen Sie die Datei, die Sie drucken möchten.
3. Wählen Sie **Drucken** oder **Drucker einrichten** im Menü **Datei**.
4. Wählen Sie Ihren Drucker.

- Wählen Sie **Einstellungen** oder **Eigenschaften**, um das Druckertreiberfenster aufzurufen.



- Ändern Sie bei Bedarf die Einstellungen.

In der Online-Hilfe finden Sie Erläuterungen zu den Einstellpositionen. Durch Rechtsklick auf ein Element wird die **Hilfe** angezeigt.

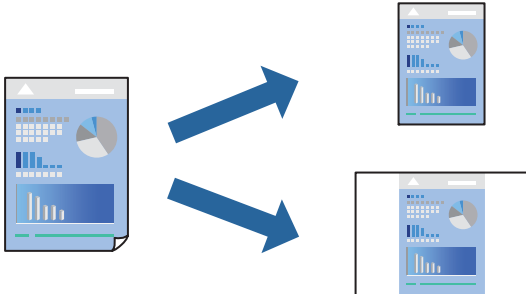
- Klicken Sie auf **OK**, um das Druckertreiber-Fenster zu schließen.
- Klicken Sie auf **Drucken**.

Zugehörige Informationen

- ➔ „Verfügbares Papier und Fassungskapazität“ auf Seite 218
- ➔ „Papiersortenliste“ auf Seite 30

Hinzufügen von Druck-Voreinstellungen für einfaches Drucken

Wenn Sie eine eigene Voreinstellung für häufig verwendete Druckeinstellungen für den Druckertreiber erstellen, können Sie einfach durch Auswahl der Voreinstellung in der Liste drucken.



1. Konfigurieren Sie auf der Registerkarte **Haupteinstellungen** oder **Weitere Optionen** des Druckertreibers jede Option (z. B. **Dokumentgröße** und **Druckmedium**).
2. Klicken Sie auf **Benutzerdefinierte Voreinstellungen** unter **Druckvoreinstellungen**.
3. Geben Sie einen **Name** und bei Bedarf einen Kommentar ein.
4. Klicken Sie auf **Speichern**.

Hinweis:

Um eine gespeicherte Voreinstellung zu löschen, klicken Sie auf **Benutzerdefinierte Voreinstellungen**, wählen Sie den Namen der Voreinstellung, die Sie aus der Liste löschen möchten, und löschen Sie sie.

5. Klicken Sie auf **Drucken**.

Wenn Sie das nächste Mal mit den gleichen Einstellungen drucken möchten, wählen Sie unter **Druckvoreinstellungen** den Namen der registrierten Voreinstellung und klicken Sie auf **OK**.

Zugehörige Informationen

- ➔ „Einlegen von Papier“ auf Seite 31
- ➔ „Drucken mit einfachen Einstellungen“ auf Seite 36

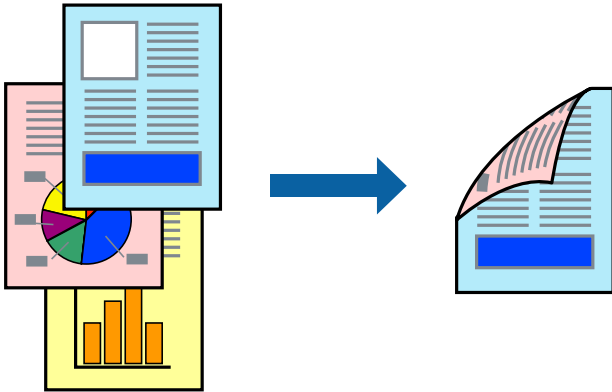
2-seitiges Drucken

Sie können jede der folgenden Methoden verwenden, um auf beide Seiten des Papiers zu drucken.

- Automatisches 2-seitiges Drucken

Manuelles 2-seitiges Drucken

Wenn der Drucker mit dem Drucken der ersten Seite fertig ist, drehen Sie das Papier zum Drucken auf der anderen Seite um.



Hinweis:

- Diese Funktion ist nicht für randloses Drucken verfügbar.
- Wenn Sie Papier verwenden, das nicht für das 2-seitige Drucken geeignet ist, kann die Druckqualität abnehmen. Zudem könnte es zu Papierstaus kommen.
„Papier für 2-seitigen Druck“ auf Seite 220
- Je nach Papier und den zu druckenden Daten könnte die Tinte auf die andere Seite des Papiers durchdrücken.
- Manuelles 2-seitiges Drucken ist nicht möglich, wenn **EPSON Status Monitor 3** nicht aktiviert ist. Wenn **EPSON Status Monitor 3** deaktiviert ist, rufen Sie das Druckertreiberfenster auf, klicken Sie auf **Erweiterte Einstellungen** auf der Registerkarte **Utility** und wählen Sie dann **EPSON Status Monitor 3 aktivieren**.
- Diese Option ist u. U. jedoch nicht verfügbar, wenn über ein Netzwerk auf den Drucker zugegriffen wird oder wenn es sich um einen gemeinsam genutzten Drucker handelt.

1. Wählen Sie auf der Registerkarte **HauptEinstellungen** des Druckertreibers die Methode für **2-seitiges Drucken**.
2. Klicken Sie auf **Einstellungen**, nehmen Sie die geeigneten Einstellungen vor und klicken Sie dann auf **OK**.
3. Klicken Sie auf **Druckdichte**, nehmen Sie die geeigneten Einstellungen vor und klicken Sie dann auf **OK**.
Beim Festlegen der **Druckdichte** können Sie die Druckdichte entsprechend des Dokumenttyps festlegen.

Hinweis:

- Diese Einstellung ist nicht verfügbar, wenn Sie **manuelles 2-seitiges Drucken** auswählen.
 - Der Druckvorgang kann sich je nach den für **Druckdichte** im Fenster **Vorlagenart wählen** und für **Qualität** auf der Registerkarte **HauptEinstellungen** ausgewählten Optionen verlangsamen.
4. Stellen Sie die anderen Optionen auf den Registerkarten **HauptEinstellungen** und **Weitere Optionen** je nach Bedarf ein und klicken Sie dann auf **OK**.
 5. Klicken Sie auf **Drucken**.

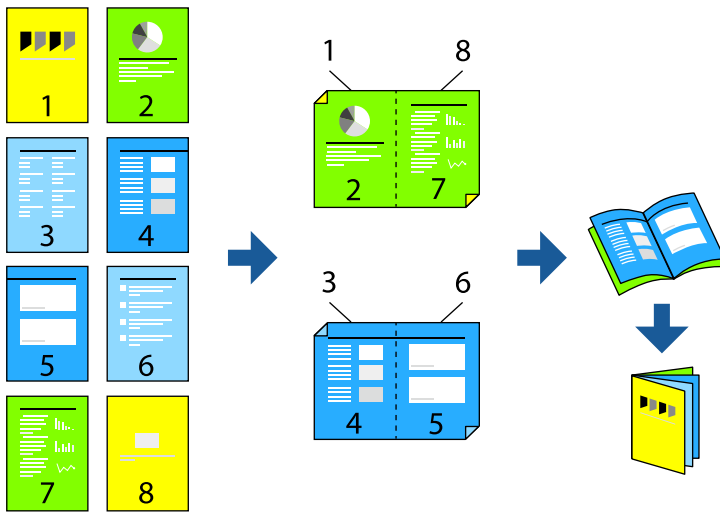
Wenn beim manuellen 2-seitigen Drucken das Bedrucken der ersten Seite abgeschlossen wurde, wird ein Popup-Fenster auf dem Computer angezeigt. Folgen Sie der Bildschirmanleitung.

Zugehörige Informationen

- ➔ „Verfügbares Papier und Fassungskapazität“ auf Seite 218
- ➔ „Einlegen von Papier“ auf Seite 31
- ➔ „Drucken mit einfachen Einstellungen“ auf Seite 36

Drucken einer Broschüre

Sie können auch eine Broschüre drucken, die durch Anordnen der Seiten und Falten des Ausdrucks erstellt wird.



Hinweis:

- Diese Funktion ist für randloses Drucken nicht verfügbar.
 - Wenn Sie Papier verwenden, das nicht für das 2-seitige Drucken geeignet ist, kann die Druckqualität abnehmen. Zudem könnte es zu Papierstaus kommen.
„Papier für 2-seitigen Druck“ auf Seite 220
 - Je nach Papier und den zu druckenden Daten könnte die Tinte auf die andere Seite des Papiers durchdrücken.
 - Manuelles 2-seitiges Drucken ist nicht möglich, wenn **EPSON Status Monitor 3** nicht aktiviert ist. Wenn **EPSON Status Monitor 3** deaktiviert ist, rufen Sie das Druckertreiberfenster auf, klicken Sie auf **Erweiterte Einstellungen** auf der Registerkarte **Utility** und wählen Sie dann **EPSON Status Monitor 3 aktivieren**.
 - Diese Option ist u. U. jedoch nicht verfügbar, wenn über ein Netzwerk auf den Drucker zugegriffen wird oder wenn es sich um einen gemeinsam genutzten Drucker handelt.
1. Wählen Sie auf der Registerkarte **Haupteinstellungen** des Druckertreibers die Option für das Binden an der langen Seite, die Sie unter **2-seitiges Drucken** verwenden möchten.
 2. Klicken Sie auf **Einstellungen**, wählen Sie **Broschüre**, und dann **Mittenheftung** oder **Seitenheftung**.
 - Mittenheftung: Verwenden Sie diese Methode, wenn Sie eine kleine Anzahl von Seiten drucken, die gestapelt und leicht auf die Hälfte gefaltet werden können.
 - Seitenheftung: Verwenden Sie diese Methode, wenn Sie jedes Blatt (vier Seiten) einzeln drucken, es in der Mitte falten und dann alle Blätter zusammenfügen.
 3. Klicken Sie auf **OK**.

4. Wenn Sie Daten mit vielen Fotos und Bildern drucken, klicken Sie auf **Druckdichte** und nehmen Sie dann die entsprechenden Einstellungen vor. Klicken Sie anschließend auf **OK**.

Beim Festlegen der **Druckdichte** können Sie die Druckdichte entsprechend des Dokumenttyps festlegen.

Hinweis:

Der Druckvorgang kann sich je nach den für **Vorlagenart wählen** im Fenster *Einstellung der Druckdichte* und für **Qualität** auf der Registerkarte **HauptEinstellungen** ausgewählten Optionen verlangsamen.

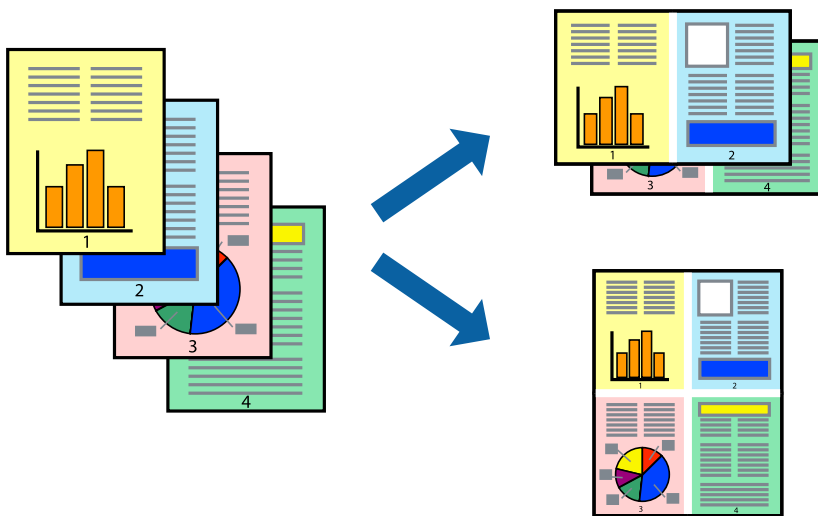
5. Stellen Sie die anderen Optionen auf den Registerkarten **HauptEinstellungen** und **Weitere Optionen** je nach Bedarf ein und klicken Sie dann auf **OK**.
6. Klicken Sie auf **Drucken**.

Zugehörige Informationen

- ➔ „Verfügbares Papier und Fassungskapazität“ auf Seite 218
- ➔ „Einlegen von Papier“ auf Seite 31
- ➔ „Drucken mit einfachen Einstellungen“ auf Seite 36

Drucken von mehreren Seiten auf ein Blatt

Mehrere Seiten mit Daten lassen sich auf ein einziges Blatt Papier drucken.



Hinweis:

Diese Funktion ist für randloses Drucken nicht verfügbar.

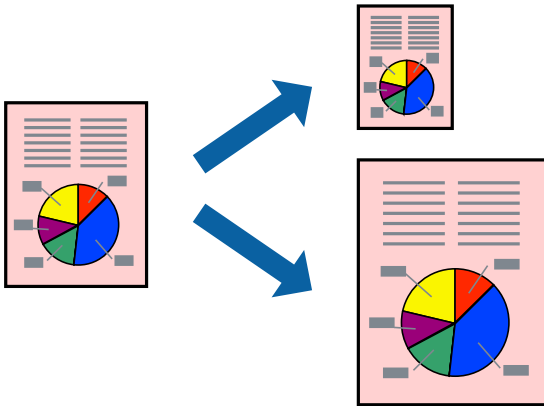
1. Wählen Sie auf der Registerkarte **HauptEinstellungen** des Druckertreibers **2 hoch**, **4 hoch**, **6-Up**, **8 hoch**, **9-Up** oder **16-Up** als Einstellung für **Multi-Page**.
2. Klicken Sie auf **Layoutanordn.**, nehmen Sie die geeigneten Einstellungen vor und klicken Sie dann auf **OK**.
3. Stellen Sie die anderen Optionen auf den Registerkarten **HauptEinstellungen** und **Weitere Optionen** je nach Bedarf ein und klicken Sie dann auf **OK**.
4. Klicken Sie auf **Drucken**.

Zugehörige Informationen

- ➔ „Einlegen von Papier“ auf Seite 31
- ➔ „Drucken mit einfachen Einstellungen“ auf Seite 36

Drucken mit automatischer Anpassung an das Papierformat

Wählen Sie das im Drucker eingelegte Papierformat als Einstellung für das Papierformat des Ziels.



Hinweis:

Diese Funktion ist für randloses Drucken nicht verfügbar.

1. Nehmen Sie auf der Registerkarte **Weitere Optionen** des Druckertreibers die folgenden Einstellungen vor.
 - Dokumentgröße: Wählen Sie das in der Anwendung eingestellte Papierformat.
 - Ausgabe-Papier: Wählen Sie das im Drucker eingelegte Papierformat.
Passend auf Seite wird automatisch ausgewählt.

Hinweis:

Klicken Sie auf **Mitte**, um die verkleinerte Abbildung in der Papiermitte zu drucken.

2. Stellen Sie die anderen Optionen auf den Registerkarten **Haupteinstellungen** und **Weitere Optionen** je nach Bedarf ein und klicken Sie dann auf **OK**.
3. Klicken Sie auf **Drucken**.

Zugehörige Informationen

- ➔ „Einlegen von Papier“ auf Seite 31
- ➔ „Drucken mit einfachen Einstellungen“ auf Seite 36

Drucken eines beliebig verkleinerten oder vergrößerten Dokuments

Sie können ein Dokument um einen bestimmten Prozentsatz vergrößern oder verkleinern.



Hinweis:

Diese Funktion ist für randloses Drucken nicht verfügbar.

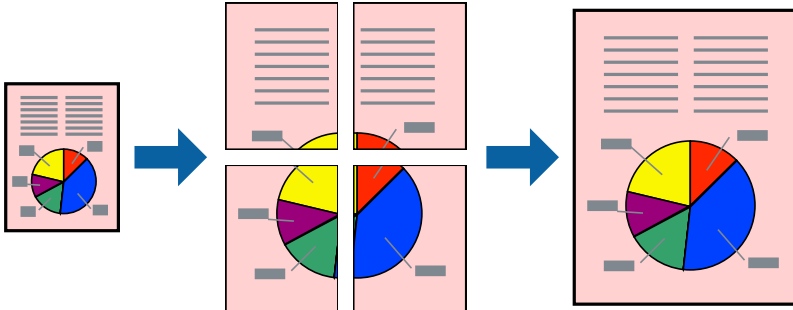
1. Wählen Sie auf der Registerkarte **Weitere Optionen** des Druckertreibers das Vorlagenformat in der Einstellung **Dokumentgröße** aus.
2. Wählen Sie das zu druckende Papierformat in der Einstellung **Ausgabe-Papier** aus.
3. Wählen Sie **Dokument verkleinern/vergrößern**, **Zoom auf** und geben Sie einen Prozentsatz ein.
4. Stellen Sie die anderen Optionen auf den Registerkarten **Haupteinstellungen** und **Weitere Optionen** je nach Bedarf ein und klicken Sie dann auf **OK**.
5. Klicken Sie auf **Drucken**.

Zugehörige Informationen

- ➔ [„Einlegen von Papier“ auf Seite 31](#)
- ➔ [„Drucken mit einfachen Einstellungen“ auf Seite 36](#)

Drucken einer Abbildung über mehrere Blätter (Erstellen eines Posters)

Diese Funktion ermöglicht Ihnen den Druck eines Bildes auf mehreren Blättern. Sie können ein größeres Poster erstellen, indem Sie sie zusammenkleben.



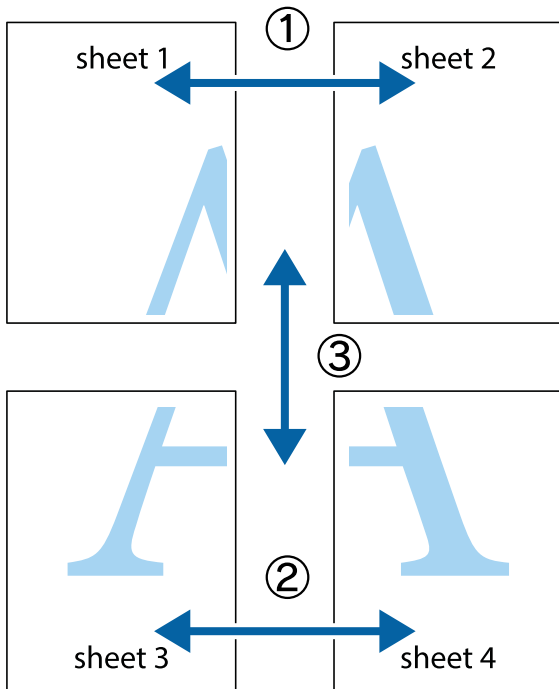
1. Wählen Sie auf der Registerkarte **HauptEinstellungen** des Druckertreibers **2x1 Poster**, **2x2 Poster**, **3x3 Poster** oder **4x4 Poster** als Einstellung für **Multi-Page**.
2. Klicken Sie auf **Einstellungen**, nehmen Sie die geeigneten Einstellungen vor und klicken Sie dann auf **OK**.
Hinweis:
Schnittmarken drucken ermöglichen Ihnen das Ausdrucken einer Schritthilfe.
3. Stellen Sie die anderen Optionen auf den Registerkarten **HauptEinstellungen** und **Weitere Optionen** je nach Bedarf ein und klicken Sie dann auf **OK**.
4. Klicken Sie auf **Drucken**.

Zugehörige Informationen

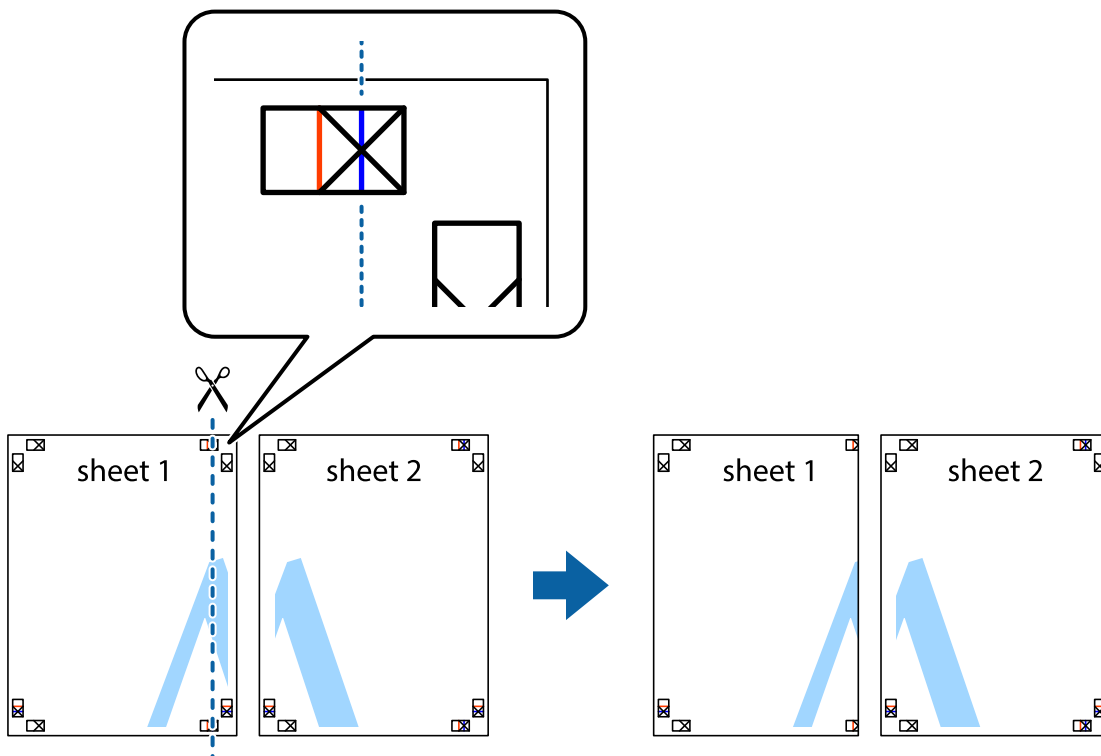
- ➔ „Einlegen von Papier“ auf Seite 31
- ➔ „Drucken mit einfachen Einstellungen“ auf Seite 36

Erstellen von Postern mithilfe von überlappenden Ausrichtungsmarkierungen

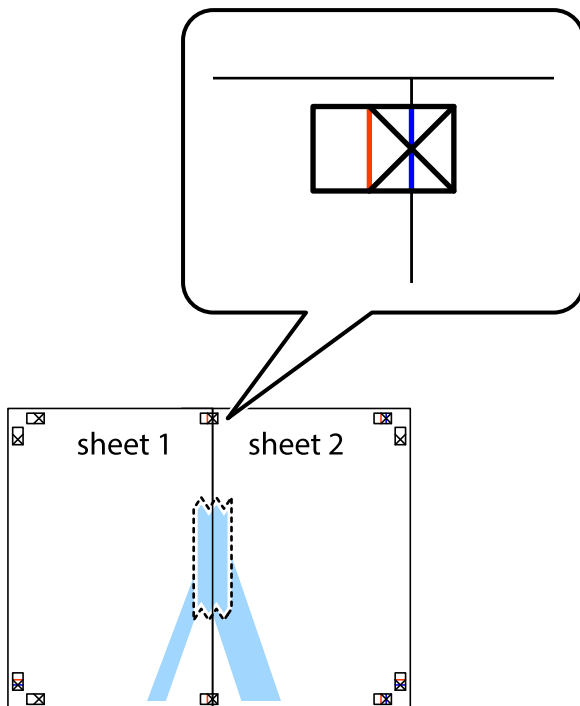
Im folgenden Beispiel wird die Erstellung eines Posters veranschaulicht, wenn **2x2 Poster** ausgewählt ist und wenn unter **Ausrichtungsmarken zur Überlappung** die Option **Schnittmarken drucken** ausgewählt ist.



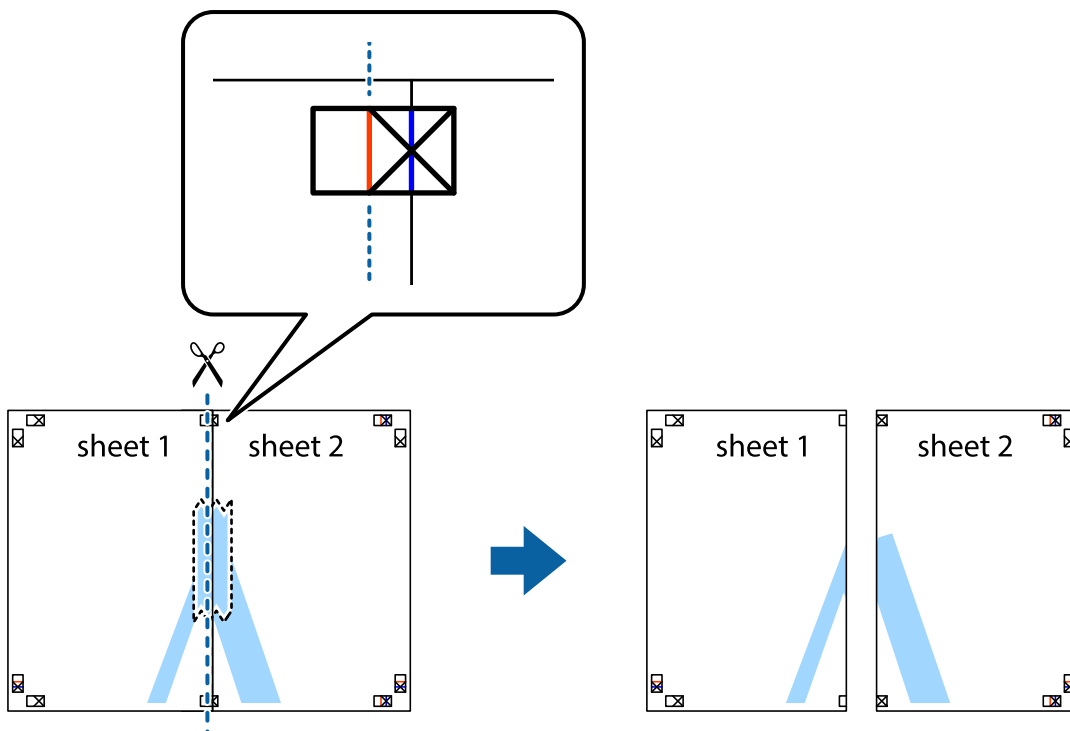
1. Bereiten Sie Sheet 1 und Sheet 2 vor. Schneiden Sie die Ränder von Sheet 1 entlang der vertikalen blauen Linie durch die Mitte der oberen und unteren Kreuzmarkierungen ab.



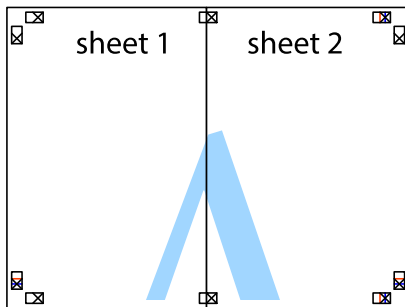
- Platzieren Sie die Kante von Sheet 1 auf Sheet 2 und richten Sie die Kreuzmarkierungen aneinander aus. Fügen Sie die beiden Blätter mit Klebeband auf der Rückseite vorübergehend zusammen.



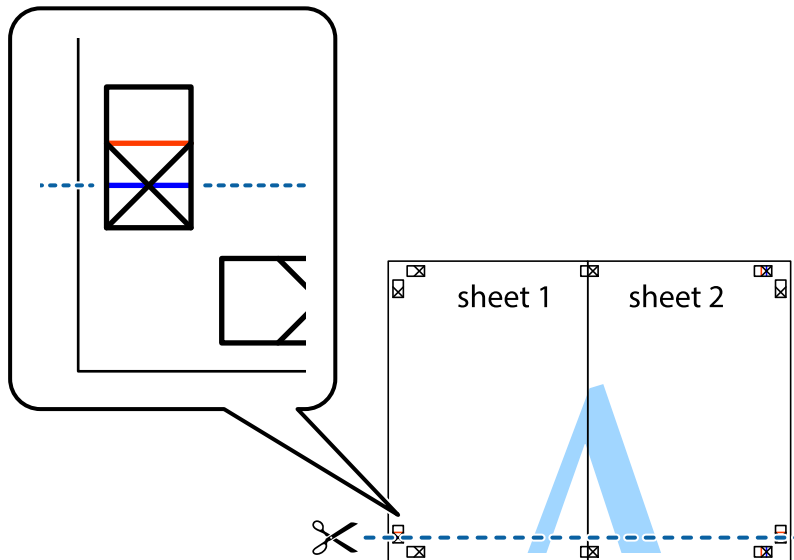
- Schneiden Sie die zusammengeführten Blätter entlang der vertikalen roten Linie an den Ausrichtungsmarkierungen (diesmal die Linie links neben den Kreuzmarkierungen) durch.



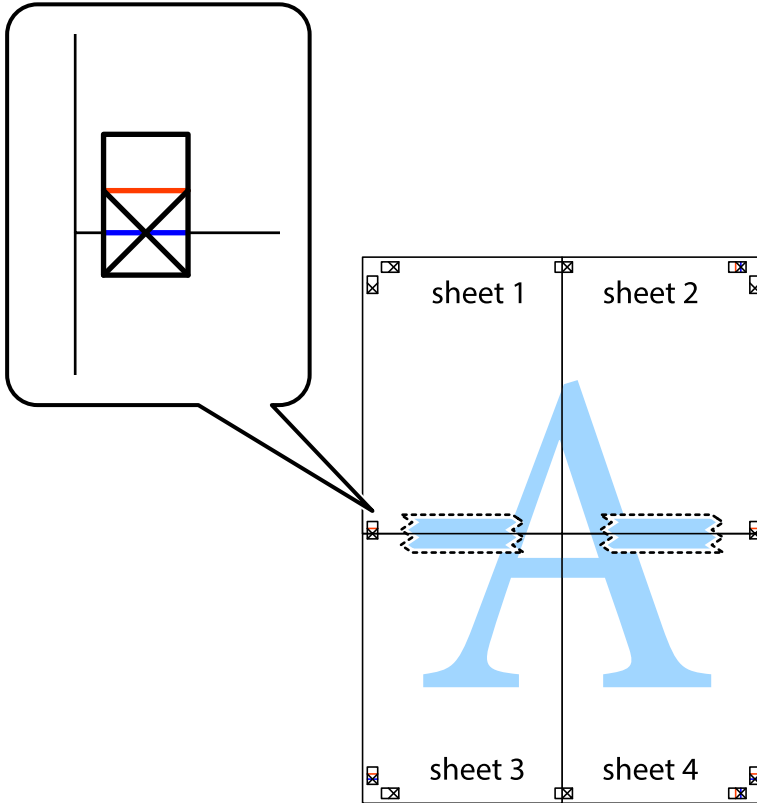
- Fügen Sie die Blätter mit Klebeband auf der Rückseite zusammen.



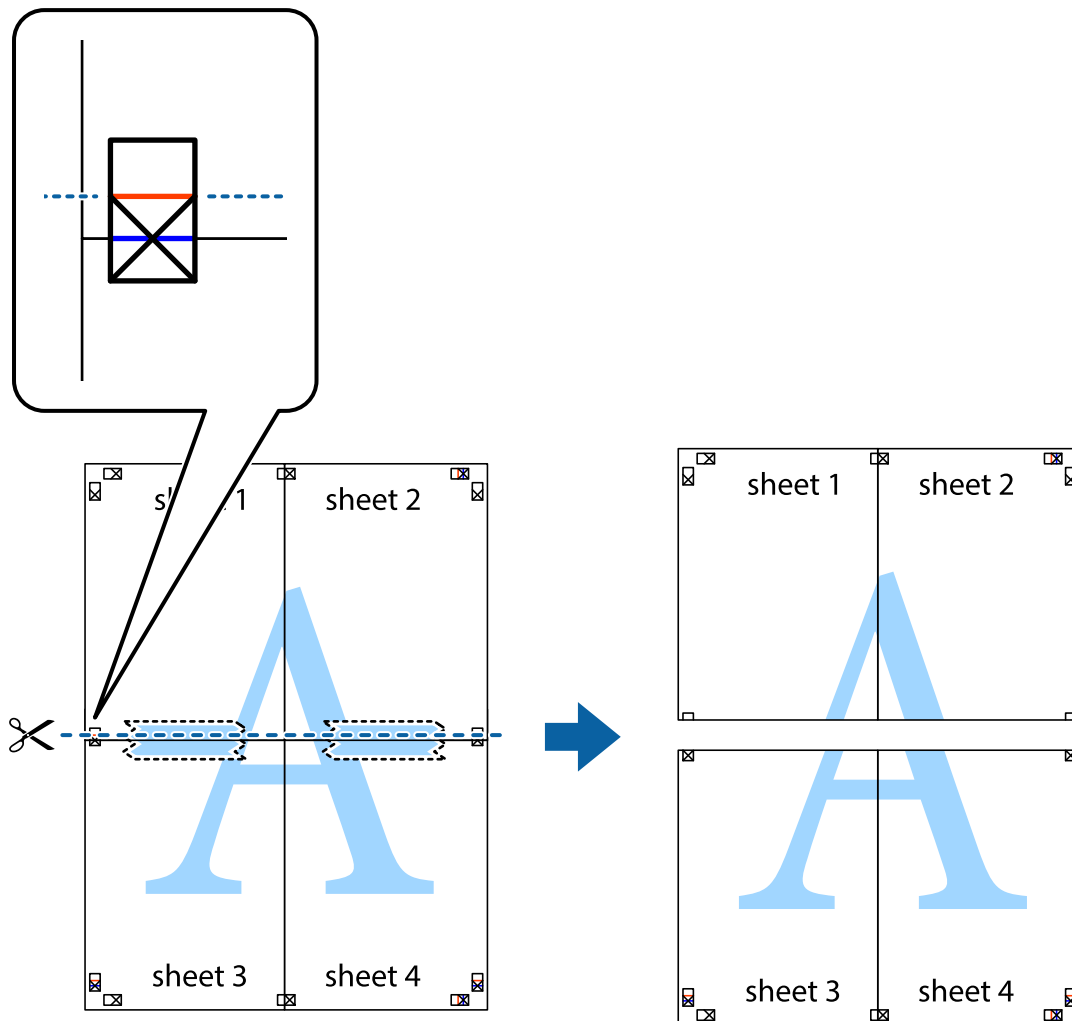
- Wiederholen Sie die Schritte 1 bis 4, um Sheet 3 und Sheet 4 zusammenzufügen.
- Schneiden Sie die Ränder von Sheet 1 und Sheet 2 entlang der vertikalen blauen Linie durch die Mitte der linken und rechten Kreuzmarkierungen ab.



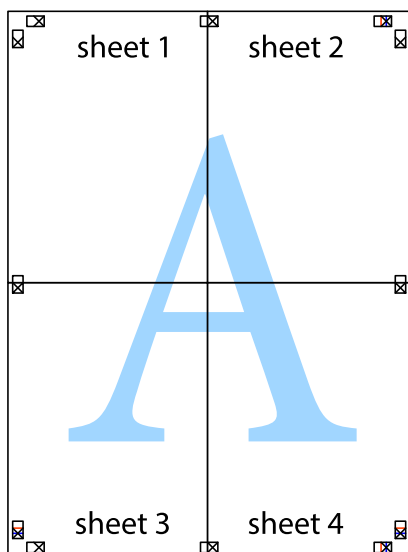
7. Platzieren Sie die Kante von Sheet 1 und Sheet 2 auf Sheet 3 und Sheet 4 und richten Sie die Kreuzmarkierungen aneinander aus. Fügen Sie die Blätter mit Klebeband auf der Rückseite vorübergehend zusammen.



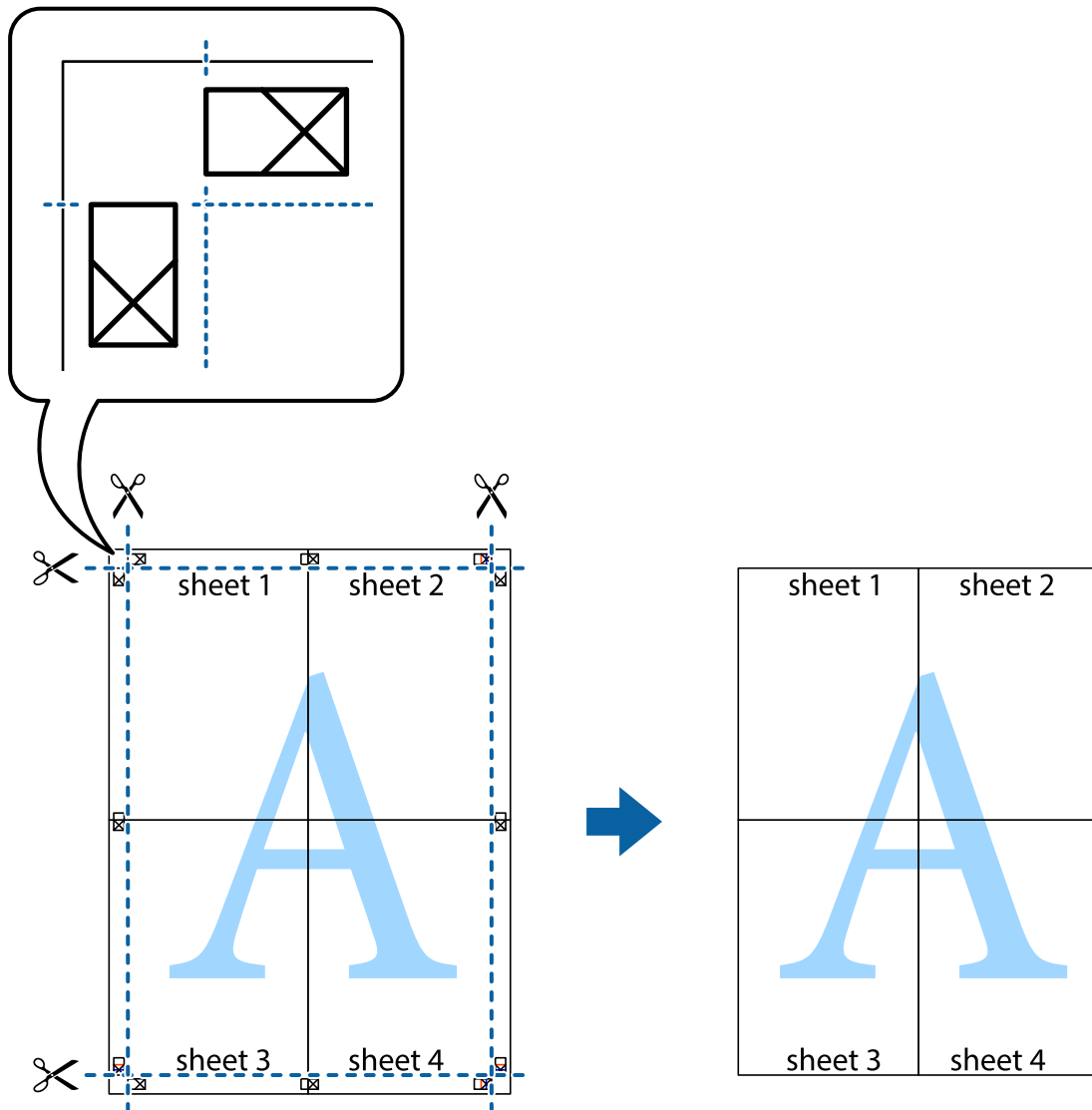
8. Schneiden Sie die zusammengeführten Blätter entlang der horizontalen roten Linie an den Ausrichtungsmarkierungen (diesmal die Linie über den Kreuzmarkierungen) durch.



9. Fügen Sie die Blätter mit Klebeband auf der Rückseite zusammen.

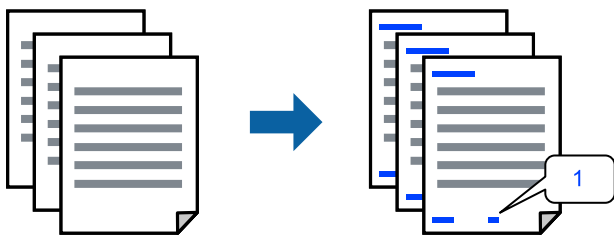


10. Schneiden Sie die verbleibenden Ränder an der äußeren Hilfslinie ab.



Drucken mit Kopf- und Fußzeile

In der Kopf- und Fußzeile können Sie Druckinformationen wie Benutzername und Druckdatum drucken.



1. Klicken Sie auf der Registerkarte **Weitere Optionen** des Druckertreibers auf **Wasserzeichenfunktionen** und wählen Sie dann **Kopfzeile/Fußzeile**.

2. **Einstellungen**, wählen Sie die Positionen aus, die Sie drucken möchten, und klicken Sie dann auf OK.

Hinweis:

- Um die Nummer der ersten Seite anzugeben, wählen Sie **Seitenzahl** an der Stelle, die Sie in der Kopf- oder Fußzeile drucken möchten, und wählen Sie dann die Nummer unter **Startzahl**.
- Wenn Sie Text in der Kopf- oder Fußzeile drucken möchten, wählen Sie die Stelle, die Sie drucken möchten, und wählen Sie dann **Text**. Geben Sie den Text, den Sie drucken möchten, in das Texteingabefeld ein.

3. Stellen Sie die anderen Optionen auf den Registerkarten **Haupteinstellungen** und **Weitere Optionen** je nach Bedarf ein und klicken Sie dann auf **OK**.
4. Klicken Sie auf **Drucken**.

Zugehörige Informationen

- ➔ „Einlegen von Papier“ auf Seite 31
- ➔ „Drucken mit einfachen Einstellungen“ auf Seite 36

Drucken eines Wasserzeichens

Sie können Ausdrucke mit einem Wasserzeichen wie „Vertraulich“ oder einem Kopierschutzmuster versehen. Falls ein Kopierschutzmuster gedruckt wird, erscheinen die verborgenen Zeichen auf der Fotokopie, um das Original von Kopien zu unterscheiden.



Kopierschutzmuster ist unter folgenden Bedingungen verfügbar:

- Druckmedium: Normalpapier, Letterhead
- Randlos: nicht ausgewählt
- Qualität: Standard
- 2-seitiges Drucken: Aus, Manuell (Bindung an langer Kante), oder Manuell (Bindung an kurzer Kante)
- Farbkorrektur: Automatisch
- Breitbahnpapier: nicht ausgewählt

Hinweis:

Sie können auch ein eigenes Wasserzeichen oder Kopierschutzmuster erstellen.

1. Klicken Sie auf der Registerkarte **Weitere Optionen** des Druckertreibers auf **Wasserzeichenfunktionen** und wählen Sie dann Kopierschutzmuster oder Wasserzeichen.
2. Klicken Sie auf **Einstellungen**, um Details wie Farbe, Dichte oder die Position des Zeichens oder Musters zu ändern.
3. Stellen Sie die anderen Optionen auf den Registerkarten **Haupteinstellungen** und **Weitere Optionen** je nach Bedarf ein und klicken Sie dann auf **OK**.

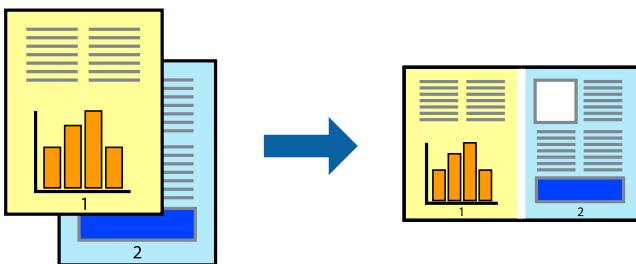
4. Klicken Sie auf **Drucken**.

Zugehörige Informationen

- ➔ „Einlegen von Papier“ auf Seite 31
- ➔ „Drucken mit einfachen Einstellungen“ auf Seite 36

Gemeinsames Ausdrucken mehrerer Dateien

Mit Druckauftrag-Organisator Lite können Sie mehrere Dateien kombinieren, die von verschiedenen Anwendungen erstellt wurden, und als einen einzigen Druckauftrag drucken. Sie können für kombinierte Dateien Druckeinstellungen wie mehrseitiges Layout und 2-seitiges Drucken festlegen.



1. Wählen Sie auf der Registerkarte **Haupteinstellungen** des Druckertreibers die Option **Druckauftrag-Organisator Lite**.
2. Klicken Sie auf **Drucken**.
Nach dem Beginn des Druckvorgangs wird das Fenster Druckauftrag-Organisator Lite angezeigt.
3. Öffnen Sie bei geöffnetem Fenster Druckauftrag-Organisator Lite die Datei, die Sie mit der aktuellen Datei kombinieren möchten, und wiederholen Sie die obigen Schritte.
4. Nach Auswahl eines Druckauftrags, der zu Druckprojekt Lite im Fenster Druckauftrag-Organisator Lite hinzugefügt wurde, lässt sich das Seitenlayout bearbeiten.
5. Klicken Sie auf **Drucken** im Menü **Datei**, um den Druckvorgang zu beginnen.

Hinweis:

Wenn das Fenster Druckauftrag-Organisator Lite geschlossen wird, bevor alle Druckdaten dem Druckprojekt hinzugefügt werden, wird der derzeit von Ihnen bearbeitete Druckauftrag abgebrochen. Klicken Sie auf **Speichern** im Menü **Datei**, um den aktuellen Auftrag zu speichern. Die Dateierweiterung der gespeicherten Dateien ist „ecl“.

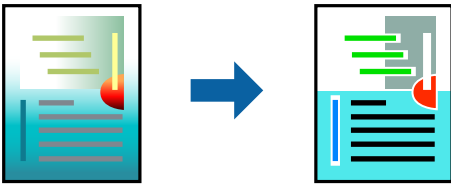
Zum Öffnen eines Druckprojektes klicken Sie auf **Druckauftrag-Organisator Lite** auf der Registerkarte **Utility** des Druckertreibers, um das Fenster von Job Arranger Lite zu öffnen. Wählen Sie im Menü **Öffnen** die Option **Datei** aus, um die Datei auszuwählen.

Zugehörige Informationen

- ➔ „Einlegen von Papier“ auf Seite 31
- ➔ „Drucken mit einfachen Einstellungen“ auf Seite 36

Drucken mithilfe der Color-Universal-Funktion

Hiermit lässt sich die Deutlichkeit von Texten und Abbildungen in Druckerzeugnissen verbessern.



Universalfarbdruk ist nur verfügbar, wenn folgende Einstellungen ausgewählt sind.

- Druckmedium: Normalpapier, Letterhead
 - Qualität: **Standard** oder eine höhere Qualität
 - Farbe: **Farbe**
 - Anwendungen: Microsoft® Office 2007 oder höher
 - Textgröße: 96 Punkt oder kleiner
1. Klicken sie auf der Registerkarte **Weitere Optionen** des Druckertreibers auf **Bildoptionen** in der Einstellung **Farbkorrektur**.
 2. Wählen Sie eine Option für die Einstellung **Universalfarbdruk** aus.
 3. **Optimierungsoptionen**, um weitere Einstellungen vorzunehmen.
 4. Stellen Sie die anderen Optionen auf den Registerkarten **Haupteinstellungen** und **Weitere Optionen** je nach Bedarf ein und klicken Sie dann auf **OK**.
 5. Klicken Sie auf **Drucken**.

Hinweis:

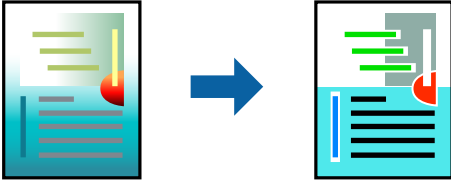
- Bestimmte Zeichen lassen sich durch Muster verändern, z. B. ein „+“ das als „±“ erscheint.
- Anwendungsspezifische Muster und Unterstreichungen können zu Veränderungen an Inhalten führen, die mit diesen Einstellungen gedruckt werden.
- Bei der Verwendung von Universalfarbdruk-Einstellungen kann die Druckqualität von Fotos und anderen Abbildungen vermindert sein.
- Das Drucken erfolgt bei der Verwendung von Universalfarbdruk-Einstellungen langsamer.

Zugehörige Informationen

- ➔ „Einlegen von Papier“ auf Seite 31
- ➔ „Drucken mit einfachen Einstellungen“ auf Seite 36

Einstellen der Druckfarbe

Sie können die im Druckauftrag verwendeten Farben einstellen. Diese Einstellungen wirken sich nicht auf die Originaldaten aus.



PhotoEnhance erzeugt schärfere Bilder und lebhaftere Farben durch eine automatische Anpassung des Kontrasts, der Sättigung und der Helligkeit der ursprünglichen Bilddaten.

Hinweis:

PhotoEnhance passt die Farbe durch eine Positionsanalyse des Objekts an. Wenn sich also die Position des Objekts durch Verkleinern, Vergrößern, Zuschneiden oder Drehen des Bilds geändert hat, kann sich die Farbe beim Drucken unerwartet ändern. Auch durch Auswählen der Option für den randlosen Druck ändert sich die Position des Objekts und daher die Farbe. Wenn das Bild unscharf ist, wirkt der Farbton möglicherweise unnatürlich. Falls die Farbe abweicht oder unnatürlich wird, drucken Sie in einem anderen Modus als **PhotoEnhance**.

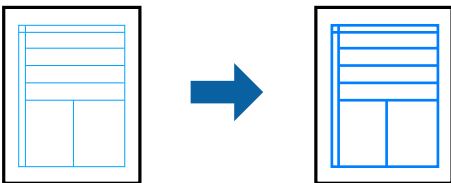
1. Wählen Sie auf der Registerkarte **Weitere Optionen** des Druckertreibers in der Einstellung **Farbkorrektur** die Methode der Farbkorrektur aus.
 - Automatisch: Diese Einstellung passt den Farbton automatisch an die Einstellungen für den Papiertyp und die Druckqualität an.
 - Benutzerdefiniert: Klicken Sie auf **Erweitert**, falls Sie eigene Einstellungen vornehmen möchten.
2. Stellen Sie die anderen Optionen auf den Registerkarten **Haupteinstellungen** und **Weitere Optionen** je nach Bedarf ein und klicken Sie dann auf **OK**.
3. Klicken Sie auf **Drucken**.

Zugehörige Informationen

- ➔ „Einlegen von Papier“ auf Seite 31
- ➔ „Drucken mit einfachen Einstellungen“ auf Seite 36

Drucken zum Hervorheben dünner Linien

Mit dieser Option können dünne Linien verstärkt werden, die zu dünn zum Drucken sind.



1. Klicken Sie auf der Registerkarte **Weitere Optionen** des Druckertreibers auf **Bildoptionen** in der Einstellung **Farbkorrektur**.

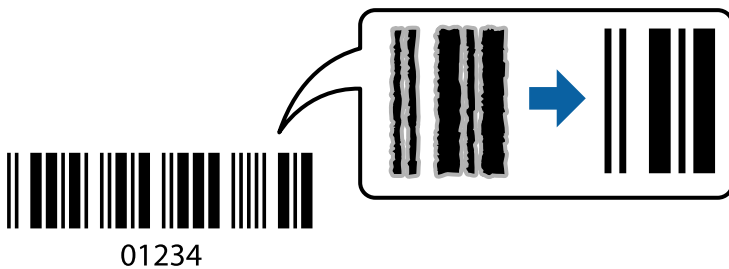
2. Wählen Sie **Dünne Linien verstärken**.
3. Stellen Sie die anderen Optionen auf den Registerkarten **Haupteinstellungen** und **Weitere Optionen** je nach Bedarf ein und klicken Sie dann auf **OK**.
4. Klicken Sie auf **Drucken**.

Zugehörige Informationen

- ➔ „Einlegen von Papier“ auf Seite 31
- ➔ „Drucken mit einfachen Einstellungen“ auf Seite 36

Drucken deutlicher Strichcodes

Sie können einen deutlichen Strichcode drucken, der einfach gescannt werden kann. Aktivieren Sie diese Funktion nur, wenn der gedruckte Strichcode nicht gescannt werden kann.



Für die Nutzung dieser Funktion müssen folgende Bedingungen erfüllt sein.

- Druckmedium: Normalpapier, Letterhead, oder Umschlag
- Qualität: **Standard**

1. Klicken Sie auf der Registerkarte **Utility** des Druckertreibers auf **Erweiterte Einstellungen** und wählen Sie dann **Strichcodemodus**.
2. Stellen Sie die anderen Optionen auf den Registerkarten **Haupteinstellungen** und **Weitere Optionen** je nach Bedarf ein und klicken Sie dann auf **OK**.
3. Klicken Sie auf **Drucken**.

Hinweis:

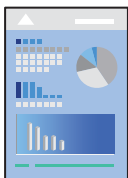
Je nach Anwendungsfall ist ein Nachschärfen nicht immer möglich.

Zugehörige Informationen

- ➔ „Einlegen von Papier“ auf Seite 31
- ➔ „Drucken mit einfachen Einstellungen“ auf Seite 36

Drucken von einem Computer — Mac OS

Drucken mit einfachen Einstellungen



Hinweis:

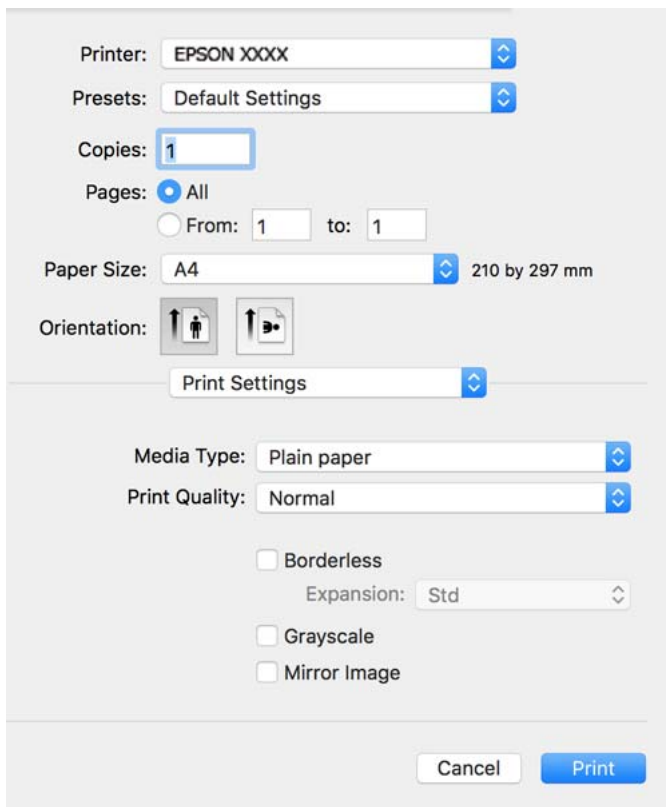
Vorgehensweisen und Bildschirme können je nach Anwendung abweichen. Ausführliche Informationen dazu finden Sie in der Hilfe der Anwendung.

1. Legen Sie Papier in den Drucker ein.
„Einlegen von Papier“ auf Seite 31
2. Öffnen Sie die Datei, die Sie drucken möchten.
3. Wählen Sie die Option **Drucken** im Menü **Datei** oder einen anderen Befehl aus, um das Dialogfeld Drucken aufzurufen.

Falls nötig, klicken Sie auf **Details einblenden** oder ▼, um das Druckfenster zu erweitern.

4. Wählen Sie Ihren Drucker.

5. Wählen Sie **Druckereinstellungen** aus dem Popup-Menü.



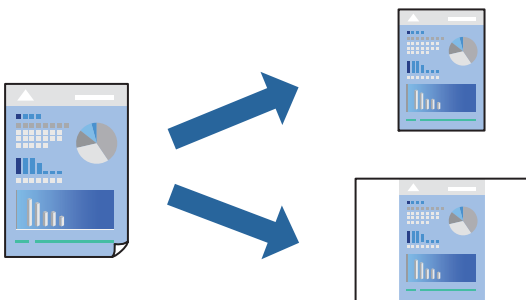
6. Ändern Sie bei Bedarf die Einstellungen.
7. Klicken Sie auf **Drucken**.

Zugehörige Informationen

- ➔ „Verfügbares Papier und Fassungskapazität“ auf Seite 218
- ➔ „Papiersortenliste“ auf Seite 30

Hinzufügen von Druck-Voreinstellungen für einfaches Drucken

Wenn Sie eine eigene Voreinstellung für häufig verwendete Druckereinstellungen für den Druckertreiber erstellen, können Sie einfach durch Auswahl der Voreinstellung in der Liste drucken.



1. Legen Sie jede Option wie **Druckereinstellungen** und **Layout** (Papierformat, Medium usw.) fest.

2. Klicken Sie auf **Voreinst.**, um die aktuellen Einstellungen als Voreinstellung zu speichern.
3. Klicken Sie auf **OK**.

Hinweis:

Um eine gespeicherte Voreinstellung zu löschen, klicken Sie auf **Voreinst. > Voreinstellungen anzeigen**, wählen Sie den Namen der Voreinstellung, die Sie aus der Liste löschen möchten, und löschen Sie sie.

4. Klicken Sie auf **Drucken**.

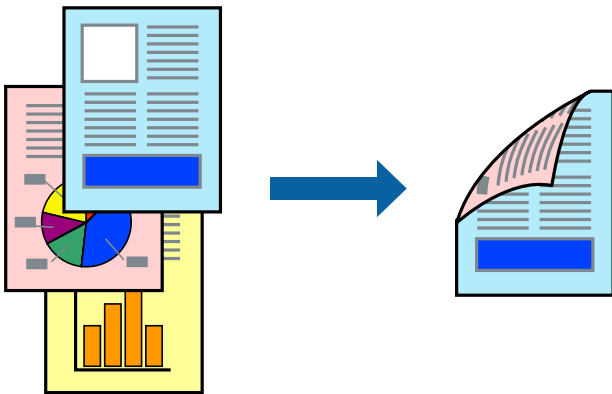
Wenn Sie das nächste Mal mit den gleichen Einstellungen drucken möchten, wählen Sie unter **Voreinst.** den Namen der registrierten Voreinstellung.

Zugehörige Informationen

- ➔ „Einlegen von Papier“ auf Seite 31
- ➔ „Drucken mit einfachen Einstellungen“ auf Seite 56

2-seitiges Drucken

Zum beidseitigen Bedrucken des Papiers.



Hinweis:

- Diese Funktion ist für randloses Drucken nicht verfügbar.
- Wenn Sie Papier verwenden, das nicht für das 2-seitige Drucken geeignet ist, kann die Druckqualität abnehmen. Zudem könnte es zu Papierstaus kommen.
„Papier für 2-seitigen Druck“ auf Seite 220
- Je nach Papier und den zu druckenden Daten könnte die Tinte auf die andere Seite des Papiers durchdrücken.

1. Wählen Sie **Duplexdruck-Einstellungen** aus dem Popup-Menü.
2. Wählen Sie die Bindungen unter **Zweiseitiges Drucken**.

3. Wählen Sie die Vorlagenart unter **Vorlagenart**.

Hinweis:

- ❑ Der Druckvorgang kann sich je nach der Einstellung für **Vorlagenart** verlangsamen.
- ❑ Wählen Sie für den Druck von Daten mit hoher Dichte, wie z. B. Fotos oder Schaubilder, **Text & Foto** oder **Text & Grafik** als Einstellung für **Vorlagenart**. Wenn sich Streifen bilden oder die Tinte auf der Rückseite durchsickert, passen Sie die Druckdichte und die Tintentrocknungszeit an, indem Sie neben **Einstellungen** auf die Pfeilmarkierung klicken.

4. Stellen Sie die anderen Punkte nach Bedarf ein.

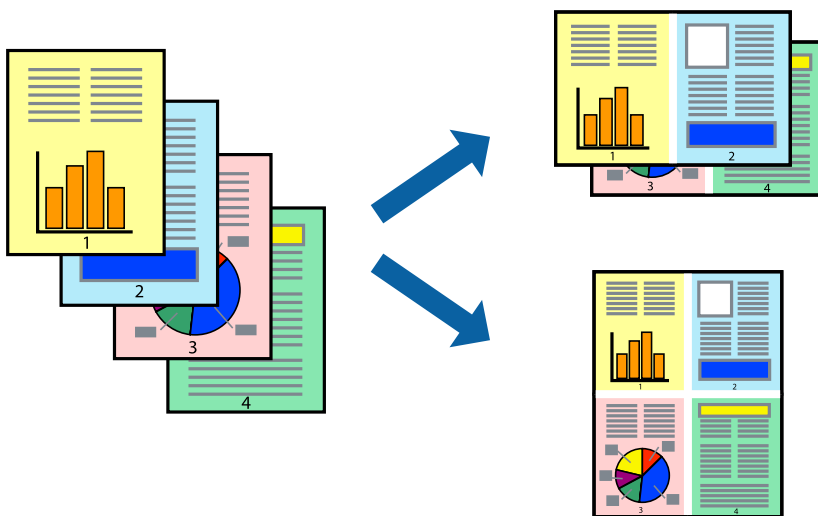
5. Klicken Sie auf **Drucken**.

Zugehörige Informationen

- ➔ „Verfügbares Papier und Fassungskapazität“ auf Seite 218
- ➔ „Einlegen von Papier“ auf Seite 31
- ➔ „Drucken mit einfachen Einstellungen“ auf Seite 56

Drucken von mehreren Seiten auf ein Blatt

Sie können mehrere Seiten von Daten auf einem Blatt Papier drucken.



1. Wählen Sie **Layout** aus dem Popup-Menü.
2. Wählen Sie die Anzahl der Seiten in **Seiten pro Blatt**, die **Seitenfolge** (Reihenfolge der Seiten) und **Rahmen**.
3. Stellen Sie die anderen Punkte nach Bedarf ein.
4. Klicken Sie auf **Drucken**.

Zugehörige Informationen

- ➔ „Einlegen von Papier“ auf Seite 31
- ➔ „Drucken mit einfachen Einstellungen“ auf Seite 56

Drucken mit automatischer Anpassung an das Papierformat

Wählen Sie das im Drucker eingelegte Papierformat als Einstellung für das Papierformat des Ziels.



1. Wählen Sie das **Papierformat**, das Sie in der Anwendung eingestellt haben.
2. Wählen Sie **Papierhandhabung** aus dem Popup-Menü.
3. Wählen Sie **An Papierformat anpassen**.
4. Wählen Sie das im Drucker eingelegte Papierformat als Einstellung für das **Papierformat des Ziels**.
5. Stellen Sie die anderen Punkte nach Bedarf ein.
6. Klicken Sie auf **Drucken**.

Zugehörige Informationen

- ➔ „Einlegen von Papier“ auf Seite 31
- ➔ „Drucken mit einfachen Einstellungen“ auf Seite 56

Drucken eines beliebig verkleinerten oder vergrößerten Dokuments

Sie können ein Dokument um einen bestimmten Prozentsatz vergrößern oder verkleinern.



1. Wählen Sie die Option **Drucken** im Menü **Datei** oder einen anderen Befehl aus, um das Dialogfeld Drucken aufzurufen.
2. Wählen Sie **Seite einrichten** im Menü **Datei** der Anwendung.
3. Wählen Sie **Drucker** und **Papierformat** aus, geben Sie unter **Skalierung** den Prozentsatz ein und klicken Sie dann auf **OK**.

Hinweis:

Wählen Sie das in der Anwendung eingestellte Papierformat als Einstellung für **Papierformat**.

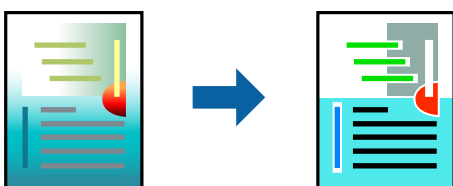
4. Stellen Sie die anderen Punkte nach Bedarf ein.
5. Klicken Sie auf **Drucken**.

Zugehörige Informationen

- ➔ „Einlegen von Papier“ auf Seite 31
- ➔ „Drucken mit einfachen Einstellungen“ auf Seite 56

Einstellen der Druckfarbe

Sie können die im Druckauftrag verwendeten Farben einstellen. Diese Einstellungen wirken sich nicht auf die Originaldaten aus.



PhotoEnhance erzeugt schärfere Bilder und lebhaftere Farben durch eine automatische Anpassung des Kontrasts, der Sättigung und der Helligkeit der ursprünglichen Bilddaten.

Hinweis:

PhotoEnhance passt die Farbe durch eine Positionsanalyse des Objekts an. Wenn sich also die Position des Objekts durch Verkleinern, Vergrößern, Zuschneiden oder Drehen des Bilds geändert hat, kann sich die Farbe beim Drucken unerwartet ändern. Auch durch Auswählen der Option für den randlosen Druck ändert sich die Position des Objekts und daher die Farbe. Wenn das Bild unscharf ist, wirkt der Farbton möglicherweise unnatürlich. Wenn sich die Farbe ändert oder unnatürlich wirkt, drucken Sie in einem anderen Modus als **PhotoEnhance**.

1. Wählen Sie **Farbanpassung** aus dem Popup-Menü und wählen Sie dann **EPSON Modus Farbanpassung**.
2. Wählen Sie **Farboptionen** aus dem Popup-Menü und wählen Sie dann eine der verfügbaren Optionen.
3. Klicken Sie auf den Pfeil neben **Erweit. Einstellungen** und nehmen Sie die geeigneten Einstellungen vor.
4. Stellen Sie die anderen Punkte nach Bedarf ein.
5. Klicken Sie auf **Drucken**.

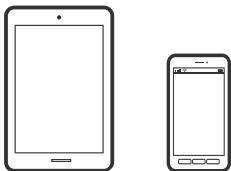
Zugehörige Informationen

➔ [„Einlegen von Papier“ auf Seite 31](#)

➔ [„Drucken mit einfachen Einstellungen“ auf Seite 56](#)

Drucken von Dokumenten von Smart-Geräten (iOS)

Sie können Dokumente von einem Smart-Gerät wie einem Smartphone oder Tablet drucken.



Drucken von Dokumenten mit Epson Smart Panel

Hinweis:

Die Vorgehensweisen können sich je nach Gerät unterscheiden.

1. So richten Sie Ihren Drucker für den drahtlosen Druck ein.
2. Wenn Epson Smart Panel nicht installiert ist, installieren Sie es.
[„Anwendung für die einfache Bedienung des Druckers von einem Smart-Gerät \(Epson Smart Panel\)“ auf Seite 226](#)
3. Verbinden Sie Ihr Smart-Gerät mit einem Wireless-Router.
4. Starten Sie Epson Smart Panel.

5. Wählen Sie das Druckdokumentmenü auf dem Startbildschirm.
6. Wählen Sie das Dokument aus, das Sie drucken möchten.
7. Beginnen Sie den Druckvorgang.

Drucken von Dokumenten mit AirPrint

AirPrint ermöglicht das sofortige drahtlose Drucken von iPhone, iPad, iPod touch und Mac, ohne dass Treiber installiert oder Software heruntergeladen werden muss.



Hinweis:

Wenn Sie die Papierkonfigurationsmeldung in der Systemsteuerung Ihres Druckers deaktiviert haben, können Sie AirPrint nicht verwenden. Bei Bedarf können Sie die Meldungen mit dem Link unten aktivieren.

1. So richten Sie Ihren Drucker für den drahtlosen Druck ein. Siehe Link unten.
<http://epson.sn>
2. Verbinden Sie Ihr Apple-Gerät mit dem gleichen Drahtlosnetzwerk, das auch vom Drucker verwendet wird.
3. Drucken Sie die Daten auf Ihrem Gerät über Ihren Drucker aus.

Hinweis:

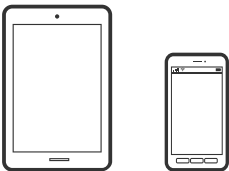
Ausführliche Informationen dazu finden Sie auf der AirPrint-Seite der Apple-Website.

Zugehörige Informationen

➔ „Drucken trotz hergestellter Verbindung nicht möglich (iOS)“ auf Seite 141

Drucken von Dokumenten von Smart-Geräten (Android)

Sie können Dokumente von einem Smart-Gerät wie einem Smartphone oder Tablet drucken.



Drucken von Dokumenten mit Epson Smart Panel

Hinweis:

Die Vorgehensweisen können sich je nach Gerät unterscheiden.

1. So richten Sie Ihren Drucker für den drahtlosen Druck ein.

2. Wenn Epson Smart Panel nicht installiert ist, installieren Sie es.
„Anwendung für die einfache Bedienung des Druckers von einem Smart-Gerät (Epson Smart Panel)“ auf Seite 226
3. Verbinden Sie Ihr Smart-Gerät mit einem Wireless-Router.
4. Starten Sie Epson Smart Panel.
5. Wählen Sie das Druckdokumentmenü auf dem Startbildschirm.
6. Wählen Sie das Dokument aus, das Sie drucken möchten.
7. Beginnen Sie den Druckvorgang.

Drucken von Dokumenten mit Epson Print Enabler

Dokumente, E-Mails, Fotos und Webseiten lassen sich drahtlos direkt von Ihrem Android-Telefon oder -Tablet drucken (Android 4.4 oder höher). Durch ein paar Tippgesten ermittelt Ihr Android-Gerät einen an dasselbe Wireless-Netzwerk angeschlossenen Epson-Drucker.

Hinweis:

Die Vorgehensweisen können sich je nach Gerät unterscheiden.

1. So richten Sie Ihren Drucker für den drahtlosen Druck ein. Siehe Link unten.
<http://epson.sn>
2. Installieren Sie das Plug-in Epson Print Enabler von Google Play.
3. Verbinden Sie Ihr Android-Gerät mit dem gleichen Drahtlosnetzwerk, das auch vom Drucker verwendet wird.
4. Öffnen Sie die **Einstellungen** auf Ihrem Android-Gerät, wählen Sie **Drucken** aus und aktivieren Sie dann Epson Print Enabler.
5. Tippen Sie in einer Android-Anwendung wie Chrome auf das Menüsymbol und drucken Sie den jeweiligen Bildschirminhalt.

Hinweis:

*Falls Ihr Drucker nicht angezeigt wird, tippen Sie auf **Alle Drucker** und wählen Sie Ihren Drucker aus.*

Drucken mit Mopria Print Service

Mit Mopria Print Service können Sie schnell und ohne Kabel von Android-Smartphones oder -Tablets drucken.



1. Mopria Print Service installieren Sie über Google Play.

2. Legen Sie Papier in den Drucker ein.
3. So richten Sie Ihren Drucker für den drahtlosen Druck ein. Siehe Link unten.
<http://epson.sn>
4. Verbinden Sie Ihr Android-Gerät mit dem gleichen Drahtlosnetzwerk, das auch vom Drucker verwendet wird.
5. Drucken Sie die Daten auf Ihrem Gerät über Ihren Drucker aus.
Hinweis:
Weitere Details finden Sie auf der Mopria-Website unter <https://mopria.org>.

Zugehörige Informationen

- ➔ „Einlegen von Papier“ auf Seite 31

Drucken auf Umschlägen

Drucken auf Umschlägen von einem Computer (Windows)

1. Legen Sie die Umschläge in den Drucker ein.
„Einlegen von Papier“ auf Seite 31
2. Öffnen Sie die Datei, die Sie drucken möchten.
3. Rufen Sie das Druckertreiberfenster auf.
4. Wählen Sie die Umschlaggröße unter **Dokumentgröße** auf der Registerkarte **Haupteinstellungen** und wählen Sie dann die Option **Umschlag** unter **Druckmedium**.
5. Stellen Sie die anderen Optionen auf den Registerkarten **Haupteinstellungen** und **Weitere Optionen** je nach Bedarf ein und klicken Sie dann auf **OK**.
6. Klicken Sie auf **Drucken**.

Drucken auf Umschlägen von einem Computer (Mac OS)

1. Legen Sie die Umschläge in den Drucker ein.
„Einlegen von Papier“ auf Seite 31
2. Öffnen Sie die Datei, die Sie drucken möchten.
3. Wählen Sie die Option **Drucken** im Menü **Datei** oder einen anderen Befehl aus, um das Dialogfeld Drucken aufzurufen.
4. Wählen Sie das Format in der Einstellung **Papierformat**.

5. Wählen Sie **Druckereinstellungen** aus dem Popup-Menü.
6. Wählen Sie die Einstellung **Umschlag** als **Medium**.
7. Stellen Sie die anderen Punkte nach Bedarf ein.
8. Klicken Sie auf **Drucken**.

Drucken von Webseiten

Drucken von Webseiten von einem Computer

Mit Epson Photo+ können Sie Webseiten anzeigen, bestimmte Bereiche ausschneiden und diese dann bearbeiten und drucken. Ausführliche Informationen dazu finden Sie in der Hilfe der Anwendung.

Drucken von Webseiten von einem Smart-Gerät

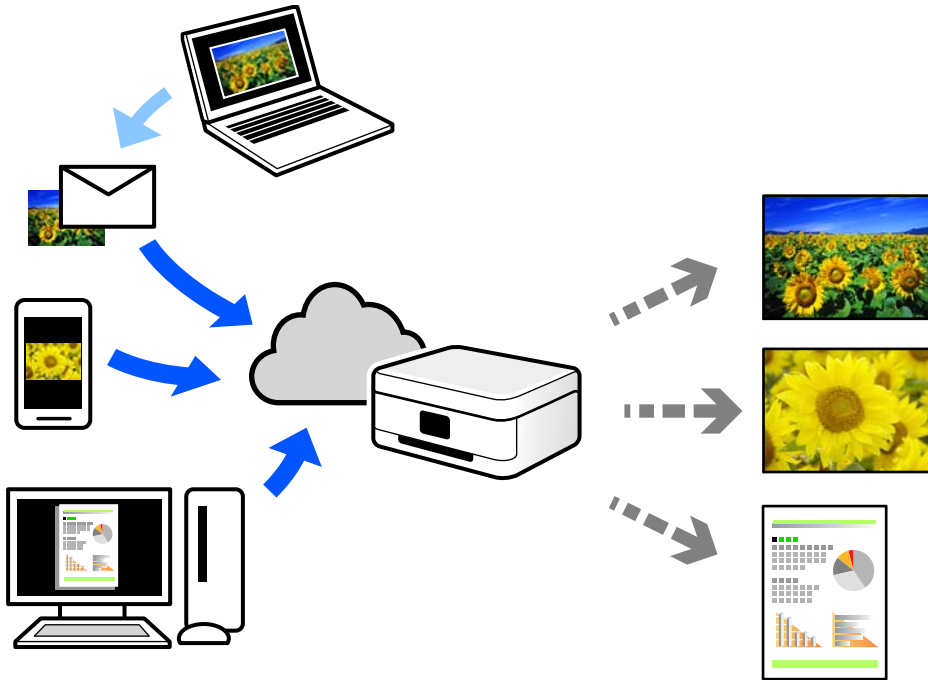
Hinweis:

Die Vorgehensweisen können sich je nach Gerät unterscheiden.

1. So richten Sie Ihren Drucker für den drahtlosen Druck ein.
2. Wenn Epson Smart Panel nicht installiert ist, installieren Sie es.
[„Anwendung für die einfache Bedienung des Druckers von einem Smart-Gerät \(Epson Smart Panel\)“ auf Seite 226](#)
3. Verbinden Sie Ihr Smart-Gerät mit demselben Wireless-Netzwerk, das Ihr Drucker verwendet.
4. Öffnen Sie die Website, die Sie drucken möchten, in der Webbrowser-App.
5. Tippen Sie im Menü der Webbrowser-App auf **Teilen**.
6. Wählen Sie **Smart Panel** aus.
7. Tippen Sie auf **Drucken**.

Drucken mithilfe eines Cloud-Dienstes

Durch die Nutzung des Epson Connect Dienstes im Internet können Sie auf einfache Weise direkt von Ihrem Smartphone, Tablet-PC oder Laptop jederzeit und von praktisch überall drucken. Um diesen Dienst zu nutzen, müssen der Benutzer und der Drucker in Epson Connect registriert werden.



Im Internet sind die folgenden Funktionen verfügbar.

Email Print

Beim Versenden einer E-Mail mit Anlagen wie Dokumenten oder Bildern an eine dem Drucker zugewiesene E-Mail-Adresse kann diese E-Mail und die Anlagen von einem Remote-Standort wie Ihrer Wohnung oder einem Bürodrucker gedruckt werden.

Epson iPrint

Diese Anwendung ist für iOS und Android verfügbar und ermöglicht Ihnen das Drucken oder Scannen von einem Smartphone oder Tablet aus. Dokumente, Bilder und Websites lassen sich drucken, indem sie direkt an einen Drucker im gleichen WLAN gesendet werden.

Remote Print Driver

Dies ist ein von Remote Print Driver unterstützter gemeinsam genutzter Treiber. Das Drucken über einen Remote-Drucker erfolgt wie gewohnt durch Ändern des Druckers im Anwendungsfenster.

Einzelheiten zum Einrichten und Drucken finden Sie im Webportal von Epson Connect.

<https://www.epsonconnect.com/>

<http://www.epsonconnect.eu> (nur Europa)

Registrieren mit dem Epson Connect-Service über das Bedienfeld

Befolgen Sie diese Schritte, um den Drucker zu registrieren.

1. Wählen Sie **Einstellungen** auf dem Bedienfeld.

2. Wählen Sie **Allgemeine Einstellungen** > **Webdiensteinstellungen** > **Epson Connect-Services** > **Registrierung aufheben**, um das Registrierungsblatt zu drucken.
3. Befolgen Sie die Anweisungen auf dem Registrierungsblatt, um den Drucker zu registrieren.

Kopieren

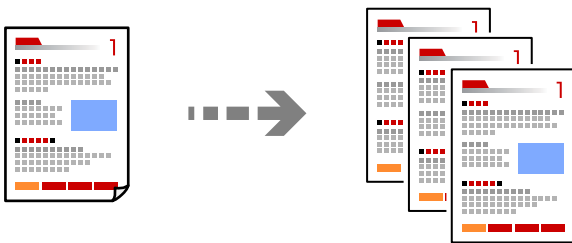
Verfügbare Kopiermethoden.	70
Grundlegende Menüoptionen für das Kopieren.	75
Erweiterte Menüoptionen für das Kopieren.	75

Verfügbare Kopiermethoden

Legen Sie die Vorlagen auf das Vorlagenglas oder den ADF und wählen Sie dann das Menü **Kopie** auf dem Startbildschirm.

Kopieren von Vorlagen

Sie können die Originale in fester Größe oder benutzerdefinierter Größe nach Farbe oder Monochrom kopieren.



1. Legen Sie Papier in den Drucker ein.

„Einlegen von Papier“ auf Seite 31

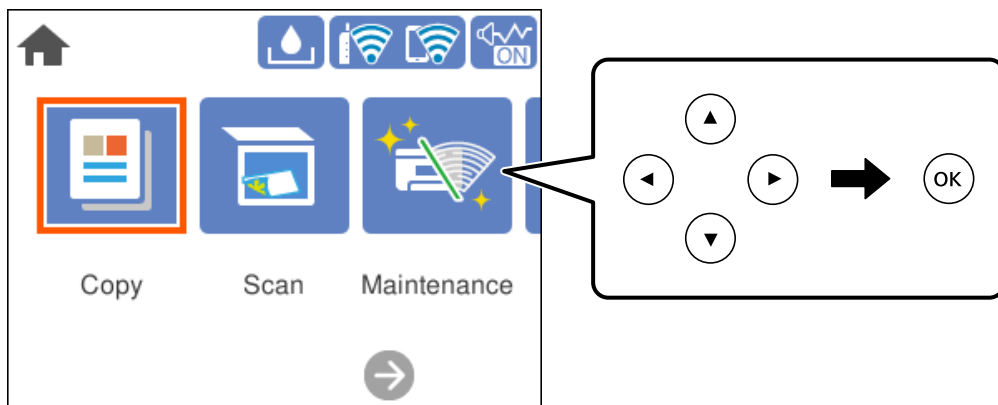
2. Legen Sie die Vorlagen ein.

Wenn Sie mehrere Vorlagen kopieren möchten, platzieren Sie alle Vorlagen im ADF.

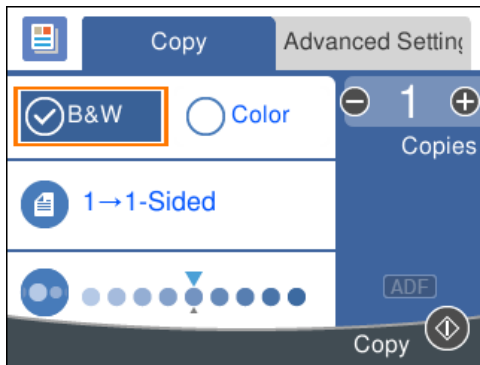
„Einlegen bzw. Platzieren von Vorlagen“ auf Seite 33


3. Wählen Sie **Kopie** im Startbildschirm.

Um ein Element auszuwählen, verwenden Sie die Tasten ▲ ▼ ◀ ▶ und drücken Sie dann die Taste OK.



4. Wählen Sie die Registerkarte **Kopie** und dann **S&W** oder **Farbe**.



5. Drücken Sie die Taste .

2-seitiges Kopieren

Kopieren Sie mehrere Vorlagen auf beide Papierseiten.



1. Legen Sie alle Vorlagen so in den ADF ein, dass die bedruckte Seite nach oben zeigt.

„Einlegen bzw. Platzieren von Vorlagen“ auf Seite 33



Wichtig:

Wenn Sie Vorlagen kopieren möchten, die nicht vom ADF unterstützt werden, verwenden Sie das Vorlagenglas.

„Vorlagen, die nicht vom ADF unterstützt werden“ auf Seite 34


Hinweis:

Sie können die Originale auch auf das Vorlagenglas legen.

„Einlegen bzw. Platzieren von Vorlagen“ auf Seite 33

2. Wählen Sie **Kopie** im Startbildschirm.

Um ein Element auszuwählen, verwenden Sie die Tasten     und drücken Sie dann die Taste OK.

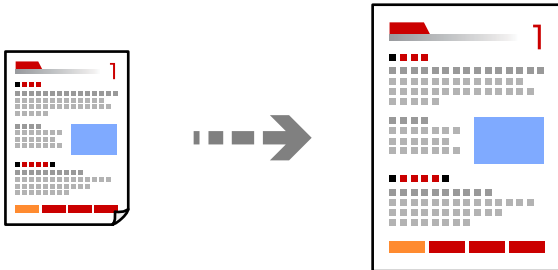
3. Wählen Sie die Registerkarte **Kopie** und dann  (**2-seitig**) > **1>2-seitig**.

4. Geben Sie die Vorlagenausrichtung und die Bindeposition an und wählen Sie dann **OK**.

5. Drücken Sie die Taste .

Kopieren durch Vergrößern oder Verkleinern

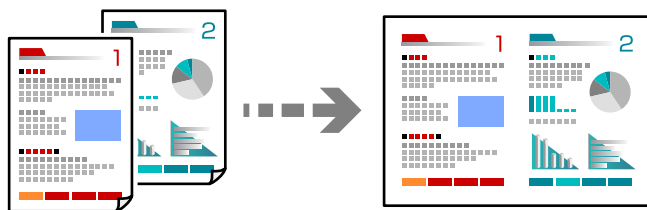
Sie können Vorlagen mit einer bestimmten Vergrößerung kopieren.



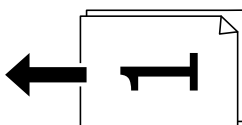
1. Legen Sie die Vorlagen ein.
Wenn Sie mehrere Vorlagen kopieren möchten, legen Sie alle Vorlagen in den ADF.
[„Einlegen bzw. Platzieren von Vorlagen“ auf Seite 33](#)
2. Wählen Sie **Kopie** im Startbildschirm.
Um ein Element auszuwählen, verwenden Sie die Tasten ▲ ▼ ◀ ▶ und drücken Sie dann die Taste OK.
3. Wählen Sie die Registerkarte **Erweiterte Einstellungen** und dann **Zoom**.
4. Geben Sie den Betrag der Vergrößerung oder Verkleinerung an, und wählen Sie dann **OK**.
5. Drücken Sie die Taste ◊.

Kopieren mehrerer Vorlagen auf ein Blatt

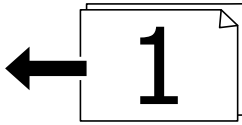
Sie können mehrere Vorlagen auf ein einziges Blatt kopieren.



1. Legen Sie alle Vorlagen so in den ADF ein, dass die bedruckte Seite nach oben zeigt.
[„Einlegen bzw. Platzieren von Vorlagen“ auf Seite 33](#)
Legen Sie die Vorlagen wie in der Abbildung gezeigt auf.
 Vorlagen im Hochformat



- Vorlagen im Querformat



Wichtig:

Wenn Sie Vorlagen kopieren möchten, die nicht vom ADF unterstützt werden, verwenden Sie das Vorlagenglas.
„Vorlagen, die nicht vom ADF unterstützt werden“ auf Seite 34

Hinweis:

Sie können die Originale auch auf das Vorlagenglas legen.

„Einlegen bzw. Platzieren von Vorlagen“ auf Seite 33

2. Wählen Sie **Kopie** im Startbildschirm.

Um ein Element auszuwählen, verwenden Sie die Tasten ▲ ▼ ◀ ▶ und drücken Sie dann die Taste OK.

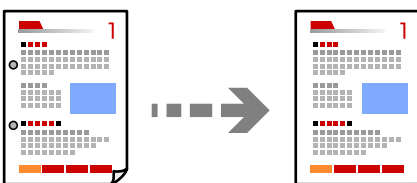
3. Wählen Sie die Registerkarte **Erweiterte Einstellungen** und dann **Multi-Page > 2 hoch**.

4. Geben Sie die Layoutreihenfolge und die Ausrichtung der Vorlagen an, und wählen Sie dann **OK**.

5. Drücken Sie die Taste ◇.

Kopieren von Originalen in guter Qualität

Sie können Vorlagen auch ohne Schatten und gestanzte Löcher kopieren.



1. Legen Sie die Vorlagen ein.

Wenn Sie mehrere Vorlagen kopieren möchten, platzieren Sie alle Vorlagen im ADF.

„Einlegen bzw. Platzieren von Vorlagen“ auf Seite 33

2. Wählen Sie **Kopie** im Startbildschirm.

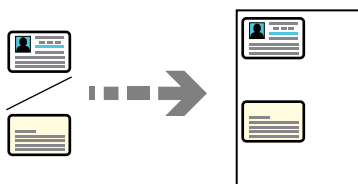
Um ein Element auszuwählen, verwenden Sie die Tasten ▲ ▼ ◀ ▶ und drücken Sie dann die Taste OK.

3. Wählen Sie die Registerkarte **Erweiterte Einstellungen**, wählen Sie **Schatten entf.** oder **Lochung entf.**, und aktivieren Sie die Einstellung.

4. Drücken Sie die Taste ◇.

Kopieren einer ID-Karte

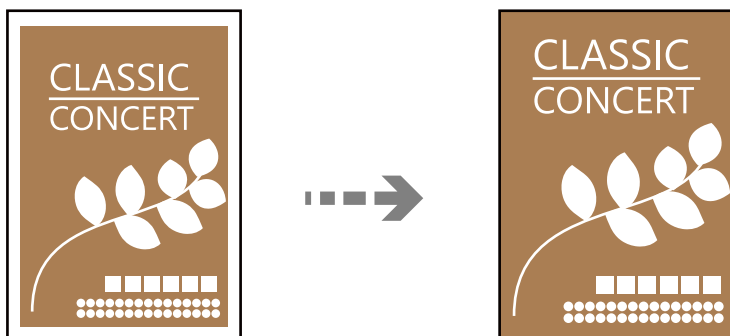
Scannt beide Seiten einer ID-Karte ein und kopiert diese auf eine Seite eines Blattes.



1. Legen Sie die Vorlage auf das Vorlagenglas auf.
[„Einlegen bzw. Platzieren von Vorlagen“ auf Seite 33](#)
2. Wählen Sie **Kopie** im Startbildschirm.
Um ein Element auszuwählen, verwenden Sie die Tasten ▲ ▼ ◀ ▶ und drücken Sie dann die Taste OK.
3. Wählen Sie die Registerkarte **Erweiterte Einstellungen** und aktivieren Sie dann **Ausweis-Kopie**.
4. Drücken Sie die Taste ◇.

Kopieren ohne Ränder

Erstellt Kopien ohne Ränder an den Kanten des Papiers. Das Bild wird ein wenig vergrößert, um die Ränder an den Kanten des Papiers zu entfernen.



1. Legen Sie die Vorlage auf das Vorlagenglas auf.
[„Einlegen bzw. Platzieren von Vorlagen“ auf Seite 33](#)
2. Wählen Sie **Kopie** im Startbildschirm.
Um ein Element auszuwählen, verwenden Sie die Tasten ▲ ▼ ◀ ▶ und drücken Sie dann die Taste OK.
3. Wählen Sie die Registerkarte **Erweiterte Einstellungen** und aktivieren Sie dann **Randlos-Kopie**.
4. Geben Sie **Erweiterung** an.
5. Drücken Sie die Taste ◇.

Grundlegende Menüoptionen für das Kopieren

Hinweis:

Die Punkte sind abhängig von anderen Einstellungen möglicherweise nicht verfügbar.

S&W:

Kopiert die Vorlage in Schwarzweiß (monochrom).

Farbe:

Kopiert die Vorlage in Farbe.



(2-seitig):

Wählen Sie ein 2-seitiges Layout aus.

1>1-seitig

Kopiert eine Seite einer Vorlage auf eine Papierseite.

1>2-seitig

Kopiert zwei einseitige Vorlagen auf beide Seiten eines einzelnen Blatts Papier. Wählen Sie die Ausrichtung Ihrer Vorlage sowie die Bindeposition des Papiers.



(Dichte):

Erhöhen Sie die Dichte, wenn die Kopierergebnisse blass sind. Verringern Sie die Dichte, wenn die Tinte verschmiert.

Erweiterte Menüoptionen für das Kopieren

Hinweis:

Die Punkte sind abhängig von anderen Einstellungen möglicherweise nicht verfügbar.

Papiereinstellung:

Wählen Sie das eingelegte Papierformat und die Papiersorte.

Zoom:

Konfiguriert das Verhältnis der Vergrößerung oder Verkleinerung. Falls Sie die Größe relativ zur Vorlage um einen bestimmten Prozentsatz ändern möchten, wählen Sie den Wert, und ändern Sie den Prozentsatz im Bereich von 25 – 400 %.

Tatsäch Größe

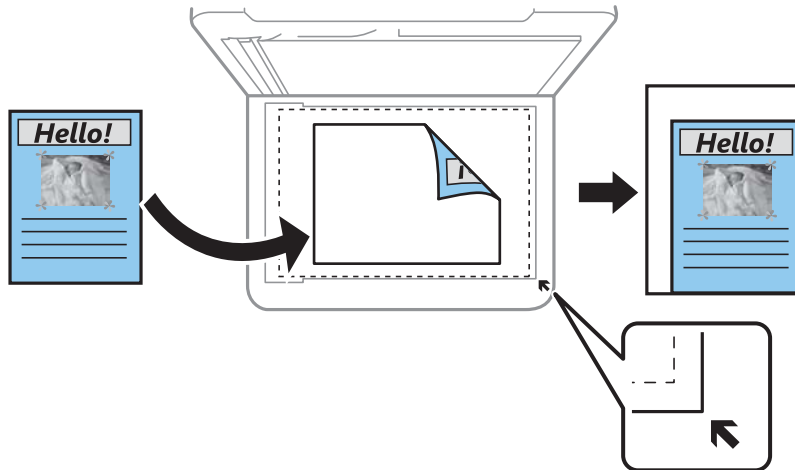
Kopiert mit 100% Vergrößerung.

A4->A5 usw.

Vergrößert oder verkleinert die Vorlage zur Anpassung an ein bestimmtes Papierformat automatisch.

An Seite anpassen

Erfasst den Scanbereich und vergrößert oder verkleinert die Vorlage automatisch entsprechend dem gewählten Papierformat. Bei einer Vorlage mit weißen Rändern werden die weißen Ränder von der Eckmarkierung des Vorlagenglases als Scanbereich erfasst, aber die Ränder auf der gegenüberliegenden Seite werden ggf. abgeschnitten.



Dokumentengr.:

Wählen Sie das Format der Vorlage aus. Wählen Sie beim Kopieren von Vorlagen ohne Standardformat das Format aus, das der Vorlage am nächsten kommt.

Multi-Page:

Wählen Sie das Kopier-Layout.

Einzelne Seite

Kopiert eine einseitige Vorlage auf ein einzelnes Blatt Papier.

2 hoch

Kopiert zwei einseitige Vorlagen auf ein einzelnes Blatt Papier im Layout 2 hoch. Wählen Sie die Layout-Reihenfolge und die Ausrichtung Ihrer Vorlage.

Qualität:

Wählen Sie die Qualität für die Kopien. Die Auswahl von **Hoch** bietet höhere Druckqualität, aber ggf. eine geringere Druckgeschwindigkeit.

Ausrichtung des Originals:

Wählen Sie die Ausrichtung der Vorlage.

Schatten entf.:

Entfernt Schatten, die beim Kopieren von dickem Papier um die Kopien herum auftreten, oder solche, die beim Kopieren einer Broschüre im mittleren Bereich der Kopie erscheinen.

Lochung entf.:

Entfernt Lochungsabdruck beim Kopieren.

Ausweis-Kopie:

Scannt beide Seiten einer ID-Karte ein und kopiert diese auf eine Seite eines Blattes.

Randlos-Kopie:

Erstellt Kopien ohne Ränder an den Kanten des Papiers. Das Bild wird ein wenig vergrößert, um die Ränder an den Kanten des Papiers zu entfernen. Wählen Sie den Grad der Vergrößerung der Einstellung **Erweiterung**.

Alle Einst. lös.:

Setzt die Kopiereinstellungen auf ihre Standardwerte zurück.

Scannen

Grundlegende Informationen zum Scannen.	79
Scannen von Vorlagen an einen Computer.	82
Scannen von Vorlagen an die Cloud.	84
Scannen mit WSD.	86
Scannen von Vorlagen an ein Smart-Gerät.	88
Erweitertes Scannen.	88

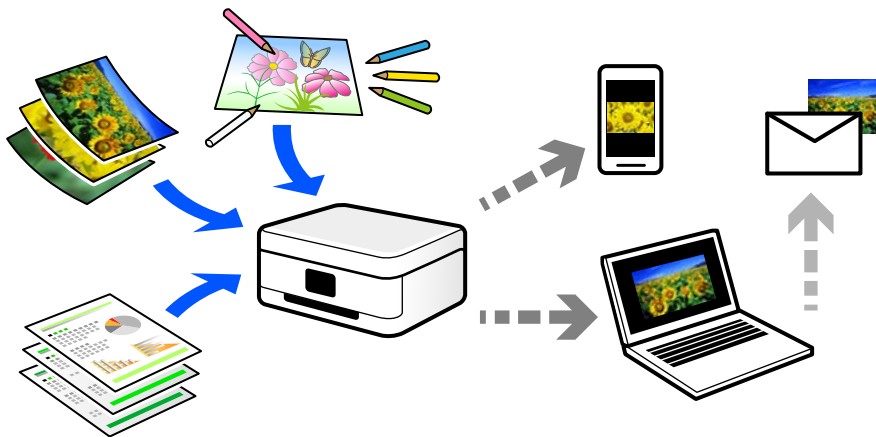
Grundlegende Informationen zum Scannen

Was ist ein „Scan“?

Ein „Scan“ ist ein Vorgang, bei dem optische Informationen von Papierdaten (z. B. Dokumente, Ausschnitte aus Zeitschriften, Fotos, handschriftliche Illustrationen) in digitale Daten umgewandelt werden.

Sie können gescannte Daten als digitales Bild im JPEG- oder PDF-Format speichern.

Anschließend können Sie das Bild drucken, per E-Mail senden usw.



Verwenden der Scanfunktion

Sie können die Scanfunktion auf vielfältige Weise nutzen, um Ihr Leben einfacher zu gestalten.

- Scannen Sie ein Papierdokument und wandeln Sie es in digitale Daten um, um es auf einem Computer oder Smart-Gerät zu lesen.
- Scannen Sie Tickets oder Flyer, um die Originale entsorgen zu können und Unordnung zu reduzieren.
- Scannen Sie wichtige Dokumente und sichern Sie sie in Cloud-Diensten oder anderen Speichermedien, falls sie einmal verloren gehen.
- Senden Sie gescannte Fotos oder Dokumente per E-Mail an Freunde.
- Scannen Sie Handzeichnungen usw. und teilen Sie sie in Social Media in einer deutlich besseren Qualität als es durchs Fotografieren mit Ihrem Smart-Gerät möglich wäre.
- Scannen und speichern Sie Ihre Lieblingsseiten aus Zeitungen oder Zeitschriften und entsorgen Sie die Originale.

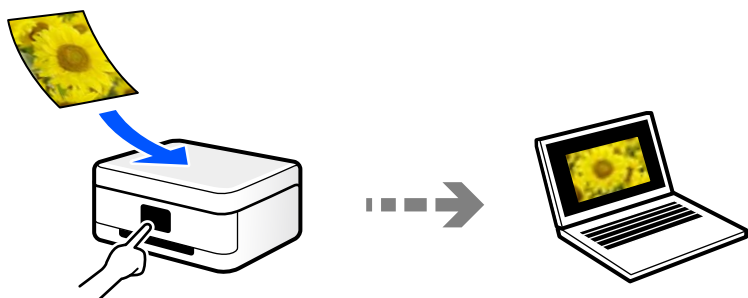
Verfügbare Scanmethoden

Sie können eine der folgenden Methoden zum Scannen mit diesem Drucker verwenden.

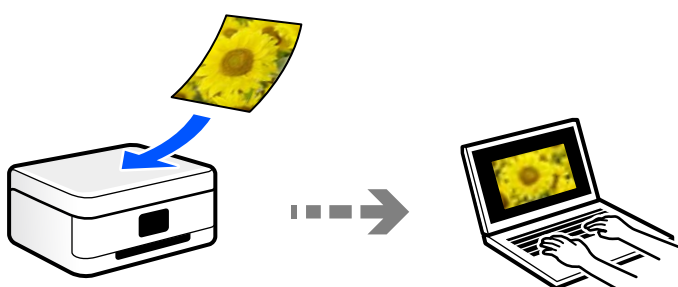
Scannen an einen Computer

Es gibt zwei Methoden zum Scannen von Vorlagen an einen Computer: Scannen vom Bedienfeld des Druckers und Scannen vom Computer.

Sie können ganz einfach vom Bedienfeld aus scannen.

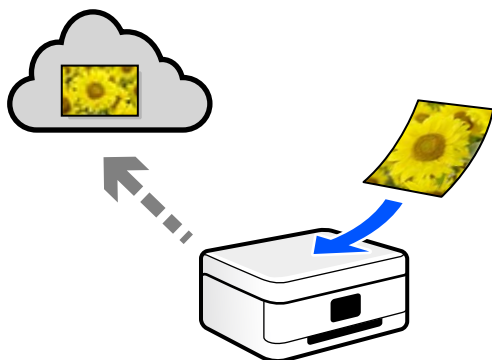


Verwenden Sie die Scananwendung Epson ScanSmart, um vom Computer aus zu scannen. Sie können Bilder nach dem Scannen bearbeiten.



Senden an einen Cloud-Dienst

Sie können gescannte Bilder über das Bedienfeld des Druckers an im Vorfeld registrierte Cloud-Dienste senden.



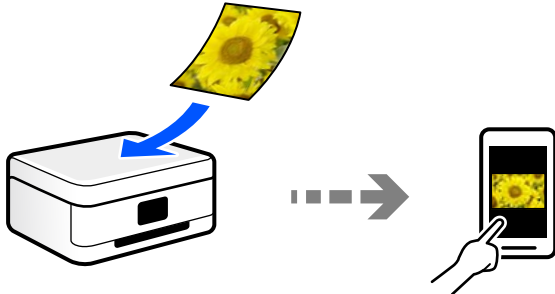
Scannen mit WSD

Sie können das gescannte Bild mit der WSD-Funktion auf einem Computer speichern, der mit dem Drucker verbunden ist.

Wenn Sie Windows 7/Windows Vista verwenden, müssen Sie vor dem Scannen WSD-Einstellungen auf Ihrem Computer vornehmen.

Direktes Scannen von Smart-Geräten

Sie können gescannte Bilder direkt auf einem Smart-Gerät wie einem Smartphone oder einem Tablet speichern. Verwenden Sie dazu die Anwendung Epson Smart Panel auf dem Smart-Gerät.



Empfohlene Dateiformate für Ihre Vorhaben

In der Regel ist das JPEG-Format am besten für Fotos und das PDF-Format am besten für Dokumente geeignet.

In den folgenden Beschreibungen finden Sie Informationen, die Ihnen helfen, das beste Format für Ihre Vorhaben auszuwählen.

Dateiformat	Beschreibung
JPEG (.jpg)	<p>Ein Dateiformat, mit dem Sie die zu speichernden Daten komprimieren können. Wenn der Komprimierungsgrad zu hoch ist, nimmt die Bildqualität ab und Sie können die ursprüngliche Bildqualität nicht wiederherstellen.</p> <p>Das ist das Standardbildformat für Digitalkameras. Dieses Format eignet sich für Bilder mit vielen Farben.</p>
PDF (.pdf)	<p>Ein allgemeines Dateiformat, das unter verschiedenen Betriebssystemen benutzt werden kann und überall das gleiche Niveau hinsichtlich Bildschirmdarstellung und Druckergebnis bietet.</p> <p>Zudem können Sie mehrere Seiten als eine Datei speichern.</p> <p>Sie können PDF-Dateien mithilfe von spezieller PDF-Lesesoftware oder von Webbrowsern anzeigen.</p>

Empfohlene Auflösungen für Ihre Vorhaben

Die Auflösung gibt die Anzahl der Pixel (kleiner Bereich eines Bildes) pro Zoll (25,4 mm) an und wird in dpi (dots per inch; Punkte pro Zoll) gemessen. Der Vorteil, die Auflösung zu erhöhen, besteht darin, dass die Details im Bild feiner werden. Es kann jedoch auch die folgenden Nachteile haben.

- Die Dateigröße wird groß
(Wenn Sie die Auflösung verdoppelt, wird die Dateigröße etwa viermal größer.)
- Das Scannen, Speichern und Lesen des Bildes nimmt viel Zeit in Anspruch
- Das Bild wird zu groß für die Anzeige oder den Druck auf dem Papier

Die Informationen in der Tabelle helfen Ihnen, die passende Auflösung für den Zweck des gescannten Bildes auszuwählen.

Zweck	Auflösung (Referenz)
Anzeigen auf einem Computer Senden per E-Mail	Bis zu 200 dpi
Drucken mit einem Drucker	200 bis 300 dpi

Scannen von Vorlagen an einen Computer

Es gibt zwei Methoden zum Scannen von Vorlagen an einen Computer: Scannen vom Bedienfeld des Druckers und Scannen vom Computer.

Scannen über das Bedienfeld

Hinweis:

Um diese Funktion zu verwenden, stellen Sie sicher, dass die folgenden Anwendungen auf dem Computer installiert sind.

- Epson ScanSmart (Windows 7 oder höher, oder OS X El Capitan oder höher)
- Epson Event Manager (Windows Vista/Windows XP, oder OS X Yosemite/OS X Mavericks/OS X Mountain Lion/Mac OS X v10.7.x/Mac OS X v10.6.8)
- Epson Scan 2 (zur Nutzung der Scannerfunktion benötigte Anwendung)

Gehen Sie wie folgt vor, um nach installierten Anwendungen zu suchen.

Windows 10: Klicken Sie auf die Start-Taste und wählen Sie dann **Windows-System** — **Systemsteuerung** — **Programme** — **Programme und Funktionen**.

Windows 8.1/Windows 8: Wählen Sie **Desktop** — **Einstellungen** — **Systemsteuerung** — **Programme** — **Programme und Funktionen**.

Windows 7/Windows Vista: Klicken Sie auf die Start-Taste und wählen Sie dann **Systemsteuerung** — **Programme** — **Programme und Funktionen**.

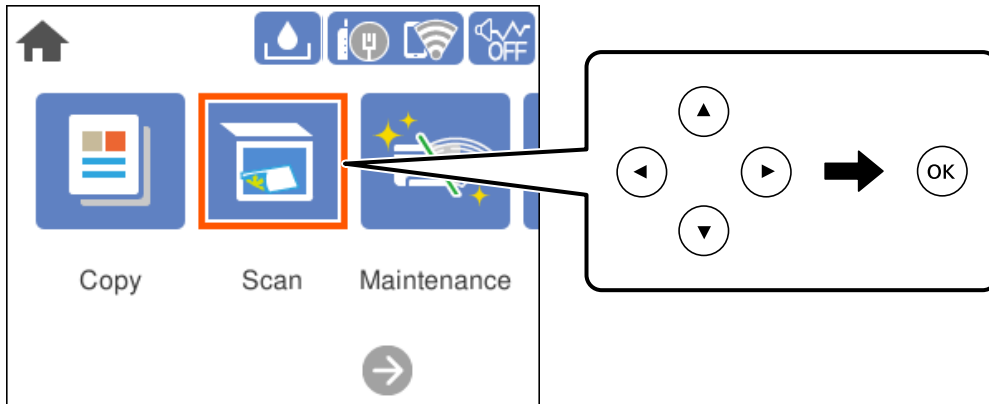
Windows XP: Klicken Sie auf die Start-Taste und wählen Sie dann **Systemsteuerung** — **Programme hinzufügen oder entfernen**.




Mac OS: Wählen Sie **Gehe zu** > **Programme** > **Epson Software**.

1. Legen Sie die Vorlagen ein.
[„Einlegen bzw. Platzieren von Vorlagen“ auf Seite 33](#)

2. Wählen Sie **Scan > Computer** auf dem Bedienfeld.

Um ein Element auszuwählen, verwenden Sie die Tasten ▲ ▼ ◀ ▶ und drücken Sie dann die Taste OK.



3. Wählen Sie einen Computer, auf dem das gescannte Bild gespeichert werden soll.
 - Wenn der Bildschirm **Computer wählen** angezeigt wird, wählen Sie in diesem Bildschirm den Computer.
 - Wenn der Bildschirm **An Computer scannen** angezeigt wird und der Computer bereits ausgewählt wurde, prüfen Sie, ob die Auswahl korrekt ist. Wenn Sie den Computer ändern möchten, wählen Sie  und wählen Sie dann einen anderen Computer aus.
4. Wählen Sie , um zu wählen, wie das gescannte Bild auf einem Computer gespeichert werden soll.
 - Vorschau am Computer (Windows 7 oder höher bzw. OS X El Capitan oder höher): Zeigt das gescannte Bild auf einem Computer an, bevor Bilder gespeichert werden.
 - Als JPEG speichern: Speichert das gescannte Bild im JPEG-Format.
 - Als PDF speichern: Speichert das gescannte Bild im PDF-Format.
5. Drücken Sie die Taste .

Bei Verwendung von Windows 7 oder höher, oder OS X El Capitan oder höher: Epson ScanSmart wird automatisch auf Ihrem Computer gestartet, und das Scannen wird gestartet.

Hinweis:

Genaue Informationen zur Verwendung der Software finden Sie in der Hilfe zu Epson ScanSmart. Klicken Sie auf **Hilfe** im Bildschirm Epson ScanSmart, um die Hilfe zu öffnen.

Scannen von einem Computer

Sie können von einem Computer mithilfe von Epson ScanSmart scannen.

Mit dieser Anwendung können Sie Dokumente und Fotos problemlos scannen und die gespeicherten Bilder anschließend in einfachen Schritten speichern.

1. Legen Sie die Vorlagen ein.
[„Einlegen bzw. Platzieren von Vorlagen“ auf Seite 33](#)

2. Starten Sie Epson ScanSmart.

Windows 10

Klicken Sie auf die Start-Schaltfläche und wählen Sie **Epson Software > Epson ScanSmart**.

Windows 8.1/Windows 8

Geben Sie den Anwendungsnamen in den Charm „Suche“ ein und wählen Sie das angezeigte Symbol aus.

Windows 7

Klicken Sie auf die Start-Schaltfläche und wählen Sie dann **Alle Programme > Epson Software > Epson ScanSmart**.

Mac OS

Wählen Sie **Gehe zu > Programme > Epson Software > Epson ScanSmart**.

3. Wenn der Bildschirm Epson ScanSmart angezeigt wird, folgen Sie zum Scannen der Bildschirmanleitung.

Hinweis:

Klicken Sie auf **Hilfe**, um ausführliche Informationen zum Betrieb anzuzeigen.

Scannen von Vorlagen an die Cloud

Konfigurieren Sie die Einstellungen mit Epson Connect, bevor Sie diese Funktion verwenden. Ausführliche Informationen finden Sie auf der folgenden Epson Connect-Portal-Website.

<https://www.epsonconnect.com/>

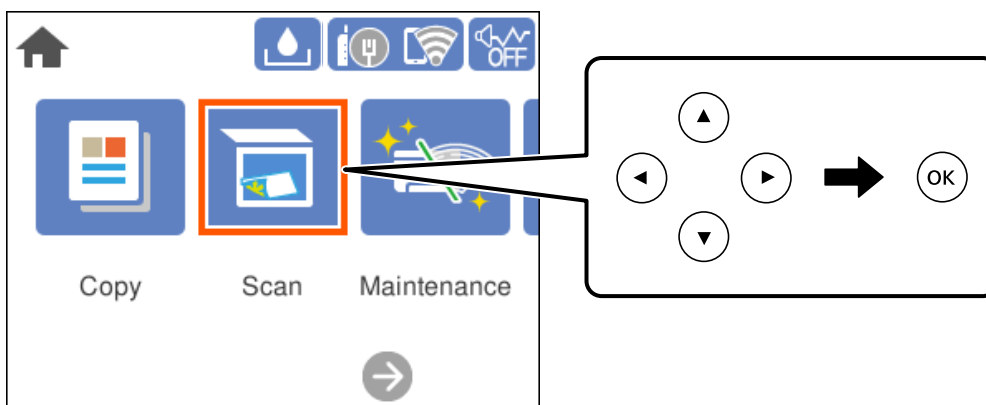
<http://www.epsonconnect.eu> (nur Europa)

1. Legen Sie die Vorlagen ein.

„Einlegen bzw. Platzieren von Vorlagen“ auf Seite 33

2. Wählen Sie **Scan > Cloud** auf dem Bedienfeld.

Um ein Element auszuwählen, verwenden Sie die Tasten ▲ ▼ ◀ ▶ und drücken Sie dann die Taste OK.



3. Wählen Sie oben am Bildschirm **+** und wählen Sie dann ein Ziel aus.

4. Nehmen Sie die Scaneinstellungen vor.

„Grundlegende Menüoptionen für das Scannen in die Cloud“ auf Seite 85

„Erweiterte Menüoptionen für das Scannen in die Cloud“ auf Seite 85

5. Drücken Sie die Taste .

Grundlegende Menüoptionen für das Scannen in die Cloud

Hinweis:

Die Punkte sind abhängig von anderen Einstellungen möglicherweise nicht verfügbar.

S&W/Farbe

Wählen Sie, ob schwarzweiß oder farbig gescannt werden soll.

Dateiformat:

Wählen Sie das Format aus, in dem das gescannte Bild gespeichert werden soll.

Wenn Sie als PDF speichern möchten, wählen Sie, ob Sie alle Vorlagen als eine Datei (mehrseitig) oder jede Vorlage einzeln (eine Seite) speichern möchten.

Erweiterte Menüoptionen für das Scannen in die Cloud

Hinweis:

Die Punkte sind abhängig von anderen Einstellungen möglicherweise nicht verfügbar.

Scanber.:

Wählen Sie den Scanbereich aus. Zum Abschneiden des weißen Bereiches um den Text oder ein Bild beim Scannen, wählen Sie **Auto-Zuschn.** Um mit dem maximalen Bereich des Vorlagenglases zu scannen, wählen Sie **Max. Bereich.**

- Ausrichtung des Originals:

Wählen Sie die Ausrichtung der Vorlage.

Dokumententyp:

Wählen Sie die Vorlagenart aus.

Dichte:

Wählen Sie den Kontrast des gescannten Bilds aus.

Schatten entf.:

Entfernen Sie Schatten der Vorlage im gescannten Bild.

- Rundherum:

Entfernen Sie die Schatten am Rand der Vorlage.

- Mitte:

Entfernen Sie die Schatten der Binderänder einer Broschüre.

Lochung entf.:

Entfernen Sie Lochungen im gescannten Bild. Der Bereich, indem die Lochungen entfernt werden, kann durch Eingabe eines Werts im Kästchen rechts festgelegt werden.

❑ Löschposition:

Wählen Sie die Position für das Entfernen von Lochungen.

❑ Ausrichtung des Originals:

Wählen Sie die Ausrichtung der Vorlage.

Alle Einst. lös.

Setzt die Scaneinstellungen auf ihre Standardwerte zurück.

Scannen mit WSD

Hinweis:

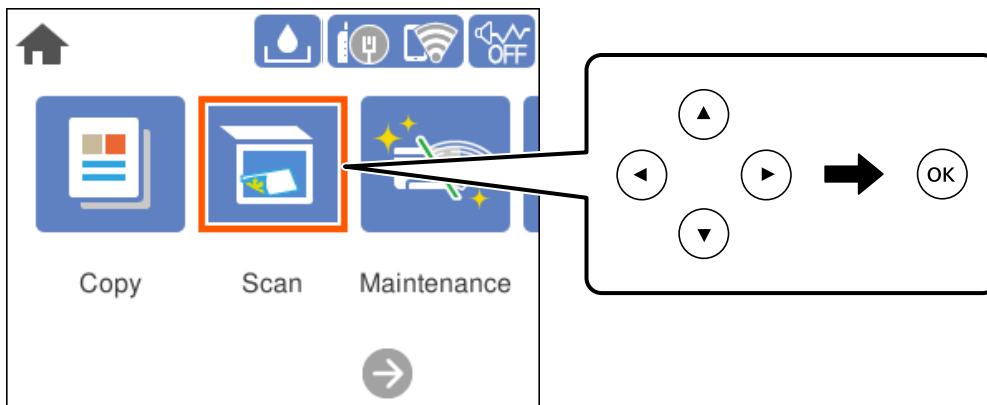
❑ Diese Funktion ist nur für Computer unter Windows 10/Windows 8.1/Windows 8/Windows 7/Windows Vista verfügbar.

❑ Wenn Sie Windows 7/Windows Vista verwenden, muss der Computer vorher mit dieser Funktion eingerichtet werden.
„Einrichten eines WSD-Anschlusses“ auf Seite 86

1. Legen Sie die Vorlagen ein.
„Einlegen bzw. Platzieren von Vorlagen“ auf Seite 33

2. Wählen Sie **Scan > WSD** auf dem Bedienfeld.

Um ein Element auszuwählen, verwenden Sie die Tasten ▲ ▼ ◀ ▶ und drücken Sie dann die Taste OK.



3. Wählen Sie einen Computer aus.

4. Drücken Sie die Taste ◊.

Einrichten eines WSD-Anschlusses

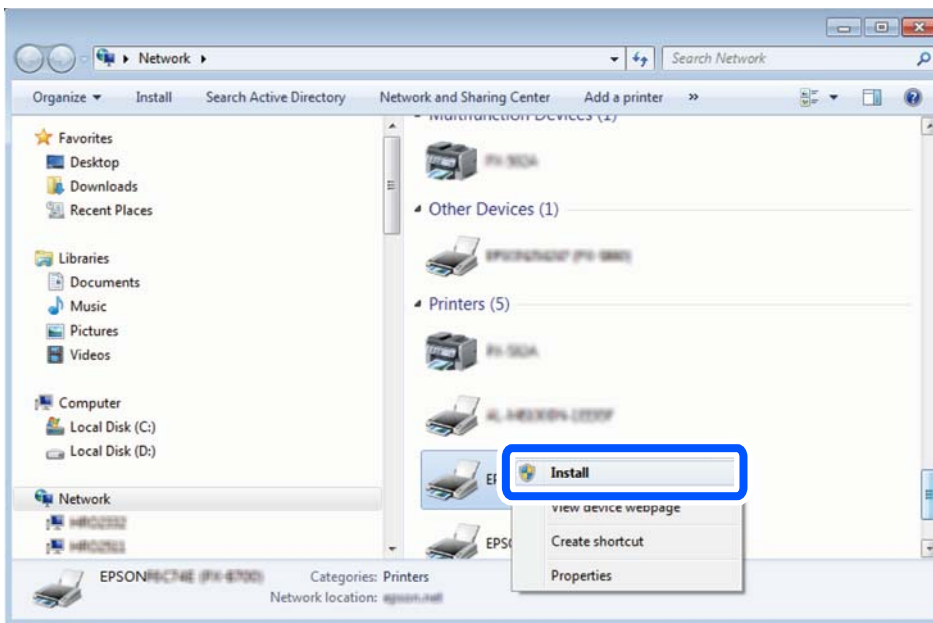
In diesem Abschnitt wird beschrieben, wie Sie einen WSD-Anschluss unter Windows 7/Windows Vista einrichten können.

Hinweis:

Unter Windows 10/Windows 8.1/Windows 8 wird der WSD-Anschluss automatisch eingerichtet.

Für die Einrichtung eines WSD-Anschlusses ist Folgendes erforderlich.

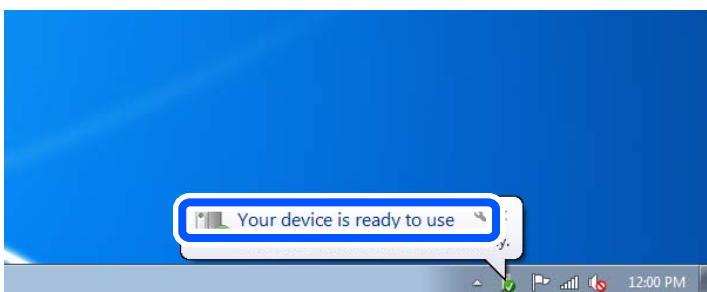
- ❑ Drucker und Computer sind mit dem Netzwerk verbunden.
 - ❑ Der Druckertreiber ist auf dem Computer installiert.
1. Schalten Sie den Drucker ein.
 2. Klicken Sie am Computer auf Start und anschließend auf **Netzwerk**.
 3. Klicken Sie mit der rechten Maustaste auf den Drucker und anschließend auf **Installieren**.
Klicken Sie bei Anzeige der **Benutzerkontensteuerung** auf **Fortsetzen**.
Klicken Sie auf **Deinstallieren** und beginnen Sie von vorn, wenn der Bildschirm **Deinstallieren** erscheint.



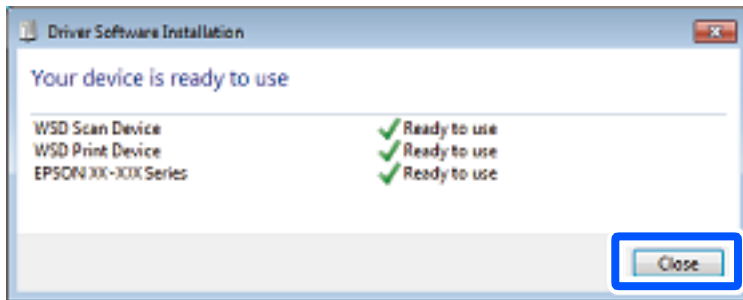
Hinweis:

Der im Netzwerk eingestellte Druckername und Modellname (EPSON XXXXXX (XX-XXXX)) werden im Netzwerkbildschirm angezeigt. Sie können den im Netzwerk eingestellten Druckernamen im Bedienfeld des Druckers oder auf einem Ausdruck des Netzwerkstatusblattes überprüfen.

4. Klicken Sie auf **Ihr Gerät ist betriebsbereit**.



5. Prüfen Sie die Meldung und klicken Sie dann auf **Schließen**.



6. Öffnen Sie das Fenster **Geräte und Drucker**.

- Windows 7

Klicken Sie auf Start > **Systemsteuerung** > **Hardware und Sound** (oder **Hardware**) > **Geräte und Drucker**.

- Windows Vista

Klicken Sie auf Start > **Systemsteuerung** > **Hardware und Sound** > **Drucker**.

7. Achten Sie darauf, dass ein Symbol mit dem Druckernamen im Netzwerk angezeigt wird.
Wählen Sie den Druckernamen, wenn Sie WSD verwenden.

Scannen von Vorlagen an ein Smart-Gerät

Hinweis:

Installieren Sie vor dem Scannen Epson Smart Panel auf Ihrem Smart-Gerät.

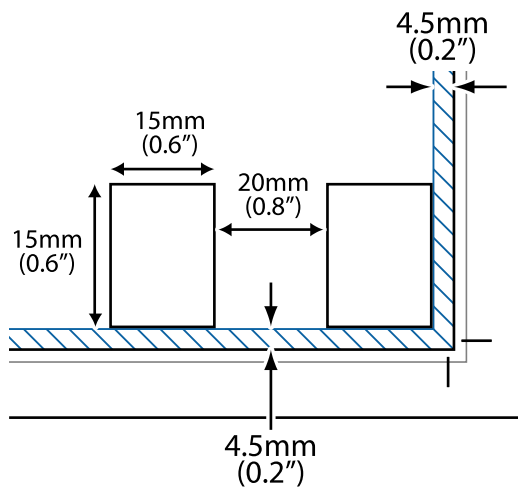
1. Legen Sie die Vorlagen ein.
[„Einlegen bzw. Platzieren von Vorlagen“ auf Seite 33](#)
2. Starten Sie Epson Smart Panel auf dem Smartgerät.
3. Wählen Sie das Scanmenü auf dem Startbildschirm.
4. Folgen Sie den Anweisungen auf dem Bildschirm, um die Bilder einzuscannen und zu speichern.

Erweitertes Scannen

Gleichzeitiges Scannen mehrerer Fotos

Mit Epson ScanSmart lassen sich mehrere Fotos gleichzeitig scannen und als einzelne Bilder speichern.

1. Legen Sie die Fotos auf das Vorlagenglas auf. Legen Sie die Fotos etwa 4,5 mm (0,2 Zoll) vom horizontalen bzw. vertikalen Rand des Vorlagenglases auf; achten Sie auf einen Abstand von mindestens 20 mm (0,8 Zoll) zwischen den Fotos.



Hinweis:

Die Fotos sollten größer als 15×15 mm (0,6×0,6 Zoll) sein.

2. Starten Sie Epson ScanSmart.
 - Windows 10
Klicken Sie auf die Start-Schaltfläche und wählen Sie **Epson Software > Epson ScanSmart**.
 - Windows 8.1/Windows 8
Geben Sie den Anwendungsnamen in den Charm „Suche“ ein und wählen Sie das angezeigte Symbol aus.
 - Windows 7
Klicken Sie auf die Start-Schaltfläche und wählen Sie dann **Alle Programme > Epson Software > Epson ScanSmart**.
 - Mac OS
Wählen Sie **Gehe zu > Programme > Epson Software > Epson ScanSmart**.
3. Wenn der Bildschirm Epson ScanSmart angezeigt wird, folgen Sie zum Scannen der Bildschirmanleitung.

Die gescannten Fotos werden als einzelne Bilder gespeichert.

Druckerwartung

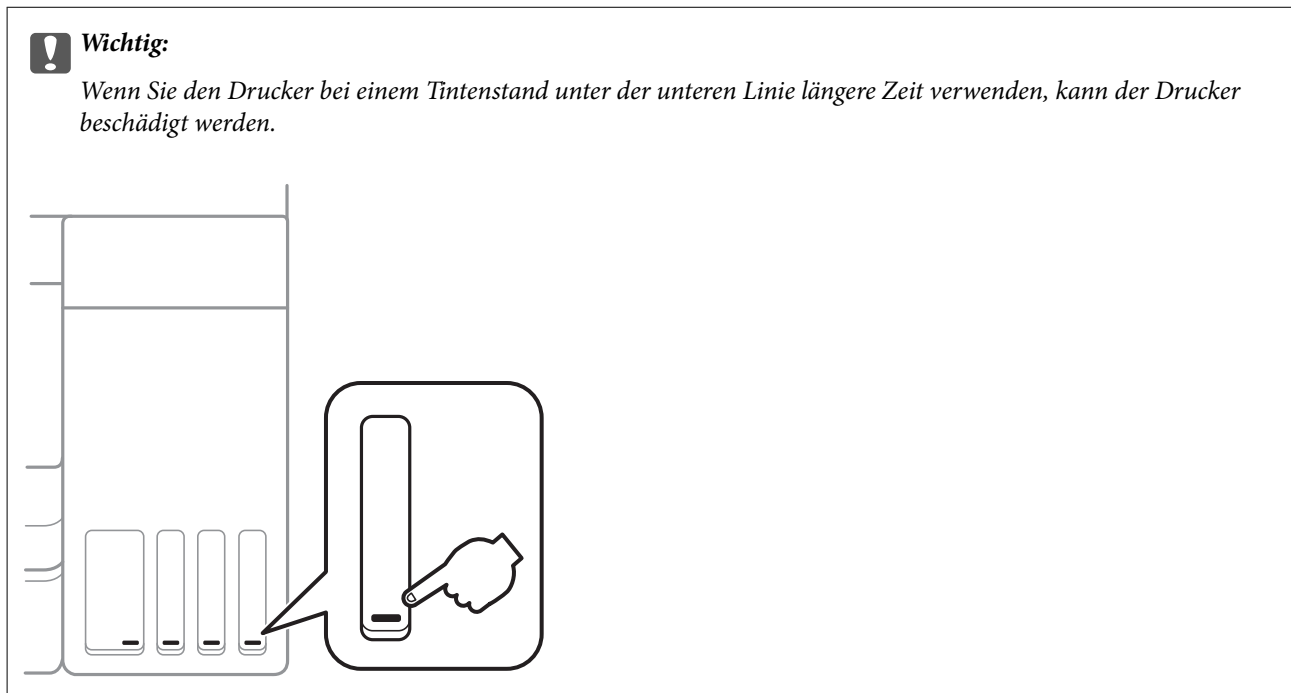
Prüfen des Zustands von Verbrauchsmaterial.	91
Reinigung der Papierzuführung bei Problemen mit dem Papiereinzug.	92
Verbessern der Druck-, Kopier- und Scanqualität.	94
Reinigen des Druckers.	106
Reinigung verschütteter Tinte.	107
Prüfen der Gesamtzahl der in den Drucker eingezogenen Seiten.	107
Energie sparen.	108
Anwendungen separat installieren oder deinstallieren.	108
Transportieren und Lagern des Druckers.	114

Prüfen des Zustands von Verbrauchsmaterial

Sie können die ungefähre Nutzungsdauer des Wartungsbehälters über das Druckerbedienfeld kontrollieren.

Wählen Sie  im Startbildschirm.

Stellen Sie mit einer Sichtprüfung der Tintenstände in allen Tintenbehältern im Drucker die tatsächlich verbleibende Tintenmenge fest.



Hinweis:

Sie können die ungefähren Tintenstände und die ungefähre Lebensdauer des Wartungskastens auch über den Statusmonitor am Druckertreiber überprüfen.

Windows

Klicken Sie auf der Registerkarte **EPSON Status Monitor 3** auf **Utility**.

Wenn **EPSON Status Monitor 3** deaktiviert ist, klicken Sie auf der Registerkarte **Erweiterte Einstellungen** auf **Utility** und wählen Sie dann **EPSON Status Monitor 3 aktivieren** aus.

Mac OS

Apple menu > **Systemeinstellungen** > **Drucker & Scanner** (oder **Drucken & Scannen, Drucken & Faxen**) > Epson(XXXX) > **Optionen & Zubehör** > **Utility** > **Drucker-Utility öffnen** > **EPSON Status Monitor**


Zugehörige Informationen

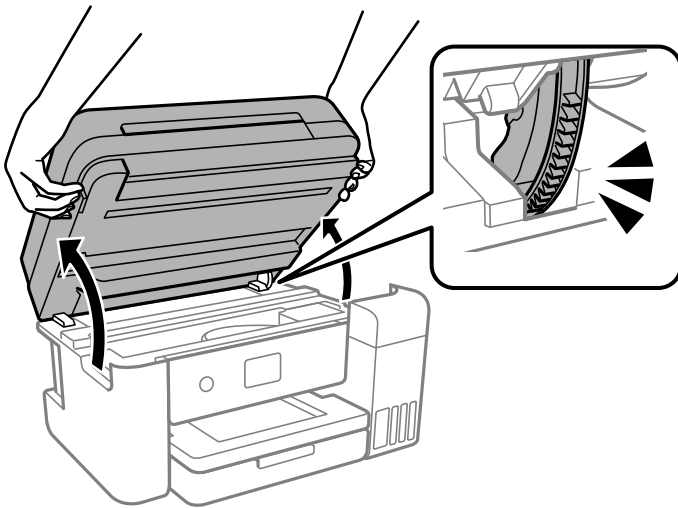
➔ [„Auffüllen der Tintenbehälter“ auf Seite 165](#)

➔ [„Auswechseln eines Wartungskastens“ auf Seite 171](#)

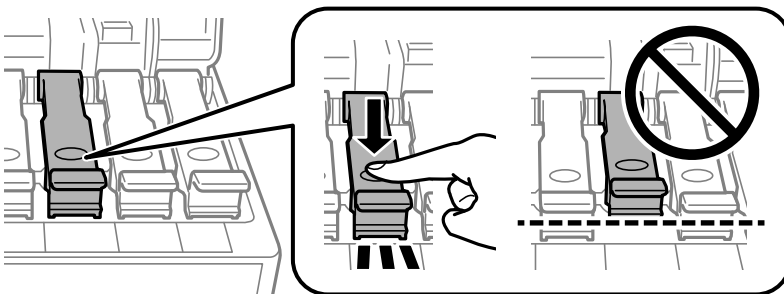
Reinigung der Papierzuführung bei Problemen mit dem Papiereinzug

Wenn Papier nicht richtig über die Papierkassette eingeزogen wird, muss der Roller im Gehäuseinneren gereinigt werden.

1. Schalten Sie den Drucker durch Drücken der Taste  aus.
2. Ziehen Sie das Netzkabel zunächst von der Steckdose und dann vom Gerät ab.
3. Schließen Sie die Dokumentabdeckung, falls diese geöffnet ist.
4. Öffnen Sie die Scannereinheit mit beiden Händen, bis sie einrastet.



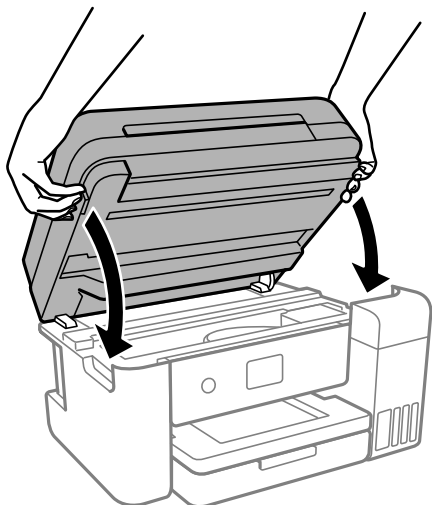
5. Stellen Sie sicher, dass der Tintenbehälterdeckel fest verschlossen ist.



Wichtig:

Wenn der Tintenbehälterdeckel nicht fest verschlossen ist, kann Tinte austreten.

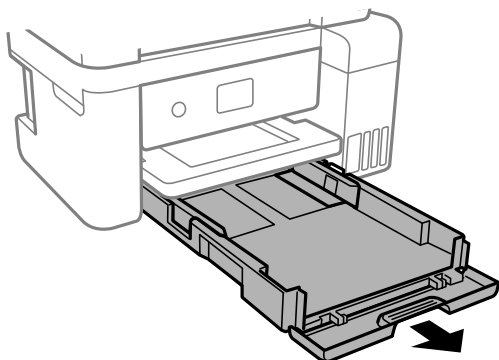
6. Schließen Sie die Scannereinheit.



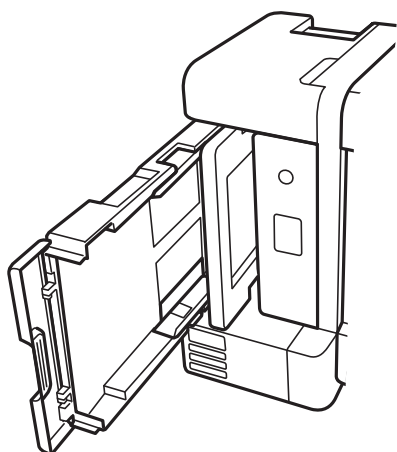
Hinweis:

Die Scannereinheit ist so konstruiert, dass sie langsam schließt und etwas Widerstand bietet als Vorsichtsmaßnahme gegen das Einklemmen von Fingern. Fahren Sie mit dem Schließen fort, auch wenn Sie etwas Widerstand spüren.

7. Ziehen Sie die Papierkassette heraus und entfernen Sie das Papier.



8. Stellen Sie den Drucker auf die Seite, sodass der Tintenbehälter unten liegt.



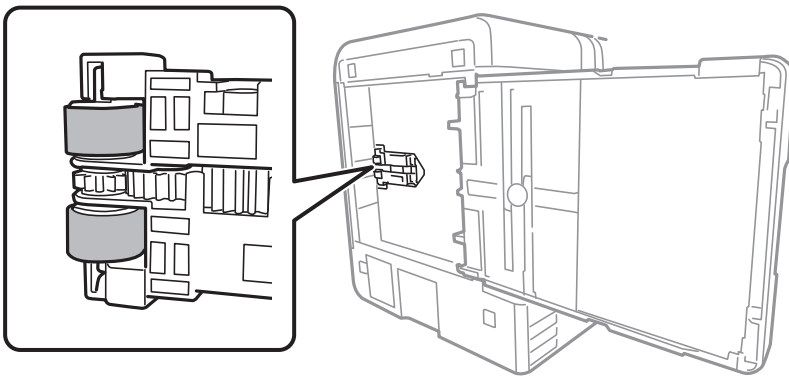
⚠ Achtung:

Achten Sie darauf, dass Sie sich beim Aufstellen des Druckers weder die Hand noch die Finger einklemmen. Andernfalls könnten Sie sich verletzen.

! Wichtig:

Lassen Sie den Drucker nicht für längere Zeit aufrecht stehen.

9. Befeuchten Sie ein weiches Tuch mit Wasser, wringen Sie es fest aus und wischen Sie die Walze dann an, indem Sie sie mit dem Tuch drehen.




10. Drehen Sie den Drucker dann wieder in seine normale Position und legen Sie dann die Papierkassette ein.
11. Schließen Sie das Netzkabel an.

Verbessern der Druck-, Kopier- und Scanqualität

Überprüfen und Reinigen des Druckkopfs

Verstopfte Düsen führen zu einem blassen Druckergebnis, Streifen oder unerwarteten Farben. Wenn die Düsen stark verstopft sind, wird ein leeres Blatt gedruckt. Wenn sich die Druckqualität verschlechtert, prüfen Sie zunächst mit dem Düsentest, ob die Düsen verstopft sind. Falls die Düsen verstopft sind, sollte der Druckkopf gereinigt werden.

! **Wichtig:**

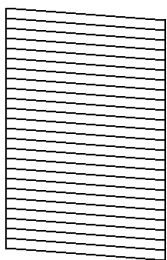
- Öffnen Sie die Scannereinheit nicht. Schalten Sie auch nicht den Drucker während des Druckkopf-Reinigungsvorgangs aus. Wenn der Druckkopf-Reinigungsvorgang nicht abgeschlossen wird, können Sie u. U. nicht drucken.
- Bei der Druckkopfreinigung wird Tinte verbraucht, weshalb sie nicht häufiger als nötig durchgeführt werden sollte.
- Bei niedrigem Tintenstand können Sie den Druckkopf ggf. nicht reinigen.
- Wenn die Druckqualität nicht besser geworden ist, nachdem Sie den Düsentest und die Druckkopfreinigung 3-mal wiederholt haben, warten Sie mindestens 12 Stunden ohne zu drucken und führen Sie dann den Düsentest erneut durch und wiederholen Sie bei Bedarf die Druckkopfreinigung. Wir empfehlen, den Drucker durch Drücken der Taste  auszuschalten. Verbessert sich die Druckqualität noch immer nicht, führen Sie eine Powerreinigung aus.
- Um zu verhindern, dass der Druckkopf austrocknet, trennen Sie den Drucker nicht vom Netz, wenn er eingeschaltet ist.

1. Wählen Sie **Wartung** im Druckerbedienfeld.

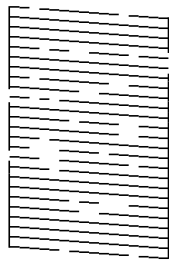
Um ein Element auszuwählen, verwenden Sie die Tasten     und drücken Sie dann die Taste OK.

2. Wählen Sie **Druckkopf-Düsentest**.
3. Befolgen Sie die Anweisungen auf dem Bildschirm, um Papier einzulegen und das Düsentestmuster auszudrucken.
4. Kontrollieren Sie das Muster, um zu überprüfen, ob die Druckkopfdüsen verstopft sind.

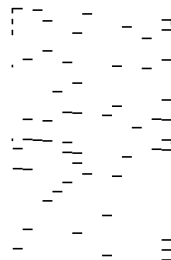
A) OK



B) NG




C) NG



- A:


Alle Zeilen werden gedruckt. Wählen Sie . Keine weiteren Schritte sind nötig.

- B oder ähnlich wie B

Einige Düsen sind verstopft. Wählen Sie  und befolgen Sie die Anweisungen am Bildschirm, um den Druckkopf zu reinigen.

Nach Abschluss der Reinigung wird das Düsentestmuster automatisch gedruckt.


- C oder ähnlich wie C

Wenn die meisten Zeilen fehlen oder nicht gedruckt wurden, deutet das darauf, dass die meisten Düsen verstopft sind. Wählen Sie , um die Düsentestfunktion zu verlassen, und führen Sie dann Powerreinigung durch. Einzelheiten finden Sie in den „Verwandten Informationen“ unten.

5. Wiederholen Sie den Reinigungsvorgang und das Drucken des Düsentestmusters, bis alle Linien vollständig gedruckt werden.



Wichtig:

Wenn die Druckqualität nicht besser geworden ist, nachdem Sie den Düsentest und die Druckkopfreinigung 3-mal wiederholt haben, warten Sie mindestens 12 Stunden ohne zu drucken und führen Sie dann den Düsentest erneut durch und wiederholen Sie bei Bedarf die Druckkopfreinigung. Wir empfehlen, den Drucker durch Drücken der Taste  auszuschalten. Verbessert sich die Druckqualität noch immer nicht, führen Sie eine Powerreinigung aus.

Hinweis:

Sie können den Druckkopf auch über den Druckertreiber überprüfen und reinigen.

- Windows

Klicken Sie auf der Registerkarte **Druckkopf-Düsentest** auf **Utility**.

- Mac OS

Apple menu > **Systemeinstellungen** > **Drucker & Scanner** (oder **Drucken & Scannen, Drucken & Faxen**) > Epson(XXXX) > **Optionen & Zubehör** > **Utility** > **Drucker-Utility öffnen** > **Druckkopf-Düsentest**

Zugehörige Informationen

➔ „Ausführen der Funktion Powerreinigung“ auf Seite 96

Ausführen der Funktion Powerreinigung

Mit dem Utility **Powerreinigung** können Sie die Tinte in den Tintenschläuchen vollständig ersetzen. In den folgenden Situationen müssen Sie diese Funktion möglicherweise verwenden, um die Druckqualität zu verbessern.

- Sie haben gedruckt oder eine Druckkopfreinigung durchgeführt, als die Tintenstände zu niedrig waren, um in den Tintenbehälterfenstern angezeigt zu werden.
- Düsentest und Druckkopfreinigung wurden 3 Mal durchgeführt und es wurde anschließend mindestens 12 Stunden bis zum Druckvorgang gewartet, aber die Druckqualität hat sich nicht verbessert.

Lesen Sie vor dem Ausführen dieser Funktion die folgenden Anweisungen.



Wichtig:

Stellen Sie sicher, dass sich genug Tinte in den Tintenbehältern befindet.

Überprüfen Sie, ob alle Tintenbehälter mindestens zu einem Drittel gefüllt sind. Niedrige Tintenstände während einer Powerreinigung können das Gerät beschädigen.



Wichtig:

Zwischen jeder Powerreinigung müssen Sie 12 Stunden warten.

In der Regel sollte eine einzige Powerreinigung das Druckqualitätsproblem innerhalb von 12 Stunden beheben. Um unnötigen Tintenverbrauch zu vermeiden, müssen Sie vor einem erneuten Versuch 12 Stunden warten.



Wichtig:

Möglicherweise muss die Wartungsbox ausgetauscht werden.

Tinte wird in der Wartungsbox aufgefangen. Wenn diese voll ist, müssen Sie sie austauschen, um mit dem Drucken fortfahren zu können.

Hinweis:

Wenn die Tintenstände oder der Platz in der Wartungsbox nicht für die Powerreinigung ausreichen, können Sie diese Funktion nicht ausführen. Selbst in diesem Fall können sie noch zum Drucken ausreichen.

1. Wählen Sie **Wartung** im Druckerbedienfeld.

Um ein Element auszuwählen, verwenden Sie die Tasten ▲ ▼ ◀ ▶ und drücken Sie dann die Taste OK.

2. Wählen Sie **Powerreinigung**.

3. Befolgen Sie die Bildschirmanweisungen, um die Funktion Powerreinigung auszuführen.

Hinweis:

Wenn Sie die Funktion nicht ausführen können, lösen Sie die auf dem Bildschirm angezeigten Probleme. Befolgen Sie als nächstes diese Prozedur ab Schritt 1, um die Funktion erneut auszuführen.

4. Drucken Sie nach dem Ausführen der Funktion ein Testmuster, um sich zu vergewissern, dass die Düsen nicht verstopft sind.

Einzelheiten zum Durchführen des Düsentests finden Sie im weiterführenden Link unten.



Wichtig:

Wenn die Druckqualität nach dem Durchführen der Powerreinigung nicht besser geworden ist, warten Sie mindestens 12 Stunden ohne zu drucken und führen Sie dann den Düsentest erneut durch. Führen Sie je nach gedrucktem Muster erneut die Druckkopfreinigung oder die Powerreinigung durch. Verbessert sich die Qualität immer noch nicht, wenden Sie sich an den Epson-Support.

Hinweis:

Sie können die starke Reinigung auch über den Druckertreiber ausführen.

- Windows

Klicken Sie auf der Registerkarte **Powerreinigung** auf **Utility**.

- Mac OS

Apple menu > **Systemeinstellungen** > **Drucker & Scanner** (oder **Drucken & Scannen, Drucken & Faxen**) > Epson(XXXX) > **Optionen & Zubehör** > **Utility** > **Drucker-Utility öffnen** > **Powerreinigung**

Zugehörige Informationen

➔ [„Überprüfen und Reinigen des Druckkopfs“ auf Seite 94](#)

Verhindern von Düsenverstopfungen

Verwenden Sie beim Ein- und Ausschalten des Druckers stets die Netztaсте.

Stellen Sie sicher, dass die Netzanzeige erloschen ist, bevor Sie das Netzkabel abtrennen.

Die Tinte kann austrocknen, wenn sie nicht verschlossen ist. Genau wie Sie bei einem Kugelschreiber oder ölbasierendem Stift die Kappe aufsetzen, um ein Austrocknen zu verhindern, müssen Sie sicherstellen, dass der Druckkopf ordnungsgemäß verschlossen ist.

Wenn das Netzkabel abgetrennt ist oder beim Betrieb des Druckers ein Stromausfall auftritt, wurde der Druckkopf möglicherweise nicht richtig verschlossen. Verbleibt der Druckkopf in diesem Zustand, kann er austrocknen und Düsen (Tintenöffnungen) können verstopfen.

Schalten Sie in diesen Fällen den Drucker so bald wie möglich ein und wieder aus, um den Druckkopf zu schließen.

Ausrichten des Druckkopfs

Wenn Sie bemerken, dass vertikale Linien versetzt sind oder Bilder verwaschen aussehen, müssen Sie den Druckkopf ausrichten.

1. Wählen Sie **Wartung** im Druckerbedienfeld.

Um ein Element auszuwählen, verwenden Sie die Tasten ▲ ▼ ◀ ▶ und drücken Sie dann die Taste OK.

2. Wählen Sie **Druckkopfausrichtung**.

3. Wählen Sie eines der Ausrichtungsmenüs aus.

Vertikale Linien erscheinen falsch ausgerichtet oder Ausdrücke sehen unscharf aus: Wählen Sie **Vertikale Ausrichtung**.

Horizontale Streifen erscheinen in regelmäßigen Abständen: Wählen Sie **Horizontale Ausrichtung**.

4. Befolgen Sie die Anweisungen auf dem Bildschirm, um Papier einzulegen und das Ausrichtungsmuster auszudrucken.

Entfernen von verschmierter Tinte in der Papierzuführung

Wenn die Ausdrücke verschmiert sind oder Streifen aufweisen, reinigen Sie die Walze im Inneren.

1. Wählen Sie **Wartung** im Druckerbedienfeld.

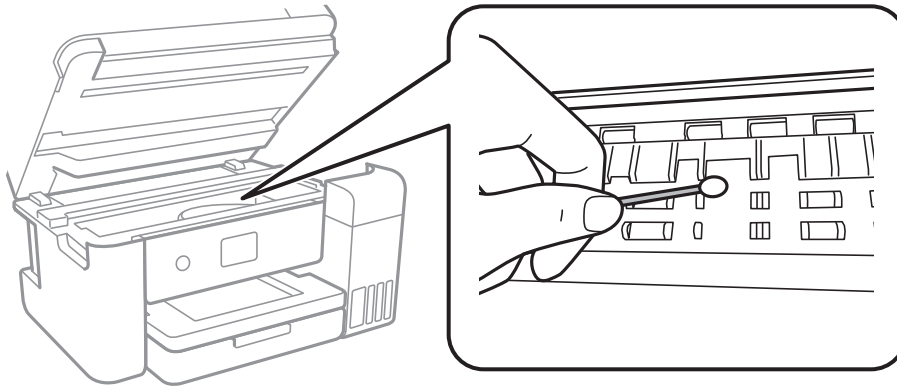
Um ein Element auszuwählen, verwenden Sie die Tasten ▲ ▼ ◀ ▶ und drücken Sie dann die Taste OK.

2. Wählen Sie **Papierführungsreinigung**.

3. Befolgen Sie die Anweisungen auf dem Bildschirm, um Papier einzulegen und den Papierweg zu reinigen.

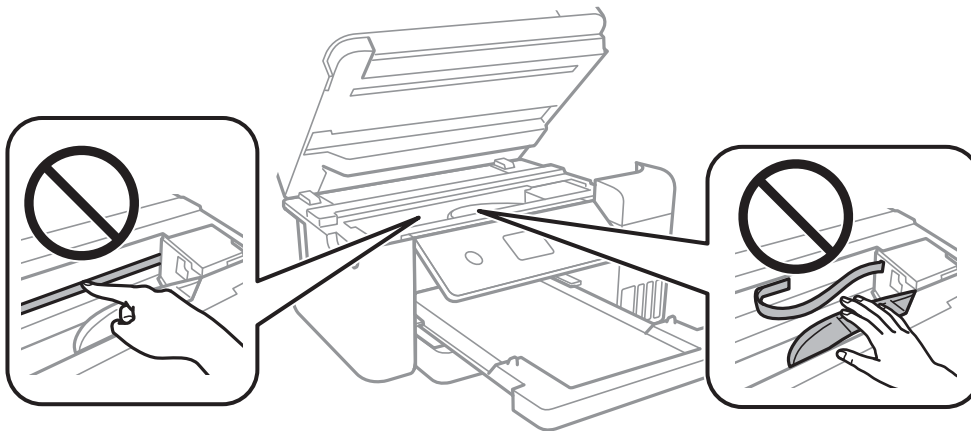
4. Wiederholen Sie den Vorgang, bis das Papier nicht mehr mit Tinte verschmiert ist.

5. Wenn das Problem nach der Reinigung des Papiertransportwegs nicht beseitigt werden kann, ist der in der Abbildung gezeigte Teil innerhalb des Druckers verschmiert. Schalten Sie den Drucker aus und wischen Sie die Tinte dann mit einem Wattestäbchen ab.



! Wichtig:

- Verwenden Sie keine Papiertücher, um das Innere des Druckers zu reinigen. Die Fasern könnten die Druckkopfdüsen verstopfen.
- Berühren Sie nicht das weiße, flache Kabel, den durchsichtigen Film und die Tintenschläuche im Inneren des Druckers. Andernfalls könnte es zu einer Fehlfunktion kommen.



Reinigen des Vorlagenglases

Wenn die Kopien oder gescannten Bilder verschmiert sind, reinigen Sie das Vorlagenglas.

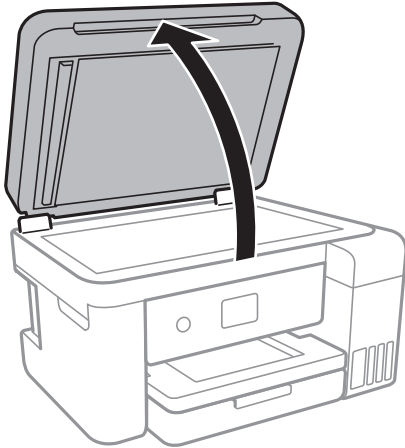
! Achtung:

Achten Sie darauf, dass Sie sich beim Öffnen und Schließen der Vorlagenabdeckung nicht die Hand oder die Finger einklemmen. Andernfalls könnten Sie sich verletzen.

! Wichtig:

Verwenden Sie niemals Alkohol oder Verdünner zum Reinigen des Druckers. Diese Chemikalien können den Drucker beschädigen.

1. Öffnen Sie die Dokumentabdeckung.



2. Reinigen Sie die Oberfläche des Vorlagenglases mit einem weichen, trockenen, sauberen Tuch.

! **Wichtig:**

- Befinden sich Fettflecke oder andere schwer zu entfernende Flecken auf dem Glas, können Sie zum Entfernen eine geringe Menge Glasreiniger auf ein weiches Tuch geben. Wischen Sie überschüssige Flüssigkeit mit einem trockenen Tuch ab.
- Drücken Sie nicht zu fest auf die Glasoberfläche.
- Achten Sie darauf, dass die Glasfläche nicht zerkratzt oder beschädigt wird. Eine beschädigte Glasfläche kann die Scanqualität beeinträchtigen.

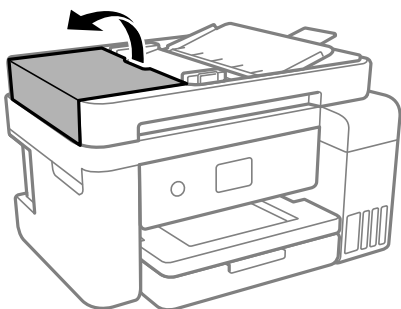
Reinigen des ADF

Sind die über den ADF kopierten oder gescannten Bilder verschmiert oder werden die Vorlagen nicht richtig in den ADF eingezogen, müssen Sie den ADF reinigen.

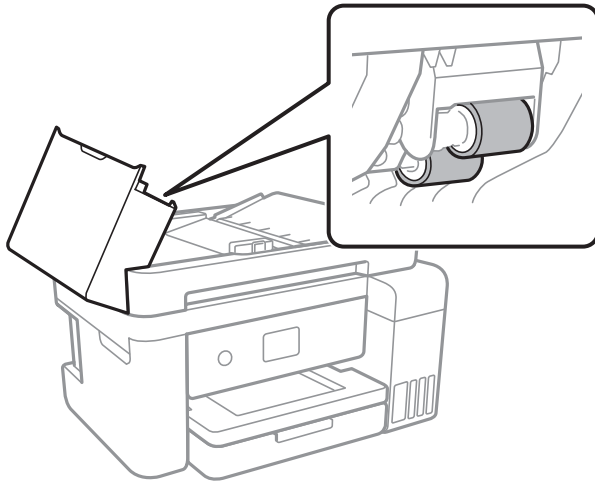
! **Wichtig:**

Verwenden Sie niemals Alkohol oder Verdünner zum Reinigen des Druckers. Diese Chemikalien können den Drucker beschädigen.

1. Öffnen Sie die ADF-Abdeckung.



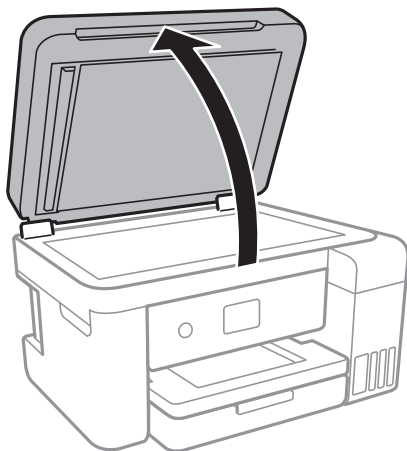
2. Reinigen Sie den Roller und die Innenseite des ADF mit einem weichen, feuchten Tuch.



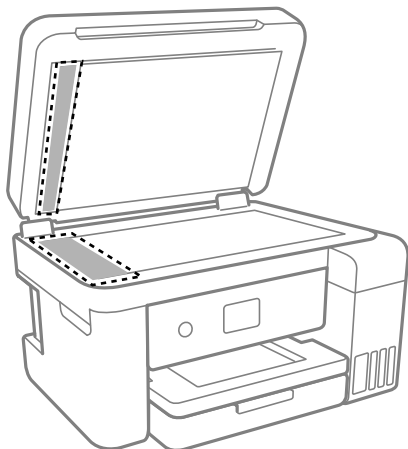
Wichtig:

Wenn Sie ein trockenes Tuch verwenden, kann die Oberfläche des Rollers beschädigt werden. Verwenden Sie den ADF, nachdem der Roller getrocknet ist.

3. Schließen Sie die ADF-Abdeckung und öffnen Sie dann die Dokumentabdeckung.




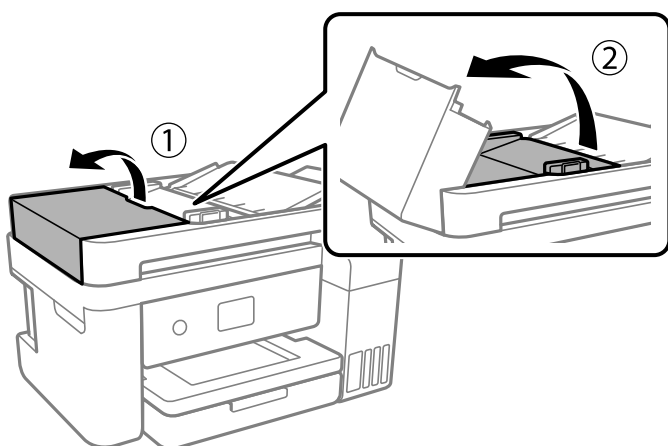
4. Reinigen Sie den in der Abbildung gezeigten Bereich.



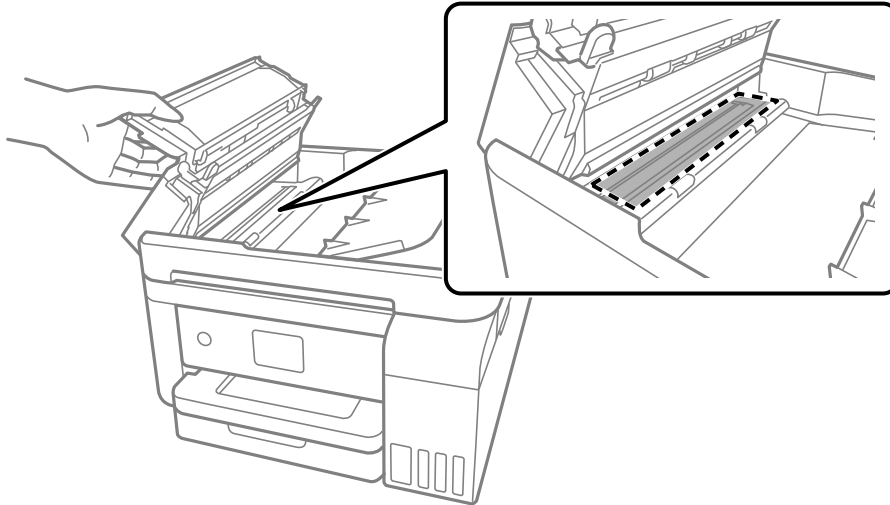
! Wichtig:

- Befinden sich Fettflecke oder andere schwer zu entfernende Flecken auf dem Glas, können Sie zum Entfernen eine geringe Menge Glasreiniger auf ein weiches Tuch geben. Wischen Sie überschüssige Flüssigkeit mit einem trockenen Tuch ab.
- Drücken Sie nicht zu fest auf die Glasoberfläche.
- Achten Sie darauf, dass die Glasfläche nicht zerkratzt oder beschädigt wird. Eine beschädigte Glasfläche kann die Scanqualität beeinträchtigen.

5. Falls das Problem nicht behoben werden kann, schalten Sie den Drucker aus, indem Sie die Taste  drücken, öffnen Sie die ADF-Abdeckung und klappen Sie dann das ADF-Eingabefach hoch.



6. Reinigen Sie den in der Abbildung gezeigten Bereich.



Reinigung des durchsichtigen Films

Sollte sich die Druckqualität nach Ausrichten des Druckkopfs oder Reinigung des Papiertransportweges nicht verbessern, ist möglicherweise der durchsichtige Film im Inneren des Druckers verschmiert.


Erforderliche Hilfsmittel:

- Wattestäbchen (mehrere)
- Wasser mit einigen Tropfen Spülmittel (2 bis 3 Tropfen Spülmittel in 1/4 Tasse Leitungswasser)
- Licht zur Überprüfung auf Verschmierungen

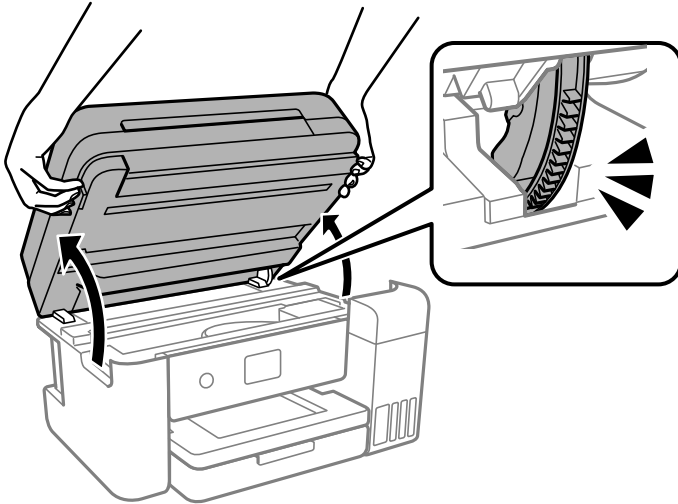


Wichtig:

Verwenden Sie kein anderes Reinigungsmittel als Wasser mit einigen Tropfen Spülmittel.

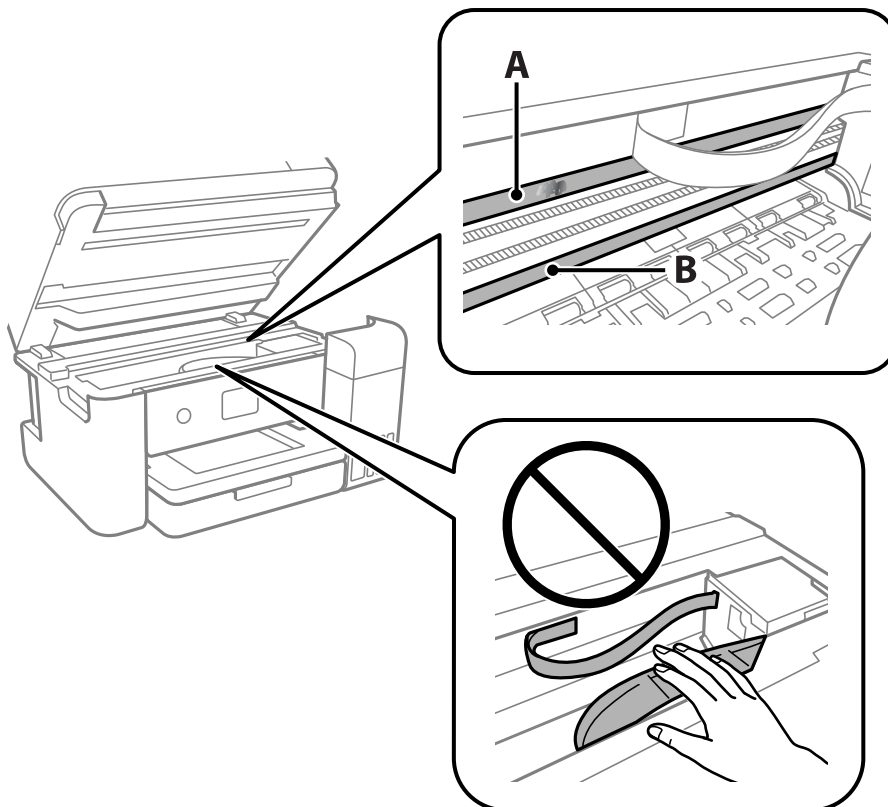
1. Schalten Sie den Drucker durch Drücken der Taste  aus.
2. Schließen Sie die Dokumentabdeckung, falls diese geöffnet ist.

3. Öffnen Sie die Scannereinheit mit beiden Händen, bis sie einrastet.



4. Überprüfen Sie, ob der durchsichtige Film verschmiert ist. Verschmierungen lassen sich mit einem Licht einfacher sehen.

Wenn Verschmierungen auf dem durchsichtigen Film (A) vorliegen (etwa Fingerabdrücke oder Fett), fahren Sie mit dem nächsten Schritt fort.



A: Durchsichtiger Film

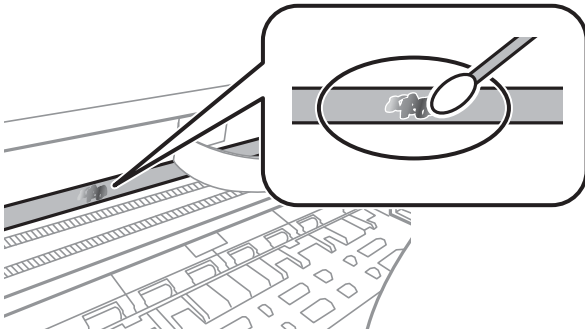
B: Schiene



Wichtig:

Achten Sie darauf, nicht die Schiene (B) zu berühren. Ansonsten können beim Drucken Fehler auftreten. Wischen Sie nicht das Fett auf der Schiene ab, da es zum Betrieb benötigt wird.

5. Feuchten Sie ein Wattestäbchen mit der Mischung aus Wasser und Spülmittel an, achten Sie darauf, dass kein Wasser abtropft, und wischen Sie den verschmierten Teil sauber.



Wichtig:

Wischen Sie die Verschmierung vorsichtig ab. Wenn Sie mit dem Wattestäbchen zu fest auf den Film drücken, können sich die Federn des Films lösen und der Drucker kann beschädigt werden.

6. Verwenden Sie zum Abwischen des Films ein neues, trockenes Wattestäbchen.



Wichtig:

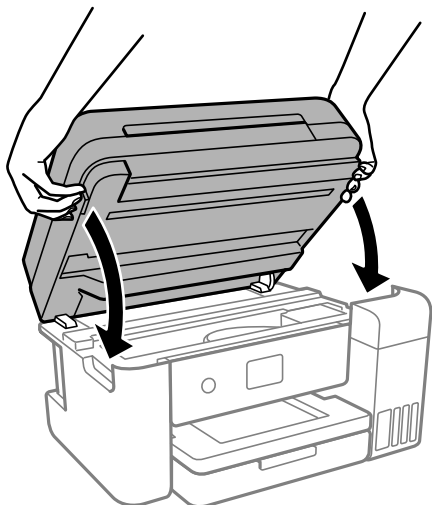
Lassen Sie keine Fasern auf dem Film zurück.

Hinweis:

Um zu verhindern, dass die Verschmierung sich vergrößert, tauschen Sie das Wattestäbchen regelmäßig durch ein neues aus.

7. Wiederholen Sie die Schritte 5 und 6, bis der Film nicht mehr verschmiert ist.
8. Überprüfen Sie visuell, ob der Film nicht mehr verschmiert ist.

9. Schließen Sie die Scannereinheit.

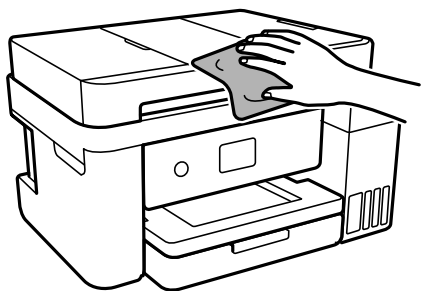


Hinweis:

Die Scannereinheit ist so konstruiert, dass sie langsam schließt und etwas Widerstand bietet als Vorsichtsmaßnahme gegen das Einklemmen von Fingern. Fahren Sie mit dem Schließen fort, auch wenn Sie etwas Widerstand spüren.

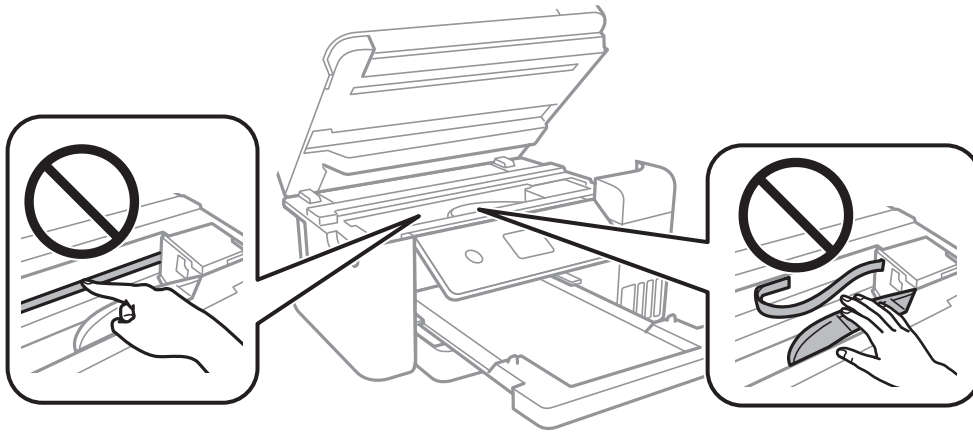
Reinigen des Druckers

Falls die Komponenten und das Gehäuse verschmutzt oder verstaubt sind, schalten Sie den Drucker aus und reinigen Sie sie mit einem weichen, sauberen und mit Wasser angefeuchteten Tuch. Falls Sie die Verschmutzung nicht entfernen können, versuchen Sie, dem feuchten Tuch eine kleine Menge eines milden Reinigungsmittels hinzuzufügen.



! **Wichtig:**

- ❑ Achten Sie darauf, dass kein Wasser an den Druckermechanismus oder die elektrischen Komponenten gelangt. Andernfalls könnte der Drucker beschädigt werden.
- ❑ Verwenden Sie niemals Alkohol oder Farbverdünner zum Reinigen der Komponenten und des Gehäuses. Diese Chemikalien können Komponenten und Gehäuse beschädigen.
- ❑ Die in folgender Abbildung gezeigten Teile nicht berühren. Andernfalls könnte es zu einer Fehlfunktion kommen.



Reinigung verschütteter Tinte

Wenn Tinte verschüttet wurde, reinigen Sie sie wie folgt.

- ❑ Wenn Tinte am Bereich um den Tank klebt, wischen Sie sie mit einem glatten, sauberen Tuch oder Wattestäbchen ab.
- ❑ Wenn Tinte auf den Tisch oder Boden spritzt, wischen Sie sie sofort sauber. Wenn Tinte getrocknet ist, lässt sie sich nur schwer entfernen. Damit sich die Verschmierung nicht vergrößert, tupfen Sie die Tinte mit einem trockenen Tuch ab und wischen Sie sie dann mit einem feuchten Tuch ab.
- ❑ Wenn Tinte auf Ihre Hände gerät, waschen Sie sie mit Wasser und Seife.

Prüfen der Gesamtzahl der in den Drucker eingezogenen Seiten

Sie können die Gesamtzahl der in den Drucker eingezogenen Seiten prüfen. Die Information wird zusammen mit dem Düsentestmuster gedruckt.

1. Wählen Sie **Wartung** im Druckerbedienfeld.

Um ein Element auszuwählen, verwenden Sie die Tasten ▲ ▼ ◀ ▶ und drücken Sie dann die Taste OK.

2. Wählen Sie **Druckkopf-Düsentest**.

3. Befolgen Sie die Anweisungen auf dem Bildschirm, um Papier einzulegen und das Düsentestmuster auszudrucken.

Hinweis:

Sie können auch die Gesamtzahl der über den Druckertreiber produzierten Seiten überprüfen.

Windows

Klicken Sie auf der Registerkarte **Informationen zu Drucker und Optionen auf Utility**.

Mac OS

Apple menu > **Systemeinstellungen** > **Drucker & Scanner** (oder **Drucken & Scannen, Drucken & Faxen**) >

Epson(XXXX) > **Optionen & Zubehör** > **Utility** > **Drucker-Utility öffnen** > **Informationen zu Drucker und Optionen**

Energie sparen

Der Drucker aktiviert den Ruhemodus oder schaltet automatisch ab, wenn er für eine bestimmte Zeit nicht verwendet wird. Sie können die Zeitdauer, bevor sich das Energiesparsystem einschaltet, anpassen. Eine Erhöhung dieser Ausschaltzeitdauer wirkt sich auf die Energieeffizienz des Geräts aus. Denken Sie an die Umwelt, bevor Sie etwaige Änderungen vornehmen.

Je nachdem, wo der Drucker gekauft wurde, besitzt er möglicherweise eine Funktion, die ihn automatisch ausschaltet, wenn er 30 Minuten lang nicht mit dem Netzwerk verbunden ist.

Energie sparen(Bedienfeld)

1. Wählen Sie **Einstellungen** im Startbildschirm.

Um ein Element auszuwählen, verwenden Sie die Tasten ▲ ▼ ◀ ▶ und drücken Sie dann die Taste OK.

2. Wählen Sie **Allgemeine Einstellungen** > **Grundeinstellungen**.

3. Fahren Sie folgendermaßen fort.

Hinweis:

Die Verfügbarkeit der Funktionen **Abschalteinst.** und **Abschalttimer** hängt vom Einkaufsort ab.

- Wählen Sie **Schlaf-Timer** oder **Abschalteinst.** > **Abschalten, falls inaktiv** oder **Abschalten, falls getrennt** und nehmen Sie die gewünschten Einstellungen vor.

- Wählen Sie **Schlaf-Timer** oder **Abschalttimer** und nehmen Sie die gewünschten Einstellungen vor.

Anwendungen separat installieren oder deinstallieren

Verbinden Sie Ihren Computer mit dem Netzwerk und installieren Sie die aktuellste Version der Anwendungen von der Website. Melden Sie sich am Computer als Administrator an. Geben Sie das Administratorkennwort ein, wenn der Computer Sie dazu auffordert.

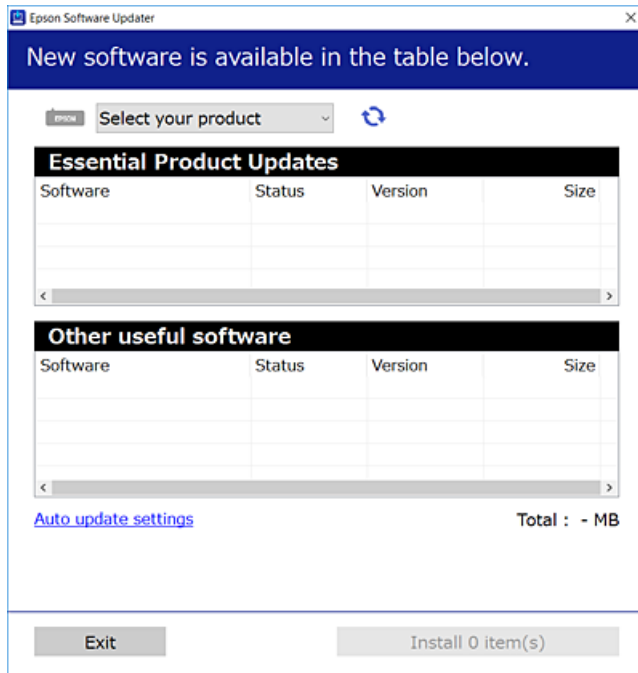
Anwendungen separat installieren


Hinweis:

Bei einer erneuten Installation einer Anwendung muss diese zunächst deinstalliert werden.

1. Stellen Sie sicher, dass Drucker und Computer kommunikationsbereit sind und der Drucker über eine Internetverbindung verfügt.
2. Starten Sie EPSON Software Updater.

Der Bildschirm stellt ein Beispiel bei Windows dar.



3. Wählen Sie für Windows Ihren Drucker und klicken Sie dann auf , um nach den neuesten verfügbaren Anwendungen zu suchen.
4. Wählen Sie die Elemente, die Sie installieren oder aktualisieren möchten und klicken Sie dann auf die Schaltfläche „Installieren“.

! Wichtig:

Schalten Sie den Drucker nicht aus bzw. trennen Sie ihn nicht vom Netz, bis die Aktualisierung abgeschlossen ist. Andernfalls können Druckerfehlfunktionen auftreten.

Hinweis:

- Die neuesten Anwendungen können von der Epson-Website heruntergeladen werden.
<http://www.epson.com>
- Falls Sie ein Windows Server-Betriebssystem verwenden, kann Epson Software Updater nicht verwendet werden. Laden Sie die neuesten Anwendungen von der Epson-Website.

Zugehörige Informationen

- ➔ „Anwendung für Software- und Firmwareaktualisierungen (EPSON Software Updater)“ auf Seite 230
- ➔ „Deinstallieren von Anwendungen“ auf Seite 111

Überprüfen, ob ein echter Epson-Druckertreiber installiert ist — Windows

Sie können mit einer der folgenden Methoden überprüfen, ob ein echter Epson-Druckertreiber auf Ihrem Computer installiert ist.

Wählen Sie **Systemsteuerung > Geräte und Drucker anzeigen (Drucker, Drucker und Faxgeräte)** und gehen Sie dann wie folgt vor, um das Servereigenschaftenfenster zu öffnen.

- ❑ Windows Windows 10/Windows 8.1/Windows 8/Windows 7/Windows Server 2019/Windows Server 2016/Windows Server 2012 R2/Windows Server 2012/Windows Server 2008 R2

Klicken Sie auf das Druckersymbol und dann oben im Fenster auf **Druckservereigenschaften**.

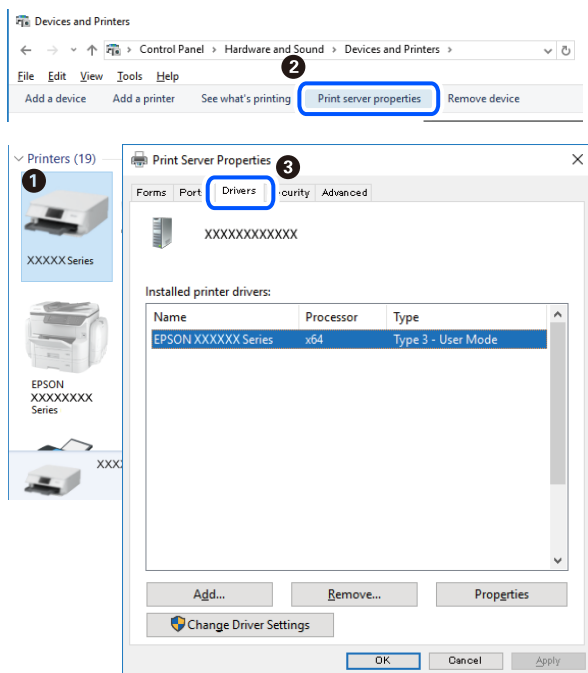
- ❑ Windows Vista/Windows Server 2008

Rechtsklicken Sie auf den Ordner **Drucker** und klicken Sie dann auf **Als Administrator ausführen > Servereigenschaften**.

- ❑ Windows XP/Windows Server 2003 R2/Windows Server 2003

Wählen Sie im Menü **Datei** die Option **Servereigenschaften**.

Klicken Sie auf die Registerkarte **Treiber**. Wenn Ihr Druckername in der Liste angezeigt wird, ist ein echter Epson-Druckertreiber auf Ihrem Computer installiert.



Zugehörige Informationen

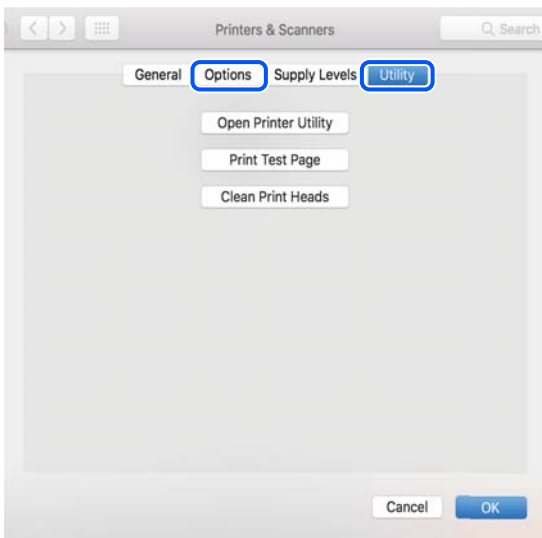
➔ [„Anwendungen separat installieren“ auf Seite 108](#)

Überprüfen, ob ein echter Epson-Druckertreiber installiert ist — Mac OS

Sie können mit einer der folgenden Methoden überprüfen, ob ein echter Epson-Druckertreiber auf Ihrem Computer installiert ist.

Wählen Sie **Systemeinstellungen** im Menü Apple > **Drucker & Scanner** (oder **Drucken & Scannen, Drucken & Faxen**) und wählen Sie dann den Drucker aus. Klicken Sie auf **Optionen und Zubehör**, und wenn die

Registerkarten **Optionen** und **Dienstprogramm** im Fenster angezeigt werden, ist ein echter Epson-Druckertreiber auf Ihrem Computer installiert.



Zugehörige Informationen

➔ „Anwendungen separat installieren“ auf Seite 108

Hinzufügen des Druckers (nur für Mac OS)

1. Wählen Sie im Menü die Optionen **Systemeinstellungen** aus dem Menü Apple > **Drucker & Scanner** (oder **Drucken & Scannen**, **Drucken & Faxen**).
2. Klicken Sie auf + und wählen Sie anschließend **Anderen Drucker oder Scanner hinzufügen**.
3. Wählen Sie Ihren Drucker und wählen Sie dann Ihren Drucker aus **Verwenden**.
4. Klicken Sie auf **Hinzufügen**.


Hinweis:

Wenn Ihr Drucker nicht aufgelistet ist, prüfen Sie, dass der Drucker ordnungsgemäß mit dem Computer verbunden ist und eingeschaltet ist.

Deinstallieren von Anwendungen

Melden Sie sich am Computer als Administrator an. Geben Sie das Administratorkennwort ein, wenn der Computer Sie dazu auffordert.

Deinstallieren von Anwendungen — Windows

1. Drücken Sie die Taste , um den Drucker auszuschalten.
2. Schließen Sie alle laufenden Anwendungen.

3. Öffnen Sie die **Systemsteuerung**:

- Windows 10/Windows Server 2019/Windows Server 2016

Klicken Sie auf die Start-Schaltfläche und wählen Sie **Windows-System > Systemsteuerung**.

- Windows 8.1/Windows 8/Windows Server 2012 R2/Windows Server 2012

Wählen Sie **Desktop > Einstellungen > Systemsteuerung**.

- Windows 7/Windows Vista/Windows XP/Windows Server 2008 R2/Windows Server 2008/Windows Server 2003 R2/Windows Server 2003

Klicken Sie auf die Start-Schaltfläche und wählen Sie **Systemsteuerung**.

4. Öffnen Sie **Programm deinstallieren** (oder **Software**):

- Windows 10/Windows 8.1/Windows 8/Windows 7/Windows Vista/Windows Server 2019/Windows Server 2016/Windows Server 2012 R2/Windows Server 2012/Windows Server 2008 R2/Windows Server 2008

Wählen Sie unter **Programme** die Option **Programm deinstallieren**.

- Windows XP/Windows Server 2003 R2/Windows Server 2003

Klicken Sie auf **Software**.

5. Wählen Sie die Anwendung, die Sie deinstallieren möchten.

Der Druckertreiber lässt sich nicht deinstallieren, solange noch Druckaufträge vorhanden sind. Löschen Sie vor der Deinstallation die Aufträge oder warten Sie auf deren Beendigung.

6. Deinstallieren Sie die Anwendungen:

- Windows 10/Windows 8.1/Windows 8/Windows 7/Windows Vista/Windows Server 2019/Windows Server 2016/Windows Server 2012 R2/Windows Server 2012/Windows Server 2008 R2/Windows Server 2008

Klicken Sie auf **Deinstallieren/ändern** oder **Deinstallieren**.

- Windows XP/Windows Server 2003 R2/Windows Server 2003

Klicken Sie auf **Ändern/Entfernen** oder **Entfernen**.

Hinweis:


Wenn das Fenster **Benutzerkontensteuerung** angezeigt wird, klicken Sie auf **Weiter**.

7. Folgen Sie der Bildschirmanleitung.

Deinstallieren von Anwendungen — Mac OS

1. Laden Sie das Deinstallationsprogramm (Uninstaller) mithilfe von EPSON Software Updater herunter.

Sie müssen den Uninstaller nur einmal herunterladen und können ihn danach für die Deinstallation der Anwendung wiederverwenden.

2. Drücken Sie die Taste , um den Drucker auszuschalten.

3. Um den Druckertreiber zu deinstallieren, wählen Sie **Systemeinstellungen** im Menü Apple > **Drucker & Scanner** (oder **Drucken & Scannen**, **Drucken & Faxen**) und entfernen Sie den Drucker aus der aktivierten Liste.

4. Schließen Sie alle laufenden Anwendungen.

5. Wählen Sie **Gehe zu > Programme > Epson Software > Uninstaller** aus.
6. Wählen Sie die Anwendung, die Sie deinstallieren möchten, und klicken Sie auf **Deinstallieren**.



Wichtig:

Der Uninstaller entfernt alle Treiber für Epson-Tintenstrahldrucker auf dem Computer. Wenn Sie mehrere Tintenstrahldrucker von Epson verwenden und nur bestimmte Treiber löschen möchten, deinstallieren Sie zunächst alle Treiber und installieren Sie die benötigten Druckertreiber erneut.

Hinweis:

*Wenn Sie das zu deinstallierende Programm in der Liste der Programme nicht finden, können Sie es nicht mit dem Deinstallationsprogramm (Uninstaller) deinstallieren. Wählen Sie in diesem Fall **Gehe zu > Programme > Epson Software**, wählen Sie das zu deinstallierende Programm und ziehen Sie es auf den Papierkorb.*

Zugehörige Informationen

➔ „Anwendung für Software- und Firmwareaktualisierungen (EPSON Software Updater)“ auf Seite 230

Aktualisieren von Anwendungen und Firmware

Möglicherweise können Sie durch die Aktualisierung von Anwendungen und Firmware bestimmte Probleme lösen und Funktionen verbessern oder hinzufügen. Stellen Sie sicher, dass Sie die neueste Version der Anwendungen und Firmware verwenden.

1. Stellen Sie sicher, dass Drucker und Computer miteinander verbunden sind und der Computer über eine Internetverbindung verfügt.
2. Starten Sie EPSON Software Updater und aktualisieren Sie die Anwendungen oder die Firmware.



Wichtig:

Den Computer oder Drucker nicht ausschalten, bis die Aktualisierung abgeschlossen ist, andernfalls können Druckerfehlfunktionen auftreten.

Hinweis:

Wenn Sie die zu aktualisierende Anwendung nicht in der Liste finden, können Sie sie mit EPSON Software Updater nicht aktualisieren. Suchen Sie nach den neuesten Versionen der Anwendungen auf Ihrer regionalen Epson-Website.

<http://www.epson.com>

Zugehörige Informationen

➔ „Anwendung für Software- und Firmwareaktualisierungen (EPSON Software Updater)“ auf Seite 230

Aktualisieren der Druckerfirmware über das Bedienfeld


Wenn der Drucker eine Internetverbindung hat, können Sie die Druckerfirmware über das Bedienfeld aktualisieren. Sie können auch einstellen, dass der Drucker regelmäßig nach Firmwareaktualisierungen sucht und Sie bei Verfügbarkeit benachrichtigt.

Zugehörige Informationen

➔ „Firmware-Aktualisierung“ auf Seite 237

Transportieren und Lagern des Druckers

Wenn Sie den Drucker lagern oder zur Umstellung oder Reparatur transportieren müssen, befolgen Sie die nachfolgenden Schritte, um den Drucker einzupacken.

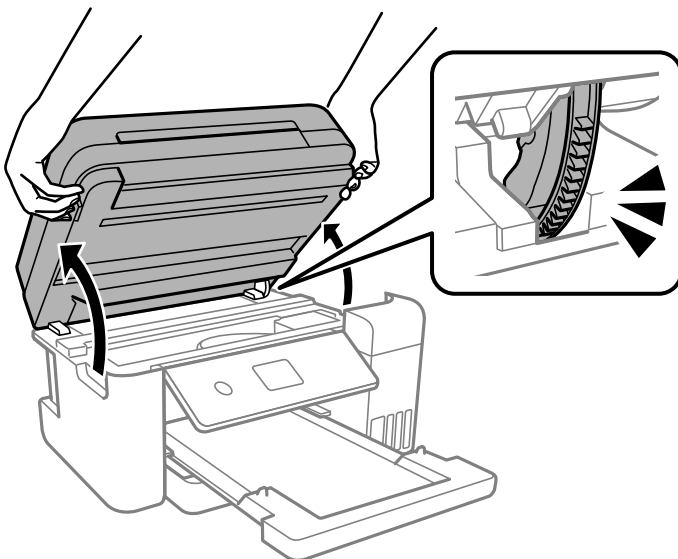
1. Schalten Sie den Drucker durch Drücken der Taste  aus.
2. Vergewissern Sie sich, dass die Betriebsanzeige erlischt, und ziehen Sie dann das Netzkabel ab.



Wichtig:

Ziehen Sie den Netzstecker, wenn die Betriebsanzeige aus ist. Andernfalls kehrt der Druckkopf nicht in seine Ausgangsposition zurück. Dadurch könnte die Tinte austrocknen und es nicht mehr möglich sein, zu drucken.

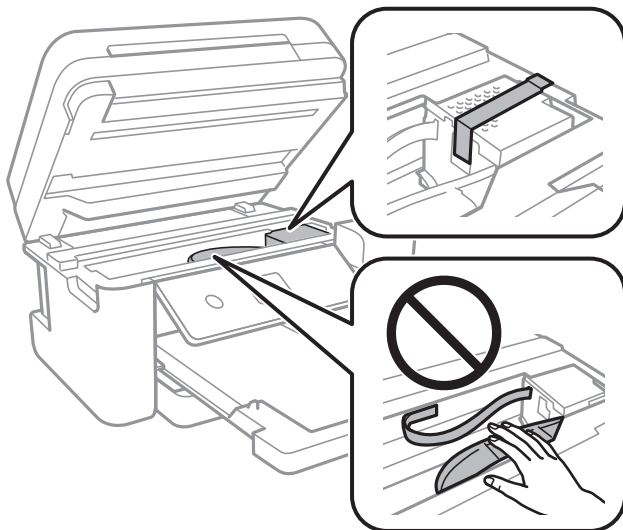
3. Ziehen Sie alle Kabel wie das Netzkabel und das USB-Kabel ab.
4. Entnehmen Sie sämtliches Papier aus dem Drucker.
5. Vergewissern Sie sich, dass keine Vorlagen mehr im Drucker vorhanden sind.
6. Schließen Sie die Dokumentabdeckung, falls diese geöffnet ist.
7. Öffnen Sie die Scannereinheit mit beiden Händen, bis sie einrastet.



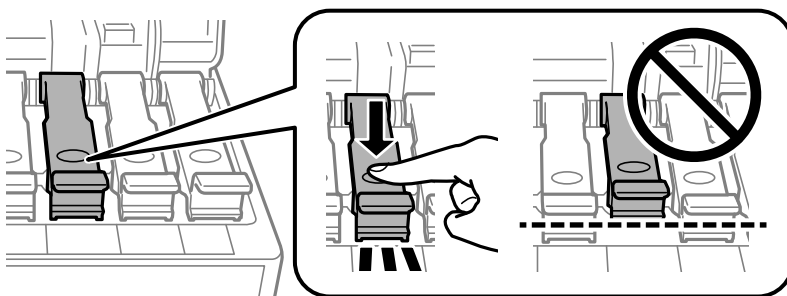
Achtung:

Achten Sie darauf, dass Sie sich beim Öffnen und Schließen der Scannereinheit weder die Hand noch die Finger einklemmen. Andernfalls könnten Sie sich verletzen.

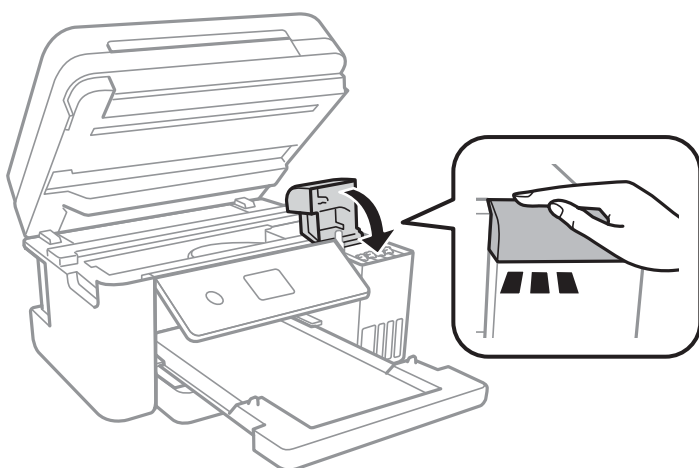
8. Sichern Sie den Druckkopf mit Klebeband am Gehäuse.



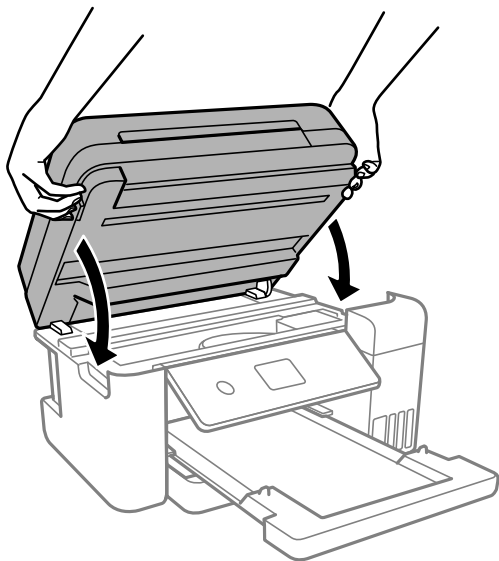
9. Achten Sie darauf, den Tintenbehälter mit dem Deckel sicher zu verschließen.



10. Schließen Sie die Tintenbehälterabdeckung sorgfältig.



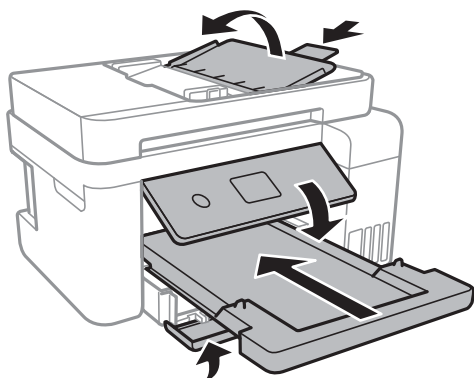
11. Schließen Sie die Scannereinheit.



Hinweis:

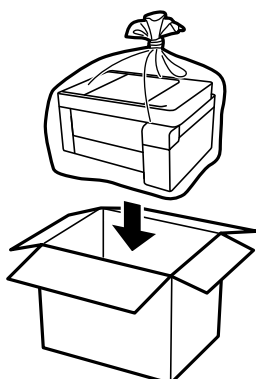
Die Scannereinheit ist so konstruiert, dass sie langsam schließt und etwas Widerstand bietet als Vorsichtsmaßnahme gegen das Einklemmen von Fingern. Fahren Sie mit dem Schließen fort, auch wenn Sie etwas Widerstand spüren.

12. Bereiten Sie den Drucker wie nachfolgend gezeigt zum Einpacken vor.



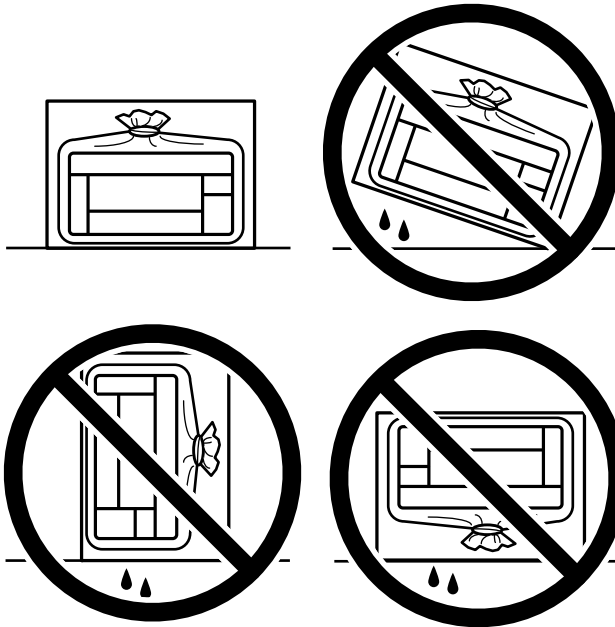
13. Platzieren Sie den Drucker im Plastikbeutel und schließen Sie diesen.

14. Packen Sie den Drucker unter Verwendung von Schutzmaterial in seinen Karton.



! Wichtig:

- ❑ Platzieren Sie den Drucker beim Lagern oder Transport im Plastikbeutel und schließen Sie diesen. Vermeiden Sie es, den Drucker zu kippen, vertikal aufzustellen oder auf den Kopf zu stellen. Andernfalls kann Tinte austreten.



- ❑ Tintenflaschen beim Aufbewahren oder Transportieren nicht kippen und keinen Stößen oder Temperaturschwankungen aussetzen. Andernfalls kann Tinte austreten, selbst wenn die Tintenflasche mit dem Deckel fest verschlossen ist. Achten Sie darauf, die Tintenflasche beim Festdrehen des Deckels aufrecht zu halten, und ergreifen Sie Maßnahmen, um ein Auslaufen von Tinte beim Transportieren der Flasche zu verhindern. Legen Sie die Flasche beispielsweise in eine Tasche.
- ❑ Stellen Sie geöffnete Tintenflaschen nicht zusammen mit dem Drucker in den Karton.



Wenn Sie den Drucker wieder in Betrieb nehmen, achten Sie darauf, das den Druckkopf sichernde Klebeband vorher zu entfernen. Falls die Druckqualität beim nächsten Druck abgenommen hat, reinigen Sie den Druckkopf und richten Sie ihn aus.

Zugehörige Informationen

- ➔ „Überprüfen und Reinigen des Druckkopfs“ auf Seite 94
- ➔ „Ausrichten des Druckkopfs“ auf Seite 98

Lösen von Problemen

Der Drucker arbeitet nicht wie erwartet.	119
Eine Meldung wird auf dem LCD-Bildschirm angezeigt.	157
Papier wird gestaut.	158
Es ist Zeit, die Tintenpatronen aufzufüllen.	164
Es ist Zeit, den Wartungskasten auszutauschen.	171
Druck-, Kopier- und Scanqualität sind schlecht.	172
Problem kann nicht gelöst werden.	191

Der Drucker arbeitet nicht wie erwartet

Der Drucker schaltet sich weder ein noch aus

Gerät kann nicht eingeschaltet werden

Dafür kann es folgende Gründe geben.

■ Das Netzkabel ist nicht richtig in die Steckdose eingesteckt.

Lösungen

Achten Sie darauf, dass das Netzkabel richtig eingesteckt ist.

■ Die Taste wurde nicht lang genug gedrückt.



Lösungen

Drücken Sie die Taste  etwas länger.

Gerät kann nicht ausgeschaltet werden

■ Die Taste wurde nicht lang genug gedrückt.

Lösungen

Drücken Sie die Taste  etwas länger. Wenn Sie den Drucker immer noch nicht ausschalten können, ziehen Sie das Netzkabel ab. Um zu verhindern, dass der Druckkopf austrocknet, schalten Sie den Drucker ein und wieder aus, indem Sie die Taste  drücken.

Gerät schaltet sich automatisch aus

■ Die Funktion Abschalteinst. oder Abschalttimer ist aktiviert.

Lösungen

- Wählen Sie **Einstellungen > Allgemeine Einstellungen > Grundeinstellungen > Abschalteinst.** und deaktivieren Sie dann die Einstellungen **Abschalten, falls inaktiv** und **Abschalten, falls getrennt**.
- Wählen Sie **Einstellungen > Allgemeine Einstellungen > Grundeinstellungen** und deaktivieren Sie dann die Einstellung **Abschalttimer**.

Hinweis:

Die Verfügbarkeit der Funktionen **Abschalteinst.** und **Abschalttimer** hängt vom Einkaufsort ab.

Das Papier wird nicht richtig eingezogen

Es wird kein Papier eingezogen

Dafür kann es folgende Gründe geben.

■ Der Aufstellungsort ist nicht angemessen.

Lösungen

Stellen Sie den Drucker auf eine ebene Fläche und betreiben Sie ihn gemäß den empfohlenen Umgebungsbedingungen.

➔ [„Umgebungsbedingungen“ auf Seite 245](#)

■ Es wird nicht unterstütztes Papier verwendet.

Lösungen

Verwenden Sie Papier, das von diesem Drucker unterstützt wird.

➔ [„Verfügbares Papier und Fassungskapazität“ auf Seite 218](#)

➔ [„Nicht verfügbare Papiertypen“ auf Seite 221](#)

■ Das Papier wird nicht ordnungsgemäß gehandhabt.

Lösungen

Befolgen Sie die Vorsichtsmaßnahmen bei der Handhabung von Papier.

➔ [„Vorsichtsmaßnahmen bei der Handhabung von Papier“ auf Seite 29](#)

■ Es sind zu viele Blätter im Drucker eingelegt.

Lösungen

Legen Sie nicht mehr Blätter ein, als die für das Papier angegebene Höchstzahl.

➔ [„Verfügbares Papier und Fassungskapazität“ auf Seite 218](#)

■ Die Papiereinstellungen am Drucker sind nicht korrekt.

Lösungen

Stellen Sie sicher, dass das eingestellte Papierformat und die Papiersorte mit dem Format und der Sorte des in den Drucker eingelegten Papiers übereinstimmen.

➔ [„Einstellungen für Papierformat und Papiersorte“ auf Seite 29](#)

■ Das Papier rutscht, wenn Papierstaub am Roller haftet.

Lösungen

Reinigen Sie den Roller.

➔ [„Reinigung der Papierzuführung bei Problemen mit dem Papiereinzug“ auf Seite 92](#)

Papier wird schräg eingezogen

Dafür kann es folgende Gründe geben.

■ Der Aufstellungsort ist nicht angemessen.

Lösungen

Stellen Sie den Drucker auf eine ebene Fläche und betreiben Sie ihn gemäß den empfohlenen Umgebungsbedingungen.

➔ [„Umgebungsbedingungen“ auf Seite 245](#)

■ Es wird nicht unterstütztes Papier verwendet.

Lösungen

Verwenden Sie Papier, das von diesem Drucker unterstützt wird.

➔ [„Verfügbares Papier und Fassungskapazität“ auf Seite 218](#)

➔ [„Nicht verfügbare Papiertypen“ auf Seite 221](#)

■ Das Papier wird nicht ordnungsgemäß gehandhabt.

Lösungen

Befolgen Sie die Vorsichtsmaßnahmen bei der Handhabung von Papier.

➔ [„Vorsichtsmaßnahmen bei der Handhabung von Papier“ auf Seite 29](#)

■ Das Papier ist nicht ordnungsgemäß eingelegt.

Lösungen

Legen Sie Papier mit der richtigen Ausrichtung ein und schieben Sie dann die Kantenführung an die Papierkante heran.

➔ [„Einlegen von Papier“ auf Seite 31](#)

■ Es sind zu viele Blätter im Drucker eingelegt.

Lösungen

Legen Sie nicht mehr Blätter ein, als die für das Papier angegebene Höchstzahl.

➔ [„Verfügbares Papier und Fassungskapazität“ auf Seite 218](#)

■ Die Papiereinstellungen am Drucker sind nicht korrekt.

Lösungen

Stellen Sie sicher, dass das eingestellte Papierformat und die Papiersorte mit dem Format und der Sorte des in den Drucker eingelegten Papiers übereinstimmen.

➔ [„Einstellungen für Papierformat und Papiersorte“ auf Seite 29](#)

■ Das Papier rutscht, wenn Papierstaub am Roller haftet.

Lösungen

Reinigen Sie den Roller.

➔ [„Reinigung der Papierzuführung bei Problemen mit dem Papiereinzug“ auf Seite 92](#)

■ Einzug mehrerer Blätter gleichzeitig

Dafür kann es folgende Gründe geben.

■ Der Aufstellungsort ist nicht angemessen.

Lösungen

Stellen Sie den Drucker auf eine ebene Fläche und betreiben Sie ihn gemäß den empfohlenen Umgebungsbedingungen.

➔ [„Umgebungsbedingungen“ auf Seite 245](#)

■ Es wird nicht unterstütztes Papier verwendet.

Lösungen

Verwenden Sie Papier, das von diesem Drucker unterstützt wird.

➔ [„Verfügbares Papier und Fassungskapazität“ auf Seite 218](#)

➔ [„Nicht verfügbare Papiertypen“ auf Seite 221](#)

■ Das Papier wird nicht ordnungsgemäß gehandhabt.

Lösungen

Befolgen Sie die Vorsichtsmaßnahmen bei der Handhabung von Papier.

➔ [„Vorsichtsmaßnahmen bei der Handhabung von Papier“ auf Seite 29](#)

■ Das Papier ist feucht oder nass.

Lösungen

Legen Sie neues Papier ein.

■ Papierblätter bleiben wegen statischer Aufladung aneinander haften.

Lösungen

Fächern Sie das Papier vor dem Einlegen auf. Wenn das Papier noch immer nicht eingezogen wird, legen Sie die Blätter einzeln ein.

■ Es sind zu viele Blätter im Drucker eingelegt.

Lösungen

Legen Sie nicht mehr Blätter ein, als die für das Papier angegebene Höchstzahl.

➔ [„Verfügbares Papier und Fassungskapazität“ auf Seite 218](#)

■ Die Papiereinstellungen am Drucker sind nicht korrekt.

Lösungen

Stellen Sie sicher, dass das eingestellte Papierformat und die Papiersorte mit dem Format und der Sorte des in den Drucker eingelegten Papiers übereinstimmen.

➔ [„Einstellungen für Papierformat und Papiersorte“ auf Seite 29](#)

■ Das Papier rutscht, wenn Papierstaub am Roller haftet.

Lösungen

Reinigen Sie den Roller.

➔ [„Reinigung der Papierzuführung bei Problemen mit dem Papiereinzug“ auf Seite 92](#)

■ Beim manuellen 2-seitigen Drucken während mehrere Blätter Papier gleichzeitig eingezogen.

Lösungen

Entfernen Sie sämtliches Papier, das in der Papierquelle eingelegt ist, bevor Sie das Papier erneut einlegen.

Papier wird beim Druck ausgeworfen

■ Letterhead ist nicht als Papiertyp ausgewählt.

Lösungen

Wenn Sie Briefkopfpapier (Papier mit vorbedruckten Briefkopfinformationen wie Sender- oder Unternehmensname) einlegen, wählen Sie **Letterhead** als Papiertypeneinstellung.

Vorlagen werden nicht aus dem ADF eingezogen

Dafür kann es folgende Gründe geben.

■ Es werden Vorlagen verwendet, die nicht vom ADF unterstützt werden.

Lösungen

Verwenden Sie Originale, die vom ADF unterstützt werden.

➔ [„ADF-Spezifikationen“ auf Seite 240](#)

■ Die Vorlagen wurden nicht korrekt aufgelegt.

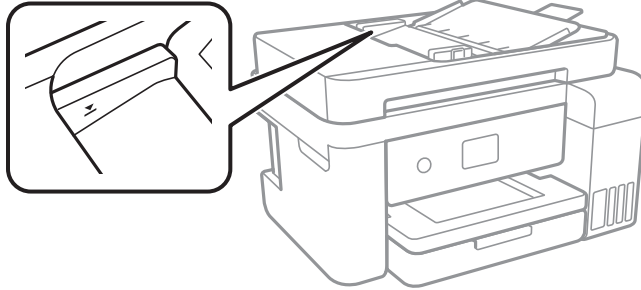
Lösungen

Legen Sie Vorlagen mit der richtigen Ausrichtung ein und schieben Sie dann die Kantenführung des ADF an die Kante der Vorlagen heran.

■ Es sind zu viele Vorlagen in den ADF eingelegt.

Lösungen

Legen Sie Vorlagen nicht über die mit dem Dreiecksymbol gekennzeichnete Linie am ADF ein.



■ Die Vorlage rutscht, wenn Papierstaub am Roller haftet.

Lösungen

Reinigen Sie den ADF-Innenraum.

➔ [„Reinigen des ADF“ auf Seite 100](#)

■ Vorlagen werden nicht erkannt.

Lösungen

Prüfen Sie im Kopier- oder Scanbildschirm, ob das ADF-Symbol aktiviert ist. Ist dies nicht der Fall, legen Sie die Vorlagen erneut ein.

Drucken nicht möglich

Drucken über Windows nicht möglich

Stellen Sie sicher, dass der Computer und der Drucker ordnungsgemäß verbunden sind.

Die Ursache und die Lösung für das Problem hängen davon ab, ob die Verbindung hergestellt wurde oder nicht.

Überprüfen des Verbindungsstatus

Verwenden Sie Epson Printer Connection Checker, um den Verbindungsstatus für den Computer und den Drucker zu überprüfen. Je nach den Ergebnissen der Überprüfung können Sie das Problem möglicherweise lösen.

1. Doppelklicken Sie auf das Symbol **Epson Printer Connection Checker** auf dem Desktop.

Epson Printer Connection Checker wird gestartet.

Wenn es kein Symbol auf dem Desktop gibt, gehen Sie wie folgt vor, um Epson Printer Connection Checker zu starten.

- Windows 10

Klicken Sie auf die Start-Taste und wählen Sie **Epson Software > Epson Printer Connection Checker**.

- Windows 8.1/Windows 8

Geben Sie den Anwendungsnamen in den Charm „Suche“ ein und wählen Sie dann das angezeigte Symbol.

Windows 7

Klicken Sie auf die Start-Taste und wählen Sie dann **Alle Programme > Epson Software > Epson Printer Connection Checker**.

2. Folgen Sie zum Überprüfen der Bildschirmanleitung.

Hinweis:

Wenn der Druckername nicht angezeigt wird, installieren Sie einen Original Epson Druckertreiber.

„Überprüfen, ob ein echter Epson-Druckertreiber installiert ist — Windows“ auf Seite 110

Wenn Sie das Problem identifiziert haben, führen Sie die auf dem Bildschirm angezeigte Lösung aus.

Wenn Sie das Problem nicht beheben können, überprüfen Sie je nach Situation Folgendes.

Der Drucker wird nicht über eine Netzwerkverbindung erkannt

„Netzwerkverbindung kann nicht hergestellt werden“ auf Seite 125

Der Drucker wird nicht über eine USB-Verbindung erkannt

„Drucker kann nicht über USB verbunden werden (Windows)“ auf Seite 128

Der Drucker wird erkannt, das Drucken kann jedoch nicht durchgeführt werden.

„Drucken trotz hergestellter Verbindung nicht möglich (Windows)“ auf Seite 128

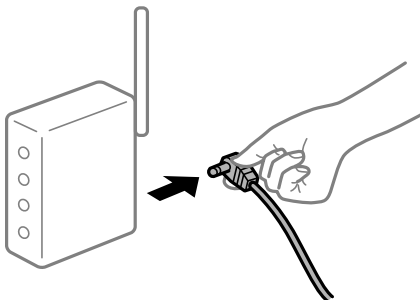
Netzwerkverbindung kann nicht hergestellt werden

Das Problem könnte mit einer der folgenden Ursachen zusammenhängen.

■ Es gibt ein Problem mit den Netzwerkgeräten für die WLAN-Verbindung.

Lösungen

Schalten Sie die Geräte ab, mit denen Sie eine Netzwerkverbindung herstellen möchten. Warten Sie etwa 10 Sekunden und schalten Sie die Geräte dann in folgender Reihenfolge ein: Drahtlos-Router, Computer oder Smart-Gerät und dann den Drucker. Positionieren Sie Drucker und Computer oder Smart-Gerät näher am Drahtlos-Router, um die Funkkommunikation zu erleichtern, und nehmen Sie die Netzwerkeinstellungen dann erneut vor.



■ Geräte können wegen zu großem Abstand keine Signale vom Drahtlos-Router empfangen.

Lösungen

Nachdem Sie den Computer oder das Smart-Gerät und den Drucker näher am Drahtlos-Router platziert haben, schalten Sie den Drahtlos-Router aus und dann wieder ein.

Nach dem Austausch des Drahtlos-Routers stimmen die Einstellungen nicht mit dem neuen Router überein.

Lösungen

Konfigurieren Sie die Verbindungseinstellungen erneut, sodass sie mit dem neuen Drahtlos-Router übereinstimmen.

➔ „Austauschen des Drahtlos-Routers“ auf Seite 195

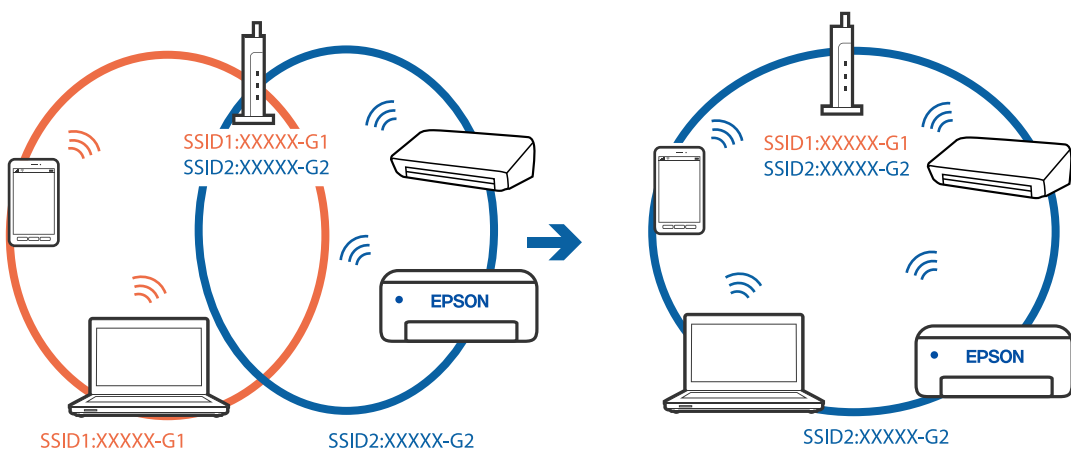
Der Computer oder das Smart-Gerät und der Drucker sind mit unterschiedlichen SSIDs verbunden.

Lösungen

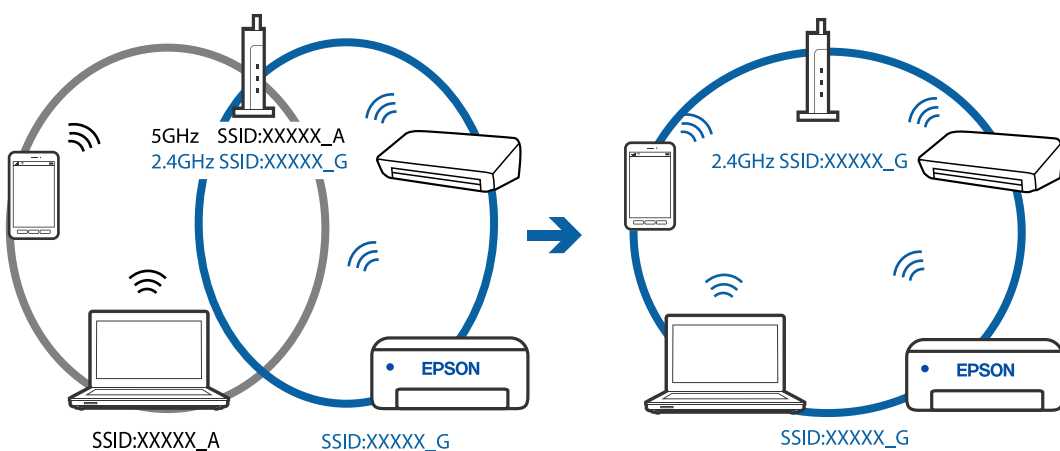
Wenn Sie mehrere Drahtlos-Router gleichzeitig verwenden oder wenn der Drahtlos-Router mehrere SSIDs hat und die Geräte mit unterschiedlichen SSIDs verbunden sind, können Sie keine Verbindung zum Drahtlos-Router herstellen.

Verbinden Sie den Computer oder das Smart-Gerät mit der gleichen SSID wie den Drucker.

Beispiel für eine Verbindung zu unterschiedlichen SSIDs



Beispiel für eine Verbindung zu SSIDs mit einem anderen Frequenzbereich



Der Drahtlos-Router verfügt über einen Privacy Separator.

Lösungen

Die meisten Drahtlos-Router besitzen eine Separator-Funktion, die die Kommunikation zwischen Geräten mit der gleichen SSID blockiert. Falls eine Kommunikation zwischen Drucker und Computer oder Smartgerät nicht möglich ist, obwohl sich beide in demselben Netzwerk befinden, deaktivieren Sie die Separator-Funktionen am Drahtlos-Router. Einzelheiten dazu finden Sie in dem Handbuch, das mit dem Drahtlos-Router mitgeliefert wurde.

Die IP-Adresse ist nicht richtig zugewiesen.

Lösungen

Falls die dem Drucker zugewiesene IP-Adresse 169.254.XXX.XXX ist und die Subnetzmaske 255.255.0.0, wurde die IP-Adresse möglicherweise nicht richtig zugewiesen.

Wählen Sie **Einstellungen > Allgemeine Einstellungen > Netzwerkeinstellungen > Erweitert** auf dem Bedienfeld des Druckers, und überprüfen Sie dann die IP-Adresse und die Subnetzmaske, die dem Drucker zugewiesen wurden.

Starten Sie den Drahtlos-Router neu oder setzen Sie die Netzwerkeinstellungen für den Drucker zurück.

Es liegt ein Problem mit den Netzwerkeinstellungen auf dem Computer vor.

Lösungen

Versuchen Sie über Ihren Computer auf Webseiten zuzugreifen, um sicherzustellen, dass die Netzwerkeinstellungen Ihres Computers korrekt sind. Wenn Sie nicht auf Webseiten zugreifen können, gibt es ein Problem mit dem Computer.

Überprüfen Sie die Netzwerkverbindung des Computers. Ausführliche Informationen dazu finden Sie in der mit dem Computer gelieferten Dokumentation.

Der Drucker ist via Ethernet mithilfe von Geräten verbunden, die IEEE 802.3az (Energy Efficient Ethernet) unterstützen.

Lösungen

Wenn Sie den Drucker via Ethernet mithilfe von Geräten verbinden, die IEEE 802.3az (Energy Efficient Ethernet) unterstützen, können je nach verwendetem Hub oder Router die folgenden Probleme auftreten.

- Die Verbindung wird instabil; die Verbindung des Druckers wird ständig hergestellt und getrennt.
- Die Verbindung zum Drucker kann nicht hergestellt werden.
- Die Verbindungsgeschwindigkeit wird langsam.

Führen Sie die folgenden Schritte aus, um IEEE 802.3az für den Drucker zu deaktivieren und dann erneut eine Verbindung herzustellen.

1. Ziehen Sie das Ethernetkabel vom Computer und Drucker ab.
2. Wenn IEEE 802.3az für den Computer aktiviert ist, deaktivieren Sie es.
Ausführliche Informationen dazu finden Sie in der mit dem Computer gelieferten Dokumentation.
3. Verbinden Sie Computer und Drucker direkt mit einem Ethernetkabel.
4. Drucken Sie am Drucker einen Netzwerkverbindungsbericht.
[„Drucken eines Netzwerkverbindungsberichts“ auf Seite 208](#)

5. Prüfen Sie die IP-Adresse des Druckers im Netzwerkverbindungsbericht.
6. Rufen Sie auf dem Computer Web Config auf.
Starten Sie einen Webbrowser und geben Sie dann die IP-Adresse des Druckers ein.
[„Ausführen von Web Config in einem Webbrowser“ auf Seite 228](#)
7. Wählen Sie **Erweiterte Einstellungen** aus der Liste oben rechts im Fenster.
8. Wählen Sie **Netzwerkeinstellungen > Kabelgebundenes LAN**.
9. Wählen Sie **Aus** bei **IEEE 802.3az**.
10. Klicken Sie auf **Weiter**.
11. Klicken Sie auf **OK**.
12. Ziehen Sie das Ethernetkabel vom Computer und Drucker ab.
13. Wenn Sie in Schritt 2 IEEE 802.3az für den Computer deaktiviert haben, aktivieren Sie es.
14. Schließen Sie die Ethernetkabel, die Sie in Schritt 1 entfernt haben, an den Computer und den Drucker an.

Wenn das Problem weiterhin besteht, wird es möglicherweise nicht durch den Drucker, sondern durch andere Geräte verursacht.

Drucker kann nicht über USB verbunden werden (Windows)

Dafür kann es folgende Gründe geben.

■ Das USB-Kabel ist nicht ordnungsgemäß in die Steckdose eingesteckt.

Lösungen

Schließen Sie das USB-Kabel sicher am Drucker und am Computer an.

■ Es liegt ein Problem mit dem USB-Hub vor.

Lösungen

Wenn Sie einen USB-Hub verwenden, verbinden Sie den Drucker direkt mit dem Computer.

■ Es liegt ein Problem mit dem USB-Kabel oder dem USB-Anschluss vor.

Lösungen

Falls das USB-Kabel nicht erkannt werden kann, ändern Sie den Anschluss oder das USB-Kabel.

Drucken trotz hergestellter Verbindung nicht möglich (Windows)

Dafür kann es folgende Gründe geben.

Es liegt ein Problem mit der Software oder den Daten vor.

Lösungen

- Stellen Sie sicher, dass ein echter Epson-Druckertreiber (EPSON XXXXX) installiert ist. Ist kein echter Epson-Druckertreiber installiert, sind die verfügbaren Funktionen eingeschränkt. Wir empfehlen die Nutzung eines echten Epson-Druckertreibers.
 - Es kann sein, dass beim Drucken eines Bildes mit einer großen Datenmenge der Speicherplatz des Computers nicht ausreicht. Drucken Sie das Bild mit einer niedrigeren Auflösung oder in einem kleineren Format aus.
 - Wenn Sie alle Lösungsvorschläge ohne Erfolg ausprobiert haben, versuchen Sie das Problem zu lösen, indem Sie den Druckertreiber deinstallieren und dann neu installieren.
 - Möglicherweise können Sie das Problem durch Aktualisieren der Software auf die neueste Version lösen. Sie können den Softwarestatus mithilfe des Tools zur Softwareaktualisierung prüfen.
- ➔ „Überprüfen, ob ein echter Epson-Druckertreiber installiert ist — Windows“ auf Seite 110
- ➔ „Überprüfen, ob ein echter Epson-Druckertreiber installiert ist — Mac OS“ auf Seite 110
- ➔ „Anwendungen separat installieren oder deinstallieren“ auf Seite 108
- ➔ „Aktualisieren von Anwendungen und Firmware“ auf Seite 113

Es liegt ein Problem mit dem Druckerstatus vor.

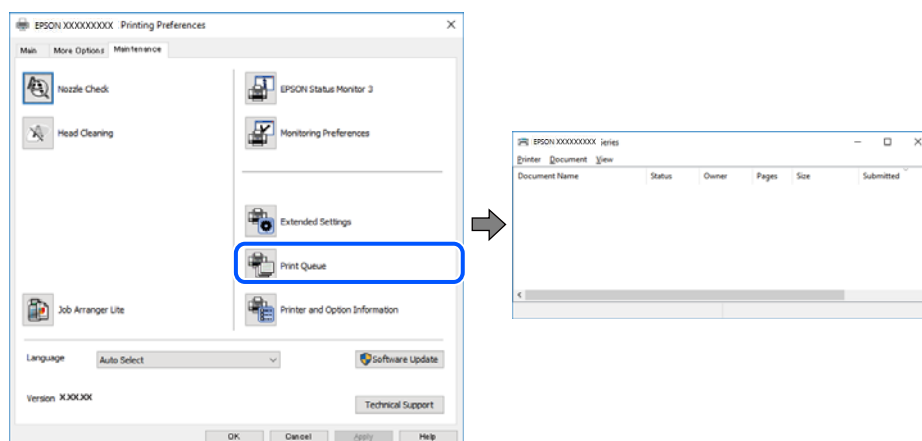
Lösungen

Klicken Sie auf **EPSON Status Monitor 3** auf der Registerkarte **Utility** des Druckertreibers und überprüfen Sie anschließend den Druckerstatus. Wenn **EPSON Status Monitor 3** deaktiviert ist, klicken Sie auf der Registerkarte **Erweiterte Einstellungen** auf **Utility** und wählen Sie dann **EPSON Status Monitor 3 aktivieren** aus.

Ein Auftrag wartet noch immer auf den Druckvorgang.

Lösungen

Klicken Sie auf **Druckerwarteschl.** auf der Registerkarte **Utility** des Druckertreibers. Falls nicht benötigte Daten übrig sind, wählen Sie **Alle Dokumente abbrechen** im Menü **Drucker**.

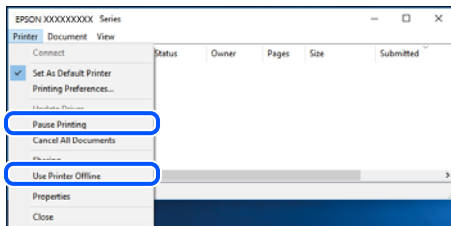


Druckaufträge stehen aus oder der Drucker ist im Wartemodus.

Lösungen

Klicken Sie auf **Druckerwarteschl.** auf der Registerkarte **Utility** des Druckertreibers.

Wenn das der Fall ist, deaktivieren Sie im Menü **Drucker** die Einstellung „Offline“ oder „Ausstehend“.



Der Drucker ist nicht als Standarddrucker ausgewählt.

Lösungen

Klicken Sie mit der rechten Maustaste auf das Druckersymbol unter **Systemsteuerung > Geräte und Drucker anzeigen** (oder **Drucker, Drucker und Fax**) und klicken Sie auf **Als Standarddrucker festlegen**.

Hinweis:

Wenn es mehrere Druckersymbole gibt, lesen Sie die folgenden Informationen, um den richtigen Drucker auszuwählen.

Beispiel:

USB-Verbindung: EPSON XXXX Series

Netzwerkverbindung: EPSON XXXX Series (Netzwerk)

Falls Sie den Druckertreiber mehrmals installieren, werden eventuell Kopien des Druckertreibers erstellt. Falls Kopien wie „EPSON XXXX Series (Kopie 1)“ erstellt werden, klicken Sie mit der rechten Maustaste auf das Symbol der Kopie und wählen Sie **Gerät entfernen** aus.

Der Druckeranschluss ist nicht korrekt eingestellt.

Lösungen

Klicken Sie auf **Druckerwarteschl.** auf der Registerkarte **Utility** des Druckertreibers.

Prüfen Sie, ob der Druckeranschluss unter **Eigenschaft > Anschluss** im Menü **Drucker** wie folgt korrekt eingestellt ist.

USB-Verbindung: **USBXXX**, Netzwerkverbindung: **EpsonNet Print Port**

Der Drucker kann plötzlich nicht über eine Netzwerkverbindung drucken

Das Problem könnte mit einer der folgenden Ursachen zusammenhängen.

Die Netzwerkumgebung hat sich geändert.

Lösungen

Wenn Sie die Netzwerkumgebung geändert haben, z. B. den Drahtlos-Router oder Anbieter, nehmen Sie die Netzwerkeinstellungen für den Drucker erneut vor.

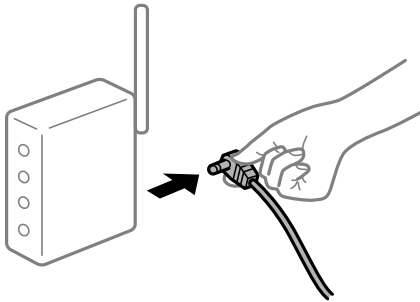
Verbinden Sie den Computer oder das Smart-Gerät mit der gleichen SSID wie den Drucker.

➔ [„Erneutes Konfigurieren der Netzwerkverbindung“](#) auf Seite 195

■ Es gibt ein Problem mit den Netzwerkgeräten für die WLAN-Verbindung.

Lösungen

Schalten Sie die Geräte ab, mit denen Sie eine Netzwerkverbindung herstellen möchten. Warten Sie etwa 10 Sekunden und schalten Sie die Geräte dann in folgender Reihenfolge ein: Drahtlos-Router, Computer oder Smart-Gerät und dann den Drucker. Positionieren Sie Drucker und Computer oder Smart-Gerät näher am Drahtlos-Router, um die Funkkommunikation zu erleichtern, und nehmen Sie die Netzwerkeinstellungen dann erneut vor.



■ Der Drucker ist nicht mit dem Netzwerk verbunden.

Lösungen

Wählen Sie **Einstellungen > Allgemeine Einstellungen > Netzwerkeinstellungen > Netzwerkverbindungstest** und drucken Sie dann den Netzwerkverbindungsbericht. Wenn der Bericht zeigt, dass die Netzwerkverbindung fehlgeschlagen ist, überprüfen Sie den Netzwerkverbindungsbericht und folgen Sie den gedruckten Lösungen.

■ Es liegt ein Problem mit den Netzwerkeinstellungen auf dem Computer vor.

Lösungen

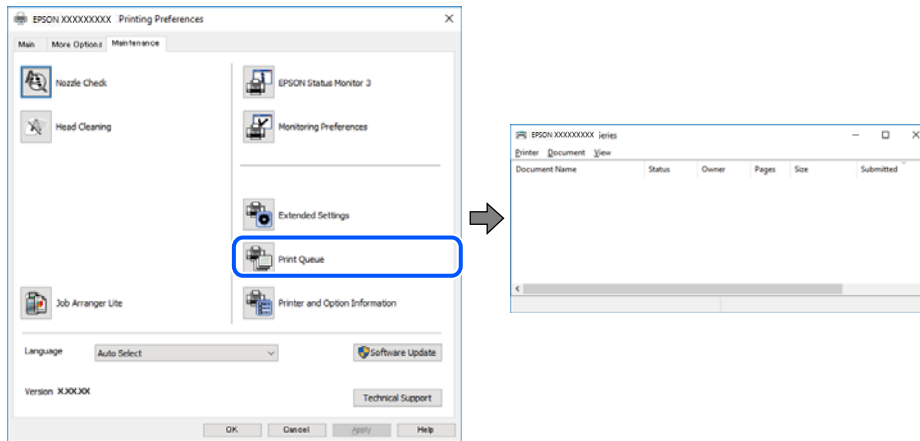
Versuchen Sie über Ihren Computer auf Webseiten zuzugreifen, um sicherzustellen, dass die Netzwerkeinstellungen Ihres Computers korrekt sind. Wenn Sie nicht auf Webseiten zugreifen können, gibt es ein Problem mit dem Computer.

Überprüfen Sie die Netzwerkverbindung des Computers. Ausführliche Informationen dazu finden Sie in der mit dem Computer gelieferten Dokumentation.

Ein Auftrag wartet noch immer auf den Druckvorgang.

Lösungen

Klicken Sie auf **Druckerwarteschl.** auf der Registerkarte **Utility** des Druckertreibers. Falls nicht benötigte Daten übrig sind, wählen Sie **Alle Dokumente abbrechen** im Menü **Drucker**.

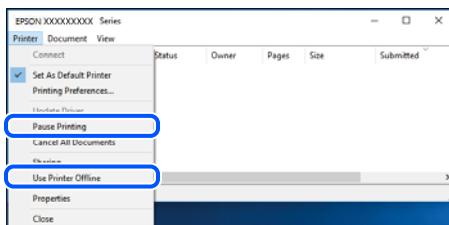


Druckaufträge stehen aus oder der Drucker ist im Wartemodus.

Lösungen

Klicken Sie auf **Druckerwarteschl.** auf der Registerkarte **Utility** des Druckertreibers.

Wenn das der Fall ist, deaktivieren Sie im Menü **Drucker** die Einstellung „Offline“ oder „Ausstehend“.



Der Drucker ist nicht als Standarddrucker ausgewählt.

Lösungen

Klicken Sie mit der rechten Maustaste auf das Druckersymbol unter **Systemsteuerung > Geräte und Drucker anzeigen** (oder **Drucker, Drucker und Fax**) und klicken Sie auf **Als Standarddrucker festlegen**.

Hinweis:

Wenn es mehrere Druckersymbole gibt, lesen Sie die folgenden Informationen, um den richtigen Drucker auszuwählen.

Beispiel:

USB-Verbindung: EPSON XXXX Series

Netzwerkverbindung: EPSON XXXX Series (Netzwerk)

Falls Sie den Druckertreiber mehrmals installieren, werden eventuell Kopien des Druckertreibers erstellt. Falls Kopien wie „EPSON XXXX Series (Kopie 1)“ erstellt werden, klicken Sie mit der rechten Maustaste auf das Symbol der Kopie und wählen Sie **Gerät entfernen** aus.

Der Druckeranschluss ist nicht korrekt eingestellt.

Lösungen

Klicken Sie auf **Druckerwarteschl.** auf der Registerkarte **Utility** des Druckertreibers.

Prüfen Sie, ob der Druckeranschluss unter **Eigenschaft > Anschluss** im Menü **Drucker** wie folgt korrekt eingestellt ist.

USB-Verbindung: **USBXXX**, Netzwerkverbindung: **EpsonNet Print Port**

Drucken über Mac OS nicht möglich

Stellen Sie sicher, dass der Computer und der Drucker ordnungsgemäß verbunden sind.

Die Ursache und die Lösung für das Problem hängen davon ab, ob die Verbindung hergestellt wurde oder nicht.

Überprüfen des Verbindungsstatus

Verwenden Sie EPSON Status Monitor, um den Verbindungsstatus für den Computer und den Drucker zu überprüfen.

1. Wählen Sie **Systemeinstellungen** im Menü Apple > **Drucker & Scanner** (oder **Drucken & Scannen, Drucken & Faxen**) und wählen Sie dann den Drucker aus.
2. Klicken Sie auf **Optionen & Zubehör > Dienstprogramm > Drucker-Dienstprogramm öffnen**.
3. Klicken Sie auf **EPSON Status Monitor**.

Wenn der Resttintenstand angezeigt wird, wurde erfolgreich eine Verbindung zwischen dem Computer und dem Drucker hergestellt.

Überprüfen Sie Folgendes, wenn keine Verbindung hergestellt wurde.

- Der Drucker wird nicht über eine Netzwerkverbindung erkannt
„Netzwerkverbindung kann nicht hergestellt werden“ auf Seite 133
- Der Drucker wird nicht über eine USB-Verbindung erkannt
„Drucker kann nicht über USB verbunden werden (Mac OS)“ auf Seite 137

Überprüfen Sie Folgendes, wenn eine Verbindung hergestellt wurde.

- Der Drucker wird erkannt, das Drucken kann jedoch nicht durchgeführt werden.
„Drucken trotz hergestellter Verbindung nicht möglich (Mac OS)“ auf Seite 137

Netzwerkverbindung kann nicht hergestellt werden

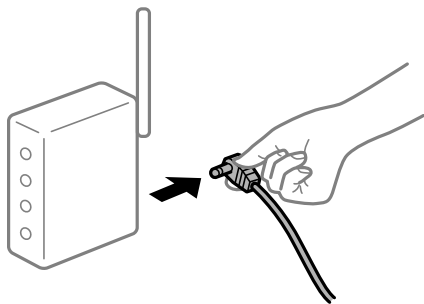
Das Problem könnte mit einer der folgenden Ursachen zusammenhängen.

Es gibt ein Problem mit den Netzwerkgeräten für die WLAN-Verbindung.

Lösungen

Schalten Sie die Geräte ab, mit denen Sie eine Netzwerkverbindung herstellen möchten. Warten Sie etwa 10 Sekunden und schalten Sie die Geräte dann in folgender Reihenfolge ein: Drahtlos-Router, Computer oder Smart-Gerät und dann den Drucker. Positionieren Sie Drucker und Computer oder Smart-Gerät

näher am Drahtlos-Router, um die Funkkommunikation zu erleichtern, und nehmen Sie die Netzwerkeinstellungen dann erneut vor.



Geräte können wegen zu großem Abstand keine Signale vom Drahtlos-Router empfangen.

Lösungen

Nachdem Sie den Computer oder das Smart-Gerät und den Drucker näher am Drahtlos-Router platziert haben, schalten Sie den Drahtlos-Router aus und dann wieder ein.

Nach dem Austausch des Drahtlos-Routers stimmen die Einstellungen nicht mit dem neuen Router überein.

Lösungen

Konfigurieren Sie die Verbindungseinstellungen erneut, sodass sie mit dem neuen Drahtlos-Router übereinstimmen.

➔ „Austauschen des Drahtlos-Routers“ auf Seite 195

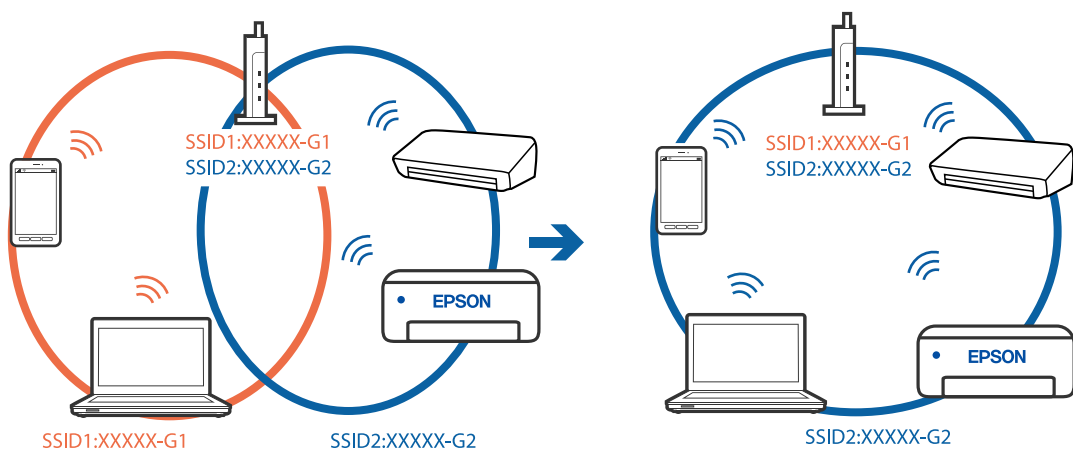
Der Computer oder das Smart-Gerät und der Drucker sind mit unterschiedlichen SSIDs verbunden.

Lösungen

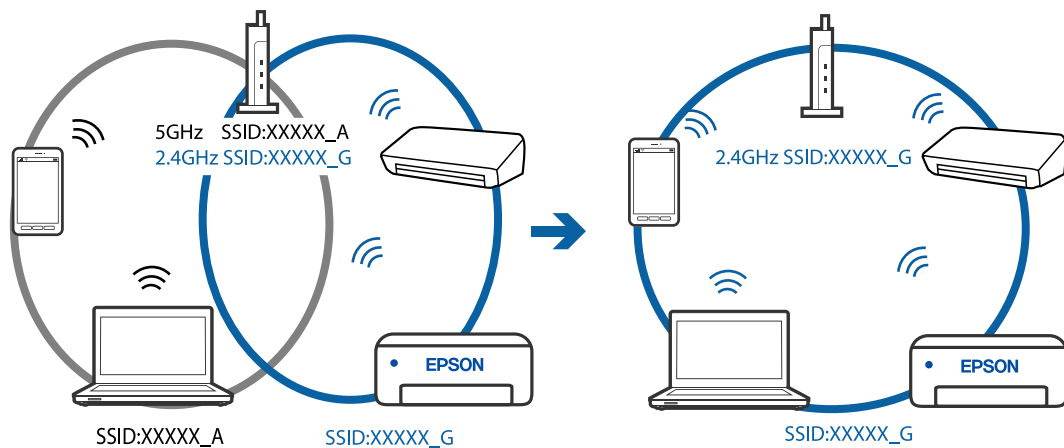
Wenn Sie mehrere Drahtlos-Router gleichzeitig verwenden oder wenn der Drahtlos-Router mehrere SSIDs hat und die Geräte mit unterschiedlichen SSIDs verbunden sind, können Sie keine Verbindung zum Drahtlos-Router herstellen.

Verbinden Sie den Computer oder das Smart-Gerät mit der gleichen SSID wie den Drucker.

Beispiel für eine Verbindung zu unterschiedlichen SSIDs



- ❑ Beispiel für eine Verbindung zu SSIDs mit einem anderen Frequenzbereich



Der Drahtlos-Router verfügt über einen Privacy Separator.

Lösungen

Die meisten Drahtlos-Router besitzen eine Separator-Funktion, die die Kommunikation zwischen Geräten mit der gleichen SSID blockiert. Falls eine Kommunikation zwischen Drucker und Computer oder Smartgerät nicht möglich ist, obwohl sich beide in demselben Netzwerk befinden, deaktivieren Sie die Separator-Funktionen am Drahtlos-Router. Einzelheiten dazu finden Sie in dem Handbuch, das mit dem Drahtlos-Router mitgeliefert wurde.

Die IP-Adresse ist nicht richtig zugewiesen.

Lösungen

Falls die dem Drucker zugewiesene IP-Adresse 169.254.XXX.XXX ist und die Subnetzmaske 255.255.0.0, wurde die IP-Adresse möglicherweise nicht richtig zugewiesen.

Wählen Sie **Einstellungen > Allgemeine Einstellungen > Netzwerkeinstellungen > Erweitert** auf dem Bedienfeld des Druckers, und überprüfen Sie dann die IP-Adresse und die Subnetzmaske, die dem Drucker zugewiesen wurden.

Starten Sie den Drahtlos-Router neu oder setzen Sie die Netzwerkeinstellungen für den Drucker zurück.

Es liegt ein Problem mit den Netzwerkeinstellungen auf dem Computer vor.

Lösungen

Versuchen Sie über Ihren Computer auf Webseiten zuzugreifen, um sicherzustellen, dass die Netzwerkeinstellungen Ihres Computers korrekt sind. Wenn Sie nicht auf Webseiten zugreifen können, gibt es ein Problem mit dem Computer.

Überprüfen Sie die Netzwerkverbindung des Computers. Ausführliche Informationen dazu finden Sie in der mit dem Computer gelieferten Dokumentation.

Das an den USB 3.0-Anschluss angeschlossene Gerät verursacht Funkstörungen.

Lösungen

Wenn Sie ein Gerät an den USB 3.0-Anschluss auf einem Mac anschließen, kann es zu Funkstörungen kommen. Versuchen Sie Folgendes, wenn Sie keine Wireless-Verbindung (Wi-Fi) herstellen können oder die Verbindung instabil wird.

- ❑ Platzieren Sie das Gerät, das an den USB 3.0-Anschluss angeschlossen ist, etwas weiter vom Computer entfernt.

Der Drucker ist via Ethernet mithilfe von Geräten verbunden, die IEEE 802.3az (Energy Efficient Ethernet) unterstützen.

Lösungen

Wenn Sie den Drucker via Ethernet mithilfe von Geräten verbinden, die IEEE 802.3az (Energy Efficient Ethernet) unterstützen, können je nach verwendetem Hub oder Router die folgenden Probleme auftreten.

- Die Verbindung wird instabil; die Verbindung des Druckers wird ständig hergestellt und getrennt.
- Die Verbindung zum Drucker kann nicht hergestellt werden.
- Die Verbindungsgeschwindigkeit wird langsam.

Führen Sie die folgenden Schritte aus, um IEEE 802.3az für den Drucker zu deaktivieren und dann erneut eine Verbindung herzustellen.

1. Ziehen Sie das Ethernetkabel vom Computer und Drucker ab.
2. Wenn IEEE 802.3az für den Computer aktiviert ist, deaktivieren Sie es.
Ausführliche Informationen dazu finden Sie in der mit dem Computer gelieferten Dokumentation.
3. Verbinden Sie Computer und Drucker direkt mit einem Ethernetkabel.
4. Drucken Sie am Drucker einen Netzwerkverbindungsbericht.
[„Drucken eines Netzwerkverbindungsberichts“ auf Seite 208](#)
5. Prüfen Sie die IP-Adresse des Druckers im Netzwerkverbindungsbericht.
6. Rufen Sie auf dem Computer Web Config auf.
Starten Sie einen Webbrowser und geben Sie dann die IP-Adresse des Druckers ein.
[„Ausführen von Web Config in einem Webbrowser“ auf Seite 228](#)
7. Wählen Sie **Erweiterte Einstellungen** aus der Liste oben rechts im Fenster.
8. Wählen Sie **Netzwerkeinstellungen > Kabelgebundenes LAN**.
9. Wählen Sie **Aus** bei **IEEE 802.3az**.
10. Klicken Sie auf **Weiter**.
11. Klicken Sie auf **OK**.
12. Ziehen Sie das Ethernetkabel vom Computer und Drucker ab.
13. Wenn Sie in Schritt 2 IEEE 802.3az für den Computer deaktiviert haben, aktivieren Sie es.
14. Schließen Sie die Ethernetkabel, die Sie in Schritt 1 entfernt haben, an den Computer und den Drucker an.

Wenn das Problem weiterhin besteht, wird es möglicherweise nicht durch den Drucker, sondern durch andere Geräte verursacht.

Drucker kann nicht über USB verbunden werden (Mac OS)

Dafür kann es folgende Gründe geben.

Das USB-Kabel ist nicht ordnungsgemäß in die Steckdose eingesteckt.

Lösungen

Schließen Sie das USB-Kabel sicher am Drucker und am Computer an.

Es liegt ein Problem mit dem USB-Hub vor.

Lösungen

Wenn Sie einen USB-Hub verwenden, verbinden Sie den Drucker direkt mit dem Computer.

Es liegt ein Problem mit dem USB-Kabel oder dem USB-Anschluss vor.

Lösungen

Falls das USB-Kabel nicht erkannt werden kann, ändern Sie den Anschluss oder das USB-Kabel.

Drucken trotz hergestellter Verbindung nicht möglich (Mac OS)

Dafür kann es folgende Gründe geben.

Es liegt ein Problem mit der Software oder den Daten vor.

Lösungen

- Stellen Sie sicher, dass ein echter Epson-Druckertreiber (EPSON XXXXX) installiert ist. Ist kein echter Epson-Druckertreiber installiert, sind die verfügbaren Funktionen eingeschränkt. Wir empfehlen die Nutzung eines echten Epson-Druckertreibers.
- Es kann sein, dass beim Drucken eines Bildes mit einer großen Datenmenge der Speicherplatz des Computers nicht ausreicht. Drucken Sie das Bild mit einer niedrigeren Auflösung oder in einem kleineren Format aus.
- Wenn Sie alle Lösungsvorschläge ohne Erfolg ausprobiert haben, versuchen Sie das Problem zu lösen, indem Sie den Druckertreiber deinstallieren und dann neu installieren.
- Möglicherweise können Sie das Problem durch Aktualisieren der Software auf die neueste Version lösen. Sie können den Softwarestatus mithilfe des Tools zur Softwareaktualisierung prüfen.

➔ „Überprüfen, ob ein echter Epson-Druckertreiber installiert ist — Windows“ auf Seite 110

➔ „Überprüfen, ob ein echter Epson-Druckertreiber installiert ist — Mac OS“ auf Seite 110

➔ „Anwendungen separat installieren oder deinstallieren“ auf Seite 108

➔ „Aktualisieren von Anwendungen und Firmware“ auf Seite 113

Es liegt ein Problem mit den Druckerstatus vor.

Lösungen

Achten Sie darauf, dass der Druckerstatus nicht auf **Pause** gesetzt ist.

Wählen Sie **Systemeinstellungen** im Menü **Apple > Drucker & Scanner** (oder **Drucken & Scannen, Drucken & Faxen**) und doppelklicken Sie dann auf den Drucker. Wenn der Drucker auf „Pause“ gesetzt ist, klicken Sie auf **Fortsetzen**.

Die Einschränkung der Benutzerfunktionen sind für den Drucker aktiviert.

Lösungen

Der Drucker druckt möglicherweise nicht, wenn die Funktionseinschränkung für Benutzer aktiviert ist. Wenden Sie sich an den Druckeradministrator.

Der Drucker kann plötzlich nicht über eine Netzwerkverbindung drucken

Das Problem könnte mit einer der folgenden Ursachen zusammenhängen.

Die Netzwerkumgebung hat sich geändert.

Lösungen

Wenn Sie die Netzwerkumgebung geändert haben, z. B. den Drahtlos-Router oder Anbieter, nehmen Sie die Netzwerkeinstellungen für den Drucker erneut vor.

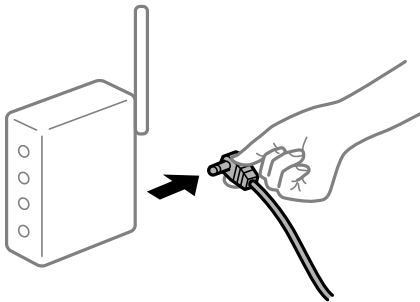
Verbinden Sie den Computer oder das Smart-Gerät mit der gleichen SSID wie den Drucker.

➔ [„Erneutes Konfigurieren der Netzwerkverbindung“ auf Seite 195](#)

Es gibt ein Problem mit den Netzwerkgeräten für die WLAN-Verbindung.

Lösungen

Schalten Sie die Geräte ab, mit denen Sie eine Netzwerkverbindung herstellen möchten. Warten Sie etwa 10 Sekunden und schalten Sie die Geräte dann in folgender Reihenfolge ein: Drahtlos-Router, Computer oder Smart-Gerät und dann den Drucker. Positionieren Sie Drucker und Computer oder Smart-Gerät näher am Drahtlos-Router, um die Funkkommunikation zu erleichtern, und nehmen Sie die Netzwerkeinstellungen dann erneut vor.



Der Drucker ist nicht mit dem Netzwerk verbunden.

Lösungen

Wählen Sie **Einstellungen > Allgemeine Einstellungen > Netzwerkeinstellungen > Netzwerkverbindungstest** und drucken Sie dann den Netzwerkverbindungsbericht. Wenn der Bericht zeigt, dass die Netzwerkverbindung fehlgeschlagen ist, überprüfen Sie den Netzwerkverbindungsbericht und folgen Sie den gedruckten Lösungen.

Es liegt ein Problem mit den Netzwerkeinstellungen auf dem Computer vor.

Lösungen

Versuchen Sie über Ihren Computer auf Webseiten zuzugreifen, um sicherzustellen, dass die Netzwerkeinstellungen Ihres Computers korrekt sind. Wenn Sie nicht auf Webseiten zugreifen können, gibt es ein Problem mit dem Computer.

Überprüfen Sie die Netzwerkverbindung des Computers. Ausführliche Informationen dazu finden Sie in der mit dem Computer gelieferten Dokumentation.

Das Menü Druckereinstellungen wird nicht angezeigt.

Dafür kann es folgende Gründe geben.

Der Epson-Druckertreiber wurde nicht korrekt installiert

Lösungen

Wenn das Menü **Druckereinstellungen** unter macOS Catalina (10.15) oder höher, macOS High Sierra (10.13), macOS Sierra (10.12), OS X El Capitan (10.11), OS X Yosemite (10.10), OS X Mavericks (10.9), OS X Mountain Lion (10.8) nicht angezeigt wird, wurde der Epson-Druckertreiber nicht richtig installiert. Nehmen Sie die Aktivierung über das folgende Menü vor.

Wählen Sie **Systemeinstellungen** im Menü Apple > **Drucker & Scanner** (oder **Drucken & Scannen**, **Drucken & Faxen**). Entfernen Sie den Drucker und fügen Sie ihn anschließend wieder hinzu. Gehen Sie wie folgt vor, um einen Drucker hinzuzufügen.

[„Hinzufügen des Druckers \(nur für Mac OS\)“ auf Seite 111](#)

macOS Mojave (10.14) kann nicht auf die **Druckereinstellungen** in Anwendungen von Apple wie TextEdit zugreifen.

Drucken über Smart-Gerät nicht möglich

Stellen Sie sicher, dass das Smart-Gerät und der Drucker ordnungsgemäß verbunden sind.

Die Ursache und die Lösung für das Problem hängen davon ab, ob die Verbindung hergestellt wurde oder nicht.

Überprüfen der Verbindung mit dem Smartgerät

Verwenden Sie Epson Smart Panel, um die Verbindung zwischen dem Smartgerät und dem Drucker zu überprüfen.

Öffnen Sie Epson Smart Panel. Wenn Sie keine Verbindung zum Drucker herstellen können, tippen Sie am oberen Bildschirmrand zum Zurücksetzen auf [+].

Falls Sie nicht Epson Smart Panel verwenden, lesen Sie bitte den folgenden Link.

<http://epson.sn>

Netzwerkverbindung kann nicht hergestellt werden

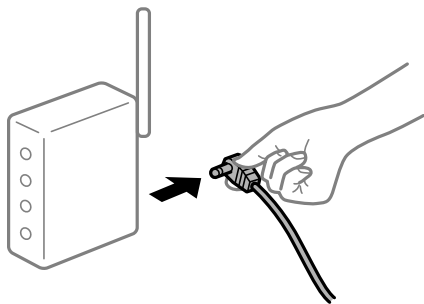
Das Problem könnte mit einer der folgenden Ursachen zusammenhängen.

Es gibt ein Problem mit den Netzwerkgeräten für die WLAN-Verbindung.

Lösungen

Schalten Sie die Geräte ab, mit denen Sie eine Netzwerkverbindung herstellen möchten. Warten Sie etwa 10 Sekunden und schalten Sie die Geräte dann in folgender Reihenfolge ein: Drahtlos-Router, Computer oder Smart-Gerät und dann den Drucker. Positionieren Sie Drucker und Computer oder Smart-Gerät

näher am Drahtlos-Router, um die Funkkommunikation zu erleichtern, und nehmen Sie die Netzwerkeinstellungen dann erneut vor.



Geräte können wegen zu großem Abstand keine Signale vom Drahtlos-Router empfangen.

Lösungen

Nachdem Sie den Computer oder das Smart-Gerät und den Drucker näher am Drahtlos-Router platziert haben, schalten Sie den Drahtlos-Router aus und dann wieder ein.

Nach dem Austausch des Drahtlos-Routers stimmen die Einstellungen nicht mit dem neuen Router überein.

Lösungen

Konfigurieren Sie die Verbindungseinstellungen erneut, sodass sie mit dem neuen Drahtlos-Router übereinstimmen.

➔ [„Austauschen des Drahtlos-Routers“ auf Seite 195](#)

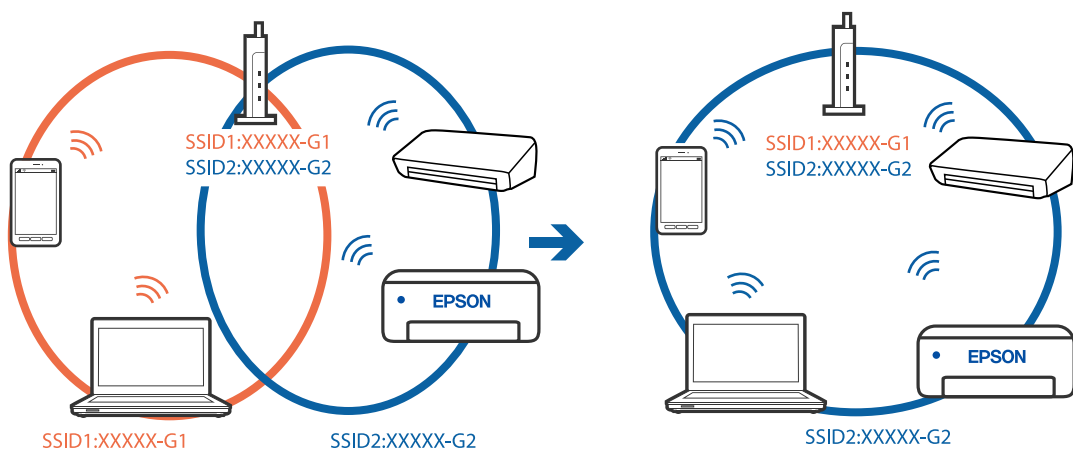
Der Computer oder das Smart-Gerät und der Drucker sind mit unterschiedlichen SSIDs verbunden.

Lösungen

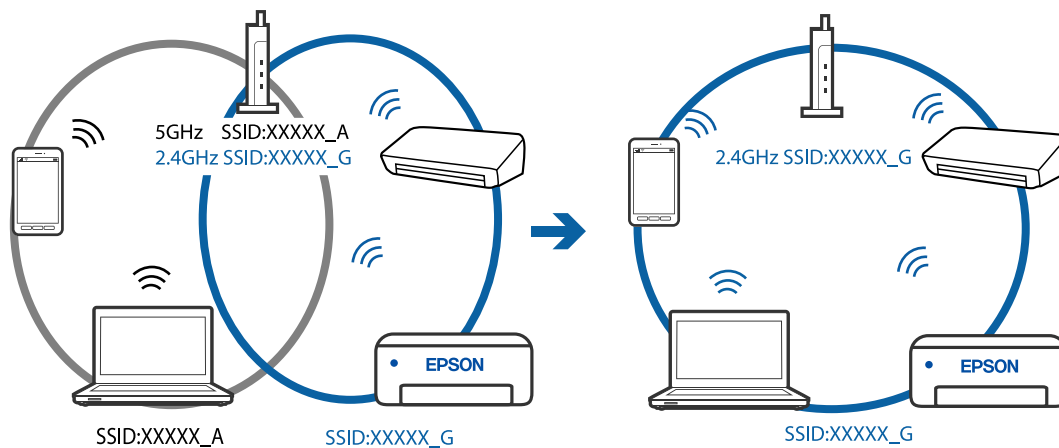
Wenn Sie mehrere Drahtlos-Router gleichzeitig verwenden oder wenn der Drahtlos-Router mehrere SSIDs hat und die Geräte mit unterschiedlichen SSIDs verbunden sind, können Sie keine Verbindung zum Drahtlos-Router herstellen.

Verbinden Sie den Computer oder das Smart-Gerät mit der gleichen SSID wie den Drucker.

Beispiel für eine Verbindung zu unterschiedlichen SSIDs



- ❑ Beispiel für eine Verbindung zu SSIDs mit einem anderen Frequenzbereich



Der Drahtlos-Router verfügt über einen Privacy Separator.

Lösungen

Die meisten Drahtlos-Router besitzen eine Separator-Funktion, die die Kommunikation zwischen Geräten mit der gleichen SSID blockiert. Falls eine Kommunikation zwischen Drucker und Computer oder Smartgerät nicht möglich ist, obwohl sich beide in demselben Netzwerk befinden, deaktivieren Sie die Separator-Funktionen am Drahtlos-Router. Einzelheiten dazu finden Sie in dem Handbuch, das mit dem Drahtlos-Router mitgeliefert wurde.

Die IP-Adresse ist nicht richtig zugewiesen.

Lösungen

Falls die dem Drucker zugewiesene IP-Adresse 169.254.XXX.XXX ist und die Subnetzmaske 255.255.0.0, wurde die IP-Adresse möglicherweise nicht richtig zugewiesen.

Wählen Sie **Einstellungen > Allgemeine Einstellungen > Netzwerkeinstellungen > Erweitert** auf dem Bedienfeld des Druckers, und überprüfen Sie dann die IP-Adresse und die Subnetzmaske, die dem Drucker zugewiesen wurden.

Starten Sie den Drahtlos-Router neu oder setzen Sie die Netzwerkeinstellungen für den Drucker zurück.

Es liegt ein Problem mit den Netzwerkeinstellungen auf dem Smart-Gerät vor.

Lösungen

Versuchen Sie über Ihr Smart-Gerät auf Webseiten zuzugreifen, um sicherzustellen, dass die Netzwerkeinstellungen Ihres Smart-Geräts korrekt sind. Wenn Sie nicht auf Webseiten zugreifen können, gibt es ein Problem mit dem Smart-Gerät.

Überprüfen Sie die Netzwerkverbindung des Computers. Ausführliche Informationen finden Sie in der mit dem Smart-Gerät gelieferten Dokumentation.

Drucken trotz hergestellter Verbindung nicht möglich (iOS)

Dafür kann es folgende Gründe geben.

Auto-Anzeige Papiereinrichtung ist deaktiviert.

Lösungen

Aktivieren Sie die Option **Auto-Anzeige Papiereinrichtung** im folgenden Menü.

Einstellungen > Allgemeine Einstellungen > Druckereinstellungen > Papierquelleneinst. > Auto-Anzeige Papiereinrichtung

AirPrint ist deaktiviert.

Lösungen

Aktivieren Sie die Einstellung AirPrint in Web Config.

➔ [„Anwendung für das Konfigurieren des Druckerbetriebs \(Web Config\)“](#) auf Seite 227

Der Drucker kann plötzlich nicht über eine Netzwerkverbindung drucken

Das Problem könnte mit einer der folgenden Ursachen zusammenhängen.

Die Netzwerkumgebung hat sich geändert.

Lösungen

Wenn Sie die Netzwerkumgebung geändert haben, z. B. den Drahtlos-Router oder Anbieter, nehmen Sie die Netzwerkeinstellungen für den Drucker erneut vor.

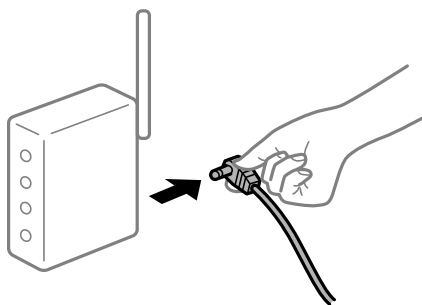
Verbinden Sie den Computer oder das Smart-Gerät mit der gleichen SSID wie den Drucker.

➔ [„Erneutes Konfigurieren der Netzwerkverbindung“](#) auf Seite 195

Es gibt ein Problem mit den Netzwerkgeräten für die WLAN-Verbindung.

Lösungen

Schalten Sie die Geräte ab, mit denen Sie eine Netzwerkverbindung herstellen möchten. Warten Sie etwa 10 Sekunden und schalten Sie die Geräte dann in folgender Reihenfolge ein: Drahtlos-Router, Computer oder Smart-Gerät und dann den Drucker. Positionieren Sie Drucker und Computer oder Smart-Gerät näher am Drahtlos-Router, um die Funkkommunikation zu erleichtern, und nehmen Sie die Netzwerkeinstellungen dann erneut vor.



Der Drucker ist nicht mit dem Netzwerk verbunden.

Lösungen

Wählen Sie **Einstellungen > Allgemeine Einstellungen > Netzwerkeinstellungen > Netzwerkverbindungstest** und drucken Sie dann den Netzwerkverbindungsbericht. Wenn der Bericht zeigt, dass die Netzwerkverbindung fehlgeschlagen ist, überprüfen Sie den Netzwerkverbindungsbericht und folgen Sie den gedruckten Lösungen.

■ Es liegt ein Problem mit den Netzwerkeinstellungen auf dem Smart-Gerät vor.

Lösungen

Versuchen Sie über Ihr Smart-Gerät auf Webseiten zuzugreifen, um sicherzustellen, dass die Netzwerkeinstellungen Ihres Smart-Geräts korrekt sind. Wenn Sie nicht auf Webseiten zugreifen können, gibt es ein Problem mit dem Smart-Gerät.

Überprüfen Sie die Netzwerkverbindung des Computers. Ausführliche Informationen finden Sie in der mit dem Smart-Gerät gelieferten Dokumentation.

Scannen kann nicht gestartet werden

Scannen über Windows kann nicht gestartet werden

Stellen Sie sicher, dass der Computer und der Drucker ordnungsgemäß verbunden sind.

Die Ursache und die Lösung für das Problem hängen davon ab, ob die Verbindung hergestellt wurde oder nicht.

Überprüfen des Verbindungsstatus

Verwenden Sie Epson Printer Connection Checker, um den Verbindungsstatus für den Computer und den Drucker zu überprüfen. Je nach den Ergebnissen der Überprüfung können Sie das Problem möglicherweise lösen.

1. Doppelklicken Sie auf das Symbol **Epson Printer Connection Checker** auf dem Desktop.

Epson Printer Connection Checker wird gestartet.

Wenn es kein Symbol auf dem Desktop gibt, gehen Sie wie folgt vor, um Epson Printer Connection Checker zu starten.

- Windows 10

Klicken Sie auf die Start-Taste und wählen Sie **Epson Software > Epson Printer Connection Checker**.

- Windows 8.1/Windows 8

Geben Sie den Anwendungsnamen in den Charm „Suche“ ein und wählen Sie dann das angezeigte Symbol.

- Windows 7

Klicken Sie auf die Start-Schaltfläche und wählen Sie dann **Alle Programme > Epson Software > Epson Printer Connection Checker**.

2. Folgen Sie zum Überprüfen der Bildschirmanleitung.

Hinweis:

Wenn der Druckername nicht angezeigt wird, installieren Sie einen Original Epson Druckertreiber.

„Überprüfen, ob ein echter Epson-Druckertreiber installiert ist — Windows“ auf Seite 110

Wenn Sie das Problem identifiziert haben, führen Sie die auf dem Bildschirm angezeigte Lösung aus.

Wenn Sie das Problem nicht beheben können, überprüfen Sie je nach Situation Folgendes.

- Der Drucker wird nicht über eine Netzwerkverbindung erkannt

„Netzwerkverbindung kann nicht hergestellt werden“ auf Seite 144

- Der Drucker wird nicht über eine USB-Verbindung erkannt

„Drucker kann nicht über USB verbunden werden (Windows)“ auf Seite 128

- ❑ Der Drucker wird erkannt, das Scannen kann jedoch nicht durchgeführt werden.

„Scannen trotz ordnungsgemäß hergestellter Verbindung nicht möglich (Windows)“ auf Seite 147

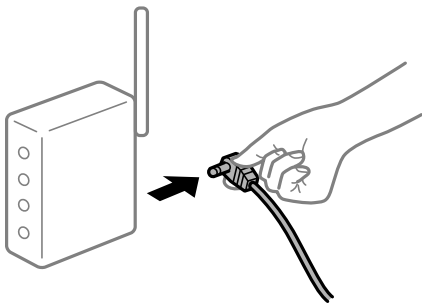
Netzwerkverbindung kann nicht hergestellt werden

Das Problem könnte mit einer der folgenden Ursachen zusammenhängen.

■ Es gibt ein Problem mit den Netzwerkgeräten für die WLAN-Verbindung.

Lösungen

Schalten Sie die Geräte ab, mit denen Sie eine Netzwerkverbindung herstellen möchten. Warten Sie etwa 10 Sekunden und schalten Sie die Geräte dann in folgender Reihenfolge ein: Drahtlos-Router, Computer oder Smart-Gerät und dann den Drucker. Positionieren Sie Drucker und Computer oder Smart-Gerät näher am Drahtlos-Router, um die Funkkommunikation zu erleichtern, und nehmen Sie die Netzwerkeinstellungen dann erneut vor.



■ Geräte können wegen zu großem Abstand keine Signale vom Drahtlos-Router empfangen.

Lösungen

Nachdem Sie den Computer oder das Smart-Gerät und den Drucker näher am Drahtlos-Router platziert haben, schalten Sie den Drahtlos-Router aus und dann wieder ein.

■ Nach dem Austausch des Drahtlos-Routers stimmen die Einstellungen nicht mit dem neuen Router überein.

Lösungen

Konfigurieren Sie die Verbindungseinstellungen erneut, sodass sie mit dem neuen Drahtlos-Router übereinstimmen.

➔ „Austauschen des Drahtlos-Routers“ auf Seite 195

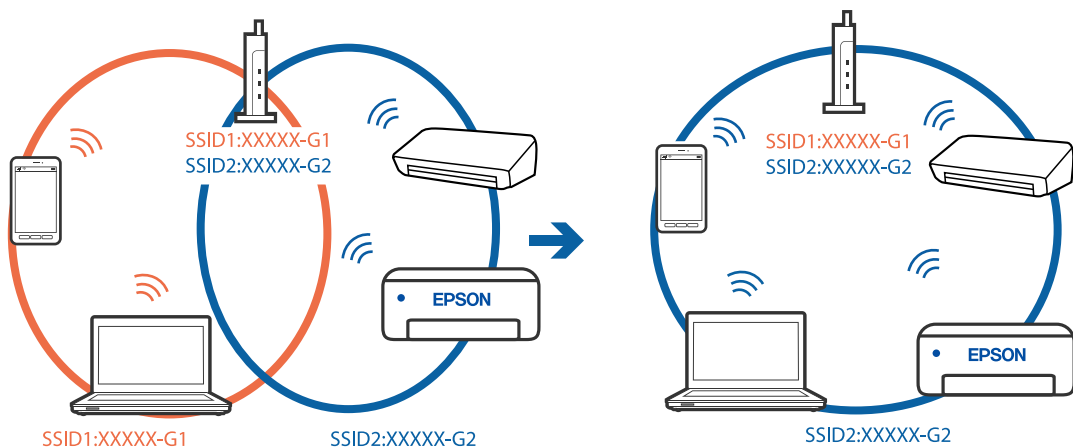
■ Der Computer oder das Smart-Gerät und der Drucker sind mit unterschiedlichen SSIDs verbunden.

Lösungen

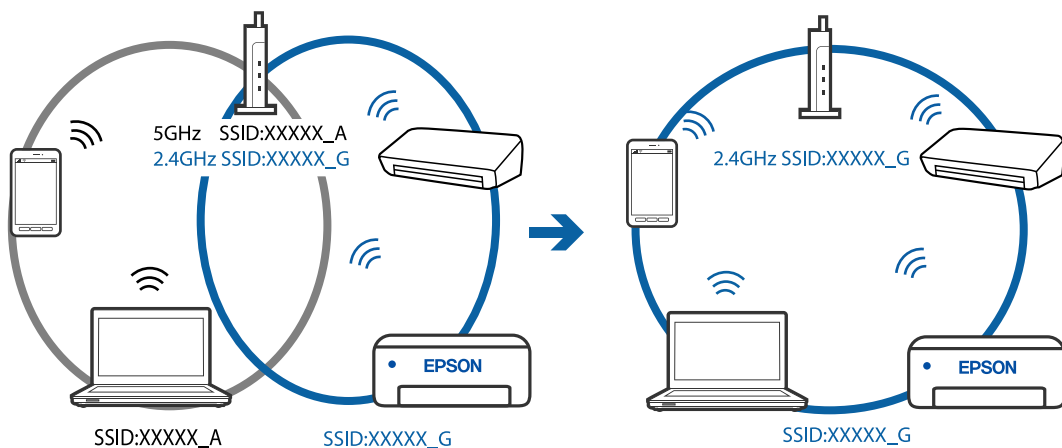
Wenn Sie mehrere Drahtlos-Router gleichzeitig verwenden oder wenn der Drahtlos-Router mehrere SSIDs hat und die Geräte mit unterschiedlichen SSIDs verbunden sind, können Sie keine Verbindung zum Drahtlos-Router herstellen.

Verbinden Sie den Computer oder das Smart-Gerät mit der gleichen SSID wie den Drucker.

- ❑ Beispiel für eine Verbindung zu unterschiedlichen SSIDs



- ❑ Beispiel für eine Verbindung zu SSIDs mit einem anderen Frequenzbereich



Der Drahtlos-Router verfügt über einen Privacy Separator.

Lösungen

Die meisten Drahtlos-Router besitzen eine Separator-Funktion, die die Kommunikation zwischen Geräten mit der gleichen SSID blockiert. Falls eine Kommunikation zwischen Drucker und Computer oder Smartgerät nicht möglich ist, obwohl sich beide in demselben Netzwerk befinden, deaktivieren Sie die Separator-Funktionen am Drahtlos-Router. Einzelheiten dazu finden Sie in dem Handbuch, das mit dem Drahtlos-Router mitgeliefert wurde.

Die IP-Adresse ist nicht richtig zugewiesen.

Lösungen

Falls die dem Drucker zugewiesene IP-Adresse 169.254.XXX.XXX ist und die Subnetzmaske 255.255.0.0, wurde die IP-Adresse möglicherweise nicht richtig zugewiesen.

Wählen Sie **Einstellungen** > **Allgemeine Einstellungen** > **Netzwerkeinstellungen** > **Erweitert** auf dem Bedienfeld des Druckers, und überprüfen Sie dann die IP-Adresse und die Subnetzmaske, die dem Drucker zugewiesen wurden.

Starten Sie den Drahtlos-Router neu oder setzen Sie die Netzwerkeinstellungen für den Drucker zurück.

■ Es liegt ein Problem mit den Netzwerkeinstellungen auf dem Computer vor.

Lösungen

Versuchen Sie über Ihren Computer auf Webseiten zuzugreifen, um sicherzustellen, dass die Netzwerkeinstellungen Ihres Computers korrekt sind. Wenn Sie nicht auf Webseiten zugreifen können, gibt es ein Problem mit dem Computer.

Überprüfen Sie die Netzwerkverbindung des Computers. Ausführliche Informationen dazu finden Sie in der mit dem Computer gelieferten Dokumentation.

■ Der Drucker ist via Ethernet mithilfe von Geräten verbunden, die IEEE 802.3az (Energy Efficient Ethernet) unterstützen.

Lösungen

Wenn Sie den Drucker via Ethernet mithilfe von Geräten verbinden, die IEEE 802.3az (Energy Efficient Ethernet) unterstützen, können je nach verwendetem Hub oder Router die folgenden Probleme auftreten.

- Die Verbindung wird instabil; die Verbindung des Druckers wird ständig hergestellt und getrennt.
- Die Verbindung zum Drucker kann nicht hergestellt werden.
- Die Verbindungsgeschwindigkeit wird langsam.

Führen Sie die folgenden Schritte aus, um IEEE 802.3az für den Drucker zu deaktivieren und dann erneut eine Verbindung herzustellen.

1. Ziehen Sie das Ethernetkabel vom Computer und Drucker ab.
2. Wenn IEEE 802.3az für den Computer aktiviert ist, deaktivieren Sie es.
Ausführliche Informationen dazu finden Sie in der mit dem Computer gelieferten Dokumentation.
3. Verbinden Sie Computer und Drucker direkt mit einem Ethernetkabel.
4. Drucken Sie am Drucker einen Netzwerkverbindungsbericht.
[„Drucken eines Netzwerkverbindungsberichts“ auf Seite 208](#)
5. Prüfen Sie die IP-Adresse des Druckers im Netzwerkverbindungsbericht.
6. Rufen Sie auf dem Computer Web Config auf.
Starten Sie einen Webbrowser und geben Sie dann die IP-Adresse des Druckers ein.
[„Ausführen von Web Config in einem Webbrowser“ auf Seite 228](#)
7. Wählen Sie **Erweiterte Einstellungen** aus der Liste oben rechts im Fenster.
8. Wählen Sie **Netzwerkeinstellungen > Kabelgebundenes LAN**.
9. Wählen Sie **Aus** bei **IEEE 802.3az**.
10. Klicken Sie auf **Weiter**.
11. Klicken Sie auf **OK**.
12. Ziehen Sie das Ethernetkabel vom Computer und Drucker ab.

13. Wenn Sie in Schritt 2 IEEE 802.3az für den Computer deaktiviert haben, aktivieren Sie es.
14. Schließen Sie die Ethernetkabel, die Sie in Schritt 1 entfernt haben, an den Computer und den Drucker an.

Wenn das Problem weiterhin besteht, wird es möglicherweise nicht durch den Drucker, sondern durch andere Geräte verursacht.

Drucker kann nicht über USB verbunden werden (Windows)

Dafür kann es folgende Gründe geben.

■ Das USB-Kabel ist nicht ordnungsgemäß in die Steckdose eingesteckt.

Lösungen

Schließen Sie das USB-Kabel sicher am Drucker und am Computer an.

■ Es liegt ein Problem mit dem USB-Hub vor.

Lösungen

Wenn Sie einen USB-Hub verwenden, verbinden Sie den Drucker direkt mit dem Computer.

■ Es liegt ein Problem mit dem USB-Kabel oder dem USB-Anschluss vor.

Lösungen

Falls das USB-Kabel nicht erkannt werden kann, ändern Sie den Anschluss oder das USB-Kabel.

Scannen trotz ordnungsgemäß hergestellter Verbindung nicht möglich (Windows)

■ Scannen mit hoher Auflösung über ein Netzwerk.

Lösungen

Versuchen Sie, mit einer niedrigeren Auflösung zu scannen.

Scannen über Mac OS kann nicht gestartet werden

Stellen Sie sicher, dass der Computer und der Drucker ordnungsgemäß verbunden sind.

Die Ursache und die Lösung für das Problem hängen davon ab, ob die Verbindung hergestellt wurde oder nicht.

Überprüfen des Verbindungsstatus

Verwenden Sie EPSON Status Monitor, um den Verbindungsstatus für den Computer und den Drucker zu überprüfen.

1. Wählen Sie **Systemeinstellungen** im Menü **Apple > Drucker & Scanner** (oder **Drucken & Scannen, Drucken & Faxen**) und wählen Sie dann den Drucker aus.
2. Klicken Sie auf **Optionen & Zubehör > Dienstprogramm > Drucker-Dienstprogramm öffnen**.

3. Klicken Sie auf **EPSON Status Monitor**.

Wenn der Resttintenstand angezeigt wird, wurde erfolgreich eine Verbindung zwischen dem Computer und dem Drucker hergestellt.

Überprüfen Sie Folgendes, wenn keine Verbindung hergestellt wurde.

- Der Drucker wird nicht über eine Netzwerkverbindung erkannt
„Netzwerkverbindung kann nicht hergestellt werden“ auf Seite 148
- Der Drucker wird nicht über eine USB-Verbindung erkannt
„Drucker kann nicht über USB verbunden werden (Mac OS)“ auf Seite 137

Überprüfen Sie Folgendes, wenn eine Verbindung hergestellt wurde.

- Der Drucker wird erkannt, das Scannen kann jedoch nicht durchgeführt werden.
„Scannen trotz ordnungsgemäß hergestellter Verbindung nicht möglich (Mac OS)“ auf Seite 152

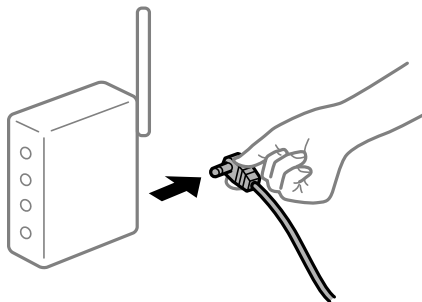
Netzwerkverbindung kann nicht hergestellt werden

Das Problem könnte mit einer der folgenden Ursachen zusammenhängen.

■ Es gibt ein Problem mit den Netzwerkgeräten für die WLAN-Verbindung.

Lösungen

Schalten Sie die Geräte ab, mit denen Sie eine Netzwerkverbindung herstellen möchten. Warten Sie etwa 10 Sekunden und schalten Sie die Geräte dann in folgender Reihenfolge ein: Drahtlos-Router, Computer oder Smart-Gerät und dann den Drucker. Positionieren Sie Drucker und Computer oder Smart-Gerät näher am Drahtlos-Router, um die Funkkommunikation zu erleichtern, und nehmen Sie die Netzwerkeinstellungen dann erneut vor.



■ Geräte können wegen zu großem Abstand keine Signale vom Drahtlos-Router empfangen.

Lösungen

Nachdem Sie den Computer oder das Smart-Gerät und den Drucker näher am Drahtlos-Router platziert haben, schalten Sie den Drahtlos-Router aus und dann wieder ein.

■ Nach dem Austausch des Drahtlos-Routers stimmen die Einstellungen nicht mit dem neuen Router überein.

Lösungen

Konfigurieren Sie die Verbindungseinstellungen erneut, sodass sie mit dem neuen Drahtlos-Router übereinstimmen.

➔ „Austauschen des Drahtlos-Routers“ auf Seite 195

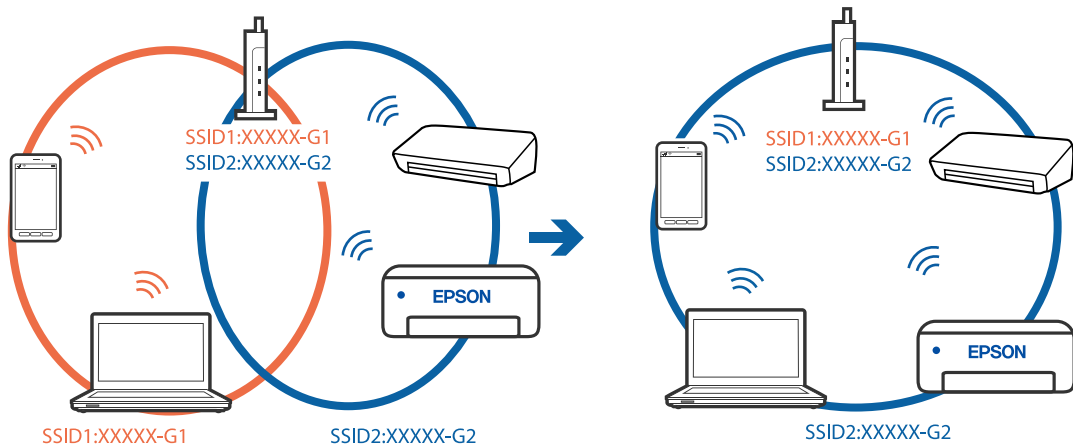
Der Computer oder das Smart-Gerät und der Drucker sind mit unterschiedlichen SSIDs verbunden.

Lösungen

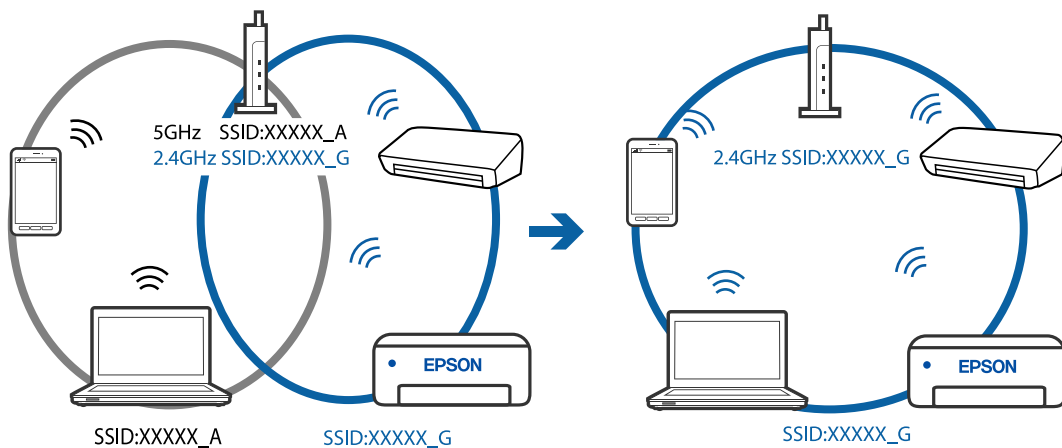
Wenn Sie mehrere Drahtlos-Router gleichzeitig verwenden oder wenn der Drahtlos-Router mehrere SSIDs hat und die Geräte mit unterschiedlichen SSIDs verbunden sind, können Sie keine Verbindung zum Drahtlos-Router herstellen.

Verbinden Sie den Computer oder das Smart-Gerät mit der gleichen SSID wie den Drucker.

- ❑ Beispiel für eine Verbindung zu unterschiedlichen SSIDs



- ❑ Beispiel für eine Verbindung zu SSIDs mit einem anderen Frequenzbereich



Der Drahtlos-Router verfügt über einen Privacy Separator.

Lösungen

Die meisten Drahtlos-Router besitzen eine Separator-Funktion, die die Kommunikation zwischen Geräten mit der gleichen SSID blockiert. Falls eine Kommunikation zwischen Drucker und Computer oder Smartgerät nicht möglich ist, obwohl sich beide in demselben Netzwerk befinden, deaktivieren Sie die Separator-Funktionen am Drahtlos-Router. Einzelheiten dazu finden Sie in dem Handbuch, das mit dem Drahtlos-Router mitgeliefert wurde.

Die IP-Adresse ist nicht richtig zugewiesen.

Lösungen

Falls die dem Drucker zugewiesene IP-Adresse 169.254.XXX.XXX ist und die Subnetzmaske 255.255.0.0, wurde die IP-Adresse möglicherweise nicht richtig zugewiesen.

Wählen Sie **Einstellungen > Allgemeine Einstellungen > Netzwerkeinstellungen > Erweitert** auf dem Bedienfeld des Druckers, und überprüfen Sie dann die IP-Adresse und die Subnetzmaske, die dem Drucker zugewiesen wurden.

Starten Sie den Drahtlos-Router neu oder setzen Sie die Netzwerkeinstellungen für den Drucker zurück.

Es liegt ein Problem mit den Netzwerkeinstellungen auf dem Computer vor.

Lösungen

Versuchen Sie über Ihren Computer auf Webseiten zuzugreifen, um sicherzustellen, dass die Netzwerkeinstellungen Ihres Computers korrekt sind. Wenn Sie nicht auf Webseiten zugreifen können, gibt es ein Problem mit dem Computer.

Überprüfen Sie die Netzwerkverbindung des Computers. Ausführliche Informationen dazu finden Sie in der mit dem Computer gelieferten Dokumentation.

Das an den USB 3.0-Anschluss angeschlossene Gerät verursacht Funkstörungen.

Lösungen

Wenn Sie ein Gerät an den USB 3.0-Anschluss auf einem Mac anschließen, kann es zu Funkstörungen kommen. Versuchen Sie Folgendes, wenn Sie keine Wireless-Verbindung (Wi-Fi) herstellen können oder die Verbindung instabil wird.

- Platzieren Sie das Gerät, das an den USB 3.0-Anschluss angeschlossen ist, etwas weiter vom Computer entfernt.

Der Drucker ist via Ethernet mithilfe von Geräten verbunden, die IEEE 802.3az (Energy Efficient Ethernet) unterstützen.

Lösungen

Wenn Sie den Drucker via Ethernet mithilfe von Geräten verbinden, die IEEE 802.3az (Energy Efficient Ethernet) unterstützen, können je nach verwendetem Hub oder Router die folgenden Probleme auftreten.

- Die Verbindung wird instabil; die Verbindung des Druckers wird ständig hergestellt und getrennt.
- Die Verbindung zum Drucker kann nicht hergestellt werden.
- Die Verbindungsgeschwindigkeit wird langsam.

Führen Sie die folgenden Schritte aus, um IEEE 802.3az für den Drucker zu deaktivieren und dann erneut eine Verbindung herzustellen.

1. Ziehen Sie das Ethernetkabel vom Computer und Drucker ab.
2. Wenn IEEE 802.3az für den Computer aktiviert ist, deaktivieren Sie es.
Ausführliche Informationen dazu finden Sie in der mit dem Computer gelieferten Dokumentation.
3. Verbinden Sie Computer und Drucker direkt mit einem Ethernetkabel.

4. Drucken Sie am Drucker einen Netzwerkverbindungsbericht.
[„Drucken eines Netzwerkverbindungsberichts“ auf Seite 208](#)
5. Prüfen Sie die IP-Adresse des Druckers im Netzwerkverbindungsbericht.
6. Rufen Sie auf dem Computer Web Config auf.
Starten Sie einen Webbrowser und geben Sie dann die IP-Adresse des Druckers ein.
[„Ausführen von Web Config in einem Webbrowser“ auf Seite 228](#)
7. Wählen Sie **Erweiterte Einstellungen** aus der Liste oben rechts im Fenster.
8. Wählen Sie **Netzwerkeinstellungen > Kabelgebundenes LAN**.
9. Wählen Sie **Aus** bei **IEEE 802.3az**.
10. Klicken Sie auf **Weiter**.
11. Klicken Sie auf **OK**.
12. Ziehen Sie das Ethernetkabel vom Computer und Drucker ab.
13. Wenn Sie in Schritt 2 IEEE 802.3az für den Computer deaktiviert haben, aktivieren Sie es.
14. Schließen Sie die Ethernetkabel, die Sie in Schritt 1 entfernt haben, an den Computer und den Drucker an.

Wenn das Problem weiterhin besteht, wird es möglicherweise nicht durch den Drucker, sondern durch andere Geräte verursacht.

Drucker kann nicht über USB verbunden werden (Mac OS)

Dafür kann es folgende Gründe geben.

■ Das USB-Kabel ist nicht ordnungsgemäß in die Steckdose eingesteckt.

Lösungen

Schließen Sie das USB-Kabel sicher am Drucker und am Computer an.

■ Es liegt ein Problem mit dem USB-Hub vor.

Lösungen

Wenn Sie einen USB-Hub verwenden, verbinden Sie den Drucker direkt mit dem Computer.

■ Es liegt ein Problem mit dem USB-Kabel oder dem USB-Anschluss vor.

Lösungen

Falls das USB-Kabel nicht erkannt werden kann, ändern Sie den Anschluss oder das USB-Kabel.

Scannen trotz ordnungsgemäß hergestellter Verbindung nicht möglich (Mac OS)

■ Scannen mit hoher Auflösung über ein Netzwerk.

Lösungen

Versuchen Sie, mit einer niedrigeren Auflösung zu scannen.

Scannen über Smart-Gerät kann nicht gestartet werden

Stellen Sie sicher, dass das Smart-Gerät und der Drucker ordnungsgemäß verbunden sind.

Die Ursache und die Lösung für das Problem hängen davon ab, ob die Verbindung hergestellt wurde oder nicht.

Überprüfen der Verbindung mit dem Smartgerät

Verwenden Sie Epson Smart Panel, um die Verbindung zwischen dem Smartgerät und dem Drucker zu überprüfen.

Öffnen Sie Epson Smart Panel. Wenn Sie keine Verbindung zum Drucker herstellen können, tippen Sie am oberen Bildschirmrand zum Zurücksetzen auf [+].

Falls Sie nicht Epson Smart Panel verwenden, lesen Sie bitte den folgenden Link.

<http://epson.sn>

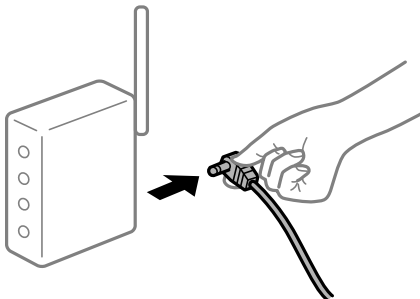
Netzwerkverbindung kann nicht hergestellt werden

Das Problem könnte mit einer der folgenden Ursachen zusammenhängen.

■ Es gibt ein Problem mit den Netzwerkgeräten für die WLAN-Verbindung.

Lösungen

Schalten Sie die Geräte ab, mit denen Sie eine Netzwerkverbindung herstellen möchten. Warten Sie etwa 10 Sekunden und schalten Sie die Geräte dann in folgender Reihenfolge ein: Drahtlos-Router, Computer oder Smart-Gerät und dann den Drucker. Positionieren Sie Drucker und Computer oder Smart-Gerät näher am Drahtlos-Router, um die Funkkommunikation zu erleichtern, und nehmen Sie die Netzwerkeinstellungen dann erneut vor.



■ Geräte können wegen zu großem Abstand keine Signale vom Drahtlos-Router empfangen.

Lösungen

Nachdem Sie den Computer oder das Smart-Gerät und den Drucker näher am Drahtlos-Router platziert haben, schalten Sie den Drahtlos-Router aus und dann wieder ein.

Nach dem Austausch des Drahtlos-Routers stimmen die Einstellungen nicht mit dem neuen Router überein.

Lösungen

Konfigurieren Sie die Verbindungseinstellungen erneut, sodass sie mit dem neuen Drahtlos-Router übereinstimmen.

➔ „Austauschen des Drahtlos-Routers“ auf Seite 195

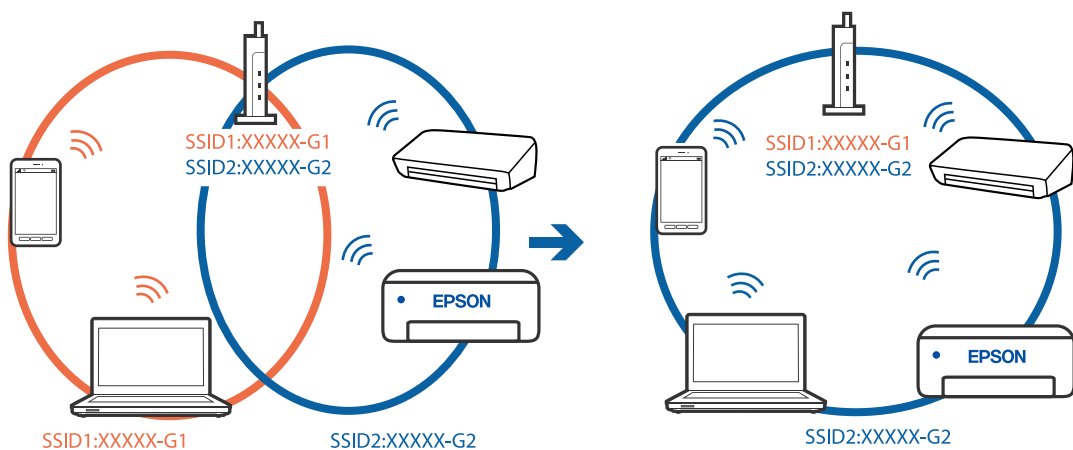
Der Computer oder das Smart-Gerät und der Drucker sind mit unterschiedlichen SSIDs verbunden.

Lösungen

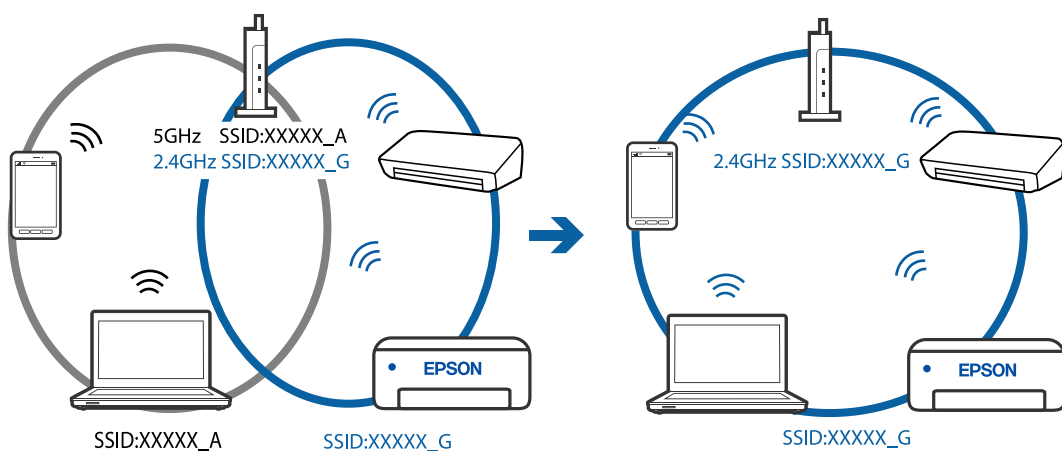
Wenn Sie mehrere Drahtlos-Router gleichzeitig verwenden oder wenn der Drahtlos-Router mehrere SSIDs hat und die Geräte mit unterschiedlichen SSIDs verbunden sind, können Sie keine Verbindung zum Drahtlos-Router herstellen.

Verbinden Sie den Computer oder das Smart-Gerät mit der gleichen SSID wie den Drucker.

❑ Beispiel für eine Verbindung zu unterschiedlichen SSIDs



❑ Beispiel für eine Verbindung zu SSIDs mit einem anderen Frequenzbereich



■ **Der Drahtlos-Router verfügt über einen Privacy Separator.**

Lösungen

Die meisten Drahtlos-Router besitzen eine Separator-Funktion, die die Kommunikation zwischen Geräten mit der gleichen SSID blockiert. Falls eine Kommunikation zwischen Drucker und Computer oder Smartgerät nicht möglich ist, obwohl sich beide in demselben Netzwerk befinden, deaktivieren Sie die Separator-Funktionen am Drahtlos-Router. Einzelheiten dazu finden Sie in dem Handbuch, das mit dem Drahtlos-Router mitgeliefert wurde.

■ **Die IP-Adresse ist nicht richtig zugewiesen.**

Lösungen

Falls die dem Drucker zugewiesene IP-Adresse 169.254.XXX.XXX ist und die Subnetzmaske 255.255.0.0, wurde die IP-Adresse möglicherweise nicht richtig zugewiesen.

Wählen Sie **Einstellungen** > **Allgemeine Einstellungen** > **Netzwerkeinstellungen** > **Erweitert** auf dem Bedienfeld des Druckers, und überprüfen Sie dann die IP-Adresse und die Subnetzmaske, die dem Drucker zugewiesen wurden.

Starten Sie den Drahtlos-Router neu oder setzen Sie die Netzwerkeinstellungen für den Drucker zurück.

■ **Es liegt ein Problem mit den Netzwerkeinstellungen auf dem Smart-Gerät vor.**

Lösungen

Versuchen Sie über Ihr Smart-Gerät auf Webseiten zuzugreifen, um sicherzustellen, dass die Netzwerkeinstellungen Ihres Smart-Geräts korrekt sind. Wenn Sie nicht auf Webseiten zugreifen können, gibt es ein Problem mit dem Smart-Gerät.

Überprüfen Sie die Netzwerkverbindung des Computers. Ausführliche Informationen finden Sie in der mit dem Smart-Gerät gelieferten Dokumentation.

Drucker kann nicht erwartungsgemäß bedient werden

Der Betrieb ist langsam

Es wird zu langsam gedruckt

Dafür kann es folgende Gründe geben.

■ **Nicht benötigte Anwendungen werden ausgeführt.**

Lösungen

Schließen Sie alle nicht benötigten Anwendungen auf dem Computer oder Smart-Gerät.

■ **Die Druckqualität ist zu hoch eingestellt.**

Lösungen

Verringern Sie die Qualitätseinstellung.

■ Bidirektionaler Druck ist deaktiviert.

Lösungen

Aktivieren Sie die bidirektionale (oder Hochgeschwindigkeits-)Einstellung. Wenn diese Einstellung aktiviert ist, bewegt sich der Druckkopf zum Drucken in beide Richtungen, wodurch sich die Druckgeschwindigkeit erhöht.

Windows

Wählen Sie auf der Registerkarte **Bidirektionales Drucken** des Druckertreibers die Option **Weitere Optionen** aus.

Mac OS


Wählen Sie **Systemeinstellungen** im Menü Apple > **Drucker & Scanner** (oder **Drucken & Scannen, Drucken & Faxen**) und wählen Sie dann den Drucker aus. Klicken Sie auf **Optionen & Zubehör** > **Optionen** (oder **Treiber**). Wählen Sie bei Ein die Einstellung **Bidirektionales Drucken** aus.

■ Der Ruhemodus ist aktiviert.

Lösungen

Deaktivieren Sie die Option **Ruhemodus**. Die Druckgeschwindigkeit verlangsamt sich, wenn der Drucker mit der Option **Ruhemodus** betrieben wird.

Bedienfeld

Wählen Sie  im Startbildschirm und wählen Sie dann **Aus**.

Windows

Wählen Sie **Aus** als Einstellung für **Ruhemodus** auf der Registerkarte **Haupt Einstellungen** des Druckertreibers.

Mac OS

Wählen Sie **Systemeinstellungen** im Menü Apple > **Drucker & Scanner** (oder **Drucken & Scannen, Drucken & Faxen**) und wählen Sie dann den Drucker aus. Klicken Sie auf **Optionen & Zubehör** > **Optionen** (oder **Treiber**). Wählen Sie bei Aus die Einstellung **Ruhemodus** aus.

Drucken wird bei fortgesetztem Druck erheblich langsamer

■ Die Funktion, die den Druckermechanismus vor Überhitzung und Schäden schützt, ist aktiviert.

Lösungen

Sie können weiterdrucken. Um zur normalen Druckgeschwindigkeit zurückzukehren, lassen Sie den Drucker mindestens 30 Minuten lang im Ruhezustand. Die Druckgeschwindigkeit kehrt nicht zur normalen Geschwindigkeit zurück, wenn der Drucker ausgeschaltet wird.

Die Scangeschwindigkeit ist gering

■ Scannen mit hoher Auflösung.

Lösungen

Versuchen Sie, mit einer niedrigeren Auflösung zu scannen.

LCD-Anzeige wird dunkel

Der Drucker befindet sich im Ruhemodus.

Lösungen

Drücken Sie eine beliebige Taste auf dem Bedienfeld, damit die LCD-Anzeige in ihren vorherigen Zustand zurückkehrt.

Laute Betriebsgeräusche

Ruhemodus ist deaktiviert.

Lösungen

Ist der Betrieb zu laut, aktivieren Sie den **Ruhemodus**. Aktivieren dieser Funktion kann die Druckgeschwindigkeit verringern.

- Bedienfeld

Wählen Sie auf der Startseite  und aktivieren Sie **Ruhemodus**.

- Windows-Druckertreiber

Aktivieren Sie im Register **Ruhemodus** die Option **Haupteinstellungen**.

- Mac OS-Druckertreiber

Wählen Sie **Systemeinstellungen** im Menü Apple > **Drucker & Scanner** (oder **Drucken & Scannen**, **Drucken & Faxen**) und wählen Sie dann den Drucker aus. Klicken Sie auf **Optionen & Zubehör** > **Optionen** (oder **Treiber**). Wählen Sie bei **Ein** die Einstellung **Ruhemodus** aus.

Das Stammzertifikat muss aktualisiert werden

Das Stammzertifikat ist abgelaufen.

Lösungen

Rufen Sie Web Config auf und aktualisieren Sie dann das Stammzertifikat.

Kein Abbrechen des Druckvorgangs von einem Computer unter Mac OS X v10.6.8

Es liegt ein Problem mit Ihren Einstellungen für AirPrint vor.

Lösungen

Starten Sie Web Config und wählen Sie dann **Port9100** als Einstellung für **Protokoll mit höchster Priorität** in **AirPrint-Einrichtung**. Wählen Sie **Systemeinstellungen** im Menü Apple > **Drucker & Scanner** (oder **Drucken & Scannen**, **Drucken & Faxen**). Entfernen Sie den Drucker und fügen Sie ihn anschließend wieder hinzu.

➔ [„Anwendung für das Konfigurieren des Druckerbetriebs \(Web Config\)“](#) auf Seite 227

Selbst nach Auffüllen der Tinte erscheint eine Meldung mit der Aufforderung, den Tintenstand zurückzusetzen

Tintenstand wurde nicht zurückgesetzt.

Lösungen

Folgen Sie nach Auffüllen der Tinte den Anweisungen auf dem Bildschirm, um den Tintenstand zurückzusetzen.

➔ „Hinweise zur Rücksetzung des Tintenstands“ auf Seite 170

Die Anzeige des Tintenstands ändert sich selbst nach Auffüllen der Tinte nicht

Tintenstand wurde nicht zurückgesetzt.

Lösungen

Folgen Sie nach Auffüllen der Tinte den Anweisungen auf dem Bildschirm, um den Tintenstand zurückzusetzen.

➔ „Hinweise zur Rücksetzung des Tintenstands“ auf Seite 170

Eine Meldung wird auf dem LCD-Bildschirm angezeigt

Wenn eine Fehlermeldung auf dem LCD-Bildschirm angezeigt wird, führen Sie die Anweisungen auf dem Bildschirm oder die unten stehenden Lösungsschritte aus, um das Problem zu lösen.

Fehlermeldungen	Lösungen
Druckerfehler Drucker erneut einschalten. Weitere Einzelheiten finden Sie in der Dokumentation.	Entfernen Sie jegliches Papier und Schutzmaterial aus dem Drucker. Sollte die Fehlermeldung weiterhin auftreten, wenden Sie sich bitte an den Epson-Kundendienst.
Papier in XX verbraucht.	Legen Sie Papier ein, und setzen Sie dann die Papierkassette vollständig ein.
Das Randlos-Druck-Tintenkönnen ist bald am Ende seiner Einsatzzeit. Es kann nicht vom Nutzer ausgetauscht werden. Bitte Epson-Support kontaktieren.	Wenden Sie sich an Epson oder einen autorisierten Epson-Service-Anbieter, um das Tintenkönnen für den Randlosdruck auszutauschen*. Dieser Vorgang kann nicht vom Benutzer selbst durchgeführt werden. Wählen Sie Bestätigt , um den Druck fortzusetzen.
Das Randlos-Druck-Tintenkönnen ist am Ende seiner Einsatzzeit. Es kann nicht vom Nutzer ausgetauscht werden. Bitte Epson-Support kontaktieren.	Wenden Sie sich an Epson oder einen autorisierten Epson-Service-Anbieter, um das Tintenkönnen für den Randlosdruck auszutauschen*. Dieser Vorgang kann nicht vom Benutzer selbst durchgeführt werden. Sie können jedoch Vorgänge durchführen, die keine Tinte nutzen, z. B. Scans.
Auto-Anzeige Papiereinrichtung ist auf Aus eingestellt. Einige Funktionen und Merkmale sind möglicherweise nicht verfügbar. Einzelheiten entnehmen Sie bitte der Dokumentation.	Wenn Auto-Anzeige Papiereinrichtung deaktiviert ist, können Sie AirPrint nicht verwenden.

Fehlermeldungen	Lösungen
Kombination von IP-Adresse und Subnetzmaske ist ungültig. Siehe Dokumentation.	Geben Sie die richtige IP-Adresse bzw. das richtige Standard-Gateway ein. Bitten Sie die Person, die für die Einrichtung des Netzwerks verantwortlich war, um Unterstützung.
Root-Zertifikat zum Einsatz von Cloud-Services aktualisieren.	Rufen Sie Web Config auf und aktualisieren Sie dann das Stammzertifikat.
Per Computer prüfen, ob die Porteinstellungen von Drucker (wie IP-Adresse) oder Druckertreiber stimmen.	Klicken Sie auf Druckerwarteschl. auf der Registerkarte Utility des Druckertreibers. Achten Sie darauf, dass der Druckeranschluss unter Eigenschaften > Anschluss im Menü Drucker wie folgt richtig eingestellt ist.
Per Computer prüfen, ob Porteinstellungen oder Druckertreiber stimmen. Einzelheiten – siehe Dokumentation.	Wählen Sie „ USBXXX “ für eine USB-Verbindung oder „ EpsonNet Print Port “ für eine Netzwerkverbindung.
Recovery Mode Update Firmware	Der Drucker wurde im Wiederherstellungsmodus gestartet, da die Aktualisierung der Firmware fehlgeschlagen ist. Gehen Sie folgendermaßen vor, um die Firmware erneut zu aktualisieren. 1. Verbinden Sie Computer und Drucker mit einem USB-Kabel. (Im Wiederherstellungsmodus können Sie die Firmware nicht über eine Netzwerkverbindung aktualisieren.) 2. Rufen Sie Ihre regionale Epson-Website auf, um weitere Anweisungen zu erhalten.

* In einigen Druckzyklen kann sich eine kleine Menge überschüssiger Farbe im Tintenkissen für den Randlosdruck sammeln. Um zu vermeiden, dass die Tinte aus dem Kissen ausläuft, hält das Produkt automatisch den Randlosdruck an, sobald das Limit des Kissens erreicht ist. Ob und wie oft dies erforderlich ist, hängt von der Anzahl der Seiten ab, die Sie mit der Option „Randlos“ drucken. Wenn der Austausch erforderlich ist, bedeutet dies nicht, dass der Drucker im Rahmen der Spezifikation nicht mehr funktioniert. Der Drucker gibt an, wann ein Austausch des Kissens erforderlich wird. Der Austausch kann nur von einem autorisierten Epson-Service-Anbieter vorgenommen werden. Die Epson-Garantie deckt die Kosten für diesen Austausch nicht ab.

Papier wird gestaut

Überprüfen Sie, welcher Fehler auf dem Bedienfeld angezeigt wird, und befolgen Sie die entsprechenden Anweisungen, um das gestaute Papier einschließlich etwaiger abgerissener Papierreste zu entfernen. Löschen Sie als Nächstes den Fehler.



Wichtig:

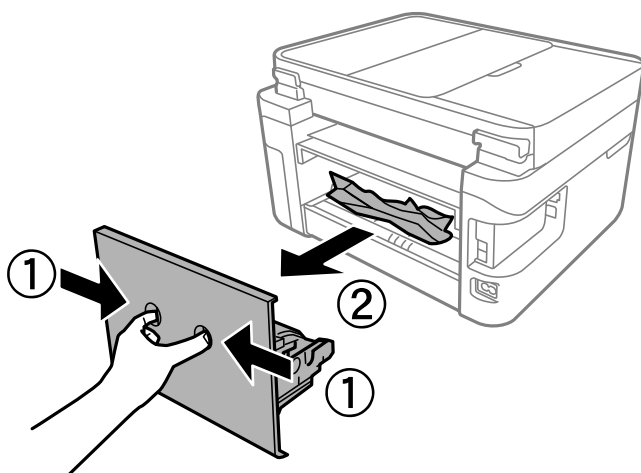
- Entfernen Sie das gestaute Papier vorsichtig. Wird das Papier gewaltsam herausgezogen, könnte der Drucker beschädigt werden.
- Vermeiden Sie beim Entfernen von gestautem Papier, den Drucker zu kippen, vertikal aufzustellen oder auf den Kopf zu stellen. Andernfalls kann Tinte austreten.

Entfernen von gestautem Papier

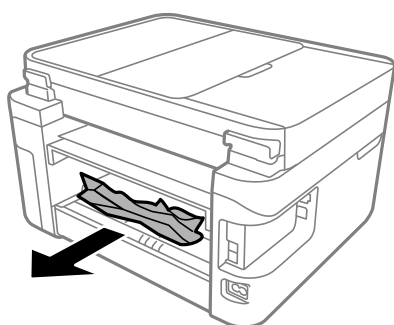
⚠ Achtung:

- ❑ Achten Sie darauf, dass Sie sich beim Öffnen und Schließen der Scannereinheit weder die Hand noch die Finger einklemmen. Andernfalls könnten Sie sich verletzen.
- ❑ Berühren Sie die Tasten am Bedienfeld nie, während sich Ihre Hand im Inneren des Druckers befindet. Falls ein Druckvorgang gestartet wird, könnte es zu Verletzungen kommen. Achten Sie darauf, keine vorstehenden Teile zu berühren, um Verletzungen zu vermeiden.

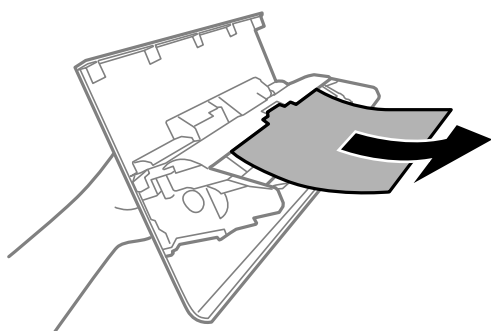
1. Entfernen Sie die hintere Abdeckung.



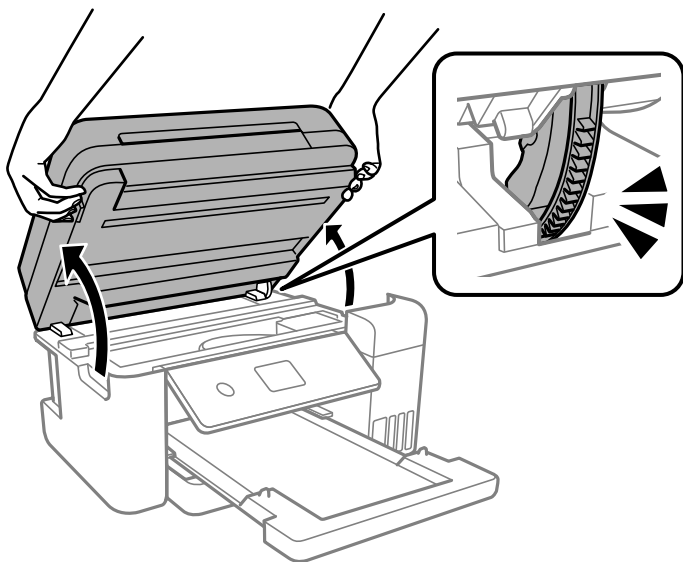
2. Entfernen Sie das gestaute Papier.



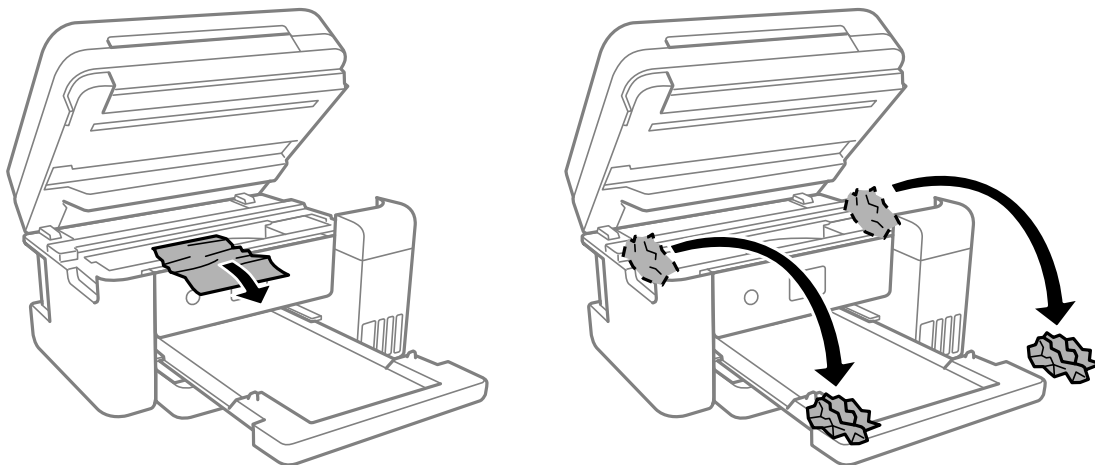
3. Entfernen von gestautem Papier über die hintere Abdeckung.



4. Setzen Sie die hintere Abdeckung in den Drucker ein.
5. Schließen Sie die Dokumentabdeckung, falls diese geöffnet ist.
6. Öffnen Sie die Scannereinheit mit beiden Händen, bis sie einrastet.

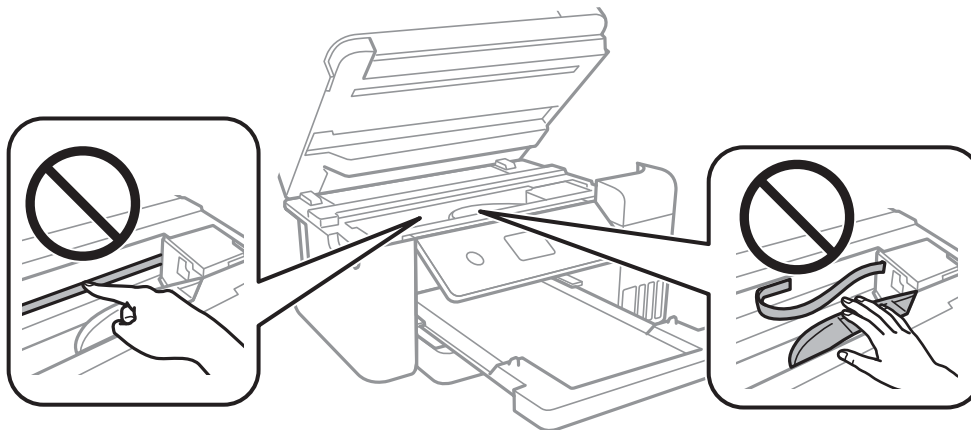


7. Entfernen Sie das gestaute Papier.

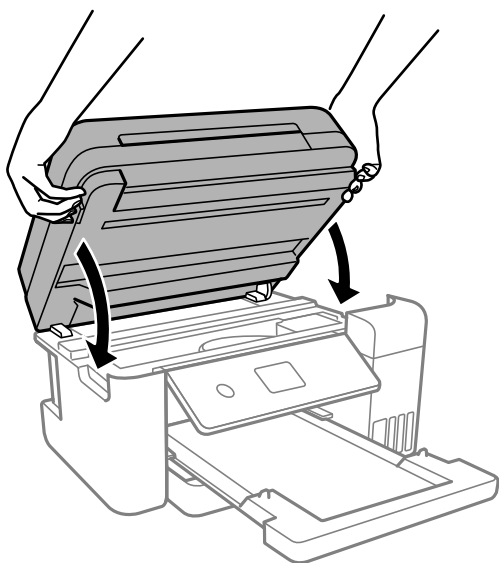


! **Wichtig:**

Berühren Sie nicht das weiße, flache Kabel, den durchsichtigen Film und die Tintenschläuche im Inneren des Druckers. Andernfalls könnte es zu einer Fehlfunktion kommen.



8. Schließen Sie die Scannereinheit.

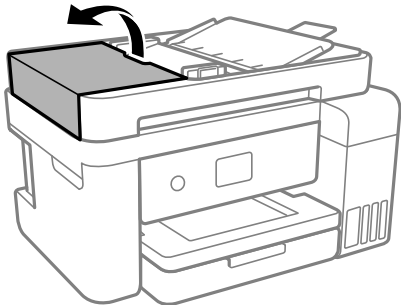


Hinweis:

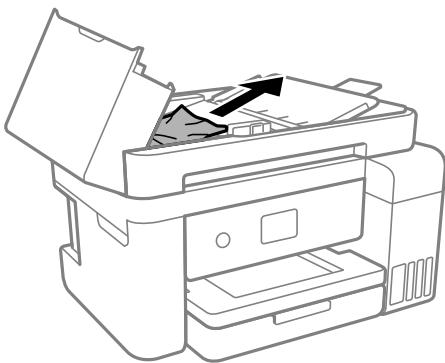
Die Scannereinheit ist so konstruiert, dass sie langsam schließt und etwas Widerstand bietet als Vorsichtsmaßnahme gegen das Einklemmen von Fingern. Fahren Sie mit dem Schließen fort, auch wenn Sie etwas Widerstand spüren.

Entfernen von gestautem Papier aus dem ADF

1. Öffnen Sie die ADF-Abdeckung.



2. Entfernen Sie das gestaute Papier.

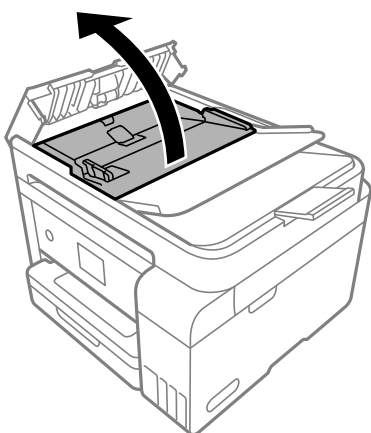


3. Heben Sie das ADF-Eingabefach an.

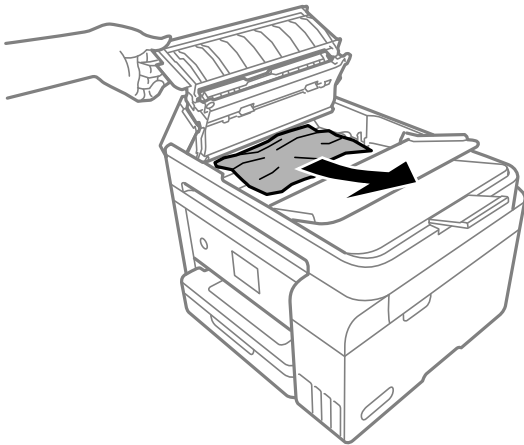


Wichtig:

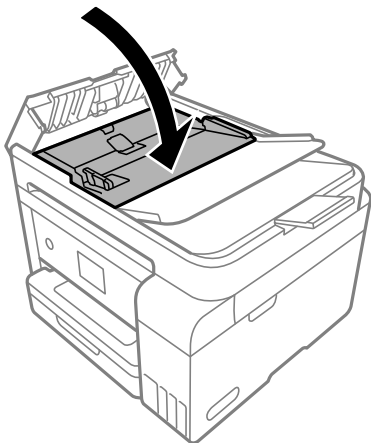
Achten Sie darauf, die ADF-Abdeckung zu öffnen, bevor Sie das ADF-Eingabefach anheben. Andernfalls könnte der ADF beschädigt werden.



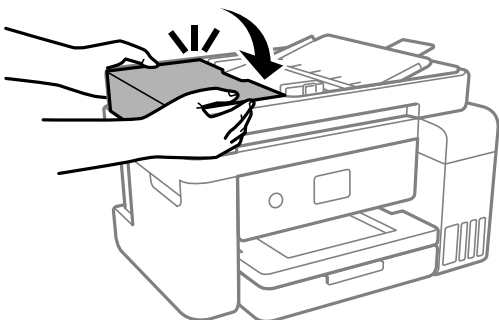
4. Entfernen Sie das gestaute Papier.



5. Senken Sie das ADF-Eingabefach ab.



6. Schließen Sie die ADF-Abdeckung, bis Sie einen Klick hören.



Verhindern von Papierstaus

Überprüfen Sie Folgendes, wenn Papierstaus häufiger auftreten.

- Stellen Sie den Drucker auf eine ebene Fläche und betreiben Sie ihn gemäß den empfohlenen Umgebungsbedingungen.

„Umgebungsbedingungen“ auf Seite 245

- Verwenden Sie Papier, das von diesem Drucker unterstützt wird.
„Verfügbares Papier und Fassungskapazität“ auf Seite 218
- Befolgen Sie die Vorsichtsmaßnahmen bei der Handhabung von Papier.
„Vorsichtsmaßnahmen bei der Handhabung von Papier“ auf Seite 29
- Legen Sie Papier mit der richtigen Ausrichtung ein und schieben Sie dann die Kantenführung an die Papierkante heran.
„Einlegen von Papier“ auf Seite 31
- Legen Sie nicht mehr Blätter ein, als die für das Papier angegebene Höchstzahl.
- Legen Sie die Blätter nacheinander ein, wenn mehrere Blätter Papier eingelegt werden.
- Stellen Sie sicher, dass das eingestellte Papierformat und die Papiersorte mit dem Format und der Sorte des in den Drucker eingelegten Papiers übereinstimmen.
„Papiersortenliste“ auf Seite 30
- Reinigen Sie den Roller im Inneren des Druckers.
„Reinigung der Papierzuführung bei Problemen mit dem Papiereinzug“ auf Seite 92

Es ist Zeit, die Tintenpatronen aufzufüllen

Vorsichtsmaßnahmen bei der Handhabung von Tintenflaschen

Lesen Sie vor dem Nachfüllen von Tinte die folgenden Hinweise.

Vorsichtsmaßnahmen bei der Aufbewahrung von Tinte

- Halten Sie die Tintenflaschen von direkter Sonneneinstrahlung fern.
- Lagern Sie die Tintenflaschen nicht bei hohen oder sehr niedrigen Temperaturen.
- Epson empfiehlt, eine Tintenflasche vor dem auf der Verpackung angegebenen Datum zu verwenden.
- Tintenflaschen beim Aufbewahren oder Transportieren nicht kippen und keinen Stößen oder Temperaturschwankungen aussetzen. Andernfalls kann Tinte austreten, selbst wenn die Tintenflasche mit dem Deckel fest verschlossen ist. Achten Sie darauf, die Tintenflasche beim Festdrehen des Deckels aufrecht zu halten, und ergreifen Sie Maßnahmen, um ein Auslaufen von Tinte beim Transportieren der Flasche zu verhindern. Legen Sie die Flasche beispielsweise in eine Tasche.
- Wenn Sie eine an einem kälteren Ort gelagerte Tintenflasche verwenden wollen, lassen Sie die Flasche vorher mindestens drei Stunden lang auf Raumtemperatur erwärmen.
- Die Verpackung von Tintenflaschen erst öffnen, wenn der Tintenbehälter zum Auffüllen bereit ist. Die Tintenflasche ist vakuumverpackt, um deren Zuverlässigkeit zu bewahren. Wird eine Tintenflasche vor der Verwendung über einen längeren Zeitraum unverpackt aufbewahrt, kann ggf. kein normales Druckergebnis erzielt werden.
- Nach der Öffnung einer Tintenflasche empfehlen wir, sie so schnell wie möglich zu verwenden.

Vorsichtsmaßnahmen beim Nachfüllen von Tinte

- Um eine erstklassige Druckqualität zu gewährleisten und den Druckkopf zu schonen, ist noch eine Sicherheitsreserve an Tinte im Tintenbehälter enthalten, wenn der Drucker anzeigt, dass Tinte nachgefüllt werden muss. Beim Anzeigen der verbleibenden Nutzungsdauer wird diese Reserve nicht berücksichtigt.

- Für optimale Druckergebnisse sollten Sie nicht über längere Zeit niedrige Tintenfüllstände beibehalten.
- Verwenden Sie Tintenflaschen mit dem für diesen Drucker richtigen Teilecode.
- Gehen Sie achtsam mit der Tinte für diesen Drucker um. Beim Füllen oder Nachfüllen der Tintenbehälter kann Tinte spritzen. Tintenflecken auf Kleidung oder Gegenständen können ggf. nicht mehr entfernt werden.
- Nicht zu fest schütteln oder die Tintenflaschen drücken.
- Wenn Sie den Drucker bei einem Tintenstand unter der unteren Linie längere Zeit verwenden, kann der Drucker beschädigt werden. Befüllen Sie den Tintenbehälter bis zur oberen Linie, wenn der Drucker nicht in Betrieb ist. Um die korrekten Tintenfüllstände anzuzeigen, setzen Sie den Tintenstand nach Befüllen des Behälters zurück.
- Zur Erzielung optimaler Druckergebnisse sollten Sie die Tintenbehälter mindestens einmal im Jahr bis zur oberen Linie auffüllen.

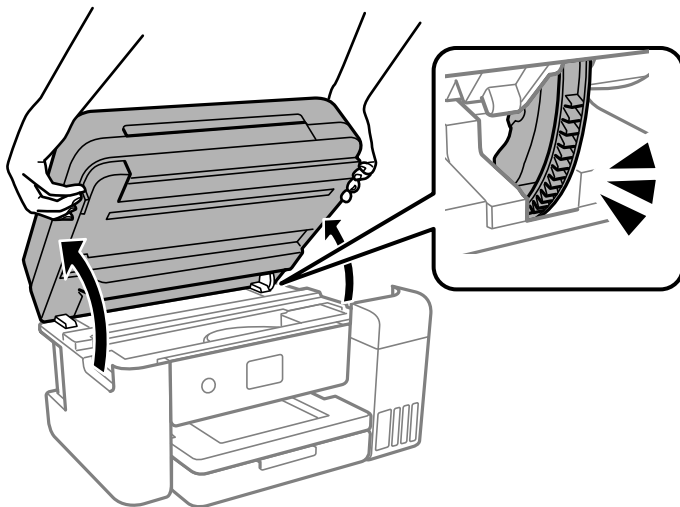
Tintenverbrauch

- Zum Erhalt der optimalen Druckkopfleistung wird von allen Tintenbehältern bei Wartungsvorgängen wie der Druckkopfreinigung etwas Tinte verbraucht. Auch beim Einschalten des Druckers kann Tinte verbraucht werden.
- Beim Drucken in Schwarz-Weiß oder in Graustufen wird je nach Papiersorte oder gewählter Druckqualitätseinstellung farbige anstatt schwarzer Tinte verwendet. Der Grund dafür ist, dass Schwarz aus einer Mischung von Farbtinten kreiert wird.
- Die Tinte in den mit dem Drucker gelieferten Tintenflaschen wird bei der ersten Inbetriebnahme teilweise aufgebraucht. Um qualitativ hochwertige Ausdrücke zu produzieren, wird der Druckkopf im Drucker vollständig mit Tinte geladen. Dieser Vorgang verbraucht eine entsprechende Menge an Tinte. Aus diesem Grund können mit diesen Flaschen im Vergleich zu nachfolgenden Tintenflaschen möglicherweise weniger Seiten gedruckt werden.
- Die Nutzungsdauer einer Patrone hängt von den gedruckten Bildern, dem verwendeten Papiertyp, der Druckhäufigkeit und Umgebungsbedingungen wie der Temperatur ab.
- Prüfen Sie visuell die tatsächlichen Füllstände der Tintenbehälter. Eine längere Verwendung des Druckers, wenn die Tinte verbraucht ist, kann den Drucker beschädigen. Epson empfiehlt, den Tintenbehälter bis zur oberen Linie aufzufüllen, wenn der Drucker nicht in Betrieb ist, um den Tintenstand zurückzusetzen.

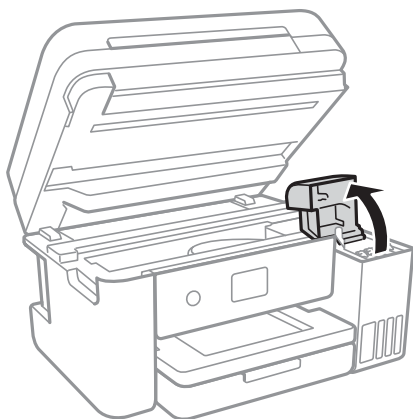
Auffüllen der Tintenbehälter

1. Schließen Sie die Dokumentabdeckung, falls diese geöffnet ist.

2. Öffnen Sie die Scannereinheit mit beiden Händen, bis sie einrastet.

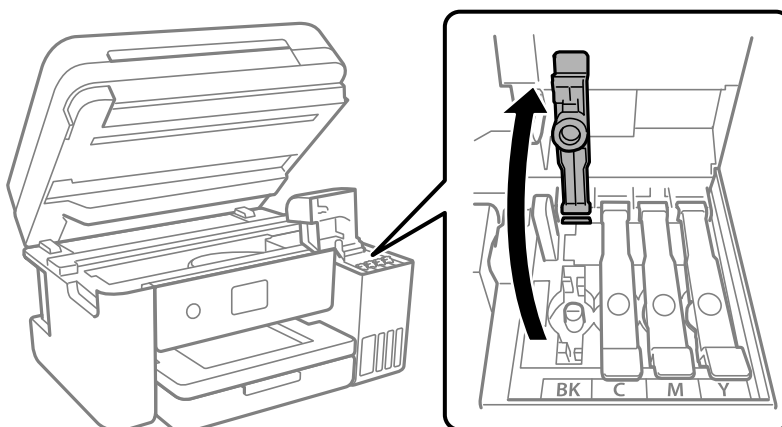


3. Öffnen Sie die Tintenbehälterabdeckung.



Lesen Sie alle Vorsichtsmaßnahmen für das Einfüllen von Tinte auf dem Bildschirm und fahren Sie dann mit dem nächsten Bildschirm fort.

4. Öffnen Sie den Deckel des Tintenbehälters.



! **Wichtig:**

Achten Sie darauf, dass die Farbe des Tintenbehälters der Farbe der Tinte entspricht, die Sie nachfüllen möchten.

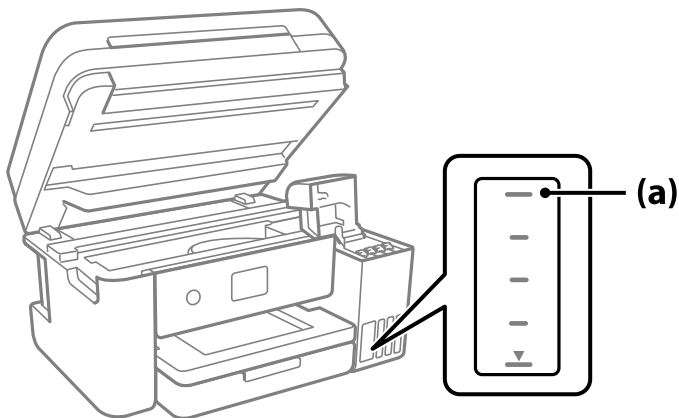
5. Halten Sie die Tintenflasche aufrecht und drehen Sie den Deckel langsam, um ihn zu entfernen.



! **Wichtig:**

- Epson empfiehlt, ausschließlich original Epson-Tintenflaschen zu verwenden.*
- Achten Sie darauf, keine Tinte zu verschütten.*

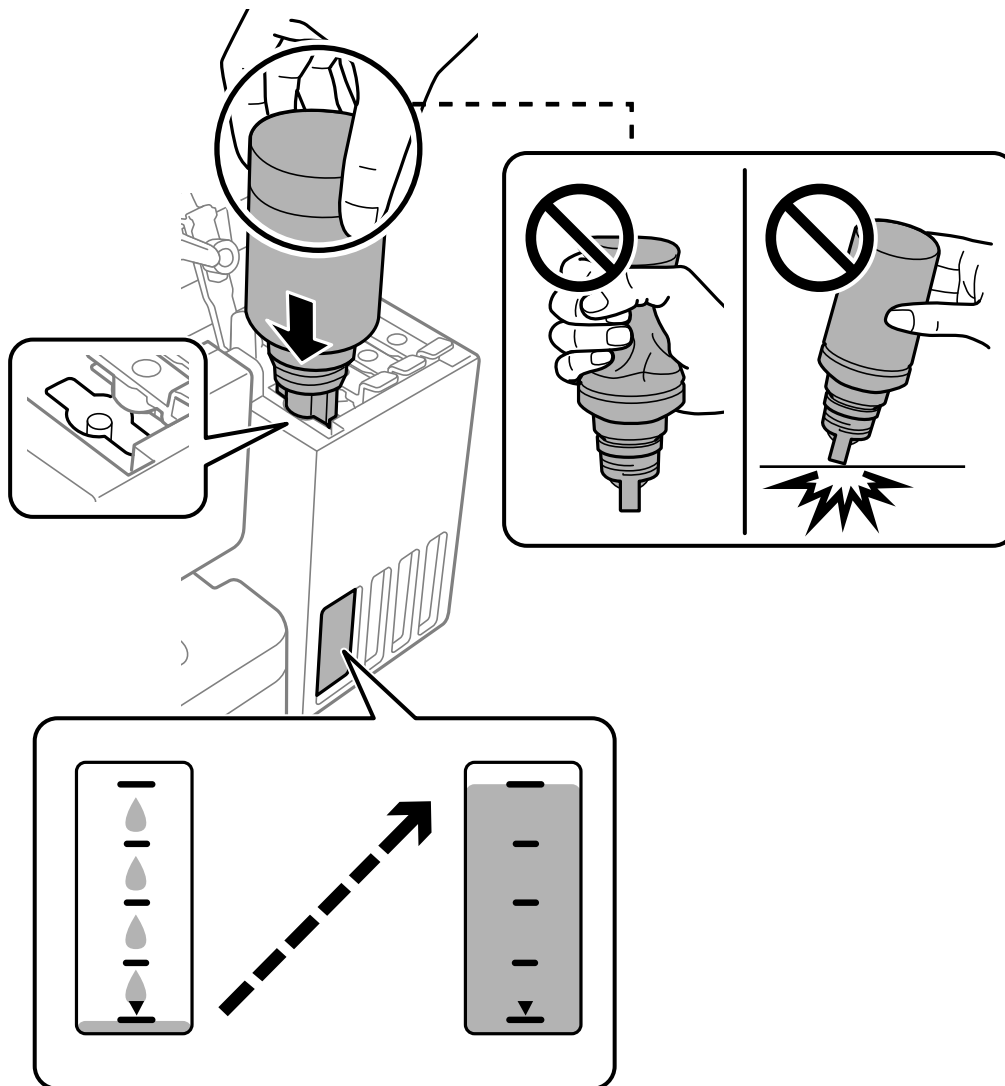
6. Überprüfen Sie die obere Linie (a) im Tintenbehälter.



7. Richten Sie die Tintenflasche oben am Füllinlass aus und setzen Sie sie dann direkt in den Einlass ein, um die Tinte aufzufüllen, bis der Durchfluss automatisch an der oberen Linie stoppt.

Wenn Sie die Farbflasche für die richtige Farbe in die Einfüllöffnung einsetzen, beginnt die Tinte zu fließen und der Durchfluss stoppt automatisch, wenn die Tinte die obere Linie erreicht.

Wenn die Tinte nicht in den Behälter fließt, entfernen Sie die Tintenflasche und versuchen Sie, sie wieder einzusetzen. Setzen Sie die Tintenflasche jedoch nicht wieder ein, wenn die Tinte die obere Linie erreicht hat, andernfalls kann die Tinte überlaufen.



8. Entfernen Sie die Tintenflasche, wenn Sie das Befüllen beendet haben.



Wichtig:

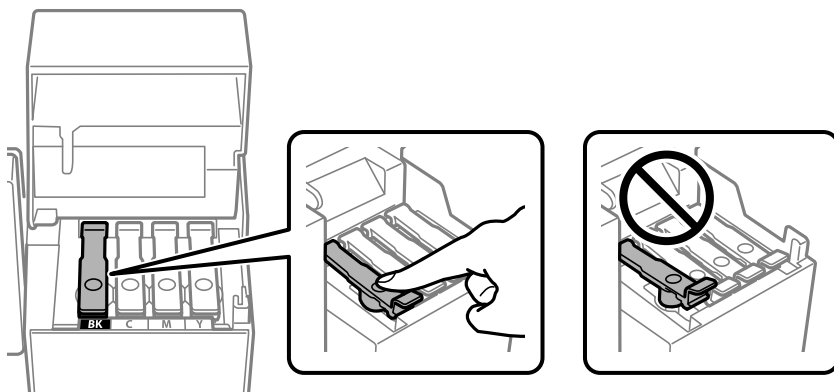
Belassen Sie die Tintenflasche nicht im Behälter. Ansonsten kann die Flasche beschädigt werden oder Tinte austreten.

Hinweis:

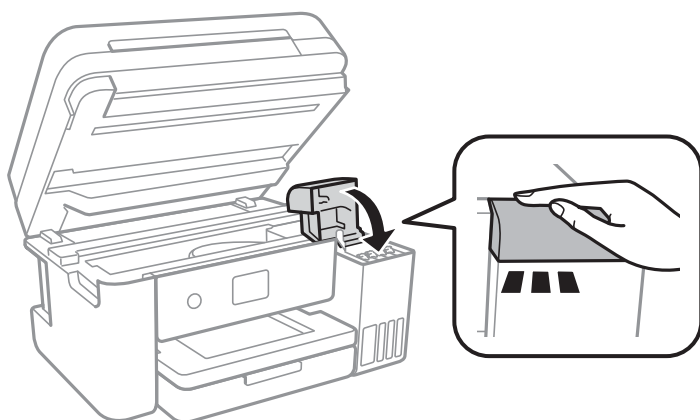
Wenn Tinte in der Tintenflasche verbleibt, drehen Sie den Deckel fest und bewahren Sie die Flasche zur späteren Nutzung aufrecht auf.



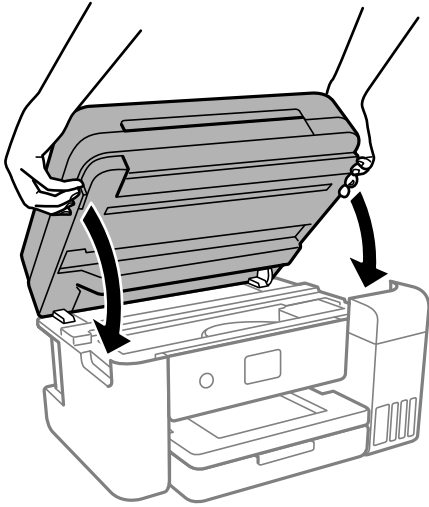
9. Schließen Sie den Tintenbehälterdeckel sicher.



10. Schließen Sie die Tintenbehälterabdeckung sicher.



11. Schließen Sie die Scannereinheit.



Hinweis:

Die Scannereinheit ist so konstruiert, dass sie langsam schließt und etwas Widerstand bietet als Vorsichtsmaßnahme gegen das Einklemmen von Fingern. Fahren Sie mit dem Schließen fort, auch wenn Sie etwas Widerstand spüren.

12. Befolgen Sie die Anweisungen auf dem Bildschirm, um den Tintenstand für die Farbe der von Ihnen nachgefüllten Tinte einzustellen.



Wichtig:

Auch wenn Sie den Tintenbehälter nicht bis zur oberen Linie am Tintenbehälter auffüllen, können Sie den Drucker weiterverwenden. Damit Ihr Drucker optimal arbeiten kann, füllen Sie den Tintenbehälter bis zu oberen Linie und setzen sofort die Tintenstände zurück.

Zugehörige Informationen

- ➔ [„Tintenflaschencodes“ auf Seite 221](#)
- ➔ [„Vorsichtsmaßnahmen bei der Handhabung von Tintenflaschen“ auf Seite 164](#)
- ➔ [„Reinigung verschütteter Tinte“ auf Seite 107](#)

Hinweise zur Rücksetzung des Tintenstands

Achten Sie darauf, den Tintenstand nach Auffüllen der Tinte zurückzusetzen.

Wenn Sie zwei oder mehr Farben aufgefüllt haben, müssen Sie alle aufgefüllten Farben wählen und den Tintenstand zurücksetzen.

Der angezeigte Tintenstand ändert sich selbst nach Auffüllen der Tinte nicht, sofern Sie den Tintenstand nicht zurücksetzen.

Zugehörige Informationen

- ➔ [„Prüfen des Zustands von Verbrauchsmaterial“ auf Seite 91](#)

Es ist Zeit, den Wartungskasten auszutauschen

Vorsichtsmaßnahmen bei der Handhabung der Wartungsbox

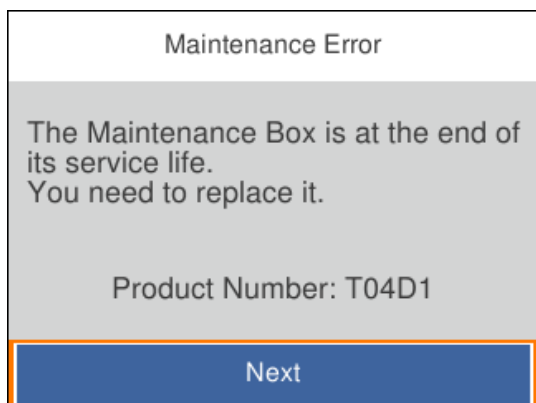
Lesen Sie die folgenden Anweisungen vor dem Auswechseln der Wartungsbox.

- Berühren Sie nicht den grünen Chip an der Seite der Wartungsbox. Andernfalls kann die normale Funktionsweise und Druckfähigkeit beeinträchtigt werden.
- Lassen Sie die Wartungsbox nicht fallen und setzen Sie sie keinen schweren Stößen aus.
- Ersetzen Sie die Wartungsbox nicht während des Druckvorgangs. Andernfalls tritt möglicherweise Tinte aus.
- Entfernen Sie nicht die Folie auf der Oberseite der Box (außer während des Austauschs der Wartungsbox), da sonst Tinte auslaufen kann.
- Wenn die Abdeckung nicht wieder angebracht werden kann, ist die Wartungsbox vielleicht nicht korrekt eingesetzt. Entfernen Sie die Wartungsbox und setzen Sie sie erneut ein.
- Kippen Sie die gebrauchte Wartungsbox nicht, bevor sie nicht in dem mitgelieferten Plastikbeutel versiegelt ist. Andernfalls tritt möglicherweise Tinte aus.
- Berühren Sie nicht die Öffnungen an der Wartungsbox, da Sie sich mit Tinte beschmutzen können.
- Verwenden Sie keine Wartungsbox erneut, die entfernt und für einen längeren Zeitraum nicht verwendet wurde. Die Tinte in der Box wird sich verfestigt haben und es kann keine Tinte mehr aufgesaugt werden.
- Halten Sie die Wartungsbox von direkter Sonneneinstrahlung fern.
- Lagern Sie die Wartungsbox nicht bei hohen oder sehr niedrigen Temperaturen.

Auswechseln eines Wartungskastens

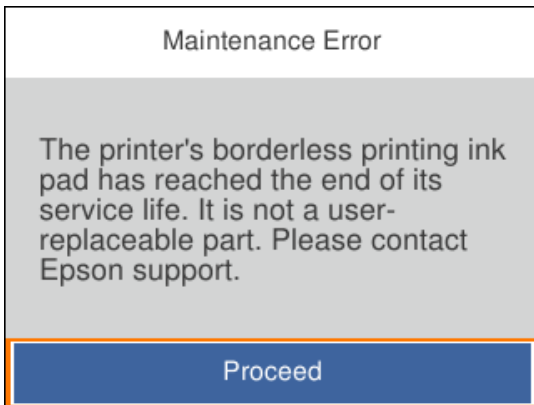
In einigen Druckzyklen kann sich eine kleine Menge überschüssiger Farbe im Wartungskasten sammeln. Um zu vermeiden, dass die Tinte aus dem Wartungskasten ausläuft, hält der Drucker automatisch an, wenn die maximale Absorptionskapazität des Wartungskastens erreicht ist. Ob und wie oft dies erforderlich ist, hängt von der Anzahl der gedruckten Seiten, dem bedruckten Medium und der Anzahl der Reinigungszyklen ab, die der Drucker durchführt.

Wenn eine Meldung angezeigt wird, die Sie zum Auswechseln der Wartungsbox auffordert, gehen Sie anhand der am Bedienfeld angezeigten Animation vor. Wenn der Austausch erforderlich ist, bedeutet dies nicht, dass der Drucker im Rahmen der Spezifikation nicht mehr funktioniert. Die Epson-Garantie deckt die Kosten für diesen Austausch nicht ab. Es handelt sich um einen vom Benutzer selbst durchführbaren Vorgang.



Hinweis:

- Um das Austreten von Tinte zu vermeiden, sind das Drucken und das Reinigen des Druckkopfs bei vollem Wartungskasten erst dann wieder möglich, nachdem der Kasten ersetzt wurde. Sie können jedoch Vorgänge durchführen, die keine Tinte nutzen, z. B. Scans.
- Wenn der folgende Bildschirm angezeigt wird, kann der Teil nicht durch Anwender ausgetauscht werden. Wenden Sie sich an den Epson-Support.



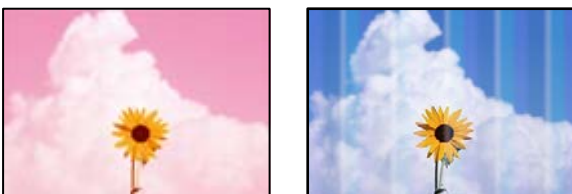
Zugehörige Informationen

- ➔ [„Wartungsboxcode“ auf Seite 222](#)
- ➔ [„Vorsichtsmaßnahmen bei der Handhabung der Wartungsbox“ auf Seite 171](#)

Druck-, Kopier- und Scanqualität sind schlecht

Schlechte Druckqualität

Ausdrucke weisen fehlende Farben, Streifen oder unerwartete Farben auf



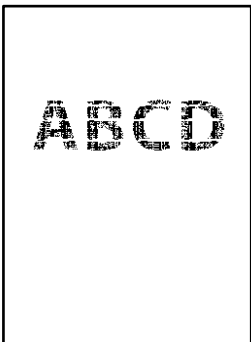
■ Die Druckkopfdüsen könnten verstopft sein.

Lösungen

- Führen Sie einen Düsentest durch, um zu überprüfen, ob Druckkopfdüsen verstopft sind. Führen Sie einen Düsentest durch. Reinigen Sie den Druckkopf, falls irgendeine der Druckkopfdüsen verstopft ist. Wenn Sie den Drucker lange Zeit nicht benutzen, können sich die Druckkopfdüsen zusetzen und es wird möglicherweise keine Tinte ausgegeben.

- ❑ Falls Sie bei so niedrigen Tintenständen gedruckt haben, dass diese in den Fenstern des Tintenbehälters nicht sichtbar waren, füllen Sie die Tintenbehälter bis zu den oberen Linien auf, und verwenden Sie das Dienstprogramm **Powerreinigung** zum Auffüllen der Tinte in den Tintenschläuchen. Führen Sie nach der Verwendung dieses Dienstprogramms einen Düsentest durch, um zu prüfen, ob sich die Druckqualität verbessert hat.
- ➔ „Überprüfen und Reinigen des Druckkopfs“ auf Seite 94
- ➔ „Ausführen der Funktion Powerreinigung“ auf Seite 96

Schlechte Druckqualität bei Schwarztinte

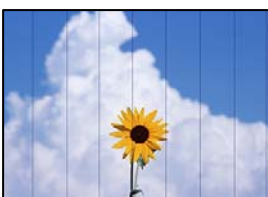


Die Druckkopfdüsen könnten verstopft sein.

Lösungen

- ❑ Führen Sie einen Düsentest durch, um zu überprüfen, ob Druckkopfdüsen verstopft sind. Führen Sie einen Düsentest durch. Reinigen Sie den Druckkopf, falls irgendeine der Druckkopfdüsen verstopft ist. Wenn Sie den Drucker lange Zeit nicht benutzen, können sich die Druckkopfdüsen zusetzen und es wird möglicherweise keine Tinte ausgegeben.
„Überprüfen und Reinigen des Druckkopfs“ auf Seite 94
- ❑ Falls das Problem nicht mit der Kopfreinigung gelöst wird, können Sie zunächst mit einer Mischung aus Farbtinten drucken, um ein Verbundschwarz zu erzeugen, indem Sie die folgenden Einstellungen in Windows ändern.
Klicken Sie auf **Erweiterte Einstellungen** auf der Registerkarte **Utility** des Druckertreibers. Bei Auswahl von **Use a Mixture of Color Inks to Create Black** können Sie mit Druckqualität **Standard** drucken, wenn **Druckmedium Normalpapier**, **Letterhead** oder **Umschlag** ist.
Beachten Sie, dass diese Funktion nicht die Düsenverstopfung behebt. Um Düsenverstopfungen zu lösen, empfehlen wir, den Epson-Support für Reparaturen zu kontaktieren.

Farbstreifen erscheinen in Abständen von etwa 3.3 cm



Dafür kann es folgende Gründe geben.

Die Papiertypeneinstellung entspricht nicht dem eingelegten Papier.

Lösungen

Wählen Sie eine Papiertypeneinstellung im Druckertreiber aus, die dem im Drucker eingelegten Papiertyp entspricht.

➔ „Papiersortenliste“ auf Seite 30

Die Druckqualität ist zu niedrig eingestellt.

Lösungen

Wenn Sie auf Normalpapier drucken, verwenden Sie zum Drucken eine höhere Druckqualität.

Windows

Wählen Sie **Stark** unter **Qualität** auf der Registerkarte **Haupteinstellungen** des Druckertreibers.

Mac OS

Wählen Sie **Fein** als **Qualität** im Menü des Druckdialogfelds **Druckereinstellungen**.

Die Druckkopffosition ist fehlausgerichtet.

Lösungen

Wählen Sie das Menü **Wartung** > **Druckkopfausrichtung** > **Horizontale Ausrichtung** auf dem Bedienfeld, um den Druckkopf auszurichten.

Verschwommene Ausdrücke, vertikale Streifenbildung oder Fehlausrichtung



enthalten alle
Aufdruck. W
↓ 5008 "Regel

Dafür kann es folgende Gründe geben.

Die Druckkopffposition ist fehlausgerichtet.

Lösungen

Wählen Sie das Menü **Wartung** > **Druckkopfausrichtung** > **Vertikale Ausrichtung** auf dem Bedienfeld, um den Druckkopf auszurichten.

Die Einstellung für bidirektionalen Druck ist aktiviert.

Lösungen

Sollte sich die Druckqualität auch nach der Druckkopfausrichtung nicht verbessern, deaktivieren Sie die Einstellung für bidirektionalen Druck.

Bei bidirektionalem (oder Hochgeschwindigkeits-)Druck bewegt sich der Druckkopf zum Drucken in beide Richtungen und es kann zu einer Fehlausrichtung von vertikalen Linien kommen. Das

Deaktivieren dieser Einstellung kann die Druckgeschwindigkeit herabsetzen, dadurch jedoch die Druckqualität erhöhen.

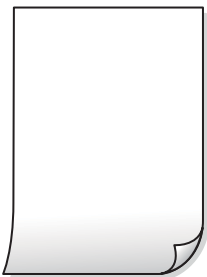
Windows

Deaktivieren Sie **Bidirektionales Drucken** auf der Registerkarte **Weitere Optionen** des Druckertreibers.

Mac OS

Wählen Sie **Systemeinstellungen** im Menü Apple > **Drucker & Scanner** (oder **Drucken & Scannen**, **Drucken & Faxen**) und wählen Sie dann den Drucker aus. Klicken Sie auf **Optionen & Zubehör** > **Optionen** (oder **Treiber**). Wählen Sie bei **Aus** die Einstellung **Bidirektionales Drucken** aus.

Der Ausdruck wird als leere Seite ausgegeben



Die Druckkopfdüsen könnten verstopft sein.

Lösungen

Führen Sie den Düsentest durch und versuchen Sie dann Powerreinigung, wenn die Druckkopfdüsen verstopft sind.

➔ [„Überprüfen und Reinigen des Druckkopfs“](#) auf Seite 94

➔ [„Ausführen der Funktion Powerreinigung“](#) auf Seite 96

Die Druckeinstellungen und das im Drucker eingelegte Papierformat stimmen nicht überein.

Lösungen

Ändern Sie die Druckeinstellungen gemäß dem im Drucker eingelegten Papierformat. Legen Sie Papier in den Drucker ein, das den Druckeinstellungen entspricht.

Es werden mehrere Blätter Papier gleichzeitig in den Drucker eingezogen.

Lösungen

Prüfen Sie Folgendes, um zu verhindern, dass mehrere Blätter Papier gleichzeitig in den Drucker eingezogen werden.

➔ [„Einzug mehrerer Blätter gleichzeitig“](#) auf Seite 122

Papier ist verschmiert oder Ausdruck weist Streifen auf



Dafür kann es folgende Gründe geben.

■ Das Papier ist nicht ordnungsgemäß eingelegt.

Lösungen

Wenn horizontale Streifen (senkrecht zur Druckrichtung) auftreten oder das Papier oben oder unten verschmiert ist, legen Sie Papier mit der richtigen Ausrichtung ein und schieben Sie die Kantenführungen an die Papierkanten heran.

➔ [„Einlegen von Papier“ auf Seite 31](#)

■ Der Papiertransportweg ist verschmiert.

Lösungen

Wenn vertikale Streifen (horizontal zur Druckrichtung) auftreten oder das Papier verschmiert ist, reinigen Sie den Papiertransportweg.

➔ [„Entfernen von verschmierter Tinte in der Papierzuführung“ auf Seite 98](#)

■ Das Papier ist gewellt.

Lösungen

Platzieren Sie das Papier auf einer flachen Oberfläche, um zu prüfen, ob es gewellt ist. Falls ja, pressen Sie es flach.

■ Der Druckkopf reibt auf der Papieroberfläche.

Lösungen

Beim Drucken auf dickem Papier befindet sich der Druckkopf nahe an der Druckoberfläche und das Papier kann abgerieben werden. Aktivieren Sie in diesem Fall die Einstellung für reduzierten Abrieb. Durch Aktivieren dieser Einstellung kann die Druckqualität oder die Druckgeschwindigkeit abnehmen.

Windows

Klicken Sie auf der Registerkarte **Erweiterte Einstellungen** des Druckertreibers auf **Utility** und wählen Sie dann **Breitbahnpapier**.

■ Die Rückseite des Papiers wurde bedruckt, bevor die bereits bedruckte Seite trocken war.

Lösungen

Stellen Sie beim manuellen 2-seitigen Drucken sicher, dass die Tinte vollständig getrocknet ist, bevor Sie das Papier erneut einlegen.

Bei automatischen 2-seitigen Drucken ist die Druckdichte zu hoch und die Trocknungszeit zu kurz.

Lösungen

Wenn Sie die Funktion für automatisches 2-seitiges Drucken verwenden und Daten hoher Dichte, z. B. Bilder und Grafiken drucken, stellen Sie eine geringere Druckdichte und eine längere Trocknungszeit ein.

➔ „2-seitiges Drucken“ auf Seite 38

➔ „2-seitiges Drucken“ auf Seite 58

Die gedruckten Fotos sind klebrig



Der Ausdruck wurde auf der falschen Seite des Fotopapiers gemacht.

Lösungen

Stellen Sie sicher, dass Sie auf der bedruckbaren Seite drucken. Wenn Sie auf der falschen Seite des Fotopapiers drucken, müssen Sie den Papiertransportweg reinigen.

➔ „Entfernen von verschmierter Tinte in der Papierzuführung“ auf Seite 98

Bilder oder Fotos werden in unerwarteten Farben gedruckt



Dafür kann es folgende Gründe geben.

Die Druckkopfdüsen könnten verstopft sein.

Lösungen

Führen Sie einen Düsentest durch, um zu überprüfen, ob Druckkopfdüsen verstopft sind. Führen Sie einen Düsentest durch. Reinigen Sie den Druckkopf, falls irgendeine der Druckkopfdüsen verstopft ist. Wenn Sie den Drucker lange Zeit nicht benutzen, können sich die Druckkopfdüsen zusetzen und es wird möglicherweise keine Tinte ausgegeben.

Farbkorrektur wurde angewendet.

Lösungen

Beim Drucken über den Druckertreiber von Windows wird die automatische Epson-Fotoanpassung standardmäßig je nach dem Papiertyp angewandt. Versuchen Sie es mit einer anderen Einstellung.

Wählen Sie auf der Registerkarte **Weitere Optionen** die Option **Benutzerdefiniert** unter **Farbkorrektur** und klicken Sie dann auf **Erweitert**. Ändern Sie die Einstellung **Szenenkorrektur** von **Automatisch** auf eine andere Einstellung. Wenn die Änderung der Einstellung nicht hilft, verwenden Sie eine andere Farbkorrekturmethode als **PhotoEnhance** in **Farbmanagement**.

➔ „Einstellen der Druckfarbe“ auf Seite 54

Drucken ohne Rand nicht möglich



■ Die Option „Randlos“ ist nicht in den Druckereinstellungen festgelegt.

Lösungen

Stellen Sie in den Druckereinstellungen den Randlosdruck ein. Wenn Sie eine Papiersorte gewählt haben, die den Randlosdruck nicht unterstützt, können Sie **Randlos** nicht wählen. Wählen Sie eine Papiersorte, die den Randlosdruck unterstützt.

Windows

Wählen Sie auf der Registerkarte **Randlos** des Druckertreibers die Option **Haupteinstellungen** aus.

Mac OS

Wählen Sie unter **Papierformat** ein Papierformat für den Randlosdruck aus.

➔ „Papier für Randlosdruck“ auf Seite 220

Bei randlosem Druck werden Bildrandbereiche abgeschnitten



■ Da das Bild leicht vergrößert wird, wird der überstehende Bereich abgeschnitten.

Lösungen

Wählen Sie eine kleinere Vergrößerungseinstellung.

Windows

Klicken Sie auf **Einstellungen** neben dem Kontrollkästchen **Randlos** auf der Registerkarte **Haupteinstellungen** des Druckertreibers und ändern Sie die Einstellungen.

■ **Das USB-Kabel ist nicht ordnungsgemäß angeschlossen.**

Lösungen

Schließen Sie das USB-Kabel sicher am Drucker und am Computer an.

■ **Ein Auftrag wartet auf den Druckvorgang.**

Lösungen

Brechen Sie angehaltene Druckaufträge ab.

■ **Der Computer wurde während des Druckvorgangs manuell in den Ruhezustand oder in den Energiesparmodus versetzt.**

Lösungen

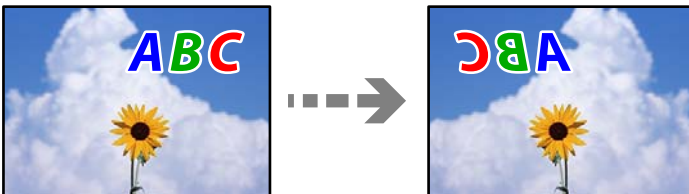
Versetzen Sie den Computer während des Druckvorgangs nicht manuell in den **Ruhezustand** oder in den **Energiesparmodus**. Beim nächsten Start des Computers druckt der Drucker möglicherweise Seiten mit unvollständigem Text.

■ **Sie verwenden den Druckertreiber eines anderen Druckers.**

Lösungen

Achten Sie darauf, dass Sie einen für diesen Drucker geeigneten Druckertreiber verwenden. Überprüfen Sie die Druckerbezeichnung oben im Fenster des Druckertreibers.

Das gedruckte Bild ist seitenverkehrt



■ **In den Druckereinstellungen ist die Option zum Spiegeln des Bilds festgelegt.**

Lösungen

Deaktivieren Sie die Einstellung zum Spiegeln des Bilds im Druckertreiber oder in der Anwendung.

- Windows

Deaktivieren Sie **Bild spiegeln** auf der Registerkarte **Weitere Optionen** des Druckertreibers.

- Mac OS

Löschen Sie die Einstellung **Bild spiegeln** im Menü **Druckereinstellungen** des Druckdialogfelds.

Mosaikartige Muster im Ausdruck



■ Es wurden Bilder oder Fotos mit einer niedrigen Auflösung gedruckt.

Lösungen

Verwenden Sie beim Drucken von Bildern oder Fotos hochauflösende Daten. Bilder auf Websites haben häufig eine niedrige Auflösung, auch wenn sie auf dem Display gut aussehen. Dadurch könnte die Druckqualität abnehmen.

Die Kopierqualität ist schlecht

Kopien weisen fehlende Farben, Streifen oder unerwartete Farben auf



■ Die Druckkopfdüsen könnten verstopft sein.

Lösungen

- Führen Sie einen Düsentest durch, um zu überprüfen, ob Druckkopfdüsen verstopft sind. Führen Sie einen Düsentest durch. Reinigen Sie den Druckkopf, falls irgendeine der Druckkopfdüsen verstopft ist. Wenn Sie den Drucker lange Zeit nicht benutzen, können sich die Druckkopfdüsen zusetzen und es wird möglicherweise keine Tinte ausgegeben.
 - Falls Sie bei so niedrigen Tintenständen gedruckt haben, dass diese in den Fenstern des Tintenbehälters nicht sichtbar waren, füllen Sie die Tintenbehälter bis zu den oberen Linien auf, und verwenden Sie das Dienstprogramm **Powerreinigung** zum Auffüllen der Tinte in den Tintenschläuchen. Führen Sie nach der Verwendung dieses Dienstprogramms einen Düsentest durch, um zu prüfen, ob sich die Druckqualität verbessert hat.
- ➔ „Überprüfen und Reinigen des Druckkopfs“ auf Seite 94
- ➔ „Ausführen der Funktion Powerreinigung“ auf Seite 96

Farbstreifen erscheinen in Abständen von etwa 3.3 cm



Dafür kann es folgende Gründe geben.

■ **Die Papiertypeneinstellung entspricht nicht dem eingelegten Papier.**

Lösungen

Wählen Sie eine Papiertypeneinstellung im Druckertreiber aus, die dem im Drucker eingelegten Papiertyp entspricht.

➔ „Papiersortenliste“ auf Seite 30

■ **Die Druckqualität ist zu niedrig eingestellt.**

Lösungen

Wenn Sie auf Normalpapier drucken, verwenden Sie zum Drucken eine höhere Druckqualität.

Wählen Sie **Hoch** in **Qualität**.

■ **Die Druckkopfposition ist fehlausgerichtet.**

Lösungen

Wählen Sie das Menü **Wartung** > **Druckkopfausrichtung** > **Horizontale Ausrichtung** auf dem Bedienfeld, um den Druckkopf auszurichten.

Verschwommene Kopien, vertikale Streifenbildung oder Fehlausrichtung



enthalten alle
Aufdruck. W
↓ 5008 "Regel

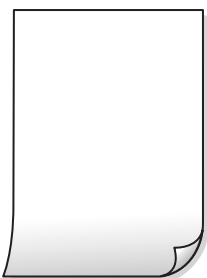
Dafür kann es folgende Gründe geben.

■ **Die Druckkopfposition ist fehlausgerichtet.**

Lösungen

Wählen Sie das Menü **Wartung** > **Druckkopfausrichtung** > **Vertikale Ausrichtung** auf dem Bedienfeld, um den Druckkopf auszurichten.

Der Ausdruck wird als leere Seite ausgegeben



Die Druckkopfdüsen könnten verstopft sein.

Lösungen

Führen Sie den Düsentest durch und versuchen Sie dann Powerreinigung, wenn die Druckkopfdüsen verstopft sind.

➔ „Überprüfen und Reinigen des Druckkopfs“ auf Seite 94

➔ „Ausführen der Funktion Powerreinigung“ auf Seite 96

Die Druckeinstellungen und das im Drucker eingelegte Papierformat stimmen nicht überein.

Lösungen

Ändern Sie die Druckeinstellungen gemäß dem in der Papierkassette eingelegten Papierformat. Legen Sie Papier in die Papierkassette ein, das den Druckeinstellungen entspricht.

Es werden mehrere Blätter Papier gleichzeitig in den Drucker eingezogen.

Lösungen

Prüfen Sie Folgendes, um zu verhindern, dass mehrere Blätter Papier gleichzeitig in den Drucker eingezogen werden.

➔ „Einzug mehrerer Blätter gleichzeitig“ auf Seite 122

Papier ist verschmiert oder Ausdruck weist Streifen auf



Dafür kann es folgende Gründe geben.

Das Papier ist nicht ordnungsgemäß eingelegt.

Lösungen

Wenn horizontale Streifen (senkrecht zur Druckrichtung) auftreten oder das Papier oben oder unten verschmiert ist, legen Sie Papier mit der richtigen Ausrichtung ein und schieben Sie die Kantenführungen an die Papierkanten heran.

➔ „Einlegen von Papier“ auf Seite 31

Der Papiertransportweg ist verschmiert.

Lösungen

Wenn vertikale Streifen (horizontal zur Druckrichtung) auftreten oder das Papier verschmiert ist, reinigen Sie den Papiertransportweg.

➔ „Entfernen von verschmierter Tinte in der Papierzuführung“ auf Seite 98

■ Das Papier ist gewellt.

Lösungen

Platzieren Sie das Papier auf einer flachen Oberfläche, um zu prüfen, ob es gewellt ist. Falls ja, pressen Sie es flach.

Kopieren ohne Rand nicht möglich



■ Die Option „Randlos“ ist nicht in den Druckeinstellungen festgelegt.

Lösungen

Wählen Sie **Kopie > Erweiterte Einstellungen > Randlos-Kopie** und aktivieren Sie dann die Einstellung. Wenn Sie Papier gewählt haben, das den Randlosdruck nicht unterstützt, können Sie die Einstellungen für den Randlosdruck nicht aktivieren. Wählen Sie eine Papiersorte, die den Randlosdruck unterstützt.

➔ [„Papier für Randlosdruck“ auf Seite 220](#)

Bei randlosem Kopieren werden Bildrandbereiche abgeschnitten



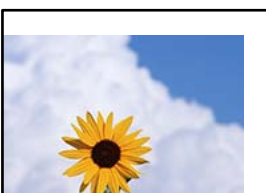
■ Da das Bild leicht vergrößert wird, wird der überstehende Bereich abgeschnitten.

Lösungen

Wählen Sie eine kleinere Vergrößerungseinstellung.

Wählen Sie **Kopie > Erweiterte Einstellungen > Randlos-Kopie > Erweiterung** auf dem Bedienfeld und ändern Sie dann die Einstellung.

Position, Größe oder Ränder der Kopien sind falsch



Dafür kann es folgende Gründe geben.

■ Das Papier ist nicht ordnungsgemäß eingelegt.

Lösungen

Legen Sie Papier mit der richtigen Ausrichtung ein und schieben Sie dann die Kantenführung an die Papierkante heran.

➔ [„Einlegen von Papier“ auf Seite 31](#)

■ Das Papierformat ist nicht korrekt eingestellt.

Lösungen

Wählen Sie das geeignete Papierformat.

■ Die Vorlagen sind nicht korrekt platziert.

Lösungen

- Stellen Sie sicher, dass die Vorlage richtig an den Ausrichtungsmarkierungen ausgerichtet ist.
- Wenn der Rand des gescannten Bildes fehlt, schieben Sie die Vorlage etwas vom Rand des Vorlagenglases weg. Sie können den Bereich bis einschließlich rund 1,5 mm (0,06 Zoll) ab der Kante des Vorlagenglases nicht scannen.

➔ [„Einlegen bzw. Platzieren von Vorlagen“ auf Seite 33](#)

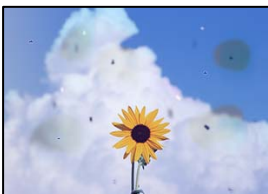
■ Es gibt Staub oder Schmutz auf dem Vorlagenglas.

Lösungen

Wenn Sie die Vorlagen auf das Scannerglas legen, entfernen Sie den Staub oder Schmutz, der an den Vorlagen haften geblieben ist, und reinigen Sie das Scannerglas. Bei Staub oder Flecken auf dem Glas wird der Kopierbereich ggf. erweitert und schließt Staub oder Flecken ein, was zu einer falschen Druckposition oder einem verkleinerten Bild führen kann.

➔ [„Reinigen des Vorlagenglases“ auf Seite 99](#)

Ungleichmäßige Farbverteilung, Schmierstellen, Flecken oder gerade Streifen im kopierten Bild



Dafür kann es folgende Gründe geben.

■ **Der Papiertransportweg ist schmutzig.**

Lösungen

Legen Sie Papier ein und lassen Sie das Papier dann ohne zu drucken ausgeben, um den Papiertransportweg zu reinigen.

➔ „Entfernen von verschmierter Tinte in der Papierzuführung“ auf Seite 98

■ **Es gibt Staub oder Schmutz auf den Vorlagen oder dem Vorlagenglas.**

Lösungen

Entfernen Sie sämtlichen Staub oder Schmutz, der an den Vorlagen klebt, und reinigen Sie das Vorlagenglas.

➔ „Reinigen des Vorlagenglases“ auf Seite 99

■ **Es gibt Staub oder Schmutz auf dem ADF oder auf den Vorlagen.**

Lösungen

Reinigen Sie den ADF und entfernen Sie Staub oder Schmutz, der an den Originalen haftet.

➔ „Reinigen des ADF“ auf Seite 100

■ **Die Vorlage wurde zu stark angepresst.**

Lösungen

Durch zu starkes Anpressen kann es zu Unschärfe, Verschmierungen und Fleckenbildung kommen. Drücken Sie nicht zu stark auf die Vorlage oder die Dokumentabdeckung.

➔ „Einlegen bzw. Platzieren von Vorlagen“ auf Seite 33

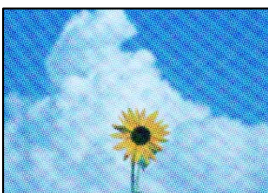
■ **Die Einstellung für die Sättigung beim Kopieren ist zu hoch.**

Lösungen

Verringern Sie den Einstellungswert für die Sättigung beim Kopieren.

➔ „Grundlegende Menüoptionen für das Kopieren“ auf Seite 75

Moiré- oder Schraffurmuster werden im kopierten Bild angezeigt



Bei einer gedruckten Dokumentvorlage wie einer Zeitschrift oder einem Katalog ist ein gepunktetes Moiré-Muster zu sehen.

Lösungen

Ändern Sie die Einstellung zum Vergrößern/Verkleinern. Wenn weiterhin ein Moiré-Muster angezeigt wird, legen Sie die Vorlage in einem etwas anderen Winkel ein.

➔ [„Erweiterte Menüoptionen für das Kopieren“ auf Seite 75](#)

Ein Bild auf der Vorlagenrückseite wird auf dem kopierten Bild angezeigt



Dafür kann es folgende Gründe geben.

Beim Scannen dünner Vorlagen werden möglicherweise Bilder auf der Rückseite gescannt.

Lösungen

Platzieren Sie die Vorlage auf dem Vorlagenglas und legen Sie dann ein Stück schwarzes Papier darüber.

➔ [„Einlegen bzw. Platzieren von Vorlagen“ auf Seite 33](#)

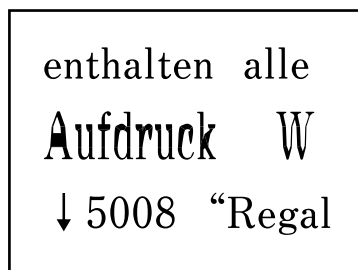
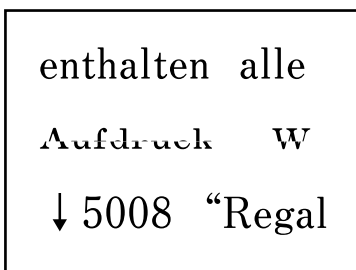
Die Einstellung für die Sättigung beim Kopieren ist zu hoch.

Lösungen

Verringern Sie den Einstellungswert für die Sättigung beim Kopieren.

➔ [„Grundlegende Menüoptionen für das Kopieren“ auf Seite 75](#)


Der über ADF kopierte Text oder das Bild ist gestaucht oder gedehnt



Einige Vorlagen werden über ADF möglicherweise nicht ordnungsgemäß gescannt.

Lösungen

Legen Sie die Vorlagen auf das Scannerglas.

Wählen Sie  und wählen Sie dann **Anleitung > Originale platzieren > Vorlagenglas**. Wählen Sie **Fertigstellen**, um den Animationsbildschirm zu schließen.

Probleme mit gescannten Bildern

Unregelmäßige Farben, Schmutz, Flecken usw. beim Scannen über das Vorlagenglas



■ Es gibt Staub oder Schmutz auf den Vorlagen oder dem Vorlagenglas.

Lösungen

Entfernen Sie sämtlichen Staub oder Schmutz, der an den Vorlagen klebt, und reinigen Sie das Vorlagenglas.

➔ [„Reinigen des Vorlagenglases“ auf Seite 99](#)

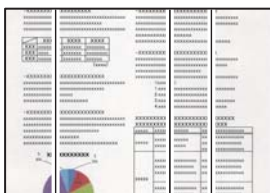
■ Die Vorlage wurde zu stark angepresst.

Lösungen

Durch zu starkes Anpressen kann es zu Unschärfe, Verschmierungen und Fleckenbildung kommen. Drücken Sie nicht zu stark auf die Vorlage oder die Dokumentabdeckung.

➔ [„Einlegen bzw. Platzieren von Vorlagen“ auf Seite 33](#)

Beim Scannen aus dem ADF werden gerade Linien angezeigt



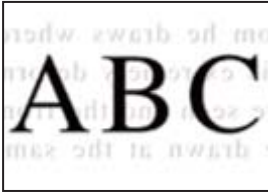
■ Es gibt Staub oder Schmutz auf dem ADF oder auf den Vorlagen.

Lösungen

Reinigen Sie den ADF und entfernen Sie Staub oder Schmutz, der an den Originalen haftet.

➔ [„Reinigen des ADF“ auf Seite 100](#)

Im Hintergrund von gescannten Bildern ist Versatz zu sehen



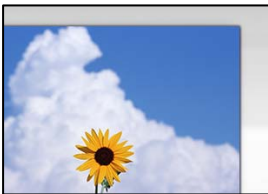
■ Beim Scannen dünner Vorlagen werden möglicherweise Bilder auf der Rückseite gescannt.

Lösungen

Legen Sie beim Scannen über das Vorlagenglas schwarzes Papier oder eine Schreibtischunterlage auf die Vorlage.

➔ [„Einlegen bzw. Platzieren von Vorlagen“ auf Seite 33](#)

Es wird nicht der richtige Bereich auf dem Vorlagenglas gescannt



■ Die Vorlagen sind nicht korrekt platziert.

Lösungen

- Stellen Sie sicher, dass die Vorlage richtig an den Ausrichtungsmarkierungen ausgerichtet ist.
- Wenn der Rand des gescannten Bildes fehlt, schieben Sie die Vorlage etwas vom Rand des Vorlagenglases weg. Sie können den Bereich bis einschließlich rund 1,5 mm (0,06 Zoll) ab der Kante des Vorlagenglases nicht scannen.

➔ [„Einlegen bzw. Platzieren von Vorlagen“ auf Seite 33](#)

■ Es gibt Staub oder Schmutz auf dem Vorlagenglas.

Lösungen

Entfernen Sie sämtlichen Abfall und Schmutz auf dem Vorlagenglas und der Dokumentabdeckung. Falls sich Schmutz rund um die Vorlage befindet, erweitert sich der Scanbereich entsprechend.

➔ [„Reinigen des Vorlagenglases“ auf Seite 99](#)

■ Beim Scannen mehrerer Vorlagen mit Epson ScanSmart ist nicht genug Abstand zwischen den Vorlagen.

Lösungen

Stellen Sie beim Auflegen mehrerer Vorlagen auf dem Vorlagenglas sicher, dass zwischen den Vorlagen ein Abstand von mindestens 20 mm (0,8 Zoll) eingehalten wird.

Probleme im gescannten Bild wurden nicht behoben

Überprüfen Sie Folgendes, wenn Sie alle Lösungen versucht haben und das Problem nicht beheben konnten.

Es gibt Probleme mit den Einstellungen der Scansoftware.

Lösungen

Verwenden Sie Epson Scan 2 Utility, um die Einstellungen für die Scannersoftware zu initialisieren.

Hinweis:

Epson Scan 2 Utility ist eine Anwendung, die mit der Scannersoftware geliefert wird.

1. Starten Sie Epson Scan 2 Utility.

Windows 10

Klicken Sie auf die Start-Schaltfläche und wählen Sie dann **EPSON > Epson Scan 2 Utility**.

Windows 8.1/Windows 8

Geben Sie den Anwendungsnamen in den Charm „Suche“ ein und wählen Sie das angezeigte Symbol aus.

Windows 7/Windows Vista/Windows XP

Klicken Sie auf die Start-Schaltfläche und wählen Sie dann **Alle Programme** oder **Programme > EPSON > Epson Scan 2 > Epson Scan 2 Utility**.

Mac OS

Wählen Sie **Gehe zu > Programme > Epson Software > Epson Scan 2 Utility**.

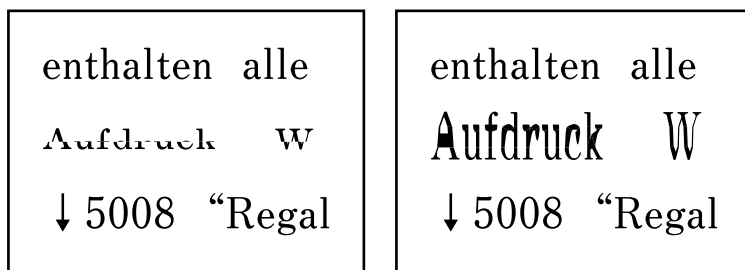
2. Wählen Sie die Registerkarte **Sonstiges**.

3. Klicken Sie auf **Zurücksetzen**.

Wenn die Initialisierung das Problem nicht löst, deinstallieren und installieren Sie die Scannersoftware neu.

➔ [„Anwendungen separat installieren oder deinstallieren“ auf Seite 108](#)

Der über ADF gescannte Text oder das Bild ist gestaucht oder gedehnt



Einige Vorlagen werden über ADF möglicherweise nicht ordnungsgemäß gescannt.

Legen Sie die Vorlagen auf das Scannerglas.

Wählen Sie  und wählen Sie dann **Anleitung > Originale platzieren > Vorlagenglas**. Wählen Sie **Fertigstellen**, um den Animationsbildschirm zu schließen.

Problem kann nicht gelöst werden

Wenn Sie das Problem nach Ausprobieren aller Lösungsvorschläge nicht beheben können, wenden Sie sich an den Epson-Support.

Wenn Sie Druck- oder Kopierprobleme nicht beheben können, finden Sie Einzelheiten in den folgenden verwandten Informationen.

Zugehörige Informationen

➔ [„Druck- oder Kopierprobleme können nicht behoben werden“ auf Seite 191](#)

Druck- oder Kopierprobleme können nicht behoben werden

Testen Sie die folgenden Lösungen der Reihe nach von oben nach unten, bis Sie das Problem behoben haben.

- Stellen Sie sicher, dass die im Drucker eingelegte Papiersorte und die im Drucker eingestellte Papiersorte mit den Papiersorteneinstellungen im Druckertreiber übereinstimmen.

[„Einstellungen für Papierformat und Papiersorte“ auf Seite 29](#)

- Verwenden Sie eine höhere Qualitätseinstellung auf dem Bedienfeld oder im Druckertreiber.

- Richten Sie den Druckkopf aus.

[„Ausrichten des Druckkopfs“ auf Seite 98](#)

- Führen Sie einen Düsentest durch, um zu überprüfen, ob Druckkopfdüsen verstopft sind.

Wenn das Düsentestmuster fehlende Segmente aufweist, könnten die Düsen verstopft sein. Wiederholen Sie die Druckkopfreinigung und den Düsentest abwechselnd jeweils 3-mal und prüfen Sie, ob die Verstopfung behoben wurde.

Beachten Sie, dass bei der Druckkopfreinigung etwas Tinte verbraucht wird.

[„Überprüfen und Reinigen des Druckkopfs“ auf Seite 94](#)

- Schalten Sie den Drucker aus, warten Sie mindestens 12 Stunden und prüfen Sie dann, ob die Verstopfung behoben wurde.

Wenn es sich bei dem Problem um verstopfte Düsen handelt, könnte das Problem dadurch behoben werden, dass Sie einige Zeit nicht mehr drucken.

Prüfen Sie die folgenden Punkte, während der Drucker ausgeschaltet ist.

- Stellen Sie sicher, dass Sie originale Epson-Tintenflaschen verwenden.

Verwenden Sie original Epson-Tintenflaschen. Die Verwendung von Tintenflaschen anderer Hersteller kann die Druckqualität verschlechtern.

- Überprüfen Sie, ob der durchsichtige Film verschmiert ist.

Wenn der durchsichtige Film verschmiert ist, wischen Sie die Verschmierungen vorsichtig ab.

[„Reinigung des durchsichtigen Films“ auf Seite 103](#)

- Stellen Sie sicher, dass keine Papierstücke im Drucker zurückbleiben.

Wenn Sie das Papier entfernen, berühren Sie nicht den durchsichtigen Film mit Ihrer Hand oder dem Papier.

Prüfen Sie das Papier.

Prüfen Sie, ob das Papier gewellt ist oder ob es mit der bedruckbaren Seite nach oben eingelegt ist.

„Vorsichtsmaßnahmen bei der Handhabung von Papier“ auf Seite 29

„Verfügbares Papier und Fassungskapazität“ auf Seite 218

„Nicht verfügbare Papiertypen“ auf Seite 221

Wenn Sie den Drucker ausschalten, warten Sie mindestens 12 Stunden und führen Sie dann eine Powerreinigung, wenn sich die Druckqualität noch immer nicht verbessert hat.

„Ausführen der Funktion Powerreinigung“ auf Seite 96

Wenn Sie das Problem nicht mithilfe der oben angeführten Lösungen beheben können, müssen Sie ggf. eine Reparatur beantragen. Wenden Sie sich an den Epson-Support.

Zugehörige Informationen

➔ „Bevor Sie sich an Epson wenden“ auf Seite 258

➔ „Kontaktaufnahme mit dem Epson-Support“ auf Seite 258

Hinzufügen oder Ersetzen von Computer oder Geräten

Verbinden mit einem Drucker, der mit dem Netzwerk verbunden ist.	194
Erneutes Konfigurieren der Netzwerkverbindung.	195
Direktes Verbinden eines Smart-Geräts mit dem Drucker (Wi-Fi Direct).	203
Überprüfen des Netzwerkverbindungsstatus.	207

Verbinden mit einem Drucker, der mit dem Netzwerk verbunden ist

Wenn der Drucker bereits mit dem Netzwerk verbunden ist, können Sie über das Netzwerk einen Computer oder ein Smart-Gerät mit dem Drucker verbinden.

Verwenden eines Netzwerkdruckers von einem zweiten Computer

Wir empfehlen, für das Verbinden des Druckers mit dem Computer das Installationsprogramm zu verwenden. Sie können das Installationsprogramm mit einer der folgenden Methoden ausführen.

Einrichtung über die Website

Rufen Sie die folgende Webseite auf und geben Sie dann den Produktnamen ein. Rufen Sie **Setup** auf, und beginnen Sie dann die Einrichtung.

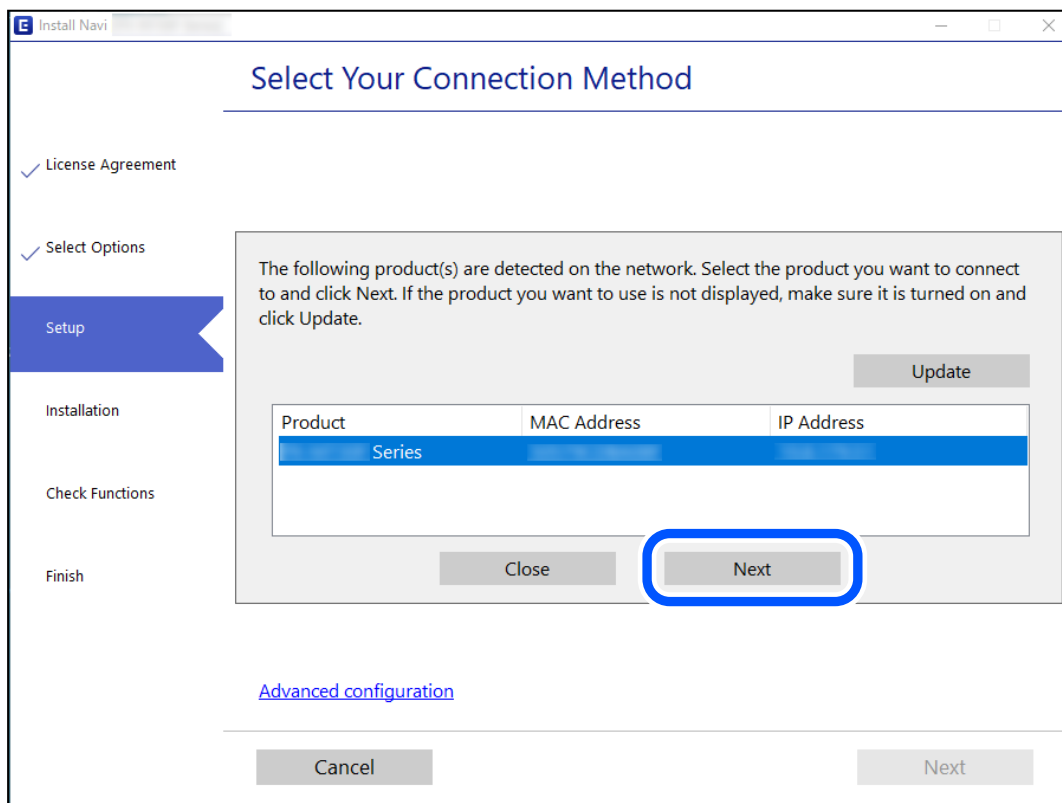
<http://epson.sn>

Einrichtung mithilfe der Software-Disc (nur für Modelle, die mit einer Software-Disc geliefert werden, und für Benutzer, deren Windows-Computer mit Disc-Laufwerken ausgestattet sind.)

Legen Sie die Software-Disc in den Computer ein und folgen Sie der Anleitung auf dem Bildschirm.

Auswählen des Druckers

Folgen Sie der Bildschirmanleitung, bis der folgende Bildschirm angezeigt wird., wählen Sie den Namen des Druckers, den Sie verbinden möchten und klicken Sie dann auf **Weiter**.



Folgen Sie der Bildschirmanleitung.

Verwenden eines Netzwerkdruckers von einem Smart-Gerät

Sie können den Drucker mit einer der folgenden Methoden mit einem Smart-Gerät verbinden.

Verbinden über einen Drahtlos-Router

Verbinden Sie das Smart-Gerät mit demselben WLAN-Netzwerk (SSID), das der Drucker verwendet.

Ausführliche Informationen finden Sie im Folgenden.

„Konfigurieren von Einstellungen für die Verbindung zum Smart-Gerät“ auf Seite 195

Verbinden über Wi-Fi Direct

Verbinden Sie das Smart-Gerät direkt mit dem Drucker ohne einen Drahtlos-Router.

Ausführliche Informationen finden Sie im Folgenden.

„Direktes Verbinden eines Smart-Geräts mit dem Drucker (Wi-Fi Direct)“ auf Seite 203

Erneutes Konfigurieren der Netzwerkverbindung

In diesem Abschnitt wird erläutert, wie Sie die Netzwerkverbindungseinstellungen konfigurieren und die Verbindungsmethode ändern, wenn Sie den Drahtlos-Router oder den Computer austauschen.

Austauschen des Drahtlos-Routers

Wenn Sie den Drahtlos-Router austauschen, konfigurieren Sie die Einstellungen für die Verbindung zwischen dem Computer oder Smart-Gerät und dem Drucker.

Sie müssen diese Änderungen vornehmen, wenn Sie Ihren Internetanbieter wechseln usw.

Konfigurieren von Einstellungen für die Verbindung zum Computer

Wir empfehlen, für das Verbinden des Druckers mit dem Computer das Installationsprogramm zu verwenden. Sie können das Installationsprogramm mit einer der folgenden Methoden ausführen.

Einrichtung über die Website

Rufen Sie die folgende Webseite auf und geben Sie dann den Produktnamen ein. Rufen Sie **Setup** auf, und beginnen Sie dann die Einrichtung.

<http://epson.sn>

Einrichtung mithilfe der Software-Disc (nur für Modelle, die mit einer Software-Disc geliefert werden, und für Benutzer, deren Windows-Computer mit Disc-Laufwerken ausgestattet sind.)

Legen Sie die Software-Disc in den Computer ein und folgen Sie der Anleitung auf dem Bildschirm.

Konfigurieren von Einstellungen für die Verbindung zum Smart-Gerät

Sie können den Drucker über ein Smart-Gerät verwenden, wenn Sie den Drucker mit dem gleichen WLAN-Netzwerk (SSID) wie das Smart-Gerät verbinden. Um den Drucker über ein Smart-Gerät zu verwenden, nehmen Sie die Einrichtung über folgende Webseite vor. Greifen Sie über das Smart-Gerät auf die Website zu, mit dem Sie den Drucker verwenden möchten.

<http://epson.sn> > Setup

Austauschen des Computers

Wenn Sie den Computer austauschen, konfigurieren Sie die Verbindungseinstellungen zwischen dem Computer und dem Drucker.

Konfigurieren von Einstellungen für die Verbindung zum Computer

Wir empfehlen, für das Verbinden des Druckers mit dem Computer das Installationsprogramm zu verwenden. Sie können das Installationsprogramm mit einer der folgenden Methoden ausführen.

Einrichtung über die Website

Rufen Sie die folgende Webseite auf und geben Sie dann den Produktnamen ein. Rufen Sie **Setup** auf, und beginnen Sie dann die Einrichtung.

<http://epson.sn>

Einrichtung mithilfe der Software-Disc (nur für Modelle, die mit einer Software-Disc geliefert werden, und für Benutzer, deren Windows-Computer mit Disc-Laufwerken ausgestattet sind.)

Legen Sie die Software-Disc in den Computer ein und folgen Sie der Anleitung auf dem Bildschirm.

Folgen Sie der Bildschirmanleitung.

Ändern der Verbindungsmethode zum Computer

In diesem Abschnitt wird erläutert, wie Sie die Verbindungsmethode ändern können, wenn der Computer und der Drucker verbunden wurden.

Ändern der Netzwerkverbindung von Ethernet zu WLAN

Wechseln Sie von einer Ethernetverbindung zu einer WLAN-Verbindung über das Bedienfeld des Druckers. Die Methode zum Ändern der Verbindung ist praktisch dieselbe wie bei den WLAN-Verbindungseinstellungen.

Zugehörige Informationen

➔ „Konfigurieren von WLAN-Einstellungen am Bedienfeld“ auf Seite 198

Ändern der Netzwerkverbindung von WLAN zu Ethernet

Führen Sie die nachstehenden Schritte aus, um von einer WLAN-Verbindung zu einer Ethernet-Verbindung zu wechseln.

1. Wählen Sie **Einstellungen** im Startbildschirm.

Um ein Element auszuwählen, verwenden Sie die Tasten ▲ ▼ ◀ ▶ und drücken Sie dann die Taste OK.

2. Wählen Sie **Allgemeine Einstellungen** > **Netzwerkeinstellungen** > **LAN-Einrichtung**.

3. Folgen Sie der Bildschirmanleitung.

Wechseln von einer USB- zu einer Netzwerkverbindung

Neueinrichtung der Verbindungsmethode mithilfe des Installationsprogramms.

Einrichtung über die Website

Rufen Sie die folgende Webseite auf und geben Sie dann den Produktnamen ein. Rufen Sie **Setup** auf, und beginnen Sie dann die Einrichtung.

<http://epson.sn>

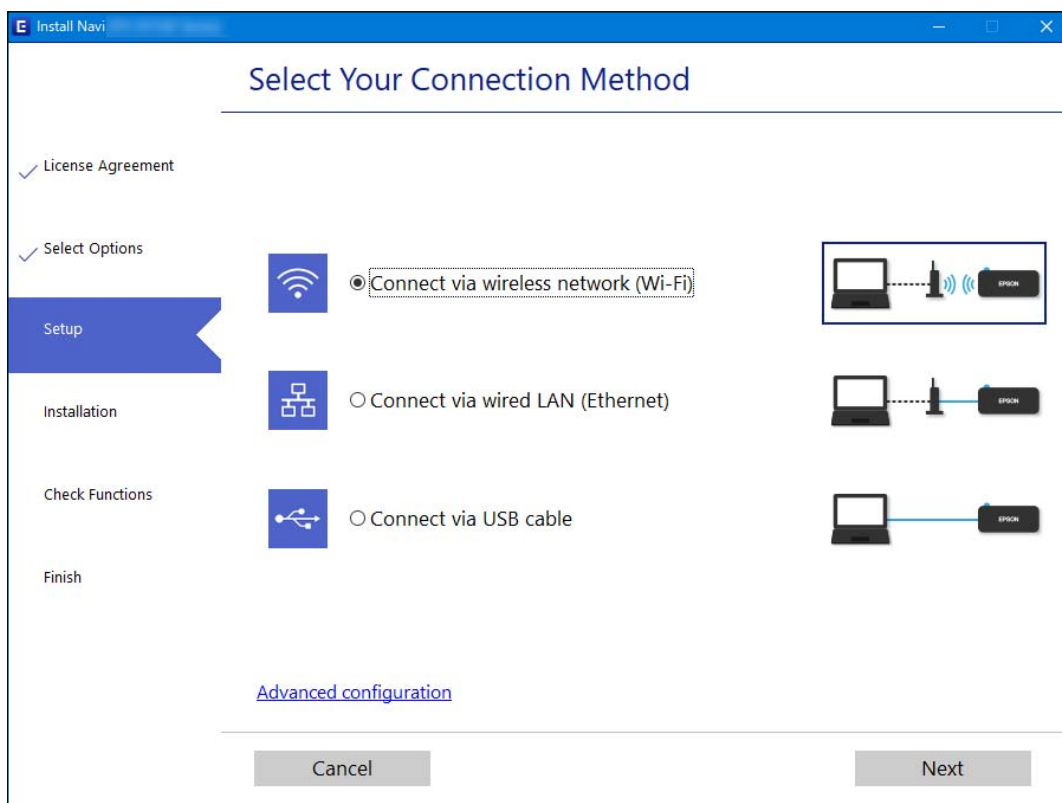
Einrichtung mithilfe der Software-Disc (nur für Modelle, die mit einer Software-Disc geliefert werden, und für Benutzer, deren Windows-Computer mit Disc-Laufwerken ausgestattet sind.)

Legen Sie die Software-Disc in den Computer ein und folgen Sie der Anleitung auf dem Bildschirm.

Auswählen von Ändern der Verbindungsmethode

Folgen Sie der Bildschirmanleitung, bis der folgende Bildschirm angezeigt wird.

Wählen Sie die Netzwerkverbindung, die verwenden möchten, **Über Drahtlosnetzwerk (WLAN) verbinden** oder **Über kabelgebundenes LAN (Ethernet) verbinden** und klicken Sie dann auf **Weiter**.



Hinweis:

Die angezeigte Verbindungsmethode unterscheidet sich je nach Modell.

Folgen Sie der Bildschirmanleitung.

Konfigurieren von WLAN-Einstellungen am Bedienfeld

Die Netzwerkeinstellungen lassen sich vom Bedienfeld des Druckers aus auf verschiedene Weise konfigurieren. Wählen Sie die Verbindungsmethode aus, die Ihrer Umgebung und den Nutzungsbedingungen am besten entspricht.

Falls Ihnen die Zugangsdaten des Wireless-Routers wie dessen SSID und das Kennwort bekannt sind, können Sie die Einstellungen manuell vornehmen.

Falls der Wireless-Router WPS unterstützt, können Sie die Einstellungen per Tastendruck-Setup vornehmen.

Nachdem Sie den Drucker an das Netzwerk angeschlossen haben, verbinden Sie sich vom gewünschten Gerät aus (Computer, Smart-Gerät, Tablet usw.) mit dem Drucker.

Zugehörige Informationen

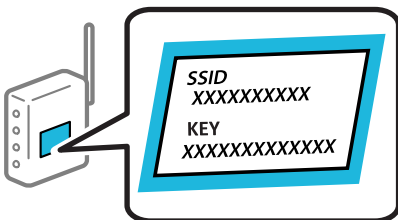
- ➔ „Vornehmen von Wi-Fi-Einstellungen durch Eingabe der SSID und des Kennworts“ auf Seite 198
- ➔ „Vornehmen von Wi-Fi-Einstellungen per Tastendruck-Setup (WPS)“ auf Seite 200
- ➔ „Vornehmen von Wi-Fi-Einstellungen per PIN-Code-Einrichtung (WPS)“ auf Seite 201

Vornehmen von Wi-Fi-Einstellungen durch Eingabe der SSID und des Kennworts

Sie können ein Wi-Fi-Netzwerk einrichten, indem Sie die nötigen Informationen im Druckerbedienfeld eingeben, um sich mit einem Wireless-Router zu verbinden. Für die Einrichtung mit dieser Methode benötigen Sie die SSID und das Kennwort für einen Wireless-Router.

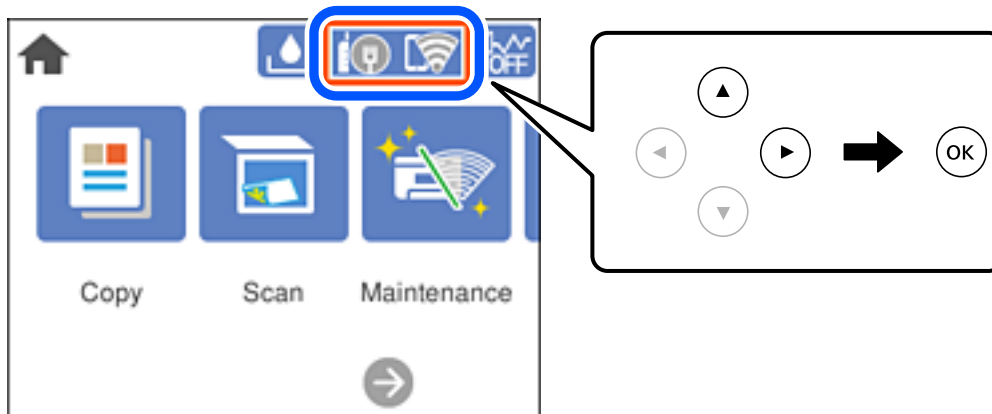
Hinweis:

Wenn Sie einen Wireless-Router mit seinen Standardeinstellungen verwenden, finden Sie die SSID und das Kennwort auf dem Aufkleber. Wenn Sie SSID und Kennwort nicht kennen, sehen Sie in der mit dem Wireless-Router mitgelieferten Dokumentation nach.



1. Wählen Sie  im Startbildschirm.

Um ein Element auszuwählen, verwenden Sie die Tasten ▲ ▼ ◀ ▶ und drücken Sie dann die Taste OK.



2. Wählen Sie **Wi-Fi (empfohlen)**.

Wenn der Drucker bereits per Ethernet verbunden wurde, wählen Sie **Router**.

3. Drücken Sie die Taste OK, um den nächsten Bildschirm anzuzeigen.

Wenn die Netzwerkverbindung bereits eingerichtet ist, werden die Verbindungsdetails angezeigt. Wählen Sie **Einstellungen ändern**, um die Einstellungen zu ändern.

Wenn der Drucker bereits per Ethernet verbunden wurde, wählen Sie **Zu Wi-Fi-Verbindung wechseln**, und wählen Sie nach der Überprüfung der Meldung **Ja**.

4. Wählen Sie **Wi-Fi-Setup-Assistent**.

5. Wählen Sie die SSID des Wireless-Routers.

Hinweis:

- ❑ Wenn die SSID, zu der Sie die Verbindung durchführen möchten, nicht auf dem Bedienfeld des Druckers angezeigt wird, drücken Sie die Taste ↺, um die Liste zu aktualisieren. Wird sie weiterhin nicht angezeigt, drücken Sie die Taste + und geben Sie die SSID direkt ein.
- ❑ Falls Sie den Netzwerknamen (SSID) nicht kennen, sehen Sie bitte nach, ob er sich auf dem Aufkleber am Wireless-Router befindet. Falls Sie den Wireless-Router mit seinen Standardeinstellungen verwenden, können Sie die auf dem Aufkleber aufgedruckte SSID verwenden. Wenn Sie keine Informationen finden, beziehen Sie sich auf die mit dem Wireless-Router mitgelieferte Dokumentation.

6. Drücken Sie die Taste OK und geben Sie dann das Kennwort ein.

Hinweis:

- ❑ Beachten Sie die Groß-/Kleinschreibung beim Kennwort.
- ❑ Falls Sie das Kennwort nicht kennen, sehen Sie bitte nach, ob es sich auf dem Aufkleber am Wireless-Router befindet. Auf dem Aufkleber kann das Kennwort als „Network Key“ oder „Wireless Password“ usw. angegeben sein. Falls Sie den Wireless-Router mit seinen Standardeinstellungen verwenden, können Sie das auf dem Aufkleber aufgedruckte Kennwort verwenden.

7. Wenn Sie fertig sind, wählen Sie **OK**.


8. Überprüfen Sie die Einstellungen und wählen Sie dann **Einrichtung starten**.

9. Schließen Sie den Bildschirm.

Der Bildschirm wird automatisch nach einer bestimmten Zeit geschlossen.

Hinweis:

Falls die Verbindung nicht hergestellt werden konnte, legen Sie Normalpapier der Größe A4 ein und wählen Sie dann **Prüfbericht drucken**, um einen Verbindungsbericht zu drucken.

10. Drücken Sie die Taste .

Zugehörige Informationen

- ➔ „Eingeben von Zeichen“ auf Seite 26
- ➔ „Überprüfen des Netzwerkverbindungsstatus“ auf Seite 207

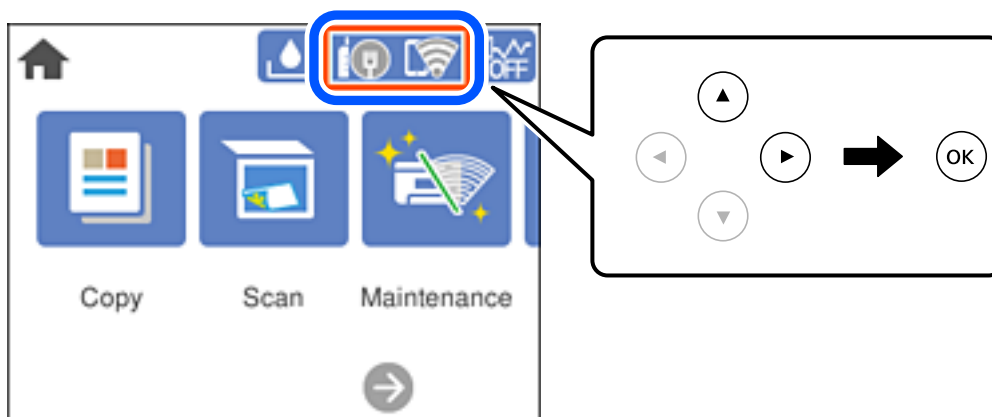
Vornehmen von Wi-Fi-Einstellungen per Tastendruck-Setup (WPS)

Ein Wi-Fi-Netzwerk kann durch Drücken einer Taste am Drahtlos-Router automatisch eingerichtet werden. Wenn die folgenden Bedingungen erfüllt sind, können Sie dieses Verfahren zur Einrichtung verwenden.

- Der Drahtlos-Router ist mit WPS (Wi-Fi Protected Setup) kompatibel.
- Die aktuelle Wi-Fi-Verbindung wurde durch Drücken einer Taste am Drahtlos-Router hergestellt.

1. Wählen Sie  im Startbildschirm.

Um ein Element auszuwählen, verwenden Sie die Tasten     und drücken Sie dann die Taste OK.



2. Wählen Sie **Wi-Fi (empfohlen)**.

Wenn der Drucker bereits per Ethernet verbunden wurde, wählen Sie **Router**.

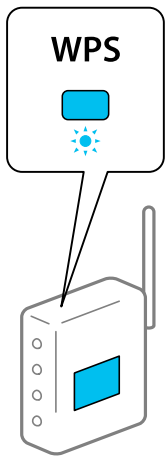
3. Drücken Sie die Taste OK.

Wenn die Netzwerkverbindung bereits eingerichtet ist, werden die Verbindungsdetails angezeigt. Wählen Sie **Einstellungen ändern**, um die Einstellungen zu ändern.

Wenn der Drucker bereits per Ethernet verbunden wurde, wählen Sie **Zu Wi-Fi-Verbindung wechseln**, und wählen Sie nach der Überprüfung der Meldung **Ja**.

4. Wählen Sie **Tastendruck-Setup (WPS)**.

5. Halten Sie die Taste [WPS] am Drahtlos-Router gedrückt, bis die Sicherheitsleuchte blinkt.



Falls Sie nicht wissen, wo sich die Taste [WPS] befindet, oder falls am Drahtlos-Router keine Tasten vorhanden sind, finden Sie ausführliche Informationen in der mit dem Drahtlos-Router gelieferten Dokumentation.

6. Drücken Sie die Taste OK auf dem Drucker.
7. Schließen Sie den Bildschirm.
Der Bildschirm wird automatisch nach einer bestimmten Zeit geschlossen.

Hinweis:

Wenn keine Verbindung hergestellt werden kann, starten Sie den Wireless-Router neu, verringern Sie den Abstand des Wireless-Router zum Drucker und versuchen Sie es erneut. Wenn weiterhin keine Verbindung möglich ist, drucken Sie einen Netzwerkverbindungsbericht und überprüfen Sie die Lösung.

8. Drücken Sie die Taste .

Zugehörige Informationen

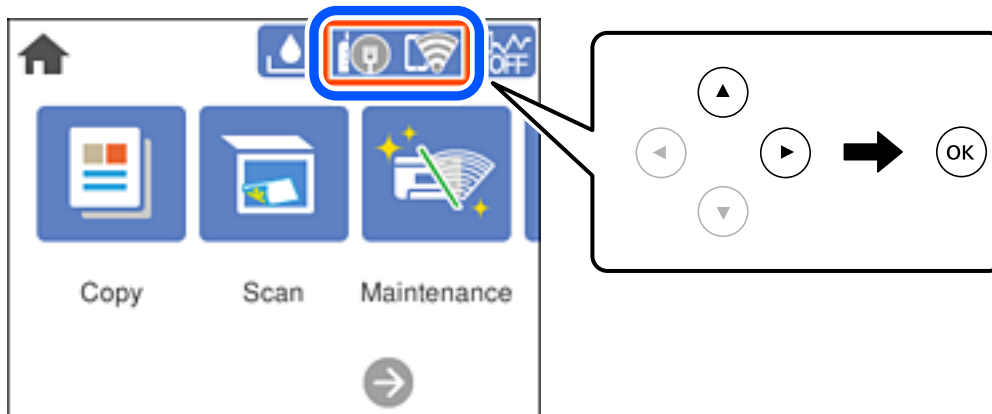
➔ [„Überprüfen des Netzwerkverbindungsstatus“ auf Seite 207](#)

Vornehmen von Wi-Fi-Einstellungen per PIN-Code-Einrichtung (WPS)

Mit einem PIN-Code können Sie die Verbindung zu einem Wireless-Router automatisch herstellen. Dieses Verfahren ist für die Einrichtung anwendbar, wenn der Wireless-Router WPS-fähig (Wi-Fi, geschützte Einrichtung) ist. Geben Sie mit einem Computer in einen Wireless-Router einen PIN-Code ein.

1. Wählen Sie  auf dem Startbildschirm.

Um ein Element auszuwählen, verwenden Sie die Tasten ▲ ▼ ◀ ▶ und drücken Sie dann die Taste OK.



2. Wählen Sie **Wi-Fi (empfohlen)**.

Wenn der Drucker bereits per Ethernet verbunden wurde, wählen Sie **Router**.

3. Drücken Sie die Taste OK.

Wenn die Netzwerkverbindung bereits eingerichtet ist, werden die Verbindungsdetails angezeigt. Wählen Sie **Einstellungen ändern**, um die Einstellungen zu ändern.

Wenn der Drucker bereits per Ethernet verbunden wurde, wählen Sie **Zu Wi-Fi-Verbindung wechseln**, und wählen Sie nach der Überprüfung der Meldung **Ja**.

4. Wählen Sie **Sonstiges > PIN-Code-Setup (WPS)**.

5. Geben Sie mit dem Computer innerhalb von zwei Minuten den PIN-Code (eine 8-stellige Zahl) in den Wireless-Router ein, der auf dem Bedienfeld des Druckers angezeigt wird.

Hinweis:

Ausführliche Informationen zur Eingabe eines PIN-Codes finden Sie in der mit dem Wireless-Router gelieferten Dokumentation.

6. Drücken Sie die Taste OK auf dem Drucker.

7. Schließen Sie den Bildschirm.

Der Bildschirm wird automatisch nach einer bestimmten Zeit geschlossen.

Hinweis:

Wenn keine Verbindung hergestellt werden kann, starten Sie den Wireless-Router neu, verringern Sie den Abstand des Zugangspunktes zum Drucker und versuchen Sie es erneut. Wenn weiterhin keine Verbindung möglich ist, drucken Sie einen Verbindungsbericht aus und prüfen Sie die Abhilfemaßnahme.

8. Drücken Sie die Taste .

Zugehörige Informationen

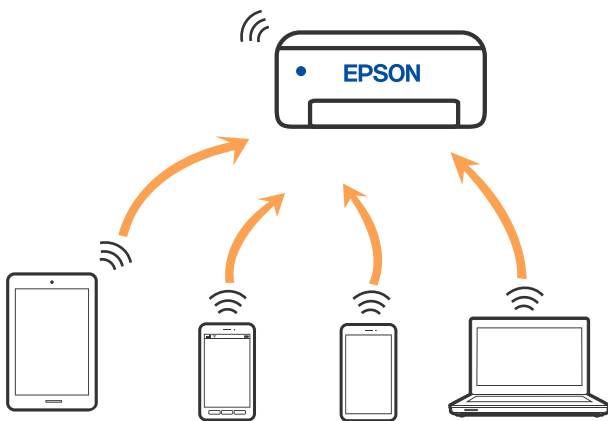
➔ „Überprüfen des Netzwerkverbindungsstatus“ auf Seite 207

Direktes Verbinden eines Smart-Geräts mit dem Drucker (Wi-Fi Direct)

Mit Wi-Fi Direct (Einfacher AP) können Sie ein Smart-Gerät ohne einen Drahtlos-Router direkt mit dem Drucker verbinden und vom Smart-Gerät aus drucken.

Über Wi-Fi Direct

Verwenden Sie diese Methode, wenn Sie zu Hause oder im Büro kein Wi-Fi nutzen oder wenn Sie den Drucker direkt mit dem Computer oder Smart-Gerät verbinden möchten. In diesem Modus agiert der Drucker als Drahtlos-Router und Sie können die Geräte mit dem Drucker verbinden, ohne einen Standard-Drahtlos-Router einsetzen zu müssen. Jedoch können Smart-Geräte, die direkt mit dem Drucker verbunden sind, nicht über den Drucker miteinander kommunizieren.



Der Drucker kann gleichzeitig über Wi-Fi oder Ethernet und Wi-Fi Direct (Einfacher AP) verbunden werden. Wenn Sie jedoch in Wi-Fi Direct (Einfacher AP) eine Netzwerkverbindung starten, wenn der Drucker über Wi-Fi verbunden ist, wird die Wi-Fi-Verbindung vorübergehend getrennt.

Verbindung mit Geräten über Wi-Fi Direct herstellen

Diese Methode ermöglicht es Ihnen, den Drucker direkt an Geräte ohne WLAN-Router anzuschließen.

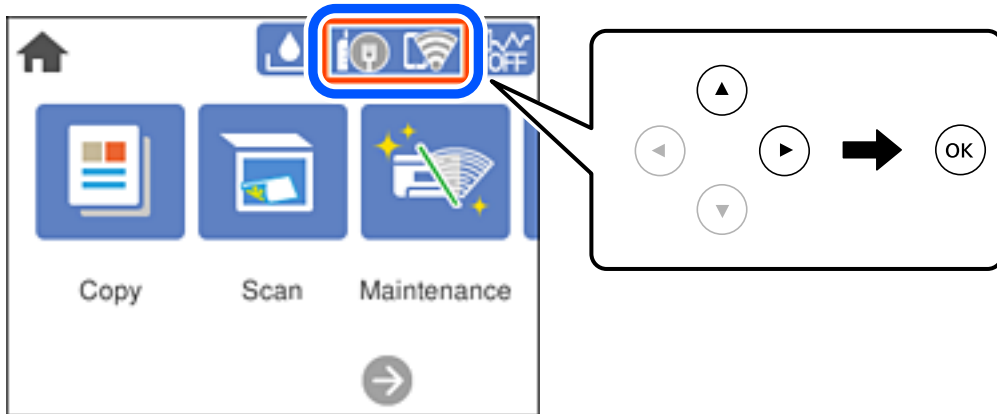
Hinweis:

Für iOS- oder Android-Benutzer lässt sich dies bequem über Epson Smart Panel einrichten.

Diese Einstellungen müssen Sie nur einmal jeweils für den Drucker und das Gerät vornehmen, zu dem Sie eine Verbindung herstellen möchten. Sofern Sie Wi-Fi Direct nicht deaktivieren oder die Netzwerkeinstellungen zurücksetzen, müssen Sie diese Einstellungen nicht erneut vornehmen.

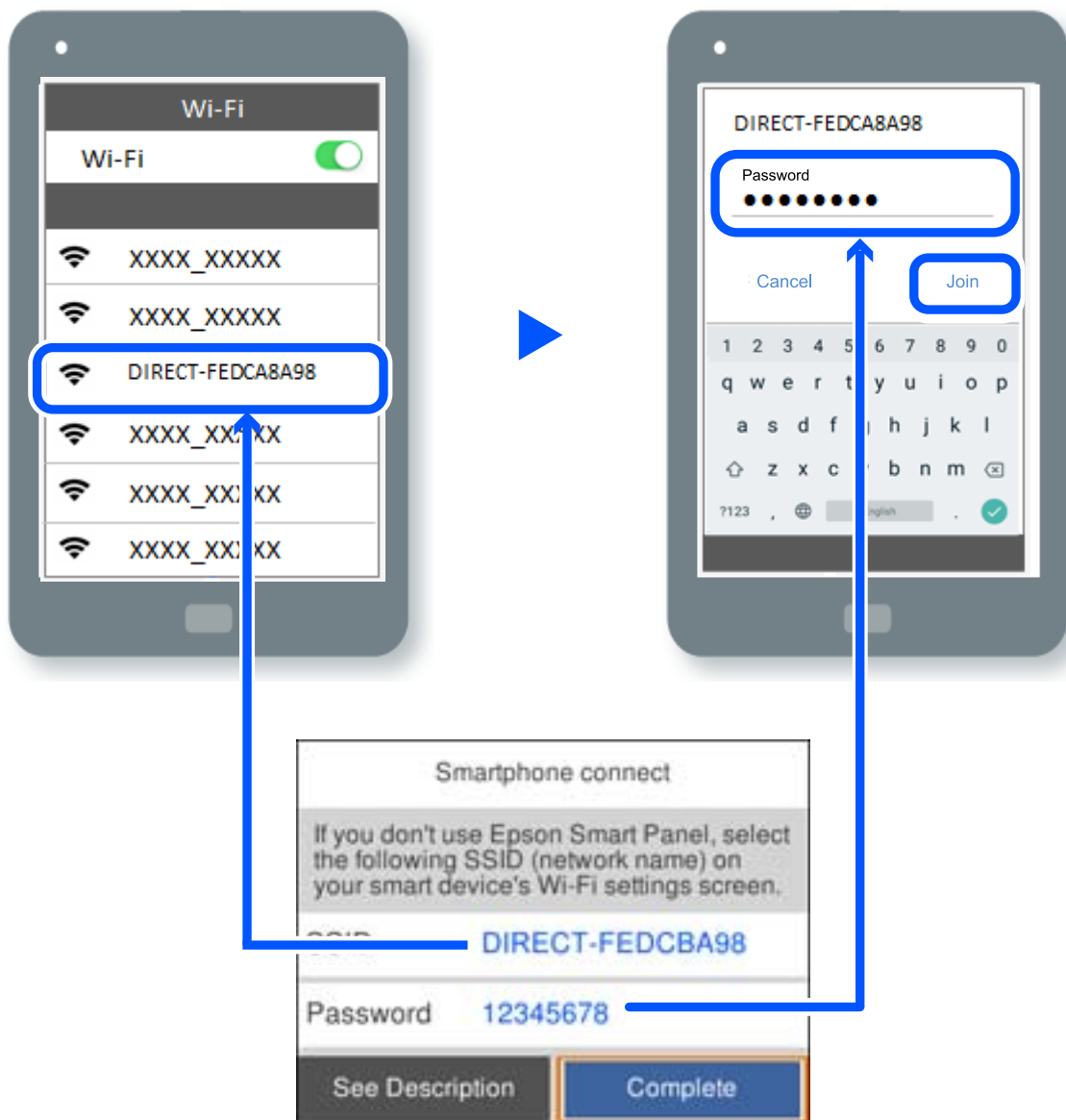
1. Wählen Sie  im Startbildschirm.

Um ein Element auszuwählen, verwenden Sie die Tasten ▲ ▼ ◀ ▶ und drücken Sie dann die Taste OK.



2. Wählen Sie **Wi-Fi Direct**.
3. Drücken Sie die Taste OK.
4. Wählen Sie **Andere Methoden**.
5. Wählen Sie **Andere Betriebssystemgeräte**.

- Wählen Sie auf dem WLAN-Bildschirm des Geräts die SSID aus, die auf dem Bedienfeld des Druckers angezeigt wird, und geben Sie dann das Passwort ein.



- Wählen Sie auf dem Bildschirm der Druckanwendung für das Gerät den Drucker aus, mit dem Sie eine Verbindung herstellen möchten.

- Wählen Sie auf dem Bedienfeld des Druckers **Fertig**.

Wählen Sie bei Geräten, die bereits zuvor mit dem Drucker verbunden waren, den Netzwerknamen (SSID) auf dem WLAN-Bildschirm des Geräts aus, um die Verbindung erneut herzustellen.

Hinweis:

Falls Sie ein iOS-Gerät verwenden, können Sie eine Verbindung auch herstellen, indem Sie mit der Standard-iOS-Kamera den QR-Code scannen. Lesen Sie hierzu auch folgenden Link <http://epson.sn>.

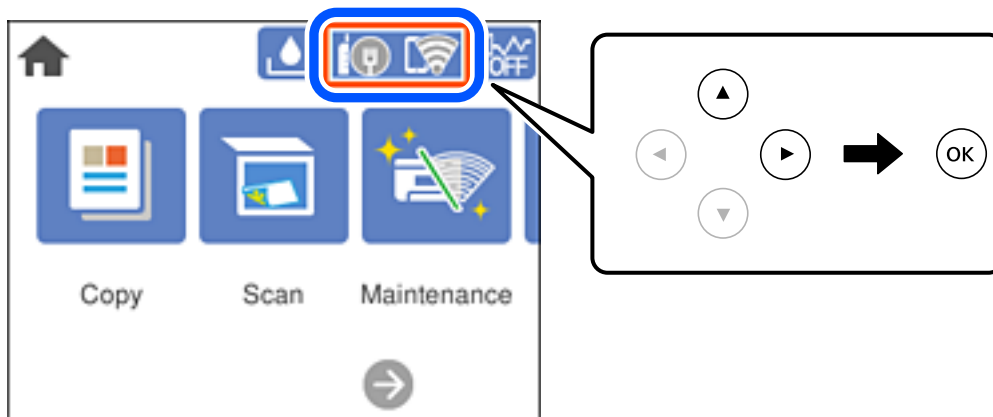
Deaktivieren der Wi-Fi Direct-Verbindung (Einfacher AP)



Hinweis:

Wenn Wi-Fi Direct (Einfacher AP) deaktiviert wird, werden alle Computer und Smart-Geräte, die über Wi-Fi Direct (Einfacher AP) mit dem Drucker verbunden sind, getrennt. Wenn Sie nur ein bestimmtes Gerät trennen möchten, trennen Sie anstelle der Verbindung zum Drucker die Verbindung zum Gerät.



1. Wählen Sie  im Startbildschirm.

Um ein Element auszuwählen, verwenden Sie die Tasten ▲ ▼ ◀ ▶ und drücken Sie dann die Taste OK.



2. Wählen Sie **Wi-Fi Direct**.
Die Wi-Fi Direct-Daten werden angezeigt.
3. Wählen Sie **Setup starten**.
4. Wählen Sie .
5. Wählen Sie **Wi-Fi Direct deaktivieren**.
6. Drücken Sie die OK-Taste.
7. Wenn eine Meldung zur Fertigstellung angezeigt wird, schließen Sie den Bildschirm.
Der Bildschirm wird automatisch nach einer bestimmten Zeit geschlossen.
8. Drücken Sie die Taste .

Ändern der Einstellungen für Wi-Fi Direct (Einfacher AP) wie SSID

Wenn die Verbindungsart Wi-Fi Direct (Einfacher AP) aktiv ist, können die Einstellungen über  > **Wi-Fi Direct** > **Setup starten** >  geändert werden, worauf folgende Menüpunkte angezeigt werden.

Netzwerknamen ändern

Ändert den Wi-Fi Direct (Einfacher AP)-Netzwerknamen (SSID), der zur Verbindung des Druckers verwendet wird, auf einen Namen Ihrer Wahl. Sie können den Netzwerknamen (SSID) mit ASCII-Zeichen eingeben, die auf der Software-Tastatur auf dem Bedienfeld angezeigt werden. Sie können bis zu 22 Zeichen eingeben.

Beim Ändern des Netzwerknamens (SSID) werden alle verbundenen Geräte getrennt. Verwenden Sie den neuen Netzwerknamen (SSID), wenn Sie die Geräteverbindung wiederherstellen möchten.

Kennwort ändern

Ändert das Wi-Fi Direct (Einfacher AP)-Kennwort, das zur Verbindung des Druckers verwendet wird, in ein Kennwort Ihrer Wahl. Sie können das Kennwort mit ASCII-Zeichen eingeben, die auf der Software-Tastatur auf dem Bedienfeld angezeigt werden. Sie können zwischen 8 und 22 Zeichen eingeben.

Beim Ändern des Kennworts werden alle verbundenen Geräte getrennt. Verwenden Sie das neue Kennwort, wenn Sie die Geräteverbindung wiederherstellen möchten.

Wi-Fi Direct deaktivieren

Deaktiviert die Wi-Fi Direct (Einfacher AP)-Einstellungen des Druckers. Bei der Deaktivierung werden alle Geräte, die mit einer Wi-Fi Direct (Einfacher AP)-Verbindung mit dem Drucker verbunden sind, getrennt.

Werkseinstlg. wiederh.

Setzt alle Wi-Fi Direct (Einfacher AP)-Einstellungen auf die Standardwerte zurück.

Die Wi-Fi Direct (Einfacher AP)-Verbindungsinformationen des Smart-Geräts, die auf dem Drucker gespeichert sind, werden gelöscht.

Überprüfen des Netzwerkverbindungsstatus

Der Netzwerkverbindungsstatus kann auf folgende Weise überprüft werden.

Zugehörige Informationen

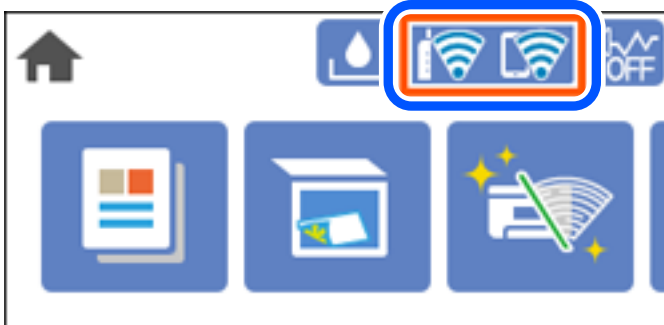
- ➔ [„Überprüfen des Netzwerkverbindungsstatus über das Bedienfeld“ auf Seite 207](#)
- ➔ [„Drucken eines Netzwerkverbindungsberichts“ auf Seite 208](#)

Überprüfen des Netzwerkverbindungsstatus über das Bedienfeld

Sie können den Netzwerkverbindungsstatus anhand des Netzwerksymbols oder der Netzwerkinformationen auf dem Bedienfeld des Druckers überprüfen.

Überprüfen des Netzwerkverbindungsstatus anhand des Netzwerksymbols

Anhand des Netzwerksymbols im Startbildschirm des Druckers können Sie den Netzwerkverbindungsstatus und die Stärke des Funksignals prüfen.



Anzeigen der Netzwerkdetails auf dem Bedienfeld

Wenn der Drucker mit dem Netzwerk verbunden ist, können Sie auch andere netzwerkbezogene Informationen durch Aufrufen der entsprechenden Netzwerkmenüs anzeigen.

1. Wählen Sie **Einstellungen** im Startbildschirm.
2. Wählen Sie **Allgemeine Einstellungen** > **Netzwerkeinstellungen** > **Netzwerkstatus**.
3. Um die Informationen zu prüfen, wählen Sie die entsprechenden Menüs.
 - Wired LAN/Wi-Fi-Status**
Zeigt die Netzwerkdaten (Gerätename, Verbindung, Signalstärke, usw.) für Ethernet oder WLAN-Verbindungen an.
 - Wi-Fi Direct-Status**
Zeigt an, ob Wi-Fi Direct aktiviert oder deaktiviert ist, sowie die SSID und das Kennwort usw. für Wi-Fi Direct-Verbindungen.
 - Statusblatt**
Druckt ein Blatt mit dem Netzwerkstatus. Die Daten für Ethernet, WLAN, Wi-Fi Direct usw. werden auf mindestens zwei Seiten gedruckt.

Drucken eines Netzwerkverbindungsberichts

Sie können einen Netzwerkverbindungsbericht drucken, um den Status der Verbindung zwischen dem Drucker und dem Drahtlos-Router zu prüfen.

1. Wählen Sie **Einstellungen** im Startbildschirm.
Um ein Element auszuwählen, verwenden Sie die Tasten ▲ ▼ ◀ ▶ und drücken Sie dann die Taste OK.
2. Wählen Sie **Allgemeine Einstellungen** > **Netzwerkeinstellungen** > **Netzwerkverbindungstest**.
Die Überprüfung der Verbindung beginnt.

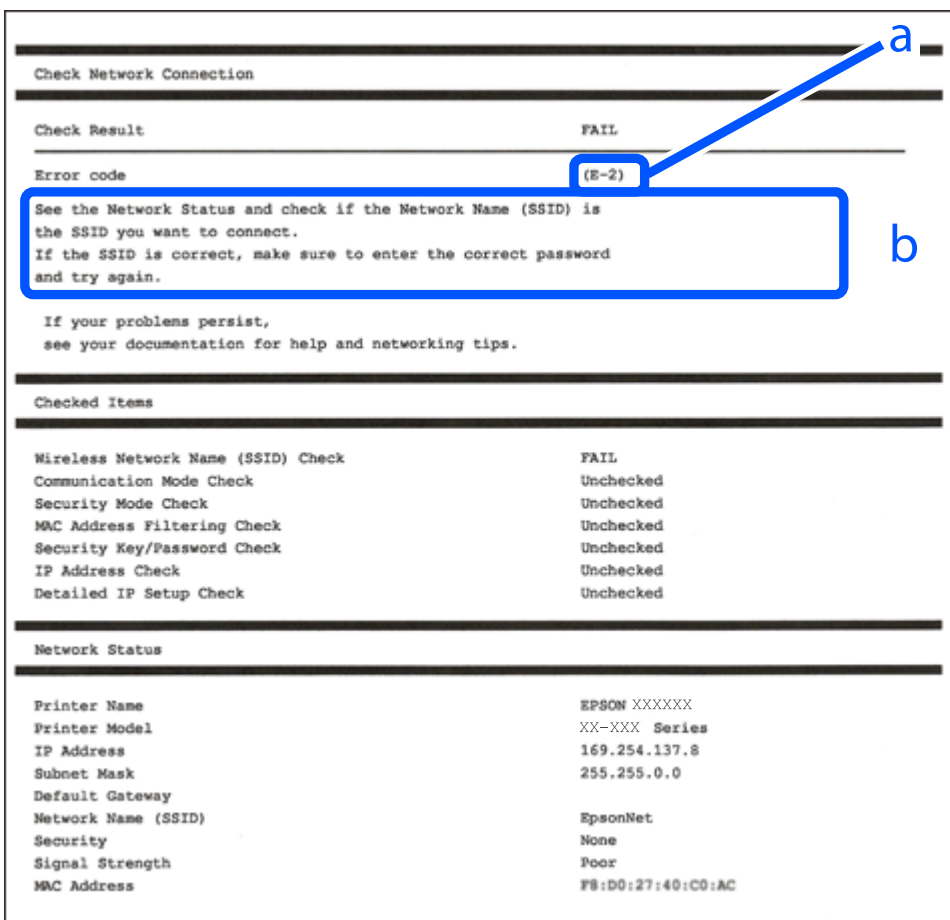
3. Wählen Sie **Prüfbericht drucken**.

4. Drucken Sie den Netzwerkverbindungsbericht.

Wenn ein Fehler aufgetreten ist, prüfen Sie den Netzwerkverbindungsbericht und folgen Sie den gedruckten Lösungen.

Meldungen und Abhilfemaßnahmen im Netzwerkverbindungsbericht

Überprüfen Sie die Meldungen und Fehlercodes im Netzwerkverbindungsbericht und führen Sie dann die folgenden Abhilfemaßnahmen durch.



a. Fehlercode

b. Meldungen zur Netzwerkumgebung

Zugehörige Informationen

- ➔ „E-1“ auf Seite 210
- ➔ „E-2, E-3, E-7“ auf Seite 210
- ➔ „E-5“ auf Seite 211
- ➔ „E-6“ auf Seite 211
- ➔ „E-8“ auf Seite 212
- ➔ „E-9“ auf Seite 212

- ➔ „E-10“ auf Seite 212
- ➔ „E-11“ auf Seite 213
- ➔ „E-12“ auf Seite 213
- ➔ „E-13“ auf Seite 214
- ➔ „Meldung zur Netzwerkumgebung“ auf Seite 214

E-1

Lösungen:

- Vergewissern Sie sich, dass das Ethernet-Kabel einwandfrei an den Drucker, einen Hub oder ein anderes Netzwerkgerät Ihres Netzwerks angeschlossen ist.
- Vergewissern Sie sich, dass der Hub oder die anderen Netzwerkgeräte Ihres Netzwerks eingeschaltet sind.
- Wenn Sie den Drucker über WLAN verbinden möchten, nehmen Sie erneut WLAN-Einstellungen für den Drucker vor, da die Funktion deaktiviert ist.

E-2, E-3, E-7

Abhilfemaßnahmen:

- Vergewissern Sie sich, dass Ihr Wireless-Router eingeschaltet ist.
- Bestätigen Sie, dass Ihr Computer oder Gerät richtig mit dem Wireless-Router verbunden ist.
- Schalten Sie den Wireless-Router aus. Warten Sie etwa 10 Sekunden und schalten Sie ihn wieder ein.
- Platzieren Sie den Drucker näher an Ihrem Wireless-Router und entfernen Sie etwaige Hindernisse zwischen den Geräten.
- Falls Sie die SSID manuell eingegeben haben, überprüfen Sie, ob sie richtig ist. Prüfen Sie die SSID im Abschnitt **Netzwerkstatus** im Netzwerkverbindungsbericht.
- Falls ein Wireless-Router mehrere SSIDs hat, wählen Sie die angezeigte SSID. Wenn die SSID eine nicht konforme Frequenz nutzt, zeigt der Drucker sie nicht an.
- Falls Sie über die Drucktasten-Einrichtung eine Netzwerkverbindung herstellen, achten Sie darauf, dass Ihr Wireless-Router WPS unterstützt. Sie können die Drucktasten-Einrichtung nicht nutzen, falls Ihr Wireless-Router WPS nicht unterstützt.
- Stellen Sie sicher, dass Ihre SSID nur ASCII-Zeichen nutzt (alphanumerische Zeichen und Symbole). Der Drucker kann eine SSID, die andere Schriftzeichen als ASCII-Zeichen enthält, nicht anzeigen.
- Stellen Sie sicher, dass Sie sich an Ihre SSID und Ihr Kennwort erinnern, bevor Sie sich am Wireless-Router anmelden. Falls Sie einen Wireless-Router mit seinen Standardeinstellungen verwenden, befinden sich SSID und Passwort auf einem Aufkleber am Wireless-Router. Falls Sie SSID und Passwort nicht kennen, wenden Sie sich an die Person, die den Wireless-Router eingerichtet hat, oder werfen Sie einen Blick in die mit dem Wireless-Router gelieferte Dokumentation.
- Wenn Sie eine Verbindung zu einer SSID herstellen möchten, die von einem Tethering nutzenden Smart-Gerätes generiert wurde, prüfen Sie die SSID und das Kennwort in der mit dem Smart-Gerät gelieferten Dokumentation.

- Wenn Ihre Wi-Fi-Verbindung plötzlich unterbrochen wird, überprüfen Sie, ob eine der nachstehenden Bedingungen zutrifft. Falls eine dieser Bedingungen zutrifft, legen Sie die Netzwerkeinstellungen erneut fest, indem Sie die Software von der folgenden Website herunterladen und ausführen.

<http://epson.sn> > **Setup**

- Es wurde ein weiteres Smart-Gerät mittels Push Button Setup zum Netzwerk hinzugefügt.
- Das Wi-Fi-Netzwerk wurde mit einer anderen Methode als Push Button Setup eingerichtet.

Zugehörige Informationen

- ➔ „Konfigurieren von Einstellungen für die Verbindung zum Computer“ auf Seite 196
- ➔ „Konfigurieren von WLAN-Einstellungen am Bedienfeld“ auf Seite 198

E-5

Lösungen:

Stellen Sie sicher, dass der Sicherheitstyp des Wireless-Routers einer der folgenden Einstellungen entspricht. Ist dies nicht der Fall, ändern Sie den Sicherheitstyp des Wireless-Routers und führen Sie dann eine Rücksetzung der Netzwerkeinstellungen des Druckers durch.

- WEP-64 Bit (40 Bit)
- WEP-128 Bit (104 Bit)
- WPA PSK (TKIP/AES)*
- WPA2 PSK (TKIP/AES)*
- WPA (TKIP/AES)
- WPA2 (TKIP/AES)
- WPA3-SAE (AES)

* WPA PSK ist auch als WPA Personal bekannt. WPA2 PSK ist auch als WPA2 Personal bekannt.

E-6

Abhilfemaßnahmen:

- Vergewissern Sie sich, dass die MAC-Adressfilterung deaktiviert ist. Falls sie aktiviert ist, registrieren Sie die MAC-Adresse des Druckers, damit sie nicht herausgefiltert wird. Einzelheiten finden Sie in den Dokumenten, die mit dem Wireless-Router geliefert wurden. Sie können die MAC-Adresse des Druckers im Abschnitt **Netzwerkstatus** im Netzwerkverbindungsbericht prüfen.
- Falls Ihr Wireless-Router eine gemeinsame Authentifizierung mit WEP-Sicherheit nutzt, stellen Sie sicher, dass Authentifizierungsschlüssel und Index richtig sind.
- Falls die Anzahl der mit dem Wireless-Router verbindbaren Geräte geringer ist als die Anzahl der Netzwerkgeräte, die Sie verbinden möchten, erhöhen Sie die Anzahl verbindbarer Geräte über die Einstellungen am Wireless-Router. Einzelheiten zur Konfiguration finden Sie in den Dokumenten, die mit dem Wireless-Router geliefert wurden.

Zugehörige Informationen

➔ „Konfigurieren von Einstellungen für die Verbindung zum Computer“ auf Seite 196

E-8

Lösungen:

- Aktivieren Sie DHCP im Drahtlos-Router, falls die Einstellung „IP-Adresse beziehen“ des Druckers auf „Auto“ eingestellt ist.
- Wenn die Einstellung „IP-Adresse beziehen“ des Druckers auf „Manuell“ eingestellt ist, ist die IP-Adresse, die Sie manuell eingestellt haben, ungültig, da sie außerhalb des zulässigen Bereichs (z. B.: 0.0.0.0) liegt. Legen Sie eine gültige IP-Adresse über das Bedienfeld des Druckers fest.

Zugehörige Informationen

➔ „Netzwerkeinstellungen“ auf Seite 233

E-9

Abhilfemaßnahmen:

Überprüfen Sie Folgendes.

- Die Geräte sind eingeschaltet.
- Sie können über die Geräte, die Sie mit dem Drucker verbinden möchten, auf das Internet und andere Computer oder Netzwerkgeräte in demselben Netzwerk zugreifen.

Schalten Sie den Wireless-Router aus, falls nach Bestätigung der obigen Punkte immer noch keine Verbindung zu Ihren Drucker- und Netzwerkgeräten hergestellt wird. Warten Sie etwa 10 Sekunden und schalten Sie ihn wieder ein. Legen Sie die Netzwerkeinstellungen dann erneut fest, indem Sie das Installationsprogramm von der folgenden Website herunterladen und ausführen.

<http://epson.sn> > Setup

Zugehörige Informationen

➔ „Konfigurieren von Einstellungen für die Verbindung zum Computer“ auf Seite 196

E-10

Lösungen:

Überprüfen Sie Folgendes.

- Andere Geräte im Netzwerk sind eingeschaltet.
- Die Netzwerk-Adressen (IP-Adresse, Subnetzmaske und Standard-Gateway) sind korrekt, wenn Sie die Option „IP-Adresse beziehen“ im Drucker auf „Manuell“ eingestellt haben.

Falls diese Einstellungen falsch sind, stellen Sie die Netzwerk-Adresse erneut ein. Sie können die IP-Adresse, Subnetzmaske und das Standard-Gateway im Abschnitt **Netzwerkstatus** des Netzwerkverbindungsberichts überprüfen.

Falls DHCP aktiviert ist, ändern Sie die Option „IP-Adresse beziehen“ des Druckers auf „Auto“. Wenn Sie die IP-Adresse manuell festlegen wollen, überprüfen Sie die IP-Adresse des Druckers im Abschnitt **Netzwerkstatus** des Netzwerkverbindungsberichts und wählen Sie dann im Netzwerkeinstellungsbildschirm „Manuell“. Stellen Sie die Subnetzmaske auf [255.255.255.0] ein.

Falls die Verbindung zum Drucker und den Netzwerkgeräten noch immer nicht hergestellt wird, schalten Sie den Drahtlos-Router aus. Warten Sie etwa 10 Sekunden und schalten Sie ihn dann wieder ein.

Zugehörige Informationen

➔ „Netzwerkeinstellungen“ auf Seite 233

E-11

Abhilfemaßnahmen:

Überprüfen Sie Folgendes.

- Die Standard-Gateway-Adresse ist korrekt, wenn Sie Manuell für die TCP/IP-Einstellung des Druckers wählen.
- Das Gerät, das als Standard-Gateway eingestellt wurde, ist eingeschaltet.

Stellen Sie die korrekte Standard-Gateway-Adresse ein. Sie können die Standard-Gateway-Adresse des Druckers im Abschnitt **Netzwerkstatus** im Netzwerkverbindungsbericht prüfen.

Zugehörige Informationen

➔ „Netzwerkeinstellungen“ auf Seite 233

E-12

Abhilfemaßnahmen:

Überprüfen Sie Folgendes.

- Andere Geräte im Netzwerk sind eingeschaltet.
- Die Netzwerk-Adressen (IP-Adresse, Subnet-Maske und Standard-Gateway) sind korrekt, falls Sie sie manuell eingegeben haben.
- Die Netzwerk-Adressen für die anderen Geräte (Subnet-Maske und Standard-Gateway) sind gleich.
- Die IP-Adresse ist nicht in Konflikt mit anderen Geräten.

Versuchen Sie Folgendes, falls nach Bestätigung der obigen Punkte immer noch keine Verbindung zu Ihren Drucker- und Netzwerkgeräten hergestellt wird.

- Schalten Sie den Wireless-Router aus. Warten Sie etwa 10 Sekunden und schalten Sie ihn wieder ein.
- Nehmen Sie Netzwerkeinstellungen über das Installationsprogramm erneut vor. Sie können es von der folgenden Website ausführen.

<http://epson.sn> > Setup

- An einem Wireless-Router, der den WEP-Sicherheitstyp verwendet, können Sie mehrere Passwörter registrieren. Falls mehrere Passwörter registriert sind, überprüfen Sie, ob das zuerst registrierte Passwort im Drucker eingestellt ist.

Zugehörige Informationen

- ➔ „Netzwerkeinstellungen“ auf Seite 233
- ➔ „Konfigurieren von Einstellungen für die Verbindung zum Computer“ auf Seite 196

E-13

Abhilfemaßnahmen:

Überprüfen Sie Folgendes.

- Die Netzwerkgeräte, wie etwa der Wireless-Router, Hub und Router, sind eingeschaltet.
- Die TCP/IP-Einrichtung für die Netzwerkgeräte wurde nicht manuell vorgenommen. (Wenn die TCP/IP-Einrichtung des Druckers automatisch eingestellt wird, während die TCP/IP-Einrichtung für die anderen Netzwerkgeräte manuell durchgeführt wird, kann das Netzwerk des Druckers von dem der anderen Geräte verschieden sein.)

Sollte das Problem mithilfe der obigen Abhilfemaßnahmen nicht behoben worden sein, gehen Sie wie folgt vor.

- Schalten Sie den Wireless-Router aus. Warten Sie etwa 10 Sekunden und schalten Sie ihn wieder ein.
- Führen Sie die Netzwerkeinstellungen mithilfe des Installationsprogramms an dem Computer durch, der sich in demselben Netzwerk wie der Drucker befindet. Sie können es von der folgenden Website ausführen.

<http://epson.sn> > **Setup**

- An einem Wireless-Router, der den WEP-Sicherheitstyp verwendet, können Sie mehrere Passwörter registrieren. Falls mehrere Passwörter registriert sind, überprüfen Sie, ob das zuerst registrierte Passwort im Drucker eingestellt ist.

Meldung zur Netzwerkumgebung

Meldung	Lösung
Die Wi-Fi-Umgebung muss verbessert werden. Schalten Sie den WLAN-Router aus und wieder ein. Falls sich die Verbindung nicht verbessert, lesen Sie in der Dokumentation des WLAN-Routers nach.	Positionieren Sie den Drucker näher am Drahtlos-Router und entfernen Sie jegliche Hindernisse zwischen ihnen; schalten Sie den Drahtlos-Router anschließend aus. Warten Sie etwa 10 Sekunden und schalten Sie ihn dann wieder ein. Ist die Verbindung weiterhin nicht möglich, sehen Sie in der mit dem Drahtlos-Router gelieferten Dokumentation nach.
*Es können keine weiteren Geräte verbunden werden. Trennen Sie eines der verbundenen Geräte, wenn Sie ein weiteres hinzufügen möchten.	Computer und Smart-Geräte, die gleichzeitig angeschlossen werden können, sind vollständig über die Wi-Fi Direct-Verbindung (Simple AP) verbunden. Um einen anderen Computer oder ein anderes Smart-Gerät hinzuzufügen, trennen Sie zuerst eines der verbundenen Geräte oder verbinden Sie es mit dem anderen Netzwerk. Sie können die Anzahl der Drahtlos-Geräte, die gleichzeitig angeschlossen werden können, und die Anzahl der verbundenen Geräte bestätigen, indem Sie das Netzwerkstatusblatt oder das Bedienfeld des Druckers prüfen.
Dieselbe SSID als Wi-Fi Direct existiert bereits in der Umgebung. Ändern Sie die SSID von Wi-Fi Direct, falls Sie ein Smart-Gerät nicht mit dem Drucker verbinden können.	Rufen Sie auf dem Bedienfeld des Druckers den Einrichtungsbildschirm von Wi-Fi Direct auf und wählen Sie das Menü, um diese Einstellung zu ändern. Sie können den Netzwerknamen, der nach DIRECT-XX- folgt, ändern. Geben Sie bis zu 22 Zeichen ein.

Netzwerkstatusblatt drucken

Sie können detaillierte Netzwerkinformationen überprüfen, indem Sie sie drucken.

1. Wählen Sie **Einstellungen** im Startbildschirm.
Um ein Element auszuwählen, verwenden Sie die Tasten ▲ ▼ ◀ ▶ und drücken Sie dann die Taste OK.
2. Wählen Sie **Allgemeine Einstellungen > Netzwerkeinstellungen > Netzwerkstatus**.
3. Wählen Sie **Statusblatt**.
4. Bestätigen Sie die Meldung, und drucken Sie dann das Netzwerkstatusblatt aus.

Überprüfen des Computernetzwerks (nur Windows)

Überprüfen Sie mithilfe der Eingabeaufforderung den Verbindungsstatus des Computers und den Verbindungspfad zum Drucker. Dies unterstützt Sie bei der Problembehandlung.

Befehl „ipconfig“

Zeigt den Verbindungsstatus der Netzwerkschnittstelle an, die derzeit vom Computer verwendet wird.

Durch den Vergleich der Einstellinformationen mit der tatsächlichen Kommunikation können Sie überprüfen, ob die Verbindung korrekt ist. Wenn sich mehrere DHCP-Server im selben Netzwerk befinden, können Sie die dem Computer zugewiesene tatsächliche Adresse, den zuständigen DNS-Server usw. herausfinden.

Format: ipconfig /all

Beispiele:

```

Administrator: Command Prompt
c:\>ipconfig /all

Windows IP Configuration

Host Name . . . . . : WIN2012R2
Primary Dns Suffix . . . . . : pubs.net
Node Type . . . . . : Hybrid
IP Routing Enabled. . . . . : No
WINS Proxy Enabled. . . . . : No
DNS Suffix Search List. . . . . : pubs.net

Ethernet adapter Ethernet:

Connection-specific DNS Suffix . . : 
Description . . . . . : Gigabit Network Connection
Physical Address. . . . . : xx-xx-xx-xx-xx-xx
DHCP Enabled. . . . . : No
Autoconfiguration Enabled . . . . . : Yes
Link-local IPv6 Address . . . . . : fe80::38fb:7546:18a8:d20e%14(Preferred)
IPv4 Address. . . . . : 192.168.111.10(Preferred)
Subnet Mask . . . . . : 255.255.255.0
Default Gateway . . . . . : 192.168.111.1
DHCPv6 Iaid . . . . . : 283142549
DHCPv6 Client DUID. . . . . : 00-01-00-01-20-40-2F-45-00-1D-73-6A-44-08
DNS Servers . . . . . : 192.168.111.2
NetBIOS over Tcpip. . . . . : Enabled

Tunnel adapter isatap.<00000000-ABCD-EFGH-IJKL-MNOPQRSTUUV>:

Media State . . . . . : Media disconnected
Connection-specific DNS Suffix . . : 
Description . . . . . : Microsoft ISATAP Adapter #2
Physical Address. . . . . : 00-00-00-00-00-00-E0
DHCP Enabled. . . . . : No
Autoconfiguration Enabled . . . . . : Yes

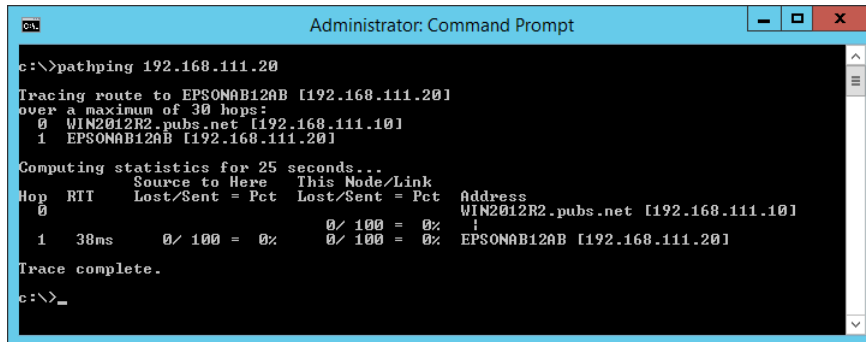
c:\>_
    
```

Befehl „pathping“

Sie können die Liste der Router, die den Zielhost passieren sowie das Routing der Kommunikation bestätigen.

Format: pathping xxx.xxx.xxx.xxx

Beispiele: pathping 192.0.2.222



```
Administrator: Command Prompt
c:\>pathping 192.168.111.20
Tracing route to EPSONAB12AB [192.168.111.20]
over a maximum of 30 hops:
  0  WIN2012R2.pubs.net [192.168.111.10]
  1  EPSONAB12AB [192.168.111.20]

Computing statistics for 25 seconds...
Hop  RTT      Source to Here   This Node/Link   Address
  0             0/ 100 = 0%      0/ 100 = 0%      WIN2012R2.pubs.net [192.168.111.10]
  1    38ms     0/ 100 = 0%      0/ 100 = 0%      EPSONAB12AB [192.168.111.20]

Trace complete.
c:\>_
```

Produktinformationen

Informationen zu Papier.	218
Informationen zu Verbrauchsmaterial.	221
Softwareinformationen.	222
Einstellungsmenüliste.	230
Produktspezifikationen.	238
Gesetzlich vorgeschriebene Informationen.	246

Informationen zu Papier

Verfügbares Papier und Fassungskapazität

Epson-Originalpapier

Epson empfiehlt die Verwendung von Epson-Originalpapier, um hochwertige Ausdrücke zu gewährleisten.

Hinweis:

- Welches Papier verfügbar ist, hängt vom Standort ab. Die neuesten Informationen zur Verfügbarkeit von Papier in Ihrer Gegend erhalten Sie vom Epson-Support.
- Im Folgenden finden Sie Informationen zu verfügbaren Papiersorten für Randlos- und 2-seitigen Druck.
 - „Papier für Randlosdruck“ auf Seite 220
 - „Papier für 2-seitigen Druck“ auf Seite 220
- Beim Drucken auf Epson-Originalpapier mit benutzerdefiniertem Format steht nur die Druckqualitätseinstellung **Standard** oder **Normal** zur Verfügung. Auch wenn einige Drucker die Auswahl einer besseren Druckqualität gestatten, erfolgen die Ausdrücke nur mit der Druckqualität **Standard** oder **Normal**.

Zum Dokumentdruck geeignetes Papier

Medienname	Format	Fassungskapazität (Blätter)
Epson Bright White Ink Jet Paper	A4	200

Zum Dokument- und Fotodruck geeignetes Papier

Medienname	Format	Fassungskapazität (Blätter)
Epson Photo Quality Ink Jet Paper	A4	100
Epson Double-sided Photo Quality Ink Jet Paper	A4	80
Epson Matte Paper-Heavyweight	A4	20
Epson Double-Sided Matte Paper	A4	1

Zum Fotodruck geeignetes Papier

Medienname	Format	Fassungskapazität (Blätter)
Epson Ultra Glossy Photo Paper	A4, 13×18 cm (5×7 Zoll), 10×15 cm (4×6 Zoll)	20
Epson Premium Glossy Photo Paper	A4, 13×18 cm (5×7 Zoll), 16:9 Breitformat (102×181 mm), 10×15 cm (4×6 Zoll)	20

Medienname	Format	Fassungskapazität (Blätter)
Epson Premium Semigloss Photo Paper	A4, 13×18 cm (5×7 Zoll), 10×15 cm (4×6 Zoll)	20
Epson Photo Paper Glossy	A4, 13×18 cm (5×7 Zoll), 10×15 cm (4×6 Zoll)	20

Verschiedene andere Papiertypen

Medienname	Format	Fassungskapazität (Blätter)
Epson Photo Quality Self Adhesive Sheets	A4	1

Im Handel erhältliches Papier

Hinweis:

Im Folgenden finden Sie Informationen zu verfügbaren Papiersorten für Randlos- und 2-seitigen Druck.

„Papier für Randlosdruck“ auf Seite 220

„Papier für 2-seitigen Druck“ auf Seite 220

Normalpapier

Zu Normalpapier gehören Kopier- und Briefpapier*¹.

Format	Fassungskapazität (Blätter)
Letter, A4, B5, A5, A6, B6, 16K (195×270 mm)	250
Legal, Indian-Legal, 8,5×13 Zoll	50
Benutzerdefiniert* ² (mm) 89×127 bis 215,9×1200	1

*1 Papier, auf das Informationen wie Sender- oder Unternehmensname vorbedruckt wurden. Es muss ein Abstand von mehr als 3 mm an der Papieroberseite vorliegen. 2-seitiger Druck und randloser Druck stehen bei Briefkopfpapier nicht zur Verfügung.

*2 Es kann nur vom Computer gedruckt werden.

Umschlag

Format	Fassungskapazität (Umschläge)
Umschlag #10, Umschlag DL, Umschlag C6	10

Papier für Randlosdruck

Epson-Originalpapier

- Epson Bright White Ink Jet Paper
- Epson Photo Quality Ink Jet Paper
- Epson Double-sided Photo Quality Ink Jet Paper
- Epson Matte Paper-Heavyweight
- Epson Double-Sided Matte Paper
- Epson Ultra Glossy Photo Paper
- Epson Premium Glossy Photo Paper
- Epson Premium Semigloss Photo Paper
- Epson Photo Paper Glossy

Zugehörige Informationen

➔ [„Verfügbares Papier und Fassungskapazität“ auf Seite 218](#)

Im Handel erhältlichches Papier

Normalpapier, Kopierpapier (Letter, A4)

Zugehörige Informationen

➔ [„Verfügbares Papier und Fassungskapazität“ auf Seite 218](#)

Papier für 2-seitigen Druck

Epson-Originalpapier

- Epson Bright White Ink Jet Paper
- Epson Double-sided Photo Quality Ink Jet Paper (nur manuelles 2-seitiges Drucken.)
- Epson Double-Sided Matte Paper (nur manuelles 2-seitiges Drucken.)

Zugehörige Informationen

➔ [„Verfügbares Papier und Fassungskapazität“ auf Seite 218](#)

Im Handel erhältlichches Papier

- Normalpapier, Kopierpapier*

* Letter, A4, B5, 16K und benutzerdefiniertes Papierformat (182×257 bis 215,9×297 mm) werden für den automatischen zweiseitigen Druck unterstützt.

Zugehörige Informationen

➔ „Verfügbares Papier und Fassungskapazität“ auf Seite 218

Nicht verfügbare Papiertypen

Verwenden Sie nicht die folgenden Papiertypen. Andernfalls könnte es zu Papierstaus oder Schmierstellen auf dem Ausdruck kommen.

- Wellige Papiere
- Gerissene oder eingeschnittene Papiere
- Gefaltete Papiere
- Feuchte Papiere
- Zu dünne oder zu dicke Papiere
- Mit Etiketten versehene Papiere

Verwenden Sie nicht die folgenden Umschläge. Andernfalls könnte es zu Papierstaus oder Schmierstellen auf dem Ausdruck kommen.

- Umschläge, die Wellen oder Falten aufweisen
- Umschläge mit Fenstern oder mit selbstklebender Oberfläche auf der Umschlagklappe
- Umschläge, die zu dünn sind

Diese könnten sich während des Druckvorgangs zusammenrollen.

Informationen zu Verbrauchsmaterial

Tintenflaschencodes

Epson empfiehlt, ausschließlich original Epson-Tintenflaschen zu verwenden.

Im Folgenden finden Sie die Codes für Original-Epson-Tintenflaschen.



Wichtig:

- Die Epson-Garantie deckt keine Schäden aufgrund der Verwendung von anderer als der angegebenen Tinte ab, einschließlich Original-Epson-Tinte, die nicht für diesen Drucker vorgesehen ist, und Tinte von Drittanbietern.
- Fremdprodukte können Schäden verursachen, die von der Epson-Gewährleistung ausgeschlossen sind, und können unter bestimmten Umständen fehlerhaftes Druckerverhalten hervorrufen.

Hinweis:

- Tintenflaschencodes können je nach Standort variieren. Kontaktieren Sie den Epson-Support für die entsprechenden Codes in Ihrer Region.
- Obwohl die Tintenflaschen möglicherweise recyceltes Material enthalten, beeinflusst dies weder die Druckerfunktion noch deren Leistungsfähigkeit.
- Die Spezifikationen und das Aussehen von Tintenflaschen können im Zuge der Produktverbesserung ohne vorherige Ankündigung geändert werden.

Für Europa

Produkt	BK: Black (Schwarz)	C: Cyan	M: Magenta	Y: Yellow (Gelb)
ET-3850 Series	102	102	102	102
L6270 Series/L6260 Series	101	101	101	101

Hinweis:

Informationen zur Ergiebigkeit von Epson-Tintenflaschen erhalten Sie auf der folgenden Website.

<http://www.epson.eu/pageyield>

For Australia and New Zealand

BK: Black (Schwarz)	C: Cyan	M: Magenta	Y: Yellow (Gelb)
502	502	502	502

Für Asien

BK: Black (Schwarz)	C: Cyan	M: Magenta	Y: Yellow (Gelb)
001	001	001	001

Wartungsboxcode

Die Wartungsbox kann vom Anwender erworben und ersetzt werden.

Es wird empfohlen, ausschließlich eine originale Epson-Wartungsbox zu verwenden.

Im Folgenden wird der Code für die Original-Wartungsbox von Epson aufgeführt:

T04D1



Wichtig:

Sobald eine Wartungsbox in einem Drucker installiert wurde, kann sie nicht mit anderen Druckern verwendet werden.

Softwareinformationen

Dieser Abschnitt stellt die Netzwerkdienste und Softwareprodukte vor, die auf der Epson-Website für Ihren Drucker verfügbar sind.

Software für Drucken

Anwendung zum Drucken vom Computer (Windows-Druckertreiber)

Der Druckertreiber steuert den Drucker entsprechend den Druckbefehlen von einer Anwendung. Einstellungen im Druckertreiber bieten die besten Druckergebnisse. Mit dem Druckertreiber-Dienstprogramm können Sie auch den Status des Druckers prüfen oder den optimalen Betriebszustand des Druckers sicherstellen.

Hinweis:

Sie können die Sprache des Druckertreibers ändern. Wählen Sie die Sprache, die Sie verwenden möchten, in der Einstellung **Sprache** auf der Registerkarte **Utility**.

Aufrufen des Druckertreibers aus Anwendungen

Um nur die Einstellungen zu ändern, die für die verwendete Anwendung gelten, rufen Sie den Druckertreiber aus dieser Anwendung auf.

Wählen Sie **Drucken** oder **Drucker einrichten** im Menü **Datei**. Wählen Sie den Drucker und klicken Sie auf **Einstellungen** oder **Eigenschaften**.

Hinweis:

Die Vorgehensweisen variieren je nach Anwendung. Ausführliche Informationen dazu finden Sie in der Hilfe der Anwendung.

Aufrufen des Druckertreibers über das Bedienfeld

Um Einstellungen für alle Anwendungen vorzunehmen, rufen Sie den Druckertreiber über das Bedienfeld auf.

Windows 10/Windows Server 2019/Windows Server 2016

Klicken Sie auf die Start-Schaltfläche und wählen Sie **Windows-System > Systemsteuerung > Geräte und Drucker anzeigen** unter **Hardware und Sound** aus. Klicken Sie mit der rechten Maustaste auf den Drucker oder drücken und halten Sie ihn und wählen Sie **Druckeinstellungen**.

Windows 8.1/Windows 8/Windows Server 2012 R2/Windows Server 2012

Wählen Sie **Desktop > Einstellungen > Systemsteuerung > Geräte und Drucker anzeigen** in **Hardware und Sound**. Klicken Sie mit der rechten Maustaste auf den Drucker oder drücken und halten Sie ihn und wählen Sie **Druckeinstellungen**.

Windows 7/Windows Server 2008 R2

Klicken Sie auf die Start-Schaltfläche und wählen Sie **Systemsteuerung > Geräte und Drucker anzeigen** unter **Hardware und Sound** aus. Klicken Sie mit der rechten Maustaste auf den Drucker und wählen Sie **Druckeinstellungen**.

Windows Vista/Windows Server 2008

Klicken Sie auf die Start-Schaltfläche und wählen Sie **Systemsteuerung > Drucker** unter **Hardware und Sound** aus. Klicken Sie mit der rechten Maustaste auf den Drucker und wählen Sie **Druckeinstellungen**.

Windows XP/Windows Server 2003 R2/Windows Server 2003

Klicken Sie auf die Start-Schaltfläche und wählen Sie **Systemsteuerung > Drucker und andere Hardware > Drucker und Faxgeräte** aus. Klicken Sie mit der rechten Maustaste auf den Drucker und wählen Sie **Druckeinstellungen**.

Aufrufen des Druckertreibers über das Druckersymbol in der Taskleiste

Das Druckersymbol in der Desktop-Taskleiste ist ein Verknüpfungssymbol, mit dem Sie den Druckertreiber schnell aufrufen können.

Wenn Sie auf das Druckersymbol klicken und **Druckereinstellungen** wählen, haben Sie Zugriff auf dasselbe Druckereinstellungsfenster, das auch von der Systemsteuerung angezeigt wird. Wenn Sie auf dieses Symbol doppelklicken, können Sie den Druckerstatus prüfen.

Hinweis:

Wenn das Druckersymbol nicht in der Taskleiste angezeigt wird, rufen Sie das Druckertreiberfenster auf, klicken Sie auf **Überwachungsoptionen** auf der Registerkarte **Utility** und aktivieren Sie dann **Lassen Sie das Shortcut-Symbol in der Taskleiste anzeigen**.

Starten der Anwendung

Rufen Sie das Druckertreiberfenster auf. Klicken Sie auf die Registerkarte **Utility**.

Konfigurieren der Betriebseinstellungen für den Windows-Druckertreiber

Sie können dann Einstellungen, wie z. B. die Aktivierung des **EPSON Status Monitor 3**, vornehmen.

1. Rufen Sie das Druckertreiberfenster auf.
2. Klicken Sie auf der Registerkarte **Utility** auf **Erweiterte Einstellungen**.
3. Nehmen Sie die geeigneten Einstellungen vor und klicken Sie dann auf **OK**.
Eine Erläuterung zu den Einstellungsoptionen finden Sie in der Online-Hilfe.

Zugehörige Informationen

➔ [„Anwendung zum Drucken vom Computer \(Windows-Druckertreiber\)“ auf Seite 223](#)

Anwendung zum Drucken vom Computer (Mac OS-Druckertreiber)

Der Druckertreiber steuert den Drucker entsprechend den Druckbefehlen von einer Anwendung. Einstellungen im Druckertreiber bieten die besten Druckergebnisse. Mit dem Druckertreiber-Dienstprogramm können Sie auch den Status des Druckers prüfen oder den optimalen Betriebszustand des Druckers sicherstellen.

Aufrufen des Druckertreibers aus Anwendungen

Klicken Sie auf **Seite einrichten** oder **Drucken** im Menü **Datei** Ihrer Anwendung. Falls nötig, klicken Sie auf **Details einblenden** (oder ▼), um das Druckfenster zu erweitern.

Hinweis:

Je nach verwendeter Anwendung wird **Seite einrichten** möglicherweise nicht im Menü **Datei** angezeigt und die Bedienvorgänge zur Anzeige des Druckbildschirms können variieren. Ausführliche Informationen dazu finden Sie in der Hilfe der Anwendung.

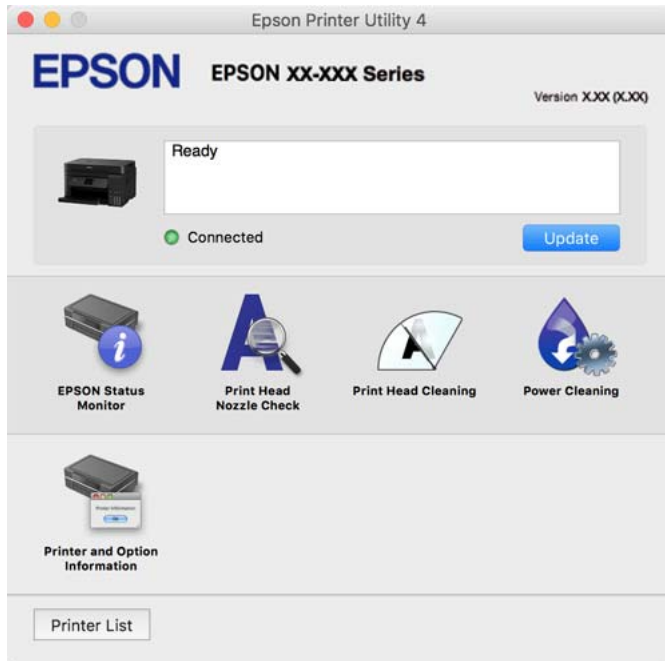
Starten der Anwendung

Wählen Sie **Systemeinstellungen** im Menü **Apple > Drucker & Scanner** (oder **Drucken & Scannen, Drucken & Faxen**) und wählen Sie dann den Drucker aus. Klicken Sie auf **Optionen & Zubehör > Dienstprogramm > Drucker-Dienstprogramm öffnen**.

Anleitung für den Mac OS-Druckertreiber

Epson Printer Utility

Sie können eine Wartungsfunktion ausführen, z. B. Düsentest und Druckkopfreinigung, und durch Ausführen von EPSON Status Monitor können Sie den Druckerstatus und Fehlerinformationen prüfen.



Zugreifen auf das Fenster mit Betriebseinstellungen für den Mac OS-Druckertreiber

Wählen Sie **Systemeinstellungen** im Menü **Apple > Drucker & Scanner** (oder **Drucken & Scannen, Drucken & Faxen**), und wählen Sie dann den Drucker aus. Klicken Sie auf **Optionen & Zubehör > Optionen** (oder **Treiber**).

Anwendung für schnelles und unterhaltsames Drucken von einem Computer (Epson Photo+)

Epson Photo+ ist eine Anwendung, mit der Sie ganz einfach Bilder mit verschiedenen Layouts drucken können. Sie können außerdem Bilder korrigieren und die Position anpassen, wenn Sie eine Vorschau des Dokuments anzeigen. Sie können Ihre Bilder zudem auflockern, indem Sie an beliebigen Stellen Text und Stempel hinzufügen. Wenn Sie auf Epson-Originalfotopapier drucken, wird die Tintenleistung maximiert, wodurch ein schönes Finish mit exzellenten Farben erzielt wird.

Ausführliche Informationen dazu finden Sie in der Hilfe der Anwendung.

Hinweis:

- Die Betriebssysteme Windows Server werden nicht unterstützt.
- Zur Verwendung dieser Anwendung muss der Druckertreiber für diesen Drucker installiert sein.

Starten unter Windows

- Windows 10

Klicken Sie auf die Start-Schaltfläche und wählen Sie dann **Epson Software > Epson Photo+**.

Windows 8.1/Windows 8

Geben Sie den Anwendungsnamen in den Charm „Suche“ ein und wählen Sie das angezeigte Symbol aus.

Windows 7/Windows Vista/Windows XP

Klicken Sie auf die Start-Schaltfläche und wählen Sie **Alle Programme** oder **Programme > Epson Software > Epson Photo+**.

Starten unter Mac OS

Wählen Sie **Gehe zu > Programme > Epson Software > Epson Photo+**.

Zugehörige Informationen

➔ [„Anwendungen separat installieren“ auf Seite 108](#)

Anwendung für die einfache Bedienung des Druckers von einem Smart-Gerät (Epson Smart Panel)

Mit der Anwendung Epson Smart Panel können Sie Druckervorgänge wie Drucken, Kopieren oder Scannen von einem Smart-Gerät wie einem Smartphone oder Tablet leichter durchführen. Sie können den Drucker und das Smart-Gerät über ein WLAN verbinden, die Tintenstände und den Druckerstatus überprüfen und im Falle von Fehlern nach Lösungen suchen. Außerdem können Sie leicht kopieren, indem Sie eine Kopiervoreinstellung registrieren.

Suchen Sie nach Epson Smart Panel im App Store oder bei Google Play und installieren Sie dieses.



Anwendung für einfaches Drucken von einer Android-App (Epson Print Enabler)

Epson Print Enabler ist eine Anwendung, mit der Sie drahtlos Dokumente, E-Mails, Fotos und Websites direkt von Ihrem Android-Smartphone oder -Tablet (Android 4.4 oder höher) drucken können. Durch ein paar Tippgesten ermittelt Ihr Android-Gerät einen an dasselbe Wireless-Netzwerk angeschlossenen Epson-Drucker.

Suchen Sie in Google Play nach Epson Print Enabler und installieren Sie die Anwendung.

Software für Scannen

Anwendung zum Scannen vom Computer (Epson ScanSmart)

Mit dieser Anwendung können Sie Dokumente und Fotos problemlos scannen und die gespeicherten Bilder anschließend in einfachen Schritten speichern.

Weitere Informationen zur Verwendung der Funktionen finden Sie in der Hilfe zu Epson ScanSmart.

Starten unter Windows

Windows 10

Klicken Sie auf die Start-Schaltfläche und wählen Sie **Epson Software > Epson ScanSmart**.

Windows 8.1/Windows 8

Geben Sie den Anwendungsnamen in den Charm „Suche“ ein und wählen Sie das angezeigte Symbol aus.

Windows 7

Klicken Sie auf die Start-Schaltfläche und wählen Sie dann **Alle Programme > Epson Software > Epson ScanSmart**.

Starten unter Mac OS

Wählen Sie **Gehe zu > Programme > Epson Software > Epson ScanSmart**.

Software zur Paketerstellung

Application for Creating Driver Packages (EpsonNet SetupManager)

EpsonNet SetupManager ist eine Software zum Erstellen eines Pakets zur einfachen Druckerinstallation, wie z. B. die Installation des Druckertreibers, die Installation von EPSON Status Monitor sowie die Erstellung eines Druckerports. Diese Software ermöglicht es dem Administrator, individuelle Softwarepakete zu erstellen und diese an Gruppen zu verteilen.

Weitere Informationen finden Sie auf Ihrer regionalen Epson -Website.

<http://www.epson.com>

Software für die Konfiguration von Einstellungen

Anwendung für das Konfigurieren des Druckerbetriebs (Web Config)

Die Anwendung Web Config wird auf einem Computer oder Smart-Gerät in einem Webbrowser, wie z. B. Internet Explorer und Safari ausgeführt. Sie können den Druckerstatus kontrollieren oder die Netzwerkdienst- und Druckereinstellungen ändern. Zur Verwendung von Web Config müssen Sie den Drucker und den Computer oder das Gerät an dasselbe Netzwerk anschließen.

Die folgenden Browser werden unterstützt.

Microsoft Edge, Internet Explorer 8 oder höher, Firefox*, Chrome*, Safari*

* Verwenden Sie die neueste Version.

Hinweis:

Der Anfangswert des Web Config-Administratorkennworts ist die Produktseriennummer. Überprüfen Sie die Produktseriennummer auf dem Etikett des Druckers.

Ausführen von Web Config in einem Webbrowser

1. Prüfen Sie die IP-Adresse des Druckers.

Wählen Sie das Netzwerksymbol auf der Startseite des Druckers, und wählen Sie dann die aktive Verbindungsmethode, um die IP-Adresse des Druckers zu bestätigen.

Hinweis:

Sie können die IP-Adresse auch durch Drucken des Netzwerkverbindungsberichts überprüfen.

2. Starten Sie einen Webbrowser auf Ihrem Computer bzw. Ihrem Smartphone, Tablet oder einem ähnlichen Gerät und geben Sie dann die IP-Adresse des Druckers ein.

Format:

IPv4: `http://IP-Adresse des Druckers/`

IPv6: `http://[IP-Adresse des Druckers]/`

Beispiele:

IPv4: `http://192.168.100.201/`

IPv6: `http://[2001:db8::1000:1]/`

Hinweis:

Über Ihr Smartphone, Tablet oder ein ähnliches Gerät können Sie Web Config auch vom Bildschirm Produktinformationen in Epson Smart Panel aus starten.

Da der Drucker für den Zugriff auf HTTPS ein selbstsigniertes Zertifikat verwendet, wird im Browser beim Start von Web Config eine Warnung angezeigt; diese zeigt kein Problem an und kann ignoriert werden.

Zugehörige Informationen

➔ [„Drucken eines Netzwerkverbindungsberichts“ auf Seite 208](#)

Ausführen von Web Config unter Windows

Wenn Sie mittels WSD einen Computer mit dem Drucker verbinden, gehen Sie wie folgt vor, um Web Config auszuführen.

1. Öffnen Sie die Druckerliste auf dem Computer.

- Windows 10

Klicken Sie auf die Start-Schaltfläche und wählen Sie **Windows-System > Systemsteuerung > Geräte und Drucker anzeigen** unter **Hardware und Sound** aus.

- Windows 8.1/Windows 8

Wählen Sie **Desktop > Einstellungen > Systemsteuerung > Geräte und Drucker anzeigen** unter **Hardware und Sound** (oder **Hardware**) aus.

- Windows 7

Klicken Sie auf die Start-Schaltfläche und wählen Sie **Systemsteuerung > Geräte und Drucker anzeigen** unter **Hardware und Sound** aus.

- Windows Vista

Klicken Sie auf die Start-Schaltfläche und wählen Sie **Systemsteuerung > Drucker** unter **Hardware und Sound** aus.

2. Klicken Sie mit der rechten Maustaste auf den Drucker und wählen Sie **Eigenschaften** aus.

3. Wählen Sie die Registerkarte **Webdienst** aus und klicken Sie auf die URL.

Da der Drucker für den Zugriff auf HTTPS ein selbstsigniertes Zertifikat verwendet, wird im Browser beim Start von Web Config eine Warnung angezeigt; diese zeigt kein Problem an und kann ignoriert werden.

Ausführen von Web Config unter Mac OS

1. Wählen Sie **Systemeinstellungen** im Menü Apple > **Drucker & Scanner** (oder **Drucken & Scannen, Drucken & Faxen**) und wählen Sie dann den Drucker aus.

2. Klicken Sie auf **Optionen & Zubehör** > **Drucker-Website anzeigen**.

Da der Drucker für den Zugriff auf HTTPS ein selbstsigniertes Zertifikat verwendet, wird im Browser beim Start von Web Config eine Warnung angezeigt; diese zeigt kein Problem an und kann ignoriert werden.

Anwendung für die Einrichtung des Geräts in einem Netzwerk (EpsonNet Config)

Mit der Anwendung EpsonNet Config können Sie die Netzwerkschnittstellenadressen und -protokolle konfigurieren. Weitere Informationen finden Sie in der Bedienungsanleitung zu EpsonNet Config oder in der Anwendungshilfe.

Starten unter Windows

Windows 10/Windows Server 2019/Windows Server 2016

Klicken Sie auf die Start-Taste und wählen Sie **EpsonNet > EpsonNet Config**.

Windows 8.1/Windows 8/Windows Server 2012 R2/Windows Server 2012

Geben Sie den Anwendungsnamen in den Charm „Suche“ ein und wählen Sie das angezeigte Symbol aus.

Windows 7/Windows Vista/Windows XP/Windows Server 2008 R2/Windows Server 2008/Windows Server 2003 R2/Windows Server 2003

Klicken Sie auf die Start-Taste und wählen Sie **Alle Programme** oder **Programme > EpsonNet > EpsonNet Config SE > EpsonNet Config**.

Starten unter Mac OS

Gehe zu > **Programme > Epson Software > EpsonNet > EpsonNet Config SE > EpsonNet Config**.

Zugehörige Informationen

➔ [„Anwendungen separat installieren“ auf Seite 108](#)

Software für Aktualisierungen

Anwendung für Software- und Firmwareaktualisierungen (EPSON Software Updater)

EPSON Software Updater ist eine Anwendung, die neue Software installiert und Firmware über das Internet aktualisiert. Wenn Sie regelmäßig nach Aktualisierungsdaten suchen möchten, können Sie das Intervall für die Suche nach Updates in den Einstellungen für die automatische Aktualisierung des EPSON Software Updater einstellen.

Hinweis:

Die Betriebssysteme Windows Server werden nicht unterstützt.

Starten unter Windows

Windows 10

Klicken Sie auf die Start-Taste und wählen Sie **Epson Software > EPSON Software Updater**.

Windows 8.1/Windows 8

Geben Sie den Anwendungsnamen in den Charm „Suche“ ein und wählen Sie dann das angezeigte Symbol.

Windows 7/Windows Vista/Windows XP

Klicken Sie auf die Start-Schaltfläche und wählen Sie dann **Alle Programme (oder Programme) > Epson Software > EPSON Software Updater**.

Hinweis:

Sie können EPSON Software Updater auch durch Klicken auf das Druckersymbol in der Desktop-Taskleiste und anschließende Auswahl von **Softwareaktualisierung** starten.

Starten unter Mac OS

Wählen Sie **Gehe zu > Programme > Epson Software > EPSON Software Updater**.

Zugehörige Informationen

➔ [„Anwendungen separat installieren“ auf Seite 108](#)

Einstellungsmenüliste

Wählen Sie im Startbildschirm des Druckers **Einstellungen**, um verschiedene Einstellungen vorzunehmen.

Allgemeine Einstellungen

Wählen Sie die Menüs im Bedienfeld wie nachfolgend beschrieben.

Einstellungen > Allgemeine Einstellungen

Grundeinstellungen

Wählen Sie die Menüs im Bedienfeld wie nachfolgend beschrieben.

Einstellungen > Allgemeine Einstellungen > Grundeinstellungen

LCD-Helligkeit:

Passen Sie die Helligkeit des LCD-Bildschirms an.

Schlaf-Timer:

Anpassen der Zeitdauer, nach welcher der Schlafmodus (Energiesparmodus) aktiviert wird, wenn der Drucker keine Vorgänge durchführt. Der LCD-Bildschirm wird schwarz, wenn die festgelegte Zeitdauer abgelaufen ist.

Abschalttimer:

Die Verfügbarkeit dieser Funktion oder der **Abschalteinst.**-Funktion ist vom Einkaufsort abhängig.

Wählen Sie diese Einstellung, um den Drucker automatisch abzuschalten, wenn er für einen festgelegten Zeitraum nicht verwendet wird. Sie können die Zeitdauer, bevor sich das Energiesparsystem einschaltet, anpassen. Eine Erhöhung dieser Ausschaltzeitdauer wirkt sich auf die Energieeffizienz des Geräts aus. Denken Sie an die Umwelt, bevor Sie etwaige Änderungen vornehmen.

Abschalteinst.:

Die Verfügbarkeit dieser Funktion oder der **Abschalttimer**-Funktion ist vom Einkaufsort abhängig.

Abschalten, falls inaktiv

Wählen Sie diese Einstellung, um den Drucker automatisch abzuschalten, wenn er für einen festgelegten Zeitraum nicht verwendet wird. Eine Erhöhung dieser Ausschaltzeitdauer wirkt sich auf die Energieeffizienz des Geräts aus. Denken Sie an die Umwelt, bevor Sie etwaige Änderungen vornehmen.

Abschalten, falls getrennt

Durch Auswählen dieser Einstellung schaltet sich der Drucker nach 30 Minuten aus, wenn alle Ports, einschließlich des USB-Ports, getrennt sind. Abhängig von Ihrer Region ist diese Funktion möglicherweise nicht verfügbar.

Sprache/Language:

Stellt die am LCD-Bildschirm verwendete Sprache ein.

Hintergrund:

Zum Ändern der Hintergrundfarbe des Startbildschirms.

Betriebszeitüberschr.:

Wählen Sie **Ein** aus, um zum Anfangsbildschirm zurückzukehren, wenn für eine festgelegte Zeit keine Vorgänge stattgefunden haben.

Tastatur:

Ändern des Tastatur-Layouts für den LCD-Bildschirm.

Zugehörige Informationen

➔ „Energie sparen“ auf Seite 108

➔ „Eingeben von Zeichen“ auf Seite 26

Druckereinstellungen

Wählen Sie die Menüs im Bedienfeld wie nachfolgend beschrieben.

Einstellungen > Allgemeine Einstellungen > Druckereinstellungen

Papierquelleneinst.:

Papiereinstellung:

Wählen Sie das Papierformat und den Papiertyp der Papierquelle aus. Sie können **Fav.Pap.Einst.** für Papierformat und Papierart vornehmen.

A4/Letter-Auto-Wechsel:

Wählen Sie **Ein** aus, damit Papier im A4-Format eingezogen wird, wenn keine Papierquelle im Letter-Format vorhanden ist, und als Letter definiertes Papier eingezogen wird, wenn keine Papierquelle im A4-Format vorhanden ist.

Fehlerhinweis:

Wählen Sie **Ein**, damit eine Fehlermeldung ausgegeben wird, wenn das ausgewählte Papierformat bzw. der Papiertyp nicht mit dem eingelegten Papier übereinstimmt.

Auto-Anzeige Papiereinrichtung:

Wählen Sie **Ein** aus, um den Bildschirm **Papiereinstellung** aufzurufen, wenn Papier in die Papierkassette eingelegt wird. Wenn diese Funktion deaktiviert wird, können Sie nicht von einem iPhone, iPad oder iPod touch mit AirPrint drucken.

Universaldruckereinstell.:

Diese Druckereinstellungen werden angewandt, wenn Sie über ein externes Gerät ohne Verwendung des Druckertreibers drucken. Die Offset-Einstellungen werden angewandt, wenn Sie über den Druckertreiber drucken.

Oberer Versatz:

Passen Sie die Oberkante des Blatts an.

Linker Versatz:

Passen Sie die linke Kante des Blatts an.

Oberer Versatz hinten:

Passen Sie die Oberkante der Rückseite beim 2-seitigen Drucken an.

Linker Versatz hinten:

Passen Sie die linke Kante der Rückseite beim 2-seitigen Drucken an.

Papierbreite prüfen:

Wählen Sie **Ein**, um die Papierbreite vor dem Drucken zu überprüfen. So wird verhindert, dass bei falsch eingestelltem Papierformat über die Papierkanten hinaus gedruckt wird, wobei dies jedoch die Druckgeschwindigkeit verringern kann.

Leerseite überspringen:

Überspringt automatisch leere Seiten in den Druckdaten.

Auto-Fehlerbehebung:

Wählen Sie die durchzuführende Aktion, wenn ein Fehler beim 2-seitigen Drucken oder aufgrund eines vollen Arbeitsspeichers auftritt.

Ein

Zeigt eine Fehlermeldung an und druckt im 1-seitigen Modus, wenn ein Fehler beim 2-seitigen Drucken auftritt, oder druckt nur die vom Drucker noch verarbeiteten Daten, wenn ein Fehler aufgrund vollen Arbeitsspeichers auftritt.

Aus

Zeigt eine Fehlermeldung an und der Druckvorgang wird abgebrochen.

Ruhemodus:

Wählen Sie **Ein** aus, um die Geräusentwicklung beim Drucken zu verringern, was jedoch die Druckgeschwindigkeit herabsetzen könnte. Je nach Papiertyp- und Druckqualitätseinstellungen ändert sich die Druckergeräusentwicklung nicht.

Tintentrockenzeit:

Wählen Sie die Tintentrockenzeit für 2-seitiges Drucken aus. Der Drucker bedruckt auch die Rückseite des Papiers. Falls der Ausdruck verwischt ist, erhöhen Sie die Zeiteinstellung.

PC-Verbindung via USB:

Wählen Sie **Aktivieren** aus, um einem über USB angeschlossenen Computer den Zugriff auf den Drucker zu gestatten. Wenn **Deaktivieren** ausgewählt ist, wird das Drucken und Scannen auf Netzwerkverbindungen beschränkt.

Zugehörige Informationen

➔ [„Einlegen von Papier“ auf Seite 31](#)

Netzwerkeinstellungen

Wählen Sie die Menüs im Bedienfeld wie nachfolgend beschrieben.

Einstellungen > Allgemeine Einstellungen > Netzwerkeinstellungen

Wi-Fi-Setup:

Einrichten oder Ändern von drahtlosen Netzwerkeinstellungen. Wählen Sie aus den folgenden Optionen die Verbindungsmethode aus und befolgen Sie dann die Anweisungen auf dem Bedienfeld.

Wi-Fi (empfohlen):


Wi-Fi-Setup-Assistent

Tastendruck-Setup (WPS)

Sonstiges

- PIN-Code-Setup (WPS)
- Auto-Wi-Fi-Verbindung
- Wi-Fi deaktivieren

Sie können möglicherweise Netzwerkprobleme lösen, indem Sie die WLAN-

Einstellungen deaktivieren oder erneut vornehmen. Wählen Sie  > **Wi-Fi (empfohlen)** > **Einstellungen ändern** > **Sonstiges** > **Wi-Fi deaktivieren** > **Einrichtung starten**.

Wi-Fi Direct:

- iOS
- Andere Betriebssystemgeräte
- Menu
 - Netzwerknamen ändern
 - Kennwort ändern
 - Wi-Fi Direct deaktivieren
 - Werkseinstlg. wiederh.

LAN-Einrichtung:

Einrichten oder Ändern einer Netzwerkverbindung, die LAN-Kabel und Router verwendet. Bei einer solchen Verbindung wird die WLAN-Verbindung deaktiviert.

Netzwerkstatus:

Zeigt oder druckt die aktuellen Netzwerkeinstellungen.

- Wired LAN/Wi-Fi-Status
- Wi-Fi Direct-Status
- Statusblatt

Netzwerkverbindungstest:

Prüft die aktuelle Netzwerkverbindung und druckt einen Bericht aus. Konsultieren Sie bei Verbindungsproblemen den Bericht, um das Problem zu lösen.

Erweitert:

Konfigurieren Sie die folgenden Detailsinstellungen.

- Geräteiname
- TCP/IP
- Proxy-Server
- IPv6-Adresse
- Verbindungsgeschw. und Duplex

Zugehörige Informationen

➔ [„Konfigurieren von WLAN-Einstellungen am Bedienfeld“ auf Seite 198](#)

- ➔ „Direktes Verbinden eines Smart-Geräts mit dem Drucker (Wi-Fi Direct)“ auf Seite 203
- ➔ „Überprüfen des Netzwerkverbindungsstatus“ auf Seite 207

Webdiensteinstellungen

Wählen Sie die Menüs im Bedienfeld wie nachfolgend beschrieben.

Einstellungen > Allgemeine Einstellungen > Webdiensteinstellungen

Epson Connect-Services:

Zeigt an, ob der Drucker bei Epson Connect registriert und damit verbunden ist.

Sie können sich für den Dienst registrieren, indem Sie **Registrieren** auswählen und den Anweisungen folgen.

Nach dem Registrieren lassen sich folgende Einstellungen ändern.

- Unterbrechen/Fortsetzen
- Registrierung aufheben

Einzelheiten finden Sie auf folgender Website.

<https://www.epsonconnect.com/>

<http://www.epsonconnect.eu> (nur Europa)

Zugehörige Informationen

- ➔ „Drucken mithilfe eines Cloud-Dienstes“ auf Seite 67

Wartung

Wählen Sie die Menüs im Bedienfeld wie nachfolgend beschrieben.

Einstellungen > Wartung

Druckkopf-Düsentest:

Wählen Sie diese Funktion aus, um zu prüfen, ob die Druckkopfdüsen verstopft sind. Der Drucker druckt ein Düsentestmuster.

Druckkopfreinigung:

Wählen Sie diese Funktion aus, um verstopfte Düsen des Druckkopfs zu reinigen.

Powerreinigung:

Wählen Sie diese Funktion, um die gesamte Tinte in den Tintenschläuchen zu ersetzen. Es wird mehr Tinte verbraucht als bei einer gewöhnlichen Reinigung. Siehe „Verwandte Informationen“ unten zu Einzelheiten zu dieser Funktion.

Druckkopfausrichtung:

Wählen Sie diese Funktion, um den Druckkopf auszurichten und die Druckqualität zu verbessern.

Vertikale Ausrichtung

Wählen Sie diese Funktion aus, wenn Ausdrücke verschwommen oder Text und Linien fehlerhaft ausgerichtet sind.

Horizontale Ausrichtung

Wählen Sie diese Funktion aus, wenn horizontale Streifen regelmäßig auf Ihren Ausdrucken erscheinen.



Tinte einfüllen:

Wählen Sie diese Funktion, um den Tintenstand beim Befüllen des Tintenbehälters auf 100 % zurückzusetzen.

Tintenstandeinstellung:

Wählen Sie diese Funktion, um die Tintenstände auf die aktuell verbleibende Tinte zurückzusetzen.

Restkapazität von Wartungskasten:

Zeigt die ungefähre Lebenserwartung der Wartungsbox. Wenn  angezeigt wird, ist die Wartungsbox fast voll. Wenn  angezeigt wird, ist die Wartungsbox voll.

Papierführungsreinigung:

Wählen Sie diese Funktion aus, wenn die internen Walzen mit Tinte verschmutzt sind. Der Drucker führt Papier zu, um die internen Walzen zu reinigen.

Zugehörige Informationen

- ➔ [„Überprüfen und Reinigen des Druckkopfs“ auf Seite 94](#)
- ➔ [„Ausführen der Funktion Powerreinigung“ auf Seite 96](#)
- ➔ [„Auffüllen der Tintenbehälter“ auf Seite 165](#)
- ➔ [„Entfernen von verschmierter Tinte in der Papierzuführung“ auf Seite 98](#)

Druckerstat.Blatt

Wählen Sie die Menüs im Bedienfeld wie nachfolgend beschrieben.

Einstellungen > Druckerstat.Blatt

Konfigurationsstatusblatt:

Druckt Informationen zum aktuellen Druckerstatus und den Druckereinstellungen.

Verbrauchsstatusblatt:

Druckt Informationsblätter zum Status der Verbrauchsmaterialien.

Nutzungsverlaufsblatt:

Druckt Informationen zum Nutzungsverlauf des Druckers.

Druckzähler

Wählen Sie die Menüs im Bedienfeld wie nachfolgend beschrieben.

Einstellungen > Druckzähler

Zeigt die Gesamtzahl der Drucke, S/W-Drucke, Farbdrucke sowie die Gesamtanzahl der dem Drucker zugeführten Seiten einschließlich solcher Elemente wie Statusblatt ab Kaufdatum des Druckers an.

Nutzereinstellungen

Wählen Sie die Menüs im Bedienfeld wie nachfolgend beschrieben.

Einstellungen > Nutzereinstellungen

Sie können die Standardeinstellungen für Ihre häufig verwendeten Scan- und Kopiereinstellungen ändern. Ausführliche Hinweise finden Sie im Folgenden unter „Zugehörige Informationen“.

- Kopie
- An Computer scannen
- In Cloud scannen

Kundenforschung

Wählen Sie die Menüs im Bedienfeld wie nachfolgend beschrieben.

Einstellungen > Kundenforschung

Wählen Sie **Zulassen**, um Informationen zur Produktnutzung wie die Anzahl der Druckaufträge an die Seiko Epson Corporation zu übermitteln.

Werkseinstlg. wiederh.

Wählen Sie die Menüs im Bedienfeld wie nachfolgend beschrieben.

Einstellungen > Werkseinstlg. wiederh.

Setzt die folgenden Menüs auf ihre Standardwerte zurück.

- Netzwerkeinstellungen
- Kopiereinstellungen
- Scanner-Einst.
- Alle Daten und Einstellungen leeren

Firmware-Aktualisierung

Wählen Sie die Menüs im Bedienfeld wie nachfolgend beschrieben.

Einstellungen > Firmware-Aktualisierung

Aktualisierung:

Prüft, ob die neueste Firmwareversion auf den Netzwerkservers hochgeladen worden ist. Die Firmware wird aktualisiert, wenn neue Firmware gefunden wird. Sobald die Aktualisierung gestartet ist, kann sie nicht unterbrochen werden.

Benachrichtigung:

Wählen Sie **Ein**, um eine Benachrichtigung zu erhalten, wenn ein Firmware-Update verfügbar ist.

Zugehörige Informationen

➔ „Aktualisieren der Druckerfirmware über das Bedienfeld“ auf Seite 113

Produktspezifikationen

Druckerspezifikationen

Anordnung der Druckkopfdüsen		Düsen für schwarze Tinte: 400 Düsen für Farbtinte: 128 pro Farbe
Papiergewicht*	Normalpapier	64 bis 90 g/m ² (17 bis 24 lb)
	Umschläge	Umschlag #10, DL, C6: 75 bis 100 g/m ² (20 bis 27 lb)

* Selbst wenn die Papierdicke innerhalb dieses Bereichs liegt, kann das Papier möglicherweise nicht in den Drucker eingezogen werden oder die Druckqualität kann beeinträchtigt werden, abhängig von den Papiereigenschaften und der Qualität.

Druckbereich

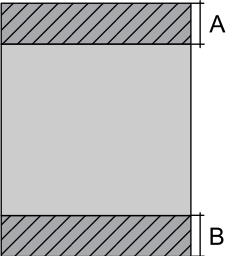
Druckbereich bei Einzelblatt

Die Druckqualität nimmt aufgrund des Druckermechanismus in den schattierten Bereichen ab.

Drucken mit Rändern

	A	3.0 mm (0.12 Zoll)
	B	3.0 mm (0.12 Zoll)
	C	41.0 mm (1.61 Zoll)
	D	37.0 mm (1.46 Zoll)

Randlos drucken

	A	44.0 mm (1.73 Zoll)
	B	40.0 mm (1.57 Zoll)

Druckbereich bei Umschlägen

Die Druckqualität nimmt aufgrund des Druckermechanismus in den schattierten Bereichen ab.

	A	3.0 mm (0.12 Zoll)
	B	3.0 mm (0.12 Zoll)
	C	18.0 mm (0.71 Zoll)
	D	41.0 mm (1.61 Zoll)

Scanner-Spezifikationen

Scannertyp	Flachbett
Fotoelektrisches Gerät	CIS
Effektive Pixel	10200×14040 Pixel (1200 dpi)
Maximale Vorlagengröße	216 x 297 mm (8.5×11.7 Zoll) A4, Letter
Auflösung beim Scannen	1200 dpi (Hauptscan) 2400 dpi (Subscan)
Ausgabeauflösung	50 bis 9600 dpi in 1-dpi-Schritten
Farbtiefe	<p>Farbe</p> <ul style="list-style-type: none"> <input type="checkbox"/> 48 Bit pro Pixel intern (16 Bit pro Pixel pro Farbe intern) <input type="checkbox"/> 24 Bit pro Pixel extern (8 Bit pro Pixel pro Farbe extern) <p>Graustufe</p> <ul style="list-style-type: none"> <input type="checkbox"/> 16 Bit pro Pixel intern <input type="checkbox"/> 8 Bit pro Pixel extern <p>Schwarzweiß</p> <ul style="list-style-type: none"> <input type="checkbox"/> 16 Bit pro Pixel intern <input type="checkbox"/> 1 Bit pro Pixel extern

Lichtquelle	LED
-------------	-----

ADF-Spezifikationen

Nur ET-3850 Series/L6270 Series

Verfügbare Papierformate	A4, Letter, 8.5×13 in, Indian-Legal, Legal
Papiersorte	Normalpapier
Papiergewicht	64 bis 95 g/m ²
Fassungskapazität	A4, Letter: 30 Blätter oder 3.3 mm Legal, Indian-Legal, 8.5×13 in: 10 Blätter
Automatisches Duplex-Scannen	Nicht unterstützt

Selbst, wenn die Vorlage den Spezifikationen für ADF-Medien entspricht, kann es unter Umständen nicht vom ADF eingezogen werden oder die Scanqualität kann sich verringern, abhängig von den Papiereigenschaften und der Qualität.

Verwendeter Port des Druckers

Der Drucker verwendet den folgenden Port. Diese Ports sollten vom Netzwerkadministrator bei Bedarf zur Verfügung gestellt werden können.

Absender (Client)	Aktivieren	Ziel (Server)	Protokoll	Portnummer
Drucker	Bei Verwendung von Epson Connect	Epson-Connect-Server	HTTPS	443
			XMPP	5222
	Control WSD	Client-Computer	WSD (TCP)	5357
	Durchsuchen des Computers beim Push-Scannen mit Epson ScanSmart	Client-Computer	Netzwerk-Push-Scan-Erkennung	2968

Absender (Client)	Aktivieren	Ziel (Server)	Protokoll	Portnummer
Client-Computer	Ermitteln Sie den Drucker aus einer Anwendung wie EpsonNet Config, Druckertreiber oder Scannertreiber.	Drucker	ENPC (UDP)	3289
	Sammeln und richten Sie die MIB-Informationen aus einer Anwendung wie EpsonNet Config, Druckertreiber oder Scannertreiber ein.	Drucker	SNMP (UDP)	161
	Weiterleiten von LPR-Daten	Drucker	LPR (TCP)	515
	Weiterleiten von RAW-Daten	Drucker	RAW (Port9100) (TCP)	9100
	Weiterleiten von AirPrint-Daten (IPP/ IPPS-Drucken)	Drucker	IPP/IPPS (TCP)	631
	Suchen nach WSD-Drucker	Drucker	WS-Discovery (UDP)	3702
	Weiterleiten von Scandaten aus Epson ScanSmart	Drucker	Netzwerk-Scan (TCP)	1865
	Sammeln der Auftragsinformationen beim Push-Scannen von Epson ScanSmart	Drucker	Netzwerk-Push-Scan	2968

Schnittstellenspezifikationen

Für Computer	Hi-Speed-USB*
--------------	---------------

* USB 3.0-Kabel werden nicht unterstützt.

Technische Daten des Netzwerks

WLAN-Spezifikationen

Standards	IEEE 802.11b/g/n* ¹
Frequenzbereich	2,4 GHz
Koordinationsmodi	Infrastruktur, Wi-Fi Direct (Einfacher AP)* ^{2*3}
Wi-Fi-Sicherheit* ⁴	WEP (64/128bit), WPA2-PSK (AES)* ⁵ , WPA3-SAE (AES)

*1 IEEE 802.11n ist nur für den HT20 verfügbar.

*2 Bei IEEE 802.11b nicht unterstützt.

*3 Der Modus „Einfacher AP“ ist mit einer Wi-Fi-Verbindung (Infrastruktur) oder einer Ethernet-Verbindung kompatibel.

*4 Wi-Fi Direct unterstützt nur WPA2-PSK (AES).

*5 Entspricht WPA2-Standards mit Unterstützung von WPA/WPA2 Personal.

Ethernet-Spezifikationen

Standards	IEEE802.3i (10BASE-T)*1 IEEE802.3u (100BASE-TX) IEEE802.3az (Energy Efficient Ethernet)*2
Übermittlungsmodus	Auto, 10 Mbps Vollduplex, 10 Mbps Halbduplex, 100 Mbps Vollduplex, 100 Mbps Halbduplex
Verbindung	RJ-45

*1 Verwenden Sie ein Cat 5e- oder hochwertigeres STP (Shielded twisted pair, abgeschirmtes und verdrehtes)-Kabel, um das Risiko von Funkstörungen zu vermeiden.

*2 Das angeschlossene Gerät mit den IEEE802.3az-Standards entsprechen.

Netzwerkfunktionen und IPv4/IPv6

Funktionen			Unterstützt	Anmerkungen
Netzwerkdruck	EpsonNet Print (Windows)	IPv4	✓	-
	Standard TCP/IP (Windows)	IPv4, IPv6	✓	-
	WSD-Druck (Windows)	IPv4, IPv6	✓	Windows Vista oder höher
	Bonjour-Druck (Mac OS)	IPv4, IPv6	✓	-
	IPP-Druck (Windows, Mac OS)	IPv4, IPv6	✓	-
	PictBridge-Drucken (WLAN)	IPv4	-	Digitalkamera
	Epson Connect (E-Mail-Druck, Remote-Druck)	IPv4	✓	-
	AirPrint (iOS, Mac OS)	IPv4, IPv6	✓	iOS 5 oder höher, Mac OS X v10.7 oder höher
Netzwerk-Scannen	Epson Scan 2	IPv4, IPv6	✓	-
	Epson ScanSmart	IPv4	✓	Windows 7 oder höher, Mac OS X El Capitan oder höher
	Event Manager	IPv4	✓	Windows XP, Vista, Mac OS X v10.6 bis Yosemite
	Epson Connect (In Cloud scannen)	IPv4	✓	-
	AirPrint (Scannen)	IPv4, IPv6	✓	OS X Mavericks oder höher

Funktionen			Unterstützt	Anmerkungen
Fax	Senden von Faxen	IPv4	-	-
	Empfangen von Faxen	IPv4	-	-
	AirPrint (Faxout)	IPv4, IPv6	-	-

Sicherheitsprotokoll

SSL/TLS	HTTPS Server/Client
SNMPv3	

Unterstützte Dienste Dritter

AirPrint	Drucken	iOS 5 oder höher/Mac OS X v10.7.x oder höher
	Scannen	OS X Mavericks oder höher

Abmessungen

ET-3850 Series/L6270 Series

Abmessungen	<p>Speicher</p> <ul style="list-style-type: none"> <input type="checkbox"/> Breite: 375 mm (14.8 Zoll) <input type="checkbox"/> Tiefe: 347 mm (13.7 Zoll) <input type="checkbox"/> Höhe: 231 mm (9.1 Zoll) <p>Drucken</p> <ul style="list-style-type: none"> <input type="checkbox"/> Breite: 417 mm (16.4 Zoll) <input type="checkbox"/> Tiefe: 503 mm (19.8 Zoll) <input type="checkbox"/> Höhe: 255 mm (10.0 Zoll)
Gewicht*	Ca. 14.8 kg (6.7 lb)

* Ohne Tinte und Netzkabel.

ET-3800 Series/L6260 Series

Abmessungen	Speicher <input type="checkbox"/> Breite: 375 mm (14.8 Zoll) <input type="checkbox"/> Tiefe: 347 mm (13.7 Zoll) <input type="checkbox"/> Höhe: 187 mm (7.4 Zoll) Drucken <input type="checkbox"/> Breite: 375 mm (14.8 Zoll) <input type="checkbox"/> Tiefe: 503 mm (19.8 Zoll) <input type="checkbox"/> Höhe: 187 mm (7.4 Zoll)
Gewicht*	Ca. 12.6 kg (5.7 lb)

* Ohne Tinte und Netzkabel.

Elektrische Daten

ET-3850 Series/L6270 Series

Stromversorgung	AC 100–240 V	AC 220–240 V
Frequenzbereich	50–60 Hz	50–60 Hz
Nennstrom	0.4–0.2 A	0.2 A
Leistungsaufnahme (mit USB-Anschluss)	Unabhängiges Kopieren: ca. 12.0 W (ISO/IEC24712) Bereit-Modus: ca. 5.3 W Schlafmodus: ca. 0.9 W Abschalten: ca. 0.2 W	Unabhängiges Kopieren: ca. 12.0 W (ISO/IEC24712) Bereit-Modus: ca. 5.3 W Schlafmodus: ca. 0.9 W Abschalten: ca. 0.2 W

Hinweis:

- Informationen zur Spannung finden Sie auf dem Etikett am Drucker.
- Falls Sie den Drucker in Europa verwenden, finden Sie auf der folgenden Website Informationen zum Stromverbrauch.
<http://www.epson.eu/energy-consumption>

ET-3800 Series/L6260 Series

Stromversorgung	AC 100–240 V	AC 220–240 V
Frequenzbereich	50–60 Hz	50–60 Hz
Nennstrom	0.4–0.2 A	0.2 A

Leistungsaufnahme (mit USB-Anschluss)	Unabhängiges Kopieren: ca. 12.0 W (ISO/IEC24712)	Unabhängiges Kopieren: ca. 12.0 W (ISO/IEC24712)
	Bereit-Modus: ca. 5.3 W	Bereit-Modus: ca. 5.3 W
	Schlafmodus: ca. 0.7 W	Schlafmodus: ca. 0.7 W
	Abschalten: ca. 0.2 W	Abschalten: ca. 0.2 W

Hinweis:

- Informationen zur Spannung finden Sie auf dem Etikett am Drucker.
- Falls Sie den Drucker in Europa verwenden, finden Sie auf der folgenden Website Informationen zum Stromverbrauch.
<http://www.epson.eu/energy-consumption>

Umgebungsbedingungen

Betrieb	<p>Verwenden Sie den Drucker innerhalb des im folgenden Diagramm gezeigten Bereichs.</p> <p>Temperatur: 10 bis 35°C (50 bis 95°F) Feuchtigkeit: 20 bis 80% RH (ohne Kondensierung)</p>
Speicher	<p>Temperatur nach dem ersten Aufladen der Tinte: -15 bis 40°C (5 bis 104°F)* Temperatur vor dem ersten Aufladen der Tinte: -20 bis 40°C (-4 bis 104°F)* Feuchtigkeit: 5 bis 85% RH (ohne Kondensierung)</p>

* Kann einen Monat bei 40°C (104°F) gelagert werden.

Umgebungsbedingungen für Tintenflaschen

Aufbewahrungstemperatur	-20 bis 40 °C (-4 bis 104 °F)*
Gefriertemperatur	-15 °C (5 °F) Bei einer Temperatur von 25 °C (77 °F) dauert es etwa 2 Stunden, bis die Tinte aufgetaut und wieder verwendbar ist.

* Kann einen Monat bei 40 °C (104 °F) gelagert werden.

Systemvoraussetzungen

Windows

Windows Vista, Windows 7, Windows 8/8.1, Windows 10 oder höher (32-Bit, 64-Bit)

Windows XP SP3 (32-Bit)

Windows XP Professional x64 Edition SP2

Windows Server 2003 (SP2) oder höher

Mac OS

Mac OS X v10.6.8 oder höher

Hinweis:

Mac OS unterstützen möglicherweise einige Anwendungen und Funktionen nicht.

Das UNIX-Dateisystem (UFS) für Mac OS wird nicht unterstützt.

Gesetzlich vorgeschriebene Informationen

Normen und Zertifizierungen

Standards und Zulassungen für US-Modell

Sicherheit	UL60950-1 CAN/CSA-C22.2 No.60950-1
EMV	FCC Part 15 Subpart B Class B CAN ICES-3 (B)/NMB-3 (B)

Dieses Gerät enthält das folgende Wireless-Modul.

Hersteller: Seiko Epson Corporation

Typ: J26H006

Dieses Produkt entspricht Teil 15 der FCC-Regeln und RSS-210 der IC-Regeln. Epson übernimmt keine Verantwortung für die Nichtbeachtung der Schutzvorschriften, die durch eine nicht empfohlene Änderung des Produkts entsteht. Der Betrieb unterliegt den folgenden beiden Bedingungen: (1) dieses Gerät darf keine Störung verursachen, und (2) dieses Gerät muss alle empfangenen Störungen hinnehmen, einschließlich Störungen, die zu einem unbeabsichtigten Betrieb des Gerätes führen können.

Um eine Funkstörung der lizenzierten Dienste zu verhindern, ist das Gerät für einen Betrieb in Innenräumen und von den Fenstern entfernt vorgesehen, um eine maximale Abschirmung zu gewährleisten. Geräte (oder ihre Übertragungsantenne), die im Freien installiert werden, benötigen eine Lizenz.

Dieses Gerät stimmt mit den FCC-Grenzwerten für Bestrahlung überein, die für eine unkontrollierte Umgebung ausgelegt sind und erfüllt die FCC-Richtlinien für die HF-Belastung durch Funkfrequenzen in Anhang C von OET65 und RSS-102 der Bestrahlungsaufgaben für IC-Radiofrequenzen. Dieses Gerät sollte mit einem Mindestabstand von 7,9 Zoll (20 cm) zu Ihrem Körper installiert und bedient werden (hierzu gehören nicht: Hände, Handgelenke, Füße und Fußgelenke).

Standards und Zulassungen für europäisches Modell

Für Benutzer in Europa

Hiermit erklärt die Seiko Epson Corporation, dass das folgende Hochfrequenzgerätemodell der Richtlinie 2014/53/EU entspricht. Den vollständigen Text der EU-Konformitätserklärung finden Sie auf der folgenden Webseite.

<http://www.epson.eu/conformity>

C631B, C633B

Zur Verwendung ausschließlich in den Ländern Irland, Großbritannien, Österreich, Deutschland, Liechtenstein, Schweiz, Frankreich, Belgien, Luxemburg, Niederlande, Italien, Portugal, Spanien, Dänemark, Finnland, Norwegen, Schweden, Island, Kroatien, Zypern, Griechenland, Slowenien, Malta, Bulgarien, Tschechien, Estland, Ungarn, Lettland, Litauen, Polen, Rumänien und Slowakei.

Epson übernimmt keine Verantwortung für die Nichtbeachtung der Schutzvorschriften, die durch eine nicht empfohlene Änderung der Produkte entsteht.

Frequenz	Maximal übertragene Radiofrequenzleistung
2400–2483,5 MHz	20 dBm (EIRP)



Standards und Zulassungen für australische Modelle

EMV	AS/NZS CISPR32 Class B
-----	------------------------

Epson erklärt hiermit, dass die folgende Gerätemodelle den wesentlichen Anforderungen und anderen relevanten Bestimmungen von AS/NZS4268 entsprechen:

C631B, C633B

Epson übernimmt keine Verantwortung für die Nichtbeachtung der Schutzvorschriften, die durch eine nicht empfohlene Änderung der Produkte entsteht.

Einschränkungen beim Kopieren

Beachten Sie die folgenden Einschränkungen, um den Drucker in einer verantwortlichen und gesetzlichen Weise zu verwenden.

Das Kopieren der folgenden Objekte ist gesetzlich verboten:

- Banknoten, Münzen, staatliche handelbare Wertpapiere, staatliche Schuldverschreibungen und Kommunalanleihen
- Unbenutzte Briefmarken, frankierte Postkarten und andere offizielle Postsachen mit gültiger Freimachung
- Staatliche Steuerzeichen und nach einem gesetzlichen Verfahren ausgegebene Wertpapiere

Beim Kopieren der folgenden Dokumente ist Vorsicht angebracht:

- Private handelbare Wertpapiere (Börsenzertifikate, übertragbare Schuldverschreibungen, Schecks usw.), Monatskarten, Konzessionen usw.

Pässe, Führerscheine, Kfz-Prüfsiegel, Straßenbenutzungsausweise, Nahrungsmittelkarten, Fahrkarten usw.

Hinweis:

Das Kopieren dieser Dokumente kann auch gesetzlich verboten sein.

Verantwortlicher Umgang mit urheberrechtlich geschütztem Material:

Ein Missbrauch des Druckers liegt vor, wenn urheberrechtlich geschütztes Material widerrechtlich kopiert wird.

Außer wenn Sie auf Empfehlung eines versierten Anwalts handeln, sollten Sie die Genehmigung des Inhabers der Urheberrechte einholen, bevor Sie veröffentlichtes Material kopieren.

Information für Administratoren

Verbinden des Druckers mit dem Netzwerk.	250
Einstellungen für die Benutzung des Druckers.	255

Verbinden des Druckers mit dem Netzwerk

Sie können den Drucker auf verschiedene Weise an das Netzwerk anschließen.

- Verbinden Sie sich mit Hilfe der erweiterten Einstellungen auf dem Bedienfeld.
- Verbinden Sie sich mit Hilfe des Installationsprogramms auf der Website oder auf der Software-Disc.

In diesem Abschnitt wird die Vorgehensweise zum Anschluss des Druckers an das Netzwerk über das Bedienfeld des Druckers erläutert.

Vor dem Einrichten einer Netzwerkverbindung

Prüfen Sie für die Verbindung mit dem Netzwerk zuvor die Verbindungsmethode und die Verbindungseinstellungen.

Sammeln von Informationen über die Verbindungseinstellung

Bereiten Sie die erforderlichen Einstellinformationen für die Verbindung vor. Überprüfen Sie vorab die folgenden Informationen.

Abschnitte	Optionen	Hinweis
Methode der Geräteverbindung	<input type="checkbox"/> Ethernet <input type="checkbox"/> WLAN	Entscheiden Sie, wie der Drucker an das Netzwerk angeschlossen wird. Bei verkabeltem LAN wird die Verbindung zum LAN-Switch hergestellt. Bei WLAN wird die Verbindung mit dem Netzwerk (SSID) des Zugangspunktes hergestellt.
LAN-Verbindungsdaten	<input type="checkbox"/> IP-Adresse <input type="checkbox"/> Subnetzmaske <input type="checkbox"/> Standard-Gateway	Legen Sie die IP-Adresse fest, die dem Drucker zugewiesen werden soll. Wenn Sie die IP-Adresse statisch zuweisen, werden alle Werte benötigt. Wenn Sie die IP-Adresse über die DHCP-Funktion dynamisch zuweisen, ist diese Information nicht erforderlich, da sie automatisch eingestellt wird.
WLAN-Verbindungsdaten	<input type="checkbox"/> SSID <input type="checkbox"/> Passwort	Dies sind die SSID (Netzwerkname) und das Passwort des Zugangspunktes, mit dem sich der Drucker verbindet. Wenn die MAC-Adressfilterung eingestellt ist, registrieren Sie die MAC-Adresse des Druckers im Voraus, um den Drucker zu registrieren. Im Folgenden finden Sie die unterstützten Standards. „WLAN-Spezifikationen“ auf Seite 241
DNS-Serverdaten	<input type="checkbox"/> IP-Adresse des primären DNS-Servers <input type="checkbox"/> IP-Adresse des sekundären DNS-Servers	Diese werden bei der Angabe von DNS-Servern benötigt. Das sekundäre DNS wird eingestellt, wenn das System eine redundante Konfiguration hat und es einen sekundären DNS-Server gibt. Wenn Sie in einer kleinen Organisation sind und den DNS-Server nicht einstellen, dann stellen Sie die IP-Adresse des Routers ein.

Abschnitte	Optionen	Hinweis
Daten des Proxyservers	<input type="checkbox"/> Name des Proxyservers	<p>Stellen Sie dies ein, wenn Ihre Netzwerkumgebung den Proxy-Server für den Internetzugang aus dem Intranet verwendet, und Sie die Funktion verwenden, dass der Drucker direkt auf das Internet zugreift.</p> <p>Für die folgenden Funktionen stellt der Drucker eine direkte Verbindung zum Internet her.</p> <ul style="list-style-type: none"> <input type="checkbox"/> Epson-Connect-Dienste <input type="checkbox"/> Cloud-Dienste anderer Unternehmen <input type="checkbox"/> Firmware-Aktualisierung
Portnummer-Angaben	<input type="checkbox"/> Freizugebende Portnummer	<p>Überprüfen Sie die Portnummer des Druckers und des Computers und geben Sie dann falls erforderlich den Port frei, der durch eine Firewall blockiert ist.</p> <p>Im Folgenden finden Sie die Portnummer, die vom Drucker verwendet wird.</p> <p>„Verwendeter Port des Druckers“ auf Seite 240</p>

Zuweisen der IP-Adresse

IP-Adressen lassen sich auf folgende Weise zuweisen.

Statische IP-Adresse:

Weist dem Drucker (Host) eine zuvor festgelegte IP-Adresse manuell zu.

Die Informationen für die Verbindung zum Netzwerk (Subnetzmaske, Standard-Gateway, DNS-Server usw.) müssen manuell eingestellt werden.

Die IP-Adresse ändert sich auch beim Ausschalten des Geräts nicht, was nützlich ist, wenn Sie Geräte in einer Umgebung verwalten möchten, in der Sie die IP-Adresse nicht ändern können oder wenn Sie Geräte anhand der IP-Adresse verwalten möchten. Wir empfehlen die Einstellungen für Drucker, Server usw., auf die viele Computer zugreifen.

Automatische Zuordnung über DHCP-Funktion (dynamische IP-Adresse):

Weisen Sie die IP-Adresse dem Drucker (Host) automatisch über die DHCP-Funktion des DHCP-Servers oder Routers zu.

Die Informationen für die Verbindung zum Netzwerk (Subnetzmaske, Standardgateway, DNS-Server usw.) werden automatisch festgelegt, so dass Sie das Gerät problemlos mit dem Netzwerk verbinden können.

Wenn das Gerät oder der Router ausgeschaltet ist oder abhängig von den DHCP-Servereinstellungen, kann sich die IP-Adresse beim erneuten Verbinden ändern.

Wir empfehlen dies bei Geräten, die nicht über die IP-Adresse verwaltet werden, oder die mit Protokollen kommunizieren, die der IP-Adresse folgen können.

Hinweis:

Wenn Sie die Funktion zur IP-Adressenreservierung von DHCP nutzen, können Sie den Geräten jederzeit die gleiche IP-Adresse zuweisen.

DNS-Server und Proxyserver

Der DNS-Server ermittelt aus Hostnamen, Domainnamen für E-Mail-Adressen usw. deren IP-Adresse.

Eine Kommunikation ist nicht möglich, wenn die Gegenstelle zwar über ihren Host- oder Domainnamen bekannt ist, der Computer oder Drucker jedoch nur über IP kommuniziert.

Daher findet eine Abfrage des DNS-Servers nach diesen Angaben statt, der die IP-Adresse der Gegenstelle übermittelt. Dieser Vorgang wird als Auflösung bezeichnet.

Auf diese Weise können Geräte wie Computer und Drucker anhand der IP-Adresse miteinander kommunizieren.

Die Namensauflösung ist auch für die Kommunikation des Druckers per E-Mails und für seine Internetverbindung erforderlich.

Konfigurieren Sie die DNS-Server-Einträge, wenn Sie diese Funktion nutzen.

Die IP-Adresse wird mit der DHCP-Funktion des DHCP-Servers oder Routers automatisch zugewiesen.

Der Proxyserver wird am Gateway zwischen Netzwerk und Internet platziert und kommuniziert als Mittler zwischen Computer, Drucker und Internet (Gegenstelle). Der Server der Gegenstelle kommuniziert nur mit dem Proxyserver. Daher hat er keinen Zugriff auf Druckerinformationen wie IP-Adresse und Portnummer, wodurch die Sicherheit verbessert wird.

Konfigurieren Sie auf dem Drucker die Einstellung für den Proxyserver, wenn Sie sich über einen Proxyserver mit dem Internet verbinden.

Verbindung zum Netzwerk über das Bedienfeld herstellen

Verbinden Sie den Drucker über das Bedienfeld des Druckers mit dem Netzwerk.

Zuweisen der IP-Adresse

Richten Sie die grundlegenden Elemente wie Host-Adresse, Subnetzmaske und Standard-Gateway ein.

In diesem Abschnitt wird die Vorgehensweise zum Einstellen einer statischen IP-Adresse erläutert.

1. Schalten Sie den Drucker ein.
2. Wählen Sie **Einstellungen** auf dem Startbildschirm des Drucker-Bedienfelds.
3. Wählen Sie **Allgemeine Einstellungen** > **Netzwerkeinstellungen** > **Erweitert** > **TCP/IP**.
4. Wählen Sie **Manuell** bei **IP-Adresse anfordern**.

Wenn Sie die IP-Adresse automatisch über die DHCP-Funktion des Routers einstellen, wählen Sie **Auto**. In diesem Fall werden **IP-Adresse**, **Subnetzmaske** und **Standard-Gateway** in Schritt 5 bis 6 ebenfalls automatisch eingestellt. Fahren Sie daher mit Schritt 7 fort.

5. Eingeben der IP-Adresse.

Der Fokus bewegt sich zum vorderen Segment oder zum hinteren Segment, das durch einen Punkt getrennt ist, wenn Sie ◀ oder ▶ wählen.

Bestätigen Sie den auf dem vorherigen Bildschirm angezeigten Wert.

6. Richten Sie **Subnetzmaske** und **Standard-Gateway** ein.
Bestätigen Sie den auf dem vorherigen Bildschirm angezeigten Wert.



Wichtig:

Wenn die Kombination aus IP-Adresse, Subnetzmaske und Standard-Gateway falsch ist, bleibt **Einrichtung starten** inaktiv und kann mit den Einstellungen nicht fortfahren. Bestätigen Sie, dass kein Fehler in der Eingabe vorliegt.

7. Geben Sie die IP-Adresse für den primären DNS-Server ein.
Bestätigen Sie den auf dem vorherigen Bildschirm angezeigten Wert.

Hinweis:

Bei Auswahl von **Auto** als Einstellung für die IP-Adresszuteilung lassen sich die DNS-Server-Einstellungen **Manuell** oder **Auto** auswählen. Wenn die DNS-Server-Adresse nicht automatisch abgerufen werden kann, wählen Sie **Manuell** aus, und geben Sie dann die Adresse des DNS-Servers ein. Geben Sie dann die Adresse des sekundären DNS-Servers direkt ein. Falls Sie **Auto** auswählen, wechseln Sie zu Schritt 9.

8. Geben Sie die IP-Adresse für den sekundären DNS-Server ein.
Bestätigen Sie den auf dem vorherigen Bildschirm angezeigten Wert.
9. Wählen Sie **Einrichtung starten**.

Einrichten des Proxy-Servers

Richten Sie den Proxy-Server ein, wenn beide der folgenden Punkte erfüllt sind.

- Der Proxy-Server ist für die Internetverbindung ausgelegt.
- Bei Verwendung einer Funktion, bei der sich der Drucker direkt mit dem Internet verbindet, wie beispielsweise dem Epson Connect Service oder den Cloud Services eines anderen Unternehmens.

1. Wählen Sie **Einstellungen** im Startbildschirm.
Wenn Sie Einstellungen nach der Einstellung der IP-Adresse vornehmen, wird der Bildschirm **Erweitert** angezeigt. Fahren Sie mit Schritt 3 fort.
2. Wählen Sie **Allgemeine Einstellungen** > **Netzwerkeinstellungen** > **Erweitert**.
3. Wählen Sie **Proxy-Server**.
4. Wählen Sie **Verw.** bei **Proxy-Servereinst..**
5. Geben Sie die Adresse für den Proxy-Server im IPv4- oder FQDN-Format ein.
Bestätigen Sie den auf dem vorherigen Bildschirm angezeigten Wert.
6. Geben Sie die Portnummer für den Proxy-Server ein.
Bestätigen Sie den auf dem vorherigen Bildschirm angezeigten Wert.
7. Wählen Sie **Einrichtung starten**.

Verbinden mit einem LAN

Netzwerkverbindung des Druckers über Ethernet oder WLAN.

Anschließen an Ethernet

Schließen Sie den Drucker über das Ethernet-Kabel an das Netzwerk an und überprüfen Sie die Verbindung.

1. Verbinden Sie den Drucker und den Hub (LAN-Switch) über ein Ethernet-Kabel.
2. Wählen Sie **Einstellungen** im Startbildschirm.
3. Wählen Sie **Allgemeine Einstellungen > Netzwerkeinstellungen > Netzwerkverbindungstest**.
Das Ergebnis der Verbindungsdiagnose wird angezeigt. Vergewissern Sie sich, dass die Verbindung korrekt ist.
4. Wählen Sie zum Fertigstellen **Bestätigt**.
Wenn Sie **Prüfbericht drucken** auswählen, können Sie das Diagnoseergebnis ausdrucken. Folgen Sie den Anweisungen auf dem Bildschirm, um den Bericht auszudrucken.

Zugehörige Informationen

➔ [„Ändern der Netzwerkverbindung von WLAN zu Ethernet“ auf Seite 196](#)

Verbindung zu einem drahtlosen Netzwerk (WLAN) herstellen

Sie können den Drucker auf verschiedene Weise mit einem drahtlosen Netzwerk (WLAN) verbinden. Wählen Sie die Verbindungsmethode aus, die Ihrer Umgebung und den Nutzungsbedingungen am besten entspricht.

Falls Ihnen die Zugangsdaten des Wireless-Routers wie dessen SSID und das Kennwort bekannt sind, können Sie die Einstellungen manuell vornehmen.

Falls der Wireless-Router WPS unterstützt, können Sie die Einstellungen per Tastendruck-Setup vornehmen.

Nachdem Sie den Drucker an das Netzwerk angeschlossen haben, verbinden Sie sich vom gewünschten Gerät aus (Computer, Smart-Gerät, Tablet usw.) mit dem Drucker.

Zugehörige Informationen

- ➔ [„Vornehmen von Wi-Fi-Einstellungen durch Eingabe der SSID und des Kennworts“ auf Seite 198](#)
- ➔ [„Vornehmen von Wi-Fi-Einstellungen per Tastendruck-Setup \(WPS\)“ auf Seite 200](#)
- ➔ [„Vornehmen von Wi-Fi-Einstellungen per PIN-Code-Einrichtung \(WPS\)“ auf Seite 201](#)

Einstellungen für die Benutzung des Druckers

Probleme beim Vornehmen von Einstellungen

Hinweise zur Fehlerbehebung

- Prüfen der Fehlermeldung
Prüfen Sie beim Auftreten eines Fehlers zunächst, ob am Bedienfeld des Druckers oder im Treiberfenster Meldungen angezeigt wurden. Falls beim Auftreten des Ereignisses Benachrichtigungs-E-Mails konfiguriert wurden, erhalten Sie anhand dieser umgehend eine Statusmeldung.
- Netzwerkverbindungsbericht
Zur Diagnose des Netzwerk- und Druckerstatus und Drucken des Ergebnisberichts.
Die Fehlerdiagnose steht dann am Drucker zur Verfügung.
- Prüfen des Kommunikationsstatus
Prüfen Sie den Kommunikationsstatus des Servercomputers oder Clientcomputers mit Befehlen wie ping und ipconfig.
- Verbindungstest
Zum Überprüfen der Verbindung zwischen Drucker und E-Mail-Server über einen am Drucker durchgeführten Verbindungstest. Prüfen Sie auch die Verbindung vom Clientcomputer zum Server, um den Kommunikationsstatus zu prüfen.
- Initialisieren der Einstellungen
Falls der Status von Einstellungen und Kommunikation in Ordnung ist, wird das Problem eventuell durch Deaktivieren oder Initialisieren der Netzwerkeinstellungen des Druckers und anschließende Neukonfiguration behoben.

Zugriff auf Web Config nicht möglich

Dem Drucker ist keine IP-Adresse zugeordnet.

Dem Drucker ist möglicherweise keine IP-Adresse zugeordnet. Konfigurieren Sie die IP-Adresse über das Bedienfeld des Druckers. Sie können die aktuellen Einstellinformationen anhand eines Netzwerkstatusblatts oder über das Bedienfeld des Druckers bestätigen.

Der Webbrowser unterstützt die Verschlüsselungsstärke für SSL/TLS nicht.

SSL/TLS entspricht Verschlüsselungsstärke. Sie können Web Config mit einem Webbrowser öffnen, der Massenverschlüsselungen unterstützt, wie unten angegeben. Überprüfen Sie, ob Sie einen unterstützten Browser verwenden.

- 80 bit: AES256/AES128/3DES
- 112 bit: AES256/AES128/3DES
- 128 bit: AES256/AES128
- 192 bit: AES256
- 256 bit: AES256

CA-signiertes Zertifikat ist abgelaufen.

Wenn es ein Problem mit dem Ablaufdatum des Zertifikats gibt, wird bei der Verbindung zu Web Config mit SSL/TLS-Kommunikation (https) „Das Zertifikat ist abgelaufen“ angezeigt. Wenn die Meldung vor dem Ablaufdatum erscheint, vergewissern Sie sich, dass das Datum des Druckers korrekt konfiguriert ist.

Der allgemeine Name des Zertifikats und des Druckers stimmen nicht überein.

Wenn der Common Name des Zertifikats und des Druckers nicht übereinstimmen, wird beim Zugriff auf Web Config über SSL/TLS-Kommunikation (https) die Meldung „Der Name des Sicherheitszertifikats stimmt nicht überein...“ angezeigt. Dies geschieht, weil die folgenden IP-Adressen nicht übereinstimmen.

- Die IP-Adresse des Druckers, die unter einem gemeinsamen Namen für die Erstellung eines Selbstsigniertes Zertifikat oder CSR wurde
- IP-Adresse, die beim Ausführen von Web Config in den Webbrowser eingegeben wurde

Aktualisieren Sie bei Selbstsigniertes Zertifikat das Zertifikat.

Erstellen Sie bei CA-signiertes Zertifikat das Zertifikat für den Drucker erneut.

Die Proxy-Server-Einstellung der lokalen Adresse ist nicht auf den Webbrowser eingestellt.

Wenn der Drucker so eingestellt ist, dass er einen Proxy-Server verwendet, konfigurieren Sie den Webbrowser so, dass er sich nicht über den Proxy-Server mit der lokalen Adresse verbindet.

Windows:

Wählen Sie **Systemsteuerung > Netzwerk und Internet > Internet-Optionen > Verbindungen > LAN-Einstellungen > Proxy-Server**, und konfigurieren Sie dann, dass der Proxy-Server für LAN (lokale Adressen) nicht verwendet wird.

Mac OS:

Wählen Sie **Voreinstellungen > Netzwerk > Erweitert > Proxies**, und registrieren Sie dann die lokale Adresse unter **Proxy-Einstellungen für folgende Hosts und Domains umgehen**.

Beispiel:

192.168.1.*: Lokale Adresse 192.168.1.XXX, Subnetz-Maske 255.255.255.0

192.168.*.*: Lokale Adresse 192.168.XXX.XXX, Subnetz-Maske 255.255.0.0

Weitere Unterstützung

Website des technischen Supports.	258
Kontaktaufnahme mit dem Epson-Support.	258

Website des technischen Supports

Wenn Sie weitere Hilfe benötigen, rufen Sie die folgende Website des technischen Supports von Epson auf. Wählen Sie Ihr Land oder Ihre Region und gehen Sie zum Supportabschnitt Ihrer regionalen Epson-Website. Hier finden Sie auch die neuesten Treiber, häufig gestellte Fragen (FAQs), Handbücher bzw. andere herunterladbare Materialien.

<http://support.epson.net/>

<http://www.epson.eu/support> (Europa)

Wenn das Epson-Produkt nicht ordnungsgemäß funktioniert und Sie das Problem nicht lösen können, wenden Sie sich an den Epson-Support.

Kontaktaufnahme mit dem Epson-Support

Bevor Sie sich an Epson wenden

Wenn das Epson-Produkt nicht ordnungsgemäß funktioniert und Sie das Problem nicht mithilfe der Informationen zur Fehlerbehebung in den Produkthandbüchern lösen können, wenden Sie sich an den Epson-Support.

Die folgende Epson-Supportliste basiert auf dem Verkaufsland. Einige Produkte werden möglicherweise nicht an Ihrem aktuellen Standort verkauft. Wenden Sie sich daher unbedingt an den Epson-Support für das Gebiet, in dem Sie Ihr Produkt erworben haben.

Wenn der Epson-Support für Ihr Land nachfolgend nicht aufgeführt ist, wenden Sie sich an den Händler, bei dem Sie dieses Produkt erworben haben.

Der Epson-Support kann Ihnen schneller helfen, wenn Sie die folgenden Informationen bereithalten:

- Seriennummer des Produkts
(Das Typenschild mit der Seriennummer befindet sich in der Regel auf der Geräterückseite.)
- Produktmodell
- Softwareversion des Produkts
(Klicken Sie auf **Version Info**, **Version Info** oder eine ähnliche Schaltfläche in der Gerätesoftware.)
- Marke und Modell Ihres Computers
- Name und Version des auf Ihrem Computer installierten Betriebssystems
- Namen und Versionen der Softwareanwendungen, die Sie normalerweise mit dem Gerät verwenden

Hinweis:

Je nach Gerät sind die Netzwerkeinstellungen möglicherweise im Gerätespeicher abgelegt. Aufgrund von Geräteausfällen oder Reparaturen könnten Einstellungen verloren gehen. Epson ist nicht haftbar für den Verlust von Daten, für das Sichern oder Wiederherstellen von Einstellungen selbst innerhalb des Garantiezeitraums. Wir empfehlen Ihnen, eine eigene Datensicherung vorzunehmen oder wichtige Informationen zu notieren.

Hilfe für Benutzer in Europa

Im Gesamteuropäischen Garantieschein finden Sie Informationen, wie Sie sich an den Epson-Support wenden können.

Hilfe für Benutzer in Taiwan

Kontaktdaten für Informationen, Support und Services:

World Wide Web

<http://www.epson.com.tw>

Informationen zu den technischen Daten des Produkts, Treiber zum Herunterladen und Produkthanfragen sind verfügbar.

Epson-HelpDesk

Telefon: +886-2-80242008

Unser HelpDesk-Team kann Sie telefonisch bei folgenden Problemen unterstützen:

- Verkaufsanfragen und Produktinformationen
- Fragen zur Produktverwendung oder bei Problemen
- Fragen zu Reparaturservice und Gewährleistung

Reparaturservice-Center:

<http://www.tekcare.com.tw/branchMap.page>

TekCare Corporation ist ein autorisiertes Kundencenter für Epson Taiwan Technology & Trading Ltd.

Hilfe für Benutzer in Australien

Epson Australia ist bestrebt, Ihnen einen hohen Kundendienststandard zu bieten. Zusätzlich zu den Produkthandbüchern bieten wir folgende Informationsquellen:

Internet-URL

<http://www.epson.com.au>

Besuchen Sie die Webseiten von Epson Australia. Es lohnt sich, hier immer wieder mal vorbeizusurfen! Die Website bietet die Möglichkeit, Treiber herunterzuladen, mit Epson direkt Kontakt aufzunehmen, neue Produktinformationen abzurufen und den technischen Support (über E-Mail) zu kontaktieren.

Epson-Helpdesk

Telefon: 1300-361-054

Der Epson-Helpdesk ist als letzte Sicherheit gedacht, um zu gewährleisten, dass unsere Kunden bei Problemen einen Ansprechpartner haben. Das Fachpersonal des Helpdesks kann Ihnen bei der Installation, bei der Konfiguration und beim Betrieb Ihres Epson-Produkts behilflich sein. Unser Pre-Sales-Helpdesk-Team kann Ihnen Informationen zu den neuesten Epson-Produkten liefern und Ihnen Auskunft über den nächstgelegenen Vertragshändler oder Kundendienst geben. Eine Vielzahl von Anfragen werden hier beantwortet.

Halten Sie bei einem Anruf alle relevanten Informationen bereit. Je mehr Informationen Sie geben können, desto schneller können wir Ihnen bei der Lösung des Problems behilflich sein. Diese Informationen umfassen die Epson-Produkthandbücher, die Art des Computers, das Betriebssystem, die Anwendungsprogramme und alle weiteren Informationen, die Sie für wichtig erachten.

Produkttransport

Epson empfiehlt, die Produktverpackung für einen künftigen Transport aufzubewahren. Zudem wird empfohlen, den Tintentank mit Klebeband zu sichern und das Produkt aufrecht zu halten.

Hilfe für Benutzer aus Neuseeland

Epson New Zealand ist bestrebt, Ihnen einen hohen Kundendienststandard zu bieten. Zusätzlich zur Produktdokumentation bieten wir folgende Informationsquellen:

Internet-URL

<http://www.epson.co.nz>

Besuchen Sie die Webseiten von Epson New Zealand. Es lohnt sich, hier immer wieder mal vorbeizusurfen! Die Website bietet die Möglichkeit, Treiber herunterzuladen, mit Epson direkt Kontakt aufzunehmen, neue Produktinformationen abzurufen und den technischen Support (über E-Mail) zu kontaktieren.

Epson-Helpdesk

Telefon: 0800 237 766

Der Epson-Helpdesk ist als letzte Sicherheit gedacht, um zu gewährleisten, dass unsere Kunden bei Problemen einen Ansprechpartner haben. Das Fachpersonal des Helpdesks kann Ihnen bei der Installation, bei der Konfiguration und beim Betrieb Ihres Epson-Produkts behilflich sein. Unser Pre-Sales-Helpdesk-Team kann Ihnen Informationen zu den neuesten Epson-Produkten liefern und Ihnen Auskunft über den nächstgelegenen Vertragshändler oder Kundendienst geben. Eine Vielzahl von Anfragen werden hier beantwortet.

Halten Sie bei einem Anruf alle relevanten Informationen bereit. Je mehr Informationen Sie geben können, desto schneller können wir Ihnen bei der Lösung des Problems behilflich sein. Diese Informationen umfassen die Epson-Produktdokumentation, die Art des Computers, das Betriebssystem, die Anwendungsprogramme und alle weiteren Informationen, die Sie für wichtig erachten.

Produkt transportieren

Epson empfiehlt, die Produktverpackung für einen künftigen Transport aufzubewahren. Zudem wird empfohlen, den Tintentank mit Klebeband zu sichern und das Produkt aufrecht zu halten.

Hilfe für Benutzer in Singapur

Folgende Informationsquellen, Support und Services erhalten Sie bei Epson Singapur:

World Wide Web

<http://www.epson.com.sg>

Informationen zu den technischen Daten des Produkts, Treiber zum Herunterladen, häufig gestellte Fragen (FAQ), Verkaufsanfragen und technischer Support sind per E-Mail erhältlich.

Epson HelpDesk

Gebührenfrei: 800-120-5564

Unser HelpDesk-Team kann Sie telefonisch bei folgenden Problemen unterstützen:

- Verkaufsanfragen und Produktinformationen
- Fragen zur Produktverwendung oder Problemlösung

- Fragen zu Reparaturservice und Gewährleistung

Hilfe für Benutzer in Thailand

Kontaktdaten für Informationen, Support und Services:

World Wide Web

<http://www.epson.co.th>

Informationen zu den technischen Daten des Produkts, Treiber zum Herunterladen, häufig gestellte Fragen (FAQ) und E-Mail sind verfügbar.

Epson Call Centre

Telefon: 66-2685-9899

E-Mail: support@eth.epson.co.th

Unser Call Centre-Team kann Sie telefonisch bei folgenden Problemen unterstützen:

- Verkaufsanfragen und Produktinformationen
- Fragen zur Produktverwendung oder bei Problemen
- Fragen zu Reparaturservice und Gewährleistung

Hilfe für Benutzer in Vietnam

Kontaktdaten für Informationen, Support und Services:

Epson-Service-Center

65 Truong Dinh Street, District 1, Ho Chi Minh City, Vietnam.

Telefon (Ho-Chi-Minh-Stadt): 84-8-3823-9239, 84-8-3825-6234

29 Tue Tinh, Quan Hai Ba Trung, Hanoi City, Vietnam

Telefon (Hanoi): 84-4-3978-4785, 84-4-3978-4775

Hilfe für Benutzer in Indonesien

Kontaktdaten für Informationen, Support und Services:

World Wide Web

<http://www.epson.co.id>

- Informationen zu den technischen Daten des Produkts, Treiber zum Herunterladen
- Häufig gestellte Fragen (FAQ), Fragen zum Verkauf, Fragen per E-Mail

Epson-Hotline

Telefon: +62-1500-766

Fax: +62-21-808-66-799

Unser Hotline-Team kann Sie telefonisch oder per Fax bei folgenden Problemen unterstützen:

- Verkaufsanfragen und Produktinformationen
- Technischer Support

Epson-Service-Center

Provinz	Name des Unternehmens	Adresse	Telefon E-Mail
JAKARTA	Epson Sales and Service Jakarta (SUDIRMAN)	Wisma Keiai Lt. 1 Jl. Jenderal Sudirman Kav. 3 Jakarta Pusat - DKI JAKARTA 10220	021-5724335 ess@epson-indonesia.co.id ess.support@epson-indonesia.co.id
SERPONG	Epson Sales and Service Serpong	Ruko Melati Mas Square Blok A2 No.17 Serpong-Banten	082120090084 / 082120090085 esstag@epson-indonesia.co.id esstag.support@epson-indonesia.co.id
SEMARANG	Epson Sales and Service Semarang	Komplek Ruko Metro Plaza Block C20 Jl. MT Haryono No. 970 Semarang -JAWA TENGAH	024 8313807 / 024 8417935 esssmg@epson-indonesia.co.id esssmg.support@epson-indonesia.co.id
JAKARTA	Epson Sales and Service Jakarta (MANGGA DUA)	Ruko Mall Mangga Dua No. 48 Jl. Arteri Mangga Dua, Jakarta Utara - DKI JAKARTA	021 623 01104 jkt-technical1@epson-indonesia.co.id jkt-admin@epson-indonesia.co.id
BANDUNG	Epson Sales and Service Bandung	Jl. Cihampelas No. 48 A Bandung Jawa Barat 40116	022 420 7033 bdg-technical@epson-indonesia.co.id bdg-admin@epson-indonesia.co.id
MAKASSAR	Epson Sales and Service Makassar	Jl. Cendrawasih NO. 3A, kunjung mae, mariso, MAKASSAR - SULSEL 90125	0411- 8911071 mksr-technical@epson-indonesia.co.id mksr-admin@epson-indonesia.co.id
MEDAN	Epson Service Center Medan	Jl. Bambu 2 Komplek Graha Niaga Nomor A-4, Medan - SUMUT	061- 42066090 / 42066091 mdn-technical@epson-indonesia.co.id mdn-adm@epson-indonesia.co.id
PALEMBANG	Epson Service Center Palembang	Jl. H.M Rasyid Nawawi No. 249 Kelurahan 9 Ilir Palembang Sumatera Selatan	0711 311 330 escplg.support@epson-indonesia.co.id
PEKANBARU	Epson Service Center Pekanbaru	Jl. Tuanku Tambusai No. 459 A Kel. Tangkerang barat Kec Marpoyan damai Pekanbaru - Riau 28282	0761- 8524695 pkb-technical@epson-indonesia.co.id pkb-admin@epson-indonesia.co.id
PONTIANAK	Epson Service Center Pontianak	Komp. A yani Sentra Bisnis G33, Jl. Ahmad Yani - Pontianak Kalimantan Barat	0561- 735507 / 767049 pontianak-technical@epson-indonesia.co.id pontianak-admin@epson-indonesia.co.id

Provinz	Name des Unternehmens	Adresse	Telefon E-Mail
SAMARINDA	Epson Service Center Samarinda	Jl. KH. Wahid Hasyim (M. Yamin) Kelurahan Sempaja Selatan Kecamatan Samarinda UTARA - SAMARINDA - KALTIM	0541 7272 904 escsmd@epson-indonesia.co.id escsmd.support@epson-indonesia.co.id
SURABAYA	Epson Sales & Service Surabaya (barat)	Jl. Haji Abdul Wahab Saimin, Ruko Villa Bukit Mas RM-11, Kec. Dukuh Pakis, Surabaya - 60225	031- 5120994 sby-technical@epson-indonesia.co.id sby-admin@epson-indonesia.co.id
YOGYAKARTA	Epson Service Center Yogyakarta	YAP Square, Block A No. 6 Jl. C Simanjutak Yogyakarta - DIY	0274 581 065 ygy-technical@epson-indonesia.co.id ygy-admin@epson-indonesia.co.id
JEMBER	Epson Service Center Jember	JL. Panglima Besar Sudirman Ruko no.1D Jember-Jawa Timur (Depan Balai Penelitian & Pengolahan Kakao)	0331- 488373 / 486468 jmr-admin@epson-indonesia.co.id jmr-technical@epson-indonesia.co.id
MANADO	EPSON SALES AND SERVICE Manado	Jl. Piere Tendean Blok D No 4 Kawasan Mega Mas Boulevard - Manado 95111	0431- 8805896 MND-ADMIN@EPSON-INDONESIA.CO.ID MND-TECHNICAL@EPSON-INDONESIA.CO.ID
CIREBON	EPSON SERVICE CENTER Cirebon	Jl. Tuparev No. 04 (Depan Hotel Apita) Cirebon, JAWA BARAT	0231- 8800846 cbn-technical@epson-indonesia.co.id
CIKARANG	EPSON SALES AND SERVICE CIKARANG	Ruko Metro Boulevard B1 Jababeka cikarang - Jawa Barat,	021- 89844301 / 29082424 ckg-admin@epson-indonesia.co.id ckg-technical@epson-indonesia.co.id
MADIUN	EPSON SERVICE CENTER MADIUN	Jl. Diponegoro No.56, MADIUN - JAWA TIMUR	0351- 4770248 mun-admin@epson-indonesia.co.id mun-technical@epson-indonesia.co.id
PURWOKERTO	EPSON SALES AND SERVICE Purwokerto	Jl. Jendral Sudirman No. 4 Kranji Purwokerto - JAWA TENGAH	0281- 6512213 pwt-admin@epson-indonesia.co.id pwt-technical@epson-indonesia.co.id
BOGOR	EPSON SALES AND SERVICE Bogor	Jl.Pajajaran No 15B Kel Bantarjati Kec Bogor Utara - JAWA BARAT 16153	0251- 8310026 bgr-admin@epson-indonesia.co.id bgr-technical@epson-indonesia.co.id
SERANG	EPSON SERVICE CENTER Serang	Jl. Ahmad Yani No.45C, SERANG - BANTEN	0254- 7912503 srg-admin@epson-indonesia.co.id srg-technical@epson-indonesia.co.id
PALU	EPSON SALES AND SERVICE Palu	Jl. Juanda No. 58, Palu - Sulteng	0451- 4012 881 plw-admin@epson-indonesia.co.id plw-technical@epson-indonesia.co.id

Provinz	Name des Unternehmens	Adresse	Telefon E-Mail
BANJARMASIN	EPSON SERVICE CENTER BANJARMASIN	Jl. Gatot Soebroto NO. 153 BANJARMASIN - KALSEL 70235	0511- 6744135 (TEKNISI) / 3266321(ADMIN) bdj-admin@epson-indonesia.co.id bdj-technical@epson-indonesia.co.id
DENPASAR	EPSON SALES AND SERVICE Denpasar	JL. MAHENDRADATA NO. 18, DENPASAR - BALI	0361- 3446699 / 9348428 dps-admin@epson-indonesia.co.id dps-technical@epson-indonesia.co.id
JAKARTA	EPSON SALES AND SERVICE CILANDAK	CIBIS Business Park Tower 9 LT. MEZZANINE, Jalan TB Simatupang No.2, Jakarta Selatan - DKI JAKARTA 12560	021- 80866777 esscibis.support1@epson-indonesia.co.id esscibis.support2@epson-indonesia.co.id esscibis.admin@epson-indonesia.co.id esscibis.sales@epson-indonesia.co.id
SURABAYA	EPSON SALES AND SERVICE SURABAYA (GUBENG)	JL. RAYA GUBENG NO. 62, SURABAYA - JAWA TIMUR	031- 99444940 / 99446299 / 99446377 esssby@epson-indonesia.co.id esssby.support@epson-indonesia.co.id
AMBON	EPSON SERVICE CENTER AMBON	Jl. Diponegoro No.37 (Samping Bank Mandiri Syariah) Kel.Ahusen, Kec.Sirimau - Ambon 97127	-

Andere, nicht aufgeführte Städte erfahren Sie von der Hotline: 08071137766.

Hilfe für Benutzer in Malaysia

Kontaktdaten für Informationen, Support und Services:

World Wide Web

<http://www.epson.com.my>

- Informationen zu den technischen Daten des Produkts, Treiber zum Herunterladen
- Häufig gestellte Fragen (FAQ), Fragen zum Verkauf, Fragen per E-Mail

Epson Call Centre

Telefon: 1800-81-7349 (gebührenfrei)

E-Mail: websupport@emsb.epson.com.my

- Verkaufsanfragen und Produktinformationen
- Fragen zur Produktverwendung oder bei Problemen
- Fragen zu Reparaturservice und Gewährleistung

Hauptbüro

Telefon: 603-56288288

Fax: 603-5628 8388/603-5621 2088

Hilfe für Benutzer in Indien

Kontaktdaten für Informationen, Support und Services:

World Wide Web

<http://www.epson.co.in>

Informationen zu den technischen Daten des Produkts, Treiber zum Herunterladen und Produktanfragen sind verfügbar.

Helpline

- Service, Produktinformation und Bestellung von Verbrauchsmaterialien (BSNL-Leitungen)
Gebührenfreie Telefonnummer: 18004250011
Verfügbar 9:00 bis 18:00 Uhr, Montag bis Samstag (ausgenommen gesetzliche Feiertage)
- Service (CDMA und Mobile-Benutzer)
Gebührenfreie Telefonnummer: 186030001600
Verfügbar 9:00 bis 18:00 Uhr, Montag bis Samstag (ausgenommen gesetzliche Feiertage)

Hilfe für Benutzer auf den Philippinen

Anwender sind herzlich eingeladen, sich unter den nachfolgenden Telefon- und Faxnummern und nachfolgender E-Mail-Adresse an Epson Philippines Corporation zu wenden, um technischen Support und andere Kundendienstleistungen zu erhalten:

World Wide Web

<http://www.epson.com.ph>

Informationen zu den technischen Daten des Produkts, Treiber zum Herunterladen, häufig gestellte Fragen (FAQ) und Fragen per E-Mail sind verfügbar.

Epson Philippines Customer Care

Gebührenfrei: (PLDT) 1-800-1069-37766

Gebührenfrei: (Digital) 1-800-3-0037766

Metro Manila: (632) 8441 9030

Website: <https://www.epson.com.ph/contact>

E-Mail: customercare@epc.epson.com.ph

Verfügbar 9:00 bis 18:00 Uhr, Montag bis Samstag (ausgenommen gesetzliche Feiertage)

Unser Customer Care-Team kann Sie telefonisch bei folgenden Problemen unterstützen:

- Verkaufsanfragen und Produktinformationen
- Fragen zur Produktverwendung oder bei Problemen
- Fragen zu Reparaturservice und Gewährleistung

Epson Philippines Corporation

Amtsleitung: +632-706-2609

Fax: +632-706-2663