

**PLQ-50/PLQ-50CS/PLQ-50M/  
PLQ-50CSM/PLQ-50CSK**

# **Manual de usuario**

---

---

## ***Derechos de propiedad intelectual y marcas comerciales***

Ninguna parte de esta publicación podrá ser reproducida, almacenada en un sistema de recuperación ni transmitida en forma alguna ni por ningún medio electrónico, mecánico, de fotocopiado, de grabación o cualquier otro, sin el previo consentimiento por escrito de Seiko Epson Corporation. Este manual contiene información específica para la impresora Epson adquirida. Epson no se hace responsable si se utiliza la información con otras impresoras.

Ni Seiko Epson Corporation ni sus afiliados asumirán la responsabilidad ante el comprador de este producto o terceros por daños, pérdidas, costos o gastos en los que incurra el comprador o terceros como consecuencia de un accidente, mal uso o abuso de este producto o modificaciones, reparaciones o alteraciones no autorizadas de este producto o (excluidos los Estados Unidos) incumplimiento estricto de las instrucciones de funcionamiento y mantenimiento de Seiko Epson Corporation.

Seiko Epson Corporation no asume ninguna responsabilidad con respecto a los daños o problemas que surjan por el uso de cualquier opción o producto consumible que no sean los designados como productos originales Epson o productos Epson aprobados por Seiko Epson Corporation.

EPSON es una marca comercial registrada, EPSON EXCEED YOUR VISION, EXCEED YOUR VISION, ESC/P y ESC/P2 son marcas comerciales de Seiko Epson Corporation.

Microsoft®, Windows®, Windows Server® y Windows Vista® son marcas comerciales registradas de Microsoft Corporation en los Estados Unidos y/u otros países.

IBM® es una marca comercial registrada de International Business Machines Corporation.

*Aviso general: los nombres de otros productos utilizados en esta documentación se citan con el mero fin de su identificación y pueden ser marcas comerciales de sus respectivos propietarios. EPSON renuncia a cualquier derecho sobre esas marcas.*

El contenido de este manual y las especificaciones de este producto están sujetos a cambios sin previo aviso.

© 2020 Seiko Epson Corporation

---

# Índice

## **Presentación de la impresora**

---

Funciones. . . . .	6
--------------------	---

## **Acerca de este manual**

---

Dónde encontrar información . . . . .	7
Descripciones utilizadas en este manual. . . . .	7
Versiones del sistema operativo. . . . .	7

## **Instrucciones importantes**

---

Instrucciones de seguridad. . . . .	9
Advertencias, precauciones y notas. . . . .	9
Símbolo de precaución ante piezas calientes. . . . .	9
Instrucciones importantes de seguridad. . . . .	9
Para los usuarios de Rusia, Bielorrusia y Kazajistán. . . . .	14
Restricciones relacionadas con la copia. . . . .	15
Cuando utilice el concentrador USB (solo para modelos con concentrador USB). . . . .	15

## **Capítulo 1 Conceptos básicos de la impresora**

---

Piezas de la impresora. . . . .	16
Panel de control. . . . .	19
Botones e indicadores del panel de control. . . . .	19
Guía para las pantallas LCD. . . . .	20
Información sobre consumibles. . . . .	22
Cartucho de cinta original de Epson. . . . .	22

## **Capítulo 2 Manipulación del papel**

---

Estado aceptable del papel. . . . .	24
Carga de libretas de ahorros. . . . .	25
Carga de hojas sueltas. . . . .	26

Cargar carnés de identidad. . . . .	27
-------------------------------------	----

### Capítulo 3 **Software de la impresora**

---

Acerca del software de la impresora. . . . .	29
Con el controlador de impresora. . . . .	29
Acceso al controlador de la impresora desde aplicaciones de Windows. . . . .	30
Acceso al controlador de la impresora desde el menú Start (Inicio). . . . .	33
Cambio de los ajustes del controlador de la impresora. . . . .	37
Aspectos generales de los ajustes del controlador de la impresora. . . . .	38
Ajustes de impresión. . . . .	38
Desinstalación del software de la impresora. . . . .	41
Desinstalación del controlador de la impresora y EPSON Status Monitor 3. . . . .	41

### Capítulo 4 **Mantenimiento**

---

Sustitución del cartucho de cinta. . . . .	44
Sustitución del cartucho de cinta. . . . .	44
Limpieza de la impresora. . . . .	50
Limpieza del vidrio del escáner (solo para modelos con escaneo). . . . .	51
Transporte de la impresora. . . . .	52

### Capítulo 5 **Solución de problemas**

---

Diagnóstico del problema. . . . .	54
Impresión de los ajustes actuales de su impresora. . . . .	54
Modelo de pantalla LCD. . . . .	55
Modelos sin pantallas LCD. . . . .	56
Comprobación de los mensajes en la pantalla LCD o de los indicadores de error. . . . .	56
Problemas y soluciones. . . . .	58
Alimentación. . . . .	58
Impresión. . . . .	59
Escaneo. . . . .	63
Manipulación del papel. . . . .	63
Solución de un atasco de papel. . . . .	64
Impresión de un auto test. . . . .	66

**Capítulo 6 Recursos de ayuda**

---

Sitio web de soporte técnico. . . . .	68
Centro de atención al cliente. . . . .	68
Antes de contactar con Epson. . . . .	68
Ayuda para los usuarios de Europa. . . . .	69
Ayuda para los usuarios de Singapur. . . . .	69
Ayuda para los usuarios de Tailandia. . . . .	69
Ayuda para Usuarios en Vietnam. . . . .	69
Ayuda para los usuarios de Indonesia. . . . .	70
Ayuda para los usuarios de Malasia. . . . .	72
Ayuda para los usuarios de India. . . . .	72
Ayuda para los usuarios de Filipinas. . . . .	73

**Capítulo 7 Información sobre el producto**

---

Especificaciones de la impresora. . . . .	74
Requisitos del sistema. . . . .	74
Mecánicas. . . . .	74
Especificaciones electrónicas. . . . .	77
Eléctricas. . . . .	80
Medioambientales. . . . .	81
Papel/soporte. . . . .	81
Lector/escritor de banda magnética (solo modelos de lectura y escritura de bandas magnéticas)	
. . . . .	88
Especificaciones del escáner (solo modelos con escaneo). . . . .	99
Generales. . . . .	99
Área escaneable. . . . .	99
Especificación del concentrador USB (solo modelos con concentrador USB). . . . .	100
Estándares y homologaciones. . . . .	101
Homologaciones de seguridad. . . . .	101

---

## **Presentación de la impresora**

---

### **Funciones**

La impresora matricial de cuerpo horizontal EPSON PLQ-50/PLQ-50CS/PLQ-50M/PLQ-50CSM/PLQ-50CSK de 24 agujas proporciona una impresión de alta calidad y un rendimiento superior en un diseño compacto. Entre sus funciones se incluyen:

- ❑ PLQ-50M y PLQ-50CSM también pueden leer y grabar bandas magnéticas. En este manual, estos modelos se denominan modelos de lectura y escritura de bandas magnéticas.
- ❑ PLQ-50CS, PLQ-50CSM y PLQ-50CSK tienen capacidad de escaneo. Estos modelos se denominan modelos de escaneo en este manual.
- ❑ PLQ-50, PLQ-50CS, PLQ-50M y PLQ-50CSM tiene una pantalla LCD que muestra el estado de la impresora y los mensajes de instrucciones. Estos modelos se denominan modelos con pantalla LCD en este manual.
- ❑ PLQ-50CSM tiene dos conectores de concentrador USB y puede conectar varios dispositivos USB. Este modelo se conoce como modelo con concentrador USB en este manual.
- ❑ Cabe destacar la capacidad de trabajar con una amplia gama de tipos de papel, como libretas de ahorros, hojas sueltas, impresos de varias copias con un original y hasta seis copias y carnés de identidad (solo modelos con escáner).

---

## ***Acerca de este manual***

---

### ***Dónde encontrar información***

Se suministran los siguientes manuales para la impresora Epson.

**Start Here (manual en papel)**

Proporciona información sobre la configuración de la impresora y la instalación del software.

**Manual de usuario (este manual)**

Proporciona información global e instrucciones para utilizar la impresora.

---

### ***Descripciones utilizadas en este manual***

- Las capturas de pantalla de las pantallas de software de la impresora pertenecen a Windows 10 a menos que se especifique lo contrario. El contenido mostrado en las pantallas varía en función del modelo y la situación.
- Las capturas de pantalla de las pantallas LCD de la impresora en los modelos con pantalla LCD están sujetas a cambios sin previo aviso. El contenido puede variar según el producto.
- Las ilustraciones de la impresora utilizadas en este manual son solamente ejemplos. Aunque puede haber ligeras diferencias en función del modelo, el método de funcionamiento es básicamente el mismo a menos que se indique lo contrario.

---

### ***Versiones del sistema operativo***

En lo que a los sistemas operativos se refiere, las explicaciones de este manual son principalmente para los usuarios y términos de Windows, como "Windows 10", "Windows 8.1", "Windows 8", "Windows 7", "Windows Vista", "Windows XP", "Windows Server 2019", "Windows Server 2016", "Windows Server 2012 R2", "Windows Server 2012", "Windows Server 2008 R2", "Windows Server 2008", "Windows Server 2003 R2" y "Windows Server 2003" y se refieren a los siguientes sistemas operativos. Además, "Windows" se utiliza para hacer referencia a todas las versiones.

- Microsoft® Sistema operativo Windows® 10
- Microsoft® Sistema operativo Windows® 8.1

- Microsoft® Sistema operativo Windows® 8
- Microsoft® Sistema operativo Windows® 7
- Microsoft® Sistema operativo Windows Vista®
- Microsoft® Sistema operativo Windows® XP
- Microsoft® Sistema operativo Windows® XP Professional x64 Edition
- Microsoft® Sistema operativo Windows Server® 2019
- Microsoft® Sistema operativo Windows Server® 2016
- Microsoft® Sistema operativo Windows Server® 2012 R2
- Microsoft® Sistema operativo Windows Server® 2012
- Microsoft® Sistema operativo Windows Server® 2008 R2
- Microsoft® Sistema operativo Windows Server® 2008
- Microsoft® Sistema operativo Windows Server® 2003 R2
- Microsoft® Sistema operativo Windows Server® 2003



---

## **Instrucciones importantes**

---

### **Instrucciones de seguridad**

#### **Advertencias, precauciones y notas**



**Las advertencias**

*deben seguirse estrictamente para evitar daños físicos.*



**Las precauciones**

*deben respetarse para evitar daños materiales en el equipo.*

**Las notas**

*contienen información importante y sugerencias prácticas acerca del funcionamiento de la impresora.*

#### **Símbolo de precaución ante piezas calientes**



Este símbolo se coloca en el cabezal de impresión y en otras piezas para indicar que puede que estén calientes. Nunca toque esas piezas después de utilizar la impresora. Espere unos minutos a que se enfríen antes de tocarlas.

### **Instrucciones importantes de seguridad**

Lea atentamente todas las instrucciones de seguridad antes de utilizar la impresora. Además, siga todas las advertencias e instrucciones indicadas en la propia impresora.

Algunos de los símbolos que aparecen en su producto son para garantizar la seguridad y el correcto uso del mismo. Visite el siguiente sitio web para aprender el significado de los símbolos.

<http://support.epson.net/symbols>

#### **Cuando instale la impresora**

- No coloque la impresora sobre una superficie inestable ni cerca de un radiador o de una fuente de calor.

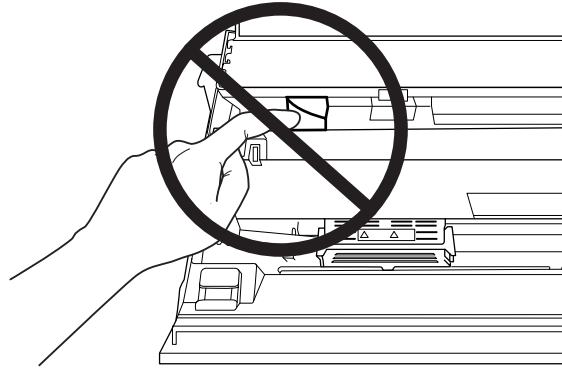
- Coloque la impresora sobre una superficie estable y plana. La impresora no funcionará correctamente si está inclinada o colocada en ángulo.
- No coloque el producto sobre una superficie blanda e inestable como una cama o un sofá, ni en zonas pequeñas y cerradas, ya que no suelen estar bien ventiladas.
- No bloquee ni cubra las ranuras y aberturas de la carcasa de la impresora, ni introduzca objetos por las ranuras.
- Deje espacio suficiente alrededor de la impresora para facilitar la utilización y el mantenimiento.
- Cuando conecte este producto a un ordenador o a otro dispositivo con un cable, compruebe que los conectores tengan la orientación correcta. Cada conector tiene una única orientación correcta. Si inserta un conector con la orientación errónea, puede dañar los dos dispositivos conectados por el cable.
- Utilice sólo el tipo de corriente indicado en la etiqueta de la impresora. Si no conoce las especificaciones de suministro eléctrico de su zona, consulte a la compañía eléctrica local o a su distribuidor.
- Conecte todos los aparatos a enchufes eléctricos con toma de tierra. No utilice enchufes montados en el mismo circuito que aparatos tales como fotocopiadoras o sistemas de aire acondicionado que se apaguen y enciendan regularmente.
- No utilice cables deteriorados ni deshilachados.
- El cable de alimentación no se debe colocar en lugares donde se pueda enroscar, cortar, desgastar, deshilachar, rizar o sufrir otro tipo de daños.
- Si usa una extensión de cable con la impresora, compruebe que el total de amperios de todos los dispositivos enchufados a la extensión no supere el total de amperios del cable. Además, compruebe que el total de amperios de todos los dispositivos enchufados a la toma eléctrica de pared no supera el total de amperios de la toma eléctrica de pared.
- Utilice únicamente el cable de alimentación que acompaña a este producto. Si utilizara otro cable, podría producirse un incendio o una descarga eléctrica.
- El cable de alimentación de este producto sólo debe utilizarse con él. Si lo utiliza con otro aparato, podría producirse un incendio o una descarga eléctrica.
- Asegúrese de que el cable de alimentación de CA cumpla las correspondientes normas de seguridad locales.
- Evite usar o guardar la impresora en lugares expuestos a cambios rápidos de temperatura y humedad. Manténgala también alejada de la luz del sol directa, luz fuerte, fuentes de calor o humedad o polvo excesivos.

- Evite los lugares expuestos a descargas y vibraciones.
- Coloque la impresora cerca de una toma eléctrica de pared para poder desenchufar fácilmente el cable de alimentación.
- Mantenga todo el sistema informático alejado de posibles fuentes de interferencias electromagnéticas, como por ejemplo altavoces o las bases de conexión de los teléfonos inalámbricos.
- Evite las tomas de corriente eléctricas controladas por interruptores de pared o temporizadores automáticos. Si se interrumpe el suministro eléctrico, podría perderse información de la memoria de su impresora u ordenador. Evite también las tomas de corriente en el mismo circuito que motores grandes u otros dispositivos que puedan provocar fluctuaciones de voltaje.
- Utilice una toma de corriente con puesta a tierra, y no use un adaptador.
- Si piensa usar un soporte de impresora, siga estas pautas:
  - Utilice un soporte que aguante al meno el doble del peso de la impresora.
  - No use nunca un soporte que incline la impresora. La impresora siempre ha de estar en posición horizontal.
  - Coloque el cable de alimentación de su impresora y el cable de interfaz de tal manera que no interfieran con el avance del papel. Si es posible, fije los cables a una pata del soporte de la impresora.
- No colocar cerca de una pantalla de tubo de rayos catódicos que emita fuertes ondas electromagnéticas.

### ***Cuando realice el mantenimiento de la impresora***

- Desenchufe la impresora antes de limpiarla y hágalo únicamente con un paño húmedo.
- No vierta ningún líquido sobre la impresora.
- Salvo cuando se indique expresamente lo contrario en este manual, no intente reparar la impresora usted mismo/a.
- Desenchufe la impresora y póngase en contacto con un Servicio Técnico Oficial EPSON ante las siguientes situaciones:
  - i. Si el cable o el enchufe presentan desperfectos.
  - ii. Si ha entrado líquido en la impresora.
  - iii. Si la impresora se ha caído o se ha dañado su carcasa.
  - iv. Si la impresora no funciona normalmente o muestra un cambio notable en su rendimiento.
- No utilice aerosoles que contengan gas inflamable dentro o cerca de este producto. Si lo hace, puede provocar un incendio.

- Ajuste únicamente los controles descritos en las instrucciones de uso.
- No toque el cable blanco en el interior de la impresora.



### ***A la hora de cargar papel***

- Use libretas de ahorros y papel que tengan más del 60 % de reflectancia.
- Si utiliza una libreta de ahorros, configure el modo **Passbook (Libreta bancaria)** como **On (Activado)** y el modo **Binding (Orientación)** como el método para encuadernar la libreta en el modo de configuración predeterminada.
- No cargue libretas de ahorros que estén arrugadas o que tengan rotas las costuras.
- No utilice libretas de ahorros que contengan piezas metálicas, como grapas o clips de metal.
- No utilice libretas de ahorros que tengan zonas adhesivas, como sellos.
- No utilice libretas de ahorros que contengan páginas más pequeñas que la portada.
- No imprima en la portada ni en la contraportada de una libreta de ahorros. Sólo podrá realizar la impresión cuando la libreta esté abierta.
- Cuando utilice un papel más corto que 110,0 mm, configure la dirección de expulsión del papel como frontal. El ajuste predeterminado es frontal. Vaya a <http://www.epson.com> para obtener más información.
- No inserte papel que esté curvado ni doblado en la ranura por donde lo cargue.
- No perforo en la zona comprendida entre 25,0 y 40,0 mm a partir del borde izquierdo del papel.
- Utilice la impresora siempre con cartucho de cinta instalado. De lo contrario, podría atascarse el papel.

### ***Cuando maneje la impresora***

- Evite usar o guardar la impresora en lugares expuestos a cambios rápidos de temperatura y humedad. Manténgala alejada de la luz del sol directa, luz fuerte, fuentes de calor o humedad o polvo excesivos.
- Ajuste únicamente los controles descritos en la documentación del usuario. El ajuste incorrecto de otros controles puede provocar daños y requerir reparaciones por parte de un técnico cualificado.
- Siempre que apague la impresora, espere 5 segundos como mínimo antes de volver a encenderla. De lo contrario, podría estropearla.
- No apague la impresora durante la impresión del auto test. Pulse siempre el botón **Offline** para detener la impresión y luego apague la impresora.
- No vuelva a conectar el cable de alimentación a una toma eléctrica con un voltaje incorrecto para la impresora.
- No intente colocar el cabezal de impresión usted mismo, ya que podría estropear la impresora. Además, cuando se sustituya el cabezal de impresión, habrá que revisar otras piezas de la impresora.
- Para poder sustituir el cartucho de cinta, tiene que mover el cabezal de impresión a mano. Si acaba de utilizar la impresora, el cabezal de impresión puede estar caliente. Espere unos minutos hasta que se enfríe para poder tocarlo.
- Si la tinta entra en contacto con su piel, lávese con agua y jabón. Si entra en contacto con sus ojos, lávelos inmediatamente con agua.
- Si tiene previsto utilizar la impresora en Alemania, tenga en cuenta lo siguiente:  
Para proporcionar una protección contra cortocircuitos y sobrecargas de corriente para la impresora, es necesario que la instalación del edificio esté protegida por un cortacircuito de 16 amperios.  
Beim Anschluss des Druckers an die Stromversorgung muss sichergestellt werden, dass die Gebäudeinstallation mit einer 16-A-Sicherung abgesichert ist.

## **Restricción en el uso**

Si este producto se usa en aplicaciones que requieran un alto nivel de fiabilidad o seguridad, tales como dispositivos de transporte relacionados con aviones, trenes, barcos o automóviles, dispositivos de prevención de desastres, dispositivos diversos de seguridad, dispositivos funcionales o de precisión, etc., deberá utilizarse únicamente tras considerar la inclusión de redundancias y seguros antifallos en su diseño, con el fin de garantizar la seguridad y la plena fiabilidad del sistema. Este producto no ha sido diseñado para su uso en aplicaciones que requieran un nivel de fiabilidad o seguridad extremadamente alto, tales como equipos aeroespaciales, equipos de comunicación principal, equipos de control de plantas nucleares o equipos médicos relacionados con la atención médica directa, por lo que su adecuación a tales fines deberá ser valorada tras una evaluación exhaustiva.

## **Para los usuarios de Rusia, Bielorrusia y Kazajistán**

### **Información para el cliente**

El modelo cumple la regulación técnica de la unión aduanera "sobre la seguridad de equipos de baja tensión" (TP TC 004/2011); con la regulación técnica de la unión aduanera "sobre la compatibilidad electromagnética de dispositivos técnicos" (TP TC 020/2011).

### **Fabricante:** SEIKO EPSON CORPORATION

Dirección: 3-5, Owa 3-chome, Suwa-shi, Nagano-ken 392-8502 Japón Teléfono: 81-266-52-3131

### **Representante oficial en países CIS:**

LLC "EPSON CIS"

Dirección: Moscú, 129110, ul. Schepkina, 42, Bldg. 2a, Fl. 3 Business Center Chaika Plaza

Teléfono: +7 (495) 777-0355/56

Web: <http://www.epson.ru/>

Correo electrónico: [info\\_CIS@epson.ru](mailto:info_CIS@epson.ru)

OFICINA REPRESENTATIVA DE MOSCÚ - EPSON EUROPE B.V.

Dirección: Moscú, 129110, ul. Schepkina, 42, Bldg. 2a, Fl. 3 Business Center Chaika Plaza

Teléfono: +7 (495) 777-0355/56

Web: <http://www.epson.ru/>

**Mes y año de producción:** etiquetados en el producto con 8 números: AAAA.MM.DD

**País de producción:** etiquetado en el producto



---

## **Restricciones relacionadas con la copia**

Tenga en cuenta las siguientes restricciones para garantizar el uso responsable y legal del producto. La ley prohíbe la copia de los siguientes elementos:

- Billetes bancarios, monedas, bonos negociables emitidos por el gobierno, bonos del Estado y bonos municipales
- Sellos postales no utilizados, postales preestampadas y otros artículos postales oficiales que lleven un franqueo válido
- Timbres de ingresos emitidos por el gobierno y bonos emitidos de acuerdo con el procedimiento legal

Tenga precaución al copiar los siguientes artículos:

- Valores negociables privados (certificados de acciones, notas negociables, cheques, etc.), pases mensuales, boletos de concesión, etc.
- Pasaportes, permisos de conducir, garantías de aptitud física, pases de carretera, cupones de alimentos, entradas, etc.

### **Nota:**

*La copia de estos artículos también puede estar prohibida por la ley.*

*Uso responsable de materiales con derechos de autor*

*Los productos se pueden utilizar mal al copiar incorrectamente materiales con derechos de autor. A menos que actúe siguiendo el consejo de un abogado experto, sea responsable y respetuoso cuando obtenga el permiso del titular de los derechos de autor antes de copiar el material publicado.*

---

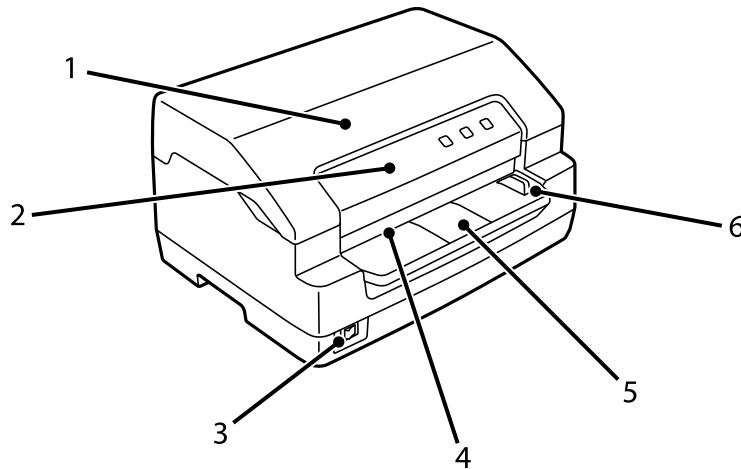
## **Cuando utilice el concentrador USB (solo para modelos con concentrador USB)**

- No conecte varias impresoras entre sí.
- El concentrador USB solo admite alimentación de bus y, por lo tanto, no puede exceder más de 500 mA de consumo de energía. Si se supera este valor, se envía una advertencia al ordenador principal y este desactiva la conexión de todos los puertos.

## Capítulo 1

# Conceptos básicos de la impresora

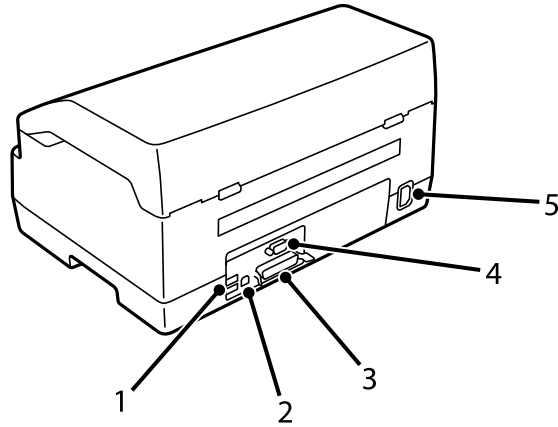
## Piezas de la impresora



1	cubierta de la impresora	Ábrala cuando reemplace el cartucho de cinta o retire el papel atascado.
2	panel de control	El panel de operaciones de la impresora.
3	interruptor de encendido	Encienda o apague la impresora.
4	ranura frontal	Carga el papel o la libreta de ahorros. En los modelos con escáner, también puede cargar originales o carnés de identidad que desee escanear.
5	Guía de la tarjeta de ID	Cargue carnés de identidad aquí (solo modelos con escaneo)

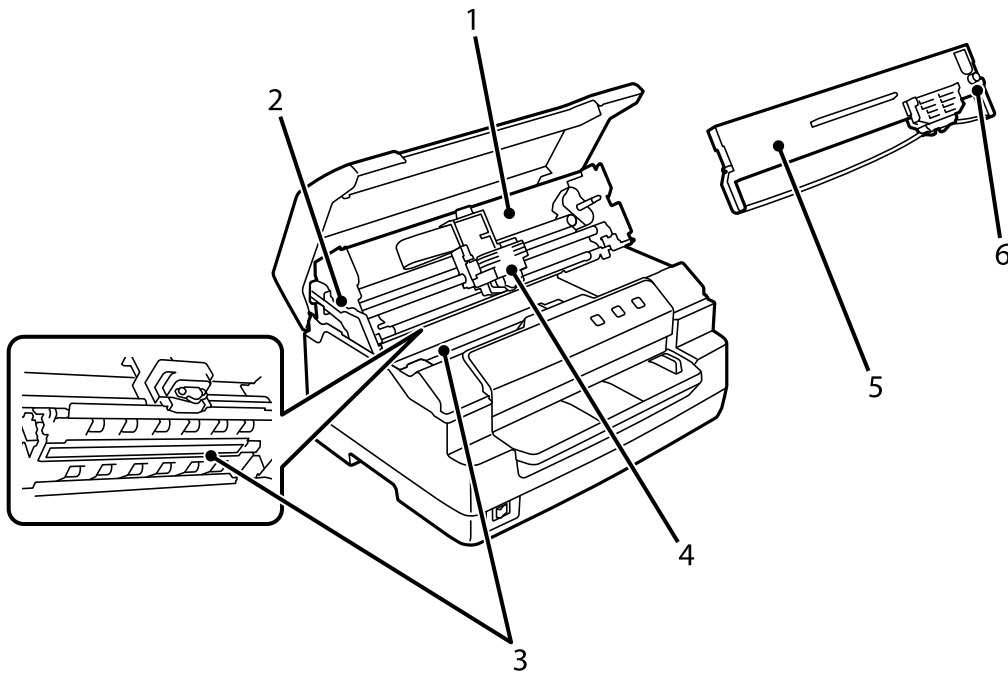


6	guía para bordes del escáner	Inserte el documento a la izquierda de esta guía (solo modelos con escaneo)
---	------------------------------	---



1	puerto de hub USB	Dos puertos USB Tipo A para periféricos del equipo. Solo disponible en modelos con concentrador USB.
2	Puerto USB	Conecta un cable USB.
3	conector interfaz paralelo	Conecta el cable de la interfaz paralela.
4	conector de interfaz serie	Conecta el cable de la interfaz serie.

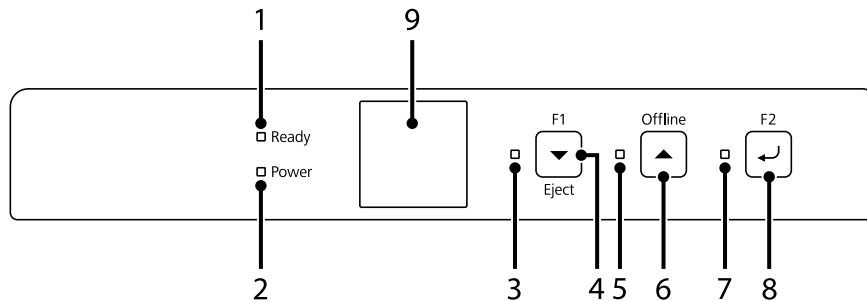
5	Entrada de CA	Permite conectar el cable de alimentación.
---	---------------	--



1	mecanismo superior	La unidad que imprime en el papel.
2	palanca de liberación	Libera el mecanismo superior para facilitar la extracción del papel cuando el papel está atascado.
3	unidad de escáner	Dispositivo de escaneo disponible solo en los modelos con escáner. El modelo PLQ-50CSK solo tiene el lado inferior.
4	cabezal de impresión	Imprime en papel.
5	cartucho de cinta	Contiene la cinta de tinta.
6	mando de apriete de cinta	Gire este mando para eliminar cualquier holgura en la cinta.

## Panel de control

### Botones e indicadores del panel de control



### Configuración predeterminada de fábrica

La siguiente explicación se basa en la configuración predeterminada de fábrica y las funciones de los botones y los indicadores pueden variar de las explicaciones siguientes dependiendo de la configuración de la impresora implementada en su impresora.

1	Indicador <b>Ready</b> (naranja)	Encendido si los datos de salida están en el búfer o se están imprimiendo. Intermitente cuando se ha producido un error durante la impresión.
2	Indicador <b>Power</b> (azul)	Encendido cuando la impresora está encendida.
3	Indicador <b>F1/Eject</b> (naranja)	Se enciende cuando se selecciona la interfaz serie para utilizarla.
4	Botón <b>F1/Eject</b>	No se asigna ninguna función cuando se imprime utilizando la conexión de interfaz serie. Expulsa el papel cuando la impresora está fuera de línea e imprimiendo utilizando la conexión de interfaz USB.
5	Indicador <b>Offline</b> (naranja)	Encendido cuando la impresora está desconectada de la red.
6	Botón <b>Offline</b>	Permite conectar y desconectar de la red a la impresora.
7	Indicador <b>F2</b> (naranja)	Se enciende cuando se selecciona la interfaz USB para utilizarla.
8	Botón <b>F2</b>	No se asigna ninguna función
9	Pantalla LCD (solamente disponible en modelos con pantalla LCD)	Muestra los mensajes y el estado de la impresora. Para ver las visualizaciones típicas que se muestran de la pantalla, consulte la sección "Guía para las pantallas LCD" de la página 20.

## Guía para las pantallas LCD

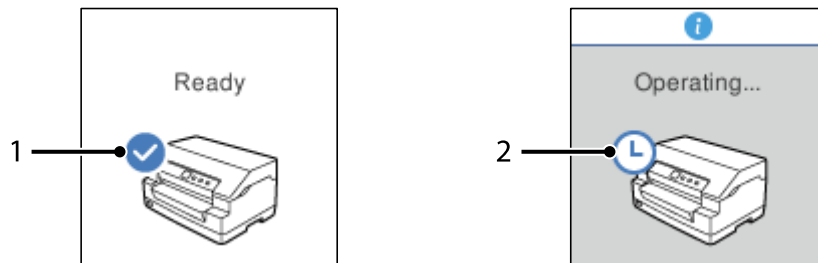
Esta sección proporciona una descripción general de los menús y controles para las pantallas LCD.

**Nota:**

La pantalla LCD solamente está disponible en modelos con pantalla LCD.

### Pantalla de información de estado

La impresora muestra su estado actual. A continuación se muestran unos ejemplos.

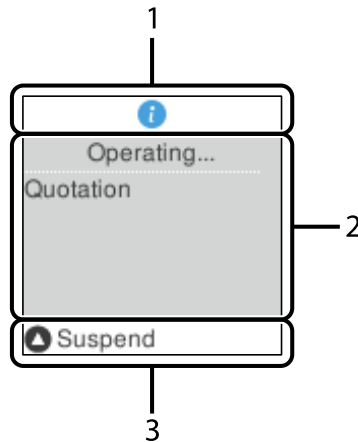


1	La impresora está preparada para imprimir.
2	La impresora está ocupada. Espere unos instantes hasta que la impresora esté preparada.

### Pantalla Job Information (Información del trabajo)

La impresora puede mostrar información del trabajo cuando recibe trabajos de impresión en Windows. Puede insertar una nota breve en el controlador de la impresora como **Driver Note (Nota del controlador)**, que le permite identificar el trabajo de impresión. Consulte “Aspectos generales de los ajustes del controlador de la impresora” de la página 38.

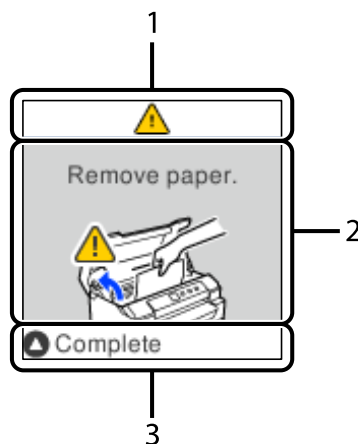
La información o el mensaje que se muestra puede variar según los datos de impresión enviados desde la aplicación de Windows.



1	El icono de información indica que la información está disponible.
2	Muestra la <b>Driver Note (Nota del controlador)</b> introducida en el controlador de la impresora.
3	Muestra los botones y controles disponibles.

### **Pantalla de visualización de errores**

La impresora muestra el estado de error cuando se produce un error. A continuación se muestra un ejemplo.



1	Se ha producido un error.
2	Muestra información de error.

3	Muestra los botones disponibles e instrucciones.
---	--

**Nota:**

Siga las instrucciones de pantalla para recuperarse del error.

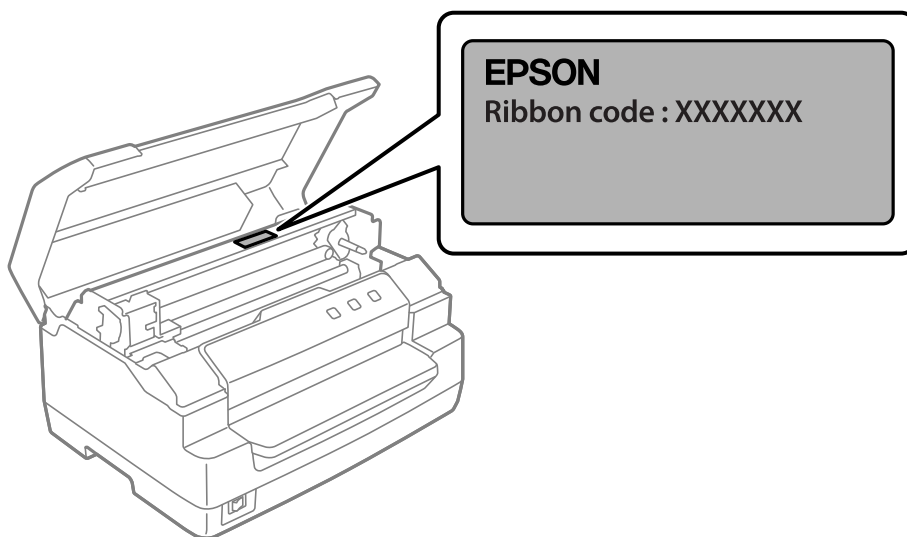
---

## Información sobre consumibles

### Cartucho de cinta original de Epson

Cuando la impresión sea tenue tendrá que reponer el cartucho de cinta. Los cartuchos de cinta originales Epson están diseñados y fabricados para funcionar correctamente con su impresora Epson. Garantizan un funcionamiento correcto y una larga duración del cabezal de impresión y de otras piezas de la impresora. Las garantías de Epson no cubren los daños que pueda producir en la impresora el empleo de productos que no sean Epson.

El número de modelo de los cartuchos de cinta originales de Epson para la impresora está impreso en la etiqueta dentro la impresora.



Consulte la sección “Sustitución del cartucho de cinta” de la página 44 para obtener instrucciones sobre la sustitución del cartucho de cinta.

## Capítulo 2

---

# ***Manipulación del papel***

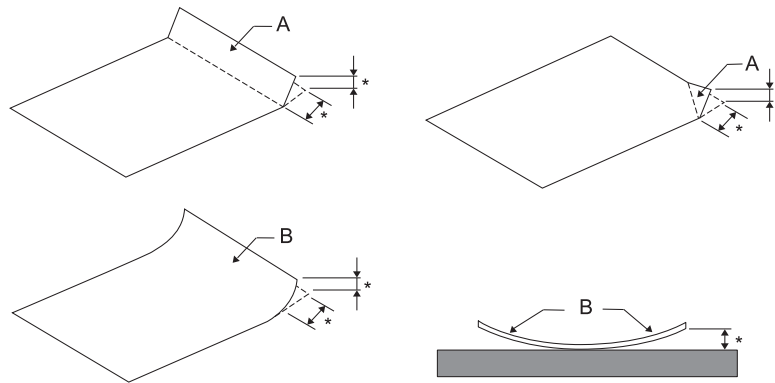
## Estado aceptable del papel



### Precaución:

- ❑ No utilice papel doblado, arrugado, curvado, roto, sucio ni estampado. Utilice un papel que cumpla las especificaciones relativas al papel. Si desea información más detallada, consulte “Papel/sopORTE” de la página 81.
- ❑ Las ilustraciones de abajo describen el estado del papel que puede utilizarse y que no puede utilizarse con la impresora. Asegúrese de utilizar en la impresora un papel que sea aceptable.

### Aceptable



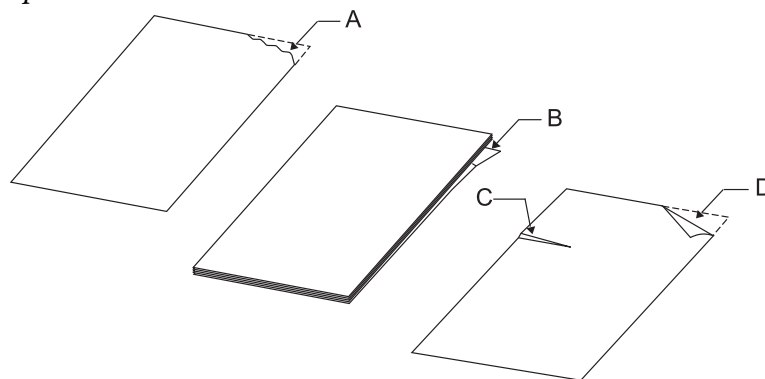
A: Doblado

B: Curvado

\*: 3 mm o menos

Inserte el papel tras aplanar el pliegue o la vuelta.

### No aceptable



A: Roto

B: Curvado



C: Arrugado

D: Doblado

---

## Carga de libretas de ahorros



**Precaución:**

Utilice la impresora siempre con cartucho de cinta instalado. De lo contrario, podría atascarse el papel.

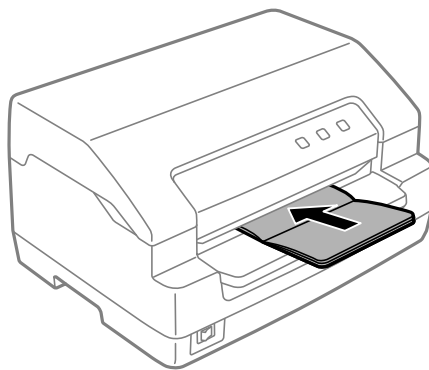
Se pueden cargar libretas de ahorros que se plieguen en vertical o en horizontal. Siga estos pasos para cargar las libretas de ahorros.

1. Encienda la impresora.
2. Abra la libreta de ahorros por la página que vaya a imprimir.

**Nota:**

Asegúrese de que no haya partes de la libreta de ahorros doblada que sobresalgan más de 0,6 mm antes de introducirla en la ranura delantera. Para más información sobre el grosor de las libretas de ahorros que se pueden imprimir, consulte “Papel/soporte” de la página 81.

3. Inserte la libreta de ahorros por la ranura delantera con la cara imprimible hacia arriba y la banda magnética de cara al exterior de la impresora hasta que la parte superior alcance el rodillo del interior. La impresora la carga automáticamente en la posición correcta, y ahora la libreta de ahorros está lista para ser imprimida.



**Precaución:**

- Si utiliza una libreta de ahorros, configure el modo **Passbook (Libreta bancaria)** como On (Activado) y el modo **Binding (Orientación)** como el método para encuadernar la libreta en el modo de configuración predeterminada.
- Use una libreta que tenga más del 60 % de reflectancia.
- No cargue libretas de ahorros que estén arrugadas o que tengan rotas las costuras.
- No utilice libretas de ahorros que contengan piezas metálicas, como grapas o clips de metal.
- No utilice libretas de ahorros que tengan zonas adhesivas, como sellos.
- No utilice libretas de ahorros que contengan páginas más pequeñas que la portada.
- No imprima en la portada ni en la contraportada de una libreta de ahorros. Sólo podrá realizar la impresión cuando la libreta esté abierta.
- Cierre siempre la cubierta de la impresora antes de imprimir. La impresora no imprimirá si la cubierta de la impresora.
- Cuando imprima una libreta de ahorros vertical en modo **USD** y en modo **HSD**, la diferencia de grosor entre la página derecha y la página izquierda no debe ser superior a 1 mm. Si la diferencia de grosor es superior a 1 mm, la impresión puede salir borrosa.

---

## Carga de hojas sueltas

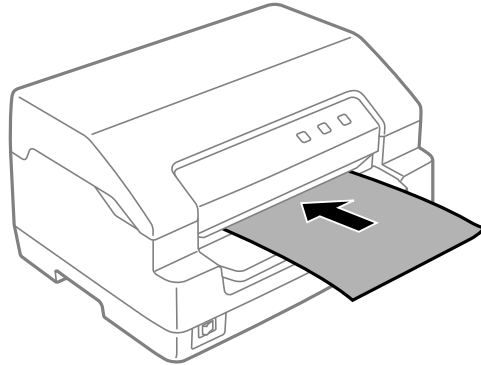
**Precaución:**

Utilice la impresora siempre con cartucho de cinta instalado. De lo contrario, podría atascarse el papel.

Puede cargar hojas sueltas e impresos con copias en hojas sueltas sin papel carbón de hasta 7 partes (un original y seis copias). Siga estos pasos para cargar hojas sueltas.

1. Encienda la impresora.

2. Inserte una hoja suelta con la cara imprimible hacia arriba dentro de la ranura frontal hasta que la parte superior del papel llegue al rodillo interno. La impresora cargará el papel automáticamente por la posición correcta y ya estará listo para imprimir.

**Nota:**

- Use un papel que tenga más del 60 % de reflectancia.
- No cargue papel curvado ni doblado.
- No perforo en la zona comprendida entre 25,0 y 40,0 mm a partir del borde izquierdo del papel.
- Cuando utilice un papel más corto que 110,0 mm, configure la dirección de expulsión del papel como frontal. El ajuste predeterminado es frontal. Vaya a <http://www.epson.com> para obtener más información.
- Cuando imprima un impreso de varias copias pegado por la parte superior, cargue primero la parte encolada.
- Los impresos de varias copias no deben tener un grosor superior a 0,53 mm (0,021 pulg.).
- Cierre siempre la cubierta de la impresora antes de imprimir. La impresora no imprimirá si la cubierta está abierta.

---

## Cargar carnés de identidad

**Precaución:**

Utilice la impresora siempre con cartucho de cinta instalado. De lo contrario, podría atascarse el papel.

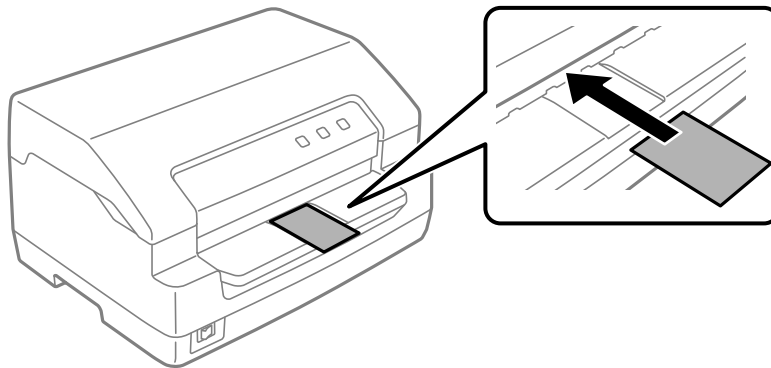
**Nota:**

- El escaneo solo está disponible para modelos con escaneo.

- ❑ *Utilice el carné de identidad solamente para escanear. No se puede utilizar para imprimir, leer la banda magnética ni escribir en ella.*

Puede cargar un carné de identidad. Siga estos pasos para cargar un carné de identidad.

1. Encienda la impresora.
2. Inserte un carné de identidad como se muestra a continuación hasta que la parte superior del mismo llegue al interior del rodillo. Cuando use tarjetas de identificación horizontales, insértelas con la parte superior hacia la derecha. Cuando use carnés de identidad verticales, insértelos desde la parte superior.



**Nota:**

- ❑ *Los carnés de identidad laminados se admiten pero no los carnés de identidad con relieve.*
- ❑ *Cierre siempre la cubierta de la impresora antes de escanear. La impresora no escaneará si la cubierta está abierta.*
- ❑ *Cuando escanee, inserte la tarjeta con el lado de escaneo hacia abajo. Cuando escanee ambos lados, la primera página se debe insertar boca abajo.*

## Capítulo 3

# Software de la impresora

---

## Acerca del software de la impresora

---

**Nota:**

*Cuando utilice la impresora conectada a través de una interfaz USB, puede imprimir utilizando el software de Epson en un equipo Windows. Cuando utilice la impresora a través de otra conexión, póngase en contacto con el administrador.*

El software Epson incluye el software del controlador de la impresora y EPSON Status Monitor 3.

El controlador de la impresora es un programa que permite al ordenador controlar la impresora. Es necesario instalar el controlador de la impresora para que sus aplicaciones de software de Windows puedan aprovechar al máximo las funciones de la impresora.

Cuando instale el controlador de la impresora, también puede instalar EPSON Status Monitor 3 junto con otras utilidades desde el disco de software.

**Nota:**

- Antes de proceder, asegúrese de haber instalado el controlador de la impresora en su ordenador.*
- Las pantallas mostradas en las siguientes páginas pueden diferir ligeramente con respecto a su pantalla, en función de la versión del sistema operativo Windows.*

## Con el controlador de impresora

---

Puede acceder al controlador de la impresora desde las aplicaciones Windows o desde el menú Start (Inicio).

Las pantallas y los procedimientos que aparecen en este manual pertenecen mayoritariamente a Windows 10, a menos que se especifique lo contrario.

- Si accede al controlador de la impresora desde una aplicación de Windows, los ajustes que realice sólo se realizarán en la aplicación que está utilizando. Si desea más información, consulte “Acceso al controlador de la impresora desde aplicaciones de Windows” de la página 30.

- ❑ Si accede al controlador de la impresora desde el menú Start (Inicio), los ajustes que configure en el controlador de la impresora se aplicarán a todas sus aplicaciones. Si desea más información, consulte “Acceso al controlador de la impresora desde el menú Start (Inicio)” de la página 33.

Para revisar y modificar los ajustes del controlador de la impresora, consulte “Cambio de los ajustes del controlador de la impresora” de la página 37.

**Nota:**

*Aunque hay muchas aplicaciones de Windows cuya configuración sobrescribe los ajustes realizados con el controlador de la impresora, en otros casos no es así, por lo que deberá verificar que los ajustes del controlador de la impresora sean los deseados.*

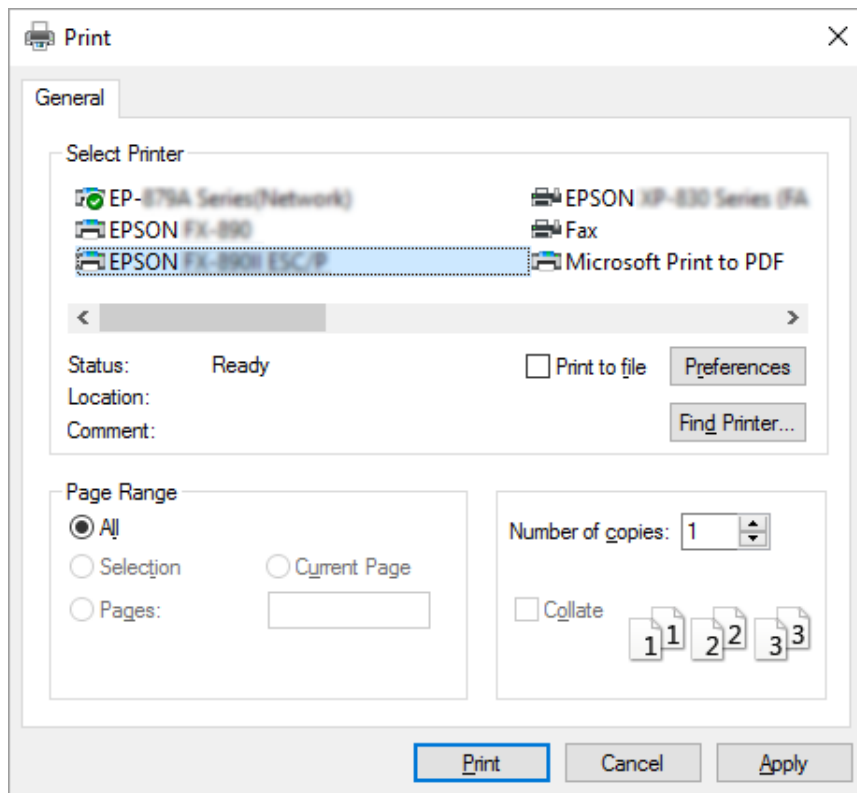
## **Acceso al controlador de la impresora desde aplicaciones de Windows**

Siga los pasos que se indican a continuación para acceder al controlador de la impresora desde una aplicación de Windows:

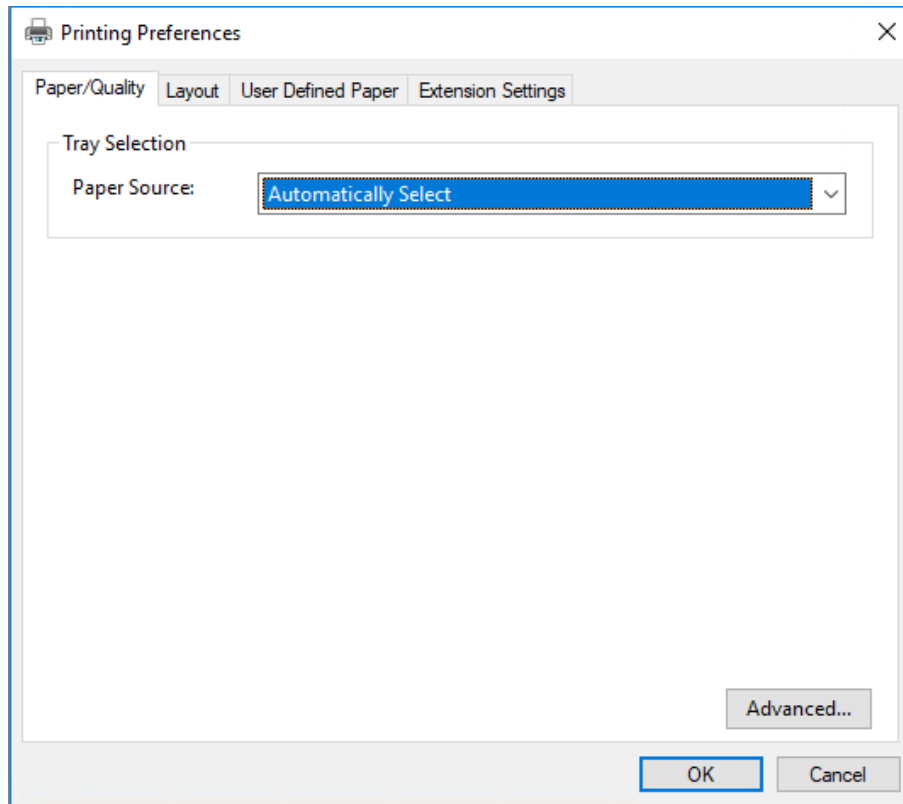
**Nota:**

*Las capturas de pantalla usadas en este procedimiento pertenecen al sistema operativo Windows 10. El contenido de la pantalla puede variar en función del entorno del equipo.*

1. Seleccione **Print (Imprimir)** en el menú Archivo de su aplicación. Asegúrese de que la impresora está seleccionada en Seleccionar impresora del cuadro de diálogo **Print (Imprimir)**.

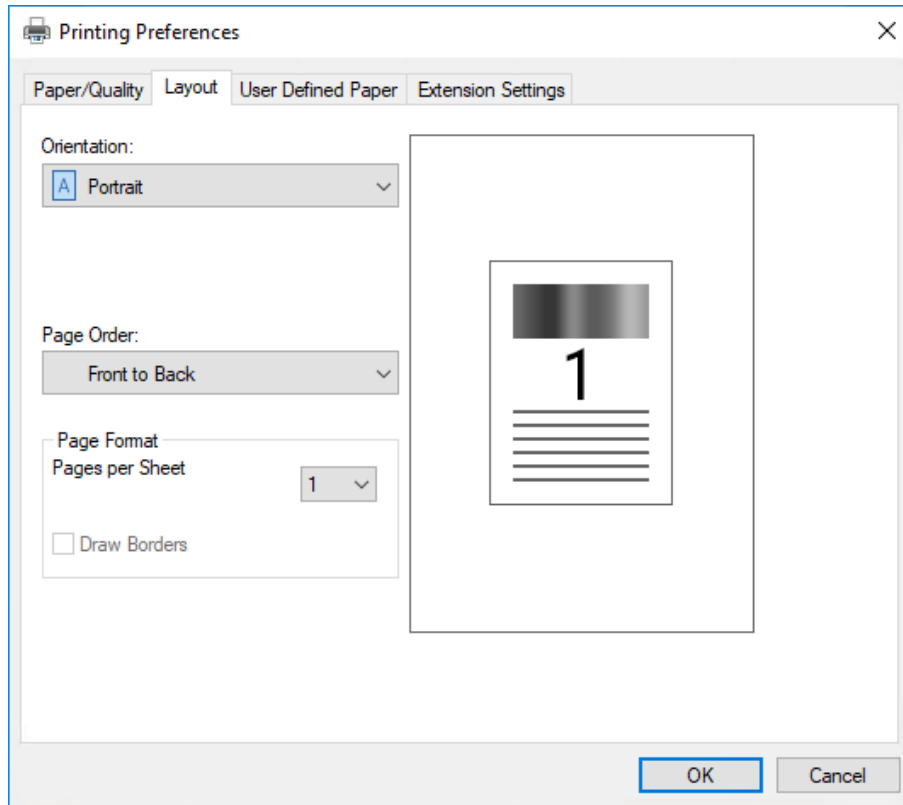


- Haga clic en **Preferences (Preferencias)**. Aparecerá la ventana **Printing Preferences (Preferencias de impresión)** y verá los menús **Paper/Quality (Papel/calidad)**, **Layout (Composición)**, **User Defined Paper (Papel Def. Utiliz.)** y **Extension Settings (Ajustes extensión)**. Dichos menús contienen los ajustes del controlador de la impresora.





- Para ver un menú, haga clic en la ficha correspondiente de la parte superior de la ventana. Si desea cambiar los ajustes, consulte “Cambio de los ajustes del controlador de la impresora” de la página 37.



## **Acceso al controlador de la impresora desde el menú Start (Inicio)**

Siga estos pasos para acceder al controlador de la impresora desde el menú Start (Inicio):

### **Nota:**

*Las capturas de pantalla usadas en este procedimiento pertenecen al sistema operativo Windows 10. El contenido de la pantalla puede variar en función del entorno del equipo.*

- En Windows 10/Windows Server 2019/Windows Server 2016:  
Haga clic en el botón **Start (Inicio)** y, a continuación, seleccione **Windows System (Sistema de Windows) > Control Panel (Panel de control) > View devices and printers (Ver dispositivos e impresoras)** en **Hardware and Sound (Hardware y sonido)**.

En Windows 8.1/Windows 8/Windows Server 2012 R2/Windows Server 2012:

Haga clic en **Desktop (Escritorio)** en la pantalla **Start (Inicio)**, mueva el cursor a la esquina superior derecha de la pantalla, haga clic en Configuración y, a continuación, haga clic en **Control Panel (Panel de control)**. A continuación, haga clic en **View devices and printers (Ver dispositivos e impresoras)** en la categoría **Hardware and Sound (Hardware y sonido)**.

En Windows 7/Windows Server 2008 R2:

Haga clic en **Start (Inicio)** y en **Devices and Printers (Dispositivos e Impresoras)**.

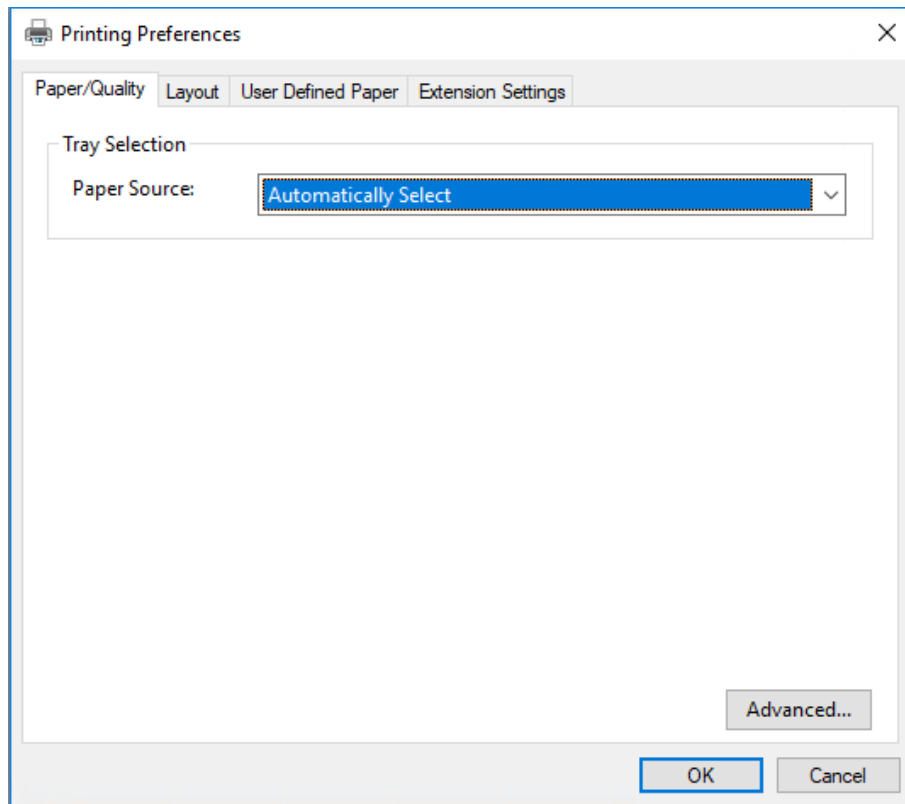
En Windows Vista/Windows Server 2008:

Haga clic en **Start (Inicio)**, **Control Panel (Panel de control)**, **Hardware and Sound (Hardware y Sonido)** e **Printers (Impresoras)**.

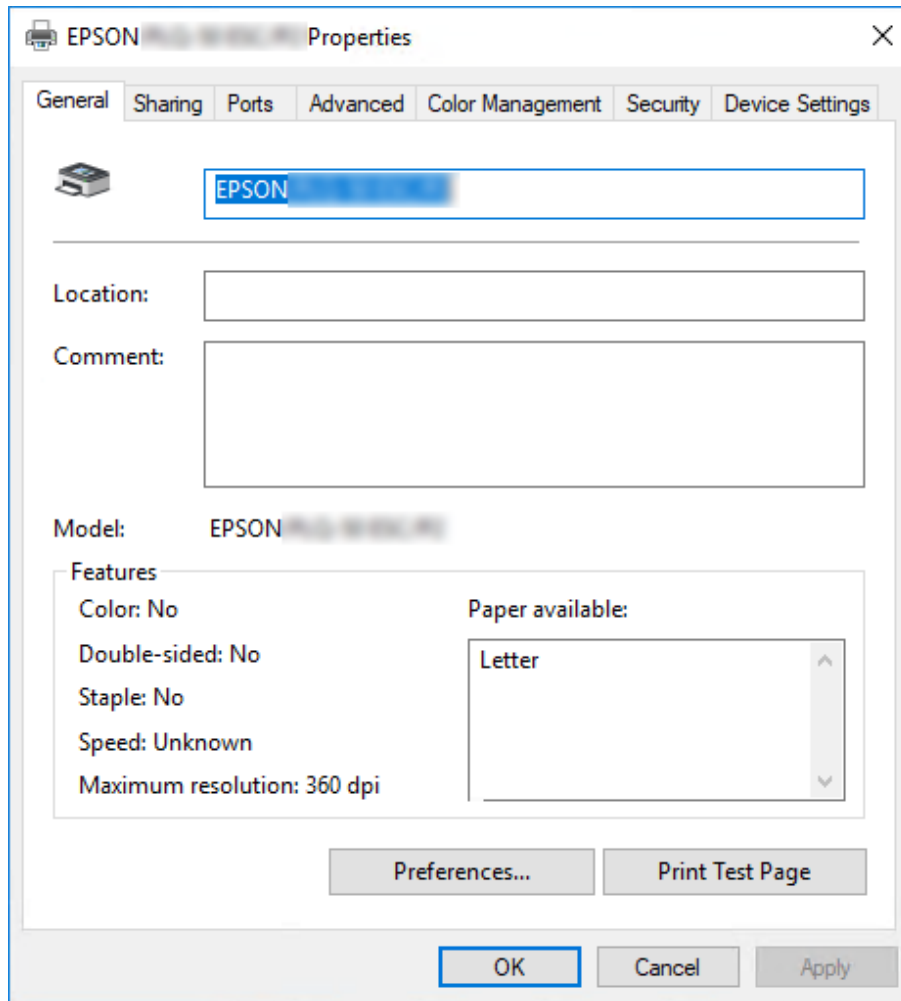
En Windows XP/Windows Server 2003 R2/Windows Server 2003:

Haga clic en **Start (Inicio)** y en **Printers and Faxes (Impresoras y faxes)**.

- Haga clic con el botón derecho sobre el icono de su impresora y, a continuación, haga clic en **Printing Preferences (Preferencias de impresión)**. La pantalla mostrará los menús **Paper/Quality (Papel/calidad)**, **Layout (Composición)**, **User Defined Paper (Papel Def. Utiliz.)** y **Extension Settings (Ajustes extensión)**. Dichos menús muestran los ajustes del controlador de la impresora.



Si hace clic en **Printer properties (Propiedades de la impresora)**, en el menú que aparece al hacer clic con el botón derecho en el icono de la impresora, aparecerá la ventana **Properties (Propiedades)**, en la que se incluyen los menús para configurar los ajustes del controlador de la impresora.



3. Para ver un menú, haga clic en la ficha correspondiente de la parte superior de la ventana. Si desea más información, consulte “Aspectos generales de los ajustes del controlador de la impresora” de la página 38.

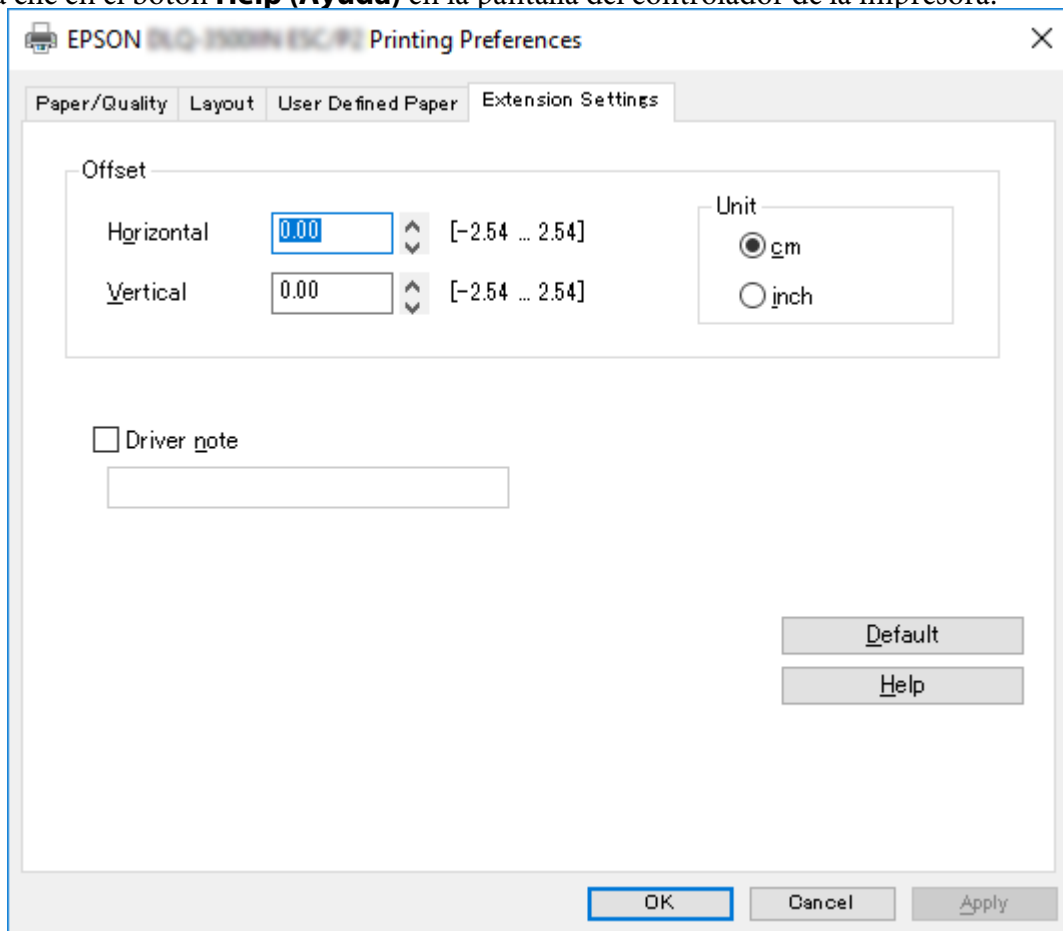
## Cambio de los ajustes del controlador de la impresora

El controlador de la impresora tiene dos menús que permiten cambiar los ajustes de dicho controlador: **Layout (Composición)** y **Paper/Quality (Papel/Calidad)**. También puede modificar ajustes en el menú Utilidades del software de la impresora. Para obtener una visión general de los ajustes disponibles, consulte “Aspectos generales de los ajustes del controlador de la impresora” de la página 38.

### Nota:

En Windows XP/Windows Server 2003 R2/Windows Server 2003 también puede ver la ayuda en línea haciendo clic con el botón derecho en los elementos del controlador y seleccionando **What's this? (¿Qué es esto?)**.

Haga clic en el botón **Help (Ayuda)** en la pantalla del controlador de la impresora.



Cuando haya terminado de configurar los ajustes del controlador de la impresora, haga clic en **OK (Aceptar)** para que se apliquen, si desea cancelar las modificaciones, haga clic en **Cancel (Cancelar)**.

Podrá imprimir una vez que haya revisado los ajustes del controlador de la impresora y haya realizado todas las modificaciones necesarias.

## ***Aspectos generales de los ajustes del controlador de la impresora***

En las siguientes tablas se muestran los ajustes del controlador de impresora de Windows. Tenga en cuenta que hay versiones de Windows que no disponen de todos los ajustes. Para más información, consulte **Help (Ayuda)** del controlador de la impresora.

### ***Ajustes de impresión***

<b>Ajustes</b>	<b>Explicaciones</b>
Orientation (Orientación)	Seleccione <b>Portrait (Vertical)</b> o <b>Landscape (Horizontal)</b> .
Page Order (Orden de página)* <sup>1</sup>	Seleccione si desea imprimir de delante hacia atrás o de atrás hacia adelante.
Pages per Sheet (Páginas por hoja)* <sup>1</sup>	Seleccione el número de páginas que desee imprimir en una sola página.
Draw Borders (Dibujar bordes)* <sup>1</sup>	Seleccione esta opción para imprimir un borde alrededor de las páginas.
Paper Source (Origen del papel)	Seleccione el origen del papel que desee usar.
User Defined Paper (Papel def. por usuario)	Si su papel no figura en la lista desplegable Paper Size (Tam. papel), puede añadir ese tamaño del papel a la lista. Para más información, consulte <b>Help (Ayuda)</b> del controlador de la impresora.
Offset	Este ajuste le permite desplazar la imagen en el papel. De este modo puede ajustar la posición de la imagen impresa. Si el offset especificado mueve una parte de la imagen fuera del área imprimible de la impresora, esta parte no se imprimirá.
Driver Note (Nota del controlador)* <sup>2</sup>	Puede agregar notas cortas a los datos de impresión para ayudarle a identificar el trabajo de impresión.

Ajustes	Explicaciones
Paper Size (Tam. papel)	Seleccione el tamaño del papel que desee utilizar. Si no localiza el tamaño del papel empleado, utilice la barra de desplazamiento para poder examinar la lista. Si el tamaño de papel no está incluido en la lista, consulte "Definición del tamaño de papel personalizado" de la página 40 para obtener instrucciones.
Copy Count (Número de copias)*1	Seleccione el número de copias que desea imprimir. Cuando seleccione más de una, se muestra esta casilla donde podrá seleccionar si desea ordenar las copias.
Graphic - Print Quality (Gráfico - Calidad de impresión)	Seleccione la resolución de impresión deseada. Cuanto más alta sea la resolución seleccionada, más detalles mostrará la impresión, pero también será mayor el tiempo que tarde en imprimir.
Advanced Printing Features (Características de impresión avanzadas)*1	Seleccione <b>Enable (Habilitar)</b> o <b>Disable (Deshabilitar)</b> para la gestión de impresión de metarchivos.
Pages per Sheet Layout (Diseño de páginas por hoja)*1	Seleccione la dirección de diseño para las páginas que desea imprimir.
Halftoning (Semitonos)	Seleccione el tipo de semitono que desea utilizar cuando imprima gráficos. Para permitir que la impresora determine la mejor calidad de semitono, utilice <b>Auto Select (Selección automática)</b> .
Print Optimizations (Optimización es de impresión)*1	Seleccione <b>Disable (Deshabilitar)</b> cuando la impresora no utilice las fuentes de dispositivo; seleccione <b>Enable (Habilitar)</b> cuando la impresora utiliza las fuentes de dispositivo.
Print Speed (Velocidad de impresión)	Este ajuste le permite seleccionar la velocidad de impresión. Si selecciona <b>Standard (Estándar)</b> , se imprime en modo estándar. Si selecciona <b>High Speed (Alta velocidad)</b> , imprime en modo de alta velocidad.
Print Direction (Dirección de impresión)	Este ajuste le permite seleccionar la impresión bidireccional. Si se selecciona <b>Printer Setting (Ajustes de la impresora)</b> se utilizará la configuración almacenada en la impresora. Si se selecciona <b>Bidirectional (En dos sentidos)</b> se imprimirá en modo de impresión en dos sentidos. Si se selecciona <b>Unidirectional (En un sentido)</b> se imprimirá en modo de impresión en un sentido.  Asegúrese de que se selecciona <b>Bi-D</b> para el ajuste <b>Print Direction (Dirección de impresión)</b> almacenado en la impresora. De lo contrario, la impresora pasará por alto este ajuste.
Top Margin Priority (Priorid. Marg. Sup.)	Seleccione qué ajuste debe utilizarse para la posición de inicio de impresión: el ajuste del controlador o el de la impresora. Para más información, consulte <b>Help (Ayuda)</b> del controlador de la impresora.

Ajustes	Explicaciones
Printer Font Setting (Ajustes Fuentes de Impresora)	<p>Seleccione el grupo de tablas de caracteres deseado. Puede elegir uno de los tres grupos de tablas de caracteres: <b>Standard (Estándar)</b>, <b>Expanded (Ampliada)</b> y <b>None (Ninguna)</b> (Impresión Bit Image).</p> <p>Cuando está seleccionado el ajuste <b>Standard (Estándar)</b> o <b>Expanded (Ampliada)</b>, la impresora utiliza las fuentes del dispositivo. <b>Expanded (Ampliada)</b> incluye más fuentes que <b>Standard (Estándar)</b>.</p> <p>Cuando está seleccionado el ajuste <b>None (Ninguna)</b>, la impresora utiliza imágenes de mapa de bits en vez de las fuentes del dispositivo.</p> <p>Si desea información sobre las fuentes que se incluyen en cada tabla, consulte "Especificaciones electrónicas" de la página 77.</p>
Packet mode (Modo Paquete)	<p>Normalmente no hace falta cambiar este ajuste. Si cambia los ajustes de Packet mode (Modo Paquete) de la impresora, cambie este ajuste en consecuencia. Si los ajustes de la impresora y del controlador de la impresora son diferentes, tal vez no pueda imprimir correctamente. Para más información, consulte <b>Help (Ayuda)</b> del controlador de la impresora.</p>

\*1 Para obtener detalles, consulte la ayuda de Windows.

\*2 Solo modelos con pantalla LCD.

### **Definición del tamaño de papel personalizado**

Si su papel no figura en la lista desplegable Paper Size (Tam. papel), puede añadir ese tamaño del papel a la lista.

1. En Windows 10/Windows Server 2019/Windows Server 2016:  
Haga clic en el botón **Start (Inicio)** y, a continuación, seleccione **Windows System (Sistema de Windows) > Control Panel (Panel de control) > View devices and printers (Ver dispositivos e impresoras)** en **Hardware and Sound (Hardware y sonido)**.

En Windows 8.1/Windows 8/Windows Server 2012 R2/Windows Server 2012:

Haga clic en **Desktop (Escritorio)** en la pantalla Start (Inicio), desplace el cursor a la esquina superior derecha de la pantalla, haga clic en **Settings (Configuración)** y, a continuación, haga clic en **Control Panel (Panel de control)**. A continuación, haga clic en **View devices and printers (Ver dispositivos e impresoras)** en la categoría **Hardware and Sound (Hardware y sonido)**.

En Windows 7/Windows Server 2008 R2:

Haga clic en **Start (Inicio)** y en **Devices and Printers (Dispositivos e Impresoras)**.



En Windows Vista/Windows Server 2008:

Haga clic en **Start (Inicio)**, **Control Panel (Panel de control)**, **Hardware and Sound (Hardware y Sonido)** e **Printers (Impresoras)**.

En Windows XP/Windows Server 2003 R2/Windows Server 2003:

Haga clic en **Start (Inicio)** y en **Printers and Faxes (Impresoras y faxes)**.

2. Haga clic con el botón derecho sobre el icono de su impresora y, a continuación, haga clic en **Printing Preferences (Preferencias de impresión)**.
3. Seleccione el menú **User Defined Paper (Papel definido por el usuario)**.
4. Escriba el tamaño del papel en los campos Paper Size (Tam. papel).
5. Haga clic en **Apply (Aplicar)** y, a continuación, en **OK (Aceptar)**.

**Nota:**

Para más información, consulte *Help (Ayuda)* en el controlador de la impresora.

---

## **Desinstalación del software de la impresora**

Si desea reinstalar o actualizar el controlador de la impresora, es preciso desinstalar el controlador de impresora que ya tenga instalado en el sistema.

**Nota:**

Si desinstala EPSON Status Monitor 3 de un entorno Windows XP/Windows Server 2003 R2/Windows Server 2003 multiusuario, quite el icono de acceso directo de todos los clientes antes de la desinstalación. Para quitar el icono, puede quitar la marca de la casilla de verificación *Shortcut Icono* del cuadro de diálogo **Monitoring Preferences (Preferencias de Monitorización)**.

## **Desinstalación del controlador de la impresora y EPSON Status Monitor 3**

1. Apague la impresora.
2. Cierre todas las aplicaciones que se estén ejecutando.
3. Abra **Control Panel (Panel de control)**:
  - Windows 10/Windows Server 2019/Windows Server 2016

Haga clic en el botón **Start (Inicio)** y, a continuación, seleccione **Windows System (Sistema de Windows) > Control Panel (Panel de control)**.

- Windows 8.1/Windows 8/Windows Server 2012 R2/Windows Server 2012

Seleccione **Desktop (Escritorio) > Settings (Configuración) > Control Panel (Panel de control)**.

- Windows 7/Windows Vista/Windows XP/Windows Server 2008 R2/Windows Server 2008/Windows Server 2003 R2/Windows Server 2003

Haga clic en el botón de inicio y seleccione **Control Panel (Panel de control)**.

4. Abra **Uninstall a program (Desinstalar un programa)** (o **Add or Remove Programs (Agregar o quitar programas)**):

- Windows 10/Windows 8.1/Windows 8/Windows 7/Windows Vista/Windows Server 2019/Windows Server 2016/Windows Server 2012 R2/Windows Server 2012/Windows Server 2008 R2/Windows Server 2008

Seleccione **Uninstall a program (Desinstalar un programa)** en **Programs (Programas)**.

- Windows XP/Windows Server 2003 R2/Windows Server 2003

Haga clic en **Add or Remove Programs (Agregar o quitar programas)**.

5. Seleccione el software que desea desinstalar.

6. Desinstale en software:

- Windows 10/Windows 8.1/Windows 8/Windows 7/Windows Vista/Windows Server 2019/Windows Server 2016/Windows Server 2012 R2/Windows Server 2012/Windows Server 2008 R2/Windows Server 2008

Haga clic en **Uninstall/Change (Desinstalar o cambiar)** o **Uninstall (Desinstalar)**.

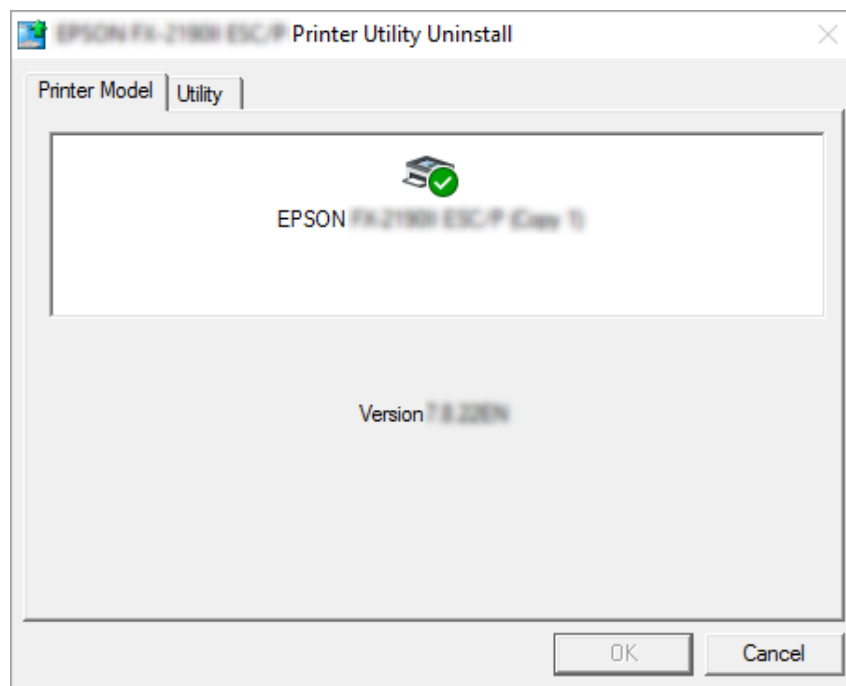
- Windows XP/Windows Server 2003 R2/Windows Server 2003

Haga clic en **Change/Remove (Cambiar o quitar)** o **Remove (Quitar)**.

**Nota:**

Cuando aparezca la ventana **User Account Control (Control de cuentas de usuario)**, haga clic en **Continue (Continuar)**.

- Haga clic en la ficha **Printer Model (Modelo de Impresora)**, seleccione el icono de la impresora que desea desinstalar y, a continuación, haga clic en **OK (Aceptar)**.



**Nota:**

Asegúrese de que no hay nada marcado en la pestaña Modelo de impresora. Abra la pestaña **Utility (Utilidades)** y seleccione **EPSON Status Monitor 3 (for EPSON XXXXXX ESC/P) (EPSON Status Monitor 3 (para EPSON XXXXXX ESC/P))** y haga clic en **OK (Aceptar)**. Puede desinstalar sólo EPSON Status Monitor 3.

- Siga las instrucciones que aparezcan en la pantalla.

## Capítulo 4

### Mantenimiento

#### Sustitución del cartucho de cinta

##### Sustitución del cartucho de cinta

Siga estos pasos para colocar o reponer el cartucho de cinta:

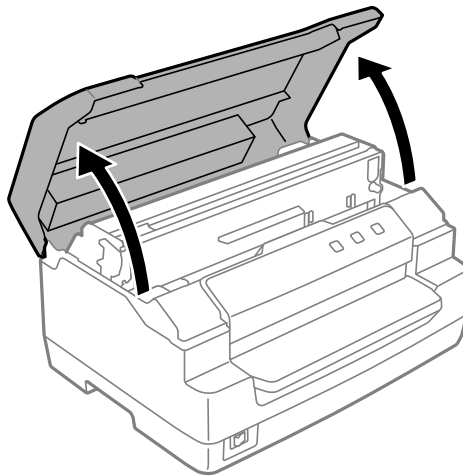


**Advertencia:**

*Si acaba de utilizar la impresora, el cabezal de impresión puede estar caliente. Espere unos minutos hasta que se enfríe para poder cambiar el cartucho de cinta.*

1. Asegúrese de que la impresora esté encendida.
2. Sujete los dos laterales de la cubierta de la impresora y muévala hacia arriba para abrirla.

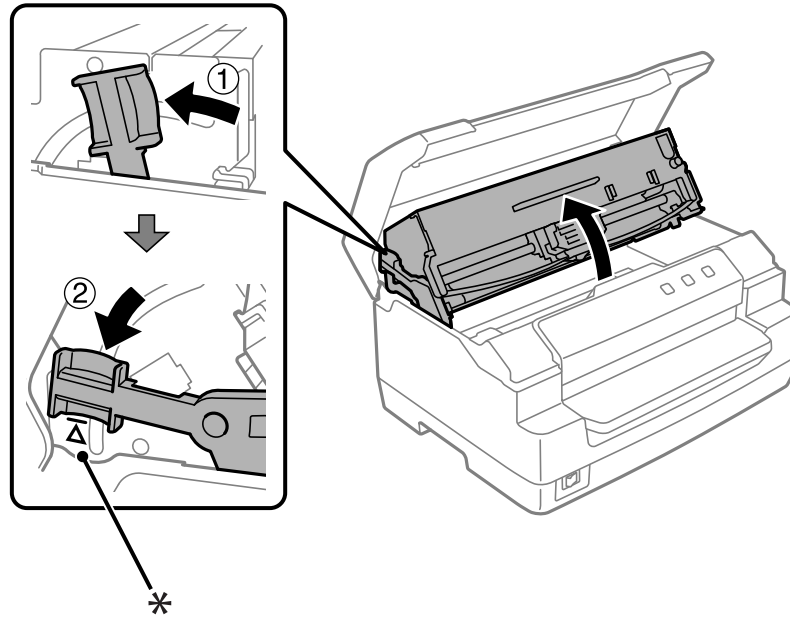
El cabezal de impresión se mueve a la posición de reemplazo del cartucho de cinta.



3. Apague la impresora.
4. Empuje la palanca de liberación para mover el mecanismo superior hacia arriba. Asegúrese de empujar la palanca hacia la marca de guía hasta que haga clic y encaje en su lugar.

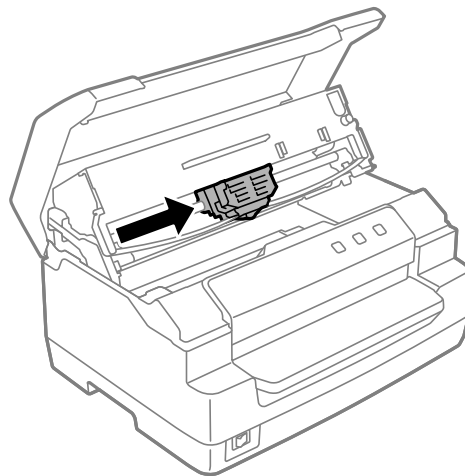
**Nota:**

*Si el mecanismo superior no está bloqueado, puede caerse mientras reemplaza la cinta.*

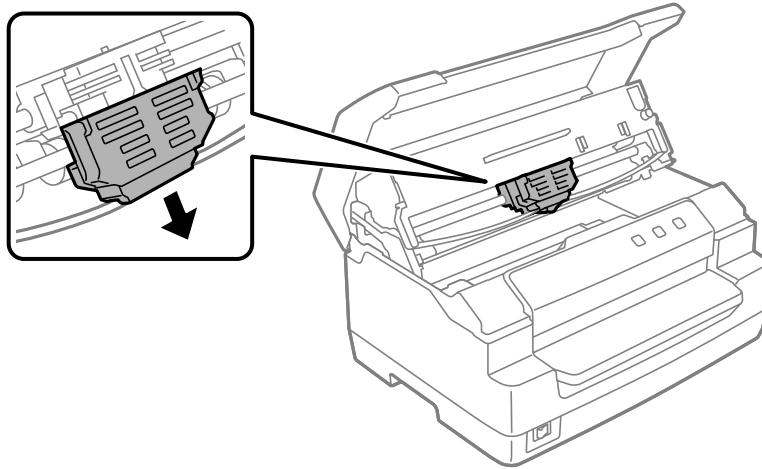


\*: Marca de la guía

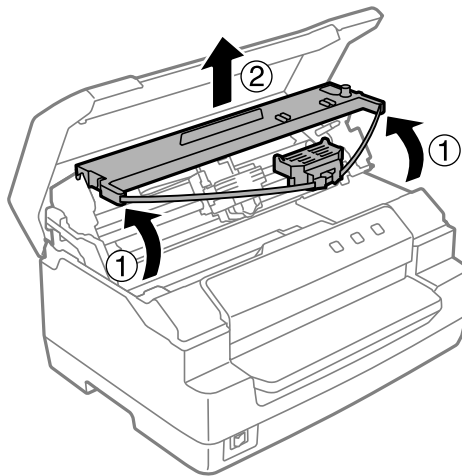
5. Compruebe que el cabezal de impresión está en el centro de la impresora.



6. Sujete la guía de la cinta por los lados y tire de ella hacia abajo hasta sacarla del cabezal de impresión.

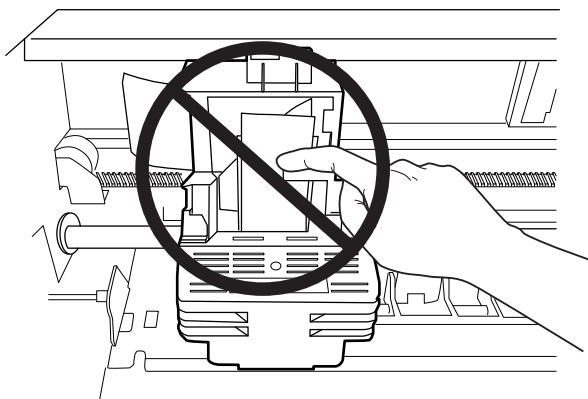


7. Sujete los dos lados del cartucho de cinta con ambas manos y gírelo sobre los ganchos de plástico. Después, tire de él hasta sacarlo de la impresora.

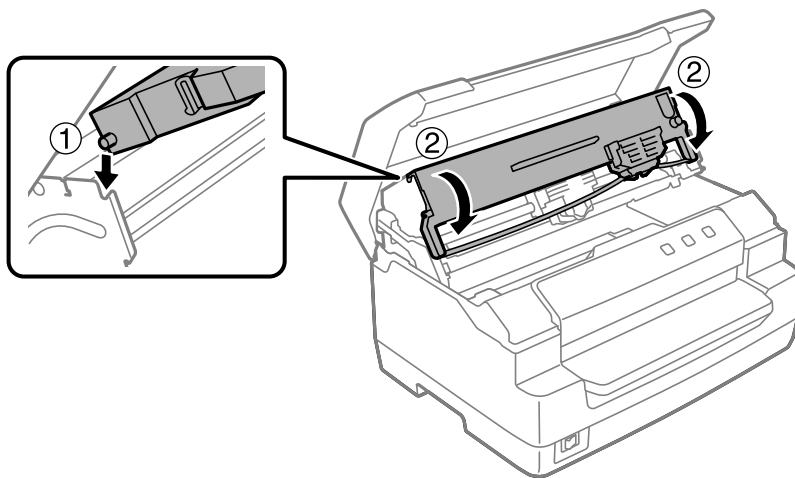


**Precaución:**

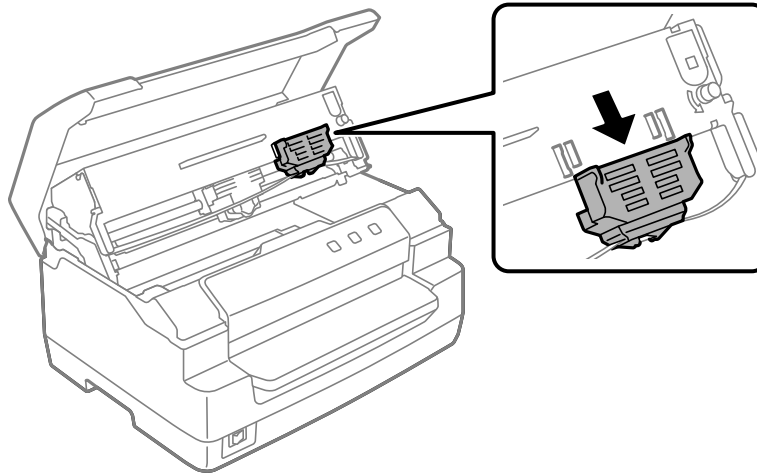
No toque el cable blanco en el interior de la impresora.



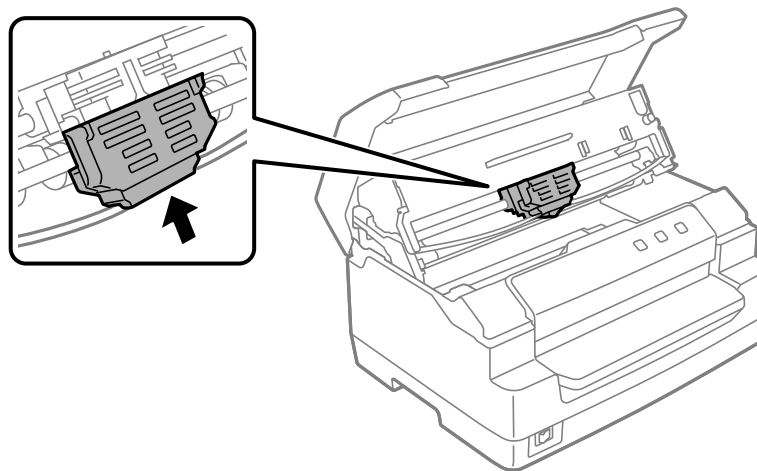
8. Retire el cartucho de cinta nuevo de su embalaje.
9. Introduzca los ganchos de plástico del cartucho de cinta por las ranuras de la impresora. Empuje el cartucho hasta oír el clic que indica que está colocado en su sitio.



10. Sujete la guía de la cinta por los lados y tire de ella hacia abajo hasta sacarla del cartucho.

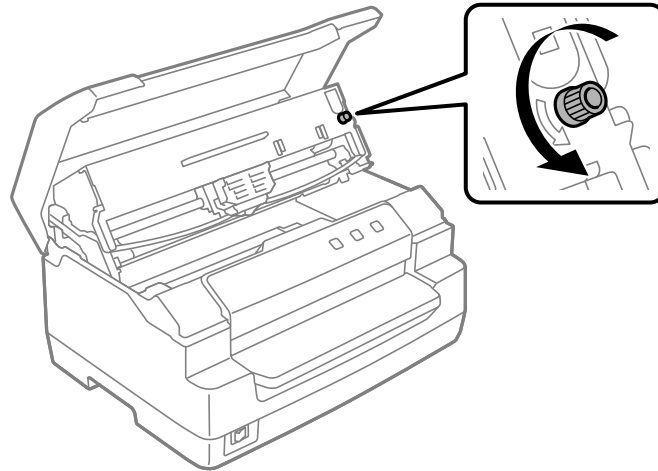


11. Coloque la guía de la cinta en la parte inferior del cabezal de impresión y empújela hacia arriba hasta oír el clic.



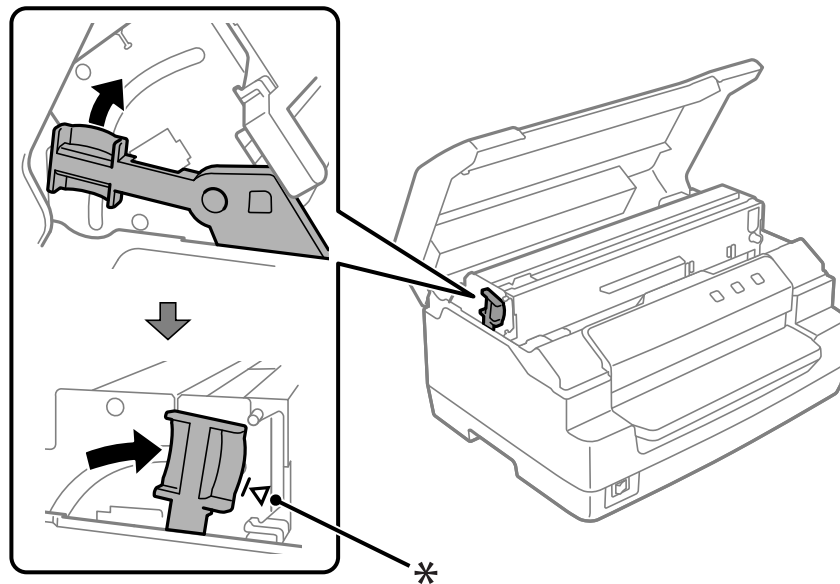


12. Gire el mando de apriete de cinta como ayuda para cargar la cinta correctamente.



**!** **Precaución:**  
No tuerza ni curve la cinta.

13. Tire de la palanca de liberación para colocar el mecanismo superior en su posición original. Asegúrese de tirar de la palanca hacia la marca de guía hasta que haga clic y encaje en su lugar.



\*: Marca de la guía

**Precaución:**

*Asegúrese de mover el mecanismo superior tirando de la palanca de liberación. No tire del mecanismo con la mano. Podría estropear la impresora.*

14. Cierre la cubierta de la impresora.

---

## **Limpieza de la impresora**

Para que la impresora siga funcionando al máximo de sus prestaciones, se recomienda limpiarla de manera exhaustiva varias veces al año.

Siga los pasos que se indican a continuación para limpiar la impresora:

1. Asegúrese de que no haya papel cargado en la impresora y luego apáguela.
2. Sujete los dos laterales de la cubierta de la impresora y muévala hacia arriba para abrirla.
3. Empuje la palanca de liberación para mover el mecanismo superior hacia arriba. Asegúrese de empujar la palanca hacia la marca de guía hasta que haga clic y encaje en su lugar.

**Nota:**

*Si el mecanismo superior no está bloqueado, puede caerse mientras limpia la impresora.*

4. Utilice un cepillo suave para limpiar con cuidado todo el polvo y la suciedad de la carcasa exterior.
5. Si la carcasa exterior sigue presentando suciedad, límpiela con un paño suave y limpio humedecido con detergente neutro disuelto en agua. Mantenga cerrada la cubierta de la impresora para impedir que entre agua en la impresora y vigile que no haya agua en la ranura frontal.

**Precaución:**

- Nunca utilice alcohol ni disolventes para limpiar la impresora, pues estos productos químicos pueden dañar tanto los componentes de la impresora como la carcasa.*
- Cuide que ni el mecanismo ni los componentes electrónicos de la impresora entren en contacto con el agua.*
- No utilice cepillos duros ni abrasivos.*
- No rocíe el interior de la impresora con lubricantes, ya que el empleo de lubricantes no adecuados puede producir daños en el mecanismo. Si piensa que su impresora requiere lubricación, consulte a su distribuidor de Epson.*

## ***Limpieza del vidrio del escáner (solo para modelos con escaneo)***

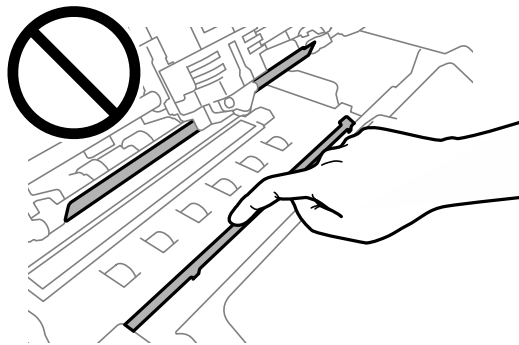
Para mantener el funcionamiento óptimo del escáner, debe limpiarlo periódicamente (cada tres meses).

Siga los pasos que se indican a continuación para limpiar la impresora:



### ***Precaución:***

- Tenga cuidado de no dañarse la mano con las piezas internas de la impresora.*
- No presione la superficie de vidrio del escáner con fuerza.*
- Tenga cuidado de no rayar o dañar la superficie de vidrio del escáner, y no utilice un cepillo duro o abrasivo para limpiarla. Una superficie de vidrio dañada puede disminuir la calidad del escaneo.*
- No toque las tiras de plástico finas del interior de la impresora.*



- Nunca use alcohol, disolventes o disolventes corrosivos para limpiar el escáner. Estos productos químicos pueden dañar los componentes del escáner.*
  - Tenga cuidado de no derramar líquido en el mecanismo del escáner o los componentes electrónicos. Esto podría dañar permanentemente el mecanismo y los circuitos.*
  - No rocíe lubricantes dentro del escáner.*
1. Asegúrese de que no haya papel cargado en la impresora y luego apáguela.
  2. Sujete los dos laterales de la cubierta de la impresora y muévala hacia arriba para abrirla.
  3. Empuje la palanca de liberación para mover el mecanismo superior hacia arriba. Asegúrese de empujar la palanca hacia la marca de guía hasta que haga clic y encaje en su lugar.

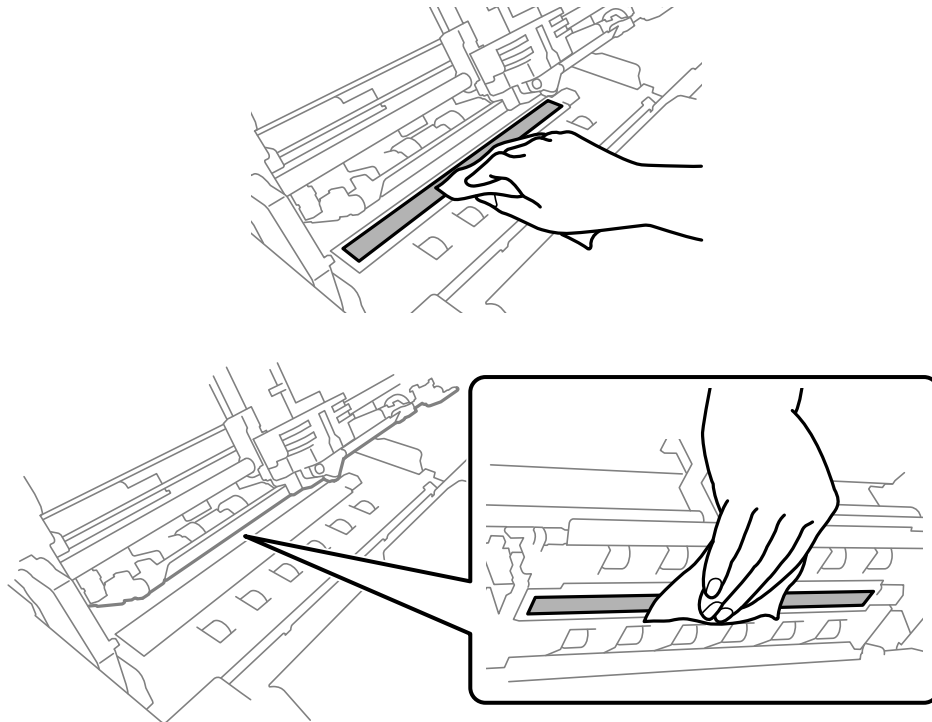
**Nota:**

*Si el mecanismo superior no está bloqueado, puede caerse mientras limpia la impresora.*

- Use un paño suave, seco y sin pelusas para limpiar cuidadosamente toda la suciedad de la superficie del vidrio en los lados superior e inferior.

**Nota:**

*El modelo PLQ-50CSK solo tiene vidrio en el lado inferior.*



## Transporte de la impresora

Si precisa trasladar la impresora, vuelva a embalarla con cuidado en su caja, haciendo uso para ello de los materiales de embalaje originales.

Siga los pasos que se indican a continuación para volver a embalar la impresora con su embalaje original:

**Advertencia:**

*Para poder extraer el cartucho de cinta, es preciso desplazar de forma manual el cabezal de impresión. Si acaba de utilizar la impresora, el cabezal de impresión puede estar caliente. Espere unos minutos hasta que se enfríe para poder tocarlo.*

1. Saque todo el papel que haya cargado en la impresora.
2. Apague la impresora.
3. Desenchufe el cable de alimentación de la toma de corriente y desconecte el cable de interfaz de la impresora.
4. Compruebe que el cabezal de impresión no está caliente. A continuación, quite el cartucho de cinta tal y como se describe en “Sustitución del cartucho de cinta” de la página 44.
5. Asegúrese de que la cubierta de la impresora está cerrada.
6. Vuelva a embalar la impresora, el cartucho de cinta y el cable de alimentación (si fuera necesario) con sus materiales de embalaje originales y colóquelos en la caja original de la impresora.

## Capítulo 5

# Solución de problemas

---

## Diagnóstico del problema

Es mejor solucionar los problemas de la impresora en dos simples pasos: primero diagnostique el problema y luego aplique las soluciones pertinentes hasta solucionarlo.

Encontrará la información necesaria para establecer un diagnóstico y resolver los problemas más comunes en el panel de control de la impresora, o imprimiendo un autochequeo. Consulte la sección correspondiente más adelante.

Si tiene un problema relacionado con la calidad de impresión, un problema de impresión no relacionado con la calidad o un problema con la alimentación del papel, o bien si no se imprime nada, consulte la sección correspondiente de este capítulo.

Es posible que tenga que cancelar la impresión para solucionar el problema.

---

## Impresión de los ajustes actuales de su impresora

También es útil saber el estado de configuración actual de su impresora, especialmente el modo de impresora en el que está funcionando la impresora para identificar el problema.

Siga estos pasos para entrar en el modo de configuración predeterminada de la impresora para imprimir los ajustes predeterminados actuales de la impresora:

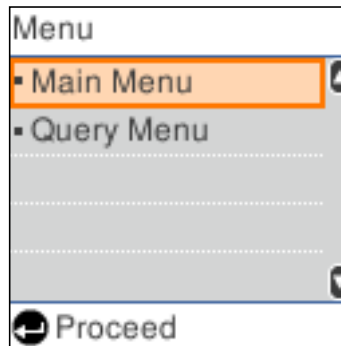
**Nota:**

- Prepare una hoja de papel tamaño A4 antes de entrar en el modo de ajustes predeterminados.*
- Tendrá que cargar una hoja nueva de papel cada vez que la impresora expulse una hoja impresa desde la ranura frontal.*
- Cierre siempre la cubierta de la impresora antes de imprimir. La impresora no imprimirá si la cubierta de la impresora.*

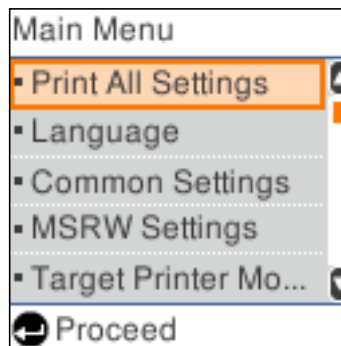
## Modelo de pantalla LCD

Siga los pasos que se indican a continuación si la impresora tiene una pantalla LCD en el panel de control.

1. Apague la impresora.
2. Encienda la impresora mientras mantiene pulsados los botones **F1/Eject** y **F2** del panel de control. Se muestra la pantalla **Menu (Menú)**.



3. Si **Main Menu (Menú Principal)** no está seleccionado, use el botón **F1/Eject** o **Offline** para seleccionar **Main Menu (Menú Principal)** y, a continuación, pulse el botón **F2** para mostrar la pantalla **Main Menu (Menú Principal)**.



4. Si **Print All Settings (Imprimir toda la configuración)** no está seleccionado, use el botón **F1/Eject** u **Offline** para seleccionar **Print All Settings (Imprimir toda la configuración)**, inserte una hoja de papel A4 en la ranura delantera y, a continuación, pulse el botón **F2** para imprimir la configuración actual de la impresora.

La configuración que está actualmente seleccionada para cada elemento está subrayada.

5. Apague la impresora para salir del modo de configuración predeterminado.

## Modelos sin pantallas LCD

Si la impresora no tiene una pantalla LCD en el panel de control, siga las instrucciones que se indican a continuación.

1. Apague la impresora.



### **Precaución:**

*Siempre que apague la impresora, espere cinco segundos como mínimo antes de volver a encenderla. De lo contrario, podría dañarla.*

2. Encienda la impresora mientras mantiene pulsados los botones **F1/Eject** y **F2** del panel de control.
3. Cuando se encienda el indicador luminoso **Ready**, inserte una hoja de papel A4 en la ranura frontal. La impresora imprimirá el número de versión y, dependiendo de la ubicación, el idioma elegido para el menú de ajustes predeterminados. El idioma seleccionado está subrayado. Seleccione un idioma pulsando el botón **F1/Eject**. Pulse el botón **F2** para configurar el idioma.
4. La impresora imprimirá un mensaje preguntándole si desea imprimir los ajustes actuales. Pulse el botón **F2** para iniciar la impresión. La configuración que está actualmente seleccionada para cada elemento está subrayada.
5. Apague la impresora para salir del modo de configuración predeterminado.

## Comprobación de los mensajes en la pantalla LCD o de los indicadores de error

Puede identificar problemas comunes de la impresora comprobando los mensajes de la pantalla LCD o utilizando los indicadores del panel de control. Si la impresora deja de funcionar y se muestra un mensaje de error, si uno o varios indicadores del panel de control se encienden o parpadean o si la impresora emite un aviso acústico, consulte la siguiente tabla para diagnosticar y solucionar el problema. Si no puede solucionar el problema de la impresora con esta tabla, consulte “Problemas y soluciones” de la página 58.

### **Nota:**

*La impresora emite un aviso si se pulsa un botón del panel de control cuando la función correspondiente no esté disponible.*



Mensajes		Problemas y soluciones
Estado de los indicadores	Patrón de avisos	
Cargar papel.		<ul style="list-style-type: none"> <li><input type="checkbox"/> No hay papel cargado en la ranura. Cargue papel en la ranura frontal.</li> <li><input type="checkbox"/> El papel no se ha cargado correctamente. Retire el papel y vuelva a cargarlo correctamente. Consulte "Carga de libretas de ahorros" de la página 25 o "Carga de hojas sueltas" de la página 26.</li> </ul>
<ul style="list-style-type: none"> <li><input type="radio"/> Power</li> <li><input type="radio"/> Ready</li> <li><input type="radio"/> Offline</li> </ul>	■■■	
Quite el papel.		<ul style="list-style-type: none"> <li><input type="checkbox"/> El papel no se ha expulsado totalmente. Pulse el botón <b>F1/Eject</b> para expulsar el papel o consulte "Solución de un atasco de papel" de la página 64 para obtener instrucciones sobre la expulsión del papel.</li> <li><input type="checkbox"/> Hay un atasco de papel en la impresora. Elimine el atasco de papel, consulte la sección "Solución de un atasco de papel" de la página 64 o pulse el botón <b>Offline</b> o para eliminar el error.</li> <li><input type="checkbox"/> La configuración del tamaño del papel puede no coincidir con el tamaño del papel que está utilizando. Compruebe si coinciden.</li> </ul>
<ul style="list-style-type: none"> <li><input type="radio"/> Power</li> <li><input type="radio"/> Ready</li> <li><input type="radio"/> Offline</li> </ul>	●●●●●	
Error de la impresora		Las causas pueden ser varias. También se puede deber al software de la aplicación. Póngase en contacto con su administrador para obtener ayuda.
<ul style="list-style-type: none"> <li><input type="radio"/> Power</li> <li><input type="radio"/> Ready</li> </ul>	●●●●●	
Cierre la cubierta de la impresora.		La cubierta de la impresora está abierta. Detenga el funcionamiento y cierre la cubierta de la impresora.
<ul style="list-style-type: none"> <li><input type="radio"/> Power</li> <li><input type="radio"/> Offline</li> </ul>	●●●●● ○—	
La impresión se detiene debido a un sobrecalentamiento del cabezal de impresión. Espere a que el cabezal se enfríe.		El cabezal de impresión se ha sobrecalentado. Espere unos minutos. La impresora reanudará la impresión automáticamente en cuanto se enfríe el cabezal de impresión.
<ul style="list-style-type: none"> <li><input type="radio"/> Power</li> <li><input type="radio"/> Offline</li> </ul>	—	

Mensajes		Problemas y soluciones
Estado de los indicadores	Patrón de avisos	
Error de la impresora. Póngase en contacto con el soporte técnico de Epson. Las funciones no relacionadas con la impresión están disponibles.		Ha ocurrido un error desconocido de impresora. Apague la impresora y espere unos minutos antes de volver a encenderla. Si vuelve a producirse el problema, consulte a su distribuidor.
○ Power ◌ Ready ◌ F1/Eject ◌ Offline ◌ F2	■■■■ ■■■■	

○ = encendido, ◌ = parpadea

■■■ = serie corta de avisos (tres avisos)

●●●●● = serie larga de avisos (cinco avisos)

■■■■■ ■■■■■ = serie corta de avisos acústicos (cinco avisos acústicos x2)

## Problemas y soluciones

La mayoría de los problemas que le puedan surgir durante el manejo de la impresora son de fácil solución.

Puede comprobar el funcionamiento de la impresora con el autotest. Consulte “Impresión de un auto test” de la página 66. Si el autotest funciona correctamente, es probable que el problema se encuentre en el ordenador, en el software de la aplicación o en el cable de la interfaz. Si el autotest no funciona, póngase en contacto con su distribuidor o con el servicio técnico oficial para obtener ayuda.

## Alimentación

### No hay suministro eléctrico

**Los indicadores luminosos se encienden un momento y, a continuación, se apagan. Los indicadores luminosos permanecen apagados cuando vuelve a encenderse la alimentación.**

Causa	Qué hacer
-------	-----------

La tensión de funcionamiento de la impresora y la toma de corriente no coinciden.	Compruebe que el voltaje de funcionamiento de la impresora coincida con el de la toma de corriente. Si los voltajes no coinciden, desenchufe la impresora inmediatamente y consulte a su distribuidor. No vuelva a conectar el cable de alimentación a una toma de corriente.
<b>La impresora no funciona y los indicadores luminosos del panel de control están apagados incluso al encender la impresora.</b>	
<b>Causa</b>	<b>Qué hacer</b>
El cable de alimentación no está bien enchufado a la toma eléctrica o a la impresora.	Apague la impresora, y confirme que el cable de alimentación esté bien enchufado a la toma y a la impresora, si es necesario. A continuación, encienda la impresora.
La toma eléctrica no funciona.	Utilice otra toma.

## Impresión

### Problemas de impresión o de calidad de impresión

<b>La impresora está encendida, pero no imprime.</b>	
<b>Causa</b>	<b>Qué hacer</b>
El cable de interfaz está roto o torcido.	Compruebe que el cable de interfaz no esté roto o torcido. Si tiene otro cable de interfaz, sustituya el cable y compruebe que la impresora funcione correctamente.
La impresora no está conectada directamente al ordenador.	Si utiliza un conmutador de impresora, un búfer de impresora o un alargador de cable, la impresora no imprime correctamente por la combinación de dichos dispositivos. Compruebe que la impresora funcione correctamente cuando esté conectada al ordenador sin esos dispositivos.
El controlador de impresora no está instalado correctamente.	Compruebe si el controlador de impresora está instalado correctamente. Si fuera necesario, vuelva a instalar el controlador de impresora.
Hay un atasco de papel o el mecanismo de la cinta o del protector están bloqueados.	Apague la impresora, abra su cubierta y retire el papel o los objetos que estén atascados. Para expulsar el papel atascado, consulte "Solución de un atasco de papel" de la página 64.
La impresora de bloquea (se para en situaciones anormales).	Apague la impresora y espere un rato. Vuelva a encenderla y empiece a imprimir.
El cable utilizado en el modo WNI4915 no es el que acompañaba a la impresora.	Utilice siempre el cable dedicado correcto.

<b>La impresora no imprime cuando el ordenador envía datos.</b>	
<b>Causa</b>	<b>Qué hacer</b>
La impresora se encuentra en una pausa.	Pulse el botón <b>Offline</b> para apagar el indicador luminoso <b>Power</b> .
El cable de interfaz no está bien enchufado.	Compruebe que los dos extremos del cable que conecta la impresora al ordenador estén bien enchufados. Si el cable está bien conectado, ejecute un autotest según las instrucciones descritas en "Impresión de un auto test" de la página 66.
El cable de interfaz no cumple las especificaciones de la impresora y/o del ordenador.	Utilice un cable de interfaz que cumpla los requisitos de la impresora y del ordenador. Consulte "Especificaciones electrónicas" de la página 77 y la documentación del ordenador.
Su software no está configurado correctamente para la impresora.	Seleccione la impresora en el escritorio de Windows o en su aplicación. Si fuera necesario, instale o vuelva a instalar el software del controlador de la impresora.
<b>La impresora hace ruido, pero no imprime nada o la impresión se detiene súbitamente.</b>	
<b>Causa</b>	<b>Qué hacer</b>
La cinta está demasiado suelta, se ha aflojado o el cartucho de cinta no está correctamente instalado.	Estire la cinta al máximo girando el mando tensor de la cinta, o bien vuelva a instalar el cartucho de cinta tal y como se describe en "Sustitución del cartucho de cinta" de la página 44.
<b>La impresión es muy clara.</b>	
<b>Causa</b>	<b>Qué hacer</b>
Se ha gastado la cinta.	Sustituya el cartucho de cinta tal y como se explica en "Sustitución del cartucho de cinta" de la página 44.
<b>La impresión es muy tenue.</b>	
<b>Causa</b>	<b>Qué hacer</b>
Se ha gastado la cinta.	Sustituya el cartucho de cinta tal y como se explica en "Sustitución del cartucho de cinta" de la página 44.
<b>Falta parte de la impresión, o faltan puntos en posiciones aleatorias.</b>	
<b>Causa</b>	<b>Qué hacer</b>
La cinta está demasiado suelta, se ha aflojado o el cartucho de cinta no está correctamente instalado.	Estire la cinta al máximo girando el mando tensor de la cinta, o bien vuelva a instalar el cartucho de cinta tal y como se describe en "Sustitución del cartucho de cinta" de la página 44.
Se ha gastado la cinta.	Sustituya el cartucho de cinta tal y como se explica en "Sustitución del cartucho de cinta" de la página 44.
<b>Faltan líneas de puntos en la impresión.</b>	

<b>Causa</b>	<b>Qué hacer</b>
El cabezal de impresión está estropeado.	<p>Imprima los ajustes actuales en el modo de configuración predefinida y revise el estado de las agujas. Consulte "Impresión de los ajustes actuales de su impresora" de la página 54 para saber cómo imprimirlos.</p> <p>Si se han roto algunas agujas, detenga la impresión y diríjase a su distribuidor para sustituir el cabezal de impresión.</p>
<p><b>Precaución:</b> No intente colocar el cabezal de impresión usted mismo, ya que podría estropear la impresora. Además, cuando se sustituya el cabezal de impresión, habrá que revisar otras piezas de la impresora.</p>	
<p><b>Todo el texto se imprime en la misma línea.</b></p>	
<b>Causa</b>	<b>Qué hacer</b>
No se ha enviado ningún comando de avance de línea al final de cada línea de texto.	<p>Configure la opción <b>Auto Line Feed (Inserción de línea automática)</b> como <b>On (Activado)</b> en el modo de configuración predefinida, de forma que la impresora añada automáticamente un código de avance de línea a cada retorno de carro. Póngase en contacto con su administrador para obtener ayuda.</p>
<p><b>Aparecen líneas en blanco entre las líneas de texto.</b></p>	
<b>Causa</b>	<b>Qué hacer</b>
Se están enviando dos comandos de avance de línea al final de cada línea de texto porque está activado el ajuste de avance automático de línea de la impresora.	<p>Configure la opción <b>Auto Line Feed (Inserción de línea automática)</b> como <b>Off (Desactivado)</b> en el modo de configuración predefinida. Póngase en contacto con su administrador para obtener ayuda.</p>
El ajuste de interlineado de su aplicación es incorrecto.	<p>Configure el ajuste de interlineado de su aplicación.</p>
<p><b>La impresora imprime símbolos raros, fuentes incorrectas u otros caracteres inadecuados.</b></p>	
<b>Causa</b>	<b>Qué hacer</b>
La impresora y ordenador no se están comunicando correctamente.	<p>Compruebe que se esté utilizando el cable de interfaz correcto y que el protocolo de comunicaciones sea el correcto. Consulte "Especificaciones electrónicas" de la página 77 y la documentación del ordenador.</p>
En su software está seleccionada una tabla de caracteres incorrecta.	<p>Seleccione la tabla de caracteres correcta mediante su software o el modo de configuración predefinida. El ajuste de tabla de caracteres de su software tiene prioridad sobre los ajustes configurados en el modo de configuración predefinida. Póngase en contacto con su administrador para obtener ayuda.</p>

La impresora que desea utilizar no está seleccionada en su escritorio de Windows o en su software.	Elija la impresora correcta en el escritorio de Windows o en su aplicación antes de imprimir.
Su aplicación no está configurada correctamente para la impresora.	Asegúrese de que su aplicación esté configurada correctamente para la impresora. Consulte la documentación de su aplicación. Si fuera necesario, instale o vuelva a instalar el software del controlador de la impresora.
Los ajustes del software tienen prioridad sobre los configurados en el modo de configuración predeterminada o con los botones del panel de control.	Utilice su aplicación para seleccionar la fuente.
<b>Las líneas verticales se imprimen desalineadas.</b>	
<b>Causa</b>	<b>Qué hacer</b>
La impresión en dos sentidos, que es el modo de impresión estándar de la impresora, está desalineada.	Utilice el modo de ajuste bidireccional de la impresora para corregir este error. Póngase en contacto con su administrador para obtener ayuda.

### **Problemas de posición de la impresión**

<b>La impresión aparece en una posición de página demasiado alta o demasiado baja.</b>	
<b>Causa</b>	<b>Qué hacer</b>
El ajuste del tamaño del papel de su aplicación o del controlador de impresora no coincide con el tamaño de papel que está utilizando.	Revise el ajuste del tamaño del papel en su aplicación o en el controlador de la impresora.
El ajuste del margen superior o de la posición de inicio de página es incorrecto.	Revise y configure los ajustes del margen o de la posición de inicio de página en su programa. Si desea información sobre el área imprimible recomendable, consulte "Papel/soporte" de la página 81.  También puede ajustar la posición de inicio de página mediante la función de microajuste. Sin embargo, tenga en cuenta que los ajustes configurados en las aplicaciones de Windows tienen preferencia sobre los configurados en el modo de microajuste. Póngase en contacto con su administrador para obtener ayuda.
Los ajustes del controlador de la impresora que desea utilizar no están seleccionados en su software.	Elija el ajuste correcto del controlador de impresora en el escritorio de Windows o en su aplicación antes de imprimir.

## Escaneo

### Problema con la calidad de escaneo

La imagen escaneada tiene rayas o está sucia.	
Causa	Qué hacer
La superficie del vidrio del escáner está sucia.	Límpielo con un paño suave, seco y sin pelusas.  Si la superficie del vidrio está manchada con grasa u otro material difícil de quitar, use una pequeña cantidad de limpiacristales con un paño suave para eliminar la suciedad. Limpie todo el líquido restante. Si desea más información, consulte "Limpieza del vidrio del escáner (solo para modelos con escaneo)" de la página 51.

## Manipulación del papel

### Problemas de carga o de avance del papel

La impresora no carga hojas sueltas o éstas no avanzan correctamente.	
Causa	Qué hacer
Las hojas sueltas no están cargadas correctamente.	Consulte las instrucciones para cargar hojas sueltas en "Carga de hojas sueltas" de la página 26.
El papel está arrugado, es viejo, demasiado fino o demasiado grueso.	Consulte "Papel/soporte" de la página 81 si desea información sobre el papel imprimible y utilice hojas de papel nuevas y limpias.
La impresora no expulsa completamente las hojas sueltas.	
Causa	Qué hacer
El papel es demasiado largo.	Si la impresora está en el modo PR2, consulte las instrucciones para expulsar el papel en "Solución de un atasco de papel" de la página 64. Una vez que se encuentre en los modos WNI4915 o EPSON Mode, presione el botón <b>F1/Eject</b> . Cuando se encuentre en el modo IBM4722, pulse el botón <b>Offline</b> y, a continuación, el botón <b>F1/Eject</b> . Compruebe en "Papel/soporte" de la página 81 si la longitud de la página se encuentra dentro del intervalo especificado para hojas sueltas. Revise y ajuste el tamaño del papel en su aplicación o en el controlador de la impresora. Póngase en contacto con su administrador para obtener ayuda.
La impresora no carga libretas de ahorro o no las hace avanzar correctamente.	
Causa	Qué hacer

La libreta de ahorros no se ha cargado correctamente.

Consulte las instrucciones de carga de libretas de ahorros en "Carga de libretas de ahorros" de la página 25.

## Solución de un atasco de papel

Si el papel no se expulsa automáticamente en las siguientes situaciones, es posible que esté atascado en el interior de la impresora.

- Cuando se selecciona cualquier cosa excepto PR2 como Software (Emulación) o Software 2 (Software2) mientras se selecciona Dual para I/F Mode (Modo I/F) en Olivetti Mode (Modo Olivetti), pulse el botón **Offline** y, a continuación, el botón **F1/Eject**.
- Pulse el botón **F1/Eject** en EPSON Mode (Mode EPSON).
- Cuando se seleccione Dual para I/F Mode (Modo I/F) en Wincor Nixdorf Mode o IBM Mode, pulse el botón **Offline** y, a continuación, el botón **F1/Eject**.

Siga los pasos descritos a continuación para solucionar el atasco de papel.



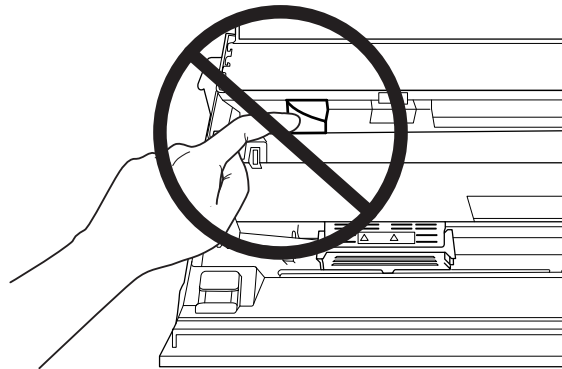
### **Advertencia:**

*Si acaba de utilizar la impresora, el cabezal de impresión puede estar caliente. Espere unos minutos hasta que se enfríe para poder tocarlo.*



### **Precaución:**

*No toque el cable blanco en el interior de la impresora.*



1. Apague la impresora.





**Precaución:**

*Siempre que apague la impresora, espere cinco segundos como mínimo antes de volver a encenderla. De lo contrario, podría dañarla.*

- Abra la cubierta y presione la palanca de liberación para mover el mecanismo superior. Sujete el papel atascado con las dos manos y sáquelo de la impresora. Si puede solucionar el atasco, vuelva a color el mecanismo superior en su posición original tirando de la palanca de liberación y luego cierre la cubierta de la impresora. Si le resulta difícil hacerlo, vaya al paso siguiente.

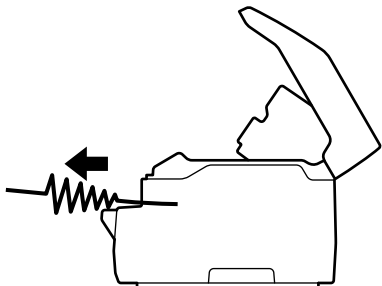


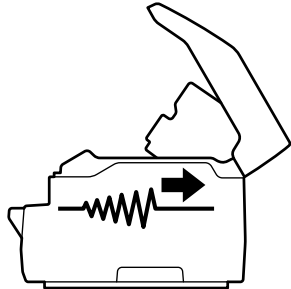
**Precaución:**

*Asegúrese de mover el mecanismo superior tirando de la palanca de liberación. No tire del mecanismo con la mano. Podría estropear la impresora.*

- Encienda la impresora mientras mantiene pulsado el botón **F1/Eject**. La impresora se encuentra en el modo de extracción de papel y preparada para empezar las operaciones de avance del papel. Consulte la siguiente tabla para saber cómo funcionan los botones **F1/Eject** y **Offline** en este modo y realice la operación adecuada.

Operación en modo de extracción de papel

Situación	Botón	Operación
El papel se atasca cuando se inserta	<b>F1/Eject</b>	<p>Pulse para hacer avanzar el papel unas pocas líneas cada vez que pulsa el botón.</p> <p>Mantenga pulsado durante unos segundos para expulsar el papel hacia adelante.</p> 

Situación	Botón	Operación
El papel se atasca al expulsarlo hacia adelante	<b>Offline</b>	<p>Pulse para hacer retroceder el papel unas pocas líneas cada vez que pulsa el botón.</p> <p>Mantenga pulsado durante unos segundos para expulsar el papel hacia atrás.</p> 

Si puede solucionar el atasco, apague la impresora, vuelva a color el mecanismo superior en su posición original tirando de la palanca de liberación y luego cierre la cubierta de la impresora para terminar la operación. Si no puede solucionar el atasco con esta función, detenga el funcionamiento y consulte a su administrador.



**Precaución:**

*Asegúrese de mover el mecanismo superior tirando de la palanca de liberación. No tire del mecanismo con la mano. Podría estropear la impresora.*

## Impresión de un auto test

El autochequeo de la impresora ayuda a determinar si el problema proviene de la impresora o del ordenador:

- Si los resultados del auto test son satisfactorios, la impresora funciona correctamente, y es probable que el problema provenga de los ajustes del controlador de la impresora o de la aplicación, del ordenador o del cable de interfaz. (No olvide que el cable de interfaz tiene que ser blindado.)
- Si el auto test no se imprime correctamente, el problema está en la impresora. En “Problemas y soluciones” de la página 58, encontrará causas y soluciones posibles al problema.

**Nota:**

- Prepare una hoja de papel tamaño A4 antes de entrar en el modo de impresión de un autotest.
- Cierre siempre la cubierta de la impresora antes de imprimir. La impresora no imprimirá si la cubierta está abierta.

Siga estos pasos para realizar un auto test:

1. Apague la impresora.



**Precaución:**

*Siempre que apague la impresora, espere cinco segundos como mínimo antes de volver a encenderla. De lo contrario, podría dañarla.*

2. Encienda la impresora mientras mantiene pulsado el botón **F2**. Pulse los botones **F1/Eject** y **F2** mientras estén intermitentes los indicadores **F1/Eject**, **Offline** y **F2**.

Las pantallas de autochequeo solo se muestran en los modelos LCD. Siga las instrucciones que aparezcan en la pantalla.

3. Cuando se encienda el indicador luminoso **Ready**, inserte una hoja de papel A4 en la ranura frontal.
4. La impresora imprimirá el patrón de autotest en la fuente seleccionada en el modo de configuración predeterminada.

```

Font
!"#$%&'()*+,-./0123456789:;<=>?@ABCDEF GHIJKLMNOPQRSTUVWXYZ[\]^_`ab cde fgh i jklmnopqr stuvwxyz{|}~"
!"#$%&'()*+,-./0123456789:;<=>?@ABCDEF GHIJKLMNOPQRSTUVWXYZ[\]^_`ab cde fgh i jklmnopqr stuvwxyz{|}~"
!"#$%&'()*+,-./0123456789:;<=>?@ABCDEF GHIJKLMNOPQRSTUVWXYZ[\]^_`ab cde fgh i jklmnopqr stuvwxyz{|}~"
.
.
.

```

**Nota:**

*Si desea detener el autotest temporalmente, pulse el botón **Offline**. Para reanudar el test, vuelva a pulsar el botón **Offline**.*



**Precaución:**

*No apague la impresora durante la impresión del autotest. Pulse siempre el botón **Offline** para hacer una pausa en la impresión. A continuación, apague la impresora.*

## Capítulo 6

### Recursos de ayuda

---

#### Sitio web de soporte técnico

Si necesita más ayuda, visite el sitio web de soporte Epson mostrado a continuación. Seleccione el país o región y vaya a la sección de soporte del sitio web local de Epson. En este sitio web también se encuentran los controladores más recientes, una sección de preguntas y respuestas, manuales u otro material descargable.

<http://support.epson.net/>

<http://www.epson.eu/Support> (Europa)

Si el producto de Epson no funciona correctamente y no puede resolver el problema, póngase en contacto con los servicios de soporte de Epson para obtener ayuda.

---

#### Centro de atención al cliente

##### Antes de contactar con Epson

Si el producto de Epson no funciona correctamente y no puede resolver el problema mediante la información de solución de problemas de la documentación del producto, póngase en contacto con los servicios de soporte técnico del cliente para obtener ayuda. Si no figura ningún centro de asistencia para su zona en la siguiente lista, póngase en contacto con el vendedor de su producto.

En el centro de soporte de Epson podrán ayudarle con mayor rapidez si les proporciona los siguientes datos:

- Número de serie del producto  
(La etiqueta del número de serie suele encontrarse en la parte posterior del producto.)
- Modelo del producto
- Versión del software del producto  
(Haga clic en **About (Acerca de)**, **Version Info (Información de la versión)** o en un botón similar del software del producto.)

- Marca y modelo del ordenador
- El nombre y la versión del sistema operativo de su ordenador
- Los nombres y las versiones de las aplicaciones de software que suele usar con el producto

## ***Ayuda para los usuarios de Europa***

En el **Documento de garantía paneuropea** encontrará información sobre cómo ponerse en contacto con el Centro de atención al cliente de Epson.

## ***Ayuda para los usuarios de Singapur***

Los recursos de información y asistencia y los servicios disponibles en Epson Singapur son:

### ***WWW (<http://www.epson.com.sg>)***

Podrá consultar información sobre especificaciones de los productos, descarga de controladores, preguntas frecuentes (FAQ), preguntas sobre ventas y asistencia técnica por correo electrónico.

## ***Ayuda para los usuarios de Tailandia***

Los datos de contacto para obtener información, asistencia o servicios son los siguientes:

### ***WWW (<http://www.epson.co.th>)***

Información sobre especificaciones de productos, controladores que puede descargar, preguntas más frecuentes (FAQ) e información por correo electrónico.

## ***Ayuda para Usuarios en Vietnam***

Los datos de contacto para obtener información, asistencia y servicios son los siguientes:

### ***Centro de servicio de Epson***

65 Truong Dinh Street, District 1, Hochiminh City, Vietnam.  
Phone(Ho Chi Minh City): 84-8-3823-9239, 84-8-3825-6234

29 Tue Tinh, Quan Hai Ba Trung, Hanoi City, Vietnam.  
Teléfono (Hanoi City): 84-4-3978-4785, 84-4-3978-4775

## **Ayuda para los usuarios de Indonesia**

Los datos de contacto para obtener información, asistencia y servicios son los siguientes:

### **WWW (Red informática mundial)**

<http://www.epson.co.id>

- Información sobre especificaciones de productos, descarga de controladores
- Preguntas frecuentes (FAQ), preguntas sobre ventas, preguntas por correo electrónico

### **Línea directa de Epson**

Teléfono: +62-1500-766

Fax: +62-21-808-66-799

Nuestro equipo de la línea directa puede ayudarlo con lo siguiente por teléfono o fax:

- Consultas sobre ventas e información del producto
- Soporte técnico

### **Centro de servicio de Epson**

<b>Provincia</b>	<b>Nombre de la compañía</b>	<b>Dirección</b>	<b>Teléfono: Correo electrónico</b>
DKI JAKARTA	ESS JAKARTA MANGGADUA	Ruko Mall Mangga Dua No. 48 Jl. Arteri Mangga Dua, Jakarta Utara - DKI JAKARTA	(+6221) 62301104 jkt-admin@epson-indonesia.co.id
NORTH SUMATERA	ESC MEDAN	Jl. Bambu 2 Komplek Graha Niaga Nomor A-4, Medan - Sumatra Septentrional	(+6222) 4207033 bdg-admin@epson-indonesia.co.id
DI YOGYAKARTA	ESC YOGYAKARTA	YAP Square, Block A No. 6 Jl. C Simanjutak Yogyakarta - DIY	(+62274) 581065 ygy-admin@epson-indonesia.co.id

EAST JAWA	ESC SURABAYA	Hitech Mall Lt. 2 Block A No. 24 Jl. Kusuma Bangsa No. 116 - 118 Surabaya - JATIM	(+6231) 5355035 sby-admin@epson-indonesia.co.id
SOUTH SULAWESI	ESC MAKASSAR	Jl. Cendrawasih NO. 3A, kunjung mae, mariso, MAKASSAR - SULSEL 90125	(+62411) 8911071 mksr-admin@epson-indonesia.co.id
WEST KALIMANTAN	ESC PONTIANAK	Komp. A yani Sentra Bisnis G33, Jl. Ahmad Yani - Pontianak Kalimantan Barat	(+62561) 735507 / 767049 pontianak-admin@epson-indonesia.co.id
RIAU	ESC PEKANBARU	Jl. Jl. Tuanku Tambusai No.459A Pekanbaru Riau	(+62761) 8524695 pkb-admin@epson-indonesia.co.id
DKI JAKARTA	ESS JAKARTA SUDIRMAN	Wisma Keiai Lt. 1 Jl. Jenderal Sudirman Kav.3 Jakarta Pusat - DKI JAKARTA 10220	(+6221) 5724335 ess@epson-indonesia.co.id
EAST JAWA	ESS SURABAYA	Ruko Surya Inti Jl. Jawa No 2-4 Kav. 29 Surabaya - Jawa Timur	(+6231) 5014949 esssby@epson-indonesia.co.id
BANTÉN	ESS SERPONG	Ruko Mall WTC Matahari No. 953, Serpong-Bantén	(+6221) 53167051 / 53167052 esstag@epson-indonesia.co.id
CENTRAL JAWA	ESS SEMARANG	Komplek Ruko Metro Plaza Block C20 Jl. MT Haryono No 970 Semarang - JAWA TENGAH	(+6224) 8313807 / 8417935 esssmg@epson-indonesia.co.id
EAST KALIMANTAN	ESC SAMARINDA	Jl. KH. Wahid Hasyim (M. Yamin) Kelurahan Sempaja Selatan Kecamatan Samarinda UTARA - SAMARINDA - KALTIM	(+62541) 7272904 escsmd@epson-indonesia.co.id
SOUTH SUMATERA	ESC PALEMBANG	Jl. H.M Rasyid Nawawi No. 249 Kelurahan 9 Ilir Palembang Sumatera Selatan	(+62711) 311330 escplg@epson-indonesia.co.id
EAST JAVA	ESC JEMBER	Jl. Panglima Besar Sudirman Ruko no. 1D Jember-Jawa Timur (Depan Balai Penelitian y Pengolahan Kakao)	(+62331) 488373 / 486468 jmr-admin@epson-indonesia.co.id
NORTH SULAWESI	ESC MANADO	Tekno Megamall Lt LG 11 TK 21, Kawasan Megamas Boulevard, Jl Piere Tendean, Manado - SULUT 95111	(+62431) 8890996 MND-ADMIN@EPSON-INDONESIA.CO.ID

Para otras ciudades que no figuran en esta lista, llame a la línea directa: 08071137766.

## **Ayuda para los usuarios de Malasia**

Los datos de contacto para obtener información, asistencia y servicios son los siguientes:

### **WWW (<http://www.epson.com.my>)**

- Información sobre especificaciones de productos, descarga de controladores
- Preguntas frecuentes (FAQ), preguntas sobre ventas, preguntas por correo electrónico

### **Centro de llamadas de Epson**

Teléfono: +60 1800-8-17349

- Consultas sobre ventas e información del producto
- Preguntas sobre el uso del producto o solución de problemas
- Consultas sobre el servicio de reparación y la garantía

### **Oficina central**

Teléfono: 603-56288288

Fax: 603-5628 8388/603-5621 2088

## **Ayuda para los usuarios de India**

Los datos de contacto para obtener información, asistencia y servicios son los siguientes:

### **WWW (<http://www.epson.co.in>)**

Información sobre especificaciones de productos, controladores que puede descargar y consultas sobre productos.

### **Línea de ayuda**

- Servicio, información de productos y solicitud de consumibles (líneas BSNL)

Número gratuito: 18004250011

Horario: de 09:00 a 18:00, de lunes a sábado (excepto festivos)

- Servicio (usuario CDMA y móviles)



Número gratuito: 186030001600

Horario: de 09:00 a 18:00, de lunes a sábado (excepto festivos)

## ***Ayuda para los usuarios de Filipinas***

Para obtener asistencia técnica y otros servicios de postventa, póngase en contacto con Epson Philippines Corporation.

### ***WWW (<http://www.epson.com.ph>)***

Esta página le brinda información sobre especificaciones de los productos, descarga de controladores, preguntas frecuentes (FAQ) y preguntas por correo electrónico.

## Capítulo 7

### Información sobre el producto

#### Especificaciones de la impresora

#### Requisitos del sistema

Windows 10 (32-bit, 64-bit)/Windows 8.1 (32-bit, 64-bit)/Windows 8 (32-bit, 64-bit)/Windows 7 (32-bit, 64-bit)/Windows Vista (32-bit, 64-bit)/Windows XP SP3 o posterior (32-bit)/Windows XP Professional x64 Edition SP2 o posterior/Windows Server 2019/Windows Server 2016/Windows Server 2012 R2/Windows Server 2012/Windows Server 2008 R2/Windows Server 2008/Windows Server 2003 R2/Windows Server 2003 SP2 o posterior

#### Mecánicas

Método de impresión:	Matricial de 24 agujas
Velocidad de impresión:	PR2:
	Borrador de ultravelocidad 630 cps a 10 cpp
	Borrador de alta velocidad 560 cps a 10 cpp
	Borrador 420 cps a 10 cpp
	Semicalidad de carta (NLQ) 210 cps a 10 cpp
	Calidad de carta (LQ) 140 cps a 10 cpp
	ESC/P2 + ESC/MC:
	Borrador de ultravelocidad 630 cps a 10 cpp
	Borrador de alta velocidad 560 cps a 10 cpp

	Borrador	420 cps a 10 cpp
	Calidad de carta (LQ)	140 cps a 10 cpp
Sentido de la impresión:	Búsqueda lógica en ambos sentidos para la impresión de texto y gráficos. Se puede seleccionar la impresión de texto o gráficos en un solo sentido mediante comandos de software.	
Interlineado:	1/6 pulgadas	
	PR2:	Programable en incrementos de 1/240 de pulgada o 1/216 de pulgada
	WNI4915, ESC/P2, ESC/P2+ESC/MC:	Programable en incrementos de 1/360 de pulgada
	IBM4722, IBM PPDS:	Programable en incrementos de 1/216 de pulgada o 1/180 de pulgada
Columnas imprimibles:	94 columnas (a 10 cpp)	
Resolución:	Máxima de 360 × 180 ppp (calidad de carta)	
Métodos de avance del papel:	Fricción (frontal)	
Fiabilidad:	Volumen total de impresión	24 millones de líneas (excepto el cabezal de impresión)
	Duración del cabezal de impresión	600 millones de caracteres
	Cabezal MSRW	700.000 impulsos (Solo modelos de lectura y escritura de bandas magnéticas).
Dimensiones y peso:	Anchura	384 mm (15,1 pulgadas)
	Profundidad	280 mm (11,0 pulgadas)
	Altura	203 mm (8,0 pulgadas)

	Peso	7,9 kg aprox. (17,4 libras) (PLQ-50)
		8,9 kg aprox. (19,6 libras) (PLQ-50M)
		8,1 kg aprox. (17,9 libras) (PLQ-50CS)
		9,1 kg aprox. (20,1 libras) (PLQ-50CSM)
		8,0 kg aprox. (17,6 libras) (PLQ-50CSK)
Cinta:	Cartucho de cinta negra	S015339
	Duración de la cinta	Aprox. 5 millones de caracteres (LQ, 10 cpp, 48 puntos/carácter)
		aprox. 10 millones de caracteres (Draft, 10 cpp, 24 puntos/carácter)
Ruido acústico:		
Impresión en papel A4	PLQ-50/PLQ-50CS/ PLQ-50CSK	Aprox. 55 dB (A) (norma ISO 7779)
	PLQ-50M/PLQ-50CSM	Aprox. 58 dB (A) (norma ISO 7779)
Impresión en libreta de ahorros	PLQ-50/PLQ-50CS/ PLQ-50CSK	Aprox. 52 dB (A) (norma ISO 7779)
	PLQ-50M/PLQ-50CSM	Aprox. 55 dB (A) (norma ISO 7779)

## **Especificaciones electrónicas**

Interfaces: Tres ranuras de interfaz integradas;  
interfaz paralela bidireccional, 8 bits, compatible con el modo Nibble IEEE 1284,  
interfaz USB (versión 2.0),  
interfaz serie EIA-232D

Búfer: 128KB

Fuentes: Emulación PR2

Fuentes de mapa de bits:

EPSON Super Draft, 10 cpp, proporcional  
EPSON Draft, 10 cpp, proporcional  
EPSON Roman 10, 12, 15 cpp, proporcional  
EPSON Sans Serif 10 cpi, proporcional  
EPSON OCR-B 10 cpp

Fuentes escalables:

No admitidas

Fuentes de código de barras:

EAN-13, EAN-8, Interleaved 2 of 5, UPC-A, UPC-E, Code 39, Coda bar (NW-7), Industrial 2 of 5

Emulaciones WNI4915, ESC/P2, IBM PPDS y ESC/P2+ESC/MC

Fuentes de mapa de bits:

EPSON Draft 10, 12, 15 cpp  
EPSON Roman 10, 12, 15 cpp, proporcional  
EPSON Sans Serif 10, 12, 15 cpp, proporcional  
EPSON Courier 10, 12, 15 cpp  
EPSON Prestige 10, 12 cpp  
EPSON Script 10 cpp  
EPSON OCR-B 10 cpp  
EPSON Orator 10 cpp  
EPSON Orator-S 10 cpp  
EPSON Script C proporcional

## Fuentes escalables:

EPSON Roman 10,5 puntos, 8-32 puntos (de 2 en 2)  
 EPSON Sans Serif 10,5 puntos, 8-32 puntos (de 2 en 2)  
 EPSON Roman T 10,5 puntos, 8-32 puntos (de 2 en 2)  
 EPSON Sans Serif H 10,5 puntos, 8-32 puntos (de 2 en 2)

## Fuentes de código de barras:

EAN-13, EAN-8, Interleaved 2 of 5, UPC-A, UPC-E, Code 39, Code 128, POSTNET

## Emulación IBM4722

## Fuentes de mapa de bits:

EPSON Draft 10 cpp  
 EPSON Roman 10, 12, 15 cpp  
 EPSON Sans Serif 10, 12, 15 cpp,  
 EPSON Courier 10, 12, 15 cpp  
 EPSON Prestige 10, 12 cpp  
 EPSON OCR-B 10 cpp

## Fuentes escalables:

No admitidas

## Fuentes de código de barras:

No admitidas

## Tablas de caracteres:

## Emulación PR2

## ASCII

## (Olivetti)

## Tablas de 22 caracteres gráficos:

Internacional, Alemania, Portugal, España 1, Dinamarca/Noruega, Francia, Italia, Suecia/Finlandia, Suiza, Gran Bretaña, ASCII EE.UU., Grecia, Israel, España 2, URSS, Yugoslavia, Olivetti TCV 370, Canadá, SDC, Turquía, árabe, CIBC

- (ISO) Tablas de 9 caracteres gráficos:  
Latín 1 ISO 8859-1, latín 5 ISO 8859-9, latín 2 ISO 8859-2, cirílico ISO 8859-5, ISO 8859-15, árabe latino ISO 8859-6, griego ISO 8859-7, hebreo ISO 8859-8, OLI-UNIX
- (PC) Tablas de 19 caracteres gráficos:  
Internacional PC-437, España 2 PC-220, nórdico PC-865, Dinamarca/Noruega PC, OPE Dinamarca PC, Portugal PC-860, francés canadiense PC-863, latín 1 PC-850, latín europeo PC-858, latín turco 5 PC-857, latín 2 PC-852, griego PC-851, griego PC-210, cirílico PC-855, Israel PC-862, árabe PC-864, cirílico PC-866, latín 1 PC-1252 PC-WIN, latín 2 PC-1250 PC-WIN

#### Emulación WNI4915

- ASCII Una tabla de caracteres en cursiva y 8 de gráficos:  
Tabla de cursiva,  
PC 437 (EE.UU., Europa estándar), PC 850 (multilingüe),  
ISO 8859-2, ISO 8859-5, ISO 8859-7, ISO 8859-8, ISO 8859-9,  
ISO 8859-15

#### Emulación IBM4722

- ASCII Tablas de 35 caracteres gráficos:  
CP 437 (estándar), CP808 (ruso), CP813 (griego), CP819 (latín 1), CP850 (EE.UU. multilingüe), CP851 (griego), CP852 (latín 2), CP855 (cirílico 1), CP857 (turco latín 5), CP858 (multilingüe), CP860 (portugués), CP862 (hebreo), CP863 (francés canadiense), CP864 (árabe), CP865 (nórdico), CP866 (ruso :cirílico 2), CP867 (hebreo), CP869 (griego), CP872 (cirílico 1), CP874 (tailandés con TIS extendido), CP876 (OCR A), CP877 (OCR B), CP912 (latín 2), CP913 (latín 3), CP915 (cirílico), CP916 (hebreo), CP920 (latín 5 :turco), CP923 (latín 9 :latín 1 con Euro), CP1161 (tailandés), CP1250 (latín 2), CP1251 (cirílico), CP1252 (latín 1), CP1253 (griego), CP1254 (turco), CP1257 (Baltic Rim)

#### Emulaciones ESC/P2, IBM PPDS y ESC/P2+ESC/MC

ASCII (solo modelo europeo expandido) Una tabla de caracteres en cursiva y 39 de gráficos:  
 Tabla de cursiva, PC437 (EE.UU., europeo estándar), PC850 (plurilingüe), PC437 Griego, PC853 (turco), PC855 (cirílico), PC852 (Europa del Este), PC857 (turco), PC866 (ruso), PC869 (griego), MAZOWIA (polaco), Code MJK (CSFR), ISO 8859-7 (latín/griego), ISO Latín 1T (turco), Bulgaria (búlgaro), PC 774 (LST 1283:1993), Estonia (estonio), ISO 8859-2, PC 866 LAT. (letón), PC 866 UKR (ucraniano), PC860 (portugués), PC861 (islandés), PC865 (nórdico), PC864 (árabe), PC APTEC (árabe), PC 708 (árabe), PC 720 (árabe), PCAR864 (árabe), PC863 (francés canadiense), BRASCII, Abicomp, Romano 8, ISO Latín 1, PC858, ISO 8859-15, PC771 (Lituania), PC437 (Eslovenia), PC MC, PC1250, PC1251, KZ 1048

Juegos de caracteres: 14 juegos de caracteres internacionales y un juego de caracteres legales:  
 EE.UU., Francia, Alemania, Reino Unido, Dinamarca I, Suecia, Italia, España I, Japón, Noruega, Dinamarca II, España II, Iberoamérica, Corea y Legal

## Eléctricas

	<b>Modelo de 100 - 240 V</b>	<b>Modelo de 220 - 240 V</b>
Intervalo de voltaje nominal	100 - 240 V de CA	220 - 240 V de CA
Intervalo de voltaje de entrada	90 - 264 V de CA	165-264 V de CA
Intervalo de frecuencia nominal	50 - 60 Hz	
Intervalo de frecuencia de entrada	49,5 - 60,5 Hz	
Tensión nominal	2,0 - 1,0 A (máximo 5,0 - 1,9 A , en función del tipo de carácter)	1,0 A (2,6 A como máximo, en función del tipo de carácter)



	<b>Modelo de 100 - 240 V</b>	<b>Modelo de 220 - 240 V</b>
Consumo de energía (conexión USB)	100 - 120 VCA: Aproximadamente 78 W (patrón de carta ISO/IEC 10561) Aprox. 16,2 W en el modo de reposo Aprox. 0,7 W en el modo sueño * 0,1 W en el modo de apagado  220 - 240 VCA: Aproximadamente 78 W (patrón de carta ISO/IEC 10561) Aprox. 16,3 W en el modo de reposo Aprox. 0,8 W en el modo sueño * 0,1 W en el modo de apagado	Aproximadamente 77 W (patrón de carta ISO/IEC 10561) Aprox. 16,6 W en el modo de reposo Aprox. 0,8 W en el modo sueño * 0,1 W en el modo de apagado

\* Cuando el tiempo configurado transcurre en el siguiente estado, la impresora entra en el modo latente.

- Sin error.
- Sin datos en el búfer de entrada.

**Nota:**

Consulte el voltaje de la impresora en la etiqueta de su parte trasera.

## Medioambientales

	<b>Temperatura</b>	<b>Humedad (sin condensación)</b>
En funcionamiento (libreta de ahorros, papel normal, papel reciclado e impresos de varias copias)	De 5 a 38 °C (de 41 a 100,4 °F)	De 10 a 85 % HR
Almacenamiento	De -30 a 60 °C (de -22 a 140 °F)	De 0 a 85 % HR

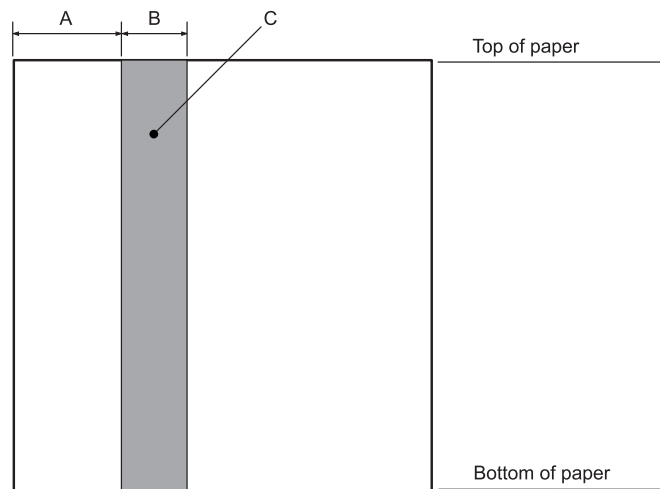
## Papel/soporte

### Papel disponible

**Nota:**

- Utilice libretas de ahorros, papel normal, papel reciclado e impresos de varias copias en las condiciones de temperatura y humedad descritas a continuación:  
 Temperatura: de 5 a 38 °C (de 41 a 100,4 °F)  
 Humedad: HR del 10 al 85 %
- Use libretas de ahorros y papel que tengan más del 60 % de reflectancia.

- No cargue libretas de ahorros que estén arrugadas o que tengan rotas las costuras.
- No utilice libretas de ahorros que contengan piezas metálicas, como grapas o clips de metal.
- No utilice libretas de ahorros que tengan zonas adhesivas, como sellos.
- No utilice libretas de ahorros que contengan páginas más pequeñas que la portada.
- No imprima en la portada ni en la contraportada de una libreta de ahorros. Sólo podrá realizar la impresión cuando la libreta esté abierta.
- Cuando utilice un papel más corto que 110,0 mm, configure la dirección de expulsión del papel como frontal. El ajuste predeterminado es frontal. Vaya a <http://www.epson.com> para obtener más información.
- No cargue papel curvado, doblado o arrugado.
- No perforo en la zona comprendida entre 25,0 y 40,0 mm a partir del borde izquierdo del papel. Véase la siguiente ilustración.



A 25,0 mm

B 15,0 mm

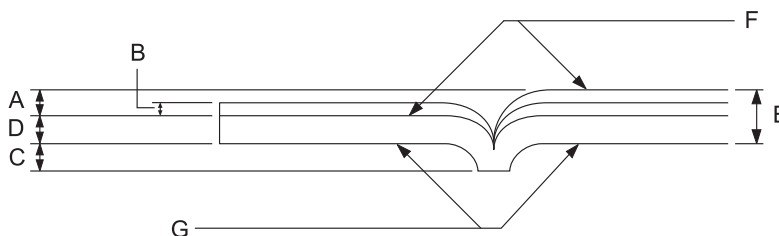
C No perforo esta área.

- Cuando se utiliza el controlador de la impresora, los márgenes superior e inferior mínimos alcanzables son de 1,0 mm (0,04 pulg.) y 9,0 mm (0,36 pulg.) respectivamente.

### Libretas de ahorros

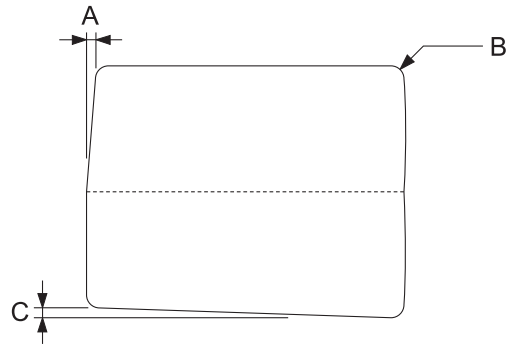
		Plegadas por la horizontal		Plegadas por la vertical	
		Mínimo	Máximo	Mínimo	Máximo
Anchura	(mm) (pulg.)	110 4.33	241,3 9,5	110 4.33	241,3 9,5
Longitud	(mm) (pulg.)	127 5.0	220 8.66	85 3.35	220 8.66
Grosor de la portada	(mm) (pulg.)	0,2 0,008	0,5 0,025	0,2 0,008	0,5 0,02
Grosor de cada página	(mm) (pulg.)	0,1 0,004	0,15 0,006	0,1 0,004	0,15 0,006
Peso	(g/m <sup>2</sup> ) (libras)	95 25	116 31	95 25	116 31
Calidad		Papel normal			

### Grosor de la libreta de ahorros



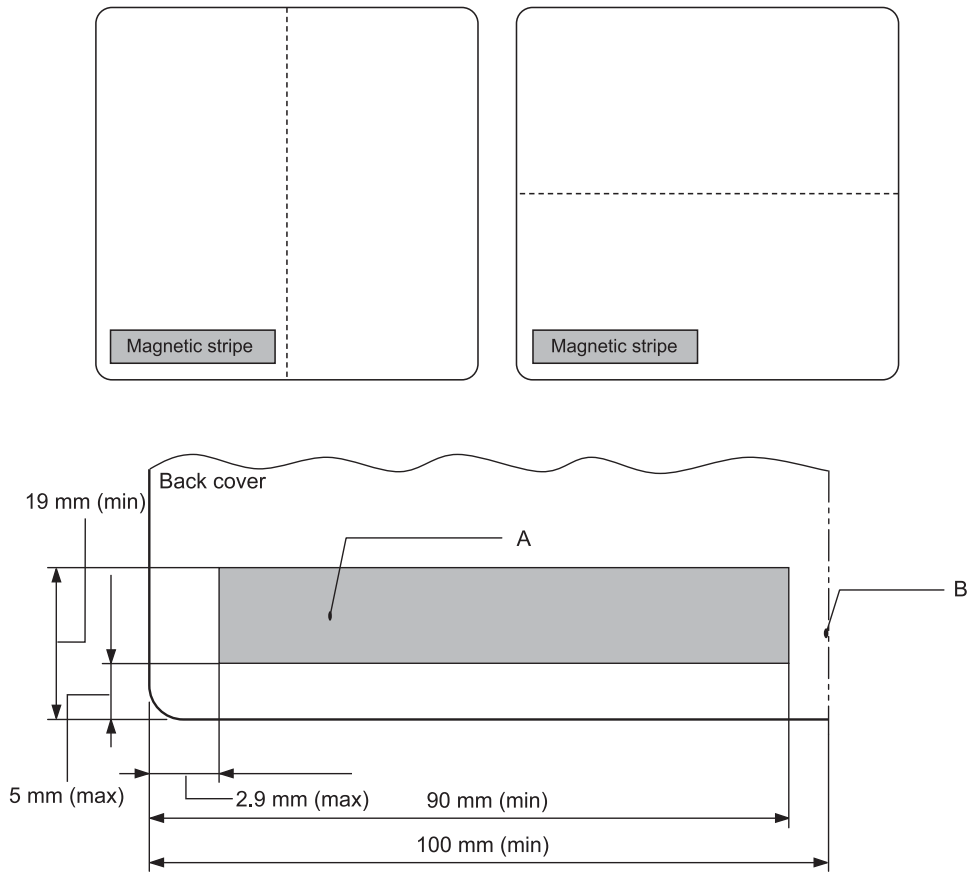
- A Menos de 1,5 mm
- B 0,1 a 0,15 mm
- C Menos de 0,6 mm
- D 0,2 a 0,5 mm
- E Menos de 2,0 mm
- F Cara imprimible
- G No imprimir en esta cara.

Grado de la libreta de ahorros



- A Menos de 0,3 mm
- B R2 a 5 mm
- C Menos de 0,3 mm

Posición de la banda magnética



A Área mínima de la banda magnética

B Costura o borde derecho

*Hojas sueltas*

		Expulsión frontal		Expulsión posterior	
		Mínimo	Máximo	Mínimo	Máximo
Anchura	(mm) (pulg.)	65 2,6	245 9,6	65 2,6	245 9,6
Longitud	(mm) (pulg.)	67 2,64	297/(450)* 11,69/(17,72)*	142 5,59	297/(450)* 11,69/(17,72)*

Grosor	(mm) (pulg.)	0,065 0,0025	0,19 0,0074	0,065 0,0025	0,19 0,0074
Peso	(g/m <sup>2</sup> ) (libras)	52 14	157 42	52 14	157 42
Calidad	Papel normal y papel reciclado				

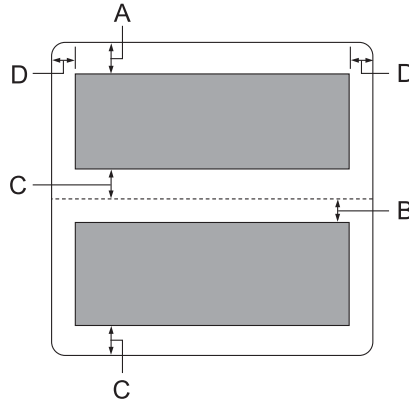
\* Las cifras en ( ) son las longitudes máximas posibles.

### *Impresos de varias copias de hojas sueltas*

		<b>Expulsión frontal</b>		<b>Expulsión posterior</b>	
		<b>Mínimo</b>	<b>Máximo</b>	<b>Mínimo</b>	<b>Máximo</b>
Anchura	(mm) (pulg.)	65 2,6	245 9,6	65 2,6	245 9,6
Longitud	(mm) (pulg.)	67 2,64	297 11,69	142 5,59	297 11,69
Copias	1 original + 6 copias				
Grosor total	(mm) (pulg.)	0,12 0,0047	0,53 0,021	0,12 0,0047	0,53 0,021
Gramaje por hoja de impreso de varias copias	(g/m <sup>2</sup> ) (libras)	40 12	58 15	40 12	58 15
Calidad	Impresos de varias copias sin papel carbón con una línea de adhesivo en la parte superior o en un lateral del impreso				

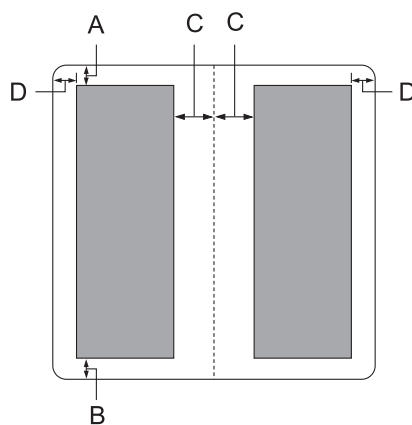
## Área imprimible recomendada

### Libretas de ahorros (plegadas por la horizontal)



- A El margen superior mínimo de la página superior es de 1,0 mm (0,04 pulg.).
- B El margen superior mínimo de la página inferior es de 4,7 mm (0,19 pulg.).
- C Los márgenes inferiores mínimos de las páginas superior e inferior son de 5,0 mm (0,2 pulg.).
- D Los márgenes mínimos izquierdo y derecho son de 3,0 mm (0,12 pulg.).  
\*Mínimo de 2,54 mm (0,1 pulg.) para la emulación WNI4915.

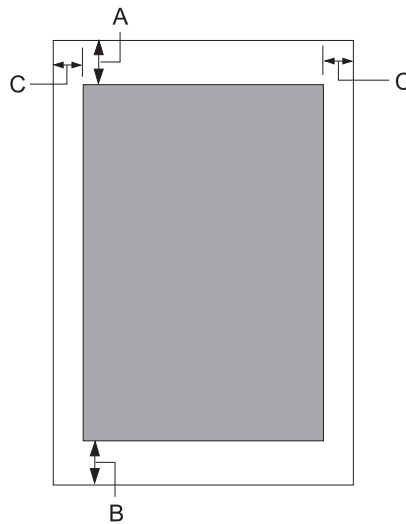
### Libretas de ahorros (plegadas por la vertical)



- A El margen superior mínimo es de 1,0 mm (0,04 pulgadas).

- B El margen inferior mínimo es de 5,0 mm (0,2 pulg.).
- C Los márgenes mínimos izquierdo y derecho de dentro de las áreas imprimibles son de 3,8 mm (0,15 pulg.).
- D Los márgenes mínimos izquierdo y derecho de fuera de las áreas imprimibles son de 3,0 mm (0,12 pulg.).  
\*Mínimo de 2,54 mm (0,1 pulg.) para la emulación WNI4915.

*Hojas sueltas (incluidos impresos de varias copias)*



- A El margen superior mínimo es de 1,0 mm (0,04 pulgadas).
- B El margen inferior mínimo es de 3,1 mm (0,12 pulg.).
- C Los márgenes mínimos izquierdo y derecho son de 3 mm (0,12 pulg.).  
\*Mínimo de 2,54 mm (0,1 pulg.) para la emulación WNI4915.

### ***Lector/escritor de banda magnética (solo modelos de lectura y escritura de bandas magnéticas)***

El lector/grabador de bandas magnéticas horizontal sirve para leer y escribir datos en la banda magnética de libretas de ahorros bancarias. Consulte las siguientes especificaciones de este dispositivo.



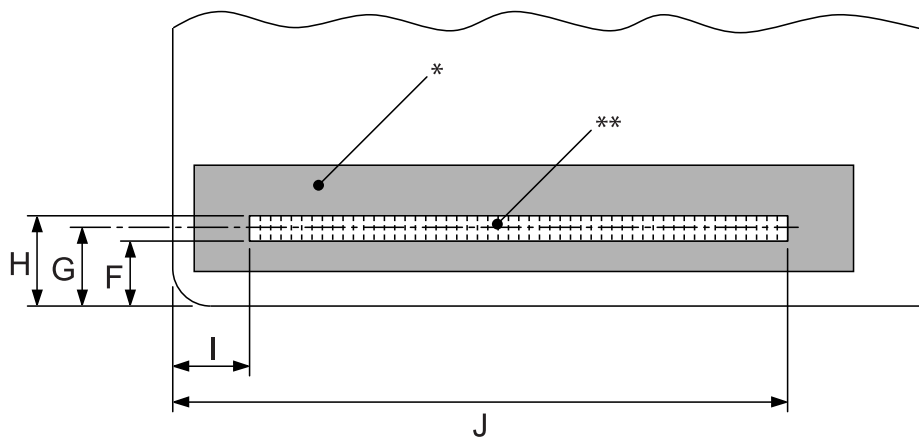
**Nota:**

*El lector y grabador de bandas magnéticas se instala solo horizontalmente.*

Código de grabación	Decimal codificado binario BCD, bits de 4 datos, 1 bit de control de paridad VRC
Caracteres que se pueden grabar	columna 3 de la tabla ASCII
Formatos que se pueden grabar	IBM3604, DIN/ISO, ISO7811, IBM4746, ANSI, HT-2751-CIZ, ISO8484
Ancho de la pista registrada	9,7 mm
Ancho de la pista leída	1,1 mm
Velocidad del soporte	340 mm/segundo
Número de reintentos	1 o 3
Duplicación de campos	SÍ o NO

**Área que se puede grabar**

Contraportada:



\*: Área de la banda magnética

\*\* : Área que se puede grabar

	<b>F (máx.)</b>	<b>G</b>	<b>H (mín.)</b>	<b>I</b>	<b>J (máx.)</b>
<b>DIN/ISO, ANSI</b>	12,5	13,9	15,5	9,5	85
<b>IBM3604</b>	8,9	10,4	11,9	10,4	81,3
<b>ISO7811</b>	8,9	10,4	11,9	14,8	—
<b>IBM4746</b>	8,9	10,4	11,9	9,8	—
<b>ISO8484</b>	12,5	13,9	15,3	9,5	85
<b>HT-2751-CIZ</b>	7,4	8,8	10,2	12,6	—

### **Especificación de los formatos que se pueden grabar**

#### *Emulación PR2y modo ESC/P2+ESC/MC*

	<b>DIN/ISO, ISO8484</b>	<b>IBM3604</b>	<b>ANSI</b>
<b>Densidad de bits</b>	210 bpp $\pm$ 5 %	210 bpp $\pm$ 5 %	210 bpp $\pm$ 5 %
<b>Sentido de la grabación</b>	De izquierda a derecha	De izquierda a derecha	De izquierda a derecha
<b>Sincronización inicial</b>	20 bits	20 bits	20 bits
<b>SOM (señalizador de inicio)</b>	D	B	B
<b>Caracteres que se pueden grabar</b>	0-9, A, B, C, D, E	0-9, A, B, D, E	0-9, A, B, C, D, E
<b>EOM (señalizador de fin)</b>	F	F o C	F
<b>Paridad LRC</b>	Pares	Pares	Pares
<b>Sincronización final</b>	20 bits	20 bits	20 bits
<b>Número máximo de caracteres que se pueden grabar (1 bloques)</b>	105 caracteres	105 caracteres	105 caracteres
<b>Número máximo de caracteres que se pueden grabar (2 bloques)</b>	45 caracteres	45 caracteres	45 caracteres
<b>Número de separador</b>	60 bits	120 bits	60 bits
<b>Centro de la posición vertical</b>	13,9 mm	10,4 mm	13,9 mm
<b>Posición de inicio horizontal (desde el borde izquierdo)</b>	9,5 mm	10,4 mm	9,5 mm

	<b>ISO7811</b>	<b>IBM4746</b>	<b>HT-2751-CIZ</b>
<b>Densidad de bits</b>	75 bpp ± 5 %	210 bpp ± 5 %	105 bpp ± 5 %
<b>Sentido de la grabación</b>	De izquierda a derecha	De izquierda a derecha	De derecha a izquierda
<b>Sincronización inicial</b>	20 bits	20 bits	55 bits
<b>SOM (señalizador de inicio)</b>	B	BA	F
<b>Caracteres que se pueden grabar</b>	0-9, A, D, E	0-9, D	0-9
<b>EOM (señalizador de fin)</b>	F	F o C	F
<b>Paridad LRC</b>	Pares	Pares	Impares
<b>Sincronización final</b>	20 bits	20 bits	40 bits
<b>Número máximo de caracteres que se pueden grabar (1 bloques)</b>	37 caracteres	105 caracteres	60 caracteres
<b>Número máximo de caracteres que se pueden grabar (2 bloques)</b>	23 caracteres	45 caracteres	27 caracteres
<b>Número de separador</b>	120 bits	120 bits	10 bits
<b>Centro de la posición vertical</b>	10,4 mm	10,4 mm	8,8 mm
<b>Posición de inicio horizontal (desde el borde izquierdo)</b>	14,8 mm	9,8 mm	12,6 mm

### Emulación WNI4915

	<b>DIN</b>	<b>IBM1</b>	<b>IBM2</b>
<b>Densidad de bits</b>	210 bpp ± 5 %	210 bpp ± 5 %	210 bpp ± 5 %
<b>Sentido de la grabación</b>	De izquierda a derecha	De izquierda a derecha	De izquierda a derecha
<b>Sincronización inicial</b>	61 bits	61 bits	61 bits
<b>SOM (señalizador de inicio)</b>	D	B	B
<b>Caracteres que se pueden grabar</b>	0-9, A, B, C, D, E	0-9, A, B, D, E	0-9, A, B, D, E
<b>EOM (señalizador de fin)</b>	F	C	F
<b>Paridad LRC</b>	Pares	Pares	Pares

	<b>DIN</b>	<b>IBM1</b>	<b>IBM2</b>
<b>Sincronización final</b>	64 bits	154 bits	154 bits
<b>Número máximo de caracteres que se pueden grabar (1 bloques)</b>	—	—	—
<b>Número máximo de caracteres que se pueden grabar (2 bloques)</b>	45 caracteres	36 caracteres	36 caracteres
<b>Número de separador</b>	60 bits	60 bits	60 bits
<b>Centro de la posición vertical</b>	14,0 mm	11,0 mm	11,0 mm
<b>Posición de inicio horizontal (desde el borde izquierdo)</b>	14,8 mm	14,8 mm	14,8 mm

	<b>105 caracteres</b>	<b>ISO7811</b>
<b>Densidad de bits</b>	210 bpp $\pm$ 5 %	75 bpp $\pm$ 5 %
<b>Sentido de la grabación</b>	De izquierda a derecha	De izquierda a derecha
<b>Sincronización inicial</b>	61 bits	21 bits
<b>SOM (señalizador de inicio)</b>	D	B
<b>Caracteres que se pueden grabar</b>	0-9, A, B, C, D, E	0-9, A, E
<b>EOM (señalizador de fin)</b>	F	F
<b>Paridad LRC</b>	Pares	Pares
<b>Sincronización final</b>	64 bits	24 bits
<b>Número máximo de caracteres que se pueden grabar (1 bloques)</b>	105 caracteres	35 caracteres
<b>Número máximo de caracteres que se pueden grabar (2 bloques)</b>	—	—
<b>Número de separador</b>	—	—
<b>Centro de la posición vertical</b>	14,0 mm	14,0 mm
<b>Posición de inicio horizontal (desde el borde izquierdo)</b>	14,8 mm	14,8 mm

**Tabla de conversión de caracteres**

*Emulación PR2y modo ESC/P2+ESC/MC*

Crt	ASCII	Código de línea	Función		Códigos de grabación				
			DIN/ISO, ISO8484	IBM3604	VRC	BIT4	BIT3	BIT2	BIT1
0	0	30H	crt	crt	1	0	0	0	0
1	1	31H	crt	crt	0	0	0	0	1
2	2	32H	crt	crt	0	0	0	1	0
3	3	33H	crt	crt	1	0	0	1	1
4	4	34H	crt	crt	0	0	1	0	0
5	5	35H	crt	crt	1	0	1	0	1
6	6	36H	crt	crt	1	0	1	1	0
7	7	37H	crt	crt	0	0	1	1	1
8	8	38H	crt	crt	0	1	0	0	0
9	9	39H	crt	crt	1	1	0	0	1
A	:	3AH	crt	crt	1	1	0	1	0
B	;	3BH		SOM	0	1	0	1	1
			crt	crt					
C	<	3CH		EOM	1	1	1	0	0
			crt	—					
D	=	3DH	SOM		0	1	1	0	1
			crt	crt					
E	>	3EH	crt	crt	0	1	1	1	0
F	?	3FH	EOM	EOM	1	1	1	1	1

\* "crt" significa "carácter".

			Función	Códigos de grabación
--	--	--	---------	----------------------

Crt	ASCII	Código de línea	ANSI	ISO7811	VRC	BIT4	BIT3	BIT2	BIT1
0	0	30H	crt	crt	1	0	0	0	0
1	1	31H	crt	crt	0	0	0	0	1
2	2	32H	crt	crt	0	0	0	1	0
3	3	33H	crt	crt	1	0	0	1	1
4	4	34H	crt	crt	0	0	1	0	0
5	5	35H	crt	crt	1	0	1	0	1
6	6	36H	crt	crt	1	0	1	1	0
7	7	37H	crt	crt	0	0	1	1	1
8	8	38H	crt	crt	0	1	0	0	0
9	9	39H	crt	crt	1	1	0	0	1
A	:	3AH	crt	crt	1	1	0	1	0
B	;	3BH	SOM	SOM	0	1	0	1	1
			crt	—					
C	<	3CH			1	1	1	0	0
			crt	—					
D	=	3DH	crt	crt	0	1	1	0	1
E	>	3EH	crt	crt	0	1	1	1	0
F	?	3FH	EOM	EOM	1	1	1	1	1

\* "crt" significa "carácter".

Crt	ASCII	Código de línea	Función		Códigos de grabación				
			IBM4746	HT-2751-CIZ	VRC	BIT4	BIT3	BIT2	BIT1
0	0	30H	crt	crt	1	0	0	0	0
1	1	31H	crt	crt	0	0	0	0	1
2	2	32H	crt	crt	0	0	0	1	0
3	3	33H	crt	crt	1	0	0	1	1

4	4	34H	crt	crt	0	0	1	0	0
5	5	35H	crt	crt	1	0	1	0	1
6	6	36H	crt	crt	1	0	1	1	0
7	7	37H	crt	crt	0	0	1	1	1
8	8	38H	crt	crt	0	1	0	0	0
9	9	39H	crt	crt	1	1	0	0	1
A	:	3AH	SOM		1	1	0	1	0
			—	—					
B	;	3BH	SOM		0	1	0	1	1
			—	—					
C	<	3CH	EOM		1	1	1	0	0
			—	—					
D	=	3DH	crt	—	0	1	1	0	1
E	>	3EH	—	—	0	1	1	1	0
F	?	3FH		SOM	1	1	1	1	1
			EOM	EOM					

\* "crt" significa "carácter".

### Emulación WNI4915

Crt	ASCII	Código de línea	Función			Códigos de grabación				
			DIN	IBM1	IBM2	VRC	BIT4	BIT3	BIT2	BIT1
0	0	30H	crt	crt	crt	1	0	0	0	0
1	1	31H	crt	crt	crt	0	0	0	0	1
2	2	32H	crt	crt	crt	0	0	0	1	0
3	3	33H	crt	crt	crt	1	0	0	1	1
4	4	34H	crt	crt	crt	0	0	1	0	0
5	5	35H	crt	crt	crt	1	0	1	0	1

6	6	36H	crt	crt	crt	1	0	1	1	0
7	7	37H	crt	crt	crt	0	0	1	1	1
8	8	38H	crt	crt	crt	0	1	0	0	0
9	9	39H	crt	crt	crt	1	1	0	0	1
A	:	3AH	crt	crt	crt	1	1	0	1	0
B	;	3BH		SOM	SOM	0	1	0	1	1
			crt	crt	crt					
C	<	3CH	SOM	EOM		1	1	1	0	0
			crt	—	—					
D	=	3DH	crt	crt	crt	0	1	1	0	1
E	>	3EH	crt	crt	crt	0	1	1	1	0
F	?	3FH	EOM	—	EOM	1	1	1	1	1

\* "crt" significa "carácter".

Crt	ASCII	Código de línea	Función		Códigos de grabación				
			105 caracteres	ISO7811	VRC	BIT4	BIT3	BIT2	BIT1
0	0	30H	crt	crt	1	0	0	0	0
1	1	31H	crt	crt	0	0	0	0	1
2	2	32H	crt	crt	0	0	0	1	0
3	3	33H	crt	crt	1	0	0	1	1
4	4	34H	crt	crt	0	0	1	0	0
5	5	35H	crt	crt	1	0	1	0	1
6	6	36H	crt	crt	1	0	1	1	0
7	7	37H	crt	crt	0	0	1	1	1
8	8	38H	crt	crt	0	1	0	0	0
9	9	39H	crt	crt	1	1	0	0	1
A	:	3AH	crt	crt	1	1	0	1	0



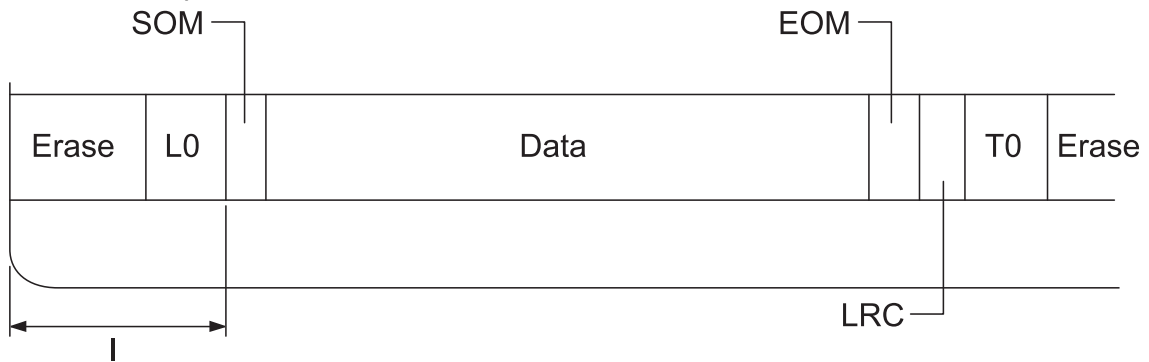
B	;	3BH	crt	SOM	0	1	0	1	1
				—					
C	<	3CH	SOM		1	1	1	0	0
			crt	—					
D	=	3DH	crt	—	0	1	1	0	1
E	>	3EH	crt	crt	0	1	1	1	0
F	?	3FH	EOM	EOM	1	1	1	1	1

\* "crt" significa "carácter".

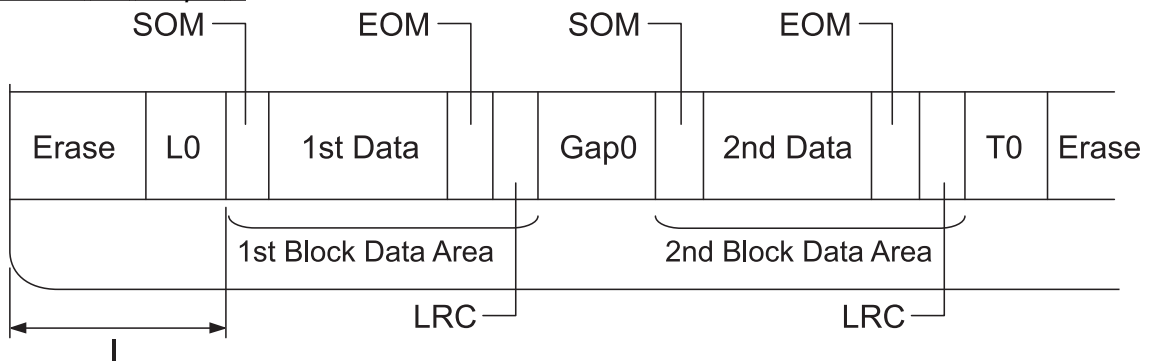
### Disposición de la grabación de la banda magnética

DIN/ISO, IBM3604, ANSI, ISO7811, IBM4746 e ISO8484

#### Formato del bloque 1



#### Formato del bloque 2

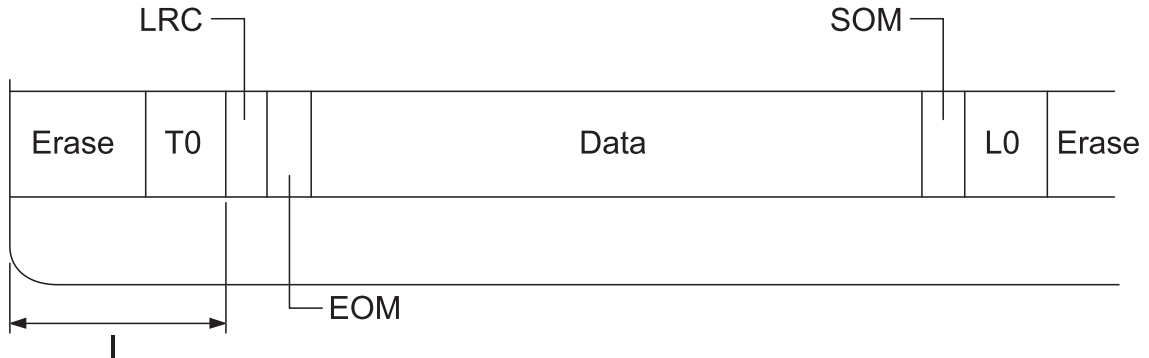


Sentido del patrón de bits

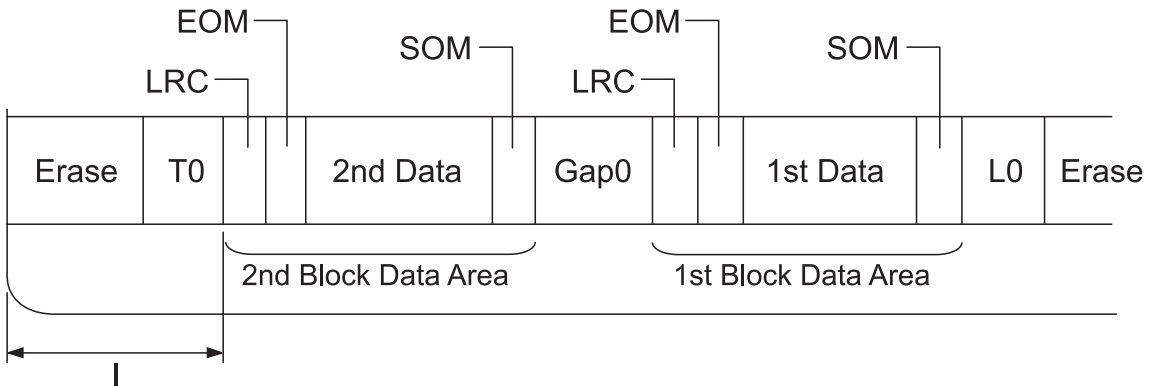


HT-2751-CIZ

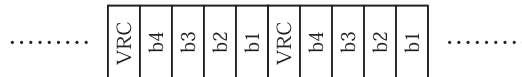
Formato del bloque 1



Formato del bloque 2



Sentido del patrón de bits



## **Especificaciones del escáner (solo modelos con escaneo)**

### **Generales**

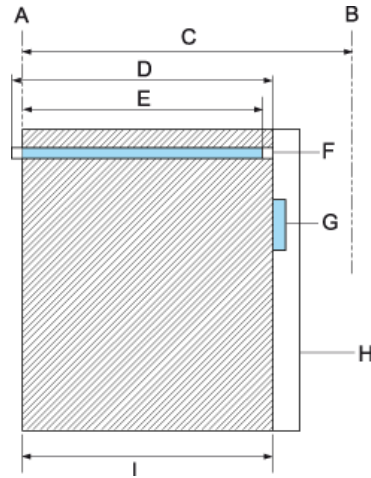
Tipo de escáner	Inserción de documentos
Métodos de escaneo	Papel en movimiento y cabezal de escaneo fijo
Dispositivo fotoeléctrico	CIS
Píxeles efectivos máximos	5100 píxeles (600 ppp)
Tamaño del documento	Máx.: 215,9 x 355,6 mm (8,5 x 14,0 pulgadas) Mín.: 65,0 x 67,0 mm (2,6 x 2,6 pulgadas)
Resolución de salida	600 ppp/300 ppp/200 ppp (hardware)
Fuente de luz	LED (rojo, verde, azul)
Vida útil del escáner	Doscientos mil escaneos

### **Área escaneable**

**Nota:**

- Al escanear, inserte el papel con el borde izquierdo alineado con el lado izquierdo de la ranura.*
- Puede escanear papel de hasta 216 mm (8,5 pulgadas) de ancho.*

- ❑ El área a la derecha de la guía para bordes del escáner no se puede escanear.



- A Borde izquierdo del recorrido del papel
- B Borde derecho del recorrido del papel
- C 245 mm
- D Área escaneable (219,38 mm)
- E Área de píxeles habilitada para escaneo (216 mm)
- F CIS
- G guía para bordes del escáner
- H papel
- I área de escaneado

## **Especificación del concentrador USB (solo modelos con concentrador USB)**

Tipo de interfaz

Especificación de bus serie universal, revisión 2.0

Estándar eléctrico	Modo de velocidad completa (12 Mbits por segundo) y modo de alta velocidad (480 Mbits por segundo) de la especificación de bus serie universal, revisión 2.0
Tipo de conector	Dos puertos de tipo A
Alimentación	Potencia del bus (máximo 100 mA para cada puerto)

---

## Estándares y homologaciones



### Advertencia:

- Este es un producto de Clase A. En un entorno doméstico, este producto puede causar interferencias de radio, en cuyo caso es posible que se solicite al usuario que tome las medidas adecuadas.*
- Si conecta un cable de interfaz de impresora blindado a esta impresora, invalidará el estándar EMC de este dispositivo.*
- Queda informado de que los cambios o modificaciones no aprobados expresamente por Seiko Epson Corporation podrían anular su autoridad para utilizar el equipo.*

## Homologaciones de seguridad

Seguridad	IEC/EN62368-1
CEM	EN55032 (CISPR pub.32) clase A

## Para los usuarios de EE.UU. y Canadá

Seguridad	UL60950-1
	CAN/CSA-C22.2 N.º 60950-1
CEM	FCC Apartado 15 Subapartado B Clase A
	CAN/CSA-CEI/IEC 22.2 CISPR pub.32 Clase A

**Nota:**

- ❑ *Este equipo ha superado una serie de pruebas y ha confirmado cumplir los límites de un dispositivo digital de Clase A, de acuerdo con el Apartado 15 de la Normativa FCC. Estos límites están diseñados para proporcionar una protección razonable contra las interferencias perjudiciales cuando el equipo se utilice en un entorno comercial.*
- ❑ *Este equipo genera, utiliza y puede emitir energía de radiofrecuencia y, si no se instala y se utiliza de acuerdo con el manual de instrucciones, puede provocar interferencias perjudiciales para las comunicaciones de radio. Es probable que el funcionamiento de este equipo en una zona residencial cause interferencias perjudiciales, en cuyo caso será necesario que el usuario corrija las interferencias a su propia cuenta y riesgo.*

**Para usuarios de Europa**

Los siguientes modelos cuentan con la marca CE y cumplen todas las directivas de la UE. Para obtener más detalles, visite el siguiente sitio web para acceder a la declaración completa de conformidades que hacen referencia a las directivas y estándares armonizados utilizados para declarar la conformidad.

<https://www.epson.eu/conformity>

PB51A

