

**PLQ-50/PLQ-50CS/PLQ-50M/  
PLQ-50CSM/PLQ-50CSK**

**راهنمای کاربر**

---

## حق چاپ و علائم تجاری

هیچ بخشی از این نشریه را نمی توان تکثیر کرده، در سیستم بازیابی ذخیره نمود یا به هر صورت یا وسیله ای، الکترونیکی، مکانیکی، فتوکپی، ضبط یا طرق دیگر بدون اجازه کتبی از Seiko Epson Corporation انتقال داد. اطلاعات ارائه شده در اینجا فقط برای استفاده با چاپگر Epson در نظر گرفته شده است. Epson در قبال هرگونه استفاده شما از این اطلاعات آنطور که در سایر چاپگرها عنوان شده است، مسئولیتی نخواهد داشت.

نه شرکت Seiko Epson Corporation و نه هیچکدام از شرکت های وابسته به آن در برابر خریدار این محصول یا اشخاص ثالث بابت خسارات، زیان ها، هزینه ها، یا مخارجی که خریدار یا اشخاص ثالث در نتیجه ی موارد ذیل متحمل می شوند مسئولیتی تقبل نمی کند: حادثه، استفاده نامناسب، یا سوءاستفاده از این محصول یا دستکاری، تعمیرات، یا تغییر غیرمجاز این محصول، یا (خارج از ایالات متحده) عدم رعایت دستورالعمل های کاربری و سرویس و نگهداری Seiko Epson Corporation.

Seiko Epson Corporation در مقابل هرگونه زیان یا مشکلاتی که در نتیجه استفاده از هرگونه لوازم اختیاری یا محصولات مصرفی بوجود آید به غیر از آنهایی که بعنوان محصول اصلی Epson ویا محصولات مجاز Epson توسط Seiko Epson Corporation شناسایی شده اند، مسئول نخواهد بود.

EPSON یک مارک تجاری ثبت شده، EPSON EXCEED YOUR VISION، EXCEED YOUR VISION، ESC/P، ESC/P2 و مارک های تجاری Seiko Epson Corporation هستند.

Windows Server®، Windows®، Microsoft®، و Windows Vista® نمادهای ثبت شده شرکت Microsoft در ایالات متحده و دیگر کشورها هستند.

IBM® یک مارک تجاری ثبت شده International Business Machines Corporation می باشد.

اعلامیه عمومی: اسامی محصولات دیگر که در اینجا به کار گرفته شده تنها به منظور شناسایی بوده و ممکن است که علائم تجاری صاحبان مربوط به آنها باشند. EPSON نسبت به این علائم هیچگونه ادعایی ندارد.

ممکن است محتوای این دفترچه راهنما و مشخصات این محصول بدون اعلان قبلی تغییر کند.

© 2020 Seiko Epson Corporation

## محتوا

### چاپگر خود را بشناسید

ویژگی ها..... 6

### درباره این راهنما

محل دریافت اطلاعات..... 7

توضیحات استفاده شده در این دفترچه راهنما..... 7

نسخه های سیستم عامل..... 7

### دستورالعمل های مهم

دستورالعمل های ایمنی..... 9

هشدار، احتیاط و توجه..... 9

نماد احتیاط قسمتهای داغ دستگاه..... 9

دستورالعمل های مهم ایمنی..... 9

برای کاربران در روسیه، بلاروس، و قزاقستان..... 13

محدودیت های کپی کردن..... 14

هنگام استفاده از هاب USB (صرفاً برای مدل های دارای هاب USB)..... 14

### بخش 1 قسمت های اصلی چاپگر

قطعات چاپگر..... 15

صفحه کنترل..... 17

صفحه کنترل دکمه ها و چراغها..... 17

راهنمای صفحه LCD..... 18

اطلاعات مصرف..... 20

کارتریج Epson کاتریج نوار جوهر..... 20

### بخش 2 کار کردن با کاغذ

وضعیت قابل قبول کاغذ..... 22

23	بارگذاری دفترچه.
24	وارد کردن صفحه های تکی.
25	بازگذاری کارت شناسایی.

### بخش 3 نرم افزار چاپگر

27	در مورد نرم افزار چاپگر.
27	استفاده از درایور چاپگر.
28	دستیابی به درایور چاپگر از طریق برنامه های کاربردی Windows.
30	دسترسی به درایور چاپگر از منوی Start (آغاز).
32	تغییر تنظیمات درایور چاپگر.
33	نگاهی کلی بر تنظیمات درایور چاپگر.
34	تنظیمات چاپ.
36	حذف نصب نرم افزار چاپگر.
36	حذف نصب برنامه درایور چاپگر و EPSON Status Monitor 3.

### بخش 4 سرویس و نگهداری

39	تعویض کارتریج نواری.
39	تعویض کارتریج نواری.
45	تمیز کردن چاپگر.
46	تمیز کردن شیشه اسکنر (فقط برای مدل های اسکنر).
47	حمل و نقل چاپگر.

### بخش 5 عیب یابی

49	تشخیص اشکال.
49	چاپ کردن تنظیمات کنونی چاپگرها شما.
49	حالت LCD.
50	مدلهای فاقد صفحه LCD.
51	بررسی پیام های روی صفحه LCD یا نشانگرهای خطا.
52	مشکلات و راه حل ها.
53	منبع نیرو.
53	چاپ.

56	اسکن کردن.....
56	کار کردن با کاغذ.....
57	بیرون آوردن کاغذ گیر کرده.....
59	انجام چاپ آزمایشی.....

## بخش 6 محل دریافت راهنمایی

61	وب سایت پشتیبانی فنی.....
61	تماس با خدمات پشتیبانی از مشتری.....
61	قبل از تماس با Epson.....
62	راهنمایی برای کاربران در اروپا.....
62	راهنمایی برای کاربران در سنگاپور.....
62	راهنمایی برای کاربران در تایلند.....
62	راهنمایی برای کاربران در ویتنام.....
63	راهنمایی برای کاربران در اندونزی.....
64	راهنمایی برای کاربران در مالزی.....
65	راهنمایی برای کاربران در هند.....
65	راهنمایی برای کاربران در فیلیپین.....

## بخش 7 اطلاعاتی در مورد محصول

67	مشخصات چاپگر.....
67	نیازمندی های سیستم.....
67	مکانیکی.....
69	الکترونیکی.....
73	الکتریکی.....
73	زیست محیطی.....
74	کاغذ/رسانه.....
80	خوانشگر / نگارنده نوار مغناطیسی (فقط مدل های خواندن و نوشتن روی نوار مغناطیسی).....
90	ویژگی های اسکنر (تنها برای مدل های اسکن کننده).....
90	عمومی.....
91	محل قابل اسکن.....
92	ویژگی های USB (تنها برای مدل های USB).....
92	استانداردها و تاییدیه ها.....
92	تاییدیه ها ایمنی.....

## چاپگر خود را بشناسید

### ویژگی ها

چاپگر ماتریس نقطه‌ای مسطح 24 پینی PLQ-50CSK/PLQ-50CSM/PLQ-50M/PLQ-50CS/PLQ-50 EPSON شما چاپی با کیفیت بالا و عملکردی برتر را در یک طراحی جمع و جور ارائه می‌دهد. ویژگی های این دستگاه شامل موارد زیر می باشد:

□ PLQ-50CSM و PLQ-50M و همچنین می‌تواند نوازهای مغناطیسی را بخواند و چاپ کند. این مدل‌ها در این راهنما بعنوان مدل‌های خواندن و نوشتن نوارهای مغناطیسی شناخته می‌شوند.

□ PLQ-50CS، PLQ-50CSM و PLQ-50CSK ظرفیت اسکن کردن را نیز دارند. در این راهنما به این مدل‌ها، مدل‌های اسکن کردن گفته می‌شود.

□ PLQ-50، PLQ-50CS، PLQ-50M، PLQ-50CSM و صفحات LCD دارند که وضعیت چاپگر و پیام‌های راهنما را نشان می‌دهد. این مدل‌ها در این راهنما بعنوان مدل‌های LCD شناخته می‌شوند.

□ PLQ-50CSM دارای دو قطب اتصال USB هستند و چندین دستگاه USB می‌تواند به آن وصل شود. در این راهنما به این مدل، مدل هاب USB اطلاق می‌گردد.

□ امکان مدیریت طیف گسترده‌ای از انواع کاغذ، از جمله دفترچه حساب، تک برگه، فرم‌های چند قسمت با یک نسخه اصلی و حداکثر شش نسخه و کارت شناسایی (فقط مدل‌های اسکنر).

## درباره این راهنما

### محل دریافت اطلاعات

دفترچه های راهنمای زیر همراه با چاپگر Epson ارائه می شوند.

#### Start Here (دفترچه راهنمای کاغذی)

حاوی اطلاعاتی درباره راه اندازی چاپگر و نصب نرم افزار است.

#### راهنمای کاربر (این دفترچه راهنما)

حاوی اطلاعات و دستورالعمل های کلی در مورد استفاده از چاپگر است.

### توضیحات استفاده شده در این دفترچه راهنما

- تصاویر صفحه از صفحه های نرم افزار چاپگر از Windows 10 هستند مگر اینکه به گونه ای دیگر مشخص شده باشند. محتوای نشان داده شده در صفحات بسته به مدل و موقعیت متفاوت هستند.
- اسکرین شات های گرفته شده از نمایشگرهای LCD مدلهای LCD ممکن است بدون اطلاع تغییر کنند. محتوا ممکن است بسته به محصول متفاوت باشد.
- تصاویر چاپگر استفاده شده در این دفترچه راهنما فقط مثال هستند. اگرچه بسته به مدل ممکن است اختلافات جزئی وجود داشته باشد، اما روش کاربری اساساً یکسان است مگر اینکه چیز دیگری عنوان شود.

### نسخه های سیستم عامل

در این دفترچه راهنما توضیحات در اصل برای کاربر سیستم عامل های Windows است و عبارت هایی مانند "Windows 10"، "Windows 8.1"، "Windows 8"، "Windows 7"، "Windows Vista"، "Windows XP"، "Windows Server 2019"، "Windows Server 2016"، "Windows Server 2012 R2"، "Windows Server 2012"، "Windows Server 2008 R2"، "Windows Server 2008"، "Windows Server 2003 R2" و "Windows Server 2003" به این سیستم عامل ها اشاره دارند. همچنین از "Windows" برای اشاره به همه نسخه ها استفاده می شود.

Microsoft® سیستم عامل Windows® 10

Microsoft® سیستم عامل Windows® 8.1

Microsoft® سیستم عامل Windows® 8


- Microsoft® سیستم عامل Windows®7
- Microsoft® سیستم عامل Windows Vista®
- Microsoft® سیستم عامل Windows®XP
- Microsoft® سیستم عامل Windows®XP Professional x64 Edition
- Microsoft® سیستم عامل Windows Server®2019
- Microsoft® سیستم عامل Windows Server®2016
- Microsoft® سیستم عامل Windows Server®2012 R2
- Microsoft® سیستم عامل Windows Server®2012
- Microsoft® سیستم عامل Windows Server®2008 R2
- Microsoft® سیستم عامل Windows Server®2008
- Microsoft® سیستم عامل Windows Server®2003 R2
- Microsoft® سیستم عامل Windows Server®2003



## دستورالعمل‌های مهم

### دستورالعمل‌های ایمنی

#### هشدار، احتیاط و توجه

**هشدار**   
برای جلوگیری از آسیب بدنی باید به طور دقیق رعایت شود.

**احتیاط**   
برای جلوگیری از آسیب رسیدن به دستگاه باید رعایت شود.

**توجه**  
شامل اطلاعات مهم و نکات مفید در مورد عملکرد چاپگر می باشد.

#### نماد احتیاط قسمتهای داغ دستگاه

این نماد در هد چاپ و دیگر قسمت‌ها برای نشان دادن احتمال داغ بودن آنها قرار داده شده است. هرگز بلافاصله پس استفاده از چاپگر به این قسمت‌ها دست نزنید. قبل از دست زدن به این قسمت‌ها، چند دقیقه صبر کنید تا خنک شوند.



### دستورالعمل‌های مهم ایمنی

قبل از استفاده از چاپگر، کلیه دستورالعمل‌های ایمنی دستگاه را مطالعه نمایید. همچنین تمام هشدارها و دستورالعمل‌های موجود در برچسب‌های روی چاپگر را رعایت کنید.

برخی از علائم به کار رفته در دستگاه شما برای اطمینان از ایمنی و استفاده صحیح محصول می باشند. برای کسب اطلاعات بیشتر درباره مفهوم نمادها به وبسایت زیر مراجعه کنید.

<http://support.epson.net/symbols>

#### هنگام راه اندازی چاپگر

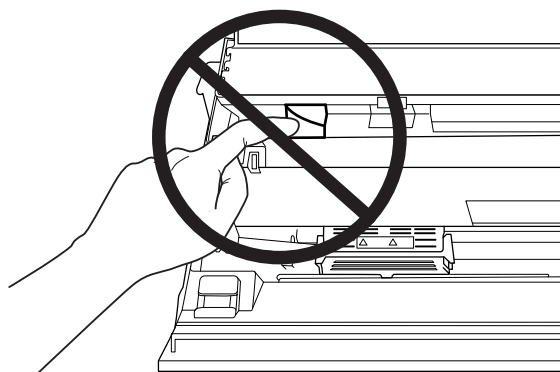
- چاپگر را بر روی سطح بی ثبات یا مجاور به رادیاتور یا منبع گرمایی قرار ندهید.
- چاپگر را بر روی یک سطح ثابت و هموار قرار دهید. اگر دستگاه بصورت شیب دار و کج قرار داده شود، درست کار نمی کند.

- ❑ دستگاه را بر روی سطوح نرم و بی ثبات مانند تخت خواب یا کاناپه، و یا محیط های بسته و کوچک قرار ندهید زیرا تهویه دستگاه را مسدود می کند.
- ❑ شیارها و روزنه های محفظه چاپگر را مسدود نکنید یا نپوشانید، همچنین اشیاء را از طریق شیارها وارد دستگاه نکنید.
- ❑ در اطراف چاپگر فضای کافی برای جابجایی و مراقبت و نگهداری از دستگاه در نظر بگیرید.
- ❑ هنگام اتصال این دستگاه به کامپیوتر یا دستگاه دیگر با کابل، از جهت صحیح رابط ها مطمئن شوید. هر رابط فقط یک جهت صحیح دارد. وارد کردن رابط در جهت نادرست ممکن است به هر دو دستگاه متصل شده با کابل آسیب بزند.
- ❑ تنها از منبع نیرویی که روی برچسب چاپگر نشان داده شده استفاده کنید. اگر از مشخصات منبع نیرو در منطقه خود اطلاع ندارید، با شرکت برق محلی یا فروشنده خود تماس بگیرید.
- ❑ دستگاه را به یک پریز برق دارای اتصال به زمین وصل کنید. چاپگر را با دستگاه فتوکپی و سیستم کنترل هوا که مرتباً روشن و خاموش می شود در پریزهای یک مدار قرار ندهید.
- ❑ از سیم برق آسیب دیده و فرسوده استفاده نکنید.
- ❑ سیم برق باید در جایی گذاشته شود که از خراشیده شدن، بریدگی، فرسودگی، پیچانده شدن، یا گره خوردن آن جلوگیری شود.
- ❑ اگر از سیم رابط برای چاپگر استفاده می کنید، مطمئن شوید میزان کل آمپر دستگاه هایی که به سیم رابط وصل شده اند از میزان آمپر سیم تجاوز نکند. همچنین، مطمئن شوید که میزان کل آمپر دستگاه هایی که به پریز وصل شده اند از میزان آمپر پریز تجاوز نکند.
- ❑ تنها از سیم برقی که همراه با چاپگر عرضه می شود استفاده نمایید. استفاده از هر نوع سیم دیگر ممکن است منجر به آتش سوزی یا برق گرفتگی شود.
- ❑ سیم برق این دستگاه فقط مخصوص استفاده با همین دستگاه می باشد. استفاده از این سیم برق با هر دستگاه دیگری ممکن است منجر به آتش سوزی یا برق گرفتگی شود.
- ❑ بررسی کنید که سیم برق متناوب با استانداردهای ایمنی محلی مرتبط مطابقت داشته باشد.
- ❑ از استفاده یا نگهداری چاپگر در مکان هایی که در معرض تغییر سریع آب و هوا یا رطوبت هستند، خودداری کنید. همچنین آن را در معرض تابش مستقیم نور خورشید، منبع نور قوی، منابع حرارتی یا رطوبت و گرد و خاک زیاد قرار ندهید.
- ❑ از قرار دادن در مکان هایی که در معرض تکان و لرزش هستند خودداری کنید.
- ❑ چاپگر را در نزدیکی پریز دیواری قرار دهید تا راحتی بتوانید سیم برق را جدا کنید.
- ❑ کل سیستم رایانه را از منابع احتمالی تداخل الکترومغناطیسی دور کنید، مانند بلندگو یا پایه های تلفن بی سیم.
- ❑ از کنترل خروجی الکتریکی توسط سویچ های دیواری یا تایمرهای خودکار خودداری کنید. ایجاد وقفه در جریان برق ممکن است سبب پاک شدن اطلاعات حافظه در چاپگر یا رایانه شما شود. همچنین از استفاده از موتورهای بزرگ یا سایر دستگاه ها در یک پریز و مدار مشابه خودداری کنید این کار سبب ایجاد نوسان در ولتاژ برق می شود.

- ❑ از یک پریز برق با اتصال به زمین استفاده کنید، از به کار بردن دوشاخه تبدیل خودداری کنید.
- ❑ اگر می خواهید از یک پایه چاپگر استفاده کنید، این دستورالعمل ها را دنبال کنید:  
 - از یک پایه استفاده کنید که بتواند حداقل دو برابر وزن چاپگر را تحمل کند.  
 - هرگز از پایه ای که سبب خم شدن چاپگر می شود استفاده نکنید. چاپگر همیشه باید روی سطحی صاف قرار بگیرد.  
 - سیم برق چاپگر و کابل رابط آن را بگونه ای قرار دهید که با وارد شدن کاغذ تداخلی ایجاد نکند. در صورت لزوم، کابل را به پایه چاپگر ببندید.
- ❑ آن را نزدیک به نمایشگرهای CRT که امواج الکترومغناطیسی قوی ساطع می کنند قرار ندهید.

### هنگام نگهداری از چاپگر

- ❑ قبل از تمیز کردن چاپگر، آن را از پریز بیرون بکشید، و آن را فقط با یک تکه پارچه مرطوب تمیز کنید.
- ❑ مواد مایع را بر روی چاپگر نریزید.
- ❑ شخصاً از تعمیر کردن چاپگر خودداری کنید، مگر اینکه این حالت صراحتاً در این دفترچه راهنما توضیح داده شده باشد.
- ❑ در صورت بروز مشکلات زیر، سیم برق چاپگر را از پریز بیرون آورده و تعمیر دستگاه را به تعمیرکاران مجرب واگذار نمایید:  
 الف. سیم برق یا دوشاخه آسیب دیده باشد.  
 ب. مایعی وارد دستگاه شده باشد.  
 ج. چاپگر سقوط کرده و محفظه آن آسیب دیده باشد.  
 د. چاپگر به طور عادی کار نکرده یا در عملکرد آن تغییر چشمگیری مشاهده شود.
- ❑ از محصولاتی که محتوی گازهای قابل اشتعال هستند درون یا اطراف چاپگر استفاده نکنید. این کار ممکن است موجب آتش سوزی شود.
- ❑ فقط تنظیماتی را که در دستورالعمل های استفاده ذکر شده اند انجام دهید.
- ❑ از لمس کردن کابری سفید رنگ درون چاپگر خودداری کنید.



## هنگام قرار دادن کاغذ

- از دفترچه یا کاغذی استفاده کنید که بیش از 60% بازتابندگی دارد.
- هنگام استفاده از دفترچه حساب، در حالت تنظیمات پیش فرض حالت **Passbook** (دفترچه حساب) را در وضعیت **On** (روشن) قرار دهید و حالت **Binding** (جلدکردن) را روی روش جلدکردن دفترچه حساب تنظیم کنید.
- دفترچه هایی که مجاله شده اند یا حاشیه آنها پاره شده است بارگذاری نکنید.
- از دفترچه ای که هر گونه قطعه فلزی مانند منگنه یا گیره فلزی دارد استفاده نکنید.
- از دفترچه ای که دارای قطعات چسبناک مانند مهر و موم است استفاده نکنید.
- از دفترچه ای که دارای صفحات کوچکتر از جلد است استفاده نکنید.
- رو یا پشت جلد دفترچه چاپ نکنید. چاپ فقط وقتی می تواند انجام شود که دفترچه باز باشد.
- وقتی از کاغذی کوتاهتر از 110.0 میلی متر استفاده می کنید، جهت خروج کاغذ را روی جلو تنظیم کنید. تنظیم کارخانه روی جلو است. برای کسب اطلاعات لطفاً به <http://www.epson.com> مراجعه کنید.
- کاغذ لوله شده یا تا شده را درون شیار بارگذاری قرار ندهید.
- از 25.0 تا 40.0 میلی متری لبه چپ کاغذ سوراخ ایجاد نکنید.
- همیشه از چاپگری که کارتریج نواری در آن نصب شده است استفاده کنید. در غیر این صورت، ممکن است کاغذ گیر کند.

## هنگام کار با چاپگر

- از استفاده یا نگهداری چاپگر در مکان هایی که در معرض تغییر سریع آب و هوا یا رطوبت هستند، خودداری کنید. آن را در معرض تابش مستقیم نور خورشید، منبع نور قوی، منابع حرارتی یا رطوبت و گرد و خاک زیاد قرار ندهید.
- فقط تنظیماتی را که در راهنمای کاربر ذکر شده اند انجام دهید. تنظیم سیستم های کنترل دیگر ممکن است باعث آسیب هایی شود که تعمیر آنها مشکل بوده و به یک تعمیرکار با تجربه نیاز داشته باشد.
- وقتی که چاپگر را خاموش می کنید، قبل از دوباره روشن کردن آن حداقل پنج ثانیه صبر کنید؛ در غیر این صورت ممکن است به چاپگر صدمه وارد شود.
- چاپگر را در حین چاپ آزمایشی خاموش نکنید. همیشه دکمه **Offline** را برای توقف چاپ فشار داده و سپس چاپگر را خاموش کنید.
- سیم برق را به پریز برقی که ولتاژ اشتباه برای چاپگر شما دارد وصل نکنید.
- هرگز خودتان هد چاپ را تعویض نکنید؛ ممکن است به چاپگر آسیب برسانید. قطعات دیگر چاپگر نیز هنگام تعویض هد چاپ باید بررسی شوند.

- ❑ برای تعویض کارتریج نواری لازم است که هد چاپ را با دست حرکت دهید. اگر تازه از چاپگر استفاده کرده اید، هد چاپ ممکن است داغ باشد؛ قبل از دست زدن به آن چند دقیقه صبر کنید تا دستگاه خنک شود.
- ❑ اگر جوهر با پوستتان تماس پیدا کرد، آن را با آب و صابون بشویید. اگر جوهر درون چشمتان رفت، بلافاصله با آب فراوان چشمتان را بشویید.
- ❑ اگر چاپگر را در کشور آلمان استفاده می کنید، نکات زیر را رعایت کنید:  
برای جلوگیری از اتصال کوتاه و جریان بیش از حد چاپگر، سیستم دستگاه باید توسط یک فیوز 16 آمپری محافظت شود.  
Beim Anschluss des Druckers an die Stromversorgung muss sichergestellt werden, dass die Gebäudeinstallation mit einer 16-A-Sicherung abgesichert ist.

### محدودیت های استفاده

هنگام استفاده از این محصول برای موارد استفاده ای که به دقت/ایمنی بسیار بالایی نیاز دارند، مانند دستگاه های حمل و نقل در ارتباط با وسایل حمل و نقل هوایی، ریلی، دریایی، قطار و دیگر موارد، دستگاه های جلوگیری از بروز فجایع و دیگر دستگاه های ایمنی، همچنین دستگاه های عملیاتی/دقتی، تنها در صورتی از این دستگاه استفاده کنید که نسبت به موارد احتمال نقص و مشکلات ایجاد شده در طراحی مطمئن شده باشد تا ایمنی و کارآیی کلی سیستم حفظ شود. از آنجایی که این دستگاه برای کار کردن در موارد استفاده که به دقت و اطمینان بسیار بالایی نیاز دارد طراحی نشده است، مانند تجهیزات هوایی/فضایی، تجهیزات ارتباطی اصلی، تجهیزات کنترل انرژی هسته ای یا تجهیزات پزشکی مرتبط به مراقبت های مستقیم پزشکی و دیگر موارد، لطفاً پس از یک ارزیابی کلی نسبت به تناسب این دستگاه با هدف خود تصمیم گیری کنید.

### برای کاربران در روسیه، بلاروس، و قزاقستان

#### اطلاعات مشتری

این مدل از مقررات فنی اتحادیه گمرکی "درباره ایمنی تجهیزات با ولتاژ کم" (TP TC 004/2011) و همچنین از مقررات فنی اتحادیه گمرکی در مورد "سازگاری الکترومغناطیسی دستگاه های فنی" (TP TC 020/2011) تبعیت می کند.

#### تولیدکننده: SEIKO EPSON CORPORATION

آدرس: 3-5, Owa 3-chome, Suwa-shi, Nagano-ken 392-8502 Japan: تلفن: 81-266-52-3131

#### نماینده رسمی در کشورهای CIS:

"EPSON CIS" LLC

آدرس: Moscow, 129110, ul. Schepkina, 42, Bldg. 2a, Fl. 3 Business Center Chaika Plaza

تلفن: +7 (495) 777-0355/56

web: <http://www.epson.ru/>

email: [info\\_CIS@epson.ru](mailto:info_CIS@epson.ru)

#### EPSON EUROPE B.V. MOSCOW REPRESENTATIVE OFFICE

آدرس: Moscow, 129110, ul. Schepkina, 42, Bldg. 2a, Fl. 3 Business Center Chaika Plaza

تلفن: +7 (495) 777-0355/56

web: <http://www.epson.ru/>

ماه و سال تولید: با 8 رقم بر روی برجسب روی محصول قید شده است: YYYY.MM.DD  
کشور تولیدکننده: بر روی برجسب روی محصول قید شده است



## محدودیت‌های کپی کردن

برای اطمینان از استفاده مسئولانه و قانونی از محصول خود، محدودیت‌های زیر را رعایت کنید.  
کپی کردن موارد زیر طبق قانون ممنوع است:

- صورتحساب بانکی، سکه، اوراق بهادار قابل فروش توسط دولت، اوراق بهادار دولتی و اوراق بهادار شهری
  - تمبرهای پستی استفاده نشده، کارت پستالهای از قبل مهر شده و سایر موارد پستی رسمی که دارای کد پستی معتبر هستند
  - تمبر درآمد صادر شده از سوی دولت و اوراق بهاداری که مطابق رویه قانونی صادر شده است
- هنگام کپی کردن موارد زیر، احتیاط کنید:
- اوراق بهادار قابل فروش خصوصی (گواهی سهام، اوراق قابل معامله، چک و غیره)، بلیط ماهانه، بلیط تخفیف، غیره.
  - گذرنامه‌ها، گواهینامه‌های رانندگی، گواهی تناسب اندام، برگه‌های عبور جاده‌ای، ژتون غذا، بلیط و غیره.

### توجه:

همچنین ممکن است کپی کردن موارد توسط قانون منع شده باشد.

استفاده مسئولانه از موارد دارای حق کپی‌رایت

با کپی کردن نادرست اسناد دارای حق چاپ می‌توان از محصولات سوءاستفاده کرد. جز در مواردی که به توصیه وکیل خیره عمل می‌کنید، قبل از کپی کردن مطالب منتشر شده با اخذ مجوز از دارنده حق چاپ، مسئولیت پذیر باشید و به حق دیگران احترام بگذارید.

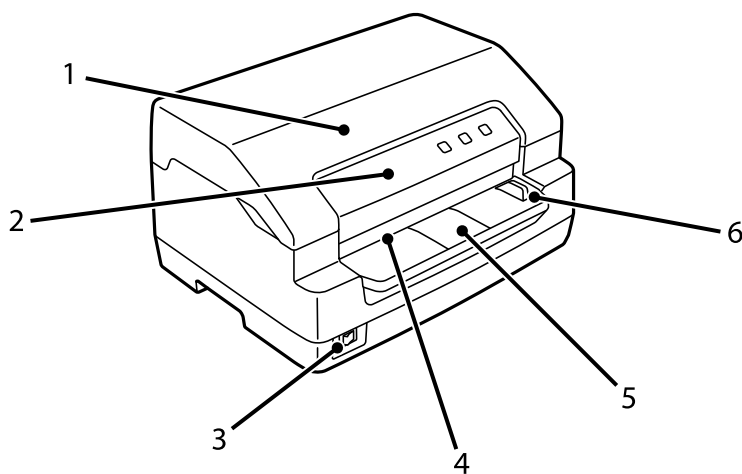
## هنگام استفاده از هاب USB (صرفاً برای مدل‌های دارای هاب USB)

- چندین چاپگر را به هم‌دیگر وصل نکنید.
- هاب USB تنها از نیروی رابط فشار پشتیبانی می‌کند، و بنابراین نمی‌تواند مصرف انرژی را بیش از 500 mA افزایش دهد. اگر مصرف انرژی از این مقدار بیشتر شود، هشدار می‌گردد و هاست اتصال تمامی پورت‌ها را قطع می‌کند.

بخش 1

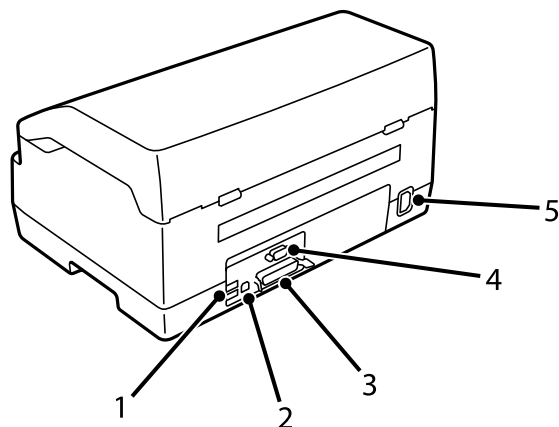
قسمت های اصلی چاپگر

قطعات چاپگر

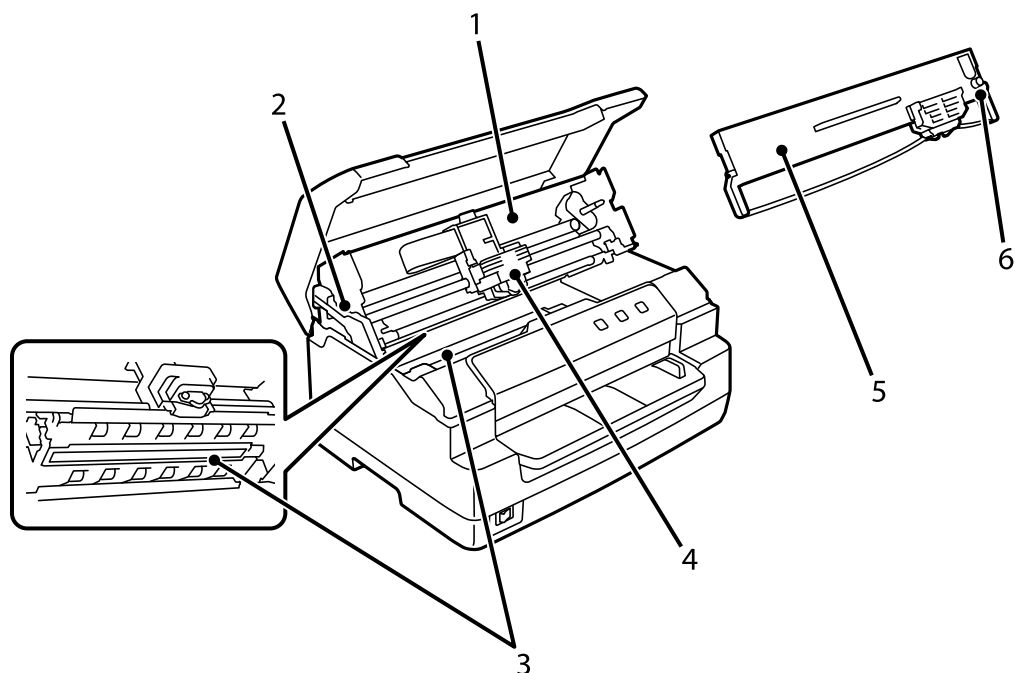


1	درپوش چاپگر	هنگام تعویض کارتریج نواری یا درآوردن کاغذ مچاله شده آن را باز کنید.
2	صفحه کنترل	پانل کاربری چاپگر.
3	کلید روشن/خاموش	چاپگر را روشن یا خاموش کنید.
4	شیار جلو	کاغذ یا دفترچه حساب را بارگذاری می‌کند. بر اساس مدل اسکنر، همچنین می‌توانید برگه اصلی یا کارت‌های شناسایی را که می‌خواهید اسکن کنید، بارگذاری نمایید.
5	نگهدارنده گارت شناسایی	کارت‌های شناسایی را اینجا بارگذاری کنید (تنها برای مدل‌های اسکن)

برگه را در سمت چپ این راهنما وارد کنید (تنها برای مدل‌های اسکن)	گیره نگهدارنده لبه اسکنر	6
---	--------------------------	---



1	درگاه هاب USB	دو پورت USB نوع A برای دستگاه‌های جانبی کامپیوتر. تنها برای مدل‌های هاب USB موجود است.
2	خروجی کابل USB	یک کابل USB را وصل می‌کند.
3	رابط واسط موازی	کابل رابط اتصال موازی را وصل می‌کند.
4	کانکتور رابط سریال	کابل رابط سریال را وصل می‌کند.
5	ورودی AC	کابل برق را وصل می‌کند.

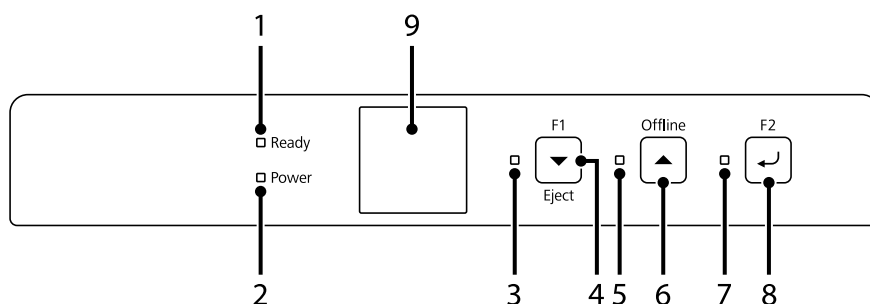




1	مکانسیم بالایی	واحدی که بر روی کاغذ چاپ می‌کند.
2	اهرم رها کننده	مکانسیم بالایی را آزاد می‌کند تا درآوردن کاغذ مجاله شده آسان تر شود.
3	واحد اسکنر	دستگاه اسکن صرفاً در مدل‌های اسکنر موجود است. PLQ-50CSK فقط دارای کناره پایینی است.
4	هد پرینتر	روی کاغذ چاپ می‌کند.
5	کارت‌ریج نوار جوهر	دارای نوار جوهر است.
6	دستگیره سفت کننده نوار	برای سفت کردن نوار، این ولوم را بچرخانید.

## صفحه کنترل

### صفحه کنترل دکمه‌ها و چراغها



### تنظیمات پیش فرض کارخانه

توضیحات زیر بر اساس تنظیمات پیش فرض کارخانه است و دکمه‌ها و عملکرد چراغ‌ها بسته به تنظیمات چاپگر انجام شده در چاپگر شما با توضیحات زیر متفاوت باشد.

1	چراغ Ready (نارنجی)	یا وقتی داده خروجی در حافظه میانجی است، یا در حال چاپ است. وقتی خطایی حین عملیات چاپ رخ دهد چشمک می‌زند.
2	چراغ Power (آبی)	وقتی برق متصل است روشن می‌شود.
3	چراغ F1/Eject (نارنجی)	هنگامی که رابط سریال برای استفاده انتخاب شده است، روشن می‌شود.
4	دکمه F1/Eject	هنگام چاپ با استفاده از اتصال رابط سریال، هیچ عملکردی اختصاص داده نمی‌شود. هنگامی که چاپگر Offline است و چاپ با استفاده از اتصال رابط USB کاغذ را خارج می‌کند.
5	چراغ Offline (نارنجی)	در صورت آفلاین بودن چاپگر، این چراغ روشن می‌شود.

6	دکمه Offline	فعالیت چاپگر را بین آفلاین و آنلاین تغییر می دهد.
7	F2 چراغ (نارنجی)	هنگامی که رابط USB برای استفاده انتخاب شده است روشن می شود.
8	دکمه F2	هیچ عملکردی برای آن تعیین نشده است.
9	صفحه نمایش LCD (تنها در مدل های LCD موجود است)	وضعیت چاپگر و پیامها را نشان می دهد. برای صفحه نمایش های عادی، مراجعه کنید به "راهنمای صفحه LCD" در صفحه 18.

## راهنمای صفحه LCD

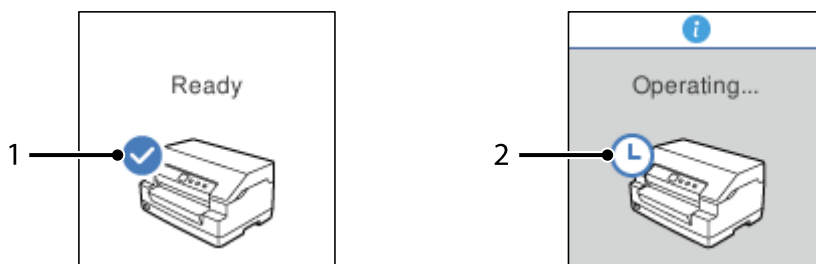
در این بخش نمای کلی منوها و کنترل ها برای صفحه های LCD ارائه می شود.

**توجه:**

صفحه LCD تنها در مدل های LCD در دسترس است.

### صفحه اطلاعات وضعیت

چاپگر وضعیت کنونی خود را نمایش می دهد. نمونه های آن در پایین نشان داده شده است.

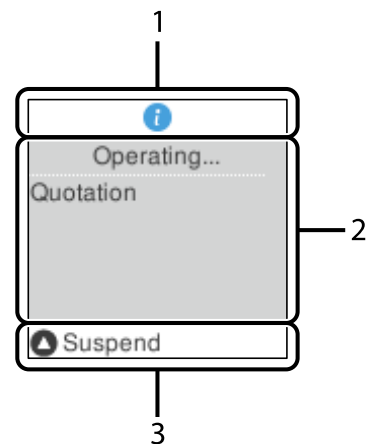


1	چاپگر آماده چاپ است.
2	چاپگر مشغول است. کمی منتظر بمانید تا چاپگر آماده می شود.

### صفحه Job Information (اطلاعات کار)

با دریافت کارهای چاپ در Windows، چاپگر می تواند اطلاعات کار را نمایش دهد. می توانید یادداشت کوتاهی به عنوان **Driver Note** (یادداشت درایور) در درایور چاپگر وارد کنید که به شما امکان می دهد کار چاپ را شناسایی کنید. به "نگاهی کلی بر تنظیمات درایور چاپگر" در صفحه 33 مراجعه کنید.

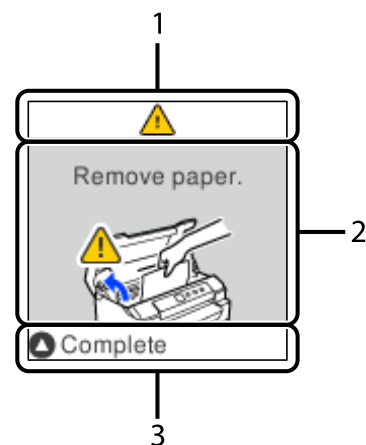
اطلاعات یا پیام نمایش داده شده بسته به داده چاپ ارسال شده از برنامه Windows ممکن است متفاوت باشد.



1	نماد اطلاعات نشان دهنده اطلاعات موجود است.
2	نشان می‌دهد <b>Driver Note</b> (یادداشت درایور) که در درایور چاپگر وارد شده است.
3	دکمه‌ها و کنترل‌های موجود را نمایش می‌دهد.

### صفحه نمایش خطا

چاپگر هنگام بروز خطا وضعیت خطا را نشان می‌دهد. در زیر یک نمونه وجود دارد.



1	خطایی رخ داده است.
2	اطلاعات خطا را نمایش می‌دهد.
3	دکمه‌ها و دستورالعمل‌های موجود را نمایش می‌دهد.

### توجه:

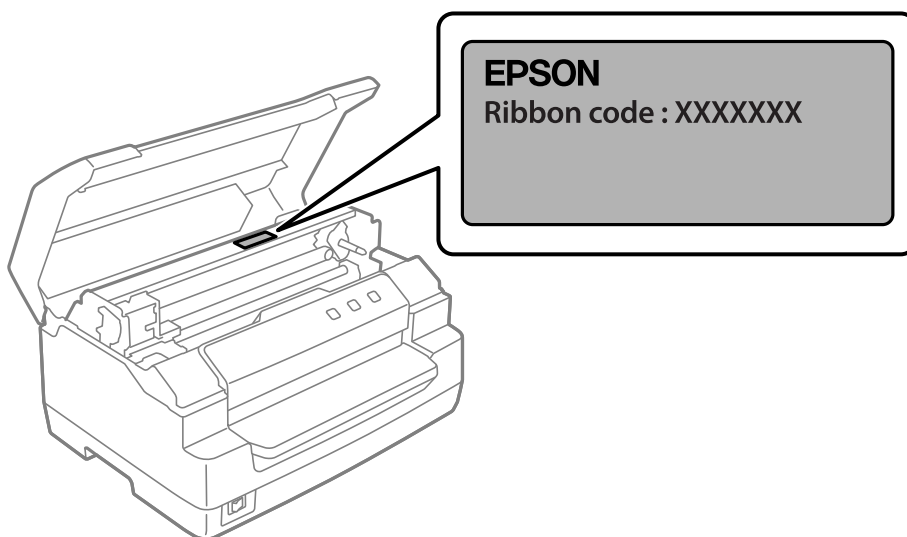
دستورالعمل های روی صفحه را برای بازیابی وضعیت از حالت خطا دنبال کنید.

## اطلاعات مصرف

### کارتريج Epson کاتريج نوار جوهر

هنگامی که چاپ تیره می شود، باید کارتريج نوار جوهر را عوض کنید. کارتريج های نواری اصلی Epson طوری طراحی و تولید شده اند که با چاپگر Epson شما درست کار کنند. آنها عملکرد مناسب و عمر زیاد هد پرینتر و دیگر بخشهای چاپگر را تضمین می کنند. محصولات ساخته شده شرکت هایی غیر از Epson ممکن است باعث آسیب به چاپگر شوند، که این حالت شامل ضمانت نامه Epson نمی شود.

شماره مدل کارتريج نوار اصلی Epson بر روی برچسبی در داخل چاپگر نوشته شده است.




برای اطلاع از دستورالعمل های مربوط به تعویض کارتريج نوار، به "تعویض کارتريج نوار" در صفحه 39 مراجعه کنید.

بخش 2

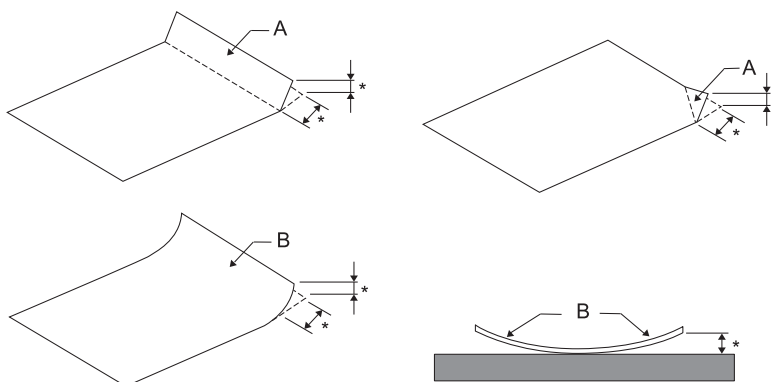
کار کردن با کاغذ

## وضعیت قابل قبول کاغذ

احتیاط: 

- ❑ از کاغذ تا شده، مجاله شده، لوله شده، پاره شده، لکه دار، یا مهر خورده استفاده نکنید. از کاغذی استفاده کنید که با مشخصات کاغذ مطابقت داشته باشد. برای کسب اطلاعات دقیق، به "کاغذ/رسانه" در صفحه 74 مراجعه کنید.
- ❑ تصاویر زیر شرایط کاغذی را که می توان و نمی توان در چاپگر به کار برد را نشان می دهد. حتماً از کاغذی استفاده کنید که برای استفاده در این چاپگر قابل قبول باشد.

### قابل قبول



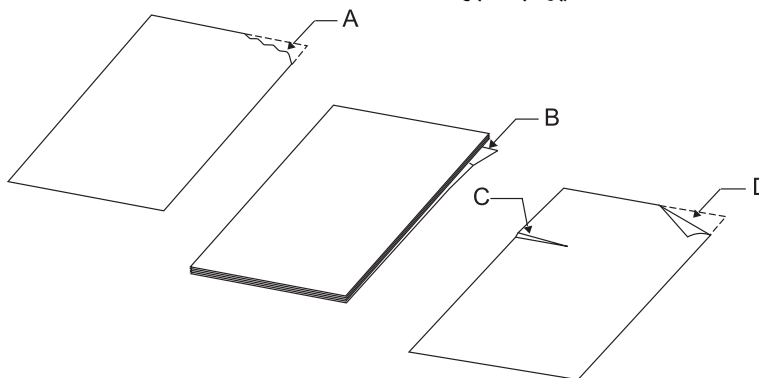
A: تا شده

B: لوله شده

\*: 3 میلی متر یا کمتر

پس از صاف کردن تا یا لبه لوله شده کاغذ آن را وارد کنید.

### غیر قابل قبول




A: پاره شده

B: لوله شده

C: مچاله شده

D: تا شده

## بارگذاری دفترچه

احتیاط: 

همیشه از چاپگری که کارتریج نواری در آن نصب شده است استفاده کنید. در غیر این صورت، ممکن است کاغذ گیر کند.

می‌توانید دفترچه‌های تا شده عمودی یا افقی را بارگذاری کنید. از مراحل نشان داده شده در زیر برای بارگذاری دفترچه پیروی کنید.

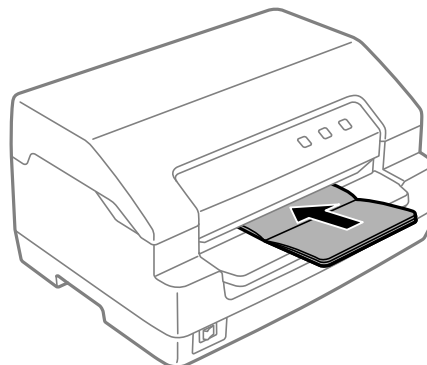
1. چاپگر را روشن کنید.


2. آن صفحه دفترچه را که می‌خواهید چاپ کنید باز کنید.

توجه:

حتماً قسمتهای برآمده دفترچه تا شده را قبل از گذاشتن آن در شیار جلو فشار دهید تا به 0.6 میلی متر یا کمتر برسد. برای کسب اطلاعات درباره ضخامت دفترچه‌هایی که می‌توانید چاپ کنید به "کاغذ/رسانه" در صفحه 74 مراجعه نمایید.

3. دفترچه را در شیار جلو قرار دهید طوری که قسمت قابل چاپ آن رو به بالا و نوار مغناطیسی آن پشت به چاپگر باشد تا قسمت بالای آن به غلطک داخلی برسد. چاپگر به طور خودکار آن را در جهت صحیح بارگذاری می‌کند و دفترچه آماده چاپ است.



احتیاط: 

- هنگام استفاده از دفترچه حساب در حالت تنظیمات پیش فرض، حالت **Passbook** (دفترچه حساب) را در وضعیت روشن قرار دهید و حالت **Binding** (جلد کردن) را روی روش جلد کردن دفترچه حساب تنظیم کنید.
- از دفترچه ای استفاده کنید که بیش از 60% بازتابندگی داشته باشد.
- دفترچه هایی که مجاله شده اند یا حاشیه آنها پاره شده است بارگذاری نکنید.
- از دفترچه ای که هر گونه قطعه فلزی مانند منگنه یا گیره فلزی دارد استفاده نکنید.
- از دفترچه ای که دارای قطعات چسبناک مانند مهر و موم است استفاده نکنید.
- از دفترچه ای که دارای صفحات کوچکتر از جلد است استفاده نکنید.
- رو یا پشت جلد دفترچه چاپ نکنید. چاپ فقط وقتی می تواند انجام شود که دفترچه باز باشد.
- همیشه قبل از چاپ درپوش چاپگر را ببندید. چاپگر هنگامی که درپوش چاپگر باز باشد چیزی را چاپ نمی کند.
- هنگام چاپ کردن دفتر حساب عمودی در حالت های **USD** (دلار آمریکا) و **HSD**، تفاوت در ضخامت میان صفحه سمت راست و سمت چپ باید 1 میلی متر باشد. اگر تفاوت بیشتر از 1 میلی متر باشد، ممکن است نتیجه چاپ تار باشد.

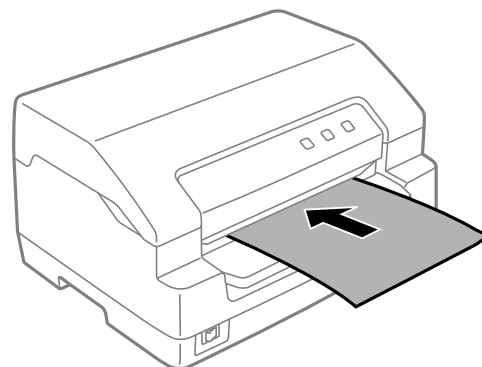
## وارد کردن صفحه های تکی

احتیاط: 

- همیشه از چاپگری که کارتریج نواری در آن نصب شده است استفاده کنید. در غیر این صورت، ممکن است کاغذ گیر کند.
- می توانید فرم های تک صفحه ای و تک برگه ای بدون کربن را تا 7 قسمت بارگیری کنید (یک نسخه اصلی و شش کپی). مراحل زیر را برای وارد کردن صفحه های تکی دنبال کنید.
1. چاپگر را روشن کنید.



2. یک صفحه تکی را در شیار جلو قرار دهید که سمت قابل چاپ آن رو به بالا باشد تا قسمت بالایی کاغذ به غلطک داخلی برسد. چاپگر به طور خودکار کاغذ را در جهت صحیح بارگذاری می کند و کاغذ آماده چاپ است.



#### توجه:

- از کاغذی استفاده کنید که بیش از 60% بازتابندگی داشته باشد.
- کاغذی را که تا یا مچاله شده است وارد نکنید.
- از 25.0 تا 40.0 میلی متری لبه چپ کاغذ سوراخ ایجاد نکنید.
- وقتی از کاغذی کوتاهتر از 110.0 میلی متر استفاده می کنید، جهت خروج کاغذ را روی جلو تنظیم کنید. تنظیم کارخانه روی جلو است. برای کسب اطلاعات لطفاً به <http://www.epson.com> مراجعه کنید.
- وقتی یک فرم چندقسمتی که در قسمت بالا چسب خورده را چاپ می کنید، ابتدا قسمت چسب دار را بارگذاری کنید.
- دقت کنید فرمهای چندقسمتی از 0.53 میلی متر (0.021 اینچ) بیشتر ضخامت نداشته باشند.
- همیشه قبل از چاپ درپوش چاپگر را ببندید. وقتی درپوش چاپگر باز باشد چاپ نمی کند.

## بازگذاری کارت شناسایی

### احتیاط:

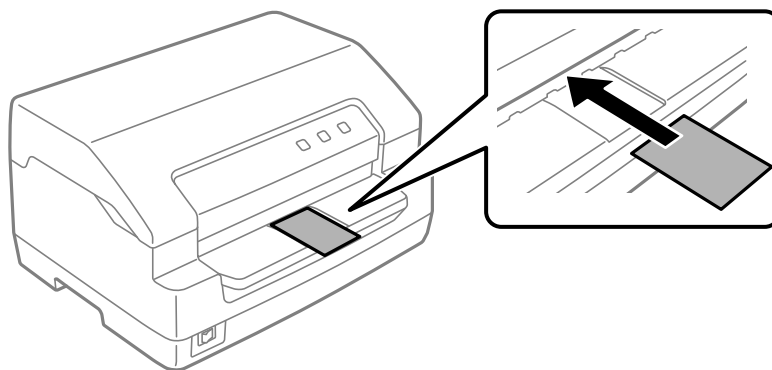
همیشه زمانی از چاپگر استفاده کنید که کارتریج نوار نصب شده باشد. در غیر این صورت، ممکن است کاغذ گیر کند.

#### توجه:

- اسکن فقط برای مدل‌های اسکن موجود است.
  - فقط برای اسکن از کارت شناسایی استفاده کنید. نمی توان از آن برای چاپ، خواندن و نوشتن نوار مغناطیسی استفاده کرد.
- می‌توانید کارت شناسایی را بارگذاری کنید. برای بارگذاری کارت شناسایی، این مراحل را دنبال کنید.

1. چاپگر را روشن کنید.

2. مطابق شکل زیر، کارت شناسایی را وارد کنید تا قسمت بالای کارت شناسایی به غلتک داخل آن برسد. هنگام استفاده از کارتهای شناسایی افقی، آنها را رو به بالا در سمت راست قرار دهید. هنگام استفاده از کارتهای شناسایی عمودی، آنها را از بالا وارد کنید.



#### توجه:

- کارتهای شناسایی چند لایه پشتیبانی می شوند اما کارتهای شناسایی برجسته پشتیبانی نمی شوند.
- همیشه قبل از اسکن، درپوش چاپگر را ببندید. هنگام باز بودن درپوش چاپگر، چاپگر اسکن نمی کند.
- هنگام اسکن، کارت را با طرف اسکن کردن به سمت پایین قرار دهید. هنگام اسکن هر دو طرف، صفحه اول باید رو به پایین وارد شود.

## نرم افزار چاپگر

### در مورد نرم افزار چاپگر

#### توجه:

هنگامی که از چاپگری استفاده می کنید که با رابط *USB* وصل شده است، می توانید با استفاده از نرم افزار *Epson* در کامپیوتر *Windows* عمل چاپ را انجام دهید. هنگام استفاده از چاپگر از طریق اتصال دیگر، با مدیر خود تماس بگیرید.

نرم افزار *Epson* شامل نرم افزار درایور چاپگر و *EPSON Status Monitor 3* می شود.

درایور چاپگر نرم افزاری است که امکان کنترل چاپگر از طریق رایانه را برای شما فراهم می کند. برای دسترسی به کلیه امکانات چاپگر از طریق برنامه های کاربردی نرم افزار *Windows*، باید ابتدا درایور چاپگر را نصب کنید.

هنگام نصب درایور چاپگر، می توانید همراه با سایر نرم افزارهای کمکی روی دیسک نرم افزار *EPSON Status Monitor 3* را نیز نصب کنید.

#### توجه:

قبل از ادامه دادن، مطمئن شوید که درایور چاپگر را روی کامپیوتر خود نصب کرده اید.

صفحات نمایشی زیرممكن است بسته به نسخه سیستم عامل *Windows* متفاوت باشند.

### استفاده از درایور چاپگر

شما از طریق برنامه های *Windows* یا از طریق *Start* (منوی شروع) به درایور چاپگر دسترسی پیدا کنید.

صفحه ها و مراحل که در این دفترچه راهنما نشان داده شده اند اکثراً مربوط به *Windows 10* هستند مگر این که غیر از آن توصیف شده باشد.

هنگام دستیابی به درایور چاپگر از طریق برنامه کاربردی *Windows*، تغییرات انجام شده فقط روی برنامه در حال استفاده اعمال می شود. برای کسب اطلاعات بیشتر، به "دستیابی به درایور چاپگر از طریق برنامه های کاربردی *Windows*" در صفحه 28 مراجعه کنید.

هنگام دستیابی به درایور چاپگر از طریق منوی *Start* (آغاز)، تنظیمات انجام شده بر روی درایور چاپگر روی همه برنامه های کاربردی اعمال می شود. برای کسب اطلاعات بیشتر، به "دستیابی به درایور چاپگر از منوی *Start* (آغاز)" در صفحه 30 مراجعه کنید.

برای بررسی و تغییر تنظیمات درایور چاپگر، به "تغییر تنظیمات درایور چاپگر" در صفحه 32 مراجعه کنید.

**توجه:**

از آنجا که بسیاری از برنامه های کاربردی *Windows* بر تنظیماتی که توسط درایور چاپگر انجام می شود اولویت دارند و این مورد در برخی از این برنامه ها صادق نیست لذا باید ابتدا بررسی کنید که تنظیمات درایور چاپگر مطابق با نیازهای شما باشد.

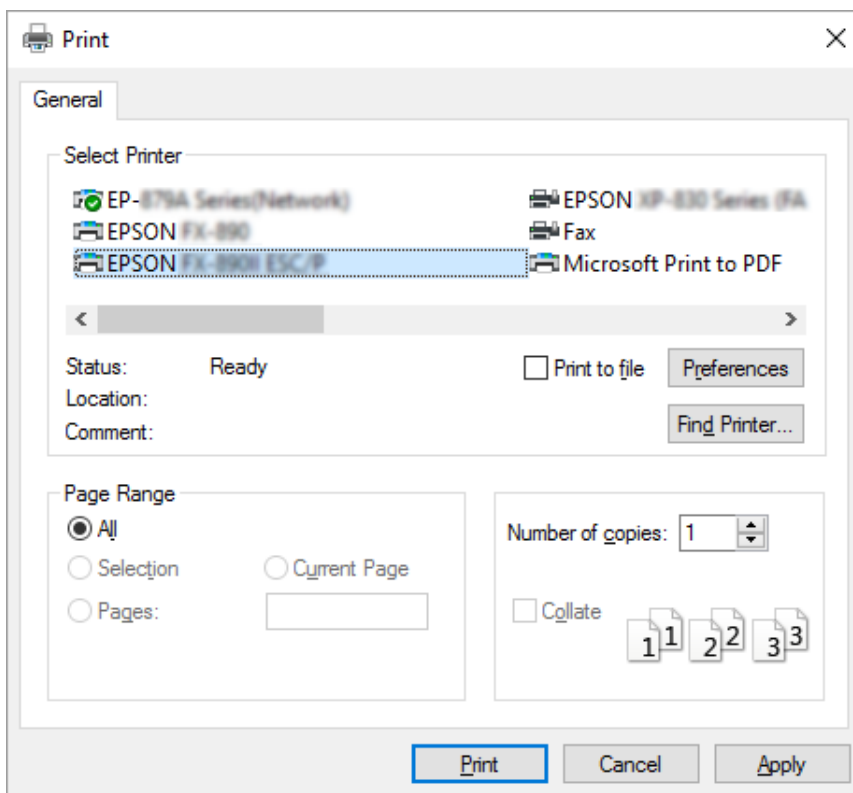
## دستیابی به درایور چاپگر از طریق برنامه های کاربردی *Windows*

برای دستیابی به درایور چاپگر از طریق برنامه کاربردی *Windows* مراحل زیر را دنبال کنید:

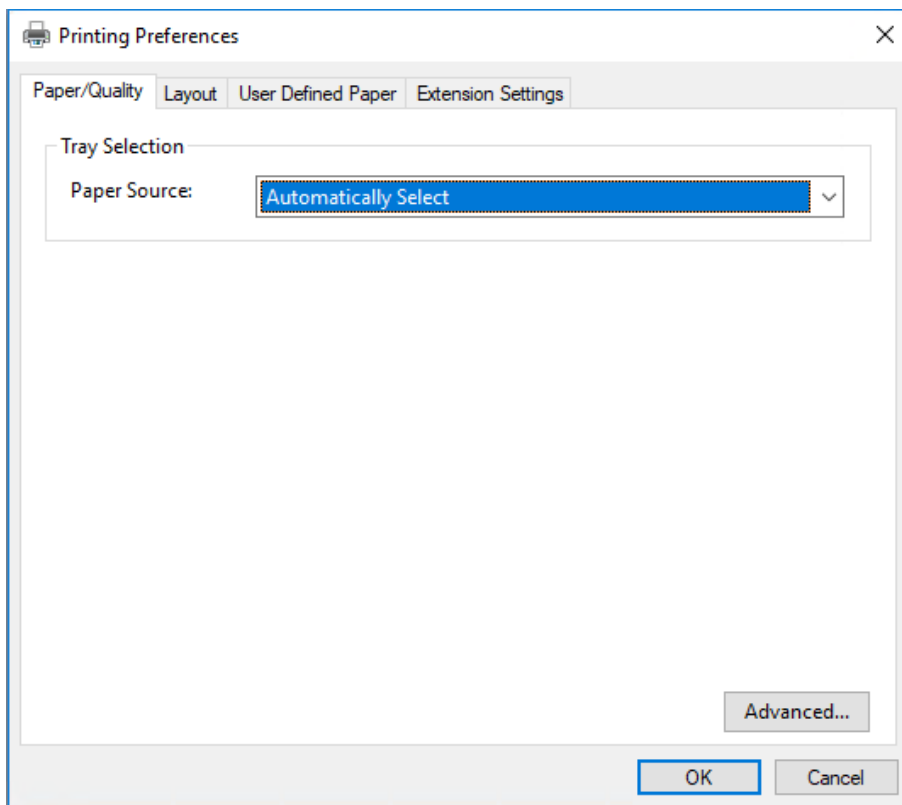
**توجه:**

تصاویر استفاده شده در زیر مربوط به سیستم عامل *Windows 10* هستند. محتوای موجود بر روی صفحه بسته به محیط کامپیوتر متفاوت است.

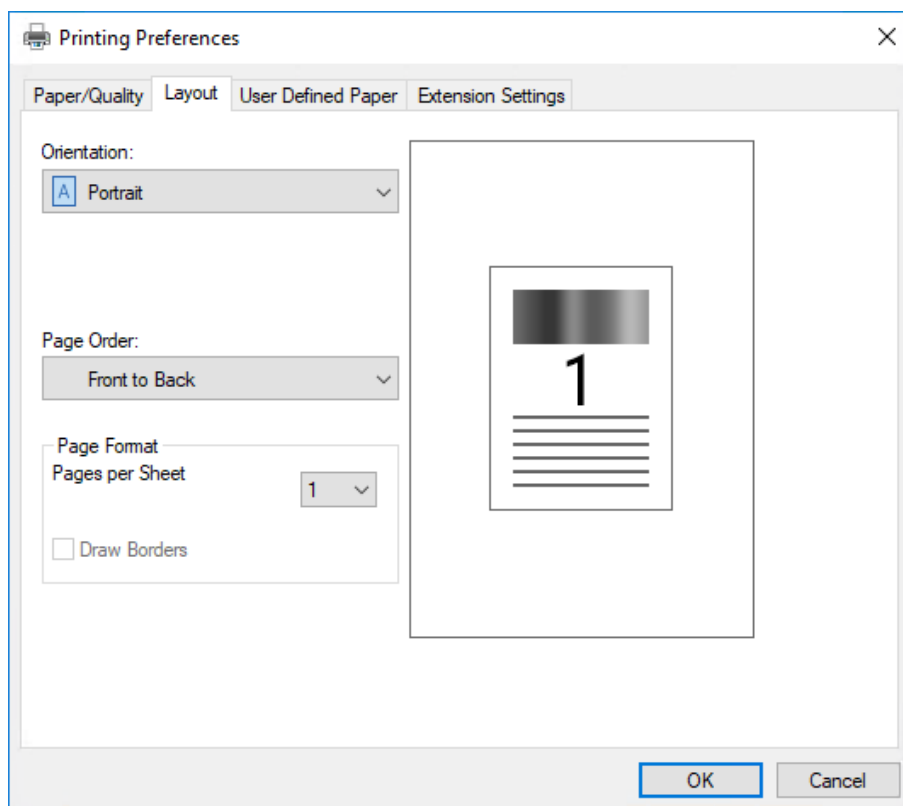
1. از منوی *File* نرم افزار، گزینه **Print** (چاپ) را انتخاب کنید. بررسی کنید چاپگر در کادر "Select Printer (انتخاب چاپگر)" در **Print** (چاپ) انتخاب شده باشد.



2. روی **Preferences** (اولویت ها) کلیک کنید. پنجره **Printing Preferences** (اولویت های چاپ) نمایش داده می شود و منوهای **Paper/Quality**، **Layout**، **Paper/Quality** (چیدمان)، **User Defined Paper** (صفحه تعریفی کاربر) و **Extension Settings** (تنظیمات گسترده) را مشاهده خواهید کرد. این منوها حاوی تنظیمات درایور چاپگر می باشند.



3. برای مشاهده یک منو، روی زبانه مربوطه در بالای پنجره کلیک کنید. برای تغییر تنظیمات به "تغییر تنظیمات درایور چاپگر" در صفحه 32 مراجعه کنید.



### دست‌رسی به درایور چاپگر از منوی Start (آغاز)

برای دستیابی به درایور چاپگر از طریق منوی Start (آغاز) مراحل زیر را دنبال کنید:

#### توجه:

تصاویر استفاده شده در زیر مربوط به سیستم عامل Windows 10 هستند. محتوای موجود بر روی صفحه بسته به محیط کامپیوتر متفاوت است.

1. برای Windows 10/Windows Server 2019/Windows Server 2016: روی دکمه Start (شروع) کلیک کنید و سپس Windows System (سیستم Windows) < Control Panel (صفحه کنترل) < View devices and printers (مشاهده دستگاه‌ها و چاپگرها) را از Hardware and Sound (سخت افزار و صدا) انتخاب کنید.

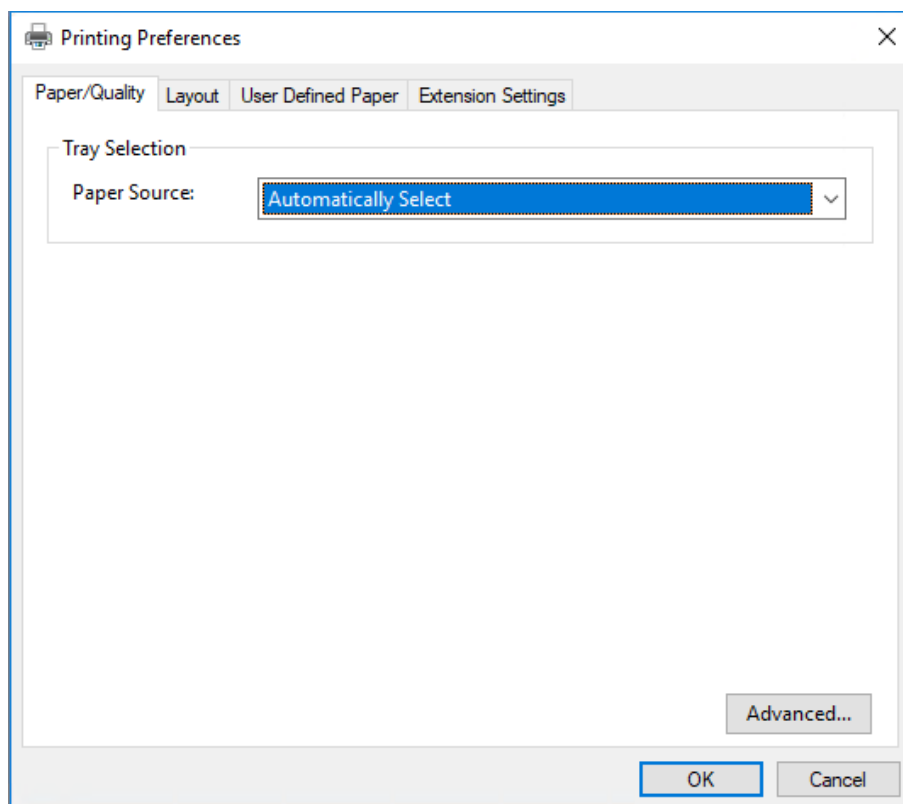
برای Windows 8.1/Windows 8/Windows Server 2012 R2/Windows Server 2012 روی **Desktop** (دسک تاپ) در صفحه **Start** (شروع) کلیک کرده، مکان نما را به گوشه بالا سمت راست صفحه جابجا کنید و سپس روی **Control Panel** (صفحه کنترل) کلیک کنید. سپس روی **View devices and printers** (مشاهده دستگاه ها و چاپگرها) از گروه **Hardware and Sound** (سخت افزار و صدا) کلیک کنید.

برای Windows 7/Windows Server 2008 R2 روی **Start** (شروع) و **Devices and Printers** (دستگاه ها و چاپگرها) کلیک کنید.

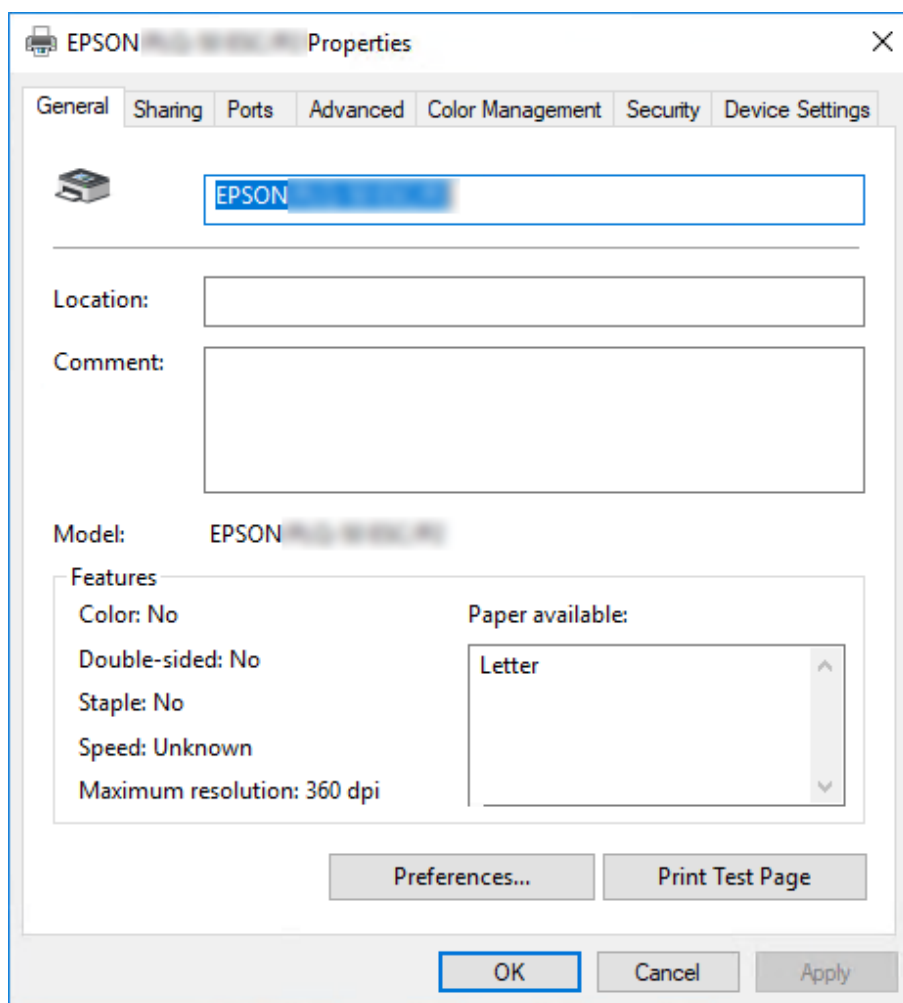
برای Windows Vista/Windows Server 2008 ابتدا روی **Start** (شروع) سپس روی **Control Panel** (صفحه کنترل)، سپس روی **Hardware and Sound** (سخت افزار و صدا) و در نهایت روی **Printers** (چاپگرها) کلیک کنید.

برای Windows XP/Windows Server 2003 R2/Windows Server 2003 روی **Start** (شروع) و **Printers and Faxes** (چاپگرها و فاکسها) کلیک کنید.

2. روی نماد چاپگر کلیک راست کنید، و سپس روی **Printing Preferences** (ترجیحات چاپ) کلیک کنید. بر روی صفحه **Layout**، **Paper/Quality** (طرح بندی)، **User Defined Paper** (کاغذ تعریف شده کاربر) و منوهای **Extension** **Settings** (تنظیمات گسترده) نمایش داده می شود. این منوها تنظیمات درایور چاپگر را نمایش می دهند.



با کلیک بر روی گزینه **Printer properties** (ویژگی های چاپگر) که با کلیک راست روی نماد چاپگر نمایش داده می شود، پنجره **Properties** (مشخصات) ظاهر می شود که شامل منوهای استفاده شده برای ایجاد تنظیمات درایور چاپگر می باشد.



3. برای مشاهده یک منو، روی زبانه مربوطه در بالای پنجره کلیک کنید. برای کسب اطلاعات بیشتر، به "نگاهی کلی بر تنظیمات درایور چاپگر" در صفحه 33 مراجعه کنید.

## تغییر تنظیمات درایور چاپگر

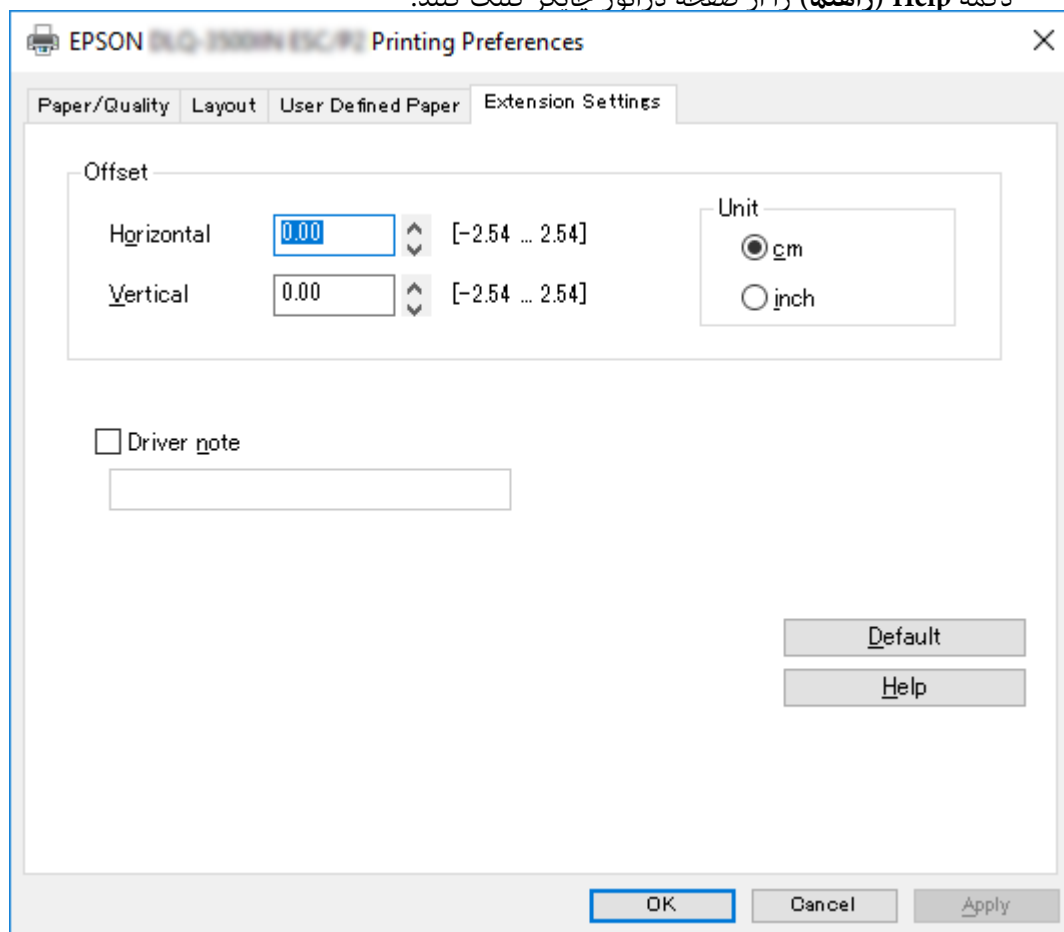
درایور چاپگر شما دارای دو منو است که از آنها می توانید تنظیمات درایور چاپگر را تغییر دهید: **Layout** (طرح بندی)، **Paper/Quality**. همچنین می توانید از منوی **Utility** (برنامه کمکی) در نرم افزار چاپگر تنظیمات را تغییر دهید. برای مشاهده تنظیمات کلی موجود، به "نگاهی کلی بر تنظیمات درایور چاپگر" در صفحه 33 مراجعه کنید.



توجه:

برای Windows XP/Windows Server 2003 R2/Windows Server 2003 و انتخاب *What's this?* (این چیست؟)، راهنمای آنلاین را نیز مشاهده کنید.

دکمه **Help** (راهنما) را از صفحه درایور جایگزین کنید.



هنگامی که تنظیمات درایور چاپگر پایان یافت، برای اجرای تنظیمات **OK** (تأیید) را کلیک کنید، یا برای لغو تغییرات انجام شده روی **Cancel** (لغو) کلیک کنید.

هنگامی که تنظیمات درایور چاپگر را بررسی کرده و تغییرات لازم را انجام دادید، برای چاپ کردن آماده هستید.

## نگاهی کلی بر تنظیمات درایور چاپگر

در جدول‌های زیر تنظیمات درایور چاپگر Windows نشان داده شده است. توجه داشته باشید که همه تنظیمات در تمام نسخه‌های Windows موجود نمی‌باشند. برای جزئیات بیشتر رجوع کنید به **Help** (راهنما) درایور چاپگر.

## تنظیمات چاپ

توضیحات	تنظیمات
<b>Portrait (عمودی)</b> یا <b>Landscape (افقی)</b> را انتخاب کنید.	Orientation (جهت)
چاپ از جلو به پشت یا از پشت به جلوی کاغذ را انتخاب نمایید.	Page Order (ترتیب صفحه) <sup>1*</sup>
تعداد صفحه هایی را که می خواهید در یک صفحه تکی چاپ شود انتخاب کنید.	Pages per Sheet (تعداد صفحه در هر ورقه) <sup>1*</sup>
برای چاپ حاشیه در اطراف صفحه انتخاب کنید.	Draw Borders (طراحی حاشیه) <sup>1*</sup>
نوع کاغذی را که می خواهید استفاده کنید انتخاب نمایید.	Paper Source
اگر اندازه کاغذ شما در لیست باز شونده Paper Size (سایز صفحه) موجود نمی باشد، می توانید اندازه آن را به لیست اضافه نمایید. برای جزئیات بیشتر رجوع کنید به <b>Help (راهنما)</b> دراپور چاپگر.	User Defined Paper (صفحه تعریفی کاربر)
این تنظیم به شما امکان می دهد تا تصویر را در ابتدای صفحه بگذارید. با این کار می توانید محل تصویر چاپ شده را تنظیم کنید. اگر افست تنظیم شده توسط شما بخشی از تصویر را به بیرون از قسمت قابل چاپ برد، این قسمت چاپ نمی شود.	Offset (افست)
می توانید یادداشت های کوتاهی را به داده چاپ اضافه کنید تا کار چاپ شناسایی شود.	Driver Note (یادداشت دراپور) <sup>2*</sup>
اندازه کاغذ مورد استفاده را انتخاب نمایید. اگر اندازه کاغذ خود را پیدا نمی کنید، برای حرکت در امتداد لیست از نوار پیمایش استفاده نمایید. اگر اندازه کاغذ شما در لیست موجود نیست، برای اطلاع از دستورالعمل ها به "تعیین اندازه کاغذ سفارشی" در صفحه 35 مراجعه کنید.	Paper Size (سایز صفحه)
تعداد نسخه ها را برای چاپ انتخاب کنید. اگر بیش از یک عدد انتخاب کنید، این کادر انتخاب نمایش داده می شود و می توانید انتخاب کنید که آیا نسخه ها شماره بندی شوند یا خیر.	Copy Count (تعداد کپی) <sup>1*</sup>
قدرت تفکیک مورد نظر را برای چاپ انتخاب کنید. هر چه قدرت تفکیک انتخاب شده بالاتر باشد، تصویر چاپ شده شما دقیق تر خواهد بود؛ با این وجود، بالا بردن قدرت تفکیک عمل چاپ را کند می کند.	Graphic - Print Quality (گرافیک - کیفیت چاپ)
گزینه <b>Enable (فعال سازی)</b> یا <b>Disable (ناتوان)</b> را برای هماهنگ کردن چاپ داده های فوق فایل انتخاب نمایید.	Advanced Printing Features (ویژگی های چاپ پیشرفته) <sup>1*</sup>
جهت طرح زمینه را برای صفحه های مورد نظر برای چاپ انتخاب کنید.	Pages per Sheet Layout (طرح زمینه صفحه ها در هر ورقه) <sup>1*</sup>
نوع سایه روشن را برای استفاده هنگام چاپ گرافیک ها انتخاب نمایید. برای اینکه چاپگر خود، بهترین کیفیت سایه روشن را برای چاپ انتخاب کند، از <b>Auto Select (انتخاب خودکار)</b> استفاده نمایید.	Halftoning (سایه روشن)
اگر چاپگر از فونت های دستگاه استفاده نمی کند گزینه <b>Disable (ناتوان)</b> را انتخاب کنید و زمانی که از آنها استفاده می کند <b>Enable (فعال سازی)</b> را انتخاب کنید.	Print Optimizations (بهینه سازی چاپ) <sup>1*</sup>
این تنظیم به شما امکان می دهد تا سرعت چاپ را انتخاب کنید. با انتخاب <b>Standard (معمولی)</b> ، چاپ در حالت چاپ استاندارد انجام می شود. با انتخاب <b>High Speed (سرعت بالا)</b> ، چاپ در حالت چاپ با سرعت بالا انجام می شود.	Print Speed (سرعت چاپ)

تنظیمات	توضیحات
Print Direction (جهت چاپ)	این تنظیم به شما امکان می دهد تا چاپ دو طرفه را انتخاب کنید. با انتخاب <b>Printer Setting</b> (تنظیمات چاپگر) از تنظیمات ذخیره شده در چاپگر استفاده می شود. با انتخاب <b>Bidirectional</b> (دورو)، چاپ در حالت چاپ دوطرفه انجام می شود. با انتخاب <b>Unidirectional</b> (یکرو)، چاپ در حالت چاپ یک طرفه انجام می شود. اطمینان حاصل کنید که <b>Bi-D</b> (یک طرفه) به گونه ای انتخاب شود که تنظیمات <b>Print Direction</b> (جهت چاپ) در چاپگر ذخیره شده است. در غیر اینصورت این تنظیم توسط چاپگر نادیده گرفته می شود.
Top Margin Priority (اولویت حاشیه بالا)	انتخاب کنید که کدام یک از تنظیمات در محل شروع چاپ استفاده شود: تنظیمات درایور یا تنظیمات چاپگر. برای جزئیات بیشتر رجوع کنید به <b>Help</b> (راهنما) درایور چاپگر.
Printer Font Setting (تنظیم نوع خط چاپگر)	یکی از گروه های جدول نویسه ها را برای استفاده انتخاب نمایید. شما می توانید یکی از سه گروه جدول نویسه ها را انتخاب کنید، <b>Standard</b> (استاندارد)، <b>Expanded</b> (گسترش یافته)، و <b>None</b> (هیچکدام) (چاپ تصویر بیتی). در صورت انتخاب <b>Standard</b> (استاندارد) یا <b>Expanded</b> (گسترش یافته)، چاپگر از انواع خط دستگاه استفاده می کند. در حالت <b>Expanded</b> (گسترش یافته) تعداد فونت بیشتر از <b>Standard</b> (استاندارد) است. هنگامی که <b>None</b> (هیچکدام) انتخاب می شود، چاپگر به جای انواع خط موجود در دستگاه از تصویر بیتی استفاده می کند. برای اطلاع از جزئیات مربوط به فونت هایی که در هر جدول موجود است، به "الکترونیکی" در صفحه 69 مراجعه کنید.
Packet mode	معمولاً نیازی به تغییر این تنظیم نیست. در صورت تغییر تنظیم <b>Packet mode</b> ، این تنظیم را نیز تغییر دهید تا با یکدیگر مطابقت داشته باشند. در صورتیکه تنظیمات چاپگر با تنظیمات درایور چاپگر متفاوت باشند، ممکن است نتوانید به درستی پرینت بگیرید. برای جزئیات بیشتر رجوع کنید به <b>Help</b> (راهنما) درایور چاپگر.

\*1 برای کسب اطلاعات بیشتر، به راهنمای Windows مراجعه نمایید.

\*2 تنها مدل های LCD.

## تعیین اندازه کاغذ سفارشی

اگر اندازه کاغذ شما در لیست باز شونده Paper Size (سایز صفحه) موجود نمی باشد، می توانید اندازه آن را به لیست اضافه نمایید.

1. برای Windows 10/Windows Server 2019/Windows Server 2016:  
روی دکمه **Start** (آغاز) کلیک کنید و سپس **Windows System** (سیستم Windows) < **Control Panel** (صفحه کنترل) < **View devices and printers** (مشاهده دستگاه ها و چاپگرها) را از **Hardware and Sound** (سخت افزار و صدا) انتخاب کنید.

برای Windows 8.1/Windows 8/Windows Server 2012 R2/Windows Server 2012:  
روی **Desktop** (دسکتاپ) در صفحه **Start** (شروع) کلیک کرده، مکان نما را به گوشه بالا سمت راست صفحه جابجا کنید و سپس روی **Settings** (تنظیمات) و سپس **Control Panel** (صفحه کنترل) کلیک کنید. سپس روی **View devices and printers** (مشاهده دستگاه ها و چاپگرها) از گروه **Hardware and Sound** (سخت افزار و صدا) کلیک کنید.

برای Windows 7/Windows Server 2008 R2:  
روی **Start** (شروع) و **Devices and Printers** (دستگاه ها و چاپگرها) کلیک کنید.

برای Windows Vista/Windows Server 2008:  
ابتدا روی **Start** (شروع) سپس روی **Control Panel** (صفحه کنترل)، سپس روی **Hardware and Sound** (سخت افزار و صدا) و در نهایت روی **Printers** (چاپگرها) کلیک کنید.

برای Windows XP/Windows Server 2003 R2/Windows Server 2003:  
روی **Start** (شروع) و **Printers and Faxes** (چاپگرها و فاکسها) کلیک کنید.

2. روی نماد چاپگر کلیک راست کنید، و سپس روی **Printing Preferences** (ترجیحات چاپ) کلیک کنید.
3. منوی **User Defined Paper** (صفحه تعریفی کاربر) را انتخاب کنید.
4. در قسمتهای **Paper Size** (سایز صفحه)، اندازه کاغذ را وارد کنید.
5. روی **Apply** (اعمال) و سپس روی **OK** (تائید) کلیک کنید.

توجه:

برای جزئیات بیشتر رجوع کنید به *Help* (راهنما) درایور چاپگر.

---

## حذف نصب نرم افزار چاپگر

هنگام نصب مجدد گرداننده چاپگر یا ارتقاء آن به نسخه جدیدتر، ابتدا گرداننده چاپ نصب شده قبلی را حذف کنید.

توجه:

هنگام لغو نصب *EPSON Status Monitor 3* از *Windows XP/Windows Server 2003 R2/Windows Server 2003* با چندین کاربر، نماد میانبر را قبل از لغو نصب از تمام سرویس گیرنده ها حذف کنید. با حذف علامت موجود در کنار نماد میانبر در کادر بررسی **Monitoring Preferences** (کنترل موارد برگزیده) می توانید نماد را حذف کنید.

## حذف نصب برنامه درایور چاپگر و *EPSON Status Monitor 3*

1. چاپگر را خاموش کنید.
2. همه برنامه های فعال را ببندید.
3. **Control Panel** (پانل کنترل) را باز کنید:

Windows 10/Windows Server 2019/Windows Server 2016

بر روی دکمه **Start** (شروع) کلیک کنید و سپس **Windows System** (سیستم Windows) < **Control Panel** (صفحه کنترل) را انتخاب کنید.

Windows 8.1/Windows 8/Windows Server 2012 R2/Windows Server 2012

Desktop (دسک تاپ) < Settings (تنظیمات) < Control Panel (پانل کنترل) را انتخاب کنید.

Windows 7/Windows Vista/Windows XP/Windows Server 2008 R2/Windows Server 2008/Windows Server 2003 R2/Windows Server 2003

روی دکمه شروع کلیک و Control Panel (پانل کنترل) را انتخاب کنید.

4. **Uninstall a program (حذف برنامه) (یا Add or Remove Programs (افزودن یا حذف برنامه ها))** را باز کنید:

Windows 10/Windows 8.1/Windows 8/Windows 7/Windows Vista/Windows Server 2019/Windows Server 2016/Windows Server 2012 R2/Windows Server 2012/Windows Server 2008 R2/Windows Server 2008

**Uninstall a program (حذف برنامه) از Programs (برنامه ها)** را انتخاب کنید.

Windows XP/Windows Server 2003 R2/Windows Server 2003

روی **Add or Remove Programs (افزودن یا حذف برنامه ها)** کلیک کنید.

5. نرم افزاری را که می خواهید حذف کنید انتخاب نمایید.

6. حذف نرم افزار:

Windows 10/Windows 8.1/Windows 8/Windows 7/Windows Vista/Windows Server 2019/Windows Server 2016/Windows Server 2012 R2/Windows Server 2012/Windows Server 2008 R2/Windows Server 2008

روی **Uninstall/Change (حذف/تغییر) یا Uninstall (حذف)** کلیک کنید.

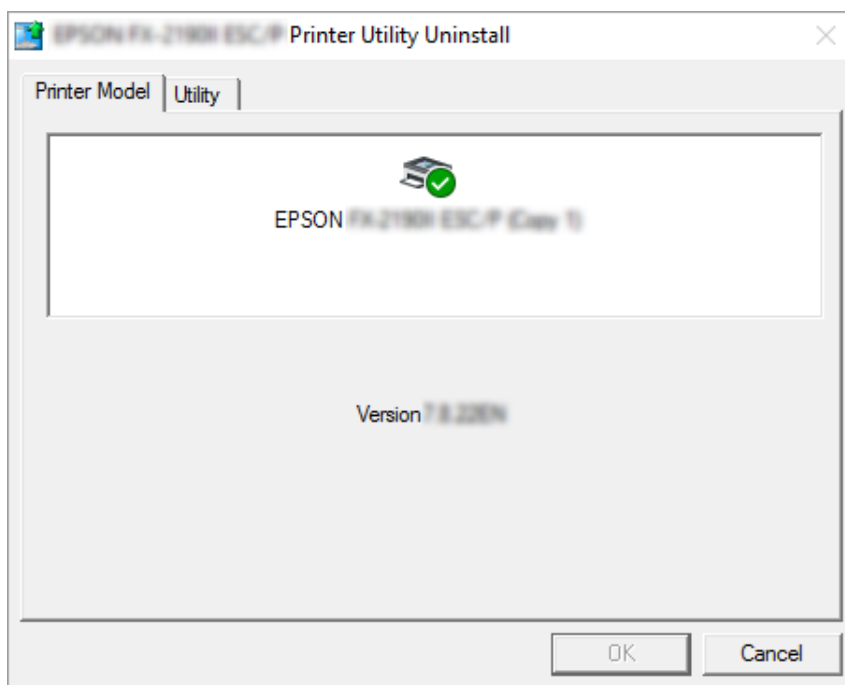
Windows XP/Windows Server 2003 R2/Windows Server 2003

روی **Change/Remove (تغییر/حذف) یا Remove (حذف)** کلیک کنید.

**توجه:**

اگر پنجره **User Account Control (کنترل حساب کاربر)** نشان داده شد، روی **Continue (ادامه)** کلیک کنید.

7. روی زبانه **Printer Model** (مدل چاپگر) کلیک کرده و نمادی از چاپگر که می خواهید حذف کنید را انتخاب نموده و سپس روی **OK** (تأیید) کلیک کنید.



**توجه:**

بررسی کنید که هیچ گزینه ای در زبانه **Printer Model** (مدل چاپگر) انتخاب نشده باشد. زبانه **Utility** (برنامه کمکی) را باز کرده و **EPSON Status Monitor 3 (for EPSON XXXXXX ESC/P)** (برای EPSON Status Monitor 3) را انتخاب کرده، سپس روی **OK** (تأیید) کلیک کنید. **EPSON Status Monitor 3** را فقط می توانید لغو نصب کنید.


8. دستورالعمل های روی صفحه را دنبال کنید.

## سرویس و نگهداری

### تعویض کارتریج نوار

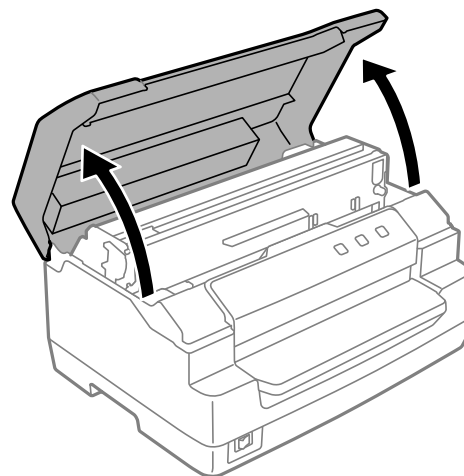
#### تعویض کارتریج نوار

برای نصب و تعویض کارتریج نوار، مراحل زیر را دنبال کنید:

هشدار: 

اگر به تازگی از چاپگر استفاده کرده‌اید، ممکن است هد پرینتر داغ باشد؛ قبل از تعویض کارتریج نوار چند دقیقه صبر کنید تا خنک شود.

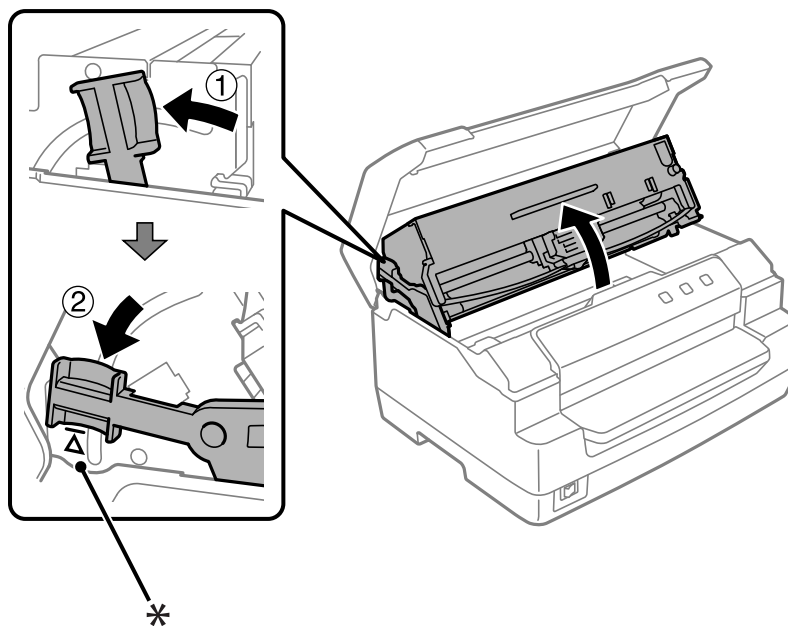
1. مطمئن شوید که چاپگر روشن باشد.
2. هردو طرف درپوش چاپگر را نگه دارید و آن را به طرف بالا حرکت دهید تا باز شود.  
هد پرینتر به موقعیت تعویض کارتریج نوار حرکت می‌کند.



3. چاپگر را خاموش کنید.
4. برای بالا بردن مکانیسم بالایی، اهرم رها کننده را فشار دهید. مطمئن شوید که اهرم را به سمت علامت راهنما فشار دهید تا اینکه صدای کلیک بدهد و در جای خود چفت شود.

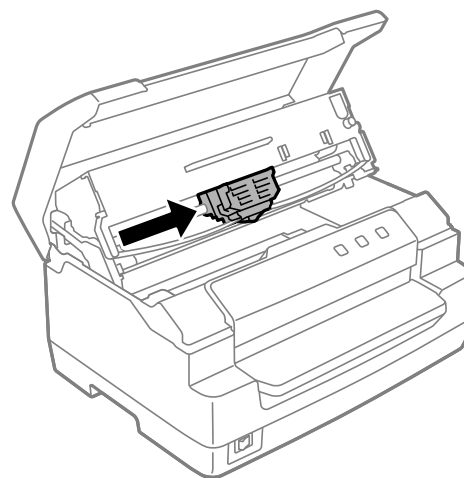
توجه:

اگر مکانسیم بالایی چفت نشود، ممکن است هنگام تعویض نوار، پایین بیفتد.



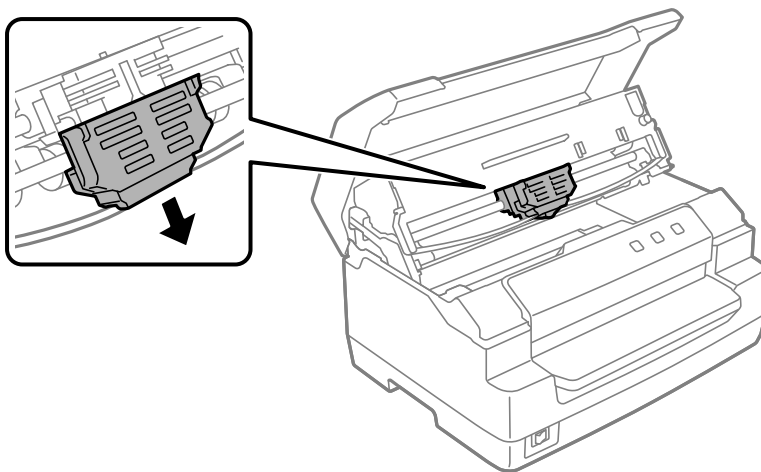
\*: علامت راهنما

5. اطمینان حاصل کنید که هد چاپ در وسط چاپگر قرار دارد.

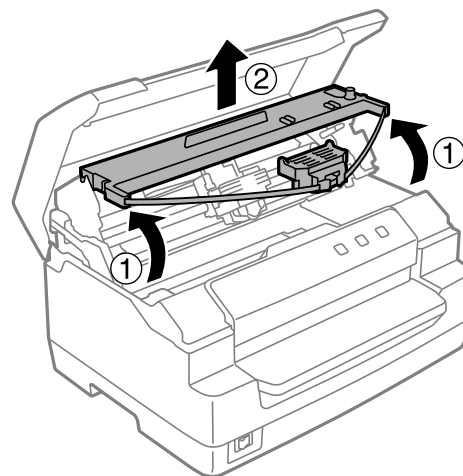





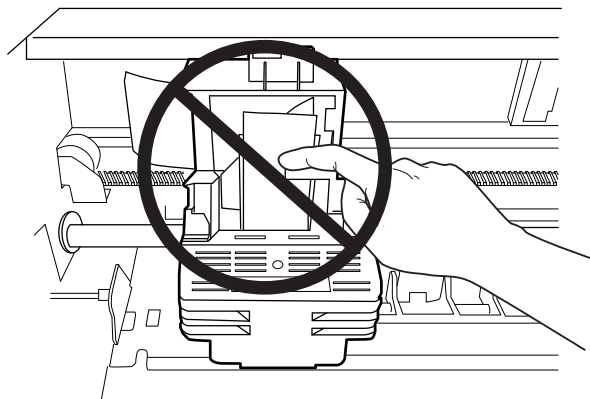
6. هر دو طرف راهنمای نوار را نگه دارید و آن را پایین بکشید تا از هد پرینتر خارج شود.



7. هر دو طرف کارت ریبج نوار را با هر دو دست نگه دارید و آن را روی قلاب پلاستیکی بچرخانید. سپس آن را بالا بکشید تا از چاپگر خارج شود.

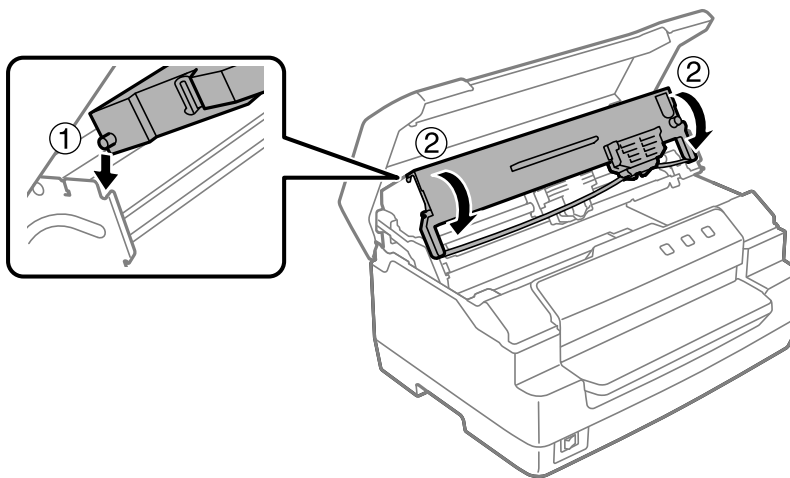


احتیاط:   
از لمس کردن کابری سفید رنگ درون چاپگر خودداری کنید.

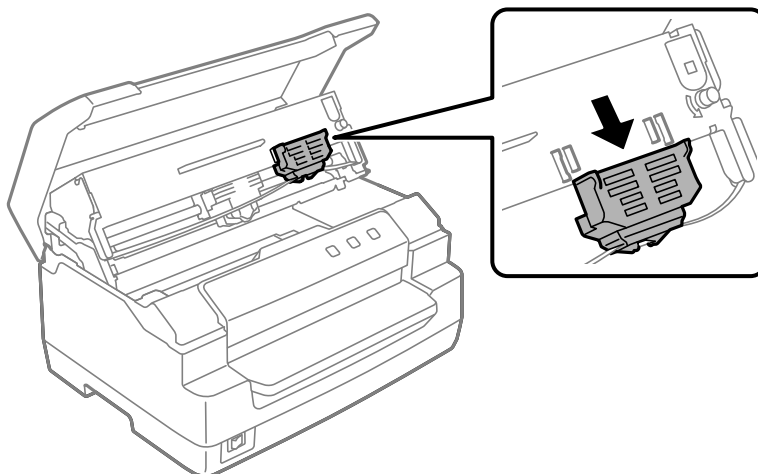


8. کارتریج نواری جدید را از پکیج بردارید.

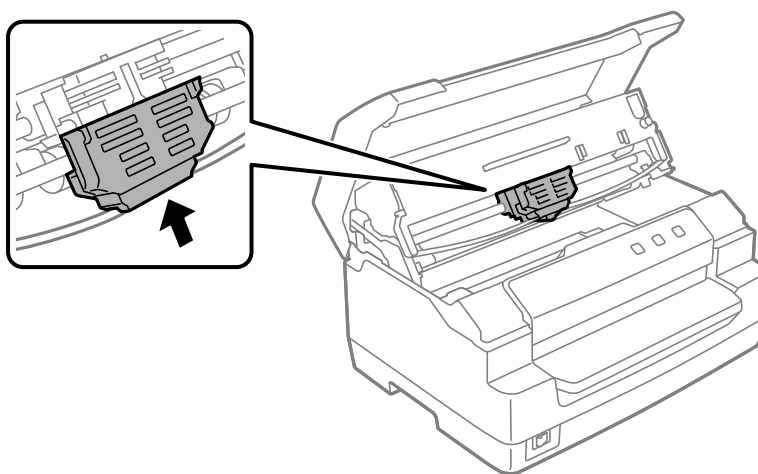
9. قلاب پلاستیکی روی کارتریج نواری را داخل شکاف های چاپگر قرار دهید. سپس کارتریج را فشار دهید تا با صدای تق جا بیفتد.



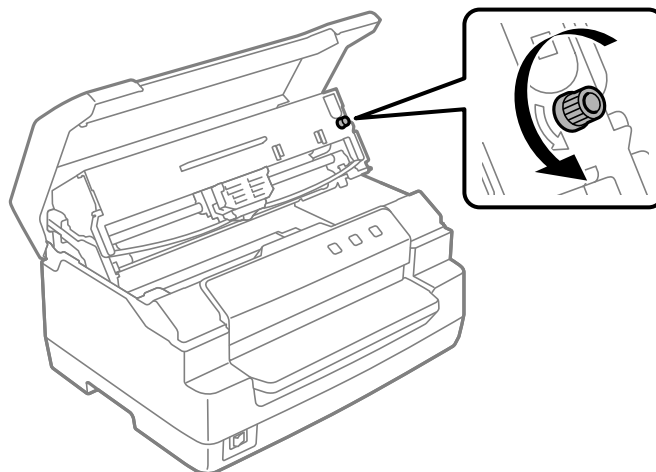
10. هر دو طرف راهنمای نوار را نگه دارید و آن را پایین بکشید تا از کارتریج خارج شود.




11. راهنمای نوار را در پایین هد چاپ قرار دهید و به بالا بکشید تا صدای تق بدهد.



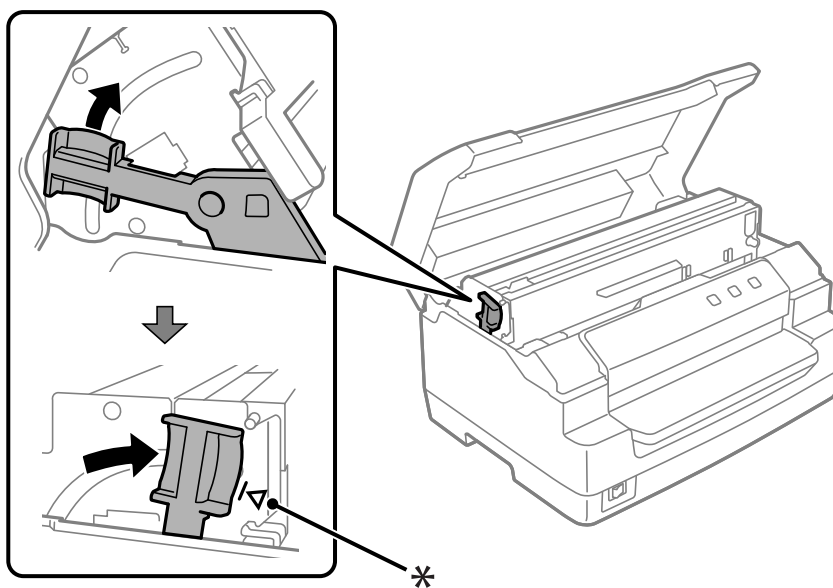
12. دستگیره سفت کننده نوار را بچرخانید تا نوار تغذیه شود.



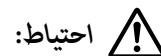
احتیاط: 

نوار نباید پیچانده شود یا چین بخورد.

13. اهرم آزادکننده را به عقب بکشید تا مکانیسم بالایی به موقعیت اول خود بازگردد. اطمینان حاصل کنید که اهرم را به سمت علامت راهنما بکشید تا صدای کلیک بدهد و در جای خود چفت شود.



\*: علامت راهنما



احتیاط:

اطمینان حاصل کنید که با کشیدن اهرم رها کننده، مکانیسم بالایی را حرکت دهید. مکانیسم را با دست نکشید. ممکن است به چاپگر صدمه بزند.

14. درپوش چاپگر را ببندید.

## تمیز کردن چاپگر

برای اینکه چاپگر به بهترین شکل ممکن کار کند، باید سالانه چندین بار آن را کاملاً تمیز کنید.

مراحل زیر را برای تمیز کردن چاپگر دنبال کنید:

1. اطمینان حاصل کنید که هیچ کاغذ بارگذاری شده‌ای در چاپگر وجود نداشته باشد، و سپس چاپگر را خاموش کنید.
2. هردو طرف درپوش چاپگر را نگه دارید و آن را به طرف بالا حرکت دهید تا باز شود.
3. برای بالا بردن مکانیسم بالایی، اهرم رها کننده را فشار دهید. مطمئن شوید که اهرم را به سمت علامت راهنما فشار دهید تا اینکه صدای کلیک بدهد و در جای خود چفت شود.

توجه:

اگر مکانیسم بالایی چفت نشود، هنگام تمیز کردن چاپگر، ممکن است پایین بیفتد.

4. برای پاک کردن تمام گرد و غبار از محفظه بیرونی، با احتیاط از یک برس نرم استفاده کنید.
5. اگر محفظه بیرونی هنوز کثیف یا دارای گرد و غبار است، آنها را با پارچه‌ای نرم و تمیز آغشته به مواد شوینده ملایم که در آب حل شده‌اند تمیز کنید. برای جلوگیری از وارد شدن آب به داخل چاپگر، درپوش چاپگر را بسته نگه دارید و مراقب باشید که آب وارد شیار جلویی نشود.

احتیاط:

- هرگز از الکل و یا تینر برای تمیز کردن چاپگر استفاده نکنید؛ این مواد شیمیایی به قطعات چاپگر و محفظه آن آسیب وارد می کنند.
- مراقب باشید که آب داخل قطعات مکانیکی و الکترونیکی چاپگر نشود.
- از برس زبر و یا ساینده استفاده نکنید.
- داخل چاپگر را با مواد روغنی آغشته نکنید؛ روغن نامناسب ممکن است به اجزای مکانیکی چاپگر آسیب وارد کند. اگر فکر می کنید دستگاه نیاز به روغن کاری دارد با فروشنده Epson خود تماس بگیرید.

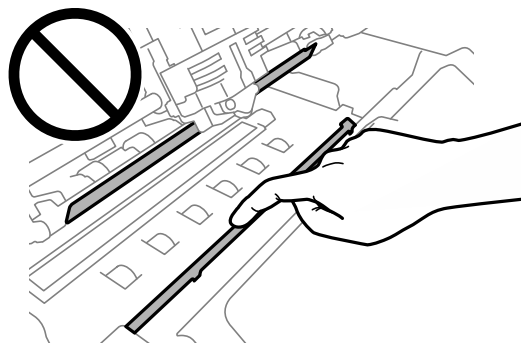
## تمیز کردن شیشه اسکنر (فقط برای مدل‌های اسکنر)

برای اینکه اسکنر شما به بهترین شکل ممکن عمل کند، باید آن را به صورت دوره ای (هر سه ماه یکبار) تمیز کنید.

مراحل زیر را برای تمیز کردن چاپگر دنبال کنید:

### احتیاط:

- مراقب باشید که هنگام دست زدن به قطعات داخل چاپگر به دست خود آسیب نرسانید.
- سطح شیشه‌ای اسکنر را با هیچ چیزی فشار ندهید.
- مراقب باشید سطح شیشه اسکنر را نخراشید و به آن آسیب نزنید و برای تمیز کردن آن از برس سخت یا زبر استفاده نکنید. سطح شیشه آسیب دیده می‌تواند کیفیت اسکن را کاهش دهد.
- نوارهای پلاستیکی نازک داخل چاپگر را لمس نکنید.



- هرگز برای تمیز کردن اسکنر از الکل، تینر یا حلال خورنده استفاده نکنید. این مواد شیمیایی می‌توانند به اجزای اسکنر آسیب برسانند.
- مراقب باشید مایع را داخل مکانیسم اسکنر یا اجزای الکترونیکی آن نریزید. این کار می‌تواند به طور مداوم به مکانیسم و مدارهای آن آسیب برساند.
- روان‌کننده‌ها را به داخل اسکنر اسپری نکنید.

1. اطمینان حاصل کنید که هیچ کاغذ بارگذاری شده‌ای در چاپگر وجود نداشته باشد، و سپس چاپگر را خاموش کنید.
2. هردو طرف درپوش چاپگر را نگه دارید و آن را به طرف بالا حرکت دهید تا باز شود.
3. برای بالا بردن مکانیسم بالایی، اهرم رهاکننده را فشار دهید. مطمئن شوید که اهرم را به سمت علامت راهنما فشار دهید تا اینکه صدای کلیک بدهد و در جای خود چفت شود.

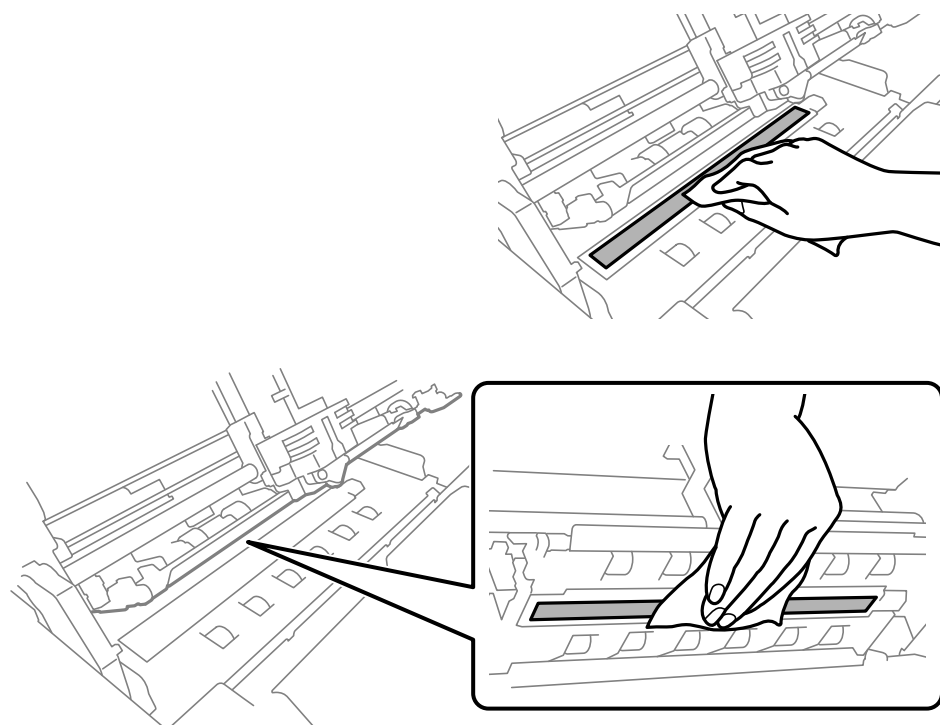
### توجه:

اگر مکانیسم بالایی چفت نشود، هنگام تمیز کردن چاپگر، ممکن است پایین بیفتد.

4. با دقت از پارچه‌ای نرم، خشک و بدون پرز استفاده کنید تا گرد و خاک روی سطح شیشه قسمت های بالا و پایین را پاک کنید.

**توجه:**

PLQ-50CSK تنها در قسمت پایینی شیشه‌ی اسکر دارد.



## حمل و نقل چاپگر

اگر می‌خواهید چاپگر خود را به جای دوری حمل کنید، با استفاده از جعبه اصلی و مواد بسته بندی، آن را با دقت دوباره بسته‌بندی کنید.

برای بسته بندی مجدد چاپگر در جعبه های بسته بندی اصلی خود مراحل زیر را انجام دهید:

**هشدار:**

برای خارج کردن کارت‌ریج نواری باید هد چاپ را با دست حرکت دهید. اگر تازه از چاپگر استفاده کرده اید، هد چاپ ممکن است داغ باشد؛ قبل از دست زدن به آن چند دقیقه صبر کنید تا دستگاه خنک شود.

1. هرگونه کاغذی را که در داخل چاپگر گذاشته شده خارج کنید.

2. چاپگر را خاموش کنید.

3. سیم برق را از پریز برق بیرون کشیده؛ سپس اتصال کابل رابط را از چاپگر قطع کنید.
4. مطمئن شوید که هد چاپ داغ نباشد. سپس کارتریج نواری را همانطور که در "تعویض کارتریج نوار" در صفحه 39 توصیف شده است جدا کنید.
5. مطمئن شوید که درپوش چاپگر بسته است.
6. چاپگر، کارتریج نواری، (در صورت لزوم) و سیم برق را در بسته بندیهای اصلی آنها دوباره بسته بندی کرده و آنها را در جعبه اصلی چاپگر قرار دهید.



## بخش 5

### عیب یابی

#### تشخیص اشکال

عیب یابی مشکلات چاپگر در دو مرحله آسان انجام می شود؛ ابتدا مشکل را تشخیص داده و سپس راه حل های احتمالی را اعمال کنید تا مشکل برطرف شود.

اطلاعات مورد نیاز برای تشخیص و برطرف کردن متداولترین مشکلات بر روی پانل کنترل چاپگر یا با اجرای یک چاپ آزمایشی ارائه می گردد. به بخش مربوطه در زیر مراجعه کنید.

اگر مشکل خاصی مربوط به کیفیت چاپ، مشکل خروجی چاپی نامربوط به کیفیت چاپ، یا مشکل تغذیه کاغذ دارید، یا اگر چاپگر اصلاً چاپ نمی کند، به بخش مربوطه در این فصل مراجعه کنید.

برای حل یک مشکل، شاید لازم باشد چاپ را لغو کنید.

#### چاپ کردن تنظیمات کنونی چاپگرها شما

برای شناسایی مشکل، دانستن وضعیت تنظیم فعلی چاپگر شما، به ویژه حالت چاپگر که چاپگر شما در آن کار می کند، مفید است.

برای وارد کردن حالت تنظیمات پیش فرض چاپگر به تنظیمات پیش فرض فعلی چاپگر، این مراحل را دنبال کنید:

##### توجه:

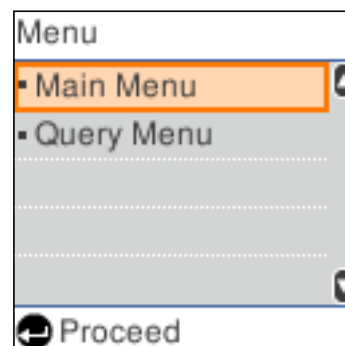
- یک صفحه کاغذ A4 را قبل از وارد شدن به حالت تنظیم پیش فرض آماده کنید.
- هر بار که چاپگر یک برگه چاپ شده را از شیار جلویی بیرون می دهد، باید یک کاغذ جدیدی را بارگیری کنید.
- همیشه قبل از چاپ درپوش چاپگر را ببندید. چاپگر هنگامی که درپوش چاپگر باز باشد چیزی را چاپ نمی کند.

#### حالت LCD

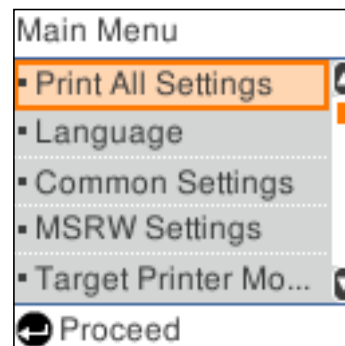
اگر چاپگر شما یک صفحه نمایش LCD روی پانل کنترل دارد، مراحل زیر را دنبال کنید.

1. چاپگر را خاموش کنید.

2. درحالیکه دکمه‌های **F1/Eject** و **F2** را بر روی پانل کنترل همزمان نگه می‌دارید، چاپگر را روشن کنید. صفحه **Menu** (منو) نمایش داده می‌شود.



3. اگر **Main Menu** (منوی اصلی) انتخاب نشده است، از **F1/Eject** یا دکمه **Offline** برای انتخاب **Main Menu** (منوی اصلی) استفاده کنید، و سپس دکمه **F2** را برای نشان دادن صفحه **Main Menu** (منوی اصلی) فشار دهید.



4. اگر **Print All Settings** (چاپ تمام تنظیمات) انتخاب نشده است، از دکمه **F1/Eject** یا دکمه **Offline** برای انتخاب **Print All Settings** (چاپ تمام تنظیمات) استفاده کنید، یا یک برگه A4 را وارد کنید و دکمه **F2** را فشار دهید تا تنظیمات کنونی چاپگر چاپ شود.

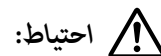
زیر تنظیماتی که در حال حاضر برای هر آیتم انتخاب شده است، خط کشیده می‌شود.

5. برای خروج از حالت تنظیمات پیش‌فرض، چاپگر را خاموش کنید.

## مدلهای فاقد صفحه LCD

اگر چاپگر شما فاقد صفحه LCD در پانل کنترل باشد، دستورالعمل‌های زیر را دنبال کنید.

1. چاپگر را خاموش کنید.



احتیاط:

هر زمان که چاپگر را خاموش می کنید، قبل از دوباره روشن کردن برای حداقل پنج ثانیه صبر کنید؛ در غیر اینصورت ممکن است به چاپگر صدمه وارد شود.

2. درحالیکه دکمه های **F1/Eject** و **F2** را بر روی پانل کنترل همزمان نگه می دارید، چاپگر را روشن کنید.
3. هنگامی که چراغ **Ready** روشن می شود، یک برگ کاغذ **A4** را در شیار جلویی قرار دهید. چاپگر شماره نسخه و بسته به موقعیت مکانی، انتخاب زبان برای منوی تنظیمات پیش فرض را چاپ می کند. زیر واژه زبان انتخابی خط کشیده می شود. با فشار دادن دکمه **F1/Eject** زبان را انتخاب کنید. برای تنظیم زبان دکمه **F2** را فشار دهید.
4. چاپگر پیامی را چاپ می کند و از شما می پرسد می خواهید تنظیمات فعلی را چاپ کنید. برای شروع چاپ، دکمه **F2** را فشار دهید. زیر تنظیماتی که در حال حاضر برای هر آیتم انتخاب شده است، خط کشیده می شود.
5. برای خروج از حالت تنظیمات پیش فرض، چاپگر را خاموش کنید.

## بررسی پیام های روی صفحه LCD یا نشانگرهای خطا

شما با بررسی پیام های روی صفحه LCD یا استفاده از چراغ های موجود در پانل کنترل، می توانید مشکلات رایج چاپگر را شناسایی کنید. اگر چاپگر شما کار نکرد و پیام خطایی نمایش داده شد، یا اگر یک یا چند چراغ روی پانل کنترل روشن شد یا چشمک زد یا چاپگر بوق زد، از جدول زیر برای تشخیص و رفع مشکل استفاده کنید. اگر نمی توانید مشکل خود را با استفاده از این جدول برطرف کنید، به "مشکلات و راه حل ها" در صفحه 52 مراجعه کنید.

### توجه:

اگر یکی از دکمه های پانل کنترل را فشار دهید و عملکرد مربوطه موجود نباشد، چاپگر یک بار بوق می زند.

مشکلات و راه حل ها	پیام ها	
	وضعیت چراغ ها	نوع بوق
<input type="checkbox"/> هیچ کاغذی در شیار بارگذاری نشده است. یک کاغذ را در شیار جلویی بارگذاری کنید. <input type="checkbox"/> کاغذ به طور صحیح وارد نشده است. کاغذ را خارج کنید و درست بارگذاری کنید. "بارگذاری دفترچه" در صفحه 23 یا "وارد کردن صفحه های تکی" در صفحه 24 را ببینید.	○ Power ○ Ready ○ Offline	■■■
<input type="checkbox"/> کاغذ به طور کامل خارج نشده است. برای خارج کردن کاغذ، دکمه <b>F1/Eject</b> را فشار دهید یا برای مشاهده دستورالعمل های خارج کردن کاغذ، به "بیرون آوردن کاغذ گیر کرده" در صفحه 57 مراجعه کنید. <input type="checkbox"/> کاغذ در چاپگر گیر کرده است. کاغذ مجاله را در آورید، برای پاک کردن خطا به "بیرون آوردن کاغذ گیر کرده" در صفحه 57 مراجعه کنید یا دکمه <b>Offline</b> را فشار دهید. <input type="checkbox"/> ممکن است تنظیمات اندازه کاغذ با اندازه کاغذی که شما استفاده می کنید مطابقت نداشته باشد. بررسی کنید که تطابق داشته باشند.	○ Power ○ Ready ○ Offline	●●●●

مشکلات و راه حل ها	پیام ها	
	وضعیت چراغها	نوع بوق
ممکن است دلایل مختلفی وجود داشته باشد. همچنین ممکن است به دلیل نرم افزار اپلیکیشن شما باشد. برای دریافت کمک، با مدیر خود تماس بگیرید.	خطای چاپگر	
	○ Power ○ Ready	•••••
درپوش چاپگر را ببندید.	درپوش چاپگر باز است. کار چاپ را متوقف کرده و درپوش چاپگر را ببندید.	
	○ Power ○ Offline	••••• یا —
چاپ به دلیل بیش از حد داغ شدن هد پرینتر متوقف می شود. منتظر بمانید تا هد خنک شود.	هد پرینتر بیش از حد داغ شده است. چند دقیقه صبر کنید؛ چاپگر به محض خنک شدن هد پرینتر به طور خودکار چاپ کردن را از سر می گیرد.	
	○ Power ○ Offline	—
خطای چاپگر. با خدمات پشتیبانی Epson تماس بگیرید. ویژگی های غیر چاپی موجود هستند.	یک خطای نامشخص در چاپگر رخ داده است. چاپگر را خاموش کرده و بگذارید برای چند دقیقه خاموش باشد؛ سپس چاپگر را دوباره روشن کنید. اگر خطا دوباره اتفاق افتاد، با فروشنده خود تماس بگیرید.	
	○ Power ○ Ready ○ F1/Eject ○ Offline ○ F2	■ ■ ■ ■ ■ ■ ■ ■ ■ ■

○ = روشن، ○ = چشمک زن

■ ■ ■ = مجموعه کوتاهی از صداهای بیپ (سه بیپ)

••••• = مجموعه طولانی از صداهای بیپ (پنج بیپ)

■ ■ ■ ■ ■ ■ ■ ■ ■ ■ = چند بیپ پشت سر هم (پنج بیپ×2)

## مشکلات و راه حل ها

اغلب مشکلاتی که هنگام استفاده از چاپگر با آنها روبرو می شوید راه حل های ساده ای دارند.

می توانید عملکرد چاپگر خود را با استفاده از چاپ آزمایشی بررسی کنید. به "انجام چاپ آزمایشی" در صفحه 59 مراجعه کنید. اگر چاپگر هنگام انجام چاپ آزمایشی به طور صحیح کار کند، احتمالاً مشکل مربوط به رایانه، نرم افزار برنامه یا کابل رابط می باشد. اگر چاپگر هنگام انجام چاپ آزمایشی درست کار نکند، با فروشنده یا یکی از افراد مرکز خدمات مجاز تماس بگیرید.

## منبع نیرو

### برق به دستگاه نمی رسد

چراغ ها کمی روشن شده و سپس خاموش می شوند. حتی پس از وصل شدن دوباره برق چراغ ها خاموش می مانند.	
علت	چه باید کرد
ممکن است مقدار ولتاژ چاپگر با ولتاژ پریز برق مطابقت نداشته باشد.	بررسی کنید مقدار ولتاژ چاپگر با ولتاژ پریز برق مطابقت داشته باشد. اگر ولتاژها مطابقت نداشته باشند، چاپگر را فوراً از پریز کشیده و با فروشنده خود تماس بگیرید. از اتصال دوباره سیم برق به پریز خودداری کنید.
چاپگر کار نمی کند و حتی وقتی آن را روشن کنید چراغهای صفحه کنترل خاموش هستند.	
علت	چه باید کرد
سیم برق درست در پریز یا چاپگر وارد نشده است.	چاپگر را خاموش کنید، و در صورت لزوم مطمئن شوید سیم برق کاملاً داخل پریز برق و چاپگر وارد شده است. سپس چاپگر را روشن کنید.
پریز برق کار نمی کند.	از یک پریز دیگر استفاده کنید.

## چاپ

### مشکلات کیفیت چاپ یا خروجی چاپی

چاپگر روشن است اما چاپ نمی کند.	
علت	چه باید کرد
کابل رابط خراب شده یا به هم تابیده است.	بررسی کنید که کابل رابط خراب یا به هم تابیده نشده باشد. اگر یک کابل رابط دیگر دارید، کابل را عوض کنید و ببینید چاپگر کار می کند یا نه.
چاپگر مستقیماً به کامپیوتر شما وصل نشده است.	وقتی از مبدل چاپگر، بافر چاپگر، یا کابل الحاقی استفاده می کنید، به علت ترکیب این دستگاه ها چاپگر درست چاپ نمی کند. مطمئن شوید وقتی این دستگاه ها به کامپیوتر متصل نیستند، چاپگر درست کار می کند.
دراپور چاپگر درست نصب نشده است.	بررسی کنید که دراپور چاپگر درست نصب شده باشد. در صورت لزوم، دراپور چاپگر را دوباره نصب کنید.
کاغذ، نوار یا مکانیسم محافظ گیر کرده است.	چاپگر را خاموش کنید، درپوش چاپگر را باز کنید و کاغذ یا چیزهایی که گیر کرده را بیرون بیاورید. برای خارج کردن کاغذ گیر کرده، به "بیرون آوردن کاغذ گیر کرده" در صفحه 57 مراجعه کنید.
چاپگر قفل کرده است (متوقف شدن در شرایط غیرعادی).	چاپگر را خاموش کنید و کمی صبر کنید. سپس، دوباره چاپگر را روشن کنید و شروع به چاپ کنید.
کابل به کار رفته در حالت WNI4915 همان کابلی نیست که همراه چاپگر عرضه شده است.	مطمئن شوید که همیشه کابل مخصوص و مناسب به کار می رود.

<b>وقتی کامپیوتر داده ارسال می کند، چاپگر چاپ نمی کند.</b>	
<b>علت</b>	<b>چه باید کرد</b>
چاپ متوقف شده است.	دکمه <b>Offline</b> را برای خاموش کردن چراغ <b>Power</b> فشار دهید.
کابل رابط درست جا نرفته است.	بررسی کنید که هر دو سر کابل بین چاپگر و کامپیوتر محکم متصل شده باشند. اگر کابل درست متصل شده است، طبق "انجام چاپ آزمایشی" در صفحه 59 یک چاپ آزمایشی انجام دهید.
کابل رابط شما با مشخصات چاپگر و یا کامپیوتر مطابقت ندارد.	از کابل رابطی استفاده کنید که با الزامات چاپگر و کامپیوتر مطابقت داشته باشد. به "الکترونیکی" در صفحه 69 و مستندات کامپیوتر خود مراجعه نمایید.
نرم افزار شما درست برای چاپگر شما تنظیم نشده است.	چاپگر خود را از دستکتاب Windows یا در برنامه خود انتخاب کنید. در صورت لزوم، نرم افزار درایور چاپگر را نصب یا دوباره نصب کنید.
<b>چاپگر صدا می کند، اما هیچ چیز چاپ نمی شود یا چاپ ناگهان متوقف می شود.</b>	
<b>علت</b>	<b>چه باید کرد</b>
نوار خیلی شل است، نوار گشاد شده است، یا کارتریج نوار درست نصب نشده است.	با پیچاندن دستگیره محکم کننده نوار شل بودن آن را برطرف کنید، یا کارتریج نوار را طبق توضیحات در بخش "تعویض کارتریج نوار" در صفحه 39 دوباره نصب کنید.
<b>متن چاپی کمرنگ است.</b>	
<b>علت</b>	<b>چه باید کرد</b>
نوار فرسوده شده است.	کارتریج نوار را همانطور که در "تعویض کارتریج نوار" در صفحه 39 توصیف شده است تعویض کنید.
<b>متن چاپی کمرنگ است.</b>	
<b>علت</b>	<b>چه باید کرد</b>
نوار فرسوده شده است.	کارتریج نوار را همانطور که در "تعویض کارتریج نوار" در صفحه 39 توصیف شده است تعویض کنید.
<b>بخشی از خروجی چاپی حذف شده، یا نقطه ها در برخی جاها وجود ندارد.</b>	
<b>علت</b>	<b>چه باید کرد</b>
نوار خیلی شل است، نوار گشاد شده است، یا کارتریج نوار درست نصب نشده است.	با پیچاندن دستگیره محکم کننده نوار شل بودن آن را برطرف کنید، یا کارتریج نوار را طبق توضیحات در "تعویض کارتریج نوار" در صفحه 39 دوباره نصب کنید.
نوار فرسوده شده است.	کارتریج نوار را همانطور که در "تعویض کارتریج نوار" در صفحه 39 توصیف شده است تعویض کنید.
<b>خط نقطه چین در متن چاپی چاپ نشده است.</b>	
<b>علت</b>	<b>چه باید کرد</b>

<p>هد چاپ آسیب دیده است.</p> <p>تنظیمات کنونی را در حالت تنظیم پیش فرض چاپ کنید و وضعیت پین را بررسی کنید. برای اطلاع از طرز چاپ آنها به "چاپ کردن تنظیمات کنونی چاپگرها شما" در صفحه 49 مراجعه کنید.</p> <p>اگر برخی از پین‌ها شکستند، چاپ را متوقف کنید و برای تعویض هد پرینتر، با فروشنده خود تماس بگیرید.</p>	
<p><b>احتیاط:</b> هرگز خودتان هد چاپ را تعویض نکنید؛ ممکن است به چاپگر آسیب برسانید. قطعات دیگر چاپگر نیز هنگام تعویض هد چاپ باید بررسی شوند.</p>	
<p><b>همه متن روی یک خط چاپ می شود.</b></p>	
<p><b>علت</b></p>	<p><b>چه باید کرد</b></p>
<p>هیچ فرمان رفتن به سطر بعد در پایان هر سطر متن ارسال نمی شود.</p>	<p>در حالت تنظیمات پیش فرض <b>Auto Line Feed</b> (تغذیه خطی خودکار) را در وضعیت <b>On</b> (روشن) قرار دهید تا چاپگر به طور خودکار یک کد تغذیه خط را به هر بازگشت حمل اضافه کند. برای دریافت کمک، با مدیر خود تماس بگیرید.</p>
<p><b>خروجی چاپی دارای خطوط خالی اضافی بین خطوط متن است.</b></p>	
<p><b>علت</b></p>	<p><b>چه باید کرد</b></p>
<p>دو فرمان رفتن به سطر بعد در پایان هر خط متن ارسال شده، زیرا تنظیم رفتن خودکار به سطر بعد در چاپگر روشن است.</p>	<p>در حالت تنظیمات پیش فرض <b>Auto Line Feed</b> (تغذیه خطی خودکار) را در وضعیت <b>Off</b> (خاموش) قرار دهید. برای دریافت کمک، با مدیر خود تماس بگیرید.</p>
<p>تنظیم فاصله خط در نرم افزار کاربردی شما نادرست است.</p>	<p>تنظیم فاصله خط را در نرم افزار کاربردی خود درست کنید.</p>
<p><b>چاپگر علائم عجیب، فوتنهای نادرست، یا سایر نویسه های نامناسب را چاپ می کند.</b></p>	
<p><b>علت</b></p>	<p><b>چه باید کرد</b></p>
<p>چاپگر و کامپیوتر درست ارتباط برقرار نمی کنند.</p>	<p>مطمئن شوید که از کابل رابط صحیح استفاده می کنید و پروتکل ارتباطی صحیح است. به "الکترونیک" در صفحه 69 و مستندات کامپیوتر خود مراجعه نمایید.</p>
<p>جدول نویسه نادرست در نرم افزار شما انتخاب شده است.</p>	<p>با استفاده از نرم افزار یا حالت تنظیم پیش فرض جدول نویسه صحیح را انتخاب کنید. تنظیم جدول نویسه در نرم افزار تنظیمات انجام شده در حالت تنظیم پیش فرض را باطل می کند. برای دریافت کمک، با مدیر خود تماس بگیرید.</p>
<p>چاپگری که می خواهید استفاده کنید در نرم افزار شما انتخاب نشده است.</p>	<p>چاپگر صحیح را از دستکاپ Windows یا در برنامه خود قبل از چاپ انتخاب کنید.</p>
<p>نرم افزار کاربری شما درست برای چاپگر شما پیکربندی نشده است.</p>	<p>مطمئن شوید که نرم افزار کاربردی درست برای چاپگر شما پیکربندی شده است. به مستندات برنامه خود مراجعه کنید. در صورت لزوم، نرم افزار درایور چاپگر را نصب یا دوباره نصب کنید.</p>
<p>تنظیمات نرم افزار تنظیمات انجام شده توسط شما با استفاده از حالت تنظیم پیش فرض یا دکمه های صفحه کنترل را باطل می کند.</p>	<p>برای انتخاب فونت از نرم افزار برنامه خود استفاده کنید.</p>
<p><b>خطوط عمودی چاپ شده تراز نیستند.</b></p>	
<p><b>علت</b></p>	<p><b>چه باید کرد</b></p>

چاپ دوسویه، که حالت چاپ استاندارد چاپگر است، از تراز خارج شده است.	از حالت تنظیم دوسویه چاپگر برای رفع این مشکل استفاده کنید. برای دریافت کمک، با مدیر خود تماس بگیرید.
--	--

## مشکلات محل چاپ

خروجی چاپی شما بسیار بالا یا پایین صفحه به نظر می رسد.	
علت	چه باید کرد
تنظیم اندازه کاغذ در نرم افزار کاربردی شما یا درایور چاپگر با اندازه کاغذ مورد استفاده شما مطابقت ندارد.	تنظیم اندازه کاغذ را در برنامه خود یا درایور چاپگر بررسی کنید.
حاشیه بالایی یا تنظیم حاشیه بالای صفحه نادرست است.	تنظیمات حاشیه و حاشیه بالای صفحه در نرم افزار برنامه را بررسی و تنظیم کنید. برای کسب اطلاعات درباره ناحیه قابل چاپ توصیه شده، به "کاغذ/رسانه" در صفحه 74 مراجعه نمایید. همچنین می توانید با استفاده از عملکرد تنظیم دقیق نیز حاشیه بالای صفحه را تنظیم کنید. در هر حال، تنظیمات انجام شده در برنامه های Windows تنظیمات انجام شده در حالت تنظیم دقیق را باطل می کنند. برای دریافت کمک، با مدیر خود تماس بگیرید.
تنظیمات درایور چاپگری که می خواهید استفاده کنید در نرم افزار شما انتخاب نشده است.	تنظیم درایور چاپگر صحیح را از دستکناپ Windows یا در برنامه خود قبل از چاپ انتخاب کنید.

## اسکن کردن

### مشکل کیفیت اسکن

تصویر اسکن شده دارای خطوطی است یا کثیف است.	
علت	چه باید کرد
سطح شیشه ای اسکنر کثیف است.	آن را با یک پارچه نرم بدون پرز و خشک تمیز کنید. اگر سطح شیشه دارای لکه های چربی یا بسایر لکه های سرسخت بود، برای پاک کردن آن از مقدار کمی تمیزکننده شیشه با یک پارچه نرم استفاده کنید. تمامی مایعات به جامانده را پاک کنید. برای اطلاع از جزئیات به "تمیز کردن شیشه اسکنر (فقط برای مدل های اسکن)" در صفحه 46 بروید.

## کار کردن با کاغذ

### مشکلات بارگذاری یا تغذیه کاغذ

چاپگر صفحه های تکی کاغذ را بارگذاری نمی کند یا آن را درست تغذیه نمی کند.
--



علت	چه باید کرد
صفحه تکی درست بارگذاری نشده است.	برای اطلاع درباره دستورالعمل های مربوط به وارد کردن کاغذ تک صفحه ای، به "وارد کردن صفحه های تکی" در صفحه 24 مراجعه کنید.
کاغذ مچاله، قدیمی، بسیار نازک، یا بسیار ضخیم است.	برای کسب اطلاعات درباره کاغذ قابل چاپ به "کاغذ/رسانه" در صفحه 74 مراجعه کنید و از کاغذ جدید و تمیز استفاده کنید.
چاپگر کاملاً یک صفحه تکی را بیرون نمی اندازد.	
علت	چه باید کرد
کاغذ خیلی دراز است.	وقتی چاپگر در حالت PR2 باشد، برای اطلاع از دستورالعمل های مربوط به خارج کردن کاغذ به "بیرون آوردن کاغذ گیر کرده" در صفحه 57 مراجعه کنید. وقتی در حالت WNI4915 یا EPSON Mode هستید، دکمه <b>F1/Eject</b> را فشار دهید. وقتی در حالت IBM4722 هستید، دکمه <b>Offline</b> و سپس دکمه <b>F1/Eject</b> را فشار دهید. مطمئن شوید که طول صفحه کاغذ شما در محدوده مشخص شده برای کاغذ تک صفحه در "کاغذ/رسانه" در صفحه 74 است. همچنین تنظیم اندازه کاغذ را در برنامه خود یا درایور چاپگر بررسی و تنظیم کنید. برای دریافت کمک، با مدیر خود تماس بگیرید.
چاپگر دفترچه را بارگذاری نمی کند و آن را درست تغذیه نمی کند.	
علت	چه باید کرد
دفترچه درست بارگذاری نمی شود.	برای اطلاع درباره دستورالعمل های مربوط به وارد کردن دفترچه، به "بارگذاری دفترچه" در صفحه 23 مراجعه کنید.

## بیرون آوردن کاغذ گیر کرده

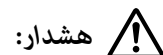
اگر در موقعیت هایی که در ذیل ذکر شده است کاغذ به طور خودکار خارج نشود، ممکن است کاغذ مچاله شده و در داخل چاپگر گیر کرده باشد.

❑ هنگامی که هر چیزی به جز PR2 به عنوان Software (نرم افزار) یا Software 2 (نرم افزار 2) انتخاب شده و در عین حال Dual (دو تایی) به عنوان I/F Mode (حالت I/F) در Olivetti Mode (حالت Olivetti) انتخاب شده است، دکمه **Offline** و سپس دکمه **F1/Eject** را فشار دهید.

❑ دکمه **F1/Eject** را در EPSON Mode (حالت EPSON) فشار دهید.


❑ هنگامی که Dual (دو تایی) به عنوان I/F Mode (حالت I/F) در Wincor Nixdorf Mode یا IBM Mode انتخاب شده است، دکمه **Offline** و سپس دکمه **F1/Eject** را فشار دهید.

از مراحل زیر برای رفع گیر کردن کاغذ پیروی کنید.

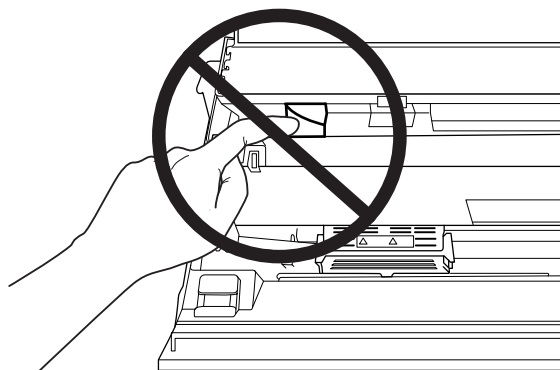


**هشدار:**


اگر تازه از چاپگر استفاده کرده اید، هد چاپ ممکن است داغ باشد؛ قبل از دست زدن به آن چند دقیقه صبر کنید تا دستگاه خنک شود.

احتیاط: 

از لمس کردن کابرسفید رنگ درون چاپگر خودداری کنید.




1. چاپگر را خاموش کنید.

احتیاط: 

هر زمان که چاپگر را خاموش می کنید، قبل از دوباره روشن کردن برای حداقل پنج ثانیه صبر کنید؛ در غیر اینصورت ممکن است به چاپگر صدمه وارد شود.

2. برای حرکت دادن مکانیسم بالایی، درپوش را باز کنید و اهرم رها کننده را فشار دهید. سپس کاغذ گیر کرده را با هر دو دست بگیرید و از چاپگر بیرون بکشید. اگر می توانید کاغذ مچاله شده را درآورید، مکانیسم بالایی را با کشیدن اهرم آزادکننده به جای اصلی خود حرکت دهید و سپس درپوش چاپگر را ببندید. اگر انجام این کار دشوار است، به مرحله بعد بروید.

احتیاط: 

اطمینان حاصل کنید که شما مکانیسم بالایی را با کشیدن اهرم آزادکننده حرکت می دهید. مکانیسم را با دست نکشید. ممکن است به چاپگر صدمه بزند.

3. در حالی که دکمه **F1/Eject** را پایین نگه داشته اید، چاپگر را روشن کنید. چاپگر در حالت خارج کردن کاغذ و آماده شروع عملیات تغذیه است. برای اطلاع از چگونگی کار دکمه های **F1/Eject** یا **Offline** در این حالت و اجرای عملیات مناسب، جدول زیر را ببینید.

عملکرد حالت درآوردن کاغذ

موقعیت	دکمه	عملکرد
هنگام تغذیه کاغذ، کاغذ مچاله می‌شود	<b>F1/Eject</b>	فشار دهید تا هر بار که دکمه را فشار می‌دهید کاغذ تغذیه شود و چند خط به جلو حرکت کند. برای خارج کردن کاغذ از جلو، آنرا چند ثانیه نگه‌دارید.
هنگام خارج کردن کاغذ از جلو، کاغذ مچاله می‌شود	<b>Offline</b>	فشار دهید تا هر بار که دکمه را فشار می‌دهید کاغذ تغذیه شود و چند خط به عقب حرکت کند. برای خارج کردن کاغذ از عقب، آنرا چند ثانیه نگه‌دارید.

اگر نتوانستید گیر کردن کاغذ را برطرف کنید، چاپگر را خاموش کنید، مکانیسم فوقانی را با کشیدن اهرم آزادسازی به محل اولیه خود برگردانید، و سپس درپوش چاپگر را برای تکمیل عملیات ببندید. اگر با این عملکرد نتوانستند کاغذ مچاله شده را در آورید، عملیات را متوقف کرده و با مدیرتان تماس بفرمایید.

### احتیاط:

اطمینان حاصل کنید که شما مکانیسم بالایی را با کشیدن اهرم آزادکننده حرکت می‌دهید. مکانیسم را با دست نکشید. ممکن است به چاپگر صدمه بزند.

## انجام چاپ آزمایشی

اجرای چاپ آزمایشی چاپگر به شما کمک می‌کند تا تعیین کنید که آیا چاپگر باعث ایجاد مشکل شده است یا کامپیوتر:

- اگر نتایج چاپ آزمایشی رضایت بخش باشند، چاپگر به طور صحیح کار می‌کند و احتمالاً مشکل در نتیجه تنظیمات درایور چاپگر، تنظیمات برنامه، رایانه و یا کابل رابط می‌باشد. (مطمئن شوید که از کابل رابط پوشش دار استفاده می‌کنید.)

❑ اگر چاپ آزمایشی بطور صحیح چاپ نشود، اشکال از چاپگر است. برای اطلاع از دلایل احتمالی بروز مشکل و راه حل احتمالی به "مشکلات و راه حل ها" در صفحه 52 مراجعه کنید.

**توجه:**

- ❑ یک صفحه کاغذ A4 را قبل از وارد شدن به حالت چاپ آزمایشی آماده کنید.
  - ❑ همیشه قبل از چاپ درپوش چاپگر را ببندید. وقتی درپوش چاپگر باز باشد چاپ نمی کند.
- برای انجام چاپ آزمایشی مراحل زیر را اجرا کنید:

1. چاپگر را خاموش کنید.



**احتیاط:**

هر زمان که چاپگر را خاموش می کنید، قبل از دوباره روشن کردن برای حداقل پنج ثانیه صبر کنید؛ در غیر اینصورت ممکن است به چاپگر صدمه وارد شود.

2. در حالی که دکمه F2 را پایین نگه داشته اید، چاپگر را روشن کنید. سپس دکمه F1/Eject و F2 را در حالی که چراغ های F1/Eject، Offline و F2 چشمک می زنند فشار دهید.

صفحه نمایش های چاپ آزمایشی فقط در مدل های LCD نمایش داده می شوند. دستورالعمل های روی صفحه را دنبال کنید.

3. وقتی چراغ Ready روشن می شود، یک کاغذ A4 را در شیار جلو وارد کنید.

4. چاپگر با فونت انتخاب شده در حالت تنظیم پیش فرض الگوی چاپ آزمایشی را چاپ می کند.

```

Font.n
!"#$%&'()*+,-./0123456789:;<=>?@ABCDEFGHIJKLMNPQRSTU VWXYZ[\]_`ab|cde|fgh|ijklmnopq,rstuvwxyz{|}~"
!"#$%&'()*+,-./0123456789:;<=>?@ABCDEFGHIJKLMNPQRSTU VWXYZ[\]_`ab|cde|fgh|ijklmnopq,rstuvwxyz{|}~"
!"#$%&'()*+,-./0123456789:;<=>?@ABCDEFGHIJKLMNPQRSTU VWXYZ[\]_`ab|cde|fgh|ijklmnopq,rstuvwxyz{|}~"

```

**توجه:**

برای متوقف کردن موقت چاپ آزمایشی، دکمه Offline را فشار دهید. برای از سرگیری چاپ آزمایشی، دکمه Offline را دوباره فشار دهید.



**احتیاط:**

چاپگر را در حین چاپ آزمایشی خاموش نکنید. برای توقف موقت چاپ، همیشه دکمه Offline را بزنید. سپس چاپگر را خاموش کنید.

## بخش 6

### محل دریافت راهنمایی

#### وب سایت پشتیبانی فنی

اگر به راهنمایی بیشتری نیاز دارید، از وبسایت پشتیبانی Epson که در زیر ارائه شده است بازدید کنید. کشور یا منطقه تان را انتخاب کنید و به بخش پشتیبانی وب سایت Epson محلی بروید. جدیدترین درایورها، سؤال های متداول، دفترچه راهنماها یا سایر موارد قابل دانلود نیز در این سایت قابل دسترسی هستند.

<http://support.epson.net/>

<http://www.epson.eu/Support> (اروپا)

اگر محصول Epson به درستی کار نمی کند و نمی توانید مشکل را برطرف کنید، برای دریافت راهنمایی با خدمات پشتیبانی Epson تماس بگیرید.

#### تماس با خدمات پشتیبانی از مشتری

##### قبل از تماس با Epson

اگر محصول Epson شما به درستی کار نمی کند و نمی توانید با استفاده از اطلاعات عیب یابی موجود در اسناد همراه محصول مشکل را حل کنید، برای کمک با خدمات پشتیبانی مشتری تماس بگیرید. اگر پشتیبانی مشتری برای محل شما در زیر لیست نشده است، با فروشنده ای که محصول را از آن خریده اید تماس بگیرید.

اگر اطلاعات زیر را در اختیار پشتیبانی Epson قرار دهید می توانند سریع تر به شما کمک کنند:

- شماره سریال محصول  
(برچسب شماره سریال معمولاً در پشت محصول قرار دارد.)
- مدل محصول
- نسخه نرم افزار محصول  
(روی **About** (درباره) و **Version Info** (اطلاعات نسخه) ویا دکمه مشابه در نرم افزار محصول کلیک کنید.)
- مارک و مدل رایانه شما
- نام و نسخه سیستم عامل رایانه

□ نام و نسخه برنامه های نرم افزاری که معمولاً با محصول خود استفاده می کنید

## راهنمایی برای کاربران در اروپا

با بررسی **Pan-European Warranty Document** خود اطلاعات مربوط به نحوه تماس با بخش پشتیبانی مشتری Epson را دریافت کنید.

## راهنمایی برای کاربران در سنگاپور

منابع اطلاعات، پشتیبانی، و خدمات موجود از Epson سنگاپور عبارتند از:

شبکه جهانی (<http://www.epson.com.sg>)

اطلاعات مربوط به مشخصات دستگاه، درایورهای قابل دانلود، سؤالات متداول، استعلام های فروش، و پشتیبانی فنی از طریق ایمیل موجود است.

## راهنمایی برای کاربران در تایلند

تماس برای اطلاعات، پشتیبانی، و خدمات عبارتند از:

شبکه جهانی (<http://www.epson.co.th>)

اطلاعات مربوط به مشخصات دستگاه، درایورهای قابل دانلود، سؤالات متداول، و ایمیل موجود است.

## راهنمایی برای کاربران در ویتنام

اطلاعات تماس برای اطلاعات، پشتیبانی، و خدمات عبارتند از:

### Epson مرکز خدمات

.Truong Dinh Street, District 1, Hochiminh City, Vietnam 65  
تلفن (شهر هو چی مین): 84-8-3825-6234، 84-8-3823-9239

.Tue Tinh, Quan Hai Ba Trung, Hanoi City, Vietnam 29  
تلفن (شهر هانوی): 84-4-3978-4775، 84-4-3978-4785

## راهنمایی برای کاربران در اندونزی

اطلاعات تماس برای اطلاعات، پشتیبانی، و خدمات عبارتند از:

### وب جهانی

<http://www.epson.co.id>

□ اطلاعات مربوط به مشخصات محصول، درایورهای قابل دانلود

□ سؤالات متداول، استعلام های فروش، سؤالات از طریق ایمیل

### Epson خط تلفن ویژه

تلفن: +62-1500-766

فکس: +62-21-808-66-799

تیم مشاوره ما می توانند از طریق تلفن یا فکس در موارد زیر به شما کمک کنند:

□ درخواست فروش و اطلاعات محصول

□ پشتیبانی فنی

### Epson مرکز خدمات

ایالت	نام شرکت	آدرس	تلفن ایمیل
DKI JAKARTA	ESS JAKARTA MANGGADUA	Ruko Mall Mangga Dua No. 48 Jl. Arteri Mangga Dua, Jakarta Utara - DKI JAKARTA	(+6221) 62301104 jkt-admin@epson-indonesia.co.id
NORTH SUMATERA	ESC MEDAN	Jl. Bambu 2 Komplek Graha Niaga Nomor A-4, Medan - North Sumatera	(+6222) 4207033 bdg-admin@epson-indonesia.co.id
DI YOGYAKARTA	ESC YOGYAKARTA	YAP Square, Block A No. 6 Jl. C Simanjutak Yogyakarta - DIY	(+62274) 581065 ygy-admin@epson-indonesia.co.id
EAST JAWA	ESC SURABAYA	Hitech Mall Lt. 2 Block A No. 24 Jl. Kusuma Bangsa No. 116 - 118 Surabaya - JATIM	(+6231) 5355035 sby-admin@epson-indonesia.co.id
SOUTH SULAWESI	ESC MAKASSAR	Jl. Cendrawasih NO. 3A, kunjung mae, mariso, MAKASSAR - SULSEL 90125	(+62411) 8911071 mksr-admin@epson-indonesia.co.id

(+62561) 735507 / 767049 pontianak-admin@epson-indonesia.co.id	Komp. A yani Sentra Bisnis G33, Jl. Ahmad Yani - Pontianak Kalimantan Barat	ESC PONTIANAK	WEST KALIMANTAN
(+62761) 8524695 pkb-admin@epson-indonesia.co.id	Jl. Tuanku Tambusai No.459A Pekanbaru Riau	ESC PEKANBARU	RIAU
(+6221) 5724335 ess@epson-indonesia.co.id	Wisma Keiai Lt. 1 Jl. Jenderal Sudirman Kav. 3 Jakarta Pusat - DKI JAKARTA 10220	ESS JAKARTA SUDIRMAN	DKI JAKARTA
(+6231) 5014949 esssby@epson-indonesia.co.id	Ruko Surya Inti Jl. Jawa No 2-4 Kav. 29 Surabaya - Jawa Timur	ESS SURABAYA	EAST JAWA
(+6221) 53167051 / 53167052 esstag@epson-indonesia.co.id	Ruko Mall WTC Matahari No. 953, Serpong-Banten	ESS SERPONG	BANTEN
(+6224) 8313807 / 8417935 esssmg@epson-indonesia.co.id	Komplek Ruko Metro Plaza Block C20 Jl. MT Haryono No 970 Semarang - JAWA TENGAH	ESS SEMARANG	CENTRAL JAWA
(+62541) 7272904 escsmd@epson-indonesia.co.id	Jl. KH. Wahid Hasyim (M. Yamin) Kelurahan Sempaja Selatan Kecamatan Samarinda UTARA - SAMARINDA - KALTIM	ESC SAMARINDA	EAST KALIMANTAN
(+62711) 311330 escplg@epson-indonesia.co.id	Jl. H.M Rasyid Nawawi No. 249 Kelurahan 9 Ilir Palembang Sumatera Selatan	ESC PALEMBANG	SOUTH SUMATERA
(+62331) 488373 / 486468 jmr-admin@epson-indonesia.co.id	Jl. Panglima Besar Sudirman Ruko no.1D Jember-Jawa Timur (Depan Balai Penelitian & Pengolahan Kakao)	ESC JEMBER	EAST JAVA
(+62431) 8890996 MND-ADMIN@EPSON-INDONESIA.CO.ID	Tekno Megamall Lt LG 11 TK 21, Kawasan Megamas Boulevard, Jl Piere Tendean, Manado - SULUT 95111	ESC MANADO	NORTH SULAWESI

برای سایر شهرهایی که در این لیست نیستند، با خط مستقیم تماس بگیرید: 08071137766.

## راهنمایی برای کاربران در مالزی

اطلاعات تماس برای اطلاعات، پشتیبانی، و خدمات عبارتند از:

شبکه جهانی (<http://www.epson.com.my>)

□ اطلاعات مربوط به مشخصات محصول، درایورهای قابل دانلود



❑ سوالات متداول، استعلام های فروش، سوالات از طریق ایمیل

### **Epson مرکز تماس**

تلفن: +60 1800-8-17349

❑ درخواست فروش و اطلاعات محصول

❑ سوالات یا مشکلات مربوط به استفاده از محصول

❑ درخواست های مربوط به ضمانت و سرویس تعمیر

### **دفتر مرکزی**

تلفن: 603-56288288

فکس: 603-5628 8388/603-5621 2088

## **راهنمایی برای کاربران در هند**

اطلاعات تماس برای اطلاعات، پشتیبانی، و خدمات عبارتند از:

**شبکه جهانی (<http://www.epson.co.in>)**

اطلاعات مربوط به مشخصات محصول، درایورهای قابل دانلود، و استعلام محصولات موجود است.

### **خط تلفن پشتیبانی**

❑ خدمات، اطلاعات محصول، و سفارش کالاهای مصرفی (خطوط BSNL)

خط تماس رایگان: 18004250011

روزهای دوشنبه تا شنبه از ساعت 9 صبح تا 6 عصر (بجز روزهای تعطیل عمومی)

❑ خدمات (CDMA و کاربران موبایل)

خط تماس رایگان: 186030001600

روزهای دوشنبه تا شنبه از ساعت 9 صبح تا 6 عصر (بجز روزهای تعطیل عمومی)

## **راهنمایی برای کاربران در فیلیپین**

برای دریافت پشتیبانی فنی و سایر خدمات پس از فروش، کاربران می توانند با Epson شرکت فیلیپین تماس بگیرند.

شبکه جهانی (<http://www.epson.com.ph>)

اطلاعات مربوط به مشخصات دستگاه، درایورهای قابل دانلود، سؤالات متداول، و استعلام های ایمیلی موجود است.

## اطلاعاتی در مورد محصول

### مشخصات چاپگر

#### نیازمندی های سیستم

Windows 10 (32 bit-32 بیت)، Windows 8.1 (32 بیت)، Windows 8 (64 بیت)، Windows 7 (32 بیت)، Windows 7 (64 بیت)، Windows XP Professional x64 Edition SP2 (32 بیت) یا جدیدتر / Windows Server 2019/Windows Server 2016/Windows Server 2012 R2/Windows Server 2012/Windows Server 2008 R2/Windows Server 2008/Windows Server 2003 R2/Windows Server 2003 SP2

#### مکانیکی

روش چاپ:

ماتریس سوزنی ضربه ای 24 پین

سرعت چاپ:

:PR2

پیش نویس با سرعت فوق بالا	630 نویسه در ثانیه در 10 نویسه در اینچ
پیش نویس با سرعت بالا	560 نویسه در ثانیه در 10 نویسه در اینچ
پیش نویس	420 نویسه در ثانیه در 10 نویسه در اینچ
کیفیت نزدیک به خوب	210 نویسه در ثانیه در 10 نویسه در اینچ
کیفیت حروف	140 نویسه در ثانیه در 10 نویسه در اینچ

ESC/P2 + ESC/MC:

پیش نویس با سرعت فوق بالا	630 نویسه در ثانیه در 10 نویسه در اینچ
پیش نویس با سرعت بالا	560 نویسه در ثانیه در 10 نویسه در اینچ
پیش نویس	420 نویسه در ثانیه در 10 نویسه در اینچ
کیفیت حروف	140 نویسه در ثانیه در 10 نویسه در اینچ

جهت چاپ:

جستجوی دوسویه برای چاپ متن و گرافیک. چاپ یک سویه متن یا گرافیک را نیز می توان با استفاده از فرمان های نرم افزار انتخاب کرد.

فاصله گذاری بین سطرها:

1/6 اینچ

:PR2

قابل برنامه ریزی میزان افزایش 1/240 اینچ یا 1/216 اینچ

:ESC/P2+ESC/MC ,ESC/P2 ,WNI4915

قابل برنامه ریزی میزان افزایش 1/360 اینچ

:IBM PPDS ,IBM4722

قابل برنامه ریزی میزان افزایش 1/216 یا 1/180 اینچ

تعداد ستون قابل چاپ:

94 ستون (در 10 نویسه در اینچ)

قدرت تفکیک:

حداکثر 360 × 180 نقطه در اینچ (کیفیت خوب)

روش های تغذیه کاغذ:

سایش (جلو)

قابلیت اطمینان:

حجم کلی چاپ

24 میلیون خط  
(بجز هد چاپ)

عمر هد پرینتر

600 میلیون ضربه در سیم

هد MSRW

هفتصد هزار ضربه  
(فقط مدلهای خواندن و نوشتن نوارهای  
مغناطیسی.)

ابعاد و وزن:

عرض

384 میلی متر (15.1 اینچ)

طول

280 میلی متر (11.0 اینچ)

ارتفاع

203 میلی متر (8.0 اینچ)

وزن	تقریباً 7.9 کیلوگرم (17.4 پوند) (PLQ-50)
	تقریباً 8.9 کیلوگرم (19.6 پوند) (PLQ-50M)
	تقریباً 8.1 کیلوگرم (17.9 پوند) (PLQ-50CS)
	تقریباً 9.1 کیلوگرم (20.1 پوند) (PLQ-50CSM)
	تقریباً 8.0 کیلوگرم (17.6 پوند) (PLQ-50CSK)

S015339

کارت‌ریج نواری مشکی

نوار چاپ:

تقریباً 5 میلیون نویسه (کیفیت خوب، 10 نویسه در اینچ، 48 نقطه در نویسه)

عمر نوار چاپ

تقریباً 10 میلیون نویسه (پیش نویس، 10 نویسه در اینچ، 24 نقطه در نویسه)

صدای فن صوتی چاپگر:

تقریباً 55 دسی بل (A) (الگوی ISO 7779)

PLQ-50/PLQ-50CS/  
PLQ-50CSK

چاپ بر روی کاغذ A4

تقریباً 58 دسی بل (A) (الگوی ISO 7779)

PLQ-50M/PLQ-50CSM

تقریباً 52 دسی بل (A) (الگوی ISO 7779)

PLQ-50/PLQ-50CS/  
PLQ-50CSK

چاپ بر روی دفترچه حساب

تقریباً 55 دسی بل (A) (الگوی ISO 7779)

PLQ-50M/PLQ-50CSM

## الکترونیکی

رابط‌ها:

سه شیار رابط داخلی:  
دوسویه، 8 بیت، رابط موازی با پشتیبانی از حالت نیم بایت IEEE 1284،  
رابط USB (نسخه 2.0)،  
رابط سریال EIA-232D

128KB میانگیر:

PR2 نمونه سازی فونتها:

فونت های Bitmap:

پیش نویس عالی EPSON با 10 نویسه در اینچ، نسبی  
پیش نویس EPSON با 10 نویسه در اینچ، نسبی  
EPSON Roman 10, 12, 15 cpi, proportional  
EPSON Sans Serif با 10 نویسه در اینچ، نسبی  
EPSON OCR-B 10 cpi

فونت های قابل مقیاس:

پشتیبانی نمی شود

فونت های بارکد:

،EAN-8، EAN-13، صفحه سفید 2 از 5، UPC-A، UPC-E، کد 39، نوار (NW-7) Coda،  
صنعتی 2 از 5

نمونه سازی WNI4915، ESC/P2، IBM PPDS، ESC/P2+ESC/MC

فونت های Bitmap:

EPSON Draft 10, 12, 15 cpi  
EPSON Roman 10, 12, 15 cpi, proportional  
EPSON Sans Serif 10, 12, 15 cpi, proportional  
EPSON Courier 10, 12, 15 cpi  
EPSON Prestige 10, 12 cpi  
EPSON Script 10 cpi  
EPSON OCR-B 10 cpi  
EPSON Orator 10 cpi  
EPSON Orator-S 10 cpi  
EPSON Script C proportional

فونت های قابل مقیاس:

EPSON Roman 10.5 pt., 8-32 pt (هر 2 pt).  
EPSON Sans Serif 10.5 pt., 8-32 pt (هر 2 pt).  
EPSON Roman T 10.5 pt., 8-32 pt (هر 2 pt).  
EPSON Sans Serif H 10.5 pt., 8-32 pt (هر 2 pt).

فونت های بارکد:

EAN-13، EAN-8، Interleaved 2 of 5، UPC-A، UPC-E، Code 39، Code 128،  
POSTNET

نمونه سازی IBM4722

فونت های Bitmap:

پیش نویس EPSON با 10 نویسه در اینچ  
EPSON Roman با 10، 12، 15 نویسه در اینچ  
EPSON Sans Serif با 10، 12، 15 نویسه در اینچ  
EPSON Courier 10، 12، 15 cpi  
EPSON Prestige 10، 12 cpi  
EPSON OCR-B 10 cpi

فونت های قابل مقیاس:

پشتیبانی نمی شود

فونت های بارکد:

پشتیبانی نمی شود

نمونه سازی PR2

جدول های  
نویسه:

ASCII  
(Olivetti)

جدول نویسه گرافیکی:

بین المللی، آلمان، پرتغال، اسپانیا 1، دانمارک/نروژ، فرانسه، ایتالیا، سوئد/فنلاند، سوئیس،  
بریتانیای کبیر، USA ASCII، یونان، اسرائیل، اسپانیا 2، USSR، یوگسلاوی، Olivetti  
TCV 370، کانادا، SDC، ترکیه، عربی، CIBC

(ISO)

جدول نویسه گرافیکی:

ISO 8859-1 لاتین 1، ISO 8859-2 لاتین 2، ISO 8859-3 لاتین 3، ISO 8859-4 لاتین 4،  
ISO 8859-5 لاتین 5، ISO 8859-6 لاتین 6، ISO 8859-7 لاتین 7، ISO 8859-8 یونانی،  
سیریلیک، ISO 8859-15، عربی، OLI-UNIX

19 جدول نویسه گرافیکی: (PC)

PC-437 بین المللی، PC-220 اسپانیایی 2، PC-865 نوردیک، PC-داهمارک/نروژ،  
 PC-داهمارک PC-860، OPE، پرتغال، PC-863 فرانسوی کانادا، PC-850 لاتین 1،  
 PC-858 لاتین اروپا، PC-857 T لاتین ترکی 5، PC-852 لاتین 2، PC-851 یونانی  
 PC-210 یونانی، PC-855 سیریلیک، PC-862 اسرائیل، PC-864 عربی، PC-866  
 سیریلیک، PC-WIN 1252 لاتین 1، PC-WIN 1250 لاتین 2

نمونه سازی WNI4915

ASCII یک جدول کاراکترهای کج و 8 جدول کاراکترهای گرافیکی:

جدول حروف کج،  
 PC 437 (آمریکا، استاندارد اروپا)، PC 850 (چندزبانه)، ISO 8859-5، ISO 8859-2،  
 ISO 8859-15، ISO 8859-9، ISO 8859-8، ISO 8859-7

نمونه سازی IBM4722

35 جدول نویسه گرافیکی: ASCII

CP 437 (استاندارد)، CP808 (روسی)، CP813 (یونانی)، CP819 (لاتین 1)، CP850  
 (چندزبانه آمریکا)، CP851 (یونانی)، CP852 (لاتین 2)، CP855 (سیریلیک 1)،  
 CP857 (لاتین ترکی 5)، CP858 (چندزبانه)، CP860 (پرتغالی)، CP862 (عربی)،  
 CP863 (فرانسوی کانادا)، CP864 (عربی)، CP865 (نوردیک)، CP866  
 (روسی: سیریلیک 2)، CP867 (عربی)، CP869 (یونانی)، CP872 (سیریلیک 1)،  
 CP874 (تایلندی با افزایش TIS)، CP876 (OCR A)، CP877 (OCR B)، CP912 (لاتین  
 2)، CP913 (لاتین 3)، CP915 (سیریلیک)، CP916 (عربی)، CP920 (لاتین 5: Turkey)،  
 CP923 (لاتین 9: لاتین 1 با اروپایی)، CP1161 (تایلندی)، CP1250 (لاتین 2)،  
 CP1251 (سیریلیک)، CP1252 (لاتین 1)، CP1253 (یونانی)، CP1254 (ترکی)،  
 CP1257 (حاشیه بالتیک)

نمونه سازی ESC/P2، IBM PPDS، ESC/P2 و ESC/P2+ESC/MC

ASCII یک جدول حروف کج و 39 جدول نویسه گرافیکی:

جدول کاراکترهای کج، PC437 (ایالات متحده، اروپای استاندارد)، PC850 (چند زبانه)،  
 PC437 یونانی، PC853 (ترکی)، PC855 (سیریلیک)، PC852 (اروپای شرقی)،  
 PC857 (ترکی)، PC866 (روسی)، PC869 (یونانی)، MAZOWIA (لهستان)، کد MJK  
 (CSFR)، ISO 8859-7 (لاتین / یونانی)، ISO Latin 1T (ترکی)، بلغارستان (بلغاری)،  
 رایانه شخصی 774 (LST 1283: 1993)، استونی (استونی)، PC 866، PC 866 UKR (لتونی)،  
 LAT (لتونی)، PC 866 UKR (اوکراین)، PC860 (پرتغالی)، PC861 (ایسلندی)،  
 PC865 (نوردیک)، PC864 (عربی)، PC APTEC (عربی)، PC 708 (عربی)، PC  
 720 (عربی)، PCAR864 (عربی)، PC863 (کانادایی-فرانسوی)، BRAScii، Abicomp،  
 رومانی 8، ISO لاتین 1، PC771، ISO 8859-15، PC858 (لیتوانی)، PC437 اسلونی،  
 PC MC، PC1250، PC1251، KZ 1048

ASCII

(تنها مدل‌های

اروپایی

گسترش یافته)



مجموعه های  
نویسه:

14 مجموعه نویسه بین المللی و یک مجموعه نویسه قانونی:  
ایالات متحده آمریکا، فرانسه، آلمان، انگلستان، دانمارک I، سوئدی، ایتالیا، اسپانیا I، ژاپن، نروژ، دانمارک II،  
اسپانیا II، آمریکای لاتین، کره، قانونی

## الکتريکی

مدل 220 تا 240 ولتی	مدل 100 تا 240 ولتی	
برق متناوب 220 تا 240 ولت	برق متناوب 100 تا 240 ولت	محدوده ولتاژ مجاز
AC 165-264 V	برق متناوب 90 تا 264 ولت	دامنه ولتاژ ورودی:
	50 تا 60 هرتز	دامنه فرکانس اسمی
	49.5 تا 60.5 هرتز	دامنه فرکانس ورودی
1.0 آمپر (حداکثر 2.6 آمپر بسته به نوع نویسه)	1.0 A - 2.0 (حداکثر 1.9 A - 5.0 بسته به نوع کاراکتر)	جریان اسمی
تقریباً 77 وات (ISO/IEC 10561 الگوی نامهی) تقریباً 16.6 وات در حالت آماده تقریباً 0.8 وات در حالت خاموش* 0.1 وات در حالت خاموش	AC 100 - 120 V تقریباً 78 وات (ISO/IEC 10561 الگوی حروف) تقریباً 16.2 وات در حالت آماده تقریباً 0.7 وات در حالت خاموش* 0.1 وات در حالت خاموش AC 220 - 240 V تقریباً 78 وات (ISO/IEC 10561 الگوی حروف) تقریباً 16.3 وات در حالت آماده تقریباً 0.8 وات در حالت خاموش* 0.1 وات در حالت خاموش	مصرف برق (اتصال USB)

\* وقتی زمان پیکربندی شده در شرایط زیر می گذرد، چاپگر وارد حالت خواب می شود.  
- بدون خطا  
- هیچ داده ای در بافر ورودی وجود ندارد.

### توجه:

برای ولتاژ چاپگر برچسب پشت دستگاه را بررسی کنید.

## زیست محیطی

رطوبت (بدون میعان)	دما	
10 تا 85 درصد رطوبت نسبی	5 تا 38 °درجه سانتی گراد (41 تا 100.4 ° فارنهایت)	عملیات (دفترچه، کاغذ ساده، کاغذ بازیافتی، و فرمهای چندبخشی)

0 تا 85 درصد رطوبت نسبی	30- تا 60 ° درجه سانتی گراد (-22 تا 140 ° فارنهایت)	انبار
-------------------------	--	-------

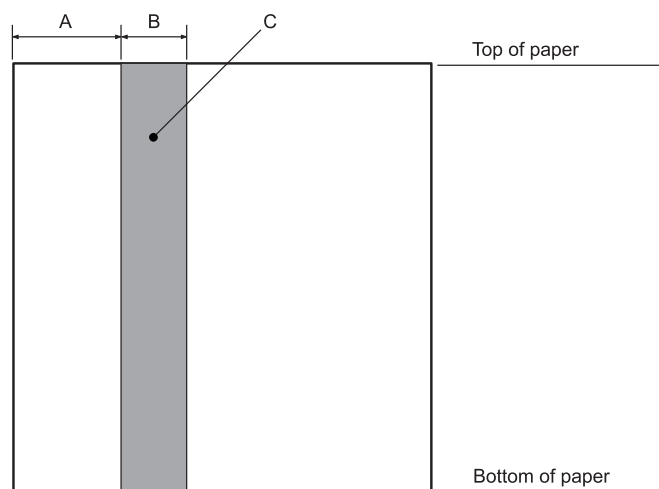
## کاغذ/رسانه

### کاغذ موجود

#### توجه:

- از دفترچه، کاغذ ساده، کاغذ بازیافتی، و فرم‌های چندبخشی در دما و شرایط رطوبتی شرح داده شده در زیر استفاده کنید:  
دما: 5 تا 38 ° درجه سانتی گراد (41 تا 100.4 ° فارنهایت)  
رطوبت: 10 تا 85 درصد رطوبت نسبی
- از دفترچه یا کاغذی استفاده کنید که بیش از 60% بازتابندگی دارد.
- دفترچه‌هایی که مچاله شده اند یا حاشیه آنها پاره شده است بارگذاری نکنید.
- از دفترچه‌ای که قطعات فلزی مانند منگنه یا گیره فلزی دارد استفاده نکنید.
- از دفترچه‌ای که دارای قطعات چسبناک مانند مهر و موم است استفاده نکنید.
- از دفترچه‌ای که دارای صفحات کوچکتر از جلد است استفاده نکنید.
- رو یا پشت جلد دفترچه چاپ نکنید. چاپ فقط وقتی می‌تواند انجام شود که دفترچه باز باشد.
- وقتی از کاغذی کوتاهتر از 110.0 میلی‌متر استفاده می‌کنید، جهت خروج کاغذ را روی جلو تنظیم کنید. تنظیم کارخانه روی جلو است. برای کسب اطلاعات لطفاً به <http://www.epson.com> مراجعه کنید.
- کاغذی را که تا یا مچاله شده است یا چروک دارد وارد نکنید.

□ از 25.0 تا 40.0 میلی متری لبه چپ کاغذ سوراخ ایجاد نکنید. تصویر زیر را مشاهده کنید.



25.0 mm A

15.0 mm B

C در این قسمت سوراخ ایجاد نکنید.

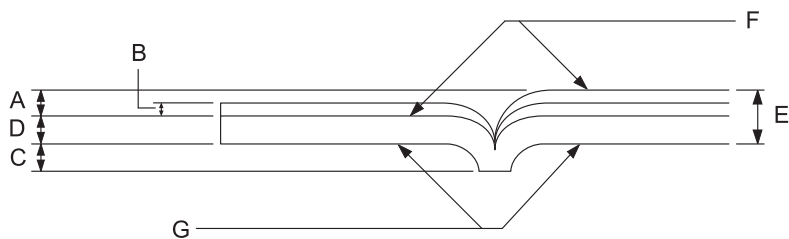
□ هنگام استفاده از درایور چاپگر، حداقل حاشیه های بالا و پایین قابل دستیابی به ترتیب 1.0 میلی متر (0.04 اینچ) و 9.0 میلی متر (0.36 اینچ) است.

دفترچه

تاخوردگی عمودی		تاخوردگی افقی			
حداکثر	حداقل	حداکثر	حداقل		
241.3 9.5	110 4.33	241.3 9.5	110 4.33	(میلی متر) (اینچ)	عرض
220 8.66	85 3.35	220 8.66	127 5.0	(میلی متر) (اینچ)	طول
0.5 0.02	0.2 0.008	0.5 0.025	0.2 0.008	(میلی متر) (اینچ)	ضخامت کاغذ جلد
0.15 0.006	0.1 0.004	0.15 0.006	0.1 0.004	(میلی متر) (اینچ)	ضخامت هر صفحه
116 31	95 25	116 31	95 25	گرم بر میلی متر <sup>2</sup> (پوند)	وزن

کیفیت	کاغذ ساده
-------	-----------

ضخامت دفترچه



A کمتر از 1.5 میلی متر

B 0.1 تا 0.15 میلی متر

C کمتر از 0.6 میلی متر

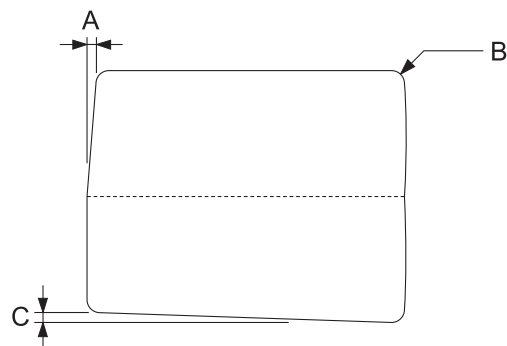
D 0.2 تا 0.5 میلی متر

E کمتر از 2.0 میلی متر

F طرف قابل چاپ

G در این سمت چاپ نشود.

درجه دفترچه

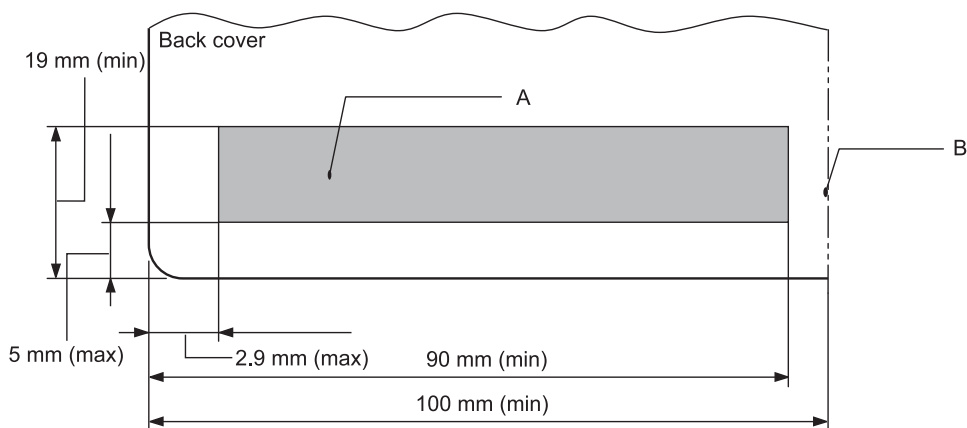
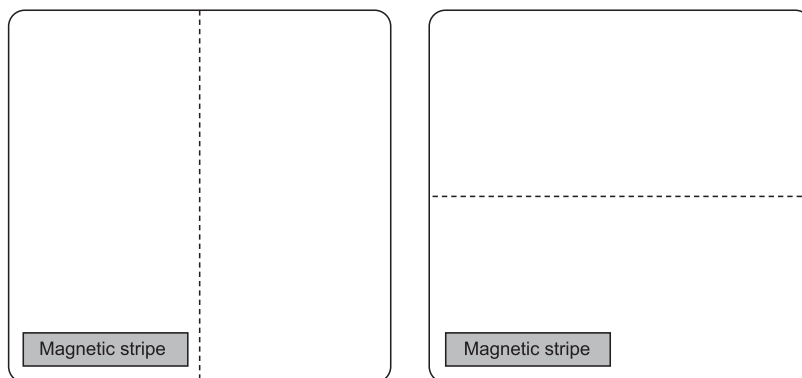


A کمتر از 0.3 میلی متر

B R2 تا 5 میلی متر

C کمتر از 0.3 میلی متر

محل نوار مغناطیسی



A حداقل ناحیه نوار مغناطیسی

B حاشیه یا لبه سمت راست

کاغذهای تکی

خروج از عقب		خروج از جلو			
حداکثر	حداقل	حداکثر	حداقل		
245	65	245	65	(میلی متر) (اینچ)	عرض
9.6	2.6	9.6	2.6		

*297/(450) *11.69/(17.72)	142 5.59	*297/(450) *11.69/(17.72)	67 2.64	(میلی متر) (اینچ)	طول
0.19 0.0074	0.065 0.0025	0.19 0.0074	0.065 0.0025	(میلی متر) (اینچ)	ضخامت
157 42	52 14	157 42	52 14	(گرم بر میلی متر <sup>2</sup> ) (پوند)	وزن
کاغذ ساده و کاغذ بازیافتی					کیفیت

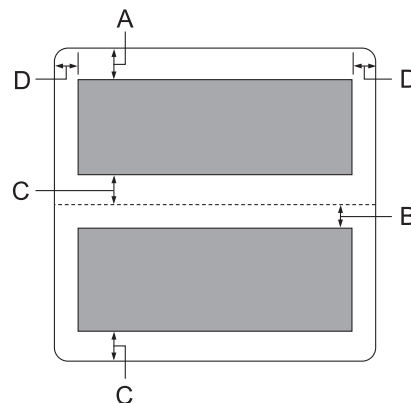
\* اعداد درون پرانتز حداکثر طول ممکن هستند.

### فرم های چند قسمتی تك برگي

خروج از عقب		خروج از جلو			
حداکثر	حداقل	حداکثر	حداقل		
245 9.6	65 2.6	245 9.6	65 2.6	(میلی متر) (اینچ)	عرض
297 11.69	142 5.59	297 11.69	67 2.64	(میلی متر) (اینچ)	طول
1 اصلی + 6 کپی				تعداد کپی ها	
0.53 0.021	0.12 0.0047	0.53 0.021	0.12 0.0047	(میلی متر) (اینچ)	ضخامت کل
58 15	40 12	58 15	40 12	(گرم بر میلی متر <sup>2</sup> ) (پوند)	وزن به ازای صفحه چندبخشی
فرمهای چندبخشی بدون کاربرن با یک خط چسب در طرف بالا یا در طول یک طرف فرم					کیفیت

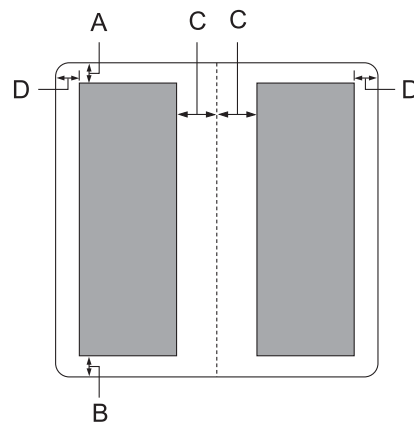
### قسمت قابل چاپ توصیه شده

دفترچه (با تاخوردگی افقی)



- A حداقل حاشیه فوقانی صفحه بالایی 1.0 میلی متر است (0.04 اینچ).
- B حداقل حاشیه فوقانی صفحه پایینی 4.7 میلی متر است (0.19 اینچ).
- C حداقل حاشیه های پایینی صفحات بالایی و پایینی 5.0 میلی متر (0.2 اینچ) است.
- D حداقل حاشیه های چپ و راست 3.0 میلی متر (0.12 اینچ) است.  
\*حداقل 2.54 میلی متر (0.1 اینچ) برای نمونه سازی WNI4915.

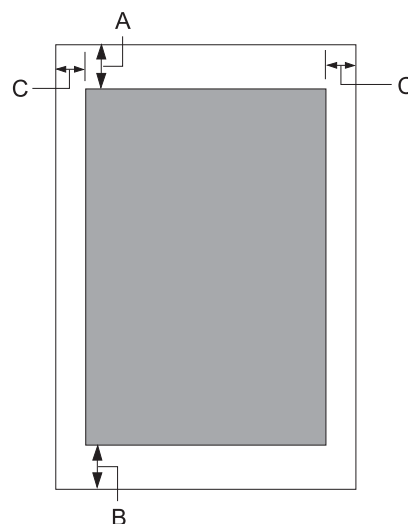
دفترچه (با تاخوردگی عمودی)



- A حداقل حاشیه بالا 1.0 میلی متر (0.04 اینچ) است.

- B حداقل حاشیه پایین 5.0 میلی متر (0.2 اینچ) است.
- C حداقل حاشیه چپ و راست داخل ناحیه قابل چاپ 3.8 میلی متر (0.15 اینچ) است.
- D حداقل حاشیه چپ و راست بیرون ناحیه قابل چاپ 3.0 میلی متر (0.12 اینچ) است.  
\*حداقل 2.54 میلی متر (0.1 اینچ) برای نمونه سازی WNI4915.

صفحه های تکی (شامل فرم های چندبخشی)



- A حداقل حاشیه بالا 1.0 میلی متر (0.04 اینچ) است.
- B حداقل حاشیه پایین 3.1 میلی متر (0.12 اینچ) است.
- C حداقل حاشیه های چپ و راست 3 میلی متر (0.12 اینچ) است.  
\*حداقل 2.54 میلی متر (0.1 اینچ) برای نمونه سازی WNI4915.

### خوانشگر / نگارنده نوار مغناطیسی (فقط مدل های خواندن و نوشتن روی نوار مغناطیسی)

خوانشگر/نگارنده نوار مغناطیسی افقی برای خواندن و نوشتن داده روی نوار مغناطیسی در دفترچه های بانکی به کار می رود. برای جزئیات به مشخصات این دستگاه مراجعه کنید.

#### توجه:

خوانشگر/نگارنده نوار مغناطیسی تنها به صورت افقی نصب شده اند.



کد ضبط  
 اعداد اعشاری با کد دودویی BCD، 4 بیت داده،  
 1 بیت کنترل خطای VRC

نویسه های قابل ضبط  
 ستون 3 جدول ASCII

قالب های قابل ضبط  
 ISO8484، HT-2751-CIZ، ANSI، IBM4746، ISO7811، DIN/ISO، IBM3604

عرض لبه ضبط شده  
 9.7 mm

خواندن عرض لبه  
 1.1 mm

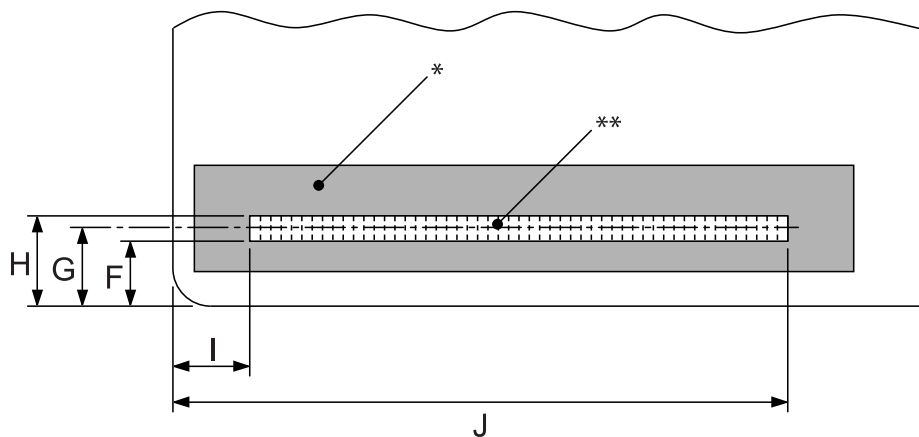
سرعت رسانه  
 340 میلی متر/ثانیه

تعداد تلاشهای مجدد  
 1 یا 3

رونوشت فیلد  
 بله یا خیر

### ناحیه قابل ضبط

جلد پشت:



\*: ناحیه نوار مغناطیسی

\*\* : ناحیه قابل ضبط

J (حداکثر)	I	H (حداقل)	G	F (حداکثر)	
85	9.5	15.5	13.9	12.5	ANSI، DIN/ISO
81.3	10.4	11.9	10.4	8.9	IBM3604
—	14.8	11.9	10.4	8.9	ISO7811

J (حداکثر)	I	H (حداقل)	G	F (حداکثر)	
—	9.8	11.9	10.4	8.9	IBM4746
85	9.5	15.3	13.9	12.5	ISO8484
—	12.6	10.2	8.8	7.4	HT-2751-CIZ

### مشخصات قالبهای قابل ضبط

#### PR2 نمونه سازی و حالت ESC/P2+ESC/MC

ANSI	IBM3604	ISO8484, DIN/ISO	
210 بیت در اینچ $\pm 5\%$	210 بیت در اینچ $\pm 5\%$	210 بیت در اینچ $\pm 5\%$	تراکم بیت
چپ به راست	چپ به راست	چپ به راست	جهت ضبط
20 بیت	20 بیت	20 بیت	پیشایند
B	B	D	SOM (شروع محافظ)
E, D, C, B, A, 0-9	E, D, C, B, A, 0-9	E, D, C, B, A, 0-9	نویسه های قابل ضبط
F	C یا F	F	EOM (پایان محافظ)
یکنواخت	یکنواخت	یکنواخت	موازنه LRC
20 بیت	20 بیت	20 بیت	پسایند
105 نویسه	105 نویسه	105 نویسه	حداکثر تعداد کاراکترهای قابل ثبت (1) (بلوک)
45 نویسه	45 نویسه	45 نویسه	حداکثر تعداد کاراکترهای قابل ثبت (2) (بلوک)
60 بیت	120 بیت	60 بیت	تعداد جداکننده
13.9 mm	10.4 mm	13.9 mm	مرکز وضعیت عمودی
9.5 mm	10.4 mm	9.5 mm	موقعیت آغازین افقی (از لبه سمت چپ)

HT-2751-CIZ	IBM4746	ISO7811	
105 بیت در اینچ $\pm 5\%$	210 بیت در اینچ $\pm 5\%$	75 بیت در اینچ $\pm 5\%$	تراکم بیت
راست به چپ	چپ به راست	چپ به راست	جهت ضبط
55 بیت	20 بیت	20 بیت	پیشایند

HT-2751-CIZ	IBM4746	ISO7811	
F	BA	B	SOM (شروع محافظ)
0-9	D, 0-9	E, D, A, 0-9	نویسه های قابل ضبط
F	C یا F	F	EOM (پایان محافظ)
فرد	یکنواخت	یکنواخت	موازنه LRC
40 بیت	20 بیت	20 بیت	پسایند
60 نویسه	105 نویسه	37 نویسه	حداکثر تعداد کاراکترهای قابل ثبت 1) (بلوک)
27 نویسه	45 نویسه	23 نویسه	حداکثر تعداد کاراکترهای قابل ثبت 2) (بلوک)
10 بیت	120 بیت	120 بیت	تعداد جداکننده
8.8 mm	10.4 mm	10.4 mm	مرکز وضعیت عمودی
12.6 mm	9.8 mm	14.8 mm	موقعیت آغازین افقی (از لبه سمت چپ)

نمونه سازی WNI4915

IBM2	IBM1	DIN	
210 بیت در اینچ $\pm 5\%$	210 بیت در اینچ $\pm 5\%$	210 بیت در اینچ $\pm 5\%$	تراکم بیت
چپ به راست	چپ به راست	چپ به راست	جهت ضبط
61 بیت	61 بیت	61 بیت	پیشایند
B	B	D	SOM (شروع محافظ)
E, D, C, B, A, 0-9	E, D, C, B, A, 0-9	E, D, C, B, A, 0-9	نویسه های قابل ضبط
F	C	F	EOM (پایان محافظ)
یکنواخت	یکنواخت	یکنواخت	موازنه LRC
154 بیت	154 بیت	64 بیت	پسایند
—	—	—	حداکثر تعداد کاراکترهای قابل ثبت 1) (بلوک)
36 نویسه	36 نویسه	45 نویسه	حداکثر تعداد کاراکترهای قابل ثبت 2) (بلوک)
60 بیت	60 بیت	60 بیت	تعداد جداکننده

IBM2	IBM1	DIN	
11.0 mm	11.0 mm	14.0 mm	مرکز وضعیت عمودی
14.8 mm	14.8 mm	14.8 mm	موقعیت آغازین افقی (از لبه سمت چپ)

ISO7811	105 نویسه	
75 بیت در اینچ $\pm 5\%$	210 بیت در اینچ $\pm 5\%$	تراکم بیت
چپ به راست	چپ به راست	جهت ضبط
21 بیت	61 بیت	پیشایند
B	D	SOM (شروع محافظ)
E, A, 0-9	E, D, C, B, A, 0-9	نویسه های قابل ضبط
F	F	EOM (پایان محافظ)
یکنواخت	یکنواخت	موازنه LRC
24 بیت	64 بیت	پسایند
35 نویسه	105 نویسه	حداکثر تعداد کاراکترهای قابل ثبت (1) (بلوک)
—	—	حداکثر تعداد کاراکترهای قابل ثبت (2) (بلوک)
—	—	تعداد جداکننده
14.0 mm	14.0 mm	مرکز وضعیت عمودی
14.8 mm	14.8 mm	موقعیت آغازین افقی (از لبه سمت چپ)

### جدول تبدیل نویسه ها

PR2 نمونه سازی و حالت ESC/P2+ESC/MC

کدهای ضبط					عملکرد				
BIT1	BIT2	BIT3	BIT4	VRC	IBM3604	DIN/ISO ISO8484	کد خط	ASCII	Crt
0	0	0	0	1	crt	crt	30H	0	0
1	0	0	0	0	crt	crt	31H	1	1
0	1	0	0	0	crt	crt	32H	2	2

1	1	0	0	1	crt	crt	33H	3	3
0	0	1	0	0	crt	crt	34H	4	4
1	0	1	0	1	crt	crt	35H	5	5
0	1	1	0	1	crt	crt	36H	6	6
1	1	1	0	0	crt	crt	37H	7	7
0	0	0	1	0	crt	crt	38H	8	8
1	0	0	1	1	crt	crt	39H	9	9
0	1	0	1	1	crt	crt	3AH	:	A
1	1	0	1	0	SOM		3BH	;	B
					crt	crt			
0	0	1	1	1	EOM		3CH	<	C
					—	crt			
1	0	1	1	0		SOM	3DH	=	D
					crt	crt			
0	1	1	1	0	crt	crt	3EH	>	E
1	1	1	1	1	EOM	EOM	3FH	?	F

\* crt به معنای نویسه است.

کدهای ضبط					عملکرد				
BIT1	BIT2	BIT3	BIT4	VRC	ISO7811	ANSI	کد خط	ASCII	Crt
0	0	0	0	1	crt	crt	30H	0	0
1	0	0	0	0	crt	crt	31H	1	1
0	1	0	0	0	crt	crt	32H	2	2
1	1	0	0	1	crt	crt	33H	3	3
0	0	1	0	0	crt	crt	34H	4	4
1	0	1	0	1	crt	crt	35H	5	5
0	1	1	0	1	crt	crt	36H	6	6
1	1	1	0	0	crt	crt	37H	7	7

0	0	0	1	0	crt	crt	38H	8	8
1	0	0	1	1	crt	crt	39H	9	9
0	1	0	1	1	crt	crt	3AH	:	A
1	1	0	1	0	SOM	SOM	3BH	;	B
					—	crt			
0	0	1	1	1	—	crt	3CH	<	C
					—	crt			
1	0	1	1	0	crt	crt	3DH	=	D
0	1	1	1	0	crt	crt	3EH	>	E
1	1	1	1	1	EOM	EOM	3FH	?	F

\* crt به معنای نویسه است.

کدهای ضبط					عملکرد				
BIT1	BIT2	BIT3	BIT4	VRC	HT-2751-CIZ	IBM4746	کد خط	ASCII	Crt
0	0	0	0	1	crt	crt	30H	0	0
1	0	0	0	0	crt	crt	31H	1	1
0	1	0	0	0	crt	crt	32H	2	2
1	1	0	0	1	crt	crt	33H	3	3
0	0	1	0	0	crt	crt	34H	4	4
1	0	1	0	1	crt	crt	35H	5	5
0	1	1	0	1	crt	crt	36H	6	6
1	1	1	0	0	crt	crt	37H	7	7
0	0	0	1	0	crt	crt	38H	8	8
1	0	0	1	1	crt	crt	39H	9	9
0	1	0	1	1	—	SOM	3AH	:	A
					—	—			
1	1	0	1	0	—	SOM	3BH	;	B
					—	—			

0	0	1	1	1		EOM	3CH	<	C
					—	—			
1	0	1	1	0	—	crt	3DH	=	D
0	1	1	1	0	—	—	3EH	>	E
1	1	1	1	1	SOM		3FH	?	F
					EOM	EOM			

\* crt به معنای نویسه است.

نمونه سازی WNI4915

کدهای ضبط					عملکرد					
BIT1	BIT2	BIT3	BIT4	VRC	IBM2	IBM1	DIN	کد خط	ASCII	Crt
0	0	0	0	1	crt	crt	crt	30H	0	0
1	0	0	0	0	crt	crt	crt	31H	1	1
0	1	0	0	0	crt	crt	crt	32H	2	2
1	1	0	0	1	crt	crt	crt	33H	3	3
0	0	1	0	0	crt	crt	crt	34H	4	4
1	0	1	0	1	crt	crt	crt	35H	5	5
0	1	1	0	1	crt	crt	crt	36H	6	6
1	1	1	0	0	crt	crt	crt	37H	7	7
0	0	0	1	0	crt	crt	crt	38H	8	8
1	0	0	1	1	crt	crt	crt	39H	9	9
0	1	0	1	1	crt	crt	crt	3AH	:	A
1	1	0	1	0	SOM	SOM		3BH	;	B
					crt	crt	crt			
0	0	1	1	1		EOM	SOM	3CH	<	C
					—	—	crt			
1	0	1	1	0	crt	crt	crt	3DH	=	D
0	1	1	1	0	crt	crt	crt	3EH	>	E

1	1	1	1	1	EOM	—	EOM	3FH	?	F
---	---	---	---	---	-----	---	-----	-----	---	---

\* crt به معنای نویسه است.

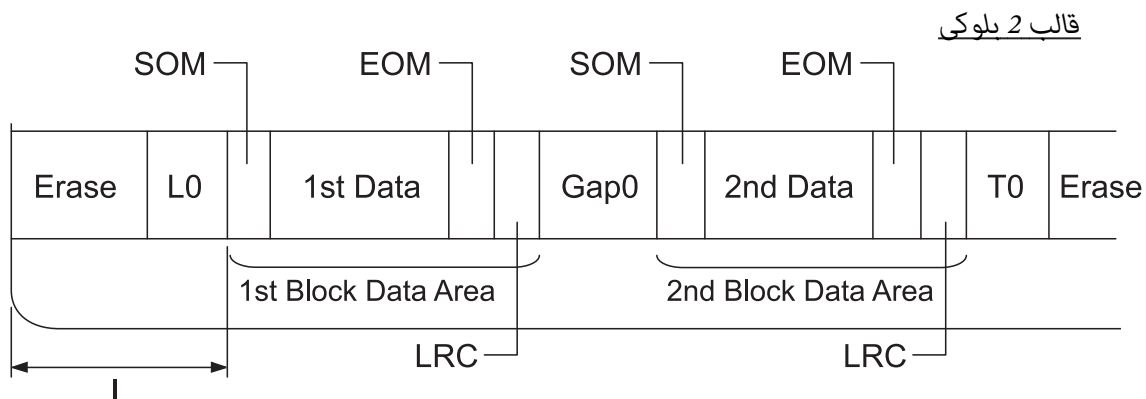
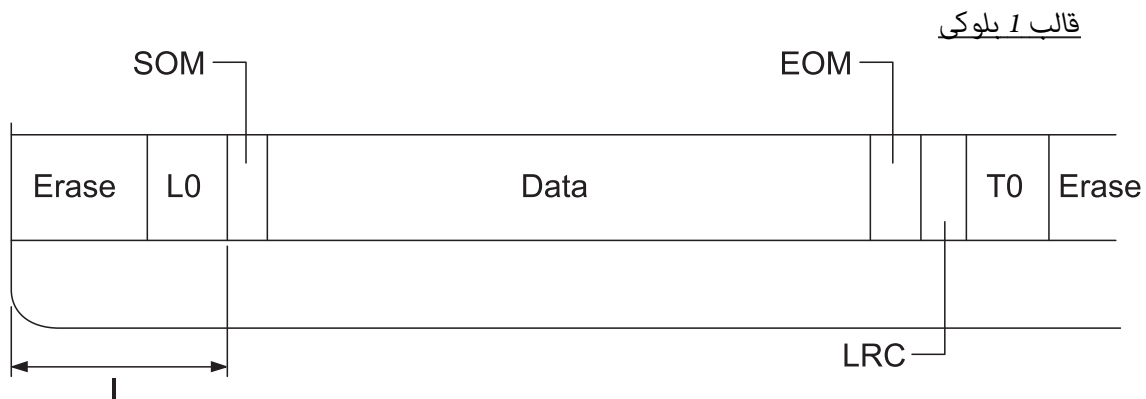
کدهای ضبط					عملکرد				
BIT1	BIT2	BIT3	BIT4	VRC	ISO7811	105 نویسه	کد خط	ASCII	Crt
0	0	0	0	1	crt	crt	30H	0	0
1	0	0	0	0	crt	crt	31H	1	1
0	1	0	0	0	crt	crt	32H	2	2
1	1	0	0	1	crt	crt	33H	3	3
0	0	1	0	0	crt	crt	34H	4	4
1	0	1	0	1	crt	crt	35H	5	5
0	1	1	0	1	crt	crt	36H	6	6
1	1	1	0	0	crt	crt	37H	7	7
0	0	0	1	0	crt	crt	38H	8	8
1	0	0	1	1	crt	crt	39H	9	9
0	1	0	1	1	crt	crt	3AH	:	A
1	1	0	1	0	SOM	crt	3BH	;	B
					—				
0	0	1	1	1		SOM	3CH	<	C
						crt			
1	0	1	1	0		crt	3DH	=	D
0	1	1	1	0	crt	crt	3EH	>	E
1	1	1	1	1	EOM	EOM	3FH	?	F

\* crt به معنای نویسه است.

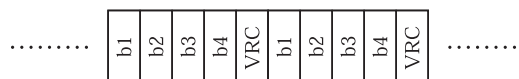


طرح ضبط نوار مغناطیسی

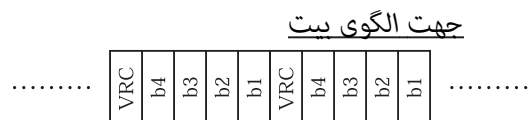
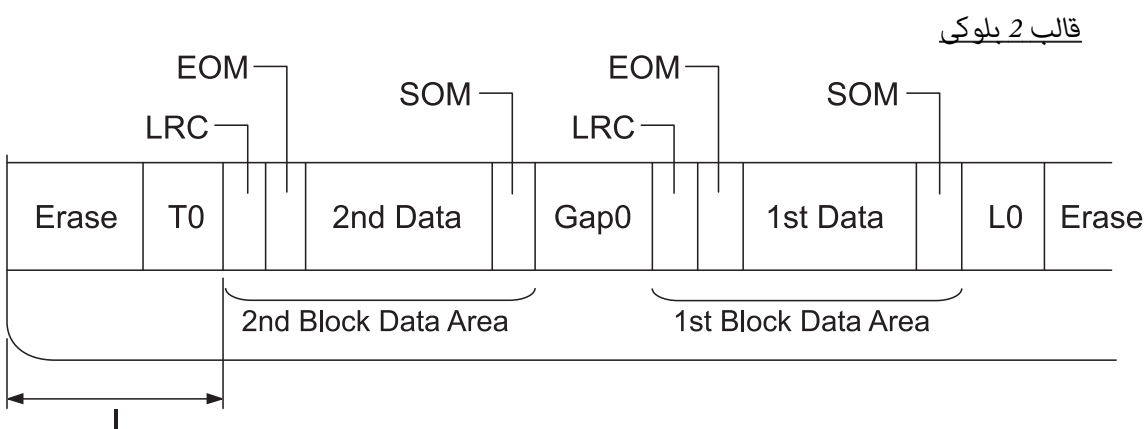
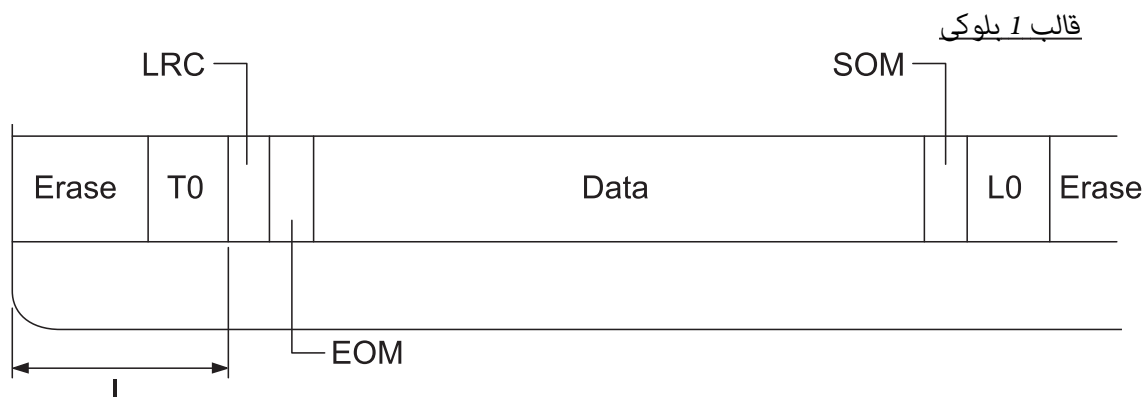
ISO8484 و IBM4746, ISO7811, ANSI, IBM3604, DIN/ISO



جهت الگوی بیت



HT-2751-CIZ



## ویژگی‌های اسکنر (تنها برای مدل‌های اسکن کننده)

### عمومی

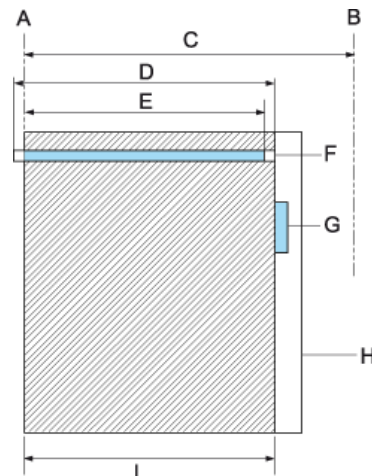
تغذیه سند	نوع اسکنر
انتقال کاغذ و هد اسکن ثابت	روش اسکن
CIS	دستگاه فوتوالکتریک

حداکثر پیکسل‌های مؤثر	5,100 پیکسل (600 dpi)
اندازه سند	حداکثر: 355.6 x 215.9 میلی‌متر (8.5 x 14.0 اینچ) حدافقل: 67.0 x 65.0 میلی‌متر (2.6 x 2.6 اینچ)
رزولوشن خروجی	200 dpi/300 dpi/600 dpi (سخت‌افزار)
منبع نور	LED (قرمز، سبز، آبی)
عمر اسکن	دویست هزار اسکن

### محل قابل اسکن

توجه:

- هنگام اسکن کردن، لبه سمت چپ کاغذ را همراه با سمت چپ شکاف قرار دهید.
- می‌توانید کاغذ با عرض حداکثر 216 میلی‌متر (8.5 اینچ) را چاپ کنید.
- منطقه سمت راست گیره نگهدارنده لبه اسکنر قابل اسکن نیست.




- A لبه سمت چپ مسیر کاغذ
- B لبه سمت راست مسیر کاغذ
- C 245 mm
- D محل قابل اسکن (219.38 میلی‌متر)

E	اسکن در محل پیکسل فعال شده (216 میلی‌متر)
F	CIS
G	گیره نگهدارنده لبه اسکنر
H	کاغذ
I	منطقه اسکن

### ویژگی های USB (تنها برای مدل‌های های USB)

نوع رابط	ویژگی مسیر سریال جهانی نسخه 2.0
استاندارد الکتریکی	حالت کاملاً سریع (12 مگابیت در ثانیه) و حالت بسیار-سریع (480 مگابیت بر ثانیه) ویژگی مسیر سریال جهانی نسخه 2.0
نوع اتصال	دو پورت نوع A
منبع نیرو	نیروی مسیر (حداکثر 100mA برای هر پورت)

### استانداردها و تاییدیه ها

هشدار: 

- این یک محصول کلاس A است. این محصول در محیط خانگی ممکن است تداخل رادیویی ایجاد کند که در این حالت کاربر ممکن است لازم باشد اقدامات ضروری را انجام دهد.
- اتصال یک کابل رابط چاپگر بدون عایق به این چاپگر سبب نقض استانداردهای EMC این دستگاه می شود.
- به شما هشدار داده شده است که اعمال تغییرات یا اصلاحاتی که صریحاً به تأیید *Seiko Epson Corporation* نرسیده‌اند ممکن است مجوز شما برای استفاده از دستگاه را باطل کنند.

### تاییدیه ها ایمنی

IEC/EN62368-1

ایمنی

A دسته (CISPR pub.32) EN55032

EMC

### برای کاربران در آمریکا و کانادا

UL60950-1

ایمنی

CAN/CSA-C22.2 No. 60950-1

A دسته FCC Part 15 بخش فرعی B دسته A

EMC

A دسته CAN/CSA-CEI/IEC 22.2 CISPR pub.32

#### توجه:

این دستگاه آزمایش شده و مطابق بخش 15 قوانین FCC با دستگاه دیجیتالی دسته A مطابقت دارند. این حدود به این منظور طراحی شده اند که در زمان استفاده از دستگاه در محیط های تجاری، حفاظت قابل قبولی در برابر تداخلات مضر ارایه نمایند.

این دستگاه انرژی فرکانس رادیویی تولید نموده و از آن استفاده می کند، و در صورتی که طبق دستورالعملها از دستگاه استفاده نشود، امکان ایجاد تداخل مزاحم بر مخابرات رادیویی وجود خواهد داشت. استفاده از این دستگاه در محیط های مسکونی می تواند تداخلات مضر ایجاد کند که در این صورت کاربر باید تداخل را با هزینه خویش مرتفع سازد.

### برای کاربران در اروپا

مدل های زیر دارای علامت CE هستند و از همه بیانه های قابل اجرای اتحادیه اروپا تبعیت می کنند. برای اطلاع از جزئیات بیشتر از وب سایت زیر دیدن کنید تا بیانه سازگاری کامل را مشاهده کنید که حاوی ارجاع به بیانه ها و استانداردهای یکپارچه ای است که برای نمایش تبعیت ارائه شده اند.

<https://www.epson.eu/conformity>

PB51A

