

**PLQ-50/PLQ-50CS/PLQ-50M/
PLQ-50CSM/PLQ-50CSK**

Käyttöopas

Tekijänoikeudet ja tavaramerkit

Mitään tämän julkaisun osaa ei saa toisintaa, tallentaa tietojenhakujärjestelmään tai siirtää missään muodossa tai millään tavoin, elektronisesti, mekaanisesti, valokopioimalla, nauhoittamalla tai muuten ilman Seiko Epson Corporationin etukäteen antamaa kirjallista suostumusta. Tämän asiakirjan tiedot on tarkoitettu ainoastaan tämän Epson-kirjoittimen kanssa käytettäviksi. Epson ei ole vastuussa, jos näitä tietoja käytetään muiden kirjoittimien kanssa.

Seiko Epson Corporation ja sen tytäryritykset eivät vastaa tämän tuotteen ostajalle tai kolmansille osapuolille koituvista vahingoista, hävikistä, kuluista tai kustannuksista, jotka johtuvat seuraavista syistä: tapaturma, tuotteen virheellinen käyttö, tuotteen väärinkäyttö tai tuotteeseen ilman valtuuksia tehdyt muutokset ja korjaustoimenpiteet tai (Yhdysvaltoja lukuun ottamatta) Seiko Epson Corporationin käyttö- ja huolto-ohjeiden noudattamatta jättäminen.

Seiko Epson Corporation ei ole vastuussa vahingoista tai ongelmista, jotka aiheutuvat muiden lisävarusteiden tai tarvikkeiden kuin Epsonin ilmoittamien alkuperäisten Epson-tuotteiden tai Seiko Epson Corporation-hyväksynnän saaneiden tuotteiden käytöstä.

EPSON on rekisteröity tavaramerkki, EPSON EXCEED YOUR VISION, EXCEED YOUR VISION, ESC/P, ja ESC/P2 ovat Seiko Epson Corporation-yrityksen tavaramerkkejä.

Microsoft®, Windows®, Windows Server® ja Windows Vista® ovat Microsoft Corporationin rekisteröityjä tavaramerkkejä Yhdysvalloissa ja/tai muissa maissa.

IBM® on International Business Machines Corporationin rekisteröity tavaramerkki.

Yleinen ilmoitus: Muita tässä oppaassa mainittuja tuotenimiä on käytetty vain tunnistustarkoituksessa, ja ne voivat olla omistajiensa tavaramerkkejä. Epson ei vaadi näille merkeille mitään oikeuksia.

Tämän käyttöoppaan sisällöt ja tämän tuotteen tekniset tiedot voivat muuttua ilman ilmoitusta.

© 2020 Seiko Epson Corporation

Sisältö

Tutustuminen kirjoittimeen

Ominaisuudet	6
------------------------	---

Tietoja tästä käyttöoppaasta

Mistä löytyy tietoja	7
Tässä käyttöoppaassa käytetyt kuvaukset.	7
Käyttöjärjestelmäversiot.	7

Tärkeitä ohjeita

Turvallisuusohjeet.	9
Varoitukset, muistutukset ja huomautukset.	9
Kuumia osia -varoituserkki.	9
Tärkeitä turvallisuusohjeita.	9
Käyttäjät Venäjällä, Valko-Venäjällä ja Kazakstanissa.	14
Kopiointirajoitukset.	14
Käytettäessä USB-keskitintä (vain USB-keskitinmalleissa).	15

Luku 1 Tulostimen peruseriaatteet

Kirjoittimen osat.	16
Ohjauspaneeli.	19
Ohjauspaneeli Painikkeet ja valot.	19
LCD-näyttöopas.	19
Kulutusetiedot.	21
Aito Epson -värinauhakasetti.	21

Luku 2 Paperin käsitteleminen

Hyväksyttävä paperin kunto.	24
Passien lataaminen.	25
Yksittäisarkkien lisääminen.	26

Henkilöllisyystodistuksen lisääminen.	27
--	----

Luku 3 Kirjoitinohjelmisto

Tietoja kirjoitinohjelmistosta.	29
Kirjoitinohjaimen käyttäminen.	29
Kirjoitinohjaimen käyttäminen Windows-sovelluksista.	30
Kirjoitinohjaimen käyttäminen Start (Käynnistä) -valikosta.	32
Kirjoitinohjaimen asetusten muuttaminen.	34
Kirjoitinohjelman asetusten esittely.	36
Tulostusasetukset.	36
Kirjoitinohjelmiston asennuksen poistaminen.	38
Kirjoitinohjaimen ja EPSON Status Monitor 3 -ohjelman asennuksen poistaminen.	39

Luku 4 Kunnossapito

Värinauhakasetin vaihtaminen.	42
Värinauhakasetin vaihtaminen.	42
Kirjoittimen puhdistaminen.	48
Valotustason puhdistaminen (vain skannausmallit).	49
Kirjoittimen kuljettaminen.	50

Luku 5 Ongelmien ratkaiseminen

Ongelman diagnosointi.	52
Kirjoittimen nykyisten asetusten tulostaminen.	52
LCD-malli.	52
Mallit, joissa ei ole LCD-näyttöä.	54
LCD-näytön viestien tai Virhe-merkkivalojen tarkistaminen.	54
Ongelmat ja ratkaisut.	56
Virransyöttö.	56
Tulostaminen.	57
Skannaus.	60
Paperin käsitteleminen.	60
Paperitukosten selvittäminen.	61
Toimintatestin tulostaminen.	63

Luku 6 Mistä saa apua?

Teknisen tuen web-sivusto.	65
Yhteyden ottaminen asiakastukeen.	65
Ennen yhteydenottoa kohteeseen Epson.	65
Tuki käyttäjille Euroopassa.	66
Tuki käyttäjille Singaporessa.	66
Tuki käyttäjille Thaimaassa.	66
Tuki käyttäjille Vietnamissa.	66
Tuki käyttäjille Indonesiassa.	67
Tuki käyttäjille Malesiassa.	69
Tuki käyttäjille Intiassa.	69
Ohje käyttäjille Filippiineillä.	70

Luku 7 Tuotetiedot

Kirjoittimen tekniset tiedot.	71
Järjestelmävaatimukset.	71
Mekaaninen.	71
Elektroninen.	74
Sähkö.	77
Ympäristö.	78
Paperi/Tulostusmateriaali.	78
Magneettinauhan lukija/kirjoitin (Vain magneettiraidan luku- ja kirjoitusmallit).	85
Skannerin tekniset tiedot (Vain skannausmallit).	95
Yleistä.	95
Skannattavissa oleva alue.	96
USB-keskittimen tekniset tiedot (vain USB-keskitinmallit).	97
Standardit ja hyväksynnät.	97
Turvallisuushyväksynnät.	98

Tutustuminen kirjoittimeen

Ominaisuudet

Muotoilultaan kompakti EPSON PLQ-50/PLQ-50CS/PLQ-50M/PLQ-50CSM/PLQ-50CSK 24-nastainen tasopistematriisikirjoitin tarjoaa korkealaatuisen tulostuksen ja erinomaisen suorituskyvyn. Sen ominaisuuksiin kuuluu:

- ❑ PLQ-50M ja PLQ-50CSM voivat myös lukea ja kirjoittaa magneettiraitoja. Näihin malleihin viitataan tässä käyttöoppaassa magneettiraitojen luku- ja kirjoitusmalleina.
- ❑ Malleissa PLQ-50CS, PLQ-50CSM ja PLQ-50CSK on skannaustoiminto. Näihin malleihin viitataan tässä käyttöoppaassa skannausmalleina.
- ❑ Malleissa PLQ-50, PLQ-50CS, PLQ-50M ja PLQ-50CSM on LCD-näyttö, joka näyttää kirjoittimen tilan ja opastusviestejä. Näihin malleihin viitataan tässä käyttöoppaassa LCD-malleina.
- ❑ Mallissa PLQ-50CSM on kaksi USB-keskitinliitännää ja siihen voi liittää useita USB-laitteita. Tähän malliin viitataan tässä käyttöoppaassa USB-keskitinmallina.
- ❑ Kyky käsitellä laajaa paperityyppialuetta, mukaan lukien passi, yksittäiset arkit, moniosaiset lomakkeet yhdellä alkuperäisellä ja enintään kuudella kopiolla sekä henkilöllisyystodistus (vain skannerimallit).

Tietoja tästä käyttöoppaasta

Mistä löytyy tietoja

Seuraavat käyttöoppaat kuuluvat Epson-kirjoittimen toimitukseen.

Start Here (paperinen käyttöopas)

Tarjoaa tietoja kirjoittimen asettamisesta ja ohjelmiston asentamisesta.

Käyttöopas (tämä opas)

Tarjoaa yleistietoja ja ohjeita kirjoittimen käytöstä.

Tässä käyttöoppaassa käytetyt kuvaukset

- Kirjoitinohjelmiston näyttökuvat ovat Windows 10:stä, jollei toisin määritetä. Näyttöillä näytetty sisältö vaihtelee mallin ja tilanteen mukaan.
- LCD-mallien LCD-näyttöjen näyttökuvat voivat muuttua ilman ilmoitusta. Sisällöt voivat vaihdella tuotteen mukaan.
- Tässä käyttöoppaassa käytetyt tulostimen kuvat ovat vain esimerkkejä. Vaikka pieniä eroavuuksia voi esiintyä mallikohtaisesti, käyttömenetelmä on periaatteessa sama, jollei toisin mainita.

Käyttöjärjestelmäversiot

Käyttöjärjestelmiä koski tämän käyttöoppaan selitykset ovat pääasiassa Windows-käyttäjille ja termeillä, kuten "Windows 10", "Windows 8.1", "Windows 8", "Windows 7", "Windows Vista", "Windows XP", "Windows Server 2019", "Windows Server 2016", "Windows Server 2012 R2", "Windows Server 2012", "Windows Server 2008 R2", "Windows Server 2008", "Windows Server 2003 R2" ja "Windows Server 2003" viitataan seuraavaan käyttöjärjestelmään. Lisäksi "Windows"-termillä viitataan kaikkiin versioihin.

- Microsoft® Windows® 10 -käyttöjärjestelmä
- Microsoft® Windows® 8.1 -käyttöjärjestelmä
- Microsoft® Windows® 8 -käyttöjärjestelmä

- Microsoft® Windows® 7 -käyttöjärjestelmä
- Microsoft® Windows Vista® -käyttöjärjestelmä
- Microsoft® Windows® XP -käyttöjärjestelmä
- Microsoft® Windows® XP Professional x64 Edition -käyttöjärjestelmä
- Microsoft® Windows Server® 2019 -käyttöjärjestelmä
- Microsoft® Windows Server® 2016 -käyttöjärjestelmä
- Microsoft® Windows Server® 2012 R2 -käyttöjärjestelmä
- Microsoft® Windows Server® 2012 -käyttöjärjestelmä
- Microsoft® Windows Server® 2008 R2 -käyttöjärjestelmä
- Microsoft® Windows Server® 2008 -käyttöjärjestelmä
- Microsoft® Windows Server® 2003 R2 -käyttöjärjestelmä
- Microsoft® Windows Server® 2003 -käyttöjärjestelmä

Tärkeitä ohjeita

Turvallisuusohjeet

Varoitukset, muistutukset ja huomautukset

**Varoituksia**

on noudatettava huolellisesti fyysisen vamman välttämiseksi.

**Muistutukset**

on huomioitava laitteen vahingoittumisen välttämiseksi.

Huomautukset

sisältävät tärkeää tietoa ja hyödyllisiä vinkkejä tämän kirjoittimen käytöstä.

Kuumia osia -varoituserkki



Tämä merkki tulostuspäässä ja joissakin muissa osissa merkitsee, että osat saattavat olla kuumia. Älä koskaan kosketa näitä osia heti kirjoittimen käytön jälkeen. Anna osien jäähtyä muutaman minuutin ajan, ennen kuin kosketat niitä.

Tärkeitä turvallisuusohjeita

Lue nämä turvallisuusohjeet ennen kirjoittimen käyttämistä. Noudata lisäksi kaikkia kirjoittimen varoitus- ja ohjemerkinä.

Tuotteessa käytetään joitakin symboleita tuotteen turvallisuuden ja oikean käytön varmistamiseksi. Lue lisää merkkien merkityksestä seuraavalta web-sivustolta.
<http://support.epson.net/symbols>

Kirjoittimen asentaminen

- Sijoita kirjoitin vakaalle alustalle etäälle lämpöpatterista tai muusta lämmönlähteestä.

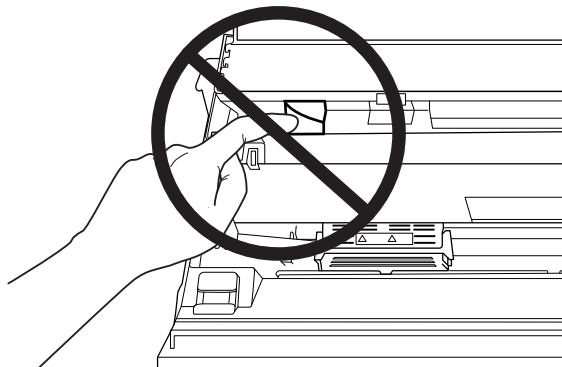
- Aseta kirjoitin tasaiselle ja vakaalle alustalle. Kirjoitin ei toimi oikein, jos se on kaltevassa tai vinossa asennossa.
- Älä sijoita kirjoitinta pehmeälle, epävakaalle alustalle, kuten vuoteelle tai sohvalle tai pieneen, suljettuun tilaan, koska silloin tuuletus estyy.
- Älä tuki tai peitä kirjoittimen kotelon aukkoja äläkä työnnä niihin esineitä.
- Jätä riittävästi tilaa kirjoittimen ympärille käytön ja ylläpidon helpottamiseksi.
- Kun liität tämän tuotteen tietokoneeseen tai muuhun laitteeseen kaapelilla, varmista liittimien oikea suuntaus. Kullakin liittimellä on vain yksi oikea suuntaus. Liittimen liittäminen väärin suunnattuna voi johtaa molempien kaapelilla liitettyjen laitteiden vahingoittumiseen.
- Käytä vain kirjoittimen tyyppikilven mukaista virtalähdettä. Ota epäselvissä tapauksissa yhteyttä alueesi energialaitokseen tai laitteen jälleenmyyjään.
- Kytke kaikki laitteet asianmukaisesti maadoitettuun pistorasiaan. Vältä käyttämästä sellaisissa mikroipiireissä olevia pistorasioita, joihin on jo kytketty kopiokoneita tai jatkuvasti käynnistyviä ja sammuvia laitteita, kuten ilmastointilaitteita.
- Älä käytä vahingoittunutta tai hankautunutta verkkojohtoa.
- Verkkojohto tulee sijoittaa siten, että se on suojassa kulumiselta, teräviltä kulmilta, taitumiselta ja muulta vioittumiselta.
- Jos kirjoittimen kanssa käytetään jatkojohtoa, varmista, ettei jatkojohtoon kytkettyjen laitteiden yhteisvirtamäärä ylitä johdon ilmoitettua virtamäärää. Varmista myös, ettei kytkettyjen laitteiden yhteisvirtamäärä ylitä virtalähteen virtamäärää.
- Käytä vain laitteen mukana toimitettavaa virtajohtoa. Muun johdon käyttäminen saattaa aiheuttaa tulipalon tai sähköiskun.
- Laitteen virtajohto on tarkoitettu käytettäväksi vain tässä laitteessa. Sen käyttäminen muussa laitteessa saattaa aiheuttaa tulipalon tai sähköiskun.
- Varmista, että virtajohto vastaa asianmukaisia paikallisia turvallisuusstandardeja.
- Älä käytä tai varastoi tulostinta paikoissa, joissa lämpötila ja kosteus muuttuvat nopeasti. Pidä se myös poissa suorasta auringonpaisteesta, voimakkaasta valosta, lämmönlähteistä tai liiallisesta kosteudesta tai pölystä.
- Vältä paikkoja, jossa laite altistuu iskuille tai tärinälle.
- Aseta kirjoitin lähelle seinäpistorasiaa, josta virtajohto on helposti irrotettavissa.

- Pidä koko tietokonejärjestelmä etäällä mahdollisista sähkömagneettisen häiriön lähteistä, kuten kaiuttimet tai langattomien puhelinten alustayksiköt.
- Vältä pistorasioita, joita ohjataan seinäkytkimillä tai automaattisilla ajastimilla. Virransyötön keskeytyminen voi poistaa tietoja tulostimen tai tietokoneen muistista. Vältä myös pistorasioita, jotka ovat samassa virtapiirissä suurten moottorien tai muiden laitteiden kanssa, jotka voivat aiheuttaa jännitevaihteluita.
- Käytä maadoitettua pistorasiaa, älä käytä sovitinpistoketta.
- Jos aiot käyttää kirjoitintelinettä, toimi näiden ohjeiden mukaisesti:
 - Käytä telinettä, joka pystyy kantamaan vähintään kaksinkertaisen kirjoittimen painon.
 - Älä koskaan käytä kirjoitinta, joka kallistaa tulostimen. Kirjoitin tulee aina pitää vaakasuorassa.
 - Sijoita kirjoittimen virtajohto ja liittymäkaapeli niin, etteivät ne häiritse paperinsyöttöä. Jos mahdollista, kiinnitä kaapelit kirjoitintelineen jalkaan.
- Älä sijoita lähelle CRT-näyttöä, joka lähettää voimakasta sähkömagneettista aaltoa.

Kirjoitinta kunnossapidettäessä

- Irrota kirjoitin pistorasiasta ennen sen puhdistamista ja puhdista se aina vain kostealla liinalla.
- Älä läikytä nesteitä kirjoittimelle.
- Älä yritä huoltaa kirjoitinta itse, paitsi miten tässä oppaassa on erityisesti selitetty.
- Irrota kirjoittimen virtajohto pistorasiasta ja turvaudu huollossa pätevään huoltohenkilöstöön seuraavissa tilanteissa:
 - i. Jos virtajohto tai pistoke on vaurioitunut.
 - ii. Jos nestettä on päässyt kirjoittimen sisään.
 - iii. Jos kirjoitin on pudonnut tai sen kotelo on vahingoittunut.
 - iv. Jos kirjoitin ei toimi normaalisti tai sen suorituskyvyssä ilmenee selvästi havaittava muutos.
- Älä käytä syttyviä kaasuja sisältäviä aerosolisuihkeita tämän tuotteen sisällä tai ympärillä. Se voi aiheuttaa tulipalon.
- Säädä vain niitä asetuksia, jotka käyttöohjeet kattavat.

- ❑ Älä kosketa kirjoittimen sisällä olevaa valkoista kaapelia.



Paperia lisättäessä

- ❑ Käytä passeja ja paperia, joilla on yli 60 %:n heijastussuhde.
- ❑ Kun käytät passia, aseta **Passbook (Passi)**-tilaksi **On (Päällä)** ja aseta **Binding (Sidonta)**-tila passin sidontamenetelmäksi oletusasetustilassa.
- ❑ Älä lisää passeja, jotka ovat ryppyisiä tai joiden sauma on revennyt.
- ❑ Älä käytä passia, jossa on metalliosia, kuten niittejä tai metalliklipsejä.
- ❑ Älä käytä passia, jossa on tarttuvia osia, kuten leimoja tai sinettejä.
- ❑ Älä käytä passia, jossa on pienempiä sivuja kuin kansisivu.
- ❑ Älä tulosta passin etu- tai takakanteen. Tulostamisen voi suorittaa vain, kun passi on auki.
- ❑ Kun käytät paperia, joka on lyhyempi kuin 110,0 mm, aseta paperin poistosuunnaksi edestä. Tehtaan oletusasetus on edestä. Siirry kohtaan <http://www.epson.com> saadaksesi lisätietoja.
- ❑ Älä lisää syöttöaukkoon paperia, joka on käpristynyt tai taitettu, kun lisäät sitä.
- ❑ Älä rei'itä paperia 25,0–40,0 mm:n alueella paperin vasemmasta reunasta.
- ❑ Käytä aina kirjoitinta, jossa on asennettuna värinauhakasetti. Muuten voi syntyä paperitukos.

Kirjoitinta käytettäessä

- ❑ Älä käytä tai varastoi tulostinta paikoissa, joissa lämpötila ja kosteus muuttuvat nopeasti. Pidä se poissa suorasta auringonpaisteesta, voimakkaasta valosta, lämmönlähteistä tai liiallisesta kosteudesta tai pölystä.

- ❑ Tee vain säätöjä, jotka on kuvattu käyttäjän asiakirjoissa. Muiden asetusten väärä säätö voi johtaa vahinkoon, joka vaatii suurimittaista pätevän teknikon tekemää korjausta.
- ❑ Aina, kun kytket kirjoittimen pois päältä, odota vähintään viisi sekuntia ennen kuin kytket sen takaisin päälle; muuten kirjoitin voi vahingoittua.
- ❑ Älä kytke kirjoitinta pois päältä, kun se tulostaa toimintatestiä. Paina aina **Offline**-painiketta pysäyttääksesi tulostuksen ja kytke sitten kirjoitin pois päältä.
- ❑ Älä liitä virtajohtoa pistorasiaan, jossa on väärä jännite tulostimelle.
- ❑ Älä koskaan vaihda tulostuspäätä itse; voit vahingoittaa tulostinta. Myös muut kirjoittimen osat on tarkistettava, kun tulostuspää vaihdetaan.
- ❑ Sinun on siirrettävä tulostuspää käsin vaihtaaksesi värinauhakasetin. Jos olet juuri käyttänyt kirjoitinta, tulostuspää voi olla kuuma; anna sen jäähtyä muutama minuutti ennen sen koskettamista.
- ❑ Jos mustetta joutuu ihollesi, pese se pois saippualla ja vedellä. Jos sitä joutuu silmiisi, huuhtelee ne välittömästi vedellä.
- ❑ Jos aiot käyttää kirjoitinta Saksassa, huomioi seuraava:
Tarjotakseen tälle kirjoittimelle riittävän oikosulkusuojauksen ja ylivirtasuojauksen, rakennusasennuksen on oltava suojattu 16 ampeerin suojakatkaisijalla.
Beim Anschluss des Druckers an die Stromversorgung muss sichergestellt werden, dass die Gebäudeinstallation mit einer 16-A-Sicherung abgesichert ist.

Käyttörajoitus

Kun tätä laitetta käytetään sovelluksissa, jotka vaativat toiminnan ja tarkkuuden korkeaa luotettavuutta/turvallisuutta, kuten kuljetusvälineissä, jotka liittyvät ilmailuun, raideliikenteeseen, merenkulkuun, maantieliikenteeseen jne., onnettomuuksien ehkäisylaitteisiin, erilaisiin turvallisuuslaitteisiin jne.; tai toiminnallisiin/tarkkuuslaitteisiin jne., sinun tulee käyttää tätä tuotetta vasta, kun olet harkinnut tuleeko kokoonpanoon sisällyttää virheenkorjaus- ja varajärjestelmiä turvallisuuden ja koko järjestelmän luotettavuuden varmistamiseksi. Koska tätä laitetta ei ole tarkoitettu käytettäväksi sovelluksissa, jotka vaativat erittäin korkeaa luotettavuutta/turvallisuutta, kuten ilmakehässä ja avaruudessa käytettävät laitteet, päätiedonsiirtolaitteet, ydinvoiman ohjauslaitteet tai lääketieteelliset laitteet, jotka liittyvät suoraan lääketieteelliseen hoitoon jne., sinun on arvioitava itse tämän tuotteen sopivuus tarkoitettuun tehtävään arvioituasi laitteen huolellisesti.

Käyttäjät Venäjällä, Valko-Venäjällä ja Kazakstanissa

Asiakastiedot

Malli on Tulliunionin teknisen säädöksen "Matalajännitelaitteiden turvallisuudesta" (TP TC 004/2011):n mukainen; sekä Tulliunionin teknisen säädöksen "Teknisten laitteiden sähkömagneettisesta yhteensopivuudesta" (TP TC 020/2011):n mukainen

Valmistaja: SEIKO EPSON CORPORATION

Osoite: 3-5, Owa 3-chome, Suwa-shi, Nagano-ken 392-8502 Japan Puhelin: 81-266-52-3131

Virallinen edustaja IVY-maissa:

LLC "EPSON CIS"

Osoite: Moscow, 129110, ul. Schepkina, 42, Bldg. 2a, Fl. 3 Business Center Chaika Plaza

Puhelin: +7 (495) 777-0355/56

web: <http://www.epson.ru/>

sähköposti: info_CIS@epson.ru

EPSON EUROPE B.V. MOSCOW REPRESENTATIVE OFFICE

Osoite: Moscow, 129110, ul. Schepkina, 42, Bldg. 2a, Fl. 3 Business Center Chaika Plaza

Puhelin: +7 (495) 777-0355/56

web: <http://www.epson.ru/>

Valmistuskuukausi ja -vuosi: Merkitty tuotteeseen 8 numerolla: VVVV.KK.PP

Valmistusmaa: Merkitty tuotteeseen



Kopiointirajoitukset

Noudata seuraavia rajoituksia varmistaaksesi tuotteesi vastuullisen ja laillisen käytön. Seuraavien kohteiden kopiointi on lailla kiellettyä:

- Setelit, kolikot, valtion liikkeelle laskemat markkinakelpoiset arvopaperit, valtion obligaatiot, kunnalliset arvopaperit
- Käyttämättömät postimerkit, esileimatut postikortit ja muut viralliset postinimikkeet, joilla on kelvollinen postimaksu

- Valtion liikkeelle laskemat veromerkit ja arvopaperit, jotka on laskettu liikkeelle laillisten toimenpiteiden mukaisesti

Seuraavia kohteita kopioitaessa on noudatettava varovaisuutta:

- Yksityiset markkinakelpoiset arvopaperit (osakekirjat, maksusitoumukset, shekit jne.), kuukausiliput, alennuskuponit jne.
- Passit, ajokortit, katsastustodistukset, ajoluvat, ruokakupongit, pääsyliput jne.

Huomautus:

Näiden nimikkeiden kopiointi voi olla myös lailla kielletty.

Tekijänoikeuksilla suojattujen materiaalien vastuullinen käyttö

Tuotteita voidaan käyttää väärin kopioimalla oikeudettomasti tekijänoikeuksilla suojattuja materiaaleja. Jollet toimi asiantuntevan lakimiehen ohjeiden mukaan, ole vastuullinen ja noudata lakia hankkimalla käyttöluvan tekijänoikeuksien haltijalta ennen julkaistun materiaalin kopiointia.

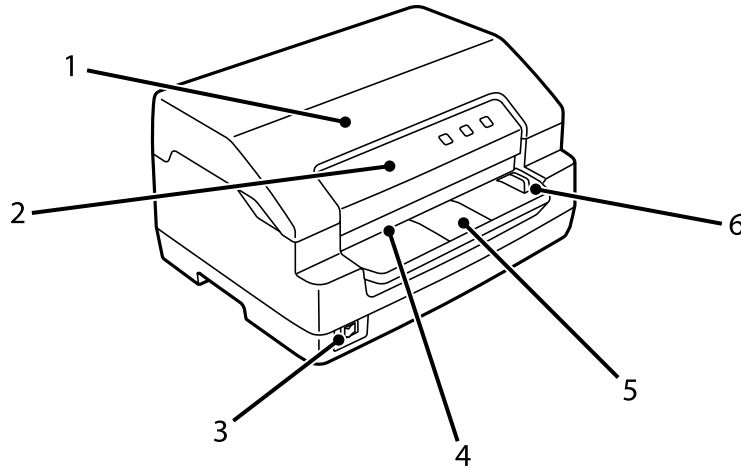
Käytettäessä USB-keskitintä (vain USB-keskitinmalleissa)

- Älä yhdistä useita kirjoittimia toisiinsa.
- USB-keskitin tukee vain USB-väylävirtaa eikä sen vuoksi voi ylittää 500 mA:n virrankulutusta. Jos tämä ylittyy, isäntätietokoneelle lähetetään varoitus ja isäntätietokone katkaisee yhteyden kaikkiin portteihin.

Luku 1

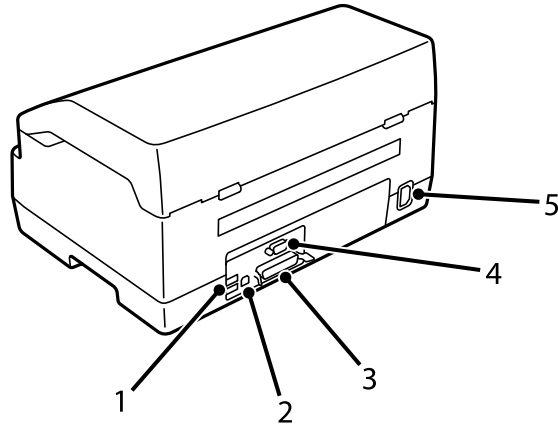
Tulostimen peruseräatteen

Kirjoittimen osat



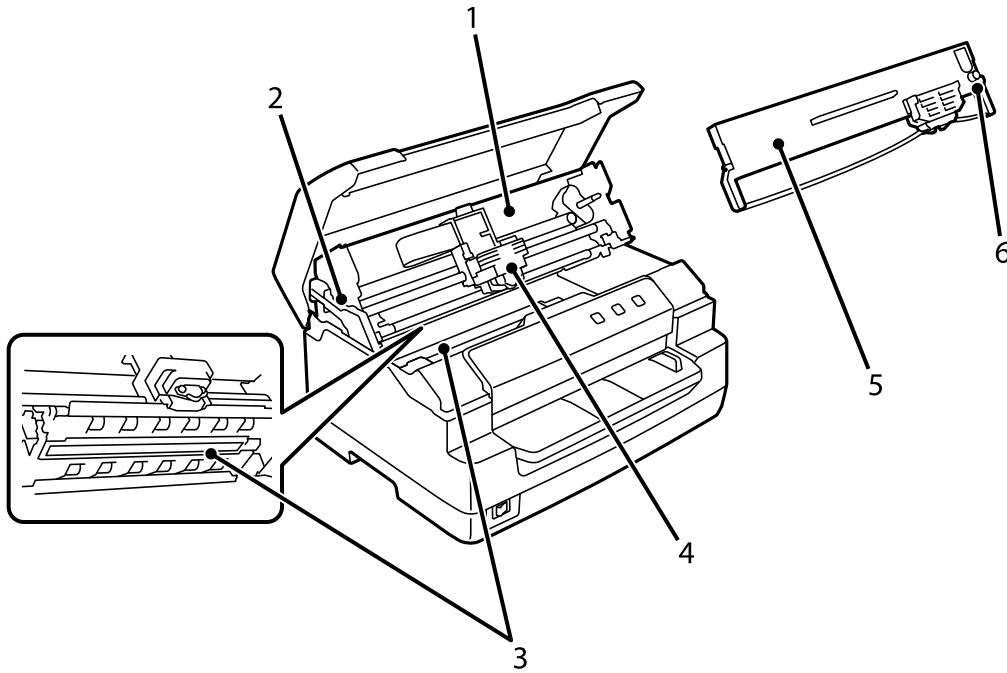
1	tulostimen kansi	Avaa tämä, kun vaihdat värinauhakasetin tai poistat juuttuneen paperin.
2	ohjauspaneeli	Kirjoittimen ohjauspaneeli.
3	virtakytkin	Kytkee kirjoittimen päälle tai pois.
4	etuaukko	Lisää paperin tai passin. Skannerimalleissa voi lisätä myös skannattavia alkuperäisiä tai henkilöllisyystodistuksia.
5	ID-korttipaikka	Lisää henkilöllisyystodistukset tähän (vain skannausmallit)

6	skannerin reunaohjain	Liitä asiakirja tämän ohjaimen vasemmalle puolelle (vain skannausmallit)
---	-----------------------	--



1	USB-jakajaportti	Kaksi USB type A -porttia tietokoneen oheislaitteille. Käytettävissä vain USB-keskitinmalleissa.
2	USB-portti	USB-kaapelin liittämiseen.
3	rinnakkaisliitäntä	Rinnakkaisliitännän kaapelin liitintään.
4	sarjaliitäntä	Sarjaporttikaapelin liitintään.

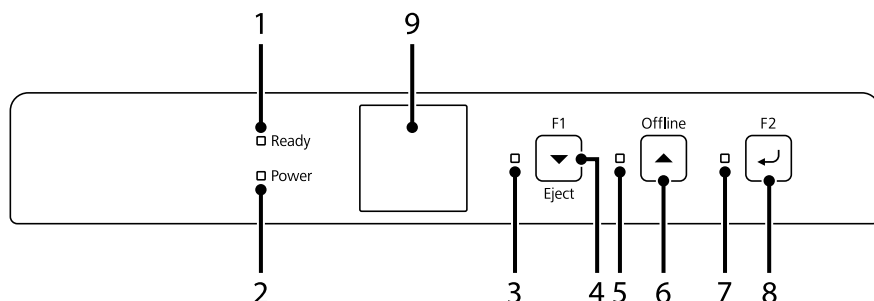
5	Vaihtovirran sisääntulo	Virtakaapelin liittämiseen.
---	-------------------------	-----------------------------



1	ylempi mekanismi	Yksikkö, joka tulostaa paperille.
2	irrotusvipu	Vapauttaa ylempi mekanismin paperin poistamisen helpottamiseksi paperitukoksen ilmetessä.
3	skanneriyksikkö	Skannauslaite on käytettävissä vain skannerimalleissa. PLQ-50CSK-versiossa on vain alapuoli.
4	tulostuspää	Tulostaa paperille.
5	värinauhakasetti	Sisältää mustenauhan.
6	nauhankiristysnappi	Kierrä tätä nauhan löysyyden poistamiseksi.

Ohjauspaneeli

Ohjauspaneeli Painikkeet ja valot



Tehtaan oletusasetus

Alla oleva selitys perustuu tehtaan oletusasetuksiin ja painikkeiden sekä valojen toiminnot voivat olla erilaisia kuin alla olevissa selityksissä kirjoittimessasi käyttöön otettujen tulostinasetusten mukaan.

1	Ready -valo (Oranssi)	Päällä, kun tulostusdata on puskurissa, tai kun sitä tulostetaan. Vilkkuu, kun tulostuksen aikana on ilmennyt virhe.
2	Power -valo (Sininen)	Päällä, kun virta on kytketty päälle.
3	F1/Eject -valo (Oranssi)	Päällä, kun sarjaliitäntä on valittu käytettäväksi.
4	F1/Eject -painike	Mitään toimintoa ei ole määritetty, kun tulostetaan käyttämällä sarjaporttiyhteyttä. Poistaa paperin, kun kirjoitin on offline-tilassa ja tulostaa käyttämällä USB-liitäntäyhteyttä.
5	Offline -valo (Oranssi)	Palaa, kun kirjoitin on offline-tilassa.
6	Offline -painike	Vaihtaa kirjoittimen aktiivisuutta offline- ja online-tilan välillä.
7	F2 -valo (Oranssi)	Päällä, kun USB-liitäntä on valittu käytettäväksi.
8	F2 -painike	Ei määritettyä toimintoa.
9	LCD-näyttö (käytettävissä vain LCD-malleissa)	Näyttää kirjoittimen tilan ja viestit. Katso tyypillisiä näytettyjä näyttöjä kohdasta "LCD-näyttöopas" sivulla 19.

LCD-näyttöopas

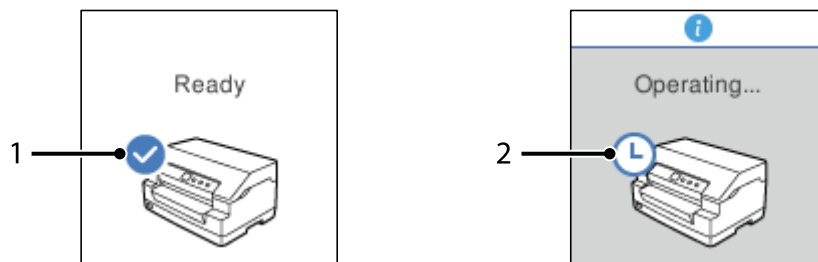
Tässä osassa annetaan yleiskatsaus LCD-näyttöjen valikoihin ja ohjaimiin.

Huomautus:

LCD-näyttö on käytettävissä vain LCD-malleissa.

Tilatietonäyttö

Kirjoitin näyttää kirjoittimen nykyisen tilan. Alla on esitetty esimerkkejä.

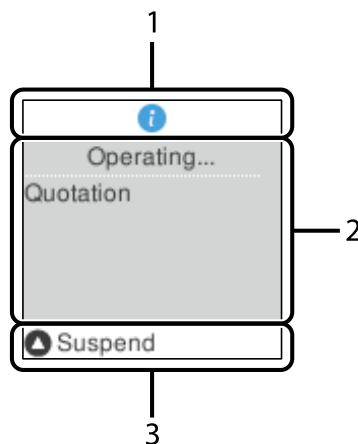


1	Kirjoitin on valmis tulostamaan.
2	Kirjoitin on varattu. Odota hetki, kunnes kirjoitin vapautuu.

Job Information (Työtiedot)-näyttö

Tulostin voi näyttää työtiedot, kun se ottaa vastaan tulostustöitä Windowsissa. Voit syöttää lyhyen huomautuksen tulostinohjaimen **Driver Note (Ohjainhuomautus)**, joka mahdollistaa tulostustyön yksilöinnin. Katso ”Kirjoitinohjelman asetusten esittely” sivulla 36.

Näytetyn viestin tiedot voivat vaihdella Windows-sovelluksesta lähetettyjen tulostustietojen mukaan.

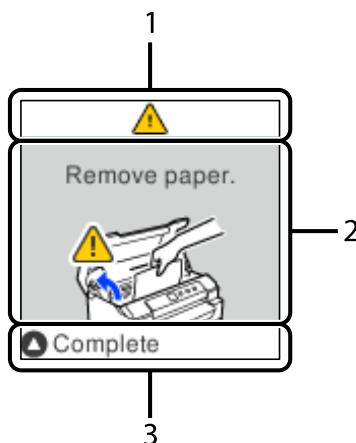


1	Tietokuvake ilmaisee, että tietoja on käytettävissä.
---	--

2	Näyttää kirjoittimen ohjaimen syötetyn Driver Note (Ohjainhuomautus) -ilmoituksen.
3	Näyttää käytettävissä olevat painikkeet ja ohjaimet.

Virhenäyttöruutu

Kirjoitin näyttää virhetilan, kun on ilmennyt virhe. Seuraava on esimerkki.



1	Ilmeni virhe.
2	Näyttää virhetiedot.
3	Näyttää käytettävissä olevat painikkeet ja ohjeet.

Huomautus:

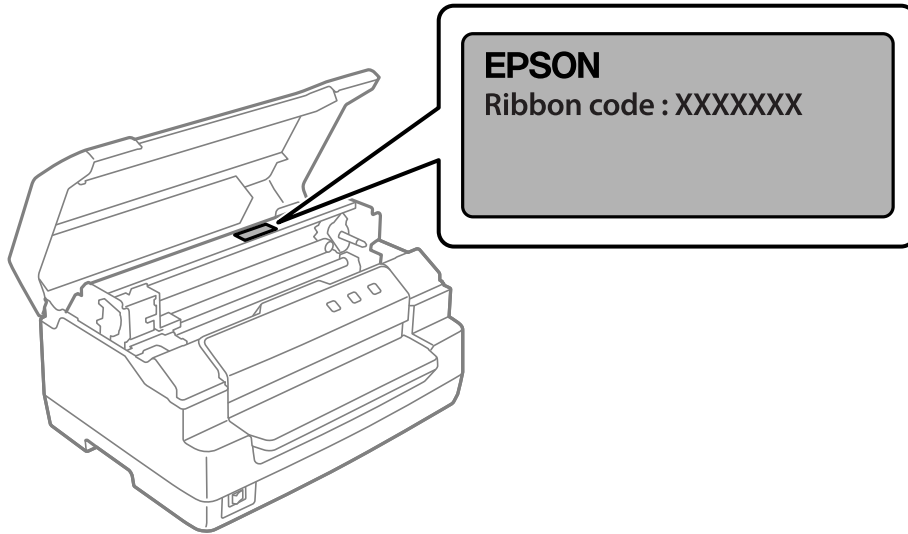
Palauta virheestä näytön ohjeiden mukaisesti.

Kulutusosatiedot

Aito Epson -värinauhakasetti

Kun tulostusjäljestä tulee vaaleaa, värinauhakasetti on vaihdettava. Aidot Epson-värinauhakasetit on suunniteltu ja valmistettu toimimaan oikein Epson-kirjoittimessasi. Ne varmistavat oikean toiminnan ja tulostuspään ja muiden kirjoittimen osien pitkän käyttöiän. Muut tuotteen, jotka eivät ole Epsonin valmistamia, voivat vahingoittaa kirjoitinta, eikä vahinko ole Epson-takuiden kattama.

Aitojen Epson-värinauhakasettien mallinumero kirjoittimesi varten on painettu tarraan kirjoittimen sisällä.



Katso kohdasta ”Värinauhakasetin vaihtaminen” sivulla 42 ohjeet värinauhakasetin vaihtamisesta.

Luku 2

Paperin käsitteleminen

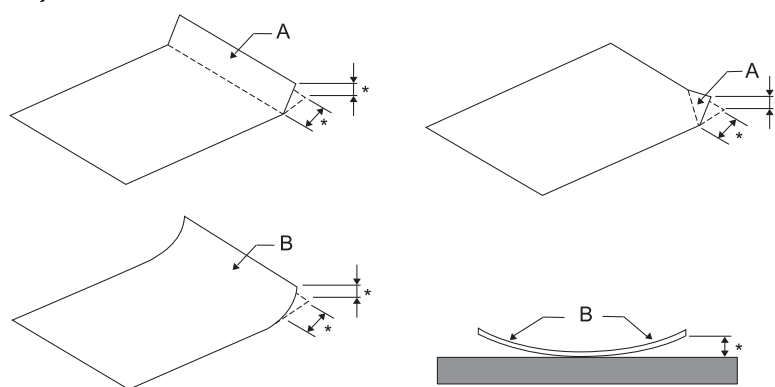
Hyväksyttävä paperin kunto



Muistutus:

- ❑ Älä lisää kirjoittimeen taittunutta, rypistynyttä, käpristynyttä, repeytyynyttä, tahriintunutta tai leimattua paperia. Käytä paperia, joka vastaa paperimäärityksiä. Katso yksityiskohtaisemmat tiedot kohdasta ”Paperi/Tulostusmateriaali” sivulla 78.
- ❑ Alla olevassa kuvituksessa kuvataan sellaisen paperin kunto, jota voidaan tai ei voida käyttää kirjoittimessa. Varmista, että käytät paperia, joka on hyväksyttävää kirjoittimessa käytettäväksi.

Hyväksyttävä



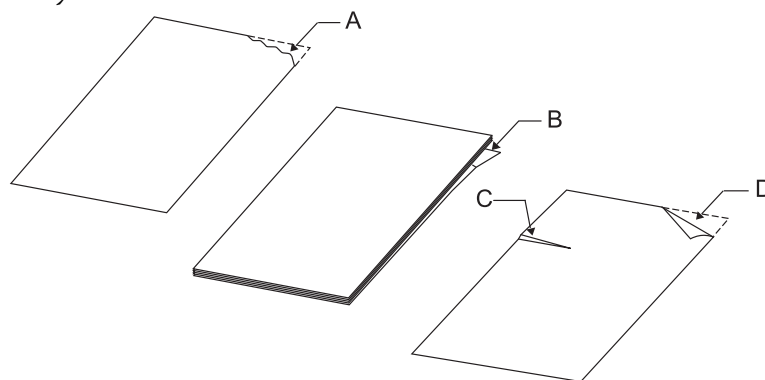
A: Taitettu

B: Käpristynyt

*: enintään 3 mm

Lisää paperi tasoitettuaasi taitoksen tai käpristymän.

Ei hyväksyttävä



A: Repeytynyt

B: Käpristynyt

C: Rypistynyt

D: Taitettu

Passien lataaminen



Muistutus:

Käytä aina kirjoitinta, jossa on asennettuna värinauhakasetti. Muuten voi syntyä paperitukos.

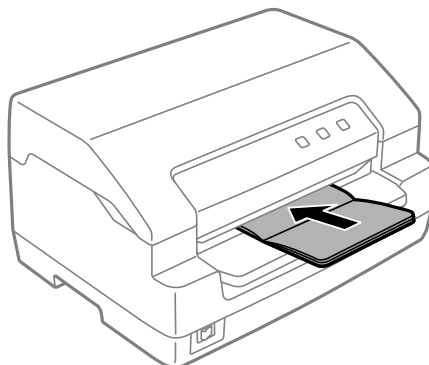
Voit lisätä pysty- ja vaakataitteisia passeja. Toimi alla näytettyjen vaiheiden mukaisesti lisätäksesi passeja.

1. Käynnistä kirjoitin.
2. Avaa passi sivulta, jolle tulostetaan.

Huomautus:

Varmista, että painat taitetun passin mahdolliset ulkonemat alle 0,6 mm korkeiksi ennen lisäämistä etuaukkoon. Katso kohdasta ”Paperi/Tulostusmateriaali” sivulla 78 tiedot sellaisten passien paksuudesta, joita voi tulostaa.

3. Aseta passi etuaukkoon tulostettava puoli ylöspäin ja magneettiraita pois päin kirjoittimesta, kunnes sen yläosa saavuttaa rullan sisäpuolen. Kirjoitin lataa sen automaattisesti oikeaan asentoon ja passi on valmis tulostettavaksi.



**Muistutus:**

- Kun käytät passia, aseta **Passbook (Passi)**-tilaksi Päällä ja aseta **Binding (Sidonta)**-tila passin sidontamenetelmäksi oletusasetustilassa.
- Käytä passia, jolla on yli 60 %:n heijastussuhde.
- Älä lisää passeja, jotka ovat ryppyisiä tai joiden sauma on revennyt.
- Älä käytä passia, jossa on metalliosia, kuten niittejä tai metalliklipsejä.
- Älä käytä passia, jossa on tarttuvia osia, kuten leimoja tai sinettejä.
- Älä käytä passia, jossa on pienempiä sivuja kuin kansisivu.
- Älä tulosta passin etu- tai takakanteen. Tulostamisen voi suorittaa vain, kun passi on auki.
- Sulje tulostimen kansi ennen tulostusta. Kirjoitin ei tulosta, kun tulostimen kansi on auki.
- Kun tulostat pystysuuntaisella passille **USD**- ja **HSD**-tilassa, paksuuseron oikean ja vasemman sivun välillä tulee olla 1 mm:n sisällä. Jos paksuusero on yli 1 mm, tulostusjäljestä voi tulla epäselvää.

Yksittäisarkkien lisääminen

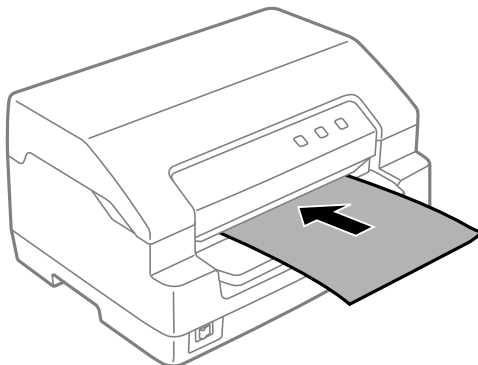
**Muistutus:**

Käytä aina kirjoitinta, jossa on asennettuna värinauhakasetti. Muuten voi syntyä paperitukos.

Voit lisätä yksittäisiä arkkeja ja enintään 7-osaisia itsejäljentäviä yksiarkkisia moniosaosia lomakkeita (yksi alkuperäinen ja kuusi kopiota). Lisää yksittäisiä arkkeja seuraavasti:

1. Käynnistä kirjoitin.

2. Lisää yksittäinen arkki etuaukkoon tulostettava puoli ylöspäin, kunnes paperin yläosa saavuttaa rullan sisäpuolen. Kirjoitin lataa paperin automaattisesti oikeaan asentoon ja paperi on valmis tulostettavaksi.



Huomautus:

- Käytä paperia, jolla on yli 60 %:n heijastussuhde.
- Älä lisää kirjoittimeen käpristynyttä tai taittunutta paperia.
- Älä rei'itä paperia 25,0–40,0 mm:n alueella paperin vasemmasta reunasta.
- Kun käytät paperia, joka on lyhyempi kuin 110,0 mm, aseta paperin poistosuunnaksi edestä. Tehtaan oletusasetus on edestä. Siirry kohtaan <http://www.epson.com> saadaksesi lisätietoja.
- Kun tulostat moniosaiselle lomakkeelle, joka on liimattu yläreunasta, lisää liimattu osa ensin.
- Varmista, että moniosaiset lomakkeet ovat enintään 0,53 mm:n (0,021 tuumaa) paksuisia.
- Sulje kirjoittimen kansi ennen tulostusta. Kirjoitin ei tulosta, kun tulostimen kansi on auki.

Henkilöllisyystodistuksen lisääminen



Muistutus:

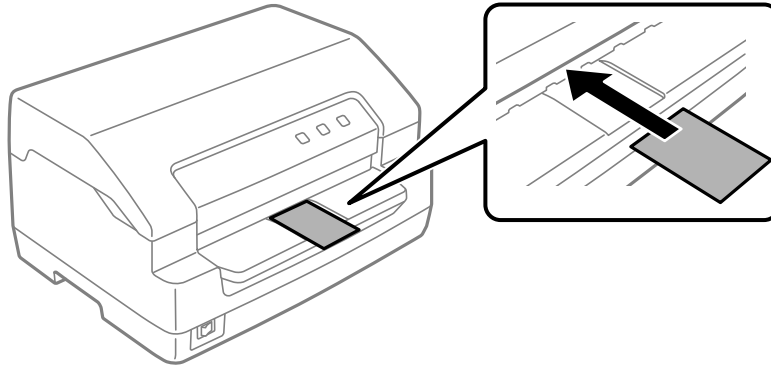
Käytä aina kirjoitinta, jossa on asennettuna värinauhakasetti. Muuten voi syntyä paperitukos.

Huomautus:

- Skannaus on käytettävissä vain skannausmalleissa.
- Käytä henkilöllisyystodistusta vain skannaukseen. Sitä ei voi käyttää tulostamiseen tai magneettinauhan lukemiseen ja kirjoittamiseen.

Voit lisätä henkilöllisyystodistuksen. Lisää henkilöllisyystodistus seuraavasti.

1. Käynnistä kirjoitin.
2. Aseta henkilöllisyystodistus sisään, kuten alla on näytetty, kunnes henkilöllisyystodistuksen yläosa saavuttaa rullan sisäpuolen. Kun käytät vaakasuuntaisia henkilöllisyystodistuksia, lisää ne yläosa osoittaen oikealle. Kun käytät pystysuuntaisia henkilöllisyystodistuksia, lisää ne ylhäältä.

**Huomautus:**

- Laminoidut henkilöllisyystodistukset ovat tuettuja, sen sijaan kohokuvioidut eivät.*
- Sulje kirjoittimen kansi aina ennen tulostusta. Kirjoitin ei skannaakaan, kun kirjoittimen kansi on auki.*
- Kun skannaat, lisää skannattava kortti skannattava puoli alaspäin. Kun skannaat molemmat puolet, ensimmäisen puolen tulee olla asetettu alaspäin.*

Luku 3

Kirjoitinohjelmisto

Tietoja kirjoitinohjelmistosta

Huomautus:

Kun käytät USB-liittymällä yhdistettyä kirjoitinta, voit tulostaa käyttämällä Epson-ohjelmistoa Windows-tietokoneessa. Kun käytät kirjoitinta muulla yhteydellä, ota yhteyttä järjestelmänvalvojaan.

Epson-ohjelmisto sisältää tulostinohjainohjelmiston ja EPSON Status Monitor 3 -ohjelmiston.

Kirjoitinohjain on ohjelma, jonka avulla tietokone ohjaa kirjoitinta. Ohjain on asennettava, jotta Windows-sovellukset pystyvät käyttämään kaikkia kirjoittimen ominaisuuksia hyväkseen.

Kun asennat tulostinohjaimen, voit asentaa ohjelmistolevyttä myös EPSON Status Monitor 3 -ohjelmiston muiden apuohjelmien ohella.

Huomautus:

- Ennen kuin jatkat, varmista, että olet asentanut kirjoitinohjaimen tietokoneeseen.*
- Seuraavien sivujen kuvaruutunäytöt saattavat näyttää erilaisilta eri Windows-käyttöjärjestelmäversion mukaan.*

Kirjoitinohjaimen käyttäminen

Voit käynnistää kirjoitinohjaimen Windows-sovelluksista tai Start (Käynnistä) -valikosta.

Tässä käyttöoppaassa kuvatut näytöt ja toimenpiteet koskevat enimmäkseen Windows 10:tä, jollei erikseen ole muuta mainittu.

- Jos käynnistät kirjoitinohjelmiston Windows-sovelluksesta, tekemäsi asetukset koskevat vain käyttämäsi sovellusta. Lisätietoja on kohdassa ”Kirjoitinohjaimen käyttäminen Windows-sovelluksista” sivulla 30.
- Jos käynnistät kirjoitinohjelmiston Start (Käynnistä) -valikosta, tekemiäsi kirjoitinasetuksia käytetään kaikissa Windows-sovelluksissa. Lisätietoja on kohdassa ”Kirjoitinohjaimen käyttäminen Start (Käynnistä) -valikosta” sivulla 32.

Katso ”Kirjoitinohjaimen asetusten muuttaminen” sivulla 34 tarkistaaksesi ja muuttaaksesi kirjoitinohjainasetuksia.

Huomautus:

Vaikka monet Windows-sovellukset ohittavat kirjoitinohjaimen asetukset, näin ei ole aina, joten varmista aina, että kirjoitinohjaimen asetukset ovat vaatimustesi mukaiset.

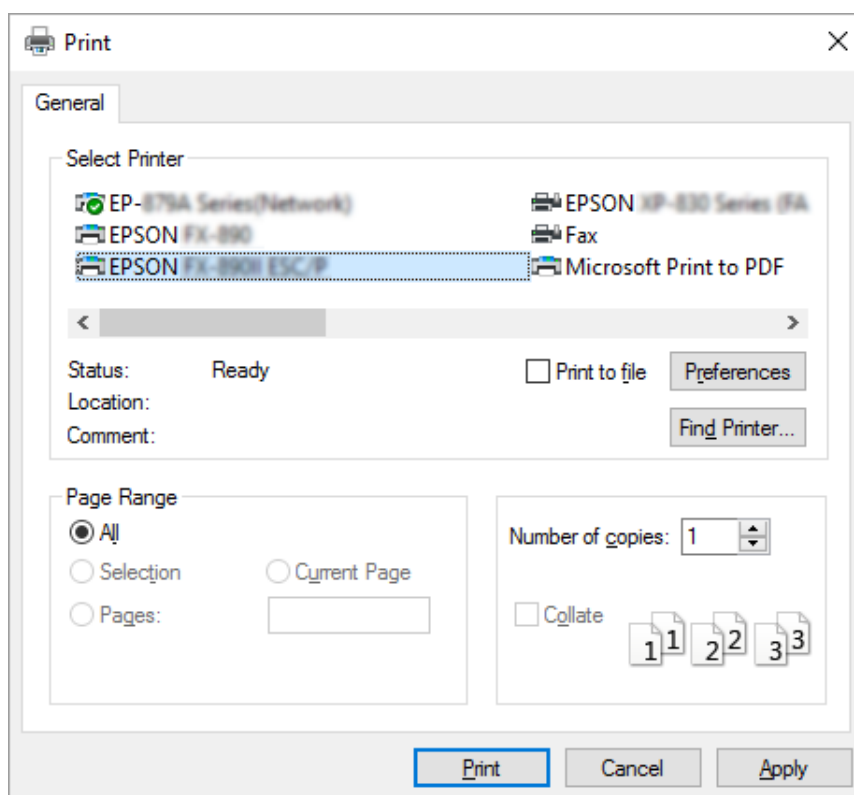
Kirjoitinohjaimen käyttäminen Windows-sovelluksista

Voit käyttää kirjoitinohjainta Windows-sovelluksesta seuraavasti.

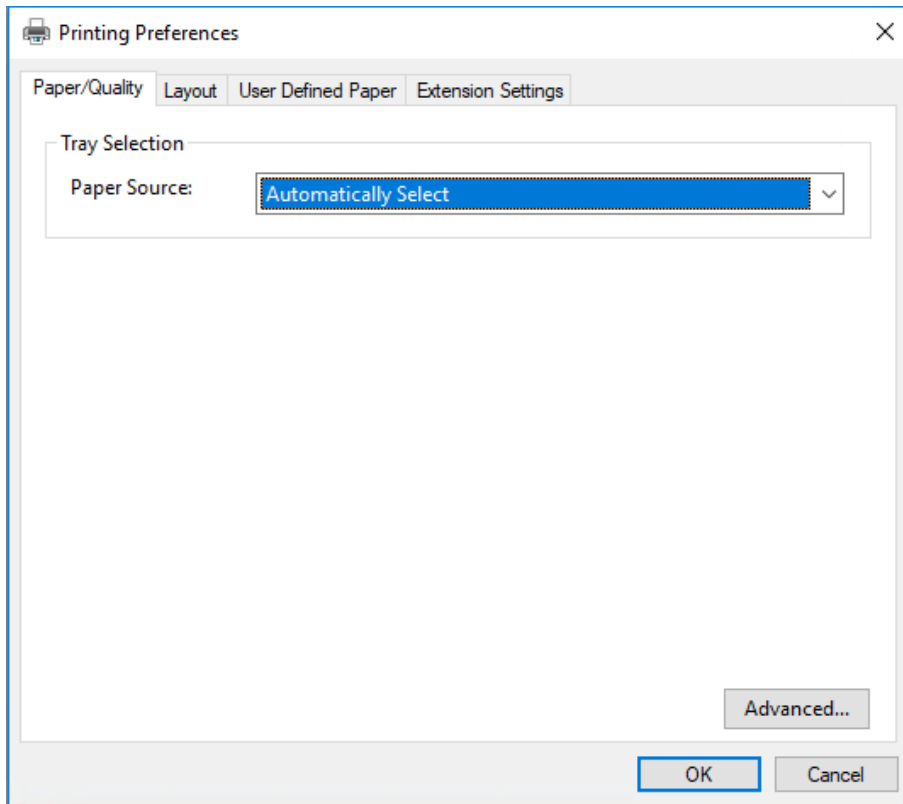
Huomautus:

Tämän toimenpiteen ruutukaappaukset ovat Windows 10 -käyttöjärjestelmästä. Näytön sisältö voi vaihdella tietokoneympäristön mukaan.

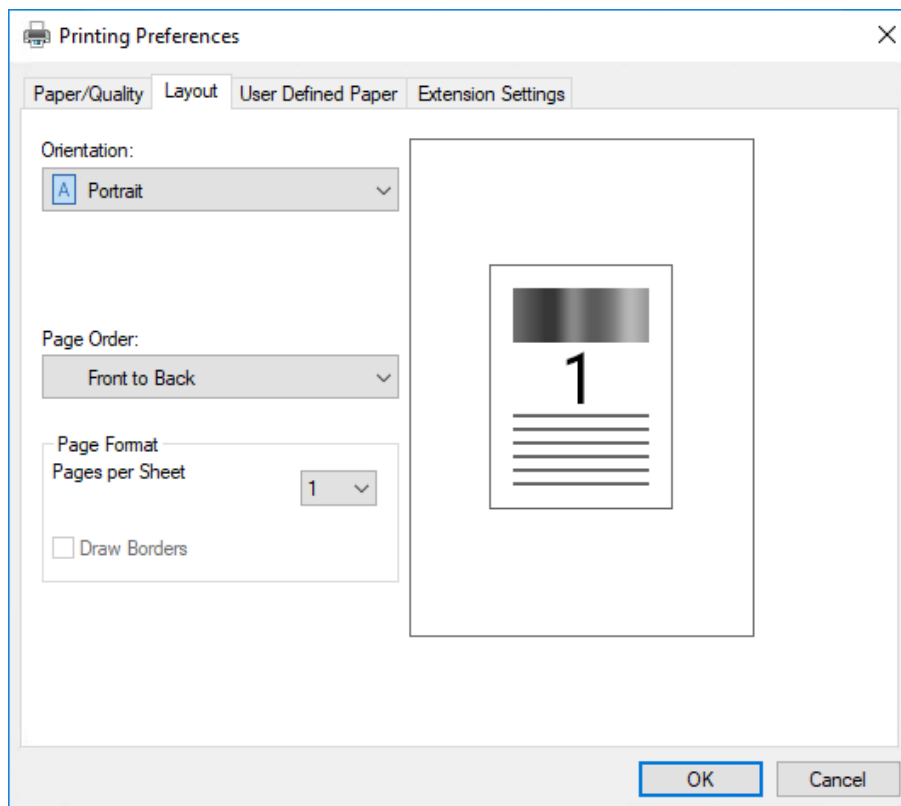
1. Valitse sovellusohjelmiston File (Tiedosto) -valikosta **Print (Tulosta)**. Varmista, että tulostimesi on valittu **Print (Tulosta)** valintaikkunan Select Printer (Valitse kirjoitin) -kohdassa.



2. Napsauta **Preferences (Määritykset)**. **Printing Preferences (Tulostusmääritykset)** -ikkuna tulee näkyviin ja näet **Paper/Quality (Paperi/Laatu)**, **Layout (Asettelu)**, **User Defined Paper (Käyttäjän määrittämä paperi)** ja **Extension Settings (Laajennusasetukset)** -valikot. Nämä valikot sisältävät kirjoitinohjainasetukset.



3. Näet valikon napsauttamalla vastaavaa välilehteä ikkunan yläreunassa. Katso ”Kirjoitinohjaimen asetusten muuttaminen” sivulla 34 muuttaaksesi asetuksia.



Kirjoitinohjaimen käyttäminen Start (Käynnistä) -valikosta

Voit käyttää kirjoitinohjainta Start (Käynnistä) -valikosta seuraavasti:

Huomautus:

Tämän toimenpiteen ruutukaappaukset ovat Windows 10 -käyttöjärjestelmästä. Näytön sisältö voi vaihdella tietokoneympäristön mukaan.

1. Windows 10/Windows Server 2019/Windows Server 2016:
Napsauta **Start (Käynnistä)** -painiketta ja valitse sitten **Windows System (Windows-järjestelmä) > Control Panel (Ohjauspaneeli) > View devices and printers (Näytä laitteet ja tulostimet)** kohdassa **Hardware and Sound (Laitteisto ja äänet)**.

Windows 8.1/Windows 8/Windows Server 2012 R2/Windows Server 2012:

Napsauta **Start (Käynnistä)** -näytöllä **Desktop (Työpöytä)**, siirrä kohdistin näytön oikeaan yläkulmaan, napsauta Settings (Asetukset) ja napsauta sitten **Control Panel (Ohjauspaneeli)**. Napsauta sitten **View devices and printers (Näytä laitteet ja tulostimet)** kohdasta **Hardware and Sound (Laitteisto ja äänet)**.

Windows 7/Windows Server 2008 R2:

Napsauta **Start (Käynnistä)** ja napsauta **Devices and Printers (Laitteet ja tulostimet)**.

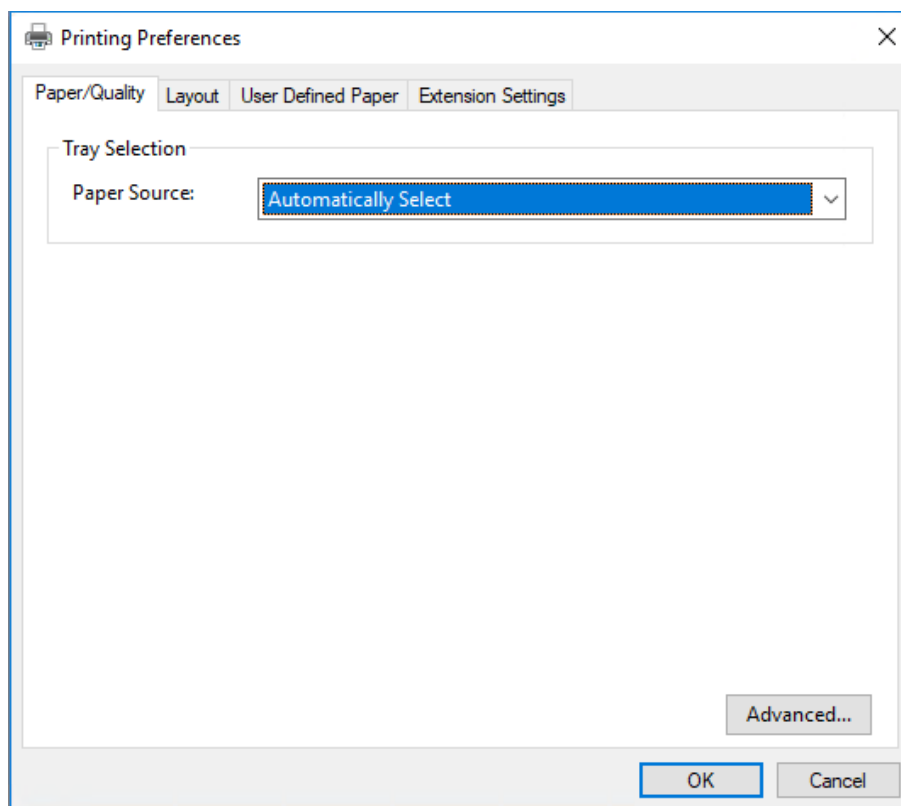
Windows Vista/Windows Server 2008:

Napsauta **Start (Käynnistä)**, napsauta **Control Panel (Ohjauspaneeli)**, napsauta **Hardware and Sound (Laitteisto ja äänet)** ja napsauta sitten **Printers (Tulostimet)**.

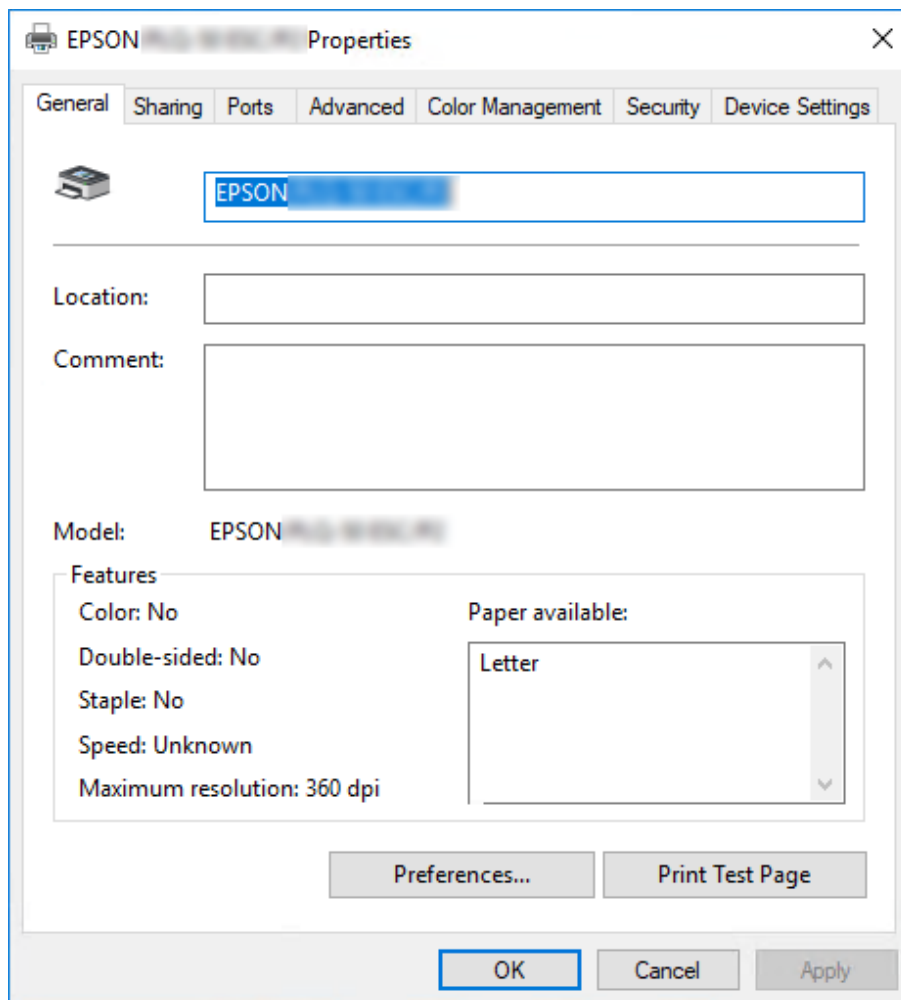
Windows XP/Windows Server 2003 R2/Windows Server 2003:

Napsauta **Start (Käynnistä)** ja napsauta **Printers and Faxes (Tulostimet ja faksit)**.

2. Napsauta hiiren oikealla painikkeella kirjoitinkuvaketta ja napsauta **Printing preferences (Tulostusasetukset)**. Näytössä näkyy **Paper/Quality (Paperi/Laatu)** -, **Layout (Asettelu)** -, **User Defined Paper (Käyttäjän määrittämä paperi)** - ja **Extension Settings (Laajennusasetukset)** -valikot. Nämä valikot näyttävät kirjoitinohjainasetukset.



Kun napsautat **Printer properties (Tulostimen ominaisuudet)** valikossa, joka tulee näkyviin napsautettaessa kuvaketta hiiren oikealla painikkeella, **Properties (Ominaisuudet)** -ikkuna tulee näkyviin. Se sisältää valikot, joita käytetään kirjoitinohjaimen asetusten tekemiseen.



3. Näet valikon napsauttamalla vastaavaa välilehteä ikkunan yläreunassa. Lisätietoja on kohdassa ”Kirjoitinohjelman asetusten esittely” sivulla 36.

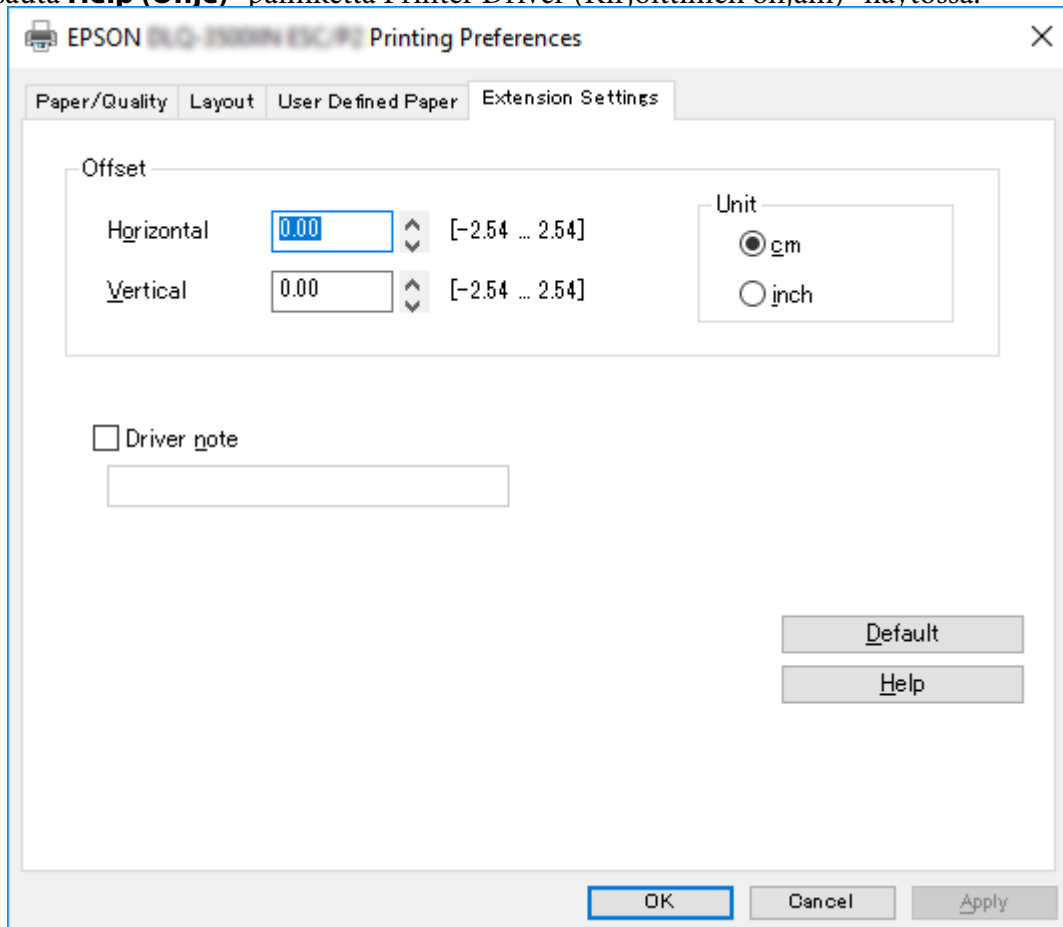
Kirjoitinohjaimen asetusten muuttaminen

Kirjoitinohjaimessa on kaksi valikkoa, joista voit muuttaa kirjoitinohjaimen asetuksia: **Layout (Asettelu)** ja **Paper/Quality (Paperi/Laatu)**. Voit muuttaa asetuksia myös kirjoitinohjelmiston Utility (Apuohjelma) -valikossa. Esittely käytettävissä olevista asetuksista on kohdassa ”Kirjoitinohjelman asetusten esittely” sivulla 36.

Huomautus:

Windows XP/Windows Server 2003 R2/Windows Server 2003:a käytettäessä voit myös katsoa online-ohjeen napsauttamalla hiiren oikealla painikkeella kohteita ohjaimessa ja valitsemalla **What's this? (Mikä tämä on?)**.

Napsauta **Help (Ohje)** -painiketta Printer Driver (Kirjoittimen ohjain) -näytössä.



Kun olet tehnyt kirjoitinohjaimen asetukset, ota ne käyttöön napsauttamalla **OK** tai peruuta muutokset napsauttamalla **Cancel (Peruuta)**.

Kun olet tarkistanut kirjoitinohjaimen asetukset ja tehnyt mahdolliset muutokset, voit aloittaa tulostamisen.

Kirjoitinohjelman asetusten esittely

Seuraavissa taulukoissa näytetään Windows-kirjoitinohjainasetukset. Kaikki asetukset eivät ole käytössä kaikissa Windows-versioissa. Katso lisätietoja kirjoitinohjaimen **Help (Ohje)** -kohdasta.

Tulostusasetukset

Asetukset	Selitykset
Orientation (Suunta)	Valitse Portrait (Pysty) tai Landscape (Vaaka) .
Page Order (Sivujärjestys)* ¹	Valitse tulostetaanko takaosasta etuosaan vai takaosasta etuosaan.
Pages per Sheet (Sivua arkille)* ¹	Valitse sivujen määrä, jonka haluat tulostaa yhdelle sivulle.
Draw Borders (Piirrä reunaviivat)* ¹	Valitse tulostaaksesi reunaviivan sivujen ympärille.
Paper Source (Paperilähde)	Valitse käytettävä paperilähde.
User Defined Paper (Käyttäjän määrittämä paperi)	Jos paperi ei sisälly avattavaan Paper Size (Paperikoko) -listaan, voit lisätä koon listaan. Katso lisätietoja kirjoitinohjaimen Help (Ohje) -kohdasta.
Offset (Siirto)	Tämä asetus antaa siirtää kuvaa sivulla. Eli voit säätää tulostettavan kuvan sijaintia. Jos määrittämäsi siirto siirtää osan kuvasta kirjoittimen tulostettavissa olevan alueen ulkopuolelle, osaa ei tulosteta.
Driver Note (Ohjainhuomautus)* ²	Voit lisätä lyhyitä huomatuksi tulostustietoihin helpottamaan tulostustyön yksilöintiä.
Paper Size (Paperikoko)	Valitse käytettävän paperin koko. Jos paperin koko ei ole näkyvässä, etsi se luettelosta vierittämällä. Jos paperikoko ei sisälly luetteloon, katso ohjeet kohdasta "Mukautetun paperikoon määrittely" sivulla 37.
Copy Count (Kopioiden määrä)* ¹	Valitse tulostettavien kopioiden määrä. Kun valitset useampia kuin yhden, tämä valintaruutu tulee näkyviin ja voit valita, lajitellaanko kopiot.
Graphic - Print Quality (Grafiikka - Tulostuksen laatu)	Valitse haluamasi tulostustarkkuus. Mitä korkeamman tarkkuuden valitset, sitä yksityiskohtaisempi tulosteesta tulee; tarkkuuden kasvattaminen kuitenkin hidastaa tulostusta.
Advanced Printing Features (Tulostuksen lisäasetukset)* ¹	Valitse tulostusjonoon lisäämiselle Enable (Ota käyttöön) - tai Disable (Ota pois käytöstä) -asetus.
Pages per Sheet Layout (Sivua arkkiasetukselle)* ¹	Valitse tulostettavien sivujen asettelusuunta.

Asetukset	Selitykset
Halftoning (Rasterointi)	Valitse grafiikkaa tulostettaessa käytettävä rasterointityyppi. Antaaksesi tulostimen määrittää parhaan rasterointilaadun, käytä Auto Select (Automaattinen valinta) -valintaa.
Print Optimizations (Tulostuksen optimoinnit)* ¹	Valitse Disable (Ota pois käytöstä) , kun tulostin ei käytä laitefontteja ja valitse Enable (Ota käyttöön) , kun tulostin käyttää niitä.
Print Speed (Tulostusnopeus)	Tämä asetus antaa valita tulostusnopeuden. Kun Standard (Vakio) on valittu, tulostus tapahtuu vakiotulostustilassa. Kun High Speed (Suuri nopeus) on valittu, tulostus tapahtuu suuri nopeus -tulostustilassa.
Print Direction (Tulostusuunta)	Tämä asetus antaa valita kaksisuuntaisen tulostuksen. Printer Setting (Tulostusasetus) -valinta käyttää kirjoittimeen tallennettua asetusta. Bidirectional (Kaksisuuntainen) -valinta tulostaa kaksisuuntaisessa tulostustilassa. Unidirectional (Yksisuuntainen) -valinta tulostaa yksisuuntaisessa tulostustilassa. Varmista, että Bi-D on valittu kirjoittimeen tallennetuksi Print direction (Tulostusuunta) -asetukseksi. Muuten kirjoitin jättää asetuksen huomioimatta.
Top Margin Priority (Ylämarginiaalinen ensisijaisuus)	Valitse mitä asetusta käytetään tulostuksen aloituskohtaan, ohjainasetusta vai tulostusasetusta. Katso lisätietoja kirjoitinohjaimen Help (Ohje) -kohdasta.
Printer Font Setting (Kirjoitinfonttien asettaminen)	Valitse käytettävä merkistötaulukoryhmä. Voit valita yhden kolmesta merkistötaulukoryhmästä: Standard (Vakio) , Expanded (Laajennettu) ja None (Ei mitään) (bittikuvatulostus). Kun valittuna on Standard (Vakio) tai Expanded (Laajennettu) , kirjoitin käyttää laitefontteja. Expanded (Laajennettu) sisältää enemmän fontteja kuin Standard (Vakio) . Kun None (Ei mitään) on valittu, kirjoitin käyttää laitefonttien sijaan bittikarttakuvia. Lisätietoja kunkin taulukon fonteista on kohdassa "Elektroninen" sivulla 74.
Packet mode (Pakettitila)	Tätä asetusta ei yleensä ole tarvetta muuttaa. Jos muutat kirjoittimen Packet mode (Pakettitila) -asetuksia, muuta tämä asetus vastaamaan sitä. Jos kirjoitin ja kirjoitinohjainasetukset ovat erilaisia, et ehkä voi tulostaa oikein. Katso lisätietoja kirjoitinohjaimen Help (Ohje) -kohdasta.

*1 Katso lisätietoja Windows-ohjeesta.

*2 Vain LCD-mallit.

Mukautetun paperikoon määrittely

Jos paperi ei sisälly avattavaan Paper Size (Paperikoko) -listaan, voit lisätä koon listaan.

1. Windows 10/Windows Server 2019/Windows Server 2016:

Napsauta **Start (Käynnistä)** -painiketta ja valitse sitten **Windows System (Windows-järjestelmä) > Control Panel (Ohjauspaneeli) > View devices and printers (Näytä laitteet ja tulostimet)** kohdassa **Hardware and Sound (Laitteisto ja äänet)**.

Windows 8.1/Windows 8/Windows Server 2012 R2/Windows Server 2012:

Napsauta Start (Käynnistä) -näytöllä **Desktop (Työpöytä)**, siirrä kohdistin näytön oikeaan yläkulmaan, napsauta **Settings (Asetukset)** ja napsauta sitten **Control Panel (Ohjauspaneeli)**. Napsauta sitten **View devices and printers (Näytä laitteet ja tulostimet)** kohdasta **Hardware and Sound (Laitteisto ja äänet)**.

Windows 7/Windows Server 2008 R2:

Napsauta **Start (Käynnistä)** ja napsauta **Devices and Printers (Laitteet ja tulostimet)**.

Windows Vista/Windows Server 2008:

Napsauta **Start (Käynnistä)**, napsauta **Control Panel (Ohjauspaneeli)**, napsauta **Hardware and Sound (Laitteisto ja äänet)** ja napsauta sitten **Printers (Tulostimet)**.

Windows XP/Windows Server 2003 R2/Windows Server 2003:

Napsauta **Start (Käynnistä)** ja napsauta **Printers and Faxes (Tulostimet ja faksit)**.

2. Napsauta hiiren oikealla painikkeella kirjoitinkuvaketta ja napsauta **Printing preferences (Tulostusasetukset)**.
3. Valitse **User Defined Paper (Käyttäjän määrittämä paperi)** -valikko.
4. Syötä paperin koko Paper Size (Paperikoko) -kenttiin.
5. Napsauta **Apply (Käytä)** ja napsauta sitten **OK**.

Huomautus:

Katso lisätietoja kirjoitinohjaimen Ohje-kohdasta.

Kirjoitinohjelmiston asennuksen poistaminen

Kun haluat asentaa kirjoitinohjaimen uudelleen tai päivittää sen, poista aiemmin asennetun kirjoitinohjaimen asennus.

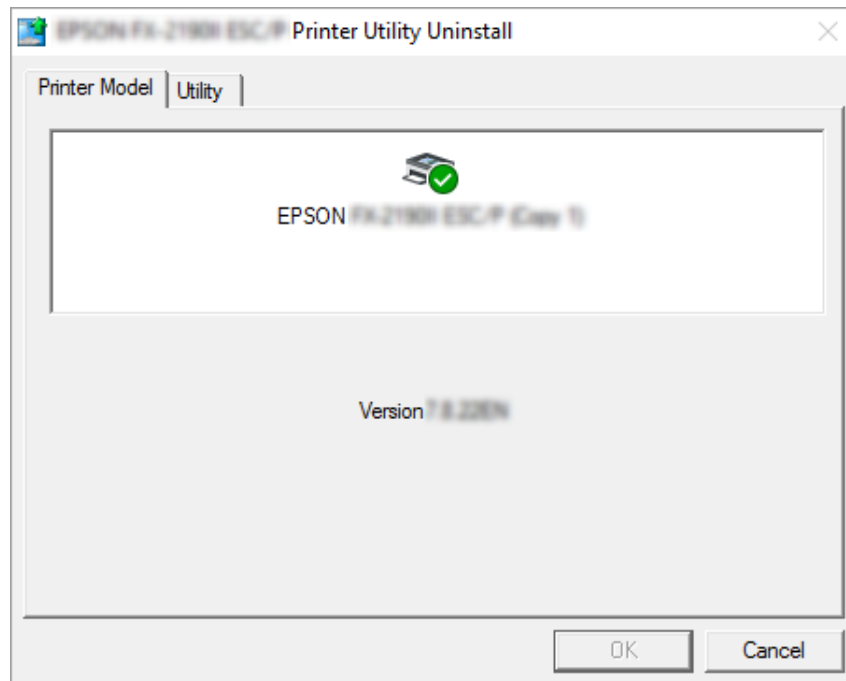
Huomautus:

Kun poistat EPSON Status Monitor 3:n asennuksen usean käyttäjän Windows XP/Windows Server 2003 R2/Windows Server 2003 -ympäristöstä, poista pikakuvake kaikista asiakkaista ennen asennuksen poistoa. Voit poistaa kuvakkeen poistamalla valinnan **Monitoring Preferences (Tilanvalvonta-asetukset)** -valintaikkunan Pikakuvake-valintaruudusta.

Kirjoitinohjaimen ja EPSON Status Monitor 3 -ohjelman asennuksen poistaminen

1. Sammuta kirjoitin.
2. Sulje kaikki käynnissä olevat sovellukset.
3. Avaa **Control Panel (Ohjauspaneeli)**:
 - Windows 10/Windows Server 2019/Windows Server 2016
Napsauta **Start (Käynnistä)** -painiketta ja valitse sitten **Windows System (Windows-järjestelmä) > Control Panel (Ohjauspaneeli)**.
 - Windows 8.1/Windows 8/Windows Server 2012 R2/Windows Server 2012
Valitse **Desktop (Työpöytä) > Settings (Asetukset) > Control Panel (Ohjauspaneeli)**.
 - Windows 7/Windows Vista/Windows XP/Windows Server 2008 R2/Windows Server 2008/Windows Server 2003 R2/Windows Server 2003
Napsauta käynnistä-painiketta ja valitse **Control Panel (Ohjauspaneeli)**.
4. Avaa **Uninstall a program (Poista asennettu ohjelma)** (tai **Add or Remove Programs (Lisää tai poista sovellus)**):
 - Windows 10/Windows 8.1/Windows 8/Windows 7/Windows Vista/Windows Server 2019/Windows Server 2016/Windows Server 2012 R2/Windows Server 2012/Windows Server 2008 R2/Windows Server 2008
Valitse **Uninstall a program (Poista asennettu ohjelma) Programs (Ohjelmat)** -valikossa.
 - Windows XP/Windows Server 2003 R2/Windows Server 2003
Napsauta **Add or Remove Programs (Lisää tai poista sovellus)**.

5. Valitse poistettava ohjelmisto.
 6. Ohjelmiston poistaminen:
 - Windows 10/Windows 8.1/Windows 8/Windows 7/Windows Vista/Windows Server 2019/Windows Server 2016/Windows Server 2012 R2/Windows Server 2012/Windows Server 2008 R2/Windows Server 2008
Napsauta **Uninstall/Change (Poista tai muuta)** tai **Uninstall (Poista)**.
 - Windows XP/Windows Server 2003 R2/Windows Server 2003
Napsauta **Change/Remove (Muuta tai poista)** tai **Remove (Poista)**.
- Huomautus:**
*Kun **User Account Control (Käyttäjätilien valvonta)** -ikkuna tulee näkyviin, napsauta **Continue (Jatka)**.*
7. Napsauta **Printer Model (Tulostimen malli)** -välilehteä, valitse sen kirjoittimen kuvake, jonka asennuksen haluat poistaa ja napsauta sitten **OK**.



Huomautus:

Varmista, ettei mitään ole valittu *Printer Model (Tulostimen malli)* -välilehdellä. Avaa **Utility (Apuohjelma)** -välilehti ja valitse **EPSON Status Monitor 3 (EPSON XXXXXX ESC/P)** ja napsauta **OK**. Voit poistaa ainoastaan EPSON Status Monitor 3:n asennuksen.

8. Toimi näytön ohjeiden mukaisesti.

Luku 4

Kunnossapito

Värinauhakasetin vaihtaminen

Värinauhakasetin vaihtaminen

Asenna tai vaihda värinauhakasetti näiden ohjeiden mukaisesti:

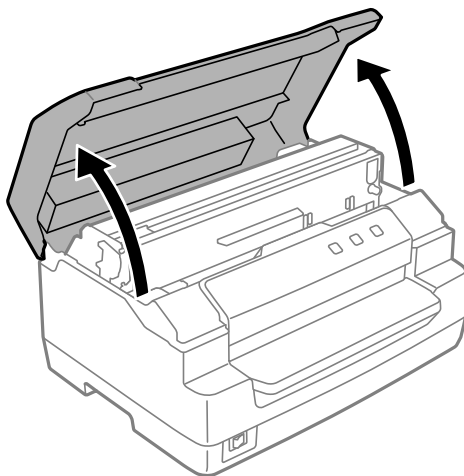


Varoitus:

Jos olet juuri käyttänyt tulostinta, tulostuspää voi olla kuuma; anna sen jäähtyä muutama minuutti ennen värinauhakasetin vaihtamista.

1. Varmista, että kirjoitin on päällä.
2. Pidä kiinni tulostimen kansi kummaltakin puolelta ja käännä se ylöspäin avataksesi sen.

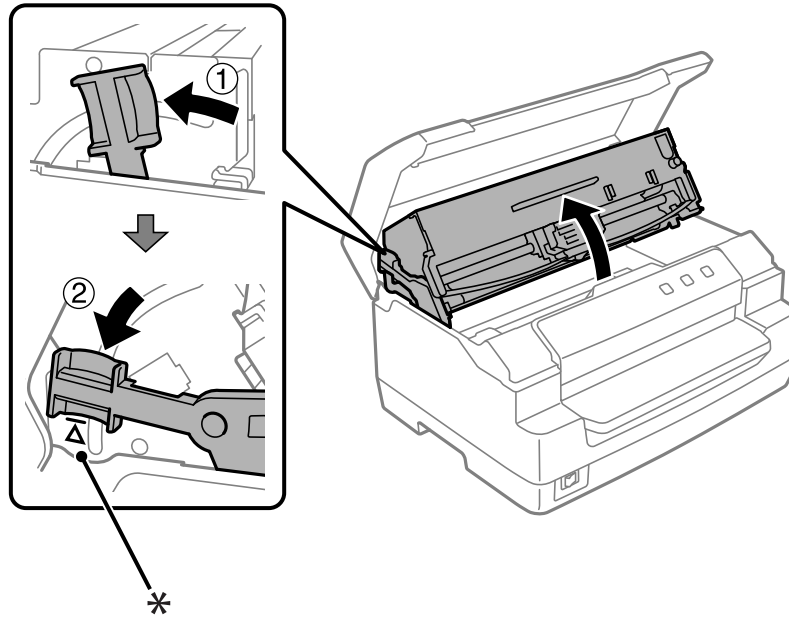
Tulostuspää siirtyy värinauhakasetin vaihtoasentoon.



3. Kytke tulostin pois päältä.
4. Työnnä irrotusvipua siirtääksesi ylemmän mekanismin ylös. Varmista, että työnnät vivun ohjainmerkkiin, kunnes se napsahtaa ja lukkiutuu paikalleen.

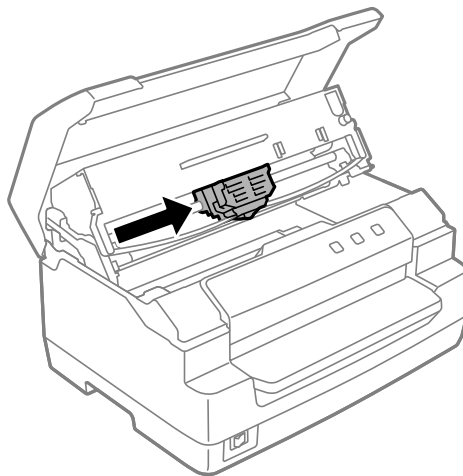
Huomautus:

Jos ylempi mekanismi ei lukkiudu, se voi pudota alas, kun vaihdat nauhaa.

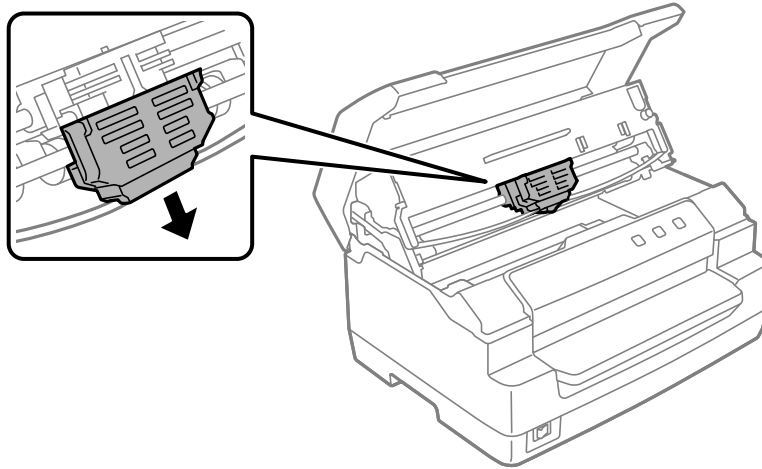


*: ohjainmerkki

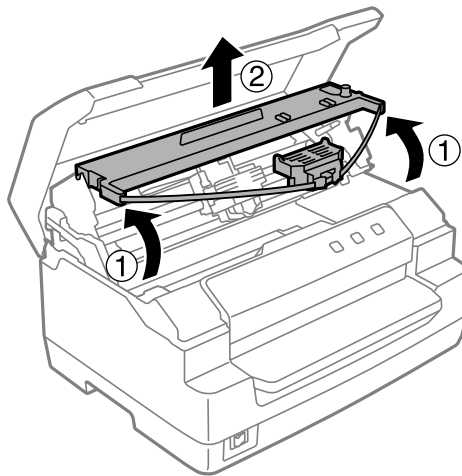
5. Varmista, että tulostuspää on keskellä kirjoitinta.



6. Pidä kiinni nauhaohjaimen molemmista reunoista ja vedä sitä, kunnes se tulee ulos tulostuspästä.

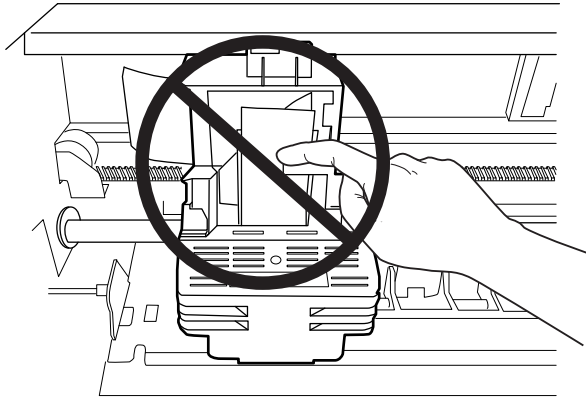


7. Pidä molemmilla käsillä kiinni värinauhakasetin molemmista reunoista ja kierrä sitä muovikoukkujen päällä. Vedä sitä sitten, kunnes se on ulkona kirjoittimesta.

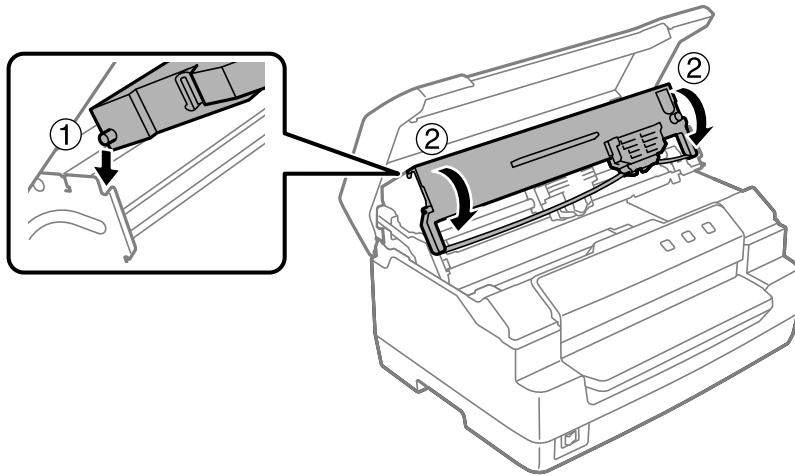


**Muistutus:**

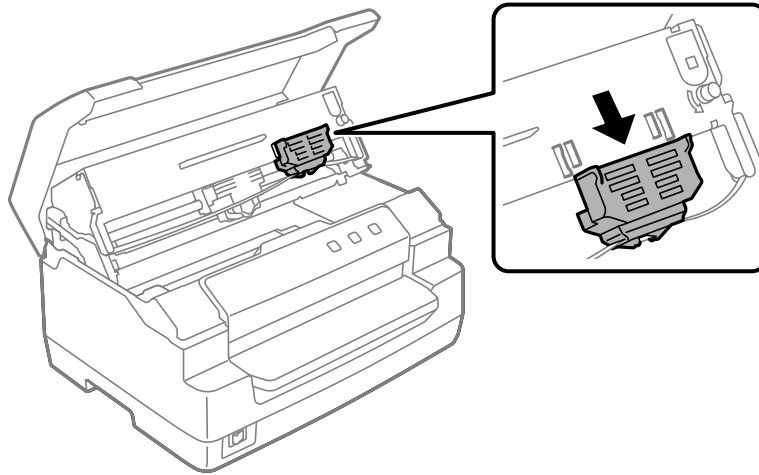
Älä kosketa kirjoittimen sisällä olevaa valkoista kaapelia.



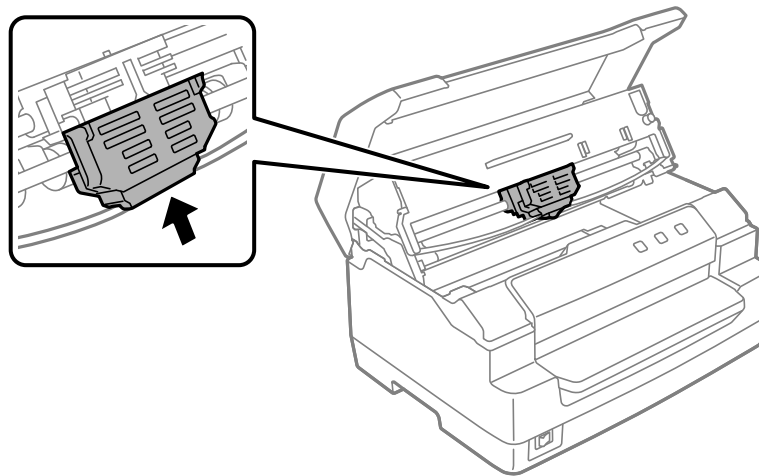
8. Poista uusi värinauhakasetti pakkauksesta.
9. Aseta värinauhakasetin muovikoukut kirjoittimen aukkoihin. Paina sitten kasettia, kunnes se naksauttaa paikalleen.



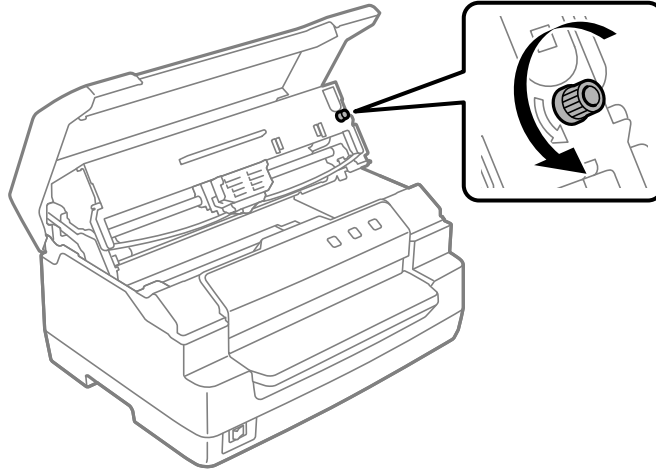
10. Pidä kiinni nauhaohjaimen molemmista reunoista ja vedä sitä, kunnes se on kasetin ulkopuolella.



11. Aseta nauhanohjain tulostuspään alaosaan ja työnnä sitä ylöspäin, kunnes se naksahda.



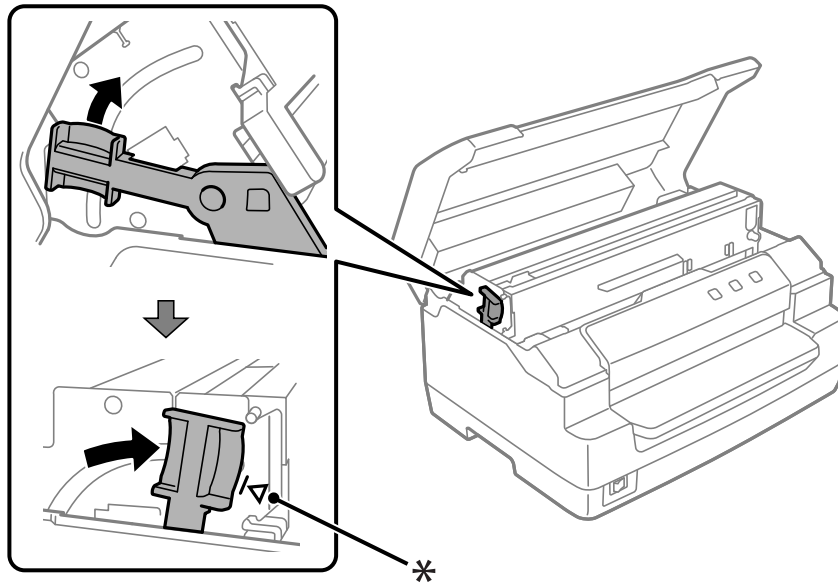
12. Kierrä nauhan kiristysnuppia helpottaaksesi nauhan syöttämistä paikalleen.



Muistutus:

Nauha ei saa olla vääntynyt tai rypistynyt.

13. Vedä irrotusvipu takaisin siirtääksesi ylemmän mekanismin alkuperäiseen sijaintiinsa. Varmista, että vedät vivun ohjainmerkkiin, kunnes se napsahtaa ja lukkiutuu paikalleen.



*: ohjainmerkki

**Muistutus:**

Varmista, että siirrät ylemmän mekanismin irrotusvivusta vetämällä. Älä vedä mekanismeia käsin. Se voi vahingoittaa kirjoitinta.

14. Sulje tulostimen kansi.

Kirjoittimen puhdistaminen

Pitääksesi kirjoittimen parhaassa toimintakunnossa, puhdista laite perusteellisesti useita kertoja vuodessa.

Puhdista kirjoitin seuraavasti:

1. Varmista, ettei kirjoittimen sisällä ole paperia ja kytke sitten kirjoitin pois päältä.
2. Pidä kiinni tulostimen kansi kummaltakin puolelta ja käännä se ylöspäin avataksesi sen.
3. Työnnä irrotusvipua siirtääksesi ylemmän mekanismin ylös. Varmista, että työnnät vivun ohjainmerkkiin, kunnes se napsahtaa ja lukkiutuu paikalleen.

Huomautus:

Jos ylempi mekanismi ei lukkiudu, se voi pudota alas, kun puhdistat kirjoitinta.

4. Harjaa pöly ja lika huolellisesti kirjoittimen kotelon ulkopinnalta pehmeällä harjalla.
5. Jos kotelon ulkopinta on edelleen likainen tai pölyinen, puhdista se miedolla pesuaineliuksella kostutetulla pehmeällä liinalla. Pidä tulostimen kansi suljettuna estääksesi veden pääsyn kirjoittimen sisään ja varo päästämästä vettä etuaukkoon.

**Muistutus:**

- Älä koskaan puhdista kirjoitinta alkoholilla tai ohentimilla. Nämä kemikaalit voivat vahingoittaa kirjoittimen osia ja koteloa.*
- Varo kaatamasta nestettä kirjoittimen mekanismiin tai elektronisiin osiin.*
- Älä käytä kovaa tai naarmuttavaa harjaa.*
- Älä suihkuta kirjoittimeen voiteluaineita. Väärän tyyppiset voiteluaineet voivat vahingoittaa sen mekanismeita. Ota yhteyttä Epson-jälleenmyyjään, jos kirjoitin on mielestäsi voitelun tarpeessa.*

Valotustason puhdistaminen (vain skannausmallit)

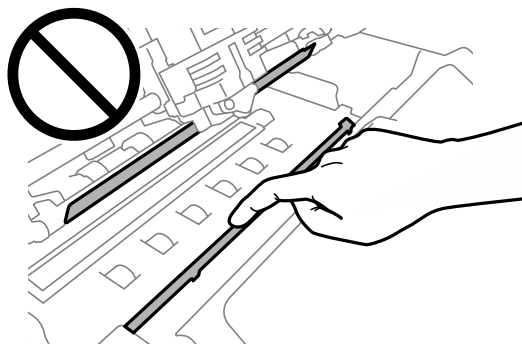
Pitääksesi skannerin parhaassa toimintakunnossa, se tulee puhdistaa säännöllisesti (kolmen kuukauden välein).

Puhdista kirjoitin seuraavasti:



Muistutus:

- Varo loukkaamasta kättäsi tulostimen sisäosissa.
- Älä paina skannerin lasipintaa voimalla.
- Varo naarmuttamasta tai vahingoittamasta skannerin lasipintaa äläkä käytä kovaa tai hiovaa harjaa sen puhdistamiseen. Vahingoittunut lasipinta voi huonontaa skannauslaatua.
- Älä kosketa kirjoittimen sisällä olevia ohuita muovinauhoja.



- Älä käytä alkoholia, ohenninta tai syövyttävää liuotinta skannerin puhdistamiseen. Nämä kemikaalit voivat vahingoittaa skannerin osia.
 - Varo kaatamasta nestettä skannerin mekanismiin tai elektronisiin osiin. Se voi vahingoittaa mekanismeja ja virtapiirejä pysyvästi.
 - Älä suihkuta voiteluaineita skannerin sisään.
1. Varmista, ettei kirjoittimen sisällä ole paperia ja kytke sitten kirjoitin pois päältä.
 2. Pidä kiinni tulostimen kansi kummaltakin puolelta ja käännä se ylöspäin avataksesi sen.
 3. Työnnä irrotusvipua siirtääksesi ylemmän mekanismin ylös. Varmista, että työnnät vivun ohjainmerkkiin, kunnes se napsahtaa ja lukkiutuu paikalleen.

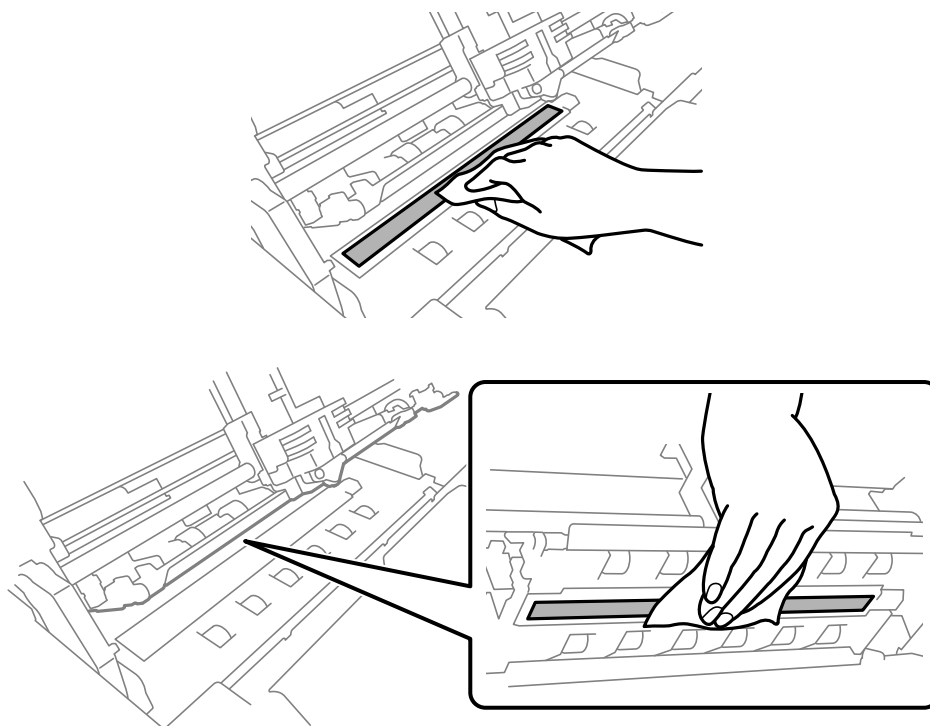
Huomautus:

Jos ylempi mekanismi ei lukkiudu, se voi pudota alas, kun puhdistat kirjoitinta.

4. Käytä pehmeää, kuivaa, nukkaamatonta liinaa lian pois pyyhkimiseen ylä- ja alapuolen lasipinnoilta.

Huomautus:

PLQ-50CSK-mallissa valotustaso on vain alapuolella.



Kirjoittimen kuljettaminen

Jos kirjoitinta on tarve siirtää pitkiä matkoja, pakkaa se varovasti takaisin alkuperäislaatikkoonsa käyttäen alkuperäisiä pakkausmateriaaleja.

Pakkaa kirjoitin alkuperäiseen pakkaukseensa seuraavasti.



Varoitus:

Tulostuspäätä on siirrettävä käsin, kun värinauhakasetti poistetaan. Jos olet juuri käyttänyt kirjoitinta, tulostuspäätä voi olla kuuma; anna sen jäähtyä muutama minuutti ennen sen koskettamista.

1. Poista kaikki paperit kirjoittimesta.
2. Sammuta kirjoitin.

3. Irrota virtajohto pistorasiasta. Irrota sen jälkeen liitäntäkaapeli kirjoittimesta.
4. Varmista, ettei tulostuspää ole kuuma. Poista sitten nauhatruuna, kuten on kuvattu kohdassa ”Värinauhakasetin vaihtaminen” sivulla 42.
5. Varmista, että tulostimen kansi on suljettu.
6. Pakkaa kirjoitin, värinauhakasetti ja virtajohto (tarvittaessa) alkuperäisiin pakkausmateriaaleihinsa ja aseta ne kirjoittimen alkuperäiseen laatikkoon.

Luku 5

Ongelmien ratkaiseminen

Ongelman diagnosointi

Kirjoittimen ongelmien vianetsintä on paras käsitellä kahdella helpolla vaiheella; diagnosoi ensin ongelma, käytä sitten todennäköisiä ratkaisuja, kunnes ongelma on ratkaistu.

Tiedot, joita tarvitset yleisimpien ongelmien diagnosointiin ja ratkaisemiseen, ovat nähtävillä kirjoittimen ohjauspaneelissa tai voit tulostaa toimintatestin. Katso lisätietoja asiaankuuluvasta osasta alla.

Jos sinulla on tietty tulostuslaatuun liittyvä ongelma, tulostusongelma, joka ei liity tulostuslaatuun tai paperinsyöttöongelma, tai jos kirjoitin ei tulosta lainkaan, katso lisätietoja tämän luvun asiaankuuluvasta osasta.

Ratkaistaksesi ongelman, sinun on ehkä peruttava tulostus.

Kirjoittimen nykyisten asetusten tulostaminen

On myös hyödyllistä tietää kirjoittimen nykyisen asetuksen tila, erityisesti kirjoitintila, jota kirjoitin käyttää, jotta ongelman voisi yksilöidä.

Siirry kirjoittimen oletusasetustilaan näiden ohjeiden mukaisesti tulostaaksesi kirjoittimen nykyiset oletusasetukset:

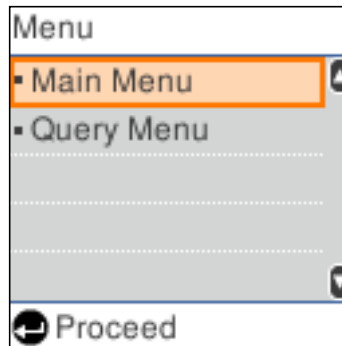
Huomautus:

- Valmistelee A4-kokoinen paperiarkki ennen siirtymistä oletusasetustilaan.*
- Sinun on lisättävä uusi paperiarkki joka kerta, kun tulostin poistaa tulostetun arkin etuaukosta.*
- Sulje tulostimen kansi ennen tulostusta. Kirjoitin ei tulosta, kun tulostimen kansi on auki.*

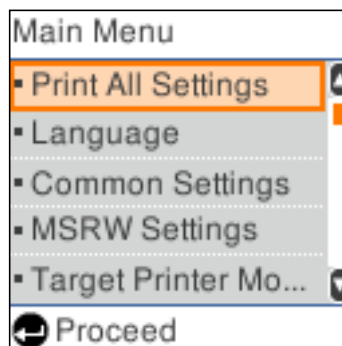
LCD-malli

Toimi seuraavasti, jos kirjoittimesi ohjauspaneelissa on LCD-näyttö.

1. Sammuta kirjoitin.
2. Kytke kirjoitin päälle pitäen **F1/Eject**- ja **F2**-painikkeita painettuna ohjauspaneelissa. **Menu (Valikko)** -näyttö tulee näkyviin.



3. Jos **Main Menu (Päävalikko)** ei ole valittu, käytä **F1/Eject**- tai **Offline**-painiketta valitaksesi **Main Menu (Päävalikko)** -valinnan ja paina sitten **F2**-painiketta näyttääksesi **Main Menu (Päävalikko)** -näytön.



4. Jos **Print All Settings (Tulosta kaikki asetukset)** ei ole valittu, käytä **F1/Eject**- tai **Offline**-painiketta valitaksesi **Print All Settings (Tulosta kaikki asetukset)**, -valinnan, lisää A4-paperiarkki etuaukkoon ja paina sitten **F2**-painiketta tulostaaksesi kirjoittimen nykyiset asetukset.

Asetus, joka on parhaillaan valittu kullekin kohteelle, on alleviivattu.

5. Sammuta tulostin poistuaksesi oletusasetustilasta.

Mallit, joissa ei ole LCD-näyttöä

Jos kirjoittimesi ohjauspaneelissa ei ole LCD-näyttöä, toimi seuraavien ohjeiden mukaisesti.

1. Sammuta kirjoitin.



Muistutus:

Aina, kun kytket kirjoittimen pois päältä, odota vähintään viisi sekuntia ennen kuin kytket sen takaisin päälle; muuten kirjoitin voi vahingoittua.

2. Kytke kirjoitin päälle pitäen **F1/Eject**- ja **F2**-painikkeita painettuna ohjauspaneelissa.
3. Kun **Ready**-valo syttyy, lisää A4-paperiarkki etuaukkoon. Kirjoitin tulostaa versionumeron ja sijainnin mukaan kielivalinnan oletusasetukset-valikolle. Valittu kieli on alleviivattu. Valitse kieli painamalla **F1/Eject**-painiketta. Paina **F2**-painiketta asettaaksesi kielen.
4. Kirjoitin tulostaa viestin, jossa kysytään, haluatko tulostaa nykyiset asetukset. Paina **F2**-painiketta aloittaaksesi tulostuksen. Asetus, joka on parhaillaan valittu kullekin kohteelle, on alleviivattu.
5. Sammuta tulostin poistuaksesi oletusasetustilasta.

LCD-näytön viestien tai Virhe-merkkivalojen tarkistaminen

Voit yksilöidä yleisiä kirjoitinongelmia tarkistamalla viestit LCD-näytöllä tai merkkivalot ohjauspaneelissa. Jos kirjoitin lakkaa toimimasta, ja virheviesti tulee näkyviin tai jokin ohjauspaneelin merkkivaloista palaa tai vilkkuu tai kirjoittimesta kuuluu merkkiääni, diagnosoi ja korjaa ongelma seuraavan taulukon avulla. Jos ongelma ei ratkea taulukon avulla, katso ”Ongelmat ja ratkaisut” sivulla 56.

Huomautus:

Kirjoittimesta kuuluu merkkiääni, jos painat ohjauspaneelin painiketta, kun vastaava toiminto ei ole käytettävissä.

Viestit		Ongelmat ja ratkaisut
Valojen tila	Äänimerkkikuvio	
Lisää paperia.		<ul style="list-style-type: none"> <input type="checkbox"/> Syöttöväylässä ei ole paperia. Lisää paperia etuaukkoon. <input type="checkbox"/> Paperi on asetettu kirjoittimeen väärin. Poista paperi ja lisää se uudelleen oikein. Lisätietoja on kohdassa "Passien lataaminen" sivulla 25 tai "Yksittäisarkkien lisääminen" sivulla 26.
<ul style="list-style-type: none"> <input type="radio"/> Power <input type="radio"/> Ready <input type="radio"/> Offline 	■■■	
Poista paperi.		<ul style="list-style-type: none"> <input type="checkbox"/> Paperia ei ole poistettu kokonaan. Paina F1/Eject-painiketta poistaaksesi paperin tai katso kohdasta "Paperitukosten selvittäminen" sivulla 61 paperin poistamisohjeet. <input type="checkbox"/> Kirjoittimessa on paperitukos. Poista paperitukos, katso "Paperitukosten selvittäminen" sivulla 61 tai paina Offline-painiketta tyhjentääksesi virheen. <input type="checkbox"/> Paperikokoasetus ei ehkä vastaa käyttämäsi paperin kokoa. Tarkista ovatko ne vastaavia.
<ul style="list-style-type: none"> <input type="radio"/> Power <input type="radio"/> Ready <input type="radio"/> Offline 	●●●●●	
Kirjoitinvirhe		Syitä voi olla useita. Se voi johtua myös sovellusohjelmistostasi. Ota yhteyttä järjestelmänvalvojaan saadaksesi apua.
<ul style="list-style-type: none"> <input type="radio"/> Power <input type="radio"/> Ready 	●●●●●	
Sulje tulostimen kansi.		Tulostimen kansi on auki. Pysäytä toiminta ja sulje tulostimen kansi.
<ul style="list-style-type: none"> <input type="radio"/> Power <input type="radio"/> Offline 	●●●●● tai —	
Tulostus pysähtyy tulostuspään ylikuumentumisen vuoksi. Odota, kunnes tulostuspää jäähtyy.		Tulostuspää on ylikuumentunut. Odota muutama minuutti; kirjoitin jatkaa tulostamista automaattisesti, kun tulostuspää on jäähtynyt.
<ul style="list-style-type: none"> <input type="radio"/> Power <input type="radio"/> Offline 	—	

Viestit		Ongelmat ja ratkaisut
Valojen tila	Äänimerkkikuvio	
Tulostinvirhe. Ota yhteyttä Epson-tukeen. Muut kuin tulostusominaisuudet ovat käytettävissä.		On ilmennyt tuntematon kirjoitinvirhe. Sammuta kirjoitin ja anna sen olla sammutettuna useita minutteja; käynnistä sitten kirjoitin uudelleen. Jos virhe ilmenee uudelleen, ota yhteys jälleenmyyjään.
<input type="radio"/> Power <input type="radio"/> Ready <input type="radio"/> F1/Eject <input type="radio"/> Offline <input type="radio"/> F2	<p>■■■■■ ■■■■■</p>	

○ = palaa, ◐ = vilkkuu

■■■ = lyhyt äänimerkkisarja (kolme äänimerkkiä)

●●●●● = pitkä äänimerkkisarja (viisi äänimerkkiä)

■■■■■ ■■■■■ = lyhyt äänimerkkisarja (viisi äänimerkkiä x2)

Ongelmat ja ratkaisut

Useimpien tulostamisen aikana ilmenevien ongelmien ratkaisut ovat yksinkertaisia.

Voit tarkistaa kirjoittimen toiminnan suorittamalla toimintatestin. Katso ”Toimintatestin tulostaminen” sivulla 63. Jos toimintatesti toimii oikein, ongelma johtuu todennäköisesti tietokoneesta, sovellusohjelmistosta tai liitäntäkaapelista. Jos toimintatesti ei toimi, ota yhteyttä jälleenmyyjään tai pätevään huoltoteknikkoon avun saamiseksi.

Virransyöttö

Virransyöttö ei toimi

Valot syttyvät hetkellisesti mutta sammuvat sitten. Valot eivät syty, vaikka virta kytketään uudelleen päälle.	
Syy	Mitä tehdä
Kirjoittimen ja pistorasian nimellisjännite eivät ehkä ole vastaavia.	Varmista, että kirjoittimen nimellisjännite vastaa pistorasian jännitettä. Jos jännitteet eivät vastaa, irrota kirjoitin välittömästi pistorasiasta ja ota yhteyttä jälleenmyyjään. Älä liitä virtajohtoa pistorasiaan uudelleen.
Kirjoitin ei toimi ja ohjauspaneelin valot eivät pala silloinkaan, kun kytket kirjoittimen päälle.	

Syy	Mitä tehdä
Virtajohtoa ei ole liitetty oikein pistorasiaan tai kirjoittimeen.	Sammuta kirjoitin ja varmista, että virtajohto on liitetty lujasti pistorasiaan ja kirjoittimeen, jos on tarpeen. Käynnistä sitten kirjoitin.
Pistorasia ei toimi.	Käytä eri pistorasiaa.

Tulostaminen

Tulostamis- tai tulosteen laatuongelmat

Kirjoitin on päällä, mutta se ei tulosta.	
Syy	Mitä tehdä
Liitäntäkaapeli on vioittunut tai vääntynyt.	Tarkista onko liitäntäkaapeli vioittunut tai vääntynyt. Jos sinulla on toinen liitäntäkaapeli, vaihda kaapeli ja tarkista toimiiko kirjoitin oikein.
Kirjoitinta ei ole liitetty oikein tietokoneeseen.	Kun käytät kirjoittimen vaihtajaa, kirjoittimen puskuria tai jatko-kaapelia, kirjoitin ei tulosta oikein näiden laitteiden yhdistelmän vuoksi. Varmista, että tulostin toimii oikein, kun se on liitetty tietokoneeseen ilman näitä laitteita.
Kirjoitinohjainta ei ole asennettu oikein.	Tarkista, onko kirjoitinohjain asennettu oikein. Jos on tarpeen, asenna tulostinohjain uudelleen.
Paperitukos tai nauha tai ohjainmekanismi on jumiutunut.	Sammuta tulostin, avaa tulostimen kansi ja poista paperitukos tai selvitä jumiutunut kohde. Katso kohdasta "Paperitukosten selvittäminen" sivulla 61 ohjeet juuttuneen paperin poistamiseen.
Kirjoitin on lukkiutunut (pysähtynyt poikkeavassa tilanteessa).	Sammuta kirjoitin ja odota hetki. Käynnistä sitten kirjoitin uudelleen ja aloita tulostus.
WNI4915-tilassa käytettävä kaapeli ei ole sama, kuin kirjoittimen mukana toimitettu.	Varmista, että käytössä on aina oikea, tarkoitukseen varattu kaapeli.
Kirjoitin ei tulosta, kun tietokone lähettää dataa.	
Syy	Mitä tehdä
Kirjoitin on keskeytetty.	Paina Offline -painiketta sammuttaaksesi Power merkkivalon.
Liitäntäkaapelia ei ole liitetty tiukasti.	Tarkista ovatko kirjoittimen ja tietokoneen välisen kaapelin molemmat päät liitetty tiukasti. Jos kaapeli on liitetty oikein, suorita toimintatesti, kuten on kuvattu kohdassa "Toimintatestin tulostaminen" sivulla 63.

Liitäntäkaapeli ei vastaa kirjoittimen ja/tai tietokoneen teknisiä tietoja.	Käytä liitäntäkaapelia, joka vastaa sekä kirjoittimen että tietokoneen vaatimuksia. Katso kohta "Elektroninen" sivulla 74 ja tietokoneen asiakirjat.
Ohjelmistoasi ei ole asennettu oikein kirjoitinta varten.	Valitse tulostin Windows-työpöydältä tai sovelluksessasi. Jos on tarpeen, asenna tulostinohjainohjelmisto tai asenna se uudelleen.
Kirjoittimesta kuuluu ääntä, mutta mitään ei tulostu tai kirjoitin pysähtyy äkillisesti.	
Syy	Mitä tehdä
Värinauha on liian löysällä tai irronnut tai värinauhakasetti on asennettu väärin.	Kiristä nauhaa sen kiristysnupilla tai asenna värinauhakasetti uudelleen, kuten on kuvattu kohdassa "Värinauhakasetin vaihtaminen" sivulla 42.
Tulosteen värit ovat haaleat.	
Syy	Mitä tehdä
Värinauha on kulunut.	Vaihda värinauhakasetti katsomalla ohjeet kohdasta "Värinauhakasetin vaihtaminen" sivulla 42.
Tuloste on liian vaalea.	
Syy	Mitä tehdä
Värinauha on kulunut.	Vaihda värinauhakasetti katsomalla ohjeet kohdasta "Värinauhakasetin vaihtaminen" sivulla 42.
Tulosteesta puuttuu osa tai siitä puuttuu pisteitä satunnaisissa kohdissa.	
Syy	Mitä tehdä
Värinauha on liian löysällä tai irronnut tai värinauhakasetti on asennettu väärin.	Kiristä nauhaa sen kiristysnupilla tai asenna värinauhakasetti uudelleen katsomalla ohjeet kohdasta "Värinauhakasetin vaihtaminen" sivulla 42.
Värinauha on kulunut.	Vaihda värinauhakasetti katsomalla ohjeet kohdasta "Värinauhakasetin vaihtaminen" sivulla 42.
Tulosteesta puuttuu pisteiviivoja.	
Syy	Mitä tehdä
Tulostuspää on vioittunut.	Tulosta nykyiset asetukset oletusasetustilassa ja tarkista nastojen kunto. Katso kohdasta "Kirjoittimen nykyisten asetusten tulostaminen" sivulla 52 kuinka ne tulostetaan. Jos nastoja on katkennut, lopeta tulostaminen ja ota yhteys jälleenmyyjään tulostuspään vaihtamiseksi.
Muistutus: Älä koskaan vaihda tulostuspäätä itse; voit vahingoittaa tulostinta. Myös muut kirjoittimen osat on tarkistettava, kun tulostuspää vaihdetaan.	

Kaikki teksti tulostuu yhdelle riville.	
Syy	Mitä tehdä
Tekstirivien lopusta puuttuu rivinvaihtokomento.	Aseta Auto Line Feed (Automaattinen rivinvaihto) -asetus On (Päällä) -tilaan oletusasetustilassa niin, että kirjoitin lisää automaattisesti rivinvaihtokoodin jokaiselle rivinvaihdolle. Ota yhteyttä järjestelmänvalvojaan saadaksesi apua.
Tulosteen tekstirivien välillä on ylimääräisiä tyhjiä rivejä.	
Syy	Mitä tehdä
Kunkin tekstirivin loppuun lisätään kaksi rivinsiirtokomentoa, koska kirjoittimen automaattinen rivinsiirtoasetus on käytössä.	Aseta Auto Line Feed (Automaattinen rivinvaihto) -asetus Off (Pois) -tilaan oletusasetustilassa. Ota yhteyttä järjestelmänvalvojaan saadaksesi apua.
Sovelluksen riviväliasetus on väärä.	Muuta sovellusohjelman riviväliasetusta.
Kirjoitin tulostaa outoja symboleja, väriä fontteja tai muita väriä merkkejä.	
Syy	Mitä tehdä
Tiedonsiirto ei toimi kirjoittimen ja tietokoneen välillä.	Varmista, että käytät oikeanlaista liitäntäkaapelia, ja että tiedonsiirtoprotokolla on oikea. Katso kohta "Elektroninen" sivulla 74 ja tietokoneen asiakirjat.
Ohjelmistossa on valittu väärä merkkitaulukko.	Valitse oikea merkkitaulukko ohjelmistolla tai kirjoittimen oletusasetustilassa. Ohjelmiston merkkitaulukkoasetus ohittaa oletusasetustilassa tehdyt asetukset. Ota yhteyttä järjestelmänvalvojaan saadaksesi apua.
Haluamaasi kirjoitinta ei ole valittu ohjelmistossa.	Valitse asianmukainen kirjoitin Windows-työpöydältä tai sovelluksessa ennen tulostamista.
Sovellusohjelman asetuksia ei ole määritetty oikein kirjoitinta varten.	Varmista, että sovelluksen määrytykset on tehty oikein kirjoittimen mukaan. Lisätietoja on sovelluksen asiakirjoissa. Jos on tarpeen, asenna tulostinohjainohjelmisto tai asenna se uudelleen.
Ohjelmiston asetukset ohittavat Oletusasetustilassa tai ohjauspaneelin näppäimillä tehdyt asetukset.	Valitse fontti sovellusohjelmassa.
Pystyviivat eivät kohdistu.	
Syy	Mitä tehdä
Kirjoittimen vakiotulostustilan eli kaksisuuntaisen tulostuksen kohdistus ei toimi.	Korjaa ongelma kirjoittimen kaksisuuntaisen tulostuksen säätötilassa. Ota yhteyttä järjestelmänvalvojaan saadaksesi apua.

Tulostuskohtaongelmat

Tulostuskohta on liian ylhäällä tai alhaalla.	
Syy	Mitä tehdä
Sovellusohjelman tai kirjoitinohjaimen paperikokoasetus ei vastaa käyttämäsi paperin kokoa.	Tarkista sovelluksen tai kirjoitinohjaimen paperikokoasetus.
Ylämarginaali tai lomakkeen yläreunan asetus on väärä.	Tarkista ja säädä ylämarginaali tai lomakkeen yläreunan asetus sovellusohjelmassa. Katso kohdasta "Paperi/Tulostusmateriaali" sivulla 78 lisätietoja suositellusta tulostettavissa olevasta alueesta. Voit säätää lomakkeen yläreunan kohtaa myös Micro Adjust (Mikrosäätö) -toiminnolla. Muista kuitenkin, että Windows-sovelluksissa määritetyt asetukset ohittavat Micro Adjust (Mikrosäätö) -tilassa määritetyt asetukset. Ota yhteyttä järjestelmänvalvojaan saadaksesi apua.
Haluamiasi kirjoitinohjaimen asetuksia ei ole valittu ohjelmistossa.	Valitse asianmukainen kirjoitinasetus Windows-työpöydältä tai sovelluksessa ennen tulostamista.

Skannaus

Skannauksen laatuongelma

Skannatussa kuvassa on raitoja tai se on likainen.	
Syy	Mitä tehdä
Skannerin lasipinta on likainen.	Puhdista se pehmeällä, kuivalla, nukkaamattomalla liinalla. Jos lasipinta on likaantunut rasvasta tai muusta vaikeasti poistettavasta materiaalista, käytä sen poistamiseen pientä määrää lasinpuhdistusaineita ja pehmeää liinaa. Pyyhi pois kaikki jäljelle jäänyt neste. Katso lisätietoja "Valotustason puhdistaminen (vain skannausmallit)" sivulla 49-osasta.

Paperin käsittelyminen

Paperin lisäämis- tai syöttöongelmat

Kirjoitin ei lataa yksittäisarkkia tai ei syötä paperia oikein.	
Syy	Mitä tehdä

Yksittäisarkkia ei ole lisätty oikein.	Yksittäisarkkien lisäämisohjeet ovat kohdassa "Yksittäisarkkien lisääminen" sivulla 26.
Paperi on rypistynyttä, liian ohutta tai liian paksua.	Katso kohdasta "Paperi/Tulostusmateriaali" sivulla 78 lisätietoja tulostukseen käytettävissä olevasta paperista ja käytä uusia, puhkaita paperiarkkeja.
Kirjoitin ei poista yksittäistä arkkiä kokonaan.	
Syy	Mitä tehdä
Paperi on liian pitkä.	Kun kirjoitin on PR2-tilassa, katso kohdasta "Paperitukosten selvittäminen" sivulla 61 ohjeet paperin poistamisesta. Kun olet WNI4915-tai EPSON Mode-tilassa, paina F1/Eject -painiketta. Kun olet IBM4722-tilassa, paina Offline -painiketta ja sitten F1/Eject -painiketta. Varmista, että paperisi pituus on kohdassa "Paperi/Tulostusmateriaali" sivulla 78 yksittäisarkkipaperille määritetyn alueen sisällä. Tarkista ja säädä myös sovelluksen tai kirjoitinohjaimen paperikokoasetus. Ota yhteyttä järjestelmänvalvojan saadaksesi apua.
Kirjoitin ei lataa passeja tai ei syötä niitä oikein.	
Syy	Mitä tehdä
Passia ei ole ladattu oikein.	Katso kohdasta "Passien lataaminen" sivulla 25 ohjeet passien lataamisesta.

Paperitukosten selvittäminen

Jos paperia ei poisteta automaattisesti alla esitetyissä tilanteissa, kirjoittimen sisällä on voinut ilmetä paperitukos.

- Jos mikä tahansa paitsi PR2 on valittu Software (Ohjelmistoksi) tai Software 2 (Ohjelmisto 2):ksi, kun Dual (Kaksois) on valittu I/F Mode (I/F-tilaksi) Olivetti Mode (Olivetti-tilassa), paina **Offline**-painiketta ja sen jälkeen **F1/Eject**-painiketta.
- Paina **F1/Eject**-painiketta EPSON Mode (EPSON-tilassa).
- Kun Dual (Kaksois) on valittu I/F Mode (I/F-tilaksi) Wincor Nixdorf Mode- tai IBM Mode-tilassa, paina **Offline**-painiketta ja sen jälkeen **F1/Eject**-painiketta.

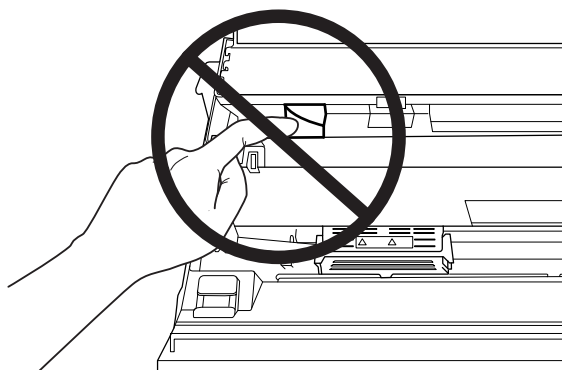
Poista paperitukos alla esitettyjen ohjeiden mukaisesti.

**Varoitus:**

Jos olet juuri käyttänyt kirjoitinta, tulostuspää voi olla kuuma; anna sen jäähtyä muutama minuutti ennen sen koskettamista.

**Muistutus:**

Älä kosketa kirjoittimen sisällä olevaa valkoista kaapelia.



1. Sammuta kirjoitin.

**Muistutus:**

Aina, kun kytket kirjoittimen pois päältä, odota vähintään viisi sekuntia ennen kuin kytket sen takaisin päälle; muuten kirjoitin voi vahingoittua.

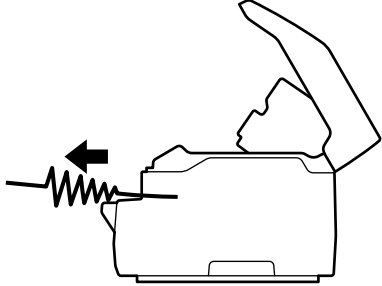
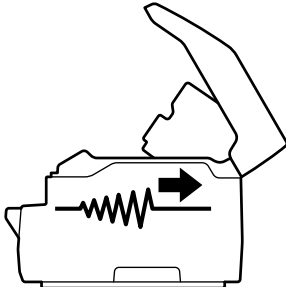
2. Avaa kansi ja paina irrotusvipua siirtääksesi ylemmän mekanismin. Pidä sitten molemmiin käsiin kiinni tukkeutuneesta paperista ja vedä se ulos kirjoittimesta. Jos onnistuit tyhjentämään paperitukoksen, siirrä ylemmän mekanismi alkuperäiselle paikalleen vetämällä irrotusvipua ja sulje sitten tulostimen kansi. Jos se tuottaa vaikeuksia, siirry seuraavaan vaiheeseen.

**Muistutus:**

Varmista, että siirrät ylemmän mekanismin irrotusvivusta vetämällä. Älä vedä mekanisme kädellä. Se voi vahingoittaa kirjoitinta.

3. Kytke kirjoitin päälle painaen samalla **F1/Eject**-painiketta. Kirjoitin on paperinpoistotilassa ja valmiina aloittamaan syöttötoiminnot. Katso alla olevasta taulukosta, kuinka **F1/Eject**- ja **Offline**-painikkeet toimivat tässä tilassa ja suorita asianmukainen toiminta.

Paperinpoistotila-toiminta

Tilanne	Painike	Toiminta
Paperitukoksia paperia syötettäessä	F1/Eject	Paina syöttääksesi paperia eteen muutamia rivejä joka kerta, kun painat painiketta. Pidä painettuna muutama sekunti poistaaksesi paperin eteen. 
Paperitukoksia, kun poistat paperia eteen	Offline	Paina syöttääksesi paperia taakse muutamia rivejä joka kerta, kun painat painiketta. Pidä painettuna muutama sekunti poistaaksesi paperin taakse. 

Jos voit tyhjentää paperitukoksen, kytke kirjoitin pois päältä, siirrä ylempi mekanismi alkuperäiselle paikalleen vetämällä irrotusvipua ja sulje sitten kirjoittimen kansi toiminnan lopettamiseksi. Jollet pysty selvittämään paperitukosta tällä toiminnolla, pysäytä toiminta ja ota yhteyttä järjestelmänvalvojaan.



Muistutus:

Varmista, että siirrät ylemmän mekanismin irrotusvivusta vetämällä. Älä vedä mekanismia käsin. Se voi vahingoittaa kirjoitinta.

Toimintatestin tulostaminen

Kirjoittimen toimintatestin suorittaminen auttaa määrittämään aiheuttaako ongelman kirjoitin vai tietokone:

- ❑ Jos toimintatestin tulos on tyydyttävä, kirjoitin toimii oikein ja ongelma johtuu todennäköisesti kirjoitinohjainasetuksista, sovellusasetuksista, tietokoneesta tai liitäntäkaapelista. (Varmista, että käytät suojattua liitäntäkaapelia.)
- ❑ Jos toimintatesti ei tulostu oikein, kirjoittimessa on ongelma. Katso kohdasta ”Ongelmat ja ratkaisut” sivulla 56 mahdolliset syyt ja ratkaisut ongelmaan.

Huomautus:

- ❑ Valmistele A4-kokoinen paperiarkki ennen siirtymistä toimintatestin kirjoitustilaan.
- ❑ Sulje kirjoittimen kansi ennen tulostusta. Kirjoitin ei tulosta, kun tulostimen kansi on auki.

Suorita toimintatesti seuraavasti:

1. Sammuta kirjoitin.

**Muistutus:**

Aina, kun kytket kirjoittimen pois päältä, odota vähintään viisi sekuntia ennen kuin kytket sen takaisin päälle; muuten kirjoitin voi vahingoittua.

2. Kytke kirjoitin päälle painaen samalla **F2**-painiketta. Paina sitten **F1/Eject**-ja **F2**-painiketta, kun **F1/Eject**-, **Offline**- ja **F2**-valot vilkkuvat.

Toimintatestinäytöt näkyvät vain LCD-malleissa. Toimi näytön ohjeiden mukaisesti.

3. Kun **Ready**-valo syttyy, lisää A4-paperiarkki etuaukkoon.
4. Kirjoitin tulostaa toimintatestikuvion oletusasetustilassa valitulla fontilla.

```

Print
!"#$%&'()*+,-./0123456789:;<=>?@ABCDEFGHIJKLMNPQRSTUVWXYZ[\]^_`abcedefghijklmnopqrstuvwxyz{|}~"
~!"#$%&'()*+,-./0123456789:;<=>?@ABCDEFGHIJKLMNPQRSTUVWXYZ[\]^_`abcedefghijklmnopqrstuvwxyz{|}~"
'#$%&'()*+,-./0123456789:;<=>?@ABCDEFGHIJKLMNPQRSTUVWXYZ[\]^_`abcedefghijklmnopqrstuvwxyz{|}~"Q&é
.
.
.

```

Huomautus:

Voit pysäyttää toimintatestin tilapäisesti painamalla **Offline**-painiketta. Voit jatkaa testiä painamalla **Offline**-painiketta uudelleen.

**Muistutus:**

*Älä kytke kirjoitinta pois päältä, kun se tulostaa toimintatestiä. Paina aina **Offline**-painiketta keskeyttääksesi tulostuksen. Sammuta sitten kirjoitin.*

Luku 6

Mistä saa apua?

Teknisen tuen web-sivusto

Jos tarvitset apua, siirry seuraavalle Epson-tuki-web-sivustolle. Valitse maa tai alue ja siirry paikallisen Epson-web-sivuston tukiosaan. Sivustolta on saavissa myös uusimmat ohjaimet, Usein kysytyä -kysymyksiä, käyttöoppaita tai muuta ladattavaa materiaalia.

<http://support.epson.net/>

<http://www.epson.eu/Support> (Eurooppa)

Jos Epson-tuotteesi ei toimi oikein etkä pysty ratkaisemaan ongelmaa, ota yhteyttä Epson-tukipalveluihin saadaksesi apua.

Yhteyden ottaminen asiakastukeen

Ennen yhteydenottoa kohteeseen Epson

Jos Epson-tuotteesi ei toimi oikein etkä pysty ratkaisemaan ongelmaa tuotteesi asiakirjojen vianetsintätiedoilla, ota yhteyttä asiakaspalveluun apua saadaksesi. Jos alla ei ole oman alueesi asiakaspalvelun yhteystietoja, ota yhteys myymälään, josta ostit tuotteen.

Epson-tuki pystyy auttamaan sinua paljon nopeammin, jos annat sille seuraavat tiedot:

- Tuotteen sarjanumero
(Sarjanumerotarra sijaitsee tavallisesti tuotteen takana.)
- Tuotemalli
- Tuotteen ohjelmistoversio
(Napsauta tuotteen ohjelmistossa **About (Tietoja)**-, **Version Info (Versiotiedot)**- tai vastaavaa painiketta.)
- Tietokoneesi tuotemerkki ja malli
- Tietokoneesi käyttöjärjestelmän nimi ja versio

- ❑ Tuotteesi kanssa normaalisti käyttämiesi sovellusohjelmistojen nimet ja versiot

Tuki käyttäjille Euroopassa

Katso **Pan-European Warranty Document** -kohdasta tiedot yhteyden ottamisesta Epson-asiakastukeen.

Tuki käyttäjille Singaporessa

Epson-Singaporessa käytettävissä olevat tietolähteet, tuki ja palvelut:

World Wide Web (<http://www.epson.com.sg>)

Tiedot tuotteen teknisistä ominaisuuksista ja ladattavista ohjaimista, Usein kysyttyä (FAQ) -kysymyksiä, myyntitiedusteluja ja teknistä tukea on saatavana sähköpostitse.

Tuki käyttäjille Thaimaassa

Yhteystiedot tietojen, tuen ja palveluiden saamiseksi:

World Wide Web (<http://www.epson.co.th>)

Tiedot tuotteen teknisistä ominaisuuksista ja ladattavista ohjaimista, Usein kysyttyä (FAQ) -kysymykset ja sähköposti ovat käytettävissä.

Tuki käyttäjille Vietnamissa

Yhteystiedot tietojen, tuen ja palveluiden saamiseksi:

Epson Huoltokeskus

65 Truong Dinh Street, District 1, Hochiminh City, Vietnam.
Puhelin (Ho Chi Minh City): 84-8-3823-9239, 84-8-3825-6234

29 Tue Tinh, Quan Hai Ba Trung, Hanoi City, Vietnam.
Puhelin (Hanoi City): 84-4-3978-4785, 84-4-3978-4775

Tuki käyttäjille Indonesiassa

Yhteystiedot tietojen, tuen ja palveluiden saamiseksi:

World Wide Web

<http://www.epson.co.id>

- Tietoja tuotteen teknisistä ominaisuuksista, ladattavissa olevista ohjaimista
- Usein kysyttyä (FAQ) -kysymyksistä, myyntitiedustelut, kysymykset sähköpostitse

Epson Palvelunumero

Puhelin: +62-1500-766

Faksi: +62-21-808-66-799

Palvelunumerotiimimme auttaa sinua puhelimitse tai faksilla seuraavissa asioissa:

- Myynti- ja tuotetietotiedustelut
- Tekninen tuki

Epson Huoltokeskus

Provinssi	Yrityksen nimi	Osoite	Puhelin Sähköposti
DKI JAKARTA	ESS JAKARTA MANGGADUA	Ruko Mall Mangga Dua No. 48 Jl. Arteri Mangga Dua, Jakarta Utara - DKI JA- KARTA	(+6221) 62301104 jkt-admin@epson-indone- sia.co.id
NORTH SUMATERA	ESC MEDAN	Jl. Bambu 2 Komplek Graha Niaga No- mor A-4, Medan - North Sumatera	(+6222) 4207033 bdg-admin@epson-indone- sia.co.id
DI YOGYAKARTA	ESC YOGYAKAR- TA	YAP Square, Block A No. 6 Jl. C Siman- jutak Yogyakarta - DIY	(+62274) 581065 ygy-admin@epson-indone- sia.co.id
EAST JAWA	ESC SURABAYA	Hitech Mall Lt. 2 Block A No. 24 Jl. Ku- suma Bangsa No. 116 - 118 Surabaya - JATIM	(+6231) 5355035 sby-admin@epson-indone- sia.co.id

SOUTH SULAWESI	ESC MAKASSAR	Jl. Cendrawasih NO. 3A, kunjung mae, mariso, MAKASSAR - SULSEL 90125	(+62411) 8911071 mksr-admin@epson-indonesia.co.id
WEST KALIMANTAN	ESC PONTIANAK	Komp. A yani Sentra Bisnis G33, Jl. Ahmad Yani - Pontianak Kalimantan Barat	(+62561) 735507 / 767049 pontianak-admin@epson-indonesia.co.id
RIAU	ESC PEKANBARU	Jl. Tuanku Tambusai No.459A Pekanbaru Riau	(+62761) 8524695 pkb-admin@epson-indonesia.co.id
DKI JAKARTA	ESS JAKARTA SUDIRMAN	Wisma Keiai Lt. 1 Jl. Jenderal Sudirman Kav.3 Jakarta Pusat - DKI JAKARTA 10220	(+6221) 5724335 ess@epson-indonesia.co.id
EAST JAWA	ESS SURABAYA	Ruko Surya Inti Jl. Jawa No 2-4 Kav. 29 Surabaya - Jawa Timur	(+6231) 5014949 esssby@epson-indonesia.co.id
BANTEN	ESS SERPONG	Ruko Mall WTC Matahari No. 953, Serpong-Banten	(+6221) 53167051 / 53167052 esstag@epson-indonesia.co.id
KESKINEN JAWA	ESS SEMARANG	Komplek Ruko Metro Plaza Block C20 Jl. MT Haryono No 970 Semarang - JAWA TENGAH	(+6224) 8313807 / 8417935 esssmg@epson-indonesia.co.id
EAST KALIMANTAN	ESC SAMARINDA	Jl. KH. Wahid Hasyim (M. Yamin) Kelurahan Sempaja Selatan Kecamatan Samarinda UTARA - SAMARINDA - KALTIM	(+62541) 7272904 escsmd@epson-indonesia.co.id
SOUTH SUMATERA	ESC PALEMBANG	Jl. H.M Rasyid Nawawi No. 249 Kelurahan 9 Ilir Palembang Sumatera Selatan	(+62711) 311330 escplg@epson-indonesia.co.id
EAST JAVA	ESC JEMBER	Jl. Panglima Besar Sudirman Ruko no. 1D Jember-Jawa Timur (Depan Balai Penelitian & Pengolahan Kakao)	(+62331) 488373 / 486468 jmr-admin@epson-indonesia.co.id
NORTH SULAWESI	ESC MANADO	Tekno Megamall Lt LG 11 TK 21, Kawasan Megamas Boulevard, Jl Piere Tendean, Manado - SULUT 95111	(+62431) 8890996 MND-ADMIN@EPSON-INDONESIA.CO.ID

Muissa tässä listaamattomissa kaupungeissa, soita palvelunumeroon: 08071137766.

Tuki käyttäjille Malesiassa

Yhteystiedot tietojen, tuen ja palveluiden saamiseksi:

World Wide Web (<http://www.epson.com.my>)

- Tietoja tuotteen teknisistä ominaisuuksista, ladattavissa olevista ohjaimista
- Usein kysyttyä (FAQ) -kysymyksistä, myyntitiedustelut, kysymykset sähköpostitse

Epson Puhelinkeskus

Puhelin: +60 1800-8-17349

- Myynti- ja tuotetietotiedustelut
- Tuotteen käytössä ilmenevät kysymykset ja ongelmat
- Tiedustelut korjauspalveluista ja takuusta

Pääkonttori

Puhelin: 603-56288288

Faksi: 603-5628 8388/603-5621 2088

Tuki käyttäjille Intiassa

Yhteystiedot tietojen, tuen ja palveluiden saamiseksi:

World Wide Web (<http://www.epson.co.in>)

Tiedot tuotteen teknisistä tiedoista, ladattavista ohjaimista ja tuotetiedusteluista ovat käytettävissä.

Tukipuhelinpalvelu

- Huolto, tuotetiedot ja kulutusosien tilaus (BSNL-linjat)

Maksuton numero: 18004250011

Avoimna 09.00 - 18.00, maanantai.- lauantai (Paitsi julkiset juhlapyhät)

- Huolto (CDMA ja mobiilikäyttäjät)

Maksuton numero: 186030001600

Avoimna 09.00 - 18.00, maanantai.- lauantai (Paitsi julkiset juhlapyhät)

Ohje käyttäjille Filippiineillä

Saadakseen teknistä tukea ja muita myynnin jälkeisiä palveluita, käyttäjä on tervetullut ottamaan yhteyttä Epson Philippines Corporation -yritykseen.

World Wide Web (<http://www.epson.com.ph>)

Tiedot tuotteen teknisistä ominaisuuksista ja ladattavista ohjaimista, Usein kysyttyä (FAQ) -kysymykset ja sähköpostitiedustelut ovat käytettävissä.

Luku 7

Tuotetiedot

Kirjoittimen tekniset tiedot

Järjestelmävaatimukset

Windows 10 (32-bit, 64-bit)/Windows 8.1 (32-bit, 64-bit)/Windows 8 (32-bit, 64-bit)/Windows 7 (32-bit, 64-bit)/Windows Vista (32-bit, 64-bit)/Windows XP SP3 tai uudempi (32-bit)/Windows XP Professional x64 Edition SP2 tai uudempi/Windows Server 2019/Windows Server 2016/Windows Server 2012 R2/Windows Server 2012/Windows Server 2008 R2/Windows Server 2008/Windows Server 2003 R2/Windows Server 2003 SP2 tai uudempi

Mekaaninen

Tulostusmenetelmä:	24-neulainen (impact) pistematriisi	
Tulostusnopeus:	PR2:	
	Ultranopea luonnos	630 merkkiä/s, 10 merkkiä tuumalle
	High speed draft (Nopea vedostulostus)	560 merkkiä/s, 10 merkkiä tuumalle
	Luonnos	420 merkkiä/s, 10 merkkiä tuumalle
	NLQ	210 merkkiä/s, 10 merkkiä tuumalle
	LQ	140 merkkiä/s, 10 merkkiä tuumalle
	ESC/P2 + ESC/MC:	

	Ultranopea luonnos	630 merkkiä/s, 10 merkkiä tuumalle
	High speed draft (Nopea vedostulostus)	560 merkkiä/s, 10 merkkiä tuumalle
	Luonnos	420 merkkiä/s, 10 merkkiä tuumalle
	LQ	140 merkkiä/s, 10 merkkiä tuumalle
Tulostussuunta:	Kaksisuuntainen, logiikkahaku tekstin ja grafiikan tulostusta varten. Yksisuuntainen tekstin tai grafiikan tulostus voidaan valita ohjelmistokomennoilla.	
Riviväli:	1/6 tuumaa	
	PR2: Ohjelmoitavissa 1/240 tai 1/216 tuuman lisäyksiin	
	WNI4915, ESC/P2, ESC/P2+ESC/MC: Ohjelmoitavissa 1/360 tuuman lisäyksiin	
	IBM4722, IBM PPDS: Ohjelmoitavissa 1/216 tai 1/180 tuuman lisäyksiin	
Tulostettavat sarakkeet:	94 saraketta (10 merkkiä tuumalle)	
Erottelutarkkuus:	Enintään 360 × 180 dpi (letter-laatu)	
Paperinsyöttömenetelmät:	Kitka (etu)	
Kestävyys:	Kokonaistulostusmäärä	24 miljoonaa riviä (paitsi tulostuspää)
	Tulostuspään käyttöikä	600 miljoonaa lyöntiä/neula
	MSRW-pää	700 000 lyöntiä (vain magneettiraitojen luku ja kirjoitus -mallit.)
Mitat ja paino:	Leveys	384 mm (15,1 tuumaa)

	Syvyys	280 mm (11,0 tuumaa)
	Korkeus	203 mm (8,0 tuumaa)
	Paino	noin 7,9 kg (17,4 lb) (PLQ-50)
		noin 8,9 kg (19,6 lb) (PLQ-50M)
		noin 8,1 kg (17,9 lb) (PLQ-50CS)
		noin 9,1 kg (20,1 lb) (PLQ-50CSM)
		noin 8,0 kg (17,6 lb) (PLQ-50CSK)
Nauha:	Musta värinauhakasetti	S015339
	Nauhan käyttöikä	Noin 5 miljoonaa merkkiä (LQ, 10 cpi, 48 pistettä/merkki)
		Noin 10 miljoonaa merkkiä (Ved- dos, 10 cpi, 24 pistettä/merkki)
Melutaso:		
Tulostaminen A4-paperille	PLQ-50/PLQ-50CS/ PLQ-50CSK	Noin 55 dB (A) (ISO 7779 -kuvio)
	PLQ-50M/PLQ-50CSM	Noin 58 dB (A) (ISO 7779 -kuvio)
Tulostaminen passille	PLQ-50/PLQ-50CS/ PLQ-50CSK	Noin 52 dB (A) (ISO 7779 -kuvio)
	PLQ-50M/PLQ-50CSM	Noin 55 dB (A) (ISO 7779 -kuvio)

Elektroninen

Liitännät: Kolme sisäistä liitännäpaikkaa;
Kaksisuuntainen 8-bittinen rinnakkaisliitäntä, jossa IEEE 1284 nibble-tilan tuki,
USB (ver 2.0) -liitäntä,
EIA-232D-sarjaliitäntä

Puskuri: 128 Kt

Fontit: PR2-emulointi

Bittikarttafontit:

EPSON Super Draft 10 cpi, suhteellinen
EPSON Draft 10 cpi, suhteellinen
EPSON Roman 10, 12, 15 cpi, suhteellinen
EPSON Sans Serif 10 cpi, suhteellinen
EPSON OCR-B 10 cpi

Skaalattavat fontit

Ei tuettu

Viivakoodifontit:

EAN-13, EAN-8, Interleaved 2 of 5, UPC-A, UPC-E, Code 39, Coda bar (NW-7), Industrial 2 of 5

WNI4915, ESC/P2, IBM PPDS, ESC/P2+ESC/MC-emuloinnit

Bittikarttafontit:

EPSON Draft 10, 12, 15 cpi
EPSON Roman 10, 12, 15 cpi, suhteellinen
EPSON Sans Serif 10, 12, 15 cpi, suhteellinen
EPSON Courier 10, 12, 15 cpi
EPSON Prestige 10, 12 cpi
EPSON Script 10 cpi
EPSON OCR-B 10 cpi
EPSON Orator 10 cpi
EPSON Orator-S 10 cpi
EPSON Script C suhteellinen

Skaalattavat fontit

EPSON Roman 10,5 pt., 8-32 pt. (2 pt:n välein)
 EPSON Sans Serif 10,5 pt., 8-32 pt. (2 pt:n välein)
 EPSON Roman T 10,5 pt., 8-32 pt. (2 pt:n välein)
 EPSON Sans Serif H 10,5 pt., 8-32 pt. (2:n välein)

Viivakoodifontit:

EAN-13, EAN-8, Interleaved 2 of 5, UPC-A, UPC-E, Code 39, Code 128, POSTNET

IBM4722-emulointi

Bittikarttafontit:

EPSON Draft 10 cpi
 EPSON Roman 10, 12, 15 cpi
 EPSON Sans Serif 10, 12, 15 cpi
 EPSON Courier 10, 12, 15 cpi
 EPSON Prestige 10, 12 cpi
 EPSON OCR-B 10 cpi

Skaalattavat fontit

Ei tuettu

Viivakoodifontit:

Ei tuettu

Merkitaulukot: PR2-emulointi

ASCII

(Olivetti)

22 graafista merkitaulukkoa:

Kansainvälinen, Saksa, Portugali, Espanja 1, Tanska/Norja, Ranska, Italia, Ruotsi/Suomi, Sveitsi, Iso-Britannia, Yhdysvallat ASCII, Kreikka, Israel, Espanja 2, Neuvostoliitto, Jugoslavia, Olivetti TCV 370, Kanada, SDC, Turkki, Arabia, CIBC

- (ISO) 9 graafista merkkitaulukkoa:
ISO 8859-1 Latin 1, ISO 8859-9 Latin 5, ISO 8859-2 Latin 2, ISO 8859-5 Cyrillic, ISO 8859-15, ISO 8859-6 Latin Arabic, ISO 8859-7 Greek, ISO 8859-8 Hebrew, OLI-UNIX
- (PC) 19 graafista merkkitaulukkoa:
PC-437 International, PC-220 Spain 2, PC-865 Nordic, PC-Denmark/Norway, PC-Denmark OPE, PC-860 Portugal, PC-863 Canadian French, PC-850 Latin 1, PC-858 Latin Euro, PC-857 Turkish Latin 5, PC-852 Latin 2, PC-851 Greek, PC-210 Greek, PC-855 Cyrillic, PC-862 Israel, PC-864 Arabic, PC-866 Cyrillic, PC-1252 PC-WIN Latin 1, PC-1250 PC-WIN Latin 2

WNI4915-emulointi

- ASCII Yksi Kursiivi- ja 8 graafista merkkitaulukkoa:
Kursiivitaulukko,
PC 437 (Yhdysvallat, Euroopan vakio), PC 850 (Monikielinen), ISO 8859-2, ISO 8859-5, ISO 8859-7, ISO 8859-8, ISO 8859-9, ISO 8859-15

IBM4722-emulointi

- ASCII 35 graafista merkkitaulukkoa:
CP 437 (Standardi), CP808 (Venäjä), CP813 (Kreikka), CP819 (Latin 1), CP850 (Yhdysvallat Monikielinen), CP851 (Kreikka), CP852 (Latin 2), CP855 (Cyrillic 1), CP857 (Turkish Latin 5), CP858 (Monikielinen), CP860 (Portugali), CP862 (Heprea), CP863 (Kanadan ranska), CP864 (Arabia), CP865 (Pohjoismainen), CP866 (Venäjä: Cyrillic 2), CP867 (Heprea), CP869 (Kreikka), CP872 (Cyrillic 1), CP874 (Thai TIS-laajennuksella), CP876 (OCR A), CP877 (OCR B), CP912 (Latin 2), CP913 (Latin 3), CP915 (Kyrillinen), CP916 (Heprea), CP920 (Latin 5 :Turkki), CP923 (Latin 9 :Latin 1 ja Euro), CP1161 (Thai), CP1250 (Latin 2), CP1251 (Kyrillinen), CP1252 (Latin 1), CP1253 (Kreikka), CP1254 (Turkki), CP1257 (Itämeren rannikko)

ESC/P2-, IBM PPDS- ja ESC/P2+ESC/MC-emuloinnit

ASCII (Vain laajennettu eurooppalainen malli) Yksi kursiivi- ja 39 graafista merkkitaulukkoa:
 Kursiivitaulukko, PC 437 (Yhdysvallat, Euroopan vakio),
 PC850 (Monikielinen), PC437 Greek, PC853 (Turkki),
 PC855 (Kyrillinen), PC852 (Itä-Eurooppa), PC857 (Turkki),
 PC866 (Venäjä), PC869 (Kreikka), MAZOWIA (Puola), Code
 MJK (CSFR), ISO 8859-7 (Latina/Kreikka), ISO Latin 1T (Turkki),
 Bulgaria (Bulgaria), PC 774 (LST 1283:1993), Eesti (Eesti), ISO
 8859-2, PC 866 LAT. (Latvia), PC 866 UKR (Ukraina),
 PC860 (Portugali), PC861 (Islanti), PC865 (Pohjoismainen),
 PC864 (Arabia), PC APTEC (Arabia), PC 708 (Arabia),
 PC 720 (Arabia), PCAR864 (Arabia), PC863 (Kanadan ranska),
 BRASCII, Abicomp, Roman 8, ISO Latin 1, PC858, ISO 8859-15,
 PC771 (Liettua), PC437 Slovenia, PC MC, PC1250, PC1251, KZ 1048

Merkistöt: 14 kansainvälistä merkistöä ja yksi oikeudellinen merkistö:
 Yhdysvallat, Ranska, Saksa, Iso-Britannia, Tanska I, Ruotsi, Italia, Espanja I, Japani,
 Norja, Tanska II, Espanja II, Latinalainen Amerikka, Korea, Legal

Sähkö

	100–240 V -malli	220–240 V -malli
Nimellisjännitealue	AC 100–240 V	AC 220–240 V
Tulojännitealue:	AC 90–264 V	AC 165–264 V
Nimellistaajuusalue	50–60 Hz	
Tulotaajuusalue	49,5–60,5 Hz	
Nimellisvirta	2,0–1,0 A (enintään 5,0–1,9 A merkityypin mukaan)	1,0 A (enintään 2,6 A merkityypin mukaan)

	100–240 V -malli	220–240 V -malli
Virrankulutus (USB-yhteys)	AC 100–120 V: Noin 78 W (ISO/IEC 10561 letter-kuvio) Noin 16,2 W valmis-tilassa Noin 0,7 W lepotilassa * 0,1 W virta pois -tilassa AC 220–240 V: Noin 78 W (ISO/IEC 10561 letter-kuvio) Noin 16,3 W valmis-tilassa Noin 0,8 W lepotilassa * 0,1 W virta pois -tilassa	Noin 77 W (ISO/IEC 10561 letter-kuvio) Noin 16,6 W valmis-tilassa Noin 0,8 W lepotilassa * 0,1 W virta pois -tilassa

* Kun määritetty aika ylittyy seuraavassa tilanteessa, kirjoitin siirtyä lepotilaan.

- ei virhe.

- Puskurissa ei ole tietoja.

Huomautus:

Tarkista kirjoittimen käyttöjännite sen takana olevasta tyyppikilvestä.

Ympäristö

	Lämpötila	Kosteus (ei tiivistymistä)
Toiminta (passi, tavallinen paperi, kierrätyspaperi ja moniosaiset lomakkeet)	5–38 °C (41–100,4 °F)	Suhteellinen kosteus 10–85 %
Varastointi	-30–60 °C (-22–140 °F)	Suhteellinen kosteus 0–85 %

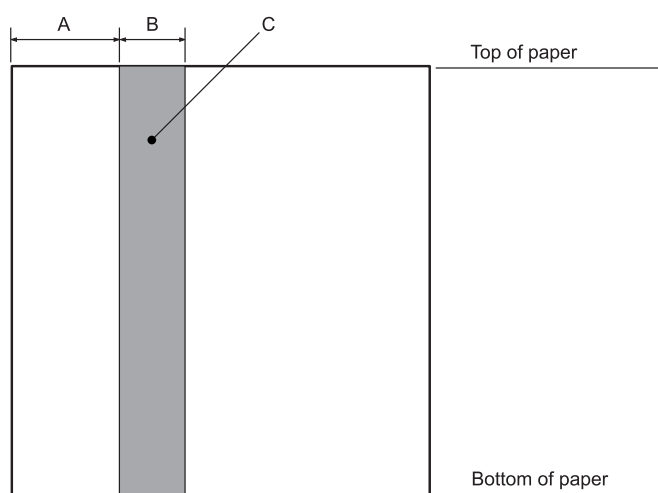
Paperi/Tulostusmateriaali

Käytettävissä oleva paperi

Huomautus:

- Käytä passeja, tavallista paperia, kierrätyspaperia ja moniosaisia lomakkeita alla kuvatuissa lämpötila- ja kosteusolosuhteissa:
Lämpötila: 5–38 °C (41–100,4 °F)
Kosteus: Suhteellinen kosteus 10–85 %
- Käytä passeja ja paperia, joilla on yli 60 %:n heijastussuhde.
- Älä lisää passeja, jotka ovat ryppyisiä tai joiden saumat ovat revenneet.

- Älä käytä passia, jossa on metalliosia, kuten niittejä tai metalliklipsejä.
- Älä käytä passia, jossa on tarttuvia osia, kuten leimoja tai sinettejä.
- Älä käytä passia, jossa on pienempiä sivuja kuin kansisivu.
- Älä tulosta passin etu- tai takakanteen. Tulostamisen voi suorittaa vain, kun passi on auki.
- Kun käytät paperia, joka on lyhyempi kuin 110,0 mm, aseta paperin poistosuunnaksi edestä. Tehtaan oletusasetus on edestä. Siirry kohtaan <http://www.epson.com> saadaksesi lisätietoja.
- Älä lisää kirjoittimeen käpristynyttä, taittunutta tai rypistynyttä paperia.
- Älä rei'itä paperia 25,0–40,0 mm:n alueella paperin vasemmasta reunasta. Katso alla oleva kuva.



A 25,0 mm

B 15,0 mm

C Älä rei'itä tällä alueella.

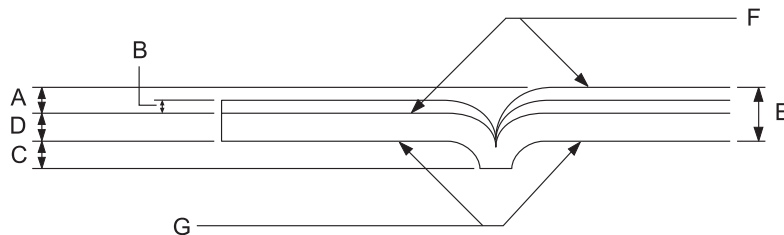
- Kun käytät kirjoitinajuria, minimi käytettävissä olevat ylä- ja alamarginaalit ovat 1,0 mm (0,04 tuumaa) ja 9,0 mm (0,36 tuumaa).

Passi

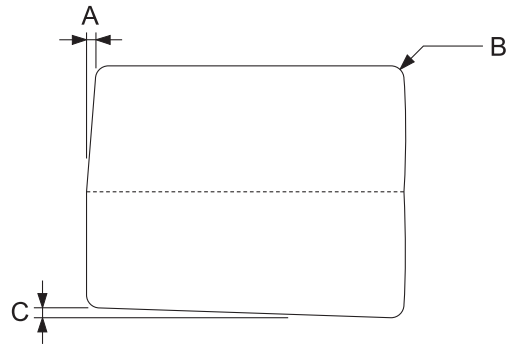
	Vaakataitteinen		Pystyataitteinen	
	Minimi	Maksimi	Minimi	Maksimi

Leveys	(mm) (tuumaa)	110 4,33	241,3 9,5	110 4,33	241,3 9,5
Pituus	(mm) (tuumaa)	127 5,0	220 8,66	85 3,35	220 8,66
Kansisivun paksuus	(mm) (tuumaa)	0,2 0,008	0,5 0,025	0,2 0,008	0,5 0,02
Kaikkien sivujen pak- suus	(mm) (tuumaa)	0,1 0,004	0,15 0,006	0,1 0,004	0,15 0,006
Paino	(g/m ²) (lb)	95 25	116 31	95 25	116 31
Laatu	Yleispaperi				

Passin paksuus



- A Alle 1,5 mm
- B 0,1–0,15 mm
- C Alle 0,6 mm
- D 0,2–0,5 mm
- E Alle 2,0 mm
- F tulostettava puoli
- G Älä tulosta tälle puolelle.

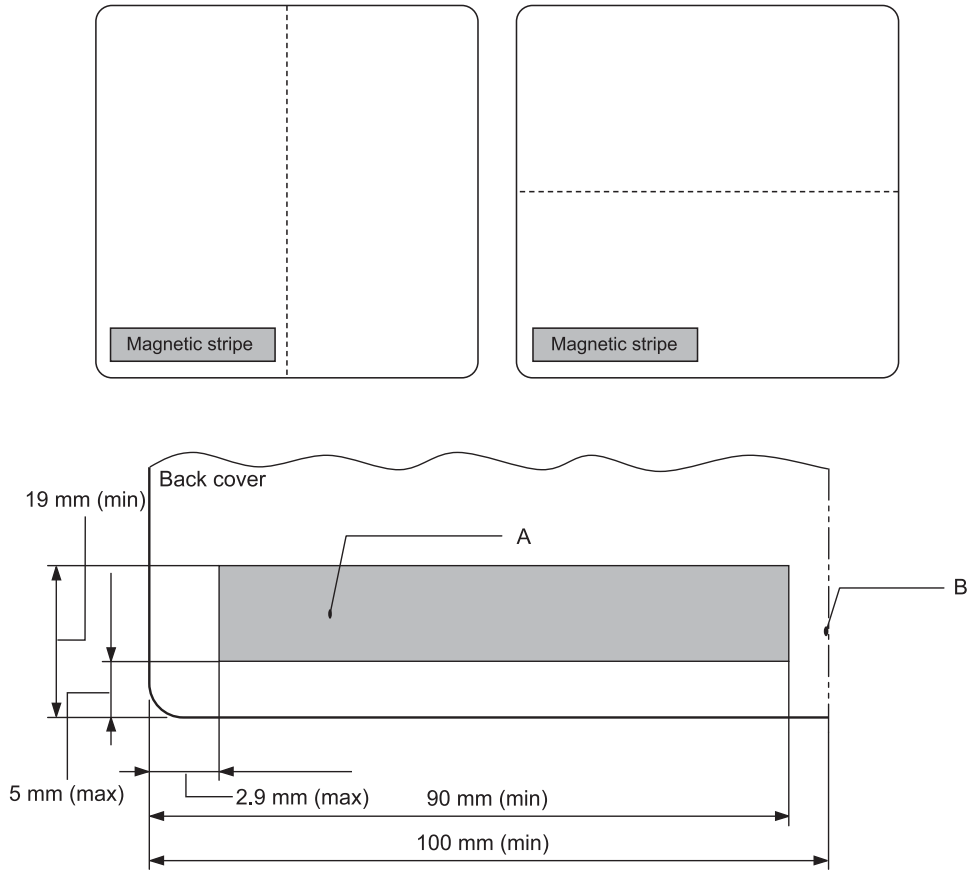
Passin laatu

A Alle 0,3 mm

B R2 - 5 mm

C Alle 0,3 mm

Magneettinauhan sijainti



A Magneettinauhan minimialue

B Sauma tai oikea reuna

Yksittäisarkit

		Poisto edestä		Poisto takaa	
		Minimi	Maksimi	Minimi	Maksimi
Leveys	(mm) (tuumaa)	65 2,6	245 9,6	65 2,6	245 9,6
Pituus	(mm) (tuumaa)	67 2,64	297/(450)* 11,69/(17,72)*	142 5,59	297/(450)* 11,69/(17,72)*

Paksuus	(mm) (tuumaa)	0,065 0,0025	0,19 0,0074	0,065 0,0025	0,19 0,0074
Paino	(g/m ²) (lb)	52 14	157 42	52 14	157 42
Laatu	Tavallinen ja kierrätetty paperi				

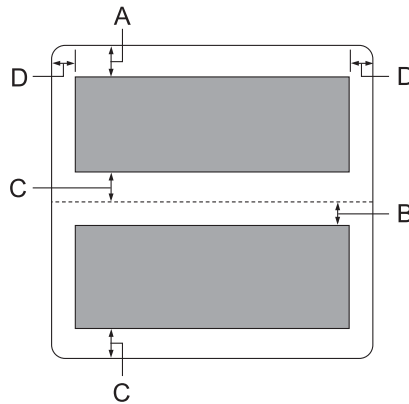
* Numerot kohdassa () ovat mahdollisia enimmäispituuksia.

Yksiarkkiset moniosaiset lomakkeet

		Poisto edestä		Poisto takaa	
		Minimi	Maksimi	Minimi	Maksimi
Leveys	(mm) (tuumaa)	65 2,6	245 9,6	65 2,6	245 9,6
Pituus	(mm) (tuumaa)	67 2,64	297 11,69	142 5,59	297 11,69
Kopioita	1 alkuperäinen ja 6 kopiota				
Kokonaispaksuus	(mm) (tuumaa)	0,12 0,0047	0,53 0,021	0,12 0,0047	0,53 0,021
Paino/moniosaisen lomakkeen sivu	(g/m ²) (lb)	40 12	58 15	40 12	58 15
Laatu	Itsejäljentävät moniosaiset lomakkeet, joiden yläreunassa tai toisessa reunassa on liimaraita				

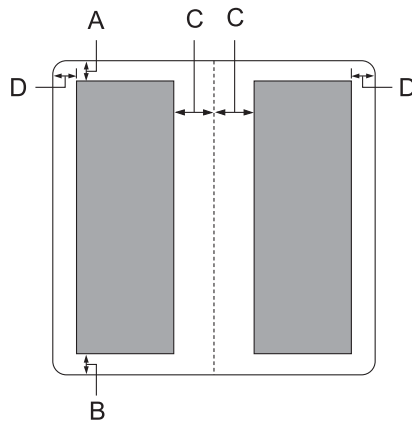
Suositteltu tulostusalue

Passit (vaakataitteinen)



- A Yläsivun minimi ylämarginaali on 1,0 mm (0,04 tuumaa).
- B Alasivun minimi ylämarginaali on 4,7 mm (0,19 tuumaa).
- C Ylä- ja alasivujen minimi alamarginaalit ovat 5,0 mm (0,2 tuumaa).
- D Vasemman ja oikean marginaalin vähimmäiskoko on 3,0 mm (0,12 tuumaa).
*2,54 mm:n (0,1 tuumaa) minimi WNI4915-emulaatiolle.

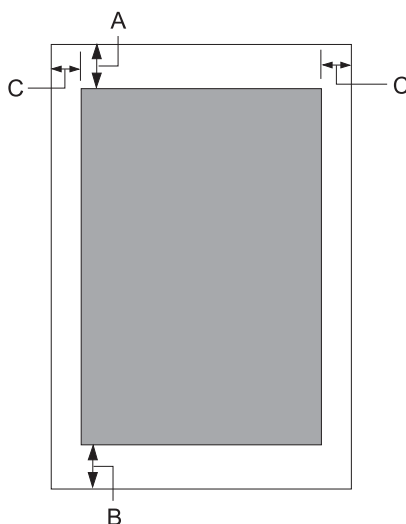
Passit (pystytaitteinen)



- A Minimiyliämarginaali on 1,0 mm (0,04 tuumaa).

- B Minimialamarginaali on 5,0 mm (0,2 tuumaa).
- C Vasemman- ja oikeanpuoleisten marginaalien minimit tulostettavien alueiden sisäpuolella ovat 3,8 mm (0,15 tuumaa).
- D Vasemman- ja oikeanpuoleisten marginaalien minimit tulostettavien alueiden ulkopuolella ovat 3,0 mm (0,12 tuumaa).
*2,54 mm:n (0,1 tuumaa) minimi WNI4915-emulaatiolle.

Yksittäisarkit (mukaan lukien moniosaiset lomakkeet)



- A Minimiyliamarginaali on 1,0 mm (0,04 tuumaa).
- B Minimialamarginaali on 3,1 mm (0,12 tuumaa).
- C Vasemman ja oikean marginaalin vähimmäiskoko on 3 mm (0,12 tuumaa).
*2,54 mm:n (0,1 tuumaa) minimi WNI4915-emulaatiolle.

Magneettinauhan lukija/kirjoitin (Vain magneettiraidan luku- ja kirjoitusmallit)

Vaakasuuntaista magneettiraidan lukijaa/kirjoitinta käytetään magneettiraidan lukemiseen ja kirjoittamiseen pankkikirjoissa. Katso lisätietoja tämän laitteen teknisistä tiedoista.

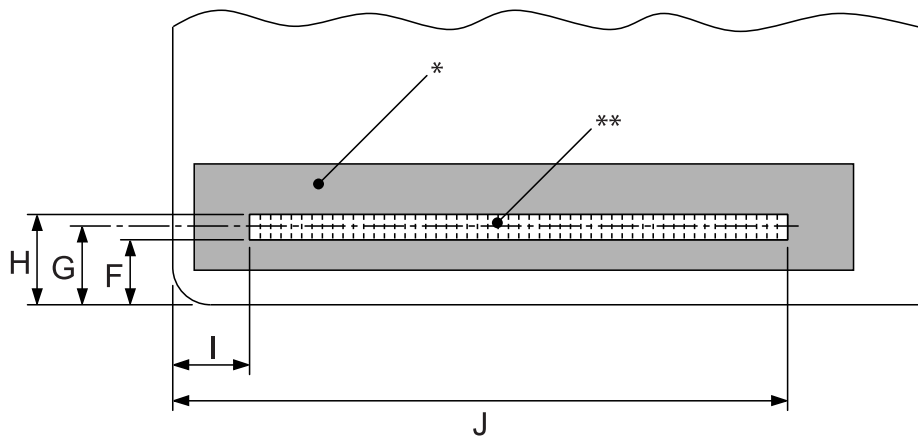
Huomautus:

Magneettiraidan lukija ja kirjoitin on asennettu vain vaakasuuntaisiksi.

Tallennuskoodi	BCD (Binäärikoodattu desimaali), 4 databittiä, 1 VRC-pariteetin ohjausbitti
Tallennettavissa olevat merkit	ASCII-taulukon sarake 3
Tallennettavissa olevat muodot	IBM3604, DIN/ISO, ISO7811, IBM4746, ANSI, HT-2751-CIZ, ISO8484
Tallennetun raidan leveys	9,7 mm
Lue raidan leveys	1,1 mm
Tallennusmateriaalin nopeus	340 mm sekunnissa
Uudelleenyritysten määrä	1 tai 3
Kentän monistaminen	KYLLÄ tai EI

Tallennettavissa oleva alue

Takakansi:



*: Magneettinauha-alue

** : Tallennettavissa oleva alue

	F (maks)	G	H (min)	I	J (maks)
DIN/ISO, ANSI	12,5	13,9	15,5	9,5	85
IBM3604	8,9	10,4	11,9	10,4	81,3
ISO7811	8,9	10,4	11,9	14,8	—
IBM4746	8,9	10,4	11,9	9,8	—
ISO8484	12,5	13,9	15,3	9,5	85
HT-2751-CIZ	7,4	8,8	10,2	12,6	—

Tallennettavissa olevien muotojen tekniset tiedot

PR2-emulointi ja ESC/P2+ESC/MC-tila

	DIN/ISO, ISO8484	IBM3604	ANSI
Bittitiheys	210 bpi ± 5 %	210 bpi ± 5 %	210 bpi ± 5 %
Tallennussuunta	Vasemmalta oikealle	Vasemmalta oikealle	Vasemmalta oikealle
Aloitus	20 bittiä	20 bittiä	20 bittiä
SOM (Aloitusbitti)	D	B	B
Tallennettavissa olevat merkit	0-9, A, B, C, D, E	0-9, A, B, D, E	0-9, A, B, C, D, E
EOM (Lopetusbitti)	F	F tai C	F
LRC-pariteetti	parillinen	parillinen	parillinen
Lopetus	20 bittiä	20 bittiä	20 bittiä
Tallennettavissa olevien merkkien maksimimäärä (1 lohko)	105 merkkiä	105 merkkiä	105 merkkiä
Tallennettavissa olevien merkkien maksimimäärä (2 lohko)	45 merkkiä	45 merkkiä	45 merkkiä
Eroittimen numero	60 bittiä	120 bittiä	60 bittiä
Pystysijainnin keskikohta	13,9 mm	10,4 mm	13,9 mm
Vaaka-aloitussijainti (vasemmasta reunasta)	9,5 mm	10,4 mm	9,5 mm

	ISO7811	IBM4746	HT-2751-CIZ
Bittitiheys	75 bpi ± 5 %	210 bpi ± 5 %	105 bpi ± 5 %
Tallennussuunta	Vasemmalta oikealle	Vasemmalta oikealle	Oikealta vasemmalle
Aloitus	20 bittiä	20 bittiä	55 bittiä
SOM (Aloitusbitti)	B	BA	F
Tallennettavissa olevat merkit	0-9, A, D, E	0-9, D	0-9
EOM (Lopetusbitti)	F	F tai C	F
LRC-pariteetti	parillinen	parillinen	pariton
Lopetus	20 bittiä	20 bittiä	40 bittiä
Tallennettavissa olevien merkkien maksimimäärä (1 lohko)	37 merkkiä	105 merkkiä	60 merkkiä
Tallennettavissa olevien merkkien maksimimäärä (2 lohko)	23 merkkiä	45 merkkiä	27 merkkiä
Erottimen numero	120 bittiä	120 bittiä	10 bittiä
Pystysijainnin keskikohta	10,4 mm	10,4 mm	8,8 mm
Vaaka-aloitussijainti (vasemmasta reunasta)	14,8 mm	9,8 mm	12,6 mm

WNI4915-emulointi

	DIN	IBM1	IBM2
Bittitiheys	210 bpi ± 5 %	210 bpi ± 5 %	210 bpi ± 5 %
Tallennussuunta	Vasemmalta oikealle	Vasemmalta oikealle	Vasemmalta oikealle
Aloitus	61 bittiä	61 bittiä	61 bittiä
SOM (Aloitusbitti)	D	B	B
Tallennettavissa olevat merkit	0-9, A, B, C, D, E	0-9, A, B, D, E	0-9, A, B, D, E
EOM (Lopetusbitti)	F	C	F
LRC-pariteetti	parillinen	parillinen	parillinen

	DIN	IBM1	IBM2
Lopetus	64 bittiä	154 bittiä	154 bittiä
Tallennettavissa olevien merkkien maksimimäärä (1 lohko)	—	—	—
Tallennettavissa olevien merkkien maksimimäärä (2 lohko)	45 merkkiä	36 merkkiä	36 merkkiä
Erottimen numero	60 bittiä	60 bittiä	60 bittiä
Pystysijainnin keskikohta	14,0 mm	11,0 mm	11,0 mm
Vaaka-aloitussijainti (vasemmasta reunasta)	14,8 mm	14,8 mm	14,8 mm

	105 merkkiä	ISO7811
Bittitiheys	210 bpi ± 5 %	75 bpi ± 5 %
Tallennussuunta	Vasemmalta oikealle	Vasemmalta oikealle
Aloitus	61 bittiä	21 bittiä
SOM (Aloitusbitti)	D	B
Tallennettavissa olevat merkit	0-9, A, B, C, D, E	0-9, A, E
EOM (Lopetusbitti)	F	F
LRC-pariteetti	parillinen	parillinen
Lopetus	64 bittiä	24 bittiä
Tallennettavissa olevien merkkien maksimimäärä (1 lohko)	105 merkkiä	35 merkkiä
Tallennettavissa olevien merkkien maksimimäärä (2 lohko)	—	—
Erottimen numero	—	—
Pystysijainnin keskikohta	14,0 mm	14,0 mm
Vaaka-aloitussijainti (vasemmasta reunasta)	14,8 mm	14,8 mm

Merkkien muuntotaulukko*PR2-emulointi ja ESC/P2+ESC/MC-tila*

Crt	ASCII	Rivi-koodi	Toiminto		Tallennuskoodit				
			DIN/ISO, ISO8484	IBM3604	VRC	BIT4	BIT3	BIT2	BIT1
0	0	30H	crt	crt	1	0	0	0	0
1	1	31H	crt	crt	0	0	0	0	1
2	2	32H	crt	crt	0	0	0	1	0
3	3	33H	crt	crt	1	0	0	1	1
4	4	34H	crt	crt	0	0	1	0	0
5	5	35H	crt	crt	1	0	1	0	1
6	6	36H	crt	crt	1	0	1	1	0
7	7	37H	crt	crt	0	0	1	1	1
8	8	38H	crt	crt	0	1	0	0	0
9	9	39H	crt	crt	1	1	0	0	1
A	:	3AH	crt	crt	1	1	0	1	0
B	;	3BH		SOM	0	1	0	1	1
			crt	crt					
C	<	3CH		EOM	1	1	1	0	0
			crt	—					
D	=	3DH	SOM		0	1	1	0	1
			crt	crt					
E	>	3EH	crt	crt	0	1	1	1	0
F	?	3FH	EOM	EOM	1	1	1	1	1

* crt tarkoittaa merkkiä.

Crt	ASCII	Rivi-koodi	Toiminto		Tallennuskoodit				
			ANSI	ISO7811	VRC	BIT4	BIT3	BIT2	BIT1

0	0	30H	crt	crt	1	0	0	0	0
1	1	31H	crt	crt	0	0	0	0	1
2	2	32H	crt	crt	0	0	0	1	0
3	3	33H	crt	crt	1	0	0	1	1
4	4	34H	crt	crt	0	0	1	0	0
5	5	35H	crt	crt	1	0	1	0	1
6	6	36H	crt	crt	1	0	1	1	0
7	7	37H	crt	crt	0	0	1	1	1
8	8	38H	crt	crt	0	1	0	0	0
9	9	39H	crt	crt	1	1	0	0	1
A	:	3AH	crt	crt	1	1	0	1	0
B	;	3BH	SOM	SOM	0	1	0	1	1
			crt	—					
C	<	3CH	—	—	1	1	1	0	0
			crt	—					
D	=	3DH	crt	crt	0	1	1	0	1
E	>	3EH	crt	crt	0	1	1	1	0
F	?	3FH	EOM	EOM	1	1	1	1	1

* crt tarkoittaa merkkiä.

Crt	ASCII	Rivi-koodi	Toiminto		Tallennuskoodit				
			IBM4746	HT-2751-CIZ	VRC	BIT4	BIT3	BIT2	BIT1
0	0	30H	crt	crt	1	0	0	0	0
1	1	31H	crt	crt	0	0	0	0	1
2	2	32H	crt	crt	0	0	0	1	0
3	3	33H	crt	crt	1	0	0	1	1
4	4	34H	crt	crt	0	0	1	0	0
5	5	35H	crt	crt	1	0	1	0	1

6	6	36H	crt	crt	1	0	1	1	0
7	7	37H	crt	crt	0	0	1	1	1
8	8	38H	crt	crt	0	1	0	0	0
9	9	39H	crt	crt	1	1	0	0	1
A	:	3AH	SOM		1	1	0	1	0
			—	—					
B	;	3BH	SOM		0	1	0	1	1
			—	—					
C	<	3CH	EOM		1	1	1	0	0
			—	—					
D	=	3DH	crt	—	0	1	1	0	1
E	>	3EH	—	—	0	1	1	1	0
F	?	3FH		SOM	1	1	1	1	1
			EOM	EOM					

* crt tarkoittaa merkkiä.

WNI4915-emulointi

Crt	ASCII	Rivi-koodi	Toiminto			Tallennuskoodit				
			DIN	IBM1	IBM2	VRC	BIT4	BIT3	BIT2	BIT1
0	0	30H	crt	crt	crt	1	0	0	0	0
1	1	31H	crt	crt	crt	0	0	0	0	1
2	2	32H	crt	crt	crt	0	0	0	1	0
3	3	33H	crt	crt	crt	1	0	0	1	1
4	4	34H	crt	crt	crt	0	0	1	0	0
5	5	35H	crt	crt	crt	1	0	1	0	1
6	6	36H	crt	crt	crt	1	0	1	1	0
7	7	37H	crt	crt	crt	0	0	1	1	1

8	8	38H	crt	crt	crt	0	1	0	0	0
9	9	39H	crt	crt	crt	1	1	0	0	1
A	:	3AH	crt	crt	crt	1	1	0	1	0
B	;	3BH		SOM	SOM	0	1	0	1	1
			crt	crt	crt					
C	<	3CH	SOM	EOM		1	1	1	0	0
			crt	—	—					
D	=	3DH	crt	crt	crt	0	1	1	0	1
E	>	3EH	crt	crt	crt	0	1	1	1	0
F	?	3FH	EOM	—	EOM	1	1	1	1	1

* crt tarkoittaa merkkiä.

Crt	ASCII	Rivi-koodi	Toiminto		Tallennuskoodit				
			105 merkkiä	ISO7811	VRC	BIT4	BIT3	BIT2	BIT1
0	0	30H	crt	crt	1	0	0	0	0
1	1	31H	crt	crt	0	0	0	0	1
2	2	32H	crt	crt	0	0	0	1	0
3	3	33H	crt	crt	1	0	0	1	1
4	4	34H	crt	crt	0	0	1	0	0
5	5	35H	crt	crt	1	0	1	0	1
6	6	36H	crt	crt	1	0	1	1	0
7	7	37H	crt	crt	0	0	1	1	1
8	8	38H	crt	crt	0	1	0	0	0
9	9	39H	crt	crt	1	1	0	0	1
A	:	3AH	crt	crt	1	1	0	1	0
B	;	3BH	crt	SOM	0	1	0	1	1
				—					

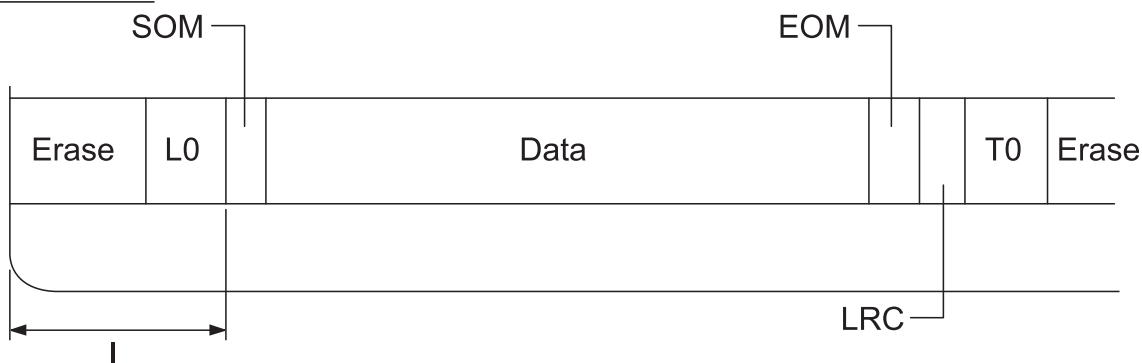
C	<	3CH	SOM		1	1	1	0	0
			crt	—					
D	=	3DH	crt	—	0	1	1	0	1
E	>	3EH	crt	crt	0	1	1	1	0
F	?	3FH	EOM	EOM	1	1	1	1	1

* crt tarkoittaa merkkiä.

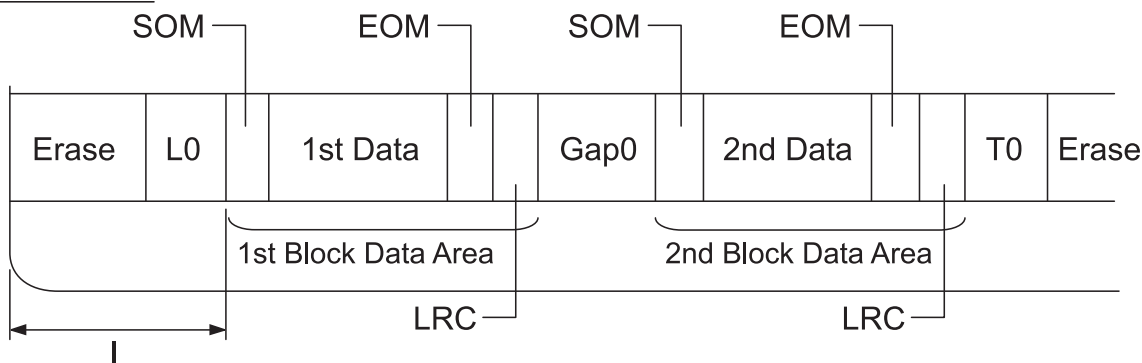
Magneettinauhan tallennusasettelu

DIN/ISO, IBM3604, ANSI, ISO7811, IBM4746 ja ISO8484

1 lohkomuoto



2 lohkomuoto

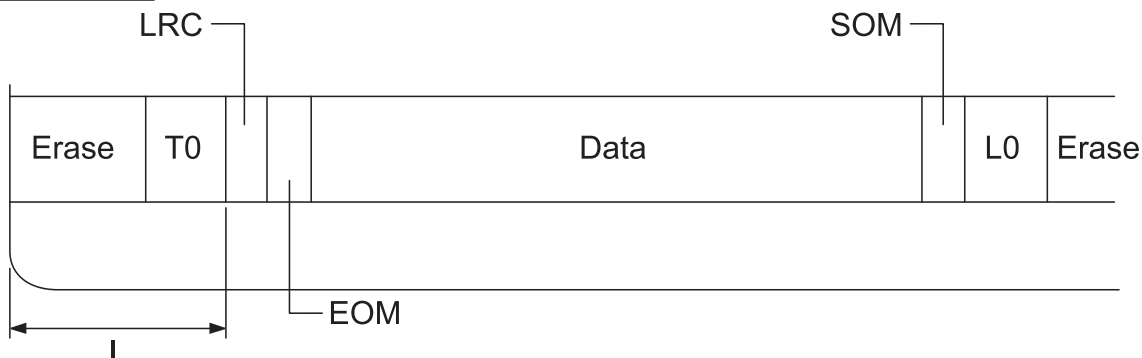


Bittikuvion suunta

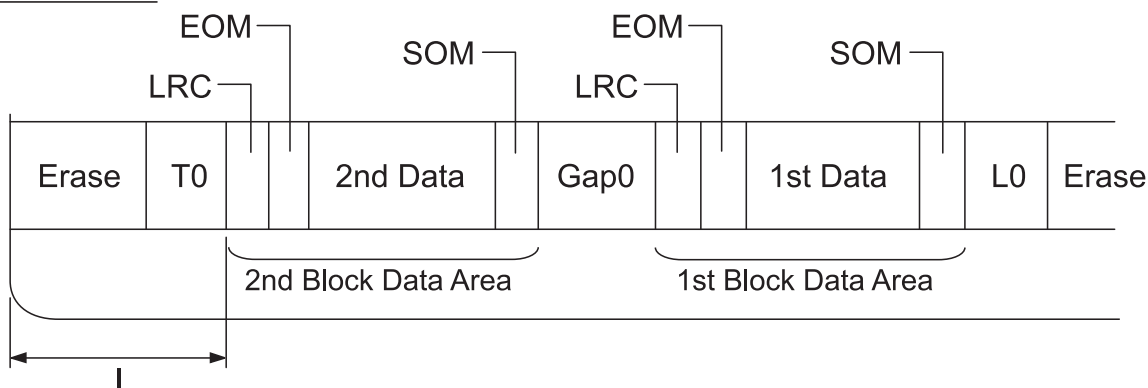


HT-2751-CIZ

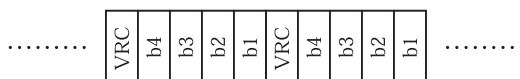
1 lohkomuoto



2 lohkomuoto



Bittikuvion suunta



Skannerin tekniset tiedot (Vain skannausmallit)

Yleistä

Skannerityyppi

Asiakirjansyöttö

Skannausmenetelmä

Liikkuva paperi ja kiinteä skannauspää

Valosähköinen laite

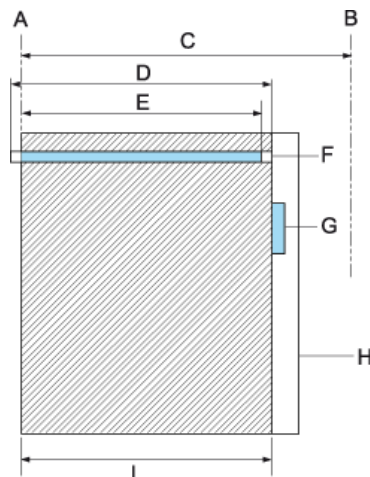
CIS

Tehollisten pikseleiden enimmäismäärä	5 100 pikseliä (600 dpi)
Asiakirjakoko	Maks: 215,9 x 355,6 mm (8,5 x 14,0 tuumaa) Min: 65,0 x 67,0 mm (2,6 x 2,6 tuumaa)
Tulostusresoluutio	600 dpi/300 dpi/200 dpi (Laitteisto)
Valolähde	LED (Punainen, Vihreä, Sininen)
Skannausten määrä	200 000 skannausta

Skannattavissa oleva alue

Huomautus:

- Kun skannaat, lisää paperi vasen reuna kohdistettuna tason vasempaan laitaan.
- Voit skannata enintään 216 mm (8,5 tuumaa) leveän paperin.
- Skannerin reunaohjaimen oikealla puolella olevaa aluetta ei voi skannata.



- A Paperiväylän vasen reuna
- B Paperiväylän oikea reuna
- C 245 mm

D	Skannattava alue (219,38 mm)
E	Skannattavissa oleva pikselialue (216 mm)
F	CIS
G	skannerin reunaohjain
H	paperi
I	skannausalue

USB-keskittimen tekniset tiedot (vain USB-keskitinmallit)

Liittymätyyppi	Universal Serial Bus Specification Revision 2.0
Sähköstandardi	Universal Serial Bus Specification Revision 2.0:n Täysi nopeus -tila (12 Mbit/s) ja Hi-Speed-tila (480 Mbit/s)
Liitäntätyyppi	Kaksi Type A -porttia
Virransyöttö	Väylävirta (maksimi 100 mA kullakin portilla)

Standardit ja hyväksynnät



Varoitus:

- Tämä on Luokka A:n tuote. Tämä tuote voi aiheuttaa kotiympäristössä radiohäirintää, jolloin käyttäjän ehkä täytyy ryhtyä asianmukaisiin toimenpiteisiin.
- Suojaamaton liitäntäkaapeliyhteys tähän kirjoittimeen mitätöi tämän laitteen EMC-standardit.
- Varoitamme, että kaikki luvattomat muutokset tai mukautukset, joita Seiko Epson Corporation ei ole nimenomaan hyväksynyt, voivat mitätöidä oikeutesi käyttää laitetta.

Turvallisuushyväksynät

Turvallisuus	IEC/EN62368-1
EMC	EN55032 (CISPR pub.32) luokka A

Käyttäjille Yhdysvalloissa ja Kanadassa

Turvallisuus	UL60950-1 CAN/CSA-C22.2 No. 60950-1
EMC	FCC Osa 15, Alaosa B, Luokka A CAN/CSA-CEI/IEC 22.2 CISPR pub.32 luokka A

Huomautus:

- ❑ *Tämä laite on testattu ja sen on havaittu olevan yhdenmukainen digitaalilaitteiden Luokka A:n rajojen kanssa, jotka on määritelty FCC:n sääntöjen kohdassa 15. Nämä rajat on suunniteltu tarjoamaan kohtuullinen suoja haitallista häiriötä vastaan, kun laitteistoa käytetään kaupallisessa ympäristössä.*
- ❑ *Tämä laite tuottaa, käyttää ja voi säteillä energiaa radiotaajuudella, ja jos sitä ei ole asennettu tai käytetty ohjeiden mukaan, se voi aiheuttaa vahingollista häirintää radioliikenteelle. Tämän laitteen käyttö asuinhuoneistossa aiheuttaa todennäköisesti haitallista häiriötä, jolloin käyttäjän on korjattava häiriö omalla kustannuksellaan.*

Käyttäjille Euroopassa

Seuraavat mallit ovat CE-merkittyjä ja kaikkien sovellettavien EU-direktiivien mukaisia. Saat lisätietoja siirtymällä seuraavalle web-sivustolle ja tutustumalla täydellisiin yhdenmukaisuusilmoituksiin, jotka sisältävät viittaukset direktiiveihin ja yhdenmukaistettuihin standardeihin, joita on käytetty yhdenmukaisuuden ilmoittamiseen.

<https://www.epson.eu/conformity>

PB51A

