

**PLQ-50/PLQ-50CS/PLQ-50M/
PLQ-50CSM/PLQ-50CSK**

Használati útmutató

Szerzői jog és védjegyek

A Seiko Epson Corporation előzetes írásos engedélye nélkül ennek a kiadványnak semmilyen részletét nem szabad sokszorosítani, adatfeldolgozó rendszerben tárolni vagy továbbítani, legyen az bármilyen formában vagy eszközzel, elektronikusan, mechanikusan, fénymásolattal, feljegyzéssel vagy másképp. A jelen dokumentumban lévő információk csak az ezzel az Epson nyomtatóval történő felhasználásra vonatkoznak. Az Epson nem felelős az olyan esetekért, amikor ezeket az információkat más nyomtatókra alkalmazzák.

Sem a(z) Seiko Epson Corporation, sem bármely leányvállalata nem vállal felelősséget a termék megvásárlójával vagy harmadik féllel szemben olyan károkért, veszteségekért, költségekért vagy kiadásokért, amelyek a következőkből származnak: baleset, a termék nem rendeltetésszerű vagy helytelen használata, a termék jogosulatlan módosítása, javítása vagy megváltoztatása, illetve (az Egyesült Államok kivételével) a(z) Seiko Epson Corporation üzemeltetési és karbantartási utasításainak nem pontos betartása.

A Seiko Epson Corporation nem vállal felelősséget az olyan károkért és problémákért, amelyek a Seiko Epson Corporation által Eredeti Epson terméknek, vagy az Epson által jóváhagyott terméknek nem minősített kiegészítők vagy fogyóeszközök használatából származnak.

Az EPSON egy bejegyzett védjegy, az EPSON EXCEED YOUR VISION, az EXCEED YOUR VISION, az ESC/P és az ESC/P2 pedig a Seiko Epson Corporation védjegye.

Microsoft®, a Windows®, Windows Server® és a Windows Vista® a Microsoft Corporation bejegyzett védjegyei az Egyesült Államokban és/vagy más országokban.

Az IBM® az International Business Machines Corporation bejegyzett védjegye.

Általános nyilatkozat: A dokumentumban előforduló egyéb termékneveket kizárólag azonosítás céljából használtuk, tulajdonosaik védjeggyel láthatták el őket. Az Epson ezekkel a védjegyekkel kapcsolatban semmiféle jogra nem tart igényt.

A jelen kézikönyv tartalma és a termék műszaki leírása bármilyen előzetes bejelentés nélkül módosulhat.

© 2020 Seiko Epson Corporation

Tartalomjegyzék

Ismerkedés a nyomtatóval

Jellemzők.	6
--------------------	---

Tudnivalók a kézikönyvről

További információ	7
A kézikönyvben előforduló leírások.	7
Operációsrendszer-verziók.	7

Fontos előírások

Biztonsági előírások.	9
A Vigyázat!, Figyelem! és Megjegyzés címkével megjelölt utasítások.	9
Forró alkatrészekre figyelmeztető szimbólum.	9
Fontos biztonsági előírások.	9
Oroszországban, Fehéroroszországban és Kazahsztánban élő felhasználóknak.	14
Másolásra vonatkozó korlátozások.	15
Az USB-elosztó használatakor (kizárólag USB-elosztós modellek esetében).	15

Fejezet 1 Nyomtató alapfogalmak

A nyomtató részei.	17
Vezérlőpanel.	20
A Vezérlőpanel gombjai és jelzőfényei.	20
Útmutató az LCD képernyőkhöz.	21
Fogyóeszközre vonatkozó információ.	23
Eredeti Epson szalagkazetta.	23

Fejezet 2 Papírkezelés

Elfogadható papírállapot.	25
Takarékkönyvek betöltése.	26
Különálló lapok betöltése.	27

Azonosító kártya betöltése.	28
----------------------------------	----

Fejezet 3 Nyomtatószoftver

A nyomtatószoftver bemutatása.	30
A nyomtató-illesztőprogram használata.	30
A nyomtatóillesztő elérése Windows-alkalmazásokból.	31
A nyomtatóillesztő elérése a Start menüből.	34
A nyomtatóillesztő beállításainak módosítása.	38
Az illesztőprogram beállításainak áttekintése.	39
Nyomtatási beállítások.	39
A nyomtatószoftver eltávolítása.	42
A nyomtatóillesztő és az EPSON Status Monitor 3 eltávolítása.	42

Fejezet 4 Karbantartás

A szalagkazetta cseréje.	45
A szalagkazetta cseréje.	45
A nyomtató tisztítása.	51
A szkennelő üveg megtisztítása (kizárólag a szkennelő modellek esetében).	52
A nyomtató szállítása.	53

Fejezet 5 Hibaelhárítás

A probléma diagnosztizálása.	55
A nyomtató aktuális beállításainak kinyomtatása.	55
LCD-modell.	55
LCD-képernyő nélküli modellek.	57
Az LCD képernyő üzeneteinek ellenőrzése a hibajelzőkön.	57
Problémák és megoldások.	59
Tápellátás.	59
Nyomtatás.	60
Szkennelés.	63
Papírkezelés.	64
Papírelakadás eltávolítása.	64
Önteszt nyomtatása.	67

Fejezet 6 Ha segítségre van szüksége

Terméktámogatási webhely.	69
Az ügyfélszolgálat elérhetősége.	69
Az Epson felhívása előtt.	69
Segítség európai felhasználók számára.	70
A szingapúri felhasználóknak.	70
A thaiföldi felhasználóknak.	70
Segítség vietnami felhasználók számára.	70
A indonéziai felhasználóknak.	71
A malajziai felhasználóknak.	73
A indiai felhasználóknak.	73
A fülöp-szigeteki felhasználóknak.	74

Fejezet 7 Termékinformációk

A nyomtató műszaki adatai.	75
Rendszerkövetelmények.	75
Mechanikai adatok.	75
Elektronikus.	78
Elektromos adatok.	81
Környezeti adatok.	82
Papír/Hordozó.	82
Mágneses csík olvasó (Kizárólag mágneses csík olvasó és író modellek.).	89
Szkennelés specifikációi (Kizárólag szkennelő modellek).	99
Általános.	99
Szkennelhető terület.	100
USB-elosztó specifikáció (Kizárólag az USB-elosztós modellek esetében).	101
Szabványok és engedélyek.	101
Biztonsági tanúsítványok.	102

Ismerkedés a nyomtatóval

Jellemzők

Az EPSON PLQ-50/PLQ-50CS/PLQ-50M/PLQ-50CSM/PLQ-50CSK 24 tűs, síkágyas, kompakt kivitelű mátrixnyomtató kiváló minőségben, elsőrangú teljesítménnyel nyomtat. Szolgáltatásai a következők:

- ❑ PLQ-50M és a PLQ-50CSM is tud mágneses csíkról olvasni és mágneses csíkra írni. A modellekre a kézikönyvben mágneses csíkot olvasni és mágneses csíkra írni képes modellekként hivatkozunk.
- ❑ PLQ-50CS, a PLQ-50CSM és a PLQ-50CSK szkennelési lehetőséggel bír. A modellekre a kézikönyvben szkennelő modellekként hivatkozunk.
- ❑ PLQ-50, a PLQ-50CS, PLQ-50M, és a PLQ-50CSM LCD-képernyővel van felszerelve, amely megjeleníti a nyomtató állapotát és útmutató üzeneteket ír ki. A modellekre a kézikönyvben LCD-modellekként hivatkozunk.
- ❑ PLQ-50CSM két USB-elosztója van és több USB eszközt is képes csatlakoztatni. A modellre a kézikönyvben USB-elosztós modelleként hivatkozunk.
- ❑ Sokféle típusú papír kezelésére képes, így például lehet vele takarékkönyvre, különálló lapokra, többpéldányos úrlapra (legfeljebb egy eredeti és hat másolati példánnyal) és azonosítókártyára (kizárólag szkennelő modellek esetében) nyomtatni.

Tudnivalók a kézikönyvről

További információ

Az Epson nyomtató a következő kézikönyvekkel kerül forgalomba.

Start Here (nyomtatott kézikönyv)

A nyomtató üzembe helyezésével és a szoftver telepítésével kapcsolatos tudnivalókat ismerteti.

Használati útmutató (a jelen útmutató)

Átfogó információkat tartalmaz, valamint útmutatást nyújt a nyomtató használatához.

A kézikönyvben előforduló leírások

- Ha nincs erre vonatkozóan másfajta rendelkezés, akkor a nyomtatószoftver képernyőit bemutató képernyőképek a Windows 10 operációs rendszerre vonatkoznak. A képernyőn megjelenő tartalmak a modelltől és a helyzettől függően különbözőek lehetnek.
- Az LCD-modelleken a nyomtató LCD-képernyő képernyőfotói minden előzetes értesítés nélkül változhatnak. A tartalom a terméktől függően változhat.
- A kézikönyvben szereplő nyomtatóképek csak illusztrációk. Ha nincs erre vonatkozóan másfajta rendelkezés, az egyes modellek között ugyan lehet némi eltérés, de a működtetésük gyakorlatilag megegyezik.

Operációsrendszer-verziók

Az operációs rendszerekre vonatkozóan a jelen kézikönyv magyarázatai főleg a Windows felhasználókra vonatkoznak és a „Windows 10”, „Windows 8.1”, „Windows 8”, „Windows 7”, „Windows Vista”, „Windows XP”, „Windows Server 2019”, „Windows Server 2016”, „Windows Server 2012 R2”, „Windows Server 2012”, „Windows Server 2008 R2”, „Windows Server 2008”, „Windows Server 2003 R2”, és „Windows Server 2003” fogalmak a következő operációs rendszerre vonatkoznak. Ezenkívül a „Windows” kifejezés valamennyi verzióra vonatkozik.

- Microsoft® Windows® 10 operációs rendszer
- Microsoft® Windows® 8.1 operációs rendszer

- Microsoft® Windows® 8 operációs rendszer
- Microsoft® Windows® 7 operációs rendszer
- Microsoft® Windows Vista® operációs rendszer
- Microsoft® Windows® XP operációs rendszer
- Microsoft® Windows® XP Professional x64 Edition operációs rendszer
- Microsoft® Windows Server® 2019 operációs rendszer
- Microsoft® Windows Server® 2016 operációs rendszer
- Microsoft® Windows Server® 2012 R2 operációs rendszer
- Microsoft® Windows Server® 2012 operációs rendszer
- Microsoft® Windows Server® 2008 R2 operációs rendszer
- Microsoft® Windows Server® 2008 operációs rendszer
- Microsoft® Windows Server® 2003 R2 operációs rendszer
- Microsoft® Windows Server® 2003 operációs rendszer

Fontos előírások

Biztonsági előírások

A Vigyázat!, Figyelem! és Megjegyzés címkével megjelölt utasítások



Vigyázat!

Az ilyen utasításokat a testi sérülések elkerülése érdekében gondosan be kell tartani.



Figyelem!

Az ilyen utasításokat a berendezés sérüléseinek elkerülése végett kell betartani.

Megjegyzés

Az ilyen részek a nyomtató használatára vonatkozó fontos információkat és hasznos tanácsokat tartalmaznak.

Forró alkatrészekre figyelmeztető szimbólum



Ez a szimbólum a nyomtatófejen és más alkatrészekon található, és azt jelzi, hogy az adott alkatrész forró lehet. Közvetlenül a nyomtató használata után ne érintse meg ezeket az alkatrészeket. Mielőtt megérinti, hagyja őket néhány percre lehűlni.

Fontos biztonsági előírások

A nyomtató használatának megkezdése előtt olvassa el ezeket a biztonsági előírásokat. Emellett tartsa be a nyomtatón feltüntetett összes figyelmeztetést és előírást.

A terméken látható egyes szimbólumok célja, hogy felhívja a figyelmet a termék biztonságos és rendeltetésszerű használatára. A szimbólumok jelentését a következő webhelyen tekintheti meg: <http://support.epson.net/symbols>

A nyomtató üzembe helyezése

- Ne helyezze a nyomtatót instabil felületre, hőszűrő vagy más hőforrás közelébe.

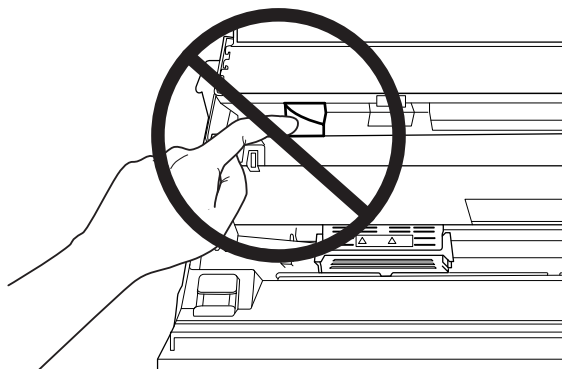
- Helyezze a nyomtatót stabil, sík felületre. A nyomtató döntött helyzetben nem működik megfelelően.
- Ne tegye a készüléket puha, instabil felületre, például ágyra, kanapéra, vagy zárt helyre, mert ez korlátozza a légáramlást.
- Ne fedje le a nyomtató nyílásait, és ne helyezzen tárgyakat ezekbe a nyílásokba.
- A nyomtató körül hagyjon elegendő helyet a kezeléshez és a karbantartáshoz.
- Ha a terméket a kábellel számítógéphez vagy más eszközhöz csatlakoztatja, ügyeljen a csatlakozók helyes irányára. Minden csatlakozó csak egyféleképpen dugható be helyesen. Ha egy csatlakozót rossz irányban dug be, a kábellel összekötött mindkét eszköz megsérülhet.
- Csak a nyomtatón feltüntetett paraméterekkel rendelkező hálózati feszültséget használjon. Ha nem tudja pontosan, hogy milyen hálózati feszültség érhető el, további információért forduljon a helyi áramszolgáltató vállalathoz vagy a készülék eladójához.
- Minden készüléket megfelelően földelt konnektorhoz csatlakoztasson. Ne használjon olyan konnektort, amely gyakran ki- és bekapcsolódó készülékekkel (például fénymásolókkal vagy légkondicionáló rendszerekkel) azonos áramkörön van.
- Ne használjon sérült vagy kopott hálózati kábelt.
- Vigyázzon, hogy a tápkábel ne legyen kitéve dörzsölődésnek, ne érintkezzen éles felületekkel, ne gyűrődjön és ne gubancolódjon össze.
- Ha hosszabbító kábellel használja a nyomtatót, ügyeljen rá, hogy az összes csatlakoztatott berendezés amperben mért áramfelvétele ne haladja meg a hosszabbító vezeték engedélyezett áramerősségét. Arra is ügyeljen, hogy a fali konnektorba csatlakozó összes készülék együttes áramfelvétele ne haladja meg a konnektor engedélyezett áramleadását.
- A készülékhez csak a mellékelt tápkábelt használja. Más kábel használata áramütést okozhat és tűzveszélyes.
- A készülék tápkábele csak ehhez a készülékhez használható. Ha más készülékhez használják, tűz keletkezhet, vagy áramütést okozhat.
- Győződjön meg róla, hogy a váltóáramú tápkábel megfelel a helyi biztonsági szabványoknak.
- Kerülje a nyomtató olyan helyeken való használatát és tárolását, amelyek a hőmérséklet vagy a páratartalom hirtelen változásainak vannak kitéve. A készüléket ne tegye olyan helyre, ahol közvetlen napsugárzásnak, erős fénynek, magas hőmérsékletnek, nagy páratartalomnak vagy pornak lehet kitéve.
- Az olyan helyeket is kerülje, ahol ütődés vagy rázkódás veszélyének van kitéve a készülék.

- A nyomtatót helyezze fali konnektor közelébe, hogy a tápkábelt egyszerűen csatlakoztathassa.
- Az egész számítógépes rendszert tartsa távol olyan készülékektől, amelyek elektromágneses interferenciát okozhatnak.
- Ne használjon fali kapcsolóról vagy automatikus időzítőről vezérelt konnektorokat. Az áramellátás megszakadása esetén a nyomtató vagy a számítógép memóriájában lévő adatok törölődhetnek. Ne csatlakoztassa a készüléket olyan konnektorhoz, amely feszültségingadozásokat okozó készülékekkel vagy nagy motorokkal egy áramkörön van.
- Földelt konnektort használjon; ne használjon csatlakozóadaptert.
- Ha nyomtatóállványt kíván használni, kövesse az alábbiakat:
 - Olyan állványt használjon, amely elbírja a nyomtató tömegének legalább kétszeresét.
 - Soha ne használjon olyan állványt, amely megbillenti a nyomtatót. A nyomtatónak mindig vízszintes helyzetben kell lennie.
 - A nyomtató tápkábelét és hálózati kábelét úgy helyezze el, hogy azok ne akadályozzák a papírbetöltést. Ha megoldható, a kábeleket rögzítse a nyomtatóállvány egyik lábához.
- Ne helyezze olyan CRT megjelenítő közelébe, amely erőteljes elektromágneses hullámokat bocsát ki.

A nyomtató karbantartása

- Tisztítás előtt húzza ki a tápkábelt a konnektorból, és a nyomtatót nedves ruhával tisztítsa meg.
- Ne öntsön folyadékot a nyomtatóba.
- Az útmutatóban ismertetett eseteket kivéve ne próbálja a nyomtatót házilag szerelni.
- Ha a következő helyzetek bármelyike előállna, húzza ki a nyomtatót a konnektorból, majd forduljon a javításhoz értő szakemberhez:
 - i. Ha a tápkábel vagy a dugasz megsérült.
 - ii. Ha folyadék került a nyomtatóba.
 - iii. Ha a nyomtató leesett, vagy a készülékház megsérült.
 - iv. Ha a nyomtató a normálistól eltérően működik, vagy teljesítményében észlelhető változás állt be.
- Ne használjon a termék belsejében és közelében gyúlékony gázokat tartalmazó aeroszolos sprayket. Az ilyen termékek használata tüzet idézhet elő.
- Ne módosítsa olyan kezelőszervek beállításait, amelyeket a használati útmutatók nem ismertetnek.

- ❑ Ne érjen a fehér kábelhez a nyomtató belsejében.



Papír betöltése közben

- ❑ Több mint 60%-os fényvisszaverő képességgel rendelkező takarékkönyvet és papírt használjon.
- ❑ Amikor takarékkönyvet nyomtat, állítsa a **Passbook (Takarékkönyv)** módot **On (Be)** helyzetbe, a **Binding (Kötés)** módot pedig a takarékkönyv alapértelmezett beállítás szerinti kötési módjának megfelelően állítsa be.
- ❑ Ne töltsön be gyűrött vagy szakadt gerincű takarékkönyvet.
- ❑ Ne használjon fémrésszel, pl. kapoccsal vagy fémcsipesszel rendelkező takarékkönyvet.
- ❑ Ne használjon ragacsos résszel, pl. bélyegzővel vagy pecséttel rendelkező takarékkönyvet.
- ❑ Ne használjon olyan takarékkönyvet, amelynek bármelyik lapja kisebb a borítójánál.
- ❑ Ne nyomtasson a takarékkönyv első és hátsó borítójára. A nyomtatás csak nyitott takarékkönyvre lehetséges.
- ❑ Ha 110,0 mm méretűnél rövidebb papírt használ, a papírkiadás irányát előrefelé állítsa be. A gyári alapbeállítás: elől. Bővebb információért lásd: <http://www.epson.com>.
- ❑ Ne töltsön be gyűrött vagy korábban összehajtott papírt a nyílásba.
- ❑ Ne lyukassza ki a lapot a bal oldali szélétől számított 25,0–40,0 mm távolságban.
- ❑ A nyomtatót mindig beszerelt szalagkazettával használja. Ellenkező esetben elakadhat a papír.

A nyomtató használata

- Kerülje a nyomtató olyan helyeken való használatát és tárolását, amelyek a hőmérséklet vagy a páratartalom hirtelen változásainak vannak kitéve. A készüléket ne tegye olyan helyre, ahol közvetlen napsugárzásnak, erős fénynek, magas hőmérsékletnek, nagy páratartalomnak vagy pornak lehet kitéve.
- Ne módosítsa olyan kezelőszervek beállításait, amelyeket a kezelési dokumentáció nem ismertet. Ellenkező esetben a készülék megsérülhet, vagy előfordulhat, hogy csak hozzáértő szakember segítségével javítható meg.
- Ha kikapcsolja a nyomtatót, és újra be szeretné kapcsolni, a visszakapcsolás előtt várjon legalább öt másodpercig. Ellenkező esetben kárt okozhat a nyomtatóban.
- Az önteszt nyomtatása közben ne kapcsolja ki a nyomtatót. Mindig állítsa le a nyomtatást az **Offline** gombbal, csak azután kapcsolja ki a nyomtatót.
- Ne dugja be a nyomtatót olyan konnektorba, amelynek a feszültsége nem egyezik meg a készülék feszültségével.
- Soha ne cserélje ki saját kezűleg a nyomtatófejet, mert ezzel tönkretelheti a nyomtatót. A nyomtatófej cseréjét követően a készülék egyéb alkatrészeit is ellenőrizni kell.
- A szalagkazetta kicseréléséhez a nyomtatófejet kézzel kell arrébb helyezni. Közvetlenül nyomtatás után a nyomtatófej forró lehet; mielőtt hozzáér, hagyja néhány percig lehűlni.
- Ha festék kerül a bőrére, szappannal és vízzel mossa le. Ha a festék a szemébe kerül, azonnal öblítse ki bő vízzel.
- Ha a nyomtatót Németországban szándékozik használni, vegye figyelembe a következőket:
A nyomtató rövidzár és túláram elleni megfelelő megvédése érdekében az áramkört 16 amperes kismegszakítóval kell ellátni.
Beim Anschluss des Druckers an die Stromversorgung muss sichergestellt werden, dass die Gebäudeinstallation mit einer 16-A-Sicherung abgesichert ist.

A használat korlátozása

Ha a terméket nagy megbízhatóságot/biztonségiot igénylő alkalmazásokhoz használják, pl. légi, vasúti, tengeri, közúti stb. közlekedési eszközökkel, katasztrófa-elhárító eszközökkel, különféle biztonsági és hasonló eszközökkel stb., illetve funkcionális/precíziós eszközökkel stb., a terméket kizárólag azt követően vegye használatba, hogy figyelembe vette a rendszer meghibásodásbiztos és redundáns jellegét a biztonság és teljes megbízhatóság érdekében. Mivel a terméket nem ajánlott használni olyan alkalmazásokban, amelyek rendkívül nagy megbízhatóságot/biztonságot igényelnek úgymint repülés- és űrtechnikai eszközök, elsődleges távközlési berendezések, nukleáris erőművi szabályozórendszerek, vagy orvosi berendezések, győződjön meg a termék alkalmasságáról egy teljes elemzést követően.

Oroszországban, Fehéroroszországban és Kazahsztánban élő felhasználóknak

Ügyféltájékoztató

A jelen modell megfelel „A kifeszültségű berendezések biztonságos üzemeltetésére vonatkozó tudnivalók” című (TR CU 004/2011 hivatkozási számú) vámuniós műszaki szabályozásban, valamint „A műszaki készülékek elektromágneses összeférhetőségével kapcsolatos tudnivalók” című (TR CU 020/2011 hivatkozási számú) vámuniós rendeletben meghatározott követelményeknek.

Gyártó: SEIKO EPSON CORPORATION

Cím: 3-5, Owa 3-chome, Suwa-shi, Nagano-ken 392-8502 Japan Telefon: 81-266-52-3131

Hivatalos képviseltek a Független Államok Közösségébe tartozó országokban:

LLC "EPSON CIS"

Cím: Moszkva, 129110, ul. Schepkina, 42, Bldg. 2a, Fl. 3 Business Center Chaika Plaza

Telefon: +7 (495) 777-0355/56

Webhely: <http://www.epson.ru/>

E-mail: info_CIS@epson.ru

AZ EPSON EUROPE B.V. MOSZKVAI KÉPVISELETI IRODÁJA

Cím: Moszkva, 129110, ul. Schepkina, 42, Bldg. 2a, Fl. 3 Business Center Chaika Plaza

Telefon: +7 (495) 777-0355/56

Webhely: <http://www.epson.ru/>

Gyártási hónap és év: A terméken lévő címkén van feltüntetve (8 számjegyből tevődik össze):
ÉÉÉÉ.HH.NN

Gyártási ország: A terméken lévő címkén van feltüntetve



Másolásra vonatkozó korlátozások

A termék felelős és jogszerű használatának biztosításához tartsa be az alábbi korlátozásokat. Az alábbi tételek másolását a törvény tiltja:

- Pénzjegyek, pénzermék, piacképes állami értékpapírok, állami kötvények és önkormányzati állami kötvények
- Nem használt postai bélyegek, előbélyezett képeslapok és egyéb hivatalos postai tételek, amelyek érvényes postaköltséggel láttak el
- Állami illetékbélyeg, jogi szabályozásnak megfelelően kiállított értékpapír

Körültekintéssel járjon el az alábbi tételek másolásakor:

- Piacképes, személyes értékpapírok (részvénypapírok, forgatható értékpapír, csekk stb.) havi bérlet, napijegy stb.
- Útlevel, jogosítvány, fitnessbelépő, autópálya matrica, ételjegy, egyéb jegyek stb.

Megjegyzés:

Lehetséges, hogy a fenti elemek másolását is tiltja a törvény.

A szerzői joggal rendelkező anyagok felhasználása

A termékek jogszerűtlen használatának számíthat a szerzői jogokkal rendelkező anyagok szabálytalan másolása. Szakértő jogász tanácsának hiányában cselekedjen felelősségteljesen, tisztelettudóan és kiadott anyagok másolása előtt szerezze be a szerzői jog birtokosának engedélyét.

Az USB-elosztó használatakor (kizárólag USB-elosztós modellek esetében)

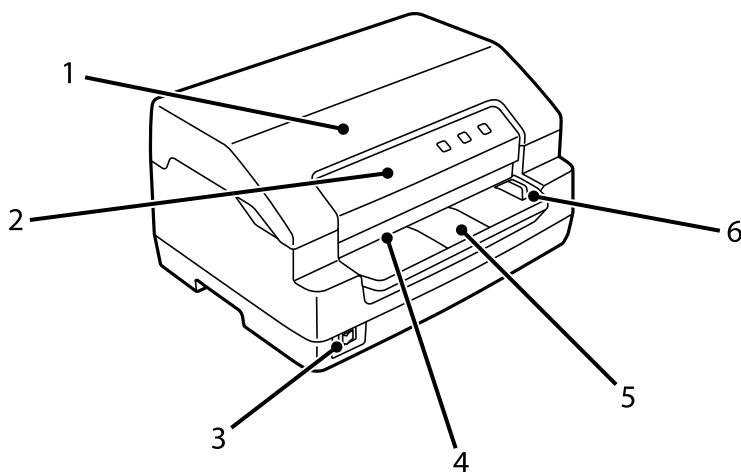
- Ne csatlakoztasson több nyomtatót egymáshoz.

- ❑ Az USB-elosztó kizárólag a busz tápellátását biztosítja, így nem lépheti túl az 500 mA-es áramfelvételt. Ha ezt az értéket túllépi a rendszer, akkor figyelmeztetést küld a gazdaszámítógép számára és a gazdaszámítógép az összes port csatlakozását kikapcsolja.

Fejezet 1

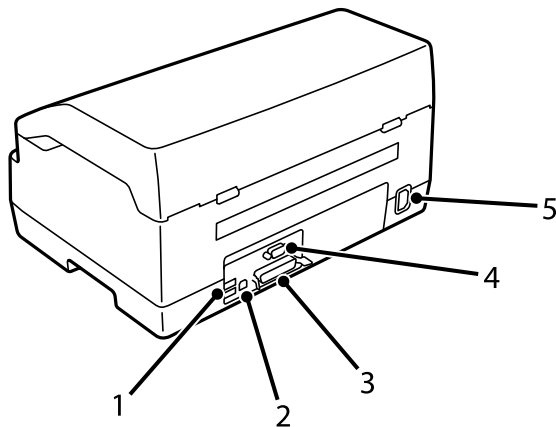
Nyomtató alapfogalmak

A nyomtató részei



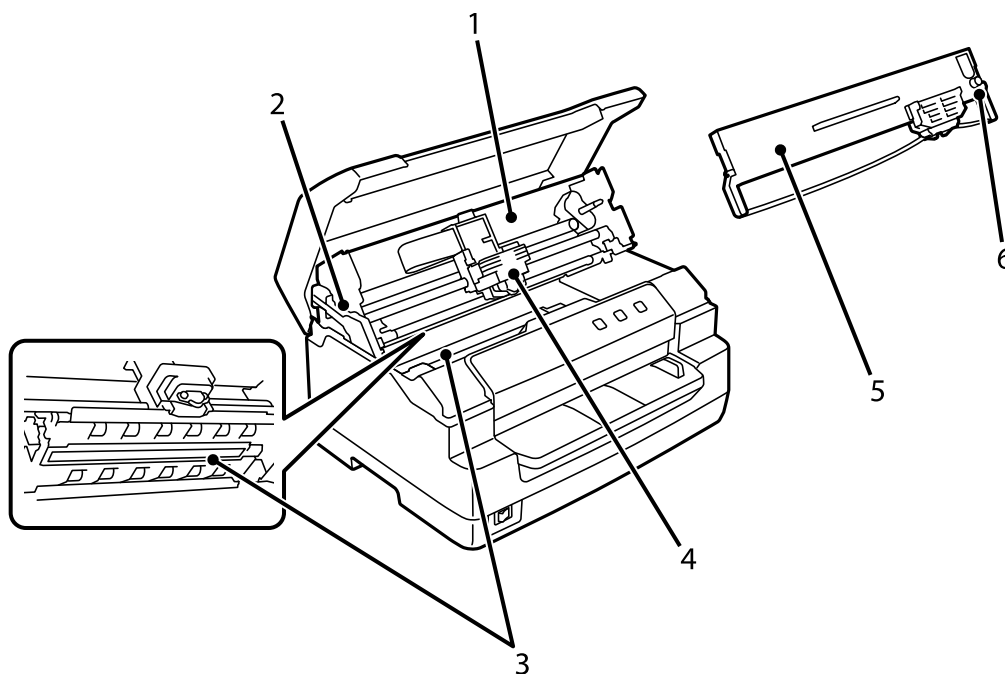
1	nyomtató fedele	Nyissa ki a(z) szalagkazetta cseréjekor vagy a becsípett papír eltávolításakor.
2	vezérlőpanel	A nyomtató kezelőpanelje.
3	tápkapcsoló	Be- vagy kikapcsolja a nyomtatót.
4	elülső nyílás	A papírt vagy a takarékkönyvet tölti be. A szkennelő modelleken a másolni kívánt eredeti példányokat és azonosító kártyákat is betöltheti.
5	Igazolványkártya helye	Itt tölthető be az azonosító kártya (kizárólag szkennelő modellek esetében)

6	lapolvasó élvezető	Helyezze be a dokumentumot a vezető bal oldalához illesztve (kizárólag szkennelő modellek esetében)
---	--------------------	---



1	USB-hub csatlakozó	Két darab „A” típusú port a számítógép perifériáihoz. Kizárólag az USB-elosztós modelleknél érhető el.
2	USB-port	Csatlakoztat egy USB kábelt.
3	párhuzamos interfész csatlakozó	Csatlakoztatja a párhuzamos interfész kábelét.
4	soros interfész csatlakozó	Csatlakoztatja a soros interfész kábelét.

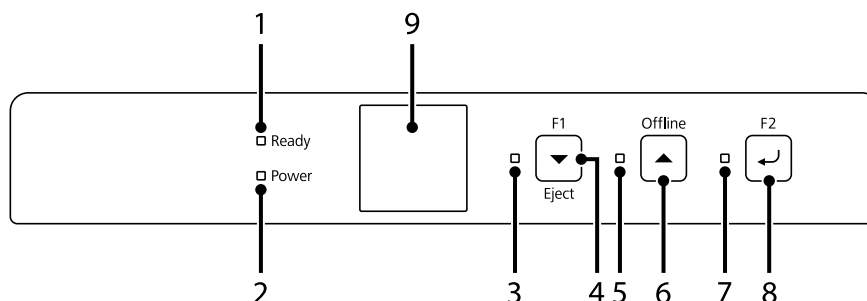
5	Tápcsatlakozó	A tápkábel csatlakoztatásához.
---	---------------	--------------------------------



1	felső szerkezet	A papírra nyomtató egység.
2	kioldó kar	Kioldja a felső szerkezetet, hogy a papír elakadásakor könnyebben el lehessen távolítani a papírt.
3	lapolvasó egység	Szkennelő eszköz kizárólag a szkennelő modellek esetében érhető el. A PLQ-50CSK kizárólag az alacsonyabb oldallal rendelkezik.
4	nyomtatófej	Nyomtat a papírra.
5	szalagkazetta	Festékszalagot tartalmaz.
6	szalagfeszítő gomb	Fordítsa el, hogy teljesen kisimuljon a szalag.

Vezérlőpanel

A Vezérlőpanel gombjai és jelzőfényei



Gyári alapértelmezett beállítás

Az alábbi magyarázat alapja a gyári alapértelmezett beállítás. A gombok és a jelzőfények funkciói eltérhetnek az alábbi magyarázattól az elvégzett nyomtatóbeállításoktól függően.

1	Ready jelzőfény (Narancs)	Világít, amikor kimeneti adatok vannak a pufferben, vagy amikor nyomtatás van folyamatban. Villog, ha hiba történt nyomtatás közben.
2	Power jelzőfény (Kék)	Világít, amikor bekapcsolják a tápellátást.
3	F1/Eject jelzőfény (Narancs)	Bekapcsol, ha a soros interfészt választották ki a használathoz.
4	F1/Eject gomb	Nincs funkció hozzárendelve, ha a nyomtató a soros interfész csatlakozást használja. Kiadja a papírt, amennyiben a nyomtató offline és USB interfész csatlakozást használ.
5	Offline jelzőfény (Narancs)	Világít, ha a nyomtató offline üzemmódban van.
6	Offline gomb	Vált a nyomtató offline és online állapota között.
7	F2 jelzőfény (Narancs)	Bekapcsol, ha az USB-interfészt választották ki a használathoz.
8	F2 gomb	Nincs funkció hozzárendelve.
9	LCD-képernyő (kizárólag az LCD-modellek esetében érhető el)	A nyomtató állapotát és üzeneteket jelenít meg. A tipikus képernyő-elrendezéshez lásd: „Útmutató az LCD képernyőkhöz” 21. oldal.

Útmutató az LCD képernyőkhöz

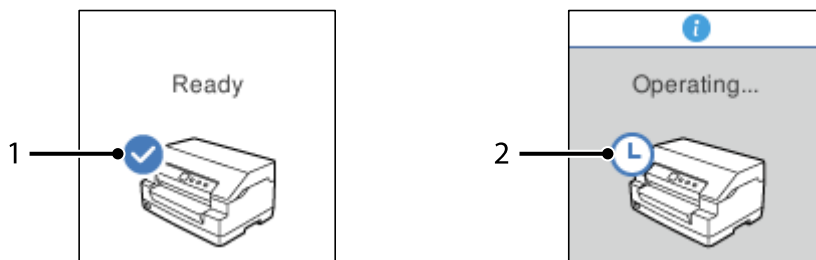
Ez a fejezet az LCD menük és vezérlések áttekintését nyújtja.

Megjegyzés:

Az LCD-képernyő kizárólag az LCD-modellek esetében érhető el.

Állapotinformációs képernyő

A nyomtató megjeleníti a nyomtató aktuális állapotát. Példák az alábbiakban láthatók.

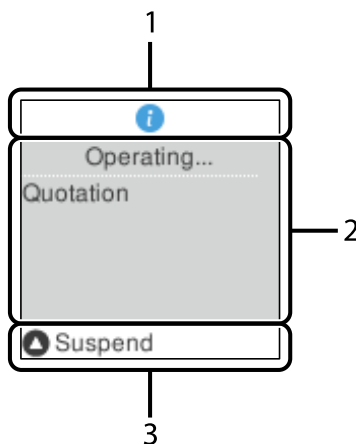


1	A nyomtató készen áll nyomtatásra.
2	A nyomtató üzemel. Várjon, amíg a nyomtató készen áll a feladatra.

Job Information (Feladatinformációs) képernyő

A nyomtató megjeleníthet feladatinformációkat amikor nyomtatási munkát kap a Windowsban. Megadhat egy rövid megjegyzést a nyomtatóillesztőben mint **Driver Note (Meghajtó-megjegyzés)** amellyel azonosíthatja a nyomtatási munkát. Lásd: „Az illesztőprogram beállításainak áttekintése“ 39. oldal.

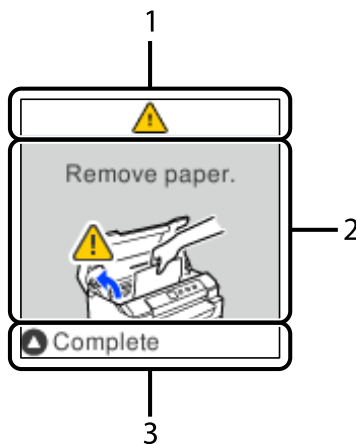
A megjelenített információ vagy üzenet változhat a nyomtatási adattól függően, amelyet a Windows alkalmazás küld.



1	Az információ ikon jelzi az információ elérhetőségét.
2	Megjeleníti a nyomtató illesztőprogramjába bevitt Driver Note (Meghajtó-megjegyzés) elemet.
3	Az elérhető gombokat és vezérléseket jeleníti meg.

Hibamegjelenítő képernyő

Hiba esetén a nyomtató hibaállapotot jelenít meg. Az alábbiakban látható egy példa.



1	Hiba történt.
2	Megjeleníti a hibainformációt.
3	Az elérhető gombokat és útmutatásokat jeleníti meg.

Megjegyzés:

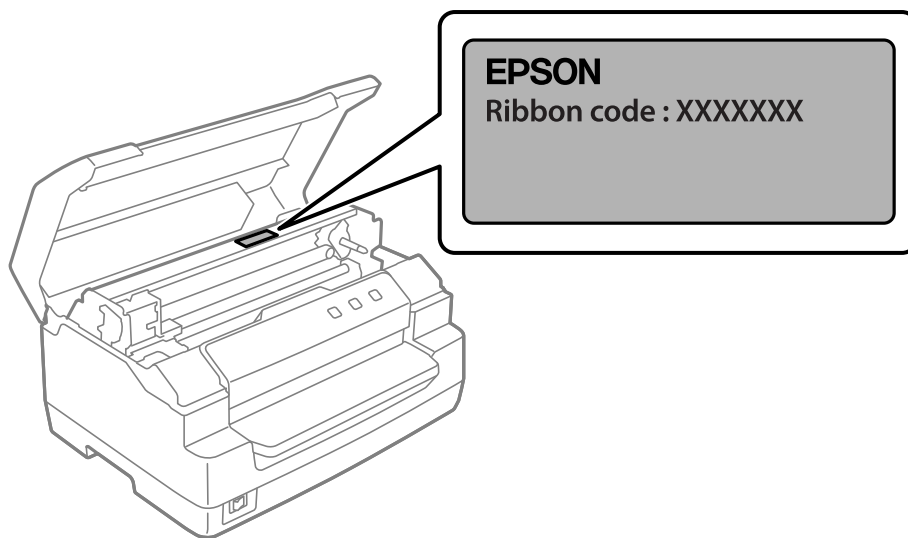
Kövesse a képernyőn levő útmutatásokat, hogy a hibát megszüntesse.

Fogyőeszközre vonatkozó információ

Eredeti Epson szalagkazetta

Ha a nyomtatás elhalványul, a szalagkazettát ki kell cserélni. Az eredeti Epson szalagkazetták tökéletesen működnek az Epson nyomtatóval. Biztosítják a nyomtatófej és más alkatrészek megfelelő működését és hosszú életét. A nem az Epson által készített termékek kárt okozhatnak a nyomtatóban, és erre nem terjed ki az Epson által vállalt garancia.

A nyomtatójához tartozó eredeti Epson szalagkazetta modellszámát a nyomtató belsejében található címkére nyomtattuk.



A szalagkazetta cseréjéhez lásd: „A szalagkazetta cseréje“ 45. oldal.

Fejezet 2

Papírkezelés

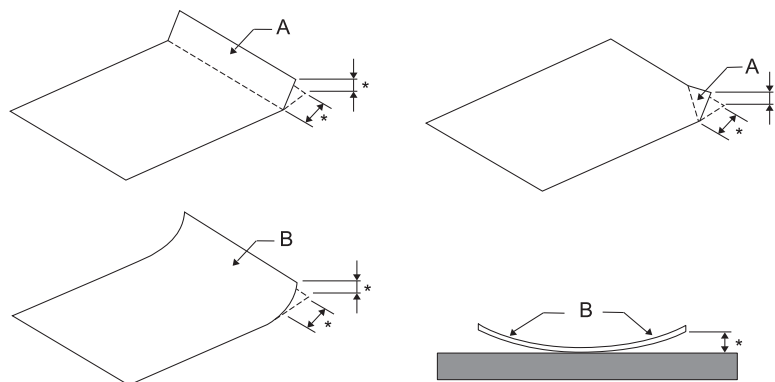
Elfogadható papírállapot



Figyelem!

- ❑ Ne töltsön be összehajtott, gyűrött, megcsavarodott, szakadt, szennyezett vagy pecsétetes papírt. Mindig a papírspecifikációnak megfelelő papírt használjon. További információkért lásd „Papír/Hordozó“ 82. oldal.
- ❑ Az alábbi ábrák a nyomtatóval felhasználható és fel nem használható papír állapotát szemléltetik. Győződjön meg arról, hogy a papír megfelelően használható a nyomtatóval.

Elfogadható



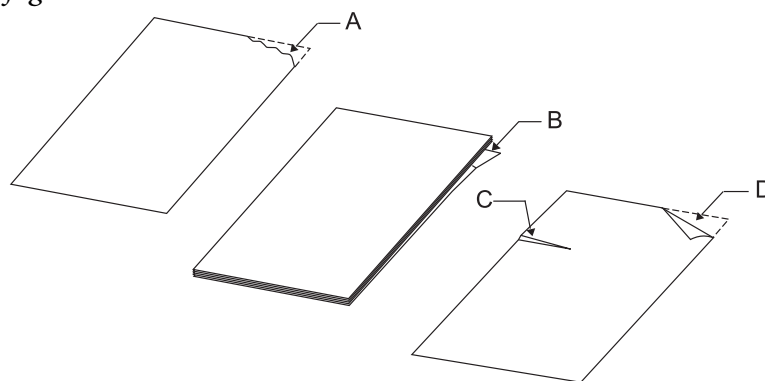
A: Hajtott

B: Felgöndörödött

*: max. 3 mm

A papírt kisimítás után helyezze be.

Nem fogadható el



A: Szakadt

B: Felgöndörödött

C: Gyűrött
D: Hajtott

Takarékkönyvek betöltése



Figyelem!

A nyomtatót mindig beszerelt szalagkazettával használja. Ellenkező esetben elakadhat a papír.

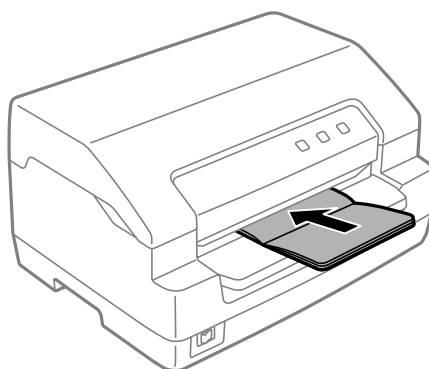
Függőleges vagy vízszintes hajtogatású takarékkönyvek betöltésére van lehetőség. Kövesse az alábbi lépéseket a takarékkönyvek betöltéséhez.

1. Kapcsolja be a nyomtatót.
2. Nyissa ki a takarékkönyvet a nyomtatandó oldalnál.

Megjegyzés:

Ügyeljen arra, hogy mielőtt az elülső nyílásba helyezné a kihajtott takarékkönyvet, a kiálló részei legalább 0,6 mm vékonyra le legyenek simítva. A nyomtatható takarékkönyvek vastagságával kapcsolatos bővebb információkért lásd: „Papír/Hordozó“ 82. oldal.

3. Helyezze a takarékkönyvet az első nyílásba úgy, hogy a nyomtatható oldalával felfelé néz, a mágnescsík pedig a nyomtatóval ellentétes irányba néz, amíg a felső része el nem éri a belső hengert. A nyomtató automatikusan a megfelelő helyzetbe tölti be a takarékkönyvet, amely ekkor készen áll a nyomtatásra.



**Figyelem!**

- Amikor takarékkönyvet nyomtat, állítsa a **Passbook (Takarékkönyv)** módot *On (Be)* helyzetbe, a **Binding (Kötés)** módot pedig a takarékkönyv alapértelmezett beállítás szerinti kötési módjának megfelelően állítsa be.
- Több mint 60%-os fényvisszaverő képességgel rendelkező takarékkönyvet használjon.
- Ne töltsön be gyűrött vagy szakadt gerincű takarékkönyvet.
- Ne használjon fémrészsel, pl. kapocccsal vagy fémcsipesszel rendelkező takarékkönyvet.
- Ne használjon ragacsos résszel, pl. bélyegzővel vagy pecséttel rendelkező takarékkönyvet.
- Ne használjon olyan takarékkönyvet, amelynek bármelyik lapja kisebb a borítójánál.
- Ne nyomtasson a takarékkönyv első és hátsó borítójára. A nyomtatás csak nyitott takarékkönyvre lehetséges.
- Nyomtatás előtt mindig zárja le a nyomtató fedelét. A nyomtató nyitott nyomtató fedél mellett nem nyomtat.
- Ha függőleges tájolású takarékkönyvet nyomtat **USD** és **HSD** módban, akkor a jobb lap és a bal lap vastagsága között legfeljebb 1 mm eltérés lehet. Ha a vastagságbeli eltérés meghaladja az 1 mm-t, akkor a nyomtatott dokumentum elmosódhat.

Különálló lapok betöltése

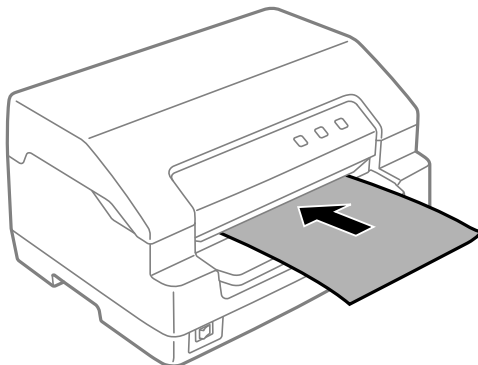
**Figyelem!**

A nyomtatót mindig beszerelt szalagkazettával használja. Ellenkező esetben elakadhat a papír.

Különálló lapok és legfeljebb hétpéldányos (egy eredeti és hat másolat), indigó nélküli többpéldányos lapokat tölthet be. A következő lépések szerint töltheti be a különálló lapokat.

1. Kapcsolja be a nyomtatót.

2. Helyezzen egy különálló lapot az első nyílásba úgy, hogy a nyomtatható oldala felfelé nézzen, amíg a papír felső éle el nem éri a belső hengert. A nyomtató automatikusan a megfelelő helyzetbe tölti be a papírt, amely ekkor készen áll a nyomtatásra.



Megjegyzés:

- Több mint 60%-os fényvisszaverő képességgel rendelkező papírt használjon.
- Ne töltsön be gyűrött vagy korábban összehajtott papírt.
- Ne lyukassza ki a lapot a bal oldali szélétől számított 25,0–40,0 mm távolságban.
- Ha 110,0 mm méretűnél rövidebb papírt használ, a papírkiadás irányát előrefelé állítsa be. A gyári alapbeállítás: elöl. Bővebb információért lásd: <http://www.epson.com>.
- Ha felül összeragasztott többpéldányos űrlapot nyomtat, az összeragasztott oldalával előre töltse be.
- Ne használjon 0,53 mm-nél (0,021 hüvelyk) vastagabb többpéldányos űrlapot.
- Nyomtatás előtt mindig zárja le a nyomtató fedelét. A nyomtató nem nyomtat nyitott fedél mellett.

Azonosító kártya betöltése



Figyelem!

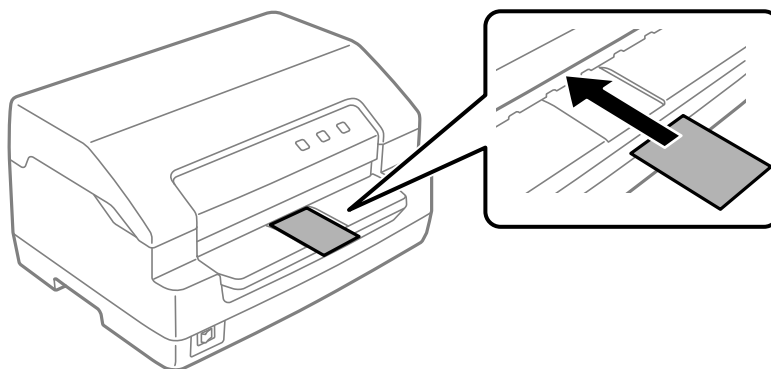
A nyomtatót mindig beszerelt szalagkazettával használja. Ellenkező esetben elakadhat a papír.

Megjegyzés:

- A szkennelés kizárólag a szkennelő modellek esetében érhető el.
- Az azonosító kártyát kizárólag szkennelésre használja. A kártya nyomtatásra, mágneses csík leolvasására és írásra nem használható.

Betöltheti az azonosító kártyát. Az azonosító kártya betöltéséhez kövesse ezeket a lépéseket.

1. Kapcsolja be a nyomtatót.
2. Illessze be az azonosító kártyát a lentiek szerint, amíg az azonosító kártya felső része eléri belül a görgőt. Ha vízszintes tájolású azonosító kártyát használ, helyezze be őket a felső részükkel jobb oldalra fordítva. Ha függőleges tájolású azonosító kártyát használ, felülről helyezze be.



Megjegyzés:

- A laminált azonosító kártyát igen, a dombornyomott azonosító kártyát nem támogatja a rendszer.
- Szkennelés előtt mindig zárja le a nyomtató fedelét. A nyomtató nyitott fedél mellett nem szkennel.
- Szkenneléskor a kártyát a szkennelési oldallal lefelé helyezze be. Ha mindkét oldalt szkennelni, az első oldalt helyezze be a szkennelési oldallal lefelé.

Fejezet 3

Nyomtatószoftver

A nyomtatószoftver bemutatása

Megjegyzés:

Ha USB-interfészhez csatlakoztatott nyomtatót használ, akkor Windows számítógépen nyomtathat az Epson szoftver használatával. Ha a nyomtatót egyéb csatlakozással használja, vegye fel a kapcsolatot a rendszergazdával.

Az Epson szoftver tartalmazza a nyomtatóillesztő szoftvert és az EPSON Status Monitor 3 elemet.

A nyomtatóillesztő olyan szoftver, amely lehetővé teszi a számítógép számára a nyomtató vezérlését. A nyomtatóillesztőt telepíteni kell ahhoz, hogy a Windows alkalmazások ki tudják használni a nyomtató által biztosított lehetőségeket.

A nyomtatóillesztő telepítésekor, az egyéb segédprogramok mellett a(z) EPSON Status Monitor 3 elemet is telepítheti.

Megjegyzés:

- A továbblépés előtt győződjön meg arról, hogy a nyomtató-illesztőprogram telepítve van a számítógépen.
- A következő oldalakon látható képernyőképek eltérőek lehetnek a Windows operációs rendszer különböző verzióiban.

A nyomtató-illesztőprogram használata

A nyomtató-illesztőprogram a Windows alkalmazásokból vagy a Start menüből érhető el.

Ha nincs erre vonatkozóan másfajta rendelkezés, akkor a jelen kézikönyvben szereplő képernyőképek és eljárások az esetek többségében a Windows 10 rendszerre vonatkoznak.

- Ha a nyomtatóillesztőt egy Windows-alkalmazásból nyitja meg, a megadott beállítások csak a használt alkalmazásra vonatkoznak. További tudnivalók: „A nyomtatóillesztő elérése Windows-alkalmazásokból“ 31. oldal.

- ❑ Ha a nyomtatóillesztőt a Start menüből nyitja meg, a nyomtatóillesztő beállításai minden alkalmazásra vonatkoznak. További tudnivalók: „A nyomtatóillesztő elérése a Start menüből“ 34. oldal.

További információ a nyomtatóillesztő beállításainak ellenőrzéséről és módosításáról: „A nyomtatóillesztő beállításainak módosítása“ 38. oldal.

Megjegyzés:

Egyes Windows-alkalmazások felülírják a nyomtatóillesztőben megadott beállításokat, más alkalmazások azonban nem, így ellenőriznie kell, hogy a nyomtatóillesztő beállításai megfelelnek-e a követelményeknek.

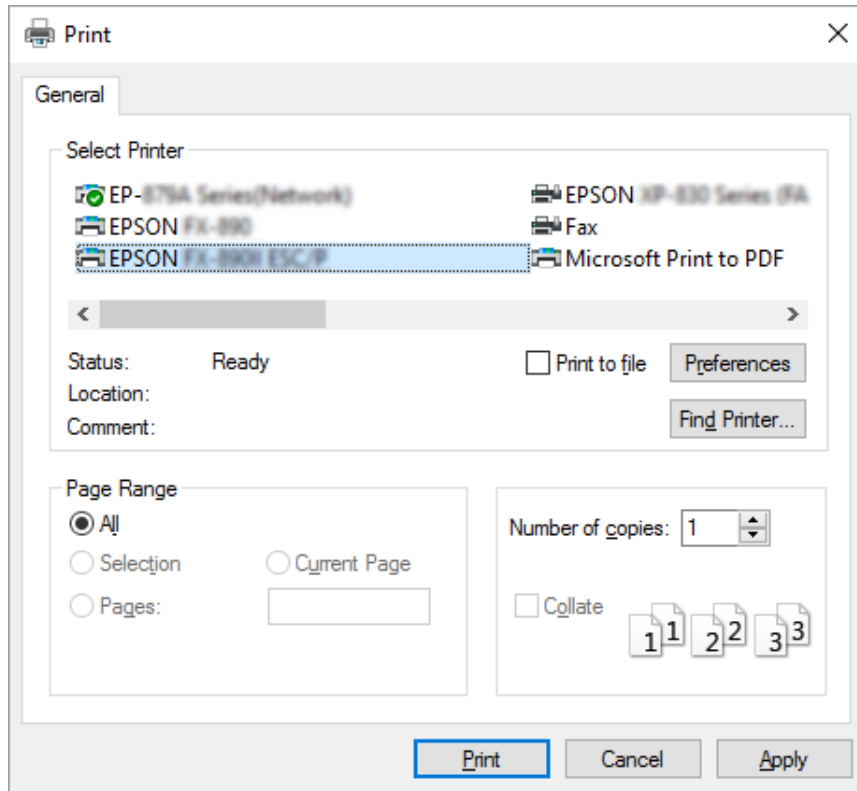
A nyomtatóillesztő elérése Windows-alkalmazásokból

A nyomtatóillesztőt a következő lépésekkel érheti el a Windows alkalmazásaiból:

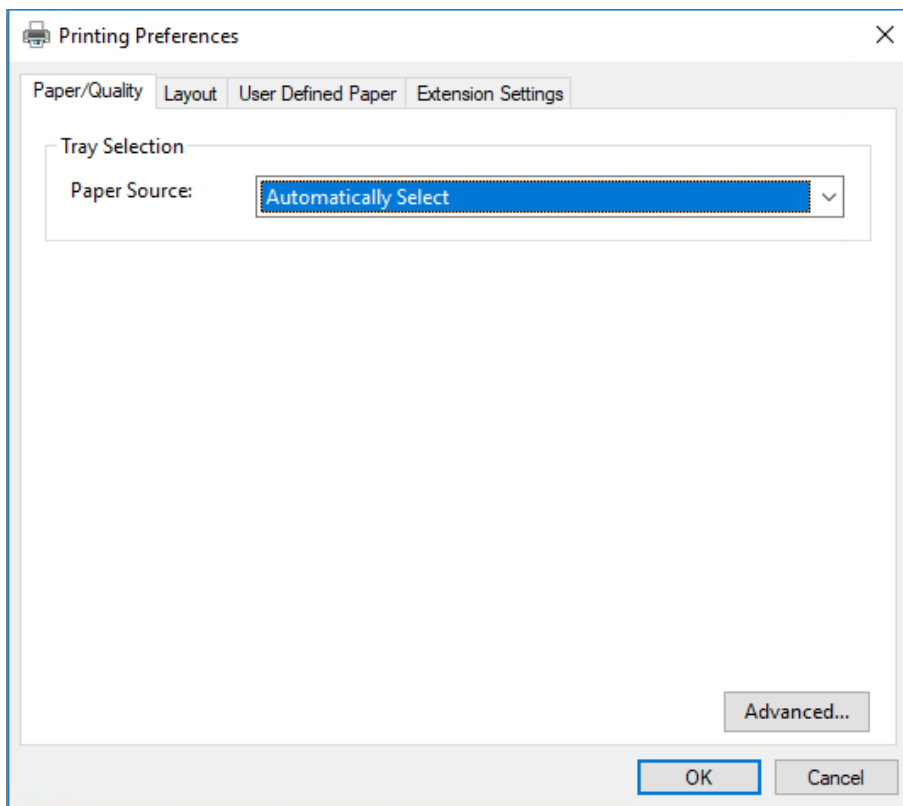
Megjegyzés:

A leírásban a Windows 10 operációs rendszer képernyői szerepelnek. A képernyőn megjelenő tartalmak az Ön számítógépének felhasználói környezetétől függően eltérők lehetnek.

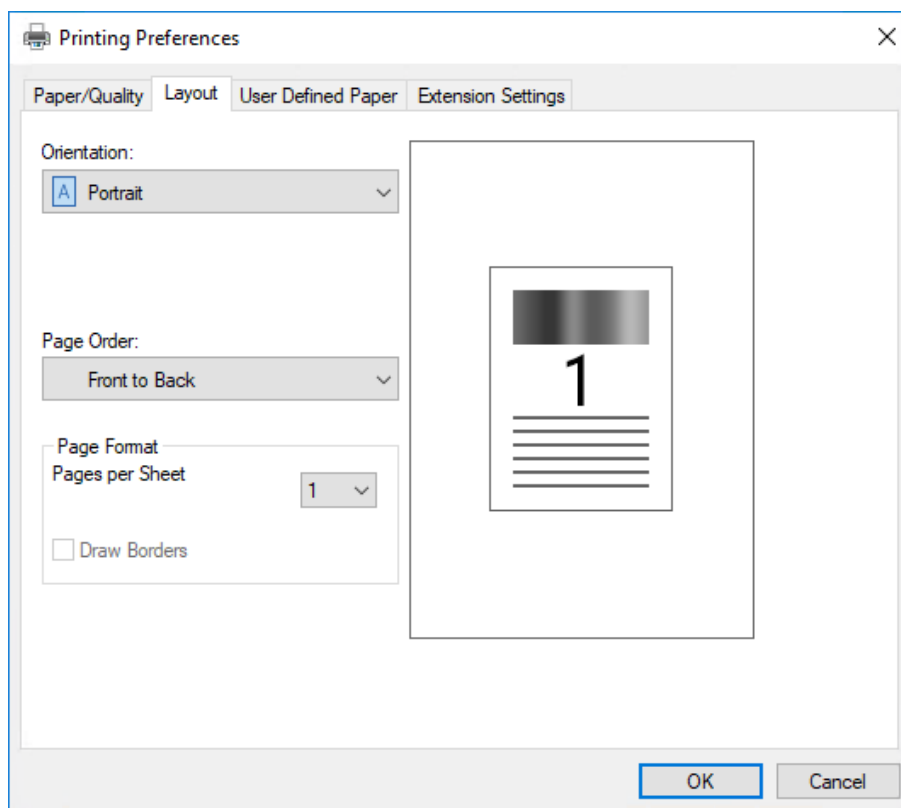
1. Az alkalmazás Fájll menüjében válassza a **Print (Nyomtatás)** parancsot. Győződjön meg arról, hogy a nyomtatója ki van választva a **Print (Nyomtatás)** párbeszédpanel Select Printer (Nyomtató kiválasztása) szakaszában.



2. Kattintson a **Preferences (Beállítások)** elemre. Megjelenik a **Printing Preferences (Nyomtatási beállítások)** ablak, amelyben a **Layout (Elrendezés)**, a **Paper/Quality (Oldalbeállítás)**, a **User Defined Paper (Egyéni papír)** és az **Extension Settings (Kiterjesztés beállításai)** menük láthatók. Ezekben a menükben találhatóak a nyomtatóillesztő beállításai.



3. A menük megjelenítéséhez kattintson az ablak tetején a megfelelő fülre. További információ a beállítások módosításáról: „A nyomtatóillesztő beállításainak módosítása“ 38. oldal.



A nyomtatóillesztő elérése a Start menüből

A nyomtatóillesztőt a következő lépésekkel érheti el a Start menüből:

Megjegyzés:

A leírásban a Windows 10 operációs rendszer képernyői szerepelnek. A képernyőn megjelenő tartalmak az Ön számítógépének felhasználói környezetétől függően eltérők lehetnek.

1. A Windows 10/Windows Server 2019/Windows Server 2016 esetén:
Kattintson a **Start** gombon, majd válassza a **Windows System (Windows rendszer) > Control Panel (Vezérlőpult) > View devices and printers (Eszközök és nyomtatók megtekintése)** a **Hardware and Sound (Hardver és hang)** menüben.

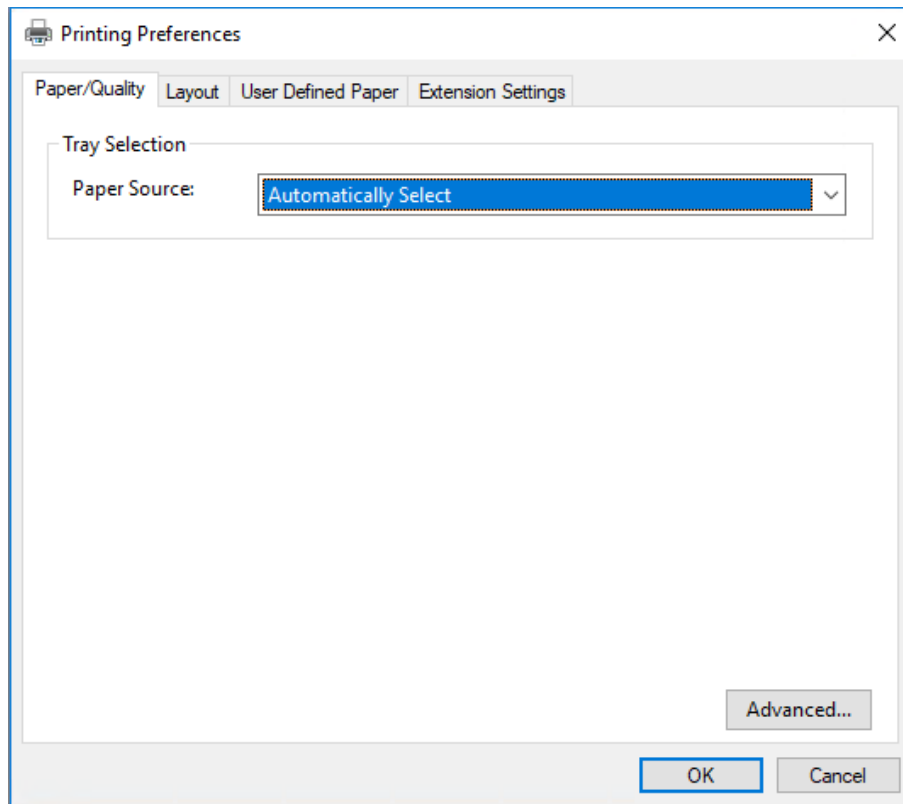
Windows 8.1/Windows 8/Windows Server 2012 R2/Windows Server 2012 esetén:
Kattintson a **Desktop (Asztal)** lehetőségre a **Start** képernyőn, mozgassa a kurzort a képernyő jobb felső sarkába, és kattintson a Settings (Beállítások), majd a **Control Panel (Vezérlőpult)** elemre. Majd kattintson a **View devices and printers (Eszközök és nyomtatók megtekintése)** elemre a **Hardware and Sound (Hardver és hang)** kategórián belül.

Windows 7/Windows Server 2008 R2 esetén:
Kattintson a **Start** gombra, majd a **Devices and Printers (Eszközök és nyomtatók)** elemre.

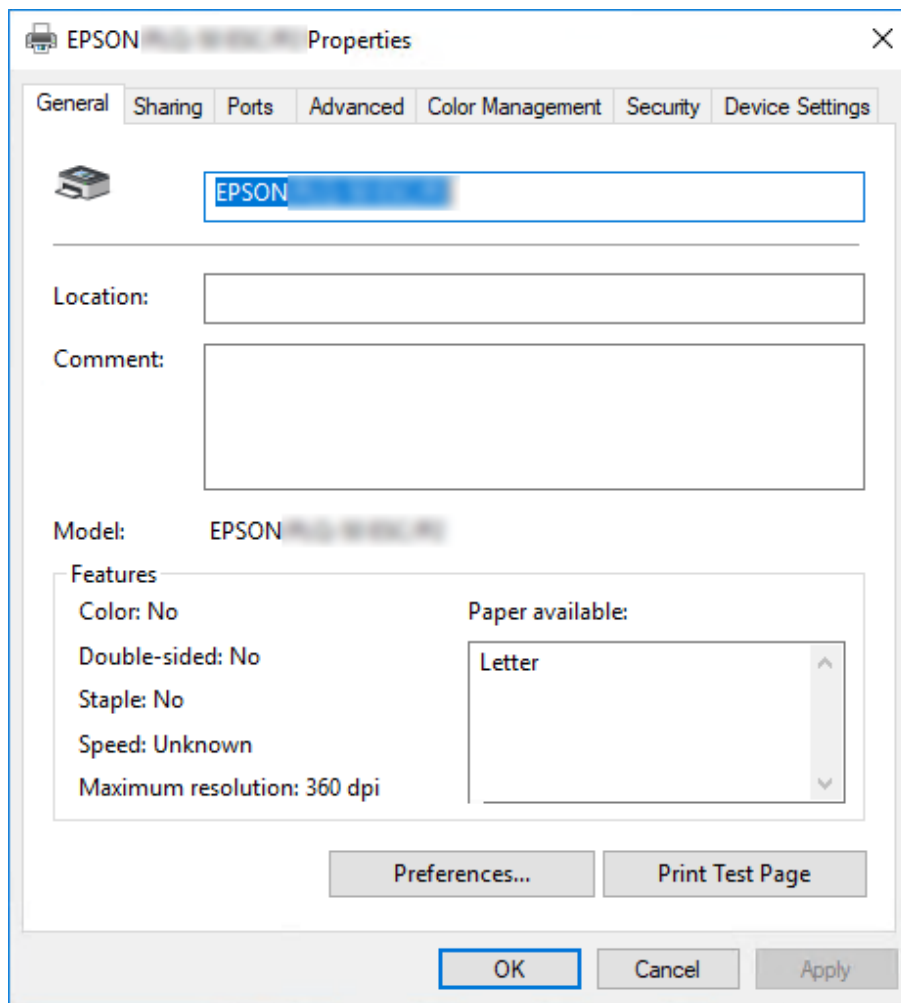
Windows Vista/Windows Server 2008 esetén:
Kattintson a **Start**, kattintson a **Control Panel (Vezérlőpult)**, kattintson a **Hardware and Sound (Hardver és hang)**, majd kattintson a **Printers (Nyomtatók)** gombra.

Windows XP/Windows Server 2003 R2/Windows Server 2003 esetén:
Kattintson a **Start** gombra, majd a **Printers and Faxes (Nyomtatók és faxok)** elemre.

2. Kattintson a jobb egérgombbal a nyomtató ikonjára, majd kattintson a **Printing Preferences (Nyomtatási beállítások)** parancsra. A képernyő megjeleníti a **Paper/Quality (Oldalbeállítás)**, a **Layout (Elrendezés)**, a **User Defined Paper (Egyéni papír)** és az **Extension Settings (Kiterjesztés beállításai)** menüt. Ezekben a menükben jelennek meg a nyomtatóillesztő beállításai.



Ha a nyomtatóikonra való jobb egérekattintás után megjelenő menüben a **Printer properties (Nyomtató tulajdonságai)** gombra kattint, akkor megjelenik a **Properties (Tulajdonságok)** ablak, amelyben különböző menük találhatók a nyomtató-illesztőprogram beállításainak megadásához.



3. A menük megjelenítéséhez kattintson az ablak tetején a megfelelő fülre. További információ: „Az illesztőprogram beállításainak áttekintése“ 39. oldal.

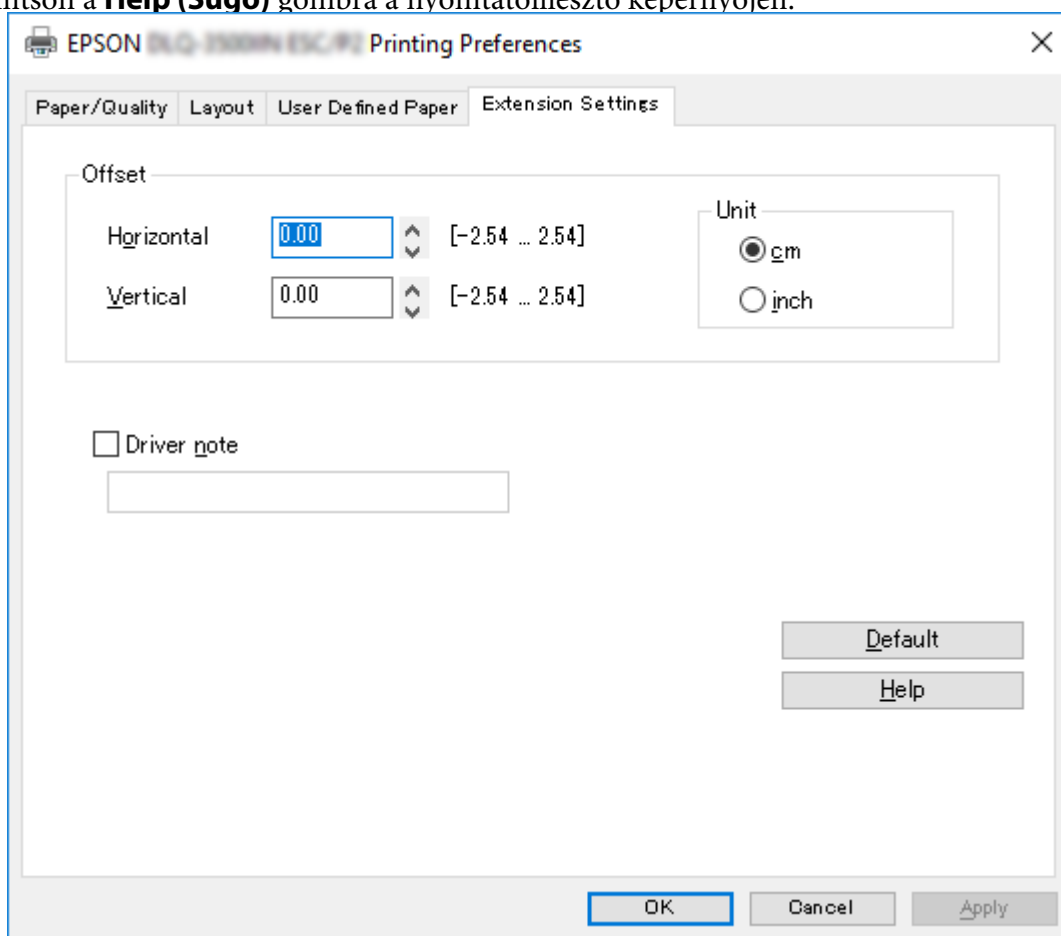
A nyomtatóillesztő beállításainak módosítása

A nyomtatóillesztő beállításai a nyomtatóillesztő két menüjében, a **Layout (Elrendezés)** és a **Paper/Quality (Oldalbeállítás)** menüben módosíthatók. A beállítások a nyomtatószoftver Utility menüjében is módosíthatók. A használható beállítások áttekintése: „Az illesztőprogram beállításainak áttekintése“ 39. oldal.

Megjegyzés:

Windows XP/Windows Server 2003 R2/Windows Server 2003 rendszer használata esetén az online súgó megjelenítéséhez kattintson az illesztőprogramban a jobb egérgombbal a kérdéses elemre, majd kattintson a **What's this? (Mi ez?)** gombra.

Kattintson a **Help (Súgó)** gombra a nyomtatóillesztő képernyőjén.



A nyomtatóillesztő beállításainak megadása után kattintson az **OK** gombra a beállítások érvénybe léptetéséhez, vagy kattintson a **Cancel (Mégse)** gombra a beállítások törléséhez.

A nyomtatóillesztő beállításainak ellenőrzése és a szükséges módosítások elvégzése után elkezdheti a nyomtatást.

Az illesztőprogram beállításainak áttekintése

A következő táblázatok a Windows nyomtató-illesztőprogram beállításait mutatják be. Nem mindegyik beállítás használható a Windows minden verziójában. Részletesebben lásd a nyomtatóillesztő **Help (Súgó)** menüjét.

Nyomtatási beállítások

Beállítások	Magyarázat
Orientation (Írásirány)	Válassza a Portrait (Álló) vagy Landscape (Fekvő) lehetőséget.
Page Order (Oldalsorrend)* ¹	Válassza ki, hogy előlről hátrafelé vagy hátulról előre felé szeretne nyomtatni.
Pages per Sheet (Oldal/lap)* ¹	Adja meg, hogy hány oldalt szeretne nyomtatni egy lapra.
Draw Borders (Szegélyek rajzolása)* ¹	Válassza ki, hogy szeretne-e szegélyt nyomtatni az oldalak körül.
Paper Source (Papír forrása)	Segítségével választhatja ki a használni kívánt papírforrást.
User Defined Paper (Egyéni papír)	Ha az adott papírméret nem szerepel a Paper Size (Papírméret) legördülő listán, hozzáadhatja a méretet a listához. Részletesebben lásd a nyomtatóillesztő Help (Súgó) menüjét.
Offset (Eltolás)	Ez a beállítás lehetővé teszi a képnek az oldalon belül történő eltolását. Azaz beállíthatja a nyomtatott kép helyzetét. Ha az Ön által beállított eltolás a kép egy részét a nyomtató nyomtatható területén kívülre helyezi, akkor az a rész nem kerül nyomtatásra.
Driver Note (Meghajtó-megjegyzés)* ²	Hozzáadhat rövid megjegyzéseket a nyomtatási adatahoz, ami segít a nyomtatási feladat azonosításában.
Paper Size (Papírméret)	Segítségével választhatja ki a használni kívánt papír méretét. Ha a keresett papírméret nem jelenik meg, a csúszkával lapozhatja végig a listát. Ha a kívánt papírméret nem szerepel a listán, tekintse meg az utasításokat a következő részben: „Egyéni papírméret megadása” 41. oldal.
Copy Count (Példányszám)* ¹	Válassza ki a nyomtatni kívánt példányok számát. Ha egynél több példányt választ ki, megjelenik ez a jelölőnégyzet, és kiválaszthatja, hogy szeretné-e szétválogatni a példányokat.

Beállítások	Magyarázat
Graphic - Print Quality (Grafika - Nyomtatási minőség)	Segítségével választhatja ki a kívánt nyomtatási felbontást. Minél nagyobb felbontást választ, a nyomtatott kép annál részletgazdagabb, a felbontás növelése azonban lassítja a nyomtatást.
Advanced Printing Features (Speciális nyomtatási lehetőségek)* ¹	Válassza ki az Enable (Engedélyezés) vagy a Disable (Letiltás) lehetőséget a metafájl feldolgozásához.
Pages per Sheet Layout (Oldal/lap elrendezés)* ¹	Válassza ki a nyomtatni kívánt oldalak elrendezési irányát.
Halftoning (Félárnyék)	Válassza ki a rácsra bontás típusát a grafikus elemek nyomtatásához. Ha azt szeretné, hogy a nyomtató határozza meg a rácsra bontás optimális minőségét, válassza ki az Auto Select (Automatikus kiválasztás) lehetőséget.
Print Optimizations (Nyomtatási optimalizálások)* ¹	Válassza a Disable (Letiltás) lehetőséget, ha a nyomtató nem használja a készülék betűtípusait, és válassza az Enable (Engedélyezés) lehetőséget, ha a nyomtató a készülék betűtípusait használja.
Print Speed (Nyomtatási sebesség)	Ezzel a beállítással kiválaszthatja a nyomtatás sebességét. Ha Standard (Normál) került kiválasztásra, a nyomtató normál üzemmódban nyomtat. Ha a High Speed (Gyors) került kiválasztásra, a nyomtató gyors üzemmódban nyomtat.
Print Direction (Nyomtatás iránya)	Ezzel a beállítással választható kétirányú nyomtatás. A Printer Setting (Nyomtató-beállítás) opció választásakor a nyomtatón tárolt beállítások lépnek érvénybe. A Bi-directional (Kétirányú) opció választásakor a kétirányú nyomtatási üzemmód lép érvénybe. A Unidirectional (Egyirányú) opció választásakor az egyirányú nyomtatási üzemmód lép érvénybe. Ellenőrizze, hogy a Bi-D (Kétirányú) lehetőség van kiválasztva a Print Direction (Nyomtatás iránya) beállításhoz a nyomtatón. Ellenkező esetben a nyomtató figyelmen kívül hagyja ezt a beállítást.
Top Margin Priority (Felső margó prior.)	Kiválasztható a nyomtatás kezdetének kívánt pozíciója; illesztőprogramban beállított vagy nyomtatóban beállított. Részletesebben lásd a nyomtatóillesztő Help (Súgó) menüjét.
Printer Font Setting (Nyomtató betűkészlet beállítása)	Válassza ki a használni kívánt karaktertáblát. A Standard (Normál) , az Expanded (Kibővített) és a None (Nincs) (Bit Image printing (Bitképnymtatás)) karaktertábla-csoport közül választhat. Ha a Standard (Normál) vagy az Expanded (Kibővített) csoportot választja, a nyomtató az eszköz betűkészleteit használja. Az Expanded (Kibővített) több betűtípust tartalmaz, mint a Standard (Normál) . Ha a None (Nincs) beállítást választja, a nyomtató nem nyomtató-betűkészleteket, hanem bitképes betűkészleteket fog használni. További információ az egyes táblákban lévő betűkészletekről: „Elektronikus” 78. oldal.

Beállítások	Magyarázat
Packet mode	Általában nincs szükség ennek a beállításnak a módosítására. Ha módosítja a nyomtatón a Packet mode beállításait, akkor annak megfelelően ezt a beállítást is módosítsa. Ha a nyomtató és a nyomtatóillesztő beállításai eltérőek, akkor nem minden esetben tud helyesen nyomtatni. Részletesebben lásd a nyomtatóillesztő Help (Súgó) menüjét.

*1 A részletes tudnivalóért tekintse meg a Windows rendszer súgóját.

*2 Kizárólag LCD-modellek esetében.

Egyéni papírméret megadása

Ha az adott papírméret nem szerepel a Paper Size (Papírméret) legördülő listán, hozzáadhatja a méretet a listához.

1. A Windows 10/Windows Server 2019/Windows Server 2016 esetén:
Kattintson a **Start** gombon, majd válassza a **Windows System (Windows rendszer) > Control Panel (Vezérlőpult) > View devices and printers (Eszközök és nyomtatók megtekintése)** a **Hardware and sound (Hardver és hang)** menüben.

Windows 8.1/Windows 8/Windows Server 2012 R2/Windows Server 2012 esetén:
Kattintson az **Desktop (Asztal)** a Start képernyőn, vigye a kurzort a képernyő jobb felső sarkába, és kattintson a **Settings (Beállítások)**, majd a **Control Panel (Vezérlőpult)** elemre. Majd kattintson a **View devices and printers (Eszközök és nyomtatók megtekintése)** elemre a **Hardware and Sound (Hardver és hang)** kategórián belül.

Windows 7/Windows Server 2008 R2 esetén:
Kattintson a **Start** gombra, majd a **Devices and Printers (Eszközök és nyomtatók)** elemre.

Windows Vista/Windows Server 2008 esetén:
Kattintson a **Start**, kattintson a **Control Panel (Vezérlőpult)**, kattintson a **Hardware and Sound (Hardver és hang)**, majd kattintson a **Printers (Nyomtatók)** gombra.

Windows XP/Windows Server 2003 R2/Windows Server 2003 esetén:
Kattintson a **Start** gombra, majd a **Printers and Faxes (Nyomtatók és faxok)** elemre.

2. Kattintson a jobb egérgombbal a nyomtató ikonjára, majd kattintson a **Printing Preferences (Nyomtatási beállítások)** parancsra.
3. Válassza ki a **User Defined Paper (Felhasználó által meghatározott papír)** menüt.
4. Adja meg a papír méretét a Paper Size (Papírméret) mezőkben.

- Kattintson az **Apply (Alkalmaz)**, majd az **OK** gombra.

Megjegyzés:

Részletesebben lásd a nyomtatóillesztő Help menüjét.

A nyomtatószoftver eltávolítása

Ha újra kell telepíteni vagy frissíteni kell az illesztőprogramot, akkor előbb el kell távolítani a meglévő nyomtatóillesztőt.

Megjegyzés:

Az EPSON Status Monitor 3 program többfelhasználós Windows XP/Windows Server 2003 R2/Windows Server 2003 környezetből történő eltávolítása esetén az eltávolítás előtt távolítsa el a parancsikont az összes ügyfélről. Az ikont úgy lehet eltávolítani a **Monitoring Preferences (Figyelési beállítások)** párbeszédpanelből, hogy a Shortcut Icon (Parancsikon) jelölőnégyzetéből kiveszi a jelet.

A nyomtatóillesztő és az EPSON Status Monitor 3 eltávolítása

- Kapcsolja ki a nyomtatót.
- Zárjon be minden megnyitott alkalmazást.
- Nyissa meg a **Control Panel (Vezérlőpult)** funkciót:
 - Windows 10/Windows Server 2019/Windows Server 2016
Kattintson a **Start** gombon és válassza **Windows System (Windows rendszer) > Control Panel (Vezérlőpult)** menüt.
 - Windows 8.1/Windows 8/Windows Server 2012 R2/Windows Server 2012
Válassza ki a **Desktop (Asztal) > Settings (Beállítások) > Control Panel (Vezérlőpult)** elemet.
 - Windows 7/Windows Vista/Windows XP/Windows Server 2008 R2/Windows Server 2008/Windows Server 2003 R2/Windows Server 2003
Kattintson a Start gombra, majd válassza ki a **Control Panel (Vezérlőpult)** elemet.

4. Nyissa meg az **Uninstall a program (Program eltávolítása)** (vagy az **Add or Remove Programs (Programok telepítése és törlése)**) lehetőséget:

- Windows 10/Windows 8.1/Windows 8/Windows 7/Windows Vista/Windows Server 2019/Windows Server 2016/Windows Server 2012 R2/Windows Server 2012/Windows Server 2008 R2/Windows Server 2008

Válassza ki az **Uninstall a program (Program eltávolítása)** lehetőséget a **Programs (Programok)** menüben.

- Windows XP/Windows Server 2003 R2/Windows Server 2003

Kattintson az **Add or Remove Programs (Programok telepítése és törlése)** opcióra.

5. Válassza ki az eltávolítani kívánt szoftvert.

6. A szoftver eltávolítása:

- Windows 10/Windows 8.1/Windows 8/Windows 7/Windows Vista/Windows Server 2019/Windows Server 2016/Windows Server 2012 R2/Windows Server 2012/Windows Server 2008 R2/Windows Server 2008

Kattintson az **Uninstall/Change (Eltávolítás/Módosítás)** vagy az **Uninstall (Eltávolítás)** gombra.

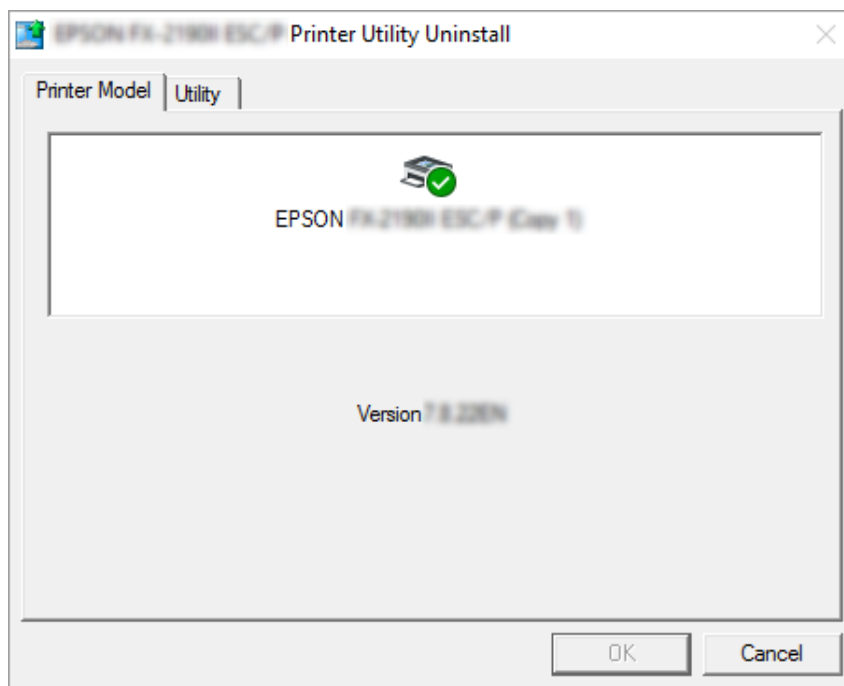
- Windows XP/Windows Server 2003 R2/Windows Server 2003

Kattintson a **Change/Remove (Módosítás/Eltávolítás)** vagy a **Remove (Eltávolítás)** gombra.

Megjegyzés:

Amikor a **User Account Control (Felhasználói fiókok felügyelete)** ablak megjelenik, kattintson a **Continue (Tovább)** gombra.

7. Kattintson a **Printer Model (Nyomtató típusa)** lapra, jelölje ki annak a nyomtatónak az ikonját, amelyet el szeretne távolítani, majd kattintson az **OK** gombra.



Megjegyzés:

Győződjön meg róla, hogy semmi sincs kijelölve a Nyomtató típusa fülön. Nyissa meg a **Utility (Segédprogram)** lapot, válassza az **EPSON Status Monitor 3 (for EPSON XXXXXX ESC/P)** (**EPSON Status Monitor 3 (az EPSON XXXXXX ESC/P-hez)**) elemet, majd kattintson az **OK** gombra. Csak az EPSON Status Monitor 3-at tudja eltávolítani.

8. Kövesse a képernyőn megjelenő utasításokat.

Fejezet 4

Karbantartás

A szalagkazetta cseréje

A szalagkazetta cseréje

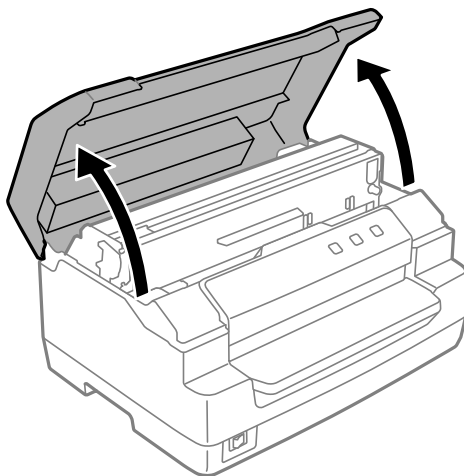
A szalagkazettát a következő lépések szerint helyezheti be, illetve cserélheti ki:

**Vigyázat!**

Közvetlenül nyomtatás után a nyomtatófej forró lehet; mielőtt kicserélné a szalagkazettát, hagyja néhány percig lehűlni.

1. Ellenőrizze, hogy a nyomtató be van-e kapcsolva.
2. A két oldalánál fogva nyissa fel a nyomtatófedelet.

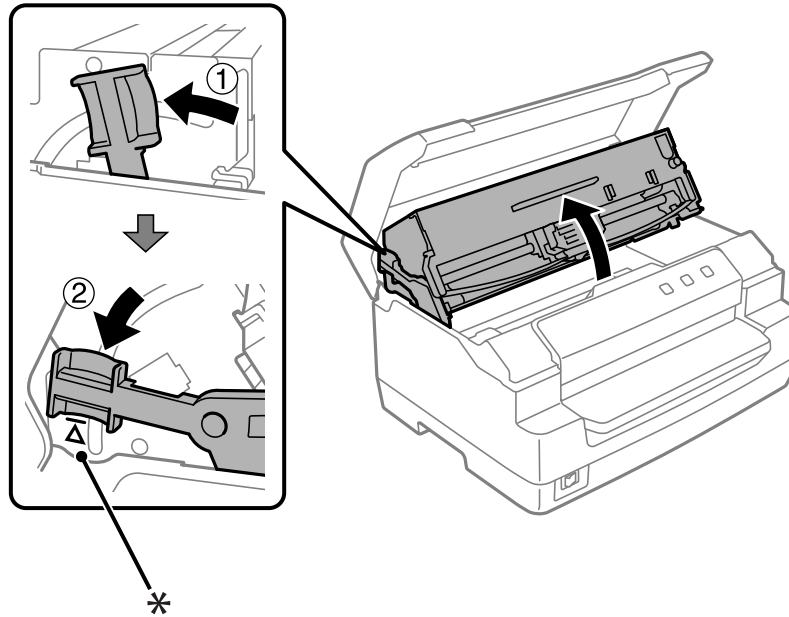
A nyomtatófej elmozdul a szalagkazetta csere állásba.



3. Kapcsolja ki a nyomtatót.
4. Nyomja meg a kioldó kart a felső szerkezet felfelé mozgatásához. Győződjön meg arról, hogy felnyomta a kart a vezetőjelig, amíg az bekattan és rögzül a helyén.

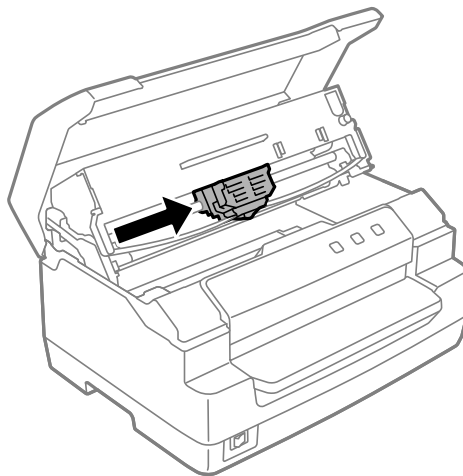
Megjegyzés:

Amennyiben a felső szerkezet nincs rögzítve, akkor a szalag cseréjekor leeshet.

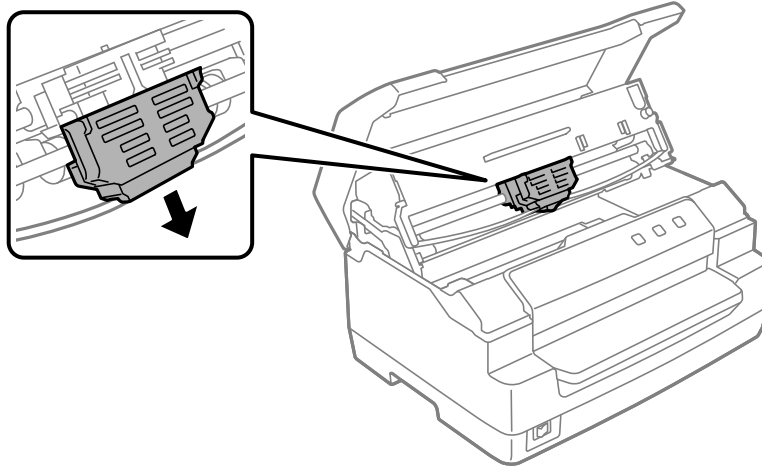


*: Vezetőjel

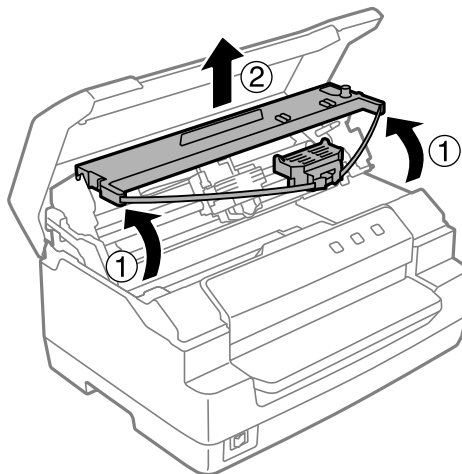
5. Győződjön meg arról, hogy a nyomtatófej a nyomtató közepén áll.




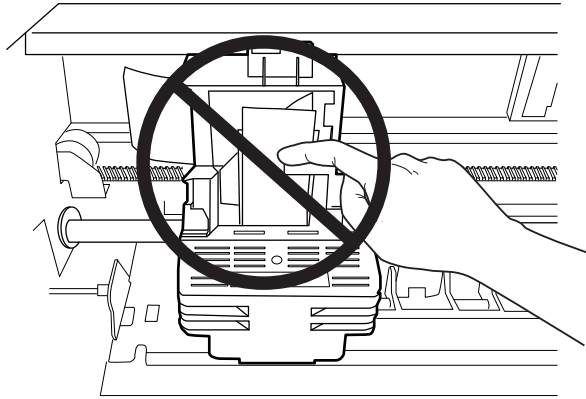
6. Fogja meg a szalagvezető minkét oldalát, és húzza lefelé, amíg szabaddá válik a nyomtatófejből.



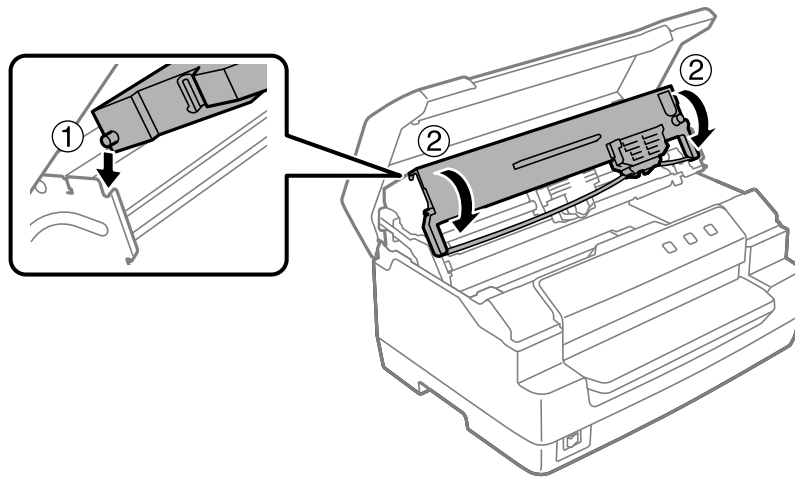
7. Fogja meg a szalagkazetta minkét oldalát két kézzel, és fordítsa el a műanyag kapcsokon. Ezután felfelé emelve vegye ki a nyomtatóból.



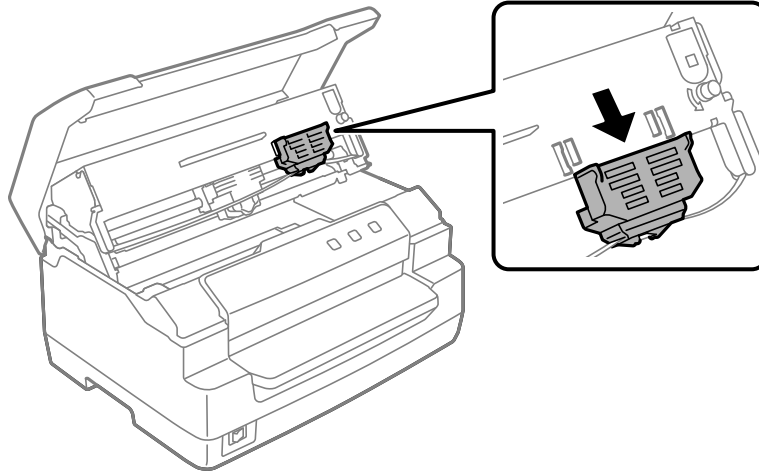
-  **Figyelem!**
Ne érjen a fehér kábelhez a nyomtató belsejében.



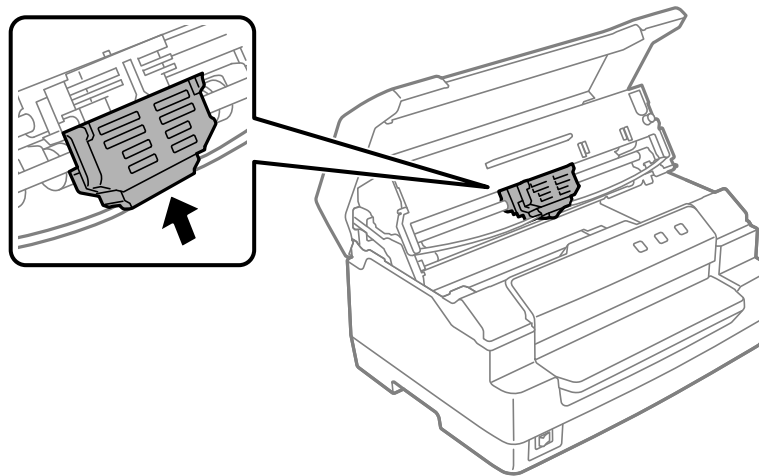
8. Vegye ki az új szalagkazettát a csomagból.
9. Illessze a szalagkazettán lévő műanyag kapcsokat a nyomtatóban lévő nyílásokba. Ezután nyomja be a kazettát, amíg a helyére nem pattan.



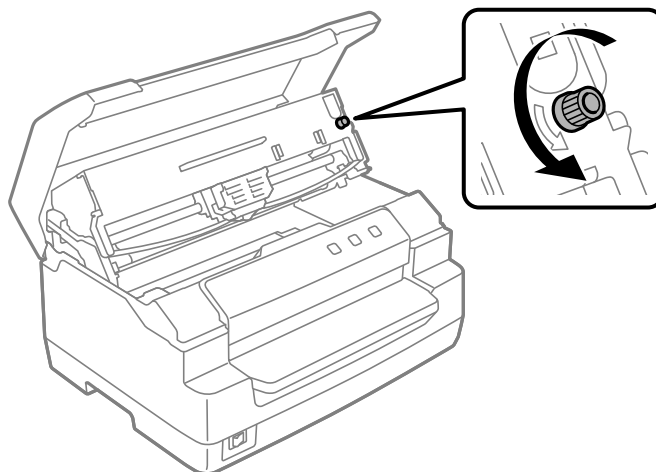
10. Fogja meg a szalagvezető minkét oldalát, és húzza lefelé, amíg ki nem szabadul a kazettából.



11. Helyezze a szalagvezetőt a nyomtatófej aljára és tolja fel, amíg a helyére nem pattan.



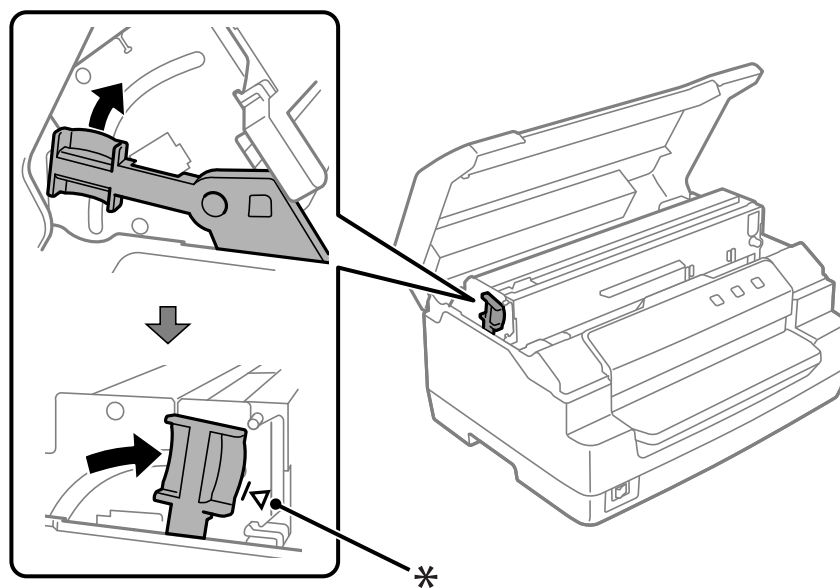
12. A szalagot igazítsa helyére a szalagfeszítő gomb segítségével.



Figyelem!

A szalag nem lehet megcsavarodva vagy meggyűrődve.

13. Húzza vissza a kioldó kart, hogy a felső szerkezet visszajuttassa az eredeti helyzetébe. Győződjön meg arról, hogy visszahúzta a kart a vezetőjelig, amíg az bekattan és rögzül a helyén.



*: Vezetőjel

**Figyelem!**

Ne feledje áthelyezni a felső szerkezetet a kioldó kar meghúzásával. Ne kézzel húzza ki a szerkezetet. Megrongálhatja a nyomtatót.

14. Zárja le a nyomtatófedelelet.

A nyomtató tisztítása

Ahhoz, hogy a nyomtató tartósan jól működjön, évente többször alaposan meg kell tisztítani.

A nyomtatót a következők szerint kell megtisztítani:

1. Győződjön meg arról, hogy nincs betöltve papír a nyomtatóba, majd kapcsolja ki a nyomtatót.
2. A két oldalánál fogva nyissa fel a nyomtatófedelelet.
3. Nyomja meg a kioldó kart a felső szerkezet felfelé mozgatásához. Győződjön meg arról, hogy felnyomta a kart a vezetőjelig, amíg az bekattan és rögzül a helyén.

Megjegyzés:

Amennyiben a felső szerkezet nincs rögzítve, akkor a nyomtató tisztításakor leeshet.

4. Egy finom ecsettel óvatosan söpörje le a port és a piszkot a külső házról.
5. Ha a külső ház továbbra is szennyezett vagy poros, törölje meg enyhe mosószeres vízzel megnedvesített puha, tiszta ruhadarabbal. A nyomtatófedelelet tartsa zárva, hogy ne juthasson víz a nyomtató belsejébe vagy az elülső nyílásba.

**Figyelem!**

- Soha ne tisztítsa a nyomtatót alkohollal vagy hígítóval. Az ilyen vegyszerek megrongálhatják a nyomtató alkatrészeit és borítását.*
- Vigyázzon, hogy ne kerüljön folyadék a nyomtató mechanikus rendszerébe és elektronikus alkatrészeire.*
- Ne használjon kemény sörtéjű súrolókefét.*
- Ne permetezzen kenőanyagot a nyomtató belsejébe; a nem megfelelő kenőanyagok kárt tehetnek a nyomtatómechanikában. Ha úgy gondolja, hogy a nyomtató kenésre szorul, forduljon egy Epson-forgalmazóhoz.*

A szkennelő üveg megtisztítása (kizárólag a szkennelő modellek esetében)

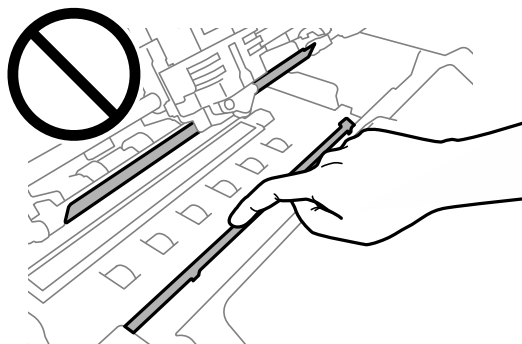
Ahhoz, hogy a szkennelő tartósan jól működjön, rendszeresen meg kell tisztítani (háromhavonta).

A nyomtatót a következők szerint kell megtisztítani:



Figyelem!

- Ügyeljen rá, hogy a nyomtató belső részei ne sértsék fel a kezét.*
- Semmiféle nyomást ne fejtsen ki a szkennelő üvegfelületére.*
- Ügyeljen rá, hogy ne karcolja meg és semmilyen egyéb módon ne sértse fel a szkennelő üvegfelületét, ne használjon kemény sörtéjű súrolókefét. A sérült üvegfelület miatt a szkennelés minősége csökkenhet.*
- Ne érjen a nyomtató belsejében található vékony, műanyag csíkhöz.*



- A szkennelő tisztításához soha ne használjon alkoholt, hígítót vagy maró hatású oldószert. Ezek a vegyszerek tönkretehetik a szkennelő alkatrészeit.*
 - Vigyázzon, hogy ne öntsön folyadékot a nyomtató mechanikus rendszerébe és elektronikus alkatrészeire. Ezzel teljes mértékben tönkreteheti a mechanizmust és az áramköröket.*
 - Ne permetezzen kenőanyagot a szkennelő belsejébe.*
1. Győződjön meg arról, hogy nincs betöltve papír a nyomtatóba, majd kapcsolja ki a nyomtatót.
 2. A két oldalánál fogva nyissa fel a nyomtatófedelet.
 3. Nyomja meg a kioldó kart a felső szerkezet felfelé mozgatásához. Győződjön meg arról, hogy felnyomta a kart a vezetőjelig, amíg az bekattan és rögzül a helyén.

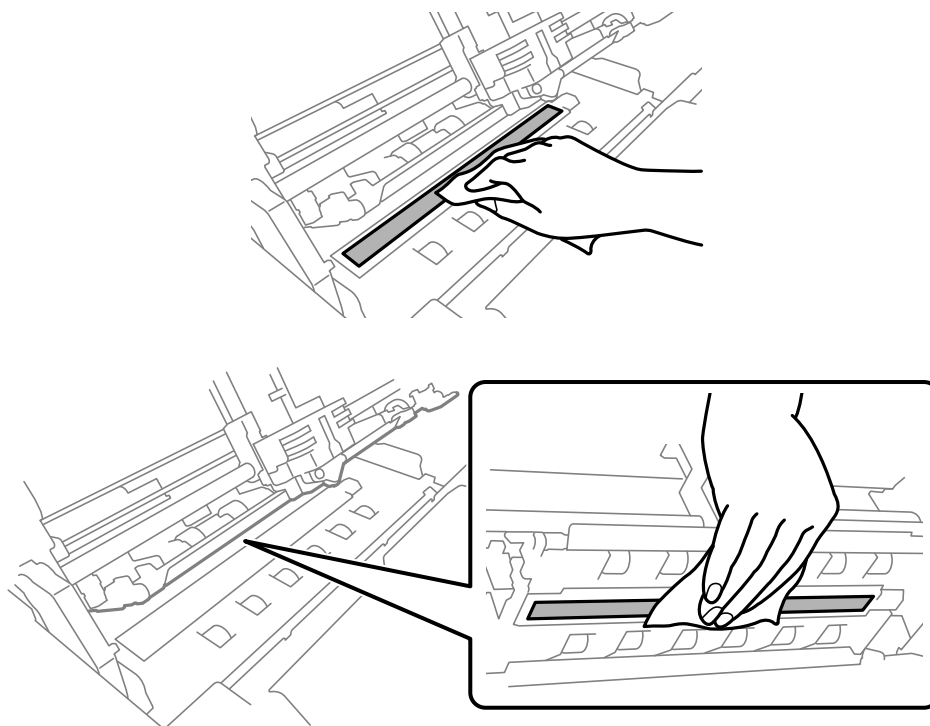
Megjegyzés:

Amennyiben a felső szerkezet nincs rögzítve, akkor a nyomtató tisztításakor leeshet.

4. Puha, száraz, szőszmentes ruhadarabbal óvatosan törölje le a szennyeződést az üveg felületéről a felső és az alsó részen.

Megjegyzés:

A PLQ-50CSK termék kizárólag az alsó oldalon rendelkezik szkennelő üveggel.



A nyomtató szállítása

Ha a nyomtatót távolabbra kell szállítani, gondosan csomagolja vissza eredeti dobozába, az eredeti csomagolóanyagokkal.

A nyomtatónak az eredeti csomagolóanyagokkal való újracsomagolásához kövesse az alábbi lépéseket:



Vigyázat!

A szalagkazetta eltávolításához a nyomtatófejet kézzel kell arrébb helyeznie. Közvetlenül nyomtatás után a nyomtatófej forró lehet; mielőtt hozzáér, hagyja néhány percre lehűlni.

1. Vegye ki a papírt a nyomtatóból.
2. Kapcsolja ki a nyomtatót.

3. Húzza ki a tápkábelt a fali csatlakozóból, majd húzza ki az interfészkábelt a nyomtatóból.
4. Győződjön meg róla, hogy a nyomtatófej nem forró. Majd távolítsa el a szalagos patront a „A szalagkazetta cseréje“ 45. oldal.
5. Győződjön meg arról, hogy a nyomtató fedele le van zárva.
6. Csomagolja be a nyomtatót és a tápkábelt (ha szükséges) az eredeti csomagolóanyagokkal, és tegye azokat a nyomtató eredeti dobozába.

Fejezet 5

Hibaelhárítás

A probléma diagnosztizálása

A nyomtatóproblémák a következő két egyszerű lépéssel háríthatók el: először diagnosztizálni kell a problémát, majd alkalmazni kell a megfelelő megoldást.

A leggyakoribb hibák diagnosztizálásához és kijavításához szükséges információk elérhetők a nyomtató vezérlőpultján, illetve önteszt kinyomtatásával. További információ az alábbi témakörökben található.

Ha a nyomtatási minőséggel van baj, ha a probléma nem a minőséggel kapcsolatos, ha a papír begyűrődik, vagy ha a nyomtató egyáltalán nem nyomtat, ugorjon a fejezet megfelelő részére.

Lehet, hogy a hiba kijavításához a nyomtatást meg kell szakítania.

A nyomtató aktuális beállításainak kinyomtatása

Probléma azonosításához hasznos tudni, hogy mi a nyomtató éppen aktuális beállítási állapota. Kiváltképp hasznos tudni a nyomtató üzemmódjáról, amelyben a nyomtató éppen működik.

Az alábbi lépéseket követve léphet a nyomtató alapértelmezett beállítási üzemmódjába, ahol kinyomtathatja a nyomtató aktuális alapértelmezett beállításait:

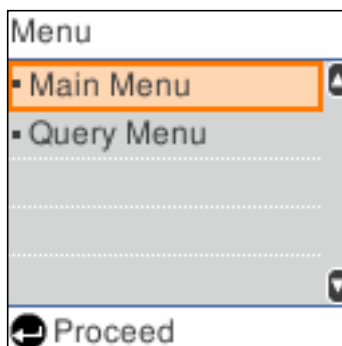
Megjegyzés:

- Az alapértelmezett beállítási mód használata előtt készítsen elő egy A4 méretű papírlapot.
- Újabb papírlapot kell behelyeznie minden alkalommal, amikor a nyomtató kiadta valamelyik oldalt az első nyílásból.
- Nyomtatás előtt mindig zárja le a nyomtató fedelét. A nyomtató nyitott nyomtató fedél mellett nem nyomtat.

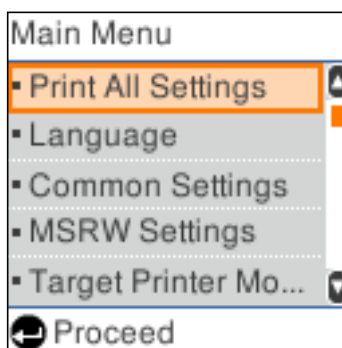
LCD-modell

Amennyiben a nyomtatója vezérlőpanelén LCD-képernyő található, kövesse az alábbi lépéseket.

1. Kapcsolja ki a nyomtatót.
2. Kapcsolja be a nyomtatót, miközben lenyomva tartja a(z) **F1/Eject** és a(z) **F2** gombot a vezérlőpanelen. Megjelenik a **Menu (Menü)**.



3. Amennyiben a **Main Menu (Főmenü)** nincs kiválasztva, használja az **F1/Eject** vagy az **Offline** gombot a **Main Menu (Főmenü)** kiválasztásához, majd nyomja meg az **F2** gombot a **Main Menu (Főmenü)** képernyő megjelenítéséhez.



4. Amennyiben a **Print All Settings (Minden beállítás nyomtatása)** nincs kiválasztva, használja az **F1/Eject** vagy az **Offline** gombot a **Print All Settings (Minden beállítás nyomtatása)** kiválasztásához, helyezzen egy A4 méretű lapot az első nyílásba, majd a nyomtató aktuális beállításainak kinyomtatásához nyomja meg a(z) **F2** gombot.

Az aláhúzás az egyes elemek aktuálisan kiválasztott beállítási értékét jelzi.

5. Az alapértelmezett beállítási üzemmódból történő kilépéshez kapcsolja ki a nyomtatót.

LCD-képernyő nélküli modellek

Amennyiben a nyomtató vezérlőpanelja nem rendelkezik LCD-képernyővel, kövesse az alábbi utasításokat.

1. Kapcsolja ki a nyomtatót.



Figyelem!

Ha kikapcsolja a nyomtatót, és szeretné újra bekapcsolni, a visszakapcsolás előtt várjon legalább öt másodpercet. Ellenkező esetben megrongálhatja a nyomtatót.

2. Kapcsolja be a nyomtatót, miközben lenyomva tartja a(z) **F1/Eject** és a(z) **F2** gombot a vezérlőpanelen.
3. Amikor világítani kezd a **Ready** lámpa, helyezzen egy A4 méretű lapot az első nyílásba. A nyomtató kinyomtatja a verziószámot és a helytől függően az elérhető nyelveket az alapértelmezett beállítások menüjébe. A kiválasztott nyelv alá van húzva. Válassza ki a nyelvet az **F1/Eject** gomb megnyomásával. Nyomja meg az **F2** gombot a nyelv beállításához.
4. A nyomtató kinyomtat egy üzenetet, amely rákérdez, hogy ki szeretné-e nyomtatni az aktuális beállításokat. A nyomtatás megkezdéséhez nyomja meg az **F2** gombot. Az aláhúzás az egyes elemek aktuálisan kiválasztott beállítási értékét jelzi.
5. Az alapértelmezett beállítási üzemmódból történő kilépéshez kapcsolja ki a nyomtatót.

Az LCD képernyő üzeneteinek ellenőrzése a hibajelzőkön

A nyomtató általános problémáit úgy azonosíthatja, hogy ellenőrzi az LCD-képernyő üzeneteit a vezérlőpanel jelzőfényeinek használatával. Ha a nyomtató leáll, és a rendszer hibajelzést jelez ki, vagy a vezérlőpanelen egy vagy több jelzőfény világít vagy villog, vagy a nyomtató sípol, az alábbi táblázat segítségével keresse meg, majd hárítsa el a hibát. Ha ezen táblázat segítségével nem tudja elhárítani a hibát, további információt a következő részben talál: „Problémák és megoldások“ 59. oldal.

Megjegyzés:

A nyomtató egyet sípol, ha a vezérlőpanel valamelyik gombját megnyomja, de a kívánt funkció nem érhető el.

Üzenetek		Problémák és megoldások
A jelzőfények állapota	Hangjelzés jellege	
Papír betöltése.		<ul style="list-style-type: none"> <input type="checkbox"/> Nincs papír a nyílásban. Töltsön be egy lapot az elülső nyílásba. <input type="checkbox"/> A papír nincs helyesen betöltve. Távolítsa el a papírt, majd helyezze be újra, helyesen. Lásd: „Takarékkönyvek betöltése” 26. oldal vagy „Különálló lapok betöltése” 27. oldal.
<ul style="list-style-type: none"> <input type="radio"/> Power <input type="radio"/> Ready <input type="radio"/> Offline 	■■■	
Távolítsa el a papírt.		<ul style="list-style-type: none"> <input type="checkbox"/> A nyomtatóból nem jött ki az összes papír. A papírkiadáshoz nyomja meg a(z) F1/Eject gombot, vagy a papírkiadásra vonatkozó utasításokért lásd a(z) „Papírelakadás eltávolítása” 64. oldal elemet. <input type="checkbox"/> A papír begyűrdött a készülékbe. A papírelakadás feloldásához lásd a(z) „Papírelakadás eltávolítása” 64. oldal vagy a hiba törléséhez nyomja meg a(z) Offline gombot. <input type="checkbox"/> Lehetséges, hogy a beállított papírméret nem egyezik meg a betöltött papírlap méretével. Ellenőrizze, hogy a papírméret és a beállítás egyeznek-e.
<ul style="list-style-type: none"> <input type="radio"/> Power <input type="radio"/> Ready <input type="radio"/> Offline 	●●●●●	
Nyomtatóhiba		<p>Számos oka lehet. A hiba az alkalmazás szoftverére is visszavezethető. Vegye fel a kapcsolatot a rendszergazdával.</p>
<ul style="list-style-type: none"> <input type="radio"/> Power <input type="radio"/> Ready 	●●●●●	
Zárja le a nyomtatófedelet.		<p>A nyomtatófedél nyitva van. Állítsa le a műveletet és csukja le a nyomtatófedelet.</p>
<ul style="list-style-type: none"> <input type="radio"/> Power <input type="radio"/> Offline 	●●●●● vagy —	
A nyomtatás leáll a nyomtatófej túlmelegedése miatt. Várjon, amíg a fej lehűl.		<p>A nyomtatófej túlmelegedett. Várjon néhány percig; a nyomtatófej lehűlését követően a készülék automatikusan folytatja a nyomtatást.</p>
<ul style="list-style-type: none"> <input type="radio"/> Power <input type="radio"/> Offline 	—	

Üzenetek		Problémák és megoldások
A jelzőfények állapota	Hangjelzés jellege	
Nyomtatóhiba Vegye fel a kapcsolatot az Epson ügyféltámogatással. Nem nyomtatáshoz kapcsolódó funkciók elérhetők.		Ismeretlen nyomtatóhiba lépett fel. Kapcsolja ki a nyomtatót, néhány percig hagyja kikapcsolva, majd kapcsolja vissza. Ha a probléma továbbra is fennáll, vegye fel a kapcsolatot a termék eladójával.
<input type="radio"/> Power <input type="radio"/> Ready <input type="radio"/> F1/Eject <input type="radio"/> Offline <input type="radio"/> F2	■■■■ ■■■■	

○ = világít, ◌ = villog

■■■ = rövid sípolássorozat (három sípszó)

..... = hosszú sípolássorozat (öt sípszó)

■■■■ ■■■■ = rövid sípolássorozat (öt sípszó x 2)

Problémák és megoldások

A nyomtató használata közben felmerülő problémák túlnyomó része könnyen megoldható.

A nyomtató működése az önteszt funkcióval ellenőrizhető. Lásd: „Önteszt nyomtatása“ 67. oldal. Ha az önteszt kielégítő eredménnyel zárul, valószínűleg a számítógépben, a programban vagy a csatlakozókábelben rejlik a hiba. Ha az önteszt nem jár sikerrel, forduljon segítségért a készülék forgalmazójához vagy egy szakképzett szerelőhöz.

Tápellátás

Nem kap áramot a nyomtató

Rövid időre kigyulladnak, de utána kialszanak a jelzőfények. A jelzőfények az ismételt bekapcsolás hatására sem gyulladnak ki.	
Ok	Teendő

Lehet, hogy nem a nyomtatónak megfelelő feszültséget szolgáltat a konnektor.	Ellenőrizze, hogy a nyomtató névleges feszültsége megfelel-e a konnektorban elérhető feszültségnek. Ha a feszültségek nem egyeznek meg, azonnal húzza ki a dugaszt a konnektorból, és forduljon a készülék forgalmazójához. Ne dugja vissza a tápkábelt a konnektorba.
A nyomtató nem működik, és a vezérlőpult fényei a készülék bekapcsolását követően sem gyulladnak ki.	
Ok	Teendő
A tápvezeték nem csatlakozik megfelelően a nyomtatóhoz vagy az elektromos aljzathoz.	Kapcsolja ki a nyomtatót, és ha szükséges, ellenőrizze, hogy a tápkábel megfelelően csatlakozik-e az elektromos aljzathoz és a nyomtatóhoz. Ezután kapcsolja be a nyomtatót.
Az elektromos aljzat nem működik.	Használjon másik aljzatot.

Nyomtatás

A nyomtatási folyamattal vagy a nyomtatás minőségével kapcsolatos problémák

A nyomtató be van kapcsolva, de nem nyomtat.	
Ok	Teendő
Az interfészkábel megtörtött vagy megcsavarodott.	Ellenőrizze, hogy az interfészkábel nem törött vagy csavarodott-e. Ha van másik interfészkábele, cserélje ki a kábelt, és ellenőrizze, hogy így megfelelően működik-e a nyomtató.
A nyomtató nem közvetlenül csatlakozik a számítógéphez.	Ha nyomtatóváltót, nyomtatópuffert vagy hosszabbítókábelt használ, a nyomtató ezen eszközök kombinációja miatt nem nyomtat megfelelően. Ellenőrizze, hogy a nyomtató megfelelően működik-e, ha ezen eszközök nélkül csatlakoztatja a számítógéphez.
A nyomtató-illesztőprogram nem megfelelően van telepítve.	Ellenőrizze, hogy a nyomtató-illesztőprogram megfelelően lett-e telepítve. Ha szükséges, telepítse újra a nyomtató-illesztőprogramot.
A papír begyűrődött, vagy a szalag vagy a védelmi mechanika elakadt.	Kapcsolja ki a nyomtatót, nyissa fel a nyomtató fedelét, és vegye ki a begyűrődött papírt vagy más elakadt dolgot. Az elakadt papír eltávolítását illetően lásd: „Papírelakadás eltávolítása” 64. oldal.
A nyomtató működése leállt (abnormális helyzetekben megáll).	Kapcsolja ki a nyomtatót, és várjon egy kis ideig. Ezután kapcsolja be a nyomtatót újból, és kezdjen el nyomtatni.
A WNI4915 módban használt kábel, nem a nyomtatóval szállított kábel.	Győződjön meg arról, hogy a megfelelő, célra rendelt kábelt használja.
A nyomtató nem nyomtat, miközben a számítógép az adatokat küldi.	

Ok	Teendő
A nyomtató szünet üzemmódban van.	Az Offline gombot megnyomva kapcsolja ki a Power jelzőlámpát.
Az interfészkábel nem csatlakozik megfelelően.	Ellenőrizze a kábel mindkét végét, hogy megfelelően csatlakozik-e a számítógéphez, valamint a nyomtatóhoz. Ha a kábel megfelelően csatlakozik, futtassa le az öntesztet a következők szerint: „Önteszt nyomtatása” 67. oldal.
Az interfészkábel nem felel meg a nyomtató vagy a számítógép előírásainak.	Használjon olyan kábelt, amely mind a nyomtató, mind a számítógép előírásainak megfelel. Lásd az „Elektronikus” 78. oldal című részt, valamint a számítógép dokumentációját.
Az alkalmazás nincs megfelelően beállítva a nyomtató használatára.	Válassza ki a megfelelő nyomtatót a Windows asztalon vagy az alkalmazásban. Ha szükséges, telepítse vagy telepítse újra a nyomtatóillesztőt.
A nyomtató ugyan hangot ad, de semmit nem nyomtat, vagy hirtelen abbahagyja a nyomtatást.	
Ok	Teendő
A szalag túlságosan laza, megereszkedett, vagy a szalagkazetta rosszul van behelyezve.	A szalagfeszítő gomb elforgatásával feszítse meg a szalagot, vagy cserélje ki a szalagkazettát a következő rész ismertetése szerint: „A szalagkazetta cseréje” 45. oldal.
Fakó a nyomat.	
Ok	Teendő
Elhasználódott a szalag.	Cserélje ki a szalagkazettát a következő útmutatás szerint: „A szalagkazetta cseréje” 45. oldal.
Halvány a nyomat.	
Ok	Teendő
Elhasználódott a szalag.	Cserélje ki a szalagkazettát a következő útmutatás szerint: „A szalagkazetta cseréje” 45. oldal.
A nyomat egy része hiányzik, vagy véletlenszerűen hiányoznak egyes pontok.	
Ok	Teendő
A szalag túlságosan laza, megereszkedett, vagy a szalagkazetta rosszul van behelyezve.	A szalagfeszítő gomb elforgatásával feszítse meg a szalagot, vagy cserélje ki a szalagkazettát a következő rész ismertetése szerint: „A szalagkazetta cseréje” 45. oldal.
Elhasználódott a szalag.	Cserélje ki a szalagkazettát a következő útmutatás szerint: „A szalagkazetta cseréje” 45. oldal.
Pontsorok hiányoznak a nyomatból.	
Ok	Teendő

A nyomtatófej megrongálódott.	Nyomtassa ki az aktuális beállításokat alapértelmezett beállítás módban és ellenőrizze a tű állapotát. A nyomtatás módját illetően lásd: „A nyomtató aktuális beállításainak kinyomtatása” 55. oldal. Ha eltört néhány tű, állítsa le a nyomtatást és vegye fel a kapcsolatot a készülék eladójával, és cserélje ki a nyomtatófejet.
Figyelem! Soha ne cserélje ki saját kezűleg a nyomtatófejet, mert ezzel tönkretelheti a nyomtatót. A nyomtatófej cseréjét követően a készülék egyéb alkatrészeit is ellenőrizni kell.	
Az összes szöveg ugyanabban a sorban jelenik meg.	
Ok	Teendő
A szöveg egyes sorai után nem érkezik soremelés parancs a nyomtatóhoz.	A nyomtató alapértelmezés-beállító módjával állítsa az Auto Line Feed (Automatikus soremelés) funkciót On (Be) helyzetbe, így a készülék minden kocsivissza parancs után végrehajt egy soremelést. Vegye fel a kapcsolatot a rendszergazdával.
A nyomtatban felesleges üres sorok jelennek meg a szöveg sorai között.	
Ok	Teendő
A szöveg minden egyes sora után két soremelés parancs kerül végrehajtásra, mert a nyomtató automatikus soremelés módja be van kapcsolva.	Állítsa az Auto Line Feed (Automatikus soremelés) beállítást Off állapotba az alapértelmezések beállítása üzemmódban. Vegye fel a kapcsolatot a rendszergazdával.
Az alkalmazás sorköz beállítása helytelen.	Állítsa be az alkalmazásban a sorközt.
A nyomtató különös szimbólumokat, hibás betűket vagy egyéb hibás karaktereket nyomtat.	
Ok	Teendő
A nyomtató és a számítógép nem tud megfelelően kommunikálni egymással.	Ellenőrizze, hogy megfelelő interfészkábel és adatátviteli protokollt használ-e. Lásd az „Elektronikus” 78. oldal című részt, valamint a számítógép dokumentációját.
Helytelenül választotta ki a karaktertáblát az alkalmazásban.	Az alapértelmezés-beállító mód segítségével vagy az alkalmazásban válassza ki a megfelelő karaktertáblát. Az alkalmazás karaktertábla beállításai felülbírálják az alapértelmezés-beállító módban megadottakat. Vegye fel a kapcsolatot a rendszergazdával.
Nem választotta ki az alkalmazásban a használni kívánt nyomtatót.	Nyomtatás előtt válassza ki a megfelelő nyomtatót a Windows asztalon vagy az alkalmazásban.
Az alkalmazás nincs megfelelően beállítva a nyomtató használatára.	Ellenőrizze, hogy az alkalmazás megfelelően van-e beállítva a nyomtató használatára. Tanulmányozza át az alkalmazás leírását. Ha szükséges, telepítse vagy telepítse újra a nyomtatóillesztőt.
A szoftveres beállítások felülbírálják az alapértelmezés-beállító mód révén vagy a vezérlőpult gombjaival megadottakat.	Az alkalmazás segítségével válassza ki a betűkészletet.

A függőleges nyomtatott vonalak nem egyenesek.	
Ok	Teendő
Nem megfelelő a kétirányú nyomtatásnak (a nyomtató alapértelmezett nyomtatási módjának) az igazítása.	A nyomtató kétirányú beállító módjának segítségével háríthatja el a hibát. Vegye fel a kapcsolatot a rendszergazdával.

A nyomtatás pozicionálásával kapcsolatos problémák

A nyomat felfelé vagy lefelé elcsúszott.	
Ok	Teendő
Az alkalmazásban vagy a nyomtató-illesztőprogramban beállított papírméret nem egyezik a betöltött papírlap méretével.	Ellenőrizze a papírméret beállításait a megfelelő alkalmazásban és a nyomtató-illesztőprogramban.
A felső margó vagy a felső lapszél pozíciójának beállítása helytelen.	Ellenőrizze, és szükség szerint állítsa át a margó vagy a felsőlapszél-pozíció beállítást az alkalmazásban. A javasolt nyomtatható területtel kapcsolatos tudnivalók: „Papír/Hordozó” 82. oldal. A felső lapszél helyzetét a Finombeállítás funkció segítségével állíthatja be. Vegye figyelembe, hogy a Windows alkalmazásokban megadott beállítások felülbírálják a Finombeállítás módban megadottakat. Vegye fel a kapcsolatot a rendszergazdával.
Nem választotta ki az alkalmazásban a megfelelő nyomtató-illesztőprogram beállításokat.	Nyomtatás előtt válassza ki a megfelelő nyomtató-illesztőprogram beállításokat a Windows Asztalon vagy az alkalmazásban.

Szkennelés

Szkennelés minőségi hibája

A szkennelt kép csíkos vagy szennyezett.	
Ok	Teendő
A szkennер üvegfelülete szennyezett.	Tisztítsa meg puha, száraz, szőszmentes ruhadarabbal. Ha az üvegfelületre zsír, vagy egyéb, nehezen eltávolítható szennyeződés került, akkor puha ruhadarabbal és egy kevés üvegtisztító folyadékkal távolítsa el. A maradék folyadékot törölje le. Bővebben lásd: „A szkennelő üveg megtisztítása (kizárólag a szkennelő modellek esetében)” 52. oldal.

Papírkezelés

A papír betöltésével vagy továbbításával kapcsolatos problémák

A nyomtató nem tölti be vagy nem megfelelően továbbítja a különálló papírlapot.	
Ok	Teendő
A különálló papír nincs megfelelően betöltve.	További tudnivalók különálló papír betöltéséről: „Különálló lapok betöltése” 27. oldal.
A papír gyűrött, régi, túl vastag vagy túl vékony.	A „Papír/Hordozó” 82. oldal című részben olvashat bővebben a használható papírok jellemzőiről; emellett használjon új és tiszta papírlapokat.
A nyomtató nem adja ki teljesen a különálló lapot.	
Ok	Teendő
A papírlap túl hosszú.	Amikor a nyomtató PR2 módban van, lásd: „Papírelakadás eltávolítása” 64. oldal a papír kiadásával kapcsolatos utasításokért. Ha a nyomtató WNI4915 vagy EPSON Mode-ban van, akkor nyomja meg az F1/Eject gombot. Ha a nyomtató IBM4722 módban van, akkor nyomja meg előbb az Offline , majd az F1/Eject gombot. Ellenőrizze, hogy a papírlap hosszúsága megfelel-e a „Papír/Hordozó” 82. oldal című részben megadott előírásoknak. Ellenőrizze és állítsa be a papírméretet a megfelelő alkalmazásban és a nyomtató-illesztőprogramban. Vegye fel a kapcsolatot a rendszergazdával.
A nyomtató nem tölti be a takarékkönyvet, vagy nem továbbítja megfelelően.	
Ok	Teendő
A takarékkönyv nincs betöltve megfelelően.	A takarékkönyv betöltésével kapcsolatban lásd: „Takarékkönyvek betöltése” 26. oldal.

Papírelakadás eltávolítása

Ha az alábbiakban említett helyzetekben nem történik meg a papír automatikus kiadása, elképzelhető, hogy papírelakadás történt a nyomtató belsejében.

- Amennyiben a(z) PR2 kivételével minden elem ki van választva mint Software (Szoftver) vagy mint Software 2 (Szoftver 2), miközben a(z) Dual (Duál) elem ki van választva, mint I/F Mode (Interfész mód) a(z) Olivetti Mode (Olivetti mód) elemben, nyomja meg a(z) **Offline** gombot, majd nyomja meg a(z) **F1/Eject** gombot.

- ❑ Nyomja meg a(z) **F1/Eject** gombot ebben: EPSON Mode (EPSON mód).
- ❑ Amennyiben a Dual (Duál) elem van kiválasztva, mint I/F Mode (Interfész mód) ebben: Wincor Nixdorf Mode vagy ebben: IBM Mode, nyomja meg az **Offline** gombot, majd az **F1/Eject** gombot.

A papírelakadás megszüntetéséhez kövesse az alábbi lépéseket.



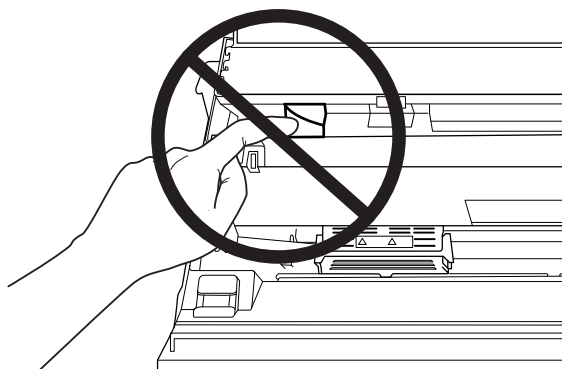
Vigyázat!

Közvetlenül nyomtatás után a nyomtatófej forró lehet; mielőtt hozzáér, hagyja néhány percig lehűlni.



Figyelem!

Ne érjen a fehér kábelhez a nyomtató belsejében.



1. Kapcsolja ki a nyomtatót.



Figyelem!

Ha kikapcsolja a nyomtatót, és szeretné újra bekapcsolni, a visszakapcsolás előtt várjon legalább öt másodpercet. Ellenkező esetben megrongálhatja a nyomtatót.

2. Nyissa ki fedelet és nyomja meg a kioldó kart a felső szerkezet áthelyezéséhez. Ezután fogja meg mindkét kézzel az elakadt papírt, és húzza ki a nyomtatóból. Ha meg tudja szüntetni a papírelakadást, mozgassa vissza a felső szerkezetet az eredeti helyzetébe a kioldó kar meghúzásával, majd csukja be a nyomtatófedelet. Ha nehéz elvégezni, folytassa a következő lépéssel.

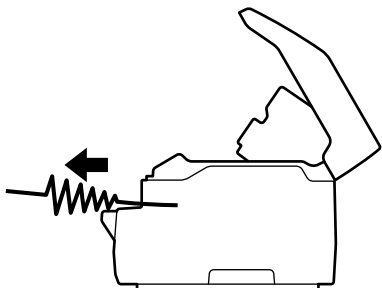
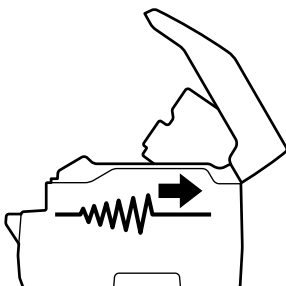


Figyelem!

Ne feledje áthelyezni a felső szerkezetet a kioldó kar meghúzásával. Ne kézzel húzza ki a szerkezetet. Megrongálhatja a nyomtatót.

3. Kapcsolja be a nyomtatót az **F1/Eject** gomb lenyomva tartása mellett. A nyomtató papíreltávolítás módban van és készen áll a továbbítási műveletek indítására. Tekintse meg az alábbi táblázatot az **F1/Eject** és **Offline** gombok ezen módban történő működését illetően, és arról, hogyan hajtják végre a megfelelő műveleteket.

Papíreltávolítási üzemmód működése

Helyzet	Gomb	Működés
Papírelakadás papíradagolásakor	F1/Eject	<p>Minden egyes alkalommal, amikor megnyomja a gombot, nyomja meg, hogy a papír a beadagoláshoz néhány sornyt előre haladjon.</p> <p>Tartsa lenyomva néhány másodpercig, hogy a rendszer a papírt elől kiadja.</p> 
Papírelakadás a papírnak előre történő kiadásakor	Offline	<p>Minden egyes alkalommal, amikor megnyomja a gombot, nyomja meg, hogy a papír a beadagoláshoz néhány sornyt hátra haladjon.</p> <p>Tartsa lenyomva néhány másodpercig, hogy a rendszer a papírt hátul kiadja.</p> 

Ha meg tudja szüntetni a papírelakadást, kapcsolja ki a nyomtatót, mozgassa a felső szerkezetet vissza az eredeti helyzetébe a kioldó kar meghúzásával, majd csukja be a nyomtató fedelét a művelet befejezéséhez. Ha nem tudja megszüntetni a papírelakadást e funkcióval, állítsa le a műveletet és vegye fel a kapcsolatot a rendszergazdával.

**Figyelem!**

Ne feledje áthelyezni a felső szerkezetet a kioldó kar meghúzásával. Ne kézzel húzza ki a szerkezetet. Megrongálhatja a nyomtatót.

Önteszt nyomtatása

A nyomtató öntesztjével eldöntheti, hogy az adott problémát a nyomtató vagy a számítógép hibája okozza-e:

- Ha a teszt eredménye kielégítő, a nyomtató megfelelően működik, és valószínűleg a nyomtatóillesztő vagy az alkalmazás beállításai, a számítógép vagy az interfészkábel okozzák a problémát. (Feltétlenül árnyékolt interfészkábelt használjon.)
- Ha a nyomtató nem nyomtatja ki az öntesztet megfelelően, a hibát a nyomtatónál kell keresnie. Az okokról és a megoldásokról a következő részből tájékozódhat: „Problémák és megoldások” 59. oldal.

Megjegyzés:

- A nyomtatás öntesztelése mód használata előtt készítsen elő egy A4 méretű papírlapot.
- Nyomtatás előtt mindig zárja le a nyomtató fedelét. A nyomtató nem nyomtat nyitott fedél mellett.

Az önteszt futtatásához kövesse az alábbi lépéseket:

1. Kapcsolja ki a nyomtatót.

**Figyelem!**

Ha kikapcsolja a nyomtatót, és szeretné újra bekapcsolni, a visszakapcsolás előtt várjon legalább öt másodpercet. Ellenkező esetben megrongálhatja a nyomtatót.

2. Kapcsolja be a nyomtatót, miközben lenyomva tartja az **F2** gombot. Nyomja meg az **F1/Eject** és az **F2** gombot, amikor az **F1/Eject, Offline** és az **F2** lámpa villog.

Az öntesztelő képernyők kizárólag az LCD-modelleken jelennek meg. Kövesse a képernyőn megjelenő utasításokat.

3. Amikor világítani kezd a **Ready** lámpa, helyezzen egy A4 méretű lapot az első nyílásba.

4. A nyomtató önteszt mintát nyomtat az alapértelmezett beállításoknál megadott betűkészlettel.

```

Fontos
!"#$%&'()*+,-./0123456789:;<=>?@ABCDEFGHIJKLMNPOQRSTUVWXYZ[\]^_`abdefghijklmnopqrstuvwxyz{|}~"
!"#$%&'()*+,-./0123456789:;<=>?@ABCDEFGHIJKLMNPOQRSTUVWXYZ[\]^_`abdefghijklmnopqrstuvwxyz{|}~"C
!"#$%&'()*+,-./0123456789:;<=>?@ABCDEFGHIJKLMNPOQRSTUVWXYZ[\]^_`abdefghijklmnopqrstuvwxyz{|}~"C
!"#$%&'()*+,-./0123456789:;<=>?@ABCDEFGHIJKLMNPOQRSTUVWXYZ[\]^_`abdefghijklmnopqrstuvwxyz{|}~"C
:
:
:
    
```

Megjegyzés:

Ha átmenetileg le szeretné állítani az öntesztet, nyomja meg az **Offline** gombot. Az önteszt futtatását az **Offline** gomb lenyomásával folytathatja.



Figyelem!

Az önteszt nyomtatása közben ne kapcsolja ki a nyomtatót. A nyomtatás szüneteltetéséhez mindig nyomja meg az **Offline** gombot. Kapcsolja ki a nyomtatót.

Fejezet 6

Ha segítségre van szüksége

Terméktámogatási webhely

Ha további segítségre van szüksége, látogasson el az Epson támogatási webhelyére, amelynek címét az alábbiakban tekintheti meg. Válassza ki az adott országot vagy régiót, majd nyissa meg a helyi Epson webhely támogatási szakaszát. A legújabb illesztőprogramok, a GYIK, a kézikönyvek és egyéb letölthető anyagok is megtalálhatók a webhelyen.

<http://support.epson.net/>

<http://www.epson.eu/Support> (Európa)

Ha az Epson termék nem megfelelően működik, és nem tudja megoldani a problémát, kérjen segítséget az Epson ügyfélszolgálatától.

Az ügyfélszolgálat elérhetősége

Az Epson felhívása előtt

Ha a birtokában lévő Epson termék működésében zavarok keletkeznek, és nem tudja megoldani a problémát a termékdokumentációban található hibaelhárítási információk alapján, kérjen segítséget az ügyfélszolgálatától. Ha az Ön lakóhelyének ügyfélszolgálat nem szerepel a következő listán, forduljon ahhoz a kereskedőhöz, akitől a terméket megvásárolta.

Epson Az ügyfélszolgálat gyorsabban tud segítséget nyújtani, ha megadja nekik a következő adatokat:

- A termék gyári száma
(A gyári szám címkéje általában a termék hátoldalán található.)
- Termékmodell
- A termék szoftververziója
(Kattintson a termék szoftverében a **About (Névjegy)**, **Version Info (Verzióinformáció)** vagy más ehhez hasonló menüsorra.)
- A számítógép márkája és modellje

- A számítógép operációs rendszerének neve és verziószáma
- A termékkel általában használt szoftverek neve és verziószáma

Segítség európai felhasználók számára

Az Epson ügyfélszolgálatának eléréséről bővebb információ az **Pan-European Warranty Document** (európai jótállási dokumentumban) található.

A szingapúri felhasználóknak

Az Epson Singapore-tól a következő címen érhetőek el információforrások, támogatás és szolgáltatások:

Web (<http://www.epson.com.sg>)

Termékinformációk, illesztőprogramok letöltése, gyakran ismételt kérdések (GYIK), értékesítés előtti tájékoztatás és műszaki támogatás e-mailben.

A thaiföldi felhasználóknak

Információk, támogatás, szolgáltatások:

Web (<http://www.epson.co.th>)

Termékinformációk, illesztőprogramok letöltése, gyakran ismételt kérdések (GYIK) és támogatás e-mailben.

Segítség vietnami felhasználók számára

Információk, támogatás, szolgáltatások:

Epson Szervizközpont

65 Truong Dinh Street, District 1, Hochiminh City, Vietnam.
Telefon(Ho Chi Minh City): 84-8-3823-9239, 84-8-3825-6234

29 Tue Tinh, Quan Hai Ba Trung, Hanoi City, Vietnam.
Telefon(Ho Chi Minh City): 84-4-3978-4785, 84-4-3978-4775

A indonéziai felhasználóknak

Információk, támogatás, szolgáltatások:

Világháló

<http://www.epson.co.id>

- Termékinformációk, illesztőprogramok letöltése
- Gyakran ismételt kérdések (GYIK), értékesítés előtti tájékoztatás és támogatás e-mailben

Epson Hotline

Telefon(Ho Chi Minh City): +62-1500-766

Fax: +62-21-808-66-799

A Hotline csapat telefonon vagy faxon keresztül segíteni tud a következőkben:

- Eladási kérdések és termékinformációk
- Műszaki támogatás

Epson Szervizközpont

Régió	Cég neve	Cím	Telefon E-mail
DKI JAKARTA	ESS JAKARTA MANGGADUA	Ruko Mall Mangga Dua No. 48 Jl. Arteri Mangga Dua, Jakarta Utara - DKI JA- KARTA	(+6221) 62301104 jkt-admin@epson-indone- sia.co.id
NORTH SUMATERA	ESC MEDAN	Jl. Bambu 2 Komplek Graha Niaga No- mor A-4, Medan - North Sumatera	(+6222) 4207033 bdg-admin@epson-indone- sia.co.id
DI YOGYAKARTA	ESC YOGYAKAR- TA	YAP Square, Block A No. 6 Jl. C Siman- jutak Yogyakarta - DIY	(+62274) 581065 ygy-admin@epson-indone- sia.co.id
EAST JAWA	ESC SURABAYA	Hitech Mall Lt. 2 Block A No. 24 Jl. Ku- suma Bangsa No. 116 - 118 Surabaya - JATIM	(+6231) 5355035 sby-admin@epson-indone- sia.co.id

SOUTH SULAWESI	ESC MAKASSAR	Jl. Cendrawasih NO. 3A, kunjung mae, mariso, MAKASSAR - SULSEL 90125	(+62411) 8911071 mksr-admin@epson-indonesia.co.id
WEST KALIMANTAN	ESC PONTIANAK	Komp. A yani Sentra Bisnis G33, Jl. Ahmad Yani - Pontianak Kalimantan Barat	(+62561) 735507 / 767049 pontianak-admin@epson-indonesia.co.id
RIAU	ESC PEKANBARU	Jl. Tuanku Tambusai No.459A Pekanbaru Riau	(+62761) 8524695 pkb-admin@epson-indonesia.co.id
DKI JAKARTA	ESS JAKARTA SUDIRMAN	Wisma Keiai Lt. 1 Jl. Jenderal Sudirman Kav.3 Jakarta Pusat - DKI JAKARTA 10220	(+6221) 5724335 ess@epson-indonesia.co.id
EAST JAWA	ESS SURABAYA	Ruko Surya Inti Jl. Jawa No 2-4 Kav. 29 Surabaya - Jawa Timur	(+6231) 5014949 esssby@epson-indonesia.co.id
BANTEN	ESS SERPONG	Ruko Mall WTC Matahari No. 953, Serpong-Banten	(+6221) 53167051 / 53167052 esstag@epson-indonesia.co.id
CENTRAL JAWA	ESS SEMARANG	Komplek Ruko Metro Plaza Block C20 Jl. MT Haryono No 970 Semarang - JAWA TENGAH	(+6224) 8313807 / 8417935 esssmg@epson-indonesia.co.id
EAST KALIMANTAN	ESC SAMARINDA	Jl. KH. Wahid Hasyim (M. Yamin) Kelurahan Sempaja Selatan Kecamatan Samarinda UTARA - SAMARINDA - KALTIM	(+62541) 7272904 escsmd@epson-indonesia.co.id
SOUTH SUMATERA	ESC PALEMBANG	Jl. H.M Rasyid Nawawi No. 249 Kelurahan 9 Ilir Palembang Sumatera Selatan	(+62711) 311330 escplg@epson-indonesia.co.id
EAST JAVA	ESC JEMBER	Jl. Panglima Besar Sudirman Ruko no. 1D Jember-Jawa Timur (Depan Balai Penelitian & Pengolahan Kakao)	(+62331) 488373 / 486468 jmr-admin@epson-indonesia.co.id
NORTH SULAWESI	ESC MANADO	Tekno Megamall Lt LG 11 TK 21, Kawasan Megamas Boulevard, Jl Piere Tendean, Manado - SULUT 95111	(+62431) 8890996 MND-ADMIN@EPSON-INDONESIA.CO.ID

Más, itt fel nem sorolt városok esetében hívja a Hot Line-t: 08071137766.

A malajziai felhasználóknak

Információk, támogatás, szolgáltatások:

Web (<http://www.epson.com.my>)

- Termékinformációk, illesztőprogramok letöltése
- Gyakran ismételt kérdések (GYIK), értékesítés előtti tájékoztatás és támogatás e-mailben

Epson telefonközpont

Telefon: +60 1800-8-17349

- Eladási kérdések és termékinformációk
- Termékhasználati kérdések vagy problémák
- Kérdések javításról és garanciáról

Székhely

Telefon: 603-56288288

Fax: 603-5628 8388/603-5621 2088

A indiai felhasználóknak

Információk, támogatás, szolgáltatások:

Web (<http://www.epson.co.in>)

Termékinformációk, illesztőprogramok letöltése és termékekkel kapcsolatos tájékoztatás.

Segítségnyújtás

- Szerviz, termékinformációk és fogyóeszközök rendelése (BSNL-vonalak)

Ingyenesen hívható szám: 18004250011

Elérhető 9 - 18 óra között, hétfőtől szombatig (kivéve ünnepnapok)

- Szerviz (CDMA és mobilfelhasználók)

Ingyenesen hívható szám: 186030001600
Elérhető 9 - 18 óra között, hétfőtől szombatig (kivéve ünnepnapok)

A fülöp-szigeteki felhasználóknak

Műszaki támogatást és egyéb értékesítés utáni szolgáltatásokat az Epson Philippines Corporation nyújt.

Web (<http://www.epson.com.ph>)

Termékinformációk, illesztőprogramok letöltése, gyakran ismételt kérdések (GYIK) és támogatás e-mailben.

Fejezet 7

Termékinformációk

A nyomtató műszaki adatai

Rendszerkövetelmények

Windows 10 (32-bit, 64-bit)/Windows 8.1 (32-bit, 64-bit)/Windows 8 (32-bit, 64-bit)/Windows 7 (32-bit, 64-bit)/Windows Vista (32-bit, 64-bit)/Windows XP SP3 vagy későbbi (32-bit)/Windows XP Professional x64 Edition SP2 vagy későbbi/Windows Server 2019/Windows Server 2016/Windows Server 2012 R2/Windows Server 2012/Windows Server 2008 R2/Windows Server 2008/Windows Server 2003 R2/Windows Server 2003 SP2 vagy későbbi

Mechanikai adatok

Nyomtatási módszer:	24 tűs mátrixnyomtató	
Nyomtatási sebesség:	PR2:	
	Nagyon gyors vázlat	630 cps 10 cpi sűrűséggel
	Gyors vázlat	560 cps 10 cpi sűrűséggel
	Vázlat	420 cps 10 cpi sűrűséggel
	NLQ	210 cps 10 cpi sűrűséggel
	LQ	140 cps 10 cpi sűrűséggel
	ESC/P2 + ESC/MC:	
	Nagyon gyors vázlat	630 cps 10 cpi sűrűséggel
	Gyors vázlat	560 cps 10 cpi sűrűséggel
	Vázlat	420 cps 10 cpi sűrűséggel
	LQ	140 cps 10 cpi sűrűséggel

Nyomtatás iránya:	Kétirányú logikai pozicionálás szöveg és grafika nyomtatásához. Az egyirányú szöveg- és grafikanyomtatás szoftverparancsokkal választható ki.	
Sorköz:	4,23 mm (1/6 hüvelyk)	
	PR2: 0,105 mm (1/240 hüvelyk) vagy 0,117 mm (1/216 hüvelyk) lépésekben programozható	
	WNI4915, ESC/P2, ESC/P2+ESC/MC: 0,0706 mm (1/360 hüvelyk) lépésekben programozható	
	IBM4722, IBM PPDS: 0,117 mm (1/216 hüvelyk) vagy 0,141 mm (1/180 hüvelyk) lépésekben programozható	
Nyomtatható oszlopok száma:	94 oszlop (10 cpi)	
Felbontás:	Legfeljebb 360 × 180 dpi (levél minőségű módban)	
Papírbetöltési módszerek:	Súrlódásos (elülső)	
Megbízhatóság:	Teljes nyomtatási mennyiség	24 millió sor (kivéve a nyomtatófejet)
	Nyomtatófej élettartama	600 millió leütés/vezeték
	MSRW fej	700 000 leütés (Kizárólag mágneses csík olvasó és író modellek.)
Méreték és tömeg:	Szélesség	384 mm (15,1 hüvelyk)
	Mélység	280 mm (11,0 hüvelyk)
	Magasság	203 mm (8,0 hüvelyk)

	Tömeg	kb. 7,9 kg (17,4 lb) (PLQ-50)
		kb. 8,9 kg (19,6 lb) (PLQ-50M)
		kb. 8,1 kg (17,9 lb) (PLQ-50CS)
		kb. 9,1 kg (20,1 lb) (PLQ-50CSM)
		kb. 8,0 kg (17,6 lb) (PLQ-50CSK)
Szalag:	Fekete szalagkazetta	S015339
	Szalag élettartalma	Kb. 5 millió karakter (LQ, 10 cpi, 48 pont/karakter)
		kb. 10 millió karakter (Vázlat, 10 cpi, 24 pont/karakter)
Zajszint:		
A4-es papírra nyomtatás	PLQ-50/PLQ-50CS/ PLQ-50CSK	Kb. 55 dB (A) (ISO 7779 minta)
	PLQ-50M/PLQ-50CSM	Kb. 58 dB (A) (ISO 7779 minta)
Nyomtatás takarékkönyvre	PLQ-50/PLQ-50CS/ PLQ-50CSK	Kb. 52 dB (A) (ISO 7779 minta)
	PLQ-50M/PLQ-50CSM	Kb. 55 dB (A) (ISO 7779 minta)

Elektronikus

Interfészek: Három beépített interfész-foglalat;
Kétirányú, 8 bites párhuzamos IEEE 1284 interfész a félbájtos (nibble) mód támogatásával,
USB (2.0 verzió) interfész,
EIA-232D soros interfész

Puffer: 128KB

Betűkészle-
tek: PR2 emuláció

Bitképes betűkészletek:

EPSON Super Draft 10 cpi, arányos
EPSON Draft 10 cpi, arányos
EPSON Roman 10, 12, 15 cpi, arányos
EPSON Sans Serif 10 cpi, arányos
EPSON OCR-B 10 cpi

Méretezhető betűtípusok:

Nem támogatott

Vonalkód-betűkészletek:

EAN-13, EAN-8, Interleaved 2 az 5-ből, UPC-A, UPC-E, Code 39,
Coda bar (NW-7), Industrial 2 az 5-ből

WNI4915, ESC/P2, IBM PPDS, ESC/P2+ESC/MC emulációk

Bitképes betűkészletek:

EPSON Draft 10, 12, 15 cpi
EPSON Roman 10, 12, 15 cpi, arányos
EPSON Sans Serif 10, 12, 15 cpi, arányos
EPSON Courier 10, 12, 15 cpi
EPSON Prestige 10, 12 cpi
EPSON Script 10 cpi
EPSON OCR-B 10 cpi
EPSON Orator 10 cpi
EPSON Orator-S 10 cpi
EPSON Script C arányos

Méretezhető betűtípusok:

EPSON Roman 10,5 pont, 8-32 pont (2 pontonként)
 EPSON Sans Serif 10,5 pont, 8-32 pont (2 pontonként)
 EPSON Roman T 10,5 pont, 8-32 pont (2 pontonként)
 EPSON Sans Serif H 10,5 pont, 8-32 pont (2 pontonként)

Vonalkód-betűkészletek:

EAN-13, EAN-8, Interleaved 2 of 5, UPC-A, UPC-E, Code 39, Code 128, POSTNET

IBM4722 emuláció

Bitképes betűkészletek:

EPSON Draft 10 cpi
 EPSON Roman 10, 12, 15 cpi
 EPSON Sans Serif 10, 12, 15 cpi
 EPSON Courier 10, 12, 15 cpi
 EPSON Prestige 10, 12 cpi
 EPSON OCR-B 10 cpi

Méretezhető betűtípusok:

Nem támogatott

Vonalkód-betűkészletek:

Nem támogatott

Karaktertáblák:

PR2 emuláció

ASCII

(Olivetti)

22 grafikai karaktertábla:
 Nemzetközi, Németország, Portugália, Spanyolország 1, Dánia/
 Norvégia, Franciaország, Olaszország, Svédország/Finnország, Svájc,
 Nagy-Britannia, USA ASCII, Görögország, Izrael, Spanyolország 2,
 Szovjetunió, Jugoszlávia, Olivetti TCV 370, Kanada, SDC,
 Törökország, Arab, CIBC

(ISO) 9 grafikai karaktertábla:
 ISO 8859-1 latin 1, ISO 8859-9 latin 5, ISO 8859-2 latin 2, ISO 8859-5
 cirill, ISO 8859-15, ISO 8859-6 latin arab, ISO 8859-7 görög, ISO
 8859-8 héber, OLI-UNIX

(PC) 19 grafikai karaktertábla:
 PC-437 nemzetközi, PC-220 Spanyolország 2, PC-865 skandináv,
 PC-Dánia/Norvégia, PC-Dánia OPE, PC-860 Portugália, PC-863
 kanadai francia, PC-850 latin 1, PC-858 latin euró, PC-857 török latin
 5, PC-852 latin 2, PC-851 görög, PC-210 görög, PC-855 cirill, PC-862
 izraeli, PC-864 arab, PC-866 cirill, PC-1252 PC-WIN latin 1, PC-1250
 PC-WIN latin 2

WNI4915 emuláció

ASCII Egy dőlt és 8 grafikus karaktertábla:
 Dőlt táblázat,
 PC 437 (USA, szabványos európai), PC 850 (többnyelvű), ISO 8859-2,
 ISO 8859-5, ISO 8859-7, ISO 8859-8, ISO 8859-9, ISO 8859-15

IBM4722 emuláció

ASCII 35 grafikai karaktertábla:
 CP 437 (normál), CP808 (orosz), CP813 (görög), CP819 (latin 1),
 CP850 (USA többnyelvű), CP851 (görög), CP852 (latin 2), CP855
 (cirill 1), CP857 (török latin 5), CP858 (többnyelvű), CP860
 (portugál), CP862 (héber), CP863 (kanadai francia), CP864 (arab),
 CP865 (skandináv), CP866 (orosz: cirill 2), CP867 (héber), CP869
 (görög), CP872 (cirill 1), CP874 (thaiöldi TIS bővítettel), CP876
 (OCR A), CP877 (OCR B), CP912 (latin 2), CP913 (latin 3), CP915
 (cirill), CP916 (héber), CP920 (latin 5: Törökország), CP923 (latin 9:
 latin 1 euróval), CP1161 (thaiöldi), CP1250 (latin 2), CP1251 (cirill),
 CP1252 (latin 1), CP1253 (görög), CP1254 (török), CP1257 (balti)

ESC/P2, IBM PPDS, és ESC/P2+ESC/MC emulációk

ASCII Egy dőlt és 39 grafikus karaktertábla:
 (Csak a bővíthető európai típus esetében) Dőltbetűs tábla, PC437 (USA, szabványos európai), PC850 (többnyelvű), PC437 görög, PC853 (török), PC855 (cirill), PC852 (Kelet-Európa), PC857 (török), PC866 (orosz), PC869 (görög), MAZOWIA (Lengyelország), Code MJK (CSFR), ISO 8859-7 (latin/görög), ISO latin 1T (török), Bulgária (bolgár), PC 774 (LST 1283:1993), Észtország (észt), ISO 8859-2, PC 866 LAT. (Lett), PC 866 UKR (Ukrajna), PC860 (Portugál), PC861 (Izlandi), PC865 (Skandináv), PC864 (Arab), PCAPTEC (Arab), PC 708 (Arab), PC 720 (Arab), PCAR864 (Arab), PC863 (kanadai francia), BRASCII, Abicomp, Roman 8, ISO Latin 1, PC858, ISO 8859-15, PC771 (Litván), PC437 Szlovénia, PC MC, PC1250, PC1251, KZ 1048

Karakterkészletek: 14 nemzetközi karakterkészlet és egy „legal” karakterkészlet:
 Egyesült Államok, Franciaország, Németország, Egyesült Királyság, Dánia I, Svédország, Olaszország, Spanyolország I, Japán, Norvégia, Dánia II, Spanyolország II, Latin-Amerika, Korea, jogi

Elektromos adatok

	100–240 V-os modell	220–240 V-os modell
Névleges feszültségtartomány	100–240 V váltakozó feszültség	220–240 V váltakozó feszültség
Bemenő feszültségtartomány	90–264 V váltakozó feszültség	165–264 V váltakozó feszültség
Névleges frekvenciatartomány	50–60 Hz	
Bemenő frekvenciatartomány	49,5–60,5 Hz	
Névleges áramfelvétel	2,0 A–1,0 A (maximum 5,0 A–1,9 A, a karaktertípustól függően)	1,0 A (maximum 2,6 A a karaktertípustól függően)

	100–240 V-os modell	220–240 V-os modell
Teljesítményfelvétel (USB-csatlakozás)	100–120 V váltakozó feszültség: Kb. 78 W (ISO/IEC 10561 letter minta nyomtatása közben) Kb. 16,2 W készenléti üzemmódban Kb. 0,7 W alvó üzemmódban * 0,1 W kikapcsolt állapotban 220–240 V váltakozó feszültség: Kb. 78 W (ISO/IEC 10561 letter minta nyomtatása közben) Kb. 16,3 W készenléti üzemmódban Kb. 0,8 W alvó üzemmódban * 0,1 W kikapcsolt állapotban	Kb. 77 W (ISO/IEC 10561 letter minta nyomtatása közben) Kb. 16,6 W készenléti üzemmódban Kb. 0,8 W alvó üzemmódban * 0,1 W kikapcsolt állapotban

* Az alábbi állapotban a nyomtató a meghatározott idő elteltével alvó üzemmódba lép.

- nem hiba.
- Nincsenek adatok a bemeneti pufferben.

Megjegyzés:

A feszültségadatokat ellenőrizze a nyomtató hátoldalán lévő címkén.

Környezeti adatok

	Hőmérséklet	Páratartalom (lecsapódás nélkül)
Működési (takarékkönyv, normál papír, újrahasznosított papír és többpéldányos űrlapok)	5–38°C (41–100,4°F)	10–85% relatív páratartalom
Tárolási	-30–60°C (-22–140°F)	0–85% relatív páratartalom

Papír/Hordozó

Rendelkezésre álló papír

Megjegyzés:

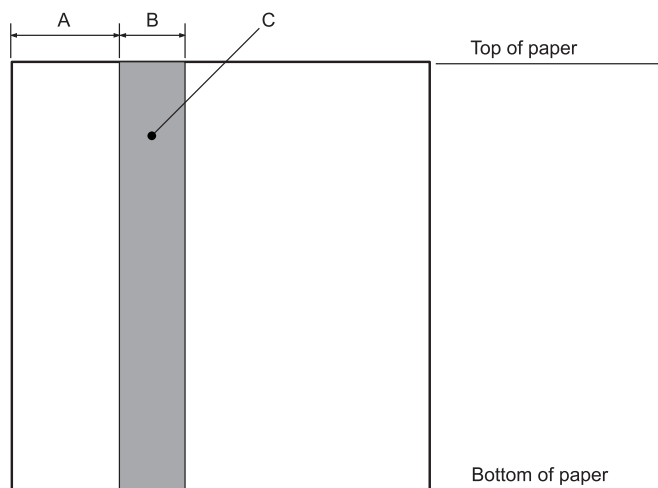
- Takarékkönyvet, normál papírt, újrahasznosított papírt és többpéldányos űrlapot csak az alábbi hőmérséklet- és páratartalom-tartományban használjon:*

Hőmérséklet: 5–38°C (41–100,4°F)

Páratartalom: 10–85% relatív páratartalom

- Több mint 60%-os fényvisszaverő képességgel rendelkező takarékkönyvet és papírt használjon.*

- Ne töltsön be gyűrött vagy szakadt gerincű takarékkönyvet.
- Ne használjon fémrésszel, pl. kapoccsal vagy fémcsipesszel rendelkező takarékkönyvet.
- Ne használjon ragacsos résszel, pl. bélyegzővel vagy pecséttel rendelkező takarékkönyvet.
- Ne használjon olyan takarékkönyvet, amelynek bármelyik lapja kisebb a borítójánál.
- Ne nyomtasson a takarékkönyv első és hátsó borítójára. A nyomtatás csak nyitott takarékkönyvre lehetséges.
- Ha 110,0 mm méretűnél rövidebb papírt használ, a papírkiadás irányát előre felé állítsa be. A gyári alapbeállítás: elől. Bővebb információért lásd: <http://www.epson.com>.
- Ne töltsön be gyűrött, összehajtott vagy ráncos papírt.
- Ne lyukassza ki a lapot a bal oldali szélétől számított 25,0–40,0 mm távolságban. Lásd az alábbi ábrát.



A 25,0 mm

B 15,0 mm

C Ne lyukasszon ezen a területen.

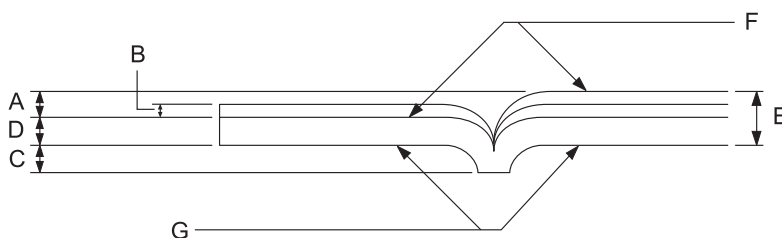
- A nyomtatóillesztő használata esetén a minimális felső és alsó margó: 1,0 mm (0,04 hüvelyk), illetve 9,0 mm (0,36 hüvelyk).

Takarékkönyv

	Vízszintes hajtogatású	Függőleges hajtogatású
--	-------------------------------	-------------------------------

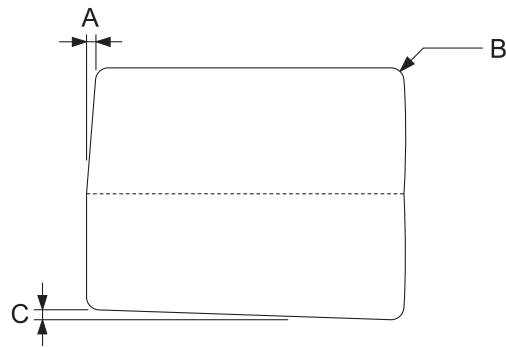
		Minimális	Maximális	Minimális	Maximális
Szélesség	(mm) (hüvelyk)	110 4,33	241,3 9,5	110 4,33	241,3 9,5
Hosszúság	(mm) (hüvelyk)	127 5,0	220 8,66	85 3,35	220 8,66
A fedőlap vastagsága	(mm) (hüvelyk)	0,2 0,008	0,5 0,025	0,2 0,008	0,5 0,02
A többi lap vastagsága egyenként	(mm) (hüvelyk)	0,1 0,004	0,15 0,006	0,1 0,004	0,15 0,006
Tömeg	(g/m ²) (font)	95 25	116 31	95 25	116 31
Minőség	Normál papír				

Takarékkönyv vastagsága



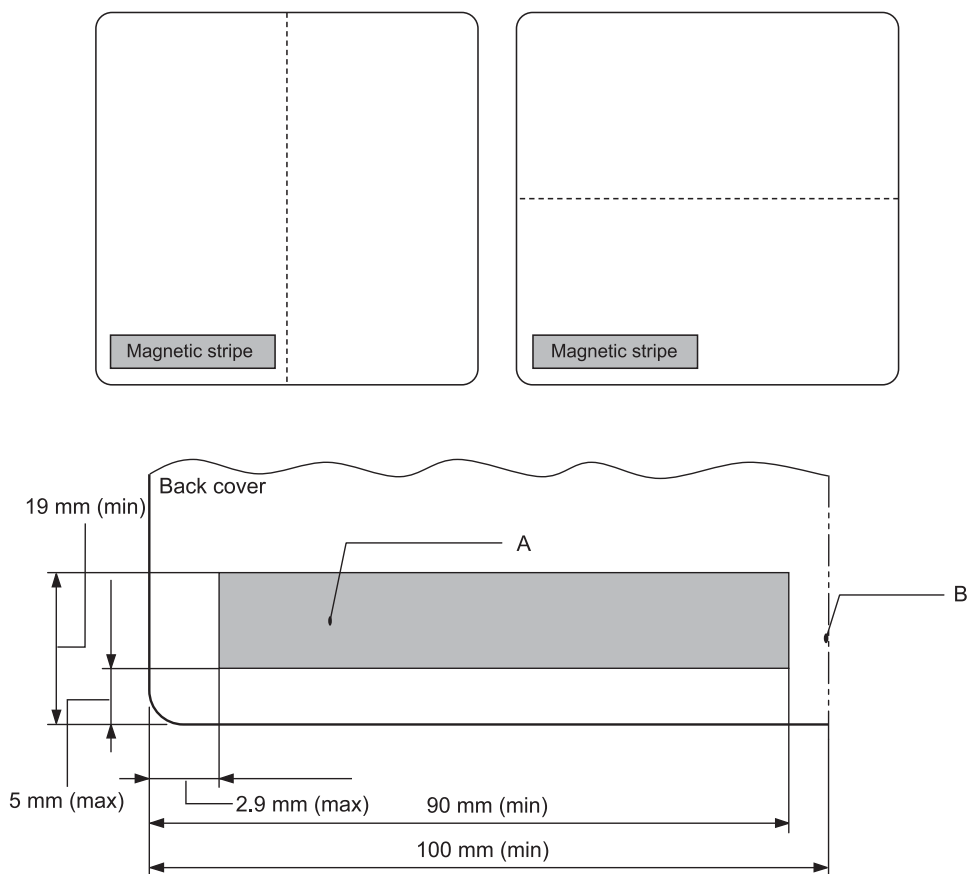
- A Kevesebb mint 1,5 mm
- B 0,1–0,15 mm
- C Kevesebb mint 0,6 mm
- D 0,2–0,5 mm
- E Kevesebb mint 2,0 mm
- F nyomtatható oldal
- G Ne nyomtasson erre az oldalra.

Takarékkönyv fokozata



- A Kevesebb mint 0,3 mm
- B R2–5 mm
- C Kevesebb mint 0,3 mm

Mágneses csík helyzete



A Mágneses csík minimális területe

B Kötés vagy jobb szél

Különálló lapok

		Elülső kiadás		Hátsó kiadás	
		Minimális	Maximális	Minimális	Maximális
Szélesség	(mm) (hüvelyk)	65 2,6	245 9,6	65 2,6	245 9,6
Hosszúság	(mm) (hüvelyk)	67 2,64	297/(450)* 11,69/(17,72)*	142 5,59	297/(450)* 11,69/(17,72)*

Vastagság	(mm) (hüvelyk)	0,065 0,0025	0,19 0,0074	0,065 0,0025	0,19 0,0074
Tömeg	(g/m ²) (font)	52 14	157 42	52 14	157 42
Minőség	Normál papír és újrafelhasznált papír				

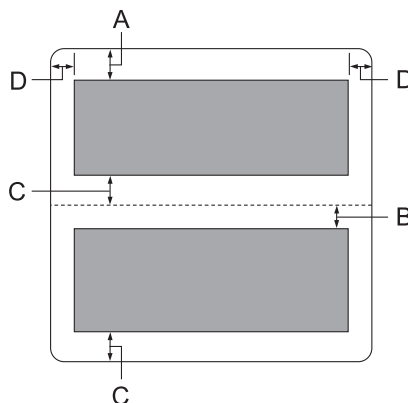
* A zárójelben () található értékek a maximális lehetséges hosszúságokat jelzik.

Többpéldányos különálló papír

		Elülső kiadás		Hátsó kiadás	
		Minimális	Maximális	Minimális	Maximális
Szélesség	(mm) (hüvelyk)	65 2,6	245 9,6	65 2,6	245 9,6
Hosszúság	(mm) (hüvelyk)	67 2,64	297 11,69	142 5,59	297 11,69
Példányszám	1 eredeti + 6 másolat				
Teljes vastagság	(mm) (hüvelyk)	0,12 0,0047	0,53 0,021	0,12 0,0047	0,53 0,021
Egy lap súlya	(g/m ²) (font)	40 12	58 15	40 12	58 15
Minőség	Indigó nélküli többpéldányos papír, melynek a tetején vagy egyik oldalán ragasztócsík található				

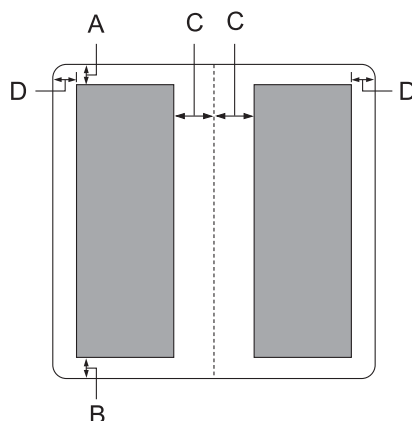
Ajánlott nyomtatható terület

Takarékkönyvek (vízszintes hajtogatású)



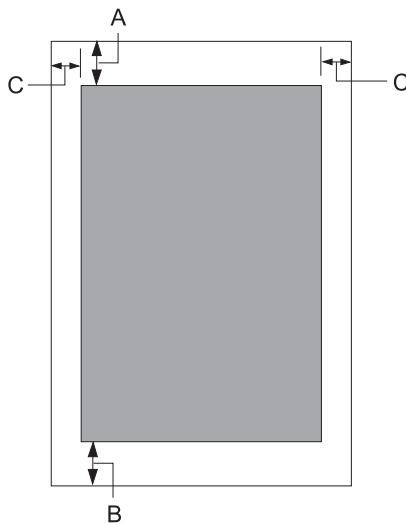
- A A felső lap minimális felső margója: 1,0 mm (0,04 hüvelyk).
- B Az alsó lap minimális felső margója: 4,7 mm (0,19 hüvelyk).
- C A felső és alsó lapok minimális alsó margói: 5,0 mm (0,2 hüvelyk).
- D Minimális bal és jobb margó: 3,0 mm (0,12 hüvelyk).
*Minimálisan 2,54 mm (0,1 hüvelyk) WNI4915 emuláció esetén.

Takarékkönyvek (függőleges hajtogatású)



- A Minimális felső margó: 1,0 mm (0,04 hüvelyk).
- B Minimális alsó margó: 5,0 mm (0,2 hüvelyk).
- C A nyomtatható területen belüli minimális bal és jobb margók: 3,8 mm (0,15 hüvelyk).
- D A nyomtatható területen kívüli minimális bal és jobb margók: 3,0 mm (0,12 hüvelyk).
*Minimálisan 2,54 mm (0,1 hüvelyk) WNI4915 emuláció esetén.

Különálló lapok (a többpéldányos lapokat is beleértve)



- A Minimális felső margó: 1,0 mm (0,04 hüvelyk).
- B Minimális alsó margó: 3,1 mm (0,12 hüvelyk).
- C Minimális bal és jobb margó: 3 mm (0,12 hüvelyk).
*Minimálisan 2,54 mm (0,1 hüvelyk) WNI4915 emuláció esetén.

Mágneses csík olvasó (Kizárólag mágneses csík olvasó és író modellek.)

A vízszintes mágnescsík olvasó/író segítségével a banki takarékkönyveken lévő mágneses csíkra lehet adatokat rögzíteni, illetve olvasni. Lásd az eszköz műszaki adatait további részletekért.

Megjegyzés:

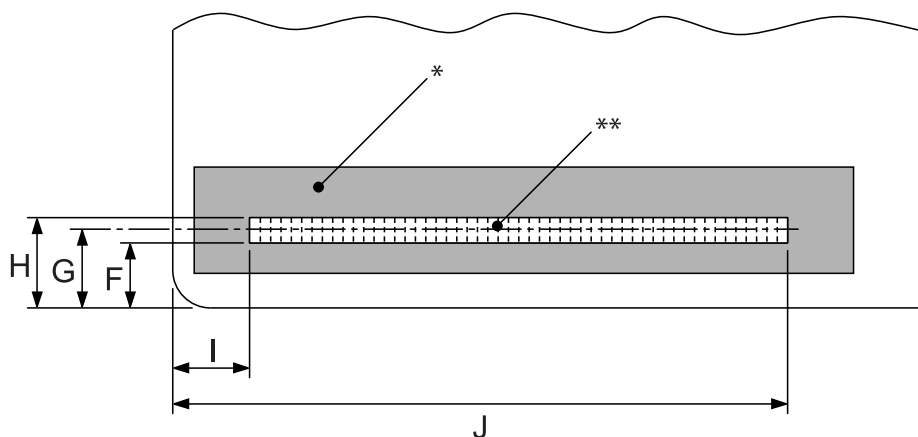
A mágneses csík olvasót és írot kizárólag vízszintesen lehet telepíteni.

Rögzítési kód	BCD bináris kódolású tizedes, 4 adatbit, 1 VRC paritásellenőrző bit
Rögzíthető karakterek	az ASCII tábla 3-as oszlopa
Rögzíthető formátumok	IBM3604, DIN/ISO, ISO7811, IBM4746, ANSI, HT-2751-CIZ, ISO8484

Rögzítési sáv szélessége	9,7 mm
Olvasási sáv szélessége	1,1 mm
Hordozó sebessége	340 mm/másodperc
Új próbálkozások száma	1 vagy 3
Mezőmásolás	IGEN vagy NEM

Rögzítési terület

Hátsó borító:



*: Mágneses csík területe

** : Rögzítési terület

	F (max)	G	H (min)	I	J (max)
DIN/ISO, ANSI	12,5	13,9	15,5	9,5	85
IBM3604	8,9	10,4	11,9	10,4	81,3
ISO7811	8,9	10,4	11,9	14,8	—
IBM4746	8,9	10,4	11,9	9,8	—
ISO8484	12,5	13,9	15,3	9,5	85
HT-2751-CIZ	7,4	8,8	10,2	12,6	—

Rögzíthető formátumok specifikációja

PR2emuláció és ESC/P2+ESC/MCmód

	DIN/ISO, ISO8484	IBM3604	ANSI
Bitsűrűség	210 bpi ± 5%	210 bpi ± 5%	210 bpi ± 5%
Rögzítés iránya	Balról jobbra	Balról jobbra	Balról jobbra
Előtag	20 bit	20 bit	20 bit
SOM (Sentinel kezdete)	D	B	B
Rögzíthető karakterek	0-9, A, B, C, D, E	0-9, A, B, D, E	0-9, A, B, C, D, E
EOM (Sentinel vége)	F	F vagy C	F
LRC paritás	páros	páros	páros
Utótag	20 bit	20 bit	20 bit
Karakterek maximális rögzíthető száma (1 blokk)	105 karakter	105 karakter	105 karakter
Karakterek maximális rögzíthető száma (2 blokk)	45 karakter	45 karakter	45 karakter
Elválasztó száma	60 bit	120 bit	60 bit
A függőleges helyzet közepe	13,9 mm	10,4 mm	13,9 mm
Vízszintes kezdő helyzet (a bal oldali éltől)	9,5 mm	10,4 mm	9,5 mm

	ISO7811	IBM4746	HT-2751-CIZ
Bitsűrűség	75 bpi ± 5%	210 bpi ± 5%	105 bpi ± 5%
Rögzítés iránya	Balról jobbra	Balról jobbra	Jobbról balra
Előtag	20 bit	20 bit	55 bit
SOM (Sentinel kezdete)	B	BA	F
Rögzíthető karakterek	0-9, A, D, E	0-9, D	0-9
EOM (Sentinel vége)	F	F vagy C	F
LRC paritás	páros	páros	páratlan
Utótag	20 bit	20 bit	40 bit

	ISO7811	IBM4746	HT-2751-CIZ
Karakterek maximális rögzíthető száma (1 blokk)	37 karakter	105 karakter	60 karakter
Karakterek maximális rögzíthető száma (2 blokk)	23 karakter	45 karakter	27 karakter
Elválasztó száma	120 bit	120 bit	10 bit
A függőleges helyzet közepe	10,4 mm	10,4 mm	8,8 mm
Vízszintes kezdő helyzet (a bal oldali éltől)	14,8 mm	9,8 mm	12,6 mm

WNI4915 emuláció

	DIN	IBM1	IBM2
Bitsűrűség	210 bpi ± 5%	210 bpi ± 5%	210 bpi ± 5%
Rögzítés iránya	Balról jobbra	Balról jobbra	Balról jobbra
Előtag	61 bit	61 bit	61 bit
SOM (Sentinel kezdete)	D	B	B
Rögzíthető karakterek	0-9, A, B, C, D, E	0-9, A, B, D, E	0-9, A, B, D, E
EOM (Sentinel vége)	F	C	F
LRC paritás	páros	páros	páros
Utótag	64 bit	154 bit	154 bit
Karakterek maximális rögzíthető száma (1 blokk)	—	—	—
Karakterek maximális rögzíthető száma (2 blokk)	45 karakter	36 karakter	36 karakter
Elválasztó száma	60 bit	60 bit	60 bit
A függőleges helyzet közepe	14,0 mm	11,0 mm	11,0 mm
Vízszintes kezdő helyzet (a bal oldali éltől)	14,8 mm	14,8 mm	14,8 mm

	105 karakter	ISO7811
Bitsűrűség	210 bpi ± 5%	75 bpi ± 5%

	105 karakter	ISO7811
Rögzítés iránya	Balról jobbra	Balról jobbra
Előtag	61 bit	21 bit
SOM (Sentinel kezdete)	D	B
Rögzíthető karakterek	0-9, A, B, C, D, E	0-9, A, E
EOM (Sentinel vége)	F	F
LRC paritás	páros	páros
Utótag	64 bit	24 bit
Karakterek maximális rögzíthető száma (1 blokk)	105 karakter	35 karakter
Karakterek maximális rögzíthető száma (2 blokk)	—	—
Elválasztó száma	—	—
A függőleges helyzet közepe	14,0 mm	14,0 mm
Vízszintes kezdő helyzet (a bal oldali éltől)	14,8 mm	14,8 mm

Karakterátalakító-tábla

PR2emuláció és ESC/P2+ESC/MCmód

Crt	ASCII	Sorkód	Funkció		Rögzítési kódok				
			DIN/ISO, ISO8484	IBM3604	VRC	BIT4	BIT3	BIT2	BIT1
0	0	30H	crt	crt	1	0	0	0	0
1	1	31H	crt	crt	0	0	0	0	1
2	2	32H	crt	crt	0	0	0	1	0
3	3	33H	crt	crt	1	0	0	1	1
4	4	34H	crt	crt	0	0	1	0	0
5	5	35H	crt	crt	1	0	1	0	1
6	6	36H	crt	crt	1	0	1	1	0

7	7	37H	crt	crt	0	0	1	1	1
8	8	38H	crt	crt	0	1	0	0	0
9	9	39H	crt	crt	1	1	0	0	1
A	:	3AH	crt	crt	1	1	0	1	0
B	;	3BH		SOM	0	1	0	1	1
			crt	crt					
C	<	3CH		EOM	1	1	1	0	0
			crt	—					
D	=	3DH	SOM		0	1	1	0	1
			crt	crt					
E	>	3EH	crt	crt	0	1	1	1	0
F	?	3FH	EOM	EOM	1	1	1	1	1

* a crt jelentése: karakter.

Crt	ASCII	Sorkód	Funkció		Rögzítési kódok				
			ANSI	ISO7811	VRC	BIT4	BIT3	BIT2	BIT1
0	0	30H	crt	crt	1	0	0	0	0
1	1	31H	crt	crt	0	0	0	0	1
2	2	32H	crt	crt	0	0	0	1	0
3	3	33H	crt	crt	1	0	0	1	1
4	4	34H	crt	crt	0	0	1	0	0
5	5	35H	crt	crt	1	0	1	0	1
6	6	36H	crt	crt	1	0	1	1	0
7	7	37H	crt	crt	0	0	1	1	1
8	8	38H	crt	crt	0	1	0	0	0
9	9	39H	crt	crt	1	1	0	0	1
A	:	3AH	crt	crt	1	1	0	1	0

B	;	3BH	SOM	SOM	0	1	0	1	1
			crt	—					
C	<	3CH			1	1	1	0	0
			crt	—					
D	=	3DH	crt	crt	0	1	1	0	1
E	>	3EH	crt	crt	0	1	1	1	0
F	?	3FH	EOM	EOM	1	1	1	1	1

* a crt jelentése: karakter.

Crt	ASCII	Sor-kód	Funkció		Rögzítési kódok				
			IBM4746	HT-2751-CIZ	VRC	BIT4	BIT3	BIT2	BIT1
0	0	30H	crt	crt	1	0	0	0	0
1	1	31H	crt	crt	0	0	0	0	1
2	2	32H	crt	crt	0	0	0	1	0
3	3	33H	crt	crt	1	0	0	1	1
4	4	34H	crt	crt	0	0	1	0	0
5	5	35H	crt	crt	1	0	1	0	1
6	6	36H	crt	crt	1	0	1	1	0
7	7	37H	crt	crt	0	0	1	1	1
8	8	38H	crt	crt	0	1	0	0	0
9	9	39H	crt	crt	1	1	0	0	1
A	:	3AH	SOM		1	1	0	1	0
			—	—					
B	;	3BH	SOM		0	1	0	1	1
			—	—					
C	<	3CH	EOM		1	1	1	0	0
			—	—					
D	=	3DH	crt	—	0	1	1	0	1

E	>	3EH	—	—	0	1	1	1	0
F	?	3FH		SOM	1	1	1	1	1
			EOM	EOM					

* a crt jelentése: karakter.

WNI4915 emuláció

Crt	ASCII	Sor- kód	Funkció			Rögzítési kódok				
			DIN	IBM1	IBM2	VRC	BIT4	BIT3	BIT2	BIT1
0	0	30H	crt	crt	crt	1	0	0	0	0
1	1	31H	crt	crt	crt	0	0	0	0	1
2	2	32H	crt	crt	crt	0	0	0	1	0
3	3	33H	crt	crt	crt	1	0	0	1	1
4	4	34H	crt	crt	crt	0	0	1	0	0
5	5	35H	crt	crt	crt	1	0	1	0	1
6	6	36H	crt	crt	crt	1	0	1	1	0
7	7	37H	crt	crt	crt	0	0	1	1	1
8	8	38H	crt	crt	crt	0	1	0	0	0
9	9	39H	crt	crt	crt	1	1	0	0	1
A	:	3AH	crt	crt	crt	1	1	0	1	0
B	;	3BH		SOM	SOM	0	1	0	1	1
			crt	crt	crt					
C	<	3CH	SOM	EOM		1	1	1	0	0
			crt	—	—					
D	=	3DH	crt	crt	crt	0	1	1	0	1
E	>	3EH	crt	crt	crt	0	1	1	1	0
F	?	3FH	EOM	—	EOM	1	1	1	1	1

* a crt jelentése: karakter.

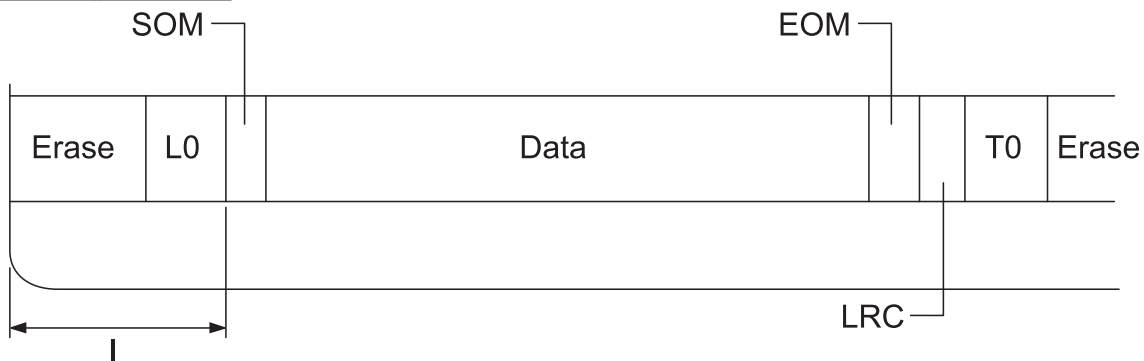
Crt	ASCII	Sorkód	Funkció		Rögzítési kódok				
			105 karakter	ISO7811	VRC	BIT4	BIT3	BIT2	BIT1
0	0	30H	crt	crt	1	0	0	0	0
1	1	31H	crt	crt	0	0	0	0	1
2	2	32H	crt	crt	0	0	0	1	0
3	3	33H	crt	crt	1	0	0	1	1
4	4	34H	crt	crt	0	0	1	0	0
5	5	35H	crt	crt	1	0	1	0	1
6	6	36H	crt	crt	1	0	1	1	0
7	7	37H	crt	crt	0	0	1	1	1
8	8	38H	crt	crt	0	1	0	0	0
9	9	39H	crt	crt	1	1	0	0	1
A	:	3AH	crt	crt	1	1	0	1	0
B	;	3BH	crt	SOM	0	1	0	1	1
				—					
C	<	3CH	SOM		1	1	1	0	0
			crt	—					
D	=	3DH	crt	—	0	1	1	0	1
E	>	3EH	crt	crt	0	1	1	1	0
F	?	3FH	EOM	EOM	1	1	1	1	1

* a crt jelentése: karakter.

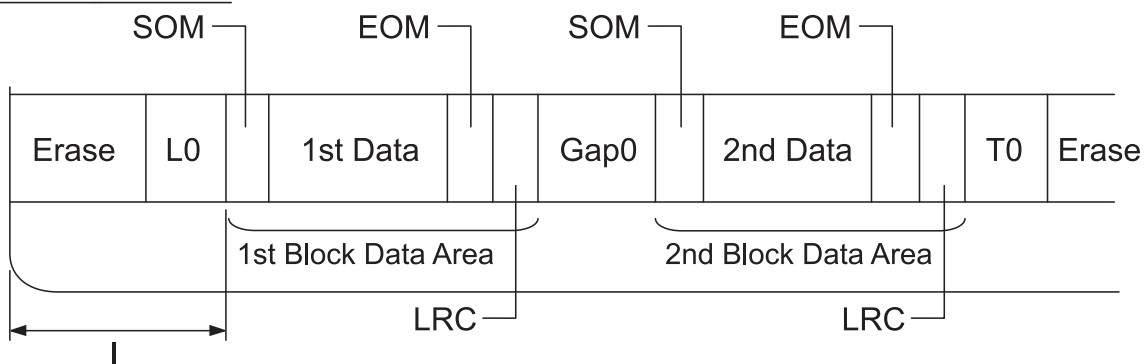
Mágneses csík rögzítési elrendezése

DIN/ISO, IBM3604, ANSI, ISO7811, IBM4746 és ISO8484

1 blokkos formátum



2 blokkos formátum

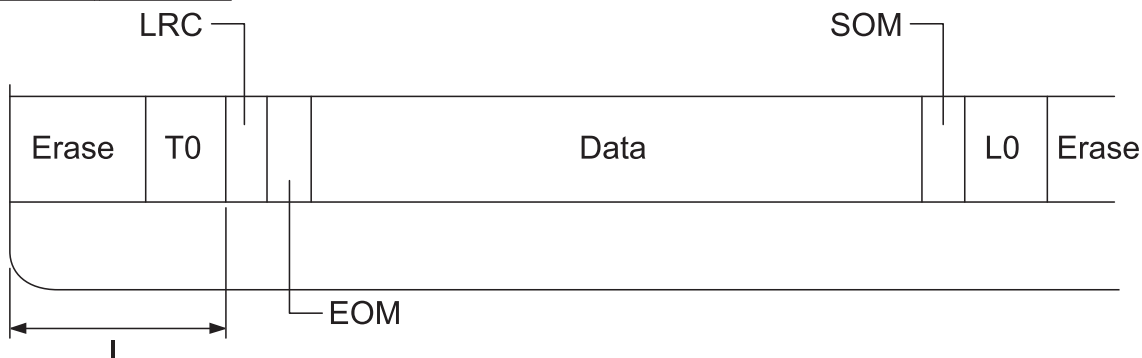


Bitmintázat iránya

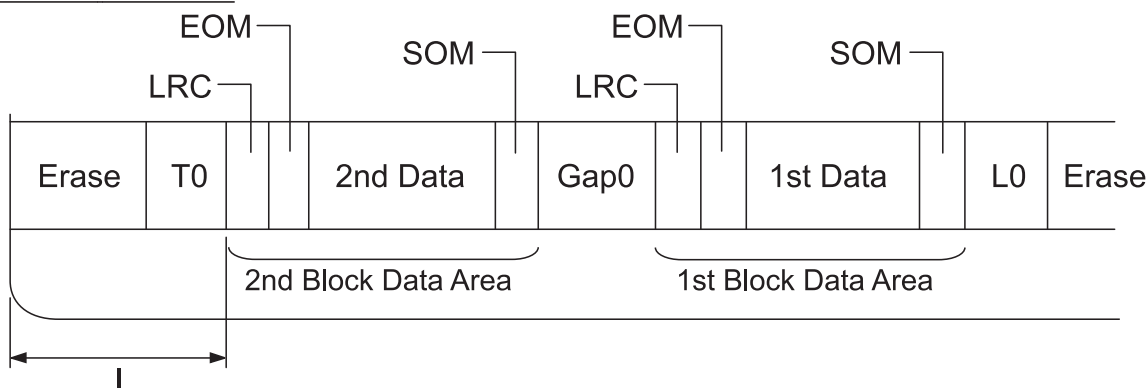


HT-2751-CIZ

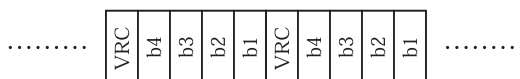
1 blokkos formátum



2 blokkos formátum



Bitmintázat iránya



Szkenner specifikációi (Kizárólag szkennelő modellek)

Általános

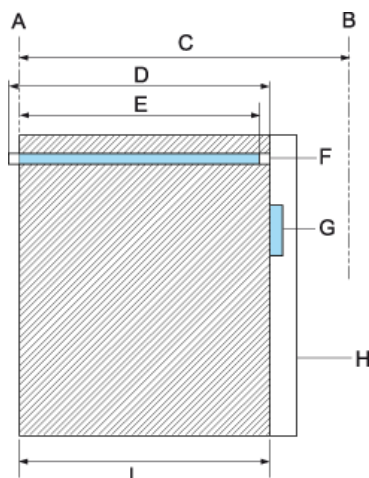
Szkenner típusa	Dokumentumadagoló
Szkennelési mód	Mozgó papír, rögzített szkennelő fej
Fotoelektromos eszköz	CIS

Hatékony pixelek maximális száma	5100 pixel (600 dpi)
Dokumentum mérete	Max: 215,9–355,6 mm (8,5–14,0 hüvelyk) Min: 65,0–67,0 mm (2,6–2,6 hüvelyk)
Kimeneti felbontás	600 dpi/300 dpi/200 dpi (hardver)
Fényforrás	LED (vörös, zöld, kék)
Szkennelési élettartam	Kétszázézer szkennelés

Szkennelhető terület

Megjegyzés:

- Szkennelés során helyezze be a papírt úgy, hogy annak bal élét egy vonalba igazítja a nyílás bal oldalával.
- Maximálisan 216 mm (8,5 hüvelyk) széles papír szkennelhető.
- A lapolvasó élvezetőjétől jobbra eső terület nem szkennelhető.



- A A papírvezetési út bal széle
- B A papírvezetési út jobb széle
- C 245 mm

D	Szkennelhető terület (219,38 mm)
E	Szkennelhető pixelterület (216 mm)
F	CIS
G	lapolvasó élvezető
H	papír
I	szkennelő terület

USB-elosztó specifikáció (Kizárólag az USB-elosztós modellek esetében)

Interfész típusa	Univerzális soros busz - specifikáció revízió 2.0 (USB 2.0)
Elektromos szabvány	Teljes sebességű (Full Speed) üzemmód (12 Mbit per másodperc) és Hi-Speed üzemmód (480 Mbit per másodperc) - Univerzális soros busz - specifikáció revízió 2.0 (Universal Serial Bus Specification Revision 2.0)
Csatlakozó típusa	Két darab A típusú port
Tápellátás	Busz tápellátása (maximum 100 mA per port)

Szabványok és engedélyek



Vigyázat!

- Ez egy A Oszályú termék. Lakossági környezetben rádióinterferenciát okozhat, ilyen esetben a felhasználónak kell megtennie a szükséges intézkedéseket.
- Árnyékolás nélküli interfészkábel csatlakoztatása a nyomtatóhoz érvényteleníti az eszköz EMC szabvány szerinti megfelelőségét.
- Bármilyen, a(z) Seiko Epson Corporationáltal nem engedélyezett módosítás vagy változtatás a felhasználóra vonatkozó üzemeltetési jogosultság elvesztését vonhatja maga után.

Biztonsági tanúsítványok

Biztonság	IEC/EN62368-1
EMC	EN55032 (CISPR pub.32) A osztály

Az Egyesült Államokban és Kanadában élő felhasználók számára

Biztonság	UL60950-1 CAN/CSA-C22.2 No. 60950-1
EMC	FCC 15. Fejezet, B alfejezet, A osztály CAN/CSA-CEI/IEC 22.2 CISPR pub.32 A osztály

Megjegyzés:

- ❑ *Az elvégzett tesztek eredményei alapján kijelenthető, hogy a készülék az FCC szabályainak 15. szakasza alapján megfelel az A osztályú digitális berendezésekkel szemben támasztott követelményeknek. Ezek a követelmények úgy lettek kialakítva, hogy a kereskedelmi környezetben történő működtetés során megfelelő védelmet biztosíthassanak a káros kölcsönhatásokkal szemben.*
- ❑ *A készülék rádiófrekvenciás sugárzást generál, használ és sugározhat. Ha nem a kezelési útmutatóban leírtak alapján helyezik üzembe, káros kölcsönhatásba léphet más, rádiókommunikációt használó berendezésekkel. A berendezés lakott területen történő üzemelése káros interferenciát okozhat, mely esetben a felhasználónak saját költségén kell az interferencia (zavarás) megszüntetéséről intézkednie.*

Európában élő felhasználók számára

A következők modellek CE jelöléssel rendelkeznek, és megfelelnek az összes vonatkozó EU-irányelvben meghatározott követelményeknek. Bővebb információkért látogasson el az alábbi webhelyre, ahol megtekintheti a megfelelőségi nyilatkozatok teljes szövegét, bennük azokra az irányelvekre és harmonizált szabványokra történő hivatkozásokat, amelyek alapján a megfelelőségi nyilatkozatok készültek.

<https://www.epson.eu/conformity>

PB51A

