

**PLQ-50/PLQ-50CS/PLQ-50M/  
PLQ-50CSM/PLQ-50CSK**

# **Пайдаланушы нұсқаулығы**

---

---

## **Авторлық құқықтар мен сауда белгілері**

Бұл басылымның ешбір бөлігін қайта басуға, қайта қолданылатын жүйеде сақтауға, немесе қандай да бір әдіспен, мысалы, электрондық, механикалық, фотокөшіру, жазып алу жолдарымен, көшіруге болмайды, ол үшін Seiko Epson Corporation компаниясының жазбаша рұқсаты қажет. Мұндағы ақпарат тек Epson принтерімен пайдалануға арналған. Epson бұл ақпараттың басқа принтерлерде қолданылғандай пайдаланылуына жауапты емес.

Seiko Epson Corporation не оның еншілес компаниялары кездейсоқ жағдай, өнімді ұқыпсыз пайдалану немесе дұрыс пайдаланбау, өнімге рұқсатсыз өзгерістер енгізу, жөндеу немесе реттеу не Seiko Epson Corporation пайдалану және техникалық қызмет көрсету нұсқауларын дұрыс орындамау нәтижесінде сатып алушының немесе үшінші тараптың келтірген залалдары не шығындары үшін жауап бермейді.

Seiko Epson Corporation тұпнұсқа Epson өнімдері немесе Epson рұқсаты бар Seiko Epson Corporation өнімдерден басқа қосымша немесе тұтынылатын өнімдерді қолданудан болған бүлінулер мен ақаулықтарға жауапты емес.

EPSON — тіркелген сауда белгісі EPSON EXCEED YOUR VISION, EXCEED YOUR VISION, ESC/P және ESC/P2 — Seiko Epson Corporation сауда белгілері.

Microsoft®, Windows®, Windows Server® және Windows Vista® — АҚШ және/немесе басқа елдердегі Microsoft корпорациясының сауда белгілері.

IBM® - International Business Machines корпорациясының сауда белгісі.

*Жалпы ескертпе: Осында қолданылған басқа өнім атаулары ақпарат беру мақсатында ғана қолданылады және тиісті иелерінің суда белгілері болып табылады. Epson ол сауда белгілеріне қандай да және барлық құқықтардан бас тартады.*

Осы нұсқаулықтың мазмұны мен осы өнімнің техникалық сипаттамалары ескертусіз өзгертіледі.

© 2020 Seiko Epson Corporation

## ***Мазмұны***

### ***Принтермен танысу***

Ерекшеліктері.....	6
--------------------	---

### ***Осы нұсқаулық туралы***

Ақпараттық нұсқаулар .....	7
Осы нұсқаулықта пайдаланылған сипаттамалар.....	7
Амалдық жүйелердің нұсқалары.....	7

### ***Маңызды нұсқаулар***

Қауіпсіздік нұсқаулары.....	9
Ескертулер, сақтандыраулар және еске салулар.....	9
Ыстық бөлшектері туралы сақтандыру таңбалары.....	9
Маңызды қауіпсіздік нұсқаулары.....	9
Ресей, Беларусь және Қазақстан тұтынушылары үшін.....	14
Көшіру шектеулері.....	15
USB хабын пайдалану кезінде (тек USB хаб модельдері үшін).....	16

### ***Тарау 1 Принтер негіздері***

Принтер бөлшектері.....	17
басқару тақтасы.....	19
басқару тақтасы түймелері және шамдары.....	19
СКД экрандарының нұсқаулығы.....	20
Тұтыну ақпараты.....	22
Нағыз Epson таспалы картридж.....	22

### ***Тарау 2 Қағазды қолдана білу***

Рұқсат етілген қағаз күйі.....	25
Жинақ кітапшаларын жүктеу.....	26
Жалғыз парақты жүктеу.....	27

Жеке куәлікті салу.....	28
-------------------------	----

### ***Тарау 3 Принтердің компьютерлік бағдарламасы***

---

Принтердің компьютерлік бағдарламасы туралы.....	30
Принтер драйверін қолдану.....	30
Принтерге Windows қолданбалары арқылы қол жеткізу.....	31
Принтерге Start (Бастау) мәзірі арқылы қатынасу.....	34
Принтер драйверінің параметрлерін өзгерту.....	38
Принтер драйверінің параметрлерін шолу.....	39
Басып шығару параметрлері.....	39
Принтер бағдарламасын алу.....	42
Принтер драйвері мен EPSON Status Monitor 3 қолданбасын алу.....	42

### ***Тарау 4 Техникалық қызмет көрсету***

---

Таспалы картриджді ауыстыру.....	45
Таспалы картриджді ауыстыру.....	45
Принтерді тазалау.....	51
Сканер шынысын тазалау (тек сканерлейтін модельдер үшін).....	52
Принтерді тасымалдау.....	54

### ***Тарау 5 Ақаулықтарды жою***

---

Мәселені диагностикалау.....	56
Принтердің ағымдағы параметрлерін басып шығару.....	56
СҚД моделі.....	57
СҚД экрандарынсыз модельдер.....	58
СҚД экранындағы немесе Қате индикаторларындағы хабарларды тексеру.....	58
Ақаулықтар мен шешімдер.....	60
Қуат жабдықтау.....	60
Басу.....	61
Сканерлеу.....	65
Қағазды қолдана білу.....	65
Тұрып қалған қағазды алу.....	66
Өздігінен тестілеуді басу.....	68

**Тарау 6 Көмекті қайдан алуға болады**

Техникалық қолдау вебсайты. . . . .	71
Тұтынушыға қолдау көрсету орталығымен хабарласу. . . . .	71
Epson компаниясына хабарласарда . . . . .	71
Еуропадағы тұтынушыларға арналған көмек. . . . .	72
Сингапурдағы пайдаланушыларға арналған анықтама. . . . .	72
Тайландтағы пайдаланушыларға арналған анықтама. . . . .	72
Вьетнамдағы пайдаланушыларға арналған көмек. . . . .	72
Индонезиядағы пайдаланушыларға арналған анықтама. . . . .	73
Малайзиядағы пайдаланушыларға арналған анықтама. . . . .	75
Индиядағы пайдаланушыларға арналған анықтама. . . . .	76
Филиппиндегі пайдаланушылар үшін анықтама. . . . .	76

**Тарау 7 Өнім туралы ақпарат**

Принтердің техникалық сипаттамалары. . . . .	77
Жүйе талаптары. . . . .	77
Механикалық. . . . .	77
Электрондық. . . . .	80
Электр. . . . .	84
Қоршаған орта. . . . .	84
Қағаз/баспа материалы. . . . .	85
Магниттік жолақты оқу/жазу құралы (Тек магниттік жолақтарды оқу және жазу модельдерінде ғана). . . . .	91
Сканер сипаттамалары (тек сканерлейтін модельдерде). . . . .	101
Жалпы. . . . .	101
Сканерленетін аймақ. . . . .	102
USB хабы сипаттамасы (USB хабы модельдерінде ғана). . . . .	103
Стандарттар және құптаулар. . . . .	104
Қауіпсіздік құптаулары. . . . .	104

---

## ***Принтермен танысу***

---

### ***Ерекшеліктері***

Сіздің EPSON PLQ-50/PLQ-50CS/PLQ-50M/PLQ-50CSM/PLQ-50CSK 24 нүктелі жазық қабатты матрицалық принтеріңіздің ықшамдалған дизайны жоғары сапалы басып шығару және тамаша өнімділік мүмкіндіктерін ұсынады. Оның мүмкіндіктері:

- ❑ PLQ-50M және PLQ-50CSM магниттік таспаларды оқи және жаза алады. Бұл модельдер осы нұсқаулықта магниттік таспаларды оқу және жазу модельдері деп аталады.
- ❑ PLQ-50CS, PLQ-50CSM және PLQ-50CSK сканерлеу мүмкіндігіне ие. Бұл модельдер осы нұсқаулықта сканерлеу модельдері деп аталады.
- ❑ PLQ-50, PLQ-50CS, PLQ-50M және PLQ-50CSM құрылғыларында принтер күйі мен нұсқау хабарларын көрсететін СКД экраны бар. Бұл модельдер осы нұсқаулықта СКД модельдері деп аталады.
- ❑ PLQ-50CSM құрылғысында екі USB хаб қосқышы бар және бірнеше USB құрылғыларын қосады. Бұл модель бұл нұсқаулықта USB хаб моделі деп аталады.
- ❑ Кең ауқымдағы қағаз түрлерін, оның ішінде жинақ кітапшасын, дара парақтарды, көп бөлікті пішндерді (бір түпнұсқа және алты данаға дейін көшірмесі бар) және идентификатор картасын (тек сканер модельдерінде) қолдану мүмкіндіктері бар.

---

## ***Осы нұсқаулық туралы***

---

### ***Ақпараттық нұсқаулар***

Төмендегі нұсқаулықтар Epson принтеріңізбен бірге беріледі.

#### **Start Here (қағаз нұсқаулық)**

Принтерді және бағдарламалық жасақтаманы орнату жөніндегі ақпаратпен қамтамасыз етеді.

#### **Пайдаланушы нұсқаулығы (осы нұсқаулық)**

Принтерді пайдалану жөніндегі жалпы ақпаратпен және нұсқаулармен қамтамасыз етеді.

---

### ***Осы нұсқаулықта пайдаланылған сипаттамалар***

- Принтердің бағдарламалық жасақтама экрандарының скриншоттары, басқаша көрсетілмесе, Windows 10 операциялық жүйесінен алынған. Экрандарда көрсетілген мазмұн үлгі және жағдайға байланысты әртүрлі болады.
- СКД модельдеріндегі принтер СКД экрандарының скриншоттары ескертусіз өзгертіледі. Мазмұны өнімге байланысты әртүрлі болуы мүмкін.
- Осы нұсқаулықта пайдаланылған принтер суреттері тек мысалдар болып табылады. Үлгіге байланысты шамалы айырмашылық болғанымен, пайдалану әдісі арнайы көрсетілмесе негізінен бірдей.

---

### ***Амалдық жүйелердің нұсқалары***

Операциялық жүйелерге қатысты осы нұсқаулықтағы түсініктемелер негізінен Windows пайдаланушыларына арналған және "Windows 10", "Windows 8.1", "Windows 8", "Windows 7", "Windows Vista", "Windows XP", "Windows Server 2019", "Windows Server 2016", "Windows Server 2012 R2", "Windows Server 2012", "Windows Server 2008 R2", "Windows Server 2008", "Windows Server 2003 R2" және "Windows Server 2003" сияқты ұғымдар операциялық жүйеге айтылады. Оған қоса, "Windows" термині барлық нұсқалар үшін қолданылады.

- Microsoft® Windows® 10 операциялық жүйесі
- Microsoft® Windows® 8.1 операциялық жүйесі
- Microsoft® Windows® 8 операциялық жүйесі
- Microsoft® Windows® 7 операциялық жүйесі
- Microsoft® Windows Vista® операциялық жүйесі
- Microsoft® Windows® XP операциялық жүйесі
- Microsoft® Windows® XP Professional x64 Edition операциялық жүйесі
- Microsoft® Windows Server® 2019 операциялық жүйесі
- Microsoft® Windows Server® 2016 операциялық жүйесі
- Microsoft® Windows Server® 2012 R2 операциялық жүйесі
- Microsoft® Windows Server® 2012 операциялық жүйесі
- Microsoft® Windows Server® 2008 R2 операциялық жүйесі
- Microsoft® Windows Server® 2008 операциялық жүйесі
- Microsoft® Windows Server® 2003 R2 операциялық жүйесі
- Microsoft® Windows Server® 2003 операциялық жүйесі



## Маңызды нұсқаулар

### Қауіпсіздік нұсқаулары

#### Ескертулер, сақтандыраулар және еске салулар



##### **Ескертулер**

денеге зақым келмес үшін мұқият орындалуы тиіс.



##### **Сақтандырулар**

құралдың бүлінуіне жол бермеу үшін орындалуы тиіс.

##### **Еске салулар**

принтердің жұмысы туралы маңызды ақпарат пен пайдалы кеңес береді.

#### Ыстық бөлшектері туралы сақтандыру таңбалары



Бұл таңба принтердің басында және басқа бөлшектерінде олардың ыстық болуы мүмкін екенін көрсету үшін орналасады. Жаңа ғана қолданылған принтердің сөл бөлшектеріне қол тигізбеңіз. Алдымен олардың сууын күтіңіз.

### Маңызды қауіпсіздік нұсқаулары

Принтерді қолданарда барлық қауіпсіздік нұсқауларын оқып шығыңыз. Оған қоса, принтердің өзінде белгіленген барлық ескертулер мен нұсқауларды орындаңыз.

Өніміңізде пайдаланылған кейбір белгілер өнімнің қауіпсіздігі мен тиісті қолданылуын қамтамасыз етуге арналған. Белгілердің мағынасын білу үшін төмендегі веб-сайтқа кіріңіз.

<http://support.epson.net/symbols>

#### Принтерді орнатқанда

- Принтерді тұрақсыз беткейге немесе радиатор мен жылу көздерінің жанына қоймаңыз.

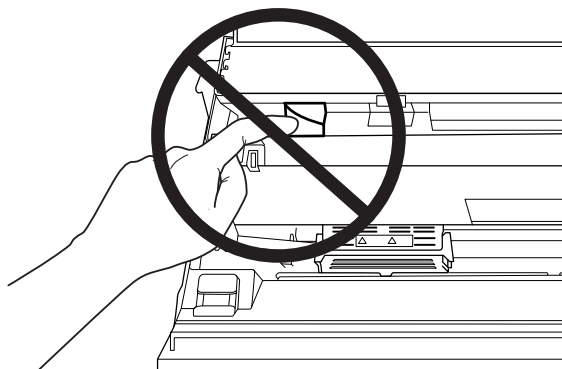
- Принтерді жазық, тұрақты жерге қойыңыз. Принтер қисық орналасса немесе бұрышына қарай еңкейтіліп қойылса, дұрыс жұмыс істемейді.
- Өнімді төсек немесе диван сияқты жұмсақ, тұрақсыз жерге немесе желдеткішін бітеп тастайтын жабық жерге қоймаңыз.
- Принтердің саңылаулары мен тесіктерін бөгеп немесе жауып тастамаңыз, тесіктеріне ешнәрсе кіргізбеңіз.
- Принтердің айналасынан жұмысына және күтіміне оңтайлы, жеткілікті орын қалдырыңыз.
- Бұл өнімді компьютер немесе кабельді басқа құрылғыға қосу кезінде қосқыштардың дұрыс бағдарын тексеріңіз. Әрбір қосқышта тек бір дұрыс бағдар бар. Қосқышты қате бағдарда салу кабель арқылы байланысқан құрылғыларға зақым келтіруі мүмкін.
- Принтердің жапсырмасында көрсетілген қуат көзін ғана қолданыңыз. Аймағыңыздағы қуат талаптарынан хабарыңыз болмаса, жергілікті қуат жабдықтау компаниясымен хабарласыңыз немесе өнім сатушысымен кеңесіңіз.
- Барлық жабдықтарды жерге дұрыс тұйықталған ток көзіне жалғаңыз. Фотокөшіргіш немесе ауа желдеткіштер сияқты ұдайы қосылып-өшіріліп тұратын жүйелер қосылып тұрған ток көздерін қолданбаңыз.
- Бүлінген немесе тозған қуат сымдарын қолданбаңыз.
- Қуат сымы мыжылып, кесіліп, тозып, бүгіліп қалмайтын жерде орналасуы тиіс.
- Егер принтермен созғыш сым қолдансаңыз, сымға қосылған барлық құралдардың ампер мөлшерінің сымның ампер мөлшерінен аспауын қадағалаңыз. Сондай-ақ, ток көзіне қосылған барлық құралдардың ампер мөлшерінің то көзінің ампер мөлшерінен аспауын қадағалаңыз.
- Осы өніммен жабдықталған қуат сымын ғана қолданыңыз. Басқа сым қолдану нәтижесінде өрт шығуы немесе ток соғуы мүмкін.
- Бұл өнімнің қуат сымы осы өніммен қолдануға ғана арналған. Басқа өніммен қолдану нәтижесінде өрт шығуы мүмкін немесе ток соғуы мүмкін.
- АТ қуат сымының жергілікті қауіпсіздік стандарттарына сай болуын қадағалаңыз.
- Принтерді температурасы мен ылғалдығы жылдам өзгертін жерге қоймауға және сақтамауға тырысыңыз. Тікелей күн көзінен, тым жарық шамнан, жылу көздерінен немесе тым ылғалды немесе шаң басқан жерлерден қашық ұстаңыз.
- Тербеліске ұшырауы немесе соғылуы мүмкін жерлерге қоймаңыз.

- Қуат сымы розеткадан жылдам ажыратылатын жерге қойыңыз.
- Бүкіл компьютер жүйесін электромагниттік кедергілер болуы ықтимал үндеткіштер немесе сымсыз телефондардың блоктары сияқты көздерден қашық ұстаңыз.
- Қабырғаға орнатылған ауыстырып қосқыштар немесе автоматты таймерлер басқаратын розеткаға жалғамаңыз. Егер қуат жабдықтау үзілсе, принтер немесе компьютердің жадындағы ақпаратты өшіруі мүмкін. Үлкен мотор немесе басқа кернеу толқындарын тудыратын құрылғылар қосылып тұрған қуат көздерін қолданбаңыз.
- Жерге тұйықталған розетканы қолданыңыз; адаптер ашасын қолданбаңыз.
- Егер принтер тұғырын қолдануды жоспарласаңыз, келесі қадамдарды орындаңыз:
  - Принтердің екі еселенген салмағын көтеретін тұғырды қолданыңыз.
  - Принтер еңкейе орналасуы мүмкін тұғырды қолданбаңыз. Принтерді әрқашан орнықты орналасуы тиіс.
  - Принтердің қуат сымы мен интерфейстің кабелі қағаз жіберуге кедергі келтірмейтіндей орналасуы тиіс. Мүмкіндік болса, кабельдерді принтер тұғырының аяғына қарай жіберіңіз.
- Күшті электромагниттік толқындарды шығаратын CRT дисплейінің жанына қоймаңыз.

### ***Принтерді күту жұмыстары кезінде***

- Тазалағанда принтерді алдымен өшіріңіз, әрқашан дымқылданған шүберекпен ғана сүртіңіз.
- Принтерге сұйықтық төгіп алмаңыз.
- Осы нұсқаулықта түсіндірілмесе, принтерді өзіңіз жөндеуге әрекеттенбеңіз.
- Келесі жағдайларда, принтерді өшіріп, білікті маманның көмегіне жүгініңіз:
  - i. Егер қуат сымы немесе ашасы бүлінген болса.
  - ii. Принтерге су кіріп кетсе.
  - iii. Принтерді құлатып алсаңыз немесе корпусы бүлінсе.
  - iv. Егер принтер дұрыс жұмыс істемесе немесе жұмысында өзгеріс пайда болса.
- Құрамында жалындағыш газдар болатын аэрозоль шашқыштарды өнімнің маңайында қолданбаңыз. Өртке себеп болуы мүмкін.
- Қолдану нұсқауларында көрсетілген басқаруларды ғана реттеңіз.

- ❑ Принтердің ішіндегі ақ кабельді ұстамаңыз.



### **Қағазды жүктеу кезінде**

- ❑ 60% шамасынан артық шағылысу коэффициенті бар жинақ кітапшаларын және қағазды қолданыңыз.
- ❑ Жинақ кітапшасын пайдаланған кезде **Passbook (Жинақ кітапшасы)** режимін **On (Қосулы)** күйіне орнатып, **Binding (Байланыстыру)** режимін әдепкі параметрлер режиміндегі жинақ кітапшасының байланыстыру әдісіне орнатыңыз.
- ❑ Мыжылған немесе сөгілген тігісі бар жинақ кітапшаларын пайдаланбаңыз.
- ❑ Степлер немесе металл қысқыштары секілді металл бөліктері бар жинақ кітапшасын пайдаланбаңыз.
- ❑ Таңбалар немесе мөрлер секілді жабысқақ бөліктері бар жинақ кітапшасын пайдаланбаңыз.
- ❑ Титулдық бетінен кішірек кез келген беті бар болған жинақ кітапшасын пайдаланбаңыз.
- ❑ Жинақ кітапшасының алдыңғы және артқы қабында басып шығармаңыз. Жинақ кітапшасы ашық болған кезде ғана басып шығаруға болады.
- ❑ 110,0 мм ұзындығынан қысқарақ қағазды қолданған кезде қағазды шығару бағытын алдына қарай орнатыңыз. Әдепкі зауыттық параметр алдыңғы жақ болып табылады. Ақпаратты <http://www.epson.com> бойынша табуға болады.
- ❑ Оралған немесе жүктеген кезде бүктелген қағазды салмаңыз.
- ❑ Қағаздың сол жақ жиегінен 25,0 - 40,0 мм арасында тесік жасамаңыз.
- ❑ Әрқашан тек резеңке картридж орнатылған принтерді пайдаланыңыз. Өзге жағдайда қағаз қыстырылып қалуы мүмкін.

### **Принтерді қолданғанда**

- ❑ Принтерді температурасы мен ылғалдығы жылдам өзгертін жерге қоймауға және сақтамауға тырысыңыз. Тікелей күн көзінен, тым жарық шамнан, жылу көздерінен немесе тым ылғалды немесе шаң басқан жерлерден қашық ұстаңыз.
- ❑ Пайдаланушы құжаттарында көрсетілген басқаруларды ғана реттеңіз. Басқа басқару тетіктерін дұрыс реттемеудің нәтижесінде ұзақ мерзімді және білікті маманның араласуын талап ететін жөндеулер қажет болуы мүмкін.
- ❑ Принтерді өшірген соң, іле-шала қайта қоспаңыз, кем дегенде 5 секунд күтіңіз, әйтпесе принтер бүлінуі мүмкін.
- ❑ Принтерді өздігінен тестілеуді басу барысында өшірмеңіз. Басып шығаруды тоқтату үшін әрқашан **Offline** түймесін басыңыз, одан кейін принтерді өшіріңіз.
- ❑ Кернеуі принтерге жарамсыз ток көзіне қуат сымын қайта жалғамаңыз.
- ❑ Принтердің басын өзіңіз ауыстырмаңыз; принтерді бүлдіруіңіз мүмкін. Принтердің басын ауыстырғанда принтердің басқа бөлшектерін де тексеру қажет.
- ❑ Таспа картриджін ауыстыру үшін принтердің басын қолыңызбен жылжыту қажет болады. Егер принтерді жаңа ғана қолдансаңыз, принтердің басы әлі ыстық болуы мүмкін; суығанша бірнеше минут күтіңіз.
- ❑ Егер сия теріңізге тисе, оны сабынмен және сумен жуып тастаңыз. Егер ол көзіңізге тисе, оны тез арада сумен жуыңыз.
- ❑ Егер принтерді Германияда қолдансаңыз, келесі талаптарды орындаңыз: Принтерді қысқа тұйықталудан қорғау үшін және жалпы қорғау үшін, құрал орнатылатын ғимарат 16 амперлік электр үзгішпен қамтамасыз етіулі тиіс. Beim Anschluss des Druckers an die Stromversorgung muss sichergestellt werden, dass die Gebäudeinstallation mit einer 16-A-Sicherung abgesichert ist.

## ***Пайдалану шектеуі***

Бұл өнімді әуе, темір жол, теңіз, автокөлігіне, т.б. қатысты тасымал құрылғылары, апаттың алдын алу құрылғылары; түрлі қауіпсіздік құрылғылары, т.б. немесе мақсатты/дәлдік құрылғылары, т.б. сияқты жоғары сенімділікті/қауіпсіздікті талап ететін қолдану үшін пайдаланған кезде қауіпсіздікті және жалпы жүйе сенімділігін қамтамасыз ету үшін жасақтамаға ақаулықтарға қарсы және қосалқы шараларды қосу мәселесін қарап шыққаннан кейін ғана осы өнімді пайдалану қажет. Бұл өнімнің әуе-ғарыш жабдығы, негізгі байланыс жабдығы, атом қуатын басқару жабдығы немесе тікелей медициналық көмекке қатысты медициналық жабдық сияқты өте жоғары сенімділікті/қауіпсіздікті талап ететін қолдану түрлеріне пайдалануға арналмағанын ескере отыра, осы өнімнің жарамдылығы жөніндегі жеке пайымыңызды толық бағалағаннан кейін жасаңыз.

## ***Ресей, Беларусь және Қазақстан тұтынушылары үшін***

### **Тұтынушы туралы ақпарат**

Үлгі Кеден Одағының “Кернеуі төмен жабдық қауіпсіздігі туралы” Техникалық ережесіне (ТР ТС 004/2011) және Кеден Одағының “Техникалық құрылғылардың электр магнитті үйлесімділігі туралы” Техникалық ережесіне (ТР ТС 020/2011) жауап береді

### **Өндіруші: SEIKO EPSON CORPORATION**

Мекенжайы: 3-5, Owa 3-chome, Suwa-shi, Nagano-ken 392-8502 Japan Телефон: 81-266-52-3131

### **ТМД елдеріндегі ресми өкіл:**

“EPSON CIS” ЖШҚ

Мекенжайы: Мәскеу қ-сы, 129110, Щепкин к-сі, 42, 2а ғимараты, 3-пәтер, “Чайка Плаза” бизнес орталығы

Телефон: +7 (495) 777-0355/56

веб-сайт: <http://www.epson.ru/>

электрондық пошта: [info\\_CIS@epson.ru](mailto:info_CIS@epson.ru)

### **EPSON EUROPE B.V. МӘСКЕУДЕГІ ӨКІЛЕТТІ КЕҢСЕСІ**

Мекенжайы: Мәскеу қ-сы, 129110, Щепкин к-сі, 42, 2а ғимараты, 3-пәтер, “Чайка Плаза” бизнес орталығы

Телефон: +7 (495) 777-0355/56

веб-сайт: <http://www.epson.ru/>

**Өндірілген айы мен жылы:** Өнімде 8 санмен белгіленген: ЖЖЖЖ.АА.КК  
**Өндірген ел:** Өнімде белгіленген



---

## ***Көшіру шектеулері***

Өніміңізді жауапты және заңды пайдалануды қамтамасыз ету үшін, келесі шектеулерді орындаңыз.

Келесі элементтерді көшіруге заң бойынша тыйым салынған:

- Банк вексельдері, тиындар, мемлекет тарабынан шығарылған бағалы қағаздар және муниципалдық бағалы қағаздар
- Пайдаланылмаған пошта маркалары, алдын ала басылған пошталық ашық хаттары және жарамды пошта төлемін қамтитын басқа да ресми пошта жөнелтімдері
- Мемлекет шығарған елтаңбалы маркалар және заңға сәйкес бағалы қағаздар

Келесі элементтерді көшіру кезінде абай болыңыз:

- Жеке бағалы қағаздар (акция сертификаттары, берілетін жай вексельдер, чектер және т.б.), айлық абонементтер, концессиялық түбіртектер және т.б.
- Паспорттар, жүргізуші куәліктері, техникалық байқау куәлігі, рұқсатнамалар, азық-түлік талондары, түбіртектер және т.б.

### ***Есіңізде болсын:***

*Бұл элементтерді көшіруге де заң бойынша тыйым салынуы мүмкін.*

*Авторлық құқықпен қорғалған материалдарды жауапты түрде пайдалану*

*Өнімдер авторлық құқықпен қорғалған материалдарды қате көшірмелеу арқылы теріс пайдаланылуы мүмкін. Егер білікті қорғаушы кеңесімен әрекет етпейтін болсаңыз, жарияланған материалды көшіруден бұрын авторлық құқық иесінен рұқсат алыңыз да, жауаптылық танытыңыз және құрмет білдіріңіз.*

---

## ***USB хабын пайдалану кезінде (тек USB хаб модельдері үшін)***

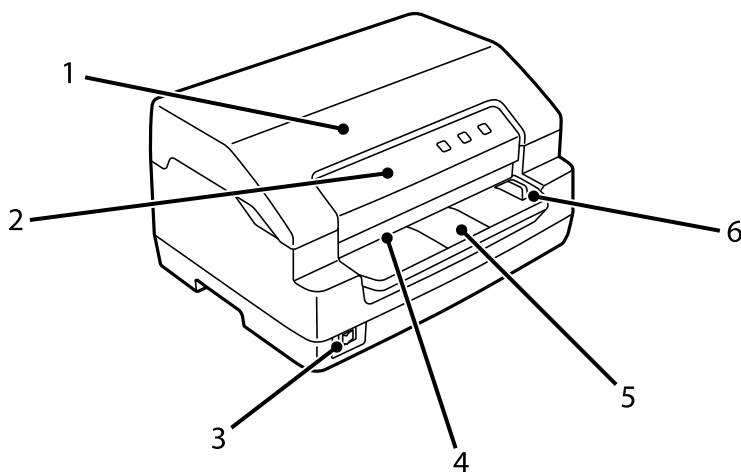
- ❑ Бірнеше принтерлерді бір-біріне жалғамаңыз.
- ❑ USB хабы тек шина қуатын қолдайды, сондықтан тұтынылатын қуат 500 мА көрсеткішінен аспайды. Бұл көрсеткіштен асып кетсе, негізгі компьютерге ескерту жіберіледі және негізгі компьютер барлық порттар қосылымын өшіреді.



## Тарау 1

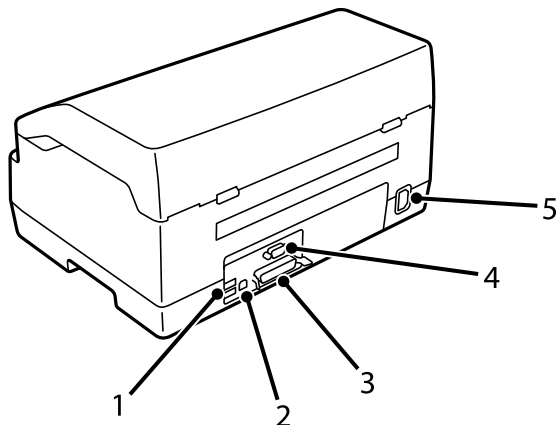
### Принтер негіздері

#### Принтер бөлшектері

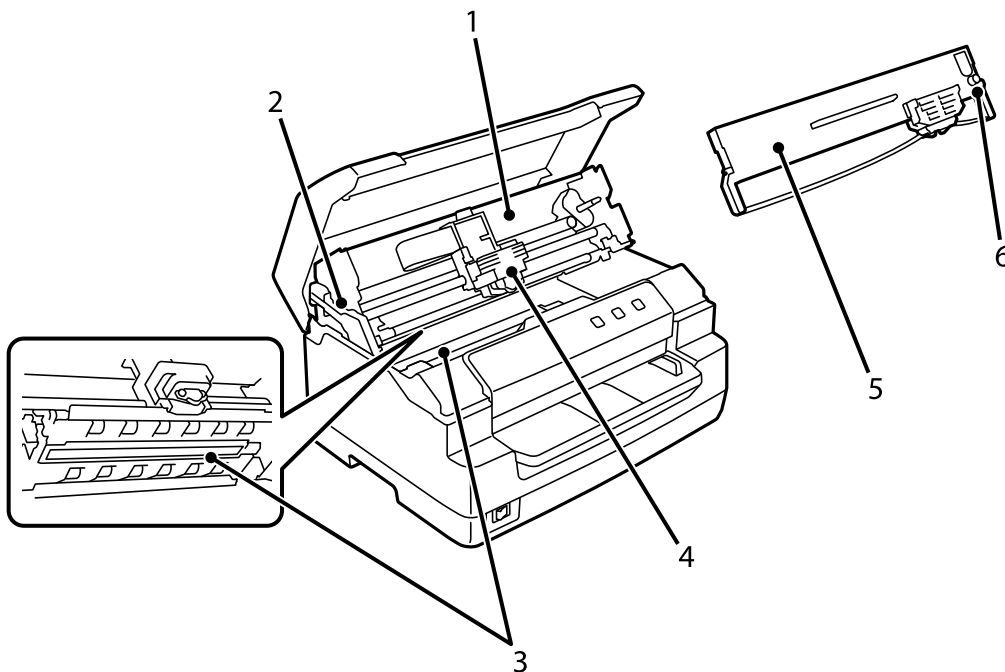


1	принтер қақпағы	Бұны таспа картриджін ауыстыру немесе кептелген қағазды алу кезінде ашыңыз.
2	басқару тақтасы	Принтердің басқару панелі.
3	қуатты ауыстырып-қосқыш	Принтерді қосады немесе өшіреді.
4	алдыңғы ұяшық	Қағазды немесе жинақ кітапшасын салыңыз. Сканер модельдерінде сканерлеу қажет болатын құжаттарды немесе жеке куәліктерді салуға болады.
5	жеке куәлік бағыттауышы	Жеке куәліктерді мына жерге салыңыз (тек сканерлейтін модельдерде)

6	сканер жиегінің бағыттауышы	Құжатыңызды осы бағыттауыштың сол жағына салыңыз (тек сканерлейтін модельдерде)
---	-----------------------------	---



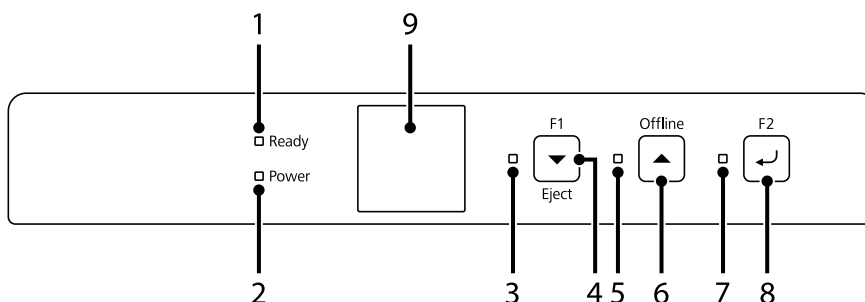
1	USB хаб порты	Екі USB type A порты компьютердің сыртқы құрылғыларына арналған. USB хаб модельдерінде ғана қолжетімді.
2	USB порты	USB кабелін жалғайды.
3	параллель интерфейс қосқышы	Параллель интерфейс кабелін қосады.
4	сериялық интерфейс коннекторы	Сериялық интерфейс кабелін қосады.
5	Айнымалы ток кірісі	Қуат сымын қосады.



1	жоғарғы механизм	Қағазда басып шығаратын құрылғы.
2	босату иінтірегі	Қағаз кептелгенде қағазды алып тастауды жеңілдету үшін, жоғарғы механизм босатады.
3	сканер элементі	Сканерлеу құрылғысы тек сканер модельдерінде ғана қолжетімді. PLQ-50CSK құрылғысының тек төменгі жағы бар.
4	басып шығару механизмі	Қағазда басып шығарады.
5	таспа картриджі	Сия таспасын қамтиды.
6	таспаны созу тұтқасы	Бұны таспаның салбырауын болдырмау үшін бұраңыз.

## басқару тақтасы

### басқару тақтасы түймелері және шамдары



### Зауыттық әдепкі параметр

Төмендегі түсіндірме зауыттық әдепкі параметрлерге негізделген және түймелер мен индикаторлар функциялары принтерге енгізілген принтер параметрлеріне байланысты төмендегі түсініктемелерден өзгеше болуы мүмкін.

1	<b>Ready</b> индикаторы (сарғыш)	Шығыс деректер буферде болғанда немесе басылып жатқанда қосулы болады. Басып шығару әрекеті кезінде қате орын алғанда жыпылықтайды.
2	<b>Power</b> индикаторы (көк)	Қуат қосулы кезде қосулы болады.
3	<b>F1/Eject</b> индикаторы (сарғыш)	Сериялық интерфейсті пайдалану таңдалғанда қосулы болады.

4	<b>F1/Eject</b> түймесі	Сериялық интерфейс қосылымын пайдалану арқылы басып шығару кезінде функциялар тағайындалмайды. Принтер желіден тыс болғанда және USB интерфейсі қосылымын пайдалану арқылы басып шығару кезінде шығарады.
5	<b>Offline</b> индикаторы (сарғыш)	Принтерді дербес күйде болғанда қосылады.
6	<b>Offline</b> түймесі	Принтер әрекетін дербес күй және онлайн арасында ауыстырып отырады.
7	<b>F2</b> индикаторы (сарғыш)	USB интерфейсін пайдалану таңдалғанда қосулы болады.
8	<b>F2</b> түймесі	Функциялар тағайындалмаған.
9	СҚД экраны (тек СҚД модельдерінде ғана қолжетімді)	Принтер күйі мен хабарларын көрсетеді. Әдепкі көрсетілетін экран дисплейлері үшін "СҚД экрандарының нұсқаулығы" бетте 20 қараңыз.

## СҚД экрандарының нұсқаулығы

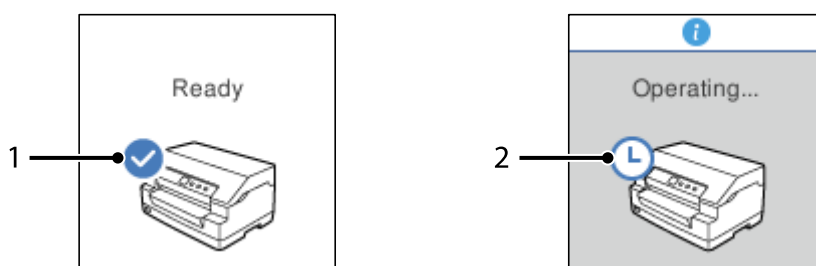
Бұл бөлімдерде СҚД экрандарының мәзірлері мен басқару элементтері қарап шығылады.

### **Ескертпе:**

*СҚД экраны тек СҚД модельдерінде ғана қолжетімді.*

### **Күй ақпараты экраны**

Принтер ағымдағы принтер күйін көрсетеді. Үлгілері төменде көрсетілген.

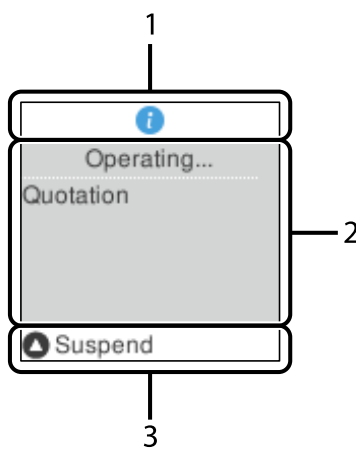


1	Принтер басып шығаруға дайын.
2	Принтер бос емес. Принтер дайын болғанша күте тұрыңыз.

### **Job Information (Тапсырма ақпараты) экраны**

Windows жүйесінде басып шығару тапсырмаларын алғанда, принтеріңіз тапсырма ақпаратын көрсетуі мүмкін. Принтер драйверінде **Driver Note (Драйвер ескертпесі)** ретінде қысқа ескертпе енгізіңіз, бұл сізге басып шығару тапсырмасын анықтау мүмкіндігін береді. “Принтер драйверінің параметрлерін шолу” бетте 39 бөлімін қараңыз.

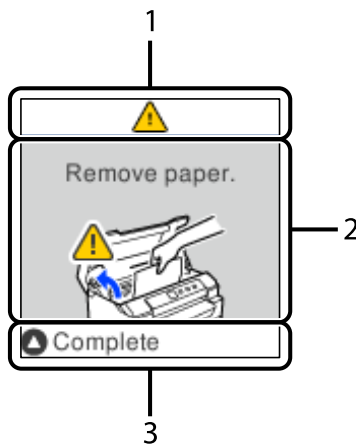
Көрсетілген ақпарат немесе хабар Windows бағдарламасынан жіберілген басып шығару деректеріне байланысты әртүрлі болуы мүмкін.



1	Ақпарат белгішесі ақпараттың қолжетімді екендігін көрсетеді.
2	Принтер драйверінде енгізілген <b>Driver Note (Драйвер ескертпесі)</b> көрсетеді.
3	Қолжетімді түймелерді және басқару элементтерін көрсетеді.

## Қатені көрсету экраны

Қате орын алғанда, принтер қате күйін көрсетеді. Төменде үлгісі көрсетілген.



1	Қате орын алды.
2	Қате ақпаратын көрсетеді.
3	Қолжетімді түймелерді және нұсқауларды көрсетеді.

### **Есіңізде болсын:**

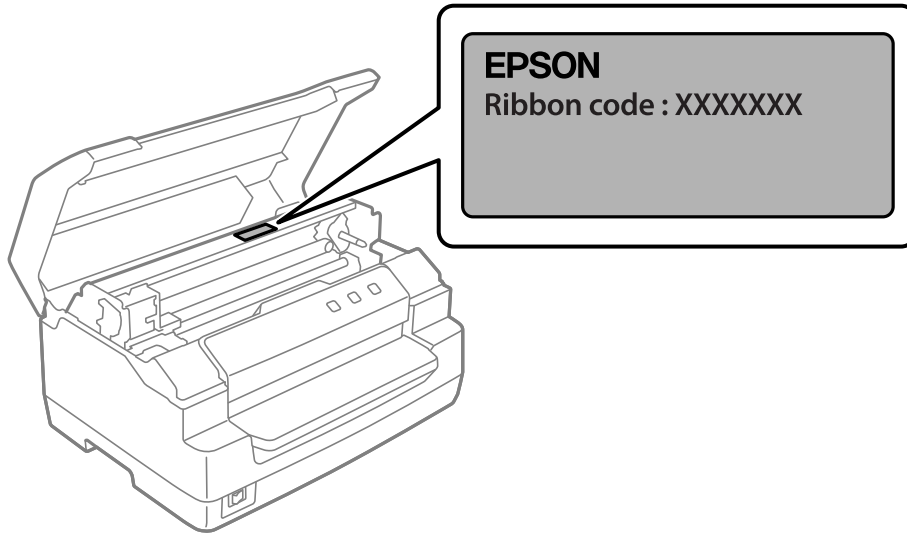
Қатені түзету үшін, экрандағы нұсқауларды орындаңыз.

## Тұтыну ақпараты

### **Нағыз Epson таспалы картридж**

Басып шығару бұлдыр болып кетсе, таспалы картриджді ауыстыру қажет. Нағыз Epson таспа картриджі Epson принтерімен дұрыс жұмыс істеуге бейімделіп өндірілген. Ол принтердің дұрыс жұмысын қамтамасыз етеді және басып шығару механизмі мен басқа бөлшектерінің қолданыс мерзімін ұзартады. Басқа Epson компаниясы өндірмеген жабдықтар принтерді бүлдіруі мүмкін және ондай бұзылу себептеріне Epson кепіл бермейді.

Принтерге арналған нағыз Epson таспалы картриджердің модель нөмірі принтердің ішіндегі жапсырмада басып шығарылады.



Таспалы картриджді ауыстыру туралы нұсқауларды “Таспалы картриджді ауыстыру” бетте 45 бөлімінен қараңыз.

*Тарау 2*

---

***Қағазды қолдана білу***



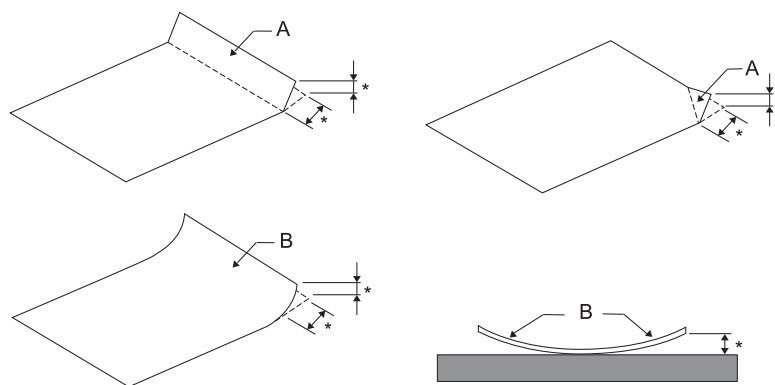
## Рұқсат етілген қағаз күйі



### Ескерту:

- Бүгілген, мыжылған, умаждалған, оралған, жыртық, дағы бар немесе таңбаланған қағазды пайдаланбаңыз. Қағаз спецификацияларына сәйкес келетін қағазды пайдаланыңыз. Толық мәлімет ақпаратын "Қағаз/баспа материалы" бетте 85 бөлімінен қараңыз.
- Төмендегі суреттер принтермен қолдануға болатын және қолдануға болмайтын қағаз шартын сипаттайды. Принтермен қолдануға рұқсат етілген қағаздың қолданылып жатқанына көз жеткізіңіз.

### Рұқсат етіледі



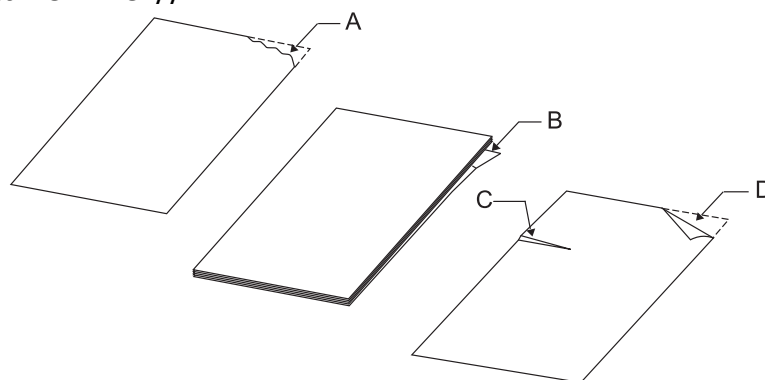
A: Бүктелген

B: Иірілген

\*: 3 мм немесе одан кем

Бүгілген немесе оралған қағазды тегістегеннен кейін ғана салыңыз.

### Рұқсат етілмейді



- A: Жыртылған
- B: Иірілген
- C: Умаждалған
- D: Бүктелген

## Жинақ кітапшаларын жүктеу



### **Ескерту:**

Әрқашан тек резеңке картридж орнатылған принтерді пайдаланыңыз. Өзге жағдайда қағаз қыстырылып қалуы мүмкін.

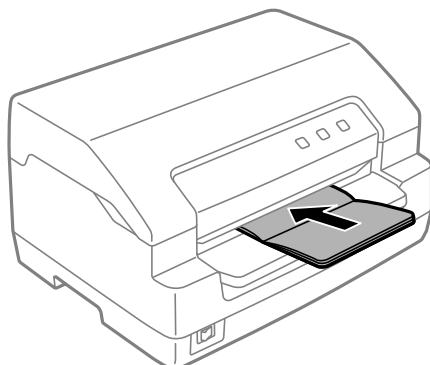
Тікелей бүгілген және көлденеңінен бүгілген жинақ кітапшаларын жүктеуге болады. Жинақ кітапшаларын жүктеу үшін келесі қадамдарды орындаңыз.

1. Принтерді қосыңыз.
2. Жинақ кітапшаңыздың басылып шығарылатын бетін ашыңыз.

### **Есіңізде болсын:**

Алдыңғы ұяшыққа енгізуден бұрын бүгілген жинақ кітапшасының бұдыр бөліктерін 0,6 мм немесе одан аз шамаға дейін басыңыз. Басып шығаруға болатын жинақ кітапшаларының қалыңдығы туралы ақпаратты "Қағаз/баспа материалы" бетте 85 ішінен қараңыз.

3. Басып шығаруға болатын жағы жоғары қараған және магниттік таспасы принтерге теріс қараған алдыңғы ұяшыққа оның үстіңгі бөлігі іштегі роллерге жеткенше жинақ кітапшасын енгізіңіз. Принтер оны автоматты түрде дұрыс позицияға орналастырып, жинақ кітапшасы басылып шығарылуға дайын халге келеді.



**Ескерту:**

- ❑ Жинақ кітапшасын пайдаланған кезде **Passbook (Жинақ кітапшасы)** режимін Қосулы күйіне орнатып, **Binding (Байланыстыру)** режимін әдепкі параметрлер режиміндегі жинақ кітапшасының байланыстыру әдісіне орнатыңыз.
- ❑ 60% шамасынан артық шағылысу коэффициенті бар жинақ кітапшасын қолданыңыз.
- ❑ Мыжылған немесе сәгілген тігісі бар жинақ кітапшаларын пайдаланбаңыз.
- ❑ Степлер немесе металл қысқыштары секілді металл бөліктері бар жинақ кітапшасын пайдаланбаңыз.
- ❑ Таңбалар немесе мөрлер секілді жабысқақ бөліктері бар жинақ кітапшасын пайдаланбаңыз.
- ❑ Титулдық бетінен кішірек кез келген беті бар болған жинақ кітапшасын пайдаланбаңыз.
- ❑ Жинақ кітапшасының алдыңғы және артқы қабында басып шығармаңыз. Жинақ кітапшасы ашық болған кезде ғана басып шығаруға болады.
- ❑ Басып шығарудан бұрын әрқашан принтер қақпағы жабыңыз. принтер қақпағы ашық болған кезде принтер басып шығармайды.
- ❑ Тік жинақ кітапшасын **USD (Жоғары жылдамдықта басып шығару)** режимінде және **HSD** режимінде басып шығару кезінде оң жақ беті мен сол жақ беті арасындағы қалыңдық айырмашылығы 1 мм аралығында болуы керек. Егер қалыңдық айырмашылығы 1 мм-ден көп болса, басып шығару нәтижелері көмескіленіп қалуы мүмкін.

## Жалғыз парақты жүктеу

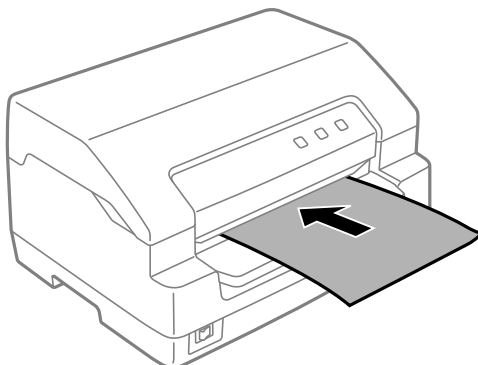
**Ескерту:**

Әрқашан тек резеңке картридж орнатылған принтерді пайдаланыңыз. Өзге жағдайда қағаз қыстырылып қалуы мүмкін.

Жалғыз парақтарды немесе көміртексіз жалғыз парақтың көп бөлікті формаларын 7 бөлікке дейін (бір түпнұсқа және алты көшірме) жүктеуге болады. Жалғыз парақтарды жүктеу үшін келесі қадамдарды орындаңыз.

1. Принтерді қосыңыз.

2. Қағаздың үстіңгі жағы іштегі роллерге жеткенше басып шығаруға болатын жағы үстіге қараған алдыңғы ұяшыққа жалғыз парақты енгізіңіз. Принтер оны автоматты түрде дұрыс позицияға орналастырып, қағаз басылып шығарылуға дайын халге келеді.



**Есіңізде болсын:**

- 60% шамасынан артық шағылысу коэффициенті бар қағазды қолданыңыз.
- Мыжылған және бүгілген қағаз қолданбаңыз.
- Қағаздың сол жақ жиегінен 25,0 - 40,0 мм арасында тесік жасамаңыз.
- 110,0 мм ұзындығынан қысқарақ қағазды қолданған кезде қағазды шығару бағытын алдына қарай орнатыңыз. Әдепкі зауыттық параметр алдыңғы жақ болып табылады. Ақпаратты <http://www.epson.com> бойынша табуға болады.
- Үсті желімденген көп бөлікті форманы басып шығаратын кезде алдымен желімденген бөлікті жүктеңіз.
- Көп бөлікті формалардың қалыңдығы 0,53 мм (0,021 дюйм) шамасынан аспайтынына көз жеткізіңіз.
- Басып шығарудан бұрын әрқашан принтердің қақпағын жабыңыз. Принтердің қақпағы ашық болған кезде принтер басып шығармайды.

---

## **Жеке куәлікті салу**



**Ескерту:**

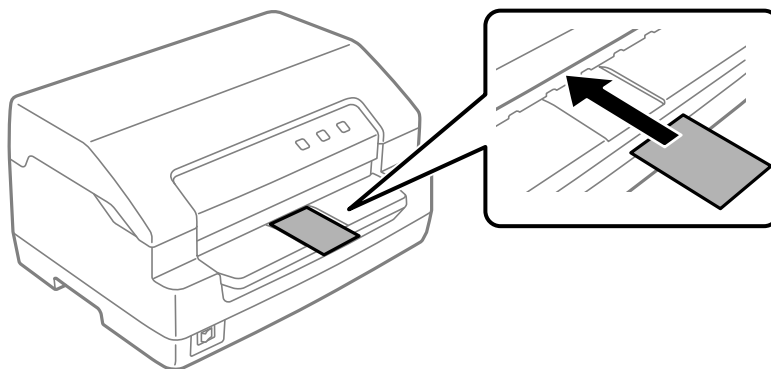
Әрқашан тек таспалы картридж орнатылған принтерді пайдаланыңыз. Өзге жағдайда қағаз қыстырылып қалуы мүмкін.

**Есіңізде болсын:**

- ❑ Сканерлеу тек сканерлейтін модельдер үшін қолжетімді.
- ❑ Жеке куәлікті тек сканерлеу үшін пайдаланыңыз. Оны басып шығару, магниттік жолақты оқу және жазу үшін пайдалану мүмкін емес.

Жеке куәлікті салуға болады. Жеке куәлікті жүктеу үшін келесі қадамдарды орындаңыз.

1. Принтерді қосыңыз.
2. Жеке куәліктің үстіңгі жағы роликтің ішкі жағына жетпейінше төменде көрсетілгендей енгізіңіз. Көлденең жеке куәліктерді пайдалану кезінде, үстіңгі жағын оң жаққа қаратып салыңыз. Тігінен жасалған жеке куәліктерді пайдалану кезінде, оларды үстіңгі жағынан салыңыз.

**Ескертпе:**

- ❑ Ламинацияланған жеке куәліктерге қолдау көрсетілген, бірақ ойып жазылған жеке куәліктерге қолдау көрсетілмеген.
- ❑ Сканерлеуден бұрын әрқашан принтердің қақпағын жабыңыз. Принтердің қақпағы ашық болған кезде принтер сканерлемейді.
- ❑ Сканерлеу кезінде куәліктің сканерленетін жағын төмен қаратып салыңыз. Екі жағын да сканерлеу кезінде алдымен бірінші бетін төмен қаратып салу керек.

## Тарау 3

# Принтердің компьютерлік бағдарламасы

## Принтердің компьютерлік бағдарламасы туралы

### **Есіңізде болсын:**

*USB интерфейсі арқылы жалғанған принтерді пайдалану кезінде, Windows компьютерінде Epson бағдарламасының көмегімен басып шығару керек. Принтерді басқа қосылым арқылы пайдалану кезінде, әкімшісізбен байланысыңыз.*

Epson бағдарламалық жасақтамасына принтер драйверінің бағдарламалық жасақтамасы және EPSON Status Monitor 3 кіреді.

Принтер драйвері деген принтерді компьютер арқылы басқару мүмкіндігін беретін бағдарлама. Принтер драйверін орнату қажет, сонда Windows бағдарламалық қолданбасы принтердің барлық мүмкіндіктерін қолдана алады.

Принтер драйверін орнату кезінде, бағдарламалық жасақтама дискіндегі басқа қызметтік бағдарламалармен бірге EPSON Status Monitor 3 орнатуға болады.

### **Есіңізде болсын:**

- Жалғастыру алдында, компьютеріңізде принтер драйвері орнатылғанына көз жеткізіңіз.
- Келесі беттердегі экран дисплейлері Windows амалдық жүйелерінің нұсқасына қарай әртүрлі болуы мүмкін.

## Принтер драйверін қолдану

Принтер драйверіне Windows қолданбаларынан немесе Start (Бастау) мәзірінен кіруге болады.

Осы нұсқаулықта кездесетін экран суреттері мен процедуралар басқасы берілмейінше, көбінесе, Windows 10 жүйесінікі болып табылады.

- Принтер драйверін Windows қолданбасы арқылы ашқанда, реттелген параметрлер сол қолданбаның ішінде ғана жарамды болады. Толығырақ ақпаратты “Принтерге Windows қолданбалары арқылы қол жеткізу” бетте 31 бөлімінен қараңыз.

- Принтер драйверін Start (Бастау) мәзірі арқылы ашқанда, принтер драйверінің параметрлері барлық қолданбаларда жарамды болады. Толығырақ ақпаратты “Принтерге Start (Бастау) мәзірі арқылы қатынасу” бетте 34 бөлімінен қараңыз.

Принтер драйверінің параметрлерін “Принтер драйверінің параметрлерін өзгерту” бетте 38 бөлімі арқылы тексеріп, өзгертуге болады.

***Есіңізде болсын:***

*Көптеген Windows қолданбалары принтер драйвері арқылы таңдалған параметрлерді жойғанымен, кейбір қолданбалар жоймайды, сондықтан принтер драйверінің параметрлері талаптарыңызға сай келетінін тексеруіңіз қажет.*

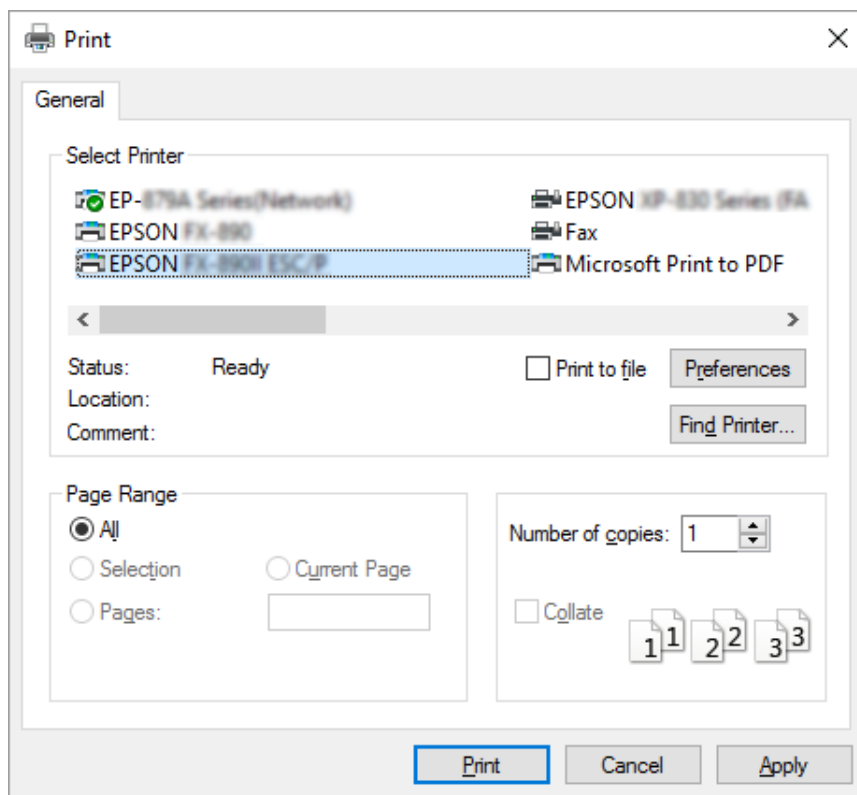
## ***Принтерге Windows қолданбалары арқылы қол жеткізу***

Принтерге Windows қолданбасы арқылы қол жеткізу үшін, мына қадамдарды орындаңыз:

***Ескертпе:***

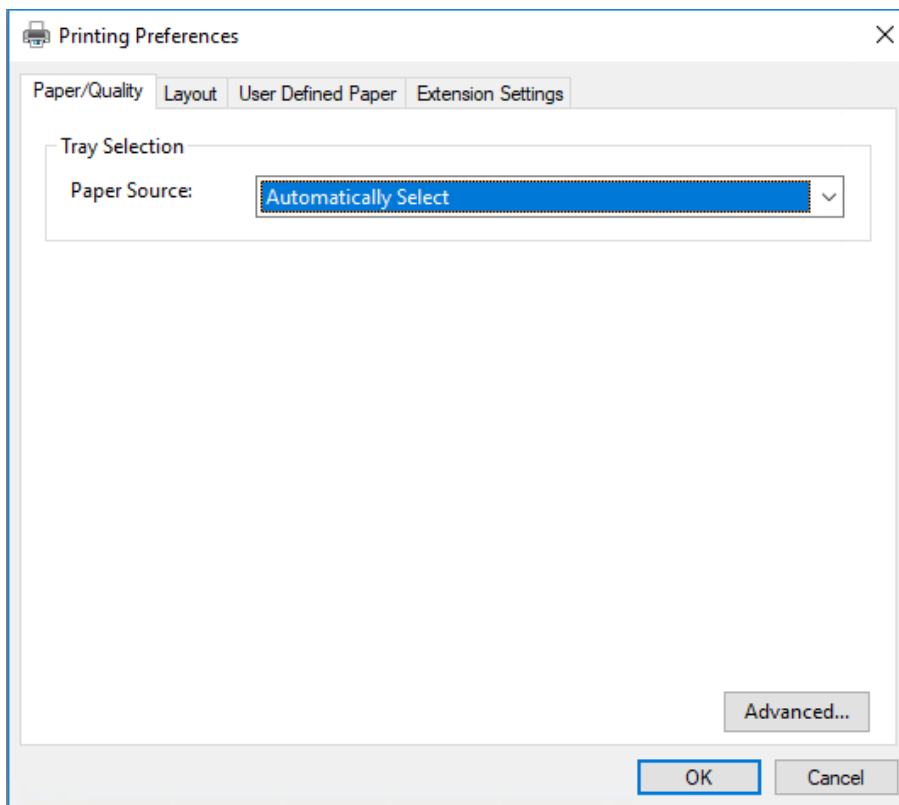
*Бұл процедурада Windows 10 операциялық жүйесінің скриншоттары қолданылған. Экран бетіндегі мазмұн компьютер ортасына байланысты әртүрлі болуы мүмкін.*

1. Қолданбалы бағдарламаның файл мәзірінен **Print (Басып шығару)** параметрін таңдаңыз. **Print (Басып шығару)** диалогтік терезесінің Select Printer (Принтерді таңдау) опциясында принтер таңдалғанына көз жеткізіңіз.

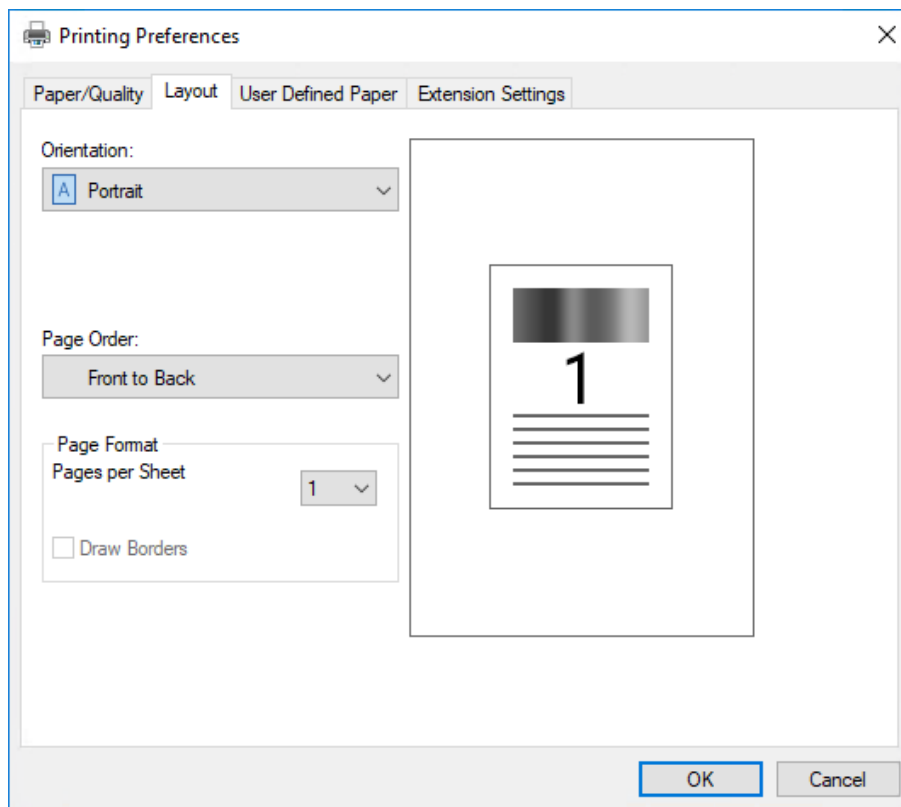




2. **Preferences (Параметрлер)** түймесін басыңыз. **Printing Preferences (Басып шығару параметрлері)** терезесі пайда болады және **Paper/Quality (Қағаз/сапа)**, **Layout (Орналасу)**, **User Defined Paper (Пайдаланушы анықтаған қағаз)** және **Extension Settings (Кеңейту параметрлері)** мәзірлерін көресіз. Бұл мәзірлерде принтер драйверінің параметрлері берілген.



3. Мәзірді көру үшін, терезенің жоғарғы жағынан қажетті қойындыны таңдаңыз. Параметрлерін өзгерту үшін, “Принтер драйверінің параметрлерін өзгерту” бетте 38 тарауын қараңыз.



## ***Принтерге Start (Бастау) мәзірі арқылы қатынасу***

Принтер драйверіне Start (Бастау) мәзірі арқылы қол жеткізу үшін, мына қадамдарды орындаңыз:

### ***Ескертпе:***

*Бұл процедурада Windows 10 операциялық жүйесінің скриншоттары қолданылған. Экран бетіндегі мазмұн компьютер ортасына байланысты әртүрлі болуы мүмкін.*

1. Windows 10/Windows Server 2019/Windows Server 2016 үшін:  
**Start (Бастау)** түймесін басып, **Hardware and Sound (Жабдық және дыбыс)** бөліміндегі **Windows System (Windows жүйесі) > Control Panel (Басқару тақтасы) > View devices and printers (Құрылғылар мен принтерлерді қарап шығу)** тармағын таңдаңыз.

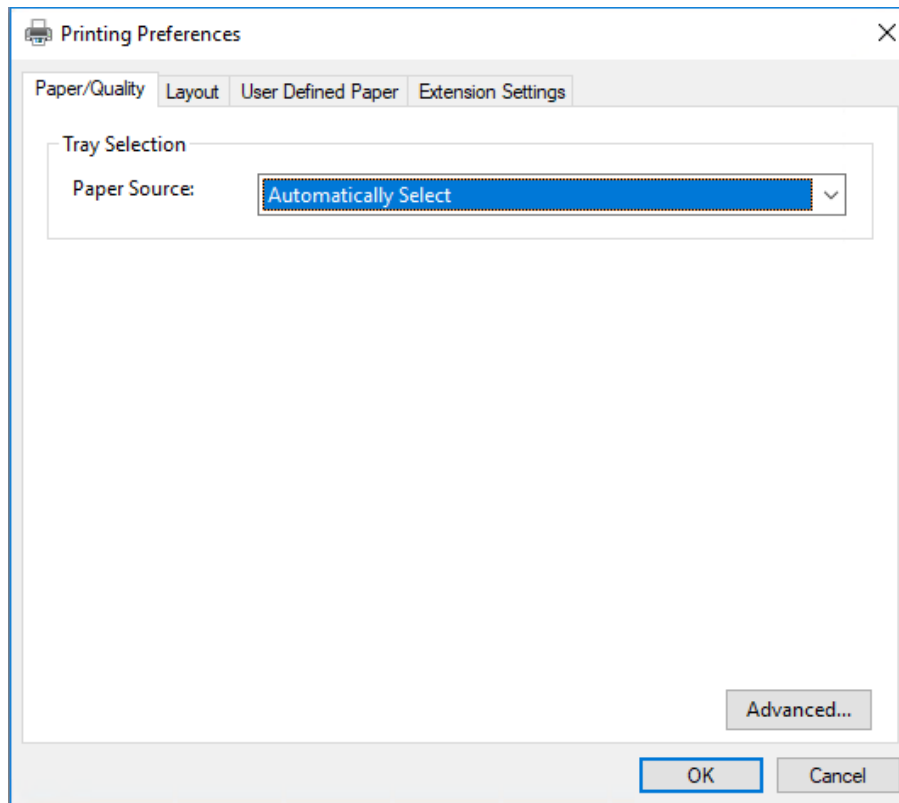
Windows 8.1/Windows 8/Windows Server 2012 R2/Windows Server 2012 үшін:  
**Start (Бастау)** экранындағы **Desktop (Жұмыс үстелі)** түймесін басып, меңзерді экранның оң жақ жоғарғы бұрышына апарып, **Settings (Параметрлер)** түймесін, содан кейін **Control Panel (Басқару панелі)** түймесін басыңыз. Келесі **View devices and printers (Құрылғылар мен принтерлерді қарап шығу)** бөлімін **Hardware and Sound (Жабдық және дыбыс)** санатынан басыңыз.

Windows 7/Windows Server 2008 R2 үшін:  
**Start (Бастау)**, одан кейін **Devices and Printers (Құрылғылар мен принтерлер)** бөлімін басыңыз.

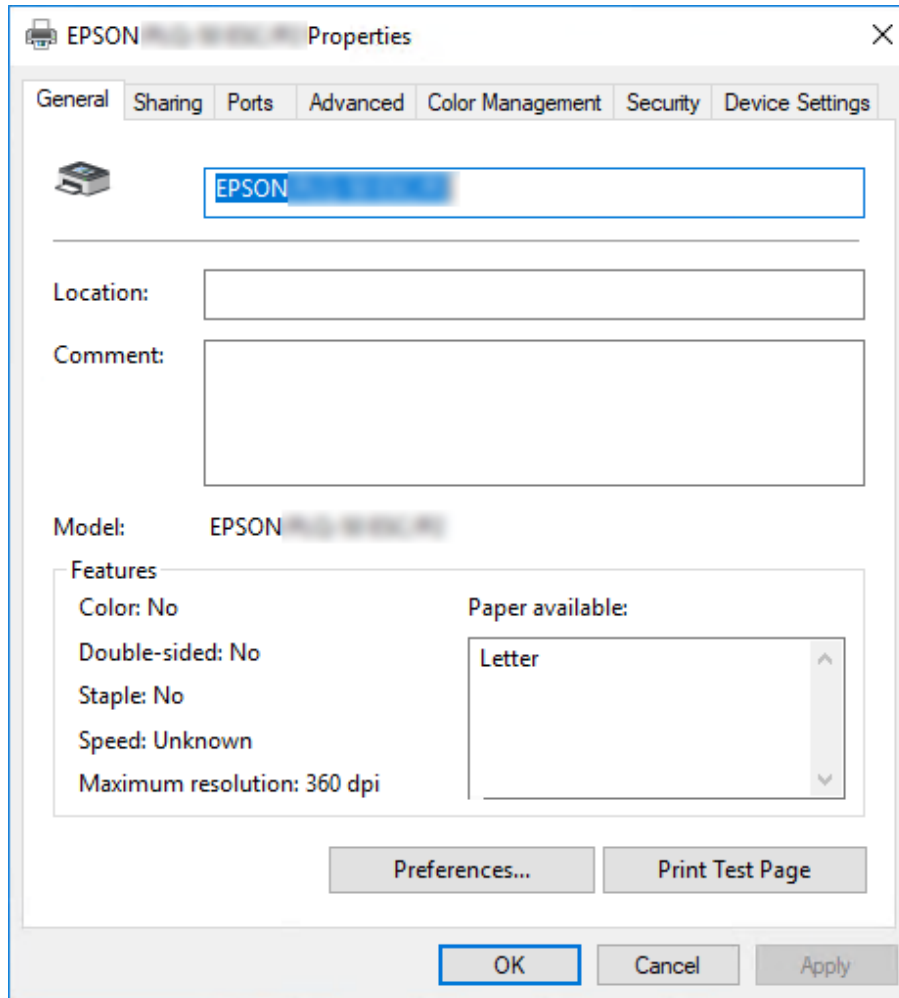
Windows Vista/Windows Server 2008 үшін:  
**Start (Бастау)**, **Control Panel (Басқару тақтасы)**, **Hardware and Sound (Жабдық және дыбыс)** тармақтарын, одан кейін **Printers (Принтерлер)** бөлімін басыңыз.

Windows XP/Windows Server 2003 R2/Windows Server 2003 үшін:  
**Start (Бастау)**, одан кейін **Printers and Faxes (Принтерлер мен факстар)** бөлімін басыңыз.

2. Принтер таңбасының оң жағын басыңыз, одан кейін **Printing Preferences (Басып шығару параметрлері)** пәрменін басыңыз. Экранға **Paper/Quality (Қағаз/сапа)**, **Layout (Орналасу)**, **User Defined Paper (Пайдаланушы анықтаған қағаз)** және **Extension Settings (Кеңейту параметрлері)** мәзірлері шығады. Бұл мәзірлер принтер драйверінің параметрлерін көрсетеді.



Мәзірден принтер белгішесін тінтуірдің оң жақ батырмасымен басқан кезде көрсетілетін **Printer properties (Принтер сипаттары)** опциясын басқан кезде, принтер драйверінің параметрлерін жасайтын мәзірлері бар **Properties (Сипаттар)** терезесі шығады.



3. Мәзірді көру үшін, терезенің жоғарғы жағынан қажетті қойындыны таңдаңыз. Толық мәлімет ақпаратын "Принтер драйверінің параметрлерін шолу" бетте 39 бөлімінен қараңыз.

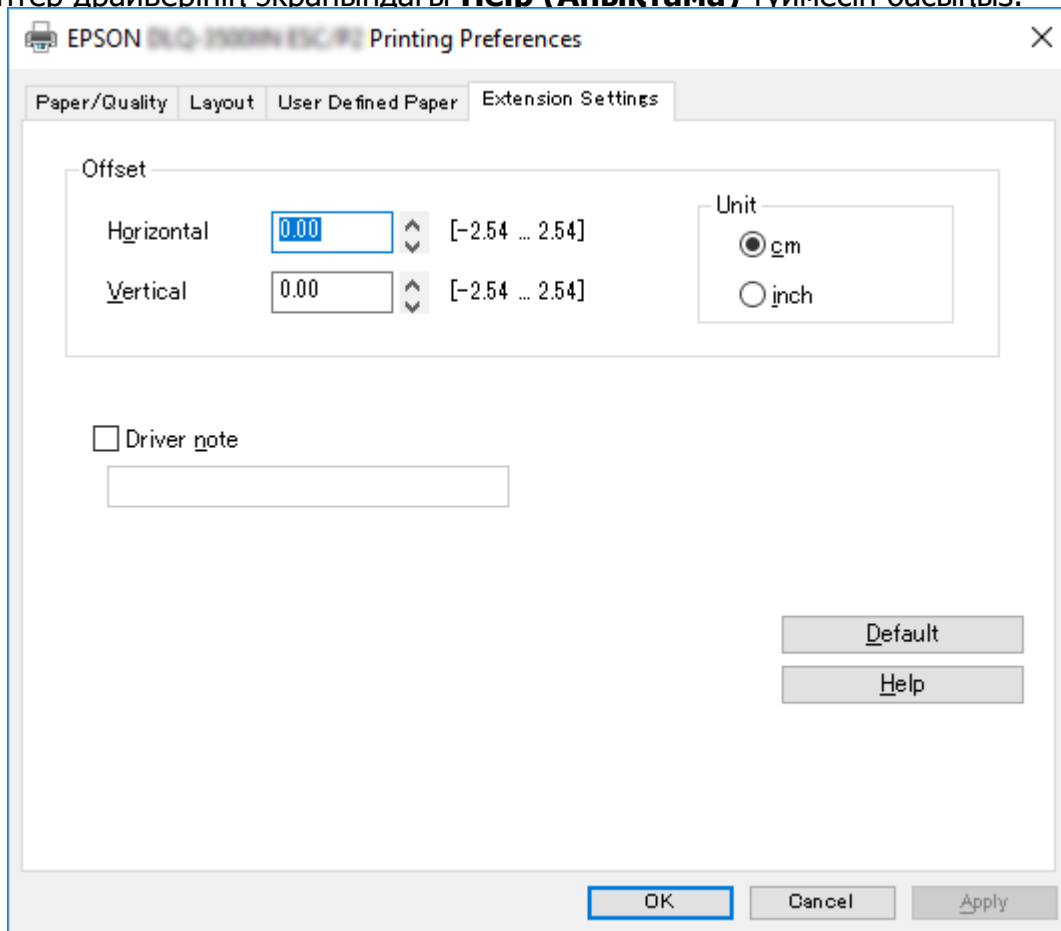
## Принтер драйверінің параметрлерін өзгерту

Принтер драйверінде принтер драйверінің параметрлерін өзгертуге мүмкіндік беретін екі мәзір бар; **Layout (Орналасу)**, **Paper/Quality (Қағаз/сапа)**. Сондай-ақ, параметрлерді принтер бағдарламасының Utility (Қызметтік бағдарлама) мәзірінде өзгертуге болады. Қолжетімді параметрлерді шолу үшін, “Принтер драйверінің параметрлерін шолу” бетте 39 тарауын қараңыз.

### Ескертпе:

Сондай-ақ Windows XP/Windows Server 2003 R2/Windows Server 2003 үшін драйвердегі белгішелерді тінтуірдің оң жақ батырмасымен түрту арқылы және **What’s this? (Бұл не?)** бөлімін таңдау арқылы онлайн анықтаманы көруге болады.

Принтер драйверінің экранындағы **Help (Анықтама)** түймесін басыңыз.



Принтердің параметрлерін реттеп болған соң, параметрлерді қолдану үшін **OK** түймесін басыңыз немесе өзгерістерді жою үшін **Cancel (Бас тарту)** түймесін басыңыз.

Принтердің драйвер параметрлерін тексерген соң және, қажет болса, өзгерткен соң принтерді қолдануға болады.

## **Принтер драйверінің параметрлерін шолу**

Келесі кестелер Windows принтер драйверінің параметрлерін көрсетеді. Әр параметр Windows жүйелерінің барлық нұсқаларында қол жетімді екенін естен шығармаңыз. Толығырақ ақпаратты принтер драйверіне арналған **Help (Анықтама)** тарауынан қараңыз.

### **Басып шығару параметрлері**

<b>Параметрлер</b>	<b>Түсіндірмелер</b>
Orientation (Бағдар)	<b>Portrait (Кітаптық бұру)</b> немесе <b>Landscape (Пейзаж)</b> бағыттарын таңдауға болады.
Page Order (Басып шығару реті)* <sup>1</sup>	Алдынан артына қарай немесе артынан алдына қарай басу бағытын таңдаңыз.
Pages per Sheet (Бір парақтағы беттер)* <sup>1</sup>	Бір парақта басылатын беттердің санын таңдаңыз.
Draw Borders (Жиектерді сызу)* <sup>1</sup>	Қағаздардың айналасында жиекті басып шығару үшін таңдаңыз.
Paper Source (Қағаз көзі)	Қолданғыңыз келген қағаз көзін таңдаңыз.
User Defined Paper (Пайдаланушы анықтаған қағаз)	Қағаз Paper Size (Қағаз өлшемі) ашылмалы тізімінде болмаса, өлшемді тізімге қосуға болады. Толығырақ ақпаратты принтер драйверіне арналған <b>Help (Анықтама)</b> тарауынан қараңыз.
Offset (Ауытқу)	Бұл параметр суретті парақта жылжыту мүмкіндігін береді. Басылатын суреттің орналасуын реттейді. Сіз таңдаған офсет суреттің бір бөлігін басу аймағынан жылжытса, сол бөлігі басылмайды.
Driver Note (Драйвер ескертпесі)* <sup>2</sup>	Басып шығару тапсырмасын анықтауға көмектесу үшін, басып шығару деректеріне қысқа ескертпелерді қосуыңызға болады.

Параметрлер	Түсіндірмелер
Paper Size (Қағаз өлшемі)	Қолданғыңыз келетін парақ өлшемін таңдаңыз. Егер қажетті парақ өлшемі көрінбесе, жылжыту жолағын қолданып, тізімді қарап шығыңыз. Егер қажетті өлшем тізімде болмаса, нұсқауларды “Калыпты қағаз өлшемін анықтау” бетте 41 тарауынан қараңыз.
Copy Count (Көшірме саны)* <sup>1</sup>	Басып шығару қажет көшірмелер санын таңдаңыз. Бірнеше көшірмені таңдасаңыз, осы ұяшық көрсетіледі және көшірмелерді реттеп шығара аласыз.
Graphic - Print Quality (Графика - Басып шығару сапасы)	Қалаған басу ажыратымдылығын таңдаңыз. Ажыратымдылығы неғұрлым жоғары болса, басу нәтижесі соғұрлым анық болады; бірақ ажыратымдылығын арттыру басу үрдісін баяулатады.
Advanced Printing Features (Кеңейтілген басып шығару функциялары)* <sup>1</sup>	Метафайл өңдеудің <b>Enable (Іске қосу)</b> немесе <b>Disable (Өшіру)</b> күйлері.
Pages per Sheet Layout (Бір парақтағы беттердің орналасуы)* <sup>1</sup>	Басып шығарылатын қағаздардың орналасу бағытын таңдаңыз.
Halftoning (Жартылай реңктеу)	Графиканы басқанда жартылай реңктеу түрін таңдаңыз. Принтерге жартылай реңктеудің ең жақсы сапасын таңдау мүмкіндігін беру үшін, <b>Auto Select (Автоматты таңдау)</b> функциясын қолданыңыз.
Print Optimizations (Басып шығаруды оңтайландыру)* <sup>1</sup>	Принтер құрылғылардың шрифттері қолданбағанда <b>Disable (Өшіру)</b> күйіне, ал қолданғанда <b>Enable (Іске қосу)</b> күйіне қойыңыз.
Print Speed (Басу жылдамдығы)	Бұл параметр принтер жылдамдығын таңдау мүмкіндігін ұсынады. <b>Standard (Стандартты)</b> таңдалғанда, стандартты басу режимінде басады. <b>High Speed (Жоғары жылдамдық)</b> таңдалғанда, жылдамдығы жоғары басу режимінде басады.
Print Direction (Басу бағыты)	Бұл параметр қос бағытта басу мүмкіндігін ұсынады. <b>Printer Setting (Принтер параметрлері)</b> тармағы таңдалса, принтерде сақталған параметрлер қолданылады. <b>Bidirectional (Қос бағытты)</b> параметрін таңдалса, қос бағытта режимінде басады. <b>Unidirectional (Бір бағытты)</b> параметрін таңдау бір бағытта басу режимінде басады. <b>Print Direction (Басу бағыты)</b> параметрі принтерде сақталғандықтан, <b>Bi-D (Екі бағытты)</b> таңдалғанына көз жеткізіңіз. Әйтпесе бұл параметр принтер тарапынан ескерілмейді.
Top Margin Priority (Жоғарғы жиек басымдығы)	Басу басталатын шегінің параметрін таңдаңыз; драйвер параметрі әлде принтер параметрі. Толығырақ ақпаратты принтер драйверіне арналған <b>Help (Анықтама)</b> тарауынан қараңыз.



Параметрлер	Түсіндірмелер
Printer Font Setting (Принтер қарпі параметрі)	<p>Қолдану үшін, белгілер кестесінің тобын таңдаңыз. Үш таңбалық кестелер тобынан таңдауға болады, <b>Standard (Стандартты)</b>, <b>Expanded (Кеңейтілген)</b> және <b>None (Жоқ)</b> (биттік кескінді басу).</p> <p><b>Standard (Стандартты)</b> немесе <b>Expanded (Кеңейтілген)</b> таңдалғанда, принтер құралдың шрифтін қолданады. <b>Expanded (Кеңейтілген)</b> тобындағы шрифтер саны <b>Standard (Стандартты)</b> тобынан көбірек.</p> <p><b>None (Жоқ)</b> таңдалғанда, принтер құрылғы шрифтарының орнына бит картасының бейнелерін қолданады.</p> <p>Әр кестедегі шрифтiлер туралы толығырақ ақпаратты “Электрондық” бетте 80 бөлімінен қараңыз.</p>
Packet mode (Бума режимі)	<p>Әдетте, бұл параметрді өзгерту қажеттілігі жоқ. Принтердің Packet mode (Бума режимі) параметрлерін өзгертсеңіз, оны сәйкес келу үшін өзгертiңіз. Егер принтер мен принтер драйверінің параметрлері әртүрлі болса, басылу дұрыс орындалмайды. Толығырақ ақпаратты принтер драйверіне арналған <b>Help (Анықтама)</b> тарауынан қараңыз.</p>

\*1 Мәліметтерді Windows анықтамасынан қараңыз.

\*2 СҚД модельдері ғана.

### **Калыпты қағаз өлшемін анықтау**

Қағаз Paper Size (Қағаз өлшемі) ашылмалы тізімінде болмаса, өлшемді тізімге қосуға болады.

- Windows 10/Windows Server 2019/Windows Server 2016 үшін:  
**Start (Бастау)** түймесін басып, **Hardware and Sound (Жабдық және дыбыс)** бөліміндегі **Windows System (Windows жүйесі) > Control Panel (Басқару тақтасы) > View devices and printers (Құрылғылар мен принтерлерді қарап шығу)** тармағын таңдаңыз.

Windows 8.1/Windows 8/Windows Server 2012 R2/Windows Server 2012 үшін:  
**Desktop (Жұмыс үстелі)** түймесін Start (Бастау) экранынан басыңыз, курсорды экранның жоғарғы оң жақ бұрышына жылжытыңыз, **Settings (Параметрлер)** түймесін басыңыз, содан соң **Control Panel (Басқару тақтасы)** түймесін басыңыз. Содан кейін **View devices and printers (Құрылғылар мен принтерлерді қарап шығу)** бөлімін **Hardware and Sound (Жабдық және дыбыс)** санатынан басыңыз.

Windows 7/Windows Server 2008 R2 үшін:  
**Start (Бастау)**, одан кейін **Devices and Printers (Құрылғылар мен принтерлер)** бөлімін басыңыз.

Windows Vista/Windows Server 2008 үшін:

**Start (Бастау), Control Panel (Басқару тақтасы), Hardware and Sound (Жабдық және дыбыс)** тармақтарын, одан кейін **Printers (Принтерлер)** бөлімін басыңыз.

Windows XP/Windows Server 2003 R2/Windows Server 2003 үшін:

**Start (Бастау)**, одан кейін **Printers and Faxes (Принтерлер мен факстар)** бөлімін басыңыз.

2. Принтер таңбасының оң жағын және **Printing Preferences (Басып шығару параметрлері)** пәрменін басыңыз.
3. **User Defined Paper (Пайдаланушы анықтаған қағаз)** мәзірін таңдаңыз.
4. Қағаз өлшемін Paper Size (Қағаз өлшемі) өрістеріне енгізіңіз.
5. **Apply (Қолдану)** және **OK** пәрмендерін басыңыз.

**Есіңізде болсын:**

*Толығырақ ақпаратты принтер драйверіне арналған Help тарауынан қараңыз.*

---

## **Принтер бағдарламасын алу**

Принтер драйверін қайта орнатқыңыз немесе жаңартқыңыз келсе, бұрын орнатылған принтер драйверін жойыңыз.

**Ескертпе:**

*EPSON Status Monitor 3 қолданбасын бірнеше пайдаланушы қолданатын Windows XP/Windows Server 2003 R2/Windows Server 2003 операциялық жүйе ортасынан жою кезінде, алдымен барлық клиенттердегі жылдам қол жеткізу белгішесін алып тастаңыз. **Monitoring Preferences (Басқарылатын теңшелімдер)** диалогтық терезесіндегі тіркесім белгішесінің құсбелгісін тазалау арқылы белгішені өшіріп тастауға болады.*

## **Принтер драйвері мен EPSON Status Monitor 3 қолданбасын алу**

1. Принтерді өшіріңіз.
2. Қолданыстағы барлық қолданбаларды тоқтатыңыз.

### 3. **Control Panel (Басқару тақтасы)** ашыңыз:

- Windows 10/Windows Server 2019/Windows Server 2016

**Start (Бастау)** түймесін және содан соң **Windows System (Windows жүйесі) > Control Panel (Басқару тақтасы)**.

- Windows 8.1/Windows 8/Windows Server 2012 R2/Windows Server 2012

**Desktop (Жұмыс үстелі) > Settings (Параметрлер) > Control Panel (Басқару тақтасы)** тармағын таңдаңыз.

- Windows 7/Windows Vista/Windows XP/Windows Server 2008 R2/Windows Server 2008/Windows Server 2003 R2/Windows Server 2003

Іске қосу түймесін басып, **Control Panel (Басқару тақтасы)** тармағын таңдаңыз.

### 4. **Uninstall a program (Бағдарламаны жою)** (немесе **Add or Remove Programs (Бағдарламаларды қосу және жою)**) бағдарламасын ашыңыз:

- Windows 10/Windows 8.1/Windows 8/Windows 7/Windows Vista/Windows Server 2019/Windows Server 2016/Windows Server 2012 R2/Windows Server 2012/Windows Server 2008 R2/Windows Server 2008

**Programs (Бағдарламалар)** қойындысындағы **Uninstall a program (Бағдарламаны жою)** тармағын таңдаңыз.

- Windows XP/Windows Server 2003 R2/Windows Server 2003

**Add or Remove Programs (Бағдарламаларды қосу және жою)** түймесін басыңыз.

### 5. Жою қажет бағдарламалық жасақтаманы таңдаңыз.

### 6. Бағдарламалық жасақтаманы жойыңыз:

- Windows 10/Windows 8.1/Windows 8/Windows 7/Windows Vista/Windows Server 2019/Windows Server 2016/Windows Server 2012 R2/Windows Server 2012/Windows Server 2008 R2/Windows Server 2008

**Uninstall/Change (Жою/өзгерту)** немесе **Uninstall (Жою)** түймесін басыңыз.

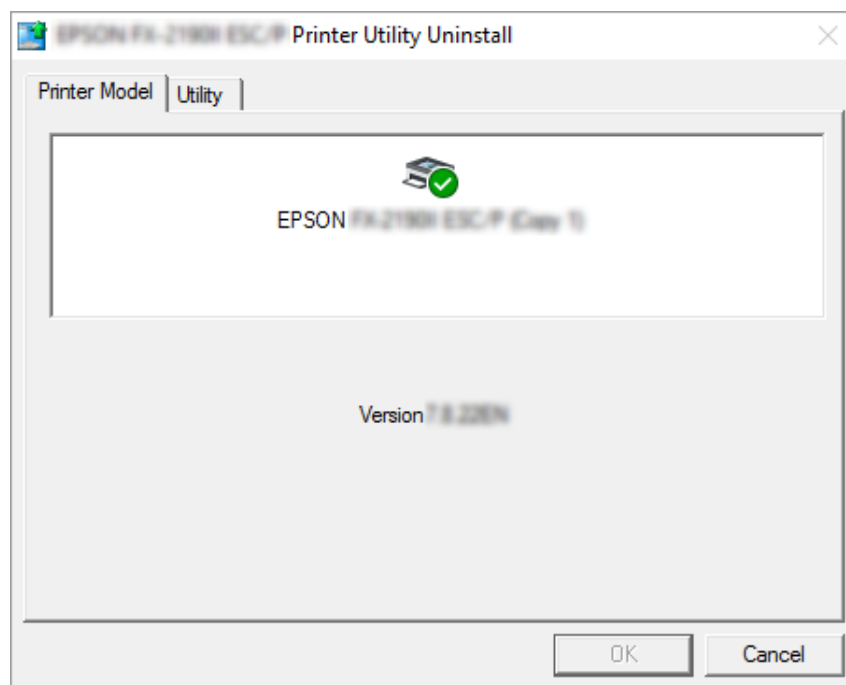
- Windows XP/Windows Server 2003 R2/Windows Server 2003

**Change/Remove (Өзгерту/жою)** немесе **Remove (Жою)** түймесін басыңыз.

**Ескертпе:**

**User Account Control (Пайдаланушы тіркелгілерін басқару)** терезесі көрсетілген жағдайда, **Continue (Жалғастыру)** түймесін басыңыз.

- Printer Model (Принтер үлгісі)** айдарын басыңыз, алғыңыз келетін принтердің таңбасын таңдаңыз, одан кейін **OK** түймесін басыңыз.



**Есіңізде болсын:**

Принтер үлгісі айдарынан ешнәрсенің таңдалмағанын тексеріңіз. **Utility (Қыз-тік бағдар-а)** қосындысын ашып, **EPSON Status Monitor 3 (for EPSON XXXXXX ESC/P) (EPSON Status Monitor 3 (EPSON XXXXXX ESC/P үлгілері үшін))** қолданбасын таңдаңыз және **OK** түймесін басыңыз. EPSON Status Monitor 3 қолданбасын ғана алуға болады.

- Экрандағы нұсқауларды орындаңыз.

## Тарау 4

### Техникалық қызмет көрсету

#### Таспалы картриджді ауыстыру

##### Таспалы картриджді ауыстыру

Таспалы картриджді орнату немесе ауыстыру үшін келесі қадамдарды орындаңыз:

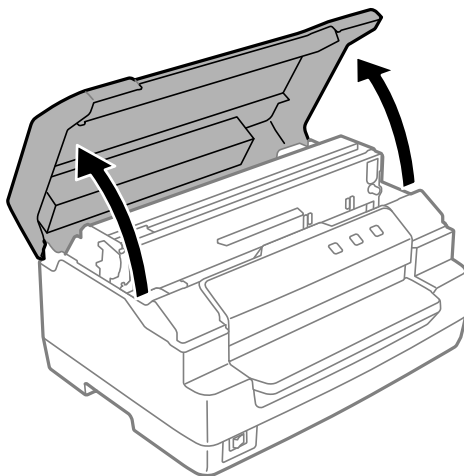


**Ескерту:**

*Принтерді жаңа ғана қолдансаңыз, оның басы ыстық болуы мүмкін; таспалы картриджді ауыстыруға дейін оның сууын күтіңіз.*

1. Принтерді өшіріңіз.
2. принтер қақпағы екі жағын ұстаңыз және ашу үшін жоғары қарай жылжытыңыз.

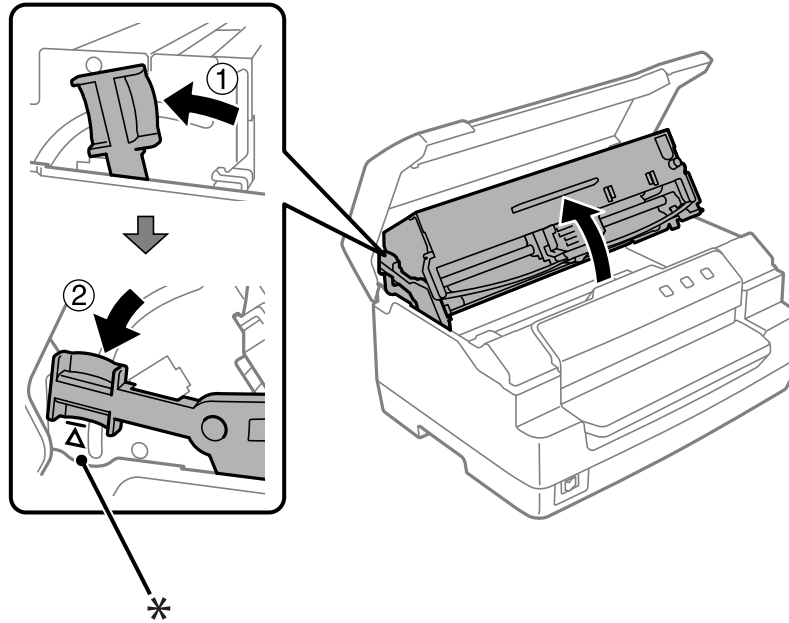
Басып шығару механизмі таспалы картридж ауыстыру күйіне жылжиды.



3. Принтерді өшіріңіз.
4. Жоғарғы механизм жоғары жылжыту үшін босату иінтірегі итеріңіз. Иінтіректі орнына түсіп, бекітілмейінше бағыттауыш белшісіне қарай итеріңіз.

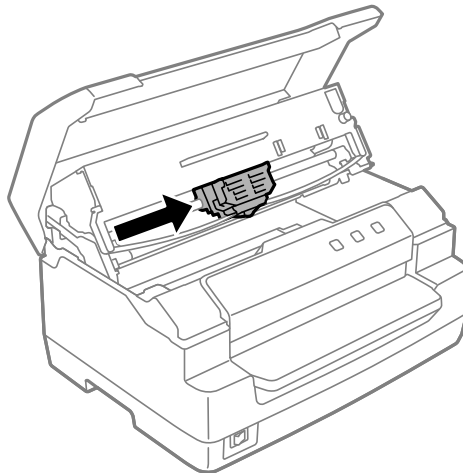
**Ескертпе:**

Жоғарғы механизм құлыпталмаған болса, таспаны ауыстыру кезінде төмен түсуі мүмкін.

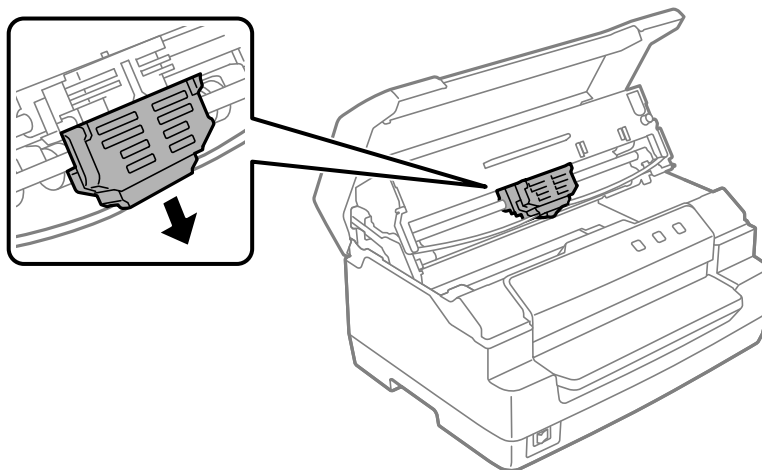


\*: Бағыттауыш белгісі

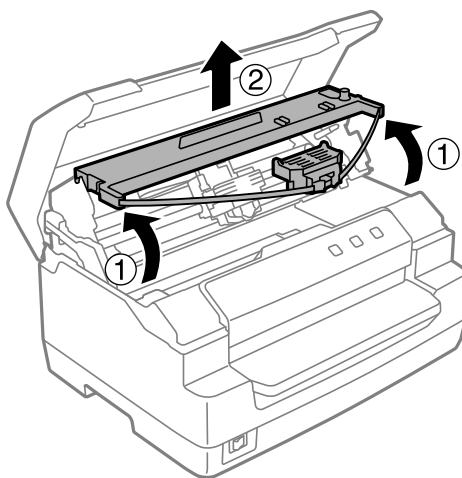
5. Принтердің басының принтердің ортасында орналасуын қадағалаңыз.



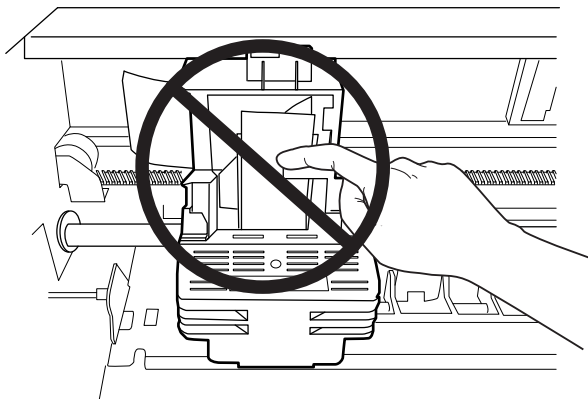
6. Таспа бағыттағышының екі жағын ұстаңыз және басып шығару механизмі шыққанша төмен тартыңыз.



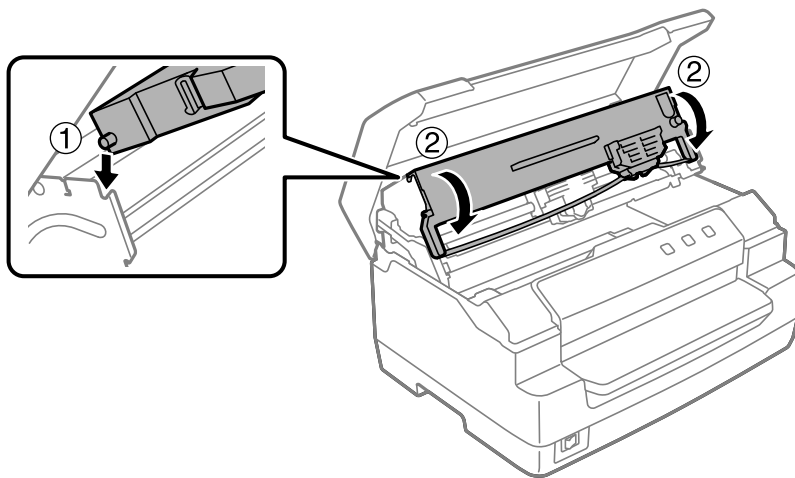
7. Екі қолмен таспалы картридждің екі жағын ұстаңыз және пластик ілгектерді бұраңыз. Содан кейін оны принтерден шыққанша тартыңыз.



 **Ескерту:**  
Принтердің ішіндегі ақ кабельді ұстамаңыз.

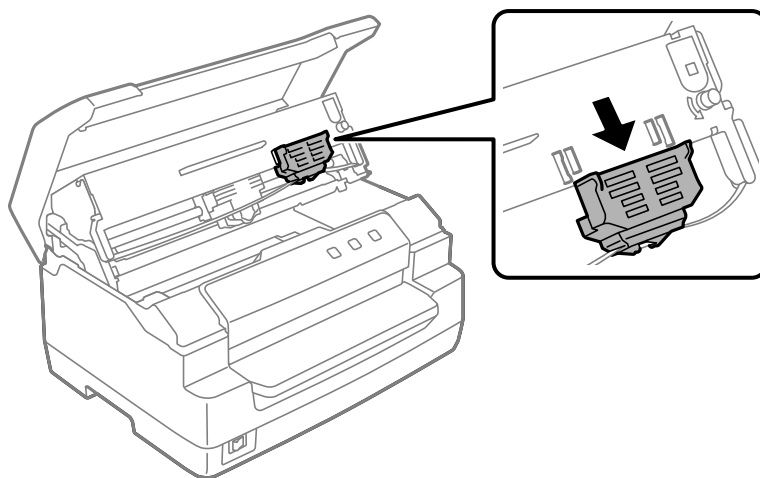


8. Жаңа таспалы картриджді қораптан алыңыз.
9. Таспалы картриджтегі пластик ілгектерді принтердің саңылауларына қойыңыз. Сонан соң, картридж орнында сырт еткенше, оны басыңыз.

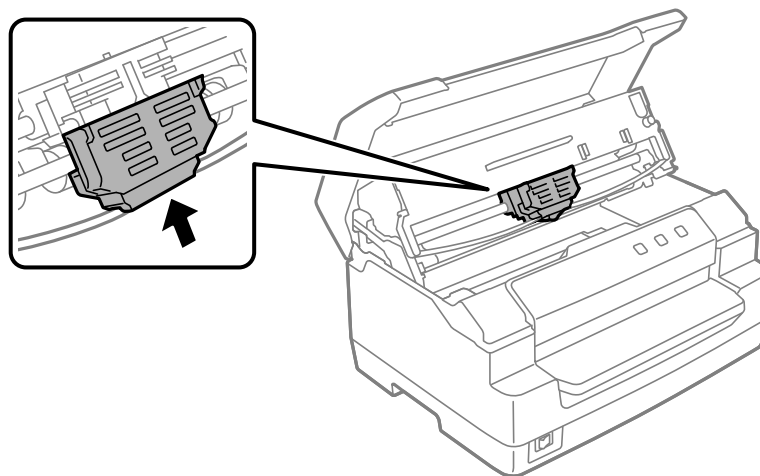




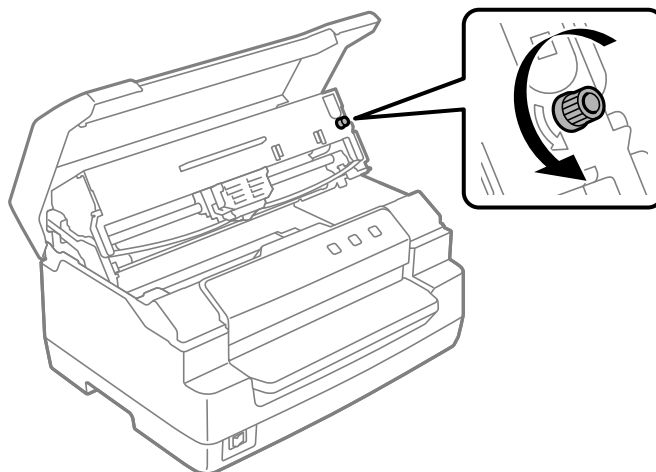
10. Таспа бағыттағышының екі жағын ұстаңыз және картриджден шыққанша төмен тартыңыз.



11. Таспа жолын принтер басының төменгі жағына орналастырып, ол сырт еткенше басыңыз.



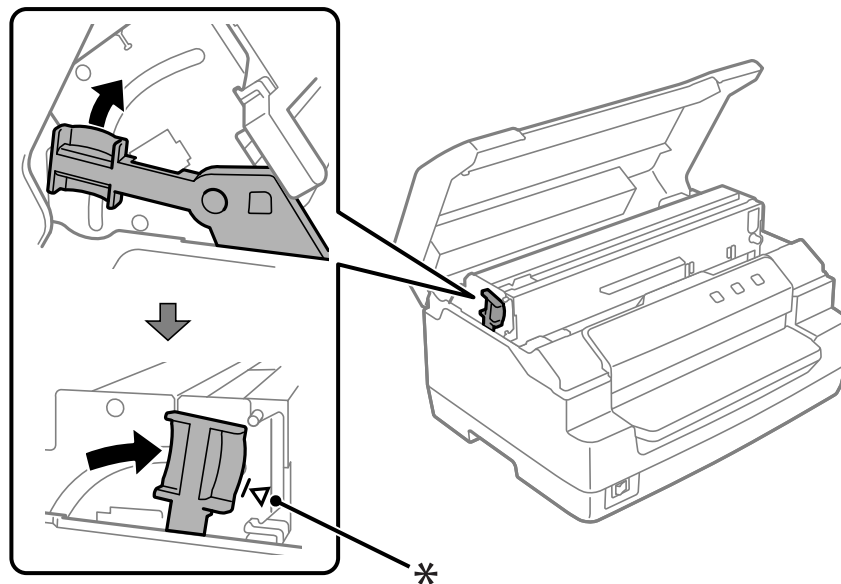
12. Таспаны орнына жіберуге көмектесу үшін таспа тарту тұтқасын бұраңыз.



**Ескерту:**

*Таспа бұралып немесе бүктеліп қалмауы керек.*

13. Жоғарғы механизм бастапқы күйіне жылжыту үшін босату иінтірегі артқа тартыңыз. Иінтіректі орнына түсіп, бекітілмейінше бағыттауыш белшісіне қарай тартыңыз.



\*: Бағыттауыш белгісі

**Ескерту:**

*Жоғарғы механизм босату тұтқышын тарту арқылы жылжытып жатқанына көз жеткізіңіз. Механизмді қолмен тартпаңыз. Ол принтерді зақымдауы мүмкін.*

14. Принтер қақпағы жабыңыз.

---

## ***Принтерді тазалау***

Принтердің жұмысы жақсы болу үшін, жылына бірнеше рет тазалау қажет.

Принтерді тазалау үшін келесі қадамдарды орындаңыз:

1. Принтерде қағаз жоқ екенін тексеріп, принтерді өшіріңіз.
2. Принтер қақпағы екі жағын ұстаңыз және ашу үшін жоғары қарай жылжытыңыз.
3. Жоғарғы механизм жоғары жылжыту үшін босату иінтірегі итеріңіз. Иінтіректі орнына түсіп, бекітілмейінше бағыттауыш белшісіне қарай итеріңіз.

***Ескертпе:***

*Жоғарғы механизм құлыпталмаған болса, принтерді тазалау кезінде төмен түсуі мүмкін.*

4. Сыртқы корпусынан шаң мен кірді ақырын кетіру үшін, жұмсақ қылшақты пайдаланыңыз.
5. Егер сыртқы қорабы әлі лас немесе кір болса, жұмсақ, таза матаны сабын қосылған сумен дымқылдап, сүртіп алыңыз. Судың принтерге кіруін болдырмау үшін принтер қақпағы жабулы болуы қажет және судың алдыңғы саңылауға түсуін болдырмаңыз.

**Ескерту:**

- ❑ *Принтерді тазалау үшін спирт қосылған ерітінділерді қолданбаңыз, химиялық заттары принтердің бөлшектерін немесе қорабын бүлдіреді.*
- ❑ *Принтердің аппаратына немесе электрондық бөлшектеріне су кіріп кетпеуін абайлаңыз.*
- ❑ *Қатты немесе ысқыш мәсуек қолданбаңыз.*
- ❑ *Принтердің ішіне майларды шашпаңыз; жарамсыз майлар принтердің аппаратын бүлдіреді. Майлау қажет деп ойласаңыз, Epson дилеріне хабарласыңыз.*

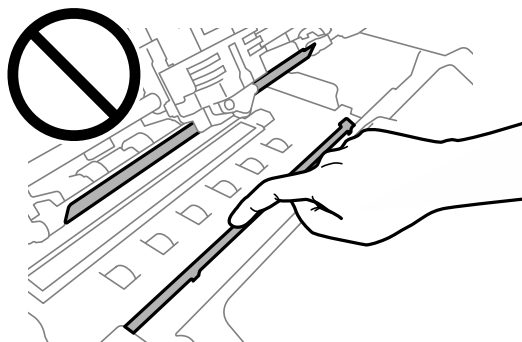
**Сканер шынысын тазалау (тек сканерлейтін модельдер үшін)**

Сканердің жұмыс күйін барынша ең жақсы өнімділікте сақтау үшін, оны мерзімді түрде (үш ай сайын) тазалап отыру керек.

Принтерді тазалау үшін келесі қадамдарды орындаңыз:

**Ескерту:**

- ❑ Принтердің ішіндегі бөлшектерінен саусағыңызды жарақаттап алмаңыз.
- ❑ Сканердің шыны бетін күшпен баспаңыз.
- ❑ Сканердің шыны бетін сызаттамаңыз немесе оған зақым келтірмеңіз және оны тазалау үшін қатты немесе бұдыр щетканы пайдаланбаңыз. Зақымдалған шыны беті сканерлеу сапасын нашарлатуы мүмкін.
- ❑ Принтердің ішіндегі жұқа пластикалық жолақтарды ұстамаңыз.



- ❑ Сканерді тазалау үшін, алкогольді, сұйылтқышты немесе коррозивті ерітіндіні пайдаланбаңыз. Мұндай химикаттар сканер құрамдас бөлшектерін зақымдауы мүмкін.
- ❑ Сканер механизміне немесе электрондық бөлшектеріне сұйықтық кіруіне жол бермеңіз. Бұл механизмді және схеманы біржола зақымдауы мүмкін.
- ❑ Сканердің ішіне май бүрікпеңіз.

1. Принтерде қағаз жоқ екенін тексеріп, принтерді өшіріңіз.
2. Принтер қақпағы екі жағын ұстаңыз және ашу үшін жоғары қарай жылжытыңыз.
3. Жоғарғы механизм жоғары жылжыту үшін босату иіңтірегi итеріңіз. Иіңтіректі орнына түсіп, бекітілмейінше бағыттауыш белшісіне қарай итеріңіз.

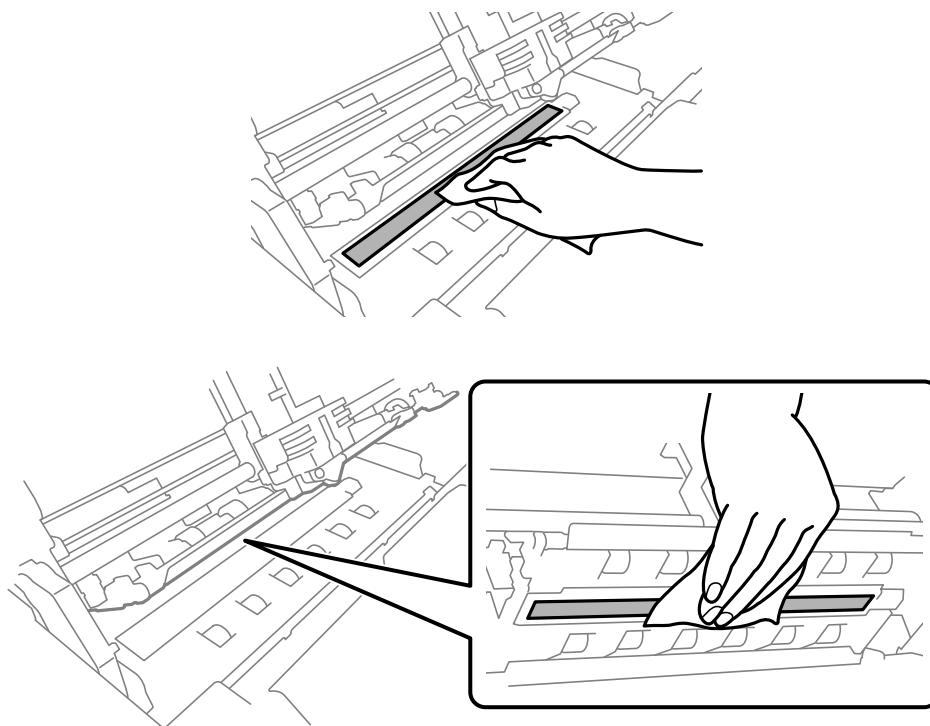
**Ескертпе:**

Жоғарғы механизм құлыпталмаған болса, принтерді тазалау кезінде төмен түсуі мүмкін.

4. Жоғарғы және төменгі жағындағы шыны бетіндегі кірді ақырын сүртіп алу үшін, жұмсақ, құрғақ, түктерсіз шүберекті пайдаланыңыз.

**Ескертпе:**

*PLQ-50CSK құрылғысының тек астыңғы жағында сканер шынысы бар.*



## **Принтерді тасымалдау**

Принтерді басқа жерге тасымалдау қажет болса, өзінің орам материалдарымен орап, қорабына қайта салыңыз.

Принтерді өзінің қорабына салу үшін, келесі қадамдарды орындаңыз:

**Ескерту:**

*Таспа картриджін алу үшін принтердің басын қолмен көтеру қажет. Егер принтерді жаңа ғана қолдансаңыз, принтердің басы әлі ыстық болуы мүмкін; суығанша бірнеше минут күтіңіз.*

1. Принтерге жүктелген барлық қағаздарды алыңыз.
2. Принтерді өшіріңіз.
3. Қуат сымын розеткадан суырыңыз; одан кейін интерфейс кабелін принтерден суырыңыз.

4. Принтердің басы ыстық болмау тиіс. Таспа картриджін “Таспалы картриджді ауыстыру” бетте 45 тарауында суреттелгендей алыңыз.
5. Принтердің жапқышының жабылғанын тексеріңіз.
6. Принтерді, таспа картриджін және қуат сымын (қажет болса) өздерінің орау материалдарымен орап, қораптарына қайта салыңыз.

## Тарау 5

### Ақаулықтарды жою

#### **Мәселені диагностикалау**

Принтер мәселелерін шешуді екі оңай қадаммен ең жақсы орындауға болады: алдымен мәселені диагностикалау, содан кейін, мәселе шешілгенше ықтимал шешімдерді қолдану.

Ең жиі кездесетін мәселелерді диагностикалау және шешу үшін қажет ақпарат принтердің басқару тақтасы арқылы я болмаса өзіндік тексеруді басып шығару арқылы қамтамасыз етіледі. Төмендегі тиісті бөлімді қараңыз.

Егер баспа сапасына қатысты нақты мәселе, баспа сапасына қатысты емес баспа мәселесі немесе қағаз беру мәселесі бар болса я болмаса принтер мүлде басып шығармаса, осы тараудағы тиісті бөлімді қараңыз.

Мәселені шешу үшін басып шығарудан бас тарту қажет болуы мүмкін.

#### **Принтердің ағымдағы параметрлерін басып шығару**

Принтердің ағымдағы параметр күйін, әсіресе мәселені анықтау үшін принтердің жұмыс істейтін режимін білу пайдалы.

Принтердің әдепкі параметрлерін басып шығару үшін, келесі қадамдарды орындап, принтердің әдепкі параметрлер режиміне кіріңіз:

**Ескертпе:**

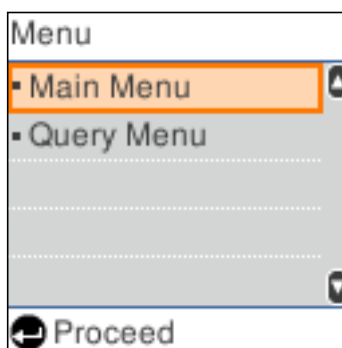
- Әдепкі параметр режиміне кірмей тұрып А4 өлшемді қағаз парағын дайындаңыз.*
- Принтер алдыңғы ұяшық басылған парақты шығарған сайын жаңа қағаз парағын жүктеу керек.*
- Басып шығарудан бұрын әрқашан принтер қақпағы жабыңыз. Принтер қақпағы ашық болған кезде принтер басып шығармайды.*



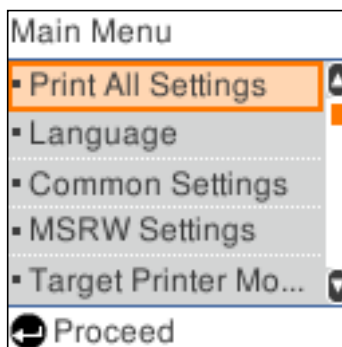
## СКД моделі

Принтеріңіздің басқару тақтасы СКД экраны бар болса, төмендегі қадамдарды орындаңыз.

1. Принтерді өшіріңіз.
2. Басқару тақтасы **F1/Eject** және **F2** түймелерін басып ұстап тұрып, принтерді қосыңыз. **Menu (Мәзір)** экраны көрсетіледі.



3. **Main Menu (Негізгі мәзір)** таңдалмаған болса, **Main Menu (Негізгі мәзір)** таңдау үшін, **F1/Eject** немесе **Offline** түймесін пайдаланыңыз және **Main Menu (Негізгі мәзір)** экранын көрсету үшін, **F2** түймесін басыңыз.



4. **Print All Settings (Барлық параметрлерді басып шығару)** таңдалмаған болса, **Print All Settings (Барлық параметрлерді басып шығару)** опциясын таңдау үшін, **F1/Eject** немесе **Offline** түймесін пайдаланыңыз, алдыңғы ұяшыққа А4 қағазын салып, принтердің ағымдағы параметрлерін басып шығару үшін, **F2** түймесін басыңыз.

Әрбір элемент үшін таңдалған параметр асты сызылады.

5. Әдепкі параметр режимінен шығу үшін, принтерді өшіріңіз.

## **СҚД экрандарынсыз модельдер**

Принтеріңіздің басқару тақтасы СҚД экраны болмаса, төмендегі нұсқауларды орындаңыз.

1. Принтерді өшіріңіз.



### **Ескерту:**

*Принтерді өшіргенде, қайта қосу үшін кем дегенде бес секунд күтіңіз; әйтпесе принтерді бүлдіруіңіз мүмкін.*

2. Басқару тақтасы **F1/Eject** және **F2** түймелерін басып ұстап тұрып, принтерді қосыңыз.
3. **Ready** индикаторы жанған кезде, алдыңғы ұяшық А4 көлеміндегі қағаз парағын енгізіңіз. Принтер нұсқа нөмірін және орналасқан жеріне байланысты әдепкі параметрлер мәзірі үшін тіл таңдауын басып шығарады. Таңдалған тілдің асты сызылған. **F1/Eject** түймесін басу арқылы тілді таңдаңыз. Тілді орнату үшін **F2** түймесін басыңыз.
4. Принтер ағымдағы параметрлерді басып шығару керектігін сұрайтын хабарды басып шығарады. Басып шығаруды үшін, **F2** түймесін басыңыз. Әрбір элемент үшін таңдалған параметр асты сызылады.
5. Әдепкі параметр режимінен шығу үшін, принтерді өшіріңіз.

---

## **СҚД экранындағы немесе Қате индикаторларындағы хабарларды тексеру**

СҚД экранындағы хабарларды тексеру немесе басқару тақтасы индикаторларды пайдалану арқылы принтердің жалпы мәселелерін анықтауға болады. Егер принтер жұмыс істемей қалса және қате хабары көрсетілсе, не болмаса басқару тақтасы бір немесе бірнеше шамдар жанса немесе жыпылықтаса, ақаулықты анықтап жөндеу үшін келесі кестені пайдаланыңыз. Ақаулықты бұл кесте арқылы жоя алмасаңыз, “Ақаулықтар мен шешімдер” бетте 60 тарауын қараңыз.

**Есіңізде болсын:**

Таңдалған функция қол жетімсіз жағдайда басқару тақтасы түймесін басқанда, принтер бір рет бипілдейді.

Хабарлар		Ақаулықтар мен шешімдер
Индикаторлар күйі	Дыбыстық сигналдың үлгісі	
Қағазды салыңыз.		<ul style="list-style-type: none"> <li><input type="checkbox"/> Саңылауда қағаз жүктелмеген. Алдыңғы ұяшық қағаз салыңыз.</li> <li><input type="checkbox"/> Қағаз дұрыс жүктелмеген. Қағазды алып, қайта жүктеңіз. “Жинақ кітапшаларын жүктеу” бетте 26 немесе “Жалғыз парақты жүктеу” бетте 27 бөлімін қараңыз.</li> </ul>
<ul style="list-style-type: none"> <li><input type="radio"/> Power</li> <li><input type="radio"/> Ready</li> <li><input type="radio"/> Offline</li> </ul>	■■■	
Қағазды алып тастаңыз.		<ul style="list-style-type: none"> <li><input type="checkbox"/> Қағаз толығымен шығарылмаған. Қағазды шығару үшін, <b>F1/Eject</b> түймесін басыңыз немесе қағазды шығару бойынша нұсқауларды “Тұрып қалған қағазды алу” бетте 66 бөлімінен қараңыз.</li> <li><input type="checkbox"/> Принтерге қағаз тұрып қалған. Қағаз кептелісін тазалап, “Тұрып қалған қағазды алу” бетте 66 бөлімін қараңыз немесе қағазды алу үшін, <b>Offline</b> түймесін басыңыз.</li> <li><input type="checkbox"/> Қағаз өлшемі параметрі сіз пайдаланатын қағаз өлшеміне сәйкес келмеуі мүмкін. Олардың сәйкестігін тексеріңіз.</li> </ul>
<ul style="list-style-type: none"> <li><input type="radio"/> Power</li> <li><input type="radio"/> Ready</li> <li><input type="radio"/> Offline</li> </ul>	●●●●	
Принтер қатесі		Оның әртүрлі себептері болуы мүмкін. Сонымен қатар оған қолданылатын бағдарламалық жасақтама себеп болуы мүмкін. Анықтама алу үшін, әкімшіңізге хабарласыңыз.
<ul style="list-style-type: none"> <li><input type="radio"/> Power</li> <li><input type="radio"/> Ready</li> </ul>	●●●●	
Принтер қақпағы жабыңыз.		Принтер қақпағы ашық. Жұмысты тоқтатыңыз және принтер қақпағы жабыңыз.
<ul style="list-style-type: none"> <li><input type="radio"/> Power</li> <li><input type="radio"/> Offline</li> </ul>	●●●● немесе —	
Басып шығару басып шығару механизмі қызып кетуі себебінен тоқтайды. Механизмнің салқындауын күтіңіз.		Басып шығару механизмі қызып кетті. Бірнеше минут күтіңіз; басып шығару механизмі суыған соң, принтер басуды автоматты түрде жалғастырады.
<ul style="list-style-type: none"> <li><input type="radio"/> Power</li> <li><input type="radio"/> Offline</li> </ul>	—	

Хабарлар		Ақаулықтар мен шешімдер
Индикаторлар күйі	Дыбыстық сигналдың үлгісі	
Принтер қатесі. Epson қолдау қызметіне хабарласыңыз. Басып шығаруға қатысы жоқ мүмкіндіктер қолжетімді.		Белгісіз ақаулық орын алды. Принтерді бірнеше минутқа өшіріңіз; одан кейін қайта қосыңыз. Егер қателік қайталанса, сатушыға хабарласыңыз.
<input type="radio"/> Power <input type="radio"/> Ready <input type="radio"/> F1/Eject <input type="radio"/> Offline <input type="radio"/> F2	■■■■ ■■■■	

○ = қосулы, ◌ = жыпылықтауда

■■■ = қысқа бипілдер кезегі (үш бипіл)

■■■■■ = ұзақ бипілдер кезегі (бес бипіл)

■■■■■ ■■■■ = қысқа бипілдер кезегі (бес бипіл ×2)

## Ақаулықтар мен шешімдер

Принтер жұмысының көптеген ақаулықтарының қарапайым шешімдері бар.

Принтер жұмысын өздігінен тестілеу функциясын қолданып тексеруге болады. “Өздігінен тестілеуді басу” бетте 68 бөлімін қараңыз. Егер өздігінен тестілеу дұрыс жұмыс істеп тұрса, ақаулық компьютерде, қолданбалы бағдарламада немесе интерфейс кабелінде болуы мүмкін. Егер өздігінен тексеру жұмыс істемесе, өнімді сатып алған дүкенге хабарласаңыз немесе білікті маманның көмегіне жүгініңіз.

## Қуат жабдықтау

### Қуат жабдықталмайды

Шам қысқа уақытқа жанып, қайта өшеді. Қуат түймесі қайта қосылса да шамдары өшкен күйінде қалады.	
Себеп	Не істеу қажет

Принтердің кернеу талаптары мен қуат көзінің кернеуі сәйкес келмеуі мүмкін.	Принтердің кернеу талаптарының қуат көзінің кернеу талаптарына сай екенін тексеріңіз. Егер кернеу талаптары сай келмесе, принтерді қуат көзінен ажыратып, сатушыға хабарласыңыз. Қуат сымын қуат көзіне қайта қоспаңыз.
<b>Принтер істемейді және басқару панелінің жарықтары принтерді қосқан кезде де өшіп тұрады.</b>	
<b>Себеп</b>	<b>Не істеу қажет</b>
Қуат сымы электр көзіне немесе принтеріңізге дұрыс жалғанбаған.	Принтерді өшіріп, қажет болған жағдайда, қуат сымының электр көзіне немесе принтерге нақты қосылғанына көз жеткізіңіз. Енді принтерді қосыңыз.
Электр көзі жұмыс істемейді.	Басқа электр көзін қолданыңыз.

## **Басу**

### **Басып шығару немесе басып шығару сапасының мәселелері**

<b>Принтер қосылып тұр, бірақ басып шығармайды.</b>	
<b>Себеп</b>	<b>Не істеу қажет</b>
Интерфейс кабелі сынған немесе оралып қалған.	Интерфейс кабелінің сынбағанына және оралып қалмағанына көз жеткізіңіз. Басқа интерфейс кабеліңіз болса, кабельді ауыстырып, принтердің дұрыс жұмыс істейтіндігін тексеріңіз.
Принтер компьютерге тікелей жалғанбаған.	Принтер ауыстыру құралын, принтер буферін немесе ұзартқышты қолданған уақытта, осы құрылғылардың тіркесіміне байланысты принтер дұрыс жұмыс істемейді. Бұл құрылғыларсыз компьютеріңізге жалғанып тұрған принтердің дұрыс жұмыс істейтіндігіне көз жеткізіңіз.
Принтер драйвері дұрыс орнатылмаған.	Принтер драйверінің дұрыс орнатылғанын тексеріңіз. Қажет болған жағдайда, принтер драйверін қайта орнатыңыз.
Парақ кептеліп қалды немесе таспа немесе қорғаныс механизмі тіреліп қалды.	Принтерді өшіріп, принтер қақпағын ашып, кептеліп қалған парақты немесе тіреліп қалған затты алып тастаңыз. Кептеліп қалған парақты шығару үшін, “Тұрып қалған қағазды алу” бетте бб қараңыз.
Принтер тоқтап қалды (қалыпты емес жағдайда тоқтауы).	Принтерді өшіріп, біраз күтіңіз. Содан кейін, принтерді қайта қосып, басып шығаруды бастаңыз.

WNI4915 режимінде қолданылатын кабель принтермен бірге жабдықталатын кабель емес.	Кабель қажетті мақсатта қолданылып жатқанына көз жеткізіңіз.
<b>Компьютер дерек жібергенде принтер басып шығармайды.</b>	
<b>Себеп</b>	<b>Не істеу қажет</b>
Принтер кідірілген.	<b>Offline</b> түймесін <b>Power</b> шамын өшіру үшін басыңыз.
Интерфейс кабелі нықтап жалғанбаған.	Принтер мен компьютерге жалғанған кабельдің екі ұшы да нық жалғанғандығын тексеріңіз. Кабель дұрыс жалғанған болса, "Өздігінен тестілеуді басы" бетте 68 ішінде түсіндірілгендей өзіндік сынақ жүргізіңіз.
Сіздің интерфейс кабеліңіз принтер немесе/және компьютер сипаттамаларына сәйкес келмейді.	Принтер мен компьютер екеуінің де талаптарына сай келетін интерфейс кабелін қолданыңыз. "Электрондық" бетте 80 және компьютер құжаттамасына қараңыз.
Принтеріңізге бағдарламалық жасақтама дұрыс орнатылмаған.	Принтерді Windows жұмыс үстелінен немесе қолданба ішінен таңдаңыз. Қажет болған жағдайда, принтер драйверінің бағдарламалық жасақтамасын орнатыңыз немесе қайта орнатыңыз.
<b>Принтердің даусы шығады бірақ ештеңе басып шығармайды немесе басып шығару кенеттен тоқтап қалады.</b>	
<b>Себеп</b>	<b>Не істеу қажет</b>
Таспа босап кеткен немесе таспа картриджі дұрыс орнатылмаған.	Таспаны бекемдеу тұтқасын бұрау арқылы таспаны тартыңыз немесе таспа картриджін "Таспалы картриджді ауыстыру" бетте 45 бөлімінде көрсетілгендей қайта орнатыңыз.
<b>Басылған таңбалар анық емес.</b>	
<b>Себеп</b>	<b>Не істеу қажет</b>
Таспа шығып кеткен.	Таспа картриджін "Таспалы картриджді ауыстыру" бетте 45 тарауда сипатталған әдіспен ауыстырыңыз.
<b>Басылған таңбалар өшіңкі.</b>	
<b>Себеп</b>	<b>Не істеу қажет</b>
Таспа шығып кеткен.	Таспа картриджін "Таспалы картриджді ауыстыру" бетте 45 тарауда сипатталған әдіспен ауыстырыңыз.
<b>Басып шығарылғанның бір бөлігі жоқ немесе кейбір жерлерде таңбалар көрінбейді.</b>	
<b>Себеп</b>	<b>Не істеу қажет</b>

Таспа босап кеткен немесе таспа картриджі дұрыс орныталмаған.	Таспаны бекемдеу тұтқасын бұрау арқылы таспаны тартыңыз немесе таспа картриджін “Таспалы картриджді ауыстыру” бетте 45 бөлімінде көрсетілгендей қайта орнатыңыз.
Таспа шығып кеткен.	Таспа картриджін “Таспалы картриджді ауыстыру” бетте 45 тарауда сипатталған әдіспен ауыстырыңыз.
<b>Басылған қағазда нүкте жолдары жоқ.</b>	
<b>Себеп</b>	<b>Не істеу қажет</b>
Басу инесі бүлінген.	Әдепкі параметр режиміндегі ағымдағы параметрлерді басып шығарыңыз және істік жағдайын тексеріңіз. Оларды қалай басып шығару қажеттігі туралы “Принтердің ағымдағы параметрлерін басып шығару” бетте 56 қараңыз.  Егер кейбір істіктер сынған болса, басып шығаруды тоқтатып, басып шығару басын ауыстыру үшін өз дилеріңізге хабарласыңыз.
<b>Ескерту:</b> Принтердің басын өзіңіз ауыстырмаңыз; принтерді бүлдіруіңіз мүмкін. Принтердің басын ауыстырғанда принтердің басқа бөлшектерін де тексеру қажет.	
<b>Бүкіл мәтін бір жолға басып шығарылды.</b>	
<b>Себеп</b>	<b>Не істеу қажет</b>
мәтіннің әр жолының соңында жаңа жолға ауысу пәрмені берілмейді.	Картридж бастапқы күйіне қайтқан сайын принтер автоматты түрде жол беру кодын қосатындай етіп, әдепкі параметрлер режимінде <b>Auto Line Feed (Автоматты беру жолы)</b> параметрін <b>On (Қосулы)</b> күйіне орнатыңыз. Анықтама алу үшін, әкімшіңізге хабарласыңыз.
<b>Мәтін жолдарының арасында қосымша бос жолдар бар.</b>	
<b>Себеп</b>	<b>Не істеу қажет</b>
Мәтіннің әр жолының соңында екі жолға ауысу пәрмені жіберіледі, өйткені принтердің автоматты жолға ауысу параметрі қосулы.	Әдепкі параметр режимінде <b>Auto Line Feed (Автоматты беру жолы)</b> параметрін <b>Off (Өшірулі)</b> күйіне орнатыңыз. Анықтама алу үшін, әкімшіңізге хабарласыңыз.
Қолданбадағы жол аралық параметрі дұрыс емес.	Қолданбадағы жол аралығы параметрін реттеңіз.
<b>Принтер оғаш таңбаларды, дұрыс емес қаріптерді немесе басқа тиісті емес таңбаларды басып шығарады.</b>	
<b>Себеп</b>	<b>Не істеу қажет</b>

Принтер мен компьютердің қосылымы дұрыс емес.	Дұрыс интерфейстік кабельді пайдаланып жатқаныңызды және байланыс протоколы дұрыс екенін тексеріңіз. "Электрондық" бетте 80 және компьютер құжаттамасына қараңыз.
Бағдарламада дұрыс емес таңбалар кестесі таңдалған.	Бағдарламалық жасақтамаңызды немесе әдепкі параметр режимін пайдаланып дұрыс таңбалар кестесін таңдаңыз. Бағдарламалық жасақтамаңыздағы таңбалар кестесінің параметрі әдепкі параметр режимінде жасалған параметрлерді алмастырады. Анықтама алу үшін, әкімшіңізге хабарласыңыз.
Пайдаланғыңыз келетін принтер бағдарламада таңдалмаған.	Басып шығару алдында Windows жұмыс үстелінде немесе қолданбада дұрыс принтерді таңдаңыз.
Қолданба принтер үшін дұрыс реттелмеген.	Қолданба принтер үшін дұрыс реттелгенін тексеріңіз. Қолданбаның құжаттамасын қараңыз. Қажет болған жағдайда, принтер драйверінің бағдарламалық жасақтамасын орнатыңыз немесе қайта орнатыңыз.
Бағдарламалық жасақтама параметрлері әдепкі параметр режимін немесе басқару панелі түймелерін пайдаланып жасалған параметрлерді қайта анықтайды.	Қаріпті таңдау үшін қолданбаны пайдаланыңыз.
<b>Тік басылған сызықтар тураланбаған.</b>	
<b>Себеп</b>	<b>Не істеу қажет</b>
Екі бағытты басып шығару, бұл принтердің стандартты басып шығару режимі, тураланбаған.	Бұл мәселені шешу үшін принтердің екі бағытты реттеу режимін пайдаланыңыз. Анықтама алу үшін, әкімшіңізге хабарласыңыз.

### ***Басып шығару орнының мәселелері***

<b>Басып шығару парақта тым жоғары немесе тым төмен көрінеді</b>	
<b>Себеп</b>	<b>Не істеу қажет</b>
Қолданбадағы немесе принтер драйверіндегі қағаз өлшемі параметрі пайдаланып жатқан қағаздың өлшеміне сәйкес емес.	Қолданбадағы немесе принтер драйверіндегі қағаз өлшемі параметрін тексеріңіз.



<p>Жоғарғы шет немесе парақтың жоғарғы шегінің орны параметрі дұрыс емес.</p>	<p>Қолданбада шет немесе парақтың жоғарғы шегінің орны параметрлерін тексеріңіз және реттеңіз. Ұсынылған басылатын аумақ туралы ақпаратты “Қағаз/баспа материалы” бетте 85 бөлімінен қараңыз.</p> <p>Сондай-ақ, парақтың жоғарғы шегінің орнын Micro Adjust (Микро реттеу) функциясын пайдаланып реттеуге болады. Бірақ, Windows қолданбаларында орнатылған параметрлер Micro Adjust (Микро реттеу) режимінде орнатылған параметрлерді қайта анықтайды. Анықтама алу үшін, әкімшіңізге хабарласыңыз.</p>
<p>Пайдаланғыңыз келетін принтер драйверінің параметрлері бағдарламада таңдалмаған.</p>	<p>Басып шығару алдында Windows жұмыс үстелінде немесе қолданбада дұрыс принтер драйвері параметрін таңдаңыз.</p>

## **Сканерлеу**

### **Сканерлеу сапасының мәселесі**

<p><b>Сканерленген кескінде жолдар бар немесе ол кірленген.</b></p>	
<p><b>Себеп</b></p>	<p><b>Не істеу қажет</b></p>
<p>Сканердің шыны беті кірлеген.</p>	<p>Оны жұмсақ түксіз шүберекпен тазалаңыз.</p> <p>Шыны беті маймен немесе басқа кетіру қиын затпен ластанған болса, оны жою үшін шыны тазалағыш сұйықтыққа малынған шүберекті пайдаланыңыз. Барлық қалған сұйықтықты сүртіп алыңыз. Толығырақ ақпаратты “Сканер шынысын тазалау (тек сканерлейтін модельдер үшін)” бетте 52 бөлімінен қараңыз.</p>

## **Қағазды қолдана білу**

### **Қағазды жүктеу немесе беру мәселелері**

<p><b>Принтер бір парақтың қағазды жүктемейді немесе оны дұрыстап бермейді.</b></p>	
<p><b>Себеп</b></p>	<p><b>Не істеу қажет</b></p>
<p>Бір парақтың қағаз дұрыс жүктелмейді.</p>	<p>Бір парақтың қағазды жүктеу туралы нұсқауларды “Жалғыз парақты жүктеу” бетте 27 бөлімінен қараңыз.</p>

Қағаз майысқан, ескі, тым жұқа немесе тым қалың.	Басуға болатын қағаз туралы ақпаратты “Қағаз/баспа материалы” бетте 85 бөлімінен қараңыз және жаңа, таза қағаз парақтарын пайдаланыңыз.
<b>Принтер бір парақты толығымен шығармайды.</b>	
<b>Себеп</b>	<b>Не істеу қажет</b>
Қағаз тым ұзын.	Принтер PR2 режимінде болса, қағазды шығару туралы нұсқауларды “Тұрып қалған қағазды алу” бетте 66 бөлімінен қараңыз. WNI4915 немесе EPSON Mode режимінде болсаңыз, <b>F1/Eject</b> түймесін басыңыз. IBM4722 режимінде болсаңыз, <b>Offline</b> түймесін және содан соң <b>F1/Eject</b> түймесін басыңыз. Қағаздың бет ұзындығы “Қағаз/баспа материалы” бетте 85 ішінде бір парақтық қағаз үшін көрсетілген ауқымда екенін тексеріңіз. Сондай-ақ, қолданбадағы немесе принтер драйверіндегі қағаз өлшемі параметрін тексеріңіз және реттеңіз. Анықтама алу үшін, әкімшіңізге хабарласыңыз.
<b>Принтер жинақ кітапшасын жүктемейді немесе оны дұрыстап бермейді.</b>	
<b>Себеп</b>	<b>Не істеу қажет</b>
Жинақ кітапшасы дұрыстап жүктелмейді.	Жинақ кітапшаларын жүктеу туралы нұсқауларды “Жинақ кітапшаларын жүктеу” бетте 26 бөлімінен қараңыз.

## ***Тұрып қалған қағазды алу***

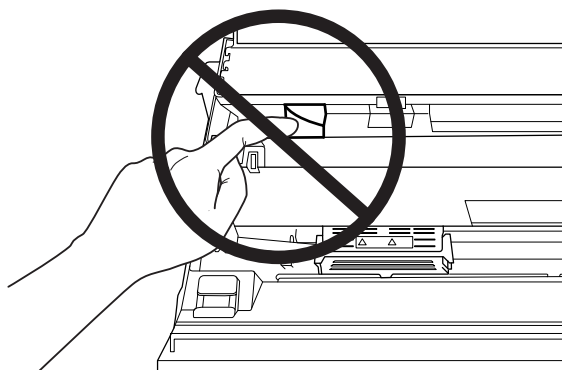
Егер қағаз төменде берілген жағдайларда автоматты түрде шығарылмаса, принтер ішінде қағаз кептелісі орын алуы мүмкін.

- ❑ Olivetti Mode (Оливетти режимінде) Dual (Қос) параметрі I/F Mode (I/F режимі) ретінде таңдалғанда, Software (Бағдарлама) немесе Software 2 (Бағдарлама 2) ретінде PR2 басқа бағдарлама таңдалса, **Offline** түймесін басып, содан кейін **F1/Eject** түймесін басыңыз.
- ❑ EPSON Mode (EPSON режимінің) режиміндегі **F1/Eject** түймесін басыңыз.
- ❑ Dual (Қос) параметрі Wincor Nixdorf Mode немесе IBM Mode бағдарламасында I/F Mode (I/F режимі) ретінде таңдалғанда, алдымен **Offline** түймесін басып, содан кейін **F1/Eject** түймесін басыңыз.

Қағаз кептелісін кетіру үшін төменде берілген қадамдарды орындаңыз.

**!** **Ескерту:**  
Егер принтерді жаңа ғана қолдансаңыз, принтердің басы әлі ыстық болуы мүмкін; суығанша бірнеше минут күтіңіз.

**!** **Ескерту:**  
Принтердің ішіндегі ақ кабельді ұстамаңыз.



1. Принтерді өшіріңіз.

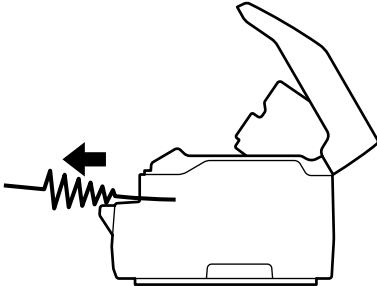
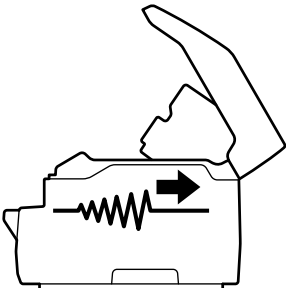
**!** **Ескерту:**  
Принтерді өшіргенде, қайта қосу үшін кем дегенде бес секунд күтіңіз; әйтпесе принтерді бүлдіруіңіз мүмкін.

2. Қақпақты ашыңыз және босату иінтірегі басып, жоғарғы механизм жылжытыңыз. Содан кейін кептелген қағазды екі қолмен ұстап, принтерден тартып шығарыңыз. Егер қағаз кептелісін тазалай алсаңыз, босату иінтірегі тарту, содан кейін принтер қақпағы жабу арқылы жоғарғы механизм бастапқы орнына жылжытыңыз. Бұлай істеу қиын болса, келесі қадамға өтіңіз.

**!** **Ескерту:**  
Жоғарғы механизм босату иінтірегі тарту арқылы жылжытып жатқанына көз жеткізіңіз. Механизмді қолмен тартпаңыз. Ол принтерді зақымдауы мүмкін.

3. **F1/Eject** түймесін басып тұрып принтерді қосыңыз. Принтер қағазды алу режимінде және беру әрекеттерін бастауға дайын. Бұл режимде **F1/Eject** және **Offline** түймелері қалай жұмыс істейтінін анықтау үшін төмендегі кестені қараңыз, сөйтіп тиісті әрекетті орындаңыз.

Қағазды шығару режимінің жұмысы

Ситуация	Түйме	Операция
Қағаз беру кезіндегі қағаз кептелісі	<b>F1/Eject</b>	<p>Әр басқан сайын қағазды бірнеше қатар алға беру үшін басыңыз.</p> <p>Қағазды алдыңғы жағына шығару үшін, бірнеше секунд ұстап тұрыңыз.</p> 
Қағазды алдыңғы жағына шығару кезіндегі қағаз кептелісі	<b>Offline</b>	<p>Әр басқан сайын қағазды бірнеше қатар артқа беру үшін басыңыз.</p> <p>Қағазды артқы жағына шығару үшін, бірнеше секунд ұстап тұрыңыз.</p> 

Егер қағаз кептелісін тазалай алсаңыз, принтерді өшіріңіз, босату тұтқасын тарту, содан кейін принтер қақпағын жауып әрекетті аяқтау арқылы жоғарғы механизмді бастапқы орнына жылжытыңыз. Егер бұл функция көмегімен қағаз кептелісін тазалай алмасаңыз, әрекетті тоқтатыңыз және әкімшіңізге хабарласыңыз.



**Ескерту:**

*Жоғарғы механизм босату иінтірегі тарту арқылы жылжытып жатқанына көз жеткізіңіз. Механизмді қолмен тартпаңыз. Ол принтерді зақымдауы мүмкін.*

## Өздігінен тестілеуді басу

Принтердің өзіндік диагностикасын іске қосу арқылы ақаулықты принтер немесе компьютер тудырып жатқанын анықтай аласыз:



**Есіңізде болсын:**

Өзіндік тексеруді уақытша тоқтату үшін **Offline** түймесін басыңыз. Тексеруді жалғастыру үшін **Offline** түймесін қайта басыңыз.

**Ескерту:**

Принтерді өздігінен тестілеуді басу барысында өшірмеңіз. Басып шығаруды кідірту үшін әрқашан **Offline** түймесін басыңыз. Одан кейін принтерді өшіріңіз.

## *Тарау 6*

### ***Көмекті қайдан алуға болады***

#### ***Техникалық қолдау вебсайты***

Егер сізге тағы көмек керек болса, төменде көрсетілген Epson компаниясының қолдау көрсету вебсайтына шолу жасаңыз. Мемлекетіңізді немесе аумағыңызды таңдап, жергілікті Epson компаниясының вебсайтының қолдау көрсету бөліміне кіріңіз. Сонымен қатар соңғы драйверлер, жиі қойылатын сұрақтар немесе басқа жүктеуге болатын заттар сайтта қолжетімді.

<http://support.epson.net/>

<http://www.epson.eu/Support> (Еуропа)

Егер сіздің Epson өніміңіз дұрыс жұмыс істемесе және сіз мәселені шеше алмасаңыз, көмек үшін Epson компаниясының қолдау көрсету қызметтеріне хабарласыңыз.

#### ***Тұтынушыға қолдау көрсету орталығымен хабарласу***

##### ***Epson компаниясына хабарласарда***

Егер сіздің Epson өніміңіз дұрыс жұмыс істемей және өнім құжаматтамаңыздағы ақаулықтарды жою мәліметін пайдаланып, мәселені шеше алмасаңыз, көмек үшін тұтынушыға қолдау көрсету қызметтеріне хабарласыңыз. Егер аймағыңыздағы қызмет көрсету орталығы тізімде болмаса, өнімді сатып алған мекемеге хабарласыңыз.

Epson қолдау көрсету орталығы келесі ақпаратты қамтамасыз етсеңіз, сізге жылдамырақ көмек бере алады:

- Өнімнің сериялық нөмірі  
(Сериялық нөмір жапсырмасы әдетте өнімнің артында болады.)
- Өнім үлгісі

- Өнімнің бағдарлама нұсқасы  
( **About (Туралы), Version Info (Нұсқасы туралы ақпар)** немесе өнім бағдарламасындағы ұқсас түймені басыңыз.)
- Компьютер бренді мен үлгісі
- Компьютер амалдық жүйесінің атауы мен нұсқасы
- Өніммен қолданылатын бағдарламалық қолданбалардың атаулары мен нұсқалары

### ***Еуропадағы тұтынушыларға арналған көмек***

**Ran-European Warranty Document (Бүкіл Еуропалық кепіл беру құжатын)** тексеріп, Epson тұтынушыға қолдау көрсету орталығына қалай байланысу қажет екенін анықтаңыз.

### ***Сингапурдағы пайдаланушыларға арналған анықтама***

Epson Сингапурда қолжетімді ақпарат көздері, қолдау және қызметтер:

#### ***Әлемдік ғаламтор (<http://www.epson.com.sg>)***

Өнім сипаттамалары бойынша ақпарат, жүктеу драйверлері, жиі қойылатын сұрақтар (FAQ), сату сұраныстары. және электрондық пошта арқылы техникалық қолдау көрсету қолжетімді.

### ***Тайландтағы пайдаланушыларға арналған анықтама***

Ақпарат, қолдау және қызметтер үшін байланыс мәліметі:

#### ***Әлемдік ғаламтор (<http://www.epson.co.th>)***

Өнім сипаттамалары бойынша ақпарат, жүктеу драйверлері, жиі қойылатын сұрақтар (FAQ) және электрондық пошта арқылы техникалық қолдау көрсету қолжетімді.

### ***Вьетнамдағы пайдаланушыларға арналған көмек***

Ақпарат, қолдау және қызметтер үшін байланыс мәліметтері:



***Epson қызмет көрсету орталығы***

65 Truong Dinh Street, District 1, Hochiminh City, Vietnam.  
Телефон (Хошимин): 84-8-3823-9239, 84-8-3825-6234

29 Tue Tinh, Quan Hai Ba Trung, Hanoi City, Vietnam.  
Телефон (Ханой): 84-4-3978-4785, 84-4-3978-4775

***Индонезиядағы пайдаланушыларға арналған анықтама***

Ақпарат, қолдау және қызметтер үшін байланыс мәліметтері:

***Ғаламтор***

<http://www.epson.co.id>

- Өнім сипаттамалары бойынша ақпарат, жүктеу үшін драйверлер
- Жиі қойылатын сұрақтар (FAQ), сату сұраныстары, электрондық пошта арқылы сұрақтар

***Epson жедел желісі***

Телефон: +62-1500-766

Факс: +62-21-808-66-799

Жедел желі ұжымы сізге келесі мәселелер бойынша телефон немесе факс арқылы көмектесе алады:

- Сауда сұраулары мен өнім ақпараты
- Техникалық қолдау қызметі

***Epson қызмет көрсету орталығы***

Провинция	Компания атауы	Мекенжайы	Телефон Электрондық пошта
DKI JAKARTA	ESS JAKARTA MANGGADUA	Ruko Mall Mangga Dua No. 48 Jl. Arteri Mangga Dua, Jakarta Utara - DKI JAKARTA	(+6221) 62301104 jkt-admin@epson-indonesia.c o.id

NORTH SUMATERA	ESC MEDAN	Jl. Bambu 2 Komplek Graha Niaga Nomor A-4, Medan - North Sumatera	(+6222) 4207033 bdg-admin@epson-indonesia.co.id
DI YOGYAKARTA	ESC YOGYAKARTA	YAP Square, Block A No. 6 Jl. C Simanjutak Yogyakarta - DIY	(+62274) 581065 ygy-admin@epson-indonesia.co.id
EAST JAWA	ESC SURABAYA	Hitech Mall Lt. 2 Block A No. 24 Jl. Kusuma Bangsa No. 116 - 118 Surabaya - JATIM	(+6231) 5355035 sby-admin@epson-indonesia.co.id
SOUTH SULAWESI	ESC MAKASSAR	Jl. Cendrawasih NO. 3A, kunjung mae, mariso, MAKASSAR - SULSEL 90125	(+62411) 8911071 mksr-admin@epson-indonesia.co.id
WEST KALIMANTAN	ESC PONTIANAK	Komp. A yani Sentra Bisnis G33, Jl. Ahmad Yani - Pontianak Kalimantan Barat	(+62561) 735507 / 767049 pontianak-admin@epson-indonesia.co.id
RIAU	ESC PEKANBARU	Jl. Tuanku Tambusai No.459A Pekanbaru Riau	(+62761) 8524695 pkb-admin@epson-indonesia.co.id
DKI JAKARTA	ESS JAKARTA SUDIRMAN	Wisma Keiai Lt. 1 Jl. Jenderal Sudirman Kav.3 Jakarta Pusat - DKI JAKARTA 10220	(+6221) 5724335 ess@epson-indonesia.co.id
EAST JAWA	ESS SURABAYA	Ruko Surya Inti Jl. Jawa No 2-4 Kav. 29 Surabaya - Jawa Timur	(+6231) 5014949 esssby@epson-indonesia.co.id
BANTEN	ESS SERPONG	Ruko Mall WTC Matahari No. 953, Serpong-Banten	(+6221) 53167051 / 53167052 esstag@epson-indonesia.co.id
CENTRAL JAWA	ESS SEMARANG	Komplek Ruko Metro Plaza Block C20 Jl. MT Haryono No 970 Semarang - JAWA TENGAH	(+6224) 8313807 / 8417935 esssmg@epson-indonesia.co.id
EAST KALIMANTAN	ESC SAMARINDA	Jl. KH. Wahid Hasyim (M. Yamin) Kelurahan Sempaja Selatan Kecamatan Samarinda UTARA - SAMARINDA - KALTIM	(+62541) 7272904 escsmd@epson-indonesia.co.id
SOUTH SUMATERA	ESC PALEMBANG	Jl. H.M Rasyid Nawawi No. 249 Kelurahan 9 Ilir Palembang Sumatera Selatan	(+62711) 311330 escplg@epson-indonesia.co.id

EAST JAVA	ESC JEMBER	JL. Panglima Besar Sudirman Ruko no.1D Jember-Jawa Timur (Depan Balai Penelitian & Pengolahan Kakao)	(+62331) 488373 / 486468 jmr-admin@epson-indonesia.co.id
NORTH SULAWESI	ESC MANADO	Tekno Megamall Lt LG 11 TK 21, Kawasan Megamas Boulevard, Jl Piere Tendean, Manado - SULUT 95111	(+62431) 8890996 MND-ADMIN@EPSON-INDONESIA.CO.ID

Мұнда көрсетілмеген басқа қалалар үшін мына жедел желісіне қоңырау шалыңыз: 08071137766.

### ***Малайзиядағы пайдаланушыларға арналған анықтама***

Ақпарат, қолдау және қызметтер үшін байланыс мәліметтері:

#### ***Әлемдік ғаламтор (<http://www.epson.com.my>)***

- Өнім сипаттамалары бойынша ақпарат, жүктеу үшін драйверлер
- Жиі қойылатын сұрақтар (FAQ), сату сұраныстары, электрондық пошта арқылы сұрақтар

#### ***Epson колл-центрі***

Телефон: +60 1800-8-17349

- Сауда сұраулары мен өнім ақпараты
- Өнімді пайдалану бойынша сұраулар немесе мәселелер
- Жөндеу қызметтері мен кепілдік бойынша сұраулар

#### ***Штаб-пәтері***

Телефон: 603-56288288

Факс: 603-5628 8388/603-5621 2088

## ***Индиядағы пайдаланушыларға арналған анықтама***

Ақпарат, қолдау және қызметтер үшін байланыс мәліметтері:

### ***Әлемдік ғаламтор (<http://www.epson.co.in>)***

Өнім сипаттамалары бойынша ақпарат, жүктеу үшін драйверлер, және өнімдер сұранысы қолжетімді.

### ***Сенім желісі***

- Қызмет, өнім ақпараты және шығын материалдарына тапсырыс беру (BSNL желілері)

Тегін қолдау нөмірі: 18004250011

Қолжетімді: 9:00 - 18:00, дүйсенбіден жексенбіге дейін (мейрам күндерінен басқа)

- Қызмет (CDMA және мобильді пайдаланушылар)

Тегін қолдау нөмірі: 186030001600

Қолжетімді: 9:00 - 18:00, дүйсенбіден жексенбіге дейін (мейрам күндерінен басқа)

## ***Филиппиндегі пайдаланушылар үшін анықтама***

Басқа да кепілдік қызметтер көрсету сияқты техникалық қолдауға ие болу үшін, пайдаланушылар Epson Philippines Corporation корпорациясына хабарласа алады.

### ***Әлемдік ғаламтор (<http://www.epson.com.ph>)***

Өнім сипаттамалары бойынша ақпарат, жүктеу үшін драйверлер, жиі қойылатын сұрақтар (FAQ) және электрондық пошта сұраныстары қолжетімді.

## Тарау 7

### Өнім туралы ақпарат

#### Принтердің техникалық сипаттамалары

##### Жүйе талаптары

Windows 10 (32-bit (32 бит), 64-bit (64 бит))/Windows 8.1 (32-bit (32 бит), 64-bit (64 бит))/Windows 8 (32-bit (32 бит), 64-bit (64 бит))/Windows 7 (32-bit (32 бит), 64-bit (64 бит))/Windows Vista (32-bit (32 бит), 64-bit (64 бит))/Windows XP SP3 немесе кейінгі нұсқасы (32-bit (32 бит))/Windows XP Professional x64 Edition SP2 немесе кейінгі нұсқасы/Windows Server 2019/Windows Server 2016/Windows Server 2012 R2/Windows Server 2012/Windows Server 2008 R2/Windows Server 2008/Windows Server 2003 R2/Windows Server 2003 SP2 немесе кейінгі нұсқасы

##### Механикалық

Басу әдісі:	24 істікті нүктелі матрица	
Басу жылдамдығы:	PR2:	
	Ультра жылдамдық жобасы	630 таңба/сек - 10 таңба/дюйм
	Жоғары жылдамдық жобасы	560 таңба/сек - 10 таңба/дюйм
	Жоба	420 таңба/сек - 10 таңба/дюйм
	Әріпке жақын таңба сапасы (NLQ)	210 таңба/сек - 10 таңба/дюйм
	LQ	140 таңба/сек - 10 таңба/дюйм
	ESC/P2 + ESC/МС:	

	Ультра жылдамдық жобасы	630 таңба/сек - 10 таңба/дюйм
	Жоғары жылдамдық жобасы	560 таңба/сек - 10 таңба/дюйм
	Жоба	420 таңба/сек - 10 таңба/дюйм
	LQ	140 таңба/сек - 10 таңба/дюйм
Басу бағыты:	Қос бағытты мәтін логикасын іздеу және кескін басу. Бір бағытты мәтін немесе кескін басуды бағдарлама пәрмендері арқылы таңдауға болады.	
Жол алшақтығы:	1/6 дюйм	
	PR2: 1/240 дюйм немесе 1/216 дюйм қадамымен бағдарламаланады	
	WNI4915, ESC/P2, ESC/P2+ESC/MC: 1/360 дюйм өсу шамаларында бағдарламаланатын	
	IBM4722, IBM PPDS: 1/216 немесе 1/180 дюйм қадамымен бағдарламаланады	
Басуға болатын бағаналар:	94 баған (10 таңба/дюйм)	
Ажыратымдылығы:	Максималды 360 × 180 нүкте/дюйм (әріп сапасы)	
Қағаз жіберу әдістері:	Үйкеліс (алдыңғы)	
Сенімділігі:	Барлық басу шамасы	24 миллион жол (принтер басынан басқа)
	Басып шығару механизмі жарамдылық мерзімі	600 миллион соғыс/сым

	MSRW басы	7 жүз мың соғыс (Тек магниттік жолақтарды оқу және жазу модельдерінде ғана.)
Өлшемдері мен салмағы:	Ені	384 мм (15,1 дюйм)
	Тереңдігі	280 мм (11,0 дюйм)
	Биіктігі	203 мм (8,0 дюйм)
	Салмағы	шамамен 7,9 кг (17,4 фунт) (PLQ-50)
		шамамен 8,9 кг (19,6 фунт) (PLQ-50M)
		шамамен 8,1 кг (17,9 фунт) (PLQ-50CS)
		шамамен 9,1 кг (20,1 фунт) (PLQ-50CSM)
		шамамен 8,0 кг (17,6 фунт) (PLQ-50CSK)
Таспа:	Қара таспа картриджі	S015339
	Таспа қолданысының ұзақтығы	шам. 5 миллион таңба (LQ, 10 сек/дюйм, 48 нүкте/таңба)  шам. 10 миллион таңба (жоба, 10 сек/дюйм 24 нүкте/таңба)
Акустикалық шу:		
А4 қағазында басып шығару	PLQ-50/PLQ-50CS/ PLQ-50CSK	Шамамен 55 дБ (А) (ISO 7779 стандартының үлгісі)
	PLQ-50M/PLQ-50CSM	Шамамен 58 дБ (А) (ISO 7779 стандартының үлгісі)

Жинақ кітапшасында басып шығару	PLQ-50/PLQ-50CS/ PLQ-50CSK	Шамамен 52 дБ (А) (ISO 7779 стандартының үлгісі)
	PLQ-50M/PLQ-50CSM	Шамамен 55 дБ (А) (ISO 7779 стандартының үлгісі)

## **Электрондық**

Интерфейстер: Үш орнатылған интерфейс саңылауы  
Қос бағытты, 8 биттік, IEEE 1284 жартылай биттік режим қолдауы бар параллель интерфейс,  
USB (2.0 нұсқа) интерфейсi,  
EIA-232D сериялық интерфейс

Буфер: 128КБ

Шрифтілер: PR2 эмуляциясы

Биткарта шрифтілері:

EPSON супер жобасы 10 таңба/дюйм, пропорционалды  
EPSON жобасы 10 таңба/дюйм, пропорционалды  
EPSON Roman 10, 12, 15 таңба/дюйм, пропорционалды  
EPSON Sans Serif 10 таңба/дюйм, пропорционалды  
EPSON OCR-B 10 таңба/дюйм

Реттелмелі шрифтілер:

Қамтамасыз етілмеген

Штрих код шрифтілері:

EAN-13, EAN-8, Interleaved 2 of 5, UPC-A, UPC-E, Code 39,  
Coda bar (NW-7), Industrial 2 of 5

WNI4915, ESC/P2, IBM PPDS, ESC/P2+ESC/MC эмуляциялары



## Биткарта шрифтілері:

EPSON Draft 10, 12, 15 таңба/дюйм  
EPSON Roman 10, 12, 15 таңба/дюйм, пропорционалды  
EPSON Sans Serif 10, 12, 15 таңба/дюйм, пропорционалды  
EPSON Courier 10, 12, 15 таңба/дюйм  
EPSON Prestige 10, 12 таңба/дюйм  
EPSON Script 10 таңба/дюйм  
EPSON OCR-B 10 таңба/дюйм  
EPSON Orator 10 таңба/дюйм  
EPSON Orator-S 10 таңба/дюйм  
EPSON Script C пропорционалды

## Реттелмелі шрифтілер:

EPSON Roman 10,5 pt., 8-32 pt. (әр 2 pt.)  
EPSON Sans Serif 10,5 pt., 8-32 pt. (әр 2 pt.)  
EPSON Roman T 10,5 pt., 8-32 pt. (әр 2 pt.)  
EPSON Sans Serif H 10,5 pt., 8-32 pt. (әр 2 pt.)

## Штрих код шрифтілері:

EAN-13, EAN-8, Interleaved 2 of 5, UPC-A, UPC-E, Code 39,  
Code 128, POSTNET

## IBM4722 эмуляциясы

## Биткарта шрифтілері:

EPSON Draft 10 таңба/дюйм  
EPSON Roman 10, 12, 15 таңба/дюйм  
EPSON Sans Serif 10, 12, 15 таңба/дюйм  
EPSON Courier 10, 12, 15 таңба/дюйм  
EPSON Prestige 10, 12 таңба/дюйм  
EPSON OCR-B 10 таңба/дюйм

## Реттелмелі шрифтілер:

Қамтамасыз етілмеген

## Штрих код шрифтілері:

Қамтамасыз етілмеген

Таңбалар  
кестелері: PR2 эмуляциясы

ASCII

(Olivetti)

22 графикалық таңбалар кестелері:

International, Germany, Portugal, Spain 1, Denmark/Norway, France, Italy, Sweden/Finland, Switzerland, Great Britain, USA ASCII, Greece, Israel, Spain 2, USSR, Yugoslavia, Olivetti TCV 370, Canada, SDC, Turkey, Arabic, CIBC

(ISO)

9 графикалық таңбалар кестелері:

ISO 8859-1 Latin 1, ISO 8859-9 Latin 5, ISO 8859-2 Latin 2, ISO 8859-5 Cyrillic, ISO 8859-15, ISO 8859-6 Latin Arabic, ISO 8859-7 Greek, ISO 8859-8 Hebrew, OLI-UNIX

(ДК)

19 графикалық таңбалар кестелері:

PC-437 International, PC-220 Spain 2, PC-865 Nordic, PC-Denmark/Norway, PC-Denmark OPE, PC-860 Portugal, PC-863 Canadian French, PC-850 Latin 1, PC-858 Latin Euro, PC-857 Turkish Latin 5, PC-852 Latin 2, PC-851 Greek, PC-210 Greek, PC-855 Cyrillic, PC-862 Israel, PC-864 Arabic, PC-866 Cyrillic, PC-1252 PC-WIN Latin 1, PC-1250 PC-WIN Latin 2

WNI4915 эмуляциясы

ASCII

Бір курсив және 8 графикалық таңба кестелері:

Курсив кестесі,

PC 437 (US, Standard Europe), PC 850 (Multilingual), ISO 8859-2, ISO 8859-5, ISO 8859-7, ISO 8859-8, ISO 8859-9, ISO 8859-15

IBM4722 эмуляциясы

ASCII 35 графикалық таңбалар кестелері:  
 CP 437 (Standard), CP808 (Russian), CP813 (Greek), CP819 (Latin 1), CP850 (US Multilingual), CP851 (Greek), CP852 (Latin 2), CP855 (Cyrillic 1), CP857 (Turkish Latin 5), CP858 (Multilingual), CP860 (Portuguese), CP862 (Hebrew), CP863 (Canadian French), CP864 (Arabic), CP865 (Nordic), CP866 (Russian :Cyrillic 2), CP867 (Hebrew), CP869 (Greek), CP872 (Cyrillic 1), CP874 (Thai with TIS extended), CP876 (OCR A), CP877 (OCR B), CP912 (Latin 2), CP913 (Latin 3), CP915 (Cyrillic), CP916 (Hebrew), CP920 (Latin 5 :Turkey), CP923 (Latin 9 :Latin 1 with Euro), CP1161 (Thai), CP1250 (Latin 2), CP1251 (Cyrillic), CP1252 (Latin 1), CP1253 (Greek), CP1254 (Turkish), CP1257 (Baltic Rim)

ESC/P2, IBM PPDS және ESC/P2+ESC/МС эмуляциялары

ASCII Бір курсив және 39 графикалық таңба кестелері:  
 (Тек қана Италияндық кесте, PC437 (АҚШ, Стандартты Еуропалық),  
 кеңейтілг PC850 (Көптілді), PC437 Грек, PC853 (Түрік),  
 ен PC855 (Кириллица), PC852 (Шығыс Еуропа), PC857 (Түрік),  
 еуропалы PC866 (Орыс), PC869 (Грек), MAZOWIA (Польша), Код  
 қ МЖК (CSFR), ISO 8859-7 (Латын/Грек),  
 модельде ISO Латын 1Т (Түрік), Болгария (Болгарлық),  
 ) PC 774 (LST 1283:1993), Эстония (Эстония), ISO 8859-2,  
 PC 866 LAT. (Латвиялық), PC 866 UKR (Украина),  
 PC860 (Португалдық), PC861 (ИИсландиялық), PC865  
 (Нордтық), PC864 (Арабиялық), PC APTEC (Арабиялық), PC  
 708 (Арабиялық), PC 720 (Арабиялық),  
 PCAR864 (Арабиялық), PC863 (Канадалық-Француздық),  
 BRASCII, Abicomr, Римдік 8, ISO Латын 1, PC858, ISO  
 8859-15, PC771 (Литва), PC437 Словения, PC MC, PC1250,  
 PC1251, KZ 1048

Таңбалар жиындары: 14 халықаралық таңбалар жиындары және бір заңды таңбалар жиыны:  
 USA, France, Germany, UK, Denmark I, Sweden, Italy, Spain I, Japan,  
 Norway, Denmark II, Spain II, Latin America, Korea, Legal

## Электр

	<b>100 - 240 В үлгісі</b>	<b>220 - 240 В үлгісі</b>
Номиналды кернеу ауқымы	AT 100 - 240 В	AT 220 - 240 В
Кіріс вольттық аумағы	AT 90 - 264 В	AT 165 - 264 В
Анықталған жиілік аумағы	50 - 60 Гц	
Кіріс жиілігінің аумағы	49,5 - 60,5 Гц	
Анықталған ток	2,0 - 1,0 А (максималды 5,0 - 1,9 А таңба түріне байланысты)	1,0 А (максималды 2,6 А таңба түріне байланысты)
Қуат шығыны (USB қосылымы)	AT 100 - 120 В: Шамамен 78 Вт (ISO/IEC 10561 әріп үлгісі) Шамамен 16,2 В дайын режимінде Шамамен 0,7 В күту режимінде* 0,1 В қуат өшкен күйінде  AT 220 - 240 В: Шамамен 78 Вт (ISO/IEC 10561 әріп үлгісі) Шамамен 16,3 В дайын режимінде Шамамен 0,8 В күту режимінде* 0,1 В қуат өшкен күйінде	Шамамен 77 Вт (ISO/IEC 10561 әріп үлгісі) Шамамен 16,6 В дайын режимінде Шамамен 0,8 В күту режимінде* 0,1 В қуат өшкен күйінде

\* Конфигурацияланған уақыт келесідей жағдайда өтсе, принтер ұйқы режиміне өтеді.

- қате жоқ.

- Кіріс буферінде дерек жоқ.

### **Есіңізде болсын:**

*Принтер кернеуін артындағы жапсырмадан қараңыз.*

## Қоршаған орта

	<b>Температура</b>	<b>Ылғалдылық (конденсациясыз)</b>
Жұмыс (жинақ кітапшасы, кәдімгі қағаз, өңделген қағаз және бірнеше бөлікті пішіндер)	5 - 38 °C (41 - 100,4 °F)	10 - 85% СЫ
Сақтау	-30 - 60 °C (-22 - 140 °F)	0 - 85% СЫ

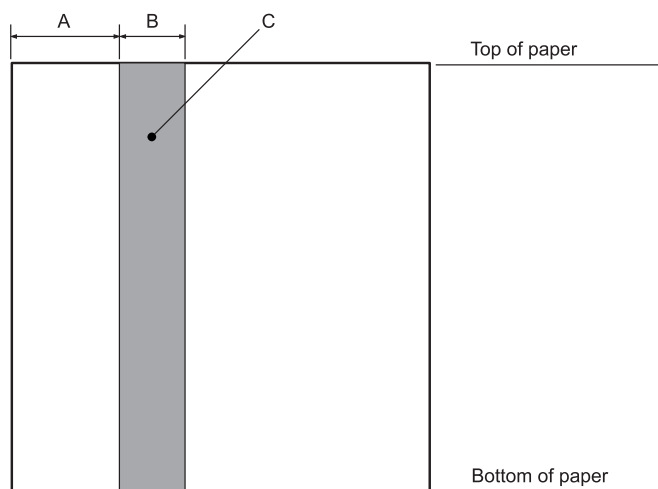
## Қағаз/баспа материалы

### Қолжетімді қағаз

#### **Есіңізде болсын:**

- ❑ *Жинақ кітапшаларын, кәдімгі қағаздарды, өңделген қағазды және көп бөлікті пішіндерді төменде сипатталған температура және ылғалдылық жағдайларында пайдаланыңыз:  
Температура: 5 - 38 °C (41 - 100,4 °F)  
Ылғалдылық: 10 - 85% СЫ*
- ❑ *60% шамасынан артық шағылысу коэффициенті бар жинақ кітапшаларын және қағазды қолданыңыз.*
- ❑ *Мыжылған немесе сөгілген тігісі бар жинақ кітапшаларын жүктемеңіз.*
- ❑ *Степлер немесе металл қысқыштары секілді металл бөліктері бар жинақ кітапшасын пайдаланбаңыз.*
- ❑ *Таңбалар немесе мөрлер секілді жабысқақ бөліктері бар жинақ кітапшасын пайдаланбаңыз.*
- ❑ *Титулдық бетінен кішірек кез келген беті бар болған жинақ кітапшасын пайдаланбаңыз.*
- ❑ *Жинақ кітапшасының алдыңғы және артқы қабында басып шығармаңыз. Жинақ кітапшасы ашық болған кезде ғана басып шығаруға болады.*
- ❑ *110,0 мм ұзындығынан қысқарақ қағазды қолданған кезде қағазды шығару бағытын алдына қарай орнатыңыз. Әдепкі зауыттық параметр алдыңғы жақ болып табылады. Ақпаратты <http://www.epson.com> бойынша табуға болады.*
- ❑ *Оралған, бүгілген немесе мыжылған қағазды жүктемеңіз.*

- Қағаздың сол жақ жиегінен 25,0 - 40,0 мм арасында тесік жасамаңыз. Төмендегі суретті қараңыз.



- A 25,0 мм
- B 15,0 мм
- C Бұл аумақта тесіктер теспеңіз.

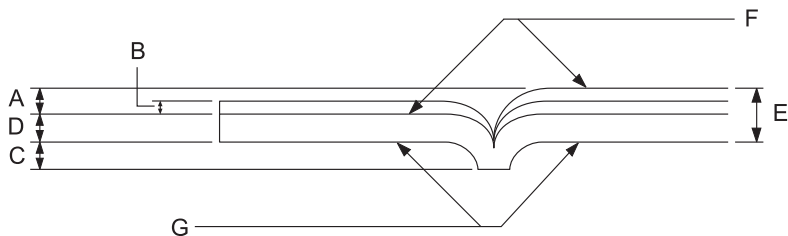
- Принтер драйверін пайдаланған кезде, ең аз жетуге болатын жоғарғы және төменгі шеттер: сәйкесінше 1,0 мм (0,04 дюйм) және 9,0 мм (0,36 дюйм).

**Жинақ кітапшасы**

		Көлденең бүгу		Тік бүгу	
		Ең аз	Ең көп	Ең аз	Ең көп
Ені	(мм) (дюйм)	110 4,33	241,3 9,5	110 4,33	241,3 9,5
Ұзындығы	(мм) (дюйм)	127 5,0	220 8,66	85 3,35	220 8,66
Мұқаба бетінің қалыңдығы	(мм) (дюйм)	0,2 0,008	0,5 0,025	0,2 0,008	0,5 0,02
Әр беттің қалыңдығы	(мм) (дюйм)	0,1 0,004	0,15 0,006	0,1 0,004	0,15 0,006
Салмағы	(г/м <sup>2</sup> ) (фунт)	95 25	116 31	95 25	116 31

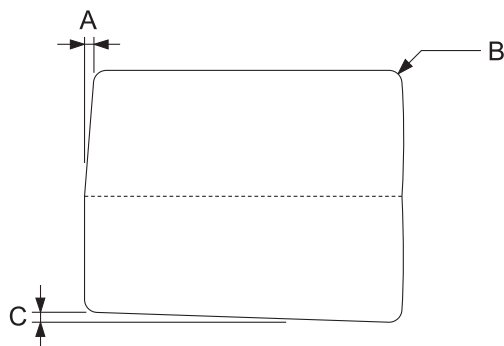
Сапа	Кәдімгі қағаз
------	---------------

Жинақ кітапшасының қалыңдығы



- A 1,5 мм-ден азырақ
- B 0,1 - 0,15 мм
- C 0,6 мм-ден азырақ
- D 0,2 - 0,5 мм
- E 2,0 мм азырақ
- F басылатын жағы
- G Бұл жақта басып шығармаңыз.

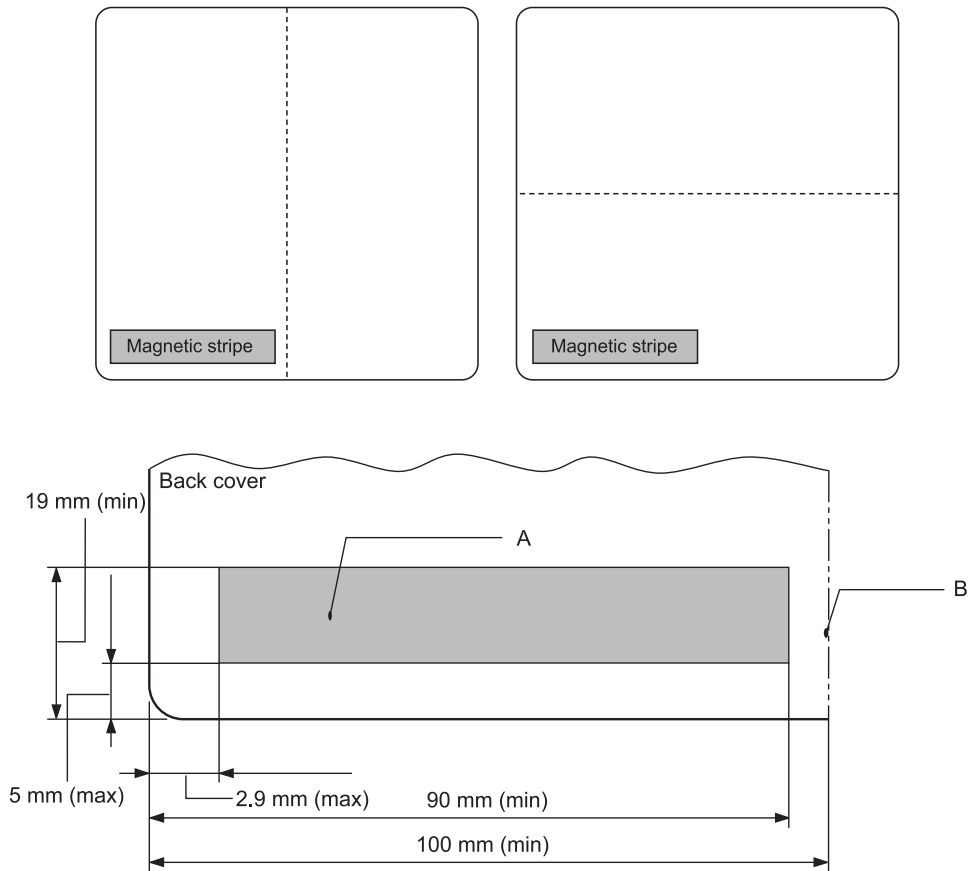
Жинақ кітапшасының дәрежесі



- A 0,3 мм-ден азырақ
- B R2 - 5 мм

C 0,3 мм-ден азырақ

Магниттік таспаның орны



A Магниттік таспаның ең аз аумағы

B Тігіс немесе оң жиек

*Жалғыз парақ*

		Алдыннан шығару		Артынан шығару	
		Ең аз	Ең көп	Ең аз	Ең көп
Ені	(мм) (дюйм)	65 2,6	245 9,6	65 2,6	245 9,6



Ұзындығы	(мм) (дюйм)	67 2,64	297/(450)* 11,69/(17,72)*	142 5,59	297/(450)* 11,69/(17,72)*
Қалыңдығы	(мм) (дюйм)	0,065 0,0025	0,19 0,0074	0,065 0,0025	0,19 0,0074
Салмағы	(г/м <sup>2</sup> ) (фунт)	52 14	157 42	52 14	157 42
Сапа	Кәдімгі қағаз және өңделген қағаз				

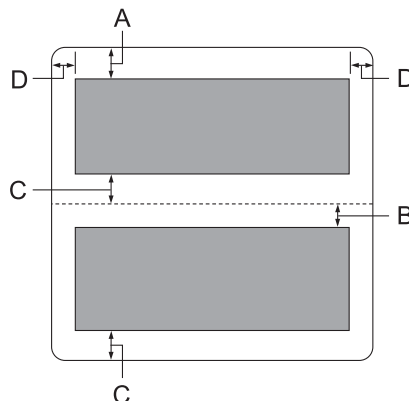
\* ( ) ішіндегі сандар ең үлкен мүмкін ұзындықтар болып табылады.

### Бір парақты көп бөлікті пішіндер

		Алдыннан шығару		Артынан шығару	
		Ең аз	Ең көп	Ең аз	Ең көп
Ені	(мм) (дюйм)	65 2,6	245 9,6	65 2,6	245 9,6
Ұзындығы	(мм) (дюйм)	67 2,64	297 11,69	142 5,59	297 11,69
Көшірмесі		1 түпнұсқа + 6 көшірме			
Жалпы қалыңдығы	(мм) (дюйм)	0,12 0,0047	0,53 0,021	0,12 0,0047	0,53 0,021
Көп бөліктің әр парағының салмағы	(г/м <sup>2</sup> ) (фунт)	40 12	58 15	40 12	58 15
Сапа	Жоғарғы жағында немесе пішіннің бір жағында желім сызығы бар, көміртексіз, көп бөлікті пішіндер				

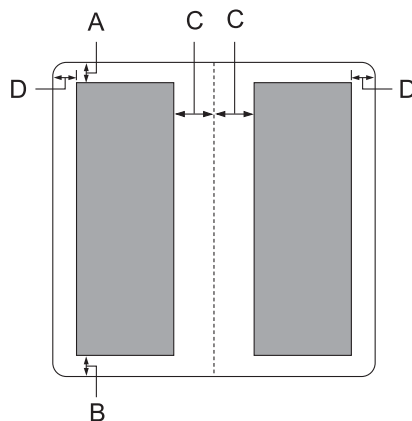
## Ұсынылған басуға болатын аймағы

### Жинақ кітапшалары (көлденең бұғу)



- A Жоғарғы беттің ең аз жоғарғы шеті — 1,0 мм (0,04 дюйм).
- B Төменгі беттің ең аз жоғарғы шеті — 4,7 мм (0,19 дюйм).
- C Жоғарғы және төменгі беттердің ең аз төменгі шеттері: 5,0 мм (0,2 дюйм).
- D Ең аз сол және оң шеттер: 3,0 мм (0,12 дюйм).  
\*WNI4915 эмуляциясы үшін ең азы 2,54 мм (0,1 дюйм).

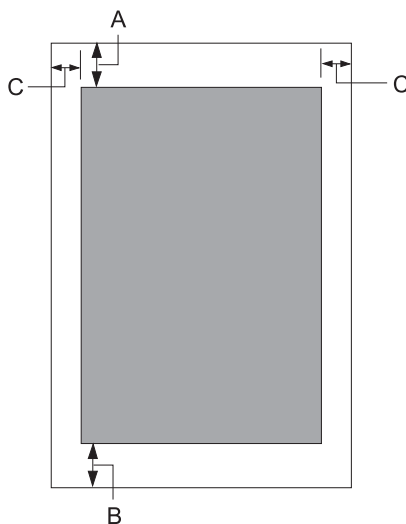
### Жинақ кітапшалары (тік бұғу)



- A Ең аз жоғарғы шеті: 1,0 мм (0,04 дюйм).

- B Ең аз төменгі шеті: 5,0 мм (0,2 дюйм).
- C Басылатын аумақтар ішіндегі ең аз сол және оң шеттер: 3,8 мм (0,15 дюйм).
- D Басылатын аумақтар сыртындағы ең аз сол және оң шеттер: 3,0 мм (0,12 дюйм).  
\*WNI4915 эмуляциясы үшін ең азы 2,54 мм (0,1 дюйм).

*Дара парақтар (көп бөлікті пішіндерді қоса алғанда)*



- A Ең аз жоғарғы шеті: 1,0 мм (0,04 дюйм).
- B Ең аз төменгі шеті: 3,1 мм (0,12 дюйм).
- C Ең аз сол және оң шеттер: 3 мм (0,12 дюйм).  
\*WNI4915 эмуляциясы үшін ең азы 2,54 мм (0,1 дюйм).

### ***Магниттік жолақты оқу/жазу құралы (Тек магниттік жолақтарды оқу және жазу модельдерінде ғана)***

Келденең магниттік таспаны оқу құралы/жазу құралы жинақ кітапшаларының қорындағы магниттік таспада деректерді оқу және жазу үшін пайдаланылады. Мәліметтерді алу үшін осы құрылғының келесі сипаттамаларын қараңыз.

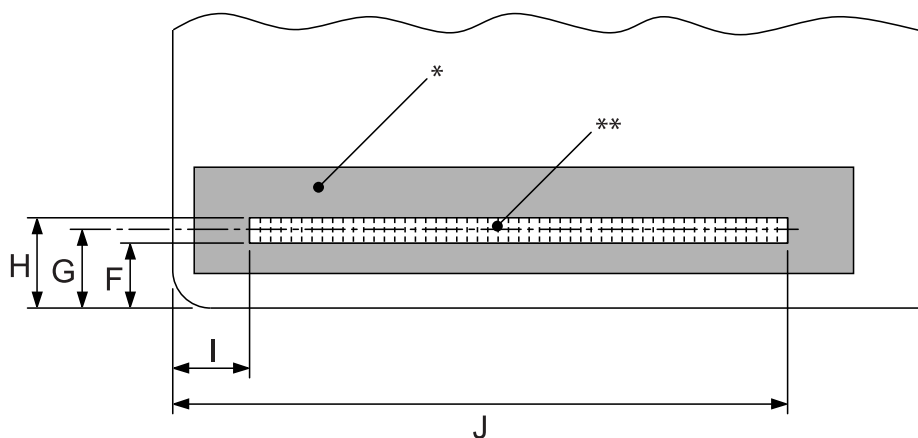
**Ескертпе:**

Магниттік жолақтарды оқу және жазу құралы тек көлденең орнатылады.

Жазу коды	BCD екілік кодталған ондық, 4 деректер биттері, 1 VRC паритетті бақылау биті
Жазылмалы таңбалар	ASCII кестесінің 3-бағаны
Жазылмалы пішімдер	IBM3604, DIN/ISO, ISO7811, IBM4746, ANSI, HT-2751-CIZ, ISO8484
Жазылған жолдың ені	9,7 мм
Жол енін оқу	1,1 мм
Баспа материалының жылдамдығы	340 мм/секунд
Қайталаулар саны	1 немесе 3
Өріс көшірмесін жасау	YES немесе NO

**Жазылмалы аумақ**

Артқы мұқаба:



\*: Магниттік таспа аумағы

\*\* : Жазылмалы аумақ

	<b>F (макс)</b>	<b>G</b>	<b>H (мин)</b>	<b>I</b>	<b>J (макс)</b>
<b>DIN/ISO, ANSI</b>	12,5	13,9	15,5	9,5	85
<b>IBM3604</b>	8,9	10,4	11,9	10,4	81,3
<b>ISO7811</b>	8,9	10,4	11,9	14,8	—
<b>IBM4746</b>	8,9	10,4	11,9	9,8	—
<b>ISO8484</b>	12,5	13,9	15,3	9,5	85
<b>HT-2751-CIZ</b>	7,4	8,8	10,2	12,6	—

### **Жазылмалы форматтар сипаттамасы**

#### *PR2эмуляциясы және ESC/P2+ESC/МС режимі*

	<b>DIN/ISO, ISO8484</b>	<b>IBM3604</b>	<b>ANSI</b>
<b>Бит тығыздығы</b>	210 бит/дюйм ± 5%	210 бит/дюйм ± 5%	210 бит/дюйм ± 5%
<b>Жазу бағыты</b>	Солдан оңға	Солдан оңға	Солдан оңға
<b>Қосымша</b>	20 бит	20 бит	20 бит
<b>SOM (бастау белгісі)</b>	D	B	B
<b>Жазылмалы таңбалар</b>	0-9, A, B, C, D, E	0-9, A, B, D, E	0-9, A, B, C, D, E
<b>ЕОМ (аяқтау белгісі)</b>	F	F немесе C	F
<b>LRC жұптығы</b>	тіпті	тіпті	тіпті
<b>Постамбула</b>	20 бит	20 бит	20 бит
<b>Жазылмалы таңбалардың ең көп саны (1 блок)</b>	105 таңба	105 таңба	105 таңба
<b>Жазылмалы таңбалардың ең көп саны (2 блок)</b>	45 таңба	45 таңба	45 таңба
<b>Сепаратор саны</b>	60 бит	120 бит	60 бит
<b>Тік орын ортасы</b>	13,9 мм	10,4 мм	13,9 мм
<b>Көлденең бастау орны (сол жақ жиегінен)</b>	9,5 мм	10,4 мм	9,5 мм

	<b>ISO7811</b>	<b>IBM4746</b>	<b>HT-2751-CIZ</b>
<b>Бит тығыздығы</b>	75 бит/дюйм ± 5%	210 бит/дюйм ± 5%	105 бит/дюйм ± 5%
<b>Жазу бағыты</b>	Солдан оңға	Солдан оңға	Оңнан солға
<b>Қосымша</b>	20 бит	20 бит	55 бит
<b>SOM (бастау белгісі)</b>	B	BA	F
<b>Жазылмалы таңбалар</b>	0-9, A, D, E	0-9, D	0-9
<b>EOM (аяқтау белгісі)</b>	F	F немесе C	F
<b>LRC жұптығы</b>	тіпті	тіпті	тақ
<b>Постамбула</b>	20 бит	20 бит	40 бит
<b>Жазылмалы таңбалардың ең көп саны (1 блок)</b>	37 таңба	105 таңба	60 таңба
<b>Жазылмалы таңбалардың ең көп саны (2 блок)</b>	23 таңба	45 таңба	27 таңба
<b>Сепаратор саны</b>	120 бит	120 бит	10 бит
<b>Тік орын ортасы</b>	10,4 мм	10,4 мм	8,8 мм
<b>Көлденең бастау орны (сол жақ жиегінен)</b>	14,8 мм	9,8 мм	12,6 мм

### *WNI4915 эмуляциясы*

	<b>DIN</b>	<b>IBM1</b>	<b>IBM2</b>
<b>Бит тығыздығы</b>	210 бит/дюйм ± 5%	210 бит/дюйм ± 5%	210 бит/дюйм ± 5%
<b>Жазу бағыты</b>	Солдан оңға	Солдан оңға	Солдан оңға
<b>Қосымша</b>	61 бит	61 бит	61 бит
<b>SOM (бастау белгісі)</b>	D	B	B
<b>Жазылмалы таңбалар</b>	0-9, A, B, C, D, E	0-9, A, B, D, E	0-9, A, B, D, E
<b>EOM (аяқтау белгісі)</b>	F	C	F
<b>LRC жұптығы</b>	тіпті	тіпті	тіпті
<b>Постамбула</b>	64 бит	154 бит	154 бит

	<b>DIN</b>	<b>IBM1</b>	<b>IBM2</b>
<b>Жазылмалы таңбалардың ең көп саны (1 блок)</b>	—	—	—
<b>Жазылмалы таңбалардың ең көп саны (2 блок)</b>	45 таңба	36 таңба	36 таңба
<b>Сепаратор саны</b>	60 бит	60 бит	60 бит
<b>Тік орын ортасы</b>	14,0 мм	11,0 мм	11,0 мм
<b>Көлденең бастау орны (сол жақ жиегінен)</b>	14,8 мм	14,8 мм	14,8 мм

	<b>105 таңба</b>	<b>ISO7811</b>
<b>Бит тығыздығы</b>	210 бит/дюйм ± 5%	75 бит/дюйм ± 5%
<b>Жазу бағыты</b>	Солдан оңға	Солдан оңға
<b>Қосымша</b>	61 бит	21 бит
<b>SOM (бастау белгісі)</b>	D	B
<b>Жазылмалы таңбалар</b>	0-9, A, B, C, D, E	0-9, A, E
<b>EOM (аяқтау белгісі)</b>	F	F
<b>LRC жұптығы</b>	тіпті	тіпті
<b>Постамбула</b>	64 бит	24 бит
<b>Жазылмалы таңбалардың ең көп саны (1 блок)</b>	105 таңба	35 таңба
<b>Жазылмалы таңбалардың ең көп саны (2 блок)</b>	—	—
<b>Сепаратор саны</b>	—	—
<b>Тік орын ортасы</b>	14,0 мм	14,0 мм
<b>Көлденең бастау орны (сол жақ жиегінен)</b>	14,8 мм	14,8 мм

## Таңбаны түрлендіру кестесі

PR2эмуляциясы және ESC/P2+ESC/МС режимі

Crt	ASCII	Жол коды	Функция		Жазу кодтары				
			DIN/ISO, ISO8484	IBM3604	VRC	BIT4	BIT3	BIT2	BIT1
0	0	30H	crt	crt	1	0	0	0	0
1	1	31H	crt	crt	0	0	0	0	1
2	2	32H	crt	crt	0	0	0	1	0
3	3	33H	crt	crt	1	0	0	1	1
4	4	34H	crt	crt	0	0	1	0	0
5	5	35H	crt	crt	1	0	1	0	1
6	6	36H	crt	crt	1	0	1	1	0
7	7	37H	crt	crt	0	0	1	1	1
8	8	38H	crt	crt	0	1	0	0	0
9	9	39H	crt	crt	1	1	0	0	1
A	:	3AH	crt	crt	1	1	0	1	0
B	;	3BH		SOM	0	1	0	1	1
			crt	crt					
C	<	3CH		EOM	1	1	1	0	0
			crt	—					
D	=	3DH	SOM		0	1	1	0	1
			crt	crt					
E	>	3EH	crt	crt	0	1	1	1	0
F	?	3FH	EOM	EOM	1	1	1	1	1

\* crt таңба дегенді білдіреді.

Crt	ASCII	Жол коды	Функция		Жазу кодтары				
			ANSI	ISO7811	VRC	BIT4	BIT3	BIT2	BIT1



0	0	30H	crt	crt	1	0	0	0	0
1	1	31H	crt	crt	0	0	0	0	1
2	2	32H	crt	crt	0	0	0	1	0
3	3	33H	crt	crt	1	0	0	1	1
4	4	34H	crt	crt	0	0	1	0	0
5	5	35H	crt	crt	1	0	1	0	1
6	6	36H	crt	crt	1	0	1	1	0
7	7	37H	crt	crt	0	0	1	1	1
8	8	38H	crt	crt	0	1	0	0	0
9	9	39H	crt	crt	1	1	0	0	1
A	:	3AH	crt	crt	1	1	0	1	0
B	;	3BH	SOM	SOM	0	1	0	1	1
			crt	—					
C	<	3CH	—	—	1	1	1	0	0
			crt	—					
D	=	3DH	crt	crt	0	1	1	0	1
E	>	3EH	crt	crt	0	1	1	1	0
F	?	3FH	EOM	EOM	1	1	1	1	1

\* crt таңба дегенді білдіреді.

Crt	ASCII	Жол коды	Функция		Жазу кодтары				
			IBM4746	HT-2751-C IZ	VRC	BIT 4	BIT 3	BIT 2	BIT 1
0	0	30H	crt	crt	1	0	0	0	0
1	1	31H	crt	crt	0	0	0	0	1
2	2	32H	crt	crt	0	0	0	1	0
3	3	33H	crt	crt	1	0	0	1	1
4	4	34H	crt	crt	0	0	1	0	0
5	5	35H	crt	crt	1	0	1	0	1

6	6	36H	crt	crt	1	0	1	1	0
7	7	37H	crt	crt	0	0	1	1	1
8	8	38H	crt	crt	0	1	0	0	0
9	9	39H	crt	crt	1	1	0	0	1
A	:	3AH	SOM		1	1	0	1	0
			—	—					
B	;	3BH	SOM		0	1	0	1	1
			—	—					
C	<	3CH	EOM		1	1	1	0	0
			—	—					
D	=	3DH	crt	—	0	1	1	0	1
E	>	3EH	—	—	0	1	1	1	0
F	?	3FH		SOM	1	1	1	1	1
			EOM	EOM					

\* crt таңба дегенді білдіреді.

### WNI4915 эмуляциясы

Crt	ASCI I	Жол коды	Функция			Жазу кодтары				
			DIN	IBM1	IBM2	VRC	BIT 4	BIT 3	BIT 2	BIT 1
0	0	30H	crt	crt	crt	1	0	0	0	0
1	1	31H	crt	crt	crt	0	0	0	0	1
2	2	32H	crt	crt	crt	0	0	0	1	0
3	3	33H	crt	crt	crt	1	0	0	1	1
4	4	34H	crt	crt	crt	0	0	1	0	0
5	5	35H	crt	crt	crt	1	0	1	0	1
6	6	36H	crt	crt	crt	1	0	1	1	0
7	7	37H	crt	crt	crt	0	0	1	1	1

8	8	38H	crt	crt	crt	0	1	0	0	0
9	9	39H	crt	crt	crt	1	1	0	0	1
A	:	3AH	crt	crt	crt	1	1	0	1	0
B	;	3BH		SOM	SOM	0	1	0	1	1
			crt	crt	crt					
C	<	3CH	SOM	EOM		1	1	1	0	0
			crt	—	—					
D	=	3DH	crt	crt	crt	0	1	1	0	1
E	>	3EH	crt	crt	crt	0	1	1	1	0
F	?	3FH	EOM	—	EOM	1	1	1	1	1

\* crt таңба дегенді білдіреді.

Crt	ASCII	Жол коды	Функция		Жазу кодтары				
			105 таңба	ISO7811	VRC	BIT 4	BIT 3	BIT 2	BIT 1
0	0	30H	crt	crt	1	0	0	0	0
1	1	31H	crt	crt	0	0	0	0	1
2	2	32H	crt	crt	0	0	0	1	0
3	3	33H	crt	crt	1	0	0	1	1
4	4	34H	crt	crt	0	0	1	0	0
5	5	35H	crt	crt	1	0	1	0	1
6	6	36H	crt	crt	1	0	1	1	0
7	7	37H	crt	crt	0	0	1	1	1
8	8	38H	crt	crt	0	1	0	0	0
9	9	39H	crt	crt	1	1	0	0	1
A	:	3AH	crt	crt	1	1	0	1	0
B	;	3BH	crt	SOM	0	1	0	1	1
				—					

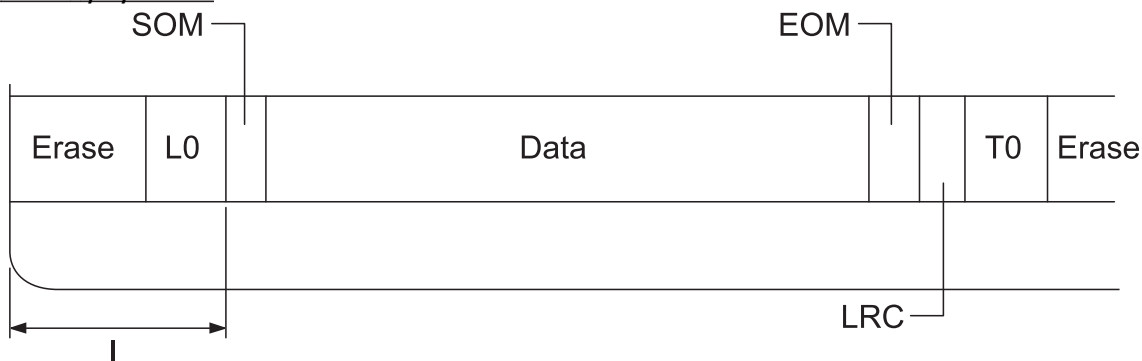
C	<	3CH	SOM		1	1	1	0	0
			crt	—					
D	=	3DH	crt	—	0	1	1	0	1
E	>	3EH	crt	crt	0	1	1	1	0
F	?	3FH	EOM	EOM	1	1	1	1	1

\* crt таңба дегенді білдіреді.

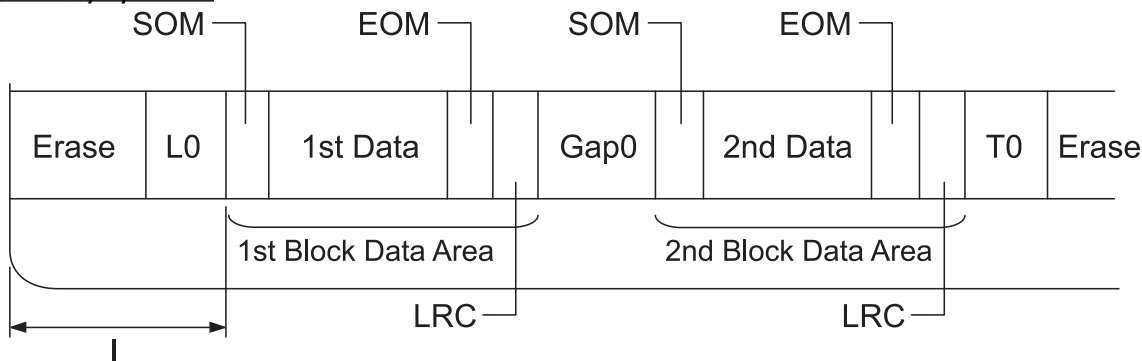
### Магниттік жолақты жазу форматы

*DIN/ISO, IBM3604, ANSI, ISO7811, IBM4746 және ISO8484*

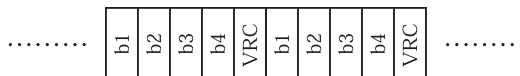
#### 1 блок форматы



#### 2 блок форматы

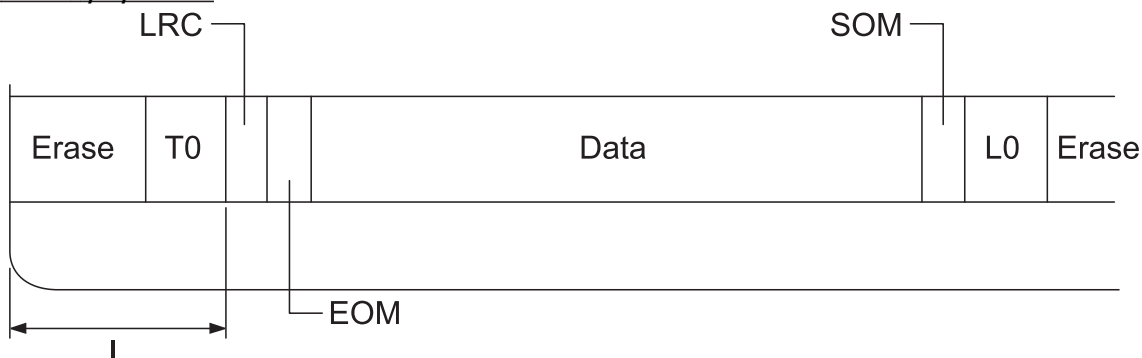


#### Бит үлгісінің бағыты

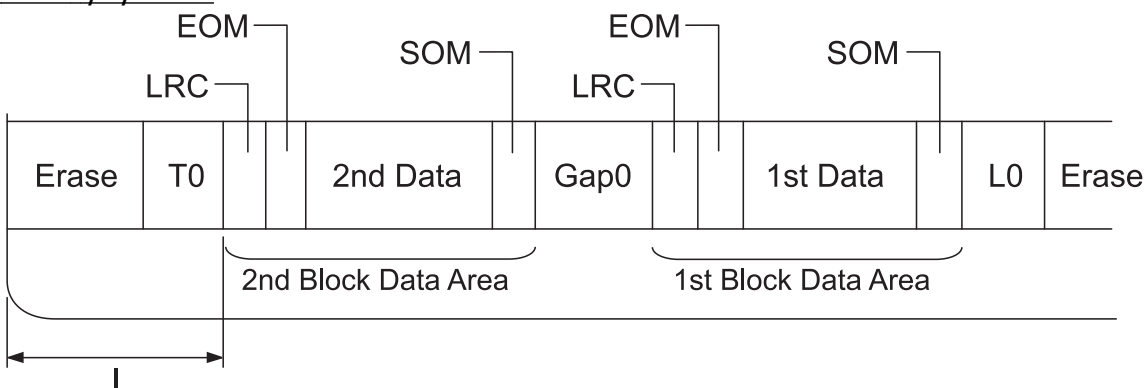


*HT-2751-CIZ*

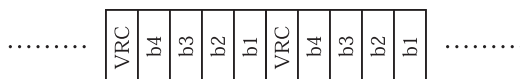
1 блок форматы



2 блок форматы



Бит үлгісінің бағыты



**Сканер сипаттамалары (тек сканерлейтін модельдерде)**

**Жалпы**

Сканер түрі

Құжат беру

Сканерлеу әдісі

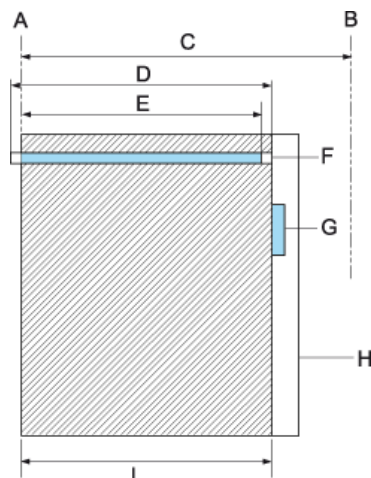
Қағазды және бекітілген сканерлеу механизмін жылжыту

Фотоэлектрлік құрылғы	CIS
Максималды тиімді пиксельдер	5100 пиксель (600 нүкте/дюйм)
Құжат өлшемі	Ең көбі: 215,9 x 355,6 мм (8,5 x 14,0 дюйм) Ең кемі: 65,0 x 67,0 мм (2,6 x 2,6 дюйм)
Шығыс ажыратымдылығы	600 нүкте/дюйм / 300 нүкте/дюйм / 200 нүкте/дюйм (жабдық)
Жарық көзі	Жарық диод (қызыл, жасыл, көк)
Сканерлеу мерзімі	2 жүз мың сканерлеу

## Сканерленетін аймақ

### Ескертпе:

- Сканерлеу кезінде, қағаздың сол жақ жиегін ұяшықтың сол жағына туралап салыңыз.
- Ені 216 мм (8,5 дюйм) дейінгі қағазды сканерлей аласыз.
- Сканер жиегінің бағыттауышы оң жақтағы аймақ сканерленбейді.



A Қағаз жолының сол жақ жиегі

B	Қағаз жолының оң жақ жиегі
C	245 мм
D	Сканерленетін аймақ (219,38 мм)
E	Сканерлеу қосылған пиксель аймағы (216 мм)
F	CIS
G	сканер жиегінің бағыттауышы
H	қағаз
I	сканерлеу аймағы

---

### ***USB хабы сипаттамасы (USB хабы модельдерінде ғана)***

Интерфейс түрі	Әмбебап сериялық шина сипаттамасы 2.0 шығарылымы
Электрлік стандарт	Әмбебап сериялық шина сипаттамасы 2.0 шығарылымының Толық жылдамдық режимі (12 Мбит/сек) және Жоғары жылдамдық режимі (480 Мбит/сек)
Қосқыш түрі	Екі Type A порты
Қуат жабдықтау	Шина қуаты (ең көбі әр портта 100 мА)

## Стандарттар және құптаулар



### **Ескерту:**

- ❑ Бұл бұйым А санатындағы құралдарға жатады. Оны тұрмыста пайдалану кезінде ол тудыратын индустриалды кедергілер басқа техникалық құралдардың қызметін бұзуы мүмкін. Ондай жағдайда тұтынушы өзі тиісті шаралар қолдануы керек.
- ❑ Қапталмаған интерфейс кабелін принтерге қосу құралдың EMC нормаларына сай емес.
- ❑ Seiko Epson Corporation ресми құптауынсыз өзгерістер мен жаңартулар жасалған құралды қолдануға болмайды.

## Қауіпсіздік құптаулары

Қауіпсіздік	IEC/EN62368-1
ЭМУ	EN55032 (CISPR жар.32) А класы

## АҚШ пен Канада пайдаланушылары үшін

Қауіпсіздік	UL60950-1
	CAN/CSA-C22.2 № 60950-1
ЭМУ	FCC 15-бөлімінің В қосымша бөлімі А класы
	CAN/CSA-CEI/IEC 22.2 CISPR жар.32, А класы

### **Ескертпе:**

- ❑ Бұл құрылғы сынақтан өткізіліп, А класының сандық құрылғыларына арналған шектеумен үйлесетіні, АҚШ-тың федералдық байланыстар агенттігі ережелерінің 15-бөліміне сәйкес келетіні анықталды. Бұл шектеулер құрылғы коммерциялық ортада қолданылған кезде жайсыз кедергілерге қарсы тиісті қорғаныс қамтамасыз ету үшін жасалған.



- ❑ *Бұл құрылғы радио жиілікті энергия жасайды, пайдаланады және шығаруы мүмкін, сондай-ақ, пайдалану нұсқаулығына сәйкес орнатылмаса және қолданылмаса, радио байланыс құралдарына жайсыз кедергілер тудыруы мүмкін. Осы құрылғыны тұрғын аймақта пайдалану жайсыз кедергілерге себеп болуы мүмкін, мұндай жағдайда, пайдаланушы кедергілерді жою шығынын өзі көтеруі тиіс.*

### **Еуропа елдерінің пайдаланушылары үшін**

Келесі үлгілер CE белгісімен белгіленген және қолданыстағы барлық ЕО директиваларына сәйкес келеді. Қосымша мәліметтер алу үшін, келісімдерді жариялау мақсатында қолданылатын директивалар мен келісілген стандарттарға сілтемесі бар толық сәйкестік декларациясына қол жеткізу үшін төмендегі веб-сайтты қараңыз.

<https://www.epson.eu/conformity>

PB51A

