

**PLQ-50/PLQ-50CS/PLQ-50M/
PLQ-50CSM/PLQ-50CSK**

Användarhandbok

Upphovsrätt och varumärken

Ingen del av denna publikation får reproduceras, lagras i ett återvinningssystem eller överföras i någon form eller på något sätt, elektroniskt, mekaniskt, fotokopieras, spelas in eller på något annat sätt, utan föregående skriftligt tillstånd från Seiko Epson Corporation. Informationen häri är endast avsedd för användning med denna Epson skrivare. Epson är inte ansvarig för att denna information används för andra skrivare.

Vare sig Seiko Epson Corporation eller dess närstående företag har något ansvar gentemot köparen av denna produkt och inte heller gentemot tredje part för skador, förluster, kostnader eller utgifter som påläggs köpare eller tredje part på grund av: olycka, felaktig användning eller missbruk av den här produkten eller otillåtna modifieringar, reparationer eller förändringar av den här produkten eller (med undantag för USA) underlåtenhet att strikt följa de användnings- och underhållsinstruktioner som Seiko Epson Corporation ger.

Seiko Epson Corporation skall inte hållas ansvariga för några skador eller problem som uppstår från användning av någon alternativ produkt eller förbrukningsvara som inte är en original Epsonprodukt eller Epson godkänd produkt av Seiko Epson Corporation.

EPSON är ett registrerat varumärke, EPSON EXCEED YOUR VISION, EXCEED YOUR VISION, ESC/P och ESC/P2 är varumärken som tillhör Seiko Epson Corporation.

Microsoft®, Windows®, Windows Server®, och Windows Vista® är registrerade varumärken som tillhör Microsoft Corporation i USA och/eller andra länder.

IBM® är ett registrerat varumärke som tillhör International Business Machines Corporation.

Allmänt meddelande: Övriga produktnamn som anges häri är endast för identifikation och kan vara varumärken som tillhör sina respektive ägare. Epson fransäger sig alla rättigheter till dessa varumärken.

Innehållet i den här handboken och specifikationerna för den här produkten kan ändras utan förvarning.

© 2020 Seiko Epson Corporation

Innehållsförteckning

Lär känna din skrivare

Funktioner.	6
---------------------	---

Om denna användarhandbok

Hitta information	7
Beskrivningar som används i den här användarhandboken.	7
Versioner av operativsystem.	7

Viktiga instruktioner

Säkerhetsanvisningar.	9
Varningar, Obs! och meddelanden.	9
Varningssymbol för heta delar.	9
Viktiga säkerhetsanvisningar.	9
För användare i Ryssland, Vitryssland och Kazakstan.	13
Restriktioner för kopiering.	14
När du använder USB-hubben (endast för USB-hubbmodeller).	15

Kapitel 1 Skrivarens grunder

Skrivarens delar.	16
Kontrollpanelen.	19
Kontrollpanel Knappar och lampor.	19
Guide till LCD-skärmarna.	20
Information om förbrukningsartiklar.	22
Äkta Epson färgband.	22

Kapitel 2 Pappershantering

Acceptabelt pappersskick.	24
Ladda bankböcker.	25
Ladda enstaka ark.	26

Ladda ID-kort.	27
------------------------	----

Kapitel 3 Skrivarprogramvara

Om din skrivarprogramvara.	29
Använda skrivardrivrutinen.	29
Öppna skrivardrivrutinen från Windows-program.	30
Öppna skrivardrivrutinen från Start meny.	32
Ändra skrivardrivrutinens inställningar.	34
Översikt över skrivardrivrutinens inställningar.	36
Utskriftsinställningar.	36
Avinstallera skrivarens programvara.	38
Avinstallera skrivardrivrutinen och EPSON Status Monitor 3.	39

Kapitel 4 Underhåll

Byta ut Färgbandet.	42
Byta ut färgbandet.	42
Rengöra skrivaren.	48
Rengöra skannerglaset (endast skannermodeller).	49
Transportera skrivaren.	50

Kapitel 5 Felsökning

Diagnostisera problemet.	52
Skriva ut din skrivarens aktuella inställningar.	52
LCD-modell.	52
Modeller utan LCD-skärm.	54
Kontrollera meddelanden på LCD-skärmen eller felindikatorer.	54
Problem och lösningar.	56
Strömförsörjning.	56
Utskrift.	57
Skanning.	60
Pappershantering.	60
Rensa ett papperstrassel.	61
Skriva ut ett självtest.	63

Kapitel 6 Få hjälp

Webbplats för teknisk support.	65
Kontakta kundsupport.	65
Innan du kontaktar Epson.	65
Hjälp för användare i Europa.	66
Hjälp för användare i Singapore.	66
Hjälp för användare i Thailand.	66
Hjälp för användare i Vietnam.	66
Hjälp för användare i Indonesien.	67
Hjälp för användare i Malaysia.	69
Hjälp för användare i Indien.	69
Hjälp för användare i Filippinerna.	70

Kapitel 7 Produktinformation

Skrivarens specifikationer.	71
Systemkrav.	71
Mekanisk.	71
Elektronisk.	74
Elektriskt.	77
Miljö.	78
Papper/media.	78
Läsare/skrivare magnetremsa (Endast modeller som läser och skriver magnetremsa).	85
Skannerspecifikationer (endast skannermodeller).	95
Allmänt.	95
Skanningsbart område.	96
USB-hubbspecifikation (endast USB-hubbmodeller).	97
Standarder och godkännanden.	97
Säkerhetsgodkännanden.	98

Lär känna din skrivare

Funktioner

Din EPSON PLQ-50/PLQ-50CS/PLQ-50M/PLQ-50CSM/PLQ-50CSK 24-stifts flatbäddsmatrissskrivare skapar utskrifter i hög kvalitet och har förstklassig prestanda i en kompakt design. Dess funktioner inkluderar:

- PLQ-50M och PLQ-50CSM kan även läsa och skriva magnetremsor. I den här handboken benämns dessa modeller som modeller som läser och skriver magnetremsor.
- PLQ-50CS, PLQ-50CSM och PLQ-50CSK har skanningsfunktion. I den här handboken benämns dessa modeller skannermodeller.
- PLQ-50, PLQ-50CS, PLQ-50M och PLQ-50CSM har LCD-skärm som visar skrivarstatus och vägledningsmeddelanden. I den här handboken benämns dessa modeller LCD-modeller.
- PLQ-50CSM har två USB-hubbanslutningar och kan ansluta flera USB-enheter. I den här handboken benämns den modellen USB-hubbmodell.
- Kan hantera ett stort utbud av papperstyper inklusive bankbok, enstaka ark, formulär i flera delar med ett original och upp till sex kopior och ID-kort (endast skannermodeller).

Om denna användarhandbok

Hitta information

Följande manualer är inkluderade tillsammans med Epson-skrivaren.

Start Here (pappershandbok)

Förser information om hur man konfigurerar skrivaren och installerar programvaran.

Användarhandbok (denna manual)

Förser allmän information och instruktioner om hur man använder skrivaren.

Beskrivningar som används i den här användarhandboken

- Skärmbilderna för skrivarens programvara är från Windows 10 om inte annat anges. Innehållet som visas på skärmarna varierar beroende på modell och situation.
- Skärmbilder från skrivarens LCD-skärm på LCD-modeller kan ändras utan vidare meddelande. Innehållet kan variera beroende på produkten.
- Skrivarillustrationerna som används i den här användarhandboken är endast exempel. Det kan finnas små skillnader mellan modellerna, men driftsättet är huvudsakligen det samma om inget annat uppges.

Versioner av operativsystem

Beträffande operativsystemen förklaringarna i denna manual är i huvudsak till för Windows-användare och termer såsom "Windows 10", "Windows 8.1", "Windows 8", "Windows 7", "Windows Vista", "Windows XP", "Windows Server 2019", "Windows Server 2016", "Windows Server 2012 R2", "Windows Server 2012", "Windows Server 2008 R2", "Windows Server 2008", "Windows Server 2003 R2", och "Windows Server 2003" refererar till följande operativsystem. Dessutom används "Windows" för att hänvisa till alla versioner.


- Microsoft® Windows® 10 operativsystem
- Microsoft® Windows® 8.1 operativsystem
- Microsoft® Windows® 8 operativsystem


- Microsoft® Windows® 7 operativsystem
- Microsoft® Windows Vista® operativsystem
- Microsoft® Windows® XP operativsystem
- Microsoft® Windows® XP Professional x64 Edition operativsystem
- Microsoft® Windows Server® 2019 operativsystem
- Microsoft® Windows Server® 2016 operativsystem
- Microsoft® Windows Server® 2012 R2 operativsystem
- Microsoft® Windows Server® 2012 operativsystem
- Microsoft® Windows Server® 2008 R2 operativsystem
- Microsoft® Windows Server® 2008 operativsystem
- Microsoft® Windows Server® 2003 R2 operativsystem
- Microsoft® Windows Server® 2003 operativsystem

Viktiga instruktioner

Säkerhetsanvisningar

Varningar, Obs! och meddelanden

 **Varningar**
måste följas noga för att undvika personskador.

 **Obs!**
måste följas noga för att undvika att utrustningen skadas.

Meddelanden
inneholder viktig information och praktiska tips för användning av skrivaren.

Varningssymbol för heta delar



Denna symbol hittas på skrivarhuvudet och andra delar för att indikera att de kan bli heta. Vidrör aldrig dessa delar direkt efter att skrivaren har använts. Låt dem svalna i några minuter innan de vidrörs.

Viktiga säkerhetsanvisningar

Läs igenom alla dessa säkerhetsanvisningar innan skrivaren används. Följ även alla varningar och instruktioner som är markerade på skrivaren.

Vissa av symbolerna som används på din produkt är till för att garantera en säker och korrekt användning av produkten. Besök följande webbplats för en beskrivning av symbolerna.

<http://support.epson.net/symbols>

Vid konfiguration av skrivaren

- Placera inte skrivaren på en instabil yta eller i närheten av ett element eller en värmekälla.
- Placera skrivaren på en jämn och stabil yta. Skrivaren kommer inte att fungera korrekt om den lutar eller är placerade i en vinkel.

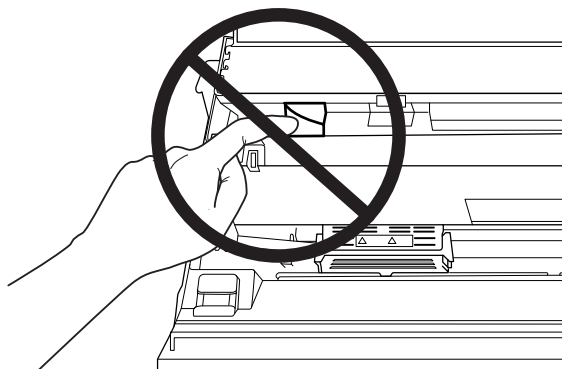
- Placera inte denna produkt på en mjuk, instabil yta som t.ex. en säng eller en soffa, eller i ett litet, stängt utrymme som begränsar ventilationen.
- Undvik att blockera eller täcka över öppningarna på skrivarens hölje, och för inte in föremål genom öppningarna.
- Lämna ett tillräckligt utrymme runt skrivaren för enkel användning och underhåll.
- När du ansluter den här produkten till en dator eller annan enhet med en kabel måste du säkerställa att kontakterna är riktade åt rätt håll. Alla kontakter har bara en riktning som är rätt. Att sätta i kontakten i fel riktning kan skada de båda enheterna som ansluts med kabeln.
- Använd endast den typ av strömkälla som anges på skrivarens märketikett. Om du inte är säker på specifikationerna för strömförsörjningen i ditt område, kontakta ditt lokala elbolag eller rådfråga din återförsäljare.
- Anslut all utrustning till korrekt jordade eluttag. Undvik att använda eluttag på samma krets som kopiatorer och luftregleringssystem som regelbundet slås på och av.
- Använd inte en skadad eller sliten strömkabel.
- Strömkabeln bör placeras så att nötning, hack, slitage, veckning, böjning och annan skada undviks.
- Om du använder en förlängningskabel till skrivaren, se till att det totala amperevärdet för alla enheter som är anslutna till förlängningskabeln inte överstiger kabelns märkström. Kontrollera även att den totala amperen för alla enheter som är anslutna till eluttaget inte överstiger eluttagets amperevärde.
- Använd endast den strömkabel som medföljer denna produkt. Om en annan kabel används kan det resultera i brand eller elektriska stötar.
- Strömkabeln för denna produkt är endast avsedd för användning med denna produkt. Om den används med annan utrustning kan det resultera i brand eller elektriska stötar.
- Säkerställ att strömkabeln uppfyller lokala säkerhetsstandarder.
- Undvik att använda eller förvara skrivaren på platser som utsätts för plötsliga förändringar av temperatur och fuktighet. Håll den även borta från direkt solljus, starkt ljus, värmekällor och hög fukthalt och damm.
- Undvik platser som utsätts för stötar och vibrationer.
- Placera skrivaren nära ett vägguttag där du enkelt kan dra ut strömkabeln.
- Håll hela datorsystemet borta från eventuella källor för elektromagnetiska störningar som t.ex. högtalare eller basenheter för trådlösa telefoner.

- Undvik eluttag som styrs av väggbrytare eller automatisk timer. Vid strömavbrott kan information raderas från minnet på din skrivare eller dator. Undvik även eluttag på samma krets eftersom stora motorer eller övriga apparater kan orsaka spänningsvariationer.
- Använd ett jordat eluttag. Använd inte en adapterkontakt.
- Om du tänker använda ett stativ för skrivaren, följ dessa riktlinjer:
 - Använd ett stativ som minst klarar av skrivarens dubbla vikt.
 - Använd aldrig ett stativ som får skrivaren att luta. Skrivaren bör alltid hållas i en jämn nivå.
 - Positionera skrivarens strömkabel och gränssnittskabel så att den inte stör pappersmatningen. Om möjligt, säkra kablarna till ett ben på skrivarens stativ.
- Placera inte i närheten av CRT-skärm som alstrar stark elektromagnetisk våg.

Underhåll av skrivaren

- Koppla ur skrivaren ur eluttaget före rengöring, och rengör den endast med en fuktig trasa.
- Spill inte vätska på skrivaren.
- Försök inte att utföra service på skrivaren förutom på det sätt som specifikt förklaras i denna handbok.
- Koppla ur skrivaren från eluttaget och överlåt service till kvalificerad servicepersonal under följande förhållanden:
 - i. Om strömkabeln eller dess kontakt har skadats.
 - ii. Om vätska har trängt in i skrivaren.
 - iii. Om skrivaren har tappats eller höljet skadats.
 - iv. Om skrivaren inte fungerar normalt eller uppvisar en synbar prestandaförsämring.
- Använd inte tryckluft med aerosol som innehåller brandfarlig gas inuti eller runt denna produkt. Det kan orsaka brand.
- Justera endast de kontroller som omfattas av bruksanvisningarna.

- ❑ Vidrör inte den vita kabeln inuti skrivaren.



När papper laddas

- ❑ Använd bankböcker och papper som har mer än 60 % reflektans.
- ❑ När du använder en bankbok så ställ in **Passbook (Bankbok)**-läge till **On (På)** och ställ in **Bindings**-läge till metoden för bankbokens bindning i standardinställningsläge.
- ❑ Ladda inte bankböcker som är veckats eller spruckit i sömmen.
- ❑ Använd inte bankböcker som har några metalldelar såsom häftklamrar eller metallgem.
- ❑ Använd inte bankböcker med vidhäftade delar som exempelvis frimärken eller förseglingar.
- ❑ Använd inte bankböcker som har några sidor som är mindre än omslagssidan.
- ❑ Skriv inte ut på en bankboks fram- eller baksida. Det går bara att skriva ut när bankboken är öppen.
- ❑ När du använder papper som är kortare än 110,0 mm ställer du in pappersutmatningen till fram. Fabriksinställningen är fram. Gå till <http://www.epson.com> för att få mer information.
- ❑ Sätt inte i papper som är böjts eller har vikts i facken när du laddar papperer.
- ❑ Slå inte hål i områden som är på 25,0 till 40,0 mm avstånd från papperets vänstra kant.
- ❑ Använd alltid skrivaren med färgbandet installerat. I annat fall kan papperet fastna.

Använda skrivaren

- ❑ Undvik att använda eller förvara skrivaren på platser som utsätts för plötsliga förändringar av temperatur och fuktighet. Håll den borta från direkt solljus, starkt ljus, värmekällor och hög fukt- och dammhalt.

- ❑ Justera endast de kontroller som omfattas av bruksanvisningen. Felaktig justering av övriga kontroller kan resultera i skador, vilket kommer att kräva omfattande reparation av en kvalificerad tekniker.
- ❑ När skrivaren stängs av, vänta i minst fem sekunder innan den slås på igen. Annars kan skrivaren skadas.
- ❑ Stäng inte av skrivaren när den skriver ut ett självtest. Tryck alltid på knappen **Offline** för att stoppa utskriften och sedan stänga av skrivaren.
- ❑ Återanslut inte strömkabeln till ett eluttag med fel spänning för skrivaren.
- ❑ Byt aldrig ut skrivarhuvudet själv eftersom det kan skada skrivaren. Dessutom måste även övriga delar på skrivaren kontrolleras när skrivarhuvudet byts ut.
- ❑ Du måste flytta skrivhuvudet för hand vid utbyte av färgbandskassetten. Om skrivaren precis har använts kan skrivarhuvudet vara hett. Låt den svalna i några minuter innan den vidrörs.
- ❑ Om det kommer bläck på din hud tvättar du av det med tvål och vatten. Om det kommer i dina ögon ska du genast skölja dem med vatten.
- ❑ Observera följande om du tänkt använda skrivaren i Tyskland:
För ett tillräckligt kortslutnings- och överströmsskydd för denna skrivare måste byggnadsinstallationen skyddas av en krets brytare på 16 ampere.
Beim Anschluss des Druckers an die Stromversorgung muss sichergestellt werden, dass die Gebäudeinstallation mit einer 16-A-Sicherung abgesichert ist.

Användningsbegränsning

När denna produkt används för tillämpningar som kräver hög tillförlitlighet/säkerhet, t.ex. transportenheter som är relaterade till flyg, tåg, sjöfart, vägfordon osv.; katastrofförebyggande enheter, olika säkerhetsenheter osv.; eller funktions-/precisionsenheter osv.; bör denna produkt endast användas efter betraktande av fel och redundans till din design för att upprätthålla säkerhet och total systempålitlighet. Eftersom denna produkt inte är avsedd för tillämpningar som kräver extremt hög tillförlitlighet/säkerhet, t.ex. för flyg- och rymdutrustning, huvudsaklig kommunikationsutrustning, kontrollutrustning för kärnkraftverk eller medicinsk utrustning för direkt sjukvård osv., utför en fullständig utvärdering om denna produkts lämplighet.

För användare i Ryssland, Vitryssland och Kazakstan

Kundinformation

Denna modell överensstämmer med Teknisk reglering av tullunionen "Om säkerhet för lågspänningsutrustning" (TP TC 004/2011); med Teknisk reglering av tullunionen "Om elektromagnetisk kompatibilitet av tekniska anordningar" (TP TC 020/2011)

Tillverkare: SEIKO EPSON CORPORATION

Adress: 3-5, Owa 3-chome, Suwa-shi, Nagano-ken 392-8502 Japan Telefon: 81-266-52-3131

Officiell representant i CIS-länder:

LLC "EPSON CIS"

Adress: Moscow, 129110, ul. Schepkina, 42, Bldg. 2a, Fl. 3 Business Center Chaika Plaza

Telefon: +7 (495) 777-0355/56

webbplats: <http://www.epson.ru/>e-post: info_CIS@epson.ru

EPSON EUROPE B.V. MOSCOW REPRESENTATIVE OFFICE

Adress: Moscow, 129110, ul. Schepkina, 42, Bldg. 2a, Fl. 3 Business Center Chaika Plaza

Telefon: +7 (495) 777-0355/56

webbplats: <http://www.epson.ru/>**Tillverkningsmånad och år:** Visas på produkten med åtta nummer: ÅÅÅÅ.MM.DD**Produktionsland:** Visas på produkten

Restriktioner för kopiering

Iaktta följande restriktioner för att säkerställa att du använder din produkt ansvarsfullt och i enlighet med lagen.

Det är olagligt att kopiera följande:

- Bankaccept, mynt, myndighetsutfärdade säljbara säkerheter, obligationer och kommunala värdepapper.
- Oanvända frimärken, förstämplade vykort och andra officiella postala artiklar med giltig frankering
- Myndighetsutfärdade beläggningsstämplar och värdepapper som utfärdats i enlighet med rättsregler

Var försiktig med att kopiera följande:

- Privata marknadsnoterade säkerhetspapper (aktier, negociabla värdepapper, checkar eller dylikt), månadskort, koncessionsbiljetter eller dylikt.

- Pass, körkort, hälsodeklarationer, vägtullsbiljetter, matkuponger, biljetter eller dylikt.

Meddelanden

Det kan även vara olagligt att kopiera dessa föremål.

Ansvarsfull användning av upphovsrättsskyddat material

Produkten kan missbrukas genom att användas till att på olämpligt sätt kopiera upphovsrättsskyddat material. Om du inte agerar på råd som du fått av en kunnig advokat behöver du visa ansvar och respekt genom att erhålla godkännande av den som har upphovsrätten innan du kopierar publicerat material.

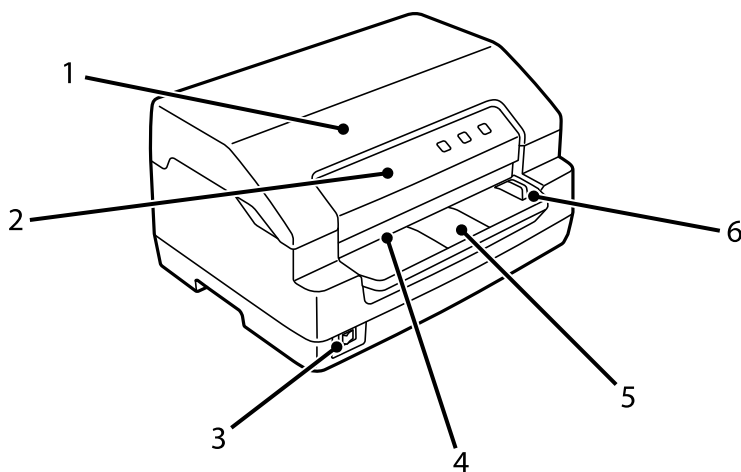
När du använder USB-hubben (endast för USB-hubbmodeller)

- Anslut inte flera skrivare till varandra.
- USB-hubben har bara stöd för bussenergi och kan därför inte överstiga en strömförbrukning på 500 mA. Om det överskrids skickas en varning till värddatorn och värddatorn stänger av anslutningen för alla portar.

Kapitel 1

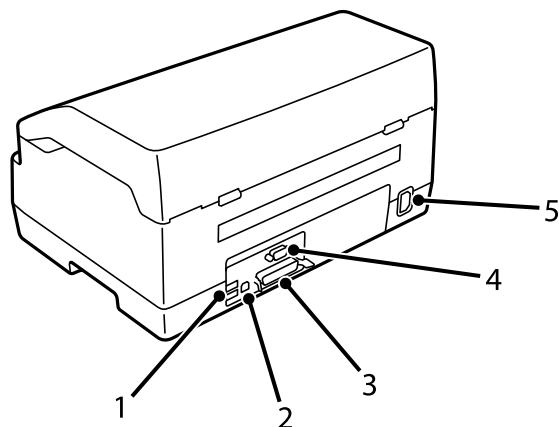
Skrivarens grunder

Skrivarens delar



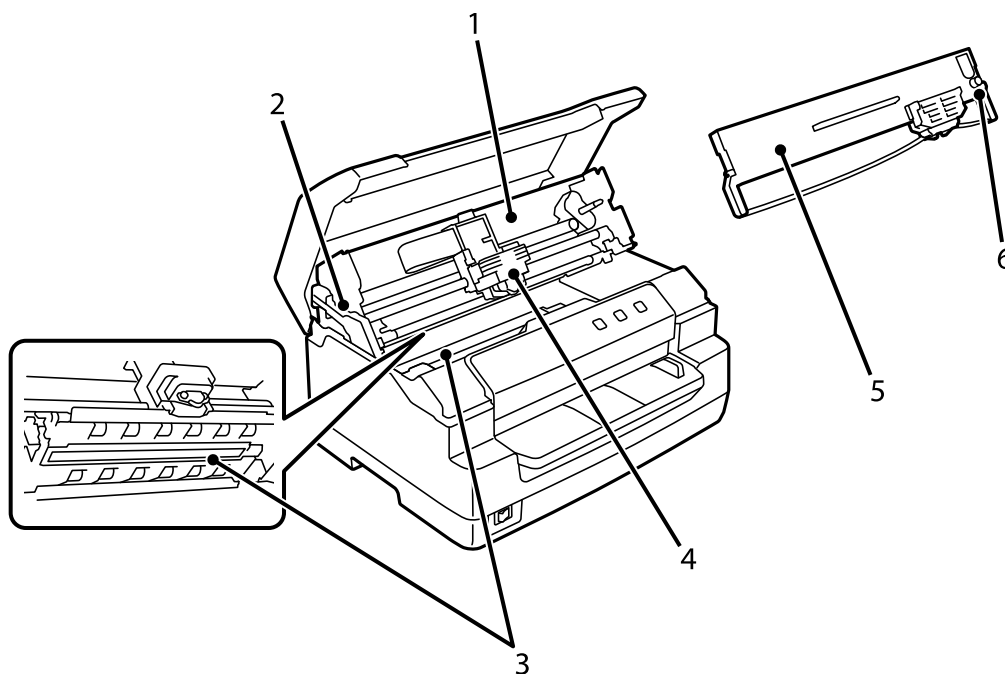
1	skrivarlucka	Öppna denna vid byte färgbandet eller när papper som fastnat skall tas bort.
2	kontrollpanel	Skrivarens kontrollpanel.
3	strömbrytare	Slår på och stänger av skrivaren.
4	främre fack	Laddar papperet eller bankboken. På skannermodeller kan du även ladda original eller ID-kort som du vill skanna.
5	ID-kortsstöd	Lägg i ID-kort här (endast skannermodeller)

6	skannerkantstöd	Lägg ditt dokument till vänster om den här guiden (endast skannermodeller)
---	-----------------	--



1	USB-hubbport	Två USB type A-portar för datorkringutrustning. Endast tillgänglig på USB-hubbmodeller.
2	USB-port	Ansluter en USB-kabel.
3	parallell gränssnittsanslutning	Ansluter parallellgränssnittskabeln.
4	seriegränssnittskontakt	Ansluter den seriella gränssnittskabeln.

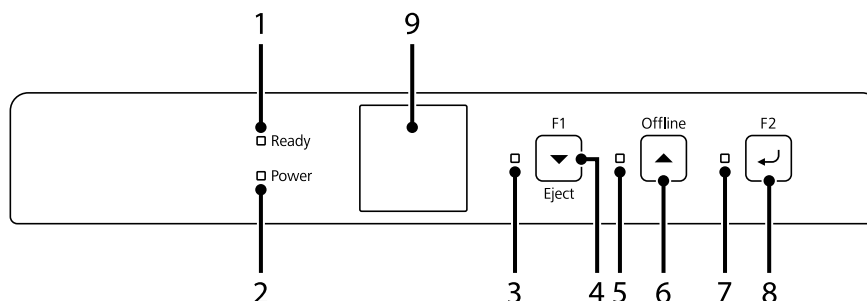
5	AC-ingång	Ansluter strömkabeln.
---	-----------	-----------------------



1	övre mekanism	Enheten som skriver ut på papper.
2	frigör spak	Frigör den övre mekanismen för att göra det enklare att ta bort papper som fastnat.
3	skannerenhet	Skannerenhet finns bara på skannermodellerna. PLQ-50CSK har bara den nedre sidan.
4	skrivhuvud	Skriv ut på papper.
5	färgband	Innehåller bläckband.
6	Bandåtdragande ratt	Vrid på denna för att ta bort allt slack i bandet.

Kontrollpanelen

Kontrollpanel Knappar och lampor



Fabriksinställning

Nedan förklaring är baserad på fabriksinställningarna och knapparna och lampfunktionerna kan skilja sig från nedan förklaringar beroende på de utskriftsinställningar som implementeras på din skrivare.

1	Ready -lampa (orange)	Lyser när utmatningsdata buffras eller skrivs ut. Blinkar när det inträffat ett fel under utskriften.
2	Power -lampa (blå)	Lyser när strömmen är på
3	F1/Eject -lampa (orange)	Lyser när valet är att använda det seriella gränssnittet.
4	F1/Eject -knapp	Ingen funktion är tilldelad under utskrift med den seriella gränssnittsanslutningen. Matar ut papper när skrivaren är offline och skriver ut med USB-gränssnittsanslutning.
5	Offline -lampa (orange)	Lyser när skrivaren är offline.
6	Offline -knapp	Växlar skrivarens aktivitet mellan offline och online.
7	F2 -lampa (orange)	Lyser när valet är att använda USB-gränssnittet.
8	F2 -knapp	Ingen funktion är tilldelad.
9	LCD-skärmen(bara tillgänglig på LCD-modellerna)	Visar skrivarens status och meddelanden. Se "Guide till LCD-skärmarna" på sidan 20 för den typiska skärmvisningen.

Guide till LCD-skärmarna

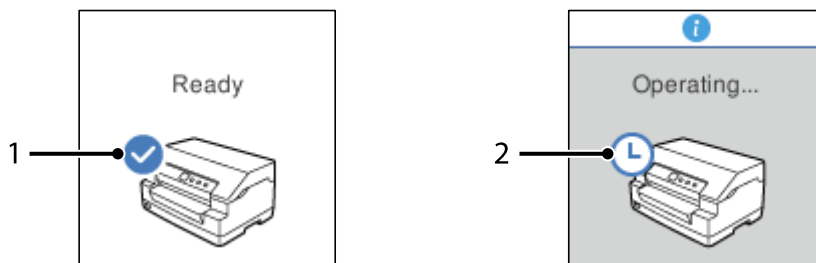
Denna sektion ger en översikt över menyer och kontroller för LCD-skärmarna.

Meddelanden

LCD-skärmen är bara tillgänglig på LCD-modellerna.

Statusinformationsskärm

Skrivaren skriver ut den aktuella skrivarstatusen. Exempel visas här nedanför.

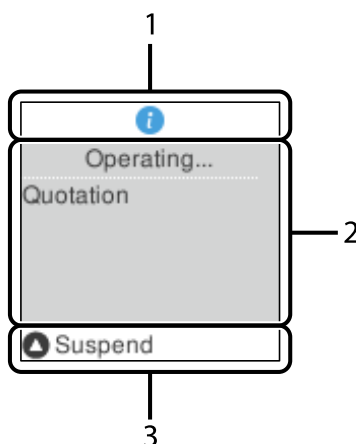


1	Skrivaren är redo att skriva ut.
2	Skrivaren är upptagen. Vänta en stund tills skrivaren blir klar.

Job Information (Jobbinformations)-skärm

Skrivaren kan visa jobbinformation när den tar emot jobb i Windows. Du kan göra en kort notering i skrivardrivrutinen såsom en **Driver Note (Drivrutinsnotering)** vilken gör att du kan identifiera utskriftsjobbet. Se ”Översikt över skrivardrivrutinens inställningar” på sidan 36.

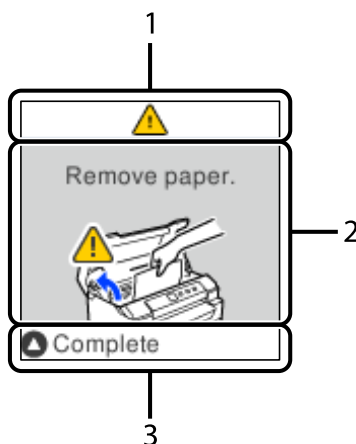
Informationen eller meddelandet som visas är beroende av utskriftsdata som skickas från Windows-programmet.



1	Informationsikonen indikerar att det finns information tillgänglig.
2	Visar Driver Note (Drivrutinsnotering) som angetts i skrivardrivrutinen.
3	Visar tillgängliga knappar och kontroller.

Felvisningsskärm

Skrivaren visar felstatus när det inträffat ett fel. Följande är ett exempel.



1	Ett fel har uppstått.
2	Visar felinformation.
3	Visar tillgängliga knappar och instruktioner.

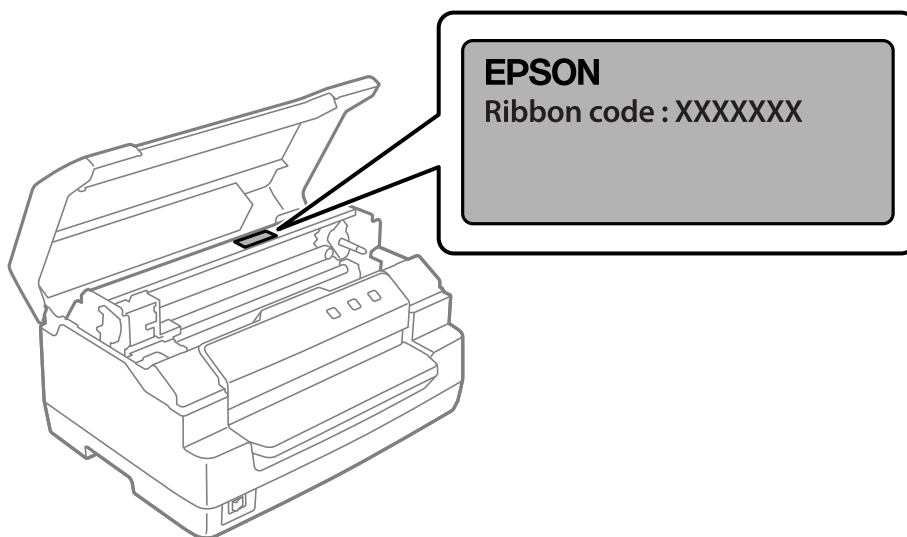
Meddelanden

Följ instruktionerna på skärmen för att återställa felet.

Information om förbrukningsartiklar**Äkta Epson färgband**

När utskriften blir svag behöver du byta ut färgbandet. Äkta Epson färgband är utvecklade och tillverkade för att fungera korrekt med din Epson skrivare. De säkerställer en korrekt drift och lång livslängd för skrivhuvudet och övriga skrivardelar. Andra produkter som inte tillverkats av Epson kan skada din skrivare, vilket inte omfattas av Epsons garanti.

Modellnumret för de äkta Epson-färgbanden för din skrivare är tryckt på etiketten inuti skrivaren.



Se "Byta ut färgbandet" på sidan 42 för instruktioner om att byta ut färgbandet.

Kapitel 2

Pappershantering

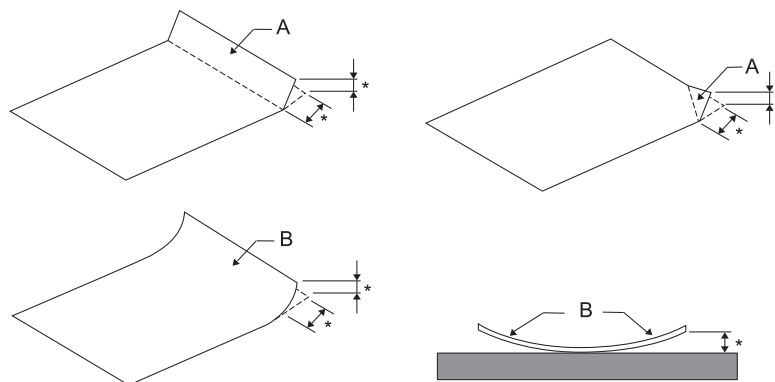
Acceptabelt pappersskick



Obs!

- ❑ Använd inte papper som är vikt, veckat, krusat, trasigt, fläckat eller stansat. Använd papper som uppfyller pappersspecifikationerna. Se "Papper/media" på sidan 78 för mer detaljerad information.
- ❑ Nedan illustration beskriver skick på papper som kan, respektive inte kan, användas med skrivaren. Var noga med att papperet är acceptabelt för användning med skrivaren.

Acceptabelt



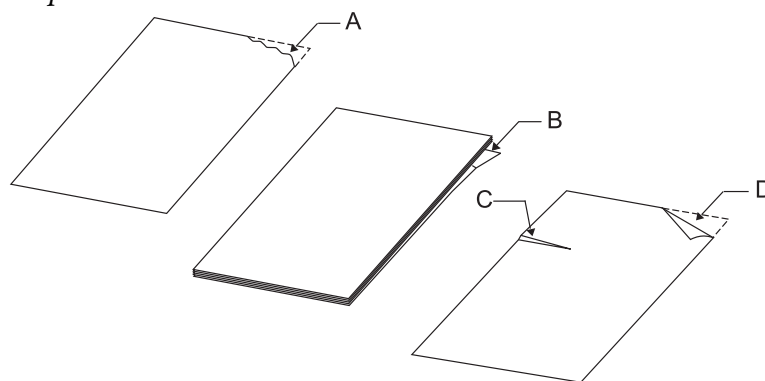
A: Ihopvikt

B: Böjt

*: 3 tum eller mindre

Lägg i papper efter att vikningen eller böjningen plattats ut.

Inte acceptabelt



A: Rivet

B: Böjt

C: Skrynkligt
D: Ihopvikt

Ladda bankböcker



Obs!

Använd alltid skrivaren med färgbandet installerat. I annat fall kan papperet fastna.

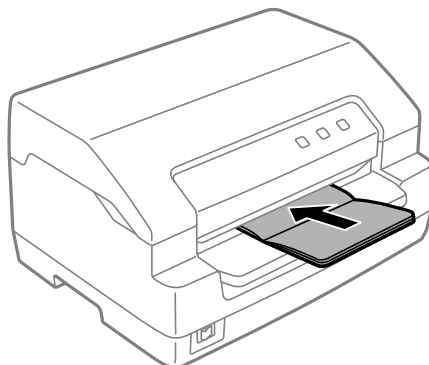
Du kan ladda bankböcker som är vikta vertikalt och horisontellt. Följ de steg som visas här nedanför för att ladda bankböcker.

1. Slå på skrivaren.
2. Öppna din bankbok på sidan för utskrift.

Meddelanden

Var noga med att du trycker ihop alla buktande delar av bankboken ned till 0,6 mm eller mindre innan du sätter in den i det främre facket. Information om tjocklek på de bankböcker du kan skriva ut finns i "Papper/media" på sidan 78.

3. Sätt i bankboken i det främre facket med den utskrivbara sidan uppåt och magnetremsan vänd bort från skrivaren till dess övre del när valsen på insidan. Skrivaren placerar den automatiskt i korrekt position och bankboken är klar för utskrift.



**Obs!**

- När du använder en bankbok så ställ in **Passbook (Bankbok)**-läge till **On (På)** och ställ in **Bindings**-läge till metoden för bankbokens bindning i standardinställningsläge.
- Använd en bankbok som har mer än 60 % reflektans.
- Ladda inte bankböcker som är veckats eller spruckit i sömmen.
- Använd inte bankböcker som har några metalldelar såsom häftklamrar eller metallgem.
- Använd inte bankböcker med vidhäftade delar som exempelvis frimärken eller förseglingar.
- Använd inte bankböcker som har några sidor som är mindre än omslagssidan.
- Skriv inte ut på en bankboks fram- eller baksida. Det går bara att skriva ut när bankboken är öppen.
- Stäng alltid skrivarluckan innan utskrift. Skrivaren skriver inte ut när skrivarluckan är öppen.
- Vid utskrift av en vertikal bankbok i **USD**-läge och **HSD**-läge ska skillnaden i tjocklek mellan den högra sidan och den vänstra sidan vara inom 1 mm. Om skillnaden i tjocklek är större än 1 mm kan utskrifterna bli suddiga.

Ladda enstaka ark

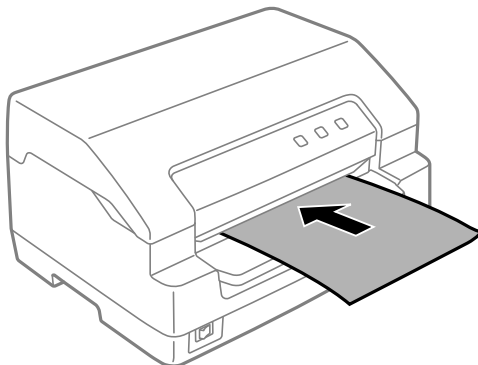
**Obs!**

Använd alltid skrivaren med färgbandet installerat. I annat fall kan papperet fastna.

Du kan ladda enstaka ark och självkopierande enstaka ark och formulär i flera delar i upp till 7 delar (ett original och sex kopior). Följ dessa steg för att ladda enstaka ark.

1. Slå på skrivaren.

2. Sätt i ett enskilt ark i det främre facket med den utskrivbara sidan upp tills den övre delen av papperet når valsen på insidan. Skrivaren laddar papperet automatiskt i korrekt position och papperet är klart för utskrift.



Meddelanden

- Använd papper som har mer än 60 % reflektans.
- Ladda inte papper som är böjt eller vikt.
- Slå inte hål i områden som är på 25,0 till 40,0 mm avstånd från papperets vänstra kant.
- När du använder papper som är kortare än 110,0 mm ställer du in pappersutmatningen till fram. Fabriksinställningen är fram. Gå till <http://www.epson.com> för att få mer information.
- När du skriver ut ett formulär i flera delar som är limmat högst upp ska den limmade delen laddas först.
- Säkerställ att dina multipart-formar inte överskrider 0,53 mm (0,021 tum) i tjocklek.
- Stäng alltid skrivarluckan innan utskrift. Skrivaren skriver inte ut när skrivarluckan är öppen.

Ladda ID-kort



Obs!

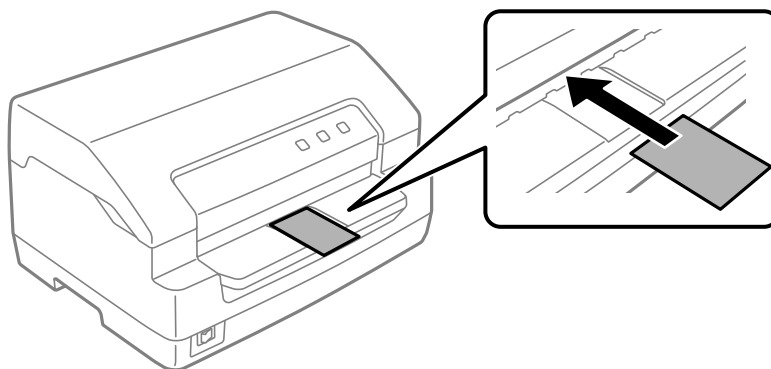
Använd alltid skrivaren med färgbandet installerat. I annat fall kan papperet fastna.

Meddelanden

- Det går bara att skanna på skannermodeller.
- Använd ID-kortet endast för skanning. Det kan inte användas för utskrift, avläsning av eller skrivning till magnetremsa.

Du kan ladda ID-kort. Följ dessa steg för att ladda ID-kort.

1. Slå på skrivaren.
2. Sätt i ett ID-kort som det visas nedan, tills den övre delen av ID-kortet når valse på insidan. När ID-kort som är horisontella används ska de sättas i med överdelen vänd åt höger. När ID-kort som är vertikala används ska de sättas i från ovensidan.



Meddelanden

- Det finns stöd för laminerade ID-kort men inte förpräglade ID-kort.*
- Stäng alltid skrivarluckan innan skanning. Skrivaren skannar inte när skrivarluckan är öppen.*
- När skanning görs ska kortet sättas i med skanningsidan nedåt. När båda sidor skannas ska den första sidan sättas in nedåt.*

Kapitel 3

Skrivarprogramvara

Om din skrivarprogramvara

Meddelanden

När en skrivare som ansluts med USB-gränssnitt används kan du skriva ut med Epson-programvara på en Windows-dator. När skrivaren används över en annan anslutning kontaktar du din administratör.

Epson-programvaran inkluderar skrivdrivrutinprogramvaran och EPSON Status Monitor 3.

Skrivdrivrutinen är programvara som låter dig styra skrivaren. Du måste installera skrivdrivrutinen så att din Windows-programvara kan dra full fördel av skrivarens kapacitet.

När du installerar skrivdrivrutinen kan du även installera EPSON Status Monitor 3 tillsammans med andra verktyg från programvaruskivan.

Meddelanden

- Innan du fortsätter, se till att skrivdrivrutinen är installerad på din dator.*
- Skärmarna som visas på följande sidor kan variera beroende på version av operativsystemet Windows.*

Använda skrivdrivrutinen

Du kan öppna skrivdrivrutinen från din Windows-programvara eller från Start-menyn.

De skärmar och förfaranden som visas i denna handbok är mestadels från Windows 10 om inte annat anges.

- När du öppnar skrivdrivrutinen från ett Windows-program kommer alla inställningar som utförs endast att verkställas för den programvara som används. Se ”Öppna skrivdrivrutinen från Windows-program” på sidan 30 för mer information.
- När du öppnar skrivdrivrutinen från Start menyn verkställs alla utförda inställningar i skrivdrivrutinen för alla dina program. Se ”Öppna skrivdrivrutinen från Start menyn” på sidan 32 för mer information.

Se ”Ändra skrivardrivrutinens inställningar” på sidan 34 för att kontrollera och ändra skrivardrivrutinens inställningar.

Meddelanden

De flesta Windows-program åsidosätter inställningarna som utförts med skrivardrivrutinen, vissa gör det inte, så du måste bekräfta att skrivardrivrutinens inställningar stämmer överens med dina krav.

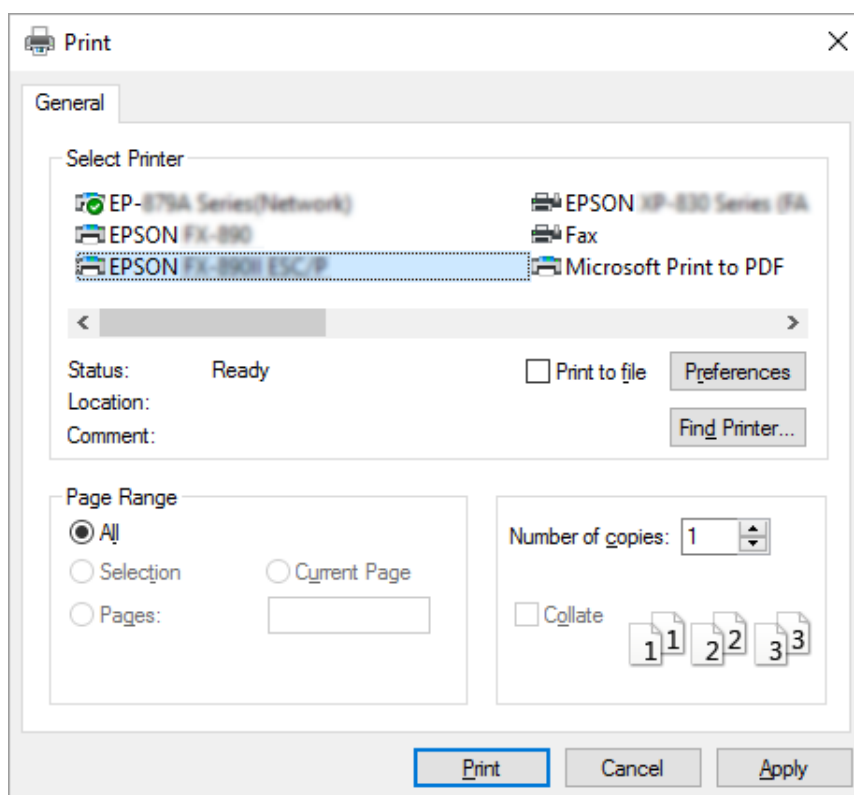
Öppna skrivardrivrutinen från Windows-program

Följ dessa steg för att öppna skrivardrivrutinen från ett Windows-program:

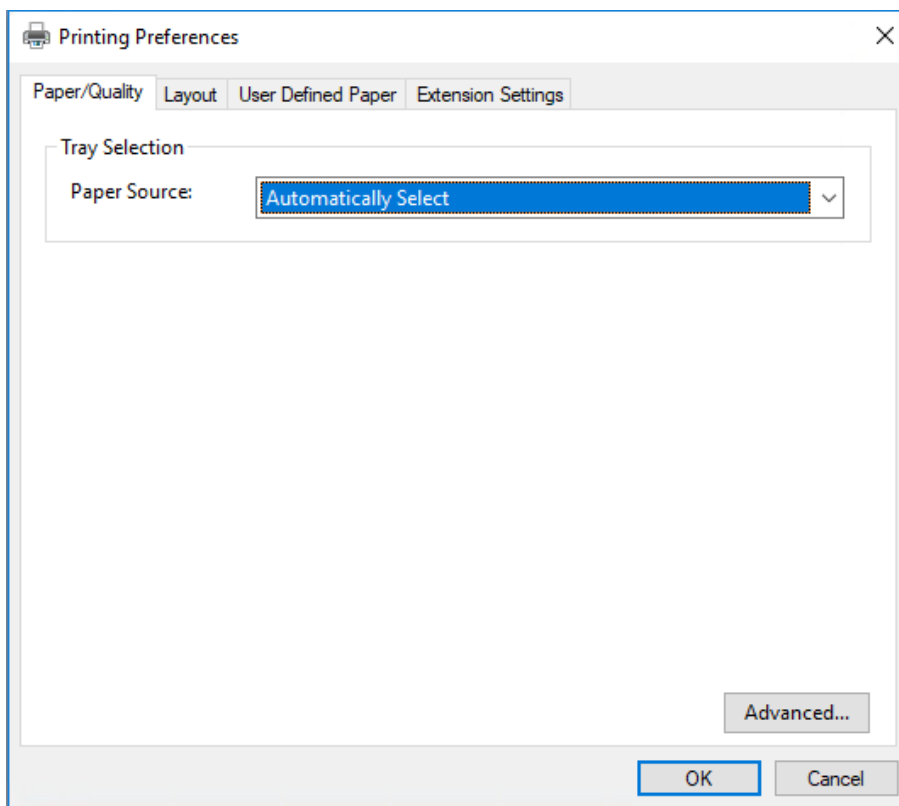
Meddelanden

Skärmbilderna som används för detta förfarande är från operativsystemet Windows 10. Innehållet på skärmen kan variera beroende på datorns miljö.

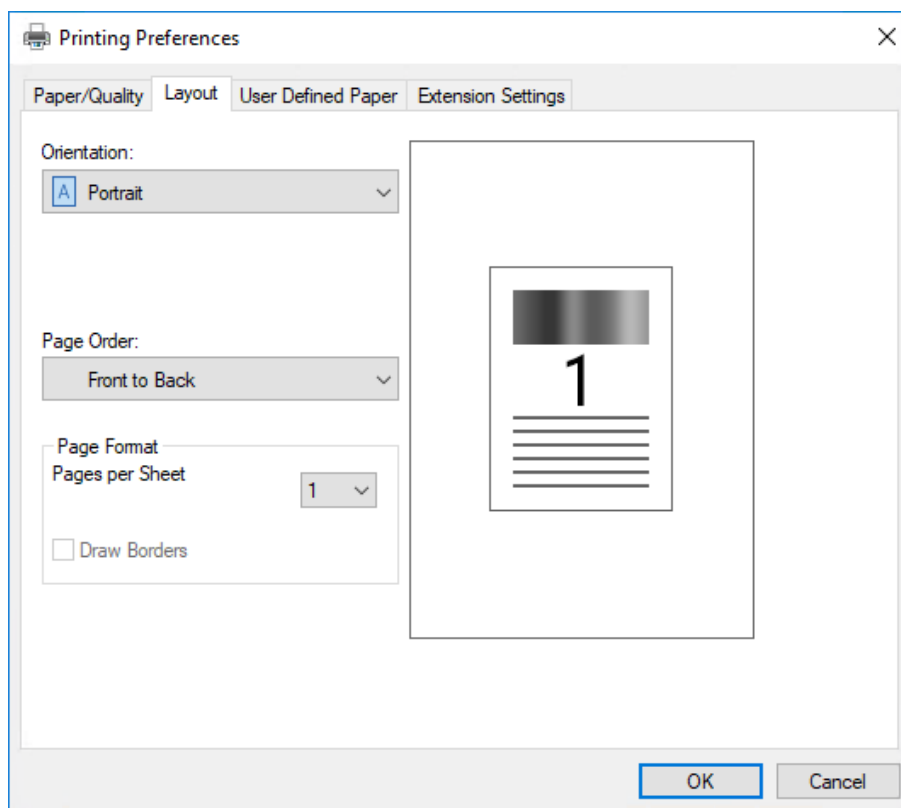
1. Välj **Print (Skriv ut)** i filmenyn på din programvara. Se till att din skrivare har valts i Välj skrivare i dialogrutan **Print (Skriv ut)**.



2. Klicka på **Preferences (Egenskaper)**. Fönstret för **Printing Preferences (Utskriftsinställningar)** visas och du ser menyerna **Paper/Quality (Papperskvalitet)**, **Layout**, **User Defined Paper (Användardefinierat papper)** och **Extension Settings (Tilläggsinställningar)**. Dessa menyer innehåller skrivardrivrutinens inställningar.



3. För att visa en meny, klicka på motsvarande flik högst upp i fönstret. Se ”Ändra skrivardrivrutinens inställningar” på sidan 34 för att ändra inställningarna.



Öppna skrivardrivrutinen från Start menyn

Följ dessa steg för att öppna skrivardrivrutinen från Start menyn:

Meddelanden

Skärmbilderna som används för detta förfarande är från operativsystemet Windows 10. Innehållet på skärmen kan variera beroende på datorns miljö.

1. För Windows 10/Windows Server 2019/Windows Server 2016:
Klicka på knappen **Start** och välj sedan **Windows System (Windows-systemet) > Control Panel (Kontrollpanel) > View devices and printers (Visa enheter och skrivare)** i **Hardware and Sound (Hårdvara och ljud)**.

För Windows 8.1/Windows 8/Windows Server 2012 R2/Windows Server 2012:

Klicka på **Desktop (Skrivbordet)** på **Start**-skärmen, flytta markören till det övre högra hörnet på skärmen, klicka på Settings (Inställningar) och klicka sedan på **Control Panel (Kontrollpanelen)**. Klicka sedan på **View devices and printers (Visa enheter och skrivare)** från kategorin **Hardware and Sound (Maskinvara och ljud)**.

För Windows 7/Windows Server 2008 R2:

Klicka på **Start** och klicka sedan på **Devices and Printers (Enheter och skrivare)**.

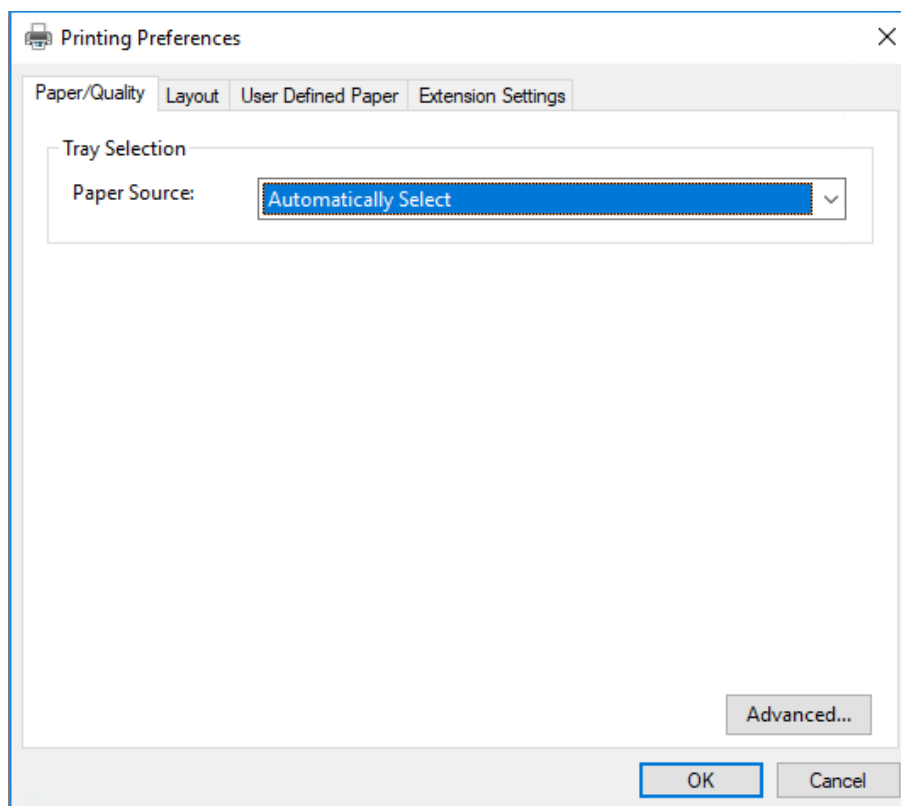
För Windows Vista/Windows Server 2008:

Klicka på **Start**, **Control Panel (Kontrollpanelen)**, **Hardware and Sound (Maskinvara och ljud)** och sedan på **Printers (Skrivare)**.

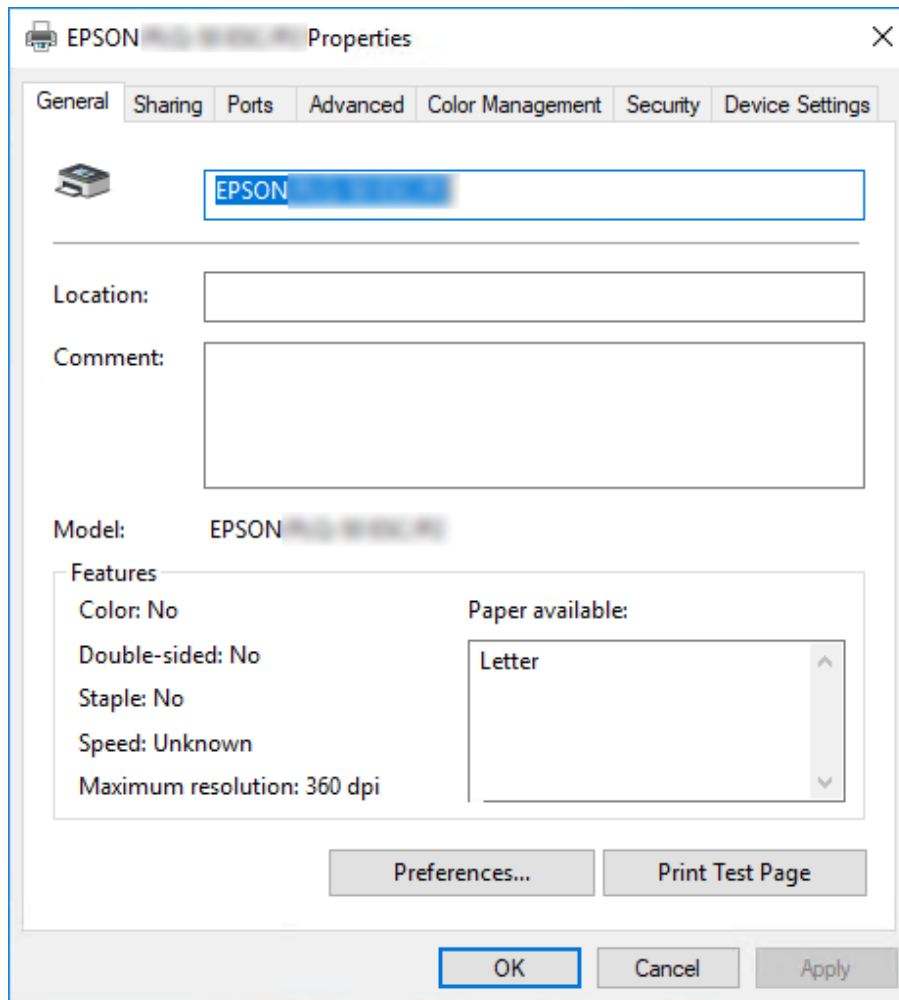
För Windows XP/Windows Server 2003 R2/Windows Server 2003:

Klicka på **Start** och klicka sedan på **Printers and Faxes (Skrivare och fax)**.

- Högerklicka på skrivarikonerna och klicka sedan på **Printing Preferences (Utskriftsinställningar)**. Skärmen visar Inställningsmenyerna **Paper/Quality (Papperskvalitet)**, **Layout**, **User Defined Paper (Användardefinierat papper)** och **Extension (Tillägg)**. Dessa menyer visar skrivardrivrutinens inställningar.



När du klickar på **Printer properties (Egenskaper för skrivare)** i menyn som visas efter att du högerklickat på skrivarikonerna, visas fönstret **Properties (Egenskaper)**, vilket inkluderar de menyer som användes för att utföra inställningarna i skrivardrivrutinen.



3. För att visa en meny, klicka på motsvarande flik högst upp i fönstret. Se ”Översikt över skrivardrivrutinens inställningar” på sidan 36 för mer information.

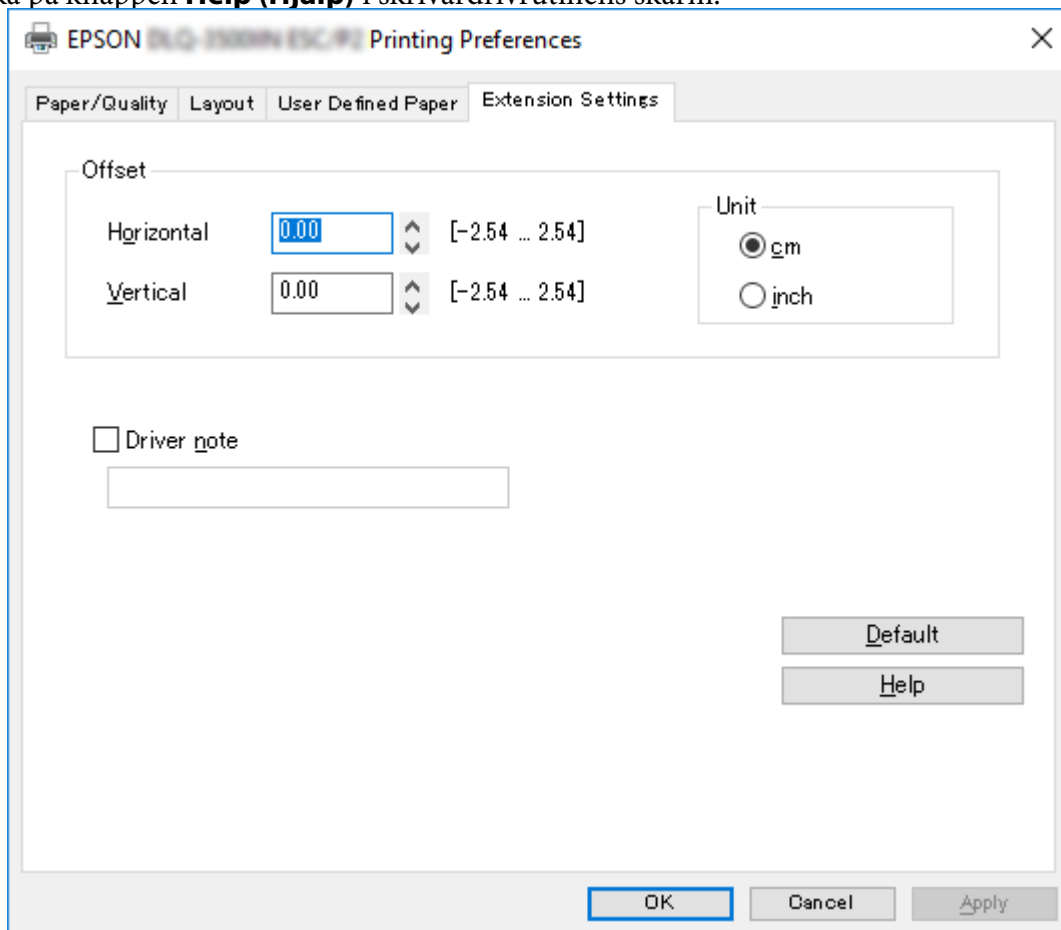
Ändra skrivardrivrutinens inställningar

Din skrivare har två menyer där du kan ändra skrivardrivrutinens inställningar; **Layout, Paper/Quality (Papper/kvalitet)**. Du kan även ändra inställningarna i menyn Utility (Verktyg) i skrivarens programvara. För en översikt över tillgängliga inställningar, se ”Översikt över skrivardrivrutinens inställningar” på sidan 36.

Meddelanden

För Windows XP/Windows Server 2003 R2/Windows Server 2003 kan du även visa online-hjälp genom att högerklicka på objekt i drivrutinen och välja **What's this? (Vad är detta?)**.

Klicka på knappen **Help (Hjälp)** i skrivardrivrutinens skärm.



När du utfört alla inställningar i skrivardrivrutinen, klicka på **OK** för att verkställa inställningarna, eller klicka på **Cancel (Avbryt)** för att avbryta dina ändringar.

Efter att du har kontrollerat dina inställningar för skrivardrivrutinen och eventuellt ändrat dem, är du redo för att börja skriva ut.

Översikt över skrivardrivrutinens inställningar

Följande tabeller visar Windows-inställningar för skrivardrivrutin. Observera att alla inställningar inte är tillgängliga i alla versioner av Windows. För mer information, se **Help (Hjälp)** för skrivardrivrutinen.

Utskriftsinställningar

Inställningar	Förklaringar
Orientation (Orientering)	Välj Portrait (Stående) eller Landscape (Liggande) .
Page Order (Sidordning)* ¹	Välj om du vill skriva ut första eller sista sidan först.
Pages per Sheet (Sidor per ark)* ¹	Välj antal sidor som ska skrivas ut på ett enstaka ark.
Draw Borders (Rita kanter)* ¹	Välj för att skriva ut en kant runt sidorna.
Paper Source (Papperskälla)	Välj den papperskälla som ska användas.
User Defined Paper (Användardefinierat papper)	Om ditt papper inte hittas i listrutan för Paper Size (Pappersstorlek), kan du lägga till storleken i listan. För mer information, se Help (Hjälp) för skrivardrivrutinen.
Offset (Förskjutning)	Denna inställning låter dig förskjuta bilden på sidan. Vilket innebär att du kan justera utskriftsbildens position. Om förskjutningen flyttar en del av bilden utanför skrivarens utskrivbara område kommer det området inte att skrivas ut.
Driver Note (Drivrutinsnotering)* ²	Du kan lägga till korta noteringar i skrivardata för att hjälpa dig att identifiera utskriftsjobbet.
Paper Size (Pappersstorlek)	Välj den pappersstorlek som du vill använda. Om du inte hittar din pappersstorlek, använd skrollhjulet för att skrolla igenom listan. Om din pappersstorlek inte finns med i listan, se "Definition av anpassad pappersstorlek" på sidan 37 för instruktioner.
Copy Count (Antal kopior)* ¹	Välj antal kopior som du vill skriva ut. När du väljer mer än en kopia visas denna kryssruta och du kan välja om du vill sortera kopiorna.
Graphic - Print Quality (Grafik - Utskriftskvalitet)	Välj önskad utskriftsupplösning. Ju högre upplösning du väljer, desto mer detaljerad blir din utskrift. Däremot blir utskriften långsammare när upplösningen ökas.
Advanced Printing Features (Avancerade utskriftsfunktioner)* ¹	Välj Enable (Aktivera) eller Disable (Inaktivera) för buffring av metafil
Pages per Sheet Layout (Sidor per ark-layout)* ¹	Välj layoutriktning för de sidor som ska skrivas ut.

Inställningar	Förklaringar
Halftoning (Halvtoning)	Välj typ av halvtoning som ska användas vid utskrift av grafik. För att låta skrivaren fastställa bästa halvtoningskvalitet, använd Auto Select (Välj automatiskt) .
Print Optimizations (Optimering av utskrift)* ¹	Välj Disable (Inaktivera) när skrivaren inte använder enhetens teckensnitt och välj Enable (Aktivera) när skrivaren använder enhetens teckensnitt.
Print Speed (Utskriftshastighet)	Denna inställning låter dig välja utskriftshastighet. När Standard har valts sker utskrifterna med standardläget för utskrifter. När High Speed (Hög hastighet) är valt sker utskriften i högt utskriftsläge.
Print Direction (Utskriftsriktning)	Denna inställning låter dig välja dubbelriktad utskrift. Välj Printer Setting (Skrivarinställningar) för att använda inställningen som sparats i skrivaren. Välj Bidirectional (Dubbelriktad) för att skriva ut med dubbelriktat utskriftsläge. Välj Unidirectional (Enkelriktad) för att skriva ut med enkelriktat utskriftsläge. Kontrollera att Bi-D har valts som den inställning för Print direction (Utskriftsriktning) som sparats på skrivaren. Annars ignoreras denna inställning av skrivaren.
Top Margin Priority (Prioriterad övre marginal)	Välj vilken inställning som ska användas för utskriftens startposition; drivrutinsinställning eller skrivarinställning. För mer information, se Help (Hjälp) för skrivardrivrutinen.
Printer Font Setting (Inställningar för skrivarteckensnitt)	Välj en registertabell för tecken som ska användas. Du kan välja en av tre teckentabellgrupper, Standard , Expanded (Utökad) och None (Ingen) (bitbildsutskrift). När Standard eller Expanded (Utökad) har valts så använder skrivaren enhetens teckensnitt. Expanded (Utökad) har fler teckensnitt än Standard . När None (Ingen) har valts använder skrivaren bitmappsbilder istället för enhetens skrivarteckensnitt. För information om vilka teckensnitt som är inkluderade för varje tabell, se "Elektronisk" på sidan 74.
Packet mode (Paketläge)	Denna inställning behöver normalt sett inte ändras. Om du ändrar inställningarna för skrivarens Packet mode (Paketläge), ändra även denna inställning så att den matchar. Om skrivaren och skrivarens drivrutinsinställningar är olika kanske det inte går att skriva ut korrekt. För mer information, se Help (Hjälp) för skrivardrivrutinen.

*1 För mer information, se Windows-hjälpen.

*2 Endast LCD-modeller.

Defination av anpassad pappersstorlek

Om ditt papper inte hittas i listrutan för Paper Size (Pappersstorlek), kan du lägga till storleken i listan.

1. För Windows 10/Windows Server 2019/Windows Server 2016:
Klicka på knappen **Start** och välj sedan **Windows System (Windows-systemet) > Control Panel (Kontrollpanel) > View devices and printers (Visa enheter och skrivare)** i **Hardware and Sound (Hårdvara och ljud)**.

För Windows 8.1/Windows 8/Windows Server 2012 R2/Windows Server 2012:
Klicka på **Desktop (Skrivbordet)** på Start-skärmen, flytta markören till det övre högra hörnet på skärmen, klicka på **Settings (Inställningar)** och klicka sedan på **Control Panel (Kontrollpanelen)**. Klicka sedan på **View devices and printers (Visa enheter och skrivare)** från kategorin **Hardware and Sound (Maskinvara och ljud)**.

För Windows 7/Windows Server 2008 R2:
Klicka på **Start** och klicka sedan på **Devices and Printers (Enheter och skrivare)**.

För Windows Vista/Windows Server 2008:
Klicka på **Start, Control Panel (Kontrollpanelen), Hardware and Sound (Maskinvara och ljud)** och sedan på **Printers (Skrivare)**.

För Windows XP/Windows Server 2003 R2/Windows Server 2003:
Klicka på **Start** och klicka sedan på **Printers and Faxes (Skrivare och fax)**.

2. Högerklicka på skrivarikonen och klicka sedan på **Printing Preferences (Utskriftsinställningar)**.
3. Välj menyn **User Defined Paper (Användardefinierat papper)**.
4. Ange pappersstorlek i fälten för Paper Size (Pappersstorlek).
5. Klicka på **Apply (Verkställ)** och sedan på **OK**.

Meddelanden

För mer information, se Help (Hjälp) för skrivardrivrutinen.

Avinstallera skrivarens programvara

När du vill ominstallera eller uppgradera skrivardrivrutinen, avinstallera den skrivardrivrutin som redan är installerad.

Meddelanden

Vid avinstallation av EPSON Status Monitor 3 från en miljö med Windows XP/Windows Server 2003 R2/Windows Server 2003 som har flera användare, ta bort genvägsikonen från alla klienter före avinstallation. Du kan ta bort ikonen genom att rensa genvägsikonens kryssruta i dialogrutan **Monitoring Preferences (Övervakningsinställningar)**.

Avinstallera skrivardrivrutinen och EPSON Status Monitor 3

1. Stäng av skrivaren.
2. Avsluta alla applikationer som körs.
3. Öppna **Control Panel (Kontrollpanelen)**:
 - Windows 10/Windows Server 2019/Windows Server 2016
Klicka på knappen **Start** och välj sedan **Windows System (Windows-systemet) > Control Panel (Kontrollpanel)**.
 - Windows 8.1/Windows 8/Windows Server 2012 R2/Windows Server 2012
Välj **Desktop (Skrivbord) > Settings (Inställningar) > Control Panel (Kontrollpanelen)**.
 - Windows 7/Windows Vista/Windows XP/Windows Server 2008 R2/Windows Server 2008/Windows Server 2003 R2/Windows Server 2003
Klicka på startknappen och välj **Control Panel (Kontrollpanelen)**.
4. Öppna **Uninstall a program (Avinstallera ett program)** (eller **Add or Remove Programs (Lägg till eller ta bort program)**):
 - Windows 10/Windows 8.1/Windows 8/Windows 7/Windows Vista/Windows Server 2019/Windows Server 2016/Windows Server 2012 R2/Windows Server 2012/Windows Server 2008 R2/Windows Server 2008
Välj **Uninstall a program (Avinstallera ett program)** i **Programs (Program)**.
 - Windows XP/Windows Server 2003 R2/Windows Server 2003
Klicka på **Add or Remove Programs (Lägg till eller ta bort program)**.
5. Välj den programvara som ska avinstalleras.

6. Avinstallera programvaran:

- Windows 10/Windows 8.1/Windows 8/Windows 7/Windows Vista/Windows Server 2019/Windows Server 2016/Windows Server 2012 R2/Windows Server 2012/Windows Server 2008 R2/Windows Server 2008

Klicka på **Uninstall/Change (Avinstallera/ändra)** eller **Uninstall (Avinstallera)**.

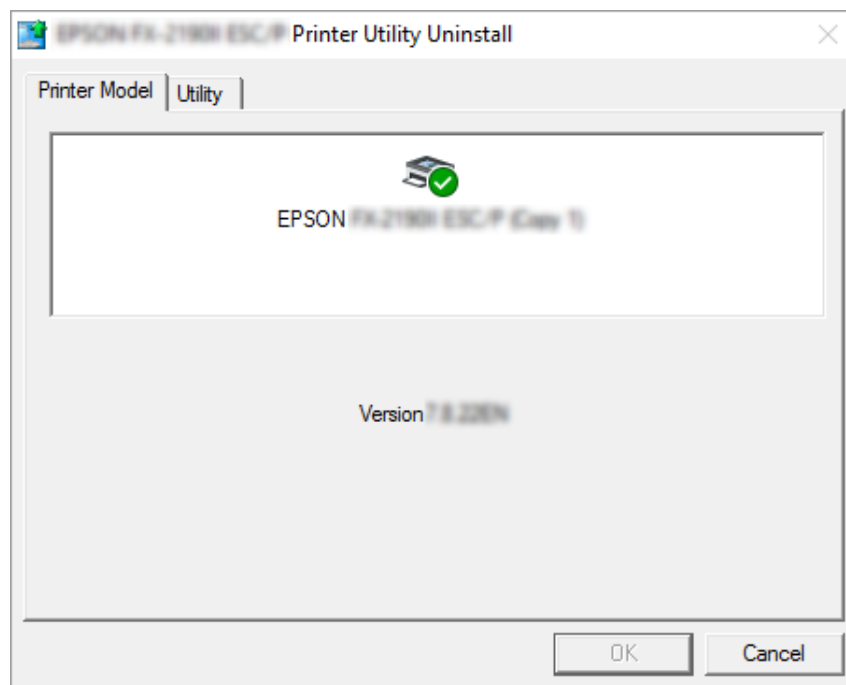
- Windows XP/Windows Server 2003 R2/Windows Server 2003

Klicka på **Change/Remove (Ändra/ta bort)** eller **Remove (Ta bort)**.

Meddelanden

När fönstret för **User Account Control (Kontroll av användarkonto)** visas, klicka på **Continue (Fortsätt)**.

7. Klicka på fliken **Printer Model (Skrivarmodell)**, välj ikonen för den skrivare som ska avinstalleras och klicka sedan på **OK**.



Meddelanden

Se till att inget objekt har valts i fliken **Printer Model (Skrivarmodell)**. Öppna fliken **Utility (Verktyg)** och välj **EPSON Status Monitor 3 (för EPSON XXXXXXESC/P)** och klicka på **OK**. Du kan avinstallera enbart EPSON Status Monitor 3.

8. Följ anvisningarna på skärmen.

Kapitel 4

Underhåll

Byta ut Färgbandet

Byta ut färgbandet

Följ dessa steg för att installera eller byta ut färgbandet:

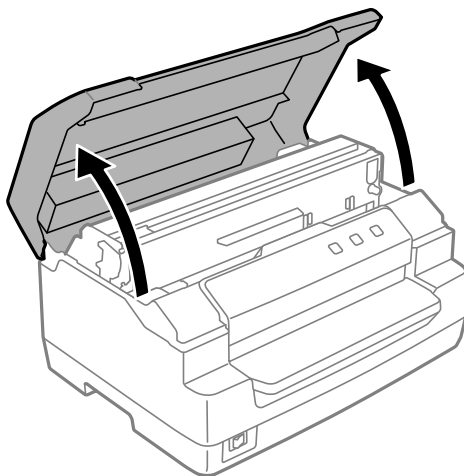


Varning!

Om skrivaren precis har använts kan skrivhuvudet vara hett. Låt den svalna i några minuter innan färgbandet byts ut.

1. Se till att skrivaren är påslagen.
2. Håll i båda sidorna av skrivarluckan och flytta den uppåt för att öppna den.

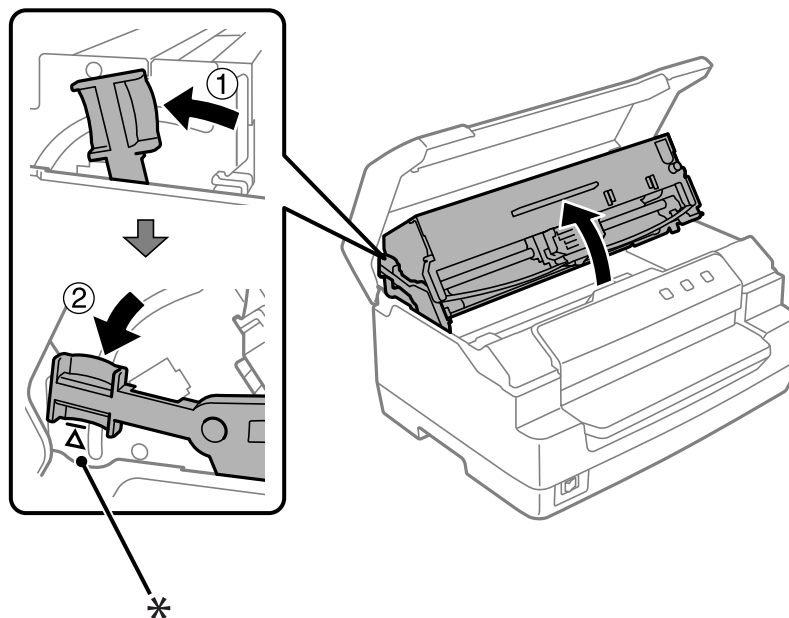
Skrivhuvudet flyttar till färgbandets utbytesposition.



3. Stäng av skrivaren.
4. Tryck på frigöringsspaken för att flytta den övre mekanismen uppåt. Var noga med att trycka spaken till guidemarkeringen tills den klickar och låser på plats.

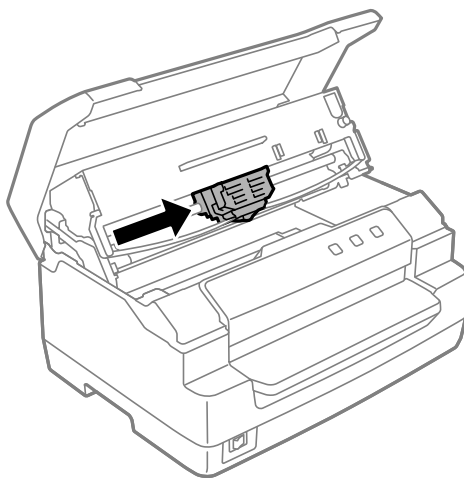
Meddelanden

Om den övre mekanismen inte är låst kan den falla medan du byter ut bandet.

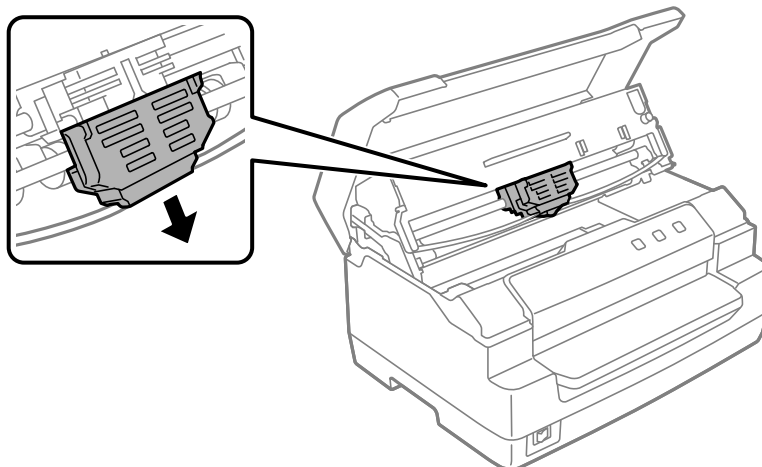


*: Guidemarkering

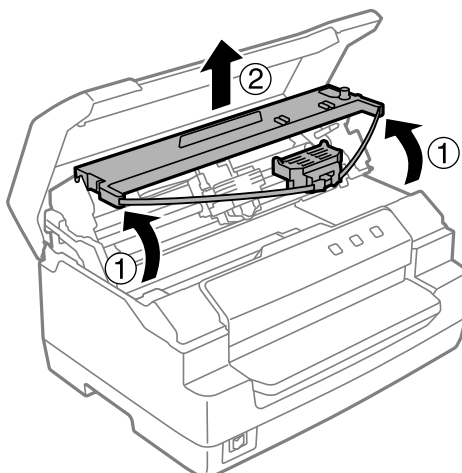
5. Kontrollera att skrivhuvudet är i mitten av skrivaren.

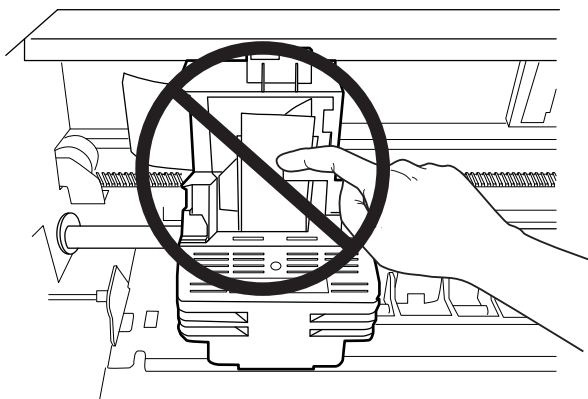


6. Håll i båda sidorna av färgbandets guide och dra det nedåt till det kommer ut ur skrivhuvudet.

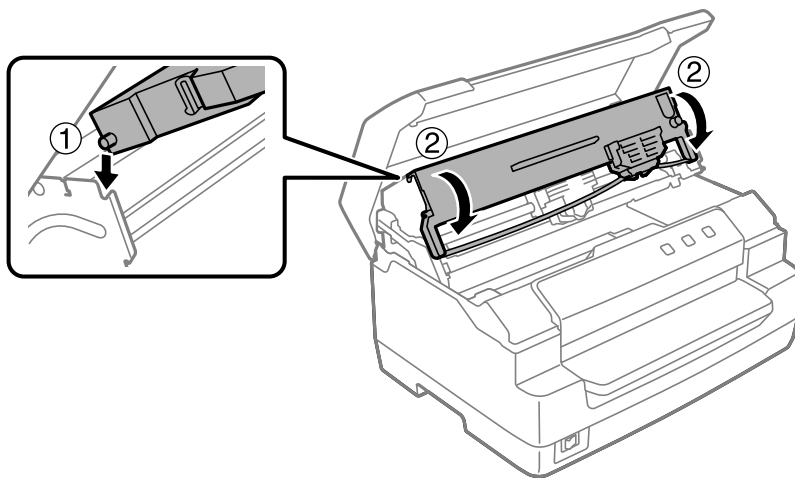


7. Håll i båda sidorna på färgbandet med båda händerna och rotera det på plastkrokarna. Dra det sedan uppåt tills det kommer ut ur skrivaren.

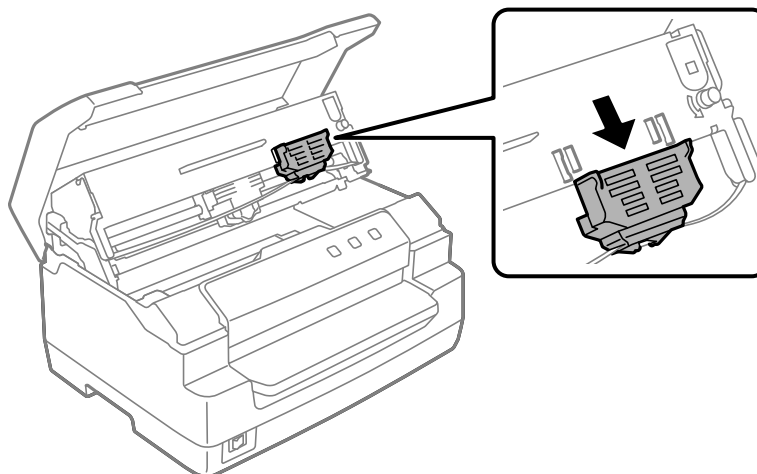


**Obs!***Vidrör inte den vita kabeln inuti skrivaren.*

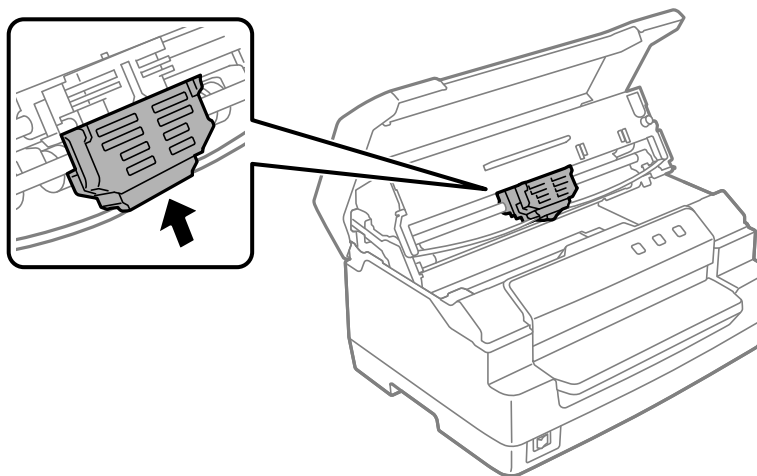
8. Ta bort det nya färgbandet från dess förpackning.
9. Placera plastkrokarna på färgbandet i skrivarens öppningar. Tryck sedan på kassetten tills den klickar på plats.



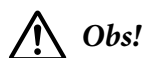
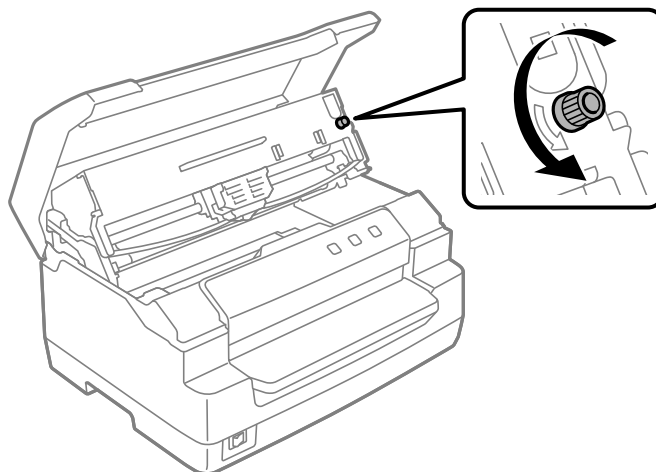
10. Håll i båda sidorna av färgbandets guide och dra det nedåt tills det kommer ut från kassetten.



11. Placera färgbandsguiden längs ned på skrivhuvudet och tryck det uppåt tills det klickar.



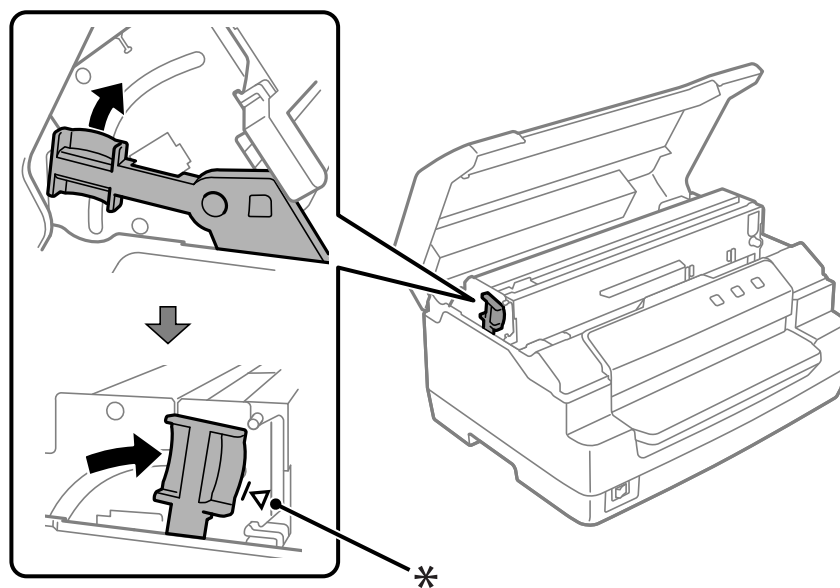
12. Vrid på den bandåtdragande ratten för att hjälpa till att mata färgbandet på plats.



Obs!

Färgbandet får inte vridas eller veckas.

13. Dra tillbaka frigöringsspaken för att flytta den övre mekanismen till dess ursprungliga position. Var noga med dra spaken till guidemarkeringen tills den klickar och låser på plats.



*: Guidemarkering

**Obs!**

Kontrollera att du flyttar den övre mekanismen genom att dra i frigöringsspaken. Dra inte i mekanismen för hand. Det kan skada skrivaren.

14. Stäng skrivarluckan.

Rengöra skrivaren

För att din skrivare ska fungera som bäst bör den rengöras ordentligt ett par gånger om året.

Följ dessa steg för att rengöra skrivaren:

1. Kontrollera att det inte finns någon papper ilagt i skrivaren och stäng sedan av skrivaren.
2. Håll i båda sidorna av skrivarluckan och flytta den uppåt för att öppna den.
3. Tryck på frigöringsspaken för att flytta den övre mekanismen uppåt. Var noga med att trycka spaken till guidemarkeringen tills den klickar och låser på plats.

Meddelanden

Om den övre mekanismen inte är låst kan den falla medan du rengör skrivaren.

4. Använd en mjuk borste för att försiktigt borsta bort allt damm och smuts från ytterhöljet.
5. Om ytterhöljet fortfarande är smutsigt eller dammigt så rengör det med en mjuk, ren trasa som är fuktad med ett mildt rengöringsmedel och vatten. Håll skrivarluckan stängd för att förhindra att det kommer in vatten i skrivaren och var noga med att det inte kommer in vatten i det främre facket.

**Obs!**

- Använd aldrig alkohol eller förtunnare vid rengöring av skrivaren. Dessa kemikalier kan skada skrivarens komponenter och hölje.
- Var försiktigt så att det inte hamnar vatten på skrivarens mekanism eller elektroniska komponenter.
- Använd inte en hård eller slipande borste.
- Spreja inte på insidan av skrivaren med smörjmedel. Olämpliga smörjmedel kan skada skrivarens mekanism. Kontakta en Epson-återförsäljare om du tror att smörjning behövs.

Rengöra skannerglaset (endast skannermodeller)

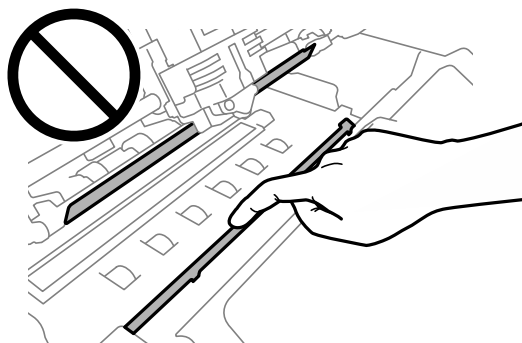
För att din skanner ska fungera på bästa sätt ska du rengöra den regelbundet (var tredje månad).

Följ dessa steg för att rengöra skrivaren:



Obs!

- Var noga med att inte skada din hand på delar inuti skrivaren.*
- Tryck inte på skanners glasyta med någon som helst kraft.*
- Var försiktig så att du inte repar eller skadar skanners glasyta och använd inte en hård eller slipande borste för att rengöra den. En skadad glasyta kan minska skanningskvaliteten.*
- Rör inte vid det tunna platsremsorna på skrivarens insida.*



- Använd aldrig alkohol, förtunningsmedel eller frätande lösningar till att rengöra skannern. Dessa kemikalier kan skada skannerkomponenterna.*
 - Var försiktig så att du inte spillar vätska i skannermekanismen eller elektroniska komponenter. Det kan permanent skada mekanismen och kretslogiken.*
 - Spreja inte smörjmedel på skannerns insida.*
1. Kontrollera att det inte finns någon papper ilagt i skrivaren och stäng sedan av skrivaren.
 2. Håll i båda sidorna av skrivarluckan och flytta den uppåt för att öppna den.
 3. Tryck på frigöringsspaken för att flytta den övre mekanismen uppåt. Var noga med att trycka spaken till guidemarkeringen tills den klickar och låser på plats.

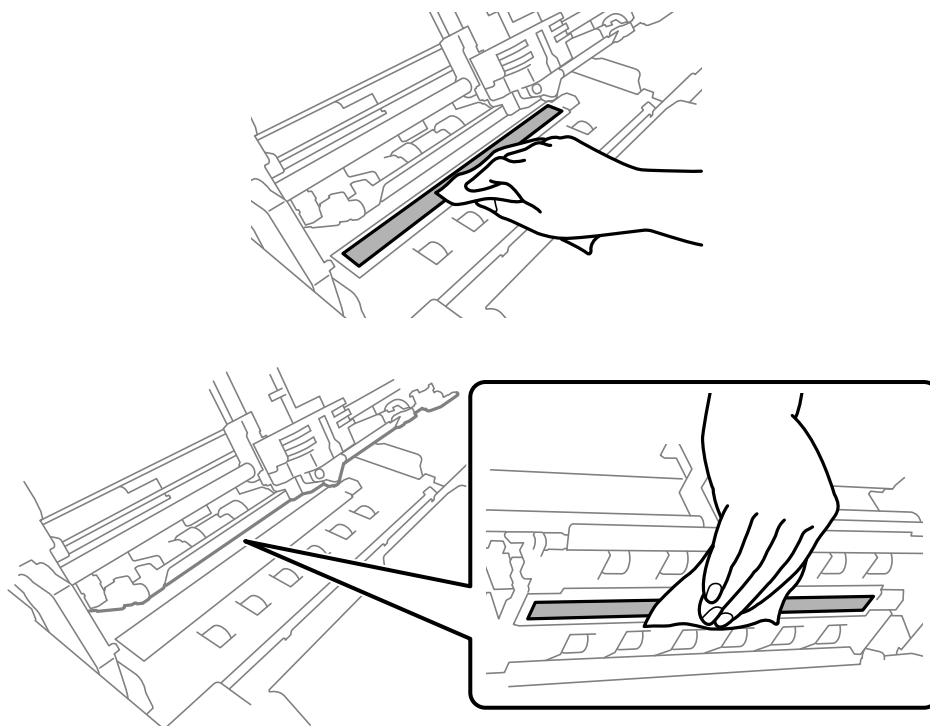
Meddelanden

Om den övre mekanismen inte är låst kan den falla medan du rengör skrivaren.

4. Använd en mjuk och luddfri trasa till att noga torka bort alla smuts från glasytan på de övre och nedre sidorna.

Meddelanden

PLQ-50CSK har bara skannerglas på den nedre sidan.



Transportera skrivaren

Om du måste transportera skrivaren en sträcka att betrakta som avstånd så packa försiktigt ner den i originalförpackningen och förpackningsmaterialet.

Följ dessa steg för att packa ner skrivaren i dess förpackningsmaterial:

**Varning!**

Du måste flytta skrivhuvudet för hand för att ta bort färgbandskassetten. Om skrivaren precis har använts kan skrivarhuvudet vara hett. Låt den svalna i några minuter innan den vidrörs.

1. Ta bort allt papper som laddats i skrivaren.
2. Stäng av skrivaren.

3. Dra ut strömkabeln från eluttaget och koppla sedan ur gränssnittskabeln från skrivaren.
4. Se till att skrivhuvudet inte är varmt. Ta sedan bort färgbandskassetten enligt beskrivningarna i "Byta ut färgbandet" på sidan 42.
5. Se till att skrivarhöljet är stängt.
6. Packa ner skrivaren, färgbandet och strömkabeln (om nödvändigt) i dess ursprungliga förpackningsmaterial och placera dem i skrivarens originalförpackning.

Kapitel 5

Felsökning

Diagnostisera problemet

Det finns två enkla sätt som är bäst att använda när skrivaren felsöks: diagnostisera först problemet och använd sedan troliga lösningar tills problemet är åtgärdat.

Informationen du behöver för att diagnostisera och lösa de flesta vanliga problemen får du på skrivarens kontrollpanel eller genom att skriva ut en självtest. Se lämpligt avsnitt här nedanför.

Om du har ett specifikt problem i anslutning till utskriftskvalitet, ett utskriftsproblem som inte har med utskriftskvalitet att göra eller ett pappersmatningsproblem eller om skrivaren inte alls skriver ut så se det relevanta avsnittet i det här kapitlet.

Du kan behöva avbryta utskriften för att lösa ett problem.

Skriva ut din skrivarens aktuella inställningar

Det är även användbart att känna till din skrivares aktuella inställningsstatus, särskilt utskriftsläget som din skrivare använder, för att identifiera problemet.

Följ dessa steg för att ange skrivarens standardinställningsläge för att skriva ut skrivarens aktuella standardinställningar:

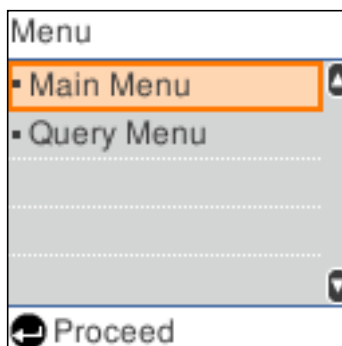
Meddelanden

- Förbered ett papper i A4-storlek innan du går till standardinställningsläget.
- Du måste ladda ett nytt pappersark varje gång som skrivaren matar ut ett utskrivet ark från det främre facket.
- Stäng alltid skrivarluckan innan utskrift. Skrivaren skriver inte ut när skrivarluckan är öppen.

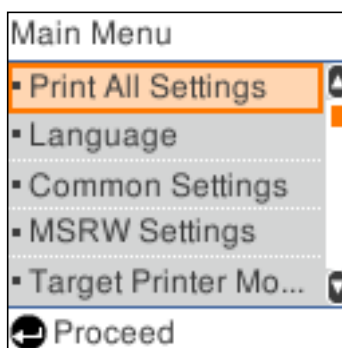
LCD-modell

Följ nedanstående steg om din skrivare har en LCD-skärm på kontrollpanelen.

1. Stäng av skrivaren.
2. Slå på skrivaren och håll på knapparna **F1/Eject** och **F2** på kontrollpanelen. Skärmen **Menu (Meny)** visas.



3. Om **Main Menu (Huvudmenyn)** inte är vald använder du knappen **F1/Eject** eller **Offline** för att välja **Main Menu (Huvudmeny)** och sedan trycka på **F2**-knappen för att visa skärmen **Main Menu (Huvudmeny)**.



4. Om inte **Print All Settings (Skriv ut alla inställningar)** har valts så använder du knappen **F1/Eject** eller **Offline** för att välja **Print All Settings (Skriv ut alla inställningar)**. Ladda det främre facket med ett ark A4-papper och tryck sedan på **F2**-knappen för att skriva ut skrivarens aktuella inställningar.

Inställningen som för närvarande är vald för varje objekt är understruken.

5. Stäng av skrivaren för att avsluta standardinställningsläget.

Modeller utan LCD-skärm

Om din skrivare inte har LCD-skärm på kontrollpanelen så följ nedan instruktioner.

1. Stäng av skrivaren.



Obs!

När skrivaren stängs av, vänta i minst fem sekunder innan den slås på igen. Annars kan skrivaren skadas.

2. Slå på skrivaren och håll på knapparna **F1/Eject** och **F2** på kontrollpanelen.
3. När lampan **Ready** tänds så sätter du i ett ark papper i A4-storlek i främre facket. Skrivaren skriver ut versionsnumret och beroende på platsen även språkvalet för standardinställningsmenyn. Det valda språket är understruket. Välj språket genom att trycka på knappen **F1/Eject**. Tryck på **F2**-knappen för att ställa in språket.
4. Skrivaren skriver ut ett meddelande som frågar om du vill skriva ut de aktuella inställningarna. Tryck på **F2**-knappen för att starta utskriften. Inställningen som för närvarande är vald för varje objekt är understruken.
5. Stäng av skrivaren för att avsluta standardinställningsläget.

Kontrollerar meddelanden på LCD-skärmen eller felindikatorer

Du kan identifiera vanliga skrivarproblem genom att kontrollera meddelandena på LCD-skärmen eller använda lamporna på kontrollpanelen. Om din skrivare slutar fungera och det visas ett felmeddelande eller om en eller flera kontrollpanel-lampor lyser eller blinkar eller om skrivaren piper använder du följande tabell för att diagnostisera och lösa problemet. Om problemet inte kan åtgärdas med denna tabell, se ”Problem och lösningar” på sidan 56.

Meddelanden

Skrivaren piper en gång om du trycker på en kontrollpanel-knapp när motsvarande funktion inte är tillgänglig.

Meddelanden		Pipmönster	Problem och lösningar
Lampornas tillstånd			
Ladda papper.			<ul style="list-style-type: none"> <input type="checkbox"/> Det finns inte något papper laddat i facket. Ladda ett papper i det främre facket. <input type="checkbox"/> Pappret har inte laddats korrekt. Ta ut pappret och ladda det korrekt. Se "Ladda bankböcker" på sidan 25 eller "Ladda enstaka ark" på sidan 26.
<ul style="list-style-type: none"> <input type="radio"/> Power <input checked="" type="radio"/> Ready <input type="radio"/> Offline 	■■■		
Ta bort papper.			<ul style="list-style-type: none"> <input type="checkbox"/> Pappret är inte fullt utmatat. Tryck på knappen F1/Eject för att mata ut pappret eller så läser du "Rensa ett papperstrassel" på sidan 61 för att få instruktioner om att mata ut papper. <input type="checkbox"/> Pappret har fastnat i skrivaren. Rensa pappret som fastnat, se "Rensa ett papperstrassel" på sidan 61 eller tryck på Offline-knappen för att rensa felet. <input type="checkbox"/> Pappersstorleksinställningen kanske inte stämmer med pappret som du använder. Kontrollera om de stämmer överens.
<ul style="list-style-type: none"> <input type="radio"/> Power <input checked="" type="radio"/> Ready <input type="radio"/> Offline 	●●●●		
Skrivarfel			Det kan ha många orsaker. Det kan även bero på din applikationsprogramvara. Kontakta din administratör för att få hjälp.
<ul style="list-style-type: none"> <input type="radio"/> Power <input checked="" type="radio"/> Ready 	●●●●		
Stäng skivarluckan.			Skrivarluckan är öppen. Stoppa åtgärden och stäng skivarluckan.
<ul style="list-style-type: none"> <input type="radio"/> Power <input type="radio"/> Offline 	●●●● eller —		
Utskrift stoppas på grund av att skrivhuvudet överhettades. Vänta tills huvudet svalnar.			Skrivhuvudet är överhettat. Vänta några minuter; skrivaren återupptar utskriften automatiskt när skrivhuvudet har svalnat.
<ul style="list-style-type: none"> <input type="radio"/> Power <input checked="" type="radio"/> Offline 	—		

Meddelanden		Problem och lösningar
Lampornas tillstånd	Pipmönster	
Skrivarfel. Kontakta Epson-support. Icke-utskriftsfunktioner är tillgängliga.		Ett okänt skrivarfel har inträffat. Stäng av skrivaren och låt den vara i några minuter; slå sedan på skrivaren igen. Kontakta din återförsäljare om felet uppstår igen.
<input type="radio"/> Power <input type="radio"/> Ready <input type="radio"/> F1/Eject <input type="radio"/> Offline <input type="radio"/> F2	■■■■ ■■■■	

○ = på, ◌ = blinkar

■■■ = korta pip (tre pip)

●●●● = långa pip (fem pip)

■■■■ ■■■■ = korta pip (fem pip× 2)

Problem och lösningar

De flesta problem som du stöter på med skrivaren har enkla lösningar.

Du kan kontrollera din skrivares drift med självtestet. Se ”Skriva ut ett självtest” på sidan 63. Om självtestet fungerar ordentligt beror problemet troligen på datorn, applikationsprogramvaran och gränssnittskabeln. Om självtestet inte fungerar så kontaktar du din återförsäljare eller behörig serviceperson för att få hjälp.

Strömförsörjning

Det matas ingen ström

Lamporna tänds tillfälligt och slocknar sedan. Lamporna lyser inte även när strömmen slås på igen.	
Orsak	Vad man kan göra
Märkspänningen för skrivaren och vägguttaget matchar inte.	Kontrollera att skrivarens märkspänning stämmer överens med spänningen i ditt vägguttag. Om spänningen inte stämmer överens, koppla ur skrivaren från eluttaget och kontakta omedelbart din återförsäljare. Återanslut inte strömkabeln till ett eluttag.
Skrivaren fungerar inte och kontrollpanelens lampor är släckta även när du startar skrivaren.	

Orsak	Vad man kan göra
Strömkabeln är inte ordentligt ikopplad i eluttaget eller din skrivare.	Stäng av skrivaren och kontrollera vid behov att strömkabeln är ordentligt ikopplad i eluttaget och skrivaren- Slå sedan på skrivaren.
Eluttaget fungerar inte.	Använd ett annat eluttag.

Utskrift

Problem med utskrifter eller utskriftens kvalitet

Skrivaren är påslagen men skriver inte ut.	
Orsak	Vad man kan göra
Gränssnittskabeln är trasig eller böjd.	Kontrollera att gränssnittskabeln inte är trasig eller böjd. Om du har en annan gränssnittskabel, byt ut kabeln och kontrollera om skrivaren fungerar korrekt.
Skrivaren är inte ansluten direkt till din dator.	När du använder en skrivarkö, skrivarbuffert eller en förlängningskabel skriver inte skrivaren ut korrekt på grund av kombinationen av dessa enheter. Se till att skrivaren fungerar korrekt när den är ansluten till din dator utan dessa enheter.
Skrivardrivrutinen är inte installerad korrekt.	Kontrollera att skrivardrivrutinen har installerats korrekt. Installera om skrivardrivrutinen om nödvändigt.
Papperstrassel eller färgbandet eller skyddsmechanismen har fastnat.	Stäng av skrivaren, öppna skrivarkåpan och ta bort pappret eller någon annan del som fastnat. Information om att mata ut papper som fastnat finns i "Rensa ett papperstrassel" på sidan 61.
Skrivaren har hängt sig (stannar i onormala situationer).	Stäng av skrivaren och vänta en liten stund. Slå sedan på skrivaren igen och starta utskriften.
Kabeln som används i läget WNI4915 är inte den som levererades tillsammans med skrivaren.	Säkerställ att de avsedda korrekta kablarna alltid används.
Skrivaren skriver inte ut när datorn skickar data.	
Orsak	Vad man kan göra
Skrivaren är pausad.	Tryck på Offline -knappen för att släcka Power -lampan.
Gränssnittskabeln är inte ansluten korrekt.	Kontrollera att båda ändarna av kabeln mellan skrivaren och datorn är korrekt ansluten. Om kabeln är ansluten korrekt, kör ett självtest enligt beskrivningarna i "Skriva ut ett självtest" på sidan 63.

Din gränssnittskabeln uppfyller inte skrivarens och/eller datorns specifikationer.	Använd en gränssnittskabel som uppfyller kraven för både skrivaren och datorn. Se "Elektronisk" på sidan 74 och din dators dokumentation.
Din programvara är inte korrekt konfigurerad för din skrivare.	Välj din skrivare från Windows-skrivbordet eller i din programvara. Installera eller installera vid behov om skrivardrivrutinen.
Skrivaren låter men ingenting skrivs ut eller utskriften stoppas plötsligt.	
Orsak	Vad man kan göra
Färgbandet måste sträckas, färgbandet har lossnat eller färgbandet är felaktigt monterat.	Spänn färgbandet genom att vrida på spänningsreglaget, eller installera om färgbandet enligt beskrivningarna i avsnittet under "Byta ut färgbandet" på sidan 42.
Utskriften är blek.	
Orsak	Vad man kan göra
Färgbandet är slitet.	Byt ut färgbandet enligt beskrivningarna i "Byta ut färgbandet" på sidan 42.
Utskriften är svag.	
Orsak	Vad man kan göra
Färgbandet är slitet.	Byt ut färgbandet enligt beskrivningarna i "Byta ut färgbandet" på sidan 42.
Delar av utskriften saknas, eller punkter saknas på slumpvisa platser.	
Orsak	Vad man kan göra
Färgbandet måste sträckas, färgbandet har lossnat eller färgbandet är felaktigt monterat.	Spänn färgbandet genom att vrida på spänningsreglaget, eller installera om färgbandet enligt beskrivningarna i "Byta ut färgbandet" på sidan 42.
Färgbandet är slitet.	Byt ut färgbandet enligt beskrivningarna i "Byta ut färgbandet" på sidan 42.
Rader med prickar saknas på utskriften.	
Orsak	Vad man kan göra
Skrivarhuvudet är skadat.	Skriv ut de nuvarande inställningarna i standardinställningsläge och kontrollera stiftskicket. Information om att skriva ut dem finns i "Skriva ut din skrivarens aktuella inställningar" på sidan 52. Om några stift är trasiga ska du sluta skriva ut och kontakta din återförsäljare för att byta ut skrivhuvudet.
Obs! Byt aldrig ut skrivhuvudet själv eftersom det kan skada skrivaren. Dessutom måste även övriga delar på skrivaren kontrolleras när skrivhuvudet byts ut.	

All text skrivs ut på samma rad.	
Orsak	Vad man kan göra
Inget radmatningskommando skickas i slutet av varje textrad.	Ställ in Auto Line Feed (Automatisk radmatning) till On (På) i standardinställningsläget så att skrivaren automatiskt lägger till en radmatningskod vid varje vagnretur. Kontakta din administratör för att få hjälp.
Utskriften lägger till tomma rader mellan textraderna.	
Orsak	Vad man kan göra
Två radmatningskommandon skickas i slutet av varje textrad, eftersom skrivarens automatisk radmatning är aktiverad.	Ställ in inställningen för Auto Line Feed (Automatisk radmatning) till Off (Av) i standardinställningsläge. Kontakta din administratör för att få hjälp.
Inställningen för linjeutrymme är felaktig i din programvara.	Justera inställningen för linjeutrymme i din programvara.
Skrivaren skriver ut konstiga symboler, felaktiga teckensnitt eller andra olämpliga tecken.	
Orsak	Vad man kan göra
Din skrivare och dator kommunicerar inte korrekt.	Se till att du använder en korrekt gränssnittskabel och att kommunikationsprotokollet är korrekt. Se "Elektronisk" på sidan 74 och din dators dokumentation.
Fel tabell för teckensnitt har valts i din programvara.	Välj korrekt teckentabell via din programvara eller standardinställningsläget. Inställningen av teckentabell i din programvara åsidosätter inställningarna som utförts i standardinställningsläget. Kontakta din administratör för att få hjälp.
Skrivaren som du vill använda har inte valts i din programvara.	Välj korrekt skrivare från Windows-skrivbordet eller i din programvara före utskrift.
Din programvara är inte korrekt konfigurerad för din skrivare.	Se till att din programvara är korrekt konfigurerad för din skrivare. Se dokumentationen för din programvara. Installera eller installera vid behov om skrivardrivrutinen.
Programinställningarna åsidosätter inställningarna du utfört i läget standardinställningar eller med kontrollpanelens knappar.	Använd din programvara för att välja teckensnitt.
Vertikala utskrivna rader är inte jämna.	
Orsak	Vad man kan göra
Dubbelriktad utskrift, vilket är skrivarens standardläge för utskrifter, är felriktad.	Använd skrivarens dubbelriktade justeringsläge för att korrigera detta problem. Kontakta din administratör för att få hjälp.

Problem med utskriftsposition

Dina utskrifter hamnar för högt eller för lågt på sidan.	
Orsak	Vad man kan göra
Pappersstorlekens inställning i din programvara eller skrivardrivrutin stämmer inte överens med den pappersstorlek som används.	Kontrollera pappersstorlekens inställning i din programvara eller skrivardrivrutin.
Inställningen för övre marginal eller topposition är felaktig.	Kontrollera och justera inställningen för marginal eller topposition i din programvara. Information om rekommenderat utskrivbart område finns i "Papper/media" på sidan 78. Du kan även justera toppositionen med Mikrojusteringen. Inställningar som utförs i Windows-programvaran åsidosätter däremot inställningar som utförts i Mikrojusteringen. Kontakta din administratör för att få hjälp.
Skrivardrivrutinens inställningar som du vill använda har inte valts i din programvara.	Välj korrekta inställningar för skrivardrivrutinen från Windows-skrivbordet eller i din programvara före utskrift.

Skanning

Skanningskvalitetsproblem

Skannad bild har streck eller är smutsig.	
Orsak	Vad man kan göra
Skanners glasyta är smutsig.	Rengör den med en torr och luddfri trasa. Om glasytan har fläckar av fett eller annat material som är svårt att ta bort så använd en mindre mängd fönsterputs och en mjuk duk för att rengöra. Torka av all kvarvarande vätska. Se "Rengöra skannerglasat (endast skannermodeller)" på sidan 49 för information.

Pappershantering

Problem med pappersladdning eller pappersmatning

Skrivaren laddar inte enskilda pappersark eller så matas de inte ordentligt.	
Orsak	Vad man kan göra

Enstaka ark har inte laddats helt korrekt.	Se "Ladda enstaka ark" på sidan 26 för instruktioner om hur man laddar enstaka ark.
Pappret är veckat, gammalt, för tunt eller för tjockt.	Se "Papper/media" på sidan 78 för information om det utskrivbara papperet och använd nya, rena pappersark.
Skrivaren matar inte ut ett enskilt ark helt och hållet.	
Orsak	Vad man kan göra
Papperet är för långt.	När skrivaren är i PR2-läget återfinner du instruktioner om att mata upp papperet i "Rensa ett papperstrassel" på sidan 61. När du är i WNI4915 eller EPSON Mode så trycker du på F1/Eject -knappen. När du är i läget IBM4722 så trycker du på Offline -knappen och sedan på F1/Eject -knappen. Kontrollera att papperslängden på ditt papper är inom det intervall som specificerats för ett enskilt pappersark i "Papper/media" på sidan 78. Kontrollera och justera även pappersstorleken i din programvara eller skrivardrivrutin. Kontakta din administratör för att få hjälp.
Skrivaren laddar inte bankböcker eller så matas de inte ordentligt.	
Orsak	Vad man kan göra
Bankboken är inte laddad ordentligt.	Se "Ladda bankböcker" på sidan 25 för instruktioner om att ladda bankböcker.

Rensa ett papperstrassel

Om papper inte matas ut automatiskt i de situationer som tas upp här nedanför kan det ha fastnat papper inuti skrivaren.

- När något annat än PR2 är valt som Software (Programvara) eller Software 2 (Programvara 2) medan Dual (Dubbel) är valt som I/F Mode (I/F-läge) i Olivetti Mode (Olivetti-läge) så trycker du på **Offline**-knappen och sedan på **F1/Eject**-knappen.
- Tryck på knappen **F1/Eject** i EPSON Mode (EPSON-läge).
- När Dual (Dubbel) är vald som I/F Mode (I/F läge) i Wincor Nixdorf Mode eller IBM Mode så trycker du på **Offline**-knappen och sedan på **F1/Eject**-knappen.

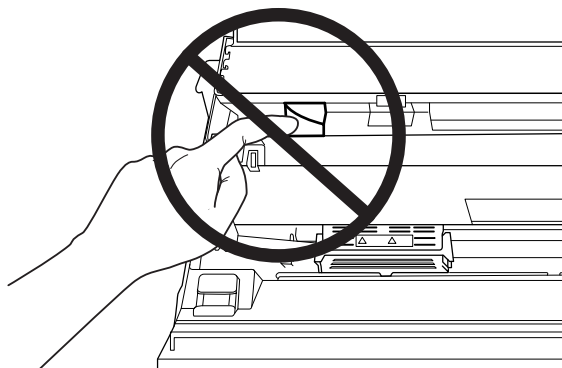
Följ de steg som anges nedan för att rensa papper som fastnat.




Varning!

Om skrivaren precis har använts kan skrivarhuvudet vara hett. Låt den svalna i några minuter innan den vidrörs.


-  **Obs!**
Vidrör inte den vita kabeln inuti skrivaren.



1. Stäng av skrivaren.

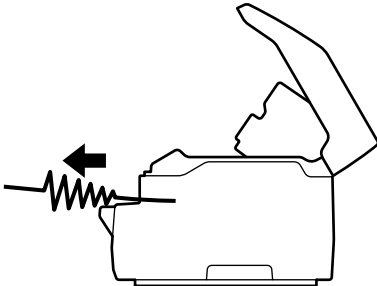
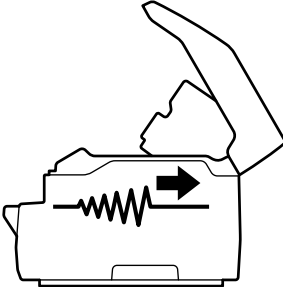
-  **Obs!**
När skrivaren stängs av, vänta i minst fem sekunder innan den slås på igen. Annars kan skrivaren skadas.

2. Öppna kåpan och tryck på frigöringsspaken för att flytta den övre mekanismen. Håll sedan det papper som fastnat med båda händerna och dra ut den ur skrivaren. Om du rensar det papper som fastnat så flytta den övre mekanismen till dess ursprungliga position genom att dra i frigöringsspaken och stäng sedan skrivarluckan. Om det är svårt att göra det så gå till nästa steg.

-  **Obs!**
Kontrollera att du flyttar den övre mekanismen genom att dra i frigöringsspaken. Dra inte i mekanismen för hand. Det kan skada skrivaren.

3. Slå på skrivaren under tiden som du trycker på **F1/Eject**-knappen. Skrivaren är i pappersborttagningsläge och redo att börja mata. Se nedan tabell för att få reda på hur knapparna **F1/Eject** och **Offline** fungerar i det här läget och utför den lämpliga åtgärden.

Åtgärd för att ta bort papper

Situation	Knapp	Åtgärd
Papperet fastnar när papperet matas	F1/Eject	<p>Tryck på för att mata papper till framsidan med några få rader varje gång du trycker på knappen.</p> <p>Håll inne några sekunder för att mata ut papper på framsidan.</p> 
Papper fastnar när papper matas ut på framsidan	Offline	<p>Tryck på för att mata papper till baksidan med några få rader varje gång du trycker på knappen.</p> <p>Håll inne några sekunder för att mata ut papper på baksidan.</p> 

Om du rensar det papper som fastnat så slå av skrivaren och flytta den övre mekanismen till dess ursprungliga position genom att dra i frigöringsspaken och stäng sedan skrivarluckan för att slutföra åtgärden. Om du inte kan rensa papper som fastnat med den här funktionen så stoppa åtgärden och kontakta din administratör.



Obs!

Kontrollera att du flyttar den övre mekanismen genom att dra i frigöringsspaken. Dra inte i mekanismen för hand. Det kan skada skrivaren.

Skriva ut ett självtest

Att köra skrivarens självtest hjälper dig att fastställa om det är skrivaren eller datorn som orsakar problemet:

- ❑ Om du är nöjd med resultatet från självtestet, fungerar skrivaren som normalt och problemet orsakades troligtvis av skrivardrivrutinens inställningar, programinställningar, dator eller gränssnittskabel. (Se till att använda en skärmad gränssnittskabel.)
- ❑ Om självtestet inte skriver ut korrekt är det ett problem med skrivaren. Se ”Problem och lösningar” på sidan 56 för möjliga orskaker och lösningar för problemet.

Meddelanden

- ❑ Förbered ett papper i A4-storlek innan du går till utskriftsläget för självtest.
- ❑ Stäng alltid skrivarluckan innan utskrift. Skrivaren skriver inte ut när skrivarluckan är öppen.

Följ dessa steg för att utföra ett självtest:

1. Stäng av skrivaren.



Obs!

När skrivaren stängs av, vänta i minst fem sekunder innan den slås på igen. Annars kan skrivaren skadas.

2. Slå på skrivaren medan du håller ned **F2**-knappen. Tryck sedan ned knapparna **F1/Eject** och **F2** medan lamporna **F1/Eject**, **Offline** och **F2** blinkar.

Självtestskärmar visas bara på LCD-modeller. Följ anvisningarna på skärmen.

3. När lampan **Ready** tänds så sätter du i ett ark papper i A4-storlek i främre facket.
4. Skrivaren skriver ut självtestmönstret med det valda teckensnittet i standardinställningsläge.

```

Font:
!"#$%&'()*+,-./0123456789:;<=>?@ABCDEFGHIJKLMNPQRSTUWXYZ[\]^_`abcedefghijklmnopqrstuvwxyz{|}~"
!"#$%&'()*+,-./0123456789:;<=>?@ABCDEFGHIJKLMNPQRSTUWXYZ[\]^_`abcedefghijklmnopqrstuvwxyz{|}~"
!"#$%&'()*+,-./0123456789:;<=>?@ABCDEFGHIJKLMNPQRSTUWXYZ[\]^_`abcedefghijklmnopqrstuvwxyz{|}~"
.
.
.

```

Meddelanden

För att tillfälligt stoppa självtesten så tryck på **Offline**-knappen. För att återuppta testet, tryck en gång till på **Offline**-knappen.



Obs!

Stäng inte av skrivaren när den skriver ut självtestet. Tryck alltid på **Offline**-knappen för att pausa utskriften. Stäng sedan av skrivaren.

Kapitel 6

Få hjälp

Webbplats för teknisk support

Om du behöver ytterligare hjälp, besök Epson supportwebbplatsen som visas nedan. Välj ditt land eller region och gå till supportavdelning för din lokala Epson-webbplats. De senaste drivrutinerna, vanliga frågor och svar, handböcker och annat material som kan laddas ner finns också tillgängligt på webbplatsen.

<http://support.epson.net/>

<http://www.epson.eu/Support> (Europa)

Om din Epson-produkt inte fungerar korrekt och du inte kan lösa problemet, kontakta Epson supporttjänst för hjälp.

Kontakta kundsupport

Innan du kontaktar Epson

Om din Epson-produkt inte fungerar ordentligt och du inte kan lösa problemet med felsökningsinformationen i din produktinformation så kontaktar du kundtjänst för att få hjälp. Om kundsupporten för ditt område inte listas nedan, kontakta den återförsäljare där produkten köptes.

Epson support kan hjälpa dig mycket snabbare om du förser dem med följande information:

- Produktens serienummer
(Serienumrets etikett hittas vanligtvis på produktens baksida.)
- Produktmodell
- Produktens programversion
(Klicka på **About (Om)**, **Version Info (Versionsinformation)** eller liknande knapp i programvaran.)
- Märke och modell på din dator

- Namn och version på din dators operativsystem
- Namn och versioner för de program som du normalt sett använder med produkten

Hjälp för användare i Europa

Kontrollera ditt **paneuropeiska garantidokument** för information om att kontakta kundtjänst hos Epson.

Hjälp för användare i Singapore

Källor för information, support och tjänster som är tillgängliga från Epson Singapore är:

World Wide Web (<http://www.epson.com.sg>)

Information om produktspecifikationer, drivrutiner för hämtning, vanliga frågor och svar (FAQ), försäljningsförfrågningar och teknisk support via e-post är tillgängligt.

Hjälp för användare i Thailand

Kontakt för information, support och tjänster är:

World Wide Web (<http://www.epson.co.th>)

Information om produktspecifikationer, drivrutiner för hämtning, vanliga frågor och svar (FAQ) och e-postförfrågningar finns tillgängligt.

Hjälp för användare i Vietnam

Kontakter för information, support och tjänster är:

Epson Service Center

65 Truong Dinh Street, District 1, Hochiminh City, Vietnam.
Telefon (Ho Chi Minh City): 84-8-3823-9239, 84-8-3825-6234

29 Tue Tinh, Quan Hai Ba Trung, Hanoi City, Vietnam.
Telefon (Hanoi City): 84-4-3978-4785, 84-4-3978-4775

Hjälp för användare i Indonesien

Kontakter för information, support och tjänster är:

World Wide Web

<http://www.epson.co.id>

- Information om produktspecifikationer, drivrutiner för hämtning
- Vanliga frågor och svar (FAQ), försäljningsförfrågningar, frågor via e-post

Epson Hotline

Telefon: +62-1500-766

Fax: +62-21-808-66-799

Vårt Hotline-team kan hjälpa dig med följande via telefon eller fax:

- Försäljningsfrågor och produktinformation
- Teknisk support

Epson Service Center

Provins	Företagsnamn	Adress	Telefon E-post
DKI JAKARTA	ESS JAKARTA MANGGADUA	Ruko Mall Mangga Dua No. 48 Jl. Arteri Mangga Dua, Jakarta Utara - DKI JA- KARTA	(+6221) 62301104 jkt-admin@epson-indone- sia.co.id
NORTH SUMATERA	ESC MEDAN	Jl. Bambu 2 Komplek Graha Niaga No- mor A-4, Medan - North Sumatera	(+6222) 4207033 bdg-admin@epson-indone- sia.co.id
DI YOGYAKARTA	ESC YOGYAKAR- TA	YAP Square, Block A No. 6 Jl. C Siman- jutak Yogyakarta - DIY	(+62274) 581065 ygy-admin@epson-indone- sia.co.id
EAST JAWA	ESC SURABAYA	Hitech Mall Lt. 2 Block A No. 24 Jl. Ku- suma Bangsa No. 116 - 118 Surabaya - JATIM	(+6231) 5355035 sby-admin@epson-indone- sia.co.id

SOUTH SULAWESI	ESC MAKASSAR	Jl. Cendrawasih NO. 3A, kunjung mae, mariso, MAKASSAR - SULSEL 90125	(+62411) 8911071 mksr-admin@epson-indonesia.co.id
WEST KALIMANTAN	ESC PONTIANAK	Komp. A yani Sentra Bisnis G33, Jl. Ahmad Yani - Pontianak Kalimantan Barat	(+62561) 735507 / 767049 pontianak-admin@epson-indonesia.co.id
RIAU	ESC PEKANBARU	Jl. Tuanku Tambusai No.459A Pekanbaru Riau	(+62761) 8524695 pkb-admin@epson-indonesia.co.id
DKI JAKARTA	ESS JAKARTA SUDIRMAN	Wisma Keiai Lt. 1 Jl. Jenderal Sudirman Kav.3 Jakarta Pusat - DKI JAKARTA 10220	(+6221) 5724335 ess@epson-indonesia.co.id
EAST JAWA	ESS SURABAYA	Ruko Surya Inti Jl. Jawa No 2-4 Kav. 29 Surabaya - Jawa Timur	(+6231) 5014949 esssby@epson-indonesia.co.id
BANTEN	ESS SERPONG	Ruko Mall WTC Matahari No. 953, Serpong-Banten	(+6221) 53167051 / 53167052 esstag@epson-indonesia.co.id
CENTRAL JAWA	ESS SEMARANG	Komplek Ruko Metro Plaza Block C20 Jl. MT Haryono No 970 Semarang - JAWA TENGAH	(+6224) 8313807 / 8417935 esssmg@epson-indonesia.co.id
EAST KALIMANTAN	ESC SAMARINDA	Jl. KH. Wahid Hasyim (M. Yamin) Kelurahan Sempaja Selatan Kecamatan Samarinda UTARA - SAMARINDA - KALTIM	(+62541) 7272904 escsmd@epson-indonesia.co.id
SOUTH SUMATERA	ESC PALEMBANG	Jl. H.M Rasyid Nawawi No. 249 Kelurahan 9 Ilir Palembang Sumatera Selatan	(+62711) 311330 escplg@epson-indonesia.co.id
EAST JAVA	ESC JEMBER	Jl. Panglima Besar Sudirman Ruko no. 1D Jember-Jawa Timur (Depan Balai Penelitian & Pengolahan Kakao)	(+62331) 488373 / 486468 jmr-admin@epson-indonesia.co.id
NORTH SULAWESI	ESC MANADO	Tekno Megamall Lt LG 11 TK 21, Kawasan Megamas Boulevard, Jl Piere Tendean, Manado - SULUT 95111	(+62431) 8890996 MND-ADMIN@EPSON-INDONESIA.CO.ID

För andra städer som inte listas här, ring Hot Line: 08071137766.

Hjälp för användare i Malaysia

Kontakter för information, support och tjänster är:

World Wide Web (<http://www.epson.com.my>)

- Information om produktspecifikationer, drivrutiner för hämtning
- Vanliga frågor och svar (FAQ), försäljningsförfrågningar, frågor via e-post

Epson Call-center

Telefon: +60 1800-8-17349

- Försäljningsfrågor och produktinformation
- Frågor om produktanvändning eller problem
- Frågor om reparationservice och garanti

Huvudkontor

Telefon: 603-56288288

Fax: 603-5628 8388/603-5621 2088

Hjälp för användare i Indien

Kontakter för information, support och tjänster är:

World Wide Web (<http://www.epson.co.in>)

Information om produktspecifikationer, drivrutiner för nedladdning och produktförfrågningar är tillgängliga.

Hjälplinje

- Service, produktinformation och beställning av förbrukningsartiklar (BSNL-linjer)

Avgiftsfritt nummer: 18004250011

Öppet 09.00 till 18.00, måndag -lördag (förutom helgdagar)

- Service (CDMA- och mobila användare)

Avgiftsfritt nummer: 186030001600
Öppet 09.00 till 18.00, måndag -lördag (förutom helgdagar)

Hjälp för användare i Filippinerna

För att erhålla teknisk support och andra tjänster efter inköpet är användare välkomna att kontakta Epson Philippines Corporation.

World Wide Web (<http://www.epson.com.ph>)

Information om produktspecifikationer, drivrutiner för hämtning, vanliga frågor och svar (FAQ) och e-postförfrågningar finns tillgängligt.

Kapitel 7

Produktinformation

Skrivarens specifikationer

Systemkrav

Windows 10 (32-bit, 64-bit)/Windows 8.1 (32-bit, 64-bit)/Windows 8 (32-bit, 64-bit)/Windows 7 (32-bit, 64-bit)/Windows Vista (32-bit, 64-bit)/Windows XP SP3 eller senare (32-bit)/Windows XP Professional x64 Edition SP2 eller senare /Windows Server 2019/Windows Server 2016/Windows Server 2012 R2/Windows Server 2012/Windows Server 2008 R2/Windows Server 2008/Windows Server 2003 R2/Windows Server 2003 SP2 eller senare

Mekanisk

Utskriftsmetod:	24-stifts matrisskrivare
Utskriftshastighet:	PR2:
	Utkast i ultrahög hastighet 630 cps vid 10 cpi
	Snabbtskrift 560 cps vid 10 cpi
	Draft 420 cps vid 10 cpi
	NLQ 210 cps vid 10 cpi
	LQ 140 cps vid 10 cpi
	ESC/P2 + ESC/MC:
	Utkast i ultrahög hastighet 630 cps vid 10 cpi
	Snabbtskrift 560 cps vid 10 cpi
	Draft 420 cps vid 10 cpi
	LQ 140 cps vid 10 cpi

Utskriftsriktning:	Utskrift med dubbelriktad logisk sökning efter text och grafik. Utskrift av enkelriktad text eller grafik kan väljas med programkommandon.	
Radavstånd:	1/6 tum	
	PR2: Programmerbar i ökningar med 1/240 tum eller 1/216 tum	
	WNI4915, ESC/P2, ESC/P2+ESC/MC: Programmerbar i ökningar med 1/360 tum	
	IBM4722, IBM PPDS: Programmerbar i ökningar med 1/216 eller 1/180 tum	
Utskrivbara kolumner:	94 kolumner (vid 10 cpi)	
Upplösning:	Maximalt 360 × 180 dpi (letter-kvalitet)	
Pappersmatningsmetoder:	Friktion (främre)	
Tillförlitlighet:	Total utskriftsvolym	24 miljoner rader (förutom skrivarhuvudet)
	Skrivhuvudetslivslängd	600 miljoner slag/tråd
	MSRW-huvud	Sjuhundratusen (700000) slag (Endast modeller som läser och skriver magnetremsa.)
Mått och vikt:	Bredd	384 mm (15,1 tum)
	Djup	280 mm (11,0 tum)
	Höjd	203 mm (8,0 tum)

	Vikt	cirka 7,9 kg (17,4 lb) (PLQ-50)
		cirka 8,9 kg (19,6 lb) (PLQ-50M)
		cirka 8,1 kg (17,9 lb) (PLQ-50CS)
		cirka 9,1 kg (20,1 lb) (PLQ-50CSM)
		cirka 8,0 kg (17,6 lb) (PLQ-50CSK)
Färgband:	Svart färgbandskassett	S015339
	Färgbandets livslängd	ungefär 5 miljoner tecken (LQ, 10 cpi, 48 punkter/tecken)
		ungefär 10 miljoner tecken (ut- kast, 10 cpi, 24 punkter/tecken)
Akustiskt brus:		
Skriva ut på A4-papper	PLQ-50/PLQ-50CS/ PLQ-50CSK	Cirka 55 dB (A) (ISO 7779-möns- ter)
	PLQ-50M/PLQ-50CSM	Cirka 58 dB (A) (ISO 7779-möns- ter)
Skriva ut på bankbok	PLQ-50/PLQ-50CS/ PLQ-50CSK	Cirka 52 dB (A) (ISO 7779-möns- ter)
	PLQ-50M/PLQ-50CSM	Cirka 55 dB (A) (ISO 7779-möns- ter)

Elektronisk

Gränssnitt: Tre inbyggda gränssnittsplatser;
Dubbelriktat, 8 bitars, parallellt gränssnitt med IEEE 1284 som har stöd för nibble-läge,
USB-gränssnitt (version 2.0),
seriellt gränssnitt EIA-232D

Buffert: 128 KB

Teckensnitt: PR2-emulering

Bitmappsteckensnitt:

EPSON Super Draft 10 cpi, proportionell
EPSON Draft 10 cpi, proportionell
EPSON Roman 10, 12, 15 cpi, proportionell
EPSON Sans Serif 10 cpi, proportionell
EPSON OCR-B 10 cpi

Skalbara teckensnitt:

Stöds inte

Streckkodstyp:

EAN-13, EAN-8, överlagrad 2 av 5, UPC-A, UPC-E, Code 39, kod streck (NW-7) industriell 2 av 5

Emuleringarna WNI4915, ESC/P2, IBM PPDS, ESC/P2+ESC/MC

Bitmappsteckensnitt:

EPSON-utkast 10, 12, 15 cpi
EPSON Roman 10, 12, 15 cpi, proportionell
EPSON Sans Serif 10, 12, 15 cpi, proportionell
EPSON Courier 10, 12, 15 cpi
EPSON Prestige 10, 12 cpi
EPSON Script 10 cpi
EPSON OCR-B 10 cpi
EPSON Orator 10 cpi
EPSON Orator-S 10 cpi
EPSON Script C proportionell

Skalbara teckensnitt:

EPSON Roman 10,5 pt., 8-32 pt. (varje 2 pt.)
 EPSON Sans Serif 10,5 pt., 8-32 pt. (varje 2 pt.)
 EPSON Roman T 10,5 pt., 8-32 pt. (varje 2 pt.)
 EPSON Sans Serif H 10,5 pt., 8-32 pt. (varje 2 pt.)

Streckkodstyp:

EAN-13, EAN-8, Interleaved 2 of 5, UPC-A, UPC-E, Code 39, Code 128, POSTNET

IBM4722-emulering

Bitmappsteckensnitt:

EPSON-utkast 10 cpi
 EPSON Roman 10, 12, 15 cpi
 EPSON Sans Serif 10, 12, 15 cpi
 EPSON Courier 10, 12, 15 cpi
 EPSON Prestige 10, 12 cpi
 EPSON OCR-B 10 cpi

Skalbara teckensnitt:

Stöds inte

Streckkodstyp:

Stöds inte

Teckentabeller:

PR2-emulering

ASCII

(Olivetti)

22 grafiska teckentabeller:
 Internationell, Tysk, Portugisisk, Spansk 1, Danmark/Norge,
 Frankrike, Italien, Sverige/Finland, Schweiz, UK, USA ASCII,
 Grekland, Israel, Spanien 2, Sovjetunionen, Jugoslavien, Olivetti
 TCV 370, Kanada, SDC, Turkiet, Arabisk, CIBC

(ISO) 9 grafiska teckentabeller:
ISO 8859-1 Latin 1, ISO 8859-9 Latin 5, ISO 8859-2 Latin 2, ISO 8859-5 Kyrillisk, ISO 8859-15, ISO 8859-6 Latin-arabisk, ISO 8859-7 Grekisk, ISO 8859-8 Hebreisk, OLI-UNIX

(PC) 19 grafiska teckentabeller:
PC-437 Internationell, PC-220 Spansk 2, PC-865 Nordisk, PC-Danmark/Norge, PC-Danmark OPE, PC-860 Portugal, PC-863 Kanadafransk, PC-850 Latin 1, PC-858 Latin-europeisk, PC-857 Turkisk latin 5, PC-852 Latin 2, PC-851 Grekisk, PC-210 Grekisk, PC-855 Kyrillisk, PC-862 Israelisk, PC-864 Arabisk, PC-866 Kyrillisk, PC-1252 PC-WIN Latin 1, PC-1250 PC-WIN Latin 2

WNI4915-emulering

ASCII 1 kursiv och 8 grafiska teckentabeller:
Kursiv tabell,
PC 437 (US, standardeuropeisk), PC 850 (flerspråkig), ISO 8859-2, ISO 8859-5, ISO 8859-7, ISO 8859-8, ISO 8859-9, ISO 8859-15

IBM4722-emulering

ASCII 35 grafiska teckentabeller:
CP 437 (Standard), CP808 (Rysk), CP813 (Grekisk), CP819 (Latin 1), CP850 (US Flerspråkig), CP851 (Grekisk), CP852 (Latin 2), CP855 (Kyrillisk 1), CP857 (Turkisk latin 5), CP858 (Flerspråkig), CP860 (Portugisisk), CP862 (Hebreisk), CP863 (Kanadafransk), CP864 (Arabisk), CP865 (Nordisk), CP866 (Rysk :Kyrillisk 2), CP867 (Hebreisk), CP869 (Grekisk), CP872 (Kyrillisk 1), CP874 (Thailändsk med utökad TIS), CP876 (OCR A), CP877 (OCR B), CP912 (Latin 2), CP913 (Latin 3), CP915 (Kyrillisk), CP916 (Hebreisk), CP920 (Latin 5 :Turkisk), CP923 (Latin 9 :Latin 1 med europeisk), CP1161 (Thailändsk), CP1250 (Latin 2), CP1251 (Kyrillisk), CP1252 (Latin 1), CP1253 (Grekisk), CP1254 (Turkisk), CP1257 (Baltikum)

Emuleringarna ESC/P2, IBM PPDS, och ESC/P2+ESC/MC

ASCII (Endast europeisk utökad modell) 1 kursiv och 39 grafiska teckentabeller:
 Italiensk tabell, PC437 (US, Standardeuropeisk), PC850 (Flerspråkig), PC437 Grekisk, PC853 (Turkisk), PC855 (Kyrillisk), PC852 (Östeuropeisk), PC857 (Turkisk), PC866 (Rysk), PC869 (Grekisk), MAZOWIA (Polsk), Code MJK (CSFR), ISO 8859-7 (Latin/grekisk), ISO Latin 1T (Turkisk), Bulgarien (Bulgarisk), PC 774 (LST 1283:1993), Estland (Estland), ISO 8859-2, PC 866 LAT. (Lettisk), PC 866 UKR (Ukraina), PC860 (Portugisisk), PC861 (Isländsk), PC865 (Nordisk), PC864 (Arabisk), PC APTEC (Arabisk), PC 708 (Arabisk), PC 720 (Arabisk), PCAR864 (Arabisk), PC863 (Kanadafransk), BRASCII, Abicomp, Roman 8, ISO Latin 1, PC858, ISO 8859-15, PC771 (Litauen), PC437 Slovenien, PC MC, PC1250, PC1251, KZ 1048

Teckenuppsättningar: 14 internationella teckenuppsättningar och en legal teckenuppsättning:
 USA, Frankrike, Tyskland, Storbritannien, Danmark I, Sverige, Italien, Spanien I, Japan, Norge, Danmark II, Spanien II, Latinamerika, Korea, Legal

Elektriskt

	100 - 240 V-modell	220 - 240 V-modell
Nominellt spänningsområde	AC 100 - 240 V	AC 220 - 240 V
Spänningsområde ineffekt	AC 90 - 264 V	AC 165-264 V
Nominellt frekvensområde	50 - 60 Hz	
Frekvensområde ineffekt	49,5 - 60,5 Hz	
Märkspänning	2,0 - 1,0 A (max. 5,0 - 1,9 A beroende på teckentyp)	1,0 A (max. 2,6 A beroende på teckentyp)

	100 - 240 V-modell	220 - 240 V-modell
Energiförbrukning (USB-anslutning)	AC 100 - 120 V: Cirka 78 W (ISO/IEC 10561 letter-mönster) Cirka 16,2 W i redoläget Cirka 0,7 W i sovläget * 0,1 W med strömmen avstängd AC 220 - 240 V: Cirka 78 W (ISO/IEC 10561 letter-mönster) Cirka 16,3 W i redoläget Cirka 0,8 W i sovläget * 0,1 W med strömmen avstängd	Cirka 77 W (ISO/IEC 10561 letter-mönster) Cirka 16,6 W i redoläget Cirka 0,8 W i sovläget * 0,1 W med strömmen avstängd

* När den konfigurerade tiden har passerat under följande förhållanden försätts skrivaren i sovläget.

- inget fel.
- Det finns ingen data i inmatningsbufferten.

Meddelanden

Kontrollera etiketten på skrivarens baksida för att hitta skrivarens spänning.

Miljö

	Temperatur	Fuktighet (utan kondensering)
Användning (bankbok, vanligt papper, återvunnet papper och formulär i flera delar)	5 till 38 °C (41 till 100,4 °F)	10 till 85 % relativ fuktighet
Förvaring	-30 till 60 °C (-22 till 140 °F)	0 till 85 % relativ fuktighet

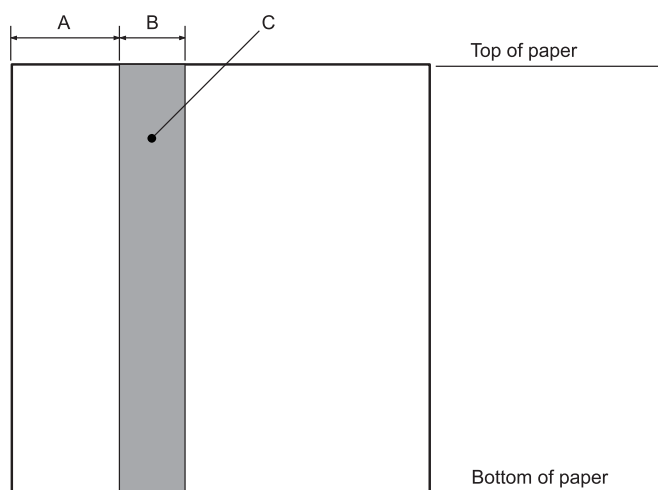
Papper/media

Tillgängligt papper

Meddelanden

- Använd bankböcker, vanligt papper, återvunnet papper och formulär i flera delar under de temperatur- och luftfuktighetsförhållanden som beskrivs här nedanför:
 Temperatur: 5 till 38 °C (41 till 100,4 °F)
 Fuktighet: 10 till 85 % relativ fuktighet
- Använd bankböcker och papper som har mer än 60 % reflektans.
- Lägg inte i bankböcker som är veckats eller spruckit i sömmarna.

- Använd inte bankböcker som har metalldelar såsom häftklamrar eller metallgem.
- Använd inte bankböcker med vidhäftade delar som exempelvis frimärken eller förseglingar.
- Använd inte bankböcker som har några sidor som är mindre än omslagssidan.
- Skriv inte ut på en bankboks fram- eller baksida. Det går bara att skriva ut när bankboken är öppen.
- När du använder papper som är kortare än 110,0 mm ställer du in pappersutmatningen till fram. Fabriksinställningen är fram. Gå till <http://www.epson.com> för att få mer information.
- Ladda inte papper som är krusat, böjt eller vikt.
- Slå inte hål i områden som är på 25,0 till 40,0 mm avstånd från papperets vänstra kant. Se illustrationen nedan.



A 25,0 mm

B 15,0 mm

C Slå in hål i det här området.

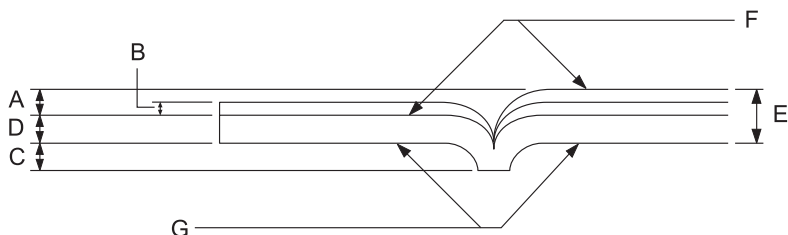
- När du använder skrivardrivrutinen är de minsta övre och undre marginalerna som är möjliga 1,0 mm (0,04 tum) och 9,0 mm (0,36 tum) respektive.

Bankbok

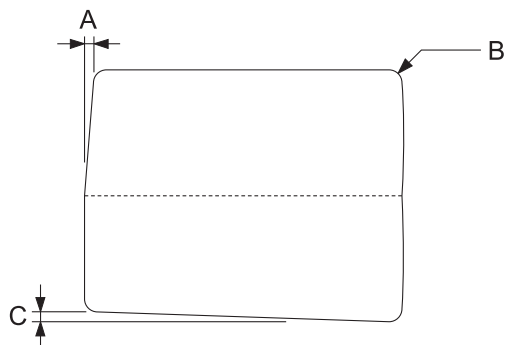
	Horisontell vikning		Vertikal vikning	
	Min.	Max.	Min.	Max.

Bredd	(mm) (tum)	110 4,33	241,3 9,5	110 4,33	241,3 9,5
Längd	(mm) (tum)	127 5,0	220 8,66	85 3,35	220 8,66
Tjocklek på omslagssida	(mm) (tum)	0,2 0,008	0,5 0,025	0,2 0,008	0,5 0,02
Tjocklek på varje sida	(mm) (tum)	0,1 0,004	0,15 0,006	0,1 0,004	0,15 0,006
Vikt	(g/m ²) (lb)	95 25	116 31	95 25	116 31
Kvalitet	Vanligt papper				

Tjocklek på bankbok



- A Mindre än 1,5 mm
- B 0,1 till 0,15 mm
- C Mindre än 0,6 mm
- D 0,2 till 0,5 mm
- E Mindre än 2,0 mm
- F utskrivbar sida
- G Skriv inte ut på den här sidan

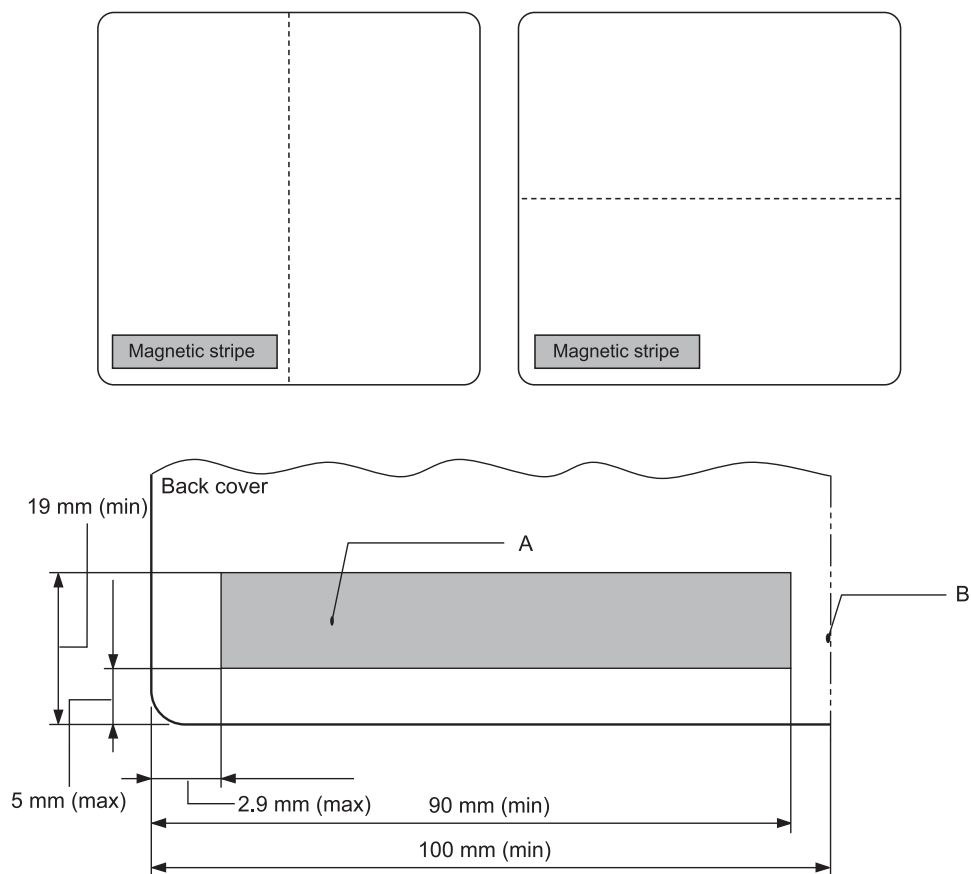
Grader på bankbok

A Mindre än 0,3 mm

B R2 till 5 mm

C Mindre än 0,3 mm

Magnetremsans placering



A Magnetremsans minsta område

B Söm eller högerkant

Enstaka ark

		Främre utmatning		Bakre utmatning	
		Min.	Max.	Min.	Max.
Bredd	(mm) (tum)	65 2,6	245 9,6	65 2,6	245 9,6
Längd	(mm) (tum)	67 2,64	297/(450)* 11,69/(17,72)*	142 5,59	297/(450)* 11,69/(17,72)*

Tjocklek	(mm) (tum)	0,065 0,0025	0,19 0,0074	0,065 0,0025	0,19 0,0074
Vikt	(g/m ²) (lb)	52 14	157 42	52 14	157 42
Kvalitet	Vanligt papper och återvunnet papper				

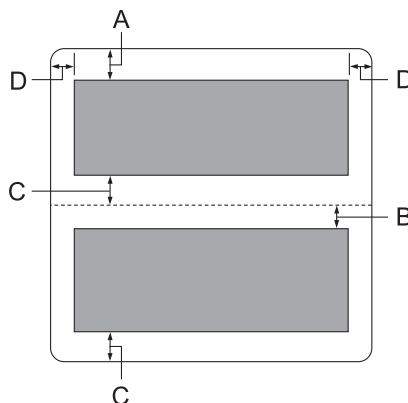
* siffror inom parentes () är det maximalt möjliga längderna.

Enstaka multipart-formar

		Främre utmatning		Bakre utmatning	
		Min.	Max.	Min.	Max.
Bredd	(mm) (tum)	65 2,6	245 9,6	65 2,6	245 9,6
Längd	(mm) (tum)	67 2,64	297 11,69	142 5,59	297 11,69
Kopior	1 original + 6 kopior				
Total tjocklek	(mm) (tum)	0,12 0,0047	0,53 0,021	0,12 0,0047	0,53 0,021
Vikt per ark för multipart	(g/m ²) (lb)	40 12	58 15	40 12	58 15
Kvalitet	Självkopierande formulär i flera delar med en sträng lim överst eller längs sidan på formuläret				

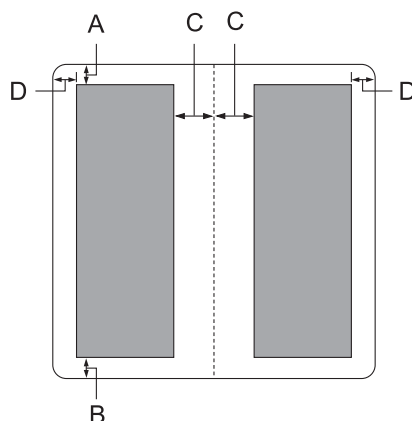
Rekommenderat utskriftsområde

Bankböcker (vikta horisontellt)

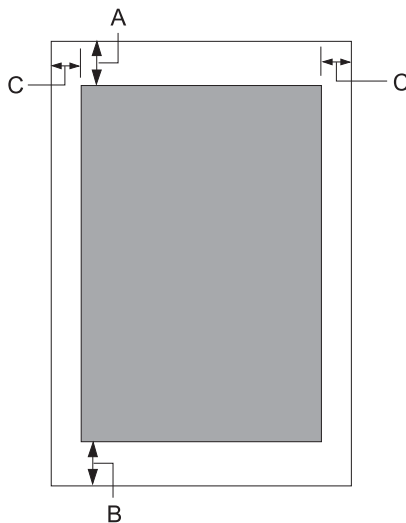


- A Minsta toppmarginal på den övre sidan är 1,0 mm (0,04 tum).
- B Minsta toppmarginal på den nedre sidan är 4,7 mm (0,19 tum).
- C Minsta bottenmarginaler på de övre och nedre sidorna är 5,0 mm (0,2 tum).
- D Min. vänstra och högra marginaler är 3,0 mm (0,12 tum).
*Minst 2,54 mm (0,1 tum) för WNI4915-emulering.

Bankböcker (vikta vertikalt)



- A Minsta toppmarginalerna är 1,0 mm (0,04 tum).
- B Minsta bottenmarginal är 5,0 mm (0,2 tum).
- C Minsta vänstra och högra marginaler inuti de utskrivbara områdena är 3,8 mm (0,15 tum).
- D Minsta vänstra och högra marginaler utanför de utskrivbara områdena är 3,0 mm (0,12 tum).
*Minst 2,54 mm (0,1 tum) för WNI4915-emulering.

Enstaka ark (inklusive formulär i flera delar)

- A Minsta toppmarginalerna är 1,0 mm (0,04 tum).
- B Minsta bottenmarginal är 3,1 mm (0,12 tum).
- C Min. vänstra och högra marginaler är 3 mm (0,12 tum).
*Minst 2,54 mm (0,1 tum) för WNI4915-emulering.

Läsare/skrivare magnetremsa (Endast modeller som läser och skriver magnetremsa)

Horisontell läsare/skrivare för magnetremsa används för att läsa och skriva data på bankböckers magnetremsa. Se följande specifikationer för den här enheten för mer utförlig information.

Meddelanden

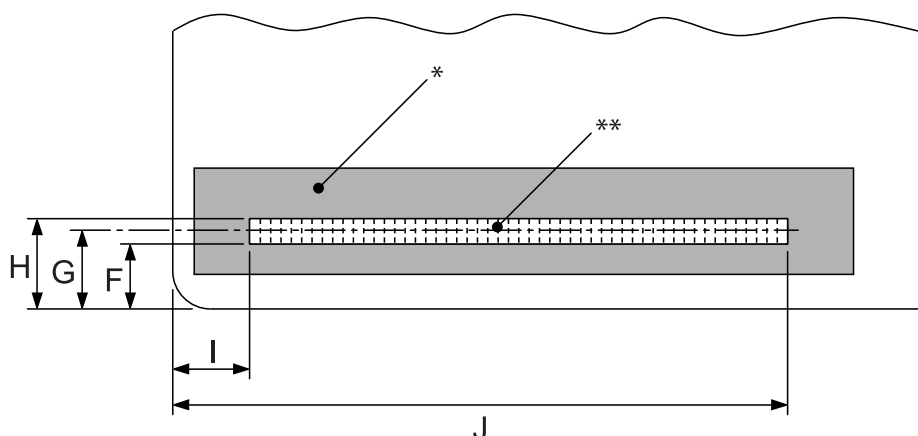
Läsaren och skrivaren för magnetremsa kan bara installeras horisontellt.

Registreringskod	BCD Binary Coded decimal (binärkodad decimal), 4 data bitar, 1 VRC-partietskontrollbit
Registrerbara tecken	Kolumn 3 i ASCII-tabellen

Registrerbara format	IBM3604, DIN/ISO, ISO7811, IBM4746, ANSI, HT-2751-CIZ, ISO8484
Registrerad spårbredd	9,7 mm
Lässpårbredd	1,1 mm
Medelhastighet	340 mm/sekund
Antal återförsök	1 eller 3
Fältduplicering	Ja eller Nej

Registrerbart område

Baksideoomslag



*: Magnetremseområde

** : Registrerbart område

	F (max.)	G	H (min.)	I	J (max.)
DIN/ISO, ANSI	12,5	13,9	15,5	9,5	85
IBM3604	8,9	10,4	11,9	10,4	81,3
ISO7811	8,9	10,4	11,9	14,8	—
IBM4746	8,9	10,4	11,9	9,8	—
ISO8484	12,5	13,9	15,3	9,5	85

	F (max.)	G	H (min.)	I	J (max.)
HT-2751-CIZ	7,4	8,8	10,2	12,6	—

Specifikation över registrerbara format

PR2-emulering och ESC/P2+ESC/MC-läge

	DIN/ISO, ISO8484	IBM3604	ANSI
Bitdensitet	210 bpi ± 5 %	210 bpi ± 5 %	210 bpi ± 5 %
Registeringsriktning	Vänster till höger	Vänster till höger	Vänster till höger
Ingress	20 bitar	20 bitar	20 bitar
SOM (Startsentinel)	D	B	B
Registrerbara tecken	0-9, A, B, C, D, E	0-9, A, B, D, E	0-9, A, B, C, D, E
EOM (Slutsentinel)	F	F eller C	F
LRC-paritet	jämn	jämn	jämn
Slut	20 bitar	20 bitar	20 bitar
Maximalt antal registrerbara tecken (1 block)	105 tecken	105 tecken	105 tecken
Maximalt antal registrerbara tecken (2 block)	45 tecken	45 tecken	45 tecken
Antal separatorer	60 bitar	120 bitar	60 bitar
Mitten, vertikal position	13,9 mm	10,4 mm	13,9 mm
Horisontell startposition (från vänsterkanten)	9,5 mm	10,4 mm	9,5 mm

	ISO7811	IBM4746	HT-2751-CIZ
Bitdensitet	75 bpi ± 5 %	210 bpi ± 5 %	105 bpi ± 5 %
Registeringsriktning	Vänster till höger	Vänster till höger	Höger till vänster
Ingress	20 bitar	20 bitar	55 bitar
SOM (Startsentinel)	B	BA	F
Registrerbara tecken	0-9, A, D, E	0-9, D	0-9

	ISO7811	IBM4746	HT-2751-CIZ
EOM (Slutsentinel)	F	F eller C	F
LRC-paritet	jämn	jämn	ojämn
Slut	20 bitar	20 bitar	40 bitar
Maximalt antal registrerbara tecken (1 block)	37 tecken	105 tecken	60 tecken
Maximalt antal registrerbara tecken (2 block)	23 tecken	45 tecken	27 tecken
Antal separatorer	120 bitar	120 bitar	10 bitar
Mitten, vertikal position	10,4 mm	10,4 mm	8,8 mm
Horisontell startposition (från vänsterkanten)	14,8 mm	9,8 mm	12,6 mm

WNI4915-emulering

	DIN	IBM1	IBM2
Bitdensitet	210 bpi ± 5 %	210 bpi ± 5 %	210 bpi ± 5 %
Registeringsriktning	Vänster till höger	Vänster till höger	Vänster till höger
Ingress	61 bitar	61 bitar	61 bitar
SOM (Startsentinel)	D	B	B
Registrerbara tecken	0-9, A, B, C, D, E	0-9, A, B, D, E	0-9, A, B, D, E
EOM (Slutsentinel)	F	C	F
LRC-paritet	jämn	jämn	jämn
Slut	64 bitar	154 bitar	154 bitar
Maximalt antal registrerbara tecken (1 block)	—	—	—
Maximalt antal registrerbara tecken (2 block)	45 tecken	36 tecken	36 tecken
Antal separatorer	60 bitar	60 bitar	60 bitar
Mitten, vertikal position	14,0 mm	11,0 mm	11,0 mm

	DIN	IBM1	IBM2
Horisontell startposition (från vänsterkanten)	14,8 mm	14,8 mm	14,8 mm

	105 tecken	ISO7811
Bitdensitet	210 bpi ± 5 %	75 bpi ± 5 %
Registeringsriktning	Vänster till höger	Vänster till höger
Ingress	61 bitar	21 bitar
SOM (Startsentinel)	D	B
Registrerbara tecken	0-9, A, B, C, D, E	0-9, A, E
EOM (Slutsentinel)	F	F
LRC-paritet	jämn	jämn
Slut	64 bitar	24 bitar
Maximalt antal registrerbara tecken (1 block)	105 tecken	35 tecken
Maximalt antal registrerbara tecken (2 block)	—	—
Antal separatorer	—	—
Mitten, vertikal position	14,0 mm	14,0 mm
Horisontell startposition (från vänsterkanten)	14,8 mm	14,8 mm

Teckenomvandlingstabell

PR2-emulering och ESC/P2+ESC/MC-läge

Crt	ASCII	Rad-kod	Funktion		Registreringskoder				
			DIN/ISO, ISO8484	IBM3604	VRC	BIT4	BIT3	BIT2	BIT1
0	0	30H	crt	crt	1	0	0	0	0
1	1	31H	crt	crt	0	0	0	0	1
2	2	32H	crt	crt	0	0	0	1	0

3	3	33H	crt	crt	1	0	0	1	1
4	4	34H	crt	crt	0	0	1	0	0
5	5	35H	crt	crt	1	0	1	0	1
6	6	36H	crt	crt	1	0	1	1	0
7	7	37H	crt	crt	0	0	1	1	1
8	8	38H	crt	crt	0	1	0	0	0
9	9	39H	crt	crt	1	1	0	0	1
A	:	3AH	crt	crt	1	1	0	1	0
B	;	3BH		SOM	0	1	0	1	1
			crt	crt					
C	<	3CH		EOM	1	1	1	0	0
			crt	—					
D	=	3DH	SOM		0	1	1	0	1
			crt	crt					
E	>	3EH	crt	crt	0	1	1	1	0
F	?	3FH	EOM	EOM	1	1	1	1	1

* crt betyder tecken.

Crt	ASCII	Rad-kod	Funktion		Registreringskoder				
			ANSI	ISO7811	VRC	BIT4	BIT3	BIT2	BIT1
0	0	30H	crt	crt	1	0	0	0	0
1	1	31H	crt	crt	0	0	0	0	1
2	2	32H	crt	crt	0	0	0	1	0
3	3	33H	crt	crt	1	0	0	1	1
4	4	34H	crt	crt	0	0	1	0	0
5	5	35H	crt	crt	1	0	1	0	1
6	6	36H	crt	crt	1	0	1	1	0
7	7	37H	crt	crt	0	0	1	1	1

8	8	38H	crt	crt	0	1	0	0	0
9	9	39H	crt	crt	1	1	0	0	1
A	:	3AH	crt	crt	1	1	0	1	0
B	;	3BH	SOM	SOM	0	1	0	1	1
			crt	—					
C	<	3CH	crt	—	1	1	1	0	0
D	=	3DH	crt	crt	0	1	1	0	1
E	>	3EH	crt	crt	0	1	1	1	0
F	?	3FH	EOM	EOM	1	1	1	1	1

* crt betyder tecken.

Crt	ASCII	Rad-kod	Funktion		Registreringskoder				
			IBM4746	HT-2751-CIZ	VRC	BIT4	BIT3	BIT2	BIT1
0	0	30H	crt	crt	1	0	0	0	0
1	1	31H	crt	crt	0	0	0	0	1
2	2	32H	crt	crt	0	0	0	1	0
3	3	33H	crt	crt	1	0	0	1	1
4	4	34H	crt	crt	0	0	1	0	0
5	5	35H	crt	crt	1	0	1	0	1
6	6	36H	crt	crt	1	0	1	1	0
7	7	37H	crt	crt	0	0	1	1	1
8	8	38H	crt	crt	0	1	0	0	0
9	9	39H	crt	crt	1	1	0	0	1
A	:	3AH	SOM		1	1	0	1	0
			—	—					
B	;	3BH	SOM		0	1	0	1	1
			—	—					

C	<	3CH	EOM		1	1	1	0	0
			—	—					
D	=	3DH	crt	—	0	1	1	0	1
E	>	3EH	—	—	0	1	1	1	0
F	?	3FH		SOM	1	1	1	1	1
			EOM	EOM					

* crt betyder tecken.

WNI4915-emulering

Crt	ASCII	Rad-kod	Funktion			Registreringskoder				
			DIN	IBM1	IBM2	VRC	BIT4	BIT3	BIT2	BIT1
0	0	30H	crt	crt	crt	1	0	0	0	0
1	1	31H	crt	crt	crt	0	0	0	0	1
2	2	32H	crt	crt	crt	0	0	0	1	0
3	3	33H	crt	crt	crt	1	0	0	1	1
4	4	34H	crt	crt	crt	0	0	1	0	0
5	5	35H	crt	crt	crt	1	0	1	0	1
6	6	36H	crt	crt	crt	1	0	1	1	0
7	7	37H	crt	crt	crt	0	0	1	1	1
8	8	38H	crt	crt	crt	0	1	0	0	0
9	9	39H	crt	crt	crt	1	1	0	0	1
A	:	3AH	crt	crt	crt	1	1	0	1	0
B	;	3BH		SOM	SOM	0	1	0	1	1
			crt	crt	crt					
C	<	3CH	SOM	EOM		1	1	1	0	0
			crt	—	—					
D	=	3DH	crt	crt	crt	0	1	1	0	1

E	>	3EH	crt	crt	crt	0	1	1	1	0
F	?	3FH	EOM	—	EOM	1	1	1	1	1

* crt betyder tecken.

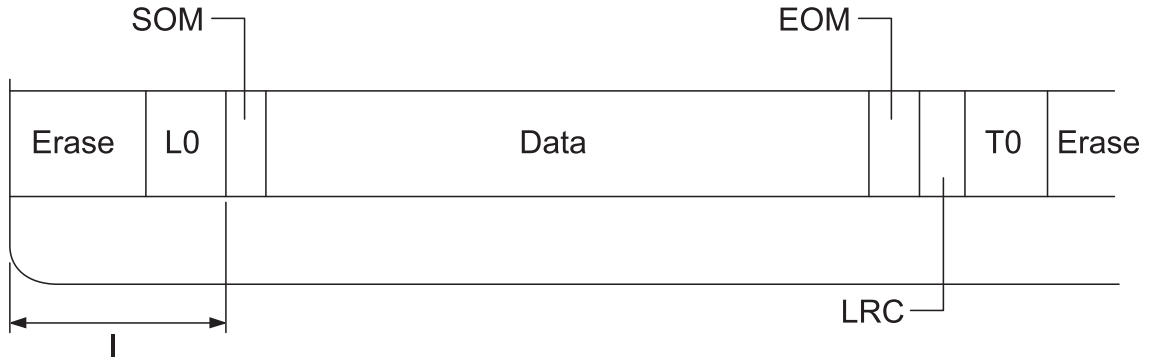
Crt	ASCII	Rad-kod	Funktion		Registreringskoder				
			105 tecken	ISO7811	VRC	BIT4	BIT3	BIT2	BIT1
0	0	30H	crt	crt	1	0	0	0	0
1	1	31H	crt	crt	0	0	0	0	1
2	2	32H	crt	crt	0	0	0	1	0
3	3	33H	crt	crt	1	0	0	1	1
4	4	34H	crt	crt	0	0	1	0	0
5	5	35H	crt	crt	1	0	1	0	1
6	6	36H	crt	crt	1	0	1	1	0
7	7	37H	crt	crt	0	0	1	1	1
8	8	38H	crt	crt	0	1	0	0	0
9	9	39H	crt	crt	1	1	0	0	1
A	:	3AH	crt	crt	1	1	0	1	0
B	;	3BH	crt	SOM	0	1	0	1	1
				—					
C	<	3CH	SOM		1	1	1	0	0
			crt	—					
D	=	3DH	crt	—	0	1	1	0	1
E	>	3EH	crt	crt	0	1	1	1	0
F	?	3FH	EOM	EOM	1	1	1	1	1

* crt betyder tecken.

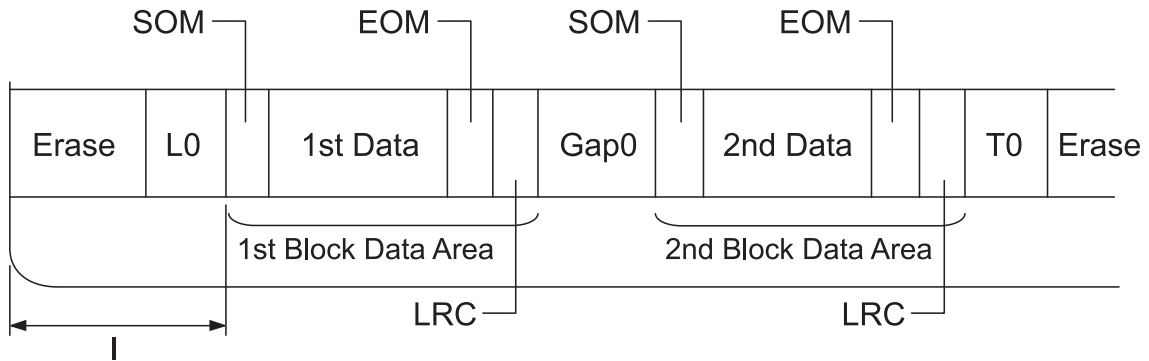
Registreringslayout för magnetremsa

DIN/ISO, IBM3604, ANSI, ISO7811, IBM4746 och ISO8484

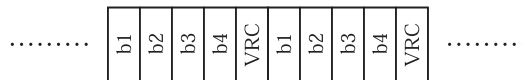
1-blockformat



2-blockformat

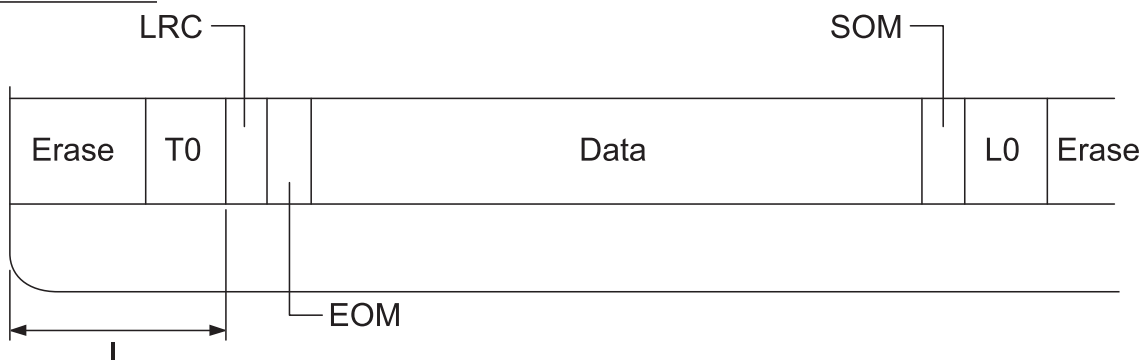


Riktning på bitmönster

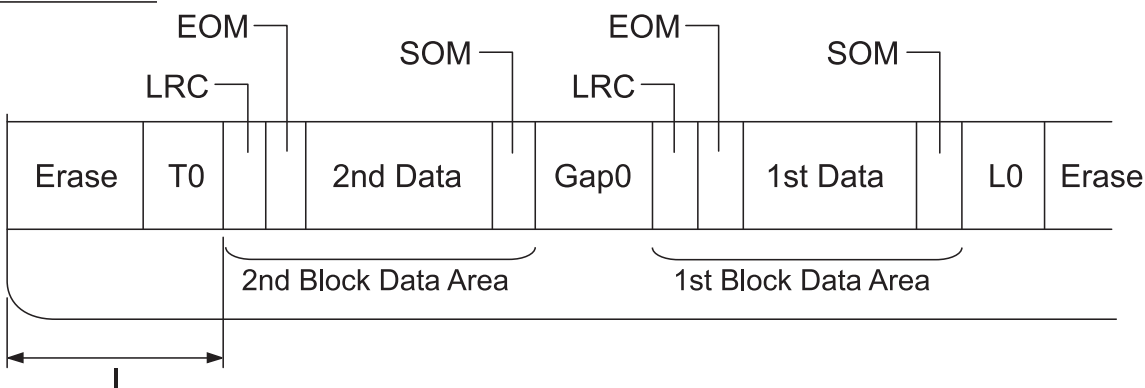


HT-2751-CIZ

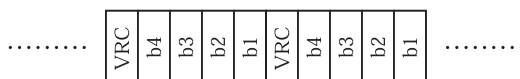
1-blockformat



2-blockformat



Riktning på bitmönster



Skannerspecifikationer (endast skannermodeller)

Allmänt

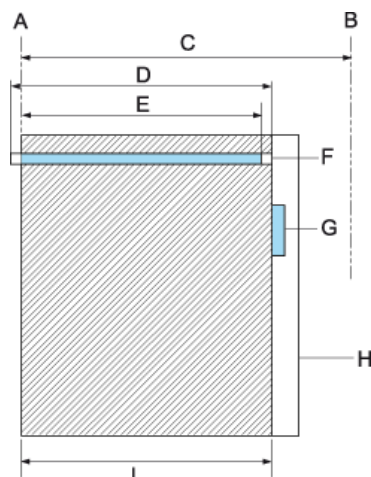
Skannertyp	Dokumentmatning
Skanningsmetod	Flytta papper och fixera skannerhuvud
Fotoelektrisk enhet	CIS

Maximalt antal effektiva pixlar	5 100 pixels (600 dpi)
Dokumentstorlek	Max: 215,9 x 355,6 mm (8,5 x 14,0 tum) Min: 65,0 x 67,0 mm (2,6 x 2,6 tum)
Utmatningsupplösning	600 dpi/300 dpi/200 dpi (hårdvara)
Ljuskälla	LED (röd, grön, blå)
Skannerlivslängd	Tvåhundra tusen (200 000) skanningar

Skanningsbart område

Meddelanden

- Vid skanning ska papperet sättas i med den vänstra kanten inriktad mot fackets vänstra sida.
- Du kan skanna papper som är upp till 216 mm (8,5 tum) brett:
- Området till höger om skannerkantstöd kan inte skannas.



- A Pappersbanans vänstra kant
- B Pappersbanans högra kant
- C 245 mm

D	Skanningsbart område (219,38 mm)
E	Skanningsaktiverat pixelområde (216 mm)
F	CIS
G	skannerkantstöd
H	papper
I	skanningsområde

USB-hubbspecifikation (endast USB-hubbmodeller)

Gränssnittstyp	Specifikation för universell seriebuss revision 2.0
Elektrisk standard	Fullhastighetsläge (12 Mbit/s) och höghastighetsläge (480 Mbit/s) för specifikation för universell seriebuss revision 2.0
Anslutningstyp	Två Typ-A-portar
Strömförsörjning	Busseffekt (maximalt 100mA för varje port)

Standarder och godkännanden



Varning!

- Detta är en klass A-produkt. I en hemmamiljö kan denna produkt orsaka radiostörningar som användaren kan tvingas vidta nödvändiga åtgärder för att åtgärda.*
- Anslutning av en icke-skärmad skrivargränssnittskabel till denna skrivare kommer att ogiltigförklara EMC-standarderna för denna enhet.*
- Du ska vara medveten om att ändringar eller modifieringar som inte uttryckligen godkänts av Seiko Epson Corporation kan förverka din befogenhet att använda utrustningen.*

Säkerhetsgodkännanden

Säkerhet	IEC/EN62368-1
EMC	EN55032 (CISPR pub.32) klass A

För användare i USA och Kanada

Säkerhet	UL60950-1 CAN/CSA-C22.2 Nr 60950-1
EMC	FCC del 15 underavdelning B klass A CAN/CSA-CEI/IEC 22.2 CISPR pub.32 klass A

Meddelanden

- ❑ *Denna utrustning har testats och befunnits uppfylla gränserna för en digital klass A-enhet i enlighet med del 15 av FCC-reglerna. Dessa beskrivningar har utvecklats för att tillhandahålla ett rimligt skydd mot skadliga störningar när utrustningen används i en kommersiell miljö.*
- ❑ *Denna utrustning genererar, använder och kan utstråla radiofrekvensenergi och, om den inte installeras och används i enlighet med användarhandboken, kan orsaka skadlig störning av radiokommunikation. Användning av denna utrustning i ett bostadsområde kan sannolikt orsaka skadliga störningar, där användaren måste korrigera störningarna på egen bekostnad.*

För användare i Europa

Följande modeller är CE-märkta och i överensstämmelse med alla tillämpliga EU-direktiv. För kompletterande information, besök följande webbplats för att få tillgång till fullständig deklarationsförklaring som innehåller hänvisning till direktiven och harmoniserade standarder som används för att deklarerar överensstämmelse.

<https://www.epson.eu/conformity>

PB51A

