

**PLQ-50/PLQ-50CS/PLQ-50M/
PLQ-50CSM/PLQ-50CSK**

Kullanım Kılavuzu

Telif Hakları ve Ticari Markalar

Bu yayının hiçbir bölümü Seiko Epson Corporation'ın önceden yazılı izni olmadan çoğaltılamaz, herhangi bir bilgi saklama sisteminde saklanamaz veya hiçbir biçimde veya elektronik, mekanik, fotokopi, kayıt ortamında ya da başka herhangi bir ortamda iletilemez. İşbu belgede bulunan bilgiler yalnızca bu Epson yazıcısı ile kullanılmak üzere tasarlanmıştır. Bu bilgilerin başka yazıcılar için kullanılmasından Epson sorumlu değildir.

Seiko Epson Corporation veya bağlı kuruluşları, bu ürünü satın alan kişiye ya da üçüncü taraflara karşı, kaza, hatalı kullanım, ürünün kötüye kullanılması, üründe yapılan izinsiz değişiklikler, onarımlar ya da düzenlemeler veya (ABD hariç) Seiko Epson Corporation şirketinin çalıştırma ve bakım yönergelerine tam olarak uyulmaması sonucu satın alanın ya da üçüncü tarafların uğradığı hasarlardan, kayıplardan, masraflardan veya giderlerden sorumlu olmayacaktır.

Seiko Epson Corporation, Orijinal Epson Ürünleri veya Seiko Epson Corporation tarafından Onaylı Epson Ürünleri olarak belirtilmiş ürünler dışındaki herhangi bir seçeneğin veya sarf malzemesinin kullanılmasından doğacak zararlardan veya sorunlardan sorumlu değildir.

EPSON, Seiko Epson Corporation şirketinin kayıtlı ticari markası, EPSON EXCEED YOUR VISION, EXCEED YOUR VISION, ESC/P ve ESC/P2 ticari markalarıdır.

Microsoft®, Windows®, Windows Server® ve Windows Vista®, Microsoft Corporation'un Amerika Birleşik Devletleri ve/veya diğer ülkelerdeki tescilli markalarıdır.

IBM®, International Business Machines Corporation'ın tescilli ticari markasıdır.

Genel Bildirim: Bu belgede kullanılan diğer ürün adları yalnızca belirtim amacına yöneliktir ve ilgili sahiplerinin ticari markaları olabilir. Epson söz konusu markalara ilişkin hiçbir hakkının bulunmadığını kabul eder.

Bu kılavuzun içeriği ve bu ürünün teknik özellikleri bildirim yapılmaksızın değiştirilebilir.

© 2020 Seiko Epson Corporation

İçindekiler

Yazıcınızı Tanıma

Özellikler.	6
---------------------	---

Bu Kılavuz Hakkında

Nerede Bilgi Bulunabilir	7
Bu Kılavuzda Kullanılan Tanımlar.	7
İşletim Sistemi Sürümleri.	7

Önemli Talimatlar

Güvenlik Talimatları.	9
Uyarılar, Dikkat Notları ve Notlar.	9
Isınan Parçalara Dikkat Simgesi.	9
Önemli Güvenlik Talimatları.	9
Rusya, Beyaz Rusya ve Kazakistan'daki kullanıcılar için.	14
Kopyalama Kısıtlamaları.	14
USB çoklayıcıyı kullanırken (yalnızca USB çoklayıcı modelleri için).	15

Bölüm 1 Yazıcı Temel Bilgileri

Yazıcı Parçaları.	16
Kontrol paneli.	18
Kumanda Paneli Düğmeleri ve Işıkları.	18
LCD Ekran Kılavuzu.	19
Sarf malzemesi bilgileri.	21
Orijinal Epson şerit kartuşu.	21

Bölüm 2 Kağıt İşlemleri

Kabul Edilebilir Kağıt Durumu.	23
Hesap Cüzdanı Yükleme.	24
Tek Sayfa Yükleme.	25

Kimlik Kartı Yükleme.	26
----------------------------	----

Bölüm 3 Yazıcı Yazılımı

Yazıcı Yazılımınız Hakkında.	28
Yazıcı Sürücüsünü Kullanma.	28
Yazıcı sürücüsüne Windows uygulamalarından erişme.	29
Yazıcı sürücüsüne Start (Başlat) menüsünden erişme.	31
Yazıcı sürücüsü ayarlarını değiştirme.	33
Yazıcı Sürücüsü Ayarlarına Genel Bakış.	35
Yazıcı ayarları.	35
Yazıcı Yazılımını Kaldırma.	37
Yazıcı sürücüsünü ve EPSON Status Monitor 3'ü kaldırma.	38

Bölüm 4 Bakım

Şerit Kartuş Değiştirme.	41
şerit kartuş değiştirme.	41
Yazıcıyı Temizleme.	47
Tarayıcı Camını Temizleme (Yalnızca Tarama Modelleri için).	48
Yazıcıyı Nakletme.	49

Bölüm 5 Sorun Giderme

Sorunu Tanılama.	51
Yazıcınızın Mevcut Ayarlarını Yazdırma.	51
LCD Modeli.	51
LCD Ekransız Modeller.	52
LCD Ekrandaki Mesajları veya Hata Göstergelerini Kontrol Etme.	53
Sorunlar ve Çözümler.	55
Güç Kaynağı.	55
Yazdırma.	55
Tarama.	59
Kağıt İşlemleri.	59
Kağıt Sıkışmasını Temizleme.	60
Kendi Sınama Sayfasını Yazdırma.	62

Bölüm 6 Nereden Yardım Alınır

Teknik Destek Web Sitesi.	64
Müşteri Desteğine Başvurma.	64
Epson'a Başvurmadan Önce.	64
Avrupa'daki Kullanıcılar için Yardım.	65
Singapur'daki Kullanıcılar için Yardım.	65
Tayland'daki Kullanıcılar için Yardım.	65
Vietnam'daki Kullanıcılar için Yardım.	65
Endonezya'daki Kullanıcılar için Yardım.	66
Malezya'daki Kullanıcılar için Yardım.	68
Hindistan'daki Kullanıcılar için Yardım.	68
Filipinler'deki Kullanıcılar için Yardım.	69

Bölüm 7 Ürün Bilgisi

Yazıcı Teknik Özellikleri.	70
Sistem Gereksinimleri.	70
Mekanik.	70
Elektronik.	73
Elektrik.	76
Ortam.	77
Kağıt/Ortam.	77
Manyetik şerit okuyucu/yazıcı (Sadece manyetik şerit okuma ve yazma modelleri).	84
Tarayıcı Özellikleri (Yalnızca Tarama Modelleri).	94
Genel.	94
Taranabilir Alan.	95
USB Hub Özellikleri (yalnızca USB hub modelleri).	96
Standartlar ve Onaylar.	96
Güvenlik onayları.	96

Yazıcınızı Tanıma

Özellikler

EPSON PLQ-50/PLQ-50CS/PLQ-50M/PLQ-50CSM/PLQ-50CSK 24 iğneli düz yataklı nokta vuruşlu yazıcınız, kompakt tasarımıyla yüksek kaliteli yazdırma ve üstün performans sağlar. Aşağıdaki özelliklere sahiptir:

- ❑ PLQ-50M Ve PLQ-50CSM manyetik şeritlerdeki veriyi okur ve şerit üzerine veri yazar. Bu modellere, bu kılavuzda manyetik şerit okuma ve yazma modelleri adı verilmektedir.
- ❑ PLQ-50CS, PLQ-50CSM ve PLQ-50CSK tarama özelliğine sahiptir. Bu modellere bu kılavuzda tarama modelleri adı verilmektedir.
- ❑ PLQ-50, PLQ-50CS, PLQ-50M, ve PLQ-50CSM yazıcı durumunu ve yönlendirme mesajlarını gösteren LCD ekrana sahiptir. Bu modellere, bu kılavuzda LCD modelleri adı verilmektedir.
- ❑ PLQ-50CSM iki USB Hub konnektörüne sahiptir ve birden fazla USB cihazı bağlayabilir. Bu model, bu kılavuzda USB Hub modeli olarak anılmaktadır.
- ❑ Hesap cüzdanı, tek sayfalar, bir orijinal ve en çok altı kopya ile çok bölümlü formlar ve kimlik kartı (yalnız tarayıcı modelleri) gibi çok çeşitli kâğıt türlerini kullanabilme becerisi.

Bu Kılavuz Hakkında

Nerede Bilgi Bulunabilir

Aşağıdaki kılavuzlar Epson yazıcınızla birlikte sağlanır.

Start Here (basılı kılavuz)

Yazıcıyı kurmaya ve yazılımı yüklemeye yönelik bilgiler sağlar.

Kullanım Kılavuzu (bu kılavuz)

Yazıcıyı kullanma konusunda genel bilgiler ve yönergeler sağlar.

Bu Kılavuzda Kullanılan Tanımlar

- Yazıcı yazılımının ekran görüntüleri aksi belirtilmediği sürece Windows 10 işletim sisteminden alınmıştır. Ekranlarda görüntülenen içerik modele ve duruma bağlı olarak değişiklik gösterir.
- LCD modellerde yazıcının LCD ekranlarının ekran görüntüleri önceden bildirilmeksizin değiştirilebilir. İçerik, ürüne bağlı olarak değişebilir.
- Bu kılavuzda kullanılan yazıcı resimleri yalnızca örnektir. Her ne kadar modele bağlı olarak küçük farklılıklar olabilsede, aksi belirtilmedikçe çalıştırma yöntemi temelde aynıdır.

İşletim Sistemi Sürümleri

İşletim sistemleri ile ilgili olarak, bu kılavuzdaki açıklamalar temel olarak Windows kullanıcıları içindir ve "Windows 10", "Windows 8.1", "Windows 8", "Windows 7", "Windows Vista", "Windows XP", "Windows Server 2019", "Windows Server 2016", "Windows Server 2012 R2", "Windows Server 2012", "Windows Server 2008 R2", "Windows Server 2008", "Windows Server 2003 R2" ve "Windows Server 2003" gibi terimler aşağıdaki işletim sistemini gösterir. Ayrıca, "Windows" ifadesi tüm sürümleri belirtmek için kullanılır.

- Microsoft® Windows® 10 işletim sistemi
- Microsoft® Windows® 8.1 işletim sistemi
- Microsoft® Windows® 8 işletim sistemi

- Microsoft® Windows® 7 işletim sistemi
- Microsoft® Windows Vista® işletim sistemi
- Microsoft® Windows® XP işletim sistemi
- Microsoft® Windows® XP Professional x64 Edition işletim sistemi
- Microsoft® Windows Server® 2019 işletim sistemi
- Microsoft® Windows Server® 2016 işletim sistemi
- Microsoft® Windows Server® 2012 R2 işletim sistemi
- Microsoft® Windows Server® 2012 işletim sistemi
- Microsoft® Windows Server® 2008 R2 işletim sistemi
- Microsoft® Windows Server® 2008 işletim sistemi
- Microsoft® Windows Server® 2003 R2 işletim sistemi
- Microsoft® Windows Server® 2003 işletim sistemi

Önemli Talimatlar

Güvenlik Talimatları

Uyarılar, Dikkat Notları ve Notlar



Uyarılar

Bedensel yaralanmaları önlemek için uyulması gerekenlere işaret eder.



Dikkat notları

Donanımınıza zarar gelmesini önlemek için uyulması gerekenlere işaret eder.

Notlar

Yazıcınızın işletimi hakkında önemli bilgiler ve faydalı ipuçları içerir.

Isınan Parçalara Dikkat Simgesi



Bu simge, kullanım sırasında ısınabilen yazıcı kafasının ve diğer parçaların üzerine uyarı amacıyla yerleştirilmiştir. Yazıcı kullanıldıktan hemen sonra bu parçalara kesinlikle dokunmayın. Dokunmadan önce birkaç dakika bu parçaların soğumasını bekleyin.

Önemli Güvenlik Talimatları

Yazıcıyı kullanmadan önce bu güvenlik talimatlarının tümünü okuyun. Ayrıca, yazıcının üzerinde belirtilen tüm uyarı ve talimatlara uyun.

Ürününüzde kullanılan sembollerden bazıları ürünün güvenliğini ve düzgün kullanımını sağlamak içindir. Sembollerin anlamlarını öğrenmek için aşağıdaki web sitesini ziyaret edin.

<http://support.epson.net/symbols>

Yazıcıyı kurarken

- Yazıcıyı sağlam olmayan yüzeylere veya radyatör gibi ısı kaynaklarının yakınına koymayın.

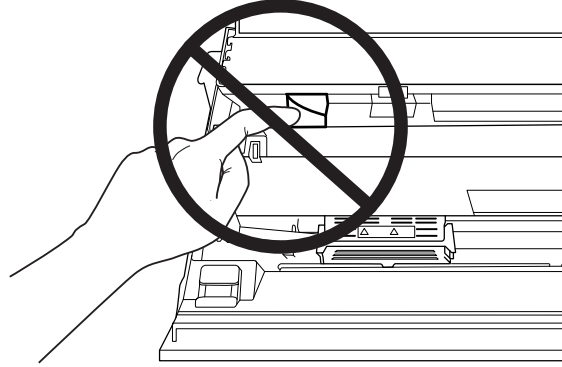
- Yazıcınızı düz, sağlam bir yüzeye koyun. Bir yana eğimli olarak yerleştirilirse yazıcı doğru çalışmaz.
- Bu ürünü yatak veya divan gibi yumuşak ve dengesiz bir yüzeye ya da havalandırmanın sınırlanacağı küçük, kapalı alanlara yerleştirmeyin.
- Yazıcının kasasındaki yuvaları ve açıklıkları kapatmayın ve yuvalara herhangi bir cisim sokmayın.
- Rahat kullanmak ve bakım yapmak için yazıcının çevresinde yeterli alan bırakın.
- Bu ürünü kablo ile bir bilgisayara ya da başka bir aygıta bağlarken konektör yönlerinin doğru olduğundan emin olun. Her konektörün sadece bir doğru yönü vardır. Konektörlerin yanlış yönde takılması, kabloya bağlı her iki aygıta da zarar verebilir.
- Yalnızca yazıcının etiketinde belirtilen güç kaynağı türünü kullanın. Bölgenizdeki güç kaynağının teknik özelliklerini tam olarak bilmiyorsanız, yerel elektrik şirketine veya satıcınıza başvurun.
- Tüm donanımı, doğru olarak topraklanmış elektrik prizlerine bağlayın. Sık sık açılıp kapanan fotokopi makineleri veya havalandırma sistemleriyle aynı devre üzerindeki prizleri kullanmaktan kaçınin.
- Hasar görmüş veya yıpranmış bir elektrik kablosunu kullanmayın.
- Elektrik kablosu, aşınma, kopma, yıpranma, kıvrılma ve dolaşma gibi durumlara maruz kalmayacak biçimde yerleştirilmelidir.
- Yazıcı ile birlikte bir uzatma kablosu kullanmanız durumunda, uzatma kablosuna bağlı aygıtların toplam amper değerinin kablonun amper değerini aşmamasına dikkat edin. Ayrıca, elektrik prizine takılı tüm aygıtların toplam amper değeri de elektrik prizinin amper değerini aşmamalıdır.
- Yalnızca bu ürünle birlikte gelen elektrik kablosunu kullanın. Başka kabloların kullanılması durumunda yangın ve elektrik çarpması tehlikesi vardır.
- Bu ürünün elektrik kablosu, yalnızca bu ürünle kullanmak içindir. Başka donanımla kullanılması durumunda yangın ve elektrik çarpması tehlikesi vardır.
- AC güç kablosunun, bölgenizdeki güvenlik standartlarına uygun olmasına dikkat edin.
- Yazıcıyı ani ısı ve nem oranı değişikliklerinin ortaya çıktığı yerlerde kullanmaktan ve bulundurmaktan kaçınin. Ayrıca doğrudan güneş ışığından, güçlü ışıktan, ısı kaynaklarından veya fazla nem veya tozdan uzak tutun.
- Darbe ve sarsıntıların olabileceği yerleri kullanmayın.
- Yazıcıyı, güç kablosu fişinin kolayca çıkarılabileceği bir prize yakın bir yere koyun.

- Tüm bilgisayar sistemini, hoparlör veya kablosuz telefon ana birimi gibi elektromanyetik olabilecek parazit kaynaklarından uzak tutun.
- Duvar anahtarları veya otomatik zamanlayıcılar tarafından denetlenen elektrik prizlerinden sakının. Gücün kesilmesi, yazıcınızın veya bilgisayarınızın belleğindeki bilgileri silebilir. Ayrıca, voltaj dalgalanmalarına neden olabilecek büyük motorların veya diğer aygıtların bulunduğu devrelerdeki prizleri kullanmayın.
- Topraklanmış priz kullanın; fiş bağdaştırıcısı kullanmayın.
- Yazıcı ayağı kullanacaksanız bu önerileri izleyin:
 - En az yazıcının iki katı ağırlığı kaldırabilecek bir ayak kullanın.
 - Hiçbir zaman yazıcının eğri durmasına neden olan bir ayak kullanmayın. Yazıcının her zaman düz durması gerekir.
 - Yazıcınızın güç ve arabirim kablolarını kağıt beslemeyi engellemeyecek biçimde konumlandırın. Mümkünse, kabloları yazıcı ayağının bir bacağına bağlayın.
- Güçlü elektromanyetik dalgalar yayan CRT ekranların yakınına yerleştirmeyin.

Yazıcının bakımını yaparken

- Temizlemeden önce yazıcıyı fişten çıkarın ve her zaman yalnızca nemli bir bezle temizleyin.
- Yazıcıya sıvı sıçratmayın.
- Bu kılavuzda özel olarak belirtilmediği sürece, yazıcıyla ilgili servis işlemlerini kendiniz yapmaya kalkışmayın.
- Aşağıdaki koşullarda yazıcının fişini çekin ve servis için yetkili servis personeline başvurun:
 - i. Elektrik kablosu veya fişi hasar görürse.
 - ii. Yazıcının içine sıvı girerse.
 - iii. Yazıcı düşürülürse veya kasası hasar görürse.
 - iv. Yazıcı normal çalışmazsa veya performansında belirgin bir değişiklik ortaya çıkarsa.
- Bu ürünün içinde veya çevresinde, yanıcı gaz içeren aerosol püskürtücüleri kullanmayın. Bu, yangına sebebiyet verebilir.
- Yalnızca işletim talimatlarında belirtilen kumanda ayarlarını yapın.

- ❑ Yazıcının içindeki beyaz kabloya dokunmayın.



Kağıt yüklerken

- ❑ %60'tan fazla yansıtması olan bir hesap cüzdanı ve kağıt kullanın.
- ❑ Hesap cüzdanı kullanırken, **Passbook (Hesap cüzdanı)** modunu **On (Açık)** ayarına ve varsayılan ayar modunda **Binding (Ciltleme)** modunu hesap cüzdanının ciltlenmesine yönelik yönetime getirin.
- ❑ Kırışik ve dikiş yeri yırtık hesap cüzdanlarını yüklemeyin.
- ❑ Tel zımba veya metal klips gibi metal parça içeren hesap cüzdanları kullanmayın.
- ❑ Üzerinde pul veya damga gibi yapışkan kısımlar olan bir hesap cüzdanı kullanmayın.
- ❑ Herhangi bir sayfası kapak sayfasından küçük olan hesap cüzdanlarını kullanmayın.
- ❑ Hesap cüzdanının ön veya arka kapağına yazdırmayın. Yazdırma işlemi sadece hesap cüzdanı açıkken yapılabilir.
- ❑ 110,0 mm'den daha kısa kağıt kullandığınızda, kağıdın çıkacağı yönü öne getirin. Varsayılan fabrika ayarı öndür. Bilgi edinmek için lütfen <http://www.epson.com> adresine gidin.
- ❑ Yuvaya, kıvrık veya katlanmış kağıt yüklemeyin.
- ❑ Kağıdın sol kenarından itibaren 25,0 ile 40,0 mm arasındaki bölgeye zımba deliği açmayın.
- ❑ Yazıcıyı daima şerit kartuşu takılı olarak kullanın. Yoksa, kağıt sıkışabilir.

Yazıcıyı çalıştırırken

- ❑ Yazıcıyı ani ısı ve nem oranı değişikliklerinin ortaya çıktığı yerlerde kullanmaktan ve bulundurmaktan kaçının. Doğrudan güneş ışığından, güçlü ışıktan, ısı kaynaklarından veya fazla nem veya tozdan uzak tutun.

- ❑ Yalnızca kullanıcı belgelerinde belirtilen kumanda ayarlarını yapın. Diğer kumanda ayarlarının yanlış yapılması, ancak yetkili servis teknisyenin yapabileceği yoğun onarım gerektiren zararlara neden olabilir.
- ❑ Yazıcıyı her kapatışınızda, yeniden açmadan önce en az beş saniye bekleyin; aksi takdirde yazıcıya zarar verebilirsiniz.
- ❑ Kendi kendini sınaama sayfasını yazdırırken yazıcıyı kapamayın. Yazdırmayı durdurmak için her zaman **Offline** düğmesine basın ve yazıcıyı kapatın.
- ❑ Elektrik kablosunu yazıcınız için yanlış voltaj değerine sahip bir elektrik prizine yeniden bağlamayın.
- ❑ Yazdırma kafasını hiçbir zaman kendiniz değiştirmeyin; yazıcıya zarar verebilirsiniz. Ayrıca, yazdırma kafası değiştirildiğinde yazıcının diğer parçalarının da kontrol edilmesi gerekir.
- ❑ Şerit kartuşunu değiştirmek için yazdırma kafasını elle itmeniz gerekir. Yazıcıyı yeni kullandıysanız yazdırma kafası sıcak olabilir; dokunmadan önce birkaç dakika soğumasını bekleyin.
- ❑ Mürekkep cildinize bulaşırsa sabun ve suyla yıkayın. Gözünüze bulaşırsa hemen suyla durulayın.
- ❑ Yazıcıyı Almanya'da kullanacaksanız şu noktaya dikkat edin:
Bu yazıcıya yeterli kısa devre ve aşırı akım koruması sağlamak için bina tesisatının 16 amperlik bir devre kesici ile korunuyor olması gerekir.
Beim Anschluss des Druckers an die Stromversorgung muss sichergestellt werden, dass die Gebäudeinstallation mit einer 16-A-Sicherung abgesichert ist.

Kullanım Kısıtlaması

Bu ürün, havacılık, demiryolu, denizcilik, otomotiv vb. ile ilgili taşıma cihazları, afet önleme cihazları, çeşitli güvenlik cihazları vb. veya işlevsel/hassas cihazlar vb. gibi yüksek güvenilirlik/güvenlik gerektiren uygulamalarda kullanıldığında, güvenlik ve tam sistem güvenilirliği sağlamak için emniyeti ve tasarımdaki fazlalıkları göz önünde bulundurduktan sonra bu ürünü kullanmalısınız. Bu ürün uzay endüstrisi ekipmanı, ana iletişim ekipmanı, nükleer güç kontrol ekipmanı veya doğrudan tıbbi bakımla ilgili tıbbi ekipman vb. aşırı yüksek güvenilirlik/güvenlik gerektiren uygulamalarda kullanılmak üzere üretilmediği için, ürünün uygunluğu hakkındaki kararınızı tam bir değerlendirmeden sonra verin.

Rusya, Beyaz Rusya ve Kazakistan'daki kullanıcılar için

Müşteri bilgileri

Model, Gümrük Birliğinin "Düşük gerilimli donanımın güvenliği hakkında" (TP TC 004/2011) ve "Teknik Aygıtların Elektromanyetik Uyumluluğu" (TP TC 020/2011) teknik yönetmelikleriyle uyumludur.

Üretici: SEIKO EPSON CORPORATION

Adres: 3-5, Owa 3-chome, Suwa-shi, Nagano-ken 392-8502 Japonya Telefon: 81-266-52-3131

BDT ülkelerinde resmî temsilci:

LLC "EPSON CIS"

Adres: Moskova, 129110, ul. Schepkina, 42, Bldg. 2a, Fl. 3 Business Center Chaika Plaza

Telefon: +7 (495) 777-0355/56

Web: <http://www.epson.ru/>

E-posta: info_CIS@epson.ru

EPSON EUROPE B.V. MOSKOVA TEMSİLCİLİK OFİSİ

Adres: Moskova, 129110, ul. Schepkina, 42, Bldg. 2a, Fl. 3 Business Center Chaika Plaza

Telefon: +7 (495) 777-0355/56

Web: <http://www.epson.ru/>

Üretim ayı ve yılı: Ürün üzerinde 8 rakamla etiketlenmiştir: YYYY.AA.GG

Üretildiği ülke: Ürün üzerinde etiketlenmiştir



Kopyalama Kısıtlamaları

Ürününüzün sorumlu ve yasal şekilde kullanımını sağlamak için aşağıdaki kısıtlamalara uyun. Aşağıdaki öğelerin kopyalanması yasalarca yasaklanmıştır:

- Banka faturaları, madeni paralar, devlet tarafından piyasaya sürülen hisse senetleri, devlet tahvili ve belediye menkul kıymetleri
- Kullanılmamış posta pulları, önceden damgalanmış kartpostallar ve geçerli posta ödemesi işareti taşıyan diğer resmi posta öğeleri

- Devlet tarafından verilen damga pulları ve yasal Prosedüre göre piyasaya sürülen menkul kıymetler

Aşağıdaki öğeleri kopyalarken dikkatli olun:

- Özel menkul kıymetler (hisse senetleri, ciro edilebilir evraklar, çekler, vb.), aylık biletler, imtiyaz biletleri vb.
- Pasaportlar, ehliyet, uygunluk emri, yol geçiş biletleri, yemek kaşeleri, biletler vb.

Not:

Bu öğelerin kopyalanması yasalarca da yasaklanmış olabilir.

Telif hakkıyla korunan materyallerin sorumlu kullanımı

Ürünler, telif hakkıyla korunan malzemelerin yanlış kopyalanmasıyla kötüye kullanılabilir. Bilgili bir avukatın tavsiyesi üzerine hareket etmedikçe, yayınlanan materyali kopyalamadan önce telif hakkı sahibinin iznini alarak sorumlu ve saygılı olun.

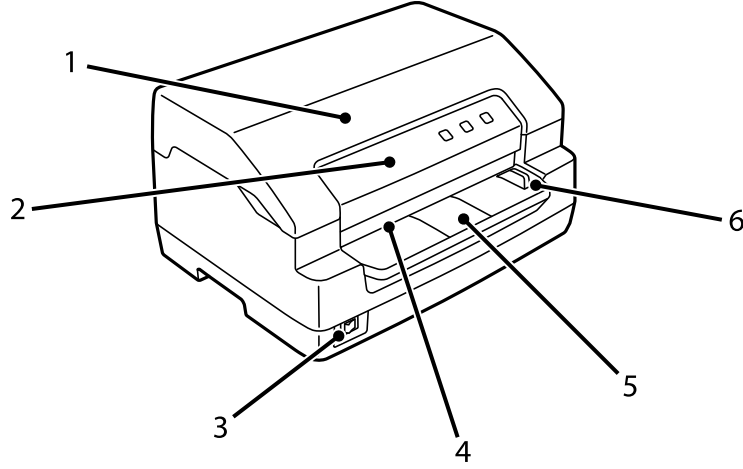
USB çoklayıcıyı kullanırken (yalnızca USB çoklayıcı modelleri için)

- Birbirine birden fazla yazıcı bağlamayın.
- USB çoklayıcı yalnızca veriyolu gücünü destekler ve bu nedenle 500 mA'dan fazla güç tüketimini aşamaz. Bu aşırsa, ana bilgisayara bir uyarı gönderilir ve ana bilgisayar tüm bağlantı noktaları için bağlantıyı kapatır.

Bölüm 1

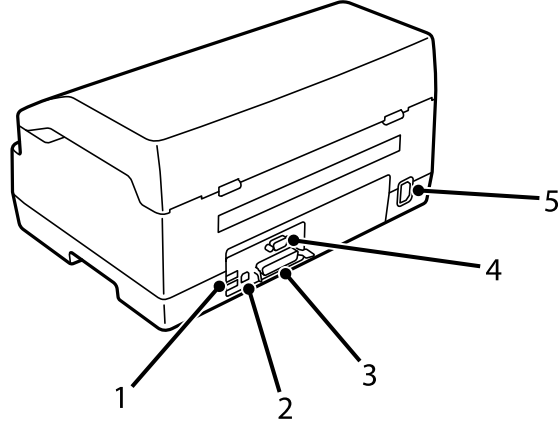
Yazıcı Temel Bilgileri

Yazıcı Parçaları

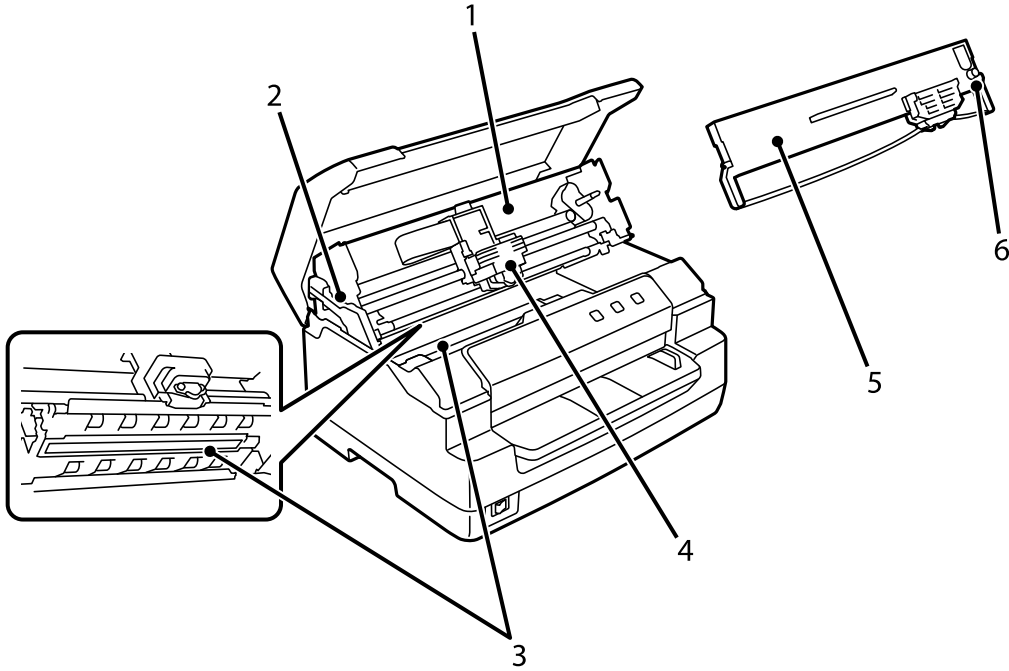


1	yazıcı kapağı	Şerit kartuşu değiştirirken veya sıkışmış kağıdı çıkarırken bunu açın.
2	kontrol paneli	Yazıcının işletim paneli.
3	güç düğmesi	Yazıcıyı açar veya kapatır.
4	ön yuva	Kağıt veya hesap cüzdanı yükler. Tarayıcı modellerinde, taramak istediğiniz orijinalleri veya kimlik kartlarını da yükleyebilirsiniz.
5	Kimlik kartı kılavuzu	Kimlik kartlarını buraya yükleyin (yalnızca tarama modelleri)

6	tarayıcı kenar kılavuzu	Belgenizi bu kılavuzun soluna yerleştirin (yalnızca tarama modelleri)
---	-------------------------	---



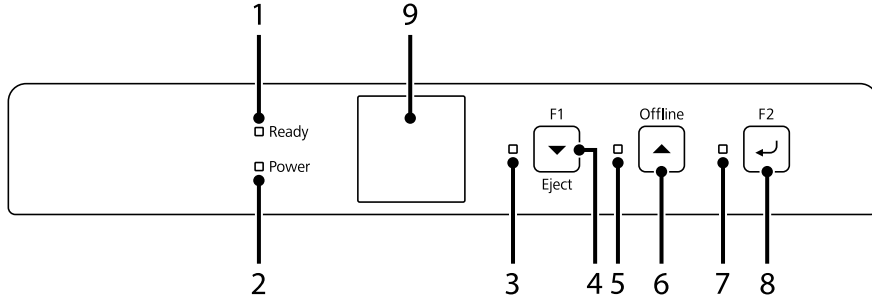
1	USB hub bağlantı noktası	PC çevre birimleri için iki USB tip A bağlantı noktası. Yalnızca USB çoklayıcı modellerinde bulunur.
2	USB bağlantı noktası	USB kablosu bağlar.
3	paralel arayüz konektörü	Paralel arabirim kablosunu bağlar.
4	seri arabirim bağlayıcısı	Seri arabirim kablosunu bağlar.
5	AC girişi	Güç kablosunu bağlar.



1	üst mekanizma	Kağıda yazdıran ünite.
2	serbest bırakma kolu	Kağıt sıkıştığında kağıdı çıkarmayı kolaylaştırmak için üst mekanizmayı serbest bırakır.
3	tarayıcı birimi	Tarama cihazı yalnızca tarayıcı modellerinde bulunur. PLQ-50CSK'nin sadece alt tarafı vardır.
4	yazdırma başlığı	Kağıda yazdırır.
5	şerit kartuş	Mürekkep şeridi içerir.
6	şerit sıkma düğmesi	Şeritteki boşluğu almak için bunu çevirin.

Kontrol paneli

Kumanda Paneli Düğmeleri ve Işıkları



Fabrika Varsayılan Ayarı

Aşağıdaki açıklama fabrika varsayılan ayarlarına dayanmaktadır ve düğmeler ve ışık işlevleri yazıcınıza uygulanan yazıcı ayarlarına bağlı olarak aşağıdaki açıklamalardan farklı olabilir.

1	Ready ışığı (Turuncu)	Çıkış verisi ara bellekteyken ya da yazdırılmaktayken yanar. Yazdırma işlemi sırasında bir hata meydana geldiğinde yanıp söner.
2	Power ışığı (Mavi)	Güç açıldığında yanar.
3	F1/Eject ışığı (Turuncu)	Seri arayüz kullanmak için seçildiğinde yanar.
4	F1/Eject düğmesi	Seri arabirim bağlantısı kullanılarak yazdırılırken hiçbir işlev atanmaz. Yazıcı çevrimdışıyken ve USB arayüz bağlantısı kullanılarak yazdırırken kağıdı çıkarır.

5	Offline ışığı (Turuncu)	Yazıcı çevrimdışıyken yanar.
6	Offline düğmesi	Yazıcı işlemlerini çevrimdışı ve çevrimiçi arasında değiştirir.
7	F2 ışığı (Turuncu)	USB arayüz kullanmak için seçildiğinde yanar.
8	F2 düğmesi	Hiçbir işlem atanmadı.
9	LCD ekran (yalnızca LCD modellerde bulunur)	Yazıcı durumunu ve mesajları görüntüler. Gösterilen tipik ekran görüntüleri için bkz. "LCD Ekran Kılavuzu" sayfa 19.

LCD Ekran Kılavuzu

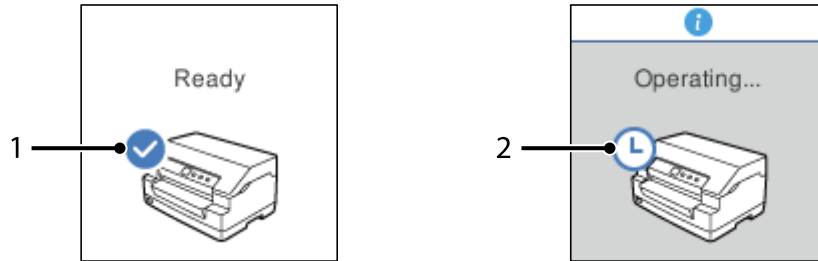
Bu bölüm, LCD ekranların menülerine ve kontrollerine genel bir bakış sunar.

Not:

LCD ekran yalnızca LCD modellerde bulunur.

Durum Bilgi Ekranı

Yazıcı geçerli yazıcı durumunu görüntüler. Örnekler aşağıda gösterilmiştir.

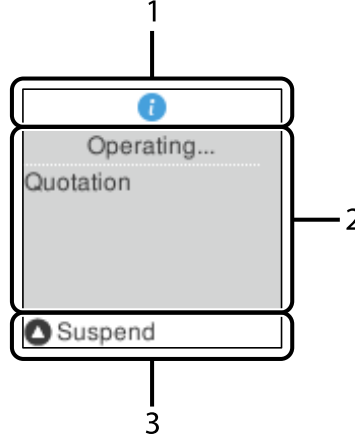


1	Yazıcı yazdırmaya hazırdır.
2	Yazıcı meşguldür. Yazıcı hazır olana kadar bir süre bekleyin.

Job Information (İş Bilgisi) Ekranı

YAZICINIZ, Windows'ta yazdırma işleri aldığında iş bilgilerini görüntüleyebilir. Yazıcı sürücüsüne, **Driver Note (Sürücü Notu)** biçiminde, yazdırma işini tanımlamanıza olanak sağlayacak kısa bir not girebilirsiniz. Bkz. "Yazıcı Sürücüsü Ayarlarına Genel Bakış" sayfa 35.

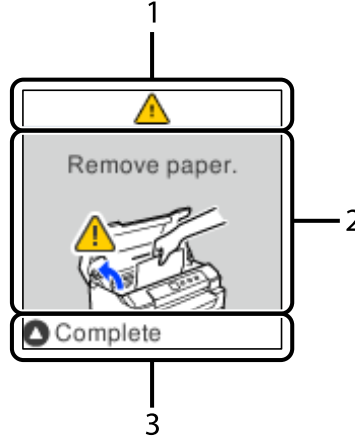
Görüntülenen bilgiler veya mesaj, Windows uygulamasından gönderilen yazdırma verilerine bağlı olarak farklılık gösterebilir.



1	Bilgi simgesi, bilginin mevcut olduğunu gösterir.
2	Yazıcı sürücüsüne girilen Driver Note (Sürücü Notu) 'nu görüntüler.
3	Kullanılabilir düğmeleri ve kontrolleri görüntüler.

Hata Görüntüleme Ekranı

Bir hata oluştuğunda yazıcı hata durumunu görüntüler. Aşağıdaki bir örnek verilmiştir.



1	Bir hata oluşmuştur.
2	Hata bilgilerini görüntüler.
3	Kullanılabilir düğmeleri ve talimatları görüntüler.

Not:

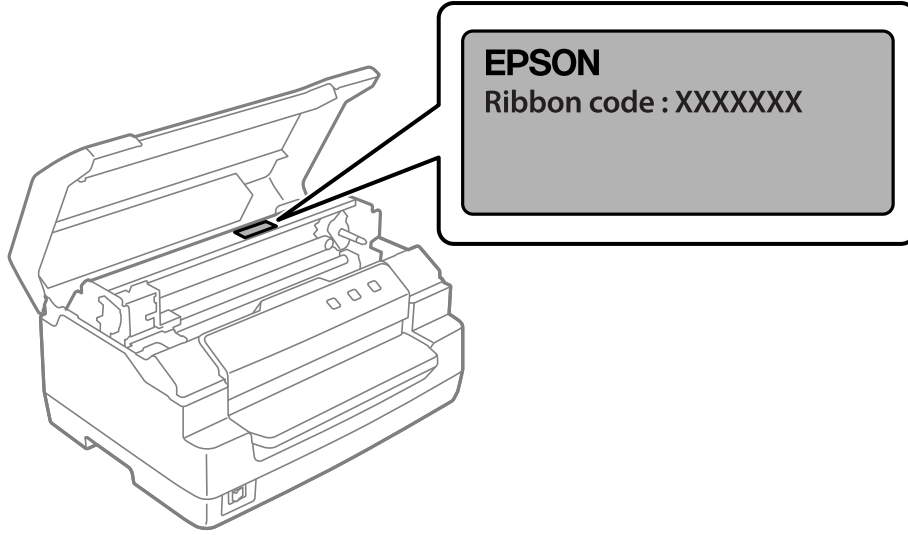
Hatayı gidermek için ekrandaki yönergeleri izleyin.

Sarf malzemesi bilgileri

Orijinal Epson şerit kartuşu

Yazıcınız soluk mürekkepli çıktı vermeye başladığında şerit kartuşunu değiştirmeniz gerekir. Orijinal Epson şerit kartuşları, Epson yazıcınızda en iyi sonucu verecek biçimde tasarlanmış ve üretilmiştir. Bu kartuşlar yazdırma başlığı ve diğer yazıcı parçalarının düzgün çalışmasını ve uzun ömürlü olmasını sağlar. Epson tarafından üretilmeyen diğer ürünler, yazıcınızda, Epson garantileri kapsamında olmayan zarara neden olabilir.

Yazıcınızın orijinal Epson şerit kartuşlarının model numarası yazıcının içindeki etikette yazılıdır.



Şerit kartuşu değiştirme talimatları için bkz. “şerit kartuş değiştirme” sayfa 41.

Bölüm 2

Kağıt İşlemleri

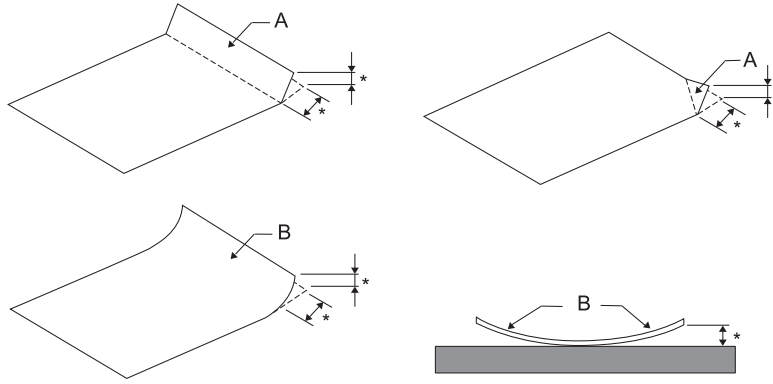
Kabul Edilebilir Kağıt Durumu



Dikkat:

- ❑ Katlanmış, kırışık, kıvrık, yırtık, lekeli veya damgalı kağıtları kullanmayın. Kağıt spesifikasyonlarına uygun kağıtları kullanın. Daha ayrıntılı bilgi için bkz. "Kağıt/Ortam" sayfa 77.
- ❑ Aşağıdaki resimlerde, yazıcıda kullanılacak ve kullanılmayacak kağıt durumu gösterilmiştir. Kağıdın, yazıcıda kullanılmak için kabul edilebilir durumda olduğundan emin olun.

Kabul Edilebilir



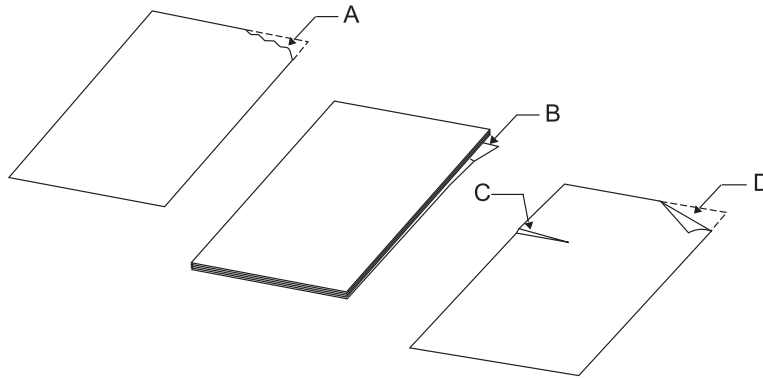
A: Katlanmış

B: Kıvrık

*: 3 mm veya daha az

Kağıdı, katlı veya kıvrık yerini düzelttikten sonra takın.

Kabul Edilemez



A: Yırtık

B: Kıvrık

C: Kırışık
D: Katlanmış

Hesap Cüzdanı Yükleme



Dikkat:

Yazıcıyı daima şerit kartuşu takılı olarak kullanın. Yoksa, kağıt sıkışabilir.

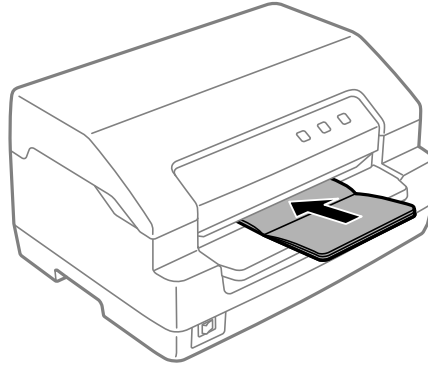
Enine katlamalı ve boyuna katlamalı hesap cüzdanlarını yükleyebilirsiniz. Hesap cüzdanı yüklemek için, aşağıda gösterilen adımları izleyin.

1. Yazıcıyı açın.
2. Hesap cüzdanınızın, yazdırılacak olan sayfasını açın.

Not:

Katlı hesap cüzdanını ön yuvaya yerleştirmeden önce, cüzdanın şişkin duran kısımlarını 0,6 mm veya daha az olacak şekilde bastırduğunuzdan emin olun. Yazdırabileceğiniz hesap cüzdanı kalınlığı hakkında daha fazla bilgi edinmek için, bkz. “Kağıt/Ortam” sayfa 77.

3. Hesap cüzdanını, yazdırılacak yüzü üstte kalacak ve manyetik şerit yazıcıdan uzağa bakacak şekilde, en üst kısmı içerideki silindire erişinceye kadar ön yuvaya sokun. Yazıcı, hesap cüzdanını otomatik olarak doğru konuma getirir ve cüzdan, yazdırılmaya hazır hâle gelir.



**Dikkat:**

- Hesap cüzdanı kullanırken, **Passbook (Hesap cüzdanı)** modunu On (Açık) ayarına ve varsayılan ayar modunda **Binding (Ciltleme)** modunu hesap cüzdanının ciltlenmesine yönelik yönetime getirin.
- %60'tan çok yansıtması olan bir hesap cüzdanı kullanın.
- Kırışik ve dikiş yeri yırtık hesap cüzdanlarını yüklemeyin.
- Tel zimba veya metal klips gibi metal parça içeren hesap cüzdanları kullanmayın.
- Üzerinde pul veya damga gibi yapışkan kısımlar olan bir hesap cüzdanı kullanmayın.
- Herhangi bir sayfası kapak sayfasından küçük olan hesap cüzdanlarını kullanmayın.
- Hesap cüzdanının ön veya arka kapağına yazdırmayın. Yazdırma işlemi sadece hesap cüzdanı açıkken yapılabilir.
- Yazdırma işleminden önce daima yazıcı kapağını kapatın. Yazıcı kapağı açıkken yazıcıda yazdırma işlemi yapılamaz.
- USD** modunda ve **HSD** modunda dikey bir hesap cüzdanı yazdırırken, sağ ve sol sayfalar arasındaki kalınlık farkı 1 mm içinde olmalıdır. Kalınlık farkı 1 mm'den fazlaysa, yazdırma sonuçları bulanık olabilir.

Tek Sayfa Yükleme

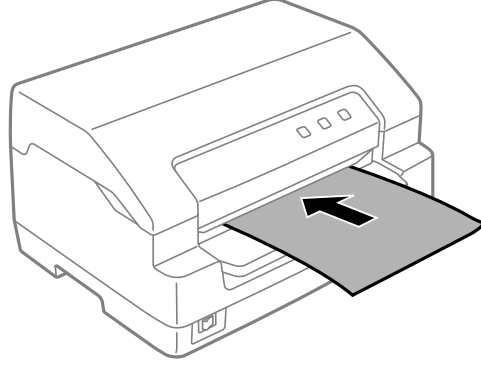
**Dikkat:**

Yazıcıyı daima şerit kartuşu takılı olarak kullanın. Yoksa, kağıt sıkışabilir.

Tek sayfaları ve en çok 7 parçalı (bir orijinal, altı kopya) karbonsuz tek yapraklı çok bölümlü formları yükleyebilirsiniz. Tek sayfa yüklemek için aşağıdaki adımları izleyin.

1. Yazıcıyı açın.

2. Tek sayfayı, yazdırılabilir tarafı yukarı bakacak şekilde ve kağıdın üst kısmı içerideki silindire değinceye kadar ön yuvaya yerleştirin. Yazıcı otomatik olarak kağıdı doğru konuma getirir ve kağıt yazdırma işlemi için hazır hale gelir.



Not:

- %60'tan çok yansıtması olan kağıt kullanın.
- Kıvrılmış veya katlanmış kağıt yüklemeyin.
- Kağıdın sol kenarından itibaren 25,0 ile 40,0 mm arasındaki bölgeye zımba deliği açmayın.
- 110,0 mm'den daha kısa kağıt kullandığınızda, kağıdın çıkacağı yönü öne getirin. Varsayılan fabrika ayarı öndür. Bilgi edinmek için lütfen <http://www.epson.com> adresine gidin.
- Üst tarafından yapıştırılmış çok bölümlü bir form yazdırırken önce yapıştırılmış kısmı yükleyin.
- Çok bölümlü formların 0,53 mm (0,021 inç) kalınlığı geçmemesine dikkat edin.
- Yazdırma işleminden önce daima yazıcı kapağını kapatın. Kapağı açıkken yazıcıda yazdırma işlemi yapılamaz.

Kimlik Kartı Yükleme



Dikkat:

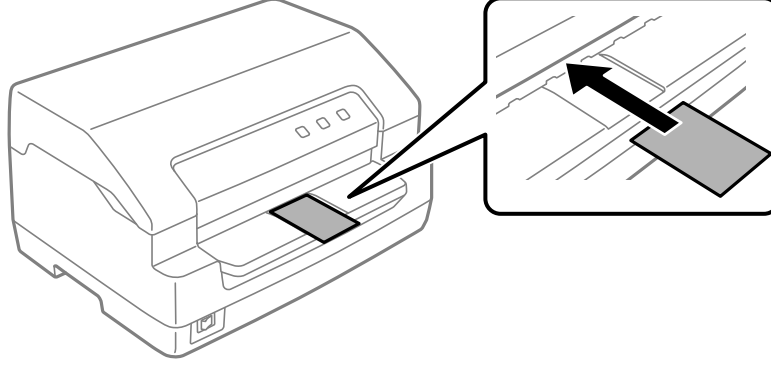
Yazıcıyı daima şerit kartuşu takılı olarak kullanın. Yoksa, kağıt sıkışabilir.

Not:

- Tarama yalnızca tarama modelleri için kullanılabilir.
- Kimlik kartını yalnızca tarama için kullanın. Baskı, manyetik şerit okuma ve yazma için kullanılamaz.

Kimlik kartını takabilirsiniz. Kimlik kartını yüklemek için aşağıdaki adımları izleyin.

1. Yazıcıyı açın.
2. Kimlik kartının üst kısmı içindeki silindire ulaşmaya kadar aşağıda gösterildiği gibi bir kimlik kartı takın. Yatay kimlik kartlarını kullanırken, üstleri sağa bakacak şekilde takın. Dikey kimlik kartlarını kullanırken, üstten takın.



Not:

- Lamine kimlik kartları desteklenir, ancak kabartmalı kimlik kartları desteklenmez.*
- Tarama işleminden önce daima yazıcı kapağını kapatın. Kapağı açıkken yazıcıda tarama işlemi yapılamaz.*
- Tarama yaparken, kartı tarama tarafı aşağı bakacak şekilde takın. Her iki tarafı tararken, ilk sayfa yüzü aşağı bakacak şekilde yerleştirilmelidir.*

Bölüm 3

Yazıcı Yazılımı

Yazıcı Yazılımınız Hakkında

Not:

Bir USB arabirimi üzerinden bağlanan yazıcıyı kullanırken, Windows bilgisayarda Epson yazılımını kullanarak yazdırabilirsiniz. Yazıcıyı başka bir bağlantı üzerinden kullanırken yöneticinize başvurun.

Epson yazılımı yazıcı sürücüsü yazılımını ve EPSON Status Monitor 3'ü kapsar.

Yazıcı sürücüsü, bilgisayarınızın yazıcıyı denetlemesini sağlayan yazılımdır. Windows yazılım uygulamalarının yazıcının özelliklerinden tümüyle yararlanabilmesi için yazıcı sürücüsünü kurmanız gerekir.

Yazıcı sürücüsünü kurarken, yazılım diskindeki diğer yardımcı programlarla birlikte EPSON Status Monitor 3 yazılımını da yükleyebilirsiniz.

Not:

- Devam etmeden önce yazıcı sürücüsünü bilgisayarınıza yüklediğinizden emin olun.*
- Aşağıdaki sayfalarda bulunan ekran görüntüleri Windows işletim sistemi sürümüne bağlı olarak farklı olabilir.*

Yazıcı Sürücüsünü Kullanma

Yazıcı sürücüsüne Windows uygulamalarınızdan veya Start (Başlat) menüsünden erişebilirsiniz.

Bu kılavuzda görünen ekranların ve prosedürlerin çoğu, aksi belirtilmediği sürece Windows 10 işletim sisteminden alınmıştır.

- Yazıcı sürücüsüne bir Windows uygulamasından eriştiğinizde yaptığınız ayarlar, yalnızca kullandığınız uygulamada geçerli olur. Daha fazla bilgi için bkz. "Yazıcı sürücüsüne Windows uygulamalarından erişme" sayfa 29.
- Yazıcı sürücüsüne Start (Başlat) menüsünden eriştiğinizde yaptığınız yazıcı sürücüsü ayarları, tüm uygulamalarınızda geçerli olur. Daha fazla bilgi için bkz. "Yazıcı sürücüsüne Start (Başlat) menüsünden erişme" sayfa 31.

Yazıcı sürücüsü ayarlarını denetlemek ve değiştirmek için bkz. “Yazıcı sürücüsü ayarlarını değiştirme” sayfa 33.

Not:

Windows uygulamalarının çoğu yazıcı sürücüsü ile yapılan ayarları geçersiz kılsa da bazıları kalmaz, bu yüzden yazıcı sürücüsü ayarlarının gereksinimlerinize uyduğunu doğrulamanız gerekir.

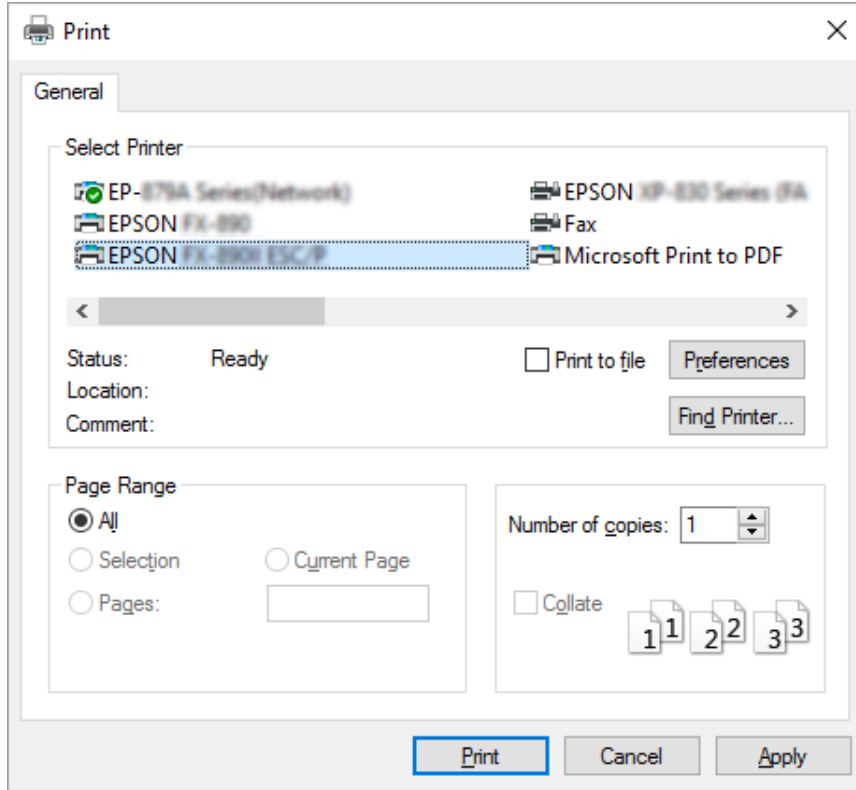
Yazıcı sürücüsüne Windows uygulamalarından erişme

Yazıcı sürücüsüne bir Windows uygulamasından erişmek için şu adımları izleyin:

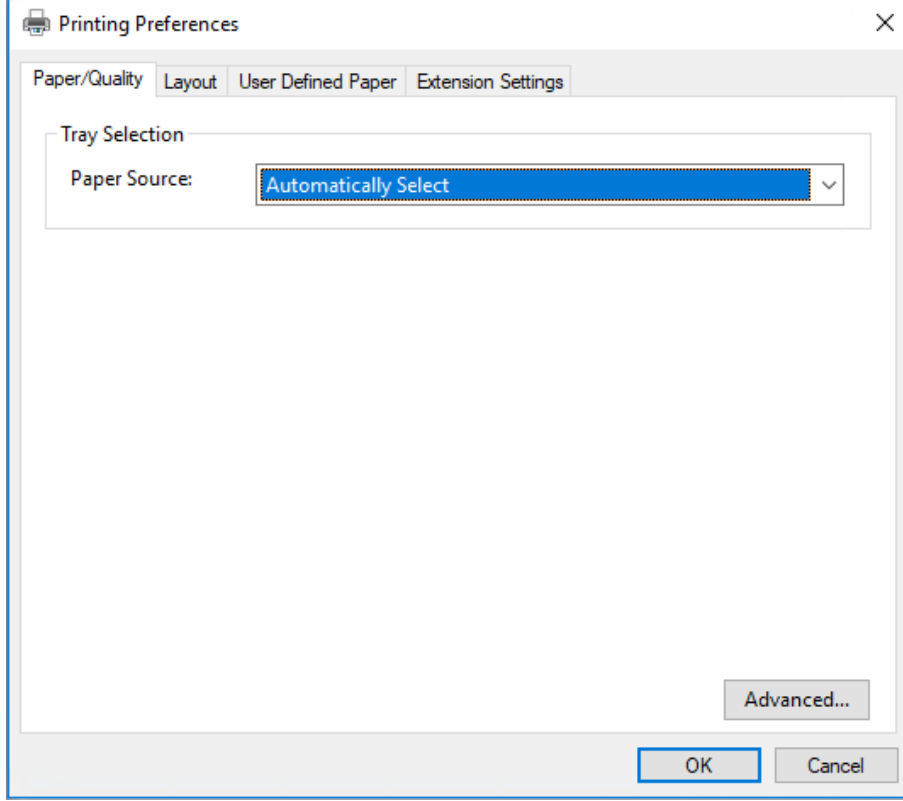
Not:

Bu prosedürde kullanılan ekran görüntüleri Windows 10 işletim sisteminden alınmıştır. Ekrandaki içerik bilgisayarınızın ortamına bağlı olarak değişiklik gösterebilir.

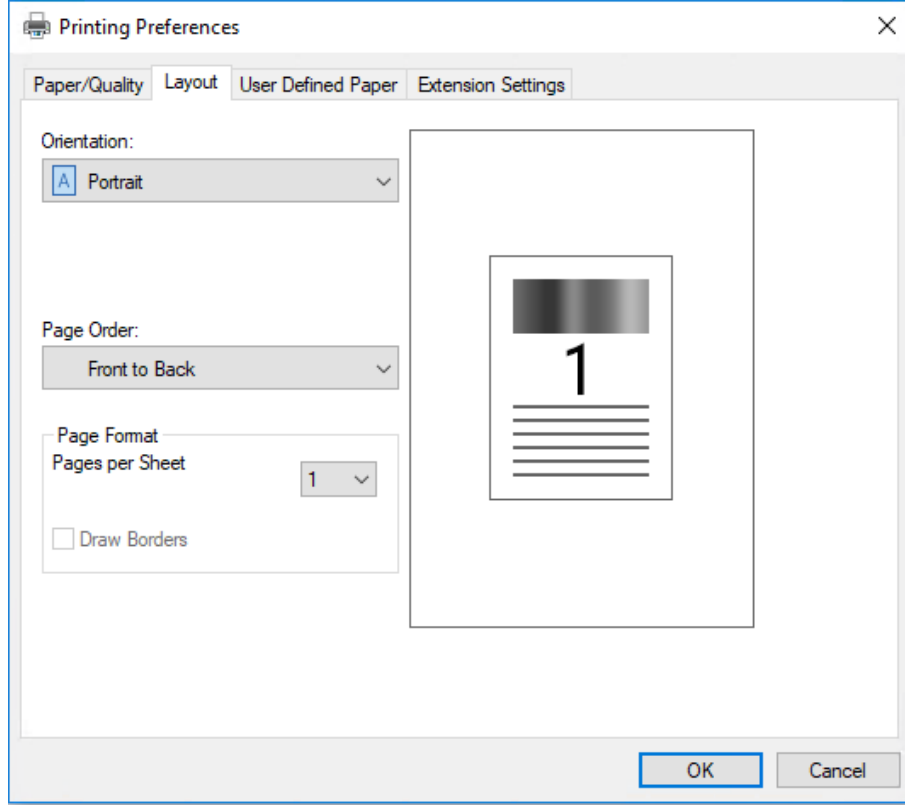
1. Uygulama yazılımınızın File (Dosya) menüsünden **Print (Yazdır)** komutunu seçin. **Print (Yazdır)** iletişim kutusunun Select Printer (Yazıcı Seç) kısmında yazıcınızın seçili olduğundan emin olun.



2. **Preferences (Tercihler)** düğmesine tıklayın. **Printing Preferences (Yazdırma Tercihleri)** penceresi görünür ve **Paper/Quality (Kağıt/Kalite)**, **Layout (Düzen)**, **User Defined Paper (Kullanıcı Tanımlı Kağıt)** ve **Extension Settings (Uzantı Ayarları)** menülerini görürsünüz. Bu menüler yazıcı sürücüsü ayarlarını içerir.



3. Bir menüü görüntülemek için pencerenin üstündeki ilgili sekmeyi tıkladın. Ayarları deęiřtirmek için bkz. “Yazıcı sürücüsü ayarlarını deęiřtirme” sayfa 33.



Yazıcı sürücüsüne Start (Bařlat) menüsünden eriřme

Yazıcı sürücüsüne Start (Bařlat) menüsünden eriřmek için řu adımları izleyin:

Not:

Bu prosedürde kullanılan ekran görüntüleri Windows 10 iřletim sisteminden alınmıřtır. Ekrandaki içerik bilgisayarınızın ortamına baęlı olarak deęiřiklik gösterebilir.

1. Windows 10/Windows Server 2019/Windows Server 2016 için:
Start (Bařlat) düęmesine tıklayın ve **Windows System (Windows Sistemi) > Control Panel (Denetim Masası) > Hardware and Sound (Donanım ve Ses)** içinden **View devices and printers (Aygıtları ve yazıcıları görüntüle)** öęesini tıkladın.

Windows 8.1/Windows 8/Windows Server 2012 R2/Windows Server 2012 için:

Start (Başlat) ekranında **Desktop (Masaüstü)** ögesine tıklayın, imleci ekranın sağ üst köşesine getirin, **Settings (Ayarlar)** ögesine, ardından da **Control Panel (Denetim Masası)** ögesine tıklayın. Sonra **Hardware and Sound (Donanım ve Ses)** kategorisinden **View devices and printers (Aygıtları ve yazıcıları görüntüle)** ögesine tıklayın.

Windows 7/Windows Server 2008 R2 için:

Start (Başlat) ögesini tıklatın ve **Devices and Printers (Aygıtlar ve Yazıcılar)** ögesini tıklatın.

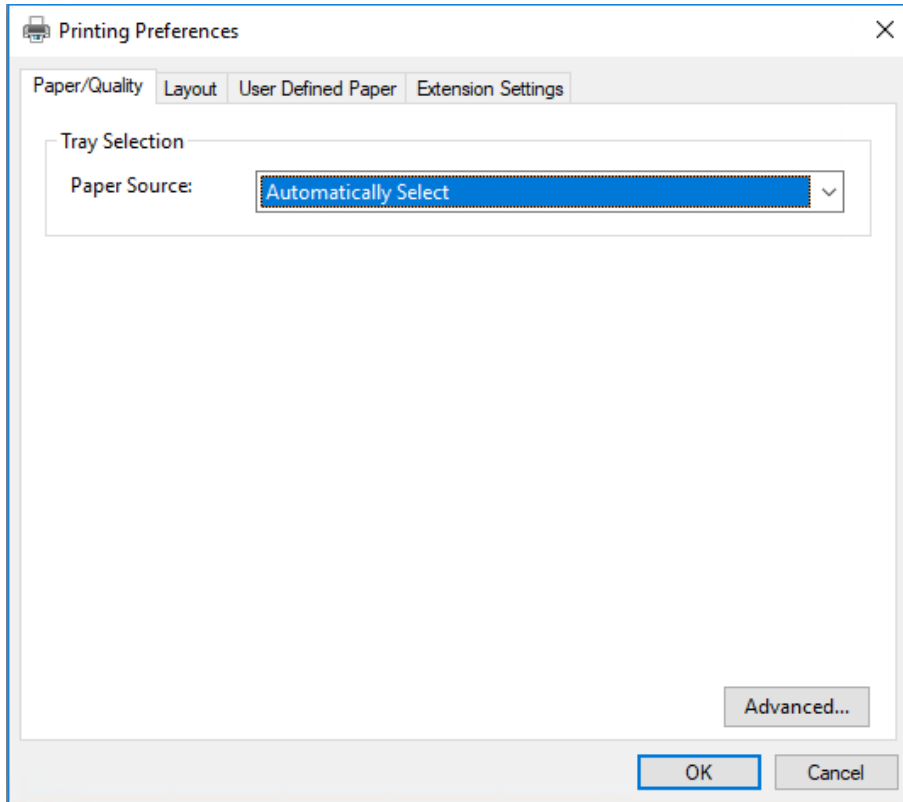
Windows Vista/Windows Server 2008 için:

Start (Başlat) ögesini tıklatın, **Control Panel (Denetim Masası)** ögesini tıklatın, **Hardware and Sound (Donanım ve Ses)** ögesini tıklatın ve sonra **Printers (Yazıcılar)** ögesini tıklatın.

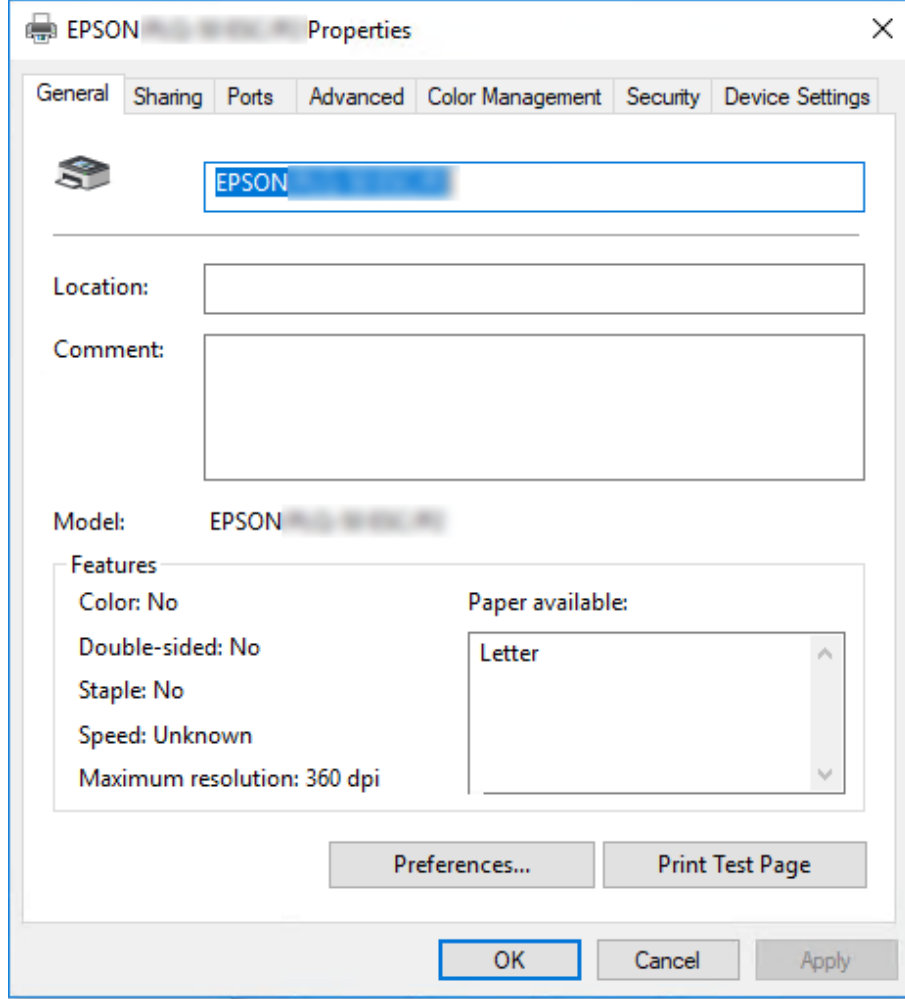
Windows XP/Windows Server 2003 R2/Windows Server 2003 için:

Start (Başlat) ögesini tıklatın ve **Printers and Faxes (Yazıcılar ve Fakslar)** ögesini tıklatın.

2. Yazıcınızın simgesine sağ tıklayın ve **Printing Preferences (Yazdırma Tercihleri)** seçeneğine tıklayın. Ekranda **Paper/Quality (Kağıt/Kalite)**, **Layout (Düzen)**, **User Defined Paper (Kullanıcı Tanımlı Kağıt)** ve **Extension Settings (Uzantı Ayarları)** menüleri görüntülenir. Bu menüler yazıcı sürücüsü ayarlarını görüntüler.



Yazıcı simgesine sağ tıklanarak görüntülenen menüde **Printer properties (Yazıcı özellikleri)** seçeneğine tıkladığınızda, yazıcı sürücüsü ayarlarını yapmak için kullanılan menülerin bulunduğu **Properties (Özellikler)** penceresi görünür.



3. Bir menüyü görüntülemek için pencerenin üstündeki ilgili sekmeyi tıklatın. Daha fazla bilgi için bkz. “Yazıcı Sürücüsü Ayarlarına Genel Bakış” sayfa 35.

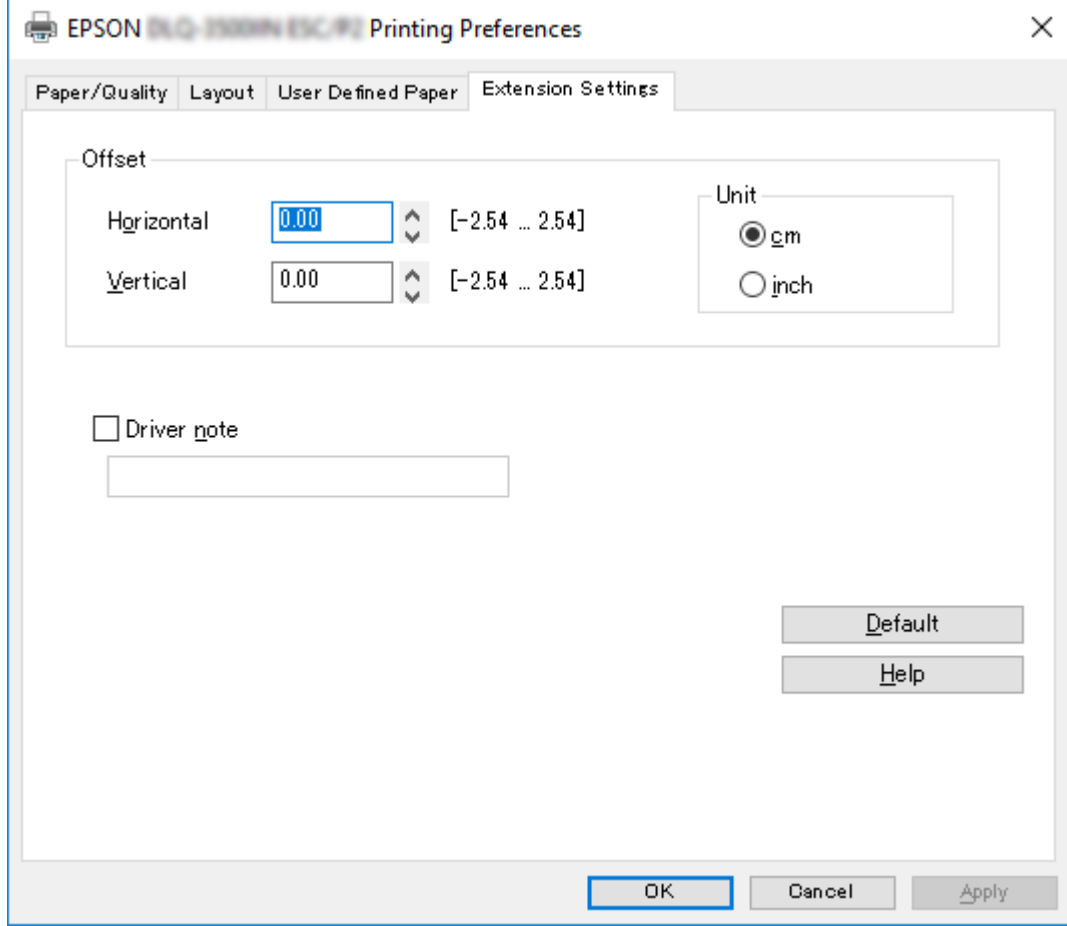
Yazıcı sürücüsü ayarlarını değiştirme

Yazıcı sürücünüzde, yazıcı sürücüsü ayarlarını değiştirebileceğiniz iki menü bulunur; **Layout (Düzen)**, **Paper/Quality (Kağıt/Kalite)**. Yazıcı yazılımının Utility menüsündeki ayarları da değiştirebilirsiniz. Varolan ayarlara genel bir bakış için bkz. “Yazıcı Sürücüsü Ayarlarına Genel Bakış” sayfa 35.

Not:

Windows XP/Windows Server 2003 R2/Windows Server 2003 için, sürücüdeki öğelere sağ tıklayıp **What's this? (Bu nedir?)** öğesini seçerek çevrimiçi yardımı da görüntüleyebilirsiniz.

Yazıcı Sürücüsü ekranının üzerindeki **Help (Yardım)** düğmesini tıklayın.



Yazıcı sürücüsü ayarlarını yapmayı tamamladığınızda ayarları uygulamak için **OK (Tamam)** düğmesini veya değişikliklerinizi iptal etmek için **Cancel (İptal)** düğmesini tıklayın.

Yazıcı sürücüsü ayarlarınızı denetleyip varsa gerekli değişiklikleri yaptıktan sonra yazdırmaya hazırsınız demektir.

Yazıcı Sürücüsü Ayarlarına Genel Bakış

Aşağıdaki tablo Windows yazıcı sürücüsü ayarlarını gösterir. Her ayarın tüm Windows sürümlerinde kullanılamayabileceğini unutmayın. Daha fazla bilgi için, yazıcı sürücüsünde yer alan **Help (Yardım)** bölümüne bakın.

Yazıcı ayarları

Ayarlar	Açıklamalar
Orientation (Yön)	Portrait (Dikey) veya Landscape (Yatay) seçeneğini seçin.
Page Order (Sayfa Sırası)* ¹	Önden arkaya mı, arkadan öne mi yazdırılacağını seçin.
Pages per Sheet (Yaprak Başına Sayfa Adedi)* ¹	Tek bir yaprak üzerine yazdırmak istediğiniz sayfa adedini seçin.
Draw Borders (Kenarlıklar Çiz)* ¹	Sayfaların etrafına bir kenarlık yazdırmak için seçin.
Paper Source (Kağıt Kaynağı)	Kullanmak istediğiniz kâğıt kaynağını seçin.
User Defined Paper (Kullanıcı Tanımlı Kağıt)	Kağıdınız Paper Size (Kağıt Boyutu) açılan listesinde yoksa boyutu listeye ekleyebilirsiniz. Daha fazla bilgi için, yazıcı sürücüsünde yer alan Help (Yardım) bölümüne bakın.
Offset (Ofset)	Bu ayar görüntüyü sayfa üzerine ofset olarak basmanızı sağlar. Diğer bir deyişle, yazdırılan görüntünün konumunu ayarlayabilirsiniz. Belirlediğiniz ofset, görüntünün bir bölümünü yazıcının basılabilir alanı dışına taşıyorsa, o bölüm yazdırılmaz.
Driver Note (Sürücü Notu)* ²	Yazdırma işini tanımlamanıza yardımcı olması için yazdırma verilerine kısa notlar ekleyebilirsiniz.
Paper Size (Kağıt Boyutu)	Kullanmak istediğiniz kağıdın boyutunu seçin. Kağıdınızın boyutunu görmezseniz, listeyi kaydırmak için kaydırma çubuğunu kullanın. Kağıdınızın boyutu listede yoksa yönergeler için "Özel Boyutlu Kağıt Tanımlama" sayfa 36 kısmına bakın.
Copy Count (Kopya Sayısı)* ¹	Yazdırmak istediğiniz kopya sayısını seçin. Birden fazla seçtiğinizde bu onay kutusu görüntülenir ve kopyaların harmanlanıp harmanlanmayacağını seçebilirsiniz.
Graphic - Print Quality (Grafik - Yazdırma Kalitesi)	İstediğiniz yazdırma çözünürlüğünü seçin. Ne kadar yüksek çözünürlük seçerseniz yazılı çıktı o kadar ayrıntılı olur ancak çözünürlüğü artırmak yazdırmayı yavaşlatır.
Advanced Printing Features (Gelişmiş Yazdırma Özellikleri)* ¹	Meta dosyası bekletme için Enable (Etkinleştir) veya Disable (Devre Dışı Bırak) seçimini yapın.

Ayarlar	Açıklamalar
Pages per Sheet Layout (Yaprak Yerleşimi Başına Sayfa Adedi)* ¹	Yazdırmak istediğiniz sayfalar için yerleşim yönünü seçin.
Halftoning (Noktalı Resim)	Grafikler yazdırılırken kullanılacak yarı tonlama türünü seçin. En iyi yarı ton kalitesini yazıcının belirlemesini sağlamak için Auto Select (Otomatik Seç) işlevini kullanın.
Print Optimizations (Yazdırma En İyi Duruma Getirmeler)* ¹	Yazıcı aygıt yazı tiplerini kullanmadığında Disable (Devre Dışı Bırak) ayarını, kullandığında da Enable (Etkinleştir) ayarını seçin.
Print Speed (Yazdırma Hızı)	Bu ayar, yazdırma hızını seçmenizi sağlar. Standard (Standart) seçildiğinde, standart yazdırma modunda yazdırılır. High Speed (Yüksek Hızlı) seçildiğinde, yüksek hızlı yazdırma modunda yazdırılır.
Print Direction (Yazdırma Yönü)	Bu ayar, iki yönlü yazdırma seçeneğini seçmenizi sağlar. Printer Setting (Yazıcı Ayarı) seçildiğinde yazıcıda kayıtlı ayar kullanılır. Bidirectional (İki Yönlü) seçildiğinde iki yönlü yazdırma modunda yazdırılır. Unidirectional (Tek Yönlü) seçildiğinde tek yönlü yazdırma modunda yazdırılır. Yazıcıda tutulan Print Direction (Yazdırma Yönü) ayarı olarak Bi-D (Çift yönlü) seçiminin yapıldığından emin olun. Aksi durumda bu ayar yazıcı tarafından yok sayılır.
Top Margin Priority (Üst Boşluk Önceliği)	Yazdırma başlangıç konumu olarak hangi ayarın kullanılacağını seçin; sürücü ayarı veya yazıcı ayarı. Daha fazla bilgi için, yazıcı sürücüsünde yer alan Help (Yardım) bölümüne bakın.
Printer Font Setting (Yazıcı Yazı Tipi Ayarı)	Kullanılacak bir karakter tablosu grubu seçin. Standard (Standart) , Expanded (Genişletilmiş) ve None (Hiçbiri) (Bit Görüntüsü yazdırma) şeklindeki üç karakter tablosu grubundan birini seçebilirsiniz. Standard (Standart) veya Expanded (Genişletilmiş) seçildiğinde yazıcı aygıt yazı tiplerini kullanır. Expanded (Genişletilmiş) , Standard (Standart) grubundan daha fazla yazı tipi içerir. None (Hiçbiri) seçildiğinde yazıcı, aygıt yazı tipleri yerine bit eşlem görüntüleri kullanır. Her tabloda bulunan yazı tipleri hakkında bilgi için bkz. "Elektronik" sayfa 73.
Packet mode (Paket modu)	Genel olarak, bu ayarı değiştirmek gerekli değildir. Yazıcının Packet mode (Paket modu) ayarlarını değiştirirseniz, bu ayarı uyumlu olacak şekilde değiştirin. Yazıcı ve yazıcı sürücüsü ayarları farklı ise, yazdırma işlemini düzgün olarak gerçekleştiremeyebilirsiniz. Daha fazla bilgi için, yazıcı sürücüsünde yer alan Help (Yardım) bölümüne bakın.

*1 Ayrıntılar için Windows yardımı bakın.

*2 Yalnızca LCD modeller.

Özel Boyutlu Kağıt Tanımlama

Kağıdınız Paper Size (Kağıt Boyutu) açılan listesinde yoksa boyutu listeye ekleyebilirsiniz.

1. Windows 10/Windows Server 2019/Windows Server 2016 için:
Start (Başlat) düğmesine tıklayın ve **Windows System (Windows Sistemi) > Control Panel (Denetim Masası) > Hardware and Sound (Donanım ve Ses)** içinden **View devices and printers (Aygıtları ve yazıcıları görüntüle)** ögesini tıklattın.

Windows 8.1/Windows 8/Windows Server 2012 R2/Windows Server 2012 için:
Start (Başlat) ekranından **Desktop (Masaüstü)** ögesine tıklayın, imleci ekranın sağ üst köşesine getirin, **Settings (Ayarlar)** üzerine tıklayın ve ardından **Control Panel (Denetim Masası)** üzerine tıklayın. Sonra **Hardware and Sound (Donanım ve Ses)** kategorisinden **View devices and printers (Aygıtları ve yazıcıları görüntüle)** ögesine tıklayın.

Windows 7/Windows Server 2008 R2 için:
Start (Başlat) ögesini tıklattın ve **Devices and Printers (Aygıtlar ve Yazıcılar)** ögesini tıklattın.

Windows Vista/Windows Server 2008 için:
Start (Başlat) ögesini tıklattın, **Control Panel (Denetim Masası)** ögesini tıklattın, **Hardware and Sound (Donanım ve Ses)** ögesini tıklattın ve sonra **Printers (Yazıcılar)** ögesini tıklattın.

Windows XP/Windows Server 2003 R2/Windows Server 2003 için:
Start (Başlat) ögesini tıklattın ve **Printers and Faxes (Yazıcılar ve Fakslar)** ögesini tıklattın.

2. Yazıcınızın simgesine sağ tıklayın ve **Printing Preferences (Yazdırma Tercihleri)** seçeneğine tıklayın.
3. **User Defined Paper (Kullanıcı Tanımlı Kağıt)** menüsünü seçin.
4. Paper Size (Kağıt Boyutu) alanlarına kâğıt boyutunu girin.
5. **Apply (Uygula)** düğmesini ve sonra **OK (Tamam)** düğmesini tıklattın.

Not:

Daha fazla bilgi için, yazıcı sürücüsünde yer alan Help bölümüne bakın.

Yazıcı Yazılımını Kaldırma

Yazıcı sürücüsünü yeniden yüklemek veya yükseltmek isterseniz, yüklü olan yazıcı sürücüsünü kaldırın.

Not:

EPSON Status Monitor 3 programını çok kullanıcı bir Windows XP/Windows Server 2003 R2/Windows Server 2003 ortamından kaldırırken, kaldırma işlemini gerçekleştirmeden önce tüm istemcilerden kısayol simgesini kaldırın. Simgelyi **Monitoring Preferences (İzleme Tercihleri)** iletişim kutusundaki Shortcut Icon (Kısayol Simgesi) onay kutusunu temizleyerek kaldırabilirsiniz.

Yazıcı sürücüsünü ve EPSON Status Monitor 3'ü kaldırma

1. Yazıcıyı kapatın.
2. Çalışan tüm uygulamalardan çıkın.
3. **Control Panel (Denetim Masası)** kısmını açın:
 - Windows 10/Windows Server 2019/Windows Server 2016 için:
Start (Başlat) düğmesine tıklayın ve **Windows System (Windows Sistemi) > Control Panel (Denetim Masası)** öğelerini seçin.
 - Windows 8.1/Windows 8/Windows Server 2012 R2/Windows Server 2012
Desktop (Masaüstü) > Settings (Ayarlar) > Control Panel (Denetim Masası) öğelerini seçin.
 - Windows 7/Windows Vista/Windows XP/Windows Server 2008 R2/Windows Server 2008/
Windows Server 2003 R2/Windows Server 2003
Başlat düğmesine tıklayıp **Control Panel (Denetim Masası)** öğesini seçin.
4. **Uninstall a program (Program kaldır)** (veya **Add or Remove Programs (Program Ekle veya Kaldır)**) kısmını açın:
 - Windows 10/Windows 8.1/Windows 8/Windows 7/Windows Vista/Windows Server 2019/
Windows Server 2016/Windows Server 2012 R2/Windows Server 2012/Windows Server 2008
R2/Windows Server 2008
Programs (Programlar) kısmında **Uninstall a program (Program kaldır)** öğesini seçin.
 - Windows XP/Windows Server 2003 R2/Windows Server 2003
Add or Remove Programs (Program Ekle veya Kaldır) öğesine tıklayın.
5. Kaldırmak istediğiniz yazılımı seçin.

6. Yazılımı kaldırın:

- Windows 10/Windows 8.1/Windows 8/Windows 7/Windows Vista/Windows Server 2019/Windows Server 2016/Windows Server 2012 R2/Windows Server 2012/Windows Server 2008 R2/Windows Server 2008

Uninstall/Change (Kaldır/Değiştir) veya **Uninstall (Kaldır)** ögesine tıklayın.

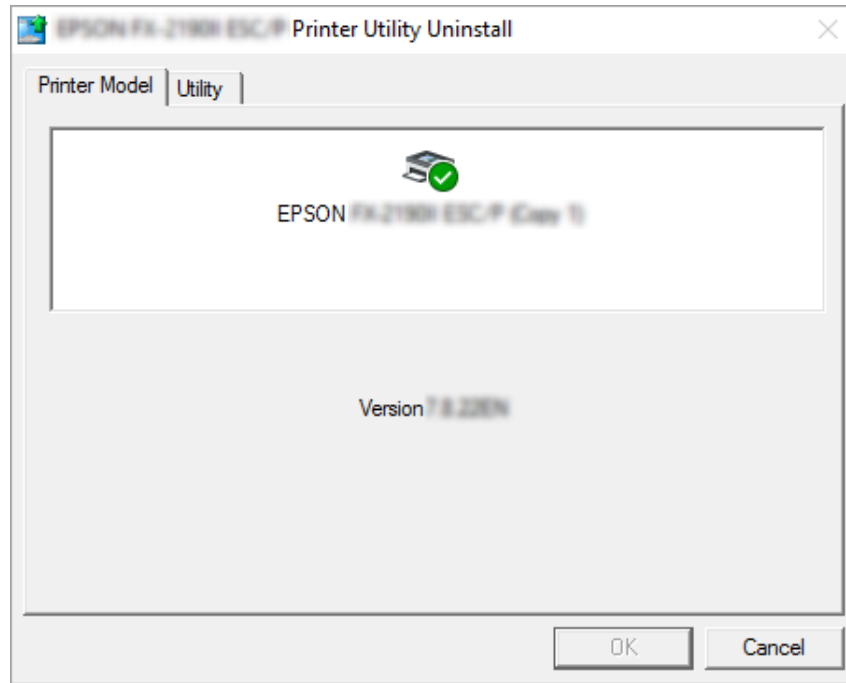
- Windows XP/Windows Server 2003 R2/Windows Server 2003

Change/Remove (Değiştir/Kaldır) veya **Remove (Kaldır)** ögesine tıklayın.

Not:

User Account Control (Kullanıcı Hesabı Denetimi) penceresi görüntülenirse **Continue (Devam)** düğmesine tıklayın.

7. **Printer Model (Yazıcı Modeli)** sekmesini tıklatın, kaldırmak istediğiniz yazıcının simgesini seçin ve sonra **OK (Tamam)** düğmesini tıklatın.

**Not:**

Printer Model (Yazıcı Modeli) sekmesinde hiçbir şeyin seçili olmamasına dikkat edin. **Utility (Yardımcı Program)** sekmesini açın ve **EPSON Status Monitor 3 (for EPSON XXXXXX ESC/P) (EPSON Status Monitor 3 (EPSON XXXXXX ESC/P için))** ögesini seçip **OK (Tamam)** düğmesine tıklayın. Yalnızca EPSON Status Monitor 3'ü kaldırabilirsiniz.

8. Ekrandaki talimatları izleyin.

Bölüm 4

Bakım

Şerit Kartuş Değişirme

şerit kartuş deęiřtirme

Şerit kartuşunu takmak veya deęiřtirmek için ařaęıdaki adımları izleyin:

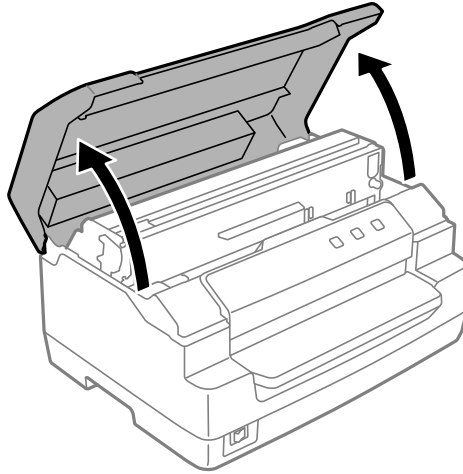


Uyarı:

Yazıcıyı yeni kullandıysanız yazıcı kafası sıcak olabilir, şerit kartuşunu deęiřtirmeden önce birkaç dakika soęumasını bekleyin.

1. Yazıcının açık olduęundan emin olun.
2. Yazıcı kapaęının her iki kenarından tutun ve yukarıya kaldırarak açın.

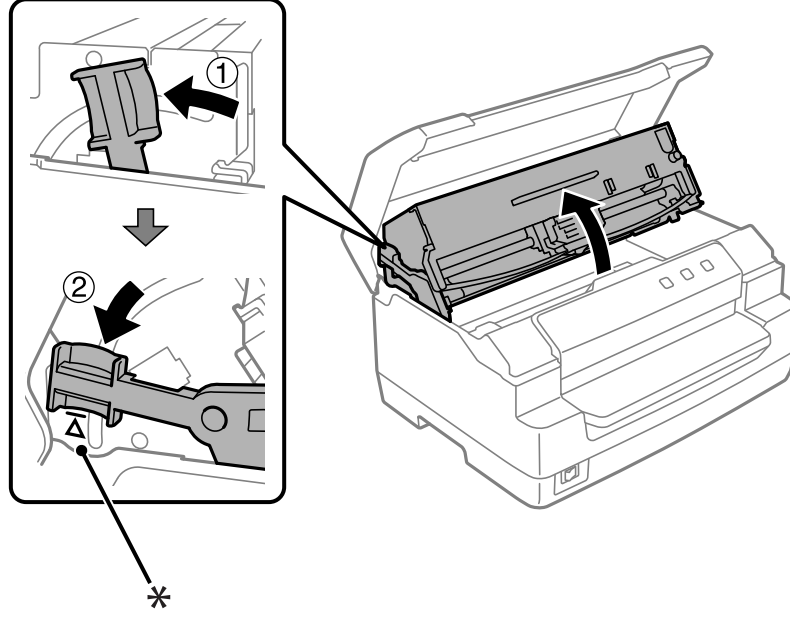
yazdırma bařlığı, şerit kartuşu deęiřtirme konumuna geęer.



3. Yazıcıyı kapatın.
4. serbest bırakma kolu iterek üst mekanizmayı yukarı doęru hareket ettirin. Kolu yerine oturana ve kilitlenene kadar kılavuz iřaretine ittięinizden emin olun.

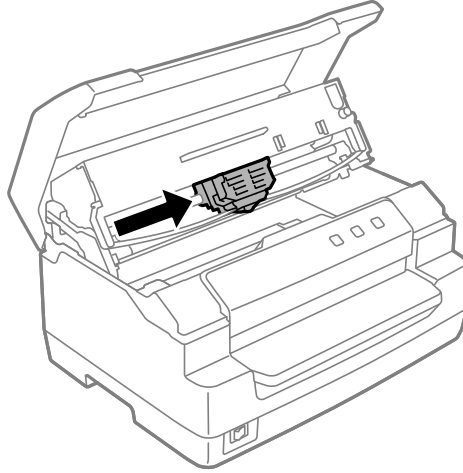
Not:

Üst mekanizma kilitli değilse, şeridi değiştirirken düşebilir.

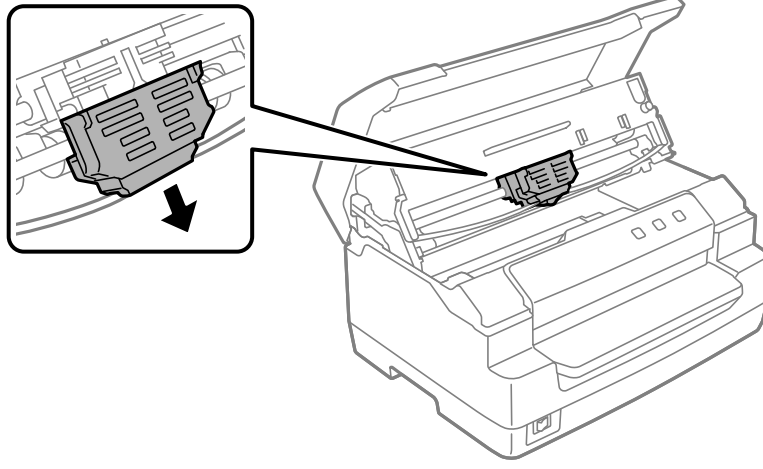


*: Kılavuz işareti

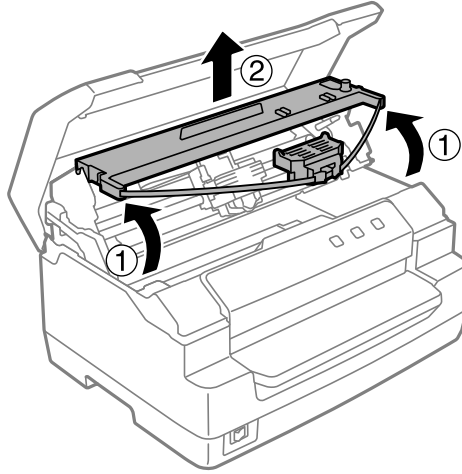
5. Yazdırma kafasının yazıcının ortasında olduğundan emin olun.



6. Şerit kılavuzunun her iki ucundan tutup, yazdırma başlığı çıkarıncaya kadar aşağıya çekin.

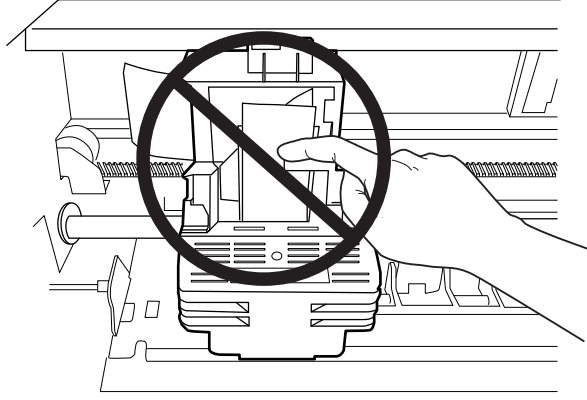


7. Her iki elinizle şerit kartuşunun iki kenarından tutun ve plastik tırnaklar üzerinde döndürün. Daha sonra yazıcıdan dışarıya çıkıncaya kadar yukarıya kaldırın.



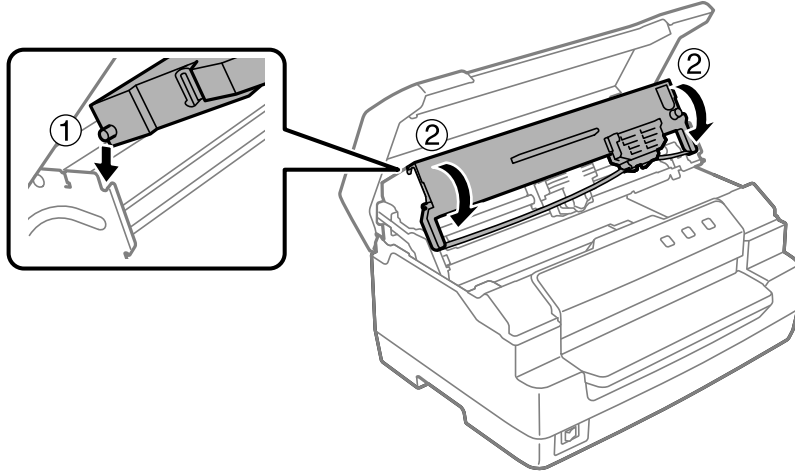
**Dikkat:**

Yazıcının içindeki beyaz kabloya dokunmayın.

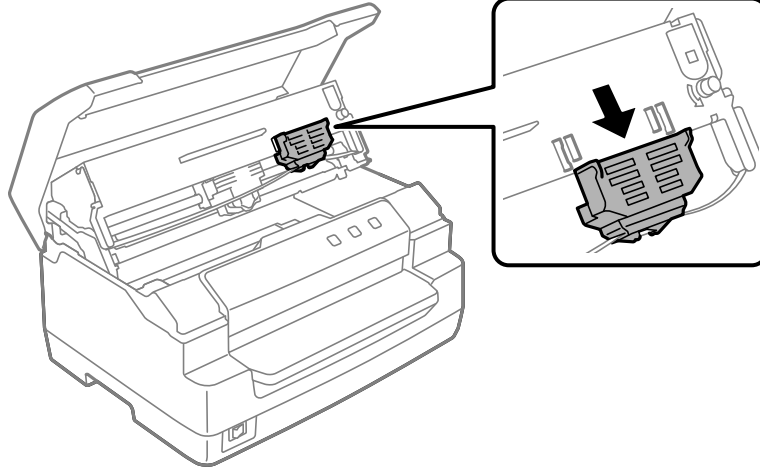


8. Yeni şerit kartuşunu paketten çıkarın.

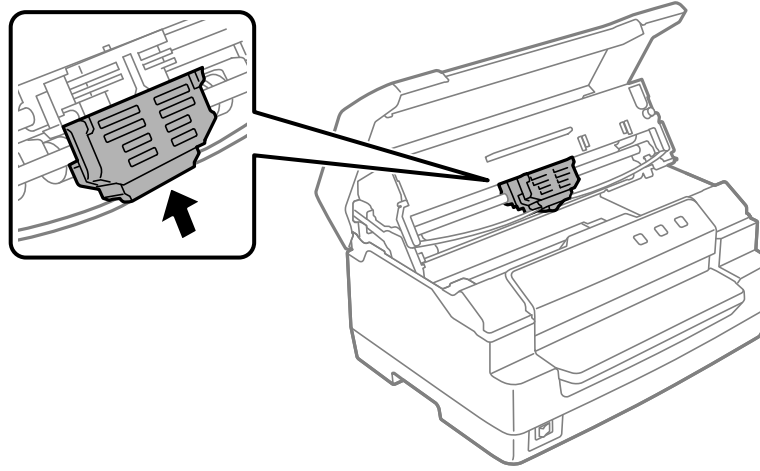
9. Şerit kartuşu üzerindeki plastik tırnakları yazıcının yuvalarına yerleştirin. Daha sonra yerine oturuncaya kadar kartuşa bastırın.



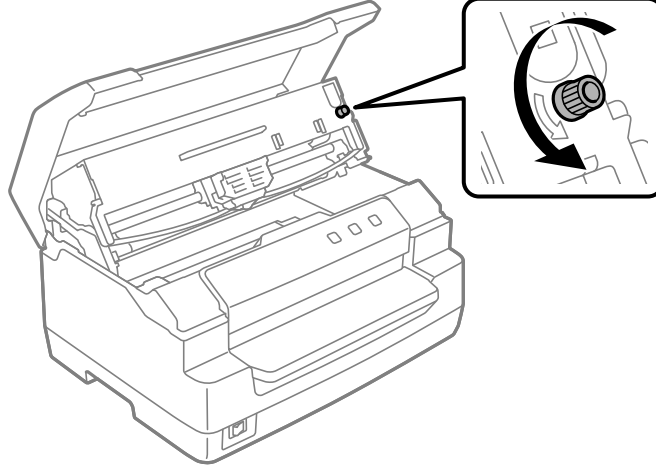
10. Şerit kılavuzunu her iki ucundan tutun ve kartuştan çıkarıncaya kadar aşağıya doğru çekin.



11. Şerit kılavuzunu yazdırma kafasının altına yerleştirin ve yerine oturuncaya kadar yukarıya doğru itin.



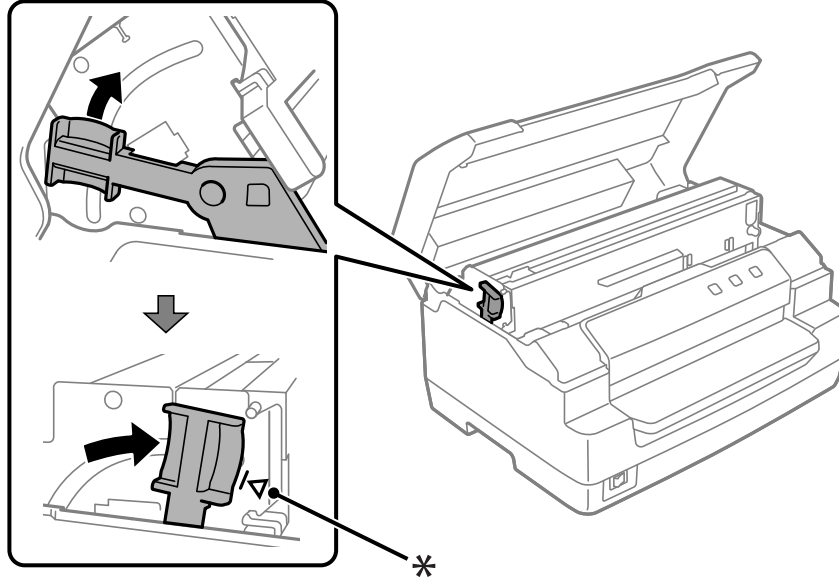
12. Şeridin yerine oturması için şerit sıkıştırma düğmesini çevirin.



Dikkat:

Şeridin kıvrılmamış veya katlanmamış olması gerekir.

13. Üst mekanizmayı orijinal konumuna getirmek için serbest bırakma kolu yerine çekin. Kolu yerine oturana ve kilitlenene kadar kılavuz işaretine çektiğinizden emin olun.



*: Kılavuz işareti

**Dikkat:**

Bırakma kolunu çekerek üst mekanizmayı hareket ettirdiğinizden emin olun. Mekanizmayı elle çekmeyin. Yazıcıya zarar verebilir.

14. Yazıcı kapağını kapatın.

Yazıcıyı Temizleme

YAZICINIZIN en yüksek performansla çalışması için yılda birkaç kez temizlenmesi gerekir.

YAZICINIZI temizlemek için aşağıdaki adımları izleyin:

1. Yazıcıda yüklü kağıt olmadığından emin olun ve ardından yazıcıyı kapatın.
2. Yazıcı kapağının her iki kenarından tutun ve yukarıya kaldırarak açın.
3. Serbest bırakma kolu iterek üst mekanizmayı yukarı doğru hareket ettirin. Kolu yerine oturana ve kilitlenene kadar kılavuz işaretine ittiğinizden emin olun.

Not:

Üst mekanizma kilitli değilse, yazıcı temizlenirken düşebilir.

4. Dış kasada birikmiş tüm tozları ve kirleri yumuşak bir fırçayla dikkatlice temizleyin.
5. Dış kasa hala tozlu veya kirliyse, hafif bir deterjan katılmış suyla ıslattığınız yumuşak ve temiz bir bezle bu bölümleri silin. Yazıcıya su girişini önlemek için yazıcı kapağını kapalı tutun ve ön yuvadan içeriye su girmemesi için dikkatli olun.

**Dikkat:**

- Yazıcıyı temizlemek için asla alkol veya kimyasal çözücüler kullanmayın; bu maddeler yazıcının yalnızca kasasına değil parçalarına da zarar verebilir.*
- Yazıcının mekanik veya elektronik parçalarına su değdirmemeye dikkat edin.*
- Yüzeyini çizicek kadar sert fırça kullanmayın.*
- Yağlama maddelerini yazıcının iç bölümlerine damlatmayın; uygun olmayan yağlar yazıcı mekanizmaya zarar verebilir. Yazıcının yağlanması gerektiğini düşünüyorsanız Epson satıcınıza başvurun.*

Tarayıcı Camını Temizleme (Yalnızca Tarama Modelleri için)

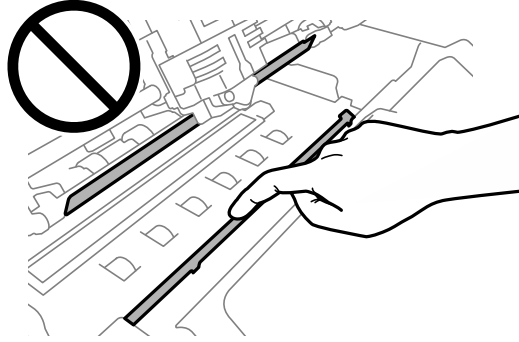
Tarayıcınızın en iyi şekilde çalışmasını sağlamak için, periyodik olarak (üç ayda bir) temizlemeniz gerekir.

Yazıcınızı temizlemek için aşağıdaki adımları izleyin:



Dikkat:

- Yazıcının içindeki parçalara elinizi sokmamaya dikkat edin.
- Tarayıcının cam yüzeyine zorlayarak bastırmayın.
- Tarayıcının cam yüzeyini çizmemeye veya hasar vermemeye dikkat edin ve temizlemek için sert veya aşındırıcı bir fırça kullanmayın. Hasarlı bir cam yüzey tarama kalitesini düşürebilir.
- Yazıcının içindeki ince plastik şeritlere dokunmayın.



- Tarayıcıyı temizlemek için kesinlikle alkol, tiner veya aşındırıcı çözücü kullanmayın. Bu kimyasallar tarayıcı bileşenlerine zarar verebilir.
- Tarayıcı mekanizmasına veya elektronik bileşenlere sıvı dökmemeye dikkat edin. Bu, mekanizmaya ve devreye kalıcı olarak zarar verebilir.
- Tarayıcının içine yağ püskürtmeyin.

1. Yazıcıda yüklü kağıt olmadığından emin olun ve ardından yazıcıyı kapatın.
2. Yazıcı kapağının her iki kenarından tutun ve yukarıya kaldırarak açın.
3. Serbest bırakma kolu iterek üst mekanizmayı yukarı doğru hareket ettirin. Kolu yerine oturana ve kilitlenene kadar kılavuz işaretine ittiğinizden emin olun.

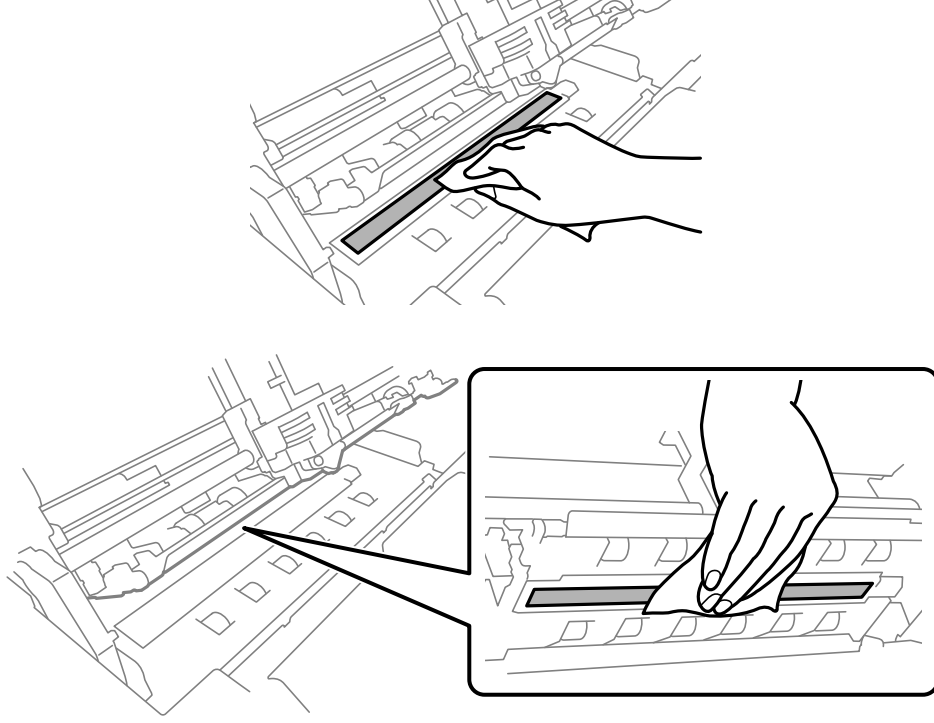
Not:

Üst mekanizma kilitli değilse, yazıcı temizlenirken düşebilir.

4. Üst ve alt taraflardaki camın yüzeyindeki tüm kirleri dikkatlice silmek için yumuşak, kuru, tüy bırakmayan bir bez kullanın.

Not:

PLQ-50CSK tarayıcı camı yalnızca alt tarafta bulunur.



Yazıcıyı Nakletme

Yazıcınızı uzak bir yere taşımanız gerekiyorsa, orijinal kutusunu ve ambalaj malzemesini kullanarak özenle paketleyin.

Yazıcıyı kendi ambalaj malzemesiyle yeniden paketlemek için aşağıdaki adımları izleyin:



Uyarı:

Şerit kartuşunu çıkarmak için yazıcı kafasını elle itmeniz gerekir. Yazıcıyı yeni kullandıysanız yazdırma kafası sıcak olabilir; dokunmadan önce birkaç dakika soğumasını bekleyin.

1. Yazıcınızda yüklü olan tüm kağıtları çıkarın.
2. Yazıcıyı kapatın.

3. Elektrik kablosunu prizden çekin ve sonra yazıcıya takılı arabirim kablosunu yazıcıdan çıkarın.
4. Yazdırma kafasının soğuk olduğundan emin olun. Ardından şerit kartuşunu “şerit kartuş değiştirme” sayfa 41 kısmında açıklandığı gibi çıkarın.
5. Yazıcı kapağının kapalı olduğundan emin olun.
6. Yazıcıyı, şerit kartuşunu ve (gerekliyse) güç kablosunu kendi ambalaj malzemeleriyle paketleyip yazıcının kutusuna yerleştirin.

Bölüm 5

Sorun Giderme

Sorunu Tanılama

YAZICI sorunlarını gidermek için en iyi yöntem iki kolay adımı uygulamaktır: Önce sorunu tanılayın, sonra sorun giderilene kadar olası çözümleri uygulayın.

En yaygın sorunları tanılamak ve çözmek için gereken bilgilere, yazıcının kumanda panelinden veya kendi kendini sınaama yazdırarak ulaşılabilir. Aşağıda, bu konularla ilgili bölümlere bakın.

Yazdırma kalitesiyle ilgili belirli bir sorununuz veya yazdırma kalitesiyle ilgili olmayan bir çıktı sorununuz varsa ya da yazıcı hiç yazdırmıyorsa, bu bölümde yer alan ilgili konu başlıklarına bakın.

Sorunu çözmek için, yazdırmayı iptal etmeniz gerekebilir.

Yazıcınızın Mevcut Ayarlarını Yazdırma

Ayrıca, sorunu tanımlamak için yazıcınızın geçerli ayar durumunu, özellikle yazıcınızın çalıştığı yazıcı modunu bilmek de yararlıdır.

Yazıcının geçerli varsayılan ayarlarını yazdırmak üzere yazıcı varsayılan ayar moduna girmek için şu adımları izleyin:

Not:

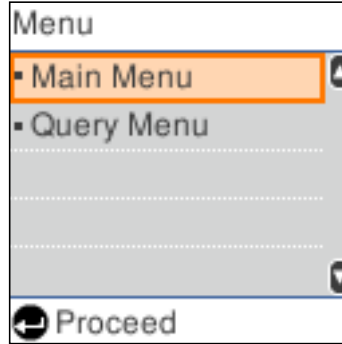
- Varsayılan ayar moduna girmeden önce bir adet A4 boyutunda kağıt hazırlayın.
- Yazıcının ön yuvadan her yazdırılan sayfayı çıkarmasında yeni bir sayfa yüklemeniz gerekir.
- Yazdırma işleminden önce daima yazıcı kapağını kapatın. Yazıcı kapağı açıkken yazıcıda yazdırma işlemi yapılamaz.

LCD Modeli

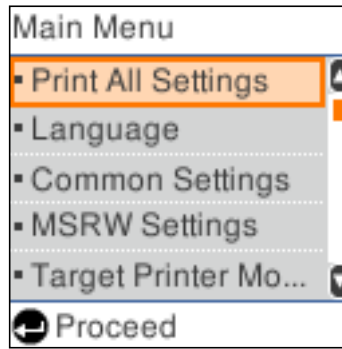
Yazıcınızda bir LCD ekran varsa, aşağıdaki adımları izleyin. Kontrol Paneli .

1. Yazıcıyı kapatın.

2. Kontrol paneli **F1/Eject** ve **F2** düğmelerini basılı tutarak yazıcıyı açın. **Menu (Menü)** ekranı görüntülenir.



3. Eğer **Main Menu (Ana Menü)** seçili değilse, **F1/Eject** veya **Offline** düğmesini kullanarak **Main Menu (Ana Menü)**'yü seçin ve **Main Menu (Ana Menü)** ekranını görüntülemek için **F2** düğmesine basın.



4. **Print All Settings (Tüm Ayarları Yazdır)** seçili değilse, **F1/Eject** veya **Offline** düğmesine basarak **Print All Settings (Tüm Ayarları Yazdır)**'ı seçin, ön yuvaya bir A4 kağıt yerleştirin ve ardından **F2** düğmesine basarak yazıcının geçerli ayarlarını yazdırın.

Her öğe için seçili olan ayar değerinin altı çizilidir.

5. Varsayılan ayar modundan çıkmak için yazıcıyı kapatın.

LCD Ekranlı Modeller

Yazıcınızın kontrol paneli LCD ekran yoksa, aşağıdaki talimatları uygulayın.

1. Yazıcıyı kapatın.

**Dikkat:**

Yazıcıyı her kapatmanızdan sonra yeniden açmadan önce en az beş saniye bekleyin; aksi takdirde yazıcıya zarar verebilirsiniz.

2. Kontrol paneli **F1/Eject** ve **F2** düğmelerini basılı tutarak yazıcıyı açın.
3. **Ready** ışığı yandığında ön yuvaya bir A4 kâğıt yerleştirin. Yazıcı sürüm numarasını ve konuma bağlı olarak varsayılan ayarlar menüsü dil seçimini yazdırır. Seçilen dilin altı çizilidir. **F1/Eject** düğmesine basarak dil seçimi yapın. Dil ayarı için **F2** düğmesine basın.
4. Yazıcı mevcut ayarları yazdırmak isteyip istemediğinizi soran bir mesaj yazdırır. Dil ayarı için **F2** düğmesine basın. Her öğe için seçili olan ayar değerinin altı çizilidir.
5. Varsayılan ayar modundan çıkmak için yazıcıyı kapatın.

LCD Ekrandaki Mesajları veya Hata Göstergelerini Kontrol Etme

LCD ekrandaki mesajları kontrol ederek veya kontrol paneli ışıkları kullanarak sık karşılaşılan yazıcı sorunlarını belirleyebilirsiniz. Yazıcınızın çalışması durursa ve bir hata mesajı görüntülenirse ya da kontrol paneli ışıklarından bir veya daha fazlası yanıp sönüyorsa veya yazıcı uyarı sesi çıkarıyorsa, sorunu tanımlamak ve gidermek için aşağıdaki tabloyu kullanın. Bu tabloyu kullanarak sorunu gideremezseniz, bkz. “Sorunlar ve Çözümler” sayfa 55.

Not:

Karşılığı olan işlev kullanılabilir olmadığında bir kontrol paneli düğmesine basarsanız yazıcı bir kez uyarı sesi çıkarır.

Mesajlar		Sorunlar ve Çözümler
Işıkların Durumu	Uyarı ses dizisi	
Kagit yuikle.		<input type="checkbox"/> Yuuvada kağıt yüklü deęil. Ön yuvaya kağıt yükleyin. <input type="checkbox"/> Kağıt doęru yüklü deęil. Kağıdı çıkarın ve doęru bir şekilde yeniden yükleyin. Bkz. “Hesap Cüzdanı Yükleme” sayfa 24 veya “Tek Sayfa Yükleme” sayfa 25.
<input type="radio"/> Power <input type="radio"/> Ready <input type="radio"/> Offline	■■■	

Mesajlar		Sorunlar ve Çözümler
Işıkların Durumu	Uyarı ses dizisi	
Kağıdı çıkarın.		<input type="checkbox"/> Kağıt tam olarak çıkarılmıyor. Kağıdı çıkarmak için F1/Eject düğmesine basın veya kağıt çıkarma talimatları için "Kağıt Sıkışmasını Temizleme" sayfa 60 kısmına bakın. <input type="checkbox"/> Yazıcıda kağıt sıkışmıştır. Kağıt sıkışmasını giderin, bkz. "Kağıt Sıkışmasını Temizleme" sayfa 60 Veya Offline düğmesine basın. <input type="checkbox"/> Kağıt boyutu ayarı, kullandığınız kağıt boyutuna uymuyor olabilir. Eşleşip eşleşmediklerini kontrol edin.
<input type="radio"/> Power <input type="radio"/> Ready <input type="radio"/> Offline	•••••	
Yazıcı hatası		Çeşitli nedenleri olabilir. Bunun nedeni uygulama yazılımınız da olabilir. Yardım için yöneticinize başvurun.
<input type="radio"/> Power <input type="radio"/> Ready	•••••	
Yazıcı kapağını kapatın.		Yazıcının kapağı açık. İşlemi durdurun ve yazıcı kapağını kapatın.
<input type="radio"/> Power <input type="radio"/> Offline	••••• veya —	
Yazdırma başlığı aşırı ısınması nedeniyle yazdırma durur. Kafa soğuyana kadar bekleyin.		Yazdırma başlığı fazla ısınmıştır. Birkaç dakika bekleyin, yazdırma başlığı soğuyunca yazıcı otomatik olarak yazdırmayı sürdürür.
<input type="radio"/> Power <input type="radio"/> Offline	—	
Yazıcı hatası. Epson Destek ile iletişim kurun. Yazdırılmayan özellikler mevcuttur.		Bilinmeyen bir yazıcı hatası oluşmuştur. Yazıcıyı kapatın ve birkaç dakika kapalı tutun; sonra yazıcıyı yeniden açın. Sorun yinelenirse satıcınıza başvurun.
<input type="radio"/> Power <input type="radio"/> Ready <input type="radio"/> F1/Eject <input type="radio"/> Offline <input type="radio"/> F2	■ ■ ■ ■ ■ ■ ■ ■ ■ ■	

○ = açık, ◐ = yanıp sönüyor

■ ■ ■ = bir dizi kısa uyarı sesi (üç kez)

••••• = bir dizi uzun uyarı sesi (beş kez)

■ ■ ■ ■ ■ ■ ■ ■ ■ ■ = bir dizi kısa uyarı sesi (beş bip x2)

Sorunlar ve Çözümler

YAZICINIZI kullanırken karşılaştığınız sorunların çoğunun basit çözümleri vardır.

YAZICINIZIN çalışmasını kendi kendini sınamayı kullanarak kontrol edebilirsiniz. Bkz. “Kendi Sınama Sayfasını Yazdırma” sayfa 62. Kendi kendini sınama sonuçları tatmin edici ise sorun muhtemelen bilgisayarda, uygulama yazılımında veya arabirim kablosundadır. Eğer, kendi kendini sınama çalışmazsa, yardım için satıcınıza veya yetkili bir servis personeline başvurun.

Güç Kaynağı

Güç beslemesi yoktur

Işıklar kısa bir süre için yanıyor ve sonra sönüyor. Güç tekrar açıldıktan sonra dahi ışıklar yanmıyor.	
Nedeni	Ne yapmalı
Yazıcının voltaj değeri, elektrik prizindeki voltaj ile uyuşmamaktadır.	Yazıcının voltaj değerinin, elektrik prizindeki voltaj ile uyuşup uyuşmadığını kontrol edin. Voltaj değerleri uyuşmuyorsa hemen yazıcının fişini çekin ve satıcınıza başvurun. Elektrik kablosunu elektrik prizine tekrar takmayın.
Yazıcıyı açsanız da çalışmıyor ve kumanda paneli ışıkları sönük.	
Nedeni	Ne yapmalı
Güç kablosu elektrik prizine veya yazıcınıza tam olarak takılmamıştır.	Yazıcıyı kapatın ve gerekiyorsa güç kablosunun elektrik prizine ve yazıcıya sıkıca takıldığından emin olun. Sonra yazıcıyı açın.
Elektrik prizi çalışmıyor.	Başka bir prizi kullanın.

Yazdırma

Yazdırma veya yazılı çıktı kalite sorunları

Yazıcı açık, ancak yazmıyor.	
Nedeni	Ne yapmalı
Arabirim kablosu kopmuş veya kıvrılmıştır.	Arabirim kablosunun kopmuş veya kıvrılmış olup olmadığını denetleyin. Başka bir arabirim kablonuz varsa, kabloyu değiştirin ve yazıcının düzgün çalışıp çalışmadığını denetleyin.

Yazıcı doğrudan bilgisayarınıza bağlanmamıştır.	Yazıcı değiştirici, yazıcı arabelleği veya uzatma kablosu kullandığınızda, bu aygıtların birleşimi nedeniyle yazıcı düzgün yazdırmıyordur. Yazıcının, bu aygıtlar olmaksızın bilgisayarınıza bağlandığında düzgün çalıştığından emin olun.
Yazıcı sürücüsü doğru yüklenmemiştir.	Yazıcı sürücüsünün düzgün yüklenip yüklenmediğini denetleyin. Gerekirse, yazıcı sürücüsünü yeniden yükleyin.
Kağıt sıkışmıştır veya şerit ya da koruma mekanizması takılmıştır.	Yazıcıyı kapatın, yazıcının kapağını açın ve sıkışan kağıdı çıkarın veya diğer sıkışmaları giderin. Sıkışan kağıdı çıkarmak için, bkz. "Kağıt Sıkışmasını Temizleme" sayfa 60.
Yazıcı kapanmıştır (olağanüstü durumlarda durdurulmuştur).	Yazıcıyı kapatın ve bir süre bekleyin. Sonra yazıcıyı yeniden açın ve yazdırmaya başlayın.
WNI4915 modunda kullanılan kablo yazıcı ile birlikte gönderilmez.	Her zaman doğru kablonun kullanıldığından emin olun.
Bilgisayar veri gönderdiğinde yazıcı yazdırmıyor.	
Nedeni	Ne yapmalı
Yazıcı duraklatılmıştır.	Power ışığını kapatmak için Offline düğmesine basın.
Arabirim kablosu sıkıca takılmamış.	Yazıcıyla bilgisayar arasındaki kablonun her iki ucunun da sıkıca bağlandığını kontrol edin. Kablo düzgün takılmışsa, "Kendi Sınama Sayfasını Yazdırma" sayfa 62 konusunda anlatıldığı gibi kendi kendini sınamayı çalıştırın.
Arabirim kablonuz yazıcı ve/veya bilgisayar teknik özelliklerine uygun değildir.	Hem yazıcı hem de bilgisayarın gereksinimlerini karşılayan bir arabirim kablosu kullanın. "Elektronik" sayfa 73 konusuna ve bilgisayarınızın belgelerine bakın.
Yazılımınız, yazıcınız için doğru ayarlanmamıştır.	Windows denetim masasından veya uygulamanızdan yazıcınızı seçin. Gerekliyse, yazıcı sürücüsü yazılımını yükleyin veya yeniden yükleyin.
Yazıcı ses çıkarıyor fakat hiçbir şey yazdırmıyor veya yazdırma aniden duruyor.	
Nedeni	Ne yapmalı
Şeritte çok boşluk vardır, şerit çıkmıştır veya şerit kartuşu doğru takılmamıştır.	Şerit sıkıştırma düğmesini çevirerek şeritteki boşluğu alın veya şerit kartuşunu "şerit kartuşu değiştirme" sayfa 41 konusunda anlatıldığı gibi yeniden takın.
Yazılı çıktının rengi mat.	
Nedeni	Ne yapmalı
Şerit aşınmıştır.	Şerit kartuşunu, "şerit kartuşu değiştirme" sayfa 41 bölümünde anlatıldığı gibi değiştirin.
Yazılı çıktı soluk.	

Nedeni	Ne yapmalı
Şerit aşınmıştır.	Şerit kartuşunu, "şerit kartuş değiştirme" sayfa 41 bölümünde anlatıldığı gibi değiştirin.
Yazılı çıktının bir bölümü eksik veya gelişi güzel konumlarda noktalar eksik.	
Nedeni	Ne yapmalı
Şeritte çok boşluk vardır, şerit çıkmıştır veya şerit kartuşu doğru takılmamıştır.	Şerit sıkıştırma düğmesini çevirerek şeritteki boşluğu alın veya şerit kartuşunu "şerit kartuş değiştirme" sayfa 41 konusunda anlatıldığı gibi yeniden takın.
Şerit aşınmıştır.	Şerit kartuşunu, "şerit kartuş değiştirme" sayfa 41 bölümünde anlatıldığı gibi değiştirin.
Yazılı çıktıda nokta satırları eksik.	
Nedeni	Ne yapmalı
Yazıcı kafası zarar görmüştür.	Varsayılan ayar modundaki geçerli ayarları yazdırın ve iğne durumunu kontrol edin. Bunları yazdırma hakkında bilgi için bkz. "Yazıcınızın Mevcut Ayarlarını Yazdırma" sayfa 51. Bazı iğneler kırıkta, yazdırmayı durdurun ve yazıcı kafasının değiştirilmesi için satıcınıza başvurun.
Dikkat: Yazdırma kafasını hiçbir zaman kendiniz değiştirmeyin; yazıcıya zarar verebilirsiniz. Ayrıca, yazdırma kafası değiştirildiğinde yazıcının diğer parçalarının da kontrol edilmesi gerekir.	
Metnin tümü aynı satıra yazdırılıyor.	
Nedeni	Ne yapmalı
Metnin içindeki her satırın sonunda satır besleme komutu gönderilmemektedir.	Yazıcının her satır sonuna otomatik olarak satır besleme kodunu eklemesi için, varsayılan ayar modunda Auto Line Feed (Otomatik satır besleme) özelliğini On (Açık) olarak ayarlayın. Yardım için yöneticinize başvurun.
Yazılı çıktıda metin satırlarının arasında fazladan boş satırlar var.	
Nedeni	Ne yapmalı
Yazıcının otomatik satır besleme ayarı açık olduğundan metnin her satırının sonunda iki satır besleme komutu gönderilmektedir.	Varsayılan ayar modunda Auto Line Feed (Otomatik satır besleme) ayarını Off (Kapalı) olarak ayarlayın. Yardım için yöneticinize başvurun.
Uygulama yazılımınızdaki satır aralığı ayarı doğru değildir.	Uygulama yazılımınızda satır aralığı ayarını yapın.
Yazıcı garip simgeler, yanlış yazı tipleri veya başka doğru olmayan karakterler yazdırıyor.	
Nedeni	Ne yapmalı

Yazıcınızla bilgisayarınız doğru iletişim kuramıyordur.	Doğru arabirim kablosu kullandığınızdan ve iletişim protokolünün doğru olduğundan emin olun. "Elektronik" sayfa 73 konusuna ve bilgisayarınızın belgelerine bakın.
Yazılımınızda yanlış karakter tablosu seçilmiştir.	Yazılımınızı veya varsayılan ayar modunu kullanarak doğru karakter tablosunu seçin. Yazılımınızdaki karakter tablosu ayarı, varsayılan ayar modunda yapılan ayarları geçersiz kılar. Yardım için yöneticinize başvurun.
Kullanmak istediğiniz yazıcı, yazılımınızda seçili değildir.	Yazdırmadan önce, Windows masaüstünden veya uygulamanızdan doğru yazıcıyı seçin.
Uygulama yazılımınız, yazıcınız için doğru yapılandırılmamıştır.	Uygulama yazılımınızın, yazıcınız için doğru yapılandırıldığından emin olun. Uygulamanızın belgelerine bakın. Gerekliyse, yazıcı sürücüsü yazılımını yükleyin veya yeniden yükleyin.
Yazılım ayarları, varsayılan ayar modu veya dene-tim masası düğmeleri kullanılarak yapılan ayarları geçersiz kılar.	Yazı tipini seçmek için uygulama yazılımınızı kullanın.
Yazdırılan dikey çizgiler hizalı değil.	
Nedeni	Ne yapmalı
Yazıcının standart yazdırma modu olan iki yönlü yazdırma hizalaması bozuktur.	Bu sorunu gidermek için yazıcının iki yönlü ayar modunu kullanın. Yardım için yöneticinize başvurun.

Yazdırma konumu sorunları

Yazdırdıklarınız sayfada fazla yukarıda veya fazla aşağıda çıkıyor.	
Nedeni	Ne yapmalı
Uygulama yazılımınızdaki veya yazıcı sürücünüzdeki kağıt boyutu, kullandığınız kağıt boyutuna uymamaktadır.	Uygulamanızdaki veya yazıcı sürücünüzdeki kağıt boyutu ayarını denetleyin.
Üst kenar boşluğu veya formun üstü konumu ayarı yanlışdır.	Kenar boşluğu veya formun üstü konumu ayarlarını uygulama yazılımınızda denetleyin ve ayarlayın. Önerilen yazdırılabilir alan hakkında bilgi için, bkz. "Kağıt/Ortam" sayfa 77. Formun üstü konumunu, Micro Adjust işlevini kullanarak da ayarlayabilirsiniz. Ancak, Windows uygulamalarında yapılan ayarlar, Mikro Ayar modunda yapılan ayarları geçersiz kılar. Yardım için yöneticinize başvurun.
Kullanmak istediğiniz yazıcı sürücüsü ayarları yazılımınızda seçili değildir.	Yazdırmadan önce, Windows masaüstünden veya uygulamanızdan doğru yazıcı sürücüsü ayarını seçin.

Tarama

Tarama kalitesi sorunu

Taranan görüntüde çizgiler var veya kirli.	
Nedeni	Ne yapmalı
Tarayıcının cam yüzeyi kirli.	Yumuşak, kuru ve tüy bırakmayan bir bezle temizleyin. Cam yüzey gres veya çıkarılması zor başka bir malzeme ile lekele-nirse, çıkarmak için yumuşak bir bezle az miktarda cam temizleyici kullanın. Kalan tüm sıvıyı silin. Ayrıntılı bilgi için bkz. "Tarayıcı Ca-mını Temizleme (Yalnızca Tarama Modelleri için)" sayfa 48.

Kağıt İşlemleri

Kağıt yükleme veya besleme sorunları

Yazıcı tek sayfa kağıdı yüklemiyor veya doğru beslemiyor.	
Nedeni	Ne yapmalı
Tek sayfa kağıt doğru yüklenmemiştir.	Tek sayfa kağıtları yükleme hakkındaki yönergeler için, bkz. "Tek Sayfa Yükleme" sayfa 25.
Kağıt kırışık, eskidir, çok ince veya çok kalındır.	Yazdırılabilir kağıt ve yeni, temiz kağıt kullanımı hakkında bilgi için, bkz. "Kağıt/Ortam" sayfa 77.
Yazıcı tek sayfa kağıdı tam olarak çıkarmıyor.	
Nedeni	Ne yapmalı
Kağıt çok uzundur.	Yazıcı PR2 modundayken, kağıt çıkartma talimatları için bkz. "Kağıt Sıkışmasını Temizleme" sayfa 60. WNI4915 veya EPSON Mode durumundayken F1/Eject düğmesine basın. IBM4722 modunday-ken, Offline düğmesine, ardından da F1/Eject düğmesine basın. Kağıdınızın sayfa uzunluğunun "Kağıt/Ortam" sayfa 77 altında tek sayfa kağıt için belirtilen aralıkta olmasına dikkat edin. Ayrıca, uygulamanızdaki veya yazıcı sürücünüzdeki kağıt boyutu ayarını denetleyin ve ayarlayın. Yardım için yöneticinize başvurun.
Yazıcı hesap cüzdanı yüklemiyor veya cüzdanı doğru beslemiyor.	
Nedeni	Ne yapmalı
Hesap cüzdanı doğru yüklü değil.	Hesap cüzdanı yükleme talimatları için, bkz. "Hesap Cüzdanı Yük-leme" sayfa 24.

Kağıt Sıkışmasını Temizleme

Aşağıda bildirilen durumlarda kağıt otomatik olarak çıkartılmazsa, yazıcı içinde kağıt sıkışması meydana gelebilir.

- ❑ Olivetti Mode (Olivetti Modu)'nda I/F Mode (I/F Modu) olarak Dual (İkili) seçiliyken Software (Yazılım) veya Software 2 (Yazılım 2) olarak PR2 seçilen durumların haricinde, **Offline** düğmesine ve ardından **F1/Eject** düğmesine basın.
- ❑ EPSON Modedurumunda **F1/Eject** düğmesine basın.
- ❑ Wincor Nixdorf Mode veya IBM Mode'nda I/F Mode (I/F Modu) olarak Dual (İkili) seçildiğinde, **Offline** düğmesine ardından **F1/Eject** düğmesine basın.

Kağıt sıkışmasını temizlemek için aşağıdaki adımları izleyin.



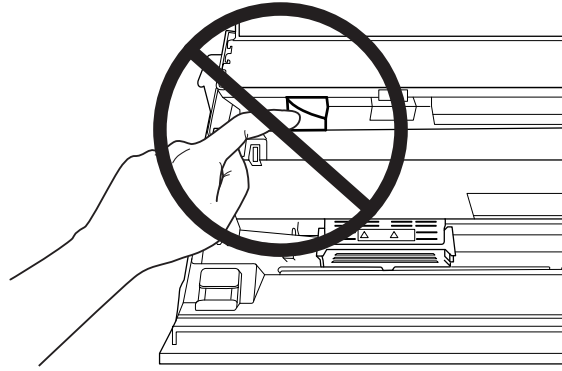
Uyarı:

Yazıcıyı yeni kullandıysanız yazdırma kafası sıcak olabilir; dokunmadan önce birkaç dakika soğumasını bekleyin.



Dikkat:

Yazıcının içindeki beyaz kabloya dokunmayın.



1. Yazıcıyı kapatın.



Dikkat:

Yazıcıyı her kapatmanızdan sonra yeniden açmadan önce en az beş saniye bekleyin; aksi takdirde yazıcıya zarar verebilirsiniz.

2. Kapağı açın ve üst mekanizmayı hareket ettirmek için serbest bırakma kolu basın. Daha sonra sıkışan kağıdı her iki elle tutun ve yazıcıdan dışarıya çekin. Kağıt sıkışmasını giderebilirsiniz, serbest bırakma kolu çekerek üst mekanizmayı orijinal konumuna getirin ve daha sonra yazıcı kapağını kapatın. Bunu yapmak zorsa bir sonraki adıma gidin.

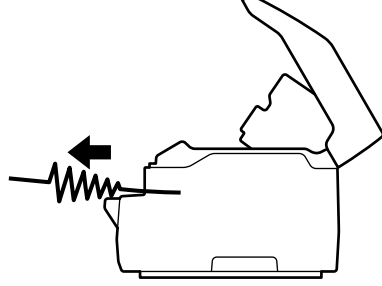
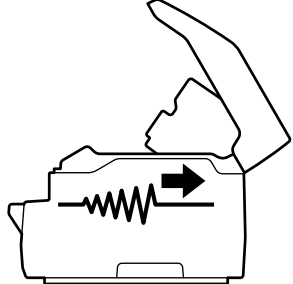


Dikkat:

serbest bırakma kolu çekerek üst mekanizmayı hareket ettirdiğinizden emin olun. Mekanizmayı elle çekmeyin. Yazıcıya zarar verebilir.

3. **F1/Eject** düğmesini basılı tutarak yazıcıyı açın. Yazıcı kağıt çıkarma modundadır ve besleme işlemlerini başlatmaya hazırdır. **F1/Eject** ve **Offline** düğmelerinin bu modda nasıl çalıştığını ve uygun işlemi nasıl yürüttüğünü anlamak için aşağıdaki tabloya bakın.

Kağıt çıkarma modu işlemi

Durum	Düğme	İşlem
Kağıt beslerken kağıt sıkışması	F1/Eject	Düğmeye her bastığınızda kağıdı öne doğru birkaç satır beslemek için basın. Kağıdı öne çıkarmak için birkaç saniye basılı tutun. 
Kağıdı öne doğru çıkarırken kağıt sıkışıyor	Offline	Düğmeye her bastığınızda kağıdı arkaya doğru birkaç satır beslemek için basın. Kağıdı arkaya çıkarmak için birkaç saniye basılı tutun. 

Kağıt sıkışmasını giderebilirsiniz, yazıcıyı kapatın, bırakma kolunu çekerek üst mekanizmayı orijinal konumuna getirin ve daha sonra işlemi sona erdirmek için yazıcı kapağını kapatın. Bu işlemlerle kağıt sıkışmasını gideremiyorsanız işlemi durdurun ve yöneticinizle irtibata geçin.



Dikkat:

Serbest bırakma kolu çekerek üst mekanizmayı hareket ettirdiğinizden emin olun. Mekanizmayı elle çekmeyin. Yazıcıya zarar verebilir.

Kendi Sınama Sayfasını Yazdırma

Yazıcının kendi kendini sınamasını çalıştırmak, sorunun yazıcıda mı yoksa bilgisayarda mı olduğunu saptamanıza yardımcı olur:

- Kendi kendini sınama sonuçları tatmin ediciyse yazıcı düzgün çalışmaktadır ve sorun büyük olasılıkla yazıcı sürücüsü ayarlarından, uygulama ayarlarından, bilgisayardan veya arabirim kablosundan kaynaklanmaktadır. (Blendajlı arabirim kablosu kullanmaya dikkat edin.)
- Kendi kendini sınama sayfası doğru olarak yazdırılmazsa yazıcıda sorun vardır. Sorunun olası nedenleri ve çözümleri için, bkz. “Sorunlar ve Çözümler” sayfa 55.

Not:

- Kendi kendini sınama moduna girmeden önce bir adet A4 boyutunda kağıt hazırlayın.
- Yazdırma işleminden önce daima yazıcı kapağını kapatın. Kapağı açıkken yazıcıda yazdırma işlemi yapılamaz.

Kendi kendini sınamayı gerçekleştirmek için şu adımları izleyin:

1. Yazıcıyı kapatın.



Dikkat:

Yazıcıyı her kapatmanızdan sonra yeniden açmadan önce en az beş saniye bekleyin; aksi takdirde yazıcıya zarar verebilirsiniz.

2. **F2** düğmesini basılı tutarken yazıcıyı açın. Daha sonra **F1/Eject**, **Offline** ve **F2** ışıkları yanıp sönerken **F1/Eject** ve **F2** düğmesine basın.

Kendi kendini sınama ekranları yalnızca LCD modellerinde görüntülenir. Ekrandaki talimatları izleyin.

3. **Ready** ışığı yandığında ön yuvaya bir A4 kağıt yerleştirin.

Bölüm 6

Nereden Yardım Alınır

Teknik Destek Web Sitesi

Daha fazla yardıma gereksinim duyarsanız, aşağıda gösterilen Epson destek web sitesini ziyaret edin. Ülkenizi veya bölgenizi seçip, yerel Epson web sitenizin destek kısmına gidin. Siteden, en yeni sürücüler, SSS, kılavuzlar veya diğer indirilebilir içerikler de edinilebilir.

<http://support.epson.net/>

<http://www.epson.eu/Support> (Avrupa)

Epson ürününüz düzgün biçimde çalışmıyorsa ve sorunu çözemiyorsanız, yardım için Epson destek hizmetleriyle iletişime geçin.

Müşteri Desteğine Başvurma

Epson'a Başvurmadan Önce

Epson ürününüz doğru çalışmıyorsa ve ürün belgelerinizdeki sorun giderme bilgilerini kullanarak sorunu çözemiyorsanız, yardım için destek hizmetlerine başvurun. Bulduğunuz bölge için müşteri desteği aşağıda listelenmemişse, ürünü satın aldığınız bayiye başvurun.

Epson aşağıdaki bilgileri verirseniz destek birimi size çok daha hızlı yardım edebilir:

- Ürün seri numarası
(Seri numarası etiketi genellikle ürünün arkasında bulunur.)
- Ürün modeli
- Ürün yazılım sürümü
(Ürün yazılımında **About (Hakkında)**, **Version Info (Sürüm Bilgileri)** veya benzeri düğmeyi tıklatın.)
- Bilgisayarınızın markası ve modeli
- Bilgisayarınızın işletim sistemi adı ve sürümü

- ❑ Ürününüz ile normal olarak kullandığınız yazılım uygulamalarının adları ve sürümleri

Avrupa'daki Kullanıcılar için Yardım

Epson Müşteri desteğine nasıl başvurulacağı hakkında bilgi edinmek için **Genel Avrupa Garanti Belgesi**'ne bakın.

Singapur'daki Kullanıcılar için Yardım

Epson Singapur'da kullanılabilir bilgi, destek ve servis kaynakları:

World Wide Web (<http://www.epson.com.sg>)

Ürün teknik özellikleri hakkında bilgi, indirilebilecek sürücüler, Sık Sorulan Sorular, satış ile ilgili sorular ve e-posta yolu ile Teknik Destek sunulmaktadır.

Tayland'daki Kullanıcılar için Yardım

Bilgi için iletişim, destek ve hizmetler şunlardır:

World Wide Web (<http://www.epson.co.th>)

Ürün teknik özellikleri hakkında bilgi, indirilebilecek sürücüler, Sık Sorulan Sorular ve e-posta sunulur.

Vietnam'daki Kullanıcılar için Yardım

Bilgi için iletişim, destek ve hizmetler şunlardır:

Epson Servis Merkezi

65 Truong Dinh Street, District 1, Hochiminh City, Vietnam.
Telefon (Ho Chi Minh Şehri): 84-8-3823-9239, 84-8-3825-6234

29 Tue Tinh, Quan Hai Ba Trung, Hanoi City, Vietnam.
Telefon (Hanoi Şehri): 84-4-3978-4785, 84-4-3978-4775

Endonezya'daki Kullanıcılar için Yardım

Bilgi için iletişim, destek ve hizmetler şunlardır:

Web Adresi

<http://www.epson.co.id>

- Ürün teknik özellikleri hakkında bilgi, indirilebilecek sürücüler
- Sık Sorulan Sorular, satış ile ilgili sorular ve e-posta yolu ile teknik sorular

Epson Yardım Hattı

Telefon: +62-1500-766

Faks: +62-21-808-66-799

Yardım Hattı ekibimiz telefon veya faksla aşağıdaki konularda size yardımcı olabilir:

- Satışla ilgili sorular ve ürün bilgileri
- Teknik destek

Epson Servis Merkezi

İl	Şirket Adı	Adres	Telefon E-posta
DKI JAKARTA	ESS JAKARTA MANGGADUA	Ruko Mall Mangga Dua No. 48 Jl. Arteri Mangga Dua, Jakarta Utara - DKI JA- KARTA	(+6221) 62301104 jkt-admin@epson-indone- sia.co.id
NORTH SUMATERA	ESC MEDAN	Jl. Bambu 2 Komplek Graha Niaga No- mor A-4, Medan - North Sumatera	(+6222) 4207033 bdg-admin@epson-indone- sia.co.id
DI YOGYAKARTA	ESC YOGYAKAR- TA	YAP Square, Block A No. 6 Jl. C Siman- jutak Yogyakarta - DIY	(+62274) 581065 ygy-admin@epson-indone- sia.co.id
DOĞU JAWA	ESC SURABAYA	Hitech Mall Lt. 2 Block A No. 24 Jl. Ku- suma Bangsa No. 116 - 118 Surabaya - JATIM	(+6231) 5355035 sby-admin@epson-indone- sia.co.id

GÜNEY SULAWESI	ESC MAKASSAR	Jl. Cendrawasih NO. 3A, kunjung mae, mariso, MAKASSAR - SULSEL 90125	(+62411) 8911071 mksr-admin@epson-indonesia.co.id
WEST KALIMANTAN	ESC PONTIANAK	Komp. Bir yani Sentra Bisnis G33, Jl. Ahmad Yani - Pontianak Kalimantan Barat	(+62561) 735507 / 767049 pontianak-admin@epson-indonesia.co.id
RIAU	ESC PEKANBARU	Jl. Tuanku Tambusai No.459A Pekanbaru Riau	(+62761) 8524695 pkb-admin@epson-indonesia.co.id
DKI JAKARTA	ESS JAKARTA SUDIRMAN	Wisma Keiai Lt. 1 Jl. Jenderal Sudirman Kav.3 Jakarta Pusat - DKI JAKARTA 10220	(+6221) 5724335 ess@epson-indonesia.co.id
DOĞU JAWA	ESS SURABAYA	Ruko Surya Inti Jl. Jawa No 2-4 Kav. 29 Surabaya - Jawa Timur	(+6231) 5014949 esssby@epson-indonesia.co.id
BANTEN	ESS SERPONG	Ruko Mall WTC Matahari No. 953, Serpong-Banten	(+6221) 53167051 / 53167052 esstag@epson-indonesia.co.id
ORTA JAWA	ESS SEMARANG	Komplek Ruko Metro Plaza Block C20 Jl. MT Haryono No 970 Semarang - JAWA TENGAH	(+6224) 8313807 / 8417935 esssmg@epson-indonesia.co.id
DOĞU KALIMANTAN	ESC SAMARINDA	Jl. KH. Wahid Hasyim (M. Yamin) Kelurahan Sempaja Selatan Kecamatan Samarinda UTARA - SAMARINDA - KALTIM	(+62541) 7272904 escsmd@epson-indonesia.co.id
GÜNEY SUMATERA	ESC PALEMBANG	Jl. H.M Rasyid Nawawi No. 249 Kelurahan 9 Ilir Palembang Sumatera Selatan	(+62711) 311330 escplg@epson-indonesia.co.id
EAST JAVA	ESC JEMBER	Jl. Panglima Besar Sudirman Ruko no. 1D Jember-Jawa Timur (Depan Balai Penelitian & Pengolahan Kakao)	(+62331) 488373 / 486468 jmr-admin@epson-indonesia.co.id
NORTH SULAWESI	ESC MANADO	Tekno Megamall Lt LG 11 TK 21, Kawasan Megamas Boulevard, Jl Piere Tendean, Manado - SULUT 95111	(+62431) 8890996 MND-ADMIN@EPSON-INDONESIA.CO.ID

Burada listelenmeyen diğer şehirler için Yardım Hattını arayın: 08071137766.

Malezya'daki Kullanıcılar için Yardım

Bilgi için iletişim, destek ve hizmetler şunlardır:

World Wide Web (<http://www.epson.com.my>)

- Ürün teknik özellikleri hakkında bilgi, indirilebilecek sürücüler
- Sık Sorulan Sorular, satış ile ilgili sorular ve e-posta yolu ile teknik sorular

Epson Çağrı Merkezi

Telefon: +60 1800-8-17349

- Satışla ilgili sorular ve ürün bilgileri
- Ürün kullanımı ile ilgili sorular veya sorunlar
- Onarım hizmetleri ve garanti ile ilgili sorular

Merkez Ofis

Telefon: 603-56288288

Faks: 603-5628 8388/603-5621 2088

Hindistan'daki Kullanıcılar için Yardım

Bilgi için iletişim, destek ve hizmetler şunlardır:

World Wide Web (<http://www.epson.co.in>)

Ürün teknik özellikleri hakkında bilgi, indirilebilecek sürücüler ve ürünler hakkında bilgi sağlanır.

Yardım Hattı

- Servis, ürün bilgileri ve sarf malzemeleri sipariş etme (BSNL Hatları)

Ücretsiz numara: 18004250011

Pazartesi - Cumartesi arası 09.00 - 18.00 arasında erişilebilir (Resmi tatiller hariç)

- Hizmet (CDMA ve Mobil Kullanıcılar)

Ücretsiz numara: 186030001600

Pazartesi - Cumartesi arası 09.00 - 18.00 arasında erişilebilir (Resmi tatiller hariç)

Filipinler'deki Kullanıcılar için Yardım

Kullanıcılar, teknik destek almak ve diğer satış sonrası hizmetlerden yararlanmak için Epson Philippines Corporation şirketiyle iletişime geçebilir.

World Wide Web (<http://www.epson.com.ph>)

Ürün teknik özellikleri hakkında bilgi, indirilebilecek sürücüler, Sık Sorulan Sorular, e-posta ile soru sorma hizmeti sunulmaktadır.

Bölüm 7

Ürün Bilgisi

Yazıcı Teknik Özellikleri

Sistem Gereksinimleri

Windows 10 (32-bit, 64-bit)/Windows 8.1 (32-bit, 64-bit)/Windows 8 (32-bit, 64-bit)/Windows 7 (32-bit, 64-bit)/Windows Vista (32-bit, 64-bit)/Windows XP SP3 veya üzeri (32-bit)/Windows XP Professional x64 Edition SP2 veya üzeri/Windows Server 2019/Windows Server 2016/Windows Server 2012 R2/Windows Server 2012/Windows Server 2008 R2/Windows Server 2008/Windows Server 2003 R2/Windows Server 2003 SP2 veya üzeri

Mekanik

Yazdırma yöntemi:	24 iğneli nokta vuruşlu	
Yazdırma hızı:	PR2:	
	Ultra speed draft	10 cpi'de 630 cps
	Yüksek hızda taslak	10 cpi'de 560 cps
	Taslak	10 cpi'de 420 cps
	NLQ	10 cpi'de 210 cps
	LQ	10 cpi'de 140 cps
	ESC/P2 + ESC/MC:	
	Ultra speed draft	10 cpi'de 630 cps
	Yüksek hızda taslak	10 cpi'de 560 cps
	Taslak	10 cpi'de 420 cps
	LQ	10 cpi'de 140 cps

Yazdırma yönü:	Metin ve resim yazdırma için iki yönlü mantık arama. Yazılım komutları kullanılarak tek yönlü metin ve resim yazdırma seçilebilir.	
Satır aralığı:	1/6 inç PR2: 1/240 inch veya 1/216 inç artışlarla programlanabilir WNI4915, ESC/P2, ESC/P2+ESC/MC: 1/360 inç artışlarla programlanabilir IBM4722, IBM PPDS: 1/216 inç veya 1/180 inç artışlarla programlanabilir	
Yazdırılabilen sütun sayısı:	94 sütun (10 cpi'de)	
Çözünürlük:	Maksimum 360 × 180 dpi (letter kalitesi)	
Kağıt besleme yöntemleri:	Sürtünme (ön)	
Güvenilirlik:	Toplam yazdırma hacmi	24 milyon satır (yazıcı kafası dışında)
	Yazıcı kafasının ömrü	600 milyon vuruş/kablo
	MSRW Kafası	7 yüz bin vuruş (Yalnız manyetik şeritler okuma ve yazma modelleri.)
Boyutlar ve ağırlık:	Genişlik	384 mm (15,1 inç)
	Derinlik	280 mm (11,0 inç)
	Yükseklik	203 mm (8,0 inç)

	Ağırlık	yaklaşık 7,9 kg (17,4 lb) (PLQ-50)
		yaklaşık 8,9 kg (19,6 lb) (PLQ-50M)
		yaklaşık 8,1 kg (17,9 lb) (PLQ-50CS)
		yaklaşık 9,1 kg (20,1 lb) (PLQ-50CSM)
		yaklaşık 8,0 kg (17,6 lb) (PLQ-50CSK)
Şerit:	Siyah şerit kartuşu	S015339
	Şerit ömrü	yaklaşık 5 milyon karakter (LQ, 10cpi, 48 nokta/karakter)
		yaklaşık 10 milyon karakter (Tas- lak, 10 cpi, 24 nokta/karakter)
Ses:		
A4 kağıda yazdırma	PLQ-50/PLQ-50CS/ PLQ-50CSK	Yaklaşık 55 dB (A) (ISO 7779 stan- dardı)
	PLQ-50M/PLQ-50CSM	Yaklaşık 58 dB (A) (ISO 7779 stan- dardı)
Hesap cüzdanına yazdırma	PLQ-50/PLQ-50CS/ PLQ-50CSK	Yaklaşık 52 dB (A) (ISO 7779 stan- dardı)
	PLQ-50M/PLQ-50CSM	Yaklaşık 55 dB (A) (ISO 7779 stan- dardı)

Elektronik

Arabirim-ler: Üç yerleşik arabirim yuvası;
İki yönlü, IEEE 1284 4 bit modu desteği olan 8 bit paralel arabirim,
USB (sürüm 2.0) arabirim,
EIA-232D Seri arabirim

Arabellek: 128KB

Yazı tipleri: PR2 öykünmesi

Bit eşlem yazı tipleri:

EPSON Super Draft 10 cpi, orantılı
EPSON Draft 10 cpi, orantılı
EPSON Roman 10, 12, 15 cpi, orantılı
EPSON Sans Serif 10 cpi, orantılı
EPSON OCR-B 10 cpi

Ölçeklenebilir yazı tipleri:

Desteklenmiyor

Bar kod yazı tipleri:

EAN-13, EAN-8, Interleaved 2 of 5, UPC-A, UPC-E, Code 39, Coda bar (NW-7), Industrial 2 of 5

WNI4915, ESC/P2, IBM PPDS, ESC/P2+ESC/MC öykünmeleri

Bit eşlem yazı tipleri:

EPSON Taslak 10, 12, 15 cpi
EPSON Roman 10, 12, 15 cpi, orantılı
EPSON Sans Serif 10, 12, 15 cpi, orantılı
EPSON Courier 10, 12, 15 cpi
EPSON Prestige 10, 12 cpi
EPSON Script 10 cpi
EPSON OCR-B 10 cpi
EPSON Orator 10 cpi
EPSON Orator-S 10 cpi
EPSON Script C orantılı

Ölçeklenebilir yazı tipleri:

EPSON Roman 10,5 pt., 8-32 pt. (2'şer puntoluk)
 EPSON Sans Serif 10,5 pt., 8-32 pt. (2'şer puntoluk)
 EPSON Roman T 10,5 pt., 8-32 pt. (2'şer puntoluk)
 EPSON Sans Serif H 10,5 pt., 8-32 pt. (2'şer puntoluk)

Bar kod yazı tipleri:

EAN-13, EAN-8, Interleaved 2 of 5, UPC-A, UPC-E, Code 39, Code 128, POSTNET

IBM4722 öykünmesi

Bit eşlem yazı tipleri:

EPSON Taslak 10 cpi
 EPSON Roman 10, 12, 15 cpi
 EPSON Sans Serif 10, 12, 15 cpi
 EPSON Courier 10, 12, 15 cpi
 EPSON Prestige 10, 12 cpi
 EPSON OCR-B 10 cpi

Ölçeklenebilir yazı tipleri:

Desteklenmiyor

Bar kod yazı tipleri:

Desteklenmiyor

Karakter tabloları:

PR2 öykünmesi

ASCII

(Olivetti)

22 grafik karakter tablosu:

Uluslararası, Almanya, Portekiz, İspanya 1, Danimarka/Norveç, Fransa, İtalya, İsveç/Finlandiya, İsviçre, İngiltere, ABD ASCII, Yunanistan, İsrail, İspanya 2, Sovyetler Birliği, Yugoslavya, Olivetti TCV 370, Kanada, SDC, Türkiye, Arapça, CIBC

- (ISO) 9 grafik karakter tablosu:
ISO 8859-1 Latin 1, ISO 8859-9 Latin 5, ISO 8859-2 Latin 2, ISO 8859-5 Kiril, ISO 8859-15, ISO 8859-6 Latin Arapça, ISO 8859-7 Yunanca, ISO 8859-8 İbranice, OLI-UNIX
- (PC) 19 grafik karakter tablosu:
PC-437 Uluslararası, PC-220 İspanya 2, PC-865 İskandinav Dilleri, PC Danimarka/Norveç, PC Danimarka OPE, PC-860 Portekiz, PC-863 Kanada Fransızcası, PC-850 Latin 1, PC-858 Latin Euro, PC-857 Türkçe Latin 5, PC-852 Latin 2, PC-851 Yunanca, PC-210 Yunanca, PC-855 Kiril, PC-862 İsrail, PC-864 Arapça, PC-866 Kiril, PC-1252 PC-WIN Latin 1, PC-1250 PC-WIN Latin 2

WNI4915 öykünmesi

- ASCII Bir italik ve 8 grafik karakter tablosu:
İtalik tablo,
PC 437 (ABD, Standart Avrupa), PC 850 (Çok Dilli), ISO 8859-2, ISO 8859-5, ISO 8859-7, ISO 8859-8, ISO 8859-9, ISO 8859-15

IBM4722 öykünmesi

- ASCII 35 grafik karakter tablosu:
CP 437 (Standart), CP808 (Rusça), CP813 (Yunanca), CP819 (Latin 1), CP850 (ABD Çok Dilli), CP851 (Yunanca), CP852 (Latin 2), CP855 (Kiril 1), CP857 (Türkçe Latin 5), CP858 (Çok Dilli), CP860 (Portekizce), CP862 (İbranice), CP863 (Kanada Fransızcası), CP864 (Arapça), CP865 (İskandinav Dilleri), CP866 (Rusça: Kiril 2), CP867 (İbranice), CP869 (Yunanca), CP872 (Kiril 1), CP874 (Genişletilmiş TIS ile Tayca), CP876 (OCR A), CP877 (OCR B), CP912 (Latin 2), CP913 (Latin 3), CP915 (Kiril), CP916 (İbranice), CP920 (Latin 5: Türkiye), CP923 (Latin 9: Euro ile Latin 1), CP1161 (Tayca), CP1250 (Latin 2), CP1251 (Kiril), CP1252 (Latin 1), CP1253 (Yunanca), CP1254 (Türkçe), CP1257 (Baltık Rim)

ESC/P2, IBM PPDS ve ESC/P2+ESC/MC öykünmeleri

ASCII (Yalnızca Genişletilmiş Avrupa modeli) Bir italik ve 39 grafik karakter tablosu: İtalik tablo, PC437 (ABD, Standart Avrupa), PC850 (Çok dilli), PC437 Yunanca, PC853 (Türkçe), PC855 (Kiril), PC852 (Doğu Avrupa), PC857 (Türkçe), PC866 (Rusça), PC869 (Yunanca), MAZOWIA (Polonya), Code MJK (CSFR), ISO 8859-7 (Latin/Yunanca), ISO Latin 1T (Türkçe), Bulgaristan (Bulgarca), PC 774 (LST 1283:1993), Estonya (Estonyaca), ISO 8859-2, PC 866 LAT. (Letonca), PC 866 UKR (Ukrayna), PC860 (Portekizce), PC861 (İzlandaca), PC865 (İskandinav dilleri), PC864 (Arapça), PC APTEC (Arapça), PC 708 (Arapça), PC 720 (Arapça), PCAR864 (Arapça), PC863 (Kanada Fransızcası), BRASCII, Abicomp, Roman 8, ISO Latin 1, PC858, ISO 8859-15, PC771 (Litvanya), PC437 Slovenya, PC MC, PC1250, PC1251, KZ 1048

Karakter kümeleri: 14 uluslararası karakter kümesi ve bir legal karakter kümesi: ABD, Fransa, Almanya, İngiltere, Danimarka I, İsveç, İtalya, İspanya I, Japonya, Norveç, Danimarka II, İspanya II, Latin Amerika, Kore, Yasal

Elektrik

	100 - 240 V Model	220 - 240 V Model
Nominal voltaj aralığı	AC 100 - 240 V	AC 220 - 240 V
Giriş voltajı aralığı	AC 90 - 264 V	AC 165-264 V
Nominal frekans aralığı	50 - 60 Hz	
Giriş frekansı aralığı	49,5 - 60,5 Hz	
Nominal akım	2.0 - 1,0 A (karakter tipine bağlı olarak en fazla 5,0 - 1,9 A)	1,0 A (karakter tipine bağlı olarak en fazla 2,6 A)

	100 - 240 V Model	220 - 240 V Model
Elektrik tüketimi (USB bağlantısı)	<p>AC 100 - 120 V: Yaklaşık 78 W (ISO/IEC 10561 letter standardı) Hazır modunda yaklaşık 16,2 W Uyku modunda yaklaşık 0,7 W * Kapalı modda 0,1 W</p> <p>AC 220 - 240 V: Yaklaşık 78 W (ISO/IEC 10561 letter standardı) Hazır modunda yaklaşık 16,3 W Uyku modunda yaklaşık 0,8 W * Kapalı modda 0,1 W</p>	<p>Yaklaşık 77 W (ISO/IEC 10561 letter standardı) Hazır modunda yaklaşık 16,6 W Uyku modunda yaklaşık 0,8 W * Kapalı modda 0,1 W</p>

* Aşağıdaki durumda yapılandırılan süre geçtiğinde yazıcı uyku moduna girer.
- hata değil.
- Giriş arabelleğinde veri yok.

Not:

Yazıcınızın voltajını öğrenmek için arkasındaki etikete bakın.

Ortam

	Sıcaklık	Nem (yoğunlaşma olmadan)
Kullanımda (hesap cüzdanı, düz kağıt, geri dönüşümlü kağıt ve çok bölümlü formlar)	5 - 38°C (41 - 100,4°F)	%10 - 85 BN
Depolama	-30 - 60°C (-22 - 140°F)	%0 - 85 BN

Kağıt/Ortam

Kullanılabilir Kağıtlar

Not:

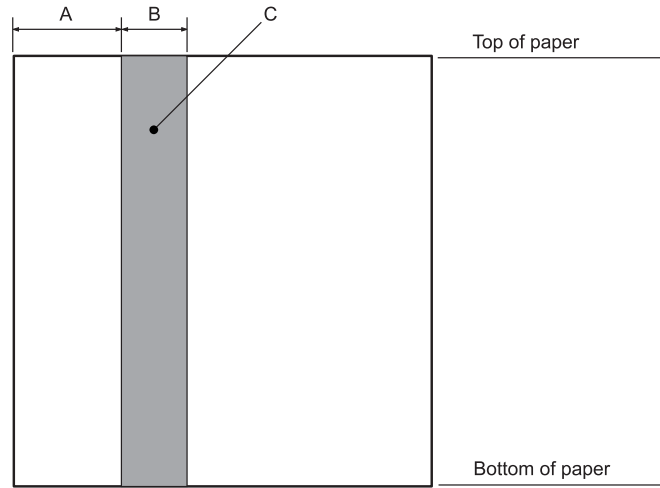
Hesap cüzdanlarını, düz kâğıtları, geri dönüşümlü kâğıtları ve çok bölümlü formları aşağıda açıklanan ısı ve nem koşulları altında kullanın:

Sıcaklık: 5 - 38°C (41 - 100,4°F)

Nem: %10 - 85 bağıl nem

%60'tan fazla yansıtması olan bir hesap cüzdanı ve kağıt kullanın.

- Kırışık veya yırtık dikişli hesap cüzdanlarını yüklemeyin.
- Tel zımba veya metal klips gibi metal parça içeren hesap cüzdanları kullanmayın.
- Üzerinde pul veya damga gibi yapışkan kısımlar olan bir hesap cüzdanı kullanmayın.
- Herhangi bir sayfası kapak sayfasından küçük olan hesap cüzdanlarını kullanmayın.
- Hesap cüzdanının ön veya arka kapağına yazdırmayın. Yazdırma işlemi sadece hesap cüzdanı açıkken yapılabilir.
- 110,0 mm'den daha kısa kağıt kullandığınızda, kağıdın çıkacağı yönü öne getirin. Varsayılan fabrika ayarı öndür. Bilgi edinmek için lütfen <http://www.epson.com> adresine gidin.
- Kıvrılmış, katlanmış veya buruşmuş kağıt yüklemeyin.
- Kağıdın sol kenarından itibaren 25,0 ile 40,0 mm arasındaki bölgeye zımba deliği açmayın. Aşağıdaki şekle bakın.



A 25,0 mm

B 15,0 mm

C Bu bölgeye zımba deliği açmayın.

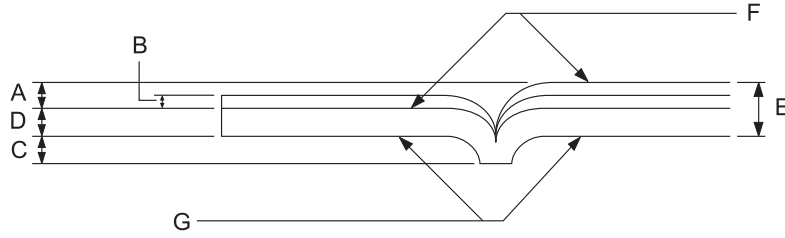
- Yazıcı sürücüsünü kullanırken, elde edilebilecek minimum üst ve alt kenar boşluğu sırasıyla 1,0 mm (0,04 inç) ve 9,0 mm (0,36 inç) şeklindedir.

Hesap Cüzdanı

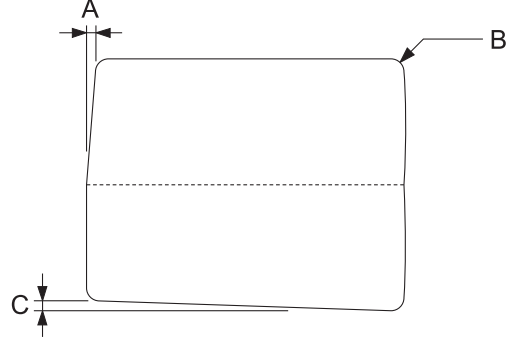
	Yatay Olarak Katlanmış	Düşey Olarak Katlanmış
--	-------------------------------	-------------------------------

		Minimum	Maksimum	Minimum	Maksimum
Genişlik	(mm) (inç)	110 4.33	241,3 9,5	110 4.33	241,3 9,5
Uzunluk	(mm) (inç)	127 5.0	220 8.66	85 3.35	220 8.66
Kapak sayfası kalınlığı	(mm) (inç)	0,2 0,008	0,5 0,025	0,2 0,008	0,5 0,02
Her sayfanın kalınlığı	(mm) (inç)	0,1 0,004	0,15 0,006	0,1 0,004	0,15 0,006
Ağırlık	(g/m ²) (lb)	95 25	116 31	95 25	116 31
Kalite		Düz kağıt			

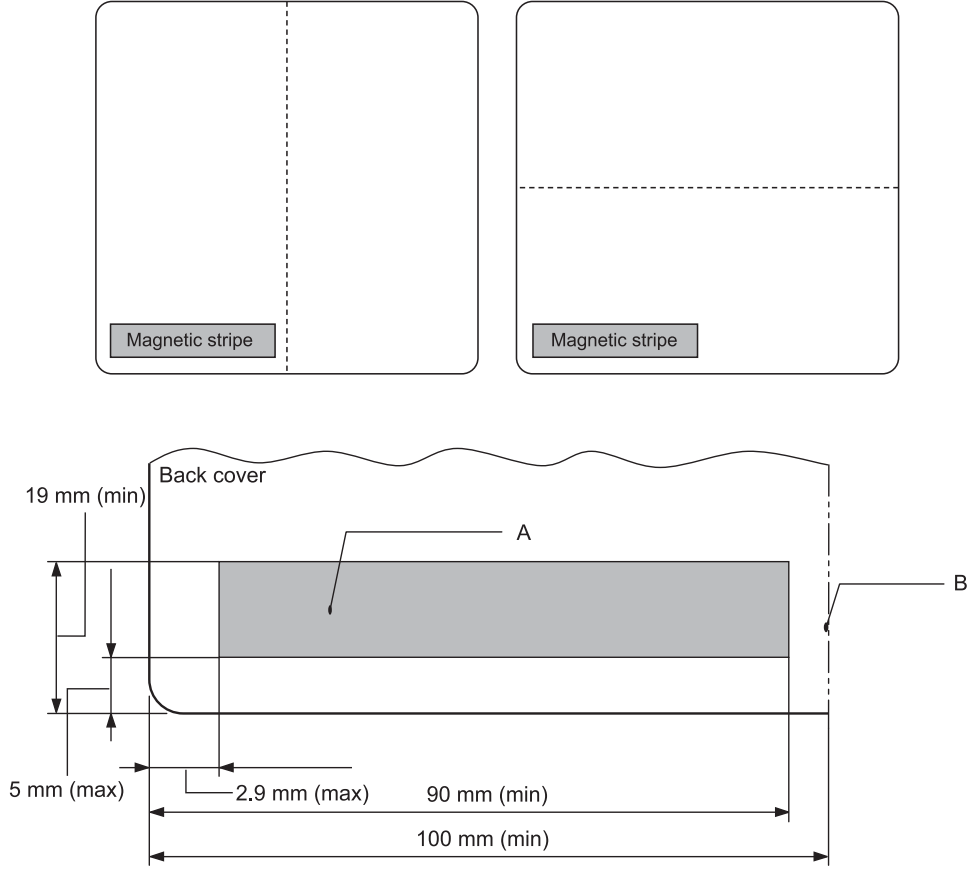
Hesap cüzdanı kalınlığı



- A 1,5 mm'den az
- B 0,1 - 0,15 mm
- C 0,6 mm'den az
- D 0,2 - 0,5 mm
- E 2,0 mm'den az
- F yazdırılacak yüz
- G Bu yüze yazdırmayın.

Hesap cüzdanı açısı

- A 0,3 mm'den az
B R2 - 5 mm
C 0,3 mm'den az

Manyetik şerit konumu

- A Manyetik şerit minimum alanı
 B Cilt dikişi veya Sağ kenar

Tek sayfa

		Önden Çıkartma		Arkadan Çıkartma	
		Minimum	Maksimum	Minimum	Maksimum
Genişlik	(mm)	65	245	65	245
	(inç)	2,6	9,6	2,6	9,6
Uzunluk	(mm)	67	297/(450)*	142	297/(450)*
	(inç)	2,64	11,69/(17,72)*	5,59	11,69/(17,72)*

Kalınlık	(mm) (inç)	0,065 0,0025	0,19 0,0074	0,065 0,0025	0,19 0,0074
Ağırlık	(g/m ²) (lb)	52 14	157 42	52 14	157 42
Kalite	Düz kağıt ve geri dönüştürülmüş kağıt				

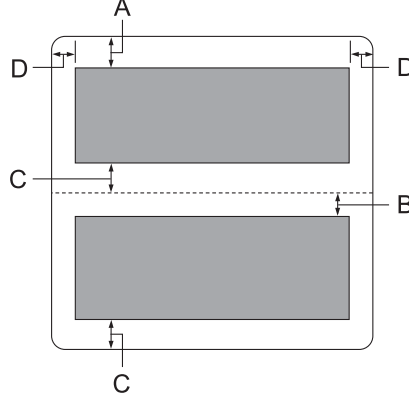
* () kısımdaki değerler, mümkün olan maksimum uzunluklardır.

Tek yapraklı çok bölümlü formlar

		Önden Çıkartma		Arkadan Çıkartma	
		Minimum	Maksimum	Minimum	Maksimum
Genişlik	(mm) (inç)	65 2,6	245 9,6	65 2,6	245 9,6
Uzunluk	(mm) (inç)	67 2,64	297 11,69	142 5,59	297 11,69
Kopya Sayısı	1 asıl + 6 kopya				
Toplam kalınlık	(mm) (inç)	0,12 0,0047	0,53 0,021	0,12 0,0047	0,53 0,021
Çok bölümlü formun yaprak ağırlığı	(g/m ²) (lb)	40 12	58 15	40 12	58 15
Kalite	Tepesi veya bir kenarı boyunca yapışkan bantlı, karbonlu olmayan çok bölümlü formlar				

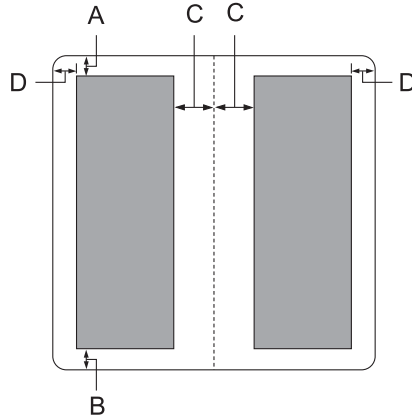
Önerilen yazdırma alanı

Hesap Cüzdanları (yatay olarak katlanmış)



- A Üst sayfanın minimum üst kenar boşluğu 1,0 mm'dir (0,04 inç).
- B Alt sayfanın minimum üst kenar boşluğu 4,7 mm'dir (0,19 inç).
- C Üst ve alt sayfaların minimum alt kenar boşluğu 5,0 mm'dir (0,2 inç).
- D Minimum sol ve sağ kenar boşluğu 3,0 mm'dir (0,12 inç).
*WNI4915 öykünmesi için minimum 2,54 mm (0,1 inç).

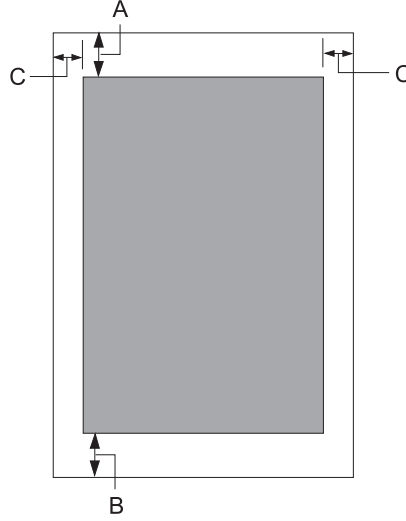
Hesap Cüzdanları (düşey olarak katlanmış)



- A Üst kenar boşluğu en az 1,0 mm'dir (0,04 inç).

- B Minimum alt kenar boşluğu 5,0 mm'dir (0,2 inç).
- C Yazdırılabilir alanlar içinde kalan minimum sol ve sağ kenar boşluğu 3,8 mm'dir (0,15 inç).
- D Yazdırılabilir alanlar dışında kalan minimum sol ve sağ kenar boşluğu 3,0 mm'dir (0,12 inç).
*WNI4915 öykünmesi için minimum 2,54 mm (0,1 inç).

Tek yapraklı (çok bölümlü formları da içerir)



- A Üst kenar boşluğu en az 1,0 mm'dir (0,04 inç).
- B Minimum alt kenar boşluğu 3,1 mm'dir (0,12 inç).
- C Minimum sol ve sağ kenar boşluğu 3 mm'dir (0,12 inç).
*WNI4915 öykünmesi için minimum 2,54 mm (0,1 inç).

Manyetik şerit okuyucu/yazıcı (Sadece manyetik şerit okuma ve yazma modelleri)

Yatay manyetik şerit okuyucu/yazıcı, banka cüzdanlarında manyetik şerit üzerindeki veriyi okumak ve üzerine veri yazmak için kullanılır. Ayrıntılar için bu aygıta ait aşağıdaki teknik özelliklere bakın.

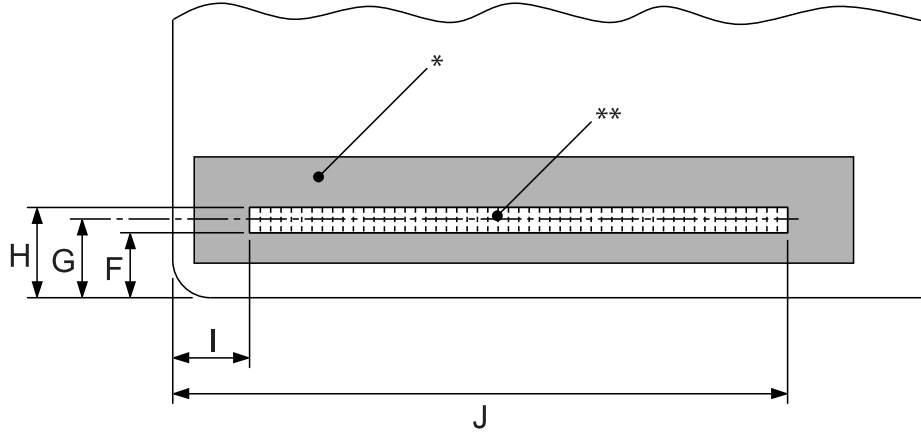
Not:

Manyetik şerit okuyucu ve yazıcı yalnızca yatay olarak monte edilir.

Kayıt kodu	BCD İkili Kodlu ondalık, 4 veri biti, 1 VRC eşlik kontrol biti
Kaydedilebilen karakterler	ASCII tablosunun sütun 3'ü
Kaydedilebilen biçimler	IBM3604, DIN/ISO, ISO7811, IBM4746, ANSI, HT-2751-CIZ, ISO8484
Kaydedilen bant genişliği	9,7 mm
Okunan bant genişliği	1,1 mm
Ortam hızı	340 mm/saniye
Yeniden deneme sayısı	1 veya 3
Alan kopyalama	EVET veya HAYIR

Kaydedilebilir alan

Arka Kapak:



*: Manyetik şerit alanı

** : Kaydedilebilir alan

	F (maksimum)	G	H (minimum)	I	J (maksimum)
DIN/ISO, ANSI	12,5	13,9	15,5	9,5	85
IBM3604	8,9	10,4	11,9	10,4	81,3

	F (maksimum)	G	H (minimum)	I	J (maksimum)
ISO7811	8,9	10,4	11,9	14,8	—
IBM4746	8,9	10,4	11,9	9,8	—
ISO8484	12,5	13,9	15,3	9,5	85
HT-2751-CIZ	7,4	8,8	10,2	12,6	—

Kaydedilebilir biçim teknik özellikleri

PR2öykünmesi ve ESC/P2+ESC/MCmodu

	DIN/ISO, ISO8484	IBM3604	ANSI
Bit yoğunluğu	210 bpi ± %5	210 bpi ± %5	210 bpi ± %5
Kayıt yönü	Soldan Sağa	Soldan Sağa	Soldan Sağa
Başlangıç	20 bit	20 bit	20 bit
SOM (Başlangıç gözcüsü)	D	B	B
Kaydedilebilen karakterler	0-9, A, B, C, D, E	0-9, A, B, D, E	0-9, A, B, C, D, E
EOM (Bitiş gözcüsü)	F	F veya C	F
LRC Eşlik	çift	çift	çift
Bitiş	20 bit	20 bit	20 bit
Maksimum kaydedilebilir karakter sayısı (1 blok)	105 karakter	105 karakter	105 karakter
Maksimum kaydedilebilir karakter sayısı (2 blok)	45 karakter	45 karakter	45 karakter
Ayırıcı sayısı	60 bit	120 bit	60 bit
Düşey konumun merkezi	13,9 mm	10,4 mm	13,9 mm
Yatay başlangıç konumu (sol kenardan)	9,5 mm	10,4 mm	9,5 mm

	ISO7811	IBM4746	HT-2751-CIZ
Bit yoğunluğu	75 bpi ± %5	210 bpi ± %5	105 bpi ± %5
Kayıt yönü	Soldan Sağa	Soldan Sağa	Sağdan Sola

	ISO7811	IBM4746	HT-2751-CIZ
Başlangıç	20 bit	20 bit	55 bit
SOM (Başlangıç gözcüsü)	B	BA	F
Kaydedilebilen karakterler	0-9, A, D, E	0-9, D	0-9
EOM (Bitiş gözcüsü)	F	F veya C	F
LRC Eşlik	çift	çift	tek
Bitiş	20 bit	20 bit	40 bit
Maksimum kaydedilebilir karakter sayısı (1 blok)	37 karakter	105 karakter	60 karakter
Maksimum kaydedilebilir karakter sayısı (2 blok)	23 karakter	45 karakter	27 karakter
Ayırıcı sayısı	120 bit	120 bit	10 bit
Düsey konumun merkezi	10,4 mm	10,4 mm	8,8 mm
Yatay başlangıç konumu (sol kenardan)	14,8 mm	9,8 mm	12,6 mm

WNI4915 öykünmesi

	DIN	IBM1	IBM2
Bit yoğunluğu	210 bpi ± %5	210 bpi ± %5	210 bpi ± %5
Kayıt yönü	Soldan Sağa	Soldan Sağa	Soldan Sağa
Başlangıç	61 bit	61 bit	61 bit
SOM (Başlangıç gözcüsü)	D	B	B
Kaydedilebilen karakterler	0-9, A, B, C, D, E	0-9, A, B, D, E	0-9, A, B, D, E
EOM (Bitiş gözcüsü)	F	C	F
LRC Eşlik	çift	çift	çift
Bitiş	64 bit	154 bit	154 bit
Maksimum kaydedilebilir karakter sayısı (1 blok)	—	—	—
Maksimum kaydedilebilir karakter sayısı (2 blok)	45 karakter	36 karakter	36 karakter

	DIN	IBM1	IBM2
Ayırıcı sayısı	60 bit	60 bit	60 bit
Düsey konumun merkezi	14,0 mm	11,0 mm	11,0 mm
Yatay başlangıç konumu (sol kenardan)	14,8 mm	14,8 mm	14,8 mm

	105 karakter	ISO7811
Bit yoğunluğu	210 bpi ± %5	75 bpi ± %5
Kayıt yönü	Soldan Sağa	Soldan Sağa
Başlangıç	61 bit	21 bit
SOM (Başlangıç gözcüsü)	D	B
Kaydedilebilen karakterler	0-9, A, B, C, D, E	0-9, A, E
EOM (Bitiş gözcüsü)	F	F
LRC Eşlik	çift	çift
Bitiş	64 bit	24 bit
Maksimum kaydedilebilir karakter sayısı (1 blok)	105 karakter	35 karakter
Maksimum kaydedilebilir karakter sayısı (2 blok)	—	—
Ayırıcı sayısı	—	—
Düsey konumun merkezi	14,0 mm	14,0 mm
Yatay başlangıç konumu (sol kenardan)	14,8 mm	14,8 mm

Karakter dönüştürme tablosu

PR2öykünmesi ve ESC/P2+ESC/MCmodu

Crt	ASCII	Satır kodu	İşlev		Kayıt kodları				
			DIN/ISO, ISO8484	IBM3604	VRC	BIT4	BIT3	BIT2	BIT1
0	0	30H	crt	crt	1	0	0	0	0

1	1	31H	crt	crt	0	0	0	0	1
2	2	32H	crt	crt	0	0	0	1	0
3	3	33H	crt	crt	1	0	0	1	1
4	4	34H	crt	crt	0	0	1	0	0
5	5	35H	crt	crt	1	0	1	0	1
6	6	36H	crt	crt	1	0	1	1	0
7	7	37H	crt	crt	0	0	1	1	1
8	8	38H	crt	crt	0	1	0	0	0
9	9	39H	crt	crt	1	1	0	0	1
A	:	3AH	crt	crt	1	1	0	1	0
B	;	3BH		SOM	0	1	0	1	1
			crt	crt					
C	<	3CH		EOM	1	1	1	0	0
			crt	—					
D	=	3DH	SOM		0	1	1	0	1
			crt	crt					
E	>	3EH	crt	crt	0	1	1	1	0
F	?	3FH	EOM	EOM	1	1	1	1	1

* crt, karakter anlamına gelir.

Crt	ASCII	Satır kodu	İşlev		Kayıt kodları				
			ANSI	ISO7811	VRC	BIT4	BIT3	BIT2	BIT1
0	0	30H	crt	crt	1	0	0	0	0
1	1	31H	crt	crt	0	0	0	0	1
2	2	32H	crt	crt	0	0	0	1	0
3	3	33H	crt	crt	1	0	0	1	1
4	4	34H	crt	crt	0	0	1	0	0
5	5	35H	crt	crt	1	0	1	0	1

6	6	36H	crt	crt	1	0	1	1	0
7	7	37H	crt	crt	0	0	1	1	1
8	8	38H	crt	crt	0	1	0	0	0
9	9	39H	crt	crt	1	1	0	0	1
A	:	3AH	crt	crt	1	1	0	1	0
B	;	3BH	SOM	SOM	0	1	0	1	1
			crt	—					
C	<	3CH	crt	—	1	1	1	0	0
			crt	—					
D	=	3DH	crt	crt	0	1	1	0	1
E	>	3EH	crt	crt	0	1	1	1	0
F	?	3FH	EOM	EOM	1	1	1	1	1

* crt, karakter anlamına gelir.

Crt	ASCII	Satır kodu	İşlev		Kayıt kodları				
			IBM4746	HT-2751-CIZ	VRC	BIT4	BIT3	BIT2	BIT1
0	0	30H	crt	crt	1	0	0	0	0
1	1	31H	crt	crt	0	0	0	0	1
2	2	32H	crt	crt	0	0	0	1	0
3	3	33H	crt	crt	1	0	0	1	1
4	4	34H	crt	crt	0	0	1	0	0
5	5	35H	crt	crt	1	0	1	0	1
6	6	36H	crt	crt	1	0	1	1	0
7	7	37H	crt	crt	0	0	1	1	1
8	8	38H	crt	crt	0	1	0	0	0
9	9	39H	crt	crt	1	1	0	0	1
A	:	3AH	SOM		1	1	0	1	0
			—	—					

B	;	3BH	SOM		0	1	0	1	1
			—	—					
C	<	3CH	EOM		1	1	1	0	0
			—	—					
D	=	3DH	crt	—	0	1	1	0	1
E	>	3EH	—	—	0	1	1	1	0
F	?	3FH		SOM	1	1	1	1	1
			EOM	EOM					

* crt, karakter anlamına gelir.

WNI4915 öykünmesi

Crt	ASCII	Satır kodu	İşlev			Kayıt kodları				
			DIN	IBM1	IBM2	VRC	BIT4	BIT3	BIT2	BIT1
0	0	30H	crt	crt	crt	1	0	0	0	0
1	1	31H	crt	crt	crt	0	0	0	0	1
2	2	32H	crt	crt	crt	0	0	0	1	0
3	3	33H	crt	crt	crt	1	0	0	1	1
4	4	34H	crt	crt	crt	0	0	1	0	0
5	5	35H	crt	crt	crt	1	0	1	0	1
6	6	36H	crt	crt	crt	1	0	1	1	0
7	7	37H	crt	crt	crt	0	0	1	1	1
8	8	38H	crt	crt	crt	0	1	0	0	0
9	9	39H	crt	crt	crt	1	1	0	0	1
A	:	3AH	crt	crt	crt	1	1	0	1	0
B	;	3BH		SOM	SOM	0	1	0	1	1
			crt	crt	crt					

C	<	3CH	SOM	EOM		1	1	1	0	0
			crt	—	—					
D	=	3DH	crt	crt	crt	0	1	1	0	1
E	>	3EH	crt	crt	crt	0	1	1	1	0
F	?	3FH	EOM	—	EOM	1	1	1	1	1

* crt, karakter anlamına gelir.

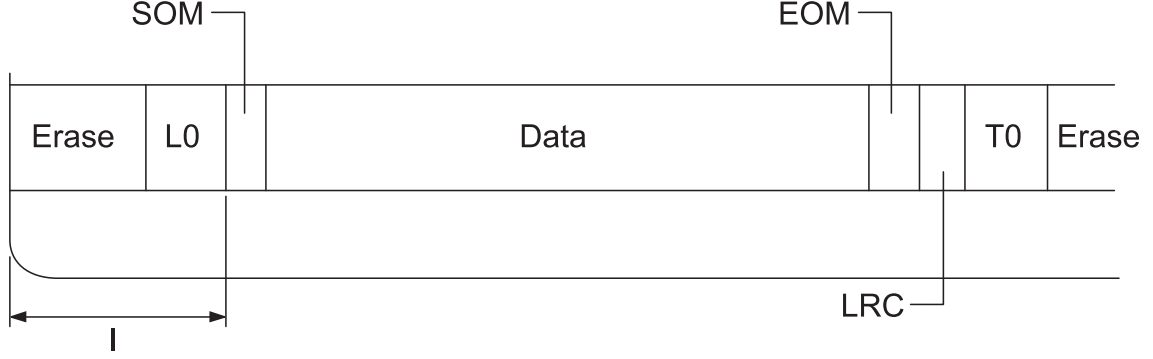
Crt	ASCII	Satır kodu	İşlev		Kayıt kodları				
			105 karakter	ISO7811	VRC	BIT4	BIT3	BIT2	BIT1
0	0	30H	crt	crt	1	0	0	0	0
1	1	31H	crt	crt	0	0	0	0	1
2	2	32H	crt	crt	0	0	0	1	0
3	3	33H	crt	crt	1	0	0	1	1
4	4	34H	crt	crt	0	0	1	0	0
5	5	35H	crt	crt	1	0	1	0	1
6	6	36H	crt	crt	1	0	1	1	0
7	7	37H	crt	crt	0	0	1	1	1
8	8	38H	crt	crt	0	1	0	0	0
9	9	39H	crt	crt	1	1	0	0	1
A	:	3AH	crt	crt	1	1	0	1	0
B	;	3BH	crt	SOM	0	1	0	1	1
				—					
C	<	3CH	SOM		1	1	1	0	0
			crt	—					
D	=	3DH	crt	—	0	1	1	0	1
E	>	3EH	crt	crt	0	1	1	1	0
F	?	3FH	EOM	EOM	1	1	1	1	1

* crt, karakter anlamına gelir.

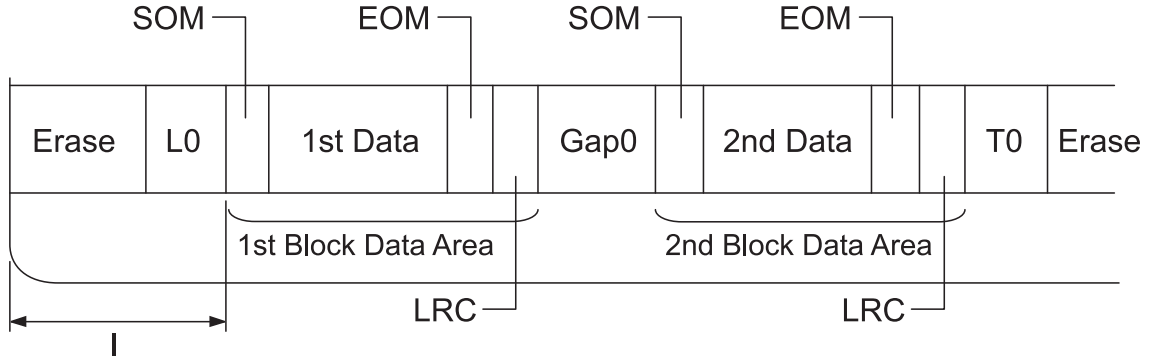
Manyetik şeridin kayıt düzeni

DIN/ISO, IBM3604, ANSI, ISO7811, IBM4746 ve ISO8484

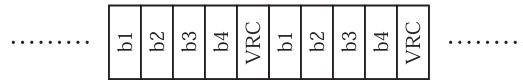
1 bloklu biçim



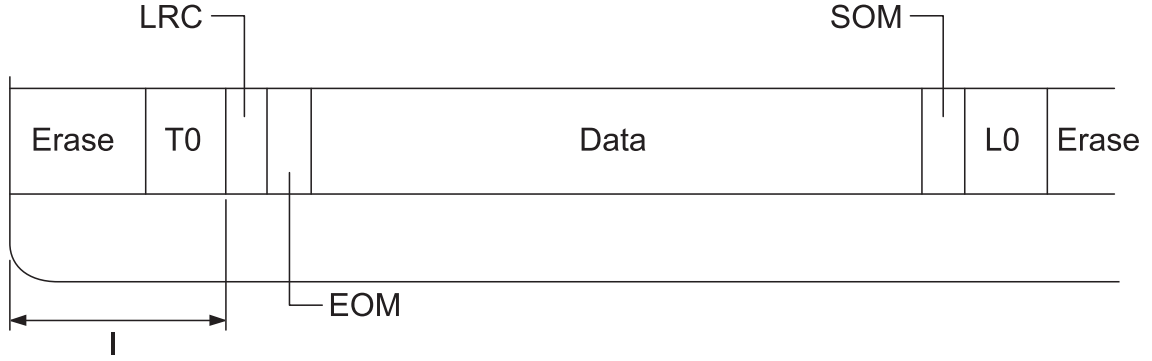
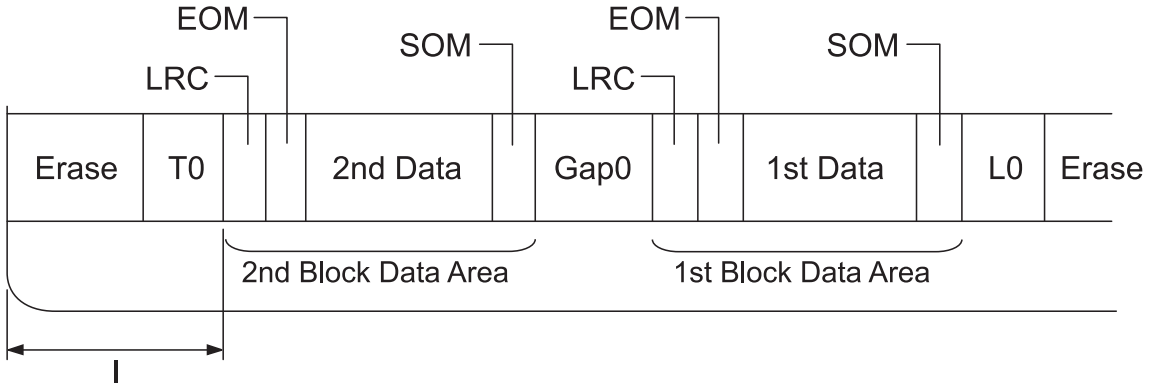
2 bloklu biçim



Bit deseninin yönü



HT-2751-CIZ

1 bloklu biçim2 bloklu biçimBit deseninin yönü**Tarayıcı Özellikleri (Yalnızca Tarama Modelleri)****Genel**

Tarayıcı Türü

Belge Beslemesi

Tarama Yöntemi

Hareketli kağıt ve sabit tarama kafası

Fotoelektrik cihaz

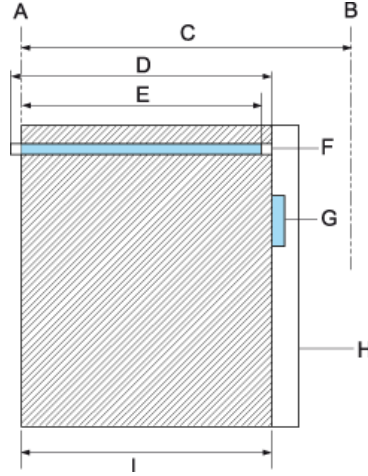
CIS

Maksimum etkili piksel	5.100 piksel (600 dpi)
Belge boyutu	Maks: 215,9 x 355,6 mm (8,5 x 14,0 inç) Min: 65,0 x 67,0 mm (2,6 x 2,6 inç)
Çıkış çözünürlüğü	600 dpi/300 dpi/200 dpi (Donanım)
Işık kaynağı	LED (Kırmızı, Yeşil, Mavi)
Tarama ömrü	2 yüz bin tarama

Taranabilir Alan

Not:

- Tarama yaparken, kağıdı sol kenarı yuvanın sol tarafıyla hizalı olacak şekilde yerleştirin.
- 216 mm (8,5 inç) genişliğe kadar kağıt tarayabilirsiniz.
- Tarayıcı kenar kılavuzunun sağındaki alan taranamıyor.



- A Kağıt yolunun sol kenarı
- B Kağıt yolunun sağ kenarı
- C 245 mm
- D Taranabilir alan (219,38 mm)

E	Tarama özellikli piksel alanı (216 mm)
F	CIS
G	tarayıcı kenar kılavuzu
H	kağıt
I	tarama alanı

USB Hub Özellikleri (yalnızca USB hub modelleri)

Arayüz Türü	Evrensel Seri Veri Yolu Spesifikasyonu Revizyon 2.0
Elektrik Standardı	Tam Hız modu (saniyede 12 Mbits) ve Yüksek Hızlı modu (saniyede 480 Mbits) Evrensel Seri Veriyolu Teknik Özellik Revizyonu 2.0
Konnektör Tipi	İki Tip A bağlantı noktası
Güç Kaynağı	Veriyolu gücü (her bağlantı noktası için maksimum 100mA)

Standartlar ve Onaylar



Uyarı:

- Bu bir Sınıf A ürünüdür. Bu ürün, ev ortamında, kullanıcının yeterli önlemleri almasını gerektirebilecek olan radyo girişimine neden olur.*
- Korumasız yazıcı arabirimi kablosunun bu yazıcıya bağlanması, bu cihazın EMC standartlarını geçersiz kılacaktır.*
- Seiko Epson Corporation tarafından açıkça kabul edilmeyen değişiklikler ve düzenlemelerin, ekipmanı çalıştırma yetkinizi geçersiz kılacağımız konusunda uyarıldınız.*

Güvenlik onayları

Güvenlik

IEC/EN62368-1

EMC

EN55032 (CISPR pub.32) sınıf A

ABD ve Kanada'daki kullanıcılar için

Güvenlik

UL60950-1

CAN/CSA-C22.2 No. 60950-1

EMC

FCC Bölüm 15 Alt Bölüm B Sınıf A

CAN/CSA-CEI/IEC 22.2 CISPR pub.32 sınıf A

Not:

- ❑ *Bu ekipman incelenmiş ve FCC Kurallarının 15. Bölümüne uygun olarak bir Sınıf A dijital cihazı için kısıtlamalar dâhilinde uyumlu bulunmuştur. Bu kısıtlamalar, ekipmanın ticari bir ortamda çalıştırılması halinde zararlı girişimlere karşı cihaza makul düzeyde bir koruma sağlamak için tasarlanmıştır.*
- ❑ *Bu ekipman, radyo frekansı enerjisi oluşturur, kullanır ve yayar; cihaz kullanım kılavuzunda belirtildiği gibi kurulmazsa ve kullanılmazsa, radyo iletişimlerinde zararlı girişimlere neden olabilir. Bu ekipmanın yerleşim yerlerinde çalıştırılması, zararlı girişime neden olabilir; bu durumda kullanıcının söz konusu girişimi kendi çabalarıyla düzeltmesi gerekir.*

Avrupa'daki kullanıcılar için

Aşağıdaki modeller CE işaretlidir ve ilgili tüm AB Yönergeleriyle uyumludur. Daha fazla ayrıntı için, uygunluk bildiriminde kullanılan Yönergelere ve uyumlu olunan standartlara başvuru içeren uygunluk bildirimi tam metnine erişmek amacıyla aşağıdaki web sitesini ziyaret edin.

<https://www.epson.eu/conformity>

PB51A

