

SC-F10000H Series
SC-F10000 Series

Οδηγίες χρήστη

Πνευματικά δικαιώματα και εμπορικά σήματα

Πνευματικά δικαιώματα και εμπορικά σήματα

Απαγορεύεται η αναπαραγωγή, η αποθήκευση σε σύστημα ανάκτησης ή η μετάδοση, σε οποιαδήποτε μορφή ή με οποιοδήποτε μέσο, (ηλεκτρονικά, μηχανικά, ως φωτοαντίγραφα, με εγγραφή σε κάποιο μέσο ή με άλλο τρόπο) της εν λόγω έκδοσης ή τμήματος αυτής χωρίς την προηγούμενη έγγραφη άδεια της Seiko Epson Corporation. Οι πληροφορίες που περιέχονται στο παρόν προορίζονται για χρήση μόνο με το συγκεκριμένο εκτυπωτή της Epson. Η Epson δεν φέρει καμία ευθύνη για τη χρήση των πληροφοριών αυτών σε άλλους εκτυπωτές.

Η Seiko Epson Corporation και οι θυγατρικές εταιρείες της δεν φέρουν καμία ευθύνη προς τον αγοραστή αυτού του προϊόντος ή προς τρίτους για τυχόν ζημιές, απώλειες, κόστος ή έξοδα που θα υποστεί ο αγοραστής ή άλλοι λόγω ατυχήματος, αθέμιτης ή κακής χρήσης του προϊόντος ή μη εξουσιοδοτημένων τροποποιήσεων, επισκευών ή μετατροπών του προϊόντος ή (με εξαίρεση τις Η.Π.Α.) αδυναμίας πλήρους συμμόρφωσης με τις οδηγίες λειτουργίας και συντήρησης της Seiko Epson Corporation.

Η Seiko Epson Corporation δεν θα είναι υπεύθυνη για οποιεσδήποτε βλάβες ή προβλήματα που προκύπτουν από τη χρήση οποιωνδήποτε επιλογών ή οποιωνδήποτε αναλώσιμων προϊόντων εκτός των προϊόντων που χαρακτηρίζονται ως Αυθεντικά Προϊόντα Epson ή Αναγνωρισμένα Προϊόντα Epson από τη Seiko Epson Corporation.

Η Seiko Epson Corporation δεν θα θεωρείται υπεύθυνη για οποιαδήποτε βλάβη που προκύπτει από ηλεκτρομαγνητική παρεμβολή που προκαλείται από τη χρήση οποιωνδήποτε καλωδίων διασύνδεσης εκτός των καλωδίων που χαρακτηρίζονται ως Εγκεκριμένα Προϊόντα Epson από τη Seiko Epson Corporation.

Οι ονομασίες EPSON και EPSON EXCEED YOUR VISION ή EXCEED YOUR VISION και τα λογότυπά τους αποτελούν κατατεθέντα εμπορικά σήματα της Seiko Epson Corporation.

Microsoft® and Windows® are registered trademarks of Microsoft Corporation.

Apple, Mac, and OS X are registered trademarks of Apple Inc.

Intel and Intel Core are trademarks of Intel Corporation or its subsidiaries.

Adobe, Illustrator, Acrobat, and Reader are either registered trademarks or trademarks of Adobe in the United States and/or other countries.

YouTube® and the YouTube logo are registered trademarks or trademarks of YouTube, LLC.

Firefox is a trademark of the Mozilla Foundation in the U.S. and other countries.

Chrome™ is trademarks of Google LLC.

Γενική σημείωση: άλλα ονόματα προϊόντων που χρησιμοποιούνται στο παρόν προορίζονται μόνο για σκοπούς αναγνώρισης και μπορεί να αποτελούν εμπορικά σήματα των αντίστοιχων κατόχων τους. Η Epson παραιτείται από όλα τα δικαιώματα για τα εν λόγω σήματα.

© 2021 Seiko Epson Corporation.

Σημείωση για χρήστες Βόρειας και Λατινικής Αμερικής

ΣΗΜΑΝΤΙΚΟ: πριν από τη χρήση του προϊόντος, βεβαιωθείτε ότι έχετε διαβάσει τις οδηγίες ασφαλείας στις ηλεκτρονικές *Notices* (Σημειώσεις).

Περιεχόμενα

Περιεχόμενα**Πνευματικά δικαιώματα και εμπορικά σήματα**

Σημείωση για χρήστες Βόρειας και Λατινικής Αμερικής. 3

Σημειώσεις για τις οδηγίες χρήσης

Σημασία των συμβόλων. 7
 Στιγμιότυπα οθόνης σε αυτό το Εγχειρίδιο. 7
 Απεικονίσεις. 7
 Οργάνωση οδηγιών χρήσης. 7
 Προβολή βίντεο οδηγιών. 8
 Προβολή εγχειριδίων PDF. 8

Εισαγωγή

Μέρη του εκτυπωτή. 10
 Μπροστινό μέρος. 10
 Μονάδα τροφοδοσίας μελανιού. 13
 Δεξιά όψη. 15
 Εσωτερικό. 17
 Πίσω μέρος. 19
 Πίνακας ελέγχου. 21
 Κατανόηση και χειρισμός της οθόνης. 23
 Αρχική οθόνη. 23
 Οθόνη μενού. 31
 Οθόνη οδηγιών. 32
 Τύποι κουμπιών. 32
 Σημειώσεις χρήσης και αποθήκευσης. 35
 Χώρος εγκατάστασης. 35
 Σημειώσεις για τη χρήση του εκτυπωτή. 35
 Σημειώσεις όταν δεν γίνεται χρήση του εκτυπωτή. 36
 Σημειώσεις σχετικά με το χειρισμό των δοχείων μελανιού. 37
 Χειρισμός μέσων. 38
 Εισαγωγή στο παρεχόμενο λογισμικό. 39
 Χρήση του Epson Edge Dashboard. 42
 Οδηγίες για εκκίνηση. 42
 Καταχώριση του εκτυπωτή. 42
 Έλεγχος και διαχείριση της κατάστασης του εκτυπωτή. 43
 Λήψη και αντιγραφή Media Settings σε αρχείο EMX. 46
 Επεξεργασία Media Settings. 51
 Διαδικασία εξόδου. 52
 Χρήση του Epson Edge Print. 53

Διαμόρφωση της κεντρικής οθόνης. 53
 Διαδικασία εκτύπωσης. 57
 Αποδοτική χρήση των μέσων χωρίς απορρίμματα (ένθετη εκτύπωση). 59
 Εκτύπωση επαναλαμβανόμενου μοτίβου (Step and Repeat). 61
 Χρήση του LFP Accounting Tool. 64
 Βασικές ρυθμίσεις. 64
 Διάταξη οθόνης. 68
 Χρήση του EPSON Software Updater. 71
 Έλεγχος της διαθεσιμότητας ενημέρωσης λογισμικού. 71
 Λήψη ειδοποιήσεων ενημέρωσης. 71
 Χρήση του Web Config. 72
 Οδηγίες για εκκίνηση. 72
 Διαδικασία εξόδου. 72
 Κατάργηση της εγκατάστασης του λογισμικού. 72

Βασικές λειτουργίες

Ροή εργασιών για βέλτιστη εκτύπωση. 74
 Προφυλάξεις κατά τον χειρισμό μέσων. 74
 Σημειώσεις για την τοποθέτηση μέσων. 75
 Τοποθέτηση μέσων. 76
 Χρήση της Auto Take-up Reel Unit (Μονάδα αυτόματης περιτύλιξης ρολού). 84
 Σημαντικά σημεία για τη σωστή περιτύλιξη. 84
 Προσάρτηση του πυρήνα ρολού. 85
 Περιτύλιξη με την κανονική διαδικασία τροφοδοσίας. 88
 Περιτύλιξη με τη διαδικασία τροφοδοσίας περιτύλιξης. 90
 Αφαίρεση του ρολού περιτύλιξης. 95
 Ορισμός του Information Printing at Media Cut. 96
 Κοπή μέσων. 96
 Αφαίρεση μέσου. 97
 Αφαίρεση των φορτωμένων μέσων. 98
 Αν τα υπολείπόμενα μέσα αναλωθούν. 100
 Πριν από την εκτύπωση. 101
 Προσαρμογές εκτύπωσης. 101
 Automatic Adjustment. 101
 Print Head Alignment. 102
 Προσαρμογή τροφοδοσίας μέσων. 103
 Εκτυπώσιμη περιοχή. 106
 Αριστερή και δεξιά θέση άκρου των μέσων. 106

Περιεχόμενα

Εκτυπώσιμη περιοχή και Περιοχή εκτύπωσης εικόνας.	107
---	-----

Συντήρηση

Πότε να εκτελεστούν διάφορες λειτουργίες συντήρησης.	111
Καθαρισμός.	111
Αντικατάσταση αναλωσίμων.	113
Άλλη συντήρηση.	113
Τι θα χρειαστείτε.	115
Προφυλάξεις σχετικά με τη συντήρηση.	115
Καθαρισμός.	116
Καθημερινός καθαρισμός.	116
Χρήση του Υγρό καθαρισμού.	120
Καθαρισμός των καθαριστικών μέσων.	121
Καθαρισμός πωμάτων αποτροπής στεγνώματος.	121
Καθαρισμός των αναρροφητήρων.	124
Καθαρισμός γύρω από την κεφαλή εκτύπωσης.	125
Καθαρισμός του εσωτερικού φωτός.	127
Καθαρισμός του μπροστινού καλύμματος.	128
Αντικατάσταση αναλωσίμων.	129
Αντικατάσταση δοχείων μελανιού.	129
Αντικαταστήστε τον κύλινδρο καθαρισμού.	134
Απόρριψη των υπολειμμάτων μελανιού.	137
Αντικατάσταση του στηρίγματος μέσων.	139
Άλλη συντήρηση.	144
Περιοδική ανακίνηση δοχείων μελάνης.	144
Έλεγχος εμπλοκής στα ακροφύσια.	147
Print Head Cleaning.	149
Έλεγχος της απόδοσης του διακόπτη κυκλώματος.	150
Απόρριψη χρησιμοποιημένων αναλωσίμων.	152
Απόρριψη.	152

Μενού πίνακα ελέγχου

Λίστα Μενού.	153
Λεπτομέρειες του Μενού.	163
Μενού General Settings.	163
Media Settings menu.	171
Μενού Maintenance.	178
Μενού Supply Status.	180
Μενού Replacement Part Information.	181
Μενού Printer Status.	181

Οδηγός επίλυσης προβλημάτων

Όταν εμφανιστεί κάποιο μήνυμα.	182
--	-----

Όταν εμφανίζεται κάποιο μήνυμα σφάλματος.	184
Επίλυση προβλημάτων.	185
Η εκτύπωση δεν είναι δυνατή (διότι ο εκτυπωτής δεν λειτουργεί).	185
Ακούγεται ότι ο εκτυπωτής εκτελεί εκτύπωση, αλλά δεν εκτυπώνεται τίποτα.	186
Τα αποτελέσματα της εκτύπωσης δεν είναι τα αναμενόμενα.	186
Μέσα.	188
Άλλα.	190

Παράρτημα

Αναλώσιμα προϊόντα και επιλογές.	192
Δοχεία μελανιού.	192
Άλλα.	197
Υποστηριζόμενα μέσα.	199
Μετακίνηση και μεταφορά του εκτυπωτή.	199
Μετακίνηση του εκτυπωτή.	199
Μεταφορά.	209
Τρόπος χρήσης των αποστατών από τους κύλινδρους πίεσης.	209
Τρόπος εγκατάστασης αποστατών.	210
Τρόπος αφαίρεσης αποστατών.	211
Παράλληλες προσαρμογές για τη μονάδα αυτόματης περιτύλιξης ρολού.	212
Προετοιμασίες για την παράλληλη προσαρμογή.	212
Τρόπος προσαρμογής.	212
Λίστα ρυθμίσεων μέσων για κάθε Media Type.	220
Πώς να διαβάσετε τις λυχνίες σημάτων.	223
Απαιτήσεις συστήματος.	225
Epson Edge Dashboard.	225
Epson Edge Print.	226
Web Config.	227
Πίνακας προϋποθέσεων.	228

Αναζήτηση βοήθειας

Ιστοσελίδα τεχνικής υποστήριξης στο Web.	232
Επικοινωνία με την Υποστήριξη της Epson.	232
Πριν από την επικοινωνία με την Epson.	232
Βοήθεια για χρήστες Βόρειας Αμερικής.	233
Βοήθεια για χρήστες Λατινικής Αμερικής.	233
Βοήθεια για χρήστες Ευρώπης.	234
Βοήθεια για χρήστες της Ταϊβάν.	234
Βοήθεια για χρήστες Αυστραλίας/Νέας Ζηλανδίας.	235
Βοήθεια για χρήστες Σιγκαπούρης.	236
Βοήθεια για χρήστες Ταϊλάνδης.	236





Περιεχόμενα

Βοήθεια για χρήστες Βιετνάμ.	236
Βοήθεια για χρήστες Ινδονησίας.	236
Βοήθεια για χρήστες Χονγκ Κονγκ.	237
Βοήθεια για χρήστες Μαλαισίας.	237
Βοήθεια για χρήστες Ινδίας.	238
Βοήθεια για χρήστες Φιλιππίνων.	238

Σημειώσεις για τις οδηγίες χρήσης

Σημειώσεις για τις οδηγίες χρήσης

Σημασία των συμβόλων

 Προειδοποίηση:	Λάβετε υπόψη τις προειδοποιήσεις ώστε να αποφύγετε σοβαρούς σωματικούς τραυματισμούς.
 Προσοχή:	Τα μηνύματα προσοχής πρέπει να ακολουθούνται για να αποφεύγονται οι τραυματισμοί.
 Σημαντικό:	Οι ενδείξεις «Σημαντικό» πρέπει να ακολουθούνται για να αποφεύγονται ζημιές στο προϊόν.
Σημείωση:	Οι σημειώσεις περιλαμβάνουν χρήσιμες πρόσθετες πληροφορίες για τον χειρισμό του προϊόντος.
	Υποδεικνύουν σχετικό περιεχόμενο αναφοράς.

Στιγμιότυπα οθόνης σε αυτό το Εγχειρίδιο

- Τα στιγμιότυπα οθόνης σε αυτό το εγχειρίδιο χρήσης μπορεί να διαφέρουν ελαφρώς από τις πραγματικές οθόνες.
- Τα στιγμιότυπα οθόνης του πίνακα ελέγχου σε αυτό το εγχειρίδιο είναι ρυθμισμένα να έχουν **Black** φόντο.

Απεικονίσεις

- Οι εικόνες σε αυτό το εγχειρίδιο είναι του SC-F10000 Series, εκτός εάν ορίζεται διαφορετικά.
- Οι εικόνες σε αυτό το εγχειρίδιο μπορεί να διαφέρουν ελαφρώς από το μοντέλο που χρησιμοποιείτε.

Οργάνωση οδηγιών χρήσης

Βόρεια Αμερική

Για προβολή εγχειριδίων χρήστη, επισκεφθείτε:

SC-F10070H:

- www.epson.com/support/f10070h (Η.Π.Α.)

- www.epson.ca/support/f10070h (Καναδάς)

SC-F10070:

- www.epson.com/support/f10070 (Η.Π.Α.)

- www.epson.ca/support/f10070 (Καναδάς)

Λατινική Αμερική

Για προβολή εγχειριδίων χρήστη, επισκεφθείτε:

SC-F10070H:

- www.latin.epson.com/support/f10070h (Καραϊβική)

- www.epson.com.br/suporte/f10070h (Βραζιλία)

- www.latin.epson.com/soporte/f10070h (άλλες περιοχές)

SC-F10070:

- www.latin.epson.com/support/f10070 (Καραϊβική)

- www.epson.com.br/suporte/f10070 (Βραζιλία)

- www.latin.epson.com/soporte/f10070 (άλλες περιοχές)

Σημειώσεις για τις οδηγίες χρήσης

Άλλες περιοχές

Οι οδηγίες χρήσης του προϊόντος οργανώνονται όπως απεικονίζεται παρακάτω.

Μπορείτε να δείτε τα εγχειρίδια PDF χρησιμοποιώντας το Adobe Acrobat Reader ή το Preview (Mac).

Οδηγός γρήγορης εκκίνησης (φυλλάδιο)	Αυτές οι οδηγίες χρήσης επεξηγούν τις προφυλάξεις ασφαλείας και την εργασία που απαιτείται όταν συνδέετε τον εκτυπωτή και τον υπολογιστή και πραγματοποιείτε εγκατάσταση λογισμικού. Βεβαιωθείτε ότι διαβάσατε αυτές τις οδηγίες χρήσης για την ασφαλή εκτέλεση χειρισμών.
Οδηγίες χρήστη (Απόσπασμα) (PDF)	Αυτό το εγχειρίδιο επεξηγεί τους βασικούς χειρισμούς και τη συντήρηση για την καθημερινή χρήση.
Ηλεκτρονικό Εγχειρίδιο Οδηγιών	
Οδηγίες χρήστη (PDF)	Αυτές οι οδηγίες χρήσης επεξηγούν πώς να χρησιμοποιείτε τον εκτυπωτή.
Προβλήματα και Συμβουλές	Αυτές οι οδηγίες χρήσης παρέχουν συνήθεις ερωτήσεις και συμβουλές για τη χρήση του εκτυπωτή.
Epson Video Manuals	Αυτά τα βίντεο σας δείχνουν πώς να τοποθετείτε μέσα εκτύπωσης και να πραγματοποιείτε εργασίες συντήρησης.
Οδηγός δικτύου (PDF)	Αυτές οι οδηγίες χρήσης παρέχουν πληροφορίες για τη χρήση του εκτυπωτή σε δικτυακό περιβάλλον.

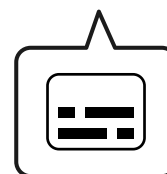
Προβολή βίντεο οδηγιών

Τα βίντεο οδηγιών έχουν μεταφορτωθεί στο YouTube.

Κάντε κλικ στο [Epson Video Manuals (βίντεο)] στην αρχική σελίδα *Ηλεκτρονικό Εγχειρίδιο Οδηγιών* κάντε κλικ στο ακόλουθο μπλε κείμενο για να προβάλετε τα εγχειρίδια.

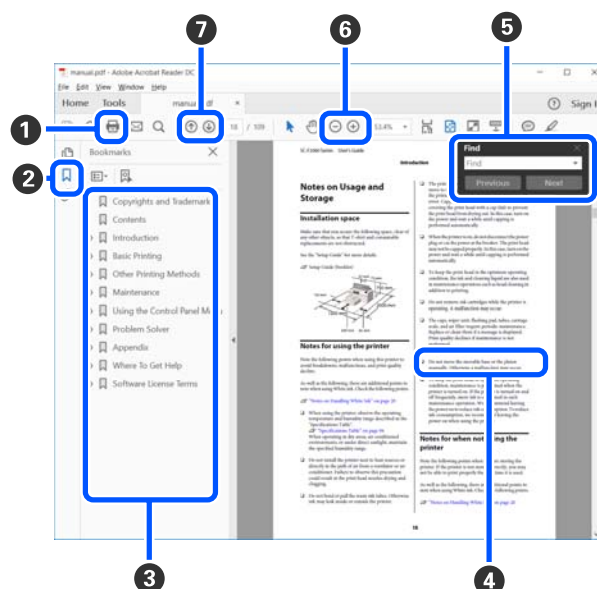
[Video Manual](#)

Αν δεν εμφανίζονται οι υπότιτλοι όταν αναπαράγετε το βίντεο, κάντε κλικ στο εικονίδιο υποτίτλων που απεικονίζεται στην παρακάτω εικόνα.



Προβολή εγχειριδίων PDF

Αυτή η ενότητα χρησιμοποιεί το Adobe Acrobat Reader DC ως παράδειγμα για την επεξήγηση των βασικών χειρισμών για προβολή του PDF στο Adobe Acrobat Reader.



- 1 Κάντε κλικ για εκτύπωση του εγχειριδίου PDF.
- 2 Κάθε φορά που κάνετε κλικ οι σελιδοδείκτες αποκρύπτονται ή εμφανίζονται.

Σημειώσεις για τις οδηγίες χρήσης

- 3 Κάντε κλικ στον τίτλο για να ανοίξει η σχετική σελίδα.

Κάντε κλικ στο [+] για να ανοίξουν οι τίτλοι που βρίσκονται χαμηλότερα στην κατάταξη.

- 4 Αν το κείμενο της αναφοράς είναι μπλε, κάντε κλικ στο μπλε κείμενο για να ανοίξει η σχετική σελίδα.

Για να επιστρέψετε στην αρχική σελίδα, πράξτε ως εξής.

Για Windows

Ενώ πατάτε το πλήκτρο Alt, πατήστε το πλήκτρο ←.

Για Mac

Ενώ πατάτε το πλήκτρο command, πατήστε το πλήκτρο ←.

- 5 Μπορείτε να πληκτρολογήσετε και να αναζητήσετε λέξεις-κλειδιά, όπως το όνομα του στοιχείου που θέλετε να επιβεβαιώσετε.

Για Windows

Κάντε δεξί κλικ σε μια σελίδα στο εγχειρίδιο PDF και επιλέξτε **Find (Εύρεση)** στο μενού που εμφανίζεται, για να ανοίξει η γραμμή εργαλείων αναζήτησης.

Για Mac

Επιλέξτε **Find (Εύρεση)** στο μενού **Edit (Επεξεργασία)** για να ανοίξετε τη γραμμή εργαλείων αναζήτησης.

- 6 Για να μεγεθύνετε το κείμενο, αν εμφανίζεται πολύ μικρό στην οθόνη, κάντε κλικ στο ⊕. Κάντε κλικ στο ⊖ για μείωση του μεγέθους. Για να επιλέξετε ένα τμήμα της απεικόνισης ή του στιγμιότυπου οθόνης προς μεγέθυνση, πράξτε ως εξής.

Για Windows

Κάντε δεξί κλικ στη σελίδα στο εγχειρίδιο PDF και επιλέξτε **Marquee Zoom (Κυλιόμενη μεγέθυνση)** στο μενού που εμφανίζεται. Ο δείκτης αλλάζει σε μεγεθυντικό φακό. Χρησιμοποιήστε τον για να επιλέξετε το εύρος του τμήματος που θέλετε να μεγεθύνετε.

Για Mac

Με αυτήν τη σειρά κάντε κλικ στο μενού **View (Προβολή) — Zoom (Μεγέθυνση) — Marquee Zoom (Κυλιόμενη μεγέθυνση)**, για να αλλάξετε τον δείκτη σε μεγεθυντικό φακό. Χρησιμοποιήστε τον δείκτη ως μεγεθυντικό φακό για να επιλέξετε το εύρος του τμήματος που θέλετε να μεγεθύνετε.

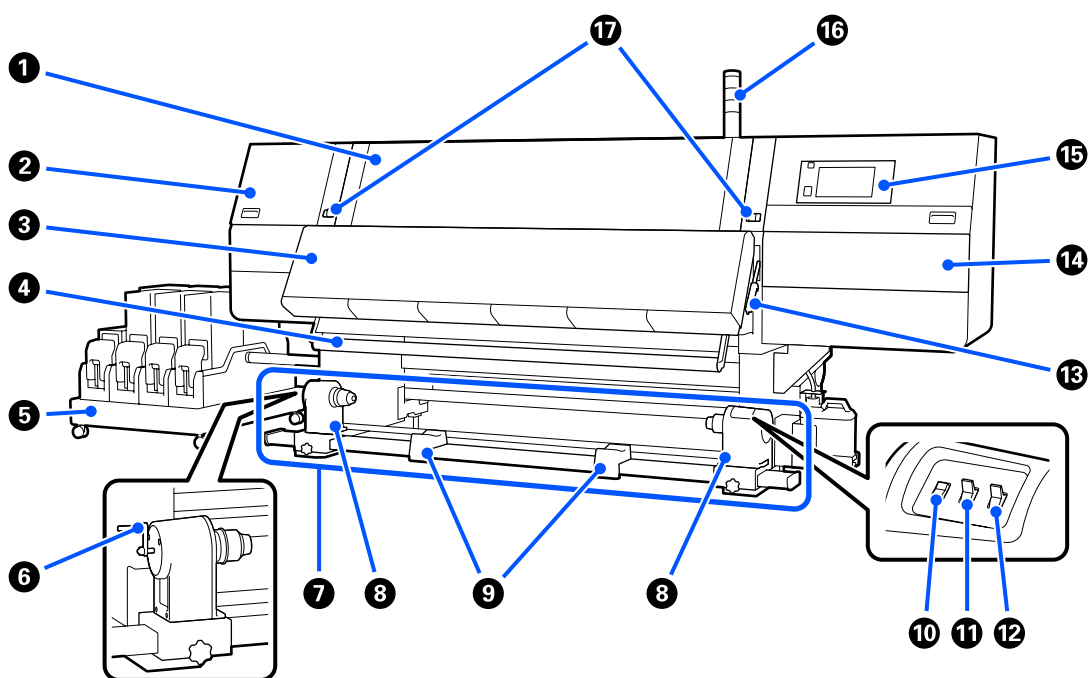
- 7 Ανοίγει την προηγούμενη ή την επόμενη σελίδα.

Εισαγωγή

Μέρη του εκτυπωτή

Εικόνες του SC-F10000 Series χρησιμοποιούνται για αυτές τις επεξηγήσεις.

Μπροστινό μέρος



❶ Μπροστινό κάλυμμα

Ανοίξτε το για να τοποθετήσετε μέσα εκτύπωσης, να καθαρίσετε το εσωτερικό του εκτυπωτή ή να αφαιρέσετε χαρτί που έχει προκαλέσει εμπλοκή. Αυτό είναι συνήθως κλειστό και κλειδωμένο όταν χρησιμοποιείτε τον εκτυπωτή.

❷ Κάλυμμα συντήρησης (αριστερά)

Ανοίξτε αυτό το κάλυμμα για να καθαρίσετε την περιοχή γύρω από τα καπάκια. Αυτό είναι συνήθως κλειστό όταν χρησιμοποιείτε τον εκτυπωτή.

 «Καθαρισμός πωμάτων αποτροπής στεγνώματος» στη σελίδα 121

Εισαγωγή

3 Στεγνωτήρας

Ο ενσωματωμένος θερμαντήρας και ανεμιστήρας μπορεί να στεγνώσει γρήγορα το μελάνι μετά την εκτύπωση, ανακυκλώνοντας τον αέρα και διατηρώντας την καθορισμένη θερμοκρασία.

Μπορείτε επίσης να απενεργοποιήσετε τον θερμαντήρα και να χρησιμοποιείτε μόνο τον ανεμιστήρα. (Ανεμιστήρας)

 «Οθόνη Media Settings» στη σελίδα 28

4 Ράβδος οδηγού μέσων

Η ράβδος διατηρεί την τάνυση για να αποφευχθεί το «σακούλιασμα» των μέσων κατά την περιτύλιξή τους.

5 Μονάδα τροφοδοσίας μελανιού

Παρέχει μελάνι στον εκτυπωτή από τα δοχεία μελανιού. Συγκρατεί δύο δοχεία μελανιού για κάθε χρώμα.

6 Λαβή

Αφού τοποθετήσετε τον πυρήνα ρολού στο αριστερό στήριγμα μέσων, περιστρέψτε τη λαβή και πιέστε το στήριγμα μέσων μέσα στον πυρήνα ρολού.

7 Μονάδα αυτόματης περιτύλιξης

Περιτυλίγει αυτόματα τα εκτυπωμένα μέσα.

8 Στήριγμα μέσων

Τοποθετήστε τον πυρήνα του ρολού για την περιτύλιξη μέσων σε αυτούς τους κυλίνδρους συγκράτησης. Τα ίδια εξαρτήματα υπάρχουν στην αριστερή και στη δεξιά πλευρά.

 «Χρήση της Auto Take-up Reel Unit (Μονάδα αυτόματης περιτύλιξης ρολού)» στη σελίδα 84

9 Στήριγμα ρολού

Τοποθετήστε προσωρινά τα μέσα σε αυτά τα στήριγματα κατά την αφαίρεση του ρολού περιτύλιξης. Τα ίδια εξαρτήματα υπάρχουν στην αριστερή και στη δεξιά πλευρά.

10 Διακόπτης Media feed

Τροφοδοτεί/επανατυλίγει τα μέσα. Επειδή ο διακόπτης τροφοδοσίας των μέσων έχει την ίδια λειτουργία με το κουμπί τροφοδοσίας των μέσων στον πίνακα ελέγχου, μπορείτε να χρησιμοποιήσετε όποιο είναι πιο βολικό για τη συγκεκριμένες κατάσταση. Ανατρέξτε στην επεξήγηση για το κουμπί τροφοδοσίας μέσων για λεπτομέρειες σχετικά με τις λειτουργίες.

11 Auto διακόπτης

Χρησιμοποιήστε αυτόν το διακόπτη για να επιλέξετε την κατεύθυνση της αυτόματης περιτύλιξης. Επιλέξτε Off για να απενεργοποιήσετε την αυτόματη περιτύλιξη.

12 Manual διακόπτης

Χρησιμοποιήστε αυτόν τον διακόπτη για χειροκίνητη περιτύλιξη. Η επιλογή που ενεργοποιήσατε θα αρχίσει να ισχύει μόλις ο διακόπτης Auto τεθεί στη θέση Off.

Εισαγωγή

13 Μοχλός τοποθέτησης μέσων

Αφού τοποθετήσετε τα μέσα, κατεβάστε τον μοχλό τοποθέτησης μέσων για να διατηρηθούν στη θέση τους. Σηκώστε τον μοχλό για να απελευθερώσετε τα μέσα πριν από την αφαίρεσή τους.

Καθώς υπάρχει και ένας μοχλός τοποθέτησης μέσων στην πίσω πλευρά, μπορείτε να χρησιμοποιήσετε όποιο είναι πιο βολικό στη συγκεκριμένη κατάσταση.

14 Κάλυμμα συντήρησης (δεξιά)

Ανοίξτε αυτό το κάλυμμα για να καθαρίσετε την περιοχή γύρω από την κεφαλή εκτύπωσης και του ανταλλακτικού για το ρολό καθαρισμού. Αυτό είναι συνήθως κλειστό όταν χρησιμοποιείτε τον εκτυπωτή.

 «Αντικαταστήστε τον κύλινδρο καθαρισμού» στη σελίδα 134

 «Καθαρισμός γύρω από την κεφαλή εκτύπωσης» στη σελίδα 125

15 Πίνακας ελέγχου

 «Πίνακας ελέγχου» στη σελίδα 21

16 Λυχνίες σημάτων

Οι λυχνίες ανάβουν ή αναβοσβήνουν με 3 χρώματα για να ειδοποιούν για την κατάσταση του εκτυπωτή. Σε γενικές γραμμές, η σημασία των χρωμάτων των λυχνιών είναι η εξής.

Τα χρώματα των λυχνιών με σειρά από πάνω προς τα κάτω είναι κόκκινο, κίτρινο και πράσινο.



Κόκκινο : Η εκτύπωση δεν είναι εφικτή λόγω σφάλματος.

Κίτρινο : Ο εκτυπωτής λειτουργεί με τρόπο σαν να υπάρχει μήνυμα ειδοποίησης στον εκτυπωτή ή να είναι σε παύση ή σε λειτουργία συντήρησης.

Πράσινο : Η εκτύπωση είναι εφικτή και ο εκτυπωτής είτε εκτυπώνει είτε είναι έτοιμος για εκτύπωση.

Ο εκτυπωτής σας ειδοποιεί για τη λεπτομερή κατάστασή του με έναν συνδυασμό χρωμάτων λυχνιών που ανάβουν/αναβοσβήνουν.

Ανατρέξτε παρακάτω για επεξήγηση σχετικά με τη λυχνία σημάτων.

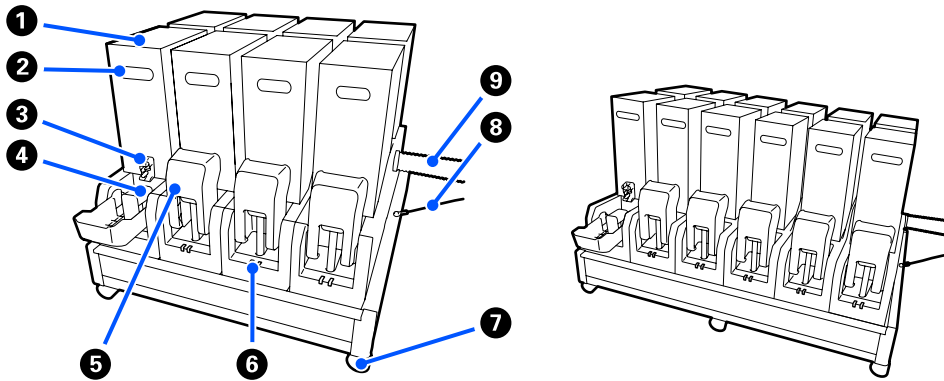
 «Πώς να διαβάζετε τις λυχνίες σημάτων» στη σελίδα 223

17 Μοχλοί ασφάλισης

Τα ίδια εξαρτήματα υπάρχουν στην αριστερή και στη δεξιά πλευρά. Όταν το μπροστινό κάλυμμα είναι ανοιχτό, ο αριστερός και ο δεξιός μοχλός μετακινούνται προς τα έξω για να απελευθερώσουν την κλειδαριά. Αφού ανοίξει το μπροστινό κάλυμμα, οι μοχλοί μετακινούνται προς τα μέσα για να κλειδώσουν το μπροστινό κάλυμμα.

Μονάδα τροφοδοσίας μελανιού

Το SC-F10000H Series συγκαταεί συνολικά 12 δοχεία μελανιού.



1 Δοχεία μελανιού

Τοποθετήθηκαν δύο δοχεία μελανιού για κάθε χρώμα. Συνήθως, ένα δοχείο μελανιού εξακολουθεί να χρησιμοποιείται. Μόλις αναλωθεί το δοχείο μελανιού, ο εκτυπωτής αλλάζει αυτόματα στο άλλο δοχείο μελανιού. Ως εκ τούτου, ακόμη κι αν το μελάνι αναλωθεί κατά την εκτύπωση, το δοχείο μελανιού μπορεί να αντικατασταθεί χωρίς διακοπή της εκτύπωσης. Μπορείτε να αλλάξετε και χειροκίνητα τα δοχεία μελανιού, όταν θέλετε να τα αλλάξετε και να τα χρησιμοποιήσετε αναλόγως του σκοπού χρήσης. Η λειτουργία αλλαγής πραγματοποιείται από την αρχική οθόνη.

 «Αρχική οθόνη» στη σελίδα 23

Τα δοχεία μελανιού διατίθενται σε 2 χωρητικότητες, 10 L και 3 L, αναλόγως του σκοπού χρήσης. Μπορείτε να αναμίξετε και διαφορετικές χωρητικότητες και να τις τοποθετήσετε.

2 Λαβή

Πιάστε τη με το χέρι για να κρατήσετε το δοχείο μελανιού. Με τα νέα προϊόντα, οι οπές είναι κλειστές, και για αυτό ανοίξτε τις οπές πιέζοντας με το χέρι. Υπάρχουν 4 σημεία στις πλευρές των δοχείων μελανιού 10 L, και 2 σημεία στην κορυφή των δοχείων μελανιού 3 L.

3 Έξοδος τροφοδοσίας μελανιού

Το μελάνι από το δοχείο μελανιού βγαίνει από εδώ. Τραβήξτε το από το εσωτερικό του νέου δοχείου μελανιού και τοποθετήστε το νέο δοχείο μελανιού.

4 Υποδοχή σύνδεσης

Προσαρτήστε το στην έξοδο τροφοδοσίας μελανιού και έπειτα συνδέστε την τροφοδοσία μελανιού και το δοχείο μελανιού.

5 Κάλυμμα δοχείου μελανιού

Αποτρέπει την ακούσια επαφή με την υποδοχή σύνδεσης του δοχείου μελανιού. Συνήθως, αυτό ανυψώνεται κατά τη χρήση του εκτυπωτή.

Εισαγωγή

6 Λυχνία ελέγχου δοχείου

Ανάβει ή αναβοσβήνει με 2 χρώματα για να ειδοποιεί για την κατάσταση του δοχείου μελανιού που είναι τοποθετημένο. Το χρώμα της λυχνίας στην αριστερή πλευρά είναι μπλε και στη δεξιά πλευρά είναι πορτοκαλί.



Η αριστερή πλευρά (μπλε) ανάβει

Μελάνι τροφοδοτείται στον εκτυπωτή. Μην αφαιρέσετε τα δοχεία μελανιού.



Η αριστερή πλευρά (μπλε) αναβοσβήνει

Πρέπει να ανακινήσετε τα δοχεία μελανιού. Αφαιρέστε τα δοχεία μελανιού και ανακινήστε τα.

 «Περιοδική ανακίνηση δοχείων μελάνης» στη σελίδα 144



Η δεξιά πλευρά (πορτοκαλί) ανάβει

Προέκυψε σφάλμα ή προειδοποίηση. Δείτε τις λεπτομέρειες του σφάλματος ή της προειδοποίησης στην οθόνη του πίνακα ελέγχου.



Ολόκληρη η δεξιά πλευρά (πορτοκαλί) αναβοσβήνει

Προέκυψε σφάλμα του οποίου η εκκαθάριση δεν είναι δυνατή. Δείτε τις λεπτομέρειες του σφάλματος στην οθόνη του πίνακα ελέγχου. Απενεργοποιήστε τον εκτυπωτή και μετά ενεργοποιήστε τον ξανά.

Αν το σφάλμα επιμένει ακόμη και μετά την απενεργοποίηση και την ενεργοποίηση, επικοινωνήστε με το σέρβις.



Απενεργοποίηση

Δεν υπάρχει σφάλμα. Το δοχείο μελανιού μπορεί να αφαιρεθεί αν χρειάζεται.

7 Ρουλεμάν

Υπάρχουν 6 (SC-F10000H Series) ή 4 (SC-F10000 Series) ρουλεμάν στα πόδια. Να τα κλειδώνετε πάντα όταν χρησιμοποιείτε τον εκτυπωτή.

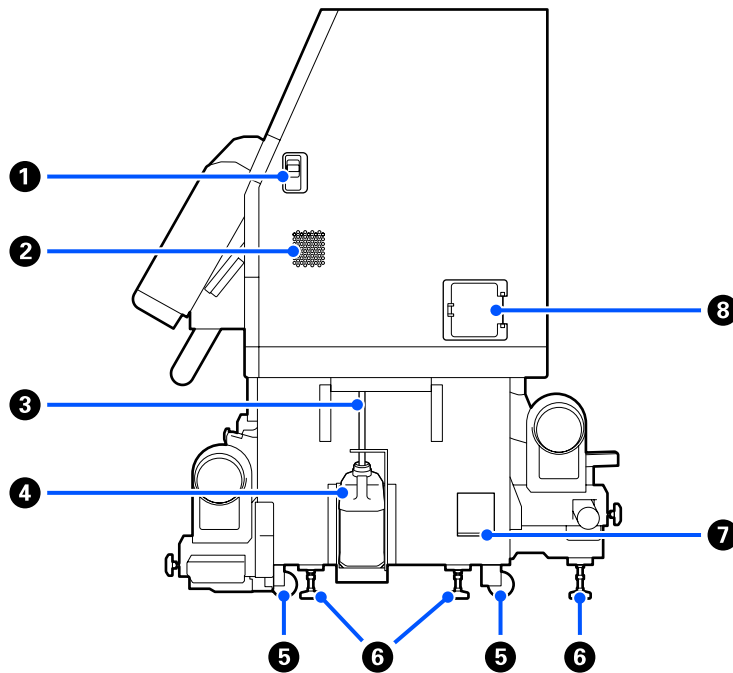
8 Καλώδιο μονάδας τροφοδοσίας μελανιού

Να χρησιμοποιείται με το καλώδιο σε σύνδεση. Αν μετακινήσετε τη μονάδα τροφοδοσίας μελανιού ενώ είναι συνδεδεμένη με τον εκτυπωτή, χωρίς να συνδέονται με το καλώδιο, ο σωλήνας τροφοδοσίας μελανιού μπορεί να υποστεί ζημιά.

9 Σωλήνας τροφοδοσίας μελανιού

Παρέχει μελάνι στον εκτυπωτή από τα δοχεία μελανιού.

Δεξιά όψη



1 Μοχλοί απασφάλισης

Απελευθερώνει το κλειδώμα του καλύμματος συντήρησης. Τα ίδια εξαρτήματα υπάρχουν στην αριστερή και στη δεξιά πλευρά. Όταν ανοίγετε το κάλυμμα συντήρησης, να κατεβάζετε τους μοχλούς. Το κάλυμμα συντήρησης θα κλειδωθεί αυτόματα όταν κλείσει.

2 Αεραγωγοί

Επιτρέπει τη ροή αέρα εντός του εκτυπωτή. Υπάρχουν πολλές θυρίδες ροής αέρα. Μην εμποδίζετε τις θυρίδες ροής αέρα.

3 Σωλήνας υπολειμμάτων μελάνης

Σωλήνες για την απόρριψη του μελανιού. Βεβαιωθείτε ότι η άκρη αυτού του σωλήνα βρίσκεται στο Δοχείο απόρριψης μελάνης όταν ο εκτυπωτής χρησιμοποιείται.

4 Δοχείου απόρριψης μελάνης

Τα υπολείμματα μελανιού συγκεντρώνονται σε αυτό το δοχείο.

Αντικαταστήστε το με ένα νέο Δοχείου απόρριψης μελάνης όταν εμφανιστεί μήνυμα στον πίνακα ελέγχου που σας προτρέπει να το κάνετε.

 «Απόρριψη των υπολειμμάτων μελανιού» στη σελίδα 137

5 Ρουλεμάν

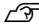
Υπάρχουν δύο ρουλεμάν σε κάθε πόδι.

Εισαγωγή

6 Ανυψωτές

Κατά την εγκατάσταση ελέγξτε τον μετρητή στάθμης, χρησιμοποιήστε τους ανυψωτές για να προσαρμόσετε το οριζόντιο επίπεδο του εκτυπωτή και έπειτα σταθεροποιήστε τον εκτυπωτή στη θέση του. Εγκαταστήστε μεταλλικές πλάκες κάτω για να διανείμετε το βάρος.

Διατηρήστε το οριζόντιο επίπεδο του εκτυπωτή αφού τον μεταφέρετε.

 «Μετακίνηση και μεταφορά του εκτυπωτή» στη σελίδα 199

7 Μετρητής στάθμης

Ελέγξτε το οριζόντιο επίπεδο του εκτυπωτή.

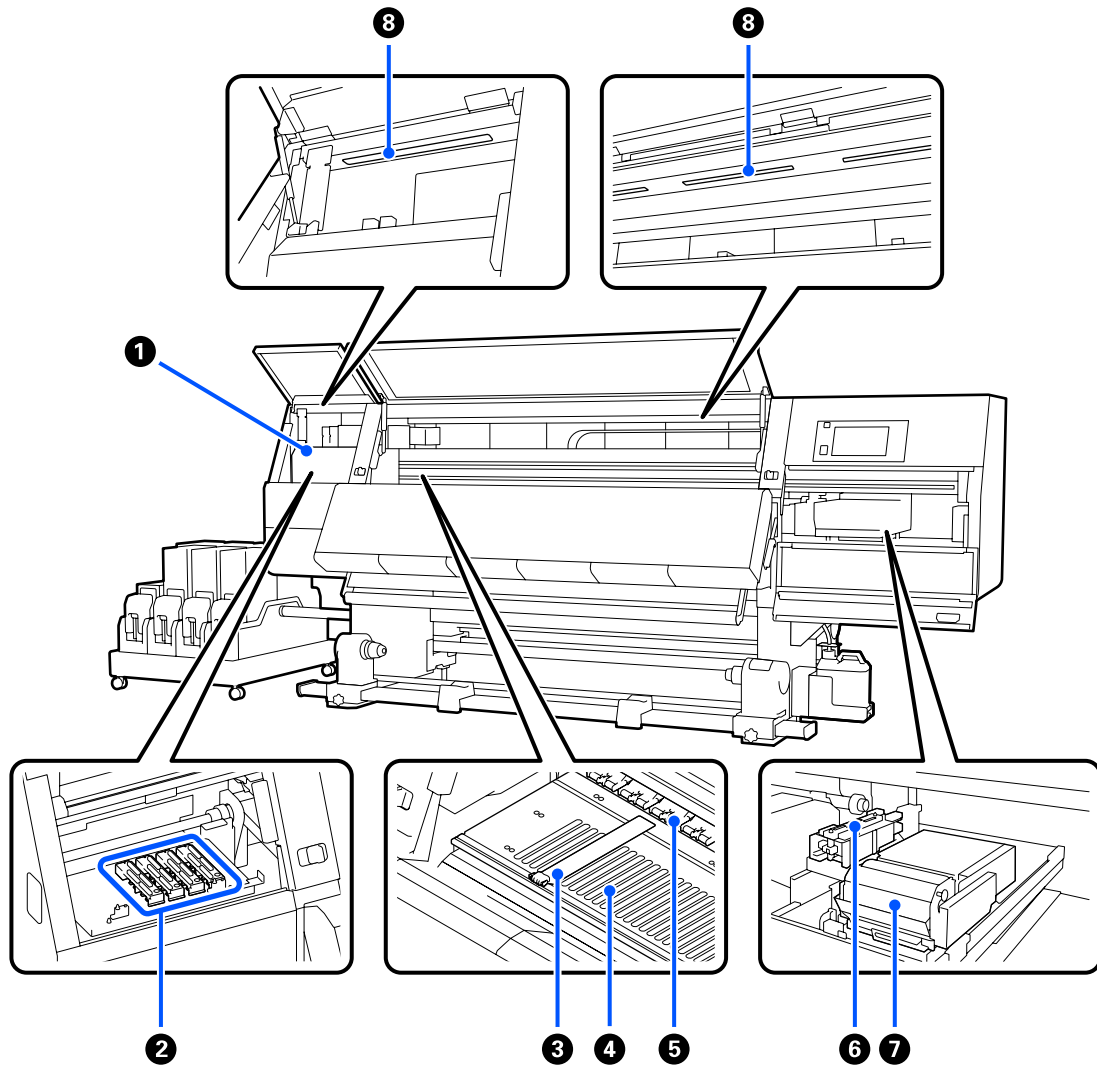
8 Διακόπτης κυκλώματος

Αν ανιχνευτεί ρεύμα που προκλήθηκε από βραχυκύκλωμα, το κύκλωμα διακόπτεται αμέσως για να αποτραπεί η ηλεκτροπληξία. Πάντα να είναι ο διακόπτης κυκλώματος στη θέση ON, κατά τη χρήση του εκτυπωτή. Ελέγχετε την απόδοση του διακόπτη κυκλώματος μια φορά τον μήνα.

 «Έλεγχος της απόδοσης του διακόπτη κυκλώματος» στη σελίδα 150

Εσωτερικό

Όταν λερώνονται τα ακόλουθα εξαρτήματα, μπορεί να προκύψουν προβλήματα στα αποτελέσματα εκτύπωσης. Καθαρίζετε ή αντικαθιστάτε ανά τακτά χρονικά διαστήματα αυτά τα εξαρτήματα, όπως περιγράφεται στα κεφάλαια που αναφέρονται στις παρακάτω ενότητες αναφοράς ή ακολουθώντας τα μηνύματα στην οθόνη.



1 Κεφαλή εκτύπωσης

Η κεφαλή εκτύπωσης εκτυπώνει μετακινούμενη αριστερά και δεξιά, εκτοξεύοντας παράλληλα μελάνη. Όταν τα αποτελέσματα εκτύπωσης είναι βρόμικα, ελέγξτε αν υπάρχει βρομιά στην κεφαλή εκτύπωσης και καθαρίστε την αν χρειάζεται.

 «Καθαρισμός γύρω από την κεφαλή εκτύπωσης» στη σελίδα 125

Εισαγωγή

2 Πώματα αποτροπής στεγνώματος

Υπάρχει μια σειρά 6 στο SC-F10000H Series και 4 στο SC-F10000 Series.

Με εξαίρεση το διάστημα εκτύπωσης, αυτά τα καλύμματα καλύπτουν τα ακροφύσια της κεφαλής εκτύπωσης για να αποτραπεί το στέγνωμά τους. Αναλόγως με τη βρομιά, εμφανίζεται ένα μήνυμα καθαρισμού στην οθόνη του πίνακα ελέγχου. Καθαρίστε σύμφωνα με το μήνυμα.

 [«Καθαρισμός πωμάτων αποτροπής στεγνώματος» στη σελίδα 121](#)

3 Πλάκες άκρης μέσων

Οι πλάκες άκρης μέσων αποτρέπουν τη μετακίνηση των μέσων προς το εσωτερικό του εκτυπωτή και αποτρέπουν την επαφή των ινών της αιχμηρής γωνίας των μέσων με την κεφαλή εκτύπωσης. Πριν από την εκτύπωση, τοποθετήστε τις πλάκες στις δύο πλευρές των μέσων.

 [«Τοποθέτηση μέσων» στη σελίδα 76](#)

4 Πλάκα

Αυτό προκαλεί αναρρόφηση και επιδιορθώνει τα μέσα για ομαλή εκτύπωση και τροφοδοσία μέσων.

 [«Καθημερινός καθαρισμός» στη σελίδα 116](#)

5 Κύλινδροι πίεσης

Αυτοί οι κύλινδροι πιέζουν προς τα κάτω τα μέσα κατά τη διάρκεια της εκτύπωσης.

6 Αναρροφητήρας

Μπορεί να εξαχθεί μελάνι από το ακροφύσιο της κεφαλής εκτύπωσης με αυτόν τον αναρροφητήρα.

Καθαρίστε τους αναρροφητήρες πριν από την εκτέλεση Print Head Refresh.

 [«Καθαρισμός των αναρροφητήρων» στη σελίδα 124](#)

7 Μονάδα ελαστικής ράβδου

Η ελαστική ράβδος απομακρύνει το μελάνι από την επιφάνεια των ακροφυσίων της κεφαλής εκτύπωσης. Ο κύλινδρος καθαρισμού που τοποθετείται στη μονάδα ελαστικής ράβδου αποτελεί αναλώσιμο. Αντικαταστήστε την όταν εμφανιστεί κάποιο μήνυμα στον πίνακα ελέγχου που σας προτρέπει να το κάνετε.

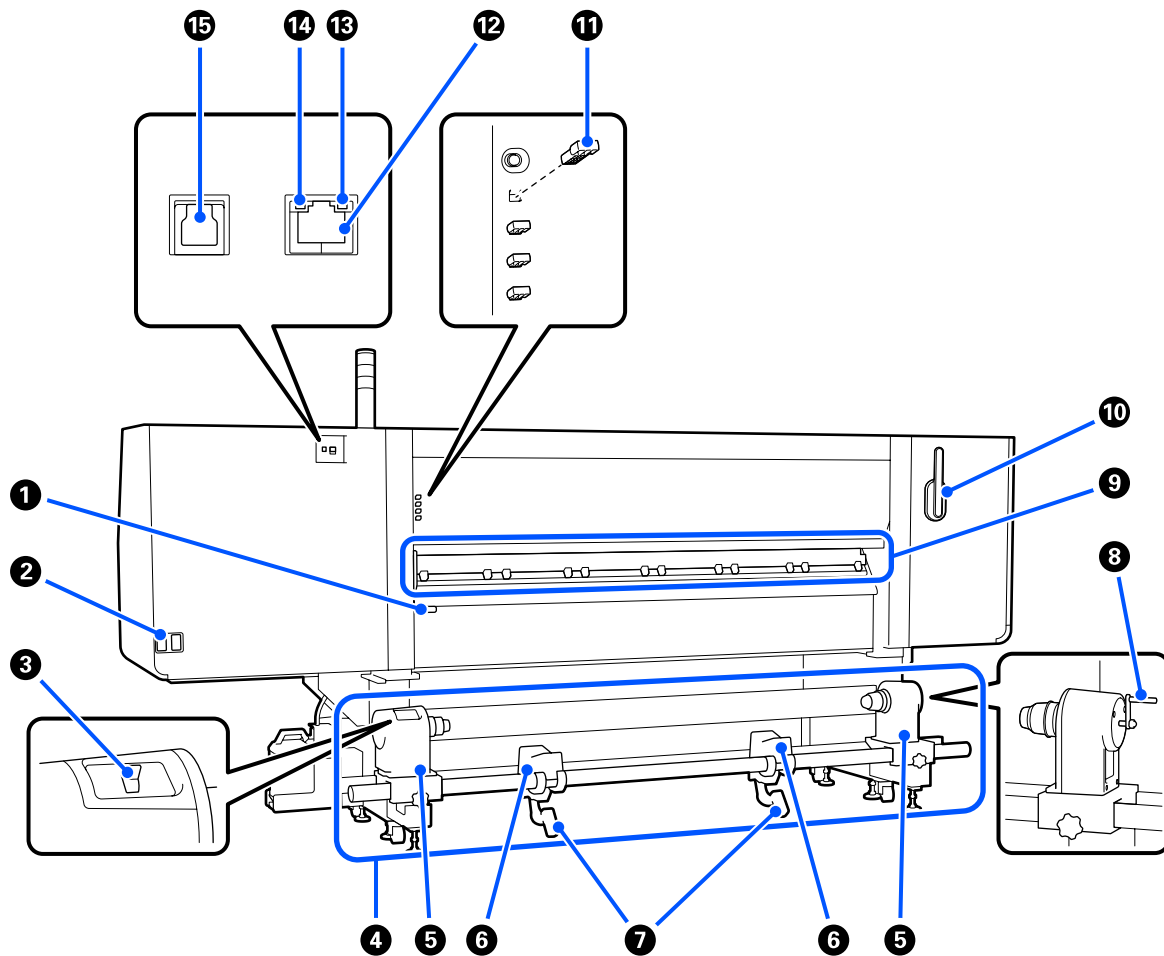
 [«Αντικαταστήστε τον κύλινδρο καθαρισμού» στη σελίδα 134](#)

8 Εσωτερική λυχνία

Φωτίζει το εσωτερικό του εκτυπωτή για να διευκολύνει τον έλεγχο των αποτελεσμάτων εκτύπωσης και των περιοχών για συντήρηση. Αν η περιοχή βρομίσει λόγω ψεκασμού από μελάνι, καθαρίστε την.

 [«Καθαρισμός του εσωτερικού φωτός» στη σελίδα 127](#)

Πίσω μέρος



1 Μοχλός τοποθέτησης μέσων

Αφού τοποθετήσετε τα μέσα, κατεβάστε τον μοχλό τοποθέτησης μέσων για να διατηρηθούν στη θέση τους. Σηκώστε τον μοχλό για να απελευθερώσετε τα μέσα πριν από την αφαίρεσή τους.

Επειδή ο μοχλός τοποθέτησης μέσων έχει την ίδια λειτουργία με τον μοχλό τοποθέτησης στην μπροστινή πλευρά του εκτυπωτή, μπορείτε να χρησιμοποιήσετε όποιο είναι πιο βολικό για τη συγκεκριμένες κατάσταση.

2 Υποδοχή καλωδίου εναλλασσόμενου ρεύματος #1/Υποδοχή καλωδίου εναλλασσόμενου ρεύματος #2

Χρησιμοποιείται για τη σύνδεση του καλωδίου τροφοδοσίας. Φροντίστε να συνδέσετε και τα δύο καλώδια.

3 Διακόπτης μετάδοσης κίνησης

Ο διακόπτης μετάδοσης κίνησης μπορεί να χρησιμοποιηθεί για να χαλαρώσει τα μέσα κατά τη φόρτωσή τους και να περιτυλίξει τα κομμένα μέσα κατά την αντικατάσταση.

Εισαγωγή

4 Μονάδα τροφοδοσίας χαρτιού

Φορτώνει τα μέσα που θα χρησιμοποιηθούν για την εκτύπωση.

Ανατρέξτε παρακάτω για τα υποστηριζόμενα μέσα.

 «Υποστηριζόμενα μέσα» στη σελίδα 199

5 Στήριγμα μέσων

Τοποθετήστε μέσα στους κυλίνδρους. Τα ίδια εξαρτήματα υπάρχουν στην αριστερή και στη δεξιά πλευρά.

6 Στήριγμα ρολού

Τοποθετήστε τα μέσα πάνω σε αυτά τα στηρίγματα πριν τα τοποθετήσετε στα στηρίγματα μέσων. Τα ίδια εξαρτήματα υπάρχουν στην αριστερή και στη δεξιά πλευρά.

7 Μοχλός ανύψωσης

Αν το μέσο που πρόκειται να τοποθετηθεί στα στηρίγματα μέσων φαίνεται βαρύ, χρησιμοποιήστε αυτούς τους μοχλούς για να ανυψώσετε εύκολα το μέσο στο επίπεδο των στηριγμάτων μέσων. Τα ίδια εξαρτήματα υπάρχουν στην αριστερή και στη δεξιά πλευρά.

8 Λαβή

Αφού τοποθετήσετε τα μέσα στο δεξιό στήριγμα μέσων, περιστρέψτε τη λαβή και πιέστε το στήριγμα μέσων μέσα στον πυρήνα ρολού.

9 Καθαριστικό μέσων

Καθαρίζει τις ίνες ή τη σκόνη από τα μέσα όταν αυτά τροφοδοτούνται. Αν εμφανιστεί ένα μήνυμα στην οθόνη του πίνακα ελέγχου, χρησιμοποιήστε τη συνοδευτική βούρτσα καθαρισμού μέσων για τον καθαρισμό.

 «Καθαρισμός των καθαριστικών μέσων» στη σελίδα 121

10 Βούρτσα καθαρισμού μέσων

Απομακρύνει τη βρομιά από την επιφάνεια του καθαριστικού μέσων.

Καθώς η επιφάνεια της βούρτσας έχει μια κατεύθυνση καθαρισμού, μετακινήστε την προς την κατεύθυνση που απομακρύνει τη σκόνη. Μπορείτε να αλλάξετε την κατεύθυνση προς την οποία σκουπίζετε. Όταν δεν χρησιμοποιείτε τη βούρτσα καθαρισμού μέσων, αποθηκεύστε την κρεμώντας την από τον γάντζο στην πίσω πλευρά του εκτυπωτή.

11 Αποστάτης κυλίνδρου πίεσης

Αυτό το εξάρτημα σταθεροποιεί τους κυλίνδρους πίεσης στην ανοιχτή θέση. Οι κύλινδροι πίεσης που έχουν τοποθετημένους αποστάτες δεν εφαρμόζουν πίεση στα μέσα, ακόμη κι αν ο μοχλός τοποθέτησης μέσων είναι χαμηλωμένος. Αν χρησιμοποιήσετε τον αποστάτη κυλίνδρου πίεσης όταν εμφανιστούν ζάρες στο τέλος του μέσου, οι ζάρες μπορεί να βελτιωθούν.

Αν δεν χρησιμοποιείτε τον αποστάτη κυλίνδρου πίεσης, αποθηκεύστε τον τοποθετώντας τον στην αρχική του θέση.

 «Τρόπος χρήσης των αποστατών από τους κυλίνδρους πίεσης» στη σελίδα 209

Εισαγωγή

12 Θύρα LAN

Χρησιμοποιείται για τη σύνδεση του καλωδίου LAN. Χρησιμοποιήστε καλώδιο με θωρακισμένο συνεστραμμένο ζεύγος (κατηγορία 5e ή παραπάνω).

13 Λυχνία δεδομένων

Η λυχνία δεδομένων ανάβει ή αναβοσβήνει για να υποδείξει την κατάσταση σύνδεσης με το δίκτυο και αν ο εκτυπωτής λαμβάνει δεδομένα.

Αναμμένη : Συνδεδεμένος.

Αναβοσβήνει : Συνδεδεμένος. Λαμβάνει δεδομένα.

14 Λυχνία κατάστασης

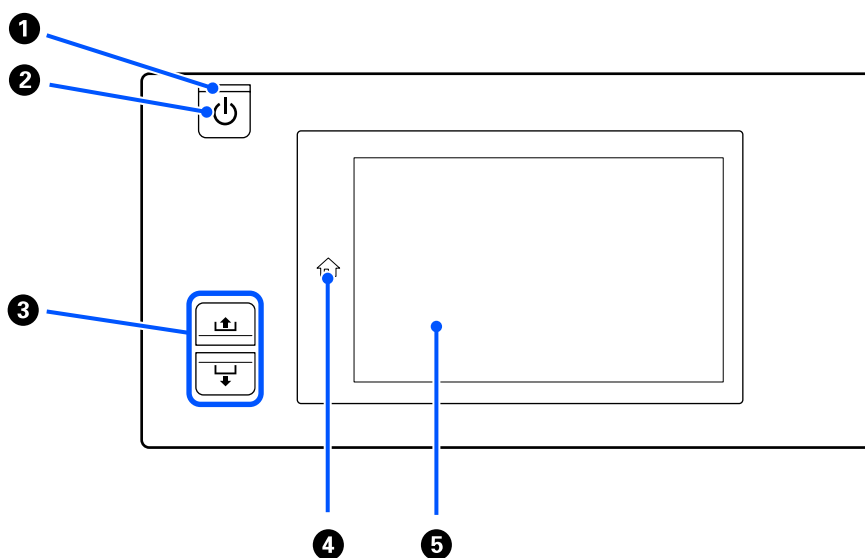
Το χρώμα υποδεικνύει την ταχύτητα της επικοινωνίας με το δίκτυο.

Πράσινο : 1000Base-T

15 Θύρα USB

Η σύνδεση γίνεται με το καλώδιο USB.

Πίνακας ελέγχου



1 Λυχνία ⏻ (λυχνία ισχύος)

Όταν είναι αναμμένη ή αναβοσβήνει η λυχνία υποδεικνύει την κατάσταση λειτουργίας του εκτυπωτή.

Αναμμένη : Ο εκτυπωτής είναι σε λειτουργία.

Αναβοσβήνει : Ο εκτυπωτής λαμβάνει δεδομένα ή εκτελεί καθαρισμό κεφαλής ή άλλες λειτουργίες κατά τη διάρκεια του τερματισμού λειτουργίας.

Απενεργοποίηση : Ο εκτυπωτής είναι εκτός λειτουργίας.

Εισαγωγή

2 Κουμπί (κουμπί ισχύος)


Ενεργοποιεί και απενεργοποιεί τον εκτυπωτή.

3 Κουμπί Τροφοδοσίας μέσω

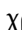
Οι λειτουργίες όταν πιέζετε το κουμπί διαφέρουν αναλόγως με την κατάσταση του μοχλού τοποθέτησης μέσω.

- Χαμηλωμένος μοχλός

Πραγματοποιούνται οι ακόλουθες λειτουργίες, ανεξαρτήτως των προδιαγραφών περιτύλιξης των φορτωμένων μέσω.

Κουμπί : επανατυλίγει τα μέσα.


Κουμπί : τροφοδοτεί τα μέσα.


Όταν χρησιμοποιείται το κουμπί  για επανατύλιξη, το μέσο θα σταματήσει μόλις το άκρο του φτάσει στη θέση έναρξης εκτύπωσης.

Η επαναφορά μπορεί να συνεχιστεί αφήνοντας ελεύθερο το κουμπί και πατώντας το ξανά στη συνέχεια.

- Ανυψωμένος μοχλός

Τα φορτωμένα μέσα περιστρέφονται στις ακόλουθες κατευθύνσεις.

Κουμπί : για την εκτυπωμένη πλευρά προς τα έξω, η κατεύθυνση επανατύλιξης. Για την εκτυπωμένη πλευρά προς τα μέσα, η κατεύθυνση τροφοδότησης

Κουμπί : για την εκτυπωμένη πλευρά προς τα έξω, η κατεύθυνση τροφοδότησης. Για την εκτυπωμένη πλευρά προς τα μέσα, η κατεύθυνση επανατύλιξης

Αν περιτυλίξετε μέσα με ανυψωμένο τον μοχλό, μπορεί να περιστραφούν στην κατεύθυνση τροφοδότησης.

 «Τοποθέτηση μέσω» στη σελίδα 76

Μπορείτε να εκτελέσετε την ίδια λειτουργία και με τον διακόπτη τροφοδοσίας των μέσω της Μονάδας αυτόματης περιτύλιξης. Χρησιμοποιήστε όποιο είναι πιο βολικό στη συγκεκριμένη κατάσταση.

4 Κουμπί (κουμπί αρχικής οθόνης)

Όταν είναι αναμμένο, πιέστε το όταν εμφανίζεται το μενού ρυθμίσεων ή άλλες παρόμοιες οθόνες για να επιστρέψετε στην Αρχική οθόνη.

Αν δεν είναι δυνατή η χρήση του κουμπιού αρχικής οθόνης κατά τη λειτουργία η λυχνία απενεργοποιείται.

5 Οθόνη

Αυτή είναι η οθόνη αφής που εμφανίζει την κατάσταση του εκτυπωτή, τα μενού και τα μηνύματα σφάλματος. Με τα δάχτυλά σας μπορείτε να πιέζετε ελαφρά και να επιλέγετε τα στοιχεία μενού και τις επιλογές που εμφανίζονται στην οθόνη ή να μετακινείτε το δάχτυλό σας καθώς αγγίζετε την οθόνη για να κάνετε κύλιση σε αυτήν.

 «Κατανόηση και χειρισμός της οθόνης» στη σελίδα 23

Κατανόηση και χειρισμός της οθόνης

Στιγμιότυπα οθόνης για το SC-F10000 Series χρησιμοποιούνται για αυτές τις επεξηγήσεις.

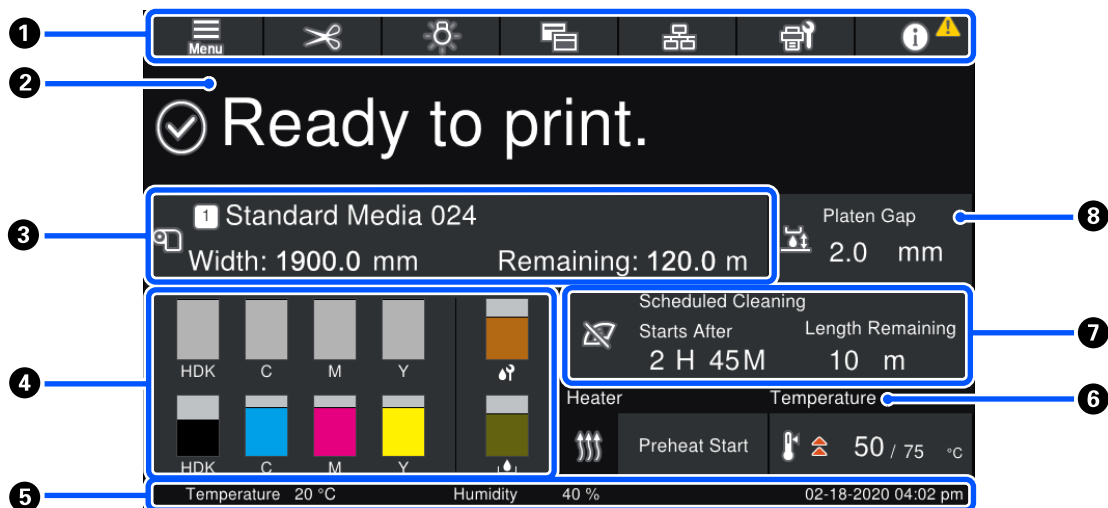
Αυτό το κεφάλαιο περιγράφει πώς να κατανοείτε και να χειρίζεστε τη διάταξη της οθόνης, χρησιμοποιώντας την Αρχική οθόνη, την Οθόνη μενού και την οθόνη των διαδικασιών χειρισμού ως παράδειγμα.

Αρχική οθόνη

Στην αρχική οθόνη μπορείτε να αλλάξετε μεταξύ της οθόνης Εμφάνισης κατάστασης και της οθόνης Media Settings, πατώντας το κουμπί εναλλαγής οθόνης.

Οθόνη ένδειξης κατάστασης

Αναγράφεται η κατάσταση του εκτυπωτή.



1 Κεφαλίδα

Εμφανίζει τα κουμπιά για τις πιο συχνές λειτουργίες. Οι λειτουργίες των κουμπιών εμφανίζονται παρακάτω. Η κεφαλίδα εμφανίζεται επίσης με παρόμοιο τρόπο σε άλλες οθόνες.



Μενού

Εμφανίζει το μενού ρυθμίσεων.

[☞ «Μενού πίνακα ελέγχου» στη σελίδα 153](#)



Κοπή μέσω

Τροφοδοτεί τα μέσα στη θέση κοπής όταν ολοκληρωθεί η εκτύπωση και αφού αντικατασταθούν τα μέσα.

[☞ «Κοπή μέσω» στη σελίδα 96](#)

Εισαγωγή



Εσωτερική λυχνία

Ενεργοποιεί ή απενεργοποιεί την εσωτερική λυχνία. Η οθόνη αλλάζει ως εξής, αναλόγως της κατάστασης.



Αναμμένη



Απενεργοποίηση

Ορίζοντας σε **Auto** το **Inside Light** στα Printer Settings, το φως ανάβει αυτόματα όταν εκτελούνται λειτουργίες που χρειάζονται φως, όπως εκτύπωση, και απενεργοποιείται όταν η λειτουργία ολοκληρώνεται.

Ωστόσο, μπορεί να μην ενεργοποιηθεί αναλόγως της κατάστασης του εκτυπωτή. Σε αυτές τις περιπτώσεις, το κουμπί γίνεται γκρι.

 [«Μενού General Settings» στη σελίδα 163](#)



Αλλαγή προβολής

Αλλάζει την οθόνη Ένδειξης κατάστασης και την οθόνη Media Settings.



Αλλαγή σύνδεσης δικτύου

Αλλάζει την κατάσταση Online/Offline του υπολογιστή που συνδέεται στον εκτυπωτή. Αλλάξτε το αν χρειαστεί, όπως π.χ. σε Offline, ώστε οι εκτυπώσεις να μην λαμβάνονται όταν πραγματοποιείται συντήρηση εκτυπωτή.





Συντήρηση

Το μενού Maintenance εμφανίζεται σε αυτήν την οθόνη και μπορείτε να προβείτε σε συντήρηση της κεφαλής εκτύπωσης και σε αντικατάσταση των αναλωσίμων.

 [«Μενού Maintenance» στη σελίδα 178](#)



Πληροφορίες

Εμφανίζει το Printer Status. Αν υπάρχουν ειδοποιήσεις, όπως σχετικά με χαμηλή στάθμη αναλωσίμων, εμφανίζεται το εικονίδιο  πάνω δεξιά στην οθόνη. Όταν πατάτε το κουμπί εμφανίζεται μια οθόνη με μια **Message List** για τα ζητήματα που δεν έχουν αντιμετωπιστεί. Εμφανίζονται οδηγίες πατώντας τα στοιχεία. Ακολουθήστε τις οδηγίες για να αποκαταστήσετε τα προβλήματα. Μόλις αποκατασταθούν τα πάντα, εμφανίζεται το εικονίδιο .

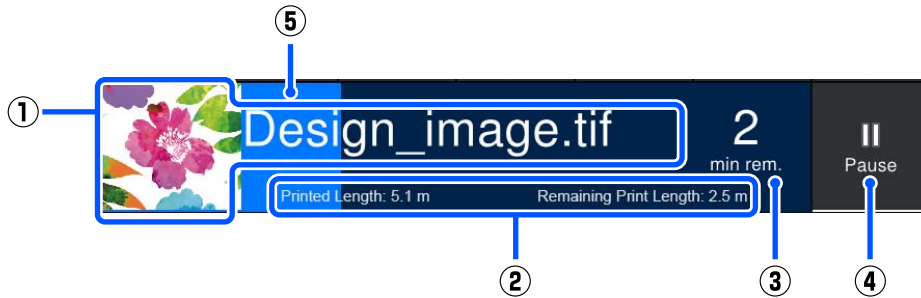
2 Μηνύματα

Απεικονίζει την κατάσταση του εκτυπωτή και τα μηνύματα με οδηγίες.

 [«Όταν εμφανιστεί κάποιο μήνυμα» στη σελίδα 182](#)

Εισαγωγή

Κατά την εκτύπωση, η οθόνη αλλάζει όπως απεικονίζεται και εμφανίζει τις παρακάτω πληροφορίες και κουμπιά.



(1) Όνομα αρχείου και μικρογραφία της εικόνας που εκτυπώνεται

Μια μικρογραφία εικόνας μπορεί να μην εμφανίζεται, ανάλογα με τον τύπο του RIP που χρησιμοποιείται.

(2) Το Printed Length του μέσου, τα Remaining Print Length, Time until media replacement και Pass Mode του μέσου

Πατώντας την περιοχή προβολής κατά την εκτύπωση, εμφανίζεται η οθόνη ρύθμισης λεπτομερειών προβολής για (2). Επιλέξτε τα 2 στοιχεία που θέλετε να εμφανίσετε.

Το Time until media replacement εμφανίζει έναν εκτιμώμενο χρόνο.

(3) Εκτίμηση του υπόλοιπου χρόνου εκτύπωσης

(4) Κουμπί Pause (αναστολή)

Εμφανίζεται κατά την προθέρμανση αντί για το κουμπί Start, έως ότου φτάσει ο θερμαντήρας στην καθορισμένη θερμοκρασία. Πιέζοντας αυτό το κουμπί ξεκινά η εκτύπωση, ακόμη κι όταν η θερμοκρασία του θερμαντήρα είναι χαμηλή.

(5) Γραμμή προόδου

Παύση εκτύπωσης και ακύρωση εργασιών εκτύπωσης


Πατώντας το κουμπί Pause κατά την εκτύπωση, εμφανίζεται μια οθόνη για την επιλογή του χρόνου αναστολής. Πιέστε κάποιο για επιλογή.

- Immediate pause:** σταματά αμέσως την εκτύπωση. Όταν η εκτύπωση σταματά κατά τη διάρκεια μιας εργασίας εκτύπωσης, η εκτύπωση ενδέχεται να διαταραχθεί όταν συνεχίσει.
- Pause between pages:** σταματά μόλις ολοκληρωθεί η σελίδα που εκτυπώνεται εκείνη τη στιγμή.

Πατώντας **Resume** στην οθόνη κατά τη διάρκεια μιας παύσης, ακυρώνεται η κατάσταση παύσης. Αν πατήσετε **Cancel** ακυρώνεται η εργασία που εκτελείται και σταματά η εκτύπωση.

Εισαγωγή

3 Πληροφορίες μέσων

Εμφανίζει πληροφορίες για τα μέσα που είναι φορτωμένα. Ο αριθμός εμφανίζει το αριθμό διαμόρφωσης μέσων. Όταν τα υπολειπόμενα μέσα μειωθούν κάτω από την τιμή που έχει οριστεί στον **Remaining Alert** στο μενού Media Settings, εμφανίζεται το στοιχείο . Πατήστε την περιοχή προβολής για να εμφανιστεί το μενού Media Settings.

 «Media Settings menu» στη σελίδα 171

4 Πληροφορίες για αναλώσιμα

Οι πληροφορίες για τα αναλώσιμα, όπως τα δοχεία μελανιού, εμφανίζονται με τη χρήση των ακόλουθων εικονιδίων και μικρών γραμμής.



Κατάσταση δοχείου μελάνης

Εμφανίζει το εκτιμώμενο επίπεδο μελανιού που απομένει και την τρέχουσα κατάσταση. Αν η ποσότητα μελανιού μειωθεί, η γραμμή γίνεται πιο μικρή.

Ο κωδικός στο κάτω μέρος της γραμμής εμφανίζει το χρώμα του μελανιού. Η γραμμή στο κάτω μέρος υποδεικνύει το μπροστινό δοχείο μελανιού, ενώ η γραμμή στην κορυφή υποδεικνύει το πίσω δοχείο μελανιού.

SC-F10000H Series

FP : Fluorescent Pink

FY : Fluorescent Yellow

LC : Light Cyan (Ανοιχτό γαλάζιο)

LM : Light Magenta (Ανοιχτό ματζέντα)

HDK : High Density Black (Μαύρο υψηλής πυκνότητας)

C : Cyan (Γαλάζιο)

M : Magenta (Ματζέντα)

Y : Yellow (Κίτρινο)

SC-F10000 Series

HDK : High Density Black (Μαύρο υψηλής πυκνότητας)

C : Cyan (Γαλάζιο)

M : Magenta (Ματζέντα)

Y : Yellow (Κίτρινο)

Εισαγωγή

Η προβολή αλλάζει, όπως φαίνεται παρακάτω, εάν εμφανιστεί μια προειδοποίηση ή σφάλμα.



Η ποσότητα μελάνης εκτιμάται ότι είναι χαμηλή. Μόλις αναλωθεί το δοχείο μελανιού, ο εκτυπωτής αλλάζει αυτόματα στο άλλο δοχείο μελανιού.
Επιβεβαιώστε ότι έχει τοποθετηθεί νέο δοχείο μελανιού στην άλλη πλευρά.



- Το μελάνι αναλώθηκε. Αντικαταστήστε το παλιό δοχείο μελανιού με κάποιο νέο.
- Πέρασαν περισσότερα από 30 λεπτά από την ώρα που αποσυνδέθηκε η υποδοχή σύνδεσης του δοχείου μελανιού. Συνδέστε αμέσως την υποδοχή. Αν παραμείνει έτσι, το μελάνι θα στεγνώσει και ο εκτυπωτής δεν θα λειτουργεί κανονικά.



Πρέπει να ανακινήσετε τα δοχεία μελανιού. Αφαιρέστε τα δοχεία μελανιού και ανακινήστε τα.



Μια υποδοχή σύνδεσης δοχείου μελανιού αποσυνδέθηκε. Τοποθετήστε το δοχείο μελανιού και συνδέστε την υποδοχή σωστά.



Επιβεβαιώστε ότι όλα τα καλύμματα δοχείων είναι σε όρθια θέση και, στη συνέχεια, ακολουθήστε τις οδηγίες στην οθόνη.



Κατάσταση Δοχείου απόρριψης μελάνης

Εμφανίζει τον κατά προσέγγιση εναπομείναντα χώρο στο Δοχείο απόρριψης μελάνης. Αν η χωρητικότητα μειωθεί, η γραμμή γίνεται πιο μικρή.

Η προβολή αλλάζει, όπως φαίνεται παρακάτω, εάν εμφανιστεί μια προειδοποίηση.



Το Δοχείο απόρριψης μελάνης είναι σχεδόν γεμάτο. Προετοιμάστε ένα νέο Δοχείο απόρριψης μελάνης.



Κατάσταση Κυλίνδρου καθαρισμού

Εμφανίζει καθοδήγηση για αντικατάσταση του κυλίνδρου καθαρισμού. Καθώς πλησιάζει η ώρα αντικατάστασης, η γραμμή μικραίνει.

Η προβολή αλλάζει, όπως φαίνεται παρακάτω, εάν εμφανιστεί μια προειδοποίηση.



Ο κύλινδρος καθαρισμού πρέπει να αντικατασταθεί σύντομα. Προετοιμάστε έναν νέο κύλινδρο καθαρισμού.

Πατώντας την περιοχή προβολής, εμφανίζεται η οθόνη Supply Status και μπορείτε να ελέγξετε τους αριθμούς εξαρτημάτων για αναλώσιμα. Μπορείτε επίσης να αλλάξετε τα δοχεία μελανιού που θα χρησιμοποιηθούν. (Αλλαγή της ενεργής υποδοχής)

Για να αλλάξετε το δοχείο μελανιού πατήστε τη γραμμή αυτού που δεν χρησιμοποιείτε, επιβεβαιώστε το μήνυμα στην οθόνη και πατήστε **Start**.

5 Υποσέλιδο

Εμφανίζει την τρέχουσα ημερομηνία και ώρα, τη θερμοκρασία και την υγρασία γύρω από τον εκτυπωτή. Αν η θερμοκρασία και η υγρασία είναι εκτός του εύρους περιβάλλοντος λειτουργίας του εκτυπωτή, εμφανίζεται η ένδειξη . Για εκτυπώσεις υψηλής ποιότητας, χρησιμοποιείτε τον εκτυπωτή εντός του περιβάλλοντος λειτουργίας του. Το υποσέλιδο εμφανίζεται επίσης με παρόμοιο τρόπο σε άλλες οθόνες.

Εισαγωγή

6 Πληροφορίες στεγνωτήρα

Εμφανίζει το κουμπί Preheat Start του στεγνωτήρα και τη θερμοκρασία. Πατήστε το κουμπί Preheat Start όταν θέλετε να ξεκινήσετε την προθέρμανση πριν από τη λήψη κάποιας εργασίας εκτύπωσης και ο εκτυπωτής επανέρχεται από την κατάσταση αναμονής. Πατώντας την περιοχή προβολής για τη θερμοκρασία εμφανίζεται η οθόνη ρυθμίσεων.

Η τιμή στα δεξιά υποδεικνύει Set και η τιμή στα αριστερά Current. Αν η τρέχουσα θερμοκρασία δεν φτάσει στην καθορισμένη τιμή, εμφανίζεται το ακόλουθο εικονίδιο αναλόγως της κατάστασης.



Θέρμανση



Ψύξη

7 Σημείωση για την εκτέλεση συντήρησης ή περιοδικού καθαρισμού

Εμφανίζει μια σημείωση στις ακόλουθες καταστάσεις για τον χρόνο εκτέλεσης Maintenance Cleaning* στα αριστερά και Periodic Cleaning στα δεξιά. Για το Periodic Cleaning, εμφανίζεται Print Duration, Print Page ή Print Length αναλόγως των ρυθμίσεων.

- Maintenance Cleaning: 24 ώρες προηγουμένως
- Periodic Cleaning (Print Duration): 1 ώρα προηγουμένως
- Periodic Cleaning (Print Length): 20 λεπτά προηγουμένως
- Periodic Cleaning (Print Page): 20 σελίδες προηγουμένως

Οι χρόνοι εκτέλεσης αυτών αλλάζουν σημαντικά ανάλογα με τη θερμοκρασία περιβάλλοντος των κεφαλών εκτύπωσης. Επιπλέον, το Maintenance Cleaning μπορεί να εκτελεστεί ανεξαρτήτως της ειδοποίησης που εμφανίζεται όταν ενεργοποιείται πάλι η τροφοδοσία.

Πατώντας την περιοχή προβολής, εμφανίζεται η οθόνη για καθαρισμό εκ των προτέρων. Εάν θέλετε να εκτυπώσετε, όταν είναι ώρα για καθαρισμό, ο καθαρισμός εκ των προτέρων εμποδίζει τη διακοπή της εκτύπωσης στο μέσο της.

* Το Maintenance Cleaning είναι καθαρισμός της κεφαλής που ο εκτυπωτής εκτελεί αυτόματα μετά από μια καθορισμένη περίοδο, ώστε να διατηρήσει τις κεφαλές εκτύπωσης σε καλή κατάσταση. Ορίστε Καθαρισμό συντήρησης από το μενού Maintenance Setting.

 [«Μενού General Settings» στη σελίδα 163](#)

8 Κενό πλάκας

Εμφανίζει την τιμή ρύθμισης για το κενό πλάκας. Πατώντας την περιοχή προβολής εμφανίζεται η οθόνη ρυθμίσεων.

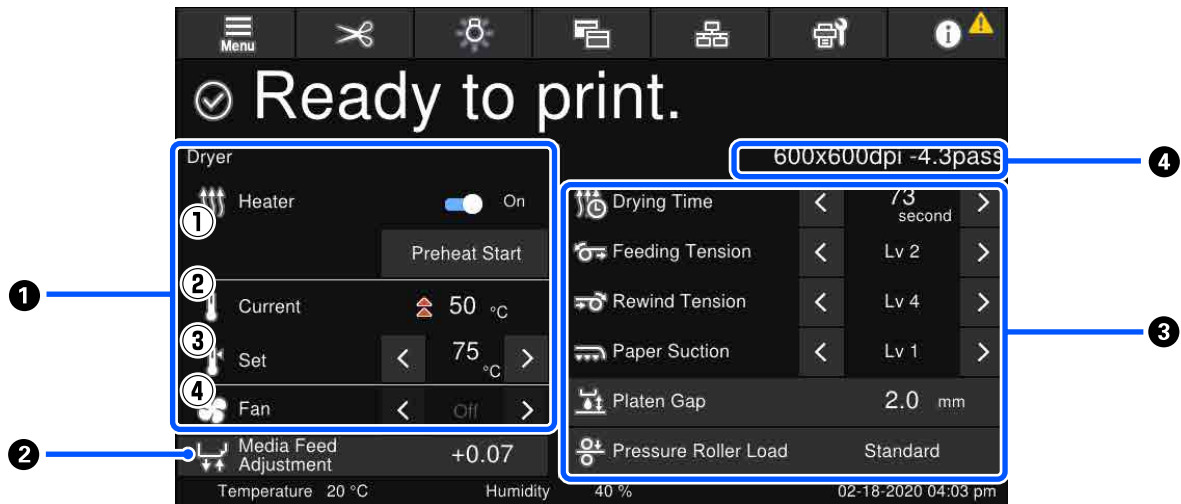
Οθόνη Media Settings

Αναγράφει τις ρυθμίσεις μέσων που μπορείτε να εκτελέσετε.

Οι ρυθμίσεις μέσων μπορούν να αλλάξουν επίσης από το μενού Ρυθμίσεων. Αλλάξτε όποιο είναι πιο βολικό στη συγκεκριμένη κατάσταση.

Εισαγωγή

☞ «Μενού πίνακα ελέγχου» στη σελίδα 153



❶ Πληροφορίες στεγνωτήρα

Μπορείτε να ελέγξετε τις ακόλουθες λειτουργίες και καταστάσεις σχετικά με τον στεγνωτήρα.

(1) Λειτουργίες θερμαντήρα

Μπορείτε να αλλάξετε σε On/Off και να ξεκινήσετε την προθέρμανση.

(2) Current

Εμφανίζει εικονίδια και την οθόνη Ένδειξης κατάστασης ταυτόχρονα, αναλόγως της κατάστασης.

(3) Set

Πατώντας < / > μπορείτε να αλλάξετε τις τιμές.

(4) Ισχύς της λειτουργίας Fan

Η λειτουργία Fan ενεργοποιείται όταν ο θερμαντήρας είναι Off. Πατώντας < / > μπορείτε να αλλάξετε την ισχύ του ανεμιστήρα.

❷ Πληροφορίες Media Feed Adjustment κατά την εκτύπωση

Αν εκτελέσετε Media Feed Adjustment κατά την εκτύπωση, εμφανίζονται οι προσαρμοσμένες τιμές. Πατώντας την περιοχή προβολής εμφανίζεται η οθόνη ρυθμίσεων.

☞ «Αλλαγή ρυθμίσεων κατά την εκτύπωση» στη σελίδα 30

❸ Πληροφορίες Media Settings

Εμφανίζει τις τρέχουσες τιμές για κάθε στοιχείο ρύθμισης. Μπορείτε να αλλάξετε τις τιμές για τα στοιχεία εκτός των Platen Gap και Pressure Roller Load πατώντας < / >. Με αυτόν τον τρόπο, αλλάζουν οι τιμές ρύθμισης κάθε στοιχείου ρυθμίσεων για τις τρέχουσες επιλεγμένες ρυθμίσεις μέσω. Πατώντας τα κουμπιά Platen Gap και Pressure Roller Load εμφανίζεται η οθόνη Ρυθμίσεων.

Εισαγωγή

4 Pass Mode

Εμφανίζει το τρέχον Pass Mode.

 «Media Settings menu» στη σελίδα 171

Αλλαγή ρυθμίσεων κατά την εκτύπωση




Κατά την εκτύπωση μπορείτε να αλλάξετε τις Ρυθμίσεις μέσω των που εμφανίζονται στην αρχική οθόνη. Αν προκύπτουν προβλήματα όπως γραμμές ή ζάρες, αλλάξτε τις Ρυθμίσεις μέσω των για να το διορθώσετε. Κατά την εκτύπωση μπορείτε εύκολα να διορθώνετε τα προβλήματα, επειδή μπορείτε να ελέγχετε τα ορατά αποτελέσματα όταν πραγματοποιείται αλλαγή. Επίσης, μπορείτε να πραγματοποιείται γρήγορες διορθώσεις χωρίς να διακόπτεται η εκτύπωση, όταν τα προβλήματα ξεκινούν λίγο μετά την έναρξη της εκτύπωσης.

Η αλλαγή των ρυθμίσεων στην αρχική οθόνη αλλάζει το περιεχόμενο των τρεχουσών Ρυθμίσεων μέσω των.


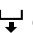
Για τους τρόπους επιδιόρθωσης προβλημάτων στα αποτελέσματα εκτύπωσης, ανατρέξτε στον «Οδηγό επίλυσης προβλημάτων» σε αυτές τις οδηγίες χρήσης και στα «Προβλήματα και Συμβουλές» στο *Ηλεκτρονικό Εγχειρίδιο Οδηγίων*.


 «Οδηγός επίλυσης προβλημάτων» στη σελίδα 182

Αυτή η ενότητα επεξηγεί ένα παράδειγμα για το πώς να εκτελέσετε Media Feed Adjustment για να αποκαταστήσετε το πρόβλημα με τις λωρίδες.

- 1 Πατήστε  για να μεταβείτε στην οθόνη Ρυθμίσεων μέσω των.
- 2 Πατήστε την περιοχή πληροφοριών Προσαρμογής τροφοδοσίας μέσω των.
Εμφανίζεται η οθόνη ρυθμίσεων.
- 3 Πατήστε  /  για να αλλάξετε τις τιμές.
Εάν η ποσότητα τροφοδοσίας είναι πολύ μικρή, εμφανίζονται μαύρες λωρίδες (σκούρες ρίγες). Αυξήστε την ποσότητα τροφοδοσίας.
Εάν, αντιθέτως, η ποσότητα τροφοδοσίας είναι πολύ μεγάλη, εμφανίζονται λευκές λωρίδες (ανοιχτόχρωμες ρίγες). Μειώστε την ποσότητα τροφοδοσίας.

Σημείωση:

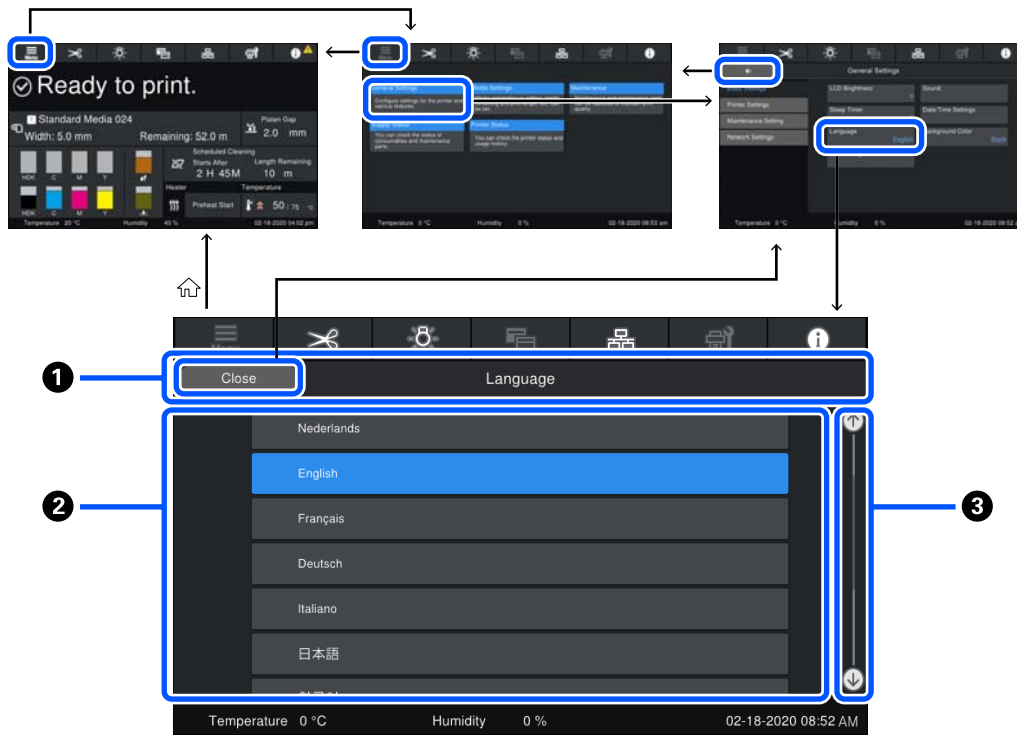
Όταν εμφανίζεται η οθόνη ρυθμίσεων για Media Feed Adjustment, μπορείτε να αλλάξετε τις τιμές πατώντας τα κουμπιά  /  στην αριστερή πλευρά της οθόνης.

- 4 Αλλάξτε τις τιμές καθώς ελέγχετε τα αποτελέσματα εκτύπωσης μέχρι να διορθωθεί πλήρως το πρόβλημα.
Έτσι ενημερώνεται η τιμή ρύθμισης του Media Feed Adjustment στις ρυθμίσεις μέσω των που είναι αυτή τη στιγμή επιλεγμένες.
- 5 Όταν ολοκληρωθούν οι ρυθμίσεις, πατήστε  για να επιστρέψετε στην αρχική οθόνη.


Εισαγωγή

Οθόνη μενού

Πατώντας  στην Αρχική οθόνη εμφανίζεται η Οθόνη μενού.



1 Περιοχή προβολής ονόματος οθόνης

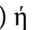
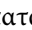
Εμφανίζει το όνομα της οθόνης. Πατώντας **Close** ή  επιστρέφετε στην προηγούμενη οθόνη.

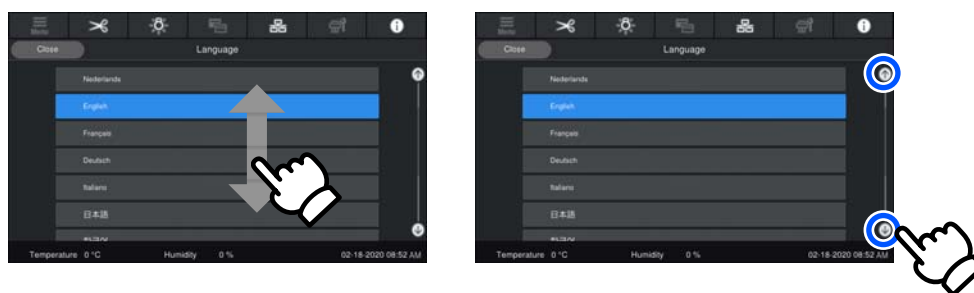
2 Περιοχή χειρισμών

Εμφανίζει κουμπιά και άλλα στοιχεία. Τα εμφανιζόμενα περιεχόμενα ποικίλουν ανάλογα με την οθόνη.

3 Γραμμή κύλισης

Εμφανίζεται όταν όλα τα κουμπιά κ.λπ. δεν χωρούν στην περιοχή χειρισμών. Αν εμφανίζεται η γραμμή κύλισης, ελέγξτε τα κουμπιά κ.λπ. κάνοντας κύλιση προς τα πάνω και κάτω.

Μπορείτε να κάνετε κύλιση κρατώντας πατημένο το στοιχείο που θέλετε να κυλήσετε και μετακινώντας το πάνω και κάτω (σύροντας) ή πατώντας / για κύλιση, όπως απεικονίζεται παρακάτω.



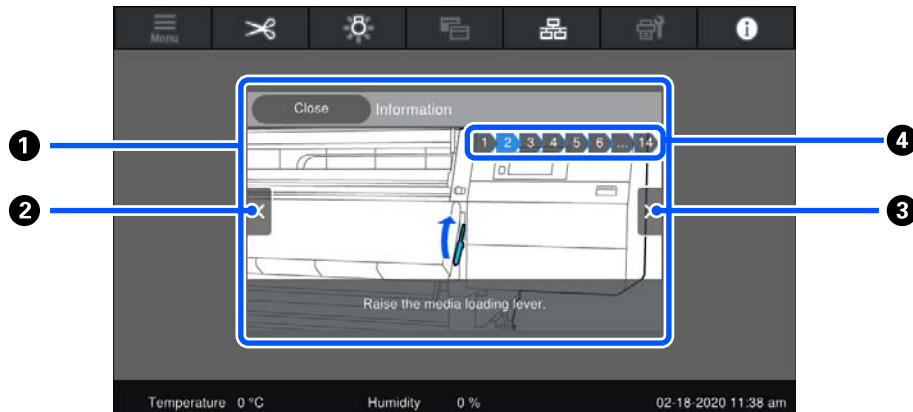
Εισαγωγή

Οθόνη οδηγιών

Τα ακόλουθα κουμπιά μπορούν να εμφανιστούν σε οθόνες στις οποίες ξεκινά μια σειρά λειτουργιών.

How To...

Οι οδηγίες επεξηγούνται με εικόνες για κάθε βήμα, ώστε να καθίσταται ευκολότερη η κατανόηση. Ακόμη κι αν δεν θυμάστε τις οδηγίες, μπορείτε να εργαστείτε κοιτώντας την οθόνη.



❶ Περιοχή εμφάνισης οδηγιών

Εμφανίζει τις οδηγίες. Αναλόγως του βήματος, η οθόνη οδηγιών μπορεί να εμφανιστεί και να πραγματοποιήσει κύκλο σε πολλές εικόνες.

❷ Κουμπί προηγούμενου βήματος

Εμφανίζει το προηγούμενο βήμα.

❸ Κουμπί επόμενου βήματος

Εμφανίζει το επόμενο βήμα.

❹ Αριθμός βήματος

Εμφανίζει τον συνολικό αριθμό βημάτων. Το χρώμα του βήματος που εμφανίζεται αυτήν τη στιγμή αλλάζει σε μπλε.

Τύποι κουμπιών

Αναλόγως της οθόνης, εμφανίζονται οι ακόλουθοι τύποι κουμπιών. Ακόμη κι αν είναι τα ίδια κουμπιά, η εμφάνισή τους μπορεί να αλλάξει, ανάλογα με την κατάσταση.

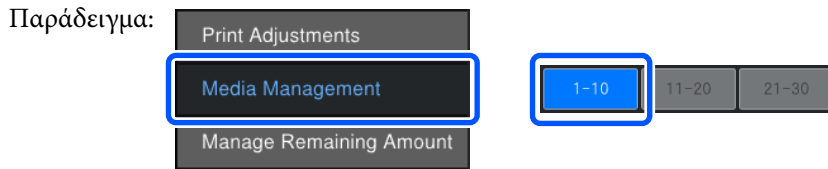
Τυπικά κουμπιά

Αυτά τα κουμπιά εμφανίζονται τις περισσότερες φορές.

Εισαγωγή

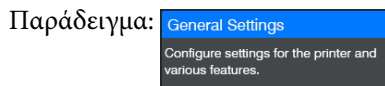


Σε μια λίστα κουμπιών ή επιλέξιμων στοιχείων, όταν το κείμενο και τα χρώματα φόντου του κουμπιού γίνονται μπλε, υποδεικνύεται ότι είναι επιλεγμένο.



Κουμπιά που εμφανίζουν περιγραφές

Αυτά είναι κουμπιά που εμφανίζουν ένα όνομα στοιχείου στην κορυφή και μια επεξήγηση του στοιχείου στο κάτω μέρος.



Κουμπιά που εμφανίζουν τιμές ρύθμισης

Πρόκειται για κουμπιά για ρύθμιση στοιχείων. Η τρέχουσα τιμή ρύθμισης εμφανίζεται κάτω δεξιά με μπλε κείμενο.



Κουμπί επιλογής/αλλαγής συνδυασμού

Πατώντας το κουμπί οπουδήποτε εκτός από το δεξιό άκρο επιλέγει ένα στοιχείο ως κανονικό, αλλά πατώντας στο δεξιό άκρο αλλάζει την οθόνη στις ρυθμίσεις αυτού του στοιχείου.



Κουμπιά που μπορούν να ενεργοποιηθούν/απενεργοποιηθούν

Πρόκειται για κουμπιά ενεργοποίησης/απενεργοποίησης των ρυθμίσεων. Πατώντας το κουμπί ενεργοποιείται η ρύθμιση.



Εισαγωγή

Κουμπιά που γίνονται γκρι (γκριζαρισμένα)

Υποδεικνύει ότι το κουμπί δεν μπορεί να χρησιμοποιηθεί. Αυτά τα κουμπιά γίνονται γκρι, μόνο όταν δεν μπορούν να ενεργοποιηθούν για λόγους σχετικούς με τις συνθήκες που δεν επιτρέπουν την επιλογή τους. Οι συνθήκες για να μπορούν να ενεργοποιηθούν αλλάζουν ανάλογα με το κουμπί.

Παράδειγμα:  

Σημειώσεις χρήσης και αποθήκευσης

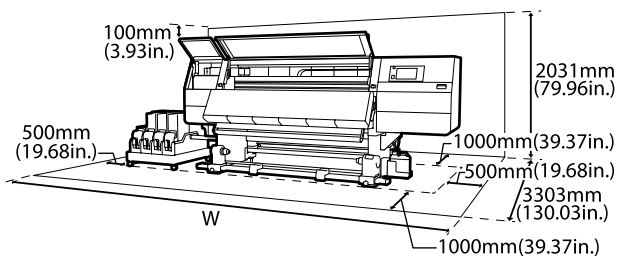
Χώρος εγκατάστασης

Χρήστες Βόρειας και Λατινικής Αμερικής: επικοινωνήστε με τον αντιπρόσωπό σας για την εγκατάσταση του προϊόντος. Το προϊόν πρέπει να εγκατασταθεί από εξουσιοδοτημένο αντιπρόσωπο. Ζημιές στο προϊόν από μη εξουσιοδοτημένη εγκατάσταση δεν καλύπτονται από την εγγύηση της Epson.

Βεβαιωθείτε ότι έχετε εξασφαλίσει τον ακόλουθο χώρο, χωρίς τυχόν αντικείμενα, ώστε να μην υπάρχουν εμπόδια κατά την εξαγωγή του χαρτιού και την αντικατάσταση των αναλώσιμων.

Ανατρέξτε στον «Πίνακα προδιαγραφών» για να δείτε τις εξωτερικές διαστάσεις του εκτυπωτή.

☞ «Πίνακας προϋποθέσεων» στη σελίδα 228



Π

SC-F10000H Series: 6008 mm (236,54 ίντσες)

SC-F10000 Series: 5607 mm (199,48 ίντσες)

Σημειώσεις για τη χρήση του εκτυπωτή

Λάβετε υπόψη σας τα ακόλουθα κατά τη χρήση του εκτυπωτή για να αποφύγετε διακοπές λειτουργίας, κακή λειτουργία και υποβάθμιση της ποιότητας εκτύπωσης.

- ❑ Κατά τη χρήση του εκτυπωτή, παρατηρήστε τη θερμοκρασία λειτουργίας και το εύρος υγρασίας που περιγράφεται στον «Πίνακα προδιαγραφών». ☞ «Πίνακας προϋποθέσεων» στη σελίδα 228 Ωστόσο, λάβετε υπόψη ότι μπορεί να μην επιτευχθούν τα επιθυμητά αποτελέσματα σε περίπτωση που η θερμοκρασία και η υγρασία βρίσκονται εντός των ορίων για τον εκτυπωτή αλλά όχι εντός αυτών που ισχύουν για τα μέσα. Βεβαιωθείτε ότι οι συνθήκες λειτουργίας είναι οι κατάλληλες για τα μέσα. Για περισσότερες πληροφορίες, ανατρέξτε στην τεκμηρίωση που παρέχεται με τα μέσα. Επιπλέον, κατά τη λειτουργία σε ξηρές περιοχές, σε κλιματιζόμενο περιβάλλον ή με άμεσο ηλιακό φως, φροντίστε να διατηρήσετε τα κατάλληλα επίπεδα υγρασίας.
- ❑ Αποφύγετε τη χρήση του εκτυπωτή σε σημεία που υπάρχουν πηγές θερμότητας ή που είναι εκτεθειμένα σε άμεσα ρεύματα από εξαεριστήρες ή κλιματιστικά. Υπάρχει κίνδυνος να στεγνώσουν και να φράξουν τα ακροφύσια κεφαλής εκτύπωσης.
- ❑ Μην κάμπτετε ή τραβάτε με δύναμη το σωλήνα υπολειμμάτων μελάνης. Υπάρχει κίνδυνος να πέσει μελάνη στο εσωτερικό ή γύρω από τον εκτυπωτή.
- ❑ Συντήρηση όπως καθαρισμός και αντικατάσταση πρέπει να εκτελούνται σύμφωνα με τη συχνότητα χρήσης ή σε συνιστώμενα διαστήματα. Εάν δεν εκτελούνται οι τακτικές εργασίες συντήρησης, μπορεί να μειωθεί η ποιότητα της εκτύπωσης. Εάν δεν εκτελείται η κατάλληλη συντήρηση, η συνεχόμενη χρήση μπορεί να προκαλέσει ζημιά στην κεφαλή εκτύπωσης. ☞ «Καθαρισμός» στη σελίδα 111
- ❑ Η κεφαλή εκτύπωσης ενδέχεται να μην μπορεί να καλυφθεί (η κεφαλή εκτύπωσης δεν μπορεί να επιστρέψει στη αριστερή πλευρά) εάν ο εκτυπωτής είναι απενεργοποιημένος όταν έχει προκύψει εμπλοκή μέσου ή έχει προκύψει κάποιο σφάλμα. Η λειτουργία κάλυψης είναι μία λειτουργία αυτόματης κάλυψης της κεφαλής εκτύπωσης με ένα κάλυμμα (καπάκι) για να μην στεγνώσει η κεφαλή εκτύπωσης. Σε αυτήν την περίπτωση, ενεργοποιήστε τον εκτυπωτή και περιμένετε έως ότου η κάλυψη εκτελεστεί αυτόματα.

Εισαγωγή


- ❑ Όταν ο εκτυπωτής είναι ενεργοποιημένος, μην αφαιρείτε το καλώδιο τροφοδοσίας και μην κλείνετε το διακόπτη του ρεύματος. Η κεφαλή εκτύπωσης ενδέχεται να μην καλυφθεί σωστά. Σε αυτήν την περίπτωση, ενεργοποιήστε τον εκτυπωτή και περιμένετε έως ότου η κάλυψη εκτελεστεί αυτόματα.
- ❑ Όταν το **Maintenance Cleaning** είναι **On**, η κεφαλή εκτύπωσης καθαρίζεται αυτόματα σε καθορισμένο χρονικό διάστημα μετά την εκτύπωση για να αποτραπεί η εμπλοκή του ακροφυσίου.
Βεβαιωθείτε ότι το Waste Ink Bottle (Δοχείου απόρριψης μελάνης) είναι τοποθετημένο όποτε ο εκτυπωτής είναι ενεργοποιημένος.
- ❑ Το μελάνι δεν καταναλώνεται μόνο κατά τη διάρκεια της εκτύπωσης. Χρησιμοποιείται επίσης για τον καθαρισμό της κεφαλής και για άλλες εργασίες συντήρησης που διατηρούν σε καλή κατάσταση την κεφαλή εκτύπωσης.
- ❑ Για να εξασφαλίσετε ότι θα εκτυπωθούν τα χρώματα που θέλετε, διατηρήστε μια σταθερή θερμοκρασία δωματίου στους 18 με 28 °C (64,4 με 82,4 °F).

Σημειώσεις όταν δεν γίνεται χρήση του εκτυπωτή

Εάν δεν χρησιμοποιείτε τον εκτυπωτή, λάβετε υπόψη σας τα ακόλουθα για την αποθήκευσή του. Εάν η αποθήκευση του εκτυπωτή δεν γίνει σωστά, ενδέχεται να μην είστε σε θέση να εκτυπώσετε σωστά την επόμενη φορά που θα τον χρησιμοποιήσετε.

- ❑ Ένας μηχανικός σέρβις πρέπει να εκτελεί συντήρηση πριν και μετά τη φύλαξη, όταν ο εκτυπωτής δεν έχει χρησιμοποιηθεί για διάρκεια μεγαλύτερη των 6 εβδομάδων. Αναλόγως της περιοχής σας, η συντήρηση εκ των προτέρων και εκ των υστέρων μπορεί να έχει χρέωση. Κατά την συντήρηση πριν από τη φύλαξη, το μελάνι στους σωλήνες μελανιού αφαιρείται και το εσωτερικό των σωλήνων ξεπλένεται με το υγρό καθαρισμού από την κασέτα καθαρισμού, για να προετοιμαστεί για την μακροχρόνια αποθήκευση. Όταν κάνετε επανεκκίνηση του εκτυπωτή, γεμίστε ξανά τον εκτυπωτή με μελάνι. Επιπλέον, ανάλογα με το περιβάλλον και τη διάρκεια του χρόνου φύλαξης, μπορεί να απαιτούνται επισκευές κατά τη διάρκεια της συντήρησης μετά τη φύλαξη, ακόμη και εάν έχει

πραγματοποιηθεί συντήρηση πριν τη φύλαξη. Αν χρειάζονται επισκευές, ενδεχομένως να υπάρξει χρέωση αναλόγως με την περιοχή σας. Επικοινωνήστε με τον προμηθευτή σας ή την Υποστήριξη της Epson.

- ❑ Εάν δεν έχετε χρησιμοποιήσει τον εκτυπωτή για μεγάλο χρονικό διάστημα, ελέγξτε τις κεφαλές εκτύπωσης για τυχόν εμπλοκές πριν από την έναρξη της εκτύπωσης. Καθαρίστε τις κεφαλές εάν οι κεφαλές εκτύπωσης είναι φραγμένες.
 «Έλεγχος εμπλοκής στα ακροφύσια» στη [σελίδα 147](#)
- ❑ Οι κύλινδροι πίεσης ενδέχεται να τσαλακώσουν τα μέσα που έχουν παραμείνει στον εκτυπωτή. Τα μέσα ενδέχεται επίσης να διπλωθούν ή να κυρτωθούν, προκαλώντας εμπλοκές ή την επαφή των μέσων με την κεφαλή εκτύπωσης. Αφαιρέστε τα μέσα πριν αποθηκεύσετε τον εκτυπωτή.
- ❑ Αποθηκεύστε τον εκτυπωτή αφού έχετε βεβαιωθεί ότι η κεφαλή εκτύπωσης έχει καλυφθεί (όταν η κεφαλή εκτύπωσης βρίσκεται τέρμα αριστερά). Αν η κεφαλή εκτύπωσης μείνει ακάλυπτη για μεγάλο χρονικό διάστημα, ενδέχεται να υποβιβαστεί η ποιότητα της εκτύπωσης.

Σημείωση:

Αν η κεφαλή εκτύπωσης δεν έχει καλυφθεί, ενεργοποιήστε τον εκτυπωτή και απενεργοποιήστε τον ξανά.

- ❑ Κλείστε όλα τα καλύμματα πριν αποθηκεύσετε τον εκτυπωτή. Εάν δεν σκοπεύετε να χρησιμοποιήσετε τον εκτυπωτή για μεγάλο χρονικό διάστημα, τοποθετήστε αντιστατικό ύφασμα ή κάλυμμα πάνω από τον εκτυπωτή για να εμποδίσετε τη συσσώρευση σκόνης. Τα ακροφύσια της κεφαλής εκτύπωσης είναι πολύ μικρά και μπορούν εύκολα να παρουσιάσουν εμπλοκές αν εισχωρήσει σκόνη στην κεφαλή εκτύπωσης. Σε αυτήν την περίπτωση, ίσως προκύψουν σφάλματα στην εκτύπωση.
- ❑ Φροντίστε να αποθηκεύετε τον εκτυπωτή σε επίπεδη επιφάνεια και όχι υπό γωνία, στηριζόμενο στα άκρα ή ανάποδα.

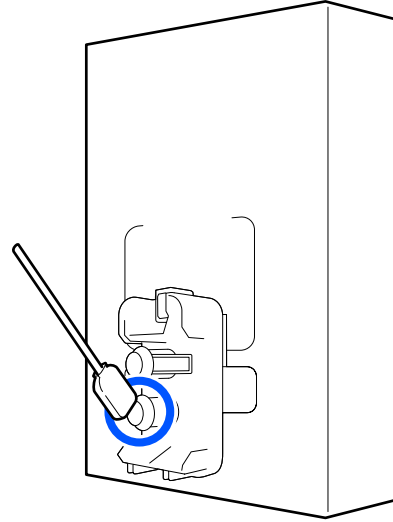
Εισαγωγή

Σημειώσεις σχετικά με το χειρισμό των δοχείων μελανιού

Λάβετε υπόψη σας τα ακόλουθα σημεία κατά το χειρισμό δοχείων μελανιού ώστε να διατηρηθεί η καλή ποιότητα εκτύπωσης.


- ❑ Απαιτείται πρόσθετη μελάνη για να πληρωθούν εξ ολοκλήρου τα ακροφύσια της κεφαλής εκτύπωσης την πρώτη φορά που θα χρησιμοποιηθεί ο εκτυπωτής. Τα ανταλλακτικά δοχεία θα χρειαστούν νωρίτερα απ' ό,τι συνήθως.
- ❑ Αποθηκεύστε τα δοχεία μελάνης σε θερμοκρασία δωματίου σε χώρο όπου δεν είναι εκτεθειμένα σε άμεσο ηλιακό φως.
- ❑ Για να διασφαλίσετε την ποιότητα εκτύπωσης, χρησιμοποιήστε όλο το μελάνι που υπάρχει στο δοχείο πριν από τις εξής ημερομηνίες:
 - ❑ Την ημερομηνία λήξης που αναγράφεται στη συσκευασία του δοχείου μελάνης
 - ❑ Στους έξι μήνες από το άνοιγμα της συσκευασίας του δοχείου μελάνης
- ❑ Εάν μετακινήσετε τα δοχεία μελανιού από ψυχρό σε θερμό μέρος, αφήστε τα σε θερμοκρασία δωματίου για περισσότερο από 18 ώρες πριν τα χρησιμοποιήσετε, έτσι ώστε η θερμοκρασία του μελανιού να φτάσει τη θερμοκρασία του δωματίου.
- ❑ Μην αγγίζετε το τσιπ ολοκληρωμένου κυκλώματος του δοχείου μελάνης. Ενδέχεται να επηρεαστεί η δυνατότητα εκτύπωσης.
- ❑ Μην αφήνετε τον εκτυπωτή χωρίς να έχετε εγκατεστημένα δοχεία μελανιού. Το μελάνι που υπάρχει στον εκτυπωτή θα στεγνώσει και ο εκτυπωτής δεν θα λειτουργεί κανονικά. Αφήνετε τα δοχεία μελάνης εγκατεστημένα, ακόμη κι όταν δεν χρησιμοποιείται ο εκτυπωτής.
- ❑ Το πράσινο τσιπ ολοκληρωμένου κυκλώματος περιλαμβάνει τα στοιχεία του δοχείου, όπως το επίπεδο μελανιού που απομένει, μπορείτε να επανεγκαταστήσετε και να χρησιμοποιήσετε το δοχείο μελανιού μετά από την αφαίρεση του από τον εκτυπωτή.

- ❑ Χρησιμοποιήστε μια ράβδο καθαρισμού από το συνοδευτικό Kit καθαρισμού για να απορροφήσετε όλο το μελάνι από τις θύρες των δοχείων μελανιού, που αφαιρέθηκαν από τον εκτυπωτή πριν από την κατανάλωση όλου του μελανιού. Το ξεραμένο μελάνι στην υποδοχή παροχής ενδέχεται να προκαλέσει διαρροές μελάνης όταν επανατοποθετηθεί και χρησιμοποιηθεί το δοχείο. Επίσης, αντικαταστήστε τις ράβδους καθαρισμού με καινούργιες για κάθε ένα χρώμα.



- ❑ Αποθηκεύστε τα δοχεία μελανιού που αφαιρέθηκαν έτσι ώστε να διατηρούνται οι θύρες παροχής μελανιού χωρίς σκόνη. Η υποδοχή παροχής μελανιού διαθέτει μια βαλβίδα και επομένως δεν είναι απαραίτητη η κάλυψη της.
- ❑ Τα δοχεία μελανιού που αφαιρούνται ενδέχεται να έχουν μελάνι γύρω από την υποδοχή παροχής μελανιού, γι' αυτό θα πρέπει να είστε προσεκτικοί να μην λερωθεί η γύρω περιοχή με μελάνι όταν αφαιρείτε τα δοχεία.
- ❑ Για τη διατήρηση της ποιότητας της κεφαλής εκτύπωσης, ο εκτυπωτής σταματά την εκτύπωση πριν αναλωθούν τελείως τα δοχεία μελανιού.
- ❑ Παρόλο που τα δοχεία μελανιού ενδέχεται να περιέχουν υλικά ανακύκλωσης, αυτό δεν επηρεάζει τη λειτουργία ή την απόδοση του εκτυπωτή.
- ❑ Μην αποσυναρμολογείτε ή αναδιαρθρώνετε τα δοχεία μελανιού. Ενδέχεται να επηρεαστεί η δυνατότητα εκτύπωσης.

Εισαγωγή

- ❑ Προσέξτε να μην ρίξετε το δοχείο μελανιού και να μην το χτυπήσετε σε σκληρά αντικείμενα, γιατί υπάρχει κίνδυνος διαρροής από το δοχείο.
- ❑ Τα εγκατεστημένα στον εκτυπωτή δοχεία μελανιού πρέπει να αφαιρούνται και να ανακινούνται σχολαστικά μία φορά κάθε εβδομάδα για το HDK και μία φορά κάθε τρεις εβδομάδες για τα άλλα χρώματα.
Ανακίνηση δοχείων μελάνης
 «Περιοδική ανακίνηση δοχείων μελάνης» στη σελίδα 144

Χειρισμός μέσων

Λάβετε υπόψη τα παρακάτω κατά το χειρισμό ή την αποθήκευση μέσων. Δεν δημιουργούνται εκτυπώσεις καλής ποιότητας με μέσα που βρίσκονται σε κακή κατάσταση.

Φροντίστε να διαβάσετε την τεκμηρίωση που παρέχεται με κάθε τύπο μέσων.

Σημειώσεις για το χειρισμό

- ❑ Μην διπλώνετε τα μέσα ή μην προκαλείτε φθορές στην εκτυπώσιμη επιφάνεια.
- ❑ Μην αγγίζετε την εκτυπώσιμη επιφάνεια.
Η υγρασία και η λιπαρότητα από τα χέρια σας μπορεί να επηρεάσει την ποιότητα εκτύπωσης.
- ❑ Κατά το χειρισμό μέσων, κρατάτε τα από τις δύο άκρες. Συνιστούμε τη χρήση βαμβακερών γαντιών.
- ❑ Διατηρείτε τα μέσα στεγνά.
- ❑ Τα υλικά συσκευασίας μπορούν να χρησιμοποιηθούν για την αποθήκευση μέσων και δεν πρέπει να απορρίπτονται.
- ❑ Αποφύγετε τοποθεσίες οι οποίες υπόκεινται σε άμεσο ηλιακό φως, υπερβολική θερμότητα ή υγρασία.
- ❑ Όταν τα μέσα δεν βρίσκονται σε χρήση, θα πρέπει να αφαιρούνται από τον εκτυπωτή, να τυλίγονται ξανά και να τοποθετούνται στην αρχική συσκευασία τους για αποθήκευση. Εάν αφήνετε τα μέσα στον εκτυπωτή για παρατεταμένα χρονικά διαστήματα, ενδέχεται να καταστραφούν.

Χειρισμός μέσων μετά την εκτύπωση

Για τη διατήρηση υψηλής ποιότητας αποτελεσμάτων εκτύπωσης με μεγάλη διάρκεια, λάβετε υπόψη σας τα ακόλουθα.

- ❑ Μην τρίβετε ή χαράζετε την επιφάνεια εκτύπωσης. Εάν αυτό συμβεί, το μελάνι ενδέχεται να ξεφλουδίσει.
- ❑ Μην αγγίζετε την εκτυπωμένη επιφάνεια, διότι ενδέχεται να φύγει το μελάνι.
- ❑ Βεβαιωθείτε ότι οι εκτυπώσεις είναι τελείως στεγνές πριν τις διπλώσετε ή στοιβάξετε. Εάν οι εκτυπώσεις στοιβαχτούν ή τυλιχτούν χωρίς να στεγνώσουν επαρκώς, η επιφάνεια εκτύπωσης μπορεί να καταστραφεί.
- ❑ Αποφύγετε το άμεσο ηλιακό φως.
- ❑ Για να αποτρέψετε τον αποχρωματισμό, παρουσιάστε και αποθηκεύετε τις εκτυπώσεις σύμφωνα με τις οδηγίες της τεκμηρίωσης που παρέχεται με τα μέσα.

Εισαγωγή

Εισαγωγή στο παρεχόμενο λογισμικό

Βόρεια Αμερική

Ένα Epson Edge Print CD περιλαμβάνεται με αυτόν τον εκτυπωτή. Το Epson Edge Print είναι ένα λογισμικό RIP που μπορεί να χρησιμοποιηθεί εύκολα με κατανοητές λειτουργίες. Δείτε την ηλεκτρονική βοήθεια για λεπτομέρειες σχετικά με τις λειτουργίες.

Για προβολή και λήψη επιπλέον λογισμικού, επισκεφθείτε:

SC-F10070H:

- www.epson.com/support/f10070h (Η.Π.Α.)
- www.epson.ca/support/f10070h (Καναδάς)

SC-F10070:

- www.epson.com/support/f10070 (Η.Π.Α.)
- www.epson.ca/support/f10070 (Καναδάς)

Λατινική Αμερική

Ένα Epson Edge Print CD περιλαμβάνεται με αυτόν τον εκτυπωτή. Το Epson Edge Print είναι ένα λογισμικό RIP που μπορεί να χρησιμοποιηθεί εύκολα με κατανοητές λειτουργίες. Δείτε την ηλεκτρονική βοήθεια για λεπτομέρειες σχετικά με τις λειτουργίες.

Για προβολή και λήψη επιπλέον λογισμικού, επισκεφθείτε:

SC-F10070H:

- www.latin.epson.com/support/f10070h (Καραϊβική)
- www.epson.com.br/suporte/f10070h (Βραζιλία)
- www.latin.epson.com/soporte/f10070h (άλλες περιοχές)

SC-F10070:

- www.latin.epson.com/support/f10070 (Καραϊβική)
- www.epson.com.br/suporte/f10070 (Βραζιλία)
- www.latin.epson.com/soporte/f10070 (άλλες περιοχές)

Άλλες περιοχές

Οι παρακάτω 2 τύποι CD περιλαμβάνονται στον εκτυπωτή.

- Δίσκος λογισμικού
Ανατρέξτε στην επόμενη ενότητα για περιγραφές του λογισμικού που παρέχεται.

Εισαγωγή

❑ Epson Edge Print δίσκος

Το Epson Edge Print είναι ένα λογισμικό RIP που μπορεί να χρησιμοποιηθεί εύκολα με κατανοητές λειτουργίες. Ανατρέξτε στο *Οδηγός γρήγορης εκκίνησης* (φυλλάδιο) για τον τρόπο εγκατάστασης του λογισμικού. Δείτε την ηλεκτρονική βοήθεια για λεπτομέρειες σχετικά με τις λειτουργίες.

Οι ακόλουθες εφαρμογές είναι διαθέσιμες για Windows στον παρεχόμενο δίσκο λογισμικού. Αν χρησιμοποιείτε Mac ή υπολογιστές χωρίς μονάδα ανάγνωσης οπτικών δίσκων, μπορείτε να εγκαταστήσετε το λογισμικό από το <http://epson.sn>. Εγκαταστήστε όπως απαιτείται.

Για πληροφορίες σχετικά με αυτές τις εφαρμογές ανατρέξτε στον *Οδηγός χρήσης σε δίκτυο* ή στη σχετική διαδικτυακή βοήθεια της εφαρμογής.

Σημείωση:

Τα προγράμματα οδήγησης των εκτυπωτών δεν παρέχονται. Απαιτείται RIP λογισμικού για την εκτύπωση. Το Epson Software RIP, «Epson Edge Print», περιλαμβάνεται στον εκτυπωτή σε ξεχωριστό CD.

Η τοποθεσία web της Epson παρέχει πρόσθετα για τον εκτυπωτή.

Όνομα λογισμικού	Σύνοψη
Epson Edge Dashboard	<ul style="list-style-type: none"> ❑ Μπορείτε εύκολα να προσπελάσετε τις ακόλουθες πληροφορίες στο διαδίκτυο από την Epson. <ul style="list-style-type: none"> ❑ Αρχεία ρυθμίσεων εκτύπωσης (EMX)* ❑ Πληροφορίες αναβάθμισης του υλικολογισμικού του εκτυπωτή (μπορείτε εύκολα να αναβαθμίσετε το υλικολογισμικό από το Epson Edge Dashboard) ❑ Πληροφορίες αναβάθμισης (μόλις διατεθούν οι πληροφορίες αναβάθμισης εκκινήστε το EPSON Software Updater για να εκτελέσετε την αναβάθμιση) για λογισμικό και οδηγίες χρήσης που έχουν εγκατασταθεί από τον παρεχόμενο δίσκο λογισμικού και τον οδηγό εγκατάστασης ❑ Πληροφορίες από την Epson ❑ Με εγκατεστημένο το Epson Edge Dashboard μπορείτε να παρακολουθείτε την κατάσταση του εκτυπωτή που είναι συνδεδεμένος σε έναν υπολογιστή μέσω δικτύου ή USB. ❑ Μπορείτε εύκολα να προβείτε σε αλλαγές των ρυθμίσεων μέσω από έναν υπολογιστή και να τις εγγράψετε στον εκτυπωτή. <p>🔗 «Οδηγίες για εκκίνηση» στη σελίδα 42</p> <p>🔗 «Διαδικασία εξόδου» στη σελίδα 52</p>
EPSON Software Updater	Το λογισμικό ελέγχει αν διαθέθηκαν στο διαδίκτυο νέο λογισμικό ή αναβαθμίσεις των πληροφοριών, και τα εγκαθιστά αν υπάρχουν. Μπορείτε επίσης να ενημερώσετε τα εγχειρίδια, το Epson Edge Dashboard και το Epson Edge Print για τον εκτυπωτή.
Epson communications drivers (προγράμματα οδήγησης επικοινωνίας της Epson)	(μόνο Windows) Οι Epson communications drivers (προγράμματα οδήγησης επικοινωνίας της Epson) απαιτούνται κατά τη χρήση του Epson Edge Dashboard, Epson Edge Print και κατά τη σύνδεση ενός υπολογιστή στον εκτυπωτή μέσω USB. Βεβαιωθείτε ότι είναι εγκατεστημένοι.
Install Navi	Αυτό είναι το λογισμικό εγκατάστασης. Κατά την εγκατάσταση, μπορείτε εύκολα να χρησιμοποιήσετε έναν βοηθό εγκατάστασης για να ορίσετε τις ρυθμίσεις διεύθυνσης για τη σύνδεση σε ένα δίκτυο.
EpsonNet Config SE	Με αυτό το λογισμικό μπορείτε να διαμορφώσετε διάφορες ρυθμίσεις δικτύου για τον εκτυπωτή από τον υπολογιστή σας. Αυτό είναι ιδιαίτερα χρήσιμο εφόσον επιτρέπει να εισαγάγετε διευθύνσεις και ονόματα χρησιμοποιώντας το πληκτρολόγιο.

Εισαγωγή

Όνομα λογισμικού	Σύνοψη
LFP Accounting Tool	<p>Το LFP Accounting Tool δεν έχει εγκατασταθεί σωστά. Πραγματοποιήστε λήψη από τον ιστότοπο της Epson και εγκαταστήστε το, αν χρειάζεται.</p> <p>Πρόκειται για λογισμικό που υπολογίζει τα κόστη του εκτυπωμένου υλικού από τον εκτυπωτή (κόστος χαρτιού, μελανιού κ.λπ.) και μπορεί να εμφανίσει το σύνολο και να εξαγάγει πληροφορίες (σε μορφή CSV) σχετικά με τις εργασίες εκτύπωσης. Είναι χρήσιμο για υπολογισμούς κόστους όταν πουλάτε εκτυπωμένο υλικό και για να κατανοείτε την ποσότητα χαρτιού και μελανιού που χρησιμοποιείτε.</p>
Web Config	<p>Αυτό το λογισμικό είναι προεγκατεστημένο στον εκτυπωτή. Εκκινήστε το και χρησιμοποιήστε το από ένα πρόγραμμα περιήγησης στο web μέσω δικτύου.</p> <p>Εκτελέστε τις ρυθμίσεις ασφάλειας δικτύου από το στοιχείο Web Config. Το λογισμικό διαθέτει επίσης λειτουργία ειδοποιήσεων email για να ειδοποιεί σχετικά με σφάλματα εκτυπωτή και άλλα προβλήματα.</p>

* Τα παρεχόμενα αρχεία διαφέρουν ανάλογα με τη χώρα και την περιοχή που ζείτε.

Χρήση του Epson Edge Dashboard

Οδηγίες για εκκίνηση

Το Epson Edge Dashboard είναι μια εφαρμογή Web.

- 1 Η εφαρμογή μπορεί να εκκινηθεί χρησιμοποιώντας τις ακόλουθες μεθόδους.

Windows

Κάντε κλικ στο εικονίδιο [**Epson Edge Dashboard**] στο toolbar (γραμμή εργαλείων) της επιφάνειας εργασίας και επιλέξτε **Show Epson Edge Dashboard**.



Mac

Κάντε κλικ στο εικονίδιο [**Epson Edge Dashboard**] που εμφανίζεται στο menu bar (γραμμή μενού) της επιφάνειας εργασίας και επιλέξτε **Show Epson Edge Dashboard**.



Linux

Κάντε κλικ στην επιλογή **Applications — Other — Epson Edge Dashboard**.

- 2 Το Epson Edge Dashboard ξεκινά.

Για λεπτομέρειες, ανατρέξτε στη βοήθεια για Epson Edge Dashboard.

Καταχώριση του εκτυπωτή

Το Epson Edge Dashboard μπορεί να παρακολουθεί, να διαχειρίζεται και να αντιγράφει τις ρυθμίσεις μέσω των καταχωρισμένων εκτυπωτών.

Σε υπολογιστές Windows οι εκτυπωτές καταχωρίζονται αυτόματα. Αυτό σας επιτρέπει να τους παρακολουθείτε και να τους διαχειρίζεστε αμέσως μετά την εκκίνηση του Epson Edge Dashboard. Αν ο εκτυπωτής σας δεν καταχωριστεί αυτόματα, ελέγξτε αν ισχύουν οι παρακάτω προϋποθέσεις.

- Το συνοδευτικό πρόγραμμα επικοινωνίας με τον εκτυπωτή έχει εγκατασταθεί στον υπολογιστή
- Ο υπολογιστής και ο εκτυπωτής έχουν συνδεθεί
- Ο εκτυπωτής βρίσκεται σε αναμονή

Οι εκτυπωτές δεν καταχωρίζονται αυτόματα σε μηχανήματα Mac ή Linux. Καταχωρίστε χειροκίνητα τον εκτυπωτή σας από την οθόνη Printer Registration. Αυτή η οθόνη εμφανίζεται όταν εκκινείτε την εφαρμογή Epson Edge Dashboard για πρώτη φορά. Για λεπτομέρειες, ανατρέξτε στη βοήθεια για Epson Edge Dashboard.

Εισαγωγή

Έλεγχος και διαχείριση της κατάστασης του εκτυπωτή

Ακολουθήστε τα επόμενα βήματα στην οθόνη Printer Operation για να ελέγξετε και να διαχειριστείτε την κατάσταση του εκτυπωτή.

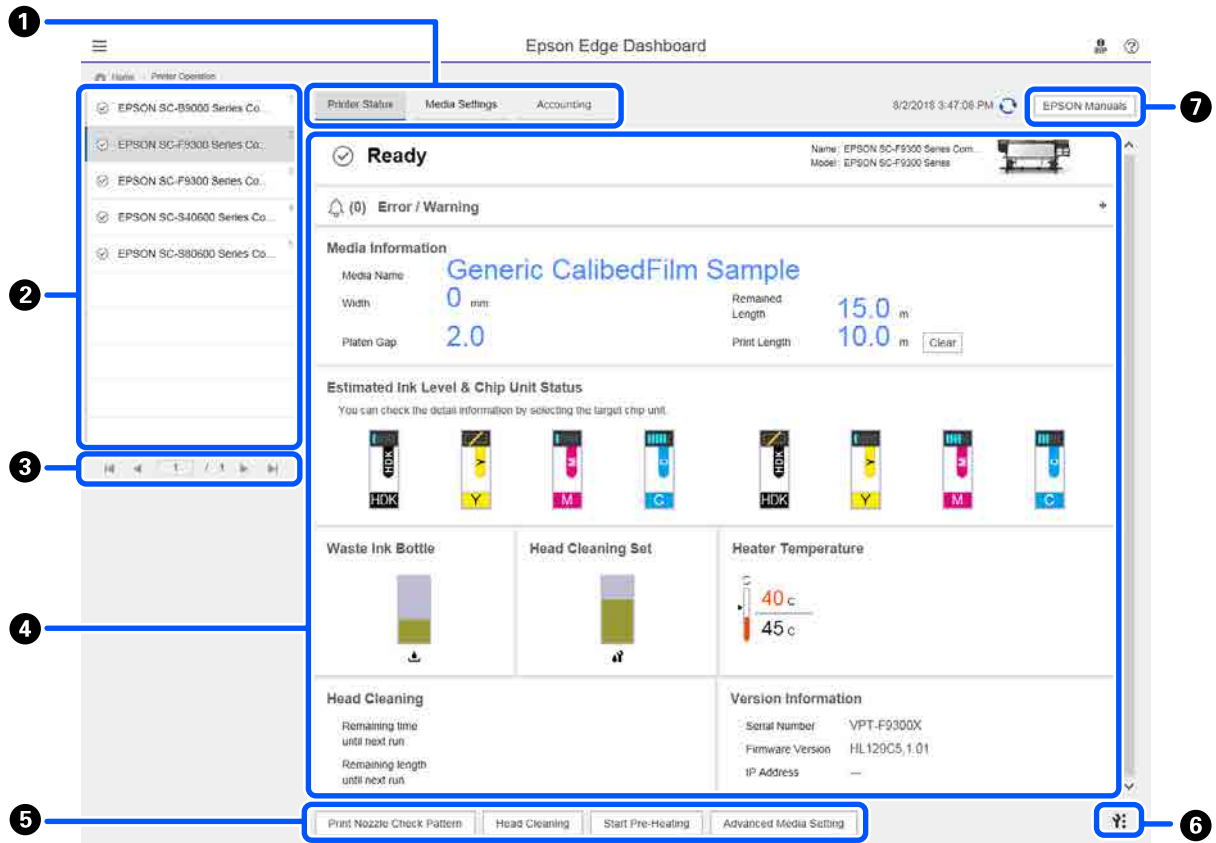
Η οθόνη Printer Operation προβάλλει τις ίδιες πληροφορίες κατάστασης όπως και η οθόνη του πίνακα ελέγχου του εκτυπωτή. Επίσης, επιτρέπει την εκτέλεση τυπικών χειρισμών συντήρησης.

- 1 Επιλέξτε **Printer Operation** από το μενού. Εναλλακτικά, στην οθόνη Home κάντε κλικ στην περιοχή που περιβάλλει το κείμενο και περιγράφει την κατάσταση του σχετικού εκτυπωτή.



Εμφανίζεται η οθόνη Printer Operation.

- 2 Βεβαιωθείτε ότι έχει επιλεγεί η καρτέλα **Printer Status**.

Διάταξη οθόνης



Εισαγωγή

	Όνομα	Λειτουργίες
1	Καρτέλες για αλλαγή προβολής	<p>Σας επιτρέπει την εναλλαγή μεταξύ προβολών Κατάστασης εκτυπωτή και Media Settings. Κάντε κλικ στην καρτέλα για αλλαγή προβολής. Στην αρχική οθόνη εμφανίζεται η προβολή Κατάστασης εκτυπωτή.</p> <p> «Λήψη και αντιγραφή Media Settings σε αρχείο EMX» στη σελίδα 46</p> <p>Η καρτέλα Accounting εμφανίζεται αν είναι εγκατεστημένο το LFP Accounting Tool.</p> <p>Κάντε κλικ στην καρτέλα Accounting για να εμφανίσετε το κουμπί Accounting Tool. Κάντε κλικ στο κουμπί για να εκκινήσετε το LFP Accounting Tool το οποίο επιτρέπει τον υπολογισμό του κόστους για το εκτυπωμένο υλικό κ.ο.κ.</p> <p> «Χρήση του LFP Accounting Tool» στη σελίδα 64</p>
2	Λίστα καταχωρισμένων εκτυπωτών	<p>Καταχωρίστε τον εκτυπωτή για να τον δείτε στη λίστα.</p> <ul style="list-style-type: none"> <input type="checkbox"/> Επιλέξτε τον εκτυπωτή για να δείτε την κατάσταση στην περιοχή προβολής κατάστασης εκτυπωτή (4). <input type="checkbox"/> Κάντε κλικ στο ◀ στην άνω δεξιά γωνία της λίστας για να συμπύξτε τη λίστα. Κάντε κλικ στο ▶ για να επεκτείνετε τη λίστα.
3	Στοιχεία ελέγχου σελίδας	<p>Αν η λίστα καταχωρισμένων εκτυπωτών καλύπτει περισσότερες σελίδες μπορείτε να ορίσετε έναν αριθμό σελίδας για μετάβαση, καθώς και να μεταβείτε στην πρώτη σελίδα, στην προηγούμενη, στην επόμενη ή στην τελευταία σελίδα, πατώντας τα εικονίδια.</p>
4	Περιοχή προβολής κατάστασης εκτυπωτή	<p>Επιλέξτε τον εκτυπωτή για να δείτε τις ακόλουθες πληροφορίες στη λίστα των καταχωρισμένων εκτυπωτών (2).</p> <ul style="list-style-type: none"> <input type="checkbox"/> Τρέχουσα κατάσταση εκτυπωτή <input type="checkbox"/> Σφάλματα/Προειδοποιήσεις Σας ενημερώνει για σφάλματα και προειδοποιήσεις που προκύπτουν στον εκτυπωτή. Επιλέξτε το στοιχείο για το οποίο θέλετε να εμφανιστούν περισσότερες λεπτομέρειες. Κάντε κλικ στο + για να επεκτείνετε την περιοχή προβολής. Κάντε κλικ στο - για να συμπύξτε την περιοχή προβολής. <input type="checkbox"/> Κατάσταση Η κατάσταση εμφανίζεται εδώ, περιγράφεται παρακάτω και είναι η ίδια που εμφανίζεται στην οθόνη του πίνακα ελέγχου του εκτυπωτή. <ul style="list-style-type: none"> <input type="checkbox"/> Πληροφορίες χαρτιού Κάντε κλικ στο κουμπί Clear για να επαναφέρετε την τιμή Print Length στο 0. Πληροφορίες προσαρμογής της τροφοδότησης για τα μέσα που εκτυπώνονται δεν εμφανίζονται. <input type="checkbox"/> Πληροφορίες για μελάνι και αναλώσιμα <input type="checkbox"/> Πληροφορίες για ανεμιστήρες στεγνωτήρα και θερμαντήρες <input type="checkbox"/> Σημείωση σχετικά με τον χρόνο καθαρισμού της κεφαλής εκτύπωσης <input type="checkbox"/> Πληροφορίες έκδοσης
5	Κουμπί λειτουργίας	<p>Σας επιτρέπει την εκτέλεση τυπικών χειρισμών συντήρησης.</p> <ul style="list-style-type: none"> <input type="checkbox"/> Κάντε κλικ σε κάθε κουμπί για να μπορέσετε να εκτελέσετε τη λειτουργία σύμφωνα με την ίδια διαδικασία όπως και με τον πίνακα ελέγχου του εκτυπωτή. <input type="checkbox"/> Αν ο εκτυπωτής δεν είναι διαθέσιμος λόγω εργασιών συντήρησης, το κουμπί είναι γκριζαρισμένο. Μπορείτε να εκτελέσετε συντήρηση όταν το κουμπί είναι διαθέσιμο. <input type="checkbox"/> Αν τα δεδομένα δεν εκτυπώνονται σύμφωνα με το πραγματικό μήκος, μπορείτε να πατήσετε Advanced Media Setting για εκτέλεση λεπτομερών προσαρμογών τροφοδοσίας. Για λεπτομέρειες, ανατρέξτε στη βοήθεια για Epson Edge Dashboard.

Εισαγωγή

	Όνομα	Λειτουργίες
6	Κουμπί μενού συντήρησης	<p>Κάντε κλικ για εμφάνιση του μενού. Τα ακόλουθα στοιχεία διατίθενται στο μενού.</p> <ul style="list-style-type: none"> <input type="checkbox"/> Firmware Update *1, *2 Ενημερώνει το υλικολογισμικό του εκτυπωτή στην πιο πρόσφατη έκδοση. Για λεπτομέρειες, ανατρέξτε στη βοήθεια για Epson Edge Dashboard. <input type="checkbox"/> Acquire Status Sheet Information Ανακτά πληροφορίες από τον εκτυπωτή και τις αποθηκεύει σε ένα αρχείο στον υπολογιστή. Για λεπτομέρειες, ανατρέξτε στη βοήθεια για Epson Edge Dashboard. <input type="checkbox"/> Export Printer Status Data *1 Εκτελέστε το μόνο αν σας δώσει σχετική οδηγία κάποιο υπεύθυνο άτομο από την Υποστήριξη Epson.
7	Κουμπί EPSON Manuals	Κάντε κλικ για να δείτε τα «Ηλεκτρονικό Εγχειρίδιο Οδηγιών».

*1 Αυτό το κουμπί δεν εμφανίζεται αν προσπελάζετε και χρησιμοποιείτε το Epson Edge Dashboard σε κάποιον άλλο υπολογιστή στο δίκτυο. Για λεπτομέρειες, ανατρέξτε στη βοήθεια για Epson Edge Dashboard.

*2 Αυτό το κουμπί δεν εμφανίζεται όταν χρησιμοποιείτε αυτό το λογισμικό σε μηχάνημα Linux.

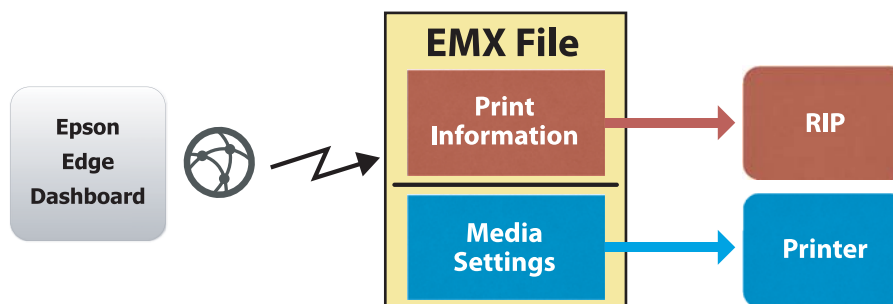
Λήψη και αντιγραφή Media Settings σε αρχείο EMX

Η διαμόρφωση των βέλτιστων ρυθμίσεων εκτύπωσης για τα μέσα που χρησιμοποιείτε μπορεί να απαιτήσουν κόπο, χρόνο και προσπάθεια.

Μπορείτε να χρησιμοποιείτε το αρχείο ρύθμισης εκτύπωσης (αρχείο EMX) της Epson, που προσφέρει τις βέλτιστες ρυθμίσεις εκτύπωσης για τα εμπορικά διαθέσιμα μέσα που χρησιμοποιούνται. (Τα παρεχόμενα αρχεία διαφέρουν ανάλογα με τη χώρα και την περιοχή που ζείτε.)

Ένα αρχείο EMX είναι ένα αρχείο μεμονωμένων ρυθμίσεων εκτύπωσης που περιέχει τις παρακάτω απαραίτητες πληροφορίες για την ορθή εκτύπωση σε εμπορικά διαθέσιμα μέσα.

- ❑ Media Settings: τιμές ρύθμισης που χρησιμοποιεί ο εκτυπωτής για κάθε μέσο.
- ❑ Πληροφορίες εκτύπωσης: ρυθμίσεις για προφίλ ICC που χρησιμοποιούνται στο RIP, αριθμός περασμάτων, ανάλυση κ.ο.κ.



Κατεβάστε ένα αρχείο EMX και αντιγράψτε τις τιμές ρύθμισης μέσω του αρχείου λήψης EMX στον εκτυπωτή από την οθόνη Media Settings του Printer Operation στο Epson Edge Dashboard.

Χρησιμοποιήστε την ακόλουθη διαδικασία για να προβάλλετε την οθόνη Media Settings του Printer Operation.

- 1 Επιλέξτε **Printer Operation** από το μενού. Εναλλακτικά, στην οθόνη Home κάντε κλικ στην περιοχή που περιβάλλει το κείμενο και περιγράφει την κατάσταση του σχετικού εκτυπωτή.
Εμφανίζεται η οθόνη Printer Operation.
- 2 Κάντε κλικ στην καρτέλα **Media Settings**.
Εμφανίζεται η οθόνη Media Settings του Printer Operation.

Εισαγωγή

Διάταξη οθόνης



	Όνομα	Λειτουργίες
1	Source	Επιλέξτε την πηγή που χρησιμοποιείται για προσθήκη ή αλλαγή των ρυθμίσεων μέσων για τον επιλεγμένο εκτυπωτή στη λίστα των καταχωρισμένων εκτυπωτών.
2	Λίστα ρυθμίσεων πηγαίων μέσων	Εμφανίζει μια λίστα με τις ρυθμίσεις μέσων που φορτώθηκαν στο 1.
3	Λίστα παραμέτρων (Source)	Εμφανίζει τις ρυθμίσεις για τα μέσα που πατήθηκαν στο 2.
4	Κουμπί Apply	Κάντε κλικ για ενημέρωση των ρυθμίσεων μέσων για τον επιλεγμένο εκτυπωτή χρησιμοποιώντας το περιεχόμενο της τρέχουσας λίστας 6.
5	Λίστα παραμέτρων (Target)	Εμφανίζει τις ρυθμίσεις για τα μέσα που πατήθηκαν στο 6.
6	Λίστα ρυθμίσεων επιλεγμένων μέσων	<p>Εμφανίζει τις ρυθμίσεις μέσων που καταχωρίστηκαν στον επιλεγμένο εκτυπωτή από τη λίστα των καταχωρισμένων εκτυπωτών.</p> <p>Το πεδίο Calibration υποδεικνύει την κατάσταση της βαθμονόμησης χρώματος των ρυθμίσεων μέσων με τα ακόλουθα εικονίδια.</p> <p><input checked="" type="checkbox"/>: περιλαμβάνει πληροφορίες βαθμονόμησης χρώματος.</p> <p><input type="checkbox"/>: δεν περιλαμβάνει πληροφορίες βαθμονόμησης χρώματος.</p> <p>Χωρίς εικονίδιο: ρυθμίσεις μέσων που καταχωρίσατε για τον εκτυπωτή.</p> <p>Κάντε κλικ στο εικονίδιο για να εμφανιστεί η οθόνη όπου μπορείτε να δείτε τη λίστα του ιστορικού βαθμονόμησης χρώματος. Μπορείτε να πατήσετε EMX File Export εντός της οθόνης για να αποθηκεύσετε το αρχείο EMX που περιλαμβάνει τις πληροφορίες που χρειάζονται για τη βαθμονόμηση χρώματος.</p>
7	Κουμπί εκκαθάρισης	Κάντε κλικ για επαναφορά των αλλαγών που κάνατε στις ρυθμίσεις μέσων από τη λίστα στο 6 στην πρότερή τους κατάσταση. Ωστόσο, μπορείτε να επαναφέρετε τα αλλαγμένα στοιχεία αφού κάνετε κλικ στο κουμπί Apply .

Εισαγωγή

	Όνομα	Λειτουργίες
8	Κουμπί Εγγραφής σε αρχείο*1	Κάντε κλικ για συλλογή των ρυθμίσεων μέσων που εμφανίζονται στην τρέχουσα λίστα και αποθήκευσή τους σε ένα μεμονωμένο αρχείο στον υπολογιστή σας. Για λεπτομέρειες, ανατρέξτε στη βοήθεια για Epson Edge Dashboard.
9	Κουμπί καταχωρισμένων Media Settings	Κάντε κλικ για αποθήκευση της λίστας πληροφοριών για όλες τις ρυθμίσεις μέσων που είναι καταχωρισμένες αυτήν τη στιγμή για τον επιλεγμένο εκτυπωτή στη λίστα καταχωρισμένων εκτυπωτών. Για λεπτομέρειες, ανατρέξτε στη βοήθεια για Epson Edge Dashboard.
10	Κουμπί Ενημέρωσης λίστας επιλεγμένων Media Settings	Κάντε κλικ για ανάκτηση των ρυθμίσεων μέσων που καταχωρίζονται αυτήν τη στιγμή στον εκτυπωτή στη λίστα ρυθμίσεων επιλεγμένων μέσων.
11	Target	Εμφανίζει το όνομα του επιλεγμένου εκτυπωτή από τη λίστα των καταχωρισμένων εκτυπωτών.

*1 Αυτό το κουμπί δεν εμφανίζεται αν προσπελάζετε και χρησιμοποιείτε το λογισμικό από κάποιον άλλο υπολογιστή στο δίκτυο. Για λεπτομέρειες, ανατρέξτε στη βοήθεια για Epson Edge Dashboard.

Εισαγωγή

Αντιγραφή ροής λειτουργιών

Για την αντιγραφή ρυθμίσεων μέσω στον εκτυπωτή, μπορείτε να αντιγράψετε τις ρυθμίσεις μέσω για άλλο εκτυπωτή, αντί να αντιγράψετε τις ρυθμίσεις μέσω που περιέχει ένα αρχείο EMX λήψης.

Μπορείτε να αντιγράψετε τις ρυθμίσεις μέσω για κάποιον άλλο εκτυπωτή για να κοινοποιήσετε τις ίδιες ρυθμίσεις μεταξύ πολλών εκτυπωτών. Για τον τρόπο αντιγραφής ρυθμίσεων μέσω άλλων εκτυπωτών, ανατρέξτε στη βοήθεια για Epson Edge Dashboard.

Τα παρακάτω επεξηγούν τη ροή εργασιών για την αντιγραφή ρυθμίσεων από ένα αρχείο EMX λήψης.

Λήψη αρχείου EMX

📄 «Λήψη αρχείου EMX» στη σελίδα 49



Αντιγραφή των ρυθμίσεων μέσω στον εκτυπωτή

📄 «Αντιγραφή των ρυθμίσεων μέσω στον εκτυπωτή» στη σελίδα 50



Πραγματοποιήστε ρυθμίσεις εκτύπωσης στον εκτυπωτή

Για να βελτιστοποιήσετε τις τιμές ρυθμίσεων μέσω για την κατάσταση του εκτυπωτή σας, βεβαιωθείτε ότι προβαίνετε σε προσαρμογές εκτύπωσης μετά την αντιγραφή του αρχείου.


📄 «Προσαρμογές εκτύπωσης» στη σελίδα 101

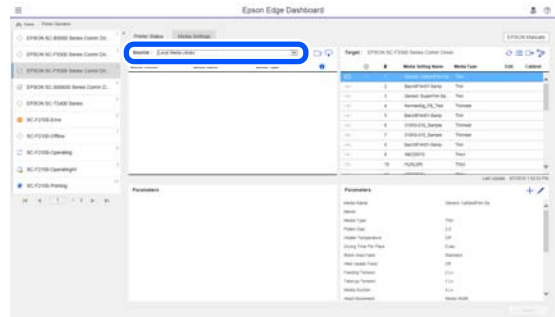
Αντιγραφή των Media Settings σε ένα αρχείο EMX στον εκτυπωτή

Λήψη αρχείου EMX


Μπορείτε να κατεβάσετε μόνο τα αρχεία EMX που αντιστοιχούν στους εκτυπωτές που καταχωρίσατε στο Epson Edge Dashboard. Επιπλέον, ανεξάρτητα από τους επιλεγμένους εκτυπωτές στη λίστα καταχωρισμένων εκτυπωτών, μπορείτε να κατεβάσετε όλα τα αρχεία που ανταποκρίνονται στους καταχωρισμένους εκτυπωτές.

1

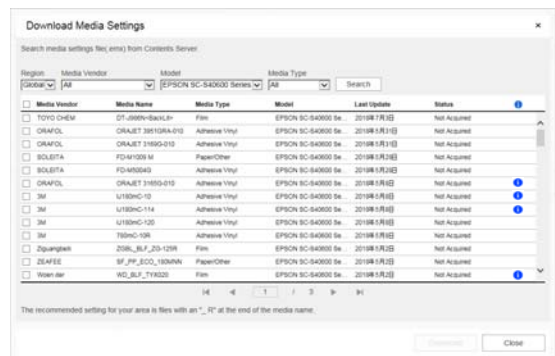
Κάντε κλικ στο  στην πηγή και επιλέξτε **Local Media Library**.



2

Κάντε κλικ στην επιλογή .

Μια λίστα των αρχείων EMX για κάθε εμπορικά διαθέσιμο μέσο εμφανίζεται στην ακόλουθη οθόνη λήψης.



Αρχικά, εμφανίζεται το αρχείο EMX που ανταποκρίνεται στον επιλεγμένο εκτυπωτή από τη λίστα των καταχωρισμένων εκτυπωτών. Αν επιθυμείτε να προβάλετε το αρχείο για διαφορετικό εκτυπωτή, επιλέξτε τον επιθυμητό εκτυπωτή στο **Model** και κάντε κλικ στο **Search**.

Μπορείτε να ελαττώσετε τα περιεχόμενα της λίστας μόνο στα απαραίτητα αρχεία EMX, επιλέγοντας περιοχή, κατασκευαστή μέσου, τύπο μέσου και κάνοντας κλικ στο **Search**.

3



Επιλέξτε τα αρχεία EMX προς λήψη.

Επιλέξτε αρχεία EMX επιλέγοντας το πλαίσιο ελέγχου στα αριστερά κάθε αρχείου. Επιλέξτε το πλαίσιο ελέγχου στα αριστερά του **Media Vendor** για να επιλέξετε όλα τα αρχεία EMX που εμφανίζονται στην τρέχουσα σελίδα.

Δεν μπορείτε να κατεβάσετε αρχεία EMX με **Acquisition Complete** ως **Status**, καθώς έχουν ήδη ληφθεί.

Εισαγωγή

Τα αρχεία EMX με **Update Available** ως **Status** έχουν ενημερωθεί από τότε που λήφθηκαν. Η λήψη τέτοιου είδους αρχείων EMX θα αντικαταστήσει τα αρχεία Acquisition Complete.

Εμφανίζεται η ένδειξη  για τα αρχεία EMX με πληροφορίες. Κάντε κλικ στο  για εμφάνιση των πληροφοριών.

Σημαντικό:

Αν οι τιμές ρυθμίσεων που είναι καταχωρισμένες στον εκτυπωτή αντικατασταθούν από ένα αρχείο EMX για το ίδιο μέσο που εμφανίζεται με **Update Available**, οι τιμές ρύθμισης για προσαρμογή εκτύπωσης επανέρχονται στην αρχική κατάσταση. Αν οι ρυθμίσεις μέσω αντικατασταθούν, κάντε κλικ στο κουμπί **Apply** για να καταχωρίσετε τις τιμές ρυθμίσεων στον εκτυπωτή και έπειτα προβείτε σε προσαρμογές εκτύπωσης.

4

Κάντε κλικ στη **Download**.

Τα αρχεία EMX αποθηκεύονται. Η λήψη των αρχείων EMX πραγματοποιείται μεμονωμένα για κάθε αρχείο. Όταν επιλέξετε περισσότερα αρχεία EMX περιμένετε έως ότου όλα τα αρχεία έχουν κατάσταση **Acquisition Complete**.

Κάντε κλικ στο **Cancel** για να ακυρώσετε τη λήψη του αρχείου EMX. Τα αρχεία EMX που έχουν κατάσταση **Acquisition Complete** κατά την ακύρωση αποθηκεύονται.

Σημείωση:

Δεν μπορείτε να αλλάξετε την τοποθεσία που αποθηκεύονται τα αρχεία EMX. Για να αντιγράψετε αρχεία EMX λήψης σε άλλους υπολογιστές, μεταβείτε στην οθόνη Preferences και επιλέξτε **Copy Folder Path** για αντιγραφή της διαδρομής. Για λεπτομέρειες, ανατρέξτε στη βοήθεια για Epson Edge Dashboard.

5

Πατήστε **Close** για να κλείσετε το παράθυρο λήψων.

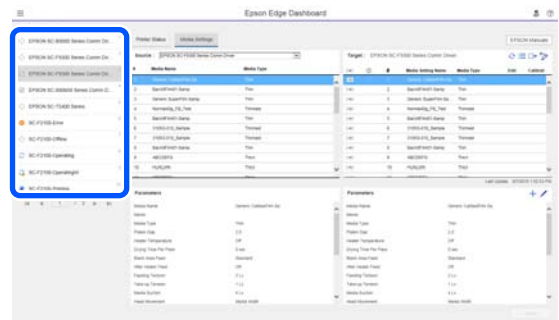
Οι ρυθμίσεις μέσω στα αρχεία EMX φορτώνονται και εμφανίζονται στη λίστα ρυθμίσεων πηγαιών μέσω στην οθόνη Media Settings.

Μόνο οι ρυθμίσεις μέσω που είναι διαθέσιμες για το επιλεγμένο μοντέλο στη λίστα των καταχωρισμένων εκτυπωτών εμφανίζεται στη λίστα ρυθμίσεων πηγαιών μέσω. Για να δείτε τις ρυθμίσεις μέσω που φορτώθηκαν, επιλέξτε τον εκτυπωτή που επιλέξατε στο βήμα 2 στη λίστα των καταχωρισμένων εκτυπωτών.

Αντιγραφή των ρυθμίσεων μέσω στον εκτυπωτή

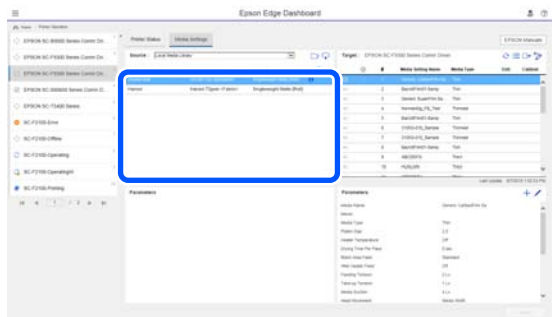
1

Επιλέξτε τον εκτυπωτή στη λίστα των καταχωρισμένων εκτυπωτών.



2

Από τη λίστα ρυθμίσεων πηγαιών μέσω επιλέξτε τις ρυθμίσεις μέσω που θέλετε να προσθέσετε ή να αλλάξετε στον εκτυπωτή.



Αν είναι καταχωρισμένοι σε αυτό το λογισμικό εκτυπωτές διαφορετικών μοντέλων, θα εμφανιστούν μόνο οι ρυθμίσεις μέσω που διατίθενται για τον εκτυπωτή που επιλέξατε στο βήμα 1. Τα ονόματα μέσω εμφανίζονται στα αγγλικά. Μπορείτε να επιβεβαιώσετε το όνομα εμφάνισης στην οθόνη λήψης, τοποθετώντας τον δείκτη του ποντικιού πάνω στο αγγλικό όνομα.

Δεν μπορείτε να επιλέξετε περισσότερες πηγές ταυτόχρονα. Αντιγράψετε μία κάθε φορά.

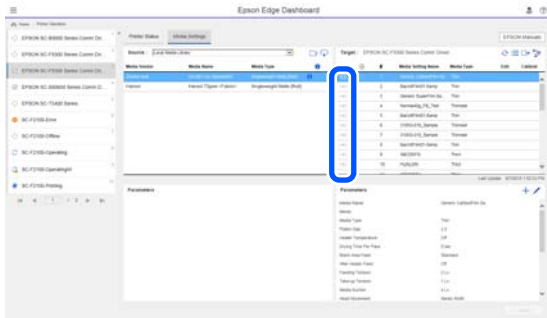
Εισαγωγή

- 3** Ελέγξτε τη λίστα ρυθμίσεων επιλεγμένων μέσων για να δείτε ποιες ρυθμίσεις μέσων είναι καταχωρισμένες στον εκτυπωτή.

Μπορείτε να δείτε το όνομα των ρυθμίσεων που είναι καταχωρισμένες στον εκτυπωτή στο πεδίο **Media Setting Name**.

Το ✓ υποδεικνύει τις τρέχουσες καθορισμένες ρυθμίσεις μέσων για εκτύπωση στον εκτυπωτή.

- 4** Κάντε κλικ στο ➡ του αριθμού ρυθμίσεων επιλεγμένων μέσων.



Οι ρυθμίσεις μέσων που επιλέξατε στη λίστα ρυθμίσεων πηγαίων μέσων αντιγράφηκαν.

Το ✏ υποδεικνύει τις ρυθμίσεις μέσων που αντιγράφηκαν από τη λίστα ρυθμίσεων πηγαίων μέσων ή που τροποποιήθηκαν στην οθόνη Επεξεργασίας. Όταν εμφανίζεται το ✏, το ↻ γίνεται γκρι και η λίστα δεν μπορεί να ενημερωθεί μέχρι να πατήσετε το κουμπί **Apply**.

Μπορείτε να ελέγξετε το Media Name στην οθόνη λήψης με αναφορά στο Media Name που εμφανίζεται στο **Memo** της λίστα παραμέτρων (στόχος).

- 5** Κάντε κλικ στο κουμπί **Apply**.

Οι ρυθμίσεις μέσων αντιγράφονται στον εκτυπωτή.

Πριν κάνετε κλικ στο κουμπί **Apply**, ελέγξτε τη λίστα των καταχωρισμένων εκτυπωτών και βεβαιωθείτε ότι το ✓ εμφανίζεται στο εικονίδιο κατάστασης. Αν το εικονίδιο δεν είναι ✓, δεν μπορείτε να ενημερώσετε τις ρυθμίσεις μέσων εκτυπωτή.

Αν ο εκτυπωτής συνδέεται μέσω USB βεβαιωθείτε ότι δεν εκτυπώνει προτού πατήσετε το **Apply**.

Φόρτωση αρχείων EMX που είναι αποθηκευμένα σε άλλον υπολογιστή στη λίστα ρυθμίσεων πηγαίων μέσων

Κάνοντας κλικ στο 📁, μπορείτε να φορτώσετε αρχεία EMX στη λίστα ρυθμίσεων πηγαίων μέσων, ανεξαρτήτως από το αν έχουν αντιγραφεί. Όταν χρησιμοποιείτε Epson Edge Dashboard σε έναν υπολογιστή που δεν μπορεί να κατεβάσει αρχεία EMX, μπορείτε να φορτώσετε αρχεία EMX που λήφθηκαν σε διαφορετικό υπολογιστή.

Κάντε κλικ στο εικονίδιο για να εμφανίσετε την οθόνη επιλογής, επιλέξτε τα επιθυμητά αρχεία EMX και φορτώστε τα.

Μέχρι 300 αρχεία EMX μπορούν να ληφθούν ταυτόχρονα. Οι ρυθμίσεις μέσων των αρχείων που φορτώθηκαν προστίθενται στη λίστα ρυθμίσεων πηγαίων μέσων.

Μόλις φορτωθούν τα αρχεία, συνεχίζοντας, μπορείτε να επιλέξετε απλώς **Local Media Library** για να τα δείτε στη λίστα.

Επεξεργασία της λίστας ρυθμίσεων πηγαίων μέσων

Κάντε κλικ στο 🗑 για να διαγράψετε τα αρχεία EMX που έχουν ληφθεί. Στη λίστα ρυθμίσεων πηγαίων μέσων επιλέξτε τα αρχεία EMX που δεν χρησιμοποιείτε πλέον ή που κατεβάσατε κατά λάθος, και κάντε κλικ στο 🗑.

Επεξεργασία Media Settings

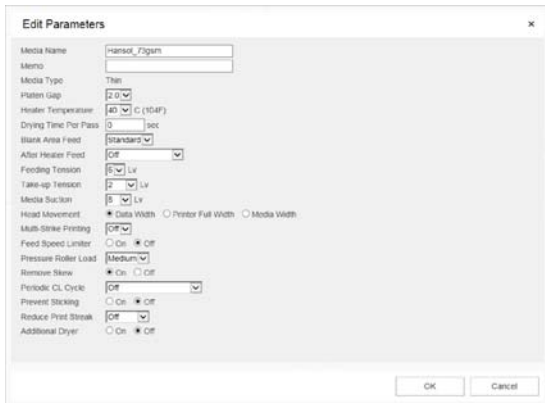
Μπορείτε να πραγματοποιήσετε αλλαγές στις ρυθμίσεις μέσων που επιλέχθηκαν στη λίστα ρυθμίσεων επιλεγμένων μέσων. Μπορείτε επίσης να προσθέσετε νέες ρυθμίσεις. Τα βήματα για αυτό περιγράφονται παρακάτω.

- 1** Στη λίστα ρυθμίσεων επιλεγμένων μέσων, επιλέξτε τις ρυθμίσεις μέσων που θέλετε να επεξεργαστείτε. Κάντε κλικ στο ✏ (για να αλλάξετε ρυθμίσεις) ή στο + (για δημιουργία μιας νέας ρύθμισης).

Εμφανίζεται η οθόνη Edit Parameters.

2

Αλλάξτε τις ρυθμίσεις.



Τα στοιχεία ρυθμίσεων αλλάζουν ανάλογα με το μοντέλο που χρησιμοποιείται.

Μπορείτε να εισαγάγετε μια σημείωση στο **Memo** για να περιγράψετε το περιεχόμενο των ρυθμίσεων μέσω των. Για τις ρυθμίσεις μέσω των που αντιγράφηκαν από αρχεία EMX, το όνομα μέσου εισάγεται στο πεδίο.

Μπορείτε να αλλάξετε το **Media Type** μιας ρύθμισης μόνο δημιουργώντας μια νέα ρύθμιση. Όταν δημιουργείτε μια νέα ρύθμιση μέσου, δημιουργείται με τιμές αναφοράς για τον τύπο μέσου που επιλέξατε. Αυτές οι τιμές καθορίζονται με βάση τις τυπικές προδιαγραφές του τύπου μέσου.

Πραγματοποιήστε τις επεξεργασίες που χρειάζονται για τις βέλτιστες τιμές ρύθμισης του μέσου.

3

Αφού ολοκληρώσετε την επεξεργασία, κάντε κλικ στο **OK**.

Οι ρυθμίσεις εφαρμόζονται και εμφανίζεται η προηγούμενη οθόνη.

Για απόρριψη των αλλαγών και επιστροφή στην προηγούμενη σελίδα, κάντε κλικ στο κουμπί **Cancel**.

Διαδικασία εξόδου

Κλείστε το πρόγραμμα περιήγησης στο Web.

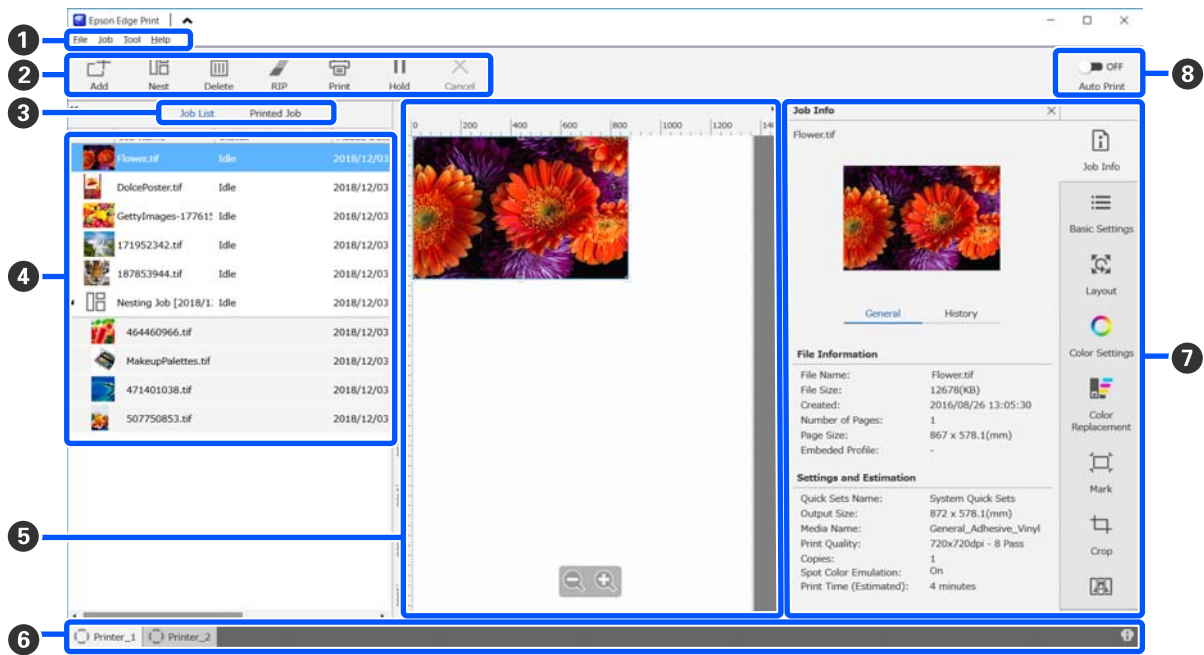
Εισαγωγή


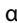
Χρήση του Epson Edge Print

Διαμόρφωση της κεντρικής οθόνης





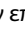
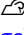







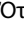
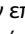


Η κεντρική οθόνη εμφανίζεται όταν εκκινείτε το Epson Edge Print.

Η διαμόρφωση και οι λειτουργίες της κεντρικής οθόνης εμφανίζονται παρακάτω.


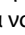













	Ονόματα εξαρτημάτων	Λειτουργίες
1	Γραμμή μενού	Μπορείτε να προβείτε σε ρυθμίσεις και λειτουργίες διαφορετικών μενού. Κάνοντας κλικ στο  ή στο  στη γραμμή τίτλου, μπορείτε να εμφανίσετε ή να αποκρύψετε τη γραμμή μενού.





Εισαγωγή

	Ονόματα εξαρτημάτων	Λειτουργίες
2	Γραμμή εργαλείων εργασίας	<p>Μπορείτε να εκτελέσετε τις ακόλουθες ενέργειες για εργασίες που επιλέγετε στις λίστες Job List/Printed Job (4).</p> <p> : επιλέξτε και εκτυπώστε δεδομένα στη λίστα Job List.</p> <p> /  : δημιουργήστε μια μεμονωμένη ένθετη εργασία από πολλές εργασίες που επιλέγετε.</p> <p>Όταν επιλέγετε μια ένθετη εργασία, το  αλλάζει σε  και μπορείτε να προβείτε σε UnNest.</p> <p> «Αποδοτική χρήση των μέσων χωρίς απορρίμματα (ένθετη εκτύπωση)» στη σελίδα 59</p> <p> : διαγράψτε επιλεγμένες εργασίες από τη λίστα.</p> <p> : πραγματοποιήστε μόνο επεξεργασία RIP σε επιλεγμένες εργασίες.</p> <p> : πραγματοποιήστε RIP όταν εκτυπώνετε επιλεγμένες εργασίες. Όταν επιλέγετε μια εργασία για την οποία έχει ήδη ολοκληρωθεί το RIP, πραγματοποιείται μόνο εκτύπωση.</p> <p> : διακόψτε την εκτύπωση ή την επεξεργασία RIP που εκτελείται.</p> <p> /  : θέστε σε αναμονή την επιλεγμένη εργασία. Οι εργασίες σε αναμονή δεν εκτυπώνονται όταν ορίζετε το κουμπί εναλλαγής Αυτόματης εκτύπωσης (8) σε  ON για εκτέλεση αυτόματης εκτύπωσης.</p> <p>Όταν επιλέγετε μια εργασία σε αναμονή, το  αλλάζει σε  και μπορείτε να ακυρώσετε την αναμονή. Αν ακυρώσετε την αναμονή κατά την αυτόματη εκτύπωση, η εργασία καθίσταται σε αδράνεια και εκτυπώνεται στο τέλος της ουράς.</p>
3	Κουμπί εναλλαγής λίστας	<p>Αλλάξτε τις λίστες Job List/Printed Job.</p> <p>Η ονομασία της επιλεγμένης λίστας αυτήν τη στιγμή εμφανίζεται σε ένα πλαίσιο.</p>
4	Λίστες Job List/Printed Job	<p>Στην Job List εμφανίζεται μια μικρογραφία, το όνομα των δεδομένων πηγής και η κατάσταση για τις εργασίες που εκτυπώνονται ή βρίσκονται σε αναμονή εκτύπωσης. Οι εργασίες των οποίων η εκτύπωση ολοκληρώθηκε μετακινούνται αυτόματα στη λίστα Printed Job.</p> <p>Μπορείτε να κάνετε τις ακόλουθες ενέργειες στις δύο λίστες.</p> <ul style="list-style-type: none"> <input type="checkbox"/> Μπορείτε να αλλάξετε το περιεχόμενο ανοίγοντας το μενού δεξιού κλικ στον τίτλο της λίστας. <input type="checkbox"/> Μπορείτε να εκτελέσετε τις ίδιες ενέργειες στη γραμμή εργαλείων εργασίας (2) ανοίγοντας το μενού δεξιού κλικ στο όνομα μιας εργασίας. <p>Μπορείτε να ελαχιστοποιήσετε ή να επεκτείνετε μια περιοχή κάνοντας κλικ στο  ή στο , τα οποία βρίσκονται πάνω αριστερά στους τίτλους των λιστών.</p>

Εισαγωγή

	Ονόματα εξαρτημάτων	Λειτουργίες
5	Περιοχή προεπισκόπησης	<p>Μπορείτε να ελέγξετε μια προεπισκόπηση μιας εργασίας που επιλέγετε στη λίστα Job List (4).</p> <p>Αποφασίστε τη διάταξη των ένθετων εργασιών και ορίστε Layout, Tiling και Crop στο Μενού ρύθμισης εργασίας (7) καθώς εξετάζετε την εργασία στην περιοχή προεπισκόπησης.</p> <p>Η λευκή περιοχή προβάλλει τα μέσα. Το πλάτος των μέσων αλλάζει σύμφωνα με τις ρυθμίσεις στο ☰ (Basic Settings) — Media Size στο μενού Ρυθμίσεων εργασίας. Η απόσταση από τα αριστερά και τα δεξιά άκρα των μέσων μέχρι τις διακεκομμένες γραμμές είναι τα περιθώρια. Μπορείτε να αλλάξετε τα περιθώρια στο Manage Preset στο μενού Tool. Για λεπτομέρειες, ανατρέξτε στη βοήθεια για Epson Edge Print.</p> <p>Μπορείτε να αλλάξετε τη διάταξη καθώς ελέγχετε τη θέση εκτύπωσης με την κλίμακα. Μπορείτε να αλλάξετε τις μονάδες (mm/ίντσες) της κλίμακας στο Preferences στο μενού Tool. Για λεπτομέρειες, ανατρέξτε στη βοήθεια για Epson Edge Print.</p> <p>Μπορείτε επίσης να σύρετε την εικόνα προεπισκόπησης για να αλλάξετε τη θέση εκτύπωσης.</p> <p>Κάνοντας κλικ στο  ή στο  στο κάτω μέρος της περιοχής προεπισκόπησης, μπορείτε να μικρύνετε ή να μεγαλώσετε την προβολή της περιοχής προεπισκόπησης. Για να μικρύνετε ή να μεγεθύνετε την εκτύπωση, πραγματοποιήστε ρυθμίσεις Layout στο μενού Ρυθμίσεων εργασίας. Για λεπτομέρειες, ανατρέξτε στη βοήθεια για Epson Edge Print.</p> <p>Κάνοντας κλικ στο  ή στο  πάνω αριστερά στην περιοχή, μπορείτε να μικρύνετε ή να επεκτείνετε την περιοχή.</p>
6	Αλλαγή καρτέλας εκτυπωτή	<p>Εμφανίζει τις καταστάσεις και τα ονόματα των εκτυπωτών που είναι καταχωρισμένα στο Epson Edge Print.</p> <p>Κάντε κλικ σε μια καρτέλα για αλλαγή του εκτυπωτή για χειρισμό. Η λευκή καρτέλα είναι ο εκτυπωτής που χρησιμοποιείται αυτήν τη στιγμή.</p> <p>Οι σημασίες των εικονιδίων καταστάσεων είναι οι εξής.</p> <ul style="list-style-type: none">  : η εκτύπωση είναι δυνατή (ετοιμότητα).  : εκτυπώνει αυτήν τη στιγμή.  : προειδοποίηση ή κάτι έχει προκύψει.  : προέκυψε σφάλμα.  : πραγματοποιείται αυτήν τη στιγμή ενέργεια εκτός εκτύπωσης, όπως καθαρισμός κεφαλών ή χειρισμός της οθόνης.  : δεν υπάρχει ρεύμα ή δεν είναι συνδεδεμένο. <p>Κάνοντας κλικ στο  κάτω δεξιά στην οθόνη, μπορείτε να ελέγξετε τη λεπτομερή κατάσταση του εκτυπωτή που είναι επιλεγμένος. Ανάλογα με το μοντέλο που χρησιμοποιείτε, το  μπορεί να είναι απενεργοποιημένο.</p>
7	Μενού ρύθμισης εργασίας και Περιοχή ρυθμίσεων	<p>Εκτελεί ρυθμίσεις, όπως εκτύπωση, διάταξη και προφίλ εισόδου/εξόδου, για εργασίες σε αδράνεια που είναι επιλεγμένες στο Job List (4).</p> <p>Τα εικονίδια στα δεξιά είναι το μενού Ρυθμίσεων εργασίας. Το περιεχόμενο της περιοχής ρυθμίσεων αλλάζει ανάλογα με τα στοιχεία που είναι επιλεγμένα. Για λεπτομέρειες, ανατρέξτε στη βοήθεια για Epson Edge Print.</p> <p>Κάνοντας κλικ στο  πάνω δεξιά στην περιοχή ρυθμίσεων, αυτή κλείνει και η περιοχή προεπισκόπησης μεγεθύνεται αντίστοιχα. Για να ανοίξετε την περιοχή ρυθμίσεων, κάντε κλικ σε κάποιο από τα στοιχεία του μενού Ρυθμίσεων εργασίας.</p> <p>Αφού κλείσει η περιοχή ρυθμίσεων, μπορείτε να ελαχιστοποιήσετε/μεγιστοποιήσετε την περιοχή του μενού, σύροντας το αριστερό άκρο του μενού προς τα αριστερά ή δεξιά.</p>

Εισαγωγή

	Ονόματα εξαρτημάτων	Λειτουργίες
8	Κουμπί εναλλαγής Auto Print	<p>Κάθε φορά που πατιέται αυτό το κουμπί, ενεργοποιείται ή απενεργοποιείται.</p> <p>Ορίζοντάς το σε  ON , οι εργασίες εκτύπωσης ξεκινούν με σειρά, προσθέτοντας απλώς δεδομένα εκτύπωσης στο Job List (4). Όταν υπάρχουν εργασίες σε αδράνεια στο Job List, αυτές εκτυπώνονται επίσης με σειρά.</p> <p>Ορίζοντάς το σε  OFF , οι εργασίες δεν εκτυπώνονται έως ότου προστεθούν δεδομένα εκτύπωσης στο Job List, επιλεγούν και, έπειτα εκτυπωθούν.</p> <p>Όταν τοποθετηθούν πολλές εργασίες μαζί και εκτελείται ένθεση ή RIP πριν από την εκτύπωση, ορίστε το  OFF να πραγματοποιήσει την ένθεση και την εργασία RIP και έπειτα αλλάξτε το σε  ON .</p>

Εισαγωγή

Διαδικασία εκτύπωσης

Προετοιμασία εκτύπωσης

Καταχώριση ρυθμίσεων μέσω στον εκτυπωτή για μέσα που χρησιμοποιούνται

Φορτώστε τα μέσα που θα χρησιμοποιηθούν στον εκτυπωτή και έπειτα καταχωρίστε τις τιμές ρυθμίσεων των μέσων στον εκτυπωτή. Οι κατάλληλες τιμές ρυθμίσεων μέσω καταχωρίζονται μέσω μιας σειράς ενεργειών όταν τα μέσα είναι τοποθετημένα.

☞ «Τοποθέτηση μέσω» στη σελίδα 76

Αν χρησιμοποιείτε ένα αρχείο EMX, κατεβάστε το αρχείο EMX στο Epson Edge Dashboard πριν από την καταχώριση των τιμών ρύθμισης μέσω στον εκτυπωτή.

☞ «Λήψη και αντιγραφή Media Settings σε αρχείο EMX» στη σελίδα 46

Πραγματοποίηση προσαρμογών εκτύπωσης

Πραγματοποιήστε προσαρμογές εκτύπωσης για να βελτιστοποιήσετε τις τιμές ρύθμισης με τα φορτωμένα μέσα.

Έλεγχος του περιβάλλοντος λειτουργίας

Ελέγξτε τα ακόλουθα σημεία.

- Ο εκτυπωτής και ο διακομιστής RIP (υπολογιστής με εγκατεστημένο το Epson Edge Print) είναι συνδεδεμένοι σωστά και ενεργοποιημένοι.
- Η εφαρμογή Epson Edge Print εκτελείται.
- Ο εκτυπωτής είναι καταχωρισμένος σε Epson Edge Print.
- Τα μέσα έχουν φορτωθεί στον εκτυπωτή και είναι έτοιμος για εκτύπωση.

Προετοιμασία των δεδομένων εκτύπωσης


Προετοιμάστε τα δεδομένα εκτύπωσης σε μια μορφή δεδομένων που είναι συμβατή με Epson Edge Print.

Για λεπτομέρειες για τις υποστηριζόμενες μορφές δεδομένων, ανατρέξτε στη βοήθεια για Epson Edge Print.

Γενικά, συνιστούμε PDF για τους ακόλουθους λόγους.


- Δεν υπάρχουν σπασμένοι σύνδεσμοι σε εικόνες ή κατεστραμμένες διατάξεις.
- Το κείμενο δεν μοιάζει να έχει περίγραμμα.
- Η εμφάνιση δεν αλλάζει ακόμη και για διαφορετικές εκδόσεις του λογισμικού επεξεργασίας εικόνας.

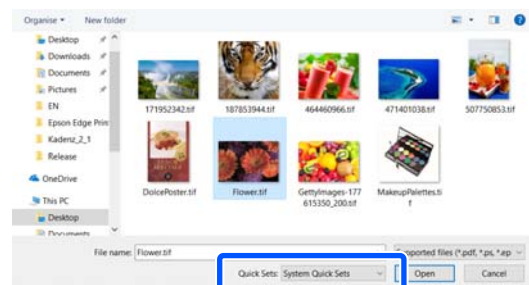
Διαδικασία εκτύπωσης

1 Κάντε κλικ στο  (Add) στη γραμμή εργαλείων εργασίας και προσθέστε τα δεδομένα εκτύπωσης στη λίστα Job List. Ή σύρετε και αποθέστε τα δεδομένα εκτύπωσης στη λίστα Job List.

Το όνομα των δεδομένων και μια μικρογραφία για τα δεδομένα εκτύπωσης που προστέθηκαν εμφανίζεται στη λίστα Job List.

Σημείωση:

Όταν κάνετε κλικ στο  (Add) και επιλέξετε τα δεδομένα εκτύπωσης, μπορείτε να επιλέξετε και Quick Sets ταυτόχρονα.




Το Quick Sets είναι μια αποθηκευμένη παρτίδα ρυθμίσεων εργασιών εκτύπωσης. Οι εργασίες δημιουργούνται σύμφωνα με αυτές τις ρυθμίσεις. Για λεπτομέρειες, ανατρέξτε στη βοήθεια για Epson Edge Print.

2 Επιλέξτε μια εργασία για να εκτυπώσετε από τη λίστα Job List.

Εμφανίζεται μια εικόνα από την εκτύπωση στην περιοχή προεπισκόπησης.

Εισαγωγή

3 Κάντε κλικ στο  (Basic Settings) στο μενού Ρυθμίσεων εργασίας.

Η περιοχή ρυθμίσεων αλλάζει σε Basic Settings και μπορείτε να ορίσετε το μέγεθος των μέσων, το όνομα των μέσων (πληροφορίες εκτύπωσης) και την ποιότητα εκτύπωσης (ανάλυση και αριθμός περασμάτων).


Το όνομα μέσου είναι μια ρύθμιση που εφαρμόζεται στις πληροφορίες εκτύπωσης και στις τιμές ρυθμίσεων μέσων.



Τα παρακάτω δείχνουν πώς αλλάζουν οι ρυθμίσεις όταν χρησιμοποιείτε ένα αρχείο EMX για εκτύπωση σε σύγκριση με όταν δεν χρησιμοποιείτε.

- ❑ Όταν χρησιμοποιείτε ένα αρχείο EMX για εκτύπωση

Αφού ανακτήσετε ένα αρχείο EMX, επιλέξτε στον εκτυπωτή τον αριθμό ρύθμισης μέσων που καταχωρίστηκε εκ των προτέρων στις τιμές ρύθμισης μέσων στο Epson Edge Dashboard.

Ο τρέχων αριθμός ρύθμισης μέσων εμφανίζεται στην αρχική οθόνη του πίνακα ελέγχου του εκτυπωτή και στην οθόνη Χειρισμού εκτυπωτή για το Epson Edge Dashboard.


Κάντε κλικ στο  στα δεξιά του πλαισίου λίστας για **Media Name** για να εμφανιστεί το όνομα του αριθμού ρύθμισης μέσου που έχει οριστεί αυτήν τη στιγμή στον εκτυπωτή. Οι πληροφορίες εκτύπωσης που ανταποκρίνονται σε αυτό το όνομα μέσου χρησιμοποιούνται για την επεξεργασία εργασιών.

Αν οι αντίστοιχες πληροφορίες εκτύπωσης δεν είναι καταχωρισμένες στο Epson Edge Print, η ένδειξη  εμφανίζεται στη δεξιά πλευρά του πλαισίου λίστας. Αν εμφανιστεί , εκτελέστε **Sync** στο **Manage Print Info**. Για λεπτομέρειες σχετικά με τον συγχρονισμό, ανατρέξτε στη βοήθεια για Epson Edge Print.
- ❑ Όταν δεν χρησιμοποιείτε ένα αρχείο EMX για εκτύπωση

Ορίστε τις τρέχουσες ρυθμίσεις μέσων του εκτυπωτή στον αριθμό ρύθμισης μέσων που καταχωρίστηκε όταν φορτώθηκε το μέσο ή σε οποιαδήποτε ρύθμιση αποθηκεύτηκε μέσο του **Media Management**. Επιπρόσθετα, μην επιλέξετε τη ρύθμιση μέσου [00 RIP Settings] γιατί δεν μπορεί να χρησιμοποιηθεί με το Epson Edge Print.

Στο πλαίσιο λίστας για το **Media Name**, επιλέξτε τον τύπο μέσου που σχετίζεται με το φορτωμένο μέσο ή αντιστοιχίστε τον με τον τύπο μέσου που επιλέχθηκε όταν φορτώθηκε το μέσο.

Για λεπτομέρειες σχετικά με τις βασικές ρυθμίσεις, ανατρέξτε στη βοήθεια για Epson Edge Print.

4 Κάντε κλικ στο  (Print) στη γραμμή εργαλείων εργασίας για εκκίνηση εκτύπωσης.

Κατά την εκτύπωση, εμφανίζεται **Printing** στη στήλη **Status** στη λίστα Job List. Μια γραμμή προόδου για τον υπολειπόμενο χρόνο εκτύπωσης εμφανίζεται στην περιοχή προεπισκόπησης.


Οι εργασίες των οποίων η εκτύπωση ολοκληρώθηκε μετακινούνται αυτόματα στη λίστα Printed Job.


Για λεπτομέρειες σχετικά με τον τρόπο χρήσης της λίστας Εκτυπωμένων εργασιών, ανατρέξτε στη βοήθεια για Epson Edge Print.


Όταν υπάρχουν περισσότερες εργασίες στη λίστα Job List, μπορείτε να αποφασίσετε για τη σειρά που θα εκτυπωθούν οι εργασίες εκτύπωσης και να αλλάξετε ευέλικτα τη σειρά των εργασιών εκτύπωσης στη λίστα Job List. Για λεπτομέρειες, ανατρέξτε στη βοήθεια για Epson Edge Print.

Σημείωση:

Ελέγξτε την κατάσταση της καρτέλας αλλαγής εκτυπωτή πριν ξεκινήσετε την εκτύπωση. Δεν θα μπορείτε να εκτυπώσετε αν το εικονίδιο κατάστασης είναι ένα από τα παρακάτω.

: προέκυψε σφάλμα.

: πραγματοποιείται αυτήν τη στιγμή ενέργεια εκτός εκτύπωσης, όπως καθαρισμός κεφαλών ή χειρισμός της οθόνης.

: δεν υπάρχει ρεύμα ή δεν είναι συνδεδεμένο.

Προετοιμάστε τον εκτυπωτή για εκτύπωση.

Χρησιμοποιήστε το μενού Ρυθμίσεων εργασίας για να μεγεθύνετε ή να μικρύνετε τις εργασίες, για να εκτυπώσετε μόνο ένα τμήμα της εικόνας ή για να τυπώσετε μια εικόνα που είναι φαρδύτερη από το μέσο.

Εισαγωγή

Για λεπτομέρειες σχετικά με τις βασικές λειτουργίες, ανατρέξτε στη βοήθεια για Epson Edge Print.

Διακοπή εκτύπωσης

Ακολουθήστε την ακόλουθη διαδικασία για να σταματήσετε την εκτύπωση, καθώς εκτυπώνεται μια εργασία.

- 1 Επιλέξτε την εργασία που θα διακοπεί η εκτύπωσή της από τη λίστα Job List και κάντε κλικ στο **X** (Cancel) στη γραμμή εργαλείων εργασίας.
Ή ανοίξτε το μενού δεξιού κλικ στο όνομα της εργασίας και επιλέξτε **Cancel** για να σταματήσει η εκτύπωση.

- 2 Όταν εμφανιστεί η οθόνη επιβεβαίωσης, κάντε κλικ στο **Yes (Ναι)**.




Αποδοτική χρήση των μέσων χωρίς απορρίμματα (ένθετη εκτύπωση)


Μπορείτε να τυπώνετε σε παρτίδες, ελέγχοντας τις εικόνες στις περιοχές προεπισκόπησης, ώστε να τοποθετείτε περισσότερες εργασίες στα μέσα και να μην υπάρχουν περιθώρια που δεν χρειάζονται.

Με αυτόν τον τρόπο, χρησιμοποιείτε τα μέσα χωρίς απορρίμματα.

Η τοποθέτηση περισσότερων εργασιών ονομάζεται «Ένθεση». Όταν έχετε εργασίες σε ένθεση σε μια ομάδα, ονομάζεται «Ένθετη εργασία».

Με το Epson Edge Print, πολλές εργασίες τοποθετούνται και αντιμετωπίζονται ως ένθετη εργασία όπως απεικονίζεται παρακάτω.

- Επιλογή πολλών μεμονωμένων εργασιών για ένθεση
Στη λίστα Job List, εμφανίζεται η ένδειξη  στην αριστερή πλευρά του ονόματος της εργασίας.
- Ορισμός πολλών αντιγράφων με  (Layout) στο μενού Ρύθμιση εργασίας
Για λεπτομέρειες σχετικά με το  (Layout), ανατρέξτε στη βοήθεια για Epson Edge Print.

- Εργασίες από πολλές σελίδες, όπως PDF
Στη λίστα Job List, εμφανίζεται η ένδειξη  στην αριστερή πλευρά του ονόματος της εργασίας.

Οι ακόλουθες εργασίες δεν μπορούν να τοποθετηθούν σε ένθεση.

- Πολλαπλές σελίδες PDF
- Εργασίες που είναι ήδη σε ένθεση

Δημιουργία ένθετων εργασιών

Παρακάτω επεξηγείται η διαδικασία για την επιλογή πολλαπλών μεμονωμένων εργασιών και η ένθεσή τους.

- 1 Επιλέξτε περισσότερες εργασίες για ένθεση από τη λίστα Job List.


Μπορείτε να επιλέξετε εργασίες με έναν από τους ακόλουθους τρόπους.

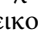
Επιλογή περισσότερων διαδοχικών εργασιών

Πατώντας το πλήκτρο **Shift**, κάντε κλικ στην πρώτη και στην τελευταία εργασία.

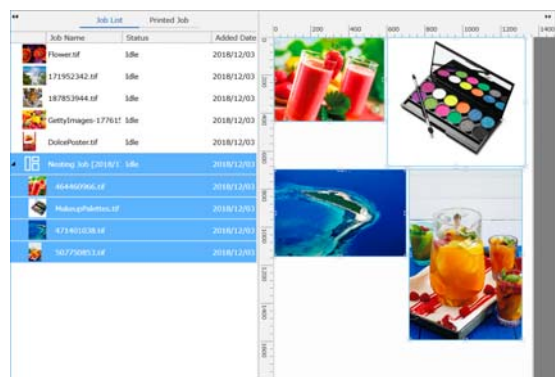
Επιλογή περισσότερων μη διαδοχικών εργασιών

Πατώντας το κλειδί **Ctrl**, επιλέξτε τις διάφορες επιθυμητές εργασίες.

- 2 Κάντε κλικ στο  (Nest) στη γραμμή εργαλείων εργασίας.
Ή ανοίξτε το μενού δεξιού κλικ στο όνομα της επιλεγμένης εργασίας και επιλέξτε **Nest**.

Κάθε επιλεγμένη εργασία στη λίστα Job List μετακινείται στο χαμηλότερο επίπεδο και εμφανίζεται το εικονίδιο ένθεσης () , για να υποδεικνύει ότι πρόκειται για ένθετες εργασίες.


Όλες οι επιλεγμένες εργασίες εμφανίζονται στην περιοχή προεπισκόπησης.




Εισαγωγή

Ορισμός περιθωρίων για κάθε εργασία στις ένθετες εργασίες

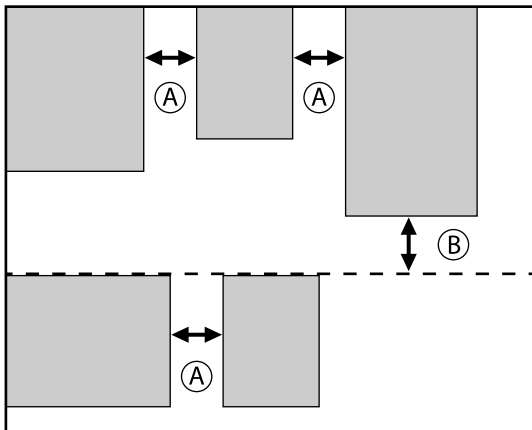
Ακολουθήστε την παρακάτω διαδικασία για να ορίσετε τις προεπιλεγμένες τιμές για τα περιθώρια κάθε εργασίας στις ένθετες εργασίες.

Αν χρειάζεται να αλλάξετε τα διαστήματα μεταξύ εργασιών, επιλέξτε τις επιθυμητές ένθετες εργασίες και έπειτα αλλάξτε τα με το **Job Interval** στο  (Layout).

1 Κάντε κλικ στο μενού Tool — **Manage Preset** —  (Options Settings), με αυτήν τη σειρά.

2 Ορίστε τις τιμές διαστήματος με το **Right** και το **Bottom** στο **Job Interval**.

Το διάστημα της εργασίας είναι το περιθώριο που προστίθεται μεταξύ κάθε εργασίας, όταν μια διαφορετική εργασία τοποθετείται κάτω ή στα δεξιά μιας εργασίας, όπως απεικονίζεται παρακάτω. Τα περιθώρια δεν προστίθενται σε εργασίες που είναι τοποθετημένες στο δεξί άκρο ή στο κάτω μέρος.



Το (A) είναι το περιθώριο **Right**

Το (B) είναι το περιθώριο **Bottom**

3 Αφού ολοκληρωθούν οι ρυθμίσεις κάντε κλικ στο **Apply**.


Εκτύπωση επαναλαμβανόμενου μοτίβου (Step and Repeat)

Μπορείτε να δημιουργήσετε και να εκτυπώσετε επαναλαμβανόμενα μοτίβα τοποθετώντας 1 εικόνα και μετακινώντας την κάθετα και οριζόντια.

Η διαδικασία για τη διαμόρφωση ενός μοτίβου επεξηγείται παρακάτω.

Πώς δημιουργείτε μοτίβα

1 Επιλέξτε την εργασία (εικόνα) πάνω στην οποία θα βασιστεί το μοτίβο από τη λίστα Job List.


2 Κάντε κλικ στο  (Step and Repeat) στο μενού Ρυθμίσεων εργασίας.

Η περιοχή ρυθμίσεων αλλάζει στις ρυθμίσεις Step and Repeat.

3 Επιλέξτε **Enable Setting**.

Τα στοιχεία ρυθμίσεων ενεργοποιούνται.

Ελέγξτε το στοιχείο **Execute Step and Repeat on the Printer** για την επεξεργασία του βήματος και της επανάληψης και έπειτα εκτυπώστε σε αυτόν τον εκτυπωτή. Σε αυτήν την περίπτωση, μπορείτε να ορίσετε μόνο το μέγεθος της περιοχής όπου θα τοποθετηθεί η εικόνα.


 «Διαδικασία Βήματος και επανάληψης στον εκτυπωτή» στη σελίδα 63

4 Ορίστε το μέγεθος της περιοχής όπου θα τοποθετηθεί η εικόνα.

Επιλέγοντας **Layout Area Size**, η εικόνα ευθυγραμμίζεται και τοποθετείται στο καθορισμένο μέγεθος.

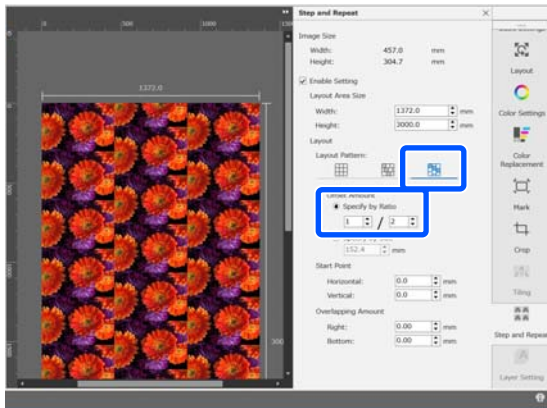
Αν επιλέξετε **Width** για το **Layout Area Size** που είναι πιο φαρδύ από το πλάτος του μέσου, η εικόνα που εκτείνεται πέρα από το πλάτος του μέσου δεν εκτυπώνεται.

5 Επιλέξτε αν θα μετακινηθεί η θέση της εικόνας.

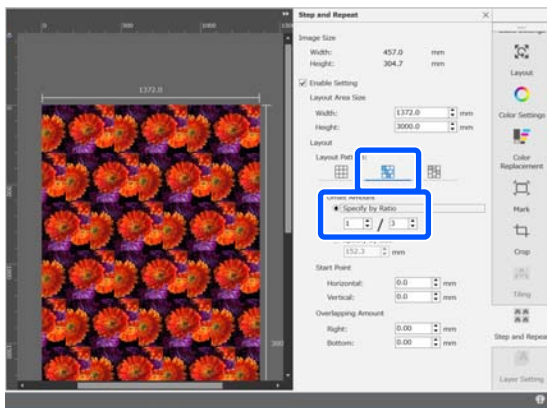
Επιλέξτε  στο **Layout Pattern** αν απλώς επαναλαμβάνεται η εικόνα χωρίς να μετακινείται.

Εισαγωγή

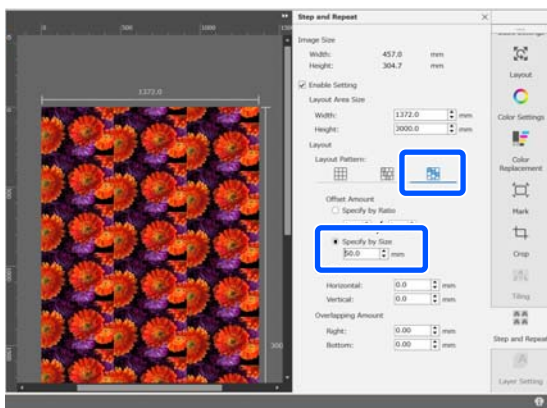
Παράδειγμα: μετακίνηση 1/2 κάθετα



Παράδειγμα: μετακίνηση 1/3 οριζόντια



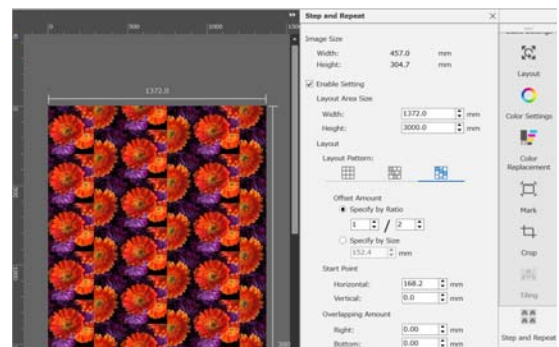
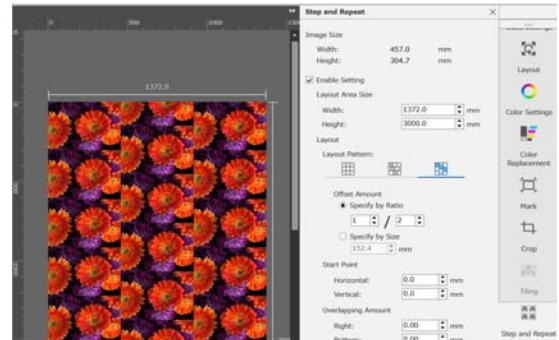
Παράδειγμα: μετακίνηση 50 mm κάθετα



6


Μπορείτε να ορίσετε από ποια θέση της εικόνας θα ξεκινά το μοτίβο.


Μπορείτε να σύρετε το μοτίβο στην περιοχή προεπισκόπησης και να ορίσετε τη θέση, αν, για παράδειγμα, θέλετε να ξεκινήσετε από μια θέση όπου τα πέταλα του λουλουδιού δεν κόβονται.

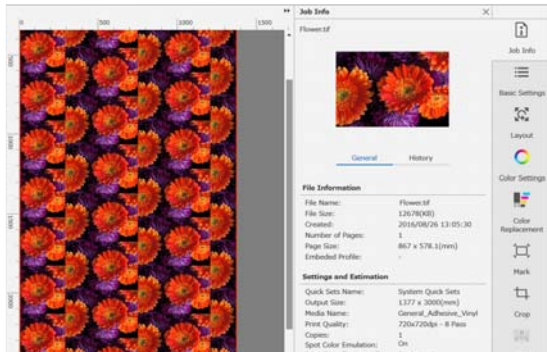


Μπορείτε επίσης να ορίσετε και να αλλάξετε τις αριθμητικές τιμές στο **Start Point**.

Εισαγωγή

7 Όταν το μοτίβο είναι πλήρες, επιλέξτε κάτι άλλο από το  (Step and Repeat) στο μενού Ρυθμίσεων εργασίας για να αλλάξετε τη περιοχή προεπισκόπησης στην προεπισκόπηση εκτύπωσης.

Παράδειγμα: όταν είναι επιλεγμένο το  (Job Info)

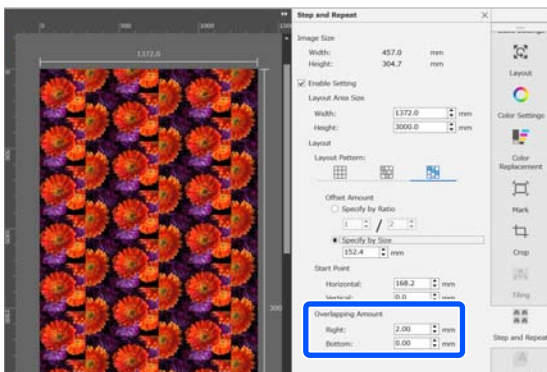


Αν υπάρχουν κενά μεταξύ των εικόνων που τυπώνετε

Μπορείτε να ορίσετε **Overlapping Amount** και να προβείτε σε προσαρμογές αν διακρίνονται οι μαύρες γραμμές κατά την αλληλεπικάλυψη των εικόνων ή όταν υπάρχει ένα κενό και διακρίνονται λευκές γραμμές στην εκτύπωση, ακόμη κι όταν οι εικόνες φαίνονται άψογα συνδεδεμένες στην περιοχή προεπισκόπησης.

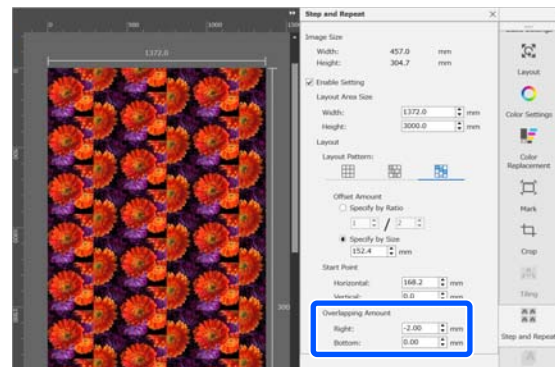
Παράδειγμα: 2-mm πλάτος κάθετα, λευκές γραμμές διακρίνονται μεταξύ των εικόνων

Εμφανίζονται λευκές γραμμές επειδή υπάρχουν οριζόντια κενά μεταξύ των εικόνων. Ορίστε 2 στο **Right** στο **Overlapping Amount**.



Παράδειγμα: 2-mm πλάτος κάθετα, σκούρες γραμμές διακρίνονται μεταξύ των εικόνων

Σκούρες γραμμές εμφανίζονται επειδή οι εικόνες αλληλεπικαλύπτονται οριζόντια. Ορίστε -2 στο **Right** στο **Overlapping Amount**.



Ορίστε το **Bottom** στο **Overlapping Amount** όταν οριζόντιες γραμμές εμφανίζονται μεταξύ των πάνω και των κάτω εικόνων.

Διαδικασία Βήματος και επανάληψης στον εκτυπωτή

Κανονικά, όταν εκτελείται εκτύπωση βήματος και επανάληψης, η εκτύπωση ολοκληρώνεται ενώ αντιγράφεται η εργασία που δημιουργήθηκε για το επαναλαμβανόμενο μοτίβο, έτσι ώστε το Epson Edge Print και ο διακομιστής RIP (υπολογιστής με εγκατεστημένο το Epson Edge Print) να μην μπορούν να απενεργοποιηθούν μέχρι να ολοκληρωθεί η διαδικασία. Με τις διαδικασίες βήματος και επανάληψης στον εκτυπωτή, μόλις ξεκινήσει η εκτύπωση, το Epson Edge Print και ο διακομιστής RIP δεν μπορούν να απενεργοποιηθούν κατά την εκτύπωση.

Ωστόσο, δεν είναι δυνατή η μετατόπιση και η τοποθέτηση της εικόνας ούτε ο καθορισμός του σημείου έναρξης του μοτίβου.

Επιλέξτε **Execute Step and Repeat on the Printer** και ορίστε το μέγεθος της περιοχής όπου θα τοποθετηθεί η εικόνα στο **Layout Area Size**.

Επιλέγοντας **Layout Area Size**, η εικόνα ευθυγραμμίζεται και τοποθετείται στο καθορισμένο μέγεθος.

Αν επιλέξετε **Width** για το **Layout Area Size** που είναι πιο φαρδύ από το πλάτος του μέσου, η εικόνα που εκτείνεται πέρα από το πλάτος του μέσου δεν εκτυπώνεται.

Χρήση του LFP Accounting Tool

Βασικές ρυθμίσεις

Πρέπει να εκτελέσετε τις βασικές ρυθμίσεις εκ των προτέρων για το LFP Accounting Tool, για να έχετε πληροφορίες εργασίας από τον εκτυπωτή για τον υπολογισμό κόστους κ.ο.κ. Εκτελέστε τη ρύθμιση με την ακόλουθη σειρά. Ακολουθήστε τα βήματα που περιγράφονται στην ακόλουθη ενότητα για να εκτελέσετε τη ρύθμιση.

1. Επιλέξτε τον εκτυπωτή



2. Ορίστε τις τιμές μονάδας



3. Ορίστε τις συνθήκες εμφάνισης για τις πληροφορίες εργασίας



4. Ορίστε τις μονάδες που θέλετε να συνοψίσετε

Προτού προβείτε στις ρυθμίσεις, ελέγξτε αν ο υπολογιστής με το LFP Accounting Tool έχει δυνατότητα εκτύπωσης από τον εκτυπωτή. Για λεπτομέρειες για κάθε οθόνη, ανατρέξτε στη βοήθεια του LFP Accounting Tool.

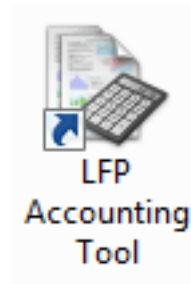
Επιλέξτε τον εκτυπωτή

Επιλέξτε τον εκτυπωτή για τον οποίο θέλετε να συνοψίσετε τους υπολογισμούς κόστους και τις πληροφορίες εργασίας.

Αυτή η ενότητα επεξηγεί πώς να επιλέξετε τον εκτυπωτή αμέσως μετά την εγκατάσταση του LFP Accounting Tool.

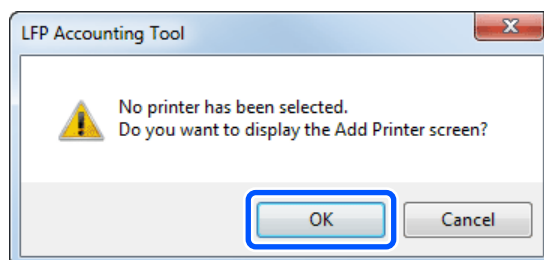
1

Κάντε διπλό κλικ στο εικονίδιο συντόμευσης του LFP Accounting Tool στην επιφάνεια εργασίας.



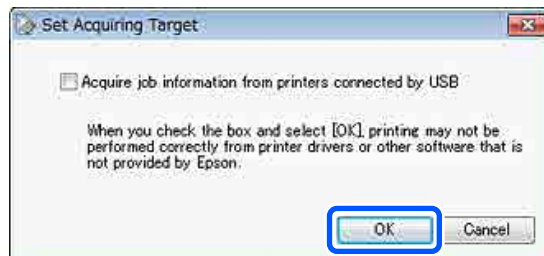
2

Όταν εμφανιστεί το ακόλουθο μήνυμα, κάντε κλικ στο **OK**.



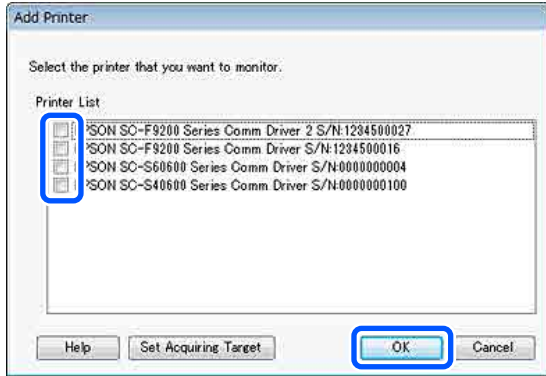
3

Όταν εμφανιστεί το ακόλουθο μήνυμα, ελέγξτε το περιεχόμενο, αποφασίστε για την ενέργειά σας και έπειτα κάντε κλικ στο **OK**.



Εισαγωγή

4 Επιλέξτε τον εκτυπωτή από την οθόνη **Add Printer** και κάντε κλικ στο **OK**.
 Αν το λογισμικό δεν μπορεί να επικοινωνήσει με τον εκτυπωτή, αυτός δεν εμφανίζεται στη λίστα. Αν θέλετε να συνοψίσετε υπολογισμούς κόστους και πληροφορίες εργασίας για περισσότερους εκτυπωτές, επιλέξτε τους επιθυμητούς εκτυπωτές. Συνιστούμε να ορίσετε έως και τέσσερις εκτυπωτές για την παρακολούθηση.

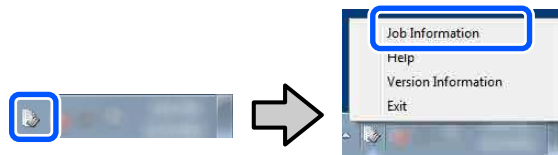


Πατώντας **OK**, αυτό το λογισμικό ξεκινά να λαμβάνει πληροφορίες εργασιών από τους επιλεγμένους εκτυπωτές.

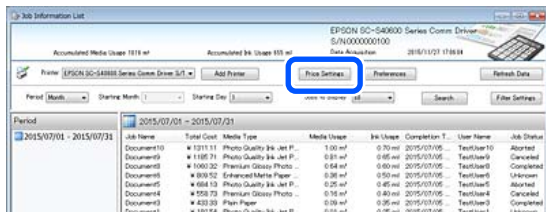
Ορίστε τις τιμές μονάδας

Ορίστε τις τιμές μονάδας για το χαρτί και το μελάνι που χρησιμοποιείται από τον εκτυπωτή.

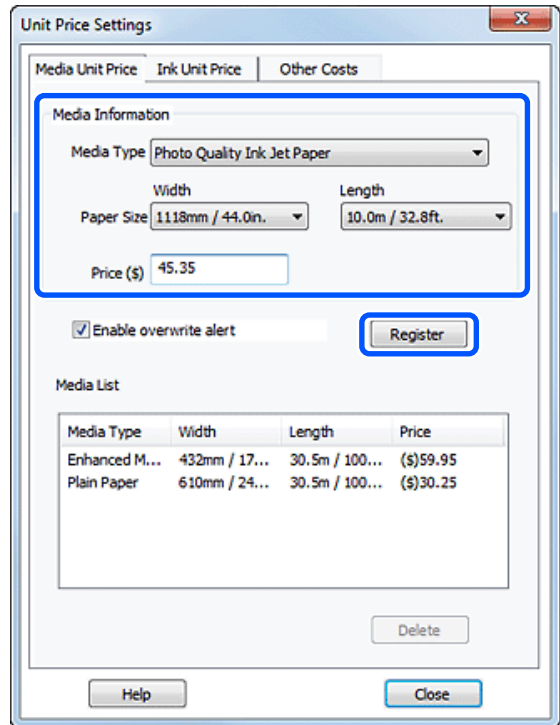
1 Αν δεν εμφανίζεται το **Job Information List**, κάντε δεξί κλικ στο εικονίδιο LFP Accounting Tool στον δίσκο εργασιών και κάντε κλικ στο **Job Information**.



2 Πατήστε **Price Settings**.

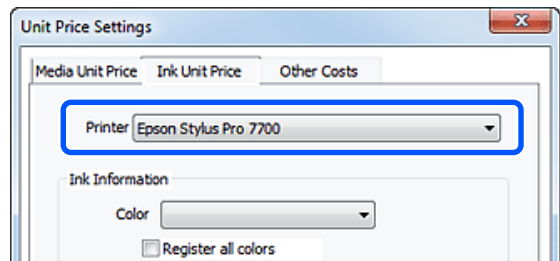


3 Κάντε κλικ στην καρτέλα **Media Unit Price**, πραγματοποιήστε ρυθμίσεις για όλα τα στοιχεία **Media Information** και κάντε κλικ στο **Register**.



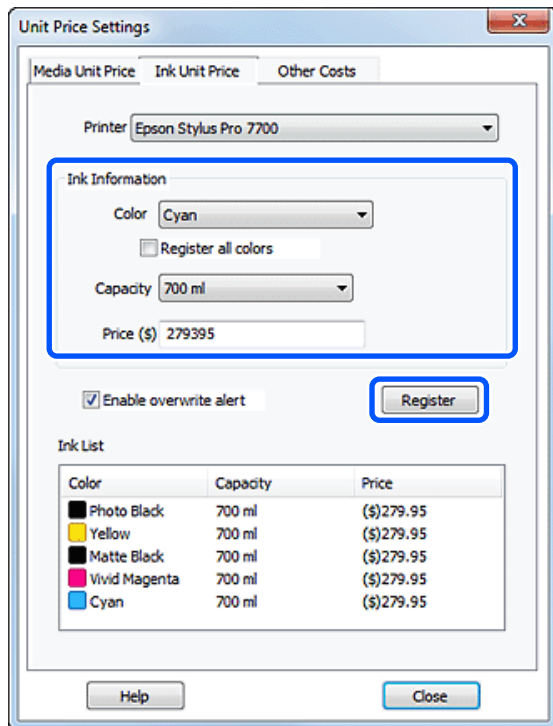
Οι καταχωρισμένες πληροφορίες εμφανίζονται στο **Media List**.

4 Κάντε κλικ στην καρτέλα **Ink Unit Price** και επιλέξτε τον εκτυπωτή.



Εισαγωγή

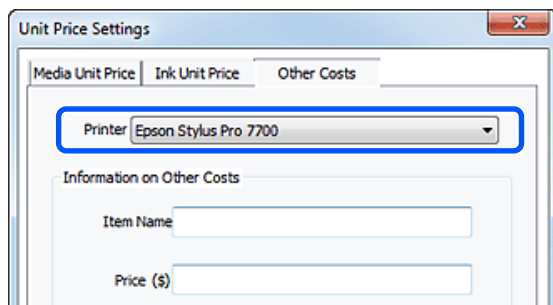
- 5** Πραγματοποιήστε ρυθμίσεις για όλα τα στοιχεία **Ink Information** και κάντε κλικ στο **Register**.



Οι καταχωρισμένες πληροφορίες εμφανίζονται στο **Ink List**.

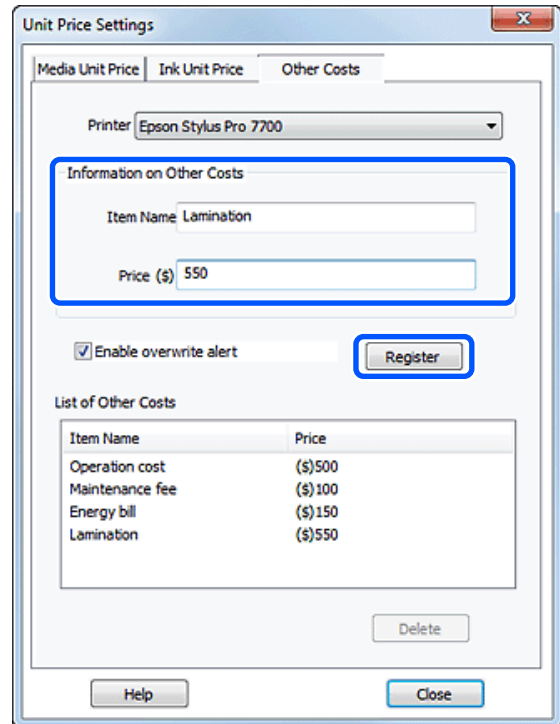
Μεταβείτε στο βήμα 8 αν χρειάζεται να κάνετε λοιπές ρυθμίσεις κόστους όπως κόστη διαχείρισης ή κοινής ωφέλειας.

- 6** Κάντε κλικ στην καρτέλα **Other Costs** και επιλέξτε τον εκτυπωτή για τον οποίο θέλετε να ορίσετε λοιπά κόστη.



- 7** Πραγματοποιήστε ρυθμίσεις για όλα τα στοιχεία **Information on Other Costs** και κάντε κλικ στο **Register**.

Μπορείτε να καταχωρίσετε έως και πέντε πρόσθετα κόστη για κάθε πληροφορία εργασίας, όπως κόστη διαχείρισης, κόστη κοινής ωφέλειας ή κόστη πλαστικοποίησης.



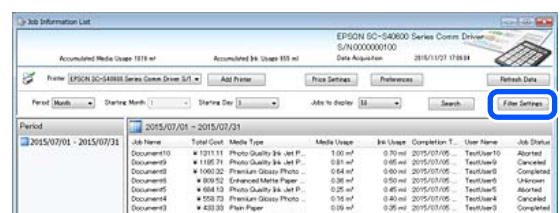
Οι καταχωρισμένες πληροφορίες εμφανίζονται στο **List of Other Costs**.

- 8** Αφού ολοκληρώσετε τη διαμόρφωση κάθε τιμής, κάντε κλικ στο **Close**.

Ορίστε τις συνθήκες εμφάνισης για τις πληροφορίες εργασίας

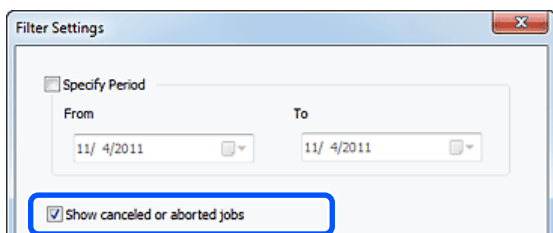
Αποκρύψτε εργασίες που θα πρέπει να παραλειφθούν κατά τη σύνοψη των πληροφοριών εργασίας, όπως ακυρωμένες εργασίες, δοκιμαστικές εκτυπώσεις και εργασίες από συγκεκριμένους χρήστες.

- 1** Κάντε κλικ στο **Filter Settings** στην οθόνη **Job Information List**.

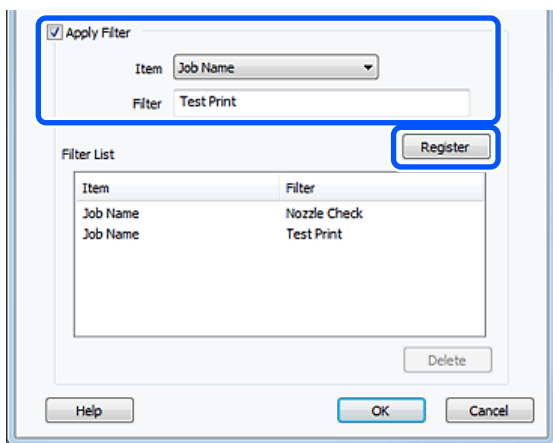


Εισαγωγή

- 2** Για να αποκρύψετε τις ακυρωμένες εργασίες, αποεπιλέξτε το στοιχείο **Show canceled or aborted jobs**.



- 3** Για να αποκρύψετε τις δοκιμαστικές εκτυπώσεις ή τις εργασίες συγκεκριμένων χρηστών, επιλέξτε **Apply Filter**, προβείτε σε ρυθμίσεις για τα στοιχεία προς απόκρυψη και κάντε κλικ στο **Register**.



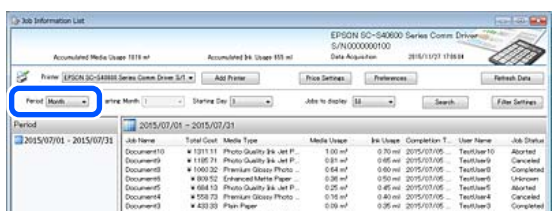
Οι καταχωρισμένες πληροφορίες εμφανίζονται στη λίστα **Filter List**.

- 4** Αφού ολοκληρώσετε τη ρύθμιση των συνθηκών εμφάνισης, κάντε κλικ στο **OK**.

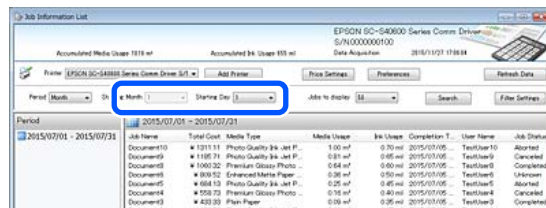
Ορίστε τις μονάδες που θέλετε να συνοψίσετε

Ορίστε την ημερομηνία έναρξης και τις μονάδες (μήνας, έτος κ.ο.κ.) για τις εργασίες που θέλετε να συνοψίσετε.

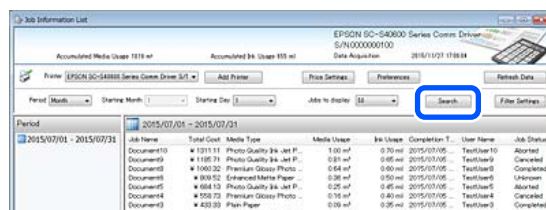
- 1** Μπορείτε να επιλέξετε Year, Half Year, Quarter ή Month ως μονάδα (περίοδο) για τις εργασίες που θέλετε να συνοψίσετε.



- 2** Επιλέξτε **Starting Month** ή **Starting Day** στην οθόνη **Job Information List**.



- 3** Κάντε κλικ στο **Search** για να εμφανίσετε τις εργασίες που πληρούν τις συνθήκες αναζήτησης.



Κάντε κλικ στο **Export to CSV** για εξαγωγή της σύνοψης εργασιών σε αρχείο CSV. Για λεπτομέρειες, ανατρέξτε στη βοήθεια του LFP Accounting Tool.

Σημείωση:

Το LFP Accounting Tool επικοινωνεί αυτόματα με τον εκτυπωτή κάθε πέντε λεπτά και λαμβάνει πληροφορίες εργασίας. Μπορείτε επίσης να κάνετε κλικ στο **Refresh Data** για να λάβετε τις τελευταίες πληροφορίες εργασίας που συνέλεξε ο εκτυπωτής. Αν ο εκτυπωτής δεν εκτύπωσε ακόμη κάποιο υλικό, δεν μπορείτε να συλλέξετε δεδομένα καθώς δεν υπάρχουν πληροφορίες εργασίας.

Αυτό ολοκληρώνει τις ρυθμίσεις. Για να συνεχίσετε με τη λήψη πληροφοριών εργασιών, βεβαιωθείτε ότι το LFP Accounting Tool εκτελείται όποτε εκτυπώνει ο εκτυπωτής.

Εισαγωγή

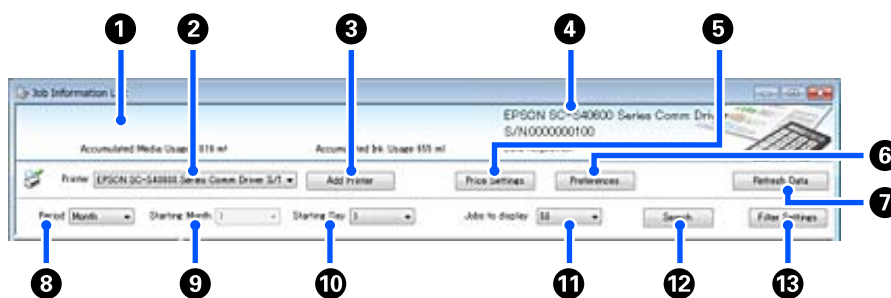
Διάταξη οθόνης

Οι πληροφορίες εργασίας που έλαβε αυτόματα ο εκτυπωτής και συνέλεξε ο υπολογιστής εμφανίζονται στην οθόνη Job Information List.

Μπορείτε να εμφανίσετε την οθόνη χρησιμοποιώντας μία από τις παρακάτω μεθόδους.

- ❑ Κάντε κλικ στο εικονίδιο αυτού του λογισμικού στον δίσκο εργασιών
- ❑ Κάντε δεξί κλικ στο εικονίδιο του λογισμικού στον δίσκο εργασιών και έπειτα κάντε κλικ στο **Job Information**
- ❑ Στο Epson Edge Dashboard, κάντε κλικ στο **LFP Accounting Tool** στην καρτέλα Λογιστικά στην οθόνη Χειρισμού εκτυπωτή

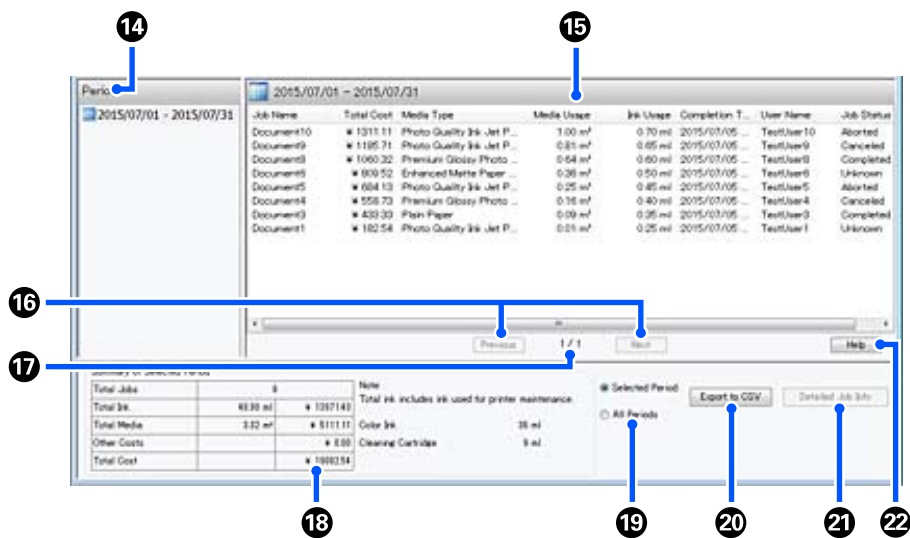
Για λεπτομέρειες σχετικά με άλλες οθόνες, ανατρέξτε στη βοήθεια του LFP Accounting Tool.



Στοιχείο		Επεξήγηση
1	Περιοχή εμφάνισης μηνυμάτων	Εμφανίζει ένα μήνυμα, αν τα αποτελέσματα αναζήτησης πληροφοριών εργασιών περιέχουν μια εργασία για την οποία δεν μπορεί να υπολογιστεί το κόστος ή μια εργασία για την οποία δεν έχει οριστεί τιμή μονάδας.
2	Εκτυπωτής	Επιλέξτε τον εκτυπωτή για τον οποίο θέλετε να εμφανίσετε πληροφορίες εργασίας. Εμφανίζει τη λίστα των εκτυπωτών που επιλέχθηκαν στην οθόνη Add Printer .
3	Κουμπί Add Printer	Ανοίγει την οθόνη Add Printer .
4	Επιλεγμένες πληροφορίες εκτυπωτή/Περιοχή εμφάνισης Data Acquisition	Εμφανίζει το όνομα προϊόντος και τον σειριακό αριθμό του επιλεγμένου εκτυπωτή, καθώς και την ημερομηνία κατά την οποία λήφθηκαν οι πιο πρόσφατες πληροφορίες εργασιών από τον επιλεγμένο εκτυπωτή. Στο κάτω μέρος της περιοχής εμφάνισης μηνυμάτων, εμφανίζονται και οι ενδείξεις Accumulated Ink Usage και Accumulated Media Usage αναλόγως του μοντέλου εκτυπωτή. Όταν εκτελείται αυτό το λογισμικό και μπορεί να επικοινωνεί με τον επιλεγμένο εκτυπωτή, λαμβάνει πληροφορίες εργασίας κάθε πέντε λεπτά.
5	Κουμπί Price Settings	Ανοίγει την οθόνη Unit Price Settings .
6	Κουμπί Preferences	Ανοίγει την οθόνη Preferences .
7	Κουμπί Refresh Data	Κάντε κλικ για άμεση λήψη των πιο πρόσφατων πληροφοριών εργασίας για τους επιλεγμένους εκτυπωτές.
8	Period	Επιλέξτε τη χρονική περίοδο για τις εργασίες που θέλετε να συνοψίσετε. Μπορείτε να επιλέξετε Year, Half Year, Quarter ή Month. Η προεπιλογή είναι «---». Αν δεν εμφανίζεται τίποτα στο στοιχείο Period όταν είναι επιλεγμένη η προεπιλεγμένη τιμή, όλες οι πληροφορίες εργασιών για τον επιλεγμένο εκτυπωτή εμφανίζονται και συνοψίζονται σε προβολή λίστας. Η ημερομηνία για κάθε επιλεγμένη τιμή εμφανίζεται στο Period.

Εισαγωγή

Στοιχείο	Επεξήγηση
9	Starting Month Αυτό είναι διαθέσιμο όταν είναι επιλεγμένο κάποιο από τα στοιχεία Year, Half Year ή Quarter από το Period . Επιλέξτε από 1 έως 12 ως τον μήνα που ξεκινά η σύνοψη.
10	Starting Day Αυτό είναι διαθέσιμο όταν είναι επιλεγμένο κάποιο από τα στοιχεία Year, Half Year ή Quarter από το Period . Επιλέξτε από 1 έως 31 ως ημέρα εκκίνησης της σύνοψης.
11	Jobs to display Επιλέξτε τον μέγιστο αριθμό εργασιών που εμφανίζεται σε προβολή λίστας. Μπορείτε να επιλέξετε μεταξύ «50», «100» ή «200».
12	Κουμπί Search Εμφανίζει δεδομένα που ταιριάζουν στις συνθήκες αναζήτησης που ορίστηκαν στις οθόνες Period ή Filter Settings .
13	Κουμπί Filter Settings Ανοίγει την οθόνη Filter Settings .



Στοιχείο	Επεξήγηση
14	Period Εμφανίζει την περίοδο που ορίστηκε στο Period , Starting Month ή Starting Day .
15	Προβολή λίστας Εμφανίζει μια λίστα με τις πληροφορίες εργασιών που βρέθηκαν με τις συνθήκες αναζήτησης που ορίστηκαν στις οθόνες Period ή Filter Settings . Εμφανίζονται οι πληροφορίες εργασιών που λήφθηκαν σε φθίνουσα σειρά, από την πιο πρόσφατη στην παλαιότερη. Εμφανίζεται η ένδειξη «???» στις εργασίες για τις οποίες δεν έχει οριστεί Media Unit Price ή Ink Unit Price . Αν κάνετε κλικ στο Price Settings ενώ επιλέγετε μια εργασία για την οποία εμφανίζεται «???», ανοίγει η οθόνη Unit Price Settings με επιλεγμένα τα στοιχεία που πρέπει να οριστούν. Αν αποσταλούν περισσότερες από 10 εργασίες στον εκτυπωτή όταν ο υπολογιστής είναι απενεργοποιημένος, αυτό το λογισμικό δεν μπορεί να λάβει πληροφορίες εργασιών. Από τις πληροφορίες εργασιών που δεν μπορεί να λάβει το λογισμικό, μόνο η κατανάλωση μελανιού αναφέρεται στη λίστα με το όνομα εργασίας Lost Job . Εμφανίζεται - για τις πληροφορίες που δεν ήταν δυνατή η λήψή τους. Ανάλογα με το μοντέλο που χρησιμοποιείται, ενδέχεται να μην μπορείτε να λάβετε πληροφορίες κατανάλωσης μελανιού, και σε αυτήν την περίπτωση, εμφανίζεται η ένδειξη 0ml .
16	Κουμπιά Previous/Next Χρησιμοποιήστε αυτά τα κουμπιά για να πλοηγηθείτε μεταξύ σελίδων, όταν οι πληροφορίες εργασίας για την επιλεγμένη περίοδο βρίσκονται σε περισσότερες σελίδες.
17	Τρέχουσα σελίδα Εμφανίζει τον αριθμό σελίδας για την τρέχουσα σελίδα.

Εισαγωγή

Στοιχείο		Επεξήγηση
18	Summary of Selected Period	Εμφανίζει τη συνολική τιμή για κάθε στοιχείο για την πληροφορία εργασίας που επιλέχθηκε στο Period . Οι εμφανιζόμενες πληροφορίες ποικίλουν ανάλογα με τον επιθυμητό εκτυπωτή που λαμβάνει στοιχεία. Όταν εμφανίζεται μια εργασία χωρίς τιμή μονάδας μέσω η μελανιού στην προβολή λίστας, εμφανίζεται η ένδειξη «???» και στη σύνοψη.
19	Selected Period/All Periods	Ορίστε την περίοδο για την εξαγωγή δεδομένων σε αρχείο CSV. Όταν θέλετε να εξαγάγετε δεδομένα επιλεγμένα από το Period που εμφανίζονται στην τρέχουσα προβολή λίστας, ορίστε Selected Period . Μπορείτε να επιλέξετε μόνο ένα Period . Για εξαγωγή όλων των πληροφοριών για τον επιλεγμένο εκτυπωτή, ορίστε All Periods (θα εξαχθούν και οι πληροφορίες εργασιών που έχουν αποκλειστεί στην οθόνη Filter Settings). Για εξαγωγή πληροφοριών για τον επιλεγμένο εκτυπωτή χωρίς τα στοιχεία πληροφοριών εργασίας που ορίστηκαν στην οθόνη Filter Settings , ορίστε το Period σε «--» και, έπειτα, επιλέξτε Selected Period .
20	Κουμπί Export to CSV	Εξάγει τις πληροφορίες εργασιών είτε για Selected Period είτε για All Periods σε ένα αρχείο.
21	Κουμπί Detailed Job Info	Εμφανίζει λεπτομερείς πληροφορίες για την επιλεγμένη εργασία στην προβολή λίστας.
22	Κουμπί Help	Εμφανίζει τη βοήθεια για αυτήν την οθόνη.

Εισαγωγή

Χρήση του EPSON Software Updater

Σημείωση:

Το EPSON Software Updater δεν διατίθεται σε όλες τις περιοχές.

Χρήστες Βόρειας Αμερικής:

Για να ελέγξετε για ενημερώσεις λογισμικού, επισκεφθείτε:

SC-F10070H:

- www.epson.com/support/f10070h (Η.Π.Α.)
- www.epson.ca/support/f10070h (Καναδάς)

SC-F10070:

- www.epson.com/support/f10070 (Η.Π.Α.)
- www.epson.ca/support/f10070 (Καναδάς)

Χρήστες Λατινικής Αμερικής:

Για να ελέγξετε για ενημερώσεις λογισμικού, επισκεφθείτε:

SC-F10070H:

- www.latin.epson.com/support/f10070h (Καριβική)
- www.epson.com.br/suporte/f10070h (Βραζιλία)
- www.latin.epson.com/soporte/f10070h (άλλες περιοχές)

SC-F10070:

- www.latin.epson.com/support/f10070 (Καριβική)
- www.epson.com.br/suporte/f10070 (Βραζιλία)
- www.latin.epson.com/soporte/f10070 (άλλες περιοχές)

Έλεγχος της διαθεσιμότητας ενημέρωσης λογισμικού

1

Ελέγξτε την ακόλουθη κατάσταση.

- Ο υπολογιστής είναι συνδεδεμένος στο διαδίκτυο.
- Ο εκτυπωτής και ο υπολογιστής μπορούν να επικοινωνήσουν.

2

Εκκινήστε το EPSON Software Updater.

Windows 8.1/Windows 8

Εισαγάγετε το όνομα λογισμικού στο πεδίο αναζήτησης και επιλέξτε το εικονίδιο που εμφανίζεται.

Εκτός από Windows 8.1/Windows 8

Πατήστε Start (Εναρξη) > All Programs (Όλα τα προγράμματα) (ή Programs (Προγράμματα)) > Epson Software > EPSON Software Updater.

Mac

Κάντε κλικ στο Move (Μετακίνηση) — Applications (Εφαρμογές) — Epson Software — EPSON Software Updater.

Σημείωση:

Στα Windows μπορείτε επίσης να ξεκινήσετε κάνοντας κλικ στο εικονίδιο του εκτυπωτή στη γραμμή εργαλείων της επιφάνειας εργασίας και επιλέγοντας **Software Update (Ενημέρωση λογισμικού)**.

3

Αναβαθμίστε το λογισμικό και τις οδηγίες χρήσης.

Ακολουθήστε τις οδηγίες που εμφανίζονται στην οθόνη για να συνεχίσετε.

**Σημαντικό:**

Μην απενεργοποιήσετε τον υπολογιστή ή τον εκτυπωτή ενώ πραγματοποιείται αναβάθμιση.

Σημείωση:

Το λογισμικό που δεν εμφανίζεται στη λίστα δεν μπορεί να αναβαθμιστεί με τη χρήση του EPSON Software Updater. Ελέγξτε για τις τελευταίες εκδόσεις λογισμικού από την τοποθεσία web της Epson.

<http://www.epson.com>

Λήψη ειδοποιήσεων ενημέρωσης

1


Εκκινήστε το EPSON Software Updater.

- 2 Κάντε κλικ στο **Auto update settings**.
- 3 Επιλέξτε ένα διάστημα για τον έλεγχο για ενημερώσεις στο πλαίσιο **Interval to Check** του εκτυπωτή και, στη συνέχεια, κάντε κλικ στο **OK**.

Χρήση του Web Config

Οδηγίες για εκκίνηση

Ξεκινήστε ένα πρόγραμμα περιήγησης σε έναν υπολογιστή που συνδέεται στο ίδιο δίκτυο με τον εκτυπωτή.

- 1 Ελέγξτε τη διεύθυνση IP του εκτυπωτή.
Πατήστε  και πατήστε διαδοχικά **General Settings — Network Settings — Network Status — Wired LAN Status**.
- 2 Ξεκινήστε ένα πρόγραμμα περιήγησης στο web, σε έναν υπολογιστή που έχετε συνδέσει στον εκτυπωτή μέσω δικτύου.
- 3 Πληκτρολογήστε τη διεύθυνση IP του εκτυπωτή στη γραμμή διεύθυνσης του προγράμματος περιήγησης και πατήστε το κουμπί **Enter** ή **Return**.
Μορφή:
IPv4: <https://Διεύθυνση IP εκτυπωτή/>
IPv6: [https://\[Διεύθυνση IP εκτυπωτή\]/](https://[Διεύθυνση IP εκτυπωτή]/)
Παράδειγμα:
IPv4: <https://192.168.100.201/>
IPv6: [https://\[2001:db8::1000:1\]/](https://[2001:db8::1000:1]/)

Διαδικασία εξόδου


Κλείστε το πρόγραμμα περιήγησης στο Web.

Κατάργηση της εγκατάστασης του λογισμικού

Σημαντικό:

- Συνδεθείτε σε έναν λογαριασμό «*Computer administrator* (Διαχειριστής υπολογιστή)» (με δικαιώματα *administrative privileges* (προνόμια διαχειριστή)).
- Όταν σας ζητηθεί, εισαγάγετε τον κωδικό πρόσβασης διαχειριστή και, στη συνέχεια, συνεχίστε με την υπόλοιπη διαδικασία.
- Κλείστε τυχόν άλλες εφαρμογές που μπορεί να βρίσκονται σε εκτέλεση.

Σε αυτήν την ενότητα περιγράφεται ο τρόπος απεγκατάστασης των Epson communications drivers (προγράμματα οδήγησης επικοινωνίας της Epson). Για την απεγκατάσταση άλλου λογισμικού, ανατρέξτε στη βοήθεια λογισμικού.

- 1 Απενεργοποιήστε τον εκτυπωτή και αποσυνδέστε το καλώδιο διασύνδεσης.
- 2 Μεταβείτε στο **Control Panel** (**Πίνακας ελέγχου**) και κάντε κλικ στην επιλογή **Uninstall a program** (**Κατάργηση εγκατάστασης προγράμματος**) από τη κατηγορία **Programs** (**Προγράμματα**).

- 3 Επιλέξτε **EPSON SC-F10000H Series FpFy Comm Driver Printer Uninstall**, **EPSON SC-F10000H Series LcLm Comm Driver Printer Uninstall** ή **EPSON SC-F10000 Series Comm Driver Printer Uninstall** και, στη συνέχεια, επιλέξτε **Uninstall/Change** (**Κατάργηση/αλλαγή**).
- 4 Επιλέξτε το εικονίδιο του εκτυπωτή προορισμού και κάντε κλικ στο **OK**.

Εισαγωγή

5 Ακολουθήστε τις οδηγίες που εμφανίζονται στην οθόνη για να συνεχίσετε.

Όταν εμφανιστεί το μήνυμα επιβεβαίωσης διαγραφής, κάντε κλικ στο **Yes (Ναι)**.

Εάν πρόκειται να εγκαταστήσετε εκ νέου τους Epson communications drivers (προγράμματα οδήγησης επικοινωνίας της Epson), επανεκκινήστε τον υπολογιστή.

Βασικές λειτουργίες

Ροή εργασιών για βέλτιστη εκτύπωση

Οι ακόλουθες προϋποθέσεις πρέπει να πληρούνται για τη βέλτιστη εκτύπωση στον εκτυπωτή.

- ❑ Οι κατάλληλες τιμές ρυθμίσεων μέσων για τα μέσα που χρησιμοποιείτε είναι καταχωρισμένες στον εκτυπωτή και οι πληροφορίες εκτύπωσης είναι καταχωρισμένες στο RIP.
- ❑ Τα μέσα έχουν φορτωθεί σωστά στον εκτυπωτή.
- ❑ Οι προσαρμογές εκτύπωσης (ευθυγράμμιση κεφαλής εκτύπωσης και προσαρμογή τροφοδοσίας μέσων) εκτελούνται με τα μέσα που θα χρησιμοποιηθούν.
- ❑ Ο εκτυπωτής βρίσκεται σε καλή κατάσταση.

Ακολουθήστε τα παρακάτω βήματα για να εκπληρώσετε τις προϋποθέσεις.

1. Καταχωρίστε τιμές ρυθμίσεων μέσων. (Όταν χρησιμοποιείτε το αρχείο EMX με τα νέα μέσα)

Μπορείτε να καταχωρίσετε τιμές ρυθμίσεων μέσων στον εκτυπωτή χρησιμοποιώντας το Epson Edge Dashboard. Αν καταχωρίζετε με Epson Edge Dashboard, κατεβάστε εκ των προτέρων το αρχείο EMX που αντιστοιχεί στο μέσο που χρησιμοποιείτε και καταχωρίστε το στον εκτυπωτή.

 [«Χρήση του Epson Edge Dashboard» στη σελίδα 42](#)



2. Φορτώστε τα μέσα.

Φορτώνει τα μέσα που θα χρησιμοποιηθούν στον εκτυπωτή. Ο τρόπος φόρτωσης διαφέρει ανάλογα με τα χαρακτηριστικά των μέσων.

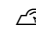
Αν δεν χρησιμοποιείτε αρχείο EMX, οι βέλτιστες τιμές ρύθμισης μέσων θα καταχωριστούν, επιλέγοντας απλώς Media Type όταν φορτώνετε τα μέσα.

 [«Τοποθέτηση μέσων» στη σελίδα 76](#)



3. Προσαρτήστε τα μέσα στη μονάδα αυτόματης περιτύλιξης ρολού.

Προσαρτήστε τη μονάδα αυτόματης περιτύλιξης στο άκρο των μέσων και βεβαιωθείτε ότι μπορεί να εκτελεστεί η αυτόματη περιτύλιξη. Ο τρόπος τοποθέτησης διαφέρει ανάλογα με τα χαρακτηριστικά των μέσων.

 [«Χρήση της Auto Take-up Reel Unit \(Μονάδα αυτόματης περιτύλιξης ρολού\)» στη σελίδα 84](#)



4. Εκτελέστε τα Print Adjustments. (Όταν χρησιμοποιείτε νέα μέσα)

Εκτελέστε τα Print Adjustments για βελτιστοποίηση των τιμών ρύθμισης μέσων στην κατάσταση του μηχανήματος.

Συνήθως, αυτό προσαρμόζεται αυτόματα εκτελώντας Automatic Adjustment.

 [«Προσαρμογές εκτύπωσης» στη σελίδα 101](#)



5. Ελέγξτε την κατάσταση του εκτυπωτή.

Με την έναρξη εκτύπωσης της εργασίας, ελέγξτε την υπολειπόμενη στάθμη μελανιού και την κατάσταση του ακροφυσίου της κεφαλής εκτύπωσης.

 [«Πριν από την εκτύπωση» στη σελίδα 101](#)



6. Εκτυπώστε.

Ξεκινήστε την εκτύπωση από το Epson Edge Print.

 [«Χρήση του Epson Edge Print» στη σελίδα 53](#)

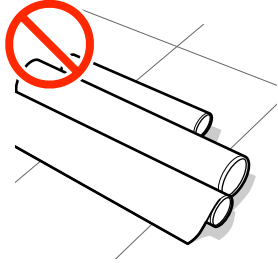
Προφυλάξεις κατά τον χειρισμό μέσων

Αν δεν παρατηρηθούν τα παρακάτω σημεία κατά τον χειρισμό μέσων, μικρές ποσότητες σκόνης και ινών ενδέχεται να κολλήσουν στην επιφάνεια μέσων και να προκαλέσει σταγόνες μελάνης στα αποτελέσματα εκτύπωσης ή φραγή των ακροφυσίων.

Βασικές λειτουργίες

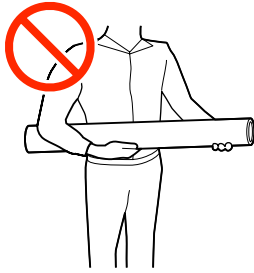
Μην τοποθετείτε τα εκτεθειμένα μέσα απευθείας στο δάπεδο.

Το μέσο θα πρέπει να τυλιχθεί ξανά και να τοποθετηθεί στην αρχική του συσκευασία για αποθήκευση.



Μην μεταφέρετε μέσα με την επιφάνεια μέσων πατημένη πάνω στο ρούχο.

Χειριστείτε τα μέσα στην μεμονωμένη τους συσκευασία μέχρι ακριβώς πριν από την τοποθέτηση του μέσου στον εκτυπωτή.



Σημειώσεις για την τοποθέτηση μέσων

⚠ Προσοχή:

- ❑ Ο ξηραντήρας ενδέχεται να έχει υψηλή θερμοκρασία. Φροντίστε να λάβετε όλες τις απαραίτητες προφυλάξεις. Εάν δεν λάβατε τις απαραίτητες προφυλάξεις ενδέχεται να υποστείτε εγκαύματα.
- ❑ Μην βάζετε το χέρι σας μέσα στον στεγνωτήρα. Εάν δεν λάβατε τις απαραίτητες προφυλάξεις ενδέχεται να υποστείτε εγκαύματα.
- ❑ Επειδή τα μέσα έχουν μεγάλο βάρος, θα πρέπει να μεταφέρονται από περισσότερα από ένα άτομα. Συνιστούμε τη χρήση ενός ανυψωτήρα για μέσα που ζυγίζουν πάνω από 40 kg (88 lb.).
- ❑ Προσέχετε να μην παγιδεύσετε τα χέρια ή τα δάχτυλά σας κατά το άνοιγμα ή το κλείσιμο του μπροστινού καλύμματος ή του καλύμματος συντήρησης. Σε περίπτωση που δεν λάβετε αυτές τις προφυλάξεις υπάρχει κίνδυνος τραυματισμού.
- ❑ Προστατεύετε τα χέρια σας από τις άκρες του χαρτιού. Οι άκρες του χαρτιού είναι κοφτερές και μπορεί να σας τραυματίσουν.

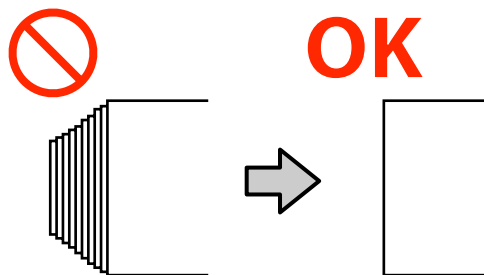
Τοποθετήστε τα μέσα ακριβώς πριν από την εκτύπωση.

Οι κύλινδροι πίεσης ενδέχεται να τσαλακώσουν τα μέσα που έχουν παραμείνει στον εκτυπωτή. Τα μέσα ενδέχεται επίσης να διπλωθούν ή να κυρτωθούν, προκαλώντας εμπλοκές ή την επαφή των μέσων με την κεφαλή εκτύπωσης.

Να μην τοποθετείτε τα μέσα αν η αριστερή και δεξιά άκρη τους δεν είναι ίσες.

Αν το μέσο τοποθετηθεί και η δεξιά και αριστερή γωνία του κυλίνδρου είναι ανομοιόμορφες, προβλήματα τροφοδοσίας μέσων ενδέχεται να κάνουν το μέσο να μετακινηθεί κατά τη διάρκεια της εκτύπωσης. Είτε περιτυλίξτε ξανά για να ευθυγραμμίσετε τις άκρες είτε χρησιμοποιήστε έναν κύλινδρο χωρίς προβλήματα.

Βασικές λειτουργίες



Φορτώστε με σειρά κατάλληλη για το μέσο που θα χρησιμοποιηθεί.

Υπάρχουν δύο τρόποι φόρτωσης μέσων: η κανονική διαδικασία τροφοδοσίας και η διαδικασία τροφοδοσίας με περιτύλιξη.

Όταν τοποθετηθούν μέσα, ο εκτυπωτής εκτελεί λειτουργίες όπως τροφοδοσία και επανατύλιξη των μέσων για να ανιχνεύσει το πλάτος τους. Όταν χρησιμοποιείτε την κανονική διαδικασία τροφοδοσίας, μπορεί να προκύψουν κάποια προβλήματα, όπως ζάρες των μέσων στην πλάκα, ανάλογα με τον τύπο των μέσων. Αυτά τα προβλήματα παρουσιάζονται όταν τα μέσα κολλάνε στην πλάκα.

Αν προκύψει το πρόβλημα, ακολουθήστε τη διαδικασία τροφοδοσίας με περιτύλιξη, για τη φόρτωση των μέσων. Στη διαδικασία τροφοδοσίας με περιτύλιξη, τα μέσα φορτώνονται στη μονάδα αυτόματης περιτύλιξης πριν από την τροφοδοσία, ώστε να μην κολλάνε στην πλάκα και δημιουργούν προβλήματα.

Μέσα που δεν μπορούν να χρησιμοποιηθούν.

Μην χρησιμοποιείτε μέσα που διπλώνουν, τσαλακώνονται, γδέρνονται, σκίζονται ή λεκιάζουν. Τα μέσα μπορεί να ανασηκωθούν και να έρθουν σε επαφή με τις κεφαλές εκτύπωσης και να τις καταστρέψουν.

Παράδειγμα μέσων με αναδιπλώσεις ή ζάρες στα άκρα τους



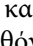
Τοποθέτηση μέσων

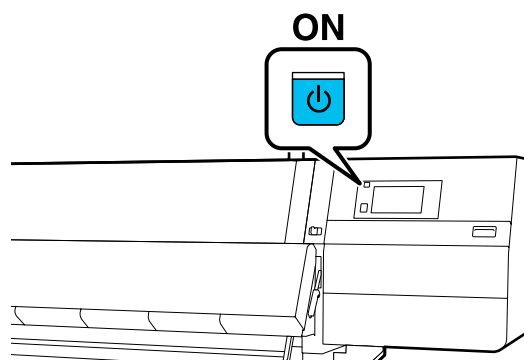
Μπορείτε να ελέγξετε τη διαδικασία σε ένα βίντεο στο YouTube.

[Video Manual](#) (Κανονική διαδικασία τροφοδοσίας)

[Video Manual](#) (Διαδικασία τροφοδοσίας με περιτύλιξη)

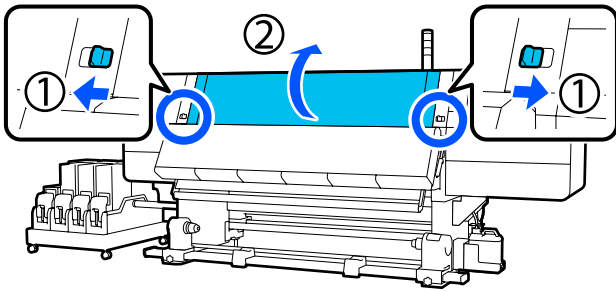
1

Πατήστε το κουμπί  και περιμένετε μέχρι να εμφανιστεί η Αρχική οθόνη.

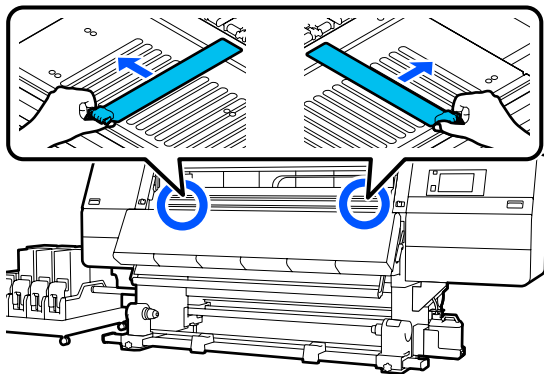


Βασικές λειτουργίες

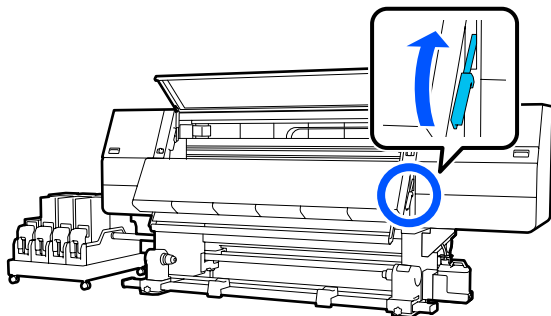
- 2** Μετακινήστε τον μοχλό ασφάλισης στην αριστερή και στη δεξιά πλευρά προς τα έξω για να ανοίξετε το μπροστινό κάλυμμα.



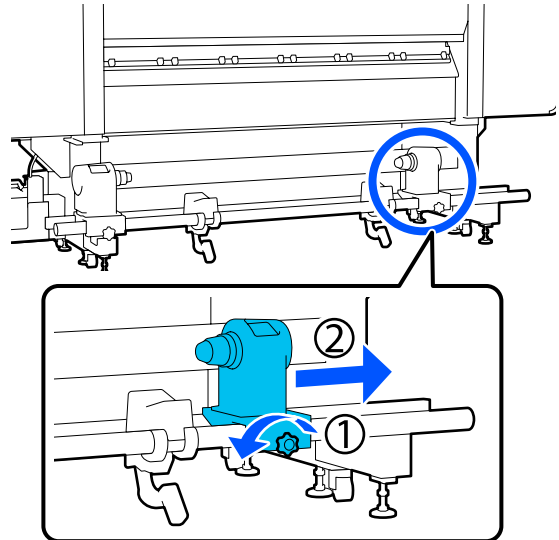
- 3** Ενώ κρατάτε τις γλωττίδες της πλάκας άκρης μέσω των δύο πλευρών, μετακινήστε την πλάκα και προς τις δύο άκρες του κυλίνδρου.



- 4** Ανασηκώστε το μοχλό τοποθέτησης των μέσων.

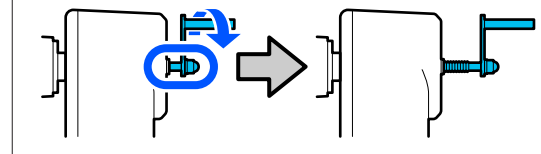


- 5** Μεταβείτε στην πίσω πλευρά και ξεσφίξτε τη βίδα σταθεροποίησης του δεξιού στηρίγματος μέσω των δύο πλευρών για να μετακινήσετε το στηρίγμα προς τα έξω.



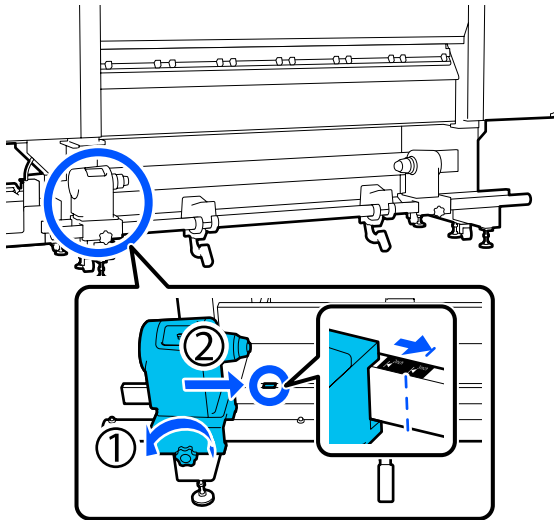
! **Σημαντικό:**

Εάν η λαβή του δεξιού κυλίνδρου δεν είναι ορατή, περιστρέψτε τη λαβή προς τα εμπρός έως ότου σταματήσει. Η τοποθέτηση των μέσων δεν μπορεί να γίνει σωστά εάν η λαβή δεν είναι ορατή.



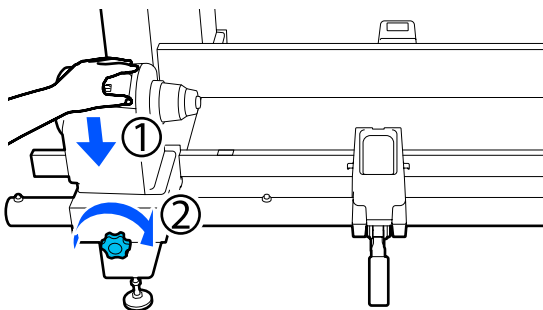
Βασικές λειτουργίες

- 6** Εσφίξτε τη βίδα σταθεροποίησης του αριστερού στηρίγματος μέσων και μετακινήστε το στηρίγμα μέσων στην καθορισμένη θέση σύμφωνα με την εσωτερική διάμετρο του πυρήνα ρολού των μέσων που θα τοποθετηθεί.

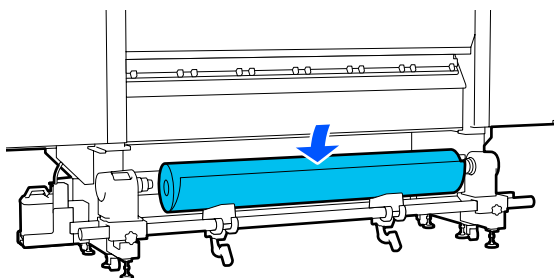


- 7** Ενώ πιέζετε από την κορυφή του στηρίγματος μέσων, σφίξτε τη βίδα στερέωσης μέχρι να μη γυρίζει άλλο.

Σφίξτε τη έτσι ώστε να μην μετακινείται το στηρίγμα μέσων.



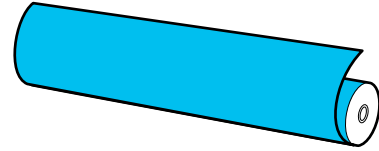
- 8** Τοποθετήστε τα μέσα στην υποστήριξη του ρολού. Μετακινήστε την υποστήριξη του ρολού προς τα μέσα για περίπου 20 cm (7,87 ίντσες) από το τέλος του ρολού.



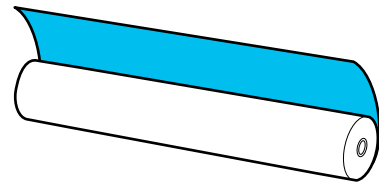
Σημείωση:

Η μέθοδος τοποθέτησης διαφέρει ως εξής, ανάλογα με τον τρόπο τυλίγματος μέσων.

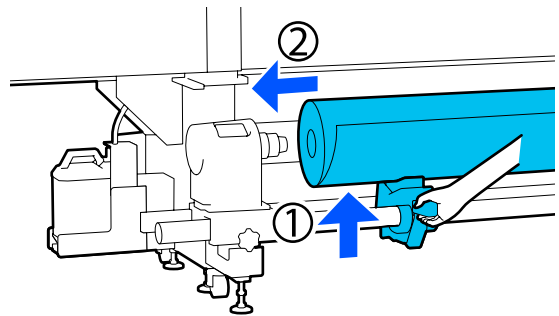
Printable Side Out



Printable Side In



- 9** Καθώς ανυψώνετε τον μοχλό ανύψωσης, μετακινήστε την υποστήριξη του ρολού προς τα αριστερά και τοποθετήστε σταθερά τον πυρήνα ρολού των μέσων στο στηρίγμα μέσων.



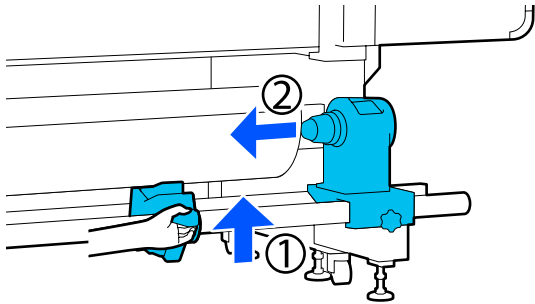
Σημείωση:

Εάν το ρολό του μέσου έχει εξωτερική διάμετρο μικρότερη από 140 mm (5,51 ίντσες), ο πυρήνας του ρολού δεν θα φθάσει στο στηρίγμα μέσων κατά την ανύψωσή του χρησιμοποιώντας τον μοχλό ανύψωσης.

Ανυψώστε το με τα χέρια σας και εισαγάγετε τον πυρήνα του ρολού στο στηρίγμα μέσων.

Βασικές λειτουργίες

- 10** Καθώς ανυψώνετε τον δεξιό μοχλό ανύψωσης, τοποθετήστε σταθερά το στήριγμα μέσων στον πυρήνα ρολού των μέσων.

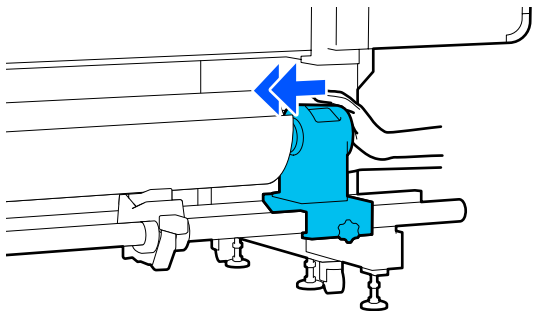


Σημείωση:

Εάν το ρολό του μέσου έχει εξωτερική διάμετρο μικρότερη από 140 mm (5,51 ίντσες), ο πυρήνας του ρολού δεν θα φθάσει στο στήριγμα μέσων κατά την ανύψωσή του χρησιμοποιώντας τον μοχλό ανύψωσης.

Ανυψώστε το με τα χέρια σας και εισαγάγετε τον πυρήνα του ρολού στο στήριγμα μέσων.

- 11** Για να διασφαλίσετε την επαρκή εισαγωγή του στήριγματος μέσων μέσα στον πυρήνα, σπρώξτε την κορυφή του στήριγματος μέσων προς το άκρο του κυλίνδρου δύο φορές.



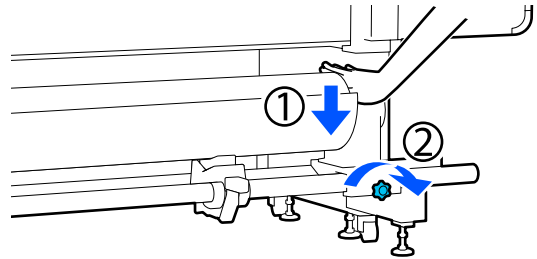
! Σημαντικό:

Αν το στήριγμα μέσων εισαχθεί στον πυρήνα ρολού ανεπαρκώς, το μέσο δεν τροφοδοτείται σωστά κατά τη διάρκεια της εκτύπωσης λόγω της ολίσθησης ανάμεσα στο στήριγμα μέσων και τον πυρήνα ρολού.

Αυτό μπορεί να προκαλέσει εμφάνιση εκτυπωμένων γραμμών στα αποτελέσματα εκτύπωσης.

- 12** Ενώ πιέζετε από την κορυφή του στήριγματος μέσων, σφίξτε τη βίδα στερέωσης μέχρι να μη γυρίζει άλλο.

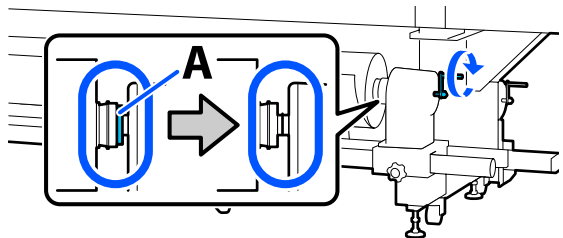
Σφίξτε τη έτσι ώστε να μην μετακινείται το στήριγμα μέσων.



! Σημαντικό:

Αν η βίδα του στήριγματος μέσων είναι χαλαρή, το στήριγμα μέσων ενδέχεται να μετακινηθεί κατά τη διάρκεια της εκτύπωσης. Αυτό θα μπορούσε να προκαλέσει ρίγες και ανομοιομορφία στα αποτελέσματα εκτύπωσης.

- 13** Περιστρέψτε τη λαβή έως ότου εισαχθεί πλήρως το τμήμα A που απεικονίζεται παρακάτω.



! Σημαντικό:

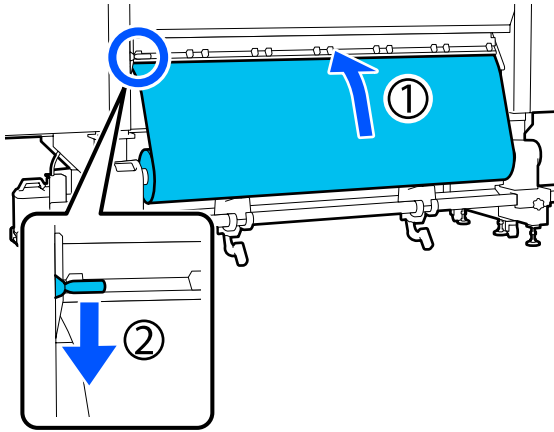
Μόλις το τμήμα A δεν είναι πλέον ορατό, μην περιστρέψετε περαιτέρω τη λαβή. Εάν δεν ακολουθήσετε πιστά αυτήν την οδηγία, το στήριγμα μέσων ενδέχεται να καταστραφεί.

Αν το τμήμα A εξακολουθεί να είναι ορατό ακόμα και αφού γυρίσει εντελώς η λαβή, περιτυλίξτε ξανά τη λαβή. Χαλαρώστε τη βίδα του στήριγματος μέσων στη δεξιά πλευρά και κατόπιν ξεκινήστε ξανά από το Βήμα 5.

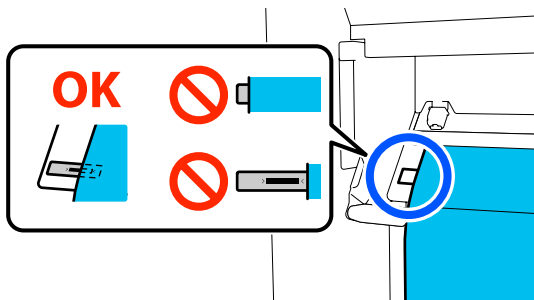
Βασικές λειτουργίες

14 Εισαγάγετε το μέσο κατά περίπου 20 cm (7,87 ίντσες) στο άνοιγμα, κατόπιν χαμηλώστε το μοχλό τοποθέτησης μέσου.

Το μέσο που τοποθετήσατε είναι στερεωμένο και δεν πέφτει προς τα έξω.



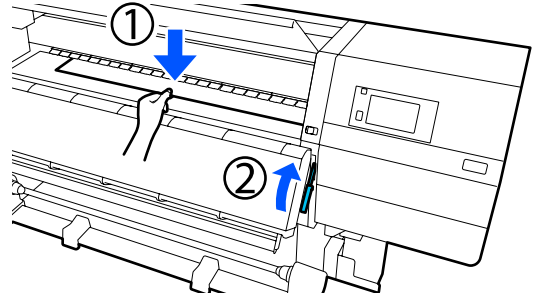
15 Στην παρακάτω εικόνα, επιβεβαιώστε ότι η αριστερή άκρη των μέσων βρίσκεται εντός εύρους του ορθογωνίου ετικέτας.



! Σημαντικό:

Εάν η αριστερή άκρη μέσων δεν βρίσκεται εντός του μαύρου τετραγώνου της ετικέτας, εκτελέστε τα βήματα 6 έως 15 σε αντίστροφη σειρά, προκειμένου να προσαρμόσετε τη θέση του στηρίγματος μέσων. Μην επιχειρήσετε να τοποθετήσετε πάλι τα στηρίγματα μέσων ενώ έχουν εισαχθεί στα μέσα.

16 Μεταβείτε στην μπροστινή πλευρά και καθώς κρατάτε τα μέσα για να μην τα αφήσετε να πέσουν κάτω στην πίσω πλευρά, ανυψώστε τον μοχλό τοποθέτησης μέσων.



Σημείωση:

Μπορείτε να αλλάξετε την αναρρόφηση μέσων στην πλάκα με χειρισμούς στην οθόνη.

Αυξάνοντας την αναρρόφηση των μέσων μειώνεται η πιθανότητα πτώσης των μέσων.

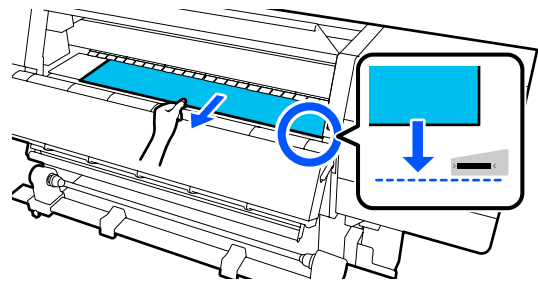
Αν είναι δύσκολο να τραβήξετε τα μέσα με την ακόλουθη διαδικασία, μειώστε την αναρρόφηση μέσων. Αλλάξτε όπως χρειάζεται.

17 Τραβήξτε τα μέσα στην ακόλουθη θέση ανάλογα με τον τύπο των μέσων.

Κανονική διαδικασία τροφοδοσίας

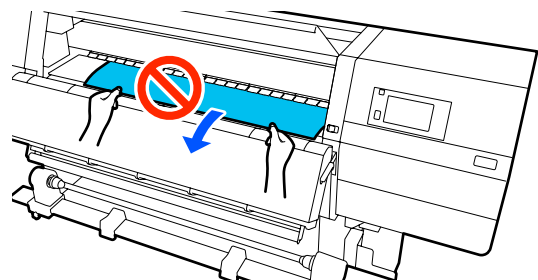
Τραβήξτε τα μέσα στο κοντινό άκρο της ετικέτας πάνω στη πλάκα.

Κρατήστε το κέντρο των μέσων στο ένα χέρι και τραβήξτε το ευθεία.



Μην τραβάτε τα μέσα και με τα δύο χέρια.

Μπορεί να προκληθεί στρέβλωση ή μετακίνηση των μέσων.




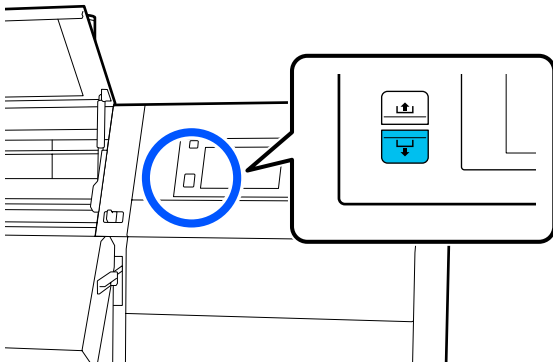
Βασικές λειτουργίες

Διαδικασία τροφοδοσίας με περιτύλιξη

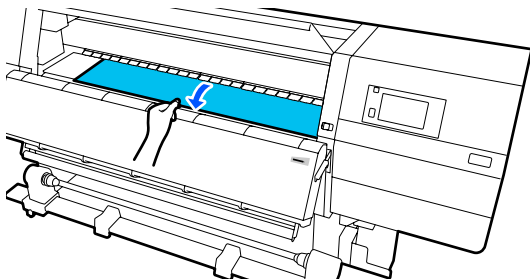
Τραβήξτε τα μέσα μέχρι να φτάσουν στο στήριγμα μέσων.
Ακολουθήστε τα παρακάτω βήματα για να τραβήξετε προς τα έξω τα μέσα.

Για κάθε ένα από τα παρακάτω βήματα, βεβαιωθείτε ότι έχετε χαλαρώσει τα μέσα πριν τα τραβήξετε. Τα μέσα μπορεί να σκιστούν αν τραβηχτούν με βίαιο τρόπο χωρίς να έχουν χαλαρώσει.

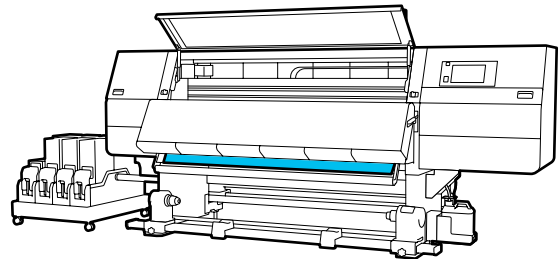
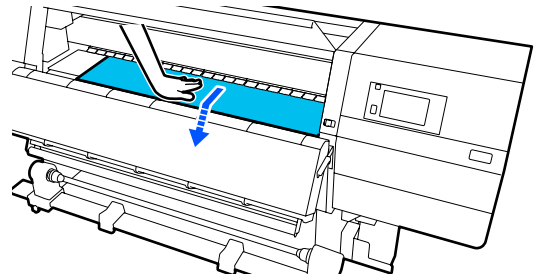
Για να χαλαρώσετε τα μέσα πατήστε το κουμπί . Με αυτόν τον τρόπο, τα μέσα που είναι τοποθετημένα στην πίσω πλευρά θα περιστραφούν προς την κατεύθυνση τροφοδοσίας και θα χαλαρώσουν.



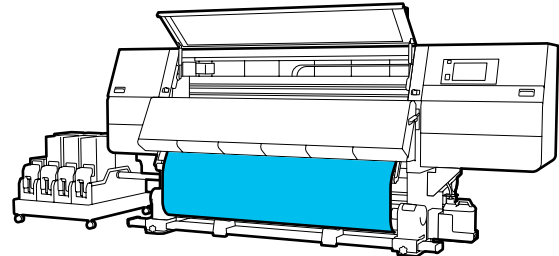
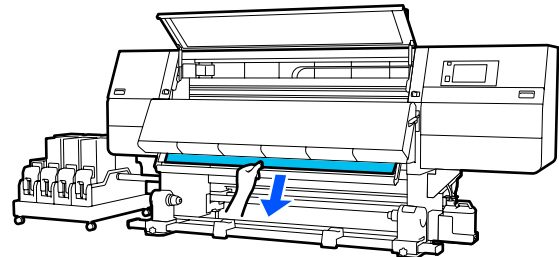
a. Κρατήστε το κέντρο των μέσων με το ένα χέρι, τραβήξτε το σε ευθεία και τοποθετήστε το άκρο του στον στεγνωτήρα.



b. Όταν κρατάτε το κέντρο των μέσων στην πλάκα, τραβήξτε το μετακινώντας και τον εαυτό σας μέχρι να βγει το άκρο του από το κάτω μέρος του στεγνωτήρα.

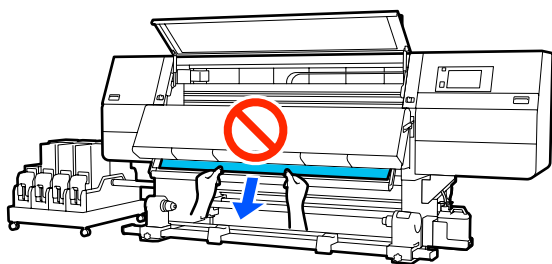


c. Κρατήστε το κέντρο των μέσων με το ένα χέρι, και τραβήξτε προς τα έξω τα μέσα μέχρι το άκρο τους να φτάσει στο στήριγμα μέσων.

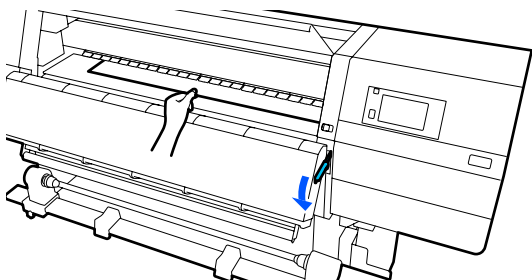


Βασικές λειτουργίες

Μην τραβάτε τα μέσα και με τα δύο χέρια. Μπορεί να προκληθεί στρέβλωση ή μετακίνηση των μέσων.



18 Χαμηλώστε τον μοχλό τοποθέτησης των μέσων.



Κανονική διαδικασία τροφοδοσίας

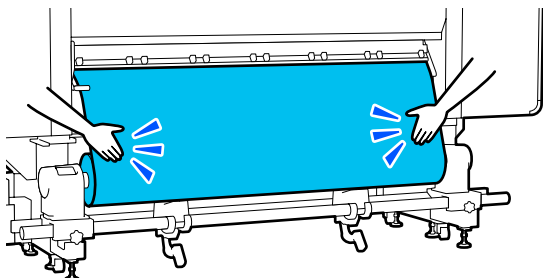
Αφού χαμηλώσετε τον μοχλό τοποθέτησης των μέσων, μεταβείτε στο επόμενο βήμα.

Διαδικασία τροφοδοσίας με περιτύλιξη

Χαμηλώστε τον μοχλό τοποθέτησης των μέσων και συνεχίστε να τοποθετείτε μέσα στη Μονάδα αυτόματης περιτύλιξης ρολού. Όταν είναι ανοιχτό το μπροστινό κάλυμμα, ανατρέξτε παρακάτω για να προσαρτήσετε τα μέσα στη μονάδα αυτόματης περιτύλιξης ρολού.

🔗 «Χρήση της Auto Take-up Reel Unit (Μονάδα αυτόματης περιτύλιξης ρολού)» στη σελίδα 84

19 Μεταβείτε στην πίσω πλευρά, χτυπήστε ελαφρώς και στις δύο άκρες των μέσων και ελέγξτε εάν υπάρχει διαφορά στην τάνυση ανάμεσα στην αριστερή και τη δεξιά πλευρά.



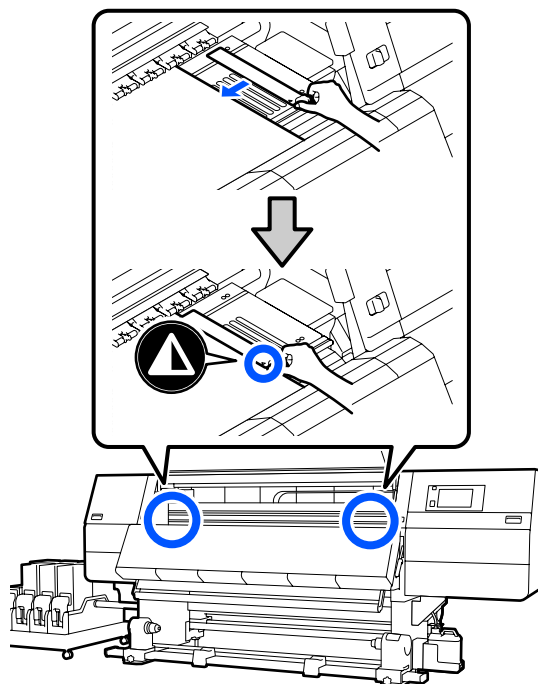
Εάν υπάρχει όντως διαφορά στην τάνυση, το μέσο θα χαλαρώσει.

Από το μπροστινό μέρος του εκτυπωτή, σηκώστε το μοχλό τοποθέτησης μέσου και διορθώστε τη χαλαρότητα του μέσου.

Αφού διορθώσετε τη χαλαρότητα, χαμηλώστε το μοχλό τοποθέτησης μέσου.

20 Μεταβείτε στην μπροστινή πλευρά και ενώ κρατάτε τις γλωττίδες της πλάκας άκρης μέσων και στις δύο πλευρές, μετακινήστε την πλάκα στην άκρη του μέσου. Προσαρμόστε με τέτοιο τρόπο ώστε οι άκρες των μέσων να είναι ευθυγραμμισμένες, με το κέντρο των τριγωνικών οπών στις πλάκες άκρης των μέσων.

Οι πλάκες άκρων μέσων αποτρέπουν το ανασήκωμα των μέσων και φροντίζουν ίνες από την κομμένη άκρη των μέσων να μην αγγίζουν την κεφαλή εκτύπωσης. Φορτώστε σωστά.

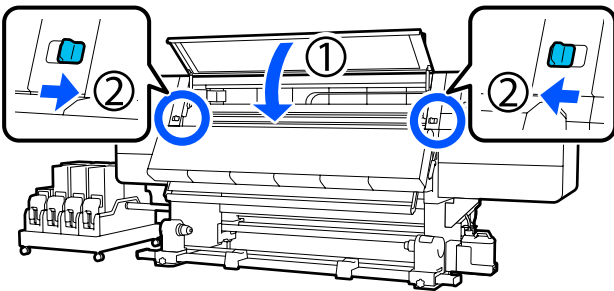


Βασικές λειτουργίες

! Σημαντικό:

- ❑ Μην χρησιμοποιείτε τις πλάκες άκρης μέσων με μέσα εκτύπωσης πάχους 0,4 mm (0,01 ίντσες) ή μεγαλύτερου. Οι πλάκες άκρης μέσων ενδέχεται να αγγίξουν και να καταστρέψουν την κεφαλή εκτύπωσης.
- ❑ Τοποθετείτε πάντα τις πλάκες έτσι ώστε οι άκρες των μέσων να βρίσκονται στο κέντρο των τριγωνικών οπών. Η λανθασμένη τοποθέτηση προκαλεί την εμφάνιση εκτυπωμένων γραμμών (οριζόντιες λωρίδες, ανομοιομορφία απόχρωσης ή λωρίδες) κατά τη διάρκεια της εκτύπωσης.
- ❑ Μετακινήστε τις πλάκες άκρης μέσων στην αριστερή και τη δεξιά πλευρά της πλάκας όταν δεν χρησιμοποιούνται.
- ❑ Μην χρησιμοποιείτε τις πλάκες άκρης μέσων εάν οι πλευρές των εκτυπωμένων μέσων έχουν μουτζούρες.

- 21** Κλείστε το μπροστινό κάλυμμα και έπειτα μετακινήστε τους μοχλούς ασφάλισης αριστερά και δεξιά προς τα μέσα.



- 22** Ορίστε τις πληροφορίες μέσων στην οθόνη και πατήστε **OK**.

Εκτελέστε εδώ τις ακόλουθες ρυθμίσεις.

- ❑ Media: ορίστε το μέσο που θα χρησιμοποιηθούν για την εκτύπωση
- ❑ Roll Winding Direction: πώς περιτυλίγεται το τοποθετημένο μέσο
- ❑ Media Length: μήκος του μέσου που έχει τοποθετηθεί
- ❑ Media Detection: πώς να εντοπίζεται το πλάτος του μέσου

Όταν επιλέγετε Ρυθμίσεις μέσων ενώ δεν έχει οριστεί Media Type στο στοιχείο **Media**, εμφανίζεται η οθόνη για επιλογή Media Type. Επιλέξτε Media Type με οδηγό το βάρος χαρτιού του τοποθετημένου μέσου, όπως απεικονίζεται παρακάτω. Τα βάρη χαρτιού για κάθε Media Type που απεικονίζεται στην οθόνη είναι τυπικές τιμές.

Media Type	Βάρος χαρτιού (g/m ²)
Ultra-Thin	39 ή λιγότερο
Thin	40 έως 56
Med-Thick	57 έως 89
Thick	90 ή μεγαλύτερο

Στο **Media Detection** ορίστε **Width Detection**. Συνήθως, αφήνετε το **On**.

Δείτε τα παρακάτω για λεπτομέρειες σχετικά με το Media Detection.

«Μενού General Settings» στη σελίδα 163

Πατήστε **OK**, για να ξεκινήσετε τις λειτουργίες, όπως εντοπισμό του τοποθετημένου μέσου.

- 23** Ακολουθήστε τις οδηγίες που εμφανίζονται στην οθόνη για να προωθήσετε το άκρο του μέσου στη δεδομένη θέση, όπως χρειάζεται.

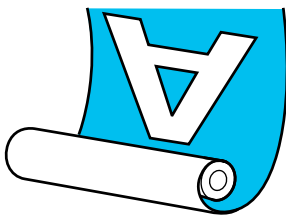
Βασικές λειτουργίες

Χρήση της Auto Take-up Reel Unit (Μονάδα αυτόματης περιτύλιξης ρολλού)

Η Auto Take-up Reel Unit (Μονάδα αυτόματης περιτύλιξης ρολλού) περιτυλίγει αυτόματα τα μέσα καθώς τυπώνονται, βελτιώνοντας την απόδοση της λειτουργίας χωρίς παρακολούθηση.

Η Auto Take-up Reel Unit (Μονάδα αυτόματης περιτύλιξης ρολλού) για αυτόν τον εκτυπωτή μπορεί αν περιτυλίξει μέσα με μία από τις ακόλουθες κατευθύνσεις.

Τυπωμένη πλευρά προς τα μέσα



Τυπωμένη πλευρά προς τα έξω



Η περιτύλιξη με την τυπωμένη πλευρά προς τα μέσα τοποθετεί την εκτυπωμένη επιφάνεια στην εσωτερική πλευρά του ρολού. Στις περισσότερες περιπτώσεις συνίσταται η «τυπωμένη πλευρά προς τα μέσα».

Η περιτύλιξη με την τυπωμένη πλευρά προς τα έξω τοποθετεί την εκτυπωμένη επιφάνεια στην εξωτερική πλευρά του ρολού.

Μπορείτε να ελέγξετε τη διαδικασία σε ένα βίντεο στο YouTube.

[Video Manual](#) (Κανονική διαδικασία τροφοδοσίας)

[Video Manual](#) (Διαδικασία τροφοδοσίας με περιτύλιξη)

Προσοχή:

- ❑ Όταν τοποθετείτε μέσα ή καρούλια ρολών ή όταν αφαιρείτε μέσα από το ρολό περιτύλιξης, ακολουθήστε τις οδηγίες του εγχειριδίου.
Αν σας πέσουν το χαρτί, τα καρούλια των ρολών ή τα ρολά περιτύλιξης, μπορεί να τραυματιστείτε.
- ❑ Προσέξτε μην πιαστούν τα χέρια ή τα μαλλιά σας στη Media Feeding Unit (Μονάδα τροφοδοσίας χαρτιού) ή στη Auto Take-up Reel Unit (Μονάδα αυτόματης περιτύλιξης ρολού) όταν αυτές λειτουργούν.
Σε περίπτωση που δεν λάβετε αυτές τις προφυλάξεις υπάρχει κίνδυνος τραυματισμού.
- ❑ Μην βάζετε το χέρι σας μέσα στον στεγνωτήρα. Εάν δεν λάβετε τις απαραίτητες προφυλάξεις ενδέχεται να υποστείτε εγκαύματα.

Σημαντικά σημεία για τη σωστή περιτύλιξη

Ακολουθήστε τα παρακάτω σημεία για σωστή περιτύλιξη μέσων.

- ❑ Συνιστούμε να αποκτήσετε έναν πυρήνα ρολού περιτύλιξης που είναι ίδιου πλάτους με τα μέσα. Εάν χρησιμοποιείται πυρήνας ρολού περιτύλιξης διαφορετικού πλάτους, αυτός ενδέχεται να στραβώσει και τα μέσα να τυλίγονται λανθασμένα.
- ❑ Συνιστούμε η τυπωμένη πλευρά να κοιτάζει προς τα μέσα για την περιτύλιξη των μέσων. Η τυπωμένη πλευρά προς τα έξω μπορεί να προκαλέσει ελεύθερη κίνηση των μέσων και να δημιουργηθεί έντονα λανθασμένη ευθυγράμμιση με το ρολό. Όταν η περιτύλιξη δεν μπορεί να εκτελεστεί σωστά με την τυπωμένη πλευρά να κοιτάζει προς τα έξω, εκτελέστε περιτύλιξη με την τυπωμένη πλευρά προς τα μέσα.
- ❑ Μέσα μικρότερα από 36 ίντσες σε πλάτος μπορεί να κινούνται και να μην τυλίγονται σωστά.

Βασικές λειτουργίες

- ❑ Μη συνδέετε πυρήνες ρολού περιτύλιξης όπως εκείνοι που εμφανίζονται στην ακόλουθη εικόνα. Η τάνυση περιτύλιξης θα είναι άνιση και ο πυρήνας θα περιστρέφεται χαλαρά. Ως αποτέλεσμα το χαρτί δεν μπορεί να τυλιχθεί σωστά, κάτι που ενδέχεται να προκαλέσει λωρίδες στο αποτέλεσμα εκτύπωσης.

Οι άκρες είναι σκισμένες



Παραμορφωμένο



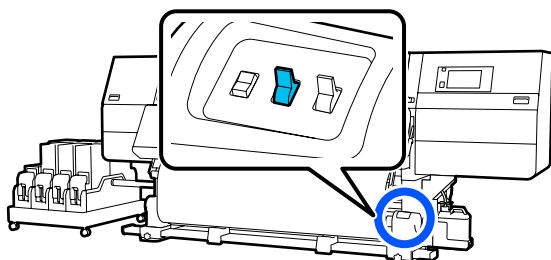
Προσάρτηση του πυρήνα ρολού

Τι θα χρειαστείτε

- ❑ Πυρήνα ρολού περιτύλιξης που έχει ίδιο πλάτος με τα μέσα
- ❑ Εμπορικά διαθέσιμη κολλητική ταινία

Τοποθέτηση

- 1 Θέστε το διακόπτη Auto στη θέση Off.

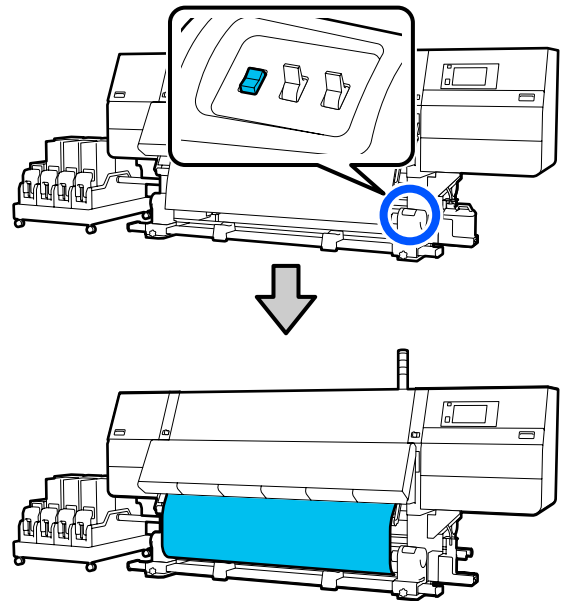


- 2 Επιβεβαιώστε ότι το άκρο του μέσου εφάπτεται στο στήριγμα μέσων.

Διαφορετικά, ακολουθήστε την παρακάτω διαδικασία για να ακουμπήσει το άκρο του μέσου στο στήριγμα μέσων.

Κανονική διαδικασία τροφοδοσίας

Κρατήστε προς τα κάτω την κοντινή πλευρά του διακόπτη τροφοδοσίας των μέσων μέχρι να φτάσει η άκρη των μέσων στο στήριγμα μέσων.



❗ Σημαντικό:

Πάντα να πιέζετε τον διακόπτη τροφοδοσίας των μέσων για να τροφοδοτείτε με μέσα. Αν το μέσο τραβηχθεί με το χέρι, το μέσο ενδέχεται να περιστραφεί κατά τη διάρκεια της περιτύλιξης.

Διαδικασία τροφοδοσίας με περιτύλιξη

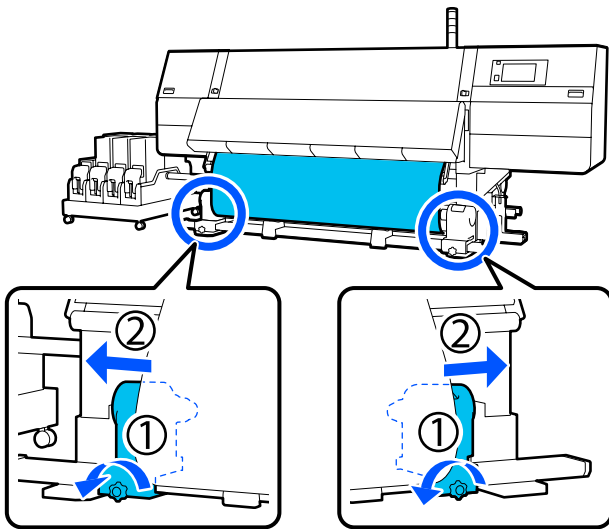
Ακολουθήστε τα βήματα 16 έως 18 της «Φόρτωσης μέσων» για να τραβήξετε προς τα έξω τα μέσα μέχρι το άκρο τους να φτάσει στο στήριγμα μέσων.

👉 «Τοποθέτηση μέσων» στη σελίδα 76

Βασικές λειτουργίες

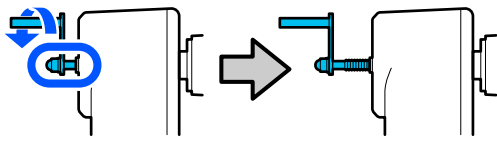
- 3** Χαλαρώστε τις βίδες στερέωσης των στηριγμάτων μέσων και στις δύο πλευρές και προσαρμόστε τα στηρίγματα μέσων, ώστε η απόσταση μεταξύ των δύο να είναι μεγαλύτερη από τα μέσα.

Εάν τα στηρίγματα ρολού δεν έχουν τοποθετηθεί σωστά, μετακινήστε τα ώστε να είναι σε ίση απόσταση.

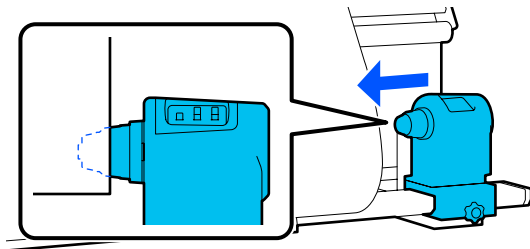


! **Σημαντικό:**

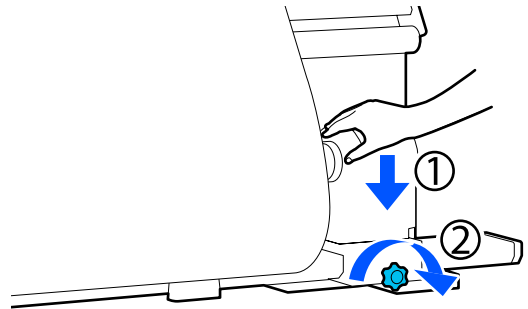
Εάν η λαβή του αριστερού στηρίγματος μέσων δεν είναι ορατή, περιστρέψτε τη λαβή όπως φαίνεται στην εικόνα, έως ότου σταματήσει. Ο πυρήνας κυλίνδρου δεν μπορεί να φορτωθεί σωστά εάν η λαβή δεν είναι ορατή.



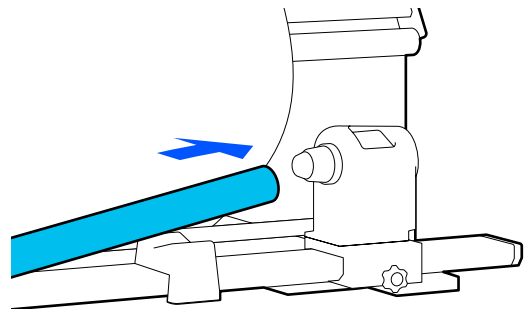
- 4** Ευθυγραμμίστε και μετακινήστε το δεξιό στηρίγμα μέσων στη δεξιά άκρη των μέσων.



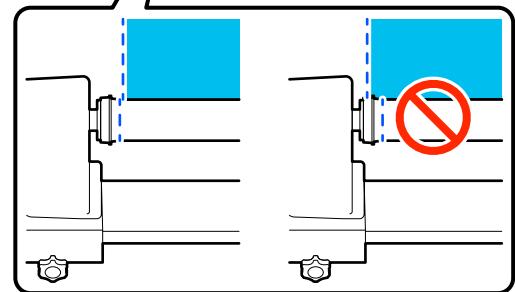
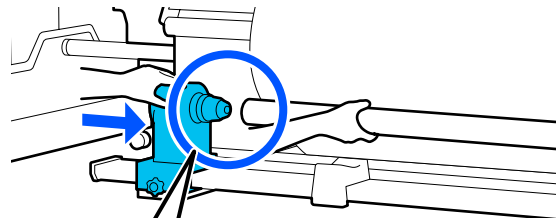
- 5** Ενώ πατάτε από την κορυφή στο στηρίγμα μέσων, σφίξτε τη βίδα στερέωσης στη θέση της.



- 6** Εισαγάγετε τον πυρήνα ρολού στο δεξιό στηρίγμα μέσων.



- 7** Ελέγξτε ότι το αριστερό στηρίγμα μέσων έχει εισέλθει πλήρως μέσα στον πυρήνα ρολού και ότι ο πυρήνας και οι άκρες δεν παρουσιάζουν λανθασμένη ευθυγράμμιση.



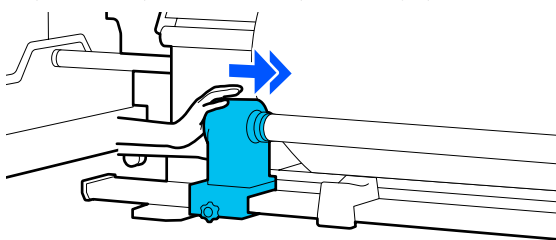
Βασικές λειτουργίες

! Σημαντικό:

Εάν οι άκρες των μέσων παρουσιάζουν λανθασμένη ευθυγράμμιση, τα μέσα δεν μπορούν να τυλιχθούν σωστά. Εάν οι άκρες παρουσιάζουν λανθασμένη ευθυγράμμιση, χαλαρώστε τη βίδα στερέωσης για το δεξιό στήριγμα μέσων και, στη συνέχεια, ξεκινήστε πάλι από το βήμα 4.

8

Για να διασφαλίσετε την επαρκή εισαγωγή του στηρίγματος μέσων μέσα στον πυρήνα, σπρώξτε την κορυφή του στηρίγματος μέσων προς το άκρο του κυλίνδρου δύο φορές.



! Σημαντικό:

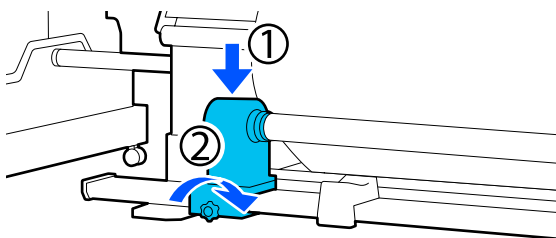
Αν το στήριγμα μέσων εισαχθεί στον πυρήνα ρολού ανεπαρκώς, το μέσο δεν τροφοδοτείται σωστά κατά τη διάρκεια της εκτύπωσης λόγω της ολίσθησης ανάμεσα στο στήριγμα μέσων και τον πυρήνα ρολού.

Αυτό μπορεί να προκαλέσει εμφάνιση εκτυπωμένων γραμμών στα αποτελέσματα εκτύπωσης.

9

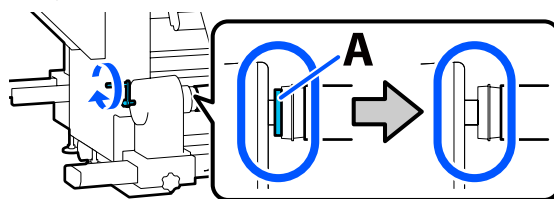
Ενώ πατάτε από την κορυφή στο στήριγμα μέσων, σφίξτε τη βίδα στερέωσης.

Σφίξτε τη έτσι ώστε να μην μετακινείται το στήριγμα μέσων.



10

Περιστρέψτε τη λαβή έως ότου εισαχθεί πλήρως το τμήμα A που απεικονίζεται παρακάτω.



! Σημαντικό:

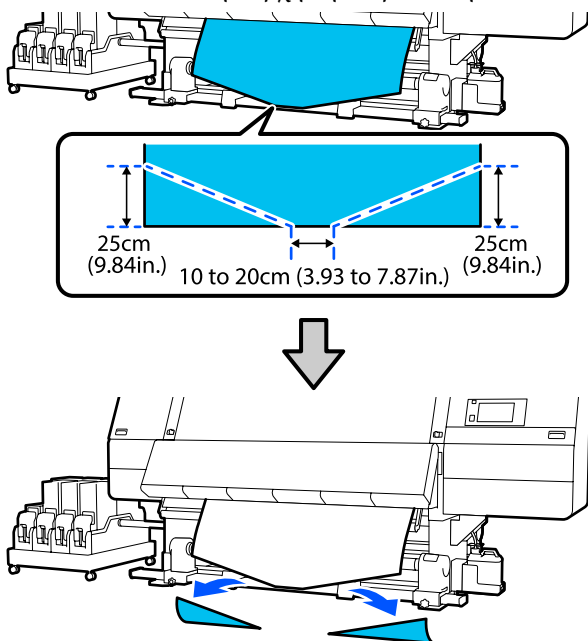
Μόλις το τμήμα A δεν είναι πλέον ορατό, μην περιστρέψετε περαιτέρω τη λαβή. Εάν δεν ακολουθήσετε πιστά αυτήν την οδηγία, το στήριγμα μέσων ενδέχεται να καταστραφεί.

Αν το τμήμα A εξακολουθεί να είναι ορατό ακόμα και αφού γυρίσει εντελώς η λαβή, περιτυλίξτε ξανά τη λαβή. Χαλαρώστε τη βίδα του στηρίγματος μέσων στη δεξιά πλευρά και κατόπιν ξεκινήστε ξανά από το Βήμα 5.

Βασικές λειτουργίες

- 11** Αφήστε ένα τμήμα πλάτους 10 έως 20 cm (3,93 έως 7,87 ίντσες) στο κέντρο του μέσου και κόψτε τουλάχιστον 25 cm (9,84 ίντσες) σε ύψος από την αριστερή και τη δεξιά γωνία του μέσου.

Η κοπή των μέσων αποτρέπει προβλήματα τροφοδοσίας, όπως οι αριστερές και δεξιές γωνίες του μέσου που διπλώνονται και πιάνονται στην αρχή της περιτύλιξης.



Στη συνέχεια, δείτε τα παρακάτω σύμφωνα με τη διαδικασία.

Κανονική διαδικασία τροφοδοσίας

☞ «Περιτύλιξη με την κανονική διαδικασία τροφοδοσίας» στη σελίδα 88

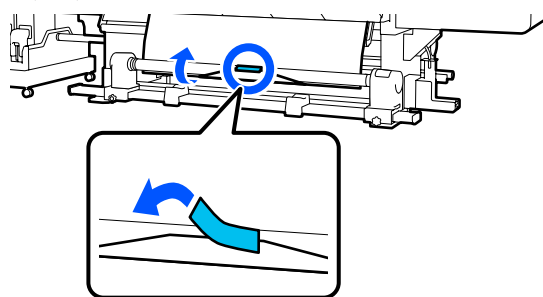
Διαδικασία τροφοδοσίας με περιτύλιξη

☞ «Περιτύλιξη με τη διαδικασία τροφοδοσίας περιτύλιξης» στη σελίδα 90

Περιτύλιξη με την κανονική διαδικασία τροφοδοσίας

Τυπωμένη πλευρά προς τα μέσα

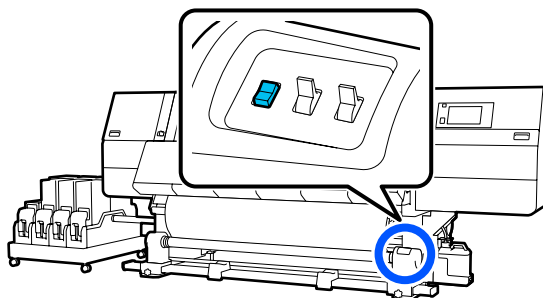
- 1** Τραβώντας το κέντρο του χαρτιού ευθεία προς τα κάτω, τυλίξτε τη γύρω από τον πυρήνα ρολού, από πίσω προς τα εμπρός, και κολλήστε τη χρησιμοποιώντας κολλητική ταινία του εμπορίου.




! Σημαντικό:

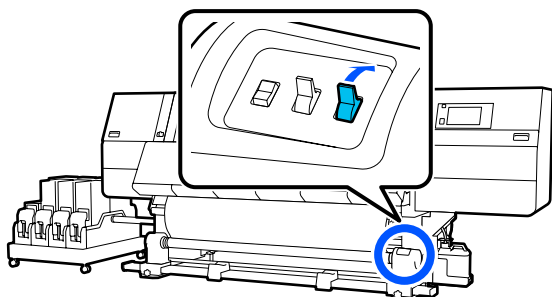
Προσαρτήστε το μέσο στον πυρήνα περιτύλιξης του ρολού με το μέσο καλά τραβηγμένο. Αν το μέσο προσαρτηθεί χαλαρά, το μέσο μπορεί να μετακινηθεί κατά τη διάρκεια της περιτύλιξης.


- 2** Κρατήστε πατημένη την κοντινή πλευρά του διακόπτη τροφοδοσίας μέσων για να τροφοδοτήσετε με αρκετά μέσα για μια μοναδική περιτύλιξη γύρω από τον πυρήνα ρολού περιτύλιξης.

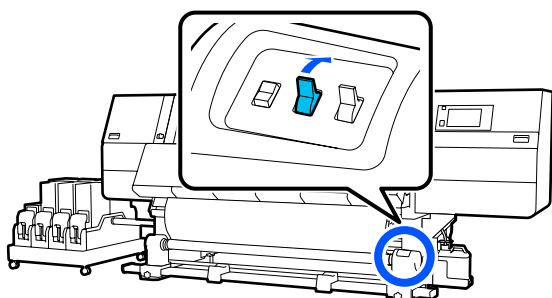


Βασικές λειτουργίες

- 3** Κρατήστε πατημένο τον διακόπτη Manual στην πλευρά  ώστε να ληφθούν τα μέσα για μία μεμονωμένη περιτύλιξη στον πυρήνα.

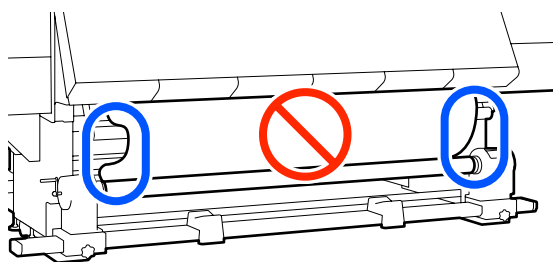


- 4** Γυρίστε τον διακόπτη Auto στη θέση .



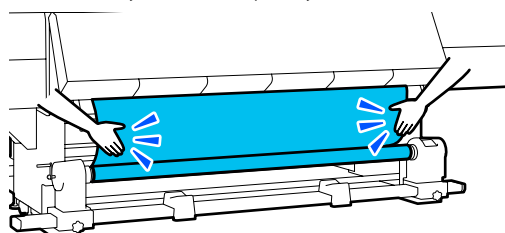
- 5** Βεβαιωθείτε ότι το μέσο είναι προσαρτημένο χωρίς χαλάρωση.

Αν η ένταση στα αριστερά και τα δεξιά του μέσου είναι διαφορετική στις περιοχές που εμφανίζονται στην παρακάτω εικόνα, τα μέσα δεν θα περιτυλιχθούν σωστά. Όταν η μία πλευρά είναι χαλαρή, ξεκινήστε εκ νέου τη διαδικασία από το Βήμα 1.

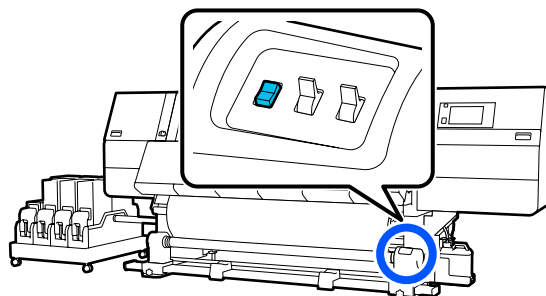


Σημείωση:

Μπορείτε να επιβεβαιώσετε διαφορές στην ένταση πατώντας ελαφρώς και τις δύο άκρες του μέσου όπως φαίνεται στην παρακάτω εικόνα.

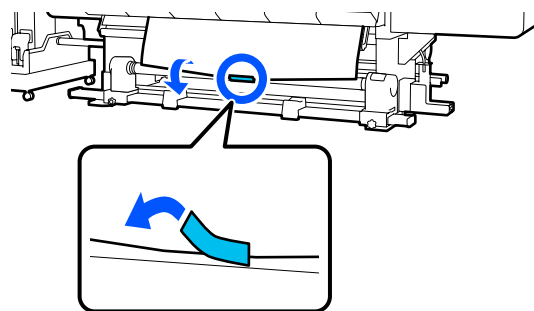


- 6** Κρατήστε πατημένη την κοντινή πλευρά του διακόπτη τροφοδοσίας μέσων μέχρι να ληφθούν και οι δύο άκρες των μέσων και να περιτυλιχθούν στον πυρήνα μία ή δύο φορές.



Τυπωμένη πλευρά προς τα έξω

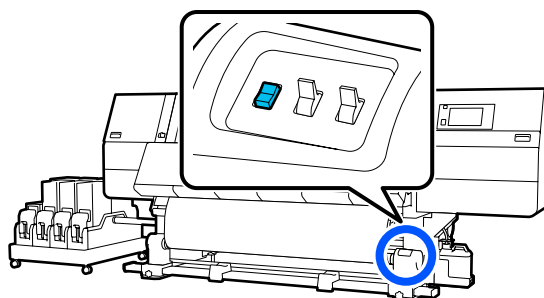
- 1** Ενώ τραβάτε το κεντρικό τμήμα του μέσου ευθεία προς τα κάτω, προσθέστε το μέσο στον πυρήνα ρολού περιτύλιξης με μια κολλητική ταινία που διατίθεται στο εμπόριο.




! Σημαντικό:

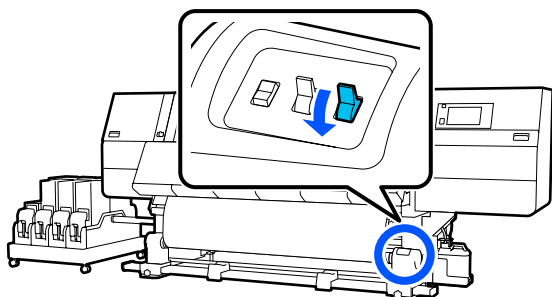
Προσαρτήστε το μέσο στον πυρήνα περιτύλιξης του ρολού με το μέσο καλά τραβηγμένο. Αν το μέσο προσαρτηθεί χαλαρά, το μέσο μπορεί να μετακινηθεί κατά τη διάρκεια της περιτύλιξης.


- 2** Κρατήστε πατημένη την κοντινή πλευρά του διακόπτη τροφοδοσίας μέσων για να τροφοδοτήσετε με αρκετά μέσα για μια μοναδική περιτύλιξη γύρω από τον πυρήνα ρολού περιτύλιξης.

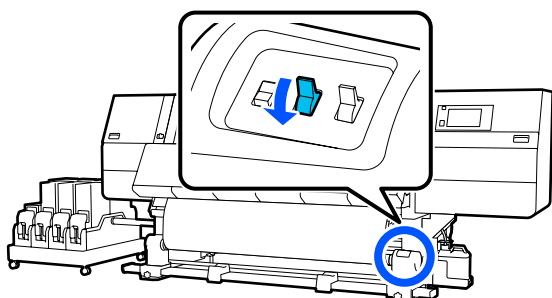


Βασικές λειτουργίες

- 3** Κρατήστε πατημένο τον διακόπτη Manual στην πλευρά  ώστε να ληφθούν τα μέσα για μία μεμονωμένη περιτύλιξη στον πυρήνα.

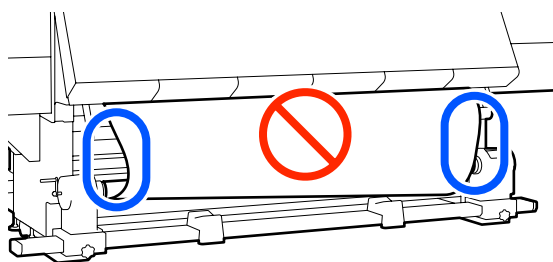


- 4** Γυρίστε τον διακόπτη Auto στη θέση .



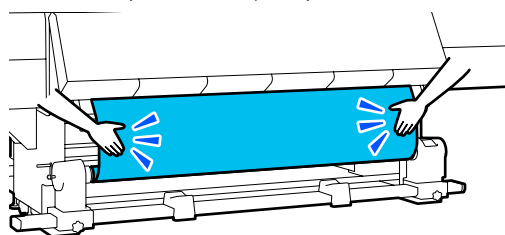
- 5** Βεβαιωθείτε ότι το μέσο είναι προσαρτημένο χωρίς χαλάρωση.

Αν η ένταση στα αριστερά και τα δεξιά του μέσου είναι διαφορετική στις περιοχές που εμφανίζονται στην παρακάτω εικόνα, τα μέσα δεν θα περιτυλιχθούν σωστά. Όταν η μία πλευρά είναι χαλαρή, ξεκινήστε εκ νέου τη διαδικασία από το Βήμα 1.

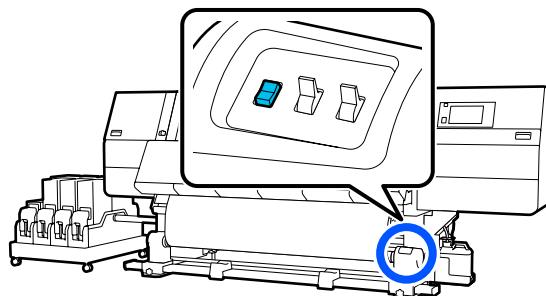


Σημείωση:

Μπορείτε να επιβεβαιώσετε διαφορές στην ένταση πατώντας ελαφρώς και τις δύο άκρες του μέσου όπως φαίνεται στην παρακάτω εικόνα.



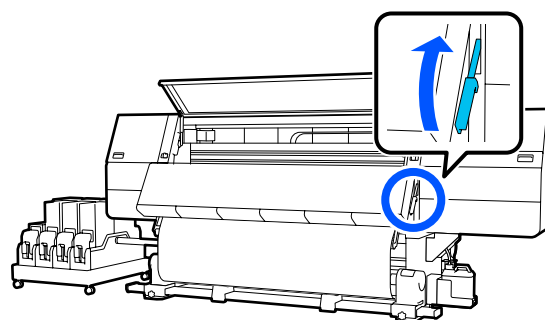
- 6** Κρατήστε πατημένη την κοντινή πλευρά του διακόπτη τροφοδοσίας μέσων μέχρι να ληφθούν και οι δύο άκρες των μέσων και να περιτυλιχθούν στον πυρήνα μία ή δύο φορές.



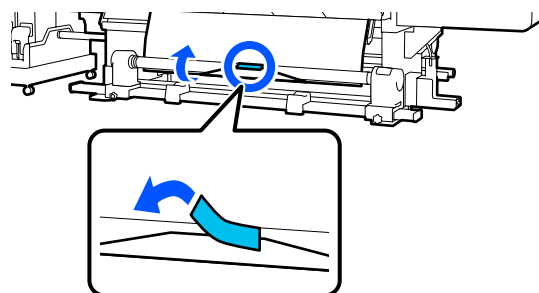
Περιτύλιξη με τη διαδικασία τροφοδοσίας περιτύλιξης

Τυπωμένη πλευρά προς τα μέσα

- 1** Επιβεβαιώστε ότι το μπροστινό κάλυμμα είναι ανοιχτό.
- 2** Ανασηκώστε το μοχλό τοποθέτησης των μέσων.



- 3** Τραβώντας το κέντρο του χαρτιού ευθεία προς τα κάτω, τυλίξτε τη γύρω από τον πυρήνα ρολού, από πίσω προς τα εμπρός, και κολλήστε τη χρησιμοποιώντας κολλητική ταινία του εμπορίου.




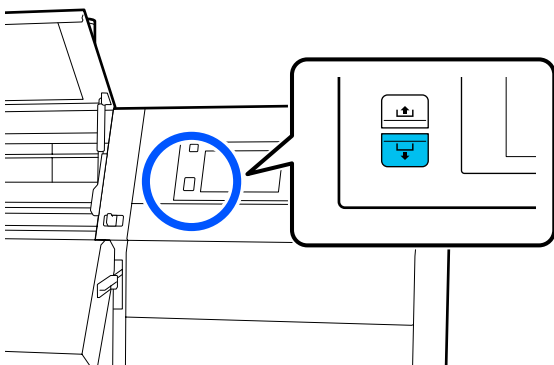
Βασικές λειτουργίες

! Σημαντικό:

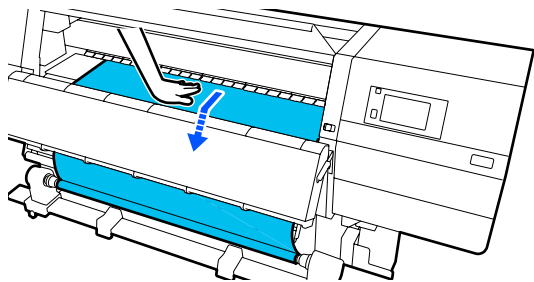
Προσαρτήστε το μέσο στον πυρήνα περιτύλιξης του ρολού με το μέσο καλά τραβηγμένο. Αν το μέσο προσαρτηθεί χαλαρά, το μέσο μπορεί να μετακινηθεί κατά τη διάρκεια της περιτύλιξης.

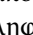
- 4** Επαναλάβετε την παρακάτω διαδικασία και περιτυλίξτε τα μέσα για διπλό τύλιγμα γύρω από τον πυρήνα ρολού.

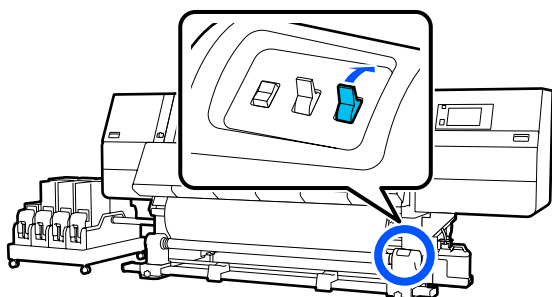
a. Κρατήστε πατημένο το κουμπί  για να χαλαρώσετε ελαφρώς τα μέσα στην πίσω πλευρά.



b. Κρατώντας το κέντρο των μέσων στην πλάκα, τραβήξτε το μετακινώντας και τον εαυτό σας και χαλαρώστε τα μέσα στην μπροστινή πλευρά.




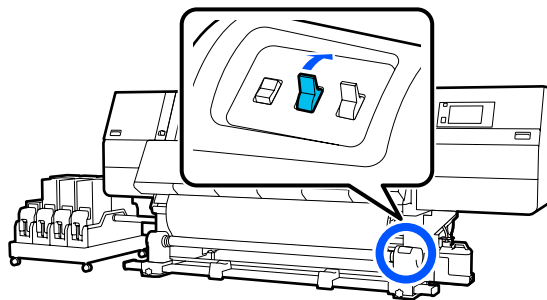
c. Κρατήστε πατημένο τον διακόπτη Manual στην πλευρά  ώστε να ληφθούν τα χαλαρωμένα μέσα γύρω από τον πυρήνα.



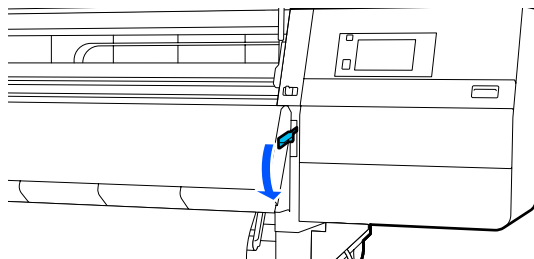
! Σημαντικό:

Όταν περιτυλίγετε τα μέσα γύρω από τον πυρήνα, να λαμβάνετε μόνο το χαλαρωμένο τμήμα. Αν προβείτε σε περιτύλιξη χωρίς χαλάρωση, θα προκληθούν προβλήματα, όπως ζάρες.

- 5** Γυρίστε τον διακόπτη Auto στη θέση .



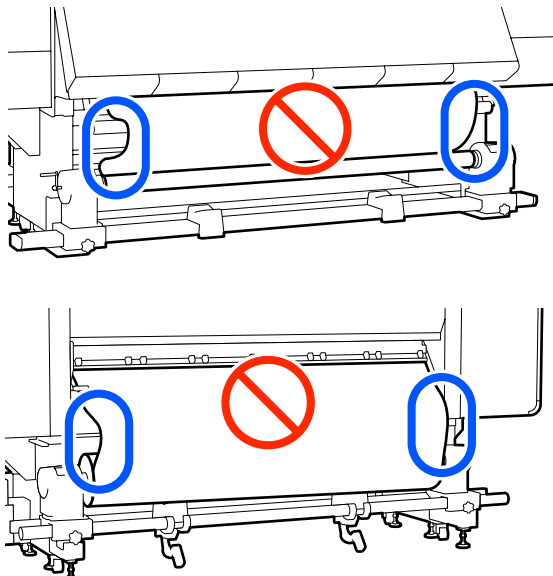
- 6** Χαμηλώστε τον μοχλό τοποθέτησης των μέσων.



Βασικές λειτουργίες

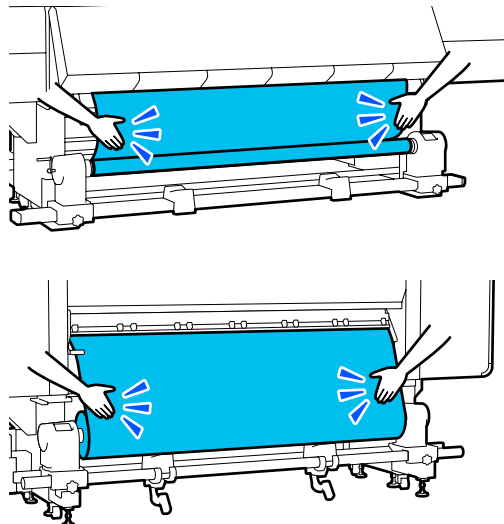
- 7** Βεβαιωθείτε ότι το μέσο είναι προσαρτημένο χωρίς χαλάρωση στην μπροστινή και στην πίσω πλευρά.

Αν η ένταση στα αριστερά και τα δεξιά του μέσου είναι διαφορετική στις περιοχές που εμφανίζονται στην παρακάτω εικόνα, τα μέσα δεν θα περιτυλιχθούν σωστά. Όταν η μία πλευρά είναι χαλαρή, ξεκινήστε εκ νέου τη διαδικασία από το Βήμα 2.



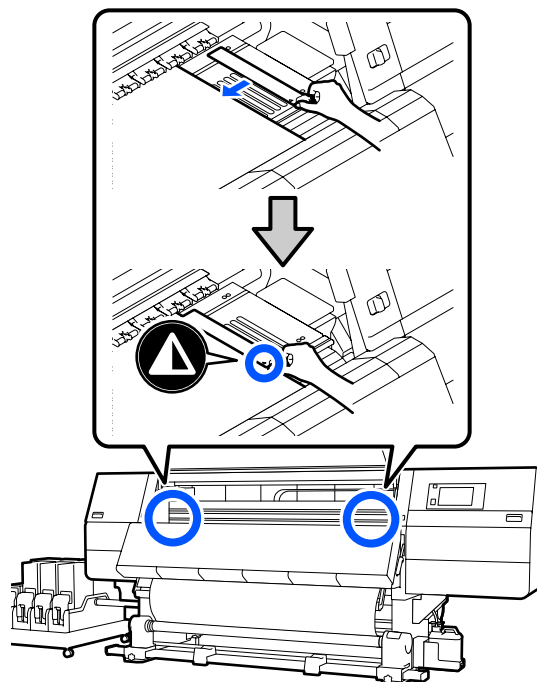
Σημείωση:

Μπορείτε να επιβεβαιώσετε διαφορές στην ένταση πατώντας ελαφρώς και τις δύο άκρες του μέσου όπως φαίνεται στην παρακάτω εικόνα.

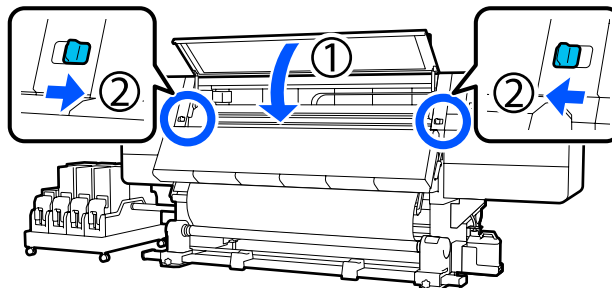


- 8** Μεταβείτε στην μπροστινή πλευρά και ενώ κρατάτε τις γλωττίδες της πλάκας άκρης μέσων και στις δύο πλευρές, μετακινήστε την πλάκα στην άκρη του μέσου. Προσαρμόστε με τέτοιο τρόπο ώστε οι άκρες των μέσων να είναι ευθυγραμμισμένες, με το κέντρο των τριγωνικών οπών στις πλάκες άκρης των μέσων.

Οι πλάκες άκρων μέσων αποτρέπουν το ανασήκωμα των μέσων και φροντίζουν ίνες από την κομμένη άκρη των μέσων να μην αγγίζουν την κεφαλή εκτύπωσης. Φορτώστε σωστά.



- 9** Κλείστε το μπροστινό κάλυμμα και έπειτα μετακινήστε τους μοχλούς ασφάλισης αριστερά και δεξιά προς τα μέσα.



- 10** Ορίστε τις πληροφορίες μέσων στην οθόνη και πατήστε OK.

Εκτελέστε εδώ τις ακόλουθες ρυθμίσεις.

- Media: ορίστε το μέσο που θα χρησιμοποιηθούν για την εκτύπωση

Βασικές λειτουργίες

- ❑ Roll Winding Direction: πώς περιτυλιγεται το τοποθετημένο μέσο
- ❑ Media Length: μήκος του μέσου που έχει τοποθετηθεί
- ❑ Media Detection: πώς να εντοπίζεται το πλάτος του μέσου

Όταν επιλέγετε Ρυθμίσεις μέσων ενώ δεν έχει οριστεί Media Type στο στοιχείο **Media**, εμφανίζεται η οθόνη για επιλογή Media Type. Επιλέξτε Media Type με οδηγό το βάρος χαρτιού του τοποθετημένου μέσου, όπως απεικονίζεται παρακάτω. Τα βάρη χαρτιού για κάθε Media Type που απεικονίζεται στην οθόνη είναι τυπικές τιμές.

Media Type	Βάρος χαρτιού (g/m ²)
Ultra-Thin	39 ή λιγότερο
Thin	40 έως 56
Med-Thick	57 έως 89
Thick	90 ή μεγαλύτερο

Στο **Media Detection** ορίστε **Width Detection**. Συνήθως, αφήνετε το **On**.

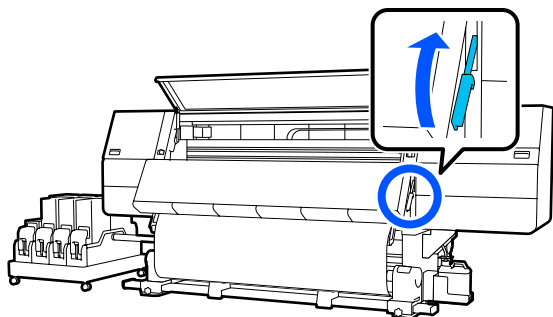
Δείτε τα παρακάτω για λεπτομέρειες σχετικά με το Media Detection.

🔗 «Μενού General Settings» στη σελίδα 163

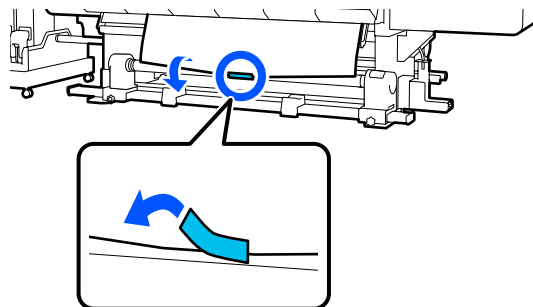
Πατήστε **OK**, για να ξεκινήσετε τις λειτουργίες, όπως εντοπισμό του τοποθετημένου μέσου.

Τυπωμένη πλευρά προς τα έξω

- 1 Επιβεβαιώστε ότι το μπροστινό κάλυμμα είναι ανοιχτό.
- 2 Ανασηκώστε το μοχλό τοποθέτησης των μέσων.



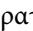
- 3 Ενώ τραβάτε το κεντρικό τμήμα του μέσου ευθεία προς τα κάτω, προσθέστε το μέσο στον πυρήνα ρολού περιτύλιξης με μια κολλητική ταινία που διατίθεται στο εμπόριο.

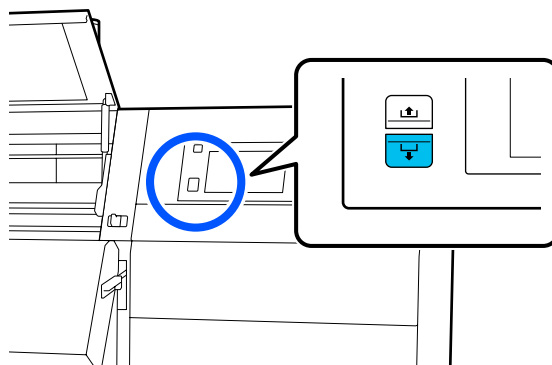


! Σημαντικό:

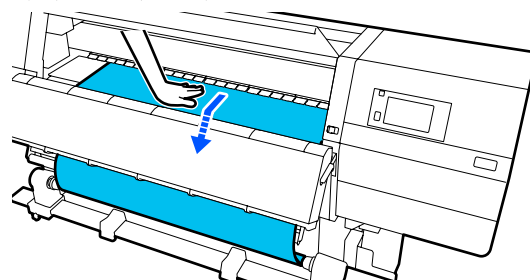
Προσαρτήστε το μέσο στον πυρήνα περιτύλιξης του ρολού με το μέσο καλά τραβηγμένο. Αν το μέσο προσαρτηθεί χαλαρά, το μέσο μπορεί να μετακινηθεί κατά τη διάρκεια της περιτύλιξης.

- 4 Επαναλάβετε την παρακάτω διαδικασία και περιτυλίξτε τα μέσα για διπλό τύλιγμα γύρω από τον πυρήνα ρολού.


- a. Κρατήστε πατημένο το κουμπί  για να χαλαρώσετε ελαφρώς τα μέσα στην πίσω πλευρά.

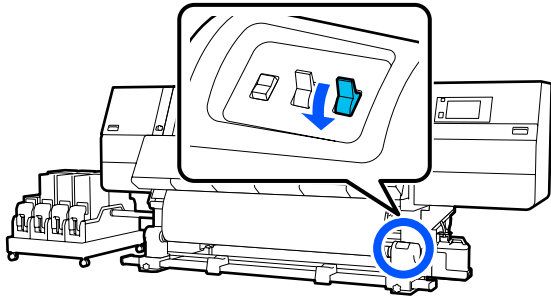


- b. Κρατώντας το κέντρο των μέσων στην πλάκα, τραβήξτε το μετακινώντας και τον εαυτό σας και χαλαρώστε τα μέσα στην μπροστινή πλευρά.




Βασικές λειτουργίες

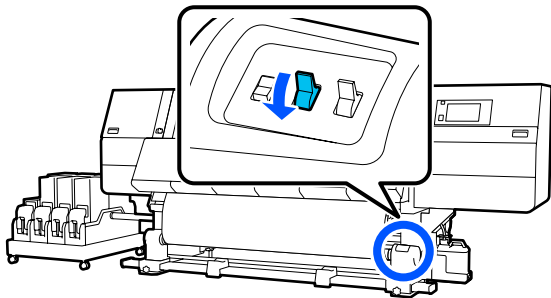
γ. Κρατήστε πατημένο τον διακόπτη Manual στην πλευρά  ώστε να ληφθούν τα χαλαρωμένα μέσα γύρω από τον πυρήνα.



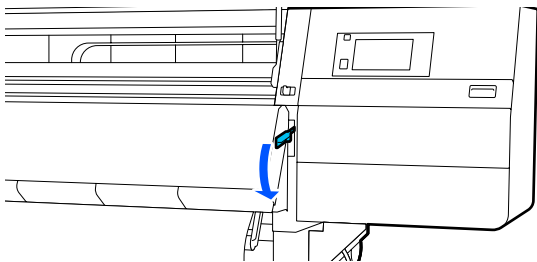
Σημαντικό:

Όταν περιτυλίγετε τα μέσα γύρω από τον πυρήνα, να λαμβάνετε μόνο το χαλαρωμένο τμήμα. Αν προβείτε σε περιτύλιξη χωρίς χαλάρωση, θα προκληθούν προβλήματα, όπως ζάρες.

5 Γυρίστε τον διακόπτη Auto στη θέση .

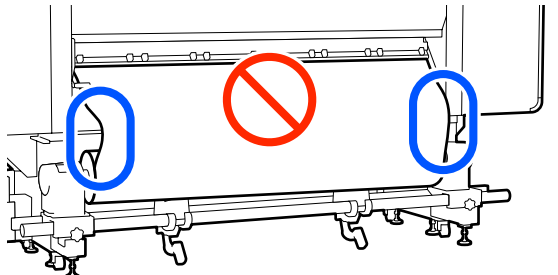
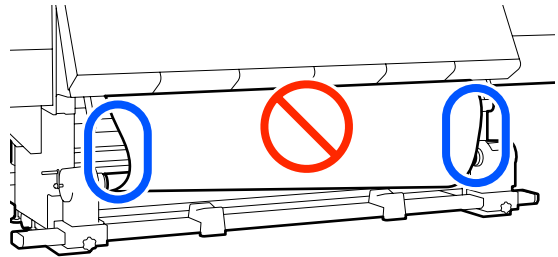


6 Χαμηλώστε τον μοχλό τοποθέτησης των μέσων.



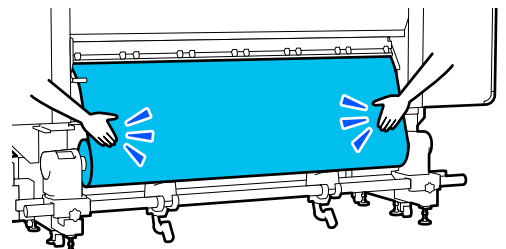
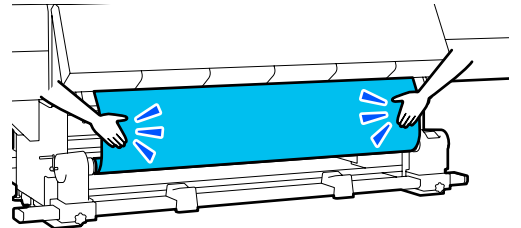
7 Βεβαιωθείτε ότι το μέσο είναι προσαρτημένο χωρίς χαλάρωση στην μπροστινή και στην πίσω πλευρά.

Αν η ένταση στα αριστερά και τα δεξιά του μέσου είναι διαφορετική στις περιοχές που εμφανίζονται στην παρακάτω εικόνα, τα μέσα δεν θα περιτυλιχθούν σωστά. Όταν η μία πλευρά είναι χαλαρή, ξεκινήστε εκ νέου τη διαδικασία από το Βήμα 2.



Σημείωση:

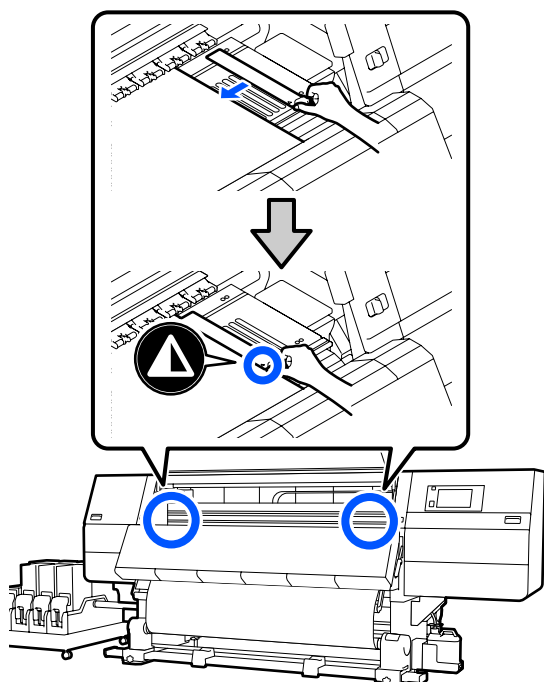
Μπορείτε να επιβεβαιώσετε διαφορές στην ένταση πατώντας ελαφρώς και τις δύο άκρες του μέσου όπως φαίνεται στην παρακάτω εικόνα.



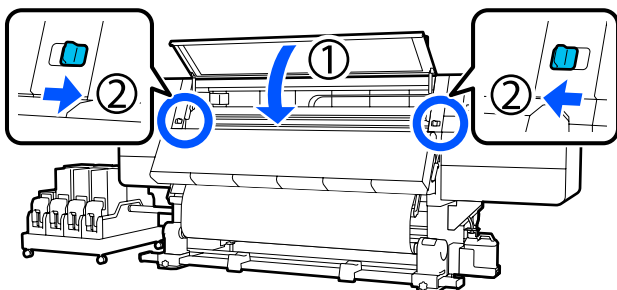
Βασικές λειτουργίες

- 8** Μεταβείτε στην μπροστινή πλευρά και ενώ κρατάτε τις γλωττίδες της πλάκας άκρης μέσων και στις δύο πλευρές, μετακινήστε την πλάκα στην άκρη του μέσου. Προσαρμόστε με τέτοιο τρόπο ώστε οι άκρες των μέσων να είναι ευθυγραμμισμένες, με το κέντρο των τριγωνικών οπών στις πλάκες άκρης των μέσων.

Οι πλάκες άκρων μέσων αποτρέπουν το ανασήκωμα των μέσων και φροντίζουν ίνες από την κομμένη άκρη των μέσων να μην αγγίζουν την κεφαλή εκτύπωσης. Φορτώστε σωστά.



- 9** Κλείστε το μπροστινό κάλυμμα και έπειτα μετακινήστε τους μοχλούς ασφάλισης αριστερά και δεξιά προς τα μέσα.



- 10** Ορίστε τις πληροφορίες μέσων στην οθόνη και πατήστε OK.

Εκτελέστε εδώ τις ακόλουθες ρυθμίσεις.

- ❑ Media: ορίστε το μέσο που θα χρησιμοποιηθούν για την εκτύπωση

- ❑ Roll Winding Direction: πώς περιτυλίγεται το τοποθετημένο μέσο
- ❑ Media Length: μήκος του μέσου που έχει τοποθετηθεί
- ❑ Media Detection: πώς να εντοπίζεται το πλάτος του μέσου

Όταν επιλέγετε Ρυθμίσεις μέσων ενώ δεν έχει οριστεί Media Type στο στοιχείο **Media**, εμφανίζεται η οθόνη για επιλογή Media Type. Επιλέξτε Media Type με οδηγό το βάρος χαρτιού του τοποθετημένου μέσου, όπως απεικονίζεται παρακάτω. Τα βάρη χαρτιού για κάθε Media Type που απεικονίζεται στην οθόνη είναι τυπικές τιμές.

Media Type	Βάρος χαρτιού (g/m ²)
Ultra-Thin	39 ή λιγότερο
Thin	40 έως 56
Med-Thick	57 έως 89
Thick	90 ή μεγαλύτερο

Στο **Media Detection** ορίστε **Width Detection**. Συνήθως, αφήνετε το **On**.

Δείτε τα παρακάτω για λεπτομέρειες σχετικά με το Media Detection.

 «Μενού General Settings» στη σελίδα 163

Πατήστε **OK**, για να ξεκινήσετε τις λειτουργίες, όπως εντοπισμό του τοποθετημένου μέσου.

Αφαίρεση του ρολού περιτύλιξης

Ακολουθήστε τα παρακάτω βήματα όταν αντικαθιστάτε το μέσο.

1. Ορίστε το Information Printing at Media Cut.



2. Κόψτε το μέσο.



Βασικές λειτουργίες

3. Αφαιρέστε το μέσο.

Ορισμός του Information Printing at Media Cut

Ο ορισμός του **Information Printing at Media Cut** εκ των προτέρων είναι χρήσιμος, επειδή οι βοηθητικές πληροφορίες για τη διαχείριση των μέσων εκτυπώνονται όποτε κόβονται τα μέσα.

Για παράδειγμα, όταν το **Paper Remaining Information** είναι **On**, εκτυπώνεται το μήκος του υπολειπόμενου μέσου. Εκτυπώνοντας την υπολειπόμενη ποσότητα του μέσου που αφαιρείτε, μπορείτε να ελέγξετε αυτή την τιμή την επόμενη φορά που θα τοποθετήσετε το μέσο και να εισαγάγετε το μήκος του μέσου. Αυτό είναι χρήσιμο για την ακριβή διαχείριση της υπολειπόμενης ποσότητας του μέσου.


Δείτε τα παρακάτω για λεπτομέρειες σχετικά με το Information Printing at Media Cut.

☞ «Μενού General Settings» στη σελίδα 163

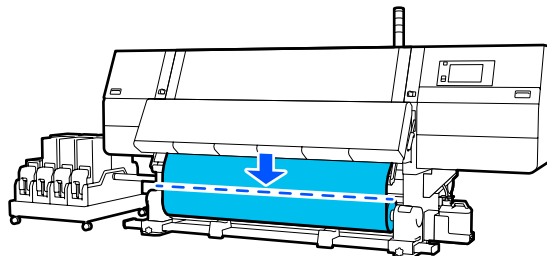
Κοπή μέσων

⚠ Προσοχή:

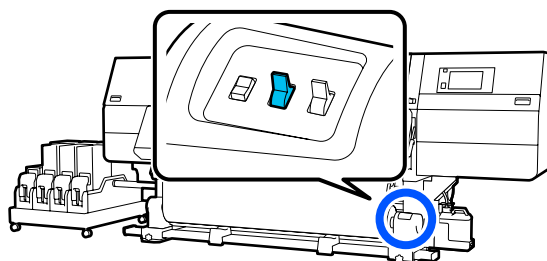
- ❑ Ο ξηραντήρας ενδέχεται να έχει υψηλή θερμοκρασία. Φροντίστε να λάβετε όλες τις απαραίτητες προφυλάξεις. Εάν δεν λάβατε τις απαραίτητες προφυλάξεις ενδέχεται να υποστείτε εγκαύματα.
- ❑ Μην βάζετε το χέρι σας μέσα στον στεγνωτήρα. Εάν δεν λάβατε τις απαραίτητες προφυλάξεις ενδέχεται να υποστείτε εγκαύματα.
- ❑ Όταν κόβετε το χαρτί, προσέξτε να μην κοπείτε στα δάχτυλα ή στα χέρια σας με το χαρτοκόπτη ή με άλλα κοπίδια.

- 1 Στην οθόνη του πίνακα ελέγχου πατήστε το  και έπειτα το **Forward**.

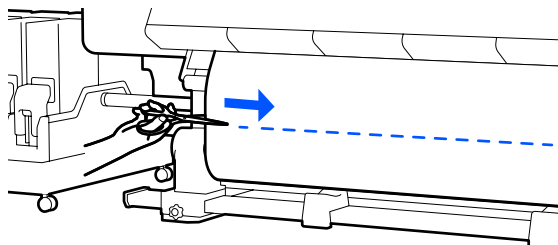
Αν θέλετε να προσαρμόσετε τη θέση κοπής, αλλάξτε την τιμή της θέσης.



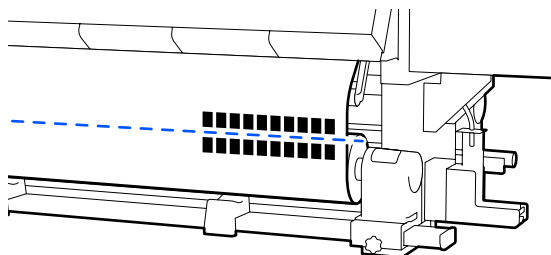
- 2 Ενεργοποιήστε σε Off τον διακόπτη Auto της μονάδας αυτόματης περιτύλιξης.



- 3 Κόψτε τα μέσα στο κάτω μέρος της γραμμής οδηγού μέσων χρησιμοποιώντας ψαλίδι.



Όταν εκτυπώνονται πληροφορίες όπως η υπολειπόμενη ποσότητα μέσων, εκτυπώνεται μια γραμμή στη θέση κοπής. Το στοιχείο Print Information εκτυπώνεται στην εκτυπωμένη πλευρά της θέσης κοπής και το στοιχείο Paper Remaining Information εκτυπώνεται στη μη χρησιμοποιημένη πλευρά, οπότε κόψτε σε αυτήν τη γραμμή.

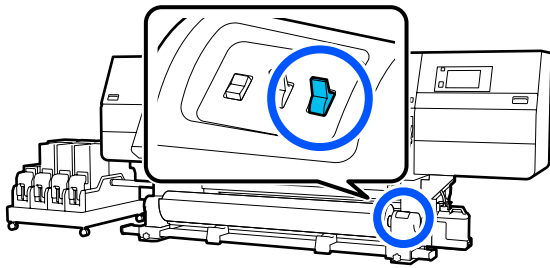


Βασικές λειτουργίες

❗ Σημαντικό:

Όταν κόβετε τα μέσα, ελέγξτε ότι δεν έχουν ανυψωθεί εντός του μπροστινού καλύμματος ή ότι δεν έχουν απελευθερωθεί από την πλάκα άκρης μέσων πριν από την εκτύπωση.

- 4 Τυλίξτε το κομμένο μέσο εντελώς λειτουργώντας τον διακόπτη Manual σύμφωνα με το πώς είναι τυλιγμένο το μέσο.

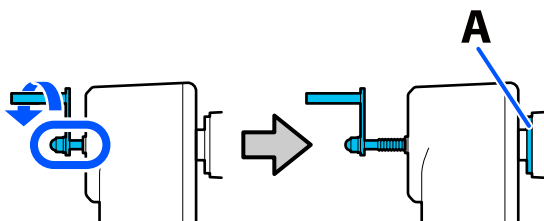


Αφαίρεση μέσου

⚠ Προσοχή:

- ❑ Εάν το μέσο ζυγίζει περισσότερο από 20 kg (44,09 lb.), θα πρέπει να μεταφέρεται από περισσότερα από ένα άτομα. Η τοποθέτηση ή αφαίρεση του μέσου πρέπει να γίνεται από τουλάχιστον δύο άτομα.
- ❑ Όταν τοποθετείτε μέσα ή καρούλια ρολών ή όταν αφαιρείτε το ρολό περιτύλιξης, ακολουθήστε τις οδηγίες του εγχειριδίου. Αν σας πέσουν το χαρτί, τα καρούλια των ρολών ή τα ρολά περιτύλιξης, μπορεί να τραυματιστείτε.

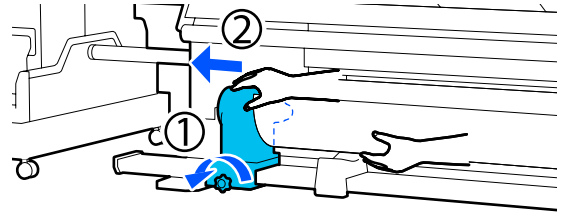
- 1 Περιστρέψτε τη λαβή του αριστερού στηρίγματος μέσων προς τη μακρινή πλευρά μέχρι να σταματήσει.



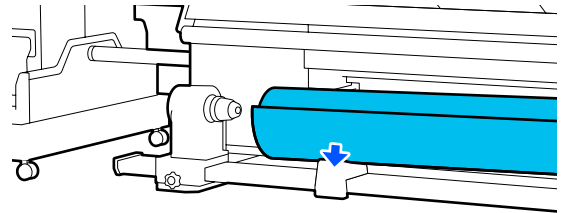
Το τμήμα A της απεικόνισης και η λαβή θα είναι ορατή.

- 2 Για να αποφύγετε την πτώση των μέσων από τον κύλινδρο, στηρίξτε τον κύλινδρο στο αριστερό του άκρο.

- 3 Χαλαρώστε τη βίδα σταθεροποίησης του αριστερού στηρίγματος μέσων και αφαιρέστε το στήριγμα μέσων.



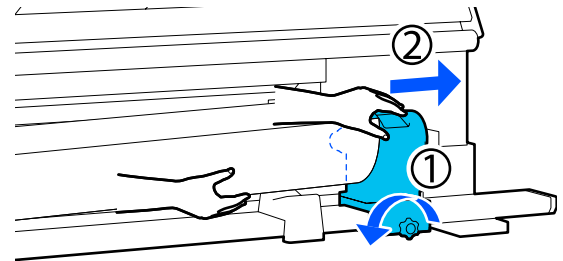
- 4 Χαμηλώστε το ρολό πάνω στην υποστήριξη ρολού.



Προσέξτε να μην πιαστούν τα χέρια σας μεταξύ ρολού και υποστήριξης ρολού.

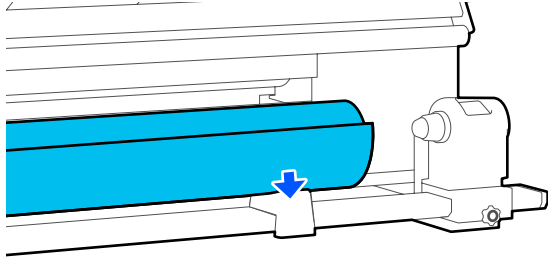
- 5 Για να αποφύγετε την πτώση των μέσων από τον κύλινδρο, στηρίξτε τον κύλινδρο στο δεξιό του άκρο.

- 6 Χαλαρώστε τη βίδα σταθεροποίησης του δεξιού στηρίγματος μέσων και αφαιρέστε το στήριγμα μέσων.



Βασικές λειτουργίες

- 7** Χαμηλώστε το ρολό πάνω στην υποστήριξη ρολού.

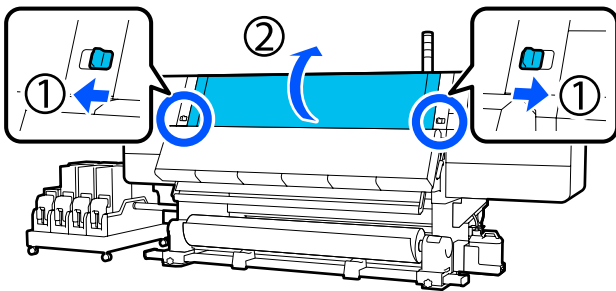


Προσέξτε να μην πιαστούν τα χέρια σας μεταξύ ρολού και υποστήριξης ρολού.

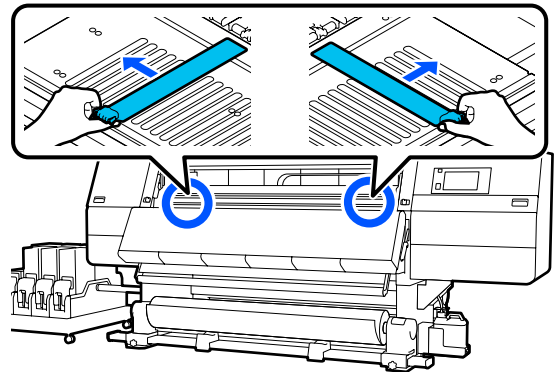
Αφαίρεση των φορτωμένων μέσων

Ακολουθήστε τα παρακάτω βήματα κατά την αφαίρεση των μέσων που είναι φορτωμένα στην πίσω πλευρά, κατά την αντικατάσταση κ.ο.κ.

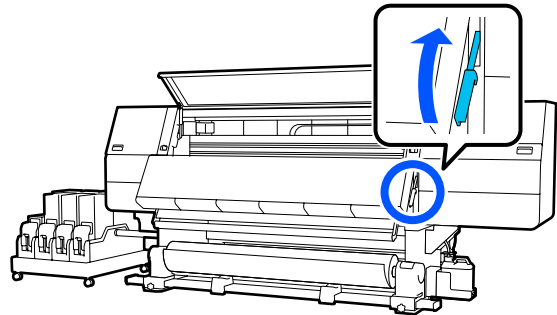
- 1** Κόψτε το μέσο.
 ☞ «Κοπή μέσων» στη σελίδα 96
- 2** Μετακινήστε τον μοχλό ασφάλισης στην αριστερή και στη δεξιά πλευρά προς τα έξω για να ανοίξετε το μπροστινό κάλυμμα.



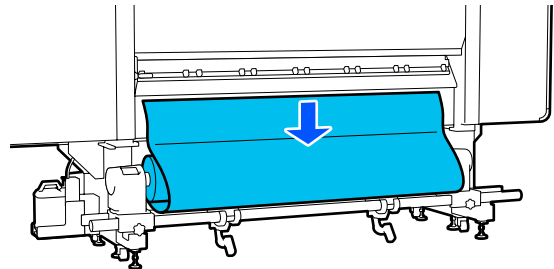
- 3** Ενώ κρατάτε τις γλωττίδες της πλάκας άκρης μέσωσ και στις δύο πλευρές, μετακινήστε την πλάκα και προς τις δύο άκρες του κυλίνδρου.



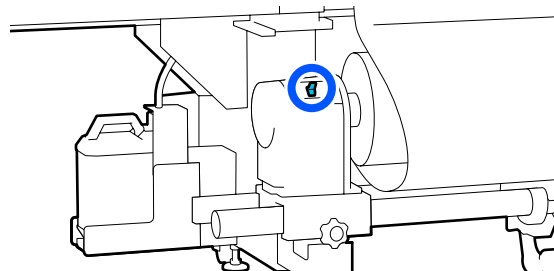
- 4** Ανασηκώστε το μοχλό τοποθέτησης των μέσων.



- 5** Μεταβείτε στην πίσω πλευρά και αφαιρέστε τα μέσα προς τα πίσω.

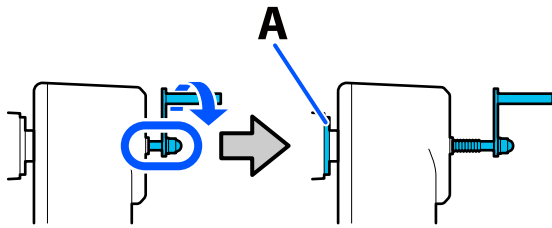


- 6** Τυλίξτε το μέσο με τον διακόπτη κίνησης μετάδοσης σύμφωνα με το πώς είναι τυλιγμένο το μέσο.



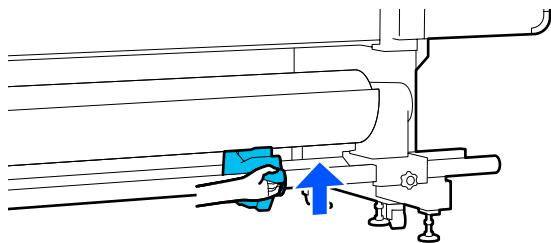
Βασικές λειτουργίες

- 7** Περιστρέψτε τη λαβή του δεξιού στηρίγματος μέσω προς την κοντινή πλευρά μέχρι να σταματήσει.

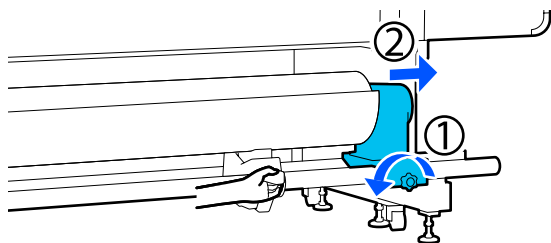


Το τμήμα Α της απεικόνισης και η λαβή θα είναι ορατή.

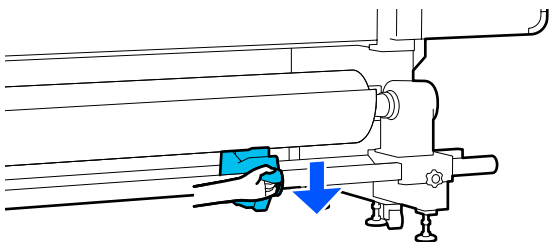
- 8** Για να αποτραπεί η πτώση του μέσου, ανυψώστε τον δεξιό μοχλό ανύψωσης για να υποστηρίξει τα μέσα.



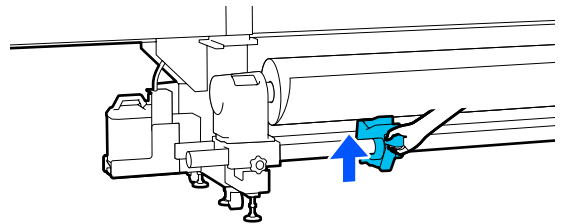
- 9** Χαλαρώστε τη βίδα σταθεροποίησης του δεξιού στηρίγματος μέσω και αφαιρέστε το στήριγμα μέσω.



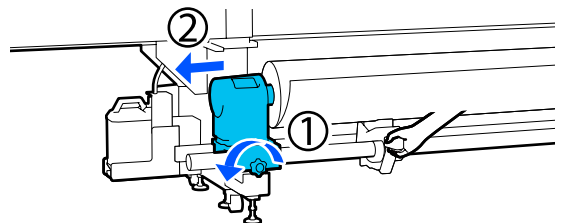
- 10** Χαμηλώστε τον μοχλό ανύψωσης και χαμηλώστε τα μέσα στην υποστήριξη ρολού.



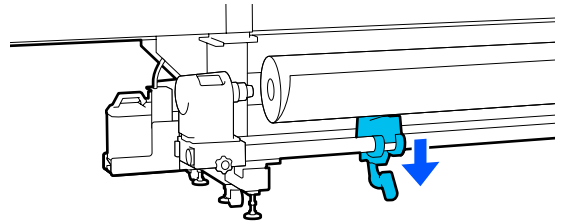
- 11** Για να αποτραπεί η πτώση του μέσου, ανυψώστε τον αριστερό μοχλό ανύψωσης για να υποστηρίξει τα μέσα.



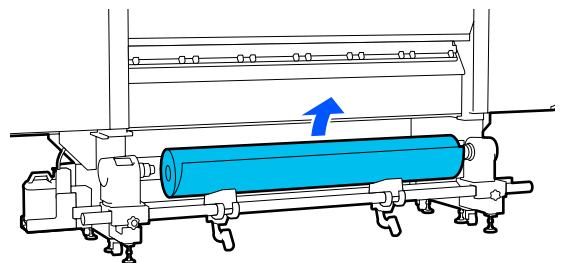
- 12** Χαλαρώστε τη βίδα σταθεροποίησης του αριστερού στηρίγματος μέσω και αφαιρέστε το στήριγμα μέσω.



- 13** Χαμηλώστε τον μοχλό ανύψωσης και χαμηλώστε τα μέσα στην υποστήριξη ρολού.



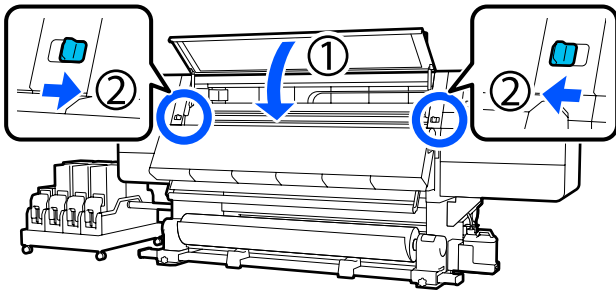
- 14** Αφαιρέστε το μέσο.



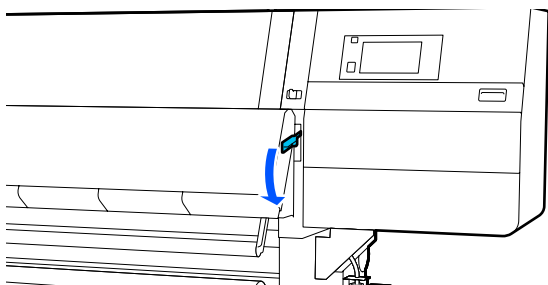
Εάν το βάρος των μέσων είναι 40 kg (88,18 lb.) ή περισσότερα, αφαιρέστε τα με τους ανυψωτές.

Βασικές λειτουργίες

- 15** Κλείστε το μπροστινό κάλυμμα και έπειτα μετακινήστε τους μοχλούς ασφάλισης αριστερά και δεξιά προς τα μέσα.



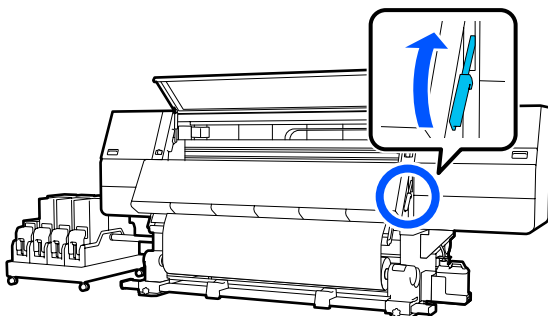
- 16** Χαμηλώστε τον μοχλό τοποθέτησης των μέσων.



Αν τα υπολειπόμενα μέσα αναλωθούν

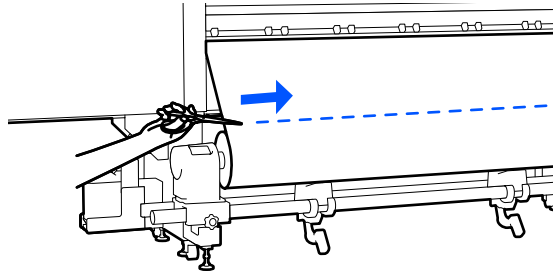
Αν τα υπολειπόμενα μέσα αναλωθούν κατά την εκτύπωση, εμφανίζεται ένα μήνυμα στην οθόνη του πίνακα ελέγχου. Ακολουθήστε τις οδηγίες που εμφανίζονται στην οθόνη και συνεχίστε την εκτύπωση αντικαθιστώντας τα μέσα με την ακόλουθη διαδικασία.

- 1** Ανασηκώστε το μοχλό τοποθέτησης των μέσων.



- 2** Μεταβείτε στην πίσω πλευρά και ελέγξτε την κατάσταση των μέσων.

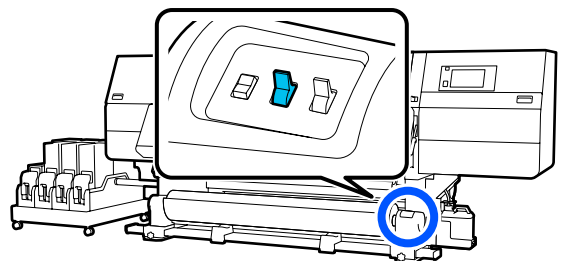
Αν το μέσο είναι προσαρτημένο στον πυρήνα ρολού, κόψτε το με ψαλίδι όπως απεικονίζεται και μεταβείτε στην επόμενη διαδικασία. Αν δεν είναι προσαρτημένο, μεταβείτε κατευθείαν στην επόμενη διαδικασία.



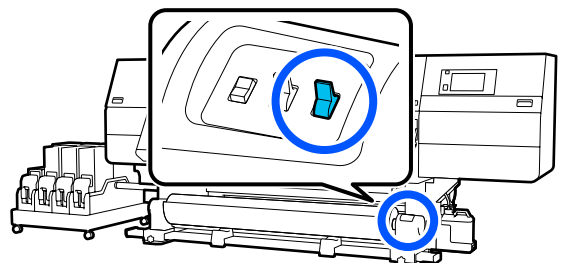
- 3** Ακολουθήστε τα βήματα 6 έως 14 σχετικά με την «Αφαίρεση των φορτωμένων μέσων» για να αφαιρέσετε τον πυρήνα ρολού.

☞ «Αφαίρεση των φορτωμένων μέσων» στη σελίδα 98

- 4** Μεταβείτε στην μπροστινή πλευρά και αλλάξτε σε Off τον διακόπτη Auto της μονάδας αυτόματης περιτύλιξης.



- 5** Τυλίξτε πλήρως τα μέσα χρησιμοποιώντας τον διακόπτη Manual, όπως χρειάζεται.

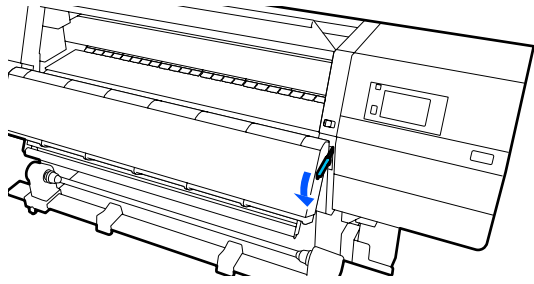


- 6** Ακολουθήστε τη διαδικασία για την «Αφαίρεση των μέσων» για να αφαιρέσετε το ρολό.

☞ «Αφαίρεση μέσου» στη σελίδα 97

Βασικές λειτουργίες

7 Χαμηλώστε τον μοχλό τοποθέτησης των μέσων.



Ακολουθήστε την οδηγίες στην οθόνη για να φορτώσετε νέο μέσο και να το προσαρτήσετε στη μονάδα αυτόματης περιτύλιξης για να συνεχίσετε την εκτύπωση.

☞ «Τοποθέτηση μέσων» στη σελίδα 76

☞ «Χρήση της Auto Take-up Reel Unit (Μονάδα αυτόματης περιτύλιξης ρολού)» στη σελίδα 84

Πριν από την εκτύπωση

Για να διατηρήσετε την ποιότητα της εκτύπωσης, πραγματοποιήστε τον ακόλουθο έλεγχο πριν από την έναρξη των καθημερινών σας εργασιών.

Ελέγξτε την ποσότητα του μελανιού που απομένει:

Ελέγξτε την ποσότητα μελανιού που απομένει και αντικαταστήστε το παλιό δοχείο μελανιού, αν έχει εξαντληθεί. Αν το μελάνι αναλωθεί κατά την εκτύπωση, ο εκτυπωτής αλλάζει αυτόματα στο άλλο δοχείο μελανιού και συνεχίζει την εκτύπωση.

Μπορείτε να αλλάξετε το άδειο δοχείο μελανιού, ενώ συνεχίζει η εκτύπωση.

Μπορείτε να ελέγχετε τη στάθμη μελανιού από την Αρχική οθόνη.

☞ «Κατανόηση και χειρισμός της οθόνης» στη σελίδα 23

Αντικατάσταση δοχείων μελανιού

☞ «Διαδικασία αντικατάστασης» στη σελίδα 129

Έλεγχος ακροφυσίων κεφαλής εκτύπωσης:

Πραγματοποιήστε έλεγχο για τυχόν εμπλοκές στα ακροφύσια της κεφαλής εκτύπωσης.

Εκτελέστε καθαρισμό της κεφαλής εκτύπωσης εάν υπάρχουν τμήματα του εκτυπωμένου μοτίβου που είναι αχνά ή λείπουν.

Έλεγχος ακροφυσίων κεφαλής εκτύπωσης

☞ «Εκτύπωση μοτίβων ελέγχου ακροφυσίων» στη σελίδα 148

Καθαρισμός της κεφαλής

☞ «Print Head Cleaning» στη σελίδα 149

Προσαρμογές εκτύπωσης

Χρησιμοποιήστε αυτό το μενού στις παρακάτω περιπτώσεις.

Χρήση νέων μέσων που δεν είναι καταχωρισμένα στον εκτυπωτή

Εκτελέστε **Automatic Adjustment** αφού φορτώσετε τα μέσα στον εκτυπωτή.

Αν υπάρχουν λωρίδες ή κόκκος στα αποτελέσματα εκτύπωσης αφού εκτελεστεί και **Automatic Adjustment**

Εκτελέστε **Print Head Alignment** και **Media Feed Adjustment** χειροκίνητα.

Όταν αλλάξουν οι **Advanced Settings** μετά την αποθήκευση των ρυθμίσεων μέσου

Automatic Adjustment

Η θέση κεφαλής εκτύπωσης και η τροφοδοσία μέσου προσαρμόζονται κατά την εκτύπωση του μοτίβου.

Το κατά προσέγγιση μέγιστο μήκος του μέσου που απαιτείται για την εκτύπωση του δοκιμαστικού μοτίβου αναγράφεται παρακάτω.

Περ. 600 mm (23,62 ίντσες)


1


Ελέγξτε εάν ο εκτυπωτής είναι έτοιμος και τοποθετήστε το μέσο ανάλογα με τις πραγματικές συνθήκες χρήσης.

Όταν χρησιμοποιείτε τη Μονάδα αυτόματης περιτύλιξης ρολού, προσαρμόστε το μέσο στον πυρήνα του ρολού.

☞ «Τοποθέτηση μέσων» στη σελίδα 76

Βασικές λειτουργίες

 «Χρήση της Auto Take-up Reel Unit (Μονάδα αυτόματης περιτύλιξης ρολού)» στη σελίδα 84

2 Πατήστε  και έπειτα πατήστε με τη σειρά **Media Settings — Print Adjustments — Automatic Adjustment**.

3 Πατήστε **Start**.
Εκκινείται η αυτόματη προσαρμογή και εκτυπώνεται ένα μοτίβο προσαρμογής. Περιμένετε έως ότου ολοκληρωθεί η προσαρμογή.

Print Head Alignment

Auto

Εκτελείται η ίδια προσαρμογή με το Print Head Alignment του Automatic Adjustment.


Το κατά προσέγγιση μέγιστο μήκος του μέσου που απαιτείται για την εκτύπωση του δοκιμαστικού μοτίβου αναγράφεται παρακάτω.


Περ. 300 mm (11,81 ίντσες)

1 Ελέγξτε εάν ο εκτυπωτής είναι έτοιμος και τοποθετήστε το μέσο ανάλογα με τις πραγματικές συνθήκες χρήσης.

Όταν χρησιμοποιείτε τη Μονάδα αυτόματης περιτύλιξης ρολού, προσαρμόστε το μέσο στον πυρήνα του ρολού.

 «Τοποθέτηση μέσων» στη σελίδα 76

 «Χρήση της Auto Take-up Reel Unit (Μονάδα αυτόματης περιτύλιξης ρολού)» στη σελίδα 84

2 Πατήστε  και έπειτα πατήστε με τη σειρά **Media Settings — Print Adjustments — Print Head Alignment — Auto**.

3 Πατήστε **Start**.
Εκκινείται η αυτόματη προσαρμογή και εκτυπώνεται ένα μοτίβο προσαρμογής. Περιμένετε έως ότου ολοκληρωθεί η προσαρμογή.

Χειροκίνητο

Μπορείτε να επιλέξετε **Manual(Simple)** ή **Manual(Standard)** για να προβείτε σε προσαρμογές.

Manual(Simple)

Επιλέξτε το αν η προσαρμογή Auto αποτύχει ή αν θέλετε να εκτελέσετε γρήγορη και απλή προσαρμογή ελέγχοντας οπτικά το μοτίβο.

Manual(Standard)

Επιλέξτε το αν θέλετε να εκτελέσετε προσαρμογή αντίστοιχη με την προσαρμογή Auto, ελέγχοντας οπτικά το μοτίβο.

Το κατά προσέγγιση μέγιστο μήκος του μέσου που απαιτείται για την εκτύπωση του δοκιμαστικού μοτίβου αναγράφεται παρακάτω.

Manual(Simple): περ. 50 mm (1,96 ίντσες)


Manual(Standard): περ. 150 mm (5,9 ίντσες)


Διαδικασία προσαρμογής

1 Ελέγξτε εάν ο εκτυπωτής είναι έτοιμος και τοποθετήστε το μέσο ανάλογα με τις πραγματικές συνθήκες χρήσης.

Όταν χρησιμοποιείτε τη Μονάδα αυτόματης περιτύλιξης ρολού, προσαρμόστε το μέσο στον πυρήνα του ρολού.

 «Τοποθέτηση μέσων» στη σελίδα 76

 «Χρήση της Auto Take-up Reel Unit (Μονάδα αυτόματης περιτύλιξης ρολού)» στη σελίδα 84

2 Πατήστε  και έπειτα πατήστε με τη σειρά **Media Settings — Print Adjustments — Print Head Alignment**.

3 Επιλέξτε **Manual(Simple)** ή **Manual(Standard)** και έπειτα πατήστε **Start**.

Εκτυπώνεται ένα μοτίβο προσαρμογής. Περιμένετε έως ότου ολοκληρωθεί η εκτύπωση.

4 Έλεγχος του τυπωμένου μοτίβου προσαρμογής. Ομάδες μοτίβων προσαρμογής εκτυπώνονται όπως απεικονίζεται παρακάτω, ανάλογα με τον τύπο των χειροκίνητων προσαρμογών.

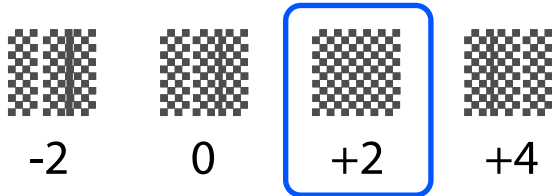
Manual(Simple): 4 ομάδες, A έως D

Βασικές λειτουργίες

Manual(Standard): 31 ομάδες, Α έως Ζ και α έως ε

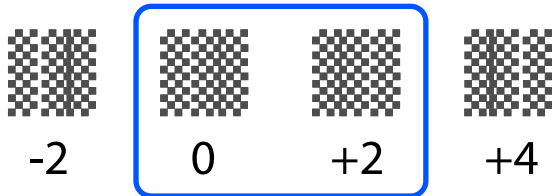
Επιλέξτε το μοτίβο με τη μικρότερη ανομοιομορφία απόχρωσης για κάθε ομάδα.

Επιλέξτε το «+2» στις περιπτώσεις που φαίνονται παρακάτω.




Αν υπάρχουν μοτίβα όπου η ανομοιομορφία είναι ίδια, ορίστε μια ενδιάμεση τιμή στο βήμα 5.

Ορίστε το «+1» στις περιπτώσεις που φαίνονται παρακάτω.



5

Εμφανίζεται η οθόνη εισαγωγής των αποτελεσμάτων επιβεβαίωσης για το μοτίβο προσαρμογής.

Στην οθόνη εισαγωγής κάθε ομάδας, ορίστε τον αριθμό που επιβεβαιώνεται στο βήμα 4 πατώντας  και πατήστε **OK**.

Το μενού Media Settings εμφανίζεται όταν ολοκληρώσετε τις προσαρμογές.

Προσαρμογή τροφοδοσίας μέσων

Αυτό το μενού χρησιμοποιείται όταν ανιχνευτούν λωρίδες (οριζόντιες γραμμές, μη ομοιομορφία στις αποχρώσεις ή λωρίδες) στα αποτελέσματα εκτύπωσης.

Μπορείτε να επιλέξετε Αυτόματο ή Χειροκίνητο για να προβείτε σε προσαρμογές.

Auto

Μπορείτε να επιλέξετε **Auto(Standard)** ή **Auto(Details)** για να προβείτε σε προσαρμογές.

Auto(Standard)

Επιλέξτε το όταν θέλετε να εκτελέσετε γρήγορη και απλή προσαρμογή, όπως αναπροσαρμογή, προτού χρησιμοποιηθεί το ρολό.

Εκτελείται η ίδια προσαρμογή με το Media Feed Adjustment του Automatic Adjustment.

Auto(Details)

Επιλέξτε το αν επιθυμείτε προσαρμογές υψηλής ακρίβειας, όπως βελτίωση της ποιότητας εκτύπωσης χαρακτήρων ή ευθυγραμμισμένων γραμμών.



Το κατά προσέγγιση μέγιστο μήκος του μέσου που απαιτείται για την εκτύπωση του δοκιμαστικού μοτίβου αναγράφεται παρακάτω.


Auto(Standard): περ. 300 mm (11,81 ίντσες)

Auto(Details):

300x600dpi -1.1pass	: περ. 450 mm (17,71 ίντσες)
300x600dpi -1.5pass	: περ. 450 mm (17,71 ίντσες)
300x600dpi -2.1pass	: περ. 300 mm (11,81 ίντσες)
300x600dpi -3.1pass	: περ. 200 mm (7,87 ίντσες)
600x600dpi -2.1pass	: περ. 300 mm (11,81 ίντσες)
600x600dpi -2.5pass	: περ. 250 mm (9,84 ίντσες)
600x600dpi -3.1pass	: περ. 200 mm (7,87 ίντσες)
600x600dpi -4.3pass	: περ. 200 mm (7,87 ίντσες)
600x1200dpi -5.0pass	: περ. 200 mm (7,87 ίντσες)
600x1200dpi -5.0pass HD	: περ. 200 mm (7,87 ίντσες)
1200x1200dpi -9.0pass HD	: περ. 150 mm (5,90 ίντσες)

Βασικές λειτουργίες

- 1 Ελέγξτε εάν ο εκτυπωτής είναι έτοιμος και τοποθετήστε το μέσο ανάλογα με τις πραγματικές συνθήκες χρήσης.
Όταν χρησιμοποιείτε τη Μονάδα αυτόματης περιτύλιξης ρολού, προσαρμόστε το μέσο στον πυρήνα του ρολού.
 «Τοποθέτηση μέσων» στη σελίδα 76
 «Χρήση της Auto Take-up Reel Unit (Μονάδα αυτόματης περιτύλιξης ρολού)» στη σελίδα 84

- 2 Πατήστε  και έπειτα πατήστε με τη σειρά **Media Settings — Print Adjustments — Media Feed Adjustment**.

- 3 Επιλέξτε **Auto(Standard)** ή **Auto(Details)** και έπειτα πατήστε **Start**.

Εκκινείται η αυτόματη προσαρμογή και εκτυπώνεται ένα μοτίβο προσαρμογής. Περιμένετε έως ότου ολοκληρωθεί η προσαρμογή.

Επιλέγοντας **Auto(Details)** εμφανίζεται η οθόνη επιλογής λειτουργίας περάσματος. Επιβεβαιώστε ότι έχει επιλεγεί μια λειτουργία περάσματος για την εκτύπωση και πατήστε **OK**.

Χειροκίνητο

Μπορείτε να επιλέξετε **Manual(Standard)** ή **Manual(Measurement)** για να προβείτε σε προσαρμογές.

Manual(Standard)

Κάντε μια επιλογή στις παρακάτω περιπτώσεις.

- Αν αποτύχει η προσαρμογή Auto
- Αν θέλετε να εκτελέσετε γρήγορη και εύκολη προσαρμογή, ελέγχοντας οπτικά το μοτίβο

Manual(Measurement)

Κάντε μια επιλογή στις παρακάτω περιπτώσεις.

- Αν αποτύχουν οι προσαρμογές Auto και Manual(Standard)
- Όταν μπορείτε να δείτε ραβδώσεις στην εκτύπωση, ακόμα και αφού εκτελέσετε τις προσαρμογές για Manual(Standard)

- Αν είναι δύσκολο να ελέγξετε τα μοτίβα για Manual(Standard) λόγω διάχυσης μελανιού κ.λπ.

- Όταν θέλετε να εκτυπώσετε με ακριβές μήκος

Το κατά προσέγγιση μέγιστο μήκος του μέσου που απαιτείται για την εκτύπωση του δοκιμαστικού μοτίβου αναγράφεται παρακάτω.

Manual(Standard): περ. 100 mm (3,93 ίντσες)


Manual(Measurement): περ. 600 mm (23,62 ίντσες)


Διαδικασία προσαρμογής

- 1 Ελέγξτε εάν ο εκτυπωτής είναι έτοιμος και τοποθετήστε το μέσο ανάλογα με τις πραγματικές συνθήκες χρήσης.

Όταν χρησιμοποιείτε τη Μονάδα αυτόματης περιτύλιξης ρολού, προσαρμόστε το μέσο στον πυρήνα του ρολού.

 «Τοποθέτηση μέσων» στη σελίδα 76

 «Χρήση της Auto Take-up Reel Unit (Μονάδα αυτόματης περιτύλιξης ρολού)» στη σελίδα 84

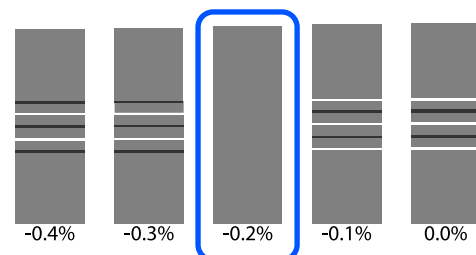
- 2 Πατήστε  και έπειτα πατήστε με τη σειρά **Media Settings — Print Adjustments — Media Feed Adjustment — Manual(Standard)**.

- 3 Πατήστε **Start**.

Εκτυπώνεται ένα μοτίβο προσαρμογής. Περιμένετε έως ότου ολοκληρωθεί η εκτύπωση.

- 4 Έλεγχος του τυπωμένου μοτίβου προσαρμογής.
Όταν είναι επιλεγμένο το Manual(Standard)

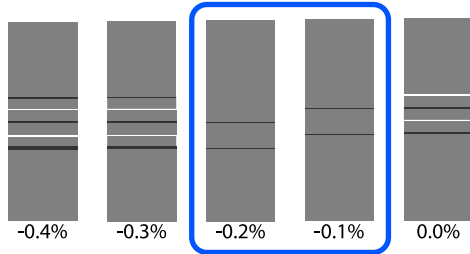
Εκτυπώνονται δύο ομάδες μοτίβων προσαρμογής, Α και Β. Επιλέξτε το μοτίβο με τη μικρότερη ποσότητα αλληλεπικαλύψεων και κενών σε κάθε ομάδα. Επιλέξτε το «-0,2%» στις περιπτώσεις που φαίνονται παρακάτω.



Βασικές λειτουργίες

Αν υπάρχουν μοτίβα όπου οι αλληλοεπικαλύψεις ή τα κενά είναι τα ίδια, καταχωρίστε τη μεσαία τιμή στο βήμα 5.

Καταχωρίστε «-0,15%» στις περιπτώσεις που φαίνονται παρακάτω.



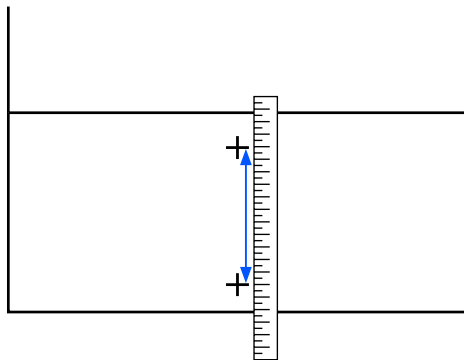
Αν όλα τα μοτίβα ρύθμισης περιέχουν αλληλοεπικαλύψεις ή κενά και δεν μπορείτε να τα μειώσετε σε 1, επιλέξτε αυτό που περιέχει τα λιγότερα. Επαναλάβετε τα βήματα 2 έως 5 μέχρι να εκτυπωθεί ένα μοτίβο χωρίς αλληλοεπικαλύψεις ή κενά.

Αν είναι δύσκολος ο έλεγχος του μοτίβου, όπως π.χ. λόγω διαρροής μελανιού, εισαγάγετε «0,0%» μία φορά.

Στην περίπτωση αυτή, δεν προσαρμόζεται η τροφοδοσία μέσων. Πραγματοποιήστε τα ακόλουθα βήματα για να ολοκληρώσετε το Manual(Standard) και έπειτα εκτελέστε ξανά Manual(Measurement).

Όταν είναι επιλεγμένο το Manual(Measurement)

Μετρήστε το διάστημα μεταξύ των μοτίβων με κλίμακα έως 0,5 mm (0,02 ίντσες).



5

Εμφανίζεται η οθόνη εισαγωγής των αποτελεσμάτων επιβεβαίωσης για το μοτίβο προσαρμογής.

Όταν είναι επιλεγμένο το Manual(Standard)

Ορίστε τις εκτυπωμένες τιμές στα μοτίβα που επιλέξατε στο A και B και έπειτα πατήστε OK.

Όταν είναι επιλεγμένο το Manual(Measurement)

Ορίστε την τιμή που μετρήσατε στο βήμα 4 και έπειτα πατήστε OK.

Αφού ολοκληρωθούν οι προσαρμογές εμφανίζεται η Αρχική οθόνη.

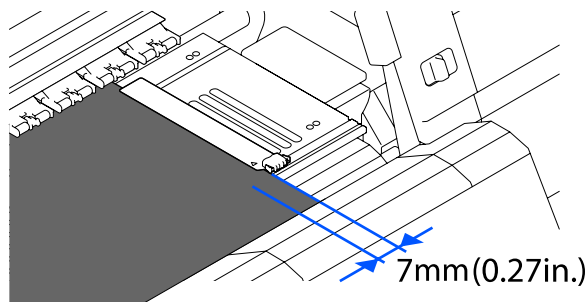
Εκτυπώσιμη περιοχή

Αριστερή και δεξιά θέση άκρου των μέσων

Οι αριστερές και δεξιές άκρες των μέσων που αναγνωρίζονται από τον εκτυπωτή διαφέρουν όπως αποτυπώνεται παρακάτω, σύμφωνα με τις ρυθμίσεις Width Detection.

Width Detection On : Ο εκτυπωτής ανιχνεύει αυτόματα την αριστερή και δεξιά άκρη του τοποθετημένου μέσου.

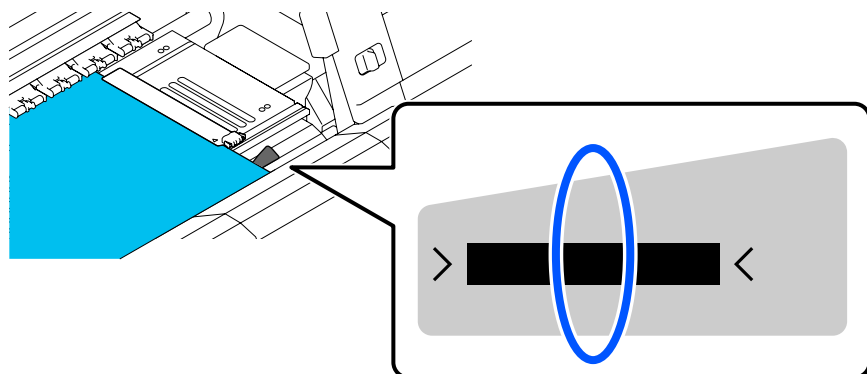
Όταν είναι προσαρτημένες πλάκες άκρης μέσου το άκρο του μέσου αναγνωρίζεται ότι είναι εντός 7 mm (0,27 ίντσες) από την αριστερή και τη δεξιά πλευρά του μέσου.



Οι άκρες των μέσων δεν αναγνωρίζονται σωστά εάν οι πλάκες άκρης μέσων δεν έχουν προσαρτηθεί σωστά.

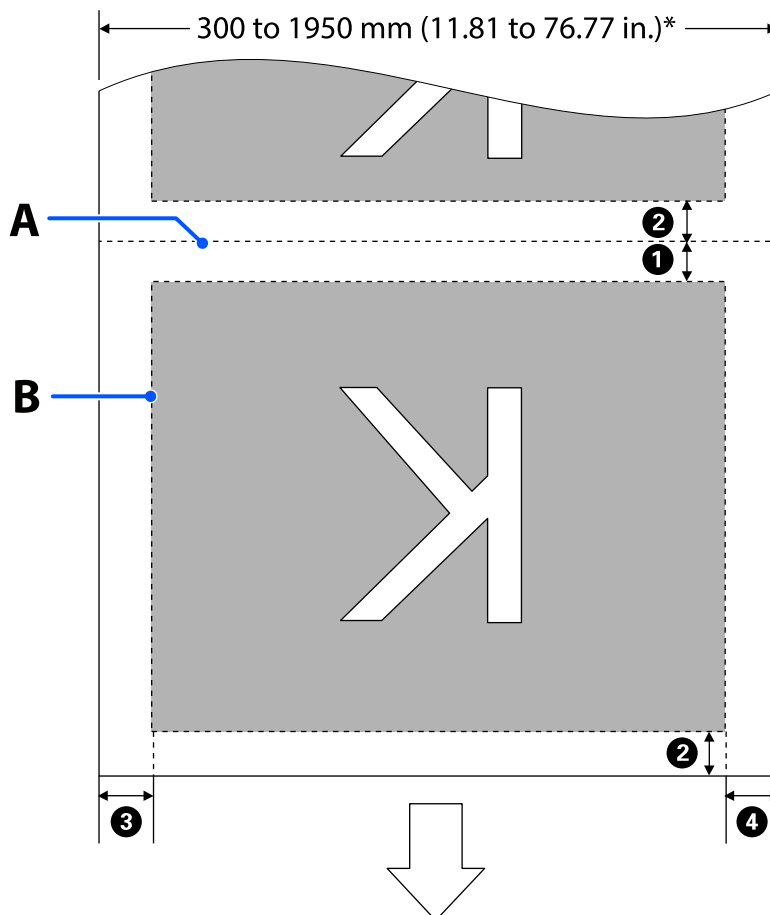
 «Τοποθέτηση μέσων» στη σελίδα 76

Width Detection Off : Το κέντρο της μαύρης ορθογώνιας ετικέτας μπροστά στην πλάκα (εμφανίζεται στην παρακάτω εικόνα) αναγνωρίζεται ως η τυπική θέση για τη δεξιά άκρη του μέσου. Από την τυπική θέση για τη δεξιά άκρη του μέσου, μια θέση που ορίζεται από μια τιμή (300 έως 1950) με το Width Detection σε **Off** αναγνωρίζεται ως το αριστερό άκρο του μέσου.



Εκτυπώσιμη περιοχή και Περιοχή εκτύπωσης εικόνας

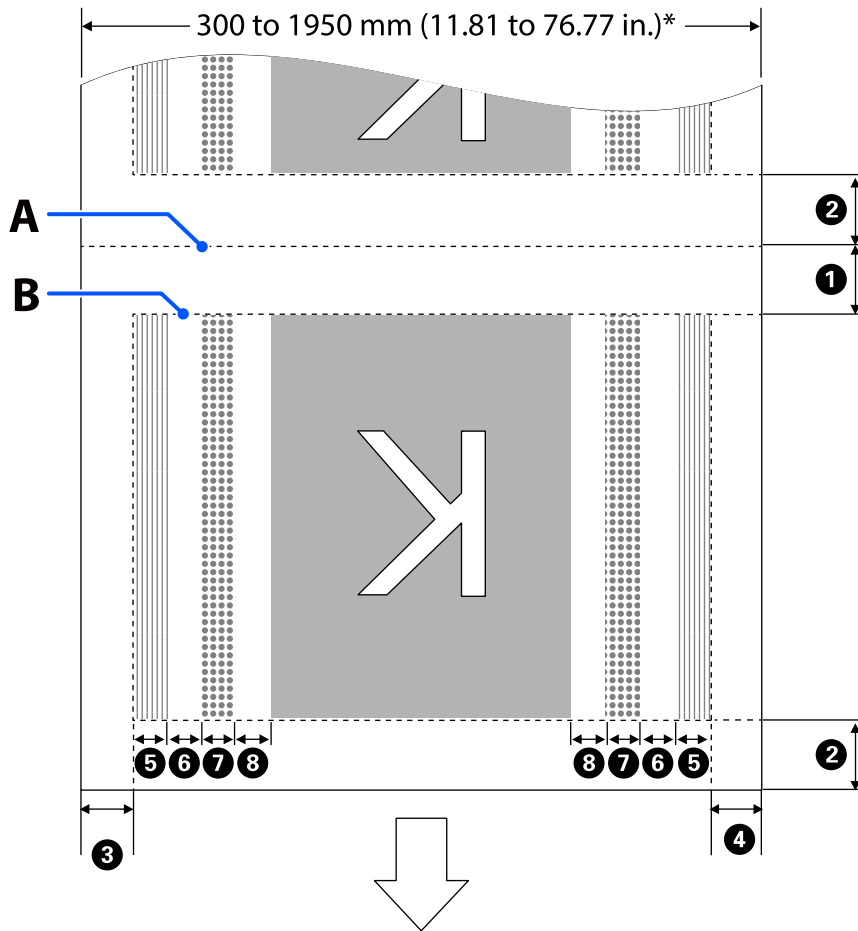
- Όταν δεν χρησιμοποιείται η λειτουργία Information Printing
Όπως απεικονίζεται, η εκτυπώσιμη περιοχή μπορεί να χρησιμοποιηθεί ως περιοχή εκτύπωσης εικόνας για όλες τις εργασίες.



Βασικές λειτουργίες

- Όταν χρησιμοποιείται η λειτουργία Information Printing
Όπως απεικονίζεται, η αριστερή και η δεξιά πλευρά της περιοχής εκτύπωσης εικόνας μειώνονται από την ποσότητα των πληροφοριών προς εκτύπωση.
Οι περιοχές που προορίζονται για την εκτύπωση πληροφοριών διαφέρουν ανάλογα με τις ρυθμίσεις.
Παρακάτω εμφανίζεται ένα παράδειγμα από τη μικρότερη περιοχή εκτύπωσης εικόνας για τις ακόλουθες ρυθμίσεις.

- Θέση εκτύπωσης για το Event Marking του Information Printing: αριστερά και δεξιά
- Θέση εκτύπωσης για μοτίβα ελέγχου ακροφυσίων της λειτουργίας Information Printing: αριστερά και δεξιά



A Θέση κοπής μέσου

B Εκτυπώσιμη περιοχή

■ Περιοχή εκτύπωσης εικόνας

||||| Περιοχή εκτύπωσης μοτίβων ελέγχου ακροφυσίων

●●●●● Περιοχή Event Marking

Βασικές λειτουργίες

* Όταν το **Width Detection** ορίζεται σε **Off**, εφαρμόζεται η τιμή ρύθμισης (300 έως 1950 mm [11,81 έως 76,77 ίντσες]).

Το βέλος δηλώνει την κατεύθυνση της τροφοδοσίας.

Οι λεπτομέρειες του ❶ έως ❸ εμφανίζονται παρακάτω.

Θέση	Επεξήγηση	Διαθέσιμο εύρος ρύθμισης
❶ Προεξέχον άκρο* ^{1, *3}	Το μισό της επιλεγμένης τιμής Margin Between Pages στο μενού εγκατάστασης του εκτυπωτή. Για να διατηρηθεί η ακρίβεια τροφοδοσίας μέσων, εάν η ρύθμιση είναι μικρότερη από 10 mm (0,39 ίντσες), οι ρυθμίσεις αλλάζουν σε 5 mm (0,19 ίντσες).	5 έως 499,5 mm (0,19 έως 19,66 ίντσες)
❷ Βασικό άκρο* ^{1, *2, *3}	Το μισό της επιλεγμένης τιμής για Margin Between Pages . Εάν η ρύθμιση είναι μικρότερη από 10 mm (0,39 ίντσες), αλλάζει σε «ρύθμιση -5». Όταν το Skip Wrinkled Media ορίζεται σε On, η ρύθμιση αλλάζει σε 300 mm (11,81 ίντσες), εάν η ρύθμιση είναι μικρότερη από 600 mm (23,62 ίντσες).	5 mm (0,19 ίντσες) ή περισσότερο
❸ Δεξιό άκρο* ^{3, *4}	Το σύνολο των επιλεγμένων τιμών για Print Start Position και Side(Right) . Η προεπιλεγμένη ρύθμιση για το Print Start Position είναι 0 mm και για το Side(Right) είναι 7 mm (0,27 ίντσες). Όταν χρησιμοποιούνται πλάκες άκρης μέσων, εφαρμόζεται μια τιμή στην οποία προστίθενται 7 mm (0,27 ίντσες) ως πραγματικό περιθώριο, καθώς η περιοχή εντός 7 mm (0,27 ίντσες) από το άκρο αναγνωρίζεται ως άκρο μέσου.	3 έως 1025 mm (0,11 έως 40,35 ίντσες)
❹ Αριστερό άκρο* ^{3, *4}	Η επιλεγμένη τιμή για Side(Left) . Η προεπιλεγμένη ρύθμιση είναι 7 mm (0,27 ίντσες). Όταν χρησιμοποιούνται πλάκες άκρης μέσων, εφαρμόζεται μια τιμή στην οποία προστίθενται 7 mm (0,27 ίντσες) ως πραγματικό περιθώριο, καθώς η περιοχή εντός 7 mm (0,27 ίντσες) από το άκρο αναγνωρίζεται ως άκρο μέσου.	3 έως 25 mm (0,11 έως 0,98 ίντσες)
❺ Πλάτος εκτύπωσης μοτίβου ελέγχου ακροφυσίων	16 mm (0,62 ίντσες) όταν είναι επιλεγμένο το Normal στο Pattern Selection . 4 mm (0,15 ίντσες) όταν είναι επιλεγμένο το Paper Width Saving .	-
❻ Διάστημα μεταξύ μοτίβων του ελέγχου ακροφυσίων και Event Marking	Σταθερό σε 3 mm (0,11 ίντσες).	-
❼ Πλάτος Event Marking	Σταθερό σε 20 mm (0,78 ίντσες).	-
❽ Διάστημα μεταξύ μοτίβων του ελέγχου ακροφυσίων/Event Marking και εικόνας	Όταν το Print Position ορίζεται σε Next to the Image , το περιθώριο της δεξιάς πλευράς της εικόνας αντιπροσωπεύει την επιλεγμένη τιμή για Margin Between Images . Όταν ορίζεται σε Media End , η τιμή διαφέρει ανάλογα με τις εικόνες και άλλες ρυθμίσεις.	0 έως 999 mm (0 έως 39,33 ίντσες)


*1 Το περιθώριο που έχει οριστεί, και το αποτέλεσμα της πραγματικής εκτύπωσης ενδέχεται να διαφέρουν ανάλογα με το RIP που χρησιμοποιείται. Επικοινωνήστε με τον κατασκευαστή του RIP για περισσότερες πληροφορίες.

Βασικές λειτουργίες

- *2 Με το **Width Adjustment** στο μενού ρυθμίσεων για τον εκτυπωτή, μπορείτε να ρυθμίσετε τα περιθώρια σε εύρος μεταξύ -10 mm και +10 mm (-0,39 ίντσες και 0,39 ίντσες).
- *3 Αυτό μπορεί να είναι διαθέσιμο στο RIP ανάλογα με το λογισμικό RIP που χρησιμοποιείται. Επικοινωνήστε με τον κατασκευαστή του RIP για περισσότερες πληροφορίες.
- *4 Έχετε υπόψη σας τα παρακάτω όταν ρυθμίζετε τα περιθώρια.
 - Όταν χρησιμοποιείτε τις πλάκες άκρης μέσων, αφήστε περιθώρια 10 mm (0,39 ίντσες) ή μεγαλύτερα. Εάν τα περιθώρια είναι μικρότερα, ο εκτυπωτής ενδέχεται να εκτυπώσει στις πλάκες.
 - Αν το σύνολο του πλάτους των δεδομένων εκτύπωσης και τα καθορισμένα αριστερά και δεξιά περιθώρια υπερβαίνουν την εκτυπώσιμη περιοχή, δεν θα εκτυπωθεί κάποιο μέρος των δεδομένων.

Σημείωση:

Αν δεν ληφθούν υπόψη τα ακόλουθα σημεία όταν το *Width Detection* βρίσκεται στη θέση **Off**, η εκτύπωση μπορεί να πραγματοποιηθεί εκτός του αριστερού και του δεξιού άκρου του μέσου. Το μελάνι που χρησιμοποιείται πέρα από τις άκρες των μέσων θα δημιουργήσουν λεκέδες στο εσωτερικό του εκτυπωτή.

- Βεβαιωθείτε ότι το πλάτος των δεδομένων εκτύπωσης δεν υπερβαίνει το πλάτος των φορτωμένων μέσων.
- Όταν το μέσο είναι τοποθετημένο στην αριστερή και δεξιά θέση αναφοράς, ευθυγραμμίστε τη ρύθμιση **Print Start Position** με τη θέση όπου έχει ρυθμιστεί το μέσο.
 «Μενού *General Settings*» στη σελίδα 163

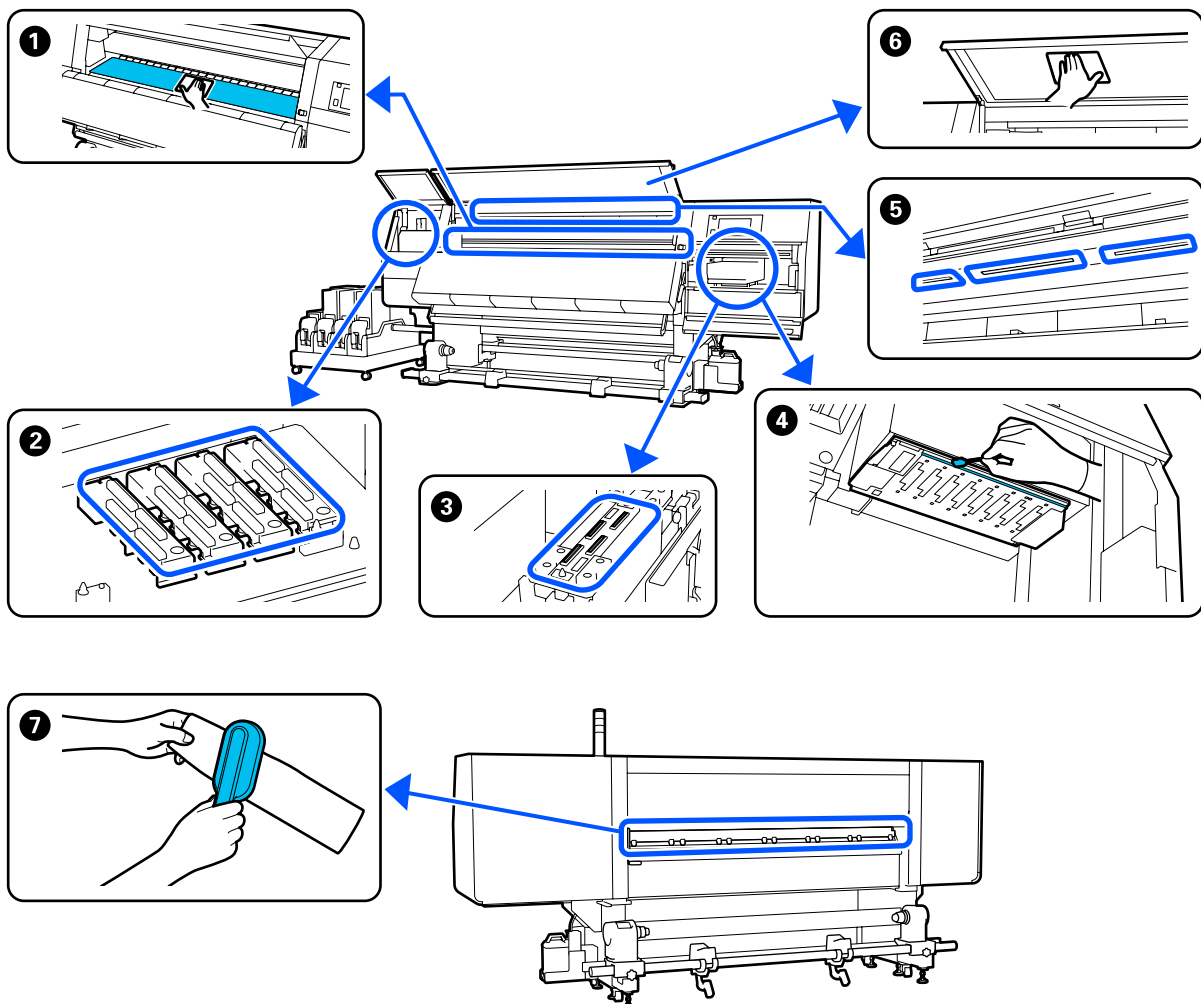
Συντήρηση


Πότε να εκτελεστούν διάφορες λειτουργίες συντήρησης

Πρέπει να εκτελείται καθαρισμός και αντικατάσταση των αναλωσίμων για να διασφαλιστεί η ποιότητα εκτύπωσης του εκτυπωτή.

Εάν δεν εκτελούνται οι κατάλληλες εργασίες συντήρησης, μπορεί να μειωθεί η ποιότητα της εκτύπωσης. Διαβάστε τα παρακάτω για να εκτελέσετε την κατάλληλη συντήρηση.

Καθαρισμός



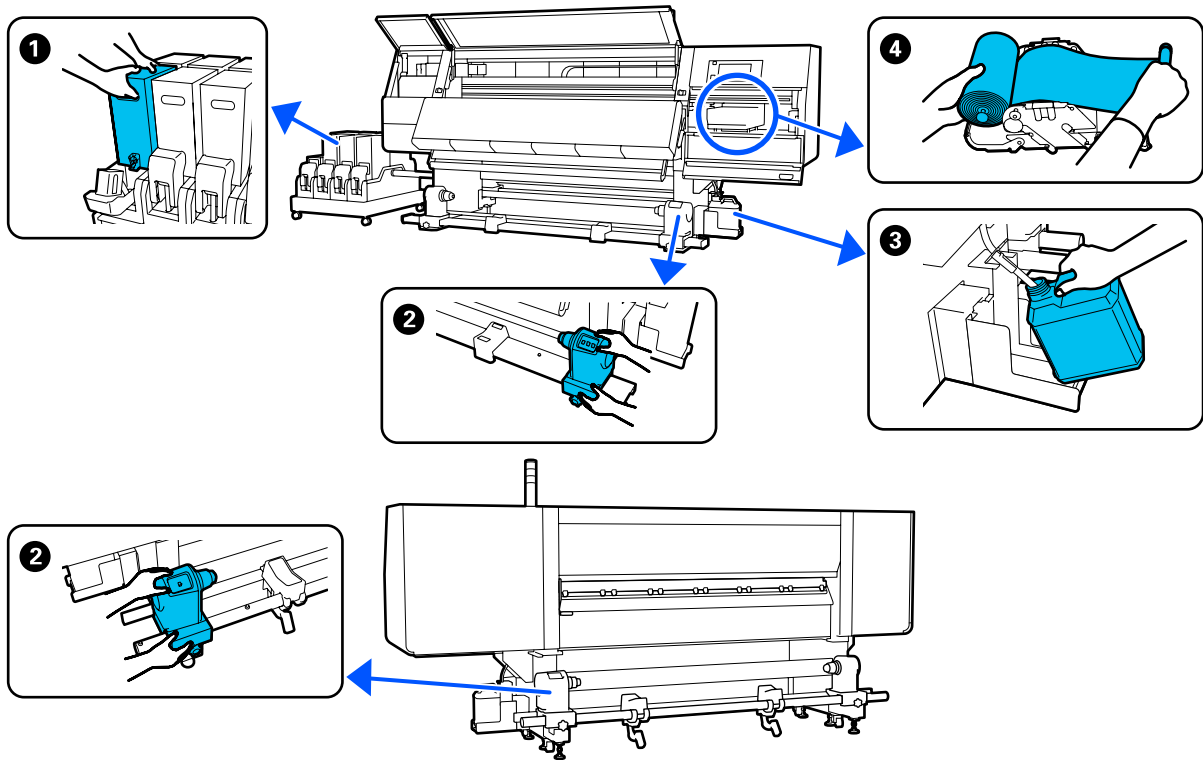
Πότε να εκτελεστεί	Εξάρτημα προς καθαρισμό
Όταν ξεκινάτε την εργασία σας κάθε μέρα	1 Πλάκα, πλάκες άκρης μέσων, γύρω από τον στεγνωτήρα  «Καθημερινός καθαρισμός» στη σελίδα 116

Συντήρηση

Πότε να εκτελεστεί	Εξάρτημα προς καθαρισμό
<p>Όταν εμφανιστεί ένα μήνυμα καθαρισμού στον πίνακα ελέγχου</p>	<p>② Πώματα αποτροπής στεγνώματος</p> <p>🔗 «Καθαρισμός πωμάτων αποτροπής στεγνώματος» στη σελίδα 121</p> <p>Μπορείτε να ελέγξετε τη διαδικασία σε ένα βίντεο στο YouTube.</p> <p>Video Manual</p> <p>⑦ Καθαριστικό μέσων</p> <p>🔗 «Καθαρισμός των καθαριστικών μέσων» στη σελίδα 121</p>
<p>Αν βρεθεί βρομιά στην κεφαλή εκτύπωσης στις ακόλουθες περιπτώσεις</p> <ul style="list-style-type: none"> <input type="checkbox"/> Εμπλοκές μέσων <input type="checkbox"/> Παρουσιάζεται κεφαλή κρούσης <input type="checkbox"/> Τα αποτελέσματα εκτύπωσης έχουν βρομιές 	<p>④ Γύρω από την Κεφαλή εκτύπωσης</p> <p>🔗 «Καθαρισμός γύρω από την κεφαλή εκτύπωσης» στη σελίδα 125</p> <p>Μπορείτε να ελέγξετε τη διαδικασία σε ένα βίντεο στο YouTube.</p> <p>Video Manual</p>
<p>Όταν είναι δύσκολο να δείτε εντός του εκτυπωτή</p>	<p>⑥ Μπροστινό κάλυμμα</p> <p>🔗 «Καθαρισμός του μπροστινού καλύμματος» στη σελίδα 128</p>
<p>Όταν η εσωτερική λυχνία φαίνεται ότι είναι σκοτεινή</p>	<p>⑤ Εσωτερική λυχνία</p> <p>🔗 «Καθαρισμός του εσωτερικού φωτός» στη σελίδα 127</p>
<p>Όταν εκτελείται Print Head Refresh</p>	<p>③ Αναρροφητήρας</p> <p>🔗 «Καθαρισμός των αναρροφητήρων» στη σελίδα 124</p> <p>Μπορείτε να ελέγξετε τη διαδικασία σε ένα βίντεο στο YouTube.</p> <p>Video Manual</p>

Συντήρηση

Αντικατάσταση αναλωσίμων



Πότε να εκτελεστεί	Εξάρτημα προς αντικατάσταση
Όταν εμφανιστεί η προειδοποίηση χαμηλής στάθμης μελανιού στην οθόνη του πίνακα ελέγχου	1 Δοχείο μελανιού ☞ «Διαδικασία αντικατάστασης» στη σελίδα 129
Όταν εμφανιστεί ένα μήνυμα προετοιμασίας και αντικατάστασης στην οθόνη του πίνακα ελέγχου	3 Δοχείου απόρριψης μελάνης ☞ «Απόρριψη των υπολειμμάτων μελανιού» στη σελίδα 137 4 Κύλινδρος καθαρισμού ☞ «Αντικαταστήστε τον κύλινδρο καθαρισμού» στη σελίδα 134
Όταν εμφανιστεί ένα μήνυμα αντικατάστασης στην οθόνη του πίνακα ελέγχου	2 Στήριγμα μέσωων ☞ «Αντικατάσταση του στηρίγματος μέσωων» στη σελίδα 139

Άλλη συντήρηση

Πότε να εκτελεστεί	Λειτουργία
Όταν εμφανιστεί ένα μήνυμα ανακίνησης στην οθόνη του πίνακα ελέγχου	Ανακίνηση δοχείων μελάνης ☞ «Περιοδική ανακίνηση δοχείων μελάνης» στη σελίδα 144

Συντήρηση

Πότε να εκτελεστεί	Λειτουργία
<ul style="list-style-type: none"> <input type="checkbox"/> Όταν ελέγχετε εάν τα ακροφύσια είναι φραγμένα <input type="checkbox"/> Όταν ελέγχετε ποια χρώματα είναι φραγμένα <input type="checkbox"/> Εμφανίστηκαν οριζόντιες λωρίδες ή ανομοιομορφία απόχρωσης (λωρίδες) 	<p>Έλεγχος εμπλοκής στα ακροφύσια</p> <p>🔗 «Έλεγχος εμπλοκής στα ακροφύσια» στη σελίδα 147</p>
<p>Όταν βρεθεί μία εμπλοκή μετά από τον έλεγχο εμπλοκής στα ακροφύσια</p>	<p>Καθαρισμός της κεφαλής εκτύπωσης</p> <p>🔗 «Print Head Cleaning» στη σελίδα 149</p>
<p>Μία φορά τον μήνα</p>	<p>Έλεγχος της απόδοσης του διακόπτη κυκλώματος</p> <p>🔗 «Έλεγχος της απόδοσης του διακόπτη κυκλώματος» στη σελίδα 150</p>

Συντήρηση

Τι θα χρειαστείτε

Προετοιμάστε τα ακόλουθα στοιχεία πριν από την έναρξη του καθαρισμού και της αντικατάστασης.

Όταν τα παρεχόμενα εξαρτήματα έχουν χρησιμοποιηθεί εντελώς, αγοράστε νέα αναλώσιμα.

Προετοιμάστε αυθεντικά εξαρτήματα όταν αντικαθιστάτε τα δοχεία μελανιού ή εκτελείτε συντήρηση.

🔗 «Αναλώσιμα προϊόντα και επιλογές» στη σελίδα 192

Εάν τα γάντια σας είναι φθαρμένα, προετοιμάστε γάντια νιτριλίου του εμπορίου.

Προστατευτικά γυαλιά (διαθέσιμα στην αγορά)

Προστατεύει τα μάτια σας από το μελάνι και το υγρό καθαρισμού.

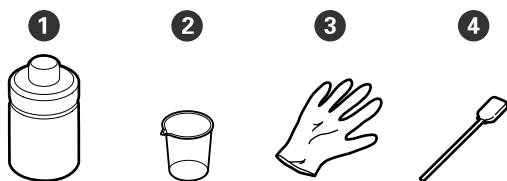
Μάσκα (διαθέσιμα στην αγορά)

Προστατεύει τη μύτη και το στόμα σας από το μελάνι και το υγρό καθαρισμού.

Κιτ καθαρισμού (συνοδεύει τον εκτυπωτή)

Χρησιμοποιήστε όταν η μελάνη καθαρισμού κάνει λεκέδες.

Τα παρακάτω βοηθήματα βρίσκονται στο κιτ.



- ❶ Υγρό καθαρισμού (x1)
- ❷ Δοχείο (x1)
- ❸ Γάντια (x16)
- ❹ Ράβδος καθαρισμού (x50)

Χρήση

🔗 «Χρήση του Υγρού καθαρισμού» στη σελίδα 120

Μεταλλικός ή πλαστικός (PP ή PE) δίσκος (εμπορικά διαθέσιμος)

Χρησιμοποιείτε όταν τοποθετούνται εργαλεία καθαρισμού, αναλώσιμα που έχουν αφαιρεθεί ή υγρό καθαρισμού που έχει μετακινηθεί στο δοχείο που συνοδεύει τον εκτυπωτή.

Βούρτσα καθαρισμού μέσων (συνοδεύει τον εκτυπωτή)

Χρησιμοποιήστε την όταν καθαρίζετε με το καθαριστικό μέσων.



Απαλό ύφασμα (διαθέσιμο στην αγορά)

Χρησιμοποιήστε το όταν καθαρίζετε το μπροστινό κάλυμμα και το κάτω μέρος του στεγνωτήρα. Χρησιμοποιείτε υλικό που δεν είναι πιθανό να παράγει στατικό ηλεκτρικό ή να αφήσει χνούδια.

Προφυλάξεις σχετικά με τη συντήρηση

Σημειώστε τα εξής στοιχεία όταν καθαρίζετε ή αντικαθιστάτε εξαρτήματα.

Συντήρηση



Προσοχή:

- ❑ Φυλάσσετε τα δοχεία μελανιού, το υγρό καθαρισμού και τα υπολείμματα μελάνης σε μέρος μακριά από τα παιδιά.
- ❑ Κατά τη διάρκεια της συντήρησης, φοράτε προστατευτικό ρουχισμό, συμπεριλαμβανομένων προστατευτικών γυαλιών, γαντιών και μάσκας. Σε περίπτωση που υπολείμματα μελάνης, υγρό καθαρισμού ή γράσο έρθουν σε επαφή με το δέρμα σας ή εισέλθουν στα μάτια ή το στόμα σας, κάντε τα εξής:
 - ❑ Εάν το υγρό έρθει σε επαφή με το δέρμα σας, ξεπλύνετε το αμέσως με μεγάλες ποσότητες νερού και σαπουνιού. Απευθυνθείτε σε κάποιον γιατρό εάν το δέρμα σας φαίνεται ερεθισμένο ή αποχρωματισμένο.
 - ❑ Εάν το υγρό εισέλθει στα μάτια σας, ξεπλύνετε αμέσως με νερό. Εάν δεν ακολουθήσετε αυτήν την προφύλαξη ενδέχεται να προκύψει ερυθρότητα ή ήπια φλεγμονή στα μάτια σας. Αν συνεχιστούν τα προβλήματα, συμβουλευτείτε έναν γιατρό.
 - ❑ Αν μπει στο στόμα σας υγρό, συμβουλευτείτε αμέσως γιατρό.
 - ❑ Αν κάποιος καταπιεί το υγρό, μην τον πιέσετε να κάνει εμετό και συμβουλευτείτε αμέσως γιατρό. Αν προξενήσετε εμετό, το υγρό μπορεί να μπει στην τραχεία. Κάτι τέτοιο είναι επικίνδυνο.
 - ❑ Μην πιείτε το μελάνι.
- ❑ Αφαιρέστε τα μέσα από τον εκτυπωτή πριν συνεχίσετε με τον καθαρισμό ή την αντικατάσταση του στηρίγματος μέσων.
- ❑ Μην αγγίζετε ποτέ τις γλωττίδες, τις πλακέτες κυκλωμάτων ή οποιοδήποτε εξάρτημα δεν χρειάζεται καθαρισμό. Εάν δεν ακολουθήσετε αυτήν την προφύλαξη θα μπορούσαν να προκύψουν σφάλματα στη λειτουργία του εκτυπωτή ή χαμηλότερη ποιότητα εκτύπωσης.

- ❑ Χρησιμοποιήστε μόνο τις παρεχόμενες ράβδους καθαρισμού που περιλαμβάνονται στο κιτ συντήρησης. Άλλοι τύποι ράβδων που αφήνουν ίνες ενδέχεται να καταστρέψουν την κεφαλή εκτύπωσης.
- ❑ Να χρησιμοποιείτε πάντα νέες ράβδους καθαρισμού. Η επαναχρησιμοποίηση των ράβδων ενδέχεται να δημιουργήσει λεκέδες ή αφαίρεση των οποίων θα είναι ακόμη δυσκολότερη.
- ❑ Μην αγγίζετε τα άκρα των ράβδων καθαρισμού. Τα έλαια από τα χέρια σας θα μπορούσαν να προκαλέσουν βλάβη στην κεφαλή εκτύπωσης.
- ❑ Μη χρησιμοποιείτε οτιδήποτε άλλο πέρα από το καθορισμένο υγρό καθαρισμού γύρω από τις κεφαλή εκτύπωσης, τα καπάκια κ.λπ. Η χρήση οποιουδήποτε άλλου στοιχείου μπορεί να οδηγήσει σε βλάβη ή μειωμένη ποιότητα εκτύπωσης.
- ❑ Αγγίξτε ένα μεταλλικό αντικείμενο πριν από την έναρξη της εργασίας για την αποφόρτιση τυχόν στατικού ηλεκτρισμού.

Καθαρισμός

Καθημερινός καθαρισμός

Όταν προσκολλάται μελάνη, ίνες ή σκόνη στη μονάδα πλακών ή τις πλάκες άκρης μέσου, μπορεί να προκληθεί έμφραξη των ακροφυσίων ή λεκέδες μελάνης. Η βρομιά στη διαδρομή του μέσου γύρω από τον στεγνωτήρα μπορεί να λερώσει τις εκτυπώσεις. Για να διατηρήσετε τη βέλτιστη ποιότητα της εκτύπωσης, συνιστούμε να πραγματοποιείτε καθαρισμό πριν ξεκινήσετε την εργασία σας κάθε μέρα.

Συντήρηση

⚠ Προσοχή:

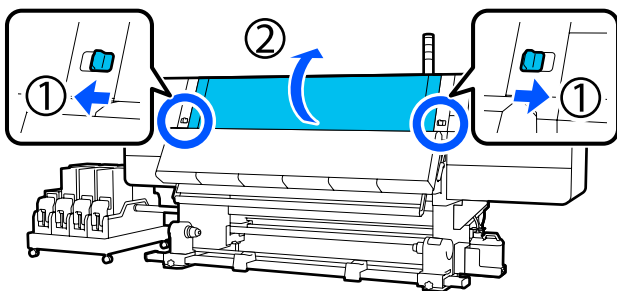
- ❑ Ο ξηραντήρας ενδέχεται να έχει υψηλή θερμοκρασία. Φροντίστε να λάβετε όλες τις απαραίτητες προφυλάξεις. Εάν δεν λάβατε τις απαραίτητες προφυλάξεις ενδέχεται να υποστείτε εγκαύματα.
- ❑ Μην βάζετε το χέρι σας μέσα στον στεγνωτήρα. Εάν δεν λάβατε τις απαραίτητες προφυλάξεις ενδέχεται να υποστείτε εγκαύματα.
- ❑ Προσέχετε να μην παγιδεύσετε τα χέρια ή τα δάχτυλά σας κατά το άνοιγμα ή το κλείσιμο του μπροστινού καλύμματος ή του καλύμματος συντήρησης. Σε περίπτωση που δεν λάβετε αυτές τις προφυλάξεις υπάρχει κίνδυνος τραυματισμού.

1 Βεβαιωθείτε ότι ο εκτυπωτής είναι απενεργοποιημένος και η οθόνη σβηστή και, έπειτα, αποσυνδέστε το καλώδιο τροφοδοσίας από την πρίζα.

Αποσυνδέστε και τα δύο καλώδια τροφοδοσίας.

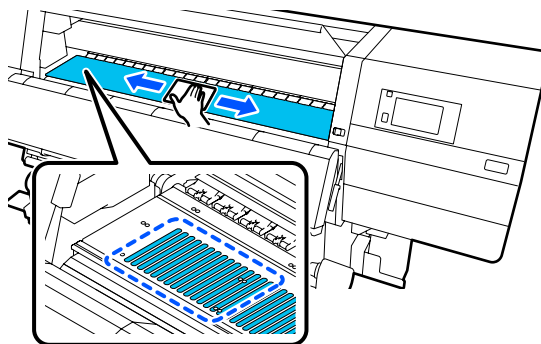
2 Περιμένετε ένα λεπτό μετά την αποσύνδεση του βύσματος τροφοδοσίας.

3 Μετακινήστε τον μοχλό ασφάλισης στην αριστερή και στη δεξιά πλευρά προς τα έξω για να ανοίξετε το μπροστινό κάλυμμα.

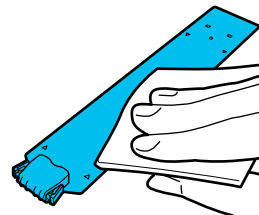


4 Μουσκεύστε ένα μαλακό ύφασμα σε νερό, στύψτε το καλά και, στη συνέχεια, σκουπίστε το μελάνι, τις ίνες ή τη σκόνη που έχει προσκολληθεί στη μονάδα πλάκας.

Αφαιρέστε προσεκτικά τις ίνες ή και την σκόνη που έχουν κολλήσει στην αύλακα της πλάκας.



5 Μουσκεύστε ένα μαλακό ύφασμα σε νερό, στύψτε το καλά και, στη συνέχεια, σκουπίστε το μελάνι, τις ίνες ή τη σκόνη που έχει προσκολληθεί στις πλάκες άκρης μέσου.

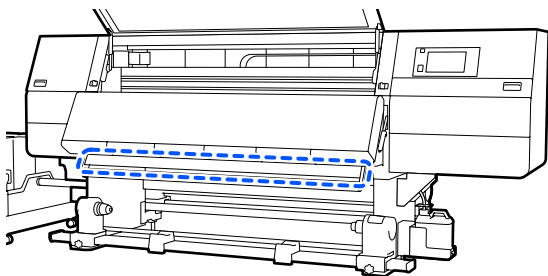
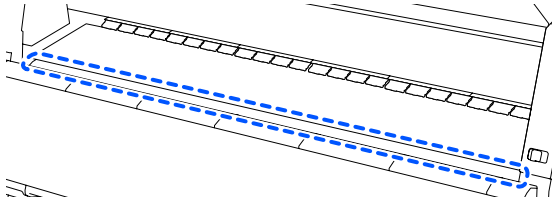
**⚠ Σημαντικό:**

Αν έχει χρησιμοποιηθεί κάποιο μέσο με κόλλα ή αν έχει κολλήσει μελάνι στις πλάκες άκρων, ακολουθήστε τη διαδικασία στο σημείο «Καθαρισμός των πλακών άκρων μέσων όταν χρησιμοποιούνται μέσα με κόλλα ή όταν έχει κολλήσει μελάνι» στην παρακάτω ενότητα, για να καθαρίσετε την μπροστινή και την πίσω πλευρά των πλακών. Εάν συνεχίσετε να εκτυπώνετε με την κόλλα κολλημένη στο πίσω μέρος, μπορεί να τριφτεί στην κεφαλή εκτύπωσης.

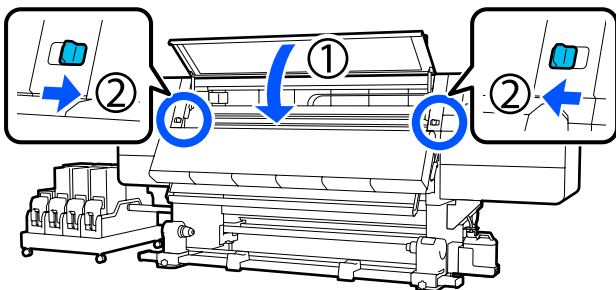
Συντήρηση

- 6** Μουσκεύστε ένα μαλακό ύφασμα σε νερό, στύψτε το καλά και, στη συνέχεια, σκουπίστε το μελάνι, τις ίνες ή τη σκόνη που έχει προσκολληθεί στα πάνω και στα κάτω τμήματα του στεγνωτήρα.

Σκουπίστε την περιοχή που απεικονίζεται παρακάτω.



- 7** Αφού σκουπίσετε τους λεκέδες, κλείστε το μπροστινό κάλυμμα και μετακινήστε τον αριστερό και τον δεξιό μοχλό ασφάλισης προς τα μέσα.



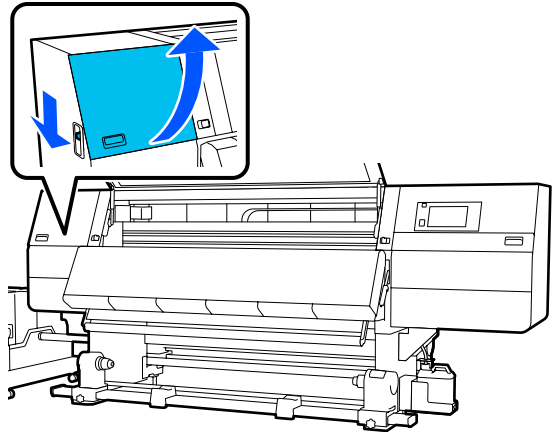
- 8** Συνδέστε και τα δύο καλώδια τροφοδοσίας και ενεργοποιήστε τον εκτυπωτή.

Καθαρισμός των πλακών άκρων μέσων όταν χρησιμοποιούνται μέσα με κόλλα ή όταν έχει κολλήσει μελάνι

Αφαιρέστε τις πλάκες άκρων μέσου από τον εκτυπωτή και καθαρίστε το μπροστινό και το πίσω μέρος τους με ένα αραιωμένο ουδέτερο καθαριστικό.

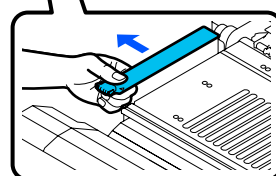
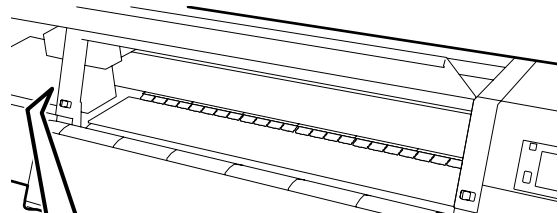
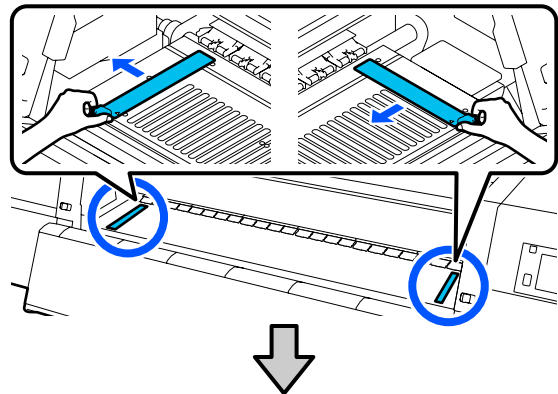
Όταν αφαιρεθούν οι λεκέδες, προσαρτήστε τις πλάκες στις αρχικές τους θέσεις.

- 1** Ανοίξτε το αριστερό κάλυμμα συντήρησης ενώ κατεβάξετε τους μοχλούς απασφάλισης.



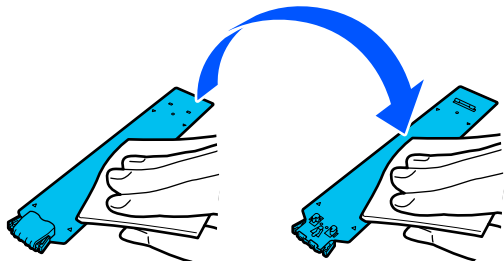
- 2** Ενώ κρατάτε τις γλωττίδες της πλάκας άκρων μέσου και στις δύο πλευρές, μετακινήστε την πλάκα στην αριστερή άκρη του κυλίνδρου για να την αφαιρέσετε.

Αφαιρέστε τη δεξιά πλάκα άκρων μέσων και από την αριστερή πλευρά.



Συντήρηση

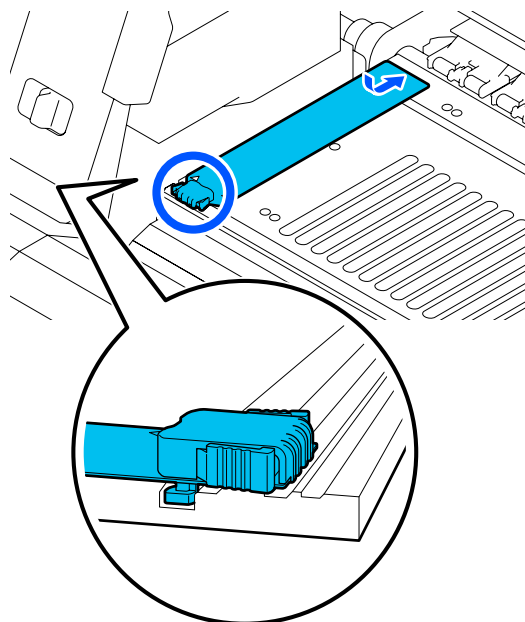
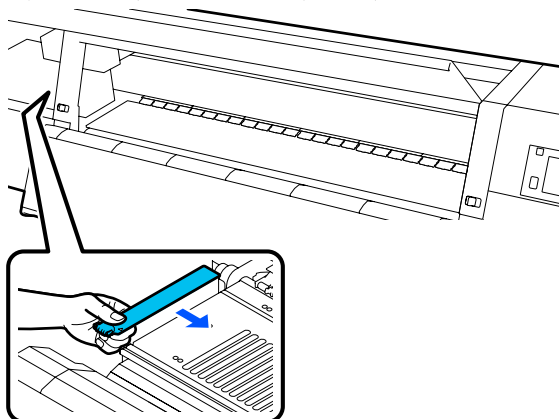
- 3** Μουσκεύστε ένα μαλακό ύφασμα σε αραιωμένο ουδέτερο καθαριστικό, στύψτε το καλά και, στη συνέχεια, σκουπίστε την κόλλα ή το μελάνι που έχει προσκολληθεί στην μπροστινή και στην πίσω πλευρά των πλακών άκρης μέσου.



- 4** Αφού σκουπίσετε τους λεκέδες, τοποθετήστε την πλάκα άκρης μέσου από την αριστερή πλευρά του κυλίνδρου.

Τοποθετήστε τη δεξιά πλάκα άκρης μέσων και από την αριστερή πλευρά.

Όταν τοποθετείτε την πλάκα, προσαρτήστε τα τμήματα με τον γάντζο στην μπροστινή γωνία της πλάκας, πιέζοντας την άκρη της μεταλλικής πλάκας κόντρα στην πλάκα.

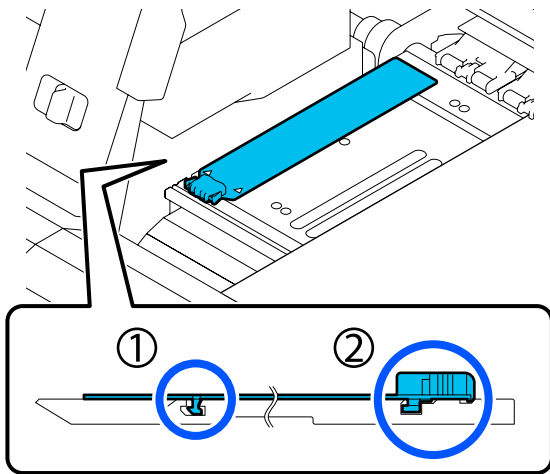


- 5** Ελέγξτε εάν τα δύο αγκιστρωμένα τμήματα στο πίσω μέρος της πλάκας άκρης μέσων είναι τοποθετημένα με ασφάλεια, όπως φαίνεται παρακάτω, και ότι είναι προσαρτημένα χωρίς κενό ανάμεσα στον κύλινδρο και την πλάκα άκρης μέσων.

(1) Αγκιστρώστε στο άκρο: γωνίες του κυλίνδρου

Συντήρηση

(2) Αγκιστρώστε στο πίσω μέρος της γλωττίδας: μπροστινή γωνία του κυλίνδρου

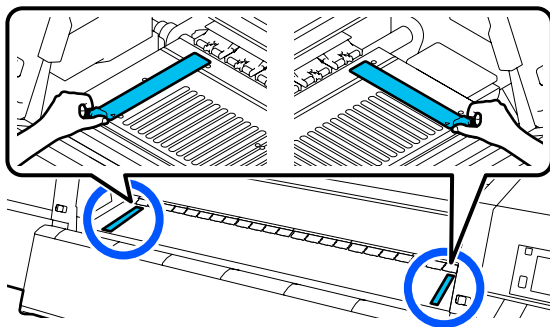


! Σημαντικό:

Αν τα αγκιστρωμένα τμήματα δεν είναι σωστά τοποθετημένα, επιστρέψτε στο Βήμα 4 για να τα προσαρτήσετε ξανά. Διαφορετικά, μπορεί να προκληθεί βλάβη στην κεφαλή.

6 Ενώ κρατάτε τις γλωττίδες κάθε πλάκας άκρης μέσου και στις δύο πλευρές, μετακινήστε και τις δύο πλάκες προς την αριστερή και τη δεξιά άκρη του κυλίνδρου αντίστοιχα.

Με την απελευθέρωση της γλωττίδας στερεώνεται η πλάκα άκρης μέσου.



7 Κλείστε το αριστερό κάλυμμα συντήρησης.

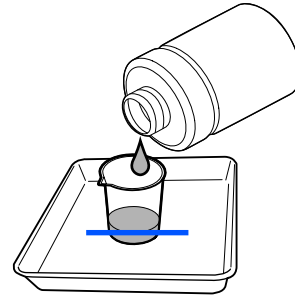
Χρήση του Υγρού καθαρισμού

Χρησιμοποιείτε το Υγρό καθαρισμού για να καθαρίσετε μόνο τα τμήματα που αναφέρουν οι οδηγίες χρήσης.

Πριν από την έναρξη αυτής της διαδικασίας, βεβαιωθείτε ότι έχετε διαβάσει τα εξής:

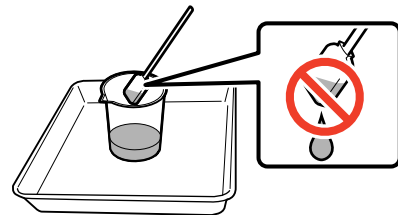
☞ «Προφυλάξεις σχετικά με τη συντήρηση» στη σελίδα 115

1 Τοποθετήστε το δοχείο που διατίθεται με το Cleaning Kit (Κιτ καθαρισμού) στον δίσκο και ρίξτε περίπου 10 ml από το Υγρό καθαρισμού στο δοχείο.



2 Νοτίστε τη ράβδο καθαρισμού με Υγρό καθαρισμού.

Κατά την εκτέλεση μην αφήσετε Υγρό καθαρισμού να πέσει από τη ράβδο καθαρισμού.



! Σημαντικό:

- ❑ Μη χρησιμοποιείτε το Υγρό καθαρισμού που χρησιμοποιήσατε για τον καθαρισμό, για να καθαρίσετε την επόμενο φορά. Η χρήση βρόμικου Υγρό καθαρισμού θα επιδεινώσει τους λεκέδες.
- ❑ Κλείστε σφιχτά το καπάκι του Υγρό καθαρισμού και αποθηκεύστε σε θερμοκρασία δωματίου, μακριά από άμεσο ηλιακό φως και από υψηλές θερμοκρασίες ή υγρασία.
- ❑ Το χρησιμοποιημένο Υγρό καθαρισμού και οι ράβδοι καθαρισμού αποτελούν βιομηχανικά απόβλητα. Απορρίψτε τα με τον ίδιο τρόπο όπως με τις απόβλητες μελάνες.

☞ «Απόρριψη χρησιμοποιημένων αναλωσίμων» στη σελίδα 152

Συντήρηση

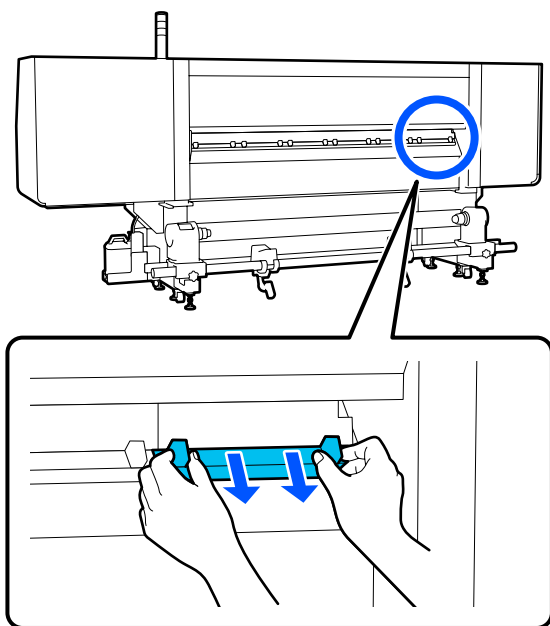
Καθαρισμός των καθαριστικών μέσων

Αν τα καθαριστικά μέσων είναι βρόμικα, δεν μπορούν να σκουπίσουν σωστά τη βρομιά και τη σκόνη από την επιφάνεια των μέσων, και μπορεί να προκληθούν προβλήματα όπως φραγμένα ακροφύσια.

Αν εμφανιστεί το μήνυμα **Clean the media cleaner**. **After cleaning is complete, press [OK]**. στην οθόνη του πίνακα ελέγχου, χρησιμοποιήστε τη συνοδευτική βούρτσα καθαρισμού μέσων για τον καθαρισμό τους.

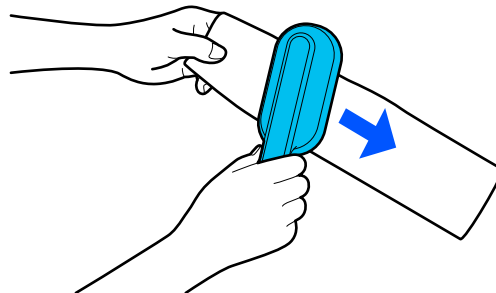
- 1 Ελέγξτε το μήνυμα στην οθόνη, επιστρέψτε στην πίσω πλευρά και αφαιρέστε τα καθαριστικά μέσων.

Ενώ πιέζετε τις γλωττίδες και στις δύο πλευρές, τραβήξτε για να βγει.



- 2 Χρησιμοποιήστε τη συνοδευτική βούρτσα για να σκουπίσετε τη βρομιά και τη σκόνη από την επιφάνεια.

Καθώς η επιφάνεια της βούρτσας έχει μια κατεύθυνση καθαρισμού, μετακινήστε την προς την κατεύθυνση που απομακρύνει τη βρομιά και τη σκόνη.

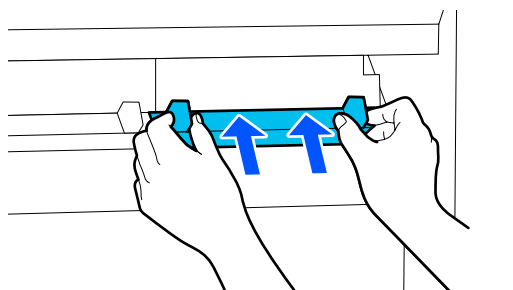


Σημείωση:

Μπορείτε να αλλάξετε την κατεύθυνση προς την οποία σκουπίζετε.

- 3 Αφού ολοκληρώσετε τον καθαρισμό του καθαριστικού μέσων, εγκαταστήστε το στον εκτυπωτή.

Κρατήστε τις γλωττίδες καθώς τοποθετείτε το καθαριστικό μέσων μέχρι να ακουστεί ένα κλικ.



- 4 Επαναλάβετε τα βήματα 2 και 3 για να καθαρίσετε όλα τα καθαριστικά μέσων.

- 5 Στην οθόνη, πιέστε **Done**.


Καθαρισμός πωμάτων αποτροπής στεγνώματος

Όταν ένα πώμα αποτροπής στεγνώματος χρειάζεται καθαρισμό, εμφανίζεται το μήνυμα **Cleaning the Anti-Drying Caps**. στην οθόνη και υποδεικνύεται το πώμα που χρειάζεται καθαρισμό.

Συντήρηση

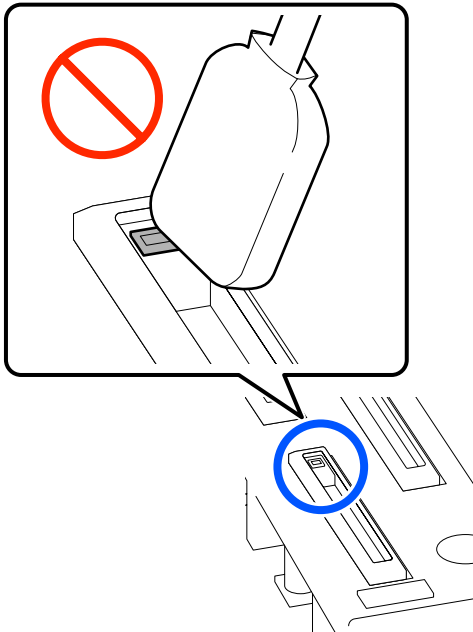
Όταν εμφανιστεί το μήνυμα, ακολουθήστε τα παρακάτω βήματα για να καθαρίσετε μόνο το πώμα που υποδεικνύεται.

Πριν από την έναρξη αυτής της διαδικασίας, βεβαιωθείτε ότι έχετε διαβάσει τα εξής.

 «Προφυλάξεις σχετικά με τη συντήρηση» στη σελίδα 115

 **Σημαντικό:**

Όταν χρησιμοποιείτε ράβδο καθαρισμού για να καθαρίσετε ένα πώμα, μην σκουπίζετε την περιοχή γύρω από την τρύπα μέσα στο πώμα. Το υγρό καθαρισμού μπορεί να μπει μέσα στην τρύπα και να προκαλέσει δυσλειτουργία στο πώμα.



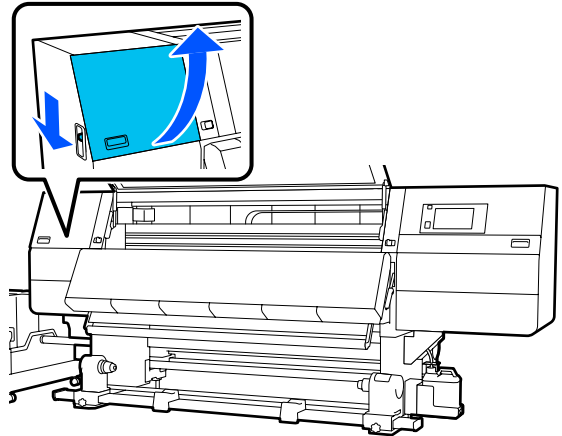
- 1** Αν εμφανιστεί το μήνυμα **Cleaning the Anti-Drying Caps.** στην οθόνη, επιβεβαιώστε ποιο πώμα χρειάζεται καθαρισμό.

Το πώμα που χρειάζεται καθαρισμό επισημαίνεται όπως απεικονίζεται παρακάτω.



- 2** Πατήστε **Start**.
Η κεφαλή εκτύπωσης μετακινείται προς τα δεξιά.

- 3** Χαμηλώστε τον μοχλό απασφάλισης για να ανοίξετε το αριστερό κάλυμμα συντήρησης.

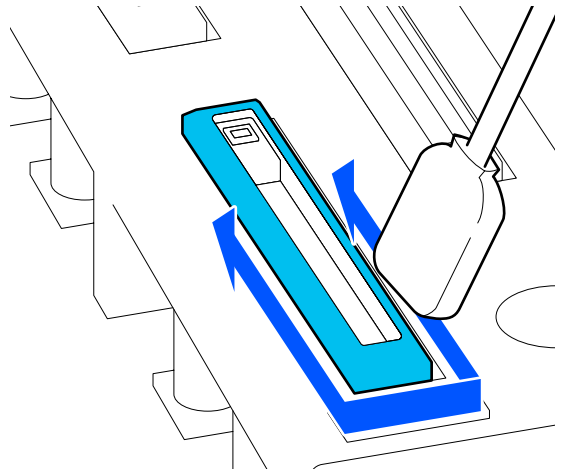


- 4** Νοτίστε τη ράβδο καθαρισμού με υγρό καθαρισμού.

 «Χρήση του Υγρού καθαρισμού» στη σελίδα 120

- 5** Κρατήστε τη ράβδο καθαρισμού σε κατακόρυφο προσανατολισμό και σκουπίστε την εξωτερική περιοχή του πώματος που χρειάζεται καθάρισμα.

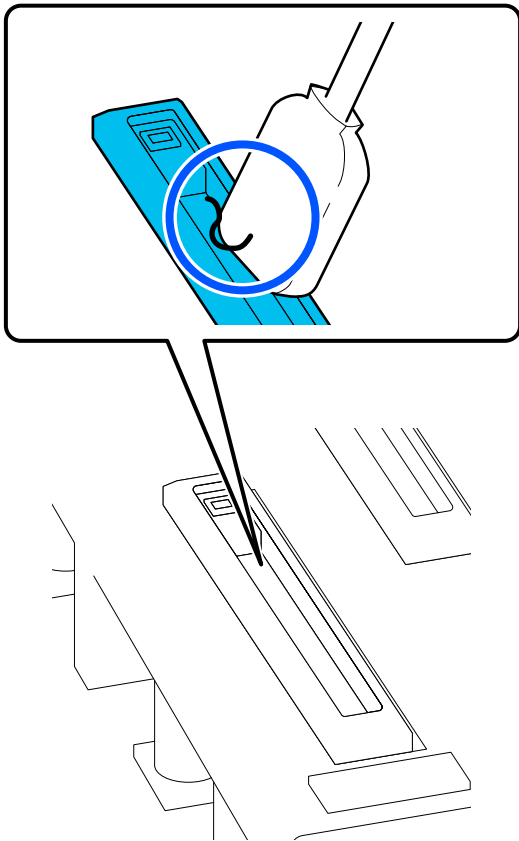
Όταν σκουπίζετε, αποφεύγετε την περιοχή γύρω από την τρύπα μέσα στο πώμα.



Συντήρηση

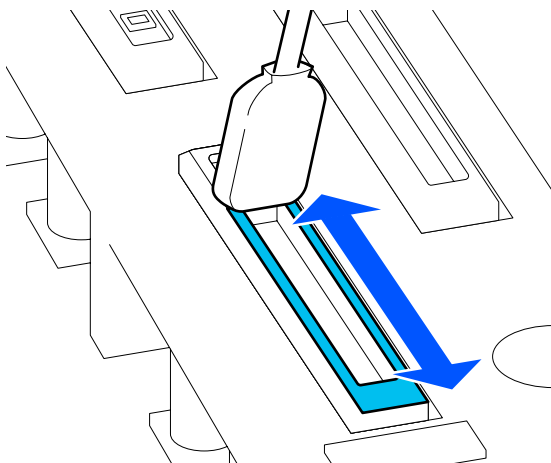
Όταν υπάρχει χνούδι ή σκόνη στο πώμα

Αφαιρέστε το χρησιμοποιώντας το άκρο της ράβδου καθαρισμού.



6 Κρατήστε τη ράβδο καθαρισμού επίπεδη και σκουπίστε τις άκρες του πώματος.

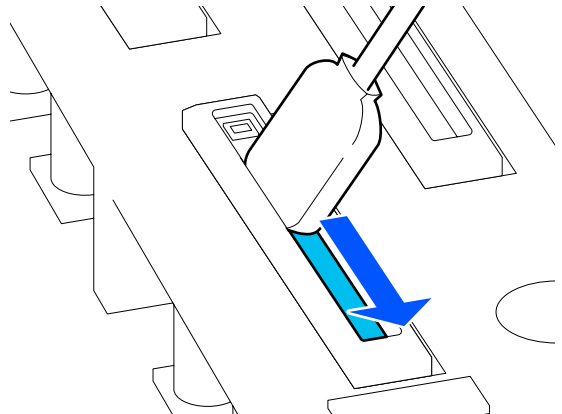
Όταν σκουπίζετε, αποφύγετε την περιοχή γύρω από την τρύπα μέσα στο πώμα.



7

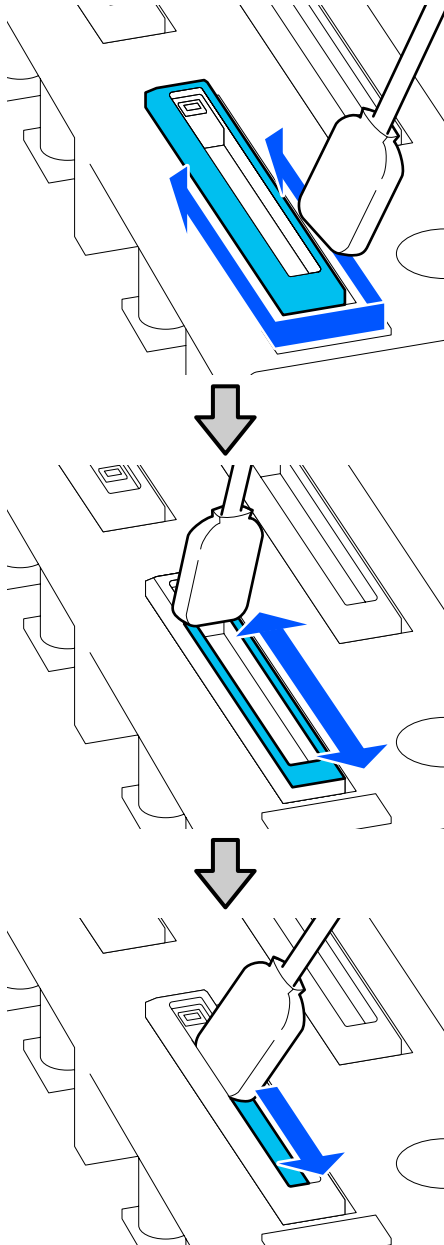
Κρατήστε τη ράβδο καθαρισμού σε κατακόρυφο προσανατολισμό και σκουπίστε το εσωτερικό του πώματος.

Όταν σκουπίζετε, αποφύγετε την περιοχή γύρω από την τρύπα μέσα στο πώμα και μετακινείτε τη ράβδο καθαρισμού μόνο με κατεύθυνση μακριά από την τρύπα.



Συντήρηση

- 8** Χρησιμοποιήστε μια στεγνή ράβδο καθαρισμού για να σκουπίσετε όλο το μελάνι και το υγρό καθαρισμού από το εσωτερικό, τα άκρα και την περιοχή γύρω από το καπάκι.



Σκουπίστε όλο το μελάνι και το υγρό καθαρισμού, χωρίς να αφήσετε υπολείμματα όπως απεικονίζεται παρακάτω. Αν παραμείνει μελάνι ή υγρό καθαρισμού, θα φράξει τα ακροφύσια.




- 9** Κλείστε το κάλυμμα συντήρησης και έπειτα πατήστε το κουμπί **Done**.

Η κεφαλή εκτύπωσης επιστρέφει στην κανονική θέση.

Όταν η κεφαλή εκτύπωσης επιστρέφει στην κανονική θέση, εμφανίζεται η οθόνη που ελέγχει αν η κεφαλή εκτύπωσης είναι βρόμικη.

Αν χρειάζεται, καθαρίστε την κεφαλή εκτύπωσης.

 [«Καθαρισμός γύρω από την κεφαλή εκτύπωσης» στη σελίδα 125](#)


Απόρριψη του χρησιμοποιημένου καθαριστικού μελάνης και των ράβδων καθαρισμού

 [«Απόρριψη χρησιμοποιημένων αναλωσίμων» στη σελίδα 152](#)

Καθαρισμός των αναρροφητήρων

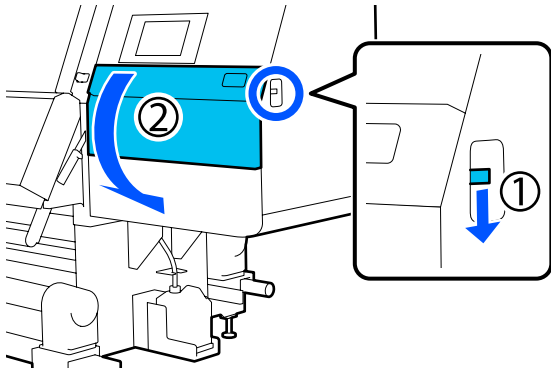
Καθαρίστε τους αναρροφητήρες πριν από την εκτέλεση Print Head Refresh. Αν δεν καθαρίσετε τους αναρροφητήρες, η εκτέλεση του Print Head Refresh δεν θα αποδώσει το μέγιστο. Πριν από το Print Head Refresh, ακολουθήστε την παρακάτω διαδικασία για να καθαρίσετε τους αναρροφητήρες.

Συντήρηση

1 Στην αρχική οθόνη πατήστε  και έπειτα πατήστε διαδοχικά **Cleaning the Maintenance Parts — Suction Cap**.

2 Ελέγξτε το μήνυμα στην οθόνη και πατήστε **Start**.

3 Χαμηλώστε τον μοχλό απασφάλισης για να ανοίξετε το δεξιό κάλυμμα συντήρησης.

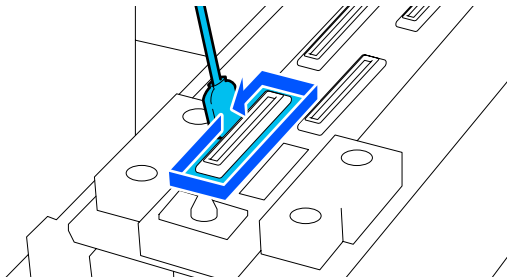


4 Νοτίστε τη ράβδο καθαρισμού με υγρό καθαρισμού.

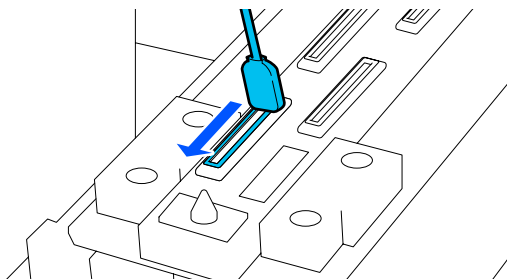
Χρησιμοποιήστε νέες ράβδους καθαρισμού και υγρό καθαρισμού.

 «Χρήση του Υγρού καθαρισμού» στη σελίδα 120

5 Κρατήστε τη ράβδο καθαρισμού σε κατακόρυφο προσανατολισμό και σκουπίστε τις εξωτερικές περιοχές όλων των καλυμμάτων.



6 Κρατήστε τη ράβδο καθαρισμού επίπεδη και σκουπίστε τις άκρες από όλα τα καλύμματα.

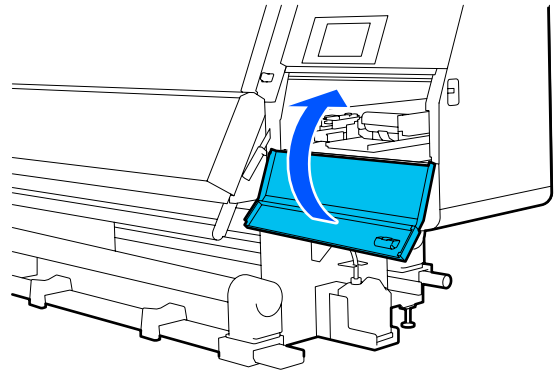


7 Επιβεβαιώστε ότι δεν υπάρχουν λεκέδες μελανιού, χνούδι ή σκόνη στα άκρα της εξωτερικής περιοχής του πώματος.

Εάν δεν είναι βρώμικα, ο καθαρισμός έχει ολοκληρωθεί.

Αν παραμένει βρομιά, επαναλάβετε τα βήματα 5 και 6 για να την καθαρίσετε.

8 Κλείστε το κάλυμμα συντήρησης.



9 Στην οθόνη του πίνακα ελέγχου, πιέστε **Done**.

Καθαρισμός γύρω από την κεφαλή εκτύπωσης

Αν κάποιο πρόβλημα επιμένει, ελέγξτε την κεφαλή εκτύπωσης και καθαρίστε την αν υπάρχουν συγκεντρώσεις μελανιού, χνούδι ή σκόνη.

- Εμπλοκές μέσων
- Κρούση κεφαλής εκτύπωσης
- Τα αποτελέσματα εκτύπωσης έχουν βρομιές


Πριν από την έναρξη αυτής της διαδικασίας, βεβαιωθείτε ότι έχετε διαβάσει τα εξής.

 «Προφυλάξεις σχετικά με τη συντήρηση» στη σελίδα 115

1 Μετακινήστε την κεφαλή εκτύπωσης στη θέση καθαρισμού.

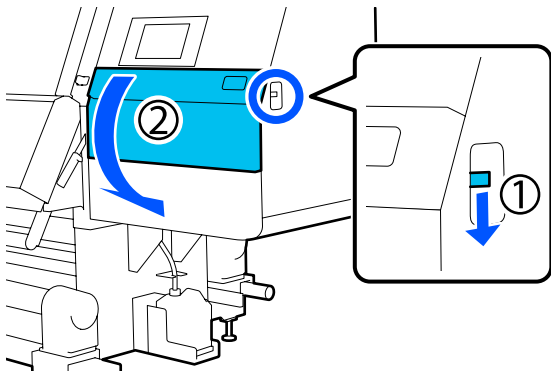
Αν προκύψει εμπλοκή μέσων, αφαιρέστε τα μέσα με εμπλοκή και μόλις εμφανιστεί το μήνυμα **Open the Maintenance Cover and clean around the print heads if they are dirty**, πατήστε **Confirmation**.


Συντήρηση

Για προβλήματα διαφορετικά από την εμπλοκή μέσω, πατήστε  στην αρχική οθόνη και έπειτα πατήστε διαδοχικά **Cleaning the Maintenance Parts — Around the Head**.

2 Ελέγξτε το μήνυμα στην οθόνη και πατήστε **Start**.

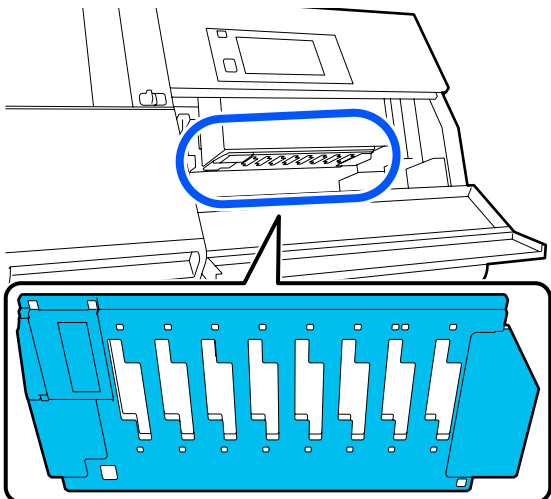
3 Επιβεβαιώστε ότι η κεφαλή εκτύπωσης μετακινήθηκε στη δεξιά πλευρά και έπειτα πατήστε τον μοχλό απασφάλισης για να ανοίξετε το δεξιό κάλυμμα συντήρησης.



4 Ελέγξτε για βρομιά στην κεφαλή εκτύπωσης. Ελέγξτε ότι δεν υπάρχει μελάνι, χνούδι ή σκόνη στην περιοχή  που απεικονίζεται.

Αν είναι βρόμικο, μεταβείτε στην επόμενη διαδικασία.

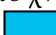
Αν δεν είναι βρόμικο, μεταβείτε στο βήμα 7.

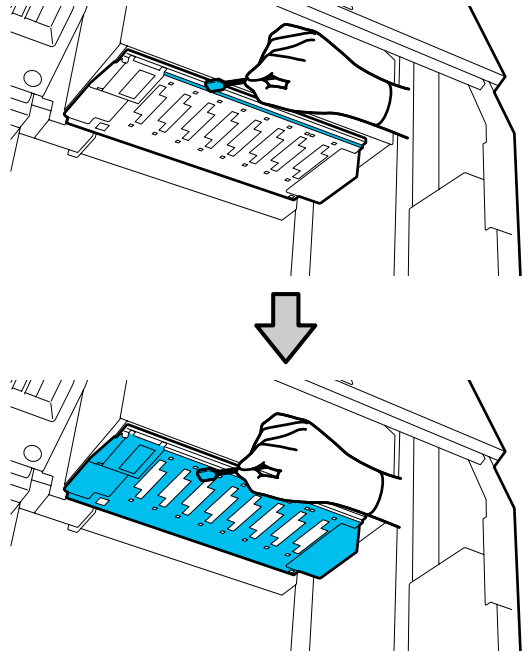


5 Νοτίστε τη ράβδο καθαρισμού με υγρό καθαρισμού.

Χρησιμοποιήστε νέες ράβδους καθαρισμού και υγρό καθαρισμού.

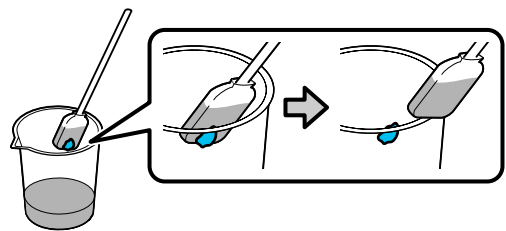
 «Χρήση του Υγρό καθαρισμού» στη σελίδα 120

6 Σκουπίστε το μελάνι, το χνούδι ή τη σκόνη που υπάρχει στην περιοχή  που απεικονίζεται.

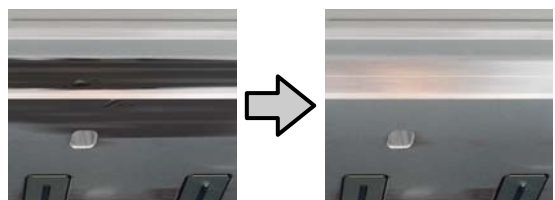


! **Σημαντικό:**

- Αν η ράβδος καθαρισμού βρομίσει, ξεπλύντε τη με υγρό καθαρισμού καθώς σκουπίζετε.
- Αφού απομακρύνετε μια συγκέντρωση μελανιού με μια ράβδο καθαρισμού, σκουπίστε τη ράβδο καθαρισμού πάνω στο άκρο του πώματος για να αφαιρέσετε τη συγκέντρωση.

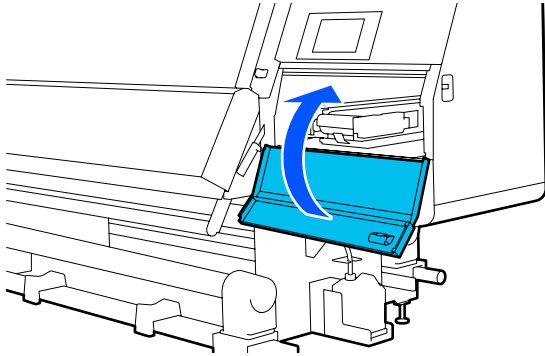


Σκουπίστε τους λεκέδες μελανιού μέχρι να δείτε τη μεταλλική επιφάνεια της κεφαλής εκτύπωσης, όπως απεικονίζεται.



Συντήρηση

- 7** Κλείστε το κάλυμμα συντήρησης.



- 8** Στην οθόνη του πίνακα ελέγχου, πιάστε **Done**.

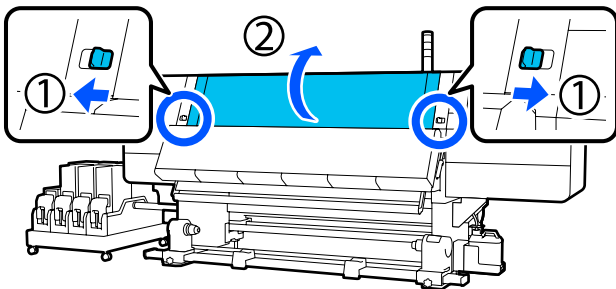
Καθαρισμός του εσωτερικού φωτός

Ο εκτυπωτής διαθέτει ένα εσωτερικό φως εντός του μπροστινού καλύμματος και των καλυμμάτων συντήρησης, για να διευκολύνει τον έλεγχο των εκτυπώσεων και των περιοχών συντήρησης. Αν η επιφάνεια του εσωτερικού φωτός βρομίσει από τον ψεκάσμο μελανιού, ο φωτισμός χαμηλώνει και δυσχεραίνεται ο έλεγχος. Αν είναι χαμηλό ακολουθήστε τα παρακάτω βήματα για τον καθαρισμό του.

Προσοχή:

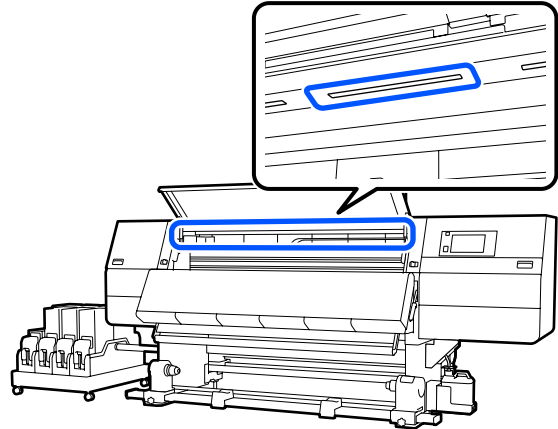
Προσέχετε να μην παγιδεύσετε τα χέρια ή τα δάχτυλά σας κατά το άνοιγμα ή το κλείσιμο του μπροστινού καλύμματος ή των καλυμμάτων συντήρησης. Σε περίπτωση που δεν λάβετε αυτές τις προφυλάξεις υπάρχει κίνδυνος τραυματισμού.

- 1** Μετακινήστε τους μοχλούς ασφάλισης στην αριστερή και στη δεξιά πλευρά προς τα έξω για να ανοίξετε το μπροστινό κάλυμμα.



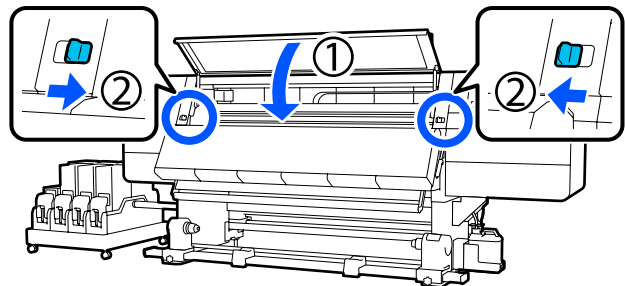
- 2** Μουσκεψτε ένα μαλακό ύφασμα σε νερό, στύψτε το καλά και, στη συνέχεια, σκουπίστε όποια βρομιά από τις επιφάνειες του εσωτερικού φωτός, όπως απεικονίζεται.

Υπάρχουν 4 εσωτερικά φώτα συνολικά εντός του μπροστινού καλύμματος. Σκουπίστε τη βρομιά από όλες αυτές τις επιφάνειες.



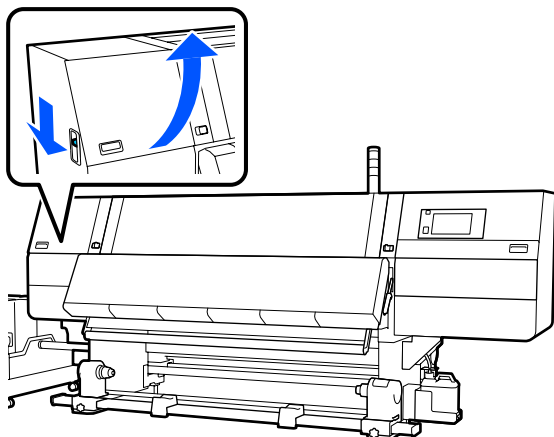
Για οτιδήποτε που δεν μπορεί να αφαιρεθεί με ένα βρεγμένο πανί, βουτήξτε ένα πανί σε ένα ουδέτερο απορρυπαντικό, στραγγίξτε το καλά και σκουπίστε τον επίμονο λεκέ.

- 3** Αφού σκουπίσετε τους λεκέδες, κλείστε το μπροστινό κάλυμμα και μετακινήστε τον αριστερό και τον δεξιό μοχλό ασφάλισης προς τα μέσα.

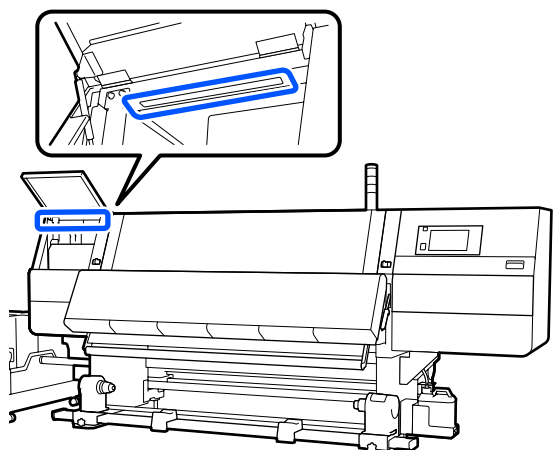


Συντήρηση

- 4** Χαμηλώστε τον μοχλό απασφάλισης για να ανοίξετε το αριστερό κάλυμμα συντήρησης.



- 5** Μουσκέψτε ένα μαλακό ύφασμα σε νερό, στύψτε το καλά και, στη συνέχεια, σκουπίστε όποια βρομιά από τις επιφάνειες του εσωτερικού φωτός, όπως απεικονίζεται.



Για οτιδήποτε που δεν μπορεί να αφαιρεθεί με ένα βρεγμένο πανί, βουτήξτε ένα πανί σε ένα ουδέτερο απορρυπαντικό, στραγγίξτε το καλά και σκουπίστε τον επίμονο λεκέ.

- 6** Αφού σκουπίσετε τη βρομιά, κλείστε το κάλυμμα συντήρησης.

Καθαρισμός του μπροστινού καλύμματος

Το μπροστινό κάλυμμα βρομίζει από τη σκόνη, τον ψεκασμό κ.λπ. Αν συνεχίσετε τη χρήση του εκτυπωτή σε αυτήν την κατάσταση, θα είναι δύσκολο να βλέπετε εντός του εκτυπωτή. Αν είναι βρόμικο ακολουθήστε τα παρακάτω βήματα για τον καθαρισμό.

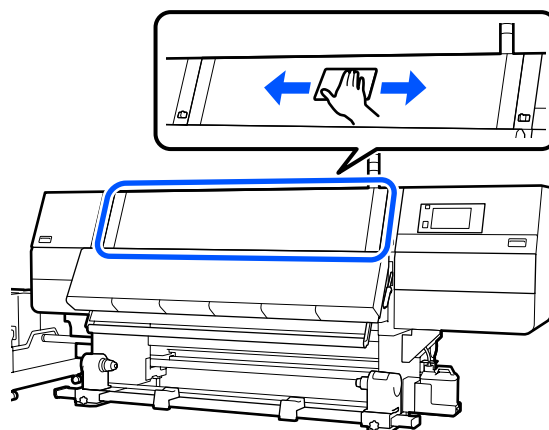
⚠ Προσοχή:

Προσέχετε να μην παγιδεύσετε τα χέρια ή τα δάχτυλά σας κατά το άνοιγμα ή το κλείσιμο του μπροστινού καλύμματος ή των καλυμμάτων συντήρησης. Σε περίπτωση που δεν λάβετε αυτές τις προφυλάξεις υπάρχει κίνδυνος τραυματισμού.

- 1** Βεβαιωθείτε ότι ο εκτυπωτής είναι απενεργοποιημένος και η οθόνη σβηστή και, έπειτα, αποσυνδέστε το καλώδιο τροφοδοσίας από την πρίζα.

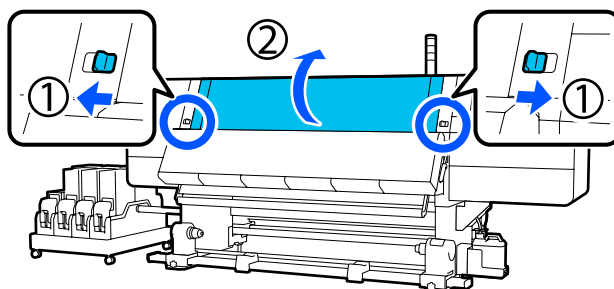
Αποσυνδέστε και τα δύο καλώδια τροφοδοσίας.

- 2** Μουσκέψτε ένα μαλακό ύφασμα σε νερό, στύψτε το καλά και, στη συνέχεια, σκουπίστε όποια βρομιά από το παράθυρο του μπροστινού καλύμματος.



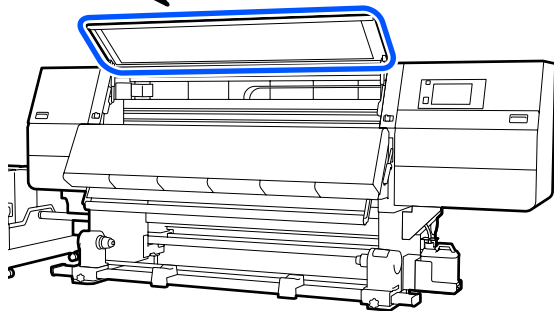
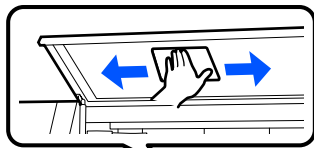
Για οτιδήποτε που δεν μπορεί να αφαιρεθεί με ένα βρεγμένο πανί, βουτήξτε ένα πανί σε ένα ουδέτερο απορρυπαντικό, στραγγίξτε το καλά και σκουπίστε τον επίμονο λεκέ.

- 3** Μετακινήστε τους μοχλούς ασφάλισης στην αριστερή και στη δεξιά πλευρά προς τα έξω για να ανοίξετε το μπροστινό κάλυμμα.



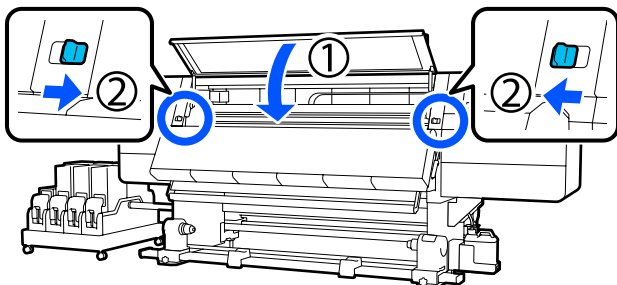
Συντήρηση

- 4** Σκουπίστε την εσωτερική πλευρά του παράθυρου.



Για οτιδήποτε που δεν μπορεί να αφαιρεθεί με ένα βρεγμένο πανί, βουτήξτε ένα πανί σε ένα ουδέτερο απορρυπαντικό, στραγγίξτε το καλά και σκουπίστε τον επίμονο λεκέ.

- 5** Αφού σκουπίσετε τους λεκέδες, κλείστε το μπροστινό κάλυμμα και μετακινήστε τον αριστερό και τον δεξιό μοχλό ασφάλισης προς τα μέσα.



Αντικατάσταση αναλωσίμων

Αντικατάσταση δοχείων μελανιού

Αν το μελάνι αναλωθεί, αντικαταστήστε αμέσως το δοχείο μελανιού με ένα νέο. Μπορείτε να ελέγχετε τη στάθμη μελανιού από την Αρχική οθόνη.

«Αρχική οθόνη» στη σελίδα 23

Μπορούν να τοποθετηθούν δύο δοχεία μελανιού από κάθε χρώμα στη μονάδα τροφοδοσίας μελανιού, έτσι ώστε το δοχείο μελανιού που δεν χρησιμοποιείται να μπορεί να αντικατασταθεί κατά την εκτύπωση.

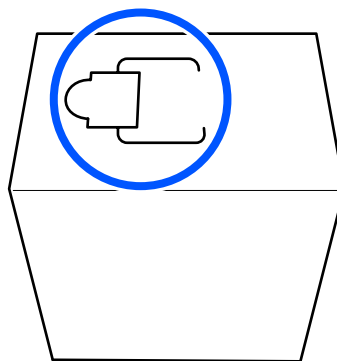
Διαδικασία αντικατάστασης

Σημαντικό:

- ❑ Η Epson συνιστά τη χρήση γνήσιων δοχείων μελανιού Epson. Η Epson δεν μπορεί να εγγυηθεί την ποιότητα ή την αξιοπιστία μη γνήσιων μελανιών. Η χρήση μη γνήσιων μελανιών μπορεί να προκαλέσει βλάβη που δεν καλύπτεται από τις εγγυήσεις της Epson και, υπό συγκεκριμένες συνθήκες, να προκαλέσει την ακανόνιστη λειτουργία του εκτυπωτή.
Ενδέχεται να μην εμφανιστούν πληροφορίες σχετικά με τα επίπεδα των μη γνήσιων μελανιών και η χρήση μη γνήσιου μελανιού καταγράφεται για πιθανή χρήση στην υποστήριξη υπηρεσιών.
- ❑ Λόγω των χαρακτηριστικών του μελανιού, τα δοχεία μελανιού αυτού του εκτυπωτή δημιουργούν ιζήματα (στοιχεία που κατακάθονται στον πάτο). Αν επικαθίσει το μελάνι, προκαλείται ανομοιομορφία στην απόχρωση και φραγή των ακροφυσίων. Ανακινήστε το καινούργιο μελάνι πριν το τοποθετήσετε. Αφού το εγκαταστήσετε στον εκτυπωτή, να το αφαιρείτε και να το ανακινείτε σε τακτικά διαστήματα.

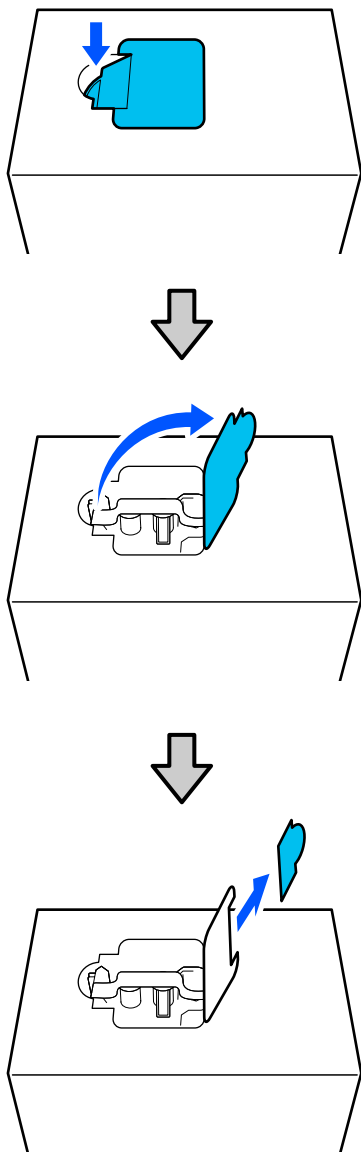
Άνοιγμα και ανακίνηση

- 1** Τοποθετήστε ένα νέο δοχείο μελανιού σε μια επίπεδη επιφάνεια με την υποδοχή εξόδου της τροφοδοσίας μελανιού προς τα πάνω.



Συντήρηση

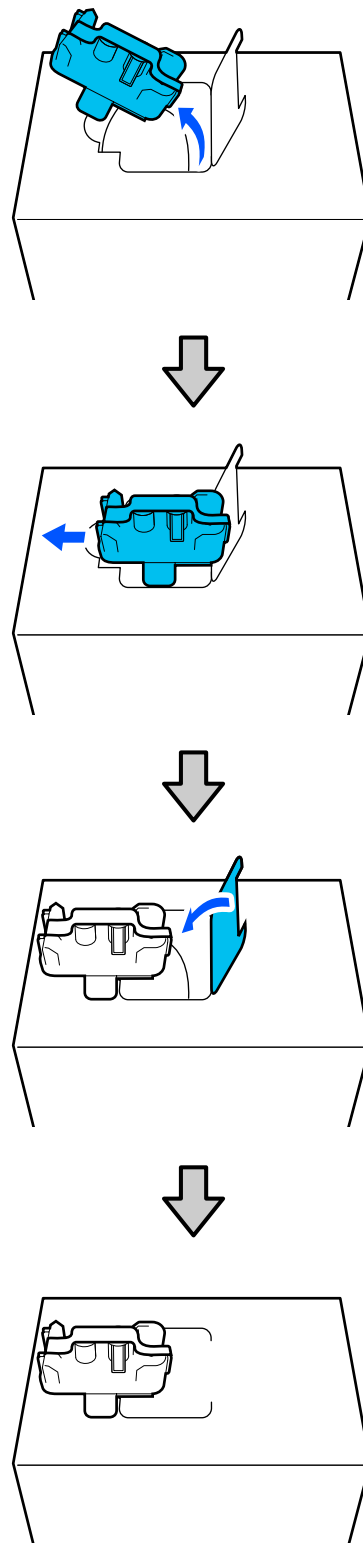
- 2** Με τα χέρια σας κόψτε κατά μήκος των διακεκομμένων γραμμών της υποδοχής για να αφαιρέσετε το τμήμα που απεικονίζεται.



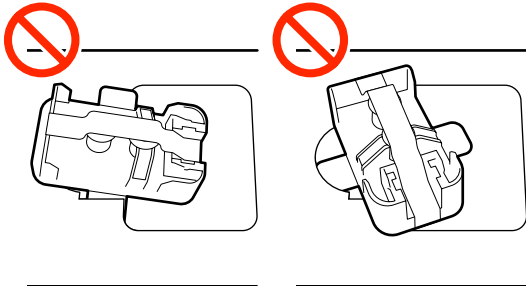
! **Σημαντικό:**

Μην χρησιμοποιείτε κόπτη για να κόψετε κατά μήκος των διακεκομμένων γραμμών. Εάν δεν ακολουθήσετε αυτήν την προφύλαξη ενδέχεται προκληθεί ζημιά στα εσωτερικά εξαρτήματα και να προκύψει διαρροή μελανιού.

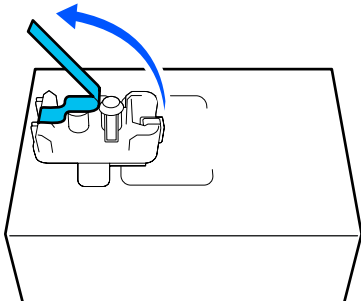
- 3** Βγάλτε την έξοδο τροφοδοσίας μελανιού από μέσα και σταθεροποιήστε την όπως απεικονίζεται.



Συντήρηση



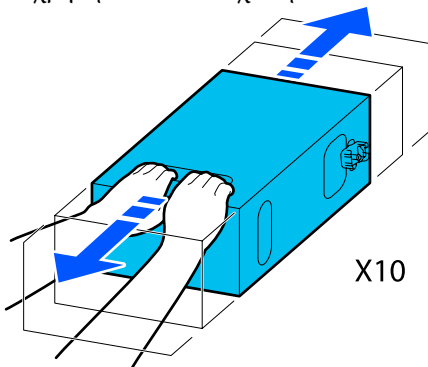
- 4** Αφαιρέστε την ταινία από την επιφάνεια της εξόδου της τροφοδοσίας μελανιού.



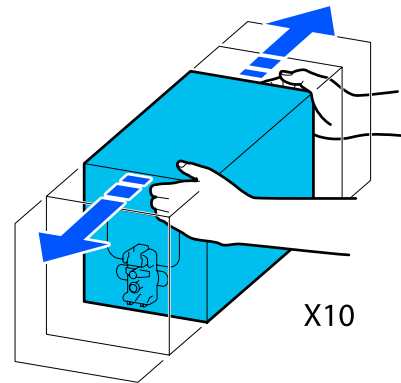
- 5** Τοποθετήστε το δοχείο μελανιού με την έξοδο τροφοδοσίας μελανιού προς το πλάι, και ανακινήστε κατά μήκος το δοχείο μελανιού μπροστά και πίσω, για απόσταση περίπου 10 cm (3,93 ίντσες), για δέκα φορές.

Μετακινείτε το δοχείο μελανιού μπροστά και πίσω σε διάστημα ενός δευτερολέπτου.

- Όταν χρησιμοποιείτε δοχείο μελανιού 10 L

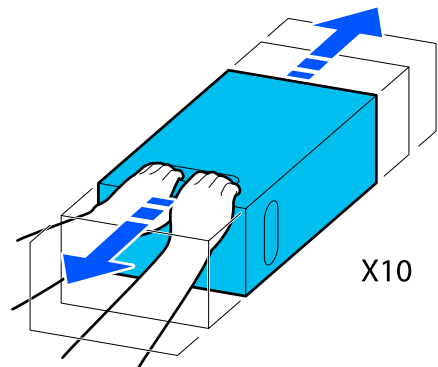
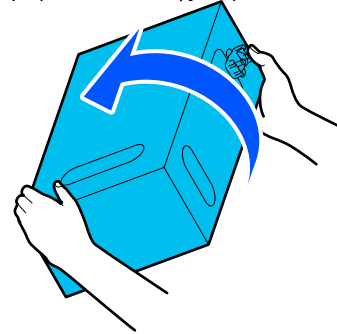


- Όταν χρησιμοποιείτε δοχείο μελανιού 3 L



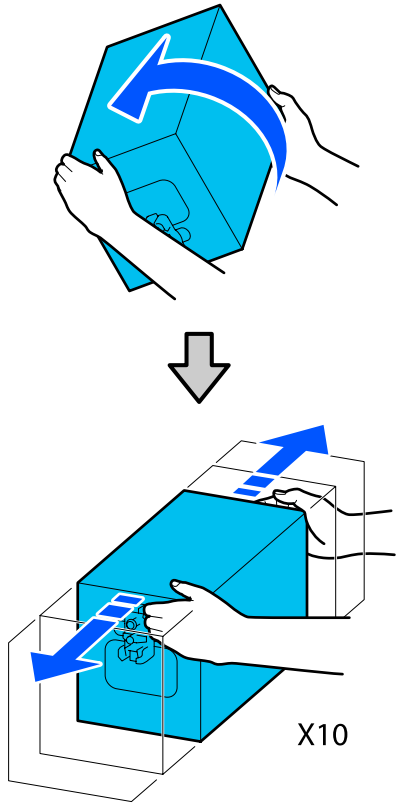
- 6** Γυρίστε ανάποδα το δοχείο μελανιού και επαναλάβετε τον ίδιο κύκλο για δέκα φορές. Μετακινείτε το δοχείο μελανιού μπροστά και πίσω σε διάστημα ενός δευτερολέπτου.

- Όταν χρησιμοποιείτε δοχείο μελανιού 10 L



Συντήρηση

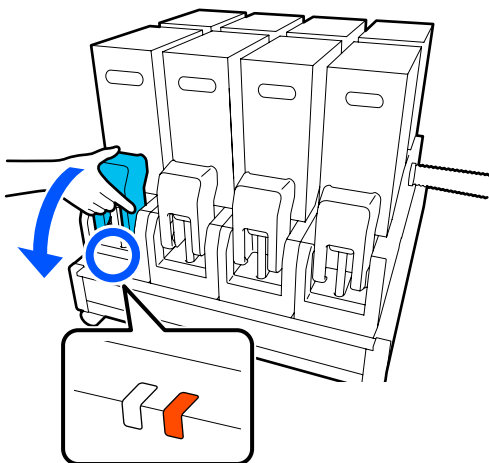
- Όταν χρησιμοποιείτε δοχείο μελανιού 3 L



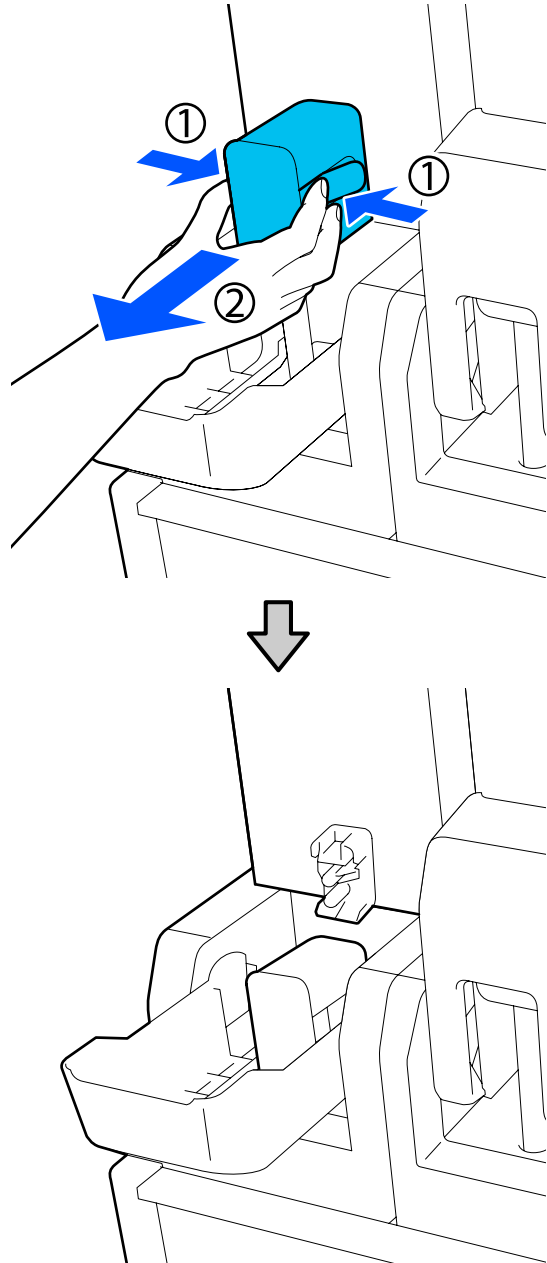
Αντικατάσταση

- 1 Βεβαιωθείτε ότι ο εκτυπωτής είναι ενεργοποιημένος και χαμηλώστε το κάλυμμα του δοχείου μελανιού από το χρησιμοποιημένο δοχείο μελανιού προς το μέρος σας.

Το δοχείο μελανιού με μια αναμμένη δεξιά (πορτοκαλί) λυχνία είναι αυτό που πρέπει να αντικατασταθεί.



- 2 Καθώς πιέζετε τους μοχλούς στις δύο πλευρές του συνδετικού, τραβήξτε το συνδετικό προς το μέρος σας για να το αφαιρέσετε και τοποθετήστε το συνδετικό στην πίσω επιφάνεια του καλύμματος του δοχείου μελανιού.

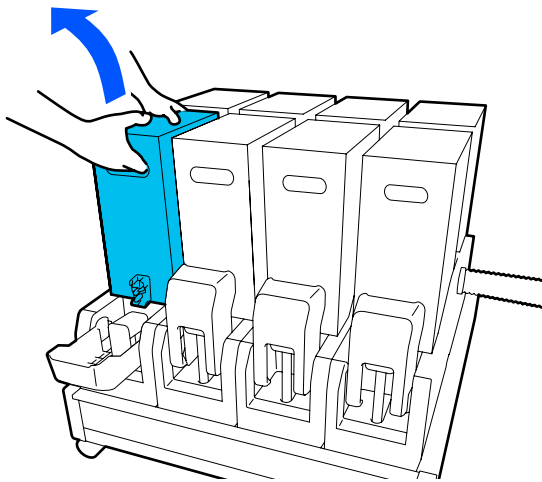


! Σημαντικό:

Μην αφήνετε το συνδετικό αποσυνδεδεμένο από το δοχείο μελανιού για περισσότερα από 30 λεπτά. Διαφορετικά, το μελάνι θα στεγνώσει και ο εκτυπωτής δεν θα λειτουργεί κανονικά.

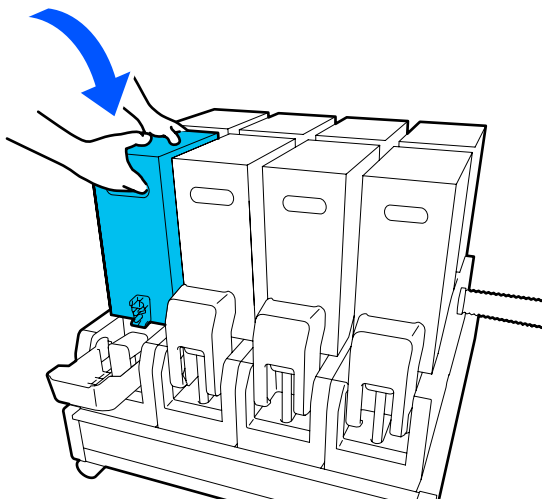
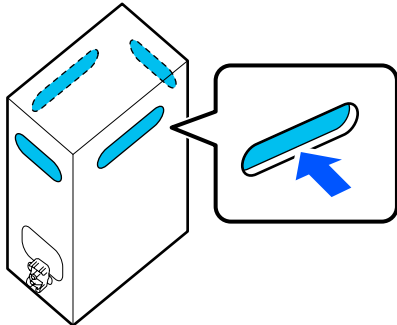
Συντήρηση

- 3** Αφαιρέστε το χρησιμοποιημένο δοχείο μελανιού από τη μονάδα τροφοδοσίας μελανιού.

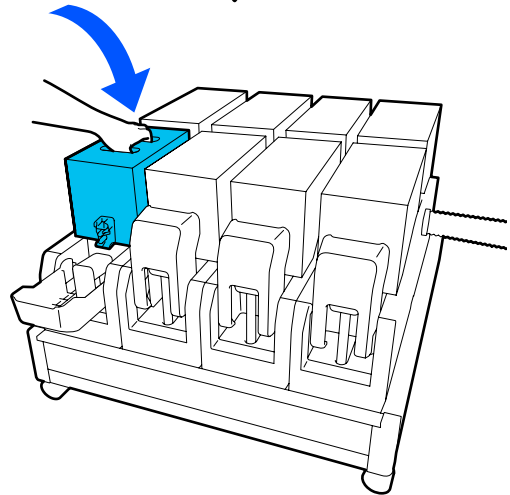
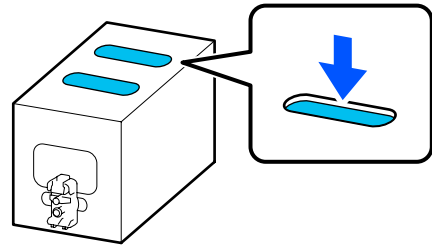


- 4** Ανοίξτε και κρατήστε τις οπές λαβής του ανακινημένου δοχείου μελανιού και τοποθετήστε το δοχείο μελανιού με τρόπο που η οπή τροφοδοσίας μελανιού βλέπει το συνδετικό.

- Όταν χρησιμοποιείτε δοχείο μελανιού 10 L



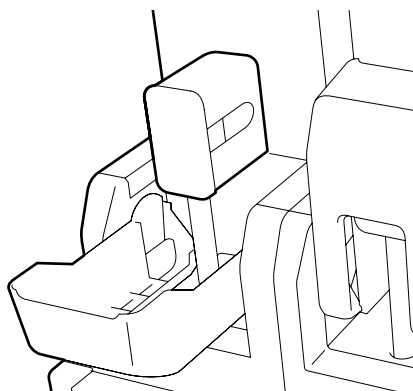
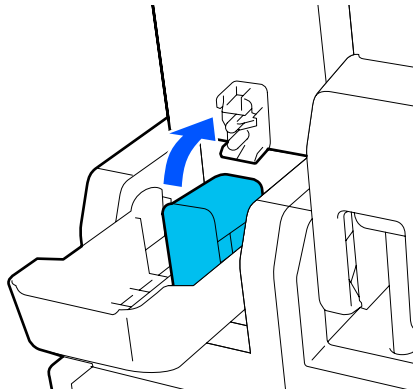
- Όταν χρησιμοποιείτε δοχείο μελανιού 3 L



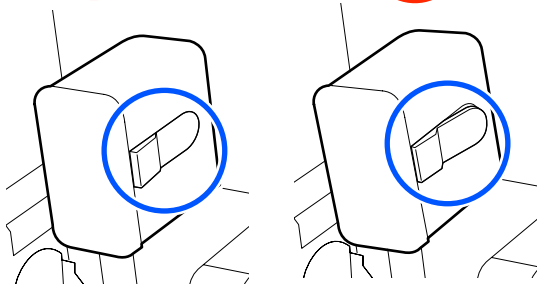
Συντήρηση

- 5** Τοποθετήστε το συνδετικό στην έξοδο τροφοδοσίας μελανιού.

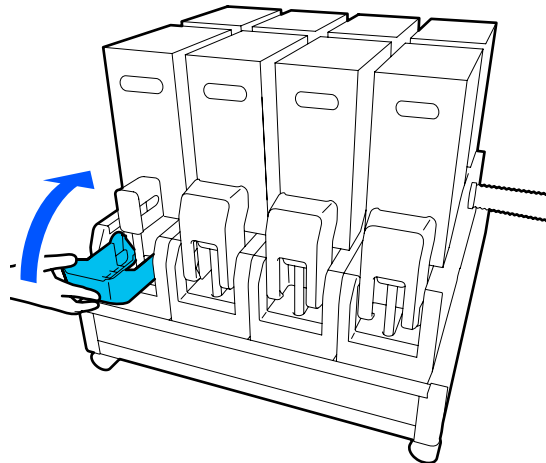
Τοποθετήστε το συνδετικό μέχρι να ακουστεί ένα κλικ.



OK



- 6** Ανυψώστε το κάλυμμα των δοχείων μελάνης.



Επαναλάβετε τις διαδικασίες ανοίγματος, ανακίνησης και αντικατάστασης για να αντικαταστήσετε τα άλλα δοχεία μελανιού.

Αντικαταστήστε τον κύλινδρο καθαρισμού

Χρονικά σημεία προετοιμασίας και αντικατάστασης

Όταν εμφανιστεί ένα μήνυμα που υποδεικνύει ότι πλησιάζει ο χρόνος αντικατάστασης του κυλίνδρου καθαρισμού

Προετοιμάστε έναν νέο κύλινδρο καθαρισμού όσο το δυνατόν συντομότερα.

Αν θέλετε να αντικαταστήσετε τα εξαρτήματα σε αυτό το στάδιο, όπως π.χ. λόγω νυχτερινών εργασιών, εκτελέστε **Maintenance — Replace Maintenance Parts — Replace Wiper Roll** και έπειτα εκτελέστε τις εργασίες αντικατάστασης. Αν το εκτελέσετε χωρίς να επιλέξετε **Replace Wiper Roll**, ο μετρητής κυλίνδρου καθαρισμού δεν θα λειτουργεί σωστά.

Συντήρηση

 «Μενού Maintenance» στη σελίδα 178

Όταν εμφανιστεί ένα μήνυμα που υποδεικνύει ότι έφτασε ο χρόνος αντικατάστασης του κυλίνδρου καθαρισμού

Ανατρέξτε στην παρακάτω ενότητα και αντικαταστήστε τον κύλινδρο καθαρισμού. Δεν είναι δυνατή η πραγματοποίηση εκτυπώσεων εάν δεν αντικατασταθούν τα εξαρτήματα.

Συντήρηση

Βεβαιωθείτε πως χρησιμοποιείτε κύλινδρο καθαρισμού αντικατάστασης για τον συγκεκριμένο εκτυπωτή.

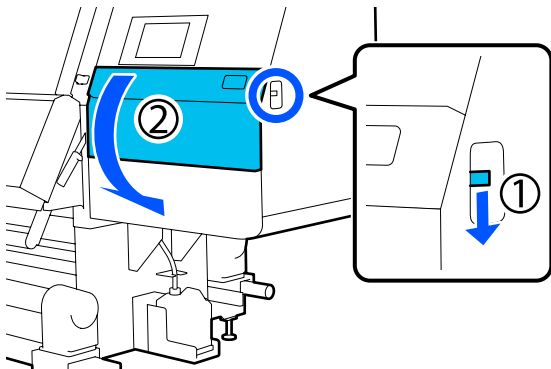
☞ «Αναλώσιμα προϊόντα και επιλογές» στη σελίδα 192

Πριν από την έναρξη αυτής της διαδικασίας, βεβαιωθείτε ότι έχετε διαβάσει τα εξής.

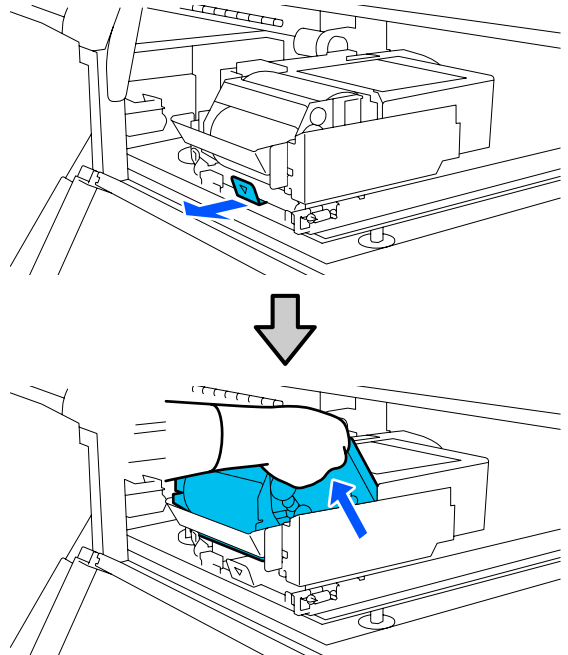
☞ «Προφυλάξεις σχετικά με τη συντήρηση» στη σελίδα 115

Διαδικασία αντικατάστασης

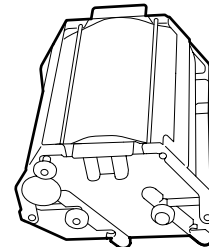
- 1 Ελέγξτε το μήνυμα στην οθόνη και πατήστε **Start**.
- 2 Χαμηλώστε τον μοχλό απασφάλισης για να ανοίξετε το δεξιό κάλυμμα συντήρησης.



- 3 Τραβήξτε τον μοχλό ασφάλισης και έπειτα τραβήξτε έξω τη μονάδα καθαρισμού με γωνία προς τα πάνω.

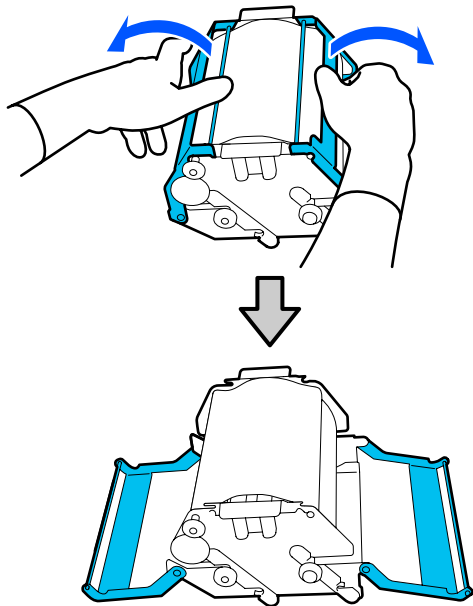


- 4 Τοποθετήστε τη μονάδα καθαρισμού σε ένα επίπεδο μέρος με προσανατολισμό όπως απεικονίζεται.

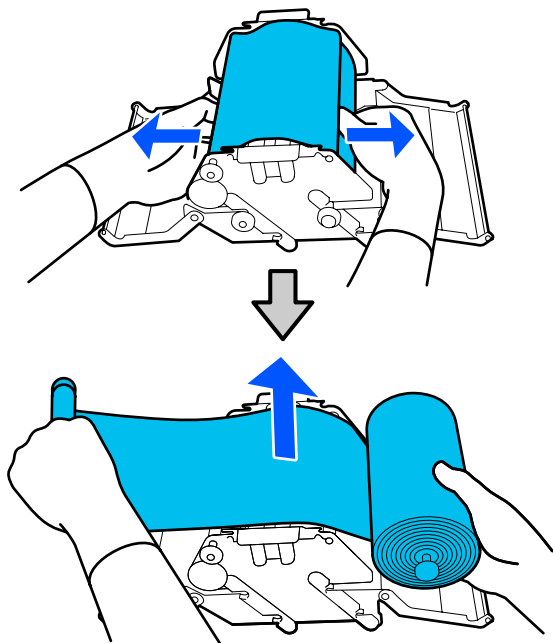


Συντήρηση

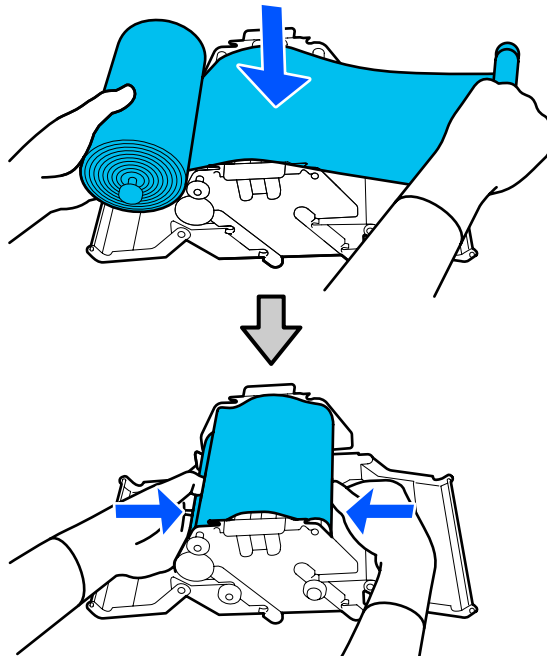
- 5** Ανοίξτε προς τα έξω το αριστερό και το δεξιό κάλυμμα.



- 6** Κρατήστε τη λαβή και τον κύλινδρο και τραβήξτε έξω για να αφαιρέσετε τον κύλινδρο καθαρισμού.

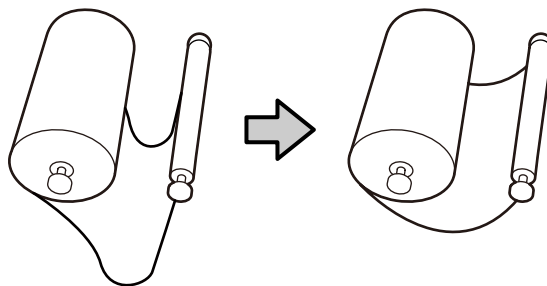


- 7** Τοποθετήστε έναν νέο κύλινδρο καθαρισμού. Τοποθετήστε τη λαβή στην εγκοπή της μονάδας ελαστικής ράβδου και πιέστε προς τα μέσα μέχρι να ακουστεί κλικ.

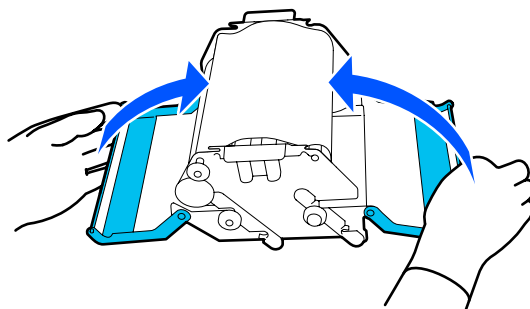


Τοποθετήστε τον κύλινδρο καθαρισμού έτσι ώστε να μην κρέμεται.

Αν κρέμεται υπερβολικά, μειώστε το κρέμασμα.



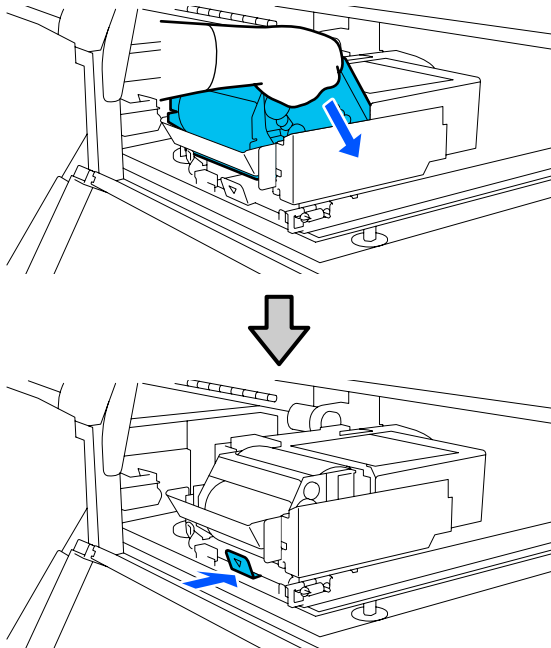
- 8** Κλείστε το αριστερό και το δεξιό κάλυμμα.



Συντήρηση

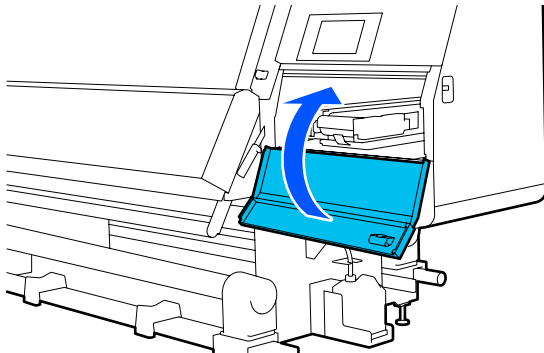
9

Τοποθετήστε τη μονάδα ελαστικής ράβδου με γωνία πάνω από τον εκτυπωτή και έπειτα πιέστε τον μοχλό ασφάλισης.



10

Κλείστε το κάλυμμα συντήρησης.



11

Ελέγξτε το μήνυμα στην οθόνη και πατήστε Yes.

Απόρριψη των υπολειμμάτων μελανιού

Χρονικά σημεία προετοιμασίας και αντικατάστασης

Όταν εμφανιστεί ένα μήνυμα που υποδεικνύει ότι πλησιάζει ο χρόνος αντικατάστασης του δοχείου απόρριψης μελάνης

Προετοιμάστε ένα νέο δοχείο απόρριψης μελανιού το συντομότερο δυνατό.

Εάν επιθυμείτε να αντικαταστήσετε το δοχείο απόρριψης μελανιού σε αυτήν τη φάση λόγω εργασιών κατά τη διάρκεια της νύχτας, επιλέξτε **Replace Waste Ink Bottle** από το μενού ρύθμισης και, στη συνέχεια, αντικαταστήστε το δοχείο. Αν αντικαταστήσετε χωρίς να επιλέξετε **Replace Waste Ink Bottle**, ο μετρητής απόρριψης μελάνης δεν θα λειτουργεί σωστά.

Μενού συντήρησης

☞ [«Μενού Maintenance» στη σελίδα 178](#)

Μετρητής απόρριψης μελάνης

☞ [«Μετρητής απόρριψης μελάνης» στη σελίδα 138](#)



Σημαντικό:

Μην αφαιρείτε ποτέ το δοχείο απόρριψης μελάνης ενώ εκτυπώνετε ή ενώ καθαρίζονται οι κεφαλές, εκτός εάν υπάρχουν οδηγίες στην οθόνη. Εάν δεν ακολουθήσετε αυτήν την προφύλαξη ενδέχεται να προκύψει διαρροή μελανιού.

Όταν εμφανιστεί ένα μήνυμα που υποδεικνύει ότι έφτασε ο χρόνος αντικατάστασης του δοχείου απόρριψης μελάνης

Αντικαταστήστε αμέσως το δοχείο απόρριψης μελανιού με ένα νέο δοχείο.

Διαδικασία αντικατάστασης

☞ [«Αντικατάσταση του Δοχείου απόρριψης μελάνης» στη σελίδα 138](#)

Συντήρηση

Μετρητής απόρριψης μελάνης

Ο εκτυπωτής χρησιμοποιεί τον μετρητή μελάνης για να ανιχνεύσει τη μελάνη και εμφανίζει ένα μήνυμα όταν ο μετρητής φτάσει σε επίπεδο προειδοποίησης. Αντικαταστήστε το δοχείο απόρριψης μελάνης με ένα νέο σύμφωνα με το μήνυμα που υποδεικνύει ότι έφτασε ο χρόνος αντικατάστασης του δοχείου και ο μετρητής θα μηδενίσει αυτόματα. Εάν πρέπει να αντικαταστήσετε το δοχείο απόρριψης μελάνης πριν εμφανιστεί το μήνυμα, εκτελέστε **Replace Waste Ink Bottle** από το μενού ρύθμισης.

Μενού συντήρησης

☞ «Μενού Maintenance» στη σελίδα 178

Αντικατάσταση του Δοχείου απόρριψης μελάνης

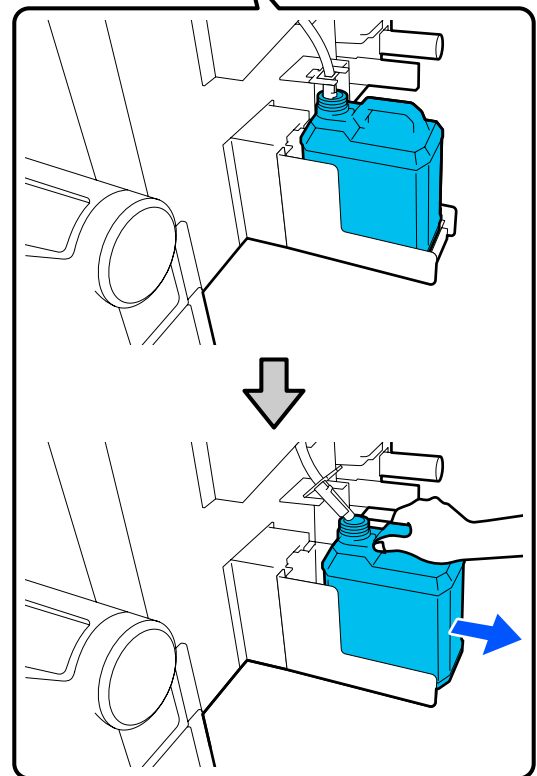
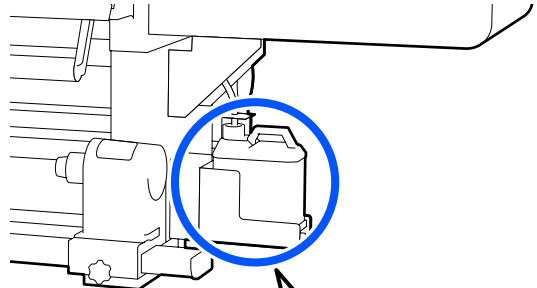
Ακολουθήστε την παρακάτω διαδικασία για να αντικαταστήσετε τα εξαρτήματα. Πριν από την έναρξη αυτής της διαδικασίας, βεβαιωθείτε ότι έχετε διαβάσει τα εξής.

☞ «Προφυλάξεις σχετικά με τη συντήρηση» στη σελίδα 115

1

Αφαιρέστε το δοχείο απόρριψης μελάνης από τη βάση.

Αφαιρέστε το δοχείο απόρριψης μελάνης προς το πλάι, χωρίς να το χτυπάτε, όπως απεικονίζεται.

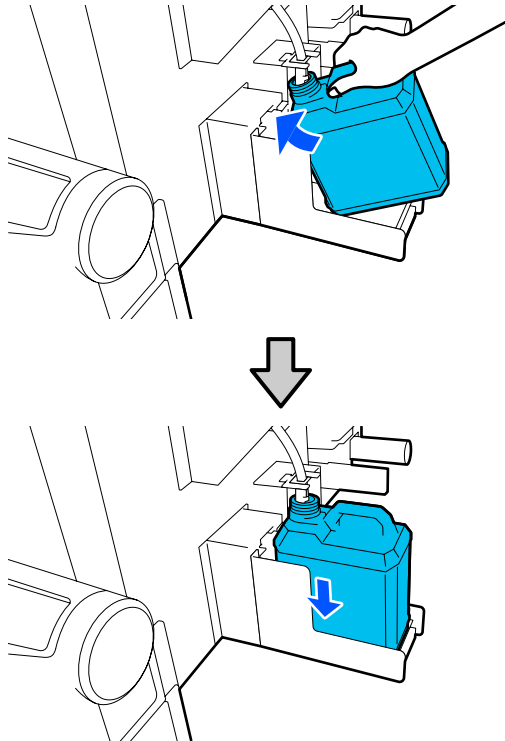


2

Αφαιρέστε το καπάκι από το νέο δοχείο απόρριψης μελάνης.

Συντήρηση

- 3** Τοποθετήστε τον σωλήνα απόρριψης μελάνης στο στόμιο του νέου δοχείου απόρριψης μελάνης και τοποθετήστε το στη βάση συγκράτησης.



Κλείστε καλά το καπάκι του χρησιμοποιημένου δοχείου απόρριψης μελάνης.

! **Σημαντικό:**

- Φροντίστε να βεβαιωθείτε ότι ο σωλήνας υπολειμμάτων μελάνης έχει εισαχθεί στο στόμιο του δοχείου απόρριψης μελάνης. Ενδέχεται να υπάρξουν διαρροές μελανιού στην περιβάλλουσα περιοχή εάν ο σωλήνας δεν εισαχθεί στο δοχείο.
- Θα χρειαστείτε το καπάκι του νέου δοχείου απόρριψης μελάνης όταν απορρίπτετε μελάνη. Αποθηκεύστε το κάλυμμα σε ασφαλή τοποθεσία. Μην το πετάξετε.

- 4** Στην οθόνη, πιέστε **Done**.

Αφήστε τα υπολείμματα μελάνης στο δοχείο απόρριψης μελάνης για απόρριψη. Μην μεταφέρετε τα υπολείμματα σε άλλο δοχείο.

Αντικατάσταση του στηρίγματος μέσων

Χρονικά σημεία προετοιμασίας και αντικατάστασης

Όταν εμφανιστεί ένα μήνυμα στην οθόνη πίνακα ελέγχου που υποδεικνύει τη διάρκεια ζωής του στηρίγματος μέσων, προετοιμάστε ένα νέο στήριγμα μέσων και αντικαταστήστε, σύμφωνα με την επόμενη ενότητα.

Αντικαταστήστε τα στηρίγματα μέσων που έχουν διακόπτες για την τροφοδοσία και τα στηρίγματα μέσων για περιτύλιξη. Βεβαιωθείτε πως χρησιμοποιείτε ένα στήριγμα μέσων αντικατάστασης για τον συγκεκριμένο εκτυπωτή.

«Αναλώσιμα προϊόντα και επιλογές» στη σελίδα 192

Πριν από την έναρξη αυτής της διαδικασίας, βεβαιωθείτε ότι έχετε διαβάσει τα εξής.

«Προφυλάξεις σχετικά με τη συντήρηση» στη σελίδα 115

Αν θέλετε να αντικαταστήσετε αυτά τα εξαρτήματα, ανεξάρτητα από τα μηνύματα στην οθόνη, εκτελέστε **Maintenance — Replace Maintenance Parts — Replace Take In Media Holder** ή **Replace Take Up Media Holder** και έπειτα προβείτε στις εργασίες αντικατάστασης. Αν προβείτε στην αντικατάσταση χωρίς να την εκτελέσετε από το μενού ρυθμίσεων, ο μετρητής του στηρίγματος μέσων δεν θα λειτουργεί σωστά.

Τι θα χρειαστείτε

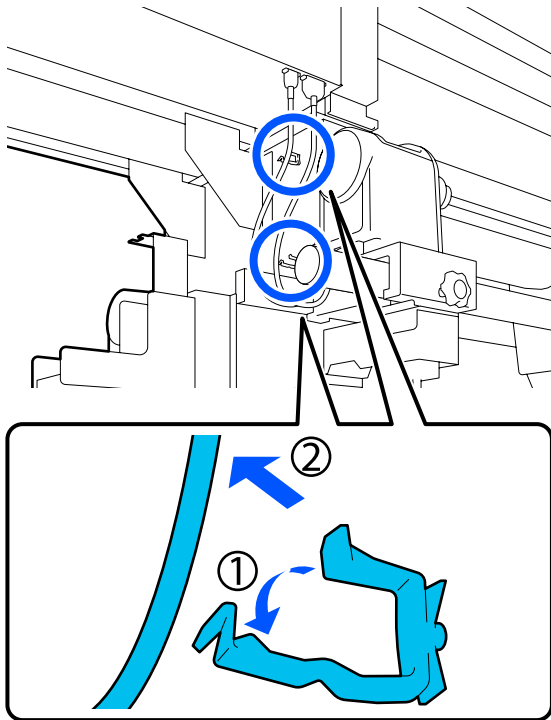
- Νέο στήριγμα μέσων
- Εξαγωνικό κλειδί που συνοδεύει τον εκτυπωτή (όταν αντικαθιστάτε τη βάση εισαγωγής ρολού περιτύλιξης μέσων)
- Εμπορικά διαθέσιμο σταυροκατσάβιδο (όταν αντικαθιστάτε τη βάση για ρολό περιτύλιξης μέσων)

Συντήρηση

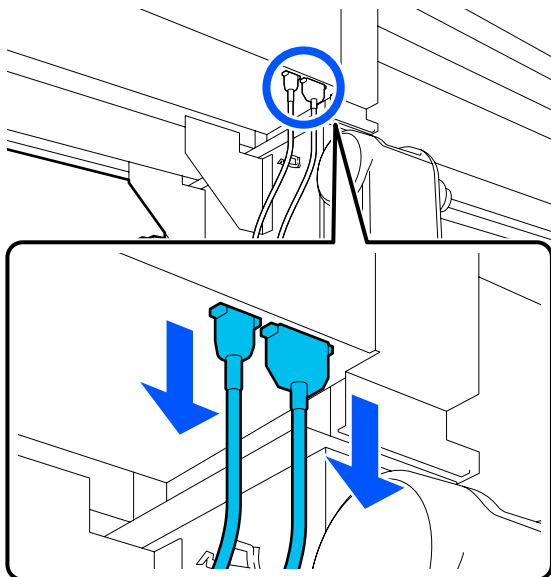
Πώς να αντικαταστήσετε τη βάση εισαγωγής ρολού περιτύλιξης μέσω

- 1** Ελέγξτε ότι δεν υπάρχουν τοποθετημένα μέσα στη μονάδα τροφοδοσίας χαρτιού.
Αν υπάρχουν τοποθετημένα μέσα, αφαιρέστε τα.
☞ «Αφαίρεση των φορτωμένων μέσων» στη σελίδα 98

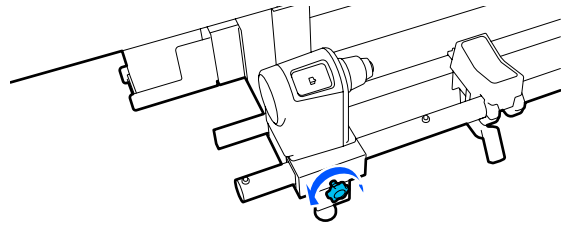
- 2** Αφαιρέστε τα καλώδια από τα στηρίγματα.



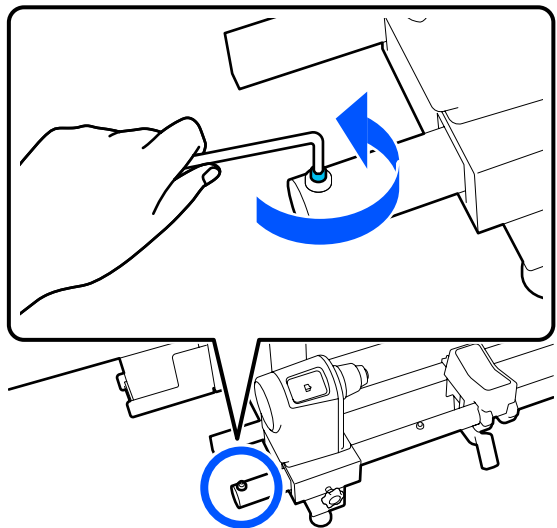
- 3** Αφαιρέστε τα 2 καλώδια από τον εκτυπωτή.



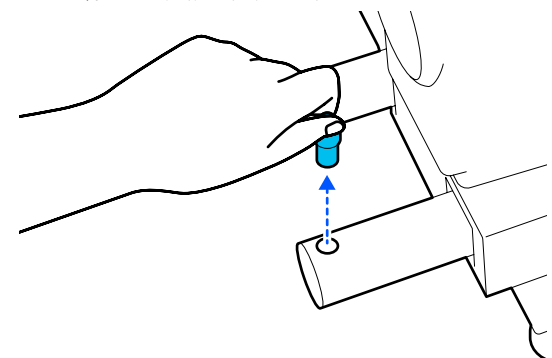
- 4** Εσφίξτε τη βίδα στερέωσης στο στηρίγμα μέσω.



- 5** Χρησιμοποιήστε το εξαγωνικό κλειδί για να ξεσφίξετε την κεφαλή της βίδας, έτσι ώστε να ανυψωθεί περίπου 5 mm (1,96 ίντσες), όπως απεικονίζεται.

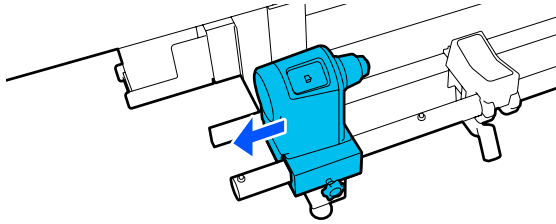


- 6** Τραβήξτε τη βίδα προς τα πάνω μαζί με το λαστιχένιο τμήμα γύρω της.

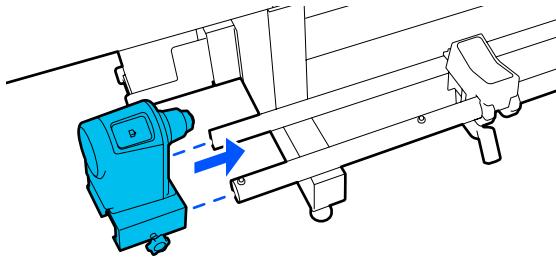


Συντήρηση

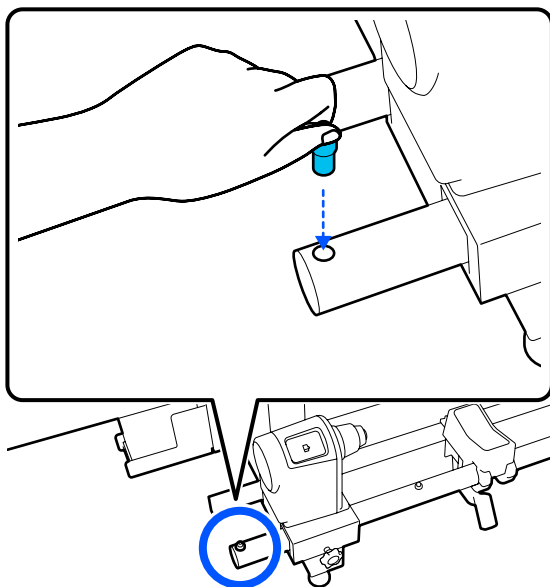
- 7** Τραβήξτε το στήριγμα μέσω προς την εξωτερική πλευρά.



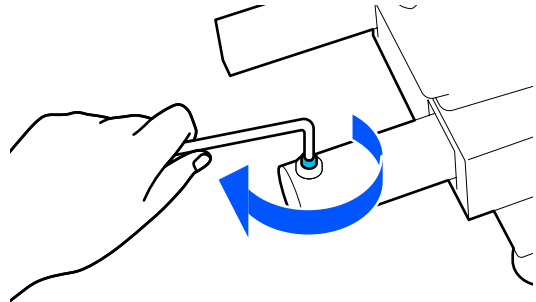
- 8** Τοποθετήστε το νέο στήριγμα μέσω από την εξωτερική πλευρά.



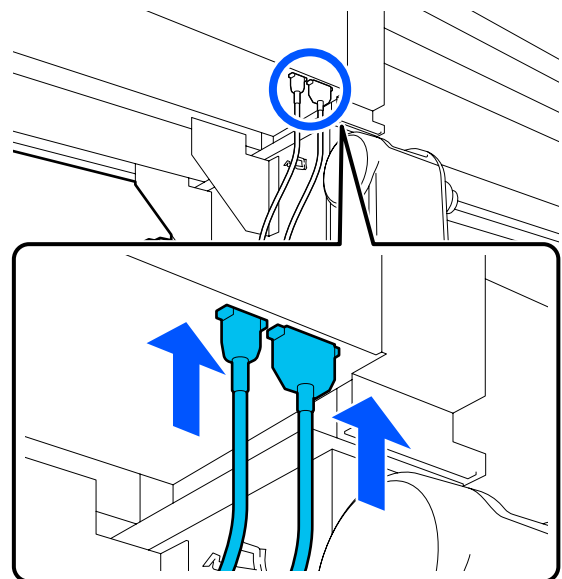
- 9** Τοποθετήστε τα εξαρτήματα που αφαιρέσατε στο βήμα 6.



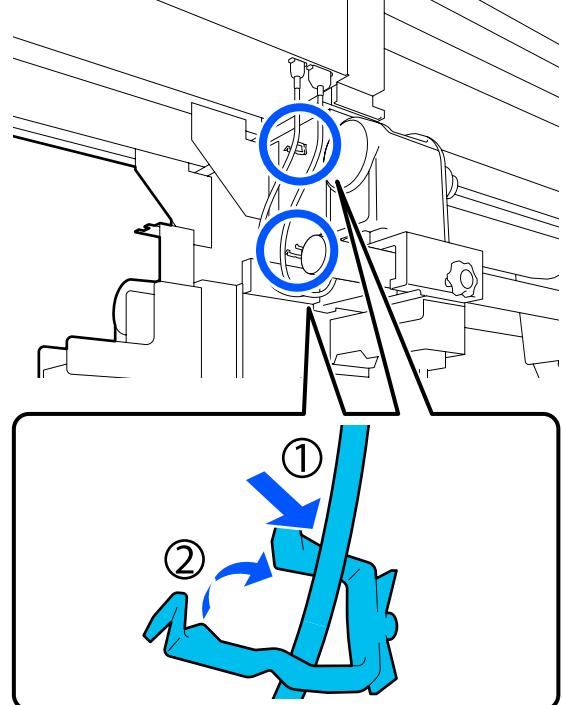
- 10** Χρησιμοποιήστε το εξαγωνικό κλειδί για να σφίξετε τη βίδα μέχρι να είναι επίπεδη η κεφαλή.



- 11** Συνδέεται τα 2 καλώδια στον εκτυπωτή.



- 12** Περάστε τα καλώδια στα στηρίγματα.




Συντήρηση

- 13** Στην οθόνη, πιάστε **Done**.
Ο μετρητής για το στήριγμα μέσω μηδενίστηκε.

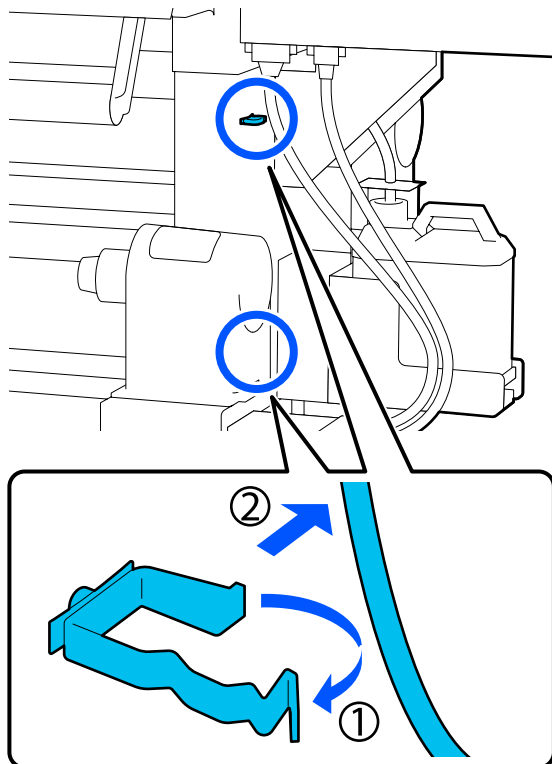
Πώς να αντικαταστήσετε τη βάση για ρολό περιτύλιξης μέσων

- 1** Ελέγξτε ότι δεν υπάρχουν μέσα στη μονάδα αυτόματης περιτύλιξης.

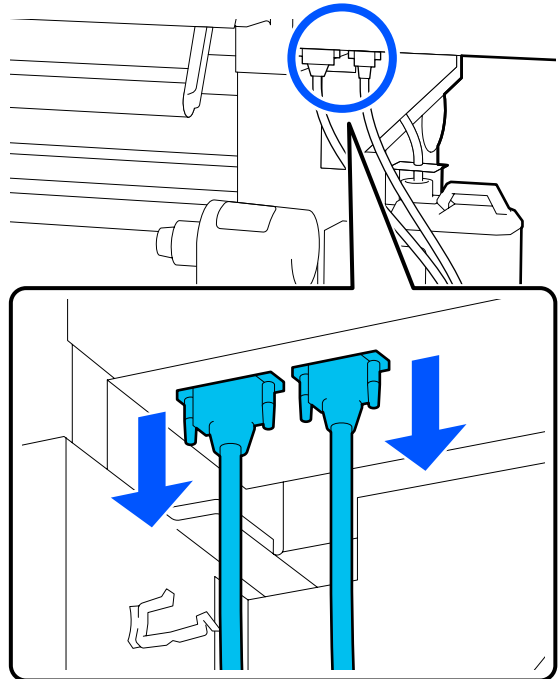
Αν υπάρχουν μέσα, αφαιρέστε τα.

 «Αφαίρεση του ρολού περιτύλιξης» στη σελίδα 95

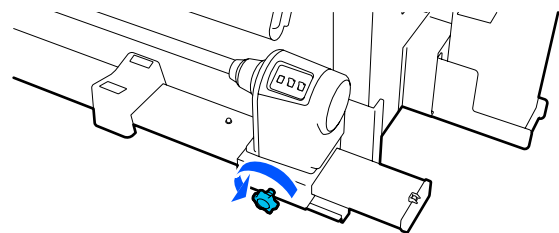
- 2** Αφαιρέστε τα καλώδια από τα στηρίγματα.



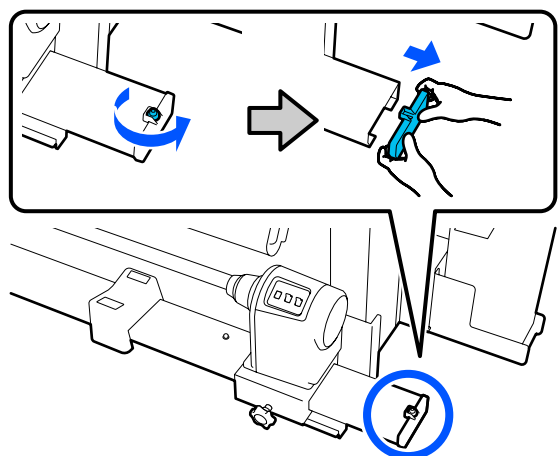
- 3** Αφαιρέστε τα 2 καλώδια από τον εκτυπωτή.



- 4** Εσοφίξτε τη βίδα στερέωσης στο στήριγμα μέσω.

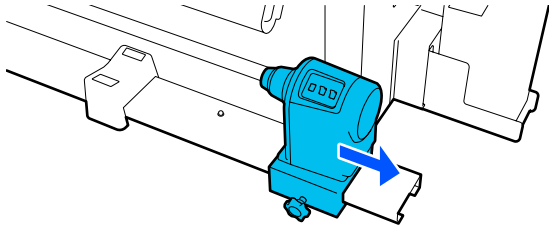


- 5** Χρησιμοποιήστε το σταυροκατσάβιδο για να αφαιρέσετε τη βίδα που απεικονίζεται και έπειτα αφαιρέστε το τελικό κάλυμμα.

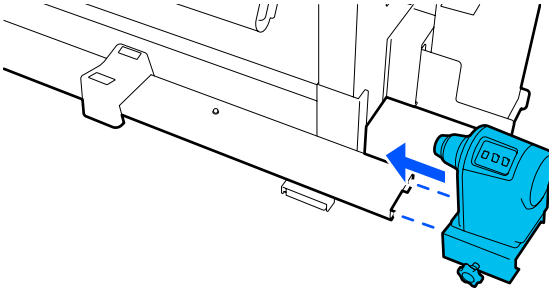


Συντήρηση

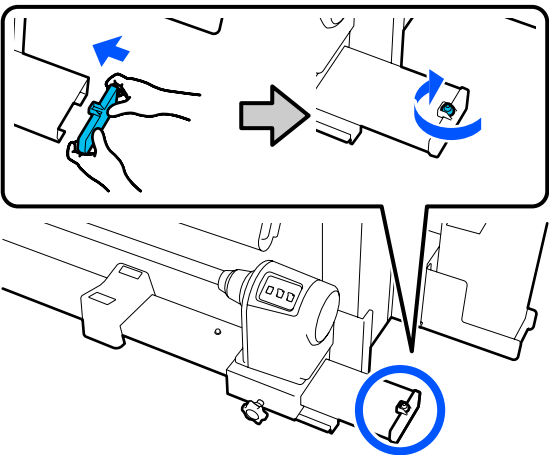
- 6** Τραβήξτε το στήριγμα μέσω προς την εξωτερική πλευρά.



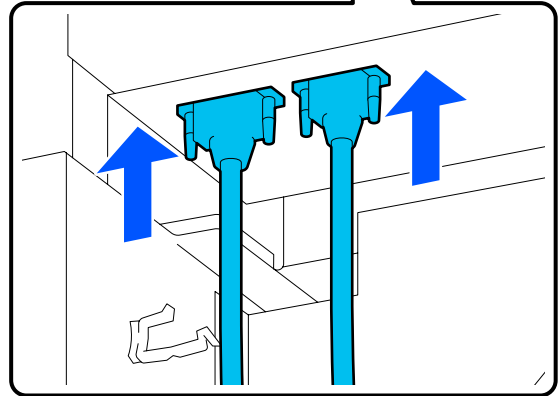
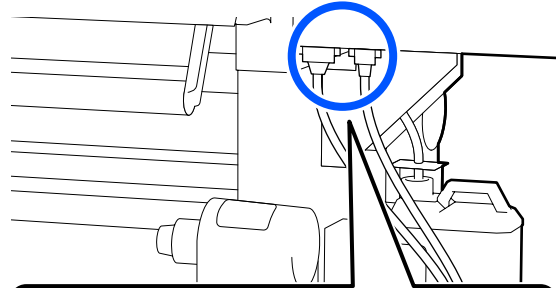
- 7** Τοποθετήστε το νέο στήριγμα μέσω από την εξωτερική πλευρά.



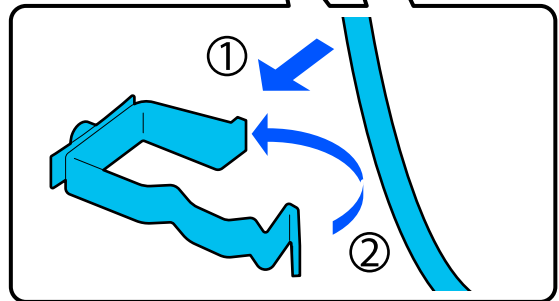
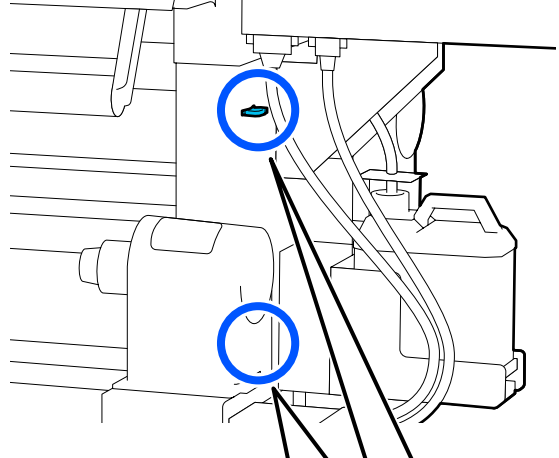
- 8** Προσαρτήστε το τελικό κάλυμμα και έπειτα χρησιμοποιήστε το σταυροκατσάβιδο για να σφίξετε τη βίδα.



- 9** Συνδέεται τα 2 καλώδια στον εκτυπωτή.



- 10** Περάστε τα καλώδια στα στηρίγματα.



- 11** Στην οθόνη, πιάστε **Done**.
Ο μετρητής για το στήριγμα μέσω μηδενίστηκε.

Άλλη συντήρηση

Περιοδική ανακίνηση δοχείων μελάνης

Αφού τοποθετήσετε ένα δοχείο μελανιού στον εκτυπωτή, εμφανίζεται ένα μήνυμα ανακίνησης στην οθόνη του πίνακα ελέγχου κατά τα ακόλουθα χρονικά διαστήματα.

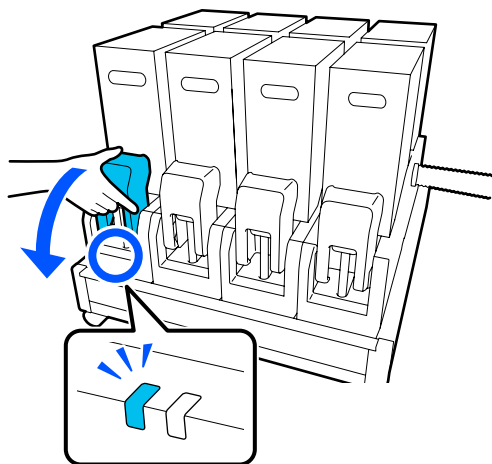
- ❑ Μελάνι Μαύρο υψηλής πυκνότητας: μία φορά την εβδομάδα
- ❑ Λοιπά μελάνια: μία φορά κάθε τρεις εβδομάδες

Αν εμφανιστεί το μήνυμα αφαιρέστε αμέσως το δοχείο μελάνης και ανακινήστε το.

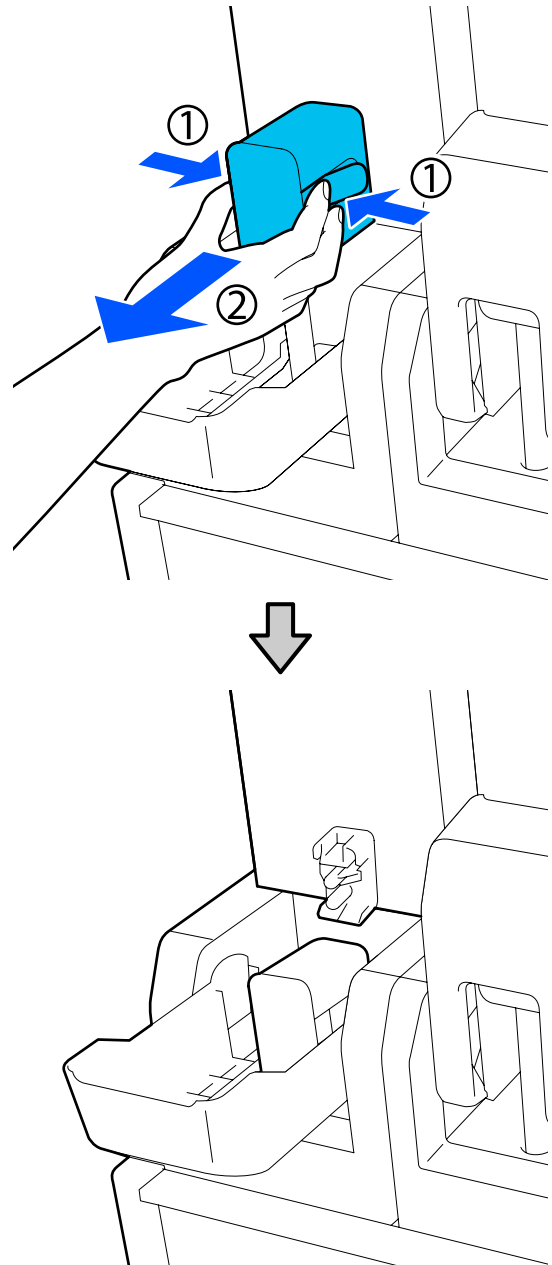
Η μέθοδος ανακίνησης μετά την τοποθέτηση διαφέρει από τη μέθοδο μετά το άνοιγμα του δοχείου μελανιού. Ακολουθήστε τα παρακάτω βήματα για την ανακίνηση.

- 1** Βεβαιωθείτε ότι ο εκτυπωτής είναι ενεργοποιημένος και χαμηλώστε το κάλυμμα του δοχείου μελανιού από το δοχείο μελανιού που θα ανακινήθει προς το μέρος σας.

Το δοχείο μελανιού με μια αριστερή (μπλε) λυχνία που αναβοσβήνει είναι αυτό που πρέπει να ανακινήθει.



- 2** Καθώς πιέζετε τους μοχλούς στις δύο πλευρές του συνδετικού, τραβήξτε το συνδετικό προς το μέρος σας για να το αφαιρέσετε και τοποθετήστε το συνδετικό στην πίσω επιφάνεια του καλύμματος του δοχείου μελανιού.

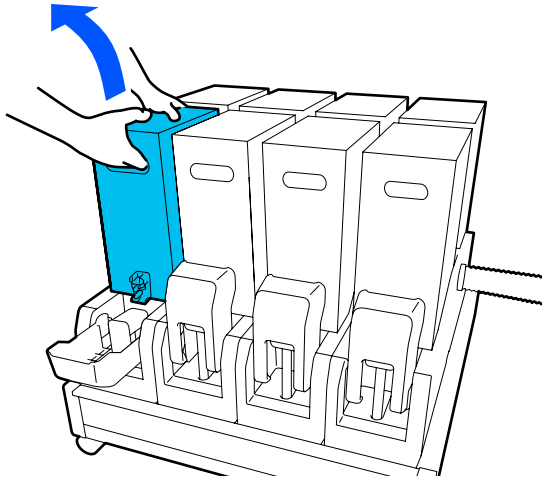


! Σημαντικό:

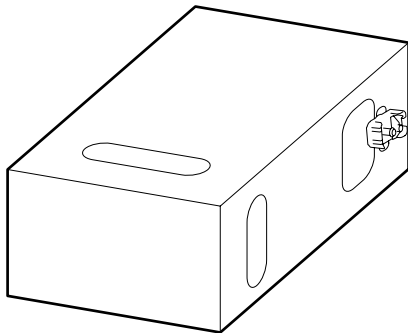
Μην αφήνετε το συνδετικό αποσυνδεδεμένο από το δοχείο μελανιού για περισσότερα από 30 λεπτά. Διαφορετικά, το μελάνι θα στεγνώσει και ο εκτυπωτής δεν θα λειτουργεί κανονικά.

Συντήρηση

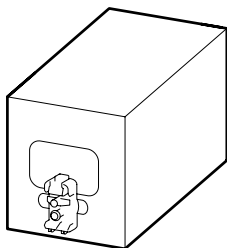
- 3** Αφαιρέστε το δοχείο μελανιού από τη μονάδα τροφοδοσίας μελανιού και τοποθετήστε τη σε μια επίπεδη επιφάνεια με την έξοδο τροφοδοσίας μελανιού προς το πλάι.



- Όταν χρησιμοποιείτε δοχείο μελανιού 10 L



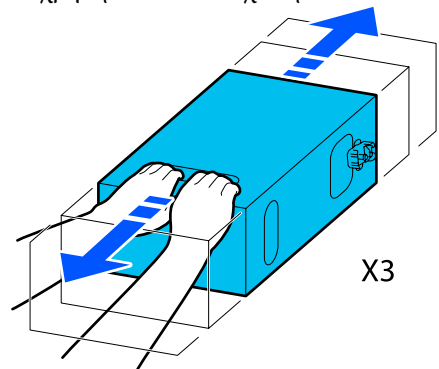
- Όταν χρησιμοποιείτε δοχείο μελανιού 3 L



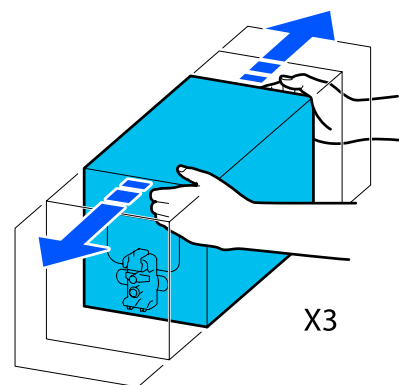
- 4** Μετακινήστε κατά μήκος το δοχείο μελανιού πίσω και μπρος σε μια απόσταση περίπου 10 cm (3,93 ίντσες), για τρεις φορές.

Μετακινείτε το δοχείο μελανιού μπροστά και πίσω σε διάστημα ενός δευτερολέπτου.

- Όταν χρησιμοποιείτε δοχείο μελανιού 10 L



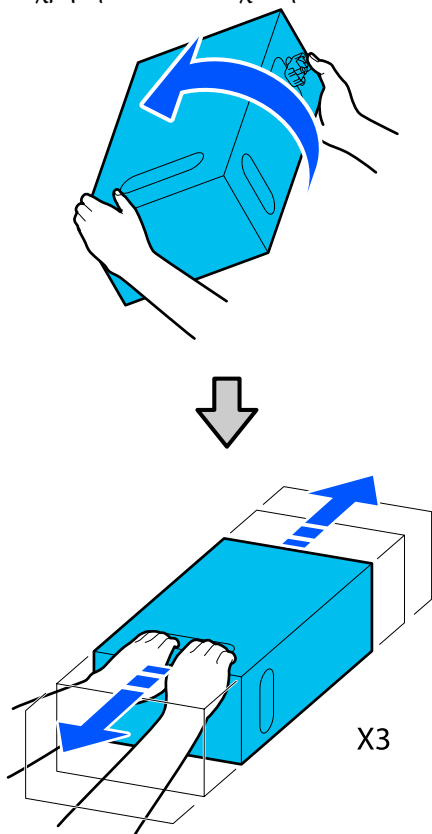
- Όταν χρησιμοποιείτε δοχείο μελανιού 3 L



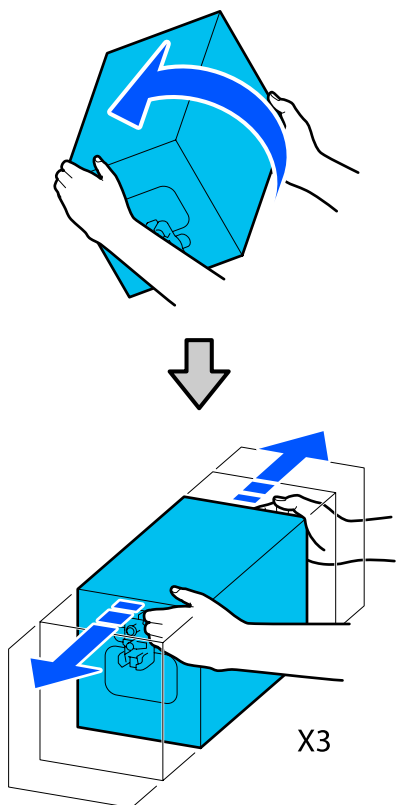
- 5** Γυρίστε ανάποδα το δοχείο μελανιού και επαναλάβετε τον ίδιο κύκλο για τρεις φορές. Μετακινείτε το δοχείο μελανιού μπροστά και πίσω σε διάστημα ενός δευτερολέπτου.

Συντήρηση

- ❑ Όταν χρησιμοποιείτε δοχείο μελανιού 10 L

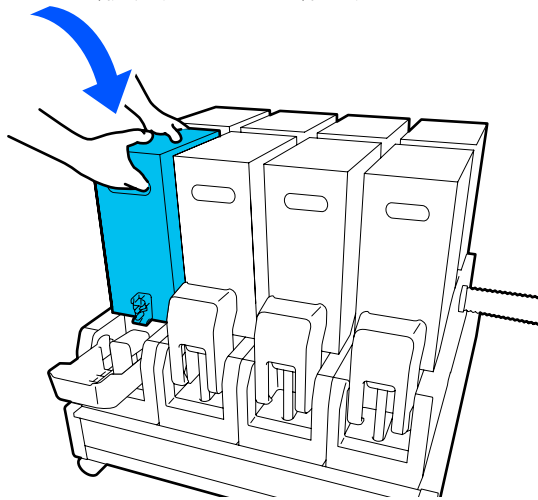


- ❑ Όταν χρησιμοποιείτε δοχείο μελανιού 3 L

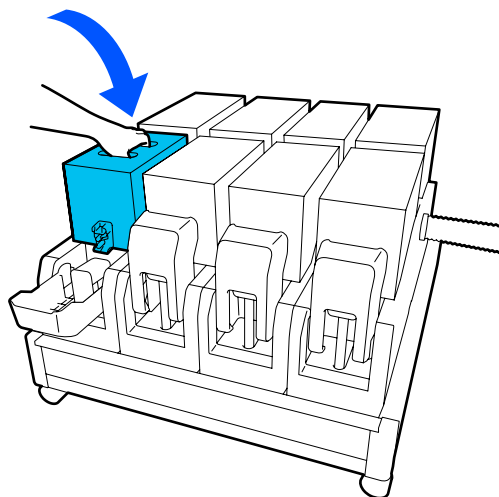


- 6 Τοποθετήστε το ανακινημένο δοχείο μελανιού με τρόπο που η οπή τροφοδοσίας μελανιού βλέπει το συνδετικό.

- ❑ Όταν χρησιμοποιείτε δοχείο μελανιού 10 L



- ❑ Όταν χρησιμοποιείτε δοχείο μελανιού 3 L

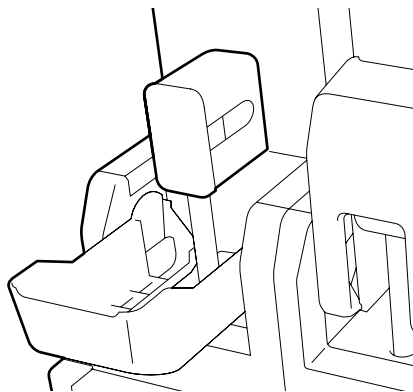
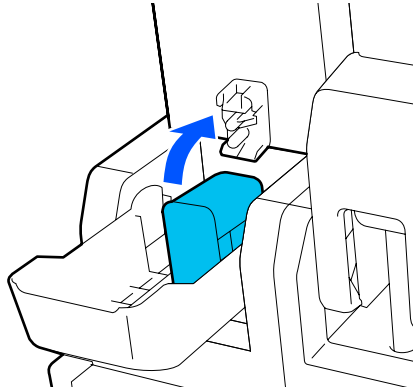


Συντήρηση

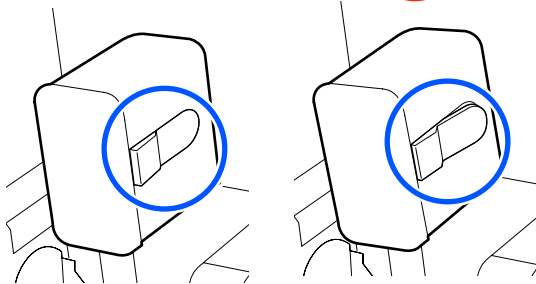
7

Τοποθετήστε το συνδετικό στην έξοδο τροφοδοσίας μελανιού.

Τοποθετήστε το συνδετικό μέχρι να ακουστεί ένα κλικ.

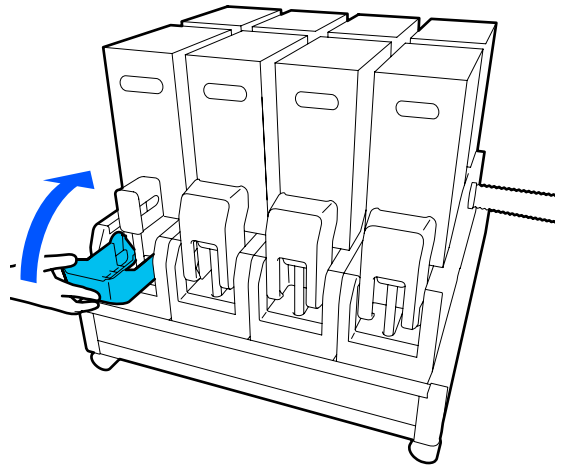


OK



8

Ανυψώστε το κάλυμμα των δοχείων μελάνης.



Επαναλάβετε την ίδια διαδικασία για να αντικαταστήσετε τα άλλα δοχεία μελανιού.

Έλεγχος εμπλοκής στα ακροφύσια

Συνιστάται να ελέγχετε τα ακροφύσια για τυχόν εμπλοκές πριν από κάθε εκτύπωση για να εξασφαλίσετε την ποιότητα του αποτελέσματος.


Τρόποι ελέγχου για εμπλοκές

Υπάρχουν τρεις τρόποι για να ελέγξετε για τυχόν εμπλοκές.

Μοτίβο ακροφυσίων κατ' απαίτηση.

Αν θέλετε να βεβαιωθείτε πριν εκτυπώσετε ότι δεν θα υπάρξουν συμπτώματα εμπλοκής, λωρίδες ή ανισότητες στις εκτυπώσεις, εκτελέστε ένα μοτίβο ελέγχου ακροφυσίων. Εξετάστε οπτικά το εκτυπωμένο μοτίβο για να ελέγξετε αν υπάρχει εμπλοκή στα ακροφύσια.

Δείτε τα παρακάτω για λεπτομέρειες.

 «Εκτύπωση μοτίβων ελέγχου ακροφυσίων» στη σελίδα 148

Ανάλογα με το πλάτος του φορτωμένου μέσου, μπορείτε να εξοικονομήσετε χαρτί εκτυπώνοντας επιπλέον δοκιμαστικά μοτίβα στο κενό δίπλα από ένα υφιστάμενο μοτίβο:

Συντήρηση

Ορίστε το Nozzle Check Pattern για Information Printing.

Αυτό εκτυπώνει ένα μοτίβου ελέγχου στο αριστερό και το δεξιό άκρο του μέσου κατά την εκτύπωση. Ελέγξτε οπτικά το μοτίβο ελέγχου για να εξακριβώσετε αν υπήρξαν φραγμένα ακροφύσια κατά την εκτύπωση.

 «Μενού General Settings» στη σελίδα 163


Ορίστε Nozzle Check between Pages.

Εκτυπώνεται ένα μοτίβο ελέγχου σύμφωνα με το καθορισμένο Execution Timing. Μπορείτε να ελέγξετε οπτικά το μοτίβο ελέγχου για να προσδιορίσετε αν λείπουν χρώματα ή αν είναι αχνά στην προηγούμενη ή την επακόλουθη εκτύπωση.

Μπορείτε να ορίσετε κάποιο από τα στοιχεία Print Length, Print Page ή Print Duration για Execution Timing.

 «Μενού General Settings» στη σελίδα 163

Εκτύπωση μοτίβων ελέγχου ακροφυσίων

1 Επιβεβαιώστε ότι ο εκτυπωτής είναι έτοιμος και πατήστε  στην αρχική οθόνη. Εμφανίζεται το μενού Maintenance.

2 Πατήστε **Print Head Nozzle Check**, ορίστε Saving Mode και Print Position και έπειτα πατήστε **Start**.

Ο ορισμός του Saving Mode σε On μειώνει το εκτυπωμένο μήκος του μοτίβου ελέγχου και μειώνει την ποσότητα μέσου που χρησιμοποιείται.

Ανάλογα με το πλάτος του μέσου που έχει τοποθετηθεί, μπορεί να οριστεί το Print Position. Ορίζοντας Print Position, μπορείτε να μειώσετε την ποσότητα μέσων που χρησιμοποιούνται επειδή, μπορείτε να εκτυπώσετε τα μοτίβα σε σειρά στο περιθώριο όπου τυπώθηκε το πρώτο μοτίβο. Για να εκτυπώσετε σε σειρά, πατήστε το κουμπί τροφοδοσίας μέσων για να επανατυλίξετε το μέσο στη θέση εκτύπωσης του μοτίβου.

Ο αριθμός μοτίβων που μπορεί να εκτυπωθεί σε μια γραμμή διαφέρει ανάλογα με το εάν έχει οριστεί Saving Mode, το πλάτος του μέσου που έχει τοποθετηθεί και το Margins. Οι παρακάτω μετρήσεις ενεργούν ως καθοδήγηση.

Όταν το Saving Mode είναι Off

SC-F10000H Series:

- Εάν το πλάτος είναι ίσο με ή μεγαλύτερο από 64 ίντσες αλλά μικρότερο από 76 ίντσες, μπορεί να τυπωθούν έως 3 μοτίβα σε σειρά (ένα σε θέση Right, ένα σε θέση Center Right και ένα σε θέση Center Left).
- Εάν το πλάτος είναι ίσο με ή μεγαλύτερο από 43 ίντσες αλλά μικρότερο από 64 ίντσες, μπορεί να τυπωθούν έως 2 μοτίβα σε σειρά (ένα σε θέση Right και ένα σε θέση Center Right).
- Αν το πλάτος είναι μικρότερο από 43 ίντσες ή το Width Detection είναι στη θέση Off, δεν είναι δυνατή η εκτύπωση σε σειρά.

SC-F10000 Series:

- Εάν το πλάτος είναι ίσο με ή μεγαλύτερο από 62 ίντσες αλλά μικρότερο από 76 ίντσες, μπορεί να τυπωθούν έως 4 μοτίβα σε σειρά (ένα σε θέση Right, ένα σε θέση Center Right, ένα σε θέση Center Left και ένα σε θέση Left).
- Εάν το πλάτος είναι ίσο με ή μεγαλύτερο από 47 ίντσες αλλά μικρότερο από 62 ίντσες, μπορεί να τυπωθούν έως 3 μοτίβα σε σειρά (ένα σε θέση Right, ένα σε θέση Center Right και ένα σε θέση Center Left).
- Εάν το πλάτος είναι ίσο με ή μεγαλύτερο από 32 ίντσες αλλά μικρότερο από 47 ίντσες, μπορεί να τυπωθούν έως 2 μοτίβα σε σειρά (ένα σε θέση Right και ένα σε θέση Center Right).
- Αν το πλάτος είναι μικρότερο από 32 ίντσες ή το Width Detection είναι στη θέση Off, δεν είναι δυνατή η εκτύπωση σε σειρά.

Όταν το Saving Mode είναι On

SC-F10000H Series:

- Εάν το πλάτος είναι ίσο με ή μεγαλύτερο από 75 ίντσες αλλά μικρότερο από 76 ίντσες, μπορεί να τυπωθούν έως 2 μοτίβα σε σειρά (ένα σε θέση Right και ένα σε θέση Center Right).

Συντήρηση

- ❑ Αν το πλάτος είναι μικρότερο από 75 ίντσες ή το Width Detection είναι στη θέση Off, δεν είναι δυνατή η εκτύπωση σε σειρά.

SC-F10000 Series:

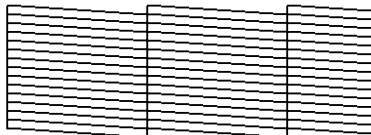
- ❑ Εάν το πλάτος είναι ίσο με ή μεγαλύτερο από 53 ίντσες αλλά μικρότερο από 76 ίντσες, μπορεί να τυπωθούν έως 2 μοτίβα σε σειρά (ένα σε θέση Right και ένα σε θέση Center Right).
- ❑ Αν το πλάτος είναι μικρότερο από 53 ίντσες ή το Width Detection είναι στη θέση Off, δεν είναι δυνατή η εκτύπωση σε σειρά.

Πατήστε **Start** για να εκτυπώσετε ένα μοτίβο ακροφυσίων.

3

Κόψτε το μέσο όπως χρειάζεται και, στη συνέχεια, ελέγξτε τα τυπωμένα μοτίβα.

Παράδειγμα καθαρών ακροφυσίων



Αν δεν λείπουν τμήματα του μοτίβου ελέγχου, πατήστε **OK**. Επιστρέφει η οθόνη Maintenance.

Παράδειγμα ακροφυσίων με εμπλοκή



Αν λείπουν τμήματα του μοτίβου ελέγχου, πατήστε **NG** και έπειτα εκτελέστε Print Head Cleaning.

«Print Head Cleaning» στη σελίδα 149



Σημαντικό:

Αφαιρείτε πάντα εμφράξεις από τα ακροφύσια όλων των χρωμάτων πριν συνεχιστεί η χρήση. Αν τα φραγμένα ακροφύσια (συμπεριλαμβανομένων των φραγμένων ακροφυσίων για χρώματα που δεν έχουν χρησιμοποιηθεί) παραμείνουν κατά την εκτύπωση μετά τη συνέχιση της χρήσης, οι εμφράξεις δεν μπορούν πλέον να αφαιρεθούν.

Print Head Cleaning

Τύποι καθαρισμού

Το Print Head Cleaning διακρίνεται στους ακόλουθους 3 τύπους.

Εκτελέστε καθαρισμό κεφαλής όποτε χρειάζεται.

Εκτελέστε καθαρισμό κεφαλής αν κάποια τμήματα από το εκτυπωμένο μοτίβο ελέγχου είναι αχνά ή λείπουν.

Μπορείτε να εκτελέσετε καθαρισμό κεφαλής κατά τη διάρκεια της εκτύπωσης διακόπτοντας την εργασία. Ωστόσο, η εκτύπωση μπορεί να διαταραχθεί όταν συνεχίσει.

Δείτε τα παρακάτω για λεπτομέρειες.

«Διαδικασία καθαρισμού» στη σελίδα 149

Ορίστε Periodic Cleaning.

Στο Maintenance Setting, ορίστε το Periodic Cleaning σε On για να εκτελείται τακτικός καθαρισμός προληπτικά, προτού εκδηλωθεί φραγή ακροφυσίων. Ορίστε ένα από τα Print Duration, Print Page ή Print Length ως ενδιάμεσο διάστημα.

«Μενού Maintenance» στη σελίδα 178

Ορίστε Maintenance Cleaning.

Στο Maintenance Setting, αν ορίσετε το Maintenance Cleaning σε On οι κεφαλές εκτύπωσης καθαρίζονται αυτόματα μετά από ένα καθορισμένο χρονικό διάστημα, για να διατηρούνται σε καλή κατάσταση.

«Μενού Maintenance» στη σελίδα 178

Διαδικασία καθαρισμού

Το Print Head Cleaning έχει τους ακόλουθους τρεις τύπους.


- ❑ **Auto Cleaning**
Το επίπεδο αλλάζει αυτόματα, σύμφωνα με την κατάσταση της φραγής που ανιχνεύθηκε στο ακροφύσιο και έπειτα πραγματοποιείται καθαρισμός.

Συντήρηση

- ❑ **Cleaning(Light), Cleaning(Medium), Cleaning(Heavy)**
Ο καθαρισμός εκτελείται σε ένα από τα τρία επιλεγμένα επίπεδα.
- ❑ **Print Head Refresh**
Εκτελείται ισχυρός καθαρισμός με τη λειτουργία αναρρόφησης των αναρροφητήρων.

Εκτελέστε πρώτα Auto Cleaning. Αν οι φραγές δεν αποκατασταθούν, εκτελέστε με τη σειρά Cleaning(Light), Cleaning(Medium) και Cleaning(Heavy) έως ότου αποκατασταθούν οι φραγές.

Εκτελέστε Print Head Refresh αν υπάρχουν περισσότερες μεγάλες φραγές, ακόμη κι αν έχετε εκτελέσει Cleaning(Heavy). Όταν εκτελείτε Print Head Refresh, οι αναρροφητήρες πρέπει να καθαριστούν, και ο καθαρισμός χρειάζεται αρκετό χρόνο. Γι' αυτό, να το εκτελείτε αν αντιμετωπίζετε το παραπάνω πρόβλημα.

- 1** Επιβεβαιώστε ότι ο εκτυπωτής είναι έτοιμος και πατήστε .
Εμφανίζεται το μενού Maintenance.
- 2** Πατήστε **Print Head Cleaning**.
- 3** Επιλέξτε τρόπο καθαρισμού.
Επιλέξτε πρώτα **Auto Cleaning**.
Για τον δεύτερο και τους επόμενους καθαρισμούς, επιλέξτε με τη σειρά **Cleaning(Light), Cleaning(Medium)** και **Cleaning(Heavy)**.
- 4** Ξεκινά ο καθαρισμός της κεφαλής.
Εμφανίζεται ένα μήνυμα αποτελέσματος του καθαρισμού όταν ολοκληρώνεται ο καθαρισμός κεφαλής.
- 5** Ελέγξτε το μήνυμα και κάντε κλικ στο **OK**.
Αν αποκατασταθεί η φραγή
Συνεχίστε με κανονικούς χειρισμούς.

Αν δεν αποκατασταθεί η φραγή

Επιστρέψτε στο βήμα 1 και πραγματοποιήστε Cleaning(Light). Μετά την εκτέλεση Cleaning(Light), εκτελέστε καθαρισμό στο επόμενο μεγαλύτερο επίπεδο καθαρισμού.

Αν τα ακροφύσια παραμένουν φραγμένα μετά από την εκτέλεση Cleaning(Heavy)

Ενδέχεται να είναι λερωμένη η κεφαλή εκτύπωσης ή οι περιοχές γύρω από τα πώματα αποτροπής στεγνώματος. Καθαρίστε γύρω από την κεφαλή εκτύπωσης και τα πώματα αποτροπής στεγνώματος. Αν υπάρχουν περισσότερες μεγάλες φραγές εκτελέστε Print Head Refresh ταυτόχρονα.

 «Καθαρισμός γύρω από την κεφαλή εκτύπωσης» στη σελίδα 125

 «Καθαρισμός πωμάτων αποτροπής στεγνώματος» στη σελίδα 121

 «Μενού Maintenance» στη σελίδα 178

Έλεγχος της απόδοσης του διακόπτη κυκλώματος

Ο διακόπτης κυκλώματος διακόπτει αυτόματα το ηλεκτρικό κύκλωμα αν προκύψει διαρροή ρεύματος στον εκτυπωτή. Ακολουθήστε την παρακάτω διαδικασία για να ελέγξετε την απόδοση και των δύο διακοπών κυκλώματος μία φορά τον μήνα.

Ο διακόπτης μπορεί να αλλάξει ή να αφαιρεθεί χωρίς ειδοποίηση. Η διαδικασία για τη λειτουργία είναι η ίδια, ακόμη κι αν υπάρχουν μικρές αλλαγές στο κουμπί Trip ή στη θέση του κουμπιού Test ή στην περιγραφή του διακόπτη.

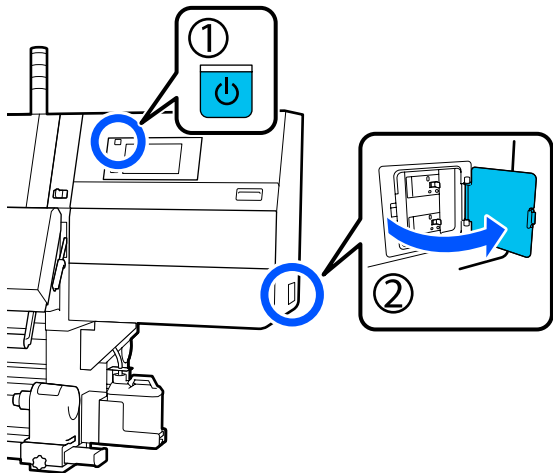
Σημαντικό:

Μην απενεργοποιείτε χρησιμοποιώντας τον διακόπτη κυκλώματος. Διαφορετικά, ο εκτυπωτής δεν θα έχει την αναμενόμενη λειτουργία.

Συντήρηση

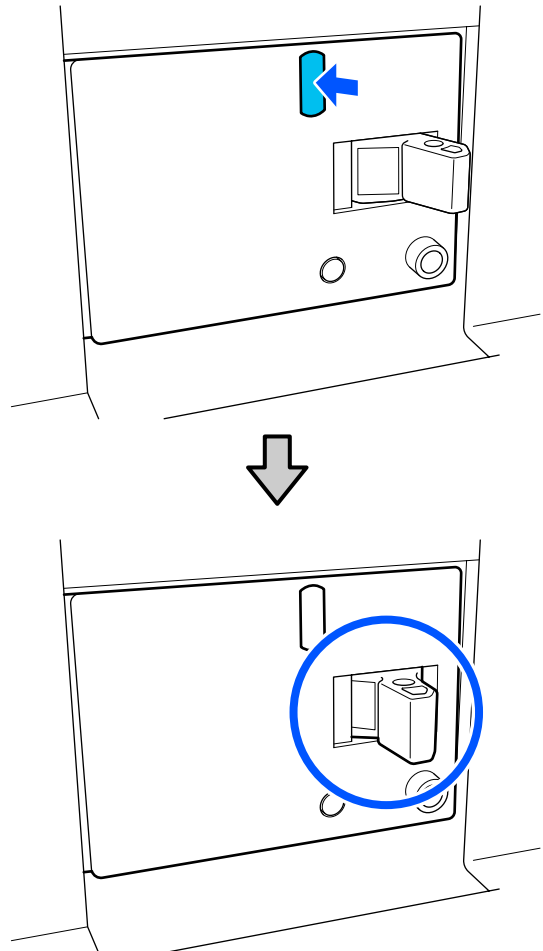
- 1** Απενεργοποιήστε τον εκτυπωτή και ανοίξτε το κάλυμμα του διακόπτη κυκλώματος.

Αφήστε συνδεδεμένο το καλώδιο. Επίσης, το καλώδιο γείωσης πρέπει να είναι συνδεδεμένο όταν ελέγχετε την απόδοση του διακόπτη κυκλώματος. Κοιτάξτε τις «Προφυλάξεις ασφαλείας» για λεπτομέρειες σχετικά με το καλώδιο γείωση.

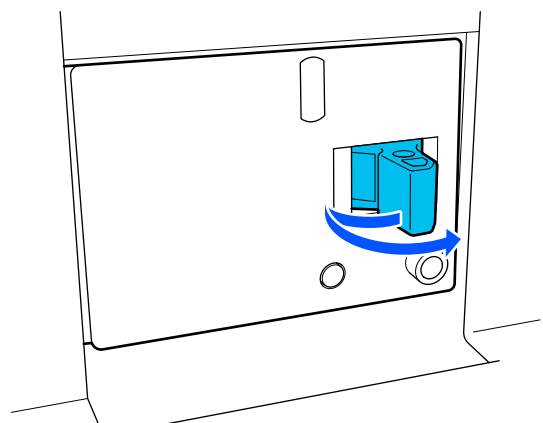


- 2** Πατήστε το κουμπί Trip ενός διακόπτη κυκλώματος με ένα εργαλείο με μυτερή άκρη όπως είναι ένα στυλό.

Ο διακόπτης λειτουργεί κανονικά αν ο διακόπτης μετακινηθεί σε μια ενδιάμεση θέση μεταξύ ON και OFF.



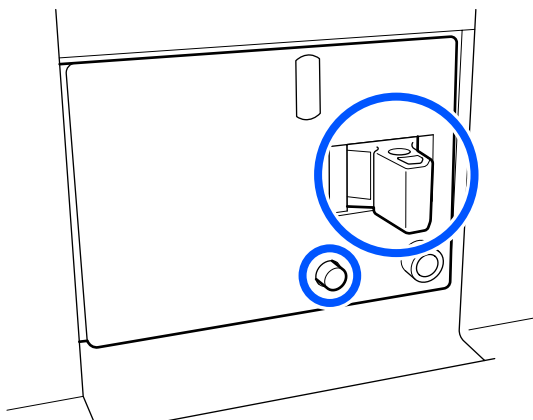
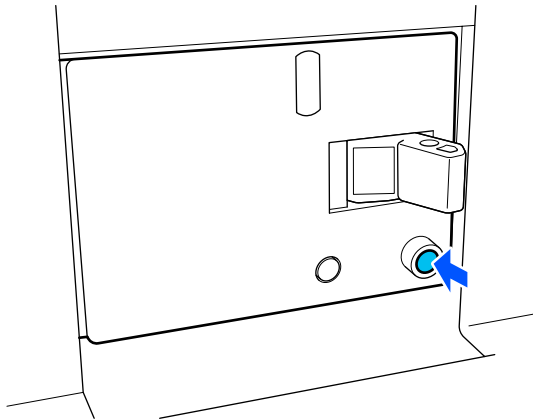
- 3** Αν ο διακόπτης λειτουργήσει κανονικά, θέστε τον διακόπτη κυκλώματος στη θέση OFF και επαναφέρετε στη θέση ON.



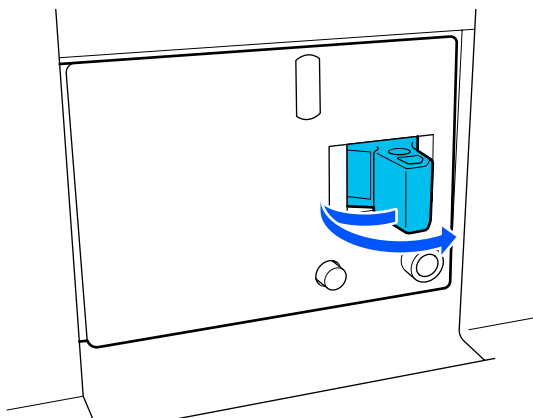
Συντήρηση

4 Πατήστε το κουμπί Test.

Ο διακόπτης λειτουργεί κανονικά αν προεξέχει ένα κουμπί ελέγχου ηλεκτρικής διαρροής και ο διακόπτης μετακινείται σε μια ενδιάμεση θέση μεταξύ ON και OFF.



5 Αν ο διακόπτης λειτουργήσει κανονικά, θέστε τον διακόπτη κυκλώματος στη θέση OFF και επαναφέρετε στη θέση ON.



6 Επαναλάβετε τα βήματα 2 έως 5 για να ελέγξετε την απόδοση του άλλου διακόπτη κυκλώματος.

Αν παρατηρηθούν ανωμαλίες, επικοινωνήστε τον τοπικό αντιπρόσωπο ή το κέντρο κλήσεων του σέρβις της Epson.

Απόρριψη χρησιμοποιημένων αναλωσίμων

Απόρριψη

Τα παρακάτω χρησιμοποιημένα εξαρτήματα με προσκολλημένο μελάνι ταξινομούνται ως βιομηχανικά απόβλητα.

- Δοχεία μελανιού
- Ράβδος καθαρισμού
- Υγρό καθαρισμού
- Υπολείμματα μελάνης
- Waste Ink Bottle (Δοχείου απόρριψης μελάνης)
- Κύλινδρος καθαρισμού
- Μέσα μετά την εκτύπωση

Απορρίψτε τα αντικείμενα σύμφωνα με τους τοπικούς νόμους και κανονισμούς. Για παράδειγμα, επικοινωνήστε με μία εταιρεία απόρριψης βιομηχανικών αποβλήτων για την απόρριψη. Σε αυτή την περίπτωση, υποβάλετε το «Φύλλο δεδομένων ασφαλείας» στην εταιρεία απόρριψης βιομηχανικών αποβλήτων.

Μπορείτε να πραγματοποιήσετε λήψη του εγγράφου από την τοπική τοποθεσία Web της Epson.

Μενού πίνακα ελέγχου

Λίστα Μενού

Μπορείτε να ορίσετε και να εκτελέσετε τα παρακάτω στοιχεία και τις ακόλουθες παραμέτρους από το Μενού. Στις σελίδες αναφοράς θα δείτε περισσότερες λεπτομέρειες για κάθε στοιχείο.

General Settings

Για περισσότερες πληροφορίες σε αυτά τα στοιχεία, δείτε

 [«Μενού General Settings» στη σελίδα 163.](#)

Στοιχείο	Παράμετρος
Basic Settings	

Μενού πίνακα ελέγχου

Στοιχείο	Παράμετρος
LCD Brightness	1 έως 9
Sound	
Button Press	0 έως 3
Alert	0 έως 3
Completion Notice	0 έως 3
Warning Notice	
Volume	0 έως 3
Repeat	Never, Until Stopped
Error Tone	
Volume	0 έως 3
Repeat	Never, Until Stopped
Sound Type	Pattern1, Pattern2
Sleep Timer	1 έως 240 λεπτά
Date/Time Settings	
Date/Time	
Time Difference	-12:45 έως +13:45
Language	Ιαπωνικά, Αγγλικά, Γαλλικά, Ιταλικά, Γερμανικά, Πορτογαλικά, Ισπανικά, Ολλανδικά, Ρωσικά, Τουρκικά, Κορεατικά, Απλοποιημένα κινεζικά, Παραδοσιακά κινεζικά
Background Color	Gray, Black, White
Keyboard	QWERTY, AZERTY, QWERTZ
Unit Settings	
Length	m, ft/in
Temperature	°C, °F
Printer Settings	

Μενού πίνακα ελέγχου

Στοιχείο	Παράμετρος
Margins	
Side(Right)	3 έως 25 mm (0,11 έως 0,98 ίντσες)
Side(Left)	3 έως 25 mm (0,11 έως 0,98 ίντσες)
Margin Between Pages	0 έως 999 mm (0 έως 39,33 ίντσες)
Width Adjustment	-10 έως +10 mm (-0,39 έως 0,39 ίντσες)
Print Start Position	0 έως 1000 mm (0 έως 39,37 ίντσες)
Skip Wrinkled Media	On, Off
Job Connection	On, Off
Information Printing	
Off	
On	
Margin Between Images	5 έως 999 mm (0,19 έως 39,33 ίντσες)
Print Position	Next to the Image, Media End
Event Marking	
Off	
On	
Print Position	Left, Right, Left and Right
Nozzle Check Pattern	
Pattern Selection	Do Not Print, Normal, Paper Width Saving
Print Position	Left, Right, Left and Right
Ink Density	Standard, Dark
Media Detection	
Width Detection	
On	
Off	300,0 έως 1950,0 mm (11,81 έως 76,77 ίντσες)

Μενού πίνακα ελέγχου


Στοιχείο	Παράμετρος
Actions after Media Scuffing	Stop Immediately, Stop when Continuously Detected, Ignore
Nozzle Check between Pages	
On	
Execution Timing	
Print Length	1 έως 9999 μέτρα (3,28 έως 32805,12 ft.)
Print Page	Κάθε 1 έως 9999 σελίδες
Print Duration	1 έως 9999 λεπτά
Execution during Job	On, Off
Pattern Type	Paper Saving, Normal
Off	
Information Printing at Media Cut	
Paper Remaining Information	On, Off
Print Information	On, Off
Heater Off Timer	0 έως 30 λεπτά
Inside Light	Auto, Manual
Restore Default Settings	Network Settings, Clear All Data and Settings
Maintenance Setting	
Cleaning Setting	
Threshold Of Clogged Nozzles	1 έως 50
Max Retry Cleaning Count	0, 1, 2
Maintenance Schedule	Between Jobs, When Detected
Nozzle Compensation	On, Off
Periodic Cleaning	
On	
Print Duration	1 έως 9999 λεπτά
Print Page	Κάθε 1 έως 9999 σελίδες
Print Length	1 έως 9999 μέτρα (3,28 έως 32805,12 ft.)
Off	
Actions Beyond the Threshold of Missing Nozzles	Stop Printing, Show Alert, Auto Cleaning
Maintenance Cleaning	On, Off
Network Settings	

Μενού πίνακα ελέγχου

Στοιχείο	Παράμετρος
Network Status	Wired LAN Status, Print Status Sheet
Advanced	
Device Name	
TCP/IP	
Proxy Server	
IPv6 Address	Enable, Disable
Link Speed & Duplex	Auto, 10BASE-T Half Duplex, 10BASE-T Full Duplex, 100BASE-TX Half Duplex, 100BASE-TX Full Duplex, 1000BASE-T Full Duplex
Redirect HTTP to HTTPS	Enable, Disable
Disable IPsec/IP Filtering	
Disable IEEE802.1X	

Media Settings

Για περισσότερες πληροφορίες σε αυτά τα στοιχεία, δείτε

 «Media Settings menu» στη σελίδα 171

Στοιχείο	Παράμετρος
Current Settings	
Media	01 XXXXXXXXXXXX έως 50 XXXXXXXXXXXX
Media Type	
Media Width	
Pass Mode	
Advanced Settings	
Print Adjustments	
Automatic Adjustment	
Print Head Alignment	Auto, Manual(Simple), Manual(Standard)
Media Feed Adjustment	Auto(Standard), Auto(Details), Manual(Standard), Manual(Measurement)
Media Management	

Μενού πίνακα ελέγχου

Στοιχείο	Παράμετρος
01 XXXXXXXXXXXX έως 50 XXXXXXXXXXXX	
Change Name	
Media Type	Ultra-Thin 30g/m ² , Thin 50g/m ² , Med-Thick 70g/m ² , Thick 120g/m ²
Pass Mode	300x600dpi -1.1pass, 300x600dpi -1.5pass, 300x600dpi -2.1pass, 300x600dpi -3.1pass, 600x600dpi -2.1pass, 600x600dpi -2.5pass, 600x600dpi -3.1pass, 600x600dpi -4.3pass, 600x1200dpi -5.0pass, 600x1200dpi -5.0pass HD, 1200x1200dpi -9.0pass HD
Advanced Settings	
Dryer	
Heater	On, Off
Temperature	
300x600dpi -1.1pass	50 έως 110 °C (122 έως 230 °F)
300x600dpi -1.5pass	50 έως 110 °C (122 έως 230 °F)
300x600dpi -2.1pass	50 έως 110 °C (122 έως 230 °F)
300x600dpi -3.1pass	50 έως 110 °C (122 έως 230 °F)
600x600dpi -2.1pass	50 έως 110 °C (122 έως 230 °F)
600x600dpi -2.5pass	50 έως 110 °C (122 έως 230 °F)
600x600dpi -3.1pass	50 έως 110 °C (122 έως 230 °F)
600x600dpi -4.3pass	50 έως 110 °C (122 έως 230 °F)
600x1200dpi -5.0pass	50 έως 110 °C (122 έως 230 °F)
600x1200dpi -5.0pass HD	50 έως 110 °C (122 έως 230 °F)
1200x1200dpi -9.0pass HD	50 έως 110 °C (122 έως 230 °F)
Fan	Off, Low, High
Drying Action	Auto, Follow Drying Time Setting

Μενού πίνακα ελέγχου


Στοιχείο	Παράμετρος
Drying Time	
300x600dpi -1.1pass	0 έως 200 δευτ.
300x600dpi -1.5pass	0 έως 200 δευτ.
300x600dpi -2.1pass	0 έως 200 δευτ.
300x600dpi -3.1pass	0 έως 200 δευτ.
600x600dpi -2.1pass	0 έως 200 δευτ.
600x600dpi -2.5pass	0 έως 200 δευτ.
600x600dpi -3.1pass	0 έως 200 δευτ.
600x600dpi -4.3pass	0 έως 200 δευτ.
600x1200dpi -5.0pass	0 έως 200 δευτ.
600x1200dpi -5.0pass HD	0 έως 200 δευτ.
1200x1200dpi -9.0pass HD	0 έως 200 δευτ.
Proceed to Drying after Print	Off, On
Platen Gap	
1.7	
2.0	
2.5	

Μενού πίνακα ελέγχου

Στοιχείο	Παράμετρος
Feeding Tension	Lv1 έως Lv4
Paper Suction	Lv0 έως Lv10
Media Feed Speed Limitation	On, Off
Pressure Roller Load	Light, Standard
Remove Skew	On, Off
Stick Prevention	On, Off
Rewind Tension	
300x600dpi -1.1pass	Lv1 έως Lv9
300x600dpi -1.5pass	Lv1 έως Lv9
300x600dpi -2.1pass	Lv1 έως Lv9
300x600dpi -3.1pass	Lv1 έως Lv9
600x600dpi -2.1pass	Lv1 έως Lv9
600x600dpi -2.5pass	Lv1 έως Lv9
600x600dpi -3.1pass	Lv1 έως Lv9
600x600dpi -4.3pass	Lv1 έως Lv9
600x1200dpi -5.0pass	Lv1 έως Lv9
600x1200dpi -5.0pass HD	Lv1 έως Lv9
1200x1200dpi -9.0pass HD	Lv1 έως Lv9
Print Quality Adjustment Limitation Temperature	0 έως 50 °C (32 έως 122 °F)
Manage Remaining Amount	
Manage Remaining Amount	On, Off
Remaining Amount	1,0 έως 9999,0 m (3,3 έως 32808,1 ft.)
Remaining Alert	1,0 έως 999,5 m (3,3 έως 3279,2 ft.)
Print Length Management	
Auto Reset	Off, After Last Page
Manual Reset	

Maintenance

Για περισσότερες πληροφορίες σε αυτά τα στοιχεία, δείτε

 [«Μενού Maintenance» στη σελίδα 178](#)

Στοιχείο	Παράμετρος
Print Head Nozzle Check	

Μενού πίνακα ελέγχου

Στοιχείο	Παράμετρος
Saving Mode	On, Off
Print Position	Right, Center Right, Center Left, Left
Print Head Cleaning	Auto Cleaning, Cleaning(Light), Cleaning(Medium), Cleaning(Heavy), Print Head Refresh
Cleaning the Maintenance Parts	Anti-Drying Caps, Around the Head, Suction Cap, Media Cleaner
Print Head Nozzle Limitation	On, Off
Replace Waste Ink Bottle	
Replace Maintenance Parts	Replace Wiper Roll, Replace Take In Media Holder, Replace Take Up Media Holder

Supply Status

Λεπτομέρειες για το μενού

 [«Μενού Supply Status» στη σελίδα 180](#)

Στοιχείο	Παράμετρος
Ink/Waste Ink Bottle	
Others	

Replacement Part Information

Λεπτομέρειες για το μενού

 [«Μενού Replacement Part Information» στη σελίδα 181](#)

Στοιχείο	Παράμετρος
Ink Supply Pump	
Anti-Drying Caps Drive Assembly	
Cleaning Pump	
Wiper Unit Drive Assembly	
Suction Pump	
Ink Tube	

Printer Status

Λεπτομέρειες για το μενού

 [«Μενού Printer Status» στη σελίδα 181](#)

Στοιχείο	Παράμετρος
Firmware Version	

Μενού πίνακα ελέγχου

Στοιχείο	Παράμετρος
Printer Name	
Fatal Error Log	
Operation Report	Total Print Area, Total Media Feed Length, Total Carriage Pass

Λεπτομέρειες του Μενού

Μενού General Settings

* Υποδεικνύει προεπιλεγμένες ρυθμίσεις.

Στοιχείο	Παράμετρος	Επεξήγηση
Basic Settings		



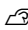

Μενού πίνακα ελέγχου

Στοιχείο	Παράμετρος	Επεξήγηση
LCD Brightness	1 έως 9 (9*)	Προσαρμόζει τη φωτεινότητα της οθόνης του πίνακα ελέγχου.
Sound		
Button Press	0 έως 3 (1*)	Ορίζει την ένταση των ήχων όταν πραγματοποιείται χειρισμός του κουμπιού λειτουργίας και της οθόνης του πίνακα ελέγχου.
Alert	0 έως 3 (2*)	Ορίζει την ένταση των ήχων όταν πραγματοποιείται χειρισμός εξαρτημάτων, όπως των καλυμμάτων και του μοχλού τοποθέτησης μέσων.
Completion Notice	0 έως 3 (3*)	Ορίζει την ένταση ήχων όταν ολοκληρώνονται οι εργασίες εκτύπωσης ή οι λειτουργίες συντήρησης.
Warning Notice		Ορίζει την ένταση και τις επαναλήψεις ήχων όταν φτάνει η ώρα για αντικατάσταση αναλωσίμων.
Volume	0 έως 3 (2*)	
Repeat	Never* Until Stopped	
Error Tone		Ορίζει την ένταση και τις επαναλήψεις ήχων όταν προκύπτει σφάλμα κατά την εκτύπωση και δεν είναι εφικτή η συνέχιση της εκτύπωσης.
Volume	0 έως 3 (3*)	
Repeat	Never Until Stopped*	
Sound Type	Pattern1*	Ορίζει τον τύπο των ήχων. Ο ορισμός ευδιάκριτων ήχων είναι δυνατός στο περιβάλλον λειτουργίας του εκτυπωτή.
	Pattern2	
Sleep Timer	1 έως 240 (15*)	<p>Ο εκτυπωτής εισέρχεται σε λειτουργία αναστολής μετά από συγκεκριμένο χρόνο κατά τον οποίο δεν λαμβάνονται εργασίες εκτύπωσης, δεν εντοπίζονται σφάλματα και ο θερμαντήρας είναι απενεργοποιημένος. Στη λειτουργία αναστολής, η οθόνη του πίνακα ελέγχου, οι εσωτερικοί οπτικοί αισθητήρες και τα εσωτερικά φώτα είναι απενεργοποιημένα.</p> <p>Η οθόνη ενεργοποιείται όταν πατήσετε την οθόνη του πίνακα ελέγχου. Η λειτουργία αναστολής ακυρώνεται και ο εκτυπωτής επανέρχεται σε κανονική λειτουργία όταν λαμβάνεται μια εργασία εκτύπωσης ή όταν εκτελείται μια λειτουργία που περιλαμβάνει εξάρτημα του εκτυπωτή, όπως χειρισμός του μοχλού τοποθέτησης μέσων.</p> <p>Για την ακύρωση της λειτουργίας αναστολής και την άμεση έναρξη της προθέρμανσης του θερμαντήρα, πατήστε Preheat Start στην αρχική οθόνη.</p>
Date/Time Settings		
Date/Time		Ρυθμίστε το ενσωματωμένο ρολόι του εκτυπωτή. Η ώρα και ημερομηνία που ορίζεται εδώ εμφανίζεται στην αρχική οθόνη. Χρησιμοποιείται επίσης για τα αρχεία καταγραφής εργασιών και την κατάσταση του εκτυπωτή όπως εμφανίζεται στο Epson Edge Dashboard.
Time Difference	-12:45 έως +13:45	Ορίζει τη διαφορά ώρας με τη συντονισμένη παγκόσμια ώρα (UTC) σε βήματα των 15 λεπτών. Σε περιβάλλοντα δικτύου με διαφορά ώρας, ορίστε το όπως χρειάζεται όταν διαχειρίζεστε τον εκτυπωτή.

Μενού πίνακα ελέγχου

Στοιχείο	Παράμετρος	Επεξήγηση
Language	Ιαπωνικά	Επιλέξτε τη γλώσσα που θα χρησιμοποιείται στην οθόνη του πίνακα ελέγχου.
	Αγγλικά	
	Γαλλικά	
	Ιταλικά	
	Γερμανικά	
	Πορτογαλικά	
	Ισπανικά	
	Ολλανδικά	
	Ρωσικά	
	Τουρκικά	
	Κορεατικά	
	Απλοποιημένα κινεζικά	
Παραδοσιακά κινεζικά		
Background Color	Gray	Επιλέξτε το χρωματικό σχήμα που θα χρησιμοποιείται στην οθόνη του πίνακα ελέγχου. Μπορείτε να ορίσετε ένα χρωματικό σχήμα που θα είναι ευδιάκριτο στο περιβάλλον που τοποθετείται ο εκτυπωτής.
	Black*	
	White	
Keyboard	QWERTY*	Επιλέξτε τη διάταξη πληκτρολογίου για την οθόνη εισαγωγής κειμένου που θα εμφανίζεται, όπως για την εισαγωγή ονομάτων για την καταχώριση ρυθμίσεων μέσω.
	AZERTY	
	QWERTZ	
Unit Settings		
Length	m*	Επιλέξτε τις μονάδες μήκους που χρησιμοποιούνται στην οθόνη του πίνακα ελέγχου και κατά την εκτύπωση των μοτίβων ελέγχου.
	ft/in	
Temperature	°C*	Επιλέξτε τις μονάδες θερμοκρασίας που χρησιμοποιούνται στην οθόνη του πίνακα ελέγχου.
	°F	
Printer Settings		

Μενού πίνακα ελέγχου

Στοιχείο	Παράμετρος	Επεξήγηση
Margins		
Side(Right)	3 έως 25 mm (7*) (0,11 έως 0,98 ίντσες [0,27*])	Επιλέξτε το πλάτος για το δεξί περιθώριο όταν έχουν τοποθετηθεί μέσα στον εκτυπωτή. Για περισσότερες πληροφορίες, δείτε τα εξής.  «Εκτυπώσιμη περιοχή» στη σελίδα 106
Side(Left)	3 έως 25 mm (7*) (0,11 έως 0,98 ίντσες [0,27*])	Επιλέξτε το πλάτος για το αριστερό περιθώριο όταν έχουν τοποθετηθεί μέσα στον εκτυπωτή. Για περισσότερες πληροφορίες, δείτε τα εξής.  «Εκτυπώσιμη περιοχή» στη σελίδα 106
Margin Between Pages	0 έως 999 mm (10*) (0 έως 39,33 ίντσες [0,39*])	Ορίζει το περιθώριο μεταξύ εκτυπωμένων σελίδων.
Width Adjustment	-10 έως +10 mm (0*) (-0,39 έως 0,39 ίν- τσες [0*])	Μπορείτε να προσαρμόσετε ένα περιθώριο μεταξύ των σελίδων. Ακόμα και μετά τις προσαρμογές, το μέγεθος του περιθωρίου μπορεί να αλλάξει, ανάλογα με τα μέσα και το περιβάλλον χρήσης. Το περιθώριο αυξάνει όταν ο αριθμός μετακινείται στην κατεύθυνση + και μειώνεται όταν μετακινείται στην κατεύθυνση -.  «Εκτυπώσιμη περιοχή» στη σελίδα 106
Print Start Position	0 έως 1000 mm (0*) (0 έως 39,37 ίντσες [0*])	Προσαρμόστε αυτήν την παράμετρο αν θέλετε να εκτυπώσετε από το εγγύς κέντρο των μέσων ή εάν θέλετε να μετακινήσετε την περιοχή εκτύπωσης προς τα αριστερά σε σχέση με τη ρύθμιση Side(Right) . Η καθορισμένη τιμή για την περιοχή μεταξύ της δεξιάς πλευράς των μέσων και της θέσης Print Start Position μένει κενή. Εάν έχει επιλεγεί μια τιμή για Side(Right) , μένει κενή μια πρόσθετη περιοχή που αντιστοιχεί στο πλάτος για Side(Right) . Για περισσότερες πληροφορίες, δείτε τα εξής.  «Εκτυπώσιμη περιοχή» στη σελίδα 106
Skip Wrinkled Media	On*	Συνήθως, αφήνετε το On .
	Off	Όταν είναι On , αν οι εργασίες δεν εκτυπώνονται συνεχόμενα, τροφοδοτούνται 300 mm (11,81 ίντσες) μέσων για να παραλειφθούν τα ζαρωμένα τμήματα και έπειτα ολοκληρώνεται η εκτύπωση.
Job Connection	On	Όταν είναι On , η επόμενη εργασία ξεκινά την εκτύπωση χωρίς τροφοδοσία μέσων, στέγνωμα ή επανατύλιξη μεταξύ συνεχόμενων εργασιών εκτύπωσης. Δεν υπάρχουν λειτουργίες μεταξύ των εργασιών και ο χρόνος εκτύπωσης είναι σημαντικά μικρότερος.
	Off*	



Μενού πίνακα ελέγχου

Στοιχείο	Παράμετρος	Επεξήγηση
Information Printing		
	Off*	Όταν αυτό είναι On , εκτυπώνεται ένα σημάδι και ένα μοτίβο ελέγχου ακροφυσίων στο τέρμα του μέσου, ώστε να είναι ευκολότερος ο έλεγχος της ποιότητας εκτύπωσης.
	On	
Margin Between Images	5 έως 999 mm (5*) (0,19 έως 39,33 ίντσες [0,11*])	Margin Between Images: Ορίζει το διάστημα μεταξύ εικόνων, σημαδιών και μοτίβων ελέγχου.
Print Position	Next to the Image*	Print Position: Ορίστε Next to the Image για να εκτυπώσετε στην ανοιχτή θέση μεταξύ του περιθωρίου μεταξύ εικόνων, χρησιμοποιώντας το άκρο των εικόνων ως αναφορά. Όταν είναι ορισμένο το Media End , η εκτύπωση πραγματοποιείται στη θέση με τη χρήση του άκρου των μέσων ως αναφορά.
	Media End	
Event Marking		
	Off*	Event Marking: Όταν είναι On , εκτυπώνεται ένα σημάδι όταν το συμβάν που επηρεάζει την ποιότητα εκτύπωσης πραγματοποιείται κατά την εκτύπωση. Αυτό καθιστά ευκολότερο τον εντοπισμό περιοχών με κακή ποιότητα, κατά και μετά την εκτύπωση.
	On	
Print Position	Left	Τα ακόλουθα συμβάντα προκαλούν εκτύπωση σημαδιού. <input type="checkbox"/> Αλλαγή στην κατάσταση των φραγμένων ακροφυσίων: όταν υπάρχει αλλαγή στις καταστάσεις φραγής ακροφυσίων μετά την έναρξη της εκτύπωσης <input type="checkbox"/> Καθαρισμός κεφαλής: όταν πραγματοποιείται μη αυτόματος καθαρισμός κεφαλής <input type="checkbox"/> Αυτόματος καθαρισμός κεφαλής: όταν εκτελείται αυτόματος καθαρισμός κεφαλής <input type="checkbox"/> Κρούση κεφαλής: όταν εντοπίζεται κρούση στα μέσα και στην κεφαλή εκτύπωσης <input type="checkbox"/> Αναστολή: όταν αναστέλλεται η εκτύπωση <input type="checkbox"/> Έναρξη αντιστάθμισης κεφαλής
	Right	
	Left and Right	
Nozzle Check Pattern		
Pattern Selection	Do Not Print	Ορίστε μια θέση στην οποία είναι εύκολος ο έλεγχος των σημείων στο Print Position . Nozzle Check Pattern: Όταν η επιλογή μοτίβου είναι Normal ή Paper Width Saving , το μοτίβο ελέγχου ακροφυσίων εκτυπώνεται κατά την εκτύπωση. Κατά την εκτύπωση συνεχόμενων εργασιών εκτύπωσης ή σε μεγάλες εργασίες εκτύπωσης, μπορείτε να διαπιστώσετε αμέσως αν προκύπτει φραγή των ακροφυσίων κατά την εκτύπωση. Το πλάτος του μοτίβου ελέγχου είναι μικρότερο από το Normal όταν είναι ορισμένο το Paper Width Saving , ώστε η περιοχή εκτύπωσης εικόνας να είναι φαρδύτερη.
	Normal*	
	Paper Width Saving	
Print Position	Left*	Ορίστε μια θέση στην οποία είναι εύκολος ο έλεγχος των μοτίβων ελέγχου στο Print Position . Όταν το Ink Density είναι ορισμένο σε Dark , ο έλεγχος των μοτίβων ελέγχου είναι ευκολότερος.
	Right	
	Left and Right	
Ink Density	Standard*	
	Dark	

Μενού πίνακα ελέγχου

Στοιχείο	Παράμετρος	Επεξήγηση	
Media Detection			
Width Detection	On*	Επιλέξτε αν θα εντοπίζεται το πλάτος του μέσου (On) ή όχι (Off). Δοκιμάστε τη ρύθμιση Off κατά την εκτύπωση, αν εμφανίζονται σφάλματα πλάτους του μέσου ακόμη και όταν τα μέσα τοποθετούνται ορθά. Λάβετε υπόψη σας, ωστόσο, ότι ο εκτυπωτής ενδέχεται να εκτυπώσει πέρα από τις άκρες των μέσων όταν έχει επιλεγεί η ρύθμιση Off . Το μελάνι που χρησιμοποιείται πέρα από τις άκρες των μέσων θα δημιουργήσουν λεκέδες στο εσωτερικό του εκτυπωτή. Συνιστούμε να είναι αυτό συνήθως ορισμένο σε On όταν χρησιμοποιείτε τον εκτυπωτή. Οι συνθήκες που άλλαξαν εμφανίζονται όταν φορτώνονται πάλι τα μέσα.	
	Off		300,0 έως 1950,0 mm (300,0*) (11,81 έως 76,77 ίντσες [11,81*])
Actions after Media Scuffing	Stop Immediately*	Ο εκτυπωτής ανιχνεύει διαρκώς κρούσεις των μέσων και της κεφαλής εκτύπωσης κατά την εκτύπωση, γι' αυτό ορίστε τη λειτουργία για όταν προκύπτουν κρούσεις. Αν οριστεί Stop Immediately , οι εκτυπώσεις σταματούν αμέσως μόλις ανιχνευθούν κρούσεις.	
	Stop when Continuously Detected	Αν οριστεί Stop when Continuously Detected , οι εκτυπώσεις σταματούν αν ανιχνευθούν κρούσεις 3 φορές εντός 72 cm (28,35 ίντσες) τροφοδοτημένου χαρτιού.	
	Ignore	Αν οριστεί Ignore , οι εκτυπώσεις δεν σταματούν ακόμη και αν εντοπιστούν κρούσεις. Όταν ανιχνεύονται κρούσεις, το σταματημένο μέσο ζαρώνει. Γι' αυτό λάβετε μέτρα, όπως ρύθμιση της θερμοκρασίας του θερμαντήρα και καθαρισμό της περιοχής γύρω από την κεφαλή εκτύπωσης, αν χρειάζεται.	
Nozzle Check between Pages			
On	Execution Timing		
	Print Length	1 έως 9999 μέτρα (3,28 έως 32805,12 ft.)	
	Print Page	Κάθε 1 έως 9999 σελίδες	
	Print Duration	1 έως 9999 λεπτά	
	Execution during Job	On	Το Execution Timing ορίζει τον χρόνο που εκτυπώνονται τα μοτίβα ελέγχου. Το Execution during Job επιλέγει αν θα εκτυπώνεται (On)/ή όχι (Off) ένα μοτίβο ελέγχου στον καθορισμένο χρόνο κατά τη διάρκεια μιας εργασίας εκτύπωσης. Αν οριστεί το Off , οι εικόνες είναι ένθετες, επειδή εκτυπώνεται ένα μοτίβο ελέγχου κατά την εκτύπωση. Αν οριστεί On , εκτυπώνεται τακτικά ένα μοτίβο ελέγχου αφού ολοκληρωθεί η εργασία εκτύπωσης. Συνήθως, αφήνετε το On . Το Pattern Type επιλέγει τον τύπο του μοτίβου ελέγχου. Αν οριστεί το Paper Saving , γίνεται εξοικονόμηση μέσων επειδή το μήκος των μέσων για την εκτύπωση του μοτίβου ελέγχου είναι μικρότερο σε σύγκριση με το Normal .
		Off	
	Pattern Type	Paper Saving	
Normal			
Off*			

Μενού πίνακα ελέγχου

Στοιχείο	Παράμετρος	Επεξήγηση
Information Printing at Media Cut		
Paper Remaining Information	On	<p>Όταν κόβεται το μέσο, εκτυπώνονται πληροφορίες, όπως η υπολειπόμενη ποσότητα μέσων, πριν και μετά την θέση κοπής. Οι πληροφορίες εκτυπώνονται όταν πατάτε  στον πίνακα ελέγχου και έπειτα πατάτε Forward.</p> <p>Αν το Paper Remaining Information είναι ορισμένο σε On, η υπολειπόμενη ποσότητα εκτυπώνεται στη μη χρησιμοποιημένη πλευρά της θέσης κοπής. Εκτυπώνονται οι ακόλουθες πληροφορίες. Για να εκτυπώσετε πληροφορίες υπολειπόμενου χαρτιού ορίστε το Manage Remaining Amount στο Media Settings σε On.</p> <ul style="list-style-type: none"> <input type="checkbox"/> Model: μοντέλο εκτυπωτή <input type="checkbox"/> Serial No.: σειριακός αριθμός εκτυπωτή <input type="checkbox"/> Print Date: ημερομηνία και ώρα εκτύπωσης <input type="checkbox"/> Bank No.: αριθμός μέσου κατά την εκτύπωση <input type="checkbox"/> Media Type: Media Type καταχωρισμένο στον αριθμό μέσου κατά την εκτύπωση <input type="checkbox"/> Media Width: αυτόματα εντοπισμένη τιμή του πλάτους μέσου <input type="checkbox"/> Remaining Amount: υπολειπόμενη ποσότητα μέσων <p>Αν το Print Information είναι ορισμένο σε On, οι ακόλουθες πληροφορίες εκτυπώνονται στην εκτυπωμένη πλευρά της θέσης κοπής.</p> <ul style="list-style-type: none"> <input type="checkbox"/> Model: μοντέλο εκτυπωτή <input type="checkbox"/> Serial No.: σειριακός αριθμός εκτυπωτή <input type="checkbox"/> F/W Version: έκδοση υλικολογισμικού του εκτυπωτή <input type="checkbox"/> Print Date: ημερομηνία και ώρα εκτύπωσης <input type="checkbox"/> Bank No.: αριθμός ρύθμισης μέσου κατά την εκτύπωση <input type="checkbox"/> Media Type: Media Type καταχωρισμένο στον αριθμό ρύθμισης μέσου κατά την εκτύπωση <input type="checkbox"/> Media Width: αυτόματα εντοπισμένη τιμή του πλάτους μέσου <input type="checkbox"/> Print Length: ποσότητα χρησιμοποιημένου μέσου
	Off*	
Print Information	On	
	Off*	
Heater Off Timer	0 έως 30 λεπτά (0*)	Ο θερμαντήρας απενεργοποιείται σε συγκεκριμένο χρόνο μετά την εκτύπωση, κατά τον οποίο δεν λαμβάνονται εργασίες εκτύπωσης. Ενεργοποιείται αν ληφθεί κάποια εργασία ή αν πατήσετε Preheat Start στην αρχική οθόνη.
Inside Light	Auto*	<p>Επιλέξτε αν θα ανάβει/σβήνει το φως εντός του μπροστινού καλύμματος αυτόματα (Auto) ή αν θα χρησιμοποιείτε το κουμπί του πίνακα όποτε χρειάζεται (Manual).</p> <p>Στη θέση Auto, το φως ανάβει όταν εκτυπώνει κλπ., και σβήνει όταν ολοκληρώνεται η εργασία.</p> <p>Στη θέση Manual, χρειάζεται να πατάτε το  στον πίνακα ελέγχου για να ανάβετε/σβήνετε το φως.</p>
	Manual	
Restore Default Settings	Network Settings	Η εκτέλεση του Network Settings επαναφέρει όλες τις λεπτομερείς ρυθμίσεις δικτύου στις προεπιλεγμένες τιμές τους.
	Clear All Data and Settings	Η εκτέλεση του Clear All Data and Settings επαναφέρει όλες τις ρυθμίσεις στις προεπιλεγμένες τιμές τους.
Maintenance Setting		

Μενού πίνακα ελέγχου

Στοιχείο	Παράμετρος	Επεξήγηση
Cleaning Setting		<p>Ο εκτυπωτής παρακολουθεί διαρκώς την κατάσταση των ακροφυσίων της κεφαλής εκτύπωσης όταν εκτυπώνει, οπότε ορίστε την ενέργεια για την περίπτωση εντοπισμού φραγμένων ακροφυσίων (ακροφύσια που λείπουν) κατά την εκτύπωση.</p> <p>Όταν ο αριθμός των εντοπισμένων φραγμένων ακροφυσίων υπερβαίνει τον αριθμό που ορίστηκε στο Threshold Of Clogged Nozzles, εκτελείται καθαρισμός κεφαλής εκτύπωσης ως τμήμα της συντήρησης.</p> <p>Το Max Retry Cleaning Count ορίζει πόσες φορές μπορεί να γίνει επανάληψη της συντήρησης, αν τα φραγμένα ακροφύσια δεν αποκατασταθούν μετά τη συντήρηση.</p> <p>Όταν το Maintenance Schedule είναι ορισμένο σε Between Jobs, η συντήρηση πραγματοποιείται μετά την ολοκλήρωση της εργασίας στην οποία εντοπίστηκαν τα φραγμένα ακροφύσια και πριν από την έναρξη της επόμενης εργασίας. Με το When Detected, η εκτύπωση σταματά όταν εντοπίζεται φραγμένο ακροφύσιο, και πραγματοποιείται συντήρηση. Επειδή η συντήρηση πραγματοποιείται κατά την εκτύπωση, η εκτύπωση μπορεί να επηρεαστεί ή να σημειωθούν κρούσεις κεφαλής.</p>
Threshold Of Clogged Nozzles	1 έως 50 (5*)	
Max Retry Cleaning Count	0*	
	1	
Maintenance Schedule	Between Jobs*	
	When Detected	
Nozzle Compensation	On*	Συνήθως, αφήνετε το On .
	Off	Όταν είναι ορισμένο το On , η εκτύπωση πραγματοποιείται με τα λειτουργικά ακροφύσια να αντισταθμίζουν το μελάνι που θα μπορούσε να έχει εξαχθεί από τα φραγμένα ακροφύσια.
Periodic Cleaning		<p>Όταν είναι ορισμένο το On, ο καθαρισμός εκτελείται στο χρονικό διάστημα που ορίστηκε για κάποιο από τα Print Duration, Print Page ή Print Length.</p>
On		
Print Duration	1 έως 9999 λεπτά	
Print Page	Κάθε 1 έως 9999 σελίδες	
Print Length	1 έως 9999 μέτρα (3,28 έως 32805,12 ft.)	
Off*		
Actions Beyond the Threshold of Missing Nozzles	Stop Printing	<p>Ορίστε την ενέργεια για την περίπτωση που ο αριθμός των εντοπισμένων φραγμένων ακροφυσίων υπερβαίνει τον αριθμό που ορίστηκε στο Threshold Of Clogged Nozzles.</p> <p>Όταν έχει οριστεί Stop Printing, εμφανίζεται το μήνυμα Auto Nozzle Maintenance found that the allowable number of clogged nozzles has been exceeded. The print quality may decline. στην οθόνη του πίνακα ελέγχου, η εκτύπωση σταματά και ο εκτυπωτής εισέρχεται σε κατάσταση αναμονής.</p> <p>Όταν είναι ορισμένο το Show Alert, η εκτύπωση συνεχίζεται χωρίς διακοπή, καθώς το μήνυμα συνεχίζει να εμφανίζεται.</p> <p>Όταν είναι ορισμένο το Auto Cleaning, η κεφαλή εκτύπωσης καθαρίζεται την ώρα που έχει οριστεί στο Maintenance Schedule.</p>
	Show Alert*	
	Auto Cleaning	
Maintenance Cleaning	On*	<p>Όταν είναι ορισμένο το On, η κεφαλή εκτύπωσης καθαρίζεται αυτόματα αν ο εκτυπωτής δεν χρησιμοποιηθεί για συγκεκριμένο διάστημα. Ο καθαρισμός εξαγεί ιζήματα μελανιού στους σωλήνες εκτύπωσης για να αποτρέψει την απώλεια της ποιότητας εκτύπωσης.</p>
	Off	
Network Settings		

Μενού πίνακα ελέγχου




Στοιχείο	Παράμετρος	Επεξήγηση
Network Status	Wired LAN Status	Μπορείτε να ελέγξετε διάφορες ομάδες πληροφοριών στις ρυθμίσεις δικτύου στο Advanced . Όταν είναι επιλεγμένο το Print Status Sheet , εκτυπώνεται μια λίστα.
	Print Status Sheet	
Advanced		Εκτελέστε μια ποικιλία ρυθμίσεων.
Device Name		
TCP/IP		
Proxy Server		
IPv6 Address	Enable*	
	Disable	
Link Speed & Duplex	Auto*	
	10BASE-T Half Duplex	
	10BASE-T Full Duplex	
	100BASE-TX Half Duplex	
	100BASE-TX Full Duplex	
	1000BASE-T Full Duplex	
Redirect HTTP to HTTPS	Enable*	
	Disable	
Disable IPsec/IP Filtering		
Disable IEEE802.1X		

Media Settings menu

* Υποδεικνύει προεπιλεγμένες ρυθμίσεις.

Στοιχείο	Παράμετρος	Επεξήγηση
Current Settings		

Μενού πίνακα ελέγχου

Στοιχείο	Παράμετρος	Επεξήγηση
Media	01 XXXXXXXXXXXX έως 50 XXXXXXXXXXXX	Επιλέξτε τις ρυθμίσεις των μέσων που θα χρησιμοποιηθούν. Το καταχωρισμένο όνομα εμφανίζεται στο XXXXXXXXXXXX.
Media Type		Εμφανίζει το Media Type για τις ρυθμίσεις μέσων που είναι επιλεγμένες αυτήν τη στιγμή.
Media Width		Ορίστε το Width Detection και όταν αυτή η ρύθμιση είναι Off, Media Width .
Pass Mode		Ορίστε το Pass Mode για τις ρυθμίσεις μέσων που είναι επιλεγμένες αυτήν τη στιγμή.
Advanced Settings		Ορίστε το περιεχόμενο του Advanced Settings για τις ρυθμίσεις μέσων που είναι επιλεγμένες αυτήν τη στιγμή. Ανατρέξτε στον παρακάτω πίνακα για λεπτομέρειες σχετικά με το περιεχόμενο της ρύθμισης.  «Στοιχείο ρύθμισης μέσων» στη σελίδα 173
Print Adjustments		Κάντε τις ρυθμίσεις αυτές στις παρακάτω περιπτώσεις.
Automatic Adjustment		<input type="checkbox"/> Χρήση νέων μέσων που δεν είναι καταχωρισμένα στον εκτυπωτή
Print Head Alignment	Auto	<input type="checkbox"/> Αν υπάρχουν λωρίδες ή κόκκος στα αποτελέσματα εκτύπωσης αφού εκτελεστεί και Automatic Adjustment
	Manual(Simple)	<input type="checkbox"/> Όταν αλλάξουν οι Advanced Settings μετά την αποθήκευση των ρυθμίσεων μέσου
	Manual(Standard)	<input type="checkbox"/> Όταν ο τύπος μέσων είναι ίδιος αλλά το πλάτος διαφέρει
Media Feed Adjustment	Auto(Standard)	Συνήθως, εκτελείτε το Automatic Adjustment πρώτα. Αν υπάρχουν λωρίδες ή κόκκος στα αποτελέσματα εκτύπωσης αφού εκτελέσετε αυτόματα τη προσαρμογή, εκτελέστε Print Head Alignment και Media Feed Adjustment χειροκίνητα.  «Στοιχείο ρύθμισης μέσων» στη σελίδα 173
	Auto(Details)	
	Manual(Standard)	
	Manual(Measurement)	
Media Management		
01 XXXXXXXXXXXX έως 50 XXXXXXXXXXXX		Αλλάξτε τις καταχωρισμένες ρυθμίσεις μέσων. Οι νέες καταχωρίσεις πραγματοποιούνται συνήθως κατά την τοποθέτηση μέσων ή εκ των προτέρων στο συνοδευτικό Epson Edge Dashboard.  «Στοιχείο ρύθμισης μέσων» στη σελίδα 173
Manage Remaining Amount		

Μενού πίνακα ελέγχου

Στοιχείο	Παράμετρος	Επεξήγηση
Manage Remaining Amount	On	Επιλέξτε On και ορίστε το μήκος του μέσου κατά την τοποθέτησή του, ώστε να μπορείτε να διαχειρίζεστε τις υπολειπόμενες ποσότητες όπως απεικονίζεται παρακάτω. <input type="checkbox"/> Η υπολειπόμενη ποσότητα μέσου και ο χρόνος μέχρι την αντικατάσταση του μέσου εμφανίζονται στην αρχική οθόνη. <input type="checkbox"/> Εμφανίζει ένα προειδοποιητικό μήνυμα σχετικά με την υπολειπόμενη ποσότητα του μέσου. <input type="checkbox"/> Εκτυπώστε την υπολειπόμενη ποσότητα όταν κόβεται το μέσο.
	Off*	
Remaining Amount	1,0 έως 9999,0 m (120,0 m*) (3,3 έως 32808,1 ft. [393,7*])	Εισαγάγετε μια τιμή για το συνολικό μήκος του ρολού μεταξύ 1,0 και 9999,0 m (3,3 και 32808,1 ft.). Μπορείτε να ορίσετε διαβαθμίσεις 0,1-m (0,1-ft).
Remaining Alert	1,0 έως 999,5 m (5,0 m*) (3,3 έως 3279,2 ft. [16,4*])	Όταν η ποσότητα των μέσων που απομένουν φτάσει σε αυτό το μήκος, θα εμφανιστεί ένα μήνυμα προειδοποίησης. Επιλέξτε μια τιμή μεταξύ 1,0 και 999,5 m (3,3 και 3279,2 ft.). Μπορείτε να ορίσετε διαβαθμίσεις 0,1-m (0,1-ft).
Print Length Management		
Auto Reset	Off*	Επιλέξτε είτε Off (μη αυτόματη επαναφορά της τιμής για το μήκος εκτύπωσης), είτε After Last Page (επαναφορά όταν ξεκινά η εκτύπωση της επόμενης εργασίας). Για επιλογή θέσης Off , η τιμή δεν επανέρχεται μέχρι να εκτελέσετε Manual Reset . Ωστόσο, όταν η τιμή φτάσει στο 9999, επανέρχεται αυτόματα στην τιμή 0. Όταν επιλεγεί After Last Page , η τιμή επιστρέφει σε 0 κατά την εκκίνηση της εκτύπωσης για την επόμενη εργασία, έτσι ώστε να μπορείτε να ελέγξετε το μήκος εκτύπωσης ανά εργασία. Μπορείτε επίσης να ελέγξετε το ποσοστό ολοκλήρωσης της εργασίας εκτύπωσης ενώ εκτυπώνετε.
	After Last Page	
Manual Reset		Όταν εκτελεστεί επαναφορά, η τιμή για το μήκος εκτύπωσης επιστρέφει σε 0.

Στοιχείο ρύθμισης μέσω


Κατά την τοποθέτηση των μέσων, επιλέξτε Media Type ή καταχωρίστε τις ρυθμίσεις μέσω στον εκτυπωτή με το συνοδευτικό Epson Edge Dashboard, για να ορίσετε τις βέλτιστες τιμές ρύθμισης μέσω. Κανονικά, χρησιμοποιήστε το ως έχει. Όταν χρησιμοποιείται συγκεκριμένο μέσο ή όταν ανιχνευτεί ένα πρόβλημα όπως χτύπημα της κεφαλής ή εφέ λωρίδας στα αποτελέσματα εκτύπωσης, αλλάξτε ρυθμίσεις.

Οι προεπιλεγμένες ρυθμίσεις για καθένα από τα παρακάτω στοιχεία διαφέρουν, ανάλογα με το καθορισμένο περιεχόμενο στο **Media Type**. Δείτε τα ακόλουθα για λεπτομέρειες σχετικά με τις προεπιλεγμένες ρυθμίσεις για κάθε Media Type.

 «Λίστα ρυθμίσεων μέσω για κάθε Media Type» στη σελίδα 220

Στοιχείο	Παράμετρος	Επεξήγηση
Change Name		Εκχωρήστε ένα όνομα έως και 20 χαρακτήρων στις ρυθμίσεις μέσω που αποθηκεύονται. Η χρήση διακριτών ονομάτων καθιστά ευκολότερη τη διαφοροποίησή τους κατά την επιλογή.

Μενού πίνακα ελέγχου

Στοιχείο	Παράμετρος	Επεξήγηση
Media Type	Ultra-Thin 30g/m ²	<p>Επιλέξτε Media Type σύμφωνα με το τοποθετημένο μέσο χρησιμοποιώντας το πάχος του μέσου (βάρος) ως οδηγό.</p> <p>Οι οδηγίες για το βάρος χαρτιού (g/m²) για κάθε Media Type έχουν ως εξής. Τα βάρη χαρτιού για κάθε Media Type που απεικονίζεται στην οθόνη είναι τυπικές τιμές.</p> <p>Ultra-Thin: 39 ή λιγότερο Thin: 40 έως 56 Med-Thick: 57 έως 89 Thick: 90 ή περισσότερο</p> <p>Ο εκτυπωτής αποθηκεύει τις βέλτιστες ρυθμίσεις μέσου αναλόγως του Media Type.</p> <p>Όταν αλλάζει το Media Type, κάθε ρύθμιση μέσου, που έχει καταχωριστεί στον τρέχοντα αριθμό ρύθμισης μέσου, αλλάζει στην τιμή του Media Type μετά την αλλαγή.</p> <p> «Λίστα ρυθμίσεων μέσων για κάθε Media Type» στη σελίδα 220</p>
	Thin 50g/m ²	
	Med-Thick 70g/m ²	
	Thick 120g/m ²	
Pass Mode	300x600dpi -1.1pass	<p>Το Pass Mode επιτρέπει την καταχώριση των τιμών ρύθμισης για κάθε αριθμό περασμάτων για 3 στοιχεία, Temperature, Drying Time και Rewind Tension στο Advanced Settings. Αλλάζοντας το Pass Mode, μπορείτε να εκτελέσετε ομαδική αλλαγή των Temperature, Drying Time και Rewind Tension, που είναι χρήσιμο όταν αλλάζετε τις ρυθμίσεις, σύμφωνα με τον αριθμό περασμάτων για μια συγκεκριμένη εργασία εκτύπωσης.</p>
	300x600dpi -1.5pass	
	300x600dpi -2.1pass	
	300x600dpi -3.1pass	
	600x600dpi -2.1pass	
	600x600dpi -2.5pass	
	600x600dpi -3.1pass	
	600x600dpi -4.3pass	
	600x1200dpi -5.0pass	
	600x1200dpi -5.0pass HD	
	1200x1200dpi -9.0pass HD	
Advanced Settings		

Μενού πίνακα ελέγχου

Στοιχείο	Παράμετρος	Επεξήγηση
Dryer		
Heater	On	Επιλέξτε αν θα χρησιμοποιείται (On) /ή όχι (Off) ο θερμαντήρας για το στέγνωμα του μέσου μετά την εκτύπωση.
	Off	
Temperature		Ορίστε τη θερμοκρασία του θερμαντήρα. Μπορείτε να την ορίσετε για κάθε αριθμό περασμάτων.
300x600dpi -1.1pass	50 έως 110 °C (122 έως 230 °F)	
300x600dpi -1.5pass	50 έως 110 °C (122 έως 230 °F)	
300x600dpi -2.1pass	50 έως 110 °C (122 έως 230 °F)	
300x600dpi -3.1pass	50 έως 110 °C (122 έως 230 °F)	
600x600dpi -2.1pass	50 έως 110 °C (122 έως 230 °F)	
600x600dpi -2.5pass	50 έως 110 °C (122 έως 230 °F)	
600x600dpi -3.1pass	50 έως 110 °C (122 έως 230 °F)	
600x600dpi -4.3pass	50 έως 110 °C (122 έως 230 °F)	
600x1200dpi -5.0pass	50 έως 110 °C (122 έως 230 °F)	
600x1200dpi -5.0pass HD	50 έως 110 °C (122 έως 230 °F)	
1200x1200dpi -9.0pass HD	50 έως 110 °C (122 έως 230 °F)	

Μενού πίνακα ελέγχου

Στοιχείο	Παράμετρος	Επεξήγηση
Fan	Off	Ορίστε τον θερμαντήρα σε Off και το Fan σε Low ή High , ώστε τα μέσα να στεγνώνουν μετά την εκτύπωση μόνο από τον ανεμιστήρα που λειτουργεί στο καθορισμένο επίπεδο. Χρησιμοποιήστε το αν το μέσο μπορεί να υποστεί ζημιά από τον θερμαντήρα κατά το στέγνωμα.
	Low	
	High	
Drying Action	Auto	Ο χρόνος των λειτουργιών εκτύπωσης και τροφοδοσίας ρυθμίζονται αυτόματα ή σύμφωνα με τον ορισμένο χρόνο στεγνώματος.
	Follow Drying Time Setting	
Drying Time		<p>Ορίστε τον χρόνο περάσματος από τον στεγνωτήρα. Το μέσο περνά από το εύρος του θερμαντήρα (600 mm [23,62 ft.]) στον στεγνωτήρα για τον καθορισμένο χρόνο. Μπορείτε να την ορίσετε για κάθε αριθμό περασμάτων.</p> <p>Ο χρόνος που χρειάζεται για το στέγνωμα του μελανιού ποικίλει ανάλογα με την πυκνότητα της μελάνης και τον τύπο των μέσων που χρησιμοποιούνται. Αν στα αποτελέσματα εκτύπωσης το μελάνι θολώνει ή τρέχει στο μέσο, ορίστε μεγαλύτερο Drying Time.</p> <p>Η αύξηση του χρονικού διαστήματος για το στέγνωμα αυξάνει το χρόνο που απαιτείται για την εκτύπωση.</p>
300x600dpi -1.1pass	0 έως 200 δευτ.	
300x600dpi -1.5pass	0 έως 200 δευτ.	
300x600dpi -2.1pass	0 έως 200 δευτ.	
300x600dpi -3.1pass	0 έως 200 δευτ.	
600x600dpi -2.1pass	0 έως 200 δευτ.	
600x600dpi -2.5pass	0 έως 200 δευτ.	
600x600dpi -3.1pass	0 έως 200 δευτ.	
600x600dpi -4.3pass	0 έως 200 δευτ.	
600x1200dpi -5.0pass	0 έως 200 δευτ.	
600x1200dpi -5.0pass HD	0 έως 200 δευτ.	
1200x1200dpi -9.0pass HD	0 έως 200 δευτ.	
Proceed to Drying after Print	Off	
	On	
Platen Gap		<p>Ορίστε το Platen Gap (η απόσταση μεταξύ της κεφαλής εκτύπωσης και των μέσων).</p> <p>Η προεπιλεγμένη ρύθμιση 2.0 συνιστάται για τις περισσότερες περιπτώσεις. Εάν τα αποτελέσματα εκτύπωσης γρατσουνιστούν ή μουτζουρωθούν, ενδέχεται να βελτιωθούν με ρύθμιση 2.5. Ωστόσο, η επιλογή μεγαλύτερου διάκενου από αυτό που απαιτείται ενδέχεται να υπάρξουν λεκέδες μελάνης στο εσωτερικό του εκτυπωτή, υποβάθμιση της ποιότητας εκτύπωσης ή μικρότερη διάρκεια ζωής του προϊόντος.</p>
1.7		
2.0		
2.5		


Μενού πίνακα ελέγχου

Στοιχείο	Παράμετρος	Επεξήγηση
Feeding Tension	Lv1 έως Lv4	Συνήθως, χρησιμοποιείτε τις προεπιλεγμένες τιμές ρυθμίσεων. Αυξήστε την τάνυση εάν τα μέσα τσαλακώνονται κατά τη διάρκεια της εκτύπωσης. Όσο υψηλότερη είναι η τιμή, τόσο μεγαλύτερη θα είναι η τάνυση.
Paper Suction	Lv0 έως Lv10	Ορίστε την ισχύ της αναρρόφησης από την πλάκα στο μέσο. Όσο υψηλότερη είναι η τιμή, τόσο μεγαλύτερη είναι η αναρρόφηση. Συνήθως, χρησιμοποιείτε τις προεπιλεγμένες τιμές ρυθμίσεων. Αν το μέσο έχει κυματισμούς στην πλάκα, αυξήστε την ορισμένη τιμή. Εάν στα αποτελέσματα εκτύπωσης ανιχνευτούν κόκκοι ή σημεία εκτός εστίασης, που προέκυψαν χρησιμοποιώντας λεπτό ή μαλακό μέσο ή αν η τροφοδοσία του μέσου δεν γίνεται κανονικά, μειώστε την ορισμένη τιμή.
Media Feed Speed Limitation	On	Συνήθως, αφήνετε το Off .
	Off	Θέστε το στη θέση On αν τα μέσα κολλάνε, ζαρώνουν ή σκίζονται εύκολα. Όταν βρίσκεται στη θέση On , η ταχύτητα τροφοδοσίας μέσων μειώνεται.
Pressure Roller Load	Light	Συνήθως, αφήνετε το Standard . Αν προκύψει το παρακάτω κατά την εκτύπωση, θα μπορείτε να αποκαταστήσετε το πρόβλημα, αλλάζοντας το Pressure Roller Load σε Light . <input type="checkbox"/> Ζάρες γύρω από τους κυλίνδρους πίεσης. <input type="checkbox"/> Λεκέδες λόγω της κρούσης του μέσου στην κεφαλή εκτύπωσης. <input type="checkbox"/> Κύλινδροι που αφήνουν σημάδια στο μέσο.
	Standard	
Remove Skew	On	Επιλέξτε αν ο εκτυπωτής διορθώνει (On)/ή όχι (Off) την κλίση του μέσου (τροφοδοσία μέσου υπό κλίση) όταν τοποθετούνται μέσα. Συνήθως, αφήνετε το On . Επιλέξτε Off αν τα μέσα παρουσιάζουν ίχνη από τους κυλίνδρους λόγω διορθώσεων στην κλίση.
	Off	
Stick Prevention	On	Επιλέξτε εάν θα πραγματοποιήσετε λειτουργίες χωρίς κόλλα (On) ή όχι (Off), όταν ο εκτυπωτής είναι ενεργοποιημένος, ξεκινά η εκτύπωση κ.λπ. Συνήθως, χρησιμοποιείτε τις προεπιλεγμένες τιμές ρυθμίσεων. Ανάλογα με τον τύπο μέσων, όπως πολύ λεπτά μέσα, κάποια μπορεί να κολλάνε ευκολότερα στην πλάκα. Η εκκίνηση λειτουργιών με εμπλοκή μέσων στην πλάκα μπορεί να προκαλέσει τη λανθασμένη τροφοδοσία των μέσων και σε εμπλοκή χαρτιού. Ορίστε On αν συμβεί. Ο χρόνος για τις λειτουργίες είναι μεγαλύτερος όταν βρίσκεται στη θέση On .
	Off	

Μενού πίνακα ελέγχου


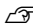
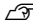



Στοιχείο	Παράμετρος	Επεξήγηση	
Rewind Tension		Συνήθως, χρησιμοποιείτε τις προεπιλεγμένες τιμές ρυθμίσεων. Όσο υψηλότερη είναι η τιμή, τόσο μεγαλύτερη θα είναι η τάνυση.	
300x600dpi -1.1pass	Lv1 έως Lv9	<p>Αν υπάρχουν πτυχώσεις στο μέσο κατά την εκτύπωση, συνιστούμε τον ορισμό μικρότερης τιμής. Κάντε τις ίδιες ρυθμίσεις εάν κολλήσει μελάνη στην πίσω πλευρά του μέσου που επανατυλίγεται.</p> <p>Αν δεν είναι εφικτή η επανατύλιξη των μέσων με μεγαλύτερο πάχος, συνιστούμε τον ορισμό μιας μεγαλύτερης τιμής.</p>	
300x600dpi -1.5pass	Lv1 έως Lv9		
300x600dpi -2.1pass	Lv1 έως Lv9		
300x600dpi -3.1pass	Lv1 έως Lv9		
600x600dpi -2.1pass	Lv1 έως Lv9		
600x600dpi -2.5pass	Lv1 έως Lv9		
600x600dpi -3.1pass	Lv1 έως Lv9		
600x600dpi -4.3pass	Lv1 έως Lv9		
600x1200dpi -5.0pass	Lv1 έως Lv9		
600x1200dpi -5.0pass HD	Lv1 έως Lv9		
1200x1200dpi -9.0pass HD	Lv1 έως Lv9		
Print Quality Adjustment Limitation Temperature	0 έως 50 °C (32 έως 122 °F)		<p>Ορίστε τη διαφορά θερμοκρασίας κατά την οποία δεν εκτελείται προσαρμογή της ποιότητας εκτύπωσης. Αν η διαφορά της θερμοκρασίας δωματίου και της θερμοκρασίας γύρω από την κεφαλή εκτύπωσης είναι μεγαλύτερη από την ορισμένη τιμή, εμφανίζεται ένα μήνυμα στην οθόνη του πίνακα ελέγχου που υποδεικνύει την ακαταλληλότητα της θερμοκρασίας και δεν πραγματοποιείται προσαρμογή της ποιότητας εκτύπωσης. Προσαρμόστε τη θερμοκρασία του δωματίου πριν από την εκτέλεση προσαρμογής ποιότητας εκτύπωσης. Για να εξασφαλίσετε ότι θα εκτυπωθούν τα χρώματα που θέλετε, διατηρήστε μια σταθερή θερμοκρασία δωματίου στους 18 με 28 °C (64,4 με 82,4 °F).</p>

Μενού Maintenance

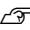
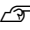
Μπορείτε να προσπελάσετε απευθείας το μενού Maintenance πατώντας .

* Υποδεικνύει προεπιλεγμένες ρυθμίσεις.

Μενού πίνακα ελέγχου

Στοιχείο	Παράμετρος	Επεξήγηση
Print Head Nozzle Check		Εκτυπώστε ένα μοτίβο εκτύπωσης για να ελέγξετε για φραγμένα ακροφύσια στην κεφαλή εκτύπωσης. Ελέγξτε οπτικά το μοτίβο και εκτελέστε καθαρισμό της κεφαλής εάν εντοπίσετε χρώματα που λείπουν ή είναι αχνά.
Saving Mode	On	<p>Ο ορισμός του Saving Mode σε On μειώνει το εκτυπωμένο μήκος του μοτίβου ελέγχου και μειώνει την ποσότητα μέσου που χρησιμοποιείται. Επιλέξτε μια θέση για να εκτυπώσετε το μοτίβο ελέγχου στο Print Position. Μπορείτε να μειώσετε την ποσότητα μέσων που χρησιμοποιούνται, επειδή μπορείτε να εκτυπώσετε τα μοτίβα σε σειρά στο περιθώριο όπου τυπώθηκε το πρώτο μοτίβο.</p> <p>Στο Print Position εμφανίζεται μόνο οι τιμές ρύθμισης που μπορεί να οριστούν ανάλογα με τις παρακάτω ρυθμίσεις για το πλάτος των τοποθετημένων μέσων.</p> <ul style="list-style-type: none"> <input type="checkbox"/> Width Detection <input type="checkbox"/> Side(Right) <input type="checkbox"/> Side(Left) <input type="checkbox"/> Print Start Position <p> «Εκτύπωση μοτίβων ελέγχου ακροφυσίων» στη σελίδα 148</p>
	Off*	
	Print Position	
	Right*	
	Center Right	
Center Left		
Left		
Print Head Cleaning	Auto Cleaning	<p>Εκτελέστε Print Head Cleaning. Εκτελέστε πρώτα Auto Cleaning. Αν οι φραγές δεν αποκατασταθούν, εκτελέστε με τη σειρά Cleaning(Light), Cleaning(Medium) και Cleaning(Heavy) έως ότου αποκατασταθούν οι φραγές.</p> <p>Εκτελέστε Print Head Refresh αν υπάρχουν περισσότερες μεγάλες φραγές, ακόμη κι αν έχετε εκτελέσει Cleaning(Heavy). Όταν εκτελείτε Print Head Refresh, οι αναρροφητήρες πρέπει να καθαριστούν, και ο καθαρισμός χρειάζεται αρκετό χρόνο. Γι' αυτό, να το εκτελείτε αν αντιμετωπίζετε το παραπάνω πρόβλημα.</p> <p> «Print Head Cleaning» στη σελίδα 149</p>
	Cleaning(Light)	
	Cleaning(Medium)	
	Cleaning(Heavy)	
	Print Head Refresh	
Cleaning the Maintenance Parts	Anti-Drying Caps	<p>Ξεκινήστε καθαρίζοντας τα επιλεγμένα εξαρτήματα. Ακολουθήστε τις οδηγίες που εμφανίζονται στην οθόνη για τον καθαρισμό τους.</p> <p> «Καθαρισμός πωμάτων αποτροπής στεγνώματος» στη σελίδα 121</p> <p> «Καθαρισμός γύρω από την κεφαλή εκτύπωσης» στη σελίδα 125</p> <p> «Καθαρισμός των αναρροφητήρων» στη σελίδα 124</p> <p> «Καθαρισμός των καθαριστικών μέσων» στη σελίδα 121</p>
	Around the Head	
	Suction Cap	
	Media Cleaner	

Μενού πίνακα ελέγχου

Στοιχείο	Παράμετρος	Επεξήγηση
Print Head Nozzle Limitation	On	<p>Ορίστε τις κεφαλές εκτύπωσης που θα χρησιμοποιηθούν για την εκτύπωση.</p> <p>Για παράδειγμα, αν υπάρχει ένα φραγμένο ακροφύσιο σε μια κεφαλή εκτύπωσης και η φραγή δεν μπορεί να αποκατασταθεί μετά από επαναλαμβανόμενο καθαρισμό κεφαλής, συνεχίστε να τυπώνετε χρησιμοποιώντας τη μη φραγμένη κεφαλή εκτύπωσης. Πράξτε το αυτό αν θέλετε να λύσετε το πρόβλημα χωρίς να διακόψετε την εργασία εκτύπωσης.</p> <ul style="list-style-type: none"> <input type="checkbox"/> Αν χρειάζεται να πραγματοποιηθεί χρονοβόρα συντήρηση όπως Print Head Refresh, εκτελέστε την αφού ολοκληρωθεί η εργασία. <input type="checkbox"/> Αν χρειάζεται αντικατάσταση της κεφαλής εκτύπωσης, συνεχίστε την εργασία μέχρι να αντικατασταθεί. <p>Επιβεβαιώστε το μοτίβο ελέγχου που εκτυπώνεται από το Print Head Nozzle Check και έπειτα επιλέξτε την κεφαλή εκτύπωσης που δεν είναι φραγμένη.</p> <p>Η χρήση της λειτουργίας Print Head Nozzle Limitation αυξάνει τον χρόνο εκτύπωσης. Αυτό μπορεί να μειώσει την ποιότητα εκτύπωσης. Συνιστούμε τη χρήση της μόνο για το διάστημα έως ότου θα είναι δυνατός ο καθαρισμός των φραγμένων ακροφυσίων.</p>
	Off*	
Replace Waste Ink Bottle		Εάν αντικαταστήσετε το δοχείο απόρριψης μελάνης πριν το μήνυμα που υποδεικνύει ότι είναι ώρα αντικατάστασης του δοχείου απόρριψης μελάνης εμφανιστεί στην οθόνη πίνακα ελέγχου, κάντε το από αυτό το μενού.
Replace Maintenance Parts	Replace Wiper Roll	<p>Ξεκινήστε αντικαθιστώντας τα επιλεγμένα εξαρτήματα. Ακολουθήστε τις οδηγίες που εμφανίζονται στην οθόνη για την αντικατάστασή τους.</p> <p> «Αντικαταστήστε τον κύλινδρο καθαρισμού» στη σελίδα 134</p> <p> «Αντικατάσταση του στηρίγματος μέσω» στη σελίδα 139</p>
	Replace Take In Media Holder	
	Replace Take Up Media Holder	

Μενού Supply Status

Στοιχείο	Παράμετρος	Επεξήγηση
Ink/Waste Ink Bottle		Εμφανίζει τον χρόνο αντικατάστασης, την υπολειπόμενη ποσότητα και τον αριθμό εξαρτήματος των επιλεγμένων αναλωσίμων.
Others		

Μενού πίνακα ελέγχου

Μενού Replacement Part Information

Στοιχείο	Παράμετρος	Επεξήγηση
Ink Supply Pump		Εμφανίζει τον χρόνο αντικατάστασης για το επιλεγμένο εξάρτημα αντικατάστασης. Για την αντικατάσταση, επικοινωνήστε με τον αντιπρόσωπό σας ή την Υποστήριξη Epson.
Anti-Drying Caps Drive Assembly		
Cleaning Pump		
Wiper Unit Drive Assembly		
Suction Pump		
Ink Tube		

Μενού Printer Status

Στοιχείο	Παράμετρος	Επεξήγηση
Firmware Version		Εμφανίζει και εκτυπώνει τις επιλεγμένες πληροφορίες. Το Printer Name είναι το όνομα που ορίστηκε στο Epson Edge Dashboard.
Printer Name		
Fatal Error Log		
Operation Report	Total Print Area	
	Total Media Feed Length	
	Total Carriage Pass	

Οδηγός επίλυσης προβλημάτων

Όταν εμφανιστεί κάποιο μήνυμα

Εάν εμφανιστεί ένα από τα ακόλουθα μηνύματα, διαβάστε και ακολουθήστε τις παρακάτω οδηγίες.

Μηνύματα	Τι θα πρέπει να κάνετε
The waste ink bottle is nearing the end of its service life. Prepare a new one. You can continue printing until replacement is required.	Το Waste Ink Bottle (Δοχείου απόρριψης μελάνης) πρόκειται να γεμίσει. Προετοιμάστε ένα νέο Waste Ink Bottle (Δοχείου απόρριψης μελάνης). ☞ «Αναλώσιμα προϊόντα και επιλογές» στη σελίδα 192
Ink cartridge is not recognized. Please replace the cartridge.	Αφαιρέστε και τοποθετήστε εκ νέου το δοχείο μελάνης. Εάν το μήνυμα εξακολουθεί να εμφανίζεται, τοποθετήστε νέο δοχείο μελάνης (μην τοποθετήσετε ξανά το δοχείο μελάνης που προκάλεσε το σφάλμα).
Ink is low. You can continue printing until replacement is required.	Η στάθμη μελανιού είναι χαμηλή. Επιβεβαιώστε ότι το νέο δοχείο μελανιού εγκαταστάθηκε, ώστε να είναι δυνατή η αυτόματη εναλλαγή μεταξύ δοχείων μελανιού, όταν η υπολειπόμενη ποσότητα πέσει κάτω από το όριο. ☞ «Αναλώσιμα προϊόντα και επιλογές» στη σελίδα 192
The heater is warming up.	Μία ή περισσότερες από τις μονάδες θέρμανσης δεν έχει θερμανθεί ακόμη στην καθορισμένη θερμοκρασία. Για να ξεκινήσετε την εκτύπωση ενώ η θερμοκρασία του θερμαντήρα είναι χαμηλή, πατήστε Start για να εμφανιστεί μια οθόνη επιβεβαίωσης και έπειτα πατήστε OK για την εκκίνηση.
The media and print head are contacting. Check whether the print results are clean. Printing can continue.	Αν ελέγξετε τα αποτελέσματα εκτύπωσης και είναι βρόμικα, σταματήστε την εκτύπωση και καθαρίστε γύρω από την κεφαλή εκτύπωσης. ☞ «Καθαρισμός γύρω από την κεφαλή εκτύπωσης» στη σελίδα 125 Ταυτόχρονα, ανατρέξτε στα «Προβλήματα και Συμβουλές» στο <i>Ηλεκτρονικό Εγχειρίδιο Οδηγιών</i> για να λάβετε μέτρα ώστε να μην επαναληφθούν οι κρούσεις.
The XXXXX is nearing the end of its service life.	Το διάστημα αντικατάστασης πλησιάζει για τα εξαρτήματα που απεικονίζονται. Προετοιμάστε νέα εξαρτήματα.
The media is not attached to the roll core on the auto take-up reel unit. Attach the media.	Τα μέσα δεν έχουν προσαρτηθεί σωστά στο Auto Take-up Reel Unit (Μονάδα αυτόματης περιτύλιξης ρολλού). Αν αυτό συμβεί κατά την εκτύπωση, πατήστε Pause για διακοπή της εκτύπωσης. Γυρίστε τον διακόπτη Auto στο Auto Take-up Reel Unit (Μονάδα αυτόματης περιτύλιξης ρολλού) για να τεθεί σε Off προσωρινά, επαναφέρετε στις αρχικές ρυθμίσεις και, έπειτα, τοποθετήστε σωστά το μέσο στο Auto Take-up Reel Unit (Μονάδα αυτόματης περιτύλιξης ρολλού). ☞ «Χρήση της Auto Take-up Reel Unit (Μονάδα αυτόματης περιτύλιξης ρολλού)» στη σελίδα 84
The roll core is spinning. Remove the media from the media holder, and then reload the media.	Τα μέσα δεν έχουν προσαρτηθεί σωστά στη μονάδα τροφοδοσίας χαρτιού. Αφαιρέστε το μέσο και, έπειτα, προσαρτήστε το σωστά στη μονάδα τροφοδοσίας χαρτιού. ☞ «Τοποθέτηση μέσων» στη σελίδα 76

Οδηγός επίλυσης προβλημάτων

Μηνύματα	Τι θα πρέπει να κάνετε
The inside of the printer is hot. Lower room temperature.	Χαμηλώστε τη θερμοκρασία δωματίου μέχρι να είναι εντός του εύρους θερμοκρασίας που περιγράφεται στον «Πίνακα προδιαγραφών». ☞ «Πίνακας προϋποθέσεων» στη σελίδα 228
The media is low.	Η υπολειπόμενη ποσότητα του τοποθετημένου μέσου καθίσταται χαμηλή. Προετοιμάστε νέα μέσα.
The media is not loaded correctly. Raise the media loading lever and remove the media. Then reload the media.	Το μέσο δεν τοποθετήθηκε σωστά κατά τη φόρτωσή του. Ανατρέξτε παρακάτω και τοποθετήστε σωστά το μέσο. ☞ «Τοποθέτηση μέσων» στη σελίδα 76
There is a problem with the media or the print results; auto adjust cannot be done. Adjust manually. The scanning device may be malfunctioning. Contact Epson Support. Manual adjustment is possible.	Πατώντας OK ακυρώνεται το σφάλμα. Όταν πραγματοποιείται εκτέλεση Auto του στοιχείου Print Adjustments, δεν είναι δυνατή η εκτέλεση για τα ακόλουθα μέσα, ρυθμίσεις και περιβάλλον. <ul style="list-style-type: none"><input type="checkbox"/> Μέσα με άνιση επιφάνεια<input type="checkbox"/> Μέσα που εμποτίζονται εύκολα<input type="checkbox"/> Ο εκτυπωτής χρησιμοποιείται σε μέρος όπου εκτίθεται απευθείας σε ηλιακή ακτινοβολία ή υπάρχουν παρεμβολές από άλλες πηγές φωτισμού στο χώρο. Σε αυτές τις περιπτώσεις, χρησιμοποιείτε το χειροκίνητο μενού. ☞ «Προσαρμογές εκτύπωσης» στη σελίδα 101 Εάν ο εκτυπωτής είναι εκτεθειμένος σε παρεμβολές από πηγές περιβαλλοντικού φωτός, σκιάστε τον εκτυπωτή από αυτές τις πηγές και εκτελέστε τη λειτουργία ξανά, μπορεί να επιτύχει. Όταν η λειτουργία αποτύχει μετά τη σκίαση του εκτυπωτή, εκτελέστε το χειροκίνητο μενού. Αν δεν αφορά τα παραπάνω μέσα και το ίδιο σφάλμα προκύψει ξανά, επικοινωνήστε με τον τοπικό αντιπρόσωπο ή το κέντρο κλήσεων του σέρβις της Epson.
[XXXXX] is different from the winding direction of the loaded roll media. Set it to match the winding direction of the loaded roll media.	Εμφανίζει τις προδιαγραφές περιτύλιξης που ορίστηκαν στο XXXXX κατά την τοποθέτηση μέσων. Το Roll Winding Direction που ορίστηκε κατά την τοποθέτηση του μέσου ταιριάζει με τις τρέχουσες προδιαγραφές περιτύλιξης. Ανασηκώστε το μοχλό τοποθέτησης των μέσων για να επιλυθεί το σφάλμα. Χαμηλώστε τον μοχλό τοποθέτησης μέσου ξανά και ακολουθήστε τις οδηγίες επί της οθόνης του εκτυπωτή για να επαναφέρετε σωστά το Roll Winding Direction .
Cleaning the Anti-Drying Caps.	Τα πώματα αποτροπής στεγνώματος είναι βρόμικα και χρειάζονται καθαρισμό. Ακολουθήστε την οδηγία που εμφανίζεται στην οθόνη για να ελέγξετε και να καθαρίσετε τα πώματα που χρειάζονται καθαρισμό. ☞ «Καθαρισμός πωμάτων αποτροπής στεγνώματος» στη σελίδα 121
Failed to inspect the condition of nozzles. Cannot run "Auto Cleaning". Select cleaning strength manually and run Print Head Cleaning.	Ο εκτυπωτής έχει υπερβεί τη θερμοκρασία στην οποία οι λειτουργίες του εκτυπωτή είναι εγγυημένες. Προσαρμόστε τη θερμοκρασία του δωματίου, για να ξεκινήσετε να χρησιμοποιείτε ξανά τον εκτυπωτή. ☞ «Πίνακας προϋποθέσεων» στη σελίδα 228

Οδηγός επίλυσης προβλημάτων

Όταν εμφανίζεται κάποιο μήνυμα σφάλματος

Μηνύματα σφάλματος	Τι θα πρέπει να κάνετε
<p>Parts Service Life Ending XXXXXXXX One of the parts in the printer is nearing the end of its service life. Note the code and call for service.</p> <p>End Of Parts Service Life XXXXXXXX Note the code and call for service.</p>	<p>Αυτό το μήνυμα ενημερώνει ότι πρέπει να αντικαταστήσετε κάποια εξαρτήματα στον εκτυπωτή.</p> <p>Επικοινωνήστε με τον προμηθευτή σας ή με την Υποστήριξη της Epson και ενημερώστε για κωδικό του αιτήματος συντήρησης.</p>
<p>Printer error. For details, see your documentation. XXXXXXXX</p> <p>Printer error. Turn the power off and on again. If the problem persists, contact Epson Support. XXXXXXXX</p>	<p>Μηνύματα σφαλμάτων που εμφανίζονται για τα ακόλουθα.</p> <ul style="list-style-type: none"> <input type="checkbox"/> Το καλώδιο τροφοδοσίας δεν έχει συνδεθεί με ασφάλεια <input type="checkbox"/> Παρουσιάζεται κάποιο σφάλμα του οποίου η εκκαθάριση δεν είναι δυνατή <p>Όταν προκύπτει σφάλμα, ο εκτυπωτής διακόπτει αυτόματα την εκτύπωση. Απενεργοποιήστε τον εκτυπωτή, αποσυνδέστε το καλώδιο τροφοδοσίας από την πρίζα και από την υποδοχή ρεύματος του εκτυπωτή και, στη συνέχεια, συνδέστε το ξανά. Ενεργοποιήστε τον εκτυπωτή ξανά πολλές φορές.</p> <p>Εάν η ίδια εντολή επισκευής εμφανίζεται στην οθόνη LCD, επικοινωνήστε με τον προμηθευτή ή την Υποστήριξη της Epson για βοήθεια. Αναφέρετε τον κωδικό εντολής επισκευής που είναι ο «XXXXXXXX».</p>

Οδηγός επίλυσης προβλημάτων

Επίλυση προβλημάτων

Η εκτύπωση δεν είναι δυνατή (διότι ο εκτυπωτής δεν λειτουργεί)

Η ενεργοποίηση του εκτυπωτή δεν είναι δυνατή


- **Έχει συνδεθεί το καλώδιο τροφοδοσίας στην πρίζα ή στον εκτυπωτή;**
Βεβαιωθείτε ότι το καλώδιο τροφοδοσίας έχει συνδεθεί με ασφάλεια στον εκτυπωτή.

- **Υπάρχει κάποιο πρόβλημα με την πρίζα;**
Βεβαιωθείτε ότι η πρίζα λειτουργεί συνδέοντας το καλώδιο τροφοδοσίας κάποιας άλλης ηλεκτρικής συσκευής.

- **Είναι ο διακόπτης κυκλώματος στη θέση OFF;**
Ελέγξτε τον διακόπτη του κυκλώματος — αν είναι στη θέση OFF, αλλάξτε στη θέση ON και, έπειτα, ενεργοποιήστε ξανά. Αν αλλάξει αμέσως στη θέση OFF, αποσυνδέστε το καλώδιο τροφοδοσίας και επικοινωνήστε με τον τοπικό αντιπρόσωπο ή το κέντρο κλήσεων του σέρβις της Epson.

Ο εκτυπωτής δεν επικοινωνεί με τον υπολογιστή

- **Έχει συνδεθεί σωστά το καλώδιο;**
Βεβαιωθείτε ότι το καλώδιο διασύνδεσης του εκτυπωτή έχει συνδεθεί με ασφάλεια στο σωστό τερματικό του υπολογιστή και στον εκτυπωτή. Βεβαιωθείτε, επίσης, ότι το καλώδιο δεν είναι κατεστραμμένο. Εάν έχετε πρόσθετο καλώδιο, δοκιμάστε να το συνδέσετε.

- **Αντιστοιχούν οι προδιαγραφές του καλωδίου διασύνδεσης με αυτές του υπολογιστή;**
Βεβαιωθείτε ότι οι προδιαγραφές του καλωδίου διασύνδεσης συμφωνούν με τις προδιαγραφές του εκτυπωτή και του υπολογιστή.
 «Πίνακας προϋποθέσεων» στη σελίδα 228

- **Η χρήση της διασύνδεσης USB γίνεται σωστά;**
Σύμφωνα με τις προδιαγραφές USB, είναι δυνατή η διαδοχική σύνδεση έως και πέντε διασυνδέσεων USB. Ωστόσο, συνιστάται η σύνδεση του εκτυπωτή στην πρώτη διασύνδεση που είναι συνδεδεμένη με τον υπολογιστή. Ανάλογα με το σημείο διασύνδεσης που χρησιμοποιείτε, η λειτουργία του εκτυπωτή ενδέχεται να γίνει ασταθής. Σε αυτήν την περίπτωση, συνδέστε το καλώδιο USB απευθείας στη θύρα USB του υπολογιστή σας.

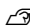

- **Αναγνωρίζεται σωστά η διασύνδεση USB;**
Βεβαιωθείτε ότι η διασύνδεση USB αναγνωρίζεται σωστά στον υπολογιστή. Εάν αυτό ισχύει, αποσυνδέστε τη διασύνδεση USB από τον υπολογιστή και συνδέστε τον υπολογιστή απευθείας στον εκτυπωτή. Ζητήστε από τον κατασκευαστή της διασύνδεσης USB περισσότερες πληροφορίες για τη λειτουργία διασύνδεσης USB.

Δεν μπορείτε να εκτυπώσετε στο περιβάλλον δικτύου

- **Είναι σωστές οι ρυθμίσεις δικτύου;**
Ρωτήστε το διαχειριστή δικτύου για τις ρυθμίσεις δικτύου.

- **Συνδέστε τον εκτυπωτή απευθείας στον υπολογιστή χρησιμοποιώντας ένα καλώδιο USB και κατόπιν, δοκιμάστε να εκτυπώσετε.**
Εάν μπορείτε να εκτυπώσετε μέσω USB, υπάρχουν ορισμένα στο περιβάλλον δικτύου. Ρωτήστε το διαχειριστή του δικτύου σας ή ανατρέξτε στο εγχειρίδιο για το σύστημα δικτύου σας. Εάν δεν μπορείτε να εκτυπώσετε μέσω USB, ανατρέξτε στην κατάλληλη ενότητα αυτών των Οδηγίων χρήστη.

Υπάρχει κάποιο σφάλμα στον εκτυπωτή

- **Βεβαιωθείτε αν έχουν παρουσιαστεί προβλήματα στον εκτυπωτή, ελέγχοντας τις ενδεικτικές λυχνίες και τα μηνύματα στον πίνακα ελέγχου του εκτυπωτή.**
 «Πίνακας ελέγχου» στη σελίδα 21
 «Όταν εμφανιστεί κάποιο μήνυμα» στη σελίδα 182

Οδηγός επίλυσης προβλημάτων

Ακούγεται ότι ο εκτυπωτής εκτελεί εκτύπωση, αλλά δεν εκτυπώνεται τίποτα

Η κεφαλή εκτύπωσης κινείται, αλλά δεν εκτυπώνει τίποτα

- **Επιβεβαιώστε ότι ο εκτυπωτής βρίσκεται σε λειτουργία.**

Εκτυπώστε ένα δοκιμαστικό μοτίβο. Η εκτύπωση των δοκιμαστικών μοτίβων μπορεί να γίνει χωρίς τη σύνδεση του εκτυπωτή στον υπολογιστή και επομένως μπορεί να χρησιμοποιηθεί για τον έλεγχο της λειτουργίας και της κατάστασης του εκτυπωτή.

🔗 «Εκτύπωση μοτίβων ελέγχου ακροφυσίων» στη σελίδα 148

Ανατρέξτε στην ακόλουθη ενότητα για πληροφορίες σχετικά με τις ενέργειες που θα πρέπει να εφαρμόσετε σε περίπτωση που το μοτίβο δεν εκτυπώνεται σωστά.

Το δοκιμαστικό μοτίβο δεν εκτυπώνεται σωστά

- **Κάντε καθαρισμό της κεφαλής.**

Τα ακροφύσια ενδέχεται να παρουσιάζουν εμπλοκές. Εκτυπώστε το δοκιμαστικό μοτίβο ξανά μετά από την εκτέλεση καθαρισμού της κεφαλής.

🔗 «Print Head Cleaning» στη σελίδα 149

- **Μήπως ο εκτυπωτής δεν έχει χρησιμοποιηθεί για μεγάλο διάστημα;**

Εάν ο εκτυπωτής δεν έχει χρησιμοποιηθεί για μεγάλο διάστημα, τα ακροφύσια μπορεί να έχουν στεγνώσει και ενδέχεται να υπάρχει εμπλοκή. Βήματα τα οποία πρέπει να ακολουθήσετε αν ο εκτυπωτής δεν έχει χρησιμοποιηθεί για μεγάλο χρονικό διάστημα

🔗 «Σημειώσεις όταν δεν γίνεται χρήση του εκτυπωτή» στη σελίδα 36

Τα αποτελέσματα της εκτύπωσης δεν είναι τα αναμενόμενα

Η ποιότητα της εκτύπωσης είναι χαμηλή, ανομοιόμορφη, πολύ σκούρα, πολύ εμφανής κοκκίωση ή διαφέρει η απόχρωση

- **Μήπως υπάρχει εμπλοκή στα ακροφύσια;**

Αν υπάρχει εμπλοκή στα ακροφύσια, κάποια συγκεκριμένα ακροφύσια δεν θα εκτοξεύουν μελάνι και η ποιότητα της εκτύπωσης θα υποβαθμιστεί. Δοκιμάστε να εκτυπώσετε το δοκιμαστικό μοτίβο.

🔗 «Εκτύπωση μοτίβων ελέγχου ακροφυσίων» στη σελίδα 148

- **Εκτελέστε Print Adjustments.**

Υπάρχει ένα μικρό κενό μεταξύ της κεφαλής εκτύπωσης και του μέσου, με αποτέλεσμα την λάθος τοποθέτηση των σημείων εκτόξευσης για τα διαφορετικά χρώματα μελανιού από τις ακόλουθες αιτίες.

- Διαφορά στην κατεύθυνση που κινείται η κεφαλή εκτύπωσης (αριστερά προς δεξιά ή δεξιά προς αριστερά)
- Θερμοκρασία και υγρασία
- Δύναμη αδράνειας στην κίνηση της κεφαλής εκτύπωσης

Η λάθος τοποθέτηση των σημείων εκτόξευσης για τα διαφορετικά χρώματα μελανιού μπορεί να προκαλέσει εμφανή κόκκο στα αποτελέσματα εκτύπωσης ή σφάλματα εστίασης.

Επίσης, οι μεγάλες αποκλίσεις στην ποσότητα τροφοδοσίας προκαλούν την εμφάνιση εκτυπωμένων γραμμών (οριζόντιες λωρίδες, ανομοιομορφία απόχρωσης ή λωρίδες).

Μπορείτε να προσαρμόσετε τις αποκλίσεις στα σημεία εκτόξευσης και την ποσότητα του μέσου που τροφοδοτείται εκτελώντας Print Adjustments. Στο Media Settings εκτελέστε **Print Adjustments — Automatic Adjustment**, για προσαρμογές στα μέσα που χρησιμοποιείτε.

🔗 «Προσαρμογές εκτύπωσης» στη σελίδα 101

Οδηγός επίλυσης προβλημάτων

■ **Χρησιμοποιείται γνήσιο δοχείο μελανιού Epson;**

Ο εκτυπωτής έχει κατασκευαστεί για χρήση με μελάνια Epson. Εάν χρησιμοποιείτε δοχεία μελανιού που δεν είναι Epson, οι εκτυπώσεις μπορεί να είναι αχνές ή το χρώμα της εκτυπωμένης εικόνας μπορεί να είναι διαφορετικό επειδή το επίπεδο της μελάνης που απομένει δεν ανιχνεύεται σωστά. Βεβαιωθείτε ότι χρησιμοποιείτε το σωστό δοχείο μελανιού.

■ **Μήπως το δοχείο μελανιού που χρησιμοποιείτε είναι παλιό;**

Η ποιότητα εκτύπωσης υποβαθμίζεται όταν χρησιμοποιείται παλιό δοχείο μελανιού. Αντικαταστήστε το παλιό δοχείο μελανιού με κάποιο νέο. Χρησιμοποιήστε όλο το μελάνι στο δοχείο πριν από την ημερομηνία που είναι εκτυπωμένη στο πακέτο ή εντός έξι μηνών από την ημερομηνία ανοίγματος.

■ **Έχουν ρυθμιστεί στη σωστή θερμοκρασία οι μονάδες θέρμανσης;**

Αυξήστε τη θερμοκρασία αν τα αποτελέσματα εκτύπωσης είναι θολά, έχουν μουτζούρες ή υπάρχει μεγάλη συκέντρωση μελάνης σε ορισμένα σημεία. Λάβετε, ωστόσο, υπόψη σας ότι αν αυξηθεί υπερβολικά η θερμοκρασία ενδέχεται να προκληθεί συρρίκνωση, τσαλάκωμα ή καταστροφή των μέσων.

Επιπλέον, οι μονάδες θέρμανσης ενδέχεται να χρειάζονται ορισμένο χρονικό διάστημα για να φτάσουν στην επιθυμητή θερμοκρασία εάν η θερμοκρασία του δωματίου είναι χαμηλή. Επίσης, οι μονάδες θέρμανσης ενδέχεται να μην έχουν το επιθυμητό αποτέλεσμα μετά από την επίτευξη της επιλεγμένης θερμοκρασίας εάν η θερμοκρασία των μέσων είναι πολύ χαμηλή. Αφήστε τα μέσα έως ότου αποκτήσουν τη θερμοκρασία δωματίου πριν από τη χρήση.

■ **Είναι σωστές οι ρυθμίσεις μέσων;**

Βεβαιωθείτε ότι οι ρυθμίσεις μέσων στο λογισμικό RIP ή στον εκτυπωτή αντιστοιχούν στα μέσα που χρησιμοποιούνται.

■ **Έχετε συγκρίνει τα αποτελέσματα της εκτύπωσης με την εικόνα που εμφανίζεται στην οθόνη;**

Εφόσον οι οθόνες και οι εκτυπωτές εμφανίζουν με διαφορετικό τρόπο τα χρώματα, τα εκτυπωμένα χρώματα δεν αντιστοιχούν πάντοτε με απόλυτα ακρίβεια στα χρώματα που εμφανίζονται στην οθόνη.

■ **Μήπως ανοίξατε κάποιο από τα καλύμματα του εκτυπωτή κατά τη διάρκεια της εκτύπωσης;**

Το άνοιγμα των καλυμμάτων κατά τη διάρκεια της εκτύπωσης οδηγεί σε απότομο σταμάτημα της κεφαλής εκτύπωσης, προκαλώντας ανόμοια χρώματα. Μην ανοίγετε τα καλύμματα ενώ η εκτύπωση βρίσκεται σε εξέλιξη.

■ **Εμφανίζεται η ένδειξη Ink is low. στην οθόνη του πίνακα ελέγχου;**

Η ποιότητα εκτύπωσης ενδέχεται να υποβιβαστεί όταν το μελάνι έχει σχεδόν αναλωθεί. Συνιστάται η αντικατάσταση του δοχείου μελανιού με ένα νέο. Αν υπάρξει διαφορά στο χρώμα μετά από την αντικατάσταση του δοχείου μελανιού, δοκιμάστε να εκτελέσετε καθαρισμό της κεφαλής μερικές φορές.

■ **Ανακινήστε τα δοχεία μελανιού.**

Το μελάνι μπορεί να έχει ιζήματα (συγκεντρώσεις στο κάτω μέρος του υγρού). Αφαιρέστε τα δοχεία μελανιού και ανακινήστε τα.

 «Περιοδική ανακίνηση δοχείων μελάνης» στη σελίδα 144

Η εκτύπωση δεν είναι τοποθετημένη στο σωστό σημείο στα μέσα

■ **Έχουν τοποθετηθεί σωστά τα μέσα και έχουν οριστεί σωστά τα περιθώρια;**

Εάν τα μέσα δεν έχουν τοποθετηθεί σωστά, η εστίαση των αποτελεσμάτων ίσως δεν είναι σωστή ή κάποιο τμήμα των δεδομένων ενδέχεται να μην εκτυπωθεί. Θα πρέπει επίσης να ελέγξετε αν έχουν επιλεγεί οι σωστές ρυθμίσεις για τα στοιχεία **Side Margin** και **Print Start Position** στο μενού ρυθμίσεων.

 «Τοποθέτηση μέσων» στη σελίδα 76

 «Μενού General Settings» στη σελίδα 163


Οδηγός επίλυσης προβλημάτων

■ Μήπως τα μέσα έχουν κλίση;

Αν το μέσο δεν τοποθετήθηκε σωστά, ενδέχεται να έχει κλίση και η θέση εκτύπωσης να είναι εσφαλμένη. Προσέξτε τα παρακάτω και τοποθετήστε σωστά το μέσο.

- ❑ Όταν τραβάτε προς τα έξω το μέσο κρατήστε το κέντρο του μέσου στο ένα χέρι και τραβήξτε το ευθεία.
- ❑ Όταν προσαρτάτε το άκρο του μέσου στον πυρήνα του κυλίνδρου, τραβήξτε το κεντρικό σημείο του μέσου κατευθείαν προς τα κάτω καθώς το κολλάτε.

 «Τοποθέτηση μέσων» στη σελίδα 76

 «Χρήση της Auto Take-up Reel Unit (Μονάδα αυτόματης περιτύλιξης ρολλού)» στη σελίδα 84


■ Είναι το πλάτος των μέσων αρκετό για τα δεδομένα εκτύπωσης;

Αν και η εκτύπωση συνήθως διακόπτεται όταν η εικόνα που εκτυπώνεται είναι πλατύτερη από τα μέσα, τα δεδομένα θα εκτυπωθούν πέρα από τις άκρες των μέσων αν είναι επιλεγμένη η θέση **Off** για το **Width Detection** στο μενού ρύθμισης. Επιλέξτε τη θέση **On** για το **Width Detection** στο μενού ρύθμισης.

 «Μενού General Settings» στη σελίδα 163

Η ευθυγράμμιση των κάθετων ευθειών γραμμών δεν είναι σωστή

■ Μήπως τα μέσα έχουν κυρτώσει;

Ορισμένοι τύποι μέσων ενδέχεται να κυρτώσουν υπό ορισμένες συνθήκες (υγρασία και θερμοκρασία) όταν έχουν τοποθετηθεί στον εκτυπωτή. Εάν παρατηρήσετε κύρτωση, πατήστε το κουμπί  στον πίνακα ελέγχου για την τροφοδοσία των μέσων και την αποφυγή της περιοχής που έχει επηρεαστεί. Συνιστάται η μείωση της θερμοκρασίας και του ποσοστού της υγρασίας για την αποφυγή της δημιουργίας κύρτωσης.

■ Μήπως έχει ευθυγραμμιστεί λάθος η κεφαλή εκτύπωσης;

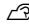
Εάν η στοίχιση της κεφαλής εκτύπωσης δεν είναι σωστή, οι καθορισμένες γραμμές ενδέχεται να έχουν αναλόγως λανθασμένη στοίχιση. Όταν είναι λάθος η ευθυγράμμιση των γραμμών, επιλέξτε **Print Adjustments — Print Head Alignment** στις ρυθμίσεις μέσων για να προσαρμόσετε την λάθος ευθυγράμμιση κεφαλής που προκύπτει κατά την εκτύπωση.

 «Print Head Alignment» στη σελίδα 102

Οι εκτυπώσεις είναι βρόμικες

■ Είναι βρόμικες οι εκτυπώσεις;

Αν οι κεφαλές εκτύπωσης είναι βρόμικες, μπορεί να κολλήσουν βρομιές στην εκτύπωση. Ελέγξτε αν υπάρχει βρομιά στις κεφαλές εκτύπωσης και καθαρίστε τις αν χρειάζεται.

 «Καθαρισμός γύρω από την κεφαλή εκτύπωσης» στη σελίδα 125

Αν υπάρχει βρομιά και μετά τον καθαρισμό, οι κεφαλές ενδεχομένως προκαλούν γρατζουνιές. Ανατρέξτε στα «Προβλήματα και Συμβουλές» στο *Ηλεκτρονικό Εγχειρίδιο Οδηγιών* για να λάβετε μέτρα ώστε να μην επαναληφθούν οι γρατζουνιές.

Αν ορίσετε **Actions after Media Scuffing**, είναι εύκολο να εντοπίζονται οι γρατζουνιές όταν προκύπτουν, ώστε να λαμβάνετε τα απαραίτητα μέτρα.

 «Μενού General Settings» στη σελίδα 163

Μέσα

Εμπλοκές μέσων

■ Το μέσο είναι τσαλακωμένο, ζαρωμένο, φθαρμένο, διπλωμένο ή καμπύλο;

Κόψτε και αφαιρέστε το τσαλακωμένο, ζαρωμένο, φθαρμένο, διπλωμένο ή καμπύλο μέρος.

 «Κοπή μέσων» στη σελίδα 96

■ Το μέσο φορτώθηκε ακριβώς πριν την εκτύπωση;

Οι κύλινδροι πίεσης μπορεί να προκαλέσουν πτυχώσεις στο μέσο που απομένει στον εκτυπωτή, ή το μέσο μπορεί να γίνει επίσης κυματιστό ή καμπύλο.

Οδηγός επίλυσης προβλημάτων

■ **Μήπως τα μέσα είναι υπερβολικά λεπτά ή έχουν μεγάλο πάχος;**

- ❑ Ελέγξτε τις προδιαγραφές των μέσων για να προσδιορίσετε αν είναι δυνατή η χρήση τους στον εκτυπωτή.
📖 «Υποστηριζόμενα μέσα» στη σελίδα 199
- ❑ Για πληροφορίες σχετικά με το πως να διαμορφωθούν οι ρυθμίσεις εκτύπωσης χρησιμοποιώντας το λογισμικό RIP, επικοινωνήστε με τον κατασκευαστή RIP.

■ **Έχει οριστεί το Paper Suction πολύ υψηλά;**

Στις ρυθμίσεις μέσων, ελαττώστε το Paper Suction (η δύναμη τροφοδοσίας μέσων στη διαδρομή μέσων).

📖 «Στοιχείο ρύθμισης μέσων» στη σελίδα 173

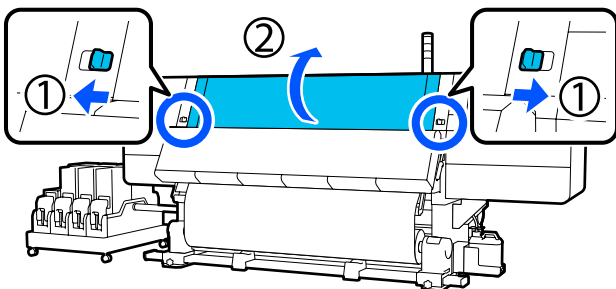
Αφαίρεση μέσων που έχουν προκαλέσει εμπλοκή

Ακολουθήστε τα παρακάτω βήματα για την αφαίρεση μέσων που έχουν προκαλέσει εμπλοκή.

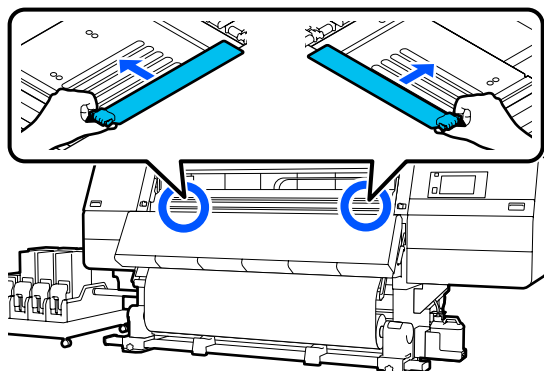
⚠ Προσοχή:

Προσέχετε να μην παγιδεύσετε τα χέρια ή τα δάχτυλά σας κατά το άνοιγμα ή το κλείσιμο του καλύμματος. Σε περίπτωση που δεν λάβετε αυτές τις προφυλάξεις υπάρχει κίνδυνος τραυματισμού.

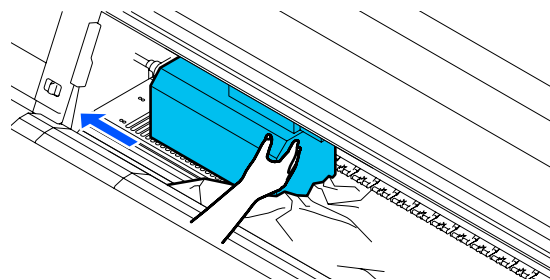
- 1** Μετακινήστε τους μοχλούς ασφάλισης στην αριστερή και στη δεξιά πλευρά προς τα έξω για να ανοίξετε το μπροστινό κάλυμμα.



- 2** Ενώ κρατάτε τις γλωττίδες της πλάκας άκρης μέσων και στις δύο πλευρές, μετακινήστε την πλάκα και προς τις δύο άκρες του κυλίνδρου.



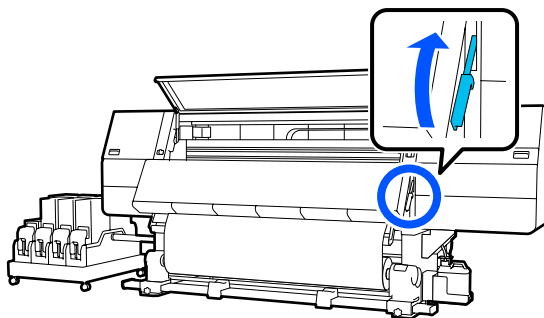
- 3** Εάν η κεφαλή εκτύπωσης βρίσκεται πάνω από τα μέσα, απομακρύνετε την από την εμπλοκή.



⚠ Σημαντικό:

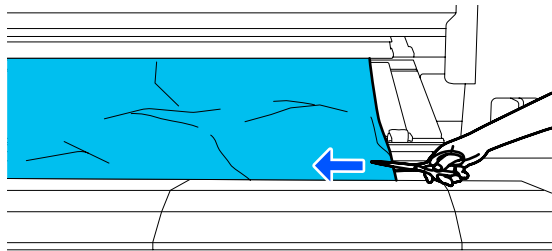
Μετακινήστε την κεφαλή εκτύπωσης μόνο μετά από τη μετακίνηση των πλακών άκρης μέσων από τη μέση. Η επαφή με παραμορφωμένες πλάκες άκρης μέσων μπορεί να προκαλέσει βλάβες στην κεφαλή εκτύπωσης.

- 4** Ανασηκώστε το μοχλό τοποθέτησης των μέσων.



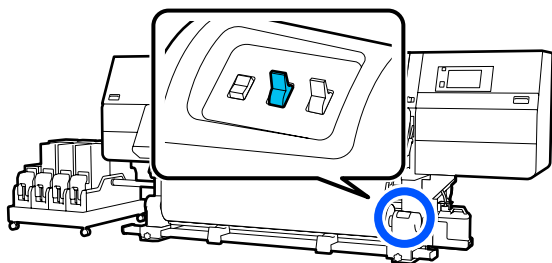
Οδηγός επίλυσης προβλημάτων

- 5** Χρησιμοποιήστε μαχαιρία στις πλάκες για να κόψετε τα σκισμένα ή ζαρωμένα τμήματα.

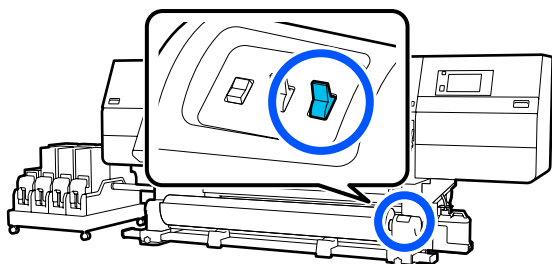


Αν υπάρχουν σκισμένα ή ζαρωμένα τμήματα μέσα στην πλάκα, τραβήξτε έξω το μέσο και κόψτε τα.

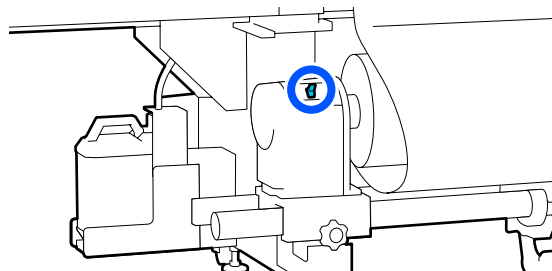
- 6** Ενεργοποιήστε σε Off τον διακόπτη Auto της μονάδας αυτόματης περιτύλιξης.



- 7** Τυλίξτε το κομμένο μέσο εντελώς λειτουργώντας τον διακόπτη Manual σύμφωνα με το πώς είναι τυλιγμένο το μέσο.

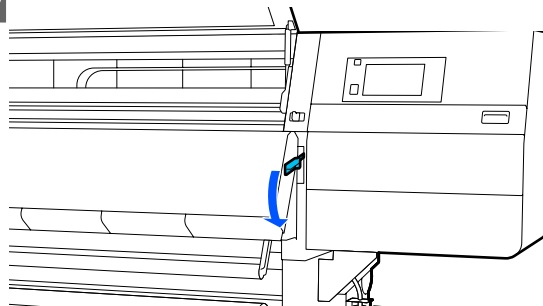


- 8** Μεταβείτε στην πίσω πλευρά και τυλίξτε το μέσο με τον διακόπτη κίνησης μετάδοσης σύμφωνα με το πώς είναι τυλιγμένο το μέσο.

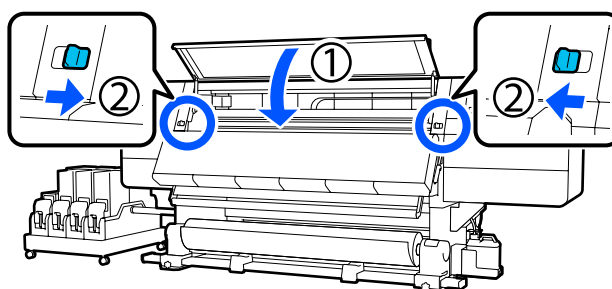


- 9** Μεταβείτε στην μπροστινή πλευρά, ελέγξτε την πλάκα και αν υπάρχουν αποκόμματα κ.λπ. από το μέσο, αφαιρέστε τα.

- 10** Χαμηλώστε τον μοχλό τοποθέτησης των μέσων.



- 11** Κλείστε το μπροστινό κάλυμμα και έπειτα μετακινήστε τους μοχλούς ασφάλισης αριστερά και δεξιά προς τα μέσα.



Μετά από αυτό, ακολουθήστε τις οδηγίες που εμφανίζονται στην οθόνη για να ελέγξετε την κεφαλή εκτύπωσης και, αν είναι βρώμικη, καθαρίστε την.

☞ «Καθαρισμός γύρω από την κεφαλή εκτύπωσης» στη σελίδα 125

Άλλα

Ο θερμαντήρας απενεργοποιείται αυτόματα

- Ο θερμαντήρας απενεργοποιείται αν δεν ληφθεί κάποια εργασία και δεν προκύψουν σφάλματα στον εκτυπωτή για συγκεκριμένο διάστημα. Το χρονικό διάστημα μέχρι οι θερμαντήρες να τεθούν στη θέση Off μπορεί να αλλάξει στην επιλογή **Heater Off Timer** στο μενού ρύθμισης.

☞ «Μενού General Settings» στη σελίδα 163

Ο θερμαντήρας επανεκκινείται όταν ληφθεί κάποια εργασία εκτύπωσης ή πατηθεί το **Preheat Start**.

Η οθόνη του πίνακα ελέγχου εξακολουθεί να απενεργοποιείται

■ Βρίσκεται ο εκτυπωτής σε κατάσταση αναμονής;

Όταν δεν εκτελούνται εργασίες στον εκτυπωτή για το χρονικό διάστημα που έχει οριστεί στο **Sleep Timer** στο μενού ρύθμισης, ο εκτυπωτής εισέρχεται σε λειτουργία αδράνειας. Το χρονικό διάστημα πριν από τη λειτουργία αδράνειας μπορεί να αλλάξει στο μενού General Settings.

 [«Μενού General Settings» στη σελίδα 163](#)

Η λειτουργία αναστολής ακυρώνεται όταν ληφθεί μια εργασία εκτύπωσης, αν χρησιμοποιηθεί ο μοχλός τοποθέτησης μέσω ή εάν εκτελεστεί οποιαδήποτε άλλη λειτουργία που περιλαμβάνει το υλικό του εκτυπωτή.

Ξεχάσατε τον κωδικό πρόσβασης για την προστασία εγκατάστασης δικτύου

■ Επικοινωνήστε με τον προμηθευτή σας ή την Υποστήριξη της Epson.

Είναι αναμμένη η κόκκινη λυχνία του εκτυπωτή

■ Αυτό δεν οφείλεται σε αποτυχία.

Η κόκκινη ένδειξη είναι μια λυχνία που βρίσκεται μέσα στον εκτυπωτή.

Παράρτημα

Για τις πιο πρόσφατες πληροφορίες, ανατρέξτε στην ιστοσελίδα της Epson (από τον Φεβρουάριο του 2021).

Αναλώσιμα προϊόντα και επιλογές

Δοχεία μελανιού

Μοντέλο εκτυπωτή	Προϊόν	Αριθμός εξαρτήματος	
SC-F10000H SC-F10060H	Δοχεία μελανιού (10000 ml)	High Density Black (Μαύρο υψηλής πυκνότητας)	T43H1
		Cyan (Γαλάζιο)	T43H2
		Magenta (Ματζέντα)	T43H3
		Yellow (Κίτρινο)	T43H4
		Light Cyan (Ανοιχτό γαλάζιο)	T43H5
		Light Magenta (Ανοιχτό ματζέντα)	T43H6
		Fluorescent Yellow	T43H7
		Fluorescent Pink	T43H8
	Δοχεία μελανιού (3000 ml)	High Density Black (Μαύρο υψηλής πυκνότητας)	T43B1
		Cyan (Γαλάζιο)	T43B2
		Magenta (Ματζέντα)	T43B3
		Yellow (Κίτρινο)	T43B4
		Light Cyan (Ανοιχτό γαλάζιο)	T43B5
		Light Magenta (Ανοιχτό ματζέντα)	T43B6
		Fluorescent Yellow	T43B7
Fluorescent Pink		T43B8	

Παράρτημα

Μοντέλο εκτυπωτή	Προϊόν	Αριθμός εξαρτήματος	
SC-F10030H	Δοχεία μελανιού (10000 ml)	High Density Black (Μαύρο υψηλής πυκνότητας)	T43G1
		Cyan (Γαλάζιο)	T43G2
		Magenta (Ματζέντα)	T43G3
		Yellow (Κίτρινο)	T43G4
		Light Cyan (Ανοιχτό γαλάζιο)	T43G5
		Light Magenta (Ανοιχτό ματζέντα)	T43G6
		Fluorescent Yellow	T43G7
		Fluorescent Pink	T43G8
	Δοχεία μελανιού (3000 ml)	High Density Black (Μαύρο υψηλής πυκνότητας)	T43A1
		Cyan (Γαλάζιο)	T43A2
		Magenta (Ματζέντα)	T43A3
		Yellow (Κίτρινο)	T43A4
		Light Cyan (Ανοιχτό γαλάζιο)	T43A5
		Light Magenta (Ανοιχτό ματζέντα)	T43A6
		Fluorescent Yellow	T43A7
		Fluorescent Pink	T43A8

Παράρτημα

Μοντέλο εκτυπωτή	Προϊόν	Αριθμός εξαρτήματος	
SC-F10070H	Δοχεία μελανιού (10000 ml)*	High Density Black (Μαύρο υψηλής πυκνότητας)	T43M1
		Cyan (Γαλάζιο)	T43M2
		Magenta (Ματζέντα)	T43M3
		Yellow (Κίτρινο)	T43M4
		Light Cyan (Ανοιχτό γαλάζιο)	T43M5
		Light Magenta (Ανοιχτό ματζέντα)	T43M6
		Fluorescent Yellow	T43M7
		Fluorescent Pink	T43M8
	Δοχεία μελανιού (3000 ml)	High Density Black (Μαύρο υψηλής πυκνότητας)	T43F1
		Cyan (Γαλάζιο)	T43F2
		Magenta (Ματζέντα)	T43F3
		Yellow (Κίτρινο)	T43F4
		Light Cyan (Ανοιχτό γαλάζιο)	T43F5
		Light Magenta (Ανοιχτό ματζέντα)	T43F6
		Fluorescent Yellow	T43F7
		Fluorescent Pink	T43F8

Παράρτημα

Μοντέλο εκτυπωτή	Προϊόν	Αριθμός εξαρτήματος	
SC-F10080H	Δοχεία μελανιού (10000 ml)	High Density Black (Μαύρο υψηλής πυκνότητας)	T43K1
		Cyan (Γαλάζιο)	T43K2
		Magenta (Ματζέντα)	T43K3
		Yellow (Κίτρινο)	T43K4
		Light Cyan (Ανοιχτό γαλάζιο)	T43K5
		Light Magenta (Ανοιχτό ματζέντα)	T43K6
		Fluorescent Yellow	T43K7
		Fluorescent Pink	T43K8
	Δοχεία μελανιού (3000 ml)	High Density Black (Μαύρο υψηλής πυκνότητας)	T43D1
		Cyan (Γαλάζιο)	T43D2
		Magenta (Ματζέντα)	T43D3
		Yellow (Κίτρινο)	T43D4
		Light Cyan (Ανοιχτό γαλάζιο)	T43D5
		Light Magenta (Ανοιχτό ματζέντα)	T43D6
		Fluorescent Yellow	T43D7
		Fluorescent Pink	T43D8
SC-F10000 SC-F10060	Δοχεία μελανιού (10000 ml)	High Density Black (Μαύρο υψηλής πυκνότητας)	T43H1
		Cyan (Γαλάζιο)	T43H2
		Magenta (Ματζέντα)	T43H3
		Yellow (Κίτρινο)	T43H4
	Δοχεία μελανιού (3000 ml)	High Density Black (Μαύρο υψηλής πυκνότητας)	T43B1
		Cyan (Γαλάζιο)	T43B2
		Magenta (Ματζέντα)	T43B3
		Yellow (Κίτρινο)	T43B4

Παράρτημα

Μοντέλο εκτυπωτή	Προϊόν	Αριθμός εξαρτήματος	
SC-F10030	Δοχεία μελανιού (10000 ml)	High Density Black (Μαύρο υψηλής πυκνότητας)	T43G1
		Cyan (Γαλάζιο)	T43G2
		Magenta (Ματζέντα)	T43G3
		Yellow (Κίτρινο)	T43G4
	Δοχεία μελανιού (3000 ml)	High Density Black (Μαύρο υψηλής πυκνότητας)	T43A1
		Cyan (Γαλάζιο)	T43A2
		Magenta (Ματζέντα)	T43A3
		Yellow (Κίτρινο)	T43A4
SC-F10070	Δοχεία μελανιού (10000 ml)*	High Density Black (Μαύρο υψηλής πυκνότητας)	T43M1
		Cyan (Γαλάζιο)	T43M2
		Magenta (Ματζέντα)	T43M3
		Yellow (Κίτρινο)	T43M4
	Δοχεία μελανιού (3000 ml)	High Density Black (Μαύρο υψηλής πυκνότητας)	T43F1
		Cyan (Γαλάζιο)	T43F2
		Magenta (Ματζέντα)	T43F3
		Yellow (Κίτρινο)	T43F4
SC-F10080	Δοχεία μελανιού (10000 ml)	High Density Black (Μαύρο υψηλής πυκνότητας)	T43K1
		Cyan (Γαλάζιο)	T43K2
		Magenta (Ματζέντα)	T43K3
		Yellow (Κίτρινο)	T43K4
	Δοχεία μελανιού (3000 ml)	High Density Black (Μαύρο υψηλής πυκνότητας)	T43D1
		Cyan (Γαλάζιο)	T43D2
		Magenta (Ματζέντα)	T43D3
		Yellow (Κίτρινο)	T43D4

* Μη διαθέσιμο σε όλες τις περιοχές.

Παράρτημα

Η Epson συνιστά τη χρήση γνήσιων δοχείων μελανιού Epson. Η Epson δεν μπορεί να εγγυηθεί την ποιότητα ή την αξιοπιστία μη γνήσιων μελανιών. Η χρήση μη γνήσιων μελανιών μπορεί να προκαλέσει βλάβη που δεν καλύπτεται από τις εγγυήσεις της Epson και, υπό συγκεκριμένες συνθήκες, να προκαλέσει την ακανόνιστη λειτουργία του εκτυπωτή.

Ενδέχεται να μην εμφανιστούν πληροφορίες σχετικά με τα επίπεδα των μη γνήσιων μελανιών και η χρήση μη γνήσιου μελανιού καταγράφεται για πιθανή χρήση στην υποστήριξη υπηρεσιών.

Άλλα

Προϊόν	Αριθμός εξαρτήματος	Επεξήγηση
Cleaning Kit (Κιτ καθαρισμού) (εκτός του SC-F10080H/ SC-F10080)	C13S210103	Τα παρακάτω αναλώσιμα στοιχεία περιλαμβάνονται σε ένα σετ συντήρησης. <input type="checkbox"/> Υγρό καθαρισμού (x1)
Cleaning Kit (Κιτ καθαρισμού) (για SC-F10080H/SC-F10080)	C13S210104	<input type="checkbox"/> Δοχείο (x1) <input type="checkbox"/> Γάντια (x16) <input type="checkbox"/> Ράβδος καθαρισμού (x50)
Wiper Roll (Κύλινδρος καθαρισμού) (εκτός του SC-F10080H/ SC-F10080)	C13S210065	Ίδιο με το Wiper Roll (Κύλινδρος καθαρισμού) που συνοδεύει τον εκτυπωτή.
Wiper Roll (Κύλινδρος καθαρισμού) (για SC-F10080H/SC-F10080)	C13S210066	
Waste Ink Bottle (Δοχείου απόρριψης μελάνης) (εκτός του SC-F10080H/ SC-F10080)	C13S210071	Πανομοίωτο με το Waste Ink Bottle (Δοχείου απόρριψης μελάνης) που παρέχεται με τον εκτυπωτή.
Waste Ink Bottle (Δοχείου απόρριψης μελάνης) (για SC-F10080H/SC-F10080)	C13S210072	
Take Up Media Holder (Βάση για ρολό περιτύλιξης μέσων)* (εκτός του SC-F10080H/ SC-F10080)	C12C933881	Ίδιο με το στήριγμα μέσω της Μονάδας αυτόματης περιτύλιξης του εκτυπωτή.
Take Up Media Holder (Βάση για ρολό περιτύλιξης μέσων) (για SC-F10080H/SC-F10080)	C12C933891	
Take In Media Holder (Βάση εισαγωγής ρολού περιτύλιξης μέσων)* (εκτός του SC-F10080H/ SC-F10080)	C12C933901	Ίδιο με το στήριγμα μέσω της Μονάδας τροφοδοσίας μέσων για αυτόν τον εκτυπωτή.
Take In Media Holder (Βάση εισαγωγής ρολού περιτύλιξης μέσων) (για SC-F10080H/SC-F10080)	C12C933911	
Media Cleaner Brush (Βούρτσα καθαρισμού μέσων)*	C12C936031	Ίδιο με το Media Cleaner Brush (Βούρτσα καθαρισμού μέσων) που συνοδεύει τον εκτυπωτή.

Παράρτημα

Προϊόν	Αριθμός εξαρτήματος	Επεξήγηση
Presser Roller Spacer (Αποστάτης κυλίνδρου πίεσης)*	C12C936041	Ίδιο με το Presser Roller Spacer (Αποστάτης κυλίνδρου πίεσης) που συνοδεύει τον εκτυπωτή.

* Επικοινωνήστε με τον αντιπρόσωπο πωλήσεών σας Epson για διαθεσιμότητα.

Υποστηριζόμενα μέσα

Με τον εκτυπωτή μπορείτε να χρησιμοποιήσετε τα ακόλουθα μέσα.

Η ποιότητα της εκτύπωσης επηρεάζεται σε μεγάλο βαθμό από τον τύπο και την ποιότητα των χρησιμοποιούμενων μέσων. Επιλέξτε μέσα που είναι κατάλληλα για την εκάστοτε εργασία. Για πληροφορίες σχετικά με τη χρήση, ανατρέξτε στην τεκμηρίωση που παρέχεται με τα μέσα ή επικοινωνήστε με τον κατασκευαστή. Πριν αγοράσετε μέσα σε μεγάλες ποσότητες, επιχειρήστε την εκτύπωση σε μικρότερο δείγμα και ελέγξτε τα αποτελέσματα.

Προσοχή:

Επειδή τα μέσα έχουν μεγάλο βάρος, θα πρέπει να μεταφέρονται από περισσότερα από ένα άτομα.

Συνιστούμε τη χρήση ενός ανυψωτήρα για μέσα που ζυγίζουν πάνω από 40 kg (88,18 lb.).

Σημαντικό:

Μην χρησιμοποιείτε μέσα τα οποία είναι ζαρωμένα, γρατζουνισμένα, σχισμένα ή βρώμικα.

Μέσα εκτύπωσης σε ρολό

Μέγεθος πυρήνα ρολού	2 ή 3 ίντσες
Εξωτερική διάμετρος ρολού	Έως 250 mm (9,84 ίντσες)
Πλάτος μέσων	300 έως 1950 mm (11,81 έως 76,77 ίντσες) (76 ίντσες)
Πάχος μέσων	0,04 mm έως 1,00 mm (0,001 έως 0,03 ίντσες)
Βάρος ρολού	Μέγιστο 60 kg (132 lb.)*

* Οι προδιαγραφές ανυψωτήρων που μπορούν να χρησιμοποιηθούν για τη φόρτωση μέσων που ζυγίζουν πάνω από 40 kg (88,18 lb.) έχουν ως εξής.

- Πάχος πιρουνιού και τραπεζιού: κάτω από 28 mm (1,10 ίντσες).
- Η επιφάνεια του πιρουνιού και τραπεζιού μπορεί να χαμηλώσουν περίπου 190 mm (7,48 ίντσες) από το δάπεδο.

Μετακίνηση και μεταφορά του εκτυπωτή

Σε αυτήν την ενότητα περιγράφεται ο τρόπος μετακίνησης και μεταφοράς του προϊόντος.

Μετακίνηση του εκτυπωτή

Αυτή η ενότητα επεξηγεί πώς να μετακινήσετε τον εκτυπωτή σε άλλη τοποθεσία στον ίδιο όροφο. Ανατρέξτε παρακάτω για πληροφορίες σχετικά με τη μετακίνηση του εκτυπωτή σε διαφορετικό όροφο ή κτήριο.

 «Μεταφορά» στη σελίδα 209

Τι θα χρειαστείτε

Χρησιμοποιήστε τα ακόλουθα στοιχεία που συνόδευαν τον εκτυπωτή για τη μετακίνησή του. Προετοιμάστε τα και διατηρήστε τα πρόχειρα πριν ξεκινήσετε τις εργασίες.

- Κλειδί
Χρησιμοποιήστε το για να γυρίσετε τα παξιμάδια στους προσαρμογείς.



- Εξαγωνικό κλειδί
Χρησιμοποιήστε το όταν ασφαλίζετε την κεφαλή εκτύπωσης.



Ο εκτυπωτής είναι βαρύς, πρέπει να τον μετακινούν 5 άτομα.

Προσοχή:

Κατά τη μετακίνηση, φροντίστε το προϊόν να μην έχει κλίση περισσότερων από 10 μοιρών προς τα εμπρός ή προς τα πίσω. Εάν δεν τηρήσετε αυτήν την προφύλαξη, ο εκτυπωτής ενδέχεται να πέσει και να προκαλέσει ατυχήματα.

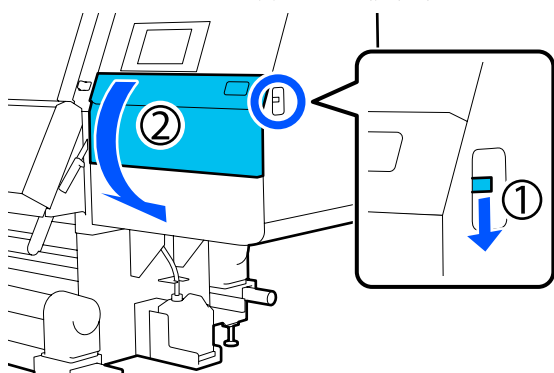
Παράρτημα

! Σημαντικό:

- ❑ Ο εκτυπωτής μπορεί να μετακινηθεί σε ανωμαλίες μικρότερες από 5 mm (0,19 ίντσες) και κενά μικρότερα από 30 mm (1,18 ίντσες). Πριν ξεκινήσετε, ελέγξτε τις ανωμαλίες και τα κενά στη διαδρομή για να μετακινήσετε τον εκτυπωτή.
- ❑ Βεβαιωθείτε ότι μετακινείτε τον εκτυπωτή υπό τις ακόλουθες συνθήκες.
 - ❑ Μην διαχωρίζετε τη μονάδα τροφοδοσίας μελανιού από τον εκτυπωτή.
 - ❑ Αφήστε προσαρτημένο το καλώδιο στερέωσης.
 - ❑ Αφήστε τοποθετημένα τα δοχεία μελανιού.

Προετοιμασία

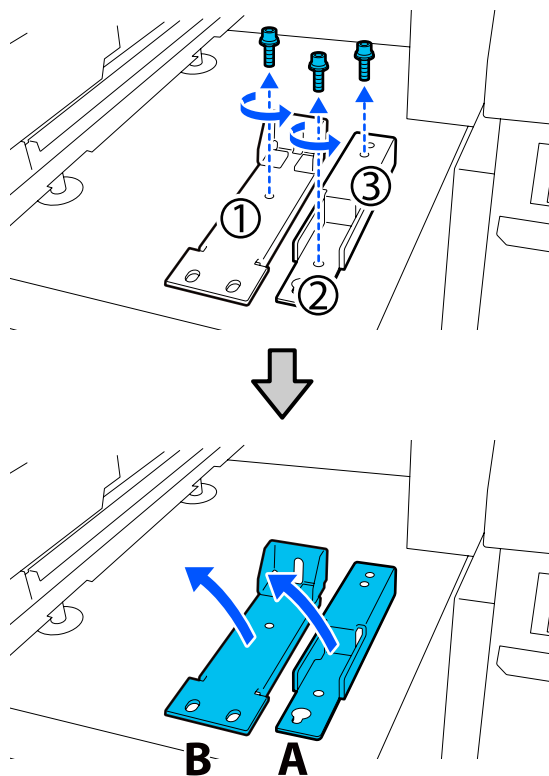
- 1** Βεβαιωθείτε ότι ο εκτυπωτής είναι ανενεργός.
- 2** Αφαιρέστε το δοχείο απόρριψης μελανιού.
 ➤ «Αντικατάσταση του Δοχείου απόρριψης μελάνης» στη σελίδα 138
- 3** Αποσυνδέστε το καλώδιο τροφοδοσίας και τα υπόλοιπα καλώδια.
 Αφαιρέστε τυχόν καλώδια που βρίσκονται σε σφιγκτήρες από αυτούς.
- 4** Ανοίξτε το δεξί κάλυμμα συντήρησης.



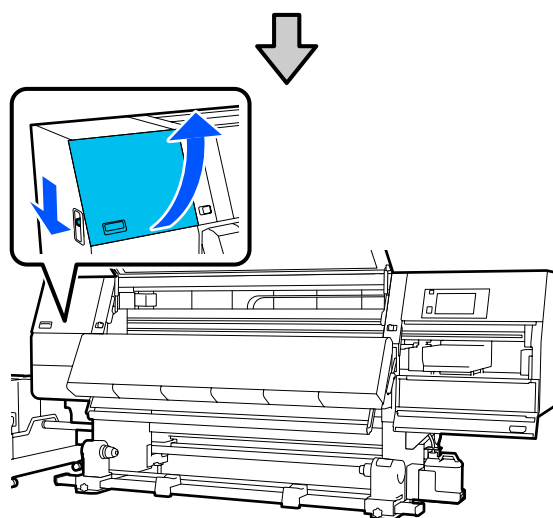
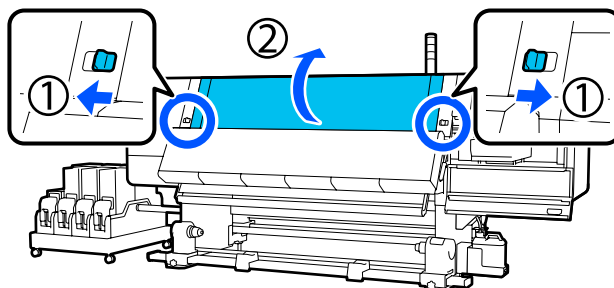
- 5** Ξεσφίξτε τις 3 βίδες και αφαιρέστε τις βίδες και τα άγκιστρα A και B της κεφαλής εκτύπωσης, όπως απεικονίζεται.

Αν δεν χαλαρώνουν εύκολα οι βίδες (1) και (2) με το χέρι, χρησιμοποιήστε ένα εξαγωνικό κλειδί.

Τραβήξτε τη βίδα (3) προς τα έξω όπως είναι.

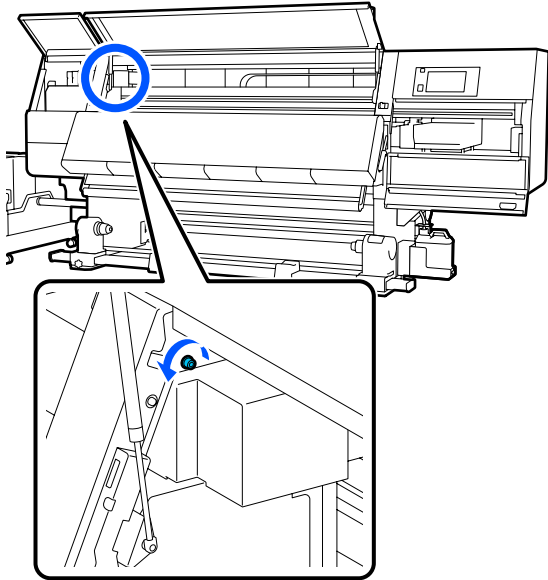


- 6** Ανοίξτε το μπροστινό κάλυμμα και το αριστερό κάλυμμα συντήρησης.



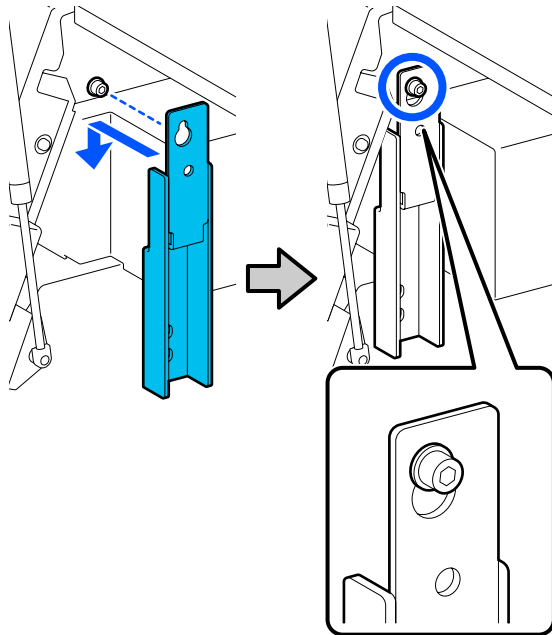
Παράρτημα

- 7** Χαλαρώστε τη βίδα που απεικονίζεται εντός του μπροστινού καλύμματος μέχρι τη μέση. Αν δεν χαλαρώνει εύκολα η βίδα με το χέρι, χρησιμοποιήστε ένα εξαγωνικό κλειδί.

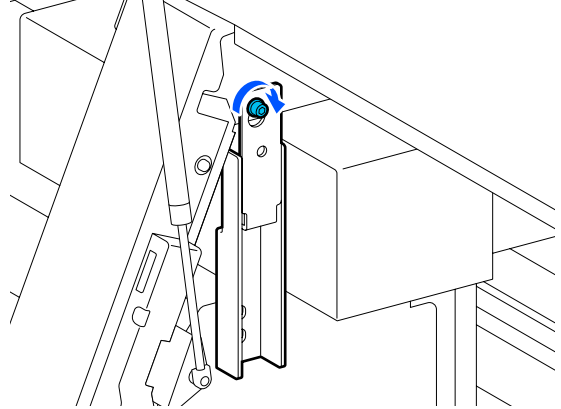


- 8** Κρεμάστε το άγκιστρο Α στη βίδα, όπως απεικονίζεται.

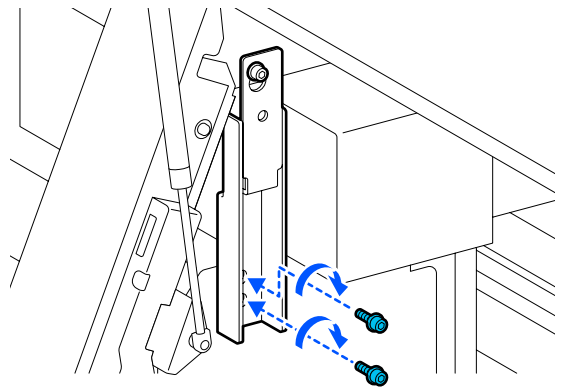
Τραβήξτε τη βίδα μέσα στην τρύπα του άγκιστρου για να κρεμαστεί. Όταν το κάνετε αυτό, βεβαιωθείτε ότι η βίδα είναι κρεμασμένη στο πάνω μέρος της τρύπας.



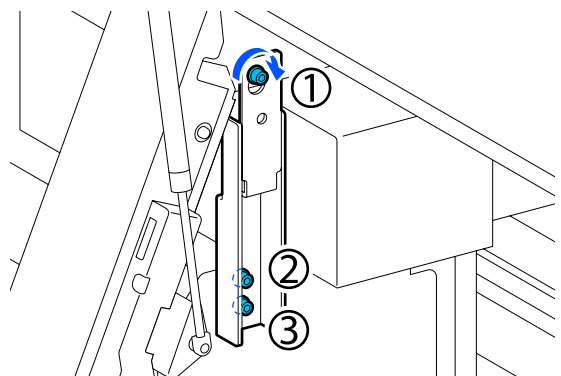
- 9** Σφίξτε ελαφρώς τη βίδα.



- 10** Εισαγάγετε τις βίδες που αφαιρέθηκαν στο βήμα 5 στις 2 τρύπες στο κάτω μέρος του άγκιστρου, και σφίξτε τις ελαφρώς.



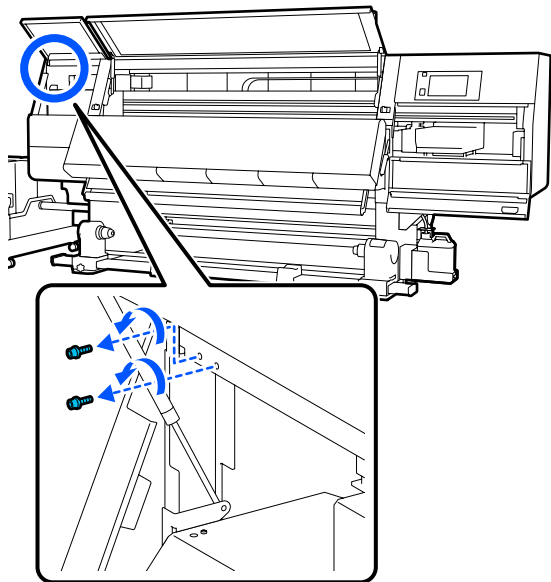
- 11** Χρησιμοποιήστε το εξαγωνικό κλειδί για να σφίξετε καλά τις βίδες με τη σειρά που απεικονίζεται.



Παράρτημα

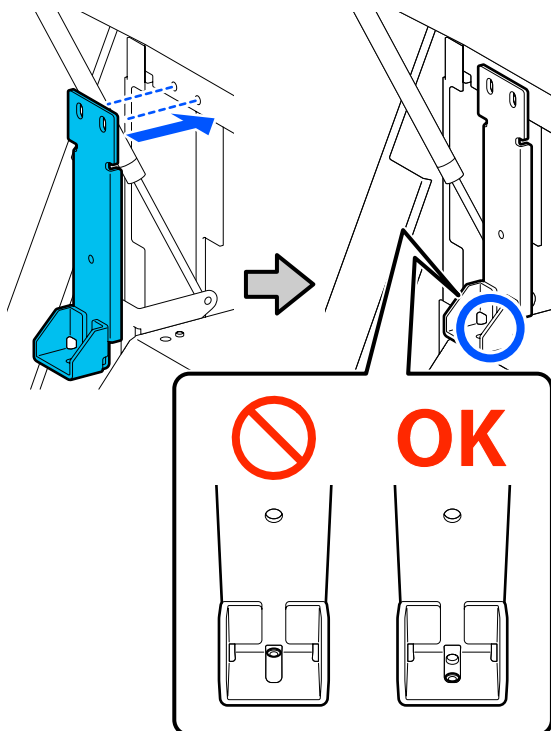
- 12** Χαλαρώστε και αφαιρέστε τις 2 βίδες μέσα στο κάλυμμα συντήρησης, όπως απεικονίζεται.

Αν δεν χαλαρώνει εύκολα η βίδα με το χέρι, χρησιμοποιήστε ένα εξαγωνικό κλειδί.

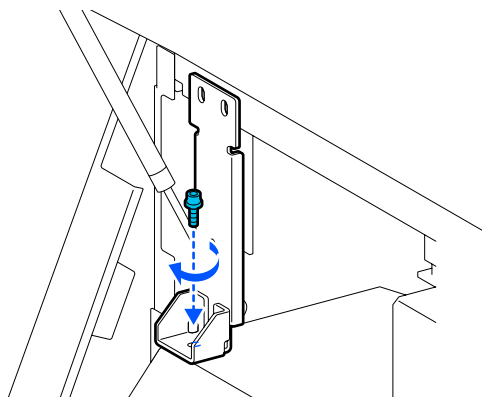


- 13** Ευθυγραμμίστε τις τρύπες των βιδών στον εκτυπωτή και στο άγκιστρο B στην κατεύθυνση που απεικονίζεται.

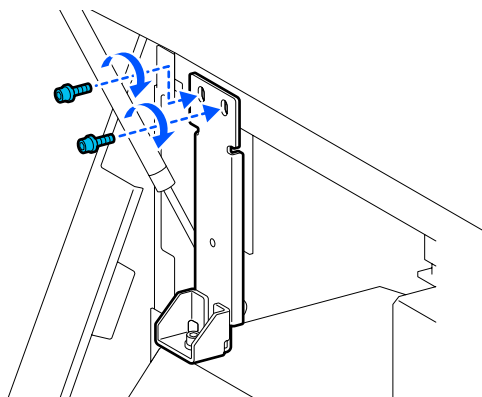
Όταν το κάνετε αυτό, τοποθετήστε το άγκιστρο χωρίς να γέρνει. Όταν τοποθετείται σωστά, η τρύπα της βίδας εμφανίζεται στο μπροστινό άκρο της ορθογώνιας τρύπας στο κάτω μέρος του άγκιστρου.



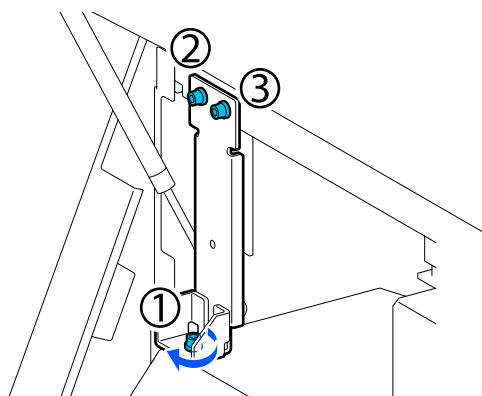
- 14** Εισαγάγετε τη βίδα που αφαιρέθηκε στο βήμα 5 στην τρύπα στο κάτω μέρος του άγκιστρου, και σφίξτε την ελαφρώς.



- 15** Εισαγάγετε τις βίδες που αφαιρέθηκαν στο βήμα 12 στις 2 τρύπες βιδών στο πάνω μέρος του άγκιστρου, και σφίξτε τις ελαφρώς.



- 16** Χρησιμοποιήστε το εξαγωνικό κλειδί για να σφίξετε καλά τις βίδες με τη σειρά που απεικονίζεται.



- 17** Κλείστε όλα τα καλύμματα και έπειτα μετακινήστε τους μοχλούς ασφάλισης του μπροστινού καλύμματος αριστερά και δεξιά προς τα μέσα.

Παράρτημα

18 Αφαιρέστε τα μέσα από τη μονάδα τροφοδοσίας χαρτιού και τη μονάδα αυτόματης περιτύλιξης.

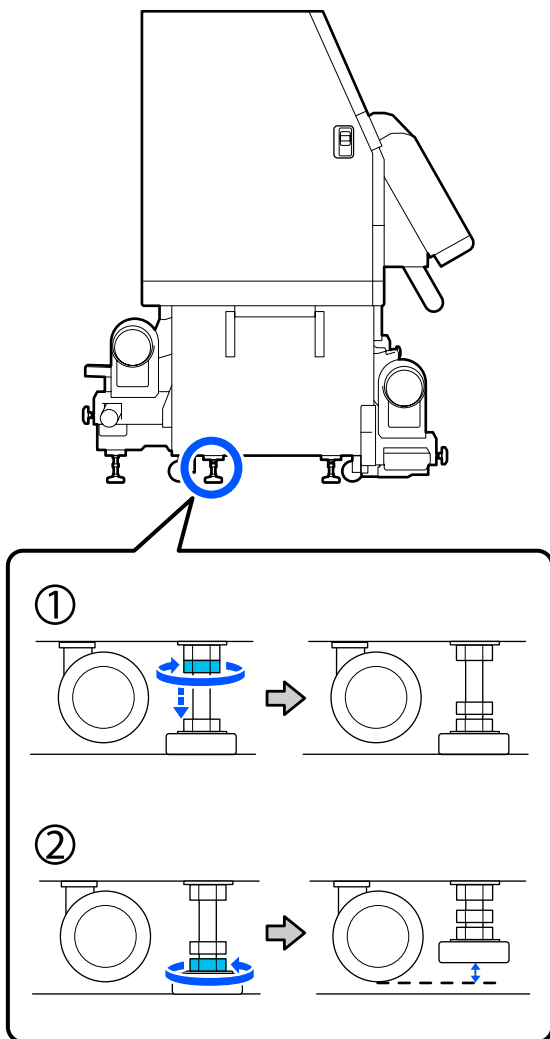
☞ «Αφαίρεση του ρολού περιτύλιξης» στη σελίδα 95

☞ «Αφαίρεση των φορτωμένων μέσων» στη σελίδα 98

19 Στην αριστερή πλευρά ανυψώστε τον κεντρικό προσαρμογέα ώστε να βρεθεί ψηλότερα από το ροδάκι.

(1) Στρέψτε το πάνω παξιμάδι δεξιόστροφα για να το μετακινήσετε προς τα κάτω.

(2) Στρέψτε το κάτω παξιμάδι αριστερόστροφα μέχρι ο προσαρμογέας να βρεθεί ψηλότερα από το ροδάκι.

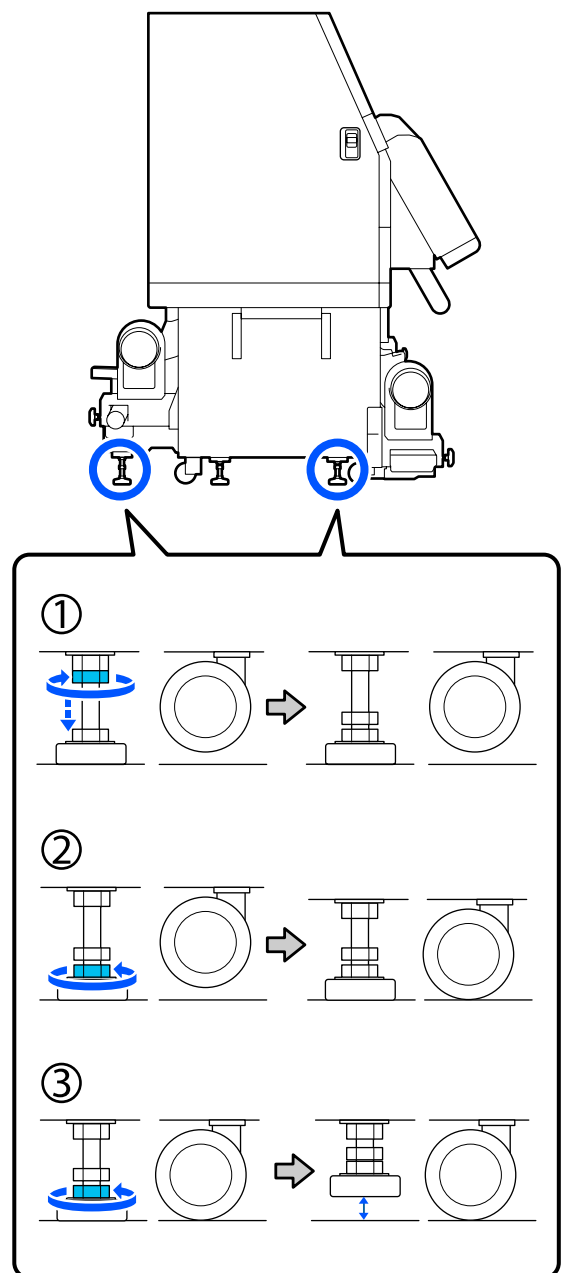


20 Στην αριστερή πλευρά ανυψώστε τον μπροστινό και τον πίσω προσαρμογέα ώστε να βρεθούν ψηλότερα από τα ροδάκια.

(1) Στρέψτε το πάνω παξιμάδι δεξιόστροφα για να το μετακινήσετε προς τα κάτω.

(2) Στρέψτε το κάτω παξιμάδι αριστερόστροφα μέχρι το ροδάκι να ακουμπήσει το έδαφος.

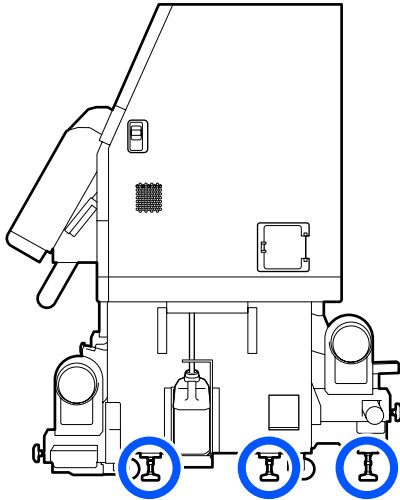
(3) Συνεχίστε να στρέφεται αριστερόστροφα μέχρι ο προσαρμογέας να βρεθεί ψηλότερα από το ροδάκι.



Παράρτημα

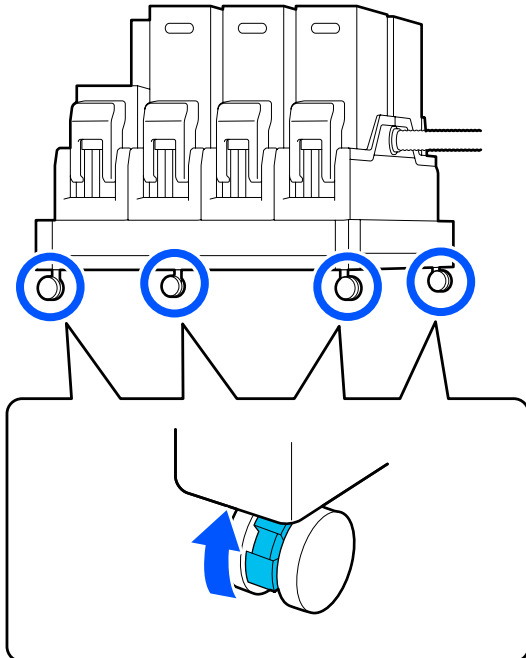
Οι μεταλλικές πλάκες κάτω από τους προσαρμογείς χρησιμοποιούνται για την εγκατάσταση του εκτυπωτή μετά τη μετακίνησή του — μην τις απορρίψετε.

- 21** Επαναλάβετε τα βήματα 19 και 20 στη δεξιά πλευρά για να ανυψώσετε αυτούς τους προσαρμογείς ψηλότερα από τα ροδάκια.



- 22** Απελευθερώστε τις ασφάλειες στα ροδάκια στη μονάδα τροφοδοσίας μελανιού.

Απελευθερώστε όλες τις ασφάλειες, 4 στο SC-F10000 Series και 6 στο SC-F10000H Series.



Μετακίνηση

Χρησιμοποιήστε 5 άτομα, 4 για τον εκτυπωτή και 1 για τη μονάδα τροφοδοσίας μελανιού, για τη μετακίνηση του εξοπλισμού. Επίσης, οι κινήσεις σας να είναι κατάλληλες ώστε ο εκτυπωτής να προηγείται στην πορεία σας.

! **Σημαντικό:**

Χρησιμοποιήστε τα καρούλια στον εκτυπωτή για να μετακινήσετε τον εκτυπωτή σε εσωτερικό χώρο για μικρή απόσταση σε επίπεδο δάπεδο. Δεν είναι δυνατή η χρήση τους για μεταφορά σε μεγάλες αποστάσεις.

Εγκατάσταση μετά τη μετακίνηση

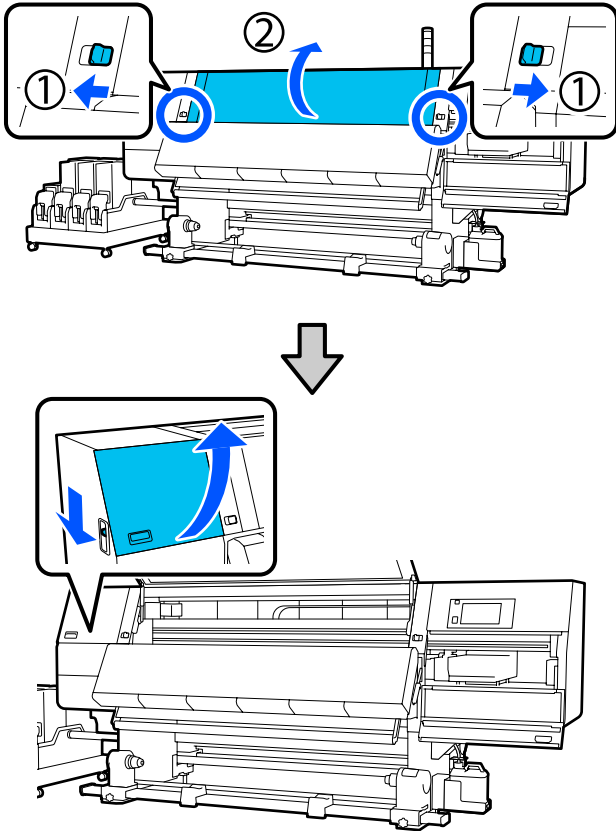
Μετά από τη μετακίνηση του εκτυπωτή, ακολουθήστε τα παρακάτω βήματα για την προετοιμασία του εκτυπωτή για χρήση.

- 1** Βεβαιωθείτε ότι το σημείο είναι κατάλληλο για την εγκατάσταση.

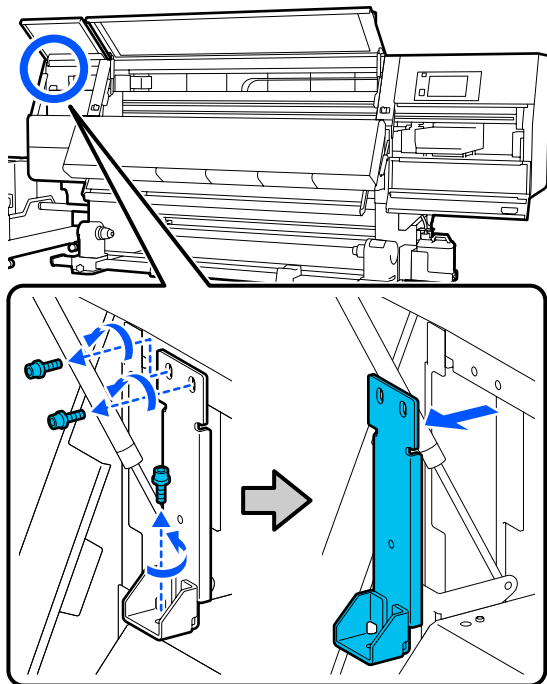
 «Σημειώσεις χρήσης και αποθήκευσης» στη σελίδα 35

Παράρτημα

- 2** Ανοίξτε το μπροστινό κάλυμμα και το αριστερό κάλυμμα συντήρησης.

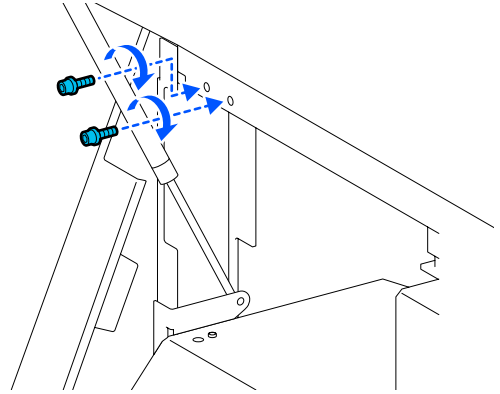


- 3** Χρησιμοποιήστε ένα εξαγωνικό κλειδί για να χαλαρώσετε τις 3 βίδες στο άγκιστρο B και έπειτα αφαιρέστε τις βίδες και το άγκιστρο B.

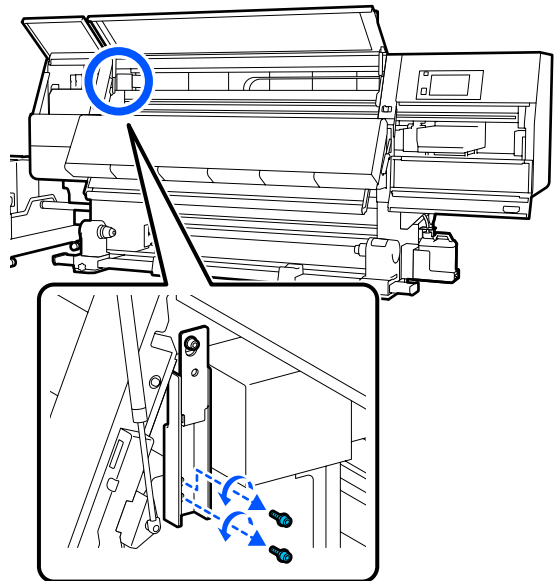


- 4** Βάλτε τις 2 πάνω βίδες στις αρχικές τρύπες τους και χρησιμοποιήστε ένα εξαγωνικό κλειδί για να τις σφίξετε καλά.

Αν δεν είναι καλά σφιγμένες, μπορεί να παρεμβάλλονται όταν κλείνετε το κάλυμμα συντήρησης. Σφίξτε τις καλά.

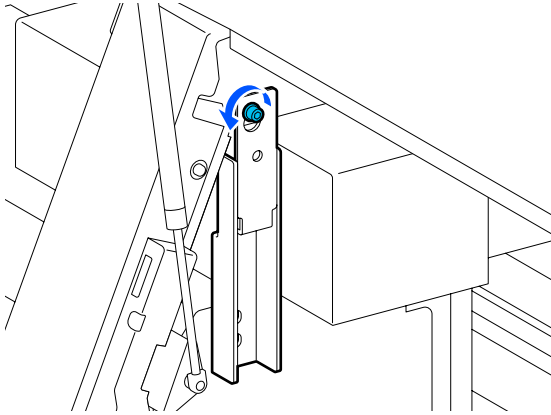


- 5** Χρησιμοποιήστε ένα εξαγωνικό κλειδί για να ξεσφίξετε και να αφαιρέσετε τις 2 κάτω βίδες στο άγκιστρο A.

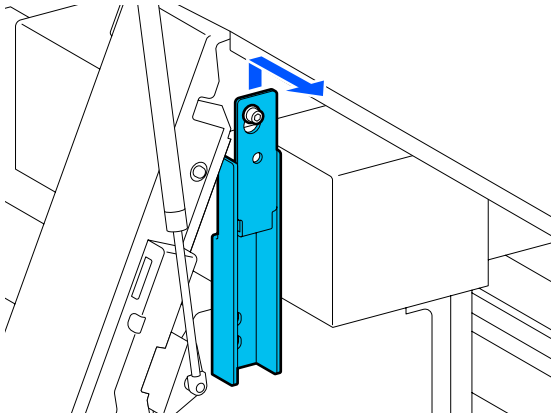


Παράρτημα

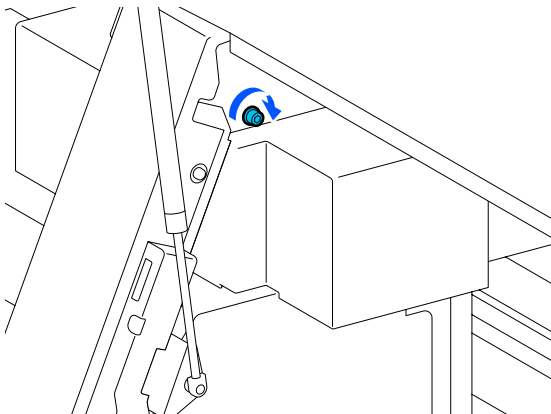
- 6** Χρησιμοποιήστε ένα εξαγωνικό κλειδί για να ξεσφίξετε μέχρι τη μέση την πάνω βίδα στο άγκιστρο Α.



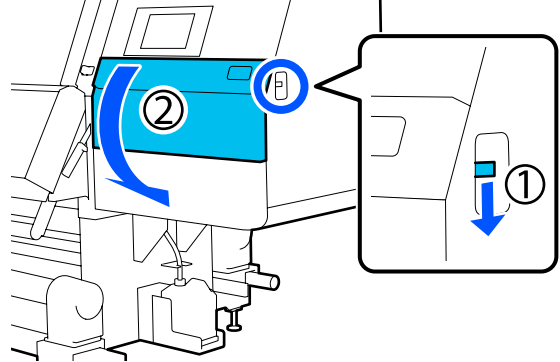
- 7** Σπρώξτε το άγκιστρο Α προς τα πάνω και αφαιρέστε το.



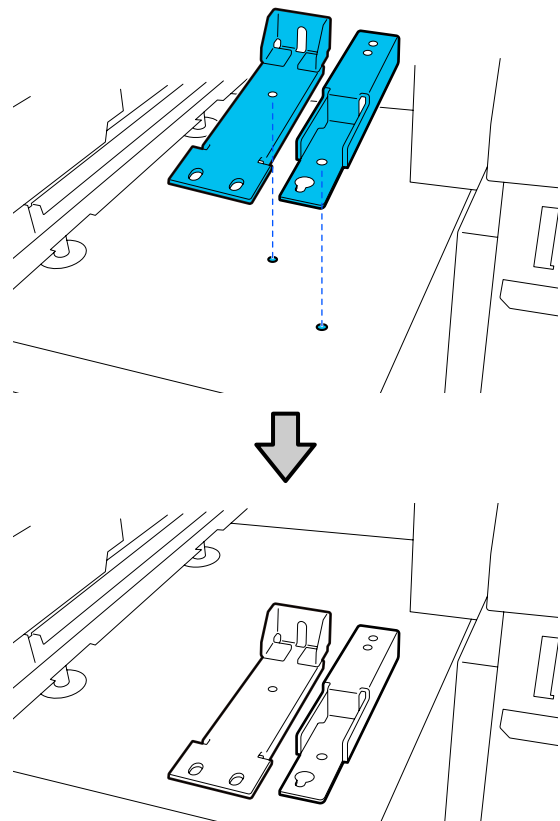
- 8** Σφίξτε την πάνω βίδα.



- 9** Ανοίξτε το δεξί κάλυμμα συντήρησης.

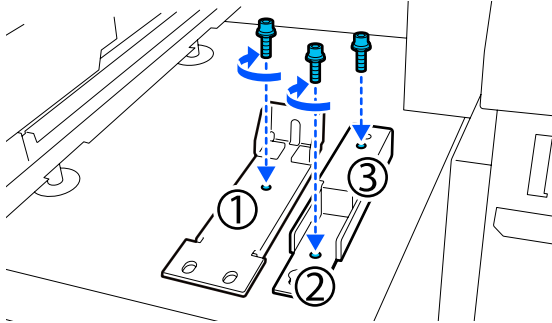


- 10** Ευθυγραμμίστε τα άγκιστρα Α και Β με τις θέσεις των τρυπών για τις βίδες στον εκτυπωτή, όπως απεικονίζεται.



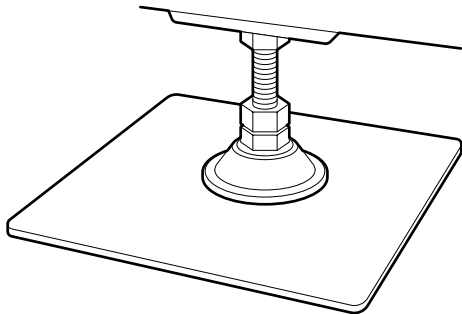
Παράρτημα

- 11** Χρησιμοποιήστε τις βίδες που αφαιρέθηκαν στα βήματα 3 και 5 και τοποθετήστε και σφίξτε 2 από αυτές στις τρύπες για βίδες (1) και (2) και εισαγάγετε 1 από αυτές στην τρύπα (3).



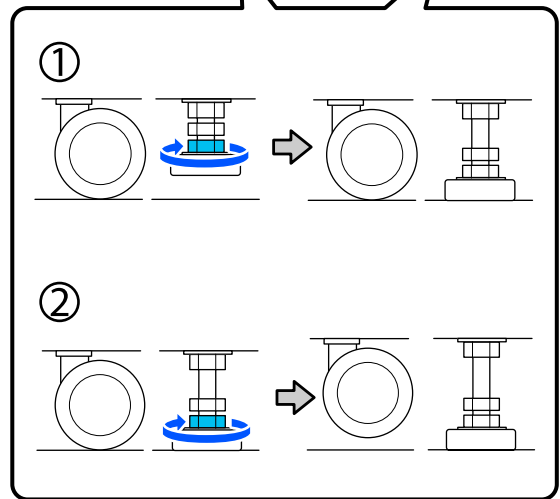
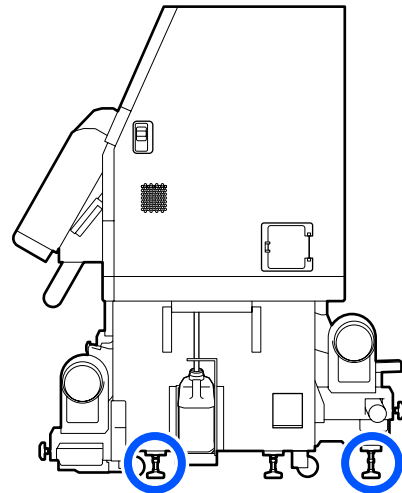
- 12** Κλείστε όλα τα καλύμματα και έπειτα μετακινήστε τους μοχλούς ασφάλισης του μπροστινού καλύμματος αριστερά και δεξιά προς τα μέσα.

- 13** Τοποθετήστε τις μεταλλικές πλάκες κάτω από τους 6 προσαρμογείς του εκτυπωτή.



- 14** Στη δεξιά πλευρά χρησιμοποιήστε τον μπροστινό και τον πίσω προσαρμογέα στον εκτυπωτή για να αναστείλετε τα ροδάκια.

- (1) Στρέψτε το κάτω παξιμάδι δεξιόστροφα μέχρι ο προσαρμογέας να ακουμπήσει το έδαφος.
- (2) Συνεχίστε να στρέφετε δεξιόστροφα μέχρι να ανασταλεί το ροδάκι.

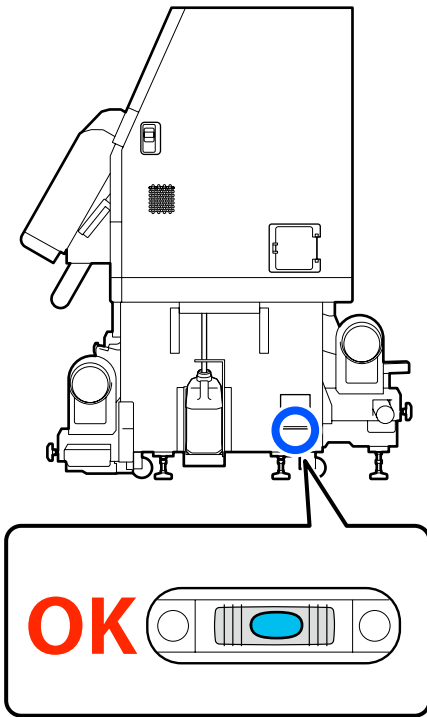


Παράρτημα

15

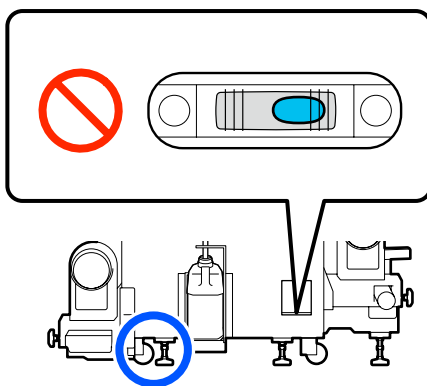
Ρυθμίστε τους προσαρμογείς ώστε να είναι επίπεδος ο εκτυπωτής.

Στρέψτε το κάτω παξιμάδι του προσαρμογέα μέχρι η φυσαλίδα στον μετρητή στάθμης να έρθει στο κέντρο.



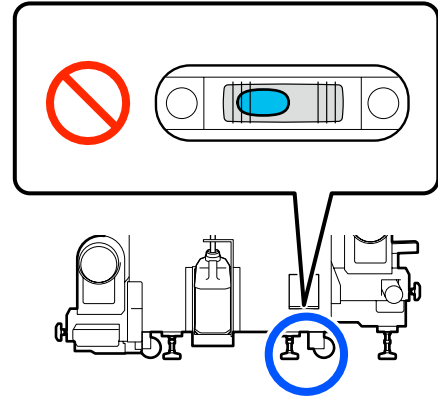
Όταν η φυσαλίδα βρίσκεται προς την πίσω πλευρά

Γυρίστε το παξιμάδι στον μπροστινό προσαρμογέα δεξιόστροφα.



Όταν η φυσαλίδα βρίσκεται προς την μπροστινή πλευρά

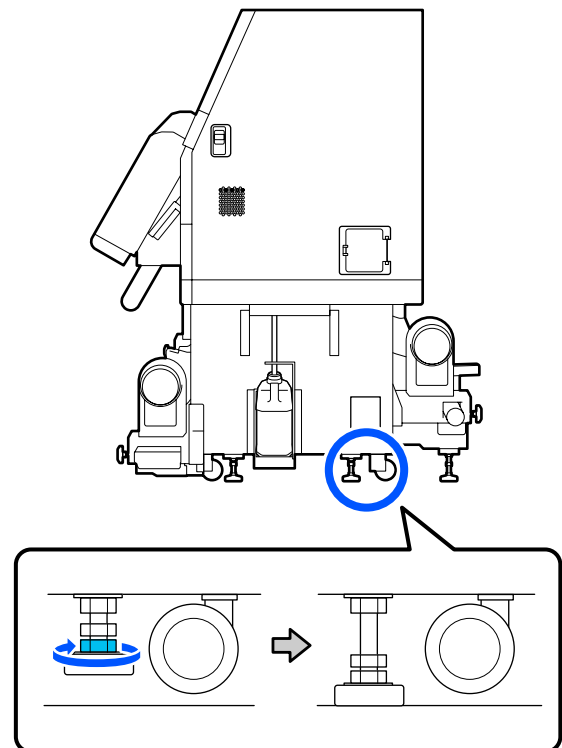
Γυρίστε το παξιμάδι στον πίσω προσαρμογέα δεξιόστροφα.



16

Στη δεξιά πλευρά, χαμηλώστε τον κεντρικό προσαρμογέα μέχρι να ακουμπήσει στο έδαφος.

Στρέψτε το κάτω παξιμάδι δεξιόστροφα μέχρι ο προσαρμογέας να ακουμπήσει το έδαφος.



17

Επαναλάβετε το βήμα 14 για να αναστείλετε τα ροδάκια της αριστερής πλευράς.

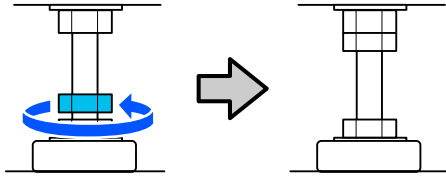
18

Επαναλάβετε το βήμα 16 για να αναστείλετε τον κεντρικό προσαρμογέα της αριστερής πλευράς.

Παράρτημα

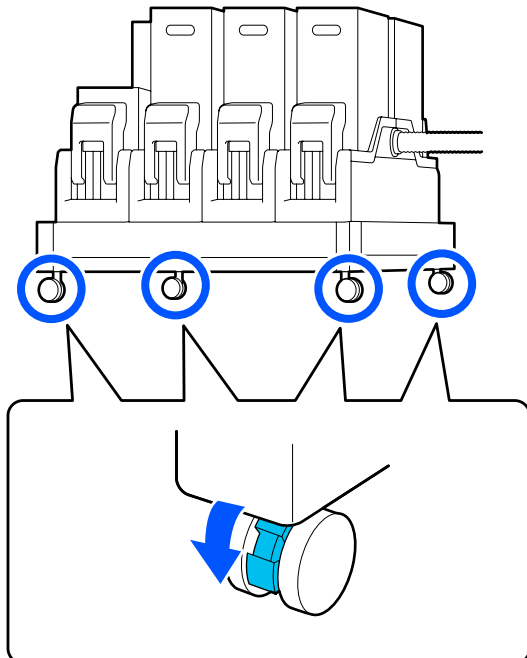
- 19** Και στους 6 προσαρμογείς στρέψτε το πάνω παξιμάδι δεξιόστροφα μέχρι να ακουμπήσει στο πάνω τμήμα και να σταματήσει.

Αφού φτάσει στο πάνω τμήμα σφίξτε καλά για να στερεωθεί.



- 20** Κλειδώστε τα ροδάκια στη μονάδα τροφοδοσίας μελανιού.

Κλειδώστε όλα τα ροδάκια, 4 στο SC-F10000 Series και 6 στο SC-F10000H Series.



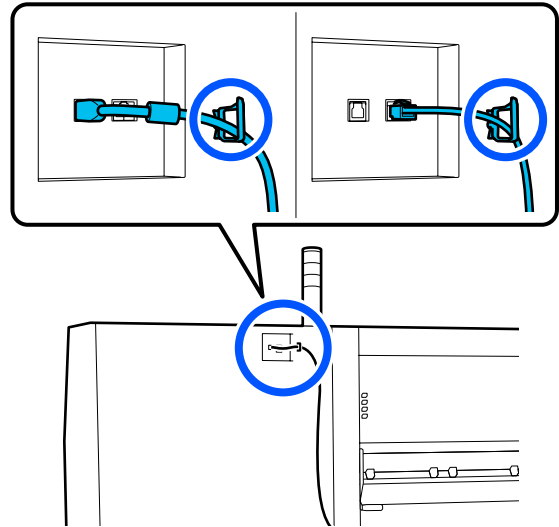
- 21** Εκτελέστε παράλληλες προσαρμογές στη μονάδα αυτόματης περιτύλιξης ρολού.

☞ «Παράλληλες προσαρμογές για τη μονάδα αυτόματης περιτύλιξης ρολού» στη σελίδα 212

- 22** Συνδέστε όλα τα καλώδια, συνδέστε το καλώδιο τροφοδοσίας σε μια παροχή ρεύματος και ενεργοποιήστε.

Τοποθετήστε τα καλώδια που περνούσαν μέσα από σφιγκτήρες μέσα σε αυτούς.

Βεβαιωθείτε να περάσετε τα καλώδια USB και LAN μέσα από τους σφιγκτήρες τους.



- 23** Πραγματοποιήστε έλεγχο για τυχόν εμπλοκές στα ακροφύσια.

☞ «Εκτύπωση μοτίβων ελέγχου ακροφυσίων» στη σελίδα 148

- 24** Εκτελέστε **Print Adjustments** στο μενού ρύθμισης και ελέγξτε την ποιότητα εκτύπωσης.

☞ «Προσαρμογές εκτύπωσης» στη σελίδα 101

Μεταφορά

Πριν από τη μεταφορά του εκτυπωτή, επικοινωνήστε με τον προμηθευτή ή την Υποστήριξη της Epson.

☞ «Αναζήτηση βοήθειας» στη σελίδα 232

Τρόπος χρήσης των αποστατών από τους κυλίνδρους πίεσης

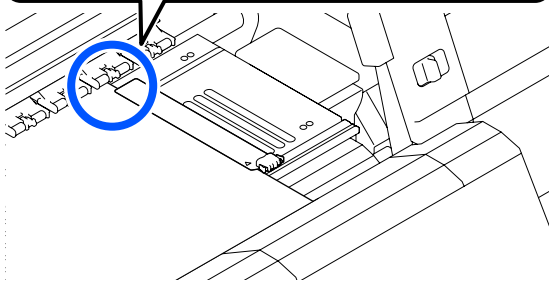
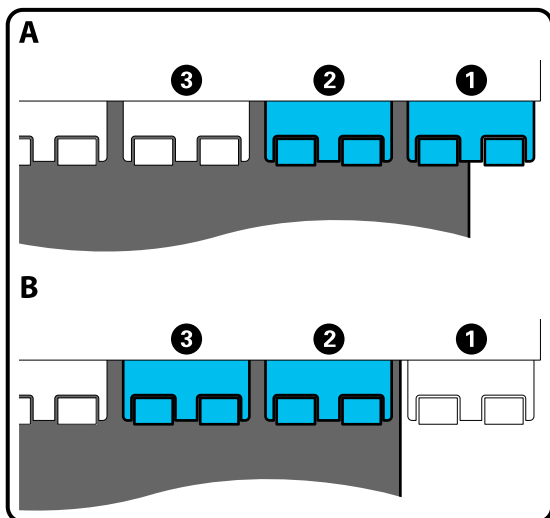
Αν προκύψουν ζάρες κοντά στο άκρο του μέσου, η χρήση των αποστατών ώστε οι κύλινδροι πίεσης να μην πιέζουν το άκρο του μέσου, βελτιώνει τις ζάρες. Ακολουθήστε την παρακάτω διαδικασία για να εγκαταστήσετε αποστάτες στους κυλίνδρους πίεσης.

Τρόπος εγκατάστασης αποστατών

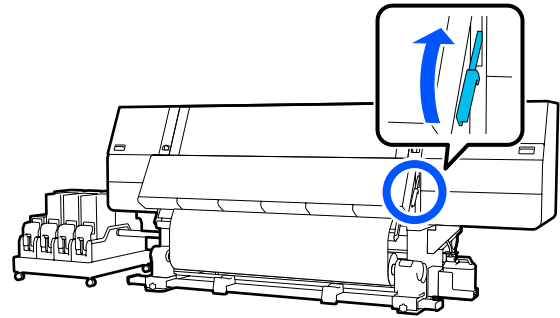
- 1** Επιβεβαιώστε σε ποιους κυλίνδρους πίεσης θα εγκαταστήσετε τους αποστάτες.

Οι αποστάτες εγκαθίστανται σε 4 θέσεις συνολικά, από 2 στον αριστερό και στον δεξιό κύλινδρο πίεσης που πιέζουν τα άκρα του μέσου. Κοιτάξτε τα αριστερά και δεξιά άκρα του μέσου για να βεβαιωθείτε για τους κυλίνδρους πίεσης που πιέζουν το μέσο.

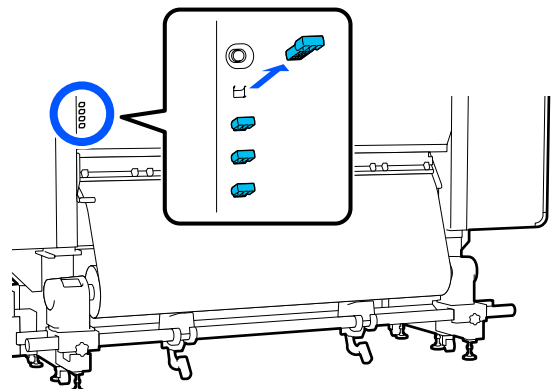
Απεικονίζεται ένα παράδειγμα κυλίνδρων πίεσης που πιέζουν στο δεξιό άκρο του μέσου. Αν το άκρο του μέσου είναι στη θέση Α, εγκαταστήστε τους αποστάτες στους κυλίνδρους πίεσης **1** και **2**. Αν το άκρο του μέσου είναι στη θέση Β, εγκαταστήστε τους αποστάτες στους κυλίνδρους πίεσης **2** και **3**.



- 2** Ανασηκώστε το μοχλό τοποθέτησης των μέσων.

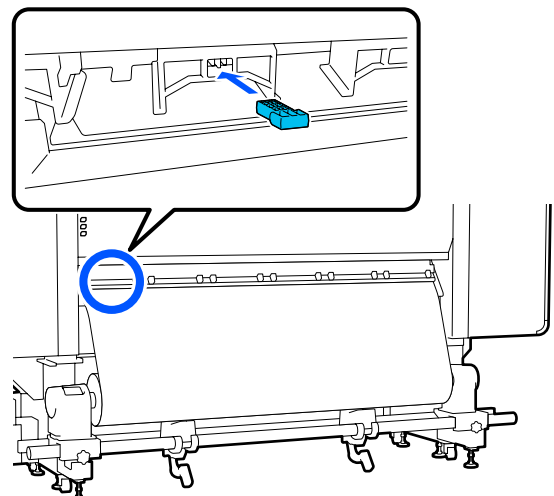


- 3** Μεταβείτε στην πίσω πλευρά και αφαιρέστε τους αποστάτες από τη θέση φύλαξής τους.



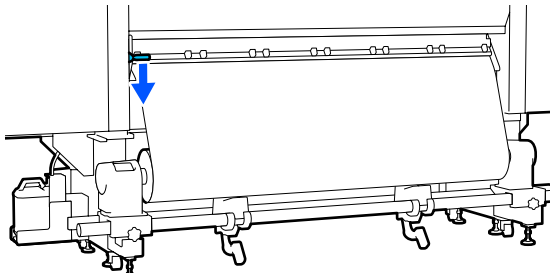
- 4** Εισαγάγετε τους αποστάτες στις τρύπες στην πίσω πλευρά των κυλίνδρων που επιβεβαιώσατε στο βήμα 1.

Εισαγάγετε τους αποστάτες μέχρι να μπου βαθιά μέσα σε 4 κυλίνδρους πίεσης συνολικά, από 2 στα αριστερά και στα δεξιά. Αν δεν μπου βαθιά, μπορεί να εξέλθουν όταν λειτουργεί ο εκτυπωτής.

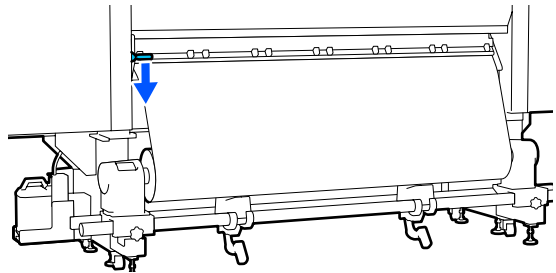


Παράρτημα

- 5** Χαμηλώστε τον μοχλό τοποθέτησης των μέσων.
Οι κύλινδροι πίεσης όπου εγκαθίστανται οι αποστάτες ακινητοποιούνται και δεν μετακινούνται ακόμη και όταν χαμηλώνει ο μοχλός.

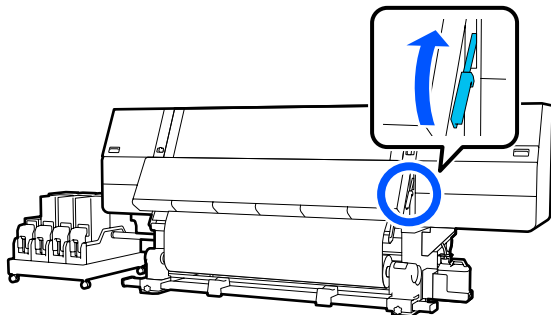


- 3** Χαμηλώστε τον μοχλό τοποθέτησης των μέσων.

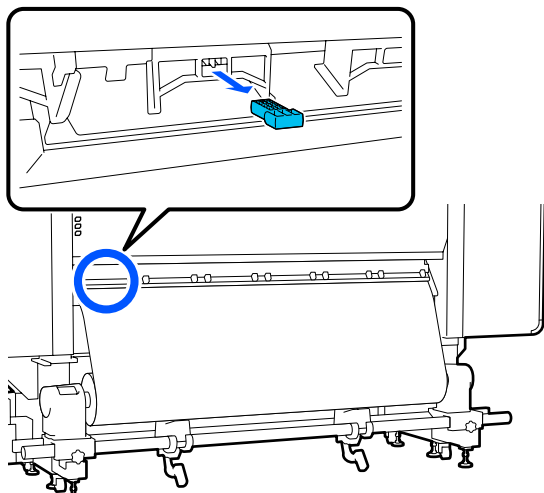


Τρόπος αφαίρεσης αποστατών

- 1** Ανασηκώστε το μοχλό τοποθέτησης των μέσων.



- 2** Μεταβείτε στην πίσω πλευρά, αφαιρέστε τους 4 αποστάτες και επιστρέψτε τους στη θέση φύλαξής τους.



Παράλληλες προσαρμογές για τη μονάδα αυτόματης περιτύλιξης ρολού

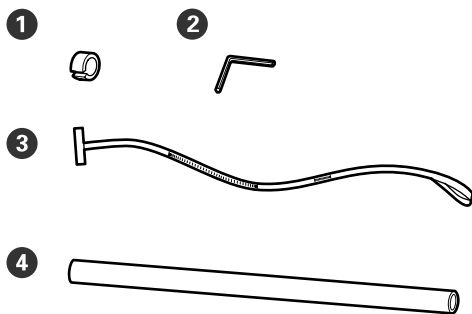
Στις παρακάτω περιπτώσεις, εκτελέστε παράλληλες προσαρμογές στο Auto Take-up Reel Unit (Μονάδα αυτόματης περιτύλιξης ρολού).

- ❑ Όταν υπάρχουν προβλήματα με την περιτύλιξη, όπως η δημιουργία ακατάλληλης ευθυγράμμισης μεγάλου βαθμού με το ρολό
- ❑ Ο εκτυπωτής έχει μετακινηθεί

Να έχετε δύο άτομα για την παράλληλη προσαρμογή καθώς απαιτείται εργασία και μπροστά και πίσω από τον εκτυπωτή ταυτόχρονα.

Προετοιμασίες για την παράλληλη προσαρμογή

Εκτελέστε παράλληλη προσαρμογή χρησιμοποιώντας τον κοντύτερο πυρήνα ρολού και τα εργαλεία προσαρμογής που παρέχονται. Έχετε τα παρακάτω έτοιμα πριν την έναρξη της προσαρμογής.



❶	Βάρος
❷	Εξαγωνικό κλειδί
❸	Ταινία
❹	Πυρήνας ρολού (κοντύτερο ρολό)

Τρόπος προσαρμογής

Εκτελείτε εργασίες προσαρμογών με την ακόλουθη σειρά.

1. Έλεγχος παραλληλισμού

Προσαρτήστε το εργαλείο προσαρμογών για να βεβαιωθείτε ότι δεν υπάρχει εσφαλμένη ευθυγράμμιση στα παράλληλα τμήματα της μονάδας αυτόματης περιτύλιξης. Αν δεν υπάρχει εσφαλμένη ευθυγράμμιση δεν χρειάζεται προσαρμογή.



2. Προσαρμογές

Καθώς κάνετε προσαρμογές βεβαιωθείτε οπτικά ότι δεν υπάρχει εσφαλμένη ευθυγράμμιση στα παράλληλα τμήματα.

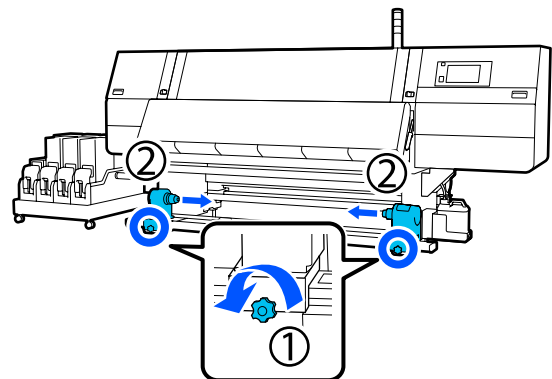


3. Ολοκλήρωση προσαρμογών

Αφαιρέστε το εργαλείο προσαρμογών και ρυθμίστε τον εκτυπωτή ώστε να μπορείτε να τον χρησιμοποιήσετε ξανά.

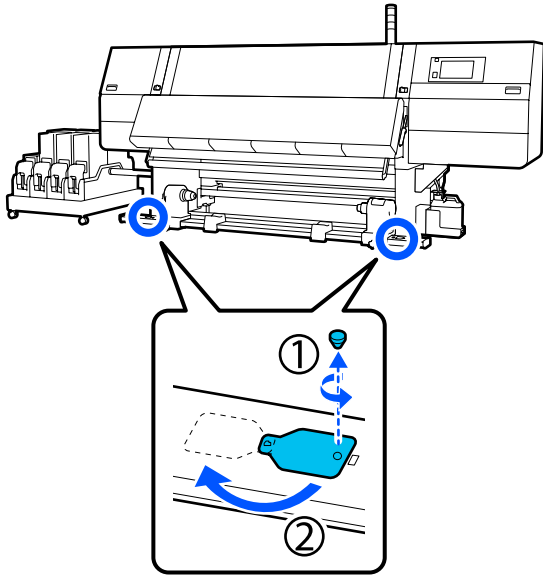
Έλεγχος παραλληλισμού

- ❶ Βεβαιωθείτε ότι ο εκτυπωτής είναι ανενεργός.
- ❷ Ξεσφίξτε και τις δύο βίδες ασφάλισης στο αριστερό και το δεξιό στήριγμα μέσω των και μετακινήστε τα στήριγμα μέσω των προς τα μέσα.

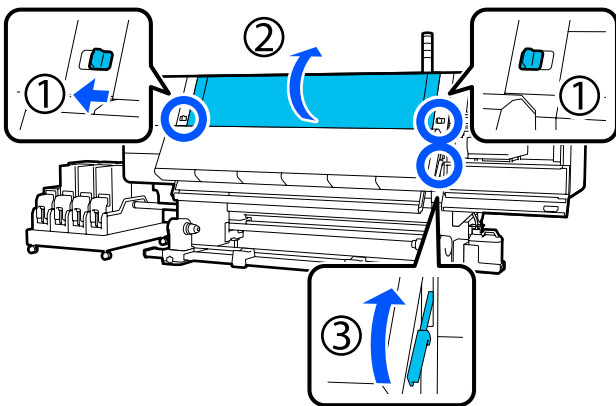


Παράρτημα

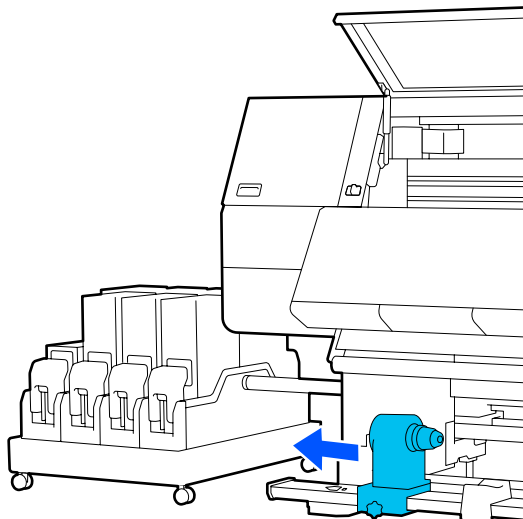
- 3** Αφαιρέστε τις βίδες στην παρακάτω εικόνα και, στη συνέχεια, γυρίστε το κάλυμμα για να ανοίξει.



- 4** Ανοίξτε το μπροστινό κάλυμμα και ανυψώστε τον μοχλό τοποθέτησης μέσου.

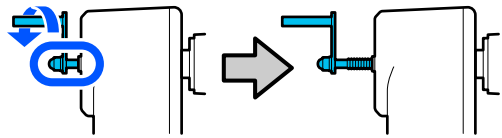


- 5** Μετακινήστε το αριστερό στήριγμα μέσω στην εξωτερική πλευρά.

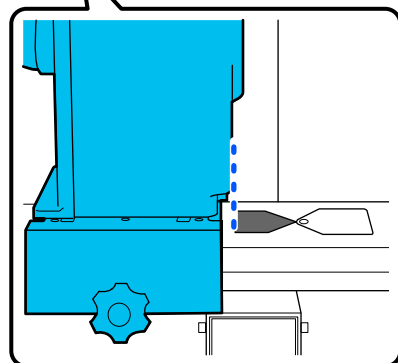
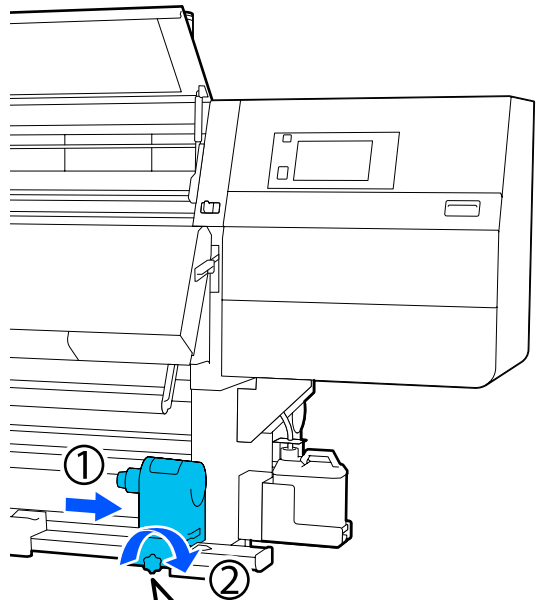


! Σημαντικό:

Εάν η λαβή του αριστερού στηρίγματος μέσω δεν είναι ορατή, περιστρέψτε τη λαβή όπως φαίνεται στην εικόνα, έως ότου σταματήσει. Ο πυρήνας κυλίνδρου δεν μπορεί να φορτωθεί σωστά εάν η λαβή δεν είναι ορατή.

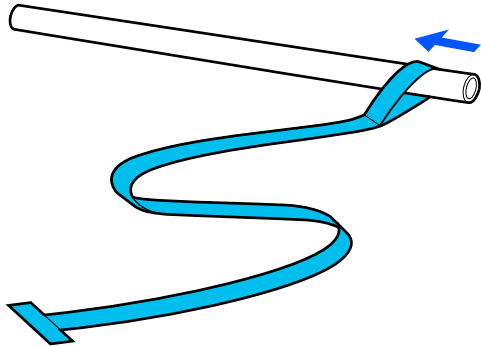


- 6** Ευθυγραμμίστε το δεξιό στήριγμα μέσω με τη θέση της διακεκομμένης γραμμής και, στη συνέχεια, σφίξτε τη βίδα ασφάλισης.

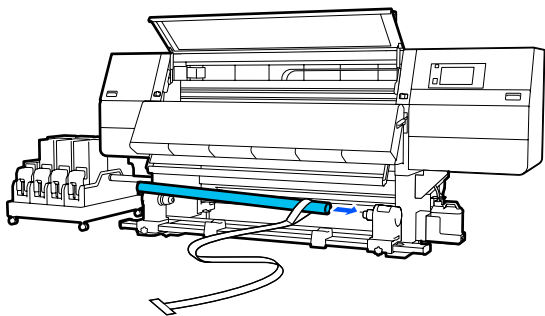


Παράρτημα

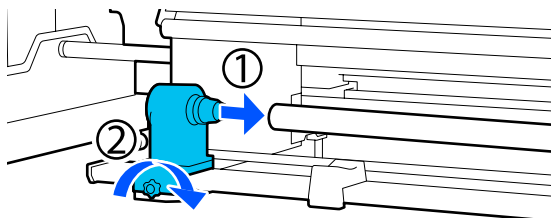
7 Περάστε την ταινία από τον πυρήνα ρολού.



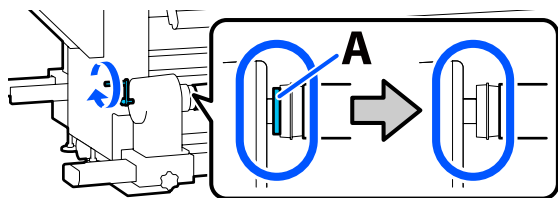
8 Εισαγάγετε τον πυρήνα ρολού στο δεξιό στήριγμα μέσω.



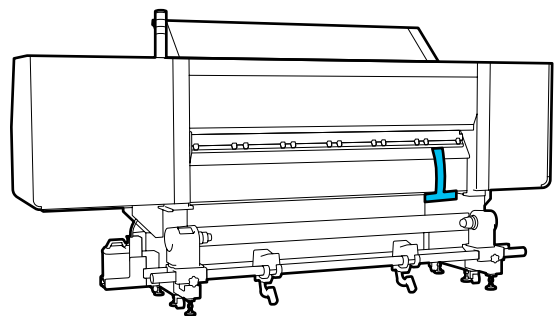
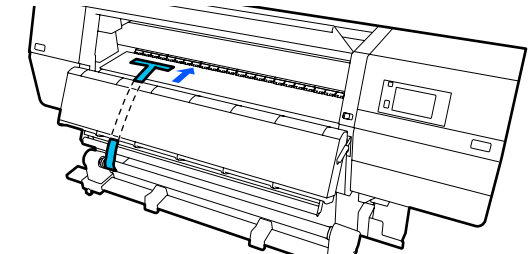
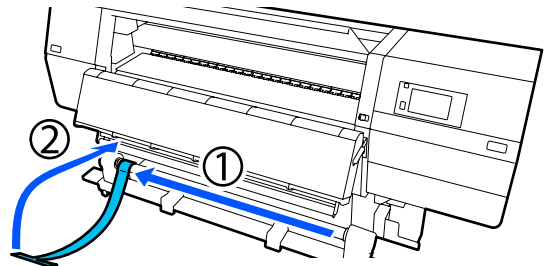
9 Πιέστε προς τα μέσα το αριστερό στήριγμα μέσω και έπειτα σφίξτε τη βίδα ασφαλίσης.



10 Περιστρέψτε τη λαβή έως ότου εισαχθεί πλήρως το τμήμα A που απεικονίζεται παρακάτω.

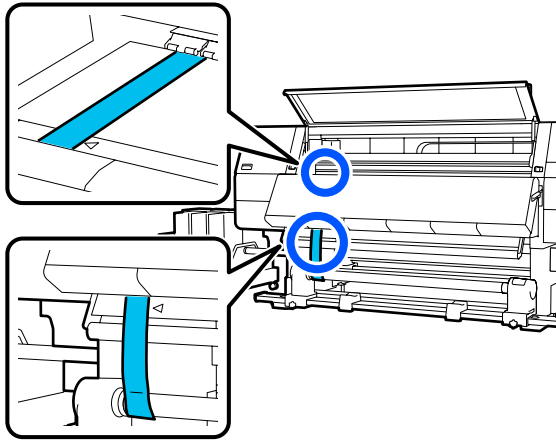


11 Μετακινήστε την ταινία στην αριστερή πλευρά, εισαγάγετε το μπροστινό άκρο στον εκτυπωτή και περάστε το στην πίσω πλευρά.

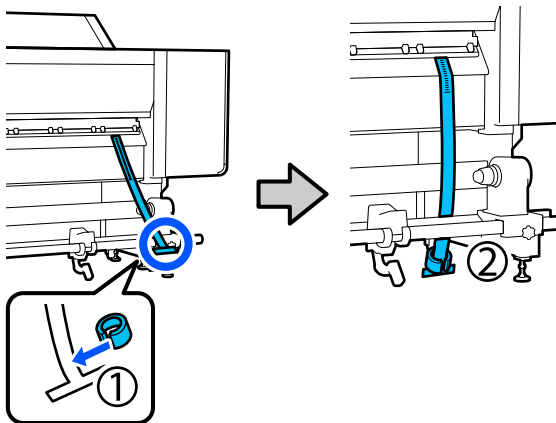


Παράρτημα

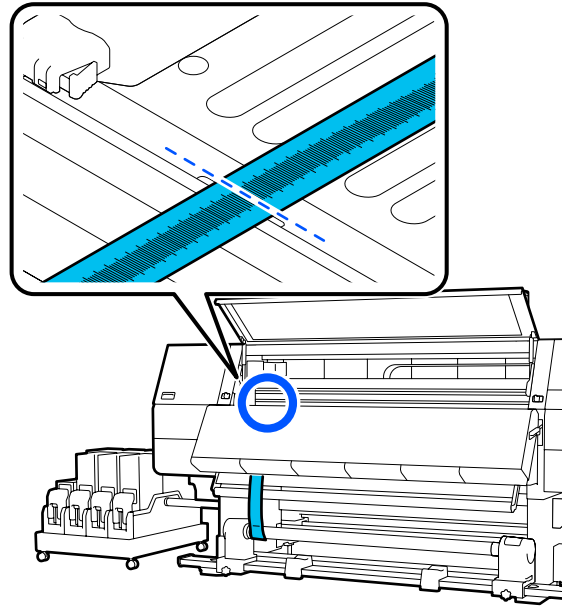
- 12** Ευθυγραμμίστε την ταινία με τα άκρα των τριγώνων στο πάνω και στο κάτω τμήμα της αριστερής πλευράς του στεγνωτήρα.



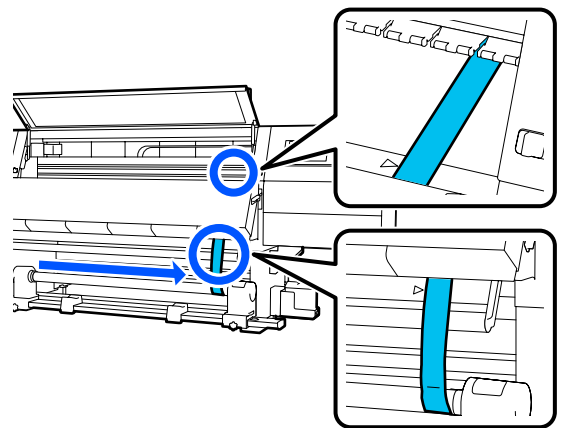
- 13** Προσαρτήστε το βάρος στο μπροστινό άκρο της ταινίας στην πίσω πλευρά του εκτυπωτή, αφήνοντας να κρέμεται στη θέση που εμφανίζεται στην παρακάτω εικόνα.



- 14** Αφού σταματήσει η ταλάντευση της ταινίας, διαβάστε την τιμή στη ζυγαριά στη θέση της πλάκας που απεικονίζεται και καταγράψτε την τιμή.



- 15** Σηκώστε την ταινία από την μπροστινή και την πίσω πλευρά του εκτυπωτή και μετακινήστε την, έτσι ώστε να ευθυγραμμιστεί με τα άκρα των τριγώνων στη δεξιά πλευρά.



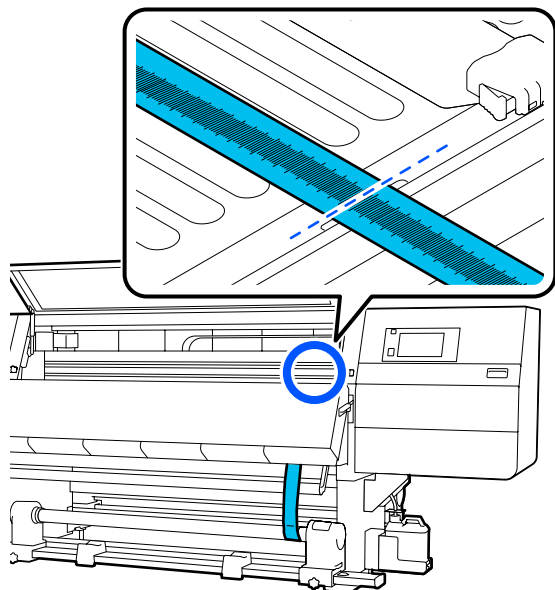
- 16** Αφού σταματήσει η ταλάντευση της ταινίας, διαβάστε την τιμή στη ζυγαριά στη θέση της πλάκας που απεικονίζεται και καταγράψτε την τιμή.

Εάν η διαφορά μεταξύ των τιμών αμφοτέρων των πλευρών είναι μεγαλύτερη από 0,5 mm (0,01 ίντσες), προχωρήστε στις προσαρμογές στην επόμενη ενότητα.

Εάν η διαφορά είναι μικρότερη από 0,5 mm (0,01 ίντσες), δεν απαιτούνται προσαρμογές. Ανατρέξτε στα παρακάτω για να αφαιρέσετε την ταινία.

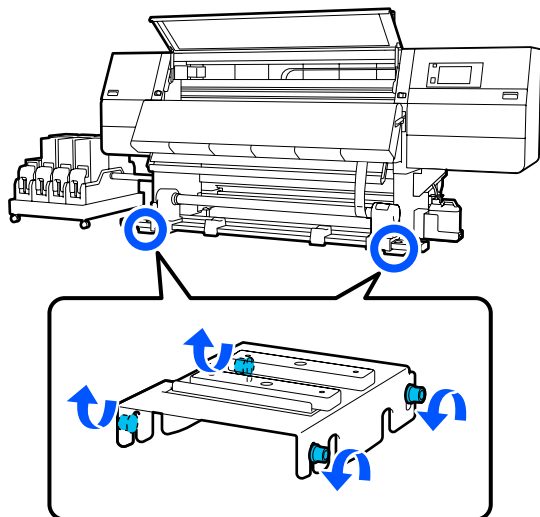
Παράρτημα

 «Ολοκλήρωση προσαρμογών» στη σελίδα 218

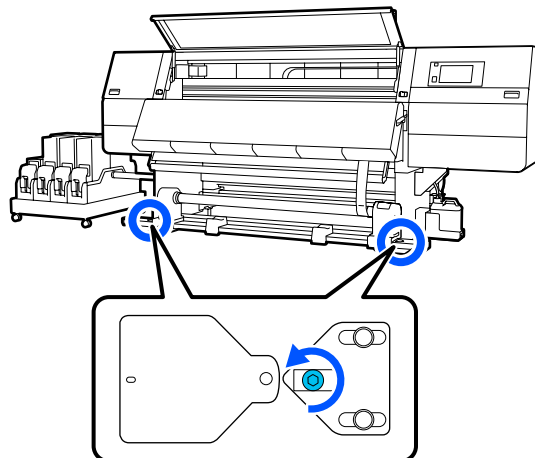


Προσαρμογές

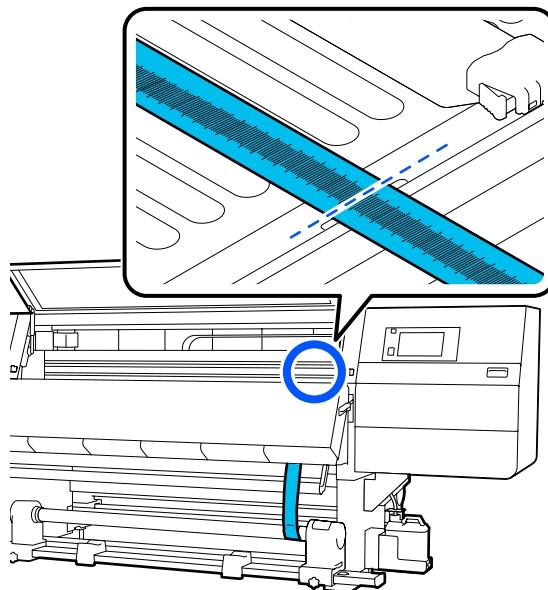
1 Χαλαρώστε όλες τις μεταλλικές βίδες στερέωσης στην παρακάτω εικόνα.



2 Χαλαρώστε πλήρως τις βίδες προσαρμογής σε αμφότερες τις πλευρές στην παρακάτω εικόνα.

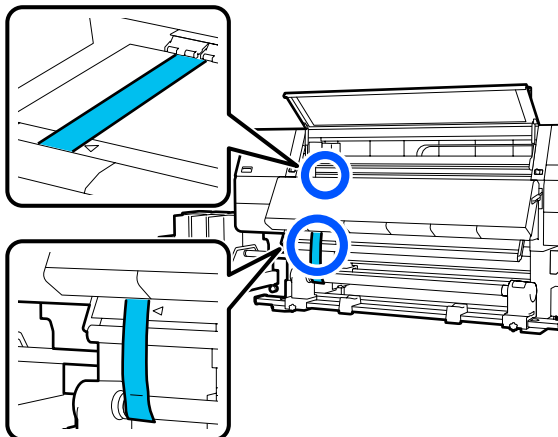


3 Βεβαιωθείτε ότι η ταινία είναι ευθυγραμμισμένη με τα άκρα των τριγώνων στη δεξιά πλευρά, διαβάστε την τιμή στη ζυγαρία στη θέση της πλάκας που απεικονίζεται και καταγράψτε την τιμή.



Παράρτημα

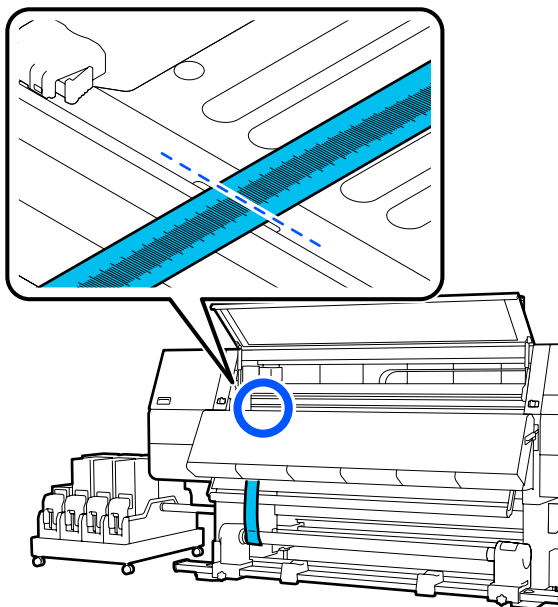
- 4** Μετακινήστε την ταινία για να ευθυγραμμιστεί με τα άκρα των τριγώνων στη αριστερή πλευρά.



- 5** Αφού σταματήσει η ταλάντευση της ταινίας, διαβάστε την τιμή στη ζυγαριά στη θέση της πλάκας που απεικονίζεται και καταγράψτε την τιμή.

Εάν η διαφορά μεταξύ των τιμών στην αριστερή και τη δεξιά πλευρά είναι μεγαλύτερη από 0,5 mm (0,01 ίντσες), προχωρήστε στο βήμα 6 για να ρυθμίσετε τη βίδα με την υψηλότερη τιμή, για να μειώσετε τη διαφορά.

Εάν η διαφορά είναι μικρότερη από 0,5 mm (0,01 ίντσες), προχωρήστε στο βήμα 7.



- 6** Ρυθμίστε ώστε η διαφορά μεταξύ αριστερής και δεξιάς πλευράς να είναι μικρότερη από 0,5 mm (0,01 ίντσες).

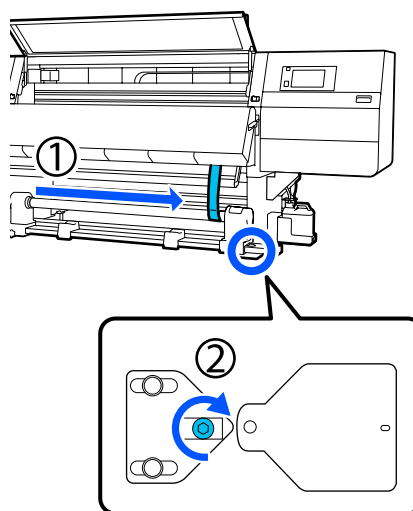
(1) Ευθυγραμμίστε την ταινία με τα άκρα των τριγώνων στην πλευρά που προσαρμόζετε.

(2) Κατά τον έλεγχο της κλίμακας, γυρίστε δεξιόστροφα τη βίδα προσαρμογής μέχρι η διαφορά στις τιμές για αμφότερες τις πλευρές να είναι μικρότερη από 0,5 mm (0,01 ίντσες).

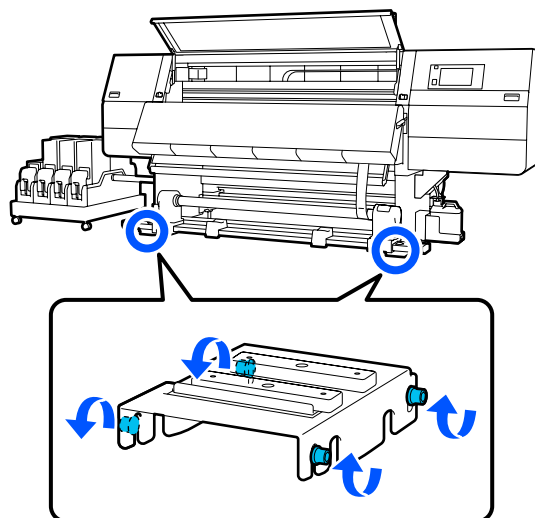
Η κλίμακα μετακινείται από τη θέση έντασης όταν γυρίζει η βίδα.

Η πλήρης περιστροφή της βίδας μία φορά κάνει την τιμή κατά 0,6 mm (0,23 ίντσες) μικρότερη.

Παράδειγμα Όταν η τιμή της δεξιάς πλευράς είναι υψηλή



- 7** Ασφαλίστε καλά όλες τις βίδες στην παρακάτω εικόνα.

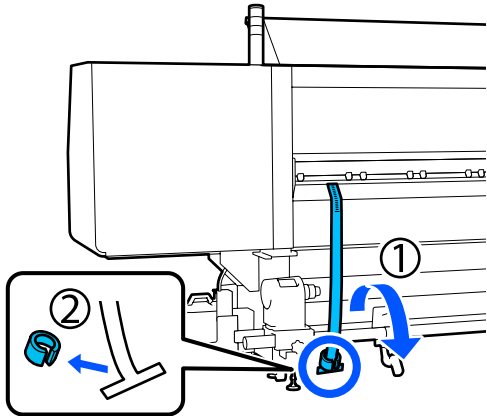


Έπειτα, προχωρήστε στην επόμενη ενότητα, Ολοκλήρωση προσαρμογών.

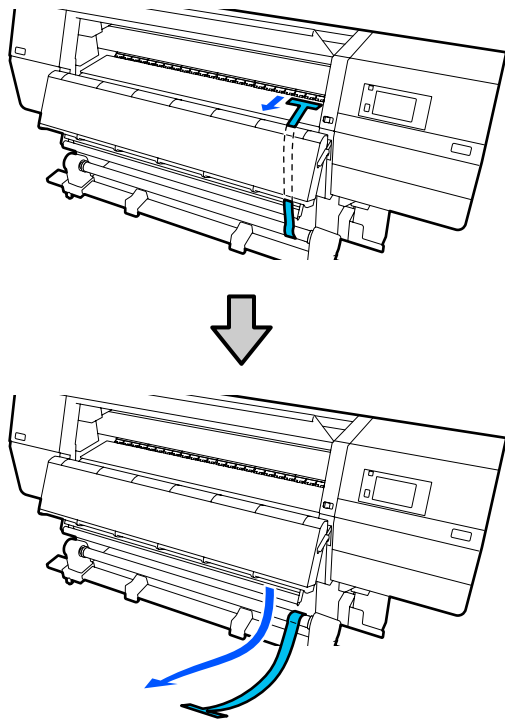
Παράρτημα

Ολοκλήρωση προσαρμογών

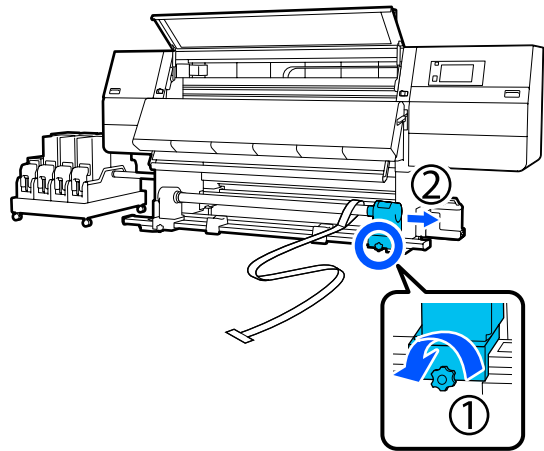
- 1** Αφαιρέστε το βάρος που είναι προσαρτημένο στην ταινία στην πίσω πλευρά του εκτυπωτή.



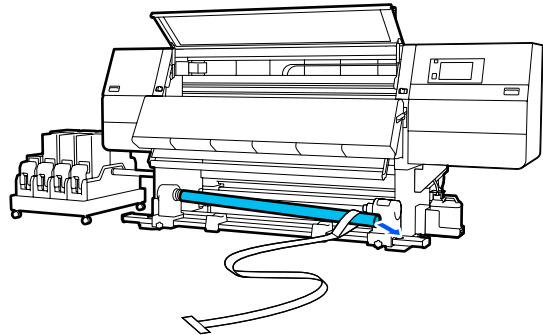
- 2** Τραβήξτε την ταινία από την πρόσοψη του εκτυπωτή.



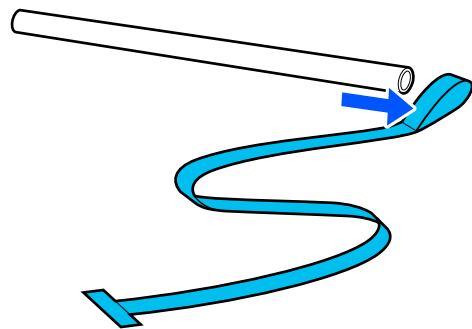
- 3** Χαλαρώστε τη βίδα σταθεροποίησης του δεξιού στηρίγματος μέσω και αφαιρέστε το στηρίγμα μέσω.



- 4** Αφαιρέστε τον πυρήνα ρολού.



- 5** Αφαιρέστε την ταινία από τον πυρήνα ρολού.

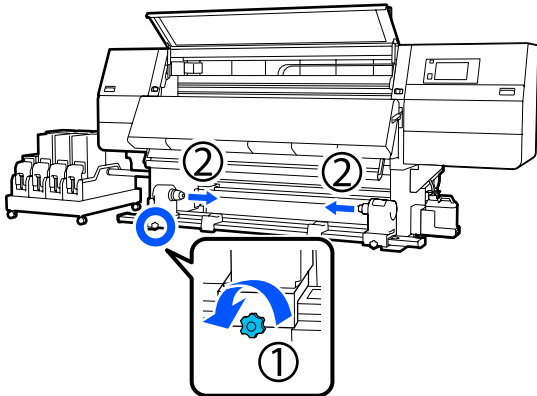


Σημείωση:

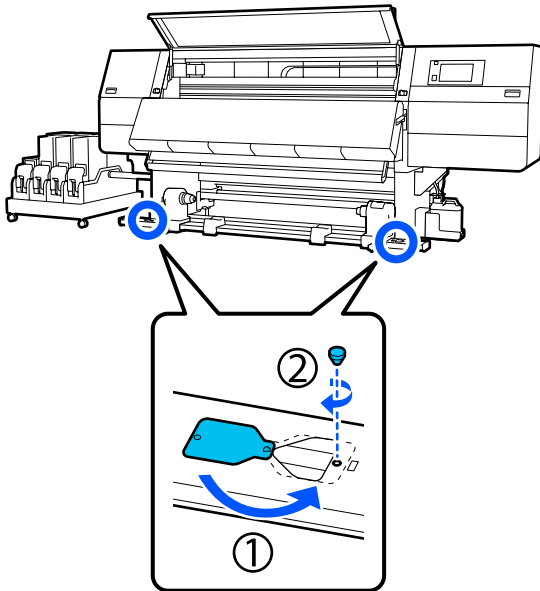
Αφού αφαιρέσετε την ταινία προσέξτε να μην την τσαλακώσετε και αποθηκεύστε τη μαζί με το βάρος. Εάν σκοπεύετε να χρησιμοποιήσετε πάλι την ταινία, αφαιρέστε σκόνη κ.λπ. και ισιώστε την καλά πριν από τη χρήση.

Παράρτημα

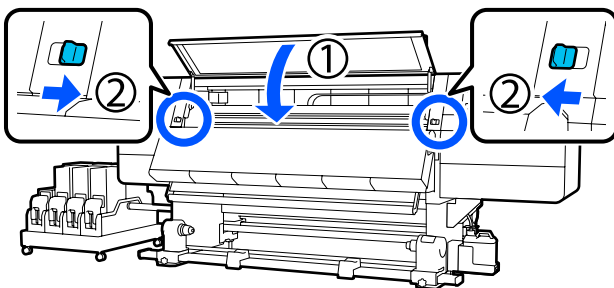
- 6** Εσφίξτε τη βίδα ασφάλισης στο αριστερό στήριγμα μέσω των και μετακινήστε το αριστερό και το δεξιό στήριγμα μέσω των προς τα μέσα.



- 7** Γυρίστε το κάλυμμα στην παρακάτω εικόνα για να κλείσει και, στη συνέχεια, σφίξτε τη βίδα.



- 8** Κλείστε το μπροστινό κάλυμμα και έπειτα μετακινήστε τους μοχλούς ασφάλισης αριστερά και δεξιά προς τα μέσα.



Παράρτημα

Λίστα ρυθμίσεων μέσω για κάθε Media Type

Ο ακόλουθος πίνακας εμφανίζει τις ρυθμίσεις μέσω που καταχωρίζονται όταν επιλέγεται ένα Media Type.

Πολύ λεπτό

Στοιχείο	Λειτουργία περασμάτων (*: προεπιλεγμένη τιμή)										
	300x600dpi				600x600dpi				600x1200dpi		1200x1200dpi
	1.1 pass	1.5 pass	2.1 pass	3.1 pass	2.1 pass	2.5 pass	3.1 pass	4.3 pass*	5.0 pass	5.0 pass HD	9.0pass HD
Heater	On										
Temperature	90	80	70	65	70	65	65	60	55	55	50
Fan	Off										
Drying Time	14	19	23	33	23	27	33	46	52	52	89
Proceed to Drying after Print	Off										
Drying Action	Auto										
Platen Gap	2.0										
Feeding Tension	Lv2										
Paper Suction	Lv1										
Media Feed Speed Limitation	Off										
Pressure Roller Load	Standard										
Remove Skew	On										
Stick Prevention	On										
Rewind Tension	Lv6	Lv6	Lv6	Lv6	Lv6	Lv6	Lv6	Lv4	Lv4	Lv4	Lv4
Print Quality Adjustment Limitation Temperature	5										
Τιμή Media Feed Adjustment	0										

Παράρτημα

Λεπτό

Στοιχείο	Λειτουργία περασμάτων (*: προεπιλεγμένη τιμή)										
	300x600dpi				600x600dpi				600x1200dpi		1200x1200dpi
	1.1 pass	1.5 pass	2.1 pass	3.1 pass	2.1 pass	2.5 pass	3.1 pass	4.3 pass*	5.0 pass	5.0 pass HD	9.0pass HD
Heater	On										
Temperature	90	80	70	65	70	65	65	60	55	55	50
Fan	Off										
Drying Time	14	19	23	33	23	27	33	46	52	52	89
Proceed to Drying after Print	Off										
Drying Action	Auto										
Platen Gap	2.0										
Feeding Tension	Lv2										
Paper Suction	Lv3										
Media Feed Speed Limitation	Off										
Pressure Roller Load	Standard										
Remove Skew	On										
Stick Prevention	Off										
Rewind Tension	Lv6	Lv6	Lv6	Lv6	Lv6	Lv6	Lv6	Lv4	Lv4	Lv4	Lv4
Print Quality Adjustment Limitation Temperature	5										
Τιμή Media Feed Adjustment	0										

Παράρτημα

Μεσαίο πάχος

Στοιχείο	Λειτουργία περασμάτων (*: προεπιλεγμένη τιμή)										
	300x600dpi				600x600dpi				600x1200dpi		1200x1200dpi
	1.1 pass	1.5 pass	2.1 pass	3.1 pass	2.1 pass	2.5 pass	3.1 pass	4.3 pass*	5.0 pass	5.0 pass HD	9.0pass HD
Heater	On										
Temperature	105	105	100	85	100	90	85	75	70	70	55
Fan	Off										
Drying Time	14	19	23	33	23	27	33	46	52	52	89
Proceed to Drying after Print	Off										
Drying Action	Auto										
Platen Gap	2.0										
Feeding Tension	Lv2										
Paper Suction	Lv5										
Media Feed Speed Limitation	Off										
Pressure Roller Load	Standard										
Remove Skew	On										
Stick Prevention	Off										
Rewind Tension	Lv8	Lv8	Lv8	Lv8	Lv8	Lv8	Lv8	Lv8	Lv8	Lv8	Lv8
Print Quality Adjustment Limitation Temperature	5										
Τιμή Media Feed Adjustment	0										

Παράρτημα

Παχύ












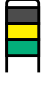


Στοιχείο	Λειτουργία περασμάτων (*: προεπιλεγμένη τιμή)										
	300x600dpi				600x600dpi				600x1200dpi		1200x1200dpi
	1.1 pass	1.5 pass	2.1 pass	3.1 pass	2.1 pass	2.5 pass	3.1 pass	4.3 pass*	5.0 pass	5.0 pass HD	9.0pass HD
Heater	On										
Temperature	90	85	80	75	80	80	75	75	70	70	55
Fan	Off										
Drying Time	14	19	23	33	23	27	33	46	52	52	89
Proceed to Drying after Print	Off										
Drying Action	Auto										
Platen Gap	2.0										
Feeding Tension	Lv2										
Paper Suction	Lv8										
Media Feed Speed Limitation	Off										
Pressure Roller Load	Standard										
Remove Skew	On										
Stick Prevention	Off										
Rewind Tension	Lv8	Lv8	Lv8	Lv8	Lv8	Lv8	Lv8	Lv8	Lv8	Lv8	Lv8
Print Quality Adjustment Limitation Temperature	15										
Τιμή Media Feed Adjustment	0										

Πώς να διαβάζετε τις λυχνίες σημάτων

Οι λυχνίες σημάτων υποδεικνύουν την κατάσταση του εκτυπωτή όπως απεικονίζεται στον παρακάτω πίνακα. Οι λυχνίες είναι ξεκινώντας από πάνω κόκκινη, κίτρινη και πράσινη.

Ο ακόλουθος πίνακας είναι για τις τυπικές ρυθμίσεις. Αυτές οι ρυθμίσεις μπορούν να έχουν αλλάξει για να ταιριάζουν στο περιβάλλον λειτουργίας σας.

Παράρτημα

	Πράσινο	Κίτρινο	Κόκκινο	Κατάσταση	Επεξήγηση
	Απενεργοποίηση	Απενεργοποίηση	Απενεργοποίηση	Απενεργοποίηση	Ο εκτυπωτής είναι εκτός λειτουργίας.
	Απενεργοποίηση	Αναβοσβήνει	Απενεργοποίηση	Λειτουργίες εκκίνησης/ διακοπής	Εκτέλεση λειτουργιών εκκίνησης μετά την ενεργοποίηση της τροφοδοσίας ή λειτουργίες τερματισμού μετά την απενεργοποίηση της τροφοδοσίας.
	Αναμμένη	Απενεργοποίηση	Απενεργοποίηση	Σε αδράνεια	Σε αδράνεια σε κανονική κατάσταση. Έτοιμο για εκτύπωση.
	Αναβοσβήνει	Απενεργοποίηση	Απενεργοποίηση	Πραγματοποιείται εκτύπωση	Εκτύπωση σε κανονική κατάσταση.
	Αναμμένη	Αναμμένη	Απενεργοποίηση	Το αναλώσιμο πλησιάζει το τέλος (αδράνεια)	Η εκτύπωση είναι δυνατή αλλά η εκτύπωση δεν θα είναι δυνατή όταν τα αναλώσιμα θα πρέπει να αντικατασταθούν.
	Αναβοσβήνει	Αναμμένη	Απενεργοποίηση	Το αναλώσιμο πλησιάζει το τέλος (εκτύπωση)	Η εκτύπωση μπορεί να συνεχιστεί, αλλά η εκτύπωση θα σταματήσει και δεν θα είναι δυνατή όταν τα αναλώσιμα θα πρέπει να αντικατασταθούν.
	Απενεργοποίηση	Αναμμένη	Απενεργοποίηση	Δεν είναι δυνατή η έναρξη της εκτύπωσης	Η εκτύπωση δεν είναι εφικτή στην τρέχουσα κατάσταση, για λόγους όπως π.χ. κάποιου ανοιχτού καλύμματος ή κάποιου αναλώσιμου που δεν έχει τοποθετηθεί.
	Απενεργοποίηση	Απενεργοποίηση	Αναμμένη	Σφάλμα (με δυνατότητα αποκατάστασης)	Πρόέκυψε σφάλμα και δεν είναι δυνατή η εκτύπωση. Αποκαταστήστε το σφάλμα για να είναι δυνατή η εκτύπωση.
	Απενεργοποίηση	Απενεργοποίηση	Αναβοσβήνει	Ανεπανόρθωτο σφάλμα (κλήση σέρβις)	Πρόέκυψε σφάλμα που δεν μπορεί να αποκατασταθεί και δεν είναι δυνατή η εκτύπωση.
	Αναμμένη	Αναβοσβήνει	Απενεργοποίηση	Εκτέλεση συντήρησης (είναι δυνατή η λήψη εργασιών)	Εκτελείται κάποια λειτουργία συντήρησης. Είναι δυνατή η λήψη εργασιών εκτύπωσης.
	Απενεργοποίηση	Αναβοσβήνει	Απενεργοποίηση	Εκτέλεση συντήρησης (δεν είναι δυνατή η λήψη εργασιών)	Εκτελείται κάποια λειτουργία συντήρησης. Δεν είναι δυνατή η λήψη εργασιών εκτύπωσης.
	Αναμμένη	Αναμμένη	Απενεργοποίηση	Λειτουργία παύσης (η εκτύπωση σταμάτησε)	Η εκτύπωση σταμάτησε.
	Αναβοσβήνει	Αναμμένη	Απενεργοποίηση	Λειτουργία παύσης (αναμένεται διακοπή εκτύπωσης)	Αναμένεται διακοπή εκτύπωσης. Η εκτύπωση συνεχίζεται μέχρι το τέλος της σελίδας και μετά σταματάει.
	Απενεργοποίηση	Αναμμένη	Απενεργοποίηση	Εκτός σύνδεσης (δεν είναι δυνατή η λήψη εργασιών)	Η σύνδεση με τον υπολογιστή έχει διακοπεί. Δεν είναι δυνατή η λήψη εργασιών εκτύπωσης.

Απαιτήσεις συστήματος

Κάθε λογισμικό μπορεί να χρησιμοποιηθεί στα παρακάτω περιβάλλοντα (από τον Φεβρουάριο του 2021).

Τα υποστηριζόμενα λειτουργικά συστήματα μπορεί να αλλάξουν.

Για τις πιο πρόσφατες πληροφορίες, ανατρέξτε στην ιστοσελίδα της Epson.

Epson Edge Dashboard

Το Epson Edge Dashboard μπορεί να χρησιμοποιηθεί στα ακόλουθα περιβάλλοντα.

Σημαντικό:

Βεβαιωθείτε ότι ο υπολογιστής στον οποίο είναι εγκατεστημένο το Epson Edge Dashboard πληροί τις ακόλουθες προϋποθέσεις.

Αν δεν πληρούνται οι προϋποθέσεις, το λογισμικό δεν θα μπορεί να παρακολουθεί σωστά τον εκτυπωτή.

- Απενεργοποιήστε τη λειτουργία αδρανοποίησης του υπολογιστή.
- Απενεργοποιήστε τη λειτουργία αναστολής λειτουργίας, ώστε ο υπολογιστής να μην αναστέλλει τη λειτουργία του.

Windows

Λειτουργικά συστήματα	Windows 7 SP1/Windows 7 x64 SP1 Windows 8/Windows 8 x64 Windows 8.1/Windows 8.1 x64 Windows 10/Windows 10 x64
Επεξεργαστής	Επεξεργαστής πολλαπλών πυρήνων (συνιστώνται 3,0 GHz ή περισσότερα)
Ελεύθερη μνήμη	4 GB ή περισσότερη
Σκληρός δίσκος (ελεύθερος χώρος κατά την εγκατάσταση)	2 GB ή περισσότερη
Ανάλυση οθόνης	1280 × 1024 ή μεγαλύτερη
Διασύνδεση επικοινωνίας	USB υψηλής ταχύτητας Ethernet 1000Base-T
Πρόγραμμα περιήγησης στο διαδίκτυο	Internet Explorer 11 Microsoft Edge

Mac

Λειτουργικά συστήματα	Mac OS X 10.7 Lion ή μεταγενέστερη έκδοση
Επεξεργαστής	Επεξεργαστής πολλαπλών πυρήνων (συνιστώνται 3,0 GHz ή περισσότερα)
Ελεύθερη μνήμη	4 GB ή περισσότερη

Παράρτημα

Σκληρός δίσκος (ελεύθερος χώρος κατά την εγκατάσταση)	2 GB ή περισσότερη
Ανάλυση οθόνης	1280 × 1024 ή μεγαλύτερη
Διασύνδεση επικοινωνίας	USB υψηλής ταχύτητας Ethernet 1000Base-T
Πρόγραμμα περιήγησης στο διαδίκτυο	Safari 6 ή μεταγενέστερη έκδοση

Linux

Διανομή	Debian 8.6 64 bit (MATE μόνο περιβάλλον επιτραπέζιου υπολογιστή) ή μεταγενέστερος
Επεξεργαστής	Επεξεργαστής πολλαπλών πυρήνων (συνιστώνται 3,0 GHz ή περισσότερα)
Ελεύθερη μνήμη	4 GB ή περισσότερη
Σκληρός δίσκος (ελεύθερος χώρος κατά την εγκατάσταση)	2 GB ή περισσότερη
Ανάλυση οθόνης	1280 × 1024 ή μεγαλύτερη
Διασύνδεση επικοινωνίας	USB υψηλής ταχύτητας Ethernet 1000Base-T
Πρόγραμμα περιήγησης στο διαδίκτυο	Mozilla Firefox 45 (ESR) ή μεταγενέστερη έκδοση

Epson Edge Print

Λειτουργικό σύστημα	Windows 7 SP1 x64 Windows 8 x64 Windows 8.1 x64 Windows 10 x64
Επεξεργαστής	Intel® Core™ i3 3,0 GHz ή ταχύτερος (κυκλοφορία μετά τον Απρίλιο 2014)
Ελεύθερη μνήμη	8 GB ή περισσότερη
Μονάδα σκληρού δίσκου (ελεύθερος χώρος κατά την εγκατάσταση)	50 GB ή περισσότερη
Ανάλυση οθόνης	1280 × 1024 ή μεγαλύτερη
Διασύνδεση επικοινωνίας	USB υψηλής ταχύτητας Ethernet 100Base-TX/1000Base-T

Συνιστούμε την εγκατάσταση αυτού του λογισμικού σε έναν υπολογιστή με υψηλές προδιαγραφές, καθώς το λογισμικό θα χρησιμοποιείται σε συνδυασμό με εφαρμογές λογισμικού όπως το Adobe Illustrator. Επίσης, αυτό το λογισμικό συνήθως διαχειρίζεται δεδομένα πολλών GB και, σε ορισμένες περιπτώσεις, μπορεί να είναι δεκάδες GB, ιδιαίτερα κατά την εκτέλεση εργασιών εκτύπωσης πανό υψηλής ποιότητας. Συνιστούμε τη χρήση υπολογιστή με επαρκή χώρο στον σκληρό δίσκο.

Παράρτημα

Web Config**Windows**

Πρόγραμμα περιήγησης στο δια- δίκτυο	Internet Explorer 11, Microsoft Edge, Mozilla Firefox*, Google Chrome*
---	--

* Χρησιμοποιείτε την τελευταία έκδοση.

Mac

Πρόγραμμα περιήγησης στο δια- δίκτυο	Safari*, Mozilla Firefox*, Google Chrome*
---	---

* Χρησιμοποιείτε την τελευταία έκδοση.

Παράρτημα

Πίνακας προϋποθέσεων

Προδιαγραφές εκτυπωτή	
Μέθοδος εκτύπωσης	Έγχυση μελανιού κατ' απαίτηση
Διαμόρφωση ακροφυσίων	<p>SC-F10000H Series: 400 ακροφύσια × 2 σειρές × 4 τσιπ × 6 χρώματα (High Density Black (Μαύρο υψηλής πυκνότητας), Cyan (Γαλάζιο), Magenta (Ματζέντα), Yellow (Κίτρινο), Light Cyan (Ανοιχτό γαλάζιο)/Fluorescent Yellow, Light Magenta (Ανοιχτό ματζέντα)/Fluorescent Pink)</p> <p>SC-F10000 Series: 400 ακροφύσια × 2 σειρές × 4 τσιπ × 4 χρώματα (High Density Black (Μαύρο υψηλής πυκνότητας), Cyan (Γαλάζιο), Magenta (Ματζέντα), Yellow (Κίτρινο))</p>
Ανάλυση (μέγιστη)	1200 × 1200 dpi (με 300 × 300 dpi 16 Στρώματα μισού τόνου.)
Κωδικός ελέγχου	ESC/P ράστερ (εντολή μη κοινοποίησης)
Μέθοδος τροφοδοσίας των μέσων	Τροφοδοσία με τριβή
Ονομαστική τάση (#1, #2)	Εναλλασσόμενο ρεύμα 200 έως 240 V
Ονομαστική συχνότητα (#1, #2)	50/60 Hz
Ονομαστικό ρεύμα (#1, #2)	16 A
Κατανάλωση ρεύματος (συνολικά για τους αριθμούς #1 και #2)	<p>SC-F10000H Series: Εκτύπωση: περ. 4,4 kW Λειτουργία αναμονής: περ. 230 W Εκτός λειτουργίας: περ. 9,6 W</p> <p>SC-F10000 Series: Εκτύπωση: περ. 3,9 kW Λειτουργία αναμονής: περ. 221 W Εκτός λειτουργίας: περ. 9,6 W</p>
Θερμοκρασία και υγρασία (χωρίς συμπύκνωση)	

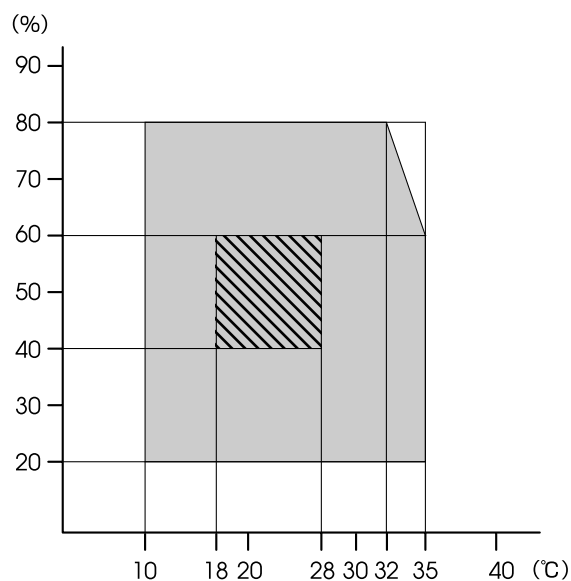
Προδιαγραφές εκτυπωτή

Πραγματοποιείται εκτύπωση	10 έως 35 °C (50 έως 95 °F), 20 έως 80% Προτείνεται: 18 έως 28 °C (64,4 έως 82,4 °F), 40 έως 60%
Σε αποθήκευση (Πριν την αποσυσκευασία)	-20 έως 60 °C (-4 έως 140 °F), 5 έως 85% (Εντός 120 ωρών στους 60 °C (140 °F), εντός ενός μήνα στους 40 °C (104 °F))
Σε αποθήκευση (Πριν τη φόρτωση μελάνης)	-20 έως 40 °C (-4 έως 104 °F), 5 έως 85% (Εντός ενός μήνα στους 40 °C (104 °F))
Σε αποθήκευση (Μετά τη φόρτωση μελάνης)	5 έως 35 °C (41 έως 95 °F), 5 έως 85%

Εύρος θερμοκρασίας και υγρασίας

Γκριζα περιοχή: κατά τη λειτουργία

Περιοχή γραμμών σταυρωτής διαγράμμισης: προτείνεται



Παράρτημα

Προδιαγραφές εκτυπωτή	
Διαστάσεις	<p>Εκτυπωτής</p> <p>Για αποθήκευση: 3710 (Π) × 1303 (Β) × 1886 (Υ) mm (146 [Π] × 51,29 [Β] × 74,25 [Υ] ίντσες)</p> <p>Για μέγιστο μέγεθος: 3710 (Π) × 1350 (Β) × 1931 (Υ) mm (146 [Π] × 53,14 [Β] × 76,02 [Υ] ίντσες)</p> <p>Βάση για ρολό περιτύλιξης μέσων: 280 (Π) × 236 (Β) × 352 (Υ) mm (11,02 [Π] × 9,29 [Β] × 13,85 [Υ] ίντσες)</p> <p>Βάση εισαγωγής ρολού περιτύλιξης μέσων: 280 (Π) × 285 (Β) × 352 (Υ) mm (11,02 [Π] × 11,22 [Β] × 13,85 [Υ] ίντσες)</p>
	<p>Μονάδα τροφοδοσίας μελανιού</p> <p>SC-F10000H Series:</p> <p>1278 (Π) × 556 (Β) × 541 (Υ) mm (50,31 [Π] × 21,88 [Β] × 21,29 [Υ] ίντσες) (μόνο μονάδα τροφοδοσίας μελανιού)</p> <p>1278 (Π) × 556 (Β) × 580 (Υ) mm (50,31 [Π] × 21,88 [Β] × 22,83 [Υ] ίντσες) (με εγκατεστημένο δοχείο μελανιού 3 L)</p> <p>1278 (Π) × 556 (Β) × 790 (Υ) mm (50,31 [Π] × 21,88 [Β] × 31,10 [Υ] ίντσες) (με εγκατεστημένο δοχείο μελανιού 10 L)</p> <p>SC-F10000 Series:</p> <p>877 (Π) × 556 (Β) × 541 (Υ) mm (34,52 [Π] × 21,88 [Β] × 21,29 [Υ] ίντσες) (μόνο μονάδα τροφοδοσίας μελανιού)</p> <p>877 (Π) × 556 (Β) × 580 (Υ) mm (34,52 [Π] × 21,88 [Β] × 22,83 [Υ] ίντσες) (με εγκατεστημένο δοχείο μελανιού 3 L)</p> <p>877 (Π) × 556 (Β) × 790 (Υ) mm (34,52 [Π] × 21,88 [Β] × 31,10 [Υ] ίντσες) (με εγκατεστημένο δοχείο μελανιού 10 L)</p>

Προδιαγραφές εκτυπωτή	
Βάρος*	<p>Εκτυπωτής</p> <p>Συνολικό βάρος (SC-F10000H Series): περ. 687 kg (1515 lb.)</p> <p>Συνολικό βάρος (SC-F10000 Series): περ. 683 kg (1506 lb.)</p> <p>Βάση για ρολό περιτύλιξης μέσων: περ. 7 kg (15,43 lb.)</p> <p>Βάση εισαγωγής ρολού περιτύλιξης μέσων: περ. 7 kg (15,43 lb.)</p>
	<p>Μονάδα τροφοδοσίας μελανιού</p> <p>SC-F10000H Series: περ. 80 kg (176,37 lb.)</p> <p>SC-F10000 Series: περ. 53 kg (116,84 lb.)</p>

* Δεν περιλαμβάνεται μελάνι.

**Σημαντικό:**

Να χρησιμοποιείτε αυτόν τον εκτυπωτή σε υψόμετρα μικρότερα από 2000 m (2591 ft.).

**Προειδοποίηση:**

Πρόκειται για προϊόν κατηγορίας Α. Σε οικιακό περιβάλλον αυτό το προϊόν μπορεί να προκαλέσει παρεμβολές ραδιοσυχνότητας. Σε αυτήν την περίπτωση οι χρήστες θα πρέπει να λάβουν τα κατάλληλα μέτρα.

Αποκλειστικά για πελάτες στην Καλιφόρνια

Οι μπαταρίες λιθίου σε αυτό το προϊόν περιέχουν υπερχλωρικό υλικό — μπορεί να απαιτείται ειδικός χειρισμός.

Βλέπε www.dtsc.ca.gov/hazardouswaste/perchlorate.

Παράρτημα

Προδιαγραφές διασύνδεσης	
Θύρα USB για υπολογιστή	USB 3.0 (SuperSpeed USB)
Πρότυπο συμμόρφωσης με ενσύρματο LAN	1000Base-T*1
Πρωτόκολλα/λειτουργίες εκτύπωσης μέσω δικτύου	EpsonNet Print (Windows)*2 Standard TCP/IP (Windows)*3 WSD (Windows)*3 Bonjour (Mac)*3 IPP (Windows)*3 IPP (Mac)*3 FTP*3

Προδιαγραφές διασύνδεσης	
Πρότυπα/πρωτόκολλα ασφάλειας	IEEE 802.1X (Ethernet)
	IPsec (v4/v6), IP filtering
	SSL/TLS:
	Διακομιστής HTTPS (Web Config)
	Διακομιστής IPPS
	Πρόγραμμα-πελάτης SMTPS (αποστολή email)
	STARTTLS (SMTPS)
	Πιστοποιητικό ρίζας (πρόγραμμα-πελάτης)
	Πιστοποιητικό ρίζας έκδοση 2.01
	Ενημέρωση πιστοποιητικού ρίζας (πρόγραμμα-πελάτης)
Πιστοποιητικό με υπογραφή CA (διακομιστής)	
Πιστοποιητικό αρχής έκδοσης πιστοποιητικών (CA)	
Δημιουργία CSR (διακομιστής)	
Αυτο-υπογεγραμμένο πιστοποιητικό (διακομιστής)	
Δημιουργία κλειδιού EC CSR/αυτο-υπογεγραμμένου πιστοποιητικού (διακομιστής)	
Πιστοποιητικό, εισαγωγή μυστικού κλειδιού	
OpenSSL έκδοση: 1.0.2j	
Υποστηριζόμενες εκδόσεις TLS: 1.0/1.1/1.2	
Έλεγχος ταυτότητας για αποστολή email:	
POP πριν από SMTP	
APOP	
Έλεγχος ταυτότητας SMTP (Kerberos/NTLMv1/CRAM-MD5/PLAIN/LOGIN)	
Έλεγχος ταυτότητας για εκτύπωση IPP: βασικός έλεγχος ταυτότητας HTTP	
Έλεγχος ταυτότητας πρόσβασης MIB, κωδικοποίηση: SNMPv3	

*1 Χρησιμοποιήστε ένα καλώδιο με θωρακισμένο συνεστραμμένο ζεύγος (Κατηγορία 5e ή καλύτερο).

*2 Συμμόρφωση IPv4.

*3 Συμμόρφωση IPv4 και IPv6.

Παράρτημα

Προδιαγραφές μελανιού	
Τύπος	Ειδικά δοχεία μελανιού
Μελάνη εξάχρωσης	SC-F10000H Series: High Density Black (Μαύρο υψηλής πυκνότητας), Cyan (Γαλάζιο), Magenta (Ματζέντα), Yellow (Κίτρινο), Light Cyan (Ανοιχτό γαλάζιο), Light Magenta (Ανοιχτό ματζέντα), Fluorescent Yellow, Fluorescent Pink
	SC-F10000 Series: High Density Black (Μαύρο υψηλής πυκνότητας), Cyan (Γαλάζιο), Magenta (Ματζέντα), Yellow (Κίτρινο)
Ανάλωση πριν τη λήξη	Δείτε την ημερομηνία που αναγράφεται στο δοχείο μελανιού (αποθηκευμένο σε κανονική θερμοκρασία)
Λήξη εγγύησης ποιότητας εκτύπωσης	Έξι μήνες (από την ημερομηνία ανοίγματος του δοχείου μελάνης)
Θερμοκρασία αποθήκευσης	5 έως 35 °C (41 έως 95 °F)
Χωρητικότητα δοχείου μελάνης	10000 ml, 3000 ml
Διαστάσεις δοχείου μελάνης	10000 ml: 150 (Π) × 235 (Β) × 412 (Υ) mm (5,90 [Π] × 9,25 [Β] × 16,22 [Υ] ίντσες) 3000 ml: 158 (Π) × 260 (Β) × 168 (Υ) mm (6,22 [Π] × 10,23 [Β] × 6,61 [Υ] ίντσες)

Σημείωση:

Για να εξασφαλίσετε ότι θα εκτυπωθούν τα χρώματα που θέλετε, διατηρήστε μια σταθερή θερμοκρασία δωματίου στους 18 με 28 °C (64,4 με 82,4 °F).

Πληροφορίες για τη δήλωση συμμόρφωσης για την ΕΕ

Το πλήρες κείμενο της δήλωσης συμμόρφωσης για την ΕΕ αυτού του εξοπλισμού είναι διαθέσιμο στην εξής διεύθυνση στο Internet.

<http://www.epson.eu/conformity>

Αναζήτηση βοήθειας

Ιστοσελίδα τεχνικής υποστήριξης στο Web

Η τοποθεσία web τεχνικής υποστήριξης της Epson παρέχει βοήθεια για τα προβλήματα που δεν μπορείτε να αντιμετωπίσετε με τις πληροφορίες επίλυσης προβλημάτων, οι οποίες περιλαμβάνονται στην τεκμηρίωση του προϊόντος που διαθέτετε. Αν διαθέτετε πρόγραμμα περιήγησης στο Web και μπορείτε να συνδεθείτε στο Διαδίκτυο, μεταβείτε στην τοποθεσία:

<https://support.epson.net/>

Για τα πιο πρόσφατα προγράμματα οδήγησης, συνήθεις ερωτήσεις, εγχειρίδια ή άλλα στοιχεία προς λήψη, μεταβείτε στην τοποθεσία:

<https://www.epson.com>

Στη συνέχεια, επιλέξτε την ιστοσελίδα της υπηρεσίας υποστήριξης Epson της περιοχής σας.

Επικοινωνία με την Υποστήριξη της Epson

Πριν από την επικοινωνία με την Epson

Εάν το προϊόν της Epson που διαθέτετε δεν λειτουργεί κανονικά και δεν μπορείτε να αντιμετωπίσετε το πρόβλημα χρησιμοποιώντας τις πληροφορίες επίλυσης προβλημάτων, οι οποίες περιλαμβάνονται στην τεκμηρίωση του προϊόντος, επικοινωνήστε με τις υπηρεσίες υποστήριξης της Epson για βοήθεια. Αν στην παρακάτω λίστα δεν περιλαμβάνεται η υπηρεσία υποστήριξης της Epson της περιοχής σας, απευθυνθείτε στο κατάστημα αγοράς του προϊόντος.

Η υποστήριξη της Epson θα σας εξυπηρετήσει πολύ πιο γρήγορα εάν παρέχετε τις ακόλουθες πληροφορίες:

- Σειριακό αριθμό προϊόντος
(Η ετικέτα του σειριακού αριθμού βρίσκεται συνήθως στο πίσω μέρος του προϊόντος.)
- Μοντέλο προϊόντος
- Έκδοση λογισμικού προϊόντος
(Κάντε κλικ στο **About, Version Info** ή σε ανάλογο κουμπί στο λογισμικό του προϊόντος.)
- Μάρκα και μοντέλο του υπολογιστή σας
- Όνομα και έκδοση του λειτουργικού συστήματος του υπολογιστή σας
- Ονόματα και εκδόσεις των εφαρμογών λογισμικού που χρησιμοποιείτε συνήθως με το προϊόν

Αναζήτηση βοήθειας

Βοήθεια για χρήστες Βόρειας Αμερικής

Επισκεφθείτε το www.epson.com/support (Η.Π.Α.) ή το www.epson.ca/support (Καναδάς) και αναζητήστε το προϊόν σας για λήψη λογισμικού και βοηθητικών εφαρμογών, για προβολή οδηγιών χρήσης, λήψη συνήθων ερωτήσεων και συμβουλών αντιμετώπισης προβλημάτων ή επικοινωνήστε με την Epson.

Η Epson παρέχει τεχνική υποστήριξη και πληροφορίες για την εγκατάσταση, τη ρύθμιση παραμέτρων και τη λειτουργία επαγγελματικών προϊόντων εκτύπωσης μέσω του Προτιμώμενου προγράμματος περιορισμένης εγγύησης της Epson. Καλέστε το (888) 377-6611, 6 π.μ. με 6 μ.μ., ώρα Ειρηνικού, Δευτέρα έως Παρασκευή. Οι ημέρες και οι ώρες εξυπηρέτησης υπόκεινται σε αλλαγή χωρίς προηγούμενη ειδοποίηση. Πριν καλέσετε, βεβαιωθείτε ότι έχετε τον σειριακό αριθμό εκτυπωτή και απόδειξη αγοράς.

Σημείωση:

Εάν αντιμετωπίσετε δυσκολία με τη γραμμή χωρίς χρέωση, καλέστε το (562) 276-1305.

Σημείωση:

Για βοήθεια σχετικά με τη χρήση άλλου λογισμικού στο σύστημά σας, ανατρέξτε στην τεκμηρίωση για το εν λόγω λογισμικό για πληροφορίες τεχνικής υποστήριξης.

Αγορά αναλώσιμων και βοηθημάτων

Μπορείτε να αγοράσετε αυθεντικό μελάνι, χαρτί και βοηθήματα Epson, από κάποιον εξουσιοδοτημένο αντιπρόσωπο της Epson. Για να βρείτε τον πλησιέστερο μεταπωλητή, επισκεφθείτε το proimaging.epson.com (Η.Π.Α.) ή proimaging.epson.ca (Καναδάς), επιλέξτε τη σειρά προϊόντος και το προϊόν και κάντε κλικ στο κουμπί **Σημεία πώλησης**. Ή καλέστε το 800-GO-EPSON (800-463-7766) στις Η.Π.Α. Ή το 800-807-7766 στον Καναδά.

Βοήθεια για χρήστες Λατινικής Αμερικής

Εάν χρειάζεστε πρόσθετη βοήθεια με το προϊόν σας Epson, επικοινωνήστε με την Epson.

Η Epson παρέχει αυτές τις υπηρεσίες τεχνικής υποστήριξης:

Υποστήριξη στο Διαδίκτυο

Επισκεφθείτε την τοποθεσία web υποστήριξης στο www.latin.epson.com/support (Καραϊβική), www.epson.com.br/suporte (Βραζιλία) ή www.latin.epson.com/soporte (λοιπές περιοχές) για λύσεις σε συνήθη προβλήματα. Μπορείτε να πραγματοποιήσετε λήψη προγραμμάτων οδήγησης και αρχείων τεκμηρίωσης, να δείτε συνήθειες ερωτήσεις και συμβουλές αντιμετώπισης προβλημάτων ή να αποστείλετε τις ερωτήσεις σας μέσω e-mail στην Epson.

Συνομιλήστε με ένα αντιπρόσωπο τεχνικής υποστήριξης

Πριν καλέσετε την Epson για υποστήριξη, φροντίστε να έχετε συγκεντρώσει τις ακόλουθες πληροφορίες:

- Όνομα προϊόντος
- Σειριακός αριθμός προϊόντος (βρίσκεται σε μια ετικέτα στο προϊόν)
- Απόδειξη αγοράς (για παράδειγμα, η απόδειξη από το κατάστημα αγοράς) και ημερομηνία αγοράς
- Διαμόρφωση υπολογιστή
- Περιγραφή του προβλήματος

Στη συνέχεια, καλέστε:

Χώρα	Τηλέφωνο
Αργεντινή	(54 11) 5167-0300 0800-288-37766
Βολιβία*	800-100-116
Βραζιλία	0800-007-5000
Χιλή	(56 2) 2484-3400
Κολομβία	Μπογκοτά: (57 1) 592-2200 Άλλες πόλεις: 018000-915235
Κόστα Ρίκα	800-377-6627
Δομινικανή Δημοκρατία*	1-888-760-0068

Αναζήτηση βοήθειας

Χώρα	Τηλέφωνο
Εκουαδόρ*	1-800-000-044
Ελ Σαλβαδόρ*	800-6570
Γουατεμάλα*	1-800-835-0358
Μεξικό	Πόλη του Μεξικού: (52 55) 1323-2052 Άλλες πόλεις: 01-800-087-1080
Νικαράγουα*	00-1-800-226-0368
Παναμάς*	00-800-052-1376
Παραγουάη	009-800-521-0019
Περου	Λίμα: (51 1) 418-0210 Άλλες πόλεις: 0800-10-126
Ουρουγουάη	00040-5210067
Βενεζουέλα	(58 212) 240-1111

* Επικοινωνήστε με την τοπική τηλεφωνική εταιρεία σας για να καλέσετε αυτόν τον αριθμό χωρίς χρέωση από ένα κινητό τηλέφωνο.

Εάν η χώρα σας δεν εμφανίζεται στη λίστα, επικοινωνήστε με γραφείο πωλήσεων στην πλησιέστερη χώρα. Ενδέχεται να ισχύουν χρεώσεις υπεραστικών κλήσεων.

Αγορά αναλώσιμων και βοηθημάτων

Μπορείτε να αγοράσετε αυθεντικό μελάνι, χαρτί και βοηθήματα Epson, από κάποιον εξουσιοδοτημένο αντιπρόσωπο της Epson. Για να βρείτε τον πλησιέστερο μεταπωλητή, επισκεφθείτε τα www.epson.com.jm (Καραϊβική), www.epson.com.br (Βραζιλία) ή www.latin.epson.com (λοιπές περιοχές) ή καλέστε το πλησιέστερο γραφείο πωλήσεων Epson.

Βοήθεια για χρήστες Ευρώπης

Ελέγξτε το Έγγραφο πανευρωπαϊκής εγγύησης για πληροφορίες σχετικά με το πώς μπορείτε να επικοινωνήσετε με την εξυπηρέτηση της Epson.

Βοήθεια για χρήστες της Ταϊβάν

Στοιχεία επικοινωνίας για πληροφορίες, υποστήριξη και υπηρεσίες:

Παγκόσμιος ιστός

(<https://www.epson.com.tw>)

Διατίθενται πληροφορίες σχετικά με τις προδιαγραφές των προϊόντων, τα προγράμματα οδήγησης για τηλεφόρτωση, καθώς και πληροφορίες για την αγορά.

Epson Helpdesk

(Τηλέφωνο: +0800212873)

Η ομάδα Helpdesk μπορεί να σας δώσει πληροφορίες μέσω τηλεφώνου σχετικά με τα εξής:

- Πληροφορίες για την αγορά και πληροφορίες για τα προϊόντα
- Ερωτήσεις ή προβλήματα σχετικά με τη χρήση του προϊόντος
- Πληροφορίες σχετικά με τις υπηρεσίες επισκευής και την εγγύηση

Κέντρο επισκευών:

Αριθμός τηλεφώνου	Αριθμός φαξ	Διεύθυνση
02-23416969	02-23417070	No.20, Beiping E. Rd., Zhongzheng Dist., Taipei City 100, Taiwan
02-27491234	02-27495955	1F., No.16, Sec. 5, Nanjing E. Rd., Songshan Dist., Taipei City 105, Taiwan
02-32340688	02-32340699	No.1, Ln. 359, Sec. 2, Zhongshan Rd., Zhonghe City, Taipei County 235, Taiwan
039-605007	039-600969	No.342-1, Guangrong Rd., Luodong Township, Yilan County 265, Taiwan
038-312966	038-312977	No.87, Guolian 2nd Rd., Hualien City, Hualien County 970, Taiwan
03-4393119	03-4396589	5F., No.2, Nandong Rd., Pingzhen City, Taoyuan County 32455, Taiwan (R.O.C.)

Αναζήτηση βοήθειας

Αριθμός τηλεφώνου	Αριθμός φαξ	Διεύθυνση
03-5325077	03-5320092	1F., No.9, Ln. 379, Sec. 1, Jingguo Rd., North Dist., Hsinchu City 300, Taiwan
04-23011502	04-23011503	3F., No.30, Dahe Rd., West Dist., Taichung City 40341, Taiwan (R.O.C.)
04-23805000	04-23806000	No.530, Sec. 4, Henan Rd., Nantun Dist., Taichung City 408, Taiwan
05-2784222	05-2784555	No.463, Zhongxiao Rd., East Dist., Chiayi City 600, Taiwan
06-2221666	06-2112555	No.141, Gongyuan N. Rd., North Dist., Tainan City 704, Taiwan
07-5520918	07-5540926	1F., No.337, Minghua Rd., Gushan Dist., Kaohsiung City 804, Taiwan
07-3222445	07-3218085	No.51, Shandong St., Sanmin Dist., Kaohsiung City 807, Taiwan
08-7344771	08-7344802	1F., No.113, Shengli Rd., Pingtung City, Pingtung County 900, Taiwan

Βοήθεια για χρήστες Αυστραλίας/Νέας Ζηλανδίας

Η Epson Australia/New Zealand επιθυμεί να σας παράσχει υψηλό επίπεδο εξυπηρέτησης πελατών. Εκτός από την τεκμηρίωση του προϊόντος σας, παρέχουμε τις ακόλουθες πηγές εύρεσης πληροφοριών:

Ο προμηθευτής σας

Μην ξεχνάτε ότι ο προμηθευτής σας μπορεί συχνά να εντοπίσει και να επιλύσει τα προβλήματα που αντιμετωπίζετε. Ο προμηθευτής θα πρέπει να είναι ο πρώτος που θα συμβουλευτείτε. Μπορεί επίσης να αντιμετωπίσει προβλήματα εύκολα και γρήγορα και να σας παράσχει συμβουλές σχετικά με τις ενέργειες στις οποίες θα πρέπει να προβείτε.

Διεύθυνση URL στο Διαδίκτυο

Αυστραλία

<https://www.epson.com.au>

Νέα Ζηλανδία

<https://www.epson.co.nz>

Επισκεφτείτε τις σελίδες της Epson Australia/New Zealand στον παγκόσμιο ιστό.

Η τοποθεσία περιλαμβάνει περιοχή τηλεφόρτωσης για προγράμματα οδήγησης, σημεία επικοινωνίας με την Epson, πληροφορίες για νέα προϊόντα και υπηρεσία τεχνικής υποστήριξης (μέσω e-mail).

Epson Helpdesk

Η μονάδα Helpdesk της Epson παρέχεται ως εφεδρική για τις παραπάνω υπηρεσίες, ώστε να διασφαλίζεται ότι οι πελάτες μας έχουν κάθε δυνατότητα πρόσβασης σε υπηρεσίες παροχής συμβουλών. Οι τηλεφωνητές της μονάδας Helpdesk μπορούν να σας βοηθήσουν με την εγκατάσταση, τη διαμόρφωση και τη λειτουργία του προϊόντος Epson που διαθέτετε. Το προσωπικό υποστήριξης πωλήσεων (Pre-sales) της μονάδας Helpdesk μπορεί να σας παράσχει βιβλιογραφία σχετικά με τα καινούρια προϊόντα της Epson και να σας πληροφορήσει για τη διεύθυνση του κοντινότερου καταστήματος ή συνεργείου. Εδώ θα βρείτε την απάντηση σε πολλές ερωτήσεις σας.

Οι αριθμοί της μονάδας Helpdesk είναι:

Αυστραλία Τηλέφωνο: 1300 361 054

Φαξ: (02) 8899 3789

Νέα Ζηλανδία Τηλέφωνο: 0800 237 766

Συνιστάται να έχετε συγκεντρώσει όλες τις σχετικές πληροφορίες προτού τηλεφωνήσετε. Όσο περισσότερες πληροφορίες έχετε συγκεντρώσει, τόσο γρηγορότερα θα σας βοηθήσουμε να επιλύσετε το πρόβλημά σας. Στις πληροφορίες αυτές περιλαμβάνονται η τεκμηρίωση του προϊόντος Epson που διαθέτετε, ο τύπος του υπολογιστή, το λειτουργικό σύστημα, τα προγράμματα των εφαρμογών και οποιοσδήποτε άλλες πληροφορίες θεωρείτε χρήσιμες.

Αναζήτηση βοήθειας

Βοήθεια για χρήστες Σιγκαπούρης

Οι διαθέσιμες πηγές πληροφοριών, υποστήριξης και υπηρεσιών από την Epson Singapore είναι οι εξής:

Παγκόσμιος ιστός (<https://www.epson.com.sg>)

Διατίθενται πληροφορίες μέσω e-mail σχετικά με προδιαγραφές προϊόντων, προγράμματα οδήγησης για τηλεφόρτωση, συνήθεις ερωτήσεις, πληροφορίες για αγορά και τεχνική υποστήριξη.

Epson Helpdesk (Χωρίς χρέωση: 800-120-5564)

Η ομάδα Helpdesk μπορεί να σας δώσει πληροφορίες μέσω τηλεφώνου σχετικά με τα εξής:

- Πληροφορίες για την αγορά και πληροφορίες για τα προϊόντα
- Ερωτήσεις ή προβλήματα σχετικά με τη χρήση του προϊόντος
- Πληροφορίες σχετικά με τις υπηρεσίες επισκευής και την εγγύηση

Βοήθεια για χρήστες Ταϊλάνδης

Στοιχεία επικοινωνίας για πληροφορίες, υποστήριξη και υπηρεσίες:

Παγκόσμιος ιστός (<https://www.epson.co.th>)

Διατίθενται πληροφορίες σχετικά με προδιαγραφές προϊόντων, προγράμματα οδήγησης για τηλεφόρτωση, συνήθεις ερωτήσεις και αποστολή e-mail.

Epson Hotline (Τηλέφωνο: (66) 2685-9899)

Η ομάδα Hotline μπορεί να σας δώσει πληροφορίες μέσω τηλεφώνου σχετικά με τα εξής:

- Πληροφορίες για την αγορά και πληροφορίες για τα προϊόντα

- Ερωτήσεις ή προβλήματα σχετικά με τη χρήση του προϊόντος
- Πληροφορίες σχετικά με τις υπηρεσίες επισκευής και την εγγύηση

Βοήθεια για χρήστες Βιετνάμ

Στοιχεία επικοινωνίας για πληροφορίες, υποστήριξη και υπηρεσίες:

Epson Hotline +84 28 3925 5545
(Τηλέφωνο):

Κέντρο υπηρεσιών: 68 Nam Ky Khoi Nghia Street, Nguyen Thai Binh Ward, District 1, Ho Chi Minh City, Vietnam

Βοήθεια για χρήστες Ινδονησίας

Στοιχεία επικοινωνίας για πληροφορίες, υποστήριξη και υπηρεσίες:

Παγκόσμιος ιστός (<https://www.epson.co.id>)

- Πληροφορίες σχετικά με προδιαγραφές προϊόντων, προγράμματα οδήγησης για τηλεφόρτωση
- Συνήθεις ερωτήσεις, πληροφορίες για αγορά, ερωτήσεις μέσω e-mail

Epson Hotline

- Πληροφορίες για την αγορά και πληροφορίες για τα προϊόντα
- Τεχνική υποστήριξη
Τηλέφωνο: (62) 21-572 4350
Φαξ: (62) 21-572 4357

Αναζήτηση βοήθειας

Κέντρο υπηρεσιών Epson

Jakarta Mangga Dua Mall 3rd floor No. 3A/B
Jl. Arteri Mangga Dua,
Jakarta

Τηλέφωνο/Φαξ: (62) 21-62301104

Bandung Lippo Center 8th floor
Jl. Gatot Subroto No. 2
Bandung

Τηλέφωνο/Φαξ: (62) 22-7303766

Surabaya Hitech Mall It IIB No. 12
Jl. Kusuma Bangsa 116 – 118
Surabaya

Τηλέφωνο: (62) 31-5355035
Φαξ: (62) 31-5477837

Yogyakarta Hotel Natour Garuda
Jl. Malioboro No. 60
Yogyakarta

Τηλέφωνο: (62) 274-565478

Medan Wisma HSBC 4th floor
Jl. Diponegoro No. 11
Medan

Τηλέφωνο/Φαξ: (62) 61-4516173

Makassar MTC Karebosi Lt. III Kav. P7-8
Jl. Ahmad Yani No. 49
Makassar

Τηλέφωνο:
(62) 411-350147/411-350148

Βοήθεια για χρήστες Χονγκ Κονγκ

Για τεχνική υποστήριξη και παροχή υπηρεσιών μετά την πώληση, οι χρήστες καλούνται να επικοινωνήσουν με την Epson Hong Kong Limited.

Κεντρική σελίδα στο Διαδίκτυο

Η Epson Hong Kong δημιούργησε μια τοπική κεντρική σελίδα στο Διαδίκτυο στην Κινεζική και την Αγγλική γλώσσα, για να παρέχει στους χρήστες τις ακόλουθες πληροφορίες:

- Πληροφορίες για το προϊόντα
- Απαντήσεις σε συνήθεις ερωτήσεις
- Πρόσφατες εκδόσεις των προγραμμάτων οδήγησης προϊόντων της Epson

Οι χρήστες μπορούν να αποκτήσουν πρόσβαση στην κεντρική σελίδα στον παγκόσμιο ιστό, στη διεύθυνση:

<https://www.epson.com.hk>

Τηλέφωνο (Hotline) τεχνικής υποστήριξης

Επίσης, μπορείτε να επικοινωνήσετε με το προσωπικό τεχνικής υποστήριξης στους ακόλουθους αριθμούς τηλεφώνων και φαξ:

Τηλέφωνο: (852) 2827-8911

Φαξ: (852) 2827-4383

Βοήθεια για χρήστες Μαλαισίας

Στοιχεία επικοινωνίας για πληροφορίες, υποστήριξη και υπηρεσίες:

Παγκόσμιος ιστός

(<https://www.epson.com.my>)

- Πληροφορίες σχετικά με προδιαγραφές προϊόντων, προγράμματα οδήγησης για τηλεφόρτωση
- Συνήθεις ερωτήσεις, πληροφορίες για αγορά, ερωτήσεις μέσω e-mail

Epson Trading (M) Sdn. Bhd.

Κεντρικά γραφεία.

Αναζήτηση βοήθειας

Τηλέφωνο: 603-56288288

Φαξ: 603-56288388/399

Epson Helpdesk

- Πληροφορίες για την αγορά και πληροφορίες για τα προϊόντα (Infoline)

Τηλέφωνο: 603-56288222

- Πληροφορίες για τις εργασίες επισκευής και την εγγύηση, τη χρήση των προϊόντων και την τεχνική υποστήριξη (Techline)

Τηλέφωνο: 603-56288333

Βοήθεια για χρήστες Ινδίας

Στοιχεία επικοινωνίας για πληροφορίες, υποστήριξη και υπηρεσίες:

Παγκόσμιος ιστός

(<https://www.epson.co.in>)

Διατίθενται πληροφορίες σχετικά με τις προδιαγραφές των προϊόντων, τα προγράμματα οδήγησης για τηλεφόρτωση, καθώς και πληροφορίες για την αγορά.

Helpline

Για υπηρεσίες, πληροφορίες προϊόντων ή παραγγελία αναλωσίμων — 18004250011 (9 π.μ. – 6 μ.μ.) —
Αριθμός χωρίς χρέωση.

Για υπηρεσίες (χρήστες CDMA και κινητών συσκευών) — 3900 1600 (9 π.μ. – 6 μ.μ.)
Πληκτρολογήστε πρώτα τον κωδικό της περιοχής.

Βοήθεια για χρήστες Φιλιππίνων

Για τεχνική υποστήριξη και παροχή υπηρεσιών μετά την πώληση, οι χρήστες καλούνται να επικοινωνήσουν με την Epson Philippines Corporation στους αριθμούς τηλεφώνου και φαξ, καθώς και στη διεύθυνση e-mail που αναγράφονται παρακάτω:

Γραμμή άμεσης (63-2) 706 2609
εξυπηρέτησης:

Φαξ: (63-2) 706 2665

Άμεση γραμμή (63-2) 706 2625
Helpdesk:

E-mail: epchelpdesk@epc.epson.com.ph

Παγκόσμιος ιστός

(<https://www.epson.com.ph>)

Διατίθενται πληροφορίες σχετικά με προδιαγραφές προϊόντων, προγράμματα οδήγησης για τηλεφόρτωση, συνήθειες ερωτήσεις και αποστολή πληροφοριών μέσω e-mail.

Αριθμός χωρίς χρέωση: 1800-1069-EPSON(37766)

Η ομάδα Hotline μπορεί να σας δώσει πληροφορίες μέσω τηλεφώνου σχετικά με τα εξής:

- Πληροφορίες για την αγορά και πληροφορίες για τα προϊόντα
- Ερωτήσεις ή προβλήματα σχετικά με τη χρήση του προϊόντος
- Πληροφορίες σχετικά με τις υπηρεσίες επισκευής και την εγγύηση