

SC-F10000H Series
SC-F10000 Series

Guide d'utilisation

Copyrights et marques

Copyrights et marques

Aucune partie de ce manuel ne peut être reproduite, stockée dans un système documentaire ou transmise sous quelque forme ou de quelque manière que ce soit, électronique, mécanique, par photocopie, enregistrement ou autre, sans l'accord préalable écrit de Seiko Epson Corporation. Les informations contenues dans le présent document sont uniquement destinées à être utilisées avec cette imprimante Epson. Epson n'est pas responsable de l'application de ces informations à d'autres imprimantes.

La société Seiko Epson Corporation et ses filiales ne peuvent être tenues pour responsables des préjudices, pertes, coûts ou dépenses subis par l'acquéreur de ce produit ou par des tiers, résultant d'un accident, d'une utilisation non conforme ou abusive de l'appareil, de modifications, de réparations ou de transformations non autorisées de ce produit ou encore du non-respect (sauf aux États-Unis d'Amérique) des instructions d'utilisation et d'entretien recommandées par Seiko Epson Corporation.

Seiko Epson Corporation ne pourra être tenue responsable des dommages ou problèmes survenus suite à l'utilisation de produits optionnels ou consommables autres que ceux désignés par Seiko Epson Corporation comme étant des Produits d'origine Epson ou des Produits approuvés par Epson.

Seiko Epson Corporation ne pourra être tenue responsable des dommages dus aux interférences électromagnétiques survenant suite à l'utilisation de câbles d'interface autres que ceux désignés par Seiko Epson Corporation comme étant des Produits approuvés par Epson.

EPSON et EPSON EXCEED YOUR VISION ou EXCEED YOUR VISION et leurs logos sont des marques ou marques commerciales de Seiko Epson Corporation.

Microsoft® and Windows® are registered trademarks of Microsoft Corporation.

Apple, Mac, and OS X are registered trademarks of Apple Inc.

Intel and Intel Core are trademarks of Intel Corporation or its subsidiaries.

Adobe, Illustrator, Acrobat, and Reader are either registered trademarks or trademarks of Adobe in the United States and/or other countries.

YouTube® and the YouTube logo are registered trademarks or trademarks of YouTube, LLC.

Firefox is a trademark of the Mozilla Foundation in the U.S. and other countries.

Chrome™ is trademarks of Google LLC.

Avis général : les autres noms de produit utilisés dans cette notice sont donnés uniquement à titre d'identification et peuvent être des noms de marque de leurs détenteurs respectifs. Epson dénie toute responsabilité vis-à-vis de ces marques.

© 2021 Seiko Epson Corporation.

Copyrights et marques

Remarque à l'attention des utilisateurs en Amérique du Nord et en Amérique latine

IMPORTANT : avant d'utiliser ce produit, veuillez consulter les instructions de sécurité contenues dans les *Notices (Avertissements)* en ligne.

Table des matières

Table des matières**Copyrights et marques**

Remarque à l'attention des utilisateurs en Amérique du Nord et en Amérique latine. 3

Remarques sur les manuels

Signification des symboles. 7
 Captures d'écran dans ce manuel. 7
 Illustrations. 7
 Organisation du manuel. 7
 Affichage des manuels vidéo. 8
 Affichage les manuels PDF. 8

Introduction

Éléments de l'imprimante. 10
 Partie avant. 10
 Unité d'alimentation en encre. 13
 Vue de droite. 15
 Intérieur. 17
 Arrière. 19
 Panneau de commande. 21
 Comprendre et utiliser l'écran. 23
 Écran d'accueil. 23
 Écran de menu. 31
 Écran d'instructions. 32
 Types de boutons. 33
 Remarques sur l'utilisation et le stockage. 35
 Espace d'installation. 35
 Remarques sur l'utilisation de l'imprimante. 35
 Remarques sur l'absence d'utilisation de l'imprimante. 36
 Remarques sur la manipulation des cartouches d'encre. 36
 Manipulation des supports. 38
 Introduction du logiciel fourni. 39
 Utilisation de Epson Edge Dashboard. 42
 Instructions de démarrage. 42
 Enregistrement de l'imprimante. 42
 Vérification et gestion de l'état de l'imprimante. 43
 Téléchargement et copie des Paramètres du support du fichier EMX. 46
 Modification des Paramètres du support. 51
 Procédure de sortie. 52
 Utilisation de Epson Edge Print. 53
 Configuration de l'écran principal. 53

Procédure d'impression. 57
 Utilisation efficace du support sans gâchis (impression imbriquée). 59
 Impression de motifs répétitifs (Répétition de motifs). 61
 Utilisation de LFP Accounting Tool. 64
 Paramètres de base. 64
 Disposition de l'écran. 68
 Utilisation de EPSON Software Updater. 71
 Vérification de la disponibilité des mises à jour logicielles. 71
 Réception de notifications de mise à jour. 71
 Comment utiliser Web Config. 72
 Instructions de démarrage. 72
 Procédure de sortie. 72
 Désinstallation des logiciels. 72

Opérations de base

Flux de travail pour une impression optimale. 74
 Précautions lors de la manipulation du support 75
 Remarques sur le chargement des supports. 75
 Chargement des supports. 76
 Utilisation de l'Enrouleur papier Automatique. 84
 Points importants pour un enroulement correct. 84
 Fixation du mandrin de rouleau. 85
 Réception avec la procédure d'entraînement normale. 88
 Réception avec la procédure d'entraînement d'enroulement. 90
 Retrait du rouleau d'enroulement. 95
 Définition de Impression d'informations à la coupure du support. 95
 Découpe du support. 95
 Retrait du support. 96
 Retrait du support chargé. 97
 Lorsque les supports restants s'épuisent. 99
 Avant impression. 100
 Réglages de l'impression. 100
 Réglage automatique. 100
 Alignement de la tête. 101
 Réglage de l'alimentation support. 102
 Zone imprimable. 105

Table des matières

Positions des bords gauche et droit des supports.	105	Lorsqu'un message s'affiche.	183
Zone imprimable et zone d'impression d'image.	106	Dépannage.	184
Maintenance		Vous ne pouvez pas imprimer (parce que l'imprimante ne fonctionne pas).	184
Quand effectuer les différentes opérations de maintenance.	110	L'imprimante émet un bruit identique à celui de l'impression, mais rien ne s'imprime.	185
Nettoyage.	110	L'impression ne répond pas à votre attente.	185
Remplacement de consommables.	112	Support.	187
Autre maintenance.	112	Autres.	189
Ce dont vous aurez besoin.	114	Annexe	
Précautions concernant la maintenance.	114	Options et consommables.	191
Nettoyage.	115	Cartouches d'encre.	191
Nettoyage quotidien.	115	Autres.	196
Utilisation du Liquide de nettoyage.	118	Supports pris en charge.	198
Nettoyage des nettoyeurs support.	119	Déplacement et transport de l'imprimante.	198
Nettoyage des bouchons anti-dessèchement.	120	Déplacement de l'imprimante.	198
Nettoyage des ventouses.	123	Transport.	208
Nettoyage autour de la tête d'impression.	124	Comment utiliser les entretoises du rouleau de pression.	208
Nettoyage de l'éclairage intérieur.	125	Comment utiliser les entretoises.	208
Nettoyage du capot avant.	126	Comment retirer les entretoises.	209
Remplacement de consommables.	127	Réglages parallèles pour l'Enrouleur papier Automatique.	210
Remplacement des cartouches d'encre.	127	Préparations au réglage parallèle.	210
Remplacez le rouleau de l'essuyeur.	133	Comment procéder au réglage.	210
Mise au rebut de l'encre usagée.	135	Liste des paramètres de support pour chaque Type de support.	218
Remplacement du mandrin de rouleau.	137	Comment lire les témoins lumineux.	222
Autre maintenance.	142	Configuration système requise.	224
Secouage périodique des cartouches d'encre.	142	Epson Edge Dashboard.	224
Recherche de buses obstruées.	145	Epson Edge Print.	225
Nettoyage tête d'impr.	147	Web Config.	226
Vérification de la performance du disjoncteur	148	Tableau de spécifications.	227
Mise au rebut des consommables usagés.	150	Assistance	
Mise au rebut.	150	Site Internet de l'assistance technique.	231
Menu du panneau de commande		Contacteur l'assistance Epson.	231
Liste des menus.	151	Avant de contacter Epson.	231
Détails du menu.	161	Assistance aux utilisateurs en Amérique du Nord.	232
Menu Réglages généraux.	161	Assistance aux utilisateurs en Amérique latine	232
Menu Paramètres du support.	170	Assistance aux utilisateurs en Europe.	233
Menu Entretien.	177	Assistance aux utilisateurs à Taïwan.	233
Menu État de l'alimentation.	179	Aide pour les utilisateurs d'Australie/ Nouvelle-Zélande.	234
Menu Informations sur la pièce de rechange.	180	Assistance aux utilisateurs à Singapour.	235
Menu État de l'imprimante.	180		
Résolution des problèmes			
Lorsqu'un message s'affiche.	181		


Table des matières


Assistance aux utilisateurs en Thaïlande.	235
Assistance aux utilisateurs au Vietnam.	235
Assistance aux utilisateurs en Indonésie.	235
Assistance aux utilisateurs à Hong Kong.	236
Assistance aux utilisateurs en Malaisie.	236
Assistance aux utilisateurs en Inde.	237
Assistance aux utilisateurs aux Philippines.	237


Remarques sur les manuels

Remarques sur les manuels


Signification des symboles

 Avertissement :	Les avertissements doivent être suivis afin d'éviter des blessures corporelles graves.
--	--

 Attention :	Les mises en garde doivent être respectées afin d'éviter des blessures corporelles.
--	---

 Important :	Les points importants doivent être observés afin de ne pas endommager ce produit.
--	---

Remarque :	Les remarques contiennent des informations utiles ou supplémentaires sur le fonctionnement de ce produit.
-------------------	---

	Pointe vers du contenu de référence connexe.
---	--

Captures d'écran dans ce manuel

- ❑ Les captures d'écran utilisées dans ce manuel peuvent légèrement varier par rapport à ce que vous constaterez.

- ❑ Dans ce manuel, les captures d'écran du panneau de commande sont réglées pour présenter un arrière-plan **Noir**.

Illustrations

- ❑ Sauf indication contraire, les illustrations contenues dans ce manuel sont tirées du modèle SC-F10000 Series.
- ❑ Les illustrations contenues dans ce manuel peuvent différer légèrement du modèle que vous utilisez.

Organisation du manuel

Amérique du Nord

Pour consulter les manuels d'utilisation, rendez-vous sur le site :

SC-F10070H:

- ❑ www.epson.com/support/f10070h (États-Unis)
- ❑ www.epson.ca/support/f10070h (Canada)

SC-F10070:

- ❑ www.epson.com/support/f10070 (États-Unis)
- ❑ www.epson.ca/support/f10070 (Canada)

Amérique latine

Pour consulter les manuels d'utilisation, rendez-vous sur le site :

SC-F10070H:

- ❑ www.latin.epson.com/support/f10070h (Caraïbes)
- ❑ www.epson.com.br/suporte/f10070h (Brésil)
- ❑ www.latin.epson.com/soporte/f10070h (Autres zones géographiques)

SC-F10070:

- ❑ www.latin.epson.com/support/f10070 (Caraïbes)
- ❑ www.epson.com.br/suporte/f10070 (Brésil)

Remarques sur les manuels

❑ www.latin.epson.com/soporte/f10070 (Autres zones géographiques)

Autres zones géographiques

Les manuels du produit sont organisés comme indiqué ci-après.

Vous pouvez visualiser les manuels PDF à l'aide de Adobe Acrobat Reader ou Aperçu (Mac).

Guide de démarrage (livret)	Ce manuel explique les consignes de sécurité et le travail à effectuer pour connecter l'imprimante et l'ordinateur et installer le logiciel. Assurez-vous de lire ce manuel pour effectuer les opérations en toute sécurité.
Guide d'utilisation (Extrait) (PDF)	Ce manuel explique les opérations de base et la maintenance nécessaires pour une utilisation quotidienne.
Manuels en ligne	
Guide d'utilisation (PDF)	Ce manuel décrit comment utiliser l'imprimante.
Dépannage et astuces	Ce manuel apporte des réponses aux questions fréquentes et des conseils sur l'utilisation de l'imprimante.
Epson Video Manuals	Ces vidéos vous montrent comment charger le support et effectuer la maintenance.
Guide réseau (PDF)	Ce manuel fournit des informations sur l'utilisation de l'imprimante sur un réseau.

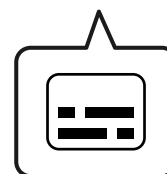
Affichage des manuels vidéo

Les manuels vidéo ont été téléchargés sur YouTube.

Cliquez sur [Epson Video Manuals (vidéo)] sur la page supérieure de *Manuel en ligne*, ou cliquez sur le texte bleu suivant pour afficher les manuels.

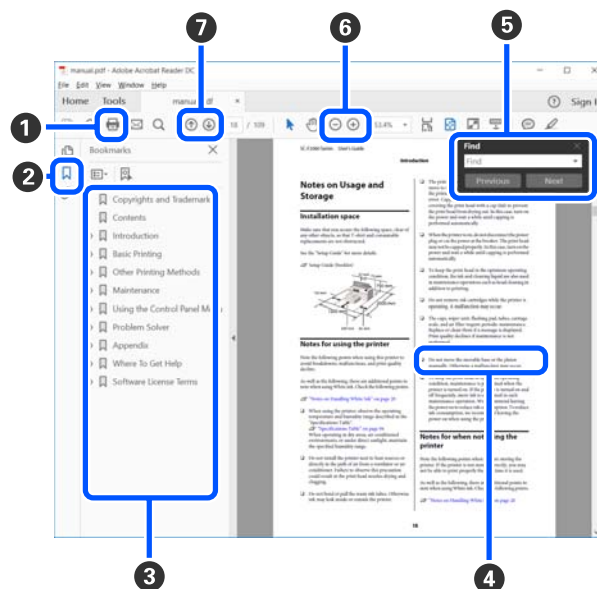
[Video Manual](#)

Si les sous-titres ne s'affichent pas lorsque vous lisez la vidéo, cliquez sur l'icône de sous-titres affichée dans l'image ci-dessous.



Affichage des manuels PDF

Cette section utilise le Adobe Acrobat Reader DC comme exemple pour expliquer les opérations de base permettant d'afficher le PDF dans Adobe Acrobat Reader.



- 1 Cliquez pour imprimer le manuel PDF.
- 2 Cliquer dessus affiche ou masque les favoris.

Remarques sur les manuels

- 3 Cliquez sur le titre pour ouvrir la page correspondante.

Cliquez sur [+] pour ouvrir les titres inférieurs dans la hiérarchie.

- 4 Si la référence s'affiche en bleu, cliquez le texte en bleu pour ouvrir la page correspondante.

Procédez comme suit pour revenir à la page d'origine.

Pour Windows

Appuyez sur la touche Alt tout en appuyant sur la touche ←.

Pour Mac

Appuyez sur la touche command tout en appuyant sur la touche ←.

- 5 Vous pouvez entrer et rechercher des mots clés, tels que des noms d'élément que vous souhaitez confirmer.

Pour Windows

Cliquez avec le bouton droit sur une page du manuel en PDF et sélectionnez **Find (Rechercher)** dans le menu qui s'affiche pour ouvrir la barre d'outils de recherche.

Pour Mac

Sélectionner **Find (Rechercher)** dans le menu **Edit (Modifier)** pour ouvrir la barre d'outils de recherche.

- 6 Pour agrandir le texte trop petit pour être lu correctement à l'écran, cliquez sur ⊕. Cliquez sur ⊖ pour réduire la taille. Procédez comme suit pour spécifier la partie d'une illustration ou une capture d'écran à agrandir.

Pour Windows

Cliquez avec le bouton droit sur la page du manuel en PDF et sélectionnez **Marquee Zoom (Zoom de texte défilant)** dans le menu qui s'affiche. Le pointeur se transforme en loupe. Utilisez-la pour spécifier la zone de l'emplacement que vous souhaitez agrandir.

Pour Mac

Cliquez sur le menu **View (Afficher) — Zoom — Marquee Zoom (Zoom de texte défilant)** dans cet ordre pour changer le pointeur en loupe. Utilisez le curseur en forme de loupe pour spécifier la zone de l'emplacement à agrandir.

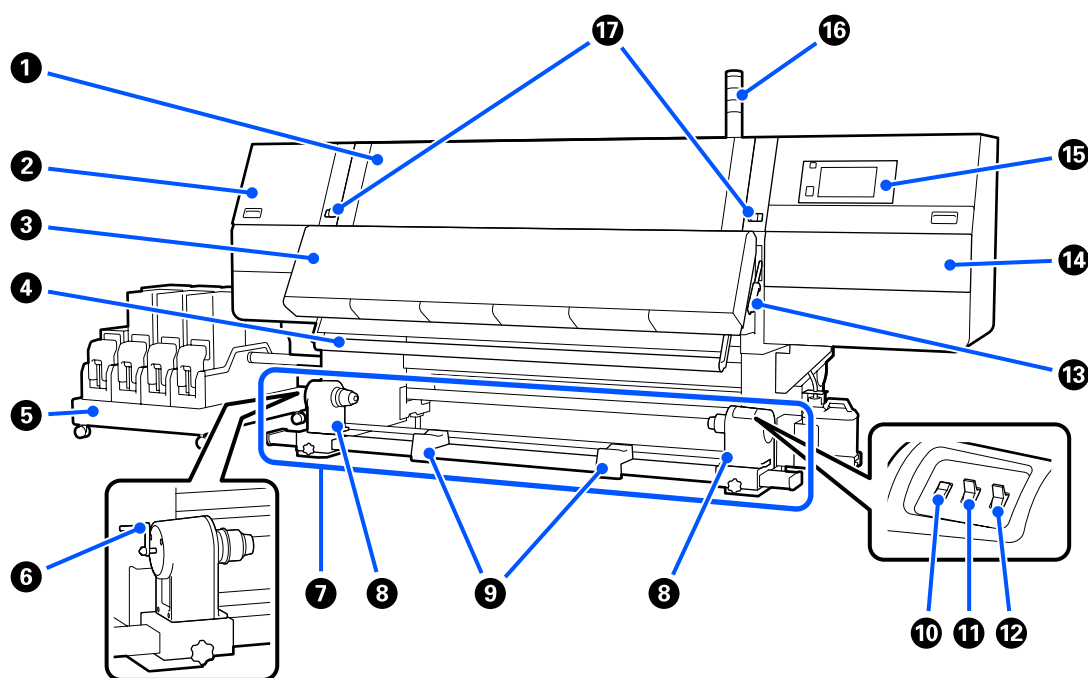
- 7 Ouvrez la page précédente ou suivante.

Introduction

Éléments de l'imprimante

Pour ces explications, les illustrations utilisées sont tirées du modèle SC-F10000 Series.

Partie avant



1 Capot avant

Ouvert lors du chargement du support, du nettoyage de l'intérieur de l'imprimante ou de la suppression des bouchages papier. Cette option est généralement fermée et verrouillée lors de l'utilisation de l'imprimante.

2 Capot de maintenance (gauche)

Ouvrez ce capot pour nettoyer la zone située autour des capuchons. Cette option est normalement fermée lors de l'utilisation de l'imprimante.

 « Nettoyage des bouchons anti-dessèchement » à la page 120

3 Séchoir

Le chauffage et le ventilateur intégrés sèchent rapidement l'encre après l'impression tout en faisant circuler l'air et en maintenant la température réglée.

Il est également possible d'éteindre le chauffage et de faire fonctionner uniquement le ventilateur. (Ventilateur)

 « Écran Paramètres du support » à la page 28

Introduction

4 Barre de guidage de support

La barre maintient la tension du support afin d'éviter tout relâchement lors de l'enroulement.

5 Unité d'alimentation en encre

Fournit à l'imprimante l'encre des cartouches d'encre. Contient deux cartouches d'encre pour chaque couleur.

6 Poignée

Une fois le mandrin de rouleau placé sur le support de rouleau gauche, faites tourner la poignée et appuyez sur le support de mandrin de rouleau.

7 Enrouleur papier Automatique

Reçoit automatiquement les supports imprimés.

8 Support de rouleau

Placez le mandrin de rouleau pour enrouler le support sur ces supports. Les mêmes pièces se situent sur les côtés gauche et droit.

 « Utilisation de l'Enrouleur papier Automatique » à la page 84

9 Support de rouleau

Posez temporairement le support sur ces supports lors du retrait du rouleau d'enroulement. Les mêmes pièces se situent sur les côtés gauche et droit.

10 Interrupteur d'Entraînement du support

Alimente/rembobine le support. L'interrupteur d'entraînement du support ayant la même fonction que le bouton d'entraînement du support du panneau de commande, vous pouvez utiliser celui qui est le plus facile à utiliser dans votre situation. Voir l'explication du bouton d'entraînement du support pour plus de détails sur les fonctions.

11 Auto commutateur

Ce commutateur permet de sélectionner le sens d'enroulement automatique. Sélectionnez Off pour désactiver l'enroulement automatique.

12 Manual commutateur

Utilisez ce commutateur pour un entraînement manuel. L'option sélectionnée est appliquée lorsque le commutateur Auto est placé sur Off.

13 Levier de chargement du support


Une fois le support chargé, abaissez le levier de chargement du support pour le maintenir en place. Soulevez le levier pour débloquer le support avant de le retirer.

Étant donné qu'il y a également un levier de chargement du support à l'arrière, vous pouvez utiliser celui qui est le plus facile à utiliser dans votre situation.

Introduction

14 Capot de maintenance (droit)

Ouvrez ce capot pour nettoyer la zone autour de la tête d'impression et le remplacement du rouleau de l'essuyeur. Cette option est normalement fermée lors de l'utilisation de l'imprimante.

 « Remplacez le rouleau de l'essuyeur » à la page 133

 « Nettoyage autour de la tête d'impression » à la page 124

15 Panneau de commande

 « Panneau de commande » à la page 21

16 Témoins de signalisation

Les témoins s'allument ou clignotent en 3 couleurs pour vous informer de l'état de l'imprimante. Essentiellement, la signification des couleurs des témoins est la suivante.

La couleur des témoins, dans l'ordre, de haut en bas, est rouge, jaune et verte.



Rouge : L'impression est impossible en raison d'une erreur.

Jaune : L'imprimante fonctionne, par exemple lorsqu'il y a un message de notification ou lorsque l'imprimante est en pause ou en cours de maintenance.

Vert : L'impression est possible et l'imprimante est en cours d'impression ou prête à imprimer.

L'imprimante vous informe de son état en détail avec une combinaison des couleurs des lampes et en s'allumant/clignotant.

Voir ci-dessous pour une explication du témoin lumineux.

 « Comment lire les témoins lumineux » à la page 222

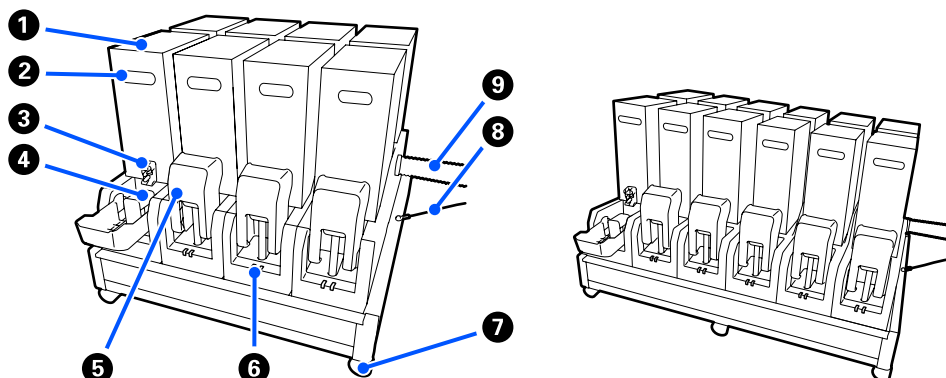
17 Leviers de verrouillage

Les mêmes pièces se situent sur les côtés gauche et droit. Lorsque le capot avant est ouvert, les leviers gauche et droit se déplacent vers l'avant pour libérer le verrou. Une fois le capot avant fermé, les leviers se déplacent vers l'intérieur pour verrouiller le capot avant.

Introduction

Unité d'alimentation en encre

Le modèle SC-F10000H Series contient 12 cartouches d'encre au total.



1 Cartouches d'encre

Deux cartouches d'encre sont insérées pour chaque couleur. Généralement, une cartouche d'encre continue d'être utilisée. Une fois la cartouche d'encre épuisée, l'imprimante passe automatiquement à l'autre cartouche d'encre. Par conséquent, même si l'encre est épuisée pendant l'impression, la cartouche d'encre peut être remplacée sans interrompre l'impression. Vous pouvez également changer manuellement les cartouches d'encre lorsque vous souhaitez les changer et les utiliser en fonction de l'utilisation prévue. L'opération de commutation se fait depuis l'écran d'Accueil.

 « Écran d'accueil » à la page 23

Les cartouches d'encre sont disponibles en 2 volumes, 10 L et 3 L : utilisez-les donc en fonction de l'utilisation prévue. Vous pouvez également mélanger différents volumes et les installer.

2 Poignée

Saisissez-la avec la main pour maintenir la cartouche d'encre. Avec les nouveaux produits, les trous sont fermés : ouvrez alors les trous en appuyant dessus avec votre main. Il y a 4 emplacements sur les côtés des cartouches d'encre de 10 L et 2 emplacements sur le dessus des cartouches d'encre de 3 L.

3 Sortie d'alimentation en encre

L'encre de la cartouche d'encre sort d'ici. Retirez-la de l'intérieur de la nouvelle cartouche d'encre, puis insérez la cartouche d'encre.

4 Connecteur

Fixez-le à la sortie d'alimentation en encre, puis connectez l'unité d'alimentation en encre et la cartouche d'encre.

5 Couvercle du logement des cartouches

Empêche tout contact accidentel avec le connecteur de la cartouche d'encre. Normalement, il est soulevé lors de l'utilisation de l'imprimante.

Introduction

6 Témoin de vérification des cartouches

Il s'allume ou clignote en 2 couleurs pour vous informer de l'état de la cartouche d'encre insérée. La couleur du témoin sur le côté gauche est bleue et la couleur du témoin sur le côté droit est orange.



Le côté gauche (bleu) est allumé

De l'encre est fournie à l'imprimante. Ne retirez pas les cartouches d'encre.



Le côté gauche (bleu) clignote

Il est temps de secouer les cartouches d'encre. Retirez les cartouches d'encre et secouez-les.

 « Secouage périodique des cartouches d'encre » à la page 142



Le côté droit (orange) est allumé

Une erreur ou un avertissement s'est produit. Vérifiez les détails de l'erreur ou de l'avertissement sur l'écran du panneau de commande.



Tout le côté droit (orange) clignote

Une erreur qui ne peut pas être résolue est survenue. Vérifiez les détails de l'erreur sur l'écran du panneau de commande. Mettez l'imprimante hors tension, puis à nouveau sous tension.

Si l'erreur persiste même après avoir éteint et rallumé l'appareil, contactez le service après-vente.



Non

Pas d'erreur. La cartouche d'encre peut être retirée, si nécessaire.

7 Roulettes

Les pieds sont équipés de 6 (SC-F10000H Series) ou 4 (SC-F10000 Series) roulettes. Verrouillez-les toujours lorsque vous utilisez l'imprimante.

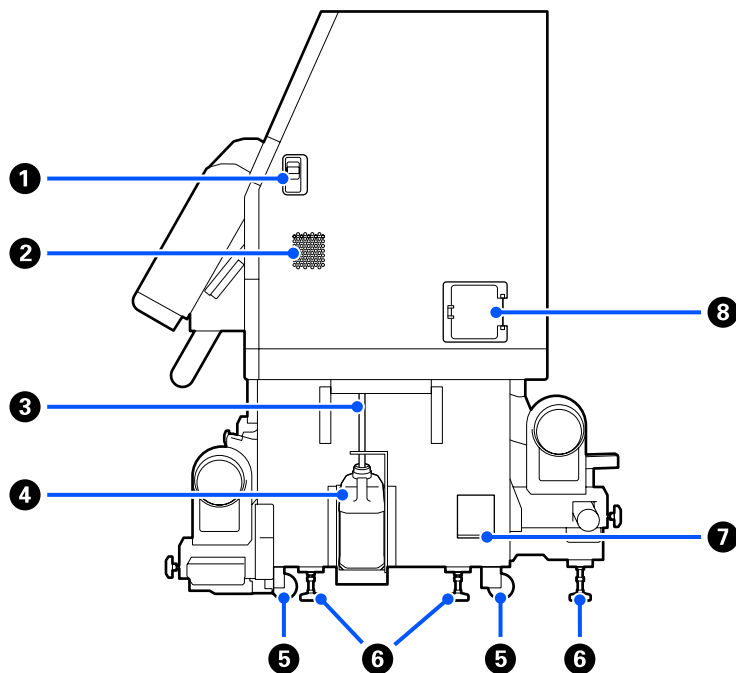
8 Câble de l'unité d'alimentation en encre

Utilisez-le avec le câble tel que connecté. Si vous déplacez l'unité d'alimentation en encre alors qu'elle est connectée à l'imprimante, sans les connecter avec le câble, le tube d'alimentation en encre peut être endommagé.

9 Tube d'alimentation en encre

Fournit à l'imprimante l'encre des cartouches d'encre.

Introduction

Vue de droite
**1 Leviers de déverrouillage**

Déverrouille les verrous du capot de maintenance. Les mêmes pièces se situent sur les côtés gauche et droit. Lorsque vous ouvrez le capot de maintenance, ouvrez-le tout en abaissant les leviers. Le capot de maintenance se verrouille automatiquement lorsqu'il est fermé.

2 Ouvertures de circulation d'air

Permet la circulation de l'air dans l'imprimante. Il existe plusieurs ouvertures de circulation d'air. N'obstruez aucune des ouvertures de circulation d'air.

3 Tube d'encre usagée

Tubes d'éjection de l'encre résiduelle. Veillez à ce que l'extrémité du tube se trouve dans le Bidon d'encre résiduelle lors de l'utilisation de l'imprimante.

4 Bidon d'encre résiduelle

Ce bidon recueille l'encre usagée.

Remplacez-le par un nouveau Bidon d'encre résiduelle lorsqu'un message affiché sur le panneau de commande vous y invite.

 « Mise au rebut de l'encre usagée » à la page 135

5 Roulettes

Il y a deux roulettes sur chaque pied.

Introduction

6 Niveleurs

Lors de l'installation, vérifiez la jauge de niveau, utilisez les niveleurs pour ajuster l'imprimante afin qu'elle soit à niveau, puis fixez l'imprimante en place. Installez des plaques métalliques sur le fond pour répartir la charge.

Maintenez l'imprimante à niveau après l'avoir déplacée.

 « Déplacement et transport de l'imprimante » à la page 198

7 Jauge

Vérifiez le niveau horizontal de l'imprimante.

8 Disjoncteur

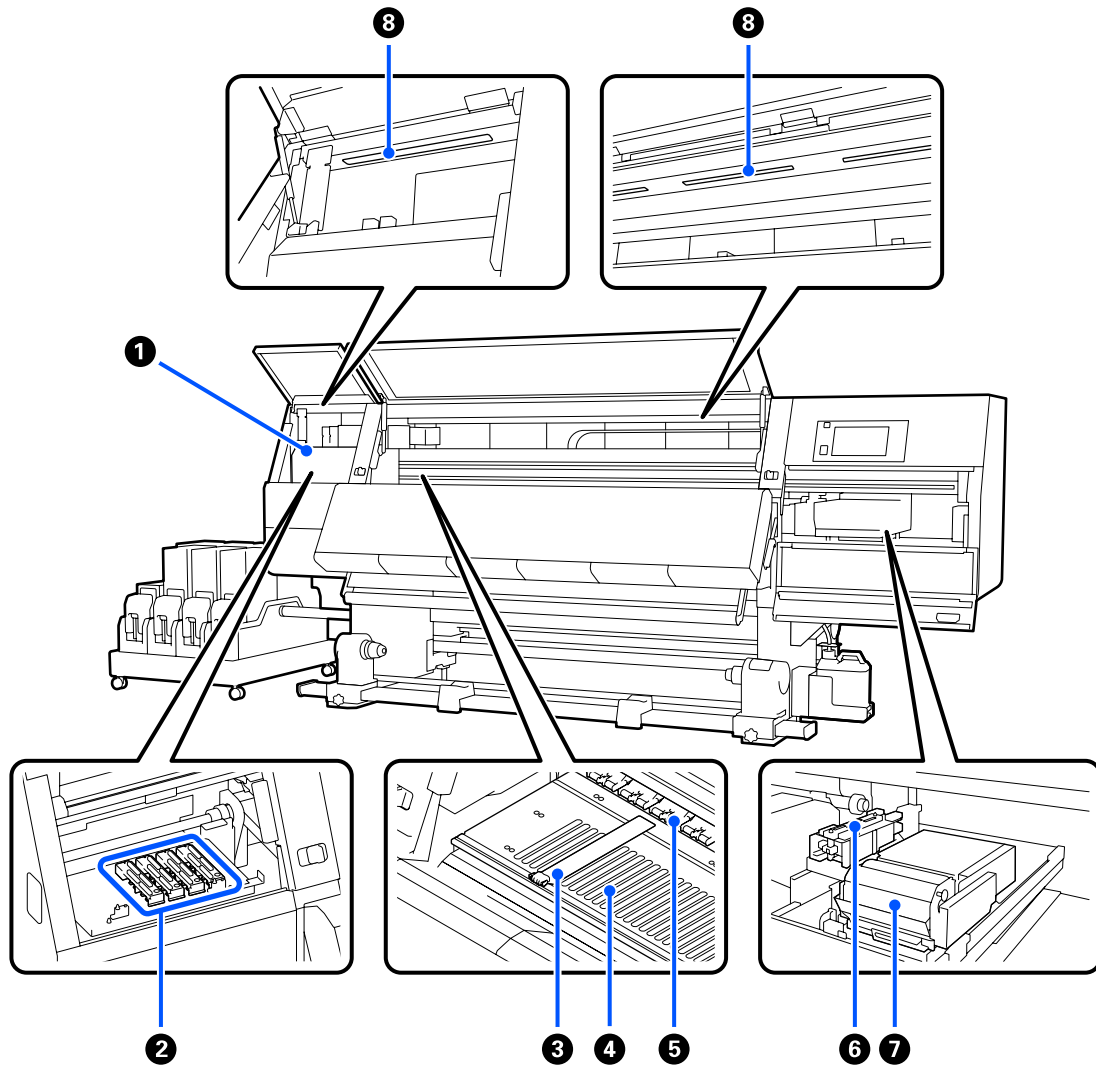
Si un courant électrique provoqué par un court-circuit est détecté, le circuit est automatiquement coupé pour éviter un choc électrique. Conservez toujours l'interrupteur du disjoncteur sur ON lorsque vous utilisez l'imprimante. Vérifiez les performances du disjoncteur environ une fois par mois.

 « Vérification de la performance du disjoncteur » à la page 148

Introduction

Intérieur

Lorsque les pièces suivantes deviennent sales, elles peuvent entraîner des problèmes avec les résultats d'impression. Nettoyez ou remplacez régulièrement ces pièces comme indiqué dans les chapitres répertoriés dans les sections de référence ci-dessous en suivant les messages à l'écran.



1 Tête d'impression

La tête d'impression imprime en se déplaçant vers la gauche et la droite tout en projetant de l'encre. Lorsque les résultats d'impression sont sales, vérifiez qu'il n'y a pas de saleté collée à la tête d'impression et nettoyez-la si nécessaire.

 « Nettoyage autour de la tête d'impression » à la page 124

Introduction

2 Capuchon anti-dessèchement

Le modèle SC-F10000H Series comporte une rangée de 6, et le SC-F10000 Series une rangée de 4.

Ces capuchons recouvrent les buses de la tête d'impression (sauf lors de l'impression) pour les empêcher de sécher. En fonction de la saleté, un message de nettoyage apparaît sur l'écran du panneau de commande. Nettoyer en fonction du message.

 [« Nettoyage des bouchons anti-dessèchement » à la page 120](#)

3 Plaques latérales du support

Les plaques latérales du support permettent d'éviter au support de se soulever, et empêchent que les fibres sur le bord de découpe du support n'entrent en contact avec la tête d'impression. Placez les plaques de chaque côté du support avant impression.

 [« Chargement des supports » à la page 76](#)

4 Cylindre

Cela supprime et corrige le support pour un chargement et une impression fluides.

 [« Nettoyage quotidien » à la page 115](#)

5 Rouleaux presseurs

Ces rouleaux appuient sur le support lors de l'impression.

6 Capuchon d'aspiration

L'encre est retirée de la buse de la tête d'impression avec ce capuchon.

Nettoyez les ventouses avant d'effectuer Actualiser tête d'impression.

 [« Nettoyage des ventouses » à la page 123](#)

7 Nettoyeur

L'essuyeur ôte l'encre de la surface des buses de la tête d'impression. Le rouleau d'essuyeur chargé sur l'unité d'essuyeur est un article consommable. Remplacez-le lorsqu'un message affiché sur le panneau de commande vous y invite.

 [« Remplacez le rouleau de l'essuyeur » à la page 133](#)

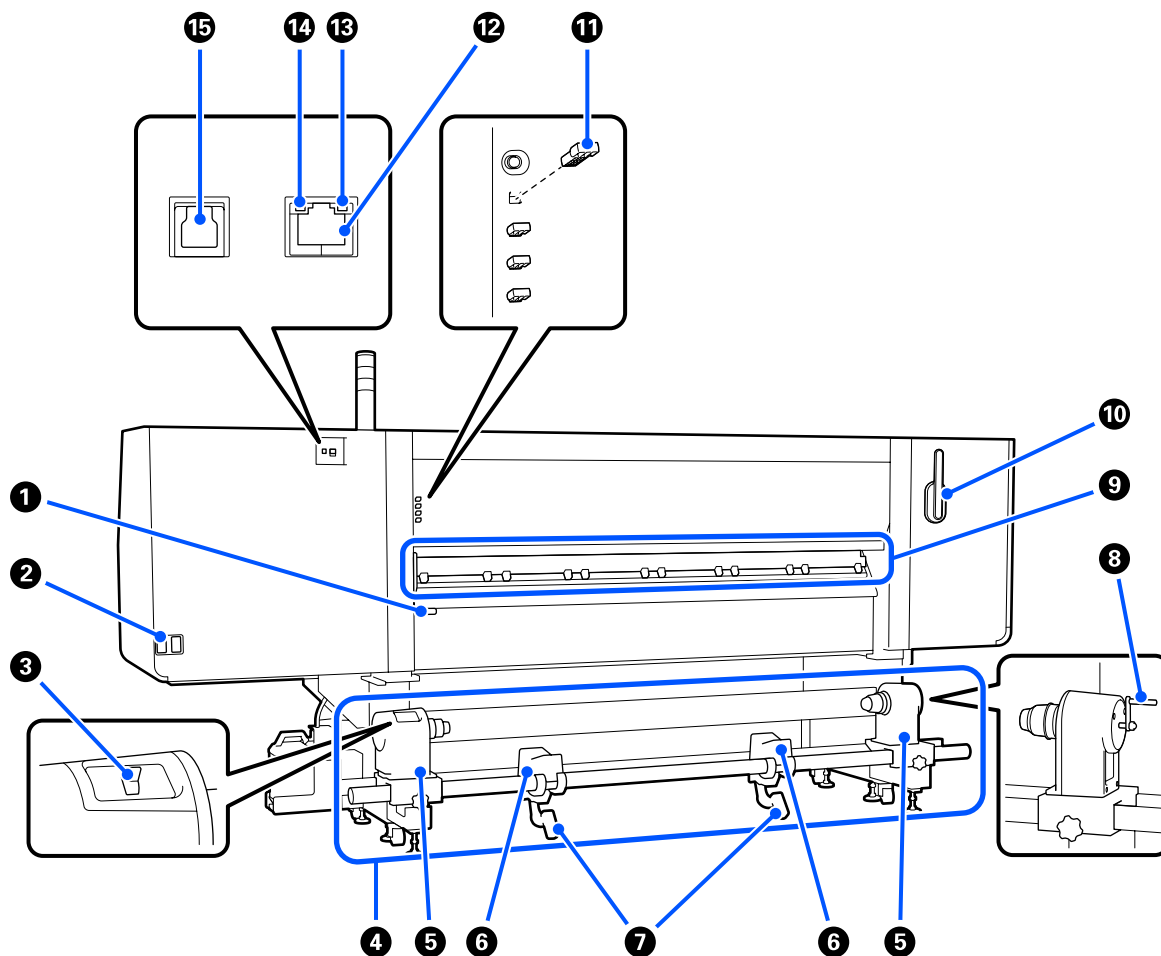
8 Témoin interne

Éclaire l'intérieur de l'imprimante pour faciliter la vérification des résultats d'impression et des zones de maintenance. Si la surface devient sale à cause d'un brouillard d'encre, nettoyez-la.

 [« Nettoyage de l'éclairage intérieur » à la page 125](#)

Introduction

Arrière



1 Levier de chargement du support

Une fois le support chargé, abaissez le levier de chargement du support pour le maintenir en place. Soulevez le levier pour débloquer le support avant de le retirer.

Étant donné que ce levier de chargement du support a la même fonction que le levier de chargement du support à l'avant de l'imprimante, vous pouvez utiliser celui qui est le plus facile à utiliser dans votre situation.

2 Entrée secteur n°1/entrée secteur n°2

Permet de connecter le câble d'alimentation. Veillez à connecter les deux câbles.

3 Commutateur d'entraînement

Le commutateur de lecteur peut être utilisé pour détendre le support lors du chargement et pour reprendre le support coupé lors de son remplacement.

Introduction

4 Unité d'entraînement du support

Charge le support à utiliser pour l'impression.

Voir ce qui suit pour les supports pris en charge.

 [« Supports pris en charge » à la page 198](#)

5 Support de rouleau

Placez le support sur ces supports. Les mêmes pièces se situent sur les côtés gauche et droit.

6 Support de rouleau

Posez le support sur ces supports avant de le placer sur les mandrins de rouleau. Les mêmes pièces se situent sur les côtés gauche et droit.

7 Levier de levage

Si le support à installer sur les mandrins de rouleau semble lourd, utilisez ces leviers pour soulever facilement le support à hauteur des supports de rouleau. Les mêmes pièces se situent sur les côtés gauche et droit.

8 Poignée

Une fois le support placé sur le mandrin de rouleau droit, faites tourner la poignée et appuyez sur le support de mandrin de rouleau.

9 Nettoyant de media

Essuie toute peluche ou poussière sur le support lorsque celui-ci est alimenté. Si un message apparaît sur l'écran du panneau de commande, utilisez la brosse de nettoyage du support fournie pour le nettoyage.

 [« Nettoyage des nettoyeurs support » à la page 119](#)

10 Brosse de nettoyage du support

Dépoussiérez la saleté sur la surface du nettoyeur support.

Étant donné que la surface de la brosse a une direction dans laquelle essuyer, déplacez-la dans la direction qui essuie la saleté. Vous pouvez changer la direction dans laquelle effacer. Si vous n'utilisez pas la brosse de nettoyage du support, rangez-la en la suspendant aux crochets à l'arrière de l'imprimante.

11 Entretoise de rouleau presseur

Cette partie fixe les rouleaux de pression en position ouverte. Les rouleaux de pression sur lesquels des entretoises sont insérées n'appliquent pas de pression sur le support, même lorsque le levier de chargement du support est abaissé. Si vous utilisez l'entretoise du rouleau de pression lorsque des plis se produisent à l'extrémité du support, les plis peuvent être améliorés.

Si vous n'utilisez pas l'entretoise du rouleau de pression, rangez-la en l'insérant dans son emplacement d'origine.

 [« Comment utiliser les entretoises du rouleau de pression » à la page 208](#)

12 Port de réseau local

Permet de connecter le câble LAN. Utilisez un câble à paire torsadée blindé (catégorie 5e ou supérieure).

Introduction

13 Témoin de données

Le témoin de données s'allume ou clignote pour montrer l'état de la connexion réseau et indiquer si l'imprimante reçoit des données.

Oui : Connecté.

Clignotant : Connecté. Réception de données.

14 Témoin d'état

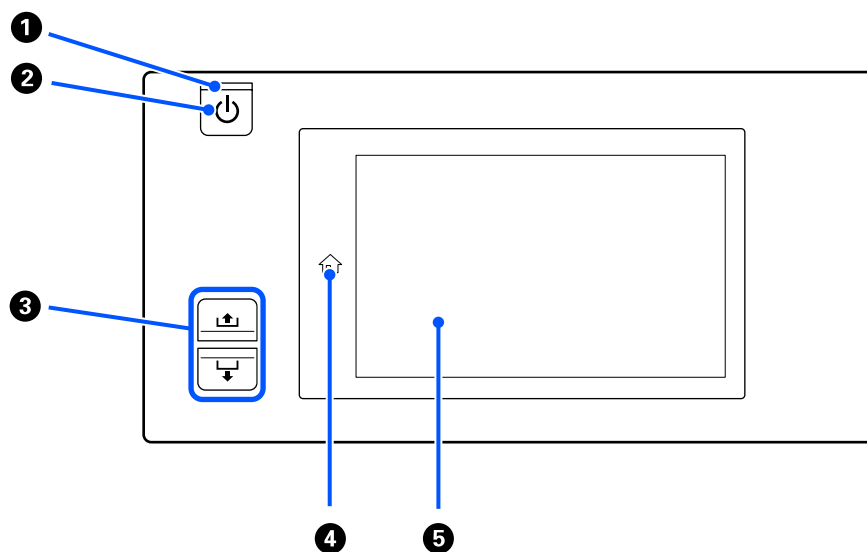
La couleur indique la vitesse de la connexion réseau.

Vert : 1000Base-T

15 Port USB

Permet de connecter le câble USB.

Panneau de commande



1 Témoin (témoin d'alimentation)

L'état de fonctionnement de l'imprimante est indiqué par un témoin allumé ou clignotant.

Oui : L'imprimante est sous tension.

Clignotant : L'imprimante reçoit des données ou procède au nettoyage de la tête ou à d'autres opérations lors de l'arrêt.

Non : L'imprimante est hors tension.

2 Touche (touche d'alimentation)

Met l'imprimante sous ou hors tension.


Introduction

3 Bouton d'entraînement du support


Les opérations lorsque vous appuyez sur le bouton diffèrent selon l'état du levier de chargement du support.

- Le levier est abaissé

Les opérations suivantes sont effectuées, quelles que soient les spécifications d'enroulement du support chargé.

Bouton  : rembobine le support.


Bouton  : entraîne le support.


Lorsque vous utilisez la touche  pour rembobiner, le support s'arrête lorsque son bord atteint la position de départ d'impression.

Il est possible de reprendre le rembobinage en relâchant et en appuyant de nouveau sur la touche.

- Le levier est soulevé

Le support chargé est pivoté dans les directions suivantes.

Touche  : pour le côté imprimable vers l'extérieur, la direction de rembobinage ; pour le côté imprimable vers l'intérieur, la direction d'alimentation

Touche  : pour le côté imprimable vers l'extérieur, la direction d'alimentation ; pour le côté imprimable vers l'intérieur, la direction de rembobinage

Si vous saisissez un support avec le levier relevé, il peut tourner dans le sens d'alimentation.

 « Chargement des supports » à la page 76

Vous pouvez également effectuer la même opération avec l'interrupteur d'entraînement du support de l'Enrouleur papier Automatique. Utilisez celui qui est le plus facile à utiliser dans votre situation.

4 Touche (touche Accueil)

Appuyez dessus pendant qu'il est allumé lorsque le menu des paramètres ou d'autres écrans de ce type s'affichent pour revenir à l'écran d'Accueil.

Si la touche Accueil ne peut pas être utilisée pendant le fonctionnement, la lampe s'éteint.

5 Affichage

Il s'agit d'un panneau tactile qui affiche l'état, les menus et les messages d'erreur de l'imprimante. Vous pouvez utiliser vos doigts pour appuyer légèrement et sélectionner les éléments de menu et les options affichés à l'écran, ou pour déplacer votre doigt tout en touchant l'écran pour le faire défiler.

 « Comprendre et utiliser l'écran » à la page 23

Introduction

Comprendre et utiliser l'écran

Pour ces explications, les captures d'écran utilisées sont tirées du modèle SC-F10000 Series.

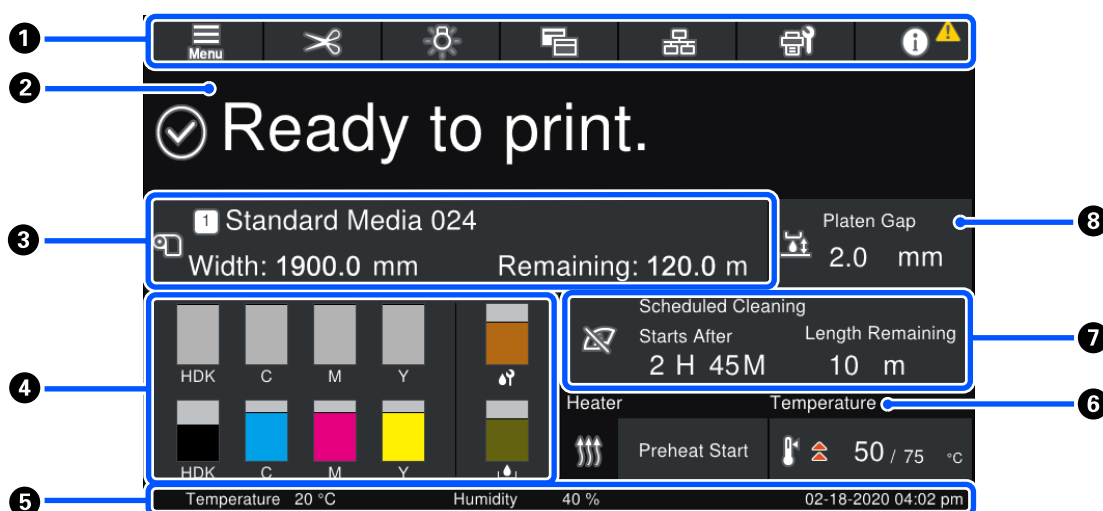
Ce chapitre décrit comment comprendre et utiliser la disposition de l'écran, en utilisant l'écran d'Accueil, l'écran Menu et l'écran d'affichage des procédures de fonctionnement comme exemple.

Écran d'accueil

Sur l'écran d'Accueil, vous pouvez basculer entre l'écran d'Affichage d'état et l'écran de Paramètres du support en appuyant sur la touche de basculement de l'écran.

Écran d'Indicateur d'état

L'État de l'imprimante est indiqué.



1 En-tête

Affiche les boutons pour les fonctions fréquemment utilisées. Les fonctions des boutons sont indiquées ci-dessous. L'en-tête apparaît également sur d'autres écrans.



Menu

Affiche le menu Paramètres.

[« Menu du panneau de commande » à la page 151](#)



Découpe du support

Alimente le support en position de découpe lorsque l'impression est terminée et lorsque le support a été remplacé.

[« Découpe du support » à la page 95](#)

Introduction



Témoin interne

Allume ou éteint la lampe interne. L'affichage change comme suit, selon l'état.



Oui



Non

Définir **Auto** pour **Éclairage intérieur** dans les Param imprim allume automatiquement la lampe lorsque des opérations qui ont besoin de lumière sont effectuées, telles que l'impression, et l'éteint lorsque l'opération est terminée.

Cependant, il se peut qu'elle ne s'allume pas, en fonction de l'état de l'imprimante. Dans ces cas-là, le bouton passe au gris.

 [« Menu Réglages généraux » à la page 161](#)



Changer de vue

Bascule entre l'écran d'indicateur d'état et l'écran de Paramètres du support.



Changer l'état de connexion

Bascule l'état En ligne/Hors ligne de l'ordinateur connecté à l'imprimante. Changez ceci si nécessaire, comme en le changeant sur Hors ligne pour que les travaux imprimés ne soient pas reçus pendant la maintenance de l'imprimante.





Maintenance

Le menu Entretien apparaît sur cet écran et vous pouvez effectuer une maintenance telle que la maintenance de la tête d'impression et le remplacement des consommables.

 [« Menu Entretien » à la page 177](#)



Informations

Affiche l'État de l'imprimante. S'il y a des notifications, telles que le manque de consommables, l'icône  apparaît en haut à droite de l'écran. L'affichage qui apparaît lorsque vous appuyez sur le bouton affiche **Liste de messages** pour les sujets qui ne sont pas encore gérés. Des instructions apparaissent si vous appuyez sur les éléments : suivez donc les instructions pour résoudre les problèmes. Une fois que tout est résolu, l'icône  disparaît.

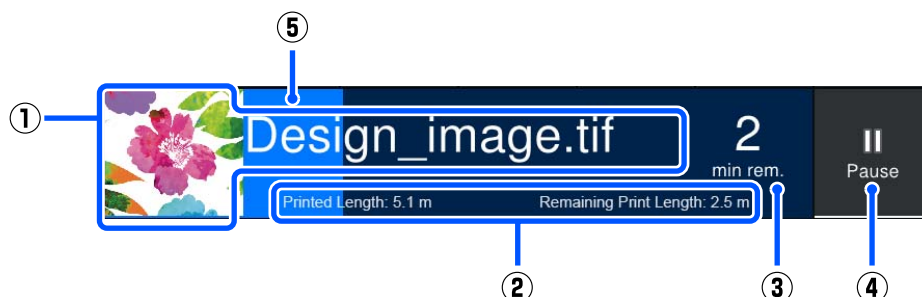
2 Messages

Affiche l'état de l'imprimante et les messages qui donnent des instructions.

 [« Lorsqu'un message s'affiche » à la page 181](#)

Introduction

Pendant l'impression, l'affichage change, comme le montre l'illustration, et affiche les informations et les boutons suivants.



- (1) Nom du fichier et miniature de l'image imprimée

Selon le type de RIP que vous utilisez, il est possible qu'aucune miniature ne s'affiche.

- (2) La Longueur imprimée, la Longueur d'impression restante du support, l'Intervalle jusqu'au remplacement du support et le Mode de passe

Appuyez sur la zone d'affichage pendant l'impression pour afficher l'écran afin de définir les détails d'affichage pour (2). Sélectionnez jusqu'à 2 éléments que vous souhaitez afficher.

L'Intervalle jusqu'au remplacement du support affiche une durée estimée.

- (3) Estimation de la durée d'impression restante

- (4) Bouton Pause (Suspendre)

S'affiche en tant que bouton Démarrer au cours du préchauffage, jusqu'à ce que le chauffage atteigne la température définie. En appuyant sur ce bouton, l'impression commence, même si la température du chauffage est faible.

- (5) Barre de progression

Mise sur pause et annulation des travaux d'impression


En appuyant sur le bouton Pause pendant l'impression, un écran s'affiche pour sélectionner l'heure à laquelle suspendre : appuyez sur l'une d'elles pour la sélectionner.

- Pause immédiate** : arrête immédiatement l'impression. Lorsque l'impression est suspendue pendant une tâche d'impression, la reprise peut être perturbée.
- Pause entre les pages** : s'arrête à la fin de la page en cours d'impression.

Appuyer sur **Reprendre** sur l'écran pendant une pause annule l'état de pause. Appuyer sur **Annuler** annule le travail d'impression en cours et arrête l'impression.

Introduction

3 Informations relatives aux supports

Affiche des informations sur le support chargé. Le nombre indique le numéro de paramètres du support. Lorsque la quantité de support restante passe en dessous de la valeur définie dans l'**Alerte restante** dans le menu Paramètres du support,  s'affiche. Appuyez sur la zone d'affichage pour afficher le menu Paramètres du support.

 « Menu Paramètres du support » à la page 170

4 Informations sur les consommables

Les informations concernant les consommables, telles que les cartouches d'encre, sont affichées à l'aide des icônes et des longueurs de barre suivantes.



État de la cartouche d'encre

Affiche le niveau approximatif d'encre restante et l'état actuel. Si la quantité d'encre est faible, la barre devient plus courte.

Le code au bas de l'affichage à barres indique la couleur de l'encre. La barre dans la partie inférieure indique la cartouche d'encre à l'avant, alors que la barre dans la partie supérieure indique la cartouche d'encre arrière.

SC-F10000H Series

FP : Fluorescent Pink

FY : Fluorescent Yellow

LC : Light Cyan (Cyan Clair)

LM : Light Magenta (Magenta Clair)

HDK : High Density Black (Noir Haute Densité)

C : Cyan

M : Magenta

Y : Yellow (Jaune)

SC-F10000 Series

HDK : High Density Black (Noir Haute Densité)

C : Cyan

M : Magenta

Y : Yellow (Jaune)

Introduction

L'affichage change, comme indiqué ci-dessous, si un avertissement ou une erreur se produit.



La quantité d'encre estimée est faible. Une fois la cartouche d'encre épuisée, l'imprimante passe automatiquement à l'autre cartouche d'encre.
Confirmez qu'une nouvelle cartouche d'encre est installée de l'autre côté.



- L'encre est épuisée. Remplacez la cartouche d'encre par une neuve.
- Plus de 30 minutes se sont écoulées depuis que le connecteur de la cartouche d'encre s'est déconnecté. Connectez immédiatement le connecteur : s'il est laissé tel quel, l'encre séchera et il se peut que l'imprimante ne fonctionne pas normalement.



Il est temps de secouer les cartouches d'encre. Retirez les cartouches d'encre et secouez-les.



Un connecteur de cartouche d'encre est déconnecté. Insérez la cartouche d'encre et connectez correctement le connecteur.



Vérifiez que tous les couvercles de cartouche sont relevés, puis suivez les instructions affichées à l'écran.



État du Bidon d'encre résiduelle

Affiche la quantité approximative d'espace disponible dans le Bidon d'encre résiduelle. Si la quantité d'espace diminue, la barre devient plus courte.

L'affichage change, comme indiqué ci-dessous, si un avertissement se produit.



Le Bidon d'encre résiduelle est quasiment plein. Préparez un Bidon d'encre résiduelle neuf.



État du rouleau de l'essuyeur

Affiche les instructions pour le remplacement du rouleau de l'essuyeur. À mesure que la nécessité d'un remplacement approche, la barre devient plus courte.

L'affichage change, comme indiqué ci-dessous, si un avertissement se produit.




Le rouleau de l'essuyeur devra bientôt être remplacé. Un nouveau rouleau de l'essuyeur doit être préparé.

Appuyer sur la zone d'affichage permet d'afficher l'écran État de l'alimentation et vous pouvez vérifier les références des consommables. Vous pouvez également changer les cartouches d'encre à utiliser. (Modification de l'emplacement actif)

Pour changer la cartouche d'encre, appuyez sur la barre d'affichage de l'une de celles que vous choisissez, confirmez le message à l'écran, puis appuyez sur **Démarrer**.

5 Pied de page

Affiche la date et l'heure actuelle ainsi que la température et l'humidité autour de l'imprimante. Si la température et l'humidité sont hors limites pour l'environnement de fonctionnement de l'imprimante,  apparaît. Pour une impression de haute qualité, utilisez l'imprimante dans la plage de l'environnement de fonctionnement de l'imprimante. Le pied de page apparaît également sur d'autres écrans.

Introduction

6 Informations sur le séchoir

Affiche la température et le bouton Début du préchauffage du séchoir. Appuyez sur le bouton Début du préchauffage lorsque vous souhaitez démarrer le préchauffage avant de recevoir une tâche d'impression après que l'imprimante sort du mode veille. Appuyez sur la zone d'affichage de la température pour afficher l'écran Paramètres.

La valeur à droite indique Régler, et la valeur à gauche indique Courant. Si la température actuelle n'atteint pas la valeur définie, les icônes suivantes s'affichent en fonction de la situation.



Chauffage



Refroidissement

7 Avis sur quand faire l'entretien ou le nettoyage périodique

Affiche un avis, dans les situations suivantes, sur le moment où il faut effectuer le Nettoyage de maintenance* à gauche et quand réaliser un Nettoyage périodique à droite. Pour le Nettoyage périodique, Durée d'impression, Imprimer la page, ou Longueur d'impression apparaît, en fonction des paramètres.

- Nettoyage de maintenance : 24 heures à l'avance
- Nettoyage périodique (Durée d'impression) : 1 heure à l'avance
- Nettoyage périodique (Longueur d'impression) : 20 m à l'avance
- Nettoyage périodique (Imprimer la page) : 20 pages à l'avance

Leur fréquence change considérablement en fonction de la température ambiante des têtes d'impression. De plus, le Nettoyage de maintenance peut également être effectué indépendamment de l'affichage de l'avis lorsque l'imprimante est rallumée.

En appuyant sur la zone de nettoyage, l'écran de nettoyage s'affiche à l'avance. Si vous souhaitez imprimer au moment de mettre en œuvre le nettoyage, l'activation du nettoyage à l'avance est efficace pour éviter une interruption de l'impression à mi-chemin.

* Le Nettoyage de maintenance correspond à un nettoyage de la tête que l'imprimante fait automatiquement après une période de temps réglée, de sorte que les têtes d'impression restent en bon état. Définissez le Nettoyage de maintenance depuis le menu de Paramètre de maintenance.

 [« Menu Réglages généraux » à la page 161](#)

8 Espace plateau

Affiche la valeur de paramètre pour l'espace plateau. Appuyez sur la zone d'affichage pour afficher l'écran Paramètres.

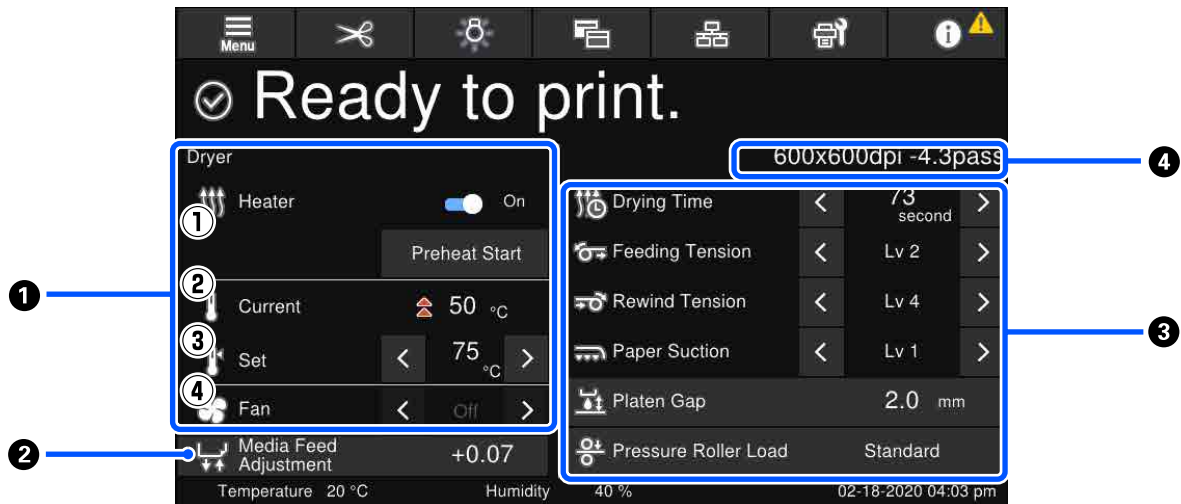
Écran Paramètres du support

Liste des principaux paramètres du support que vous pouvez faire fonctionner.

Les Paramètres du support peuvent également être modifiés depuis le menu de Paramètres. Changez sur celui qui est le plus facile à utiliser dans votre situation.

Introduction

 « Menu du panneau de commande » à la page 151



1 Informations sur le séchoir

Vous pouvez vérifier les opérations et états suivants relatifs au séchoir.



(1) Opérations de chauffage

Vous pouvez le modifier sur Marche/Arrêt et commencer le préchauffage.



(2) Courant

Affiche les icônes et l'écran d'indicateur d'état en même temps, en fonction de la situation.

(3) Régler

Appuyer sur les touches  /  vous permet de modifier les valeurs.

(4) Puissance du mode Ventilateur

Le mode Ventilateur est activé lorsque le chauffage est sur Arrêt. Appuyer sur  /  vous permet de modifier la puissance du ventilateur.



2 Informations de Réglage de l'alimentation support pendant l'impression

Si vous effectuez un Réglage de l'alimentation support au cours de l'impression, les valeurs ajustées apparaissent. Appuyez sur la zone d'affichage pour afficher l'écran Paramètres.

 « Modification des paramètres au cours de l'impression » à la page 30

Introduction

3 Informations sur les Paramètres du support

Affiche les valeurs définies actuellement pour chaque élément de paramétrage. Vous pouvez modifier les valeurs pour des éléments autres que Espace plateau et Charge du rouleau de pression en appuyant sur  / . Vous modifiez ainsi les valeurs de paramètre pour chaque élément des paramètres pour les paramètres du support sélectionnés actuellement. En appuyant sur les boutons pour l'Espace plateau et la Charge du rouleau de pression vous affichez l'écran Paramètres.

4 Mode de passe

Affiche le Mode de passe actuel.

 « Menu Paramètres du support » à la page 170

Modification des paramètres au cours de l'impression


Au cours de l'impression, vous pouvez modifier les paramètres dans les Paramètres de support affichés dans l'écran d'Accueil. En cas de problème, comme des bandes ou des plis, modifiez les Paramètres du support pour le résoudre. Au cours de l'impression, vous pouvez facilement résoudre les problèmes parce que vous pouvez vérifier les résultats que vous voyez lorsque vous faites des changements. De plus, vous pouvez facilement faire des corrections rapides, sans arrêter l'impression, lorsque des problèmes surviennent peu de temps après le démarrage de l'impression.

Modifier le statut dans l'écran d'Accueil modifie le contenu des Paramètres de support actuels.

Pour des méthodes pour résoudre des problèmes dans les résultats d'impression, voir l'« Utilitaire de résolution des problèmes » dans ce manuel et les « Dépannages et astuces » dans le *Manuel en ligne*.

 « Résolution des problèmes » à la page 181

Cette section montre un exemple de comment effectuer le Réglage de l'alimentation support pour compenser les bandes.

1 Appuyez sur  pour accéder à l'écran Paramètres du support.



2 Appuyez sur la zone d'informations du Réglage de l'alimentation support.
L'écran de paramètres s'affiche.

3 Appuyez sur  /  pour modifier les valeurs.


Si l'alimentation est trop faible, des bandes noires (rayures foncées) apparaissent. Vous devez alors augmenter l'alimentation.

Si, au contraire, l'alimentation est trop élevée, des bandes blanches (rayures pâles) apparaissent. Vous devez alors réduire l'alimentation.


Remarque :

Lorsque l'écran de paramètres pour Réglage de l'alimentation support s'affiche, vous pouvez modifier les valeurs en appuyant sur les boutons  /  dans la partie inférieure gauche de l'écran.

Introduction


- 4 Modifiez les valeurs lorsque vous vérifiez les résultats de l'impression, jusqu'à ce que le problème soit entièrement résolu.
Ceci met à jour la valeur du paramètre de Réglage alimentation dans les Réglage de l'alimentation support sélectionnés.
- 5 Lorsque les réglages seront complets, appuyez sur  pour retourner à l'écran d'Accueil.

Écran de menu

Appuyez  sur l'écran d'Accueil pour afficher l'écran de Menu.



1 Zone d'affichage du nom de l'écran

Affiche le nom de l'écran. Appuyer sur **Fermer** ou  vous renvoie à l'écran précédent.



2 Zone d'opération

Affiche les boutons et d'autres éléments. Le contenu affiché varie en fonction de l'écran.

Introduction

3 Barre de défilement

Apparaît lorsque tous les boutons, etc. ne rentrent pas dans la zone d'opérations. Si la barre de défilement s'affiche, vérifiez les boutons, etc. en faisant défiler vers le haut et vers le bas.

Vous pouvez faire défiler en appuyant et en maintenant l'élément que vous souhaitez faire défiler et en le déplaçant vers le haut et vers le bas (faire glisser) ou en appuyant sur / pour faire défiler, comme indiqué dans les illustrations ci-dessous.

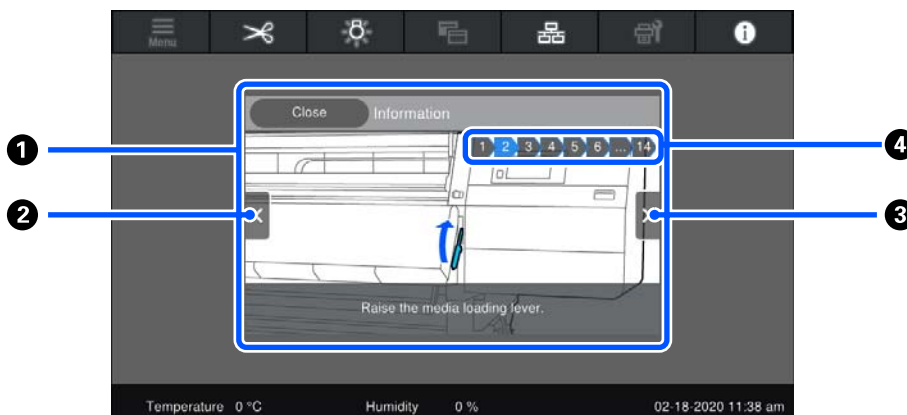


Écran d'instructions

Les boutons suivants peuvent apparaître sur les écrans sur lesquels une série d'opérations démarre.

How To...

Les instructions sont expliquées à l'aide d'illustrations pour chaque étape, pour rendre chaque étape plus facile à comprendre. Même si vous ne vous souvenez pas des instructions, vous pouvez travailler tout en regardant l'écran.



1 Zone d'affichage des instructions

Affiche les instructions. En fonction de l'étape, l'écran d'Instructions peut s'afficher et parcourir plusieurs illustrations.

2 Bouton étape précédente

Affiche l'étape précédente.

Introduction

3 Bouton étape suivante

Affiche l'étape suivante.

4 Numéro de l'étape

Affiche le nombre total d'étapes. La couleur de l'étape qui s'affiche actuellement change en bleu.

Types de boutons

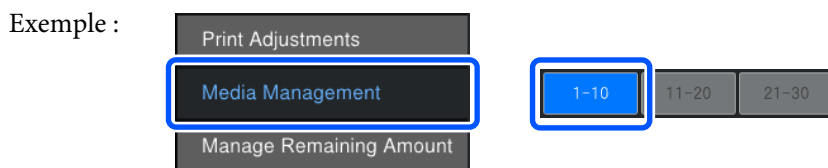
En fonction de l'écran, les types de boutons suivants s'affichent. Même si ce sont les mêmes boutons, leur apparence peut changer, en fonction de la situation.

Boutons standard

Ces boutons apparaissent le plus souvent.

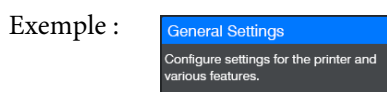


Dans une liste de boutons des éléments sélectionnables, lorsque le texte d'un bouton et les couleurs d'arrière-plan deviennent bleues, cela indique qu'il est sélectionné.



Boutons qui indiquent des descriptions

Ce sont des boutons qui affichent un nom d'élément et une explication de l'élément dans la partie inférieure.



Boutons qui indiquent les valeurs de réglage

Ce sont des boutons pour les éléments de paramétrage. La valeur de configuration actuelle apparaît en bas à droite en texte bleu.



Sélectionner/modifier la touche de combinaison

Appuyer n'importe où sauf sur le côté droit de la touche sélectionne un objet normalement, mais appuyer sur son côté droit affiche l'écran des paramètres de l'élément en question.

Introduction

Exemple :  A dark grey rectangular button with the text "Standard Media 024" and a right-pointing arrow on the right side.

Boutons qui peuvent être activés/désactivés

Ce sont des boutons pour activer et désactiver les paramètres. Appuyer sur le bouton permet de basculer le paramètre.

Exemple :  Two toggle buttons. The first is labeled "On" and has a blue circle on the left. The second is labeled "Off" and has a grey circle on the left.

Boutons qui apparaissent en gris (grisé)

Cela indique que le bouton ne peut pas être utilisé. Ces boutons apparaissent en gris uniquement lorsqu'ils ne peuvent pas fonctionner pour un certain nombre de raisons, telles que des éléments qui ne sont pas sélectionnables parce que les conditions ne sont pas réunies. Les conditions de fonctionnement varient en fonction du bouton.

Exemple :  Two disabled buttons. The first is a dark grey button with the text "< Medium >". The second is a dark grey button with a menu icon (three horizontal lines) and the text "Menu" below it.

Introduction

Remarques sur l'utilisation et le stockage

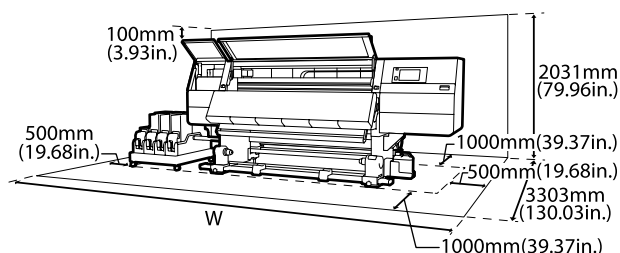
Espace d'installation

Utilisateurs aux États-Unis et en Amérique latine : contactez votre fournisseur pour l'installation du produit. Le produit doit être installé par un fournisseur agréé. Les dommages au produit causés par une installation non agréée ne seront pas couverts par votre garantie Epson.

Veillez à sécuriser l'espace suivant et à le dégager de tout objet afin que l'éjection du papier et le remplacement des consommables ne soient pas obstrués.

Reportez-vous au « Tableau de spécifications » pour connaître les dimensions externes de l'imprimante.

☞ « Tableau de spécifications » à la page 227



L

SC-F10000H Series : 6008 mm (236,54 pouces)

SC-F10000 Series : 5607 mm (199,48 pouces)

Remarques sur l'utilisation de l'imprimante

Tenez compte des points suivants lorsque vous utilisez cette imprimante afin d'éviter les pannes, les dysfonctionnements et la dégradation de la qualité d'impression.

- ❑ Lorsque vous utilisez l'imprimante, vérifiez la plage de température de fonctionnement et d'humidité décrite dans le « Tableau de spécifications ».
 - ☞ « Tableau de spécifications » à la page 227
 Notez toutefois qu'il est possible que les résultats ne soient pas conformes à vos attentes si la température et l'humidité correspondent aux limites de l'imprimante, mais pas à celles du support. Veillez à ce que les conditions de fonctionnement soient adaptées au support. Pour plus d'informations, reportez-vous à la documentation fournie avec le support. En outre, si vous utilisez l'appareil dans un environnement sec, climatisé, ou exposé à la lumière directe du soleil, veillez à maintenir l'humidité appropriée.
- ❑ Évitez d'utiliser l'imprimante dans des lieux avec des sources de chaleur ou dans des lieux directement exposés aux courants d'air de ventilateurs ou de climatiseurs. Les buses de la tête d'impression pourraient sécher et s'obstruer.
- ❑ Ne pliez pas et ne tirez pas sur le tube d'encre usagée. De l'encre pourrait couler à l'intérieur ou autour de l'imprimante.
- ❑ Des opérations de maintenance telles que le nettoyage ou le remplacement doivent être exécutées en fonction de la fréquence à laquelle l'imprimante est utilisée ou aux intervalles recommandés. La qualité d'impression risque de baisser si vous ne procédez pas régulièrement à la maintenance. Si vous continuez à utiliser l'imprimante en l'absence de maintenance adaptée, vous risquez d'endommager la tête d'impression.
 - ☞ « Nettoyage » à la page 110
- ❑ Il est possible que l'obturation de la tête d'impression ne soit pas exécutée (la tête d'impression ne retourne pas du côté gauche) si l'imprimante est mise hors tension en présence d'un bourrage papier ou en cas d'erreur. La fonction d'obturation place automatiquement un capuchon sur la tête d'impression pour l'empêcher de sécher. Dans ce cas, mettez l'imprimante sous tension et attendez quelques instants que l'obturation soit exécutée automatiquement.

Introduction

- ❑ Ne débranchez pas l'alimentation de l'imprimante lorsque cette dernière est sous tension, ou ne coupez pas l'alimentation au niveau du disjoncteur, car l'obturation de la tête pourrait ne pas se faire correctement. Dans ce cas, mettez l'imprimante sous tension et attendez quelques instants que l'obturation soit exécutée automatiquement.
- ❑ Lorsque le **Nettoyage de maintenance** est sur **Marche**, la tête d'impression est automatiquement nettoyée à intervalles fixes après impression de manière à éviter toute obstruction des buses. Assurez-vous que le Waste Ink Bottle (Bidon d'encre résiduelle) est installé dès lors que l'imprimante est sous tension.
- ❑ L'encre sert pour l'impression, mais aussi au nettoyage des têtes et à d'autres opérations de maintenance, requises pour maintenir le bon fonctionnement des têtes d'impression.
- ❑ Maintenez une température ambiante constante entre 18 et 28 °C (64,4 et 82,4 °F) pour reproduire fidèlement les couleurs que vous souhaitez imprimer.

Remarques sur l'absence d'utilisation de l'imprimante

Si vous ne comptez pas utiliser l'imprimante pendant un certain temps, prenez en considération les conseils de stockage suivants. Si l'imprimante n'est pas rangée correctement, vous risquez de ne pas pouvoir imprimer correctement lors de la prochaine utilisation.

- ❑ Un ingénieur de service doit effectuer une pré-maintenance et une post-maintenance lorsque l'imprimante n'est pas utilisée pendant plus de 6 semaines. En fonction de votre région, la pré-maintenance et la post-maintenance sont soumises à des frais. Au cours de la pré-maintenance, l'encre des tubes d'encre est retirée, et l'intérieur des tubes est nettoyé à l'aide du liquide de nettoyage dans la cartouche de nettoyage, pour se préparer à un stockage à long terme. Lors de la réutilisation de l'imprimante, rechargez les cartouches d'encre. De plus, en fonction de l'environnement et de la durée du stockage, des réparations peuvent être requises lors de la post-maintenance, même si une pré-maintenance a été réalisée. Si des réparations

sont nécessaires, elles peuvent être soumises à des frais en fonction de votre région. Contactez votre revendeur ou l'assistance Epson.

- ❑ Si vous n'avez pas utilisé l'imprimante depuis longtemps, vérifiez que la tête d'impression n'est pas obstruée avant de démarrer l'impression. Nettoyez les têtes si les têtes d'impression sont bouchées.
[🔗 « Recherche de buses obstruées » à la page 145](#)
- ❑ Les rouleaux presseurs peuvent froisser le support restant dans l'imprimante. Le support peut également s'onduler ou s'enrouler, ce qui entraîne des bourrages et le contact entre le support et la tête d'impression. Retirez le support avant de ranger l'imprimante.
- ❑ Rangez l'imprimante après avoir vérifié que la tête d'impression a été obturée (la tête d'impression se trouve à l'extrême gauche). Si la tête d'impression reste exposée pendant une période prolongée, la qualité d'impression peut décroître.

Remarque :

Si la tête d'impression n'est pas obturée, mettez l'imprimante sous tension, puis à nouveau hors tension.

- ❑ Fermez tous les capots avant de ranger l'imprimante. Si vous n'utilisez pas l'imprimante pendant longtemps, placez un chiffon ou une couverture antistatique sur l'imprimante pour empêcher l'accumulation de poussière. Les buses de la tête d'impression sont de très petite taille et peuvent facilement s'obstruer si de fines poussières adhèrent à la tête d'impression, empêchant d'imprimer correctement.
- ❑ Lors du rangement de l'imprimante, veillez à la placer de niveau : ne la rangez pas de manière inclinée, sur un côté ou à l'envers.

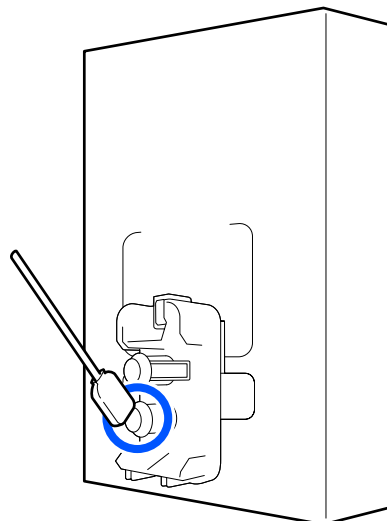
Remarques sur la manipulation des cartouches d'encre

Tenez compte des points suivants lorsque vous manipulez les cartouches d'encre afin de conserver une qualité d'impression satisfaisante.

Introduction

- ❑ Une quantité plus importante d'encre est requise pour charger complètement les buses de la tête d'impression lors de la première utilisation de l'imprimante. Vous devrez remplacer les cartouches plus rapidement qu'à la normale.
- ❑ Rangez les cartouches d'encre à température ambiante, dans un lieu qui n'est pas exposé à la lumière directe du soleil.
- ❑ Pour garantir la qualité d'impression, videz complètement la cartouche avant la première échéance des dates suivantes :
 - ❑ la date d'expiration indiquée sur l'emballage de la cartouche d'encre,
 - ❑ six mois après ouverture de l'emballage de la cartouche d'encre.
- ❑ Si vous déplacez les cartouches d'encre d'un endroit frais vers un endroit chaud, laissez-les à température ambiante pendant plus de 18 heures avant de les utiliser pour que la température de l'encre puisse atteindre la température ambiante.
- ❑ Ne touchez pas à la puce de la cartouche d'encre. Vous risqueriez de ne pas pouvoir imprimer correctement.
- ❑ Ne laissez pas l'imprimante sans cartouche. L'encre présente dans l'imprimante séchera et l'imprimante ne fonctionnera pas correctement. Laissez des cartouches d'encre installées, même lorsque vous n'utilisez pas l'imprimante.
- ❑ Parce que la puce verte des circuits imprimés contient les informations propres à la cartouche, par exemple le niveau d'encre restante, vous pouvez réinstaller et utiliser la cartouche d'encre après l'avoir retirée de l'imprimante.

- ❑ Utilisez la tige de nettoyage du Kit de Maintenance fourni pour absorber toute l'encre des orifices d'alimentation en encre des cartouches retirées de l'imprimante avant d'être vides. La présence d'encre séchée sur l'orifice d'alimentation peut entraîner des fuites d'encre lors de la réinsertion et de l'utilisation de la cartouche. Remplacez également les tiges de nettoyage avec une nouvelle pour chaque couleur.




- ❑ Stockez les cartouches qui ont été retirées pour conserver les orifices d'alimentation exempts de poussière. L'orifice de sortie de l'encre est équipé d'une valve et n'a donc pas besoin d'être obturé.
- ❑ De l'encre peut rester autour de l'orifice de sortie de l'encre des cartouches d'encre retirées. Veillez à ne pas salir d'encre la zone adjacente lorsque vous retirez les cartouches.
- ❑ Pour maintenir la qualité de la tête d'impression, cette imprimante cesse d'imprimer avant que les cartouches d'encre soient complètement épuisées.
- ❑ Les cartouches d'encre peuvent contenir des matériaux recyclés ; ceci n'affecte en rien le fonctionnement et la performance de l'imprimante.
- ❑ Ne démontez ni ne remodelez les cartouches d'encre. Vous risqueriez de ne pas pouvoir imprimer correctement.
- ❑ Ne faites pas tomber et ne cognez pas les cartouches contre des objets durs, sinon l'encre risque de fuir de la cartouche.

Introduction

- ❑ Les cartouches d'encre installées dans l'imprimante doivent être retirées et secouées soigneusement une fois par semaine pour HDK, et une fois toutes les 3 semaines pour les autres couleurs.

Secouer les cartouches d'encre

 « Secouage périodique des cartouches d'encre » à la page 142

Manipulation des supports

Prenez les consignes suivantes en compte lors de la manipulation et du stockage des supports. Les supports en mauvais état ne produiront pas d'impressions de qualité.

Veillez à lire la documentation fournie avec chaque type de support.

Remarques sur la manipulation

- ❑ Ne pliez pas le support et n'endommagez pas la surface imprimable.
- ❑ Ne touchez pas à la surface imprimable. L'humidité et l'huile présentes sur les mains peuvent affecter la qualité d'impression.
- ❑ Lors de la manipulation du support, tenez-le par les côtés. Nous vous recommandons de porter des gants en coton.
- ❑ Maintenez le support au sec.
- ❑ Les matériaux d'emballage peuvent être utilisés pour stocker les supports et ne doivent pas être jetés.
- ❑ Évitez de stocker le papier dans des lieux exposés à la lumière directe du soleil, à la chaleur excessive ou à l'humidité.
- ❑ Lorsque le support n'est pas utilisé, il doit être retiré de l'imprimante, rebobiné et placé dans son emballage d'origine avant d'être stocké. Le fait de laisser le support dans l'imprimante pendant des périodes de temps prolongées peut entraîner sa détérioration.

Manipulation du support après impression

Pour garantir des résultats d'impression durables de haute qualité, tenez compte des points suivants.

- ❑ Ne frottez pas et n'éraflez pas la surface imprimée, sinon l'encre risque de se détacher.
- ❑ Ne touchez pas à la surface imprimée, faute de quoi vous risquez d'ôter l'encre.
- ❑ Assurez-vous que les impressions sont bien sèches avant de les plier ou les empiler. Si les impressions sont empilées ou prises sans avoir suffisamment séché, la surface d'impression peut être endommagée.
- ❑ Évitez la lumière directe du soleil.
- ❑ Afin d'éviter toute décoloration, affichez et rangez les impressions comme indiqué dans la documentation fournie avec le support.

Introduction

Introduction du logiciel fourni

Amérique du Nord

Cette imprimante est fournie avec un CD Epson Edge Print. Epson Edge Print est un RIP simple d'utilisation grâce à ses opérations intuitives. Consultez l'aide en ligne pour plus d'informations sur les fonctions.

Pour afficher et télécharger d'autres logiciels, rendez-vous sur le site :

SC-F10070H:

- www.epson.com/support/f10070h (États-Unis)
- www.epson.ca/support/f10070h (Canada)

SC-F10070:

- www.epson.com/support/f10070 (États-Unis)
- www.epson.ca/support/f10070 (Canada)

Amérique latine

Cette imprimante est fournie avec un CD Epson Edge Print. Epson Edge Print est un RIP simple d'utilisation grâce à ses opérations intuitives. Consultez l'aide en ligne pour plus d'informations sur les fonctions.

Pour afficher et télécharger d'autres logiciels, rendez-vous sur le site :

SC-F10070H:

- www.latin.epson.com/support/f10070h (Caraïbes)
- www.epson.com.br/suporte/f10070h (Brésil)
- www.latin.epson.com/soporte/f10070h (Autres zones géographiques)

SC-F10070:

- www.latin.epson.com/support/f10070 (Caraïbes)
- www.epson.com.br/suporte/f10070 (Brésil)
- www.latin.epson.com/soporte/f10070 (Autres zones géographiques)

Autres zones géographiques

Les deux types de CD suivants sont inclus avec cette imprimante.

- Disque logiciel
Consultez la section suivante pour obtenir les descriptions du logiciel fourni.
- Disque Epson Edge Print
Epson Edge Print est un RIP simple d'utilisation grâce à ses opérations intuitives. Consultez le *Guide de démarrage* (livret) pour savoir comment installer le logiciel. Consultez l'aide en ligne pour plus d'informations sur les fonctions.

Introduction

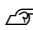

Les applications suivantes sont disponibles pour Windows sur le disque de logiciel fourni. Si vous utilisez un Mac ou un ordinateur sans disque dur, vous pouvez installer le logiciel depuis <http://epson.sn>. Installez les applications requises.

Pour plus d'informations au sujet de ces applications, reportez-vous au *Guide réseau* (manuel en ligne) ou à l'aide en ligne de l'application en question.

Remarque :

Les pilotes d'impression ne sont pas fournis. Un logiciel RIP est requis pour l'impression. Le logiciel Epson Software RIP, « Epson Edge Print » est inclus avec cette imprimante sur un CD distinct.

Le site Web d'Epson propose des plug-ins pour l'imprimante.

Nom du logiciel	Résumé
Epson Edge Dashboard	<ul style="list-style-type: none"> ❑ Vous pouvez facilement vous procurer les informations suivantes fournies par Epson sur Internet. <ul style="list-style-type: none"> ❑ Fichiers de paramètres d'impression (EMX)* ❑ Mettez à jour les informations concernant le micrologiciel de l'imprimante (vous pouvez facilement mettre à jour le micrologiciel depuis Epson Edge Dashboard) ❑ Informations de mise à jour (lorsque des informations de mise à jour sont disponibles, démarrez EPSON Software Updater pour effectuer la mise à jour) pour les logiciels et manuels installés depuis le CD de logiciels fourni et le navigateur de configuration ❑ Informations proposées par Epson ❑ Lorsqu'Epson Edge Dashboard est installé, vous pouvez surveiller le statut de l'imprimante reliée à un ordinateur via une connexion réseau ou USB. ❑ Vous pouvez facilement définir et modifier les paramètres du support depuis un ordinateur puis imprimer. <p> « Instructions de démarrage » à la page 42</p> <p> « Procédure de sortie » à la page 52</p>
EPSON Software Updater	Le logiciel vérifie si de nouvelles informations sur le logiciel ou les mises à jour sont disponibles sur Internet, et les installe si c'est le cas. Vous pouvez également mettre à jour les manuels, Epson Edge Dashboard et Epson Edge Print pour cette imprimante.
Epson communications drivers (Pilotes de communication Epson)	(Windows uniquement) Les Epson communications drivers (Pilotes de communication Epson) sont nécessaires pour utiliser Epson Edge Dashboard, Epson Edge Print et pour brancher un ordinateur à l'imprimante en USB. Vérifiez qu'ils sont installés.
Install Navi	Il s'agit de l'installateur. Vous pouvez facilement utiliser un assistant lors de l'installation pour définir les paramètres d'adresse pour la connexion à un réseau.
EpsonNet Config SE	Ce logiciel vous permet de configurer différents paramètres réseau de l'imprimante depuis votre ordinateur. Cette fonction est utile puisqu'elle vous permet de saisir adresses et noms à l'aide du clavier.

Introduction

Nom du logiciel	Résumé
LFP Accounting Tool	<p>Le LFP Accounting Tool n'est pas installé automatiquement. Téléchargez-le depuis le site Web d'Epson et installez-le si nécessaire.</p> <p>Il s'agit d'un logiciel capable de calculer des coûts pour le matériel imprimé par cette imprimante (coût du papier, coût de l'encre, etc.) et peut afficher le total et les informations de sortie (au format CSV) au sujet des travaux d'impression. Si cela est utile pour les calculs de coût lorsque vous vendez des matériaux d'impression et pour comprendre la quantité de papier et d'encre utilisées.</p>
Web Config	<p>Ce logiciel est préinstallé dans l'imprimante. Commencez à l'utiliser depuis un navigateur Internet via le réseau.</p> <p>Effectuez les réglages de sécurité réseau depuis Web Config. Ce logiciel dispose également d'une fonction de notification d'e-mail pour avertir des erreurs d'imprimante et d'autres problèmes.</p>

* Les fichiers fournis diffèrent en fonction du pays et de la région où vous vivez.

Introduction

Utilisation de Epson Edge Dashboard

Instructions de démarrage

Epson Edge Dashboard est une application Web.

- 1 L'application peut être lancée de l'une des manières suivantes.

Windows

Cliquez sur l'icône **Epson Edge Dashboard** sur la toolbar (barre d'outils) du bureau, et sélectionnez **Afficher Epson Edge Dashboard**.



Mac

Cliquez sur l'icône **Epson Edge Dashboard** affichée sur la menu bar (barre de menu) du bureau, et sélectionnez **Afficher Epson Edge Dashboard**.



Linux

Cliquez sur **Applications — Other — Epson Edge Dashboard**.

- 2 Epson Edge Dashboard démarre.

Pour plus d'informations, voir l'aide en ligne pour Epson Edge Dashboard.

Enregistrement de l'imprimante

Le Epson Edge Dashboard peut contrôler, gérer et copier les paramètres du support vers les imprimantes enregistrées.

Sur les ordinateurs Windows les imprimantes sont automatiquement enregistrées. Ceci vous permet de les contrôler et les gérer immédiatement après le démarrage de Epson Edge Dashboard. Si votre imprimante n'est pas enregistrée automatiquement, vérifiez que vous l'utilisez dans les conditions suivantes.

- Un pilote de communications fourni avec l'imprimante a été installé sur un ordinateur
- L'ordinateur et l'imprimante sont connectés
- L'imprimante est sur pause

Les imprimantes ne sont pas automatiquement enregistrées sur les machines Mac ou Linux. Enregistrez votre imprimante manuellement depuis l'écran Enregistrement de l'imprimante. Cet écran s'affiche au démarrage de Epson Edge Dashboard pour la première fois. Pour plus d'informations, voir l'aide en ligne pour Epson Edge Dashboard.

Introduction

Vérification et gestion de l'état de l'imprimante

Respectez les étapes suivantes sur l'écran Fonctionnement de l'imprimante pour contrôler et gérer le statut de l'imprimante.

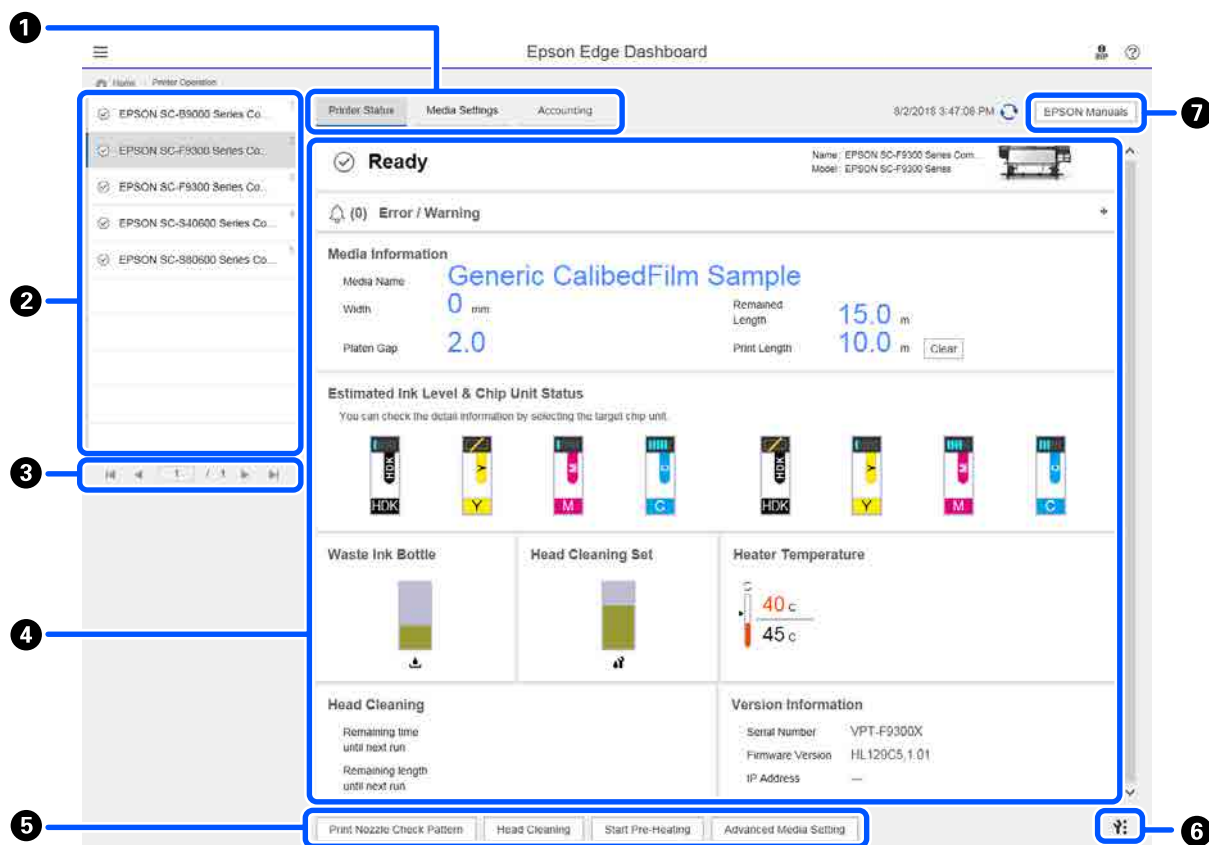
L'écran Fonctionnement de l'imprimante offre une vue des mêmes informations d'état que l'écran du panneau de commande de l'imprimante. Il permet également d'effectuer des opérations de maintenance standard.

- 1 Sélectionnez **Fonctionnement de l'imprimante** depuis le menu. Sinon, sur l'écran d'Accueil cliquez sur la zone entourant le texte décrivant l'état de l'imprimante concernée.



L'écran Fonctionnement de l'imprimante s'affiche.

- 2 Assurez-vous que l'onglet **État de l'imprimante** est sélectionné.

Disposition de l'écran



Introduction

	Nom	Fonctions
①	Onglets pour changer d'affichages	<p>Vous permet de basculer entre les affichages d'état de l'imprimante et de Paramètres du support. Cliquez sur l'onglet pour changer d'affichage. À l'affichage initial de l'écran, la vue d'état de l'imprimante est présentée.</p> <p> « Téléchargement et copie des Paramètres du support du fichier EMX » à la page 46</p> <p>L'onglet Comptabilité s'affiche si le LFP Accounting Tool est installé.</p> <p>Cliquez sur l'onglet Comptabilité pour afficher le bouton Accounting Tool. Cliquez sur le bouton pour lancer le LFP Accounting Tool, qui vous permet de calculer les coûts des documents imprimés et ainsi de suite.</p> <p> « Utilisation de LFP Accounting Tool » à la page 64</p>
②	Liste des imprimantes enregistrées	<p>Enregistrez l'imprimante pour l'afficher sur cette liste.</p> <ul style="list-style-type: none"> <input type="checkbox"/> Sélectionnez l'imprimante pour afficher son état sur la zone d'affichage de l'état de l'imprimante (④). <input type="checkbox"/> Cliquez sur ◀ dans le coin supérieur droit de la liste pour réduire celle-ci. Cliquez sur ▶ pour étendre la liste.
③	Options de page	<p>Si la liste des imprimantes enregistrées compte plusieurs pages, vous pouvez indiquer le numéro de la page à consulter, revenir à la première page ou la page précédente, et passer à la page suivante ou la dernière page en cliquant sur les icônes.</p>
④	Zone d'affichage d'état de l'imprimante	<p>Sélectionnez l'imprimante pour afficher les informations suivantes sur la liste des imprimantes enregistrées (②).</p> <ul style="list-style-type: none"> <input type="checkbox"/> État actuel de l'imprimante <input type="checkbox"/> Erreurs/Avertissements <ul style="list-style-type: none"> Permet de vous avertir des erreurs et des avertissements concernant les imprimantes. Cliquez sur l'élément que vous souhaitez vérifier pour afficher plus de détails. Cliquez sur + pour étendre la zone d'affichage. Cliquez sur - pour réduire la zone d'affichage. <input type="checkbox"/> État <ul style="list-style-type: none"> L'état est affiché ici, décrit ci-dessous, et est le même que celui qui s'affiche sur l'écran du panneau de commande de l'imprimante. <input type="checkbox"/> Informations sur le papier <ul style="list-style-type: none"> Cliquez sur le bouton Effacer pour réinitialiser la valeur Longueur d'impression sur 0. Les informations de réglage d'entraînement pour le support imprimé ne s'affichent pas. <input type="checkbox"/> Informations sur l'encre et les consommables <input type="checkbox"/> Informations sur les ventilateurs et réchauffeurs de séchage <input type="checkbox"/> Avis sur le moment de nettoyer la tête d'impression <input type="checkbox"/> Informations relatives à la version

Introduction

	Nom	Fonctions
5	Boutons de fonction	<p>Vous permet également d'effectuer des opérations de maintenance standard.</p> <ul style="list-style-type: none"> <input type="checkbox"/> Cliquez sur chaque bouton pour pouvoir exécuter la fonction selon la même procédure que lors de l'utilisation du panneau de commande de l'imprimante. <input type="checkbox"/> Si l'imprimante n'est pas disponible pour les opérations de maintenance, ce bouton est grisé. Vous pouvez effectuer la maintenance lorsque ce bouton est disponible. <input type="checkbox"/> Si les données ne s'impriment pas en fonction de la longueur réelle, vous pouvez cliquer sur Réglage avancé du support afin d'effectuer des réglages détaillés de l'alimentation. Pour plus d'informations, voir l'aide en ligne pour Epson Edge Dashboard.
6	Bouton du menu de maintenance	<p>Cliquez pour afficher le menu. Les éléments suivants sont disponibles dans le menu.</p> <ul style="list-style-type: none"> <input type="checkbox"/> Mise à jour du micrologiciel^{*1, *2} Met à jour le micrologiciel de l'imprimante avec la dernière version. Pour plus d'informations, voir l'aide en ligne pour Epson Edge Dashboard. <input type="checkbox"/> Acquérir les informations de la fiche d'état Acquiert les informations sur l'imprimante et les mémorise sous forme de fichier sur l'ordinateur. Pour plus d'informations, voir l'aide en ligne pour Epson Edge Dashboard. <input type="checkbox"/> Exporter données d'état de l'imprimante^{*1} Vous ne devez choisir cette option que lorsque le personnel d'assistance d'Epson vous le demande.
7	Touche Manuels EPSON	Cliquez pour visualiser le « Manuel en ligne » de votre imprimante.

*1 Ce bouton ne s'affiche pas si vous accédez et utilisez Epson Edge Dashboard sur un autre ordinateur du réseau. Pour plus d'informations, voir l'aide en ligne pour Epson Edge Dashboard.

*2 Ce bouton ne s'affiche pas si vous utilisez ce logiciel sur une machine Linux.

Introduction

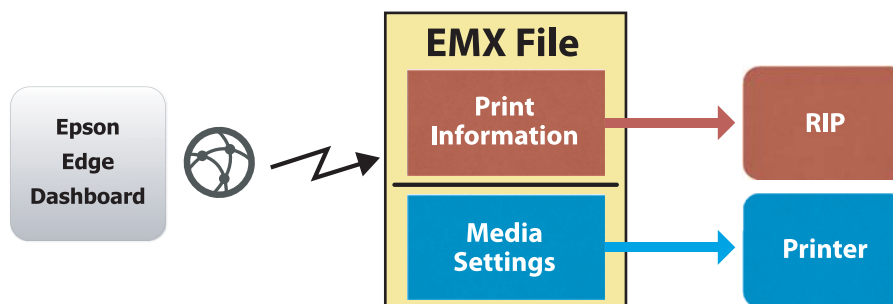
Téléchargement et copie des Paramètres du support du fichier EMX

La configuration des paramètres d'impression optimaux pour le support que vous utilisez peut être pénible et nécessiter du temps et des efforts.

Vous pouvez utiliser le fichier des paramètres d'impression (fichier EMX) fourni par Epson, qui donne les paramètres de qualité d'impression optimaux pour les supports disponibles dans le commerce. (Les fichiers fournis diffèrent en fonction du pays et de la région où vous vivez.)

Un fichier EMX est un fichier de paramètres d'impression unique contenant les informations suivantes, nécessaires pour imprimer correctement sur des supports disponibles dans le commerce.

- ❑ Paramètres du support : réglage des valeurs que l'imprimante utilise pour chaque support.
- ❑ Informations d'impression : paramètres pour les profils ICC utilisés dans RIP, le nombre de passages, la résolution etc.



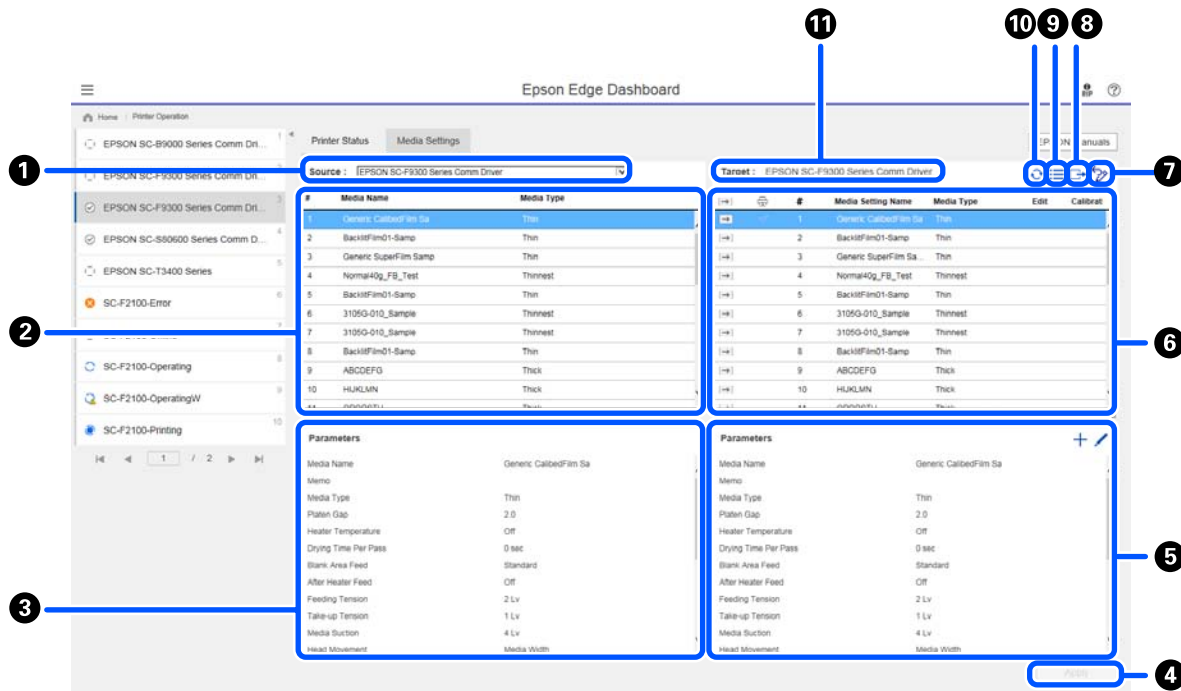
Téléchargez un fichier EMX et copiez les valeurs des paramètres du support du fichier EMX téléchargé dans l'imprimante à partir de l'écran Paramètres de support de Fonctionnement de l'imprimante du Epson Edge Dashboard.

Utilisez la procédure suivante pour visualiser l'écran Paramètres de support de Fonctionnement de l'imprimante.

- 1 Sélectionnez **Fonctionnement de l'imprimante** depuis le menu. Sinon, sur l'écran d'Accueil cliquez sur la zone entourant le texte décrivant l'état de l'imprimante concernée.
L'écran Fonctionnement de l'imprimante s'affiche.
- 2 Cliquez sur l'onglet **Paramètres de support**.
L'écran Paramètres de support de Fonctionnement de l'imprimante s'affiche.

Introduction

Disposition de l'écran



	Nom	Fonctions
1	Source	Sélectionnez la source utilisée pour ajouter ou modifier les paramètres du support pour l'imprimante sélectionnée dans la liste des imprimantes enregistrées.
2	Liste de paramètres du support source	Affiche une liste des paramètres du support chargés dans 1.
3	Liste des paramètres (Source)	Affiche les paramètres du support sélectionnés dans 2.
4	Bouton Appliquer	Cliquez pour mettre à jour les paramètres du support pour l'imprimante cible en utilisant le contenu de la liste 6 actuelle.
5	Liste des paramètres (Cible)	Affiche les paramètres du support sélectionnés dans 6.
6	Liste de paramètres du support cible	<p>Permet d'afficher les paramètres du support enregistrés sur l'imprimante sélectionnée dans la liste des imprimantes enregistrées.</p> <p>Le champ Étalonnage indique l'état d'étalonnage des couleurs des paramètres du support avec les icônes suivantes.</p> <p><input checked="" type="checkbox"/>: inclut les informations d'étalonnage des couleurs.</p> <p><input type="checkbox"/>: n'inclut pas les informations d'étalonnage des couleurs.</p> <p>Aucune icône: les paramètres du support que vous avez enregistrés pour l'imprimante.</p> <p>Cliquez sur l'icône pour afficher l'écran qui vous permet de voir la liste d'historique d'étalonnage des couleurs. Vous pouvez cliquer sur Exportation du fichier EMX sur l'écran afin d'enregistrer un fichier EMX contenant les informations requises pour l'étalonnage des couleurs.</p>
7	Bouton Effacer	Cliquez pour annuler les modifications apportées aux paramètres du support sélectionnés dans la liste de 6 et rétablir les valeurs précédentes. Cependant, vous ne pouvez pas réinitialiser les éléments modifiés après avoir cliqué sur le bouton Appliquer .

Introduction

	Nom	Fonctions
8	Bouton Écrire sur fichier*1	Cliquez sur pour collecter les paramètres du support affichés dans la liste actuelle et les enregistrer dans un seul fichier sur votre ordinateur. Pour plus d'informations, voir l'aide en ligne pour Epson Edge Dashboard.
9	Bouton Consulter les Paramètres du support enregistrés	Cliquez pour enregistrer la liste des informations pour tous les paramètres du support actuellement enregistrés dans l'imprimante sélectionnée de la liste des imprimantes enregistrées. Pour plus d'informations, voir l'aide en ligne pour Epson Edge Dashboard.
10	Mise à jour de la liste des Paramètres du support cible	Cliquez pour refléter les paramètres du support actuellement enregistré sur l'imprimante dans la liste des paramètres du support cible.
11	Cible	Permet d'afficher le nom de l'imprimante sélectionnée dans la liste des imprimantes enregistrées.

*1 Ce bouton ne s'affiche pas si vous accédez et utilisez ce logiciel sur un autre ordinateur du réseau. Pour plus d'informations, voir l'aide en ligne pour Epson Edge Dashboard.

Introduction

Flux d'utilisation de Copier

Pour copier les paramètres du support sur l'imprimante, vous pouvez copier les paramètres du support d'une autre imprimante au lieu de copier les paramètres du support contenus dans un fichier EMX téléchargé.

Vous pouvez copier les paramètres du support d'une autre imprimante afin de partager les mêmes réglages entre plusieurs imprimantes. Pour savoir comment copier les paramètres du support sur d'autres imprimantes, voir l'aide pour Epson Edge Dashboard.

Les éléments suivants expliquent le flux de travaux pour copier les paramètres depuis un fichier EMX téléchargé.

Téléchargement d'un fichier EMX

🔗 « Téléchargement d'un fichier EMX » à la page 49



Copier les paramètres du support sur l'imprimante

🔗 « Copie des paramètres du support sur l'imprimante » à la page 50



Imprimez les réglages d'impression sur l'imprimante

Pour optimiser les valeurs de paramètres du support pour l'état de votre imprimante, assurez-vous d'effectuer des réglages d'impression après avoir copié le fichier.


🔗 « Réglages de l'impression » à la page 100

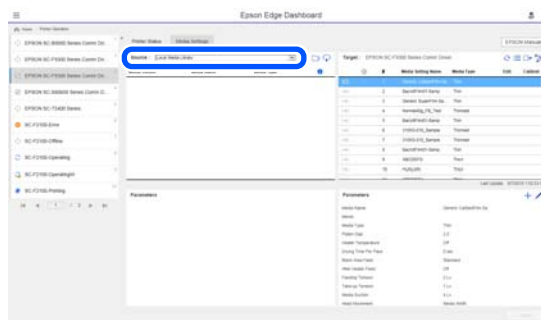
Copie des Paramètres du support dans le fichier EMX vers l'imprimante

Téléchargement d'un fichier EMX


Vous ne pouvez télécharger que les fichiers EMX correspondant aux imprimantes que vous avez enregistrées dans le Epson Edge Dashboard. De plus, quelles que soient les imprimantes sélectionnées dans la liste des imprimantes enregistrées, vous pouvez télécharger les fichiers correspondant à toutes les imprimantes enregistrées.

1

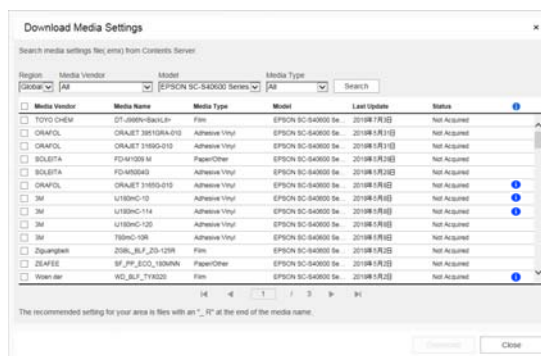
Cliquez sur  dans la source, et sélectionnez **Bibliothèque locale de supports**.



2

Cliquez sur .

Une liste des fichiers EMX pour chaque support disponible dans le commerce s'affiche sur l'écran de téléchargement suivant.



D'abord, s'affiche le fichier EMX correspondant à l'imprimante sélectionnée dans la liste des imprimantes enregistrées. Si vous voulez afficher le fichier correspondant à une autre imprimante, sélectionnez l'imprimante souhaitée dans **Modèle** et cliquez sur **Rechercher**.

Vous pouvez restreindre le contenu de la liste aux seuls fichiers EMX nécessaires en filtrant par région, fournisseur du support, type de support, puis en cliquant sur **Rechercher**.

3



Sélectionnez les fichiers EMX à télécharger.

Sélectionnez les fichiers EMX en cochant la case à gauche de chaque fichier. Cochez la case à gauche de **Fournis. support** pour sélectionner tous les fichiers EMX affichés sur la page en cours.

Vous ne pouvez pas télécharger les fichiers EMX avec **Acquisition effectuée** comme **Etat**, car ils ont déjà été téléchargés.

Introduction

Les fichiers EMX avec **Mise à jour disp** comme **Etat** ont été mis à jours depuis leur acquisition. Le téléchargement de tels fichiers EMX va écraser les fichiers Acquisition effectuée.

 s'affiche pour les fichiers EMX contenant des informations. Cliquez sur  pour afficher les informations.

Important :

Si les valeurs de paramètres du support déjà enregistrées sur l'imprimante sont écrasées par un fichier EMX pour les mêmes supports affichés avec **Mise à jour disp**, les valeurs de réglage d'impression sont initialisées. Si les paramètres du support sont écrasés, cliquez sur le bouton **Appliquer** pour enregistrer les paramètres du support dans l'imprimante.

4

Cliquez sur **Télécharger**.

Les fichiers EMX sont enregistrés. Les fichiers EMX sont téléchargés individuellement.

Lorsque vous choisissez plusieurs fichiers EMX, attendez que tous les fichiers soient à l'état **Acquisition effectuée**.

Cliquez sur **Annuler** pour annuler le téléchargement du fichier EMX. Les fichiers EMX qui sont à l'état **Acquisition effectuée** au moment de l'annulation sont stockés.

Remarque :

Vous ne pouvez pas modifier l'emplacement de stockage des fichiers EMX. Pour copier des fichiers EMX téléchargés vers d'autres ordinateurs, accédez à l'écran Préférences et sélectionnez **Copier le chemin du dossier** afin de copier le chemin. Pour plus d'informations, voir l'aide en ligne pour Epson Edge Dashboard.

5

Cliquez sur **Fermer** pour fermer l'écran de téléchargement.

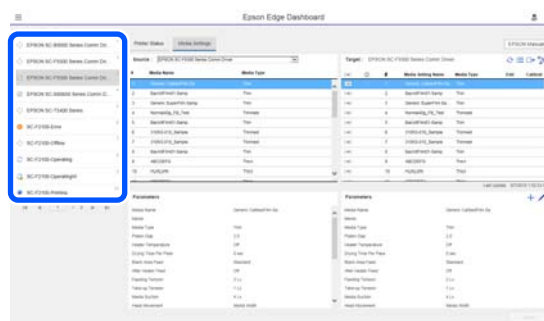
Les Paramètres du support des fichiers EMX sont chargés et affichés dans la liste des paramètres du support source de l'écran Paramètres de support.

Seuls les paramètres du support disponibles pour le modèle sélectionné dans la liste des imprimantes enregistrées sont affichés dans la liste des paramètres du support source. Pour afficher les paramètres du support chargés, sélectionnez l'imprimante que vous avez choisie à l'étape 2 dans la liste des imprimantes enregistrées.

Copie des paramètres du support sur l'imprimante

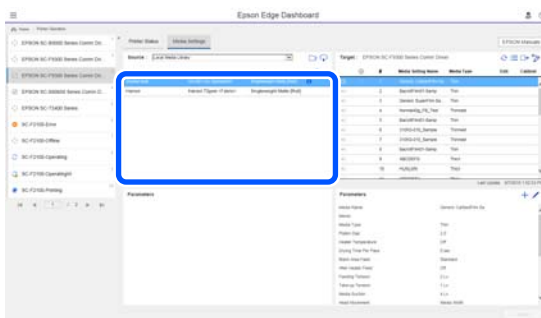
1

Sélectionnez l'imprimante dans la liste des imprimantes enregistrées.



2

Depuis la liste des paramètres du support source, sélectionnez les paramètres du support que vous souhaitez ajouter/modifier sur l'imprimante.



Si plusieurs modèles différents d'imprimantes sont enregistrés sur ce logiciel, seuls les paramètres du support disponibles pour l'imprimante sélectionnée à l'étape 1 sont affichés. Les noms des supports s'affichent en anglais. Vous pouvez confirmer le nom d'affichage dans l'écran de téléchargement en plaçant le curseur de la souris sur le nom anglais.

Vous ne pouvez pas sélectionner plusieurs sources simultanément. Copiez-en une à la fois.

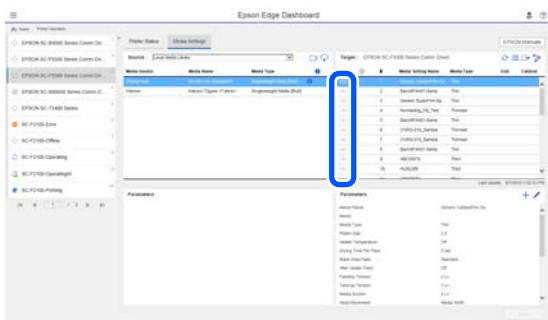
Introduction

- 3** Vérifiez la liste des paramètres du support cible pour savoir quels paramètres du support sont enregistrés sur l'imprimante.

Vous pouvez voir le nom des paramètres enregistrés sur l'imprimante dans le champ **Nom du réglage du support**.

✓ indique les paramètres du support actuellement spécifiés dans l'imprimante.

- 4** Cliquez sur le ➡ du numéro de paramètre du support.



Les paramètres du support que vous avez sélectionnés dans la liste des paramètres du support source sont copiés.

✂ indique les paramètres du support copiés depuis la liste des paramètres du support source ou modifiés sur l'écran Modifier. Lorsque ✂ est affiché, ↻ est grisé et la liste ne peut pas être mise à jour jusqu'à ce que vous cliquez sur le bouton **Appliquer**.

Vous pouvez cocher Nom support sur l'écran de téléchargement en vous reportant à Nom support affiché dans le **Mémo** de la liste des paramètres (cible).

- 5** Cliquez sur le bouton **Appliquer**.

Les paramètres du support sont copiés sur l'imprimante.

Avant de cliquer sur le bouton **Appliquer**, vérifiez la liste d'imprimantes enregistrées et assurez-vous que ✓ s'affiche en tant qu'icône d'état. Si l'icône n'est pas ✓, vous ne pouvez pas mettre à jour les paramètres du support pour l'imprimante cible.

Si l'imprimante est connectée via USB, assurez-vous qu'elle n'imprime pas avant d'avoir cliqué sur **Appliquer**.

Chargement de fichiers EMX stockés sur un autre ordinateur dans la liste des paramètres du support source

En cliquant sur 📁, vous pouvez charger des fichiers EMX dans votre liste de paramètres du support source, quel que soit l'endroit où ils ont été copiés. Lorsque vous utilisez Epson Edge Dashboard sur un ordinateur qui ne peut pas télécharger les fichiers EMX, vous pouvez charger des fichiers EMX qui ont été téléchargés sur un ordinateur différent.

Cliquez sur l'icône pour afficher l'écran de sélection des fichiers, sélectionnez les fichiers EMX de votre choix, et chargez.

300 fichiers EMX au maximum peuvent être chargés simultanément. Les paramètres du support des fichiers qui sont chargés sont ajoutés à la liste des paramètres du support source.

Une fois les fichiers chargés, pour poursuivre, vous pouvez simplement sélectionner **Bibliothèque locale de supports** pour les voir listés.

Modification de la liste des paramètres du support source

Cliquez sur 🗑 pour supprimer les fichiers EMX qui ont été téléchargés. Sur la liste des paramètres du support source, sélectionnez les fichiers EMX que vous n'utilisez plus ou vous avez téléchargés par inadvertance, puis cliquez sur 🗑.

Modification des Paramètres du support

Vous pouvez modifier les paramètres du support sélectionnés dans la liste des paramètres du support. Vous pouvez également ajouter de nouveaux paramètres. Pour ce faire, les étapes sont décrites ci-dessous.

- 1** Sur la liste des paramètres du support cible, sélectionnez les paramètres du support que vous voulez modifier. Cliquez sur ✎ (pour modifier les paramètres) ou sur + (pour créer un nouveau paramètre).

L'écran Éditer paramètres s'affiche.

Introduction

2

Modifiez les paramètres.



Les éléments de paramétrage qui s'affichent varient en fonction du modèle utilisé.

Vous pouvez rédiger une note dans **Mémo** pour décrire le contenu des paramètres du support. Pour les paramètres du support copiés depuis les fichiers EMX, le nom de support est entré dans le champ.

Vous pouvez modifier le **Type support** d'un réglage uniquement lors de sa création. Lorsque vous créez nouvellement un paramètre du support, il est rempli avec les valeurs de référence pour le type de support que vous avez sélectionné. Ces valeurs sont déterminées en fonction des caractéristiques standard pour ce type de support. Apportez toutes les modifications nécessaires pour indiquer les paramètres optimaux du support.

3

Lorsque vous avez fini de modifier, cliquez sur **OK**.

Les modifications sont appliquées et l'écran précédent s'affiche.

Pour ignorer les modifications et revenir à la page précédente, cliquez sur le bouton **Annuler**.

Procédure de sortie

Fermez le navigateur Web.

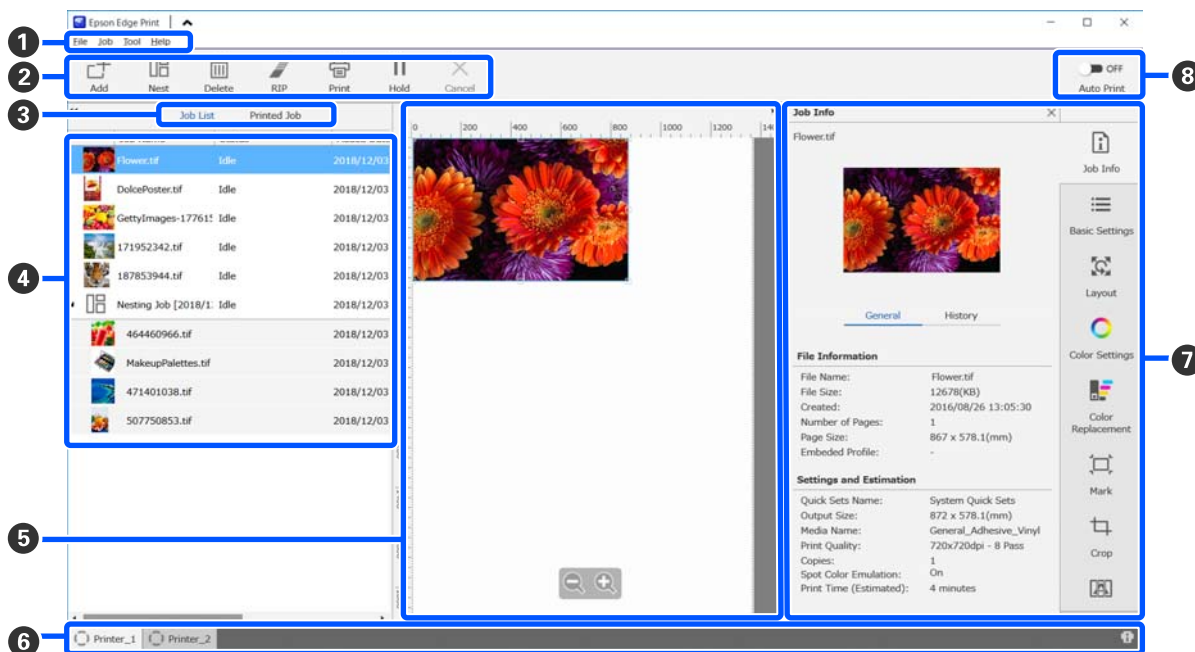
Introduction



Utilisation de Epson Edge Print

Configuration de l'écran principal




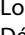
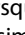









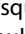

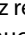
L'écran principal s'affiche lorsque vous démarrez Epson Edge Print.

La configuration et les fonctions de l'écran principal s'affichent ci-dessous.
















	Noms des parties	Fonctions
1	Barre de menu	Vous pouvez définir des réglages et effectuer des opérations au sein des divers menus. Cliquer sur  ou  dans la ligne de titre vous permet d'afficher ou masquer la barre de menus.





Introduction

	Noms des parties	Fonctions
2	Barre d'outils du travail	<p>Vous pouvez effectuer les opérations suivantes pour les travaux sélectionnés dans les listes Liste des travaux/Travail imprimé (4).</p> <p> : sélectionnez et ajoutez des données d'imprimante à la Liste des travaux.</p> <p> /  : créez un travail simple imbriqué à partir de plusieurs travaux sélectionnés.</p> <p>Lorsque vous sélectionnez un travail imbriqué,  devient  et vous pouvez Désimbriquer.</p> <p> « Utilisation efficace du support sans gâchis (impression imbriquée) » à la page 59</p> <p> : supprimez les travaux sélectionnés de la liste.</p> <p> : réalisez uniquement un traitement RIP des travaux sélectionnés.</p> <p> : réalisez un RIP lors de l'impression des travaux sélectionnés. Lorsque vous sélectionnez un travail pour lequel le RIP a déjà été réalisé, seule l'impression est effectuée.</p> <p> : arrêtez l'impression ou le traitement RIP en cours de réalisation.</p> <p> /  : met le travail sélectionné en attente. Les travaux mis en attente ne sont pas imprimés lorsque le bouton de basculement Imp auto (3) est positionné sur  pour lancer l'impression automatique.</p> <p>Lorsque vous sélectionnez un travail mis en attente,  devient  et vous pouvez annuler la mise en attente. Si vous annulez la mise en attente pendant une impression automatique, le travail devient inactif et s'imprimera en fin de file d'attente.</p>
3	Bouton de basculement de liste	<p>Bascule entre les listes Liste des travaux/Travail imprimé.</p> <p>Le nom de la liste actuellement sélectionnée s'affiche dans le cadre.</p>
4	Listes Liste des travaux/ Travail imprimé	<p>Dans la Liste des travaux, une vignette, le nom de la source de données et le statut sont affichés pour les travaux en cours ou en attente d'impression. Les travaux imprimés sont automatiquement déplacés dans la liste Travail imprimé.</p> <p>Vous pouvez exécuter les opérations suivantes dans les deux listes.</p> <ul style="list-style-type: none"> <input type="checkbox"/> Vous pouvez modifier le contenu en ouvrant le menu contextuel du titre de la liste. <input type="checkbox"/> Vous pouvez également réaliser les opérations de la barre d'outils du travail (2) en ouvrant le menu contextuel du nom du travail. <p>Vous pouvez réduire ou agrandir une zone en cliquant sur les icônes  ou  situées en haut à gauche des titres de liste.</p>

Introduction

	Noms des parties	Fonctions
5	Zone d'aperçu	<p>Vous pouvez obtenir un aperçu d'un travail sélectionné dans la Liste des travaux (4).</p> <p>Décidez de la disposition des travaux imbriqués et définissez la Disposition, Mise en mosaïque, et Rogner dans le menu Paramètres du travail (7) en consultant le travail dans cette zone d'aperçu.</p> <p>La zone blanche affiche le support. La largeur du support évolue en fonction des réglages définis dans ≡ (Paramètres de base) — Format du support du menu Paramètres du travail. La distance séparant les bords droit et gauche du support et les lignes en pointillés représente les marges. Vous pouvez modifier les marges dans Gérer préréglage du menu Outil. Pour plus d'informations, voir l'aide en ligne pour Epson Edge Print.</p> <p>Vous pouvez modifier la disposition en consultant la position d'impression à l'échelle. Vous pouvez modifier les unités (mm/po) de l'échelle dans Préférences du menu Outil. Pour plus d'informations, voir l'aide en ligne pour Epson Edge Print.</p> <p>Vous pouvez également faire glisser l'image d'aperçu pour modifier la position de l'impression.</p> <p>Cliquez sur  ou  en bas de la zone d'aperçu pour réduire ou agrandir l'affichage de la zone. Pour réduire ou agrandir l'impression, définissez les réglages de Disposition du menu Paramètres du travail. Pour plus d'informations, voir l'aide en ligne pour Epson Edge Print.</p> <p>Cliquez sur  ou  en haut à gauche de la zone pour minimiser ou agrandir la zone.</p>
6	Onglet de changement d'imprimante	<p>Affiche les états et les noms de l'imprimantes enregistrées sur Epson Edge Print.</p> <p>Cliquez sur un onglet pour changer l'imprimante à utiliser. L'onglet blanc correspond à l'imprimante en fonctionnement.</p> <p>Significations des icônes de statut.</p> <ul style="list-style-type: none">  : impression possible (prêt).  : impression en cours.  : un avertissement ou quelque chose est survenu.  : une erreur s'est produite.  : opération en cours qui n'est pas une impression (nettoyage des têtes ou panneau en cours d'utilisation, par exemple).  : l'alimentation est débranchée ou non alimentée. <p>Cliquez sur  en haut à droite de l'écran pour consulter le statut détaillé de l'imprimante sélectionnée. Selon le modèle utilisé,  peut être désactivé.</p>
7	Menu Paramètres du travail et zone Réglages	<p>Effectuez les réglages, tels que l'impression, la disposition et le profil d'entrée/sortie, pour les travaux inactifs sélectionnés dans la Liste des travaux (4).</p> <p>Les icônes se situent à droite du menu Paramètres du travail. Le contenu de la zone des réglages évolue en fonction des éléments sélectionnés. Pour plus d'informations, voir l'aide en ligne pour Epson Edge Print.</p> <p>Cliquer sur  dans le volet droit de la zone des réglages ferme la zone et agrandit d'autant la zone d'aperçu. Cliquez sur l'un des éléments du menu Paramètres du travail pour ouvrir la zone des réglages.</p> <p>Lorsque la zone des réglages est fermée, vous pouvez minimiser/maximiser la zone du menu en faisant glisser le bord gauche du menu vers la droite ou la gauche.</p>

Introduction

	Noms des parties	Fonctions
8	Bouton de basculement Imp auto	<p>Cette option s'active ou désactive en cliquant sur le bouton.</p> <p>En le réglant sur  ON, les travaux d'impression peuvent être imprimés dans l'ordre en ajoutant simplement des données d'impression dans la Liste des travaux (4).</p> <p>Lorsqu'il y a des travaux inactifs dans la Liste des travaux, les travaux inactifs sont également imprimés dans l'ordre.</p> <p>Si vous les définissez sur  OFF, les travaux ne sont pas imprimés tant que les données d'impression n'ont pas été ajoutées à la Liste des travaux, sélectionnées, puis imprimées.</p> <p>Lorsque plusieurs travaux sont assemblés et imbriqués ou qu'un RIP est réalisé avant l'impression, définissez  OFF pour l'imbrication ou le RIP, puis basculez sur  ON.</p>

Introduction

Procédure d'impression


Préparation à l'impression

Enregistrement des paramètres du support vers l'imprimante pour les supports utilisés

Chargez l'imprimante avec les supports utilisés, puis enregistrez les valeurs de paramètres du support sur l'imprimante. Les valeurs de paramètres du support sont enregistrées via une série d'opérations lorsque le support est chargé.

 « Chargement des supports » à la page 76

Si vous utilisez un fichier EMX, téléchargez le fichier EMX sur le Epson Edge Dashboard avant d'enregistrer les valeurs de paramètres de support vers l'imprimante.

 « Téléchargement et copie des Paramètres du support du fichier EMX » à la page 46

Effectuer des réglages d'impression

Ne pas imprimer de réglages pour optimiser les valeurs de réglage avec le support chargé.

Vérification de l'environnement d'opération

Vérifiez les points suivants.

- L'imprimante et le serveur RIP (l'ordinateur sur lequel Epson Edge Print est installé) sont correctement connectés et mis sous tension.
- Epson Edge Print fonctionne.
- L'imprimante est enregistrée sur Epson Edge Print.
- Le support est chargé dans l'imprimante et prêt à être imprimé.

Préparation des données d'impression


Préparez les données d'impression dans un format de données compatible avec Epson Edge Print.

Pour plus d'informations sur les formats de données prises en charge, consultez l'aide pour Epson Edge Print.

Nous recommandons généralement le format PDF pour les raisons suivantes.

- Il n'y a aucun lien vers des images introuvables ou disposition rognée.
- Le texte n'a pas besoin d'être contouré.
- L'apparence ne change pas, même lorsqu'il est ouvert par différentes versions d'un logiciel de traitement d'image.


Procédure d'impression

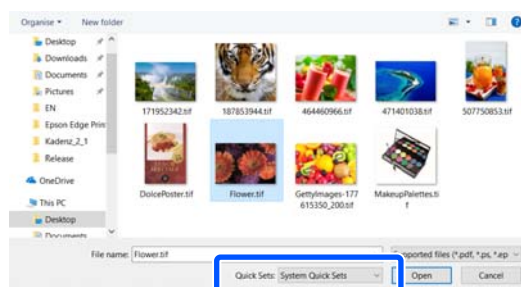
1 Cliquez sur  (Ajouter) dans la barre d'outils du travail et ajoutez les données d'impression à la Liste des travaux.

Vous pouvez également faire glisser et déposer les données d'impression dans la Liste des travaux.

Le nom des données et une vignette pour les données d'impression ajoutées s'affichent dans la Liste des travaux.

Remarque :

Si vous cliquez sur  (Ajouter) puis sélectionnez les données d'impression, vous pouvez également sélectionner en même temps Réglages rapides.




Les Réglages rapides sont un lot enregistré de paramètres d'impression. Les travaux sont créés en fonction de ces réglages. Pour plus d'informations, voir l'aide en ligne pour Epson Edge Print.

2 Sélectionnez un travail à imprimer dans la Liste des travaux.

Une image de l'impression s'affiche dans la zone d'aperçu.

Introduction

- 3** Cliquez sur  (Paramètres de base) dans le menu Paramètres du travail.


Les Paramètres de base prennent place dans la zone des réglages et vous permettent de définir la taille du support, le nom du support (informations d'impression) et la qualité d'impression (résolution et nombre de passes).



Le nom du support est un réglage à appliquer aux informations d'impression et aux valeurs des paramètres du support.

Les informations ci-dessous présentent la manière dont les paramètres agissent selon si un fichier EMX est utilisé à l'impression ou non.

- ❑ Lors de l'utilisation d'un fichier EMX pour l'impression

Lors de l'acquisition d'un fichier EMX, sélectionnez, sur l'imprimante, l'identifiant support enregistré au préalable dans les valeurs de paramètres du support sur l'Epson Edge Dashboard.

Le numéro de paramètre du support actuellement défini s'affiche dans l'écran Accueil du panneau de commande de l'imprimante et l'écran de Fonctionnement de l'imprimante pour le Epson Edge Dashboard. Cliquez sur  à droite de la zone de liste pour que le **Nom support** affiche le nom du paramètres du support actuellement défini sur l'imprimante. Les informations d'impression correspondant au nom du support sont utilisées lors du traitement des travaux.


Si les informations d'impressions correspondantes ne sont pas enregistrées sur Epson Edge Print,  s'affiche du côté droit de la zone de liste. Si  s'affiche, effectuez une **Synchro** dans **Gérer infos impr.**

Pour plus d'informations sur la synchronisation, voir l'aide pour Epson Edge Print.
- ❑ Lorsque vous n'utilisez pas un fichier EMX pour l'impression

Définissez les paramètres du support actuels de l'imprimante sur le numéro de réglage de support enregistré lorsque le support était chargé, ou sur n'importe quel paramètre enregistré à l'aide de **Gestion des supports**. En outre, ne sélectionnez pas le paramètre du support [00 réglages RIP] car il est inutilisable avec Epson Edge Print.

Dans la zone de liste pour le **Nom support**, sélectionnez le type de support correspondant au support chargé, ou celui correspondant au type de support sélectionné lorsque le support a été chargé.

Pour plus d'informations sur les paramètres de base, voir l'aide pour Epson Edge Print.

- 4** Cliquez sur  (Imprimer) dans la barre d'outils du travail pour commencer l'impression.

Durant l'impression, **Impression** s'affiche dans la colonne **Etat** de la Liste des travaux. Une barre de progression indiquant la durée d'impression restante s'affiche également dans la zone d'aperçu.


Les travaux imprimés sont automatiquement déplacés dans la liste Travail imprimé.


Pour plus d'informations sur la manière d'utiliser la liste de Travaux imprimés, voir l'aide pour Epson Edge Print.


Si la Liste des travaux contient plusieurs travaux dans la Liste des travaux, vous pouvez choisir l'ordre d'impression des travaux de même que modifier facilement l'ordre des travaux d'impression dans la Liste des travaux. Pour plus d'informations, voir l'aide en ligne pour Epson Edge Print.

Remarque :

Vérifiez le statut de l'onglet de basculement d'imprimante avant de commencer à imprimer. Il est impossible d'imprimer si l'une des icônes de statut suivantes s'affiche.

 : une erreur s'est produite.

 : opération en cours qui n'est pas une impression (nettoyage des têtes ou panneau en cours d'utilisation, par exemple).

 : l'alimentation est débranchée ou non alimentée.

Préparez l'imprimante pour l'impression.


Utilisez le menu Paramètres du travail pour agrandir ou réduire les travaux de sorte à n'imprimer qu'une partie d'une image ou une image plus large que le support.

Pour plus d'informations sur les fonctions, voir l'aide pour Epson Edge Print.

Introduction

Arrêt de l'impression

Suivez la procédure suivante pour arrêter l'impression d'un travail.

- 1 Sélectionnez le travail pour arrêter d'imprimer depuis la Liste des travaux, puis cliquez sur  (Annuler) dans la barre d'outils du travail. Vous pouvez également ouvrir le menu contextuel du nom du travail pour arrêter l'impression et sélectionner **Annuler**.
- 2 Lorsque l'écran de confirmation s'affiche, cliquez sur **Yes (Oui)**.





Utilisation efficace du support sans gâchis (impression imbriquée)

Vous pouvez imprimer en lot en cochant les images dans les zones d'aperçu afin de positionner plusieurs travaux sur le support de manière à ce qu'aucune marge non nécessaire ne soit présente.

Vous pouvez utiliser des supports sans gâchis de cette manière.

Une « imbrication » signifie positionner plusieurs travaux. Un « travail imbriqué » représente plusieurs travaux faisant partie d'un groupe.

Avec Epson Edge Print, les travaux multiples sont positionnés et traités comme un travail imbriqué, tel qu'illustré ci-dessous.

- Sélection de plusieurs travaux individuels à imbriquer
Dans la Liste des travaux,  s'affiche à gauche du nom du travail.
- Définition de plusieurs copies avec  (Disposition) dans le menu Paramètres du travail
Pour plus d'informations sur la  (Disposition), voir l'aide pour Epson Edge Print.
- Travaux de plusieurs pages, tels qu'un PDF
Dans la Liste des travaux,  s'affiche à gauche du nom du travail.

Les travaux suivants ne peuvent pas être imbriqués.

- PDF de plusieurs pages
- Les travaux sont déjà imbriqués

Création de travaux imbriqués

La procédure détaillée suivante permet de sélectionner plusieurs travaux individuels pour les imbriquer.


- 1 Sélectionnez plusieurs travaux à imbriquer dans la Liste des travaux.
Vous pouvez sélectionner des travaux de l'une des manières suivantes.

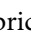
Sélection de plusieurs travaux consécutifs

Cliquez sur le premier et dernier travail tout en maintenant la touche **Shift** appuyée.

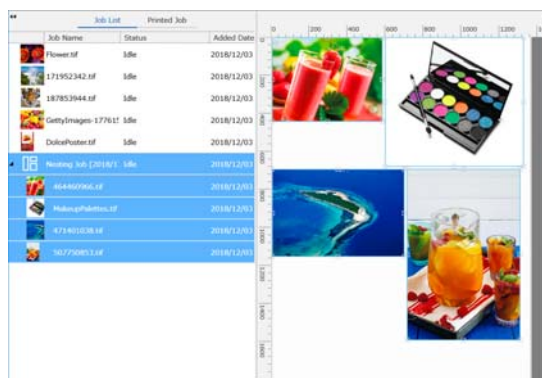
Sélection de plusieurs travaux non consécutifs

Cliquez sur les différents travaux souhaités tout en maintenant la touche **Ctrl** appuyée.

- 2 Cliquez sur  (Imbriquer) dans la barre d'outils du travail.
Vous pouvez également ouvrir le menu contextuel du nom du travail sélectionné et cliquer sur **Imbriquer**.

Chacun des travaux sélectionnés dans la Liste des travaux est déplacé à un niveau inférieur et l'icône d'imbrication () s'affiche pour indiquer la présence de travaux imbriqués.

Tous les travaux sélectionnés s'affichent dans la zone d'aperçu.



Le paramètre d'espacement par défaut entre chaque travail d'un travail imbriqué est de 10 mm. Pour changer cet espacement, sélectionnez **Intervalle des travaux**.

 [« Définition de marges pour chaque travail au sein de travaux imbriqués » à la page 61](#)

Introduction


Vous pouvez ajouter des travaux à un travail imbriqué en glissant et déposant un travail non imbriqué dans la Liste des travaux, sous les travaux imbriqués.

3

Réglez la position des images.

Trois manières sont disponibles pour régler la position.



Positionnement automatique et efficace des images

Utilisez  (Disposition).

Positionnement en alignant sur l'image de référence

Utilisez  (Disposition).



Positionnement des images tout en confirmant leurs positions dans la zone d'aperçu

Vous pouvez modifier les positions en glissant et en déposant les images. Vous pouvez également positionner les images en les pivotant, élargissant ou réduisant via  (Disposition) dans le menu Paramètres du travail. Les réglages définis avec  (Disposition) avant l'imbrication restent inchangés à la suite de l'imbrication.

Annulation de travaux imbriqués

Vous pouvez procéder comme suit pour annuler les travaux imbriqués de sorte à retrouver des travaux normaux.

1

Sélectionnez la racine du travail imbriqué (la ligne sur laquelle  est affiché à gauche du nom du travail) dans Liste des travaux et cliquez sur  (Désimbriquer) dans la barre d'outils du travail.

Vous pouvez également ouvrir le menu contextuel du nom du travail sélectionné et cliquer sur **Désimbriquer**.

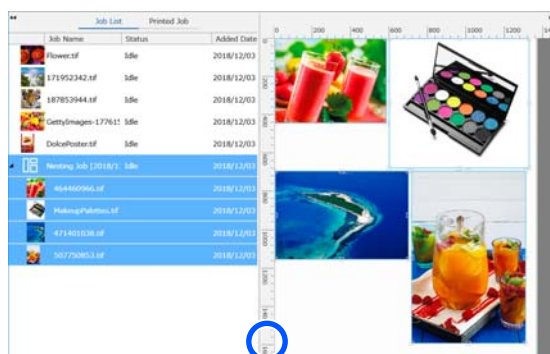
Sélectionner certains travaux d'un travail imbriqué et cliquer sur UnNest (Désimbriquer) les transforme en travaux normaux.

Éléments à confirmer avant une impression imbriquée


Plusieurs travaux sont imprimés en lot lors d'une impression imbriquée. Pour cette raison, nous recommandons de consulter la quantité de supports et d'encre restante ainsi que la durée (estimée) avant l'impression.

1

Confirmez la longueur d'impression globale avec l'échelle de la zone d'aperçu.



2

Cliquez sur  (Informations relatives au travail) dans le menu Paramètres du travail pour consulter la **Durée impression (est)**, laquelle s'affiche dans la zone de réglages.

3

Cliquez sur  en bas de l'écran.

L'écran de statut de l'imprimante s'affiche.

Confirmez que la longueur du support restant est supérieure à la longueur globale du travail d'impression confirmée à l'étape 1.

Selon le modèle utilisé,  peut être désactivé.


Confirmez que la puce contient suffisamment de charges.




Introduction

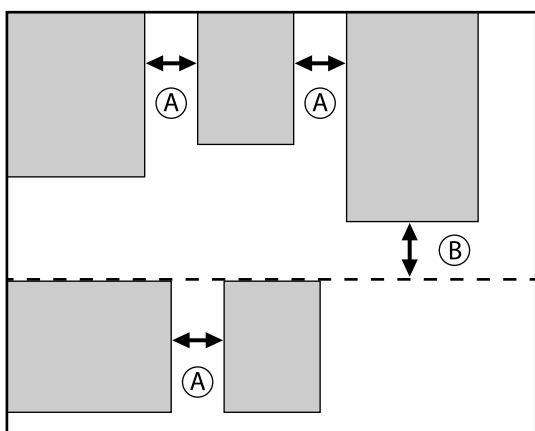
Définition de marges pour chaque travail au sein de travaux imbriqués

Suivez la procédure ci-dessous pour définir les valeurs par défaut des marges de chaque travail au sein de travaux imbriqués.

Lorsqu'il s'avère nécessaire de modifier l'intervalle entre les travaux, sélectionnez les travaux imbriqués cibles, puis modifiez-les à l'aide de **Intervalle des travaux** sous  (Disposition).

- 1 Cliquez sur le menu Outil — **Gérer pré-réglage** —  (Paramètres des options) dans cet ordre.
- 2 Définissez les valeurs de marge à l'aide de **Droite** et **Bas** dans **Intervalle des travaux**.

Les intervalles des travaux correspondent aux marges ajoutées entre les travaux lorsqu'un travail est positionné en dessous ou à la droite d'un autre travail, tel qu'illustré ci-dessous. Aucune marge n'est ajoutée aux travaux positionnés sur le contour droit ou tout en bas.



Ⓐ est la marge de **Droite**

Ⓑ est la marge du **Bas**



- 3 Lorsque les réglages sont définis, cliquez sur **Appliquer**.

Impression de motifs répétitifs (Répétition de motifs)

Vous pouvez créer et imprimer des motifs répétitifs en plaçant 1 image et en la déplaçant verticalement et horizontalement.

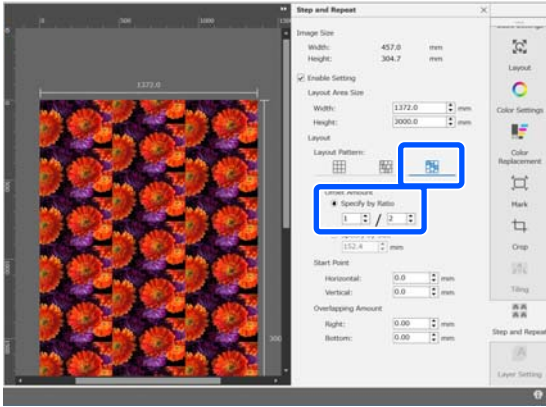
La procédure permettant de créer un motif est expliquée ci-dessous.

Comment créer des motifs

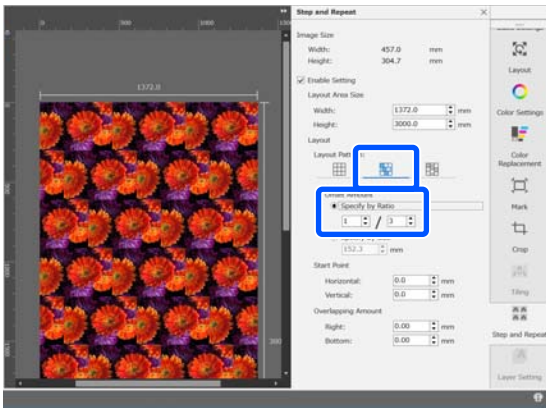
- 1 Sélectionnez un travail (image) sur laquelle le motif reposera dans la Liste des travaux.
- 2 Cliquez sur  (Répétition de motifs) dans le menu Paramètres du travail.
La zone de réglage passe aux réglages de la fonction Répétition de motifs.
- 3 Sélectionnez **Activer réglage**.
Les éléments de réglage sont activés.
Vérifiez **Exécuter Répétition de motifs sur l'imprimante** pour traiter l'étape et la répéter, puis imprimer sur cette imprimante. Dans ce cas, vous pouvez uniquement définir la taille de la zone dans laquelle placer l'image.
[« Processus Step and Repeat \(Répétition de motifs\) sur l'imprimante » à la page 63](#)
- 4 Définissez la taille de la zone dans laquelle placer l'image.
La sélection de l'option **Taille zone disposition** aligne l'image et la positionne selon la taille spécifiée.
Si vous sélectionnez une **Largeur** pour la **Taille zone disposition** supérieure à la largeur du support, l'image qui dépasse de la largeur du support n'est pas imprimée.
- 5 Décidez de changer ou non la position de l'image.
Sélectionnez  dans **Motif de disposition** lorsque vous souhaitez juste répéter l'image sans la déplacer.

Introduction

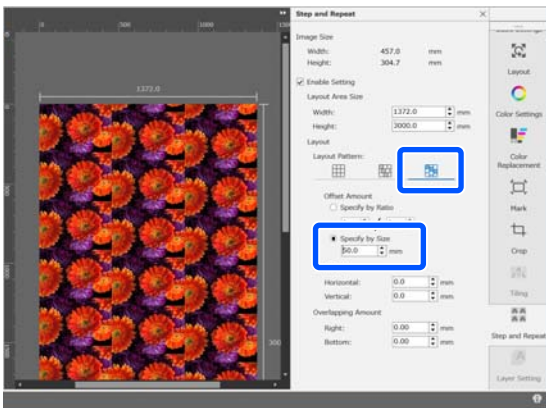
Exemple : déplacée d'un 1/2 tour verticalement



Exemple : déplacée d'un 1/3 tour horizontalement



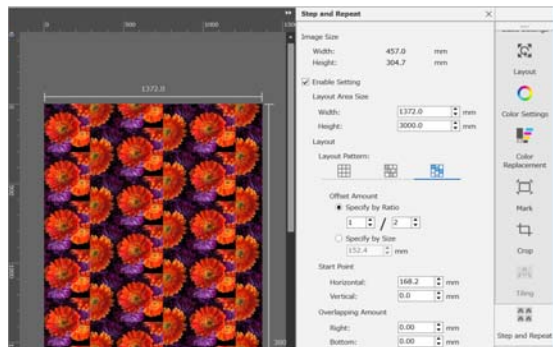
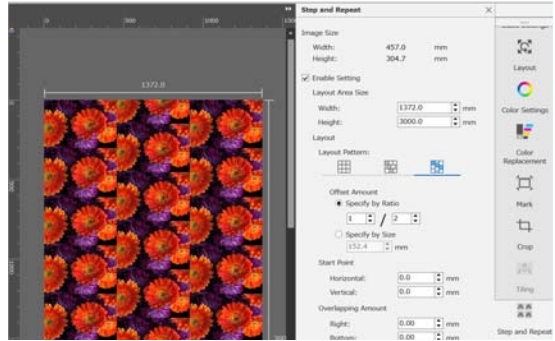
Exemple : déplacée de 50 mm verticalement



6


Vous devez définir la position à partir de laquelle l'image du motif démarre.


Vous pouvez faire glisser le motif dans la zone de prévisualisation et définir sa position si, par exemple, vous souhaitez commencer à une position à laquelle les pétales d'une fleur ne sont pas tronqués.

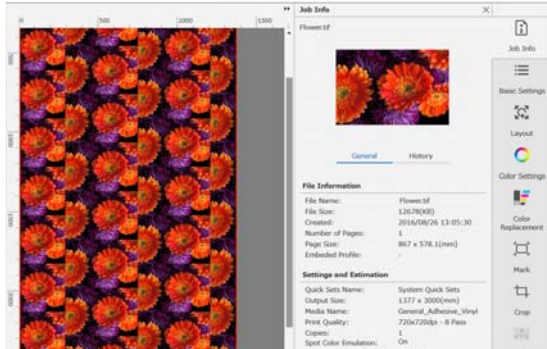


Vous pouvez également régler et modifier les valeurs numériques dans le champ **Point de départ**.

Introduction

7 Une fois le motif terminé, sélectionnez une autre option  (Répétition de motifs) dans le menu Paramètres du travail pour basculer la zone d'aperçu en aperçu d'impression.

Exemple : lorsque  (Informations relatives au travail) est sélectionné

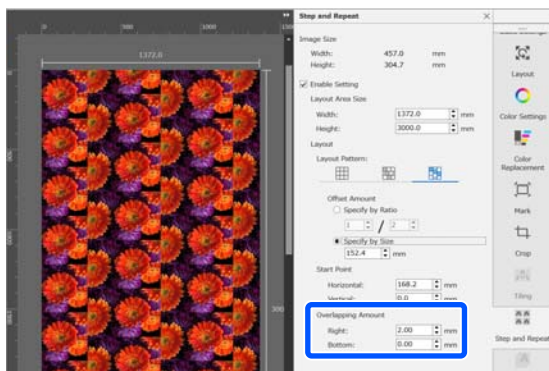


Si des blancs apparaissent entre les images imprimées

Vous pouvez régler l'option **Niveau de chevauchement** et effectuer des ajustements lorsque des lignes noires sont visibles lorsque les images se chevauchent, ou un espace est présent et que des lignes blanches sont visibles à l'impression, même si les images semblent parfaitement alignées dans la zone d'aperçu.

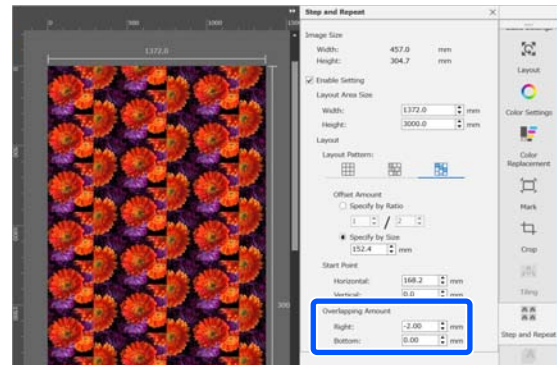
Exemple : des lignes blanches verticales de 2 mm de large apparaissent entre les images

Les lignes blanches apparaissent car des espaces horizontaux existent entre les images. Définissez 2 dans le champ **Droite** du **Niveau de chevauchement**.



Exemple : des lignes noires verticales de 2 mm de large apparaissent entre les images

Les lignes noires apparaissent car les images se chevauchent horizontalement. Définissez -2 dans le champ **Droite** du **Niveau de chevauchement**.



Définissez **Bas** dans **Niveau de chevauchement** lorsque des lignes horizontales apparaissent entre le haut et le bas des images.

Processus Step and Repeat (Répétition de motifs) sur l'imprimante

Normalement, lorsqu'on réalise une impression de répétition de motifs, l'impression est effectuée en traitant en RIP la tâche créée pour le motif répété, pour que Epson Edge Print et le serveur RIP (ordinateur sur lequel Epson Edge Print est installé) ne puissent pas être arrêtés avant que l'impression soit terminée. Avec des processus de répétition de motifs sur l'imprimante, une fois que l'impression a démarré, Epson Edge Print et le serveur RIP peut être éteint lors de l'impression.

Cependant, il n'est pas possible de décaler et de positionner l'image, ni de spécifier le point de départ du motif.

Sélectionnez **Exécuter Répétition de motifs sur l'imprimante**, et définissez la taille de la zone sur laquelle placer l'image dans **Taille zone disposition**.

La sélection de l'option **Taille zone disposition** aligne l'image et la positionne selon la taille spécifiée.

Si vous sélectionnez une **Largeur** pour la **Taille zone disposition** supérieure à la largeur du support, l'image qui dépasse de la largeur du support n'est pas imprimée.

Utilisation de LFP Accounting Tool

Paramètres de base

Vous devez effectuer les paramétrages de base à l'avance pour le LFP Accounting Tool afin d'obtenir des informations sur les travaux depuis l'imprimante pour le calcul des coûts etc. Effectuez les réglages dans l'ordre suivant. Suivez les étapes indiquées dans la section suivante pour effectuer le paramétrage.

1. Sélectionnez l'imprimante



2. Définissez les prix unitaires



3. Définissez les conditions d'affichage pour les informations relatives au travail



4. Définissez les unités que vous souhaitez résumer

Avant d'effectuer les réglages, vérifiez si l'ordinateur équipé du LFP Accounting Tool est en mesure d'imprimer depuis l'imprimante. Pour plus d'informations sur chaque écran de paramètres, consultez l'aide de LFP Accounting Tool.

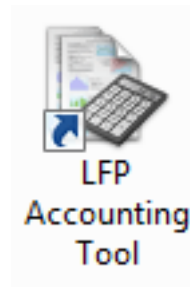
Sélectionnez l'imprimante

Sélectionnez l'imprimante pour laquelle vous souhaitez résumer les calculs de coût et les informations relatives au travail.

Cette section explique comment sélectionner une imprimante juste après l'installation de LFP Accounting Tool.

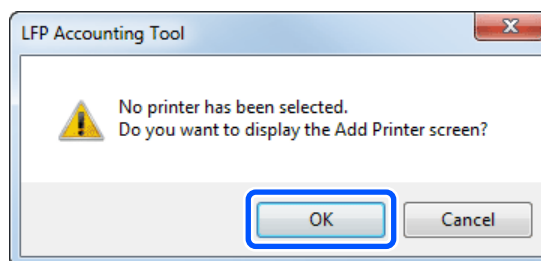
1

Double-cliquez sur l'icône du raccourci LFP Accounting Tool sur le bureau.



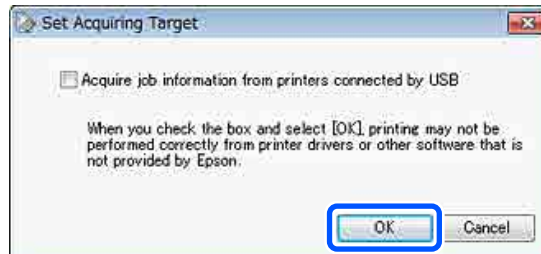
2

Lorsque le message suivant s'affiche, cliquez sur **OK**.



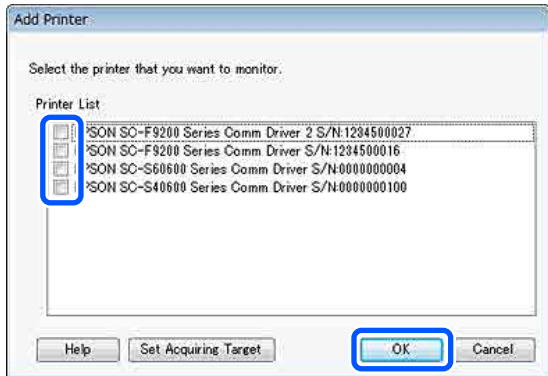
3

Si le message suivant est affiché, vérifiez le contenu, décidez quelle action entreprendre, puis cliquez sur **OK**.



Introduction

- 4** Sélectionnez l'imprimante depuis l'écran **Aj. Imprimante**, puis cliquez sur **OK**.
- Si ce logiciel ne peut pas communiquer avec l'imprimante, il ne s'affiche pas dans la liste. Lorsque vous souhaitez résumer des calculs de coût et des informations relatives au travail pour plusieurs imprimantes, sélectionnez les imprimantes cibles. Nous vous recommandons de configurer le contrôle sur les quatre imprimantes.

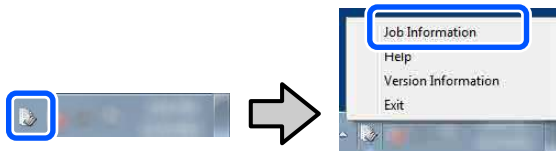


Lorsque vous cliquez sur **OK**, ce logiciel commence à acquérir des informations relatives au travail provenant des imprimantes sélectionnées.

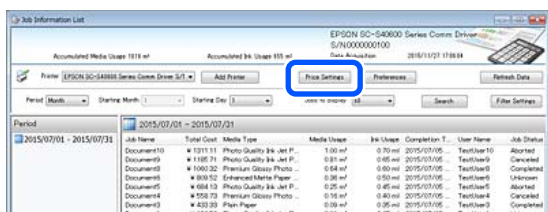
Définissez les prix unitaires

Définissez les prix unitaires pour le papier et l'encre utilisés par l'imprimante.

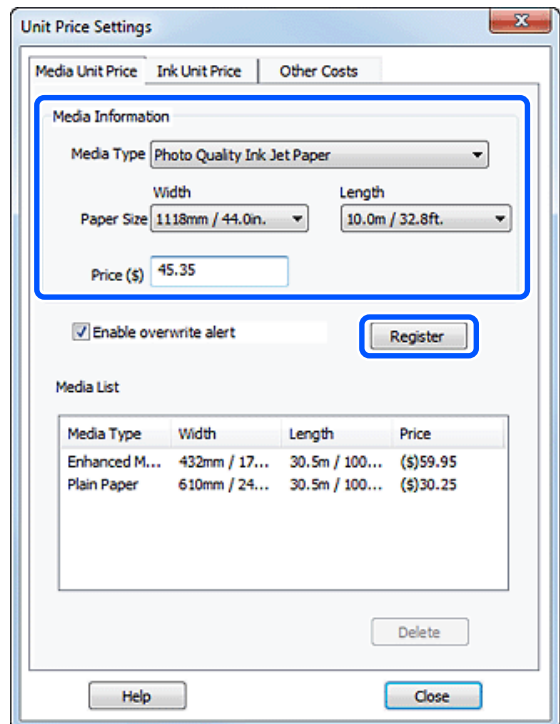
- 1** Si la **Liste des informations relatives au travail** ne s'affiche pas, cliquez avec le bouton droit de la souris sur l'icône LFP Accounting Tool sur la barre des tâches, ensuite, cliquez sur **Informations relatives au travail**.



- 2** Cliquez sur **Paramètres de prix**.

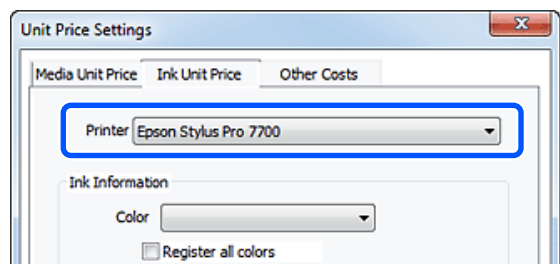


- 3** Cliquez sur l'onglet **Prix unitaire du support**, définissez les paramètres pour tous les éléments de **Informations support**, puis cliquez sur **Enregistrer**.



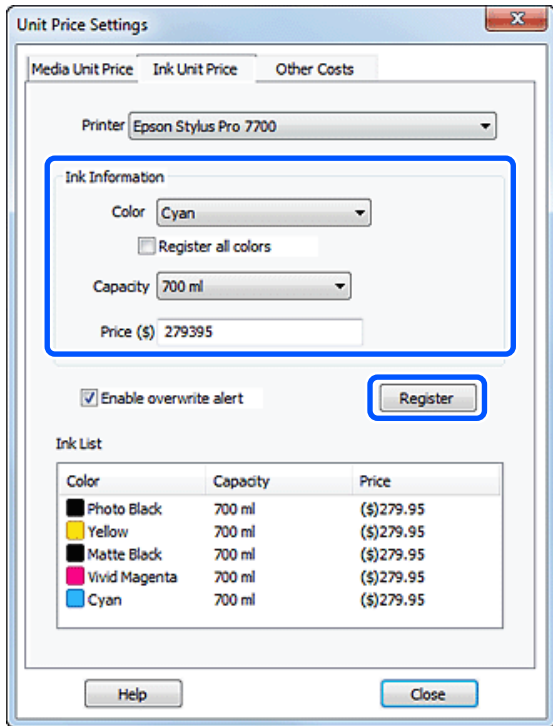
Les informations enregistrées s'affichent dans **Liste des supports**.

- 4** Cliquez sur l'onglet **Prix unitaire de l'encre**, puis sélectionnez l'imprimante.



Introduction

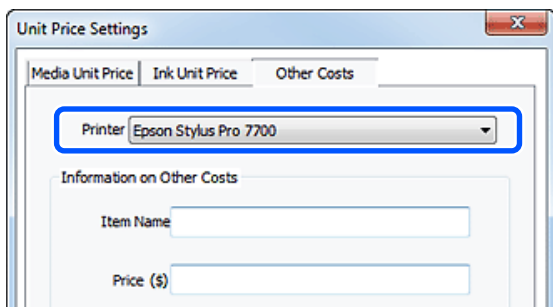
- 5 Définissez les paramètres pour tous les éléments de **Informations relatives à l'encre**, puis, cliquez sur **Enregistrer**.



Les informations enregistrées s'affichent dans **Liste des encres**.

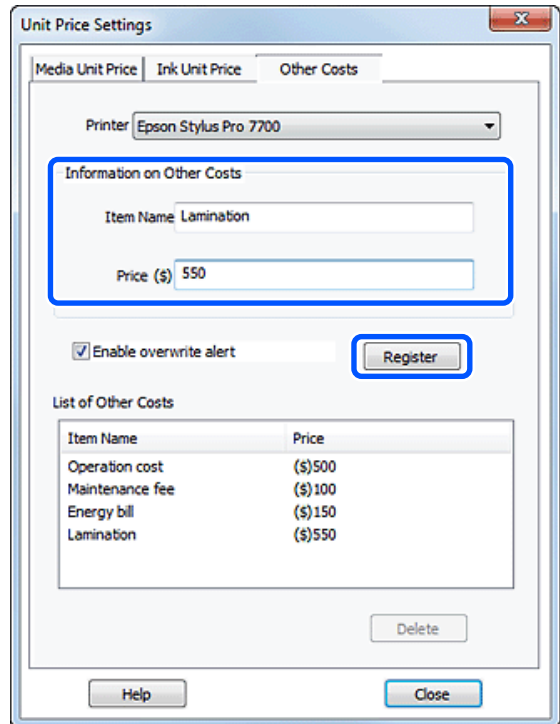
Passez à l'étape 8 si vous ne devez pas définir d'autres paramètres de coûts tels que des coûts administratifs ou des coûts d'utilitaire.

- 6 Cliquez sur l'onglet **Autres coûts**, puis sélectionnez l'imprimante pour laquelle vous souhaitez définir d'autres coûts.



- 7 Définissez les paramètres pour tous les éléments Information on **Info rel. aux autres coûts**, puis, cliquez sur **Enregistrer**.

Vous pouvez enregistrer jusqu'à cinq coûts supplémentaires pour chaque information relative au travail, tels que coûts administratifs, coûts d'utilitaire ou coûts de lamination.



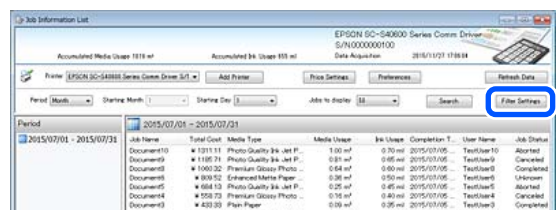
Les informations enregistrées s'affichent dans **Liste des autres coûts**.

- 8 Lorsque vous avez terminé le paramétrage de chaque prix unitaire, cliquez sur **Fermer**.

Définissez les conditions d'affichage pour les informations relatives au travail

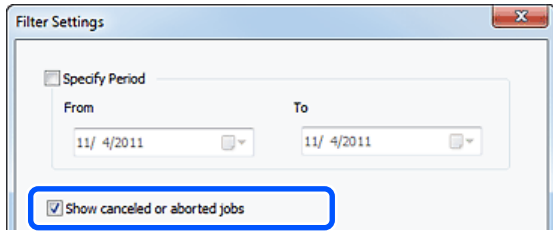
Masquez les travaux qui doivent être sautés lors du résumé des informations relatives au travail, tel que des travaux annulés, des impressions de test et des travaux par utilisateurs spécifiques.

- 1 Cliquez sur **Param. filtrage** sur l'écran **Liste des informations relatives au travail**.

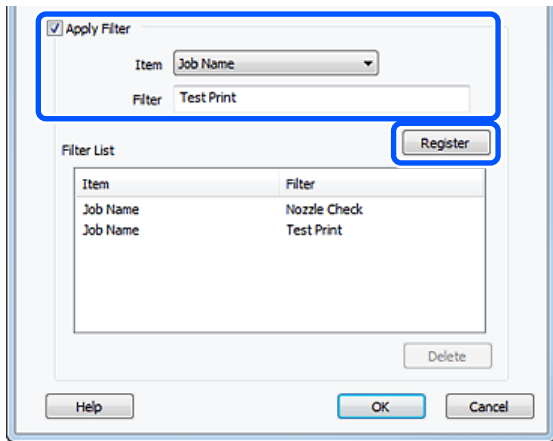


Introduction

2 Pour masquer des travaux annulés, décochez **Afficher les travaux annulés ou interrompus**.



3 Pour masquer des impressions ou des travaux de test par des utilisateurs spécifiques, sélectionnez **Appliquer un filtre**, définissez les paramètres pour les éléments que vous souhaitez masquer, puis, cliquez sur **Enregistrer**.



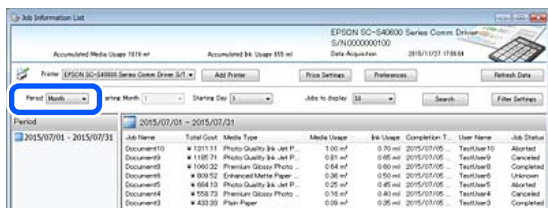
Les informations enregistrées s'affichent dans **Liste des filtres**.

4 Une fois les paramètres d'affichage terminés, cliquez sur **OK**.

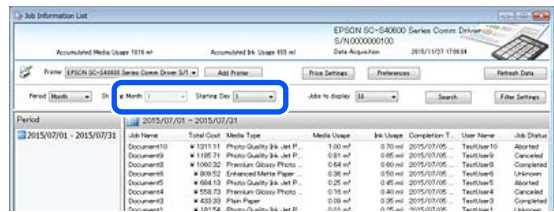
Définissez les unités que vous souhaitez résumer

Définissez la date de début et les unités (mois, année, etc.) pour les travaux que vous souhaitez résumer.

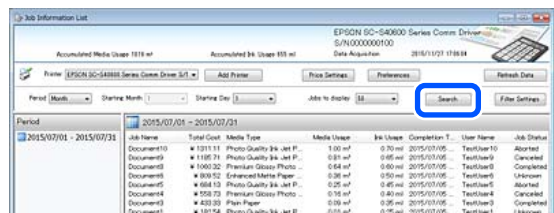
1 Vous pouvez sélectionner Année, Semestre, Trimestre, ou Mois en tant qu'unité (période) pour les travaux que vous souhaitez résumer.



2 Sélectionnez **Mois de début** ou **Jour de début** sur l'écran **Liste des informations relatives au travail**.



3 Cliquez sur **Rechercher** pour afficher les travaux qui correspondent aux critères de recherche.



Cliquez sur **Exp. au form.CSV** pour exporter les travaux résumés vers un fichier CSV. Pour plus d'informations, consultez l'aide de LFP Accounting Tool.

Remarque :

*Le logiciel LFP Accounting Tool communique automatiquement avec l'imprimante toutes les cinq minutes et acquiert les informations relatives au travail. Vous pouvez également cliquer sur **Actualiser les données** pour obtenir les informations les plus récentes recueillies dans l'imprimante. Si l'imprimante ne dispose pas encore de matériel imprimé, les données ne peuvent pas être acquises étant donné qu'il n'y a pas d'informations relatives au travail.*

Ceci termine la définition des paramètres. Pour continuer à acquérir des informations relatives au travail, veillez à ce que LFP Accounting Tool soit en cours d'exécution chaque fois que l'imprimante fonctionne.

Introduction

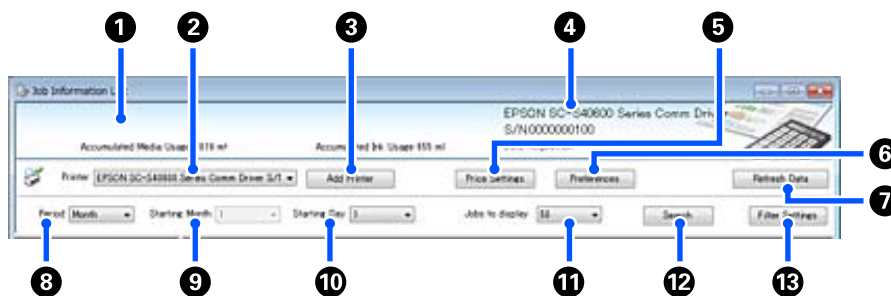
Disposition de l'écran

Les informations sur le travail qui sont automatiquement obtenues depuis l'imprimante et recueillies dans l'ordinateur sont affichées sur l'écran de la Liste d'informations relatives au travail.

Vous pouvez afficher l'écran en utilisant une des méthodes suivantes.

- ❑ Double-cliquez sur l'icône de ce logiciel sur le gestionnaire des tâches
- ❑ Cliquez avec le bouton droit de la souris sur l'icône de ce logiciel sur la barre des tâches, puis, cliquez sur **Informations relatives au travail**
- ❑ Sur Epson Edge Dashboard, cliquez sur **LFP Accounting Tool** dans l'onglet Comptabilité de l'écran de Fonctionnement de l'imprimante

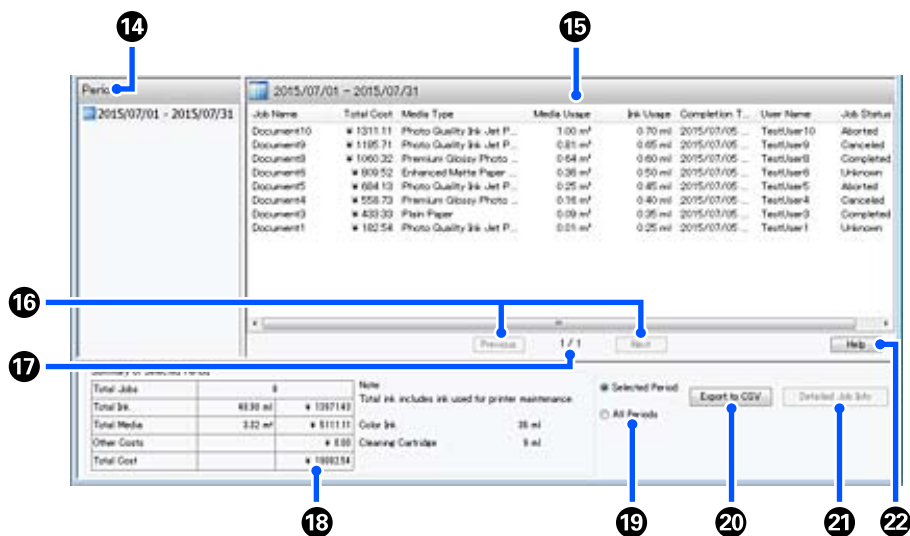
Pour plus d'informations sur d'autres écrans, consultez l'aide de LFP Accounting Tool.



Élément		Explication
①	Zone d'affichage du message	Permet d'afficher un message si les résultats de recherche des informations relatives au travail contiennent un travail pour lequel le coût ne peut pas être calculé ou un travail pour lequel le prix unitaire n'a pas été défini.
②	Imprimante	Sélectionnez l'imprimante pour laquelle vous souhaitez afficher des informations relatives au travail. Permet d'afficher la liste des imprimantes sélectionnées sur l'écran Aj. Imprimante .
③	Bouton Aj. Imprimante	Permet d'ouvrir l'écran Aj. Imprimante .
④	Zone d'affichage Informations relatives à l'imprimante sélectionnée/Acquisition des données	Permet d'afficher le nom et le numéro de série du produit pour l'imprimante sélectionnée ainsi que la date à laquelle les informations relatives au travail ont été acquises depuis l'imprimante sélectionnée. Dans la partie inférieure de la zone d'affichage des messages, Consommation totale d'encre et Consommation totale de media sont également affichés en fonction du modèle d'imprimante. Lorsque ce logiciel est en cours d'exécution et est capable de communiquer avec l'imprimante sélectionnée, il acquiert des informations relatives au travail toutes les cinq minutes.
⑤	Bouton Paramètres de prix	Permet d'ouvrir l'écran Paramètres du prix unitaire .
⑥	Bouton Préférences	Permet d'ouvrir l'écran Préférences .
⑦	Bouton Actualiser les données	Cliquez pour acquérir instantanément les dernières informations relatives au travail pour les imprimantes sélectionnées.

Introduction

Élément	Explication
8	Période Sélectionnez la période de temps pour les travaux que vous souhaitez résumer. Vous pouvez sélectionner Année, Semestre, Trimestre, ou Mois. La période par défaut est « --- ». Alors que rien ne s'affiche dans Période lorsque la valeur par défaut est sélectionnée, toutes les informations relatives au travail pour l'imprimante sélectionnée s'affichent et sont résumées dans l'affichage de liste. La date pour chaque unité sélectionnée s'affiche dans Période.
9	Mois de début Il est disponible lorsque Année, Semestre ou Trimestre est sélectionné dans Période . Sélectionnez de 1 à 12 pour définir le mois auquel démarre le résumé.
10	Jour de début Il est disponible lorsque Année, Semestre ou Trimestre est sélectionné dans Période . Sélectionnez de 1 à 31 pour définir le jour auquel démarre le résumé.
11	Travaux à afficher Définissez le nombre de travaux maximum affiché dans l'affichage liste. Vous pouvez sélectionner « 50 », « 100 » ou « 200 ».
12	Bouton Rechercher Permet d'afficher des données qui correspondent aux conditions de recherche sur les écrans Période ou Param. filtrage .
13	Bouton Param. filtrage Permet d'ouvrir l'écran Param. filtrage .



Élément	Explication
14	Période Permet d'afficher la période définie dans Période , Mois de début ou Jour de début .

Introduction

Élément		Explication
15	Affichage de liste	<p>Permet d'afficher une liste d'informations relatives au travail trouvées à l'aide des critères de recherche sur les écrans Période ou Param. filtrage. Les informations relatives au travail acquises s'affichent par ordre décroissant de la plus récente à la plus ancienne.</p> <p>« ??? » s'affiche dans les travaux pour lesquels le Prix unitaire du support ou le Prix unitaire de l'encre n'a pas été défini. Si vous cliquez sur Paramètres de prix tout en sélectionnant un travail pour lequel « ??? » s'affiche, l'écran Paramètres du prix unitaire s'ouvre avec les éléments qui doivent être définis déjà sélectionnés.</p> <p>Si plus de 10 travaux sont envoyés à l'imprimante pendant que l'ordinateur est éteint, le logiciel ne peut pas acquérir les informations des travaux. Dans les informations des travaux que le logiciel n'a pas pu acquérir, seule la consommation d'encre est indiquée dans la liste avec le nom du travail Lost Job. « - » s'affiche pour les autres informations qui n'ont pas pu être acquises. En fonction du modèle utilisé, vous ne pourrez peut-être pas acquérir les informations de consommation d'encre, auquel cas 0ml s'affiche.</p>
16	Boutons Précédent/Suivant	Utilisez ces boutons pour parcourir les pages lorsque des informations relatives au travail pour la période sélectionnée sont réparties sur plusieurs pages.
17	Page actuelle	Permet d'afficher le numéro de page pour la page actuelle.
18	Résumé de la période sélectionnée	<p>Permet d'afficher la valeur totale de chaque élément pour les informations relatives au travail sélectionnées dans Période. Les informations affichées varient en fonction de l'imprimante cible d'acquisition.</p> <p>Si un travail sans prix unitaire de support ou prix unitaire d'encre défini s'affiche dans l'affichage de liste, « ??? » s'affiche également dans le résumé.</p>
19	Péri. sélectionn./Toutes les péri.	<p>Définissez la période pour les données à sortir sur un fichier CSV.</p> <p>Lorsque vous souhaitez sortir les données sélectionnées à partir de Période qui s'affichent dans l'affichage de liste actuel, définissez Péri. sélectionn.</p> <p>Vous pouvez uniquement sélectionner une Période.</p> <p>Pour sortir toutes les informations pour l'imprimante sélectionnée, définissez Toutes les péri. (les informations relatives au travail qui ont été exclues sur l'écran Param. filtrage sont également sorties).</p> <p>Pour sortir les informations pour l'imprimante sélectionnée sans que les éléments d'informations relatives au travail soient définis sur l'écran Param. filtrage, définissez Période sur « -- », puis, sélectionnez Péri. sélectionn.</p>
20	Bouton Exp. au form.CSV	Permet d'exporter des informations relatives au travail pour Péri. sélectionn. ou Toutes les péri. vers un fichier.
21	Bouton Info dét. rel. trav.	Permet d'afficher des informations détaillées pour le travail sélectionné dans l'affichage de liste.
22	Bouton Aide	Permet d'afficher l'Aide pour cet écran.

Introduction

Utilisation de EPSON Software Updater

Remarque :

EPSON Software Updater n'est pas disponible dans toutes les zones géographiques.

Utilisateurs en Amérique du Nord :

Pour rechercher les mises à jour logicielles, rendez-vous sur le site :

SC-F10070H:

- www.epson.com/support/f10070h (États-Unis)
- www.epson.ca/support/f10070h (Canada)

SC-F10070:

- www.epson.com/support/f10070 (États-Unis)
- www.epson.ca/support/f10070 (Canada)

Utilisateurs en Amérique latine :

Pour rechercher les mises à jour logicielles, rendez-vous sur le site :

SC-F10070H:

- www.latin.epson.com/support/f10070h (Caraïbes)
- www.epson.com.br/suporte/f10070h (Brésil)
- www.latin.epson.com/soporte/f10070h (Autres zones géographiques)

SC-F10070:

- www.latin.epson.com/support/f10070 (Caraïbes)
- www.epson.com.br/suporte/f10070 (Brésil)
- www.latin.epson.com/soporte/f10070 (Autres zones géographiques)

Vérification de la disponibilité des mises à jour logicielles

1

Vérifiez l'état suivant.

- L'ordinateur est connecté à Internet.
- L'imprimante et l'ordinateur peuvent communiquer.

2

Démarrez EPSON Software Updater.

Windows 8.1/Windows 8

Entrez le nom du logiciel dans l'icône de recherche et sélectionnez l'icône affichée.

Sauf sous Windows 8.1/Windows 8

Cliquez sur Start (Démarrer) > **All Programs (Tous les programmes)** (ou **Programs (Programmes)**) > **Epson Software > EPSON Software Updater.**

Mac

Cliquez sur **Move (Déplacer) — Applications — Epson Software — EPSON Software Updater.**

Remarque :

Sous Windows, vous pouvez aussi démarrer en cliquant sur l'icône d'imprimante de la barre d'outils du bureau et en sélectionnant **Software Update (Mise à jour logicielle).**

3

Mettez à jour le logiciel et les manuels.

Suivez les instructions qui s'affichent à l'écran pour continuer.


Important :

Ne mettez pas l'ordinateur ou l'imprimante hors tension pendant la mise à jour.

Remarque :

Le logiciel qui n'apparaît pas dans la liste ne peut pas être mis à jour à l'aide de EPSON Software Updater. Pour connaître les dernières versions disponibles, consultez le site Web d'Epson.

<http://www.epson.com>

Réception de notifications de mise à jour

1

Démarrez EPSON Software Updater.

2

Cliquez sur **Auto update settings.**


Introduction

- 3 Sélectionnez un intervalle de vérification des mises à jour de l'imprimante dans le champ **Interval to Check**, puis cliquez sur **OK**.

Comment utiliser Web Config

Instructions de démarrage

Lancez un navigateur sur un ordinateur connecté au même réseau que l'imprimante.

- 1 Vérifiez l'adresse IP de l'imprimante.
Appuyez sur , et appuyez dans l'ordre sur **Réglages généraux — Paramètres réseau — État réseau — État LAN filaire**.
- 2 Lancez un navigateur Web sur un ordinateur connecté à l'imprimante par le biais d'un réseau.
- 3 Saisissez l'adresse IP de l'imprimante dans la barre d'adresses du navigateur Web et appuyez sur la touche **Enter** ou **Return**.

Format :
IPv4: <https://adresse IP de l'imprimante/>
IPv6: [https://\[adresse IP de l'imprimante\]/](https://[adresse IP de l'imprimante]/)
Exemple :
IPv4: <https://192.168.100.201/>
IPv6: [https://\[2001:db8::1000:1\]/](https://[2001:db8::1000:1]/)

Procédure de sortie

Fermez le navigateur Web.

Désinstallation des logiciels

Important :

- Connectez-vous à un compte « *Computer administrator (Administrateur de l'ordinateur)* » (un compte disposant des *administrative privileges (privilèges administrateur)*).
- Saisissez le mot de passe administrateur lorsque le système vous le demande, puis suivez le reste de la procédure.
- Quittez les autres applications en cours d'exécution.

Cette section décrit comment désinstaller les Epson communications drivers (Pilotes de communication Epson). Pour la désinstallation d'autres logiciels, consultez l'aide du logiciel.

- 1 Mettez l'imprimante hors tension et débranchez le câble d'interface.
- 2 Accédez au **Control Panel (Panneau de configuration)** et cliquez sur **Uninstall a program (Désinstaller un programme)** dans la catégorie **Programs (Programmes)**.



- 3 Sélectionnez **EPSON SC-F10000H Series FpFy Comm Driver Printer Uninstall**, **EPSON SC-F10000H Series LcLm Comm Driver Printer Uninstall** ou **EPSON SC-F10000 Series Comm Driver Printer Uninstall**, puis cliquez sur **Uninstall/Change (Désinstaller/Modifier)**.
- 4 Sélectionnez l'icône de l'imprimante cible et cliquez sur **OK**.
- 5 Suivez les instructions qui s'affichent à l'écran pour continuer.

Lorsque la boîte de dialogue de suppression s'affiche, cliquez sur **Yes (Oui)**.

Introduction

Si vous réinstallez les Epson communications drivers (Pilotes de communication Epson), redémarrez l'ordinateur.

Opérations de base

Opérations de base

Flux de travail pour une impression optimale

Les conditions suivantes doivent être remplies pour imprimer de manière optimale sur l'imprimante.

- Les valeurs de paramètres du support appropriées pour le support que vous utilisez sont enregistrées sur l'imprimante et les informations d'impression sont enregistrées sur le RIP.
- Le support est correctement chargé sur l'imprimante.
- Les réglages d'impression (alignement des têtes d'impression et réglage de l'entraînement du support) sont exécutés en utilisant le support à utiliser.
- L'imprimante est conservée en bon état.

Suivez les étapes ci-dessous pour remplir les conditions.

1. Enregistrez les valeurs des paramètres du support. (Lors de l'utilisation du fichier EMX avec les nouveaux supports)

Vous pouvez facilement enregistrer les valeurs des paramètres du support sur l'imprimante à l'aide de Epson Edge Dashboard. Si vous vous enregistrez avec Epson Edge Dashboard, téléchargez à l'avance le fichier EMX correspondant au support que vous utilisez et enregistrez-le sur l'imprimante.

 [« Utilisation de Epson Edge Dashboard » à la page 42](#)



2. Chargez le support.

Charge le support à utiliser sur l'imprimante. La méthode de chargement varie en fonction des caractéristiques du support.

Si vous n'utilisez pas le fichier EMX, les valeurs optimales des paramètres du support seront enregistrées simplement en sélectionnant le Type de support lors du chargement du support.

 [« Chargement des supports » à la page 76](#)



3. Fixez le support à l'Enrouleur papier Automatique.

Fixez l'Enrouleur papier Automatique au bord du support et assurez-vous qu'un enroulement automatique peut être effectué. La méthode de fixation varie en fonction des caractéristiques du support.

 [« Utilisation de l'Enrouleur papier Automatique » à la page 84](#)



4. Exécutez les Réglages de l'impression. (Lors de l'utilisation de nouveaux supports)

Exécutez les Réglages de l'impression pour optimiser les valeurs des paramètres du support en fonction de l'état de l'appareil.

Généralement, cela est ajusté automatiquement en exécutant le Réglage automatique.

 [« Réglages de l'impression » à la page 100](#)



5. Vérifiez l'état de l'imprimante.

Lors du démarrage des travaux d'impression, inspectez le niveau d'encre restant et l'état de la buse de la tête d'impression.

 [« Avant impression » à la page 100](#)



6. Imprimez.

Lancez l'impression depuis le Epson Edge Print.

 [« Utilisation de Epson Edge Print » à la page 53](#)

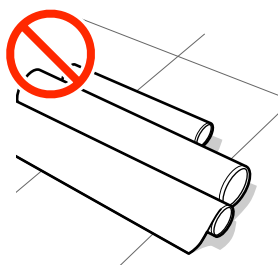
Opérations de base

Précautions lors de la manipulation du support

Si les points suivants ne sont pas respectés lors de la manipulation du support, de petites quantités de poussière ou de fibres peuvent adhérer au support et engendrer la formation de gouttes d'encre sur l'impression ou l'obstruction de buses.

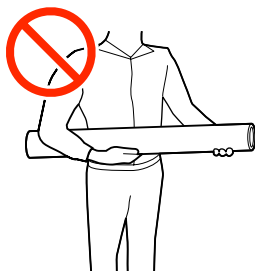
Ne placer un support exposé directement sur le sol.

Le support doit être rembobiné et replacé dans son emballage d'origine pour le stocker.



Ne transportez pas le support en plaçant la surface du support contre vos vêtements.

Manipulez le support dans son emballage individuel et sortez-le juste avant de le charger dans l'imprimante.



Remarques sur le chargement des supports

⚠ Attention :

- ❑ *Respectez toutes les précautions nécessaires, car la température du séchoir peut être élevée. Le non-respect des consignes nécessaires peut entraîner des brûlures.*
- ❑ *Ne mettez pas votre main à l'intérieur du séchoir. Le non-respect des consignes nécessaires peut entraîner des brûlures.*
- ❑ *Le support est lourd, il ne doit donc pas être transporté par une seule personne. Nous vous recommandons d'utiliser un appareil de levage pour les supports de plus de 40 kg (88 lb).*
- ❑ *Veillez à ne pas vous coincer les mains ou les doigts lors de l'ouverture ou de la fermeture du capot avant ou du capot de maintenance. Le non-respect de ces précautions peut entraîner des blessures.*
- ❑ *Ne frottez pas vos mains sur les bords du support. Les bords sont coupants et vous pourriez vous blesser.*

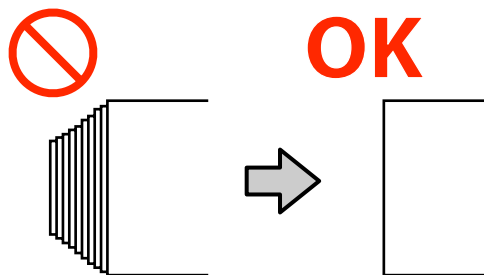
Chargez le support juste avant l'impression.

Les rouleaux presseurs peuvent froisser le support restant dans l'imprimante. Le support peut également s'onduler ou s'enrouler, ce qui entraîne des bourrages et le contact entre le support et la tête d'impression.

Ne chargez pas le support si ses bords droit et gauche sont inégaux.

Si le support est chargé et que les rebords droit et gauche du rouleau sont inégaux, des problèmes de détection du support risquent de faire bouger celui-ci au cours de l'impression. Rembobinez le support pour aligner les rebords correctement ou utilisez un rouleau intact.

Opérations de base

**Chargez dans un ordre approprié pour l'utilisation du support.**

Il existe deux façons de charger le support : la procédure d'entraînement normale et la procédure d'entraînement d'enroulement.

Lors du chargement du support, l'imprimante réalise des opérations telles que l'entraînement et le rembobinage du support afin d'en détecter la longueur. Si vous utilisez la procédure d'entraînement normale à ce stade, certains problèmes peuvent se produire. Le support peut par exemple se rider au niveau du plateau. Ces problèmes surviennent lorsque le support est collé au cylindre.

Si ces problèmes se produisent, suivez la procédure d'entraînement d'enroulement pour charger le support. Au cours de la procédure d'entraînement d'enroulement, le support est chargé dans l'Enrouleur papier Automatique avant le chargement, afin d'éviter qu'il ne se colle au cylindre et ne cause des problèmes.

Support inutilisable.

N'utilisez pas de support plié, froissé, égratigné, déchiré ou sale. Le support pourrait s'élever et rentrer en contact avec les têtes d'impression et les endommager.


Exemple de support avec plis ou bords froissés

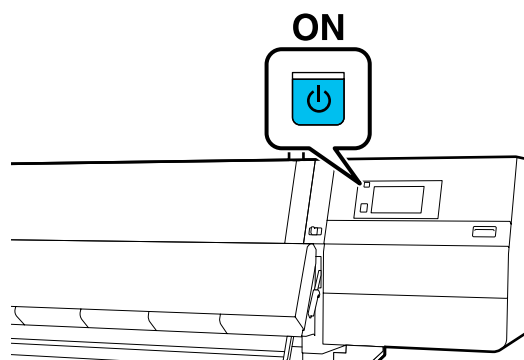
**Chargement des supports**

Vous pouvez regarder la vidéo de la procédure sur YouTube.

[Video Manual](#) (Procédure d'entraînement normale)

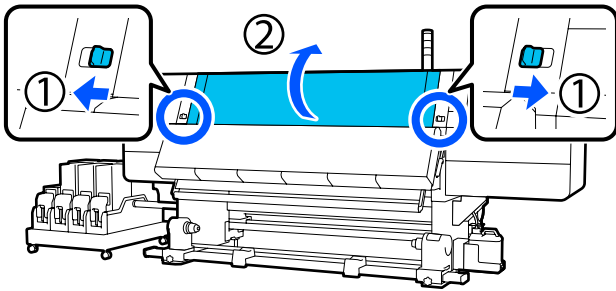
[Video Manual](#) (Procédure d'entraînement par enroulement)

- 1 Appuyez sur la touche  et attendez que l'écran d'Accueil s'affiche.

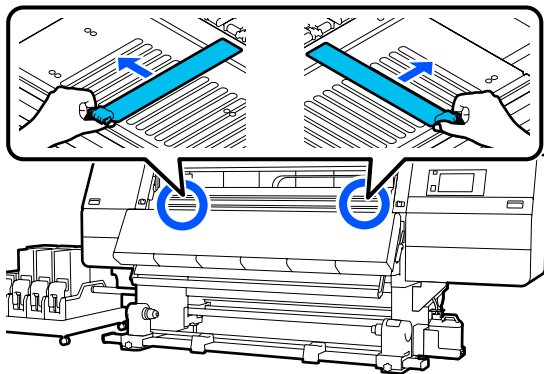


Opérations de base

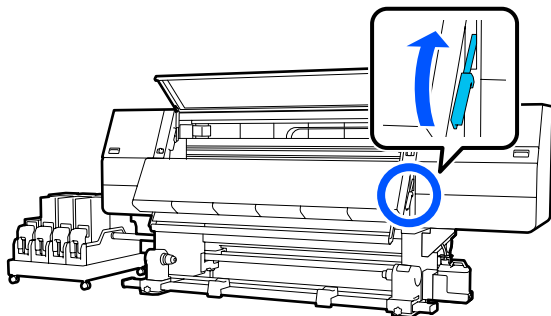
- 2** Déplacez le levier de verrouillage sur les côtés gauche et droit vers l'extérieur pour ouvrir le capot avant.



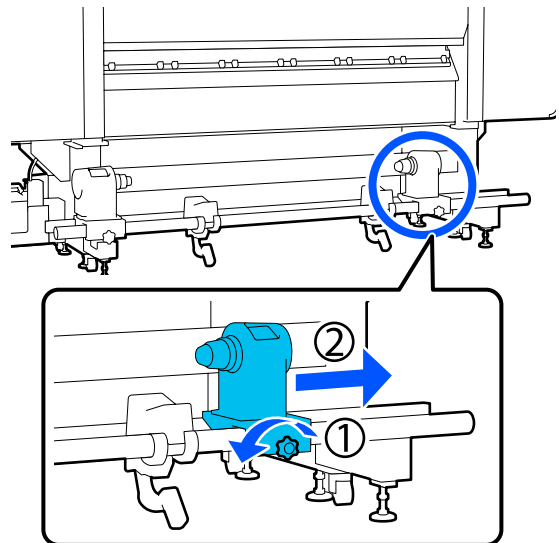
- 3** Tout en tenant les languettes de la plaque latérale du support des deux côtés, déplacez la plaque sur les bords du cylindre.



- 4** Soulevez le levier de chargement du support.

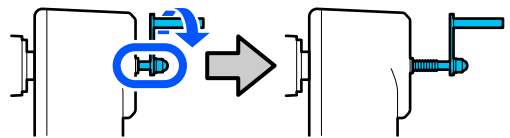


- 5** Déplacez-vous vers l'arrière et desserrez la vis de fixation du mandrin de rouleau droit pour déplacer le support vers l'extérieur.



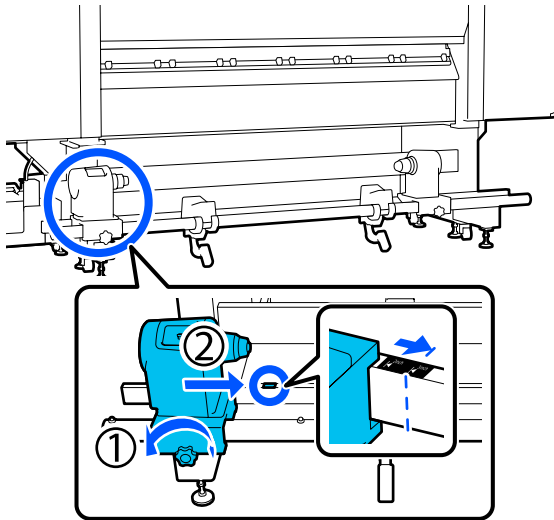
! Important :

Si la poignée du support de droite n'est pas visible, faites tourner la poignée vers l'avant jusqu'à l'arrêt. Le support ne peut être chargé correctement si la poignée n'est pas visible.

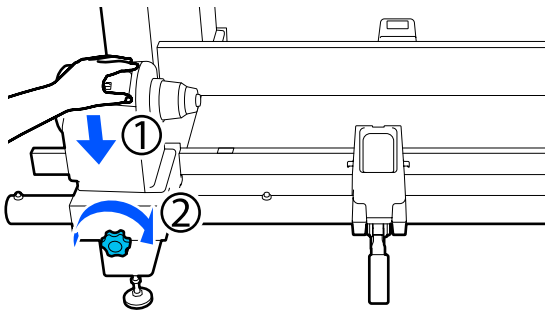


Opérations de base

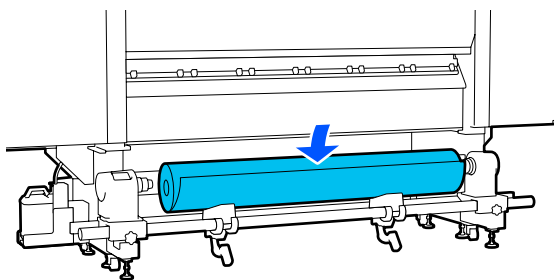
6 Desserrez la vis de fixation du mandrin de rouleau gauche et déplacez le mandrin du rouleau dans la position définie en fonction du diamètre intérieur du rouleau du support qui sera chargé.



7 Appuyez sur le dessus du mandrin de rouleau et serrez la vis de fixation jusqu'à ce qu'elle ne tourne plus.
Serrez-la de sorte que le mandrin de rouleau ne bouge pas.



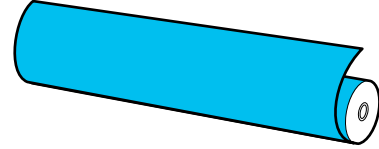
8 Placez le support sur le support de rouleau. Déplacez le support de rouleau vers l'intérieur d'environ 20 cm (7,87 pouces) à partir de l'extrémité du rouleau.



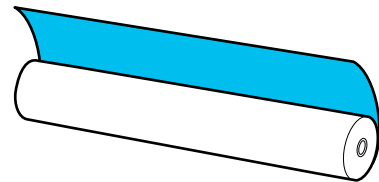
Remarque :

La méthode de positionnement varie comme suit selon la façon dont le support est enroulé.

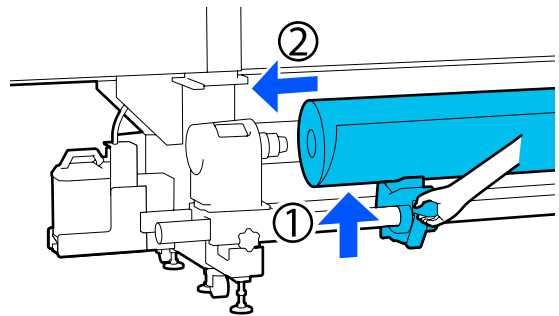
Face imprimable vers l'extérieur



Face imprimable vers l'intérieur



9 Tout en soulevant le levier de levage, déplacez le support de rouleau vers la gauche et insérez fermement le mandrin de rouleau du support dans le mandrin de rouleau.



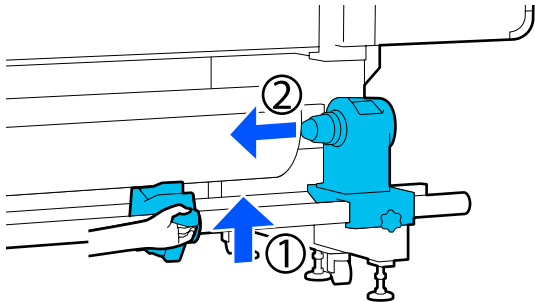
Remarque :

Si le diamètre externe du rouleau de support est inférieur à 140 mm (5,51 pouces), le mandrin du rouleau n'atteindra pas le support de rouleau lorsque vous le soulèverez à l'aide du levier de levage.

Soulevez-le avec les mains et insérez le support de rouleau dans le mandrin de rouleau.

Opérations de base

- 10** Tout en soulevant le levier de levage droit, insérez fermement le mandrin de rouleau sur le mandrin du support.

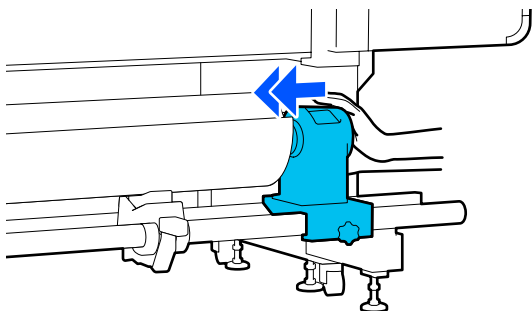


Remarque :

Si le diamètre externe du rouleau de support est inférieur à 140 mm (5,51 pouces), le mandrin de rouleau n'atteindra pas le support de rouleau lorsque vous le soulèverez à l'aide du levier de levage.

Soulevez-le avec les mains et insérez le support de rouleau dans le mandrin de rouleau.

- 11** Assurez-vous que le mandrin du rouleau est suffisamment inséré dans le mandrin de rouleau en appuyant sur l'extrémité du dessus du mandrin de rouleau deux fois.



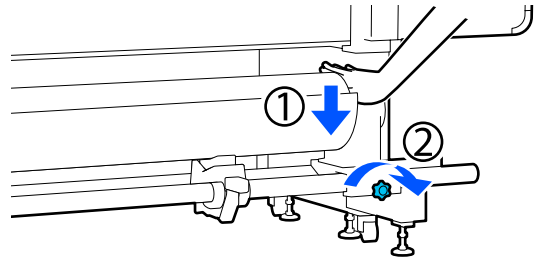
Important :

Si le mandrin de rouleau n'est pas suffisamment enfoncé dans le mandrin de rouleau, le support n'est pas chargé correctement au cours de l'impression, car le support de rouleau glisse sur le mandrin de rouleau.

Cela peut entraîner l'apparition de bandes sur les impressions.

- 12** Appuyez sur le dessus du mandrin de rouleau et serrez la vis de fixation jusqu'à ce qu'elle ne tourne plus.

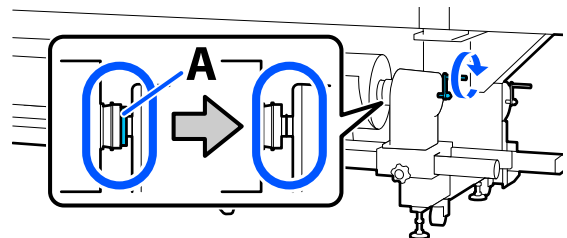
Serrez-la de sorte que le mandrin de rouleau ne bouge pas.



Important :

Si la vis du mandrin de rouleau est desserrée, il peut bouger au cours de l'impression. Cela peut entraîner l'apparition de bandes sur les impressions et créer des impressions non homogènes.

- 13** Faites tourner la poignée jusqu'à ce que la partie A de l'illustration ci-dessous soit complètement insérée.



Important :

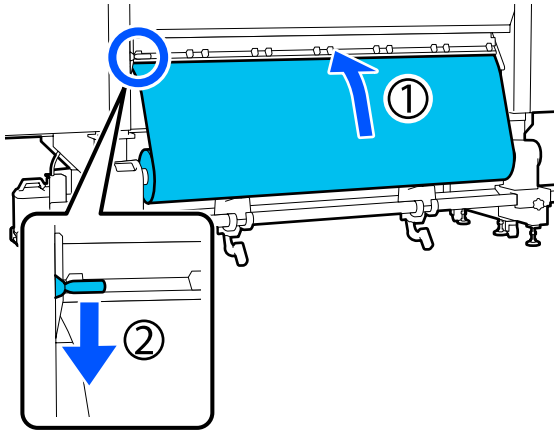
Cessez de tourner la poignée dès que la partie A n'est plus visible. Le non-respect de cette consigne peut entraîner la détérioration du mandrin de rouleau.

Si la pièce A est toujours visible même après avoir tourné complètement la poignée, tournez la poignée dans l'autre sens. Desserrez la vis du mandrin de rouleau du côté droit, puis recommencez à l'étape 5.

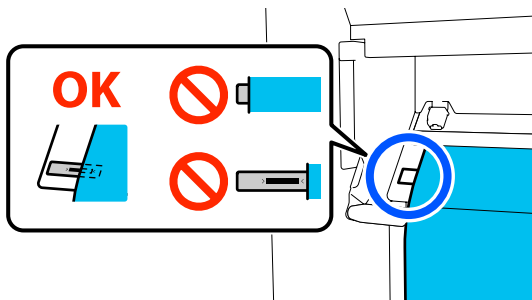
Opérations de base

- 14** Insérez le support dans l'ouverture d'environ 20 cm (7,87 pouces), puis abaissez le levier de chargement du support.

Le support que vous avez inséré est coincé et ne sort pas.



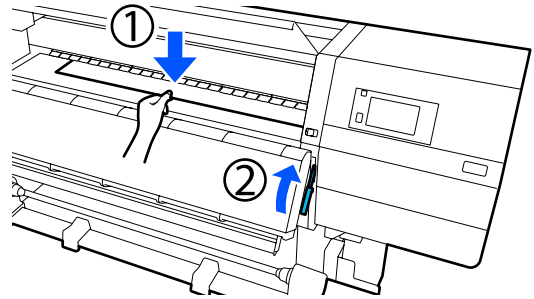
- 15** Confirmez que le bord gauche du support se trouve dans le rectangle de l'étiquette dans l'illustration ci-dessous.



! Important :

Si le bord gauche du support n'est pas dans le carré noir de l'étiquette, réalisez les étapes 6 à 15 dans le sens inverse pour ajuster la position du mandrin de rouleau. N'essayez pas de repositionner le mandrin de rouleau lorsqu'il est inséré dans le support.

- 16** Déplacez-vous vers l'avant et, tout en maintenant le support pour l'empêcher de tomber vers l'arrière, soulevez le levier de chargement du support.



Remarque :

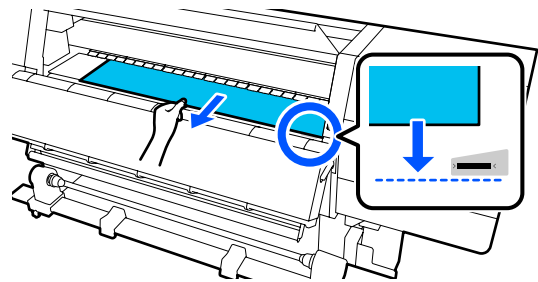
Vous pouvez modifier l'aspiration du support sur le cylindre sur l'écran. L'augmentation de l'aspiration du support réduit la possibilité de chute de celui-ci.

S'il est difficile de retirer le support avec la procédure suivante, diminuez l'aspiration du support. Changez si nécessaire.

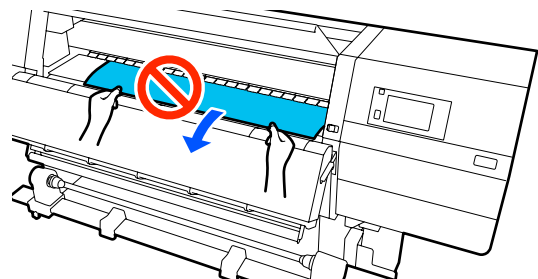
- 17** Tirez le support vers la position suivante selon le type de support.

Procédure d'entraînement normale

Tirez le support jusqu'au bord proche de l'étiquette sur le cylindre. Tenez le centre du support dans une main et tirez-le vers vous.



Ne tirez pas le support des deux mains. Le support pourrait dévier ou bouger.




Opérations de base

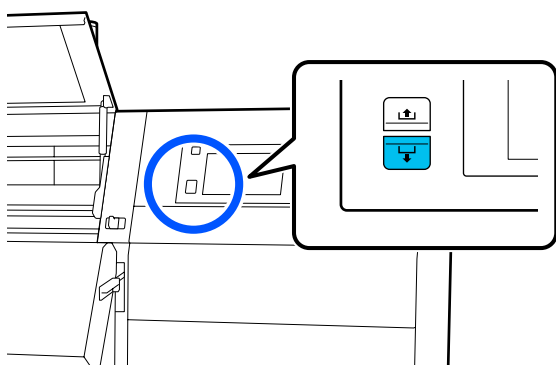
Procédure d'entraînement d'enroulement

Tirez le support jusqu'à ce qu'il atteigne le mandrin de rouleau.

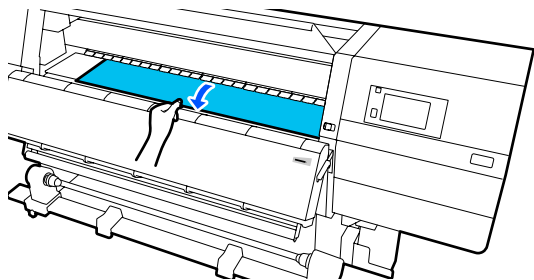
Suivez les étapes ci-dessous pour retirer le support.

Pour chaque étape indiquée ci-dessous, assurez-vous de détendre le support avant de le retirer. Les supports peuvent se déchirer s'ils sont retirés de force sans se relâcher.

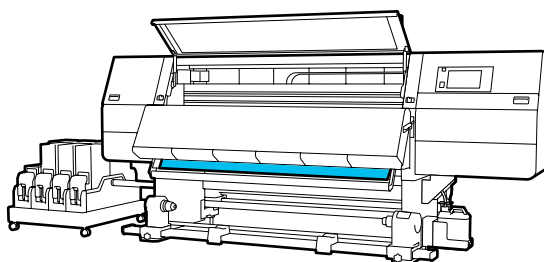
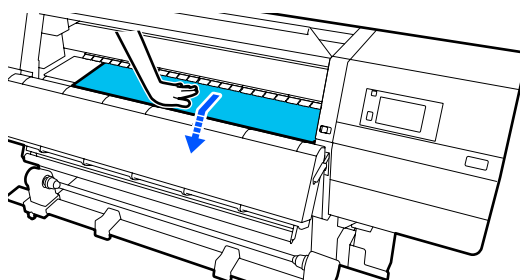
Pour relâcher le support, appuyez sur la touche . Ce faisant, le support chargé à l'arrière tournera dans le sens d'entraînement et se relâchera.



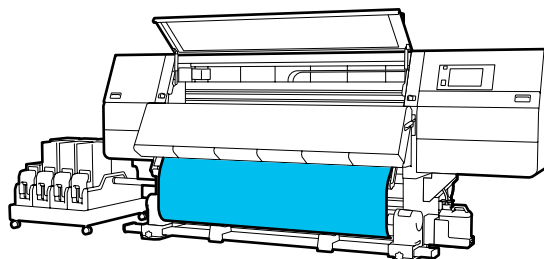
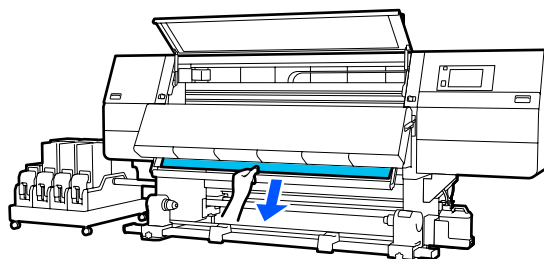
a. Tenez le centre du support dans une main, retirez-le en le tenant droit et insérez son bord dans le séchoir.



b. Tout en maintenant le centre du support sur le cylindre, tirez-le en le déplaçant vers vous, jusqu'à ce que son bord sorte du bas du séchoir.

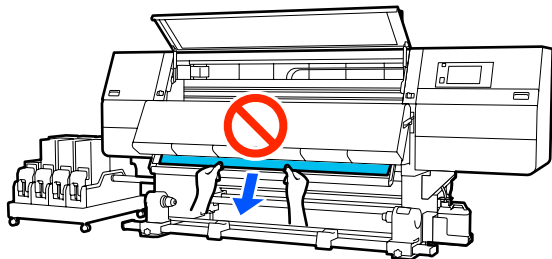


c. Tenez le centre du support d'une main et tirez le support jusqu'à ce que son bord atteigne le mandrin de rouleau.

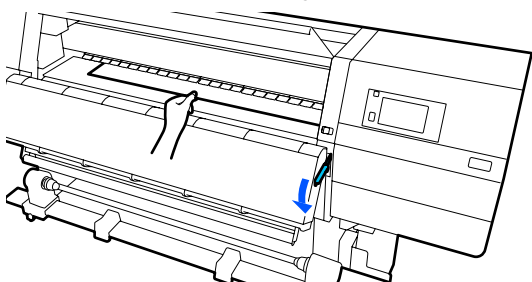


Opérations de base

Ne tirez pas le support des deux mains. Le support pourrait dévier ou bouger.



18 Abaissez le levier de chargement du support.




Procédure d'entraînement normale

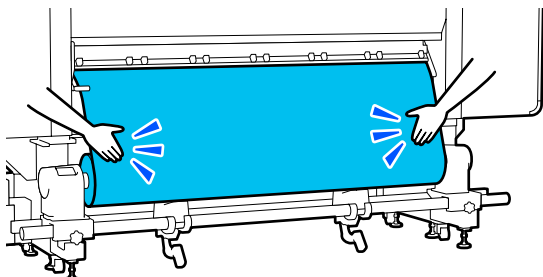
Après avoir abaissé le levier de chargement du support, passez à l'étape suivante.

Procédure d'entraînement d'enroulement

Abaissez le levier de chargement du support, et continuer à joindre le support à l'Enrouleur papier automatique vers le haut. Lorsque le capot avant est ouvert, procédez comme suit pour joindre le support à l'Enrouleur papier automatique vers le haut.

 « Utilisation de l'Enrouleur papier Automatique » à la page 84

19 Déplacez-vous vers l'arrière, appuyez légèrement sur les deux bords du support et vérifiez s'il y a une différence de tension entre les côtés gauche et droit.



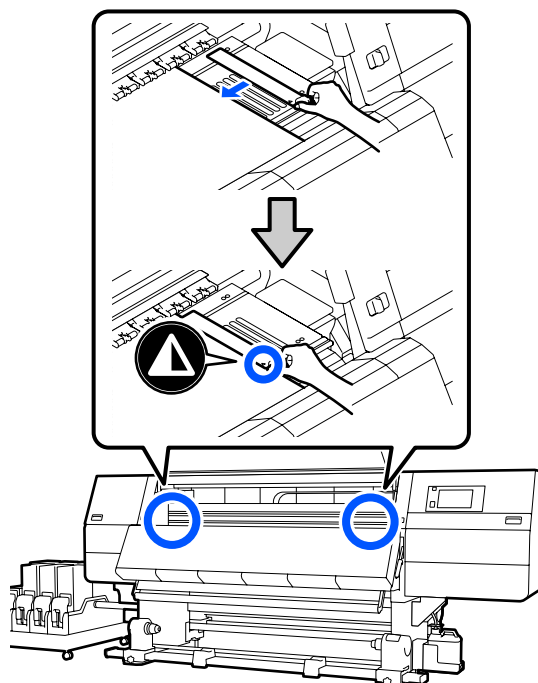
Si c'est le cas, le support se détendra.

Depuis l'avant de l'imprimante, soulevez le levier de chargement du support et corrigez la tension du support.

Une fois la tension corrigée, abaissez le levier de chargement du support.

20 Déplacez-vous vers l'avant et, tout en tenant les languettes de la plaque latérale du support des deux côtés, déplacez la plaque sur le bord supérieur du support. Procédez au réglage de manière à ce que les bords du support soient alignés sur le milieu des orifices triangulaires des plaques latérales du support.

Les plaques de bord du support empêchent les supports de remonter et évitent que les fibres du bord coupé du support de toucher la tête d'impression. Chargez correctement.

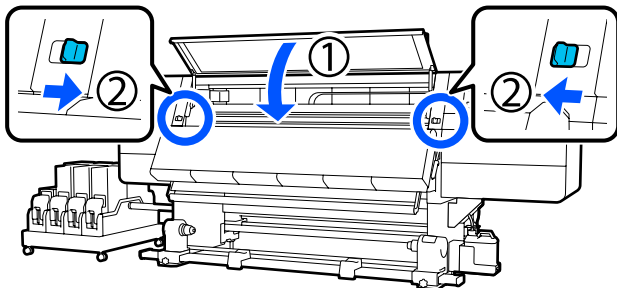


Opérations de base

! Important :

- N'utilisez pas les plaques latérales du support avec un support dont l'épaisseur est de 0,4 mm (0,01 pouce) ou plus. Les plaques latérales du support pourraient toucher la tête d'impression et l'endommager.
- Positionnez toujours les plaques de manière à ce que les bords du support soient au centre des trous triangulaires. Un positionnement incorrect entraîne l'apparition de bandes (bandes horizontales, couleurs hétérogènes ou rayures) au cours de l'impression.
- Lorsque les plaques latérales du support ne sont pas utilisées, déplacez-les vers le côté gauche et le côté droit du cylindre.
- N'utilisez pas les plaques latérales du support si les côtés du support imprimé sont sales.

- 21** Fermez le capot avant, puis déplacez les leviers de verrouillage gauche et droit vers l'intérieur.



- 22** Définissez les informations sur le support à l'écran et appuyez sur **OK**.

Effectuez les réglages suivants ici.

- Support : définissez le support à utiliser pour l'impression
- Sens d'enroulement du rouleau : comment enrouler le support chargé
- Longueur du support : longueur du support chargé
- Détection du support : comment détecter la largeur du support

Lorsque vous sélectionnez Réglages du support alors que Type de support est défini dans **Support**, l'écran pour sélectionner Type de support s'affiche. Sélectionnez le Type de support à l'aide du presse-papier du support chargé comme guide, comme indiqué ci-dessous. Les grammages papier de chaque Type de support affichés à l'écran sont des valeurs types.

Type de support	Poids (g/m ²)
Ultra fin	39 ou moins
Fin	De 40 à 56
Moyennement épais	De 57 à 89
Épais	90 ou plus

Dans **Détection du support**, réglez **Détection de largeur**. Normalement, laissez-la sur **Marche**.

Pour plus d'informations au sujet de la Détection du support, voir la section suivante.

« Menu Réglages généraux » à la page 161

Appuyez sur **OK** pour commencer les opérations telles que la détection du support chargé.

- 23** Suivez les instructions à l'écran pour faire avancer le bord du support vers la position donnée, si nécessaire.

Opérations de base

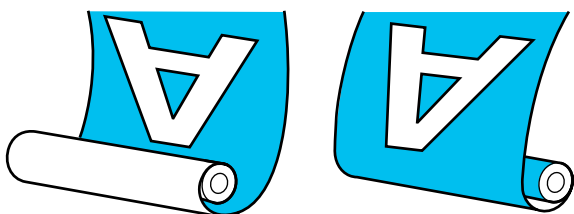
Utilisation de l'Enrouleur papier Automatique

L'Enrouleur papier Automatique enroule automatiquement le support au fur et à mesure de l'impression, pour une meilleure efficacité en cas de fonctionnement sans surveillance.

L'Enrouleur papier Automatique de l'imprimante peut enrouler le papier dans les sens suivants.

Côté imprimable int

Côté imprimable ext



Lors de l'enroulement avec la face imprimée vers l'intérieur, la surface imprimée se trouve sur la partie intérieure du rouleau. « Côté imprimé vers l'intérieur » est recommandé dans la plupart des situations.

Lors de l'enroulement avec la face imprimée vers l'extérieur, la surface imprimée se trouve sur la partie extérieure du rouleau.

Vous pouvez regarder la vidéo de la procédure sur YouTube.

[Video Manual](#) (Procédure d'entraînement normale)

[Video Manual](#) (Procédure d'entraînement par enroulement)

Attention :

- Suivez les instructions du manuel lorsque vous chargez un support ou les mandrins de rouleau ou lorsque vous retirez le support du rouleau d'enroulement. Toute chute d'un support, du mandrin du rouleau ou du support de l'enrouleur peut entraîner des blessures.
- Veillez à ne pas coincer vos mains ou vos cheveux dans l'Unité chargement papier ou l'Enrouleur papier Automatique pendant le fonctionnement. Le non-respect de ces précautions peut entraîner des blessures.
- Ne mettez pas votre main à l'intérieur du séchoir. Le non-respect des consignes nécessaires peut entraîner des brûlures.

Points importants pour un enroulement correct

Respectez les points suivants pour un enroulement correct du support.

- Nous recommandons d'utiliser un mandrin de rouleau d'enroulement de la même largeur que le support. Si un mandrin de rouleau d'enroulement d'une largeur différente est utilisé, celui-ci peut se plier, ce qui nuira au bon enroulement du support.
- Nous vous recommandons « Côté imprimé vers l'intérieur » pour l'enroulement de support. « Côté imprimé vers l'extérieur » peut entraîner un déplacement du support et créer un large défaut d'alignement avec le rouleau. Lorsque l'enroulement ne se fait pas correctement avec le « Côté imprimé vers l'extérieur », effectuez l'enroulement avec le « Côté imprimé vers l'extérieur ».
- Un support d'une largeur inférieure à 36 pouces peut se déplacer et être entraîné incorrectement.

Opérations de base

- ❑ Ne fixez pas de mandrin de rouleau d'enroulement comme ceux illustrés dans la figure suivante. La tension d'enroulement serait inégale et le mandrin tournerait sans être bien fixé. En conséquence, le papier ne pourra pas être rembobiné correctement et imprimera des bandes.

Les bords sont usés



Déformé



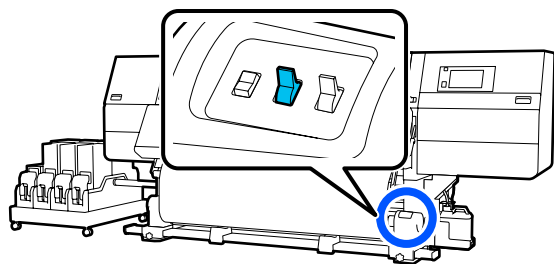
Fixation du mandrin de rouleau

Ce dont vous aurez besoin

- ❑ Prenez un mandrin de rouleau d'enroulement de la même largeur que le support
- ❑ Un ruban adhésif du commerce

Chargement

- 1 Positionnez le commutateur Auto sur Off.

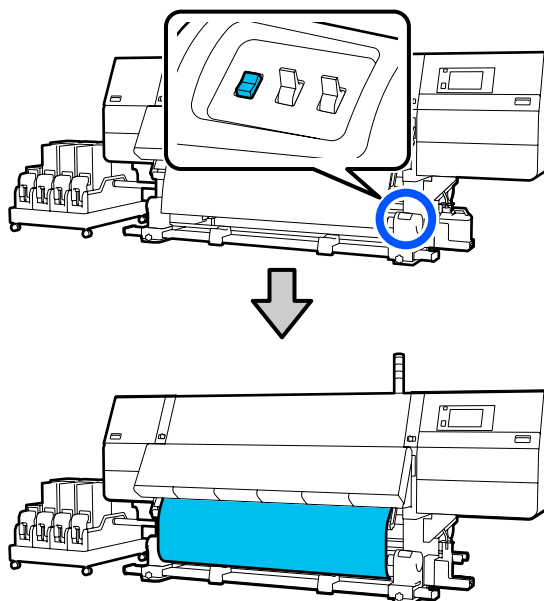


- 2 Vérifiez que le bord du support touche le mandrin de rouleau.

Sinon, suivez la procédure ci-dessous pour que le bord du support touche le mandrin de rouleau.

Procédure d'entraînement normale

Maintenez le côté proche du commutateur d'entraînement du support enfoncé jusqu'à ce que le bord du support atteigne le mandrin de rouleau.



! Important :

Appuyez toujours sur le commutateur d'entraînement du support pour alimenter le support. Si vous poussez le support à la main, celui-ci peut être tordu lors de l'enroulement.

Procédure d'entraînement d'enroulement

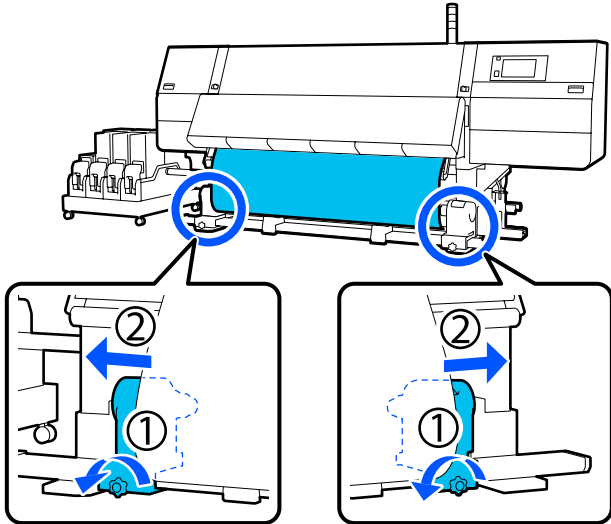
Suivez les étapes 16 à 18 de « Chargement du support » pour retirer le support jusqu'à ce que son bord atteigne le mandrin de rouleau.

« Chargement des supports » à la page 76

Opérations de base

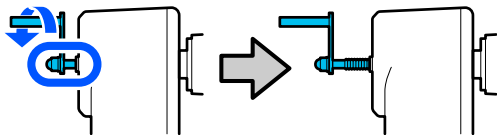
3 Desserrez les vis de fixation des deux côtés du mandrin de rouleau et ajustez les mandrins du rouleau afin que la distance entre les deux soit plus large que le support.

Si les supports de roulement ne sont pas positionnés de façon égale, déplacez-les de manière à ce qu'ils soient uniformes.

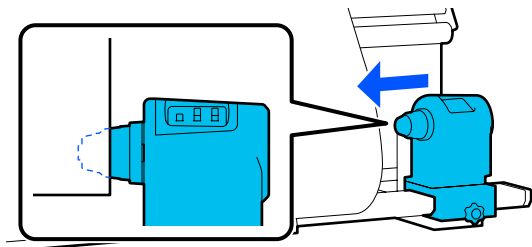


! Important :

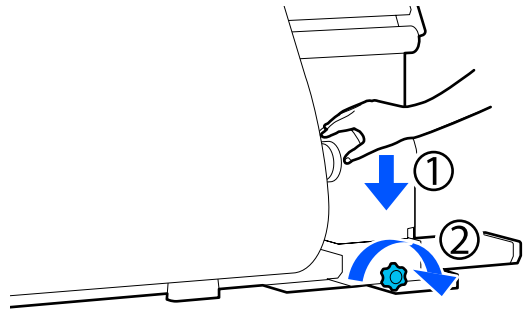
Si la poignée du mandrin de rouleau de gauche n'est pas visible, faites tourner la poignée vers l'avant jusqu'à l'arrêt. Le mandrin de rouleau ne peut être chargé correctement si la poignée n'est pas visible.



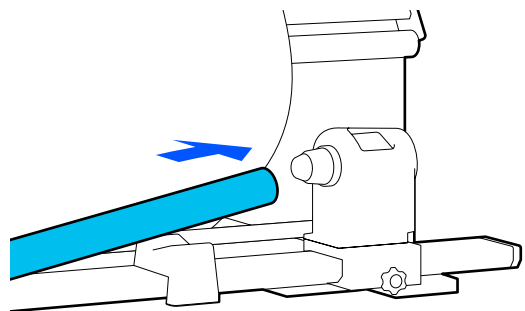
4 Alignez et déplacez le mandrin de rouleau droit vers le bord droit du support.



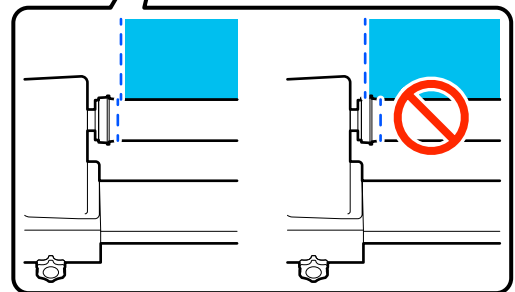
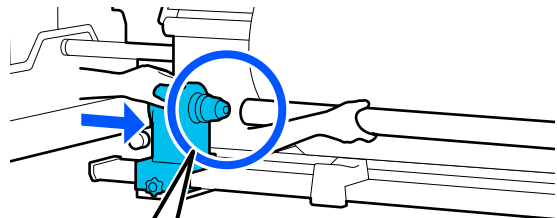
5 Appuyez sur le dessus de mandrin de rouleau et serrez la vis de fixation dans son emplacement.



6 Insérez le support de rouleau dans le mandrin de rouleau de droite.



7 Vérifiez que le mandrin de rouleau est complètement inséré dans le mandrin de rouleau, et que le mandrin de rouleau et les bords du support ne sont pas alignés.



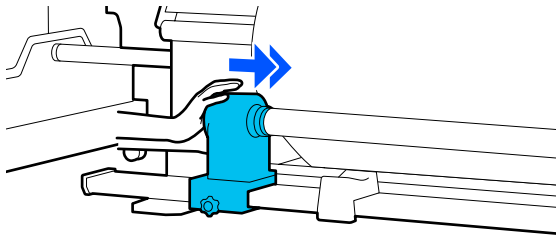
Opérations de base

! Important :

Si les bords du support sont mal alignés, le support ne peut pas être entraîné correctement. Si les bords sont mal alignés, desserrez la vis de fixation du mandrin du rouleau droit, puis redémarrez à partir de l'étape 4.

8

Assurez-vous que le mandrin du rouleau est suffisamment inséré dans le mandrin de rouleau en appuyant sur l'extrémité du dessus du mandrin de rouleau deux fois.



! Important :

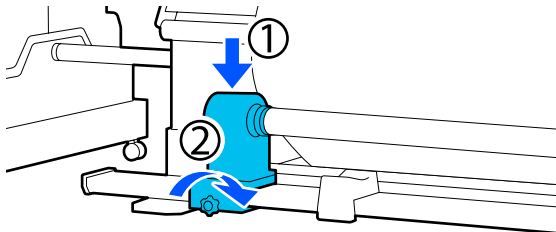
Si le mandrin de rouleau n'est pas suffisamment enfoncé dans le mandrin de rouleau, le support n'est pas chargé correctement au cours de l'impression, car le support de rouleau glisse sur le mandrin de rouleau.

Cela peut entraîner l'apparition de bandes sur les impressions.

9

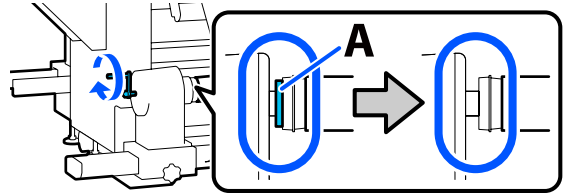
Appuyez sur le dessus de mandrin de rouleau et serrez la vis de fixation.

Serrez-la de sorte que le mandrin de rouleau ne bouge pas.



10

Faites tourner la poignée jusqu'à ce que la partie A de l'illustration ci-dessous soit complètement insérée.



! Important :

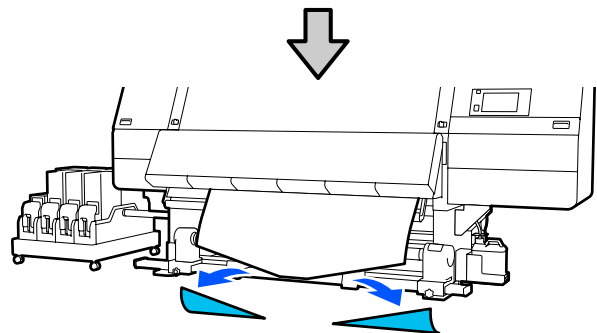
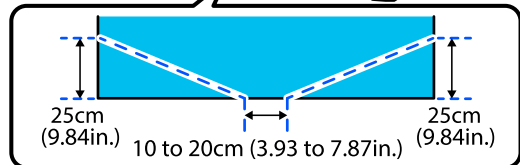
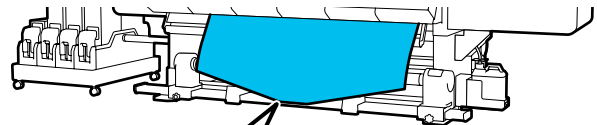
Cessez de tourner la poignée dès que la partie A n'est plus visible. Le non-respect de cette consigne peut entraîner la détérioration du mandrin de rouleau.

Si la pièce A est toujours visible même après avoir tourné complètement la poignée, tournez la poignée dans l'autre sens. Desserrez la vis du mandrin de rouleau du côté droit, puis recommencez à l'étape 5.

11

Laissez une largeur de 10 à 20 cm (3,93 à 7,87 pouces) au milieu du support et découpez ce dernier sur une hauteur d'au moins 25 cm (9,84 pouces) à partir des coins à gauche et à droite.

La découpe du support évite les problèmes de chargement, tels que la pliure des coins gauche et droit du support lorsqu'ils sont pris au début de l'enroulement.



Opérations de base

Ensuite, voyez ce qui suit selon la procédure.

Procédure d'entraînement normale

☞ « Réception avec la procédure d'entraînement normale » à la page 88

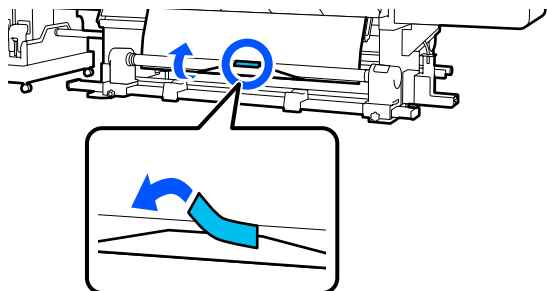
Procédure d'entraînement d'enroulement

☞ « Réception avec la procédure d'entraînement d'enroulement » à la page 90

Réception avec la procédure d'entraînement normale

Côté imprimable int

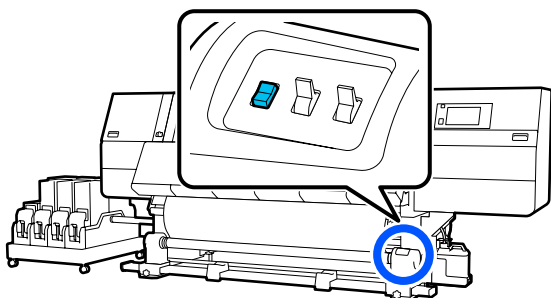
- 1 Tout en tirant le milieu du support droit vers le bas, enroulez-le autour du mandrin du rouleau de l'arrière vers l'avant et fixez-le en utilisant de la bande adhésive.



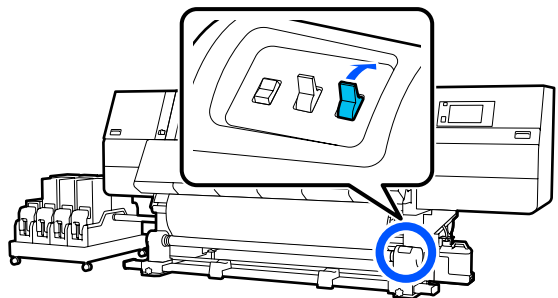
⚠ Important :

Fixez fermement le support au mandrin de rouleau d'enroulement au média retiré. Si le support n'est pas tendu, le support risque de bouger au cours de l'enroulement.

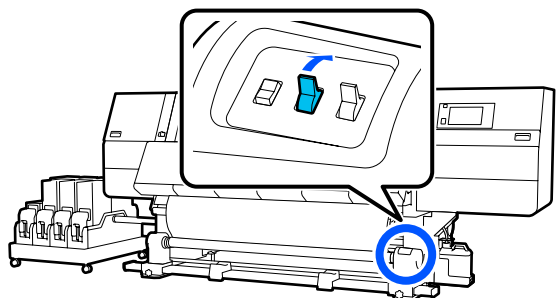
- 2 Maintenez enfoncé le côté proche du commutateur d'alimentation du support afin d'alimenter suffisamment de support pour former une seule enveloppe autour du mandrin de rouleau.



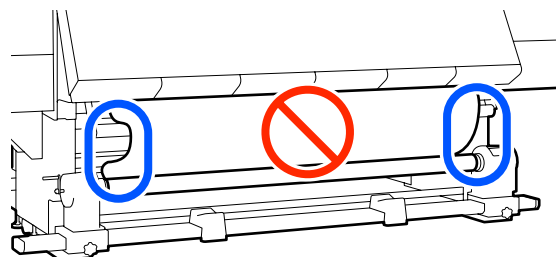
- 3 Appuyez sur l'interrupteur Manual sur le côté ☞ pour enrouler le support en une seule enveloppe autour du mandrin.



- 4 Placez le commutateur Auto sur ☞ .

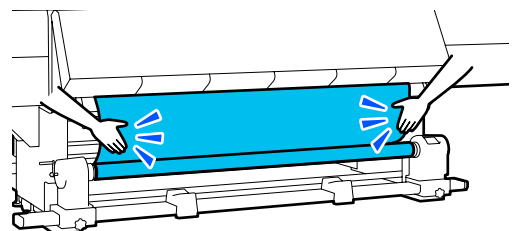


- 5 Vérifiez que le support est fixé et bien tendu. Si la tension sur le support est différente à gauche et à droite dans les zones illustrées ci-dessous, celui-ci ne s'enroulera pas correctement. Lorsqu'un côté n'est pas bien tendu, recommencez la procédure depuis l'étape 1.



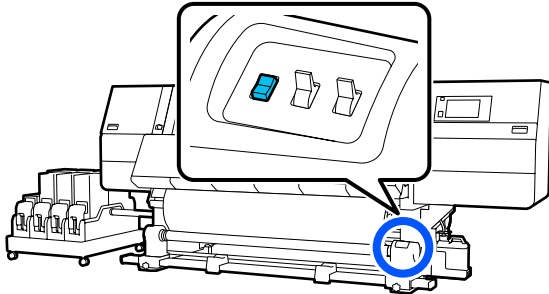
Remarque :

Vous pouvez vérifier l'absence de différence de tension en tapant légèrement des deux côtés du support comme illustré ci-dessous.



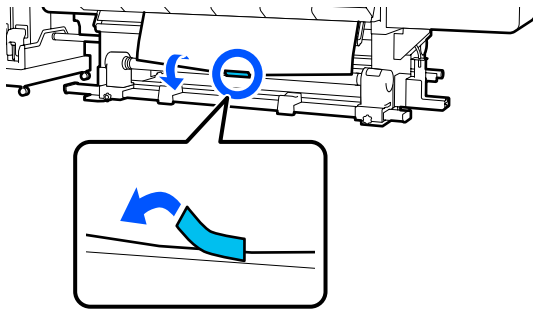
Opérations de base

- 6** Maintenez le côté le plus proche de l'interrupteur de l'entraînement du support jusqu'à ce que les bords du support soient enroulés et enveloppent une ou deux fois le mandrin.



Côté imprimable ext

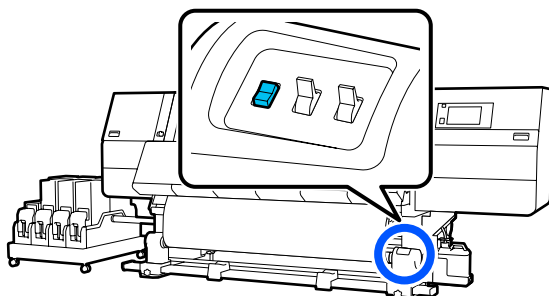
- 1** Tout en tirant sur la partie centrale du support vers le bas, collez le support sur le mandrin de rouleau d'enroulement à l'aide d'adhésif disponible dans le commerce.




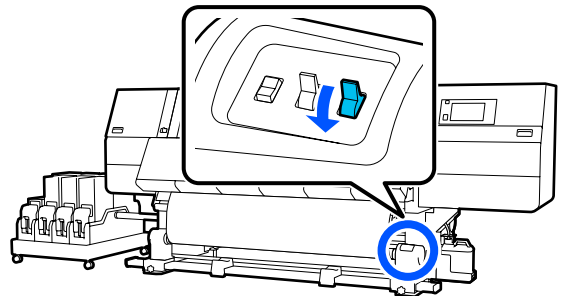
! Important :


Fixez fermement le support au mandrin de rouleau d'enroulement au média retiré. Si le support n'est pas tendu, le support risque de bouger au cours de l'enroulement.

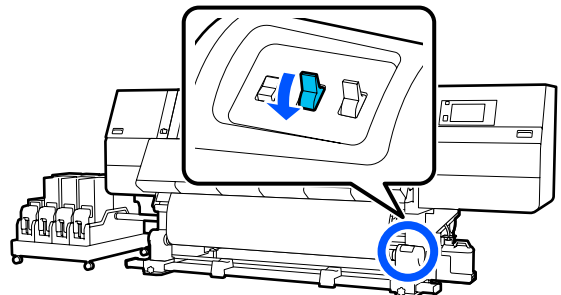
- 2** Maintenez enfoncé le côté proche du commutateur d'alimentation du support afin d'alimenter suffisamment de support pour former une seule enveloppe autour du mandrin de rouleau.



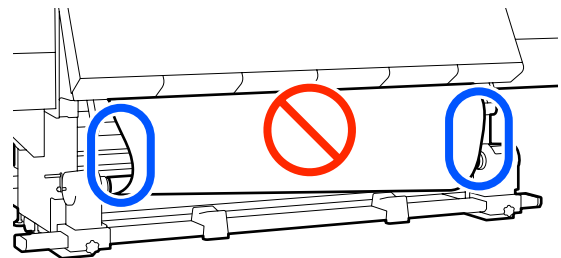
- 3** Appuyez sur l'interrupteur Manual sur le côté  pour enrouler le support en une seule enveloppe autour du mandrin.



- 4** Placez le commutateur Auto sur  .

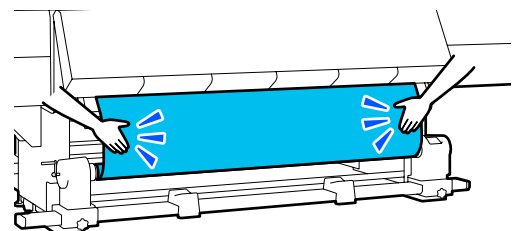


- 5** Vérifiez que le support est fixé et bien tendu. Si la tension sur le support est différente à gauche et à droite dans les zones illustrées ci-dessous, celui-ci ne s'enroulera pas correctement. Lorsqu'un côté n'est pas bien tendu, recommencez la procédure depuis l'étape 1.



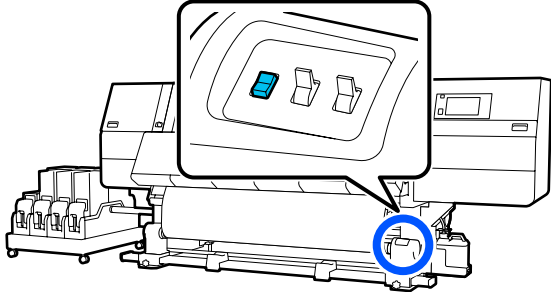
Remarque :

Vous pouvez vérifier l'absence de différence tension en tapant légèrement des deux côtés du support comme illustré ci-dessous.



Opérations de base

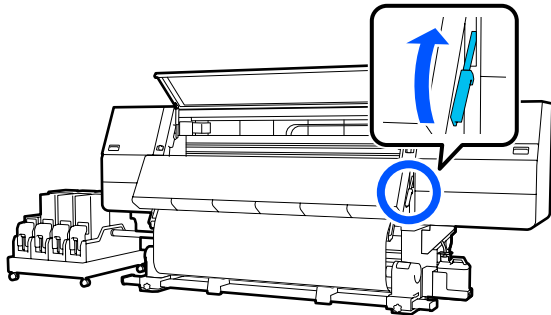
- 6** Maintenez le côté le plus proche de l'interrupteur de l'entraînement du support jusqu'à ce que les bords du support soient enroulés et enveloppent une ou deux fois le mandrin.



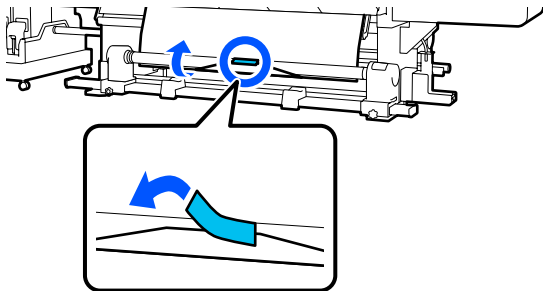
Réception avec la procédure d'entraînement d'enroulement

Côté imprimable int

- 1** Confirmez que le capot avant est ouvert.
- 2** Soulevez le levier de chargement du support.



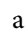
- 3** Tout en tirant le milieu du support droit vers le bas, enroulez-le autour du mandrin du rouleau de l'arrière vers l'avant et fixez-le en utilisant de la bande adhésive.

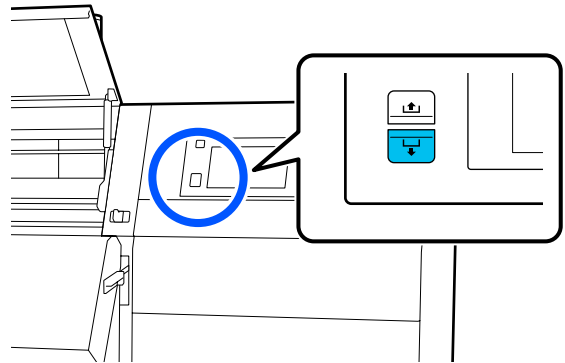


! Important :

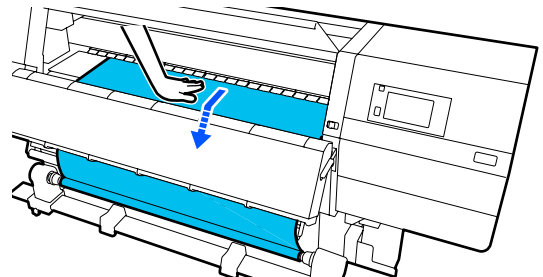
Fixez fermement le support au mandrin de rouleau d'enroulement au média retiré. Si le support n'est pas tendu, le support risque de bouger au cours de l'enroulement.


- 4** Répétez la procédure suivante et enroulez le support pour un double enroulement autour du mandrin de rouleau.

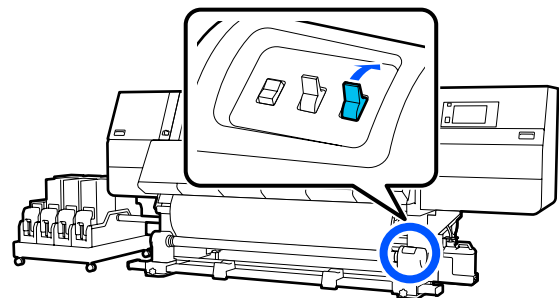
a. Maintenez la touche  appuyée pour relâcher légèrement le support à l'arrière.



b. Tout en maintenant le centre du support sur le cylindre, tirez-le en le déplaçant vers vous et relâchez le support à l'avant.




c. Appuyez sur l'interrupteur Manual sur le côté  pour enrouler le support en une seule enveloppe autour du mandrin.

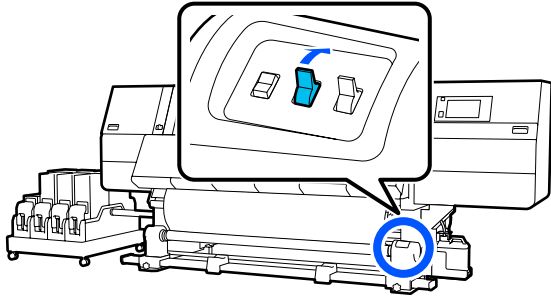


Opérations de base

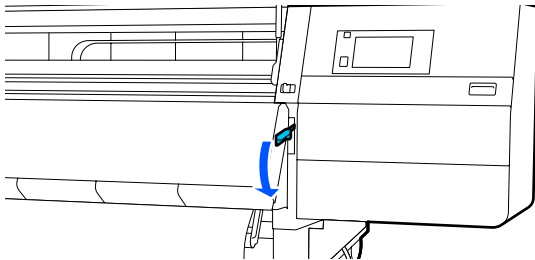
Important :

Lors de l'enroulement du support autour du noyau, ne prenez que la partie relâchée. Si vous reprenez sans relâcher, cela causera des problèmes, tels que des plis.

5 Placez le commutateur Auto sur .

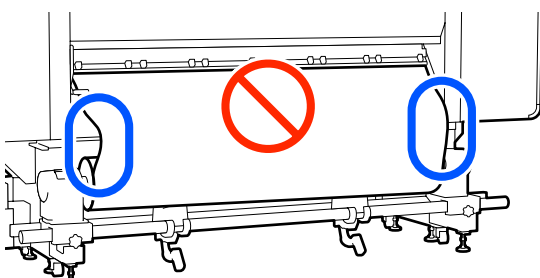
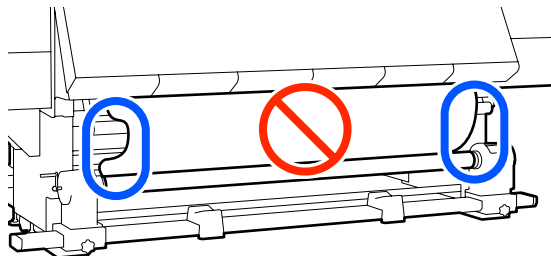


6 Abaissez le levier de chargement du support.



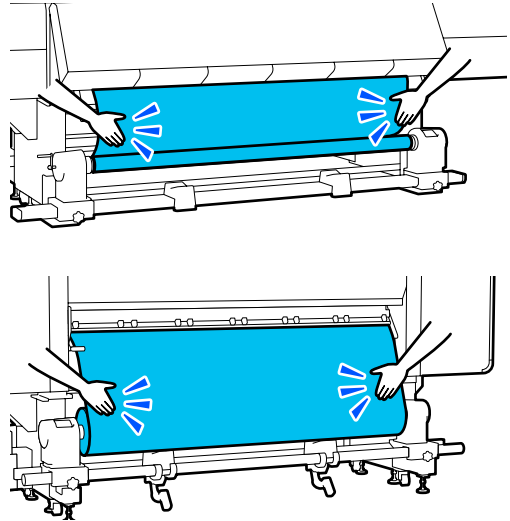
7 Vérifiez que le support est fixé et bien tendu sur les faces avant et arrière.

Si la tension sur le support est différente à gauche et à droite dans les zones illustrées ci-dessous, celui-ci ne s'enroulera pas correctement. Lorsqu'un côté n'est pas bien tendu, recommencez la procédure depuis l'étape 2.



Remarque :

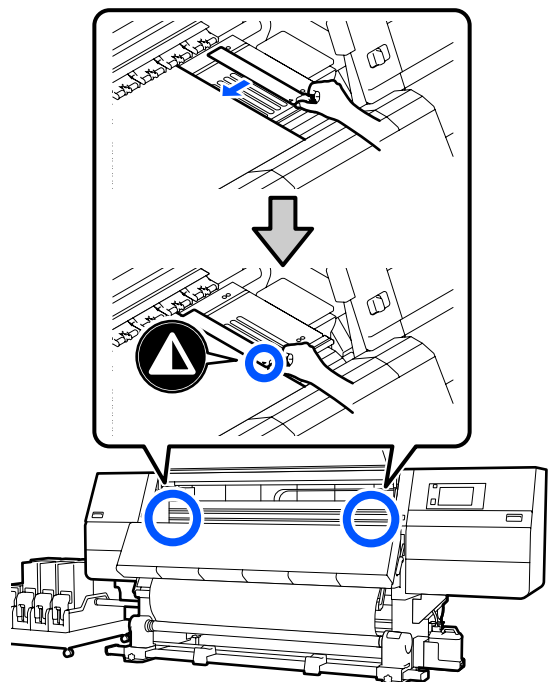
Vous pouvez vérifier l'absence de différence de tension en tapant légèrement des deux côtés du support comme illustré ci-dessous.



8 Déplacez-vous vers l'avant et, tout en tenant les languettes de la plaque latérale du support des deux côtés, déplacez la plaque sur le bord supérieur du support.

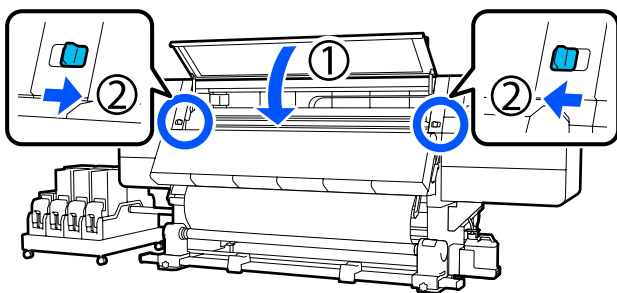
Procédez au réglage de manière à ce que les bords du support soient alignés sur le milieu des orifices triangulaires des plaques latérales du support.

Les plaques de bord du support empêchent les supports de remonter et évitent que les fibres du bord coupé du support de toucher la tête d'impression. Chargez correctement.



Opérations de base

- 9** Fermez le capot avant, puis déplacez les leviers de verrouillage gauche et droit vers l'intérieur.



- 10** Définissez les informations sur le support à l'écran et appuyez sur **OK**.

Effectuez les réglages suivants ici.

- Support : définissez le support à utiliser pour l'impression
- Sens d'enroulement du rouleau : comment enrouler le support chargé
- Longueur du support : longueur du support chargé
- Détection du support : comment détecter la largeur du support

Lorsque vous sélectionnez Réglages du support alors que Type de support est défini dans **Support**, l'écran pour sélectionner Type de support s'affiche. Sélectionnez le Type de support à l'aide du presse-papier du support chargé comme guide, comme indiqué ci-dessous. Les grammages papier de chaque Type de support affichés à l'écran sont des valeurs types.

Type de support	Poids (g/m ²)
Ultra fin	39 ou moins
Fin	De 40 à 56
Moyennement épais	De 57 à 89
Épais	90 ou plus

Dans **Détection du support**, réglez **Détection de largeur**. Normalement, laissez-la sur **Marche**.

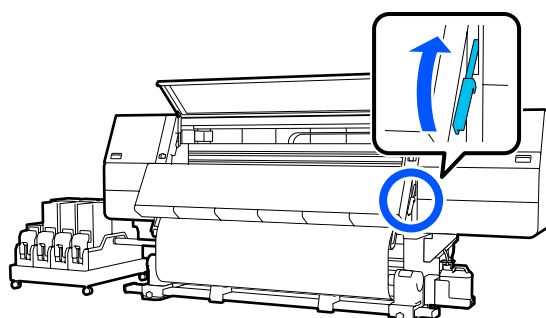
Pour plus d'informations au sujet de la Détection du support, voir la section suivante.

☞ « Menu Réglages généraux » à la page 161

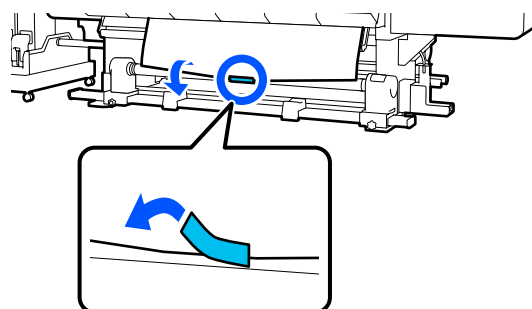
Appuyez sur **OK** pour commencer les opérations telles que la détection du support chargé.

Côté imprimable ext

- 1** Confirmez que le capot avant est ouvert.
- 2** Soulevez le levier de chargement du support.



- 3** Tout en tirant sur la partie centrale du support vers le bas, collez le support sur le mandrin de rouleau d'enroulement à l'aide d'adhésif disponible dans le commerce.




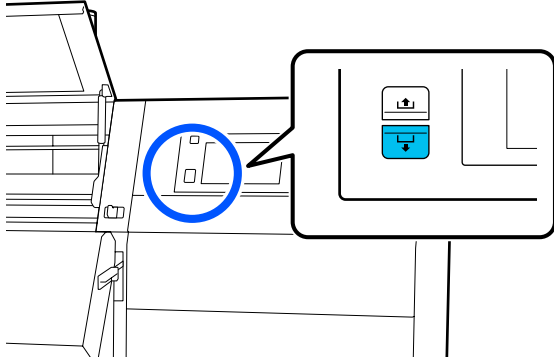
! **Important :**

Fixez fermement le support au mandrin de rouleau d'enroulement au média retiré. Si le support n'est pas tendu, le support risque de bouger au cours de l'enroulement.

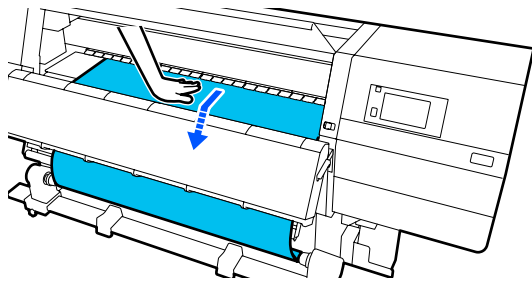
Opérations de base


4 Répétez la procédure suivante et enroulez le support pour un double enroulement autour du mandrin de rouleau.

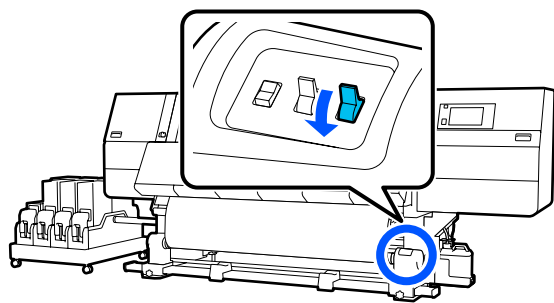
a. Maintenez la touche  appuyée pour relâcher légèrement le support à l'arrière.



b. Tout en maintenant le centre du support sur le cylindre, tirez-le en le déplaçant vers vous et relâchez le support à l'avant.




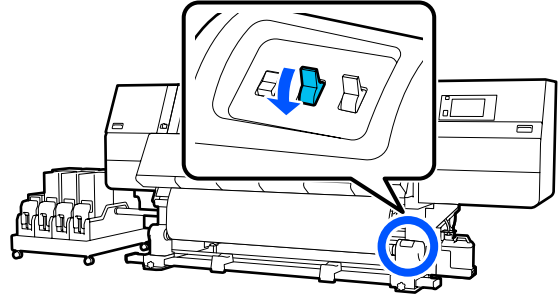
c. Appuyez sur l'interrupteur Manual sur le côté  pour enrouler le support en une seule enveloppe autour du mandrin.



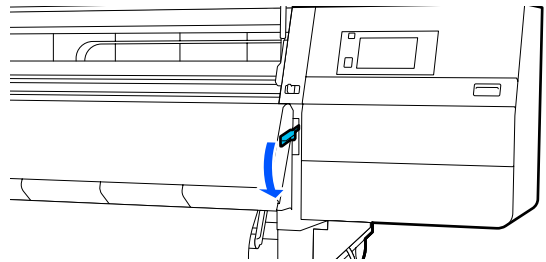
! Important :

Lors de l'enroulement du support autour du noyau, ne prenez que la partie relâchée. Si vous reprenez sans relâcher, cela causera des problèmes, tels que des plis.

5 Placez le commutateur Auto sur  .

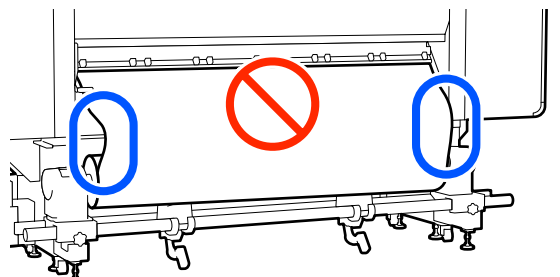
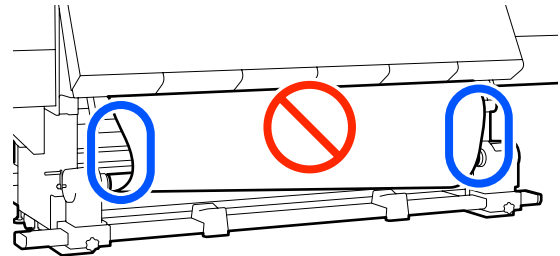


6 Abaissez le levier de chargement du support.



7 Vérifiez que le support est fixé et bien tendu sur les faces avant et arrière.

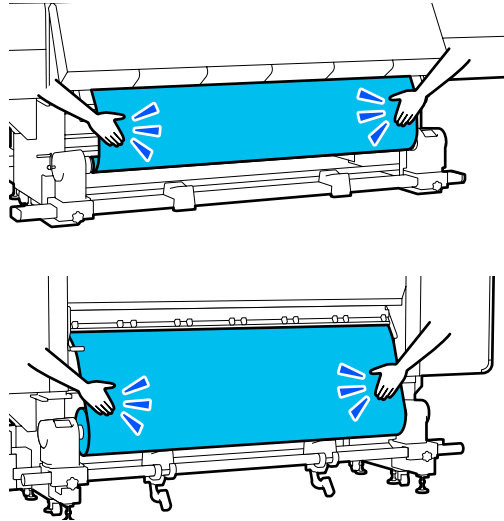
Si la tension sur le support est différente à gauche et à droite dans les zones illustrées ci-dessous, celui-ci ne s'enroulera pas correctement. Lorsqu'un côté n'est pas bien tendu, recommencez la procédure depuis l'étape 2.



Opérations de base

Remarque :

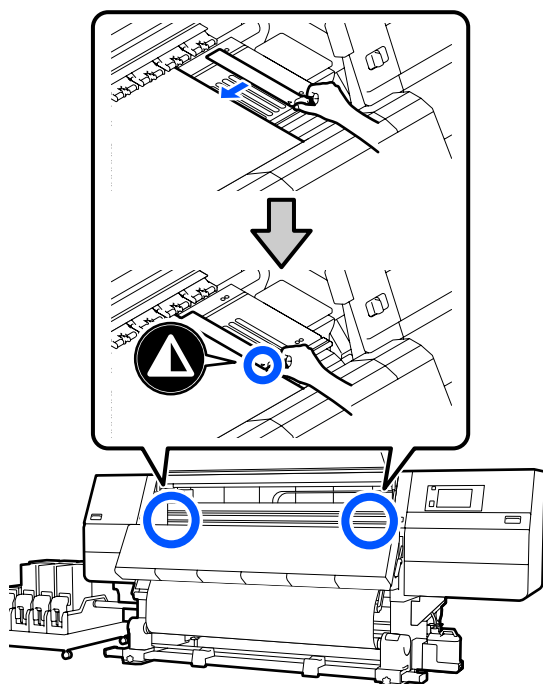
Vous pouvez vérifier l'absence de différence de tension en tapant légèrement des deux côtés du support comme illustré ci-dessous.



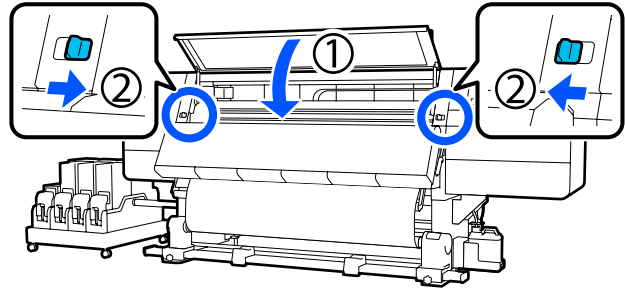
8 Déplacez-vous vers l'avant et, tout en tenant les languettes de la plaque latérale du support des deux côtés, déplacez la plaque sur le bord supérieur du support.

Procédez au réglage de manière à ce que les bords du support soient alignés sur le milieu des orifices triangulaires des plaques latérales du support.

Les plaques de bord du support empêchent les supports de remonter et évitent que les fibres du bord coupé du support de toucher la tête d'impression. Chargez correctement.



9 Fermez le capot avant, puis déplacez les leviers de verrouillage gauche et droit vers l'intérieur.



10 Définissez les informations sur le support à l'écran et appuyez sur **OK**.

Effectuez les réglages suivants ici.

- Support : définissez le support à utiliser pour l'impression
- Sens d'enroulement du rouleau : comment enrouler le support chargé
- Longueur du support : longueur du support chargé
- Détection du support : comment détecter la largeur du support

Lorsque vous sélectionnez Réglages du support alors que Type de support est défini dans **Support**, l'écran pour sélectionner Type de support s'affiche. Sélectionnez le Type de support à l'aide du presse-papier du support chargé comme guide, comme indiqué ci-dessous. Les grammages papier de chaque Type de support affichés à l'écran sont des valeurs types.

Type de support	Poids (g/m ²)
Ultra fin	39 ou moins
Fin	De 40 à 56
Moyennement épais	De 57 à 89
Épais	90 ou plus

Dans **Détection du support**, réglez **Détection de largeur**. Normalement, laissez-la sur **Marche**.

Pour plus d'informations au sujet de la Détection du support, voir la section suivante.

« Menu Réglages généraux » à la page 161

Opérations de base

Appuyez sur **OK** pour commencer les opérations telles que la détection du support chargé.

Retrait du rouleau d'enroulement

Procédez comme suit pour remplacer le support.

1. Définissez Impression d'informations à la coupure du support.



2. Coupez le support.



3. Retirez le support.

Définition de Impression d'informations à la coupure du support

Définir **Impression d'informations à la coupure du support** à l'avance est utile parce que les informations utiles lors de la gestion du support sont imprimées dès que le support est coupé.

Par exemple, lorsque **Informations sur le papier restant** est sur **Marche**, la longueur du support restant est imprimée. En imprimant la quantité restante sur le support retiré, vous pourrez consulter cette valeur la prochaine fois que vous chargerez le support et entrer la longueur du support. Cette fonction est utile pour gérer avec précision la quantité de support restant.

Pour plus d'informations sur Impression d'informations à la coupure du support, voir la section suivante.

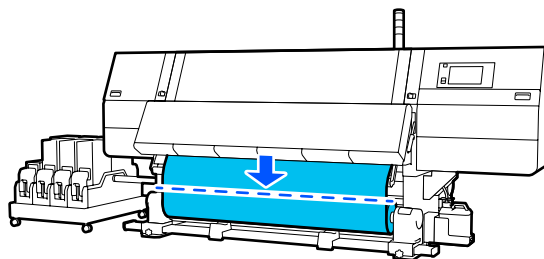
« Menu Réglages généraux » à la page 161

Découpe du support

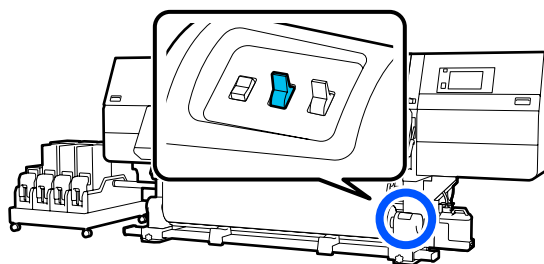
Attention :

- Respectez toutes les précautions nécessaires, car la température du séchoir peut être élevée. Le non-respect des consignes nécessaires peut entraîner des brûlures.
- Ne mettez pas votre main à l'intérieur du séchoir. Le non-respect des consignes nécessaires peut entraîner des brûlures.
- Lorsque vous coupez le support, prenez soin de ne pas vous couper les mains ou les doigts avec le cutter ou les autres lames.

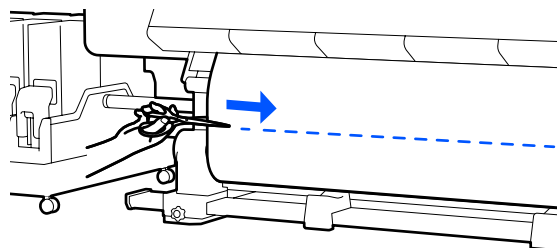
- 1** Sur l'écran du panneau de commande, appuyez sur puis sur **En avant**.
Si vous souhaitez ajuster la position de coupe, modifiez la valeur de la position.



- 2** Tournez Off l'Auto interrupteur de l'enrouleur papier automatique vers le haut.

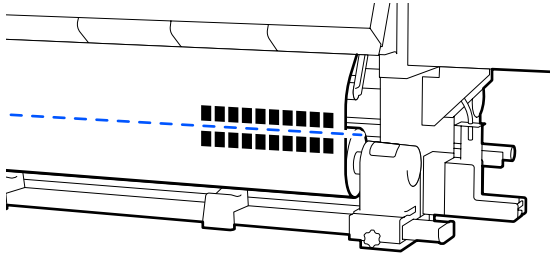


- 3** Coupez le support au bas de la barre de guidage du support à l'aide de ciseaux.



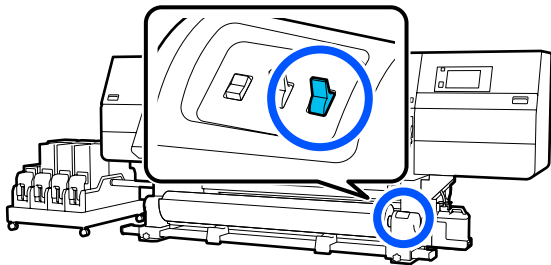
Opérations de base

Lorsque des informations telles que la quantité de support restant sont imprimées, une ligne est imprimée en position de coupe. Informations d'impression est imprimé sur le côté imprimé de la position de coupe, et Informations sur le papier restant est imprimé sur le côté non utilisé : coupez le long de cette ligne.



Important :
Lors de la découpe du support, vérifiez qu'il ne se soulève pas dans le capot avant ou ne s'est pas détaché de la plate latérale du support avant d'imprimer.

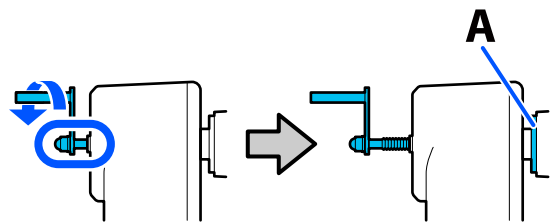
- 4 Enroulez complètement le support coupé en actionnant le commutateur Manual conformément au mode d'enroulement du support.



Retrait du support

- Attention :**
 - Si le support pèse plus de 20 kg (44,09 lb), il ne doit pas être transporté par une seule personne. Au moins deux personnes doivent participer au chargement ou au retrait du support.
 - Suivez les instructions du manuel lorsque vous chargez un support ou les mandrins de rouleau ou lorsque vous retirez le rouleau d'enroulement. Toute chute d'un support, du mandrin du rouleau ou du support de l'enrouleur peut entraîner des blessures.

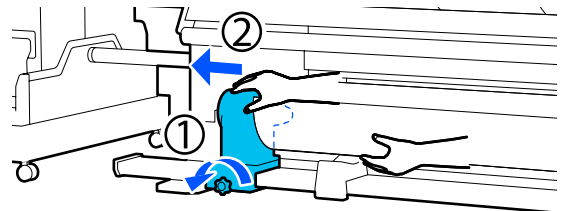
- 1 Faites pivoter la poignée gauche du mandrin de rouleau vers le côté le plus éloigné jusqu'à ce qu'elle s'arrête.



La partie A sur l'illustration et la tige de la poignée seront visibles.

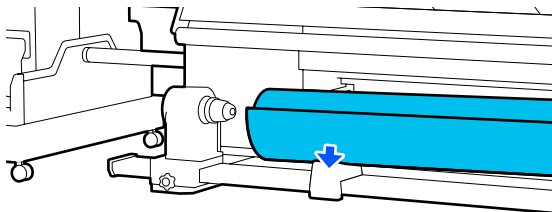
- 2 Soutenez le rouleau au niveau de l'extrémité gauche afin que le support ne glisse pas du rouleau.

- 3 Desserrez la vis de fixation du mandrin de rouleau de gauche et retirez le support de mandrin de rouleau.



Opérations de base

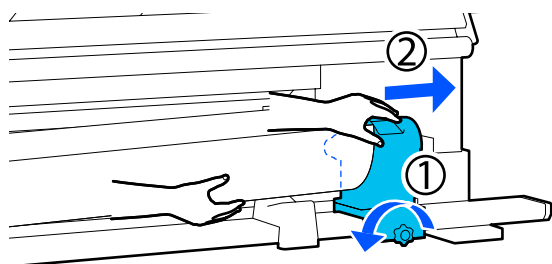
- 4** Abaissez le rouleau sur le support de rouleau.



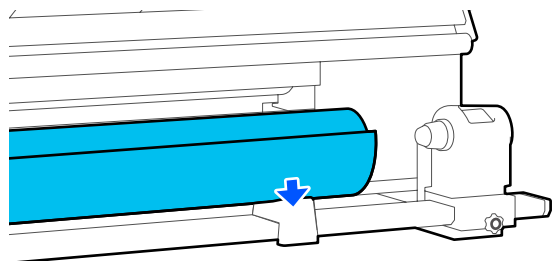
Veillez à ne pas coincer vos mains entre le rouleau et le support de rouleau.

- 5** Soutenez le rouleau au niveau de l'extrémité droite afin que le support ne glisse pas du rouleau.

- 6** Desserrez la vis de fixation du mandrin de rouleau de droite et retirez le support de mandrin de rouleau.



- 7** Abaissez le rouleau sur le support de rouleau.



Veillez à ne pas coincer vos mains entre le rouleau et le support de rouleau.

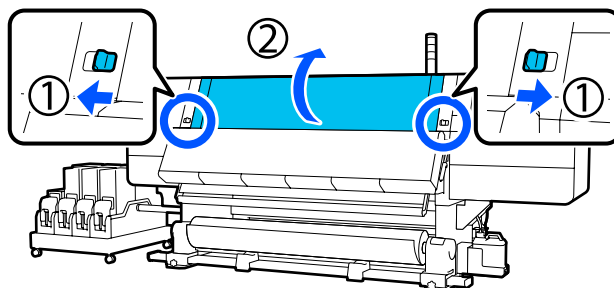
Retrait du support chargé

Suivez les étapes ci-dessous lors du retrait du support chargé à l'arrière lors du remplacement, etc.

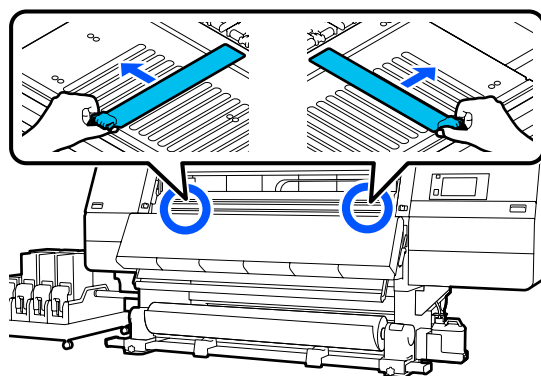
- 1** Coupez le support.

« Découpe du support » à la page 95

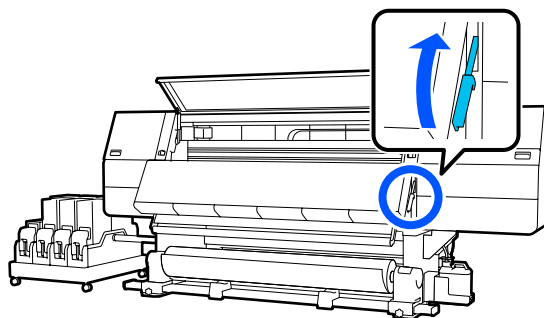
- 2** Déplacez le levier de verrouillage sur les côtés gauche et droit vers l'extérieur pour ouvrir le capot avant.



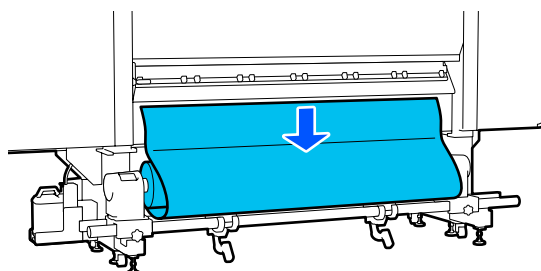
- 3** Tout en tenant les languettes de la plaque latérale du support des deux côtés, déplacez la plaque sur les bords du cylindre.



- 4** Soulevez le levier de chargement du support.

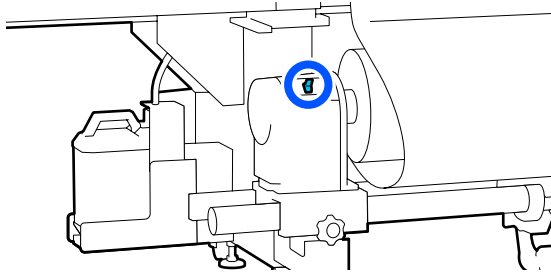


- 5** Déplacez-vous vers l'arrière et retirez le support vers l'arrière.

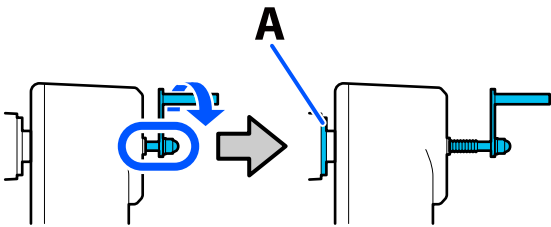


Opérations de base

- 6** Saisissez le support en actionnant l'interrupteur du lecteur selon la façon dont le support est enroulé.

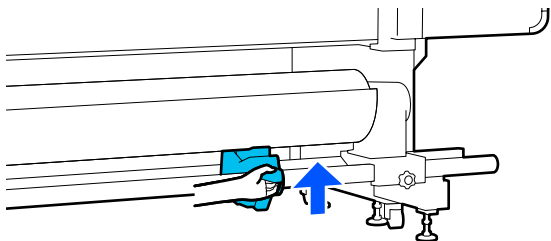


- 7** Faites pivoter la poignée droite du mandrin de rouleau vers le côté proche jusqu'à ce qu'elle s'arrête.

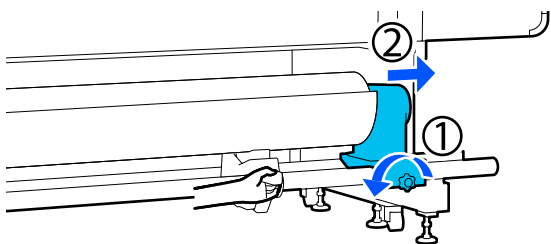


La partie A sur l'illustration et la tige de la poignée seront visibles.

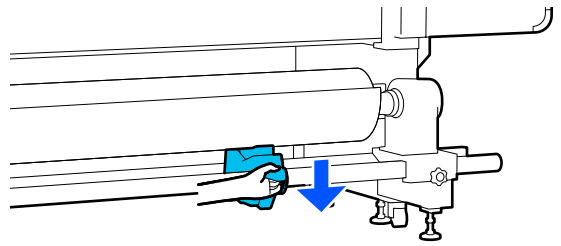
- 8** Pour empêcher le support de tomber, soulevez le levier de levage droit pour supporter le support.



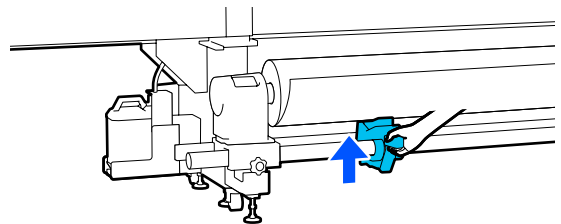
- 9** Desserrez la vis de fixation du mandrin de rouleau de droite et retirez le support de mandrin de rouleau.



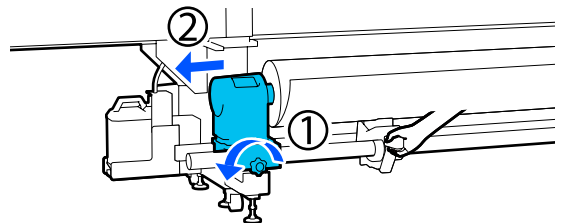
- 10** Abaissez le levier de levage et abaissez le support sur le support de rouleau.



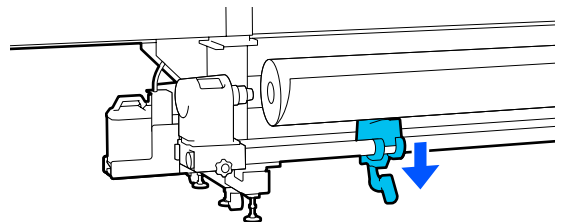
- 11** Pour empêcher le support de tomber, soulevez le levier de levage gauche pour supporter le support.



- 12** Desserrez la vis de fixation du mandrin de rouleau de gauche et retirez le support de mandrin de rouleau.

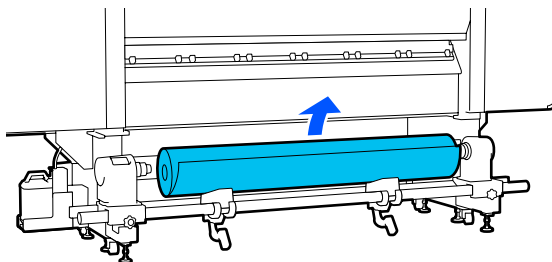


- 13** Abaissez le levier de levage et abaissez le support sur le support de rouleau.



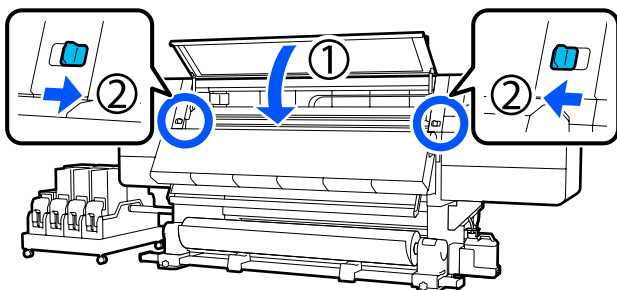
Opérations de base

- 14** Retirez le support.

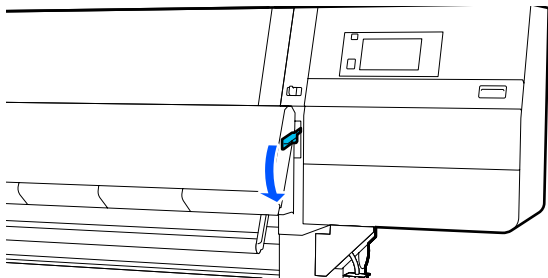


Si le support pèse 40 kg (88,18 lb) ou plus, retirez-le à l'aide de l'appareil de levage.

- 15** Fermez le capot avant, puis déplacez les leviers de verrouillage gauche et droit vers l'intérieur.



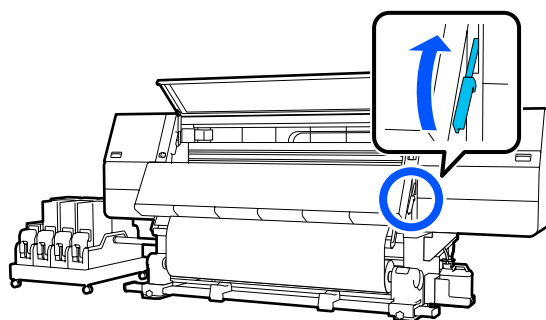
- 16** Abaissez le levier de chargement du support.



Lorsque les supports restants s'épuisent

Lorsque les supports restants s'épuisent pendant l'impression, un message s'affiche sur l'écran d'affichage du panneau de commande. Suivez les instructions à l'écran et poursuivez l'impression en remplaçant le support à l'aide de la procédure suivante.

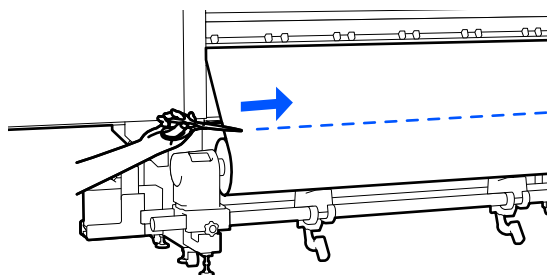
- 1** Soulevez le levier de chargement du support.



- 2** Placez-vous à l'arrière et vérifiez l'état du support.

Si le support est fixé sur le mandrin du rouleau, découpez-le à l'aide de ciseaux comme indiqué sur l'illustration et passez à la procédure suivante.

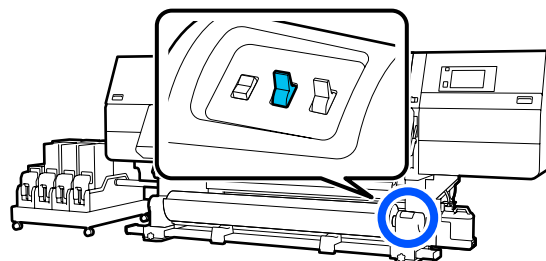
S'il n'est pas apposé, passez immédiatement à la procédure suivante.



- 3** Suivez les étapes 6 à 14 de la section « Retrait du support chargé » pour retirer le mandrin de rouleau.

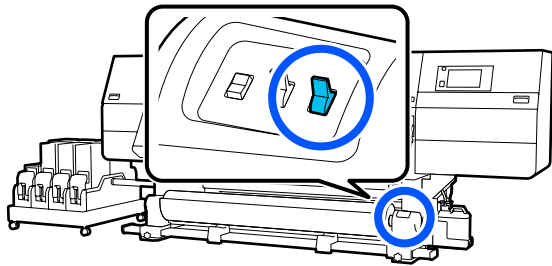
➔ « Retrait du support chargé » à la page 97

- 4** Déplacez-vous vers l'avant et mettez sur Off le Auto commutateur de l'enrouleur papier automatique vers le haut.



Opérations de base

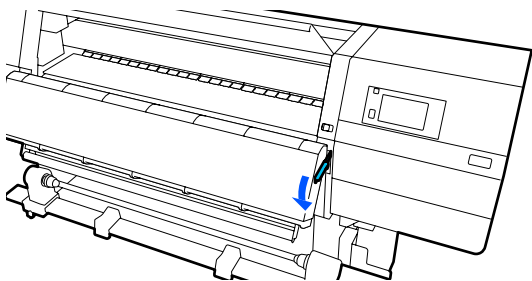
- 5** Reprenez complètement le support en actionnant le commutateur Manual si nécessaire.



- 6** Suivez la procédure « Retrait du support » pour retirer le rouleau.

« Retrait du support » à la page 96

- 7** Abaissez le levier de chargement du support.



Suivez les instructions à l'écran pour charger un nouveau support et fixez-le à l'Enrouleur papier Automatique pour reprendre l'impression.

« Chargement des supports » à la page 76

« Utilisation de l'Enrouleur papier Automatique » à la page 84

Avant impression

Procédez à l'inspection suivante chaque jour, avant de commencer le travail, de manière à préserver la qualité d'impression.

Vérifiez la quantité d'encre restante :

Vérifiez la quantité d'encre restante et remplacez l'ancienne cartouche d'encre si l'encre est épuisée. Si l'encre s'épuise pendant l'impression, l'imprimante passe automatiquement à l'autre cartouche d'encre et poursuit l'impression.

Vous pouvez remplacer la cartouche d'encre épuisée pendant que l'impression se poursuit.

Vous pouvez vérifier le niveau d'encre sur l'écran d'Accueil.

« Comprendre et utiliser l'écran » à la page 23

Remplacement des cartouches d'encre

« Procédure de remplacement » à la page 128

Vérification des buses de la tête d'impression :

Procédez à une vérification des buses de la tête d'impression afin de vous assurer que les buses ne sont pas obstruées.

Procédez au nettoyage de la tête d'impression s'il manque certaines parties du motif imprimé ou si certaines parties du motif sont pâles.

Vérification des buses de la tête d'impression

« Impression de motifs de vérification des buses » à la page 146

Nettoyage Des Têtes

« Nettoyage tête d'impr. » à la page 147

Réglages de l'impression

Utilisez ce menu dans les cas suivants.

Utilisation de nouveaux supports non enregistrés sur l'imprimante

Effectuez **Réglage automatique** après avoir chargé le support dans l'imprimante.

Lorsque des bandes ou un aspect granuleux sont observés dans les résultats d'impression, même après que le Réglage automatique est effectué

Effectuez un **Alignement de la tête** et un **Réglage de l'alimentation support** manuellement.

En cas de modification des Paramètres avancés après enregistrement des paramètres du support


Réglage automatique

La position de la tête d'impression et l'entraînement du support sont ajustées lors de l'impression du motif.

La longueur maximale adéquate du support nécessaire pour imprimer le motif de test est indiquée ci-dessous.

Env. 600 mm (23,62 pouces)

Opérations de base

- 1 Vérifiez que l'imprimante est prête et chargez le support en fonction des conditions d'utilisation réelles.
Avec l'Enrouleur papier Automatique, fixez le support au mandrin du rouleau.
[« Chargement des supports » à la page 76](#)
[« Utilisation de l'Enrouleur papier Automatique » à la page 84](#)
- 2 Appuyez sur , puis appuyez dans l'ordre de **Paramètres du support — Réglages de l'impression — Réglage automatique.**
- 3 Appuyez sur **Démarrer.**
Le réglage auto commence et un motif de réglage est imprimé. Patientez jusqu'à ce que le réglage soit terminé.


Alignement de la tête

Auto

Le même réglage que l'Alignement de la tête de Réglage automatique est effectué.

La longueur maximale adéquate du support nécessaire pour imprimer le motif de test est indiquée ci-dessous.

Env. 300 mm (11,81 pouces)

- 1 Vérifiez que l'imprimante est prête et chargez le support en fonction des conditions d'utilisation réelles.
Avec l'Enrouleur papier Automatique, fixez le support au mandrin du rouleau.
[« Chargement des supports » à la page 76](#)
[« Utilisation de l'Enrouleur papier Automatique » à la page 84](#)
- 2 Appuyez sur , puis appuyez dans l'ordre de **Paramètres du support — Réglages de l'impression — Alignement de la tête — Auto.**
- 3 Appuyez sur **Démarrer.**
Le réglage auto commence et un motif de réglage est imprimé. Patientez jusqu'à ce que le réglage soit terminé.

Manuel

Vous pouvez sélectionner **Manuel (Simple)** ou **Manuel (Standard)** pour effectuer des réglages.

Manuel (Simple)

Sélectionnez cette option lorsque le réglage Auto a échoué ou lorsque vous souhaitez effectuer un réglage rapide et simple en inspectant visuellement le motif.

Manuel (Standard)


Sélectionnez cette option lorsque vous souhaitez effectuer un réglage équivalent au réglage Auto en inspectant visuellement le motif.

La longueur maximale adéquate du support nécessaire pour imprimer le motif de test est indiquée ci-dessous.

Manuel (Simple) : env. 50 mm (1,96 pouce)

Manuel (Standard) : env. 150 mm (5,9 pouces)

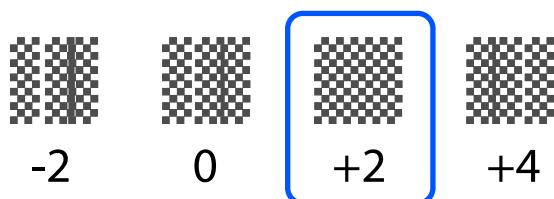
Procédure de réglage

- 1 Vérifiez que l'imprimante est prête et chargez le support en fonction des conditions d'utilisation réelles.
Avec l'Enrouleur papier Automatique, fixez le support au mandrin du rouleau.
[« Chargement des supports » à la page 76](#)
[« Utilisation de l'Enrouleur papier Automatique » à la page 84](#)
- 2 Appuyez sur , puis appuyez dans l'ordre de **Paramètres du support — Réglages de l'impression — Alignement de la tête.**
- 3 Sélectionnez **Manuel (Simple)** ou **Manuel (Standard)**, puis appuyez sur **Démarrer.**
Un motif de réglage est imprimé. Patientez jusqu'à ce que l'impression soit terminée.
- 4 Vérifiez le motif de réglage de l'imprimante.
Les blocs de motifs de réglage sont imprimés comme indiqué ci-dessous selon le type de réglages manuels.
Manuel (Simple) : 4 blocs, A à D
Manuel (Standard) : 31 blocs, A à Z et a à e

Opérations de base

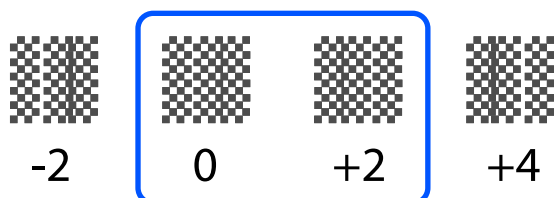
Sélectionnez le motif présentant le moins d'irrégularités de teinte pour chaque bloc.

Sélectionnez « +2 » dans les cas ci-dessous.



S'il existe des modèles où les irrégularités sont les mêmes, définissez une valeur intermédiaire à l'étape 5.

Réglez « +1 » dans les cas illustrés ci-dessous.



5 L'écran de saisie des résultats de confirmation du motif de réglage est affiché.

Sur l'écran de saisie de chaque bloc, définissez le numéro confirmé à l'étape 4 en appuyant sur **-/+**, puis appuyez sur **OK**.

Le menu Paramètres du support s'affiche lorsque vous avez terminé les réglages.

Réglage de l'alimentation support

Ce menu sert en cas d'apparition de bandes (bandes horizontales, couleurs hétérogènes ou rayures) dans les résultats de l'impression.

Vous pouvez sélectionner automatique ou manuel pour effectuer des réglages.

Auto

Vous pouvez sélectionner **Automatique (Standard)** ou **Automatique (Détails)** pour effectuer les réglages.

Automatique (Standard)

Sélectionnez cette option lorsque vous souhaitez effectuer un réglage simple et rapide, par exemple pour un réajustement avant que le rouleau ne soit épuisé.

Le même réglage que le Réglage de l'alimentation support de Réglage automatique est effectué.

Automatique (Détails)

Sélectionnez cette option lorsque vous souhaitez effectuer des réglages très précis, par exemple pour améliorer la qualité d'impression des caractères ou des lignes réglées.

La longueur maximale adéquate du support nécessaire pour imprimer le motif de test est indiquée ci-dessous.

Automatique (Standard) : env. 300 mm (11,81 pouces)


Automatique (Détails) :


300x600dpi -1.1pass	: env. 450 mm (17,71 pouces)
300x600dpi -1.5pass	: env. 450 mm (17,71 pouces)
300x600dpi -2.1pass	: env. 300 mm (11,81 pouces)
300x600dpi -3.1pass	: env. 200 mm (7,87 pouces)
600x600dpi -2.1pass	: env. 300 mm (11,81 pouces)
600x600dpi -2.5pass	: env. 250 mm (9,84 pouces)
600x600dpi -3.1pass	: env. 200 mm (7,87 pouces)
600x600dpi -4.3pass	: env. 200 mm (7,87 pouces)
600x1200dpi -5.0pass	: env. 200 mm (7,87 pouces)
600x1200dpi -5.0pass HD	: env. 200 mm (7,87 pouces)
1200x1200dpi -9.0pass HD	: env. 150 mm (5,90 pouces)


Opérations de base

- 1 Vérifiez que l'imprimante est prête et chargez le support en fonction des conditions d'utilisation réelles.

Avec l'Enrouleur papier Automatique, fixez le support au mandrin du rouleau.

 « Chargement des supports » à la page 76

 « Utilisation de l'Enrouleur papier Automatique » à la page 84

- 2 Appuyez sur , puis appuyez dans l'ordre de **Paramètres du support — Réglages de l'impression — Réglage de l'alimentation support**.

- 3 Sélectionnez **Automatique (Standard)** ou **Automatique (Détails)**, puis appuyez sur **Démarrer**.

Le réglage auto commence et un motif de réglage est imprimé. Patientez jusqu'à ce que le réglage soit terminé.

Sélectionner **Automatique (Détails)** affiche l'écran de sélection du mode pass. Vérifiez qu'un mode pass est sélectionné pour l'impression, puis appuyez sur **OK**.

Manuel

Vous pouvez sélectionner **Manuel (Standard)** ou **Manuel (Mesure)** pour effectuer des réglages.

Manuel (Standard)

Faites une sélection dans les cas suivants.

- Lorsque le réglage Auto a échoué
- Lorsque vous souhaitez effectuer un réglage simple et rapide en inspectant visuellement le motif

Manuel (Mesure)

Faites une sélection dans les cas suivants.

- En cas d'échec des réglages Auto et Manuel (Standard)
- Lorsque les bandes peuvent être vues dans les résultats d'impression même après les réglages pour Manuel (Standard)

- Lorsqu'il est difficile de vérifier les motifs pour Manuel (Standard) en raison de l'encre qui coule, etc.
- Lorsque vous souhaitez imprimer avec une longueur précise

La longueur maximale adéquate du support nécessaire pour imprimer le motif de test est indiquée ci-dessous.

Manuel (Standard) : env. 100 mm (3,93 pouces)


Manuel (Mesure) : env. 600 mm (23,62 pouces)


Procédure de réglage

- 1 Vérifiez que l'imprimante est prête et chargez le support en fonction des conditions d'utilisation réelles.

Avec l'Enrouleur papier Automatique, fixez le support au mandrin du rouleau.

 « Chargement des supports » à la page 76

 « Utilisation de l'Enrouleur papier Automatique » à la page 84

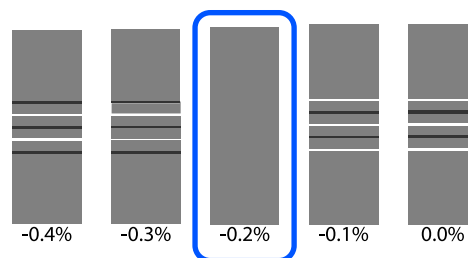
- 2 Appuyez sur , puis appuyez dans l'ordre de **Paramètres du support — Réglages de l'impression — Réglage de l'alimentation support — Manuel (Standard)**.

- 3 Appuyez sur **Démarrer**.

Un motif de réglage est imprimé. Patientez jusqu'à ce que l'impression soit terminée.

- 4 Vérifiez le motif de réglage de l'imprimante.
Lorsque Manuel (Standard) est sélectionné

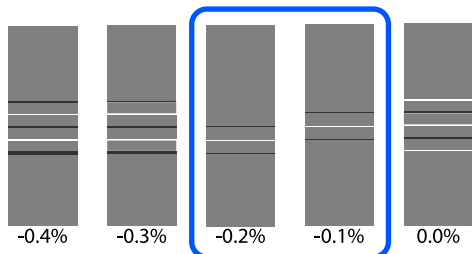
Deux groupes de motifs de réglage, A et B, sont imprimés. Sélectionnez le motif contenant le moins de vides ou de chevauchements pour chaque groupe. Sélectionnez « -0,2 % » dans les cas ci-dessous.



Opérations de base

Si des motifs présentent des vides et chevauchements identiques, saisissez la valeur médiane à l'étape 5.

Saisissez « -0,15 % » dans les cas ci-dessous.



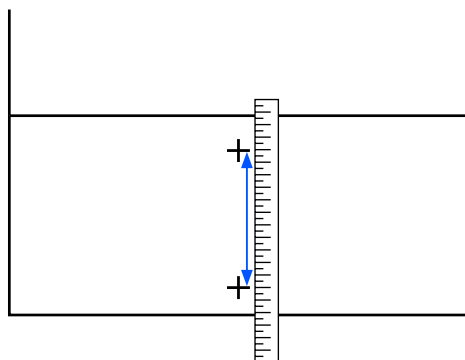
Si tous les modèles de réglages contiennent des vides ou des chevauchements, et que vous ne pouvez pas le réduire sur 1, choisissez celui qui en contient le moins. Répétez les Étapes 2 à 5, puis répétez-les jusqu'à ce qu'un motif sans chevauchements ou vides s'imprime.

Si le motif est difficile à vérifier, comme par exemple si l'encre coule, saisissez « 0,0 % » une fois.

Dans cette situation, l'alimentation du support n'est pas ajustée. Suivez les étapes suivantes pour terminer Manuel (Standard), puis exécutez à nouveau Manuel (Mesure).

Lorsque Manuel (Mesure) est sélectionné

Mesurez l'espace entre les motifs à l'aide d'une règle graduée de 0,5 mm (0,02 pouce).



5

L'écran de saisie des résultats de confirmation du motif de réglage est affiché.

Lorsque Manuel (Standard) est sélectionné

Définissez la valeur imprimée sous les motifs sélectionnés dans les groupes A et B, et appuyez sur la touche OK.

Lorsque Manuel (Mesure) est sélectionné

Indiquez la valeur déterminée à l'étape 4, puis appuyez sur la touche OK.

Une fois les réglages terminés, l'écran d'Accueil s'affiche.

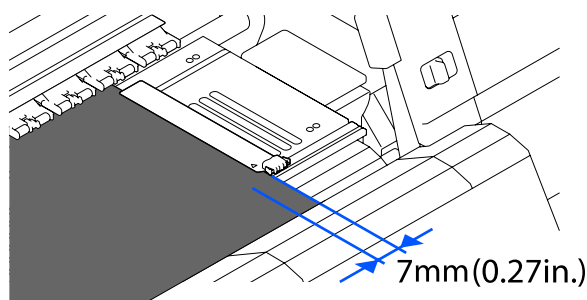
Zone imprimable

Positions des bords gauche et droit des supports

Les bords gauche et droit du support reconnus par l'imprimante varient comme indiqué ci-dessous en fonction des paramètres Détection de largeur.

Détection de largeur Marche : L'imprimante détecte automatiquement les bords gauche et droit du support chargé.

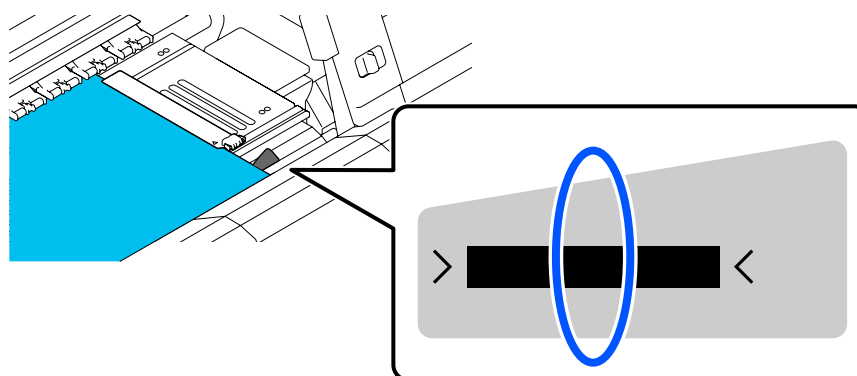
Lorsque les plaques latérales du support sont fixées, le bord du support est reconnu comme situé à moins de 7 mm (0,27 pouce) des bords gauche et droit du support.



Les bords du support ne sont pas détectés correctement si les plaques latérales du support ne sont pas fixées de manière adéquate.

 « Chargement des supports » à la page 76

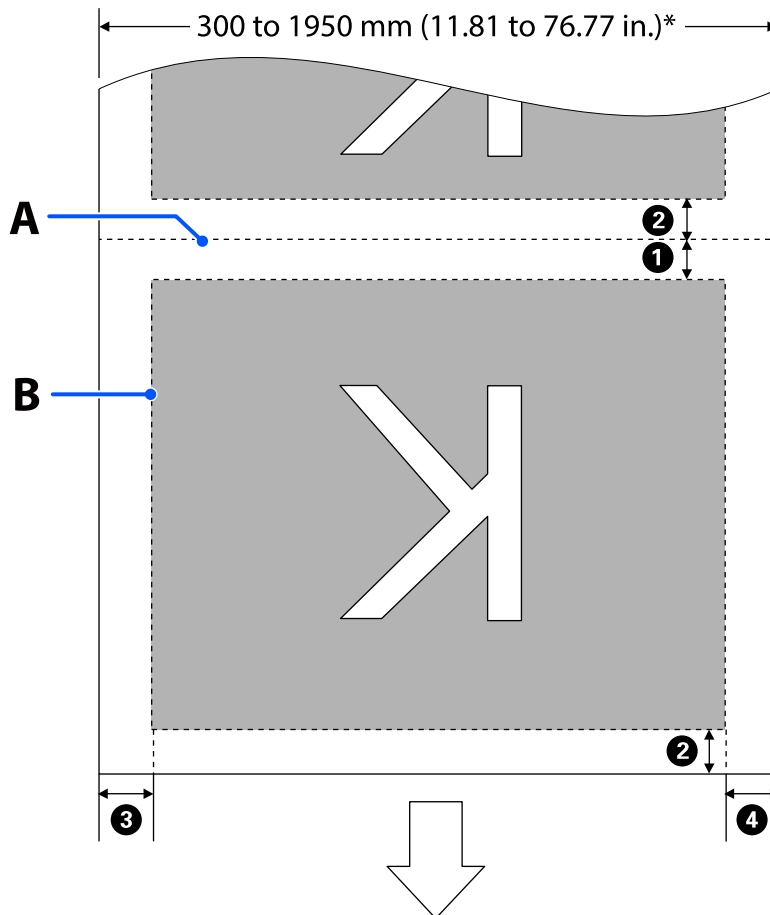
Détection de largeur Arrêt: Le centre de l'étiquette rectangulaire noire devant le cylindre (illustrée ci-dessous) est reconnu comme la position standard pour le bord droit du support. À partir de la position standard pour le bord droit du support, une position définie par une valeur (de 300 à 1950) avec la Détection de largeur définie sur **Arrêt** est reconnue comme le bord gauche du support.



Opérations de base

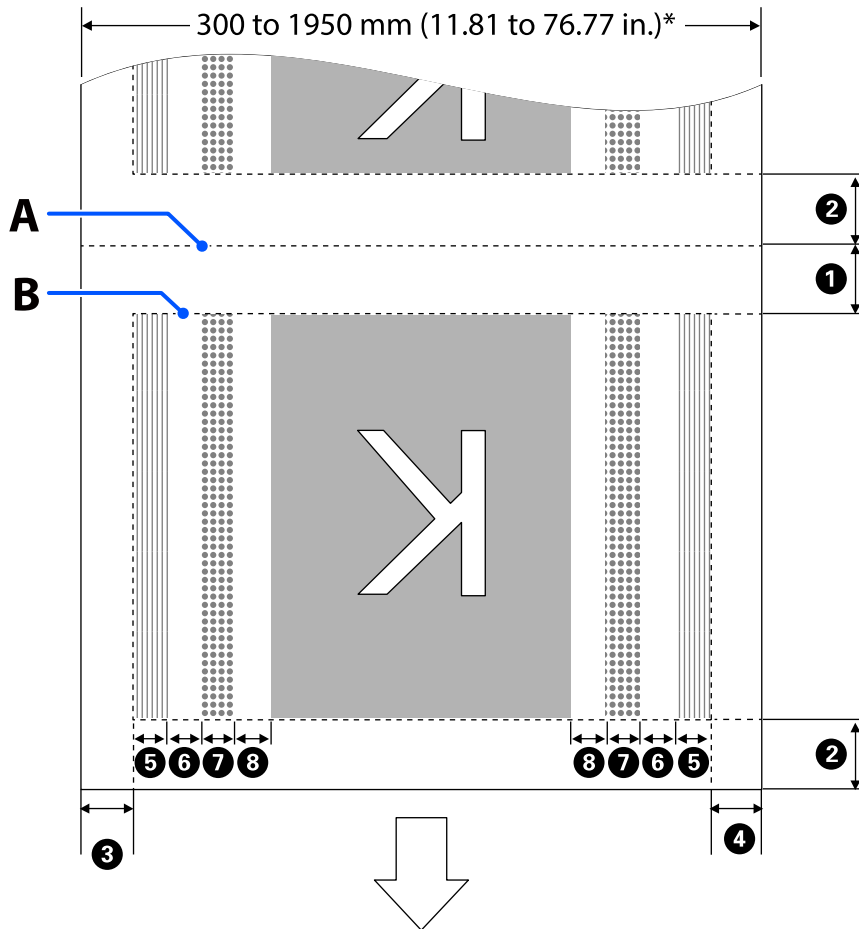
Zone imprimable et zone d'impression d'image

- Lorsque vous n'utilisez pas la fonction Impression d'informations
Comme le montre l'illustration, la zone imprimable peut être utilisée comme zone d'impression d'image pour tous les travaux.



Opérations de base

- ❑ Lors de l'utilisation de la fonction Impression d'informations
 Comme le montre l'illustration, la taille des côtés gauche et droit de la zone d'impression d'image est réduite de la quantité d'informations à imprimer.
 Les zones à utiliser pour imprimer des informations varient en fonction des paramètres. Ici, un exemple de la plus petite zone d'impression d'image pour les paramètres suivants est illustré.
- ❑ Position d'impression pour le Marquage d'événement de la fonction Impression d'informations : gauche et droite
- ❑ Position d'impression pour les motifs de vérification des buses de la fonction Impression d'informations : gauche et droite



A Position de coupe du support

B Zone imprimable

■ Zone d'impression d'image

||||| Zone d'impression du motif de test des buses

••••• Zone de Marquage d'événement

Opérations de base

- * Lorsque le paramètre **Détection de largeur** est réglé sur **Arrêt**, la valeur définie (entre 300 et 1950 mm [11,81 et 76,77 pouces]) est appliquée.

La flèche indique le sens d'entraînement.

Les détails de ❶ à ❸ sont indiqués ci-dessous.

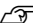
Position	Explication	Plage de paramètres disponible
❶ Bord de fuite ^{*1, *3}	La moitié de la valeur sélectionnée pour Marge entre les pages dans le menu de configuration de l'imprimante. Pour que l'entraînement du support reste précis, si les valeurs sont inférieures à 10 mm (0,39 pouce), elles sont remplacées par 5 mm (0,19 pouce).	Entre 5 et 499,5 mm (0,19 et 19,66 pouces)
❷ Bord d'attaque ^{*1, *2, *3}	La moitié de la valeur sélectionnée pour Marge entre les pages . Si les valeurs sont inférieures à 10 mm (0,39 pouce), elles sont remplacées par « la valeur -5 ». Lorsque le paramètre Ignorer les supports froissés est réglé sur Marche, si les valeurs sont inférieures à 600 mm (23,62 pouces), elles sont remplacées par 300 mm (11,81 pouces).	5 mm (0,19 pouce) ou plus
❸ Bord droit ^{*3, *4}	Le total des valeurs sélectionnées pour Position de début d'impression et Latérale(Droite) . La valeur par défaut pour le paramètre Position de début d'impression est de 0 mm et celle de Latérale(Droite) est de 7 mm (0,27 pouce). Lorsque les plaques latérales du support sont utilisées, la valeur appliquée est augmentée de 7 mm (0,27 pouce) en guise de comme marge réelle, car une distance de 7 mm (0,27 pouce) du bord est reconnue comme le bord de support.	Entre 3 et 1025 mm (0,11 et 40,35 pouces)
❹ Bord gauche ^{*3, *4}	La valeur sélectionnée pour Latérale(Gauche) . La valeur par défaut est de 7 mm (0,27 pouce). Lorsque les plaques latérales du support sont utilisées, la valeur appliquée est augmentée de 7 mm (0,27 pouce) en guise de comme marge réelle, car une distance de 7 mm (0,27 pouce) du bord est reconnue comme le bord de support.	Entre 3 et 25 mm (0,11 et 0,98 pouces)
❺ Largeur d'impression du motif de vérification des buses	16 mm (0,62 pouce) lorsque le paramètre Sélection du motif est réglé sur Normale . 4 mm (0,15 pouce) lorsque le paramètre Économiser la largeur papier est sélectionné.	-
❻ Espace entre les motifs de vérification des buses et le Marquage d'événement	Corrigé à 3 mm (0,11 pouce).	-
❼ Largeur de Marquage d'événement	Corrigé à 20 mm (0,78 pouce).	-
❽ Espace entre les motifs de vérification des buses/ le Marquage d'événement et l'image	Lorsque Position d'impression est défini sur À côté de l'image , la marge sur le côté droit de l'image représente la valeur sélectionnée pour Marge entre images . Lorsqu'il est défini sur Fin du support , la valeur varie en fonction des images et d'autres paramètres.	Entre 0 et 999 mm (0 et 39,33 pouces)

Opérations de base

- *1 La marge définie et les résultats d'impression réels peuvent différer en fonction du RIP utilisé. Pour plus d'informations, consultez l'éditeur du RIP.
- *2 Grâce au paramètre **Ajustement de la largeur** dans le menu des paramètres de l'imprimante, vous pouvez ajuster les marges entre -10 et +10 mm (-0,39 et 0,39 pouce).
- *3 Disponible dans le RIP selon le RIP logiciel utilisé. Pour plus d'informations, consultez l'éditeur du RIP.
- *4 Respectez les points suivants lors de la définition des marges.
 - Laissez des marges d'au moins 10 mm (0,39 pouce) lorsque vous utilisez les plaques latérales du support. Si les marges sont plus étroites, l'imprimante risque d'imprimer sur les plaques.
 - Si la somme des marges droite et gauche et de la largeur de données d'impression dépasse la zone d'impression, une partie des données n'est pas imprimée.

Remarque :

*Si les points suivants ne sont pas respectés lorsque l'option Détection de largeur est sur **Arrêt**, il est possible que les données soient imprimées en dehors des côtés gauche et droit du support. L'encre utilisée pour imprimer au-delà des bords du support tachera l'intérieur de l'imprimante.*

- Assurez-vous que la largeur des données d'impression ne dépasse pas la largeur du support chargé.*
- Lorsque le support est chargé à gauche de la position de référence droite, alignez le réglage **Position de début d'impression** avec la position de réglage du support.*
 « Menu Réglages généraux » à la page 161

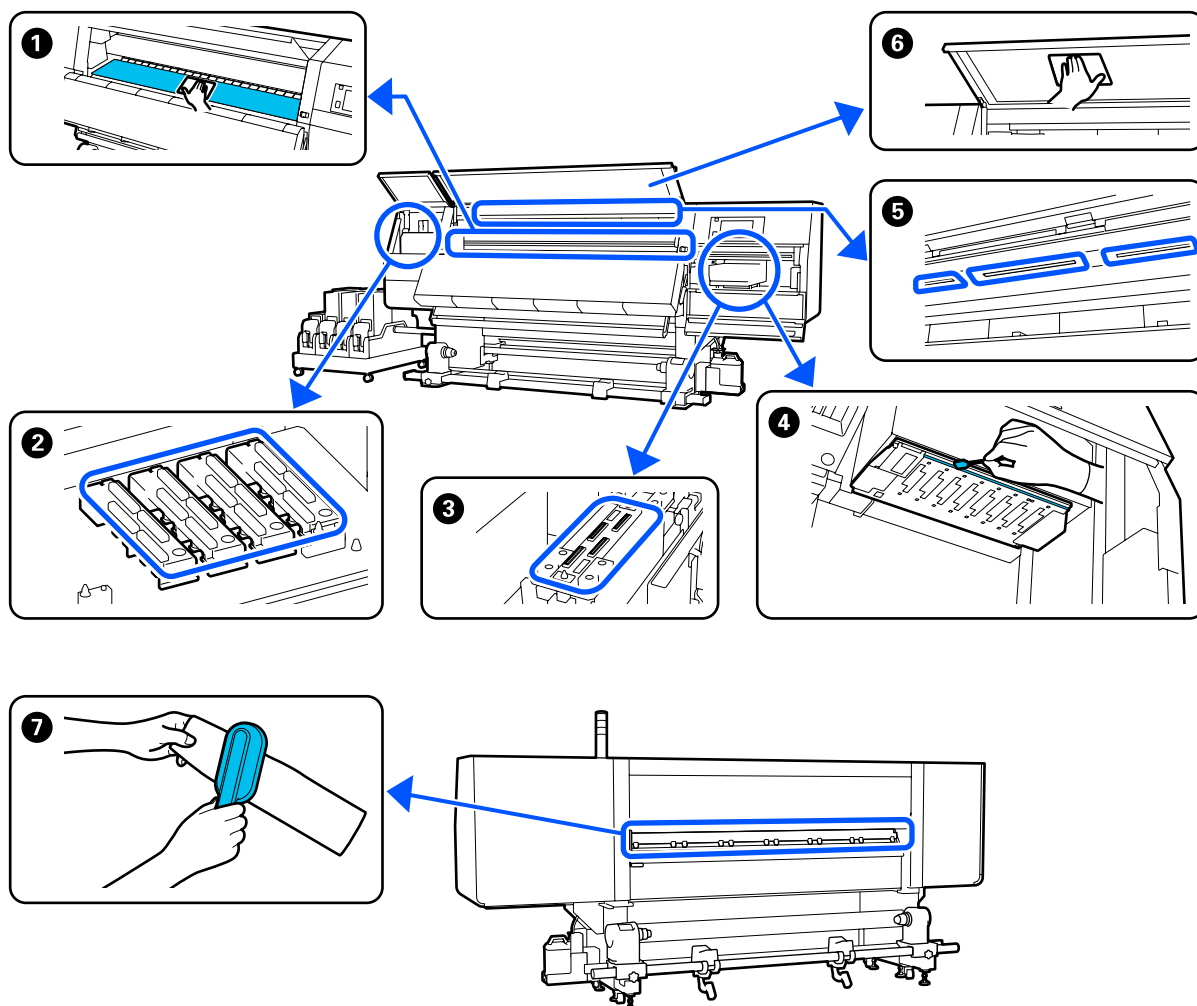
Maintenance

Quand effectuer les différentes opérations de maintenance

Le nettoyage et le remplacement des consommables doivent être effectués pour garantir la qualité d'impression de l'imprimante.


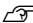

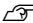

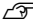
Si vous n'effectuez pas une maintenance appropriée, la qualité d'impression pourrait être réduite. Lisez ce qui suit pour effectuer une maintenance appropriée.

Nettoyage



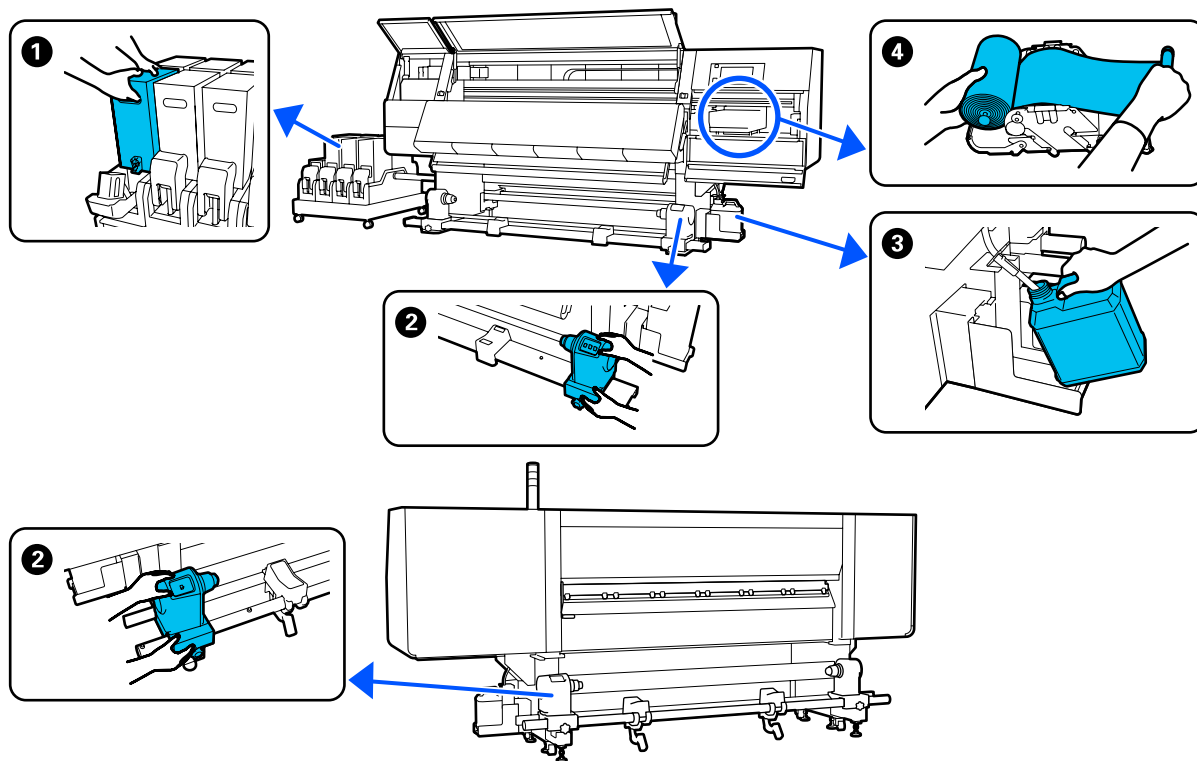
Quand effectuer l'opération	Composant à nettoyer
Au début de chaque journée de travail	1 Cylindre, plaques de bord de support, autour du séchoir ☞ « Nettoyage quotidien » à la page 115

Maintenance

Quand effectuer l'opération	Composant à nettoyer
<p>Lorsqu'un message de nettoyage est affiché sur l'écran du panneau de commande</p>	<p>② Bouchons anti-dessèchement</p> <p> « Nettoyage des bouchons anti-dessèchement » à la page 120</p> <p>Vous pouvez regarder la vidéo de la procédure sur YouTube.</p> <p>Video Manual</p> <p>⑦ Nettoyant support</p> <p> « Nettoyage des nettoyants support » à la page 119</p>
<p>Lorsque de la saleté se trouve sur la tête d'impression dans les cas suivants</p> <ul style="list-style-type: none"> <input type="checkbox"/> Bourrages de supports <input type="checkbox"/> La frappe de la tête d'impression se produit <input type="checkbox"/> Les résultats d'impression sont sales 	<p>④ Autour de la tête d'impression</p> <p> « Nettoyage autour de la tête d'impression » à la page 124</p> <p>Vous pouvez regarder la vidéo de la procédure sur YouTube.</p> <p>Video Manual</p>
<p>Si vous avez du mal à voir dans l'imprimante</p>	<p>⑥ Capot avant</p> <p> « Nettoyage du capot avant » à la page 126</p>
<p>Lorsque le témoin interne semble sombre</p>	<p>⑤ Témoin interne</p> <p> « Nettoyage de l'éclairage intérieur » à la page 125</p>
<p>Lors de l'exécution de Actualiser tête d'impression</p>	<p>③ Ventouse</p> <p> « Nettoyage des ventouses » à la page 123</p> <p>Vous pouvez regarder la vidéo de la procédure sur YouTube.</p> <p>Video Manual</p>

Maintenance

Remplacement de consommables



Quand effectuer l'opération	Composant à remplacer
Lorsque l'avertissement de niveau d'encre faible s'affiche sur l'écran du panneau de commande	<p>① Cartouche d'encre</p> <p>☞ « Procédure de remplacement » à la page 128</p>
Lorsqu'un message de préparation et de remplacement est affiché sur l'écran du panneau de commande	<p>③ Bidon d'encre résiduelle</p> <p>☞ « Mise au rebut de l'encre usagée » à la page 135</p> <p>④ Rouleau de l'essuyeur</p> <p>☞ « Remplacez le rouleau de l'essuyeur » à la page 133</p>
Lorsqu'un message de remplacement est affiché sur l'écran du panneau de commande	<p>② Mandrin de rouleau</p> <p>☞ « Remplacement du mandrin de rouleau » à la page 137</p>

Autre maintenance

Quand effectuer l'opération	Opération
Lorsqu'un message secouer est affiché sur l'écran du panneau de commande	<p>Secouer les cartouches d'encre</p> <p>☞ « Secouage périodique des cartouches d'encre » à la page 142</p>

Maintenance

Quand effectuer l'opération	Opération
<ul style="list-style-type: none"> <input type="checkbox"/> Pour vérifier que les buses ne sont pas obstruées <input type="checkbox"/> Pour déterminer les couleurs obstruées <input type="checkbox"/> Apparition de bandes horizontales ou de couleur inégale 	Recherche de buses obstruées 🔗 « Recherche de buses obstruées » à la page 145
Lorsqu'une obstruction est détectée après avoir vérifié si les buses sont obstruées	Nettoyage de la tête d'impression 🔗 « Nettoyage tête d'impr. » à la page 147
Une fois par mois	Vérification de la performance du disjoncteur 🔗 « Vérification de la performance du disjoncteur » à la page 148

Maintenance

Ce dont vous aurez besoin

Préparez les éléments suivants avant de procéder au nettoyage et au remplacement des pièces.

Lorsque les pièces fournies ont été complètement utilisées, achetez de nouveaux consommables.

Préparez des pièces authentiques lorsque vous remplacez des cartouches d'encre ou procédez à la maintenance.

 [« Options et consommables » à la page 191](#)

Si vos gants sont usés, préparez des gants en nitrile du commerce.

Des lunettes de protection (disponibles dans le commerce)

Pour protéger vos yeux de l'encre et du liquide de nettoyage.

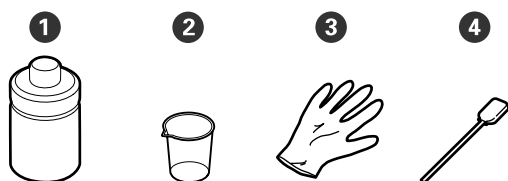
Un masque (disponible dans le commerce)

Pour protéger votre nez et votre bouche de l'encre et du liquide de nettoyage.

Kit de nettoyage (fourni avec l'imprimante)

Utilisez-les pour essuyer des taches d'encre.

Les accessoires suivants font partie du kit.



① Fluide de nettoyage (x1)

② Gobelet (x1)

③ Gants (x16)

④ Tige de nettoyage (x50)

Comment utiliser

 [« Utilisation du Liquide de nettoyage » à la page 118](#)

Magasin en métal ou plastique (PP ou PE) (disponible sur le marché)

À utiliser pour déposer les ustensiles de nettoyage, les consommables usagés ou le liquide de nettoyage placé dans le conteneur fourni avec l'imprimante.

Brosse de nettoyage du support (fournie avec l'imprimante)

Utiliser lors du nettoyage avec le nettoyant support.



Tissu doux (disponibles dans le commerce)

Utiliser lors du nettoyage de l'intérieur dans le capot avant et le fond du séchoir. Utilisez un matériel non susceptible de générer des peluches ou de l'électricité statique.

Précautions concernant la maintenance

Respectez les points suivants lors du nettoyage et du remplacement des pièces.

Maintenance

⚠ Attention :

- ❑ Conservez la cartouche d'encre, le liquide de nettoyage et l'encre usagée hors de portée des enfants.
- ❑ Pendant la maintenance, protégez-vous avec des lunettes, des gants et un masque. Si de l'encre, de l'encre usagée, du liquide de nettoyage ou de la graisse entre en contact avec votre peau ou votre bouche, procédez comme suit :
 - ❑ Si le liquide adhère à la peau, rincez immédiatement en utilisant de grandes quantités d'eau savonneuse. Consultez un médecin si la peau semble irritée ou en cas de décoloration de la peau.
 - ❑ Si le liquide est projeté dans vos yeux, rincez immédiatement avec de l'eau. Le non-respect de cette consigne peut entraîner des rougeurs au niveau des yeux ou une légère inflammation. Si le problème persiste, consultez un médecin.
 - ❑ Si le liquide entre dans votre bouche, consultez immédiatement un médecin.
 - ❑ En cas d'ingestion du liquide, ne faites pas vomir la personne et consultez immédiatement un médecin. En cas de vomissement, du liquide pourrait être bloqué dans la trachée et entraîner un danger.
 - ❑ Ne buvez pas l'encre.
- ❑ Retirez le support de l'imprimante avant de procéder au nettoyage ou au remplacement du mandrin de rouleau.
- ❑ Ne touchez pas aux courroies, aux cartes de circuit et à toutes les pièces ne nécessitant pas un nettoyage. Le non-respect de cette consigne peut entraîner une anomalie de fonctionnement ou une réduction de la qualité d'impression.
- ❑ Utilisez uniquement les tiges de nettoyage fournies ou les tiges contenues dans le kit de maintenance. Les autres types de tiges, qui produisent des fibres, endommageront la tête d'impression.
- ❑ Utilisez toujours des tiges de nettoyage neuves. La réutilisation des tiges peut rendre la suppression des taches encore plus difficile.

- ❑ Ne touchez pas aux extrémités des tiges de nettoyage. L'huile présente sur vos mains peut endommager la tête d'impression.
- ❑ N'utilisez que le liquide de nettoyage lors du nettoyage des contours de la tête d'impression, des capuchons, etc. Utiliser autre chose pourrait entraîner un dysfonctionnement ou une qualité d'impression réduite.
- ❑ Touchez un objet métallique avant de commencer le travail pour décharger l'électricité statique.

Nettoyage

Nettoyage quotidien

Lorsque des peluches, de la poussière ou de l'encre adhèrent au cylindre ou aux plaques latérales du support, les buses pourraient se boucher ou de l'encre s'écouler.

La saleté sur le chemin du support autour du séchoir pourrait salir les impressions.

Pour maintenir une qualité d'impression optimale, nous vous conseillons de procéder à un nettoyage tous les jours avant de commencer à travailler.

⚠ Attention :

- ❑ Respectez toutes les précautions nécessaires, car la température du séchoir peut être élevée. Le non-respect des consignes nécessaires peut entraîner des brûlures.
- ❑ Ne mettez pas votre main à l'intérieur du séchoir. Le non-respect des consignes nécessaires peut entraîner des brûlures.
- ❑ Veillez à ne pas vous coincer les mains ou les doigts lors de l'ouverture ou de la fermeture du capot avant ou du capot de maintenance. Le non-respect de ces précautions peut entraîner des blessures.

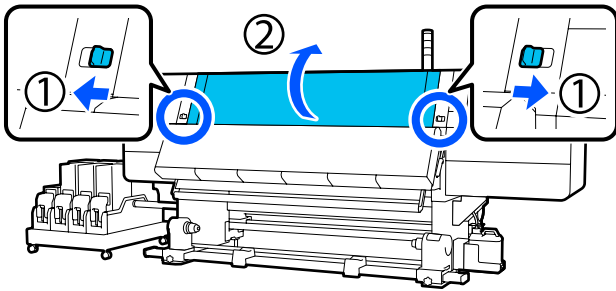
1 Assurez-vous que l'imprimante est hors tension et que l'écran est éteint, puis débranchez le câble d'alimentation de la prise électrique.

Débranchez les deux câbles d'alimentation.

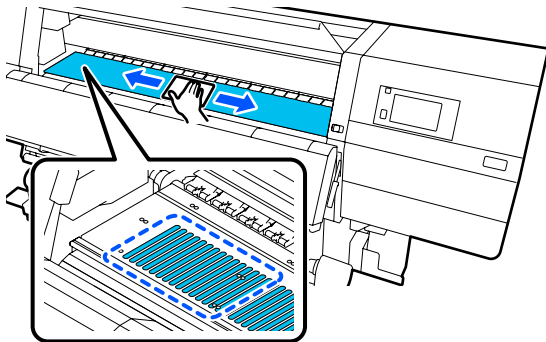
2 Attendez une minute une fois le câble d'alimentation débranché.

Maintenance

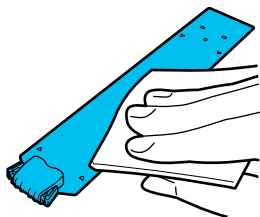
- 3** Déplacez le levier de verrouillage sur les côtés gauche et droit vers l'extérieur pour ouvrir le capot avant.



- 4** Imbibez d'eau un chiffon doux, essorez-le soigneusement et essuyez toute poussière, peluche ou particule collée sur le cylindre.
Retirez soigneusement les fibres et la poussière collées dans la rainure du cylindre.



- 5** Imbibez d'eau un chiffon doux, essorez-le soigneusement et essuyez toute poussière ou peluche collée aux plaques latérales du support.

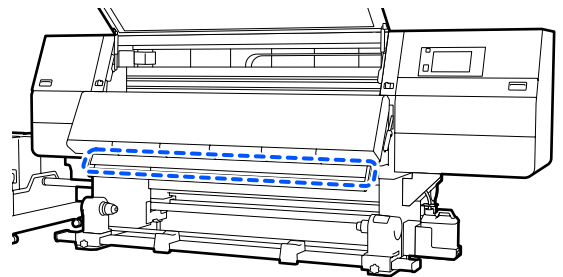
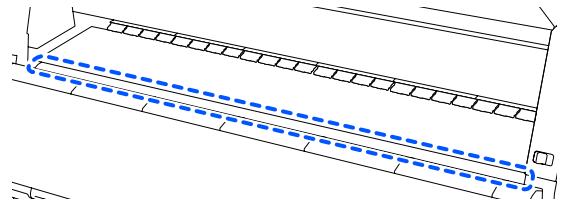


! **Important :**

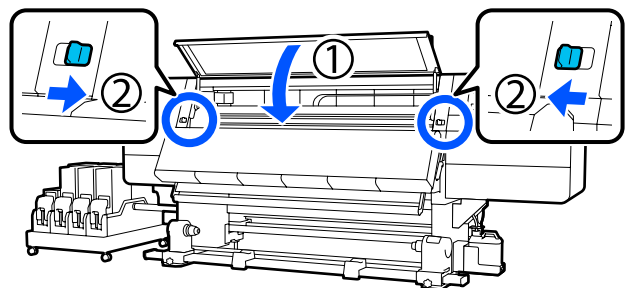
Lorsqu'un support avec de la colle a été utilisé ou lorsque de l'encre a adhéré aux plaques du bord du support, suivez la procédure dans la section « Nettoyage des plaques du bord du support lorsque du support avec de la colle a été utilisé ou lorsque de l'encre a adhéré » dans la section suivante pour nettoyer le devant et l'arrière des plaques. Si vous continuez d'imprimer avec de la colle sur l'arrière, elle pourrait se déposer sur la tête d'impression.

- 6** Imbibez d'eau un chiffon doux, essorez-le soigneusement et essuyez toute poussière, peluche ou particule collée sur les parties supérieures et inférieures du séchoir.

Essuyez la zone indiquée dans l'illustration ci-dessous.



- 7** Après avoir essuyé les taches, fermez le capot avant et déplacez les leviers de verrouillage gauche et droit vers l'intérieur.



- 8** Branchez les deux câbles d'entraînement et mettez l'imprimante sous tension.

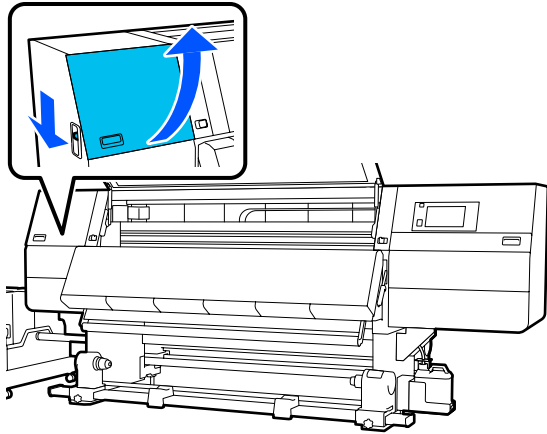
Nettoyage des plaques du bord du support lorsqu'un support avec de la colle a été utilisé ou lorsque de l'encre a adhéré

Retirez les plaques latérales du support et nettoyez l'avant et l'arrière des plaques à l'aide d'un détergent neutre dilué.

Une fois les taches éliminées, veillez à attacher les plaques dans leur position initiale.

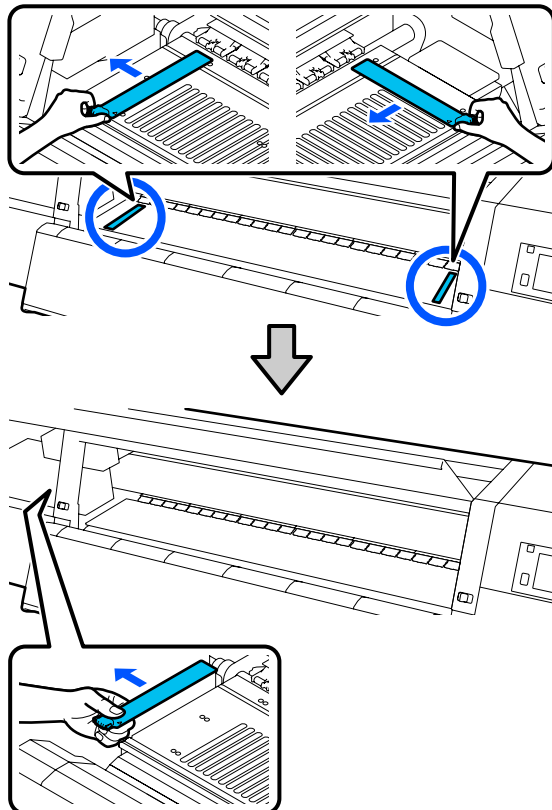
Maintenance

- 1** Ouvrez le capot de maintenance gauche tout en abaissant les leviers de déverrouillage.

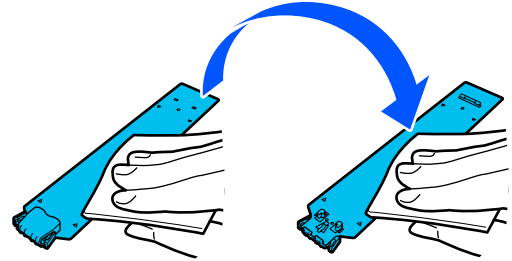


- 2** Tout en tenant les languettes de la plaque latérale du support des deux côtés, déplacez la plaque sur le bord latéral gauche du cylindre pour la retirer.

Retirez également la plaque latérale droite du support du côté gauche.



- 3** Imbibez un chiffon doux de détergent neutre dilué, essorez-le soigneusement et essuyez toute colle ou encre collée à l'avant et à l'arrière des plaques latérales du support.

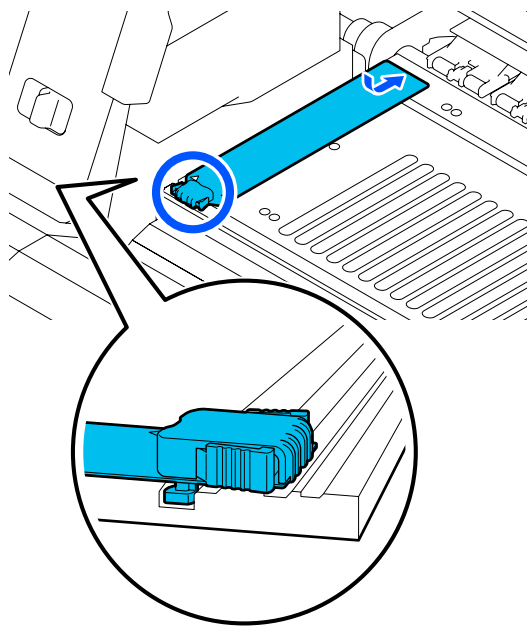
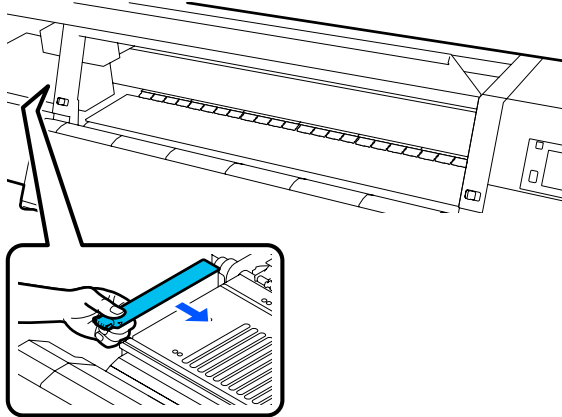


Maintenance

4 Après avoir essuyé les taches, insérez la plaque de bord du support du côté gauche du cylindre.

Insérez également la plaque latérale droite du support par le côté gauche.

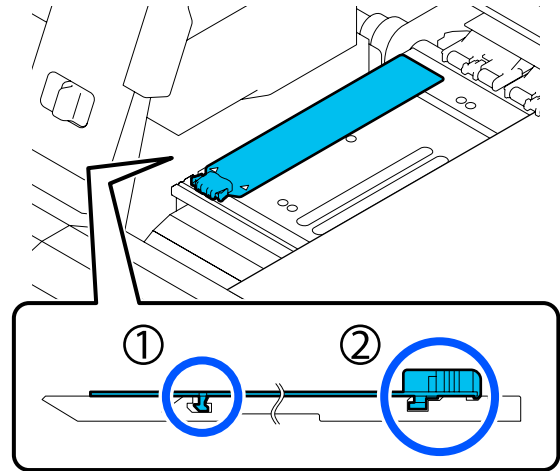
Lors de l'insertion de la plaque, fixez les sections crochetées au coin avant du cylindre tout en appuyant la pointe de la plaque métallique contre le cylindre.



5 Vérifiez que les deux pattes situées à l'arrière de la plaque latérale du support sont fermement appliquées, comme sur l'illustration, sans laisser d'espace entre le cylindre et la plaque latérale du support.

(1) Crochet situé à l'extrémité : angles du cylindre

(2) Crochet à l'arrière de la languette : angle avant du cylindre

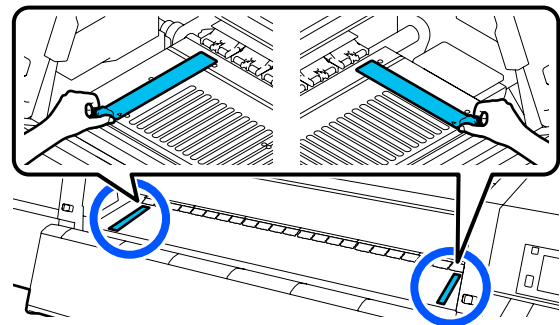


Important :

Si les pattes d'accrochage ne sont pas positionnées correctement, retournez à l'étape 4 pour recommencer. Sinon, la tête pourrait être endommagée.

6 Tout en tenant les languettes de chaque plaque latérale du support des deux côtés, déplacez les plaques sur les bords gauche et droit du cylindre respectivement.

Le fait de relâcher la languette fixe la plaque latérale du support.



7 Fermez le capot de maintenance gauche.

Utilisation du Liquide de nettoyage

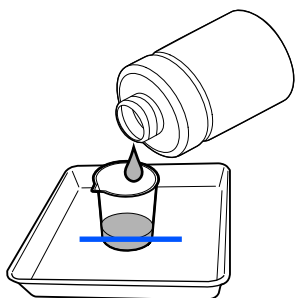
Utiliser uniquement le Liquide de nettoyage pour nettoyer les pièces indiquées dans le manuel.

Maintenance

Avant d'entamer cette procédure, lisez les informations suivantes :

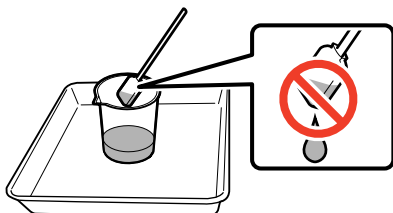
☞ « Précautions concernant la maintenance » à la page 114

- 1 Placez le gobelet fourni avec le Cleaning Kit (Kit de nettoyage) sur le plateau, et versez-y environ 10 ml de Liquide de nettoyage.



- 2 Trempez la tige de nettoyage dans le Liquide de nettoyage.

Lorsque vous le faites, ne laissez pas que du Liquide de nettoyage s'égoutte de la tige de nettoyage.



! Important :

- ❑ N'utilisez pas le Liquide de nettoyage que vous avez utilisé pour la prochaine session de nettoyage. L'utilisation de Liquide de nettoyage sale peut rendre la suppression des taches encore plus difficile.
- ❑ Fermez fermement le couvercle du Liquide de nettoyage et rangez ce dernier à température ambiante à l'abri de la lumière directe du soleil et de température ou d'humidité importantes.
- ❑ Le Liquide de nettoyage et les sticks de nettoyage sont des déchets industriels. Mettez-les au rebut de la même façon que l'encre usagée.

☞ « Mise au rebut des consommables usagés » à la page 150

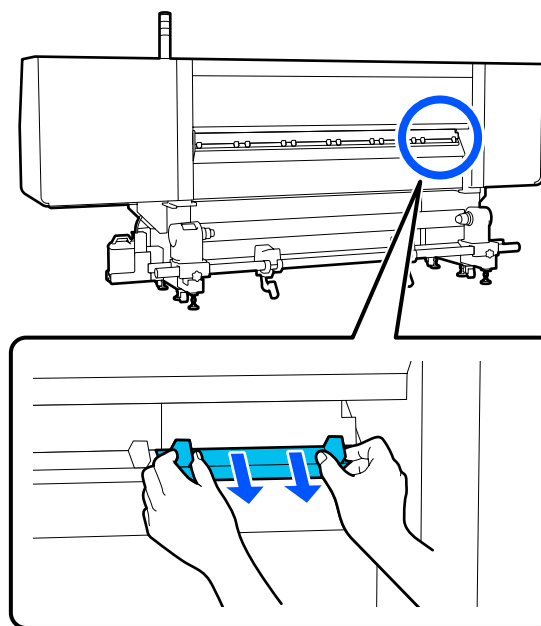
Nettoyage des nettoyeurs support

Si les nettoyeurs support sont sales, ils ne peuvent pas essuyer suffisamment les saletés et la poussière de la surface du support, et il y a donc un risque que des problèmes surviennent, comme des buses obstruées.

Si le message **Nettoyez le nettoyeur de media. Une fois le nettoyage terminé, appuyez sur [OK]** apparaît sur l'écran du panneau de commande, utilisez la brosse de nettoyage du support fournie pour le nettoyage.

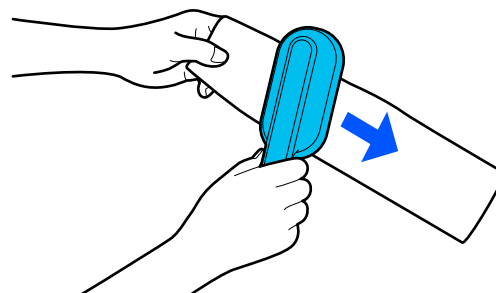
- 1 Vérifiez le message à l'écran, puis allez à l'arrière et retirez les nettoyeurs de support.

Lorsque vous appuyez sur les languettes des deux côtés, faites-les sortir.



- 2 Utilisez la brosse fournie pour essuyer les saletés et la poussière de la surface.

Étant donné que la surface de la brosse a une direction dans laquelle essuyer, déplacez-la dans la direction qui essuie la saleté et la poussière.



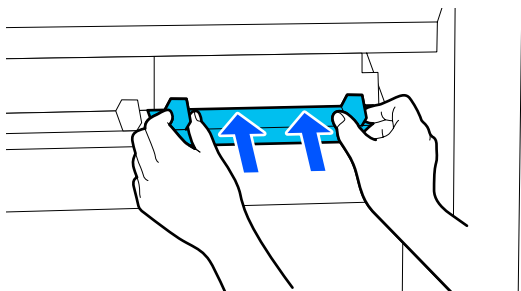
Maintenance

Remarque :

Vous pouvez changer la direction dans laquelle effacer.

- 3** Lorsque vous aurez terminé de nettoyer un nettoyant support, installez-le sur l'imprimante.

Maintenez les languettes lorsque vous insérez le nettoyant de support, jusqu'à ce que vous entendiez un clic.



- 4** Répétez les Étapes 2 et 3 pour nettoyer tous les nettoyants support.

- 5** Sur l'écran, appuyez sur **Terminé**.

Nettoyage des bouchons anti-dessèchement

Lorsqu'un capuchon anti-dessèchement doit être nettoyé, le message **Nettoyez les capuchons anti-dessèchement** s'affiche à l'écran, et le bouchon qui doit être nettoyé est indiqué.

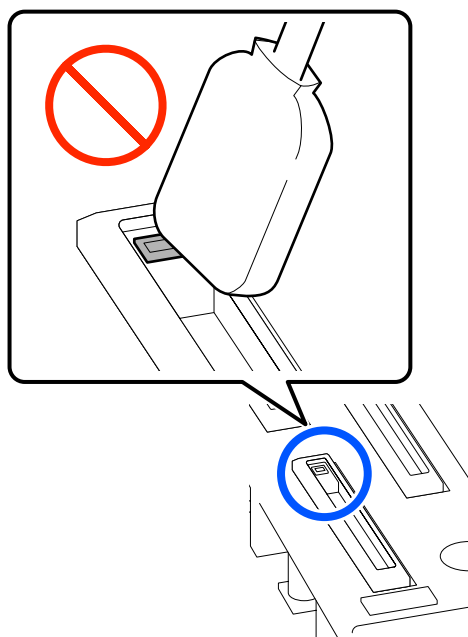
Lorsque ce message apparaît, suivez les étapes ci-dessous pour nettoyer uniquement le bouchon indiqué.

Avant d'entamer cette procédure, lisez les informations suivantes.

 « Précautions concernant la maintenance » à la page 114

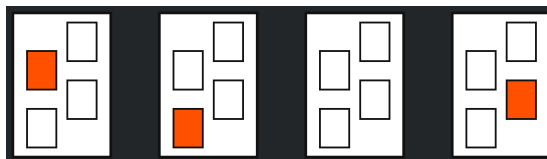
Important :

Lorsque vous utilisez une tige de nettoyage pour essuyer un bouchon, n'essuyez pas la zone qui entoure l'orifice à l'intérieur du bouchon. Le liquide de nettoyage peut entrer dans l'orifice, ce qui provoque un mauvais fonctionnement du bouchon.



- 1** Si **Nettoyez les capuchons anti-dessèchement** s'affiche à l'écran, confirmez quel bouchon nettoyer.

Le bouchon qui doit être nettoyé est mis en relief, comme indiqué dans l'illustration.

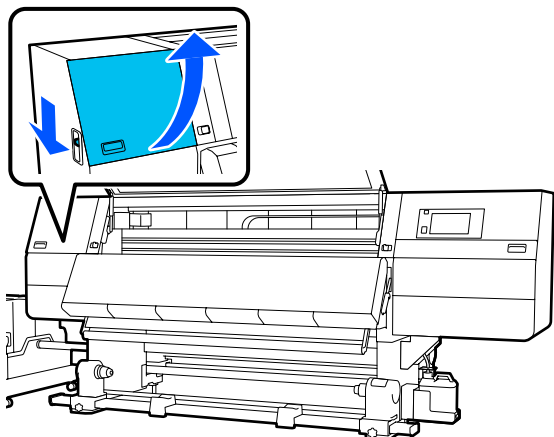


- 2** Appuyez sur **Démarrer**.

La tête d'impression se déplace vers la droite.

Maintenance

- 3** Abaissez le levier de déverrouillage pour ouvrir le capot de maintenance gauche.

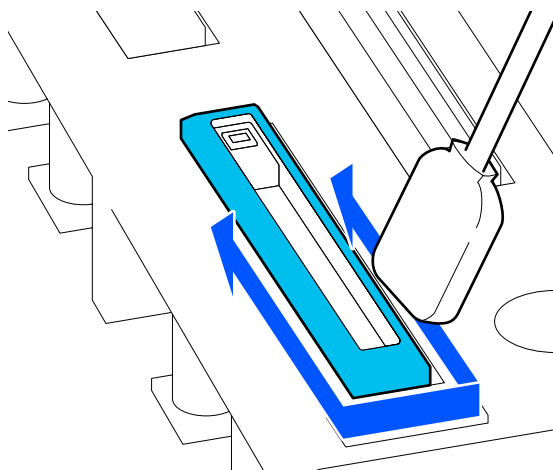


- 4** Trempez la tige de nettoyage dans le liquide de nettoyage.

☞ « Utilisation du Liquide de nettoyage » à la page 118

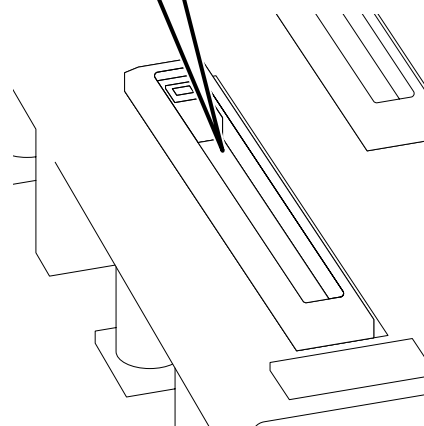
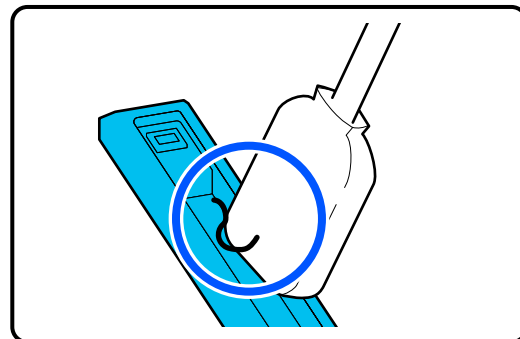
- 5** Tenez la tige de nettoyage perpendiculaire et essuyez la zone externe du bouchon qui doit être nettoyé.

Pendant l'essuyage, évitez la zone autour de l'orifice à l'intérieur du bouchon.



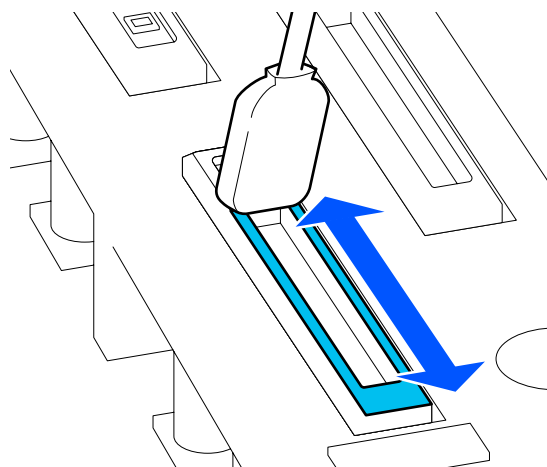
En présence de poussière ou de fibres sur le capuchon

Retirez-les avec l'extrémité d'une tige de nettoyage.



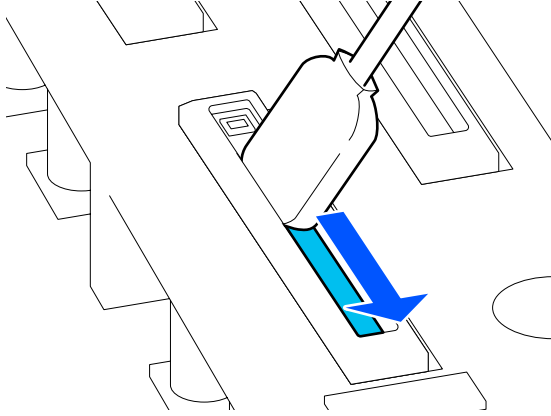
- 6** Tenez la tige de nettoyage à plat et essuyez les bords du capuchon.

Pendant l'essuyage, évitez la zone autour de l'orifice à l'intérieur du bouchon.

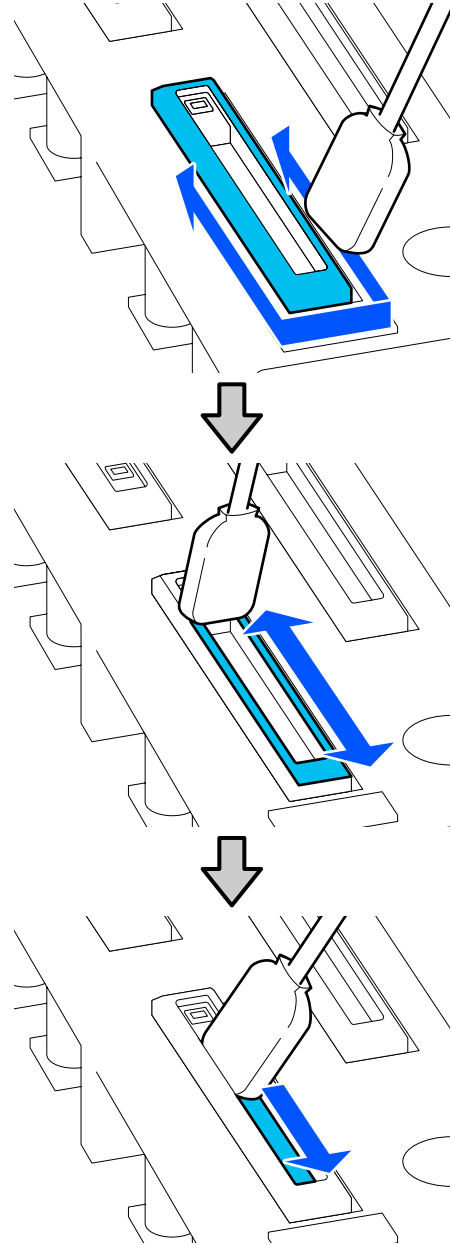


Maintenance

- 7** Tenez la tige de nettoyage perpendiculaire et essuyez la zone à l'intérieur du capuchon. Pendant l'essuyage, évitez la zone autour de l'orifice à l'intérieur du bouchon et à l'intérieur du bouchon et déplacez la tige de nettoyage uniquement dans la direction opposée à l'orifice.



- 8** Utilisez une nouvelle tige de nettoyage propre pour essuyer toute l'encre et le liquide de nettoyage à l'intérieur, sur les bords et dans la zone autour du bouchon.



Maintenance

Essuyez toute l'encre et le liquide de nettoyage, sans laisser de résidus, comme indiqué dans l'illustration ci-dessous. S'il reste de l'encre ou du liquide de nettoyage, il peut obstruer les buses.




- 9** Fermez le capot de maintenance et appuyez sur la touche **Terminé**.

La tête d'impression retourne dans sa position normale.

Lorsque la tête d'impression retourne dans sa position normale, l'écran pour vérifier si la tête d'impression est sale apparaît.

Si nécessaire, nettoyez la tête d'impression.


 « [Nettoyage autour de la tête d'impression](#) » à la page 124

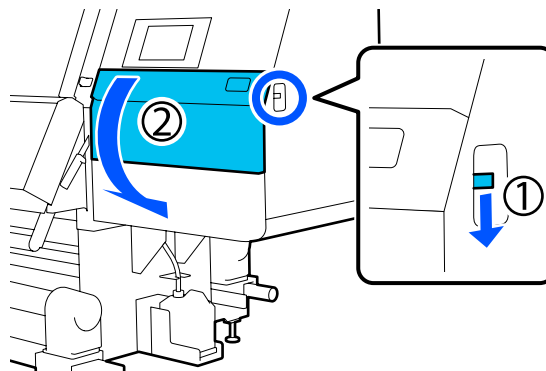
Élimination du liquide de nettoyage utilisé et des tiges de nettoyage.


 « [Mise au rebut des consommables usagés](#) » à la page 150

Nettoyage des ventouses

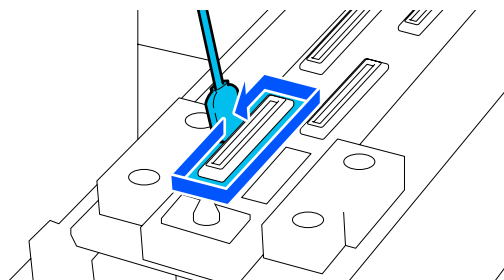
Nettoyez les ventouses avant d'effectuer Actualiser tête d'impression. Si vous ne nettoyez pas les ventouses, effectuer Actualiser tête d'impression n'est pas pleinement efficace. Avant de procéder à Actualiser tête d'impression, utilisez la procédure suivante pour nettoyer les ventouses.

- 1** Sur l'écran d'Accueil, appuyez sur , puis appuyez dans l'ordre de **Nettoyage des éléments de maintenance — Capuchon d'aspiration**.
- 2** Vérifiez le message à l'écran, puis appuyez sur **Démarrer**.
- 3** Abaissez le levier de déverrouillage pour ouvrir le capot de maintenance droit.

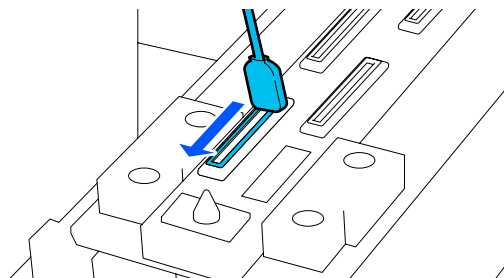


- 4** Trempez la tige de nettoyage dans le liquide de nettoyage.
- Utilisez de nouvelles tiges de nettoyage et le liquide de nettoyage.
-  « [Utilisation du Liquide de nettoyage](#) » à la page 118

- 5** Tenez la tige de nettoyage perpendiculaire et essuyez la zone externe des capuchons.



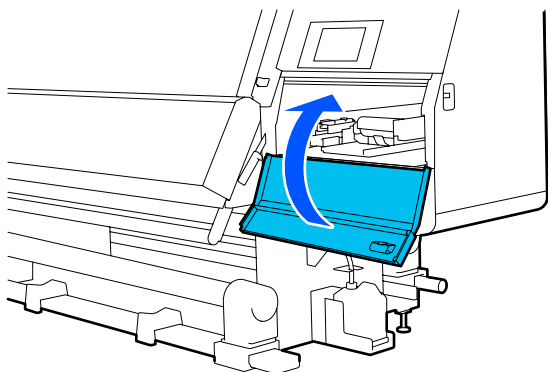
- 6** Tenez la tige de nettoyage à plat et essuyez les bords de tous les capuchons.



Maintenance

- 7** Vérifiez qu'il n'y a pas de taches d'encre, de peluches ou de poussière collées sur les bords ou la surface extérieure du capuchon.
- S'ils ne sont pas sales, le nettoyage est terminé.
- S'il reste de la poussière, répétez les Étapes 5 et 6 pour essuyer toute la poussière.

- 8** Fermez le capot de maintenance.



- 9** Sur l'écran du panneau de commande, appuyez sur **Terminé**.

Nettoyage autour de la tête d'impression

Si l'un des problèmes suivants survient, vérifiez la tête d'impression et nettoyez-la s'il y a de l'encre coagulée, des peluches ou de la poussière.


- Bourrages de supports
- Frappe de la tête d'impression
- Les résultats d'impression sont sales

Avant d'entamer cette procédure, lisez les informations suivantes.

📖 « Précautions concernant la maintenance » à la page 114

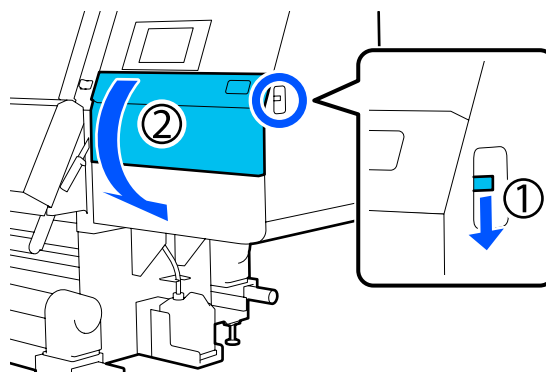
- 1** Déplacez la tête d'impression en position de nettoyage.

Si le support s'est coincé, retirez le support coincé, et lorsque **Ouvrez le Capot de maintenance et nettoyez autour des têtes d'impression si elles sont sales**. Apparaît, appuyez sur **Confirmation**.


Pour des problèmes autres que le support coincé, appuyez sur  sur l'écran d'Accueil, puis appuyez dans l'ordre de **Nettoyage des éléments de maintenance — Autour de la tête**.

- 2** Vérifiez le message à l'écran, puis appuyez sur **Démarrer**.

- 3** Confirmez que la tête d'impression s'est déplacée vers le côté droit, puis appuyez sur le levier de déverrouillage pour ouvrir le capot de maintenance droit.

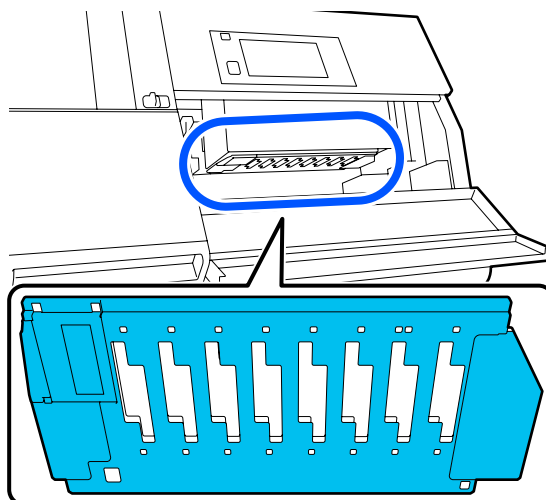


- 4** Vérifiez s'il y a de la poussière sur la tête d'impression.

Vérifiez qu'il n'y ait pas d'encre, de peluches ou de poussière coincées dans la zone  indiquée dans l'illustration.

Si elle est sale, passez à la procédure suivante.


Si elle n'est pas sale, passez à l'Étape 7.




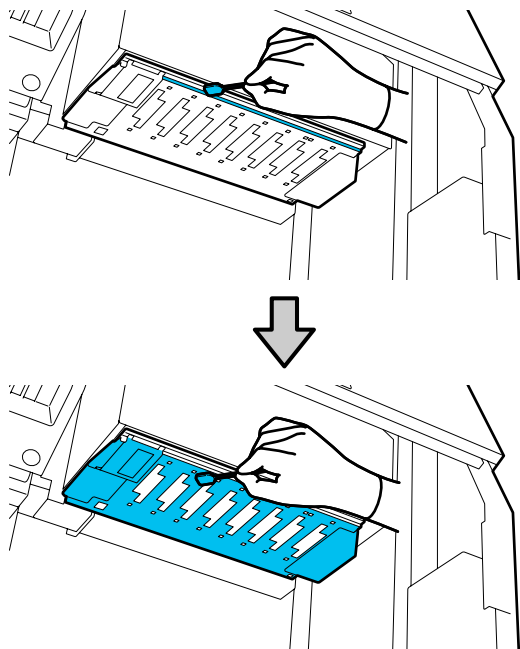
- 5** Trempez la tige de nettoyage dans le liquide de nettoyage.

Utilisez de nouvelles tiges de nettoyage et le liquide de nettoyage.

Maintenance

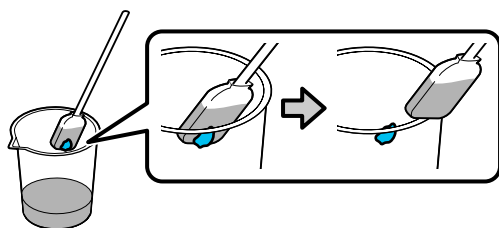
 « Utilisation du Liquide de nettoyage » à la page 118

- 6** Essuyez toute l'encre, les peluches ou la poussière coincées dans la zone  indiquée dans l'illustration.

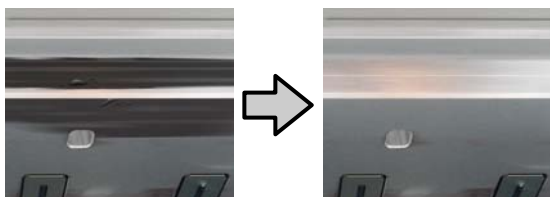


! **Important :**

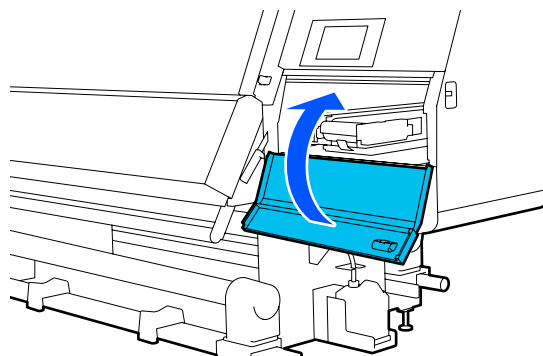
- Si la tige de nettoyage devient sale, rincez-la avec du liquide de nettoyage lors de l'essuyage.
- Après avoir retiré un caillot d'encre avec une tige de nettoyage, essuyez la tige de nettoyage sur le bord de la tasse pour retirer le caillot.



Essuyez les taches d'encre jusqu'à ce que vous voyiez la surface métallique de la tête d'impression, comme indiqué dans l'illustration.



- 7** Fermez le capot de maintenance.



- 8** Sur l'écran du panneau de commande, appuyez sur **Terminé**.

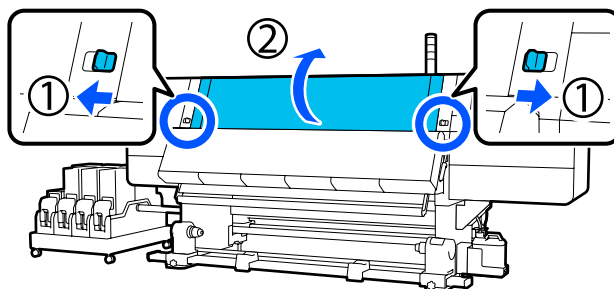
Nettoyage de l'éclairage intérieur

L'imprimante dispose d'un éclairage intérieur à l'intérieur du capot avant et des capots de maintenance pour vérifier facilement les résultats d'impression et les zones de maintenance. Si du brouillard d'encre salit la surface de l'éclairage intérieur, il s'obscurcit, et la vérification devient difficile. S'il a l'air obscur, procédez comme suit pour le nettoyer.

! **Attention :**

Veillez à ne pas vous coincer les mains ou les doigts lors de l'ouverture ou de la fermeture du capot avant ou des capots de maintenance. Le non-respect de ces précautions peut entraîner des blessures.

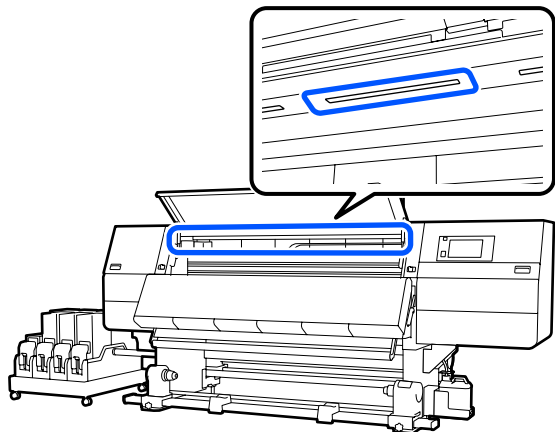
- 1** Déplacez les leviers de verrouillage sur les côtés gauche et droit vers l'extérieur pour ouvrir le capot avant.



Maintenance

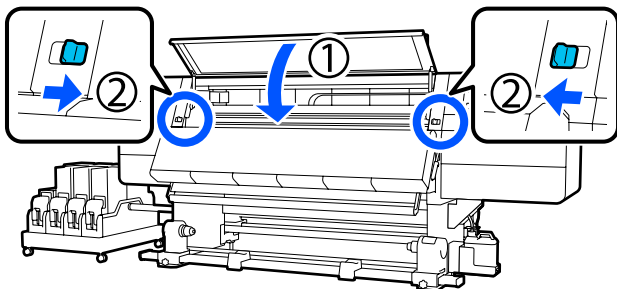
- 2** Imbibez d'eau un chiffon doux, essorez-le soigneusement et essuyez toute poussière des surfaces de l'éclairage intérieur indiquées dans l'illustration.

Il y a un total de 4 voyants internes à l'intérieur du capot avant. Essuyez la poussière de toutes ces surfaces.

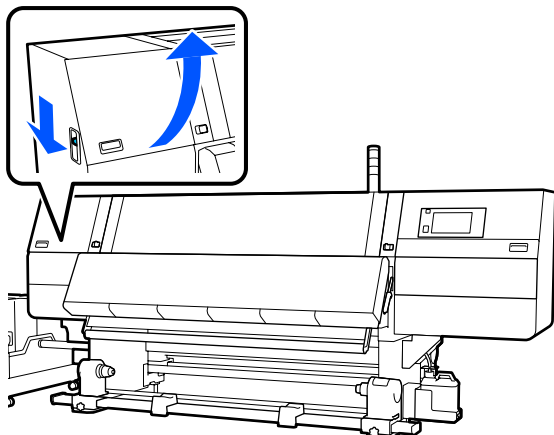


Si certaines saletés ne partent pas avec un chiffon doux, humectez un chiffon d'un détergent neutre, essorez-le et essuyez.

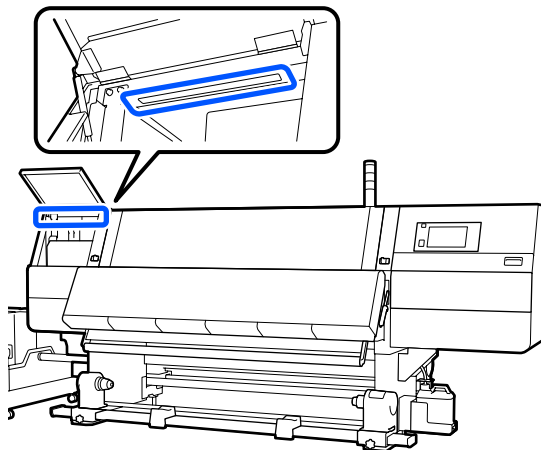
- 3** Après avoir essuyé les taches, fermez le capot avant et déplacez les leviers de verrouillage gauche et droit vers l'intérieur.



- 4** Abaissez le levier de déverrouillage pour ouvrir le capot de maintenance gauche.



- 5** Imbibez d'eau un chiffon doux, essorez-le soigneusement et essuyez toute poussière des surfaces de l'éclairage intérieur indiquées dans l'illustration.



Si certaines saletés ne partent pas avec un chiffon doux, humectez un chiffon d'un détergent neutre, essorez-le et essuyez.

- 6** Après avoir nettoyé les salissures, fermez le capot de maintenance.

Nettoyage du capot avant

Le capot avant se salit à cause de la poussière et des vapeurs d'encre, etc. Si vous continuez d'utiliser l'imprimante dans cet état, il devient difficile de voir l'intérieur de l'imprimante. Si le capot est sale, procédez comme suit pour le nettoyer.

⚠ Attention :

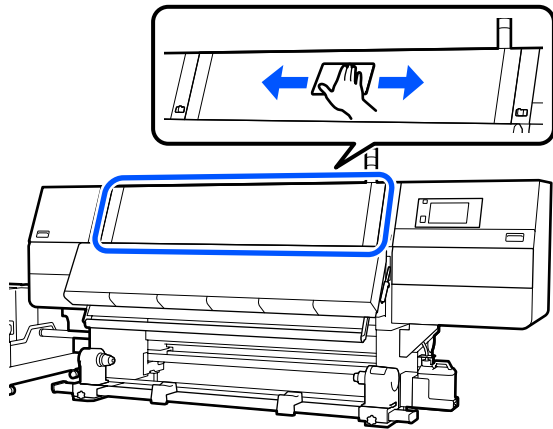
Veillez à ne pas vous coincer les mains ou les doigts lors de l'ouverture ou de la fermeture du capot avant ou des capots de maintenance. Le non-respect de ces précautions peut entraîner des blessures.

- 1** Assurez-vous que l'imprimante est hors tension et que l'écran est éteint, puis débranchez le câble d'alimentation de la prise électrique.

Débranchez les 2 câbles d'alimentation.

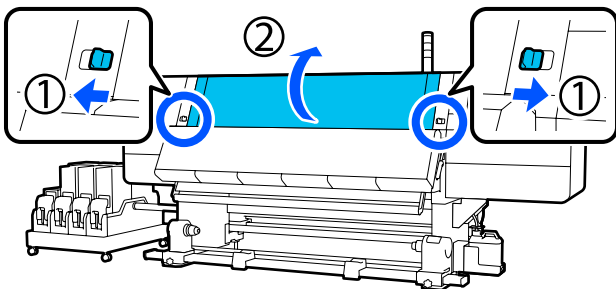
Maintenance

- 2** Imbibez d'eau un chiffon doux, essorez-le soigneusement et essuyez toute poussière de la fenêtre du capot avant.

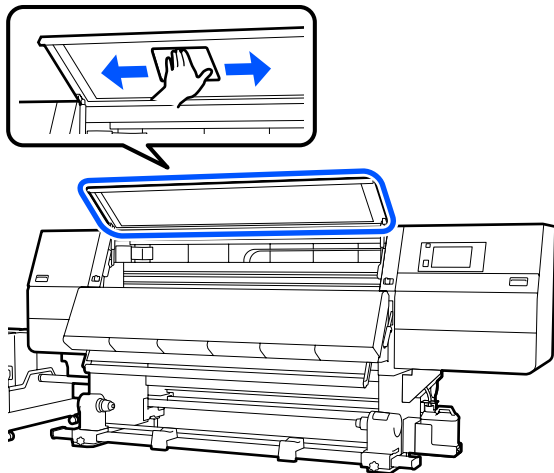


Si certaines saletés ne partent pas avec un chiffon doux, humectez un chiffon d'un détergent neutre, essorez-le et essuyez.

- 3** Déplacez les leviers de verrouillage sur les côtés gauche et droit vers l'extérieur pour ouvrir le capot avant.

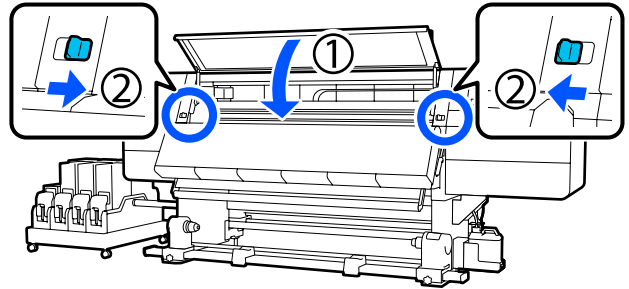


- 4** Essuyez le côté interne de la fenêtre.



Si certaines saletés ne partent pas avec un chiffon doux, humectez un chiffon d'un détergent neutre, essorez-le et essuyez.

- 5** Après avoir essuyé les taches, fermez le capot avant et déplacez les leviers de verrouillage gauche et droit vers l'intérieur.



Remplacement de consommables

Remplacement des cartouches d'encre

Si l'encre est épuisée, remplacez immédiatement la cartouche d'encre par une neuve. Vous pouvez vérifier le niveau d'encre sur l'écran d'Accueil.

« Écran d'accueil » à la page 23

Deux cartouches d'encre par couleur sont insérées dans l'unité d'alimentation en encre, de sorte que la cartouche qui n'est pas utilisée puisse être remplacée au cours d'une impression.

Maintenance

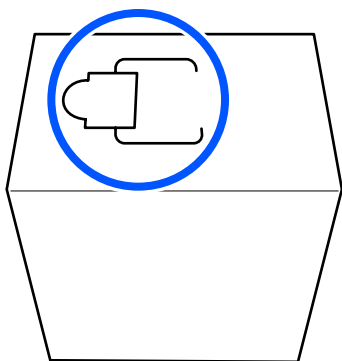
Procédure de remplacement

! Important :

- ❑ *Epson recommande d'utiliser des cartouches d'encre d'origine Epson. Epson ne saurait garantir la qualité ou la fiabilité des encres non authentiques. L'utilisation d'encres non authentiques peut provoquer des dommages qui ne sont pas couverts par la garantie Epson, et peut, dans certains cas, générer un comportement erratique de l'imprimante. Les informations sur les niveaux d'encre estimés risquent de ne pas s'afficher, l'utilisation d'encre non d'origine est enregistrée et pourra être transmise au service d'assistance.*
- ❑ *En raison des caractéristiques de l'encre, les cartouches d'encre de cette imprimante sont sujettes à la formation d'un effet de précipité (dépôt de particules au fond du liquide). Si l'encre sédimente, les buses peuvent se boucher et les teintes devenir irrégulières. Secouez une cartouche neuve avant de l'installer. Après l'avoir installée dans l'imprimante, retirez-la régulièrement pour la secouer.*

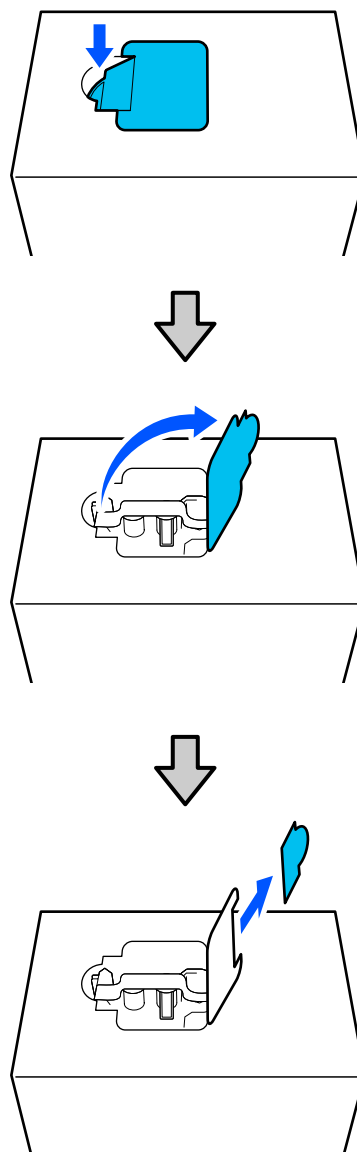
Ouvrir et secouer

- 1 Placez une nouvelle cartouche d'encre sur une surface plane avec la fente de sortie d'entraînement d'encre vers le haut.



2

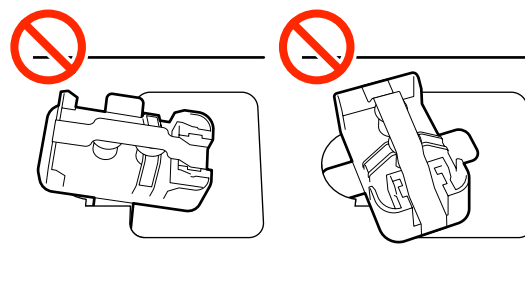
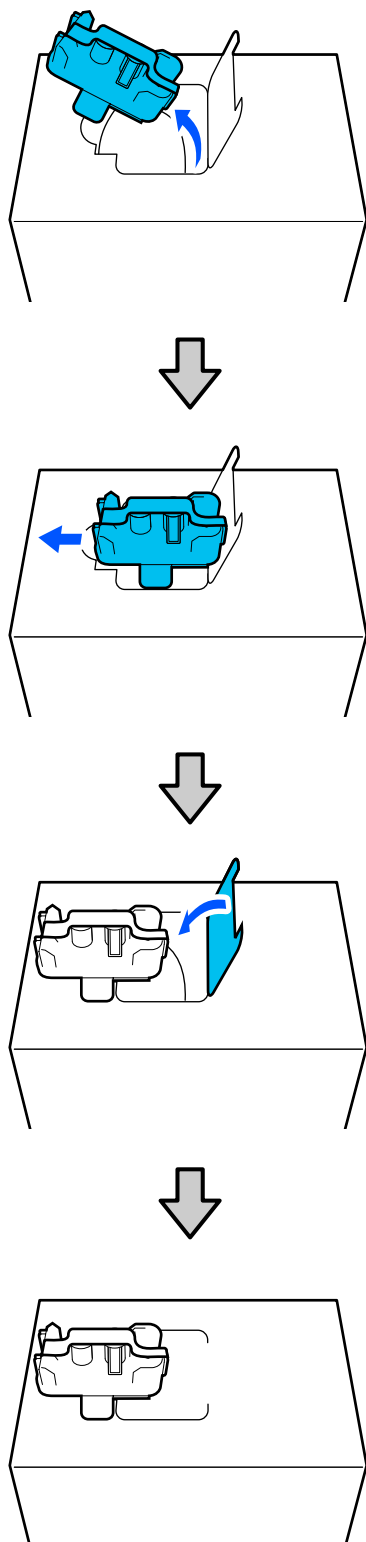
Utilisez vos mains pour couper le long des lignes en pointillés de la fente pour retirer la partie indiquée dans l'illustration.

**!** Important :

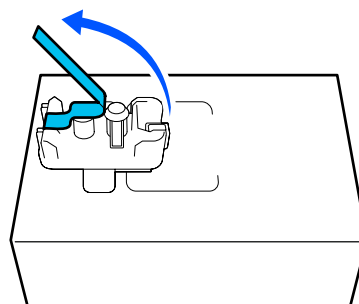
N'utilisez pas de cutter pour couper le long des lignes pointillées. Le non-respect de cette précaution peut endommager les pièces internes et provoquer une fuite d'encre.

Maintenance

- 3** Retirez la sortie d'alimentation en encre de l'intérieur et fixez-la comme indiqué sur l'illustration.



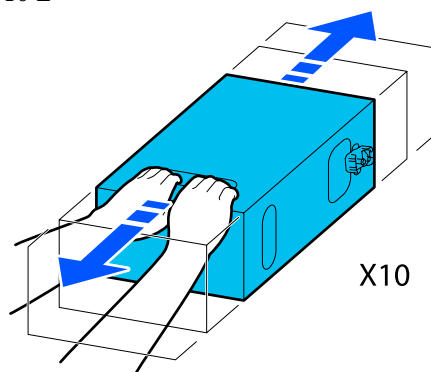
- 4** Retirez le ruban adhésif de la surface de la sortie d'entraînement en encre.



- 5** Placez la cartouche d'encre avec la sortie d'alimentation en encre tournée vers le côté et faites glisser la cartouche d'avant en arrière dans l'axe de la longueur et sur environ 10 cm (3,93 pouces) et ce, dix fois.

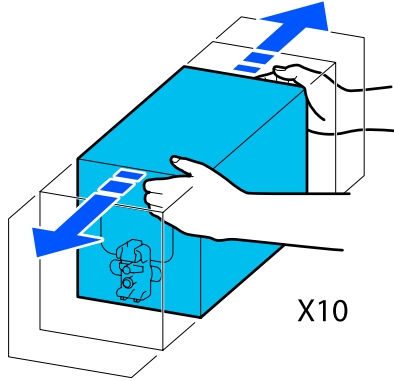
Déplacez la cartouche d'encre à raison d'un cycle de va-et-vient par seconde.

- Lors de l'utilisation d'une cartouche d'encre de 10 L



Maintenance

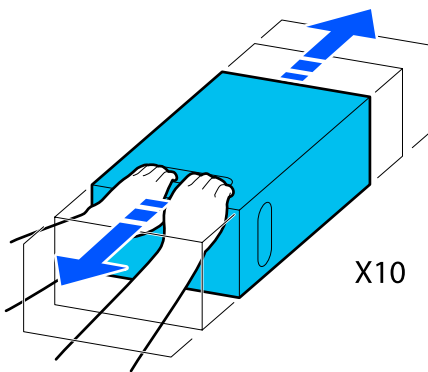
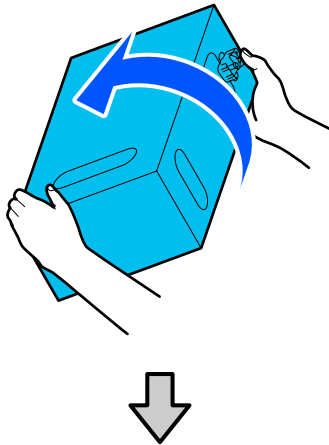
- ❑ Lors de l'utilisation d'une cartouche d'encre de 3 L



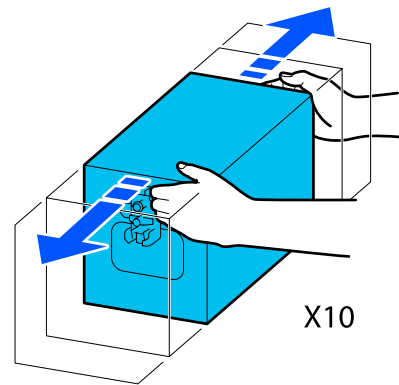
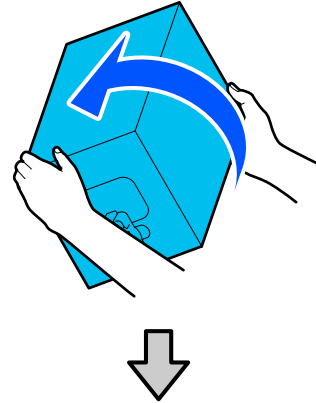
6 Retournez la cartouche d'encre et répétez le même cycle dix fois.

Déplacez la cartouche d'encre à raison d'un cycle de va-et-vient par seconde.

- ❑ Lors de l'utilisation d'une cartouche d'encre de 10 L



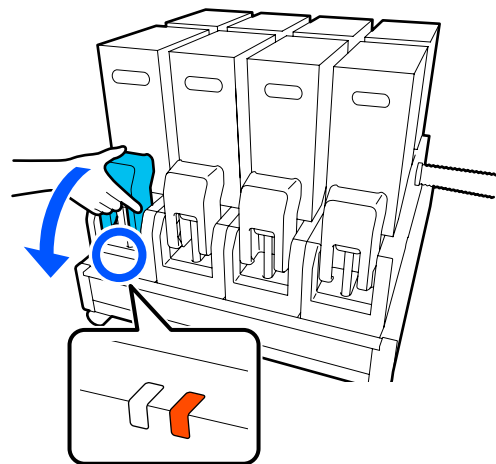
- ❑ Lors de l'utilisation d'une cartouche d'encre de 3 L



Remplacement

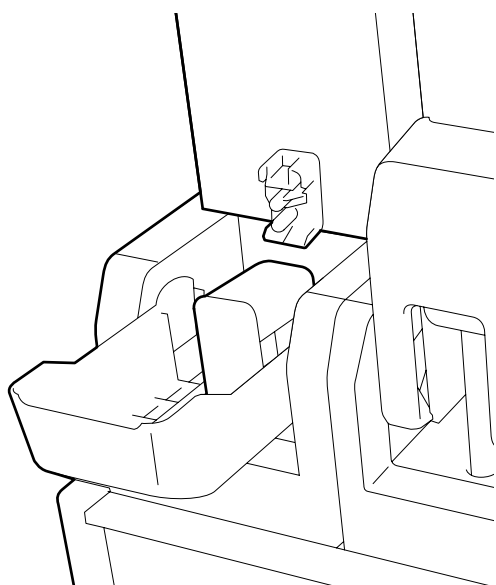
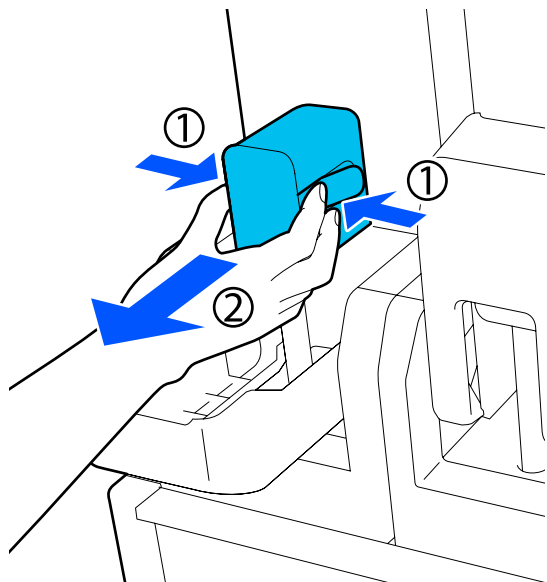
- 1** Assurez-vous que l'imprimante est sous tension, puis abaissez le couvercle de la cartouche d'encre utilisée vers vous.

La cartouche d'encre avec le témoin de droite allumé en orange est celle qui doit être remplacée.



Maintenance

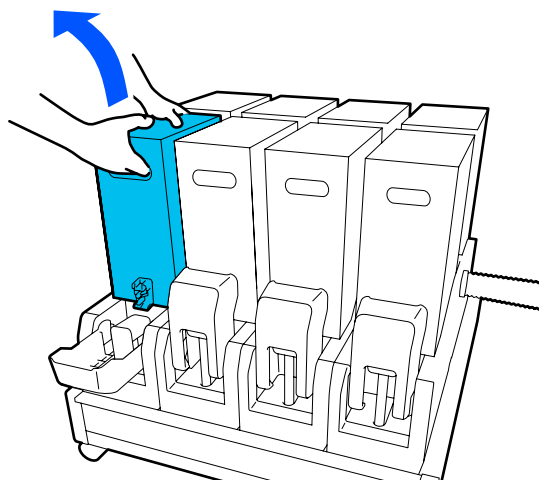
2 Tout en appuyant sur les leviers des deux côtés du connecteur, tirez le connecteur vers vous pour le retirer et placez le connecteur sur la surface arrière du couvercle de la cartouche d'encre.



! Important :

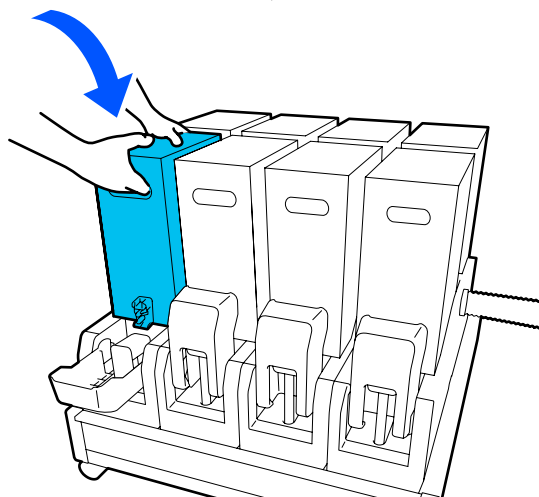
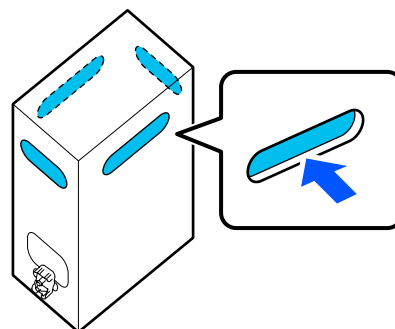
Ne laissez pas le connecteur retiré de la cartouche d'encre pendant plus de 30 minutes. Sinon, l'encre sèche et l'imprimante risque de ne pas fonctionner comme prévu.

3 Retirez la cartouche d'encre usagée de l'unité d'alimentation en encre.



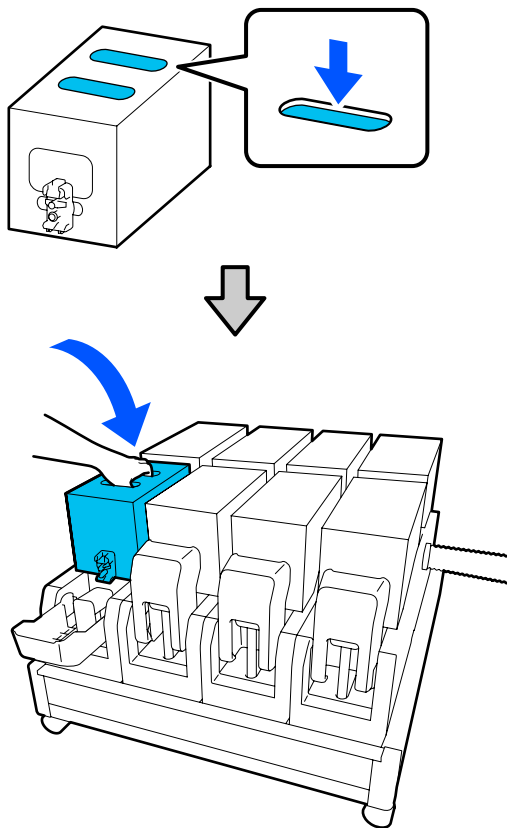
4 Ouvrez et maintenez les trous de poignée de la cartouche d'encre secouée et placez la cartouche d'encre de sorte que le trou d'entraînement en encre fasse face au connecteur.

□ Lors de l'utilisation d'une cartouche d'encre de 10 L



Maintenance

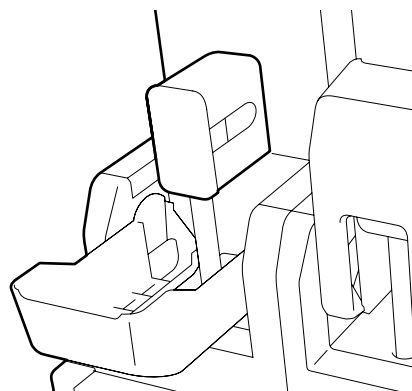
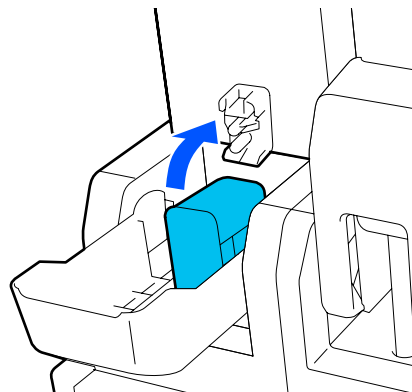
- ❑ Lors de l'utilisation d'une cartouche d'encre de 3 L



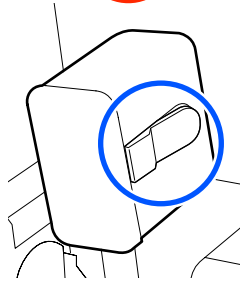
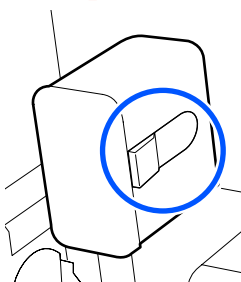
5

Installez le connecteur sur la sortie d'entraînement en encre.

Insérez le connecteur jusqu'à ce que vous entendiez un clic.

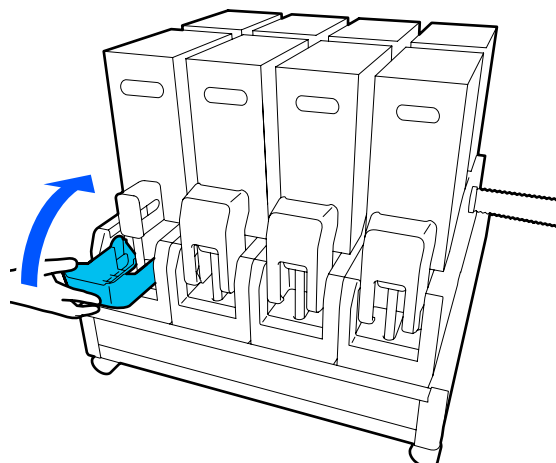


OK



Maintenance

- 6** Soulevez le couvercle de la cartouche d'encre.



Répétez les procédures d'ouverture, de secouage et de remplacement pour remplacer d'autres cartouches d'encre.

Remplacez le rouleau de l'essuyeur

Quand procéder à la préparation et au remplacement

Lorsqu'un message s'affiche qui indique que le moment de remplacer le rouleau de l'essuyeur approche

Préparez un nouveau rouleau de l'essuyeur dès que possible.

Lorsque vous souhaitez remplacer les pièces à ce stade, comme par exemple en raison d'opérations de nuit, exécutez **Entretien — Remplacer les pièces de maintenance — Remplacez le rouleau balai**, puis effectuez le travail de remplacement. Si vous le sélectionnez sans avoir sélectionné **Remplacez le rouleau balai**, il se peut que le rouleau de l'essuyeur ne fonctionne pas correctement.

Maintenance

☞ « Menu Entretien » à la page 177

Lorsqu'un message s'affiche qui indique qu'il est temps de remplacer le rouleau de l'essuyeur

Consultez la section suivante, puis remplacez le rouleau de l'essuyeur. L'impression est impossible si les pièces ne sont pas remplacées.

Veillez à utiliser un rouleau de l'essuyeur de remplacement pour cette imprimante.

☞ « Options et consommables » à la page 191

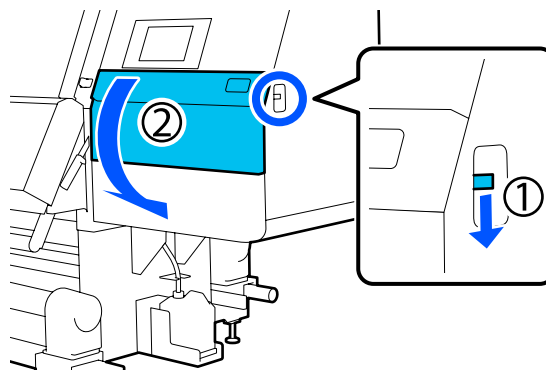
Avant d'entamer cette procédure, lisez les informations suivantes.

☞ « Précautions concernant la maintenance » à la page 114

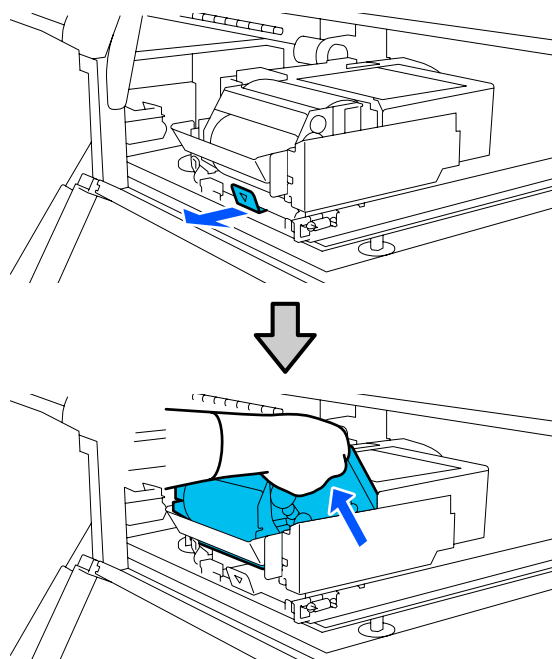
Procédure de remplacement

- 1** Vérifiez le message à l'écran, puis appuyez sur **Démarrer**.

- 2** Abaissez le levier de déverrouillage pour ouvrir le capot de maintenance droit.

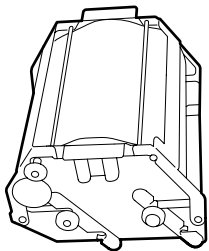


- 3** Tirez le levier de verrouillage, puis tirez l'essuyeur vers l'extérieur dans un angle ascendant.

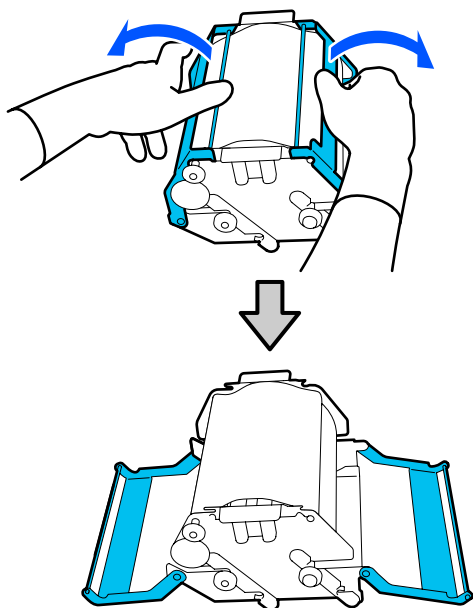


Maintenance

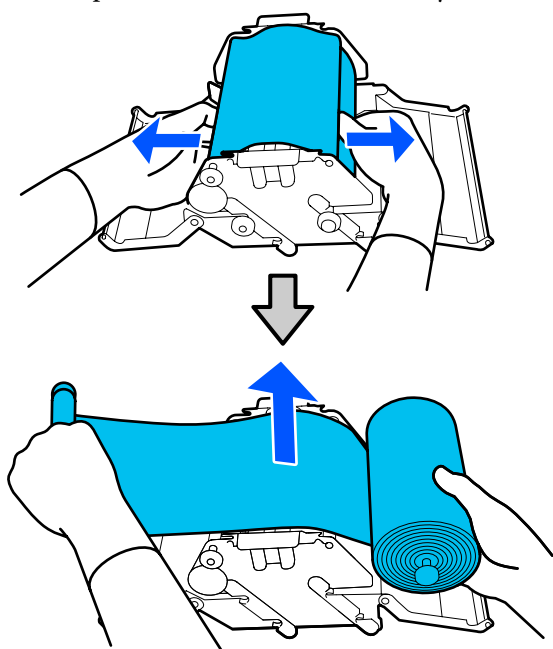
- 4** Placez l'essuyeur sur une surface plane orientée comme indiqué dans l'illustration.



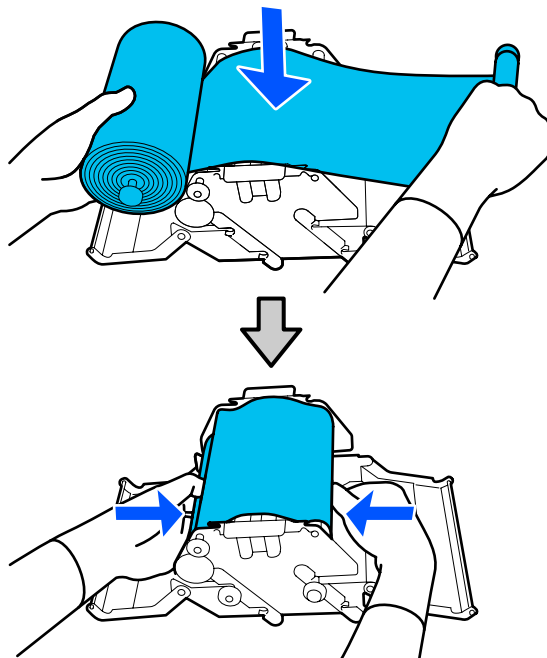
- 5** Ouvrez les capots gauche et droit vers l'extérieur.



- 6** Maintenez le mandrin et le rouleau et faites-les sortir, puis retirez le rouleau de l'essuyeur.

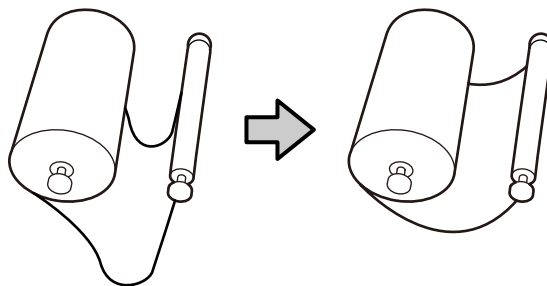


- 7** Installez un nouveau rouleau de l'essuyeur.
Insérez l'arbre dans la rainure sur l'unité de l'essuyeur, puis appuyez vers l'intérieur jusqu'à ce que vous entendiez un déclic.

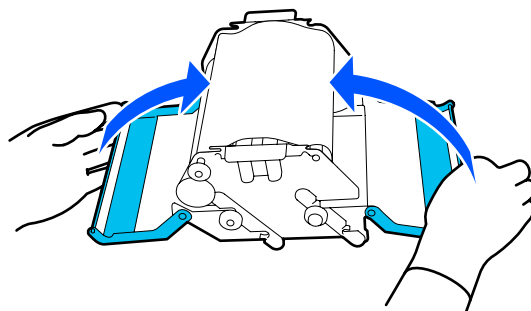


Installez le rouleau de l'essuyeur pour qu'il ne pende pas.

S'il pend trop, éliminez l'affaissement.

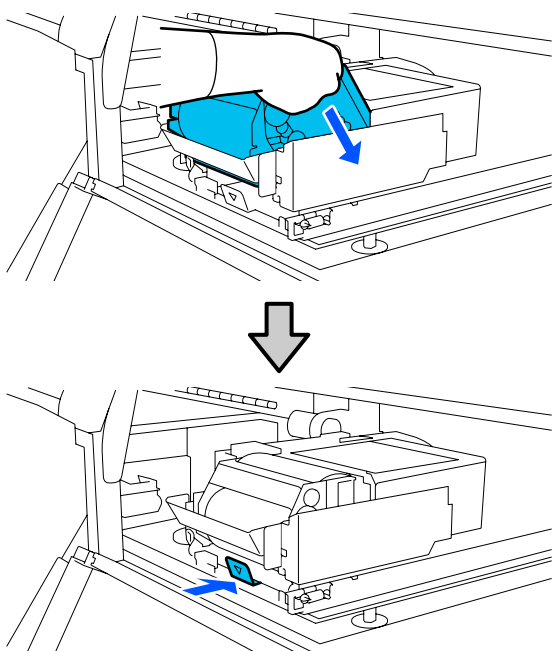


- 8** Fermez les capots gauche et droit.

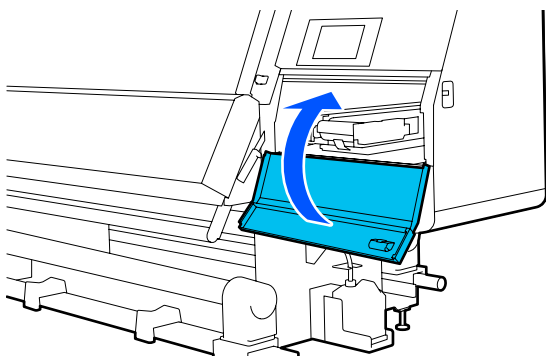


Maintenance

- 9** Installez l'essuyeur en angle au-dessus de l'imprimante, puis appuyez sur le levier de verrouillage.



- 10** Fermez le capot de maintenance.



- 11** Vérifiez le message à l'écran, puis appuyez sur **Oui**.

Mise au rebut de l'encre usagée

Quand procéder à la préparation et au remplacement

Lorsqu'un message s'affiche qui indique que le moment de remplacer le bidon d'encre résiduelle approche

Préparez un bidon d'encre résiduelle neuf dès que possible.

Lorsque vous voulez remplacer le bidon d'encre résiduelle à ce stade, notamment si des impressions ont été faites la nuit, sélectionnez **Remplacez le flacon d'encre usagée** dans le menu de démarrage, puis remplacez le flacon. Si vous le remplacez sans sélectionner **Remplacez le flacon d'encre usagée**, il se peut que le compteur d'encre usagée ne fonctionne pas correctement.

Menu Maintenance

☞ « Menu Entretien » à la page 177

Compteur d'encre usagée

☞ « Compteur d'encre usagée » à la page 136

! Important :

Ne retirez jamais le bidon d'encre résiduelle lorsque vous imprimez ou lors du nettoyage des têtes, à moins qu'il n'y ait des instructions à l'écran. Le non-respect de cette consigne peut entraîner des fuites d'encre.

Lorsqu'un message s'affiche qui indique qu'il est temps de remplacer le bidon d'encre résiduelle

Remplacez immédiatement le bidon d'encre résiduelle par un bidon neuf.

Procédure de remplacement

☞ « Remplacement du Bidon d'encre résiduelle » à la page 136

Maintenance

Compteur d'encre usagée

L'imprimante suit la consommation d'encre et affiche un message lorsque le compteur atteint le niveau d'avertissement. Remplacez le bidon d'encre résiduelle par un nouveau conformément au message qui indique qu'il est temps de remplacer le bidon d'encre résiduelle, et le compteur s'efface automatiquement. Si vous avez besoin de remplacer le bidon d'encre résiduelle avant que ce message ne s'affiche, exécutez **Remplacez le flacon d'encre usagée** dans le menu de démarrage.

Menu Maintenance

 [« Menu Entretien » à la page 177](#)

Remplacement du Bidon d'encre résiduelle

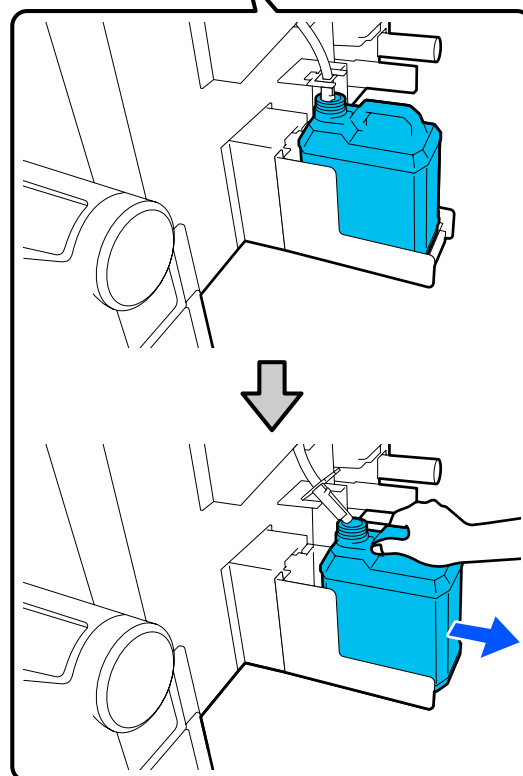
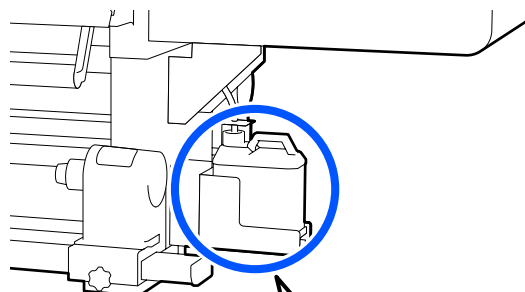
Procédez comme suit pour remplacer les pièces. Avant d'entamer cette procédure, lisez les informations suivantes.

 [« Précautions concernant la maintenance » à la page 114](#)

1

Retirez le bidon d'encre résiduelle du support.

Retirez le bidon d'encre résiduelle vers le côté, sans le faire basculer, comme indiqué dans l'illustration.

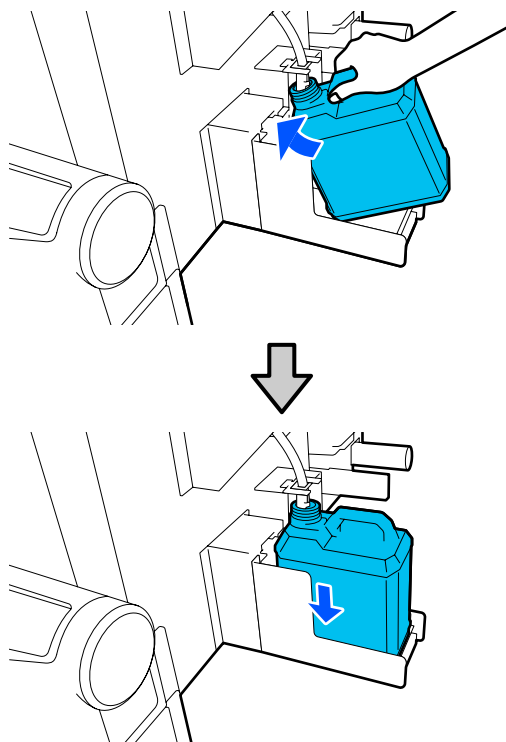


2

Retirez le couvercle du nouveau flacon d'encre résiduelle.

Maintenance

- 3** Insérez le tube d'encre usagée dans le goulot du nouveau bidon d'encre résiduelle et placez le bidon d'encre résiduelle dans le support.



Fermez bien le couvercle du bidon d'encre résiduelle usagé.

! **Important :**

- Vérifiez que le tube d'encre usagée est inséré dans le goulot du bidon d'encre résiduelle. Si le tube n'est pas inséré dans le bidon, de l'encre sera projetée tout autour.
- Vous aurez besoin du couvercle du bidon d'encre résiduelle lors de la mise au rebut de l'encre usagée. Conservez le couvercle dans un lieu sûr, ne le jetez pas.

- 4** Sur l'écran, appuyez sur **Terminé**.
Laissez l'encre usagée dans le bidon d'encre résiduelle pour la mise au rebut, ne la transférez pas dans un autre récipient.

Remplacement du mandrin de rouleau

Quand procéder à la préparation et au remplacement

Lorsqu'un message s'affiche sur l'écran du panneau de commande, indiquant la durée de vie du mandrin de rouleau, préparez un nouveau mandrin de rouleau, puis remplacez le mandrin de rouleau conformément à la section suivante.

Remplacez les mandrins de rouleau qui ont des interrupteurs, pour l'alimentation et que les mandrins de rouleau enroulent. Veillez à utiliser un mandrin de rouleau de remplacement pour cette imprimante.

« Options et consommables » à la page 191

Avant d'entamer cette procédure, lisez les informations suivantes.

« Précautions concernant la maintenance » à la page 114


Si vous souhaitez remplacer ces pièces indépendamment des messages à l'écran, exécutez **Entretien — Remplacer les pièces de maintenance — Remplacer le support d'enroulement vers l'intérieur** ou **Remplacez le support d'enroulement vers le haut**, et effectuez le travail de remplacement. Si vous effectuez un remplacement sans l'exécuter depuis le menu de paramètres, le compteur de mandrin de rouleau ne fonctionnera pas correctement.

Ce dont vous aurez besoin

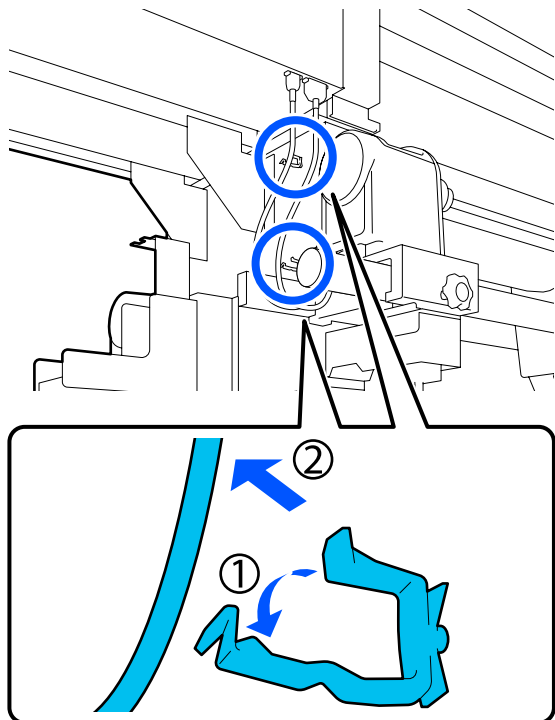
- Nouveau mandrin de rouleau
- Clé hexagonale fournie avec l'imprimante (lors du remplacement de l'enrouleur de support)
- Un tournevis cruciforme Phillips disponible (lors du remplacement de l'enrouleur de support vers l'intérieur)

Maintenance

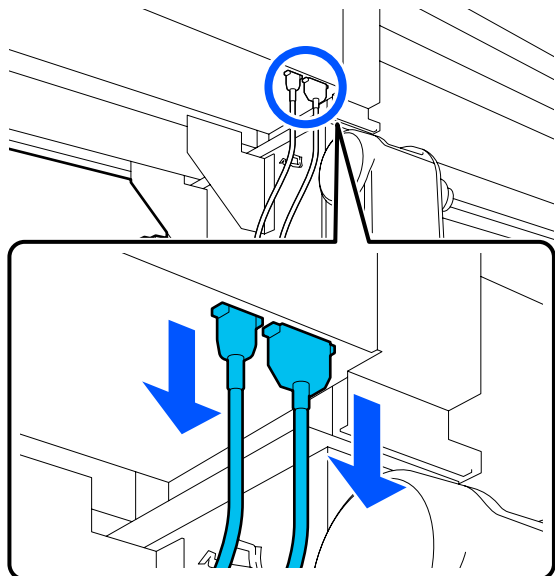
Comment remplacer l'enrouleur de support vers l'intérieur

1 Vérifiez qu'aucun support n'est chargé dans l'unité d'alimentation du support.
Si un support est chargé, retirez-le.
 « Retrait du support chargé » à la page 97

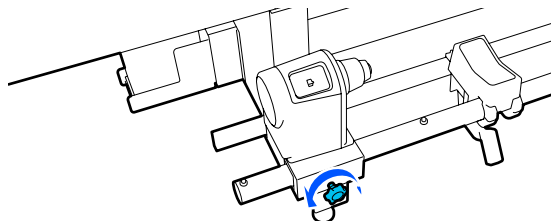
2 Retirez les câbles des pinces.



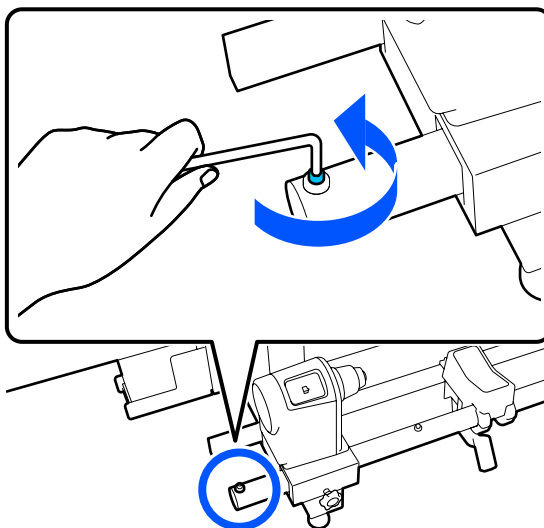
3 Retirez les 2 câbles de l'imprimante.



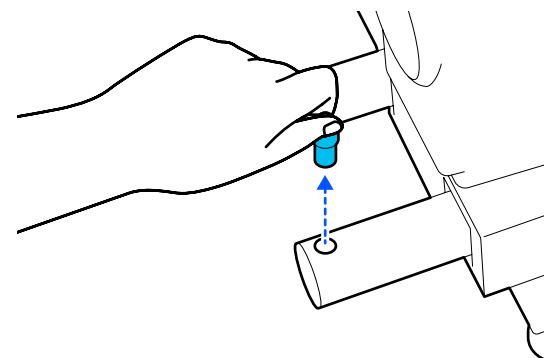
4 Desserrez la vis de fixation sur le mandrin de rouleau.



5 Utilisez la clé hexagonale pour desserrer la tête de la vis pour qu'elle se soulève de 5 mm (1,96 pouce) environ comme indiqué dans l'illustration.

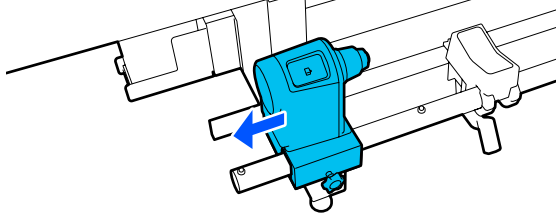


6 Retirez la vis vers le haut avec la pièce en caoutchouc qui l'entoure.

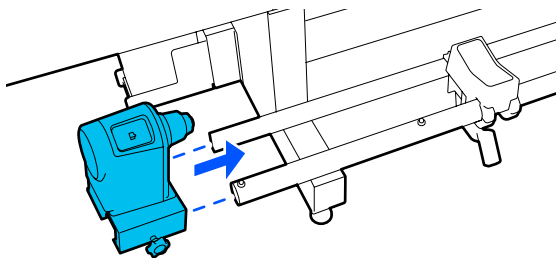


Maintenance

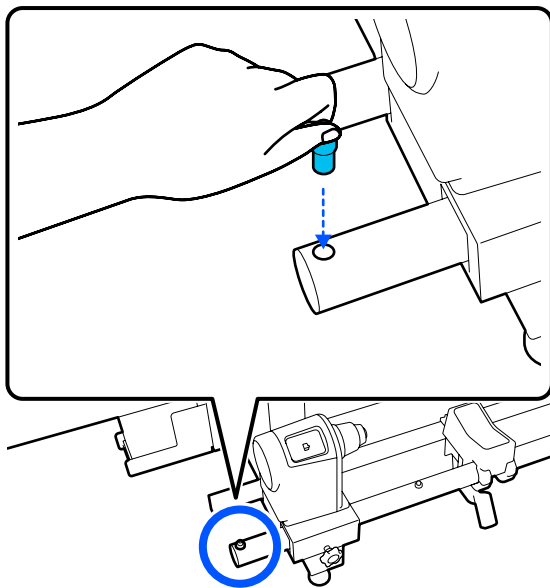
7 Tirez le mandrin de rouleau vers l'autre côté.



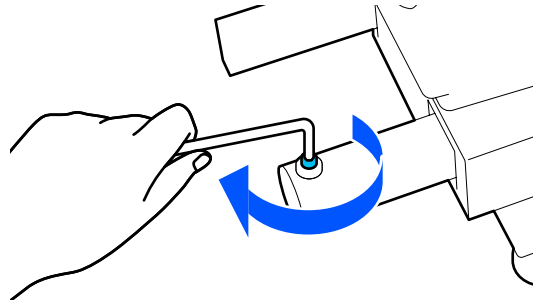
8 Insérez le nouveau mandrin de rouleau depuis le côté externe.



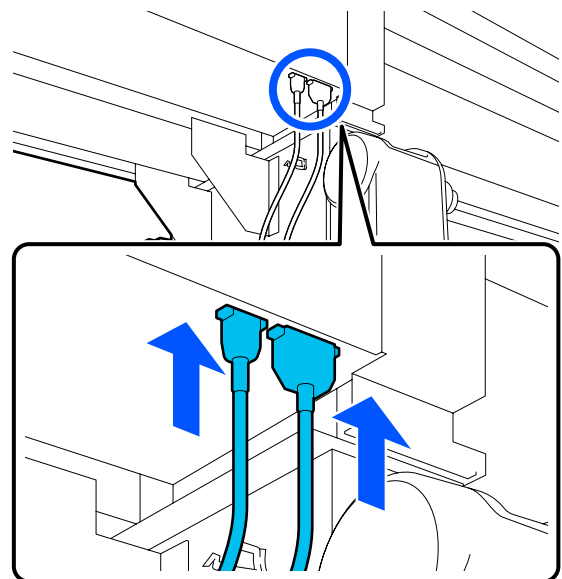
9 Insérez les pièces que vous avez tirées dans l'Étape 6.



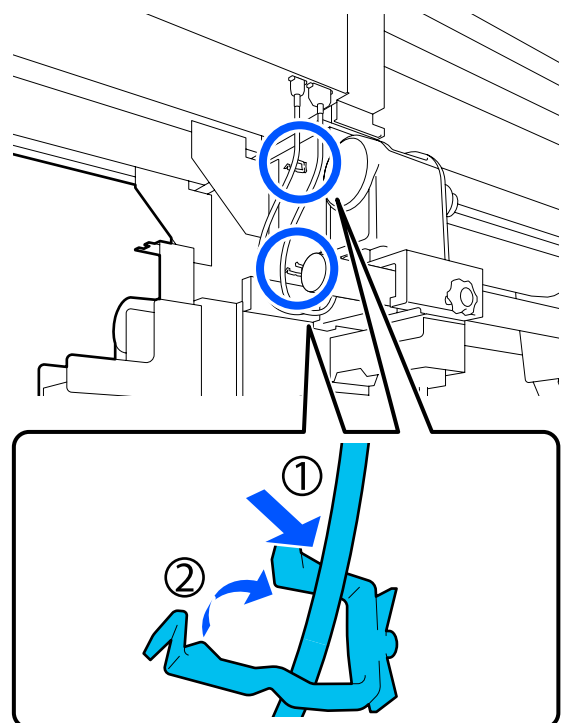
10 Utilisez la clé hexagonale pour resserrer la vis jusqu'à ce que sa tête soit affleurante.



11 Connectez les 2 câbles à l'imprimante.




12 Passez les câbles à travers les pinces.



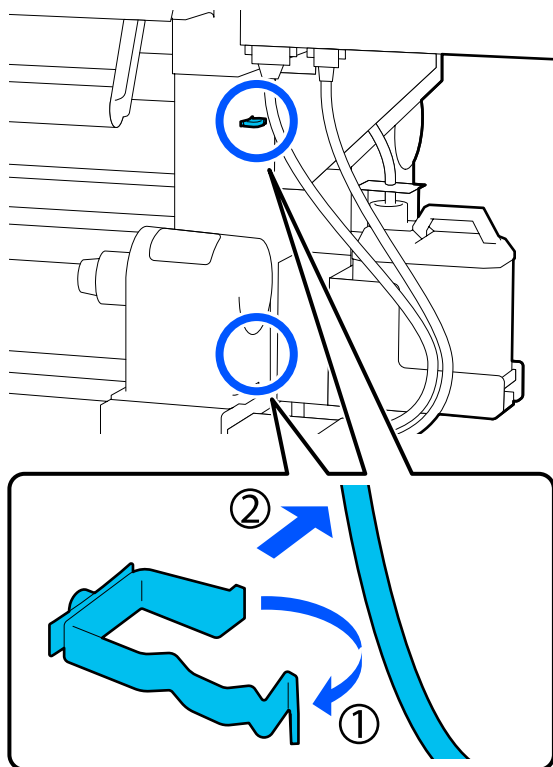
Maintenance

- 13** Sur l'écran, appuyez sur **Terminé**.
Le compteur du mandrin de rouleau est réinstallé.

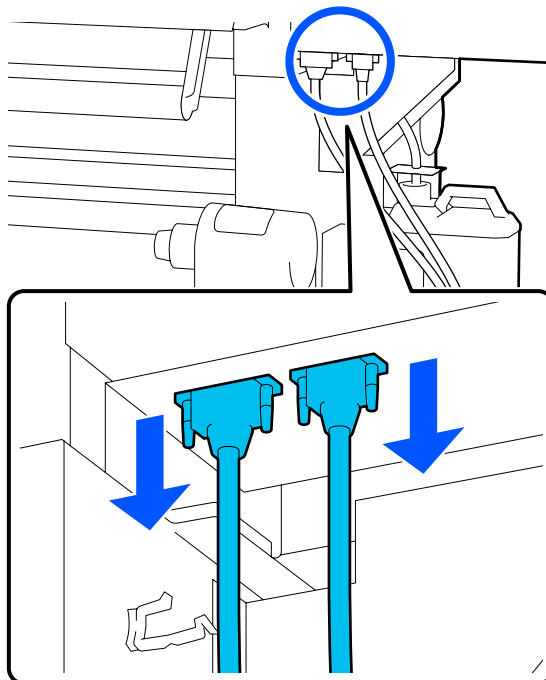
Comment remplacer l'enrouleur de support vers le haut

- 1** Vérifiez qu'aucun support ne se trouve sur l'enrouleur de support automatique.
S'il y a un support, retirez-le.
 « Retrait du rouleau d'enroulement » à la page 95

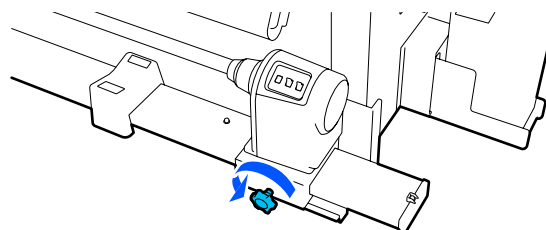
- 2** Retirez le câbles des pinces.



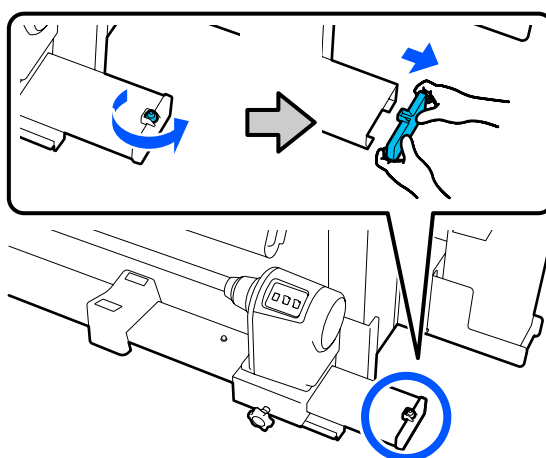
- 3** Retirez les 2 câbles de l'imprimante.



- 4** Desserrez la vis de fixation sur le mandrin de rouleau.

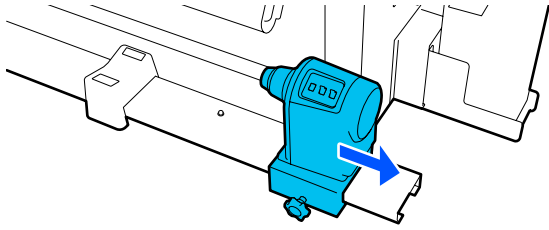


- 5** Utilisez un tournevis Phillips pour retirer la vis indiquée dans l'illustration, puis retirez le capot à l'extrémité.

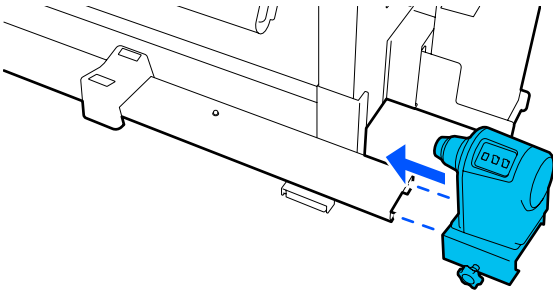


Maintenance

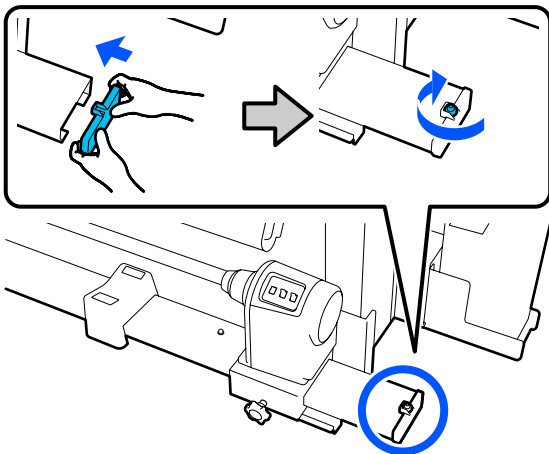
6 Tirez le mandrin de rouleau vers l'autre côté.



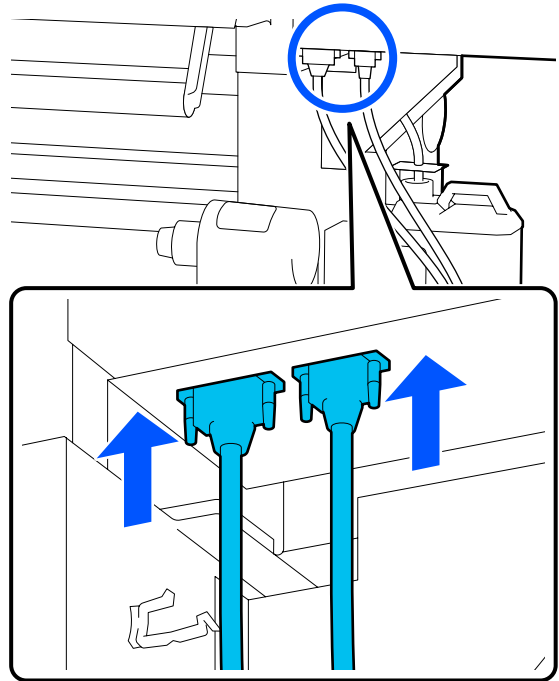
7 Insérez le nouveau mandrin de rouleau depuis le côté externe.



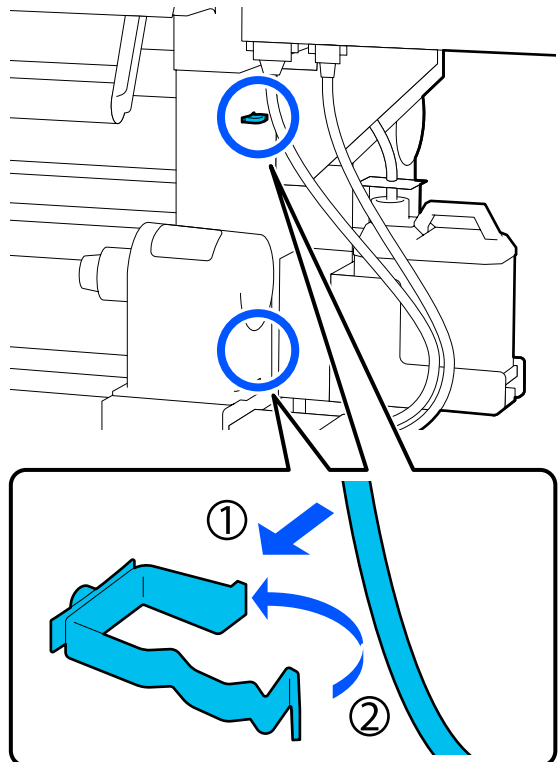
8 Attachez le capot à l'extrémité et utilisez un tournevis Phillips pour resserrer la vis.



9 Connectez les 2 câbles à l'imprimante.



10 Passez les câbles à travers les pinces.



11 Sur l'écran, appuyez sur **Terminé**.
Le compteur du mandrin de rouleau est réinstallé.

Autre maintenance

Secouage périodique des cartouches d'encre

Après avoir installé une cartouche d'encre dans l'imprimante, un message de secouage s'affiche sur l'écran du panneau de commande aux intervalles suivants.

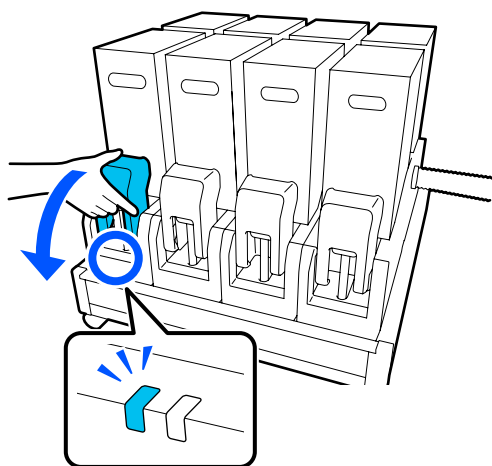
- ❑ Encre noire haute densité : une fois par semaine
- ❑ Autres encres : une fois toutes les trois semaines

Si ce message apparaît, retirez immédiatement la cartouche d'encre et secouez-la.

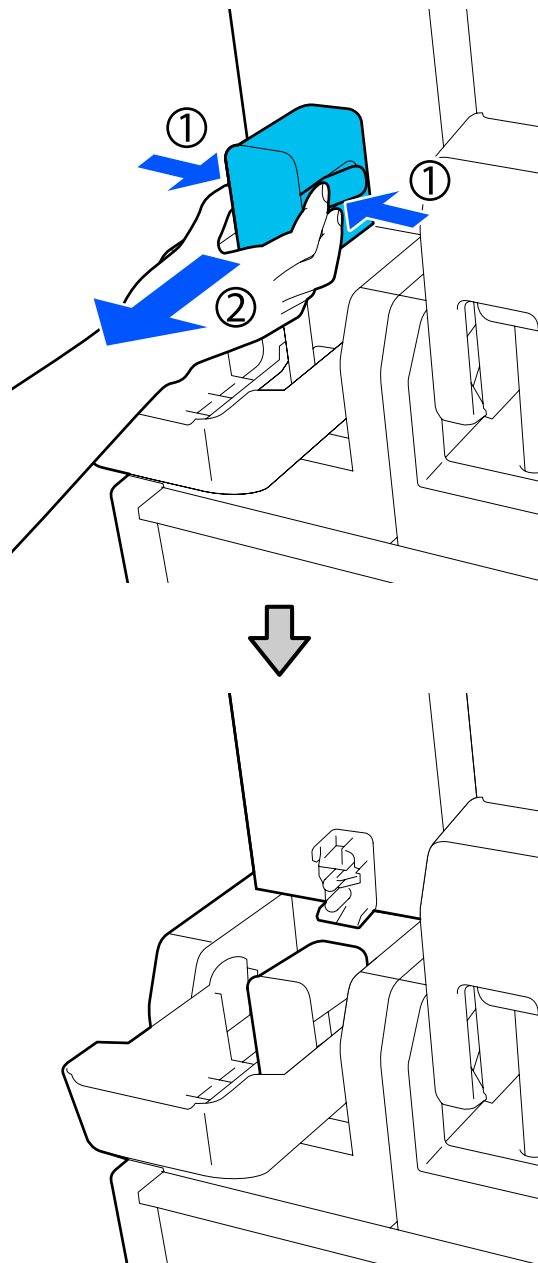
La méthode de secouage à suivre après l'installation diffère de celle suivie lors de l'ouverture de la cartouche d'encre. Suivez les étapes ci-dessous pour secouer.

- 1 Assurez-vous que l'imprimante est sous tension, puis abaissez le couvercle de la cartouche d'encre à secouer vers vous.

La cartouche d'encre avec un témoin clignotant gauche (bleu) est celle qui doit être secouée.



- 2 Tout en appuyant sur les leviers des deux côtés du connecteur, tirez le connecteur vers vous pour le retirer et placez le connecteur sur la surface arrière du couvercle de la cartouche d'encre.

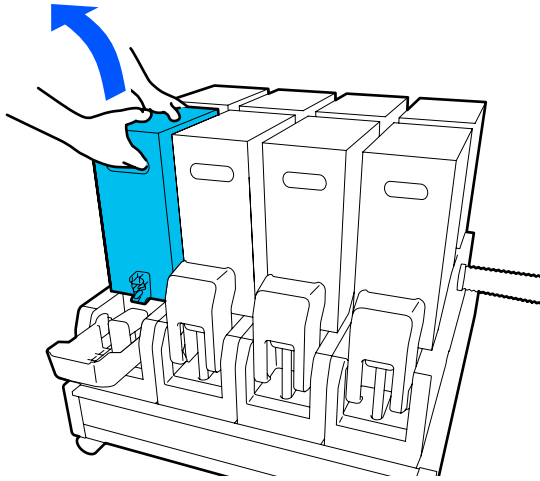


! Important :

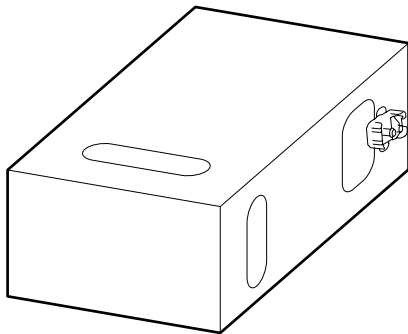
Ne laissez pas le connecteur retiré de la cartouche d'encre pendant plus de 30 minutes. Sinon, l'encre sèche et l'imprimante risque de ne pas fonctionner comme prévu.

Maintenance

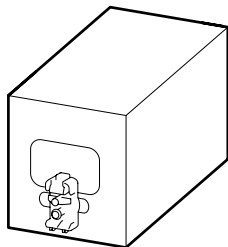
- 3** Retirez la cartouche d'encre de l'unité d'alimentation en encre et placez-la sur une surface plane avec la sortie d'alimentation en encre tournée vers le côté.



- Lors de l'utilisation d'une cartouche d'encre de 10 L



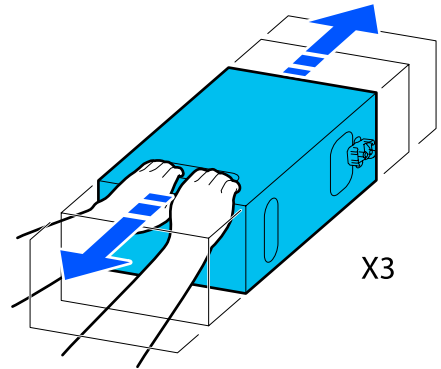
- Lors de l'utilisation d'une cartouche d'encre de 3 L



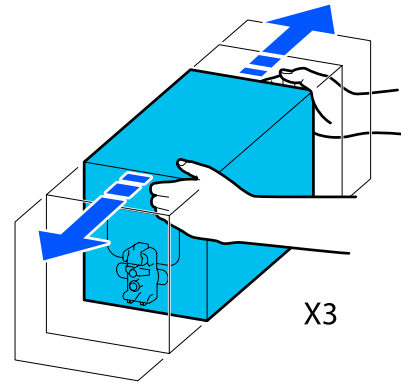
- 4** Faites glisser la cartouche d'encre d'avant en arrière dans l'axe de la longueur sur environ 10 cm (3,93 pouces) et ce, trois fois.

Déplacez la cartouche d'encre à raison d'un cycle de va-et-vient par seconde.

- Lors de l'utilisation d'une cartouche d'encre de 10 L



- Lors de l'utilisation d'une cartouche d'encre de 3 L

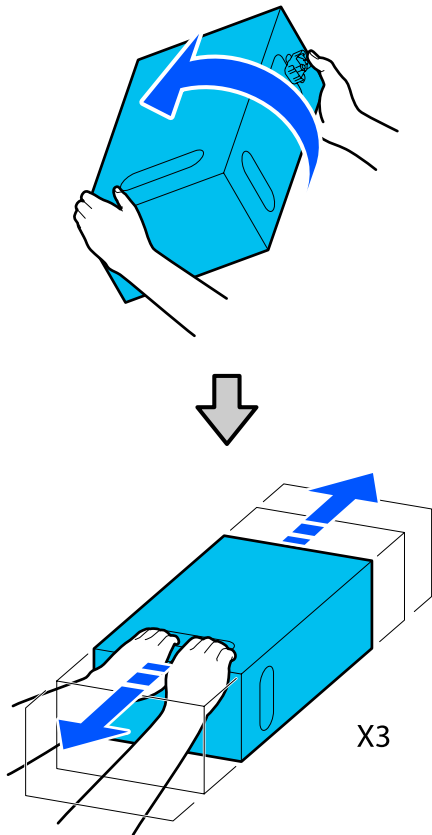


- 5** Retournez la cartouche d'encre et répétez le même cycle trois fois.

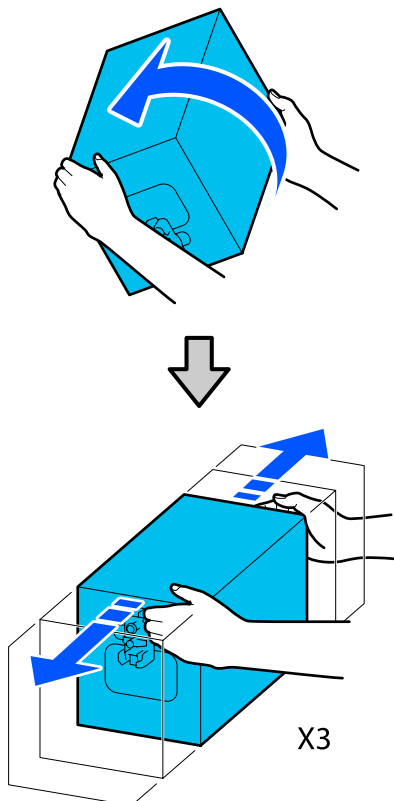
Déplacez la cartouche d'encre à raison d'un cycle de va-et-vient par seconde.

Maintenance

- ❑ Lors de l'utilisation d'une cartouche d'encre de 10 L

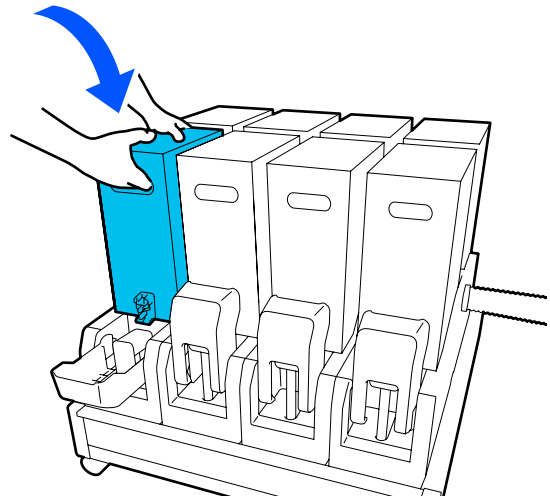


- ❑ Lors de l'utilisation d'une cartouche d'encre de 3 L

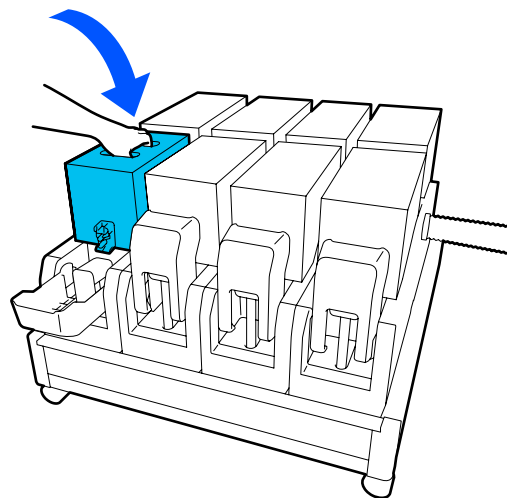


- 6** Placez la cartouche d'encre secouée de sorte que l'orifice d'entraînement en encre soit face au connecteur.

- ❑ Lors de l'utilisation d'une cartouche d'encre de 10 L



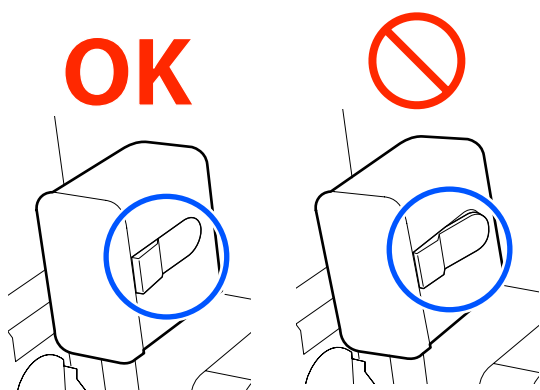
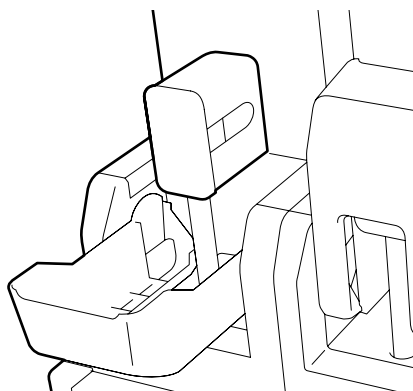
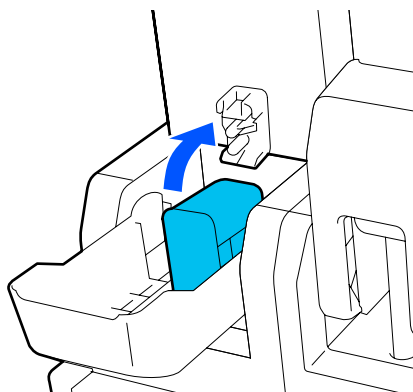
- ❑ Lors de l'utilisation d'une cartouche d'encre de 3 L



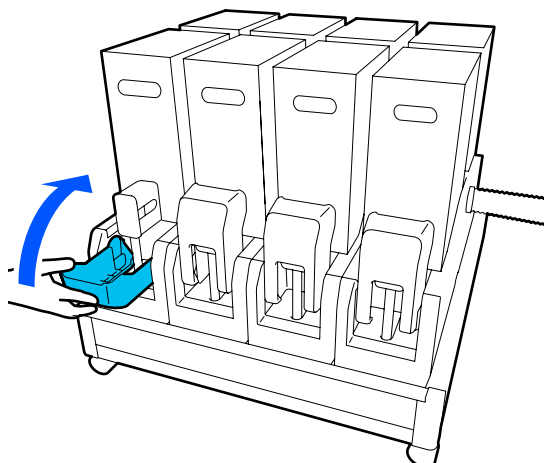
Maintenance

- 7** Installez le connecteur sur la sortie d'entraînement en encre.

Insérez le connecteur jusqu'à ce que vous entendiez un clic.



- 8** Soulevez le couvercle de la cartouche d'encre.



Répétez la même procédure pour remplacer les autres cartouches d'encre.

Recherche de buses obstruées

Nous vous recommandons de vérifier que les buses ne sont pas obstruées lors de chaque impression afin de garantir la qualité d'impression.

Procédures de vérification des obstructions

Vous pouvez vérifier que les buses ne sont pas obstruées de trois manières.

Motif de buses à la demande.

Lorsque vous voulez vérifier qu'il n'y a pas d'obstructions, bandes ou inégalités dans les résultats d'impression avant de lancer l'impression, imprimez un motif de vérification des buses. Inspectez visuellement le motif de vérification imprimé afin de déterminer si les buses sont obstruées.

Pour plus d'informations, voir la section suivante.

 [« Impression de motifs de vérification des buses » à la page 146](#)

En fonction de la largeur du support chargé, vous pouvez économiser du support en imprimant des motifs de test supplémentaires dans l'espace situé à côté du motif actuel :

Maintenance

Définissez Vérif buses tête d'impr pour Impression d'informations.

Cela permet d'imprimer un motif de vérification sur les côtés gauche et droit du support pendant l'impression. Inspectez visuellement le motif de vérification pour déterminer si les buses ont été obstruées pendant l'impression.

 « Menu Réglages généraux » à la page 161

Définissez Vérification des buses entre pages.

Un motif de vérification est imprimé conformément au Durée d'exécution défini. Vous pouvez inspecter visuellement le motif d'impression pour déterminer si l'impression précédente ou suivante présente des couleurs pâles ou manquantes.

Vous pouvez définir une Longueur d'impression, une Imprimer la page, ou une Durée d'impression pour le Durée d'exécution.

 « Menu Réglages généraux » à la page 161

Impression de motifs de vérification des buses

1 Vérifiez que l'imprimante est prête, puis appuyez sur  dans l'écran d'Accueil.

Le menu Entretien s'affiche.

2 Appuyez sur **Tête d'impr Vérification des buses**, définissez Mode d'économie et Position d'impression, puis appuyez sur **Démarrer**.

Définir Mode d'économie sur Marche raccourcit la longueur d'impression du motif de vérification, ce qui diminue la quantité de support utilisé.

Selon la longueur du support chargé, vous pouvez définir la Position d'impression. En définissant Position d'impression, vous pouvez réduire la quantité de support utilisé parce que vous pouvez imprimer les motifs alignés à la marge dans laquelle le premier motif est imprimé. Pour les imprimer alignés, appuyez sur le bouton d'alimentation de support pour rembobiner le support dans la position pour imprimer le motif.

Le nombre de motifs qui peuvent être imprimés sur une ligne varie en fonction du paramètre Mode d'économie, de la largeur du support chargé, et des Marges définies. Les valeurs suivantes sont des recommandations.

Lorsque Mode d'économie est sur Arrêt

SC-F10000H Series:

- ❑ Si la largeur est supérieure ou égale à 64 pouces, mais inférieure à 76 pouces, jusqu'à 3 motifs peuvent être imprimés sur une ligne (un à Droite, un au Centre droit et un au Centre gauche).
- ❑ Si la largeur est supérieure ou égale à 43 pouces, mais inférieure à 64 pouces, jusqu'à 2 motifs peuvent être imprimés sur une ligne (un à Droite et un au Centre droit).
- ❑ Si la largeur est inférieure à 43 pouces ou si le paramètre Détection de largeur est réglé sur Arrêt, l'impression en ligne est impossible.

SC-F10000 Series:

- ❑ Si la largeur est supérieure ou égale à 62 pouces, mais inférieure à 76 pouces, jusqu'à 4 motifs peuvent être imprimés sur une ligne (un à Droite, un au Centre droit, un au Centre gauche, et un sur la Gauche).
- ❑ Si la largeur est supérieure ou égale à 47 pouces, mais inférieure à 62 pouces, jusqu'à 3 motifs peuvent être imprimés sur une ligne (un à Droite, un au Centre droit, et un au Centre gauche).
- ❑ Si la largeur est supérieure ou égale à 32 pouces, mais inférieure à 47 pouces, jusqu'à 2 motifs peuvent être imprimés sur une ligne (un à Droite et un au Centre droit).
- ❑ Si la largeur est inférieure à 32 pouces ou si le paramètre Détection de largeur est réglé sur Arrêt, l'impression en ligne est impossible.

Lorsque Mode d'économie est sur Marche

SC-F10000H Series:

- ❑ Si la largeur est supérieure ou égale à 75 pouces, mais inférieure à 76 pouces, jusqu'à 2 motifs peuvent être imprimés sur une ligne (un à Droite et un au Centre droit).
- ❑ Si la largeur est inférieure à 75 pouces ou si le paramètre Détection de largeur est réglé sur Arrêt, l'impression en ligne est impossible.

SC-F10000 Series:

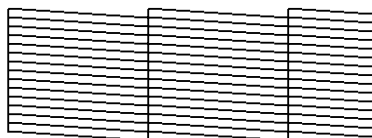
Maintenance

- ❑ Si la largeur est supérieure ou égale à 53 pouces, mais inférieure à 76 pouces, jusqu'à 2 motifs peuvent être imprimés sur une ligne (un à Droite et un au Centre droit).
- ❑ Si la largeur est inférieure à 53 pouces ou si le paramètre Détection de largeur est réglé sur Arrêt, l'impression en ligne est impossible.

Appuyez sur **Démarrer** pour imprimer un motif de vérification des buses.

- 3** Si nécessaire, découpez le support et vérifiez les motifs imprimés.

Exemple de buses propres



Si aucune pièce du motif de vérification ne manque, appuyez sur **OK**. L'écran Entretien s'affiche à nouveau.

Exemple de buses obstruées



Si des pièces du motif de vérification des buses sont manquantes, appuyez sur **NG**, puis effectuez un Nettoyage tête d'impr.

[« Nettoyage tête d'impr. » à la page 147](#)



Important :

Débouchez toujours les buses de toutes les couleurs avant de recommencer à l'utiliser. Si les buses obstruées (y compris les buses obstruées pour les couleurs non utilisées) restent obstruées lors de l'impression après la reprise, il est alors impossible de déboucher les buses.

Nettoyage tête d'impr.

Types de Nettoyage

Nettoyage tête d'impr. se répartit dans les 3 types suivants.

Effectuer un nettoyage des têtes lorsque cela s'avère nécessaire.

Effectuez un nettoyage des têtes s'il y a des parties floues ou manquantes sur le motif de vérification des buses imprimé.

Vous pouvez nettoyer les têtes pendant l'impression en mettant la tâche en pause. Toutefois, à sa reprise, l'impression pourra être perturbée.

Pour plus d'informations, voir la section suivante.

[« Procédure de nettoyage » à la page 147](#)

Définissez Nettoyage périodique.

Sous Paramètre de maintenance, définissez Nettoyage périodique sur Marche pour effectuer un nettoyage régulier des têtes en tant que mesure préventive avant que les buses ne soient réellement obstruées. Définissez Durée d'impression, Imprimer la page, ou Longueur d'impression pour l'intervalle.

[« Menu Entretien » à la page 177](#)

Définissez Nettoyage de maintenance.

Dans Paramètre de maintenance, définir Nettoyage de maintenance sur Marche permet de nettoyer automatiquement la tête après une période de temps réglée, de sorte que les têtes d'impression restent en bon état.

[« Menu Entretien » à la page 177](#)

Procédure de nettoyage


Nettoyage tête d'impr. comprend les trois types de nettoyage suivants.

- ❑ **Nettoyage Auto**
Le niveau est changé automatiquement, selon l'état de l'obstruction détectée dans la buse, puis un nettoyage est effectué.
- ❑ **Nettoyage (léger), Nettoyage (moyen), Nettoyage (lourd)**
Le nettoyage est effectué à l'un des trois niveaux sélectionnés.
- ❑ **Actualiser tête d'impression**
Un nettoyage puissant est effectué avec la fonction d'aspiration de l'encre des ventouses.

Maintenance


Effectuez tout d'abord le Nettoyage Auto. Si les obstructions ne sont pas enlevées, effectuez alors ensuite, dans l'ordre, le Nettoyage (léger), Nettoyage (moyen), et le Nettoyage (lourd) jusqu'à ce que les obstructions soient enlevées.


Exécutez Actualiser tête d'impression s'il y a de nombreuses obstructions multiples, même si vous avez exécuté Nettoyage (lourd). Lorsque vous exécutez Actualiser tête d'impression, les ventouses doivent être nettoyées : de ce fait, l'opération de nettoyage prend du temps, alors faites-le si vous rencontrez le problème décrit ci-dessus.

- 1 Vérifiez que l'imprimante est prête, puis appuyez sur .
Le menu Entretien s'affiche.
- 2 Appuyez sur **Nettoyage tête d'impr.**
- 3 Sélectionnez une méthode de nettoyage.
Sélectionnez tout d'abord **Nettoyage Auto**.
Pour le premier nettoyage et les nettoyages suivants, sélectionnez dans l'ordre **Nettoyage (léger)**, **Nettoyage (moyen)** et **Nettoyage (lourd)**.
- 4 Le nettoyage des têtes commence.
Un message de résultat de nettoyage s'affiche lorsque le nettoyage des têtes est terminé.
- 5 Vérifiez le message et cliquez sur **OK**.
Si l'obstruction est enlevée
Continuez à utiliser l'imprimante normalement.
Si l'obstruction n'est pas enlevée
Revenez à l'étape 1 et effectuez le Nettoyage (léger). Après avoir réalisé Nettoyage (léger), effectuez un nettoyage au niveau de nettoyage supérieur.

Si les buses sont toujours obstruées, même après avoir effectué un Nettoyage (lourd)

La tête d'impression ou les zones situées autour des bouchons anti-dessèchement peuvent être sales. Nettoyez autour de la tête d'impression et bouchons anti-dessèchement. S'il y a de nombreuses obstructions larges, effectuez alors Actualiser tête d'impression en même temps.

 « Nettoyage autour de la tête d'impression » à la page 124

 « Nettoyage des bouchons anti-dessèchement » à la page 120

 « Menu Entretien » à la page 177

Vérification de la performance du disjoncteur

Le disjoncteur coupe automatiquement le circuit électrique en cas de fuite électrique dans l'imprimante. Suivez la procédure ci-dessous pour vérifier les performances des deux disjoncteurs environ une fois par mois.

Le disjoncteur peut être changé ou retiré sans préavis. La procédure de fonctionnement est la même, même lorsque de légères modifications sont apportées à la position du bouton de Sélection ou de Test ou à la description du disjoncteur.

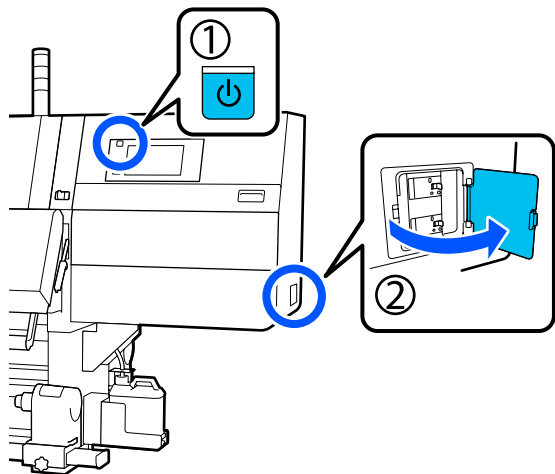
Important :

Ne pas éteindre l'alimentation en utilisant le disjoncteur. Autrement, il se peut que l'imprimante ne fonctionne pas correctement.

Maintenance

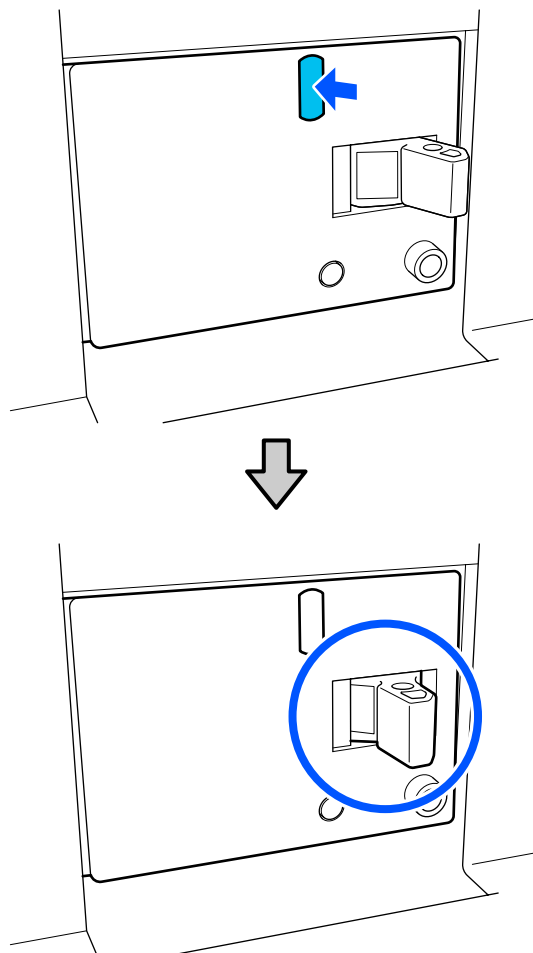
- 1** Mettez l'imprimante hors tension et ouvrez le capot du disjoncteur.

Laissez la fiche d'entraînement branchée. De plus, le fil de terre doit être connecté lors de la vérification des performances du disjoncteur. Consultez les « Précautions de sécurité » pour plus de détails sur le fil de terre.

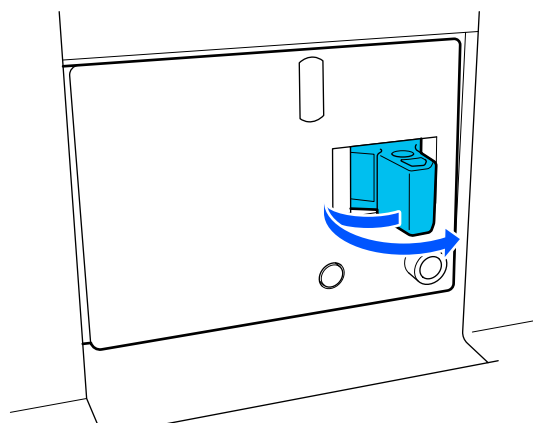


- 2** Appuyez sur le bouton de Sélection d'un disjoncteur avec un outil à pointe fine tel qu'un stylo à bille.

Le disjoncteur fonctionne correctement si l'interrupteur du disjoncteur se déplace vers une position intermédiaire entre ON et OFF.



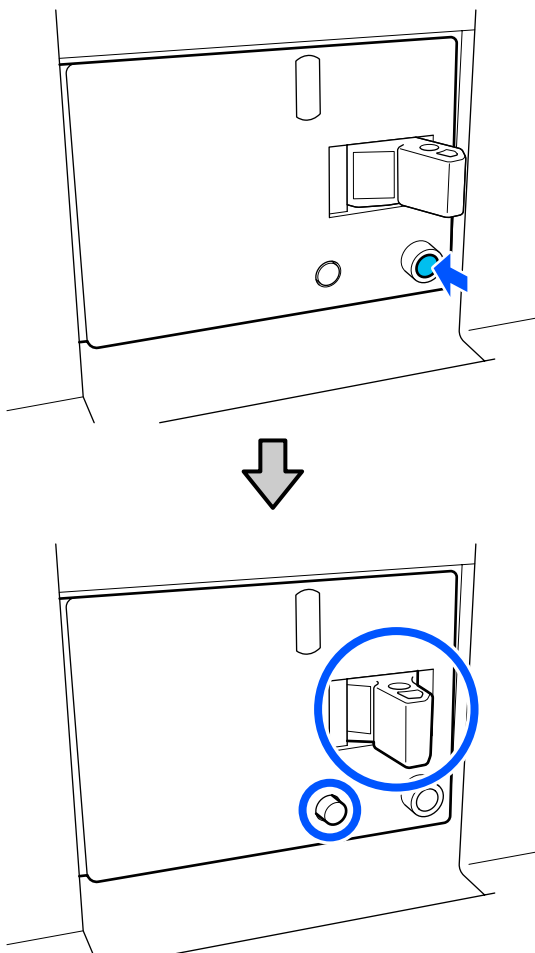
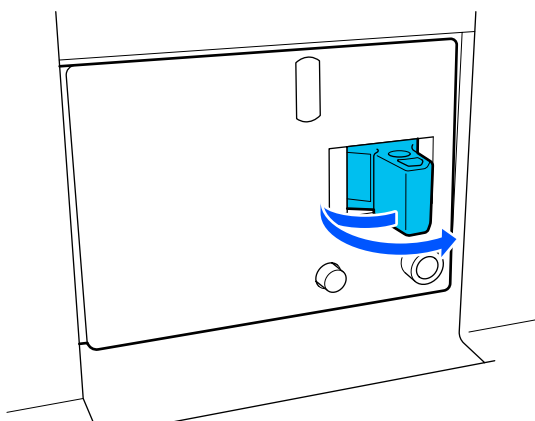
- 3** Si le disjoncteur a fonctionné correctement, mettez l'interrupteur sur OFF une fois et remettez-le sur ON.



Maintenance

4 Appuyez sur la touche Test.

Le disjoncteur fonctionne correctement si un bouton de vérification des fuites électriques fait saillie et que l'interrupteur du disjoncteur se déplace vers une position intermédiaire entre ON et OFF.

**5** Si le disjoncteur a fonctionné correctement, mettez l'interrupteur sur OFF une fois et remettez-le sur ON.**6** Répétez les étapes 2 à 5 pour vérifier les performances de l'autre disjoncteur.

En cas d'anomalie, contactez votre revendeur local ou le centre d'appels de service Epson.

Mise au rebut des consommables usagés

Mise au rebut

Les pièces usagées suivantes, souillées par de l'encre, sont classées en tant que déchets industriels.

- Cartouches d'encre
- Tige de nettoyage
- Fluide de nettoyage
- Encre résiduelle
- Waste Ink Bottle (Bidon d'encre résiduelle)
- Rouleau de l'essuyeur
- Support après impression

Mettez-les au rebut conformément aux lois et réglementations locales. Par exemple, contactez un organisme de recyclage des déchets industriels pour les mettre au rebut. Dans ce cas, transmettez la « fiche de données de sécurité » à l'organisme de recyclage des déchets industriels.

Vous pouvez la télécharger sur votre site Web Epson local.

Menu du panneau de commande

Liste des menus

Les éléments et paramètres suivants peuvent être définis et exécutés dans le menu. Reportez-vous aux pages de référence pour plus de détails sur chacun des éléments.

Réglages généraux

Pour plus d'informations concernant ces éléments, reportez-vous à la section

 [« Menu Réglages généraux » à la page 161.](#)

Élément	Paramètre
Param de base	

Menu du panneau de commande

Élément	Paramètre
Luminosité LCD	De 1 à 9
Son	
Pression bouton	De 0 à 3
Alerte	De 0 à 3
Avis d'achèvement	De 0 à 3
Avis d'avertissement	
Volume	De 0 à 3
Répéter	Jamais, Jusqu'à l'arrêt
Tonalité d'erreur	
Volume	De 0 à 3
Répéter	Jamais, Jusqu'à l'arrêt
Type de son	Motif 1, Motif 2
Minut. veille	1 à 240 minutes
Régl. Date/Heure	
Date/Heure	
Décalage horaire	-12:45 à +13:45
Langue/Language	Japonais, anglais, français, italien, allemand, portugais, espagnol, néerlandais, russe, turc, coréen, chinois simplifié, chinois traditionnel
Couleur de fond	Gris, Noir, Blanc
Clavier	QWERTY, AZERTY, QWERTZ
Paramètres d'unités	
Longueur	M, pi/po
Température	°C, °F
Param imprim	

Menu du panneau de commande

Élément	Paramètre
Marges	
Latérale(Droite)	Entre 3 et 25 mm (0,11 et 0,98 pouces)
Latérale(Gauche)	Entre 3 et 25 mm (0,11 et 0,98 pouces)
Marge entre les pages	Entre 0 et 999 mm (0 et 39,33 pouces)
Ajustement de la largeur	Entre -10 et +10 mm (-0,39 et 0,39 pouces)
Position de début d'impression	Entre 0 et 1000 mm (0 et 39,37 pouces)
Ignorer les supports froissés	Marche, Arrêt
Connexion de tâche	Marche, Arrêt
Impression d'informations	
Arrêt	
Marche	
Marge entre images	Entre 5 et 999 mm (0,19 et 39,33 pouces)
Position d'impression	À côté de l'image, Fin du support
Marquage d'événement	
Arrêt	
Marche	
Position d'impression	Gauche, Droite, Gauche et droite
Vérif buses tête d'impr	
Sélection du motif	Ne pas impr., Normale, Économiser la largeur papier
Position d'impression	Gauche, Droite, Gauche et droite
Densité d'encre	Standard, Sombre
Détection du support	
Détection de largeur	
Marche	
Arrêt	Entre 300,0 et 1950,0 mm (11,81 et 76,77 pouces)

Menu du panneau de commande

Élément	Paramètre
Action après éraflure du support	Arrêter immédiatement, Arrêter sur détection en continu, Ignorer
Vérification des buses entre pages	
Marche	
Durée d'exécution	
Longueur d'impression	Entre 1 et 9999 m (3,28 et 32 805,12 pi)
Imprimer la page	Toutes les 1 à 9999 pages
Durée d'impression	1 à 9999 minutes
Exécution durant la tâche	Marche, Arrêt
Type de motif	Économiser le papier, Normale
Arrêt	
Impression d'informations à la coupure du support	
Informations sur le papier restant	Marche, Arrêt
Informations d'impression	Marche, Arrêt
Minuterie arrêt chauff	0 à 30 minutes
Éclairage intérieur	Auto, Manuel
Rest param défaut	Paramètres réseau, Eff ttes données et param
Paramètre de maintenance	
Réglage du nettoyage	
Seuil pour les buses bouchées	De 1 à 50
Nombre maxi de tentatives de nettoyage	0, 1, 2
Programme maintenance	Entre les tâches, Lorsque détecté
Compensation de la buse	Marche, Arrêt
Nettoyage périodique	
Marche	
Durée d'impression	1 à 9999 minutes
Imprimer la page	Toutes les 1 à 9999 pages
Longueur d'impression	Entre 1 et 9999 m (3,28 et 32 805,12 pi)
Arrêt	
Actions au-delà du seuil des buses manquantes	Arrêter l'impression, Afficher l'alerte, Nettoyage Auto
Nettoyage de maintenance	Marche, Arrêt
Paramètres réseau	

Menu du panneau de commande

Élément	Paramètre
État réseau	État LAN filaire, Feuille de l'état de l'impression
Avancé	
Nom dispositif	
Config TCP/IP	
Serveur Proxy	
Adresse IPv6	Activer, Désactiver
Liaison Speed & Duplex	Auto, 10BASE-T Half Duplex, 10BASE-T Full Duplex, 100BASE-TX Half Duplex, 100BASE-TX Full Duplex, 1000BASE-T Full Duplex
Rediriger HTTP vers HTTPS	Activer, Désactiver
Désactiver IPsec/filtrage IP	
Désactiver IEEE802.1X	

Paramètres du support

Pour plus d'informations concernant ces éléments, reportez-vous à la section

 [« Menu Paramètres du support » à la page 170](#)

Élément	Paramètre
Paramètres actuels	
Support	01 XXXXXXXXXXXX à 50 XXXXXXXXXXXX
Type de support	
Largeur du support	
Mode de passe	
Paramètres avancés	
Réglages de l'impression	
Réglage automatique	
Alignement de la tête	Auto, Manuel (Simple), Manuel (Standard)
Réglage de l'alimentation support	Automatique (Standard), Automatique (Détails), Manuel (Standard), Manuel (Mesure)
Gestion des supports	

Menu du panneau de commande

Élément	Paramètre
01 XXXXXXXXXXXX à 50 XXXXXXXXXXXX	
Changer le nom	
Type de support	Ultra fin 30g/m ² , Fin 50g/m ² , Moyennement épais 70g/m ² , Épais 120g/m ²
Mode de passe	300x600dpi -1.1pass, 300x600dpi -1.5pass, 300x600dpi -2.1pass, 300x600dpi -3.1pass, 600x600dpi -2.1pass, 600x600dpi -2.5pass, 600x600dpi -3.1pass, 600x600dpi -4.3pass, 600x1200dpi -5.0pass, 600x1200dpi -5.0pass HD, 1200x1200dpi -9.0pass HD
Paramètres avancés	
Séchoir	
Chauffage	Marche, Arrêt
Température	
300x600dpi -1.1pass	50 à 110 °C (122 à 230 °F)
300x600dpi -1.5pass	50 à 110 °C (122 à 230 °F)
300x600dpi -2.1pass	50 à 110 °C (122 à 230 °F)
300x600dpi -3.1pass	50 à 110 °C (122 à 230 °F)
600x600dpi -2.1pass	50 à 110 °C (122 à 230 °F)
600x600dpi -2.5pass	50 à 110 °C (122 à 230 °F)
600x600dpi -3.1pass	50 à 110 °C (122 à 230 °F)
600x600dpi -4.3pass	50 à 110 °C (122 à 230 °F)
600x1200dpi -5.0pass	50 à 110 °C (122 à 230 °F)
600x1200dpi -5.0pass HD	50 à 110 °C (122 à 230 °F)
1200x1200dpi -9.0pass HD	50 à 110 °C (122 à 230 °F)
Ventilateur	Arrêt, Faible, Haute
Action de séchage	Auto, Suivre le réglage du temps de séchage

Menu du panneau de commande

Élément	Paramètre
Durée de séchage	
300x600dpi -1.1pass	0 à 200 s
300x600dpi -1.5pass	0 à 200 s
300x600dpi -2.1pass	0 à 200 s
300x600dpi -3.1pass	0 à 200 s
600x600dpi -2.1pass	0 à 200 s
600x600dpi -2.5pass	0 à 200 s
600x600dpi -3.1pass	0 à 200 s
600x600dpi -4.3pass	0 à 200 s
600x1200dpi -5.0pass	0 à 200 s
600x1200dpi -5.0pass HD	0 à 200 s
1200x1200dpi -9.0pass HD	0 à 200 s
Procéder au séchage après l'impression	Arrêt, Marche
Espace plateau	
1.7	
2.0	
2.5	

Menu du panneau de commande

Élément	Paramètre
Tension d'alimentation	Lv1 à Lv4
Aspiration Papier	Lv0 à Lv10
Limite de vitesse d'alimentation du support	Marche, Arrêt
Charge du rouleau de pression	Clair, Standard
Supprimer Inclinaison	Marche, Arrêt
Prévention du collage	Marche, Arrêt
Tension de rembobinage	
300x600dpi -1.1pass	Lv1 à Lv9
300x600dpi -1.5pass	Lv1 à Lv9
300x600dpi -2.1pass	Lv1 à Lv9
300x600dpi -3.1pass	Lv1 à Lv9
600x600dpi -2.1pass	Lv1 à Lv9
600x600dpi -2.5pass	Lv1 à Lv9
600x600dpi -3.1pass	Lv1 à Lv9
600x600dpi -4.3pass	Lv1 à Lv9
600x1200dpi -5.0pass	Lv1 à Lv9
600x1200dpi -5.0pass HD	Lv1 à Lv9
1200x1200dpi -9.0pass HD	Lv1 à Lv9
Température limite de réglage de qualité d'impr.	0 à 50 °C (32 à 122 °F)
Gérer quantité restante	
Gérer quantité restante	Marche, Arrêt
Quantité restante	Entre 1,0 et 9999,0 m (3,3 et 32 808,1 pi)
Alerte restante	Entre 1,0 et 999,5 m (3,3 et 3279,2 pi)
Gestion de la longueur d'impression	
Réinitialisation automatique	Arrêt, Après la dernière page
Réinitialisation manuelle	

Entretien

Pour plus d'informations concernant ces éléments, reportez-vous à la section

 « Menu Entretien » à la page 177

Élément	Paramètre
Tête d'impr Vérification des buses	

Menu du panneau de commande

Élément	Paramètre
Mode d'économie	Marche, Arrêt
Position d'impression	Droite, Centre droit, Centre gauche, Gauche
Nettoyage tête d'impr.	Nettoyage Auto, Nettoyage (léger), Nettoyage (moyen), Nettoyage (lourd), Actualiser tête d'impression
Nettoyage des éléments de maintenance	Capuchon anti-dessèchement, Autour de la tête, Capuchon d'aspiration, Nettoyant de media
Limite des buses de la tête d'impression	Marche, Arrêt
Remplacez le flacon d'encre usagée	
Remplacer les pièces de maintenance	Remplacez le rouleau balai, Remplacez le support d'enroulement vers l'intérieur, Remplacez le support d'enroulement vers le haut

État de l'alimentation

Informations sur le menu

 [« Menu État de l'alimentation » à la page 179](#)

Élément	Paramètre
Encre/Flacon d'encre usagée	
Autres	

Informations sur la pièce de rechange

Informations sur le menu

 [« Menu Informations sur la pièce de rechange » à la page 180](#)

Élément	Paramètre
Pompe d'alimentation en encre	
Ensemble d'entraînement des capuchons anti-dessèchement	
Pompe de nettoyage	
Ensemble d'entraînement du balai	
Pompe d'aspiration	
Tuyau à encre	

État de l'imprimante

Informations sur le menu

 [« Menu État de l'imprimante » à la page 180](#)

Élément	Paramètre
Version du firmware	

Menu du panneau de commande

Élément	Paramètre
Nom de l'imprimante	
Journal des erreurs fatales	
Rapport de fonctionnement	Zone totale d'impression, Longueur totale d'alimentation du support, Nombre total de passages

Menu du panneau de commande

Détails du menu

Menu Réglages généraux

* Indique les paramètres par défaut.

Élément	Paramètre	Explication
Param de base		

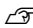



Menu du panneau de commande

Élément	Paramètre	Explication
Luminosité LCD	1 à 9 (9*)	Règle la luminosité de l'écran du panneau de commande.
Son		
Pression bouton	0 à 3 (1*)	Règle le volume des sons lorsque le bouton d'alimentation et l'écran du panneau de commande sont opérés.
Alerte	0 à 3 (2*)	Règle le volume des sons lorsque le matériel, comme les capots et le levier de chargement de support sont opérés.
Avis d'achèvement	0 à 3 (3*)	Règle le volume des sons lorsque des travaux d'impression ou des opérations de maintenance sont terminés.
Avis d'avertissement		Règle le volume et la répétition de sons lorsqu'il est temps de remplacer les consommables.
Volume	0 à 3 (2*)	
Répéter	Jamais* Jusqu'à l'arrêt	
Tonalité d'erreur		Définit le volume et la répétition des sons lorsqu'une erreur survient au cours de l'impression et que l'impression ne peut pas être poursuivie.
Volume	0 à 3 (3*)	
Répéter	Jamais Jusqu'à l'arrêt*	
Type de son	Motif 1* Motif 2	Définit le type de sons. Les sons qui sont faciles à entendre dans l'environnement de fonctionnement de l'imprimante peuvent être définis.
Minut. veille	1 à 240 (15*)	L'imprimante entre en mode veille après une période déterminée pendant laquelle aucun travail d'impression n'est reçu, aucune erreur n'est détectée, et le chauffage est éteint. En mode veille, l'écran du panneau de commande, les capteurs optiques internes et les éclairages intérieurs s'éteignent. L'affichage de l'écran reprend lorsque vous appuyez sur l'écran du panneau de commande. Le mode veille est annulé et l'imprimante retourne à la normale lorsqu'une tâche d'impression est reçue, une opération qui implique l'imprimante est effectuée, telle que le fonctionnement du levier de chargement du support. Pour annuler le mode veille et commencer le préchauffage du chauffage immédiatement, appuyez sur Début du préchauffage sur l'écran d'Accueil.
Régl. Date/Heure		
Date/Heure		Permet de régler l'horloge intégrée à l'imprimante. L'heure et la date définis ici s'affichent sur l'écran d'Accueil. Ils sont également utilisés pour les journaux des travaux et l'état de l'imprimante comme indiquées dans Epson Edge Dashboard.
Décalage horaire	-12:45 à +13:45	Définissez la différence avec le temps universel coordonné (UTC) par incréments de 15 minutes. Dans les environnements de réseau ayant un décalage horaire, définissez-le comme nécessaire lorsque vous gérez l'imprimante.

Menu du panneau de commande

Élément	Paramètre	Explication
Langue/Language	Japonais	Sélectionnez la langue utilisée sur l'écran du panneau de commande.
	Anglais	
	Français	
	Italien	
	Allemand	
	Portugais	
	Espagnol	
	Néerlandais	
	Russe	
	Turc	
	Coréen	
	Chinois simplifié	
	Chinois traditionnel	
Couleur de fond	Gris	Sélectionnez le schéma de couleur utilisé sur l'écran du panneau de commande. Vous pouvez définir un schéma de couleur facile à voir dans l'environnement dans lequel l'imprimante est installée.
	Noir*	
	Blanc	
Clavier	QWERTY*	Sélectionnez la disposition du clavier pour l'écran d'entrée de texte qui apparaît, comme lorsque l'on entre des images à enregistrer pour les paramètres du support.
	AZERTY	
	QWERTZ	
Paramètres d'unités		
Longueur	M*	Sélectionnez l'unité de longueur utilisée sur l'écran du panneau de commande et lors de l'impression de motifs de test.
	pi/po	
Température	°C*	Sélectionnez l'unité de température utilisée sur l'écran du panneau de commande.
	°F	
Param imprim		

Menu du panneau de commande

Élément	Paramètre	Explication
Marges		
Latérale(Droite)	Entre 3 et 25 mm (7*) (0,11 et 0,98 pouces [0,27*])	Sélectionnez la largeur de la marge de droite lorsque le support est chargé dans l'imprimante. Pour plus d'informations, voir la section suivante.  « Zone imprimable » à la page 105
Latérale(Gauche)	Entre 3 et 25 mm (7*) (0,11 et 0,98 pouces [0,27*])	Sélectionnez la largeur de la marge de gauche lorsque le support est chargé dans l'imprimante. Pour plus d'informations, voir la section suivante.  « Zone imprimable » à la page 105
Marge entre les pages	Entre 0 et 999 mm (10*) (0 et 39,33 pouces [0,39*])	Définit la marge entre les pages imprimées.
Ajustement de la largeur	-10 à +10 mm (0*) (de -0,39 à 0,39 pouce [0*])	Vous pouvez définir une marge entre les pages. Même après avoir réalisé ces réglages, la taille de la marge peut changer en fonction du support et de l'environnement d'utilisation. La marge augmente lorsque le nombre est déplacé dans la direction +, et diminue lorsque le nombre est déplacé dans la direction -.  « Zone imprimable » à la page 105
Position de début d'impression	0 à 1000 mm (0*) (de 0 à 39,37 pouce [0*])	Réglez ce paramètre si vous souhaitez imprimer à partir du centre du support ou si vous souhaitez décaler la zone imprimée à gauche par rapport au réglage Latérale(Droite) . La valeur définie pour la zone entre le côté droit du support et l' Position de début d'impression n'est pas imprimée. Si une valeur est sélectionnée pour Latérale(Droite) , une autre zone, qui correspond à la largeur sélectionnée pour le paramètre Latérale(Droite) , est laissée telle quelle. Pour plus d'informations, voir la section suivante.  « Zone imprimable » à la page 105
Ignorer les supports froissés	Marche*	Normalement, laissez-la sur Marche .
	Arrêt	Lorsqu'il est sur Marche , si les tâches ne sont pas imprimées continuellement, 300 mm (11,81 pouces) de support sont chargés pour ignorer les parties plissées, puis l'impression est effectuée.
Connexion de tâche	Marche	Lorsqu'elle est sur Marche , la tâche suivante commence à s'imprimer sans charger de support, sécher ou rembobiner entre les tâches d'impression continues. Il n'y a pas d'opérations entre les travaux, et la durée d'impression est donc réduite.
	Arrêt*	



Menu du panneau de commande

Élément	Paramètre	Explication
Impression d'informations		
Arrêt*		Lorsqu'elle est sur Marche , une marque et le motif de vérification des buses sont imprimées à la fin du support, et il est donc plus simple de vérifier la qualité du support.
Marche		
Marge entre images	De 5 à 999 mm (5*) (de 0,19 à 39,33 pouces [0,11*])	Marge entre images : Définit l'intervalle entre les images et les marques et vérifications des motifs.
Position d'impression	À côté de l'image*	Position d'impression : Définir À côté de l'image sur imprimer dans la position ouverte entre la marge entre images à l'aide du bord des images en tant que référence.
	Fin du support	
Marquage d'événement		
Arrêt*		<p>Marquage d'événement :</p> <p>Lorsqu'il est sur Marche, une marque est imprimée lorsqu'un événement qui affecte la qualité d'impression survient lors de l'impression. Cela permet de trouver des zones de qualité médiocre plus facilement au cours de l'impression et après celle-ci.</p> <p>Les événements suivants font qu'une marque soit imprimée.</p> <ul style="list-style-type: none"> <input type="checkbox"/> Un changement dans l'état des buses obstruées : lorsqu'il y a un changement dans les conditions d'obstruction des buses après le début de l'impression <input type="checkbox"/> Nettoyage des têtes : lorsque le nettoyage des têtes est exécuté manuellement <input type="checkbox"/> Nettoyage automatique des têtes : lorsque le nettoyage automatique des têtes est effectué <input type="checkbox"/> Frappe des têtes : lorsque la frappe du support et de la tête d'impression est détectée <input type="checkbox"/> Suspension : lorsque l'impression est suspendue <input type="checkbox"/> Début de la compensation des buses <p>Définir une position, dans laquelle les marques sont faciles à vérifier, dans Position d'impression.</p> <p>Vérif buses tête d'impr :</p> <p>Lorsque la sélection d'un motif est sur Normale ou Économiser la largeur papier, le motif de vérification des buses imprime en continu pendant l'impression. Lorsque vous imprimez des tâches en continu ou lorsque vous imprimez une longue tâche, vous pouvez immédiatement comprendre si les buses se bouchent pendant l'impression. La largeur du motif de vérification est plus étroite que Normale lorsque Économiser la largeur papier est défini : ainsi, la zone d'impression de l'image est plus large.</p> <p>Définissez une position dans laquelle les motifs de vérification sont faciles à vérifier dans Position d'impression.</p> <p>Lorsque Densité d'encre est défini sur Sombre, les motifs de vérification sont faciles à vérifier.</p>
Marche		
Position d'impression	Gauche	
	Droite	
	Gauche et droite	
Vérif buses tête d'impr		
Sélection du motif	Ne pas impr.	<input type="checkbox"/> Nettoyage des têtes : lorsque le nettoyage des têtes est exécuté manuellement
	Normale*	
	Économiser la largeur papier	
Position d'impression	Gauche*	<input type="checkbox"/> Nettoyage automatique des têtes : lorsque le nettoyage automatique des têtes est effectué
	Droite	
	Gauche et droite	
Densité d'encre	Standard*	<input type="checkbox"/> Frappe des têtes : lorsque la frappe du support et de la tête d'impression est détectée
	Sombre	
		<input type="checkbox"/> Suspension : lorsque l'impression est suspendue
		<input type="checkbox"/> Début de la compensation des buses

Menu du panneau de commande

Élément	Paramètre	Explication
Détection du support		
Détection de largeur		Sélectionnez si la largeur du support est détectée (Marche) ou pas (Arrêt). Essayez de définir Arrêt lors de l'impression si des erreurs de largeur du support s'affichent même si le support est correctement chargé. Notez cependant qu'il est possible que l'imprimante imprime au-delà des bords du support lorsque l'option Arrêt est sélectionnée. L'encre utilisée pour imprimer au-delà des bords du support tachera l'intérieur de l'imprimante. Nous recommandons qu'il soit normalement défini sur Marche lors de l'utilisation de l'imprimante. Les paramètres modifiés sont appliqués lorsque le support est rechargé.
Marche*		
Arrêt	De 300,0 à 1950,0 mm (300,0*) (de 11,81 à 76,77 pouces [11,81*])	
Action après éraflure du support	Arrêter immédiatement*	L'imprimante surveille constamment la frappe du support et de la tête d'impression pendant l'impression : définissez ainsi l'opération en cas de frappe du support.
	Arrêter sur détection en continu	Lorsque Arrêter immédiatement est défini, l'impression s'arrête immédiatement lorsque la frappe est détectée.
	Ignorer	Lorsque Arrêter sur détection en continu est défini, l'impression s'arrête si la frappe est détectée 3 fois pour 72 cm (28,35 pouces) de papier chargé. Lorsque Ignorer est défini, l'impression ne s'arrête pas, même si une frappe est détectée. Lorsqu'une frappe est détectée, le support arrêté se plisse : prenez des mesures, comme régler la température du chauffage, et nettoyez la zone autour de la tête d'impression si nécessaire.
Vérification des buses entre pages		Lorsque Marche est défini, un motif de vérification des buses est imprimé régulièrement à l'heure spécifiée. Une fois l'impression terminée, vous pouvez inspecter visuellement le motif d'impression pour déterminer si l'impression précédente ou suivante présente des couleurs pâles ou manquantes. Durée d'exécution définit l'heure à laquelle les motifs de vérification sont imprimés. Exécution durant la tâche sélectionne s'il faut imprimer (Marche)/ne pas imprimer (Arrêt) un motif de vérification à l'heure définie pendant une tâche d'impression. Lorsque Arrêt est défini, les images sont imbriquées parce qu'un motif de vérification est imprimé au cours de l'impression. Lorsque Marche est défini, un motif de vérification est imprimé après la fin de la tâche d'impression. Normalement, laissez-la sur Marche . Type de motif sélectionne le type de motif de vérification. Lorsque Économiser le papier est défini, du support est économisé parce que la longueur du support nécessaire pour imprimer un motif de vérification est plus courte que Normale .
Marche		
Durée d'exécution		
Longueur d'impression	1 à 9999 mètres (de 3,28 à 32 805,12 pi)	
Imprimer la page	Toutes les 1 à 9999 pages	
Durée d'impression	1 à 9999 minutes	
Exécution durant la tâche	Marche	
	Arrêt	
Type de motif	Économiser le papier	
	Normale	
Arrêt*		

Menu du panneau de commande

Élément	Paramètre	Explication
Impression d'informations à la coupure du support		Lorsque le média est coupé, des informations, telles que la quantité de support restant, sont imprimées avant et après la position de coupe. Les informations sont imprimées lorsque, dans le panneau de commande, vous appuyez sur  puis sur En avant .
Informations sur le papier restant	Marche	Lorsque Informations sur le papier restant est défini sur Marche , la quantité restante est imprimée sur le côté non utilisé de la position de coupe. Les informations suivantes sont imprimées. Pour imprimer les informations sur le papier restant, définissez Gérer quantité restante dans Paramètres du support sur Marche . <input type="checkbox"/> Model : modèle de l'imprimante <input type="checkbox"/> Serial No. : numéro de série de l'imprimante <input type="checkbox"/> Print Date : date et heure de l'impression <input type="checkbox"/> Bank No. : numéro du support lors de l'impression <input type="checkbox"/> Media Type : Type de support enregistré sur le numéro du support lors de l'impression <input type="checkbox"/> Media Width : valeur détectée automatiquement de la largeur du support <input type="checkbox"/> Remaining Amount : quantité de support restant
	Arrêt*	
Informations d'impression	Marche	Lorsque Informations d'impression est défini sur Marche , les informations suivantes sont imprimées sur le côté imprimé de la position de coupe. <input type="checkbox"/> Model : modèle de l'imprimante <input type="checkbox"/> Serial No. : numéro de série de l'imprimante <input type="checkbox"/> F/W Version : version logicielle de l'imprimante <input type="checkbox"/> Print Date : date et heure de l'impression <input type="checkbox"/> Bank No. : numéro de réglage du support lors de l'impression <input type="checkbox"/> Media Type : Type de support enregistré sur le numéro de réglage du support lors de l'impression <input type="checkbox"/> Media Width : valeur détectée automatiquement de la largeur du support <input type="checkbox"/> Print Length : quantité de support utilisée
	Arrêt*	
Minuterie arrêt chauff	0 à 30 minutes (0*)	Le chauffage s'éteint à un moment précis après l'impression au cours duquel aucune tâche d'impression n'est reçue. Il se rallume si une tâche d'impression est reçue ou si vous appuyez sur Début du préchauffage dans l'écran d'accueil.
Éclairage intérieur	Auto*	Choisissez si vous voulez que la lumière s'allume/s'éteigne automatiquement dans le capot avant (Auto) ou si vous voulez utiliser le bouton du panneau pour allumer ou éteindre la lumière (Manuel). Avec Auto , la lumière s'allume automatiquement lors de l'impression, etc. et s'éteint une fois l'opération terminée. Avec Manuel , vous devez appuyer sur  sur le panneau de commande pour allumer/éteindre la lumière.
	Manuel	
Rest param défaut	Paramètres réseau	L'exécution de Paramètres réseau restaure tous les paramètres détaillée dans les paramètres réseau sur leurs valeurs de paramètres par défaut.
	Eff ttes données et param	L'exécution de Eff ttes données et param restaure tous les paramètres sur leurs valeurs de paramètre par défaut.

Menu du panneau de commande

Élément	Paramètre	Explication
Paramètre de maintenance		

Menu du panneau de commande

Élément	Paramètre	Explication
Réglage du nettoyage		<p>L'imprimante surveille continuellement l'état des buses de la tête d'impression au cours de l'impression : réglez donc l'opération pour que les buses obstruées (buses manquantes) soient détectées pendant le contrôle.</p> <p>Lorsque le nombre de buses obstruées détectées dépasse le nombre défini dans Seuil pour les buses bouchées, le nettoyage de la tête d'impression est exécuté dans le cadre de la maintenance.</p> <p>Nombre maxi de tentatives de nettoyage définit le nombre de fois où la maintenance peut être répétée si les buses obstruées ne sont pas nettoyées après la maintenance.</p> <p>Lorsque Programme maintenance est défini sur Entre les tâches, la maintenance est alors effectuée après avoir terminé la tâche au cours de laquelle les buses obstruées ont été détectées, mais avant que le travail d'impression suivant soit terminé. Avec Lorsque détecté, l'impression est arrêtée lorsqu'une buse obstruée est détectée, puis la maintenance est effectuée. Du fait que le nettoyage est effectué pendant l'impression, l'impression peut être entravée ou une frappe de la tête peut survenir.</p>
Seuil pour les buses bouchées	De 1 à 50 (5*)	
Nombre maxi de tentatives de nettoyage	0*	
	1	
	2	
Programme maintenance	Entre les tâches*	
	Lorsque détecté	
Compensation de la buse	Marche*	Normalement, laissez-la sur Marche .
	Arrêt	Lorsque Marche est défini, l'impression est effectuée pendant que les buses normales compensent l'encre qui n'a pas pu être éjectée par les buses obstruées.
Nettoyage périodique		Lorsque Marche est défini, le nettoyage est effectué à l'intervalle défini pour Durée d'impression, Imprimer la page, ou Longueur d'impression.
Marche		
Durée d'impression	1 à 9999 minutes	
Imprimer la page	Toutes les 1 à 9999 pages	
Longueur d'impression	1 à 9999 mètres (de 3,28 à 32 805,12 pi)	
Arrêt*		
Actions au-delà du seuil des buses manquantes	Arrêter l'impression	Définissez l'action lorsque le nombre de buses obstruées détectées dépasse le nombre défini dans Seuil pour les buses bouchées .
	Afficher l'alerte*	Lorsque Arrêter l'impression est défini, le message Maintenance automatique des buses a constaté que le nombre autorisé de buses obstruées avait été dépassé. La qualité d'impression peut baisser . S'affiche sur l'écran du panneau de commande, l'impression s'arrête et l'imprimante est inactive.
	Nettoyage Auto	Lorsque Afficher l'alerte est défini, l'impression continue sans s'arrêter alors que le message continue à s'afficher. Lorsque Nettoyage Auto est défini, la tête d'impression est nettoyée à l'heure définie dans Programme maintenance .
Nettoyage de maintenance	Marche*	Lorsque Marche est défini, la tête d'impression est nettoyée automatiquement lorsque l'imprimante n'est pas utilisée pendant une période déterminée. Ce nettoyage élimine l'encre déposée dans les tuyaux d'encre afin d'empêcher la baisse de la qualité d'impression.
	Arrêt	

Menu du panneau de commande

Élément	Paramètre	Explication
Paramètres réseau		
État réseau	État LAN filaire	Vous pouvez vérifier les lots d'une variété d'informations dans les paramètres réseau définis dans Avancé . Lorsque Impr.feui.d'état est sélectionné, une liste s'imprime.
	Impr.feui.d'état	
Avancé		Effectuer une variété de paramètres réseau.
Nom dispositif		
Config TCP/IP		
Serveur Proxy		
Adresse IPv6	Activer*	
	Désactiver	
Liaison Speed & Duplex	Auto*	
	10BASE-T Half Duplex	
	10BASE-T Full Duplex	
	100BASE-TX Half Duplex	
	100BASE-TX Full Duplex	
Rediriger HTTP vers HTTPS	Activer*	
	Désactiver	
Désactiver IPsec/filtrage IP		
Désactiver IEEE802.1X		

Menu Paramètres du support

* Indique les paramètres par défaut.

Élément	Paramètre	Explication
Paramètres actuels		

Menu du panneau de commande

Élément	Paramètre	Explication
Support	01 XXXXXXXXXXXX à 50 XXXXXXXXXXXX	Choisissez les paramètres du support à utiliser. Le nom enregistré s'affiche dans XXXXXXXXXXXX.
Type de support		Définissez le Type de support pour les paramètres de support qui sont actuellement sélectionnés.
Largeur du support		Définissez Détection de largeur , et lorsque le paramètre est Arrêt, Largeur du support .
Mode de passe		Définissez le Mode de passe pour les paramètres de support qui sont actuellement sélectionnés.
Paramètres avancés		Définissez le contenu de Paramètres avancés pour les paramètres de support qui sont actuellement sélectionnés. Consultez le tableau suivant pour plus d'informations sur le contenu du paramètre. « Élément de paramétrage du support » à la page 172
Réglages de l'impression		Définissez ces éléments dans les cas suivants.
Réglage automatique		<input type="checkbox"/> Utilisation de nouveaux supports non enregistrés sur l'imprimante
Alignement de la tête	Auto	<input type="checkbox"/> Lorsque des bandes ou un aspect granuleux sont observés dans les résultats d'impression, même après que le Réglage automatique est effectué
	Manuel (Simple)	<input type="checkbox"/> En cas de modification des Paramètres avancés après enregistrement des paramètres du support
	Manuel (Standard)	<input type="checkbox"/> Lorsque le type de support est identique, mais que la largeur est différente
Réglage de l'alimentation support	Automatique (Standard)	Normalement, effectuez tout d'abord un Réglage automatique . Si on détecte des bandes ou un aspect granuleux dans les résultats d'impression après avoir effectué un réglage automatique, effectuez un Alignement de la tête et un Réglage de l'alimentation support manuellement. « Élément de paramétrage du support » à la page 172
	Automatique (Détails)	
	Manuel (Standard)	
	Manuel (Mesure)	
Gestion des supports		
	01 XXXXXXXXXXXX à 50 XXXXXXXXXXXX	Modifiez les paramètres réseau enregistrés. De nouveaux enregistrements sont généralement effectués lors du chargement du support ou à l'avance dans le Epson Edge Dashboard fourni. « Élément de paramétrage du support » à la page 172
Gérer quantité restante		

Menu du panneau de commande

Élément	Paramètre	Explication
Gérer quantité restante	Marche	Sélectionnez Marche et définissez la longueur du support lors du chargement de support, et vous pouvez gérer les quantités restantes comme indiqué ci-dessous. <input type="checkbox"/> La quantité de support restante et la durée avant que vous n'ayez à remplacer le support sont indiqués dans l'écran d'Accueil. <input type="checkbox"/> Affiche un message d'avertissement pour la quantité de support restant. <input type="checkbox"/> Imprime la quantité de support restant lorsque le support est coupé.
	Arrêt*	
Quantité restante	1,0 à 9999,0 m (120,0 m*) (3,3 à 32 808,1 pi [393,7*])	Saisissez une valeur de 1,0 à 9999,0 m pour la longueur totale du rouleau (3,3 et 32 808,1 pi). Vous pouvez définir des incréments de 0,1 m (0,1 pi).
Alerte restante	Entre 1,0 et 999,5 m (5,0*) (3,3 et 3279,2 pi [16,4*])	Un message d'avertissement s'affiche lorsque la quantité de support restant atteint cette longueur. Choisissez une valeur entre 1,0 et 999,5 m (3,3 et 3279,2 pi). Vous pouvez définir des incréments de 0,1 m (0,1 pi).
Gestion de la longueur d'impression		
Réinitialisation automatique	Arrêt*	Sélectionnez soit Arrêt (ne pas réinitialiser automatiquement la valeur pour la longueur d'impression) ou Après la dernière page (réinitialisation lors du démarrage de l'impression de la tâche suivante). Lorsque Arrêt est sélectionné, la valeur n'est pas réinitialisée jusqu'à ce que vous effectuiez une Réinitialisation manuelle . Cependant, la valeur se réinitialise automatiquement et revient à 0 lorsqu'elle atteint 9999. Lorsque Après la dernière page est sélectionné, la valeur revient 0 lorsque l'impression commence la prochaine tâche, de sorte que vous puissiez vérifier la durée d'impression par tâche. Vous pouvez également vérifier la durée de la tâche d'impression lors de l'impression.
	Après la dernière page	
Réinitialisation manuelle		Lorsque la réinitialisation est effectuée, la valeur de la longueur d'impression revient à 0.

Élément de paramétrage du support


Lorsque vous chargez un support, sélectionnez Type de support ou enregistrez les paramètres de support sur l'imprimante à l'aide des Epson Edge Dashboard fournis, afin de définir les valeurs de paramètres du support optimales. De manière générale, utilisez ceci tel quel. En cas d'utilisation d'un support spécifique ou d'apparition de bandes ou de rayures à l'impression, modifiez les paramètres.

Les paramètres par défaut pour chacun des éléments suivants varient en fonction du contenu défini dans **Type de support**. Consultez la section suivante pour les informations sur les paramètres par défaut de chaque Type de support.

 [« Liste des paramètres de support pour chaque Type de support » à la page 218](#)

Élément	Paramètre	Explication
Changer le nom		Assignez un nom comprenant jusqu'à 20 caractères aux paramètres du support enregistrés. L'utilisation de noms distinctifs permet de les différencier plus facilement lorsque vous les sélectionnez.

Menu du panneau de commande

Élément	Paramètre	Explication
Type de support	Ultra fin 30g/m ²	Sélectionnez Type de support en fonction du support chargé en utilisant l'épaisseur du support (poids) comme repère.
	Fin 50g/m ²	Les spécifications su poids de papier (g/m ²) de chaque Type de support sont les suivantes. Les grammages papier de chaque Type de support affichés à l'écran sont des valeurs types. Ultra fin : 39 ou moins Fin : 40 à 56 Moyennement épais : 57 à 89 Épais : 90 ou plus L'imprimante conserve les paramètres de support optimisés selon le Type de support. En cas de changement de Type de support enregistré pour le numéro de paramètre de support en cours est remplacé par la valeur du nouveau Type de support.  « Liste des paramètres de support pour chaque Type de support » à la page 218
	Moyennement épais 70g/m ²	
	Épais 120g/m ²	
Mode de passe	Le Mode de passe vous permet d'enregistrer les valeurs de paramètre, pour chaque nombre de passes, de 3 éléments, Température, Durée de séchage, et Tension de rembobinage dans les Paramètres avancés . En changeant le Mode de passe, vous pouvez effectuer un changement par lots de la Température, de la Durée de séchage, et de la Tension de rembobinage, ce qui est utile lorsque vous modifiez les paramètres en fonction du nombre de passes définies pour une tâche d'impression.	
	300x600dpi -1.1pass	
	300x600dpi -1.5pass	
	300x600dpi -2.1pass	
	300x600dpi -3.1pass	
	600x600dpi -2.1pass	
	600x600dpi -2.5pass	
	600x600dpi -3.1pass	
	600x600dpi -4.3pass	
	600x1200dpi -5.0pass	
	600x1200dpi -5.0pass HD	
	1200x1200dpi -9.0pass HD	
Paramètres avancés		

Menu du panneau de commande

Élément	Paramètre	Explication
Séchoir		
Chauffage	Marche	Sélectionnez si vous souhaitez utiliser (Marche)/ne pas utiliser (Arrêt) le chauffage pour sécher les supports après impression.
	Arrêt	
Température		Définissez la température du chauffage Vous pouvez la définir pour chaque nombre de passes.
300x600dpi -1.1pass	De 50 à 110 °C (122 à 230 °F)	
300x600dpi -1.5pass	De 50 à 110 °C (122 à 230 °F)	
300x600dpi -2.1pass	De 50 à 110 °C (122 à 230 °F)	
300x600dpi -3.1pass	De 50 à 110 °C (122 à 230 °F)	
600x600dpi -2.1pass	De 50 à 110 °C (122 à 230 °F)	
600x600dpi -2.5pass	De 50 à 110 °C (122 à 230 °F)	
600x600dpi -3.1pass	De 50 à 110 °C (122 à 230 °F)	
600x600dpi -4.3pass	De 50 à 110 °C (122 à 230 °F)	
600x1200dpi -5.0pass	De 50 à 110 °C (122 à 230 °F)	
600x1200dpi -5.0pass HD	De 50 à 110 °C (122 à 230 °F)	
1200x1200dpi -9.0pass HD	De 50 à 110 °C (122 à 230 °F)	

Menu du panneau de commande

Élément	Paramètre	Explication
Ventilateur	Arrêt	Définissez le chauffage sur Arrêt , et en définissant le Ventilateur sur Faible ou Haute pour que le support sèche après impression lorsque le ventilateur fonctionne uniquement au niveau de la mer. Utilisez ceci si le support peut être endommagé par le chauffage pendant le séchage.
	Faible	
	Haute	
Action de séchage	Auto	Les opérations d'impression et d'alimentation du support sont ajustées automatiquement ou selon la durée de séchage définie.
	Suivre le réglage du temps de séchage	
Durée de séchage		Définissez la durée pour passer par le chauffage. Le support passe par la plage du chauffage (600 mm [23,62 pi]) dans le séchoir pendant la durée déterminée. Vous pouvez la définir pour chaque nombre de passes. Le temps nécessaire au séchage de l'encre varie en fonction de la densité de l'encre et du support utilisé. Si, dans les résultats d'impression, l'encre s'estompe ou coule sur le support, définissez une Durée de séchage plus longue. L'augmentation du temps de séchage rallonge la durée nécessaire à l'impression.
300x600dpi -1.1pass	0 à 200 s	
300x600dpi -1.5pass	0 à 200 s	
300x600dpi -2.1pass	0 à 200 s	
300x600dpi -3.1pass	0 à 200 s	
600x600dpi -2.1pass	0 à 200 s	
600x600dpi -2.5pass	0 à 200 s	
600x600dpi -3.1pass	0 à 200 s	
600x600dpi -4.3pass	0 à 200 s	
600x1200dpi -5.0pass	0 à 200 s	
600x1200dpi -5.0pass HD	0 à 200 s	
1200x1200dpi -9.0pass HD	0 à 200 s	
Procéder au séchage après l'impression	Arrêt	
	Marche	
Espace plateau		Définir l'Espace plateau (distance entre la tête d'impression et le support). Le paramètre par défaut 2.0 est recommandé dans la plupart des cas. Si les résultats d'impression sont rayés ou tachés, ils peuvent être améliorés en définissant 2.5 . Toutefois, la sélection d'un écart plus grand que l'écart requis peut entraîner des taches d'encre à l'intérieur de l'imprimante, une qualité d'impression réduite ou une durée de vie du produit plus courte.
1.7		
2.0		
2.5		


Menu du panneau de commande

Élément	Paramètre	Explication
Tension d'alimentation	Lv1 à Lv4	Normalement, utilisez les valeurs de paramètre par défaut. Augmentez la tension si le support se froisse lors de l'impression. Plus la valeur est élevée, plus la tension est importante.
Aspiration Papier	Lv0 à Lv10	Définissez la puissance de l'aspiration par le cylindre sur le support. Plus la valeur est élevée, plus l'aspiration est importante. Normalement, utilisez les valeurs de paramètre par défaut. Si le support est ondulé sur le cylindre, augmentez la valeur définie. Lorsque les résultats de l'impression présentent du grain ou sont flous, avec des supports fins ou souples, ou si le support n'est pas introduit correctement, réduisez la valeur définie.
Limite de vitesse d'alimentation du support	Marche	Normalement, laissez ceci sur Arrêt .
	Arrêt	Définissez cette option sur Marche si le support adhère ou plisse, ou s'il se déchire facilement. Lorsque l'option est définie sur Marche , la vitesse d'impression diminue.
Charge du rouleau de pression	Clair	Normalement, laissez ceci sur Standard . Si le problème suivant survient lors de l'impression, vous pouvez résoudre le problème en changeant la Charge du rouleau de pression sur Clair . <input type="checkbox"/> Plis autour des rouleaux de pression. <input type="checkbox"/> Taches à cause du support qui frappe la tête d'impression. <input type="checkbox"/> Les rouleaux laissent des marques sur le support.
	Standard	
Supprimer Inclinaison	Marche	Sélectionnez si l'imprimante corrige (Marche)/ne corrige pas (Arrêt) l'inclinaison du support (support incliné) lorsqu'elle est chargée. Normalement, laissez-la sur Marche . Définissez-le sur Arrêt si le support présente des traces de rouleau dues à la correction de l'inclinaison.
	Arrêt	
Prévention du collage	Marche	Sélectionnez si vous souhaitez réaliser des opérations anti-adhésives (Marche) ou pas (Arrêt) lorsque l'imprimante est allumée, lorsque l'impression commence, etc. Normalement, utilisez les valeurs de paramètre par défaut. En fonction du type de support, tel qu'un support ultra fin, certains peuvent adhérer plus facilement au cylindre. Démarrer une opération avec un support collé à la platine peut engendrer une alimentation incorrecte du support et provoquer un bourrage papier. Définissez Marche si cela se produit. Les opérations sont plus longues si Marche est défini.
	Arrêt	

Menu du panneau de commande

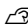





Élément	Paramètre	Explication
Tension de rembobinage		Normalement, utilisez les valeurs de paramètre par défaut. Plus la valeur est élevée, plus la tension est importante.
300x600dpi -1.1pass	Lv1 à Lv9	Si le support se froisse lors de l'impression, nous recommandons de définir une valeur inférieure. Définissez les mêmes réglages si de l'encre adhère à l'arrière du support qui est rembobiné. Si un support épais ne peut pas être rembobiné correctement, nous recommandons de définir une valeur plus grande.
300x600dpi -1.5pass	Lv1 à Lv9	
300x600dpi -2.1pass	Lv1 à Lv9	
300x600dpi -3.1pass	Lv1 à Lv9	
600x600dpi -2.1pass	Lv1 à Lv9	
600x600dpi -2.5pass	Lv1 à Lv9	
600x600dpi -3.1pass	Lv1 à Lv9	
600x600dpi -4.3pass	Lv1 à Lv9	
600x1200dpi -5.0pass	Lv1 à Lv9	
600x1200dpi -5.0pass HD	Lv1 à Lv9	
1200x1200dpi -9.0pass HD	Lv1 à Lv9	
Température limite de réglage de qualité d'impr.	De 0 à 50 °C (32 à 122 °F)	

Menu Entretien



Vous pouvez accéder directement au menu Entretien en appuyant sur .

* Indique les paramètres par défaut.

Menu du panneau de commande

Élément	Paramètre	Explication	
Tête d'impr Vérification des buses	Mode d'économie	Marche	<p>Imprimez un motif de vérification afin de vous assurer que les buses ne sont pas obstruées dans la tête d'impression. Inspectez visuellement le motif et procédez à un nettoyage de la tête si des couleurs sont pâles ou manquantes.</p> <p>Définir Mode d'économie sur Marche raccourcit la longueur d'impression du motif de vérification, ce qui diminue la quantité de support utilisé. Sélectionnez une position pour imprimer le motif d'impression dans Position d'impression. Vous pouvez réduire la quantité de support utilisé parce que vous pouvez imprimer les motifs alignés à la marge dans laquelle le premier motif est imprimé.</p> <p>La Position d'impression affiche uniquement les valeurs de paramètres pouvant être définies en fonction des paramètres ci-dessous pour la largeur du support chargé.</p> <ul style="list-style-type: none"> <input type="checkbox"/> Détection de largeur <input type="checkbox"/> Latérale(Droite) <input type="checkbox"/> Latérale(Gauche) <input type="checkbox"/> Position de début d'impression <p> « Impression de motifs de vérification des buses » à la page 146</p>
		Arrêt*	
	Position d'impression	Droite*	
		Centre droit	
		Centre gauche	
		Gauche	
Nettoyage tête d'impr.	Nettoyage Auto	<p>Exécutez Nettoyage tête d'impr. Effectuez tout d'abord le Nettoyage Auto. Si les obstructions ne sont pas enlevées, effectuez alors ensuite, dans l'ordre, le Nettoyage (léger), Nettoyage (moyen), et le Nettoyage (lourd) jusqu'à ce que les obstructions soient enlevées.</p> <p>Exécutez Actualiser tête d'impression s'il y a de nombreuses obstructions multiples, même si vous avez exécuté Nettoyage (lourd). Lorsque vous exécutez Actualiser tête d'impression, les ventouses doivent être nettoyées : de ce fait, l'opération de nettoyage prend du temps, alors faites-le si vous rencontrez le problème décrit ci-dessus.</p> <p> « Nettoyage tête d'impr. » à la page 147</p>	
	Nettoyage (léger)		
	Nettoyage (moyen)		
	Nettoyage (lourd)		
	Actualiser tête d'impression		
Nettoyage des éléments de maintenance	Capuchon anti-dessèchement	<p>Commencez par nettoyer les pièces sélectionnées. Suivez les instructions qui s'affichent à l'écran pour les nettoyer.</p> <p> « Nettoyage des bouchons anti-dessèchement » à la page 120</p> <p> « Nettoyage autour de la tête d'impression » à la page 124</p> <p> « Nettoyage des ventouses » à la page 123</p> <p> « Nettoyage des nettoyeurs support » à la page 119</p>	
	Autour de la tête		
	Capuchon d'aspiration		
	Nettoyant de media		

Menu du panneau de commande

Élément	Paramètre	Explication
Limite des buses de la tête d'impression	Marche	Définit les têtes d'impression à utiliser pour l'impression.
	Arrêt*	<p>Par exemple, si une buse est obstruée sur une seule tête d'impression et qu'il est impossible de la déboucher après plusieurs nettoyages de tête, vous pouvez continuer à imprimer avec la tête d'impression obstruée. Utilisez ceci lorsque vous souhaitez résoudre le problème sans interrompre le travail d'impression.</p> <ul style="list-style-type: none"> <input type="checkbox"/> Lorsqu'une maintenance qui prend du temps, comme Actualiser tête d'impression doit être effectuée, faites-la après avoir terminé le travail. <input type="checkbox"/> Lorsque la tête d'impression doit être remplacée, poursuivez le travail jusqu'à ce qu'elle soit remplacée. <p>Confirmez le motif de vérification imprimé grâce à Tête d'impr Vérification des buses, puis sélectionnez la tête d'impression obstruée.</p> <p>Utiliser la fonction Limite des buses de la tête d'impression augmente le temps d'impression. Cela pourrait également réduire la qualité d'impression. Nous recommandons de l'utiliser uniquement pendant la période au cours de laquelle les buses obstruées peuvent être nettoyées.</p>
Remplacez le flacon d'encre usagée		Si vous remplacez le bidon d'encre résiduelle avant de voir le message indiquant qu'il est temps de remplacer le bidon d'encre résiduelle s'afficher sur le panneau de contrôle de l'imprimante, faites-le via le menu.
Remplacer les pièces de maintenance	Remplacez le rouleau balai	<p>Commencez par remplacer les pièces sélectionnées. Suivez les instructions qui s'affichent à l'écran pour les remplacer.</p> <p> « Remplacez le rouleau de l'essuyeur » à la page 133</p> <p> « Remplacement du mandrin de rouleau » à la page 137</p>
	Remplacez le support d'enroulement vers l'intérieur	
	Remplacez le support d'enroulement vers le haut	

Menu État de l'alimentation

Élément	Paramètre	Explication
Encre/Flacon d'encre usagée		Indique l'heure de remplacement, la quantité restante et la référence de la pièce des consommables sélectionnés.
Autres		

Menu du panneau de commande

Menu Informations sur la pièce de rechange

Élément	Paramètre	Explication
Pompe d'alimentation en encre		Affiche l'heure de remplacement pour la pièce de rechange sélectionnée. Pour la remplacer, contactez votre revendeur ou l'assistance Epson.
Ensemble d'entraînement des capuchons anti-dessèchement		
Pompe de nettoyage		
Ensemble d'entraînement du balai		
Pompe d'aspiration		
Tuyau à encre		

Menu État de l'imprimante

Élément	Paramètre	Explication
Version du firmware		Affiche et imprime les informations sélectionnées.
Nom de l'imprimante		Le Nom de l'imprimante est le nom défini dans Epson Edge Dashboard.
Journal des erreurs fatales		
Rapport de fonctionnement	Zone totale d'impression	
	Longueur totale d'alimentation du support	
	Nombre total de passages	

Résolution des problèmes

Lorsqu'un message s'affiche

Si l'un des messages suivants s'affiche, lisez et suivez les consignes ci-dessous.

Messages	Suite à donner
Le flacon d'encre usagée approche de sa fin de vie. Préparez-en un nouveau. Vous pouvez poursuivre l'impression jusqu'à ce qu'un remplacement soit nécessaire.	Le Waste Ink Bottle (Bidon d'encre résiduelle) est presque plein. Préparez un Waste Ink Bottle (Bidon d'encre résiduelle) neuf.  « Options et consommables » à la page 191
Cartouche d'encre non reconnue. Remplacer la cartouche.	Retirez et réinsérez la cartouche d'encre. Si le message s'affiche toujours, insérez une cartouche d'encre neuve (ne réinsérez pas la cartouche d'encre à l'origine de l'erreur).
Le niveau d'encre est faible. Vous pouvez poursuivre l'impression jusqu'à ce qu'un remplacement soit nécessaire.	Le niveau d'encre est faible. Confirmez qu'une nouvelle cartouche d'encre est installée afin que les cartouches d'encre puissent être automatiquement échangées lorsque la quantité d'encre restante soit en-dessous du seuil.  « Options et consommables » à la page 191
Le chauffage démarre.	Un ou plusieurs chauffages n'ont pas encore atteint la température définie. Pour commencer à imprimer lorsque la température du chauffage est faible, appuyez sur Démarrer pour afficher un écran de confirmation, puis appuyez sur OK pour démarrer.
Le support et la tête d'impression sont en contact. Vérifiez si les résultats d'impression sont propres. L'impression peut continuer.	Si vous vérifiez les résultats d'impression et qu'ils sont sales, arrêtez l'impression et nettoyez autour de la tête d'impression.  « Nettoyage autour de la tête d'impression » à la page 124 En même temps, référez-vous à « Dépannage et astuces » dans le <i>Manuel en ligne</i> pour prendre des mesures afin que la frappe ne se produise plus.
XXXXX approche de sa fin de vie.	L'intervalle de remplacement approche pour les pièces affichées. Préparez de nouvelles pièces.
Le support n'est pas attaché à l'âme du rouleau de l'enrouleur automatique. Fixez le support.	Le support n'est pas correctement fixé sur l'Enrouleur papier Automatique. Si cela survient au cours de l'impression, appuyez sur Pause pour arrêter l'impression. Tournez l'interrupteur Auto automatique sur l'Enrouleur papier Automatique sur Off temporairement, remettez les paramètres d'origine, puis installez correctement le support sur l'Enrouleur papier Automatique.  « Utilisation de l'Enrouleur papier Automatique » à la page 84
L'âme du rouleau tourne. Retirez le support du porte-support, puis rechargez le support.	Le support n'est pas correctement fixé sur l'unité de chargement papier. Retirez le support, puis fixez le support correctement à l'unité de chargement papier.  « Chargement des supports » à la page 76

Résolution des problèmes

Messages	Suite à donner
L'intérieur de l'imprimante est brûlant. Diminuez la température ambiante.	Abaissez la température de la pièce jusqu'à ce qu'elle soit dans la plage de température décrite dans la « Table des spécifications ». ☞ « Tableau de spécifications » à la page 227
Le support est faible.	La quantité de papier chargé restante est presque épuisée. Préparez un nouveau support.
Le support n'est pas chargé correctement. Levez le levier de chargement du support et retirez le support. Rechargez ensuite le support.	Le support n'a pas été chargé correctement lors du chargement. Référez-vous aux éléments suivants, puis chargez le support correctement. ☞ « Chargement des supports » à la page 76
Il y a un problème avec le support ou les résultats d'impression ; le réglage automatique est impossible. Réglez manuellement. Le périphérique de numérisation est peut-être défectueux. Contactez Epson Support. Un réglage manuel est possible.	Appuyer sur OK permet d'annuler l'erreur. Lorsque vous effectuez une exécution Auto des Réglages de l'impression, l'exécution n'est pas possible pour les supports, paramètres et l'environnement suivants. <input type="checkbox"/> Support à surface inégale <input type="checkbox"/> Support que l'encre peut traverser aisément <input type="checkbox"/> L'imprimante est exposée à la lumière directe du soleil ou aux interférences d'autres sources de lumière ambiante Dans ces cas, utilisez le menu manuel. ☞ « Réglages de l'impression » à la page 100 Si l'imprimante est exposée à des interférences d'autres sources de lumière ambiante, protégez-la de ces sources et essayez de nouveau la fonction, elle pourrait alors s'exécuter. Si la fonction échoue après avoir protégé l'imprimante des lumières, utilisez le menu manuel. Si les éléments ci-dessus ne s'appliquent pas, et que la même erreur survient, contactez votre fournisseur local ou le centre d'assistance Epson.
[XXXXX] est différent du sens d'enroulement du support en rouleau chargé. Réglez-le pour qu'il corresponde au sens d'enroulement du support en rouleau chargé.	Indique les spécifications d'enroulement définies dans XXXXX lors du chargement du support. Le Sens d'enroulement du rouleau défini lors du chargement du support correspond-il aux spécifications d'enroulement réelles ? Relevez le levier de chargement de support pour corriger l'erreur. Abaissez le levier de chargement de support et suivez les instructions affichées sur l'imprimante pour réinitialiser correctement le Sens d'enroulement du rouleau .
Nettoyez les capuchons anti-dessèchement.	Les bouchons anti-dessèchement sont sales et doivent être nettoyés. Suivez les instructions à l'écran pour vérifier et nettoyer les bouchons qui ont besoin d'être nettoyés. ☞ « Nettoyage des bouchons anti-dessèchement » à la page 120
Échec de l'inspection de l'état des buses. Impossible de lancer « Nettoyage Auto ». Sélectionnez la force de nettoyage manuellement et lancez Nettoyage tête d'impr.	L'imprimante a dépassé la température à laquelle les opérations de l'imprimante sont garanties. Ajustez la température de la pièce afin de réutiliser l'imprimante. ☞ « Tableau de spécifications » à la page 227

Résolution des problèmes

Lorsqu'un message s'affiche

Messages d'erreur	Suite à donner
<p>Fin du cycle de vie des pièces XXXXXXXX Une des pièces de l'imprimante approche de la fin de son cycle de vie. Notez le code et contactez un technicien de service.</p> <p>Fin du cycle de vie de pièces XXXXXXXX Notez le code et contactez un technicien de service.</p>	<p>Ce message vous avertit qu'il est temps de remplacer les pièces de rechange sur l'imprimante.</p> <p>Contactez votre revendeur ou le support Epson et indiquez-leur le code de demande de maintenance.</p>
<p>Erreur imprimante. Pour plus de détails, consultez votre documentation. XXXXXXXX</p> <p>Erreur imprimante. Éteindre & rallumer l'app. Si l'erreur persiste, contactez le Support Epson. XXXXXXXX</p>	<p>Messages d'erreur qui s'affichent pour les éléments suivants.</p> <ul style="list-style-type: none"> <input type="checkbox"/> Le câble d'alimentation n'est pas fermement connecté <input type="checkbox"/> Une erreur qui ne peut pas être résolue se produit <p>En cas d'erreur de l'imprimante, l'imprimante arrête automatiquement l'impression. Mettez l'imprimante hors tension, déconnectez le câble d'alimentation de la sortie et de l'entrée CA sur l'imprimante, puis reconnectez. Mettez l'impression sous tension plusieurs fois.</p> <p>Si cette demande d'entretien s'affiche de nouveau sur l'écran LCD, contactez votre revendeur ou l'assistance Epson. Indiquez-leur le code de la demande d'entretien « XXXXXXXX ».</p>

Résolution des problèmes

Dépannage

Vous ne pouvez pas imprimer (parce que l'imprimante ne fonctionne pas)

L'imprimante ne s'allume pas

- **Le câble d'alimentation est-il raccordé à la prise secteur ou au connecteur d'entrée de l'imprimante ?**

Vérifiez que le câble d'alimentation est correctement raccordé à l'imprimante.

- **Existe-t-il un problème au niveau de la prise secteur ?**

Vérifiez que la prise secteur fonctionne en branchant le câble d'alimentation d'un autre appareil électrique.

- **Le disjoncteur est-il sur OFF ?**

Vérifiez l'interrupteur du disjoncteur, s'il est OFF, tournez-le sur ON, puis allumez l'alimentation. S'il se met immédiatement sur OFF, débranchez le cordon d'alimentation et contactez votre fournisseur local ou le centre d'assistance Epson.

L'imprimante ne communique pas avec l'ordinateur

- **Le câble est-il correctement branché ?**

Assurez-vous que le câble d'interface de l'imprimante est correctement branché dans le connecteur de l'imprimante et de l'ordinateur prévu à cet effet. Vérifiez aussi que le câble n'est pas coupé ou plié. Si vous avez un câble de rechange, essayez de connecter à l'aide du câble de rechange.

- **Les caractéristiques du câble d'interface correspondent-elles à celles de l'ordinateur ?**

Assurez-vous que les spécifications du câble d'interface correspondent à celles de l'imprimante et de l'ordinateur.

 « Tableau de spécifications » à la page 227

- **Si vous avez un hub USB, l'utilisez-vous correctement ?**

Dans la spécification USB, les connexions en chaîne de cinq hubs USB sont possibles. Cependant, nous vous conseillons de connecter l'imprimante au premier hub directement raccordé à l'ordinateur. Selon le hub que vous utilisez, le fonctionnement de l'imprimante risque de devenir instable. Si cela se produit, branchez le câble USB directement dans le port USB de votre ordinateur.

- **Le hub USB est-il correctement reconnu ?**

Assurez-vous que le hub USB est correctement reconnu sur l'ordinateur. Si tel est le cas, déconnectez le concentrateur USB de l'ordinateur et connectez directement l'ordinateur à l'imprimante. Pour plus d'informations sur le fonctionnement du hub USB, contactez le fabricant.

Vous ne pouvez pas imprimer dans un environnement réseau

- **Les paramètres réseau sont-ils corrects ?**

Pour connaître les paramètres requis, adressez-vous à votre administrateur réseau.

- **Connectez l'imprimante directement à l'ordinateur en utilisant un câble USB, puis essayez d'imprimer.**

Si vous pouvez imprimer via le câble USB, le problème vient de l'environnement réseau. Contactez votre administrateur système ou consultez le manuel de votre système réseau. Si vous ne pouvez pas imprimer via USB, consultez la section appropriée dans le présent Guide d'utilisation.

L'imprimante présente une erreur

- **Pour savoir si des erreurs se sont produites sur l'imprimante, vérifiez les témoins et les messages sur le panneau de commande de l'imprimante.**

 « Panneau de commande » à la page 21

 « Lorsqu'un message s'affiche » à la page 181

Résolution des problèmes

L'imprimante émet un bruit identique à celui de l'impression, mais rien ne s'imprime

La tête d'impression bouge, mais rien ne s'imprime

■ Vérifiez le fonctionnement de l'imprimante.

Imprimez un motif de test. Il est possible d'imprimer des motifs de test sans connecter l'imprimante à un ordinateur. Les motifs de test permettent de vérifier l'état et le fonctionnement de l'imprimante.

 « Impression de motifs de vérification des buses » à la page 146

Reportez-vous à la section suivante pour connaître la procédure à suivre en cas d'impression incorrecte du motif.

Le motif de test n'est pas imprimé correctement

■ Effectuez un nettoyage des têtes.

Il est possible que les buses soient obstruées. Imprimez de nouveau un motif de test une fois la tête nettoyée.

 « Nettoyage tête d'impr. » à la page 147

■ L'imprimante est-elle restée longtemps sans être utilisée ?

S'il y a longtemps que l'imprimante n'a pas été utilisée, les buses sont probablement sèches et obstruées. Mesures à prendre lorsque l'imprimante n'a pas été utilisée pendant longtemps

 « Remarques sur l'absence d'utilisation de l'imprimante » à la page 36

L'impression ne répond pas à votre attente

La qualité d'impression est médiocre, irrégulière, trop claire, trop foncée, présente un grain évident ou une teinte incorrecte

■ Les buses de la tête d'impression sont-elles bouchées ?

Si les buses sont obstruées, certaines buses ne projettent pas l'encre et la qualité d'impression se dégrade. Imprimez un motif de test.

 « Impression de motifs de vérification des buses » à la page 146

■ Effectuez des Réglages de l'impression.

Il y a un léger écart entre la tête d'impression et le support, et les sites d'atterrissage des différentes couleurs de l'encre peuvent être déplacés pour les raisons suivantes.

- Différence dans la direction dans laquelle la tête d'impression se déplace (de droite à gauche ou de gauche à droite)
- Température et humidité
- Force d'inertie du mouvement de la tête d'impression

Le déplacement des sites d'atterrissage de l'encre peut causer les résultats d'impression pour montrer un aspect granuleux évident ou apparaître décentré.

De plus, des écarts importants au niveau de l'alimentation se traduisent par des bandes (bandes horizontales, couleur inégale, zébrures).

Vous pouvez ajuster les écarts dans les sites d'atterrissage de l'encre et la quantité de support alimenté en effectuant des Réglages de l'impression. Dans Paramètres du support, effectuez **Réglages de l'impression — Réglage automatique** pour effectuer les réglages pour le support que vous utilisez.

 « Réglages de l'impression » à la page 100

Résolution des problèmes

■ Utilisez-vous une cartouche d'encre d'origine Epson ?

Cette imprimante a été conçue pour une utilisation avec des cartouches d'encre Epson. Si vous utilisez des cartouches d'encre qui ne sont pas d'origine Epson, il est possible que les impressions soient pâles ou que les couleurs de l'image imprimée ne correspondent pas à celles de l'original parce que le niveau d'encre restante n'est pas correctement détecté. Veuillez à utiliser une cartouche correcte.

■ Utilisez-vous une vieille cartouche d'encre ?

La qualité de l'impression diminue lorsque vous utilisez une vieille cartouche d'encre. Remplacez la cartouche d'encre par une neuve. Utilisez l'encre de la cartouche avant la date indiquée sur l'emballage ou dans les six mois qui suivent l'ouverture, selon l'échéance qui survient en premier.

■ La température des chauffages est-elle correcte ?

Augmentez la température si les résultats de l'impression sont flous ou tachés ou si l'encre coagule. Notez cependant qu'une température trop élevée peut entraîner le rétrécissement, le froissement ou la détérioration du support.

En outre, un certain temps peut être nécessaire pour que les chauffages atteignent la température souhaitée si la température ambiante est faible. Il est également possible que les chauffages n'aient pas l'effet souhaité une fois la température sélectionnée atteinte si le support est trop froid. Attendez que le support ait atteint la température ambiante pour l'utiliser.

■ Les paramètres du support sont-ils corrects ?

Vérifiez que les paramètres du support dans le logiciel RIP ou sur l'imprimante correspondent au support utilisé.

■ Avez-vous comparé le résultat de l'impression avec l'image affichée à l'écran ?

Étant donné que les moniteurs et les imprimantes restituent différemment les couleurs, les couleurs imprimées ne correspondent pas toujours parfaitement aux couleurs affichées.

■ Un capot de l'imprimante était-il ouvert lors de l'impression ?

L'ouverture des capots lors de l'impression entraîne l'arrêt brutal de la tête d'impression, ce qui génère des couleurs non uniformes. N'ouvrez pas les capots lorsque l'impression est en cours.

■ Le message **Le niveau d'encre est bas.** s'affiche-t-il sur l'écran du panneau de commande ?

La qualité d'impression risque de se dégrader lorsque le niveau d'encre est faible. Nous vous recommandons de remplacer la cartouche d'encre par une neuve. Si vous constatez une différence de couleur même après le remplacement de la cartouche d'encre, nettoyez plusieurs fois la tête d'impression.

■ Secouez les cartouches d'encre.

Il se peut que l'encre se soit déposée (paramètres de composante dans la partie inférieure du liquide). Retirez les cartouches d'encre et secouez-les.

 « [Secouage périodique des cartouches d'encre](#) » à la page 142

Les données imprimées ne sont pas correctement positionnées sur le support

■ Le support est-il correctement chargé et les marges sont-elles correctes ?

Si le support n'est pas correctement chargé, il est possible que les résultats soient décentrés ou qu'une partie des données ne soit pas imprimée. Vous pouvez vérifier que les options correctes sont sélectionnées pour les paramètres de **Marge latérale** et **Position de début d'impression** dans le menu de configuration.

 « [Chargement des supports](#) » à la page 76

 « [Menu Réglages généraux](#) » à la page 161

Résolution des problèmes

■ Le support est-il incliné ?

Si le support n'est pas chargé correctement, le support peut être incliné et la position d'impression peut être déplacée. Faites attention aux éléments suivants, puis chargez le support correctement.

- Lorsque vous retirez le support, tenez le centre du support dans une main et tirez-le vers vous.
- Lorsque vous fixez la fin du support à l'âme du rouleau, tirez la section centrale du rouleau vers le bas lorsque vous la fixez.

 « [Chargement des supports](#) » à la page 76

 « [Utilisation de l'Enrouleur papier Automatique](#) » à la page 84

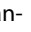
■ Le support est-il suffisamment large pour les données d'impression ?

Normalement, l'impression s'arrête si l'image imprimée est plus large que le support. Les données seront cependant imprimées au-delà des bords du support si l'option **Arrêt** est sélectionnée pour le paramètre **Détection de largeur** dans le menu de démarrage. Sélectionnez **Marche** pour **Détection de largeur** dans le menu de démarrage.

 « [Menu Réglages généraux](#) » à la page 161

Les lignes de règles verticales sont désalignées

■ Le support est-il gondolé ?

Certains types de supports peuvent se gondoler dans certaines conditions (humidité et température) lorsqu'ils sont installés dans l'imprimante. Si le support est gondolé, appuyez sur la touche  du panneau de commande pour entraîner le support et éviter la zone affectée. Nous vous recommandons de réduire la température et l'humidité pour éviter que le support ne gondole.

■ La tête d'impression est-elle désalignée ?

Si la tête d'impression est désalignée, les lignes de règles peuvent elles aussi être désalignées. Lorsque les lignes de règles verticales sont désalignées, sélectionnez **Réglages de l'impression — Alignement de la tête** dans les paramètres de support pour ajuster le mauvais alignement des têtes qui survient au cours de l'impression.

 « [Alignement de la tête](#) » à la page 101

Le résultat de l'impression est sale

■ Les têtes d'impression sont-elles sales ?

Si les têtes d'impression sont sales, des saletés peuvent être collées au résultat de l'impression pendant l'impression. Vérifiez qu'il n'y a pas de saleté collée aux têtes d'impression et nettoyez-les si nécessaire.

 « [Nettoyage autour de la tête d'impression](#) » à la page 124

S'il y a encore des saletés après le nettoyage, il se peut qu'il y ait des éraflures sur les têtes. Référez-vous à « Dépannage et astuces » dans le *Manuel en ligne* pour prendre des mesures afin que les éraflures ne se produisent plus.

Définir **Action après éraflure du support** permet de détecter le moment où surviennent les éraflures, pour prendre des mesures immédiatement.

 « [Menu Réglages généraux](#) » à la page 161

Support

Bourrages de supports

■ Le support est-il enroulé, plié, incurvé, froissé ou ondulé ?

Coupez et retirez la partie enroulée, pliée, incurvée, froissée ou ondulée.

 « [Découpe du support](#) » à la page 95

■ Le support est-il chargé juste avant l'impression ?

Le support laissé dans l'imprimante peut être froissé par les rouleaux presseurs, et il peut aussi s'onduler ou s'enrouler tout seul.

■ Le support est-il trop épais ou trop fin ?

- Vérifiez les spécifications du support de manière à vous assurer qu'il peut être utilisé dans l'imprimante.

 « [Supports pris en charge](#) » à la page 198

- Pour plus d'information sur la configuration des paramètres d'impression via le RIP logiciel, contactez l'éditeur du RIP.

Résolution des problèmes

■ **La valeur de Aspiration Papier est-elle trop élevée ?**

Dans les paramètres de support, réduisez Aspiration Papier (la force qui aspire le support sur le chemin du support).

👉 « Élément de paramétrage du support » à la page 172

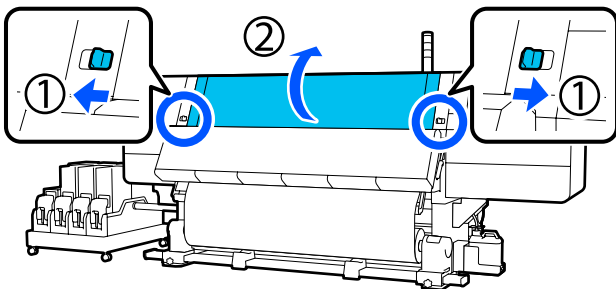
Suppression des brouillages

Procédez comme suit pour supprimer les brouillages.

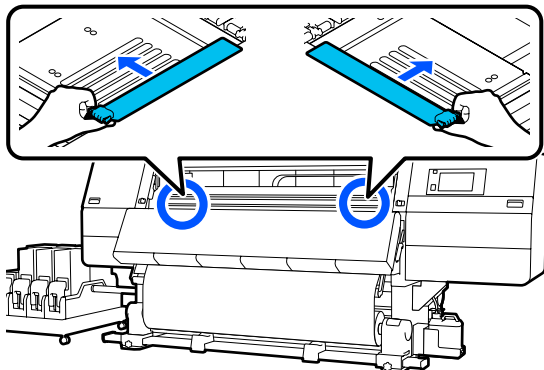
⚠ Attention :

Veillez à ne pas vous coincer les mains ou les doigts lors de l'ouverture ou de la fermeture du capot avant. Le non-respect de ces précautions peut entraîner des blessures.

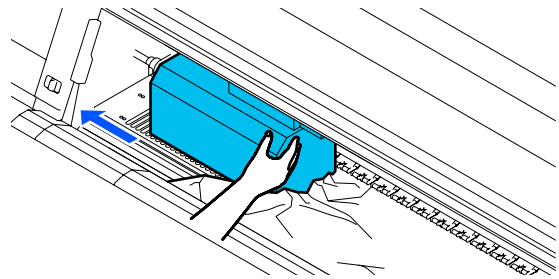
1 Déplacez les leviers de verrouillage sur les côtés gauche et droit vers l'extérieur pour ouvrir le capot avant.



2 Tout en tenant les languettes de la plaque latérale du support des deux côtés, déplacez la plaque sur les bords du cylindre.



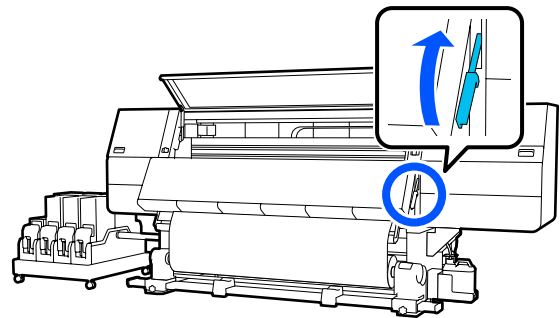
3 Si la tête d'impression se trouve sur le support, éloignez-la du brouillage.



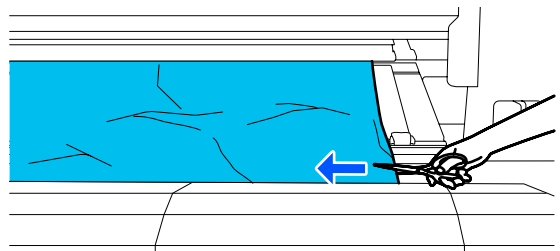
⚠ Important :

Ne déplacez la tête d'impression qu'après avoir déplacé les plaques latérales du support hors du passage. Le contact de la tête d'impression avec des plaques latérales du support déformées pourrait l'endommager.

4 Soulevez le levier de chargement du support.



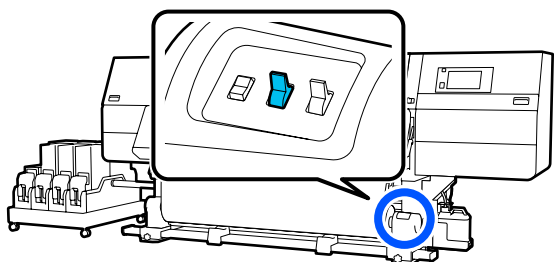
5 Utilisez des ciseaux, sur le cylindre, pour couper les parties déchirées ou plissées.



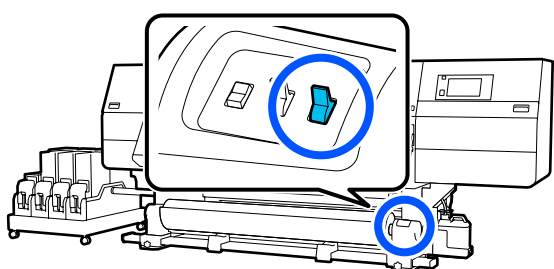
S'il y a des parties déchirées ou plissées à l'intérieur du cylindre, tirez le support puis retirez-les en les coupant.

Résolution des problèmes

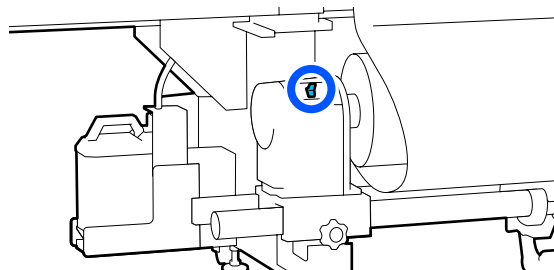
- 6 Tournez Off l'Auto interrupteur de l'enrouleur papier automatique vers le haut.



- 7 Enroulez complètement le support coupé en actionnant le commutateur Manual conformément au mode d'enroulement du support.

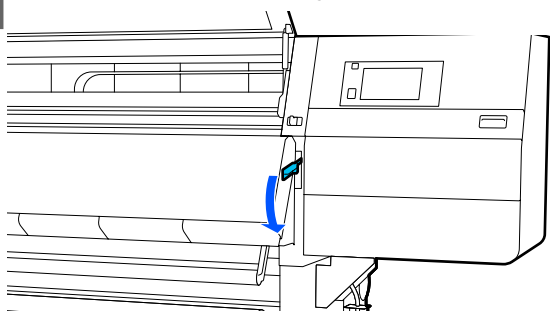


- 8 Déplacez-vous à l'arrière, et saisissez le support en actionnant l'interrupteur du lecteur selon la façon dont le support est enroulé.

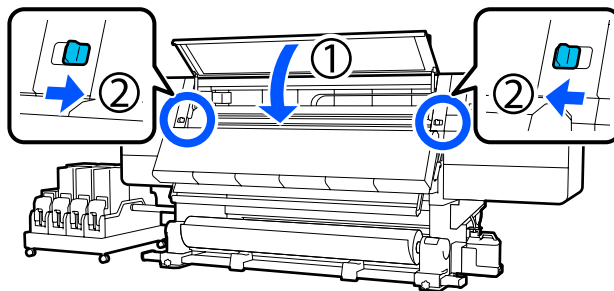


- 9 Déplacez-vous à l'avant, vérifiez le cylindre, et si des extrémités coupées du support, etc. sont encore présentes, retirez-les.

- 10 Abaissez le levier de chargement du support.



- 11 Fermez le capot avant, puis déplacez les leviers de verrouillage gauche et droit vers l'intérieur.



Ensuite, suivez les instructions à l'écran pour vérifier la tête d'impression et, si elle est sale, nettoyez-la.

☞ « Nettoyage autour de la tête d'impression » à la page 124

Autres

Le chauffage s'éteint automatiquement

- Le chauffage s'éteint si aucun travail d'impression n'est reçu et qu'aucune erreur ne survient dans l'imprimante pendant un certain temps. La durée à l'issue de laquelle les chauffages passent automatiquement sur Arrêt peut être modifiée dans **Minuterie arrêt chauff** dans le menu de démarrage.

☞ « Menu Réglages généraux » à la page 161

Le chauffage redémarre lorsqu'un travail d'impression est reçu ou que l'on appuie sur **Début du préchauffage**.

L'écran du panneau de commande s'éteint sans cesse

- L'imprimante est-elle en mode Veille ?**

Lorsqu'aucune opération n'est effectuée sur l'imprimante pendant la durée définie dans **Minut. veille** dans le menu de configuration, l'imprimante passe en mode Veille. Le délai avant passage en mode Veille peut être modifié dans le menu Réglages généraux.

☞ « Menu Réglages généraux » à la page 161

Le mode veille est annulé lorsqu'une tâche d'impression est reçue, lors de l'utilisation du levier de chargement du support ou lors d'une opération impliquant le matériel de l'imprimante.

Résolution des problèmes

Mot de passe oublié pour la protection de la configuration du réseau

- **Contactez votre revendeur ou l'assistance Epson.**

Le témoin rouge est allumé à l'intérieur de l'imprimante

- **Il ne s'agit pas d'une panne.**
Le témoin rouge est placé à l'intérieur de l'imprimante.

Annexe

Pour obtenir les dernières informations, consultez le site Internet Epson (en date de février 2021).

Options et consommables

Cartouches d'encre

Modèle	Produit	Référence	
SC-F10000H SC-F10060H	Cartouches d'encre (10 000 ml)	High Density Black (Noir Haute Densité)	T43H1
		Cyan	T43H2
		Magenta	T43H3
		Yellow (Jaune)	T43H4
		Light Cyan (Cyan Clair)	T43H5
		Light Magenta (Magenta Clair)	T43H6
		Fluorescent Yellow	T43H7
		Fluorescent Pink	T43H8
	Cartouches d'encre (3000 ml)	High Density Black (Noir Haute Densité)	T43B1
		Cyan	T43B2
		Magenta	T43B3
		Yellow (Jaune)	T43B4
		Light Cyan (Cyan Clair)	T43B5
		Light Magenta (Magenta Clair)	T43B6
		Fluorescent Yellow	T43B7
Fluorescent Pink		T43B8	

Annexe

Modèle	Produit	Référence	
SC-F10030H	Cartouches d'encre (10 000 ml)	High Density Black (Noir Haute Densité)	T43G1
		Cyan	T43G2
		Magenta	T43G3
		Yellow (Jaune)	T43G4
		Light Cyan (Cyan Clair)	T43G5
		Light Magenta (Magenta Clair)	T43G6
		Fluorescent Yellow	T43G7
		Fluorescent Pink	T43G8
	Cartouches d'encre (3000 ml)	High Density Black (Noir Haute Densité)	T43A1
		Cyan	T43A2
		Magenta	T43A3
		Yellow (Jaune)	T43A4
		Light Cyan (Cyan Clair)	T43A5
		Light Magenta (Magenta Clair)	T43A6
		Fluorescent Yellow	T43A7
		Fluorescent Pink	T43A8

Annexe

Modèle	Produit	Référence	
SC-F10070H	Cartouches d'encre (10 000 ml)*	High Density Black (Noir Haute Densité)	T43M1
		Cyan	T43M2
		Magenta	T43M3
		Yellow (Jaune)	T43M4
		Light Cyan (Cyan Clair)	T43M5
		Light Magenta (Magenta Clair)	T43M6
		Fluorescent Yellow	T43M7
		Fluorescent Pink	T43M8
	Cartouches d'encre (3000 ml)	High Density Black (Noir Haute Densité)	T43F1
		Cyan	T43F2
		Magenta	T43F3
		Yellow (Jaune)	T43F4
		Light Cyan (Cyan Clair)	T43F5
		Light Magenta (Magenta Clair)	T43F6
		Fluorescent Yellow	T43F7
		Fluorescent Pink	T43F8

Annexe

Modèle	Produit	Référence	
SC-F10080H	Cartouches d'encre (10 000 ml)	High Density Black (Noir Haute Densité)	T43K1
		Cyan	T43K2
		Magenta	T43K3
		Yellow (Jaune)	T43K4
		Light Cyan (Cyan Clair)	T43K5
		Light Magenta (Magenta Clair)	T43K6
		Fluorescent Yellow	T43K7
		Fluorescent Pink	T43K8
	Cartouches d'encre (3000 ml)	High Density Black (Noir Haute Densité)	T43D1
		Cyan	T43D2
		Magenta	T43D3
		Yellow (Jaune)	T43D4
		Light Cyan (Cyan Clair)	T43D5
		Light Magenta (Magenta Clair)	T43D6
		Fluorescent Yellow	T43D7
Fluorescent Pink		T43D8	
SC-F10000 SC-F10060	Cartouches d'encre (10 000 ml)	High Density Black (Noir Haute Densité)	T43H1
		Cyan	T43H2
		Magenta	T43H3
		Yellow (Jaune)	T43H4
	Cartouches d'encre (3000 ml)	High Density Black (Noir Haute Densité)	T43B1
		Cyan	T43B2
		Magenta	T43B3
		Yellow (Jaune)	T43B4

Annexe

Modèle	Produit	Référence	
SC-F10030	Cartouches d'encre (10 000 ml)	High Density Black (Noir Haute Densité)	T43G1
		Cyan	T43G2
		Magenta	T43G3
		Yellow (Jaune)	T43G4
	Cartouches d'encre (3000 ml)	High Density Black (Noir Haute Densité)	T43A1
		Cyan	T43A2
		Magenta	T43A3
		Yellow (Jaune)	T43A4
SC-F10070	Cartouches d'encre (10 000 ml)*	High Density Black (Noir Haute Densité)	T43M1
		Cyan	T43M2
		Magenta	T43M3
		Yellow (Jaune)	T43M4
	Cartouches d'encre (3000 ml)	High Density Black (Noir Haute Densité)	T43F1
		Cyan	T43F2
		Magenta	T43F3
		Yellow (Jaune)	T43F4
SC-F10080	Cartouches d'encre (10 000 ml)	High Density Black (Noir Haute Densité)	T43K1
		Cyan	T43K2
		Magenta	T43K3
		Yellow (Jaune)	T43K4
	Cartouches d'encre (3000 ml)	High Density Black (Noir Haute Densité)	T43D1
		Cyan	T43D2
		Magenta	T43D3
		Yellow (Jaune)	T43D4

* Non disponible dans toutes les zones géographiques.

Annexe

Epson recommande d'utiliser des cartouches d'encre d'origine Epson. Epson ne saurait garantir la qualité ou la fiabilité des encres non authentiques. L'utilisation d'encres non authentiques peut provoquer des dommages qui ne sont pas couverts par la garantie Epson, et peut, dans certains cas, générer un comportement erratique de l'imprimante.

Les informations sur les niveaux d'encre estimés risquent de ne pas s'afficher, l'utilisation d'encre non d'origine est enregistrée et pourra être transmise au service d'assistance.

Autres

Produit	Référence	Explication
Cleaning Kit (Kit de nettoyage) (à l'exception de SC-F10080H/ SC-F10080)	C13S210103	Un kit de maintenance contient les consommables suivants. <input type="checkbox"/> Fluide de nettoyage (x1)
Cleaning Kit (Kit de nettoyage) (pour SC-F10080H/SC-F10080)	C13S210104	<input type="checkbox"/> Gobelet (x1) <input type="checkbox"/> Gants (x16) <input type="checkbox"/> Tige de nettoyage (x50)
Wiper Roll (Rouleau de l'essuyeur) (à l'exception de SC-F10080H/ SC-F10080)	C13S210065	Identique au Wiper Roll (Rouleau de l'essuyeur) fourni avec l'imprimante.
Wiper Roll (Rouleau de l'essuyeur) (pour SC-F10080H/SC-F10080)	C13S210066	
Waste Ink Bottle (Bidon d'encre résiduelle) (à l'exception de SC-F10080H/ SC-F10080)	C13S210071	Identique au Waste Ink Bottle (Bidon d'encre résiduelle) fourni avec l'imprimante.
Waste Ink Bottle (Bidon d'encre résiduelle) (pour SC-F10080H/SC-F10080)	C13S210072	
Take Up Media Holder (Soulever porte-support)* (à l'exception de SC-F10080H/ SC-F10080)	C12C933881	Identique au support de rouleau de l'Enrouleur papier Automatique vers le haut pour cette imprimante.
Take Up Media Holder (Soulever porte-support) (pour SC-F10080H/SC-F10080)	C12C933891	
Take In Media Holder (Insérer porte-support)* (à l'exception de SC-F10080H/ SC-F10080)	C12C933901	Identique au support de rouleau de l'unité d'entraînement du support pour cette imprimante.
Take In Media Holder (Insérer porte-support) (pour SC-F10080H/SC-F10080)	C12C933911	
Media Cleaner Brush (Brosse de nettoyage du support)*	C12C936031	Identique à la Media Cleaner Brush (Brosse de nettoyage du support) fournie avec l'imprimante.

Annexe

Produit	Référence	Explication
Presser Roller Spacer (Entretoise de rouleau presseur)*	C12C936041	Identique à l'Presser Roller Spacer (Entretoise de rouleau presseur) fournie avec l'imprimante.

* Contactez votre représentant commercial Epson pour connaître les disponibilités.

Supports pris en charge

Vous pouvez utiliser les supports suivants avec l'imprimante.

La qualité d'impression est largement affectée par le type et la qualité du support utilisé. Sélectionnez un support adapté à la tâche prévue. Pour plus d'informations concernant l'utilisation, reportez-vous à la documentation fournie avec le support ou contactez le fabricant. Avant d'acheter de grandes quantités de support, essayez d'imprimer sur un échantillon plus petit et vérifiez les résultats.

Attention :

Le support est lourd, il ne doit donc pas être transporté par une seule personne.

Nous vous recommandons d'utiliser un appareil de levage pour les supports de plus de 40 kg (88,18 lb).

Important :

N'utilisez pas de supports froissés, abîmés, déchirés ou sales.

Support en rouleau

Taille du mandrin de rouleau	2 ou 3 pouces
Diamètre extérieur du rouleau	Jusqu'à 250 mm (9,84 pouces)
Largeur du support	Entre 300 et 1950 mm (11,81 et 76,77 pouces) (76 pouces)
Épaisseur du support	0,04 mm à 1,00 mm (de 0,001 à 0,03 pouce)
Poids du rouleau	Maximum 60 kg (132 lb)*

* Les caractéristiques des appareils de levage pouvant être utilisés pour charger un support qui pèse plus de 40 kg (88,18 lb) sont indiquées ci-dessous.

- Épaisseur de la fourche et de la table : moins de 28 mm (1,10 pouce).
- La surface de la fourche et de la table peut être abaissée à environ 190 mm (7,48 pouces) du sol.

Déplacement et transport de l'imprimante

Cette section indique comment déplacer et transporter le produit.

Déplacement de l'imprimante

Cette section explique comment déplacer l'imprimante vers un autre emplacement identique au même étage. La procédure à suivre pour déplacer l'imprimante d'un étage à un autre ou la transporter dans un autre bâtiment est détaillée ci-dessous.

 « Transport » à la page 208

Ce dont vous aurez besoin

Utilisez les éléments suivants fournis avec l'imprimante pour le déplacer. Préparez-les et conservez-les à portée de main avant de commencer à travailler.

- Clé
L'utiliser pour tourner les écrous sur les ajusteurs.



- Clé hexagonale
L'utiliser pour fixer la tête d'impression.



L'imprimante est lourde : employer 5 personnes pour la déplacer.

Attention :

N'inclinez pas le produit de plus de 10 degrés vers l'avant ou vers l'arrière lors du déplacement. Le non-respect de cette consigne peut entraîner le basculement de l'imprimante, ce qui peut causer des accidents.

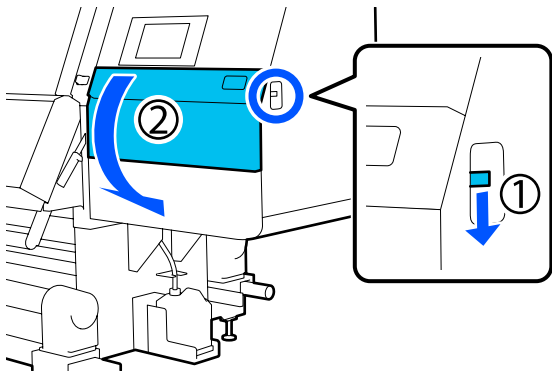
Annexe

Important :

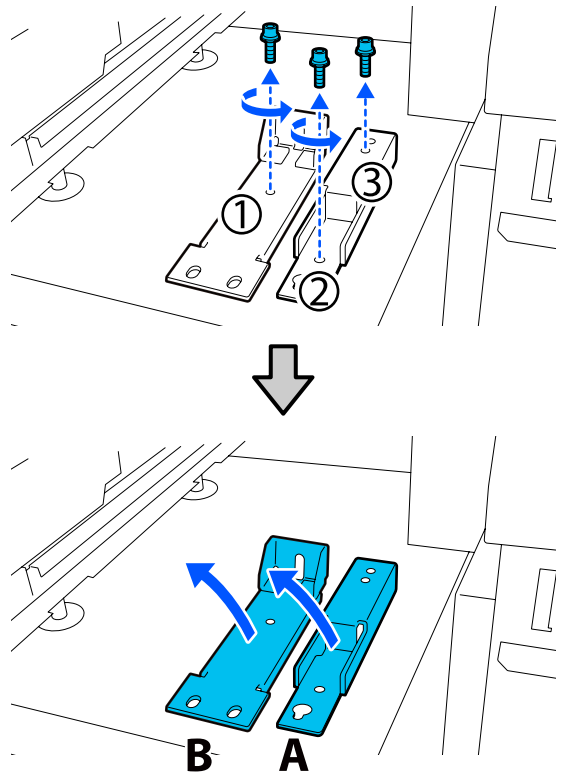
- ❑ L'imprimante peut être déplacée sur des bosses de moins de 5 mm (0,19 pouce) et des trous de moins de 30 mm (1,18 pouce). Avant de commencer, vérifiez les bosses et les trous du parcours sur lequel vous déplacez l'imprimante.
- ❑ Assurez-vous de déplacer l'imprimante sous ces conditions.
 - ❑ Ne détachez pas l'unité d'alimentation en encre de l'imprimante.
 - ❑ Laissez le câble de fixation attaché.
 - ❑ Laissez les cartouches d'encre installées.

Préparation

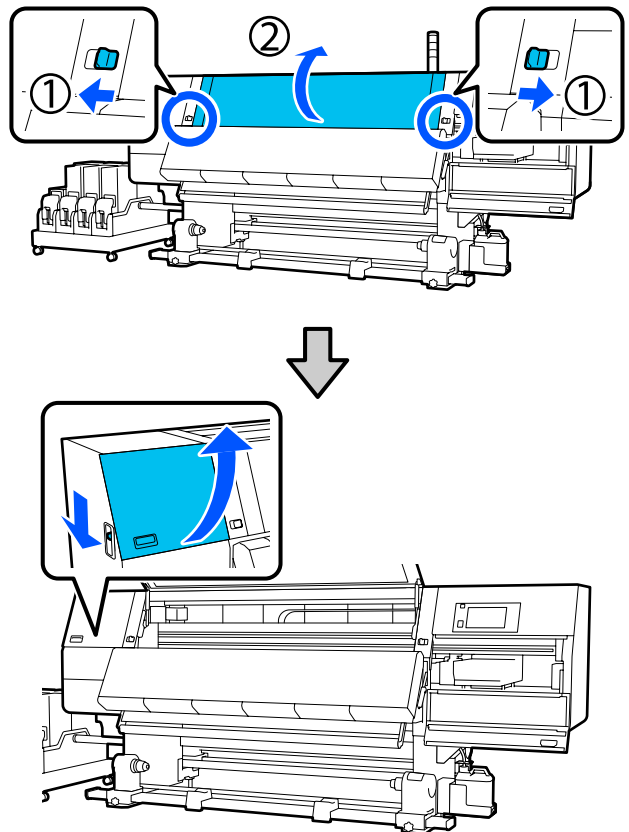
- 1** Vérifiez que l'imprimante est hors tension.
- 2** Retirez le bidon d'encre résiduelle.
 ➔ « Remplacement du Bidon d'encre résiduelle » à la page 136
- 3** Déconnectez les cordons d'alimentation et tous les autres câbles.
 Retirez tous les câbles des attaches de ces dernières.
- 4** Ouvrez le capot de maintenance de droit.
- 5** Desserrez les 3 vis et retirez les vis et les ancrages de la tête d'impression A et B, comme indiqué dans les illustrations.
 Si les vis (1) et (2) sont difficiles à desserrer à la main, utilisez une clé hexagonale.



Tirez la vis (3) vers l'extérieur telle quelle.



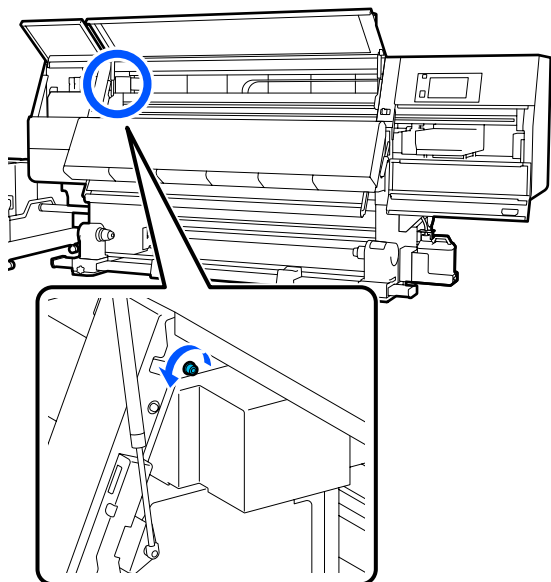
- 6** Ouvrez le capot avant et le capot de maintenance gauche.



Annexe

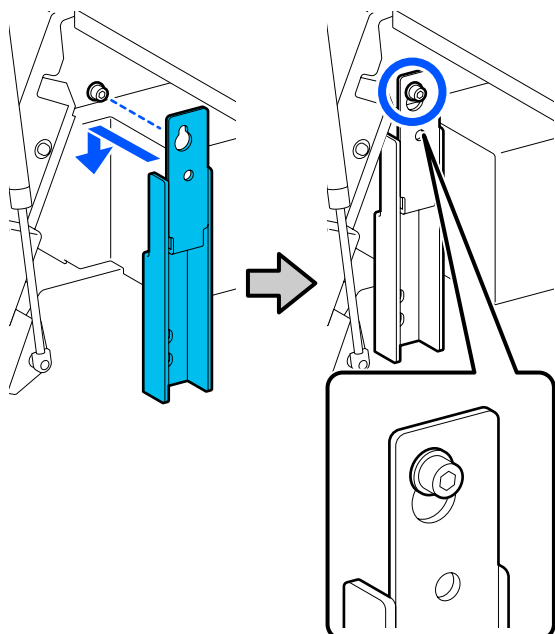
7 Desserrez la vis montrée dans l'illustration à l'intérieur du capot avant à mi-chemin.

Si une vis est difficile à desserrer à la main, utilisez une clé hexagonale.

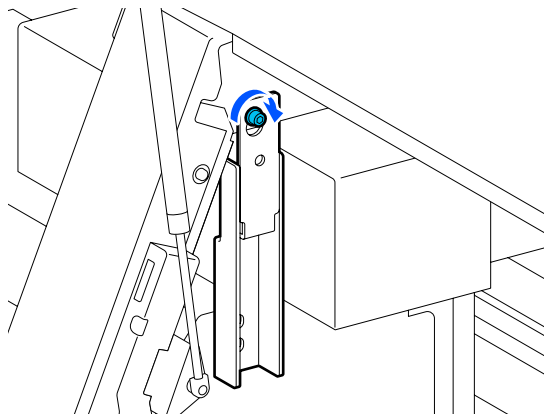


8 Accrochez l'ancrage A sur la vis comme indiqué dans l'illustration.

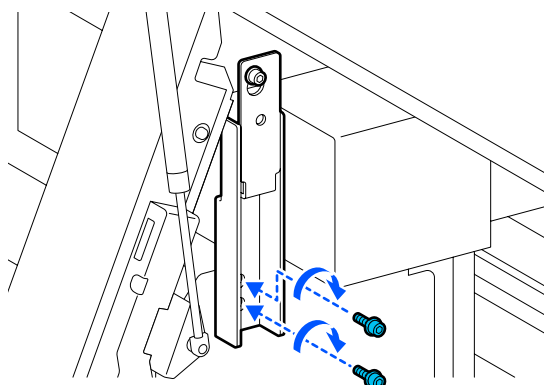
Mettez la vis dans l'orifice de l'ancrage afin de l'accrocher. Ce faisant, confirmez que la vis est fixée à la partie supérieure de l'orifice.



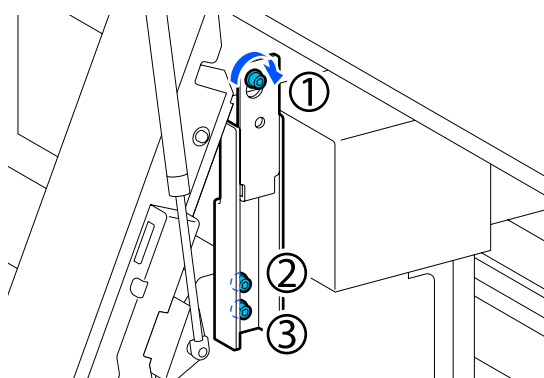
9 Resserrez légèrement la vis.



10 Insérez les vis retirées à l'Étape 5 dans les 2 orifices dans la partie inférieure de l'ancrage, puis resserrez-les légèrement.



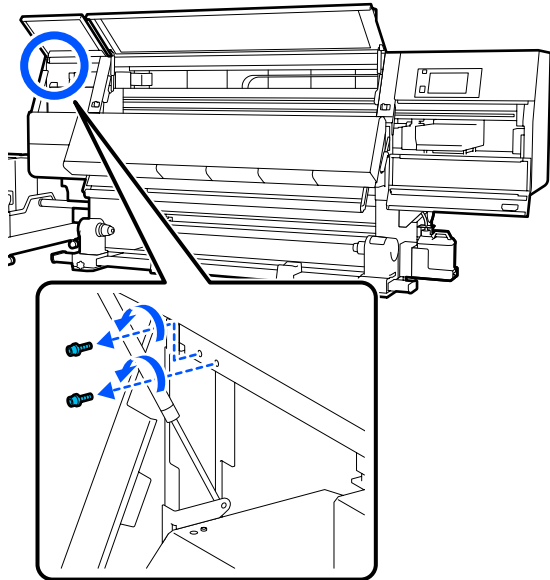
11 Utilisez la clé hexagonale pour resserrez les vis de manière sécurisée dans l'ordre indiqué dans l'illustration.



Annexe

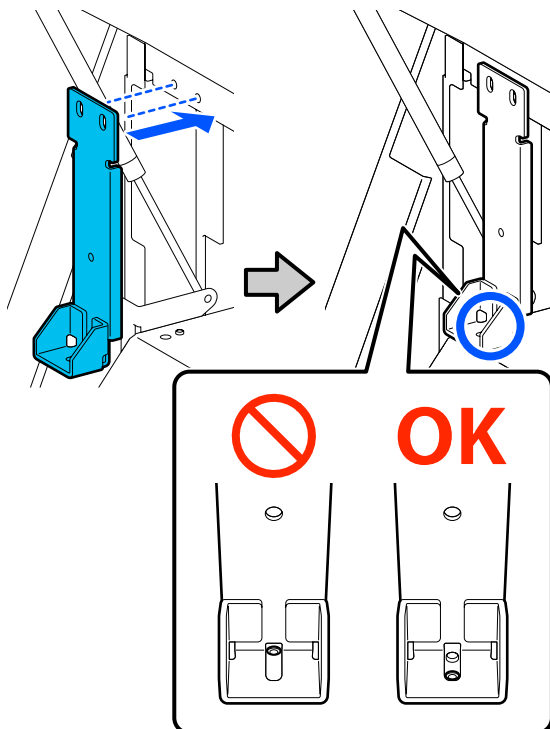
- 12** Desserrez et retirez les 2 vis à l'intérieur du capot de maintenance, comme indiqué dans l'illustration.

Si une vis est difficile à desserrer à la main, utilisez une clé hexagonale.

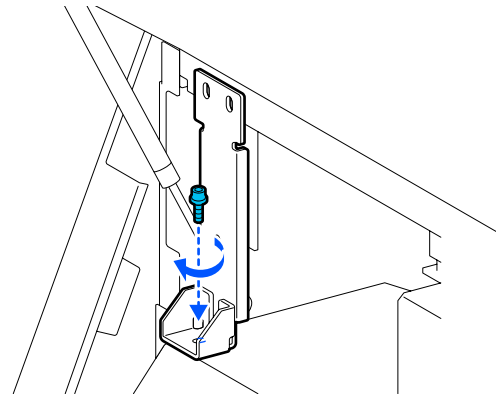


- 13** Alignez les orifices des vis sur l'imprimante et l'ancrage B dans le sens indiqué dans l'illustration.

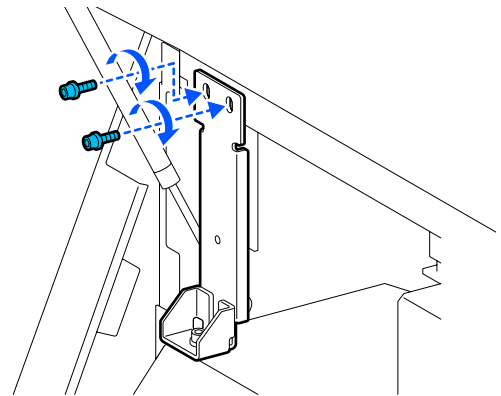
Ce faisant, positionnez l'ancrage sans l'incliner. Lorsqu'il est positionné correctement, l'orifice de la vis à l'avant du trou rectangulaire dans le bas de l'ancrage.



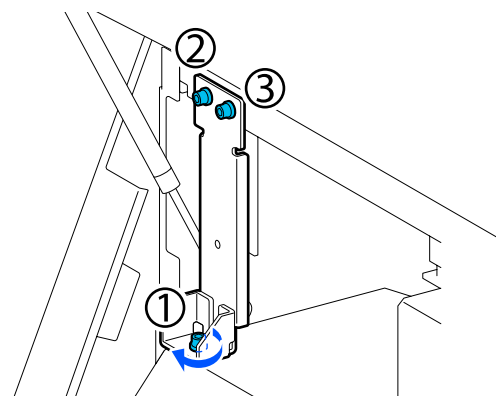
- 14** Insérez les vis retirées à l'Étape 5 dans l'orifice dans la partie inférieure de l'ancrage, puis resserrez-le légèrement.



- 15** Insérez les vis retirées à l'Étape 12 dans les 2 orifices dans la partie supérieure de l'ancrage, puis resserrez-les légèrement.



- 16** Utilisez la clé hexagonale pour resserrez les vis de manière sécurisée dans l'ordre indiqué dans l'illustration.



- 17** Fermez tous les capots, puis déplacez les leviers de verrouillage gauche et droit du capot avant vers l'intérieur.

Annexe

18 Retirez le support de l'unité de chargement papier et de l'enrouleur papier automatique.

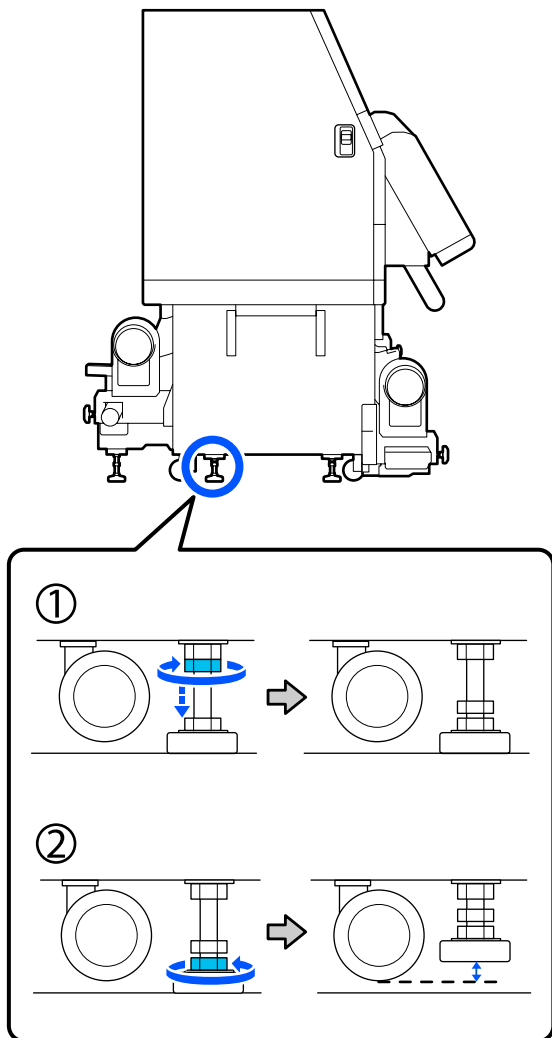
☞ « Retrait du rouleau d'enroulement » à la page 95

☞ « Retrait du support chargé » à la page 97

19 Sur le côté gauche, élevez l'ajusteur central pour qu'il soit plus haut que la roulette.

(1) Tournez l'écrou supérieur dans le sens horaire pour le déplacer vers le bas.

(2) Tournez l'écrou du bas dans le sens anti-horaire jusqu'à ce que l'ajusteur soit plus haut que la roulette.

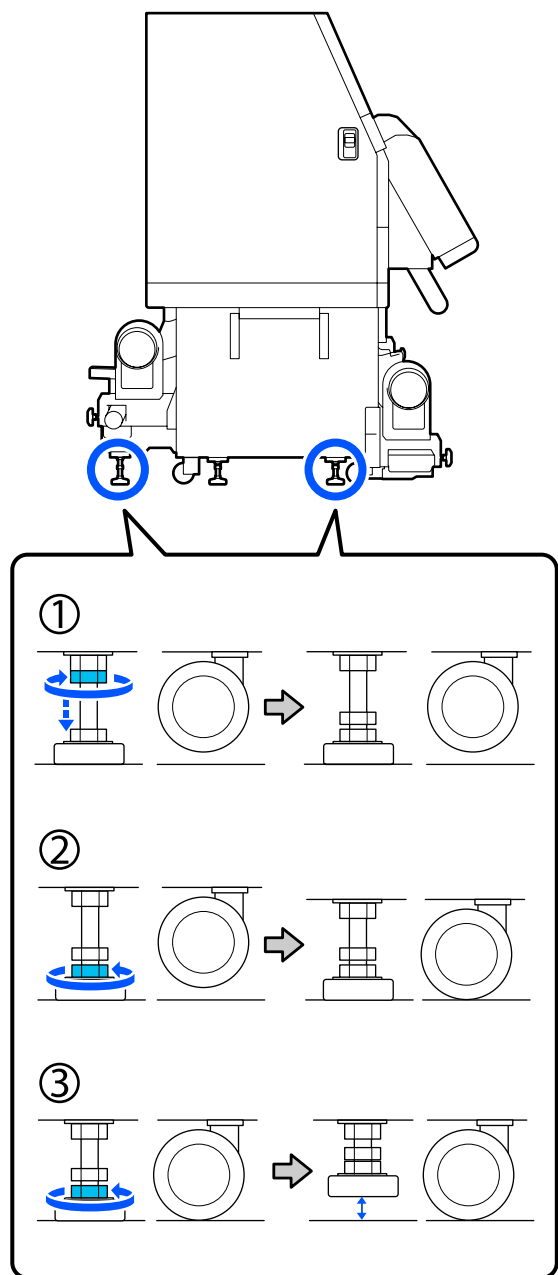


20 Sur le côté gauche, élevez les ajusteurs avant et arrière pour qu'ils soient plus hauts que les roulettes.

(1) Tournez l'écrou supérieur dans le sens horaire pour le déplacer vers le bas.

(2) Tournez l'écrou du bas dans le sens anti-horaire jusqu'à ce que l'ajusteur touche le sol.

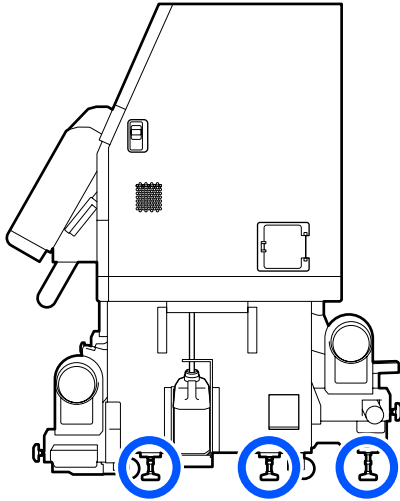
(3) Continuez à tourner l'écrou du bas dans le sens anti-horaire jusqu'à ce que l'ajusteur soit plus haut que la roulette.



Annexe

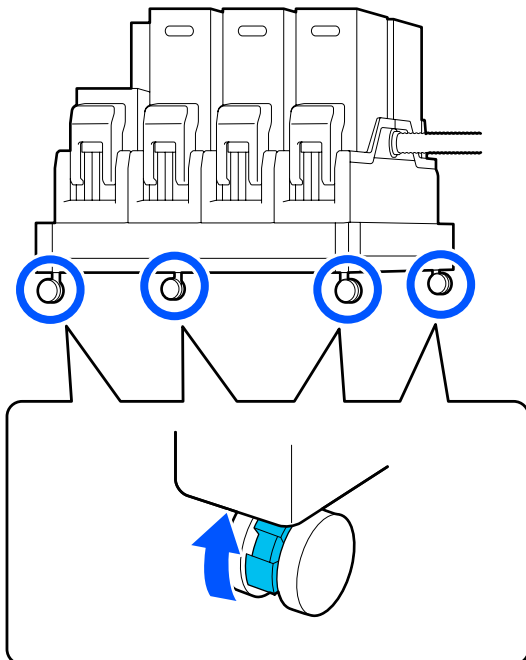
Les plaques métalliques sous les ajusteurs sont utilisées pour installer l'imprimante après l'avoir déplacée : ne les jetez pas.

- 21** Répétez les Étapes 19 et 20 à droite pour élever ces ajusteurs pour qu'ils soient plus hauts que les roulettes.



- 22** Relâchez les verrous des roulettes sur l'unité d'alimentation en encre.

Relâchez tous les verrous, 4 sur le SC-F10000 Series et 6 sur le SC-F10000H Series.



Déplacement

Employez un total de 5 personnes, 4 pour l'imprimante et 1 pour l'unité d'alimentation en encre pour déplacer l'équipement. Faites aussi en sorte que l'imprimante vous précède dans le sens du déplacement.

Important :

Utilisez uniquement les roulettes de l'imprimante pour déplacer l'imprimante à l'intérieur, sur une courte distance, sur un sol de niveau. Elles ne peuvent être utilisées pour le transport.

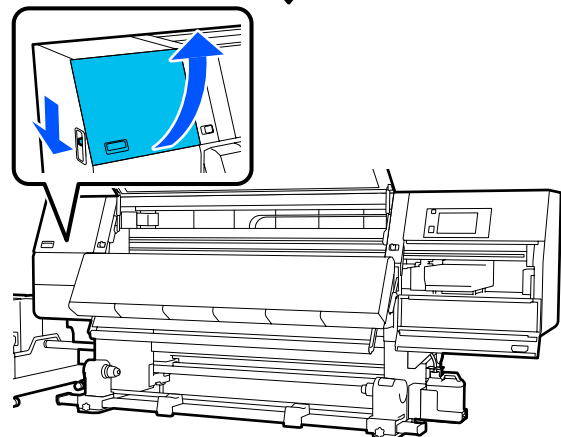
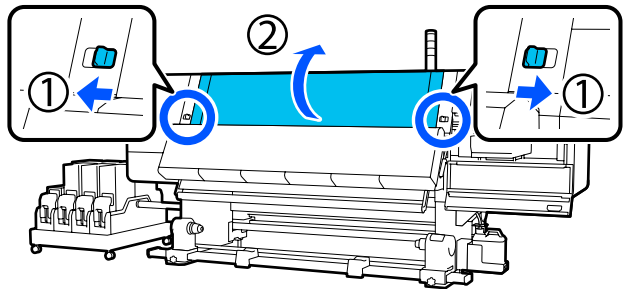
Réglages après l'installation

Une fois l'imprimante déplacée, procédez comme suit pour la préparer en vue de l'utilisation.

- 1** Vérifiez que l'emplacement est approprié pour l'installation.

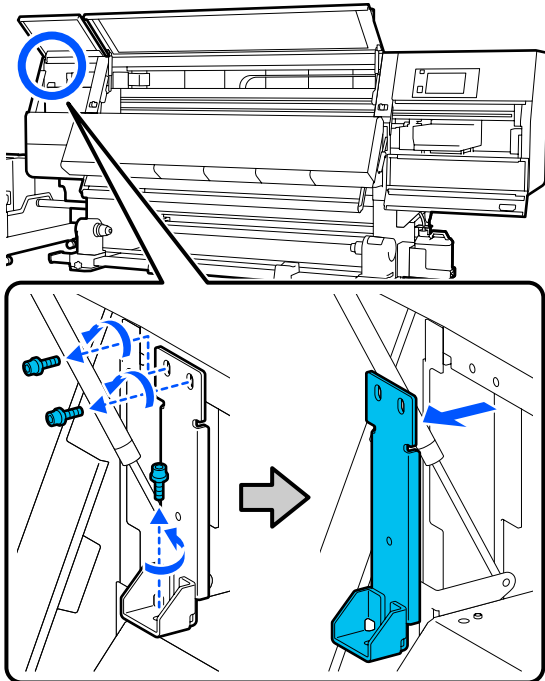
« Remarques sur l'utilisation et le stockage » à la page 35

- 2** Ouvrez le capot avant et le capot de maintenance gauche.



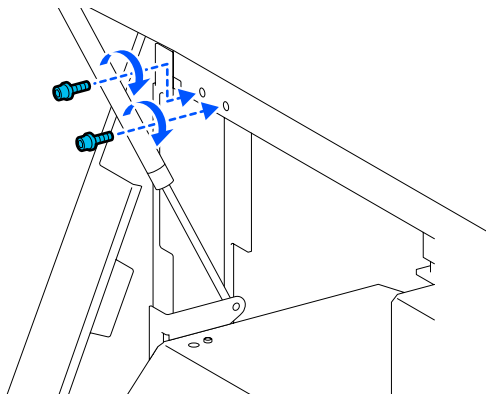
Annexe

- 3** Utilisez une clé hexagonale pour desserrer les 3 vis sur l'ancrage B, puis retirez les vis et l'ancrage B.

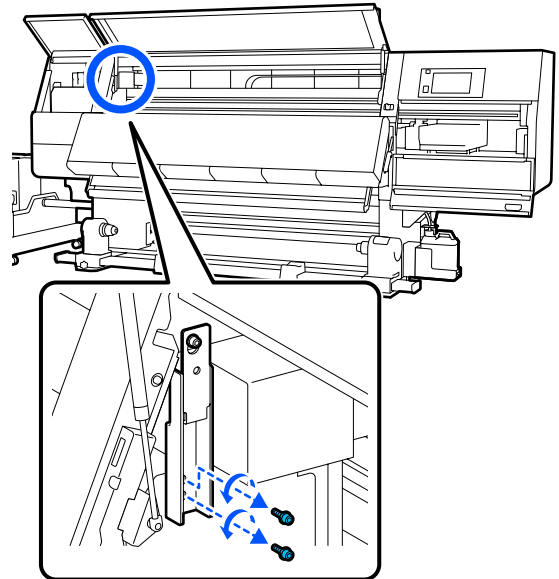


- 4** Remplacez les 2 vis supérieures dans leurs orifices de vis d'origine, et utilisez une clé hexagonale pour les fixer de manière sécurisée.

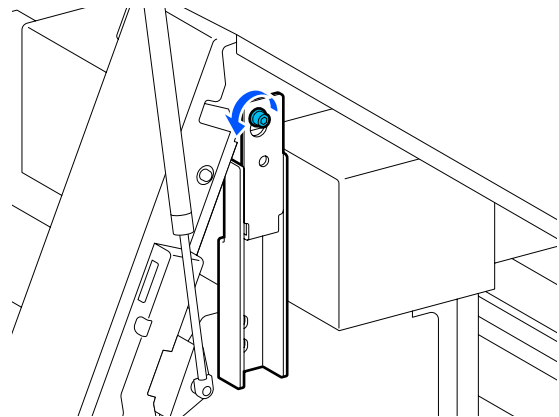
S'ils sont serrés de manière lâche, ils peuvent gêner la fermeture du capot de maintenance. Serrez-les de manière sécurisée.



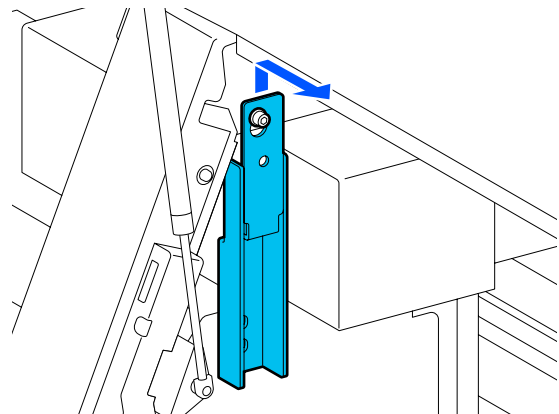
- 5** Utilisez une clé hexagonale pour desserrer et retirer les 2 vis du bas sur l'ancrage A.



- 6** Utilisez une clé hexagonale pour desserrer à mi-chemin la vis supérieure sur l'ancrage A.

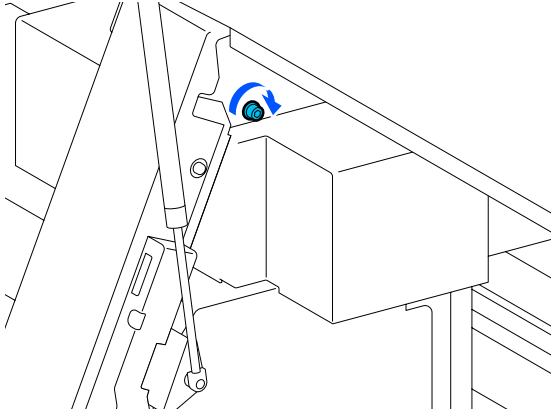


- 7** Faites glisser l'ancrage A vers le haut, puis retirez-le.

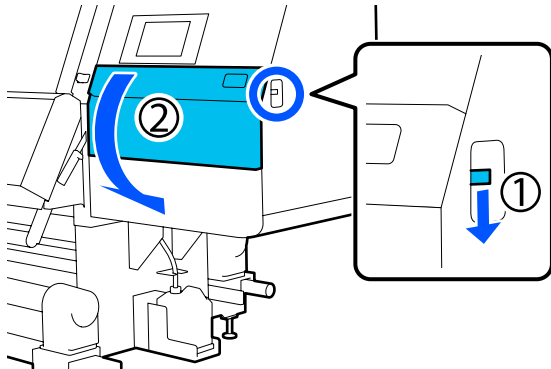


Annexe

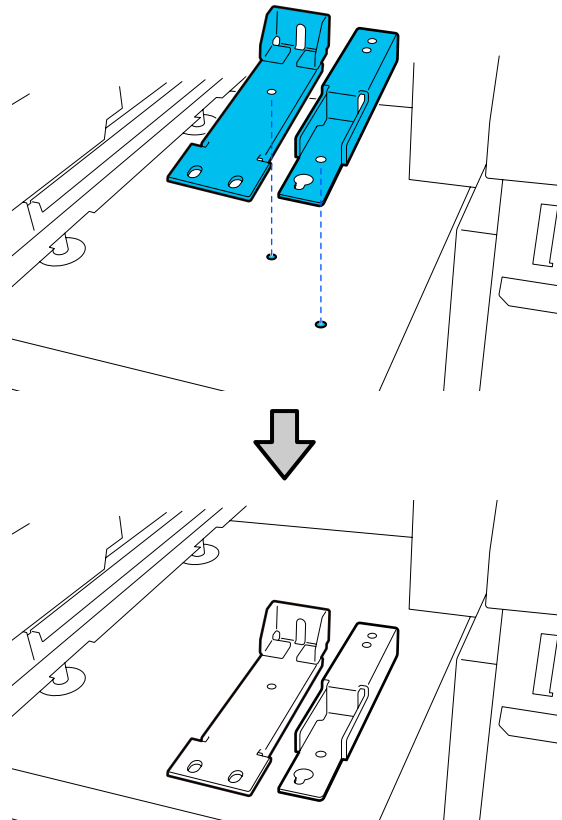
8 Resserrer la vis supérieure.



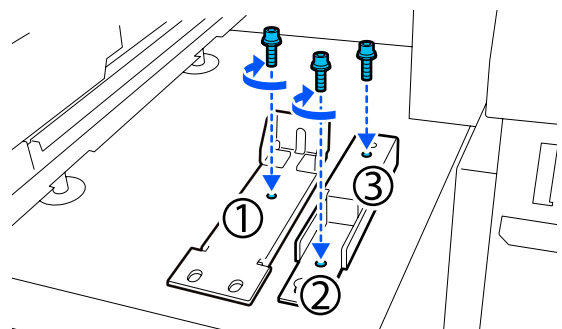
9 Ouvrez le capot de maintenance de droit.



10 Alignez l'ancrage A et le B avec les positions de l'orifice de la vis sur l'imprimante comme indiqué sur l'illustration.



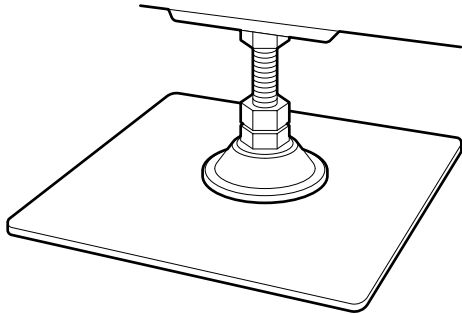
11 Utilisez les vis retirées aux Étapes 3 et 5, et insérez et resserrez 2 d'entre elles dans les orifices des vis (1) et (2) et insérez 1 d'entre elles dans l'orifice (3).



12 Fermez tous les capots, puis déplacez les leviers de verrouillage gauche et droit du capot avant vers l'intérieur.

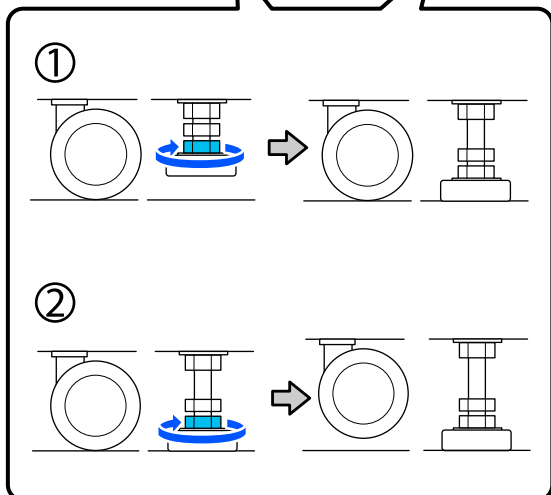
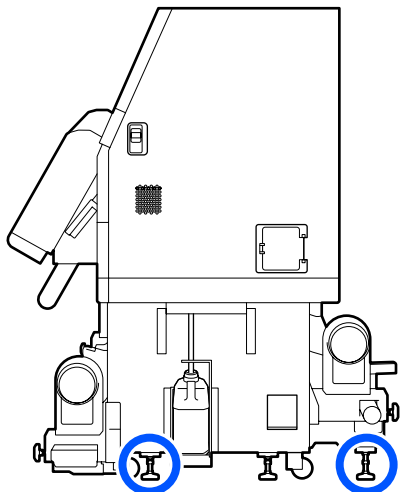
Annexe

- 13** Placez les plaques métalliques sous les 6 ajusteurs de l'imprimante.



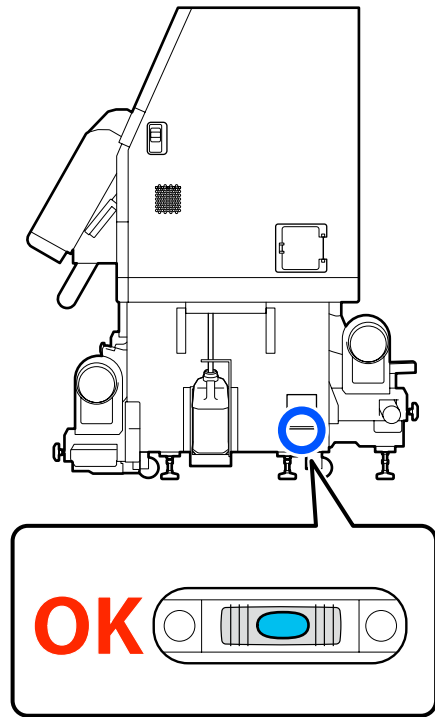
- 14** Sur le côté droit, utilisez les ajusteurs avant et arrière sur l'imprimante pour suspendre les roulettes.

- (1) Tournez l'écrou du bas dans le sens horaire jusqu'à ce que l'ajusteur touche le sol.
- (2) Continuez à le tourner dans le sens horaire jusqu'à ce que la roulette soit suspendue.



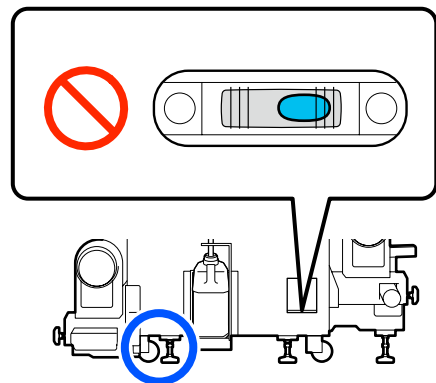
- 15** Ajustez les ajusteurs pour que l'imprimante soit sur une surface plane.

Tournez l'écrou du bas de l'ajusteur jusqu'à ce que la bulle d'air dans la jauge de niveau soit centrée.



Lorsque la bulle d'air est orientée vers l'arrière

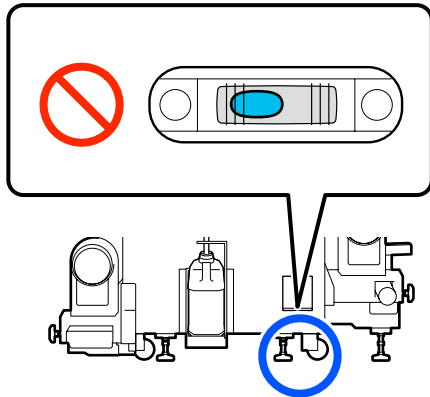
Tournez l'écrou sur l'ajusteur avant dans le sens horaire.



Annexe

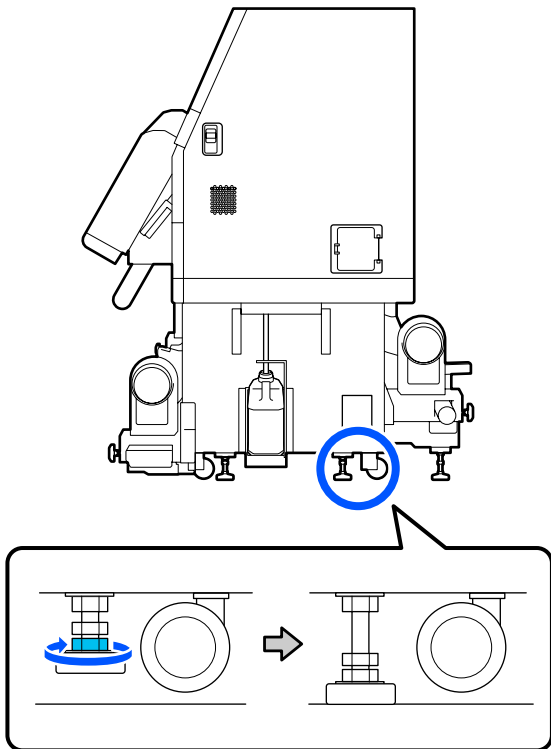
Lorsque la bulle d'air est orientée vers l'avant

Tournez l'écrou sur l'ajusteur arrière dans le sens horaire.



16 Sur le côté droit, abaissez l'ajusteur central jusqu'à ce qu'il touche le sol.

Tournez l'écrou du bas dans le sens horaire jusqu'à ce que l'ajusteur touche le sol.

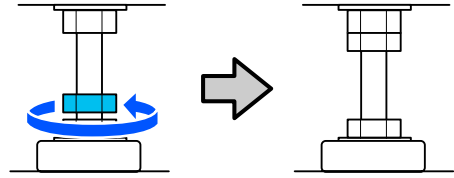


17 Répétez l'Étape 14 pour suspendre les roulettes gauches.

18 Répétez l'Étape 16 pour suspendre l'ajusteur central sur le côté gauche.

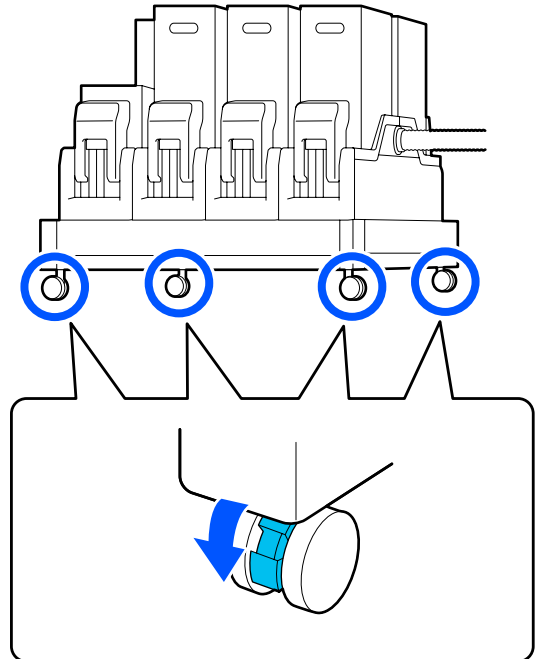
19 Sur les 6 ajusteurs, tournez l'écrou supérieur dans le sens horaire jusqu'à ce qu'il atteigne la partie supérieure et s'arrête.

Une fois qu'il a atteint la partie supérieure, resserrez-le de manière sécurisée pour le fixer.



20 Verrouillez les roulettes sur l'unité d'alimentation en encre.

Verrouillez toutes les roulettes, 4 sur le SC-F10000 Series et 6 sur le SC-F10000H Series.



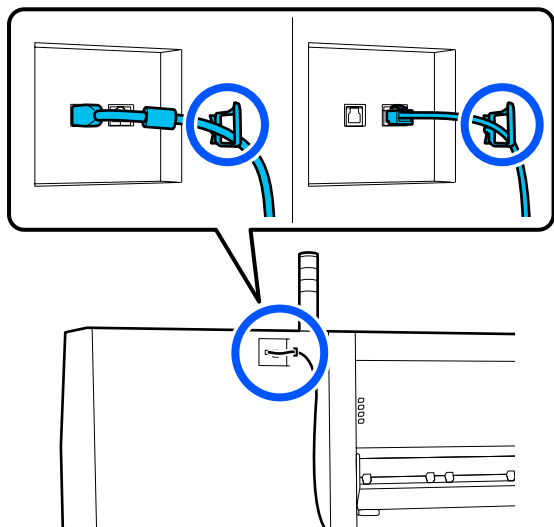
21 Effectuez des réglages parallèles sur l'Enrouleur papier Automatique.

☞ « Réglages parallèles pour l'Enrouleur papier Automatique » à la page 210

22 Branchez tous les câbles branchez le cordon d'alimentation à une prise électrique, puis mettez sous tension.

Remettez les câbles qui passent à travers des attaches à l'intérieur de ces dernières.

Assurez-vous de passer le câble USB et le câble LAN à travers leurs attaches.



- 23** Procédez à une vérification des buses afin de vous assurer que les buses ne sont pas obstruées.

« Impression de motifs de vérification des buses » à la page 146

- 24** Effectuez des **Réglages de l'impression** dans le menu de configuration, puis vérifiez la qualité d'impression.

« Réglages de l'impression » à la page 100

Transport

Avant de transporter l'imprimante, contactez votre revendeur ou l'assistance Epson.

« Assistance » à la page 231

Comment utiliser les entretoises du rouleau de pression

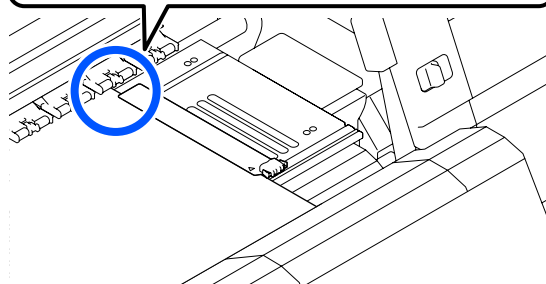
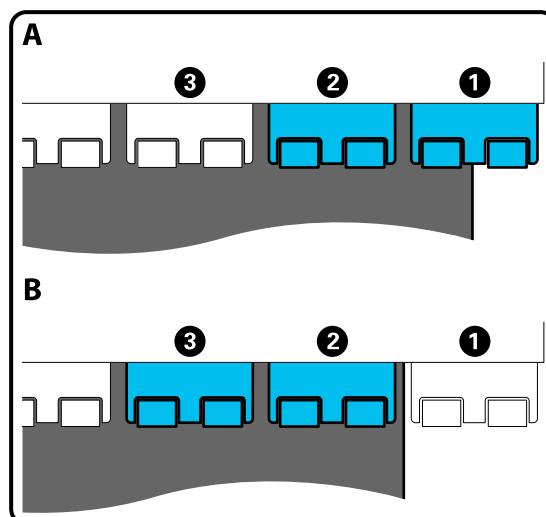
Si des plis surviennent près de la fin du support, l'utilisation d'entretoises pour que les rouleaux n'appuient pas sur la fin du support peut améliorer les rides. Utilisez la procédure suivante pour installer les entretoises sur les rouleaux de pression.

Comment utiliser les entretoises

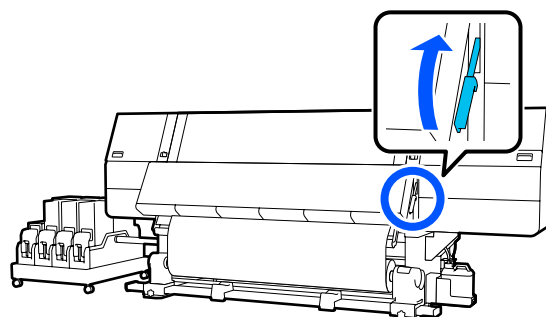
- 1** Confirmez sur quels rouleaux de pression vous souhaitez installer les entretoises.

Les entretoises sont installées dans un total de 4 positions, 2 chacune à gauche et les rouleaux de pression droits qui appuient à l'extrémité du support. Examinez les extrémités gauche et droite du support, pour confirmer les rouleaux de pression qui appuient sur le support.

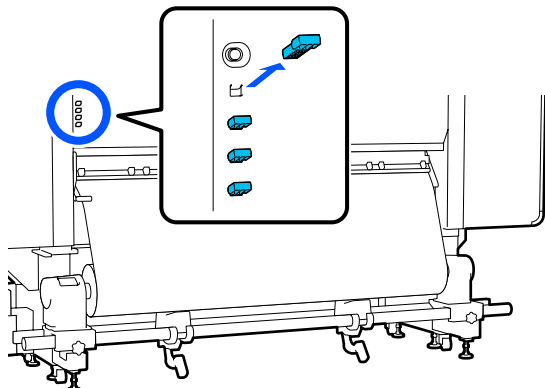
L'illustration montre un exemple des rouleaux de pression qui appuient sur l'extrémité du support. Si le bord du support est en position A, installez les entretoises sur les rouleaux de pression **1** et **2**. Si le bord du support est en position B, installez les entretoises sur les rouleaux de pression **2** et **3** pressure rollers.



- 2** Soulevez le levier de chargement du support.

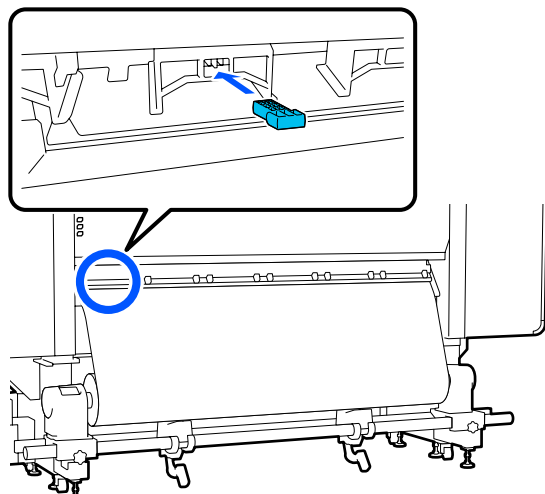


- 3** Déplacez-vous à l'arrière et retirez les entretoises de là où elles sont stockées.

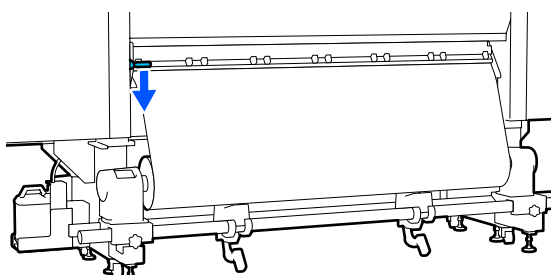


- 4** Insérez les entretoises dans les trous à l'arrière des rouleaux que vous avez confirmés à l'Étape 1.

Insérez les entretoises jusqu'à ce qu'elles soient profondément à l'intérieur des 4 rouleaux de pression, 2 sur la gauche et 2 sur la droite. S'ils sont insérés peu profondément, ils peuvent sortir pendant le fonctionnement de l'imprimante.

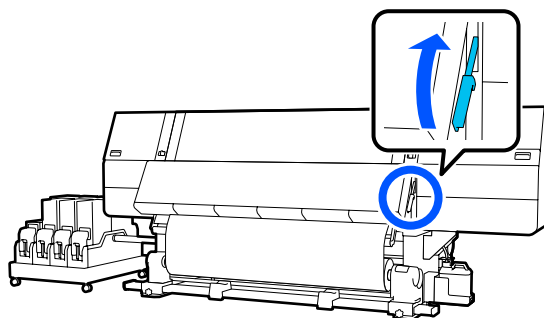


- 5** Abaissez le levier de chargement du support.
- Les rouleaux de pression sur lesquels les entretoises sont installées sont immobilisés, pour qu'ils ne puissent pas se déplacer même si le levier est abaissé.

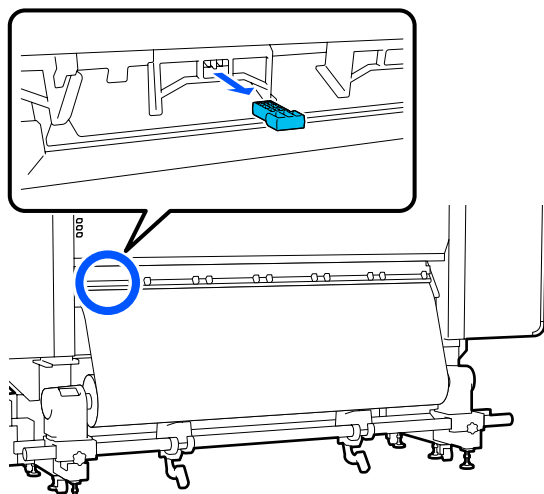


Comment retirer les entretoises

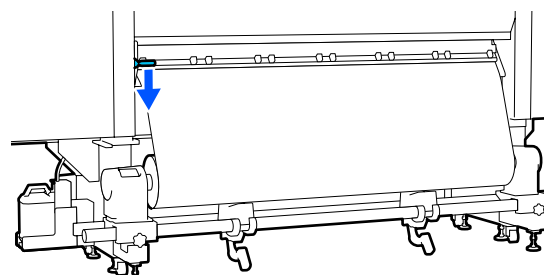
- 1** Soulevez le levier de chargement du support.



- 2** Déplacez-vous à l'arrière et retirez les 4 entretoises et remettez-les là où elles sont stockées.



- 3** Abaissez le levier de chargement du support.



Réglages parallèles pour l'Enrouleur papier Automatique

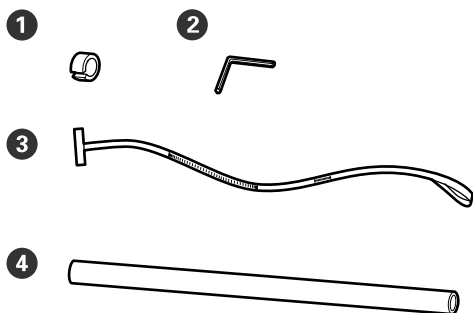
Dans les situations suivantes, effectuez des réglages parallèles sur l'Enrouleur papier Automatique.

- ❑ Lorsqu'il existe des problèmes d'enroulement, tels que la création de gros désalignements avec le rouleau
- ❑ L'imprimante a été déplacée

Demandez à deux personnes de réaliser le réglage parallèle, car il faut l'effectuer sur les côtés avant et arrière de l'imprimante en même temps.

Préparations au réglage parallèle

Effectuez un réglage parallèle à l'aide du mandrin de rouleau plus petit et des outils de réglage fournis. Préparez les éléments suivants avant de commencer le réglage.



❶	Poids
❷	Clé hexagonale
❸	Film
❹	Mandrin de rouleau (rouleau plus court)

Comment procéder au réglage

Effectuez le travail de réglage dans l'ordre suivant.

1. Vérification du parallélisme

Attachez l'outil de réglage pour confirmer qu'il n'y a pas de mauvais alignement dans le parallélisme de l'enrouleur automatique. S'il n'y a pas de mauvais alignement, l'ajustement n'est pas nécessaire.



2. Réglages

Confirmez visuellement lorsque vous effectuez les ajustements jusqu'à ce que tout mauvais alignement dans le parallélisme soit éliminé.

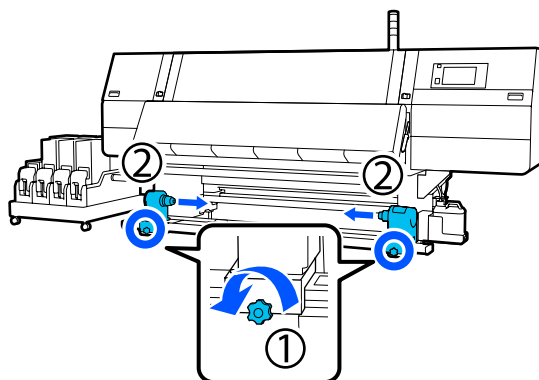


3. Compléter les réglages

Retirez l'outil d'ajustement, et configurez l'imprimante pour pouvoir à nouveau l'utiliser.

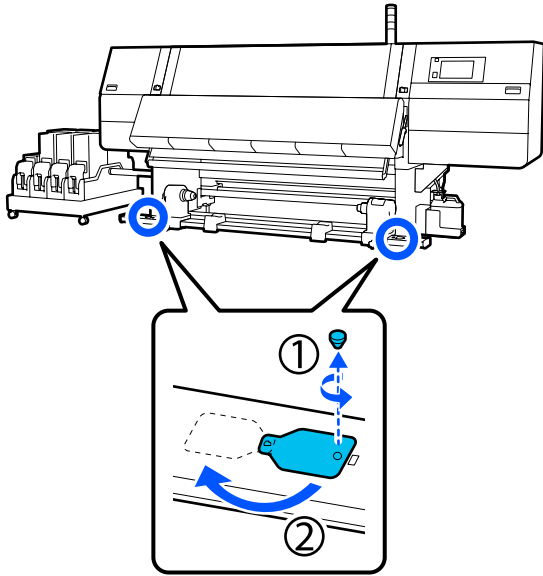
Vérification du parallélisme

- 1 Vérifiez que l'imprimante est hors tension.
- 2 Desserrez à la fois les vis de verrouillage du support gauche et droit et déplacez les mandrins de rouleau vers l'intérieur.

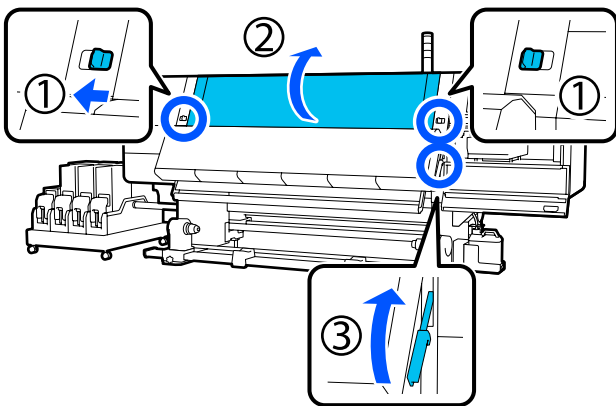


Annexe

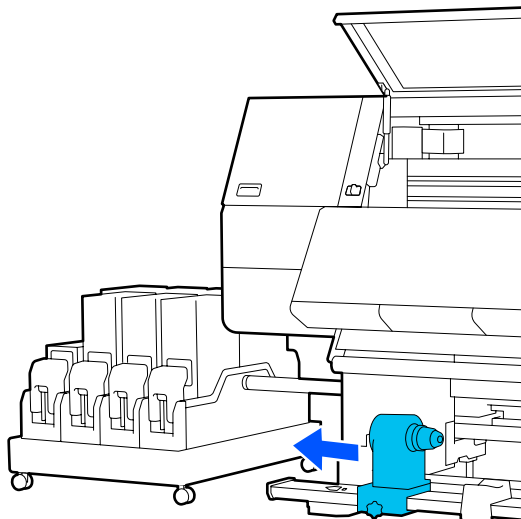
- 3** Retirez les vis de l'illustration ci-dessous, puis tournez le capot pour l'ouvrir.



- 4** Ouvrez le capot avant puis levez le levier de chargement du support.

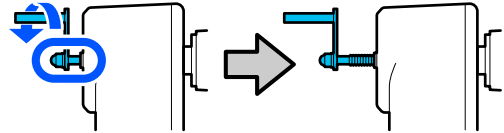


- 5** Déplacez le mandrin de rouleau gauche vers le côté externe.

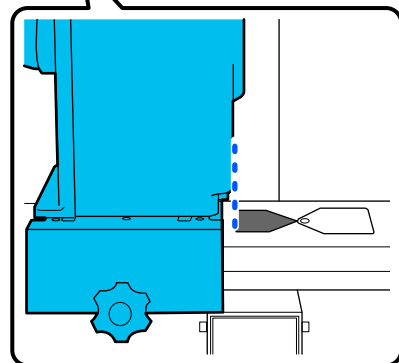
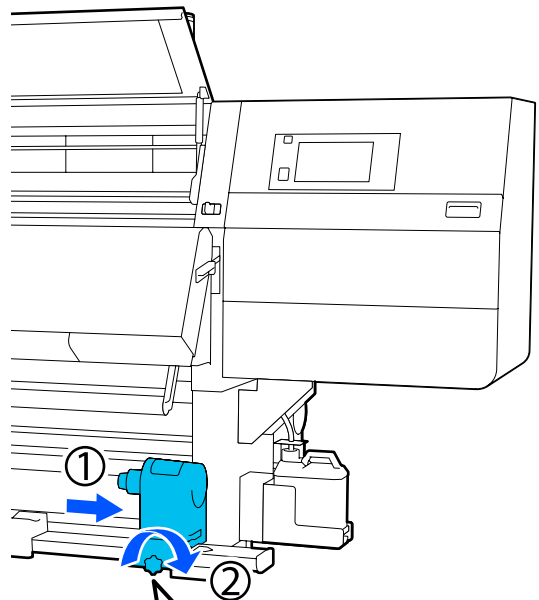


Important :

Si la poignée du mandrin de rouleau de gauche n'est pas visible, faites tourner la poignée vers l'avant jusqu'à l'arrêt. Le mandrin de rouleau ne peut être chargé correctement si la poignée n'est pas visible.

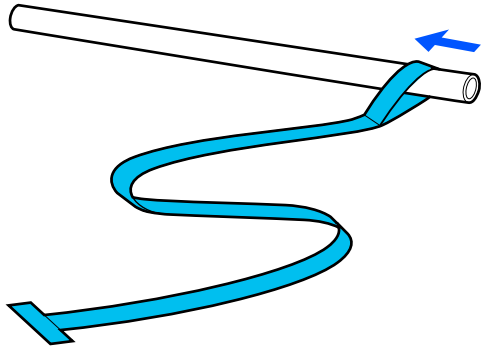


- 6** Alignez le mandrin de rouleau droit avec la position de la ligne en pointillés, puis serrez la vis de blocage.

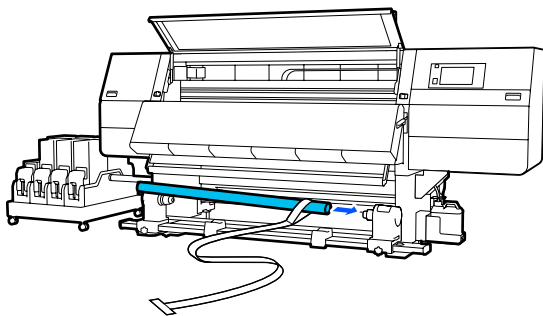


Annexe

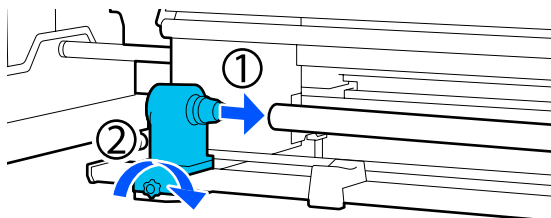
- 7** Passez le film dans le mandrin de rouleau.



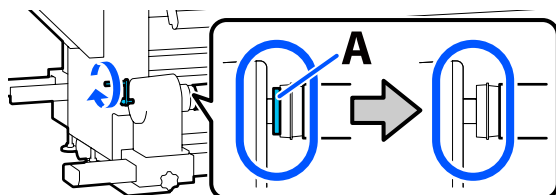
- 8** Insérez le support de rouleau dans le mandrin de rouleau de droite.



- 9** Poussez le mandrin de rouleau gauche vers l'intérieur, puis resserrez la vis de verrouillage.

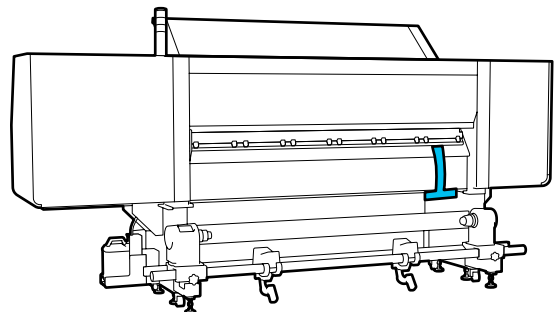
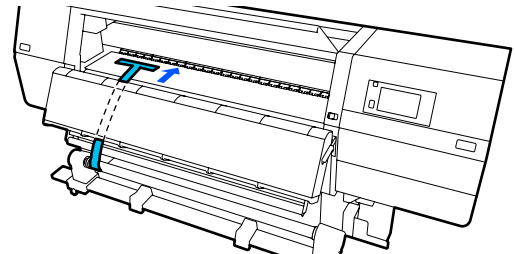
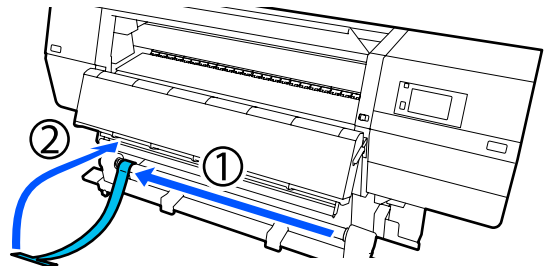


- 10** Faites tourner la poignée jusqu'à ce que la partie A de l'illustration ci-dessous soit complètement insérée.



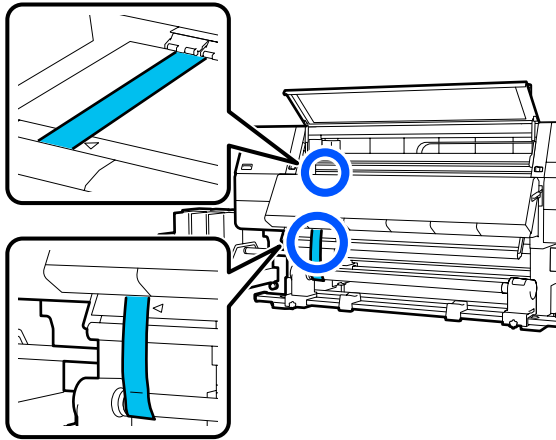
- 11** Déplacez le film vers le côté gauche, insérez le bord avant dans l'imprimante, et passez-le à l'arrière.

Insérez-le dans la partie inférieure du séchoir puis en dehors de la partie supérieure, au-dessus du cylindre et à travers l'arrière.

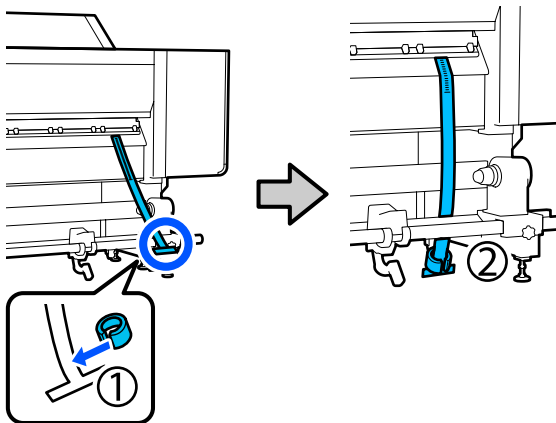


Annexe

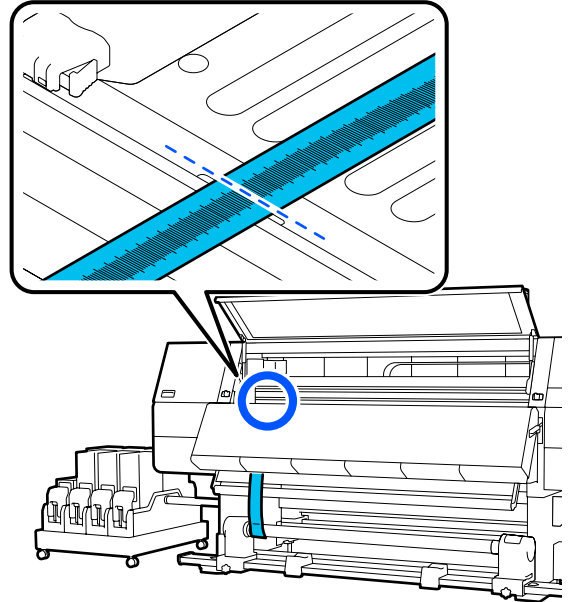
- 12** Alignez le film avec les extrémités des triangles sur la partie supérieure et inférieure du côté gauche du séchoir.



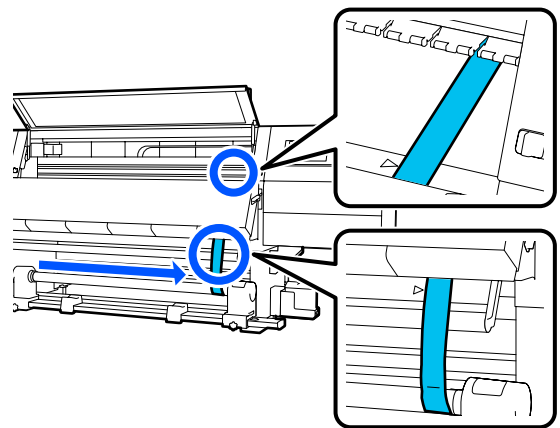
- 13** Attachez l'arrière de l'imprimante, le poids au bord avant du film à l'arrière de l'imprimante et laissez-le pendre dans la position indiquée dans l'illustration suivante.



- 14** Une fois que le film arrête de se balancer, lisez la valeur sur l'échelle à la position sur le cylindre sur le cylindre indiqué dans l'illustration, et enregistrez cette valeur.



- 15** Soulevez le film à l'avant et à l'arrière de l'imprimante et déplacez-le pour qu'il soit aligné avec les extrémités des triangles sur le côté droit.



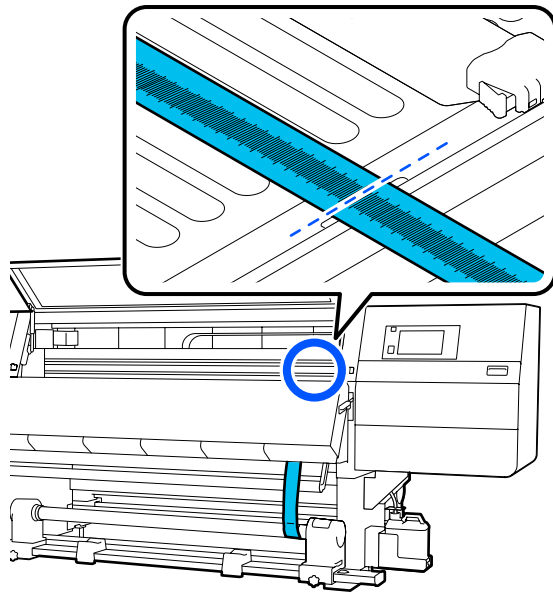
- 16** Une fois que le film arrête de se balancer, lisez la valeur sur l'échelle à la position sur le cylindre sur le cylindre indiqué dans l'illustration, et enregistrez cette valeur.

Si la différence entre les valeurs des deux côtés est supérieure à 0,5 mm (0,01 pouce), procédez aux réglages dans la section suivante.

Si la différence est inférieure à 0,5 mm (0,01 pouce), aucun réglage n'est nécessaire. Reportez-vous à ce qui suit pour retirer le film.

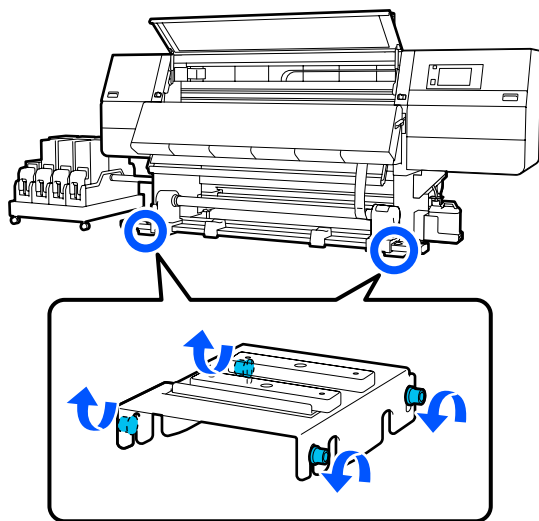
Annexe

 « Compléter les réglages » à la page 216

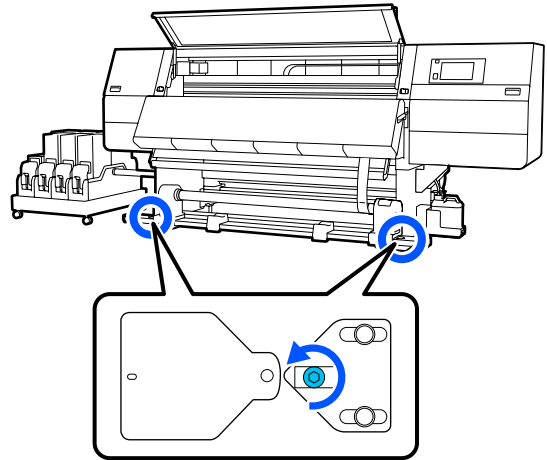


Réglages

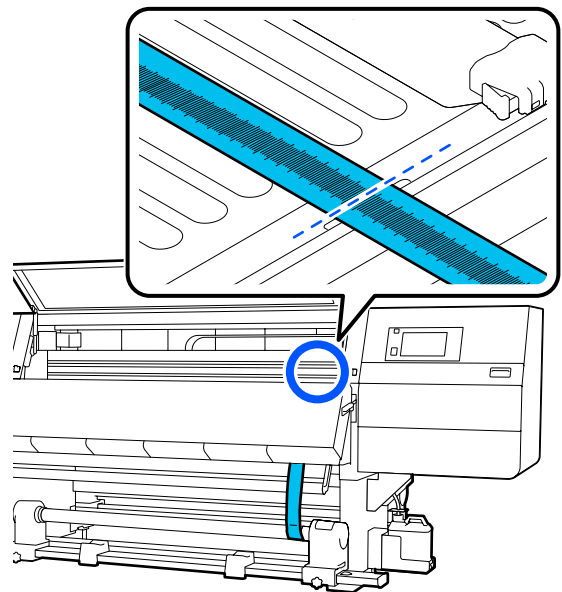
1 Desserrez toutes les vis de fixation métalliques dans l'illustration ci-dessous.



2 Desserrez complètement les vis de réglage des deux côtés de l'illustration ci-dessous.

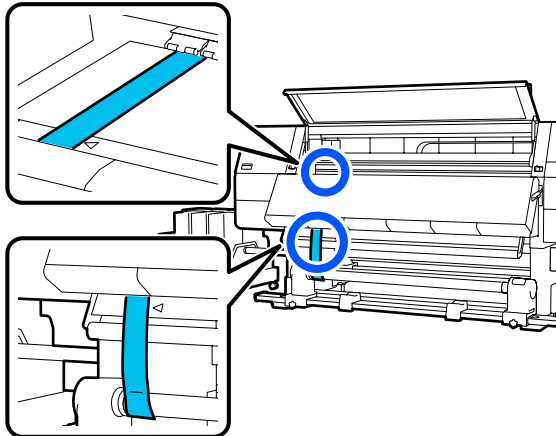


3 Confirmez que le film est aligné avec les extrémités des triangles sur le côté droit, lisez la valeur sur l'échelle à la position sur le cylindre sur le cylindre indiqué dans l'illustration, et enregistrez cette valeur.



Annexe

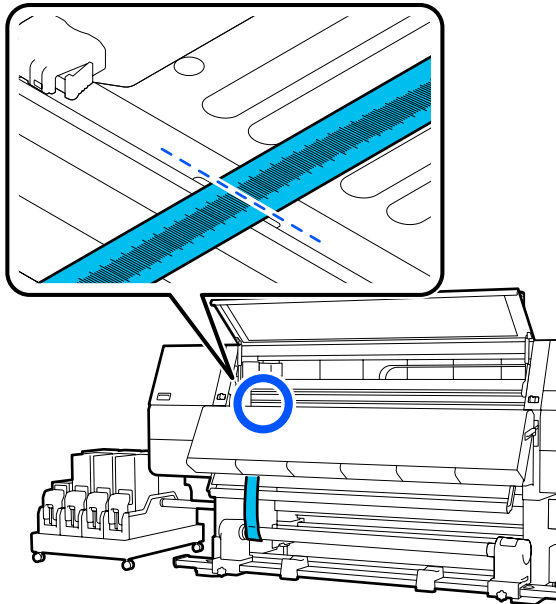
- 4** Déplacez le film pour qu'il s'aligne avec les extrémités des triangles sur le côté gauche.



- 5** Une fois que le film arrête de se balancer, lisez la valeur sur l'échelle à la position sur le cylindre sur le cylindre indiqué dans l'illustration, et enregistrez cette valeur.

Si la différence entre les valeurs à gauche et à droite est supérieure à 0,5 mm (0,01 pouce), passez à l'Étape 6 pour ajuster la vis avec la valeur la plus élevée afin de réduire la différence.

Si la différence est inférieure à 0,5 mm (0,01 pouce), passez à l'Étape 7.



- 6** Ajustez-la pour que la différence entre la gauche et la droite soit inférieure à 0,5 mm (0,01 pouce.).

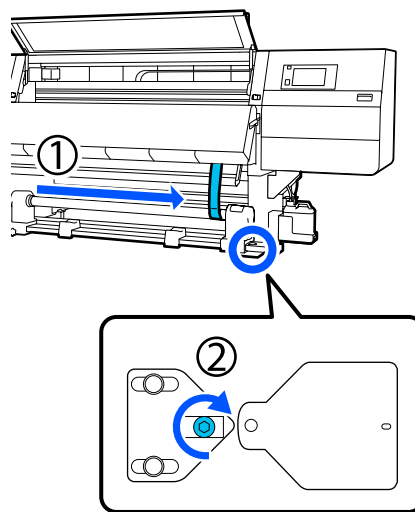
- (1) Alignez le film avec les extrémités des triangles sur le côté que vous ajustez.

- (2) Tout en vérifiant l'échelle, tournez la vis de réglage dans le sens des aiguilles d'une montre jusqu'à ce que la différence des valeurs des deux côtés soit inférieure à 0,5 mm (0,01 pouce).

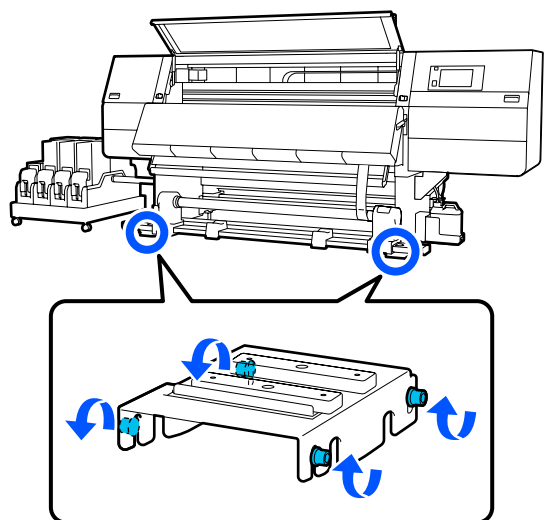
L'échelle se déplace à partir de l'endroit ayant une tension lorsque la vis est tournée.

Tourner une fois la vis entièrement diminue la valeur d'environ 0,6 mm (0,23 pouce).

Exemple lorsque la valeur du côté droit est élevée



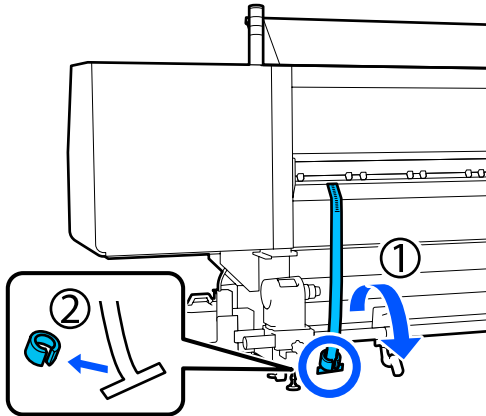
- 7** Serrez fermement toutes les vis dans l'illustration suivante.



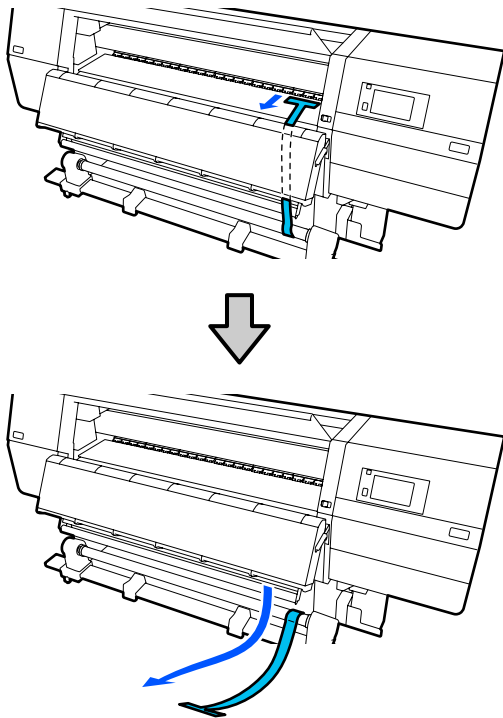
Passez ensuite à la section suivante : compléter les réglages.

Compléter les réglages

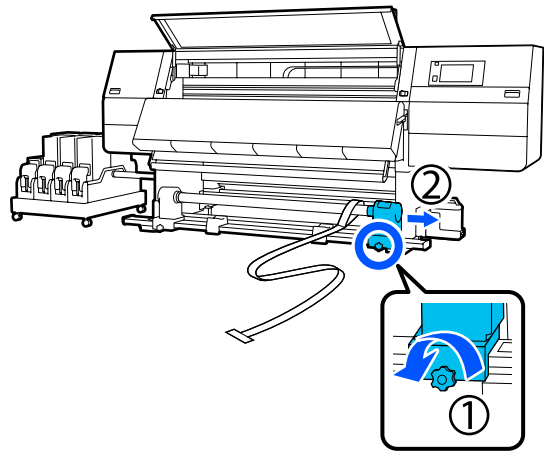
- 1** Retirez le poids fixé au film à l'arrière de l'imprimante.



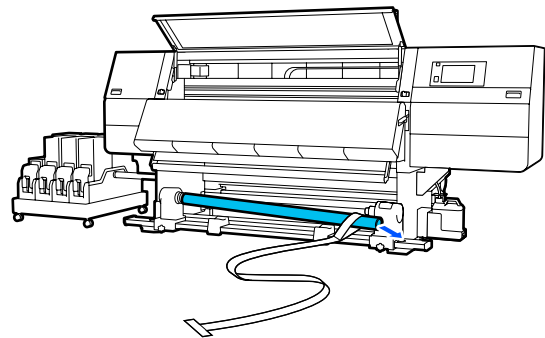
- 2** Retirez le film de l'avant de l'imprimante.



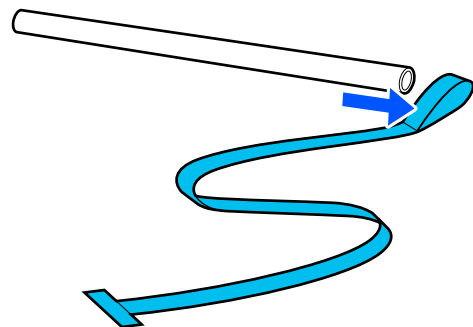
- 3** Desserrez la vis de fixation du mandrin de rouleau de droite et retirez le support de mandrin de rouleau.



- 4** Retirez le mandrin de rouleau.



- 5** Retirez le film du mandrin de rouleau.

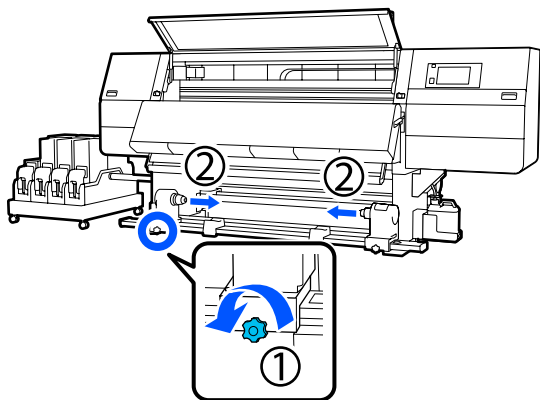


Remarque :

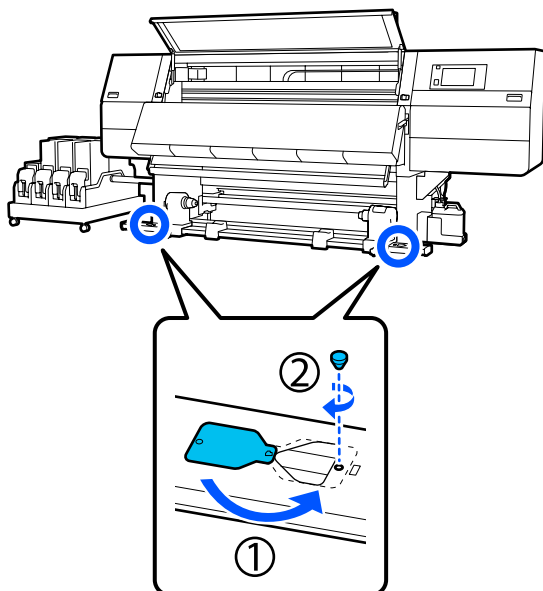
Après avoir retiré le film, faites attention à ne pas le froisser, et conservez-le avec le poids. Si vous prévoyez de réutiliser le film, retirez la poussière, etc., et lissez-le bien avant utilisation.

Annexe

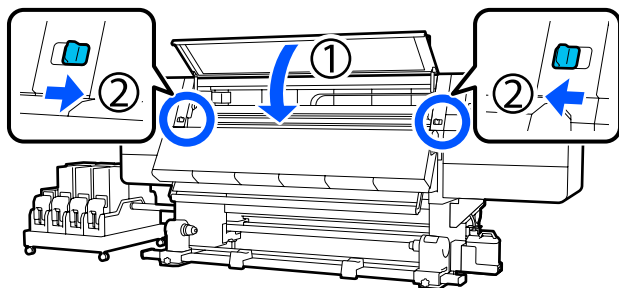
- 6** Desserrez la vis de verrouillages sur la vis de verrouillage du mandrin de rouleau gauche et déplacez les supports gauche et droit vers l'intérieur.



- 7** Tournez le capot de l'illustration ci-dessous pour le fermer, puis serrez la vis.



- 8** Fermez le capot avant, puis déplacez les leviers de verrouillage gauche et droit vers l'intérieur.



Annexe

Liste des paramètres de support pour chaque Type de support

Le tableau suivant indique les paramètres du support enregistrés lorsqu'un Type de support est sélectionné.

Ultra fin

Élément	Mode de passe (* : valeur par défaut)										
	300x600dpi				600x600dpi				600x1200dpi		1200x1200dpi
	1.1 pass	1.5 pass	2.1 pass	3.1 pass	2.1 pass	2.5 pass	3.1 pass	4.3 pass*	5.0 pass	5.0 pass HD	9.0pass HD
Chauffage	Marche										
Température	90	80	70	65	70	65	65	60	55	55	50
Ventilateur	Arrêt										
Durée de séchage	14	19	23	33	23	27	33	46	52	52	89
Procéder au séchage après l'impression	Arrêt										
Action de séchage	Auto										
Espace plateau	2.0										
Tension d'alimentation	Lv2										
Aspiration Papier	Lv1										
Limite de vitesse d'alimentation du support	Arrêt										
Charge du rouleau de pression	Standard										
Supprimer Inclinaison	Marche										
Prévention du collage	Marche										
Tension de rembobinage	Lv6	Lv6	Lv6	Lv6	Lv6	Lv6	Lv6	Lv4	Lv4	Lv4	Lv4
Température limite de réglage de qualité d'impr.	5										

Annexe

Élément	Mode de passe (* : valeur par défaut)										
	300x600dpi				600x600dpi				600x1200dpi		1200x 1200dpi
	1.1 pass	1.5 pass	2.1 pass	3.1 pass	2.1 pass	2.5 pass	3.1 pass	4.3 pass*	5.0 pass	5.0 pass HD	9.0pass HD
Valeur de Réglage de l'alimentation support	0										

Fin

Élément	Mode de passe (* : valeur par défaut)										
	300x600dpi				600x600dpi				600x1200dpi		1200x 1200dpi
	1.1 pass	1.5 pass	2.1 pass	3.1 pass	2.1 pass	2.5 pass	3.1 pass	4.3 pass*	5.0 pass	5.0 pass HD	9.0pass HD
Chauffage	Marche										
Température	90	80	70	65	70	65	65	60	55	55	50
Ventilateur	Arrêt										
Durée de séchage	14	19	23	33	23	27	33	46	52	52	89
Procéder au séchage après l'impression	Arrêt										
Action de séchage	Auto										
Espace plateau	2.0										
Tension d'alimentation	Lv2										
Aspiration Papier	Lv3										
Limite de vitesse d'alimentation du support	Arrêt										
Charge du rouleau de pression	Standard										
Supprimer Inclinaison	Marche										
Prévention du collage	Arrêt										

Annexe

Élément	Mode de passe (* : valeur par défaut)										
	300x600dpi				600x600dpi				600x1200dpi		1200x 1200dpi
	1.1 pass	1.5 pass	2.1 pass	3.1 pass	2.1 pass	2.5 pass	3.1 pass	4.3 pass*	5.0 pass	5.0 pass HD	9.0pass HD
Tension de rembobinage	Lv6	Lv6	Lv6	Lv6	Lv6	Lv6	Lv6	Lv4	Lv4	Lv4	Lv4
Température limite de réglage de qualité d'impr.	5										
Valeur de Réglage de l'alimentation support	0										

Moyennement épais

Élément	Mode de passe (* : valeur par défaut)										
	300x600dpi				600x600dpi				600x1200dpi		1200x 1200dpi
	1.1 pass	1.5 pass	2.1 pass	3.1 pass	2.1 pass	2.5 pass	3.1 pass	4.3 pass*	5.0 pass	5.0 pass HD	9.0pass HD
Chauffage	Marche										
Température	105	105	100	85	100	90	85	75	70	70	55
Ventilateur	Arrêt										
Durée de séchage	14	19	23	33	23	27	33	46	52	52	89
Procéder au séchage après l'impression	Arrêt										
Action de séchage	Auto										
Espace plateau	2.0										
Tension d'alimentation	Lv2										
Aspiration Papier	Lv5										
Limite de vitesse d'alimentation du support	Arrêt										
Charge du rouleau de pression	Standard										

Annexe

Élément	Mode de passe (* : valeur par défaut)											
	300x600dpi				600x600dpi				600x1200dpi		1200x1200dpi	
	1.1 pass	1.5 pass	2.1 pass	3.1 pass	2.1 pass	2.5 pass	3.1 pass	4.3 pass*	5.0 pass	5.0 pass HD	9.0pass HD	
Supprimer Inclinaison	Marche											
Prévention du collage	Arrêt											
Tension de rembobinage	Lv8	Lv8	Lv8	Lv8	Lv8	Lv8	Lv8	Lv8	Lv8	Lv8	Lv8	Lv8
Température limite de réglage de qualité d'impr.	5											
Valeur de Réglage de l'alimentation support	0											

Épais

Élément	Mode de passe (* : valeur par défaut)											
	300x600dpi				600x600dpi				600x1200dpi		1200x1200dpi	
	1.1 pass	1.5 pass	2.1 pass	3.1 pass	2.1 pass	2.5 pass	3.1 pass	4.3 pass*	5.0 pass	5.0 pass HD	9.0pass HD	
Chauffage	Marche											
Température	90	85	80	75	80	80	75	75	70	70	55	
Ventilateur	Arrêt											
Durée de séchage	14	19	23	33	23	27	33	46	52	52	89	
Procéder au séchage après l'impression	Arrêt											
Action de séchage	Auto											
Espace plateau	2.0											
Tension d'alimentation	Lv2											
Aspiration Papier	Lv8											




Annexe

Élément	Mode de passe (* : valeur par défaut)										
	300x600dpi				600x600dpi				600x1200dpi		1200x1200dpi
	1.1 pass	1.5 pass	2.1 pass	3.1 pass	2.1 pass	2.5 pass	3.1 pass	4.3 pass*	5.0 pass	5.0 pass HD	9.0pass HD
Limite de vitesse d'alimentation du support	Arrêt										
Charge du rouleau de pression	Standard										
Supprimer Inclinaison	Marche										
Prévention du collage	Arrêt										
Tension de rembobinage	Lv8	Lv8	Lv8	Lv8	Lv8	Lv8	Lv8	Lv8	Lv8	Lv8	Lv8
Température limite de réglage de qualité d'impr.	15										
Valeur de Réglage de l'alimentation support	0										












Comment lire les témoins lumineux

Le témoin lumineux indique l'état de l'imprimante comme indiqué dans le tableau suivant. Les lampes sont, dans l'ordre depuis le haut, rouge, jaune et verte.

Le tableau suivant indique les paramètres standard. Ces paramètres peuvent avoir changé pour correspondre à votre environnement de fonctionnement.

	Vert	Jaune	Rouge	État	Explication
	Non	Non	Non	Hors tension	L'imprimante est hors tension.
	Non	Clignotant	Non	Opérations de démarrage/arrêt	Effectuer des opérations de démarrage après allumage, ou arrêter les opérations après extinction.
	Oui	Non	Non	Arrêt	Arrêt à l'état normal. Prête à imprimer.

Annexe

	Vert	Jaune	Rouge	État	Explication
	Clignotant	Non	Non	Impression	Impression à l'état normal.
	Oui	Oui	Non	Consommable proche de la fin (à l'arrêt)	L'impression est possible, mais l'impression ne sera pas possible lorsque les consommables doivent être remplacés.
	Clignotant	Oui	Non	Consommable proche de la fin (impression)	L'impression peut continuer, mais l'impression ne sera pas possible lorsque les consommables doivent être remplacés.
	Non	Oui	Non	L'impression ne peut pas démarrer	L'impression n'est pas possible dans l'état actuel pour des raisons telles que par exemple un capot ouvert ou un consommable qui n'est pas chargé.
	Non	Non	Oui	Erreur (récupérable)	Une erreur est survenue, et l'impression n'est pas possible. Réglez l'erreur et l'impression pourra être effectuée.
	Non	Non	Clignotant	Erreur fatale (appel de service)	Une erreur est survenue qui ne peut pas être résolue, et l'impression n'est pas possible.
	Oui	Clignotant	Non	Effectuer la maintenance (des travaux peuvent être reçus)	Une fonction de maintenance est exécutée. Des tâches d'impression peuvent être reçues.
	Non	Clignotant	Non	Effectuer la maintenance (des travaux ne peuvent pas être reçus)	Une fonction de maintenance est exécutée. Des tâches d'impression ne peuvent pas être reçues.
	Oui	Oui	Non	Mode pause (l'impression s'est arrêtée)	L'impression est arrêtée.
	Clignotant	Oui	Non	Mode pause (en attente d'arrêt de l'impression)	En attente d'un arrêt de l'impression. L'impression se poursuit à la fin de la page, puis s'arrête.
	Non	Oui	Non	Hors ligne (des tâches d'impression ne peuvent pas être reçus)	La connexion à l'ordinateur est hors ligne. Des tâches d'impression ne peuvent pas être reçues.

Configuration système requise

Chaque logiciel peut être utilisé dans les environnements suivants (en date de février 2021).

Les systèmes d'exploitation pris en charge peuvent changer.

Pour obtenir les dernières informations, consultez le site Internet Epson.

Epson Edge Dashboard

Vous pouvez utiliser l'Epson Edge Dashboard dans les environnements suivants.

 **Important :**

Vérifiez que l'ordinateur sur lequel Epson Edge Dashboard est installé présente la configuration requise.

Si ce n'est pas le cas, le logiciel ne peut pas surveiller correctement l'imprimante.

- Désactivez la fonction de veille prolongée de votre ordinateur.
- Désactivez la fonction Veille afin que l'ordinateur n'entre pas dans ce mode.

Windows

Systèmes d'exploitation	Windows 7 SP1/Windows 7 x64 SP1 Windows 8/Windows 8 x64 Windows 8.1/Windows 8.1 x64 Windows 10/Windows 10 x64
Processeur	Processeur multi-core (3,0 GHz ou plus recommandé)
Mémoire disponible	4 Go ou plus
Disque dur (espace libre pendant l'installation)	2 Go ou plus
Résolution de l'écran	1280 × 1024 ou supérieur
Interface de communication	USB haut débit Ethernet 1000Base-T
Navigateur	Internet Explorer 11 Microsoft Edge

Mac

Systèmes d'exploitation	Mac OS X 10.7 Lion ou version supérieure
Processeur	Processeur multi-core (3,0 GHz ou plus recommandé)
Mémoire disponible	4 Go ou plus

Annexe

Disque dur (espace libre pendant l'installation)	2 Go ou plus
Résolution de l'écran	1280 × 1024 ou supérieur
Interface de communication	USB haut débit Ethernet 1000Base-T
Navigateur	Safari 6 ou version ultérieure

Linux

Distribution	Debian 8.6 64 bit (environnement de bureau MATE uniquement) ou version supérieure
Processeur	Processeur multi-core (3,0 GHz ou plus recommandé)
Mémoire disponible	4 Go ou plus
Disque dur (espace libre pendant l'installation)	2 Go ou plus
Résolution de l'écran	1280 × 1024 ou supérieur
Interface de communication	USB haut débit Ethernet 1000Base-T
Navigateur	Mozilla Firefox 45 (ESR) ou version ultérieure

Epson Edge Print

Système d'exploitation (OS)	Windows 7 SP1 x64 Windows 8 x64 Windows 8.1 x64 Windows 10 x64
Processeur	Intel® Core™ i3 3,0 GHz ou plus rapide (version parue après avril 2014)
Mémoire disponible	8 Go ou plus
Disque dur (espace libre pendant l'installation)	50 Go ou plus
Résolution de l'écran	1280 × 1024 ou supérieur
Interface de communication	USB haut débit Ethernet 100Base-TX/1000Base-T

Nous vous recommandons d'installer ce logiciel sur un ordinateur aux caractéristiques avancées, car il sera utilisé en association avec d'autres applications logicielles telles qu'Adobe Illustrator.

De plus, ce logiciel manipule des données de plusieurs Go, voire plusieurs dizaines de Go, en particulier pour des tâches d'impression de bannières haute qualité.

C'est pourquoi nous recommandons un ordinateur disposant de suffisamment d'espace disque disponible.

Annexe

Web Config**Windows**

Navigateur	Internet Explorer 11, Microsoft Edge, Mozilla Firefox*, Google Chrome*
------------	--

* Utilisez la version la plus récente.

Mac

Navigateur	Safari*, Mozilla Firefox*, Google Chrome*
------------	---

* Utilisez la version la plus récente.

Tableau de spécifications

Caractéristiques techniques de l'imprimante	
Méthode d'impression	Jet d'encre à la demande
Configuration des buses	SC-F10000H Series: 400 buses × 2 rangées × 4 puces × 6 couleurs (High Density Black (Noir Haute Densité), Cyan, Magenta, Yellow (Jaune), Light Cyan (Cyan Clair)/Fluorescent Yellow, Light Magenta (Magenta Clair)/Fluorescent Pink)
	SC-F10000 Series: 400 buses × 2 rangées × 4 puces × 4 couleurs (High Density Black (Noir Haute Densité), Cyan, Magenta, Yellow (Jaune))
Résolution (maximale)	1200 × 1200 dpi (avec couches en demi-ton 300 × 300 dpi 16.)
Code de commande	ESC/P raster (commande non diffusée)
Méthode d'entraînement du support	Alimentation par friction
Tension nominale (n°1, n°2)	Secteur de 200 à 240 V
Fréquence nominale (n°1, n°2)	50 ou 60 Hz
Courant nominal (n°1, n°2)	16 A
Consommation électrique (total pour les n°1 et n°2)	SC-F10000H Series: Impression : env. 4,4 kW Mode veille : env. 230 W Arrêt : env. 9,6 W
	SC-F10000 Series: Impression : env. 3,9 kW Mode veille : env. 221 W Arrêt : env. 9,6 W
Température et humidité (sans condensation)	

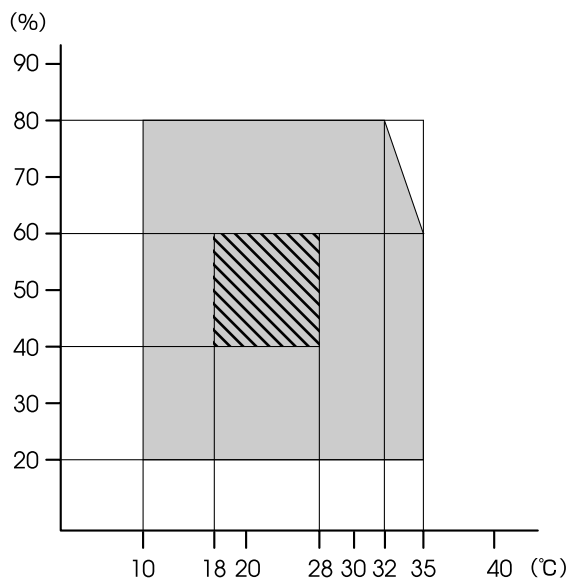
Caractéristiques techniques de l'imprimante

Impression	Entre 10 et 35 °C (50 et 95 °F), 20 à 80 % Recommandée : entre 18 et 28 °C (64,4 et 82,4 °F), 40 à 60 %
Lors du stockage (Avant le déballeage)	Entre -20 et 60 °C (-4 et 140 °F), 5 à 85 % (Moins de 120 heures à 60 °C (140 °F), moins d'un mois à 40 °C (104 °F))
Lors du stockage (Avant le remplissage de l'encre)	Entre -20 et 40 °C (-4 et 104 °F), 5 à 85 % (Moins d'un mois à 40 °C (104 °F))
Lors du stockage (Après le remplissage de l'encre)	Entre 5 et 35 °C (41 et 95 °F), 5 à 85 %

Plage de température et d'humidité

Zone grise : pendant le fonctionnement

Zone hachurée : recommandé



Annexe

Caractéristiques techniques de l'imprimante	
Dimensions	<p>Imprimante</p> <p>En stockage : 3710 (l) × 1303 (P) × 1886 (H) mm (146 [l] × 51,29 [P] × 74,25 [H] pouces)</p> <p>Taille maximale : 3710 (l) × 1350 (P) × 1931 (H) mm (146 [l] × 53,14 [P] × 76,02 [H] pouces)</p> <p>Soulever porte-support : 280 (l) × 236 (P) × 352 (H) mm (11,02 [l] × 9,29 [P] × 13,85 [H] pouces)</p> <p>Insérer porte-support : 280 (l) × 285 (P) × 352 (H) mm (11,02 [l] × 11,22 [P] × 13,85 [H] pouces)</p>
	<p>Unité d'alimentation en encre</p> <p>SC-F10000H Series:</p> <p>1278 (l) × 556 (P) × 541 (H) mm (50,31 [l] × 21,88 [P] × 21,29 [H] pouces) (unité d'alimentation en encre uniquement)</p> <p>1278 (l) × 556 (P) × 580 (H) mm (50,31 [l] × 21,88 [P] × 22,83 [H] pouces) (lorsque 3 cartouches d'encre L sont installées)</p> <p>1278 (l) × 556 (P) × 790 (H) mm (50,31 [l] × 21,88 [P] × 31,10 [H] pouces) (lorsque 10 cartouches d'encre L sont installées)</p> <p>SC-F10000 Series:</p> <p>877 (l) × 556 (P) × 541 (H) mm (34,52 [l] × 21,88 [P] × 21,29 [H] pouces) (unité d'alimentation en encre uniquement)</p> <p>877 (l) × 556 (P) × 580 (H) mm (34,52 [l] × 21,88 [P] × 22,83 [H] pouces) (lorsque 3 cartouches d'encre L sont installées)</p> <p>877 (l) × 556 (P) × 790 (H) mm (34,52 [l] × 21,88 [P] × 31,10 [H] pouces) (lorsque 10 cartouches d'encre L sont installées)</p>

Caractéristiques techniques de l'imprimante	
Poids*	<p>Imprimante</p> <p>Poids total (SC-F10000H Series) : env. 687 kg (1515 lb)</p> <p>Poids total (SC-F10000 Series) : env. 683 kg (1506 lb)</p> <p>Enrouleur de support vers le haut : env. 7 kg (15,43 lb)</p> <p>Enrouleur de support vers l'intérieur : env. 7 kg (15,43 lb)</p>
	<p>Unité d'alimentation en encre</p> <p>SC-F10000H Series : env. 80 kg (176,37 lb)</p> <p>SC-F10000 Series : env. 53 kg (116,84 lb)</p>

* Encre non incluse.



Important :

Utilisez cette imprimante à des altitudes inférieures à 2000 m (2591 pi).



Avertissement :

Il s'agit d'un produit de catégorie A. Dans un environnement domestique, ce produit peut créer des interférences radio, auquel cas l'utilisateur peut être amené à prendre des mesures adaptées.

Pour les clients résidant en Californie uniquement

Les batteries au lithium contenues dans ce produit contiennent des perchlorates. Veuillez observer les recommandations d'usage pour les manipuler.

Rendez-vous sur www.dtsc.ca.gov/hazardouswaste/perchlorate.

Annexe

Spécifications de l'interface	
Port USB pour un ordinateur	USB 3.0 (SuperSpeed USB)
Norme de conformité pour LAN câblé	1000Base-T*1
Protocoles/fonctions d'impression de réseau	EpsonNet Print (Windows)*2 Standard TCP/IP (Windows)*3 WSD (Windows)*3 Bonjour (Mac)*3 IPP (Windows)*3 IPP (Mac)*3 FTP*3

Spécifications de l'interface	
Normes/protocoles de sécurité	IEEE 802.1X (Ethernet)
	IPsec (v4/v6), filtrage IP
	SSL/TLS :
	Serveur HTTPS (Web Config)
	Serveur IPPS
	Client SMTPS (Envoi d'email)
	STARTTLS (SMTPS)
	Certificat racine (client)
	Certificat racine version 2.01
	Mise à jour du certificat racine (client)
Certificat signé par une autorité de certification (serveur)	
Certificat CA	
Génération de CSR (serveur)	
Certificat auto-signé (serveur)	
Génération de clé CE CSR/certificat auto-signé (serveur)	
Certificat, importation de clé secrète	
Version OpenSSL : 1.0.2j	
Versions TLS prises en charge : 1.0/1.1/1.2	
Authentification pour envoi d'email :	
POP avant SMTP	
APOP	
Authentification SMTP (Kerberos/NTLMv1/CRAM-MD5/PLAIN/LOGIN)	
Authentification pour impression IPP : authentification de base HTTP	
Authentification accès MIB, chiffrement : SNMPv3	

*1 Utilisez un câble à paire torsadée blindé (catégorie 5e ou supérieure).

* Conforme 2 IPv4.

* Conforme 3 IPv4 et IPv6.

Spécifications de l'encre	
Type	Cartouches d'encre spéciales
Encre de teinture de sublimation	SC-F10000H Series: High Density Black (Noir Haute Densité), Cyan, Magenta, Yellow (Jaune), Light Cyan (Cyan Clair), Light Magenta (Magenta Clair), Fluorescent Yellow, Fluorescent Pink
	SC-F10000 Series: High Density Black (Noir Haute Densité), Cyan, Magenta, Yellow (Jaune)
A utiliser avant la date d'expiration	Reportez-vous à la date indiquée sur la cartouche d'encre (à température normale)
Expiration de la garantie de qualité d'impression	Six mois (à compter de la date d'ouverture de la cartouche d'encre)
Température de stockage	5 à 35 °C (41 à 95 °F)
Capacité de la cartouche d'encre	10 000 ml, 3000 ml
Dimensions de la cartouche d'encre	10 000 ml : 150 (l) × 235 (P) × 412 (H) mm (5,90 [l] × 9,25 [P] × 16,22 [H] pouces) 3000 ml : 158 (l) × 260 (P) × 168 (H) mm (6,22 [l] × 10,23 [P] × 6,61 [H] pouces)

Remarque :

Maintenez une température ambiante constante entre 18 et 28 °C (64,4 et 82,4 °F) pour reproduire fidèlement les couleurs que vous souhaitez imprimer.

Informations relatives à la déclaration de conformité CE

Le texte intégral de la déclaration de conformité CE de cet équipement est disponible à l'adresse Internet suivante.

<http://www.epson.eu/conformity>

Assistance

Site Internet de l'assistance technique

Le site Web Epson propose une aide relative aux problèmes qui ne peuvent être résolus à l'aide des informations de dépannage incluses dans la documentation du produit. Si vous disposez d'un navigateur Web et d'une connexion à Internet, rendez-vous sur le site suivant :

<https://support.epson.net/>

Pour télécharger les derniers pilotes, les manuels et d'autres produits téléchargeables, et pour consulter la foire aux questions, rendez-vous à l'adresse :

<https://www.epson.com>

Puis sélectionnez la section d'assistance de votre site Internet Epson local.

Contactez l'assistance Epson

Avant de contacter Epson

Si votre produit Epson ne fonctionne pas correctement et que vous ne pouvez pas résoudre le problème à l'aide des informations de dépannage contenues dans ce manuel, contactez les services d'assistance Epson. Si l'assistance Epson de votre région ne figure pas ci-après, contactez le fournisseur auprès duquel vous avez acheté le produit.

Pour permettre à Epson de vous aider plus rapidement, merci de communiquer les informations ci-dessous :

- Numéro de série du produit
(l'étiquette portant le numéro de série se trouve habituellement au dos de l'appareil.)
- Modèle
- Version du logiciel
(pour connaître le numéro de version, cliquez sur **About, Version Info** ou sur un bouton similaire dans le logiciel du produit.)
- Marque et modèle de votre ordinateur
- Nom et version de votre système d'exploitation
- Nom et version des logiciels que vous utilisez habituellement avec votre produit

Assistance aux utilisateurs en Amérique du Nord

Rendez-vous sur www.epson.com/support (États-Unis) ou www.epson.ca/support (Canada) et recherchez votre produit pour télécharger les logiciels et utilitaires associés, consulter les manuels et les FAQ, obtenir des conseils de dépannage ou contacter Epson.

Epson propose une assistance technique et des informations relatives à l'installation, la configuration et la manipulation des produits d'impression professionnels par le biais de la garantie limitée Epson Preferred. Appelez le (888) 377-6611, du lundi au vendredi, de 6 h à 18 h (heure du Pacifique). Les horaires de l'assistance technique peuvent être modifiés sans préavis. Avant d'appeler, vérifiez que vous disposez du numéro de série de l'imprimante ainsi que d'une preuve d'achat.

Remarque :

Si vous rencontrez un problème avec le numéro vert, composez le (562) 276-1305.

Remarque :

Pour obtenir de l'aide pour tout autre logiciel installé sur votre système, reportez-vous à la documentation de ce logiciel afin d'obtenir des informations sur l'assistance technique.

Achat de consommables et d'accessoires

Vous pouvez acheter de l'encre, du papier et des accessoires Epson authentiques auprès d'un revendeur agréé Epson. Pour trouver le revendeur le plus proche, rendez-vous sur proimaging.epson.com (États-Unis) ou proimaging.epson.ca (Canada), sélectionnez la série de votre produit, puis votre produit, et cliquez sur le bouton **Où acheter**. Vous pouvez aussi appeler le 800-GO-EPSON (800-463-7766) aux États-Unis ou le 800-807-7766 au Canada.

Assistance aux utilisateurs en Amérique latine

Si vous avez besoin d'aide supplémentaire pour votre produit Epson, contactez Epson.

Voici les services d'assistance technique proposés par Epson :

Assistance Internet

Rendez-vous sur le site Web de l'assistance Epson à l'adresse www.latin.epson.com/support (Caraïbes), www.epson.com.br/suporte (Brésil), ou www.latin.epson.com/soporte (autres zones géographiques) pour rechercher des solutions aux problèmes courants. Vous pouvez télécharger des pilotes et de la documentation, consulter la foire aux questions et obtenir des conseils de dépannage, ou envoyer un e-mail à Epson afin de poser vos questions.

Contacteur un représentant de l'assistance

Avant d'appeler l'assistance Epson, notez les informations et préparez les documents suivants :

- Nom du produit
- Numéro de série du produit (situé sur une étiquette sur le produit)
- Preuve d'achat (par exemple, ticket de caisse) et date d'achat
- Configuration de l'ordinateur
- Description du problème

Vous pouvez ensuite appeler :

Pays	Téléphone
Argentine	(54 11) 5167-0300 0800-288-37766
Bolivie*	800-100-116
Brésil	0800-007-5000
Chili	(56 2) 2484-3400
Colombie	Bogota : (57 1) 592-2200 Autres villes : 018000-915235
Costa Rica	800-377-6627
République dominicaine*	1-888-760-0068

Assistance

Pays	Téléphone
Équateur*	1-800-000-044
El Salvador*	800-6570
Guatemala*	1-800-835-0358
Mexique	Mexico : (52 55) 1323-2052 Autres villes : 01-800-087-1080
Nicaragua*	00-1-800-226-0368
Panama*	00-800-052-1376
Paraguay	009-800-521-0019
Pérou	Lima : (51 1) 418-0210 Autres villes : 0800-10-126
Uruguay	00040-5210067
Venezuela	(58 212) 240-1111

* Contactez votre opérateur téléphonique pour appeler ce numéro gratuit depuis un téléphone portable.

Si votre pays ne figure pas dans la liste, contactez le service commercial du pays le plus proche. Le coût de l'appel peut être facturé, éventuellement à longue distance.

Achat de consommables et d'accessoires

Vous pouvez acheter de l'encre, du papier et des accessoires Epson authentiques auprès d'un revendeur agréé Epson. Pour trouver le revendeur le plus proche, rendez-vous sur www.epson.com.jm (Caraïbes), www.epson.com.br (Brésil), ou www.latin.epson.com (autres zones géographiques) ou appelez le service commercial Epson le plus proche.

Assistance aux utilisateurs en Europe

Pour plus d'informations sur la procédure de contact du service d'assistance Epson, reportez-vous à votre **Document de garantie paneuropéenne**.

Assistance aux utilisateurs à Taïwan

Pour obtenir des informations, une assistance et des services :

Internet

(<https://www.epson.com.tw>)

Des informations relatives aux caractéristiques des produits, des pilotes à télécharger et des demandes de produits sont disponibles.

Centre d'assistance Epson (Téléphone : +0800212873)

L'équipe du centre d'assistance Epson peut vous assister par téléphone sur les questions suivantes :

- Questions commerciales et informations relatives aux produits
- Questions ou problèmes concernant l'utilisation des produits
- Questions sur les services de réparation et la garantie

Centre de services de réparation :

Téléphone	Télécopie	Adresse
02-23416969	02-23417070	No.20, Beiping E. Rd., Zhongzheng Dist., Tai- pei City 100, Taiwan
02-27491234	02-27495955	1F., No.16, Sec. 5, Nan- jing E. Rd., Songshan Dist., Taipei City 105, Taiwan
02-32340688	02-32340699	No.1, Ln. 359, Sec. 2, Zhongshan Rd., Zhon- ghe City, Taipei County 235, Taiwan
039-605007	039-600969	No.342-1, Guangrong Rd., Luodong Towns- hip, Yilan County 265, Taiwan
038-312966	038-312977	No.87, Guolian 2nd Rd., Hualien City, Hualien County 970, Taiwan

Assistance

Téléphone	Télécopie	Adresse
03-4393119	03-4396589	5F., No.2, Nandong Rd., Pingzhen City, Taoyuan County 32455, Taiwan (R.O.C.)
03-5325077	03-5320092	1F., No.9, Ln. 379, Sec. 1, Jingguo Rd., North Dist., Hsinchu City 300, Taiwan
04-23011502	04-23011503	3F., No.30, Dahe Rd., West Dist., Taichung City 40341, Taiwan (R.O.C.)
04-23805000	04-23806000	No.530, Sec. 4, Henan Rd., Nantun Dist., Taichung City 408, Taiwan
05-2784222	05-2784555	No.463, Zhongxiao Rd., East Dist., Chiayi City 600, Taiwan
06-2221666	06-2112555	No.141, Gongyuan N. Rd., North Dist., Tainan City 704, Taiwan
07-5520918	07-5540926	1F., No.337, Minghua Rd., Gushan Dist., Kaohsiung City 804, Taiwan
07-3222445	07-3218085	No.51, Shandong St., Sanmin Dist., Kaohsiung City 807, Taiwan
08-7344771	08-7344802	1F., No.113, Shengli Rd., Pingtung City, Pingtung County 900, Taiwan

Aide pour les utilisateurs d'Australie/Nouvelle-Zélande

Epson Australie/Nouvelle-Zélande souhaite vous proposer un service clientèle irréprochable. Parallèlement à la documentation de votre produit, nous mettons à votre disposition les sources d'information suivantes :

Votre fournisseur

Votre fournisseur peut vous aider à identifier et à résoudre des problèmes, et doit toujours être contacté en premier lieu pour tout problème. Il pourra être en mesure de résoudre rapidement et facilement vos problèmes et de vous conseiller sur la procédure à suivre.

Adresse Internet URL

Australie

<https://www.epson.com.au>

Nouvelle-Zélande

<https://www.epson.co.nz>

Consultez le site Internet d'Epson Australie/ Nouvelle-Zélande.

Le site contient une zone de téléchargement de pilotes, une liste de points de contact Epson, des informations relatives aux nouveaux produits et une assistance technique (par e-mail).

Centre d'assistance Epson

Le centre d'assistance Epson est le point de contact ultime pour conseiller nos clients. Les opérateurs du centre d'assistance peuvent vous aider à installer, configurer et utiliser votre produit Epson. Le personnel de notre centre d'assistance de pré-vente peut vous documenter sur les produits Epson et vous indiquer le fournisseur ou l'agent de service après-vente le plus proche. Le centre d'assistance Epson apporte des réponses à tous types de demandes.

Numéros du centre d'assistance :

Australie Téléphone : 1300 361 054

Télécopie : (02) 8899 3789

Nouvelle-Zélande Téléphone : 0800 237 766

Nous vous conseillons de préparer les informations et documents nécessaires avant d'appeler. Plus les informations recueillies sont nombreuses et plus le problème peut être résolu rapidement. (documentation de votre produit Epson, type d'ordinateur utilisé, système d'exploitation, logiciels et autres informations que vous jugez nécessaires).

Assistance

Assistance aux utilisateurs à Singapour

Epson Singapour propose les sources d'information, l'assistance et les services suivants :

Internet

(<https://www.epson.com.sg>)

Des informations relatives aux caractéristiques des produits, des pilotes à télécharger, des foires aux questions, des questions commerciales et une assistance technique par e-mail sont disponibles.

Centre d'assistance Epson (Numéro gratuit : 800-120-5564)

L'équipe du centre d'assistance Epson peut vous assister par téléphone sur les questions suivantes :

- Questions commerciales et informations relatives aux produits
- Questions ou problèmes concernant l'utilisation des produits
- Questions sur les services de réparation et la garantie

Assistance aux utilisateurs en Thaïlande

Pour obtenir des informations, une assistance et des services :

Internet

(<https://www.epson.co.th>)

Des informations relatives aux caractéristiques des produits, des pilotes à télécharger, des foires aux questions et des e-mails sont disponibles.

Service d'assistance téléphonique Epson (Téléphone : (66) 2685-9899)

L'équipe du service d'assistance technique par téléphone peut vous assister sur les questions suivantes :

- Questions commerciales et informations relatives aux produits
- Questions ou problèmes concernant l'utilisation des produits
- Questions sur les services de réparation et la garantie

Assistance aux utilisateurs au Vietnam

Pour obtenir des informations, une assistance et des services :

Service d'assistance télé-phonique Epson : +84 28 3925 5545

Centre de services : 68 Nam Ky Khoi Nghia Street, Nguyen Thai Binh Ward, District 1, Ho Chi Minh City, Vietnam

Assistance aux utilisateurs en Indonésie

Pour obtenir des informations, une assistance et des services :

Internet

(<https://www.epson.co.id>)

- Informations relatives aux caractéristiques des produits, pilotes à télécharger
- Foire aux questions, questions commerciales, questions par e-mail

Service d'assistance téléphonique Epson

- Questions commerciales et informations relatives aux produits
- Assistance technique
 - Téléphone : (62) 21-572 4350
 - Télécopie : (62) 21-572 4357

Assistance

Centre de services Epson

Jakarta Mangga Dua Mall 3rd floor No. 3A/B
Jl. Arteri Mangga Dua,
Jakarta

Téléphone/télécopie :
(62) 21-62301104

Bandung Lippo Center 8th floor
Jl. Gatot Subroto No. 2
Bandung

Téléphone/télécopie : (62) 22-7303766

Surabaya Hitech Mall It IIB No. 12
Jl. Kusuma Bangsa 116-118
Surabaya

Téléphone : (62) 31-5355035
Télécopie : (62) 31-5477837

Yogyakarta Hotel Natour Garuda
Jl. Malioboro No. 60
Yogyakarta

Téléphone : (62) 274-565478

Medan Wisma HSBC 4th floor
Jl. Diponegoro No. 11
Medan

Téléphone/télécopie : (62) 61-4516173

Makassar MTC Karebosi Lt. III Kav. P7-8
Jl. Ahmad Yani No. 49
Makassar

Téléphone :
(62) 411-350147/411-350148

Assistance aux utilisateurs à Hong Kong

Pour obtenir une assistance technique et d'autres services après-vente, les utilisateurs sont invités à contacter Epson Hong Kong Limited.

Internet

Epson Hong Kong dispose d'un site Internet local en chinois et en anglais, qui propose les informations et éléments suivants :

- Informations produits
- Foire aux questions (FAQ)
- Dernières versions des pilotes Epson

Les utilisateurs peuvent accéder à notre page d'accueil Internet à l'adresse :

<https://www.epson.com.hk>

Service d'assistance technique par téléphone

Vous pouvez contacter nos techniciens aux numéros de téléphone et de fax suivants :

Téléphone : (852) 2827-8911

Télécopie : (852) 2827-4383

Assistance aux utilisateurs en Malaisie

Pour obtenir des informations, une assistance et des services :

Internet

(<https://www.epson.com.my>)

- Informations relatives aux caractéristiques des produits, pilotes à télécharger
- Foire aux questions, questions commerciales, questions par e-mail

Epson Trading (M) Sdn. Bhd.

Siège social.

Téléphone : 603-56288288

Télécopie : 603-56288388/399

Assistance

Centre d'assistance Epson

- ❑ Questions commerciales et informations relatives aux produits (ligne d'information)
Téléphone : 603-56288222

- ❑ Questions concernant les services de réparation et la garantie, l'utilisation des produits et l'assistance technique
Téléphone : 603-56288333

Assistance aux utilisateurs en Inde

Pour obtenir des informations, une assistance et des services :

Internet

(<https://www.epson.co.in>)

Des informations relatives aux caractéristiques des produits, des pilotes à télécharger et des demandes de produits sont disponibles.

Assistance téléphonique

Pour obtenir un service, des informations sur le produit ou commander d'autres consommables — 18004250011 (de 9 h à 18 h) — Numéro gratuit.

Services (AMRC et mobiles) : 3900 1600 (de 9 h à 18 h, faire précéder le numéro de l'indicatif local).

Assistance aux utilisateurs aux Philippines

Pour obtenir une assistance technique et d'autres services après-vente, les utilisateurs sont invités à contacter Epson Philippines Corporation grâce aux numéros de téléphone et de fax et à l'adresse e-mail ci-dessous :

Ligne principale : (63-2) 706 2609

Télécopie : (63-2) 706 2665

Ligne directe (63-2) 706 2625
du centre
d'assistance :

E-mail : epchelpdesk@epc.epson.com.ph

Internet

(<https://www.epson.com.ph>)

Des informations relatives aux caractéristiques des produits, des pilotes à télécharger, des foires aux questions et des demandes par e-mail sont disponibles.

Numéro gratuit : 1800-1069-EPSON(37766)

L'équipe du service d'assistance technique par téléphone peut vous assister sur les questions suivantes :

- ❑ Questions commerciales et informations relatives aux produits
- ❑ Questions ou problèmes concernant l'utilisation des produits
- ❑ Questions sur les services de réparation et la garantie