

**SC-F10000H Series**  
**SC-F10000 Series**

**Пайдаланушы**  
**нұсқаулығы**

---

## Авторлық құқықтар мен сауда белгілері

---

# Авторлық құқықтар мен сауда белгілері

Осы жарияланымның ешбір бөлігін Seiko Epson Corporation корпорациясының алдын-ала жазбаша рұқсатынсыз көбейтуге, ақпаратты алу жүйесінде сақтауға немесе қандай да бір пішінде немесе қандай да бір жолмен, электронды, механикалық, фотокошірме ретінде, жазуға немесе басқаша таратуға болмайды. Осы құжаттағы ақпарат тек осы Epson принтерімен пайдалануға арналған. Epson компаниясы басқа принтерлерге осы ақпаратты қатысты пайдалануға жауапты емес.

Seiko Epson Corporation компаниясы немесе оның филиалдары Seiko Epson Corporation компаниясымен техникалық қызмет көрсетілмеуі және нұсқаулары мұқият орындалмауы барысында (АҚШ елінен басқасы) жазатайым оқиға, өнімді қате немесе теріс пайдалану, рұқсат етілмеген өзгерістер, жөндеулер нәтижесінде сатып алушы немесе үшінші тараптың кесірінен пайда болған зақым, залал келтірілген өнімдер немесе шығындар үшін жауап бермейді.

Seiko Epson Corporation корпорациясы және оның еншілес кәсіпорындары қандай да бір опцияларды немесе Seiko Epson Corporation корпорациясы тарапынан түпнұсқадағы Epson өнімдері немесе Epson тарапынан құпталған өнімдер ретінде анықталған өнімдерден басқа тұтынушылық өнімдерді пайдаланудан болған зақымдарға немесе ақауларға жауап бермейді.

Seiko Epson Corporation компаниясы Epson компаниясымен бекітілген өнімдер деп тағайындалмаған кез келген басқа қосылым кабельдерін пайдалану барысындағы электромагниттік әсер етудің нәтижесінде пайда болған кез келген зақым келтірілген өнім үшін жауап бермейді.

EPSON және EPSON EXCEED YOUR VISION немесе EXCEED YOUR VISION және олардың логотиптері тіркелген сауда белгілері немесе Seiko Epson Corporation корпорациясының сауда белгілері болып табылады.

Microsoft® and Windows® are registered trademarks of Microsoft Corporation.

Apple, Mac, and OS X are registered trademarks of Apple Inc.

Intel and Intel Core are trademarks of Intel Corporation or its subsidiaries.

Adobe, Illustrator, Acrobat, and Reader are either registered trademarks or trademarks of Adobe in the United States and/or other countries.

YouTube® and the YouTube logo are registered trademarks or trademarks of YouTube, LLC.

Firefox is a trademark of the Mozilla Foundation in the U.S. and other countries.

Chrome™ is trademarks of Google LLC.

*Жалпы ескертпе: осы құжатта пайдаланылған басқа өнім атаулары тек анықтауға арналған және өздерінің сәйкес иелерінің сауда белгілері болуы мүмкін. Epson компаниясы сол таңбалардағы қандай да бір және барлық құқықтардан бас тартады.*

© 2021 Seiko Epson Corporation.

**Авторлық құқықтар мен сауда белгілері**

# **Солтүстік Америка және Латын Америка пайдаланушыларына арналған ескертпе**

МАҢЫЗДЫ: осы өнімді пайдалану алдында, онлайн *Notices (Ескертпелер)* бөліміндегі қауіпсіздік нұсқауларын міндетті түрде оқыңыз.

**Мазмұны****Мазмұны****Авторлық құқықтар мен сауда белгілері**

Солтүстік Америка және Латын Америка пайдаланушыларына арналған ескертпе. . . . 3

**Нұсқаулықтар бойынша ескертулер**

Таңбалардың мағынасы. . . . . 7  
Осы нұсқаулықтағы скриншоттар. . . . . 7  
Суреттер. . . . . 7  
Қолмен ұйымдастыру. . . . . 7  
Видеонұсқаулықтарды көру. . . . . 8  
PDF нұсқаулықтарды көру. . . . . 9

**Кіріспе**

Принтер бөлшектері. . . . . 10  
Алдыңғы бөлік. . . . . 10  
Сия беру құралы. . . . . 13  
Оң жақ көрінісі. . . . . 15  
Ішкі бөлігі. . . . . 17  
Артқа. . . . . 19  
Басқару тақтасы. . . . . 21  
Дисплейді түсіну және онымен жұмыс істеу. . . . . 23  
Басты экран. . . . . 23  
Мәзір терезесі. . . . . 31  
Нұсқаулар терезесі. . . . . 32  
Түймелердің түрлері. . . . . 33  
Пайдалану және сақтау туралы ескертпелер. . . . . 35  
Орнату орны. . . . . 35  
Принтерді пайдалану кезіндегі ескертпелер. . . . . 35  
Принтер пайдаланылмайтын кездегі ескертпелер. . . . . 36  
Сия картридждерін пайдалану ескертпелері. . . . . 37  
Қағазды пайдалану. . . . . 38  
Бірге берілетін бағдарламалық құралды таныстыру. . . . . 39  
Epson Edge Dashboard пайдалану. . . . . 42  
Іске қосу нұсқаулары. . . . . 42  
Принтерді тіркеу. . . . . 42  
Принтер күйін тексеру және басқару. . . . 43

EMX файлының Media Settings жүктеу және көшіру. . . . . 46  
Media Settings өңдеу. . . . . 52  
Процедурадан шығу. . . . . 53  
Epson Edge Print пайдалану. . . . . 54  
Негізгі экранды конфигурациялау. . . . . 54  
Басып шығару процедурасы. . . . . 58  
Қағазды қалдықсыз тиімді пайдалану (ендірілген басып шығару). . . . . 60  
Қайталанатын үлгіні басып шығару (Step and Repeat). . . . . 62  
LFP Accounting Tool пайдалану. . . . . 66  
Негізгі параметрлер. . . . . 66  
Экран орналасуы. . . . . 71  
EPSON Software Updater пайдалану. . . . . 74  
Бағдарламалық құрал жаңартуының қолжетімділігін тексеру. . . . . 74  
Жаңарту ескертулерін алу. . . . . 75  
Web Config Қолданбасын пайдалану әдісі . . . . . 75  
Іске қосу нұсқаулары. . . . . 75  
Процедурадан шығу. . . . . 75  
Бағдарламаны жою. . . . . 75

**Негізгі амалдар**

Оңтайлы басып шығаруға арналған жұмысы ағыны. . . . . 77  
Баспа материалын қолданғанда қолдану қажет сақтық шаралар. . . . . 78  
Қағазды салуға қатысты ескертулер. . . . . 78  
Қағазды салу. . . . . 79  
Auto Take-up Reel Unit (Автоматты созылатын белдік бөлшегі) пайдалану. . . . . 87  
Дұрыс қабылдауға қатысты маңызды жағдайлар. . . . . 87  
Орам өзегін бекіту. . . . . 88  
Қалыпты беру процедурасымен алу. . . . . 91  
Созылатын беру процедурасымен алу . . . . . 93  
Тарту шиыршығын алып тастау. . . . . 99  
Information Printing at Media Cut параметрін орнату. . . . . 99  
Қағазды кесу. . . . . 100  
Қағазды шығару. . . . . 101  
Салынған қағазды алып тастау. . . . . 101  
Қалған қағаз таусылған кезде. . . . . 103

**Мазмұны**

Басып шығару алдында. . . . .	104
Басып шығару реттеулері. . . . .	105
Automatic Adjustment. . . . .	105
Print Head Alignment. . . . .	105
Басып материалын беру реттеуі. . . . .	107
Басылып шығарылатын аймақ. . . . .	110
Қағаздың сол жақ және оң жақ шеткі позициялары. . . . .	110
Басып шығарылатын аймақ және Кескінді басып шығару аймағы. . . . .	111

**Қызмет көрсету**

Түрлі техникалық күтім жасау операцияларын орындайтын кезде. . . . .	115
Тазалау. . . . .	115
Шығын материалдарын ауыстыру. . . . .	117
Басқа қызметтер. . . . .	117
Қажетті нәрселер. . . . .	119
Қызметке байланысты сақтық шаралары . . . . .	119
Тазалау. . . . .	120
Күнделікті тазалау. . . . .	120
Тазартқыш сұйықтық құралын пайдалану. . . . .	124
Баспа материалын тазалау құралдарын тазалау. . . . .	125
Құрғатпайтын қақпақтарды тазалау. . . . .	126
Сору қақпақтарын тазалау. . . . .	129
Басып шығару механизмінің айналасын тазалау. . . . .	130
Ішкі жарықты тазалау. . . . .	132
Алдыңғы қақпақты тазалау. . . . .	133
Шығын материалдарын ауыстыру. . . . .	134
Сия картридждерін ауыстыру. . . . .	134
Сүрткіш орамын ауыстыру. . . . .	139
Қолданылған сияны тастау. . . . .	142
Баспа материалының ұстағышын ауыстыру. . . . .	144
Басқа қызметтер. . . . .	148
Сия картридждерін мезгіл сайын шайқау. . . . .	148
Бітелген саңылауларды тексеру. . . . .	152
Print Head Cleaning. . . . .	154
Ажыратқыштың өнімділігін тексеру. . . . .	156
Қолданылған шығындарды жою. . . . .	157
Жою. . . . .	157

**Басқару тақтасы мәзірі**

Мәзірлер тізімі. . . . .	158
Мәзір мәліметтері. . . . .	168
General Settings мәзірі. . . . .	168
Media Settings мәзірі. . . . .	177
Maintenance мәзірі. . . . .	184
Supply Status мәзірі. . . . .	186
Replacement Part Information мәзірі. . . . .	187
Printer Status мәзірі. . . . .	187

**Мәселелерді шешу**

Хабар көрсетілген кезде. . . . .	188
Қате туралы хабар көрсетілгенде. . . . .	190
Ақауды жою. . . . .	191
Басып шығара алмайсыз (себебі принтер жұмыс істемейді). . . . .	191
Принтер басып шығарып жатқан сияқты, бірақ ештеңе басып шығармады. . . . .	192
Күтілгендей басып шығармайды. . . . .	192
Қағаз. . . . .	194
Басқалары. . . . .	196

**Қосымша**

Параметрлер мен тұтынушы өнімдері. . . . .	198
Сия картридждері. . . . .	198
Басқалары. . . . .	203
Қолдау көрсетілген қағаз. . . . .	205
Принтерді жылжыту және тасымалдау. . . . .	206
Принтерді жылжыту. . . . .	206
Тасымалдау. . . . .	216
Қысым ролігінің төлкелерін пайдалану әдісі. . . . .	216
Төлкелерді орнату әдісі. . . . .	217
Төлкелерді алу әдісі. . . . .	218
Автоматты созылатын белдік бөлшегіне орындалатын қатарлас реттеулер. . . . .	219
Қатарлас реттеуге дайындаулар. . . . .	219
Реттеу әдісі. . . . .	219
Әрбір Media Type арналған баспа материалының параметрлер тізімі. . . . .	227
Сигнал шамдарын оқу әдісі. . . . .	231
Жүйе талаптары. . . . .	233
Epson Edge Dashboard. . . . .	233
Epson Edge Print. . . . .	234
Web Config. . . . .	235
Техникалық сипаттар кестесі. . . . .	236

**Мазмұны**

Ақпарат тұтынушы. . . . . 240


***Анықтама алу көздері***


Техникалық қолдау қызметінің веб сайты .....	241
Erson қолдау көрсету қызметіне хабарласу. . . . .	241
Erson компаниясына хабарласудан бұрын. . . . .	241
Солтүстік Америка тұтынушыларына арналған анықтама. . . . .	242
Латын Америка пайдаланушыларына арналған анықтама. . . . .	242
Еуропадағы тұтынушыларға арналған анықтама. . . . .	243
Тайваньтағы тұтынушыларға арналған анықтама. . . . .	243
Австралиядағы/Жаңа Зеландиядағы тұтынушыларға арналған анықтама. . . .	244
Сингапурдағы тұтынушыларға арналған анықтама. . . . .	245
Тайландтағы тұтынушыларға арналған анықтама. . . . .	245
Вьетнамдағы тұтынушыларға арналған анықтама. . . . .	246
Индонезиядағы тұтынушыларға арналған анықтама. . . . .	246
Гонконгтағы пайдаланушыларға арналған анықтама. . . . .	247
Малайзиядағы пайдаланушыларға арналған анықтама. . . . .	247
Үндістандағы пайдаланушыларға арналған анықтама. . . . .	247
Филиппиндегі пайдаланушыларға арналған анықтама. . . . .	248


## Нұсқаулықтар бойынша ескертулер

# Нұсқаулықтар бойынша ескертулер

## Таңбалардың мағынасы

 <b>Ескерту:</b>	Ауыр дене жарақаттарын болдырмау үшін орындау керек.
---------------------------------------------------------------------------------------------------	------------------------------------------------------

 <b>Абай болыңыз:</b>	Дене жарақаттарын болдырмау үшін орындау керек.
--------------------------------------------------------------------------------------------------------	-------------------------------------------------

 <b>Маңызды:</b>	Осы өнімге зақым келмес үшін орындау керек.
-----------------------------------------------------------------------------------------------------	---------------------------------------------

<b>Ескертпе:</b>	Ескертпелерде өнімнің жұмысына байланысты пайдалы немесе қосымша мәліметтер болады.
------------------	-------------------------------------------------------------------------------------

	Қатысты анықтамалық мәтінді көрсетеді.
-------------------------------------------------------------------------------------	----------------------------------------

## Осы нұсқаулықтағы скриншоттар

- ❑ Осы нұсқаулықтағы скриншоттар шынайы экрандардан өзгеше болуы мүмкін.
- ❑ Осы нұсқаулықтағы басқару тақтасының скриншоттары **Black** фондарға орнатылған.

## Суреттер

- ❑ Егер басқасы көрсетілмесе, осы нұсқаулықта SC-F10000 Series құрылғысының суреттері көрсетілген.
- ❑ Осы нұсқаулықтағы суреттер пайдаланып жатқан модельдегіден өзгешелеу болуы мүмкін.

## Қолмен ұйымдастыру

### Солтүстік Америка

Пайдаланушы нұсқаулықтарын көру үшін келесі веб-сайтқа кіріңіз:

SC-F10070H:

- ❑ [www.epson.com/support/f10070h](http://www.epson.com/support/f10070h) (АҚШ)
- ❑ [www.epson.ca/support/f10070h](http://www.epson.ca/support/f10070h) (Канада)

SC-F10070:

- ❑ [www.epson.com/support/f10070](http://www.epson.com/support/f10070) (АҚШ)
- ❑ [www.epson.ca/support/f10070](http://www.epson.ca/support/f10070) (Канада)

### Латын Америка

Пайдаланушы нұсқаулықтарын көру үшін келесі веб-сайтқа кіріңіз:

SC-F10070H:

- ❑ [www.latin.epson.com/support/f10070h](http://www.latin.epson.com/support/f10070h) (Кариб аралдары)
- ❑ [www.epson.com.br/suporte/f10070h](http://www.epson.com.br/suporte/f10070h) (Бразилия)
- ❑ [www.latin.epson.com/soporte/f10070h](http://www.latin.epson.com/soporte/f10070h) (басқа аймақтар)

SC-F10070:

- ❑ [www.latin.epson.com/support/f10070](http://www.latin.epson.com/support/f10070) (Кариб аралдары)
- ❑ [www.epson.com.br/suporte/f10070](http://www.epson.com.br/suporte/f10070) (Бразилия)

## Нұсқаулықтар бойынша ескертулер

- ❑ [www.latin.epson.com/soporte/f10070](http://www.latin.epson.com/soporte/f10070) (басқа аймақтар)

### Басқа аймақтар

Өнімнің нұсқаулықтары төменде көрсетілгендей реттелген.

PDF нұсқаулықтарды Adobe Acrobat Reader немесе Preview (Mac) арқылы көре аласыз.

Іске қосу нұсқаулығы (кітапша)	Бұл нұсқаулықта қауіпсіздік шаралары және принтер мен компьютерді жалғауға және бағдарламалық құралды орнатуға қатысты жұмыстар түсіндіріледі. Жұмыстарды қауіпсіз орындау үшін осы нұсқаулықты міндетті түрде оқып шығыңыз.
Пайдаланушы нұсқаулығы (Үзінді) (PDF)	Бұл нұсқаулықта қажетті негізгі жұмыстар мен күнделікті пайдалануға техникалық қызмет көрсету түсіндіріледі.
Онлайн нұсқаулықтар	
Пайдаланушы нұсқаулығы (PDF)	Бұл нұсқаулықта принтерді пайдалану әдісі түсіндіріледі.
Ақауларды жою және кеңестер	Бұл нұсқаулықта жиі қойылатын сұрақтар мен принтерді пайдалану бойынша кеңестер беріледі.
Epson Video Manuals	Бұл видеоларда қағазды салу және техникалық қызмет көрсету әдісі көрсетіледі.
Желі нұсқаулығы (PDF)	Бұл нұсқаулықта принтерді желі арқылы пайдалану жөніндегі ақпарат беріледі.

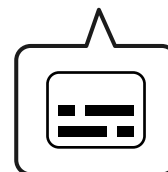
## Видеонұсқаулықтарды көру

Видеонұсқаулықтар YouTube желісіне жүктеп салынған.

Онлайн нұсқаулық үстіңгі бетіндегі [Epson Video Manuals (видео)] түймесін басыңыз немесе нұсқаулықтарды көру үшін келесі көк мәтінді басыңыз.

### Video Manual

Видеоны ойнатқан кезде субтитрлер көрсетілмесе, төмендегі кескіндегі субтитрлер белгішесін басыңыз.

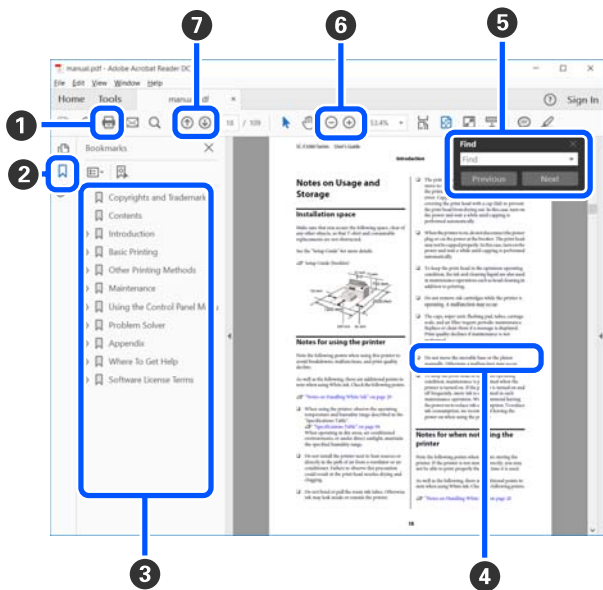




## Нұсқаулықтар бойынша ескертулер

# PDF нұсқаулықтарды көру

Бұл бөлімде Adobe Acrobat Reader DC PDF нұсқаулықты Adobe Acrobat Reader арқылы көрудің негізгі әрекеттерін түсіндіру мысалы ретінде қолданылады.



- 1 PDF нұсқаулығын басып шығару үшін басыңыз.
- 2 Оны әр басқан кезде бетбелгілер жасырылады немесе көрсетіледі.
- 3 Тиісті бетті ашу үшін тақырыпты басыңыз.

Иерархиядағы төменгі тақырыптарды ашу үшін [ + ] түймесін басыңыз.

- 4 Анықтама көк түсті болса, оны бассаңыз, тиісті бет ашылады.

Бастапқы бетке оралу үшін, келесіні орындаңыз.

### Windows үшін

Alt пернесін басып тұрып, ← пернесін басыңыз.

### Mac үшін

command пернесін басып тұрып, ← пернесін басыңыз.

- 5 Растау қажет элементтердің атауы сияқты кілтсөздерді енгізіп, іздеуге болады.

### Windows үшін

PDF нұсқаулықтағы бетті түйменің оң жағымен басып, көрсетілген мәзірдегі **Find (Табу)** пәрменін таңдау арқылы іздеу құралдар тақтасын ашыңыз.

### Mac үшін

**Edit (Өңдеу)** мәзіріндегі **Find (Табу)** пәрменін таңдап, іздеу құралдар тақтасын ашыңыз.

- 6 Көруге өте кішкентай дисплейдегі мәтінді ұлғайту үшін, ⊕ түймесін басыңыз. Өлшемін азайту үшін ⊖ түймесін басыңыз. Кескіннің немесе скриншоттың ұлғайту керек бөлігін көрсету үшін, келесіні орындаңыз.

### Windows үшін

PDF нұсқаулықтағы бетті түйменің оң жағымен басып, көрсетілген мәзірдегі **Marquee Zoom (Белгіленгенді үлкейту)** пәрменін таңдаңыз. Көрсеткі лупаға өзгереді, оны ұлғайтқыңыз келетін орынның ауқымын көрсету үшін пайдаланыңыз.

### Mac үшін

Көрсеткіні лупаға өзгерту үшін **View (Көру)** мәзірі — **Zoom (Үлкейту)** — **Marquee Zoom (Белгіленгенді үлкейту)** тармағын осы тәртіппен басыңыз. Көрсеткіні лупа ретінде пайдаланып, ұлғайтқыңыз келетін орынның ауқымын көрсетіңіз.

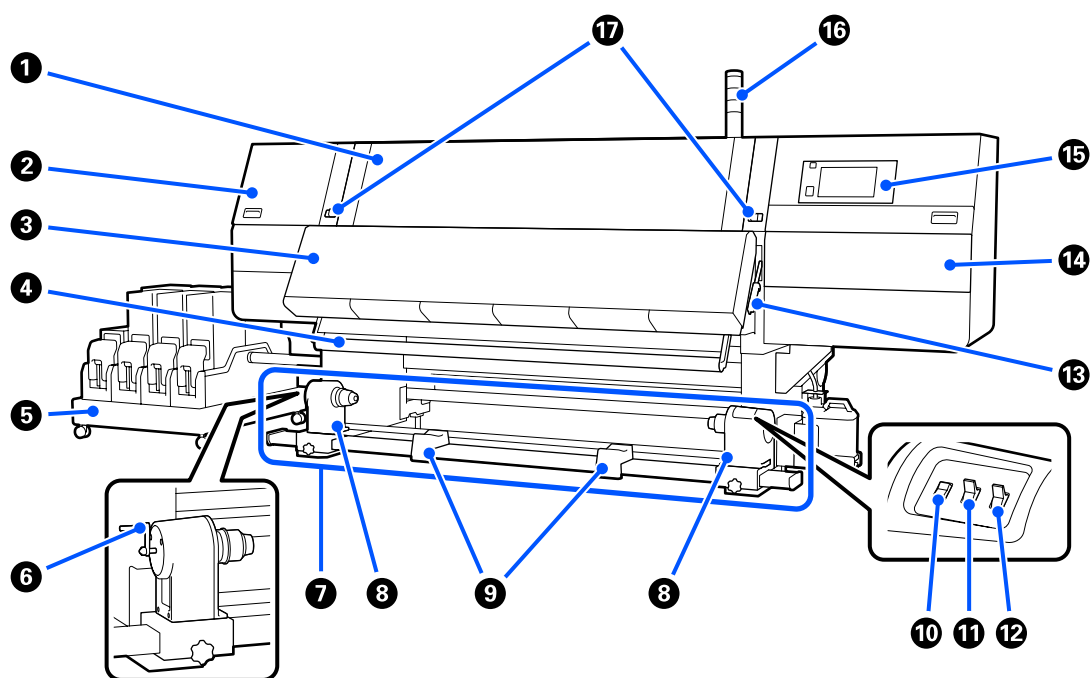
- 7 Алдыңғы бет немесе келесі бет ашылады.

# Кіріспе

## Принтер бөлшектері

Осы түсіндірмелерде SC-F10000 Series құрылғысының суреттері пайдаланылады.

### Алдыңғы бөлік



#### 1 Алдыңғы қақпақ

Қағазды жүктеу, принтердің ішін тазалау немесе тығылып қалған қағазды алып тастау кезінде ашыңыз. Принтерді қолданған кезде бұл қалыпты жабылып, құлыпталады.

#### 2 Қызмет көрсету қақпағы (сол жақ)

Қақпақтардың айналасын тазалау үшін осы қақпақты ашыңыз. Принтерді қолданған кезде бұл қалыпты жабылады.

 ["Құрғатпайтын қақпақтарды тазалау" бетте 126](#)

#### 3 Кептіргіш

Ендірілген қыздырғыш пен желдеткіш басып шығарғаннан кейін сияны жылдам кептіріп, ауа айналдырады және берілген температураны ұстап тұрады.

Қыздырғышты өшіріп, тек желдеткіштің жұмыс істеуіне де болады. (Желдеткіш)

 ["Media Settings терезесі" бетте 28](#)

## Кіріспе

### 4 Баспа материалын бағыттау жолағы

Тақта қабылданғандай медиа бүгілудің алдын алу үшін созады.

### 5 Сия беру құралы

Сия картриджерінен сияны принтерге жеткізеді. Әр түс үшін екі сия картриджін қамтиды.

### 6 Тұтқа

Орам өзегін сол жақтағы баспа материалының ұстағышына қойғаннан кейін, тұтқаны бұрап, баспа материалының ұстағышын орам өзегіне басыңыз.

### 7 Автоматты созылатын белдік бөлшегі

Басып шығарылған қағазды автоматты түрде алады.

### 8 Баспа материалының ұстағышы

Осы ұстаушылардағы медиа созғыш құрал үшін пайдаланылған валик негізін орналастырыңыз. Бірдей бөлшектер сол және оң жағында орналасқан.

 ["Auto Take-up Reel Unit \(Автоматты созылатын белдік бөлшегі\) пайдалану" бетте 87](#)

### 9 Дөңгелегі бар тірек

Созылатын валикті алып тастаған кезде қалған медиа уақытша қолдау көрсетеді. Бірдей бөлшектер сол және оң жағында орналасқан.

### 10 Media feed қосқышы

Қағазды береді/қайта бұрады. Қағазды беру қосқышының басқару тақтасындағы қағазды беру түймесімен функциясы бірдей болғандықтан, сіздің жағдайыңызда ең оңайымен жұмыс істеуіңізге болады. Функциялар туралы мәліметтер алу үшін, қағазды беру түймесінің түсіндірмесін қараңыз.

### 11 Auto қосқышы

Автоматты созу құралын таңдау үшін осы ажыратқышты пайдаланыңыз. Автоматты созу құралын өшіру үшін Off күйін таңдаңыз.

### 12 Manual қосқышы

Қолмен алу үшін осы қосқышты пайдаланыңыз. Auto Қосқышы Off күйінде болғанда таңдалған опция күшіне енеді.

### 13 Медиа жүктеу тұтқасы

Қағазды жүктегеннен кейін қағазды орнында сақтау үшін қағазға жүктеу тұтқасын төмендетіңіз. Алып тастау алдында қағазды босату үшін тұтқаны көтеріңіз.

Артқы жағында да қағаз жүктеу тұтқасы болғандықтан, сіздің жағдайыңызда ең оңайын қолдануыңызға болады.

## Кіріспе

### 14 Қызмет көрсету қақпағы (оң жақ)

Басып шығару механизмі айналасындағы аймақты тазартып, сүрткі білікшені ауыстыру үшін осы қақпақты ашыңыз. Принтерді қолданған кезде бұл қалыпты жабылады.

 [“Сүрткіш орамын ауыстыру” бетте 139](#)

 [“Басып шығару механизмінің айналасын тазалау” бетте 130](#)

### 15 Басқару тақтасы

 [“Басқару тақтасы” бетте 21](#)

### 16 Сигнал шамдары

Шамдар 3 түсте жанып немесе жыпылықтап, принтердің күйін хабарлайды. Негізінен шам түстерінің мағынасы төмендегідей.

Шам түстері жоғарыдан төменге қарай қызыл, сары және жасыл.



Қызыл : Қатеге байланысты басып шығарылмайды.

Сары : Принтер, мысалы хабарлама болған кезде немесе принтер кідірілгенде немесе техникалық қызмет көрсетілгендегідей жұмыс істейді.

Жасыл : Басып шығарылмайды және принтер басып шығаруда немесе басып шығаруға дайын.

Принтер шам түстерінің тіркесімімен және жану/жыпылықтау арқылы күйі туралы толығырақ хабарлайды.

Сигнал шамының түсіндірмесін келесі бөлімнен қараңыз.

 [“Сигнал шамдарын оқу әдісі” бетте 231](#)

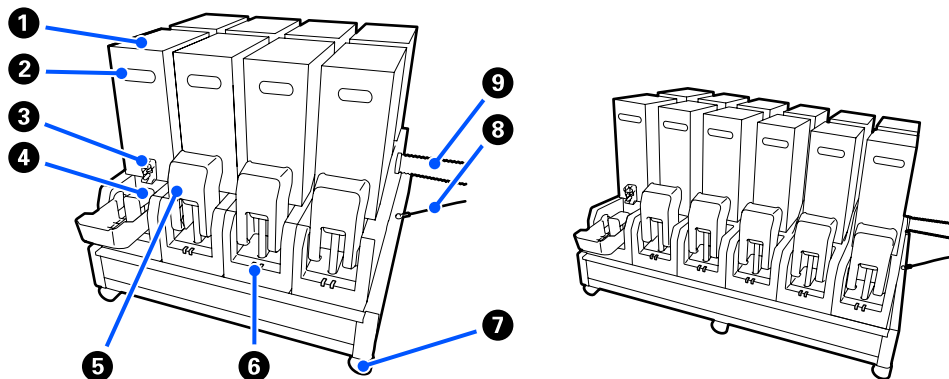
### 17 Құлыптау тұтқасы

Бірдей бөлшектер сол және оң жағында орналасқан. Алдыңғы қақпағы ашық кезде сол жән оң жақ тұтқасын сыртқа жылжытып, құлыпты босатыңыз. Алдыңғы қақпақ жабылған соң, тұтқалар ішке жылжып, алдыңғы қақпақ құлыпталады.

## Кіріспе

### Сия беру құралы

12 сия картриджінде жалпы SC-F10000H Series саңылау бар.



#### 1 Сия картридждері

Әр түс үшін екі сия картриджі енгізіледі. Әдетте, бір сия картриджі қолданыла береді. Сия картриджі біткен кезде, принтер басқа сия картриджіне автоматты түрде ауысады. Нәтижесінде, сия басып шығару кезінде таусылса да, басып шығаруды кідіртпей сия картриджін ауыстыруға болады. Сия картридждерін пайдалану мақсатына қарай ауыстырып пайдаланғыңыз келген кезде, оларды қолмен ауыстыруға да болады. Ауыстыру жұмысы Негізгі экраннан орындалады.

 "Басты экран" бетте 23

Сия картридждері 2 деңгейде қолжетімді, 10 л және 3 л, сондықтан оларды қолдану мақсатына қарай пайдаланыңыз. Сонымен қатар әртүрлі деңгейлерді ауыстыруға және оларды орнатуға болады.

#### 2 Тұтқа

Сия картриджін ұстау үшін, қолыңызбен ұстаңыз. Жаңа өнімдердің ұялары жабық болады, сондықтан ұяларды қолыңызбен итеріп ашыңыз. 10 л сия картриджінің бүйірінде 4 жері, ал 3 л сия картриджінің төбесінде 2 жері бар.

#### 3 Сия беру саңылауы

Сия картриджіне сия осы жерден келеді. Мұны жаңа сия картриджінің ішінен шығарып алып, сия картриджіне салыңыз.

#### 4 Коннектор

Мұны сия беру саңылауына енгізіп, сия беру құралы мен сия картриджін жалғаңыз.

#### 5 Картридж қақпағы

Сия картриджі коннекторына кенеттен жанасудың алдын алады. Әдетте, принтерді пайдалану кезінде бұл көтеріліп тұрады.


## Кіріспе

### 6 Картриджді тексеру шамы

2 түсте жанып немесе жыпылықтап, салынған сия картриджінің күйін хабарлайды. Сол жақтағы шамның түсі көк, ал оң жақтағы шамның түсі сарғылт.


 Сол жағы (көк) жанып тұр

Сия принтерге салынған. Сия картридждерін алып тастамаңыз.


 Сол жағы (көк) жыпылықтап тұр

Сия картридждерін шайқайтын уақыт келді. Сия картридждерін шығарып алып, шайқаңыз.

 [“Сия картридждерін мезгіл сайын шайқау” бетте 148](#)

 Оң жағы (сарғылт) жанып тұр

Қате немесе ескерту пайда болды. Басқару тақтасы экранындағы қате немесе ескерту мәліметтерін тексеріңіз.

 Оң жағы (сарғылт) түгел жыпылықтап тұр

Жоюға келмейтін қате пайда болды. Басқару тақтасы экранындағы қате мәліметтерін тексеріңіз. Принтер қуатын өшіріп, қайта қосыңыз.

Қуатты өшіріп-қосқаннан кейін де қате болса, қызмет көрсетуге хабарласыңыз.

 Өшіру

Қателер жоқ. Қажет болса, сия картриджін алып тастауға болады.

### 7 Дөңгелектер

Аяқтарда 6 (SC-F10000H Series) немесе 4 (SC-F10000 Series) доңғалақ бар. Принтерді қолданған кезде оларды әрқашан құлыптаңыз.

### 8 Сия беру құралының сымы

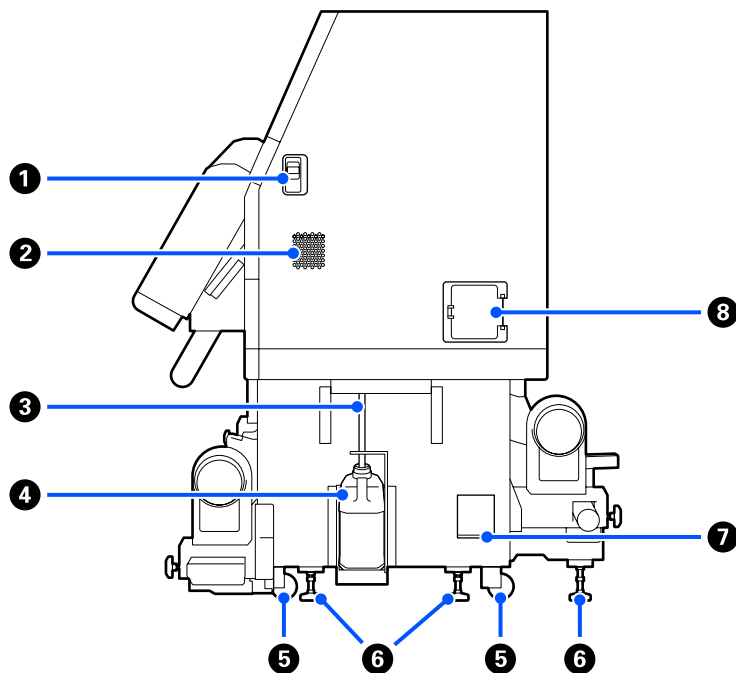
Қосылған сыммен пайдаланыңыз. Сия беру құралын принтер жалғанып тұрған кезде оларды сыммен жалғамай жылжытсаңыз, сия беру түтігі зақымдалуы мүмкін.

### 9 Сия беру түтігі

Сия картридждерінен сияны принтерге жеткізеді.

## Кіріспе

## Оң жақ көрінісі



### 1 Құлыпты босату тұтқалары

Техникалық қызмет көрсету қақпағының құлыптарын босатады. Бірдей бөлшектер сол және оң жағында орналасқан. Техникалық қызмет көрсету қақпағын ашқан кезде, оны тұтқаларды төмендетіп ашыңыз. Жабылған кезде, техникалық қызмет көрсету қақпағы автоматты түрде құлыпталады.

### 2 Ауа шығатын тесіктер

Принтерге ауаның өтуін қамтамасыз етеді. Бірнеше ауа шығатын тесіктері бар. Ауа шығатын тесіктердің ешқайсысын жаппаңыз.

### 3 Қолданылған сия түтікшесі

Қолданылған сияны шығаруға арналған түтіктер. Принтер пайдаланылып жатқанда, түтіктің шеті қолданылған сия бөтелкесінде екенін тексеріңіз.

### 4 Қолданылған сия шишасы

Қолданылған сия осы бөтелкеде жиналады.

Басқару тақтасында ауыстыру туралы хабар көрсетілгенде оны жаңа қолданылған сия бөтелкесіне ауыстырыңыз.

 ["Қолданылған сияны тастау" бетте 142](#)

### 5 Дөңгелектер

Әрбір аяғында екі дөңгелек бар.

## Кіріспе

### 6 Деңгей өлшегіштер

Орнатқан кезде деңгей датчигін тексеріңіз, деңгей өлшегішті пайдаланып, принтер деңгейін реттеңіз, сосын принтерді орнынан түзетіңіз. Жүктемені тарату үшін, төменгі жағына металл пластиналар орнатыңыз.

Принтерді жылжытқан соң деңгейін сақтаңыз.

 ["Принтерді жылжыту және тасымалдау" бетте 206](#)

### 7 Деңгей өлшеу құралы

Сияның көлденең деңгейін тексеріңіз.

### 8 Ажыратқыш

Қысқа тұйықталудан электр тогы анықталса, ток соғудың алдын алу үшін ток автоматты түрде ажыратылады. Принтерді пайдаланғанда ажыратқыш қосқышын әрқашан ON күйінде ұстаңыз. Ажыратқыштың өнімділігін айына бір рет тексеріңіз.

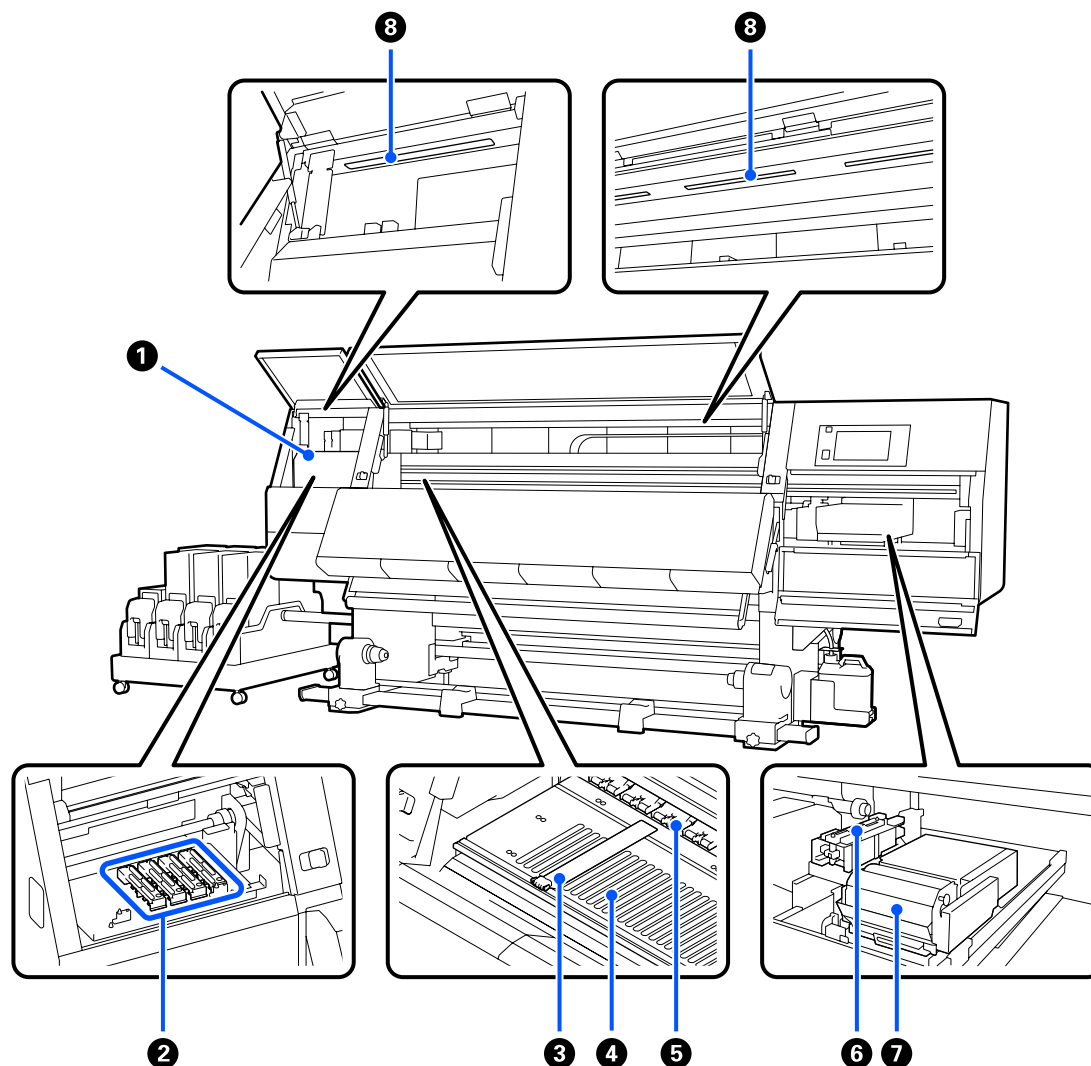
 ["Ажыратқыштың өнімділігін тексеру" бетте 156](#)



## Кіріспе

## Ішкі бөлігі

Келесі бөлшектер ластанқан кезде басып шығару нәтижелеріне байланысты проблемаларға әкелуі мүмкін. Бұл бөліктерді төмендегі сілтеме бөлімдерінде көрсетілген тарауларда сипатталғандай немесе экрандағы хабарларды орындау арқылы жүйелі түрде тазалаңыз және ауыстырыңыз.



### 1 Басып шығару механизмі

Басып шығару механизмі сия сәуле тарату кезінде солға және оңға жылжу арқылы басып шығарады. Басып шығару нәтижелері ластанған кезде басып шығару механизміне лас тұрмағанын тексеріп, қажет болса, тазалаңыз.

 ["Басып шығару механизмінің айналасын тазалау" бетте 130](#)

## Кіріспе

### 2 Құрғатпайтын қақпақтар

SC-F10000H Series Құрылғысында 6 жол және SC-F10000 Series құрылғысында 4 жол бар.

Бұл қақпақтар басып шығару кезінен басқа уақытта құрғаудың алдын алу үшін басып шығару механизмінің саңылауларын жабады. Ластануына байланысты басқару тақтасы экранында тазарту туралы хабар пайда болады. Хабарға сәйкес тазартыңыз.

 [“Құрғатпайтын қақпақтарды тазалау” бетте 126](#)

### 3 Қағаз жиегінің тақталары

Қағаздың бұрыштық тақталары қағаздың орнынан жылжуын болдырмайды және қағаз қырының басып шығару механизміне тиюінен сақтайды. Басып шығарудан бұрын тақталарды қағаздың әрбір тарапына орнатыңыз.

 [“Қағазды салу” бетте 79](#)

### 4 Білікше

Бұл бірқалыпты басып шығару және баспа материалын беру үшін баспа материалын сорады және түзетеді.

 [“Күнделікті тазалау” бетте 120](#)

### 5 Қысым орамдары

Басып шығару барысында бұл роликтер қағазды басады.

### 6 Сорғыш қақпақ

Сия осы қақпақпен басып шығару механизмінің саңылауынан ағады.

Print Head Refresh әрекетін орындау алдында сору қақпақтарын тазалаңыз.

 [“Сору қақпақтарын тазалау” бетте 129](#)

### 7 Тазалағыш

Тазалағыш басып шығару механизмінің саңылауларының бетінен сияны алып тастайды. Тазалағышқа салынған сүрткіш білікше шығын материалы болып табылады. Басқару тақтасында ауыстыру туралы хабар көрсетілгенде ауыстырыңыз.

 [“Сүрткіш орамын ауыстыру” бетте 139](#)

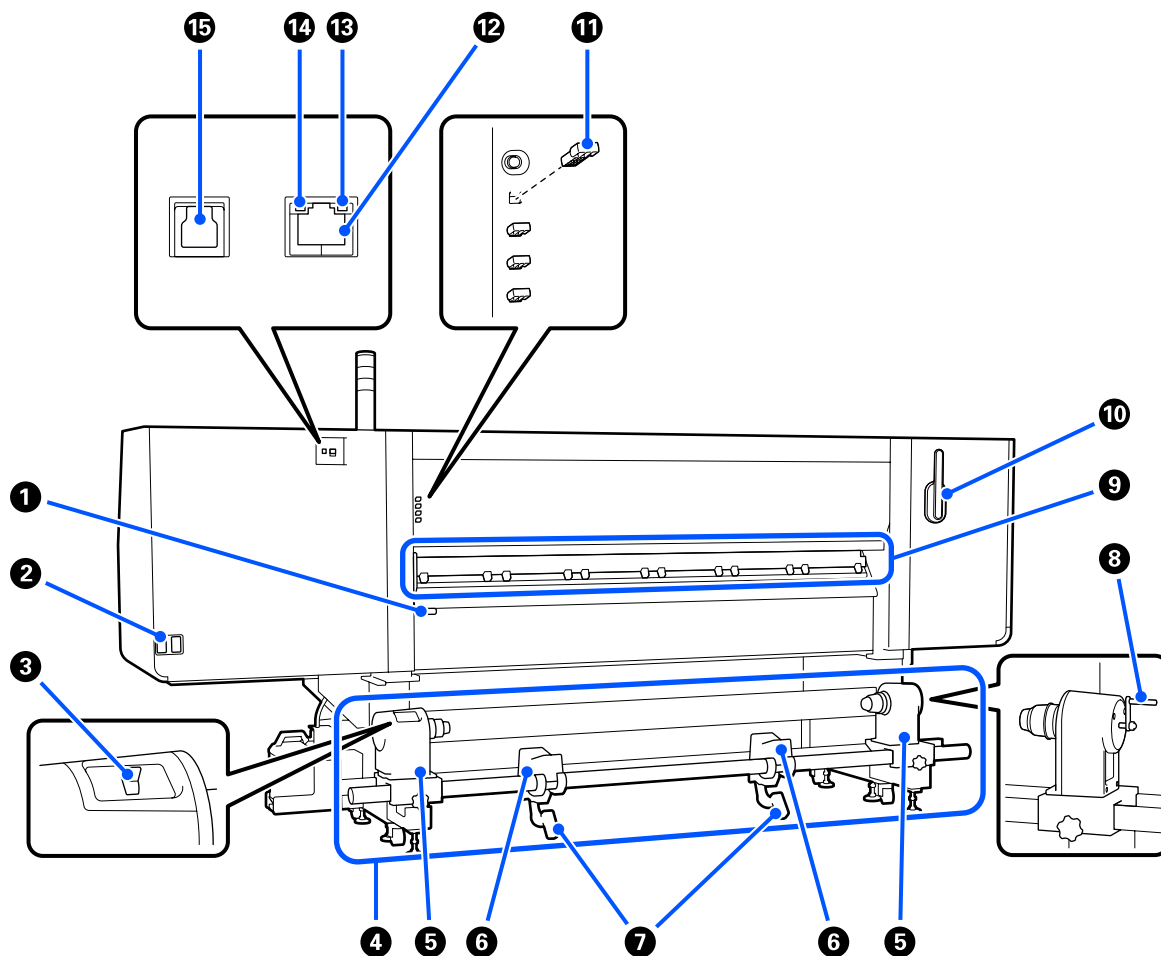
### 8 Ішкі шам

Басып шығару нәтижелері мен техникалық қызмет көрсету аймақтарын тексеруді оңайлату үшін, принтердің ішіне жарық түсіреді. Сияның тұмандануын беті ластанса, оны тазалаңыз.

 [“Ішкі жарықты тазалау” бетте 132](#)

## Кіріспе

## Артқа



### 1 Медиа жүктеу тұтқасы

Қағазды жүктегеннен кейін қағазды орнында сақтау үшін қағазға жүктеу тұтқасын төмендетіңіз. Алып тастау алдында қағазды босату үшін тұтқаны көтеріңіз.

Осы қағаз жүктеу тұтқасының принтердің алдындағы қағаз жүктеу тұтқасымен функциясы бірдей болғандықтан, сіздің жағдайыңызда ең оңайымен жұмыс істеуіңізге болады.

### 2 Айнымалы ток розеткасы №1/Айнымалы ток розеткасы №2

Қуат кабелін қосады. Екі кабельді де қосыңыз.

### 3 Жетек ажыратқыш

Жетек ажыратқышты тасымалдағышты салып жатқан кезде босатуға және ауыстырып жатқан кезде кесілген материалды алуға пайдалануға болады.

## Кіріспе

### 4 Тасымалдағыш салу құрылғысы

Басып шығаруға қолданылатын тасымалдағыш салынады.

Қолданылатын тасымалдағышты келесіден қараңыз.

 [“Қолдау көрсетілген қағаз” бетте 205](#)

### 5 Баспа материалының ұстағышы

Осы ұстағыштарға қағазды қойыңыз. Бірдей бөлшектер сол және оң жағында орналасқан.

### 6 Дөңгелегі бар тірек

Баспа материалын баспа материалы ұстағыштарына қою алдында оны осы тіреулерге қойыңыз. Бірдей бөлшектер сол және оң жағында орналасқан.

### 7 Көтеру тұтқасы

Баспа материалы ұстағыштарында бекітілетін баспа материалы ауыр болып көрінсе, баспа материалын баспа материалы ұстағыштарының деңгейіне жеңіл көтеру үшін осы тұтқаларды пайдаланыңыз. Бірдей бөлшектер сол және оң жағында орналасқан.

### 8 Тұтқа

Баспа материалын оң жақтағы баспа материалы ұстағышына қойғаннан кейін, баспа материалы ұстағышын орам өзегіне басыңыз.

### 9 Тасымалдағышты тазартқыш

Тасымалдағыш салынған кезде ондағы қылшықтарды немесе шаңды сүртеді. Басқару тақтасының экранында хабар пайда болса, тазарту үшін берілген тасымалдағышты тазартқыш қылшақты пайдаланыңыз.

 [“Баспа материалын тазалау құралдарын тазалау” бетте 125](#)

### 10 Тасымалдағышты тазартқыш қылшақ

Тасымалдағышты тазартқыш бетіндегі ласты кетіреді.

Қылшақ бетінде сүрту бағыты көрсетілгендіктен, оны сүртетін бағытымен жылжытыңыз. Сүрту бағытын ауыстыруға болады. Тасымалдағышты тазартқыш қылшақты пайдаланбасаңыз, оны принтердің артындағы ілмектерге іліп сақтаңыз.

### 11 Қысқыш ролик аралығы

Бұл бөлшек қысқыш роликтерді ашық қалпында түзетеді. Енгізілген аралықтары бар қысқыш роликтер қағаз жүктеу тұтқасы төмендетілген кезде де тасымалдағышқа қысым түсірмейді. Қағаздың шеті майысқан кезде қысқыш ролик аралығын пайдалансаңыз, одан сайын майысуы мүмкін.

Қысқыш ролик аралығын пайдаланбасаңыз, оны бастапқы орнына енгізіп сақтаңыз.

 [“Қысым ролигінің төлкелерін пайдалану әдісі” бетте 216](#)

## Кіріспе

### 12 LAN порты

LAN кабелін қосады. Қорғалған айналмалы кабель жұбын пайдаланыңыз (5е немесе одан кейінгі санат).

### 13 Дерек шамы

Желі қосылымының күйін және принтер деректерді алып жатқанын көрсету үшін деректер шамы жанады немесе жыпылықтайды.

Қосу : Қосылған.

Жыпылықтау: Қосылған. Деректерді алу.

### 14 Күй шамы

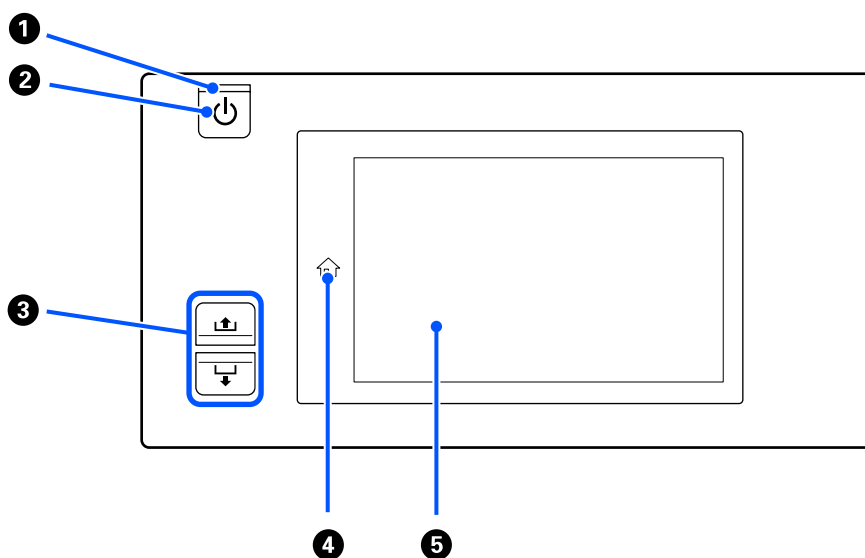
Түс желінің байланыс жылдамдығын көрсетеді.

Жасыл : 1000Base-T

### 15 USB порты

USB кабелін қосады.

## Басқару тақтасы



### 1 ̶ шам (қуат шамы)

Принтердің операциялық күйі шамдар немесе жыпылықтау шамы арқылы көрсетіледі.

Қосу : Қуат қосулы.

Жыпылықтау: Принтер жұмысты аяқтау барысында деректерді қабылдайды, механизмді тазалайды немесе басқа операцияларды орындайды.

Өшіру : Қуат өшірулі.

## Кіріспе

### 2 түймесі (қуат түймесі)


Қуатты қосады өшіреді.

### 3 **Media feed** түймесі


Түйме басылған кездегі әрекеттер қағаз жүктеу тұтқасының күйіне қарай әртүрлі болады.

- Тұтқа төмендетілген

Келесі әрекеттер салынған тасымалдағыштың орам сипаттамаларына қарамастан орындалады.

 түймесі: қағазды қайта бұрады.


 түймесі: қағазды береді.


 түймесі өткізу үшін пайдаланылған кезде, оның қыры бастапқы басып шығару күйіне жеткенде қағаз тоқтайды.

Өткізу түймені босатып, қайта басу арқылы жалғастырылады.

- Тұтқа көтерілген

Салынған қағаз келесі бағыттарда бұрылады.

 түймесі: басып шығарылатын жағы сыртқа қарау үшін, қайта бұру бағыты; басып шығарылатын жағы ішке қарау үшін, беру жағы

 түймесі: басып шығарылатын жағы сыртқа қарау үшін, беру бағыты; басып шығарылатын жағы ішке қарау үшін, қайта бұру жағы

Тасымалдағышты тұтқаны көтеріп алсаңыз, беру бағытында бұрылуы мүмкін.

 [“Қағазды салу” бетте 79](#)

Автоматты созылатын белдік бөлшегінің қағазды беру қосқышымен дәл сол әрекеттерді орындауға болады. Сіздің жағдайыңызда ең оңайын қолдануыңызға болады.

### 4 түймесі (Басты түймесі)

Мұны Басты терезеге оралу үшін параметрлер мәзірі немесе осындай басқа терезелер көрсетілген кезінде жанып тұрса басыңыз.

Осы жұмыс кезінде Басты терезе қолданылмаса, шам өшеді.

### 5 **Көрсету**

Бұл — принтер күйі, мәзірлері және қате туралы хабарлар көрсетілетін сенсорлық тақта. Саусағыңызды жеңіл басып, экранда көрсетілген мәзір элементтері мен параметрлерін таңдау үшін пайдалануға немесе экранды айналдыру үшін терезені басып тұрып, саусағыңызды жылжытуға болады.

 [“Дисплейді түсіну және онымен жұмыс істеу” бетте 23](#)

## Кіріспе

# Дисплейді түсіну және онымен жұмыс істеу

Осы түсіндірмелерде SC-F10000 Series құрылғысының скриншоттары пайдаланылады.

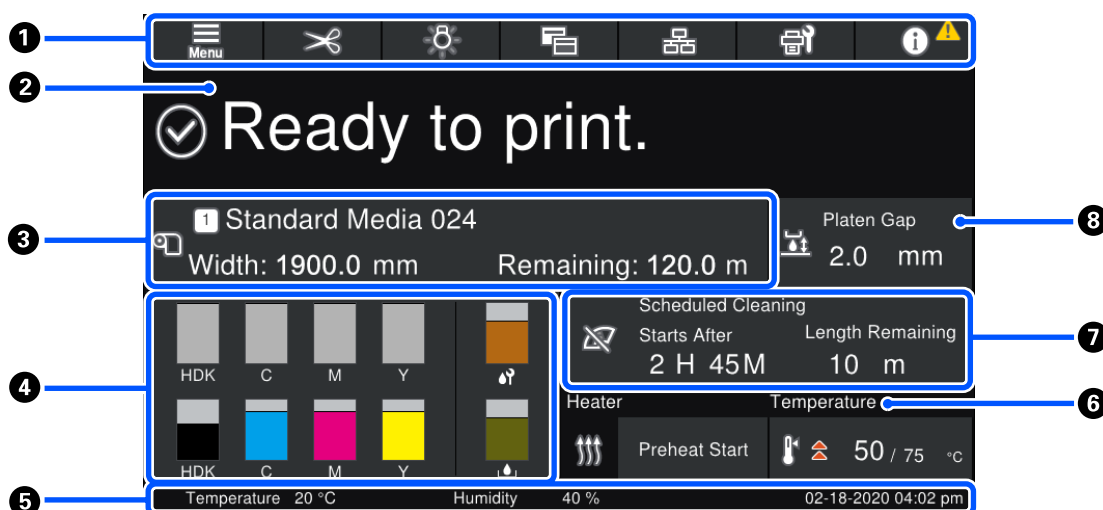
Осы бөлімде Басты экранды, Мәзір экранын пайдаланып, экранның орналасуын және мысал ретінде процедураларды орындау терезесіне арналған дисплейді түсіну және онымен жұмыс істеу әдісі сипатталады.

## Басты экран

Басты экранда дисплейді ауыстыру түймесін басу арқылы Күй дисплейінің экраны мен Media Settings арасында ауыстыруға болады.

## Күй көрсеткіші экраны

Принтердің күйін көрсетуге болады.



### 1 Үстіңгі колонтитул

Жиі қолданлатын функциялардың түймелерін көрсетеді. Түймелердің функциялары төменде көрсетілген. Үстіңгі колонтитул басқа терезелерде де бірдей пайда болады.



#### Мәзір

Параметрлер мәзірі көрсетіледі.

[🔗 "Басқару тақтасы мәзірі" бетте 158](#)



#### Қағазды кесу

Басып шығару аяқталып, тасымалдағыш ауыстырылған кезде, оны кесу позициясына қояды.

[🔗 "Қағазды кесу" бетте 100](#)

## Кіріспе



### Ішкі шам

Ішкі шамды қосады немесе өшіреді. Күйге байланысты дисплей төмендегідей өзгереді.



Қосу



Өшіру

Егер Printer Settings бөліміндегі **Inside Light** параметрі үшін **Auto** күйі орнатылса, басып шығару барысындағы сияқты жарық қажет әрекеттер орындалғанда жарықты автоматты түрде қосып, әрекет орындалғаннан кейін оны өшіреді.

Дегенмен, ол принтердің күйіне байланысты қосылмауы мүмкін. Мұндай жағдайларда түйме сұр түске ауысады.

 ["General Settings мәзірі" бетте 168](#)



### Көріністі ауыстыру

Күй көрсеткіші терезесі мен Media Settings терезесі арасында ауысады.



### Қосылым күйін ауыстыру

Принтерге жалғанған компьютердің Online/Offline күйін ауыстырады. Принтерге техникалық қызмет көрсету барысында басып шығару тапсырмаларын алмау үшін оны Offline күйіне ауыстыру сияқты қажетті жағдайларда осыны ауыстырыңыз.





### Қызмет көрсету

Осы терезеде Maintenance мәзірі пайда болады, онда басып шығару механизміне техникалық қызмет көрсету және шығын материалдарын ауыстыру сияқты жұмыстарды орындауға болады.

 ["Maintenance мәзірі" бетте 184](#)



### Ақпарат

Printer Status параметрін көрсетеді. Шығын материалдарының жетіспеушілігі сияқты хабарландырулар болса, экранның жоғарғы оң жағында  белгішесі пайда болады. Түймені басқанда көрсетілетін түйме әлі өңделмеген мәселелердің **Message List** параметрін көрсетеді. Элементтерді бассаңыз, нұсқаулар пайда болады, мәселелерді шешу үшін нұсқауларды орындаңыз. Бәрі шешілгеннен кейін  белгішесі жоғалады.

## 2 Хабарлар

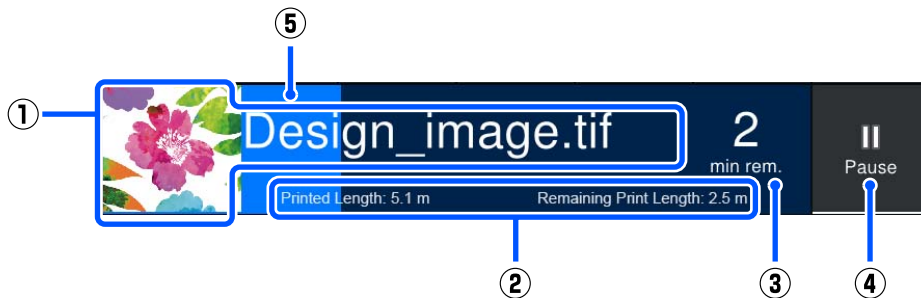
Принтердің күйін және нұсқаулар беретін хабарларды көрсетеді.

 ["Хабар көрсетілген кезде" бетте 188](#)



## Кіріспе

Басып шығару кезінде дисплей суретте көрсетілгендей ауысады және келесі мәліметтер мен түймелерді көрсетеді.



(1)Басып шығарылатын файл атауы және кескіннің нобайы

Пайдаланылып жатқан RIP түріне байланысты нобай кескіні көрсетілмеуі мүмкін.

(2)Баспа материалының Printed Length, баспа материалының Remaining Print Length, Time until media replacement және Pass Mode

Басып шығару кезінде дисплей аймағын бассаңыз, (2) үшін дисплей мәліметтерін реттеу терезесі көрсетіледі. Көрсету қажет 2 элементке дейін таңдаңыз.

Time until media replacement бөлімінде есептелген уақыт көрсетіледі.

(3)Қалған басып шығару уақытының есебі

(4)Pause (тоқтату) түймесі

Start түймесі қыздыру барысында, жылыту құралы орнатылған температураға жеткенге дейін көрсетіледі. Осы түймені басу жылыту құралының температурасы төмен болса да басып шығаруды бастайды.

(5)Прогресс жолағы

### Басып шығаруды кідірту және басып шығару тапсырмаларынан бас тарту

Басып шығару барысында Pause түймесін басу тоқтату үшін уақыт таңдау экраны көрсетіледі және оны таңдау үшін бір рет басыңыз.

- ❑ **Immediate pause:** басып шығаруды дереу тоқтатады. Басып шығару тапсырмасы барысында басып шығару тоқтатылса, басып шығару жалғастырылғанда басып шығару бұзылуы мүмкін.
- ❑ **Pause between pages:** ағымдағы уақытта басып шығарылып жатқан беттің соңында тоқтатады.

Кідіріс барысында экрандағы **Resume** түймесін басу кідіріс күйінен бас тартады. **Cancel** түймесі басылса, орындалып жатқан басып шығару тапсырмасынан бас тартылып, басып шығару тоқтатылады.

## Кіріспе

### 3 Қағаз ақпараты

Салынатын тасымалдағыш туралы мәліметтерді көрсетеді. Сан тасымалдағыштың реттелген санын білдіреді. Баспа материалының қалған мөлшері Media Settings мәзіріндегі орнатылған **Remaining Alert** параметрінен төмен түскенде, ⚠ белгішесі пайда болады. Media Settings мәзірін көрсету үшін дисплей аймағын басыңыз.

 ["Media Settings мәзірі" бетте 177](#)

### 4 Шығын материалдары туралы ақпарат

Сия картридждері сияқты шығын материалдарына қатысты ақпарат келесі белгішелер мен жолақ ұзындықтары арқылы көрсетіледі.



#### Сия картридж күйі

Қалған сияның болжалды деңгейі мен ағымдық күйді көрсетеді. Сия мөлшері азайса, жолақ қысқара түседі.

Жолақ дисплейінің төменгі жағындағы код сия түсін білдіреді. Төменгі жақтағы тақта алдыңғы сия картриджін, ал жоғарғы жақтағы тақта артқы сия картриджін білдіреді.

#### SC-F10000H Series

FP : Fluorescent Pink

FY : Fluorescent Yellow

LC : Light Cyan (Ашық көк)

LM : Light Magenta (Ашық қызыл)

HDK : High Density Black (Тығыздығы жоғары қара)

C : Cyan (Көкшіл)

M : Magenta (Алқызыл)

Y : Yellow (Сары)

#### SC-F10000 Series

HDK : High Density Black (Тығыздығы жоғары қара)

C : Cyan (Көкшіл)

M : Magenta (Алқызыл)

Y : Yellow (Сары)

## Кіріспе

Ескерту немесе қате пайда болса, дисплей төменде көрсетілгендей өзгереді.



Сияның мөлшері төмен деп есептеледі. Сия картриджі біткен кезде, принтер басқа сия картриджіне автоматты түрде ауысады. Жаңа сия картриджі басқа жағына орнатылғанын растаңыз.



- Сия таусылды. Ескі сия картриджін жаңасымен ауыстырыңыз.
- Сия картриджінің коннекторы ажыратылғаннан бері 30 минуттан артық уақыт өтті. Коннекторды дереу жалғаңыз, егер оны сол күйінде қалдырса, сия құрғап қалып, принтер дұрыс жұмыс істемеуі мүмкін.



Сия картридждерін шайқайтын уақыт келді. Сия картридждерін шығарып алып, шайқаңыз.



Сия картриджінің коннекторы ажыратылған. Сия картриджін салып, коннекторды дұрыс жалғаңыз.



Картридждің барлық қақпағы тік күйде екенін тексеріп, экрандық нұсқауларды орындаңыз.



### Қолданылған сия бөтелкесі күйі

Қолданылған сия бөтелкесі бөлімінде қолжетімді орынның ықтимал мөлшерін көрсетеді. Бос орын азайса, жолақ қысқара түседі.

Ескерту пайда болса, дисплей төменде көрсетілгендей өзгереді.



Қолданылған сия бөтелкесі толуға жақын. Жаңа қолданылған сия бөтелкесін дайын.



### Сүрткіш білікше күйі

Сүрткіш білікшені ауыстыру нұсқаулығын көрсетеді. Ауыстыру уақыты жақындаған сайын, жолақ қысқара түседі.

Ескерту пайда болса, дисплей төменде көрсетілгендей өзгереді.




Сүрткіш орамын жақын арада ауыстыру қажет болады. Жаңа сүрткіш орамын дайындап қою керек.

Дисплей аймағын көрсетсеңіз, Supply Status экраны көрсетіледі, шығын материалдарының бөлшек нөмірлерін көрсетуге болады. Қолданылатын сия картридждерін ауыстыруға да болады. (Белсенді ұяны өзгерту)

Сия картриджін өзгерту үшін, пайдаланылып жатпаған біреуінің тақта дисплейін басып, экрандық хабарды растаңыз, содан соң **Start** түймесін басыңыз.

## 5 Астыңғы колонтитул

Ағымдағы күн мен уақытты және принтер айналасындағы температура мен ылғалдылықты көрсетеді. Принтердің жұмыс ортасы үшін температура мен ылғалдылық ауқымнан асса,  пайда болады. Жоғары сапада басып шығару үшін принтерді жұмыс ортасы ауқымының ішінде пайдаланыңыз. Астыңғы колонтитул басқа терезелерде де бірдей пайда болады.

## Кіріспе

### 6 Кептіргіш туралы ақпарат

Құрғатқыштың Preheat Start түймесі мен температурасын көрсетеді. Принтер ұйқы режимінен оралғаннан кейін басып шығару тапсырмасын алуға дейін алдын ала жылытуды бастау үшін қажет болғанда Preheat Start түймесін басыңыз. Температура көрсетілетін аймақты бассаңыз, Параметрлер терезесі көрсетіледі.

Оң жақтағы мән Set және сол жақтағы мән Current мәнді көрсетіледі. Ағымдағы температура қойылған мәнге жетпесе, келесі белгішелер жағдайға байланысты көрсетіледі.



Қыздыру



Салқындату

### 7 Техникалық қызмет көрсету немесе мерзімді тазарту уақыттары туралы ескерту

Сол жақта Maintenance Cleaning\* және оң жақта Periodic Cleaning уақыттары туралы ескертуді келесі жағдайларда көрсетіледі. Параметрлерге байланысты Periodic Cleaning үшін Print Duration, Print Page немесе Print Length пайда болады.

- Maintenance Cleaning: 24 сағат бұрын
- Periodic Cleaning (Print Duration): 1 сағат бұрын
- Periodic Cleaning (Print Length): 20 мин бұрын
- Periodic Cleaning (Print Page): 20 бет бұрын

Олар орындалатын уақыттары басып шығару механизмдерінің қоршаған орта температурасына байланысты өзгереді. Оған қоса, қуат қайта қосылғанда көрсетілетін ескертуге қарамастан Maintenance Cleaning орындалуы мүмкін.

Көрсетілетін аймақты бассаңыз, тазарту қажет терезені алдын ала көрсетеді. Тазарту қажет уақытта басып шығарғыңыз келсе, басып шығарудың ортасында үзіліп қалмауы үшін тазартуды алдын ала жасап алған тиімді.

\* Maintenance Cleaning — басып шығару механизмін жақсы жағдайда сақтау үшін орнатылған уақыт аралығы өткеннен кейін принтер автоматты түрде орындайтын басып шығару механизмін тазалау. Maintenance Setting мәзірінен "Maintenance Cleaning" параметрін орнатыңыз.

 ["General Settings мәзірі" бетте 168](#)

### 8 Білікше саңылауы

Білікшелер арасындағы саңылау үшін орнатылған мән көрсетіледі. Көрсетілетін аймақты бассаңыз, Параметрлер терезесі көрсетіледі.

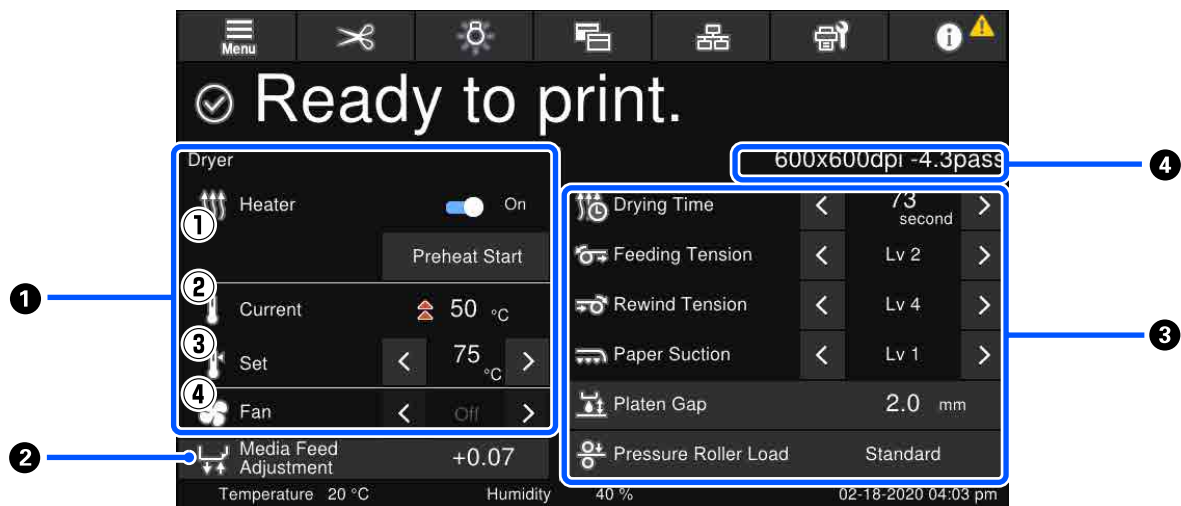
## Media Settings терезесі

Орындауға болатын негізгі баспа материалы параметрлерінің тізімі.

## Кіріспе

Сондай-ақ, “Settings” мәзірінен “Media Settings” параметрін өзгертуге болады. Сіздің жағдайыңызда пайдаланудың ең оңайына өзгертіңіз.

[📖 “Басқару тақтасы мәзірі” бетте 158](#)



### 1 Кептіргіш туралы ақпарат

Кептіргішке байланысты келесі әрекеттер мен күйлерді тексеруге болады.

#### (1) Жылыту құралының операциялары

Оны On/Off күйіне өзгертіп, алдын ала жылытуды бастауға болады.

#### (2) Current

Жағдайға байланысты белгішелер мен Күй индикаторы терезесін бір уақытта көрсетеді.

#### (3) Set

◀/▶ түймелерін бассаңыз, мәндерді өзгертуге мүмкіндік береді.

#### (4) Fan режимінің күші

Жылыту құралы Off күйінде болғанда Fan режимі қосылады. ▶/▶ түймелерін бассаңыз, желдеткіш күшін өзгертуге мүмкіндік береді.



### 2 Басып шығару барысындағы Media Feed Adjustment ақпараты

Егер басып шығару барысында Media Feed Adjustment әрекетін орындасаңыз, реттелген мәндер пайда болады. Көрсетілетін аймақты бассаңыз, Параметрлер терезесі көрсетіледі.

[📖 “Басып шығару барысында параметрлерді өзгерту” бетте 30](#)

## Кіріспе

### 3 Media Settings туралы ақпарат

Әр реттелген элемент үшін ағымда орнатылған күйді көрсетеді. / түймесін басы арқылы Platen Gap және Pressure Roller Load элементтерінен басқа элементтердің мәндерін өзгертуге болады. Бұл кезде ағымда таңдалған баспа материалы параметрлері үшін параметрлердің әр элементіне арналған параметр мәндері өзгереді. Platen Gap және Pressure Roller Load түймелерін бассаңыз, Параметрлер терезесі көрсетіледі.

### 4 Pass Mode

Ағымдағы Pass Mode көрсетіледі.

 ["Media Settings мәзірі" бетте 177](#)

## Басып шығару барысында параметрлерді өзгерту




Басып шығару барысында негізгі экранда көрсетілген "Баспа материалының параметрлері" бөліміндегі параметрлерді өзгертуге болады. Егер сызықтар немесе мыжылулар сияқты ақау пайда болса, оны түзету үшін "Баспа материалының параметрлері" параметрін өзгертіңіз. Басып шығару барысында ақауларды оңай шешуге болады, себебі өзгертулер енгізіп жатқанды көре алатын нәтижелерді тексеруге болады. Оған қоса, басып шығару басталғаннан кейін ақаулар қысқа уақыт ішінде пайда болғанда, басып шығаруды тоқтатусыз жылдам түзету әрекеттерін орындауға болады.

Негізгі экранда параметрлерді өзгерту ағымдағы "Баспа материалының параметрлері" бөліміндегі мазмұнды өзгертеді.


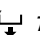
Басып шығару нәтижелеріндегі ақауларды түзету әдістерін осы нұсқаулықтағы "Ақауды шешу құралы" бөлімін және *Онлайн нұсқаулық* бөліміндегі "Ақауларды жою және кеңестер" бөлімін қараңыз.

 ["Мәселелерді шешу" бетте 188](#)


Бұл бөлімде сызықтың орнын басу үшін Media Feed Adjustment әрекетін орындау әдісінің мысалы сипатталады.

- 1 "Баспа материалының параметрлері" экранына кіру үшін  түймесін басыңыз.
- 2 "Баспа материалын беруді реттеу" ақпараты аймағын басыңыз.  
Параметрлер экраны көрсетіледі.
- 3 Мәндерді өзгерту үшін / түймесін басыңыз.  
Егер жүктеу көлемі тым аз болса, қара жолақтар (қара жолдар) шығады, жүктеу көлемін үлкенірек етіп реттеңіз.  
Егер керісінше жүктелетін көлем тым үлкен болса, ақ жолақтар (боз жолдар) шығады, жүктеу көлемін азырақ етіп реттеңіз.

**Ескертпе:**

*Media Feed Adjustment бөлімінің параметрлер экраны көрсетілгенде, экранның сол жағындағы / түймелерін басы арқылы мәндерді өзгертуге болады.*

## Кіріспе


- 4 Басып шығару нәтижелерін тексергенде, ақау толық түзетілгенше мәндерді өзгертіңіз. Бұл ағымдағы таңдалған қағаз параметрлеріндегі Media Feed Adjustment параметрінің мәнін жаңартады.
- 5 Реттеулер аяқталғанда негізгі экранға оралу үшін  түймесін басыңыз.

## Мәзір терезесі

Басты экрандағы  түймесін бассаңыз, Мәзір терезесі көрсетіледі.



### 1 Экран атауы көрсетілетін аймақ

Экран атауын көрсетеді. Алдыңғы экранға оралу үшін **Close** немесе  түймесін басыңыз.



### 2 Жұмыс аймағы

Түймелер мен басқа элементтер көрсетіледі. Экранға байланысты көрсетілетін мазмұн өзгертіледі.

## Кіріспе

### 3 Айналыру жолағы

Түймелердің барлығы, т.б. жұмыс аймағына сәйкес келмеген кезде пайда болады. Айналыру жолағы көрсетілсе, жоғары және төмен айналыру арқылы түймелерді, т.б. тексеріңіз.

Айналыру қажет элементті басып, ұстап тұрып, оны жоғары және төмен жылжыту (сырғыту) немесе келесі суреттерде көрсетілгендей айналыру үшін / түймесін басу арқылы айналыруға болады.

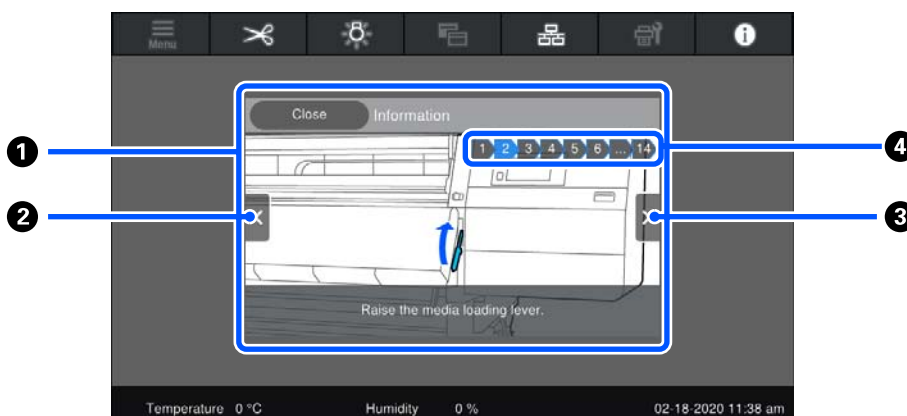


## Нұсқаулар терезесі

Экрандарда келесі түймелер пайда брлып, бірнеше әрекеттер басталуы мүмкін.

How To...

Нұсқауларды оңай түсіну үшін, әр қадам суреттер арқылы түсіндірілген. Нұсқаулар есте қалмаса да, экранға қарап отырып жұмыс істей аласыз.



### 1 Нұсқаулар көрсетілетін аймақ

Нұсқаулар көрсетіледі. Қадамға байланысты нұсқаулар терезесі көрсетіліп, бірнеше суреттер арасында кезеңмен ауысып отыру мүмкін.

### 2 Алдыңғы қадам терезесі

Алдыңғы қадам көрсетіледі.



## Кіріспе

### 3 Келесі қадам терезесі

Келесі қадам көрсетіледі.

### 4 Қадам нөмірі

Қадамдардың толық саны көрсетіледі. Ағымда көрсетілген қадамның түсі көк түске өзгереді.

## Түймелердің түрлері

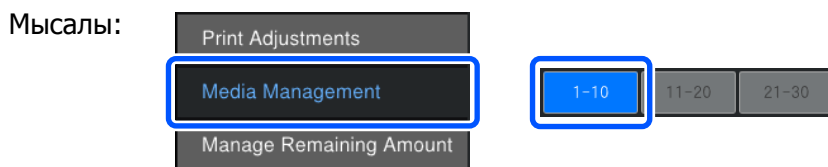
Экранға байланысты келесі түйме түрлері пайда болады. Олар бірдей түймелер болғанымен, бейнелері жағдайға байланысты өзгеруі мүмкін.

### Стандартты түймелер

Бұл түймелер көп жағдайда пайда болады.

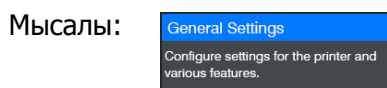


Таңдауға болатын элементтердің түймелерінің тізімінде, түйменің мәтіні мен фондық түстер көк түске ауысқанда, оны таңдауға болатынын білдіреді.



### Сипаттаманы көрсететін түймелер

Бұл элемент атауы үстінде және элемент түсіндірмесі астында көрсетілетін түймелер болып табылады.



### Параметр мәндерін көрсететін түймелер

Бұл — параметр элементтерінің түймелері. Ағымдағы параметр мәні төменгі оң жақта көк мәтінмен пайда болады.



## Кіріспе

### Таңдау/өзгерту тіркесімі түймесі

Оң жақ ұшынан басқа кез келген түймені басу элементті қалыпты түрде таңдайды, бірақ оң жақ ұшын басу экранды сол элементтің параметрлеріне өзгертеді.

Мысалы: 

### Қосып-өшіруге болатын түймелер

Бұл — параметрлерді қосып-өшіруге арналған түймелер. Түймені бассаңыз, параметр ауысады.

Мысалы: 

### Сұр түске өзгертін түймелер

Бұл түйменің қолданылмайтынын білдіреді. Бұл түймелер, мысалы күтпеген жағдайларға байланысты таңдалмайтын элементтер сияқты белгілі бір себептермен жұмыс істемейтін кезде ғана сұр түске ауысады. Түймеге байланысты жұмыс жағдайлары өзгереді.

Мысалы:  

## Кіріспе

## Пайдалану және сақтау туралы ескертпелер

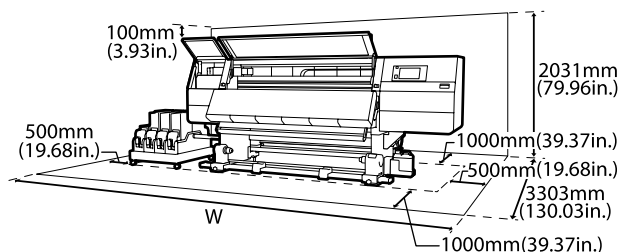
### Орнату орны

Солтүстік Америка және Латын Америка пайдаланушылары: өнімді орнату бойынша ақпаратты дилерден алыңыз. Өнімді уәкілетті дилер орнатуы керек. Уәкілетті емес тұлға өнімді орнатудан болған зақымдануға Epson кепілдігі қолданылмайды.

Келесі орын қауіпсіз екендігін тексеріңіз, қағаз шығару және шығын материалдарын ауыстыру қиынға соқпауы үшін басқа кез келген нысанды алып тастаңыз.

Параметрдің сыртқы өлшемдері үшін “сипаттамалар кестесі” бөлімін қараңыз.

 “Техникалық сипаттар кестесі” бетте 236



E


SC-F10000H Series: 6008 мм (236,54 дюйм)

SC-F10000 Series: 5607 мм (199,48 дюйм)

### Принтерді пайдалану кезіндегі ескертпелер

Үзілістерді, бұрыс жұмыс істеу және басып шығару сапасының төмендеуін болдырмау үшін осы принтерді пайдалану кезінде келесілерді ескеріңіз.

- Принтерді пайдалану кезінде “сипаттамалар кестесі” бөлімінде сипатталған жұмыс істеу температурасын және ылғалдылық ауқымын бақылаңыз.

 “Техникалық сипаттар кестесі” бетте 236

Дегенмен, температура мен ылғалдылық қағаздың емес, принтердің шегінде болса, қажетті нәтижелер мұрағатталмауы мүмкіндігін ескеріңіз. Жұмыс істеу шарттары қағазға сәйкестігін тексеріңіз. Қосымша ақпарат алу үшін қағазбен берілген құжаттаманы қараңыз. Сондай-ақ, құрғақ орындарда жұмыс істеу кезінде салқындатқышы бар немесе тікелей күн сәулесі түсетін ортада дұрыс ылғалдылық деңгейін орнатыңыз.

- Принтерді тікелей ысыту көзі бар немесе желдеткіш пен салқындатқыштардан тікелей жел үрлейтін орындарда пайдаланбаңыз. Басып шығару механизмінің саңылаулары құрғап, тығылып қалуы мүмкін.

- Қолданылған сия түтікшесін бүкпеңіз немесе тартпаңыз. Сия принтердің ішіне немесе сыртына төгілуі мүмкін.

- Тазалау және орын ауыстыру сияқты қызмет көрсетулер ұсынылатын уақыт аралығында немесе қолдану жиілігіне байланысты әзірленуі тиіс. Тұрақты түрде техникалық қызмет көрсетпеген жағдайда принтер сапасы төмендеуі мүмкін. Сәйкес қызмет көрсетілмеген жағдайда ұзақ уақыт пайдалану басып шығару механизмін зақымдауы мүмкін.

 “Тазалау” бетте 115

- Қағаз кептелгенде немесе қате орын алғанда, принтердің басып шығару механизмі жабылмай қалуы мүмкін (басып шығару механизмі сол жағына оралмауы мүмкін). Жабу — басып шығару механизмінің құрғап кетуінен сақтау үшін басып шығару механизмін қақпақшамен (жабынмен) автоматты түрде жабу функциясы болып табылады. Мұндай жағдайда қуатты өшіріп, жабу автоматты түрде орындалғанша күте тұрыңыз.

## Кіріспе

- ❑ Қуат қосулы кезде қуат қосқышын алып тастауға немесе қуатты ажыратқыштан өшіруге болмайды. Басып шығару механизмі дұрыс жабылмауы мүмкін. Мұндай жағдайда қуатты өшіріп, жабу автоматты түрде орындалғанша күте тұрыңыз.
- ❑ **Maintenance Cleaning** параметрі **On** күйінде болғанда, саңылаулар бітелмеуі үшін басып шығару механизмі белгіленген аралықта автоматты түрде тазартылып отырады.  
Waste Ink Bottle (Қолданылған сия бөтелкесі) принтер қосылған жерде орналасқанын тексеріңіз.
- ❑ Басып шығару кезінде жұмсалатыны сияқты сия басып шығару механизмін тазалау кезінде және жұмыс тәртібінде сақтау үшін қажет басқа да қызмет көрсету кезінде пайдаланылады.
- ❑ Басып шығаруға қажетті түстерді қамтамасыз ету үшін 18–28°C (64,4–82,4°F) аралығындағы бөлме температурасын сақтаңыз.

## Принтер пайдаланылмайтын кездегі ескертпелер

Егер оны пайдаланбасаңыз, принтерді сақтау кезінде келесі жайттарды ескеріңіз. Егер ол тиісінше сақталмаса, келесі пайдаланылған кезде дұрыс басып шығармауы мүмкін.

- ❑ Принтер 6 аптадан артық пайдаланылмағанда, қызмет көрсету инженері алдын ала және кейінгі техникалық қызмет көрсету әрекеттерін орындауы қажет. Аймаққа байланысты алдын ала және кейінгі техникалық қызмет көрсету үшін ақы алынуы мүмкін. Алдын ала техникалық қызмет көрсету барысында, ұзақ мерзімді сақтауға дайындау үшін, сия түтіктеріндегі сия алынып, түтіктердің іші тазалау картриджіндігі тазалау сұйықтығымен жуылады. Принтерді қолдануды қайта

бастаған кезде принтерге сияны қайта толтырыңыз. Сондай-ақ, қоршаған ортаға және сақталған уақыттың ұзындығына байланысты, алдын ала техникалық қызмет көрсету орындалса да, алдын ала техникалық қызмет көрсету барысында жөндеу жұмыстары қажет болуы мүмкін. Егер жөндеу қажет болса, аймаққа байланысты ақы сұралуы мүмкін. Дилерге немесе Epson қолдау көрсету қызметіне хабарласыңыз.

- ❑ Егер принтерді ұзақ уақыт пайдаланбаған болсаңыз, басып шығару алдында басып шығару механизмдерінің бітелмегенін тексеріңіз. Егер басып шығару механизмі бітелген болса, басып шығару механизмдерін тазалаңыз.  
 ["Бітелген саңылауларды тексеру" бетте 152](#)
- ❑ Қысқыш роликтер принтердегі қағазды майыстыруы мүмкін. Қағаз майысып не ширатылып, кептелуге не қағаздың басып шығару механизміне жанасуына әкелуі мүмкін. Принтерді сақтауға қояр алдында қағазды алып тастаңыз.
- ❑ Басып шығару механизмі жабылғанына (басып шығару механизмі сол жақ шетіне қойылған) көз жеткізгеннен кейін принтерді сақтауға қойыңыз. Егер басып шығару механизмі ұзақ уақытқа дейін жабылмаған болса, басып шығару сапасы нашарлайды.

### **Ескертпе:**

*Басып шығару механизмі жабылмаса, принтерді қосып, өшіріңіз.*

- ❑ Принтерді сақтауға қояр алдында барлық жабындарды жабыңыз. Егер принтерді ұзақ уақытқа пайдаланбайтын болсаңыз, принтерді шаң баспауы үшін антистатикалық шүберекпен немесе жабынмен жабыңыз. Басып шығару саңылаулары өте кішкентай және басып шығару механизміне аздаған шаң кірсе тез бітелуі мүмкін және дұрыс басып шығара алмауыңыз мүмкін.

## Кіріспе

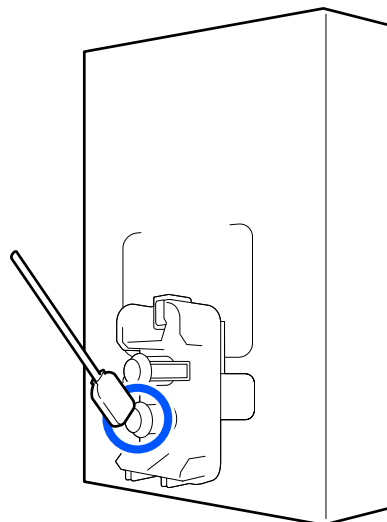
- ❑ Принтерді сақтау кезінде оның тегіс орынға қойылғанын тексеріңіз: оны бұрышына, шетіне немесе төмен қаратып сақтаңыз.

## Сия картридждерін пайдалану ескертпелері

Жақсы басып шығару сапасын сақтау үшін сия картридждерін пайдалану кезінде келесі нұсқауларды ескеріңіз.


- ❑ Қосымша сия принтер алғаш пайдаланылған кезде басып шығару механизмінің саңылауларын толығымен толтыру үшін қажет болады, ауыстыру картриджері әдеттегіден ертерек қажет болады.
- ❑ Сия картридждерін тікелей күн түспейтін орында бөлме температурасында сақтаңыз.
- ❑ Басып шығару сапасын сақтау үшін картридждердің барлығын келесі күндерден ертерек пайдаланыңыз:
  - ❑ Сия картриджі орамындағы мерзімнің біту күні
  - ❑ Сия картриджінің орамын ашқаннан кейін алты ай
- ❑ Егер сия картридждерін салқын жерден жылы жерге қойсаңыз, сияның температурасы бөлме температурасына дейін жетуі үшін оларды пайдалану алдында оларды бөлме температурасында 18 сағаттан аса уақытқа қалдырыңыз.
- ❑ Сия картриджінің ІС чипіне тиіспеңіз. Дұрыс басып шығара алмауыңыз мүмкін.
- ❑ Принтерді сия картридждерін орнатпаған күйінде қалдырмаңыз. Принтердегі сия құрғап кетеді және принтер күткендегідей жұмыс істемейді. Принтер пайдаланылмаса да сия картридждерін орнатылған күйінде қалдырыңыз.
- ❑ Жасыл ІС чипінде қалған сия деңгейі сияқты картридж туралы ақпарат берілсе де, сия картридждерін принтерден алып тастағаннан кейін де оларды қайта орнатуға және пайдалануға болады.

- ❑ Барлық сия пайдаланылғанға дейін принтерден алынған картридждердің сия беру порттарындағы сияны түгел сіңіру үшін берілген тазалау жиынтығынан тазалау таяқшасын пайдаланыңыз. Порттағы кеуіп кеткен сия картридж қайта енгізіліп, пайдаланылуы кезінде сияның ағуына әкелуі мүмкін. Сондай-ақ, тазалау таяқшаларын әрбір түске арналған жаңа таяқшасына ауыстырыңыз.



- ❑ Сия беру порттарын шаңнан қорғау үшін алынған картридждерді сақтаңыз. Сиямен қамтамасыз ету портында клапан бар, сондықтан оны жабудың қажеттігі жоқ.
- ❑ Алып тасталған сия картридждерінде сия беру портының айналасында сия болуы мүмкін, сондықтан картридждерді алған кезде айналасындағы аймаққа сия төгіп алмаңыз.
- ❑ Басып шығару механизмінің сапасын сақтау үшін сия картридждері толығымен жұмсалғанша, бұл принтер басып шығаруды тоқтатады.
- ❑ Сия картридждерінде қайта өңделген материалдардың болуы мүмкіндігіне қарамастан, бұл өнімнің жұмысына немесе көрсеткіштеріне әсер етпейді.
- ❑ Сия картридждерін алып тастауға немесе қайта жабдықтауға болмайды. Дұрыс басып шығара алмауыңыз мүмкін.

## Кіріспе

- ❑ Оны құлатып алуға немесе қатты нәрселерге ұруға болмайды, сиясы картриджден ағып кетуі мүмкін.
- ❑ Принтерде орнатылған сия картридждерін HDK үшін аптасына бір рет және басқа түстер үшін әр үш аптада бір рет алып, толық шайқау қажет. Сия картридждерін шайқау  "Сия картридждерін мезгіл сайын шайқау" бетте 148

## Қағазды пайдалану

Қағазды пайдалану немесе сақтау кезінде төмендегілерді ескеріңіз. Нашар жағдайда ұсталған қағаз жақсы сапалы баспаны бере алмайды.

Әрбір қағазбен берілген құжаттаманы оқып шығыңыз.

## Пайдалану бойынша ескертпелер

- ❑ Қағазды бүгуге немесе басып шығарылатын бетті бүлдіруге болмайды.
- ❑ Басып шығарылатын бетті ұстамаңыз. Қолдағы ылғал және май басып шығару сапасына әсер етуі мүмкін.
- ❑ Қағазды пайдаланған кезде оны екі шетінен ұстаңыз. Мақта қолғаптар киюді ұсынамыз.
- ❑ Қағазды құрғақ ұстаңыз.
- ❑ Орау материалдарын қағазды сақтау үшін пайдалануға болады және оларды тастамаған жөн.
- ❑ Тікелей күн көзі түсетін, шамадан тыс ыстық немесе ылғалды орындарды пайдаланбаңыз.
- ❑ Пайдаланбаған кезде қағаз принтерден алынып, қайта оралып және сақтауға арналған өз орамына салынуы керек. Қағазды принтерде ұзақ уақытқа қалдыру оның нашарлауына әкелуі мүмкін.

## Қағазды басып шығарудан кейін пайдалану

Жоғары сапалы басып шығару нәтижелерін ұзақ уақытқа сақтау үшін төмендегілерді ескеріңіз.

- ❑ Басып шығарылған бетке ысқылауға немесе тырналауға болмайды. Егер олар ысқыланған не тырналанған болса, сия қатпарлануы мүмкін.
- ❑ Басып шығарылған бетті ұстамаңыз, себебі сиясы кетіп қалуы мүмкін.
- ❑ Бүгу немесе үсті-үстіне қою алдында басып шығарулардың толық құрғақ екенін тексеріңіз, егер басып шығарулар толық құрғатылмай үсті-үстіне қойылса немесе алынса, басып шығару беті зақымдалуы мүмкін.
- ❑ Тікелей күн түсуіне жол бермеңіз.
- ❑ Түс жоғалуының алдын алу үшін басып шығарылғанды қағаздармен бірге берілетін құжаттамада нұсқауға сәйкес көрсетіңіз және сақтаңыз.

## Кіріспе

# Бірге берілетін бағдарламалық құралды таныстыру

### Солтүстік Америка

Epson Edge Print CD дискісі осы принтермен бірге беріледі. Epson Edge Print — түсінуге оңай операциялармен оңай пайдалануға болатын RIP бағдарламалық құралы. Функциялар туралы мәліметтер алу үшін онлайн анықтаманы қараңыз.

Қосымша бағдарламалық құралды көру және жүктеп алу үшін келесі веб-сайтқа кіріңіз:

SC-F10070H:

- ❑ [www.epson.com/support/f10070h](http://www.epson.com/support/f10070h) (АҚШ)
- ❑ [www.epson.ca/support/f10070h](http://www.epson.ca/support/f10070h) (Канада)

SC-F10070:

- ❑ [www.epson.com/support/f10070](http://www.epson.com/support/f10070) (АҚШ)
- ❑ [www.epson.ca/support/f10070](http://www.epson.ca/support/f10070) (Канада)

### Латын Америка

Epson Edge Print CD дискісі осы принтермен бірге беріледі. Epson Edge Print — түсінуге оңай операциялармен оңай пайдалануға болатын RIP бағдарламалық құралы. Функциялар туралы мәліметтер алу үшін онлайн анықтаманы қараңыз.

Қосымша бағдарламалық құралды көру және жүктеп алу үшін келесі веб-сайтқа кіріңіз:

SC-F10070H:

- ❑ [www.latin.epson.com/support/f10070h](http://www.latin.epson.com/support/f10070h) (Кариб аралдары)
- ❑ [www.epson.com.br/suporte/f10070h](http://www.epson.com.br/suporte/f10070h) (Бразилия)
- ❑ [www.latin.epson.com/soporte/f10070h](http://www.latin.epson.com/soporte/f10070h) (басқа аймақтар)

SC-F10070:

- ❑ [www.latin.epson.com/support/f10070](http://www.latin.epson.com/support/f10070) (Кариб аралдары)
- ❑ [www.epson.com.br/suporte/f10070](http://www.epson.com.br/suporte/f10070) (Бразилия)
- ❑ [www.latin.epson.com/soporte/f10070](http://www.latin.epson.com/soporte/f10070) (басқа аймақтар)

### Басқа аймақтар

CD дискілерінің келесі 2 түрі осы принтермен бірге беріледі.

- ❑ Бағдарламалық құралдың дискісі  
Берілген бағдарламалық құралдың сипаттамаларына арналған келесі бөлімді қараңыз.

## Кіріспе

- ❑ Epson Edge Print диск  
Epson Edge Print — түсінуге оңай операциялармен оңай пайдалануға болатын RIP бағдарламалық құралы.  
Бағдарламалық құралды орнату әдісін *Іске қосу нұсқаулығы* (кітапша) құжатын қараңыз.  
Функциялар туралы мәліметтер алу үшін онлайн анықтаманы қараңыз.

Келесі қолданбалар бірге берілетін бағдарламалық құрал дискісіндегі Windows жүйесінде қолжетімді. Мас немесе диск жетектері жоқ компьютерді пайдаланғанда бағдарламалық құралды <http://epson.sn> бөлімінен орнатуға болады. Орнату қажет.

Осы қолданбалар туралы ақпарат алу үшін *Желімен жұмыс істеуге арналған нұсқау* (Онлайн нұсқаулық) құжатын немесе сұрақ қою үшін онлайн анықтаманы қараңыз.

### **Ескертпе:**

*Принтер драйверлері бірге берілмейді. Басып шығару үшін бағдарламалық жасақтама RIP қажет. Epson Software RIP, "Epson Edge Print" қолданбасы осы принтерде бөлек CD дискісінде берілген. Epson веб-сайты принтерге арналған жалғанатын модульдерді қамтамасыз етеді.*

Бағдарламалық жасақтама аты	Қорытынды
Epson Edge Dashboard	<ul style="list-style-type: none"> <li>❑ Интернетте Epson компаниясы қамтамасыз ететін келесі әртүрлі ақпаратты оңай алуға болады. <ul style="list-style-type: none"> <li>❑ Басып шығару параметрлері (EMX) файлдары*</li> <li>❑ Принтердің микробағдарламасына арналған жаңарту ақпараты (микробағдарламаны Epson Edge Dashboard бөлімінен оңай жаңартуға болады)</li> <li>❑ Бағдарламалық құралға арналған жаңарту ақпараты (жаңарту ақпараты қолжетімді болғанда жаңартуды бастау үшін EPSON Software Updater мүмкіндігін іске қосыңыз) және бірге берілетін бағдарламалық құрал дискісінен орнатылған нұсқаулықтар мен реттеу шарлау құралы</li> <li>❑ Epson компаниясынан алынған ақпарат</li> </ul> </li> <li>❑ Орнатылған Epson Edge Dashboard мүмкіндігімен желі немесе USB қосылымы арқылы компьютерге қосылған принтердің күйін бақылауға болады.</li> <li>❑ Компьютерден қағаз параметрлерін оңай жасауға, өзгертуге және принтерге жазуға болады.</li> </ul> <p>☞ "Іске қосу нұсқаулары" бетте 42</p> <p>☞ "Процедурадан шығу" бетте 53</p>
EPSON Software Updater	Егер жаңа бағдарламалық құрал немесе жаңарту ақпараты Интернетте қолжетімді болса және қолжетімді болса, орны орнатса, бағдарламалық құрал тексереді. Сондай-ақ, принтерге арналған нұсқаулықтарды Epson Edge Dashboard және Epson Edge Print бөлімін жаңартуға болады.
Epson communications drivers (Epson байланыстар драйверлерін)	(Тек Windows) Epson Edge Dashboard, Epson Edge Print қолданбасын пайдаланғанда және компьютерді принтерге USB арқылы жалғағанда, Epson communications drivers (Epson байланыстар драйверлерін) қажет етіледі. Бұл орнатылғанын тексеріңіз.
Install Navi	Бұл орнату құралы. Орнату барысында, желіге жалғау мекенжайының параметрлерін орнату үшін шеберді оңай пайдалануға болады.



## Кіріспе

Бағдарламалық жасақтама аты	Қорытынды
EpsonNet Config SE	Бұл бағдарламалық жасақтамамен принтердің түрлі желілік параметрлерін компьютерден конфигурациялауға болады. Бұл пернетақта көмегімен мекенжайлар және атаулар енгізуге мүмкіндік беретіндіктен пайдалы болып табылады.
LFP Accounting Tool	LFP Accounting Tool автоматты түрде орнатылмайды. Оны, қажет болса, Epson веб-сайтынан жүктеп алып, орнатыңыз. Бұл — осы принтермен басып шығарылған материалдың құнын (қағаз құны, сия құны, т.б.) есептеп, басып шығару тапсырмалары туралы ақпаратты (CSV пішімінде) көрсетіп, есептеп шығара алатын бағдарламалық құрал. Бұл басып шығарылған материалды сатқан кезде шығындарды есептеуге және қолданылған қағаз бен сия мөлшерін түсінуге пайдалы.
Web Config	Бұл бағдарламалық құрал принтерге алдын ала орнатылып келеді. Оны желі арқылы веб-браузерден іске қосып, пайдаланыңыз. Web Config Бөлімінен желі қауіпсіздігі реттеулерін орындаңыз. Сондай-ақ, бұл бағдарламалық құралда принтердің қателері мен басқа ақаулар туралы хабарландыруға арналған электрондық пошта хабарландыруы бар.

\* Берілетін файлдар сіз тұрып жатқан елге және аймаққа байланысты әртүрлі болады.

## Кіріспе

# Epson Edge Dashboard пайдалану

## Іске қосу нұсқаулары

Epson Edge Dashboard — веб қолданба.

- 1 Қолданба келесі әдістерді пайдаланып іске қосыла алады.

### Windows

Жұмыс үстелінің toolbar (құралдар тақтасы) бөліміндегі **Epson Edge Dashboard** белгішесін басып, **Show Epson Edge Dashboard** тармағын таңдаңыз.



### Mac

Жұмыс үстелінің menu bar (мәзір жолағы) бөлімінде көрсетілген **Epson Edge Dashboard** белгішесін басып, **Show Epson Edge Dashboard** тармағын таңдаңыз.



### Linux

**Applications — Other — Epson Edge Dashboard** түймесін басыңыз.

- 2 Epson Edge Dashboard қолданбасы іске қосылады.

Толық ақпарат алу үшін Epson Edge Dashboard онлайн анықтамасын қараңыз.

## Принтерді тіркеу

Epson Edge Dashboard баспа материалы параметрлерін бақылап, басқарып, тіркелген принтерлерге көшіре алады.

Windows компьютерлерінде принтерлер автоматты түрде тіркеледі. Бұл Epson Edge Dashboard іске қосқаннан кейін оларды тез арада бақылауға және басқаруға мүмкіндік береді. Принтер автоматты түрде тіркелмесе, оны келесі жағдайларда пайдаланып жатқаныңызды тексеріңіз.

- Принтермен бірге берілген байланыстар драйвері компьютерге орнатылған
- Компьютер мен принтер жалғанған
- Принтер күту режимінде

Принтерлер Mac немесе Linux құрылғыларына автоматты түрде тіркелмейді. Принтерді Printer Registration терезесінен қолмен тіркеңіз. Бұл экран Epson Edge Dashboard бірінші рет іске қосылған кезде көрсетіледі. Толық ақпарат алу үшін Epson Edge Dashboard онлайн анықтамасын қараңыз.

## Кіріспе

## Принтер күйін тексеру және басқару

Принтер күйін тексеріп, басқару үшін Printer Operation экранындағы келесі қадамдарды орындаңыз.

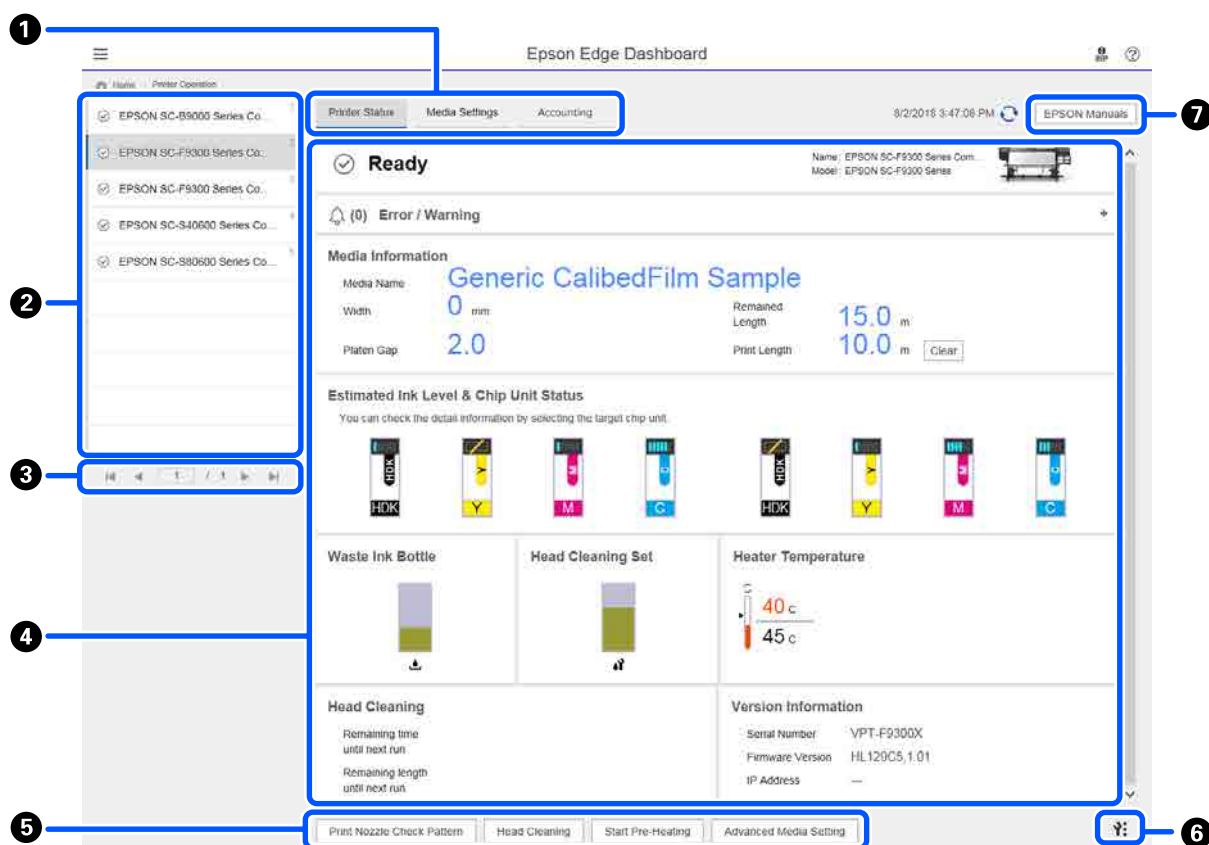
Printer Operation экранында принтердің басқару тақтасы экраны сияқты бірдей күй туралы ақпарат көрінісі беріледі. Сонымен қатар ол стандартты техникалық қызмет көрсту жұмыстарын орындауға мүмкіндік береді.

- 1 Мәзірден **Printer Operation** тармағын таңдаңыз. Басқа жағдайда Home экрандағы тиісті принтер күйін сипаттайтын мәтін айналасындағы аймақты басыңыз.



Printer Operation экраны көрсетіледі.

- 2 **Printer Status** қойындысы таңдалғанын тексеріңіз.

### Экран орналасуы



## Кіріспе

	Аты	Функциялар
1	Көріністерді ауыстыратын қойындылар	<p>Принтер күйі және Media Settings көріністері арасында ауысуға мүмкіндік береді. Көріністерді ауыстыру үшін қойындыны басыңыз. Бастапқы экран дисплейіне байланысты Принтер күйі көрінісі көрсетіледі.</p> <p> "EMX файлының Media Settings жүктеу және көшіру" бетте 46</p> <p><b>Accounting</b> қойындысы LFP Accounting Tool орнатылған кезде көрсетіледі.</p> <p><b>Accounting</b> қойындысын бассаңыз, <b>Accounting Tool</b> түймесі көрсетіледі. Басып шығарылған материал бағасын есептеуге және т.б. мүмкіндік беретін LFP Accounting Tool құралын іске қосу үшін, түймені басыңыз.</p> <p> "LFP Accounting Tool пайдалану" бетте 66</p>
2	Тіркелген принтерлер тізімі	<p>Принтерді осы тізімнен көру үшін, оны тіркеңіз.</p> <ul style="list-style-type: none"> <li><input type="checkbox"/> Принтер күйі көрсетілетін аймақтан күйін көру үшін, принтерді таңдаңыз (4).</li> <li><input type="checkbox"/> Тізімді жиыру үшін, тізімнің оң жақ жоғары бұрышындағы ◀ түймесін басыңыз. Тізімді жаю үшін ▶ түймесін басыңыз.</li> </ul>
3	Бетті басқару элементтері	<p>Тіркелген принтерлер тізімі бірнеше бетті қамтыса, белгішелерді басу арқылы қажетті бет санын көрсетуге, бірінші бетке, алдыңғы бетке немесе соңғы бетке өтуге болады.</p>
4	Принтер күйі көрсетілетін аймақ	<p>Тіркелген принтерлер тізімі туралы келесі ақпаратты көру үшін, принтерді таңдаңыз (2).</p> <ul style="list-style-type: none"> <li><input type="checkbox"/> Принтердің ағымдағы күйі</li> <li><input type="checkbox"/> Қателер/Ескертулер Принтермен пайда болатын қателер мен ескертулер туралы хабарлайды. Көбірек мәліметтер көрсету үшін, тексеру қажет элементті басыңыз. Көрсетілетін аймақты жаю үшін, + түймесін басыңыз. Көрсетілетін аймақты жиыру үшін, - түймесін басыңыз.</li> <li><input type="checkbox"/> Күй Мұнда көретілген, төменде сипатталған күй принтердің басқару тақтасы экранында көрсетілгенмен бірдей. <ul style="list-style-type: none"> <li><input type="checkbox"/> Қағаз туралы ақпарат <b>Clear</b> түймесін басып, Print Length мәнін 0-ге қалпына келтіріңіз. Басып шығарылатын тасымалдағыштың берілуін реттейтін ақпарат көрсетілмейді.</li> <li><input type="checkbox"/> Сия мен шығын материалдары туралы ақпарат</li> <li><input type="checkbox"/> Кептіргіш желдеткіштері мен қыздырғыштары туралы ақпарат</li> <li><input type="checkbox"/> Басып шығару механизмін тазалау уақыты туралы ескерту</li> </ul> </li> <li><input type="checkbox"/> Нұсқа туралы ақпарат</li> </ul>
5	Функция түймелері	<p>Стандартты техникалық қызмет көрсту жұмыстарын орындауға мүмкіндік береді.</p> <ul style="list-style-type: none"> <li><input type="checkbox"/> Принтердің басқару тақтасын пайдаланған кездегімен бірдей процедураға сәйкес функцияны іске қоса алу үшін әр түймені басыңыз.</li> <li><input type="checkbox"/> Принтер техникалық қызмет көрсете алмаса, түйме сұр түске айналады. Техникалық қызмет көрсетуді түйме қолжетімді болған кезде орындай аласыз.</li> <li><input type="checkbox"/> Деректер нақты ұзындығына сәйкес басып шығарылмаса, беріліс реттеулерін толық орындау үшін <b>Advanced Media Setting</b> түймесін басыңыз. Толық ақпарат алу үшін Epson Edge Dashboard онлайн анықтамасын қараңыз.</li> </ul>

## Кіріспе

	Аты	Функциялар
6	“Техникалық қызмет көрсету мәзірі” түймесі	<p>Мәзірді көрсету үшін басыңыз. Келесі элементтер мәзірде қолжетімді.</p> <ul style="list-style-type: none"> <li><input type="checkbox"/> <b>Firmware Update</b><sup>*1, *2</sup> Принтер микробағдарламасын ең соңғы нұсқасына жаңартады. Толық ақпарат алу үшін Epson Edge Dashboard онлайн анықтамасын қараңыз.</li> <li><input type="checkbox"/> <b>Acquire Status Sheet Information</b> Принтерден ақпарат алады және оны компьютердегі файл ретінде сақтайды. Толық ақпарат алу үшін Epson Edge Dashboard онлайн анықтамасын қараңыз.</li> <li><input type="checkbox"/> <b>Export Printer Status Data</b><sup>*1</sup> Мұны Epson қолдауына жауап беретін адам нұсқауы бойынша жасаңыз.</li> </ul>
7	EPSON Manuals түймесі	Принтердің “Онлайн нұсқаулық” көру үшін басыңыз.

\*1 Epson Edge Dashboard құралына желідегі басқа компьютерден кіріп, пайдаланған кезде бұл түйме көрсетілмейді. Толық ақпарат алу үшін Epson Edge Dashboard онлайн анықтамасын қараңыз.

\*2 Осы бағдарламалық құралды Linux құрылғысында пайдаланған кезде бұл түйме көрсетілмейді.

## Кіріспе

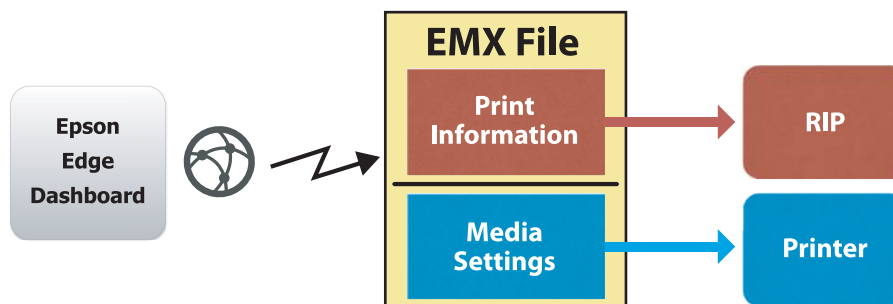
### EMX файлының Media Settings жүктеу және көшіру

Қолданылып жатқан қағазға оңтайлы басып шығару параметрлерін конфигурациялау күш пен уақыт талап етуі мүмкін.

Қолданылатын нарықта бар баспа материалдары үшін оңтайлы басып шығару сапасы параметрлерін ұсынатын, Epson ұсынған басып шығару параметрі файлын (EMX файлы) пайдалануға болады. (Берілетін файлдар сіз тұрып жатқан елге және аймаққа байланысты әртүрлі болады.)

EMX файлы — нарықта бар баспа материалын дұрыс басып шығару үшін қажет келесі мәліметтерді қамтитын дара басып шығару параметрлері файлы.

- ❑ Media Settings: принтердің әр баспа материалы үшін пайдаланатын параметр мәндері.
- ❑ Басып шығару туралы ақпарат: RIP файлында қолданылатын ICC профильдерінің параметрлері, өткізулер саны, ажыратымдылық және т.б.



EMX файлын жүктеп алып, жүктелген EMX файлындағы баспа материалы параметрі мәндерін Epson Edge Dashboard ішіндегі Printer Operation Media Settings терезесінен көшіріп алыңыз.

Printer Operation Media Settings терезесін көру үшін, келесі процедураны пайдаланыңыз.

- 1 Мәзірден **Printer Operation** тармағын таңдаңыз. Басқа жағдайда Home экрандағы тиісті принтер күйін сипаттайтын мәтін айналасындағы аймақты басыңыз.  
Printer Operation экраны көрсетіледі.
- 2 **Media Settings** қойындысын басыңыз.  
Printer Operation ішіндегі Media Settings терезесі көрсетіледі.

## Кіріспе

### Экран орналасуы



	Аты	Функциялар
1	Source	Тіркелген принтерлер тізімінде таңдалған принтер үшін қағаз параметрлерін қосу немесе өзгерту үшін қолданылатын көзді таңдаңыз.
2	Бастапқы қағаз параметрлерінің тізімі	1 ішіне жүктелген қағаз параметрлерінің тізімі көрсетіледі.
3	Параметрлер тізімі (Source)	2 ішінде басылған қағаз параметрлерінің параметрлері көрсетіледі.
4	<b>Apply</b> түймесі	Ағымдағы 6 тізімінің мазмұнын қолданатын мақсатты принтерге арналған қағаз параметрлерін жаңарту үшін басыңыз.
5	Параметрлер тізімі (Target)	6 ішінде басылған қағаз параметрлерінің параметрлері көрсетіледі.
6	Мақсатты қағаз параметрлерінің тізімі	<p>Тіркелген принтерлер тізімінде таңдалған принтерге тіркелген қағаз параметрлері көрсетіледі.</p> <p><b>Calibration</b> өрісі қағаз параметрлері түс калибрлеу күйін келесі белгішелермен көрсетеді.</p> <ul style="list-style-type: none"> <li><input checked="" type="checkbox"/>: түс калибрлеу туралы ақпаратты қамтиды.</li> <li><input type="checkbox"/>: түс калибрлеу туралы ақпаратты қамтымайды.</li> </ul> <p>Белгіше жоқ: принтер үшін тіркелген қағаз параметрлері.</p> <p>Түс калибрлеу журналының тізімін көруге болатын терезені көрсету үшін белгішені басыңыз. Түс калибрлеу үшін қажет мәліметті қамтитын EMX файлын сақтау үшін, экрандағы <b>EMX File Export</b> түймесін басыңызға болады.</p>
7	Тазарту түймесі	6 ішіндегі тізімнен таңдалған қағаз параметрлеріне жасалған өзгертулерді алдыңғы күйге қайтару үшін басыңыз. Алайда <b>Apply</b> түймесін басқан соң, өзгертілген элементтерді қалпына келтіре алмайсыз.

## Кіріспе

	Аты	Функциялар
8	Файлға жазу түймесі*1	Ағымдағы тізімде көрсетілген қағаз параметрлерін жинақтау үшін басып, оларды компьютердегі дара файлға сақтаңыз. Толық ақпарат алу үшін Epson Edge Dashboard онлайн анықтамасын қараңыз.
9	Тіркелген Media Settings тексеру түймесі	Тіркелген принтерлер тізімінен таңдалған принтерге қазіргі уақытта тіркелген барлық қағаз параметрлері үшін мәліметтер тізімін сақтау үшін басыңыз. Толық ақпарат алу үшін Epson Edge Dashboard онлайн анықтамасын қараңыз.
10	Мақсатты Media Settings тізімін жаңарту түймесі	Мақсатты қағаз параметрлері тізіміндегі принтерге қазіргі уақытта тіркелген қағаздың параметрлерін көрсету үшін басыңыз.
11	Target	Тіркелген принтерлер тізімінде таңдалған принтер атауы көрсетіледі.

\*1 Осы бағдарламалық құралға желідегі басқа компьютерден кіріп, пайдаланған кезде бұл түйме көрсетілмейді. Толық ақпарат алу үшін Epson Edge Dashboard онлайн анықтамасын қараңыз.



## Кіріспе

### Көшіру жұмысының ағымы

Қағаз параметрлерін принтерге көшіру үшін, жүктелген EMX файлындағы қағаз параметрлерін көшірудің орнына бақа принтерге арналған қағаз параметрлерін көшіруге болады.

Бірнеше принтер арасында бірдей параметрлермен бөлісу үшін, қағаз параметрлерін басқа принтерге көшіре аласыз. Басқа принтерлердің қағаз параметрлерін көшіру әдісін Epson Edge Dashboard құралына арналған анықтамадан қараңыз.

Төмде жүктелген EMX файлынан параметрлерді көшіру жұмыс ағымы түсіндіріледі.

#### EMX файлын жүктеу

 ["EMX файлын жүктеу" бетте 49](#)



#### Баспа материалының параметрлерін принтерге көшіру

 ["Қағаз параметрлерін принтерге көшіру" бетте 50](#)



#### Принтерге басып шығару реттеулерін орындау

Принтер күйіне арналған қағаз параметрі мәндерін оңтайландыру үшін, файлды көшірген соң міндетті түрде басып шығару реттеулерін орындаңыз.


 ["Басып шығару реттеулері" бетте 105](#)

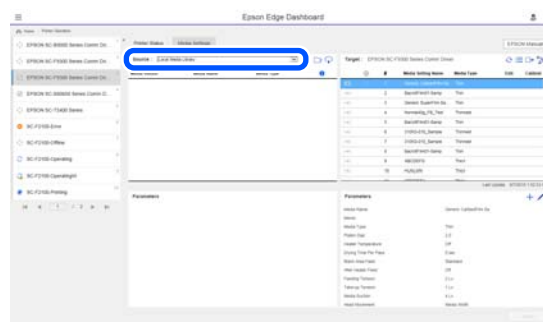
### EMX файлындағы Media Settings принтерге көшіру

#### EMX файлын жүктеу

Epson Edge Dashboard құралында тіркелген принтерлерге тиісті EMX файлдарын ғана жүктеп ала аласыз. Оған қоса тіркелген принтерлер тізімінен таңдалған принтерлерден басқа, тіркелген принтерлерге қатысты барлық файлдарды жүктеп алуға болады.

1

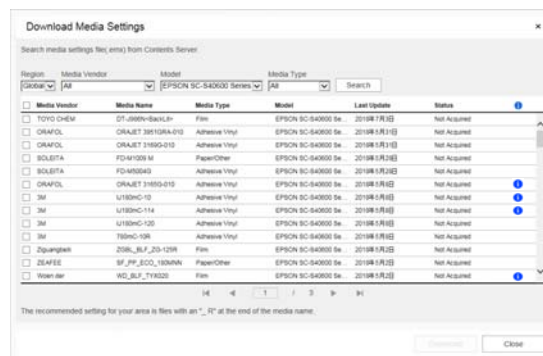
Көздегі  түймесін басып, **Local Media Library** тармағын таңдаңыз.



2

 басыңыз.

Нарықта бар әр қағаздың EMX файлдарының тізімі келесі жүктеу экранында көрсетілген.



Алдымен, тіркелген принтерлер тізімінде таңдалған принтерге қатысты EMX файлы көрсетіледі. Әртүрлі принтерге қатысты файлды көргіңіз келсе, **Model** ішінен қажетті принтерді таңдап, **Search** түймесін басыңыз.

Тізім мазмұнын аймақты, қағаз сатушысын, қағаз түрін таңдап, **Search** түймесін басу арқылы тек қажетті EMX файлдарына дейін азайтуға болады.

## Кіріспе

**3** Жүктеу қажет EMX файлдарын таңдаңыз.

EMX файлдарын әр файлдың сол жағындағы ұяшыққа белгі қою арқылы таңдаңыз. Ағымдағы бетте көрсетілген барлық EMX файлдарын таңдау үшін, **Media Vendor** түймесінің сол жағындағы ұяшыққа белгі қойыңыз.

EMX файлдарын **Acquisition Complete Status** қойып жүктей алмасыз, себебі олар жүктеліп қойған.

**Update Available Status** EMX файлдары алынғаннан кейін жаңартылды. Мұндай EMX файлдарын жүктесеңіз, Acquisition Complete файлдары үстіне жазылады.

**i** мәліметтері бар EMX файлдары үшін көрсетіледі. Ақпаратты көрсету үшін **i** түймесін басыңыз.

**! Маңызды:**

Принтерге тіркеліп қойылған қағаз параметрі мәндері **Update Available** арқылы көрсетілген сол қағаз үшін EMX файлымен үстінен жазылса, басып шығаруды реттеу параметрі мәндері іске қосылады. Қағаз параметрлері қайта жазылса, **Apply** түймесін басып, қағаз параметрлерін принтерге тіркеңіз, сосын басып шығару реттеулерін орындаңыз.

**4** **Download** түймесін басыңыз.

EMX файлдары сақталады. EMX файлдары бір уақытта бірі жүктеледі. Бірнеше EMX файлын таңдаған кезде, барлық файлдар **Acquisition Complete** күйіне келгенше күтіңіз.

EMX файлын жүктеуден бас тарту үшін, **Cancel** түймесін басыңыз. **Acquisition Complete** күйіндегі EMX файлдары бас тарту кезінде сақталады.

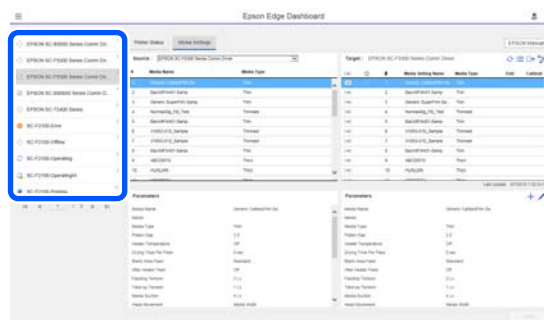
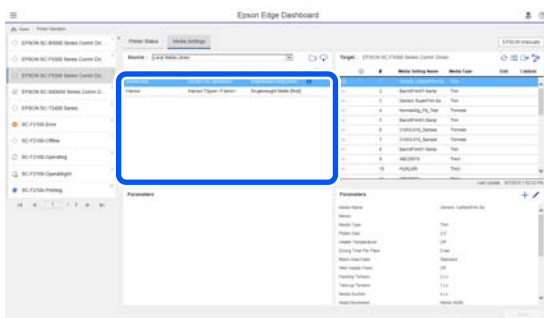
**Ескертпе:**

EMX файлдары сақталатын орынды өзгерте алмайсыз. Жүктелген EMX файлдарын басқа компьютерлерге көшіру үшін, **Preferences** терезесіне басып, **Copy Folder Path** пәрменін таңдап, жолды көшіріп алыңыз. Толық ақпарат алу үшін **Epson Edge Dashboard** онлайн анықтамасын қараңыз.

**5** Жүктеу терезесін жабу үшін **Close** түймесін басыңыз.

EMX файлдарындағы қағаз параметрлері жүктеліп, Media Settings терезесіндегі бастапқы қағаз параметрлері тізімінде көрсетіледі.

Тіркелген принтерлер тізімінде таңдалған модельге қолжетімді қағаз параметрлері ғана бастапқы қағаз параметрлері тізімінде көрсетіледі. Жүктелген қағаз параметрлерін көру үшін, тіркелген принтерлер тізіміндегі 2-қадамда таңдалған принтерді таңдаңыз.

**Қағаз параметрлерін принтерге көшіру****1** Тіркелген принтерлер тізімінен принтерді таңдаңыз.**2** Бастапқы қағаз параметрлері тізімінен қосқыңыз немесе принтерден өзгерткіңіз келетін қағаз параметрлерін таңдаңыз.

## Кіріспе

Осы бағдарламалық құралға бірнеше әртүрлі модельдегі принтерлер тіркелсе, 1-қадамда таңдалған принтерге қолжетімді қағаз параметрлері ғана көрсетіледі. Баспа материалы атаулары ағылшын тілінде көрсетіледі. Тінтуір көрсеткісін ағылшынша атауының үстіне қою арқылы жүктеу экранындағы көрсетілетін атауын растай аласыз.

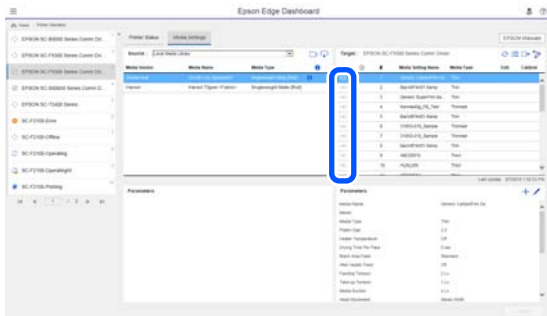
Бір уақытта бірнеше көз таңдай алмайсыз. Олардың әрқайсысын жеке-жеке көшіріңіз.

**3** Принтерге қай қағаз параметрлерінің тіркелгенін көру үшін, мақсатты қағаз параметрлері тізімін тексеріңіз.

Принтерге тіркелген параметрлер атауын **Media Setting Name** өрісінен көруге болады.

✓ принтерде басып шығаруға арналған ағымда көрсетілген қағаз параметрлерін көрсетеді.

**4** Мақсатты қағаз параметрі нөмірінің ➔ басыңыз.



Бастапқы қағаз параметрлері тізімінен таңдалған қағаз параметрлері көшіріледі.

✂ бастапқы қағаз параметрлері тізімінен көшіріп алынған немесе “Өңдеу” терезесінде өзгертілген қағаз параметрлерін көрсетеді. ✂ көрсетілген кезде, ↻ сұр түске өзгереді және **Apply** түймесін баспағанша тізім жаңартылмайды.

Media Name жүктеу терезесінен параметрлер тізіміндегі (мақсатты) **Memo** ішінде көрсетілген Media Name арқылы тексере аласыз.

**5** **Apply** түймесін басыңыз.

Баспа материалы параметрлері принтерге көшіріледі.

**Apply** түймесін баспап бұрын, тіркелген принтерлер тізімін тексеріп, ☑ күй белгішесі ретінде көрсетілгеніне көз жеткізіңіз. Белгіше ☑, белгішесінен басқаша болмаса, принтердің қағаз параметрлерін жаңарта алмайсыз.

Принтер USB арқылы жалғанса, **Apply** түймесін баспап бұрын оның басып шығарылмағанына көз жеткізіңіз.

### **Басқа компьютерде сақталған EMX файлдарын бастапқы қағаз параметрлері тізіміне жүктеу**

📁 түймесін басу арқылы, EMX файлдары қайда көшірілгеніне қарамастан, бастапқы қағаз параметрлері тізіміне жүктей аласыз. Epson Edge Dashboard құралын EMX файлдарын жүктей алмайтын компьютерде пайдалансаңыз, басқа компьютерге жүктеп алынған EMX файлдарын жүктей аласыз.

Файлды таңдау терезесін көрсету үшін белгішені басып, қалаған EMX файлдарын таңдап, жүктеңіз.

Ең көбі 300 EMX файлдарын бір уақытта жүктеуге болады. Жүктелген файлдардың қағаз параметрлері бастапқы қағаз параметрлері тізіміне қосылады.

Файлдар жүктелген кезде оларды тізімнен көру үшін, жай ғана **Local Media Library** тармағын таңдай аласыз.


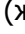
### **Бастапқы баспа материалы параметрлері тізімін өңдеу**

Жүктелген EMX файлдарын жою үшін, 🗑 түймесін басыңыз. Бастапқы қағаз параметрлері тізімінен бұдан былай қолданбайтын немесе кездейсоқ жүктеп алған EMX файлдарын таңдап, 🗑 түймесін басыңыз.

## Кіріспе

### Media Settings өңдеу

Мақсатты қағаз параметрлері тізімінен таңдалған қағаз параметрлеріне өзгертулер енгізуге болады. Сондай-ақ жаңа параметрлер қосуға болады. Орындау қадамдары төменде сипатталған,

- 1 Мақсатты қағаз параметрлері тізімінен өңдеу қажет қағаз параметрлерін таңдаңыз.  (параметрлерді өзгерту) немесе  (жаңа параметр жасау) түймесін басыңыз.

Edit Parameters экраны көрсетіледі.

- 2 Параметрлерді өзгертіңіз.



Параметр элементтері қолданылатын модельге қарай әртүрлі болады.

Баспа материалы параметрлерінің мазмұнын сипаттау үшін, **Memo** ішіне жазба енгізе аласыз. EMX файлдарынан көшірілген баспа материалы параметрлері үшін, баспа материалы атауы өріске енгізілген.

Параметрдің **Media Type** жаңа параметр жасаған кезде ғана өзгерте аласыз. Қағаз параметрін жаңадан жасаған кезде, ол таңдалған қағаз түрі үшін сілтеме мәндермен толтырылады. Осы мәндер осы қағаз түріне арналған стандартты сипаттамаларға сәйкес анықталады. Қағаздың оңтайлы параметр мәндері үшін қажетінше өңдеулер жасаңыз.

- 3 Өңдеуді аяқтаған кезде, **OK** түймесін басыңыз.

Өзгертулер қолданылады және алдыңғы экран көрсетіледі.

Өзгертулерден бас тартып, алдыңғы бетке оралу үшін, **Cancel** түймесін басыңыз.

## Кіріспе

---

### Процедурадан шығу

Веб-браузерді жабыңыз.

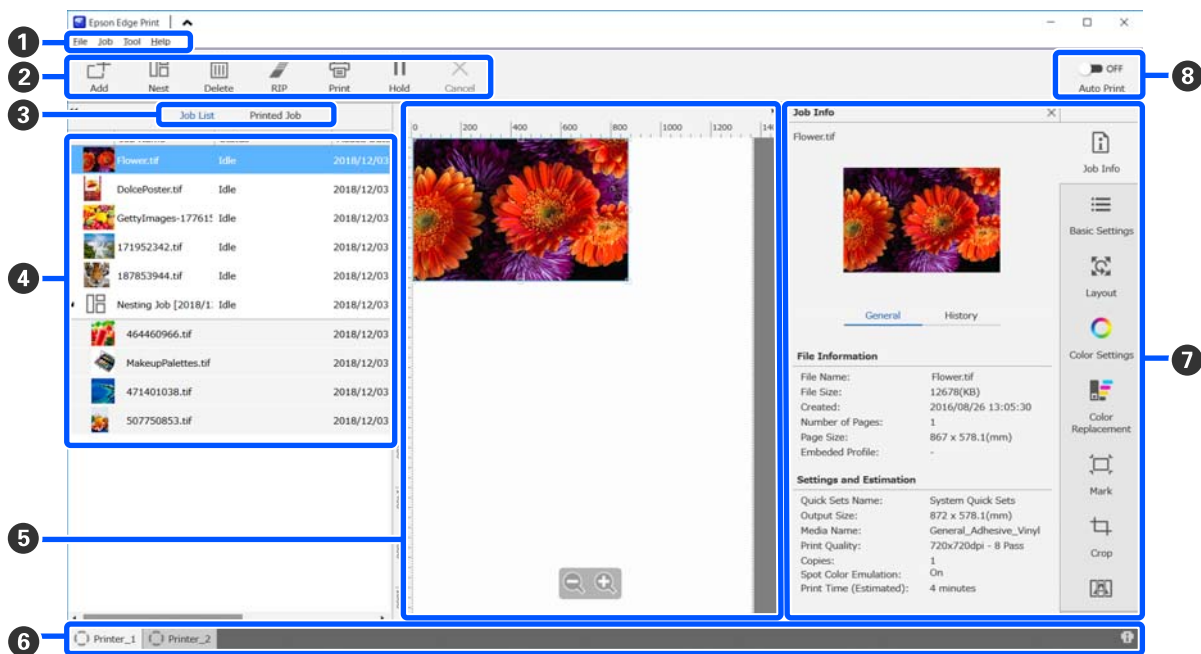
## Кіріспе

# Epson Edge Print пайдалану

## Негізгі экранды конфигурациялау










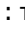




Epson Edge Print іске қосылған кезде негізгі экран пайда болады.

Негізгі экран конфигурациясы мен функциялары төменде көрсетілген.


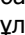

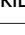






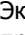
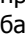



	Бөлшектердің атаулары	Функциялар
1	Мәзір жолағы	<p>Параметрлер мен әрекеттерді әртүрлі мәзірде орындауға болады.</p> <p>Тақырып жолағындағы <b>^</b> немесе <b>v</b> түймесін басу арқылы мәзір жолағын көрсетуге немесе жасыруға болады.</p>

## Кіріспе



	Бөлшектердің атаулары	Функциялар
2	Тапсырма құралдар тақтасы	<p>Job List/Printed Job тізімдерінен таңдалған тапсырмалар үшін келесі әрекеттерді орындауға болады (4).</p> <p> : басып шығару деректерін таңдап, Job List қосыңыз.</p> <p> /  : таңдалған бірнеше тапсырмадан жалғыз жиын тапсырма жасаңыз.</p> <p>Жиын тапсырманы таңдаған кезде,   болып өзгереді және UnNest жасауға болады.</p> <p> "Қағазды қалдықсыз тиімді пайдалану (ендірілген басып шығару)" бетте 60</p> <p> : тізімнен таңдалған тапсырмаларды жойыңыз.</p> <p> : таңдалған тапсырмаларға тек RIP өңдеу жасаңыз.</p> <p> : таңдалған тапсырмаларды басып шығарған кезде RIP жасаңыз. RIP аяқталып қойған тапсырманы таңдаған кезде, тек басып шығару орындалады.</p> <p>✕ : басып шығаруды немесе орындалып жатқан RIP өңдеуді тоқтатыңыз.</p> <p>   /  : таңдалған тапсырманы ұстауға қойыңыз. Автоматты түрде басып шығару үшін, Автоматты басып шығару ауыстыру түймесін (8)  ON етіп қойған кезде ұсталған тапсырмалар басып шығарылмайды.</p> <p>Ұсталып тұрған тапсырманы таңдаған кезде,     болып өзгереді және ұстаудан бас тартуға болады. Автоматты басып шығару кезінде ұстаудан бас тартсаңыз, тапсырма бос болады да, кезектің соңында басып шығарылады.</p>
3	Тізімді ауыстыру түймесі	<p>Job List/Printed Job тізімдерін ауыстырыңыз.</p> <p>Ағымда таңдалған тізімнің атауы жақтауда көрсетіледі.</p>
4	Job List/Printed Job тізімдері	<p>Job List нобай, бастапқы деректер атауы және күй басып шығарылатын немесе басып шығарылуы күтілген тапсырмалар үшін көрсетілген. Басып шығарылып болған тапсырмалар Printed Job тізіміне автоматты түрде ауысады.</p> <p>Келесі жұмыстарды екі тізімде де орындай аласыз.</p> <ul style="list-style-type: none"> <li><input type="checkbox"/> Тізім тақырыбында тінтуірдің оң жағын басқандағы мәзірді ашу арқылы мазмұнын өзгерте аласыз.</li> <li><input type="checkbox"/> Осындай әрекеттерді Тапсырма құралдар тақтасында (2) тапсырма атауының тінтуірдің оң жағын басқандағы мәзірді ашу арқылы да орындауға болады.</li> </ul> <p>Тізім тақырыптарының үстіңгі сол жағындағы  немесе  түймесін басу арқылы аймақты кішірейтуге немесе ұлғайтуға болады.</p>

## Кіріспе

	Бөлшектердің атаулары	Функциялар
5	Алдын ала көрініс аймағы	<p>Job List (4) таңдаған тапсырманың алдын ала көрінісін тексеруге болады. Тапсырмалар жиынының орнын шешіп, тапсырманы осы алдын ала көрініс аймағында тексерген соң, Тапсырманы реттеу мәзірінен <b>Layout, Tiling</b> және <b>Crop</b> тармақтарына реттеңіз (7).</p> <p>Ақ түсті аймақ қағазды көрсетеді. Қағаз ені Тапсырмалар параметрлері мәзіріндегі ≡ (Basic Settings) — <b>Media Size</b> тармағындағы параметрлерге сәйкес өзгереді. Қағазды сол және оң жақ жиектерінен нүктелі сызықтарға дейінгі аралық жиектер деп аталады. Жиектерді Tool мәзіріндегі <b>Manage Preset</b> ішінен өзгертуге болады. Толық ақпарат алу үшін Epson Edge Print онлайн анықтамасын қараңыз.</p> <p>Басып шығару позициясын шкаламен тексерген соң орналасуын орындай аласыз. Шкаланың өлшем бірлігін (мм/дюйм) Tool мәзіріндегі <b>Preferences</b> ішінен өзгертуге болады. Толық ақпарат алу үшін Epson Edge Print онлайн анықтамасын қараңыз.</p> <p>Басып шығару орнын өзгерту үшін алдын ала көрініс кескінін сүйреуге де болады.</p> <p>Алдын ала көрініс аймағының төменгі жағындағы  немесе  түймесін басу арқылы алдын ала көрініс аймағының көрсетілуін кішірейтуге немесе ұлғайтуға болады. Баспаны кішірейту немесе ұлғайту үшін, Тапсырма параметрлері мәзіріндегі <b>Layout</b> параметрлерін орындаңыз. Толық ақпарат алу үшін Epson Edge Print онлайн анықтамасын қараңыз.</p> <p>Аймақтың үстіңгі сол жағындағы  немесе  басу арқылы аймақты кішірейтуге немесе кеңейтуге болады.</p>
6	Принтер қойындысын ауыстыру	<p>Epson Edge Print құралына тіркелген принтерлердің күйі мен атауларын көрсетеді.</p> <p>Жұмыс істейтін принтерді өзгерту үшін қойындыны басыңыз. Ақ қойынды — қазіргі уақытта жұмыс істеп жатқан принтер.</p> <p>Күй белгішелерінің мағыналары мынадай.</p> <ul style="list-style-type: none"> <li>: басып шығаруға болады (дайын).</li> <li>: қазір басып шығаруда.</li> <li>: ескерту немесе басқа бірдеңе пайда болды.</li> <li>: қате пайда болды.</li> <li>: қазір механизмдерді тазарту немесе тақтаны басқару сияқты басып шығарудан басқа жұмыс орындалуда.</li> <li>: қуат өшірулі немесе қосылмаған.</li> </ul> <p>Экранның төменгі оң жағындағы  түймесін басу арқылы таңдалған принтердің толық күйін тексере аласыз. Қолданылып жатқан модельге байланысты,  өшіруге болады.</p>
7	Тапсырманы реттеу мәзірі және Реттеу аймағы	<p>Job List (4) таңдалған бос тапсырмалар үшін басып шығару, орналасу және кіріс/шығыс профиль сияқты параметрлерді орындаңыз.</p> <p>Оң жақтағы белгішелер — Тапсырманы реттеу мәзірі. Реттеу аймағының мазмұны таңдалған элементтерге байланысты өзгереді. Толық ақпарат алу үшін Epson Edge Print онлайн анықтамасын қараңыз.</p> <p>Параметр аймағының үстіңгі оң жағындағы  түймесін бассаңыз, параметр аймағы жабылып, алдын ала көрініс аймағы сол мөлшерге ұлғаяды. Реттелетін аймақты ашу үшін, Тапсырманы реттеу мәзіріндегі элементтердің бірін басыңыз.</p> <p>Параметр аймағы жабылған кезде, мәзірдің сол жақ жиегін солға немесе оңға жылжыту арқылы мәзір аймағын ұлғайтуға/кішірейтуге болады.</p>



## Кіріспе

	Бөлшектердің атаулары	Функциялар
8	Auto Print ауыстыру түймесі	<p>Осы түймені әр басқан кезде, ол қосылады немесе өшіріледі.</p> <p>Оны  ON етіп реттеген соң, басып шығару тапсырмалары басып шығару деректерін Job List (4) қосу арқылы ретпен басып шығаруды бастайды. Job List бос тапсырмалар болған кезде, бос тапсырмалар да ретпен басып шығарылады.</p> <p>Оны  OFF етіп реттеген соң, басып шығару деректері Job List қосылып, таңдалып, басып шығарылғанға дейін басып шығарылмайды.</p> <p>Бірнеше тапсырма жинақталып, басып шығармас бұрын жиындау немесе RIP орындалған кезде, жиындау және RIP жұмысын орындау үшін  OFF етіп орнатып, оны  ON етіп өзгертіңіз.</p>

## Кіріспе

### Басып шығару процедурасы

#### Басып шығаруға дайындалуда

##### Қағаз параметрлерін қолданылатын қағазға арналған принтерге тіркеу

Принтерді қолданылатын қағазбен жүктеп, принтерге қағаз параметрі мәндеріне тіркеңіз. Тиісті қағаз параметрі мәндері қағаз салынған кезде бірнеше әрекеттер арқылы тіркеледі.

🔗 [“Қағазды салу” бетте 79](#)

EMX файлын пайдалансаңыз, қағаз параметрі мәндерін принтерге тіркемес бұрын EMX файлын Epson Edge Dashboard ішіне жүктеп алыңыз.

🔗 [“EMX файлының Media Settings жүктеу және көшіру” бетте 46](#)

##### Басып шығару реттеулерін орындау

Салынған қағазбен параметр мәндерін оңтайландыру үшін, басып шығару реттеулерін орындаңыз.

##### Жұмыс ортасын тексеру

Келесі жағдайларды тексеріңіз.

- Принтер мен RIP сервері (Epson Edge Print орнатылған компьютер) дұрыс жалғанған және қуат қосулы.
- Epson Edge Print іске қосылуда.
- Принтер Epson Edge Print құралына тіркелген.
- Принтерге қағаз салынған және басып шығаруға дайын.

##### Басып шығару деректерін дайындау


Басып шығару деректерін Epson Edge Print құралымен үйлесімді деректер пішімінде дайындаңыз.

Қолдау көрсетілетін деректер пішімдері туралы мәліметтер алу үшін, Epson Edge Print анықтамасын қараңыз.

Жалпы алғанда, келесі себептер үшін PDF файлына кеңес береміз.


- Кескіндерде үзілген байланыстар немесе бұзылған сызбалар жоқ.
- Мәтін сызылып қалмауы қажет.
- Кескінді өңдейтін бағдарламалық құралдың әртүрлі нұсқалары үшін де көрінісі өзгермейді.

### Басып шығару процедурасы

- 1** Тапсырма құралдар тақтасындағы  (Add) түймесін басып, басып шығару деректерін Job List қосыңыз. Немесе басып шығару деректерін Job List сүйреп апарыңыз.

Деректердің атауы және қосылған басып шығару деректерінің нобайы Job List пайда болады.

#### **Ескертпе:**

 (Add) түймесін басып, басып шығару деректерін таңдаған кезде, Quick Sets түймесін таңдауыңызға да болады.



*Quick Sets — басып шығару тапсырма параметрлерінің сақталған бумасы. Тапсырмалар осы параметрлерге сәйкес жасалады. Толық ақпарат алу үшін Epson Edge Print онлайн анықтамасын қараңыз.*

- 2** Job List басып шығарылатын тапсырманы таңдаңыз.

Алдын ала көрініс аймағында баспаның кескіні пайда болады.

## Кіріспе

### 3 Тапсырманы реттеу мәзіріндегі ☰ (Basic Settings) түймесін басыңыз.

Параметр аймағы Basic Settings болып өзгереді және қағаз өлшемін, қағаз атауын (басып шығару туралы ақпарат) және басып шығару сапасын (ажыратымдылық және өткізулер саны) орнатуға болады.

Қағаз атауы — басып шығару туралы ақпаратқа және қағаз параметрі мәндеріне қолданылатын параметр.

Төменде басып шығаруға EMX файлын қолданған кездегінің қолданбаған кездегінен параметрлердің ерекшелігі көрсетілген.

- ❑ Басып шығару үшін EMX файлын пайдаланған кезде EMX файлы алынған соң, принтерден Epson Edge Dashboard құралындағы қағаз параметрі мәндерінде бұрын тіркелген қағаз параметрлері нөмірін таңдаңыз. Ағымдағы орнатылған қағаз параметрі нөмірі принтердің басқару тақтасының Басты терезесінде және Epson Edge Dashboard құралына арналған Принтер жұмысы терезесінде көрсетіледі. Принтерде қазіргі уақытта орнатылған қағаз параметрі нөмірінің атауын көрсету үшін, **Media Name** арналған тізім жолағының оң жағындағы  түймесін басыңыз. Сол қағаз атауына сәйкес келетін басып шығару туралы ақпарат тапсырмаларды өңдеуге қолданылады. Тиісті басып шығару туралы ақпарат Epson Edge Print құралына тіркелмесе,  тізім ұяшығының оң жағында пайда болады.  көрсетілсе, **Manage Print Info** ішінен **Sync** жасаңыз. Синхрондау туралы толық ақпарат алу үшін Epson Edge Print анықтамасын қараңыз.
- ❑ Басып шығару үшін EMX файлын пайдаланбаған кезде

Принтердің ағымдағы қағаз параметрлерін қағаз салынған кезде тіркелген қағаз параметрі нөміріне немесе **Media Management** арқылы сақталған кез келген параметрге қойыңыз. Оған қоса [00 RIP Settings] қағаз параметрін таңдамаңыз, себебі ол Epson Edge Print құралымен қолданылмайды.

**Media Name** арналған тізім жолағынан салынған қағазбен байланысты қағаз түрін таңдаңыз немесе оны қағаз салынған кезде таңдалған қағаз түріне сәйкестендіріңіз.

Негізгі параметрлер туралы толық ақпарат алу үшін Epson Edge Print анықтамасын қараңыз.

### 4 Басып шығаруды бастау үшін Тапсырмалар құралдар тақтасындағы (Print) түймесін басыңыз.

Басып шығару кезінде Job List ішіндегі **Status** бағанында **Printing** пайда болады. Алдын ала көрініс аймағында қалған басып шығару уақытының прогресс жолағы да пайда болады.

Басып шығарылып болған тапсырмалар Printed Job тізіміне автоматты түрде ауысады.

Басып шығарылған тапсырмалар тізімін пайдалану әдісі бойынша мәліметтерді Epson Edge Print құралына арналған анықтамадан қараңыз.


Job List бірнеше тапсырма болған кезде, басып шығару тапсырмаларының ретін шешуге және Job List ішінен басып шығару тапсырмаларының ретін икемді өзгертуге болады. Толық ақпарат алу үшін Epson Edge Print онлайн анықтамасын қараңыз.

## Кіріспе

### Ескертпе:

Басып шығаруды бастамас бұрын, принтерді ауыстыру қойындысының күйін тексеріңіз. Күй белгішесі келесілердің бірі болса, басып шығара алмайсыз.

 : қате пайда болды.

 : қазір механизмдерді тазарту немесе тақтаны басқару сияқты басып шығарудан басқа жұмыс орындалуда.

 : қуат өшірулі немесе қосылмаған.


Басып шығаратын принтерді дайындаңыз.

Тапсырма параметрі мәзірін тапсырмаларды ұлғайту немесе кішірейту, кескіннің тек бір бөлігін басып шығару немесе қағаздан енділеу кескінді басып шығару үшін пайдаланыңыз.

Функциялар туралы толық ақпарат алу үшін Epson Edge Print анықтамасын қараңыз.

## Басып шығаруды тоқтату

Тапсырма басып шығарылып жатқан кезде басып шығаруды тоқтату үшін, келесі процедураны пайдаланыңыз.

- 1 Job List басып шығаруды тоқтату үшін тапсырманы таңдап, Тапсырма құралдар тақтасындағы  (Cancel) түймесін басыңыз. Немесе басып шығаруды тоқтату үшін, тапсырма атауындағы тінтуірдің оң жақ түймесін басқандағы мәзірді ашып, **Cancel** пәрменін таңдаңыз.

- 2 Растау экраны пайда болған кезде **Yes (Иә)** түймесін басыңыз.





## Қағазды қалдықсыз тиімді пайдалану (ендірілген басып шығару)

Қағазға бірнеше тапсырманы қажетсіз жиектер қалмайтындай орналастыру үшін кескіндерді алдын ала көрініс аймақтарында тексеру арқылы бумалармен басып шығаруға болады.

Осы арқылы қағазды шығынсыз пайдалана аласыз.

Бірнеше тапсырманы орналастыру “Жиын” деп аталады. Тапсырмаларды топқа жинақтасаңыз, “Жиын тапсырма” деп аталады.

Epson Edge Print арқылы бірнеше тапсырма төменде көрсетілгендей жиын тапсырма ретінде орналастырылып, өңделеді.

- Бірнеше жеке тапсырманы жинақтау үшін таңдау  
Job List тапсырма атауының сол жағында  пайда болады.
- Тапсырма параметрі мәзірінде  өлшемді бірнеше көшірмені таңдау (Layout)  (Layout) туралы толық ақпарат алу үшін, Epson Edge Print анықтамасын қараңыз.
- PDF сияқты бірнеше беттегі тапсырмалар Job List тапсырма атауының сол жағында  пайда болады.

Келесі тапсырмалар жиындалмайды.

- Бірнеше бетті PDF файлдар
- Жиындалған тапсырмалар

## Жиын тапсырмалар жасау

Төменде бірнеше жеке тапсырманы таңдап, жиындау процедурасы түсіндіріледі.

- 1 Job List жиындалатын бірнеше тапсырманы таңдаңыз.

Тапсырмаларды келесі жолдардың бірімен таңдауға болады.

### Бірнеше ізбе-із тапсырманы таңдау


**Shift** пернесін басып тұрып, бірінші және соңғы тапсырмаларды басыңыз.


### Бірнеше ізбе-із емес тапсырманы таңдау

**Ctrl** пернесін басып тұрып, әртүрлі мақсаттағы тапсырмалар.

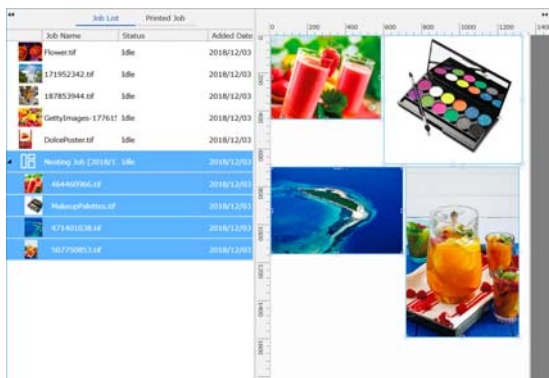
## Кіріспе

2


Тапсырма құралдар тақтасындағы  (Nest) түймесін басыңыз. Немесе таңдалған тапсырманың атауындағы тінтуірдің оң жақ түймесін басқандағы мәзірді ашып, **Nest** пәрменін таңдаңыз.

Job List таңдалған әр тапсырма төменірек деңгейге жылжып, жиын тапсырмалар екенін білдіретін жиын белгішесі () пайда болады.

Барлық таңдалған тапсырмалар алдын ала көрініс аймағында пайда болады.



Жиын тапсырмадағы әр тапсырма аралығы үшін әдепкі параметр мәні 10 мм болады. Осы аралықты өзгерту үшін, **Job Interval** тармағын таңдаңыз.

 [“Жиын тапсырмалардағы әр тапсырманың жиектерін орнату” бетте 62](#)


Job List жиындалмаған тапсырманы жиын тапсырмалардан төмен деңгейге сүйреп апару арқылы тапсырмаларды жиын тапсырмаға қосуға болады.

3

Кескіндердің орнын реттеңіз.

Төменде позицияны орнатудың үш негізгі жолы бар.



**Кескіндерді автоматты түрде тиімді реттеу**

 (Layout) пайдаланыңыз.

**Эталондық кескінді туралау арқылы реттеу**

 (Layout) пайдаланыңыз.



**Орындарын алдын ала көрініс аймағында растау арқылы кескіндерді реттеу**

Кескіндерді сүйреп апару арқылы орындарын өзгертуге болады. Кескіндерді Тапсырма параметрі мәзірінде бұруға, ұлғайтуға немесе  (Layout) арқылы кішірейтуге де болады. Жиындаудан бұрын  (Layout) арқылы реттелген параметрлер жиындалғаннан кейін сақталады.

**Жиын тапсырмалардан бас тарту**

Жиын тапсырмалардан бас тартып, оларды келесі процедура арқылы қалыпты тапсырмаларға қайтаруға болады.

1

Жиын тапсырманың түбірін ( тапсырма атауының сол жағында көрсетілетін сызық) Job List таңдап, тапсырма құралдар тақтасынан  (UnNest) түймесін басыңыз. Немесе таңдалған тапсырманың атауындағы тінтуірдің оң жақ түймесін басқандағы мәзірді ашып, **UnNest** пәрменін таңдаңыз.

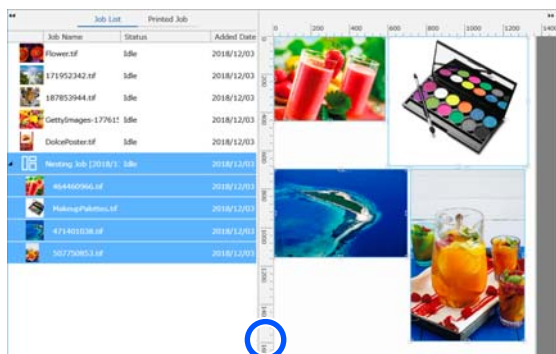
Жиын тапсырмадан бірнеше тапсырманы таңдап, UnNest (Жиынсыздандыру) түймесін басу арқылы тек таңдалған тапсырмаларды қалыпты тапсырмаларға қайтарыңыз.

**Жиынды басып шығарудан бұрын растау қажет жағдайлар**

Жиынды басып шығару кезінде бірнеше тапсыра бумамен басып шығарылатындықтан, тапсырманы басып шығармас бұрын қалған қағаз бен сия мөлшерін және уақытты (шамамен) растауға кеңес береміз.

## Кіріспе

- 1 Жалпы басып шығару ұзындығын алдын ала көрініс аймағындағы шкаламен растаңыз.



- 2 Тапсырма параметрі мәзіріндегі (Job Info) түймесін басып, параметр аймағында көрсетілген **Print Time (Estimated)** тармағын тексеріңіз.

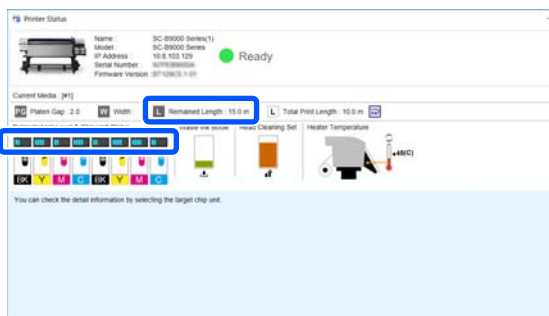
- 3 Экранның төменгі оң жағындағы түймесін басыңыз.

Принтердің күй экраны көрсетіледі.

Қалған қағандың 1-қдамда расталған басып шығару тапсырмасының жалпы ұзындығынан ұзынырақ екенін растаңыз.

Қолданылып жатқан модельге байланысты, өшіруге болады.

Чипте жеткілікті зарядтың қалғанын растаңыз.



## Жиын тапсырмалардағы әр тапсырманың жиектерін орнату

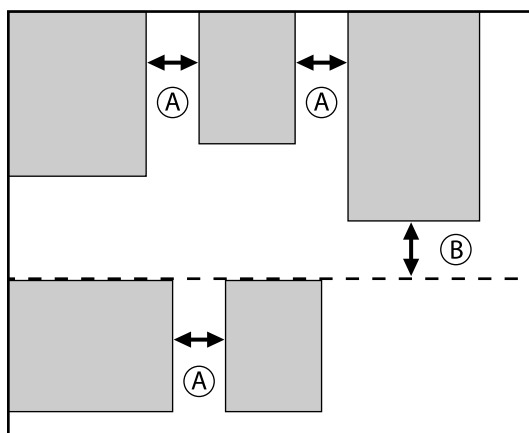
Жиын тапсырмалардағы әр тапсырманың жиектеріне әдепкі мәндер қою үшін, төмендегі процедураны орындаңыз.

Тапсырмалар арасындағы аралықты өзгерту қажет кезде, мақсатты жиын тапсырмаларды таңдап, оларды ішіндегі **Job Interval** арқылы өзгертіңіз (Layout).

- 1 Tool мәзірі — **Manage Preset** — (Options Settings) тармағын осы ретпен басыңыз.

- 2 Жиек мәндерін **Job Interval** ішіндегі **Right** және **Bottom** параметрлерімен реттеңіз.

Тапсырма аралығы — әртүрлі тапсырма төменде көрсетілгендей төмен немесе тапсырманың оң жағына реттелген кезде, әр тапсырма арасына қосылатын жиек. Жиектер оң жақ шетке немесе өте төменге орналастырылған кезде тапсырмаларға қосылмайды.



— **Right** жиек

— **Bottom** жиек

- 3 Параметрлер аяқталған кезде, **Apply** түймесін басыңыз.

## Қайталанатын үлгіні басып шығару (Step and Repeat)


Қайталанатын үлгілерді 1 кескінді орналастырып, оны тігінен және көлденең сырғыту арқылы жасауға және басып шығаруға болады.

Үлгіні орнату процедурасы төменде түсіндірілген.

## Үлгілерді жасау әдісі

- 1 Job List ішінен үлгі жасалатын тапсырманы (кескінді) таңдаңыз.

## Кіріспе


**2** Тапсырма параметрлері мәзіріндегі  (Step and Repeat) түймесін басыңыз.

Параметр аймағы Step and Repeat параметрлеріне өзгереді.

**3** **Enable Setting** тармағын таңдаңыз.

Параметрлер элементтері қосылады.

Қадамды өңдеп, қайталау, сосын принтерде басып шығару үшін **Execute Step and Repeat on the Printer** ұяшығына белгі қойыңыз. Бұл жағдайда кескін орналасатын аймақтың өлшемін ғана реттей аласыз.

 “Принтерде қадамдық және қайталау процесі” бетте 65

**4** Кескін орналасатын аймақтың өлшемін реттеңіз.

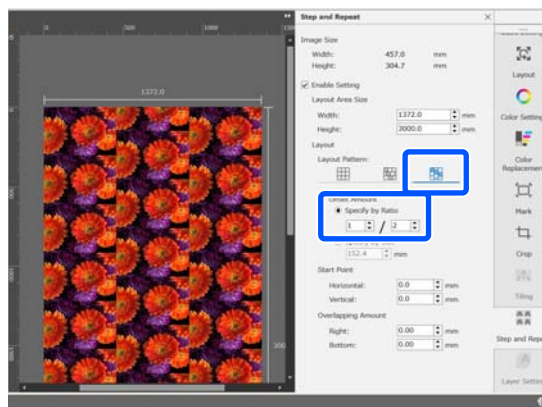
**Layout Area Size** параметрін таңдасаңыз, кескінді тегістеп, көрсетілген өлшемге орналастырады.

**Layout Area Size** параметрі үшін қағаз енінен кеңірек **Width** мәнін таңдасаңыз, қағаз енін асатын кескін басып шығарылмайды.

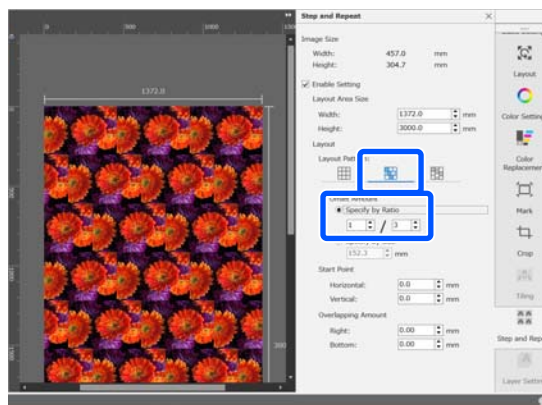
**5** Кескін орнын сырғыту қажеттігін реттеңіз.

Кескінді сырғытпай жай қайталаған кезде **Layout Pattern** ішінен  таңдаңыз.

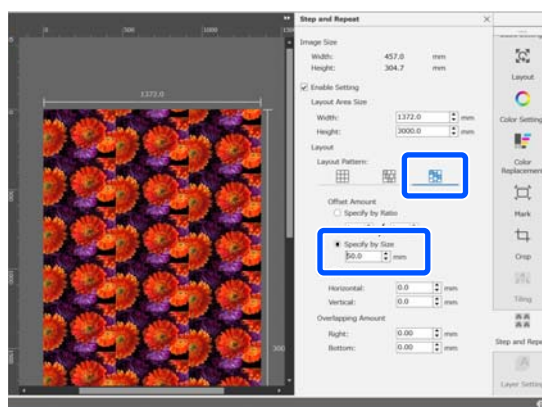
Мысалы: 1/2 тігінен жылжытылған



Мысалы: 1/3 көлденең жылжытылған

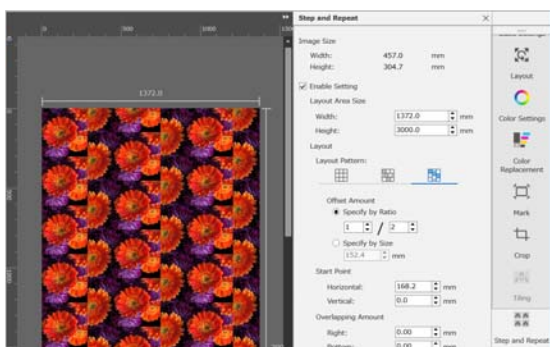
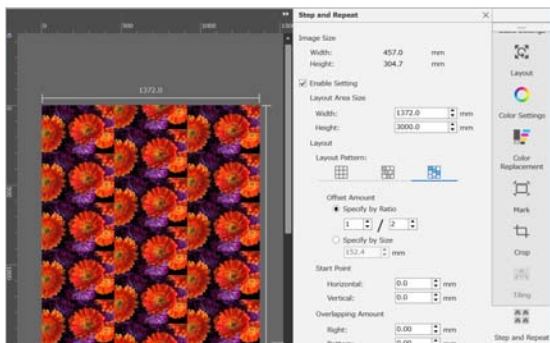


Мысалы: 50 мм тігінен жылжытылған



## Кіріспе

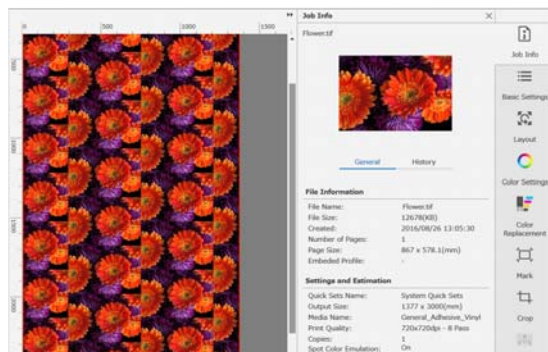
- 6** Үлгінің қай кескін позициясынан басталатынын орната аласыз. Үлгіні алдын ала көрініс аймағына сүйреп апарып, мысалы, гүл жапырақтары кесілмейтіндей тұстан бастағыңыз келсе, сол орынға реттей аласыз.



Сонымен қатар **Start Point** параметрінен сандық мәндерді орнатуға және өзгертуге болады.

- 7** Үлгі аяқталған кезде алдын ала көрініс аймағын басып шығару алдын ала көрінісіне өзгерту үшін, Тапсырыс параметрі мәзірінен (Step and Repeat) параметрінен басқасын таңдаңыз.

Мысалы: (Job Info) таңдалған кезде

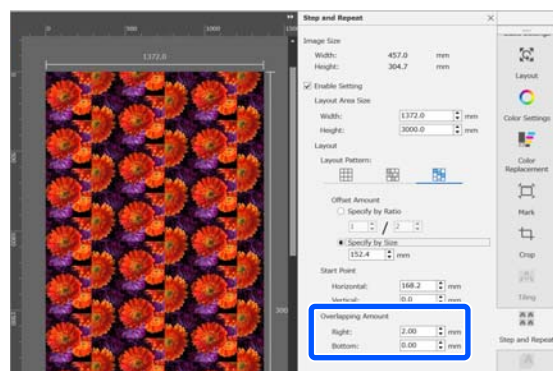


## Басып шығарылған кескіндер арасында саңылаулар пайда болса

Кескіндер үстінен басылғанда қара сызықтар көрініп тұрған кезде немесе алдын ала көрініс аймағында кескіндер керемет бірігіп тұрса да басып шығарған кезде бос орын және ақ сызықтар көрініп тұрғанда, **Overlapping Amount** параметрін реттеп, реттеулер жасай аласыз.

Мысалы: 2 мм ені тігінен, кескіндер арасында ақ сызықтар пайда болады

Ақ сызықтар кескіндер арасында көлденең бос жерлер болғасын пайда болады. **Overlapping Amount** параметрін 2 **Right** етіп реттеңіз.



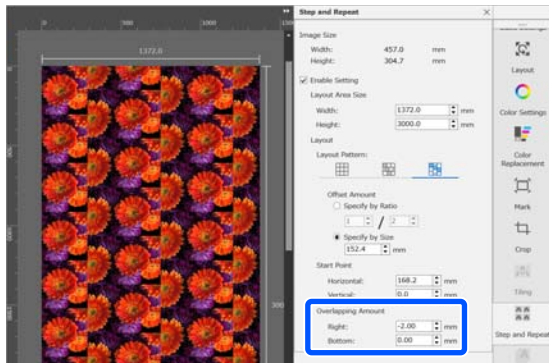
Мысалы: 2 мм ені тігінен, кескіндер арасында қара сызықтар пайда болады



## Кіріспе

Қара сызықтар кескіндер тігінен үстінен басылатындықтай пайда болады.

**Overlapping Amount** параметрін **-2 Right** етіп реттеңіз.



Кескіндердің үсті мен астының ортасында көлденең сызықтар пайда болған кезде **Overlapping Amount** параметрін **Bottom** етіп реттеңіз.

## Принтерде қадамдық және қайталау процесі

Әдетте, қадамдық және қайталау басып шығаруды орындағанда, қайталанған үлгі үшін тапсырманы көшіру барысында басып шығару орындалады, сондықтан басып шығару аяқталмағанша Epson Edge Print және RIP серверін (Epson Edge Print қолданбасы орнатылған компьютер) өшіру мүмкін емес. Принтерде қадамдық және қайталау процестерімен, басып шығару басталғаннан кейін Epson Edge Print және RIP серверін басып шығару барысында өшіруге болады.

Дегенмен, кескінді жылжыту және орналастыру, сондай-ақ үлгінің басталу нүктесін көрсету мүмкін емес.

**Execute Step and Repeat on the Printer** параметрін таңдап, **Layout Area Size** параметріндегі кескінді қою қажет аймақтың өлшемін орнатыңыз.

**Layout Area Size** параметрін таңдасаңыз, кескінді тегістеп, көрсетілген өлшемге орналастырады.

**Layout Area Size** параметрі үшін қағаз енінен кеңірек **Width** мәнін таңдасаңыз, қағаз енін асатын кескін басып шығарылмайды.

## Кіріспе

# LFP Accounting Tool пайдалану

## Негізгі параметрлер

Бағаларды есептеу және т.б. үшін принтерден тапсырма туралы ақпаратты алу үшін, LFP Accounting Tool үшін негізгі параметрлерді алдын ала орындау қажет. Реттеуді келесі ретпен орындаңыз. Реттеуді орындау үшін келесі бөлімде сипатталған қадамдарды орындаңыз.

### 1. Принтерді таңдаңыз



### 2. Бірлік бағасын қойыңыз



### 3. Тапсырма туралы ақпарат үшін дисплей жағдайларын реттеу



### 4. Жиынтықтау қажет бірліктерді орнатыңыз

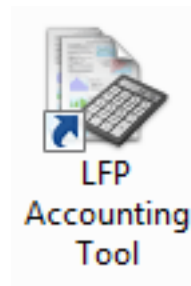
Параметрлерді орындамас бұрын LFP Accounting Tool құралы бар компьютердің принтерден басып шығара алатынын тексеріңіз. Әр параметр экраны туралы толық ақпаратты LFP Accounting Tool анықтамасын қараңыз.

## Принтерді таңдаңыз

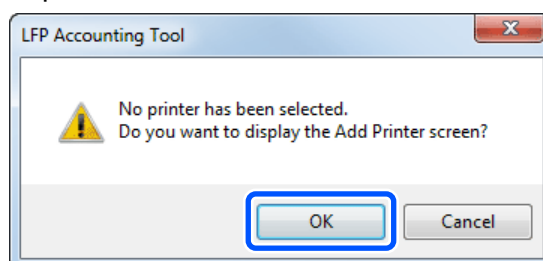
Құн есептеулері мен тапсырма туралы ақпаратты жиынтықтағыңыз келетін принтерді таңдаңыз.

Бұл бөлімде LFP Accounting Tool құралын орнатқаннан кйін принтерді таңдау әдісі түсіндіріледі.

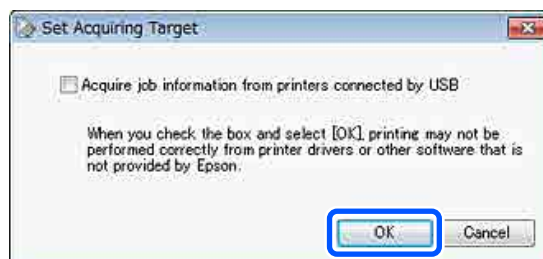
- 1 Жұмыс үстеліндегі LFP Accounting Tool тіркесім белгішесін екі рет басыңыз.



- 2 Келесі хабар көрсетілген кезде **OK** түймеін басыңыз.



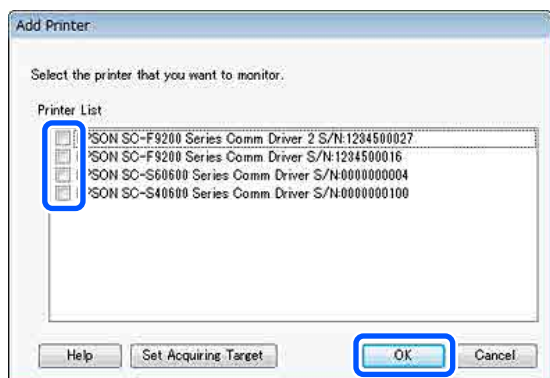
- 3 Келесі хабар көрсетілген кезде мазмұнын тексеріп, қандай әрекет орындау керек екенін шешіп, **OK** түймесін басыңыз.



## Кіріспе

- 4 Add Printer** терезесінен принтерді таңдап, **OK** түймесін басыңыз.

Осы бағдарламалық құрал принтермен жалғана алмаса, тізімде көрсетілмейді. Бірнеше принтер үшін құн есептеулері мен тапсырма туралы ақпаратты жиынтықтағыңыз келген кезде мақсатты принтерлерді таңдаңыз. Бақылау үшін ең көбі төрт принтерді орнатуға кеңес береміз.

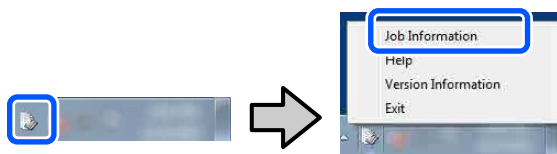


**OK** түймесін басқан кезде, бағдарламалық құрал таңдалған принтерлерден тапсырма туралы ақпарат алуды бастайды.

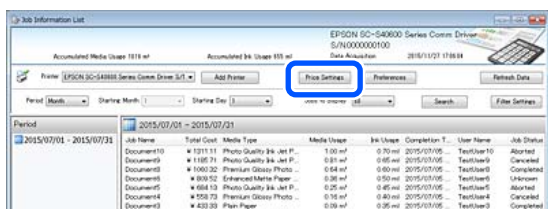
## Бірлік бағасын қойыңыз

Принтер қолданатын қағаз бен сияның бірлік бағаларын қойыңыз.

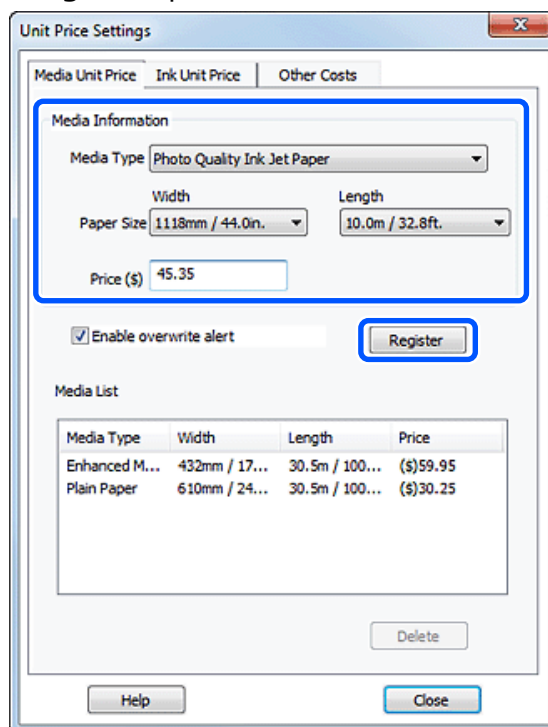
- 1 Job Information List** бөлімі көрсетілмесе, тапсырма науасындағы LFP Accounting Tool белгішесін тінтуірдің оң жағымен басып, **Job Information** түймесін басыңыз.



- 2 Price Settings** түймесін басыңыз.

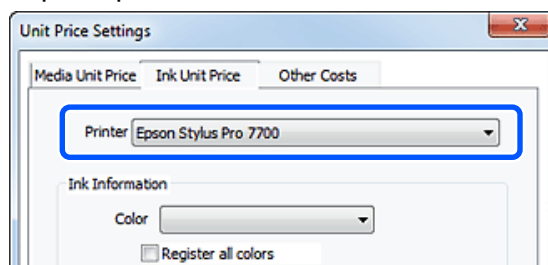


- 3 Media Unit Price** қойындысын басып, барлық **Media Information** элементтерінің параметрлерін реттеп, **Register** түймесін басыңыз.



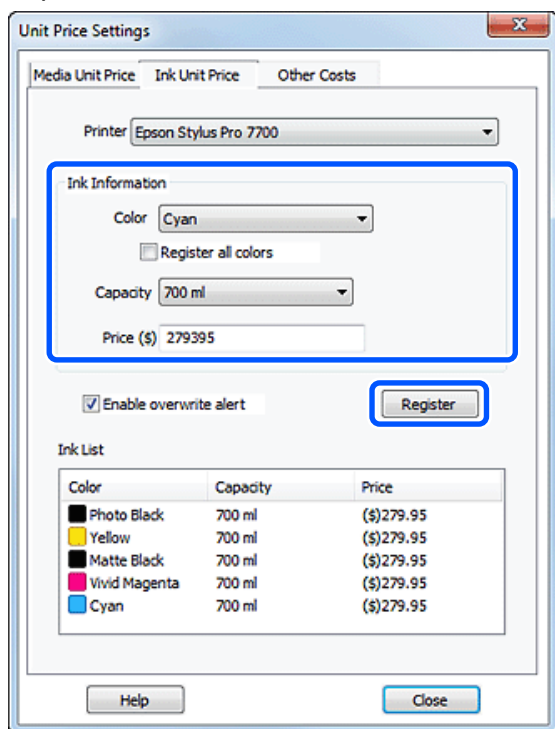
Тіркелген ақпарат **Media List** ішінде көрсетіледі.

- 4 Ink Unit Price** қойындысын басып, принтерді таңдаңыз.



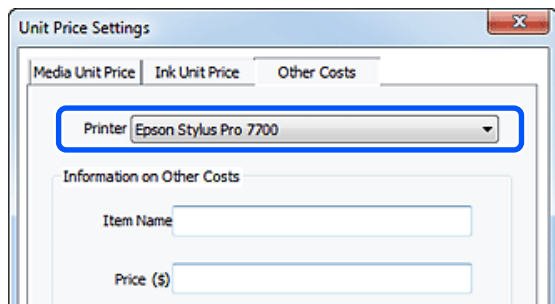
## Кіріспе

- 5 Барлық **Ink Information** элементтері үшін параметрлерді реттеп, **Register** түймесін басыңыз.



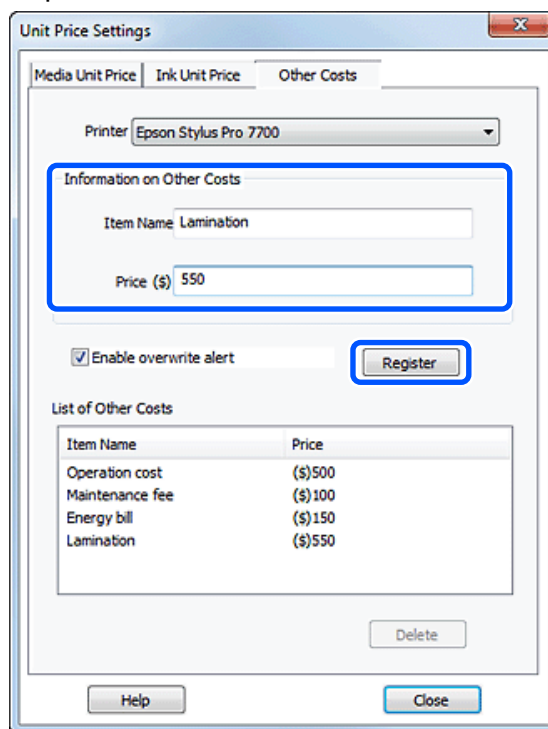
Тіркелген ақпарат **Ink List** ішінде көрсетіледі. Әкімшілік немесе коммуналдық қызметтер құны сияқты басқа да параметрлерді реттеу қажет болмаса, 8-қадамға өтіңіз.

- 6 **Other Costs** қойындысын басып, басқа құндарды орнатқыңыз келетін принтерді таңдаңыз.



- 7 Барлық **Information on Other Costs** элементтері үшін параметрлерді реттеп, **Register** түймесін басыңыз.

Әр тапсырма туралы ақпарат үшін әкімшілік, коммуналдық қызметтер құндары немесе ламинация құндары сияқты ең көбі бес қосымша құнды тіркей аласыз.



Тіркелген ақпарат **List of Other Costs** ішінде көрсетіледі.

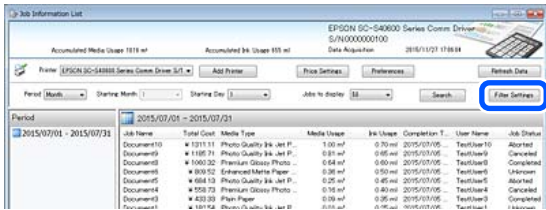
- 8 Әр бірлік бағасын реттеуді аяқтаған кезде, **Close** түймесін басыңыз.

## Тапсырма туралы ақпарат үшін дисплей жағдайларын реттеу

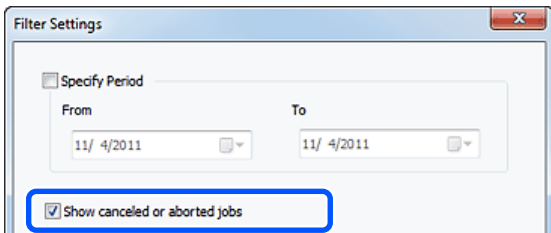
Бас тартылған тапсырмалар, сынақ басып шығарулар және белгілі бір пайдалану тапсырмалары сияқты тапсырма туралы ақпаратты жинақтаған кезде, өткізіп жіберу қажет тапсырмаларды жасырыңыз.

**Kipicne**

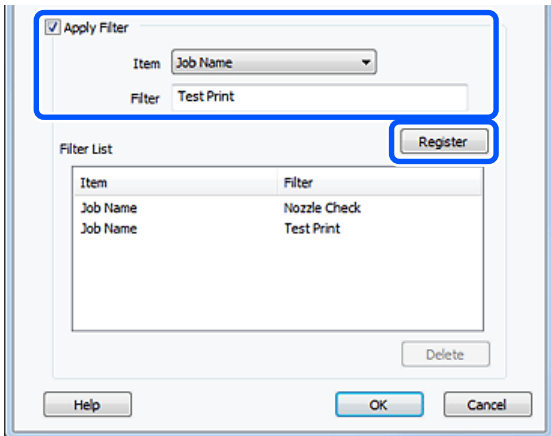
**1** Job Information List экранынан **Filter Settings** түймесін басыңыз.



**2** Бас тартылған тапсырмаларды жасыру үшін, **Show canceled or aborted jobs** ұяшығынан белгіні алыңыз.



**3** Сынақ басып шығаруларды немесе белгілі бір пайдалану тапсырмаларын жасыру үшін, **Apply Filter** тармағын таңдаңыз, жасырғыңыз келетін элементтер үшін реттеулер жасап, **Register** түймесін басыңыз.



Тіркелген ақпарат **Filter List** ішінде көрсетіледі.

**4** Дисплей шарттарын реттеуді аяқтаған кезде, **OK** түймесін басыңыз.

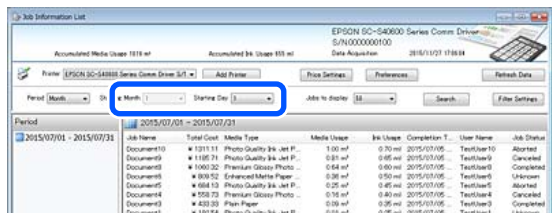
**Жиынтықтау қажет бірліктерді орнатыңыз**

Жиынтықтағыңыз келген тапсырмалар үшін басталу күні мен бірліктерді (ай, жыл және т.б.) орнатыңыз.

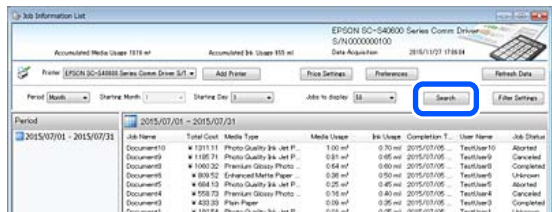
**1** Жиынтықтағыңыз келген тапсырмалар үшін бірлік (кезең) ретінде Year, Half Year, Quarter немесе Month параметрін таңдай аласыз.



**2** Job Information List экранынан **Starting Month** немесе **Starting Day** параметрін таңдаңыз.



**3** Іздеу шарттарына сәйкес келетін тапсырмаларды көрсету үшін **Search** түймесін басыңыз.



Жиынтықталған тапсырмаларды CSV файлына экспорттау үшін **Export to CSV** түймесін басыңыз. Толық ақпаратты LFP Accounting Tool анықтамасын қараңыз.

**Ескертпе:**

LFP Accounting Tool принтермен бес минут сайын автоматты түрде байланысады және тапсырма туралы ақпарат алады. Сонымен қатар принтерде жинақталған ең соңғы тапсырма туралы ақпаратты алу үшін **Refresh Data** түймесін басуға болады. Принтер әлі ешқандай материал басып шығармаса, тапсырма туралы ақпарат болмағандықтан, деректерді ала алмайсыз.

## Кіріспе

Бұл реттеулерді аяқтайды.  
Тапсырма туралы ақпарат алуды жалғастыру үшін, принтер басып шығаратын уақытта LFP Accounting Tool құралы міндетті түрде іске қосылып тұру керек.

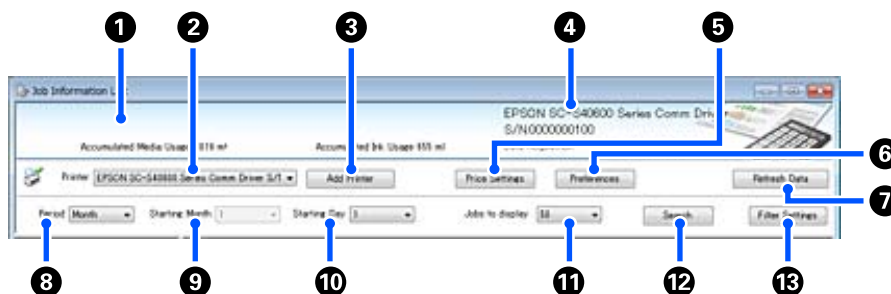
## Кіріспе

### Экран орналасуы

Принтерден автоматты түрде алынып, компьютерде жинақталатын тапсырма туралы ақпарат Тапсырма туралы ақпарат тізімі терезесінде көрсетіледі. Экранды келесі әдістердің бірі арқылы көрсетуге болады.

- ❑ Тапсырма науасындағы бағдарламалық құрал белгішесін екі рет басыңыз
- ❑ Тапсырма науасындағы бағдарламалық құрал белгішесін тінтуірдің оң жағымен басып, **Job Information** түймесін басыңыз
- ❑ Epson Edge Dashboard құралында “Принтер жұмысы” терезесінің “Есеп” қойындысындағы **LFP Accounting Tool** түймесін басыңыз

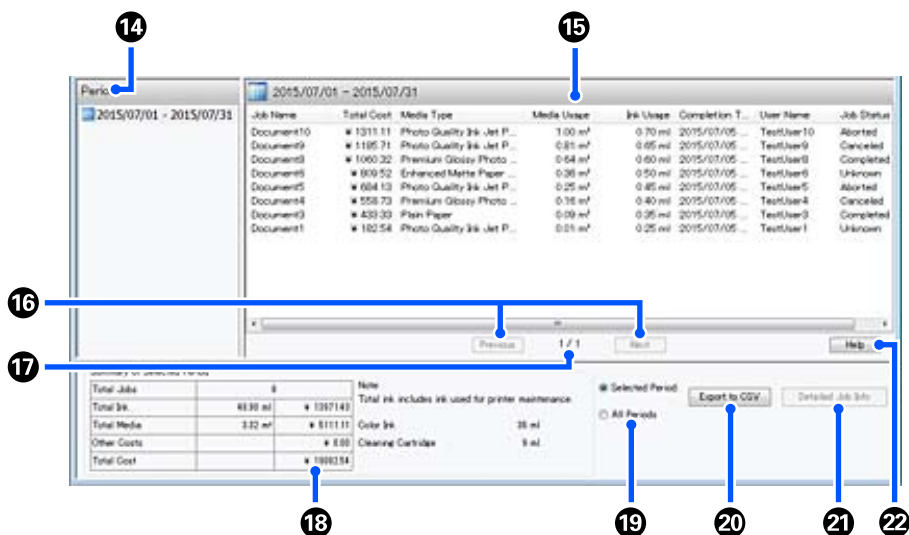
Басқа терезелер туралы толық ақпаратты LFP Accounting Tool анықтамасын қараңыз.



Элемент		Түсіндірмесі
1	Хабар көрсетілетін аймақ	Тапсырма туралы ақпаратты іздеу нәтижелерінде құны есептелмейтін немесе бірлік бағасы әлі қойылмаған тапсырма болса, хабар көрсетіледі.
2	Принтер	Тапсырма туралы ақпаратын көрсеткіңіз келетін принтерді таңдаңыз. <b>Add Printer</b> терезесінен таңдалған принтерлер тізімі көрсетіледі.
3	<b>Add Printer</b> түймесі	<b>Add Printer</b> терезесі ашылады.
4	Таңдалған принтер туралы ақпарат/Data Acquisition дисплей ауқымы	Таңдалған принтер үшін өнім атауын және сериялық нөмірді, сонымен қатар таңдалған принтерден ең соңғы тапсырма туралы ақпарат алынған күнді көрсетеді. Хабар көрсетілетін аймақтың төменгі жағында принтер моделіне қарай Accumulated Ink Usage және Accumulated Media Usage параметрі де көрсетіледі. Осы бағдарламалық құрал іске қосылып, таңдалған принтермен қосыла алатын кезде, бес минут сайын тапсырма туралы ақпарат алады.
5	<b>Price Settings</b> түймесі	<b>Unit Price Settings</b> терезесі ашылады.
6	<b>Preferences</b> түймесі	<b>Preferences</b> терезесі ашылады.
7	<b>Refresh Data</b> түймесі	Таңдалған принтер(лер) үшін ең соңғы тапсырма туралы ақпаратты тез арада алу үшін басыңыз.
8	Period	Жиынтықтау қажет тапсырмаларға арналған уақыт мерзімін таңдаңыз. Year, Half Year, Quarter немесе Month параметрін таңдауға болады. Әдепкісі “---”. Әдепкі мән таңдалған кезде <b>Period</b> ішінде ештеңе көрсетілмесе, таңдалған принтерге арналған барлық тапсырма туралы ақпарат көрсетіледі және тізім көрінісінде жиынтықталады. Әр таңдалған бірлік күні Period ішінде көрсетіледі.

### Кіріспе

Элемент	Түсіндірмесі	
9	Starting Month	Бұл <b>Period</b> ішінен Year, Half Year, немесе Quarter таңдалған кезде қолжетімді. Жиынтықтауды бастау үшін ай ретінде 1 мен 12 арасынан таңдаңыз.
10	Starting Day	Бұл <b>Period</b> ішінен Year, Half Year, немесе Quarter таңдалған кезде қолжетімді. Жиынтықтауды бастау үшін күн ретінде 1 мен 31 арасынан таңдаңыз.
11	Jobs to display	Тізім көрінісінде көрсетілетін тапсырмалардың ең үлкен санын қойыңыз. "50", "100" немесе "200" ішінен таңдауға болады.
12	<b>Search</b> түймесі	<b>Period</b> немесе <b>Filter Settings</b> терезелерінде қойылған іздеу шарттарына сәйкес келетін деректер көрсетіледі.
13	<b>Filter Settings</b> түймесі	<b>Filter Settings</b> терезесі ашылады.



Элемент	Түсіндірмесі	
14	Period	<b>Period, Starting Month</b> немесе <b>Starting Day</b> параметрлерінде қойылған кезең көрсетіледі.
15	Тізім көрінісі	<p><b>Period</b> немесе <b>Filter Settings</b> терезелерінде қойылған іздеу шарттары арқылы табылған тапсырма туралы ақпарат тізімі көрсетіледі. Алынған тапсырма туралы ақпарат ең соңғысынан ең ескісінен дейін кему ретімен көрсетіледі.</p> <p><b>Media Unit Price</b> немесе <b>Ink Unit Price</b> қойылмаған тапсырмалар "???" деп көрсетіледі. "???" деп көрсетілген тапсырма таңдалған кезде <b>Price Settings</b> түймесін бассаңыз, орнатылуы қажет элементтер таңдалып қойған <b>Unit Price Settings</b> терезесі ашылады.</p> <p>Компьютер өшіп тұрған кезде принтерге 10-нан аса тапсырма жіберілсе, бағдарламалық құрал тапсырма туралы ақпаратты ала алмайды. Бағдарламалық құрал ала алмаған тапсырма туралы ақпараттан тізімде <b>Lost Job</b> тапсырма атауы бар сия шығыны ғана көрсетіледі. Алынбаған басқа ақпарат үшін - көрсетіледі. Қолданылатын модельге байланысты сия шығыны туралы ақпаратты ала алмауыңыз мүмкін, бұл жағдайда <b>0ml</b> көрсетіледі.</p>
16	<b>Previous/Next</b> түймелері	Таңдалған тапсырма үшін тапсырма туралы ақпарат бірнеше бетке таралған кезде, беттер арасында ауысу үшін осы түймелерді пайдаланыңыз.



## Кіріспе

Элемент		Түсіндірмесі
17	Ағымдағы бет	Ағымдағы беттің нөмірін көрсетеді.
18	Summary of Selected Period	<p><b>Period</b> үшін таңдалған тапсырма туралы ақпарат үшін әр элементтің жалпы мәні көрсетіледі. Көрсетілетін ақпарат алынған мақсатты принтерге сәйкес әртүрлі болады.</p> <p>Тізімдер көрінісінде қағаздың бірлік бағасы немесе сияның бірлік бағасы қойылмаған тапсырма көрсетілсе, қорытындыда “???” белгісі де көрсетіледі.</p>
19	<b>Selected Period/All Periods</b>	<p>CSV файлына шығарылатын деректер кезеңін қойыңыз.</p> <p>Ағымдағы тізім көрінісінде көрсетілген <b>Period</b> ішінен таңдалған деректерді шығарғыңыз келсе, <b>Selected Period</b> параметрін реттеңіз.</p> <p>Тек бір <b>Period</b> таңдай аласыз.</p> <p>Таңдалған принтер үшін барлық ақпаратты шығару үшін, <b>All Periods</b> параметрін реттеңіз (<b>Filter Settings</b> терезесінде шығарылған тапсырма туралы ақпарат да алынып тасталды).</p> <p><b>Filter Settings</b> терезесінде қойылған тапсырма туралы ақпарат элементтерінсіз таңдалған принтер үшін ақпаратты шығару үшін, <b>Period</b> параметрін “---” етіп орнатып, <b>Selected Period</b> параметрін таңдаңыз.</p>
20	<b>Export to CSV</b> түймесі	<b>Selected Period</b> немесе <b>All Periods</b> параметріне арналған тапсырма туралы ақпаратты файлға экспорттаңыз.
21	<b>Detailed Job Info</b> түймесі	Тізім көрінісінде таңдалған тапсырмаға арналған толық ақпарат көрсетіледі.
22	<b>Help</b> түймесі	Осы терезеге арналған Анықтама көрсетіледі.

## Кіріспе

# EPSON Software Updater пайдалану

**Ескертпе:**

EPSON Software Updater барлық аймақта қолжетімді бола бермейді.

**Солтүстік Америка пайдаланушылары:**

Бағдарламалық құрал жаңартуларын тексеру үшін келесі веб-сайтқа кіріңіз:

SC-F10070H:

- [www.epson.com/support/f10070h](http://www.epson.com/support/f10070h) (АҚШ)
- [www.epson.ca/support/f10070h](http://www.epson.ca/support/f10070h) (Канада)

SC-F10070:

- [www.epson.com/support/f10070](http://www.epson.com/support/f10070) (АҚШ)
- [www.epson.ca/support/f10070](http://www.epson.ca/support/f10070) (Канада)

**Латын Америка пайдаланушылары:**

Бағдарламалық құрал жаңартуларын тексеру үшін келесі веб-сайтқа кіріңіз:

SC-F10070H:

- [www.latin.epson.com/support/f10070h](http://www.latin.epson.com/support/f10070h) (Кариб аралдары)
- [www.epson.com.br/suporte/f10070h](http://www.epson.com.br/suporte/f10070h) (Бразилия)
- [www.latin.epson.com/suporte/f10070h](http://www.latin.epson.com/suporte/f10070h) (басқа аймақтар)

SC-F10070:

- [www.latin.epson.com/support/f10070](http://www.latin.epson.com/support/f10070) (Кариб аралдары)
- [www.epson.com.br/suporte/f10070](http://www.epson.com.br/suporte/f10070) (Бразилия)
- [www.latin.epson.com/suporte/f10070](http://www.latin.epson.com/suporte/f10070) (басқа аймақтар)

## Бағдарламалық құрал жаңартуының қолжетімділігін тексеру

1

Келесі күйді тексеріңіз.

- Компьютер Интернетке қосылған.
- Принтер мен компьютерді байланыстыруға болады.

2

EPSON Software Updater мүмкіндігін іске қосыңыз.

**Windows 8.1/Windows 8**

Іздеу белгісіне бағдарламалық құрал атауын енгізіп, көрсетілген белгішені таңдаңыз.

**Windows 8.1/Windows 8 жүйесінен басқа**

Start (Бастау) > **All Programs (Барлық бағдарламалар)** (немесе **All Programs (Барлық бағдарламалар)**) > **Epson Software** > **EPSON Software Updater** белгішесін басыңыз.

**Mac**

**Move (Жылжыту) — Applications (Қолданбалар) — Epson Software — EPSON Software Updater** түймесін басыңыз.

**Ескертпе:**

Windows жүйесінде жұмыс үстелі құралдар тақтасында принтердің белгішесін басу және **Software Update (Бағдарламаны жаңарту)** параметрін таңдау арқылы да іске қосуға болады.

3

Бағдарламалық құралды және нұсқаулықтарды жаңартыңыз.

Жалғастыру үшін экрандағы нұсқауларды орындаңыз.

**Маңызды:**

Жаңарту барысында компьютер мен принтерді өшірмеңіз.

**Ескертпе:**

Тізімде көрсетілмеген бағдарламалық құралды EPSON Software Updater мүмкіндігі арқылы жаңарту мүмкін емес. Epson веб-сайтынан бағдарламалық құралдың ең соңғы нұсқаларын тексеріңіз.

<http://www.epson.com>

## Кіріспе


## Жаңарту ескертулерін алу

- 1 EPSON Software Updater мүмкіндігін іске қосыңыз.
- 2 **Auto update settings** түймесін басыңыз.
- 3 Принтердің **Interval to Check** ұяшығында жаңартуларды тексеру аралығын таңдап, **OK** түймесін басыңыз.

## Web Config Қолданбасын пайдалану әдісі

### Іске қосу нұсқаулары

Браузерді принтердің желісіне жалғанған компьютерде іске қосыңыз.

- 1 Принтердің IP мекенжайын тексеріңіз.  
 түймесін басып, **General Settings — Network Settings — Network Status — Wired LAN Status** ретімен басыңыз.
- 2 Веб-браузерді принтерге желі арқылы жалғанған компьютерде іске қосыңыз.
- 3 Веб-браузердің мекенжай тақтасында принтердің IP мекенжайын енгізіп, **Enter** немесе **Return** пернесін басыңыз.  
 Пішімі:  
 IPv4: <https://принтердің IP мекенжайы/>  
 IPv6: [https://\[принтердің IP мекенжайы\]/](https://[принтердің IP мекенжайы]/)  
 Мысалы:  
 IPv4: <https://192.168.100.201/>  
 IPv6: [https://\[2001:db8::1000:1\]/](https://[2001:db8::1000:1]/)

### Процедурадан шығу

Веб-браузерді жабыңыз.

## Бағдарламаны жою

### **Маңызды:**

- ❑ "Computer administrator (Компьютер әкімшісі)" тіркелгісіне кіріңіз (administrative privileges (әкімшілер артықшылықтары) бар тіркелгі).
- ❑ Сұралған кезде әкімші құпиясөзін енгізіңіз де, әрекет еске салғышымын әрі қарай жалғастырыңыз.
- ❑ Іске қосылған болуы мүмкін басқа барлық бағдарламалардан шығыңыз.

Бұл бөлімде Epson communications drivers (Epson байланыстар драйверлерін) жою жолы сипатталған. Басқа бағдарламалық құралды жою үшін бағдарламалық құралдың анықтама бөлімін қараңыз.

- 1 Принтерді өшіріңіз де, интерфейстік кабельді ажыратыңыз.
- 2 **Control Panel (Басқару тақтасы)** бөліміне өтіп, **Uninstall a program (Бағдарламаны жою)** тармағын **All Programs (Барлық бағдарламалар)** санатынан басыңыз.



- 3 **EPSON SC-F10000H Series FpFy Comm Driver Printer Uninstall, EPSON SC-F10000H Series LcLm Comm Driver Printer Uninstall** немесе **EPSON SC-F10000 Series Comm Driver Printer Uninstall** параметрін таңдаңыз, содан соң **Uninstall/Change (Жою/Өзгерту)** түймесін басыңыз.
- 4 Қажетті принтер белгішесін таңдап, **OK** түймесін басыңыз.
- 5 Жалғастыру үшін экрандағы нұсқауларды орындаңыз.  
 Жоюды растау туралы хабар шыққан кезде **Yes (Иә)** түймесін басыңыз.

## Кіріспе

Егер Epson communications drivers (Epson байланыстар драйверлерін) қайта орнатсаңыз, компьютерді қайта іске қосыңыз.

## Негізгі амалдар

# Негізгі амалдар

## Оңтайлы басып шығаруға арналған жұмысы ағыны

Принтерден оңтайлы басып шығару үшін келесі шарттарды орындау қажет.

- ❑ Қолданылып жатқан қағазға сәйкес келетін қағаз параметрлері әндері принтерге тіркеледі және басып шығару туралы ақпарат RIP ішіне тіркеледі.
- ❑ Қағаз принтерге тиісінше салынады.
- ❑ Басып шығару реттеулері (басып шығару басын реттеу және баспа материалы берілісін реттеу) пайдаланылатын баспа материалы арқылы орындалады.
- ❑ Принтер дұрыс жағдайда сақталады.

Шарттарды орындау үшін төмендегі қадамдарды орындаңыз.

### 1. Қағаз параметрлері мәндерін тіркеңіз. (EMX файлын жаңа қағазбен пайдаланған кезде)

Принтерге қағаз параметрлері мәндерін Epson Edge Dashboard арқылы оңай тіркеуге болады. Epson Edge Dashboard арқылы тіркесеңіз, қолданылатын қағазға сәйкес келетін EMX файлын алдын ала жүктеп, принтерге тіркеңіз.

 ["Epson Edge Dashboard пайдалану" бетте 42](#)



### 2. Қағазды салыңыз.

Принтерде қолданылатын қағаз салынады. Салу әдісі қағаздың сипаттарына қарай әртүрлі болады.

EMX файлын пайдаланбасаңыз, қағаз салынған кезде оңтайлы баспа материалы параметрлерінің мәндері Media Type параметрін таңдау арқылы ғана тіркеледі.

 ["Қағазды салу" бетте 79](#)



### 3. Автоматты созылатын белдік бөлшегіне қағазды жалғаңыз.

Қағаз жиегіне Автоматты созылатын белдік бөлшегін жалғап, автоматты алынатынына көз жеткізіңіз. Тіркеу әдісі қағаздың сипаттарына қарай әртүрлі болады.

 ["Auto Take-up Reel Unit \(Автоматты созылатын белдік бөлшегі\) пайдалану" бетте 87](#)



### 4. Print Adjustments әрекетін орындаңыз. (Жаңа қағаз пайдаланған кезде)

Қағаз параметрлері мәндерін құрылғы жағдайына оңтайландыру үшін Print Adjustments әрекетін орындаңыз.

Әдетте, бұл Automatic Adjustment орындау арқылы автоматты түрде реттеледі.

 ["Басып шығару реттеулері" бетте 105](#)



### 5. Принтердің күйін тексеріңіз.

Басып шығаруды бастау алдында қалған сия деңгейін және басып шығару механизмі саңылауының жағдайын тексеріңіз.

 ["Басып шығару алдында" бетте 104](#)



## Негізгі амалдар

**6. Басып шығарыңыз.**

Epson Edge Print құралынан басып шығаруды бастаңыз.

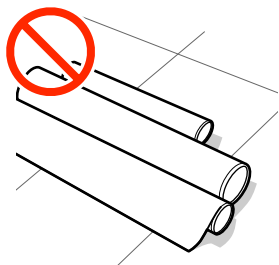
 "Epson Edge Print пайдалану" бетте 54

## Баспа материалын қолданғанда қолдану қажет сақтық шаралар

Қағазды дайындау кезінде келесі жайттар ескерілмесе, шаң мен қылшықтар қағаз бетіне тұрып қалып, басып шығару нәтижесінде сия тамшыларының пайда болуына себеп болады немесе саңылаулардың бітелуіне әкеледі.

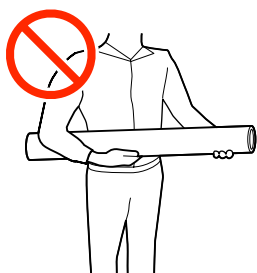
### Зақымдалған қағазды тікелей жерге қоймаңыз.

Қағазды сақтау үшін оны қайта орап өзінің бастапқы орнына орналастырыңыз.



### Қағазды киімге қарай нығыздалған қағаз бетімен ұстамаңыз.

Принтерге қағазды салмас бұрын оны өзінің түпнұсқалық қорабында сақтаңыз.



## Қағазды салуға қатысты ескертулер

### Абай болыңыз:

- Кептіргіш ыстық болуы мүмкін; барлық қажетті сақтық шараларын орындаңыз. Қажетті сақтандыруларды қадағаламау күйіп қалуға әкелуі мүмкін.
- Кептіргіш ішіне қолыңызды салмаңыз. Қажетті сақтандыруларды қадағаламау күйіп қалуға әкелуі мүмкін.
- Қағаз ауыр болғандықтан, оны бір адам көтермеуі керек. 40 кг-нан (88 фунт) ауыр баспа материалы үшін көтеру құралын пайдалануды ұсынамыз.
- Алдыңғы қақпақты немесе техникалық қызмет көрсету қақпағын ашу не жабу кезінде қолыңызды қысып алмаңыз. Бұл сақтық шарасын орындамау зақым әкелуі мүмкін.
- Қолыңызды қағаздың шетінен қайыруға болмайды. Қағаз жиектері өткір болады және жарақаттауы мүмкін.

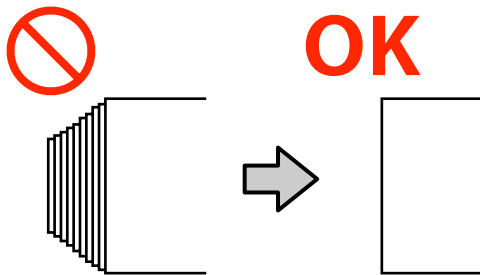
### Қағазды басып шығару алдында ғана салыңыз.

Қысқыш роликтер принтердегі қағазды майыстыруы мүмкін. Қағаз майысып не ширатылып, кептелуге не қағаздың басып шығару механизмiне жанасуына әкелуі мүмкін.

### Қағаздың оң және сол жақ шеттері тегіс болмаса, оны салмаңыз.

Егер қағаз жүктеліп және орамның оң мен сол жақ қырлары біркелкі болмаса, қағазды толтыру мәселелері басып шығару барысында қағазды айналдыруға себеп болады. Немесе бұрыштарды реттеу үшін қайта орап немесе ешқандай басылымсыз бұранданы қолданыңыз.

## Негізгі амалдар



**Қолданылатын қағазға сәйкес келетін ретпен салыңыз.**

Қағаз салудың екі жолы бар: қалыпты беру процедурасы және созылатын беру процедурасы.

Баспа материалы жүктеліп жатқанда, принтер енін анықтау мақсатында оны беру және артқа айналдыру сияқты операцияларды орындайды. Осы кезде қалыпты беру процедурасын орындағанда, баспа материалының түріне байланысты оның білікшеде умаждалуы сияқты проблемалар пайда болуы мүмкін. Бұл проблемалар қағаз білікшеге кептеліп қалған кезде болады.

Мұндай жағдайда қағазды салу үшін созылатын беру процедурасын пайдаланыңыз. Созылатын беру процедурасында қағаздың білікшеге кептеліп, проблема тудырмауының алдын алу үшін, ол берілмес бұрын Автоматты созылатын белдік бөлшегіне салынады.

**Баспа материалын пайдалану мүмкін емес.**

Жұмырланған, қабыршақты, желінген, жыртылған немесе лас баспа материалын пайдаланбаңыз. Баспа материалы көтеріліп басып шығару механизмдеріне тиіп, оларды зақымдауы мүмкін.

Жиегі майысқан немесе умаждалған қағаз мысалы




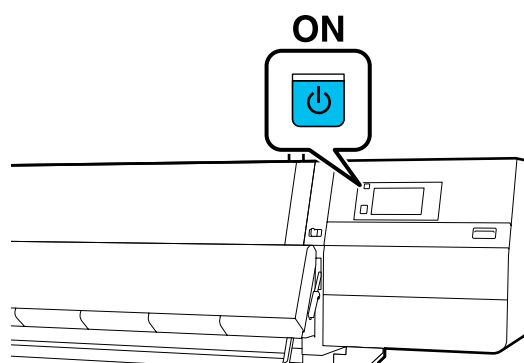
## Қағазды салу

Процедураны YouTube қызметінде бейнеден тексеруге болады.

[Video Manual](#) (Қалыпты беру процедурасы)

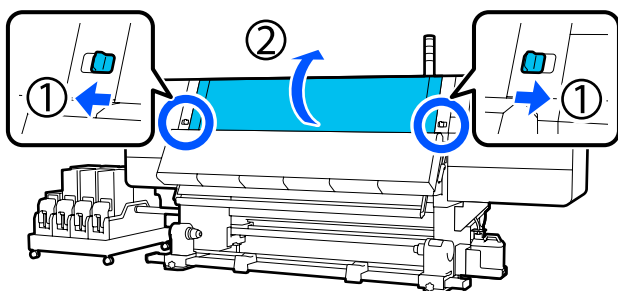
[Video Manual](#) (Созылатын беру процедурасы)

- 1  түймесін басып, Басты экран көрсетілгенше күтіңіз.

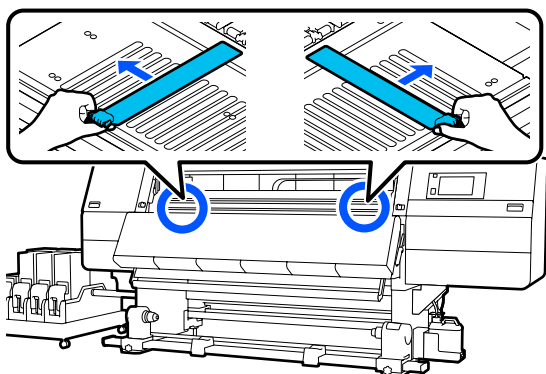


### Негізгі амалдар

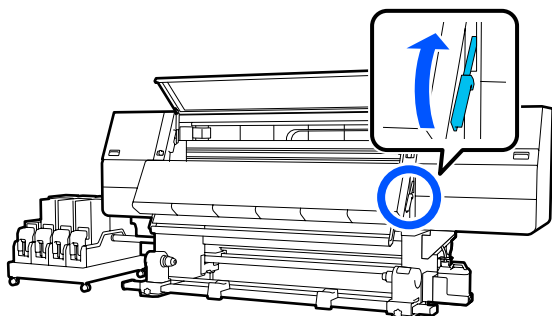
- 2** Алдыңғы қақпақты ашу үшін, құлыптау тұтқасын сол және оң жаққа жылжытыңыз.



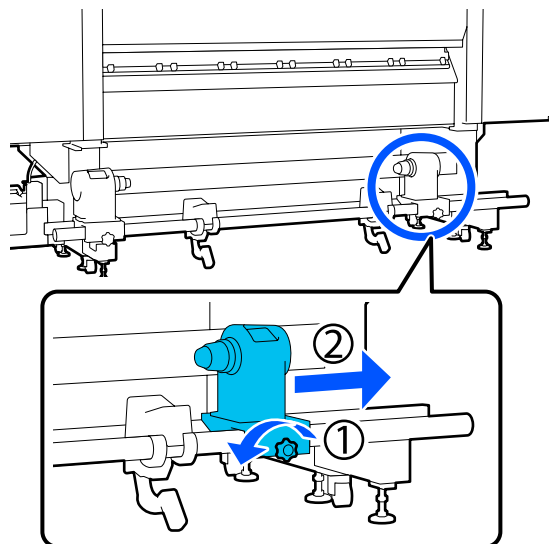
- 3** Қағаз жиегінің тақтасының екі жағындағы ілмектерді ұстап тұрып, тақтаны білікшенің екі шетіне қарай жылжытыңыз.



- 4** Қағазды жүктеу білігін көтеріңіз.

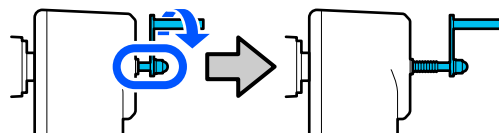


- 5** Артқы жаққа жылжытып, ұстағышты сыртқа жылжыту үшін оң жақ баспа материалы ұстағышының бекіткіш бұрандасын босатыңыз.



**! Маңызды:**

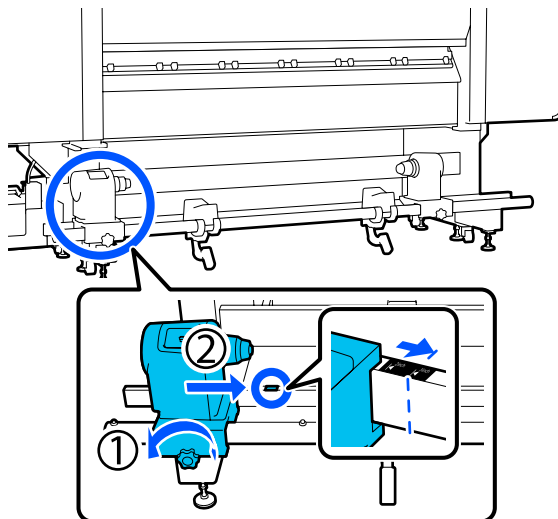
Егер оң жақ қысқыш көрінбей тұрса, қысқышты тоқтағанша алға айналдырыңыз. Қысқыш тұтқасы көрінбей тұрса, қағаз дұрыс салынбауы мүмкін.





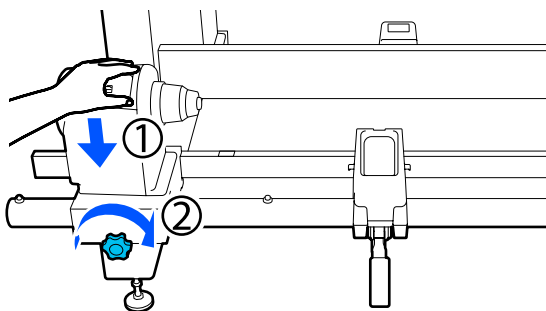
## Негізгі амалдар

- 6** Сол жақ баспа материалы ұстағышының бекіткіш бұрандасын босатып, баспа материалы ұстағышын салынатын баспа материалы ролигінің ішкі диаметріне сәйкес орнатылған орынға жылжытыңыз.

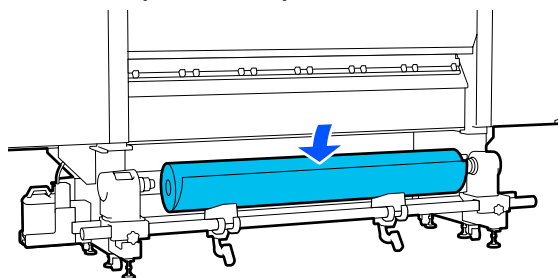


- 7** Баспа материалы ұстағышының жоғарғы жағынан басып тұрғанда бекіту бұрандасын бұралмайтындай етіп бекітіңіз.

Оны баспа материалы ұстағышы қозғалмайтындай етіп бекітіңіз.



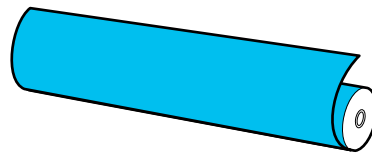
- 8** Қағазды орам тірегіне орналастырыңыз. Орам тірегін орам шетінен шамамен 20 см-ге (7,87 дюйм) ішке жылжытыңыз.



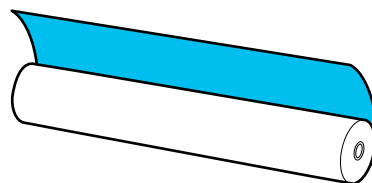
**Ескертпе:**

*Орналастыру әдісі қағаздың қалай оралғандығына байланысты өзгереді.*

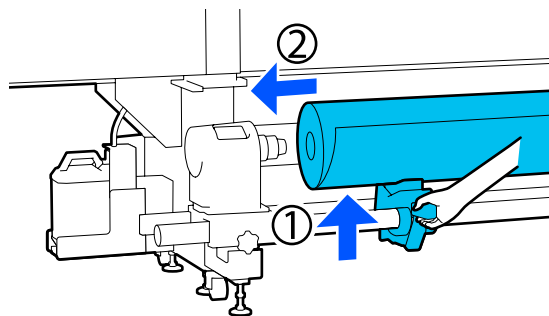
**Printable Side Out**



**Printable Side In**



- 9** Көтеру тұтқасын көтерген кезде, орам тірегін сол жаққа жылжытып, баспа материалының орам өзегін орам ұстағышына мықтап енгізіңіз.



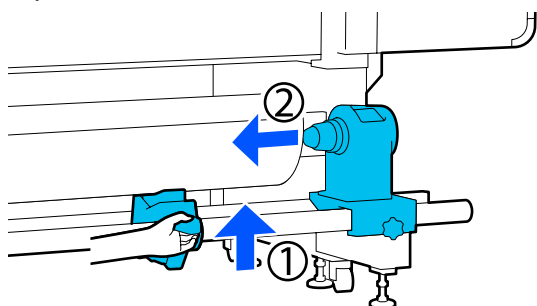
**Ескертпе:**

*Егер баспа материалы орамының сыртқы диаметрі 140 мм-ден (5,51 дюйм) аз болса, көтеру тұтқасын пайдаланып көтергенде, орам өзегі баспа материалы ұстағышына жетпейді.*

*Оны қолмен көтеріп, орам өзегін баспа материалы ұстағышына салыңыз.*

## Негізгі амалдар

- 10** Оң жақ көтеру тұтқасын көтерген кезде, баспа материалы ұстағышын қағаздың орам өзегіне мықтап енгізіңіз.

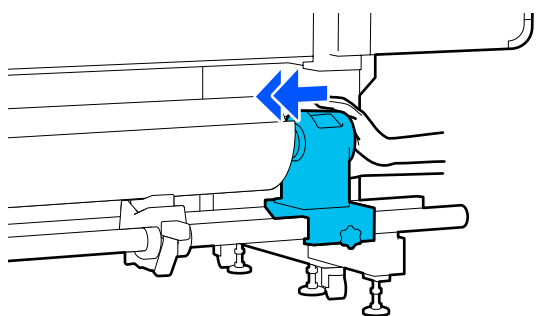


**Ескертпе:**

Егер баспа материалы орамының сыртқы диаметрі 140 мм-ден (5,51 дюйм) аз болса, көтеру тұтқасын пайдаланып көтергенде, орам өзегі баспа материалы ұстағышына жетпейді.

Оны қолмен көтеріп, орам өзегін баспа материалы ұстағышына салыңыз.

- 11** Баспа материалы ұстағышы орам өзегіне жеткілікті енгізілгенін тексеру үшін баспа материалы ұстағышының жоғарғы жағын орамның соңына қарай екі рет басыңыз.



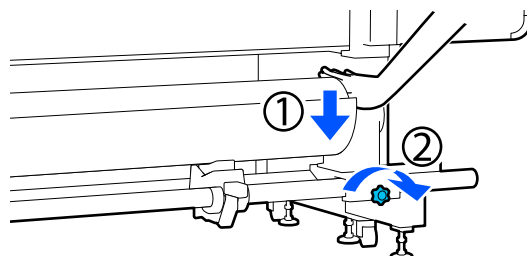
**! Маңызды:**

Егер баспа материалы ұстағышы орам өзегіне жеткілікті еңгізілсе, баспа материалы ұстағышы мен орам өзегі арасындағы түсім себебінен басып шығару кезінде қағаз дұрыс толтырылмады.

Бұл басып шығару кезінде жолақтың пайда болуына себеп болады.

- 12** Баспа материалы ұстағышының жоғарғы жағынан басып тұрғанда бекіту бұрандасын бұралмайтындай етіп бекітіңіз.

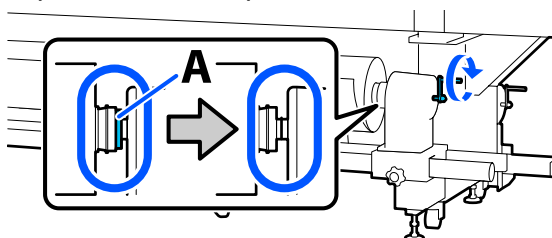
Оны баспа материалы ұстағышы қозғалмайтындай етіп бекітіңіз.



**! Маңызды:**

Егер баспа материалы ұстағышының бұрандасы жоғалса, баспа материалы ұстағышы басып шығару кезінде жылжуы мүмкін. Бұл басып шығару кезінде жолдар мен белгісіз жағдайлардың туындауына әкеледі.

- 13** А бөлшегі төмендегі суретте көрсетілгендей толығымен енгізілгенше тұтқаны айналдырыңыз.



**! Маңызды:**

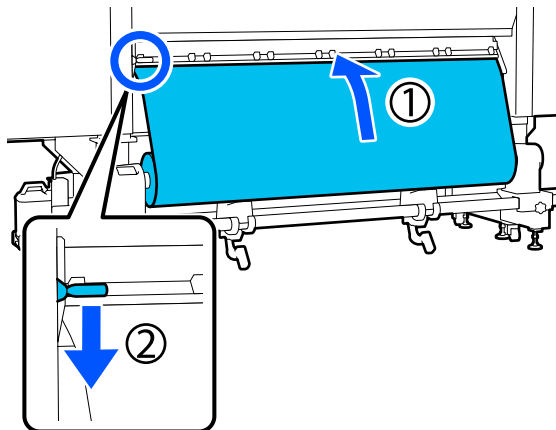
А бөлігі жасырылғаннан кейін тұтқаны одан әрі бұрамаңыз. Бұл сақтандыруды орындамаған жағдайда баспа материалы ұстағышына зақым келуі мүмкін.

Егер А бөлігі тұтқа толығымен бұралса да көрініп тұратын болса, тұтқаны қайта бұраңыз. Оң жақтағы баспа материалы ұстағышының бұрандасын босатып, 5-қадамнан қайта бастаңыз.

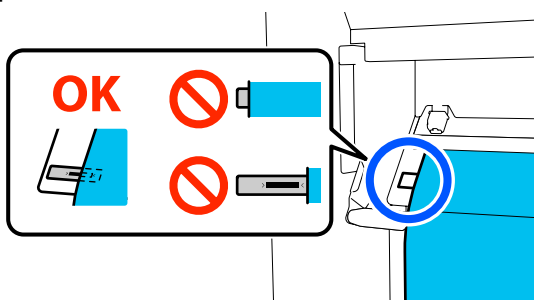
## Негізгі амалдар

- 14** Қағазды шамамен 20 см-дей (7,87 дюйм) салып, баспа материалын салу білігін төмен түсіріңіз.

Салған баспа материалы қысылып, шығып кетпейді.



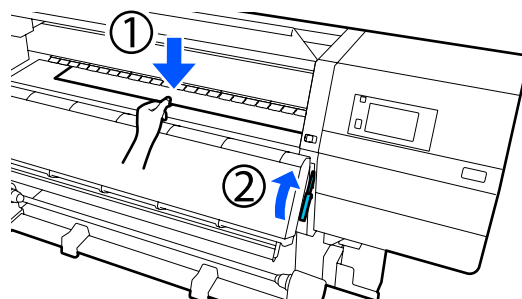
- 15** Баспа материалының сол жақ шеті төменде көрсетілген белгінің тікбұрышының ауқымында екенін растаңыз.



**! Маңызды:**

Егер баспа материалының сол жақ шеті белгінің қара квадратында болмаса, баспа материалы ұстағышының орнын реттеу үшін 6–15 аралығындағы қадамдарды кері қарай орындаңыз. Баспа материалы ұстағыштары баспа материалына енгізіліп тұрғанда олардың орнын ауыстыруға әрекеттенбеңіз.

- 16** Алдыңғы жаққа жылжытып, қағаз артқы жаққа құлап кетпейтіндей ұстап тұрып, қағазды жүктеу білігін көтеріңіз.



**Ескертпе:**

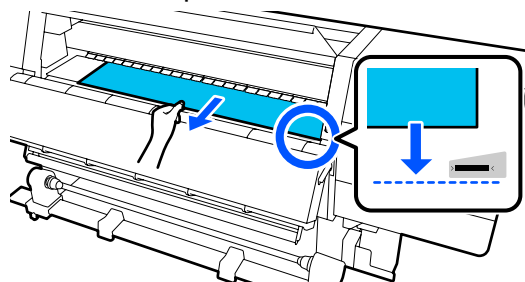
Білікшедегі қағаз сорғысын экран арқылы өзгертуге болады. Қағаз сорғысын көтерсеңіз, қағаз құлау ықтималдығы төмендейді.

Келесі процедурада қағазды шығарып алу қиындық тудырса, қағаз сорғысын төмендетіңіз. Қажетінше өзгертіңіз.

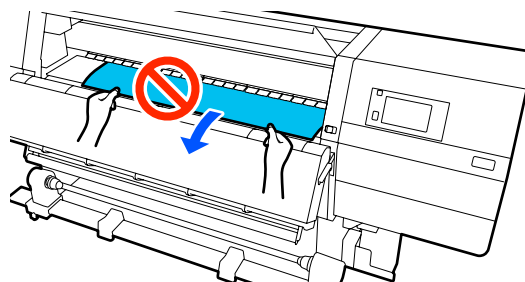
- 17** Қағаз түріне қарай оны келесі қалыпта шығарып алыңыз.

**Қалыпты беру процедурасы**

Қағазды білікшедегі жапсырманың ең жақын шетіне шығарып алыңыз. Қағаз ортасын бір қолыңызбен ұстап, тігінен шығарып алыңыз.



Қағазды екі қолмен тартпаңыз. Бұл қағаздың қисаю немесе қозғалып кетуін алып келеді.




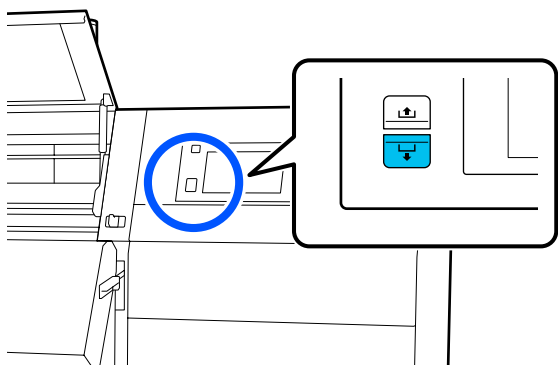
## Негізгі амалдар

### Созылатын беру процедурасы

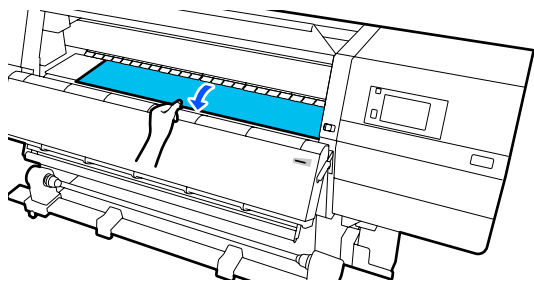
Баспа материалы баспа материалының ұстағышына жеткенше шығарып алыңыз.

Қағазды шығарып алу үшін төмендегі қадамдарды орындаңыз.

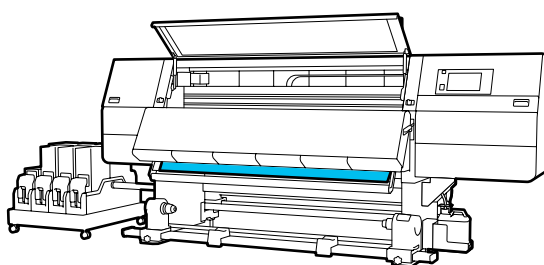
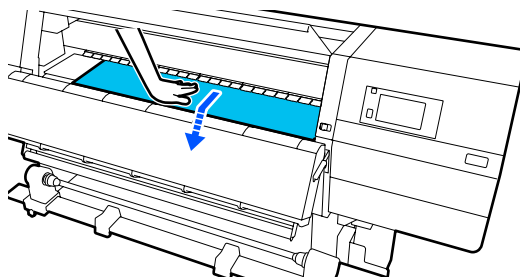
Төменде берілген әр қадам үшін, қағазды шығарып алмас бұрын босатып алыңыз. Қағазды босатпай күшпен тартсаңыз, жыртылып кетуі мүмкін. Қағазды босату үшін,  түймесін басыңыз. Осылайша, артқы жағынан салынған қағаз беріліс бағытында оралып, босатылады.



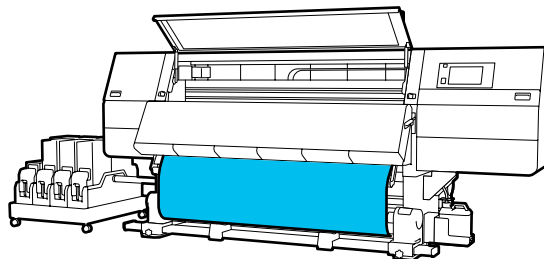
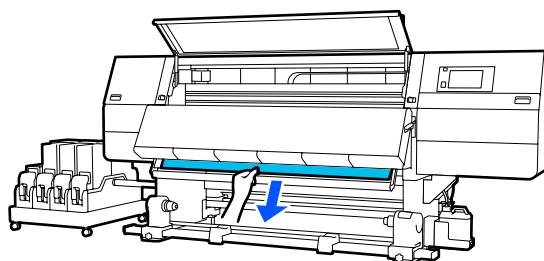
а. Қағаздың ортасын қолмен ұстап тұрып, тігінен шығарып алыңыз, сосын шетін кептіргішке енгізіңіз.



ә. Қағаздың ортасын білікшеде ұстап тұрып, шеті кептіргіштің төменгі жағынан шыққанша өзіңізге қарай жылжыту арқылы шығарып алыңыз.

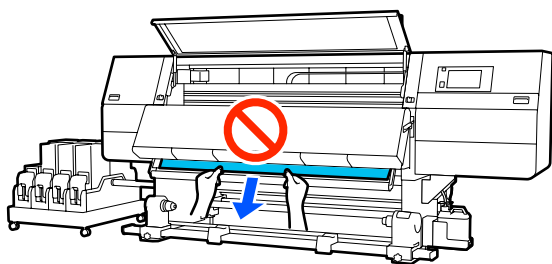


б. Баспа материалының ортасын қолыңызбен ұстап, қағаз шеті баспа материалы ұстағышына жеткенше шығарып алыңыз.

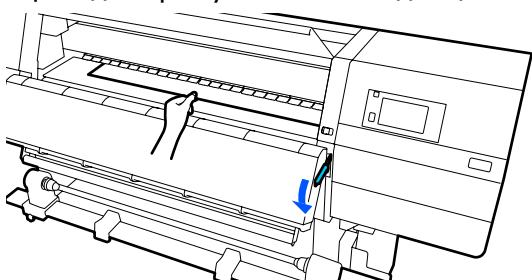


## Негізгі амалдар

Қағазды екі қолмен тартпаңыз. Бұл қағаздың қисаю немесе қозғалып кетуін алып келеді.



**18** Қағазды жүктеу білігін төмендетіңіз.



### Қалыпты беру процедурасы

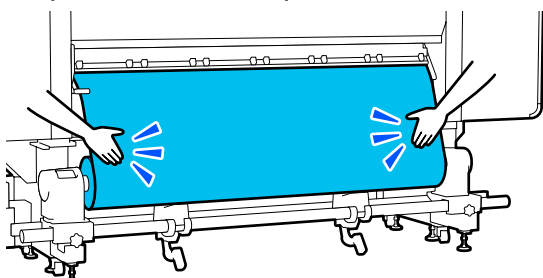
Қағазды жүктеу білігін төмендеткен соң, келесі қадамға өтіңіз.

### Созылатын беру процедурасы

Баспа материалын жүктеу иінірегін төмен түсіріп, баспа материалын автоматты созылатын белдік бөлшегіне тіркеу үшін төмен түсіруді жалғастыра беріңіз. Артқы қақпақ ашық болғанда, баспа материалын автоматты созылатын белдік бөлшегіне тіркеу үшін келесі бөлімді қараңыз.

🔗 [“Auto Take-up Reel Unit \(Автоматты созылатын белдік бөлшегі\) пайдалану” бетте 87](#)

**19** Артқы жаққа жылжытып, қағаздың екі шетін аздап түртіңіз және сол және оң жақтағы керілісте айырмашылықтың бар-жоқтығын тексеріңіз.



Егер керілісте айырмашылық болса, қағаз босап кетеді.

Принтердің алдыңғы жағынан, қағаз салу тұтқасын көтеріңіз және қағаздың бостығын жойыңыз.

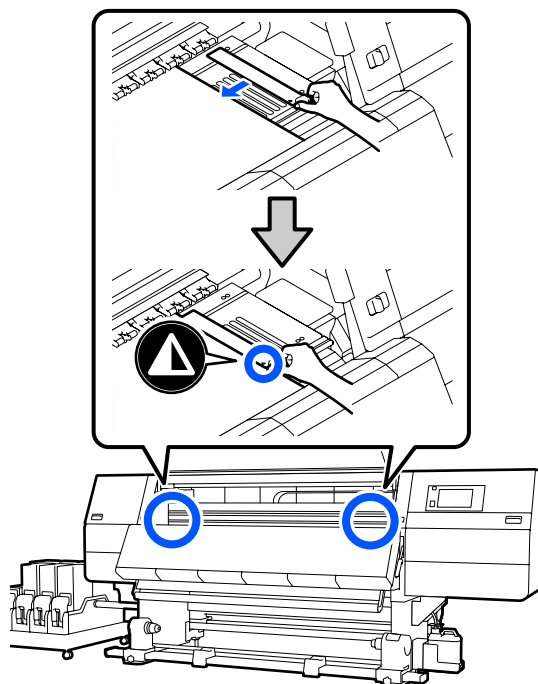
Қағаздың бостығы жойылғаннан кейін, қағаз салу тұтқасын түсіріңіз.

**20**

Алдыңғы жаққа жылжытып, баспа материалының шеті тақтаның екі жағындағы ілмектерді ұстап, тақтаны баспа материалының шетіне жылжытыңыз.

Қағаздың шеттері қағаз жиегінің тақталарындағы үшбұрышты саңылаулардың ортасымен сәйкес келетін етіп реттеңіз.

Баспа материалының тақталары баспа материалының көтерілуін болдырмайды және баспа материалының кесетін шетіндегі талшықтарды басып шығару механизміне тигізбейді. Дұрыстап салыңыз.

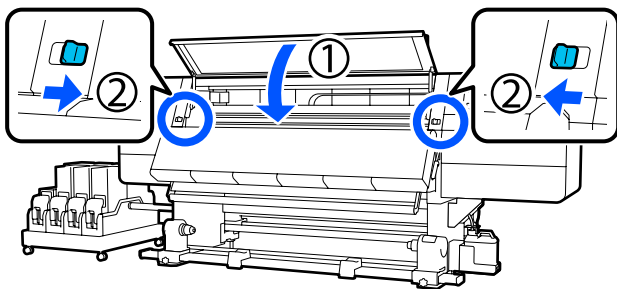


## Негізгі амалдар

### **!** Маңызды:

- ❑ 0,4 мм (0,01 дюйм) немесе одан да қалың қағазбен баспа материалы жиегінің тақталарын пайдаланбаңыз. Қағаз жиегінің тақталары басып шығару механизмiне тиіп, оны зақымдауы мүмкін.
- ❑ Қағаздың бұрыштары үшбұрышты саңылаулардың ортасында болатындай етіп әрдайым орналастырыңыз. Дұрыс орналастырмау салдарынан басып шығару кезінде жақтар пайда болады (көлденең жолақтың пайда болуы, түстің біркелкі болмауы немесе сызықтар).
- ❑ Пайдаланылмаған кезде қағаз жиегінің тақталарын білікшенің сол және оң жақтарына жылжытыңыз.
- ❑ Басып шығарылатын қағаз беттері былғанған болса, қағаз жиегінің тақталарын пайдалануға болмайды.

- 21** Алдыңғы қақпағын жауып, сол жақ және оң жақ құлыптау тұтқаларын ішке қарай жылжытыңыз.



- 22** Экрандағы қағаз туралы ақпаратты реттеп, **OK** түймесін басыңыз.

Осы жерде келесі реттеулерді жасаңыз.

- ❑ Media: басып шығару үшін пайдаланылатын баспа материалын орнатыңыз
- ❑ Roll Winding Direction: салынған баспа материалын орау әдісі
- ❑ Media Length: салынған баспа материалының ұзындығы

- ❑ Media Detection: баспа материалының енін анықтау әдісі

**Media** бөлімінде Media Type параметрі орнатылмағанда баспа материалы параметрлерін таңдасаңыз, Media Type параметрін таңдауға болатын экран көрсетіледі. Төменде берілген нұсқаулыққа сәйкес, салынған баспа материалының қағаз салмағы арқылы Media Type параметрін таңдаңыз. Экранда көрсетілген әрбір Media Type құралының қағаз салмақтары әдеттегі мәндер болып табылады.

Media Type	Қағаз салмағы (г/м <sup>2</sup> )
Ultra-Thin	39 немесе одан аз
Thin	40–56
Med-Thick	57–89
Thick	90 немесе одан көп

**Media Detection** бөлімінде **Width Detection** параметрін орнатыңыз. Әдетте оны **On** күйінде қалдырыңыз.

Media Detection туралы мәліметтерді келесі бөлімнен қараңыз.

["General Settings мәзірі" бетте 168](#)

Салынған баспа материалын анықтау сияқты операцияларды бастау үшін **OK** түймесін басыңыз.

- 23** Қағаз шетін берілген позицияға қажетінше жылжыту үшін, экрандағы нұсқауларды орындаңыз.

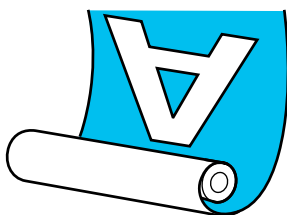
## Негізгі амалдар

## Auto Take-up Reel Unit (Автоматты созылатын белдік бөлшегі) пайдалану

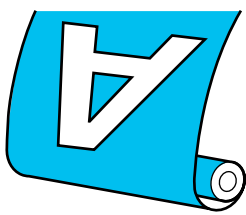
Auto Take-up Reel Unit (Автоматты созылатын белдік бөлшегі) қағазды автоматты басқарылатын операциясының тиімділігін жақсартатын басып шығарылатын қағазды автоматты түрде қабылдайды.

Осы принтерге арналған Auto Take-up Reel Unit (Автоматты созылатын белдік бөлшегі) келесі бағыттарда қабылдай алады.

Басылатын жағын ішке қаратып



Басылатын жағын сыртқа қаратып



Басылған бетін ішке қаратып тарту басып шығарылған бетті роликтің ішіне қарай орналастырады. “Басып шығарылатын жағы ішке” параметрі көп жағдайларда ұсынылады.

Басылған бетін сыртқа қаратып тарту басып шығарылған бетті роликтің сыртына қарай орналастырады.

Процедураны YouTube қызметінде бейнеден тексеруге болады.

[Video Manual](#) (Қалыпты беру процедурасы)

[Video Manual](#) (Созылатын беру процедурасы)

### Абай болыңыз:

- ❑ Қағазды немесе орауыш өзектерін жүктеу кезінде немесе қағазды қабылдау орауышынан алып тастау кезінде нұсқаулықтағы нұсқауларды орындаңыз. Қағазды, орауыш өзектерін немесе тарту орауыштарын құлату жарақат алуға әкелуі мүмкін.
- ❑ Media Feeding Unit (Тасымалдағыш салу құрылғысы) немесе Auto Take-up Reel Unit (Автоматты созылатын белдік бөлшегі) істеп тұрғанда қолдарыңыз немесе шашыңыз кіріп кетпейтінін тексеріңіз. Бұл сақтық шарасын орындамау зақым әкелуі мүмкін.
- ❑ Кептіргіш ішіне қолыңызды салмаңыз. Қажетті сақтандыруларды қадағаламау күйіп қалуға әкелуі мүмкін.

## Дұрыс қабылдауға қатысты маңызды жағдайлар

Баспа материалын дұрыс қабылдауға арналған келесі жағдайларды сақтаңыз.

- ❑ Баспа материалының енімен бірдей қабылдағыш орам өзегін пайдалануды ұсынамыз. Егер ені әртүрлі қабылдағыш орам өзегі пайдаланылса, қабылдағыш орам өзегі майысып, баспа материалы қате қабылдануы мүмкін.
- ❑ Баспа материалының қабылдануы үшін “басып шығарылатын жағы ішке” параметрін ұсынамыз. “Басып шығарылатын жағы сыртқа” параметрі баспа материалының жылжуына және ораммен үлкен сәйкессіздікке әкелуі мүмкін. “Басып шығарылатын жағы сыртқа” параметрімен қабылдауды дұрыс орындау мүмкін емес болғанда “басып шығарылатын жағы ішке” параметрі арқылы қабылдауды орындаңыз.
- ❑ Ені 36 дюймнен кіші баспа материалы жылжып, қате қабылдануы мүмкін.

## Негізгі амалдар

- ❑ Қабылдағыш орам өзектерін келесі суретте көрсетілгендей етіп бекітпеңіз. Қабылдаудың керілісі біркелкі болмайды және озеке бос айналады. Нәтижесінде қағаз дұрыс айналмай, басып шығару нәтижелерінде сызықтарды пайда болуына әкелуі мүмкін.

Шеттер тозған



Деформацияланған



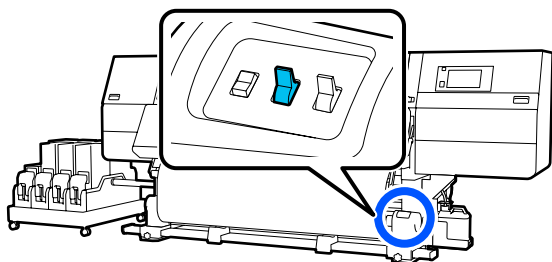
## Орам өзегін бекіту

### Қажетті нәрселер

- ❑ Баспа материалының енімен бірдей қабылдағыш орам өзегі
- ❑ Сатылымда бар жабысқақ таспа

### Салу

- 1 Auto қосқышын Off күйіне орнатыңыз.



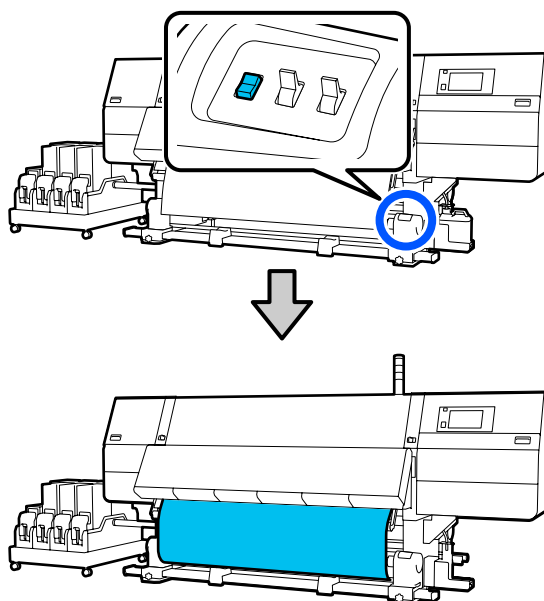
2

Баспа материалының шеті баспа материалының ұстағышына тиетінін растаңыз.

Егер тимесе, баспа материалының шеті баспа материалының ұстағышына тиюі үшін төмендегі процедураны орындаңыз.

### Қалыпты беру процедурасы

Баспа материалының шеті баспа материалының ұстағышына жеткенше баспа материалын беру қосқышының жақын тұсын ұстап тұрыңыз.



### ! Маңызды:

Қағазды беру үшін, қағазды беру қосқышын әрқашан басыңыз. Егер қағазды қолмен тартсаңыз, онда қағаз созу кезінде майысып қалуы мүмкін.

### Созылатын беру процедурасы

Баспа материалының шеті баспа материалының ұстағышына жеткенше шығарып алу үшін, “Қағазды салу” бөлімінің 16–18 қадамдарын орындаңыз.

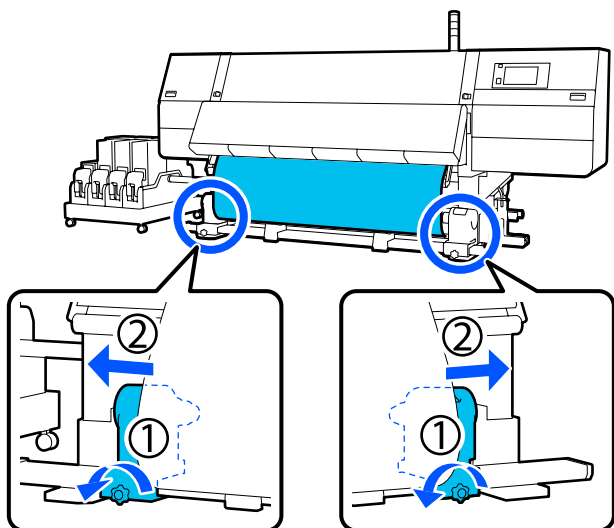
👉 “Қағазды салу” бетте 79



### Негізгі амалдар

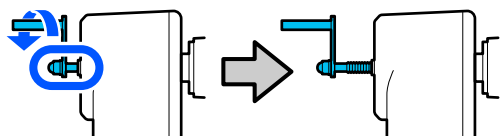
- 3** Екі бүйіріндегі баспа материалының ұстағышын бекітетін бұрандаларды босатып, екеуінің арасындағы аралық баспа материалынан кеңірек болатындай етіп баспа материалының ұстағыштарын реттеңіз.

Егер орамның тіреулері біркелкі орналаспаса, оларды біркелкі етіп жылжытыңыз.

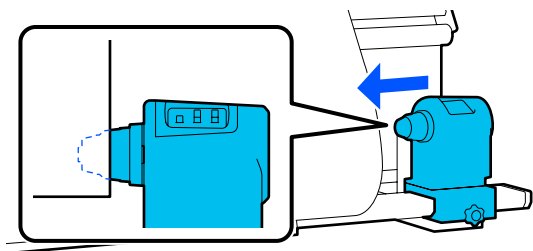


**! Маңызды:**

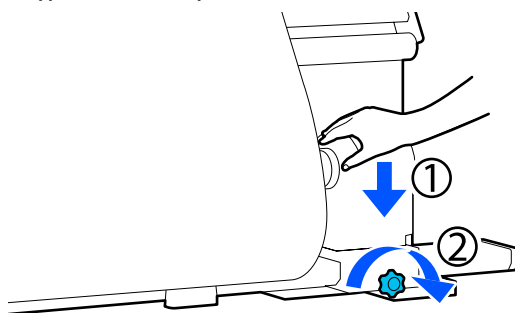
Егер сол жақ баспа материалының ұстағыш тұтқасы көрінбей тұрса, тұтқаны суретте көрсетілгендей тоқтағанша айналдырыңыз. Егер тұтқа көрінбей тұрса, орам өзегі дұрыс салынбауы мүмкін.



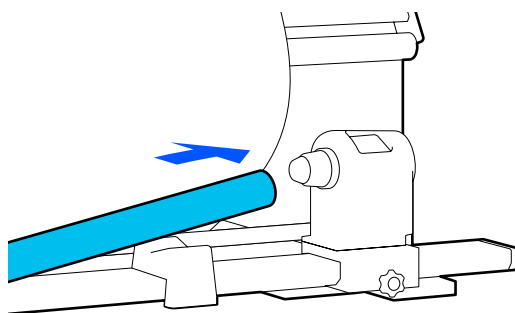
- 4** Оң жақ баспа материалының ұстағышын баспа материалының оң жақ шетіне туралаңыз.



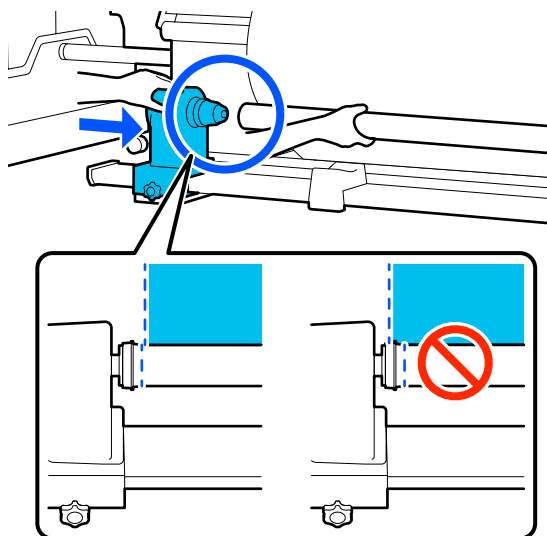
- 5** Баспа материалының ұстағышының жоғарғы жағын басып тұрғанда бекіту бұрандасын орнына бекітіңіз.



- 6** Баспа материалының өзегін оң жақ баспа материалының ұстағышына енгізіңіз.



- 7** Сол жақ баспа материалының ұстағышы орам өзегіне толық енгізілгенін және орам өзегі мен баспа материалының шеттері сәйкес екенін тексеріңіз.

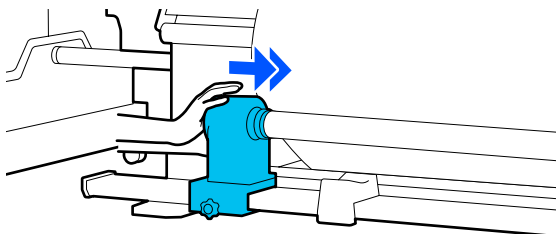


### Негізгі амалдар

**! Маңызды:**

Егер баспа материалының шеттері сәйкес емес болса, баспа материалы дұрыс қабылданбауы мүмкін. Егер шеттер сәйкес емес болса, оң жақ баспа материалының ұстағыштарына арналған бекіту бұрандасын босатып, 4-қадамнан бастап қайта бастаңыз.

- 8** Баспа материалы ұстағышы орам өзегіне жеткілікті енгізілгенін тексеру үшін баспа материалы ұстағышының жоғарғы жағын орамның соңына қарай екі рет басыңыз.



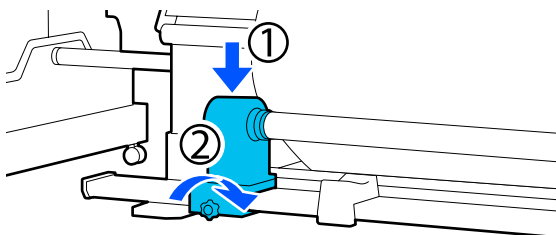
**! Маңызды:**

Егер баспа материалы ұстағышы орам өзегіне жеткілікті еңгізілсе, баспа материалы ұстағышы мен орам өзегі арасындағы түсім себебінен басып шығару кезінде қағаз дұрыс толтырылмады.

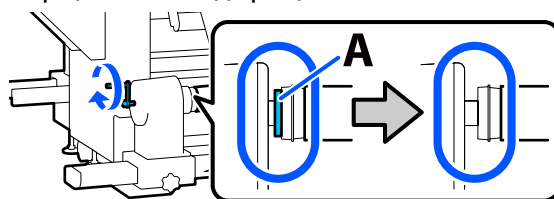
Бұл басып шығару кезінде жолақтың пайда болуына себеп болады.

- 9** Баспа материалы ұстағышының жоғарғы жағын басып тұрғанда бекіту бұрандасын бекітіңіз.

Оны баспа материалы ұстағышы қозғалмайтындай етіп бекітіңіз.



- 10** А бөлшегі төмендегі суретте көрсетілгендей толығымен енгізілгенше тұтқаны айналдырыңыз.



**! Маңызды:**

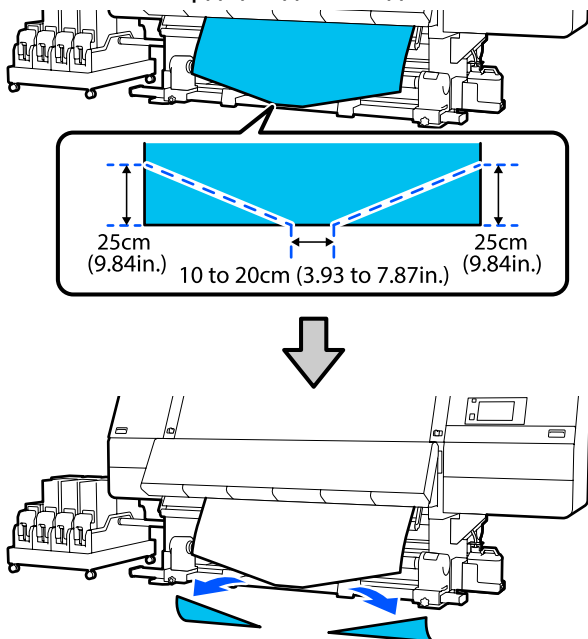
А бөлігі жасырылғаннан кейін тұтқаны одан әрі бұрамаңыз. Бұл сақтандыруды орындамаған жағдайда баспа материалы ұстағышына зақым келуі мүмкін.

Егер А бөлігі тұтқа толығымен бұралса да көрініп тұратын болса, тұтқаны қайта бұраңыз. Оң жақтағы баспа материалы ұстағышының бұрандасын босатып, 5-қадамнан қайта бастаңыз.

## Негізгі амалдар

- 11** Қағаздың ортасында ені 10–20 см (3,93–7,87 дюйм) бөлік қалдырыңыз және қағаздың сол және оң жақ бұрыштарынан биіктігі кемінде 25 см (9,84 дюйм) етіп қиыңыз.

Қағазды қию қағаздың оң және сол бұрыштары бүктеліп қалуынан және созылу алдында тоқтап қалуы сияқты мәселелердің алдын алады.



Одан кейін процедураға сәйкес келесіні қараңыз.

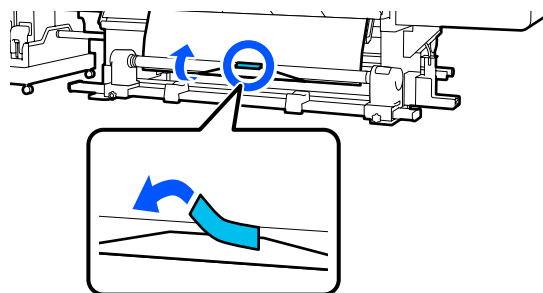
Қалыпты беру процедурасы  
 ➤ [“Қалыпты беру процедурасымен алу” бетте 91](#)

Созылатын беру процедурасы  
 ➤ [“Созылатын беру процедурасымен алу” бетте 93](#)

## Қалыпты беру процедурасымен алу

### Басылатын жағын ішке қаратып

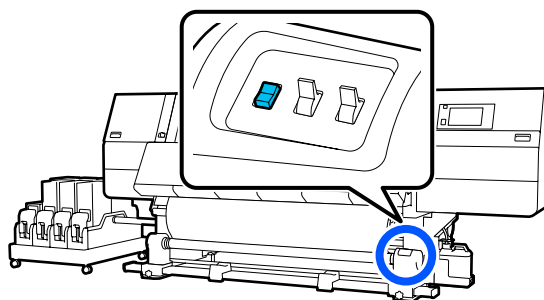
- 1** Қағаз ортасын тікелей төмен тартқанда, оны артқы жақтан алдыңғы жаққа қарай орам өзегіне ораңыз және оны сатылымда бар жабысқақ таспа көмегімен жабыстырыңыз.




#### **!** Маңызды:

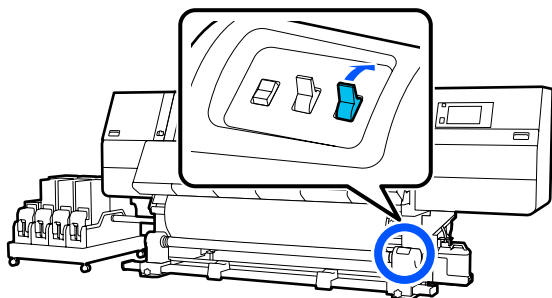
*Баспа материалын толық тартылған баспа материалы бар қабылдағыш орам өзегіне бекітіңіз. Егер баспа материалы бос күйінде бекітілсе, онда баспа материалы қабылдау кезінде жылжып кетуі мүмкін.*


- 2** Қабылдағыш орам өзегінің айналасына бір рет орауға жеткілікті баспа материалын беру үшін қағазды беру қосқышының жанын басып тұрыңыз.

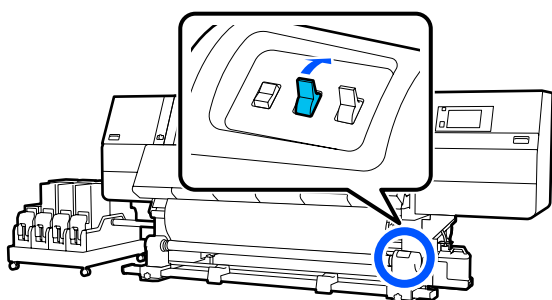


## Негізгі амалдар

- 3** Орам айналасына бір рет орауға арналған баспа материалын қабылдау үшін  жағындағы Manual қосқышын басып тұрыңыз.

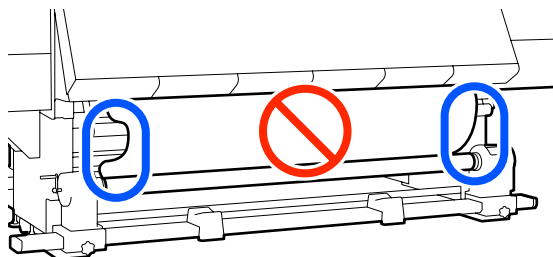


- 4** Auto қосқышын  мәніне орнатыңыз.



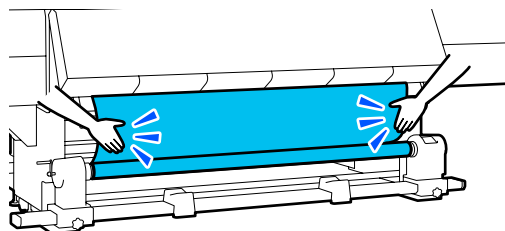
- 5** Қағаздың бос емес күйінде бекітілгенін тексеріңіз.

Төмендегі кестеде көрсетілгендей қағаздың сол және оң жақ бөліктеріндегі қысым әр түрлі болса, қағаз дұрыс алынбайды. Бір жағы бос кеткенде, процесті 1-қадамнан қайта бастаңыз.

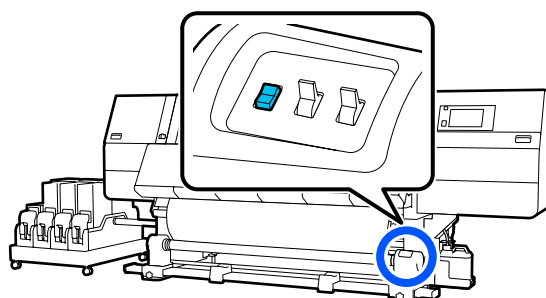


### Ескертпе:

Қысымның әр түрлілігін қағаздың екі жақ бұрыштарын төмендегідей жай ғана бұрау арқылы тексере аласыз.

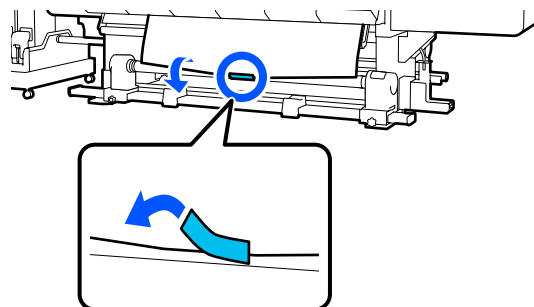


- 6** Баспа материалының екі шеті де қабылданып, орамды бір немесе екі рет айналғанша қағазды беру қосқышының жанын басып тұрыңыз.



## Басылатын жағын сыртқа қаратып

- 1** Қағаздың орталық бөлігін төмен тарту кезінде қағазды сатылымда бар жабысқақ таспамен бірге созылатын орам өзегіне бекітіңіз.

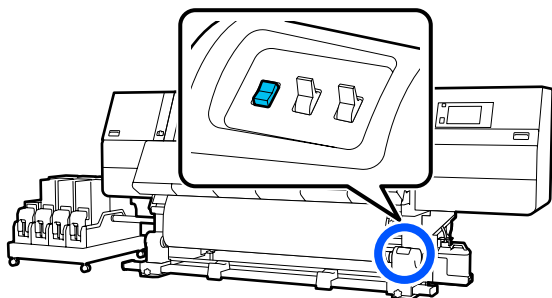


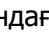
### ! Маңызды:

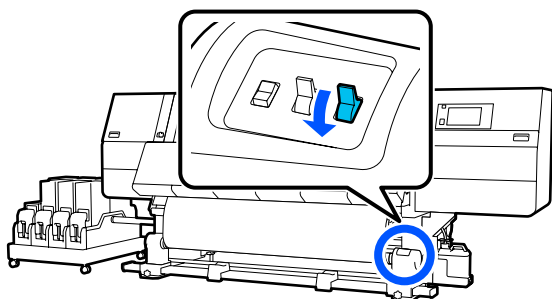
Баспа материалын толық тартылған баспа материалы бар қабылдағыш орам өзегіне бекітіңіз. Егер баспа материалы бос күйінде бекітілсе, онда баспа материалы қабылдау кезінде жылжып кетуі мүмкін.


## Негізгі амалдар

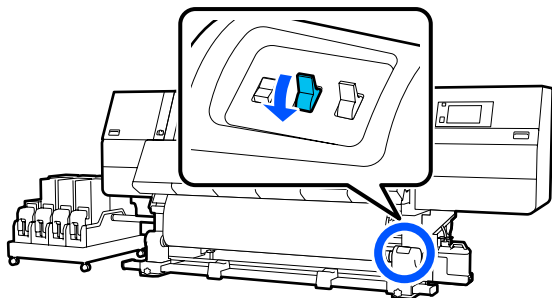
- 2** Қабылдағыш орам өзегінің айналасына бір рет орауға жеткілікті баспа материалын беру үшін қағазды беру қосқышының жанын басып тұрыңыз.



- 3** Орам айналасына бір рет орауға арналған баспа материалын қабылдау үшін  жағындағы Manual қосқышын басып тұрыңыз.

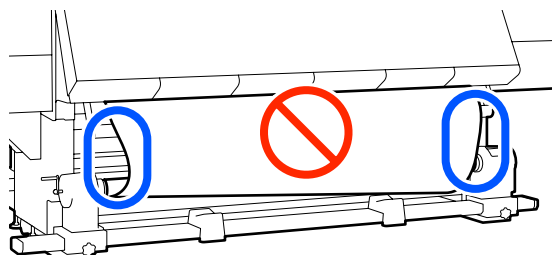


- 4** Auto қосқышын  мәніне орнатыңыз.



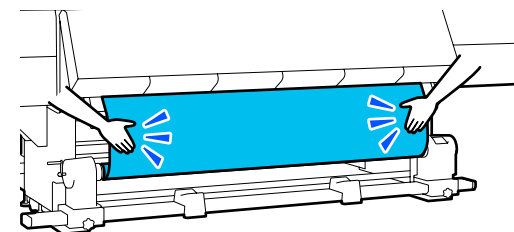
- 5** Қағаздың бос емес күйінде бекітілгенін тексеріңіз.

Төмендегі кестеде көрсетілгендей қағаздың сол және оң жақ бөліктеріндегі қысым әр түрлі болса, қағаз дұрыс алынбайды. Бір жағы бос кеткенде, процесті 1-қадамнан қайта бастаңыз.

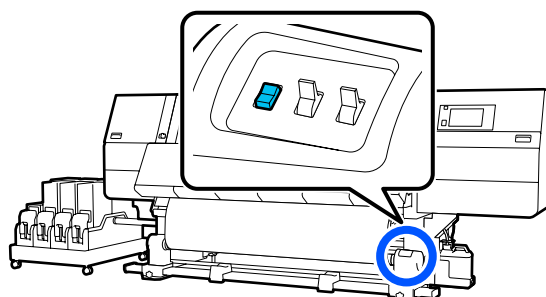


### **Ескертпе:**

Қысымның әр түрлілігін қағаздың екі жақ бұрыштарын төмендегідей жай ғана бұрау арқылы тексере аласыз.



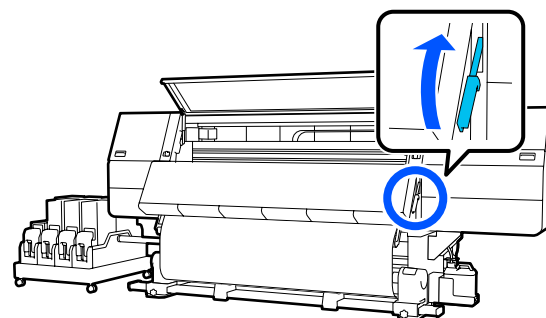
- 6** Баспа материалының екі шеті де қабылданып, орамды бір немесе екі рет айналғанша қағазды беру қосқышының жанын басып тұрыңыз.



## Созылатын беру процедурасымен алу

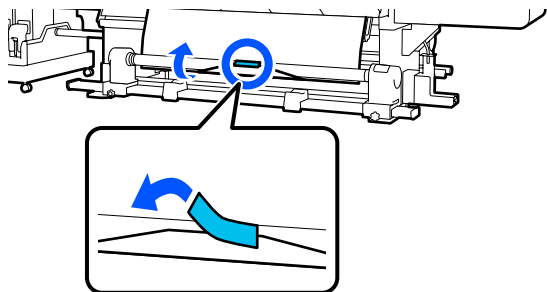
### Басылатын жағын ішке қаратып

- 1** Алдыңғы қақпақ ашық екенін тексеріңіз.
- 2** Қағазды жүктеу білігін көтеріңіз.



## Негізгі амалдар


- 3** Қағаз ортасын тікелей төмен тартқанда, оны артқы жақтан алдыңғы жаққа қарай орам өзегіне ораңыз және оны сатылымда бар жабысқақ таспа көмегімен жабыстырыңыз.

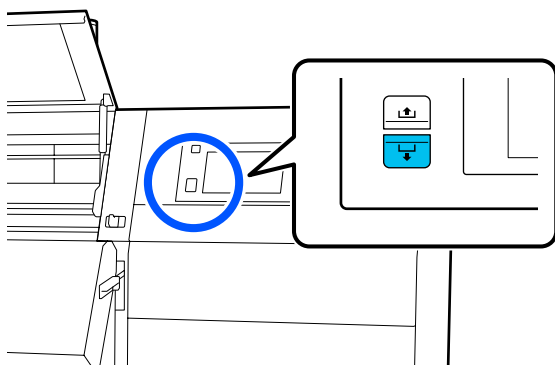


**! Маңызды:**

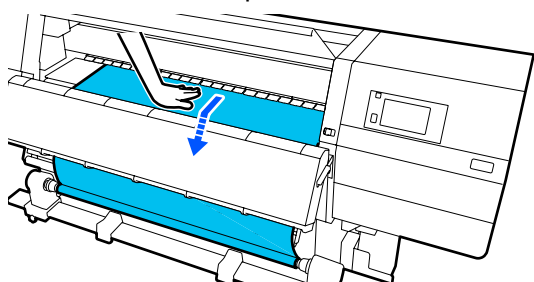
Баспа материалын толық тартылған баспа материалы бар қабылдағыш орам өзегіне бекітіңіз. Егер баспа материалы бос күйінде бекітілсе, онда баспа материалы қабылдау кезінде жылжып кетуі мүмкін.

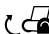
- 4** Келесі процедураны қайталап, орам өзегі айналасын екі рет орау үшін қағазды алыңыз.

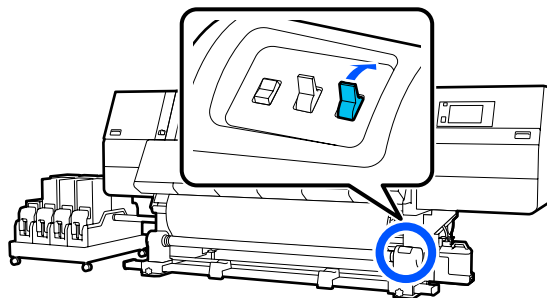
- а. Қағазды артқы жағынан аздап босату үшін  түймесін басып тұрыңыз.



- ә. Қағаздың ортасын білікшеде ұстап тұрып, өзіңізге қарай жылжыту арқылы шығарып алыңыз да, қағазды алдыңғы жағынан босатыңыз.




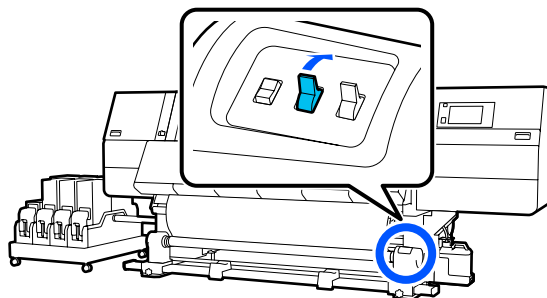
- б. Орам айналасына бір рет орауға арналған баспа материалын қабылдау үшін  жағындағы Manual қосқышын басып тұрыңыз.



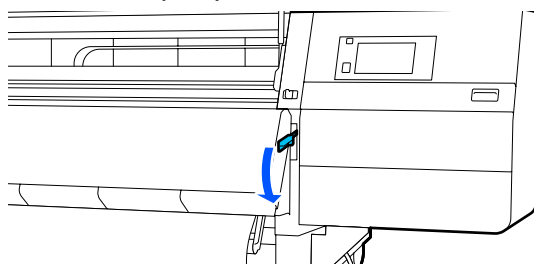
**! Маңызды:**

Өзек айналасындағы қағазды алған кезде, тек босатылған жағын ғана алыңыз. Босатпай орындасаңыз, умаждалу сияқты проблемаларға әкелуі мүмкін.

- 5** Auto қосқышын  мәніне орнатыңыз.



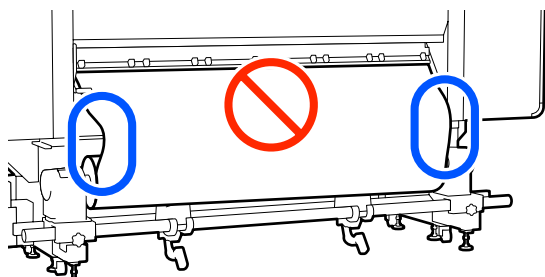
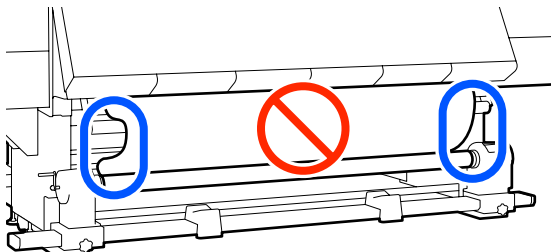
- 6** Қағазды жүктеу білігін төмендетіңіз.



## Негізгі амалдар

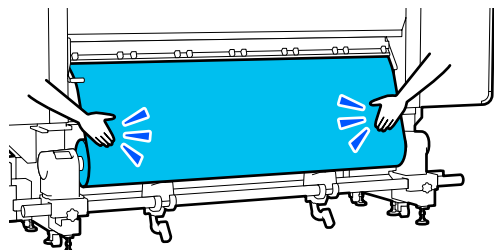
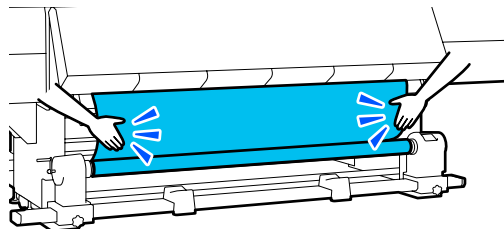
- 7** Қағаздың алдыңғы және артқы жақтары босамай бекітілгенін растаңыз.

Төмендегі кестеде көрсетілгендей қағаздың сол және оң жақ бөліктеріндегі қысым әр түрлі болса, қағаз дұрыс алынбайды. Бір жағы бос кеткенде, процесті 2-қадамнан қайта бастаңыз.



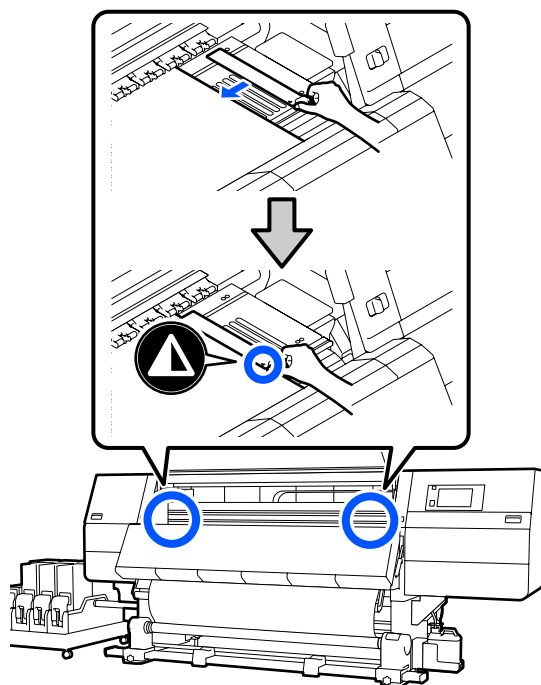
**Ескертпе:**

Қысымның әр түрлілігін қағаздың екі жақ бұрыштарын төмендегідей жай ғана бұрау арқылы тексере аласыз.

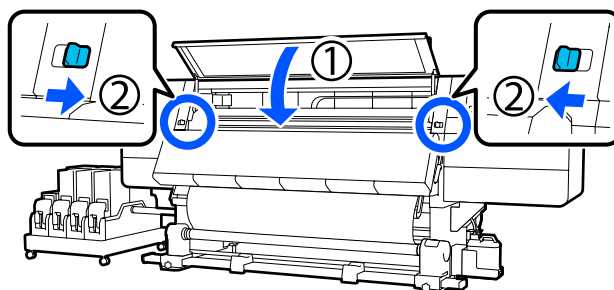


- 8** Алдыңғы жаққа жылжытып, баспа материалының шеті тақтаның екі жағындағы ілмектерді ұстап, тақтаны баспа материалының шетіне жылжытыңыз. Қағаздың шеттері қағаз жиегінің тақталарындағы үшбұрышты саңылаулардың ортасымен сәйкес келетін етіп реттеңіз.

Баспа материалының тақталары баспа материалының көтерілуін болдырмайды және баспа материалының кесетін шетіндегі талшықтарды басып шығару механизміне тигізбейді. Дұрыстап салыңыз.



- 9** Алдыңғы қаппағын жауып, сол жақ және оң жақ құлыптау тұтқаларын ішке қарай жылжытыңыз.



- 10** Экрандағы қағаз туралы ақпаратты реттеп, **OK** түймесін басыңыз. Осы жерде келесі реттеулерді жасаңыз.

## Негізгі амалдар

- ❑ Media: басып шығару үшін пайдаланылатын баспа материалын орнатыңыз
- ❑ Roll Winding Direction: салынған баспа материалын орау әдісі
- ❑ Media Length: салынған баспа материалының ұзындығы
- ❑ Media Detection: баспа материалының енін анықтау әдісі

**Media** бөлімінде Media Type параметрі орнатылмағанда баспа материалы параметрлерін таңдасаңыз, Media Type параметрін таңдауға болатын экран көрсетіледі. Төменде берілген нұсқаулыққа сәйкес, салынған баспа материалының қағаз салмағы арқылы Media Type параметрін таңдаңыз. Экранда көрсетілген әрбір Media Type құралының қағаз салмақтары әдеттегі мәндер болып табылады.

Media Type	Қағаз салмағы (г/м <sup>2</sup> )
Ultra-Thin	39 немесе одан аз
Thin	40–56
Med-Thick	57–89
Thick	90 немесе одан көп

**Media Detection** бөлімінде **Width Detection** параметрін орнатыңыз. Әдетте оны **On** күйінде қалдырыңыз.

Media Detection туралы мәліметтерді келесі бөлімнен қараңыз.

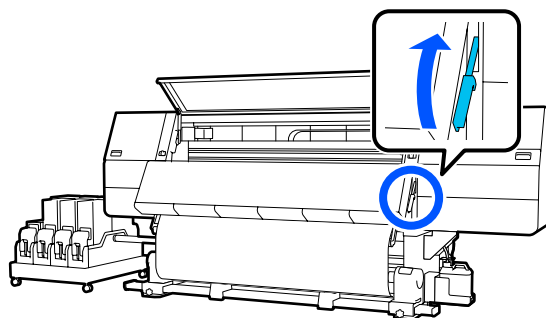
📖 [“General Settings мәзірі” бетте 168](#)

Салынған баспа материалын анықтау сияқты операцияларды бастау үшін **OK** түймесін басыңыз.

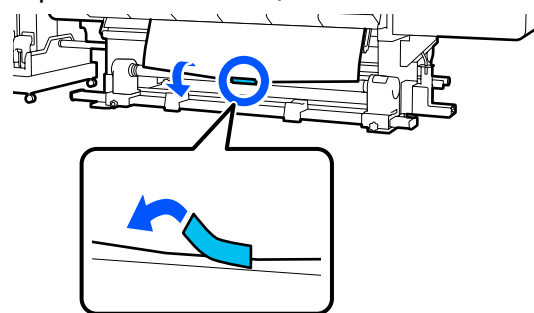
## Басылатын жағын сыртқа қаратып

- 1 Алдыңғы қақпақ ашық екенін тексеріңіз.

- 2 Қағазды жүктеу білігін көтеріңіз.



- 3 Қағаздың орталық бөлігін төмен тарту кезінде қағазды сатылымда бар жабысқақ таспамен бірге созылатын орам өзегіне бекітіңіз.

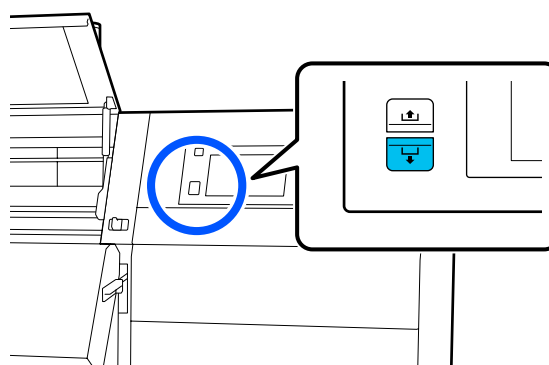


### ⚠ Маңызды:

Баспа материалын толық тартылған баспа материалы бар қабылдағыш орам өзегіне бекітіңіз. Егер баспа материалы бос күйінде бекітілсе, онда баспа материалы қабылдау кезінде жылжып кетуі мүмкін.

- 4 Келесі процедураны қайталап, орам өзегі айналасын екі рет орау үшін қағазды алыңыз.

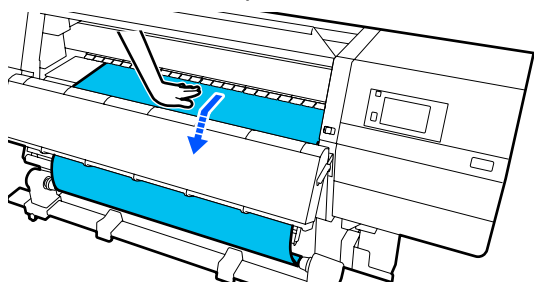
а. Қағазды артқы жағынан аздап босату үшін **↵** түймесін басып тұрыңыз.




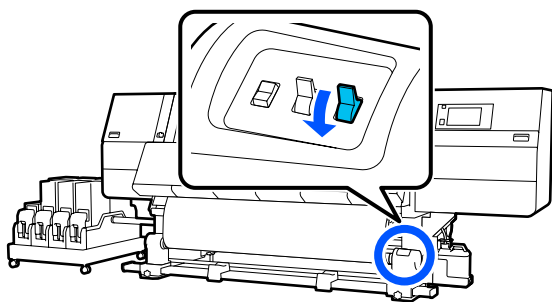


## Негізгі амалдар

ә. Қағаздың ортасын білікшеде ұстап тұрып, өзіңізге қарай жылжыту арқылы шығарып алыңыз да, қағазды алдыңғы жағынан босатыңыз.

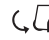


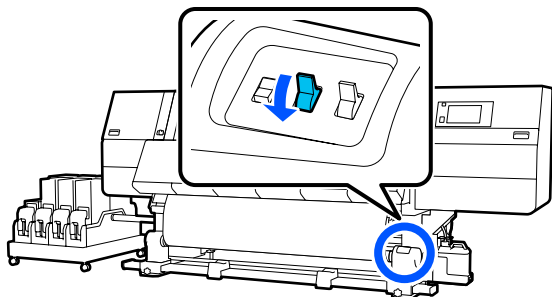
б. Орам айналасына бір рет орауға арналған баспа материалын қабылдау үшін  жағындағы Manual қосқышын басып тұрыңыз.



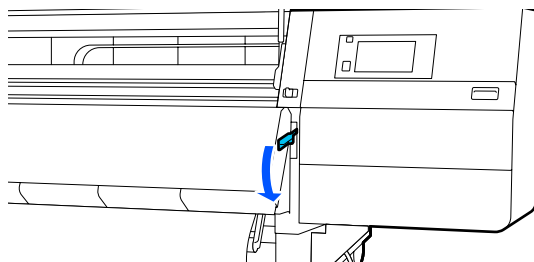
**! Маңызды:**

Өзек айналасындағы қағазды алған кезде, тек босатылған жағын ғана алыңыз. Босатпай орындасаңыз, ұмаждалу сияқты проблемаларға әкелуі мүмкін.

**5** Auto қосқышын  мәніне орнатыңыз.

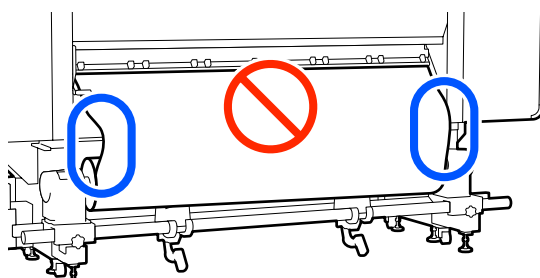
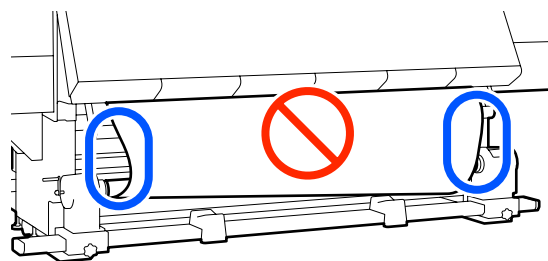


**6** Қағазды жүктеу білігін төмендетіңіз.



**7** Қағаздың алдыңғы және артқы жақтары босамай бекітілгенін растаңыз.

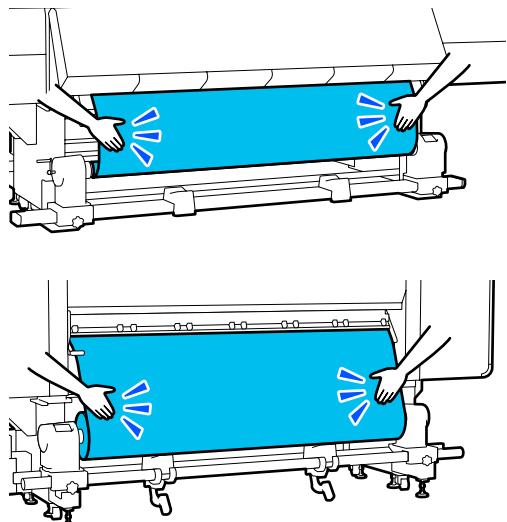
Төмендегі кестеде көрсетілгендей қағаздың сол және оң жақ бөліктеріндегі қысым әр түрлі болса, қағаз дұрыс алынбайды. Бір жағы бос кеткенде, процесті 2-қадамнан қайта бастаңыз.



## Негізгі амалдар

### Ескертпе:

Қысымның әр түрлілігін қағаздың екі жақ бұрыштарын төмендегідей жай ғана бұрау арқылы тексере аласыз.

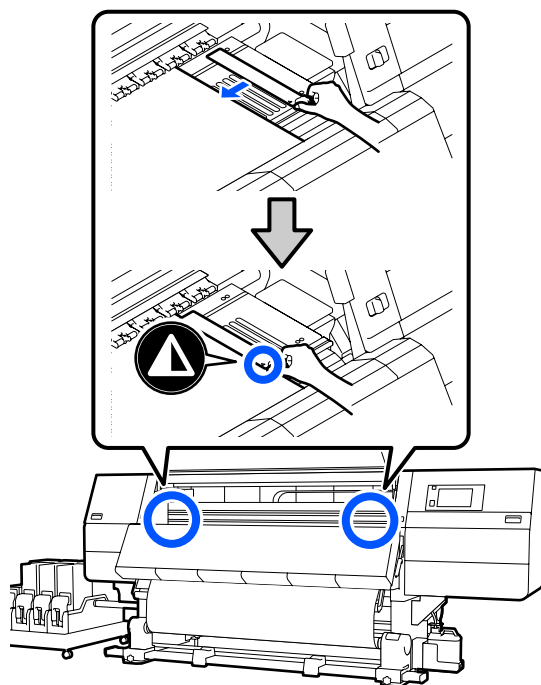


8

Алдыңғы жаққа жылжытып, баспа материалының шеті тақтаның екі жағындағы ілмектерді ұстап, тақтаны баспа материалының шетіне жылжытыңыз.

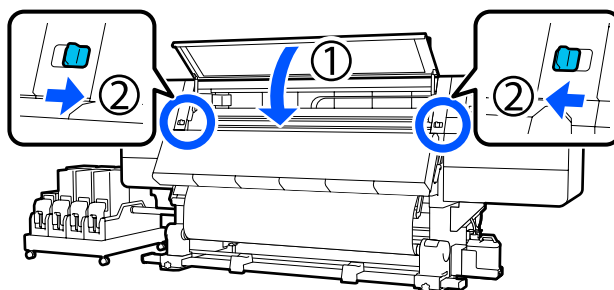
Қағаздың шеттері қағаз жиегінің тақталарындағы үшбұрышты саңылаулардың ортасымен сәйкес келетін етіп реттеңіз.

Баспа материалының тақталары баспа материалының көтерілуін болдырмайды және баспа материалының кесетін шетіндегі талшықтарды басып шығару механизміне тигізбейді. Дұрыстап салыңыз.



9

Алдыңғы қаппағын жауып, сол жақ және оң жақ құлыптау тұтқаларын ішке қарай жылжытыңыз.



10

Экрандағы қағаз туралы ақпаратты реттеп, **OK** түймесін басыңыз.

Осы жерде келесі реттеулерді жасаңыз.

## Негізгі амалдар

- ❑ Media: басып шығару үшін пайдаланылатын баспа материалын орнатыңыз
- ❑ Roll Winding Direction: салынған баспа материалын орау әдісі
- ❑ Media Length: салынған баспа материалының ұзындығы
- ❑ Media Detection: баспа материалының енін анықтау әдісі

**Media** бөлімінде Media Type параметрі орнатылмағанда баспа материалы параметрлерін таңдасаңыз, Media Type параметрін таңдауға болатын экран көрсетіледі. Төменде берілген нұсқаулыққа сәйкес, салынған баспа материалының қағаз салмағы арқылы Media Type параметрін таңдаңыз. Экранда көрсетілген әрбір Media Type құралының қағаз салмақтары әдеттегі мәндер болып табылады.

Media Type	Қағаз салмағы (г/м <sup>2</sup> )
Ultra-Thin	39 немесе одан аз
Thin	40–56
Med-Thick	57–89
Thick	90 немесе одан көп

**Media Detection** бөлімінде **Width Detection** параметрін орнатыңыз. Әдетте оны **On** күйінде қалдырыңыз.

Media Detection туралы мәліметтерді келесі бөлімнен қараңыз.

[🔗 "General Settings мәзірі" бетте 168](#)

Салынған баспа материалын анықтау сияқты операцияларды бастау үшін **OK** түймесін басыңыз.

## Тарту шиыршығын алып тастау

Қағазды ауыстырғанда төмендегі қадамдарды орындаңыз.

**1. Information Printing at Media Cut параметріне орнатыңыз.**



**2. Қағазды қиыңыз.**



**3. Қағазды алып тастаңыз.**

## Information Printing at Media Cut параметрін орнату

### Information Printing at Media Cut

параметрін алдын ала орнату пайдалы болып табылады, себебі баспа материалын басқарғанда пайдалы болып табылатын ақпарат баспа материалы кесілгенде басып шығарылады.

Мысалы, **Paper Remaining Information** параметрі **On** күйіне қойылғанда, қалған баспа материалының ұзындығы басып шығарылады. Алып тасталатын қағазда қалған көлемді басып шығару арқылы, бұл мәнді қағаз келесіде салынғанда тексере және қағаз ұзындығын енгізе аласыз. Бұл қалған қағаз көлемін дәл басқару үшін тиімді болып табылады.

Information Printing at Media Cut туралы мәліметтерді келесі бөлімнен қараңыз.

[🔗 "General Settings мәзірі" бетте 168](#)

## Негізгі амалдар

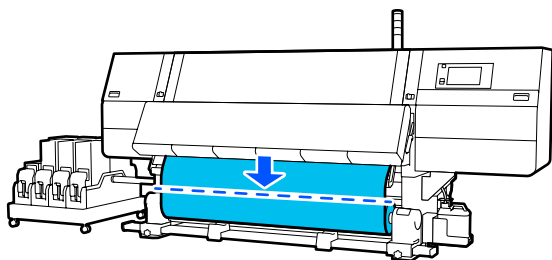
### Қағазды кесу

**⚠ Абай болыңыз:**

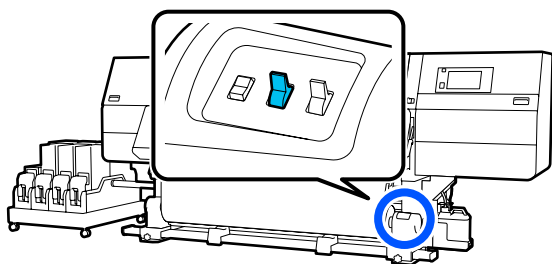
- ❑ Кептіргіш ыстық болуы мүмкін; барлық қажетті сақтық шараларын орындаңыз. Қажетті сақтандыруларды қадағаламау күйіп қалуға әкелуі мүмкін.
- ❑ Кептіргіш ішіне қолыңызды салмаңыз. Қажетті сақтандыруларды қадағаламау күйіп қалуға әкелуі мүмкін.
- ❑ Қағазды қию кезінде саусақтарыңызды не қолыңызды кескішпен не басқа өткір жүздермен кесіп алмауға мұқият болыңыз.

- 1** Басқару тақтасы терезесіндегі , сосын **Forward** түймесін басыңыз.

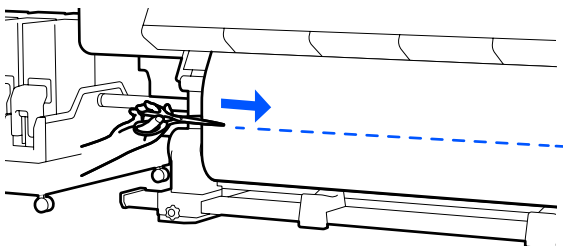
Кесу позициясын реттегіңіз келсе, позиция мәнін өзгертіңіз.



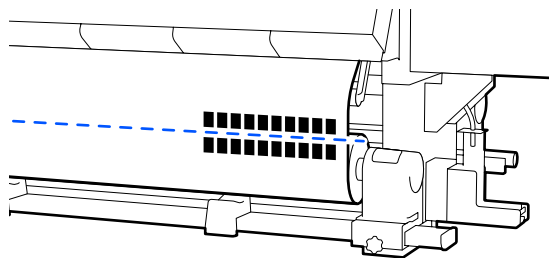
- 2** Автоматты созылатын белдік бөлшегінің Auto қосқышын Off күйіне ауыстырыңыз.



- 3** Қағаз бағыттаушының төменгі жағынан қағазды қайшымен қиыңыз.



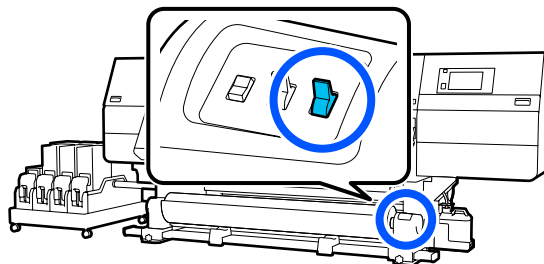
Баспа материалының қалған мөлшері сияқты ақпарат басып шығарылғанда, кесу күйінде сызық басып шығарылады. Кесу күйінің басып шығарылған жағында Print Information параметрі басып шығарылады және пайдаланылмаған жағында Paper Remaining Information параметрі басып шығарылады, сондықтан осы сызық бойымен кесіңіз.



**! Маңызды:**

Қағазды қиғанда басып шығарудың алдында ол алдыңғы қақпақтың ішінде көтеріліп тұрмағанын немесе қағаз жиегінің тақтасынан босап кетпегенін тексеріңіз.

- 4** Қағаздың қалай оралғанына байланысты Manual ажыратқышын басқара отырып, қағазды толықтай кесіп алыңыз.



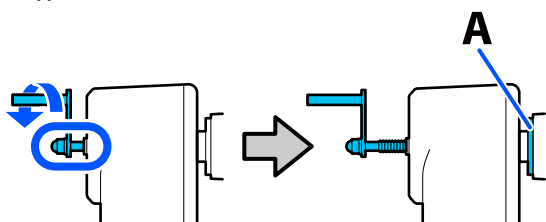
## Негізгі амалдар

### Қағазды шығару

**⚠ Абай болыңыз:**

- ❑ *Баспа материалының салмағы 20 кг-нан (44,09 фунт) артық болса, оны бір адам көтермеуі тиіс. Қағазды салғанда немесе шығарғанда, кемінде екі адамды пайдаланыңыз.*
- ❑ *Қағазды немесе орам ядроларын жүктеу кезінде немесе қағазды тарту орамынан алып тастау кезінде нұсқаулықтағы нұсқауларды қадағалаңыз. Қағазды, орауыш өзектерін немесе тарту орауыштарын құлату жарақат алуға әкелуі мүмкін.*

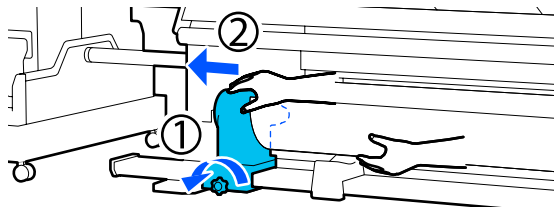
- 1** Сол жақ баспа материалының ұстағышын бір жағына қарай тоқтағанша бұраңыз.



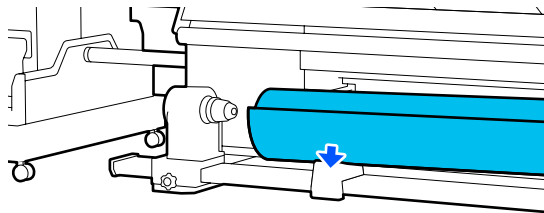
Суреттегі А бөлігі мен тұтқадағы білігі көрініп тұрады.

- 2** Қағаз орамнан шығып кетпеуі үшін орамды сол жақ шетінен ұстап тұрыңыз.

- 3** Сол жақ баспа материалының ұстағышын бекіту бұрандаларын қатайтыңыз да, баспа материалының ұстағышын алып тастаңыз.



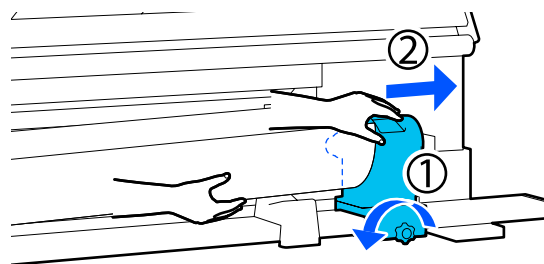
- 4** Орамды орам тірегіне түсіріңіз.



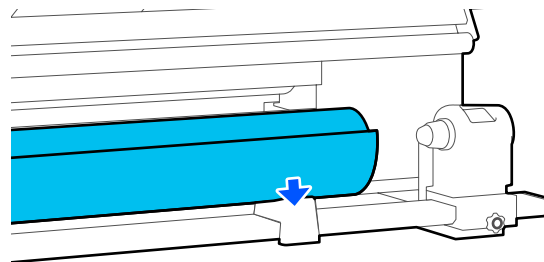
Орам мен орам тірегі арасында қолыңыз қалып қоймасын.

- 5** Қағаз орамнан шығып кетпеуі үшін орамды оң жақ шетінен ұстап тұрыңыз.

- 6** Оң жақ баспа материалының ұстағышын бекіту бұрандаларын қатайтыңыз да, баспа материалының ұстағышын алып тастаңыз.



- 7** Орамды орам тірегіне түсіріңіз.

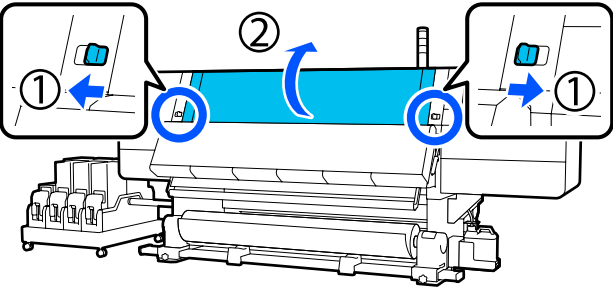
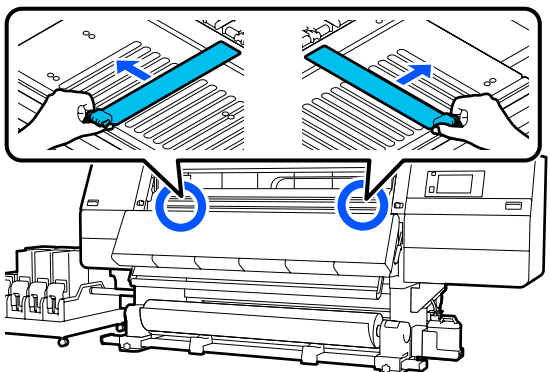
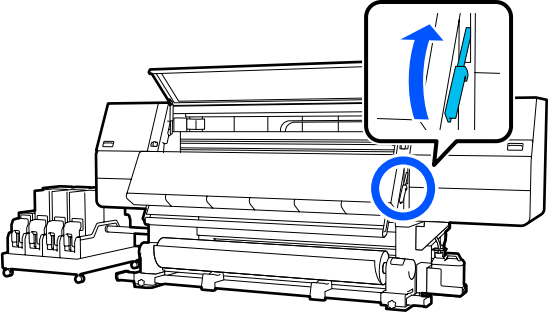
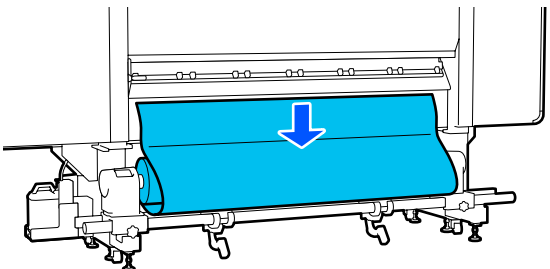


Орам мен орам тірегі арасында қолыңыз қалып қоймасын.

### Салынған қағазды алып тастау

Ауыстыру және т.б. кезінде салынған қағазды артқы жағынан алып жатқан кезде төмендегі қадамдарды орындаңыз.

## Негізгі амалдар

- 1 Қағазды қиыңыз.  
📖 "Қағазды кесу" бетте 100
- 2 Алдыңғы қақпақты ашу үшін, құлыптау тұтқасын сол және оң жаққа жылжытыңыз.  

- 3 Қағаз жиегінің тақтасының екі жағындағы ілмектерді ұстап тұрып, тақтаны білікшенің екі шетіне қарай жылжытыңыз.  

- 4 Қағазды жүктеу білігін көтеріңіз.  

- 5 Артқы жағына жылжытып, қағазды артына қарай жылжытыңыз.  


- 6 Қағаздың қалай оралғанына байланысты жетек ажыратқышын басқара отырып, қағазды алып тастаңыз.  

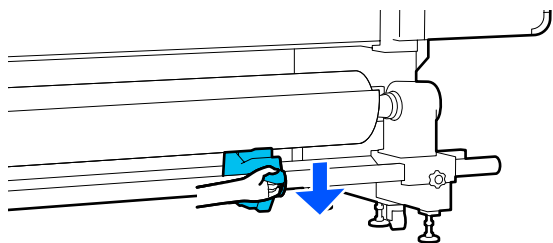
- 7 Оң жақ баспа материалының ұстағышын жақын тұсына қарай тоқтағанша бұраңыз.  

- 8 Қағаздың құлап кетпеуі үшін, оң жақ көтеру тұтқасын көтеріп, қағазды ұстап тұрыңыз.  

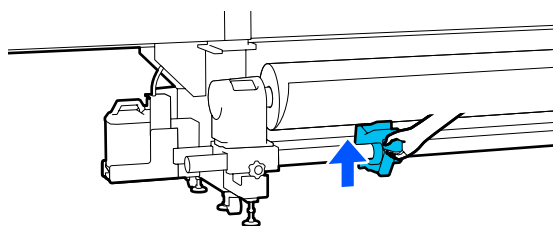
- 9 Оң жақ баспа материалының ұстағышын бекіту бұраңдаларын қатайтыңыз да, баспа материалының ұстағышын алып тастаңыз.  


## Негізгі амалдар

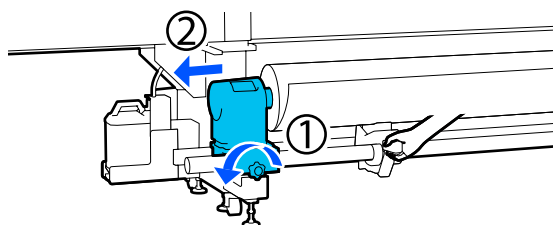
- 10** Көтеру тұтқасын төмендетіп, қағазды орам тірегіне төмендетіңіз.



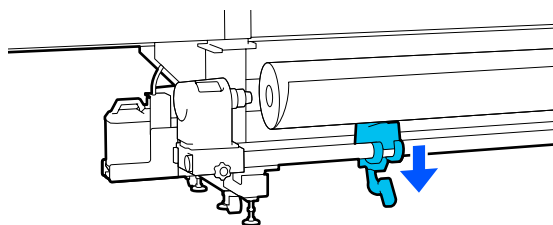
- 11** Қағаздың құлап кетпеуі үшін, сол жақ көтеру тұтқасын көтеріп, қағазды ұстап тұрыңыз.



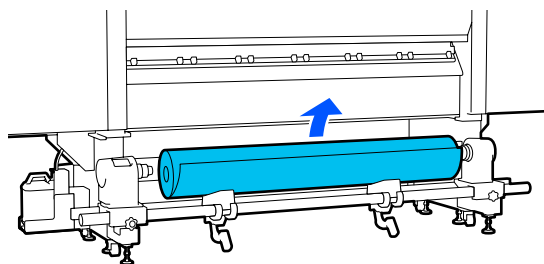
- 12** Сол жақ баспа материалының ұстағышын бекіту бұрандаларын қатайтыңыз да, баспа материалының ұстағышын алып тастаңыз.



- 13** Көтеру тұтқасын төмендетіп, қағазды орам тірегіне төмендетіңіз.

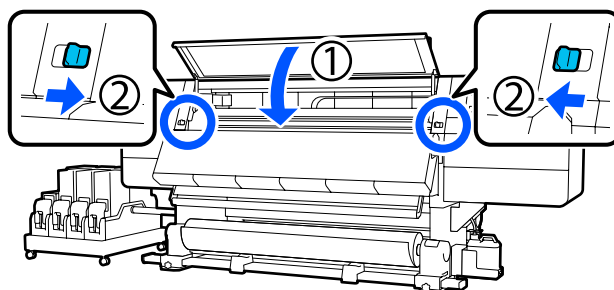


- 14** Қағазды алып тастаңыз.

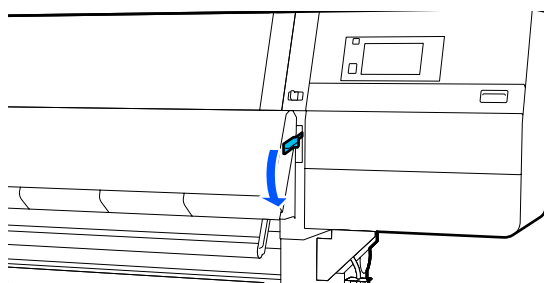


Баспа материалының салмағы 40 кг (88,18 фунт) немесе одан көп болса, оны көтергіш алып тастаңыз.

- 15** Алдыңғы қақпағын жауып, сол жақ және оң жақ құлыптау тұтқаларын ішке қарай жылжытыңыз.



- 16** Қағазды жүктеу білігін төмендетіңіз.

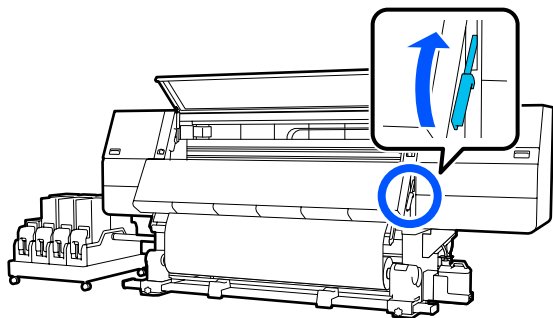


## Қалған қағаз таусылған кезде

Басып шығару кезінде қалған қағаз таусылса, басқару тақтасының дисплей экранында хабар көрсетіледі. Экрандағы нұсқауларды орындап, қағазды келесі процедура арқылы ауыстыру арқылы басып шығаруды жалғастырыңыз.

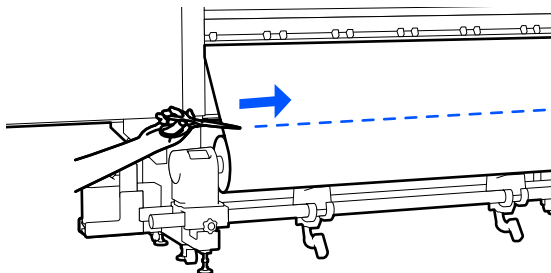
## Негізгі амалдар

- 1** Қағазды жүктеу білігін көтеріңіз.



- 2** Артқы жағына жылжытып, қағаздың жағдайын тексеріңіз.

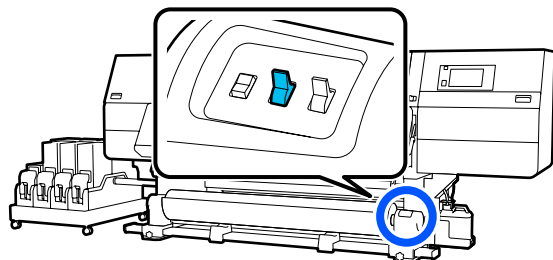
Қағаз орам өзегіне бекітілсе, оны суретте көрсетілгендей қайшымен қиып, келесі процедураға өтіңіз. Егер бекітілмесе, тікелей келесі процедураға өтіңіз.



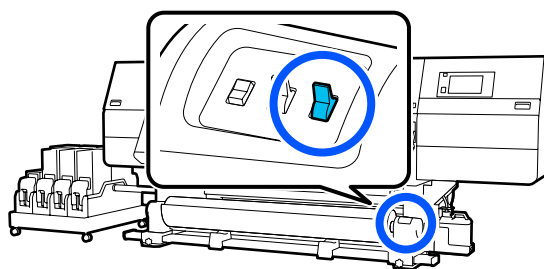
- 3** Орам өзегін алып тастау үшін “Салынған қағазды алып тастау” бөлімінің 6–14 қадамдарын орындаңыз.

☞ “Салынған қағазды алып тастау” бетте 101

- 4** Алдыңғы жағына жылжытып, Автоматты созылатын белдік бөлшегінің Auto қосқышын Off күйіне ауыстырыңыз.



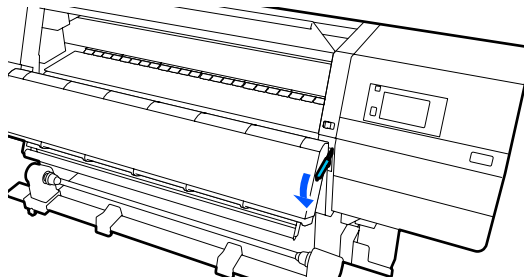
- 5** Manual қосқышын қажетінше басқару арқылы баспа материалын толық алыңыз.



- 6** Орамды алып тастау үшін “Қағазды шығару” бөліміндегі процедураны орындаңыз.

☞ “Қағазды шығару” бетте 101

- 7** Қағазды жүктеу білігін төмендетіңіз.



Жаңа қағаз салу үшін экрандағы нұсқауларды орындап, басып шығаруды жалғастыру үшін оны Автоматты созылатын белдік бөлшегіне бекітіңіз.

☞ “Қағазды салу” бетте 79

☞ “Auto Take-up Reel Unit (Автоматты созылатын белдік бөлшегі) пайдалану” бетте 87

## Басып шығару алдында

Басып шығару сапасын сақтау үшін құн сайын жұмысты бастар алдында келесі тексеруді орындаңыз.




## Негізгі амалдар

### Қалған сия көлемін тексеріңіз:

Қалған сия көлемін тексеріп, сия таусылса, ескі сия картриджін ауыстырыңыз. Басып шығару кезінде сия таусылса, принтер басқа сия картриджіне автоматты түрде ауысып, басып шығаруды жалғастырады.

Таусылған сия картриджін басып шығару жалғасып жатқан кезде ауыстыруға болады.

Сия деңгейін Басты экраннан тексере аласыз.

 [“Дисплейді түсіну және онымен жұмыс істеу” бетте 23](#)

Сия картридждерін ауыстыру

 [“Ауыстыру процедурасы” бетте 134](#)

### Басып шығару механизмі саңылауын тексеру:

Бітелген саңылаулар барын тексеру үшін басып шығару механизмі саңылауларды тексеріңіз.

Басып шығарылған үлгі бұлдыр болса немесе жоқ болса, басып шығару механизмін тазалаңыз.

Басып шығару механизмі саңылауын тексеру

 [“Саңылау тексеруі үлгілерін басып шығару” бетте 153](#)

Басып шығару механизмін тазалау

 [“Print Head Cleaning” бетте 154](#)

## Басып шығару реттеулері

Келесі жағдайларда осы мәзірді пайдаланыңыз.

### Принтерге тіркелмеген жаңа қағазды пайдалану

Принтерге қағаз салған соң **Automatic Adjustment** орындаңыз.

**Automatic Adjustment** орындағаннан кейін де басып шығару нәтижелерінен сызықтар немесе түйіршіктер табылса

**Print Head Alignment** және **Media Feed Adjustment** әрекетін қолмен орындаңыз.

### Қағаз параметрлерін сақтаудан кейін Advanced Settings өзгерткенде

## Automatic Adjustment

Басып шығару механизмі күйі мен қағаз берілісі үлгіні басып шығару кезінде реттеледі.

Сынақ үлгіні басып шығаруға қажетті қағаздың ең үлкен ұзындығы (шамамен) төменде берілген.

Шамамен 600 мм (23,62 дюйм)

**1** Принтердің дайын екендігін тексеріп, қағазды нақты пайдалану күйлеріне байланысты салыңыз.

Автоматты созылатын белдік бөлшегін пайдаланғанда қағазды орам өзегіне бекітіңіз.

 [“Қағазды салу” бетте 79](#)

 [“Auto Take-up Reel Unit \(Автоматты созылатын белдік бөлшегі\) пайдалану” бетте 87](#)

**2**  түймесін басыңыз, содан соң **Media Settings — Print Adjustments — Automatic Adjustment** ретімен басыңыз.

**3** **Start** түймесін басыңыз.

Автоматты реттеу басталып, реттеу үлгісі басып шығарылады. Реттеу аяқталғанын күтіңіз.

## Print Head Alignment

### Auto

Automatic Adjustment параметрінің Print Head Alignment сияқты реттеу орындалады.

Сынақ үлгіні басып шығаруға қажетті қағаздың ең үлкен ұзындығы (шамамен) төменде берілген.

Шамамен 300 мм (11,81 дюйм)

## Негізгі амалдар

- 1 Принтердің дайын екендігін тексеріп, қағазды нақты пайдалану күйлеріне байланысты салыңыз.  
Автоматты созылатын белдік бөлшегін пайдаланғанда қағазды орам өзегіне бекітіңіз.  
[☞ “Қағазды салу” бетте 79](#)  
[☞ “Auto Take-up Reel Unit \(Автоматты созылатын белдік бөлшегі\) пайдалану” бетте 87](#)
- 2  түймесін басыңыз, содан соң **Media Settings — Print Adjustments — Print Head Alignment — Auto** ретімен басыңыз.
- 3 **Start** түймесін басыңыз.  
Автоматты реттеу басталып, реттеу үлгісі басып шығарылады. Реттеу аяқталғанын күтіңіз.

## Қолмен

Реттеулер жасау үшін **Manual(Simple)** немесе **Manual(Standard)** параметрін таңдауға болады.

### Manual(Simple)

Мұны Auto реттеуі орындалмағанда немесе үлгіні көзбен шолу арқылы жылдам және қарапайым реттеу жасағыңыз келсе таңдаңыз.

### Manual(Standard)


Мұны үлгіні көзбен шолу арқылы Auto реттеуге баламалы реттеу орындағыңыз келсе таңдаңыз.

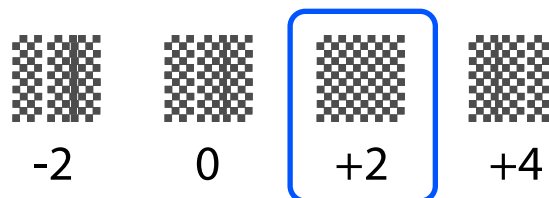
Сынақ үлгіні басып шығаруға қажетті қағаздың ең үлкен ұзындығы (шамамен) төменде берілген.

Manual(Simple): шамамен 50 мм (1,96 дюйм)

Manual(Standard): шамамен 150 мм (5,9 дюйм)

## Реттеу процедурасы

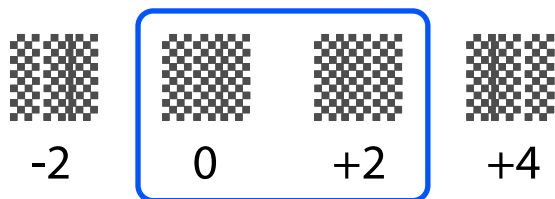
- 1 Принтердің дайын екендігін тексеріп, қағазды нақты пайдалану күйлеріне байланысты салыңыз.  
Автоматты созылатын белдік бөлшегін пайдаланғанда қағазды орам өзегіне бекітіңіз.  
[☞ “Қағазды салу” бетте 79](#)  
[☞ “Auto Take-up Reel Unit \(Автоматты созылатын белдік бөлшегі\) пайдалану” бетте 87](#)
- 2  түймесін басыңыз, содан соң **Media Settings — Print Adjustments — Print Head Alignment** ретімен басыңыз.
- 3 **Manual(Simple)** немесе **Manual(Standard)** параметрін таңдап, **Start** түймесін басыңыз.  
Реттеу үлгісі басып шығарылады. Басып шығару аяқталғанын күтіңіз.
- 4 Басылып шығарылған реттеу үлгісін тексеріңіз.  
Реттеу үлгісінің блоктары қолмен реттеу түріне сәйкес төменде көрсетілгендей басып шығарылады.  
Manual(Simple): 4 блок, A–D  
Manual(Standard): 31 блок, A–Z және a–e  
Әр блок үшін бұдырлығы аз үлгіні таңдаңыз.  
Төменде көрсетілген жағдайларда “+2” параметрін таңдаңыз.



Үлгілердің бұдырлығы бірдей болса, 5-қадамда орташа мәнге қойыңыз.

## Негізгі амалдар

Төменде көрсетілген жағдайларда "+1" параметрін орнатыңыз.



5

Реттеу үлгісіне арналған растау нәтижелерін енгізу экраны көрсетіледі.

Әр блоктың енгізу терезесінде / түймелерін басу арқылы 4-қадамда расталған нөмірді қойып, **OK** түймесін басыңыз.

Реттеулерді аяқтаған кезде Media Settings мәзірі көрсетіледі.

## Басып материалын беру реттеуі

Бұл мәзір басып шығару нәтижелерінде жолақ (көлденең жолақ, түстің біркелкі болмауы немесе сызықтар) пайда болған кезде қолданылады.

Реттеулерді орындау үшін "Авто" немесе "Қолмен" тармағын таңдаңыз.

### Auto

Реттеулер жасау үшін **Auto(Standard)** немесе **Auto(Details)** тармағын таңдауға болады.

#### Auto(Standard)

Орам қолданылмас бұрын қайта реттеу сияқты жылдам және қарапайым реттеу жасағыңыз келсе осыны таңдаңыз.

Automatic Adjustment параметрінің Media Feed Adjustment сияқты реттеу орындалады.

#### Auto(Details)

Таңбалардың немесе түзу сызықтардың басып шығару сапасын жақсарту сияқты өте маңызды реттеулер жасағыңыз келсе осыны пайдаланыңыз.

Сынақ үлгіні басып шығаруға қажетті қағаздың ең үлкен ұзындығы (шамамен) төменде берілген.

Auto(Standard): шамамен 300 мм (11,81 дюйм)

Auto(Details):

300x600dpi -1.1pass : шамамен 450 мм (17,71 дюйм)

300x600dpi -1.5pass : шамамен 450 мм (17,71 дюйм)

300x600dpi -2.1pass : шамамен 300 мм (11,81 дюйм)

300x600dpi -3.1pass : шамамен 200 мм (7,87 дюйм)

600x600dpi -2.1pass : шамамен 300 мм (11,81 дюйм)

600x600dpi -2.5pass : шамамен 250 мм (9,84 дюйм)

600x600dpi -3.1pass : шамамен 200 мм (7,87 дюйм)

600x600dpi -4.3pass : шамамен 200 мм (7,87 дюйм)

600x1200dpi -5.0pass : шамамен 200 мм (7,87 дюйм)

600x1200dpi -5.0pass : шамамен 200 мм (7,87 дюйм)  
HD

1200x1200dpi -9.0pass : шамамен 150 мм (5,90 дюйм)  
HD

1


Принтердің дайын екендігін тексеріп, қағазды нақты пайдалану күйлеріне байланысты салыңыз.

Автоматты созылатын белдік бөлшегін пайдаланғанда қағазды орам өзегіне бекітіңіз.

["Қағазды салу" бетте 79](#)

["Auto Take-up Reel Unit \(Автоматты созылатын белдік бөлшегі\) пайдалану" бетте 87](#)

## Негізгі амалдар

**2**  түймесін басыңыз, содан соң **Media Settings — Print Adjustments — Media Feed Adjustment** ретімен басыңыз.

**3** **Auto(Standard)** немесе **Auto(Details)** параметрін таңдап, **Start** түймесін басыңыз.

Автоматты реттеу басталып, реттеу үлгісі басып шығарылады. Реттеу аяқталғанын күтіңіз.

**Auto(Details)** таңдасаңыз, өткізу режимін таңдау терезесі көрсетіледі. Басып шығару қолданылатын өткізу режимі таңдалғанын тексеріп, **OK** түймесін басыңыз.

### Қолмен

Реттеулер жасау үшін **Manual(Standard)** немесе **Manual(Measurement)** параметрін таңдауға болады.

#### Manual(Standard)

Таңдауды келесі жағдайларда жасаңыз.

- Auto реттеу орындалмаған кезде
- Үлгіні көзбен шолу арқылы жылдам әрі қарапайым реттеу орындағыңыз келсе

#### Manual(Measurement)

Таңдауды келесі жағдайларда жасаңыз.

- Auto және Manual(Standard) реттеулер орындалмаған кезде
- Басып шығару нәтижелерінен жолақтарды Manual(Standard) параметрі үшін реттеулерді орындағаннан кейін де көруге болғанда
- Сияның ағуына, т.б. Байланысты Manual(Standard) параметрі үшін үлгілерді тексеру қиын болған кезде
- Нақты ұзындықпен басып шығару қажет болғанда

Сынақ үлгіні басып шығаруға қажетті қағаздың ең үлкен ұзындығы (шамамен) төменде берілген.

Manual(Standard): шамамен 100 мм (3,93 дюйм)


Manual(Measurement): шамамен 600 мм (23,62 дюйм)


### Реттеу процедурасы

**1** Принтердің дайын екендігін тексеріп, қағазды нақты пайдалану күйлеріне байланысты салыңыз.

Автоматты созылатын белдік бөлшегін пайдаланғанда қағазды орам өзегіне бекітіңіз.

 [“Қағазды салу” бетте 79](#)

 [“Auto Take-up Reel Unit \(Автоматты созылатын белдік бөлшегі\) пайдалану” бетте 87](#)

**2**  түймесін басыңыз, содан соң **Media Settings — Print Adjustments — Media Feed Adjustment — Manual(Standard)** ретімен басыңыз.

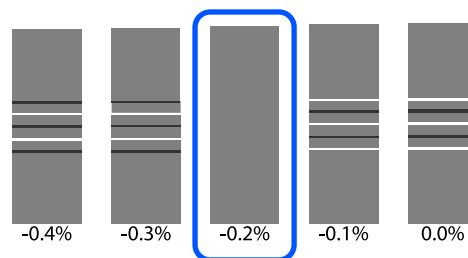
**3** **Start** түймесін басыңыз.

Реттеу үлгісі басып шығарылады. Басып шығару аяқталғанын күтіңіз.

**4** Басылып шығарылған реттеу үлгісін тексеріңіз.

#### Manual(Standard) параметрі таңдалғанда

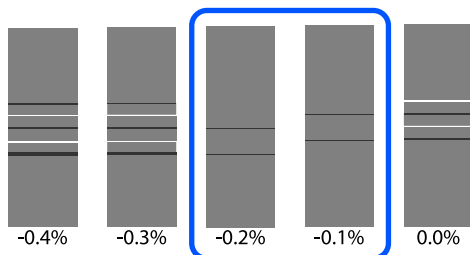
Реттеу үлгілерінің екі тобы, А және В басып шығарылады. Әрбір топқа арналған қабаттасудың немесе саңылаудың ең соңғы саны бар үлгіні таңдаңыз. Төменде көрсетілген жағдайларда “-0,2%” параметрін таңдаңыз.



Қабаттасу мен саңылаулар бірдей үлгілер болса, 5-қадамға орташа мәнді енгізіңіз.

## Негізгі амалдар

Келесі жағдайларда “-0,15%” мәнін енгізіңіз.



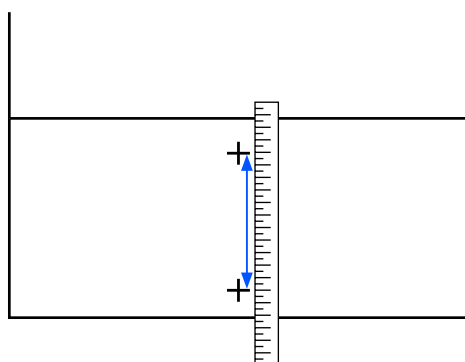
Егер реттеу үлгілерінің барлығында қабаттасулар немесе бос орындар болса және оны 1-мәнге төмендету бағытта мүмкін болмаса, аз қабаттасуы мен бос орындары бар үлгіні таңдаңыз. 2–5 қадамдарын қайта орындап, оларды қабаттасулары немесе бос орындары жоқ үлгі басып шығарылғанша қайталаңыз.

Егер сияның ағулары сияқты үлгіні тексеру қиын болса, “0,0%” мәнін бір рет енгізіңіз.

Мұндай жағдайда, баспа материалын беру реттелмейді. Manual(Standard) аяқтау үшін келесі қадамдарды орындап, Manual(Measurement) әрекетін қайта орындаңыз.

#### Manual(Measurement) параметрі таңдалғанда

0,5 мм-ге (0,02 дюйм) дейінгі шкаланы пайдаланып, үлгілер арасындағы бос орынды өлшеңіз.



5

Реттеу үлгісіне арналған растау нәтижелерін енгізу экраны көрсетіледі.

#### Manual(Standard) параметрі таңдалғанда

А және В тобында таңдалған үлгілер бойынша басып шығарылған мәндерді орнатыңыз, содан соң **OK** түймесін басыңыз.

#### Manual(Measurement) параметрі таңдалғанда

4-қадамда берілген мәнді орнатып, **OK** түймесін басыңыз.

Реттеулер аяқталғанда, Басты экран көрсетіледі.

## Негізгі амалдар

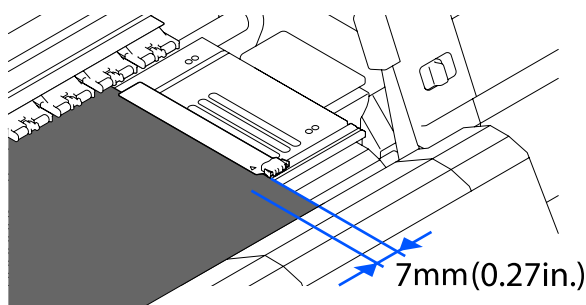
## Басылып шығарылатын аймақ

### Қағаздың сол жақ және оң жақ шеткі позициялары

Қағаздың оң және сол шеттері принтермен расталып төменде көрсетілгендей Width Detection параметрлеріне байланысты өзгереді.

**Width Detection On** : Принтер автоматты түрде жүктелген қағаздың сол және оң шеттерін табады.

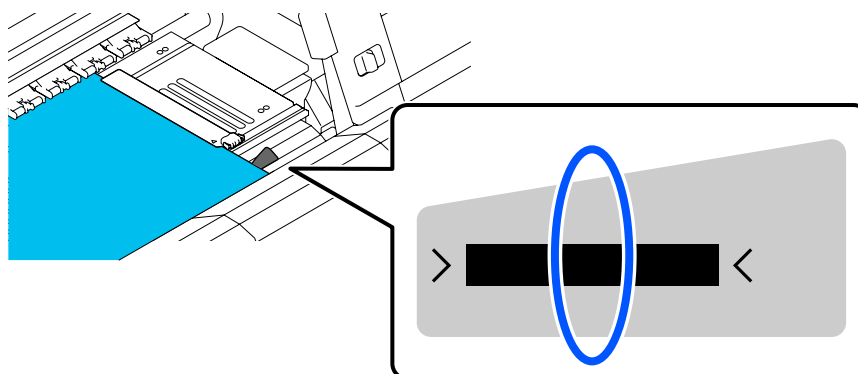
Баспа материалы жиегінің тақталары бекітілген кезде, баспа материалы жиегі баспа материалының сол және оң жақ жиектерінен 7 мм (0,27 дюйм) ішінде сияқты анықталады.



Егер қағаз жиегінің тақталары дұрыс орнатылмаса қағаздың шеттері дұрыс табылмайды.

 ["Қағазды салу" бетте 79](#)

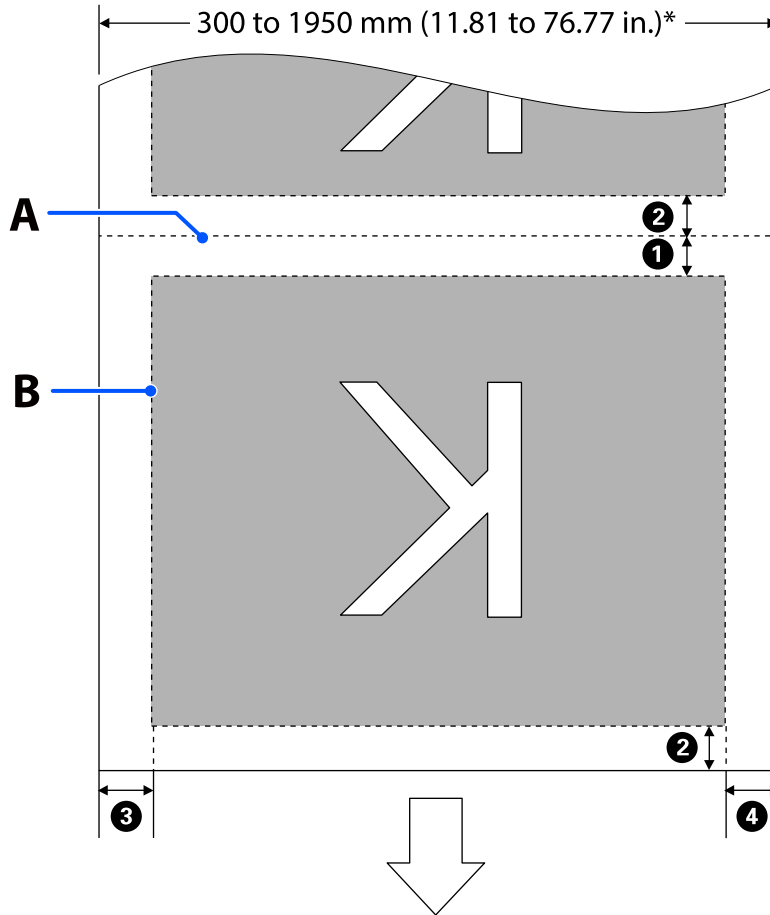
**Width Detection Off** : Тақтаның алдыңғы жағындағы қара тікбұрыш белгісінің ортасы (суретте көрсетілген) баспа материалының оң жақ шетіне стандартты позиция ретінде анықталады. Қағаздың оң жақ жиегі үшін стандартты позициядан **Off** күйіне қойылған Width Detection параметрімен мәнге (300–1950) қойылған позиция қағаздың сол жақ жиегі ретінде анықталады.



**Негізгі амалдар**

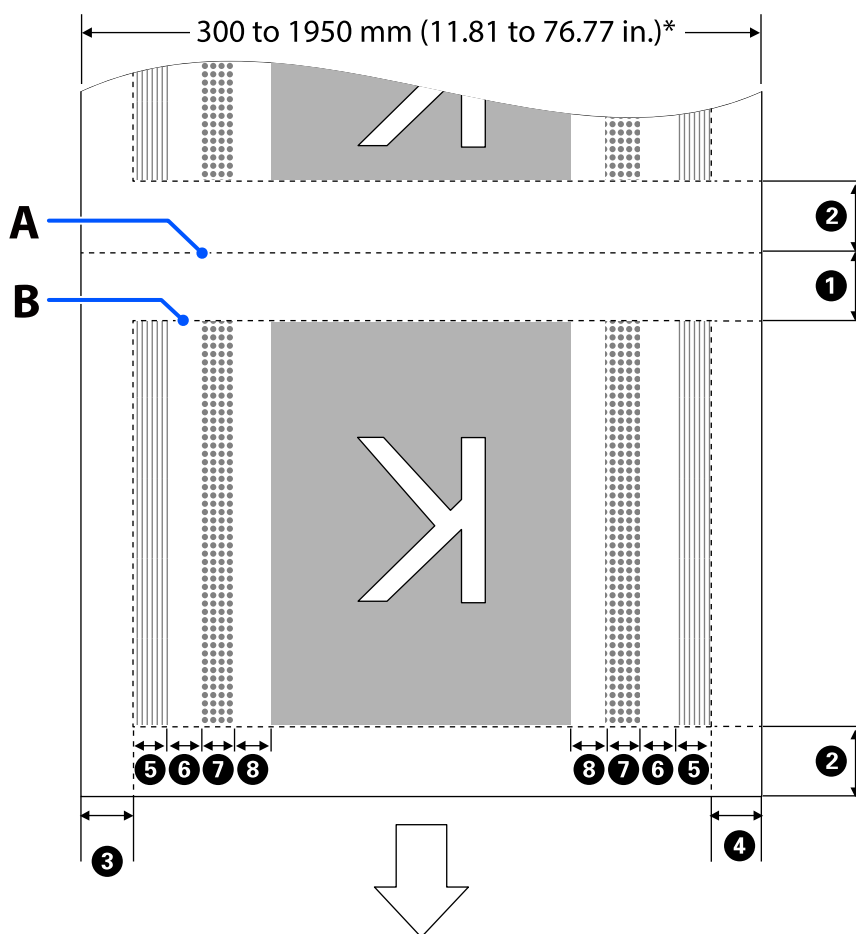
**Басып шығарылатын аймақ және Кескінді басып шығару аймағы**

- Information Printing функциясы қолданылмаған кезде  
Суретте көрсетілгендей, басып шығарылатын аймақты барлық тапсырмалар үшін кескінді басып шығару аймағы ретінде қолдануға болады.



### Негізгі амалдар

- ❑ Information Printing функциясы қолданылған кезде Суретте көрсетілгендей, кескінді басып шығару аймағының сол және оң жақтарының өлшемі басып шығарылатын аймақ көлемі бойынша кішірейтілген. Ақпаратты басып шығаруға қолданылатын аймақтар параметрлерге байланысты әртүрлі болады. Бұл жерде келесі параметрлер үшін ең кіші кескінді басып шығару аймағының мысалы көрсетілген.
- ❑ Information Printing функциясының Event Marking басып шығару орны: сол және оң жақ
- ❑ Information Printing функциясының саңылауды тексеру үлгілеріні басып шығару орны: сол және оң жақ



A Қағазды кесу орны

B Басылып шығарылатын аймақ

■ Кескінді басып шығару аймағы

||||| Саңылауды тексеру үлгілерінің басып шығару аймағы

••••• Event Marking аймағы



## Негізгі амалдар

\* **Width Detection** параметрі **Off** етіп қойылған кезде, орнатылған мән (300–1950 мм [11,81–76,77 дюйм]) қолданылады.

Көрсеткі жүктеу бағытын көрсетеді.

❶ және ❷ мәліметтері төменде көрсетілген.

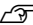
Позиция	Түсіндірмесі	Қолжетімді параметр саны
❶ Артқы жиек* <sup>1, *3</sup>	Принтердің орнату мәзіріндегі <b>Margin Between Pages</b> үшін жарты мән таңдалған. Егер параметрлер 10 мм-ден (0,39 дюйм) кем немесе 5 мм-ге (0,19 дюйм) көп болса, қағазды дұрыс беруді қамтамасыз ету үшін.	5–499,5 мм (0,19–19,66 дюйм)
❷ Алдыңғы жиек* <sup>1, *2, *3</sup>	<b>Margin Between Pages</b> үшін жарты мән таңдалған. Параметрлер 10 мм-ден (0,39 дюйм) аз болса, параметрлер “-5 параметріне” ауысады. <b>Skip Wrinkled Media</b> параметрі On күйіне қойылған кезде, параметрлер 600 мм-ден (23,62 дюйм) аз болса, 300 мм-ге (11,81 дюйм) ауыстырылады.	5 мм (0,19 дюйм) немесе одан көп
❸ Оң жақ жиек* <sup>3, *4</sup>	<b>Print Start Position</b> және <b>Side(Right)</b> үшін таңдалған мәндердің жиынтығы. Print Start Position үшін әдепкі параметр 0 мм және Side(Right) үшін — 7 мм (0,27 дюйм). Баспа материалы жиегінің тақталары қолданылған кезде, 7 мм (0,27 дюйм) қосылған мән нақты жиек ретінде қолданылады, жиектің 7 мм (0,27 дюйм) ішінде баспа материалы жиегі ретінде анықталады.	3–1025 мм (0,11–40,35 дюйм)
❹ Сол жақ жиек* <sup>3, *4</sup>	<b>Side(Left)</b> үшін таңдалған мән. Әдепкі параметр — 7 мм (0,27 дюйм). Баспа материалы жиегінің тақталары қолданылған кезде, 7 мм (0,27 дюйм) қосылған мән нақты жиек ретінде қолданылады, жиектің 7 мм (0,27 дюйм) ішінде баспа материалы жиегі ретінде анықталады.	3–25 мм (0,11–0,98 дюйм)
❺ Саңылауды тексеру үлгісін басып шығару ені	<b>Pattern Selection</b> бөлімінде <b>Normal</b> параметрі таңдалған кезде 16 мм (0,62 дюйм). <b>Paper Width Saving</b> таңдалған кезде 4 мм (0,15 дюйм).	-
❻ Саңылауды тексеру үлгілері мен Event Marking арасындағы бос орын	3 мм (0,11 дюйм) мәніне бекітілген.	-
❼ Event Marking ені	20 мм (0,78 дюйм) мәніне бекітілген.	-
❽ Саңылауды тексеру үлгілері/Event Marking мен кескін арасындағы бос орын	<b>Print Position Next to the Image</b> күйіне қойылған кезде, кескіннің оң жағындағы жиек <b>Margin Between Images</b> үшін таңдалған мәнді білдіреді. <b>Media End</b> күйіне қойылған кезде, кескіндер мен басқа параметрлерге байланысты мәні әртүрлі болады.	0–999 мм (0–39,33 дюйм)

## Негізгі амалдар

- \*1 Орнатылған шеті мен басып шығарудың қазіргі нәтижелері қолданылатын RIP байланысты әртүрлі болуы мүмкін. Толық ақпарат алу үшін RIP өндірушілеріне хабарласыңыз.
- \*2 Принтер үшін параметрлер мәзіріндегі **Width Adjustment** параметрімен жиектерді -10 мм мен +10 мм (-0,39 дюйм және 0,39 дюйм) аралығындағы ауқымда реттей аласыз.
- \*3 Бұл қолданылатын RIP күйіне байланысты RIP бөлімінде қолжетімді болуы мүмкін. Толық ақпарат алу үшін RIP өндірушілеріне хабарласыңыз.
- \*4 Жиектерін реттеу кезінде келесі жағдайларды ескеріңіз.
  - Қағаз жиегінің тақталарын пайдалану кезінде 10 мм (0,39 дюйм) не одан жоғары болатын жиек қалдырыңыз. Жиек бұдан тар болса, принтер табақшалардың үстінен басып шығаруы мүмкін.
  - Егер принтер дерегі енінің жалпы мәні және оң және сол жиек шекарасы басып шығару аймағынан асып түссе, онда дерек бөлігі шығарылмайды.

**Ескертпе:**

*Width Detection* параметрі **Off** күйіне орнатылғанда келесі шарттарды сақтамаса, басып шығару қағаздың сол және оң шеттерінен шығып кетуі мүмкін. Қағаз жиектерінің сыртында қолданылған сия принтер ішіне жағылып қалуы мүмкін.

- Басып шығару дерегінің ұзындығы жүктелген қағаз ұзындығынан аспайтынын тексеріңіз.
- Қағаз сілтеме позициясының оң жағының сол жағына жүктелген кезде **Print Start Position** жинағын қағаз орнатылған позицияға біріктіріңіз.  
 ["General Settings мәзірі" бетте 168](#)

Қызмет көрсету

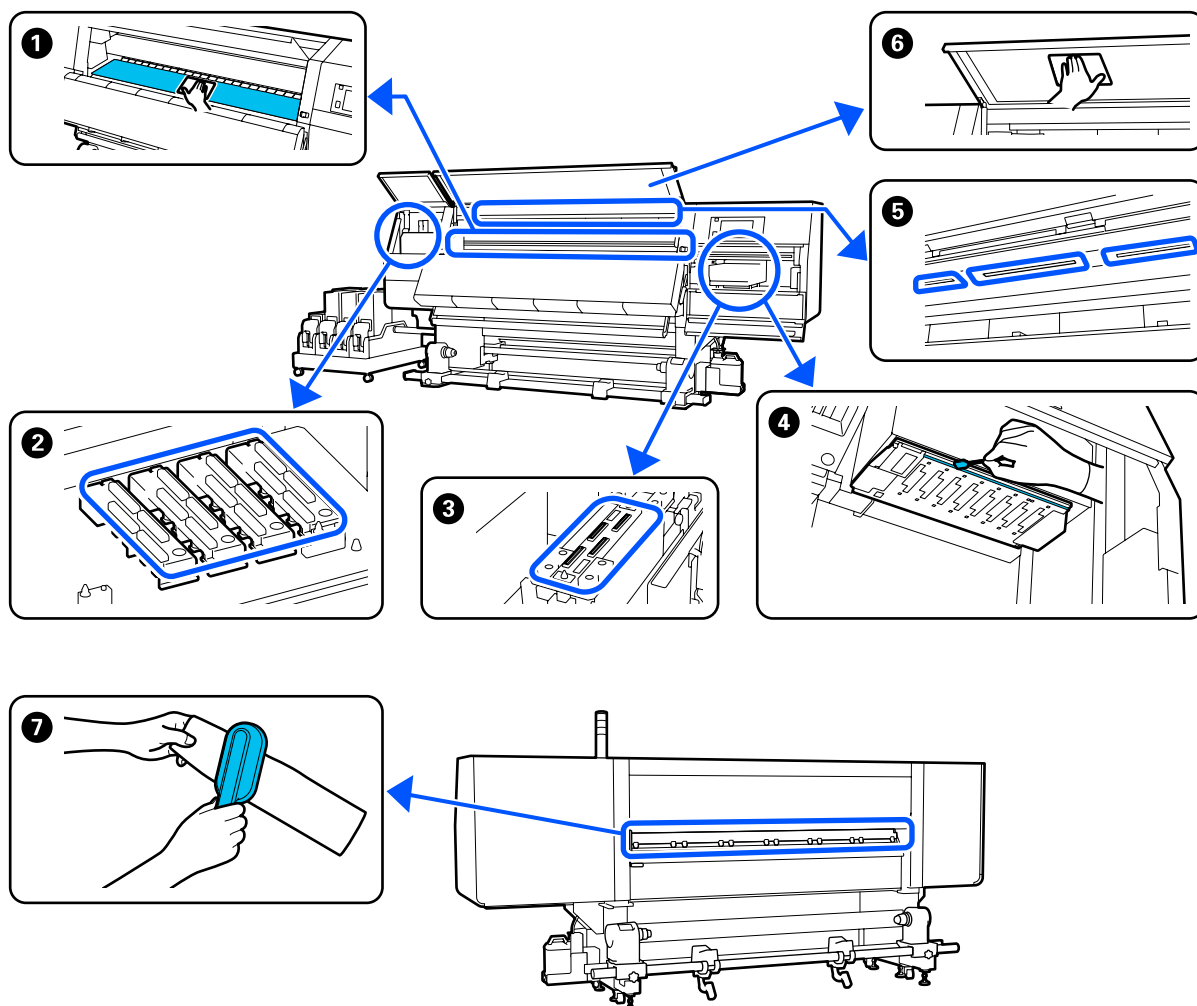
# Қызмет көрсету

## Түрлі техникалық күтім жасау операцияларын орындайтын кезде

Принтердің басып шығару сапасын сақтау үшін, шығын материалдарын тазалап, ауыстырып отыру керек.

Тиісті техникалық қызмет көрсетпеген жағдайда принтер сапасы төмендеуі мүмкін. Тиісті техникалық қызмет көрсету үшін келесіні оқыңыз.

### Тазалау



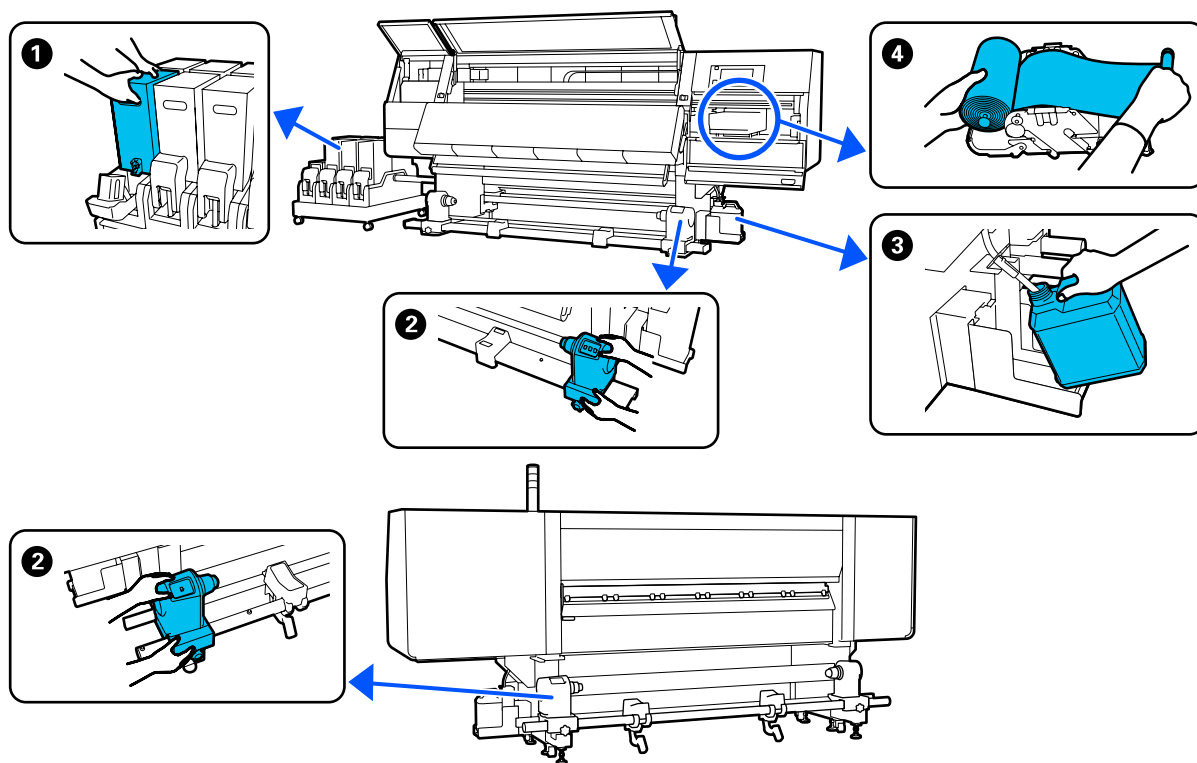
Орындау уақыты	Тазалау қажет компонент
Күн сайын жұмысты бастағанда	<p>① Тақта, қағаз жиегі тақталары, кептіргіш айналасы</p> <p>📖 "Күнделікті тазалау" бетте 120</p>

## Қызмет көрсету

Орындау уақыты	Тазалау қажет компонент
<p>Басқару тақтасында тазарту туралы хабар көрсетілген кезде</p>	<p>② Anti-drying caps (Құрғатпайтын қақпақтар)  <a href="#">🔗 "Құрғатпайтын қақпақтарды тазалау" бетте 126</a></p> <p>Процедураны YouTube қызметінде бейнеден тексеруге болады.  <a href="#">Video Manual</a></p> <p>⑦ Media cleaner (Тасымалдағышты тазартқыш)  <a href="#">🔗 "Баспа материалын тазалау құралдарын тазалау" бетте 125</a></p>
<p>Келесі жағдайларда басып шығару механизмінен лас табылса</p> <ul style="list-style-type: none"> <li><input type="checkbox"/> Қағаз кептелістері</li> <li><input type="checkbox"/> Басып шығару механизмінің зақымдалуы пайда болады</li> <li><input type="checkbox"/> Басып шығару нәтижелері лас</li> </ul>	<p>④ Басып шығару механизмінің айналасы  <a href="#">🔗 "Басып шығару механизмінің айналасын тазалау" бетте 130</a></p> <p>Процедураны YouTube қызметінде бейнеден тексеруге болады.  <a href="#">Video Manual</a></p>
<p>Принтердің ішін қарау қиын болғанда</p>	<p>⑥ Алдыңғы қақпақ  <a href="#">🔗 "Алдыңғы қақпақты тазалау" бетте 133</a></p>
<p>Ішкі шам қараңғы көрінсе</p>	<p>⑤ Ішкі шам  <a href="#">🔗 "Ішкі жарықты тазалау" бетте 132</a></p>
<p>Print Head Refresh жаңартқан кезде</p>	<p>③ Сорғыш қақпақ  <a href="#">🔗 "Сору қақпақтарын тазалау" бетте 129</a></p> <p>Процедураны YouTube қызметінде бейнеден тексеруге болады.  <a href="#">Video Manual</a></p>

Қызмет көрсету

**Шығын материалдарын ауыстыру**



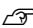


Орындау уақыты	Ауыстырылатын компонент
Басқару тақтасы дисплейінде сия деңгейі төмен деген ескерту көрсетілген кезде	<p>❶ Сия картриджі</p> <p>📖 "Ауыстыру процедурасы" бетте 134</p>
Ауыстыру және дайындау хабарламасы экранның басқару тақтасында көрсетілген кезде	<p>❸ Қолданылған сия бөтелкесі</p> <p>📖 "Қолданылған сияны тастау" бетте 142</p> <p>❹ Сүрткіш білікше</p> <p>📖 "Сүрткіш орамын ауыстыру" бетте 139</p>
Ауыстыру хабарламасы экранның басқару тақтасында көрсетілген кезде	<p>❷ Баспа материалының ұстағышы</p> <p>📖 "Баспа материалының ұстағышын ауыстыру" бетте 144</p>

**Басқа қызметтер**

Орындау уақыты	Әрекет
Шайқау хабарламасы экранның басқару тақтасында көрсетілген кезде	<p>Сия картридждерін шайқау</p> <p>📖 "Сия картридждерін мезгіл сайын шайқау" бетте 148</p>

**Қызмет көрсету**

Орындау уақыты	Әрекет
<ul style="list-style-type: none"> <li><input type="checkbox"/> Саңылаулар толып қалған қалмағанын тексеру кезінде</li> <li><input type="checkbox"/> Тексеру кезінде қандай түстер толып қалды</li> <li><input type="checkbox"/> Көлденең сызықтар немесе түстің біркелкі болмауы (жолақ) пайда болды</li> </ul>	<p>Бітелген саңылауларды тексеру</p> <p> <a href="#">"Бітелген саңылауларды тексеру" бетте 152</a></p>
<p>Бітелген саңылауларды тексеру кезінде бітелген жерлер табылса</p>	<p>Басып шығару механизмін тазалау</p> <p> <a href="#">"Print Head Cleaning" бетте 154</a></p>
<p>Айына бір рет</p>	<p>Ажыратқыштың өнімділігін тексеру</p> <p> <a href="#">"Ажыратқыштың өнімділігін тексеру" бетте 156</a></p>

## Қызмет көрсету

## Қажетті нәрселер

Бөлшектерді тазалау және ауыстыруды бастар алдында келесі нәрселерді дайындаңыз.

Жеткізілген бөлшектердің барлығы пайдаланылғаннан кейін жаңа өнімдерді сатып алыңыз.

Сия картридждерін ауыстырғанда немесе қызмет көрсеткенде түпнұсқа бөлшектерді дайындаңыз.

 [“Параметрлер мен тұтынушы өнімдері” бетте 198](#)

Қолғаптарыңыз тозса, сатылымда бар нитрил қолғаптарды дайындаңыз.

**Қорғаныш көзілдірігі (нарықта бар)**

Көздеріңізді сиядан және тазартқыш сұйықтықтан қорғайды.

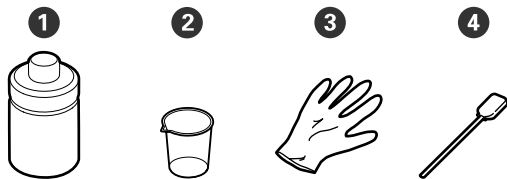
**Маска (нарықта бар)**

Мұрныңыз бен аузыңызды сиядан және тазартқыш сұйықтықтан қорғайды.

**Тазарту жиынтығы (принтермен бірге беріледі)**


Сия қалдықтарын тазалау кезінде осыларды пайдаланыңыз.

Келесі керек-жарақтар жинақта бар.



- ❶ Тазартқыш сұйықтық (x1)
- ❷ Ыдыс (x1)
- ❸ Қолғап (x16)
- ❹ Тазалау таяқшасы (x50)

Пайдалану әдісі

 [“Тазартқыш сұйықтық құралын пайдалану” бетте 124](#)

**Металл немесе пластмасса (PP немесе PE) науа (сатылымда бар)**

Тазалау құралдарын, алынған шығындарды не тазартқыш сұйықтық принтері бар контейнерге көшірілген кезде пайдаланыңыз.

**Тасымалдағышты тазартқыш қылшақ (принтермен бірге беріледі)**

Қағаз тазартқышымен тазартқан кезде пайдаланыңыз.

**Жұмсақ шүберек (сатылымда бар)**

Алдыңғы қақпақтың ішін және кептіргіштің төменгі жағын тазалағанда қолданыңыз. Шаң немесе статикалық электр тогын туындататын заттарға ұқсамайтын элементтерді пайдаланыңыз.

## Қызметке байланысты сақтық шаралары

Бөлшектерді тазалағанда және ауыстырғанда келесі нәрселерді ескеріңіз.

## Қызмет көрсету

### **Абай болыңыз:**

- Сия картриджін, тазартқыш сұйықтықты және қалдық сияны балалардың қолы жетпейтін жерде сақтаңыз.
- Қызмет көрсету кезінде қорғаныш көзілдірік, қолғап және маска сияқты қорғаныш киімді киіңіз.  
Егер сия, қалдық сия, тазартқыш немесе май теріге тисе немесе көзге не ауызға түссе, келесі әрекеттерді орындаңыз:
  - Егер сұйықтық теріңізге жабысып қалса, көп мөлшерлі сабын сумен жуып тастаңыз. Теріңіз тітіркенсе немесе түсі өзгерсе, дәрігерге қаралыңыз.
  - Егер сұйықтық көзіңізге кірсе, дереу сумен шайыңыз. Осы сақтандыру шарасын орындамасаңыз, көздеріңіз қанталауы немесе кішкене күйіп қалуы мүмкін. Мәселе туындаса, дәрігерге қаралыңыз.
  - Сұйықтық аузыңызға кірсе, дереу дәрігерге қаралыңыз.
  - Егер сұйықтықты жұтып қойсаңыз, құсуға тырыспаңыз, дереу дәрігерге қаралыңыз. Сұйықтықты жұтқан адам оны құсуға тырысса, сұйықтық кеңірдекке өтіп, бұл қауіпті болуы мүмкін.
  - Сияны ішпеңіз.
- Баспа материалының ұстағышын тазалау немесе ауыстырумен жалғастырудың алдында басып шығару материалын принтерден алып тастаңыз.
- Белдіктерді, схемалық тақтаны немесе тазалауды қажет етпейтін кез келген бөлшекті ұстамаңыз. Бұл сақтандыруды қадағаламау дұрыс жұмыс істемеуге немесе басып шығару сапасының төмендеуіне әкелуі мүмкін.
- Тек қамтылған тазалау таяқшаларын немесе қызмет көрсету жиынтығында қамтылған таяқшаларды ғана қолданыңыз. Басқа талшық шығаратын таяқша түрлері басп шығару механизміне зақым келтіреді.
- Жаңа тазалау таяқшаларын пайдаланыңыз. Таяқшаларды қайта пайдалану дақтарды кетіруді мүлдем қиындатады.
- Тазалағыш таяқша ұштарын ұстамаңыз. Қолдағы май басып шығару механизміне зақым келтіруі мүмкін.
- Басып шығару механизмінің, қақпақтардың, т.б. құрылғылардың айналасын тазалағанда көрсетілгеннен басқа тазалағыш сұйықтықты пайдаланбаңыз. Басқасын пайдалансаңыз, бұзылуға немесе басып шығару сапасының төмендеуіне әкелуі мүмкін.
- Қандай да бір статикалық электр тогын зарядсыздандыру үшін жұмысты бастар алдында металл нәрсені ұстаңыз.

## Тазалау

### Күнделікті тазалау

Білікшеге немесе баспа материалы шетінің тақталарына қылшық, шаң немесе сия жабысса, саңылаулардың бітелуіне немесе сияның тамуына әкелуі мүмкін. Кептіргіш айналасындағы қағаз жолындағы кір баспалардың лас шығуына әкелуі мүмкін. Ең жақсы басып шығару сапасын қамтамасыз ету үшін, күн сайын жұмысты бастау алдында тазалауды ұсынамыз.



## Қызмет көрсету

### **⚠ Абай болыңыз:**

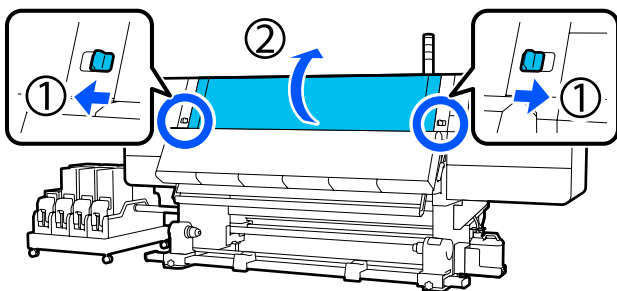
- ❑ Кептіргіш ыстық болуы мүмкін; барлық қажетті сақтық шараларын орындаңыз. Қажетті сақтандыруларды қадағаламау күйіп қалуға әкелуі мүмкін.
- ❑ Кептіргіш ішіне қолыңызды салмаңыз. Қажетті сақтандыруларды қадағаламау күйіп қалуға әкелуі мүмкін.
- ❑ Алдыңғы қақпақты немесе техникалық қызмет көрсету қақпағын ашу не жабу кезінде қолыңызды қысып алмаңыз. Бұл сақтық шарасын орындамау зақым әкелуі мүмкін.

**1** Принтердің және экранның өшірулі екенін тексеріңіз және қуат кабелін розеткадан суырыңыз.

Екі қуат кабелін де ажыратыңыз.

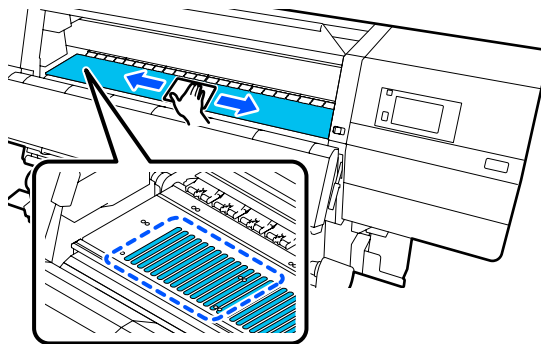
**2** Қуат ашасын ажыратқаннан кейін бір минут күтіңіз.

**3** Алдыңғы қақпақты ашу үшін, құлыптау тұтқасын сол және оң жаққа жылжытыңыз.

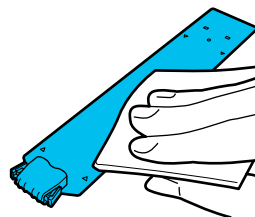


**4** Жұмсақ шүберекті сулаңыз, мұқият сығыңыз және білікшеге жабысқан сияны, қылшықты немесе шаңды сүртіп алыңыз.

Білікшідегі қылшық және кірді абайлап кетіріңіз.



**5** Жұмсақ матаны сулаңыз, мұқият сығыңыз және қағаз жиегінің тақталарына жабысқан қылшықты немесе шаңды сүртіп алыңыз.



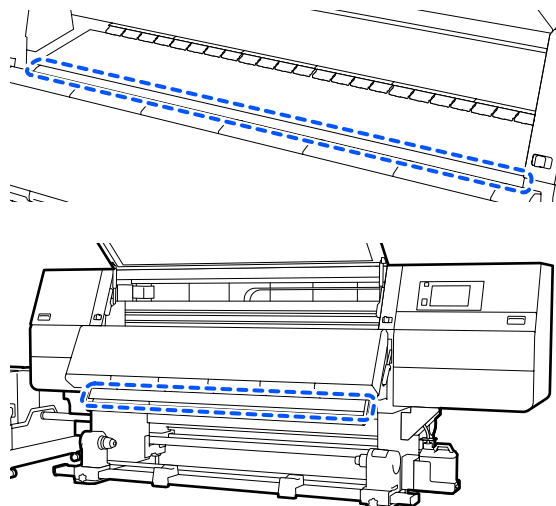
### **⚠ Маңызды:**

Желімі бар тасымалдағыш қолданылғанда немесе сия қағаз жиегі тақталарына жабысып қалған кезде, тақталардың алдыңғы және артқы жақтарын тазалау үшін келесі бөлімдегі "Желімі бар тасымалдағыш қолданылғанда немесе сия жабысып қалған кезде қағаз жиегі тақталарын тазалау" процедурасын орындаңыз. Артқы жағына желім жабысқанда басып шығаруды жалғастырсаңыз, ол басып шығару механизміне үйкелуі мүмкін.

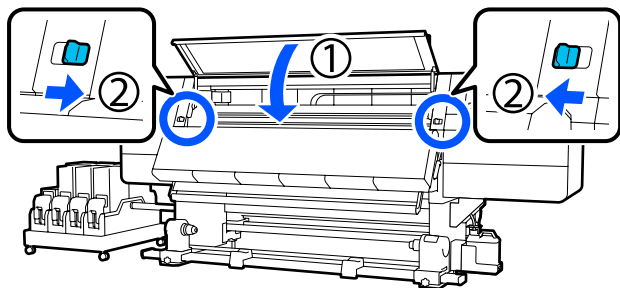
### Қызмет көрсету

- 6** Жұмсақ шүберекті сулаңыз, мұқият сығыңыз және кептіргіштің жоғарғы және төменгі бөліктеріне жабысқан сияны, қылшықты немесе шаңды сүртіп алыңыз.

Төмендегі суретте көрсетілген аймақты сүртіңіз.



- 7** Дақтарды сүрткен соң, алдыңғы қапқакты жауып, сол жақ және оң жақ құлыптау тұтқаларын ішке жылжытыңыз.



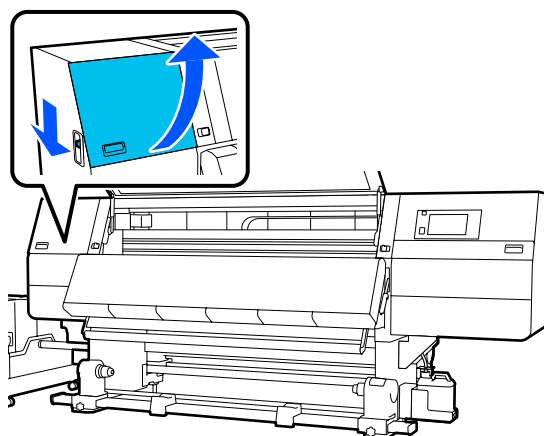
- 8** Қуат кабелдерінің екеуін де розеткаға жалғаңыз және принтерді қосыңыз.

#### Желімі бар тасымалдағыш қолданылғанда немесе сия жабысып қалған кезде қағаз жиегі тақталарын тазалау

Қағаз жиегінің тақталарын принтерден шығарыңыз және тақталардың алдыңғы және артқы жақтарын сұйылтылған бейтарап тазартқыш құралмен тазалаңыз.

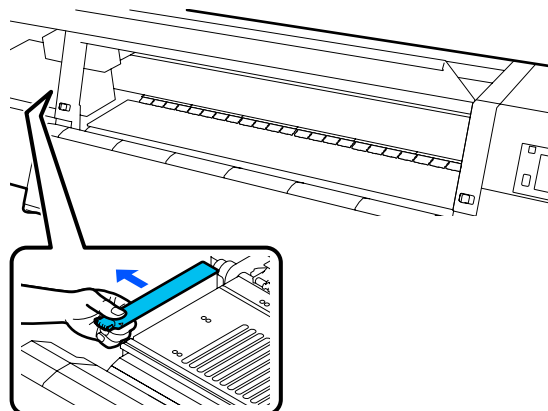
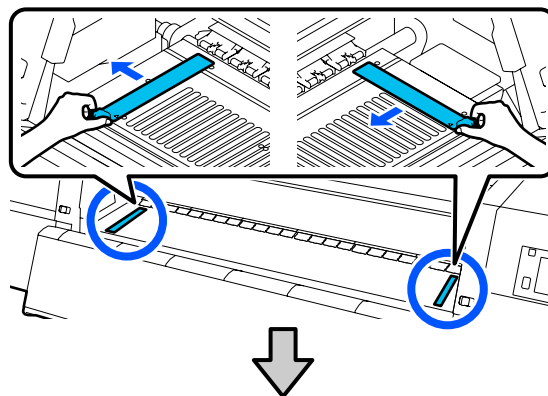
Қалдықтар кетірілген кезде тақталарды өз орнына бекітіңіз.

- 1** Құлыпты босату тұтқаларын төмендетіп, сол жақтағы техникалық қызмет көрсету қақпағын ашыңыз.



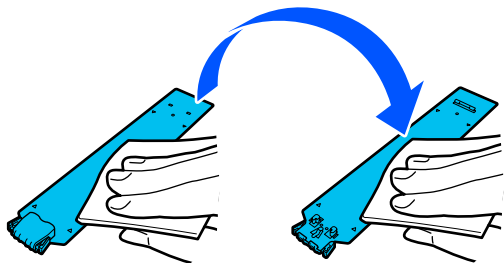
- 2** Қағаз жиегінің тақталарының екі жағындағы ілмектерді ұстау кезінде тақтаны білікшенің сол бұрышына жылжытыңыз.

Сол жағынан тағы оң жақ қағаз жиегі тақтасын алып тастаңыз.

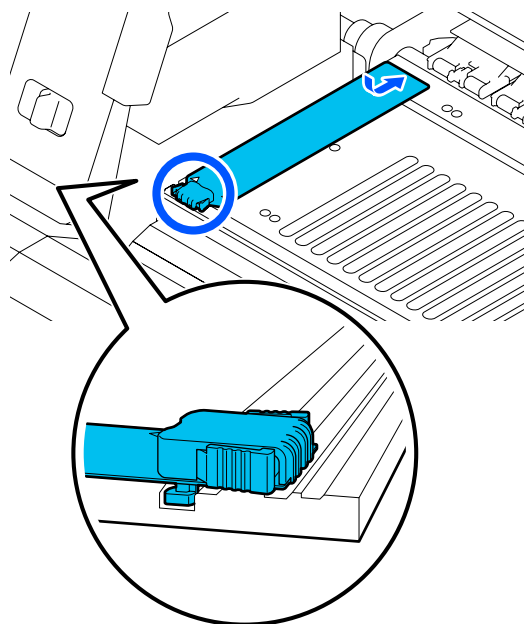
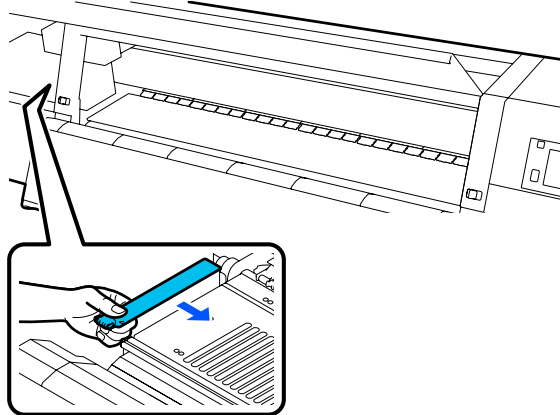


### Қызмет көрсету

- 3** Жұмсақ матаны сұйылтылған бейтарап тазартқыш құралмен сулаңыз, мұқият сығыңыз және қағаз жиегінің тақталарының алдына және артына жабысқан желімді немесе сияны сүртіп алыңыз.



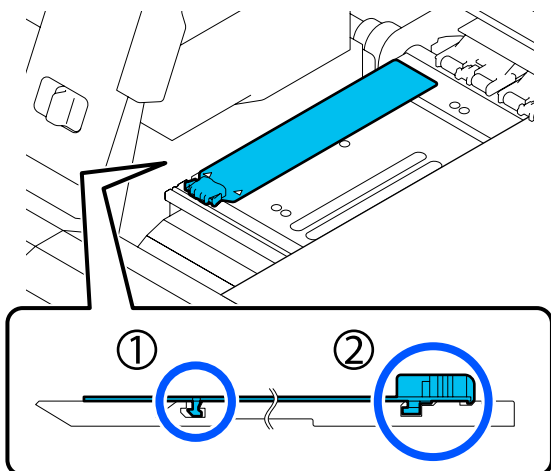
- 4** Дақтарды сүрткен соң, қағаз жиегінің тақтасын білікшенің сол жағына бекітіңіз. Сол жағына тағы оң жақ қағаз жиегі тақтасын бекітіңіз. Тақтаны салған кезде, металл тақтаның ұшын білікшеге басып тұрып, ілінген бөлшектерін алдыңғы тақтағы бекітіңіз.



- 5** Қағаз жиегінің тақтасының артқы жағындағы ілінген екі бөлшекті төменде көрсетілгендей қауіпсіз орнатылғанын және тақта мен шет арасында бос орын қалғанын тексеріңіз.  
(1) Шеттерін ілу: тақтаның бұрыштары

## Қызмет көрсету

(2) Топсаның артына ілу: тақтаның алдыңғы бұрышы

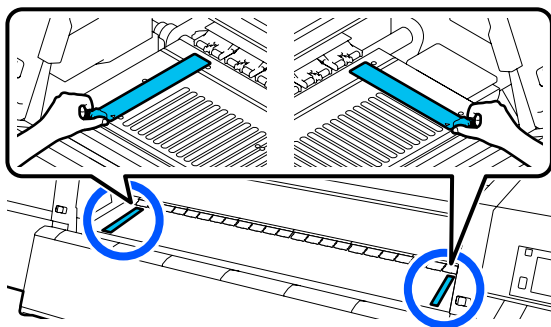


### **!** Маңызды:

*Іленген бөлшектер дұрыс орнатылмаса, оларды қайта бекіту үшін 4-қадамға оралыңыз. Басқа жағдайда, басып шығару механизмі зақымдалуы мүмкін.*

**6** Қағаз жиегінің тақталарының екі жағындағы ілмектерді ұстау кезінде тақтаны білікшенің сол және оң бұрыштарына жылжытыңыз.

Ілмекті босату қағаз жиегінің тақтасын бекітеді.



**7** Сол жақтағы техникалық қызмет қақпасын жабыңыз.

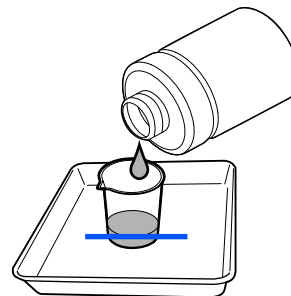
## Тазартқыш сұйықтық құралын пайдалану

Нұсқаулықта көрсетілген бөлшектерді тазалау үшін тек Тазартқыш сұйықтық құралын пайдаланыңыз.

Осы процедураны бастамас бұрын келесіні оқыңыз:

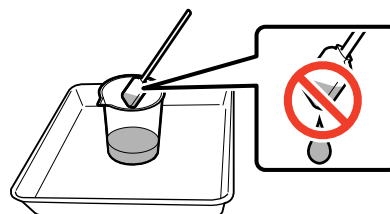
"Қызметке байланысты сақтық шаралары" бетте 119

**1** Cleaning Kit (Тазарту жинағы) бірге берілген ыдысты металл науаға қойып, шамамен 10 мл Тазартқыш сұйықтық құралын ыдысқа құйыңыз.



**2** Тазалау таяқшасын Тазартқыш сұйықтық батырыңыз.

Осы әрекетті орындағанда Тазартқыш сұйықтық құралына тазалау таяқшасынан тамбайтынын қадағалаңыз.



## Қызмет көрсету

**! Маңызды:**

- ❑ Келесіде тазалау үшін тазалауға пайдаланылған Тазартқыш сұйықтық құралын пайдаланбаңыз. Лас Тазартқыш сұйықтық құралын пайдалану жұмысты нашарлатады.
- ❑ Тазартқыш сұйықтық қақпағын мықтап жауып, тікелей күн сәулесі түспейтін бөлмеде және жоғары температурадан немесе ылғалдылықтан алыс сақтаңыз.
- ❑ Пайдаланылған Тазартқыш сұйықтық және тазалау таяқшалары өнеркәсіптік қоқыс болып табылады. Оларды қолданылған сиямен бірге лақтырыңыз.  
📖 "Қолданылған шығындарды жою" бетте 157

## Баспа материалын тазалау құралдарын тазалау

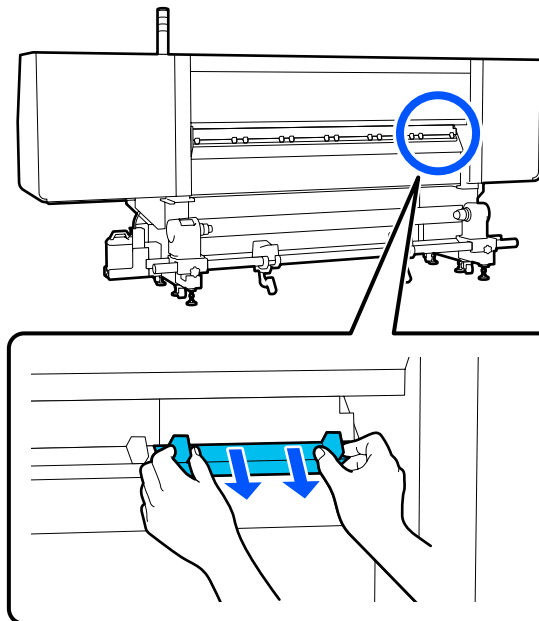
Егер баспа материалын тазалау құралы лас болса, олар баспа материалының бетіндегі кір мен ласты тиісті түрде сүртпейді, сондықтан бітелген саңылаулар сияқты ақауларды пайда болу қаупі бар.

Егер басқару тақтасының экранында **Clean the media cleaner. After cleaning is complete, press [OK]**. хабары пайда болса, тазарту үшін берілген баспа материалының тазалау құралын пайдаланыңыз.

1

Экрандық нұсқауларды тексеріп, артқы жағына өтіп, баспа материалының тазалау құралдарын алып тастаңыз.

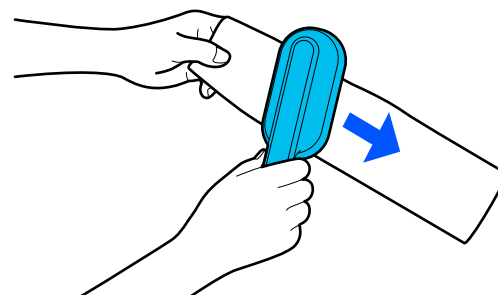
Екі жағындағы құлақшаларды басып тұрып, оны тартып алыңыз.



2

Беттегі лас пен шаңды бірге берілген щеткамен сүртіп алыңыз.

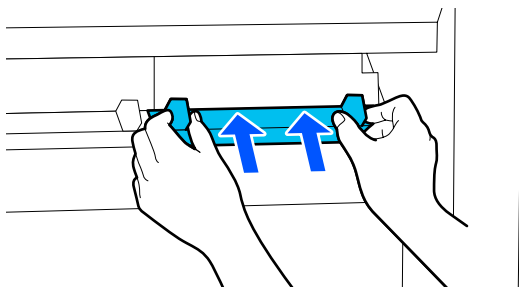
Щетка бетінде сүрту бағыты көрсетілгендіктен, оны лас пен шаңды сүртетін бағытпен жылжытыңыз.

**Ескертпе:**

Сүрту бағытын ауыстыруға болады.

## Қызмет көрсету

- 3** Баспа материалын тазалау құралын тазалауды аяқтағаннан кейін оны принтерге орнатыңыз.
- Баспа материалын тазалау құралын құлақшаларынан ұстап бекітілген дыбыс естілгенше салыңыз.



- 4** Баспа материалын тазалау құралдарын түгел тазалау үшін 2-ші және 3-ші қадамды қайталаңыз.

- 5** Экранда **Done** түймесін басыңыз.

## Құрғатпайтын қақпақтарды тазалау

Құрғатпайтын қақпақтарды тазалау қажет болғанда, экранда **Cleaning the Anti-Drying Caps.** хабары көрсетіліп, тазалануы қажет қақпақ көрсетіледі.

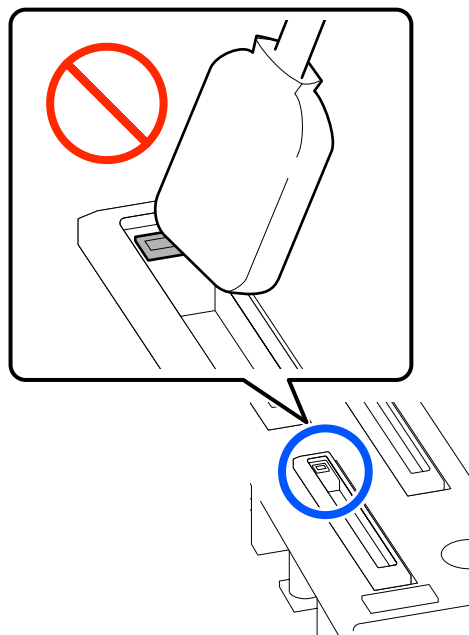
Осы хабар көрсетілгенде тек көрсетілген қақпақты тазалау үшін төмендегі қадамдарды орындаңыз.

Осы процедураны бастамас бұрын келесіні оқыңыз.

 ["Қызметке байланысты сақтық шаралары" бетте 119](#)

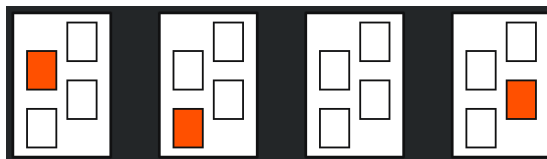
### **Маңызды:**

*Қақпақты тазалау таяқшасымен сүрткенде, қақпақтың ішіндегі саңылаудың айналасын сүртпеңіз. Тазалау сұйықтығы саңылауға кіріп, қақпақтың дұрыс жұмыс істемеуіне әкелуі мүмкін.*



- 1** Егер экранда **Cleaning the Anti-Drying Caps.** хабары пайда болса, қақпақ таза екенін тексеріңіз.

Тазалануы қажет қақпақ төменде көрсетілгендей бөлектеледі.

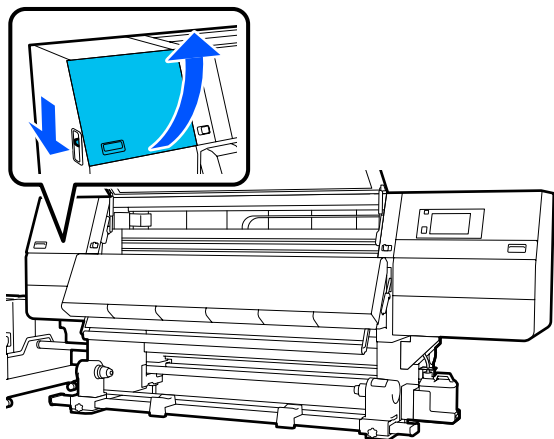


- 2** **Start** түймесін басыңыз.


Басып шығару механизмі оң жаққа жылжиды.

### Қызмет көрсету

- 3** Сол жақтағы техникалық қызмет көрсету қақпағын ашу үшін құлпын босату тұтқасын түсіріңіз.

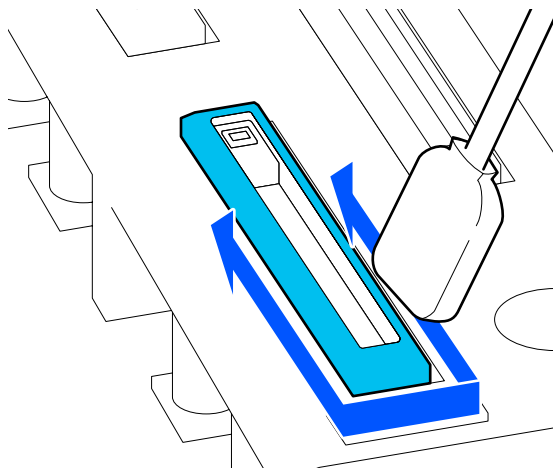


- 4** Тазалау таяқшасын тазалау сұйықтығына батырыңыз.

 "Тазартқыш сұйықтық құралын пайдалану" бетте 124

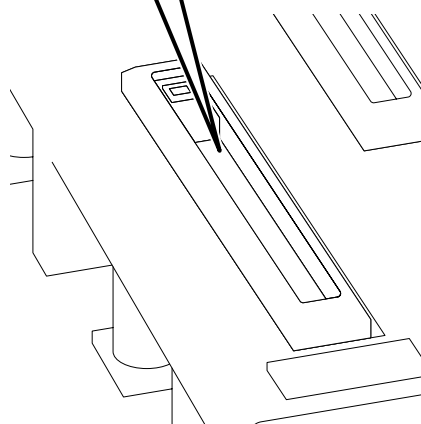
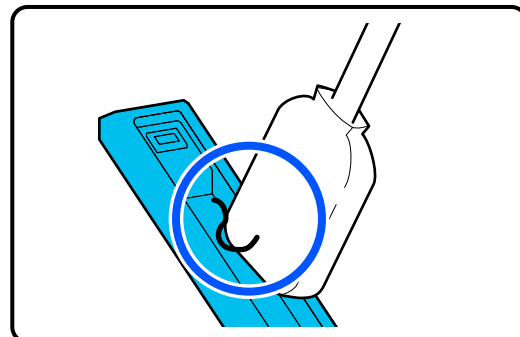
- 5** Тазалау таяқшасын перпендикуляр ұстап, тазалануы қажет қақпақтың сыртқы аймағын сүртіңіз.

Сүртіп жатқанда қақпақтың ішіндегі саңылауға тигізбеңіз.



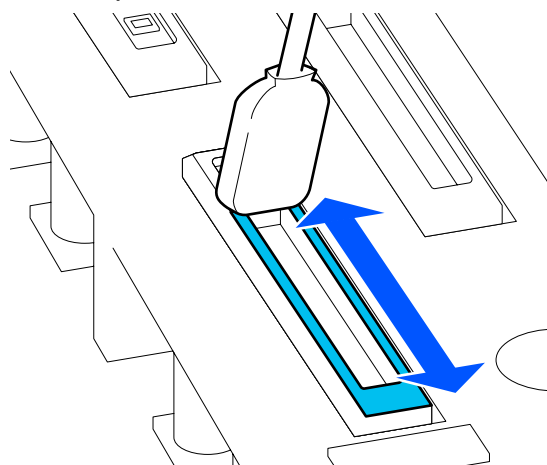
### Қақпақта түк пен шаң болған жағдайда

Оны тазалау таяқшасының ұшымен кетіріңіз.



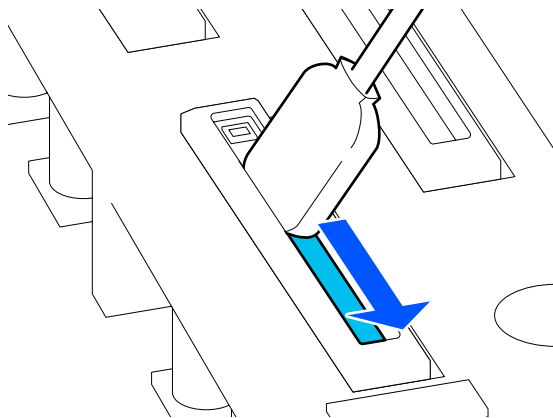
- 6** Тазалау таяқшасын тік ұстап, қақпақтың жиектерін сүртіңіз.

Сүртіп жатқанда қақпақтың ішіндегі саңылауға тигізбеңіз.

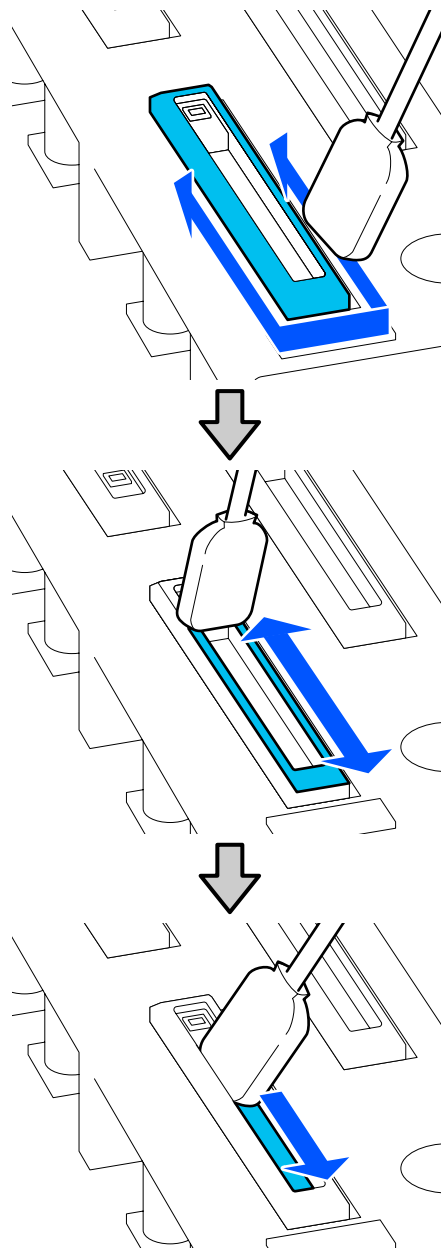


**Қызмет көрсету**

- 7** Тазалау таяқшасын перпендикуляр ұстап, қақпақтың ішін сүртіңіз.  
Сүртіп жатқанда, қақпақтың ішіндегі саңылаудың айналасына тигізбеңіз және тазалау таяқшасын саңылаудан кері бағытта ғана жылжытыңыз.



- 8** Қақпақтың ішіндегі, жиектердегі және айналасындағы аймақтағы барлық сия мен тазалау сұйықтығын жаңа құрғақ тазалау таяқшасымен сүртіңіз.





## Қызмет көрсету

Барлық сия мен тазалау сұйықтығын төмендегі суреттегідей із қалдырмай сүртіп алыңыз. Егер қандай да бір сия немесе тазалау сұйықтығы қалып қойса, ол саңылаулардың бітелуіне әкелуі мүмкін.



**9** Техникалық қызмет көрсету қақпағын жауып, **Done** түймесін басыңыз.

Басып шығару механизмі қалыпты күйіне оралады.

Басып шығару механизмі қалыпты күйіне оралғанда, басып шығару механизмі лас болса, тексеру экраны пайда болады.

Егер қажет болса, басып шығару механизмін тазалаңыз.

[🔗 “Басып шығару механизмінің айналасын тазалау” бетте 130](#)

Пайдаланылған сия тазалау құралы мен тазалау таяқшаларын утилизациялау

[🔗 “Қолданылған шығындарды жою” бетте 157](#)

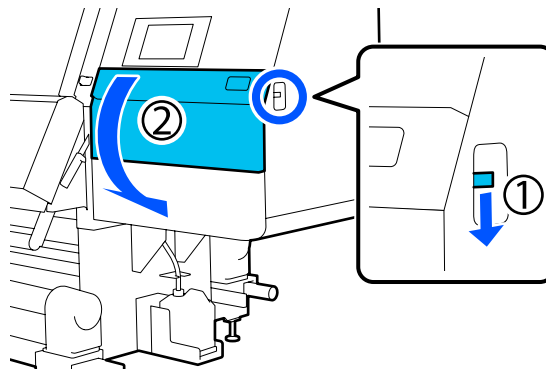
## Сору қақпақтарын тазалау

Print Head Refresh әрекетін орындау алдында сору қақпақтарын тазалаңыз. Егер сору қақпақтарын тазаламасаңыз, Print Head Refresh әрекетін орындау толық тиімді емес. Print Head Refresh әрекетін орындау алдында сору қақпақтарын тазалау үшін келесі процедураны пайдаланыңыз.

**1** Негізгі экранда  түймесін басыңыз, содан соң **Cleaning the Maintenance Parts — Suction Cap** ретімен басыңыз.

**2** Экрандық хабарды қараңыз, содан соң **Start** түймесін басыңыз.

**3** Оң жақтағы техникалық қызмет көрсету қақпағын ашу үшін құлпын босату тұтқасын түсіріңіз.

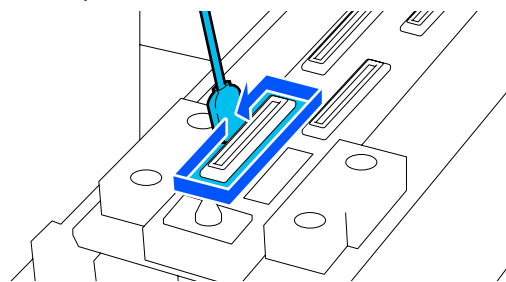


**4** Тазалау таяқшасын тазалау сұйықтығына батырыңыз.

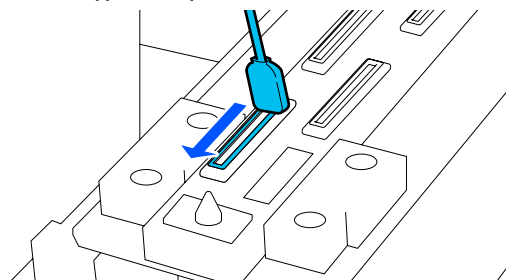
Жаңа тазалау таяқшасын және тазалау сұйықтығын пайдаланыңыз.

[🔗 “Тазартқыш сұйықтық құралын пайдалану” бетте 124](#)

**5** Тазалау таяқшасын перпендикуляр ұстап, қақпақтардың сыртқы аймақтарын тазалаңыз.



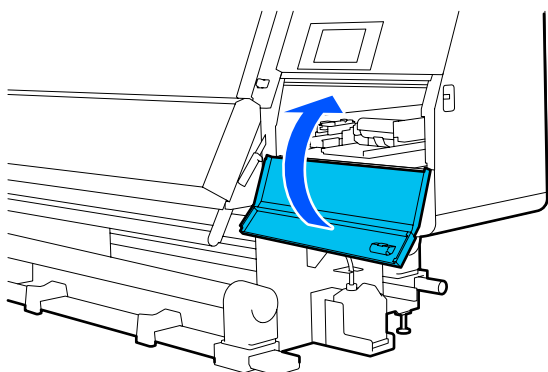
**6** Тазалау таяқшасын тегіс жерде сақтап, қақпақ бұрыштарын тазалаңыз.



## Қызмет көрсету

- 7** Қақпақтың жиектеріне немесе сыртқы аймағына сия дақтары, түк немесе шаң жабыспағанын тексеріңіз.
- Егер олар ластанбаған болса, тазалау аяқталады.
- Егер қандай да бір лас қалса, ласты кетіру үшін 5-ші және 6-шы қадамдарды қайталаңыз.

- 8** Техникалық қызмет көрсету қақпағын жабыңыз.



- 9** Басқару тақтасының экранында **Done** түймесін басыңыз.

## Басып шығару механизмінің айналасын тазалау

Егер келесі ақаулардың кез келгені пайда болса, басып шығару механизмін тексеріп, қандай да бір сия қоюлары, түк немесе шаң болса, оны тазалаңыз.


- Қағаз кептелістері
- Басып шығару механизмінің зақымдалуы
- Басып шығару нәтижелері лас

Осы процедураны бастамас бұрын келесіні оқыңыз.

 "Қызметке байланысты сақтық шаралары" бетте 119

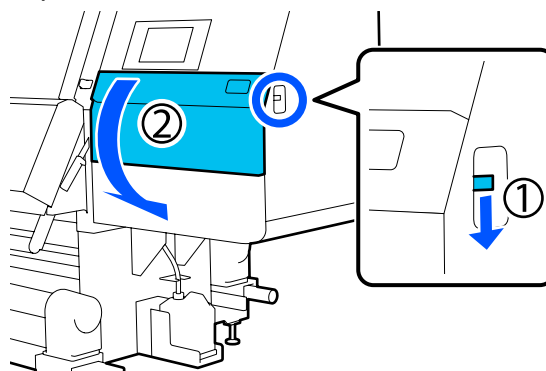
- 1** Басып шығару механизмін тазалау күйіне жылжытыңыз.

Егер баспа материалы кептелсе, кептелген баспа материалын алып, **Open the Maintenance Cover and clean around the print heads if they are dirty.** хабары пайда болғанда **Confirmation** түймесін басыңыз.

Кептелген баспа материалынан басқа ақаулар үшін, негізгі экрандағы  түймесін басыңыз, содан соң **Cleaning the Maintenance Parts — Around the Head** ретімен басыңыз.

- 2** Экрандық хабарды қараңыз, содан соң **Start** түймесін басыңыз.

- 3** Басып шығару механизмі оң жаққа жылжығанын тексеріңіз, содан соң оң жақтағы техникалық қызмет көрсету қақпағын ашу үшін құлпын босату тұтқасын басыңыз.



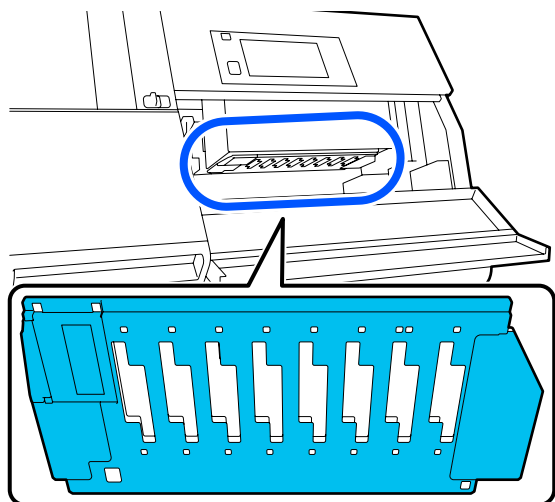
- 4** Басып шығару механизмінде лас жоқ екенін тексеріңіз.

Суретте көрсетілген  аймағына сия, түк немесе лас жабыспағанын тексеріңіз.

Егер лас болса, онда келесі процедураға өтіңіз.


## Қызмет көрсету


Егер лас болмаса, 7-қадамға өтіңіз.

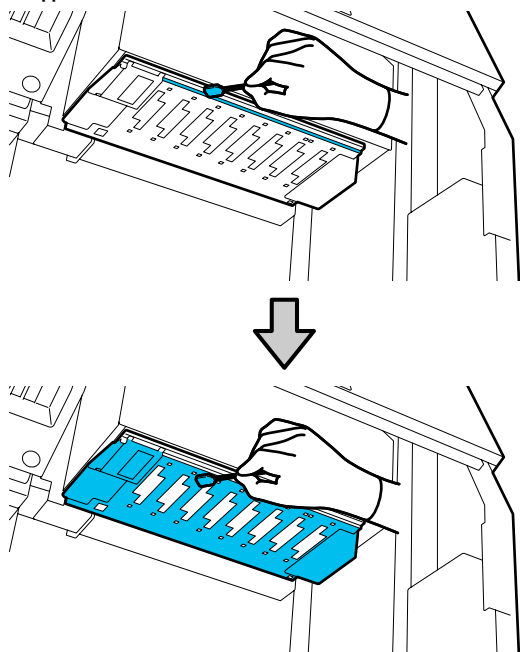


- 5** Тазалау таяқшасын тазалау сұйықтығына батырыңыз.

Жаңа тазалау таяқшасын және тазалау сұйықтығын пайдаланыңыз.

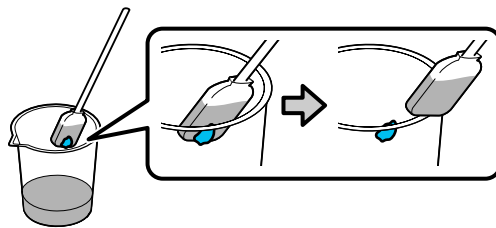
 "Тазартқыш сұйықтық құралын пайдалану" бетте 124

- 6** Суретте көрсетілген  аймағына жабысқан сияны, түкті немесе ласты сүртіп алыңыз.

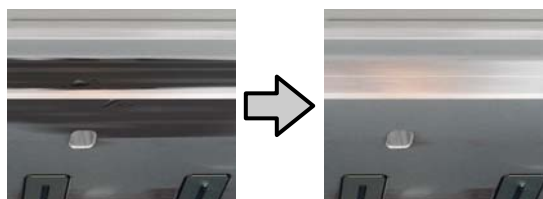


### **Маңызды:**

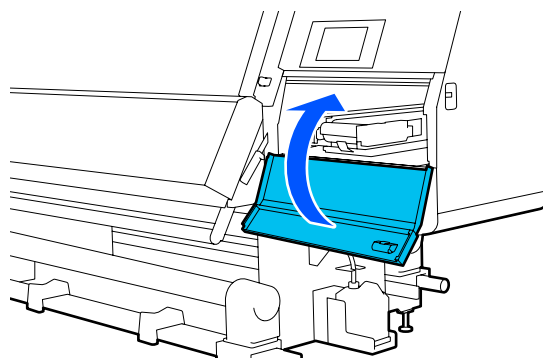
- ❑ Егер тазалау таяқшасы лас болып қалса, оны тазалау тазалап жатқанда тазалау сұйықтығымен шайыңыз.
- ❑ Сия қоюын тазалау таяқшасымен кетіргеннен кейін, қоюды тазалау таяқшасын қақпақтың жиегіне қарай сүртіп кетіріңіз.



Сия дақтарын суретте көрсетілгендей басып шығару механизмінің металл беті көрінгенше сүртіп алыңыз.



- 7** Техникалық қызмет көрсету қақпағын жабыңыз.



- 8** Басқару тақтасының экранында **Done** түймесін басыңыз.

## Қызмет көрсету

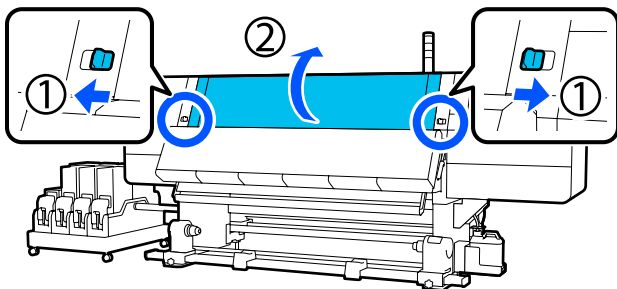
## Ішкі жарықты тазалау

Басып шығару нәтижелері мен техникалық қызмет көрсетуге арналған аймақтарды оңай тексеру үшін принтердің алдыңғы қақпағы мен техникалық қызмет көрсету қақпақтарының ішінде ішкі жарық бар. Егер сия буы ішкі жарықтың бетін ластаса, ол күңгірттеліп, тексеруді қиындатады. Егер ол күңгірт болса, оны тазалау үшін келесі қадамдарды орындаңыз.

**⚠ Абай болыңыз:**

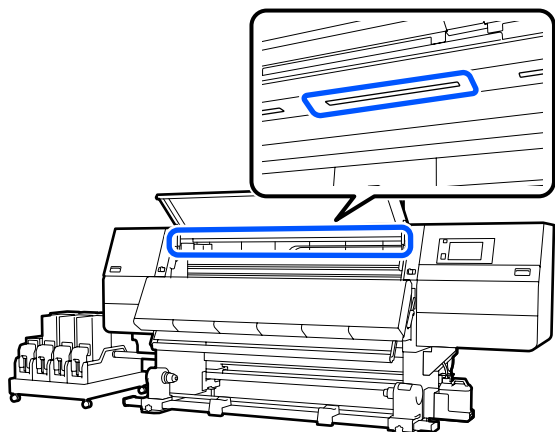
Алдыңғы қақпақты немесе техникалық қызмет көрсету қақпақтарын ашу не жабу кезінде қолыңызды қысып алмаңыз. Бұл сақтық шарасын орындамау зақым әкелуі мүмкін.

- 1** Алдыңғы қақпақты ашу үшін, құлыптау тұтқаларын сол және оң жаққа жылжытыңыз.



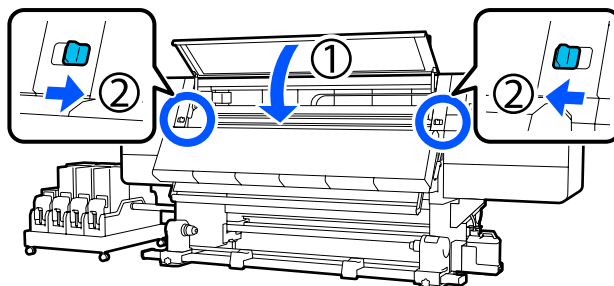
- 2** Жұмсақ шүберекті суға батырып, мұқият сығыңыз, содан соң суретте көрсетілген ішкі жарық беттеріндегі ласты сүртіңіз.

Алдыңғы қақпақтың ішінде жалпы 4 ішкі жарық бар. Барлық осы беттегі ласты сүртіңіз.

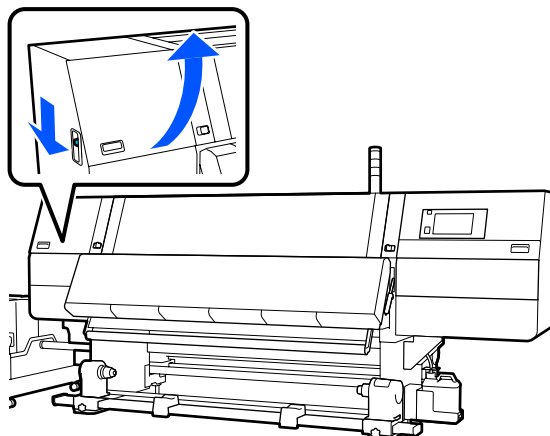


Егер ылғал шүберекпен кетпейтін қандай да бір дақ болса, шүберекті бейтарап жуу құралына батырып, сығыңыз, содан соң кетпейтін дақты сүртіңіз.

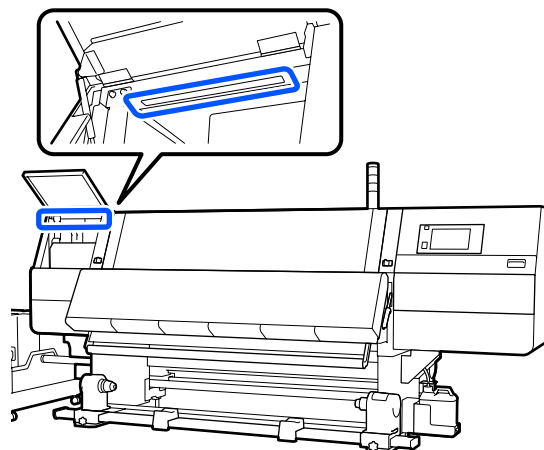
- 3** Дақтарды сүрткен соң, алдыңғы қақпақты жауып, сол жақ және оң жақ құлыптау тұтқаларын ішке жылжытыңыз.



- 4** Сол жақтағы техникалық қызмет көрсету қақпағын ашу үшін құлпын босату тұтқасын түсіріңіз.



- 5** Жұмсақ шүберекті суға батырып, мұқият сығыңыз, содан соң суретте көрсетілген ішкі жарық беттеріндегі ласты сүртіңіз.



### Қызмет көрсету

Егер ылғал шүберекпен кетпейтін қандай да бір дақ болса, шүберекті бейтарап жуу құралына батырып, сығыңыз, содан соң кетпейтін дақты сүртіңіз.

- 6 Ласты сүртіп алғаннан кейін, техникалық қызмет көрсету қақпағын жабыңыз.

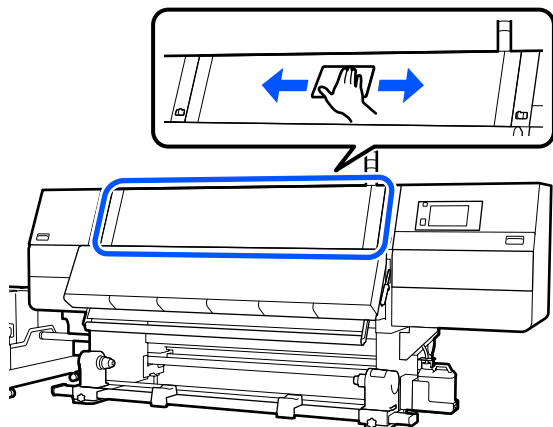
## Алдыңғы қақпақты тазалау

Алдыңғы қақпақ шаң мен сия сияқты заттардан ластануы мүмкін, сондықтан, егер принтерді осындай күйде пайдалануды жалғастырсаңыз, принтердің ішін көру қиын болады. Егер ол лас болса, тазалау үшін келесі қадамдарды орындаңыз.

#### **⚠ Абай болыңыз:**

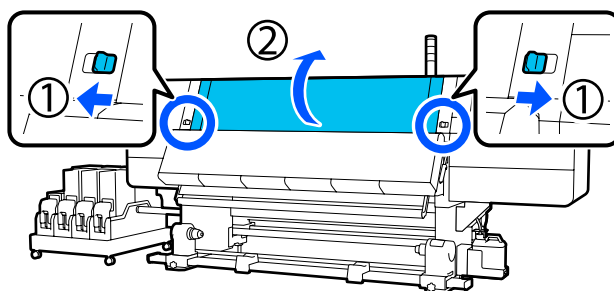
Алдыңғы қақпақты немесе техникалық қызмет көрсету қақпақтарын ашу не жабу кезінде қолыңызды қысып алмаңыз. Бұл сақтық шарасын орындамау зақым әкелуі мүмкін.

- 1 Принтердің және экранның өшірулі екенін тексеріңіз және қуат кабелін розеткадан суырыңыз.  
2 қуат кабелін де ажыратыңыз.
- 2 Жұмсақ шүберекті суға батырып, мұқият сығыңыз, содан соң алдыңғы қақпақтағы терезедегі ласты сүртіп алыңыз.

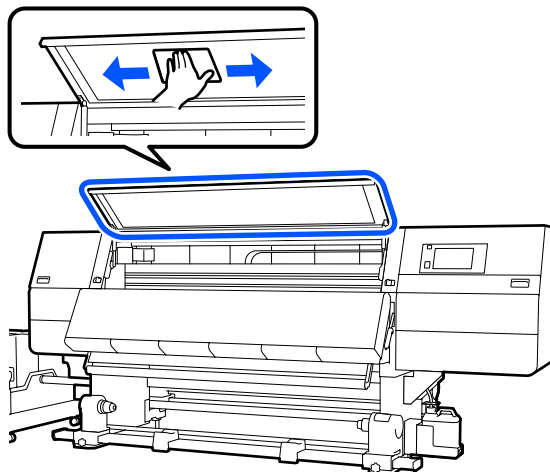


Егер ылғал шүберекпен кетпейтін қандай да бір дақ болса, шүберекті бейтарап жуу құралына батырып, сығыңыз, содан соң кетпейтін дақты сүртіңіз.

- 3 Алдыңғы қақпақты ашу үшін, құлыптау тұтқаларын сол және оң жаққа жылжытыңыз.

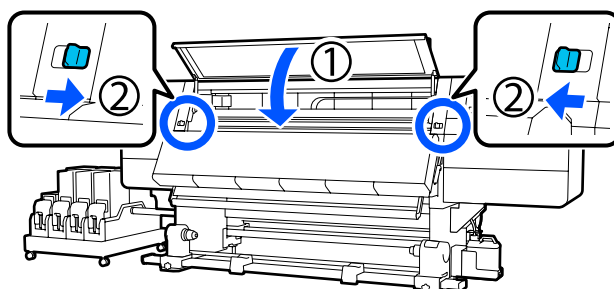


- 4 Терезенің ішкі жағын сүртіңіз.



Егер ылғал шүберекпен кетпейтін қандай да бір дақ болса, шүберекті бейтарап жуу құралына батырып, сығыңыз, содан соң кетпейтін дақты сүртіңіз.

- 5 Дақтарды сүрткен соң, алдыңғы қақпақты жауып, сол жақ және оң жақ құлыптау тұтқаларын ішке жылжытыңыз.



## Қызмет көрсету

## Шығын материалдарын ауыстыру

### Сия картридждерін ауыстыру

Сия таусылса, сия картриджін тез арада жаңасымен ауыстырыңыз. Сия деңгейін Басты экраннан тексере аласыз.

 [“Басты экран” бетте 23](#)

Сия беру құралына әр түс үшін екі сия картриджін салуға болады, яғни басып шығару кезінде қолданылмайтын картриджді ауыстыруға болады.

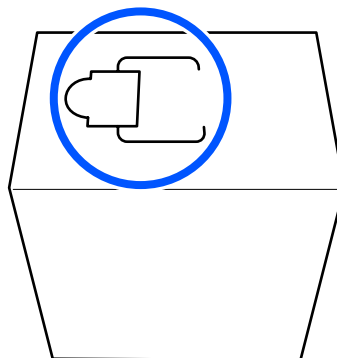
### Ауыстыру процедурасы

#### **Маңызды:**

- ❑ *Epson компаниясы шынайы Epson сия картридждерін пайдалануға кеңес береді. Epson компаниясы шынайы емес сияның сапасына немесе сенімділігіне кепілдік бере алмайды. Түпнұсқалық емес сияны пайдалану Epson кепілдіктерімен қамтылмайтын зақымға әкелуі және белгілі бір жағдайларда принтердің дұрыс емес жұмыс істеуіне әкелуі мүмкін. Түпнұсқалық емес сия деңгейлері туралы ақпарат көрсетілмейді және түпнұсқалық емес сияны пайдалану қызмет көрсету жүйесінде пайдалану мүмкіндігі үшін жазылады.*
- ❑ *Сия сипаттамасына байланысты осы принтердің сия картридждері шөгуге бейім (компоненттері сұйықтықтың түбіне жиналады). Егер сия тұнса, реңк біркелкі түспейді және саңылау бітеледі. Жаңа сия картриджін орнату алдында шайқаңыз. Принтерге орнатқаннан кейін, алып және шайқап отырыңыз.*

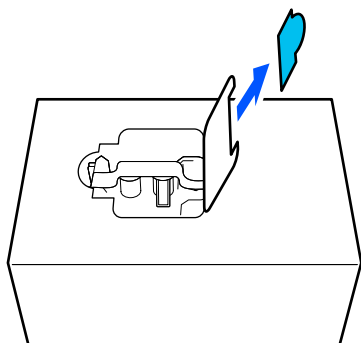
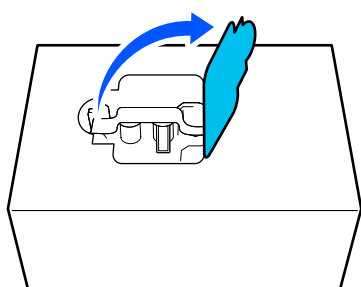
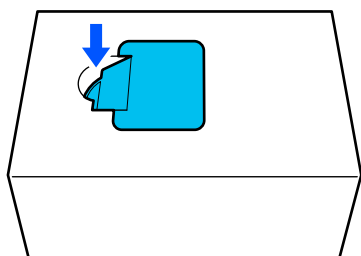
#### Ашып, шайқау

- 1 Жаңа сия картриджін сия беру саңылауының ұясын жоғары қаратып, тегіс бетке қойыңыз.



### Қызмет көрсету

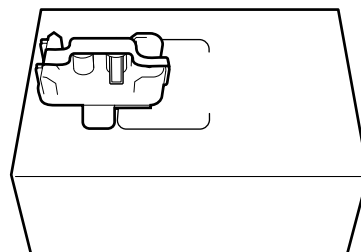
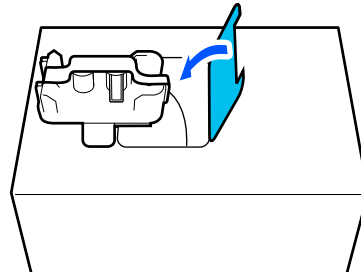
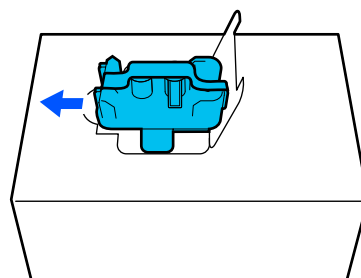
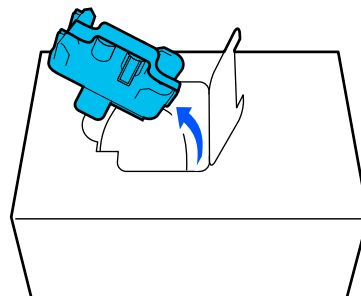
- 2** Суретте көрсетілген бөлігін алып тастау үшін, қолыңызды пайдаланып, ұяның нүктелі сызықтарының бойымен кесіңіз.



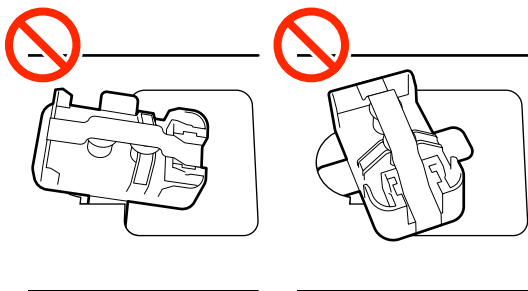
**! Маңызды:**

Нүктелі сызықтарының бойымен кесу үшін, кескішті пайдаланбаңыз. Бұл сақтандыруды қадағаламасаңыз, ішкі бөліктері зақымдалып, сия төгілуі мүмкін.

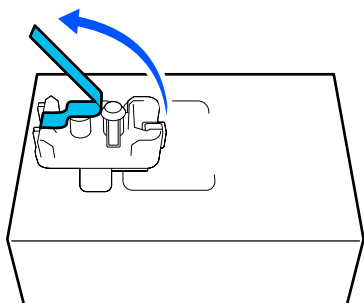
- 3** Ішінен сия беру саңылауын алып шығып, суретте көрсетілгендей түзетіңіз.



**Қызмет көрсету**



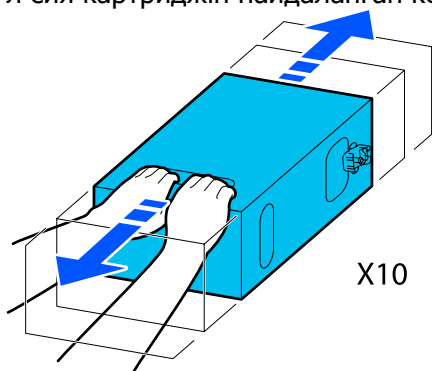
**4** Сия беру саңылауының бетінен таспаны алып тастаңыз.



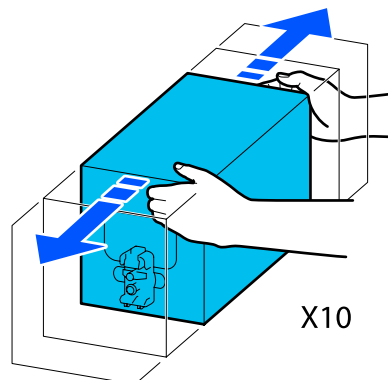
**5** Сия катриджін сия беру саңылауы жанына қарайтындай етіп орналастырып, сия катриджін артқа және алға шамамен 10 см (3,93 дюйм) ауқымда он рет ұзыннан сырғытыңыз.

Сия катриджін секундына артқа және алға бір рет жылдамдықта жылжытыңыз.

□ 10 л сия катриджін пайдаланған кезде



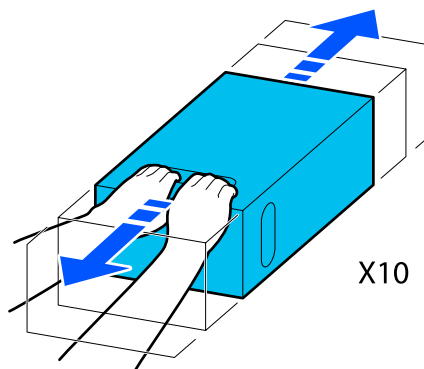
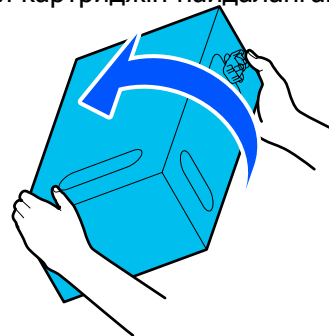
□ 3 л сия катриджін пайдаланған кезде



**6** Сия катриджін аударып, дәл сол циклді он рет қайталаңыз.

Сия катриджін секундына артқа және алға бір рет жылдамдықта жылжытыңыз.

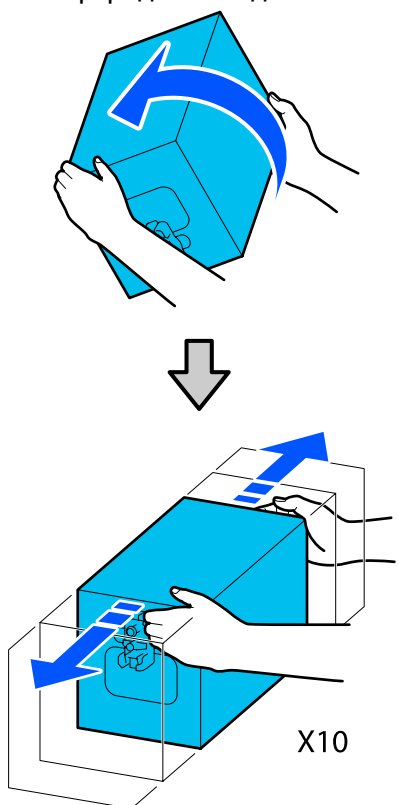
□ 10 л сия катриджін пайдаланған кезде





## Қызмет көрсету

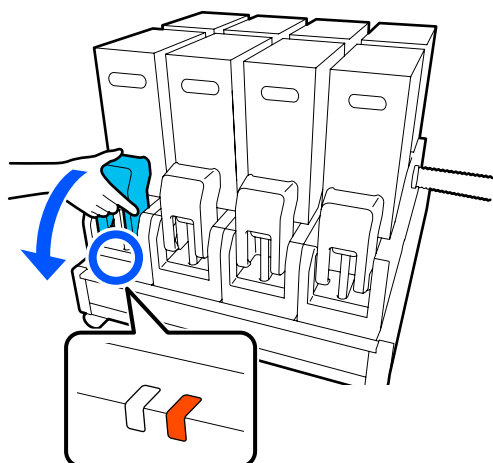
- 3 л сия картриджін пайдаланған кезде



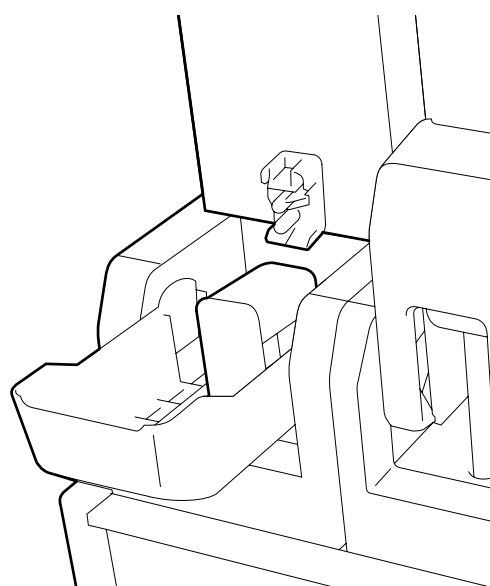
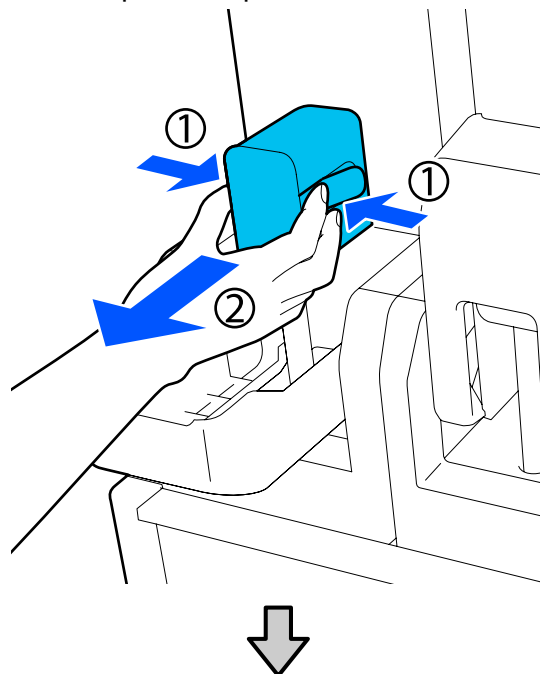
### Ауыстыру

- 1 Принтердің қосулы екенін тексеріп, қолданылған сия картриджінің қақпағын өзіңізге қарай төмендетіңіз.

Оң жақ (қызғылт сары) шамы жанып тұрған сия картриджін ауыстыру қажет.



- 2 Коннектордың екі жағындағы тұтқаларды баса отырып, коннекторды өзіңізге қарай тартып, алып тастаңыз, сосын сия картриджі қақпағының артқы бетіне орналастырыңыз.

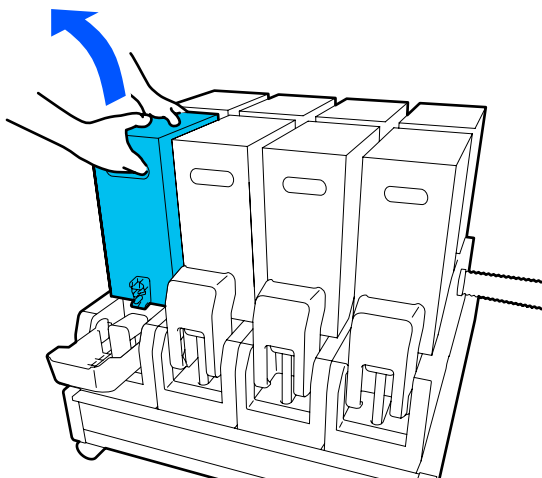


### **!** Маңызды:

Коннекторды сия картриджінен алып тасталған күйде 30 минуттан артық қалдырмаңыз. Әйтпесе, сия құрғап кетіп, принтер күткендегідей жұмыс істемеуі мүмкін.

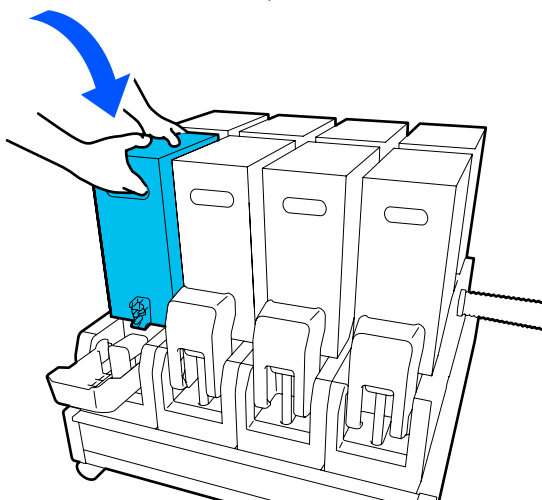
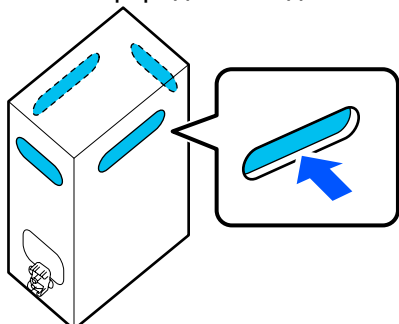
### Қызмет көрсету

- 3** Сия беру құралынан қолданылған сия картриджін алып тастаңыз.

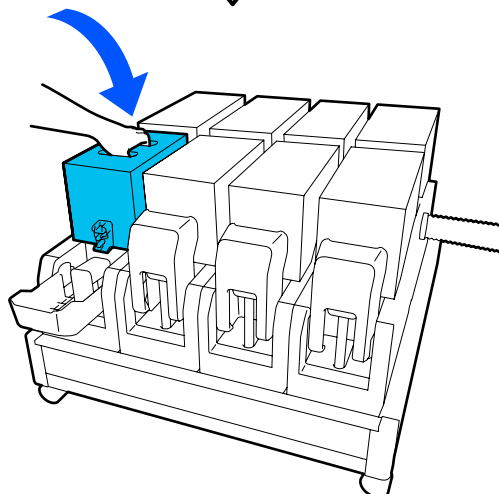
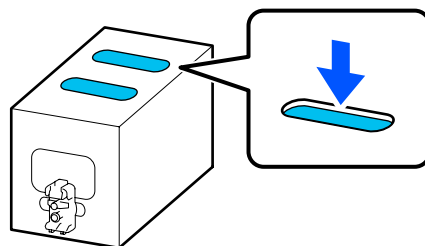


- 4** Шайқалған сия картриджі тұтқасының ұяларын ашып ұстап тұрып, сия картриджін сия берілісінің ұясы коннекторға қарайтындай етіп орналастырыңыз.

- 10 л сия картриджін пайдаланған кезде



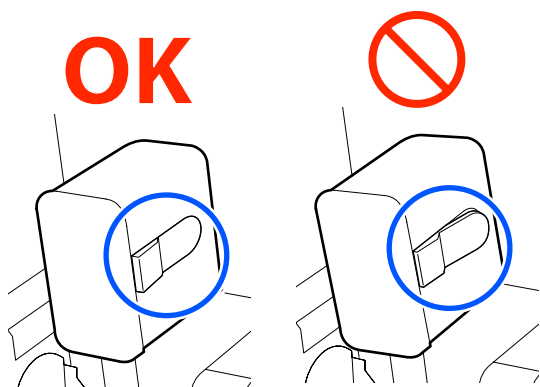
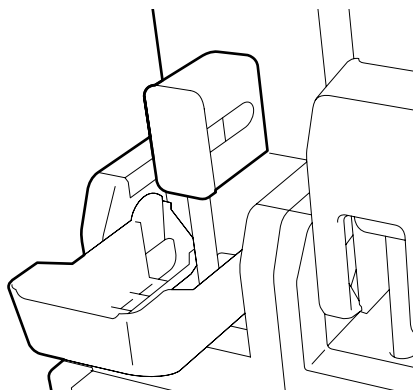
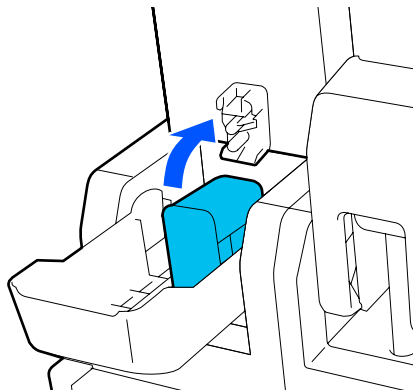
- 3 л сия картриджін пайдаланған кезде



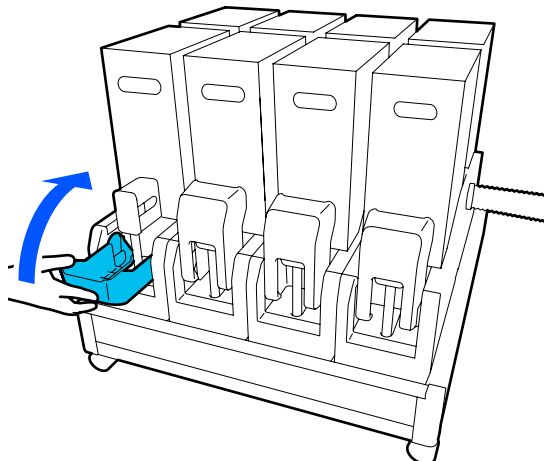
## Қызмет көрсету

- 5** Коннекторды сия беру саңылауына орнатыңыз.

Коннекторды сырт еткен дыбыс шыққанша енгізіңіз.



- 6** Сия картриджі қақпағын көтеріңіз.



Басқа сия картридждерін ауыстыру үшін ашу, шайқау және ауыстыру процедураларын қайталаңыз.

## Сүрткіш орамын ауыстыру

### Дайындау және ауыстыру уақыты

**Сүрткіш орамын ауыстыру уақытын көрсететін хабар көрсетілгенде**

Жаңа сүрткіш орамын мүмкіндігінше жылдам дайындаңыз.

Түнгі операцияларға қатысты сияқты осы кезеңде бөлшектерді ауыстыру қажет болғанда, **Maintenance — Replace Maintenance Parts — Replace Wiper Roll** ретімен басыңыз, содан соң ауыстыру әрекетін орындаңыз. Егер оны **Replace Wiper Roll** параметрін таңдамай ауыстырсаңыз, сүрткіш орамын есептеу құралы дұрыс жұмыс істемейді.

Қызмет көрсету

 ["Maintenance мәзірі" бетте 184](#)

**Сүрткіш орамын ауыстыру уақыты келгенін көрсететін хабар көрсетілгенде**

Келесі бөлімді қарап, сүрткіш орамды ауыстырыңыз. Бөлшектер ауыстырылмаса, басып шығаруды орындау мүмкін емес.

Осы принтер үшін ауыстырылатын сүрткіш орамы пайдаланылатынына көз жеткізіңіз.

## Қызмет көрсету

📖 "Параметрлер мен тұтынушы өнімдері" бетте 198

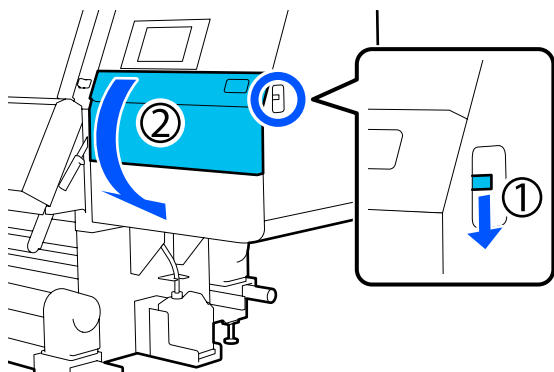
Осы процедураны бастамас бұрын келесіні оқыңыз.

📖 "Қызметке байланысты сақтық шаралары" бетте 119

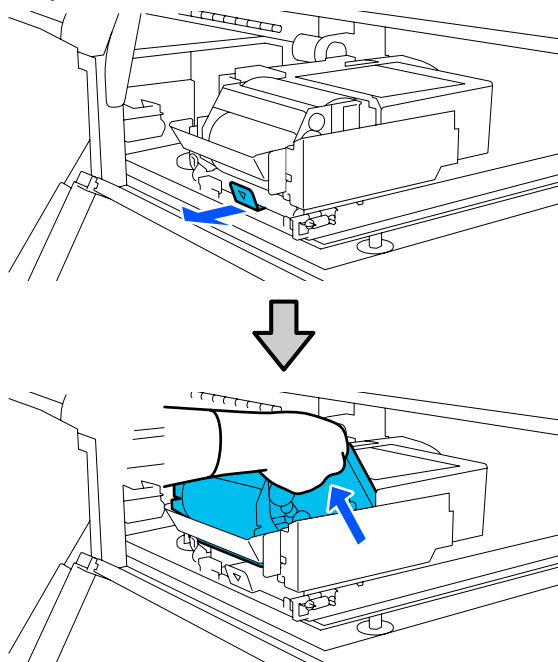
### Ауыстыру процедурасы

**1** Экрандық хабарды қараңыз, содан соң **Start** түймесін басыңыз.

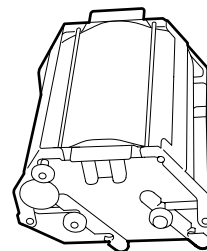
**2** Оң жақтағы техникалық қызмет көрсету қақпағын ашу үшін құлпын босату тұтқасын түсіріңіз.



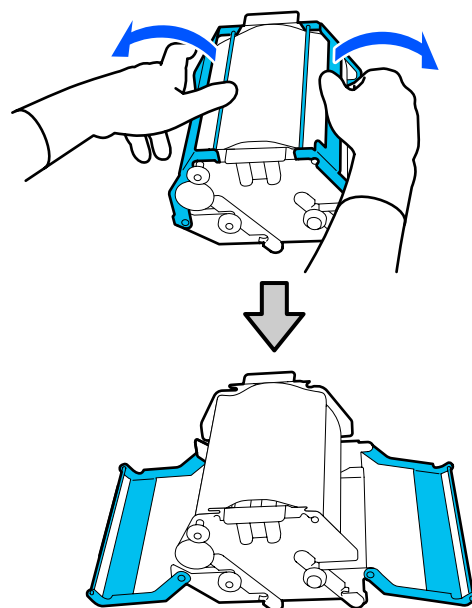
**3** Құлыптау тұтқасын тартыңыз, содан соң сұрткішті жоғары қарай бұрышпен тартыңыз.



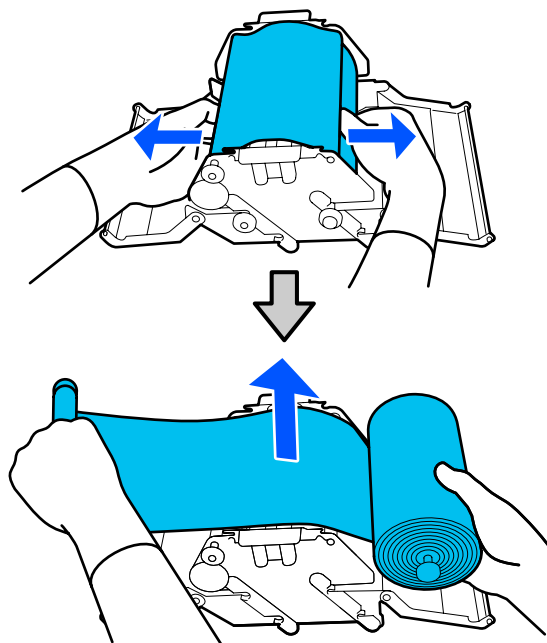
**4** Сұрткіш жабдығын суретте көрсетілгендей тегіс бетке қойыңыз.



**5** Сол және оң қақпақтарды сыртқа ашыңыз.

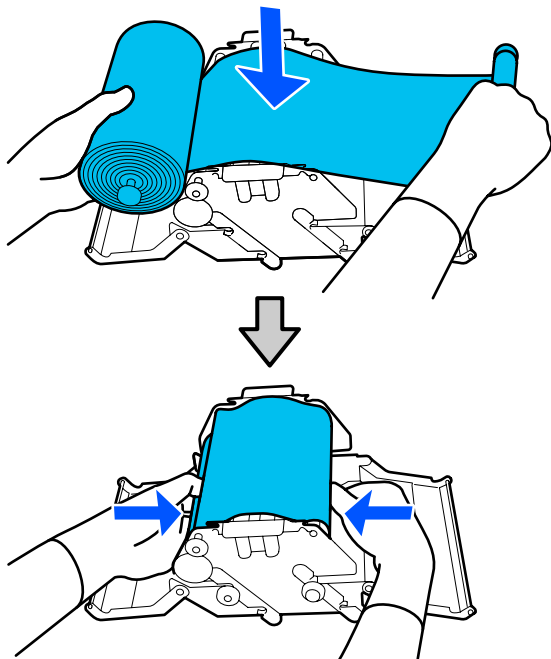


**6** Білік пен орамды ұстап, оларды тартып алыңыз, содан соң сұрткіш орамын алып тастаңыз.



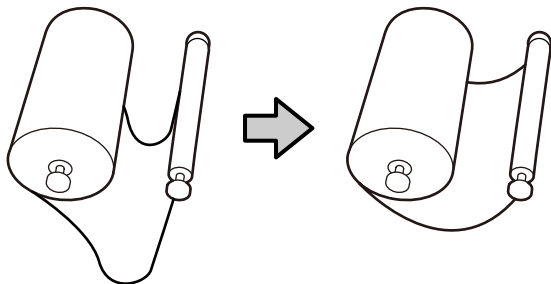
**Қызмет көрсету**

- 7** Жаңа сүрткіш орамын орнатыңыз. Білікті сүрткіш жабдығының ойығына салып, бекітілген дыбыс естілгенше ішке қарай басыңыз.

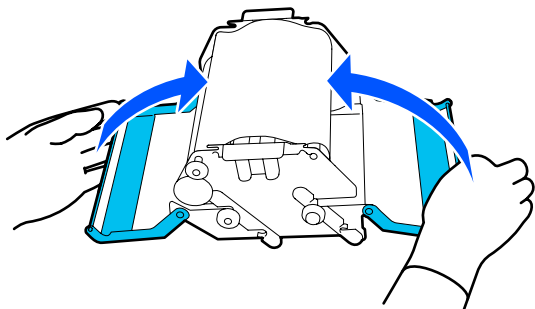


Сүрткіш орамын салбырамайтындай етіп орнатыңыз.

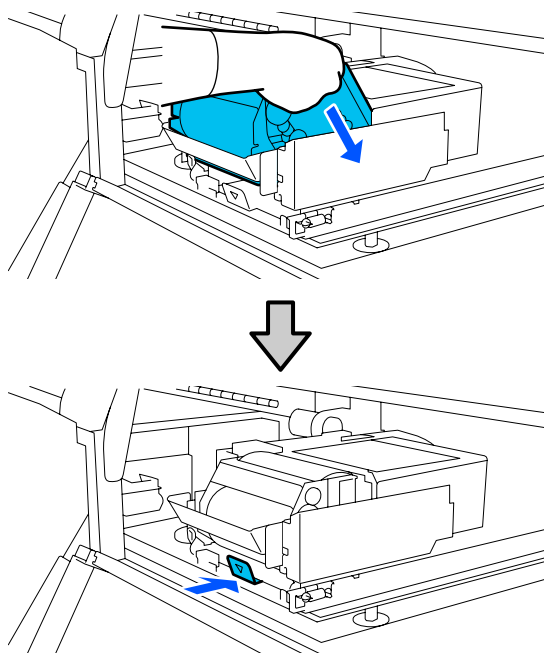
Егер ол қатты салбыраса, салбырауды жойыңыз.



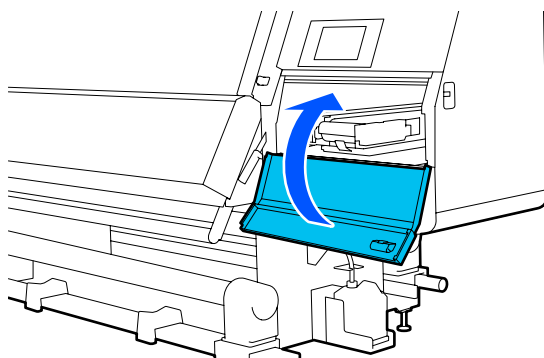
- 8** Сол және оң қақпақтарды жабыңыз.



- 9** Сүрткіш жабдығын принтердің үстіне бұрышпен орнатып, құлыптау тұтқасын басыңыз.



- 10** Техникалық қызмет көрсету қақпағын жабыңыз.

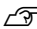


- 11** Экрандық хабарды қараңыз, содан соң **Yes** түймесін басыңыз.

## Қызмет көрсету

**Қолданылған сияны тастау****Дайындау және ауыстыру уақыты****Қолданылған сия бөтелкесін ауыстыру уақыты жақындағанын көрсететін хабар көрсетілгенде**

Жаңа қолданылған сия бөтелкесін мүмкіндігінше ерте дайындаңыз. Түнде жұмыс істеуге байланысты осы кезеңде қолданылған сия бөтелкесін ауыстыру қажет болса, орнату мәзірінен **Replace Waste Ink Bottle** параметрін таңдап, бөтелкені ауыстырыңыз. Егер оны **Replace Waste Ink Bottle** параметрін таңдамай ауыстырсаңыз, қолданылған сия есептеу құралы дұрыс жұмыс істемейді.

Техникалық қызмет көрсету мәзірі  
 ["Maintenance мәзірі" бетте 184](#)

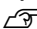
Қолданылған сия есептегіші  
 ["Қолданылған сия есептегіші" бетте 142](#)

**Маңызды:**

*Егер экрандық нұсқаулар болмаса, басып шығару барысында немесе механизмдер тазартылып жатқанда қолданылған сия бөтелкесін ешқашан алмаңыз. Бұл сақтандыруды қадағаламасаңыз, сия төгілуі мүмкін.*

**Қолданылған сия бөтелкесін ауыстыру уақыты келгенін көрсететін хабар көрсетілгенде**

Қолданылған сия бөтелкесін жаңа бөтелкеге дереу ауыстырыңыз.

Ауыстыру процедурасы  
 ["Қолданылған сия бөтелкесін ауыстыру" бетте 142](#)

**Қолданылған сия есептегіші**

Принтер қолданылған сия контейнерін таусылған сияны тасымалдау үшін қолданып, есептегіш сақтандыру деңгейіне жеткен кезде хабарландыруды көрсетеді. Қолданылған сия бөтелкесін ауыстыру уақытын келгенін және есептеу құралы автоматты түрде тазаланатынын көрсететін хабарға сәйкес қолданылған сия бөтелкесін жаңасына ауыстырыңыз.

Егер қолданылған сия бөтелкесін осы хабар көрсетілгенге дейін ауыстыру қажет болса, орнату мәзірінен **Replace Waste Ink Bottle** параметрін таңдаңыз.

Техникалық қызмет көрсету мәзірі  
 ["Maintenance мәзірі" бетте 184](#)

**Қолданылған сия бөтелкесін ауыстыру**

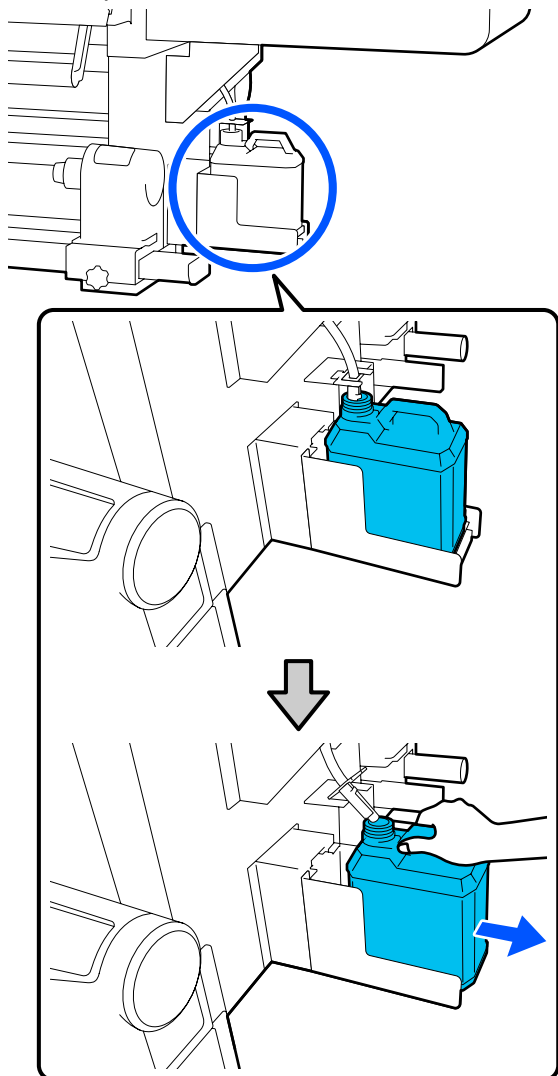
Бөліктерді ауыстыру үшін, төменде көрсетілген процедураларды орындаңыз. Осы процедураны бастамас бұрын келесіні оқыңыз.

 ["Қызметке байланысты сақтық шаралары" бетте 119](#)

### Қызмет көрсету

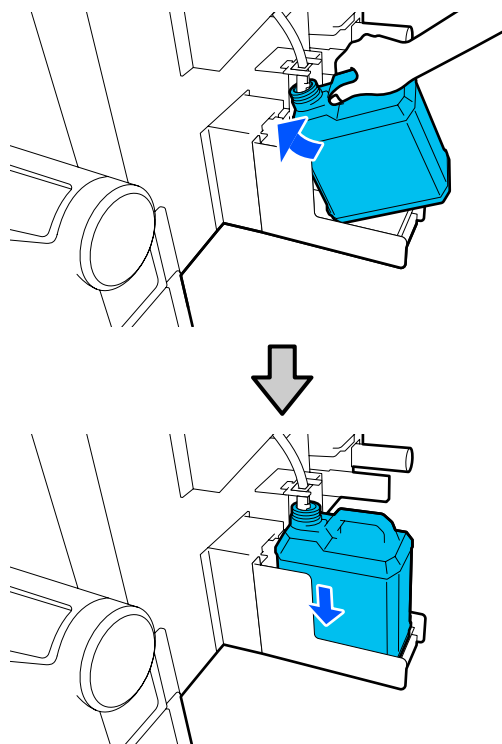
- 1** Қолданылған сия бөтелкесін ұстағыштан алып тастаңыз.

Қолданылған сия бөтелкесін суретте көрсетілгендей аударып алмай алып тастаңыз.



- 2** Жаңа қолданылған сия бөтелкесінің қақпағын алып тастаңыз.

- 3** Қолданылған сия түтігін жаңа қолданылған сия бөтелкесінің шүмегіне салып, оны ұстағышқа қойыңыз.



Пайдаланылған қолданылған сия бөтелкесіндегі қақпақты мықтап жабыңыз.

**! Маңызды:**

- ❑ Қолданылған сия бөтелкесінің аузына қолданылған сия түтікшесі енгізілгеніне көз жеткізіңіз. Егер түтікше бөтелкеге енгізілмеген болса, сия айналаға төгіледі.
- ❑ Қолданылған сияны утилизациялағанда жаңа қолданылған сия бөтелкесіне қақпақ қажет болады. Қақпақты қауіпсіз жерде сақтаңыз, оны лақтырмаңыз.

- 4** Экранда **Done** түймесін басыңыз.

Қолданылған сияны утилизациялауға арналған қолданылған сия бөтелкесінде лақтырыңыз; оны басқа контейнерге көшірмеңіз.

## Қызмет көрсету

## Баспа материалының ұстағышын ауыстыру

### Дайындау және ауыстыру уақыты

Баспа материалы ұстағышының қызметтік мерзімін көрсететін басқару тақтасының экранында хабар көрсетілгенде, жаңа баспа материалының ұстағышын дайындаңыз, содан соң баспа материалының ұстағышын келесі бөлімге сәйкес ауыстырыңыз.

Беруге арналған қосқыштары бар баспа материалының ұстағыштары мен алуға арналған баспа материалының ұстағыштарын ауыстырыңыз. Осы принтер үшін ауыстырылатын баспа материалының ұстағышы пайдаланылатынына көз жеткізіңіз.

 [“Параметрлер мен тұтынушы өнімдері” бетте 198](#)

Осы процедураны бастамас бұрын келесіні оқыңыз.

 [“Қызметке байланысты сақтық шаралары” бетте 119](#)

Егер осы бөлшектерді экрандық хабарларға қарамастан ауыстыру қажет болса, **Maintenance — Replace Maintenance Parts — Replace Take In Media Holder** немесе **Replace Take Up Media Holder** ретімен басыңыз, содан соң ауыстыру әрекетін орындаңыз. Егер ауыстыру әрекетін параметрлер мәзірінен орындамай ауыстырсаңыз, баспа материалы ұстағышының есептеу құралы дұрыс жұмыс істемейді.

#### Қажетті нәрселер

- Жаңа баспа материалының ұстағышы
- Принтермен бірге берілетін алты қырлы кілт (алынатын баспа материалының ұстағышын ауыстырғанда)
- Сатып алуға болатын Phillips бұрағыштары (алынатын баспа материалының ұстағышын ауыстырғанда)

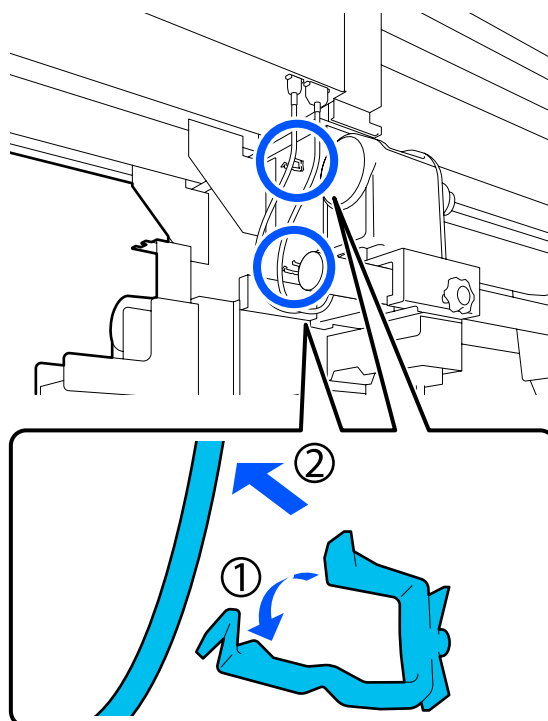
## Алынатын баспа материалының ұстағышын ауыстыру әдісі

- 1** Баспа материалын беру жабдығына баспа материалы салынбағанын тексеріңіз.

Егер баспа материалы салынса, оны алып тастаңыз.

 [“Салынған қағазды алып тастау” бетте 101](#)

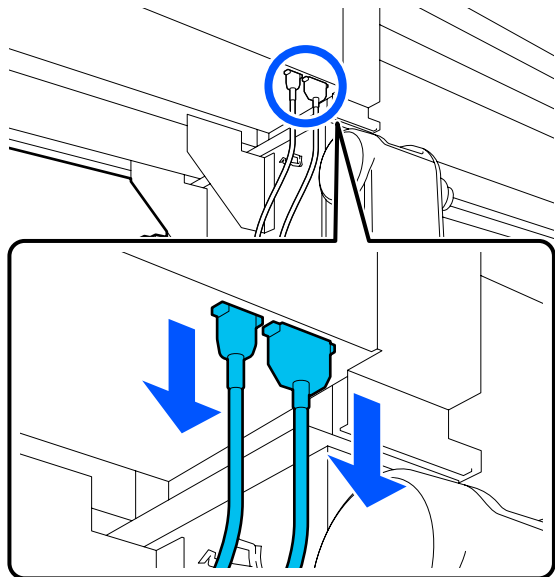
- 2** Кабельдерді қысқыштардан алып тастаңыз.



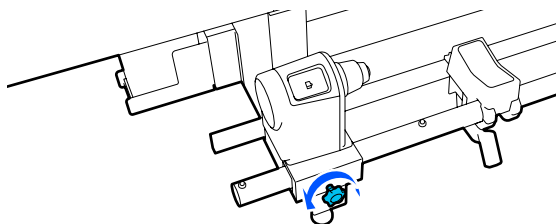


**Қызмет көрсету**

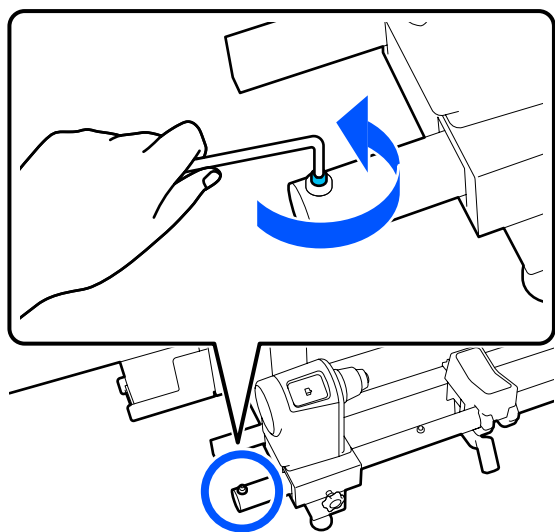
**3** 2 кабельді принтерден алып тастаңыз.



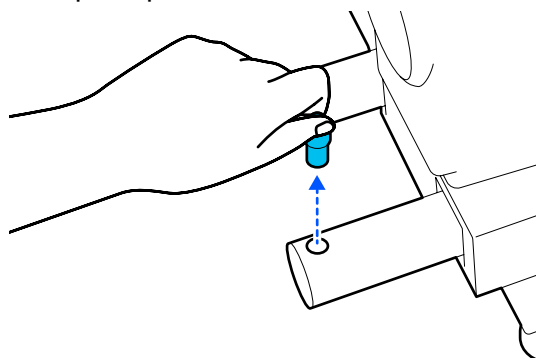
**4** Баспа материалының ұстағышындағы бекіту бұрандасын босатыңыз.



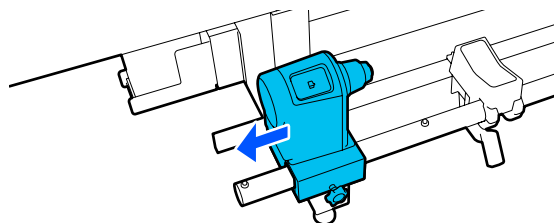
**5** Бұранданы басы суретте көрсетілгендей шамамен 5 мм-ге (1,96 дюйм) көтерілуі үшін оны алты қырлы кілтпен босатыңыз.



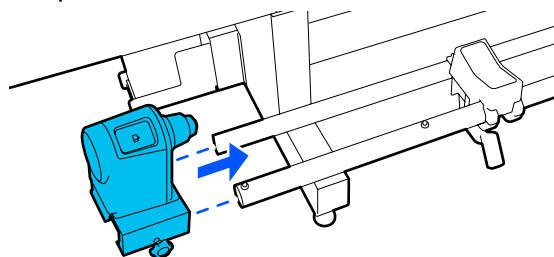
**6** Бұранданы резеңке бөлігімен бірге жоғары тартыңыз.



**7** Баспа материалының ұстағышын сырты жағына қарай тартыңыз.

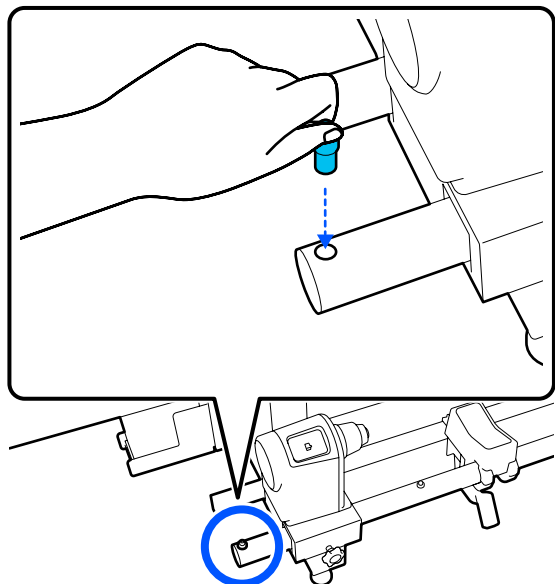


**8** Жаңа баспа материалының ұстағышын сыртқы жағынан салыңыз.

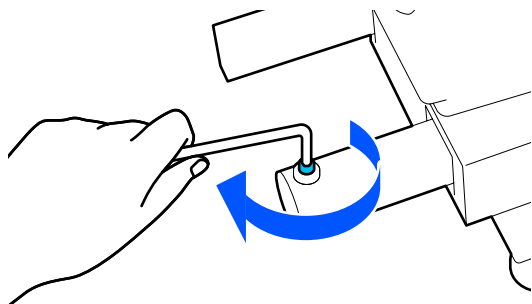


Қызмет көрсету

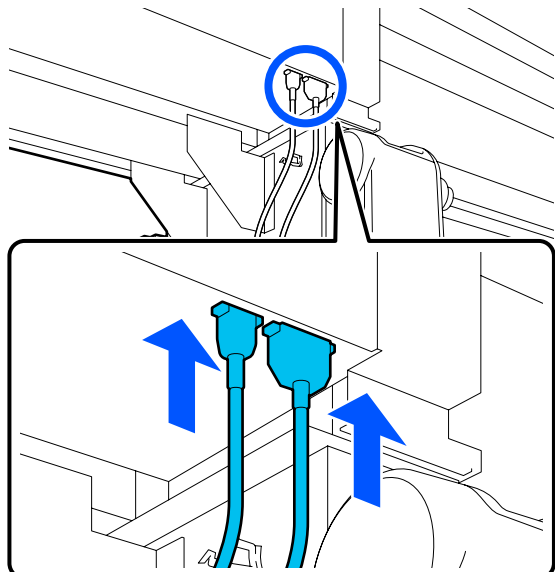
- 9 6-қадамда тартып алған бөлшектерді салыңыз.



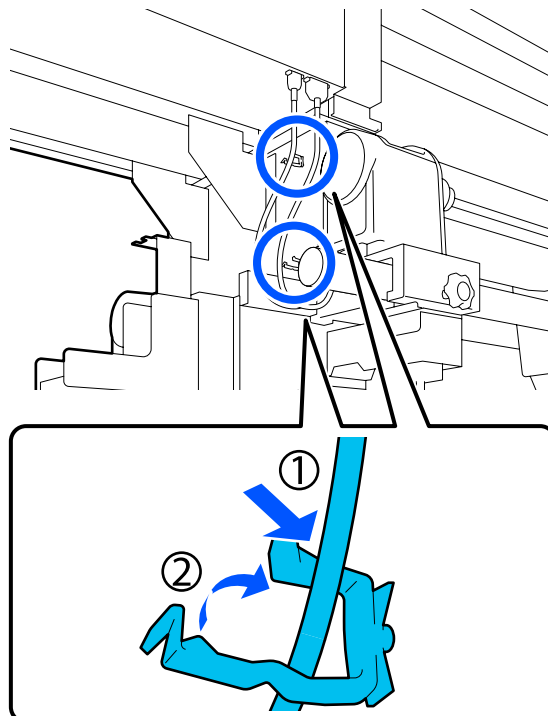
- 10 Бұранданы алты қырлы кілтпен оның ұшы бір деңгейде болғанша бекітіңіз.



- 11 2 кабельді принтерге жалғаңыз.



- 12 Кабельдерді қысқыштар арқылы өткізіңіз.



- 13 Экранда **Done** түймесін басыңыз. Баспа материалының ұстағышына арналған есептеу құралы қайта орнатылады.

### Алынатын баспа материалын ауыстыру әдісі

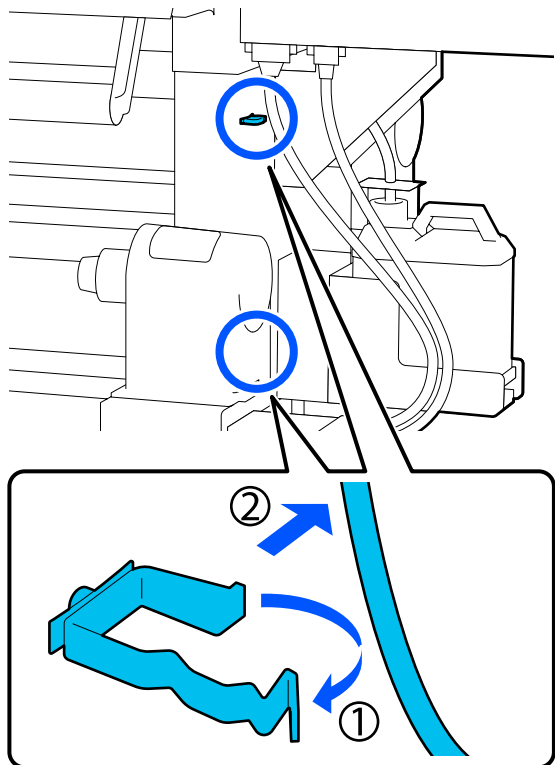
- 1 Автоматты созылатын белдік жабдығында баспа материалы жоқ екенін тексеріңіз.

Егер баспа материалы болса, оны алып тастаңыз.

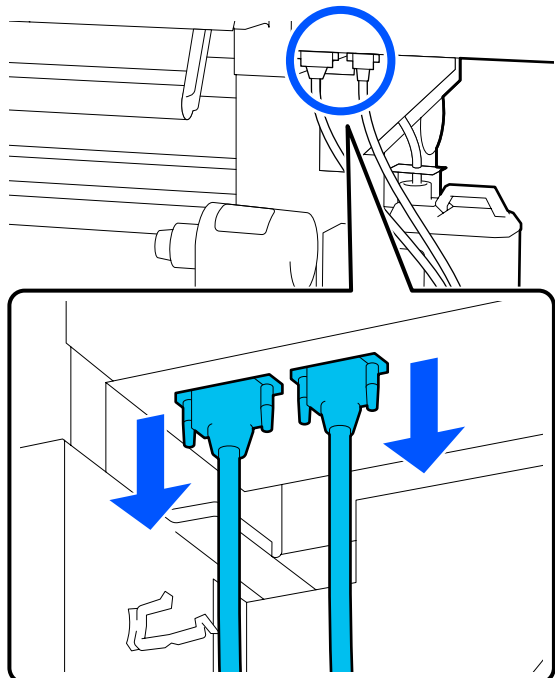
 "Тарту шиыршығын алып тастау" бетте 99

**Қызмет көрсету**

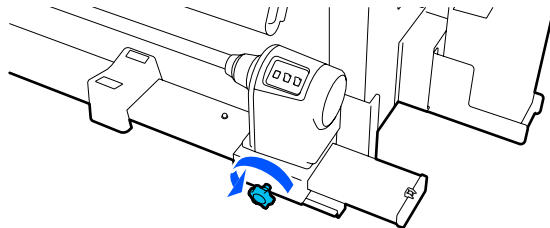
**2** Кабельдерді қысқыштардан алып тастаңыз.



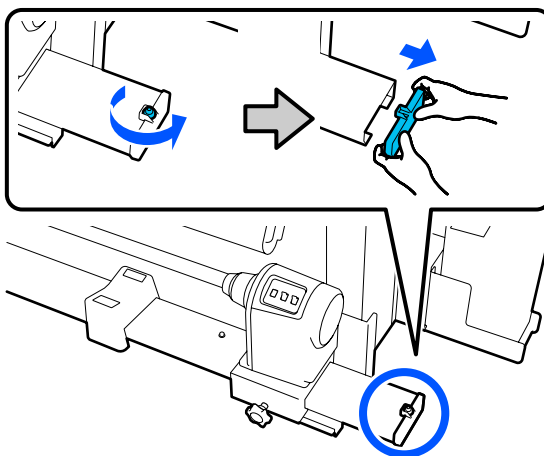
**3** 2 кабельді принтерден алып тастаңыз.



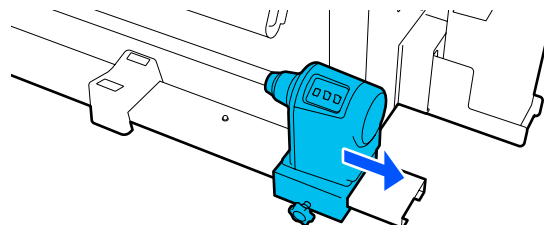
**4** Баспа материалының ұстағышындағы бекіту бұрандасын босатыңыз.



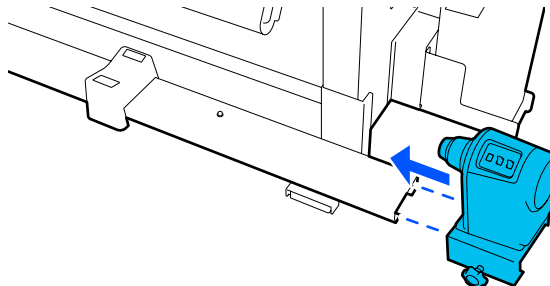
**5** Суретте көрсетілген бұранданы Phillips бұрағышымен алып тастаңыз, содан соң ұшындағы қақпақты алып тастаңыз.



**6** Баспа материалының ұстағышын сырты жағына қарай тартыңыз.

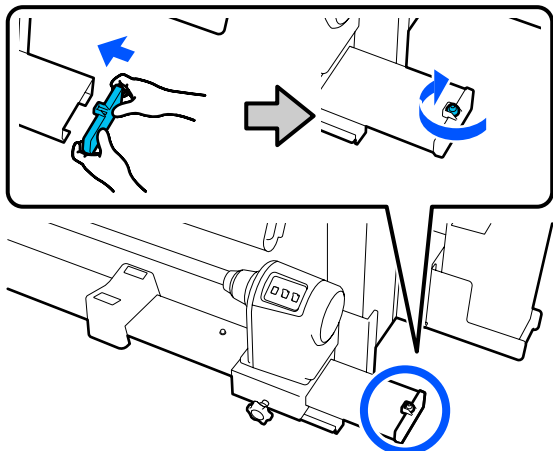


**7** Жаңа баспа материалының ұстағышын сыртқы жағынан салыңыз.

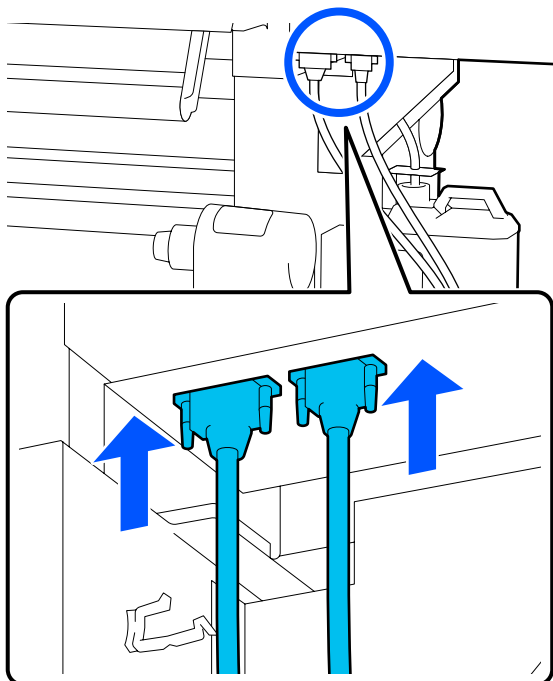


## Қызмет көрсету

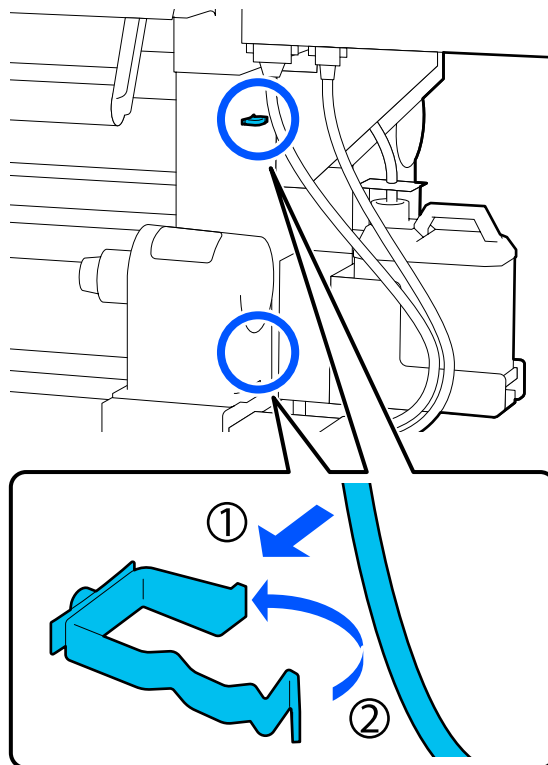
- 8** Ұшындағы қақпақты тіркеп, Phillips бұрағышымен бұрданды бекітіңіз.



- 9** 2 кабельді принтерге жалғаңыз.



- 10** Кабельдерді қысқыштар арқылы өткізіңіз.



- 11** Экранда **Done** түймесін басыңыз. Баспа материалының ұстағышына арналған есептеу құралы қайта орнатылады.

## Басқа қызметтер

### Сия картридждерін мезгіл сайын шайқау

Принтерге сия картриджін орнатқан соң, басқару тақтасы терезесінде шайқау туралы хабар келесі аралықта көрсетіледі.

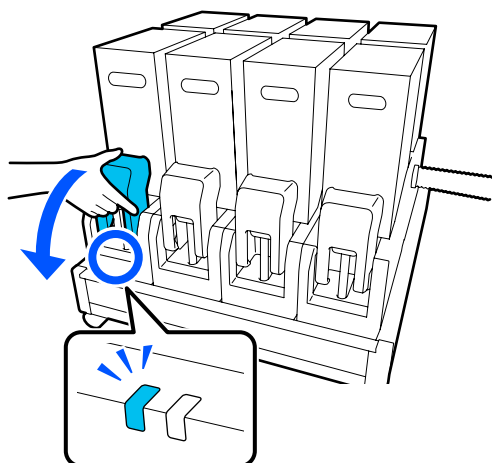
- Тығыздығы жоғары қара сия: аптасына бір рет
- Басқа сиялар: үш апта сайын бір рет

Хабар шықса, сия картриджін бірден алып, оны шайқаңыз.

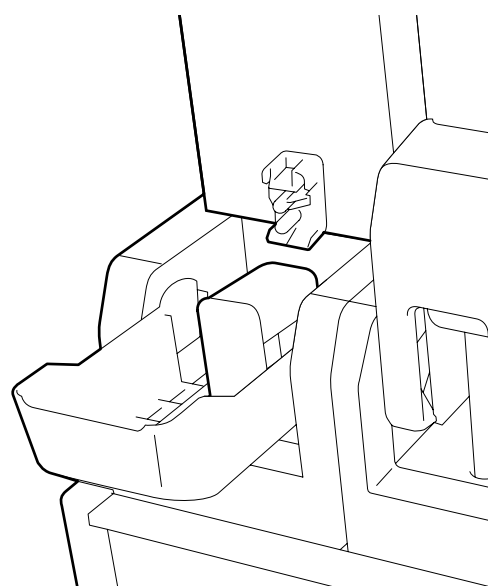
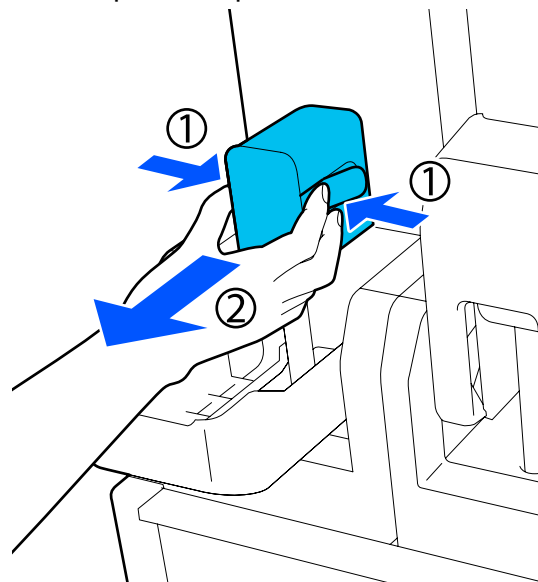
## Қызмет көрсету

Орнатқаннан кейінгі шайқау әдісі сия картриджін ашқаннан кейінгі шайқаудан басқаша. Шайқау үшін төмендегі қадамдарды орындаңыз.

- 1** Принтердің қосулы екенін тексеріп, шайқау қажет сия картриджінің қақпағын өзіңізге қарай төмендетіңіз. Сол жақ (көк) шамы жыпылықтап тұрған сия картриджін шайқау қажет.



- 2** Коннектордың екі жағындағы тұтқаларды баса отырып, коннекторды өзіңізге қарай тартып, алып тастаңыз, сосын сия картриджі қақпағының артқы бетіне орналастырыңыз.

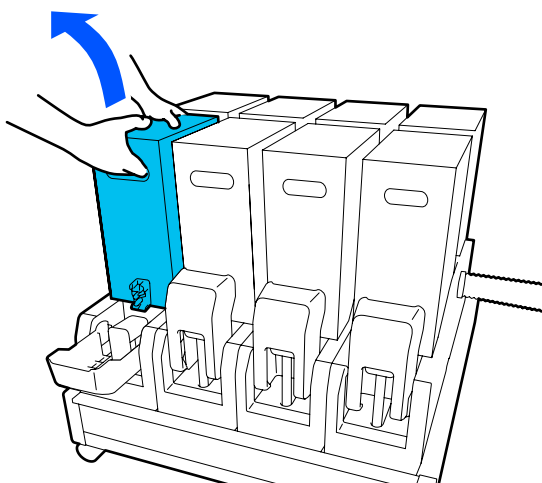


**! Маңызды:**

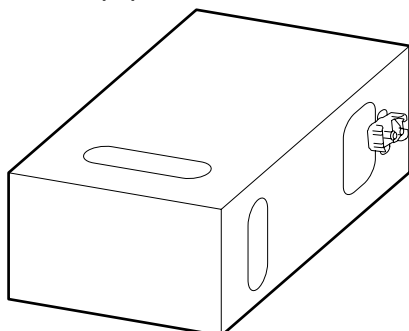
Коннекторды сия картриджінен алып тасталған күйде 30 минуттан артық қалдырмаңыз. Әйтпесе, сия құрғап кетіп, принтер күткендегідей жұмыс істемеуі мүмкін.

### Қызмет көрсету

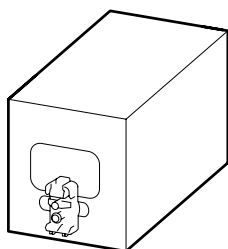
- 3** Сия беру құралынан сия картриджді алып тастап, сия беру құралын жанына қаратып тегіс бетке қойыңыз.



- 10 л сия картриджді пайдаланған кезде



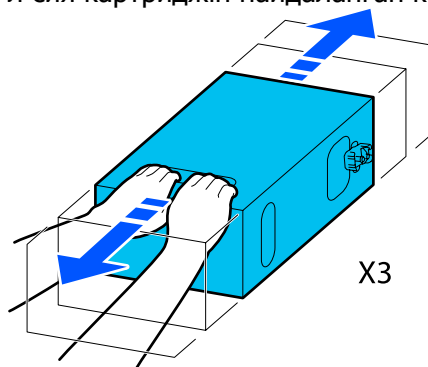
- 3 л сия картриджді пайдаланған кезде



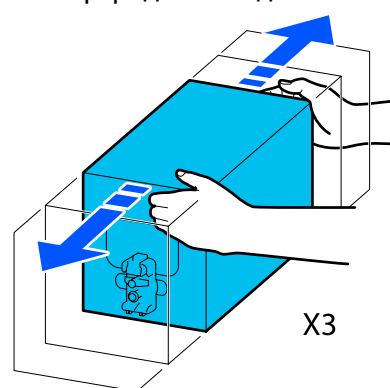
- 4** Сия картриджді артқа және алға шамамен 10 см (3,93 дюйм) ауқымда үш рет ұзыннан сырғытыңыз.

Сия картриджді секундына артқа және алға бір рет жылдамдықта жылжытыңыз.

- 10 л сия картриджді пайдаланған кезде



- 3 л сия картриджді пайдаланған кезде

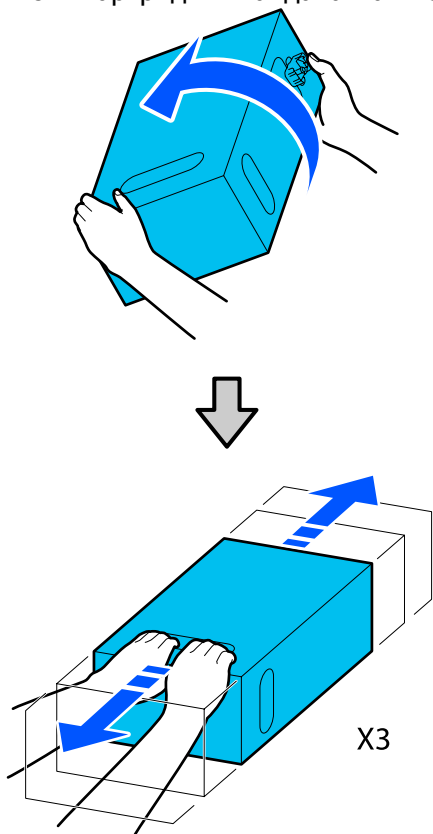


- 5** Сия картриджді аударып, дәл сол циклді үш рет қайталаңыз.

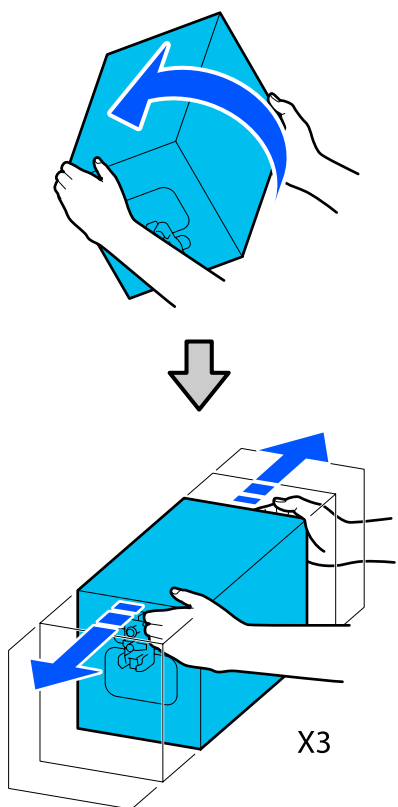
Сия картриджді секундына артқа және алға бір рет жылдамдықта жылжытыңыз.

### Қызмет көрсету

- ❑ 10 л сия картриджін пайдаланған кезде

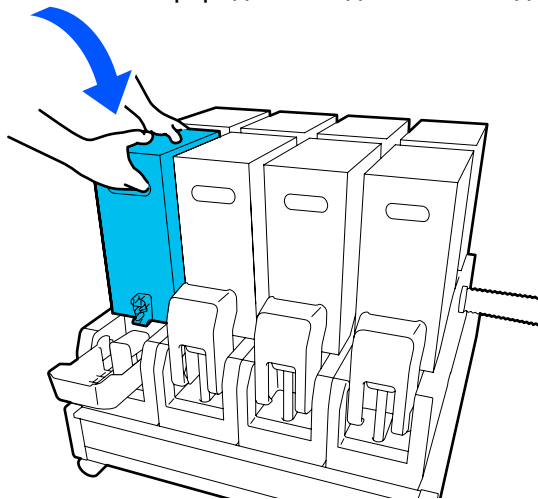


- ❑ 3 л сия картриджін пайдаланған кезде

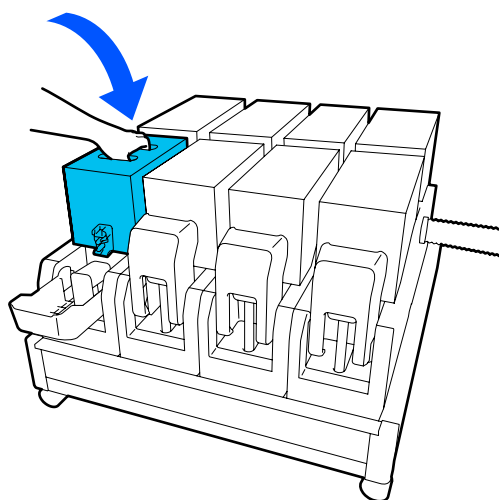


- 6 Шайқалған сия картриджін сия берілісінің ұясы коннекторға қарайтындай етіп орналастырыңыз.

- ❑ 10 л сия картриджін пайдаланған кезде



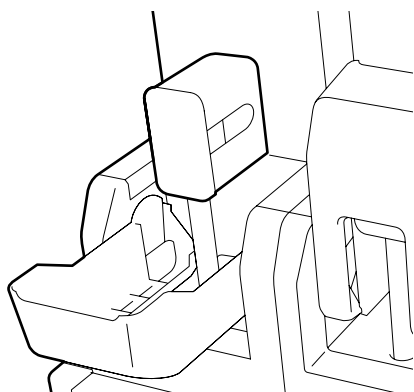
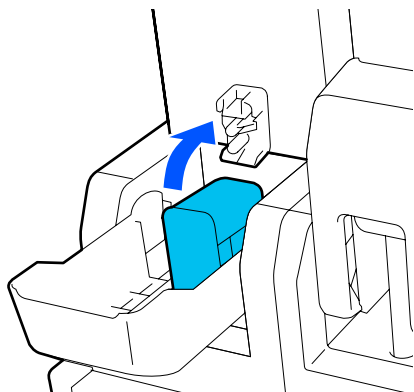
- ❑ 3 л сия картриджін пайдаланған кезде



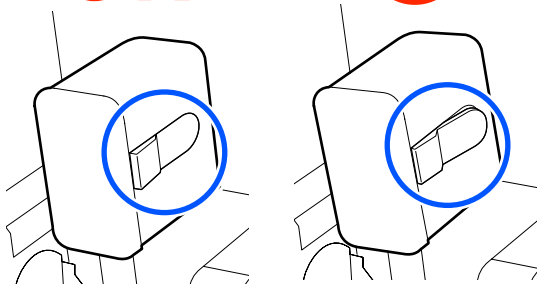
## Қызмет көрсету

**7** Коннекторды сия беру саңылауына орнатыңыз.

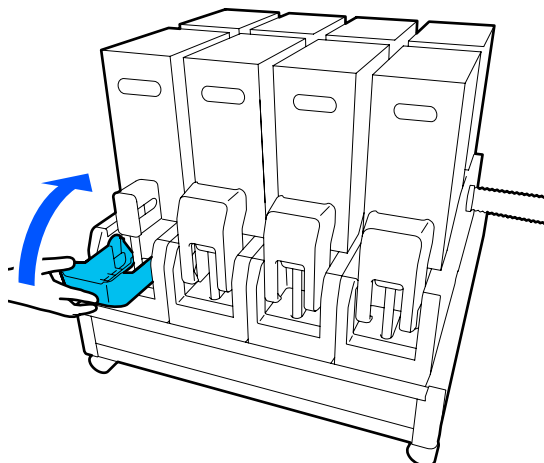
Коннекторды сырт еткен дыбыс шыққанша енгізіңіз.



**OK**



**8** Сия картриджі қақпағын көтеріңіз.



Басқа сия картридждерін ауыстыру үшін сол процедураны қайталаңыз.

## Бітелген саңылауларды тексеру

Сапалы нәтижеге қол жеткізу үшін басып шығарған сайын саңылаулардың бітелмегенін тексеріп тұруды ұсынамыз.

## Бітелген орындарды тексеру әдістері

Бітелген жерлерді тексерудің үш әдісі бар.

### Талап бойынша саңылау үлгісі.

Басып шығарудың алдында басып шығару нәтижелерінде бітелулер немесе сызықтар мен түстің біркелкі болмауы жоқ екенін тексеру қажет болса, саңылау тексеру үлгісін басып шығарыңыз. Саңылаулардың бітеліп қалмағанын анықтау үшін басып шығарылған тексеру үлгісін көзбен тексеріңіз.

Мәліметтер алу үшін келесіні қараңыз.

 ["Саңылау тексеруі үлгілерін басып шығару" бетте 153](#)

Жүктелген қағаз еніне байланысты сіз қағазды бар үлгіге жақын жерге қосымша сынақ үлгілерін басып шығару арқылы сақтауға болады:



## Қызмет көрсету

### Information Printing параметріне арналған Nozzle Check Pattern күйін орнатыңыз.

Бұл басып шығару барысында баспа материалының сол және оң жиектерінде тексеру үлгісін басып шығарады. Басып шығару барысында тексеру үлгісінде саңылаулар бітелмегенін сыртынан қарап шығыңыз.

 ["General Settings мәзірі" бетте 168](#)


### Nozzle Check between Pages параметрін орнатыңыз.

Тексеру үлгісі орнатылған Execution Timing күйіне сәйкес басып шығарылады. Алдағы немесе кейінгі баспадағы солғын түстер немесе түстердің мүлдем түспеу мүмкіндігін анықтау үшін тексеру үлгісін көзбен тексеруге болады.

Execution Timing үшін Print Length, Print Page немесе Print Duration күйінің біреуін орнатуға болады.

 ["General Settings мәзірі" бетте 168](#)

## Саңылау тексеруі үлгілерін басып шығару

**1** Принтердің дайын екенін тексеріп, содан соң негізгі экранда  түймесін басыңыз. Maintenance мәзірі көрсетіледі.

**2** **Print Head Nozzle Check** түймесін басып, Saving Mode және Print Position күйін орнатыңыз, содан соң **Start** түймесін басыңыз.

Saving Mode параметрін On күйіне орнату пайдаланылатын баспа материалының мөлшерін азайтатын тексеру үлгісінің басып шығарылатын ұзындығын қысқартады.

Жүктелген баспа материалының еніне байланысты Print Position параметрін орнатуға болады. Print Position параметрін орнату арқылы пайдаланылатын баспа материалының мөлшерін қысқартуға болады, себебі бірінші үлгі басып шығарылған жиектегі сызықта үлгілерді басып шығаруға болады. Оларды сызықта басып шығару үшін, баспа материалын үлгіні басып шығаратын күйге қайта бұрау үшін баспа материалын беру түймесін басыңыз.

Сызықта басып шығаруға болатын үлгілердің саны Saving Mode күйі орнатылғанына, салынған баспа материалының еніне және орнатылған Margins параметріне байланысты әртүрлі болады. Келесі есептеулер шамалас болып табылады.

### Saving Mode параметрі Off күйіне орнатылғанда

SC-F10000H Series:

- Егер ені 64 дюймға тең не одан үлкен болып, 76 дюймнан кіші болса, сызықта 3 үлгіге дейін басып шығаруға болады (біреуі Right, біреуі Center Right, және біреуі Center Left).
- Егер ені 43 дюймға тең не одан үлкен болып, 64 дюймнан кіші болса, сызықта 2 үлгіге дейін басып шығаруға болады (біреуі Right және біреуі Center Right).
- Егер ені 43 дюймнен кіші немесе Width Detection параметрі Off күйіне орнатылса, сызықта басып шығару мүмкін емес.

SC-F10000 Series:

- Егер ені 62 дюймға тең не одан үлкен болып, 76 дюймнан кіші болса, сызықта 4 үлгіге дейін басып шығаруға болады (біреуі Right, біреуі Center Right, біреуі Center Left және біреуі Left).
- Егер ені 47 дюймға тең не одан үлкен болып, 62 дюймнан кіші болса, сызықта 3 үлгіге дейін басып шығаруға болады (біреуі Right, біреуі Center Right, және біреуі Center Left).

## Қызмет көрсету

- ❑ Егер ені 32 дюймға тең не одан үлкен болып, 47 дюймнан кіші болса, сызықта 2 үлгіге дейін басып шығаруға болады (біреуі Right және біреуі Center Right).
- ❑ Егер ені 32 дюймнан кіші немесе Width Detection параметрі Off күйіне орнатылса, сызықта басып шығару мүмкін емес.

**Saving Mode параметрі On күйіне орнатылғанда**

SC-F10000H Series:

- ❑ Егер ені 75 дюймға тең не одан үлкен болып, 76 дюймнан кіші болса, сызықта 2 үлгіге дейін басып шығаруға болады (біреуі Right және біреуі Center Right).
- ❑ Егер ені 75 дюймнан кіші немесе Width Detection параметрі Off күйіне орнатылса, сызықта басып шығару мүмкін емес.

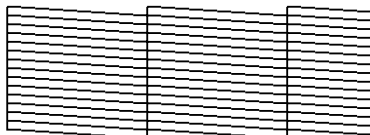
SC-F10000 Series:

- ❑ Егер ені 53 дюймға тең не одан үлкен болып, 76 дюймнан кіші болса, сызықта 2 үлгіге дейін басып шығаруға болады (біреуі Right және біреуі Center Right).
- ❑ Егер ені 53 дюймнан кіші немесе Width Detection параметрі Off күйіне орнатылса, сызықта басып шығару мүмкін емес.

Саңылау үлгісін басып шығару үшін **Start** түймесін басыңыз.

**3**

Қағазды қажетінше қиып, басып шығарылған үлгілерді тексеріңіз.

**Саңылаулардың болмауының үлгісі**

Егер тексеру үлгісінің бөлшектері болмаса, **OK** түймесін басыңыз. Maintenance экраны оралады.

**Бітелген саңылаулардың үлгісі**

Егер тексеру үлгісінің бөлшектері болмаса, **NG** түймесін басыңыз, содан соң Print Head Cleaning әрекетін орындаңыз.

[🔗 "Print Head Cleaning" бетте 154](#)

**! Маңызды:**

*Қолдану алдында әрдайым барлық түстердің саңылауларындағы қалдықтарды жойыңыз. Егер пайдалануды жалғастырған соң басып шығарған кезде бітелген саңылаулар (қолданылмайтын түстерге арналған бітелген саңылауларды қамтиды) қалса, бітелгендер енді жойылмайды.*

## Print Head Cleaning

### Тазалаудың түрлері

Print Head Cleaning параметрі келесі 3 түр арасында бөлінген.

**Басып шығару механизмін тазалау әрекетін орындау қажет етіледі.**

Егер басып шығарылған тексеру үлгісінде бөлшектер әлсіз немесе жоқ болса, механизмді тазалауды орындаңыз.

Жұмысты кідіртп, басып шығару барысында басып шығару механизмін тазалау әрекетін орындауға болады. Дегенмен, басып шығару жалғастырылғанда басып шығару бұзылуы мүмкін.

Мәліметтер алу үшін келесіні қараңыз.

[🔗 "Тазалау процедурасы" бетте 155](#)

## Қызмет көрсету

### Periodic Cleaning параметрін орнатыңыз.

Саңылауларды бітелулердің нақты пайда болуына дейін алдын алу шарасы сияқты механизмді мезгілдік тазалау әрекетін орындау үшін Maintenance Setting бөлімінде Periodic Cleaning параметрін On күйіне орнатыңыз. Аралық үшін Print Duration, Print Page немесе Print Length параметрін біреуін орнатыңыз.

 "Maintenance мәзірі" бетте 184

### Maintenance Cleaning параметрін орнатыңыз.

Maintenance Setting бөлімінде Maintenance Cleaning параметрін On күйіне орнату басып шығару механизмін жақсы жағдайда сақтау үшін орнатылған уақыт аралығы өткеннен кейін басып шығару механизмдерін автоматты түрде тазалайды.

 "Maintenance мәзірі" бетте 184


## Тазалау процедурасы

Print Head Cleaning параметрінде келесі үш түр бар.

- Auto Cleaning  
Саңылауда анықталған бітелуі жағдайына сәйкес деңгей автоматты түрде өзгереді, содан соң тазалау орындалады.
- Cleaning(Light), Cleaning(Medium), Cleaning(Heavy)  
Тазалау үш таңдалған деңгейдің біреуінде орындалады.
- Print Head Refresh  
Күшпен тазалау сору қақпақтарының сия сору функциясы арқылы орындалады.

Алдымен Auto Cleaning әрекетін орындаңыз. Одан бітелген саңылаулар тазармаса, бітелулер тазарғанша Cleaning(Light), Cleaning(Medium) және Cleaning(Heavy) кезегімен орындаңыз.

Егер Cleaning(Heavy) әрекетін орындағаннан кейін де бірнеше үлкен бітелу болса, Print Head Refresh әрекетін орындаңыз. Print Head Refresh әрекетін орындағаннан кейін, сору қақпақтары тазалануы қажет, сондықтан жоғарыда сипатталған ақау пайда болса, тазалау операциясы ұзақ уақыт алады.

**1** Принтердің дайын екенін тексеріп,  түймесін басыңыз.  
Maintenance мәзірі көрсетіледі.

**2** **Print Head Cleaning** түймесін басыңыз.

**3** Тазарту әдісін таңдаңыз.  
Алдымен **Auto Cleaning** параметрін таңдаңыз.

Екінші және келесі тазартулар үшін **Cleaning(Light)**, **Cleaning(Medium)** және **Cleaning(Heavy)** ретімен таңдаңыз.

**4** Басып шығару механизмін тазалау басталады.

Басып шығару басын тазалау аяқталғанда тазарту нәтижесі хабары көрсетіледі.

**5** Хабарды тексеріп, **OK** түймесін басыңыз.  
**Бітелу тазартылса**

Қалыпты әрекеттермен жалғастырыңыз.

### Бітелу тазартылмаса

1-қадамға оралып, Cleaning(Light) орындаңыз. Cleaning(Light) әрекетін орындағаннан кейін тазалауды келесі жоғарырақ тазалау деңгейінде орындаңыз.

### Cleaning(Heavy) орындағаннан кейін де саңылаулар бітелсе

Басып шығару механизмі немесе құрғатпайтын қақпақтар айналасындағы аймақ ластануы мүмкін. Басып шығару механизмі мен құрғатпайтын қақпақтар айналасын тазалаңыз. Егер бірнеше үлкен бітелу болса, онда Print Head Refresh әрекетін бір уақытта орындаңыз.

## Қызмет көрсету

🔗 “Басып шығару механизмінің айналасын тазалау” бетте 130

🔗 “Құрғатпайтын қақпақтарды тазалау” бетте 126

🔗 “Maintenance мәзірі” бетте 184

## Ажыратқыштың өнімділігін тексеру

Принтерде ток жылыстауы болса, ажыратқыш ток тізбегін автоматты түрде өшіреді. Екі ажыратқыштың өнімділігін айына бір рет тексеру үшін төмендегі процедураны орындаңыз.

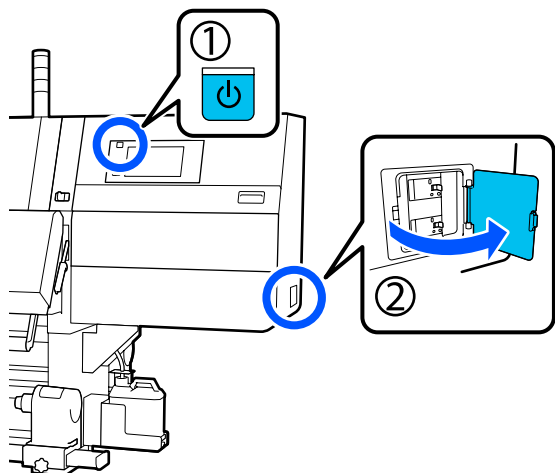
Ажыратқыш ескертусіз өзгертілуі немесе алынып тасталуы мүмкін. “Іске қосу” түймесі немесе “Сынақ” түймесі позициясына немесе ажыратқыш сипаттамасына аздаған өзгертулер енгізілсе де жұмыс процедурасы бірдей.

### ⚠️ Маңызды:

Тізбек ажыратқышы арқылы қуатты өшірмеңіз. Кері жағдайда, принтер күтілгендей жұмыс істемеуі мүмкін.

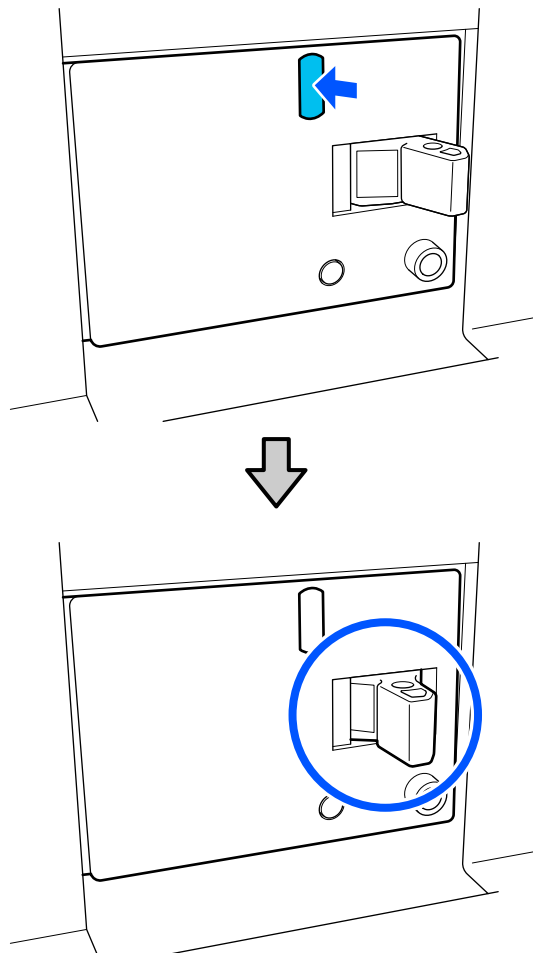
- 1 Принтерді өшіріп, ажыратқыш қақпағын ашыңыз.

Қуат сымын қосуды қалдырыңыз. Сондай-ақ ажыратқыш өнімділігін тексерген кезде тұйықтау сымы жалғануы керек. Тұйықтау сымы туралы мәліметтерді “Қауіпсіздік шаралары” бөлімінен қараңыз.

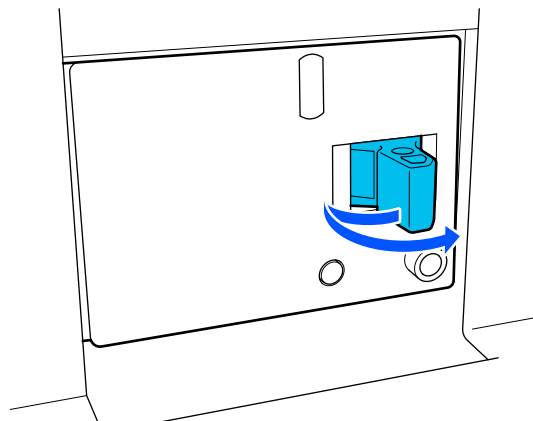


- 2 Ажыратқыштың “Іске қосу” түймесін қаламсап сияқты жіңішке ұшы бар құралмен басыңыз.

Ажыратқыш қосқышы ON және OFF аралығында позицияға жылжыса, дұрыс жұмыс істеп тұр.



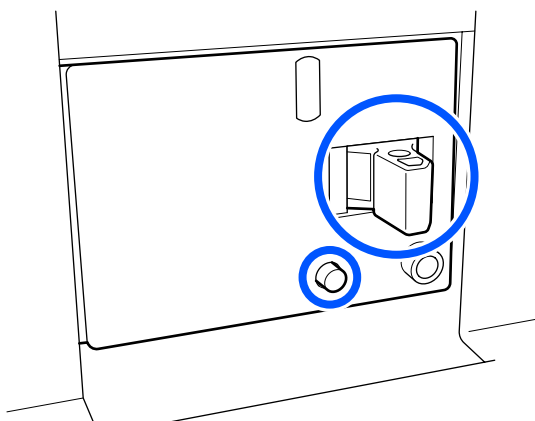
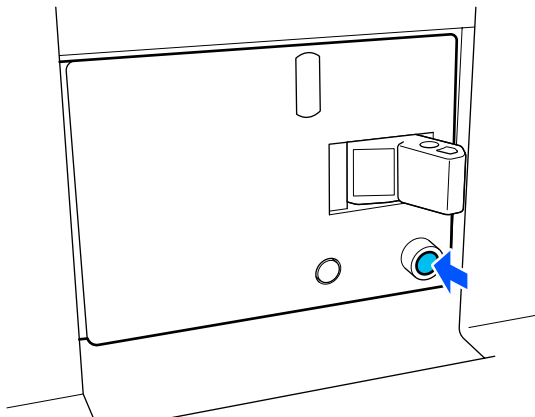
- 3 Ажыратқыш дұрыс жұмыс істеп тұрса, ажыратқыш қосқышын бір рет OFF күйіне орнатып, қайта ON күйіне орнатыңыз.



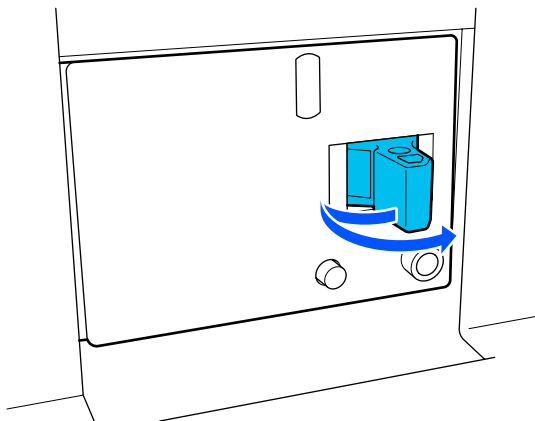
## Қызмет көрсету

**4** “Сынақ” түймесін басыңыз.

Ток жылыстауын тексеру түймесі шығып тұрса және ажыратқыш қосқышы ON және OFF аралығында позицияға жылжыса, дұрыс жұмыс істеп тұр.



**5** Ажыратқыш дұрыс жұмыс істеп тұрса, ажыратқыш қосқышын бір рет OFF күйіне орнатып, қайта ON күйіне орнатыңыз.



**6** Басқа ажыратқыштың өнімділігін тексеру үшін, 2–5 қадамдарын қайталаңыз.

Қандай да бір ақаулар табылса, жергілікті саудагерге немесе Epson қызмет көрсету байланыс орталығына хабарласыңыз.

## Қолданылған шығындарды жою

### Жою

Сия жұққан келесі қолданылған бөлшектер өнеркәсіптік қоқыс деп есептеледі.

- Сия картридждері
- Тазалау таяқшасы
- Тазартқыш сұйықтық
- Қолданылған сия
- Waste Ink Bottle (Қолданылған сия бөтелкесі)
- Сүрткіш білікше
- Басып шығарудан кейінгі қағаз

Элементтерді жергілікті заңдар мен ережелерге сәйкес лақтырыңыз. Мысалы, өнеркәсіптік қоқыс шығару компаниясына хабарласыңыз. Мұндай жағдайларда қорғаныс дерек парағын өнеркәсіптік қоқыс шығару компаниясына жіберіңіз.

Оны жергілікті Epson веб-сайтынан жүктеп алуға болады.

## Басқару тақтасы мәзірі

---

# Басқару тақтасы мәзірі

---

## Мәзірлер тізімі

Келесі элементтер мен параметрлерді Мәзірде орнатуға және орындауға болады. Әр элемент туралы қосымша мәліметтерді сілтеме беттерінен қараңыз.

### General Settings

Осы элементтер туралы қосымша ақпарат алу үшін келесі бөлімді қараңыз:

 ["General Settings мәзірі" бетте 168.](#)

Элемент	Параметр
Basic Settings	

**Басқару тақтасы мәзірі**

Элемент	Параметр
LCD Brightness	1–9
Sound	
Button Press	0–3
Alert	0–3
Completion Notice	0–3
Warning Notice	
Volume	0–3
Repeat	Never, Until Stopped
Error Tone	
Volume	0–3
Repeat	Never, Until Stopped
Sound Type	Pattern1, Pattern2
Sleep Timer	1–240 минут
Date/Time Settings	
Date/Time	
Time Difference	-12:45 және +13:45
Language	Жапон, ағылшын, француз, итальян, неміс, португал, испан, дат, орыс, түрік, корей, жеңілдетілген қытай, дәстүрлі қытай
Background Color	Gray, Black, White
Keyboard	QWERTY, AZERTY, QWERTZ
Unit Settings	
Length	m, ft/in
Temperature	°C, °F
Printer Settings	

**Басқару тақтасы мәзірі**

Элемент	Параметр
Margins	
Side(Right)	3–25 мм (0,11–0,98 дюйм)
Side(Left)	3–25 мм (0,11–0,98 дюйм)
Margin Between Pages	0–999 мм (0–39,33 дюйм)
Width Adjustment	-10–10 мм (-0,39–0,39 дюйм)
Print Start Position	0–1000 мм (0–39,37 дюйм)
Skip Wrinkled Media	On, Off
Job Connection	On, Off
Information Printing	
Off	
On	
Margin Between Images	5–999 мм (0,19–39,33 дюйм)
Print Position	Next to the Image, Media End
Event Marking	
Off	
On	
Print Position	Left, Right, Left and Right
Nozzle Check Pattern	
Pattern Selection	Do Not Print, Normal, Paper Width Saving
Print Position	Left, Right, Left and Right
Ink Density	Standard, Dark
Media Detection	
Width Detection	
On	
Off	300,0–1950,0 мм (11,81–76,77 дюйм)



## Басқару тақтасы мәзірі

Элемент	Параметр
Actions after Media Scuffing	Stop Immediately, Stop when Continuously Detected, Ignore
Nozzle Check between Pages	
On	
Execution Timing	
Print Length	1–9999 метр (3,28–32 805,12 фут)
Print Page	Әр 1–9999 бет
Print Duration	1–9999 минут
Execution during Job	On, Off
Pattern Type	Paper Saving, Normal
Off	
Information Printing at Media Cut	
Paper Remaining Information	On, Off
Print Information	On, Off
Heater Off Timer	0–30 минут
Inside Light	Auto, Manual
Restore Default Settings	Network Settings, Clear All Data and Settings
Maintenance Setting	
Cleaning Setting	
Threshold Of Clogged Nozzles	1–50
Max Retry Cleaning Count	0, 1, 2
Maintenance Schedule	Between Jobs, When Detected
Nozzle Compensation	On, Off
Periodic Cleaning	
On	
Print Duration	1–9999 минут
Print Page	Әр 1–9999 бет
Print Length	1–9999 метр (3,28–32 805,12 фут)
Off	
Actions Beyond the Threshold of Missing Nozzles	Stop Printing, Show Alert, Auto Cleaning
Maintenance Cleaning	On, Off
Network Settings	

### Басқару тақтасы мәзірі

Элемент	Параметр
Network Status	Wired LAN Status, Print Status Sheet
Advanced	
Device Name	
TCP/IP	
Proxy Server	
IPv6 Address	Enable, Disable
Link Speed & Duplex	Auto, 10BASE-T Half Duplex, 10BASE-T Full Duplex, 100BASE-TX Half Duplex, 100BASE-TX Full Duplex, 1000BASE-T Full Duplex
Redirect HTTP to HTTPS	Enable, Disable
Disable IPsec/IP Filtering	
Disable IEEE802.1X	

### Media Settings

Осы элементтер туралы қосымша ақпарат алу үшін келесі бөлімді қараңыз:

 ["Media Settings мәзірі" бетте 177](#)

Элемент	Параметр
Current Settings	
Media	01 XXXXXXXXXXXX – 50 XXXXXXXXXXXX
Media Type	
Media Width	
Pass Mode	
Advanced Settings	
Print Adjustments	
Automatic Adjustment	
Print Head Alignment	Auto, Manual(Simple), Manual(Standard)
Media Feed Adjustment	Auto(Standard), Auto(Details), Manual(Standard), Manual(Measurement)
Media Management	

**Басқару тақтасы мәзірі**

Элемент	Параметр
01 XXXXXXXXXXXX – 50 XXXXXXXXXXXX	
Change Name	
Media Type	Ultra-Thin 30g/m <sup>2</sup> , Thin 50g/m <sup>2</sup> , Med-Thick 70g/m <sup>2</sup> , Thick 120g/m <sup>2</sup>
Pass Mode	300x600dpi -1.1pass, 300x600dpi -1.5pass, 300x600dpi -2.1pass, 300x600dpi -3.1pass, 600x600dpi -2.1pass, 600x600dpi -2.5pass, 600x600dpi -3.1pass, 600x600dpi -4.3pass, 600x1200dpi -5.0pass, 600x1200dpi -5.0pass HD, 1200x1200dpi -9.0pass HD
Advanced Settings	
Dryer	
Heater	On, Off
Temperature	
300x600dpi -1.1pass	50–110°C (122–230°F)
300x600dpi -1.5pass	50–110°C (122–230°F)
300x600dpi -2.1pass	50–110°C (122–230°F)
300x600dpi -3.1pass	50–110°C (122–230°F)
600x600dpi -2.1pass	50–110°C (122–230°F)
600x600dpi -2.5pass	50–110°C (122–230°F)
600x600dpi -3.1pass	50–110°C (122–230°F)
600x600dpi -4.3pass	50–110°C (122–230°F)
600x1200dpi -5.0pass	50–110°C (122–230°F)
600x1200dpi -5.0pass HD	50–110°C (122–230°F)
1200x1200dpi -9.0pass HD	50–110°C (122–230°F)
Fan	Off, Low, High
Drying Action	Auto, Follow Drying Time Setting

**Басқару тақтасы мәзірі**

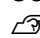
Элемент	Параметр
Drying Time	
300x600dpi -1.1pass	0–200 секунд
300x600dpi -1.5pass	0–200 секунд
300x600dpi -2.1pass	0–200 секунд
300x600dpi -3.1pass	0–200 секунд
600x600dpi -2.1pass	0–200 секунд
600x600dpi -2.5pass	0–200 секунд
600x600dpi -3.1pass	0–200 секунд
600x600dpi -4.3pass	0–200 секунд
600x1200dpi -5.0pass	0–200 секунд
600x1200dpi -5.0pass HD	0–200 секунд
1200x1200dpi -9.0pass HD	0–200 секунд
Proceed to Drying after Print	Off, On
Platen Gap	
1.7	
2.0	
2.5	

**Басқару тақтасы мәзірі**

Элемент	Параметр
Feeding Tension	Lv1 – Lv4
Paper Suction	Lv0 – Lv10
Media Feed Speed Limitation	On, Off
Pressure Roller Load	Light, Standard
Remove Skew	On, Off
Stick Prevention	On, Off
Rewind Tension	
300x600dpi -1.1pass	Lv1 – Lv9
300x600dpi -1.5pass	Lv1 – Lv9
300x600dpi -2.1pass	Lv1 – Lv9
300x600dpi -3.1pass	Lv1 – Lv9
600x600dpi -2.1pass	Lv1 – Lv9
600x600dpi -2.5pass	Lv1 – Lv9
600x600dpi -3.1pass	Lv1 – Lv9
600x600dpi -4.3pass	Lv1 – Lv9
600x1200dpi -5.0pass	Lv1 – Lv9
600x1200dpi -5.0pass HD	Lv1 – Lv9
1200x1200dpi -9.0pass HD	Lv1 – Lv9
Print Quality Adjustment Limitation Temperature	0–50°C (32–122°F)
Manage Remaining Amount	
Manage Remaining Amount	On, Off
Remaining Amount	1,0–9999,0 м (3,3–32 808,1 фут)
Remaining Alert	1,0–999,5 м (3,3–3279,2 фут)
Print Length Management	
Auto Reset	Off, After Last Page
Manual Reset	

**Maintenance**

Осы элементтер туралы қосымша ақпарат алу үшін келесі бөлімді қараңыз:

 [“Maintenance мәзірі” бетте 184](#)

### Басқару тақтасы мәзірі

Элемент	Параметр
Print Head Nozzle Check	
Saving Mode	On, Off
Print Position	Right, Center Right, Center Left, Left
Print Head Cleaning	Auto Cleaning, Cleaning(Light), Cleaning(Medium), Cleaning(Heavy), Print Head Refresh
Cleaning the Maintenance Parts	Anti-Drying Caps, Around the Head, Suction Cap, Media Cleaner
Print Head Nozzle Limitation	On, Off
Replace Waste Ink Bottle	
Replace Maintenance Parts	Replace Wiper Roll, Replace Take In Media Holder, Replace Take Up Media Holder

### Supply Status

Мәзірдегі мәліметтер

 ["Supply Status мәзірі" бетте 186](#)

Элемент	Параметр
Ink/Waste Ink Bottle	
Others	

### Replacement Part Information


Мәзірдегі мәліметтер

 ["Replacement Part Information мәзірі" бетте 187](#)

Элемент	Параметр
Ink Supply Pump	
Anti-Drying Caps Drive Assembly	
Cleaning Pump	
Wiper Unit Drive Assembly	
Suction Pump	
Ink Tube	

### Printer Status

Мәзірдегі мәліметтер

 ["Printer Status мәзірі" бетте 187](#)

**Басқару тақтасы мәзірі**

Элемент	Параметр
Firmware Version	
Printer Name	
Fatal Error Log	
Operation Report	Total Print Area, Total Media Feed Length, Total Carriage Pass

**Басқару тақтасы мәзірі**

# Мәзір мәліметтері

---

## General Settings мәзірі

\* Әдепкі параметрлерді көрсетеді.

Элемент	Параметр	Түсіндірмесі
Basic Settings		



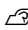



## Басқару тақтасы мәзірі

Элемент	Параметр	Түсіндірмесі
LCD Brightness	1–9 (9*)	Басқару тақтасының көрсетілуінің жарықтығын реттейді.
Sound		
Button Press	0–3 (1*)	Қуат түймесі мен басқару тақтасының экраны пайдаланылғанда дыбыстардың дыбыс көлемін орнатады.
Alert	0–3 (2*)	Қақпақтар мен баспа материалын жүктеу тұтқасы сияқты аппараттық құрал пайдаланылғанда дыбыстардың дыбыс көлемін орнатады.
Completion Notice	0–3 (3*)	Басып шығару тапсырмалары немесе техникалық қызмет көрсету операциялары аяқталғанда дыбыстардың дыбыс көлемін орнатады.
Warning Notice		Шығын материалдарын ауыстыру уақыты келгенде дыбыстардың дыбыс көлемі мен қайталануларын орнатады.
Volume	0–3 (2*)	
Repeat	Never* Until Stopped	
Error Tone		Басып шығару кезінде және басып шығаруды жалғастыру мүмкін болмағанда дыбыстардың дыбыс көлемі мен қайталануларын орнатады.
Volume	0–3 (3*)	
Repeat	Never Until Stopped*	
Sound Type	Pattern1*	Дыбыстардың түрін орнатады. Принтердің операциялық ортасынан есту оңай дыбыстарды орнатуға болады.
	Pattern2	
Sleep Timer	1–240 (15*)	<p>Принтер басып шығару тапсырмалары алынбағанда, қателер анықталмағанда және жылыту құралы өшкенде көрсетілген уақыттан кейін ұйқы режиміне өтеді. Ұйқы режимінде, басқару тақтасының экраны, ішкі оптикалық датчиктер және ішкі жарықтар өшеді.</p> <p>Басқару тақтасының экранын басқанда экран көрсету қалпына келтіріледі. Басып шығару тапсырмасы алынғанда, баспа материалын салу тұтқасын пайдалану сияқты принтердің аппараттық құралын пайдаланатын операция орындалғанда ұйқы режимінен бас тартылып, принтер қалыпты жұмыс күйіне оралады.</p> <p>Ұйқы режимінен бас тартып, жылыту құралын дереу жылыта бастау үшін негізгі экрандағы <b>Preheat Start</b> түймесін басыңыз.</p>
Date/Time Settings		
Date/Time		Принтердің бекітілген сағатын реттеңіз. Осы жерде орнатылған уақыт пен күн негізгі экранда көрсетіледі. Сондай-ақ, Epson Edge Dashboard бөлімінде көрсетілген тапсырма журналдары мен принтердің күйіне қолданылады.
Time Difference	-12:45 және +13:45	15 минут қадамымен координацияланған әмбебап уақыты (UTC) арқылы уақыт айырмашылығын орнатыңыз. Уақыт айырмашылығымен желі орталарында принтерді басқарғанда осыны қажетінше орнатыңыз.

**Басқару тақтасы мәзірі**

Элемент	Параметр	Түсіндірмесі
Language	Жапон	Басқару тақтасы дисплейінде пайдаланылатын тілді таңдаңыз.
	Ағылшын	
	Француз	
	Итальян	
	Неміс	
	Португал	
	Испан	
	Дат	
	Орыс	
	Түрік	
	Корей	
	Жеңілдетілген қытай	
Дәстүрлі қытай		
Background Color	Gray	Басқару тақтасының дисплейінде пайдаланылатын түс схемасын таңдаңыз. Принтер орнатылған ортада көру оңай түс схемасын орнатуға болады.
	Black*	
	White	
Keyboard	QWERTY*	Баспа материалының параметрлерін тіркеуге арналған атауларды енгізу сияқты жағдайда пайда болатын мәтін енгізу экраны үшін пернетақта орналасуын таңдаңыз.
	AZERTY	
	QWERTZ	
Unit Settings		
Length	m*	Басқару тақтасы дисплейінде және сынақ нұсқаларын басып шығару кезінде пайдаланылатын ұзындық бірліктерін таңдаңыз.
	ft/in	
Temperature	°C*	Басқару тақтасы дисплейінде пайдаланылатын температура бірлігін таңдаңыз.
	°F	
Printer Settings		

## Басқару тақтасы мәзірі

Элемент	Параметр	Түсіндірмесі
Margins		
Side(Right)	3–25 мм (7*) (0,11–0,98 дюйм [0,27*])	Қағаз принтерге салынған кезде оң жақ шекарасының енін таңдаңыз. Қосымша ақпарат алу үшін келесіні қараңыз.  "Басылып шығарылатын аймақ" бетте 110
Side(Left)	3–25 мм (7*) (0,11–0,98 дюйм [0,27*])	Қағаз принтерге салынған кезде сол жақ шекарасының енін таңдаңыз. Қосымша ақпарат алу үшін келесіні қараңыз.  "Басылып шығарылатын аймақ" бетте 110
Margin Between Pages	0–999 мм (10*) (0–39,33 дюйм [0,39*])	Басып шығарылған беттердің арасында жиекті орнатады.
Width Adjustment	-10 – +10 мм (0*) (-0,39–0,39 дюйм [0*])	Беттердің арасындағы шекараны реттеуге болады. Реттеулерді жасағаннан кейін де, баспа материалына және пайдалану ортасына байланысты шекараның өлшемі өзгертілуі мүмкін. Сан "+" бағытына жылжытылса, шекара ұлғаяды және сан "-" бағытына жылжытылса, азаяды.  "Басылып шығарылатын аймақ" бетте 110
Print Start Position	0–1000 мм (0*) (0–39,37 дюйм [0*])	Қағаздың орта жағынан басып шығарғыңыз келсе немесе <b>Side(Right)</b> параметрінен қалған басып шығарылатын аймаққа ауысқыңыз келсе, осы параметрді реттеңіз. Баспа материалының оң жақ шеті мен <b>Print Start Position</b> арасындағы аймаққа арналған мән жинағы бос қалды. <b>Side(Right)</b> үшін мән таңдалса, <b>Side(Right)</b> үшін таңдалған еніне сәйкес келетін қосымша аймақ бос қалады. Қосымша ақпарат алу үшін келесіні қараңыз.  "Басылып шығарылатын аймақ" бетте 110
Skip Wrinkled Media	On*	Әдетте оны <b>On</b> күйінде қалдырыңыз.
	Off	Бұл <b>On</b> күйіне орнатылғанда, тапсырмалар үздіксіз басып шығарылмаса, мыжылған бөлшектерді өткізіп жіберу үшін баспа материалының 300 мм (11,81 дюйм) беріледі, содан соң басып шығару орындалады.
Job Connection	On	Бұл <b>On</b> күйіне орнатылғанда, келесі тапсырма баспа материалын берусіз, құрғатусыз немесе үздіксіз басып шығару тапсырмаларын қайта бұраусыз басып шығаруды бастайды. Тапсырмалар арасында операциялар жоқ, сондықтан басып шығару уақыты біршама қысқа.
	Off*	



## Басқару тақтасы мәзірі

Элемент	Параметр	Түсіндірмесі
Information Printing		
Off*		Бұл <b>On</b> күйіне орнатылғанда, белгі мен саңылау тексеру үлгісі баспа материалының ұшында басып шығарылып, басып шығару сапасын тексеруді оңайлатады.
On		
Margin Between Images	5–999 мм (5*) (0,19–39,33 дюйм [0,11*])	Margin Between Images: Кескіндер және белгілер мен тексеру үлгілері арасында аралықты орнатыңыз.
Print Position	Next to the Image*	Print Position: Анықтама ретінде кескіндердің жиегі арқылы кескіндердің арасындағы шекара арасындағы ашық күйде басып шығару үшін <b>Next to the Image</b> параметрін орнатыңыз. <b>Media End</b> параметрі орнатылғанда, анықтама ретінде баспа материалының жиегі арқылы күйде орындалады.
	Media End	
Event Marking		Event Marking: Бұл <b>On</b> күйіне орнатылғанда, басып шығару барысында пайда болатын басып шығару сапасына әсер ететін оқиға болғанда белгі басып шығарылады. Бұл басып шығару барысында және одан кейін сапасы нашар аймақтарды табуды жеңілдетеді. Келесі оқиғалар басып шығарылатын белгіні шақырады.
Off*		
On		
Print Position	Left	
	Right	
	Left and Right	
Nozzle Check Pattern		<input type="checkbox"/> Бітелген саңылаудардың күйін өзгерту: басып шығару басталғаннан кейін саңылау бітелу күйлерінде өзгеріс бар <input type="checkbox"/> Механизмді тазалау: механизмді тазалау қолмен орындалғанда <input type="checkbox"/> Механизмді автоматты түрде тазалау: механизмді автоматты тазалау орындалғанда <input type="checkbox"/> Механизмнің соқтығысы: баспа материалы мен басып шығару механизмінің соқтығысы анықталғанда <input type="checkbox"/> Кідірту: басып шығару кідірілгенде <input type="checkbox"/> Саңылауды қалпына келтіруді бастау <b>Print Position</b> бөлімінде тексеру оңай белгілерде күйді орнатыңыз.  Nozzle Check Pattern: Үлгі таңдау <b>Normal</b> немесе <b>Paper Width Saving</b> күйінде болғанда, басып шығару барысында саңылау тексеру үлгісі үздіксіз басып шығарылады. Басып шығару тапсырмаларын үздіксіз басып шығарғанда немесе ұзын тапсырманы басып шығарғанда, басып шығару барысында саңылаулардың бітелгенін дереу түсінуге болады. <b>Paper Width Saving</b> параметрі орнатылғанда тексеру үлгісінің ені <b>Normal</b> параметрінен тарлау, сондықтан кескінді басып шығару аймағы кеңдеу. <b>Print Position</b> бөлімінде тексеру оңай тексеру үлгілерінде күйді орнатыңыз. <b>Ink Density</b> параметрі <b>Dark</b> күйіне орнатылғанда, тексеру үлгілерін тексеру оңай.
Pattern Selection	Do Not Print	
	Normal*	
	Paper Width Saving	
Print Position	Left*	
	Right	
	Left and Right	
Ink Density	Standard*	
	Dark	

## Басқару тақтасы мәзірі

Элемент	Параметр	Түсіндірмесі
Media Detection		
Width Detection		Баспа материалының ені анықталатынын ( <b>On</b> ) немесе анықталмайтынын ( <b>Off</b> ) таңдаңыз. Баспа материалы дұрыс салынса да, баспа материалы енінің қателері көрсетілсе, <b>Off</b> күйін орнатып көріңіз. Дегенмен, <b>Off</b> күйі таңдалғанда принтер қағаздың жиектерінен асып басып шығаруы мүмкін екенін ескеріңіз. Қағаз жиектерінің сыртында қолданылған сия принтер ішіне жағылып қалуы мүмкін. Принтерді пайдаланғанда мұны әдетте <b>On</b> күйіне орнатуды ұсынамыз. Баспа материалы қайта жүктелгенде өзгертілген параметрлер көрсетіледі.
On*		
Off	300,0–1950,0 мм (300,0*) (11,81–76,77 дюйм [11,81*])	
Actions after Media Scuffing	Stop Immediately*	Принтер басып шығару барысында баспа материалы мен басып шығару механизмінің зақымдалуын үздіксіз бақылайды, сондықтан зақымдалу пайда болғанда орындалатын операцияны орнатыңыз. <b>Stop Immediately</b> параметрі орнатылғанда, зақымдалу анықталса, басып шығару дереу тоқтайды. <b>Stop when Continuously Detected</b> параметрі орнатылғанда, берілген қағаздың 72 см (28,35 дюйм) аралығында зақымдалу 3 рет анықталса, басып шығару тоқтайды. <b>Ignore</b> параметрі орнатылғанда, зақымдану анықталса да басып шығару тоқтамайды.  Зақымдану анықталғанда, тоқталған баспа материалы мыжылады, сондықтан жылыту құралының температурасын реттеу сияқты шараларды орындап, қажет болса, басып шығару механизмнің айналасындағы аймақты тазалаңыз.
	Stop when Continuously Detected	
	Ignore	
Nozzle Check between Pages		
On		<b>On</b> күйі орнатылғанда, саңылау тексеру үлгісі көрсетілген уақытпен кезеңдік түрде басып шығарылады. Басып шығару аяқталған кезде алдағы немесе кейінгі баспадағы солғын түстер немесе түстердің мүлдем түспеу мүмкіндігін анықтау үшін тексеру үлгісін көзбен тексеруге болады. <b>Execution Timing</b> параметрі тексеру үлгілері басып шығарылатын уақытты орнатады. <b>Execution during Job</b> параметрі басып шығару тапсырмасы барысында орнатылған уақытта тексеру үлгісін басып шығаруды ( <b>On</b> )/басып шығармауды ( <b>Off</b> ) таңдайды. <b>Off</b> күйі орнатылғанда, кескіндер салынады, себебі басып шығару барысында тексеру үлгісі басып шығарылады. <b>On</b> күйі орнатылғанда, басып шығару тапсырмасын аяқтағаннан кейін тексеру үлгісі басып шығарылады. Әдетте оны <b>On</b> күйінде қалдырыңыз. <b>Pattern Type</b> параметрі тексеру үлгісінің түрін таңдайды. <b>Paper Saving</b> параметрі орнатылғанда баспа материалы сақталады, себебі тексеру үлгісін басып шығаруға қажетті баспа материалының ұзындығы <b>Normal</b> параметрінен қысқа.
Execution Timing		
Print Length	1–9999 метр (3,28–32 805,12 фут)	
Print Page	Әр 1–9999 бет	
Print Duration	1–9999 минут	
Execution during Job	On	
	Off	
Pattern Type	Paper Saving	
	Normal	
Off*		

## Басқару тақтасы мәзірі

Элемент	Параметр	Түсіндірмесі
Information Printing at Media Cut		<p>Баспа материалы кесілгенде, баспа материалының қалған мөлшері сияқты ақпарат кесу күйіне дейін және кейін басып шығарылады. Басқару тақтасында  түймесін басып, содан соң <b>Forward</b> түймесін басқанда ақпарат басып шығарылады.</p> <p><b>Paper Remaining Information</b> параметрі <b>On</b> күйіне орнатылғанда кесу күйінің пайдаланылмаған бетінде қалған мөлшер басып шығарылады. Келесі ақпарат басып шығарылады. Қағаздың қалған ақпаратын басып шығару үшін <b>Media Settings</b> бөлімінде <b>Manage Remaining Amount</b> параметрін <b>On</b> күйіне орнатыңыз.</p> <ul style="list-style-type: none"> <li><input type="checkbox"/> Model: принтердің моделі</li> <li><input type="checkbox"/> Serial No.: принтердің сериялық нөмірі</li> <li><input type="checkbox"/> Print Date: басып шығару күні мен уақыты</li> <li><input type="checkbox"/> Bank No.: басып шығарғанда баспа материалының нөмірі</li> <li><input type="checkbox"/> Media Type: басып шығарғанда баспа материалының нөміріне тіркелген Media Type</li> <li><input type="checkbox"/> Media Width: баспа материалы енінің автоматты түрде анықталған мәні</li> <li><input type="checkbox"/> Remaining Amount: баспа материалының қалған мөлшері</li> </ul> <p><b>Print Information</b> параметрі <b>On</b> күйіне орнатылғанда, кесу күйінде басып шығарылған бетінде келесі ақпарат басып шығарылады.</p> <ul style="list-style-type: none"> <li><input type="checkbox"/> Model: принтердің моделі</li> <li><input type="checkbox"/> Serial No.: принтердің сериялық нөмірі</li> <li><input type="checkbox"/> F/W Version: принтердің микробағдарлама нұсқасы</li> <li><input type="checkbox"/> Print Date: басып шығару күні мен уақыты</li> <li><input type="checkbox"/> Bank No.: басып шығарғанда баспа материалы параметрінің нөмірі</li> <li><input type="checkbox"/> Media Type: басып шығарғанда баспа материалы параметрінің нөміріне тіркелген Media Type</li> <li><input type="checkbox"/> Media Width: баспа материалы енінің автоматты түрде анықталған мәні</li> <li><input type="checkbox"/> Print Length: пайдаланылған баспа материалының мөлшері</li> </ul>
Paper Remaining Information	On	
	Off*	
Print Information	On	
	Off*	
Heater Off Timer	0–30 минут (0*)	<p>Басып шығару тапсырмалары алынбаған кезде басып шығарудан кейін көрсетілген уақытта жылыту құралы өшеді. Егер басып шығару тапсырмасы алынса немесе негізгі экранда <b>Preheat Start</b> түймесін бассаңыз, ол қайта қосылады.</p>
Inside Light	Auto*	<p>Алдыңғы қақпақтың ішіндегі шам автоматты түрде қосылу/өшу параметрін (<b>Auto</b>) таңдаңыз немесе қажет болса, тақта түймесін (<b>Manual</b>) пайдаланыңыз.</p> <p><b>Auto</b> режимінде басып шығару және басқа әрекеттер орындалғанда шам автоматты түрде қосылады және әрекет аяқталғанда өшеді.</p> <p><b>Manual</b> режимінде шамды қосу/өшіру үшін басқару тақтасында  түймесін қажетінше басасыз.</p>
	Manual	

**Басқару тақтасы мәзірі**

Элемент	Параметр	Түсіндірмесі
Restore Default Settings	Network Settings	<b>Network Settings</b> әрекетін орындау желі параметрлеріндегі толық параметрлерді олардың әдепкі параметр мәндеріне қалпына келтіреді.
	Clear All Data and Settings	<b>Clear All Data and Settings</b> әрекетін орындау барлық параметрлерді олардың әдепкі параметр мәндеріне қалпына келтіреді.
Maintenance Setting		

## Басқару тақтасы мәзірі

Элемент	Параметр	Түсіндірмесі
Cleaning Setting		<p>Принтер басып шығару барысында басып шығару механизмі саңылауларын үздіксіз бақылайды, сондықтан бақылау барысында бітелген саңылаулар (жоқ саңылаулар) анықталғанда операцияны орнатыңыз.</p> <p>Анықталған бітелген саңылаулардың саны <b>Threshold Of Clogged Nozzles</b> бөлімінде орнатылған саннан асса, басып шығару механизмін тазалау техникалық қызмет көрсету бөлігі ретінде орындалады.</p> <p>Егер техникалық қызмет көрсету орындалғаннан кейін бітелген саңылаулар тазаланса, <b>Max Retry Cleaning Count</b> параметрі қайталауға болатын техникалық қызмет көрсету мәрте санын орнатады.</p> <p><b>Maintenance Schedule</b> параметрі <b>Between Jobs</b> күйіне орнатылғанда, бітелген саңылаулар анықталу барысындағы тапсырманы аяқтағаннан кейін, бірақ келесі тапсырма басталғанға дейін техникалық қызмет көрсетуді орындауға болады. <b>When Detected</b> параметрімен бітелген саңылау анықталғанда басып шығару тоқтайды, содан соң техникалық қызмет көрсету орындалады. Басып шығару барысында тазалау орындалғандықтан, басып шығару бұзылуы немесе механизм соқтығысы пайда болуы мүмкін.</p>
Threshold Of Clogged Nozzles	1–50 (5*)	
Max Retry Cleaning Count	0*	
	1	
	2	
Maintenance Schedule	Between Jobs*	
	When Detected	
Nozzle Compensation		<p>Әдетте оны <b>On</b> күйінде қалдырыңыз.</p> <p><b>On</b> күйі орнатылғанда, бітелген саңылаулардың әсерінен сияны шығару мүмкін болмағандықтан, қалыпты саңылаулар жұмыс істеп тұрғанда басып шығару орындалады.</p>
	Off	
Periodic Cleaning		<p><b>On</b> күйі орнатылғанда, тазалау Print Duration, Print Page немесе Print Length күйінің біреуіне орнатылған аралықта орындалады.</p>
On		
Print Duration	1–9999 минут	
Print Page	Әр 1–9999 бет	
Print Length	1–9999 метр (3,28–32 805,12 фут)	
Off*		
Actions Beyond the Threshold of Missing Nozzles	Stop Printing	<p>Анықталған бітелген саңылаулардың саны <b>Threshold Of Clogged Nozzles</b> бөлімінде орнатылған саннан асса, әрекетті орнатыңыз.</p> <p><b>Stop Printing</b> параметрі орнатылғанда, басқару тақтасының экранында <b>Auto Nozzle Maintenance found that the allowable number of clogged nozzles has been exceeded. The print quality may decline.</b> хабары көрсетіліп, басып шығару тоқтайды және принтер күту режимінде болады.</p> <p><b>Show Alert</b> күйі орнатылғанда, хабар көрсетіліп тұрғанда басып шығару тоқтаусыз жалғасады.</p> <p><b>Auto Cleaning</b> күйі орнатылғанда, басып шығару механизмі <b>Maintenance Schedule</b> бөлімінде орнатылған уақытта тазаланады.</p>
	Show Alert*	
	Auto Cleaning	
Maintenance Cleaning	On*	<p><b>On</b> күйі орнатылғанда, басып шығару механизмі принтер көрсетілген кезеңде пайдаланылмағанда автоматты түрде тазаланады. Бұл тазалау басып шығару сапасын нашарлатпау үшін сия түтіктерінде тұнған сияны шығарады.</p>
	Off	



### Басқару тақтасы мәзірі

Элемент	Параметр	Түсіндірмесі
Network Settings		
Network Status	Wired LAN Status	<b>Advanced</b> бөлімінде орнатылған желі параметрлеріндегі әртүрлі ақпараттың бумаларын тексеруге болады. <b>Print Status Sheet</b> күйі таңдалғанда, тізім басып шығарылады.
	Print Status Sheet	
Advanced		Әртүрлі желі реттеулерін орындаңыз.
Device Name		
TCP/IP		
Proxy Server		
IPv6 Address	Enable*	
	Disable	
Link Speed & Duplex	Auto*	
	10BASE-T Half Duplex	
	10BASE-T Full Duplex	
	100BASE-TX Half Duplex	
	100BASE-TX Full Duplex	
Redirect HTTP to HTTPS	Enable*	
	Disable	
Disable IPsec/IP Filtering		
Disable IEEE802.1X		

### Media Settings мәзірі

\* Әдепкі параметрлерді көрсетеді.

Элемент	Параметр	Түсіндірмесі
Current Settings		

### Басқару тақтасы мәзірі

Элемент	Параметр	Түсіндірмесі
Media	01 XXXXXXXXXXXX – 50 XXXXXXXXXXXX	Пайдаланылатын баспа материалының параметрлерін таңдаңыз. Тіркелген атауы XXXXXXXXXXXX бөлімінде пайда болады.
Media Type		Ағымдағы уақытта таңдалған баспа материалының параметрлері үшін <b>Media Type</b> күйін көрсетеді.
Media Width		<b>Width Detection</b> параметрін орнатып, осы параметр Off күйінде болғанда <b>Media Width</b> .
Pass Mode		Ағымдағы уақытта таңдалған баспа материалының параметрлері үшін <b>Pass Mode</b> күйін таңдаңыз.
Advanced Settings		Ағымдағы уақытта таңдалған баспа материалының параметрлері үшін <b>Advanced Settings</b> күйінің контентін орнатыңыз. Контентті орнату туралы мәліметтерді алу үшін келесі кестені қараңыз. <a href="#">📖 "Баспа материалы параметрі элементі" бетте 179</a>
Print Adjustments		Мынаны келесі жағдайларда орнатыңыз.
Automatic Adjustment		<input type="checkbox"/> Принтерге тіркелмеген жаңа қағазды пайдалану
Print Head Alignment	Auto	<input type="checkbox"/> Automatic Adjustment орындағаннан кейін де басып шығару нәтижелерінен сызықтар немесе түйіршіктер табылса
	Manual(Simple)	<input type="checkbox"/> Қағаз параметрлерін сақтаудан кейін <b>Advanced Settings</b> өзгерткенде
	Manual(Standard)	<input type="checkbox"/> Баспа материалының түрі бірдей, бірақ ені әртүрлі болғанда
Media Feed Adjustment	Auto(Standard)	Әдетте, алдымен <b>Automatic Adjustment</b> әрекетін орындаңыз.
	Auto(Details)	Егер автоматты реттеуді орындағаннан кейін басып шығару нәтижелерінде сызық немесе түйіршіктер болса, <b>Print Head Alignment</b> және <b>Media Feed Adjustment</b> әрекетін қолмен орындаңыз.
	Manual(Standard)	
	Manual(Measurement)	<a href="#">📖 "Баспа материалы параметрі элементі" бетте 179</a>
Media Management		
	01 XXXXXXXXXXXX – 50 XXXXXXXXXXXX	Тіркелген баспа материалының параметрлерін өзгертіңіз. Баспа материалын салғанда немесе Epson Edge Dashboard бөлімінде берілген бойынша алдын ала әдетте жаңа тіркеулер орындалады. <a href="#">📖 "Баспа материалы параметрі элементі" бетте 179</a>
Manage Remaining Amount		

## Басқару тақтасы мәзірі

Элемент	Параметр	Түсіндірмесі
Manage Remaining Amount	On	<p>Баспа материалын салғанда <b>On</b> параметрін таңдап, баспа материалының ұзындығын орнатыңыз және төменде көрсетілгендей қалған мөлшерлерді басқаруға болады.</p> <ul style="list-style-type: none"> <li><input type="checkbox"/> Ауыстыруға қажетті баспа материалы мен уақыттың қалған мөлшері негізгі экранда көрсетіледі.</li> <li><input type="checkbox"/> Қалған баспа материалының санына арналған ескерту хабарын көрсетеді.</li> <li><input type="checkbox"/> Баспа материалы кесілгенде қалған сан басып шығарыңыз.</li> </ul>
	Off*	
Remaining Amount	1,0–9999,0 м (120,0 м*) (3,3–32 808,1 фут [393,7*])	1,0 және 9999,0 м (3,3 және 32 808,1 фут) арасындағы жалпы ұзындығының мәнін енгізіңіз. 0,1 м (0,1 фут) қадамдармен орнатуға болады.
Remaining Alert	1,0–999,5 м (5,0 м*) (3,3–3279,2 фут [16,4*])	Қалған баспа материалы көлемі осы ұзақтыққа жеткенде ескертпе хабар көрсетіледі. 1,0 және 999,5 м (3,3 және 3279,2 фут) арасындағы мәнді таңдаңыз. 0,1 м (0,1 фут) қадамдармен орнатуға болады.
Print Length Management		
Auto Reset	Off*	<p><b>Off</b> (басып шығару ұзындығының мәнін автоматты түрде қайта орнатпайды) немесе <b>After Last Page</b> (келесі тапсырманы басып шығару үшін бастағанда қайта орнату) параметрін таңдаңыз.</p> <p><b>Off</b> күйі таңдалғанда, <b>Manual Reset</b> әрекетін орындамағанша мән қайта орнатылмайды. Дегенмен, мәні "9999" мәніне жеткеннен кейін, ол "0" мәніне автоматты түрде қайта орнатылады.</p> <p><b>After Last Page</b> параметрі таңдалғанда, келесі тапсырма үшін басып шығару басталғанда мән "0" мәніне қайта орнатылады, сондықтан бір тапсырманың басып шығару ұзындығын тексеруге болады. Сондай-ақ, басып шығару барысында басып шығару тапсырмасының ұзақтығын тексеруге болады.</p>
	After Last Page	
Manual Reset		Қайта орнату орындалғанда, басып шығару ұзындығының мәні "0" мәніне қайтарылады.

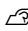
## Баспа материалы параметрі элементі

Баспа материалын салғанда, оңтайлы баспа материалы параметрінің мәндерін орнату үшін Media Type параметрін таңдаңыз немесе Epson Edge Dashboard бөлімінде берілген мән арқылы принтерде баспа материалының параметрлерін тіркеңіз. Әдетте, сол күйінде пайдаланылады. Арнайы баспа материалын пайдаланған кезде немесе басып шығару нәтижесінде механизмде сызықтар не жолақтар байқалса, параметрлерді өзгертіңіз.

**Media Type** бөлімінде орнатылған контентке байланысты келесі элементтердің әрбіреуінің әдеттегі параметрлері өзгеше. Әрбір Media Type параметріне арналған әдеттегі параметрлері туралы мәліметтер алу үшін келесі бөлімді қараңыз.

 ["Әрбір Media Type арналған баспа материалының параметрлер тізімі" бетте 227](#)

## Басқару тақтасы мәзірі

Элемент	Параметр	Түсіндірмесі
Change Name		Сақталып жатқан баспа материалының параметрлеріне 20 таңбаға дейінгі атауды тағайындаңыз. Өзгеше атауларды пайдалану оларды таңдағанда оларды оңай ажыратуға мүмкіндік береді.
Media Type	Ultra-Thin 30g/m <sup>2</sup>	<p>Нұсқаулыққа сәйкес баспа материалының қалыңдығы (салмағы) арқылы жүктелген баспа материалына сәйкес Media Type параметрін таңдаңыз.</p> <p>Әрбір Media Type қағаз түріне арналған қағаз салмағының (г/м<sup>2</sup>) нұсқаулықтары келесідей. Экранда көрсетілген әрбір Media Type құралының қағаз салмақтары әдеттегі мәндер болып табылады.</p> <p>Ultra-Thin: 39 немесе одан кіші</p> <p>Thin: 40–56</p> <p>Med-Thick: 57–89</p> <p>Thick: 90 немесе үлкен</p> <p>Принтер Media Type параметріне сәйкес оңтайлы баспа материалының параметрлерін сақтайды.</p> <p>Media Type параметрі өзгергенде ағымдағы баспа материалы параметрінің санына тіркелген қағаздың әрбір параметрі өзгергеннен кейінгі Media Type мәніне өзгереді.</p> <p> <a href="#">"Әрбір Media Type арналған баспа материалының параметрлер тізімі" бетте 227</a></p>
	Thin 50g/m <sup>2</sup>	
	Med-Thick 70g/m <sup>2</sup>	
	Thick 120g/m <sup>2</sup>	
Pass Mode	300x600dpi -1.1pass	<p>Pass Mode параметрі 3 элементтен, <b>Advanced Settings</b> бөлімінде Temperature, Drying Time және Rewind Tension параметрінен тұратын өтулердің әрбір саны үшін параметр мәндерін тіркеуге мүмкіндік береді. Pass Mode параметрін өзгерту арқылы басып шығару тапсырмасына арналған өтулер жинағының санына сәйкес параметрлерді өзгерткенде пайдалы болатын Temperature, Drying Time және Rewind Tension параметрінің бума өзгерісін орындауға болады.</p>
	300x600dpi -1.5pass	
	300x600dpi -2.1pass	
	300x600dpi -3.1pass	
	600x600dpi -2.1pass	
	600x600dpi -2.5pass	
	600x600dpi -3.1pass	
	600x600dpi -4.3pass	
	600x1200dpi -5.0pass	
	600x1200dpi -5.0pass HD	
	1200x1200dpi -9.0pass HD	

**Басқару тақтасы мәзірі**

Элемент	Параметр	Түсіндірмесі
Advanced Settings		
Dryer		
Heater	On	Басып шығарудан кейін баспа материалын құрғату үшін жылыту құралын пайдалануды ( <b>On</b> )/пайдаланбауды ( <b>Off</b> ) таңдаңыз.
	Off	
Temperature		Жылыту құралының температурасын орнатыңыз. Мұны өтулердің әрбір санына орнатуға болады.
300x600dpi -1.1pass	50–110°C (122–230°F)	
300x600dpi -1.5pass	50–110°C (122–230°F)	
300x600dpi -2.1pass	50–110°C (122–230°F)	
300x600dpi -3.1pass	50–110°C (122–230°F)	
600x600dpi -2.1pass	50–110°C (122–230°F)	
600x600dpi -2.5pass	50–110°C (122–230°F)	
600x600dpi -3.1pass	50–110°C (122–230°F)	
600x600dpi -4.3pass	50–110°C (122–230°F)	
600x1200dpi -5.0pass	50–110°C (122–230°F)	
600x1200dpi -5.0pass HD	50–110°C (122–230°F)	
1200x1200dpi -9.0pass HD	50–110°C (122–230°F)	

## Басқару тақтасы мәзірі

Элемент	Параметр	Түсіндірмесі
Fan	Off	Жылыту құралын <b>Off</b> күйіне орнатыңыз және Fan параметрін <b>Low</b> немесе <b>High</b> күйіне орнату арқылы орнатылған деңгейде желдеткіш жұмысы арқылы ғана басып шығарудан кейін баспа материалын құрғатуға болады. Егер құрғату барысында жылыту құралы баспа материалын зақымдайтын болса, осыны пайдаланыңыз.
	Low	
	High	
Drying Action	Auto	Басып шығару және баспа материалын беру уақытының операциялары автоматты түрде немесе орнатылған құрғату уақытына сәйкес реттеледі.
	Follow Drying Time Setting	
Drying Time		Құрғату құралы арқылы өткізу үшін уақыттың ұзындығын орнатыңыз. Баспа материалы жылыту құралының ауқымы (600 мм [23,62 фут]) арқылы құрғату құралына орнатылған уақытта өтеді. Мұны өтулердің әрбір санына орнатуға болады.  Сияның кебуіне қажет уақыт қолданылатын сияның тығыздығы мен қағазға байланысты әр түрлі. Егер басып шығару нәтижелерінде баспа материалында сия жағылса немесе ақса, ұзағырақ Drying Time мәнін орнатыңыз.  Кептіру уақытын үлкейтсеңіз, басып шығару қажет уақыт ұзарады.
300x600dpi -1.1pass	0–200 секунд	
300x600dpi -1.5pass	0–200 секунд	
300x600dpi -2.1pass	0–200 секунд	
300x600dpi -3.1pass	0–200 секунд	
600x600dpi -2.1pass	0–200 секунд	
600x600dpi -2.5pass	0–200 секунд	
600x600dpi -3.1pass	0–200 секунд	
600x600dpi -4.3pass	0–200 секунд	
600x1200dpi -5.0pass	0–200 секунд	
600x1200dpi -5.0pass HD	0–200 секунд	
1200x1200dpi -9.0pass HD	0–200 секунд	
Proceed to Drying after Print	Off	Басып шығару аяқталғанда басып шығарылған аймақтарды құрғату құралына беруді ( <b>On</b> )/бермеуді ( <b>Off</b> ) таңдаңыз.
	On	
Platen Gap		Platen Gap орнатыңыз (басып шығару механизмі мен қағаз арасындағы аралық).  Көптеген жағдайларда <b>2.0</b> әдепкі параметрі ұсынылады. Егер басып шығару нәтижелерінде сызат немесе дақ болса, оларды <b>2.5</b> параметрі арқылы жақсартуға болады. Дегенмен, сұралғаннан үлкенірек таңдасаңыз, принтер ішінде сия дақтарын қалдыруы, басып шығару сапасын төмендетуі немесе өнім мерзімін қысқартуы мүмкін.
1.7		
2.0		
2.5		

## Басқару тақтасы мәзірі

Элемент	Параметр	Түсіндірмесі
Feeding Tension	Lv1 – Lv4	Әдетте әдепкі параметр мәндерін пайдаланыңыз. Басып шығару кезінде бүгілістер пайда болса, созылуын көбейтіңіз. Мән неғұрлым жоғары болса, соғұрлым қаттырақ тартылады.
Paper Suction	Lv0 – Lv10	Баспа материалындағы білікше арқылы сору күшін орнатыңыз. Мән неғұрлым жоғары болса, соғұрлым қаттырақ сорылады. Әдетте әдепкі параметр мәндерін пайдаланыңыз. Егер баспа материалы білікшеде ирек болса, орнатылған мәнді азайтыңыз. Нашар жеткізілген жіңішке не жұмсақ қағаз пайдаланылған басып шығару нәтижесінде бұлдырлау не шеттен тыс болған кезде орнатылған мәнді азайтыңыз.
Media Feed Speed Limitation	On	Әдетте оны <b>Off</b> күйінде қалдырыңыз.
	Off	Баспа материалының жабысулары қабаттасулар немесе ағулары оңай пайда болса, мұны <b>On</b> күйіне орнатыңыз. Бұл <b>On</b> күйіне орнатылғанда баспа материалын беру жылдамдығы баяулайды.
Pressure Roller Load	Light	Әдетте оны <b>Standard</b> күйінде қалдырыңыз. Егер басып шығарғанда келесі пайда болса, Pressure Roller Load параметрін <b>Light</b> күйін өзгерту арқылы ақауды шешуге болады. <input type="checkbox"/> Қысым роликтерінің айналасында мыжылу. <input type="checkbox"/> Басып шығару механизмін баспа материалы соғуға байланысты тоттану. <input type="checkbox"/> Роликтердің баспа материалында белгілер қалдыруы.
	Standard	
Remove Skew	On	Баспа материалы салынғанда принтер баспа материалының қисаюын түзетуді (берілген баспа материалы қисайған) орындауды ( <b>On</b> )/орындамауды ( <b>Off</b> ) таңдаңыз. Әдетте оны <b>On</b> күйінде қалдырыңыз. Егер қағаз қисаюды түзетуге байланысты орамдардың іздерін көрсетсе, <b>Off</b> күйіне орнатыңыз.
	Off	
Stick Prevention	On	Принтер қосулы болғанда, басып шығару басталғанда, т.с.с. жағдайларда күйге қарсы әрекеттерді орындауды ( <b>On</b> ) не орындамауды ( <b>Off</b> ) таңдаңыз. Әдетте әдепкі параметр мәндерін пайдаланыңыз. Ультра жұқа баспа материалы сияқты баспа материалының түріне байланысты кейбіреуі білікшеге оңай жабысуы мүмкін. Баспа материалы білікшеге жабысып қалған күйде жұмысты бастау, баспа материалының қате берілуіне және қағаз кептелісіне әкелуі мүмкін. Егер осындай жағдай болса, <b>On</b> параметрін орнатыңыз. <b>On</b> параметрі орнатылғанда, операциялар көбірек уақыт алады.
	Off	

**Басқару тақтасы мәзірі**

Элемент	Параметр	Түсіндірмесі
Rewind Tension		Әдетте әдепкі параметр мәндерін пайдаланыңыз. Мән неғұрлым жоғары болса, соғұрлым қаттырақ тартылады.
300x600dpi -1.1pass	Lv1 – Lv9	Егер басып шығару барысында баспа материалында бүктелістер пайда болса, кішірек мәнді орнатуды ұсынамыз.
300x600dpi -1.5pass	Lv1 – Lv9	Егер сия қайта оралып жатқан баспа материалының артына жабысып қалса, сол реттеулерді орындаңыз.
300x600dpi -2.1pass	Lv1 – Lv9	Егер қалың баспа материалын дұрыс қайта орау мүмкін болмаса, үлкенірек мәнді орнатуды ұсынамыз.
300x600dpi -3.1pass	Lv1 – Lv9	
600x600dpi -2.1pass	Lv1 – Lv9	
600x600dpi -2.5pass	Lv1 – Lv9	
600x600dpi -3.1pass	Lv1 – Lv9	
600x600dpi -4.3pass	Lv1 – Lv9	
600x1200dpi -5.0pass	Lv1 – Lv9	
600x1200dpi -5.0pass HD	Lv1 – Lv9	
1200x1200dpi -9.0pass HD	Lv1 – Lv9	
Print Quality Adjustment Limitation Temperature	0–50°C (32–122°F)	Басып шығару сапасының реттеуі орындалмайды температура айырмашылығын орнатыңыз. Егер бөлме температурасы мен басып шығару механизмінің айналасындағы температура орнатылған мәннен үлкенірек болса, температураны көрсететін хабар басқару тақтасының экранында дұрыс көрсетілмейді және басып шығару сапасын реттеу орындалмайды. Басып шығару сапасын реттеуді орындау алдында бөлменің температурасын реттеңіз. Басып шығаруға қажетті түстерді қамтамасыз ету үшін 18–28°C (64,4–82,4°F) аралығындағы бөлме температурасын сақтаңыз.

**Maintenance мәзірі**

 түймесін басу арқылы Maintenance мәзіріне тікелей кіруге болады.



\* Әдепкі параметрлерді көрсетеді.



## Басқару тақтасы мәзірі

Элемент	Параметр	Түсіндірмесі	
Print Head Nozzle Check	Saving Mode	On	<p>Басып шығару механизмінде бітелген саңылауларды тексеру үшін тексеру үлгісін басып шығарыңыз. Анық емес немесе жоқ түстер табылса, үлгіні көзбен тексеріп, басып шығару механизмін тазалаңыз.</p> <p><b>Saving Mode</b> параметрін <b>On</b> күйіне орнату пайдаланылатын баспа материалының мөлшерін азайтатын тексеру үлгісінің басып шығарылатын ұзындығын қысқартады. <b>Print Position</b> бөлімінде тексеру үлгісін басып шығару үшін күйді таңдаңыз. Пайдаланылатын баспа материалының мөлшерін қысқартуға болады, себебі бірінші үлгі басып шығарылған жиектегі сызықта үлгілерді басып шығаруға болады.</p> <p><b>Print Position</b> бөлімінде жүктелген баспа материалының еніне арналған төмендегі параметрлерге сәйкес орнатуға болатын параметр мәндері ғана көрсетіледі.</p> <ul style="list-style-type: none"> <li><input type="checkbox"/> Width Detection</li> <li><input type="checkbox"/> Side(Right)</li> <li><input type="checkbox"/> Side(Left)</li> <li><input type="checkbox"/> Print Start Position</li> </ul> <p><a href="#">📖 "Саңылау тексеруі үлгілерін басып шығару" бетте 153</a></p>
		Off*	
	Print Position	Right*	
		Center Right	
		Center Left	
	Left		
Print Head Cleaning	Auto Cleaning	<p>Print Head Cleaning әрекетін орындаңыз. Алдымен Auto Cleaning әрекетін орындаңыз. Одан бітелген саңылаулар тазармаса, бітеулер тазарғанша Cleaning(Light), Cleaning(Medium) және Cleaning(Heavy) кезегімен орындаңыз.</p> <p>Егер Cleaning(Heavy) әрекетін орындағаннан кейін де бірнеше үлкен бітелу болса, Print Head Refresh әрекетін орындаңыз. Print Head Refresh әрекетін орындағаннан кейін, сору қақпақтары тазалануы қажет, сондықтан жоғарыда сипатталған ақау пайда болса, тазалау операциясы ұзақ уақыт алады.</p> <p><a href="#">📖 "Print Head Cleaning" бетте 154</a></p>	
	Cleaning(Light)		
	Cleaning(Medium)		
	Cleaning(Heavy)		
	Print Head Refresh		
Cleaning the Maintenance Parts	Anti-Drying Caps	<p>Таңдалған бөлшектерді тазалауды бастаңыз. Оларды тазалау үшін экрандық нұсқауларды орындаңыз.</p> <p><a href="#">📖 "Құрғатпайтын қақпақтарды тазалау" бетте 126</a></p> <p><a href="#">📖 "Басып шығару механизмiнiң айналасын тазалау" бетте 130</a></p> <p><a href="#">📖 "Сору қақпақтарын тазалау" бетте 129</a></p> <p><a href="#">📖 "Баспа материалын тазалау құралдарын тазалау" бетте 125</a></p>	
	Around the Head		
	Suction Cap		
	Media Cleaner		

### Басқару тақтасы мәзірі

Элемент	Параметр	Түсіндірмесі
Print Head Nozzle Limitation	On	<p>Басып шығару үшін пайдаланылатын басып шығару механизмдерін орнатыңыз.</p> <p>Мысалы, егер мұнда бір басып шығару механизмінде бітелген саңылау болса және бітеу бірнеше тазалау әрекеттерінен кейін тазаланбаса, онда бітелмеген басып шығару механизмін қолдана отырып басып шығаруды жалғастыруға болады. Басып шығару жұмысын үзбей ақауды шешу үшін осыны пайдаланыңыз.</p> <ul style="list-style-type: none"> <li><input type="checkbox"/> Орындалуы тиіс <b>Print Head Refresh</b> сияқты уақыт алатын техникалық қызмет көрсету болса, осы техникалық қызмет көрсетуді аяқтау жұмысынан кейін орындаңыз.</li> <li><input type="checkbox"/> Басып шығару механизмін ауыстыру қажет болғанда, жұмысты ауыстырғанша жалғастырыңыз.</li> </ul> <p><b>Print Head Nozzle Check</b> құралы басып шығарған тексеру үлгісін растаңыз, содан соң бітелмеген басып шығару механизмін таңдаңыз.</p> <p>Print Head Nozzle Limitation функциясын пайдалану басып шығару уақытын арттырады. Бұл басып шығару сапасын да азайтады. Мұны бітелген саңылауларды тазалауға болатын уақытта ғана пайдалануды ұсынамыз.</p>
	Off*	
Replace Waste Ink Bottle		Егер басқару тақтасының экранында қолданылған сия бөтелкесін ауыстыру уақыты келгені туралы хабар көрсетілуіне дейін қолданылған сия бөтелкесін ауыстырып жатсаңыз, оны осы мәзірден орындаңыз.
Replace Maintenance Parts	Replace Wiper Roll	<p>Таңдалған бөлшектерді ауыстыруды бастаңыз. Оларды ауыстыру үшін экрандық нұсқауларды орындаңыз.</p> <p> <a href="#">“Сүрткіш орамын ауыстыру” бетте 139</a></p> <p> <a href="#">“Баспа материалының ұстағышын ауыстыру” бетте 144</a></p>
	Replace Take In Media Holder	
	Replace Take Up Media Holder	

### Supply Status мәзірі

Элемент	Параметр	Түсіндірмесі
Ink/Waste Ink Bottle		Ауыстыру уақытын, таңдалған шығын материалдарының қалған саны мен бөлшек нөмірін көрсетеді.
Others		

## Басқару тақтасы мәзірі

## Replacement Part Information мәзірі

Элемент	Параметр	Түсіндірмесі
Ink Supply Pump		Таңдалған ауыстыру бөлшегіне арналған ауыстыру уақытын көрсетеді. Оны ауыстыру үшін дилерге немесе Epson қолдау көрсету қызметіне хабарласыңыз.
Anti-Drying Caps Drive Assembly		
Cleaning Pump		
Wiper Unit Drive Assembly		
Suction Pump		
Ink Tube		

## Printer Status мәзірі

Элемент	Параметр	Түсіндірмесі
Firmware Version		Таңдалған ақпаратты көрсетеді және басып шығарады. <b>Printer Name</b> — Epson Edge Dashboard бөлімінде орнатылған атау.
Printer Name		
Fatal Error Log		
Operation Report		
	Total Print Area	
	Total Media Feed Length	
	Total Carriage Pass	

## Мәселелерді шешу

# Мәселелерді шешу

## Хабар көрсетілген кезде


Келесі хабарлардың бірі пайда болса, төмендегі нұсқаулықтарды оқып, орындаңыз.

Хабарлар	Әрекеттер
The waste ink bottle is nearing the end of its service life. Prepare a new one. You can continue printing until replacement is required.	Waste Ink Bottle (Қолданылған сия бөтелкесі) толды. Жаңа Waste Ink Bottle (Қолданылған сия бөтелкесі) дайын. <a href="#">☞ "Параметрлер мен тұтынушы өнімдері" бетте 198</a>
Ink cartridge is not recognized. Please replace the cartridge.	Сия картриджін алып тастап, қайта салыңыз. Хабар әлі де көрінсе, жаңа сия картриджін салыңыз (қате тудыратын сия картриджін қайта салмаңыз).
Ink is low.  You can continue printing until replacement is required.	Сия деңгейі төмен. Қалған мөлшер шектік мәннен төмен түскенде сия картридждерін автоматты түрде ауыстыру үшін жаңа сия картриджі орнатылғанын тексеріңіз. <a href="#">☞ "Параметрлер мен тұтынушы өнімдері" бетте 198</a>
The heater is warming up.	Бір немесе бірнеше қыздырғыш берілген температураға әлі де жылытылуда. Жылыту құралының температурасы төмен болғанда басып шығаруды бастау үшін растау экранын көрсету мақсатында <b>Start</b> түймесін басыңыз, содан соң бастау үшін <b>OK</b> түймесін басыңыз.
The media and print head are contacting. Check whether the print results are clean. Printing can continue.	Егер басып шығару нәтижелерін тексерсеңіз және олар лас болса, басып шығаруды тоқтатып, басып шығару механизмінің айналасын тазалаңыз. <a href="#">☞ "Басып шығару механизмінің айналасын тазалау" бетте 130</a>  Осы кезде соққы қайта болмауы үшін шараларды қолдау мақсатында <i>Онлайн нұсқаулық</i> бөліміндегі "Ақауларды жою және кеңестер" бөлімін қараңыз.
The XXXXX is nearing the end of its service life.	Көрсетілген бөлшектер үшін ауыстыру аралығы жақындауда. Жаңа бөлшектерді дайындаңыз.
The media is not attached to the roll core on the auto take-up reel unit. Attach the media.	Қағаз Auto Take-up Reel Unit (Автоматты созылатын белдік бөлшегі) дұрыс бекітілмеген.  Егер басып шығару барысында осындай болса, басып шығаруды тоқтату үшін <b>Pause</b> түймесін басыңыз.  Auto Take-up Reel Unit (Автоматты созылатын белдік бөлшегі) құрылғысындағы Auto қосқышын Off күйіне уақытша қойып, оны бастапқы параметрлеріне қайтарыңыз, содан соң баспа материалын Auto Take-up Reel Unit (Автоматты созылатын белдік бөлшегі) құрылғысына орнатыңыз.  <a href="#">☞ "Auto Take-up Reel Unit (Автоматты созылатын белдік бөлшегі) пайдалану" бетте 87</a>

### Мәселелерді шешу

Хабарлар	Әрекеттер
<p>The roll core is spinning. Remove the media from the media holder, and then reload the media.</p>	<p>Баспа материалы автоматты созылатын белдік бөлшегіне дұрыс тіркелмеген. Баспа материалын алып тастаңыз, содан соң баспа материалын автоматты созылатын белдік бөлшегіне тіркеңіз. <a href="#">🔗 "Қағазды салу" бетте 79</a></p>
<p>The inside of the printer is hot. Lower room temperature.</p>	<p>Бөлме температурасын "Техникалық сипаттамалар кестесі" бөлімінде көрсетілген температура ауқымында болғанша төмендетіңіз. <a href="#">🔗 "Техникалық сипаттар кестесі" бетте 236</a></p>
<p>The media is low.</p>	<p>Салынған баспа материалының қалған мөлшері бітуде. Жаңа баспа материалын дайындаңыз.</p>
<p>The media is not loaded correctly. Raise the media loading lever and remove the media. Then reload the media.</p>	<p>Баспа материалы салынғанда дұрыс салынбады. Келесіні қарап, баспа материалын дұрыс салыңыз. <a href="#">🔗 "Қағазды салу" бетте 79</a></p>
<p>There is a problem with the media or the print results; auto adjust cannot be done. Adjust manually.</p> <p>The scanning device may be malfunctioning. Contact Epson Support. Manual adjustment is possible.</p>	<p><b>OK</b> түймесін басу қатеден бас тартады. Print Adjustments параметрінің Auto орындалуын орындағанда келесі баспа материалы, параметрлер мен орта үшін орындау мүмкін емес.</p> <ul style="list-style-type: none"> <li><input type="checkbox"/> Тегіс емес бетті қағаз</li> <li><input type="checkbox"/> Оңай салынатын қағаз</li> <li><input type="checkbox"/> Принтерге тікелей күн сәулесінің түсуінен немесе басқа да қоршаған жарық көздерінен зиян келеді</li> </ul> <p>Осы жағдайда қолмен орындау мәзірін пайдаланыңыз. <a href="#">🔗 "Басып шығару реттеулері" бетте 105</a></p> <p>Принтер интерфейсіне басқа көздерден жарық түссе, принтерді осы көздерден жауып, функцияны қайта орындап көріңіз; осы кезде ол сәтті орындалуы мүмкін. Функция принтерді жапқаннан кейін де орындалмаса, қолмен орындау мәзірін пайдаланыңыз.</p> <p>Егер жоғарыдағы элементтер қолданылмаса және сол қате қайта пайда болса, жергілікті дилерге немесе Epson қызмет көрсету орталығына хабарласыңыз.</p>
<p>[XXXXX] is different from the winding direction of the loaded roll media. Set it to match the winding direction of the loaded roll media.</p>	<p>Баспа материалын салған XXXXX орнатылған орау сипаттамаларын көрсетеді. Салу баспа материалы нақты орау сипаттамаларына сәйкес болғанда <b>Roll Winding Direction</b> орнатуын орындайды ма? Қағазды салу тұтқасын көтеру арқылы қатені жойыңыз. <b>Roll Winding Direction</b> құрылғысын дұрыс қайта орнату үшін, баспа материалын салу тұтқасын қайта түсіріп, принтердің экрандық нұсқауларын орындаңыз.</p>
<p>Cleaning the Anti-Drying Caps.</p>	<p>Құрғауға қарсы қақпақтар лас және тазалануы керек. Тазалануы қажет қақпақтарды тексеріп, тазалау үшін экрандық нұсқауларды орындаңыз. <a href="#">🔗 "Құрғатпайтын қақпақтарды тазалау" бетте 126</a></p>

### Мәселелерді шешу

Хабарлар	Әрекеттер
<p>Failed to inspect the condition of nozzles. Cannot run "Auto Cleaning". Select cleaning strength manually and run Print Head Cleaning.</p>	<p>Принтер кепілдік берілген принтер жұмысының температурасынан асып кетті. Принтерді қайта пайдалануды бастау үшін бөлменің температурасын реттеңіз.</p> <p> <a href="#">"Техникалық сипаттар кестесі" бетте 236</a></p>

## Қате туралы хабар көрсетілгенде

Қате туралы хабарлар	Әрекеттер
<p>Parts Service Life Ending XXXXXXXX One of the parts in the printer is nearing the end of its service life. Note the code and call for service.</p> <p>End Of Parts Service Life XXXXXXXX Note the code and call for service.</p>	<p>Бұл хабар принтердегі ауыстырылатын бөлшектерді ауыстыру уақыты келгенін хабарлайды.</p> <p>Дилерге немесе Epson қолдау орталығына хабарласып, оларға қызмет көрсету сұрауының кодын айтыңыз.</p>
<p>Printer error. For details, see your documentation. XXXXXXXX</p> <p>Printer error. Turn the power off and on again. If the problem persists, contact Epson Support. XXXXXXXX</p>	<p>Келесі үшін көрсетілетін қате туралы хабарлар.</p> <ul style="list-style-type: none"> <li><input type="checkbox"/> Қуат кабелі қауіпсіз қосылмады</li> <li><input type="checkbox"/> Жоюға келмейтін қате пайда болды</li> </ul> <p>Принтер қатесі пайда болғанда принтер басып шығаруды автоматты түрде тоқтатады. Принтерді өшіріп, қуат кабелін розеткадан және принтердегі айналмалы ток розеткасынан ажыратып, кейін қайта қосыңыз. Принтерді қайтадан бірнеше рет қосыңыз.</p> <p>Бірдей қызметке хабарласу LCD панелінде пайда болса, дилерге немесе Epson қолдау орталығына хабарласыңыз. Оларға қызметке хабарласу коды "XXXXXXXX" екенін айтыңыз.</p>

## Мәселелерді шешу

## Ақауды жою

### Басып шығара алмайсыз (себебі принтер жұмыс істемейді)

#### Принтер қосылмады

■ **Қуат кабелі электр розеткасына қосылған ба, әлде принтерге ме?**

Қуат кабелінің принтерге қауіпсіз қосылғанын тексеріңіз.

■ **Электр розеткасында ақау бар ма?**

Розеткаңыздың басқа электр өніміне қосылу үшін қуат кабелі арқылы жұмыс істейтінін тексеріңіз.

■ **Тізбек ажыратқышы OFF күйінде ме?**

Егер тізбек ажыратқышының ажыратқыш қосқышы OFF күйінде екенін тексеріп, оны ON күйіне ауыстырып, қуатты қосып көріңіз. Егер ол дереу OFF күйіне өтсе, қуат сымын ажыратып, жергілікті дилерге немесе Epson қызмет көрсету орталығына хабарласыңыз.

#### Принтер компьютермен байланыспайды

■ **Кабель дұрыс жалғанған ба?**

Принтердің интерфейстік кабелі компьютер мен принтердің дұрыс терминалына қауіпсіз жалғанғанын тексеріңіз. Сондай-ақ, кабельдің үзілмегенін немесе майыспағанын тексеріңіз. Қосымша кабеліңіз болса, сонымен байланыстыруға тырысыңыз.

■ **Интерфейстік кабель сипаттамасы компьютер сипаттамасына сәйкес келе ме?**

Интерфейстік кабель сипаттамасының принтерге және компьютерге арналған сипаттамалармен сәйкес келетіндігін тексеріңіз.

 ["Техникалық сипаттар кестесі" бетте 236](#)

■ **USB хабы дұрыс пайдаланыла ма?**

USB сипаттамасында бес USB хабына дейін тізбекпен қосуға болады. Алайда, принтерді компьютерге тікелей жалғанған бірінші хабпен байланыстыруға кеңес береміз. Пайдаланып жатқан хабыңызға байланысты принтердің жұмысы тұрақты болмауы мүмкін. Мұндай ақау пайда болса, USB кабелін компьютердің USB портына тікелей жалғаңыз.

■ **USB хабы дұрыс анықталды ма?**

USB хабының компьютерде дұрыс анықталғанын тексеріңіз. Мұндай жағдайда USB хабын компьютерден ажыратып, компьютерді принтерге тікелей жалғаңыз. USB хабын өндірушіден USB хабының жұмысы туралы сұраңыз.

#### Желілік ортаға байланысты басып шығара алмайсыз

■ **Желі параметрлері дұрыс па?**

Желі параметрлері туралы желі әкімшісінен сұраңыз.

■ **Принтерді компьютерге USB кабелі арқылы жалғап, басып шығарып көріңіз.**

USB арқылы басып шығара алсаңыз, желілік ортаға байланысты мәселелер туындаған. Жүйе әкімшісінен сұраңыз немесе желілік жүйеңізге арналған нұсқауды қараңыз. USB арқылы басып шығара алмасаңыз, осы Пайдаланушы нұсқаулығындағы сәйкес бөлімді қараңыз.

#### Принтерде қате пайда болды

■ **Принтердің басқару тақтасындағы шамдар мен хабарларды тексеру арқылы принтерде қателер пайда болғанын растаңыз.**

 ["Басқару тақтасы" бетте 21](#)

 ["Хабар көрсетілген кезде" бетте 188](#)

## Мәселелерді шешу

## Принтер басып шығарып жатқан сияқты, бірақ ештеңе басып шығармады

### Басып шығару механизмі жылжыды, бірақ ештеңе басып шығармады

#### ■ Принтер жұмысын растаңыз.

Сынақ үлгісін басып шығарыңыз. Сынақ үлгілерін принтерді компьютерге жалғамастан басып шығаруға болады, сондықтан оны принтер функциясы мен күйін тексеру үшін де пайдалануға болады.

🔗 [“Саңылау тексеруі үлгілерін басып шығару” бетте 153](#)

Үлгі дұрыс басып шығарылмаған жағдайдағы әрекеттер туралы ақпарат алу үшін келесі бөлімді қараңыз.

### Сынақ үлгісі дұрыс басып шығармады

#### ■ Басып шығару механизмін тазалаңыз.

Саңылаулардың бітеліп қалуы мүмкін. Басып шығару механизмін тазалаған соң сынақ үлгісін қайта басып шығарыңыз.

🔗 [“Print Head Cleaning” бетте 154](#)

#### ■ Принтер ұзақ уақыт бойы пайдаланылмады ма?

Принтер ұзақ уақыт бойы пайдаланылмаса, саңылаулардың құрғап, бітеліп қалуы мүмкін. Принтер ұзақ уақыт бойы пайдаланылмағанда қолданылатын қадамдар

🔗 [“Принтер пайдаланылмайтын кездегі ескертпелер” бетте 36](#)

## Күтілгендей басып шығармайды

### Басып шығару сапасы нашар, біркелкі емес, тым солғын немесе тым күңгірт, айқын түйіршіктілік, немесе түстері әртүрлі

#### ■ Басып шығару механизмінің саңылаулары бітелген бе?

Саңылаулар бітелсе, белгілі бір саңылаулар сия шығармай, басып шығару сапасын төмендетеді. Сынақ үлгісін басып шығарып көріңіз.

🔗 [“Саңылау тексеруі үлгілерін басып шығару” бетте 153](#)

#### ■ Print Adjustments әрекетін орындаңыз.

Басып шығару механизмі мен баспа материалының арасында шағын саңылау бар, сондықтан әртүрлі түстерге арналған орналастыру жерлері келесі себептерге байланысты жылжуы мүмкін.

- Басып шығару механизмі жылжып жатқан бағыттағы айырмашылық (оңнан солға немесе солдан оңға)
- Температура және ылғалдылық
- Басып шығару механизмінің инерциялық күші

Сияның орналасу жерлерінің жылжуы басып шығару нәтижелерінде түйіршіктердің анық көрінуіне немесе фокустан шығуына әкелуі мүмкін.

Сондай-ақ, жеткізу механизміндегі үлкен сәйкессіздіктер жолақтың пайда болуына әкеледі (көлденең жолақ, сызықтар немесе біркелкі емес түс жолақтары).

Орналасу жерлері мен Print Adjustments әрекетін орындау арқылы берілген баспа материалының мөлшері арасындағы айырмашылықтарды реттеуге болады. Media Settings бөлімінде пайдаланылып жатқан баспа материалына реттеулерді жасау үшін **Print Adjustments — Automatic Adjustment** әрекетін орындаңыз.

🔗 [“Басып шығару реттеулері” бетте 105](#)



## Мәселелерді шешу

### ■ Шынайы Epson сия картриджін пайдаланып жатсыз ба?

Бұл принтер Epson сия картридждерімен пайдалану үшін жасап шығарылған. Шынайы емес Epson сия картридждерін пайдалансаңыз, қалған сия деңгейі дұрыс анықталмағандықтан, басып шығарылған қағаздардың анық емес немесе басып шығарылған суреттің түстері өзгеруі мүмкін. Дұрыс сия картриджін пайдаланыңыз.

### ■ Ескі сия картриджін пайдаланып жатсыз ба?

Басып шығару сапасы ескі сия картриджін пайдаланған кезде төмендейді. Ескі сия картриджін жаңасымен ауыстырыңыз. Картридждегі барлық сияны жиынтықта көрсетілген күнге дейін немесе ол ашылғаннан кейін алты ай ішінде пайдаланыңыз.

### ■ Қыздырғыштар дұрыс температурада ма?

Басып шығару нәтижелері бұрмаланған немесе дақ түскен немесе сия қоюланып кетсе, температураны көтеріңіз. Алайда температураны тым жоғары көтерсеңіз, қағаздың майысуына, мыжылуына немесе нашарлауына әкелуі мүмкін екенін ескеріңіз.

Оған қоса, қоршаған температура төмен болса, қыздырғыштың қажетті температураға көтерілуі үшін біраз уақыт қажет болуы мүмкін. Қағаз тым салқын болса, таңдалған температураға жеткенше, қыздырғыштардың қажетті әсері болмауы мүмкін. Қағазды пайдаланбас бұрын оның бөлме температурасына жылуына мүмкіндік беріңіз.

### ■ Қағаз параметрлері дұрыс па?

Бағдарламалық құрал RIP немесе принтердегі қағаз параметрлері ағымда қолданыстағы қағазға сәйкес келетінін растаңыз.

### ■ Басып шығару нәтижесін көрсету мониторындағы суретпен салыстырдыңыз ба?

Мониторлар мен принтерлер түстерді әр түрлі шығарса, басып шығарылған түстер экрандағы түстермен әрқашан толық сәйкес келмеуі мүмкін.

### ■ Басып шығару кезінде принтер қақпағы ашылып кетті ме?

Басып шығару кезінде қақпақтары ашылып кетсе, басып шығару механизмі кенет тоқтап, біркелкі емес түстер шығарылады. Басып шығару кезінде қақпақтарды ашпаңыз.

### ■ Басқару тақтасы экранында Ink is low. жазбасы көрінді ме?

Сия деңгейі төмен кезде басып шығару сапасы төмендеуі мүмкін. Сия картриджін жаңасымен ауыстыруға кеңес береміз. Сия картриджін ауыстырған соң түстерінде ерекшелік болса, басып шығару механизмін бірнеше рет тазалаңыз.

### ■ Сия картридждерін шайқаңыз.

Сия тұнуы мүмкін (компоненттер сұйықтықтың түбіне тұнады). Сия картридждерін шығарып алып, шайқаңыз.

 ["Сия картридждерін мезгіл сайын шайқау" бетте 148](#)

## Баспа қағазға дұрыс орналастырылмады

### ■ Қағаз дұрыс салынды ма және жиектер дұрыс па?

Қағаз дұрыс салынбаса, нәтижелердің ортасында болмауы немесе деректердің бір бөлігінің басып шығарылмауы мүмкін. Орнату мәзірінде **Side Margin** және **Print Start Position** үшін дұрыс параметрлердің таңдалғанын да тексеруіңіз қажет.

 ["Қағазды салу" бетте 79](#)

 ["General Settings мәзірі" бетте 168](#)

## Мәселелерді шешу

### ■ Қағаз қисайып кеткен бе?

Егер баспа материалы дұрыс салынбаса, баспа материалы қисайып, басып шығару күйі жылжып кетуі мүмкін. Келесіге мұқият болып, баспа материалын дұрыс салыңыз.

- ❑ Баспа материалын тартқанда, баспа материалының ортасын бір қолыңызбен ұстап, тігінен шығарып алыңыз.
- ❑ Баспа материалының ұшын орам өзегіне тіркегенде, баспа материалының ортаңғы бөлігін оны бекіте алатындай тартыңыз.

🔗 "Қағазды салу" бетте 79

🔗 "Auto Take-up Reel Unit (Автоматты созылатын белдік бөлшегі) пайдалану" бетте 87


### ■ Қағаз басып шығару үшін жеткілікті енді ме?

Дегенмен, басып шығару кескіні қағаздан кеңірек болса, қалыпты басып шығару тоқтатылады, сондай-ақ орнату мәзірінде **Off** күйі **Width Detection** параметрі үшін таңдалса, деректер қағаздың жиектерінен шығып басып шығарылады. Орнату мәзірінде **Width Detection** параметрі үшін **On** күйін таңдаңыз.

🔗 "General Settings мәзірі" бетте 168

## Көлденең сызғыш сызықтар біркелкі емес

### ■ Қағаз толқынды ма?

Қағаздың кейбір түрлерінде принтерге салған кезде белгілі бір жағдайларға байланысты (ылғалдылық пен температура) толқындар пайда болуы мүмкін. Толқын пайда болса, қағазды беру және зақымдалған аймақтың алдын алу үшін толқын пайда болса, басқару тақтасындағы  түймесін басыңыз. Толқындар пайда болмас үшін температура мен ылғалдылықты төмендетуге кеңес береміз.

### ■ Басып шығару механизмі тураланбаған ба?

Басып шығару механизмі тураланбаған болса, сызғыш сызықтар соған сәйкес тураланбаған болуы мүмкін. Тік сызықтық сызықтар тураланбағанда, басып шығару барысында пайда болған басып шығару механизмінің тураланбауын реттеу үшін баспа материалының параметрлерінде **Print Adjustments — Print Head Alignment** параметрін таңдаңыз.

🔗 "Print Head Alignment" бетте 105

## Басып шығару лас

### ■ Басып шығару механизмдері лас па?

Егер басып шығару механизмдері лас болса, басып шығару барысында басып шығаруға лас жабысып қалуы мүмкін. Басып шығару механизміне лас жабыспағанын тексеріп, қажет болса, оларды тазалаңыз.

🔗 "Басып шығару механизмінің айналасын тазалау" бетте 130

Егер тазалағаннан кейін де лас болса, механизмдер сызылған болуы мүмкін. Сызылу қайта пайда болмауы үшін, шараларды қолдау мақсатында *Онлайн нұсқаулық* бөліміндегі "Ақауларды жою және кеңестер" бөлімін қараңыз.

Сызылу пайда болғанда **Actions after Media Scuffing** параметрін орнату арқылы оны оңай анықтауға болады, сондықтан өлшеулерді дереу жасауға болады.

🔗 "General Settings мәзірі" бетте 168

## Қағаз

### Қағаз кептелістері

#### ■ Қағаз мыжылған, қисайған, майысқан, оралған не толқындаған ба?

Мыжылған, қисайған, майысқан, оралған не толқындаған бөлшекті алып тастаңыз.

🔗 "Қағазды кесу" бетте 100

## Мәселелерді шешу

### ■ Қағаз басып шығару алдында ғана жүктелді ме?

Қысым роликтері қағаздың принтерде қалуына немесе қағаздың оралуына не толқыңдалуына әкелуі мүмкін.

### ■ Қағаз тым қалың немесе тым жұқа ма?

- ❑ Қағазды принтерде қолдануға болатындығын анықтау үшін оның техникалық сипаттамаларын тексеріңіз.  
👉 “Қолдау көрсетілген қағаз” бетте 205
- ❑ Басып шығару параметрлерін RIP бағдарламасын пайдаланып реттеу туралы мәліметтер алу үшін, RIP әзірлеушісіне хабарласыңыз.

### ■ Paper Suction параметрі тым жоғары орнатылған ба?

Баспа материалының параметрлерінде, Paper Suction параметрін (баспа материалын баспа материалы жолымен төмен соратын күш) азайтыңыз.

👉 “Баспа материалы параметрі элементі” бетте 179

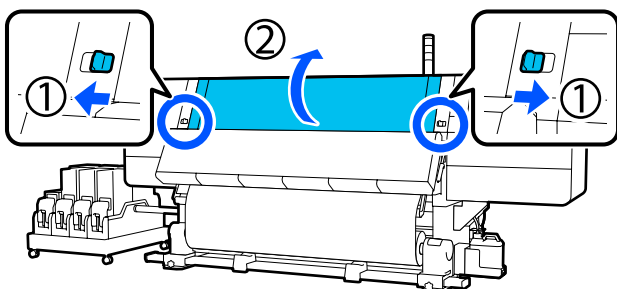
## Кептелген қағазды алу

Кептелген қағазды алу үшін төмендегі қадамдарды орындаңыз.

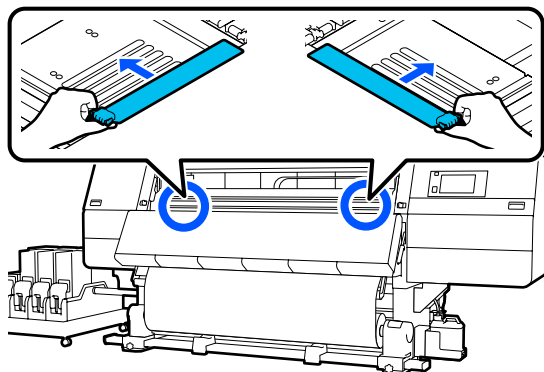
### ⚠ Абай болыңыз:

Алдыңғы жабынды ашу не жабу кезінде қолыңызды қысып алмаңыз. Бұл сақтық шарасын орындамау зақым әкелуі мүмкін.

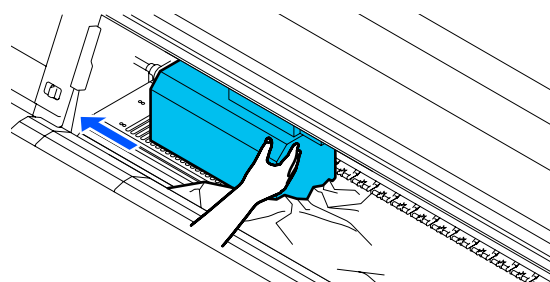
- 1 Алдыңғы қақпақты ашу үшін, құлыптау тұтқаларын сол және оң жаққа жылжытыңыз.



- 2 Қағаз жиегінің тақтасының екі жағындағы ілмектерді ұстап тұрып, тақтаны білікшенің екі шетіне қарай жылжытыңыз.



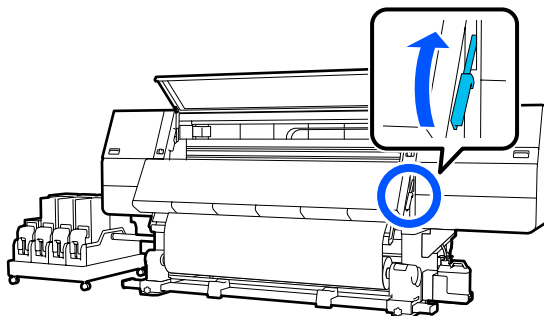
- 3 Басып шығару механизмі қағаздың үстінде болса, оны кептелістен алып тастаңыз.



### ⚠ Маңызды:

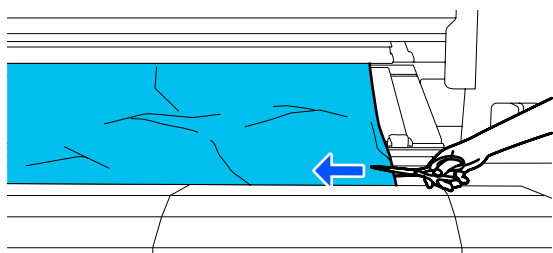
Басып шығару механизмін қағаз жиегінің тақталарын алған соң жылжытыңыз. Зақымдалған қағаз жиегінің тақталарына тисе, басып шығару механизмін зақымдалуы мүмкін.

- 4 Қағазды жүктеу білігін көтеріңіз.



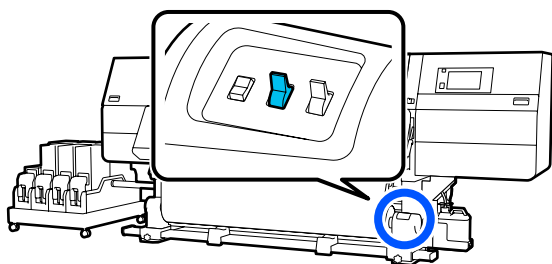
## Мәселелерді шешу

- 5** Жыртылған немесе мыжылған бөліктерді кесіп алу үшін білікшеде қайшыны пайдаланыңыз.

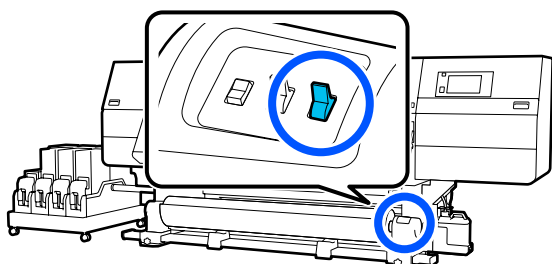


Егер білікшенің терең ішінде жыртылу немесе мыжылу бөліктері болса, басып материалын тартып алып, оларды кесіп алыңыз.

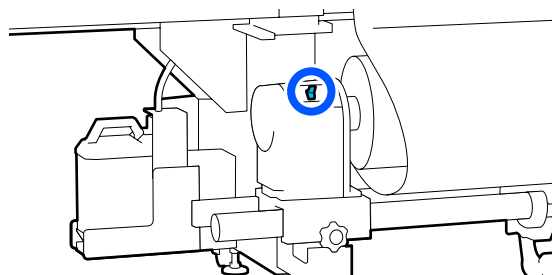
- 6** Автоматты созылатын белдік бөлшегінің Auto қосқышын Off күйіне ауыстырыңыз.



- 7** Қағаздың қалай оралғанына байланысты Manual ажыратқышын басқара отырып, қағазды толықтай кесіп алыңыз.

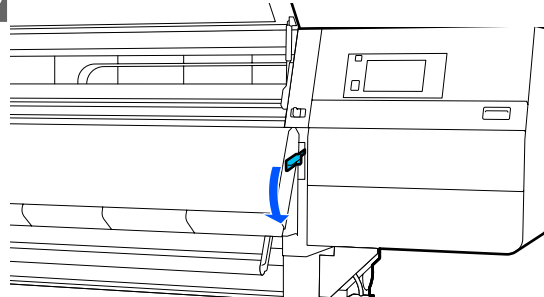


- 8** Артқы жағына өтіп, баспа материалының қалай оралғанына байланысты жетек ажыратқышын басқара отырып, баспа материалын алып тастаңыз.

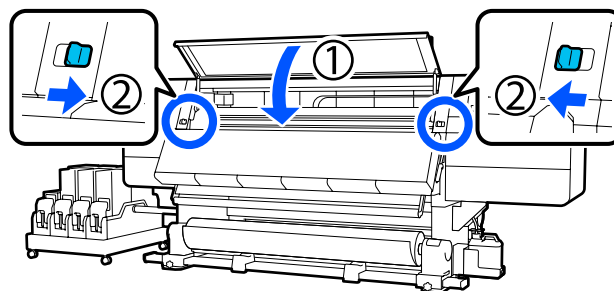


- 9** Алдыңғы бетіне өтіп, білікшені тексеріңіз және баспа материалының кесілген ұштары қалса, оларды алып тастаңыз.

- 10** Қағазды жүктеу білігін төмендетіңіз.



- 11** Алдыңғы қақпағын жауып, сол жақ және оң жақ құлыптау тұтқаларын ішке қарай жылжытыңыз.



Осыдан кейін, басып шығару механизмін тексеру үшін экрандық нұсқауларды орындаңыз және ол лас болса, оны тазалаңыз.

👉 "Басып шығару механизмінің айналасын тазалау" бетте 130

## Басқалары

### Жылыту құралы автоматты түрде өшеді

- Егер белгілі бір уақыт ішінде принтерде басып шығару тапсырмасы алынбаса және қателер пайда болмаса, жылыту құралы өшеді. Жылыту құралдары Off күйіне автоматты түрде ауысуға дейінгі уақытты орнату мәзіріндегі **Heater Off Timer** бөлімінде өзгертуге болады.

👉 "General Settings мәзірі" бетте 168

Басып шығару тапсырмасы алынғанда немесе **Preheat Start** түймесі басылғанда жылыту құралы қайта іске қосылады.

**Мәселелерді шешу****Басқару тақтасының дисплейі өшіп тұрады****■ Принтер ұйқы режимінде ме?**

Егер орнату мәзірінен **Sleep Timer** бөлімінде орнатқан уақытта принтерде ешқандай әрекеттер орындалмаса, принтер ұйқы режиміне ауысады. Ұйқы режиміне ауысуға дейінгі уақытты General Settings мәзірінен өзгертуге болады.

 ["General Settings мәзірі" бетте 168](#)

Басып шығару жұмысы алынғанда, баспа материалын салу тұтқасы пайдаланылғанда немесе принтер құралымен байланысты басқа да әрекет орындалған кезде ұйқы режимі бас тартылады.

**Желі параметрін қорғауға арналған құпия сөзді ұмыту**

- **Дилерге немесе Epson қолдау көрсету қызметіне хабарласыңыз.**

**Қызыл шам принтер ішінде жанып тұр**

- **Бұл қате емес.**

Қызыл шам — принтер ішіндегі жарық.

## Қосымша

# Қосымша

Соңғы ақпаратты алу үшін Epson веб-сайтын қараңыз (2021 жылдың ақпан айына сәйкес).

## Параметрлер мен тұтынушы өнімдері

### Сия картридждері

Принтер үлгісі	Өнім	Бөлшек нөмірі	
SC-F10000H SC-F10060H	Сия картридждері (10 000 мл)	High Density Black (Тығыздығы жоғары қара)	T43H1
		Сыан (Көкшіл)	T43H2
		Magenta (Алқызыл)	T43H3
		Yellow (Сары)	T43H4
		Light Cyan (Ашық көк)	T43H5
		Light Magenta (Ашық қызыл)	T43H6
		Fluorescent Yellow	T43H7
		Fluorescent Pink	T43H8
	Сия картридждері (3000 мл)	High Density Black (Тығыздығы жоғары қара)	T43B1
		Сыан (Көкшіл)	T43B2
		Magenta (Алқызыл)	T43B3
		Yellow (Сары)	T43B4
		Light Cyan (Ашық көк)	T43B5
		Light Magenta (Ашық қызыл)	T43B6
		Fluorescent Yellow	T43B7
Fluorescent Pink		T43B8	

**Қосымша**

<b>Принтер үлгісі</b>	<b>Өнім</b>	<b>Бөлшек нөмірі</b>	
SC-F10030H	Сия картридждері (10 000 мл)	High Density Black (Тығыздығы жоғары қара)	T43G1
		Сыан (Көкшіл)	T43G2
		Magenta (Алқызыл)	T43G3
		Yellow (Сары)	T43G4
		Light Сыан (Ашық көк)	T43G5
		Light Magenta (Ашық қызыл)	T43G6
		Fluorescent Yellow	T43G7
		Fluorescent Pink	T43G8
	Сия картридждері (3000 мл)	High Density Black (Тығыздығы жоғары қара)	T43A1
		Сыан (Көкшіл)	T43A2
		Magenta (Алқызыл)	T43A3
		Yellow (Сары)	T43A4
		Light Сыан (Ашық көк)	T43A5
		Light Magenta (Ашық қызыл)	T43A6
		Fluorescent Yellow	T43A7
		Fluorescent Pink	T43A8

**Қосымша**

<b>Принтер үлгісі</b>	<b>Өнім</b>	<b>Бөлшек нөмірі</b>	
SC-F10070H	Сия картридждері (10 000 мл)*	High Density Black (Тығыздығы жоғары қара)	T43M1
		Сыан (Көкшіл)	T43M2
		Magenta (Алқызыл)	T43M3
		Yellow (Сары)	T43M4
		Light Cyan (Ашық көк)	T43M5
		Light Magenta (Ашық қызыл)	T43M6
		Fluorescent Yellow	T43M7
		Fluorescent Pink	T43M8
	Сия картридждері (3000 мл)	High Density Black (Тығыздығы жоғары қара)	T43F1
		Сыан (Көкшіл)	T43F2
		Magenta (Алқызыл)	T43F3
		Yellow (Сары)	T43F4
		Light Cyan (Ашық көк)	T43F5
		Light Magenta (Ашық қызыл)	T43F6
		Fluorescent Yellow	T43F7
		Fluorescent Pink	T43F8



**Қосымша**

<b>Принтер үлгісі</b>	<b>Өнім</b>	<b>Бөлшек нөмірі</b>	
SC-F10080H	Сия картридждері (10 000 мл)	High Density Black (Тығыздығы жоғары қара)	T43K1
		Сыан (Көкшіл)	T43K2
		Magenta (Алқызыл)	T43K3
		Yellow (Сары)	T43K4
		Light Сыан (Ашық көк)	T43K5
		Light Magenta (Ашық қызыл)	T43K6
		Fluorescent Yellow	T43K7
		Fluorescent Pink	T43K8
	Сия картридждері (3000 мл)	High Density Black (Тығыздығы жоғары қара)	T43D1
		Сыан (Көкшіл)	T43D2
		Magenta (Алқызыл)	T43D3
		Yellow (Сары)	T43D4
		Light Сыан (Ашық көк)	T43D5
		Light Magenta (Ашық қызыл)	T43D6
		Fluorescent Yellow	T43D7
		Fluorescent Pink	T43D8
SC-F10000 SC-F10060	Сия картридждері (10 000 мл)	High Density Black (Тығыздығы жоғары қара)	T43H1
		Сыан (Көкшіл)	T43H2
		Magenta (Алқызыл)	T43H3
		Yellow (Сары)	T43H4
	Сия картридждері (3000 мл)	High Density Black (Тығыздығы жоғары қара)	T43B1
		Сыан (Көкшіл)	T43B2
		Magenta (Алқызыл)	T43B3
		Yellow (Сары)	T43B4

**Қосымша**

Принтер үлгісі	Өнім		Бөлшек нөмірі
SC-F10030	Сия картридждері (10 000 мл)	High Density Black (Тығыздығы жоғары қара)	T43G1
		Сыан (Көкшіл)	T43G2
		Magenta (Алқызыл)	T43G3
		Yellow (Сары)	T43G4
	Сия картридждері (3000 мл)	High Density Black (Тығыздығы жоғары қара)	T43A1
		Сыан (Көкшіл)	T43A2
		Magenta (Алқызыл)	T43A3
		Yellow (Сары)	T43A4
SC-F10070	Сия картридждері (10 000 мл)*	High Density Black (Тығыздығы жоғары қара)	T43M1
		Сыан (Көкшіл)	T43M2
		Magenta (Алқызыл)	T43M3
		Yellow (Сары)	T43M4
	Сия картридждері (3000 мл)	High Density Black (Тығыздығы жоғары қара)	T43F1
		Сыан (Көкшіл)	T43F2
		Magenta (Алқызыл)	T43F3
		Yellow (Сары)	T43F4
SC-F10080	Сия картридждері (10 000 мл)	High Density Black (Тығыздығы жоғары қара)	T43K1
		Сыан (Көкшіл)	T43K2
		Magenta (Алқызыл)	T43K3
		Yellow (Сары)	T43K4
	Сия картридждері (3000 мл)	High Density Black (Тығыздығы жоғары қара)	T43D1
		Сыан (Көкшіл)	T43D2
		Magenta (Алқызыл)	T43D3
		Yellow (Сары)	T43D4

\* Барлық аймақта қолжетімді бола бермейді.

## Қосымша

Epson компаниясы шынайы Epson сия картридждерін пайдалануға кеңес береді. Epson компаниясы шынайы емес сияның сапасына немесе сенімділігіне кепілдік бере алмайды. Түпнұсқалық емес сияны пайдалану Epson кепілдіктерімен қамтылмайтын зақымға әкелуі және белгілі бір жағдайларда принтердің дұрыс емес жұмыс істеуіне әкелуі мүмкін. Түпнұсқалық емес сия деңгейлері туралы ақпарат көрсетілмейді және түпнұсқалық емес сияны пайдалану қызмет көрсету жүйесінде пайдалану мүмкіндігі үшін жазылады.

## Басқалары

Өнім	Бөлшек нөмірі	Түсіндірмесі
Cleaning Kit (Тазарту жинағы) (SC-F10080H/SC-F10080 моделінен басқасы)	C13S210103	Бір қызмет көрсету жиынтығына келесі қолданылатын элементтер кіреді. <input type="checkbox"/> Тазартқыш сұйықтық (x1)
Cleaning Kit (Тазарту жинағы) (SC-F10080H/SC-F10080 үшін)	C13S210104	<input type="checkbox"/> Ыдыс (x1) <input type="checkbox"/> Қолғаптар (x16) <input type="checkbox"/> Тазалау таяқшасы (x50)
Wiper Roll (Сүрткіш білікше) (SC-F10080H/SC-F10080 моделінен басқасы)	C13S210065	Принтермен берілетін Wiper Roll (Сүрткіш білікше) бірдей.
Wiper Roll (Сүрткіш білікше) (SC-F10080H/SC-F10080 үшін)	C13S210066	
Waste Ink Bottle (Қолданылған сия бөтелкесі) (SC-F10080H/SC-F10080 моделінен басқасы)	C13S210071	Принтермен бірге берілетін Waste Ink Bottle (Қолданылған сия бөтелкесі) бірдей.
Waste Ink Bottle (Қолданылған сия бөтелкесі) (SC-F10080H/SC-F10080 үшін)	C13S210072	
Take Up Media Holder (Полик ұстағыш)* (SC-F10080H/SC-F10080 моделінен басқасы)	C12C933881	Осы принтерге арналған автоматты созылатын белдік бөлшегі баспа материалының ұстағышымен бірдей.
Take Up Media Holder (Полик ұстағыш) (SC-F10080H/SC-F10080 үшін)	C12C933891	
Take In Media Holder (Беру құралын ұстағыш)* (SC-F10080H/SC-F10080 моделінен басқасы)	C12C933901	Осы принтерге арналған тасымалдағыш салу құрылғысы баспа материалының ұстағышымен бірдей.
Take In Media Holder (Беру құралын ұстағыш) (SC-F10080H/SC-F10080 үшін)	C12C933911	
Media Cleaner Brush (Тасымалдағышты тазартқыш қылшақ)*	C12C936031	Принтермен бірге берілетін Media Cleaner Brush (Тасымалдағышты тазартқыш қылшақ) бірдей.

**Қосымша**

<b>Өнім</b>	<b>Бөлшек нөмірі</b>	<b>Түсіндірмесі</b>
Presser Roller Spacer (Қысқыш ролик аралығы)*	C12C936041	Принтермен бірге берілетін Presser Roller Spacer (Қысқыш ролик аралығы) бірдей.

\* Қолжетімділік туралы Epson сауда өкіліне хабарласыңыз.

## Қосымша

## Қолдау көрсетілген қағаз

Келесі қағазды принтермен пайдалануға болады.

Басып шығару сапасы қолданылатын қағаздың түрі мен сапасына байланысты. Қолдағы тапсырмаңызға сәйкес келетін қағазды таңдаңыз. Пайдалану бойынша ақпарат алу үшін қағазбен бірге берілген құжаттаманы қараңыз немесе өндірушіге хабарласыңыз. Үлкен көлемдегі қағазды сатып алудан бұрын кіші бөлігін басып шығарып, нәтижесін тексеріп көріңіз.

### **Абай болыңыз:**

*Қағаз ауыр болғандықтан, оны бір адам көтермеуі керек.*

*40 кг-нан (88,18 фунт) ауыр баспа материалы үшін көтеру құралын пайдалануды ұсынамыз.*

### **Маңызды:**

*Бүктелген, тегіс емес, жыртылған немесе лас қағазды пайдаланбаңыз.*

### Орам қағазы

Ролик қабатының өлшемі	2 не 3 дюйм
Ролик шығарушы диаметрі	250 мм (9,84 дюйм) мәніне дейін
Қағаз ені	300–1950 мм (11,81–76,77 дюйм) (76 дюйм)
Қағаз қалыңдығы	0,04 мм – 1,00 мм (0,001–0,03 дюйм)

Ролик салмағы

Ең көбі 60 кг (132 фунт)\*

\* Салмағы 40 кг-нан (88,18 фунт) асатын баспа материалын жүктеу үшін пайдаланылатын көтеру құралдарына арналған техникалық сипаттамалары келесі.

- Шанышқы мен үстелдің қалыңдығы: 28 мм-ге (1,10 дюйм) дейін.
- Шанымен үстелдің бетін еденнен шамамен 190 мм-ге (7,48 дюйм) төмендетуге болады.

## Қосымша

## Принтерді жылжыту және тасымалдау

Бұл бөлімде өнімді жылжыту және тасымалдау әдісі сипатталады.

### Принтерді жылжыту

Бұл бөлімде принтерді сол қабаттағы басқа орынға жылжыту әдісі сипатталады. Принтерді қабаттар арасында немесе басқа ғимаратқа көшіру жөніндегі ақпаратты төменнен қараңыз.

 [“Тасымалдау” бетте 216](#)

#### Қажетті нәрселер

Оны жылжыту үшін принтермен бірге берілген келесі элементтерді пайдаланыңыз. Оларды дайындап, жұмысты бастау алдында оларды қолдануға дайын сақтаңыз.

- Сомын кілті  
Реттегіштердегі сомандарды бұрау үшін пайдаланыңыз.



- Алты қырлы кілт  
Басып шығару механизмін бекіткенде пайдаланыңыз.



Принтер ауыр, сондықтан оны 5 адам жылжытуы керек.

#### **Абай болыңыз:**

Жылжыту кезінде өнімді 10 градустан көп алға немесе кері қисайтпаңыз. Осы ескертуді орындамаған жағдайда принтердің құлауына немесе тағы басқа төтенше жағдайларға әкелуі мүмкін.


#### **Маңызды:**

- Принтерлерді 5 мм-ден (0,19 дюйм) аз тегіс емес жерлермен және 30 мм-ден (1,18 дюйм) аз ойықтармен жүргізуге болады. Бастамас бұрын, принтердің жолында тегіс емес жерлер мен ойықтар жоқ екенін тексеріңіз.
- Принтер келесі шарттарға сәйкес жылжитынын қадағалаңыз.
  - Сия беру блогын принтерден бөлмеңіз.
  - Бекіту сымын тіркелген күйінде қалдырыңыз.
  - Сия картридждерін орнатылған күйінде қалдырыңыз.

### Дайындау

- 1 Принтердің өшірілгенін тексеріңіз.

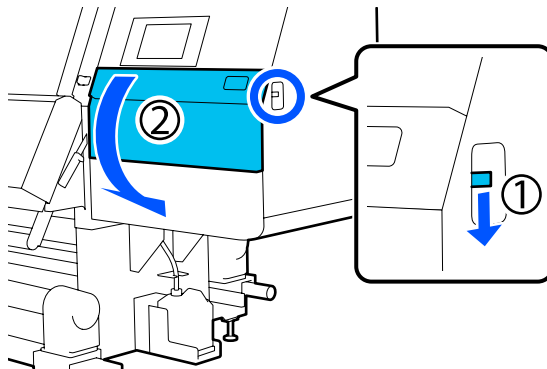
- 2 Қолданылған сия бөтелкесін алып тастаңыз.

 [“Қолданылған сия бөтелкесін ауыстыру” бетте 142](#)

- 3 Қуат сымдары мен барлық басқа кабелдерді ажыратыңыз.

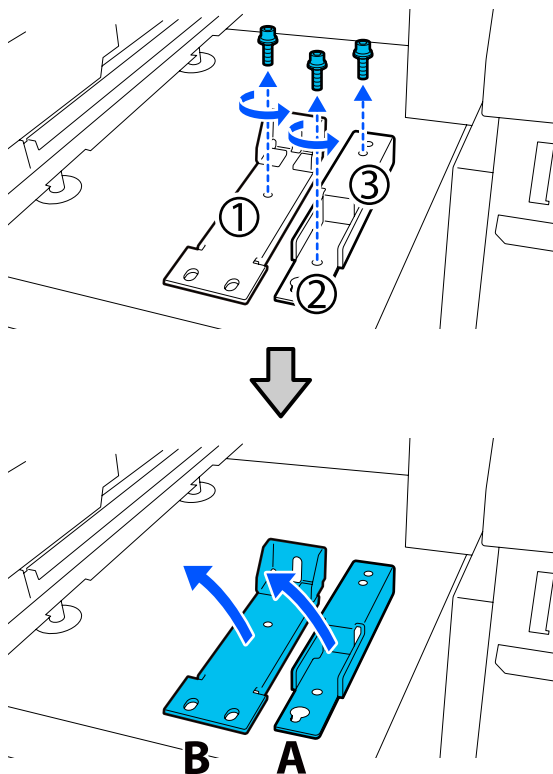
Қысқыштардан қысқыштардағы барлық сымды алып тастаңыз.

- 4 Оң жақтағы техникалық қызмет көрсету қақпағын ашыңыз.

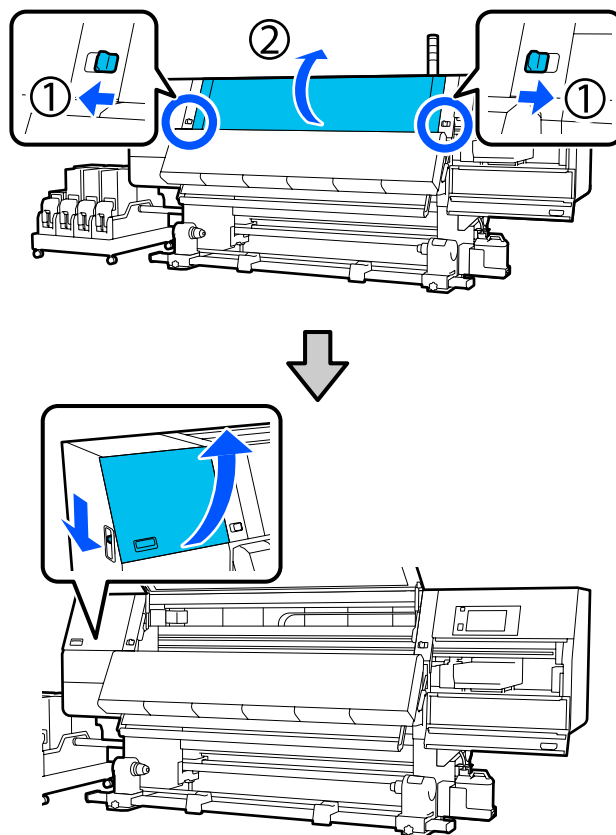


**Қосымша**

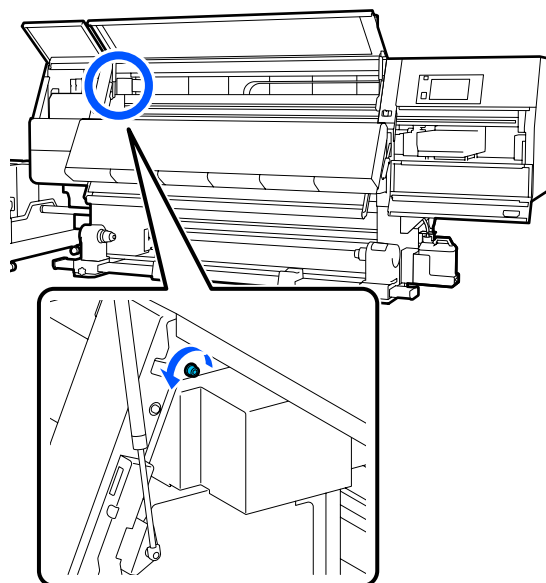
- 5** 3 бұранданы босатып, басып шығару механизмінің А және В анкерлерін суреттерде көрсетілгендей алып тастаңыз.
- Егер (1) және (2) бұрандаларын қолмен босату қиын болса, алты қырлы кілтті пайдаланыңыз.
- (3) бұранданы сол күйінде тартып алыңыз.



- 6** Алдыңғы қапқақты және сол жақ техникалық қызмет көрсету қапқағын ашыңыз.



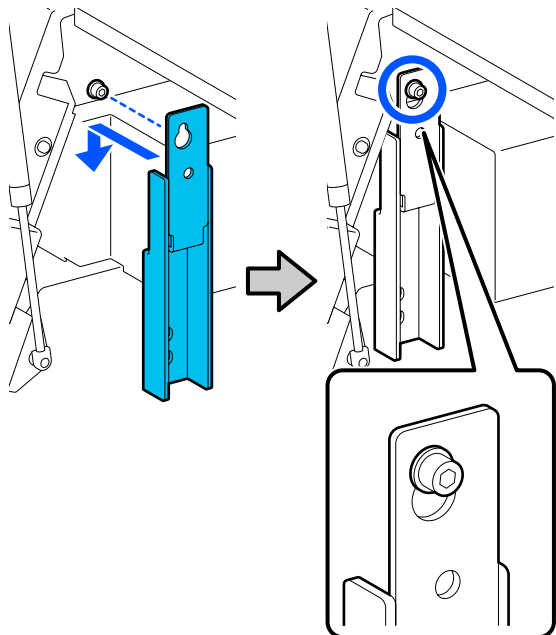
- 7** Алдыңғы қапқақтың ішіндегі суретте көрсетілген бұранданы шамамен жартылай босатыңыз.
- Егер бұранданы қолмен босату қиын болса, алты қырлы кілтті пайдаланыңыз.



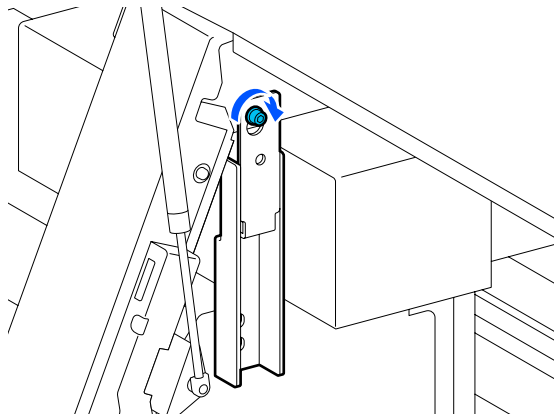
**Қосымша**

**8** А анкерін бұрандаға суретте көрсетілгендей іліңіз.

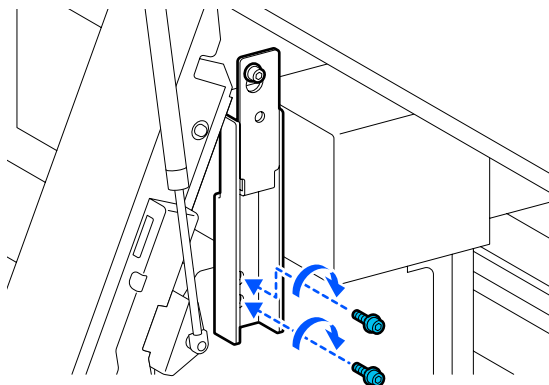
Бұранданы анкердегі саңылау арқылы өткізіп, іліңіз. Ілгеннен кейін, бұранда саңылаудың жоғарғы бөлігіне ілінгенін тексеріңіз.



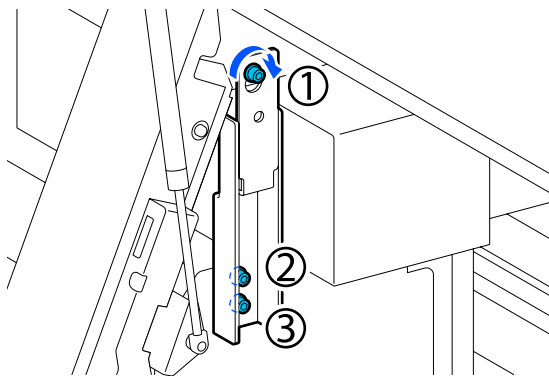
**9** Бұранданы әлсіз бекітіңіз.



**10** 5-қадамда алынған бұрандаларды анкердің төменгі бөлігіндегі 2 саңылауға салып, оларды әлсіз бекітіңіз.



**11** Бұрандаларды алты қырлы кілт арқылы суретте көрсетілген ретпен мықтап бекітіңіз.

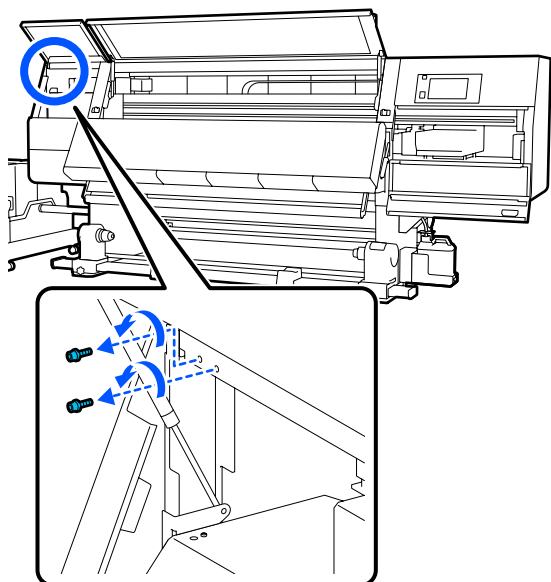




**Қосымша**

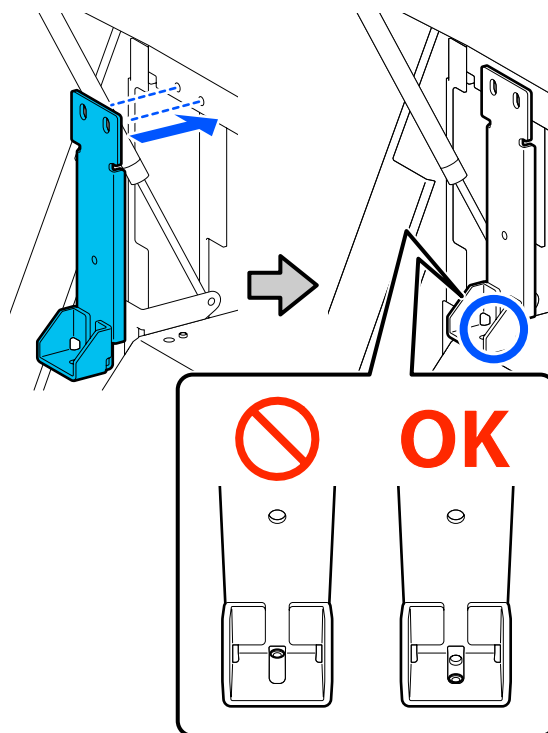
**12** Техникалық қызмет көрсету қақпағының ішіндегі 2 бұранданы суретте көрсетілгендей босатып алып тастаңыз.

Егер бұранданы қолмен босату қиын болса, алты қырлы кілтті пайдаланыңыз.

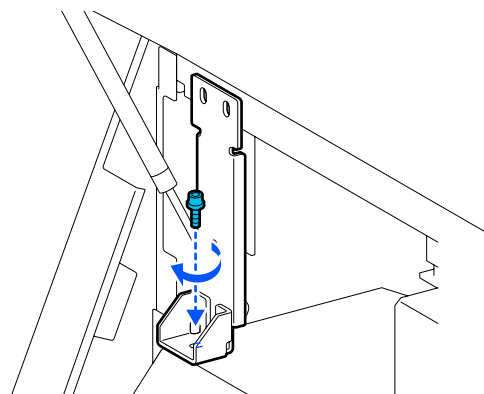


**13** Принтердегі және В анкеріндегі бұранда саңылауларын суретте көрсетілген бағытта туралаңыз.

Туралағаннан кейін, анкерді еңкейтпей орналастырыңыз. Ол дұрыс орнатылғаннан кейін, анкердің төменгі жағындағы төртбұрышты саңылаудың алдыңғы ұшында бұранда саңылауы пайда болады.

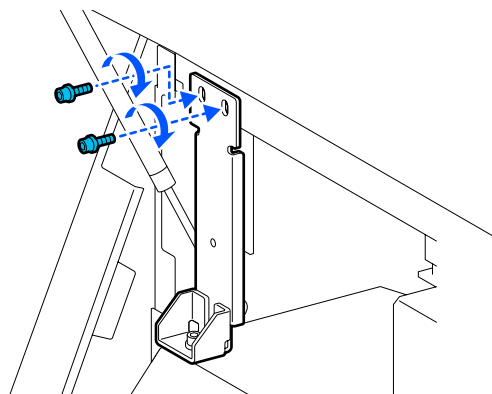


**14** 5-қадамда алынған бұранданы анкердің төменгі бөлігіндегі саңылауға салып, оны әлсіз бекітіңіз.

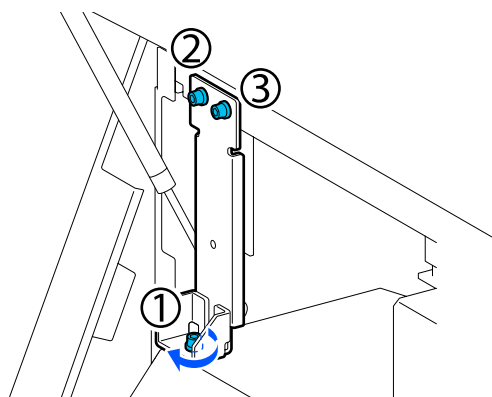


**Қосымша**

- 15** 12-қадамда алынған бұрандаларды анкердің жоғарғы бөлігіндегі 2 саңылауға салып, оларды әлсіз бекітіңіз.



- 16** Бұрандаларды алты қырлы кілт арқылы суретте көрсетілген ретпен мықтап бекітіңіз.



- 17** Барлық қақпақты жауып, алдыңғы қақпақтың сол жақ және оң жақ құлыптау тұтқаларын ішке қарай жылжытыңыз.

- 18** Қағазды баспа материалын беру құрылғысын және автоматты созылатын белдік бөлшегін алып тастаңыз.

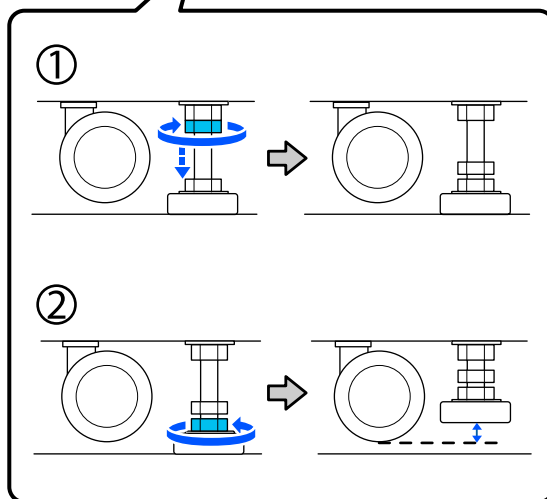
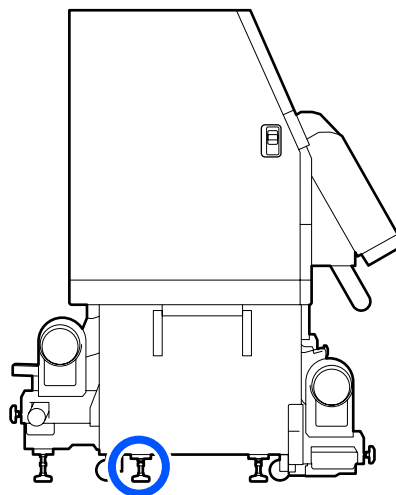
[“Тарту шиыршығын алып тастау” бетте 99](#)

[“Салынған қағазды алып тастау” бетте 101](#)

- 19** Сол жақта орталық реттегішті роликтен биігірек болатындай етіп көтеріңіз.

(1)Сомынды төмен түсіру үшін оны сағат тілі бағытымен бұраңыз.

- (2)Төменгі сомынды сағат тілі бағытына қарсы реттегіш роликтен биігірек болғанша бұрыңыз.



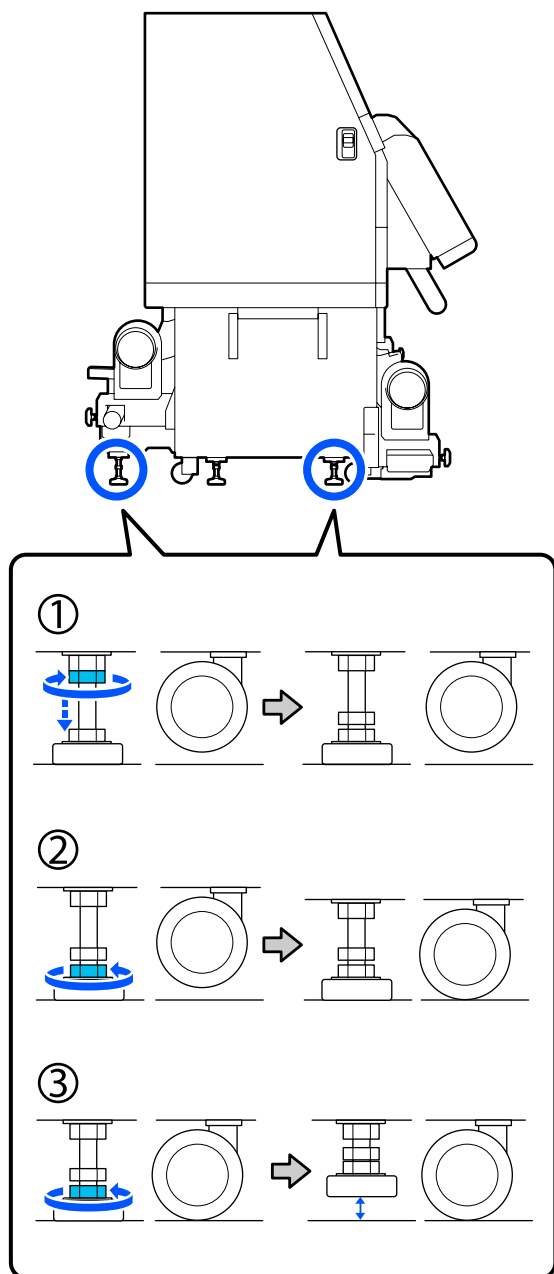
- 20** Сол жақта алдыңғы және артқы реттегіштерді олар роликтен биігірек болатындай етіп көтеріңіз.

(1)Сомынды төмен түсіру үшін оны сағат тілі бағытымен бұраңыз.

(2)Төменгі сомынды сағат тілі бағытына қарсы ролик еденге тигенше бұрыңыз.

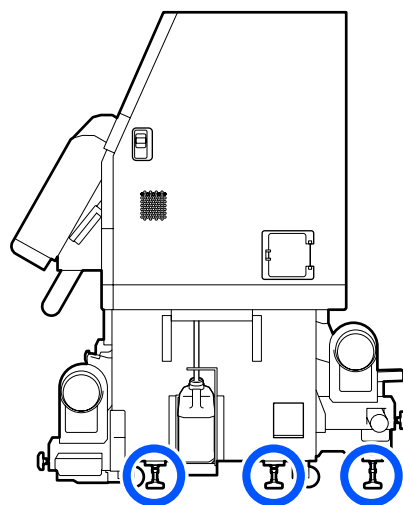
(3)Оны сағат тілі бағытына қарсы реттегіш роликтен биігірек болғанша бұрай беріңіз.

### Қосымша



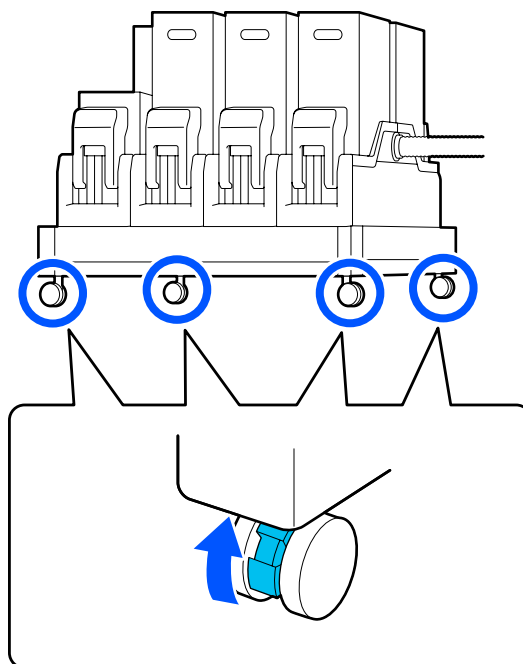
Реттегіштердің астындағы металл тақталар принтерді жылжытқаннан кейін орнату үшін пайдаланылады, сондықтан оларды алып тастамаңыз.

**21** Осы реттегіштерді роликтерден биігірек етіп көтеру үшін оң жақтағы 19-шы және 20-шы қадамды қайталаңыз.



**22** Сия беру құрылғысындағы роликтегі құлыптарды босатыңыз.

SC-F10000 Series құрылғысында 4 және SC-F10000H Series құрылғысында 6 құлыптың барлығын босатыңыз.



### Жылжыту

Жабдықты жалпы 5 адам жылжытуы керек; 4 — принтерге және 1 — сия беру құрылғысына. Сондай-ақ, принтер жылжу бағыты бойынша алда жылжитындай етіп жүріңіз.

## Қосымша

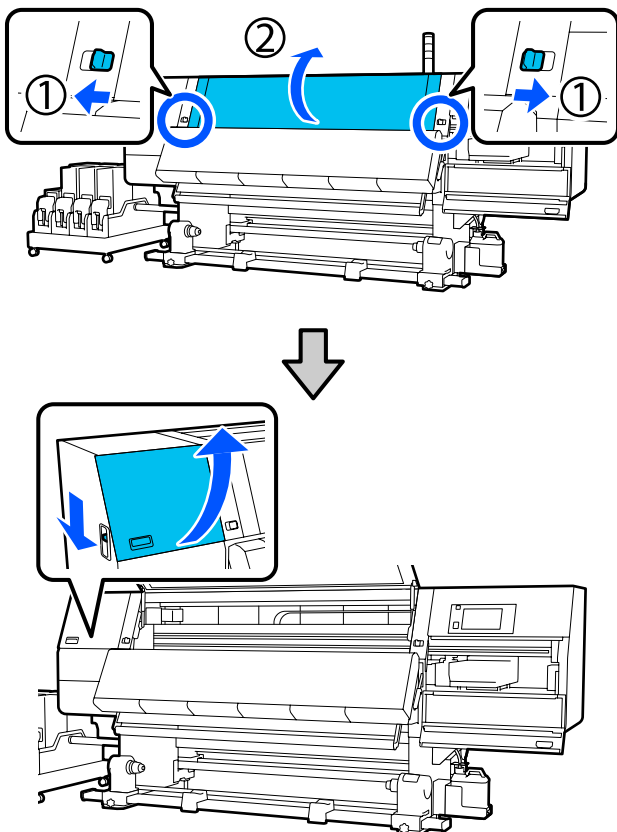
### **!** Маңызды:

Принтерді ғимарат ішінде еден деңгейінен қысқа қашықтыққа жылжыту үшін тек принтердегі доңғалақтарды пайдаланыңыз. Олар тасымалдау үшін пайдаланылмайды.

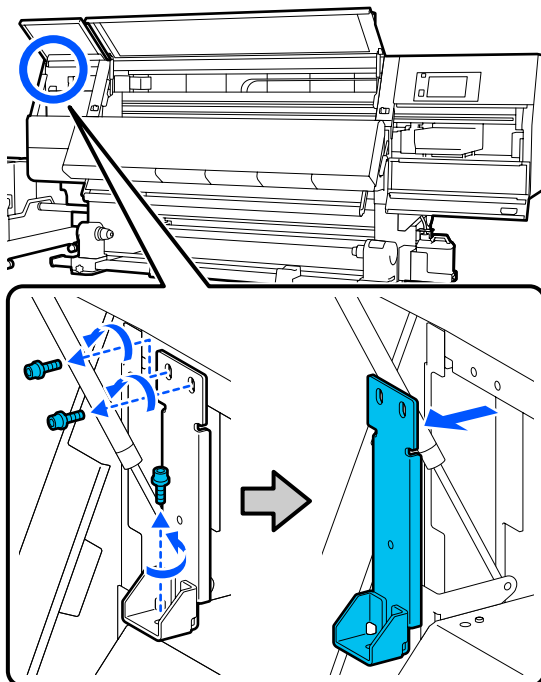
## Жылжытудан кейінгі орнату

Принтерді жылжытқан соң оны пайдалануға дайындау үшін төмендегі қадамдарды орындаңыз.

- 1 Орын орнатуға жарамды екенін тексеріңіз.  
 ➔ "Пайдалану және сақтау туралы ескертпелер" бетте 35
- 2 Алдыңғы қақпақты және сол жақ техникалық қызмет көрсету қақпағын ашыңыз.

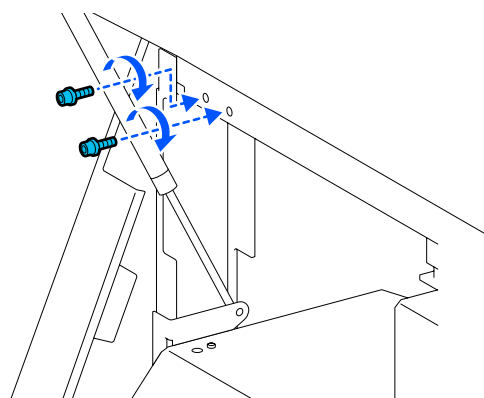


- 3 В анкеріндегі 3 бұранданы алты қырлы кілтпен босатыңыз, содан соң бұрандалар мен В анкерін алып тастаңыз.



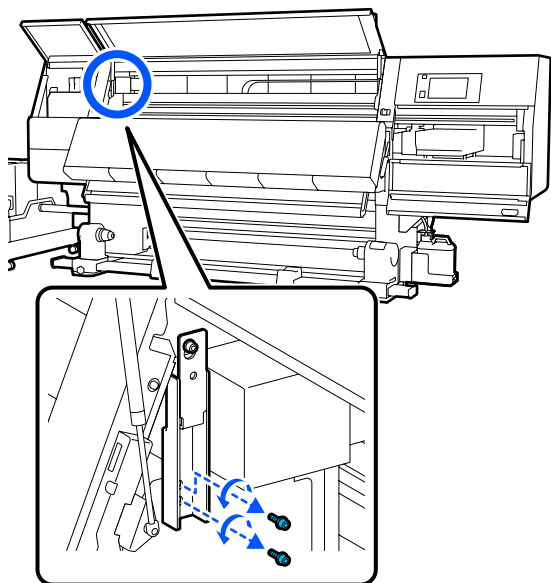
- 4 2 жоғарғы бұранданы өздерінің бастапқы бұранда саңылауларына салып, алты қырлы кілтпен мықтап бекітіңіз.

Егер олар әлсіз бекітілсе, техникалық қызмет көрсету қақпағын жапқанда кедергі келтіруі мүмкін. Оларды мықтап бекітіңіз.

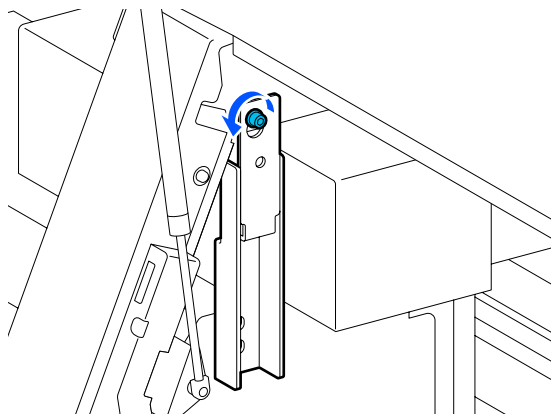


### Қосымша

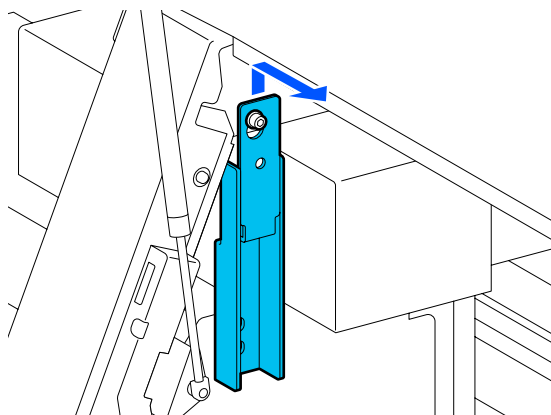
- 5** Алты қырлы кілтпен босатып, А анкеріндегі 2 төменгі бұранданы алып тастаңыз.



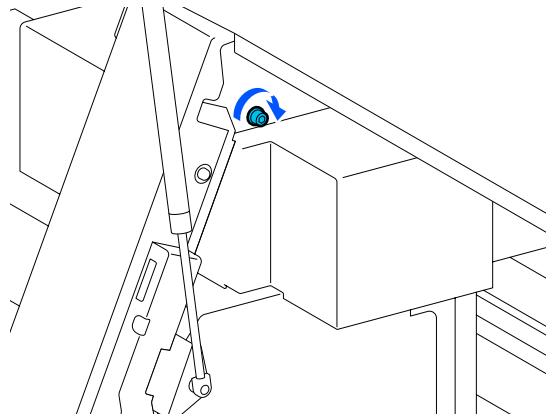
- 6** А анкеріндегі жоғарғы бұранданы алты қырлы кілтпен жартылай босатыңыз.



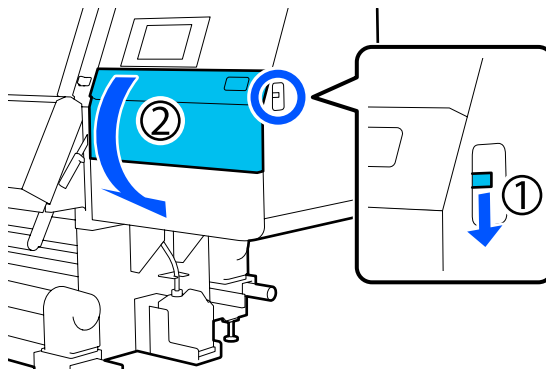
- 7** А анкерін жоғары сырғытып, оны алып тастаңыз.



- 8** Жоғарғы бұранданы бекітіңіз.

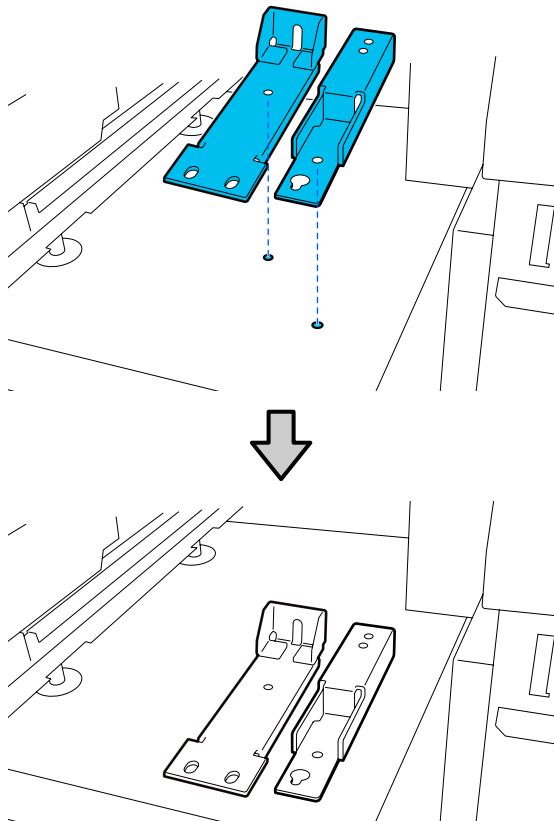


- 9** Оң жақтағы техникалық қызмет көрсету қақпағын ашыңыз.

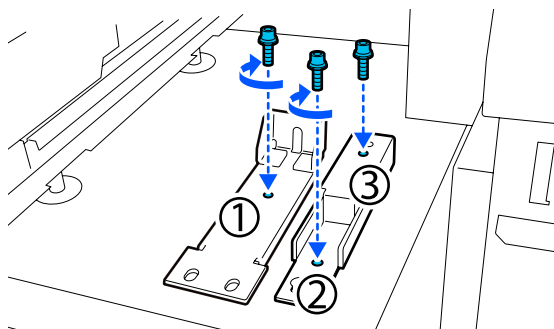


**Қосымша**

**10** А және В анкерін принтердегі бұранда саңылауының орындарымен суретте көрсетілгендей туралаңыз.

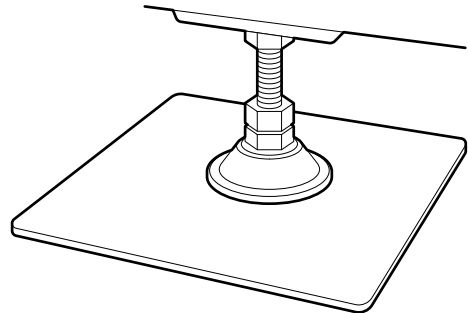


**11** 3-ші және 5-ші қадамда алынған бұрандаларды алып, салыңыз және олардың 2-уін (1) және (2) бұранда саңылауына бекітіп, олардың 1-уін (3) саңылауына салыңыз.



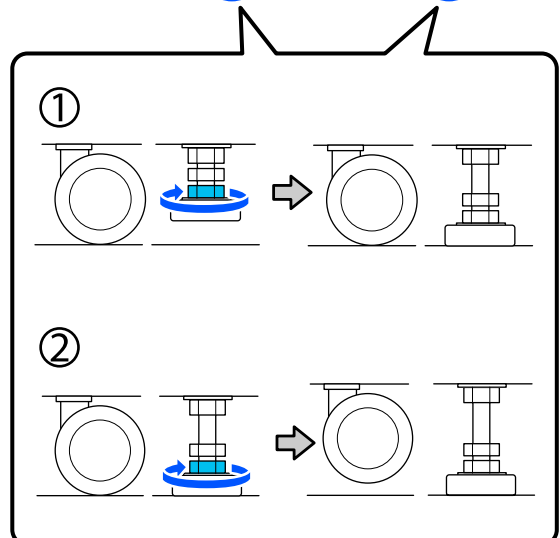
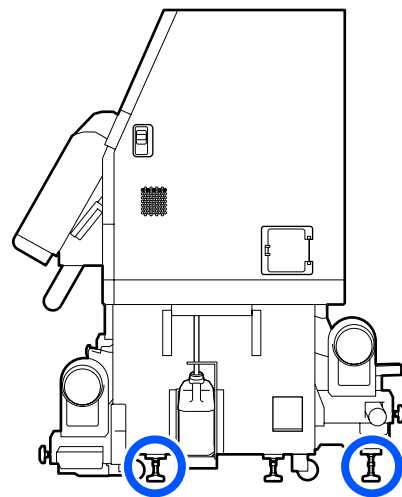
**12** Барлық қақпақты жауып, алдыңғы қақпақтың сол жақ және оң жақ құлыптау тұтқаларын ішке қарай жылжытыңыз.

**13** Металл тақталарды принтердің 6 реттегішінің астына қойыңыз.



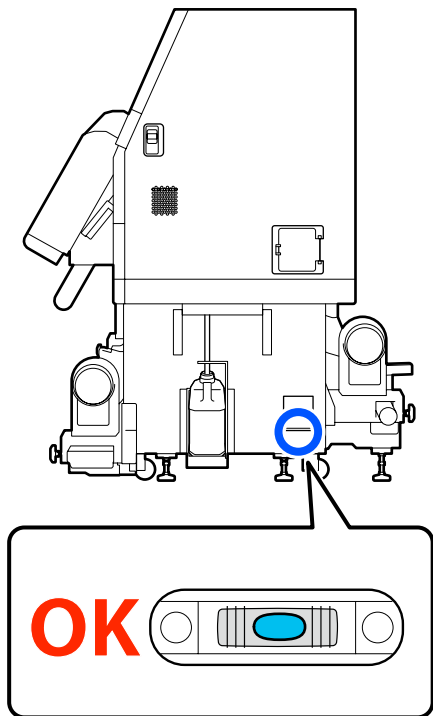
**14** Оң жақта, роликтерді тоқтата тұру үшін принтердегі алдыңғы және артқы реттегіштерді пайдаланыңыз.

- (1) Төменгі сомынды сағат тілі бағытымен реттегіш еденге тигенше бұрыңыз.
- (2) Оны бұрауды ролик тоқтағанша жалғастырыңыз.



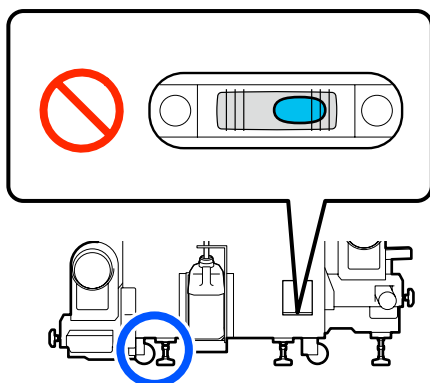
**Қосымша**

- 15** Реттегіштерді принтердің деңгейі түзелгенше реттеңіз.  
Реттегіштің төменгі сомынын деңгей датчигіндегі ауа көпіршігі ортаға тураланғанша бұраңыз.



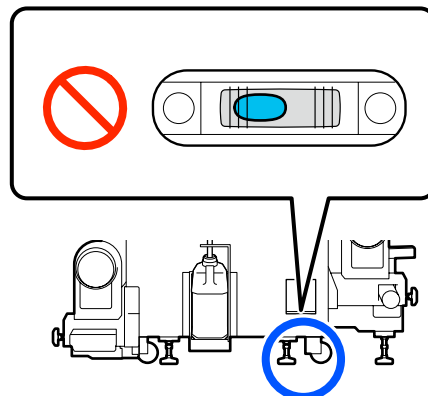
**Ауа көпіршігі артқы жағына қарағанда**

Алдыңғы реттегіштегі сомынды сағат тілімен бұраңыз.



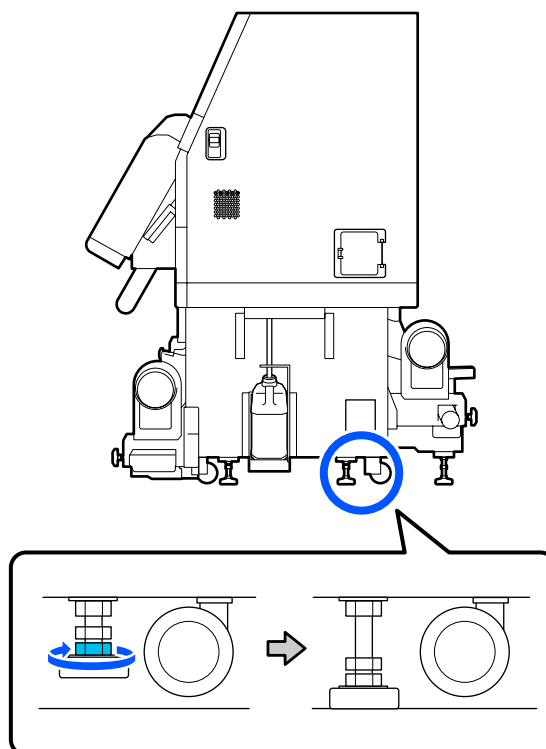
**Ауа көпіршігі алдыңғы жағына қарағанда**

Артқы реттегіштегі сомынды сағат тілімен бұраңыз.



- 16** Оң жақта, орталық реттегішті ол еденге тигенше төмен түсіріңіз.

Төменгі сомынды сағат тілі бағытымен реттегіш еденге тигенше бұрыңыз.



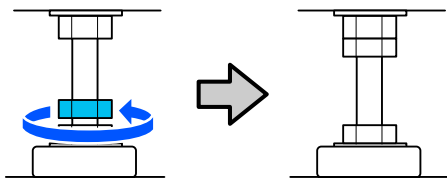
- 17** Сол жақ роликтерді тоқтата тұру үшін 14-қадамды қайталаңыз.

- 18** Сол жақтағы орталық реттегішті тоқтата тұру үшін 16-қадамды қайталаңыз.

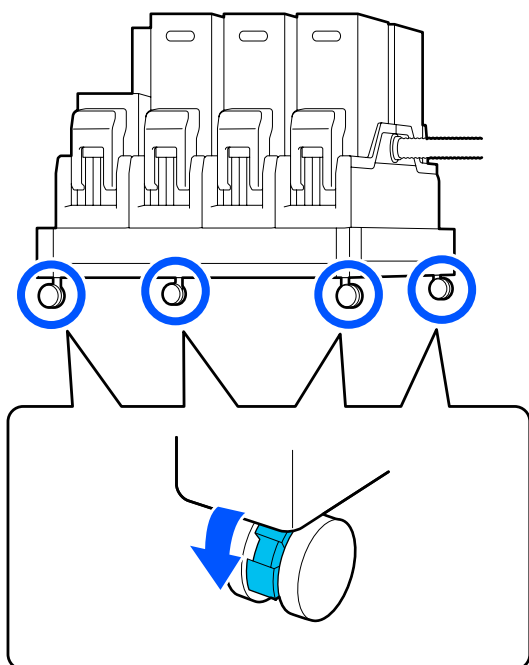
## Қосымша

- 19** Барлық 6 реттегіште жоғарғы сомынды ол жоғарғы бөлшектерге жетіп тоқтағанша бұраңыз.

Ол жоғарғы бөлшекке жеткеннен кейін оны мықтап бекітіңіз.



- 20** Сия беру құрылғысындағы доңғалақтарды құлыптаңыз.  
SC-F10000 Series құрылғысында 4 және SC-F10000H Series құрылғысында 6 доңғалақтың барлығын құлыптаңыз.



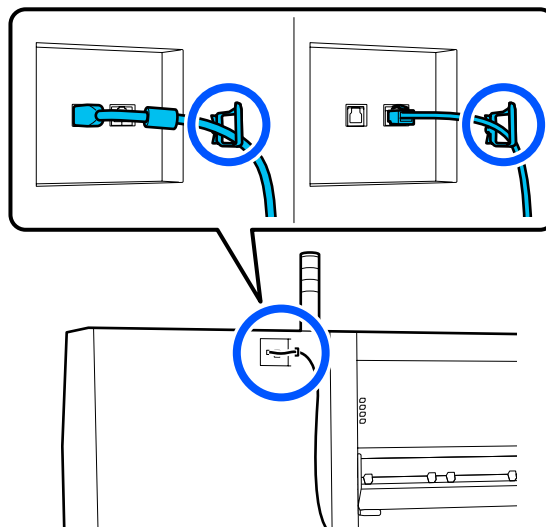
- 21** Автоматты созылатын белдік бөлшегіне қатарлас реттеулерді орындаңыз.

☞ “Автоматты созылатын белдік бөлшегіне орындалатын қатарлас реттеулер” бетте 219

- 22** Барлық кабельді жалғап, қуат ашасын электр розеткасына қосып, қуатты қосыңыз.

Қысқыштар арқылы өткізілген кабельдерді қысқыштарға қайта салыңыз.

USB кабелі және LAN кабелі қысқыштары арқылы өткізілгенін тексеріңіз.



- 23** Бітелген саңылаулар барын тексеру үшін саңылауларды тексеріңіз.

☞ “Саңылау тексеруі үлгілерін басып шығару” бетте 153

- 24** Орнату мәзірінде **Print Adjustments** әрекетін орындап, басып шығару сапасын тексеріңіз.

☞ “Басып шығару реттеулері” бетте 105

## Тасымалдау

Принтерді тасымалдау алдында дилерге немесе Epson қолдау орталығына хабарласыңыз.

☞ “Анықтама алу көздері” бетте 241

## Қысым ролигінің төлкелерін пайдалану әдісі

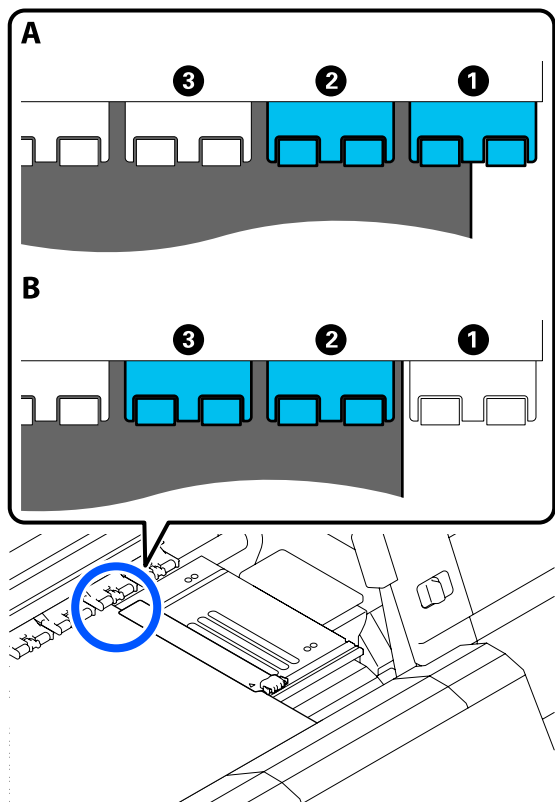
Егер баспа материалының ұшына жақын мыжылу пайда болса, қысым ролигі баспа материалының ұшын баспауы үшін төлкелерді пайдалану мыжылуларды түзетуі мүмкін. Төлкелерді қысым роликтеріне орнату үшін келесі процедураны пайдаланыңыз.



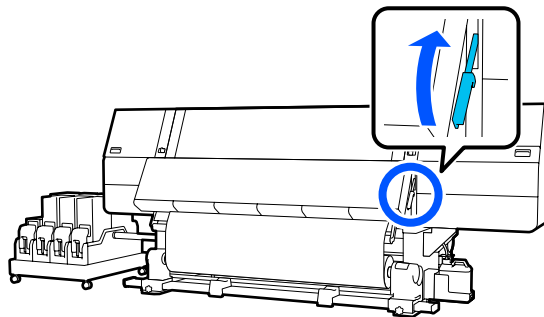
Қосымша

## Төлкелерді орнату әдісі

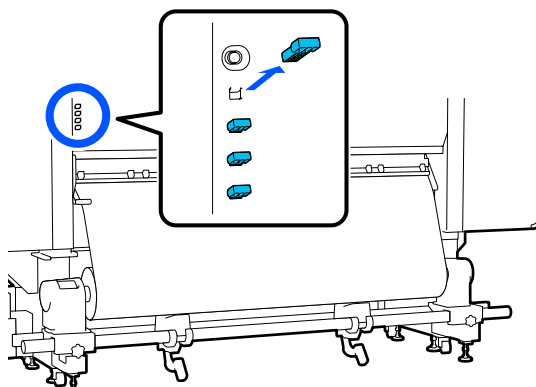
- 1** Төлкелер қай қысым роликтеріне орнатылатынын тексеріңіз.
- Төлкелер барлық 4 орынға, әрбір 2-үі баспа материалының ұшын басатын сол және оң жақ роликтерге орнатылады. Баспа материалының сол және оң жақ ұшына қарап, қысым роликтері баспа материалын басып тұрғанын тексеріңіз.
- Суретте баспа материалының оң жақ ұшын басып тұрған қысым роликтерінің мысалы көрсетілген. Егер баспа материалының жиегі А орнында болса, төлкелерді **1** және **2** қысым роликтеріне орнатыңыз. Егер баспа материалының жиегі В орнында болса, төлкелерді **2** және **3** қысым роликтеріне орнатыңыз.



- 2** Қағазды жүктеу білігін көтеріңіз.

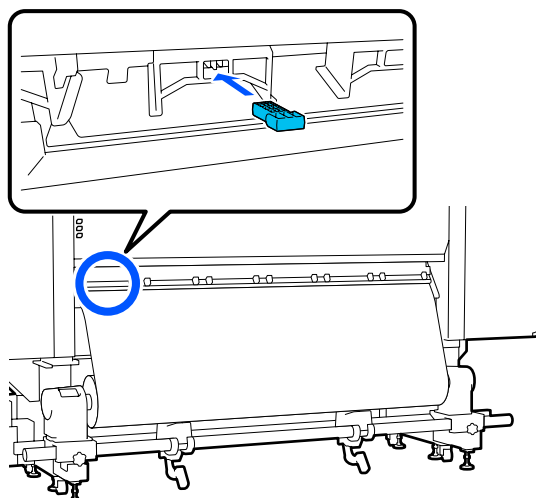


- 3** Артқы бетіне өтіп, төлкелерді сақталып тұрған жерінен алыңыз.



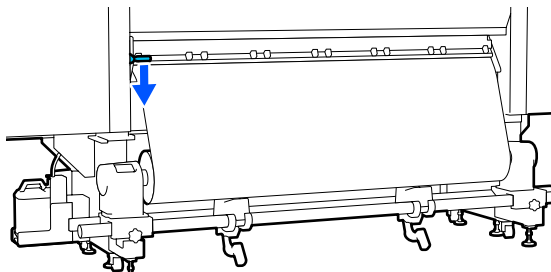
- 4** Төлкелерді 1-қадамда растаған роликтердің артқы жағындағы саңылауларға салыңыз.

Төлкелерді барлық 4 қысым роликіне, әрбір сол және оң жағында 2-ден терең салыңыз. Егер олар терең салынбаса, принтер жұмыс істеп тұрғанда олар шығып кетуі мүмкін.

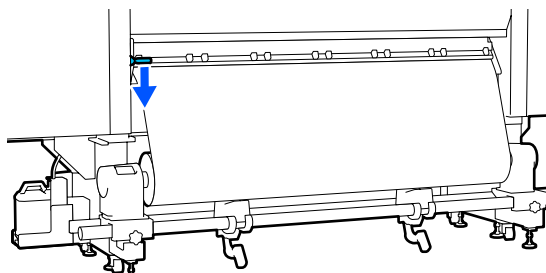


**Қосымша**

- 5** Қағазды жүктеу білігін төмендетіңіз. Төлкелер орнатылған қысым роликтері қозғалмайды, сондықтан иінтірек төмен түсірілсе де, олар жылжымайды.

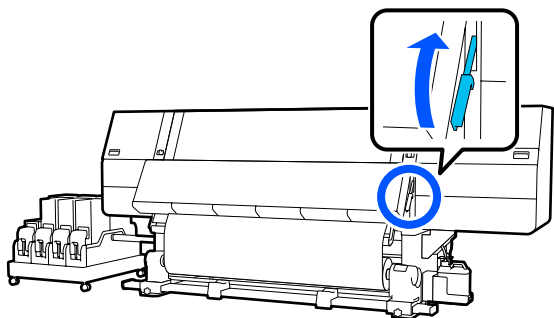


- 3** Қағазды жүктеу білігін төмендетіңіз.

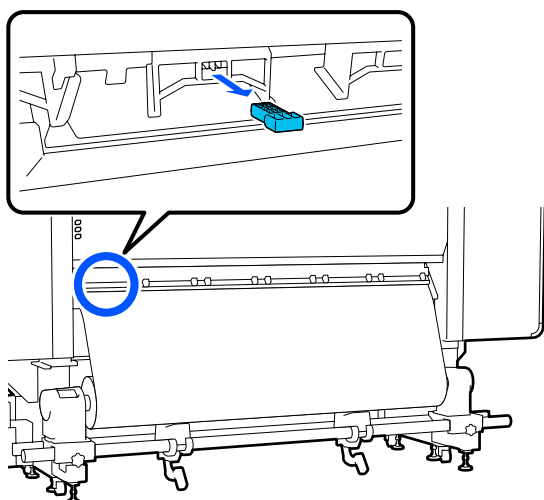


**Төлкелерді алу әдісі**

- 1** Қағазды жүктеу білігін көтеріңіз.



- 2** Артқы бетіне өтіп, 4 төлкені алып, оларды сақсталатын жеріне қайтарыңыз.



Қосымша

# Автоматты созылатын белдік бөлшегіне орындалатын қатарлас реттеулер

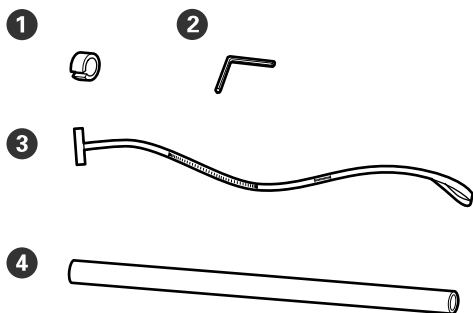
Келесі жағдайларда, Auto Take-up Reel Unit (Автоматты созылатын белдік бөлшегі) құрылғысына қатарлас реттеулерді орындаңыз.

- Созуға қатысты проблемалар болғанда, мысалы, ол ораммен үлкен сәйкессіздікті жасайды
- Принтер жылжытылды

Қатарлас реттеу жұмысын екі адам орындауын сұраңыз, себебі жұмыс принтердің алдына және артына бір уақытта орындалуы қажет.

## Қатарлас реттеуге дайындаулар

Бірге берілген қысқа орам өзегі және реттеу құралдары арқылы қатарлас реттеуді орындаңыз. Реттеуді бастаудың алдында келесі элементтерді дайындаңыз.



1	Салмағы
2	Алты қырлы кілт
3	Пленка
4	Орам өзегі (қысқа орам)

## Реттеу әдісі

Реттеу жұмысын келесі ретпен орындаңыз.

### 1. Қатарластықты тексеру

Автоматты созылатын белдік бөлшегінің параллелизмінде сәйкессіздік жоқ екенін тексеру үшін реттеу құралын тіркеңіз. Егер сәйкессіздік болмаса, онда реттеу қажет емес.



### 2. Реттеулер

Реттеулерді параллелизмдегі қандай да бір сәйкессіздік түзетілгенше орындалуын қарап тексеріңіз.

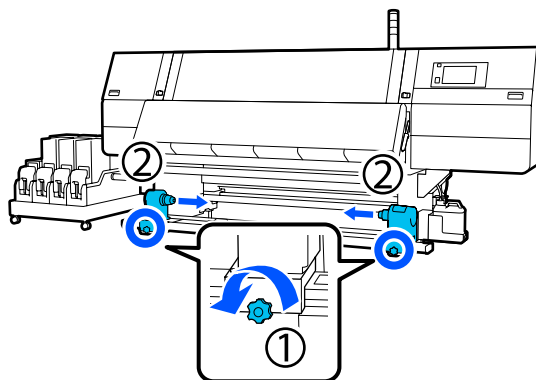


### 3. Реттеулерді аяқтау

Реттеу құралын алып тастап, принтерді қайта пайдалана алатындай етіп орнатыңыз.

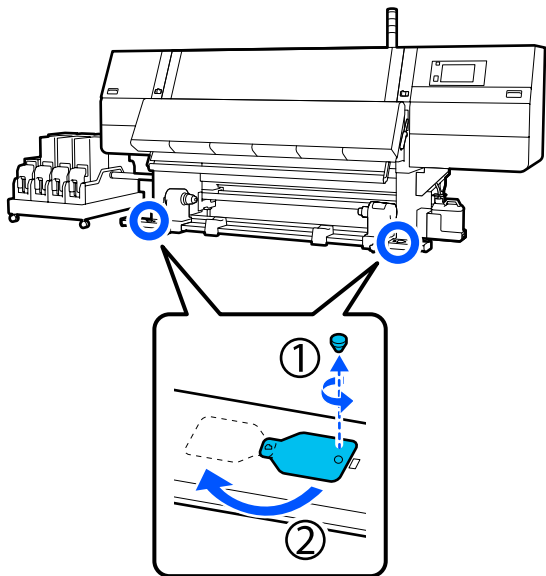
## Қатарластықты тексеру

- 1 Принтердің өшірілгенін тексеріңіз.
- 2 Сол және оң жақтағы баспа материалы ұстағышын құлыптау бұрандаларын босатып, баспа материалының ұстағыштарын ішке қарай жылжытыңыз.

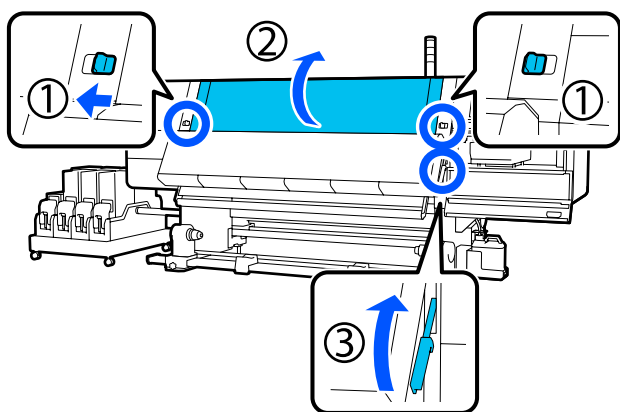


Қосымша

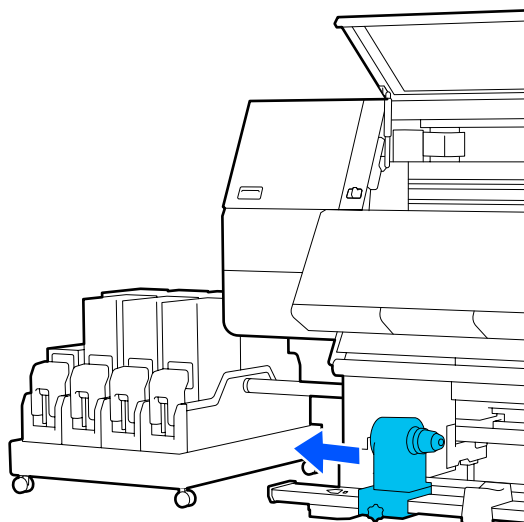
- 3** Төмендегі суреттегі бұрандаларды алып тастап, оны ашу үшін қақпақты бұраңыз.



- 4** Алдыңғы қақпақты ашып, баспа материалын жүктеу тұтқасын көтеріңіз.

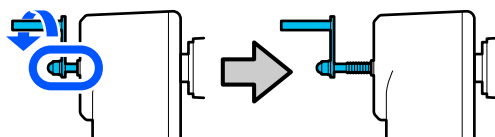


- 5** Сол жақ баспа материалының ұстағышын сыртқы қарай жылжытыңыз.

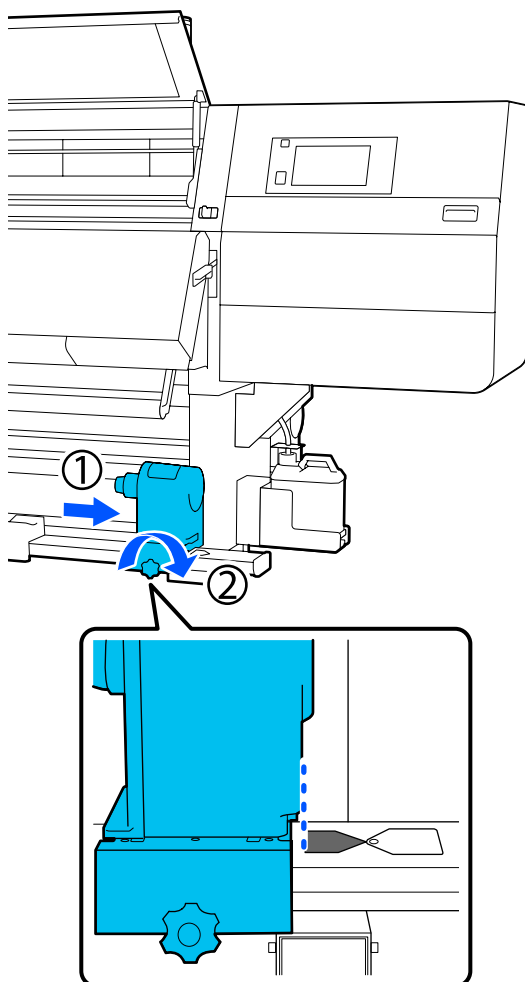


**Маңызды:**

Егер сол жақ баспа материалының ұстағыш тұтқасы көрінбей тұрса, тұтқаны суретте көрсетілгендей тоқтағанша айналдырыңыз. Егер тұтқа көрінбей тұрса, орам өзегі дұрыс салынбауы мүмкін.

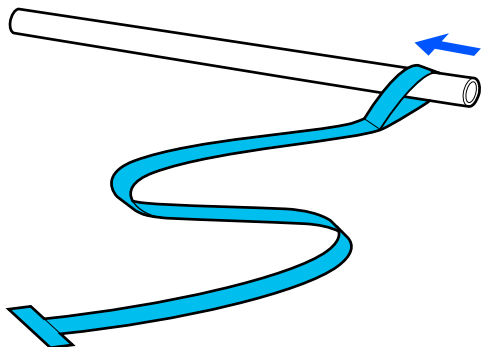


- 6** Оң жақ баспа материалының ұстағышын пунктирлік сызықтың орнымен туралап, құлыптау бұрандасын бекітіңіз.

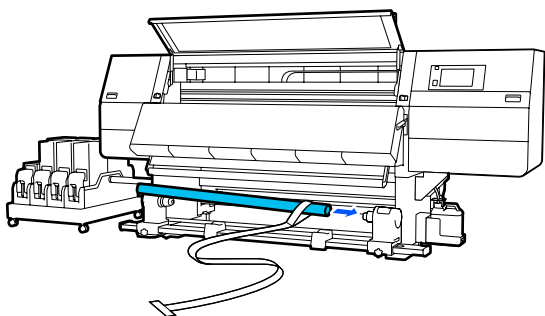


**Қосымша**

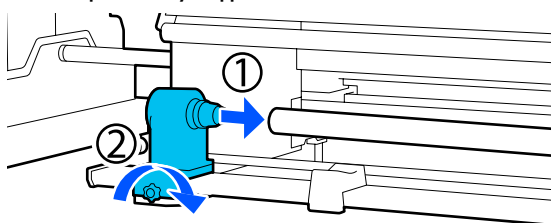
**7** Пленканы орам өзегі арқылы өткізіңіз.



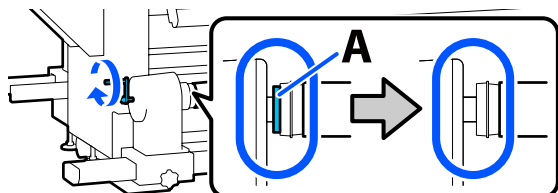
**8** Орам өзегін оң жақ баспа материалының ұстағышына енгізіңіз.



**9** Сол жақ баспа материалының ұстағышын ішке қарай басыңыз, содан соң құлыптау бұрандасын бекітіңіз.

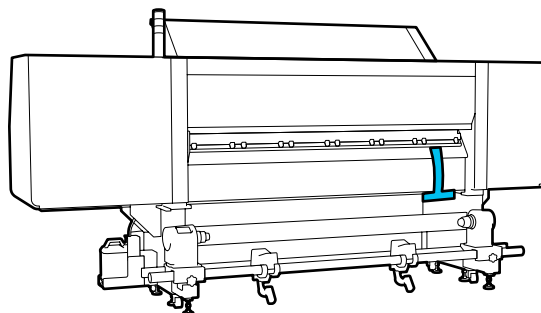
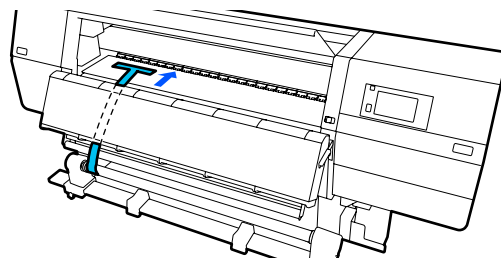
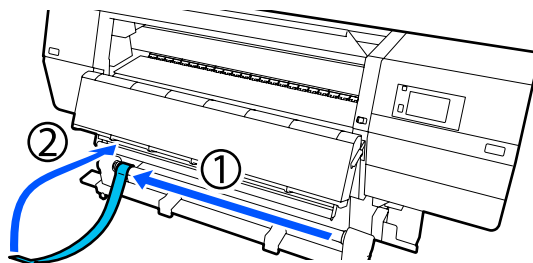


**10** А бөлшегі төмендегі суретте көрсетілгендей толығымен енгізілгенше тұтқаны айналдырыңыз.



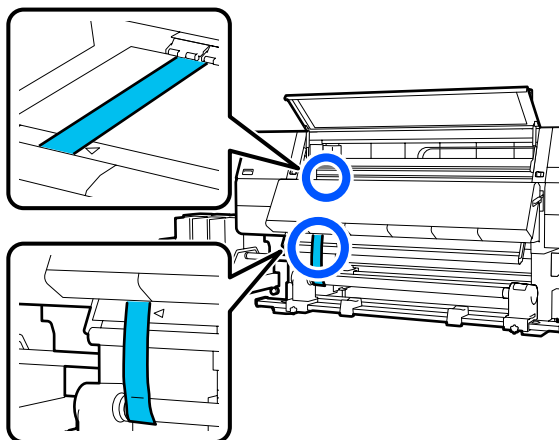
**11** Пленканы сол жаққа жылжытып, алдыңғы жиегін принтерге салыңыз, содан соң оны артқы жағымен өткізіңіз.

Оны құрғату құралының астына салып, жоғарғы жағын білік арқылы суырып артқа жүргізіңіз.

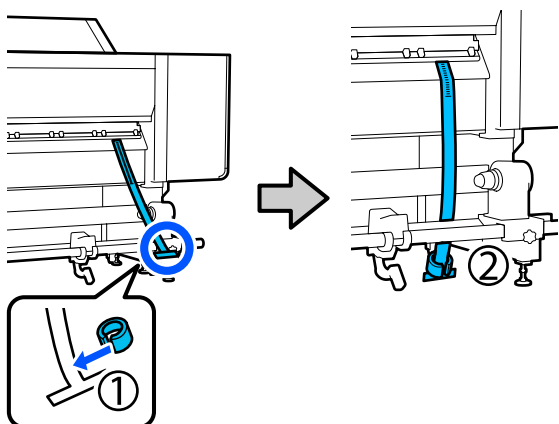


**Қосымша**

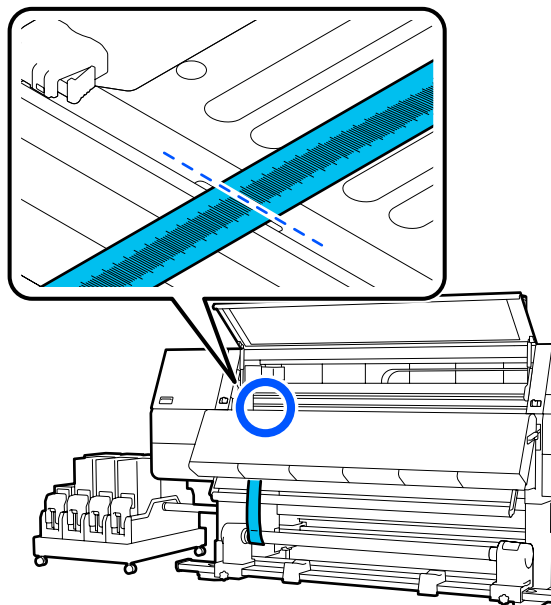
- 12** Пленканы құрғату құралының сол жағының жоғарғы және төменгі жағындағы үшбұрыштардың ұштарымен туралаңыз.



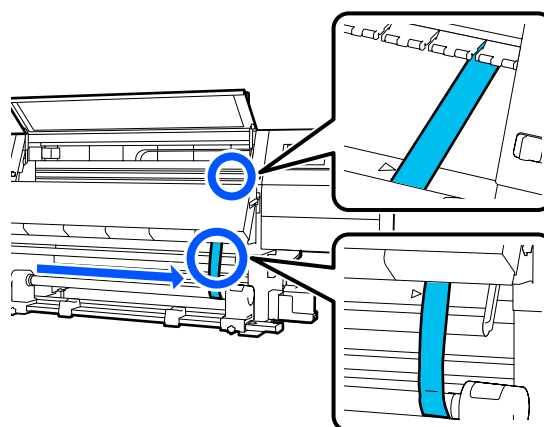
- 13** Салмақты принтердің артындағы пленканың алдыңғы жиегіне тіркеп, оны төмендегі суретте көрсетілген орынға іліңіз.



- 14** Пленканың шайқалуы тоқтағаннан кейін, суретте көрсетілген білікшедегі орындағы шкаладағы мәнді оқып, сол мәнді жазып алыңыз.



- 15** Принтердің алдындағы және артындағы пленканы көтеріп, оны оң жақтағы үшбұрыштардың ұшымен тураланғанша жылжытыңыз.



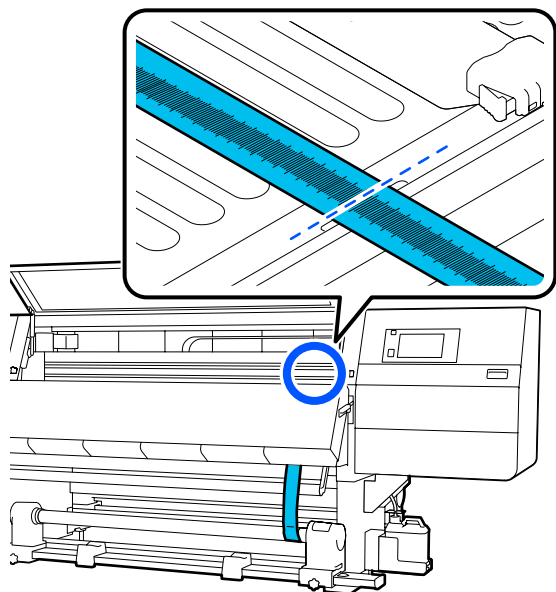
- 16** Пленканың шайқалуы тоқтағаннан кейін, суретте көрсетілген білікшедегі орындағы шкаладағы мәнді оқып, сол мәнді жазып алыңыз.

Егер екі жақтың арасындағы айырмашылық 0,5 мм-ден (0,01 дюйм) көп болса, келесі бөлімдегі реттеулерге өтіңіз.

Егер айырмашылық 0,5 мм-ден (0,01 дюйм) аз болса, реттеулер қажет емес. Пленканы алып тастау үшін келесіні қараңыз.

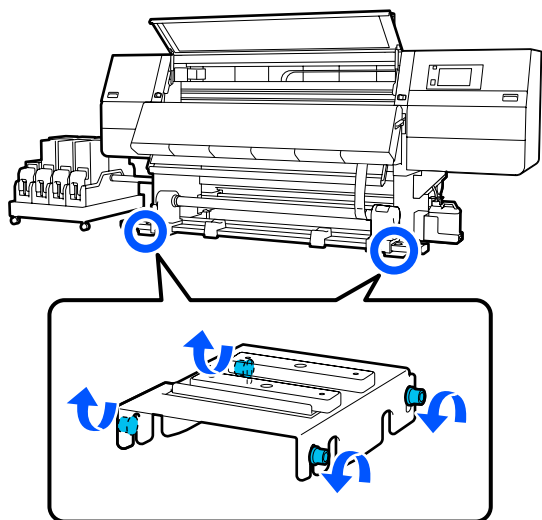
**Қосымша**

 "Реттеулерді аяқтау" бетте 225

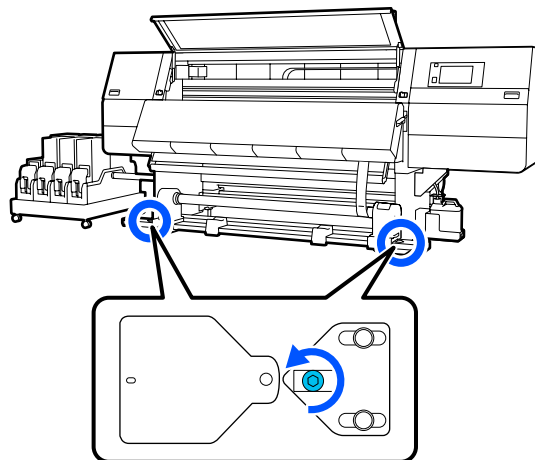


**Реттеулер**

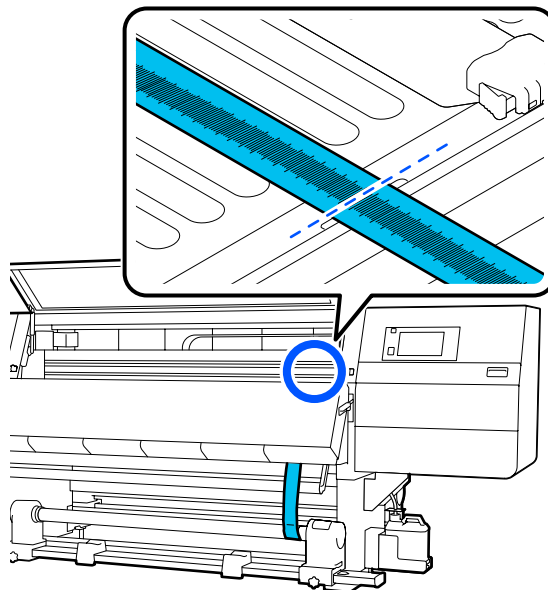
**1** Төмендегі суреттегі барлық металл бекіту бұрандаларын босатыңыз.



**2** Төмендегі суреттегі екі жағындағы реттеу бұрандаларын толық босатыңыз.

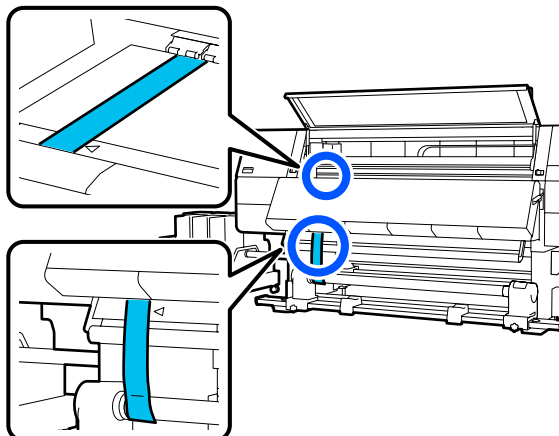


**3** Пленка оң жақтағы үшбұрыштардың ұшымен тураланғанын тексеріп, суретте көрсетілген білікшедегі орындағы шкаладағы мәнді оқып, сол мәнді жазып алыңыз.



Қосымша

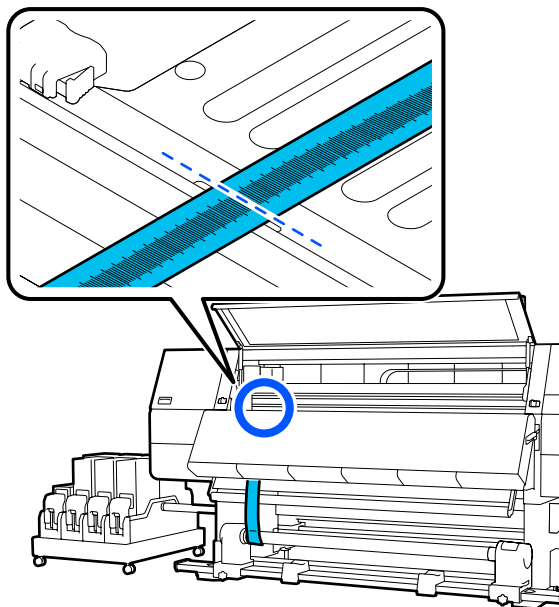
- 4** Пленканы жылжытып, сол жақтағы үшбұрыштардың ұштарын туралаңыз.



- 5** Пленканың шайқалуы тоқтағаннан кейін, суретте көрсетілген білікшедегі орындағы шкаладағы мәнді оқып, сол мәнді жазып алыңыз.

Егер сол және оң жақтағы мәндердің арасындағы айырмашылық 0,5 мм-ден (0,01 дюйм) көп болса, айырмашылықты азайту мақсатында бұранданы көбірек мәнмен реттеу үшін 6-қадамға өтіңіз.

Егер айырмашылық 0,5 мм-ден (0,01 дюйм) аз болса, 7-қадамға өтіңіз.



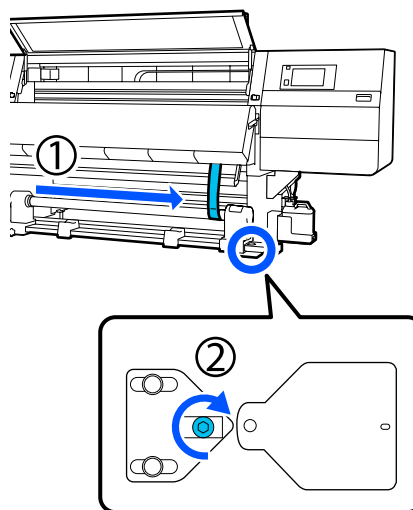
- 6** Оны сол мен оң жақтың арасындағы айырмашылық 0,5 мм-ден (0,01 дюйм) аз болатындай етіп реттеңіз.

- (1) Пленканы реттеп жатқан жақтағы үшбұрыштардың ұштарымен туралаңыз.
- (2) Шкаланы тексеру барысында, реттеу бұрандасын екі жақтағы мәндердегі айырмашылық 0,5 мм-ден (0,01 дюйм) аз болғанша бұраңыз.

Бұранда бұралғандағы керілу бар жерден шкала жылжиды.

Бұранданы бір рет толық бұрасаңыз, мәнді шамамен 0,6 мм-ге (0,23 дюйм) кішірейтеді.

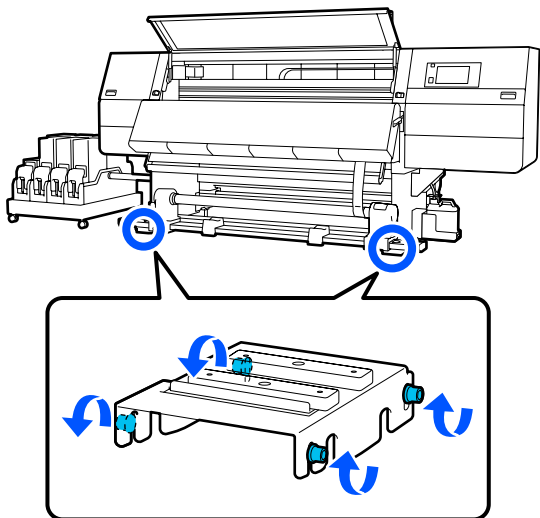
**Сақина жағының мәні жоғары болғандағы мысал**





**Қосымша**

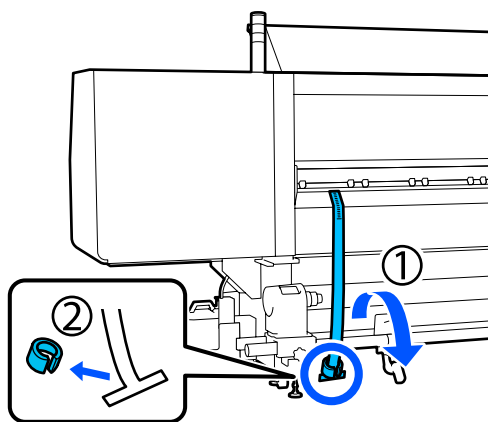
- 7** Келесі суреттегі барлық бұранданы мықтап бекітіңіз.



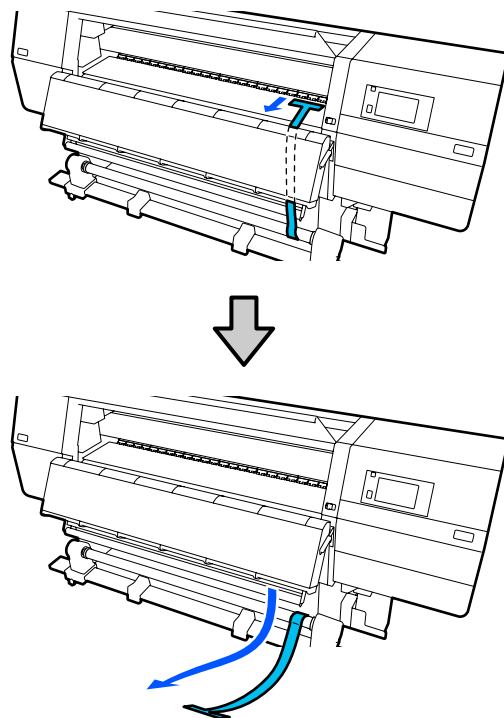
Содан соң, келесі бөлімге (Реттеулерді аяқтау) өтіңіз.

**Реттеулерді аяқтау**

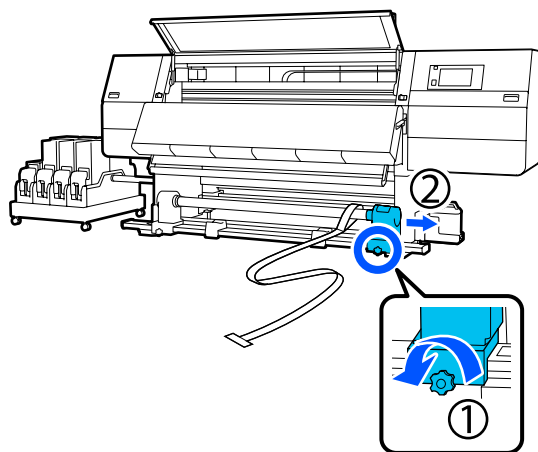
- 1** Принтердің артындағы пленкаға тіркелген салмақты алып тастаңыз.



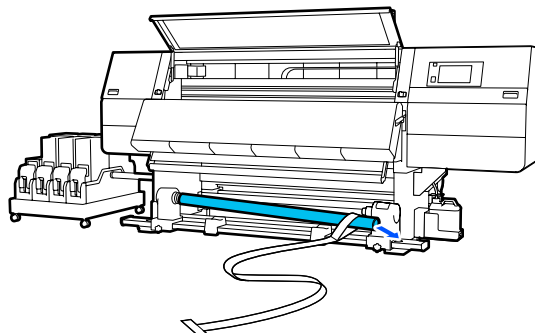
- 2** Пленканы принтердің алдынан тартыңыз.



- 3** Оң жақ баспа материалының ұстағышын бекіту бұрандаларын қатайтыңыз да, баспа материалының ұстағышын алып тастаңыз.

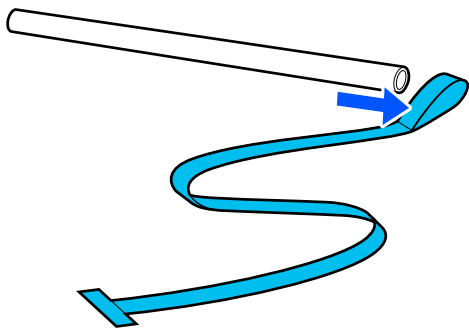


- 4** Орам өзегін алып тастаңыз.



**Қосымша**

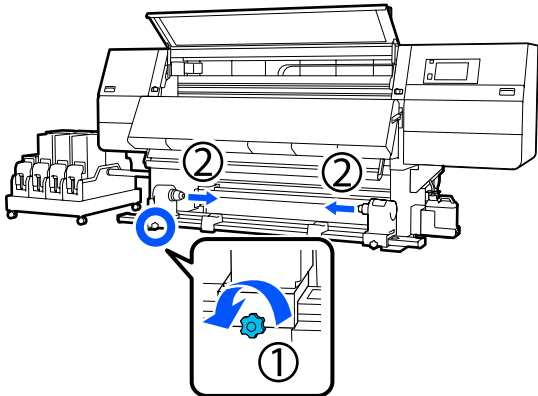
**5** Пленканы орам өзегінен алып тастаңыз.



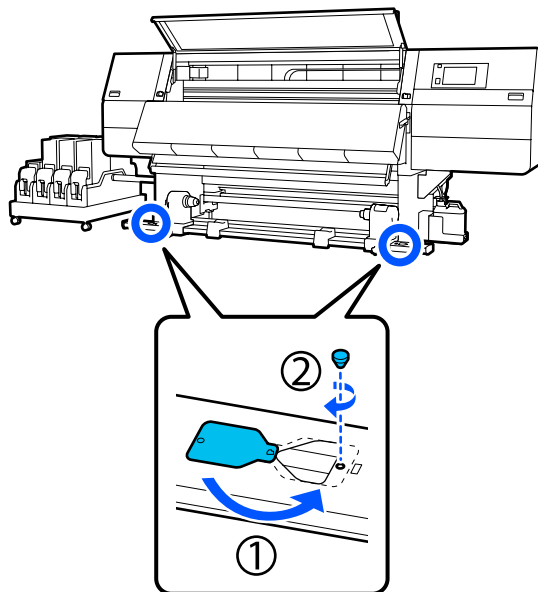
**Ескертпе:**

*Пленканы алғаннан кейін, оны мыжып алмай салмақпен бірге сақтаңыз. Егер пленканы қайта пайдалануды жоспарласаңыз, шаңды, т.б. ласты жойып, пайдаланудың алдында оны түзулеп жіберіңіз.*

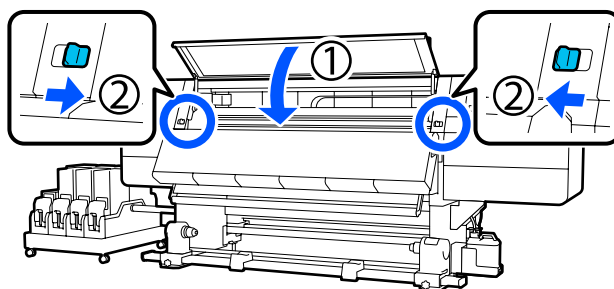
**6** Сол жақ ұстағыштың құлыптау бұрандасындағы құлыптау бұрандасын босатып, сол және оң баспа материалының ұстағыштарын ішке қарай жылжытыңыз.



**7** Оны жабу үшін төмендегі суреттегі қақпақты бұрап, бұранданы бекітіңіз.



**8** Алдыңғы қақпағын жауып, сол жақ және оң жақ құлыптау тұтқаларын ішке қарай жылжытыңыз.



## Қосымша

## Әрбір Media Type арналған баспа материалының параметрлер тізімі

Келесі кесте Media Type таңдалғанда тіркелген баспа материалының параметрлерін көрсетеді.

### Ультра жұқа

Элемент	Өту режимі (*: әдепкі мән)										
	300x600dpi				600x600dpi				600x1200 dpi		1200x1200 dpi
	1.1 pass	1.5 pass	2.1 pass	3.1 pass	2.1 pass	2.5 pass	3.1 pass	4.3 pass*	5.0 pass	5.0 pass HD	9.0 pass HD
Heater	On										
Temperature	90	80	70	65	70	65	65	60	55	55	50
Fan	Off										
Drying Time	14	19	23	33	23	27	33	46	52	52	89
Proceed to Drying after Print	Off										
Drying Action	Auto										
Platen Gap	2.0										
Feeding Tension	Lv2										
Paper Suction	Lv1										
Media Feed Speed Limitation	Off										
Pressure Roller Load	Standard										
Remove Skew	On										
Stick Prevention	On										
Rewind Tension	Lv6	Lv6	Lv6	Lv6	Lv6	Lv6	Lv6	Lv4	Lv4	Lv4	Lv4
Print Quality Adjustment Limitation Temperature	5										

**Қосымша**

Элемент	Өту режимі (*: әдепкі мән)										
	300x600dpi				600x600dpi				600x1200 dpi		1200x 1200 dpi
	1.1 pass	1.5 pass	2.1 pass	3.1 pass	2.1 pass	2.5 pass	3.1 pass	4.3 pass*	5.0 pass	5.0 pass HD	9.0 pass HD
Media Feed Adjustment мәні	0										

**Жұқа**

Элемент	Өту режимі (*: әдепкі мән)										
	300x600dpi				600x600dpi				600x1200 dpi		1200x 1200 dpi
	1.1 pass	1.5 pass	2.1 pass	3.1 pass	2.1 pass	2.5 pass	3.1 pass	4.3 pass*	5.0 pass	5.0 pass HD	9.0 pass HD
Heater	On										
Temperature	90	80	70	65	70	65	65	60	55	55	50
Fan	Off										
Drying Time	14	19	23	33	23	27	33	46	52	52	89
Proceed to Drying after Print	Off										
Drying Action	Auto										
Platen Gap	2.0										
Feeding Tension	Lv2										
Paper Suction	Lv3										
Media Feed Speed Limitation	Off										
Pressure Roller Load	Standard										
Remove Skew	On										
Stick Prevention	Off										

## Қосымша

Элемент	Өту режимі (*: әдепкі мән)										
	300x600dpi				600x600dpi				600x1200 dpi		1200x 1200 dpi
	1.1 pass	1.5 pass	2.1 pass	3.1 pass	2.1 pass	2.5 pass	3.1 pass	4.3 pass*	5.0 pass	5.0 pass HD	9.0 pass HD
Rewind Tension	Lv6	Lv6	Lv6	Lv6	Lv6	Lv6	Lv6	Lv4	Lv4	Lv4	Lv4
Print Quality Adjustment Limitation Temperature	5										
Media Feed Adjustment мәні	0										

## Орташа қалың

Элемент	Өту режимі (*: әдепкі мән)										
	300x600dpi				600x600dpi				600x1200 dpi		1200x 1200 dpi
	1.1 pass	1.5 pass	2.1 pass	3.1 pass	2.1 pass	2.5 pass	3.1 pass	4.3 pass*	5.0 pass	5.0 pass HD	9.0 pass HD
Heater	On										
Temperature	105	105	100	85	100	90	85	75	70	70	55
Fan	Off										
Drying Time	14	19	23	33	23	27	33	46	52	52	89
Proceed to Drying after Print	Off										
Drying Action	Auto										
Platen Gap	2.0										
Feeding Tension	Lv2										
Paper Suction	Lv5										
Media Feed Speed Limitation	Off										
Pressure Roller Load	Standard										

**Қосымша**

Элемент	Өту режимі (*: әдепкі мән)										
	300x600dpi				600x600dpi				600x1200 dpi		1200x 1200 dpi
	1.1 pass	1.5 pass	2.1 pass	3.1 pass	2.1 pass	2.5 pass	3.1 pass	4.3 pass*	5.0 pass	5.0 pass HD	9.0 pass HD
Remove Skew	On										
Stick Prevention	Off										
Rewind Tension	Lv8	Lv8	Lv8	Lv8	Lv8	Lv8	Lv8	Lv8	Lv8	Lv8	Lv8
Print Quality Adjustment Limitation Temperature	5										
Media Feed Adjustment мәні	0										

**Қалың**

Элемент	Өту режимі (*: әдепкі мән)										
	300x600dpi				600x600dpi				600x1200 dpi		1200x 1200 dpi
	1.1 pass	1.5 pass	2.1 pass	3.1 pass	2.1 pass	2.5 pass	3.1 pass	4.3 pass*	5.0 pass	5.0 pass HD	9.0 pass HD
Heater	On										
Temperature	90	85	80	75	80	80	75	75	70	70	55
Fan	Off										
Drying Time	14	19	23	33	23	27	33	46	52	52	89
Proceed to Drying after Print	Off										
Drying Action	Auto										
Platen Gap	2.0										
Feeding Tension	Lv2										
Paper Suction	Lv8										

**Қосымша**

Элемент	Өту режимі (*: әдепкі мән)										
	300x600dpi				600x600dpi				600x1200 dpi		1200x 1200 dpi
	1.1 pass	1.5 pass	2.1 pass	3.1 pass	2.1 pass	2.5 pass	3.1 pass	4.3 pass*	5.0 pass	5.0 pass HD	9.0 pass HD
Media Feed Speed Limitation	Off										
Pressure Roller Load	Standard										
Remove Skew	On										
Stick Prevention	Off										
Rewind Tension	Lv8	Lv8	Lv8	Lv8	Lv8	Lv8	Lv8	Lv8	Lv8	Lv8	Lv8
Print Quality Adjustment Limitation Temperature	15										
Media Feed Adjustment мәні	0										


## Сигнал шамдарын оқу әдісі

Сигнал шамдары келесі кестеде көрсетілгендей принтердің күйін білдіреді. Шамдар жоғарыдан бастап ретімен қызыл, сары және жасыл болады.

Келесі кесте стандартты параметрлерге арналған. Бұл параметрлерді операциялық ортаға сәйкес өзгертуге болады.

	Жасыл	Сары	Қызыл	Күй	Түсіндірмесі
	Өшіру	Өшіру	Өшіру	Қуатты өшіру	Қуат өшірулі.
	Өшіру	Жыпылықтау	Өшіру	Операцияларды іске қосу/тоқтату	Қуат қосылғаннан кейін операцияларды іске қосу әрекетін орындау немесе қуат өшірілгеннен кейін операцияларды өшіру әрекетін орындау.

**Қосымша**

	<b>Жасыл</b>	<b>Сары</b>	<b>Қызыл</b>	<b>Күй</b>	<b>Түсіндірмесі</b>
	Қосу	Өшіру	Өшіру	Жұмыссыз күй	Қалыпты күйдегі жұмыссыз күй. Басып шығаруға дайын.
	Жыпылықтау	Өшіру	Өшіру	Басып шығару	Қалыпты күйдегі басып шығару.
	Қосу	Қосу	Өшіру	Шығын материалы аяқталуға жақын (жұмыссыз күй)	Басып шығаруға болады, бірақ шығын материалдарын ауыстыру қажет болғанда басып шығару мүмкін болмайды.
	Жыпылықтау	Қосу	Өшіру	Шығын материалы аяқталуға жақын (басып шығару)	Басып шығаруды жалғастыруға болады, бірақ шығын материалдарын ауыстыру қажет болғанда басып шығару тоқтайды және мүмкін болмайды.
	Өшіру	Қосу	Өшіру	Басып шығаруды бастау мүмкін емес	Басып шығару қақпақ ашық немесе шығын материалы салынбаған сияқты ағымдағы күйде мүмкін емес.
	Өшіру	Өшіру	Қосу	Қате (түзетілетін)	Қате пайда болды, сондықтан басып шығару мүмкін емес. Қатені жойып, басып шығаруды орындауға болады.
	Өшіру	Өшіру	Жыпылықтау	Өрескел қате (қызмет көрсету бөліміне қоңырау шалыңыз)	Шешу мүмкін емес қате пайда болды, сондықтан басып шығару мүмкін емес.
	Қосу	Жыпылықтау	Өшіру	Техникалық қызмет көрсету әрекетін орындау (тапсырмаларды алуға болады)	Техникалық қызмет көрсету функциясы орындалуда. Басып шығару тапсырмаларын алуға болады.
	Өшіру	Жыпылықтау	Өшіру	Техникалық қызмет көрсету әрекетін орындау (тапсырмаларды алу мүмкін емес)	Техникалық қызмет көрсету функциясы орындалуда. Басып шығару тапсырмаларын алу мүмкін емес.
	Қосу	Қосу	Өшіру	Кідірту режимі (басып шығару тоқтатылған)	Басып шығару тоқтатылған.
	Жыпылықтау	Қосу	Өшіру	Кідірту режимі (басып шығаруды тоқтату күтілуде)	Басып шығаруды тоқтату күтілуде. Басып шығару беттің соңына дейін жалғасады, содан соң тоқтайды.
	Өшіру	Қосу	Өшіру	Офлайн (басып шығару тапсырмаларын алу мүмкін емес)	Компьютерге қосылым жоқ. Басып шығару тапсырмаларын алу мүмкін емес.



## Қосымша

## Жүйе талаптары

Әрбір бағдарламалық құралды келесі орталарда пайдалануға болады (2021 жылдың ақпан айына сәйкес).

Қолдау көрсетілетін операциялық жүйелер өзгеруі мүмкін.

Соңғы ақпаратты алу үшін Epson веб-сайтын қараңыз.

### Epson Edge Dashboard

Epson Edge Dashboard құралын келесі орталарда пайдалануға болады.

**!** **Маңызды:**

*Epson Edge Dashboard құралы орнатылған компьютер келесі талаптарға сәйкес екенін тексеріңіз.*

*Егер бұл талаптар сәйкес болмаса, бағдарламалық құрал принтерді дұрыс бақылай алмайды.*

- Компьютердің ұйқылық режимге өту функциясын ажыратыңыз.*
- Компьютер ұйқы күйіне ауыспау үшін ұйқы функциясын ажыратыңыз.*

#### Windows

Операциялық жүйелер	Windows 7 SP1/Windows 7 x64 SP1 Windows 8/Windows 8 x64 Windows 8.1/Windows 8.1 x64 Windows 10/Windows 10 x64
CPU	Көп өзекті процессор (3,0 ГГц немесе одан көбірек нұсқасы ұсынылады)
Бос жад	4 Гб немесе одан көп
Қатты диск (орнату барысындағы бос орын)	2 Гб немесе одан көп
Дисплейдің ажыратымдылығы	1280 × 1024 немесе одан жоғары
Байланыс интерфейсі	Жоғары жылдамдықты USB Ethernet 1000Base-T
Браузер	Internet Explorer 11 Microsoft Edge

#### Mac

Операциялық жүйелер	Mac OS X 10.7 Lion немесе одан кейінгі
CPU	Көп өзекті процессор (3,0 ГГц немесе одан көбірек нұсқасы ұсынылады)
Бос жад	4 Гб немесе одан көп

**Қосымша**

Қатты диск (орнату барысындағы бос орын)	2 Гб немесе одан көп
Дисплейдің ажыратымдылығы	1280 × 1024 немесе одан жоғары
Байланыс интерфейсі	Жоғары жылдамдықты USB Ethernet 1000Base-T
Браузер	Safari 6 немесе одан кейінгі нұсқасы

**Linux**

Тарату	Debian 8.6 64 бит (MATE жұмыс үстелі ортасы ғана) немесе кейінгі нұсқасы
CPU	Көп өзекті процессор (3,0 ГГц немесе одан көбірек нұсқасы ұсынылады)
Бос жад	4 Гб немесе одан көп
Қатты диск (орнату барысындағы бос орын)	2 Гб немесе одан көп
Дисплейдің ажыратымдылығы	1280 × 1024 немесе одан жоғары
Байланыс интерфейсі	Жоғары жылдамдықты USB Ethernet 1000Base-T
Браузер	Mozilla Firefox 45 (ESR) немесе одан кейінгі нұсқасы

**Epson Edge Print**

Операциялық жүйе (OS)	Windows 7 SP1 x64 Windows 8 x64 Windows 8.1 x64 Windows 10 x64
CPU	Intel® Core™ i3 3,0 ГГц немесе одан жоғары (2014 жылдың сәуірінен кейін шығарылған)
Бос жад	8 Гб немесе одан көп
Қатты диск жетегі (орнату барысындағы бос орын)	50 Гб немесе одан көп
Дисплейдің ажыратымдылығы	1280 × 1024 немесе одан жоғары
Байланыс интерфейсі	Жоғары жылдамдықты USB Ethernet 100Base-TX/1000Base-T

## Қосымша

Бұл бағдарламалық құралды техникалық сипаттамалары жоғары компьютерге орнатуды ұсынамыз, себебі бағдарламалық құрал Adobe Illustrator сияқты бағдарламалық құралдың қолданбаларымен бірге пайдаланылатын болады.

Сондай-ақ бұл бағдарламалық құрал әдетте бірнеше Гб өлшеміндегі және кейбір жағдайларда, әсіресе сапасы жоғары баннерді басып шығару тапсырмаларын орындағанда ондаған Гб өлшеміне дейін жететін деректерді өңдейді.

Сондықтан қатты диск кеңістігі жеткілікті компьютерді пайдалануды ұсынамыз.

---

## Web Config

### Windows

Браузер	Internet Explorer 11, Microsoft Edge, Mozilla Firefox*, Google Chrome*
---------	------------------------------------------------------------------------

\* Ең соңғы нұсқаны пайдаланыңыз.

### Mac

Браузер	Safari*, Mozilla Firefox*, Google Chrome*
---------	-------------------------------------------

\* Ең соңғы нұсқаны пайдаланыңыз.

## Қосымша

# Техникалық сипаттар кестесі

Принтердің техникалық сипаттары	
Басып шығару әдісі	Сұрау бойынша сия принтері
Саңылауды конфигурациялау	SC-F10000H Series: 400 саңылау × 2 жол × 4 чип × 6 түс (High Density Black (Тығыздығы жоғары қара), Cyan (Көкшіл), Magenta (Алқызыл), Yellow (Сары), Light Cyan (Ашық көк)/Fluorescent Yellow, Light Magenta (Ашық қызыл)/Fluorescent Pink)
	SC-F10000 Series: 400 саңылау × 2 жол × 4 чип × 4 түс (High Density Black (Тығыздығы жоғары қара), Cyan (Көкшіл), Magenta (Алқызыл), Yellow (Сары))
Ажыратымдылық (ең үлкен)	1200 × 1200 нүкте/дюйм (300 × 300 нүкте/дюйм 16 жартылай реңкті қабаттарымен.)
Басқару коды	ESC/P растры (көрсетілмеген пәрмен)
Қағаз материалын беру әдісі	Фрикционды беру
Қалыпты кернеу (№1, №2)	Айнымалы ток 200–240 В дейін
Номиналды жиілігі (№1, №2)	50/60 Гц
Қалыпты ток (№1, №2)	16 А

Принтердің техникалық сипаттары	
Қуат тұтынушылығы (№1 және №2 сандары үшін жалпы)	SC-F10000H Series: Басып шығару: шамамен 4,4 кВт Ұйқы режимі: шамамен 230 Вт Өшіру: шамамен 9,6 Вт
	SC-F10000 Series: Басып шығару: шамамен 3,9 кВт Ұйқы режимі: шамамен 221 Вт Өшіру: шамамен 9,6 Вт
Температура және ылғалдылық (конденсациясыз)	
Басып шығару	10–35°C (50–95°F), 20–80% Ұсынылған: 18–28°C (64,4–82,4°F), 40–60%
Жадта (қаптамадан шығарудың алдында)	-20–60°C (-4–140°F), 5–85% (60°C (140°F) температурада 120 сағат ішінде, 40°C (104°F) температурада бір ай ішінде)
Жадта (сия толтырудың алдында)	-20–40°C (-4–104°F), 5–85% (40°C (104°F) температурада бір ай ішінде)
Жадта (сия толтырудан кейін)	5–35°C (41–95°F), 5–85%

**Қосымша**



<b>Принтердің техникалық сипаттары</b>	
Өлшемі	<p>Принтер</p> <p>Сақталғанда: 3710 (Е) × 1303 (Қ) × 1886 (Б) мм (146 [Е] × 51,29 [Қ] × 74,25 [Б] дюйм)</p> <p>Ең үлкен өлшемдерінде: 3710 (Е) × 1350 (Қ) × 1931 (Б) мм (146 [Е] × 53,14 [Қ] × 76,02 [Б] дюйм)</p> <p>Созылатын баспа материалының ұстағышы: 280 (Е) × 236 (Қ) × 352 (Б) мм (11,02 [Е] × 9,29 [Қ] × 13,85 [Б] дюйм)</p> <p>Алынатын баспа материалының ұстағышы: 280 (Е) × 285 (Қ) × 352 (Б) мм (11,02 [Е] × 11,22 [Қ] × 13,85 [Б] дюйм)</p>
	<p>Сия беру құралы</p> <p>SC-F10000H Series:</p> <p>1278 (Е) × 556 (Қ) × 541 (Б) мм (50,31 [Е] × 21,88 [Қ] × 21,29 [Б] дюйм) (тек сия беру құралы)</p> <p>1278 (Е) × 556 (Қ) × 580 (Б) мм (50,31 [Е] × 21,88 [Қ] × 22,83 [Б] дюйм) (3 л сия картриджі орнатылғанда)</p> <p>1278 (Е) × 556 (Қ) × 790 (Б) мм (50,31 [Е] × 21,88 [Қ] × 31,10 [Б] дюйм) (10 л сия картриджі орнатылғанда)</p> <p>SC-F10000 Series:</p> <p>877 (Е) × 556 (Қ) × 541 (Б) мм (34,52 [Е] × 21,88 [Қ] × 21,29 [Б] дюйм) (тек сия беру құралы)</p> <p>877 (Е) × 556 (Қ) × 580 (Б) мм (34,52 [Е] × 21,88 [Қ] × 22,83 [Б] дюйм) (3 л сия картриджі орнатылғанда)</p> <p>877 (Е) × 556 (Қ) × 790 (Б) мм (34,52 [Е] × 21,88 [Қ] × 31,10 [Б] дюйм) (10 л сия картриджі орнатылғанда)</p>

**Қосымша**

<b>Принтердің техникалық сипаттары</b>	
Салмағы*	<p>Принтер</p> <p>Жалпы салмағы (SC-F10000H Series): шамамен 687 кг (1515 фунт)</p> <p>Жалпы салмағы (SC-F10000 Series): шамамен 683 кг (1506 фунт)</p> <p>Созылатын баспа материалының ұстағышы: шамамен 7 кг (15,43 фунт)</p> <p>Алынатын баспа материалының ұстағышы: шамамен 7 кг (15,43 фунт)</p>
	<p>Сия беру құралы</p> <p>SC-F10000H Series: шамамен 80 кг (176,37 фунт)</p> <p>SC-F10000 Series: шамамен 53 кг (116,84 фунт)</p>

\* Сия қосылмаған.

**! Маңызды:**  
*Осы принтерді М 2000 м-ден (2591 фут) төмен биіктікте пайдаланыңыз.*

*Назар аударыңыз!  
 Бұл бұйым А санатындағы құралдарға жатады. Оны тұрмыста пайдалану кезінде ол тудыратын индустриалды кедергілер басқа техникалық құралдардың қызметін бұзуы мүмкін. Ондай жағдайда тұтынушы өзі тиісті шаралар қолдануы керек.*

**Тек Калифорния тұтынушылары үшін**

Осы өнімдегі литий батареяларында перхлорат материалы болуы мүмкін (ерекше жағдайда өңдеу қажет болуы мүмкін).

[www.dtsc.ca.gov/hazardouswaste/perchlorate](http://www.dtsc.ca.gov/hazardouswaste/perchlorate) веб-сайтын қараңыз.

<b>Интерфейс сипаттамалары</b>	
Компьютерге арналған USB порты	USB 3.0 (SuperSpeed USB)
Сымды LAN желісінің сәйкестік стандарты	1000Base-T*1
Желілік басып шығару протоколдары/ функциялары	EpsonNet Print (Windows)*2 Standard TCP/IP (Windows)*3 WSD (Windows)*3 Bonjour (Mac)*3 IPP (Windows)*3 IPP (Mac)*3 FTP*3

## Қосымша

Интерфейс сипаттамалары	
Қауіпсіздік стандарттары/протоколдары	IEEE 802.1X (Ethernet)
	IPsec (v4/v6), IP сүзгілеу
	SSL/TLS:
	HTTPS Server (Web Config)
	IPPS Server
	SMTSPS Client (электрондық хабар жіберу)
	STARTTLS (SMTSPS)
	Түбірлік сертификат (клиент)
	2.01 нұсқасындағы түбірлік сертификат
	Түбірлік сертификат жаңартуы (клиент)
CA қол қойылған сертификаты (сервер)	
CA сертификаты	
CSR жасалуы (сервер)	
Өздігінен қол қойылатын сертификат (сервер)	
EC кілті CSR/өздігінен қол қойылатын сертификат жасалуы (сервер)	
Сертификат, қауіпсіздік кілтін импорттау	
OpenSSL нұсқасы: 1.0.2j	
Қолдау көрсетілетін TLS нұсқалары: 1.0/1.1/1.2	
Электрондық хабар жіберуге арналған аутентификация:	
SMTP алдында POP	
APOP	
SMTP аутентификациясы (Kerberos/NTLMv1/CRAM-MD5/PLAIN/LOGIN)	
IPP басып шығаруға арналған аутентификация: HTTP негізгі аутентификациясы	
MIB кіру мүмкіндігін аутентификациялау, шифрлау: SNMPv3	

\*1 Қорғалған айналмалы кабель жұбын пайдаланыңыз (5е немесе одан кейінгі санат).

\*2 IPv4 сәйкестік.

\*3 IPv4 және IPv6 сәйкестік.

Сия сипаттамалары	
Түрі	Арнайы сия картридждері
Буландырып бояғыш сия	<p>SC-F10000H Series:</p> <p>High Density Black (Тығыздығы жоғары қара), Cyan (Көкшіл), Magenta (Алқызыл), Yellow (Сары), Light Cyan (Ашық көк), Light Magenta (Ашық қызыл), Fluorescent Yellow, Fluorescent Pink</p> <p>SC-F10000 Series:</p> <p>High Density Black (Тығыздығы жоғары қара), Cyan (Көкшіл), Magenta (Алқызыл), Yellow (Сары)</p>
Пайдалану мерзімі	Сия картриджіне басылған күнді қараңыз (қалыпты температурада сақталған)
Басып шығару сапасы кепілдігінің мерзімі	Алты ай (сия картриджінің ашылған күнінен)
Сақтау температурасы	5–35°C (41–95°F)
Сия картриджінің сыйымдылығы	10 000 мл, 3000 мл
Сия картриджінің өлшемдері	<p>10 000 мл: 150 (Е) × 235 (Қ) × 412 (Б) мм (5,90 [Е] × 9,25 [Қ] × 16,22 [Б] дюйм)</p> <p>3000 мл: 158 (Е) × 260 (Қ) × 168 (Б) мм (6,22 [Е] × 10,23 [Қ] × 6,61 [Б] дюйм)</p>

**Ескертпе:**

*Басып шығаруға қажетті түстерді қамтамасыз ету үшін 18–28°C (64,4–82,4°F) аралығындағы бөлме температурасын сақтаңыз.*

**Сәйкестік ЕО мәлімдемесінің ақпараты**

Осы жабдықтың сәйкестік ЕО мәлімдемесінің толық мәтіні келесі интернет мекенжайында қолжетімді.

<http://www.epson.eu/conformity>

## Қосымша

## Ақпарат тұтынушы

Туралы бұйымның мақсатының ақпарат	Кең форматты сұйық бояулы принтер бейнелерді әр түрлі тарату көздерінде баспалауға арналған.
Өндіруші	SEIKO EPSON CORPORATION Мекенжайы: 3-5, Ова 3 темэ, Сува ши, Нагано кен, 392-8502, Жапония Телефон: 81-266-52-3131
ТМД елдерінде ресми өкілі	«Эпсон ТМД» ЖШҚ Мекенжайы: 129110, Мәскеу қ., Щепкин көшесі 42, 2а құрылысы, 3-қабат Телефон: +7 (495) 777-0355/56 веб сайт: <a href="https://www.epson.ru/">https://www.epson.ru/</a> эл. пошта: info_CIS@epson.ru  «Эпсон Европа БВ.» (Нидерланд) компаниясының өкілдігі, Мәскеу өкілдігі. Мекенжайы: 129110, Мәскеу қ., Щепкин көшесі 42, 2а құрылысы, 3-қабат Телефон: +7 (495) 777-0355/56 веб сайт: <a href="https://www.epson.ru/">https://www.epson.ru/</a>
Өнім жасалған ай мен жыл	Сериялық нөмір жапсырмасында белгіленген.
Өнім жасалған ел	Сериялық нөмір жапсырмасында белгіленген.

Кеден одағының “Төмен вольтті жабдықтардың қауіпсіздігі туралы” Техникалық регламентінің (КО ТР 004/2011);  
Кеден одағының “Техникалық құрылғылардың электромагниттік үйлесімділігі туралы” Техникалық регламентінің (КО ТР 020/2011) талаптарына сәйкес келеді.

Epson компаниясының техникалық қолдау көрсету қызметінің веб сайты өнімнің құжатындағы ақауды жоюға қатысты мәлімет арқылы шешуге болмайтын ақауларға қатысы бар анықтама береді. Веб браузер бар болса және интернетке шыға алсаңыз, сайтқа келесідей кіріңіз: <http://www.epson.kz/>





## Анықтама алу көздері

---

## Анықтама алу көздері

---

### Техникалық қолдау қызметінің веб сайты

Epson компаниясының техникалық қолдау көрсету қызметінің веб сайты өнімнің құжатындағы ақауды жоюға қатысты мәлімет арқылы шешуге болмайтын ақауларға қатысы бар анықтаманы береді. Веб-браузер бар болса және интернетке шыға алсаңыз, келесі сайтқа кіріңіз:

<https://support.epson.net/>

Жаңа нұсқалы драйверлер, FAQs, нұсқаулықтар немесе өзге де жүктеп алуға болатын дүниелер қажет болса, келесі сайтқа кіріңіз:

<https://www.epson.com>

Одан кейін, жергілікті Epson веб-сайтының қолдау көрсету бөлімін таңдаңыз.

---

## Epson қолдау көрсету қызметіне хабарласу

---

### Epson компаниясына хабарласудан бұрын

Epson өнімі дұрыс жұмыс істемесе және өнім құжатындағы ақауды жоюға қатысты мәлімет арқылы ақауды шеше алмасаңыз, көмек алу үшін Epson қолдау көрсету қызметтеріне хабарласыңыз. Төменде сіздің аумағыңызға арналған Epson қолдау көрсету қызметі көрсетілмеген болса, өнімді сатып алған дилерге хабарласыңыз.

Келесі мәліметті берсеңіз, Epson қолдау көрсету қызметі сізге анағұрлым тез көмектесе алады:

- Өнімнің сериялық нөмірі (Сериялық нөмір жапсырмасы әдетте өнімнің артқы жағында болады.)
- Өнім моделі
- Өнімдегі бағдарлама нұсқасы (**About, Version Info** немесе өнім құралындағы ұқсас түймені басыңыз.)
- Компьютердің брендті және моделі
- Компьютердің амалдық жүйесінің аты мен нұсқасы
- Әдетте өніммен бірге қолданатын бағдарлама қолданбаларының аттары мен нұсқалары

## Анықтама алу көздері

### Солтүстік Америка тұтынушыларына арналған анықтама

[www.epson.com/support](http://www.epson.com/support) (АҚШ) немесе [www.epson.ca/support](http://www.epson.ca/support) (Канада) веб-сайтына кіріп, бағдарламалық құрал мен қызметтік бағдарламаларды жүктеп алу, нұсқаулықтарды көру, ЖҚС және ақауларды жою кеңесін алуды іздеңіз немесе Epson компаниясына хабарласыңыз.

Epson компаниясы Epson таңдаулы шектеулі кепілдік жоспары арқылы техникалық қолдау мен кәсіби басып шығару өнімдерін орнатуға, конфигурациялауға және пайдалануға қатысты ақпаратты қамтамасыз етеді. Дүйсенбі мен жұма аралығында Тынық мұхиты уақытымен 06:00–18:00 аралығында (888) 377-6611 телефон нөміріне қоңырау шалыңыз. Қолдау көрсету күндері мен сағаттары еш ескертусіз өзгертілуі мүмкін. Қоңырау шалу алдында, принтердің сериялық нөмірі мен сатып алу түбіртегі бар екенін тексеріңіз.

#### Ескертпе:

Тегін қоңырау шалу желісіне қатысты қиындық туындаса, (562) 276-1305 телефон нөміріне қоңырау шалыңыз.

#### Ескертпе:

Жүйеңіздегі басқа бағдарламалық құралды пайдалану бойынша көмек алу үшін техникалық қолдау туралы ақпаратты сол бағдарламалық құралдың құжаттамасынан қараңыз.

### Сатып алынған өнім құрал-жабдықтары

Epson рұқсат етілген сатушысынан түпнұсқа Epson сиясын, қағазын және құрал-жабдықтарын сатып алуға болады. Жақын маңдағы сатушысын табу үшін [proimaging.epson.com](http://proimaging.epson.com) (АҚШ) немесе [proimaging.epson.ca](http://proimaging.epson.ca) (Канада) веб-сайтына кіріп, өнімнің сериясы мен өнімді таңдаңыз, содан соң **Сатып алу орны** түймесін басыңыз. Не болмаса, АҚШ аймағында 800-GO-EPSON (800-463-7766) немесе Канада аймағында 800-807-7766 телефон нөміріне қоңырау шалыңыз.

### Латын Америка пайдаланушыларына арналған анықтама

Егер Epson өніміне қатысты қосымша анықтама керек болса, Epson компаниясына хабарласыңыз.

Epson компаниясы келесі техникалық қолдау қызметтерін ұсынады:

#### Интернет қолдауы

Жиі кездесетін проблемаларға қатысты шешімдерді [www.latin.epson.com/support](http://www.latin.epson.com/support) (Кариб аралдары), [www.epson.com.br/suporte](http://www.epson.com.br/suporte) (Бразилия) немесе [www.latin.epson.com/soporte](http://www.latin.epson.com/soporte) (басқа аймақтар) мекенжайы бойынша Epson компаниясының веб-сайтына кіріңіз. Драйверлер мен құжаттамаларды жүктеуге, FAQs мен ақауды жоятын кеңесті алуға немесе Epson компаниясына сұрақтарыңызды электрондық поштамен жіберуге болады.

#### Қолдау қызметі өкілімен сөйлесіңіз

Epson компаниясына көмек алу үшін қоңырау шалу алдында келесі мәліметтерді дайындаңыз:

- Өнім атауы
- Өнімнің сериялық нөмірі (өнімнің жапсырмасында орналасқан)

**Анықтама алу көздері**

- Сатып алу дәлелі (қойма қолхаты сияқты) және сатып алу күні
- Компьютер конфигурациясы
- Мәселенің сипаттамасы

Содан соң, қоңырау шалыңыз:

Ел	Телефон
Аргентина	(54 11) 5167-0300 0800-288-37766
Боливия*	800-100-116
Бразилия	0800-007-5000
Чили	(56 2) 2484-3400
Колумбия	Богота: (57 1) 592-2200 Басқа қалалар: 018000-915235
Коста-Рика	800-377-6627
Доминикан Республикасы*	1-888-760-0068
Эквадор*	1-800-000-044
Сальвадор*	800-6570
Гватемала*	1-800-835-0358
Мексика	Мехико: (52 55) 1323-2052 Басқа қалалар: 01-800-087-1080
Никарагуа*	00-1-800-226-0368
Панама*	00-800-052-1376
Парагвай	009-800-521-0019
Перу	Лима: (51 1) 418-0210 Басқа қалалар: 0800-10-126
Уругвай	00040-5210067
Венесуэла	(58 212) 240-1111

\* Ұялы телефоннан осы тегін қоңырау нөміріне қоңырау шалу үшін жергілікті компанияға қоңырау шалыңыз.

Егер осы тізімде компанияңыз болмаса, жақын маңдағы елдегі сауда кеңсесіне қоңырау шалыңыз. Алыс қашықтық ақылары қолданылуы мүмкін.

**Сатып алынған өнім құрал-жабдықтары**

Epson рұқсат етілген сатушысынан түпнұсқа Epson сиясын, қағазын және құрал-жабдықтарын сатып алуға болады. Жақын маңдағы сатушыны табу үшін [www.epson.com.jm](http://www.epson.com.jm) (Кариб аралдары), [www.epson.com.br](http://www.epson.com.br) (Бразилия) немесе [www.latin.epson.com](http://www.latin.epson.com) (басқа аймақтар) веб-сайтына кіріңіз немесе жақын маңдағы Epson сауда кеңсесіне қоңырау шалыңыз.

**Еуропадағы тұтынушыларға арналған анықтама**

Epson қолдау көрсету қызметімен байланысу туралы ақпарат алу үшін **Жалпы еуропалық кепілдеме құжаты** бөлімін қараңыз.

**Тайваньтағы тұтынушыларға арналған анықтама**

Ақпарат, қолдау және қызметтер алуға қатысты байланыс мәліметтері:

**Интернет**  
**(<https://www.epson.com.tw>)**

Өнімнің техникалық сипаттарына қатысты мәліметті, жүктеуге болатын драйверлерді және өнімдерге қатысты сұрауларды табуға болады.

**Epson анықтама үстелі**  
**(Телефон: +0800212873)**

Анықтама үстелі телефон арқылы келесі сұрақтар бойынша көмек бере алады:

**Анықтама алу көздері**

- Сату мәселесіне қатысты сұрақтар және өнім туралы ақпарат
- Өнімді пайдалануға қатысты сұрақтар немесе мәселелер
- Жөндеу қызметі және кепілдікке қатысты сұрақтар

**Жөндеу қызметінің орталығы:**

Телефон нөмірі	Факс нөмірі	Мекенжай
02-23416969	02-23417070	No.20, Beiping E. Rd., Zhongzheng Dist., Taipei City 100, Taiwan
02-27491234	02-27495955	1F., No.16, Sec. 5, Nanjing E. Rd., Songshan Dist., Taipei City 105, Taiwan
02-32340688	02-32340699	No.1, Ln. 359, Sec. 2, Zhongshan Rd., Zhonghe City, Taipei County 235, Taiwan
039-605007	039-600969	No.342-1, Guangrong Rd., Luodong Township, Yilan County 265, Taiwan
038-312966	038-312977	No.87, Guolian 2nd Rd., Hualien City, Hualien County 970, Taiwan
03-4393119	03-4396589	5F., No.2, Nandong Rd., Pingzhen City, Taoyuan County 32455, Taiwan (R.O.C.)
03-5325077	03-5320092	1F., No.9, Ln. 379, Sec. 1, Jingguo Rd., North Dist., Hsinchu City 300, Taiwan
04-23011502	04-23011503	3F., No.30, Dahe Rd., West Dist., Taichung City 40341, Taiwan (R.O.C.)

Телефон нөмірі	Факс нөмірі	Мекенжай
04-23805000	04-23806000	No.530, Sec. 4, Henan Rd., Nantun Dist., Taichung City 408, Taiwan
05-2784222	05-2784555	No.463, Zhongxiao Rd., East Dist., Chiayi City 600, Taiwan
06-2221666	06-2112555	No.141, Gongyuan N. Rd., North Dist., Tainan City 704, Taiwan
07-5520918	07-5540926	1F., No.337, Minghua Rd., Gushan Dist., Kaohsiung City 804, Taiwan
07-3222445	07-3218085	No.51, Shandong St., Sanmin Dist., Kaohsiung City 807, Taiwan
08-7344771	08-7344802	1F., No.113, Shengli Rd., Pingtung City, Pingtung County 900, Taiwan

## Австралиядағы/Жаңа Зеландиядағы тұтынушыларға арналған анықтама

Epson Австралия/Жаңа Зеландия фирмасы сізді жоғарғы деңгейдегі тұтынушыларға көрсетілетін қызметпен қамтамасыз етеді. Өнім құжаттарымен қоса, біз ақпарат алуға болатын мына мәлімет көздерін ұсынамыз:

**Сатушыңыз**

Сізге өнімді сатқан тұлға проблемаларды анықтауға және шешуге жиі көмектесе алады. Мәселелер болған кезде, алдымен, сатушылармен телефон арқылы кеңесіңіз; олар мәселелерді жылдам және оңай шешеді және келесі орындалатын қадам туралы кеңес береді.

**Анықтама алу көздері****Интернет URL мекенжайы****Австралия**<https://www.epson.com.au>**Жаңа Зеландия**<https://www.epson.co.nz>

Epson Австралия/Жаңа Зеландия интернетінің беттерін ашыңыз.

Бұл сайттан драйверлерді жүктеп алуға, Epson байланыс мәліметтерін, өнім туралы жаңа ақпарат алу және техникалық қолдау алу (электрондық пошта арқылы) мүмкіндігін береді.

**Epson анықтама үстелі**

Epson анықтама үстелі клиенттеріміздің кеңес алуына мүмкіндік беру үшін берілген. Анықтама үстеліндегі операторлар Epson өнімін орнату, теңшеу және пайдалану кезінде көмектеседі. Біздің сату алдында кеңес беретін анықтама үстелі қызметкерлері Epson өнімдері туралы жаңа кітап бере алады және ең жақын сатушының немесе қызмет көрсету агентінің қай жерде орналасқанын айтады. Көптеген сұрақтарға осы жерде жауаптар берілген.

Анықтама үстелінің нөмірлері:

Австралия      Телефон: 1300-361-054

Факс:            (02)  
8899-3789

Жаңа Зеландия Телефон: 0800-237-766

Қоңырау шалған кезде барлық қатысты ақпаратты қол астында дайындап отырыңыз. Қол астында неғұрлым көп ақпарат болса, біз проблеманы соғұрлым тез шешетін боламыз. Бұл ақпаратқа Epson өнімінің құжаттары, компьютер түрі, операциялық жүйе, қолданба бағдарламалар және қажет теп саналатын кез келген ақпарат жатады.

**Сингапурдағы тұтынушыларға арналған анықтама**

Мәліметтерді көздері, қолдау және қызметтер Сингапурдағы Epson компаниясынан қолжетімді:

**Интернет  
(<https://www.epson.com.sg>)**

Өнімнің техникалық сипаттамаларына қатысты ақпаратты, жүктеуге болатын драйверлерді, Жиі қойылатын сұрақтар (FAQs), сатулар бойынша сұраныстарды және электрондық пошта арқылы техникалық қолдауды алуға болады.

**Epson анықтама үстелі  
(Тегін қоңырау шалу:  
800-120-5564)**

Анықтама үстелі телефон арқылы келесі сұрақтар бойынша көмек бере алады:

- Сату мәселесіне қатысты сұрақтар және өнім туралы ақпарат
- Өнімді пайдалануға қатысты сұрақтар немесе мәселелер
- Жөндеу қызметі және кепілдікке қатысты сұрақтар

**Тайландтағы тұтынушыларға арналған анықтама**

Ақпарат, қолдау және қызметтер алуға қатысты байланыс мәліметтері:

**Интернет  
(<https://www.epson.co.th>)**

Қолжетімді өнімнің техникалық сипаттары, жүктеуге болатын драйверлер, Жиі қойылатын сұрақтар (FAQs) және электрондық пошта туралы ақпарат.

**Анықтама алу көздері****Epson тікелей хабарласу желісі  
(Телефон: (66) 2685-9899)**

Тікелей хабарласу ұжымы телефон арқылы келесі сұрақтар бойынша көмек бере алады:

- Сату мәселесіне қатысты сұрақтар және өнім туралы ақпарат
- Өнімді пайдалануға қатысты сұрақтар немесе мәселелер
- Жөндеу қызметі және кепілдікке қатысты сұрақтар

**Вьетнамдағы тұтынушыларға арналған анықтама**

Ақпарат, қолдау және қызметтер алуға қатысты байланыс мәліметтері:

Epson тікелей хабарласу желісі (телефон): +84-28-3925-5545

Қызмет көрсету орталығы: 68 Nam Ky Khoi Nghia Street, Nguyen Thai Binh Ward, District 1, Ho Chi Minh City, Вьетнам

**Индонезиядағы тұтынушыларға арналған анықтама**

Ақпарат, қолдау және қызметтер алуға қатысты байланыс мәліметтері:

**Интернет**  
(<https://www.epson.co.id>)

- Өнімнің техникалық сипаттамалары, жүктеуге болатын драйверлер туралы ақпарат

- Жиі қойылатын сұрақтар (FAQs), сатылымдар туралы сұраулар, электрондық поштамен жіберілетін сұрақтар

**Epson тікелей хабарласу желісі**

- Сату мәселесіне қатысты сұрақтар және өнім туралы ақпарат
- Техникалық қолдау  
Телефон: (62) 21-572-4350  
Факс: (62) 21-572-4357

**Epson қызмет көрсету орталығы**

Jakarta Mangga Dua Mall 3rd floor No. 3A/B  
Jl. Arteri Mangga Dua,  
Jakarta

Телефон/факс: (62) 21-62301104

Bandung Lippo Center 8th floor  
Jl. Gatot Subroto No. 2  
Bandung

Телефон/факс: (62) 22-7303766

Surabaya Hitech Mall It IIB No. 12  
Jl. Kusuma Bangsa 116 – 118  
Surabaya

Телефон: (62) 31-5355035  
Факс: (62) 31-5477837

Yogyakarta Hotel Natour Garuda  
Jl. Malioboro No. 60  
Yogyakarta

Телефон: (62) 274-565478

Medan Wisma HSBC 4th floor  
Jl. Diponegoro No. 11  
Medan

Телефон/факс: (62) 61-4516173

**Анықтама алу көздері**

Makassar MTC Karebosi Lt. III Kav. P7-8  
 Jl. Ahmad Yani No. 49  
 Makassar

Телефон:  
 (62) 411-350147/411-350148

---

## Гонконгтағы пайдаланушыларға арналған анықтама

Техникалық қолдау қызметін және өзге де сатылымнан кейінгі қызметтерді алу үшін пайдаланушыларды Epson Hong Kong Limited компаниясымен хабарласуға шақырамыз.

### Интернеттегі басты бет

Epson Hong Kong бөлімшесі пайдаланушыларға келесі ақпаратты ұсыну үшін интернетте қытай және ағылшын тіліндегі жергілікті басты бетін жасады:

- Өнім туралы ақпарат
- Жиі қойылатын сұрақтарға (FAQs) берілген жауаптар
- Epson өнімі драйверлерінің ең соңғы нұсқалары

Пайдаланушылар Жаһандық интернетке келесі басты бет арқылы кіре алады:

<https://www.epson.com.hk>

### Техникалық қолдау көрсетуге қатысты жедел желі

Техника мамандармен келесі телефон және факс нөмірлері арқылы да хабарласуға болады:

Телефон: (852) 2827-8911

Факс: (852) 2827-4383

---

## Малайзиядағы пайдаланушыларға арналған анықтама

Ақпарат, қолдау және қызметтер алуға қатысты байланыс мәліметтері:

### Интернет (<https://www.epson.com.my>)

- Өнімнің техникалық сипаттамалары, жүктеуге болатын драйверлер туралы ақпарат
- Жиі қойылатын сұрақтар (FAQs), сатылымдар туралы сұраулар, электрондық поштамен жіберілетін сұрақтар

### Epson Trading (M) Sdn. Bhd.

Бас кеңсе.

Телефон: 603-56288288

Факс: 603-56288388/399

### *Epson анықтама үстелі*

- Сату мәселесіне қатысты сұрақтар және өнім туралы ақпарат (Ақпараттық желі)  
Телефон: 603-56288222
- Жөндеу қызметтері мен кепілдікке қатысты сұрақтар, өнімді пайдалану және техникалық қолдау (Техникалық желі)  
Телефон: 603-56288333

---

## Үндістандағы пайдаланушыларға арналған анықтама

Ақпарат, қолдау және қызметтер алуға қатысты байланыс мәліметтері:

**Анықтама алу көздері****Интернет**  
**(<https://www.epson.co.in>)**

Өнімнің техникалық сипаттарына қатысты мәліметті, жүктеуге болатын драйверлерді және өнімдерге қатысты сұрауларды табуға болады.

**Анықтама желісі**

Қызмет, өнім туралы ақпарат алу үшін немесе шығын материалдарына тапсырыс беру үшін — 18004250011 (уақыты: 09:00–18:00) — Бұл ақысыз байланыс.

Қызмет алу үшін (CDMA немесе мобильді телефон пайдаланушылары) — 3900 1600 (уақыты: 09.00–18.00) Префиксінде жергілікті STD коды.

---

**Филиппиндегі пайдаланушыларға арналған анықтама**

Техникалық қолдау қызметін және өзге де сатылымнан кейінгі қызметтерді алу үшін пайдаланушыларды Epson Philippines корпорациясымен төмендегі телефон және факс нөмірлері және электрондық пошта мекенжайы арқылы хабарласуға шақырамыз.

Транктік радио желі: (63-2) 706-2609

Факс: (63-2) 706-2665

Анықтама үстелінің тікелей желісі: (63-2) 706-2625

Электрондық пошта: [epchelpdesk@epc.epson.com.ph](mailto:epchelpdesk@epc.epson.com.ph)

**Интернет**  
**(<https://www.epson.com.ph>)**

Өнімнің техникалық сипаттамаларына қатысты ақпаратты, жүктеуге болатын драйверлерді, Жиі қойылатын сұрақтар (FAQs) және электрондық пошта арқылы жіберілген сұрақтарды алуға болады.

**Ақысыз телефон No.**  
**1800-1069-EPSON(37766)**

Тікелей хабарласу ұжымы телефон арқылы келесі сұрақтар бойынша көмек бере алады:

- Сату мәселесіне қатысты сұрақтар және өнім туралы ақпарат
- Өнімді пайдалануға қатысты сұрақтар немесе мәселелер
- Жөндеу қызметі және кепілдікке қатысты сұрақтар