

SC-F10000H Series
SC-F10000 Series

Gebbruikershandleiding

Copyright en handelsmerken

Copyright en handelsmerken

Niets uit deze uitgave mag worden veelevoudigd, opgeslagen in een geautomatiseerd gegevensbestand of openbaar worden gemaakt, in enige vorm of op enige wijze, hetzij elektronisch, mechanisch, door fotokopieën, opnamen of op enige andere manier, zonder voorafgaande schriftelijke toestemming van Seiko Epson Corporation. De informatie in dit document is uitsluitend bestemd voor gebruik met deze Epson-printer. Epson is niet verantwoordelijk voor gebruik van deze informatie in combinatie met andere printers.

Seiko Epson Corporation noch haar partners kunnen verantwoordelijk worden gesteld door de koper van dit product of derden voor schade, verlies, kosten of uitgaven die de koper of derden oplopen ten gevolge van al dan niet foutief gebruik of misbruik van dit product of onbevoegde wijzigingen en reparaties of (met uitzondering van de VS) het zich niet strikt houden aan de gebruiks- en onderhoudsvorschriften van Seiko Epson Corporation.

Seiko Epson Corporation kan niet verantwoordelijk worden gesteld voor schade of problemen voortvloeiend uit het gebruik van andere dan originele onderdelen of verbruiksgoederen kenbaar als originele Epson-producten of door Epson goedgekeurde producten van Seiko Epson.

Seiko Epson Corporation kan niet verantwoordelijk worden gesteld voor schade voortvloeiend uit elektromagnetische interferentie als gevolg van het gebruik van andere interfacekabels die door Seiko Epson Corporation worden aangeduid als door Epson goedgekeurde producten.

EPSON en EPSON EXCEED YOUR VISION of EXCEED YOUR VISION en de bijbehorende logo's zijn gedeponeerde handelsmerken of gewone handelsmerken van Seiko Epson Corporation.

Microsoft® and Windows® are registered trademarks of Microsoft Corporation.

Apple, Mac, and OS X are registered trademarks of Apple Inc.

Intel and Intel Core are trademarks of Intel Corporation or its subsidiaries.

Adobe, Illustrator, Acrobat, and Reader are either registered trademarks or trademarks of Adobe in the United States and/or other countries.

YouTube® and the YouTube logo are registered trademarks or trademarks of YouTube, LLC.

Firefox is a trademark of the Mozilla Foundation in the U.S. and other countries.

Chrome™ is trademarks of Google LLC.

Algemene kennisgeving: andere productnamen vermeld in dit document dienen uitsluitend als identificatie en kunnen handelsmerken zijn van hun respectieve eigenaars. Epson maakt geen enkele aanspraak op enige rechten op deze handelsmerken.

© 2021 Seiko Epson Corporation.

Opmerking voor gebruikers in Noord-Amerika en Latijns-Amerika

BELANGRIJK: lees de veiligheidsinstructies in de online *Notices (Kennisgevingen)* (Kennisgevingen) voordat u dit product gaat gebruiken.

Inhoudsopgave

Inhoudsopgave

Copyright en handelsmerken

Opmerking voor gebruikers in Noord-Amerika en Latijns-Amerika. 3

Opmerkingen bij de handleidingen

Betekenis van symbolen. 6
 Schermafbeeldingen in deze handleiding. 6
 Afbeeldingen. 6
 Indeling van de handleidingen. 6
 Videohandleidingen bekijken. 7
 Pdf-handleidingen bekijken. 7

Inleiding

Onderdelen van de printer. 9
 Voorkant. 9
 Inkttoevoereenheid. 12
 Rechteraanzicht. 14
 Binnenkant. 16
 Achterkant. 18
 Bedieningspaneel. 20
 Het scherm begrijpen en gebruiken. 22
 Startscherm. 22
 Menuscherm. 30
 Instructiescherm. 31
 Soorten knoppen. 31
 Gebruik en opslag. 33
 Installatieruimte. 33
 Tijdens het gebruik van de printer. 33
 Wanneer de printer niet in gebruik is. 34
 Behandeling van cartridges. 34
 Omgaan met media. 35
 Introductie van de bijgeleverde software. 37
 Epson Edge Dashboard gebruiken. 40
 Startinstructies. 40
 De printer registreren. 40
 De printerstatus controleren en beheren. 41
 Media-instellingen van EMX-bestand downloaden en kopiëren. 44
 Media-instellingen bewerken. 49
 Afsluiten. 50
 Epson Edge Print gebruiken. 51
 Configuratie van het hoofdscherm. 51
 Afdrukprocedure. 54
 Media efficiënt gebruiken zonder afval (genest afdrukken). 56

Een herhalingspatroon afdrukken (Stap en herhalen). 58
 LFP Accounting Tool gebruiken. 61
 Basisinstellingen. 61
 Schermlay-out. 65
 EPSON Software Updater gebruiken. 68
 De beschikbaarheid van software-updates controleren. 68
 Meldingen over updates ontvangen. 68
 Web Config gebruiken. 69
 Startinstructies. 69
 Afsluiten. 69
 Software verwijderen. 69

Basishandelingen

Workflow voor optimaal afdrukken. 70
 Voorzorgsmaatregelen voor het omgaan met media. 70
 Opmerkingen bij het laden van afdruk materiaal 71
 Afdruk materiaal laden. 72
 Werken met de Automatische oproleenheid. 80
 Belangrijke punten voor correct opwickelen. 80
 De rolkern aanbrengen. 81
 Oprollen met de normale invoerprocedure. 84
 Oprollen met de oprolinvoerprocedure. 86
 De opwikkelrol verwijderen. 91
 Afdruk informatie bij afsnijden media instellen. 91
 Media afsnijden. 91
 Media verwijderen. 92
 Geladen media verwijderen. 93
 Wanneer resterende media opraakt. 95
 Vóór het afdrukken. 96
 Afdrukafstellingen. 96
 Automatische aanpassing. 97
 Printkop uitlijnen. 97
 Aanpassing mediatoevoer. 98
 Afdrukgebied. 101
 Positie van de linker- en rechterrands van media. 101
 Afdrukgebied en afbeeldingsgebied. 102

Onderhoud

Wanneer welk onderhoud uit te voeren. 106

Inhoudsopgave

Schoonmaken.	106
Verbruiksartikelen vervangen.	108
Ander Onderhoud.	108
Wat hebt u nodig?.	110
Voorzorgsmaatregelen bij onderhoud.	110
Schoonmaken.	111
Dagelijkse reiniging.	111
Reinigingsvloeistof gebruiken.	114
De mediareinigers reinigen.	115
Anti-indroogdoppen reinigen.	116
Zuigdoppen reinigen.	119
Het gebied rond de printkop reinigen.	120
Het binnenlampje reinigen.	121
De voorkap reinigen.	122
Verbruiksartikelen vervangen.	123
Inkcartridges vervangen.	123
De vegerrol vervangen.	129
Afalinkt afvoeren.	131
De mediahouder vervangen.	133
Ander Onderhoud.	137
Inkcartridges periodiek schudden.	137
Controleren of er verstopte spuitkanaaltjes zijn.	141
Printkop reinigen.	142
De werking van de stroomonderbreker controleren.	144
Verwerking van gebruikte verbruiksartikelen.	145
Verwerking.	145

Menu van het bedieningspaneel

Menulijst.	146
Informatie over het menu.	156
Menu Algemene instellingen.	156
Menu Media-instellingen.	164
Menu Onderhoud.	171
Menu Voorraadstatus.	173
Menu Informatie vervangonderdelen.	173
Menu Printerstatus.	174

Problemen oplossen

Wanneer een melding wordt weergegeven.	175
Wanneer een foutmelding wordt weergegeven.	177
Probleemoplossing.	178
U kunt niet afdrukken (omdat de printer niet werkt).	178
Het klinkt of de printer afdrukken maakt, maar er wordt niets afgedrukt.	179

De afdrukken zien er anders uit dan verwacht	179
Media.	181
Overige.	183

Bijlage

Opties en verbruiksartikelen.	184
Cartridges.	184
Overige.	189
Ondersteunde media.	190
De printer verplaatsen en vervoeren.	190
De printer verplaatsen.	190
Transport.	200
Drukrolspreiders gebruiken.	200
Spreiders bevestigen.	200
Spreiders verwijderen.	201
Parallele aanpassing voor de Automatische oproleenheid.	202
Vorbereidingen voor parallelle aanpassing.	202
Aanpassen.	202
Lijst met media-instellingen voor elk Mediatype	210
De signaallampjes aflezen.	213
Systeemvereisten.	215
Epson Edge Dashboard.	215
Epson Edge Print.	216
Web Config.	217
Specificaties.	218


Hulp en ondersteuning


Website voor technische ondersteuning.	222
Contact opnemen met Epson.	222
Voordat u contact opneemt met Epson.	222
Hulp voor gebruikers in Noord-Amerika.	223
Hulp voor gebruikers in Latijns-Amerika.	223
Hulp voor gebruikers in Europa.	224
Hulp voor gebruikers in Taiwan.	224
Hulp voor gebruikers in Australië/Nieuw-Zeeland.	225
Hulp voor gebruikers in Singapore.	225
Hulp voor gebruikers in Thailand.	226
Hulp voor gebruikers in Vietnam.	226
Hulp voor gebruikers in Indonesië.	226
Hulp voor gebruikers in Hongkong.	227
Hulp voor gebruikers in Maleisië.	227
Hulp voor gebruikers in India.	227
Hulp voor gebruikers in de Filipijnen.	228


Opmerkingen bij de handleidingen

Opmerkingen bij de handleidingen


Betekenis van symbolen

 Waarschuwing:	Waarschuwingen moeten nauwkeurig worden gevolgd om ernstig lichamelijk letsel te voorkomen.
--	---

 Let op:	Voorzorgsmaatregelen worden aangegeven met “Let op” en moeten nauwkeurig worden gevolgd om lichamelijk letsel te voorkomen.
--	---

 Belangrijk:	Belangrijk wil zeggen dat de instructie moet worden gevolgd om schade aan dit apparaat te voorkomen.
--	--

Opmerking:	Opmerkingen bevatten nuttige of aanvullende informatie voor de bediening van dit apparaat.
-------------------	--

	Verwijst naar gerelateerde referentie-inhoud.
---	---

Schermafbeeldingen in deze handleiding

- De schermafbeeldingen in deze handleiding kunnen enigszins afwijken van de werkelijke schermen.

- De schermafbeeldingen van het bedieningspaneel in deze handleiding hebben een **Zwart** achtergrond.

Afbeeldingen

- Tenzij ander aangegeven, zijn de afbeeldingen in deze handleiding van de SC-F10000 Series.
- De afbeeldingen in deze handleiding kunnen enigszins afwijken van het model dat u gebruikt.

Indeling van de handleidingen

Noord-Amerika

Ga voor gebruikershandleidingen naar:

SC-F10070H:

- www.epson.com/support/f10070h (VS)
- www.epson.ca/support/f10070h (Canada)

SC-F10070:

- www.epson.com/support/f10070 (VS)
- www.epson.ca/support/f10070 (Canada)

Latijns-Amerika

Ga voor gebruikershandleidingen naar:

SC-F10070H:

- www.latin.epson.com/support/f10070h (Caraïbisch gebied)
- www.epson.com.br/suporte/f10070h (Brazilië)
- www.latin.epson.com/soporte/f10070h (overige regio's)

SC-F10070:

- www.latin.epson.com/support/f10070 (Caraïbisch gebied)
- www.epson.com.br/suporte/f10070 (Brazilië)

Opmerkingen bij de handleidingen

❑ www.latin.epson.com/soporte/f10070 (overige regio's)

Overige regio's

De indeling van de producthandleidingen is hieronder weergegeven.

U kunt de PDF-handleidingen bekijken met Adobe Reader of met Voorvertoning (Mac).

Opstarthandleiding (Boekje)	In deze handleiding worden de veiligheidsmaatregelen, het aansluiten van de printer op de computer en de installatie van de software uitgelegd. Lees deze handleiding om de handelingen veilig te kunnen uitvoeren.
Gebruikershandleiding (Beknopt overzicht) (PDF)	In deze handleiding worden het onderhoud en de basishandelingen die noodzakelijk zijn voor dagelijks gebruik uitgelegd.
Online Handleidingen	
Gebruikershandleiding (PDF)	In deze handleiding wordt het gebruik van de printer uitgelegd.
Probleemoplossing en tips	In deze handleiding staan veelgestelde vragen over en tips voor gebruik van de printer.
Epson Video Manuals	Deze video's laten zien hoe media wordt geladen en onderhoud wordt uitgevoerd.
Netwerkhandleiding (PDF)	Deze handleiding bevat informatie over het gebruik van de printer in een netwerk.

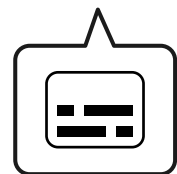
Videohandleidingen bekijken

U vindt de videohandleidingen op YouTube.

Klik op [Epson Video Manuals (video)] bovenaan de pagina van de *Online Handleiding* of klik op de volgende blauwe tekst om de handleidingen te bekijken.

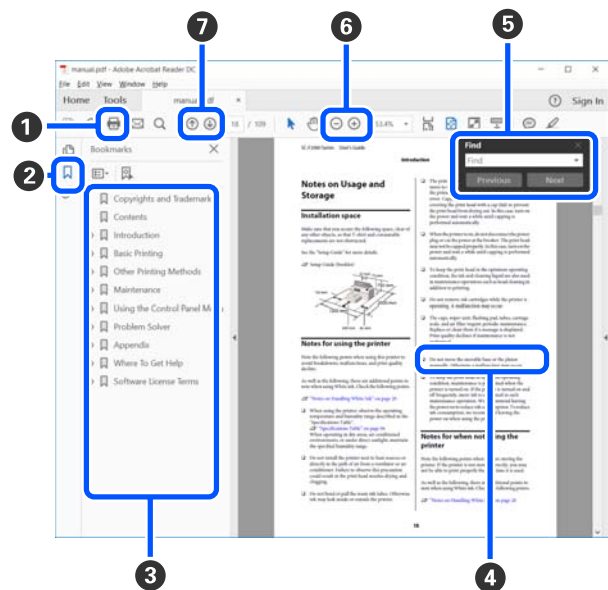
[Video Manual](#)

Klik op het pictogram voor ondertiteling (zie de afbeelding hieronder) als er geen ondertitels worden weergegeven tijdens het afspelen van de video.



Pdf-handleidingen bekijken

In dit gedeelte wordt de Adobe Acrobat Reader DC gebruikt als voorbeeld om basishandelingen te verklaren voor weergave van de PDF in Adobe Acrobat Reader.



❶ Klik om de PDF-handleiding af te drukken.

Opmerkingen bij de handleidingen

2 Elke keer dat hierop wordt geklikt, worden de bladwijzers weergegeven of verborgen.

3 Klik op de titel om de betreffende pagina te openen.

Klik op [+] om titels lager in de hiërarchie te openen.

4 Als de verwijzing in het blauw wordt weergegeven, kunt u de betreffende pagina openen door op de blauwe tekst te klikken.

Ga als volgt te werk om naar de oorspronkelijke pagina terug te keren.

Voor Windows

Houd de Alt-toets ingedrukt en druk op de toets ←.

Voor Mac

Houd de command-toets ingedrukt en druk op de toets ←.

5 U kunt zoektermen invoeren en hiernaar zoeken, bijvoorbeeld de namen van onderdelen die u wilt nakijken.

Voor Windows

Klik met de rechtermuisknop op een pagina in de PDF-handleiding en selecteer **Find (Zoeken)** in het menu dat wordt weergegeven om de zoekwerkbalk te openen.

Voor Mac

Selecteer **Find (Zoeken)** in het menu **Edit (Bewerken)** om de zoekwerkbalk te openen.

6 Als u tekst wilt vergroten die te klein is om goed te kunnen lezen, klikt u op ⊕. Klik op ⊖ om de tekst te verkleinen. Ga als volgt te werk om een deel van een afbeelding of schermopname te vergroten.

Voor Windows

Klik met de rechtermuisknop op een pagina in de PDF-handleiding en selecteer **Marquee Zoom (Selectiekader in-/uitzoomen)** in het menu dat wordt weergegeven. De muisaanwijzer verandert in een vergrootglas dat u kunt gebruiken om het gebied op te geven dat u wilt vergroten.

Voor Mac

Klik op het menu **View (Weergeven) — Zoom (Zoomen) — Marquee Zoom (Selectiekader in-/uitzoomen)** om de muisaanwijzer te veranderen in een vergrootglas. Gebruik de muisaanwijzer als een vergrootglas om het gebied op te geven dat u wilt vergroten.

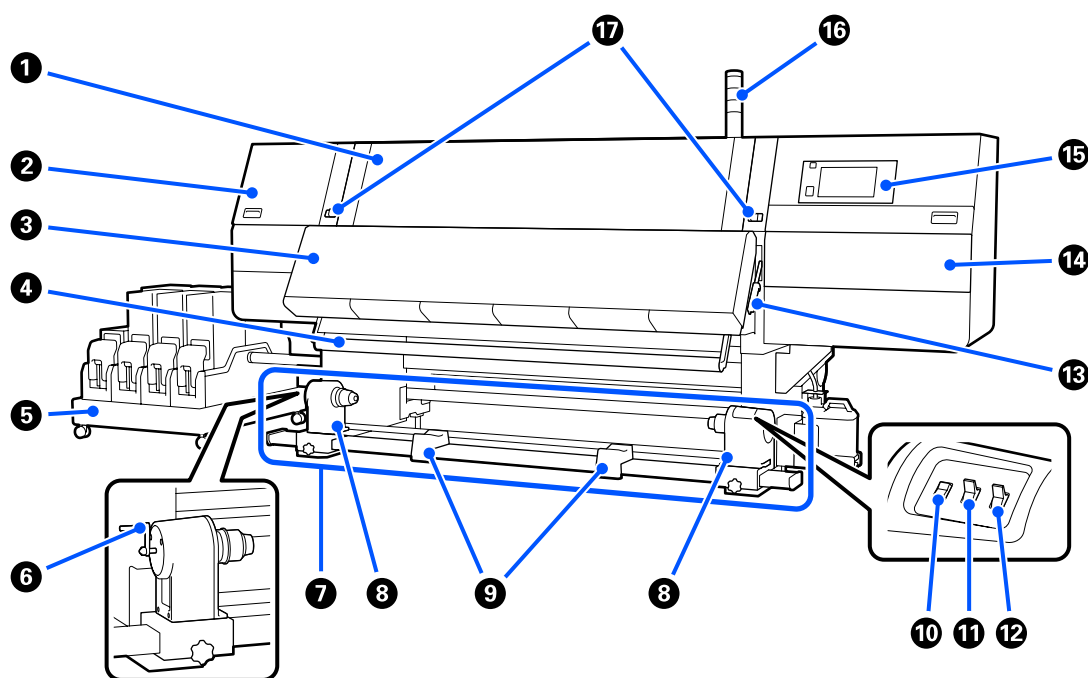
7 Hiermee opent u de vorige of de volgende pagina.

Inleiding

Onderdelen van de printer

Voor deze uitleg worden afbeeldingen van de SC-F10000 Series gebruikt.

Voorkant



1 Voorkap

Openen voor het laden van afdruk materiaal, het reinigen van de binnenkant van de printer en het verwijderen van vastgelopen afdruk materiaal. Deze kap is normaal gesproken en vergrendeld tijdens gebruik van de printer.

2 Onderhoudskap (links)

Open deze kap om het gebied rond de kappen te reinigen. Deze kap is normaal gesproken gesloten tijdens gebruik van de printer.

 [“Anti-indroogdoppen reinigen” op pagina 116](#)

3 Droger

Met de ingebouwde verwarmers en ventilator droogt de inkt na het afdrukken snel, terwijl de lucht blijft circuleren om de ingestelde temperatuur te behouden.

U kunt de verwarmers uitschakelen en alleen de ventilator gebruiken. (Ventilator)

 [“Scherm Media-instellingen” op pagina 27](#)

Inleiding

4 Materiaalgeleider

De geleider zorgt er bij het oprollen voor dat er spanning op de media blijft staan, zodat deze niet doorzakt.

5 Inkttoevoereenheid

Deze eenheid voorziet de printer van inkt uit de inktcartridges. De eenheid bevat twee inktcartridges voor elke kleur.

6 Hendel

Nadat de rolkern op de linker mediahouder is geplaatst, draait u de hendel en drukt u de mediahouder in de rolkern.

7 Automatische oproleenheid

Hiermee wordt afgedrukt materiaal automatisch opgevangen.

8 Mediahouder

Plaats de rolkern voor het oprollen van afdruk materiaal op deze houders. Deze bevinden zich aan de linker- en rechterzijde.

 [“Werken met de Automatische oproleenheid” op pagina 80](#)

9 Rolsteun

Laat het afdruk materiaal tijdelijk op deze steunen liggen bij het verwijderen van de opwikkelrol. Deze bevinden zich aan de linker- en rechterzijde.

10 Mediatoevoerschakelaar

Hiermee wordt media ingevoerd/teruggedraaid. Omdat de media-invoerschakelaar dezelfde functie heeft als de knop voor de invoer van media op het bedieningspaneel, kunt u de optie gebruiken die u het beste uitkomt. Lees de uitleg van de media-invoerknop voor meer informatie over functies.

11 Schakelaar Auto

Met deze schakelaar selecteert u de automatische oprolrichting. Kies Off om het automatisch oprollen uit te schakelen.

12 Schakelaar Manual

Gebruik deze schakelaar voor handmatig oprollen. De geselecteerde optie wordt van kracht zodra de schakelaar Auto op Off staat.

13 Hendel voor laden van media

Na het laden van media zet u deze hendel omlaag om de media op zijn plaats te houden. Zet de hendel omhoog om de media los te maken voordat u het verwijdert.

Er zit ook een hendel voor laden van media aan de achterzijde. U kunt dus de optie gebruiken die u het beste uitkomt.

Inleiding

14 Onderhoudskap (rechts)

Open deze kap om het gebied rond de printkop te reinigen en de wiperrol te vervangen. Deze kap is normaal gesproken gesloten tijdens gebruik van de printer.

 [“De vegerrol vervangen” op pagina 129](#)

 [“Het gebied rond de printkop reinigen” op pagina 120](#)

15 Bedieningspaneel

 [“Bedieningspaneel” op pagina 20](#)

16 Signaallampjes

De lampjes branden of knipperen in 3 kleuren om u te waarschuwen over de status van de printer. Hieronder ziet u de betekenis van de kleuren van de lampjes.

De lampjes hebben (van boven naar beneden) de kleur rood, geel of groen.



Rood : Afdrukken is niet mogelijk vanwege een fout.

Geel : De printer is actief maar er wordt een melding weergegeven, of de printer is gepauzeerd of bezig met onderhoud.

Groen : Afdrukken is mogelijk. Er wordt afgedrukt of de printer is gereed voor afdrukken.

De status van de printer wordt gedetailleerd aangegeven door de kleuren van de lampjes in combinatie met branden/knipperen van de lampjes.

In het gedeelte hieronder staat een uitleg van het signaallampje.

 [“De signaallampjes aflezen” op pagina 213](#)

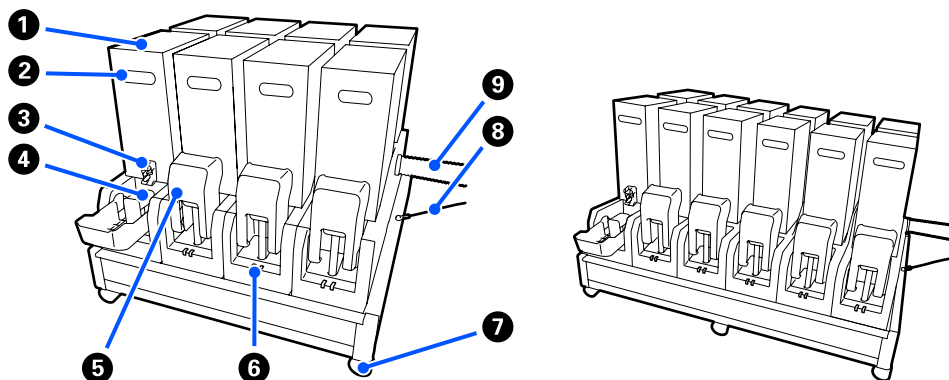
17 Vergrendeling

Deze bevinden zich aan de linker- en rechterzijde. Wanneer de voorkap wordt geopend, gaan de linker- en rechterhendel naar buiten om de vergrendeling te ontgrendelen. Wanneer de voorkap wordt gesloten, gaan de hendels naar binnen om de voorkap te vergrendelen.

Inleiding

Inktoevoereenheid

In totaal zitten er 12 inktcartridges in de SC-F10000H Series.



1 Cartridges

Van elke kleur worden twee inktcartridges geplaatst. Normaal gesproken wordt steeds één inktcartridge tegelijk gebruikt. Zodra de inktcartridge is opgebruikt, wordt automatisch de andere inktcartridge gebruikt. Wanneer inkt tijdens het afdrukken op is, kan de inktcartridge hierdoor worden vervangen zonder dat het afdrukken wordt verstoord. U kunt de inktcartridges ook handmatig verwisselen wanneer u afhankelijk van het beoogde gebruik van cartridge wilt wisselen. U kunt ze via de startpagina verwisselen.

 "Startscherm" op pagina 22

Inktcartridges zijn verkrijgbaar in twee volumes: 10 en 3 liter. U kunt kiezen welke cartridge u wilt gebruiken op basis van het beoogde gebruik. U kunt ook verschillende volumes combineren en installeren.

2 Hendel

Pak deze vast om de inktcartridge vast te houden. Bij nieuwe producten zijn de openingen gesloten. Open de openingen door deze met uw hand in te drukken. Er zijn vier plekken aan de zijkant van inktcartridges van 10 liter en twee plekken boven op de inktcartridges van 3 liter.

3 Inktuitlaat

Hier komt de inkt uit de inktcartridges. Trek deze uit de nieuwe inktcartridge en plaats de inktcartridge.

4 Connector

Sluit deze aan op de inktuitlaat en sluit vervolgens de inktoevoereenheid en de inktcartridge aan.

5 Cartridgeklep

Voorkomt toevallig contact met de connector van de inktcartridge. Deze staat normaal omhoog tijdens het gebruik van de printer.

6 Lampje voor controle van cartridges

Het lampje brandt of knippert in 2 kleuren om u te waarschuwen over de status van de geplaatste cartridge. Het lampje aan de linkerzijde is blauw en het lampje aan de rechterzijde is oranje.

Inleiding



Het lampje aan de linkerkzijde (blauw) brandt

Er stroomt inkt naar de printer. Verwijder cartridges niet.



Het lampje aan de linkerkzijde (blauw) knippert

De inktcartridges moeten worden geschud. Verwijder de inktcartridges en schud ze.

 [“Inktcartridges periodiek schudden” op pagina 137](#)



Het lampje aan de rechterzijde (oranje) brandt

Er is sprake van een fout of waarschuwing. Lees de details van de fout of waarschuwing op het scherm van het bedieningspaneel.



Het lampje aan de rechterzijde (oranje) knippert

Er is een fout opgetreden die niet kan worden verholpen. Lees de details van de fout op het scherm van het bedieningspaneel. Zet de printer uit en weer aan.

Dien een serviceaanvraag in als de fout aanhoudt, ook nadat u het apparaat heeft uit- en ingeschakeld.



Uit

Geen fout. De inktcartridge kan indien nodig worden verwijderd.

7 Wieltjes

Er zitten 6 (SC-F10000H Series) of 4 (SC-F10000 Series) wieltjes aan de poten. Vergrendel de wieltjes altijd tijdens gebruik van de printer.

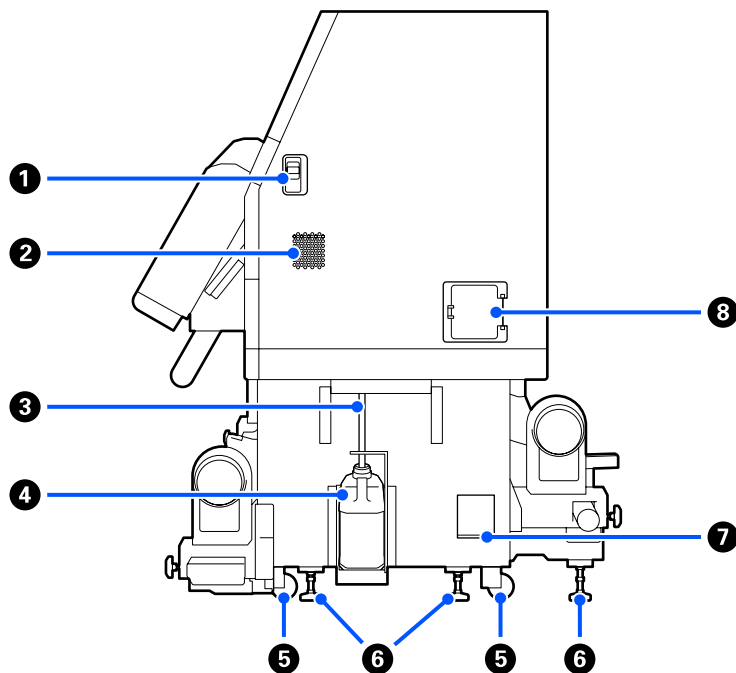
8 Kabel van inkttoevoereenheid

Sluit de kabel aan zoals afgebeeld. Als u de inkttoevoereenheid verplaatst wanneer deze op de printer is aangesloten en ze niet met de kabel aan elkaar verbindt, kan de inkttoevoerslang beschadigd raken.

9 Inkttoevoerslang

Deze eenheid voorziet de printer van inkt uit de inktcartridges.

Inleiding

Rechteraanzicht
**1 Ontgrendelingshendels**

Hiermee wordt de vergrendeling van de onderhoudsklep ontgrendeld. Deze bevinden zich aan de linker- en rechterzijde. Wanneer u de onderhoudsklep wilt openen, moet u dat doen door de hendels omlaag te zetten. De onderhoudsklep wordt automatisch vergrendeld wanneer deze wordt gesloten.

2 Ventilatieopeningen

Zorg er voor dat lucht door de printer kan stromen. Er zijn meerdere ventilatieopeningen. Blokkeer de ventilatieopeningen niet.

3 Buis voor afvalinkt

Buizen voor het afvoeren van afvalinkt. Zorg dat het einde van deze buis zich in de afvalinktfles bevindt wanneer de printer wordt gebruikt.

4 Afvalinktfles

In deze fles wordt de afvalinkt verzameld.

Vervang deze door een nieuwe afvalinktfles wanneer er een melding wordt weergegeven op het bedieningspaneel.

 [“Afvalinkt afvoeren” op pagina 131](#)

5 Wieltjes

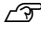
Elke poot heeft twee wieltjes.

Inleiding

6 Stelpoten

Controleer bij plaatsing of de printer waterpas staat. Gebruik de stelpoten om de printer waterpas te zetten en zet de printer vast. Breng metalen platen op de vloer aan om de belasting te verdelen.

Zorg dat de printer waterpas staat na verplaatsing.

 [“De printer verplaatsen en vervoeren” op pagina 190](#)

7 Waterpas

Controleer of de printer waterpas staat.

8 Stroomonderbreker

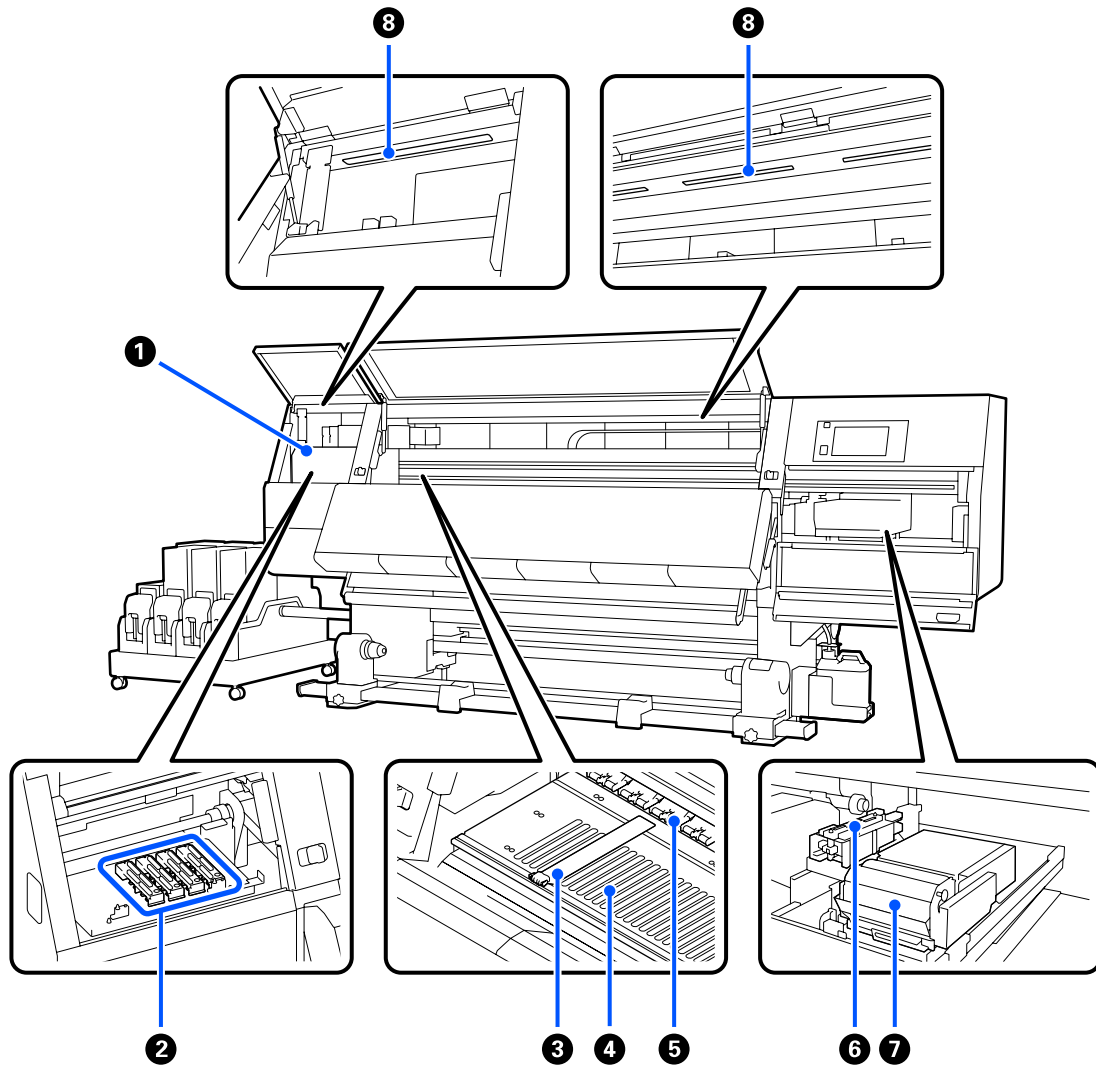
Als er een elektrische stroom door kortsluiting wordt gedetecteerd, wordt de stroom automatisch uitgeschakeld om een elektrische schok te voorkomen. Zorg dat de schakelaar van de stroomonderbreker altijd op ON staat wanneer u de printer gebruikt. Controleer ongeveer een keer per maand of de stroomonderbreker werkt.

 [“De werking van de stroomonderbreker controleren” op pagina 144](#)

Inleiding

Binnenkant

Wanneer de volgende onderdelen vies zijn, kan dit het afdrukresultaat beïnvloeden. Reinig of vervang deze onderdelen regelmatig. Hoe dit moet, wordt beschreven in de hoofdstukken die hieronder steeds worden aangegeven of in de meldingen op het scherm.



1 Printkop

De printkop beweegt naar rechts en naar links en spuit inkt op het afdruk materiaal. Wanneer afdrucken vies zijn, kan er vuil op de printkop zitten. Controleer dit en reinig de printkop indien nodig.

 [“Het gebied rond de printkop reinigen” op pagina 120](#)

Inleiding

2 Anti-indroogdoppen

De SC-F10000H Series heeft een rij met 6 doppen en de SC-F10000 Series een rij met 4.

Wanneer er niet wordt afgedrukt, dekken deze kappen de spuitkanaaltjes van de printkop af, zodat ze niet kunnen uitdrogen. Afhankelijk van de mate van vervuiling wordt op het scherm van het bedieningspaneel een reinigingsmelding weergegeven. Voer de in de melding genoemde reiniging uit.

 [“Anti-indroogdoppen reinigen” op pagina 116](#)

3 Platen voor het vasthouden van media

De platen voor het vasthouden van media voorkomen dat het afdruk materiaal omhoog beweegt en zorgen ervoor dat er geen vezels van de rand van het afdruk materiaal op de printkop komen. Breng de platen aan weerszijden van het afdruk materiaal in de juiste positie voordat u begint met afdrukken.

 [“Afdruk materiaal laden” op pagina 72](#)

4 Degel

Dit zuigt de media vast en fixeert het voor vloeiend afdrukken en invoeren van media.

 [“Dagelijkse reiniging” op pagina 111](#)

5 Aandrukrollen

Deze rollen drukken het afdruk materiaal aan tijdens het afdrukken.

6 Zuigdop

Met deze kap wordt inkt uit de spuitkanaaltjes van de printkop gezogen.

Reinig de zuigdoppen voordat u Printkop vernieuwen uitvoert.

 [“Zuigdoppen reinigen” op pagina 119](#)

7 Wipereenheid

De wiper verwijdert inkt van het oppervlak van de spuitkanaaltjes van de printkop. De wiperrol op de wipereenheid is een verbruiksartikel. Vervang wanneer er een melding wordt weergegeven op het bedieningspaneel.

 [“De vegerrol vervangen” op pagina 129](#)

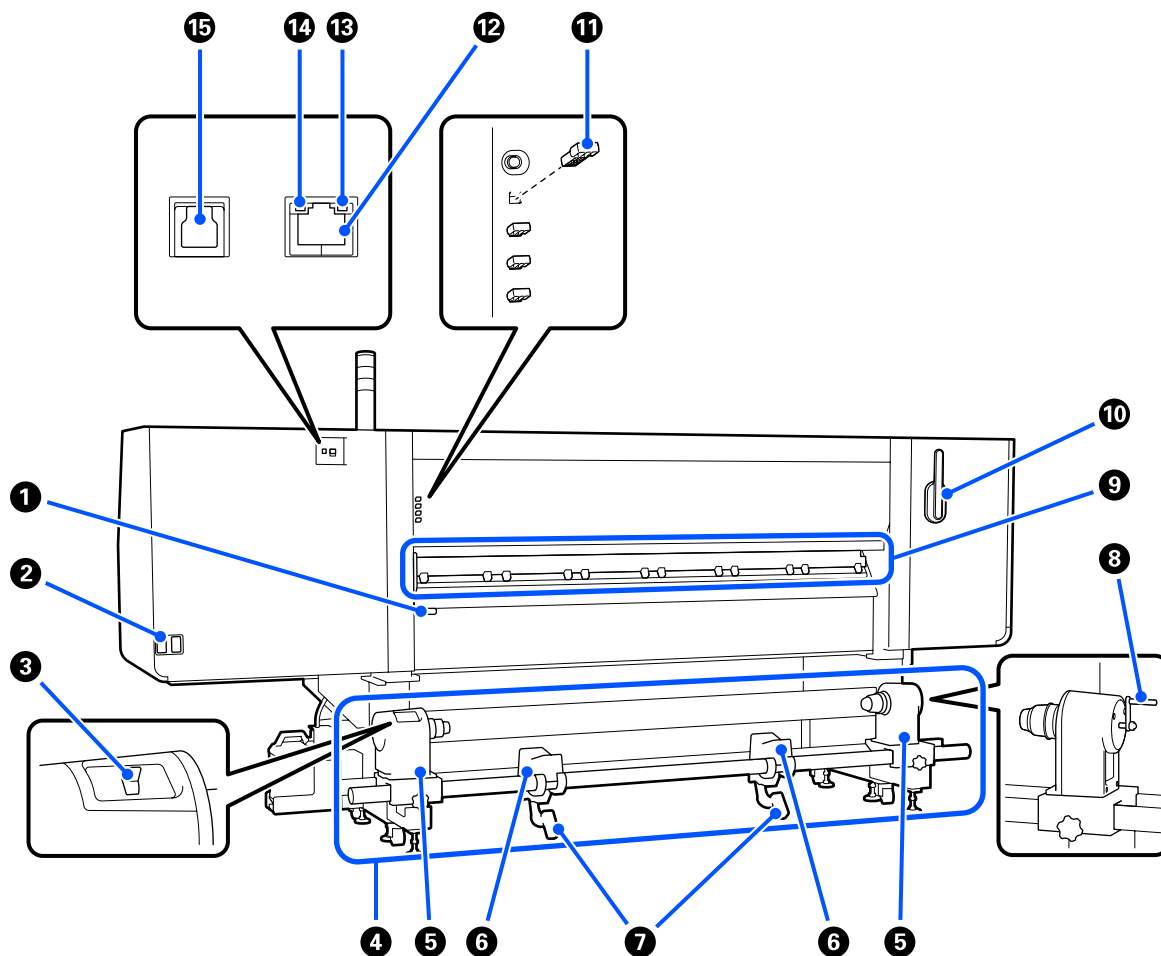
8 Interne lamp

Hiermee wordt de binnenkant van de printer verlicht, zodat u afdrukresultaten en gebieden die onderhoud nodig hebben beter kunt controleren. Reinig de lamp als het oppervlak vuil is geworden door inktnevel.

 [“Het binnenlampje reinigen” op pagina 121](#)

Inleiding

Achterkant



1 Hendel voor laden van media

Na het laden van media zet u deze hendel omlaag om de media op zijn plaats te houden. Zet de hendel omhoog om de media los te maken voordat u het verwijdert.

Omdat deze hendel voor het laden van media dezelfde functie heeft als de hendel voor het laden van media aan de voorzijde van de printer, kunt u de optie gebruiken die u het beste uitkomt.

2 Netsnoeraansluiting 1/netsnoeraansluiting 2

Voor aansluiting van het netsnoer. U moet beide kabels aansluiten.

3 Aandrijfschakelaar

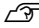
U kunt de aandrijfschakelaar gebruiken om media wat losser te laden en afgesneden media op te rollen en tegelijkertijd te vervangen.

Inleiding

4 Mediadoorvoereenheid

Hiermee wordt de te gebruiken media geladen.

Zie het volgende gedeelte voor informatie over ondersteunde media.

 [“Ondersteunde media” op pagina 190](#)

5 Mediahouder

Plaats het afdrukmetaal op deze houders. Deze bevinden zich aan de linker- en rechterzijde.

6 Rolsteun

Laat de media op deze steunen rusten voordat u het op de mediahouders plaatst. Deze bevinden zich aan de linker- en rechterzijde.

7 Tilhendel

Als de media die u op de mediahouder wilt aanbrengen erg zwaar is, kunt u de media met deze hendel op gelijke hoogte met de mediahouder brengen. Deze bevinden zich aan de linker- en rechterzijde.

8 Hendel

Nadat media op de rechter mediahouder is geplaatst, draait u de hendel en drukt u de mediahouder in de rolkern.

9 Mediareiniger

Hiermee worden pluisjes en stof van media geveegd wanneer deze wordt ingevoerd. Als er een melding wordt weergegeven op het scherm van het bedieningspaneel, gebruikt u de meegeleverde mediareinigerborstel voor reiniging.

 [“De mediareinigers reinigen” op pagina 115](#)

10 Mediareinigerborstel

Hiermee wordt stof van het oppervlak van de mediareiniger geveegd.

De borstel kan maar in één richting vuil wegvegen. Beweeg deze daarom in de richting waarmee het vuil wordt verwijderd. U kunt de veegrichting wijzigen. Hang de mediareinigerborstel aan de haak aan de achterzijde van de printer als u deze niet gebruikt.

11 Drukrolspreider

Met dit onderdeel blijven de drukrollen in de geopende stand staan. Drukrollen waarin een spreider is geplaatst, oefenen geen druk op de media uit, ook niet als de hendel voor het laden van media omlaag staat. Als de media kreukt, kunt u de drukrolspreider gebruiken om het kreuken te verminderen.

Berg de drukrolspreider op de oorspronkelijk plek op als u deze niet gebruikt.

 [“Drukrolspreiders gebruiken” op pagina 200](#)

12 Netwerkaansluiting

Voor aansluiting van een netwerkkabel. Gebruik een STP-kabel (categorie 5e of hoger).

Inleiding

13 Gegevenslampje

Het gegevenslampje brandt of knippert om de status van de netwerkverbinding en gegevensontvangst aan te geven.

Aan : Verbonden.

Knippert : Verbonden. Ontvangt gegevens.

14 Statuslampje

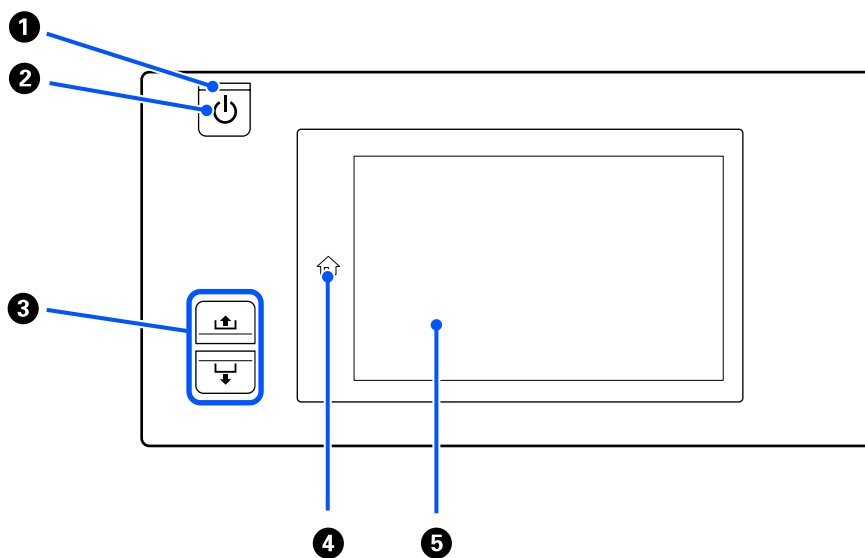
De kleur geeft de communicatiesnelheid van het netwerk aan.

Groen : 1000Base-T

15 USB-aansluiting

Voor aansluiting van een USB-kabel.

Bedieningspaneel



1 Lampje (aan-uitlampje)

De gebruiksstatus van de printer wordt aangegeven met een brandend of knipperend lampje.

Aan : De printer is ingeschakeld.

Knippert : De printer ontvangt gegevens, er wordt een printkopreiniging uitgevoerd of er vinden andere taken plaats tijdens het uitschakelen.

Uit : De printer is uitgeschakeld.

2 Knop (aan-uitknop)

Hiermee schakelt u de printer in en uit.


Inleiding


3 Knop voor mediatoevoer


Wat er gebeurt wanneer u op de knop drukt, is afhankelijk van de status van de hendel voor het laden van media.

- De hendel staat omlaag

De volgende acties worden uitgevoerd, ongeacht de oprolspecificaties voor de geladen media.

Knop : hiermee wordt de media teruggedraaid.

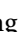
Knop : hiermee wordt de media ingevoerd.

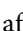
Wanneer u de media terugdraait met de knop , stopt de media zodra de rand de beginpositie voor het afdrucken heeft bereikt.

Verder terugdraaien is mogelijk door de knop los te laten en opnieuw in te drukken.

- De hendel staat omhoog

De geladen media wordt in de volgende richtingen gedraaid.

Knop : bij de terugdraairichting wijst de afdrukzijde naar buiten, bij de invoerrichting wijst de afdrukzijde naar buiten

Knop : bij de invoerrichting wijst de afdrukzijde naar buiten, bij de terugdraairichting wijst de afdrukzijde naar buiten

Als u de media oprolt terwijl de hendel omhoog staat, kan deze in de invoerrichting draaien.

 [“Afdruk materiaal laden” op pagina 72](#)

U kunt dit ook uitvoeren met de media-invoerschakelaar van de automatische oproleenheid. Gebruik de optie die u het beste uitkomt.


4 Knop (startknop)

Wanneer het instellingenmenu of een vergelijkbaar scherm wordt weergegeven en het lampje van deze knop brandt, kunt u hier op drukken om terug te keren naar het startscherm.

Als de startknop niet kan worden gebruikt, brandt het lampje niet.

5 Scherm

Dit is een touchscreen waarop de printerstatus, menu's en foutmeldingen worden weergegeven. U kunt met uw vingers zachtjes op menu-items en opties op het scherm drukken om ze te selecteren. Als u uw vinger op het scherm houdt en deze beweegt, kunt u door het scherm scrollen.

 [“Het scherm begrijpen en gebruiken” op pagina 22](#)

Inleiding

Het scherm begrijpen en gebruiken

Voor deze uitleg worden schermafbeeldingen van de SC-F10000 Series gebruikt.

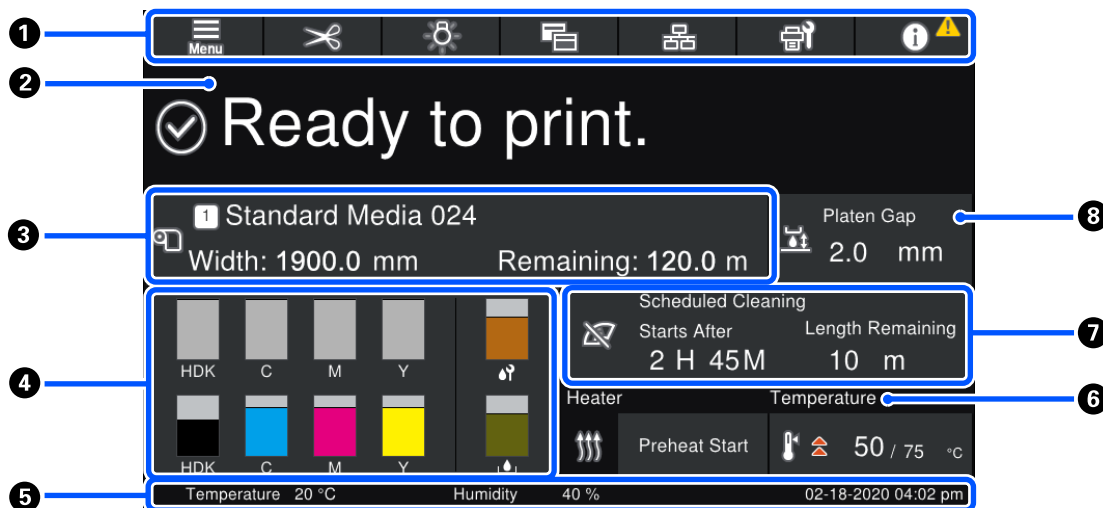
In dit hoofdstuk worden de schermindeling en het gebruik ervan uitgelegd. Het startscherm het menu en het scherm met bedieningsprocedures zijn daarbij als voorbeeld gebruikt.

Startscherm

In het startscherm kunt u schakelen tussen het scherm Status en het scherm Media-instellingen door op de schakelknop te drukken.

Scherm Statusindicatie

Er kan een overzicht van de printerstatus worden weergegeven.



1 Opdrachtbalk

Hier worden knoppen voor veelgebruikte functies weergegeven. De functies van de knoppen worden hieronder weergegeven. Een vergelijkbare opdrachtbalk wordt ook in andere schermen weergegeven.



Menu

Hiermee wordt het instellingenmenu weergegeven.

[“Menu van het bedieningspaneel” op pagina 146](#)



Media afsnijden

Hiermee wordt de media doorgevoerd naar de snijpositie wanneer het afdrucken is voltooid en wanneer de media wordt vervangen.

[“Media afsnijden” op pagina 91](#)

Inleiding



Interne lamp

Hiermee schakelt u de interne lamp in of uit. Afhankelijk van de status wordt het volgende getoond.



Aan



Uit

Als u **Binnenlampje** in de Printerinstellingen op **Auto** zet, gaat het lampje automatisch aan bij bewerkingen waarvoor licht nodig is, bijvoorbeeld bij afdrukken, en gaat het uit wanneer de bewerking gereed is.

Het kan echter voorkomen dat het niet aangaat vanwege de staat van de printer. In dat geval wordt de knop grijs weergegeven.

 [“Menu Algemene instellingen” op pagina 156](#)



Wisselen tussen weergave

Hiermee schakelt u tussen het scherm Statusindicatie en het scherm Media-instellingen.



Verbindingsstatus wijzigen

Hiermee wordt de status van de computer die met de printer is verbonden gewijzigd in Online of Offline. Wijzig dit indien nodig. Zet de status bijvoorbeeld op Offline, zodat er geen afdruktaken worden ontvangen tijdens onderhoud van de printer.





Onderhoud

Het menu Onderhoud wordt in dit scherm weergegeven. Hiermee kunt u onder meer printkoponderhoud uitvoeren en verbruiksartikelen vervangen.

 [“Menu Onderhoud” op pagina 171](#)



Informatie

Hiermee geeft u de Printerstatus weer. Als er meldingen zijn, bijvoorbeeld wanneer verbruiksartikelen bijna op zijn, wordt rechtsboven in het scherm het pictogram  weergegeven. In het scherm dat verschijnt wanneer u op de knop drukt, wordt een **Berichtenlijst** weergegeven met punten die nog niet zijn afgehandeld. Als u op de items drukt, worden instructies weergegeven. Volg de aanwijzingen om eventuele problemen op te lossen. Zodra alle problemen zijn opgelost, verdwijnt het pictogram .

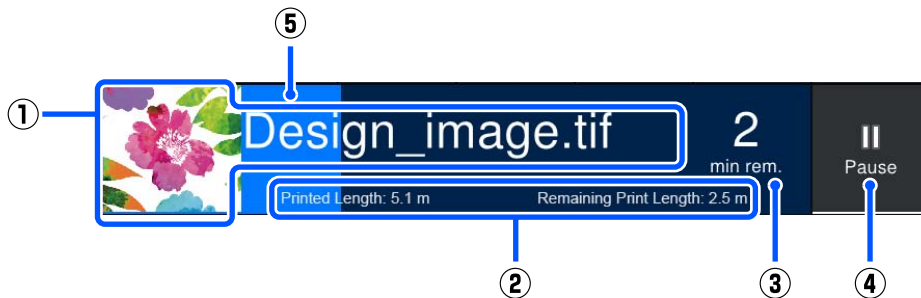
2 Meldingen

Hiermee geeft u de printerstatus en meldingen met instructies weer.

 [“Wanneer een melding wordt weergegeven” op pagina 175](#)

Inleiding

Tijdens het afdrukken verandert het scherm (zie de afbeelding) en worden de volgende knoppen en informatie weergegeven.



- (1) Bestandsnaam en miniatuur van de afbeelding die wordt afgedrukt.

Afhankelijk van het gebruikte RIP-type wordt een miniatuurafbeelding mogelijk niet weergegeven.

- (2) De Afgedrukte lengte van media, de Resterende afdruklengte van media, Tijd tot vervanging afdruk materiaal en Doorvoermodus

Als u tijdens het afdrukken op het weergavegebied drukt, wordt het scherm weergegeven waarin u de weergavedetails voor (2) kunt instellen. Selecteer maximaal 2 items die u wilt weergeven.

Tijd tot vervanging afdruk materiaal is een geschatte tijd.

- (3) Schatting van de resterende afdruktijd

- (4) Knop Pause (Onderbreken)

Deze wordt tijdens het opwarmen weergegeven als de knop Start, tot de verwarming de ingestelde temperatuur heeft bereikt. Als u op deze knop drukt, start het afdrukken, ook als de temperatuur van de verwarming laag is.

- (5) Voortgangsbalk

Afdrukken onderbreken en afdruktaken annuleren


Als u tijdens het afdrukken op de knop Pause drukt, wordt een scherm weergegeven waarin u de timing voor de onderbreking kunt instellen. Druk op een timing om deze te selecteren.

- Onmiddellijk pauzeren:** het afdrukken wordt onmiddellijk gestopt. Wanneer het afdrukken is gestopt tijdens een afdruktaak, kan het afdrukken worden onderbroken wanneer het afdrukken wordt hervat.
- Pauzeren tussen pagina's:** het afdrukken stopt nadat de pagina die op dat moment wordt afgedrukt gereed is.

Als u tijdens de onderbreking op **Her vatten** drukt, wordt de onderbreking geannuleerd. Als u op **Annuleren** drukt, wordt de actieve afdruktaak geannuleerd en stopt het afdrukken.

Inleiding

3 Informatie over het afdrukmateriaal

Hier wordt informatie weergegeven over de geladen media. Het getal geeft aan hoeveel media er nog is geladen. Wanneer de resterende hoeveelheid media lager is dan de waarde die bij **Waarschuwing voor resterend** in het menu Media-instellingen is ingesteld, verschijnt . Druk op het weergavegebied om het menu Media-instellingen weer te geven.

 [“Menu Media-instellingen” op pagina 164](#)

4 Informatie over verbruiksartikelen

Informatie over verbruiksartikelen, zoals inktcartridges, wordt met de volgende pictogrammen en staaflengtes aangegeven.



Cartridgestatus

Hiermee wordt aangegeven hoeveel inkt er nog ongeveer aanwezig is en wat de actuele status is. Naarmate de inkt op raakt, wordt de staaf korter.

De code onder de staaf geeft de inktkleur aan. De staaf onderaan staat voor de voorste inktcartridge en de staaf bovenaan staat voor de achterste inktcartridge.

SC-F10000H Series

FP : Fluorescent Pink

FY : Fluorescent Yellow

LC : Light Cyan (Licht Cyaan)

LM : Light Magenta (Licht Magenta)

HDK : High Density Black (High Density Zwart)

C : Cyan (Cyaan)

M : Magenta

Y : Yellow (Geel)

SC-F10000 Series

HDK : High Density Black (High Density Zwart)

C : Cyan (Cyaan)

M : Magenta

Y : Yellow (Geel)

Het display verandert als een waarschuwing wordt weergegeven of een fout optreedt (zie hieronder).

Inleiding



Naar schatting bevindt zich weinig inkt in de tank. Zodra de inktcartridge is opgebruikt, wordt automatisch de andere inktcartridge gebruikt. Controleer of er aan de andere kant een nieuwe inktcartridge is geplaatst.



- Inkt is op. Vervang de oude cartridge door een nieuw exemplaar.
- Er zijn meer dan 30 minuten verstreken sinds de inktcartridgeconnector is losgekoppeld. Sluit de connector onmiddellijk opnieuw aan. Als u dat niet doet, zal de inkt uitdrogen en werkt de printer mogelijk niet normaal.



De inktcartridges moeten worden geschud. Verwijder de inktcartridges en schud ze.



De connector van een inktcartridge is losgekoppeld. Plaats de inktcartridge en sluit de connector correct aan.



Controleer of alle cartridgekleppen omhoog staan en volg de aanwijzingen op het scherm.



Status van afvalinktfles

Hiermee wordt aangegeven hoeveel ruimte er nog ongeveer over is in de afvalinktfles. Naarmate er minder ruimte over is, wordt de staaf korter.

Het scherm verandert als een waarschuwing wordt weergegeven (zie hieronder).



De afvalinktfles is bijna vol. Houd een nieuwe afvalinktfles gereed.



Status van wiperrol

Hiermee wordt de aanwijzingen voor vervanging van de wiperrol weergegeven. Naarmate het moment voor vervanging naderbij komt, wordt de staaf korter.

Het scherm verandert als een waarschuwing wordt weergegeven (zie hieronder).




De vegerrol moet binnenkort worden vervangen. Er moet een nieuwe vegerrol gereed worden gemaakt.

Als u op het weergavegebied drukt, wordt het scherm Voorraadstatus weergegeven en kunt u de onderdeelnummers van verbruiksartikelen bekijken. U kunt ook van inktcartridge wisselen. (De actieve sleuf wijzigen)

Om de inktcartridge te vervangen, drukt u op de staaf van de inktcartridge die u niet gebruikt, bevestigt u de melding op het scherm en drukt u op **Start**.

5 Taakbalk

Hier worden de actuele datum en tijd en de temperatuur en luchtvochtigheid rond de printer weergegeven. Als de temperatuur of luchtvochtigheid van de gebruiksomgeving van de printer te hoog of te laag is, wordt  weergegeven. Voor een hoogwaardig afdrukresultaat wordt aanbevolen de printer in de aangegeven gebruiksomgeving te gebruiken. Een vergelijkbare taakbalk wordt ook in andere schermen weergegeven.

Inleiding

6 Informatie over de droger

Hier worden de knop Start voorverwarming en de temperatuur van de droger weergegeven. Druk op Start voorverwarming nadat de printer uit de slaapstand is gehaald en u eerst wilt gaan voorverwarmen alvorens een afdruktak te ontvangen. Als u op het weergavegebied voor de temperatuur drukt, wordt het scherm Instellingen weergegeven.

De waarde aan de rechterkant staat voor Instellen en de waarde aan de linkerkant staat voor Stroom. Als de actuele temperatuur niet de ingestelde waarde bereikt, worden afhankelijk van de situatie de volgende pictogrammen weergegeven.



Verwarmen



Koelen

7 Mededeling over wanneer onderhoud of periodieke reiniging moet plaatsvinden

In de volgende situaties wordt hier links weergegeven wanneer Onderhoudsreiniging* en rechts wanneer Periodieke reiniging moet worden uitgevoerd. Voor Periodieke reiniging wordt op basis van de instellingen Afdrukduur, Pagina afdrukken of Afdruk lengte weergegeven.

- Onderhoudsreiniging: 24 uur van tevoren
- Periodieke reiniging (Afdrukduur): 1 uur van tevoren
- Periodieke reiniging (Afdruk lengte): 20 minuten van tevoren
- Periodieke reiniging (Pagina afdrukken): 20 pagina's van tevoren

De momenten waarop deze moeten worden uitgevoerd, variëren aanzienlijk afhankelijk van de omgevingstemperatuur van de printkoppen. Onderhoudsreiniging kan daarnaast worden uitgevoerd wanneer de stroom opnieuw wordt ingeschakeld, ongeacht de weergegeven meldingen.

Als u op het weergavegebied drukt, wordt het scherm voor reiniging vooraf weergegeven. Als u wilt afdrukken terwijl het bijna tijd is voor een reiniging, kunt u de reiniging vooraf uitvoeren. Zo voorkomt u dat het afdrukken wordt onderbroken.

* Tijdens de Onderhoudsreiniging wordt de printkop op vastgestelde tijden automatisch gereinigd om de printkop in goede conditie te houden. Stel de onderhoudsreiniging in via het menu Onderhoudsinstelling.

 [“Menu Algemene instellingen” op pagina 156](#)

8 Plaatopening

Hier wordt de instelling voor de degelruimte weergegeven. Als u op het weergavegebied drukt, wordt het scherm Instellingen weergegeven.

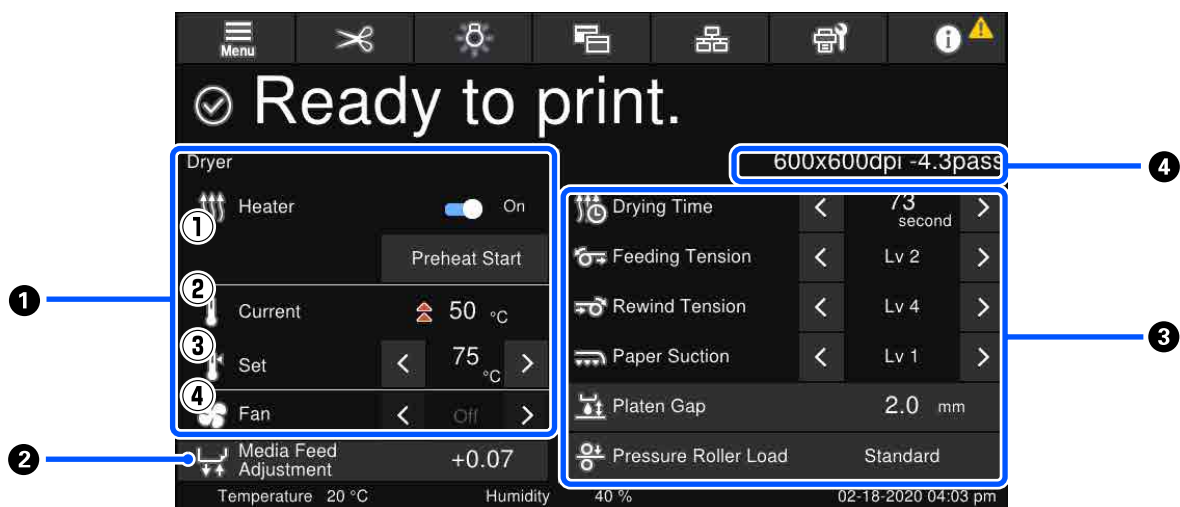
Scherm Media-instellingen

Hier ziet u een overzicht van de belangrijkste instellingen voor media die u kunt wijzigen.

De media-instellingen kunnen ook worden gewijzigd in het menu Instellingen. Gebruik de optie die u het beste uitkomt.

Inleiding

 “Menu van het bedieningspaneel” op pagina 146



1 Informatie over de droger

U kunt de volgende activiteiten en statussen van de droger controleren.



(1) Bediening van verwarming

U kunt de verwarming op Aan/Uit zetten en deze voorverwarmen.

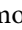

(2) Stroom

Afhankelijk van de situatie worden de pictogrammen en het scherm Statusindicatie gelijktijdig weergegeven.

(3) Instellen

Met  /  kunt u de waarden wijzigen.

(4) Kracht van de modus Ventilator



De modus Ventilator is ingeschakeld wanneer de verwarming op Uit staat. Met  /  kunt u de kracht van de ventilator wijzigen.

2 Informatie over Aanpassing mediatoevoer tijdens het afdrukken

Als u tijdens het afdrukken Aanpassing mediatoevoer uitvoert, worden de gewijzigde waarden weergegeven. Als u op het weergavegebied drukt, wordt het scherm Instellingen weergegeven.

 “Instellingen wijzigen tijdens het afdrukken” op pagina 29

3 Media-instellingen

Hier worden de ingestelde waarden voor elk in te stellen item weergegeven. Met  /  kunt u de waarden van items wijzigen (met uitzondering van Plaatopening en Lading drukrol). Hiermee wijzigt u de waarden voor elk item van de geselecteerde media-instellingen. Als u op de knop voor Plaatopening en Lading drukrol drukt, wordt het instellingenscherf geopend.

Inleiding

4 Doorvoermodus

Hier wordt de actuele Doorvoermodus weergegeven.

 [“Menu Media-instellingen” op pagina 164](#)

Instellingen wijzigen tijdens het afdrucken


Tijdens het afdrucken kunt u instellingen wijzigen in Media-instellingen op het startscherm. Als een probleem optreedt, bijvoorbeeld strepen of kreukels, wijzig dan de media-instellingen om het probleem op te lossen. Tijdens het afdrucken kunt u eenvoudig problemen oplossen, omdat u de resultaten kunt zien terwijl u de wijzigingen aanbrengt. Daarnaast kunt u, wanneer problemen optreden kort nadat het afdrucken is gestart, snel de problemen oplossen zonder het afdrucken te stoppen.

Als u de instellingen wijzigt via het startscherm, wijzigen de actuele media-instellingen.

Zie “Problemen oplossen” in deze handleiding en “Probleemoplossing en tips” in de *Online Handleiding* voor methoden om problemen met afdrukresultaten op te lossen.

 [“Problemen oplossen” op pagina 175](#)

In dit gedeelte wordt uitgelegd hoe u Aanpassing mediatoevoer kunt uitvoeren om strepen te voorkomen.

1 Druk op  om het scherm Media-instellingen te openen.

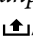
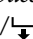
2 Druk op het informatiegebied Aanpassing mediatoevoer.
Het instellingenscherm wordt weergegeven.

3 Druk op  /  om de waarden te wijzigen.

Als de waarde voor de invoer te laag is, worden er zwarte (donkere) strepen zichtbaar. Voer in dit geval een hogere waarde in.

Als de waarde voor de invoer daarentegen te hoog is, worden er witte (lichte) strepen zichtbaar. Voer in dit geval een lagere waarde in.

Opmerking:


Wanneer het instellingenscherm voor Aanpassing mediatoevoer wordt weergegeven, kunt u de waarden wijzigen door links in het scherm op de knoppen  /  te drukken.

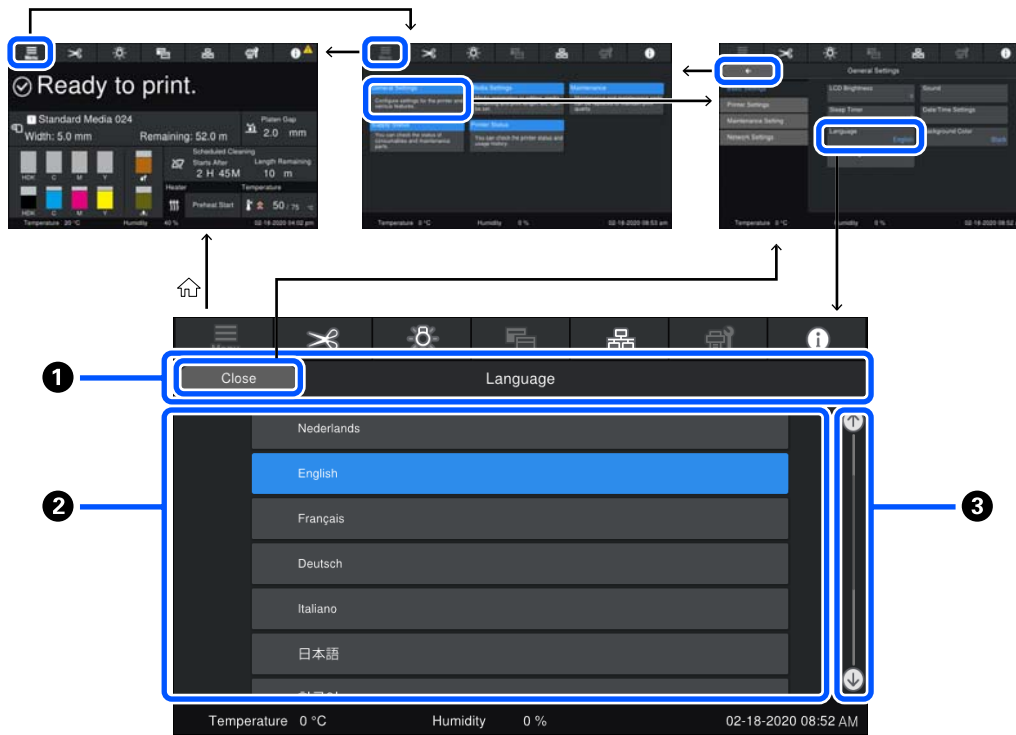
4 Wijzig tijdens het controleren van de afdrukresultaten de waarden tot het probleem volledig is verholpen.
De ingestelde waarde voor Aanpassing mediatoevoer in de geselecteerde media-instellingen wordt bijgewerkt.

5 Wanneer u klaar bent, drukt u op  om terug te keren naar het startscherm.


Inleiding

Menuschermb

Als u op  in het startscherm drukt, wordt het menu geopend.



1 Weergavegebied met schermnaam



Hier wordt de schermnaam weergegeven. Als u op **Sluiten** of  drukt, keert u terug naar het vorige scherm.

2 Werkgebied

Hier worden knoppen en andere items weergegeven. De weergegeven inhoud verschilt per scherm.

3 Schuifbalk

Deze wordt weergegeven wanneer niet alle knoppen etc. in het werkgebied passen. Als de werkbalk wordt weergegeven, kunt u alle knoppen etc. bekijken door omhoog en omlaag te scrollen.

U kunt door een item scrollen door het ingedrukt te houden en omhoog of omlaag te bewegen (schuiven). U kunt ook op / drukken om te scrollen (zie de afbeeldingen hieronder).



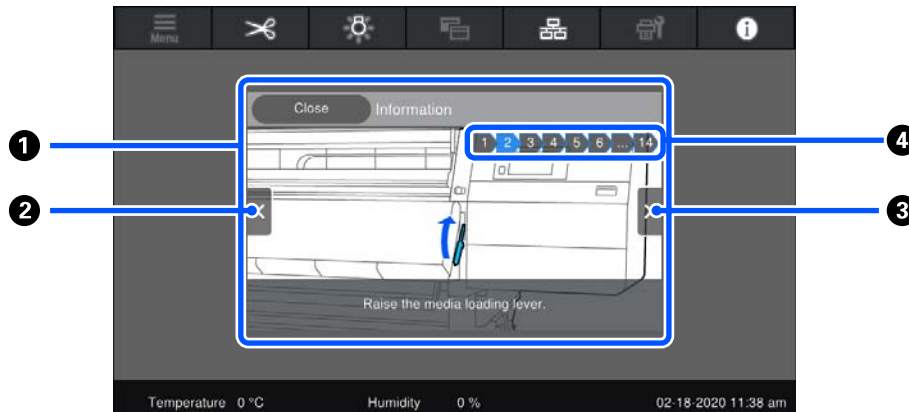
Inleiding

Instructiescherm

De volgende knoppen kunnen worden weergegeven in schermen van waaruit een reeks bewerkingen worden gestart.

How To...

De instructies worden uitgelegd met behulp van afbeeldingen voor elke stap, zodat ze eenvoudig te begrijpen zijn. Als u de instructies bent vergeten, kunt u toch werken door ze op het scherm te bekijken.



1 Weergavegebied voor instructies

Hier worden de instructies weergegeven. Afhankelijk van de stap kan het instructiescherm met meerdere afbeeldingen worden weergegeven.

2 Knop voor de vorige stap

Hiermee wordt de vorige stap weergegeven.

3 Knop voor de volgende stap

Hiermee wordt de volgende stap weergegeven.

4 Stapnummer

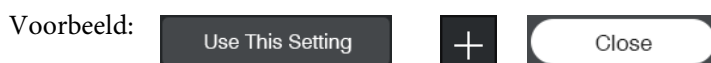
Hier wordt het totale aantal stappen weergegeven. De kleur van de stap die wordt weergegeven is blauw.

Soorten knoppen

Afhankelijk van het scherm worden de volgende soorten knoppen weergegeven. Knoppen die hetzelfde zijn, kunnen er toch anders uitzien. Dat is afhankelijk van de situatie.

Standaardknoppen

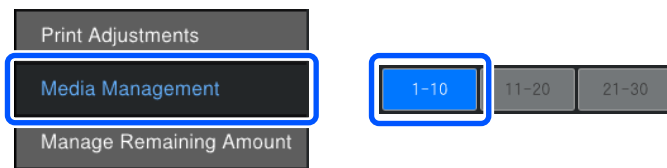
Deze knoppen worden het vaakst weergegeven.



Inleiding

Wanneer de tekst en achtergrondkleur van een knop in een lijst met knoppen van selecteerbare items blauw wordt, wil dit zeggen dat de knop is geselecteerd.

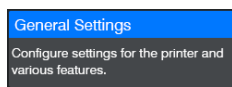
Voorbeeld:



Knoppen met een beschrijving

Op deze knoppen wordt de itemnaam weergegeven met daaronder een uitleg van het item.

Voorbeeld:



Knoppen met instelwaarden

Met deze knoppen stelt u items in. De actuele instelwaarde wordt rechtsonder in het blauw weergegeven.

Voorbeeld:



Combinatieknop selecteren/wijzigen

U kunt een item selecteren door ergens op de knop te drukken, met uitzondering van het rechteruiteinde. Als u op het rechteruiteinde drukt, worden de instellingen van het item weergegeven.

Voorbeeld:



Knoppen die in- en uitgeschakeld kunnen worden

Dit zijn knoppen waarmee instellingen in- en uitgeschakeld kunnen worden. Als u op de knop drukt, wordt de instelling gewijzigd.

Voorbeeld:



Knoppen die grijs worden weergegeven

Dit wijst erop dat een knop niet kan worden gebruikt. De knoppen worden alleen grijs weergegeven wanneer ze om bepaalde redenen niet kunnen worden gebruikt, bijvoorbeeld als items niet kunnen worden geselecteerd omdat niet aan voorwaarden is voldaan. De voorwaarden voor bediening zijn afhankelijk van de knop.

Voorbeeld:



Gebruik en opslag

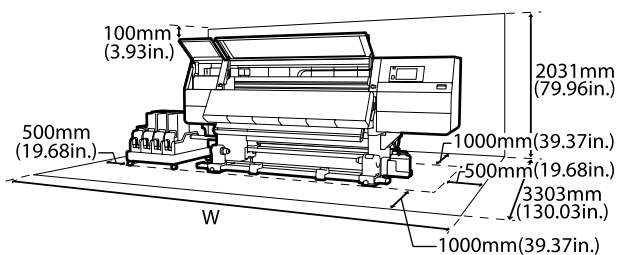
Installatieruimte

Gebruikers in Noord-Amerika en Latijns-Amerika: neem voor installatie van het product contact op met uw leverancier. Het product moet door een erkende worden geïnstalleerd. Schade aan het product als gevolg van ongeoorloofde installatie wordt niet gedekt door de Epson-garantie.

Maak de hieronder aangegeven ruimte helemaal vrij. Er moet voldoende ruimte zijn voor het papier dat uit de printer komt en er moet voldoende ruimte zijn om de cartridges te kunnen vervangen.

Zie de tabel met specificaties voor de buitenmaten van de printer.

 [“Specificaties” op pagina 218](#)




B

SC-F10000H Series: 6008 mm (236,54 inch)

SC-F10000 Series: 5607 mm (199,48 inch)


Tijdens het gebruik van de printer

Houd tijdens het gebruik van deze printer rekening met de volgende punten om storingen, defecten en een mindere afdrukkwaliteit te voorkomen.

- ❑ Houd u tijdens het gebruik van de printer aan de gebruikstemperatuur en luchtvochtigheid die in de tabel met specificaties staan.
 [“Specificaties” op pagina 218](#)
Houd er rekening mee dat de gewenste resultaten mogelijk niet worden bereikt als de temperatuur en luchtvochtigheid wel binnen de limieten voor de printer maar niet binnen die voor de media vallen. Zorg ervoor dat de

gebruiksomstandigheden geschikt zijn voor de media. Zie de documentatie die bij de media zit voor meer informatie.

Zorg ook voor de correcte luchtvochtigheid wanneer u de printer gebruikt in een erg droge omgeving, een omgeving met airconditioning of in de volle zon.


- ❑ Gebruik de printer bij voorkeur niet op een locatie met een warmtebron of in een ruimte met een rechtstreekse luchtstroming van een ventilator of airconditioner. De spuitkanaaltjes van de printkop kunnen uitdrogen en verstopt raken.
- ❑ Buig de buis voor afvalinkt niet om en trek er niet aan. U zou inkt kunnen morsen in of rond de printer.
- ❑ Onderhoud zoals schoonmaken en vervangen moet worden uitgevoerd volgens gebruiksfrequentie of op aanbevolen intervallen. Het niet regelmatig uitvoeren van onderhoud op de printer kan leiden tot een mindere afdrukkwaliteit. Als de printer langere tijd niet goed wordt onderhouden, kan dit tot schade aan de printkop leiden.
 [“Schoonmaken” op pagina 106](#)
- ❑ Mogelijk wordt de printkop niet afgedekt met de kappen (printkop gaat niet naar links) als de printer wordt uitgezet wanneer het afdruk materiaal is vastgelopen of een fout is opgetreden. Printkoppen afdekken is een functie voor het automatisch afdekken van de printkoppen met een kap (deksel) om te voorkomen dat de printkop uitdroogt. Zet het apparaat in dit geval aan en wacht tot de printkoppen automatisch worden afgedekt.
- ❑ Trek de stekker van de printer niet los wanneer de printer is ingeschakeld en schakel de groep niet uit waar de printer op is aangesloten. De printkop wordt dan mogelijk niet goed afgedekt. Zet het apparaat in dit geval aan en wacht tot de printkoppen automatisch worden afgedekt.
- ❑ Wanneer **Onderhoudsreiniging** is ingesteld op **Aan**, wordt de printkop na het afdrukken automatisch gereinigd. Dit gebeurt met een vaste regelmaat om te voorkomen dat de spuitkanaaltjes verstopt raken. Zorg dat de Waste Ink Bottle (Afvalinktfles) is geplaatst wanneer de printer is ingeschakeld.

Inleiding

- ❑ Niet alleen tijdens het afdrukken wordt inkt gebruikt, maar ook tijdens het reinigen van de kop en ander onderhoud dat nodig is om de printkop goed te laten werken.
- ❑ Zorg voor een constante kamertemperatuur van 18 tot 28 °C (64,4 tot 82,4 °F) om de kleurkwaliteit van uw afdrukken te garanderen.

Wanneer de printer niet in gebruik is

Als u de printer niet gebruikt, houd dan rekening met het volgende. Als u de printer niet goed opbergt, kunt u de volgende keer problemen ondervinden bij het afdrukken.

- ❑ Wanneer de printer langer dan 6 weken niet zal worden gebruikt, moet een onderhoudstechnicus voor- en na-onderhoud uitvoeren. Afhankelijk van uw regio kunnen voor- en na-onderhoud kosten in rekening worden gebracht.
Tijdens vooronderhoud wordt de inkt uit de inktslangen verwijderd en wordt de binnenkant van de slangen gespoeld met de reinigingsvloeistof in de reinigingscartridge als voorbereiding op langdurige opslag. Wanneer u de printer opnieuw in gebruik neemt, moet u de printer opnieuw met inkt vullen.
Afhankelijk van de opslagomgeving en -duur zijn tijdens het na-onderhoud mogelijk reparaties vereist, zelfs als vooronderhoud is uitgevoerd. Als reparatie nodig is, kunnen hiervoor kosten worden gerekend. Dat is afhankelijk van uw regio. Neem contact op met uw leverancier of Epson.
- ❑ Als u de printer lange tijd niet hebt gebruikt, controleer de printkoppen dan eerst op verstopping voordat u iets afdrukt. Reinig de printkoppen wanneer deze verstopt zijn.
 [“Controleren of er verstopte spuitkanaaltjes zijn” op pagina 141](#)
- ❑ De drukrollen kunnen het afdruk materiaal dat nog in de printer zit kreuken. De media kan ook gaan golven of omkrullen, wat papierstoringen kan veroorzaken of ertoe kan leiden dat de media tegen de printkop komt. Verwijder de media voordat u de printer voor langere tijd opbergt.

- ❑ Berg de printer pas op wanneer u zeker weet dat de printkop goed is afgedekt (printkop staat uiterst links). Als de printkop lange tijd niet is afgedekt, kan de afdrukkwaliteit achteruit gaan.

Opmerking:

Zet de printer aan en weer uit als de printkop niet is afgedekt.

- ❑ Sluit alle kappen voordat u de printer voor langere tijd opbergt. Als u de printer langere tijd niet gebruikt, legt u een antistatische doek op de printer tegen het stof. De spuitkanaaltjes van de printkop zijn zeer klein en kunnen daarom gemakkelijk verstopt raken als er stof op de printkop komt. Mogelijk kunt u dan niet meer goed afdrukken.
- ❑ Berg de printer goed horizontaal op: niet schuin, op zijn kant of ondersteboven.

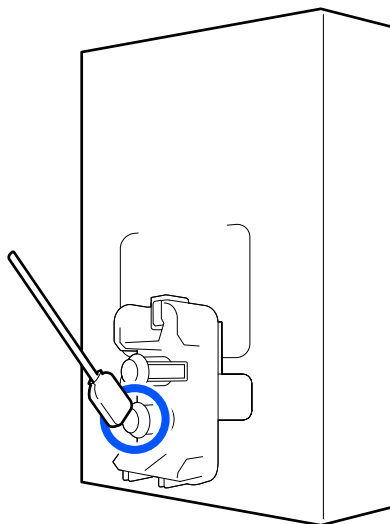
Behandeling van cartridges

Houd voor een goede afdrukkwaliteit rekening met de volgende punten bij het omgaan met cartridges.


- ❑ Wanneer de printer voor de eerste keer wordt gebruikt, is er extra inkt nodig om de spuitkanaaltjes volledig te vullen met inkt. Dit betekent dat u eerder dan anders nieuwe cartridges nodig hebt.
- ❑ Bewaar de cartridges op kamertemperatuur in een locatie die niet is blootgesteld aan de volle zon.
- ❑ Voor het behoud van de afdrukkwaliteit moet u de cartridge volledig opgebruikt hebben vóór de datum die van de volgende twee het eerste komt:
 - ❑ de vervaldatum die op de verpakking van de cartridge is aangegeven;
 - ❑ zes maanden nadat u de verpakking van de cartridge opent.
- ❑ Als u de inktcartridges verplaatst van een koude naar een warme plaats, moet u ze voor gebruik minstens 18 uur op kamertemperatuur laten komen, zodat de inkt op kamertemperatuur kan komen.
- ❑ Raak de chip op de inktcartridges niet aan. Anders kunt u mogelijk niet meer normaal afdrukken.

Inleiding

- ❑ Zorg ervoor dat er altijd inktcartridges in de printer zijn geïnstalleerd. De inkt in de printer droogt anders uit en de printer werkt niet zoals verwacht. Laat inktcartridges zitten, ook als de printer niet wordt gebruikt.
- ❑ Omdat de groene chip informatie over de cartridge en de resterende hoeveelheid inkt bevat, kunt u de inktcartridge uit de printer verwijderen en later toch weer gebruiken.
- ❑ Als u niet geheel opgebruikte cartridges uit de printer haalt, moet u de inkt rond de inktuitvoeropeningen absorberen met een reinigingsstaafje uit de meegeleverde reinigingsset. Ingedroogde inkt op de inktuitvoeropening kan tot inktlekkage leiden wanneer de inktcartridge opnieuw wordt geïnstalleerd en gebruikt. Gebruik voor elke kleur een nieuw reinigingsstaafje.



- ❑ Bewaar de verwijderde cartridges zo dat er geen stof op de inktuitvoeropeningen kan komen. De inktuitvoeropening heeft een klepje waardoor een dop niet nodig is.
- ❑ Bij een verwijderde cartridge kan er inkt rond de inktuitvoeropening zitten. Let erop dat u verder geen vlekken maakt bij het verwijderen van cartridges.
- ❑ Om de kwaliteit van de printkop te handhaven, houdt deze printer op met afdrucken voordat cartridges helemaal zijn opgebruikt.
- ❑ De cartridges kunnen gerecycled materiaal bevatten. Dit heeft echter geen invloed op de goede werking van de printer.

- ❑ Haal de cartridges niet uit elkaar en verander er niets aan. Anders kunt u mogelijk niet meer normaal afdrucken.
- ❑ Laat cartridges niet vallen en stoot er niet mee tegen harde voorwerpen, anders kan er inkt uit de cartridges lekken.
- ❑ Inktcartridges in de printer moeten voor HDK elke week en voor andere kleuren een keer in de drie weken worden verwijderd en grondig worden geschud.
Inktcartridges schudden
 “Inktcartridges periodiek schudden” op pagina 137

Omgaan met media

Houd rekening met de volgende punten bij het omgaan met en bewaren van media. Media in slechte conditie leidt tot een minder goede afdrukkwaliteit.

Lees de documentatie van de specifieke media.

Behandeling

- ❑ Vouw de media niet en maak geen krassen op het oppervlak.
- ❑ Raak het afdrukkoppervlak niet aan. Vocht en vet van uw handen kunnen de afdrukkwaliteit beïnvloeden.
- ❑ Houd de media vast bij de rand. Katoenen handschoenen worden aanbevolen.
- ❑ Zorg dat de media droog blijft.
- ❑ U kunt de media opbergen in het oorspronkelijke verpakkingsmateriaal. Gooi dit daarom niet weg.
- ❑ Vermijd ruimtes waarin het papier bloot staat aan direct zonlicht, overmatige warmte of vocht.
- ❑ Media die niet wordt gebruikt, moet uit de printer worden verwijderd, opnieuw worden opgerold en worden teruggeplaatst in de oorspronkelijke verpakking. Wanneer u de media lang in de printer laat zitten, kan de kwaliteit afnemen.

Inleiding

Omgaan met media na het afdrukken

Houd voor een hoogwaardig afdrukresultaat dat lang mooi blijft, rekening met de volgende punten.

- Wrijf niet over de bedrukte zijde en maak er geen krassen op. Als u dit wel doet, kan de inkt loskomen.
- Raak de bedrukte zijde niet aan. De inkt kan eraf gaan.
- Zorg ervoor dat de afdrukken volledig zijn opgedroogd voordat u ze opvouwt of stapelt. Als u de afdrukken opstapelt of opneemt wanneer ze nog niet droog genoeg zijn, kan het afdrukoppervlak worden beschadigd.
- Vermijd direct zonlicht.
- Voorkom verkleuren: gebruik en bewaar afdrukken zoals aangegeven in de documentatie die bij de media wordt geleverd.

Inleiding

Introductie van de bijgeleverde software

Noord-Amerika

Bij deze printer wordt een cd met Epson Edge Print geleverd. Epson Edge Print is RIP-software die moeiteloos kan worden gebruikt voor eenvoudige bewerkingen. Raadpleeg de online help voor meer informatie over de functies.

Op de volgende website kunt u aanvullende software bekijken en downloaden:

SC-F10070H:

- www.epson.com/support/f10070h (VS)
- www.epson.ca/support/f10070h (Canada)

SC-F10070:

- www.epson.com/support/f10070 (VS)
- www.epson.ca/support/f10070 (Canada)

Latijns-Amerika

Bij deze printer wordt een cd met Epson Edge Print geleverd. Epson Edge Print is RIP-software die moeiteloos kan worden gebruikt voor eenvoudige bewerkingen. Raadpleeg de online help voor meer informatie over de functies.

Op de volgende website kunt u aanvullende software bekijken en downloaden:

SC-F10070H:

- www.latin.epson.com/support/f10070h (Caraïbisch gebied)
- www.epson.com.br/suporte/f10070h (Brazilië)
- www.latin.epson.com/soporte/f10070h (overige regio's)

SC-F10070:

- www.latin.epson.com/support/f10070 (Caraïbisch gebied)
- www.epson.com.br/suporte/f10070 (Brazilië)
- www.latin.epson.com/soporte/f10070 (overige regio's)

Overige regio's

De volgende 2 typen cd's worden bij deze printer meegeleverd.

- Softwareschijf
Raadpleeg het volgende gedeelte voor omschrijvingen van de meegeleverde software.
- Epson Edge Print-schijf
Epson Edge Print is RIP-software die moeiteloos kan worden gebruikt voor eenvoudige bewerkingen. Raadpleeg de *Opstarthandleiding* voor informatie over het installeren van de software. Raadpleeg de online help voor meer informatie over de functies.

Inleiding



Op de meegeleverde software-cd staan de volgende toepassingen voor Windows. Als u een Mac of een computer zonder cd-station gebruikt, kunt u de software installeren vanaf <http://epson.sn>. Installeer naar wens.

Meer informatie over deze toepassingen vindt u in de *Netwerkhandleiding* (Online Handleiding) of de online-Help van de toepassing in kwestie.

Opmerking:

Printerdrivers worden niet geleverd. Om te kunnen afdrukken hebt u RIP-software nodig. De Epson Software RIP, "Epson Edge Print", wordt op een afzonderlijke cd bij deze printer meegeleverd.

Op de Epson-website zijn invoegtoepassingen voor de printer beschikbaar.

Naam van de software	Samenvatting
Epson Edge Dashboard	<ul style="list-style-type: none"> <input type="checkbox"/> Via internet kunt u eenvoudig de volgende door Epson beschikbaar gestelde gegevens verkrijgen. <ul style="list-style-type: none"> <input type="checkbox"/> Bestanden met afdrukinstellingen (EMX)* <input type="checkbox"/> Update-informatie voor de printerfirmware (u kunt de firmware eenvoudig bijwerken via Epson Edge Dashboard) <input type="checkbox"/> Update-informatie (wanneer update-informatie beschikbaar is, start u EPSON Software Updater om de update uit te voeren) voor software en handleidingen die zijn geïnstalleerd met de meegeleverde software-cd en installatienavigators <input type="checkbox"/> Informatie van Epson <input type="checkbox"/> Wanneer u Epson Edge Dashboard hebt geïnstalleerd, kunt u de status van de printer controleren wanneer deze via een netwerk of USB-verbinding met een computer is verbonden. <input type="checkbox"/> U kunt eenvoudig afdrukinstellingen vastleggen en wijzigen op een computer en deze naar de printer schrijven. <p> "Startinstructies" op pagina 40</p> <p> "Afsluiten" op pagina 50</p>
EPSON Software Updater	De software controleert of er op internet nieuwe software of update-informatie beschikbaar is en installeert deze indien dit het geval is. U kunt tevens de handleiding Epson Edge Dashboard en Epson Edge Print voor deze printer bijwerken.
Epson communications drivers (Epson-communicatiedrivers)	(Alleen Windows) Epson communications drivers (Epson-communicatiedrivers) zijn vereist wanneer u Epson Edge Dashboard, Epson Edge Print gebruikt en wanneer u een computer via USB met de printer verbindt. Controleer of deze zijn geïnstalleerd.
Install Navi	Dit is het installatieprogramma. Tijdens de installatie kunt u eenvoudig een wizard gebruiken om de adresinstellingen te configureren voor het maken van verbinding met een netwerk.
EpsonNet Config SE	Met deze software kunt u diverse netwerkinstellingen voor de printer configureren op de computer. Dit is handig, want zo kunt u gemakkelijk het toetsenbord gebruiken voor de invoer van adressen en namen.
LFP Accounting Tool	LFP Accounting Tool wordt niet automatisch geïnstalleerd. Download de toepassing van de Epson-website en installeer deze indien nodig. Met deze software kunnen de kosten voor het afdrukken van materiaal met deze printer (kosten voor papier, inkt etc.) worden berekend. Daarnaast kan informatie over afdruktaken worden weergegeven en uitgevoerd (in CSV-indeling). Dat is handig voor het berekenen van kosten wanneer u drukwerk verkoopt en om inzicht te krijgen in hoeveel papier en inkt er wordt gebruikt.

Inleiding

Naam van de software	Samenvatting
Web Config	<p>Deze software is vooraf op de printer geïnstalleerd. U kunt deze software opstarten en gebruiken vanuit een webbrowser via het netwerk.</p> <p>Configureer de beveiligingsinstellingen voor het netwerk via Web Config. Deze software biedt tevens een functie voor e-mailmeldingen, om u op de hoogte te brengen van printerstoringen of andere problemen.</p>

* De geleverde bestanden verschillen naargelang het land en de regio waarin u woont.

Epson Edge Dashboard gebruiken

Startinstructies

Epson Edge Dashboard is een webtoepassing.

- 1 De toepassing kan worden gestart met de volgende methoden.

Windows

Klik op het pictogram **Epson Edge Dashboard** op de toolbar (werkbalk) van het bureaublad en selecteer **Epson Edge Dashboard weergeven**.



Mac

Klik op het pictogram **Epson Edge Dashboard** in de menu bar (menubalk) van het bureaublad en selecteer **Epson Edge Dashboard weergeven**.



Linux

Klik op **Applications — Other — Epson Edge Dashboard**.

- 2 Epson Edge Dashboard Wordt gestart.

Raadpleeg de Help van Epson Edge Dashboard voor meer informatie.

De printer registreren

Via het Epson Edge Dashboard kunt u de media-instellingen controleren, beheren en naar geregistreerde printers kopiëren.

Op Windows-computers worden printers automatisch geregistreerd. Hierdoor kunt u ze direct na het starten van Epson Edge Dashboard controleren en beheren. Als uw printer niet automatisch wordt geregistreerd, moet u controleren of u deze volgens de volgende voorwaarden gebruikt.

- Het communicatiestuurprogramma dat met de printer werd meegeleverd, is op een computer geïnstalleerd
- De computer en de printer zijn verbonden
- De printer staat stand-by

Printers worden niet automatisch geregistreerd op Mac- of Linux-computers. Registreer uw printer handmatig vanuit het scherm Printerregistratie. Dit scherm wordt weergegeven wanneer Epson Edge Dashboard voor het eerst wordt gestart. Raadpleeg de Help van Epson Edge Dashboard voor meer informatie.

Inleiding

De printerstatus controleren en beheren

Volg de volgende stappen op het scherm Printerbediening om de printerstatus te controleren en te beheren.

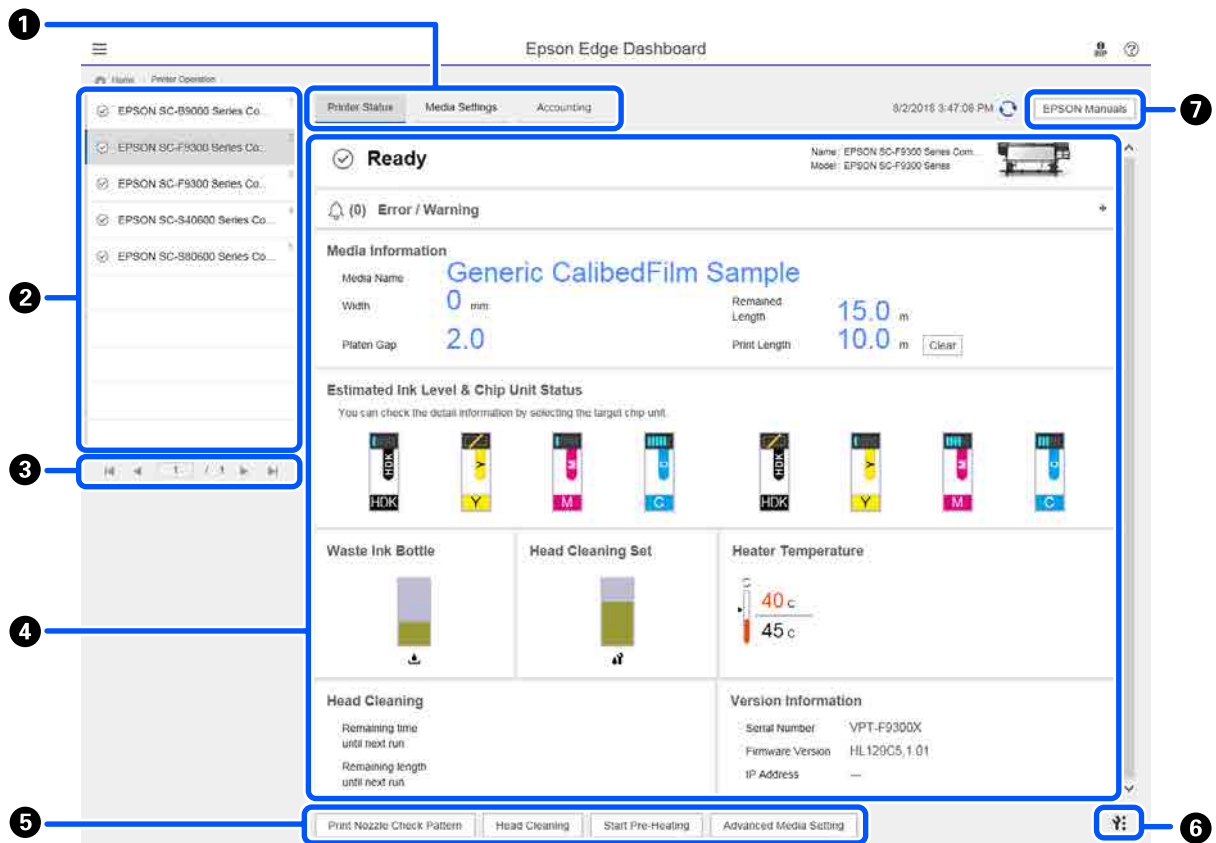
Op het scherm Printerbediening wordt dezelfde statusinformatie weergegeven als op het bedieningspaneel van de printer. Hiermee kunt u ook standaard onderhoudswerkzaamheden uitvoeren.

1 Selecteer **Printerbediening** in het menu. U kunt ook in het scherm Start op het gebied rond de beschrijving van de status van de betreffende printer klikken.



Het scherm Printerbediening wordt weergegeven.

2 Selecteer het tabblad **Printerstatus**.

Schermlay-out



Inleiding

	Naam	Functies
1	Tabbladen om te wisselen tussen weergaven	<p>Hiermee kunt u wisselen tussen Printerstatus en Media-instellingen. Klik op het tabblad om weergaven te wisselen. Bij de eerste schermweergave wordt het scherm Printerstatus weergegeven.</p> <p> “Media-instellingen van EMX-bestand downloaden en kopiëren” op pagina 44</p> <p>Het tabblad Boekhouding wordt weergegeven als LFP Accounting Tool is geïnstalleerd. Klik op het tabblad Boekhouding om de knop Accounting Tool weer te geven. Klik op de knop om LFP Accounting Tool te starten. Hiermee kunt u kosten berekenen voor afgedrukt materiaal, enzovoorts.</p> <p> “LFP Accounting Tool gebruiken” op pagina 61</p>
2	Lijst met geregistreerde printers	<p>Registreer de printer, zodat deze in de lijst wordt weergegeven.</p> <ul style="list-style-type: none"> <input type="checkbox"/> Selecteer de printer om de status in het weergavegebied Printerstatus weer te geven (4). <input type="checkbox"/> Klik rechtsboven in de lijst op ◀ om de lijst samen te vouwen. Klik op ▶ om de lijst uit te vouwen.
3	Paginabediening	<p>Als de lijst met geregistreerde printers langer is dan een enkele pagina, kunt u een paginanummer opgeven om naartoe te springen. Ook kunt u naar de eerste pagina, de vorige pagina, de volgende pagina of de laatste pagina springen door op de pictogrammen te klikken.</p>
4	Weergavegebied printerstatus	<p>Selecteer de printer in de lijst met geregistreerde printers om de volgende informatie te bekijken (2).</p> <ul style="list-style-type: none"> <input type="checkbox"/> Actuele status van de printer <input type="checkbox"/> Fouten/waarschuwingen Hier worden fouten en waarschuwingen voor de printer weergegeven. Klik op het item dat u wilt controleren om meer details weer te geven. Klik op + om het weergavegebied uit te vouwen. Klik op - om het weergavegebied samen te vouwen. <input type="checkbox"/> Status De status die hier wordt weergegeven (zoals hieronder beschreven), is dezelfde als die op het bedieningspaneel van de printer wordt weergegeven. <ul style="list-style-type: none"> <input type="checkbox"/> Papiergegevens Klik op de knop Wissen om de waarde voor Afdruk lengte op 0 te zetten. Informatie over aanpassing van de invoer van media wordt niet weergegeven. <input type="checkbox"/> Informatie over inkt en verbruiksartikelen <input type="checkbox"/> Informatie over ventilatoren en verwarming van de droger <input type="checkbox"/> Mededeling over wanneer de printkop moet worden gereinigd <input type="checkbox"/> Versie-informatie
5	Functieknoppen	<p>Hiermee kunt u standaard onderhoudswerkzaamheden uitvoeren.</p> <ul style="list-style-type: none"> <input type="checkbox"/> Klik op elke knop om de functie volgens dezelfde procedure te kunnen activeren als wanneer het bedieningspaneel van de printer zou worden gebruikt. <input type="checkbox"/> Als de printer niet beschikbaar is voor onderhoudsbewerkingen, wordt deze knop grijs weergegeven. U kunt onderhoud uitvoeren wanneer de knop beschikbaar is. <input type="checkbox"/> Als gegevens niet volgens de feitelijke lengte worden afgedrukt, kunt u op Geavanceerde media-instelling klikken om gedetailleerde aanpassingen voor de invoer uit te voeren. Raadpleeg de Help van Epson Edge Dashboard voor meer informatie.

Inleiding

	Naam	Funcities
6	Onderhoudsmenuknop	<p>Klik hierop om het menu weer te geven. De volgende items zijn beschikbaar in het menu.</p> <ul style="list-style-type: none"> <input type="checkbox"/> Firmware-update^{*1, *2} Hiermee wordt de firmware van de printer bijgewerkt naar de nieuwste versie. Raadpleeg de Help van Epson Edge Dashboard voor meer informatie. <input type="checkbox"/> De statusvel informatie ophalen Haalt informatie van de printer op en sla deze in een bestand op de computer op. Raadpleeg de Help van Epson Edge Dashboard voor meer informatie. <input type="checkbox"/> Printerstatusgegevens exporteren^{*1} Doe dit alleen wanneer u daartoe opdracht krijgt van de persoon die verantwoordelijk is voor ondersteuning van Epson.
7	Knop EPSON-handleidingen	Klik hierop om de Online Handleiding van uw printer weer te geven.

*1 Deze knop wordt niet weergegeven wanneer Epson Edge Dashboard op een andere computer in het netwerk wordt gebruikt.
Raadpleeg de Help van Epson Edge Dashboard voor meer informatie.

*2 Deze knop wordt niet weergegeven wanneer deze software wordt gebruikt op een Linux-computer.

Inleiding

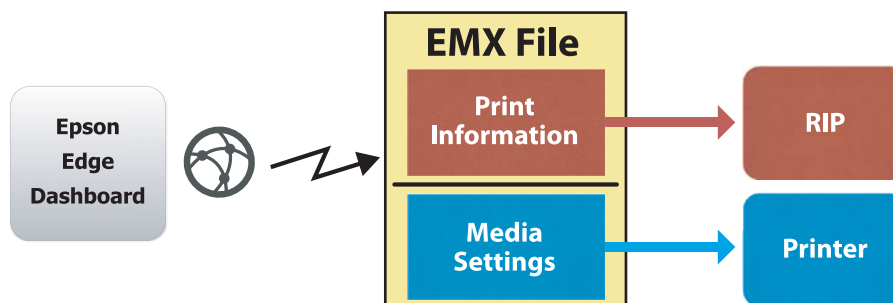
Media-instellingen van EMX-bestand downloaden en kopiëren

Het configureren van optimale afdrুকinstellingen voor de media die u gebruikt, kan veel tijd en moeite kosten.

U kunt het door Epson geleverde bestand met afdrুকinstellingen (EMX-bestand) gebruiken. Dit bevat instellingen voor een optimale afdrুকwaliteit voor de in de handel verkrijgbare media die worden gebruikt. (De geleverde bestanden verschillen naargelang het land en de regio waarin u woont.)

Een EMX-bestand is een bestand met afdrুকinstellingen dat de volgende informatie bevat die nodig is om juist af te drukken op in de handel verkrijgbare media.

- ❑ Media-instellingen: instellingswaarden die voor alle media worden gebruikt
- ❑ Afdrুকinformatie: instellingen voor ICC-profielen die worden gebruikt in RIP, het aantal geslaagde pogingen, de resolutie, enzovoorts



Download een EMX-bestand en kopieer de media-instellingswaarden in het gedownloadte EMX-bestand via het scherm Media-instellingen in Printerbediening van Epson Edge Dashboard naar de printer.

Gebruik de volgende procedure om het scherm Media-instellingen in Printerbediening weer te geven.

- 1 Selecteer **Printerbediening** in het menu. U kunt ook in het scherm Start op het gebied rond de beschrijving van de status van de betreffende printer klikken.
Het scherm Printerbediening wordt weergegeven.
- 2 Klik op het tabblad **Media-instellingen**.
Het scherm Media-instellingen in Printerbediening wordt weergegeven.

Inleiding

Schermlay-out



	Naam	Functies
1	Bron	Selecteer de bron die is gebruikt om de media-instellingen toe te voegen of te wijzigen voor de printer die in de lijst met geregistreerde printers is geselecteerd.
2	Lijst met bronmedia-instellingen	Hiermee wordt een lijst weergegeven met media-instellingen die in 1 zijn geladen.
3	Lijst met parameters (Bron)	Hiermee worden de instellingen weergegeven voor de media-instellingen waarop is geklikt in 2.
4	Knop Toepassen	Klik hierop om de media-instellingen voor de doelprinter bij te werken met de inhoud van de huidige lijst 6.
5	Lijst met parameters (Doel)	Hiermee worden de instellingen weergegeven voor de media-instellingen waarop is geklikt in 6.
6	Lijst met doelmedia-instellingen	Hiermee worden de media-instellingen weergegeven die zijn opgeslagen in de printer die in de lijst met geregistreerde printers is geselecteerd. In het veld Kalibratie wordt met de volgende pictogrammen de status van de kleurkalibraties van media-instellingen aangegeven. <input type="checkbox"/> : omvat informatie over kleurkalibratie. <input type="checkbox"/> : omvat geen informatie over kleurkalibratie. Geen pictogram: media-instellingen die u voor de printer hebt opgeslagen. Klik op het pictogram om het scherm weer te geven waarin u de geschiedenis van de kleurkalibratie kunt bekijken. U kunt in het scherm op EMX-bestandsexport klikken om een EMX-bestand op te slaan dat informatie bevat die nodig is voor de kleurkalibratie.
7	Knop Wissen	Klik hierop om wijzigingen die u hebt aangebracht in geselecteerde media-instellingen van de lijst in 6 ongedaan te maken. U kunt de gewijzigde items echter niet terugzetten nadat u op de knop Toepassen hebt geklikt.

Inleiding

	Naam	Functies
8	Knop Schrijven naar bestand* ¹	Klik hier op om de media-instellingen te verzamelen die in de huidige lijst worden weergegeven en sla ze in één bestand op uw computer op. Raadpleeg de Help van Epson Edge Dashboard voor meer informatie.
9	Knop Opgeslagen Media-instellingen controleren	Klik hierop om de lijst op te slaan met informatie voor alle media-instellingen die momenteel zijn opgeslagen in de printer die in de lijst met geregistreerde printers is geselecteerd. Raadpleeg de Help van Epson Edge Dashboard voor meer informatie.
10	Knop Lijst met doel Media-instellingen bijwerken	Klik hierop om de media-instellingen die momenteel in de printer zijn opgeslagen in de lijst met doelmedia-instellingen weer te geven.
11	Doel	Hiermee wordt de naam weergegeven van de printer die in de lijst met geregistreerde printers is geselecteerd.

*1 Deze knop wordt niet weergegeven wanneer deze software op een andere computer in het netwerk wordt gebruikt. Raadpleeg de Help van Epson Edge Dashboard voor meer informatie.

Inleiding

Operationele flow kopiëren

Als u media-instellingen naar een printer wilt kopiëren, hoeft u niet de media-instellingen in een gedownload EMX-bestand te kopiëren, maar kunt u de media-instellingen voor een andere printer kopiëren.

U kunt de media-instellingen voor een andere printer kopiëren, zodat meerdere printers dezelfde instellingen delen. Raadpleeg de Help van Epson Edge Dashboard voor informatie over het kopiëren van media-instellingen van andere printers.

Hieronder wordt uitgelegd hoe u de instellingen uit een gedownload EMX-bestand kopieert.

Een EMX-bestand downloaden

 ["Een EMX-bestand downloaden" op pagina 47](#)



De media-instellingen naar de printer kopiëren

 ["Media-instellingen naar de printer kopiëren" op pagina 48](#)



Instellingen voor afdrukken aanpassen op de printer

Pas de instellingen voor afdrukken aan nadat u het bestand hebt gekopieerd om de media-instellingswaarden voor uw printerstatus te optimaliseren.


 ["Afdrukafstellingen" op pagina 96](#)

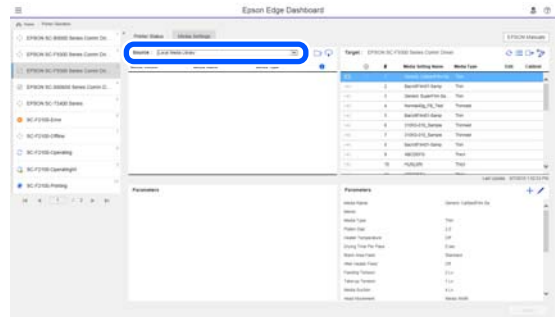
De Media-instellingen in het EMX-bestand naar de printer kopiëren

Een EMX-bestand downloaden


U kunt alleen de EMX-bestanden downloaden die overeenkomen met de printers die u in Epson Edge Dashboard hebt geregistreerd. Daarnaast kunt u, ongeacht welke printers in de lijst met geregistreerde printers zijn geselecteerd, alle bestanden downloaden die overeenkomen met de geregistreerde printers.

1

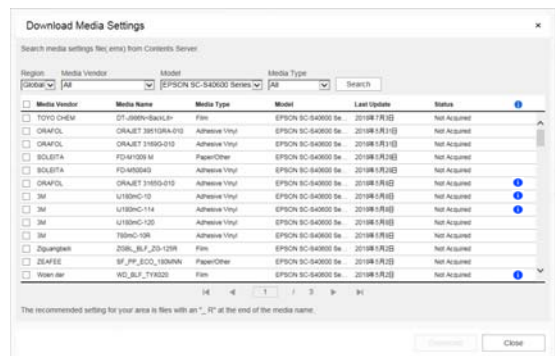
Klik in de bron op  en selecteer **Lokale mediabibliotheek**.



2

Klik op .

Voor alle commercieel beschikbare media wordt in het volgende downloadscherm een lijst met EMX-bestanden weergegeven.



Eerst wordt het EMX-bestand weergegeven dat overeenkomt met de printer die in de lijst met geregistreerde printers is geselecteerd. Als u het bestand dat met een andere printer overeenkomt wilt bekijken, selecteert u in **Model** de gewenste printer en klikt u op **Zoeken**.

U kunt de inhoud van de lijst beperken tot alleen de benodigde EMX-bestanden. Selecteer hiertoe uw regio, de mediaverkoper en het mediatype en klik daarna op **Zoeken**.

3

Selecteer de EMX-bestanden die u wilt downloaden.

Selecteer EMX-bestanden door het selectievakje links van elk bestand in te schakelen. Schakel het selectievakje links van **Mediaverkoper** in om alle EMX-bestanden te selecteren die op de huidige pagina worden weergegeven.

U kunt EMX-bestanden niet downloaden als ze de **Status Ophalen is voltooid** hebben, omdat ze dan al zijn gedownload.

Inleiding

EMX-bestanden met de **Status Update besch.** zijn bijgewerkt nadat ze zijn opgehaald. Als u dergelijke EMX-bestanden downloadt, worden de bestanden met de status Ophalen is voltooid overschreven.

 wordt weergegeven voor EMX-bestanden met informatie. Klik op  om de informatie weer te geven.

Belangrijk:

*Als de media-instellingswaarden die al in de printer zijn opgeslagen worden overschreven door een EMX-bestand voor dezelfde media met de status **Update besch.**, worden de waarden voor afdrukinstellingen geïnitieerd. Klik op de knop **Toepassen** om de media-instellingen in de printer op te slaan als de media-instellingen worden overgeschreven. Pas vervolgens de instellingen voor afdrukken aan.*

4 Klik op **Downloaden**.

De EMX-bestanden worden opgeslagen. EMX-bestanden worden een voor een gedownload.

Wacht wanneer meerdere EMX-bestanden zijn geselecteerd tot alle bestanden de status **Ophalen is voltooid** hebben.

Klik op **Annuleren** om het downloaden van EMX-bestanden te annuleren. EMX-bestanden die op het moment van annuleren de status **Ophalen is voltooid** hebben, worden opgeslagen.

Opmerking:

*U kunt de plaats waar EMX-bestanden worden opgeslagen niet wijzigen. Als u gedownloade EMX-bestanden naar andere computers wilt kopiëren, gaat u naar het scherm Instellingen en selecteert u **Mappad kopiëren** om het pad te kopiëren. Raadpleeg de Help van Epson Edge Dashboard voor meer informatie.*

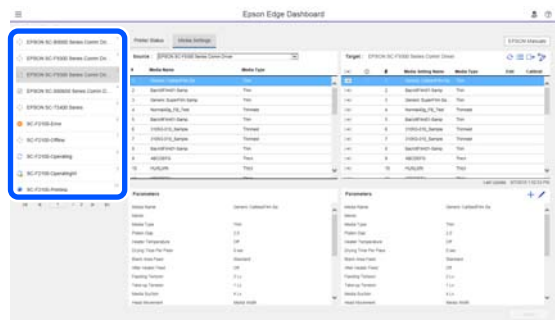
5 Klik op **Sluiten** om het downloadscherm te sluiten.

De media-instellingen in de EMX-bestanden worden geladen en weergegeven in de lijst met bronmedia-instellingen in het scherm Media-instellingen weergegeven.

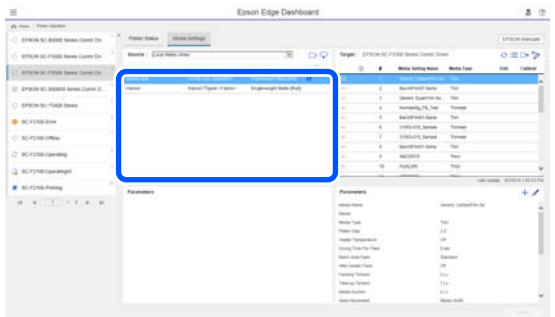
Alleen de media-instellingen die beschikbaar zijn voor het model dat in de lijst met geregistreerde printers is geselecteerd, worden in de lijst met bronmedia-instellingen weergegeven. Als u de geladen media-instellingen wilt bekijken, selecteert u de printer die u bij stap 2 in de lijst met geregistreerde printers hebt geselecteerd.

Media-instellingen naar de printer kopiëren

1 Selecteer de printer in de lijst met geregistreerde printers.



2 Selecteer in de lijst met bronmedia-instellingen de media-instellingen die u wilt toevoegen aan of wilt wijzigen in de doelprinter.



Als meerdere verschillende printermodellen in deze software zijn geregistreerd, worden alleen de media-instellingen weergegeven die beschikbaar zijn voor de printer die u bij stap 1 hebt geselecteerd. Medianamen worden in het Engels weergegeven. U kunt de weergegeven naam in het downloadscherm controleren door de muiscursor op de Engelse naam te zetten.

U kunt niet gelijktijdig meerdere bronnen selecteren. Kopieer ze een voor een.

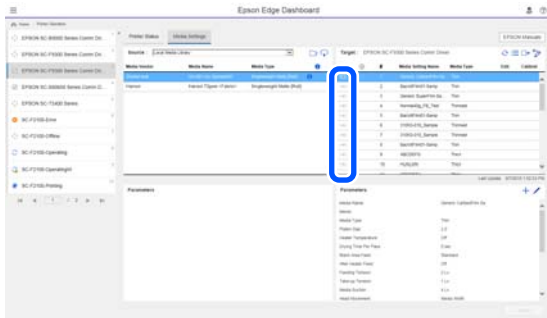
Inleiding

- 3** Controleer de lijst met doelmedia-instellingen om te zien welke media-instellingen in de printer zijn opgeslagen.

In het veld **Naam media-instelling** staan de namen van de instellingen die in de printer zijn opgeslagen.

✓ geeft aan welke media-instellingen momenteel in de printer zijn opgegeven voor afdrukken.

- 4** Klik op de ➡ van het nummer van de doelmedia-instelling.



De media-instellingen die u in de lijst met bronmedia-instellingen hebt geselecteerd, worden gekopieerd.

✂ geeft media-instellingen aan die van de lijst met bronmedia-instellingen zijn gekopieerd of die in het scherm Bewerken zijn gewijzigd. Wanneer ✂ wordt weergegeven, wordt ↻ grijs weergegeven en kan de lijst niet worden bijgewerkt totdat u op de knop **Toepassen** klikt.

U kunt de Media-naam in het downloadscherm controleren aan de hand van de Media-naam in **Memo** van de parameterlijst (doel).

- 5** Klik op de knop **Toepassen**.

Media-instellingen worden naar de printer gekopieerd.

Controleer voordat u op knop **Toepassen** drukt de lijst met geregistreerde printers en controleer of ✓ als het statuspictogram wordt weergegeven. Als het pictogram iets anders is dan ✓, kunt u de media-instellingen van de printer niet bijwerken.

Als de printer via USB is aangesloten, moet u ervoor zorgen dat deze niet afdrukt voordat u op **Toepassen** klikt.

EMX-bestanden die op een andere computer zijn opgeslagen naar de lijst met bronmedia-instellingen laden

Door op 📁 te klikken, kunt u EMX-bestanden naar de lijst met bronmedia-instellingen laden, ongeacht waar ze zijn gekopieerd. Wanneer u Epson Edge Dashboard gebruikt op een computer waarmee geen EMX -bestanden kunnen worden gedownload, kunt u EMX-bestanden laden die op een andere computer zijn gedownload.

Klik op het pictogram om het scherm voor bestandsselectie weer te geven. Selecteer de gewenste EMX-bestanden en laad deze.

Er kunnen maximaal 300 EMX-bestanden tegelijk worden geladen. De media-instellingen van de bestanden die zijn geladen, worden toegevoegd aan de lijst met bronmedia-instellingen.

Zodra de bestanden zijn geladen, kunt u **Lokale mediabibliotheek** selecteren om ze in de lijst weer te geven.

De lijst met bronmedia-instellingen bewerken

Klik op 🗑 om de gedownloade EMX-bestanden te verwijderen. Selecteer in de lijst met bronmedia-instellingen de EMX-bestanden die u niet meer gebruikt of die u per ongeluk hebt gedownload en klik daarna op 🗑.

Media-instellingen bewerken

U kunt wijzigen aanbrengen in media-instellingen die in de lijst met doelmedia-instelling zijn geselecteerd.

U kunt ook nieuwe instellingen toevoegen. De stappen hiervoor worden hieronder beschreven.

- 1** Selecteer in de lijst met doelmedia-instellingen de media-instellingen die u wilt bewerken. Klik op ✎ (om instellingen te wijzigen) of op + (om een nieuwe instelling te maken).

Het scherm Parameters bewerken wordt weergegeven.

Inleiding

2

Wijzig de instellingen.



De in te stellen items zijn afhankelijk van het gebruikte model.

U kunt in **Memo** een notitie invoeren om de inhoud van de media-instellingen te beschrijven. Voor media-instellingen die van EMX-bestanden zijn gekopieerd, wordt de median naam in het veld ingevoerd.

U kunt het **Mediatype** van een instelling alleen wijzigen wanneer u een nieuwe instelling maakt. Als u een nieuwe media-instelling maakt, wordt het ingevuld met referentiewaarden voor het door u geselecteerde mediatype. Deze waarden worden vastgesteld op basis van de standaard specificaties voor dit mediatype. Voer indien nodig bewerkingen uit voor de optimale instelwaarden voor uw media.

3

Klik op **OK** als u klaar bent met bewerken.

De wijzigingen zijn toegepast en het vorige scherm wordt weergegeven.

Klik op de knop **Annuleren** om de wijzigingen te negeren en terug te gaan naar de vorige pagina.

Afsluiten

Sluit de webbrowser.

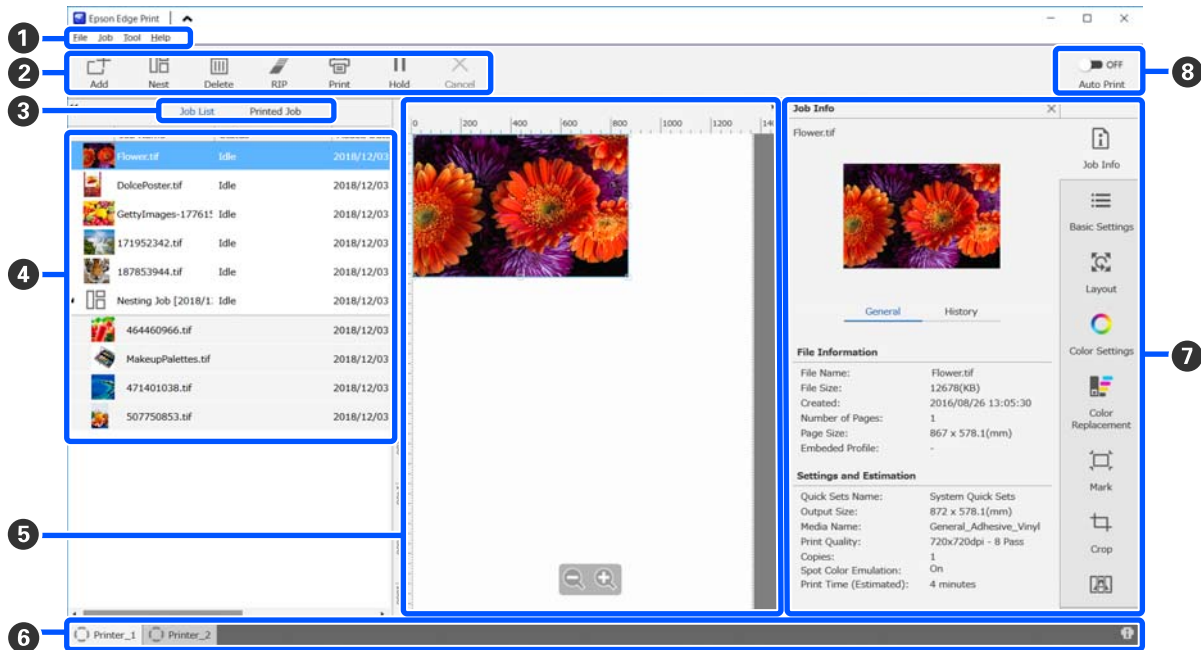
Inleiding

Epson Edge Print gebruiken

Configuratie van het hoofdscherm

Wanneer u Epson Edge Print start, wordt het hoofdscherm weergegeven.

De configuratie en de functies van het hoofdscherm worden hieronder weergegeven.








	Namen van onderdelen	Functies
1	Menubalk	In de verschillende menu's kunt u instellingen configureren en bewerkingen uitvoeren. Als u in de titelbalk op of klikt, kunt u de menubalk weergeven of verbergen.
2	Taakwerkbalk	<p>Voor taken die u selecteert in de lijsten Takenlijst/Afgedrukte taak kunt u de volgende bewerkingen uitvoeren ().</p> <p> : selecteer en voeg afdrukgegevens toe aan de Takenlijst.</p> <p> / : maak één nesttaak van meerdere taken die u selecteert.</p> <p>Wanneer u een nesttaak selecteert, verandert in en kunt u Nst.oph. uitvoeren.</p> <p> "Media efficiënt gebruiken zonder afval (genest afdrucken)" op pagina 56</p> <p> : verwijder geselecteerde taken uit de lijst.</p> <p> : voer alleen RIP-bewerking uit op geselecteerde taken.</p> <p> : voer RIP uit tijdens het afdrukken van geselecteerde taken. Als u een taak selecteert waarvoor RIP al is voltooid, wordt alleen het afdrukken uitgevoerd.</p> <p> : stop het afdrukken dat of de RIP-bewerking die wordt uitgevoerd.</p> <p> / : zet de geselecteerde taak in de wacht. Uitgestelde taken worden niet afgedrukt wanneer u de schakelknop Auto Print (Auto.afd) () instelt op om automatisch af te drukken.</p> <p>Wanneer u een uitgestelde taak selecteert, zal veranderen in en kunt u het uitstellen annuleren. Als u het uitstellen van een taak annuleert tijdens automatisch afdrukken, zal de taak inactief worden en aan het eind van de wachtrij worden afgedrukt.</p>

Inleiding

	Namen van onderdelen	Funcities
3	Knop voor lijstwissel	Schakel tussen de lijsten Takenlijst/Afgedrukte taak. De naam van de huidige geselecteerde lijst wordt in een kader weergegeven.
4	Lijsten Takenlijst/Afgedrukte taak	In Takenlijst worden een miniatuurweergave, de naam van de brongegevens en de status weergegeven voor taken die worden afgedrukt of in de wachtrij staan. Afdruktaken die zijn voltooid, worden automatisch naar de lijst Afgedrukte taak verplaatst. In beide lijsten kunt u de volgende bewerkingen uitvoeren. <ul style="list-style-type: none"> <input type="checkbox"/> U kunt de inhoud wijzigen door het snelmenu op de lijsttitel te openen. <input type="checkbox"/> U kunt dezelfde bewerkingen uitvoeren als in de taakwerkbalk (2) door het snelmenu op de naam van een taak te openen. U kunt een gebied vergroten of verkleinen door op ◀◀ of ▶▶ linksboven de lijsttitels te klikken.
5	Voorbeeldgebied	U kunt een voorbeeld bekijken van een taak die u in Takenlijst (4) selecteert. Bepaal de lay-out van geneste taken en stel Lay-out , Tegels en Clip in het menu Job Setting (Taakinstelling) (7) in terwijl u de taak in het voorbeeldgebied bekijkt. Het witte gebied geeft de media weer. De breedte van de media is afhankelijk van de instellingen in ≡ (Basisinstellingen) — Mediaformaat in het menu Taakinstellingen. De afstand van de linker- en rechterraand van de media naar de stippellijnen zijn de marges. U kunt de marges wijzigen in Voorinstellingen beheren in het menu Tool. Raadpleeg de Help van Epson Edge Print voor meer informatie. De lay-out kunt u instellen terwijl u de afdrukstand controleert aan de hand van de schaal. De eenheid (mm/inch) van de schaal kunt u wijzigen in Instellingen in het menu Tool. Raadpleeg de Help van Epson Edge Print voor meer informatie. U kunt de voorbeeldweergave ook verslepen om de afdrukstand te wijzigen. Als u onderaan het voorbeeldgebied op 🔍 of 🔍 klikt, kunt u de weergave van het voorbeeldgebied vergroten of verkleinen. Als u de afdruk wilt verkleinen of vergroten, stelt u in het menu Taakinstellingen de instellingen voor Lay-out in. Raadpleeg de Help van Epson Edge Print voor meer informatie. Als u op ◀◀ of ▶▶ bovenaan het gebied klikt, kunt u het gebied minimaliseren of uitbreiden.
6	Tabblad Wisselen tussen printers	Hiermee worden de statussen en namen weergegeven van printers die bij Epson Edge Print zijn geregistreerd. Klik op een tabblad om een andere printer te gebruiken. Het witte tabblad markeert de printer die momenteel wordt gebruikt. De statuspictogrammen hebben de volgende betekenis. <ul style="list-style-type: none"> ✔: er kan worden afgedrukt (gereed). 👁: er wordt afgedrukt. ⚠: waarschuwing of er is iets gebeurd. ✖: er is een fout opgetreden. 🔄: er wordt momenteel een andere taak dan een afdraktaak uitgevoerd, bijvoorbeeld printkopreiniging of bediening van het paneel. 🔌: de printer is uitgeschakeld of niet verbonden. Als u op ⓘ onderaan het scherm klikt, kunt u de gedetailleerde status van de geselecteerde printer controleren. Afhankelijk van het model dat u gebruikt, is het mogelijk dat ⓘ is uitgeschakeld.

Inleiding

	Namen van onderdelen	Functies
7	Menu Taakinstelling & Instelgebied	<p>Voer instellingen uit, zoals afdrukken, lay-out en invoer-/uitvoerprofiel, voor de inactieve taken die zijn geselecteerd in Takenlijst (4).</p> <p>De pictogrammen aan de rechterzijde zijn van het menu Taakinstelling. De inhoud van het instelgebied verandert, afhankelijk van de onderdelen die zijn geselecteerd. Raadpleeg de Help van Epson Edge Print voor meer informatie.</p> <p>Als u op de knop  rechtsboven in het instelgebied klikt, wordt het instelgebied gesloten en wordt het voorbeeldgebied in die mate vergroot. Als u het instelgebied wilt openen, klikt u op een van de onderdelen in het menu Taakinstelling.</p> <p>Wanneer het instelgebied is gesloten, kunt u het menugebied minimaliseren/ maximaliseren door de linkerrand van het menu naar links of naar rechts te slepen.</p>
8	Schakelknop Auto.afd	<p>Elke keer dat u op deze knop klikt, wordt de optie in- of uitgeschakeld.</p> <p>Als u deze optie instelt op  ON, worden de afdruktaken op volgorde afgedrukt doordat afdrukgegevens worden toegevoegd aan Takenlijst (4). Als zich in de Takenlijst inactieve taken bevinden, worden deze ook op volgorde afgedrukt.</p> <p>Als u deze optie instelt op  OFF, worden de taken niet direct afgedrukt nadat de afdrukgegevens aan Takenlijst zijn toegevoegd, maar pas wanneer deze worden geselecteerd en afgedrukt.</p> <p>Wanneer meerdere taken worden samengevoegd en er voor het afdrukken een nest- of RIP-bewerking wordt uitgevoerd, stelt u  OFF in om de nest- of RIP-bewerking uit te voeren en wijzigt u de instelling vervolgens naar  ON.</p>

Inleiding

Afdrukprocedure

Het afdrukken voorbereiden

Media-instellingen voor de gebruikte media opslaan in de printer

Laad de media in de printer en sla de media-instellingswaarden vervolgens op in de printer. De juiste media-instellingswaarden worden tijdens het laden van de media via een reeks bewerkingen opgeslagen.

 [“Afdruk materiaal laden” op pagina 72](#)

Als u een EMX-bestand gebruikt, downloadt u het EMX-bestand in Epson Edge Dashboard voordat u de media-instellingswaarden in de printer opslaat.

 [“Media-instellingen van EMX-bestand downloaden en kopiëren” op pagina 44](#)

Afdrukinstellingen aanpassen

U kunt de afdrukinstellingen aanpassen om de waarden van de geladen media te optimaliseren.

De gebruiksomgeving controleren

Controleer de volgende punten.

- De printer en de RIP-server (computer waarop Epson Edge Print is geïnstalleerd) zijn correct aangesloten en de stroom is ingeschakeld.
- Epson Edge Print is actief.
- De printer is geregistreerd bij Epson Edge Print.
- In de printer is media geladen en de printer is gereed voor afdrukken.

De afdrukgegevens voorbereiden


Bereid de afdrukgegevens voor in een gegevensindeling die compatibel is met Epson Edge Print.

Raadpleeg de Help van Epson Edge Print voor meer informatie over ondersteunde gegevensindelingen.

Om de volgende redenen wordt in algemeen de pdf-indeling aangeraden.


- Er zijn geen verbroken koppelingen naar afbeeldingen of verstoorde lay-outs.
- De tekst hoeft niet te zijn uitgelijnd.
- De weergave wijzigt niet, ook niet in verschillende versies van beeldbewerkingssoftware.

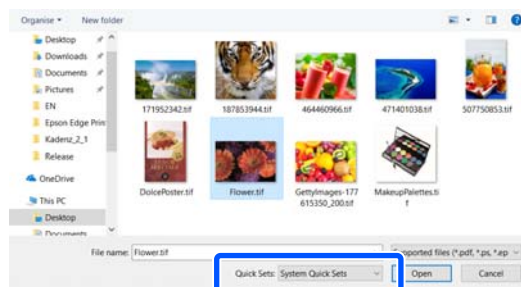
Afdrukprocedure

- 1** Klik op  (Toev.) op de werkbalk Job (Afdruktaak) en voeg de afdrukgegevens toe aan Takenlijst. Of sleep de afdrukgegevens naar Takenlijst.

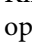
De naam van de gegevens en een miniaturweergave van de afdrukgegevens die zijn toegevoegd, worden weergegeven in Takenlijst.

Opmerking:

Wanneer u op  (Toev.) klikt en de af te drukken gegevens selecteert, kunt u tegelijkertijd ook Snelle instellingen selecteren.



Snelle instellingen zijn een opgeslagen groep of batch afdruktaakinstellingen. Taken worden gegenereerd op basis van deze instellingen. Raadpleeg de Help van Epson Edge Print voor meer informatie.

- 2** Selecteer in Takenlijst een taak die moet worden afgedrukt.
In het voorbeeldgebied wordt een afbeelding van de afdruk weergegeven.
- 3** Klik in het menu Job Setting (Taakinstelling) op  (Basisinstellingen).
Het instelgebied wordt gewijzigd in Basisinstellingen en u kunt het formaat en de naam (afdrukinformatie) van de media en de afdrukkwaliteit (resolutie en aantal doorvoeren) instellen.


Inleiding



De medianaam is een instelling die wordt toegepast op de afdrুকinformatie en de media-instellingswaarden.

In het volgende gedeelte wordt getoond hoe de instellingen verschillen wanneer u voor het afdrucken een EMX-bestand gebruikt en wanneer u dat niet doet.

- ❑ Wanneer u een EMX-bestand gebruikt voor afdrucken

Nadat u een EMX-bestand hebt opgehaald, selecteert u op de printer het media-instellingsnummer dat van tevoren in de media-instellingswaarden in Epson Edge Dashboard is geregistreerd. Het ingestelde media-instellingsnummer wordt weergegeven in het startscherm van het bedieningspaneel van de printer en het scherm Printerbediening van Epson Edge Dashboard.

Klik op  rechts van de keuzelijst voor **Medianaam** om de naam weer te geven van het media-instellingsnummer dat momenteel in de printer is ingesteld. De afdrুকinformatie die overeenkomt met die medianaam wordt gebruikt om taken te verwerken.


Als de corresponderende afdrুকinformatie niet in Epson Edge Print is geregistreerd, wordt  rechts van de keuzelijst weergegeven. Als  wordt weergegeven, voert u **Synchr.** uit in **Afdrukinfo beheren**. Raadpleeg de Help van Epson Edge Print voor meer informatie over synchronisatie.
- ❑ Wanneer u geen EMX-bestand gebruikt voor afdrucken

Stel de actuele media-instellingen van de printer in op het media-instellingsnummer dat is geregistreerd toen de media werd geladen of op een instelling die is opgeslagen met **Mediabeheer**. Bovendien mag u de media-instelwaarde [00 RIP-instellingen] niet selecteren, omdat deze niet kan worden gebruikt met Epson Edge Print.

Selecteer in de keuzelijst voor **Medianaam** het mediatype dat hoort bij de media in de printer, of pas dit aan het mediatype aan dat bij het laden van de media werd geselecteerd.

Raadpleeg de Help van Epson Edge Print voor meer informatie over basisinstellingen.

4

Klik op  (Afdrukken) op de taakwerkbalk om het afdrucken te starten.

Tijdens het afdrucken wordt **Afdrukken bezig** weergegeven in de kolom **Status** in Takenlijst. In het voorbeeldgebied zal ook een voortgangsbalk verschijnen voor de resterende afdrুক্তijd.


Afdruktaken die zijn voltooid, worden automatisch naar de lijst Afgedrukte taak verplaatst.


Raadpleeg de Help van Epson Edge Print voor meer informatie over het gebruik van de lijst Afgedrukte taak.


Wanneer in Takenlijst meerdere afdruktaken staan, kunt u de afdrুকvolgorde van de afdruktaken bepalen en de volgorde van de afdruktaken in Takenlijst wijzigen. Raadpleeg de Help van Epson Edge Print voor meer informatie.

Opmerking:

Controleer de status van het tabblad voor wisselen tussen printers voordat u het afdrucken start. U kunt niet afdrucken als een van de volgende statuspictogrammen wordt weergegeven.

 : er is een fout opgetreden.

 : er wordt momenteel een andere taak dan een afdruksaak uitgevoerd, bijvoorbeeld printkopreiniging of bediening van het paneel.

 : de printer is uitgeschakeld of niet verbonden.
Bereid de printer voor afdrucken voor.


Gebruik het menu Taakinstelling om taken te vergroten of verkleinen, een gedeelte van een afbeelding af te drukken of een afbeelding af te drukken die breder is dan de media.

Raadpleeg de Help van Epson Edge Print voor meer informatie over de functies.

Afdrukken stoppen

Volg de volgende procedure om het afdrucken te stoppen terwijl een afdruksaak wordt uitgevoerd.

Inleiding

1 Selecteer in Takenlijst de afdruktaak die moet worden gestopt en klik op  (Annuleren) op de taakwerkbalk.

Of open het snelmenu via de naam van de afdruktaak die moet worden gestopt en selecteer **Annuleren**.

2 Wanneer het bevestigingsscherm wordt weergegeven, klikt u op **Yes (Ja)**.





Media efficiënt gebruiken zonder afval (genest afdrukken)

U kunt in batch afdrukken door afbeeldingen in het voorbeeldgebied zodanig te positioneren dat meerdere taken op de media kunnen worden geplaatst en er geen overbodige marges zijn.

Zo kunt u media gebruiken zonder verspilling.

Het positioneren van meerdere taken heet een “nest”. Als u taken in een groep hebt genest, heet dit een “geneste taak”.

Met Epson Edge Print worden meerdere taken als volgt gepositioneerd en als geneste taak verwerkt.

- Meerdere afzonderlijke taken selecteren voor nesten
In Takenlijst verschijnt  links naast de taaknaam.
- Meerdere exemplaren instellen met  (Lay-out) in het menu Job Setting (Taakinstelling)
Raadpleeg de Help van Epson Edge Print voor meer informatie over  (Lay-out).
- Taken van meerdere pagina's, bijvoorbeeld PDF
In Takenlijst verschijnt  links naast de taaknaam.

De volgende taken kunnen niet worden genest.

- PDF's met meerdere pagina's
- Taken die al genest zijn

Geneste taken maken

Hieronder wordt de procedure om meerdere afzonderlijke taken te selecteren en te nesten uitgelegd.

1 Selecteer in Takenlijst meerdere taken die moeten worden genest.


U kunt de taken als volgt selecteren.

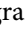
Meerdere opeenvolgende taken selecteren

Houd de toets **Shift** ingedrukt en klik op de eerste en laatste afdruktaak.

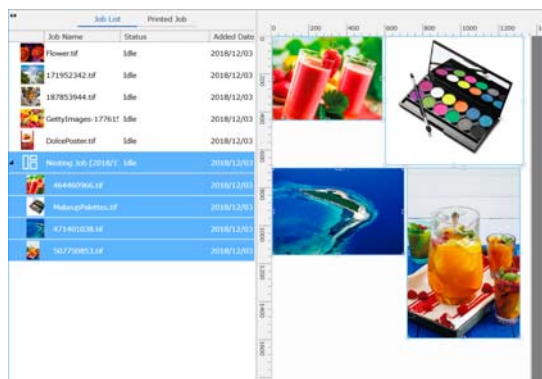
Meerdere niet-opeenvolgende taken selecteren

Houd de toets **Ctrl** ingedrukt en klik op de gewenste afdruktaken.

2 Klik in de taakwerkbalk op  (Nesten).
Of open het snelmenu via de naam van de geselecteerde afdruktaak en selecteer **Nesten**.

Alle afdruktaken die in Takenlijst zijn geselecteerd, worden naar een lager niveau verplaatst en het nestpictogram () wordt weergegeven om aan te geven dat dit geneste taken zijn.

Alle geselecteerde taken worden in het voorbeeldgebied weergegeven.



De standaardinstelling voor de ruimte tussen elke taak in een geneste taak is 10 mm. Als u deze tussenruimte wilt veranderen, selecteert u **Taakinterval**.

 [“Marge instellen voor elke taak in geneste taken” op pagina 57](#)

U kunt taken aan een geneste taak toevoegen door een taak die niet is genest vanuit Takenlijst naar het niveau onder de geneste taken te verslepen.

3 Stel de positie van de afbeeldingen in.

Hier volgen de drie belangrijkste manieren om de positie in te stellen.

Inleiding



Op een efficiënte manier afbeeldingen automatisch schikken

Gebruik  (Lay-out).

Schikken door uit te lijnen met de referentie-afbeelding

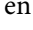

Gebruik  (Lay-out).

Afbeeldingen schikken tijdens het controleren van de positie in het voorbeeldgebied

U kunt de positie wijzigen door de afbeeldingen te verslepen. U kunt de afbeeldingen ook positioneren door ze te draaien, vergroten of verkleinen met  (Lay-out) in het menu Job Setting (Taakinstelling). De instellingen die voor het nesten zijn geconfigureerd met  (Lay-out) blijven behouden nadat het nesten is ingesteld.

Geneste taken annuleren

U kunt geneste taken als volgt annuleren en hier weer een normale afdruktaak van maken.

- 1 Selecteer in Takenlijst het pad naar de geneste taak (de lijn waarin  links van de taaknaam wordt weergegeven) en klik op de taakwerkbalk op  (Nst.oph.).

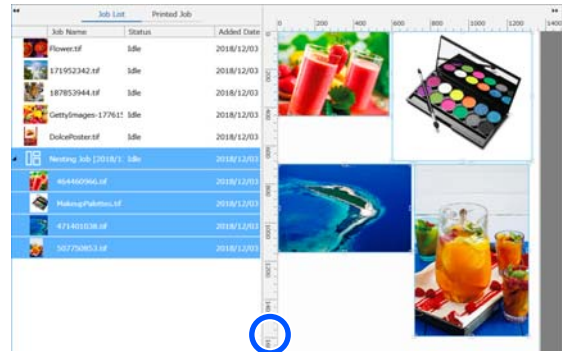
Of open het snelmenu via de naam van de geselecteerde afdruktaak en selecteer **Nst.oph.**


Als u in een geneste taak enkele taken selecteert en op UnNest (Nesten opheffen) klikt, wordt alleen voor de geselecteerde taken het nesten opgeheven.

Zaken die u moet controleren voordat u genest afdrukt

Omdat meerdere taken in batch worden afgedrukt wanneer u een geneste taak afdrukt, wordt aanbevolen de hoeveelheid resterende media en inkt, evenals de (geschatte) tijd voor het afdrukken van de taak, vooraf te controleren.

- 1 Controleer de totale afdrুকlength met de schaal in het voorbeeldgebied.




- 2 Klik in het menu Job Setting (Taakinstelling) op  (Taakinfo) om de **Afdruktijd (geschat)** te controleren die in het instelgebied wordt weergegeven.

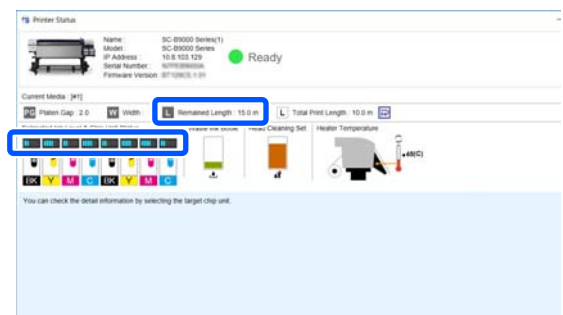
- 3 Klik op  rechtsonder in het scherm.

Het statusvenster van de printer wordt weergegeven.

Controleer of de hoeveelheid resterende media langer is dan de totale lengte van de afdruktaak die u bij stap 1 hebt bevestigd.


Afhankelijk van het model dat u gebruikt, is het mogelijk dat  is uitgeschakeld.

Controleer of zich in de chippenheid nog voldoende lading bevindt.


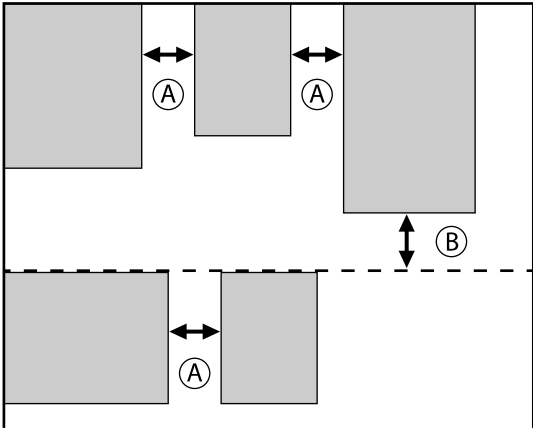


Marge instellen voor elke taak in geneste taken

Volg de procedure hieronder om de standaardwaarden in te stellen voor de marges voor elke taak in de geneste taken.

Wanneer het nodig is om het interval tussen taken te wijzigen, moet u de geneste taken in kwestie selecteren en ze vervolgens wijzigen via **Taakinterval** in  (Lay-out).

Inleiding

- 1 Klik in deze volgorde op het menu Tool — **Voorinstellingen beheren** —  (Optie-instellingen).
- 2 Stel de waarden voor de marges in met **Rechts** en **Onder** in **Taakinterval**.
Het taakinterval is de marge die tussen taken wordt toegevoegd als een andere taak onder of rechts naast een taak wordt geschikt, zoals hieronder weergegeven. Marges worden niet toegevoegd aan taken die al volledig rechts of onderaan de pagina zijn gepositioneerd.

Ⓐ is marge **Rechts**
Ⓑ is marge **Onder**
- 3 Klik op **Toepassen** wanneer de instellingen zijn geconfigureerd.



Een herhalingspatroon afdrukken (Stap en herhalen)

U kunt herhalingspatronen maken en afdrukken door 1 afbeelding te plaatsen en deze verticaal en horizontaal te verschuiven.

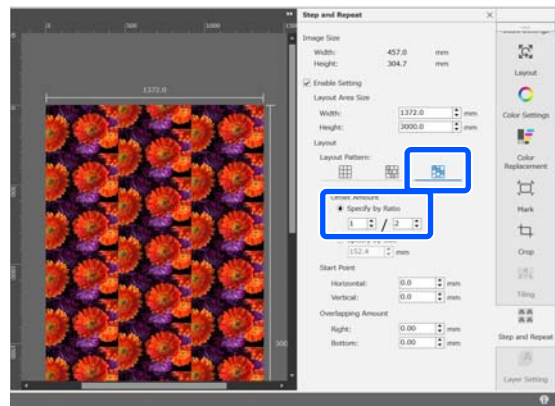
De procedure voor het instellen van een patroon wordt hieronder verklaard.

Patronen maken

- 1 Selecteer in Takenlijst de taak (afbeelding) waarop u het patroon wilt baseren.

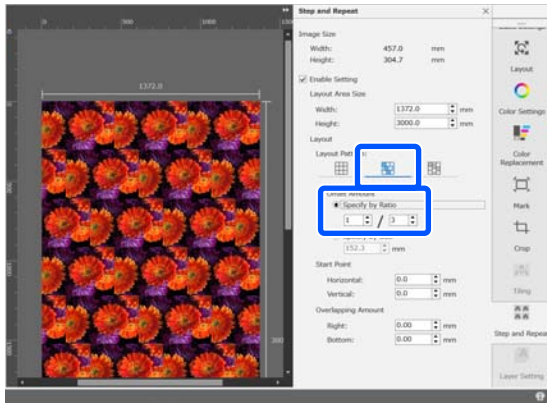
- 2 Klik in het menu Taakinstelling op  (Stap en herhalen).
Het instellingsgebied wordt gewijzigd in de instellingen voor Stap en herhalen.
- 3 Selecteer **Instelling inschakelen**.
De instelitems worden ingeschakeld.
Schakel **Voer stap en herhalen uit op de printer** in om stap en herhalen uit te voeren. Druk vervolgens af met deze printer. In dit geval kunt u alleen het formaat instellen van het gebied waar de afbeelding moet worden geplaatst.
- 4 Stel het formaat in van het gebied waar de afbeelding moet worden geplaatst.
Wanneer u **Grootte lay-outgebied** selecteert, wordt de afbeelding in het opgegeven formaat geplaatst.
Wanneer u bij **Breedte in Grootte lay-outgebied** een breedte selecteert die breder is dan de breedte van de media, wordt de afbeelding die buiten de breedte van de media uitsteekt niet afgedrukt.
- 5 Stel in of de positie van de afbeelding moet worden verschoven.
Selecteer  in **Lay-outpatroon** wanneer u de afbeelding wilt herhalen zonder deze te verschuiven.

Voorbeeld: 1/2 verticaal verschoven

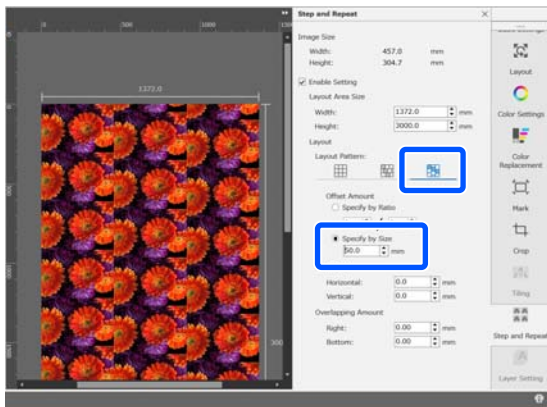


Inleiding

Voorbeeld: 1/3 horizontaal verschoven



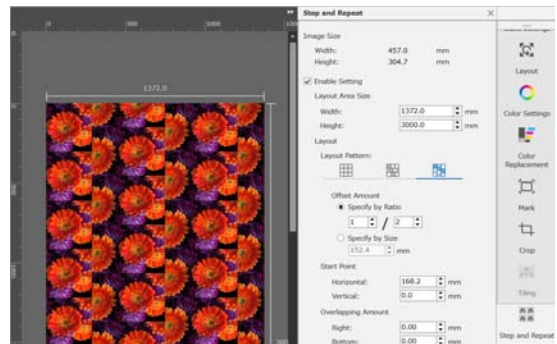
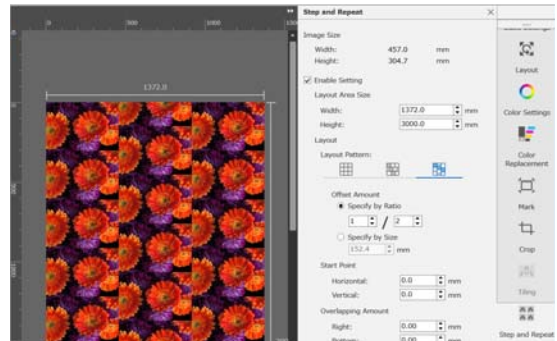
Voorbeeld: 50 mm verticaal verschoven



6


U kunt instellen op welke plek in de afbeelding het patroon moet worden gestart.


U kunt het patroon naar het voorbeeldgebied slepen en de positie instellen als u bijvoorbeeld op een plek wilt beginnen waar de bloemblaadjes niet worden afgesneden.

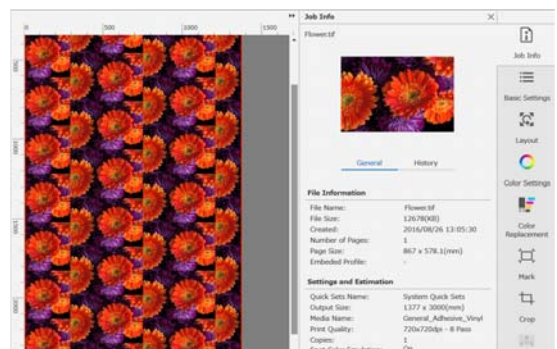


U kunt de numerieke waarden instellen en wijzigen in **Beginpunt**.

7

Wanneer het patroon is voltooid, selecteert u in het menu Job Setting (Taakinstelling) een andere optie dan  (Stap en herhalen) om het voorbeeldgebied te wijzigen in het afdrukvoorbeeld.

Voorbeeld: wanneer  (Taakinfo) is geselecteerd



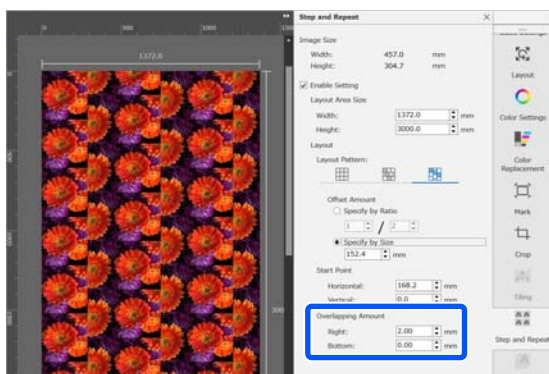
Inleiding

Als in ruimte ontstaat tussen de afbeeldingen in de afdruk

U kunt **Overlappende hoeveelheid** instellen en aanpassingen doorvoeren wanneer donkere lijnen zichtbaar zijn waar de afbeeldingen overlappen, of wanneer er ruimte en witte lijnen zichtbaar zijn in de afdruk, ook al lijkt het in het voorbeeldgebied of de afbeeldingen perfect aansluiten.

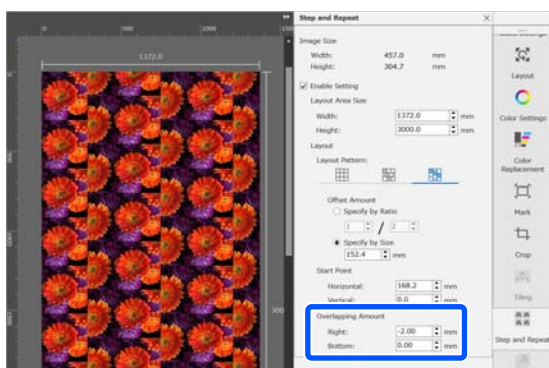
Voorbeeld: 2 mm brede verticale witte lijnen ontstaan tussen de afbeeldingen

Er ontstaan witte lijnen omdat er horizontale ruimten zijn tussen de afbeeldingen. Stel **Rechts** bij **Overlappende hoeveelheid** in op de waarde 2.



Voorbeeld: 2 mm brede verticale donkere lijnen ontstaan tussen de afbeeldingen

Donkere lijnen ontstaan omdat de afbeeldingen elkaar in horizontale richting overlappen. Stel **Rechts** bij **Overlappende hoeveelheid** in op de waarde -2.



Stel **Onder** bij **Overlappende hoeveelheid** in wanneer horizontale lijnen ontstaan tussen de boven- en onderkant van afbeeldingen.

Proces Stap en herhalen op de printer

Wanneer Stap en herhalen wordt uitgevoerd tijdens het afdrukken, vindt het afdrukken normaal gesproken plaats terwijl de taak voor het herhalingspatroon wordt geript. Epson Edge Print en de RIP-server (computer waarop Epson Edge Print is geïnstalleerd) kunnen pas worden afgesloten wanneer het afdrukken is voltooid. Wanneer de printer over stap-en-herhaalprocessen beschikt, kunnen Epson Edge Print en de RIP-server tijdens het afdrukken worden afgesloten.

De afbeelding kan echter niet worden verschoven en het startpunt van het patroon kan niet worden opgegeven.

Selecteer **Voer stap en herhalen uit op de printer** en stel bij **Grootte lay-outgebied** de grootte in van het gebied waarin de afbeelding wordt geplaatst.

Wanneer u **Grootte lay-outgebied** selecteert, wordt de afbeelding in het opgegeven formaat geplaatst.

Wanneer u bij **Breedte** in **Grootte lay-outgebied** een breedte selecteert die breder is dan de breedte van de media, wordt de afbeelding die buiten de breedte van de media uitsteekt niet afgedrukt.

Inleiding

LFP Accounting Tool gebruiken

Basisinstellingen

U moet van tevoren de basisinstellingen configureren, zodat LFP Accounting Tool taakinformatie kan ophalen bij de printer om kosten en dergelijke te kunnen berekenen. Configureer instellingen in de volgende volgorde. Voer de stappen in het volgende gedeelte uit om de instellingen te configureren.

1. De printer selecteren



2. De eenheidsprijzen instellen



3. De weergavevoorwaarden van taakinformatie instellen



4. De eenheden instellen die u wilt samenvatten

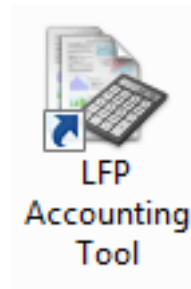
Controleer voordat u de instellingen configureert of de computer waarop LFP Accounting Tool is geïnstalleerd vanaf de printer kan afdrukken. Raadpleeg de Help van LFP Accounting Tool voor meer informatie over elk instellingscherm.

De printer selecteren

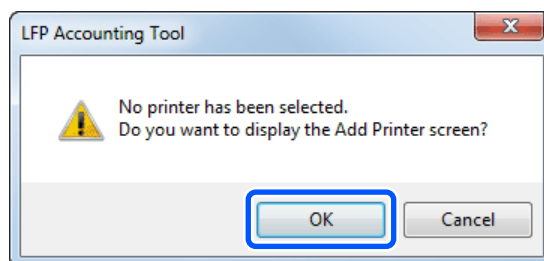
Selecteer de printer waarvoor u een overzicht van de kostenberekening en taakgegevens wilt maken.

In dit gedeelte wordt uitgelegd hoe u meteen na de installatie van LFP Accounting Tool een printer kunt selecteren.

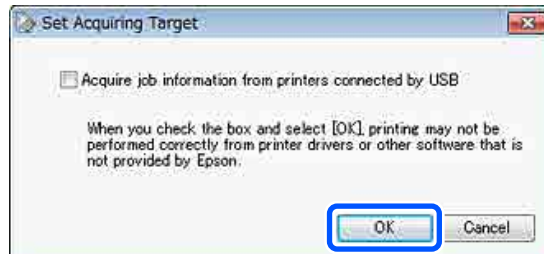
- 1 Dubbelklik op het snelkoppelingspictogram LFP Accounting Tool op het bureaublad.



- 2 Klik op **OK** wanneer het volgende bericht wordt weergegeven.



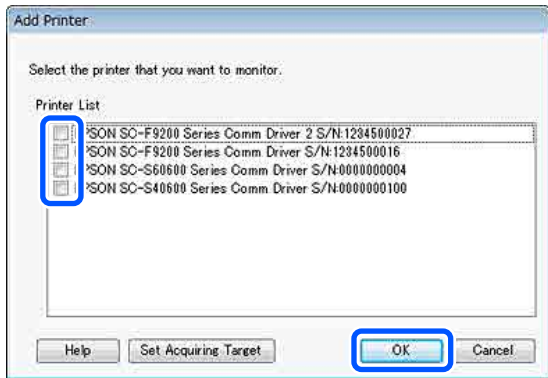
- 3 Controleer de inhoud wanneer het volgende bericht wordt weergegeven, neem een besluit over de volgende stap en klik op **OK**.



Inleiding

- 4** Selecteer een printer in het scherm **Printer toev.** en klik op **OK**.

Als er geen communicatie is tussen de software en de printer, staat deze printer niet in de lijst. Selecteer de doelprinters als u een overzicht van de kostenberekeningen en taakgegevens wilt maken voor meerdere printers. Het is raadzaam tot vier printers in te stellen voor controle.

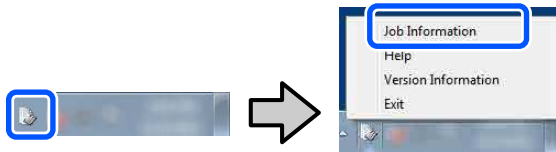


Wanneer u op **OK** klikt, worden de taakgegevens van de geselecteerde printers opgehaald.

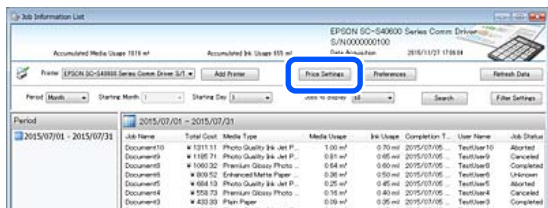
De eenheidsprijzen instellen

Stel de eenheidsprijzen in voor het papier en de inkt die door de printer worden gebruikt.

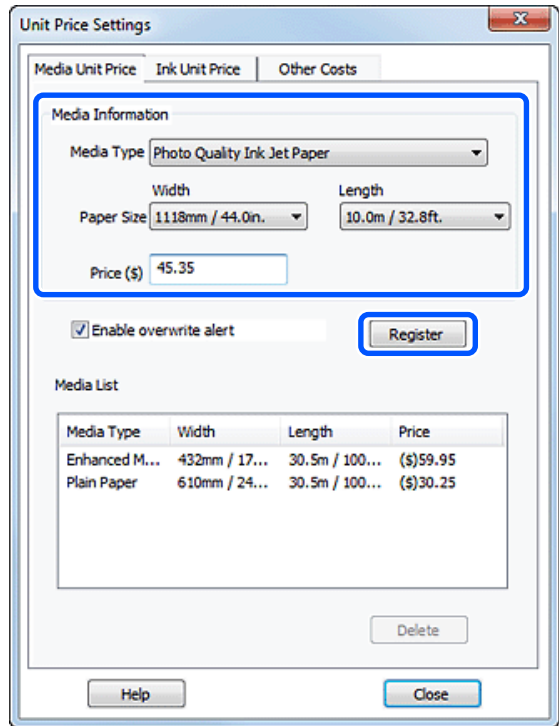
- 1** Als **Taakinformatielijst** niet wordt weergegeven, klikt u met de rechtermuisknop op het pictogram van LFP Accounting Tool op de taakbalk en vervolgens op **Taakinformatie**.



- 2** Klik op **Prijsinstell.**

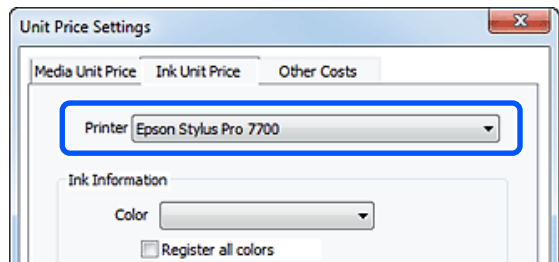


- 3** Klik op het tabblad **Eenheidsprijs afdr.mat.**, configureer de instellingen voor alle items in **Media-informatie** en klik op **Registreren**.



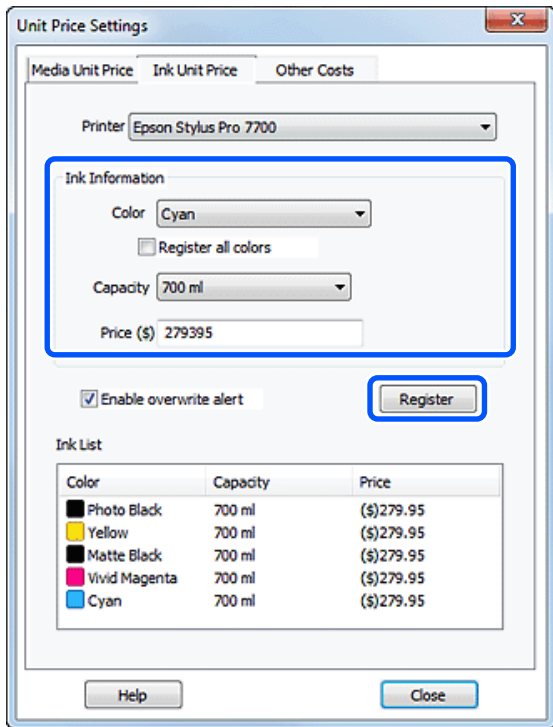
De geregistreerde gegevens worden weergegeven in **Afdrukmateriaallijst**.

- 4** Klik op het tabblad **Eenheidsprijs inkt** en selecteer de printer.



Inleiding

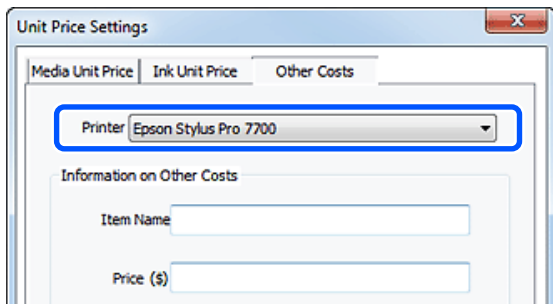
- 5** Stel in **Informatie inkt** alle items in en klik op **Registreren**.



De geregistreerde gegevens worden weergegeven in **Inklijst**.

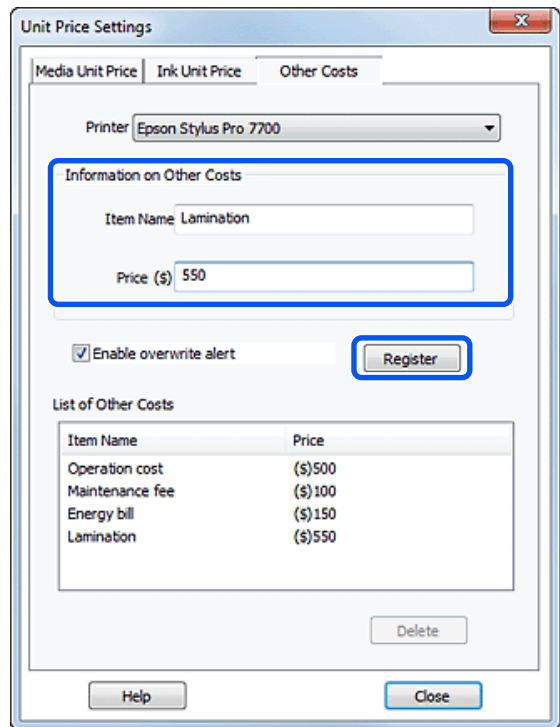
Ga naar stap 8 als u geen andere kosten, zoals beheer- of energiekosten, hoeft in te stellen.

- 6** Klik op het tabblad **Ov. kosten** en selecteer de printer waarvoor u overige kosten wilt instellen.



- 7** Stel in **Informatie over overige kosten** alle items in en klik op **Registreren**.

U kunt tot vijf extra kosten registreren voor elke taakinformatie, zoals beheer-, energie- of lamineerkosten.



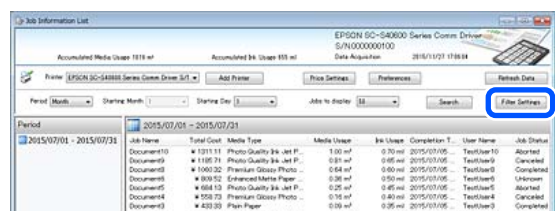
De geregistreerde gegevens worden weergegeven in **Lijst met overige kosten**.

- 8** Klik op **Sluiten** wanneer u alle eenheidsprijzen hebt ingesteld.

De weergavevoorwaarden van taakinformatie instellen

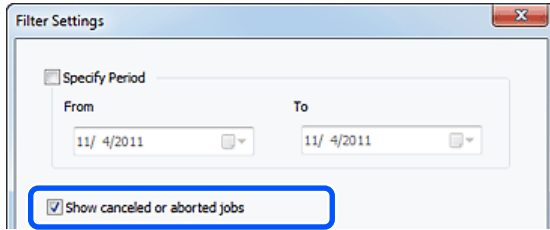
Verberg taken die moeten worden overgeslagen bij het maken van een taakinformatieoverzicht, zoals geannuleerde taken, testafdrukken en taken van specifieke gebruikers.

- 1** Klik op **Filterinst.** in het scherm **Taakinformatielijst**.

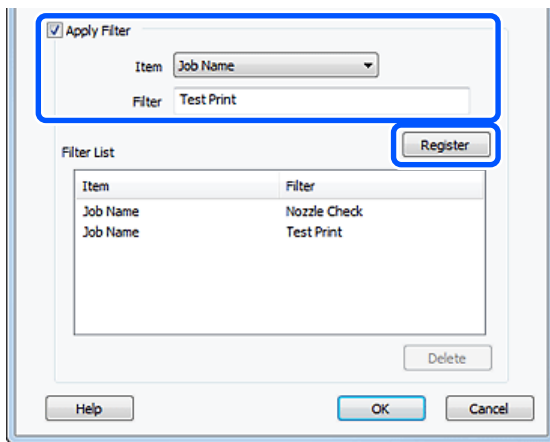


Inleiding

2 Schakel de optie **Geannuleerde of afgebroken taken weergeven** uit om geannuleerde taken te verbergen.



3 Selecteer **Filter toepassen**, stel de items in die u wilt verbergen en klik op **Registreren** om testafdrukken of taken van specifieke gebruikers te verbergen.



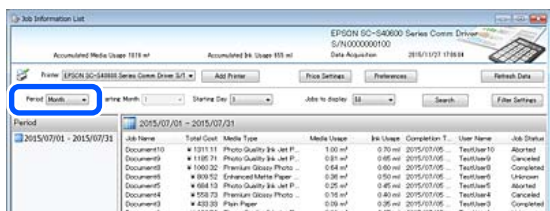
De geregistreerde gegevens worden weergegeven in **Filterlijst**.

4 Klik op **OK** wanneer u klaar bent met het instellen van weergavevoorwaarden.

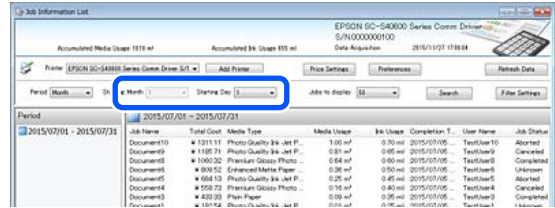
De eenheden instellen die u wilt samenvatten

Stel de begindatum en periode (bijv. maand, jaar) in voor de taken waarvan u een overzicht wilt maken.

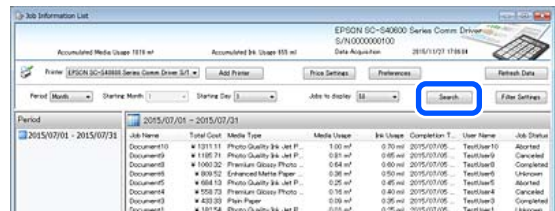
1 U kunt Jaar, Halfjaar, Kwartaal of Maand kiezen als periode voor de taken waarvan u een overzicht wilt maken.



2 Selecteer **Beginmaand** of **Begin dag** in het scherm **Taakinformatielijst**.



3 Klik op **Zoeken** om taken weer te geven die voldoen aan de zoekvoorwaarden.



Klik op **Exp. als CSV** om de taken in het overzicht te exporteren naar een CSV-bestand. Raadpleeg de Help van LFP Accounting Tool voor meer informatie.

Opmerking:
LFP Accounting Tool communiceert om de vijf minuten automatisch met de printer en haalt taakinformatie op. U kunt ook op **Gegevens vernieuwen** klikken om de meest recente taakinformatie op te halen die in de printer is verzameld. Als er nog niet is afgedrukt met de printer, is er nog geen taakinformatie en kunt u geen gegevens ophalen.

De configuratie is nu voltooid.

Als u taakinformatie wilt blijven ophalen, moet u ervoor zorgen dat LFP Accounting Tool wordt uitgevoerd wanneer de printer afdrukt.

Inleiding

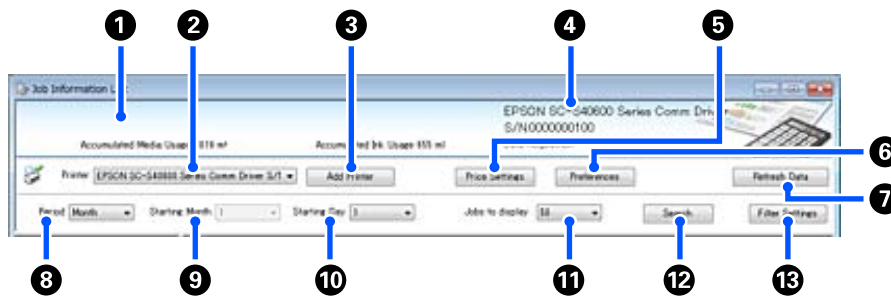
Schermlay-out

De taakinformatie die automatisch bij de printer wordt opgehaald en op de computer wordt verzameld, wordt weergegeven in het scherm Taakinformatielijst.

U hebt de volgende mogelijkheden om het scherm weer te geven.

- ❑ Dubbelklikken op het pictogram van deze software op de taakbalk
- ❑ Met de rechtermuisknop op het pictogram van de software op de taakbalk en vervolgens op **Taakinformatie** klikken
- ❑ Klik in Epson Edge Dashboard op **LFP Accounting Tool** op het tabblad Boekhouding in het scherm Printerbediening

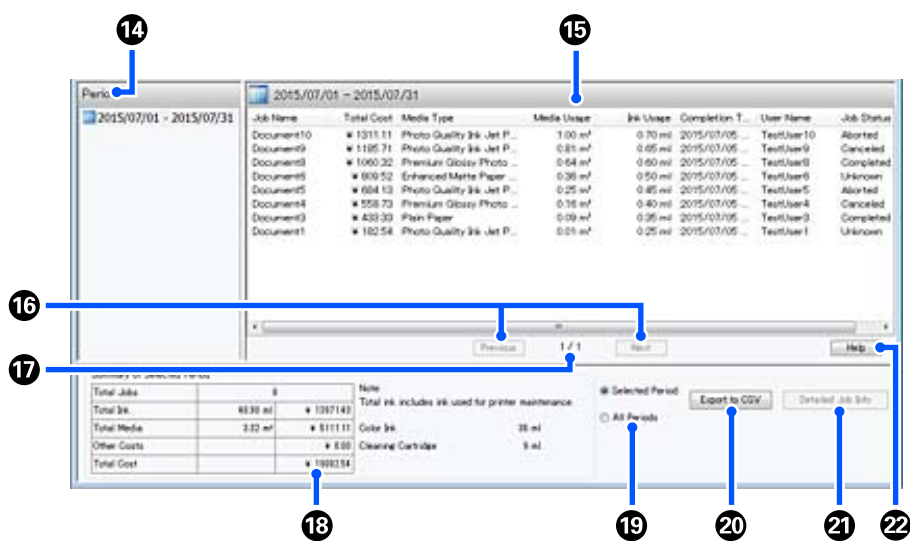
Raadpleeg de Help van LFP Accounting Tool voor meer informatie over andere schermen.



Item	Uitleg
1	Weergavegebied voor berichten Geeft een bericht weer als de taakinformatiezoekresultaten een taak bevatten waarvan de kosten niet berekend kunnen worden, of een taak waarvoor de eenheidsprijs niet ingesteld is.
2	Printer Selecteer de printer waarvoor u taakinformatie wilt weergeven. Hier wordt de lijst met printers weergegeven die in het scherm Printer toev. zijn geselecteerd.
3	Knop Printer toev. Hiermee opent u het scherm Printer toev..
4	Weergavegebied voor informatie over geselecteerde printers/Gegevens opvragen Hier worden de productnaam en het serienummer weergegeven van de geselecteerde printer en de datum waarop de recentste taakinformatie hiervan is opgehaald. Onderaan in het berichtweergavegebied worden, afhankelijk van het printermodel, ook gecumuleerde inktverbruik en gecumuleerde mediaverbruik weergegeven. Wanneer deze software wordt uitgevoerd en kan communiceren met de geselecteerde printer, wordt om de vijf minuten taakinformatie opgehaald.
5	Knop Prijsinstell. Hiermee opent u het scherm Instellingen eenheidsprijzen.
6	Knop Instellingen Hiermee opent u het scherm Instellingen.
7	Knop Gegevens vernieuwen Klik hierop om meteen de recentste taakinformatie van de geselecteerde printer(s) op te halen.
8	Periode Selecteer hier de periode voor de taken waarvan u een overzicht wilt maken. U kunt Jaar, Halfjaar, Kwartaal of Maand selecteren. De standaardwaarde is "----". Hoewel er niets staat in Periode wanneer de standaardwaarde is geselecteerd, wordt alle taakinformatie voor de geselecteerde printer weergegeven en in een overzicht weergegeven in de lijstweergave. De datum voor elke geselecteerde eenheid wordt weergegeven in Periode.

Inleiding

Item	Uitleg
9	Beginmaand Deze optie is beschikbaar wanneer Jaar, Halfjaar of Kwartaal is geselecteerd bij Periode . Selecteer 1 t/m 12 als maand om het overzicht te starten.
10	Begindag Deze optie is beschikbaar wanneer Jaar, Halfjaar of Kwartaal is geselecteerd bij Periode . Selecteer 1 t/m 31 als dag om het overzicht te starten.
11	Weer te geven taken Stel het maximale aantal weer te geven taken in de lijstweergave in. U kunt 50, 100 of 200 selecteren.
12	Knop Zoeken Hiermee geeft u de gegevens weer die overeenkomen met de zoekopdracht die is ingesteld in het scherm Periode of Filterinst.
13	Knop Filterinst. Hiermee opent u het scherm Filterinst.



Item	Uitleg
14	Periode Hier wordt de periode weergegeven die is ingesteld bij Periode , Beginmaand of Begindag .
15	Lijstweergave Hier wordt een lijst weergegeven met de taakinformatie die is gevonden met de zoekvoorwaarden die zijn ingesteld in het scherm Periode of Filterinst. . De opgehaalde taakinformatie wordt weergegeven in aflopende volgorde van meest naar minst recent. "???" wordt weergegeven in taken waarvoor de Eenheidsprijs afdr.mat. of de Eenheidsprijs inkt niet is ingesteld. Als u op Prijsinstell. klikt terwijl u een taak selecteert waarvoor "???" wordt weergegeven, wordt het scherm Instellingen eenheidsprijzen geopend. Hierin zijn de items die moeten worden ingesteld al geselecteerd. Als er meer dan 10 taken worden verzonden naar de printer terwijl de computer is uitgeschakeld, kan deze software geen taakinformatie verkrijgen. Van de taakinformatie die de software niet kon verkrijgen, wordt alleen inktverbruik gemeld in de lijst met de taaknaam Lost Job . - wordt weergegeven voor andere informatie die niet kan worden verkregen. Afhankelijk van het model dat wordt gebruikt, zult u mogelijk geen informatie over het inktverbruik kunnen verkrijgen. In dat geval wordt Oml weergegeven.
16	Knop Vorige/Volgende Met deze knoppen kunt u tussen pagina's navigeren wanneer de taakinformatie voor de geselecteerde periode is verspreid over meerdere pagina's.

Inleiding

Item		Uitleg
17	Huidige pagina	Hier wordt het paginanummer van de huidige pagina weergegeven.
18	Overzicht van geselecteerde periode	<p>Hiermee wordt de totale waarde weergegeven van elk item voor taakinformatie dat is geselecteerd bij Periode. De weergegeven informatie verschilt afhankelijk van de doelprinter die deze ophaalt.</p> <p>Als een taak zonder ingestelde eenheidsprijs van de media of de inkt wordt weergegeven in de lijstweergave, wordt "???" ook weergegeven in het overzicht.</p>
19	Gesel. periode/Alle periodes	<p>Stel hier de periode in waarvoor gegevens worden geëxporteerd naar een CSV-bestand.</p> <p>Als u gegevens wilt exporteren die zijn geselecteerd bij de Periode die wordt weergegeven in de huidige lijstweergave, stelt u Gesel. periode in.</p> <p>U kunt maar één Periode selecteren.</p> <p>Als u alle informatie van de geselecteerde printer wilt exporteren, stelt u Alle periodes in (taakinformatie die is uitgesloten in het scherm Filterinst. wordt ook geëxporteerd).</p> <p>Als u voor de geselecteerde printer informatie wilt exporteren zonder de taakinformatie-items die zijn ingesteld in het scherm Filterinst., stelt u Periode in op "----" en selecteert u Gesel. periode.</p>
20	Knop Exp. als CSV	Hiermee exporteert u taakinformatie van Gesel. periode of Alle periodes naar een bestand.
21	Knop Gedet. taakinfo	Hiermee geeft u gedetailleerde informatie weer over de taak die is geselecteerd in de lijstweergave.
22	Knop Help	Hiermee geeft u de Help voor dit scherm weer.

Inleiding

EPSON Software Updater gebruiken

Opmerking:

EPSON Software Updater is niet in alle regio's beschikbaar.

Gebruikers in Noord-Amerika:

Op de volgende website vindt u software-updates:

SC-F10070H:

- www.epson.com/support/f10070h (VS)
- www.epson.ca/support/f10070h (Canada)

SC-F10070:

- www.epson.com/support/f10070 (VS)
- www.epson.ca/support/f10070 (Canada)

Gebruikers in Latijns-Amerika:

Op de volgende website vindt u software-updates:

SC-F10070H:

- www.latin.epson.com/support/f10070h (Caraïbisch gebied)
- www.epson.com.br/suporte/f10070h (Brazilië)
- www.latin.epson.com/soporte/f10070h (overige regio's)

SC-F10070:

- www.latin.epson.com/support/f10070 (Caraïbisch gebied)
- www.epson.com.br/suporte/f10070 (Brazilië)
- www.latin.epson.com/soporte/f10070 (overige regio's)

De beschikbaarheid van software-updates controleren

1

Controleer de volgende status.

- Heeft de computer verbinding met internet.
- Kunnen de printer en de computer communiceren.

2

Start EPSON Software Updater.

Windows 8.1/Windows 8

Voer in de charm Zoeken de naam van de software in en selecteer het pictogram dat wordt weergegeven.

Behalve in Windows 8.1/Windows 8

Klik op Start > All Programs (Alle programma's) (of Programs (Programma's)) > Epson Software > EPSON Software Updater.

Mac

Klik op Move (Verplaatsen) — Applications (Programma's) — Epson Software — EPSON Software Updater.

Opmerking:

In Windows kunt u de toepassing ook starten door op het pictogram van de printer op de taakbalk te klikken en **Software Update (Software-update)** te selecteren.

3

Werk de software en handleidingen bij.

Volg de instructies op het scherm om door te gaan.

**Belangrijk:**

Schakel de computer niet uit terwijl de printer wordt bijgewerkt.

Opmerking:

Software die niet in de lijst wordt weergegeven, kan niet met EPSON Software Updater worden bijgewerkt. Raadpleeg de Epson-website voor de recentste versies van de software.

<http://www.epson.com>

Meldingen over updates ontvangen

1

Start EPSON Software Updater.

2

Klik op **Auto update settings**.


Inleiding

- 3 Selecteer een interval voor controle op updates voor de printer in het veld **Interval to Check** en klik vervolgens op **OK**.

Web Config gebruiken

Startinstructies

Open een browser op een computer die met hetzelfde netwerk is verbonden als de printer.

- 1 Controleer het IP-adres van de printer.
Druk op  en druk achtereenvolgens op **Algemene instellingen** — **Netwerkinstellingen** — **Netwerkstatus** — **Bekabelde LAN-status**.
- 2 Open een webbrowser op een computer die via een netwerk met de printer is verbonden.
- 3 Voer het IP-adres van de printer in de adresbalk van de webbrowser in en druk op de toets **Enter** of **Return**.

Indeling:

IPv4: <https://IP-adres van de printer/>

IPv6: [https://\[IP-adres van de printer\]/](https://[IP-adres van de printer]/)

Voorbeeld:

IPv4: <https://192.168.100.201/>

IPv6: [https://\[2001:db8::1000:1\]/](https://[2001:db8::1000:1]/)

Afsluiten

Sluit de webbrowser.

Software verwijderen

Belangrijk:

- Meld u aan bij een *Computer administrator (Beheerdersaccount)* (een account met *administrative privileges (beheerdersrechten)*).
- Voer desgevraagd het *beheerderswachtwoord* in en ga door met de taak.
- Sluit alle andere eventueel geopende toepassingen af.

In dit gedeelte wordt beschreven hoe u Epson communications drivers (Epson-communicatiedrivers) verwijdert. Raadpleeg de Help van de software voor informatie over het verwijderen van de software.

- 1 Schakel de printer uit en maak de interfacekabel los.
 - 2 Ga naar het **Control Panel (Configuratiescherm)** en klik op **Uninstall a program (Een programma verwijderen)** in de categorie **Programs (Programma's)**.
-
- 3 Selecteer **EPSON SC-F10000H Series FpFy Comm Driver Printer Uninstall**, **EPSON SC-F10000H Series LcLm Comm Driver Printer Uninstall** of **EPSON SC-F10000 Series Comm Driver Printer Uninstall** en klik vervolgens op **Uninstall/Change (Verwijderen/Wijzigen)**.

- 4 Selecteer het pictogram van de gewenste printer en klik op **OK**.
- 5 Volg de instructies op het scherm om door te gaan.
Wanneer u wordt gevraagd het verwijderen te bevestigen, klikt u op **Yes (Ja)**.

Start de computer opnieuw op als u de Epson communications drivers (Epson-communicatiedrivers) opnieuw installeert.

Basishandelingen

Basishandelingen

Workflow voor optimaal afdrukken

Om optimaal te kunnen afdrukken met de printer, moet aan de volgende voorwaarden worden voldaan.

- De media-instellingswaarden voor de media die gebruikt, zijn in de printer opgeslagen en de afdrukinformatie is in de RIP-software opgeslagen.
- De media is correct in de printer geladen.
- De afdrukinstellingen (Printkop uitlijnen en Aanpassing mediatoevoer) worden geconfigureerd op basis van de gebruikte media.
- De printer moet goed onderhouden worden.

Volg de onderstaande stappen om aan de voorwaarden te voldoen.

1. Sla de media-instellingswaarden op. (Bij gebruik van het EMX-bestand en nieuwe media)

U kunt de media-instellingswaarden eenvoudig in de printer opslaan met Epson Edge Dashboard. Als u Epson Edge Dashboard gebruikt, download dan van tevoren het EMX-bestand voor de media die u gebruikt en sla het in de printer op.

 ["Epson Edge Dashboard gebruiken" op pagina 40](#)



2. Laad de media.

Hiermee wordt de media in de printer geladen. De laadmethode verschilt afhankelijk van de eigenschappen van de media.

Als u het EMX-bestand niet gebruikt, slaat u de optimale media-instellingswaarden op door het Mediatype te selecteren wanneer u de media laadt.

 ["Afdruk materiaal laden" op pagina 72](#)



3. Bevestig media aan de automatische oproleenheid.

Bevestig de rand van de media aan de automatische oproleenheid en zorg ervoor dat de media automatisch kan worden opgerold. De bevestigingsmethode verschilt afhankelijk van de eigenschappen van de media.

 ["Werken met de Automatische oproleenheid" op pagina 80](#)



4. Configureer Afdrukafstellingen. (Bij gebruik van nieuwe media)

Configureer Afdrukafstellingen om de media-instellingswaarden te optimaliseren voor de printer.

Dit gebeurt gewoonlijk automatisch als Automatische aanpassing wordt uitgevoerd.

 ["Afdrukafstellingen" op pagina 96](#)



5. Controleer de staat van de printer.

Voordat u gaat afdrukken, moet u de resterende hoeveelheid inkt en de staat van de spuitkanaaltjes van de printkop controleren.

 ["Vóór het afdrukken" op pagina 96](#)



6. Druk af.

Start het afdrukken via Epson Edge Print.

 ["Epson Edge Print gebruiken" op pagina 51](#)

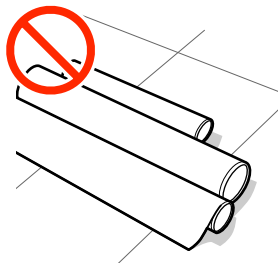
Vorzorgsmaatregelen voor het omgaan met media

Als u de volgende punten niet in acht neemt bij het hanteren van media, kunnen kleine hoeveelheden stof en pluis aan het oppervlak van de media blijven kleven en inktdruppels veroorzaken in de afdrukresultaten of kunnen de spuitkanaaltjes verstopt raken.

Basishandelingen

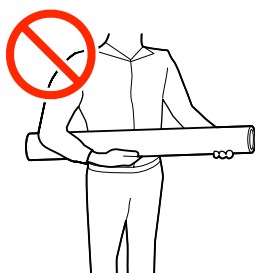
Plaats blootgesteld afdruk materiaal niet op de vloer.

Het afdruk materiaal moet voor opslag worden teruggedraaid en in zijn originele verpakking worden geplaatst.



Zorg er bij het dragen van het afdruk materiaal voor dat het oppervlak ervan niet tegen kledij wordt gedrukt.

Laat het afdruk materiaal in de individuele verpakking tot u het in de printer plaatst.



Opmerkingen bij het laden van afdruk materiaal

Let op:

- De droger kan heet zijn. Neem alle noodzakelijke voorzorgsmaatregelen in acht. Wanneer u de voorzorgsmaatregelen niet naleeft, kan dit brandwonden veroorzaken.
- Steek uw hand niet in de droger. Wanneer u de voorzorgsmaatregelen niet naleeft, kan dit brandwonden veroorzaken.
- Afdruk materiaal is zwaar en mag niet worden gedragen door slechts één persoon. Het wordt aanbevolen een heftruck te gebruiken voor media die meer dan 40 kg (88 lb) wegen.
- Pas op dat uw handen of vingers niet bekneld raken bij het openen of sluiten van de voorkap of de onderhoudskap. Wanneer u deze voorzorgsmaatregelen niet naleeft, kan dit letsel veroorzaken.
- Wrijf niet met uw handen langs de randen van het afdruk materiaal. De randen van het afdruk materiaal zijn scherp en kunnen letsel veroorzaken.

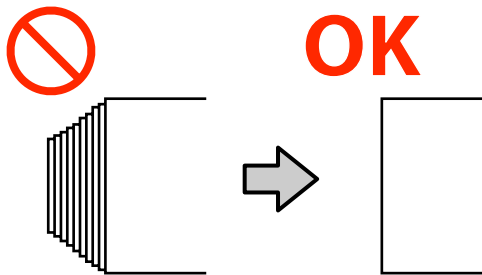
Laad de media net voordat u met afdrukken begint.

De drukrollen kunnen het afdruk materiaal dat nog in de printer zit kreuken. De media kan ook gaan golven of omkrullen, wat papierstoringen kan veroorzaken of ertoe kan leiden dat de media tegen de printkop komt.

Laad geen media waarvan de linker- en rechterrand niet gelijk zijn.

Als het afdruk materiaal is geplaatst en de rechter- en linkerrand van de rol ongelijk zijn, kunnen problemen met de mediatoevoer ervoor zorgen dat het afdruk materiaal tijdens het afdrukken niet op zijn plaats blijft. Draai het materiaal terug om de randen goed te krijgen of gebruik een rol zonder problemen.

Basishandelingen



Gebruik een laadmethode die geschikt is voor de gebruikte media.

Media kan op twee manieren worden geladen: met de normale invoerprocedure of met de oprolinvoerprocedure.

Wanneer media wordt geladen, worden bewerkingen uitgevoerd, zoals het invoeren en terugdraaien van de media, om de breedte ervan te detecteren. Wanneer op dat moment de normale invoerprocedure wordt uitgevoerd, kunnen er, afhankelijk van het mediatype, problemen optreden. Zo kan de media op de degel kreuken. Deze problemen ontstaan wanneer de media vast komt te zitten aan de degel.

Gebruik de oprolinvoerprocedure om media te laden als deze problemen zich voordoen. Bij de oprolinvoerprocedure wordt de media eerst in de automatische oproleenheid geladen voordat deze wordt ingevoerd om te voorkomen dat de media vast komt te zitten aan de degel en er problemen ontstaan.

Media die niet kan worden gebruikt.

Gebruik geen gevouwen, gekreukte, gescheurde, bekraste of vuile media. De media kan omhoog gaan staan, in contact komen met de printkoppen en deze beschadigen.

Voorbeeld van media met gevouwen of gekreukte randen



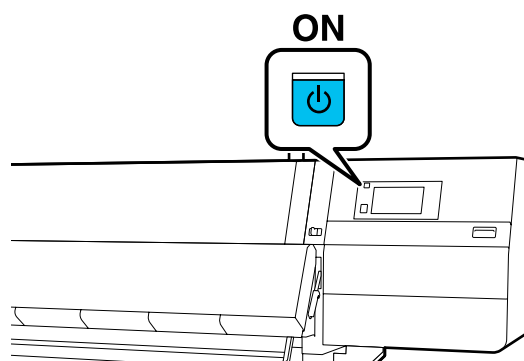
Afdruk materiaal laden

U kunt de procedure bekijken in een video op YouTube.

[Video Manual](#) (Normale invoerprocedure)

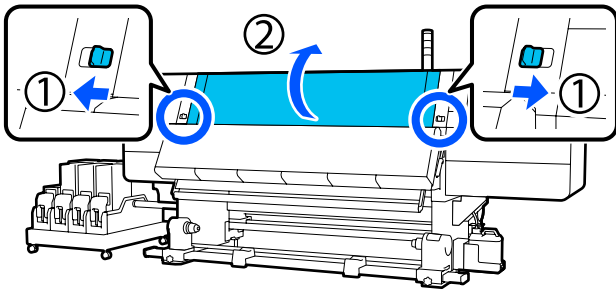
[Video Manual](#) (Oprolinvoerprocedure)

- 1 Druk op de knop  en wacht tot het startscherm wordt weergegeven.

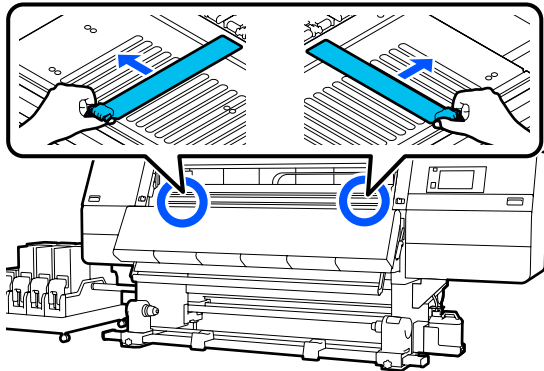


Basishandelingen

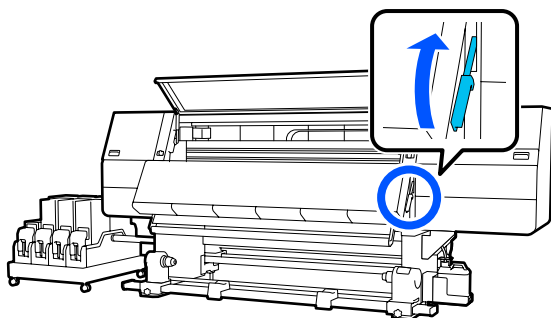
- 2** Duw de vergrendeling aan de linker- en rechterkant naar buiten om de voorkap te openen.



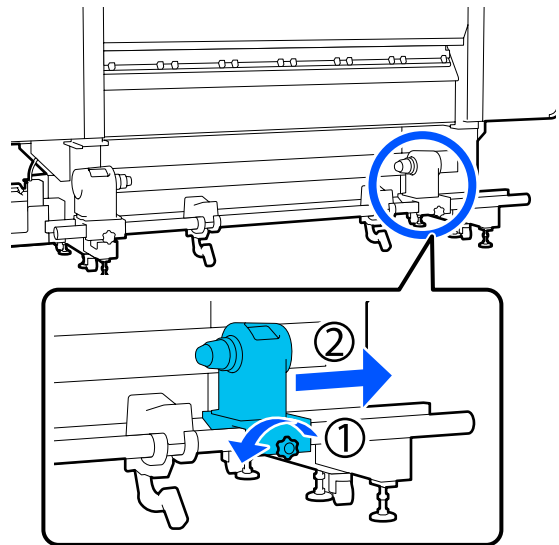
- 3** Houd de lipjes aan beide zijden van de plaat voor het vasthouden van media vast en verplaats de plaat naar de randen van de degel.



- 4** Breng de hendel voor het laden van media omhoog.

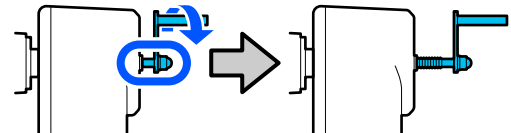


- 5** Maak de schroef van de rechter mediahouder aan de achterzijde los om de houder naar buiten te trekken.



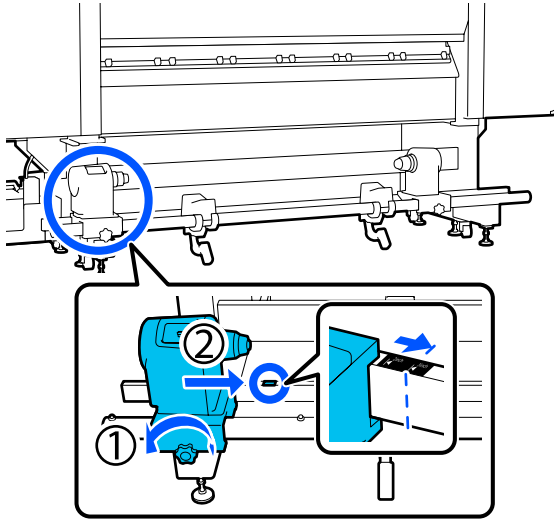
! **Belangrijk:**

Als de as van de hendel van de rechterhouder niet zichtbaar is, draait u de hendel naar voren totdat deze niet verder kan. Het afdruk materiaal kan niet goed worden geladen als de as van de hendel niet zichtbaar is.

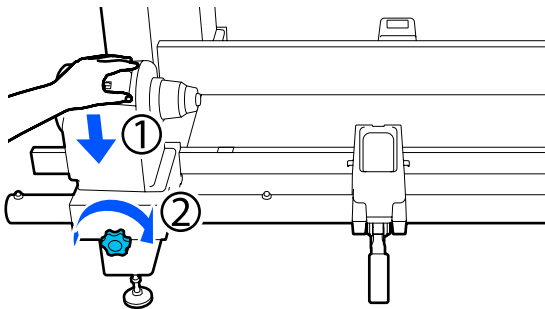


Basishandelingen

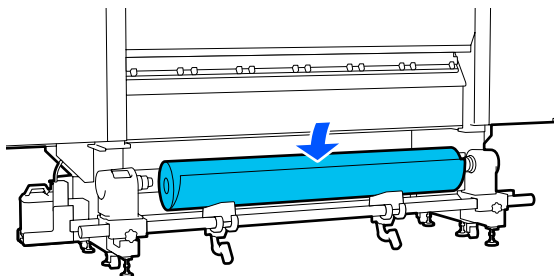
- 6** Maak de schroef van de linker mediahouder los en verplaats de mediahouder naar de ingestelde positie voor de binnendiameter van de rolkern van de media die wordt geladen.



- 7** Druk vanaf de bovenkant van de mediahouder en draai de schroef aan tot deze niet meer draait. Draai de schroef zo vast aan dat de mediahouder niet meer beweegt.



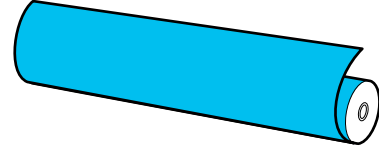
- 8** Plaats de media op de rolsteun. Duw de rolsteun naar binnen tot ongeveer 20 cm (7,87 inch) van het roleinde.



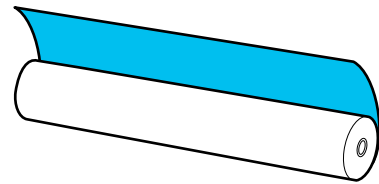
Opmerking:

De plaatsingsmethode is afhankelijk van de manier waarop de media wordt afgerold.

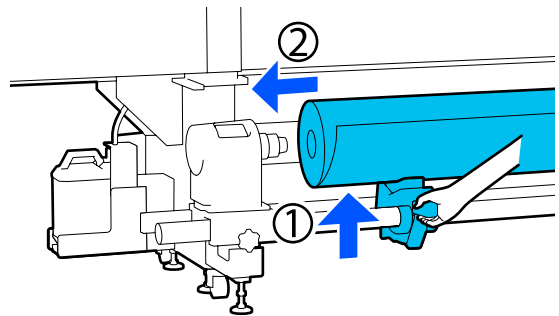
Afdrukbare zijde naar buiten



Afdrukbare zijde naar binnen



- 9** Breng de linker tilhendel omhoog en verplaatst de rolsteun naar links. Schuif de rolkern van de media goed in de mediahouder.



Opmerking:

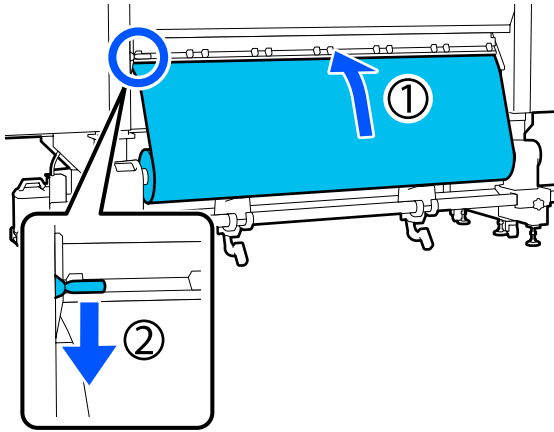
Als de mediarol een buitendiameter van minder dan 140 mm (5,51 inch) heeft, komt de rolkern niet tot bij de mediahouder wanneer u de tilhendel gebruikt.

Til de rolkern met de hand op en schuif de rolkern in de mediahouder.

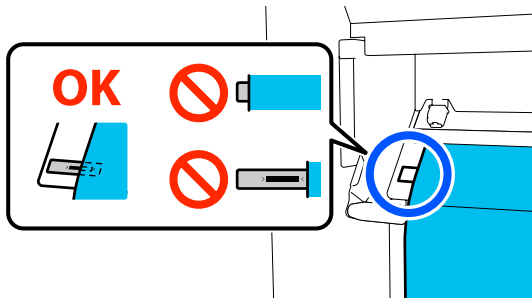
Basishandelingen

- 14** Plaats de media ongeveer 20 cm (7,87 inch) in de opening en breng de hendel voor het laden van media omlaag.

De media die u hebt geplaatst, zit klem en komt er niet uit.



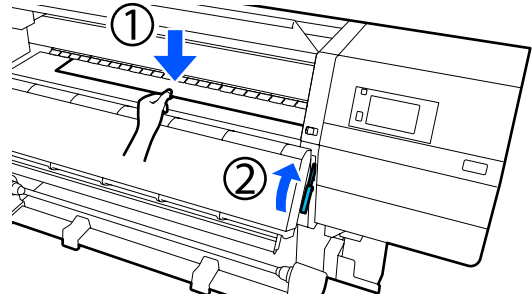
- 15** Controleer of de linkerrand van de media zich binnen het bereik van het vierkant van het label bevindt, zoals in de onderstaande afbeelding.



! **Belangrijk:**

Als de linkerrand van de media zich niet in het zwarte vierkant van het label bevindt, voert u stap 6 t/m 15 in omgekeerde volgorde uit om de positie van de mediahouder aan te passen. Probeer de positie van de mediahouders niet opnieuw in te stellen wanneer deze op de media zijn geplaatst.

- 16** Loop naar de voorzijde en zet de hendel voor laden van media omlaag. Zorg er daarbij voor dat de media niet naar achteren valt.



Opmerking:

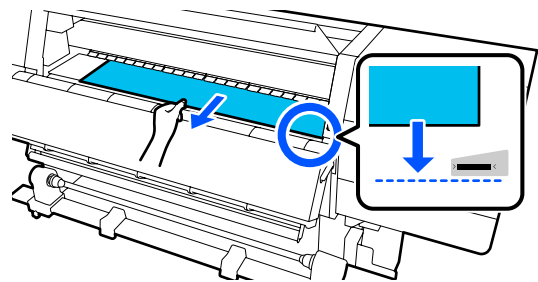
U kunt de aanzuiging van media op de degel wijzigen via het scherm. Als u de aanzuiging van media verhoogt, is de kans kleiner dat de media valt.

Als de media er bij de volgende procedure moeilijk uitkomt, verlaagt u de aanzuiging van media. U kunt dit naar keuze aanpassen.

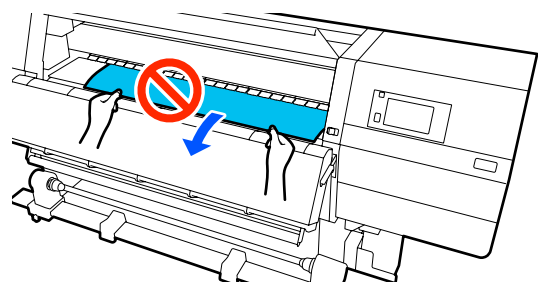
- 17** Trek de media in de volgende positie naar buiten (afhankelijk van het mediatype).

Normale invoerprocedure

Trek de media naar de binnenste rand van het etiket op de degel. Pak de media met een hand in het midden vast en trek deze recht naar buiten.



Trek niet met beide handen aan de media. Daardoor kan de media scheeftrekken of verschuiven.




Basishandelingen

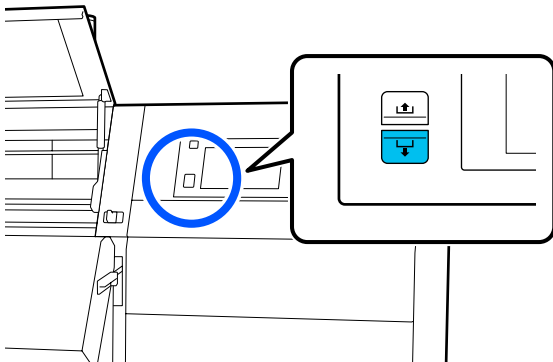
Oprolinvoerprocedure

Trek de media naar buiten tot aan de mediahouder.

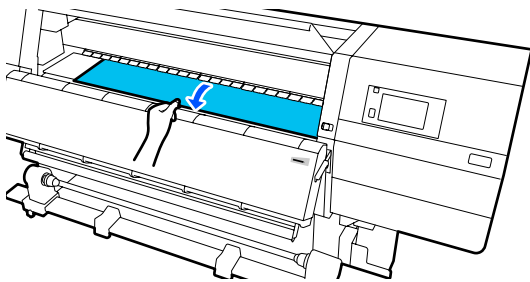
Volg de onderstaande stappen om de media eruit te trekken.

Bij elke stap hieronder moet u de media losser maken voordat u deze eruit trekt. De media kan scheuren als deze niet losser is gemaakt en er te hard aan wordt getrokken.

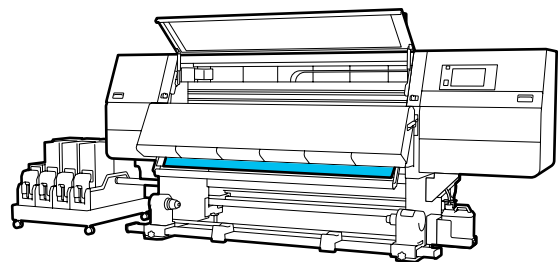
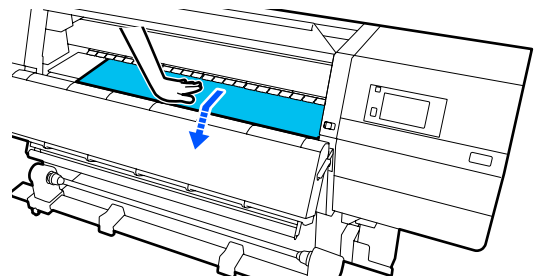
Druk op de knop  om de media losser te maken. Hierdoor draait media die aan de achterzijde is geladen tegen de invoerriem in, waardoor deze losser wordt.



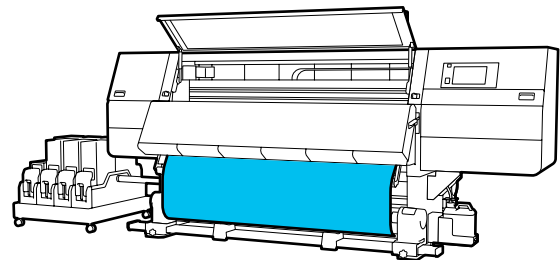
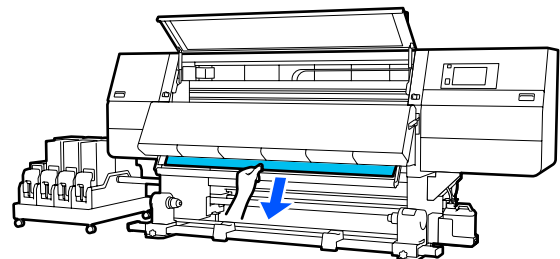
a. Houd de media met een hand in het midden vast, trek de media recht naar buiten en steek de rand in de droger.



b. Druk in het midden van de media op de degel en trek de media naar u toe tot de rand er aan de onderzijde van de droger uitkomt.

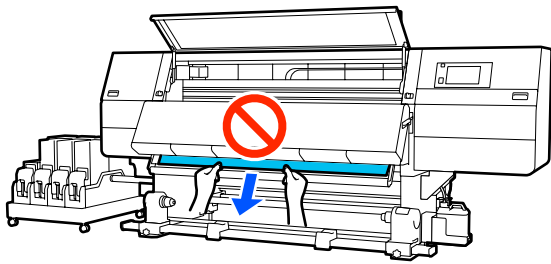


c. Houd de media met een hand in het midden vast en trek de media naar buiten tot de rand tegen de mediahouder komt.

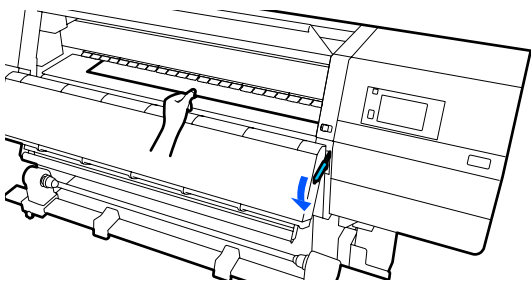


Basishandelingen

Trek niet met beide handen aan de media. Daardoor kan de media scheeftrekken of verschuiven.



- 18** Breng de hendel voor het laden van media omlaag.



Normale invoerprocedure

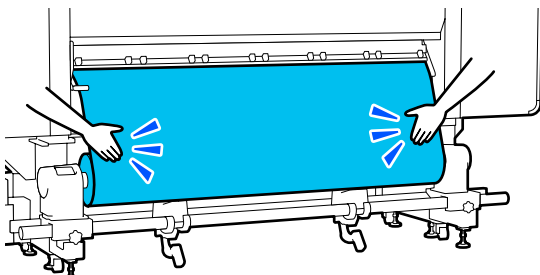
Ga door naar de volgende stap nadat u de hendel voor het laden van media omlaag hebt gezet.

Oprolinvoerprocedure

Zet de hendel voor het laden van media omlaag en bevestig de media aan de automatische oproleenheid. Open de voorkap en voer het volgende uit om media aan de automatische oproleenheid te bevestigen.

 [“Werken met de Automatische oproleenheid” op pagina 80](#)

- 19** Loop naar de achterkant en tik zachtjes tegen beide randen van de media om te voelen of er een spanningsverschil in de linker- en rechterzijde zit.



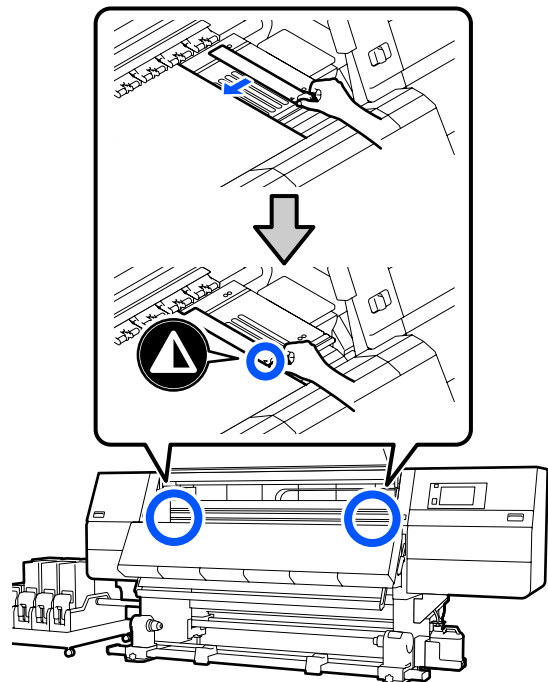
Als er spanningsverschil is, kan de media losraken.

Til aan de voorzijde van de printer de hendel voor het laden van media omhoog en pas de spanning van de media aan.

Als de spanning aan beide zijden gelijk is, laat u de hendel voor het laden van media weer zakken.

- 20** Loop naar de voorzijde, houd de lipjes aan beide randen van de plaat voor het vasthouden van media vast en verplaats de plaat naar de bovenrand van de media. Zorg ervoor dat de randen van de media gelijk lopen met het midden van de driehoekige gaten in de platen voor het vasthouden van media.

De platen voor het vasthouden van media voorkomen dat de media omhoog beweegt en zorgen ervoor dat er geen vezels van de rand van de media op de printkop komen. Laad de media.

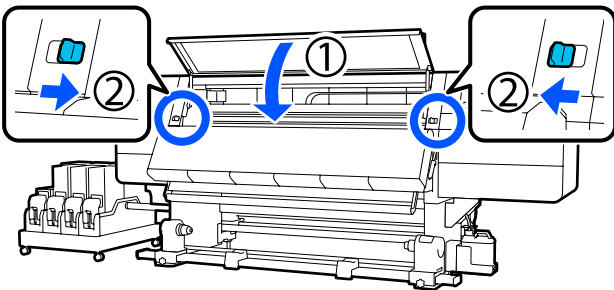


Basishandelingen

Belangrijk:

- Gebruik de platen voor het vasthouden van media niet voor media van 0,4 mm (0,01 inch) of dikker. De platen voor het vasthouden van media kunnen tegen de printkop komen en schade veroorzaken.
- Plaats de platen altijd met de randen van de media in het midden van de driehoekige openingen. Een foutieve plaatsing kan tijdens het afdrukken strepen veroorzaken (horizontale strepen, oneffenheden in tinten of streken van ongelijke kleur).
- Beweeg de platen voor het vasthouden van media helemaal naar links en rechts van de degel wanneer ze niet worden gebruikt.
- Gebruik de platen voor het vasthouden van media niet als de zijkanten van de bedrukte media onder de vlekken zitten.

- 21** Sluit de voorkap en duw de vergrendeling naar binnen.



- 22** Stel de media-informatie op het scherm in en druk op **OK**.

Configureer hier de volgende instellingen.

- Media: stel de media in waarop wordt afgedrukt
- Wikkelrichting rol: de richting waarin de geplaatste media wordt opgerold
- Medialengte: de lengte van de geplaatste media
- Mediadetectie: de wijze waarop de breedte van de media wordt gedetecteerd

Wanneer u Media-instellingen selecteert en Mediatype niet is ingesteld bij **Media**, wordt het scherm Mediatype weergegeven. Selecteer het Mediatype op basis van het papiergewicht van de geplaatste media (zie hieronder). Het papiergewicht van elk Mediatype dat in het scherm wordt getoond, is een standaardwaarde.

Mediatype	Papiergewicht (g/m ²)
Ultradun	39 of minder
Dun	40 tot 56
Gemiddeld dik	57 tot 89
Dik	90 of meer

Stel **Breedtedetectie** in bij **Mediadetectie**. Doorgaans laat u dit op **Aan** staan.

Raadpleeg de volgende informatie over Mediadetectie.

 [“Menu Algemene instellingen” op pagina 156](#)

Druk op **OK** om bewerkingen te starten, zoals het detecteren van geplaatste media.

- 23** Volg de instructies op het scherm om de rand van de media naar de aangegeven positie door te voeren.

Basishandelingen

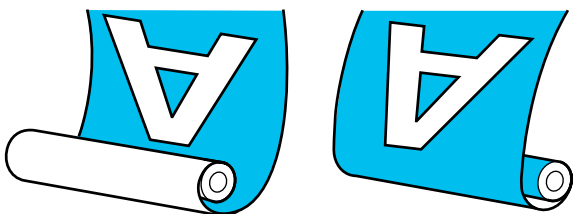
Werken met de Automatische oproleenheid

De Automatische oproleenheid rolt de media automatisch op zodra deze is bedrukt. Dit verbetert de efficiëntie tijdens onbewaakt bedrijf.

De Automatische oproleenheid voor deze printer kan media in de volgende richtingen oppakken.

Bedrukte zijde binnen

Bedrukte zijde buiten



Oprollen met de bedrukte zijde naar binnen plaatst het bedrukte oppervlak op de binnenkant van de rol. “Afdrukte zijde naar binnen” is in de meeste omstandigheden de beste keuze.

Oprollen met de bedrukte zijde naar buiten plaatst het bedrukte oppervlak op de buitenkant van de rol.

U kunt de procedure bekijken in een video op YouTube.

[Video Manual](#) (Normale invoerprocedure)

[Video Manual](#) (Oprolinvoerprocedure)

Let op:

- Volg de instructies in de handleiding wanneer u afdruk materiaal of rolkernen wilt plaatsen of afdruk materiaal uit de opwikkelrol wilt verwijderen.
Het laten vallen van afdruk materiaal, rolkernen of opwikkelrollen kan tot letsel leiden.
- Pas op dat uw handen of haren niet vast komen te zitten in de Mediadoorvoer eenheid of Automatische oproleenheid terwijl deze in bedrijf is.
Wanneer u deze voorzorgsmaatregelen niet naleeft, kan dit letsel veroorzaken.
- Steek uw hand niet in de droger. Wanneer u de voorzorgsmaatregelen niet naleeft, kan dit brandwonden veroorzaken.

Belangrijke punten voor correct opwickelen

Houd rekening met de volgende punten om ervoor te zorgen dat media correct wordt opgepakt.

- We adviseren een rolkern voor opvang te gebruiken die even breed is als de media. Als een opwikkelrokkern met een andere breedte wordt gebruikt, kan de rolkern worden gebogen waardoor de media verkeerd wordt opgepakt.
- Het wordt aangeraden “Afdrukte zijde naar binnen” te gebruiken voor het oppakken van media. Wanneer u “Afdrukte zijde naar buiten” gebruikt, kan de media bewegen en verkeerde uitlijning ten opzichte van de rol veroorzaken. Wanneer het oppakken niet correct kan worden uitgevoerd met “Afdrukte zijde naar buiten”, gebruikt u de optie “Afdrukte zijde naar binnen”.
- Media die smaller is dan 36 inch, kan heen en weer bewegen en wordt mogelijk niet correct opgepakt.
- Bevestig geen opwikkelrokkernen zoals hieronder afgebeeld. De oprolspanning wordt ongelijk en de kern draait los. Hierdoor kan het papier niet correct worden opgerold, waardoor mogelijk strepen op het afdrukresultaat ontstaan.

Basishandelingen

De randen zijn versleten



Vervormd



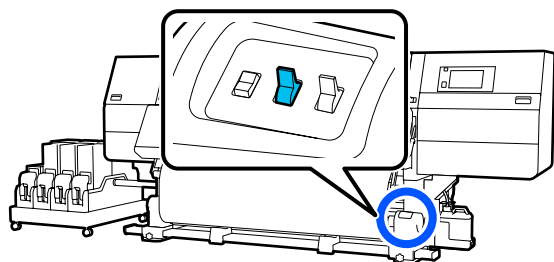
De rolkern aanbrengen

Wat hebt u nodig?

- Oprolkern die even breed is als de media
- In de handel verkrijgbaar plakband

Laden

- 1** Zet de schakelaar Auto op Off.

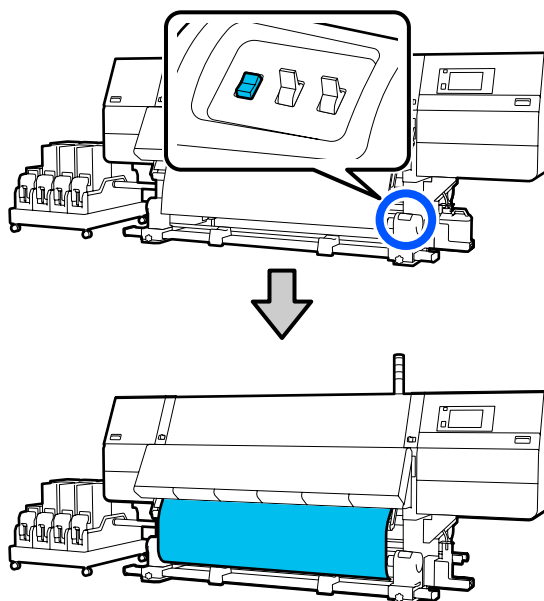


- 2** Controleer of de rand van de media de mediahouder raakt.

Als dat niet het geval is, volgt u de onderstaande procedure, zodat de rand van de media de mediahouder raakt.

Normale invoerprocedure

Houd de mediatoevoerschakelaar ingedrukt tot de rand van de media de mediahouder raakt.



! Belangrijk:

Gebruik altijd de schakelaar voor de invoer van media om media in te voeren. Als het afdrukmateriaal met de hand wordt getrokken, kan het afdrukmateriaal tijdens oprollen verdraaien.

Oprolinvoerprocedure

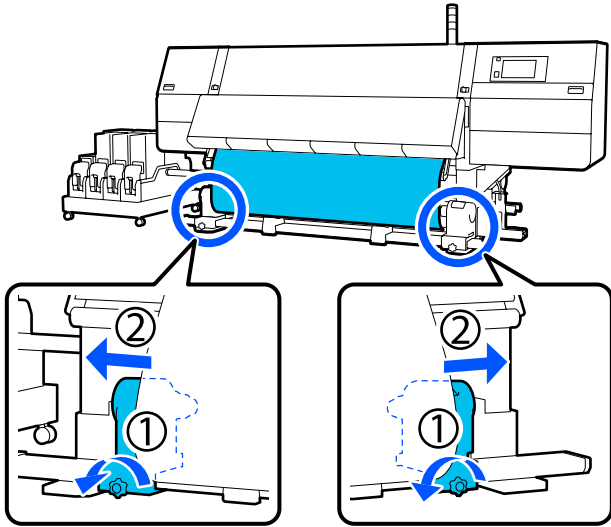
Volg stap 16 t/m 18 van “Media laden” om de media naar buiten te trekken tot de rand tegen de mediahouder komt.

 [“Afdrukmateriaal laden” op pagina 72](#)

Basishandelingen

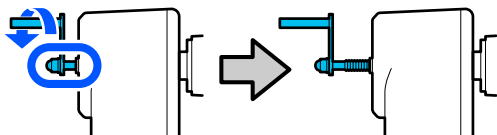
- 3** Draai de schroeven aan beide zijden van de mediahouders los en verstel de mediahouders, zodat de afstand tussen de twee houders groter is dan de breedte van de media.

Als de rolsteunen niet gelijk zijn geplaatst, verplaatst u ze zodat ze gelijk staan.

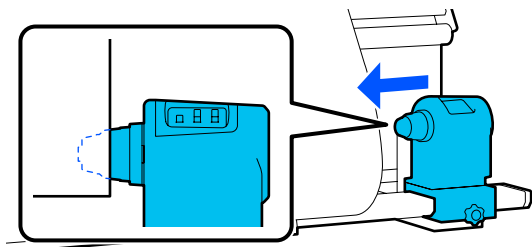


! **Belangrijk:**

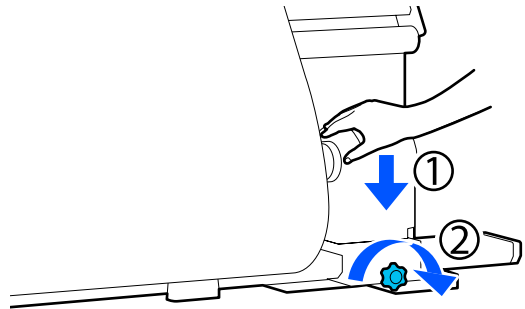
Als de as van de hendel van de linker mediahouder niet zichtbaar is, draait u de hendel tot deze niet verder kan (zie de afbeelding). De rolkern kan niet goed worden geladen als de as van de hendel niet zichtbaar is.



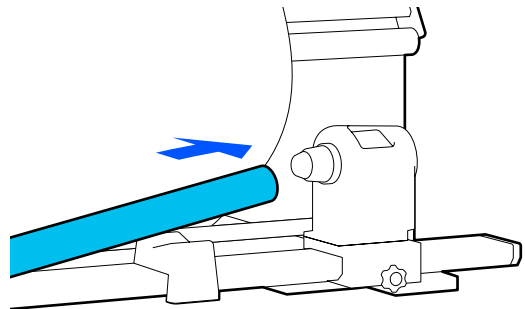
- 4** Lijn de rechter mediahouder uit met de rechterraand van de media.



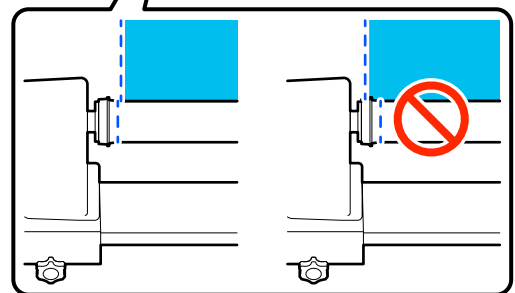
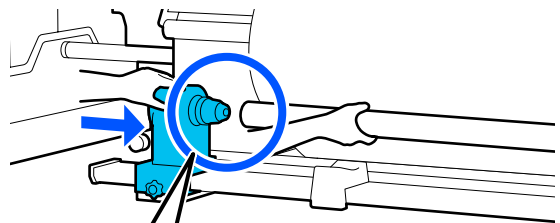
- 5** Druk op de bovenkant van de mediahouder en draai de schroef vast.



- 6** Schuif de rolkern in de rechter mediahouder.



- 7** Controleer of de linker mediahouder volledig in de rolkern is geplaatst en of de rolkern en randen van de media goed met elkaar zijn uitgelijnd.

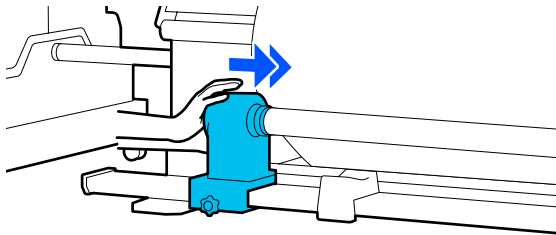


! **Belangrijk:**

Als de zijanten van de media verkeerd zijn uitgelijnd, kan de media niet correct worden opgepakt. Als de randen verkeerd zijn uitgelijnd, draait u de schroef van de rechter mediahouder los en begint u weer bij stap 4.

Basishandelingen

- 8** Om ervoor te zorgen de mediahouder voldoende in de rolkern wordt geschoven, duwt u de bovenkant van de mediahouder twee keer naar het roleinde.



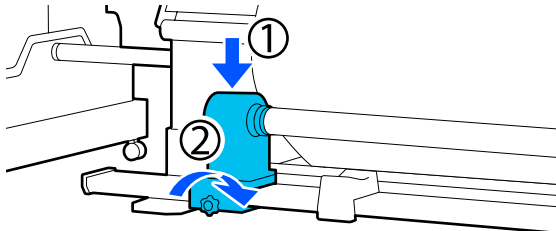
! **Belangrijk:**

Als de mediahouder onvoldoende ver in de rolkern wordt geschoven, wordt de media tijdens het afdrukken niet correct geplaatst doordat de mediahouder en de rolkern wegglijden.

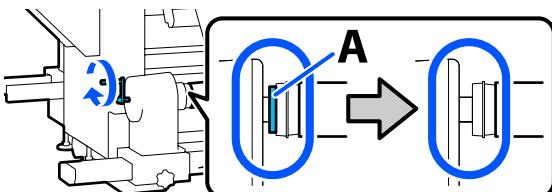
Dit kan leiden tot strepen in de afdrukresultaten.

- 9** Druk op de bovenkant van de mediahouder en draai de schroef vast.

Draai de schroef zo vast aan dat de mediahouder niet meer beweegt.



- 10** Draai aan de hendel tot onderdeel A in de figuur hieronder volledig naar binnen zit.



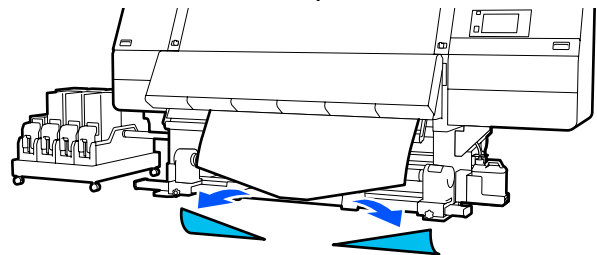
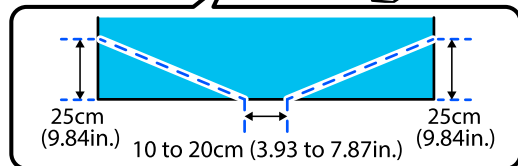
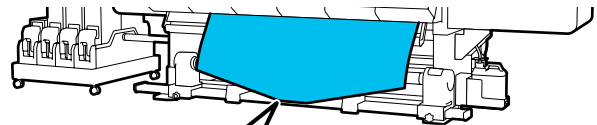
! **Belangrijk:**

Draai de hendel niet verder wanneer onderdeel A niet meer zichtbaar is. Wanneer u deze voorzorgsmaatregel niet naleeft, kan dit schade aan de mediahouder veroorzaken.

Als onderdeel A nog zichtbaar is wanneer de hendel volledig is gedraaid, draait u de hendel terug. Draai de schroef van de mediahouder aan de rechterkant los en begin vervolgens opnieuw vanaf stap 5.

- 11** Laat in het midden van de media een gedeelte van 10 tot 20 cm (3,93 tot 7,87 inch) vrij en snijd een hoogte van ten minste 25 cm (9,84 inch) van de linker- en rechterhoek van de media.

Door het afdrukmaterial te snijden voorkomt u invoerproblemen, zoals de linker- en rechterhoeken van het afdrukmaterial die worden gevouwen en bij de start van het oprollen worden gegrepen.



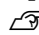
Raadpleeg de volgende informatie, afhankelijk van de procedure.

Normale invoerprocedure

[“Oprollen met de normale invoerprocedure” op pagina 84](#)

Basishandelingen

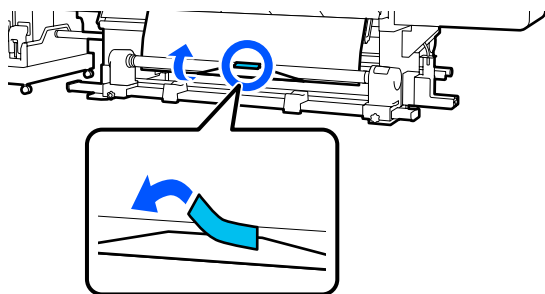
Oprolinvoerprocedure

 "Oprollen met de oprolinvoerprocedure" op pagina 86

Oprollen met de normale invoerprocedure

Bedrukte zijde binnen

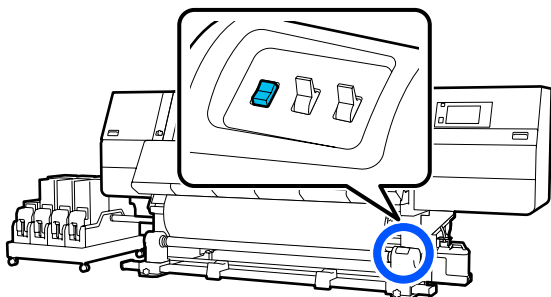
- 1** Trek het midden van de media recht naar beneden, wind deze van achter naar voren rond de rolkern en maak de media vast met plakband.

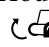


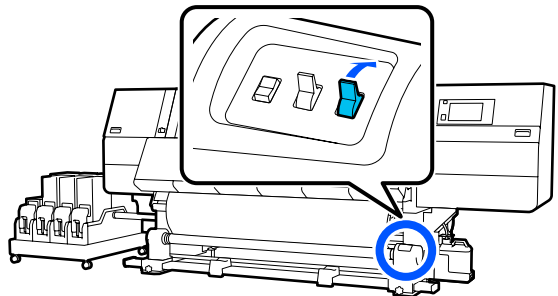
! Belangrijk:

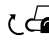
Bevestig de media aan de oprolkern. De media moet strak worden aangetrokken. Als de media losjes is bevestigd, kan deze verschuiven tijdens het oprollen.

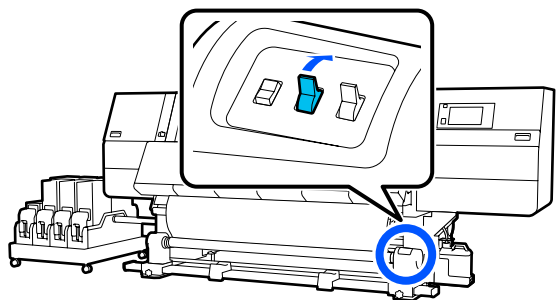
- 2** Houd de binnenste schakelaar voor de invoer van media ingedrukt om zoveel media door te voeren dat het één keer rond de oprolkern past.



- 3** Houd de schakelaar Manual aan de  -zijde ingedrukt om zoveel media door te voeren dat het één keer rond de kern past.

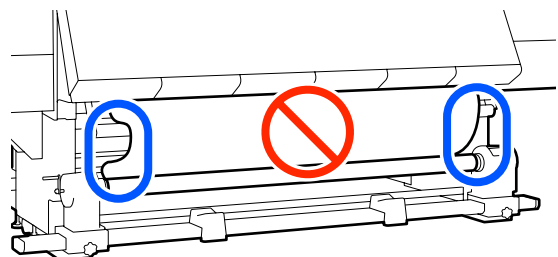


- 4** Zet de schakelaar Auto op  .



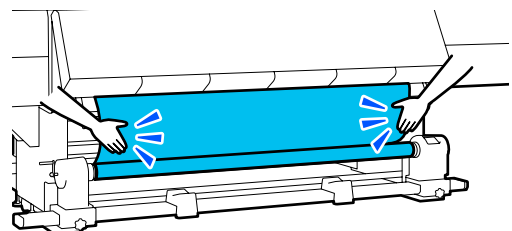
- 5** Controleer of de media stevig is bevestigd.

Als de spanning aan de linker- en rechterkant van de media verschillend is op de plaatsen die in onderstaande afbeelding worden getoond, wordt de media niet correct opgerold. Wanneer een kant los zit, start u de procedure opnieuw vanaf stap 1.



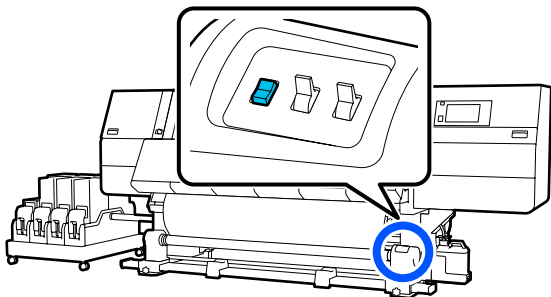
Opmerking:

U kunt de verschillen in spanning controleren door licht op beide randen van de media te tikken, zoals in de onderstaande afbeelding.



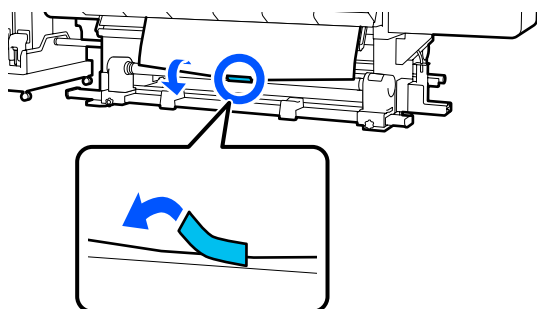
Basishandelingen

- 6** Houd de schakelaar voor de invoer van media ingedrukt tot de randen van de media zijn opgepakt en wikkel de media een of twee keer rond de kern.



Bedrukte zijde buiten

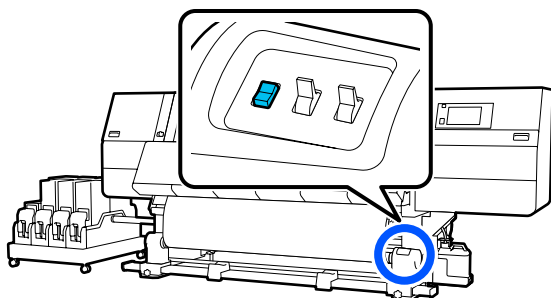
- 1** Terwijl u het middelste gedeelte van het media recht naar beneden trekt, maakt u het media aan de rolkern waarop u het media wilt opwickelen met in de handel verkrijgbare tape vast.




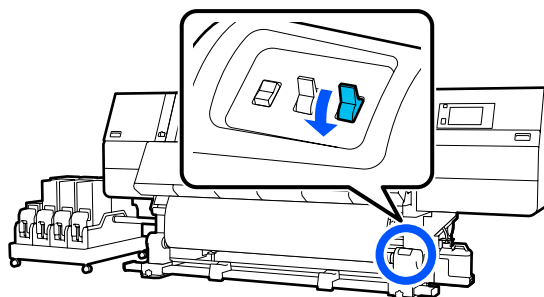
! **Belangrijk:**


Bevestig de media aan de oprolkern. De media moet strak worden aangetrokken. Als de media losjes is bevestigd, kan deze verschuiven tijdens het oprollen.

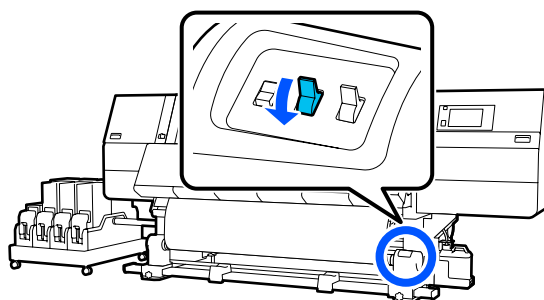
- 2** Houd de binnenste schakelaar voor de invoer van media ingedrukt om zoveel media door te voeren dat het één keer rond de oprolkern past.



- 3** Houd de schakelaar Manual aan de -zijde ingedrukt om zoveel media door te voeren dat het één keer rond de kern past.

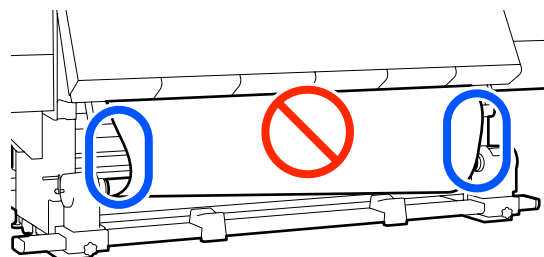


- 4** Zet de schakelaar Auto op .



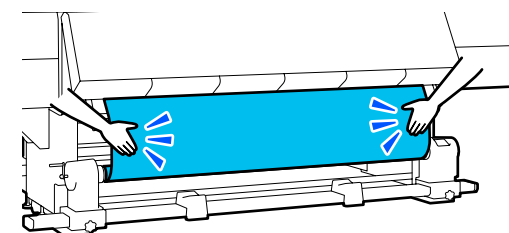
- 5** Controleer of de media stevig is bevestigd.

Als de spanning aan de linker- en rechterkant van de media verschillend is op de plaatsen die in onderstaande afbeelding worden getoond, wordt de media niet correct opgerold. Wanneer een kant los zit, start u de procedure opnieuw vanaf stap 1.



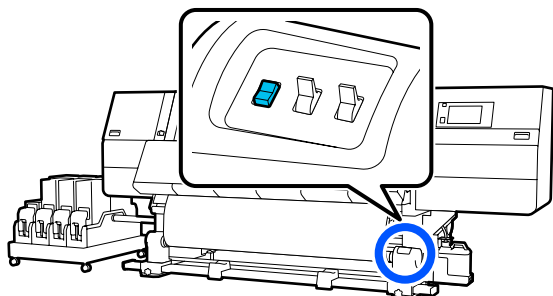
Opmerking:

U kunt de verschillen in spanning controleren door licht op beide randen van de media te tikken, zoals in de onderstaande afbeelding.



Basishandelingen

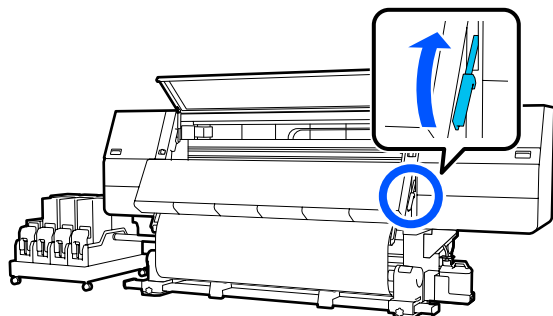
- 6** Houd de schakelaar voor de invoer van media ingedrukt tot de randen van de media zijn opgepakt en wikkel de media een of twee keer rond de kern.



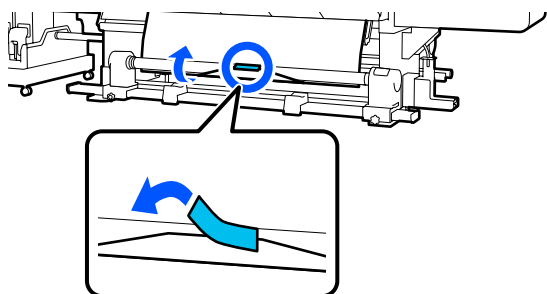
Oprollen met de oprolinvoerprocedure

Bedrukte zijde binnen

- 1** Controleer of de voorkap open is.
- 2** Breng de hendel voor het laden van media omhoog.

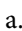


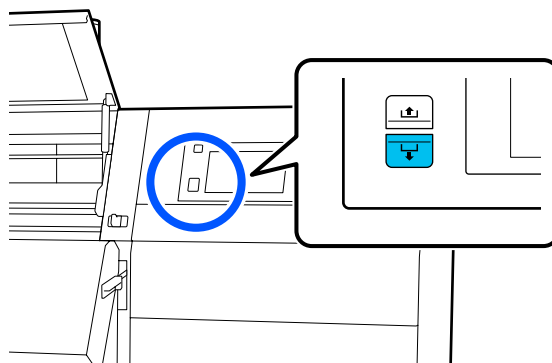
- 3** Trek het midden van de media recht naar beneden, wind deze van achter naar voren rond de rolkern en maak de media vast met plakband.



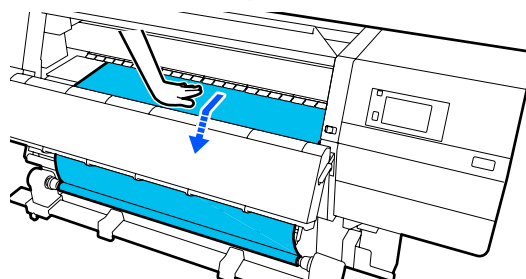
! Belangrijk:

Bevestig de media aan de oprolkern. De media moet strak worden aangetrokken. Als de media losjes is bevestigd, kan deze verschuiven tijdens het oprollen.

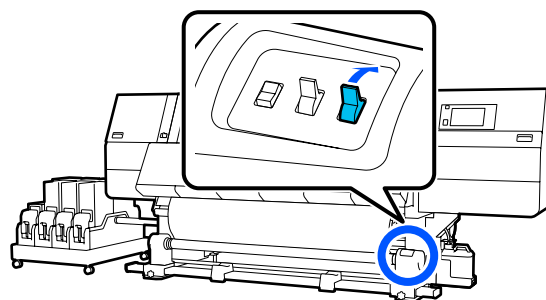
- 4** Herhaal de volgende procedure en rol de media twee keer rond de rolkern.
- a. Houd de knop  ingedrukt om de media aan de achterzijde iets losser te maken.



- b. Druk in het midden van de media op de degel, trek de media naar u toe en maak de media aan de voorzijde wat losser.




- c. Houd de schakelaar Manual aan de -zijde ingedrukt om de losse media rond de kern te wikkelen.

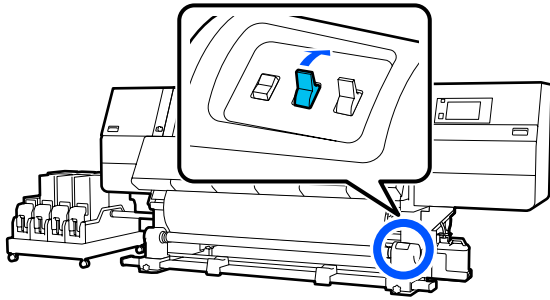


Basishandelingen

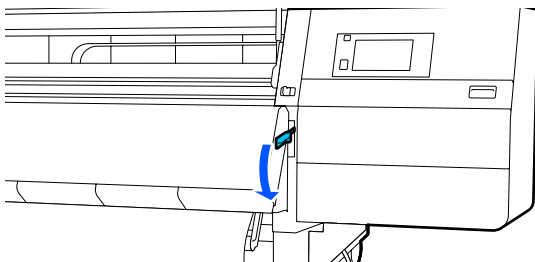
! **Belangrijk:**

Wanneer u de media rond de kern wikkel, moet u alleen het losse gedeelte oprollen. Als u de media oprolt zonder deze losser te maken, kunnen er problemen zoals kreukels optreden.

5 Zet de schakelaar Auto op  .

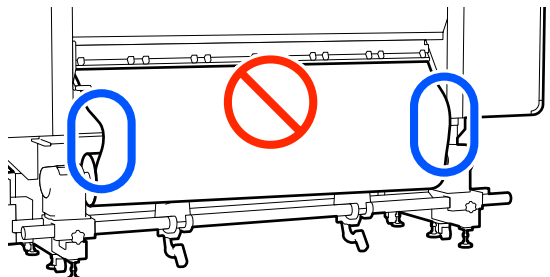
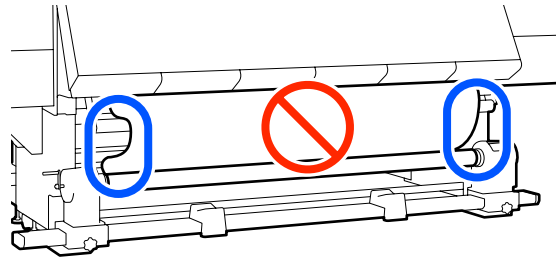


6 Breng de hendel voor het laden van media omlaag.



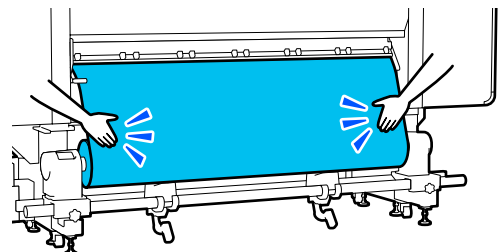
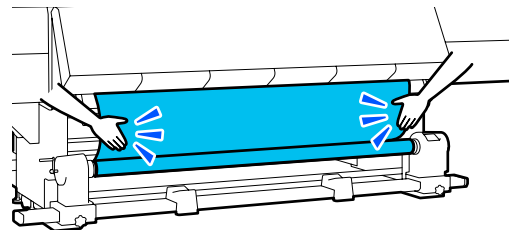
7 Controleer of de media strak is bevestigd aan de voor- en achterzijde.

Als de spanning aan de linker- en rechterkant van de media verschillend is op de plaatsen die in onderstaande afbeelding worden getoond, wordt de media niet correct opgerold. Wanneer een kant los zit, start u de procedure opnieuw vanaf stap 2.



Opmerking:

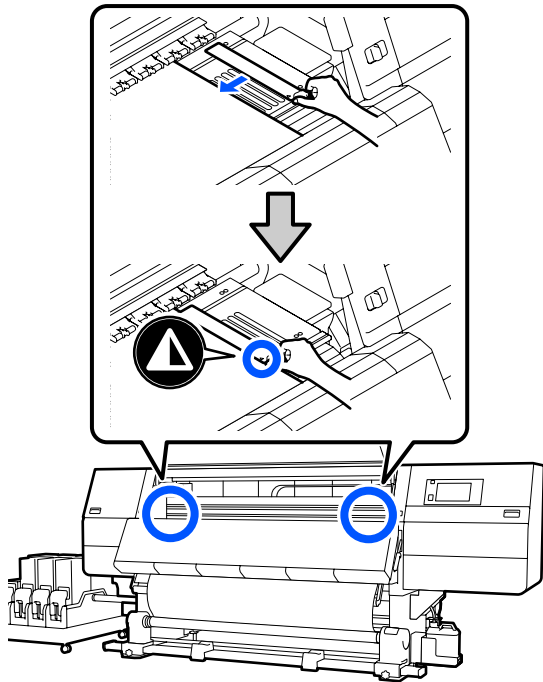
U kunt de verschillen in spanning controleren door licht op beide randen van de media te tikken, zoals in de onderstaande afbeelding.



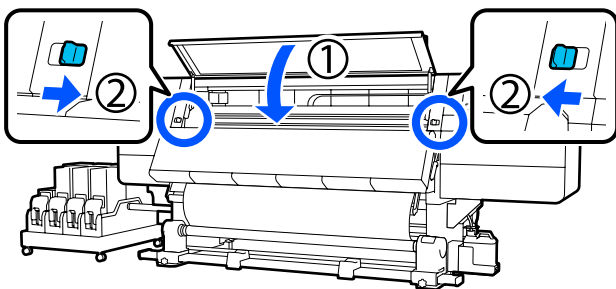
Basishandelingen

- 8** Loop naar de voorzijde, houd de lipjes aan beide randen van de plaat voor het vasthouden van media vast en verplaats de plaat naar de bovenrand van de media.
Zorg ervoor dat de randen van de media gelijk lopen met het midden van de driehoekige gaten in de platen voor het vasthouden van media.

De platen voor het vasthouden van media voorkomen dat de media omhoog beweegt en zorgen ervoor dat er geen vezels van de rand van de media op de printkop komen. Laad de media.



- 9** Sluit de voorkap en duw de vergrendeling naar binnen.



- 10** Stel de media-informatie op het scherm in en druk op **OK**.

Configureer hier de volgende instellingen.

- Media: stel de media in waarop wordt afgedrukt
- Wikkelrichting rol: de richting waarin de geplaatste media wordt opgerold

- Media Lengte: de lengte van de geplaatste media
- Media detectie: de wijze waarop de breedte van de media wordt gedetecteerd

Wanneer u Media-instellingen selecteert en Mediatype niet is ingesteld bij **Media**, wordt het scherm Mediatype weergegeven. Selecteer het Mediatype op basis van het papiergewicht van de geplaatste media (zie hieronder). Het papiergewicht van elk Mediatype dat in het scherm wordt getoond, is een standaardwaarde.

Mediatype	Papiergewicht (g/m ²)
Ultradun	39 of minder
Dun	40 tot 56
Gemiddeld dik	57 tot 89
Dik	90 of meer

Stel **Breedtedetectie** in bij **Mediadetectie**. Doorgaans laat u dit op **Aan** staan.

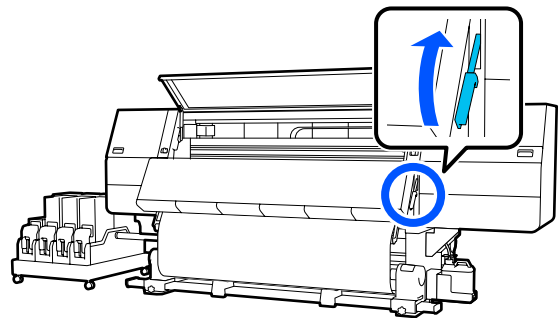
Raadpleeg de volgende informatie over Mediadetectie.

[☞ “Menu Algemene instellingen” op pagina 156](#)

Druk op **OK** om bewerkingen te starten, zoals het detecteren van geplaatste media.

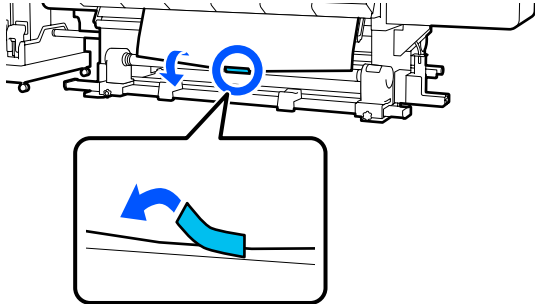
Bedrukte zijde buiten

- 1** Controleer of de voorkap open is.
- 2** Breng de hendel voor het laden van media omhoog.



Basishandelingen


- 3** Terwijl u het middelste gedeelte van het media recht naar beneden trekt, maakt u het media aan de rolkern waarop u het media wilt opwickelen met in de handel verkrijgbare tape vast.

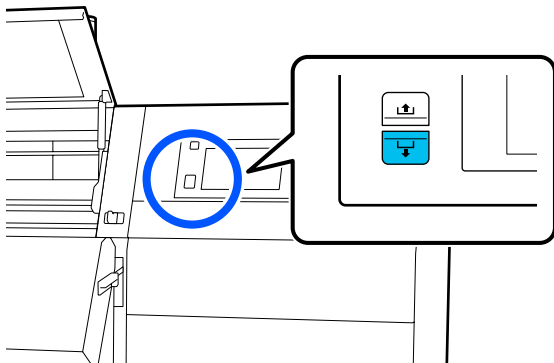


! **Belangrijk:**

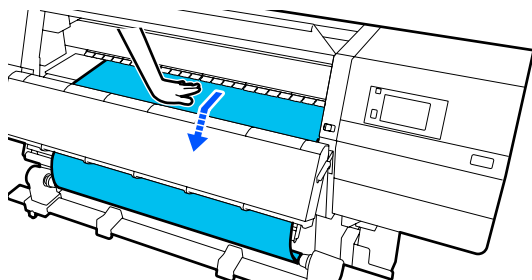
Bevestig de media aan de oprolkern. De media moet strak worden aangetrokken. Als de media losjes is bevestigd, kan deze verschuiven tijdens het oprollen.

- 4** Herhaal de volgende procedure en rol de media twee keer rond de rolkern.

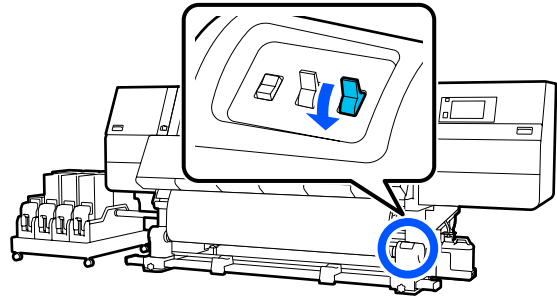
- a. Houd de knop  ingedrukt om de media aan de achterzijde iets losser te maken.



- b. Druk in het midden van de media op de degel, trek de media naar u toe en maak de media aan de voorzijde wat losser.

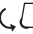


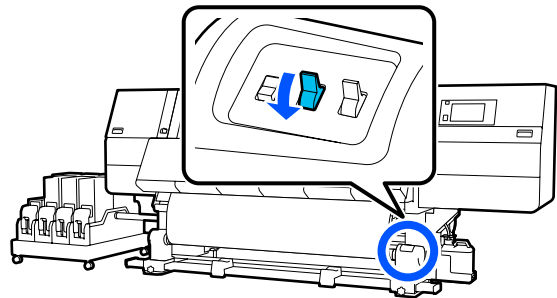
- c. Houd de schakelaar Manual aan de -zijde ingedrukt om de losse media rond de kern te wikkelen.



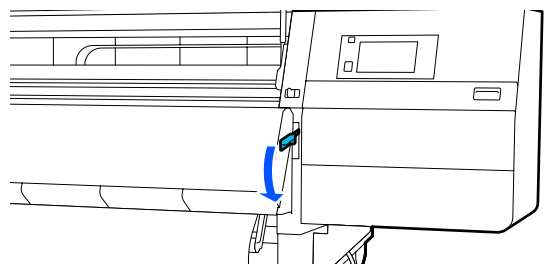
! **Belangrijk:**

Wanneer u de media rond de kern wikkelt, moet u alleen het losse gedeelte oprollen. Als u de media oprolt zonder deze losser te maken, kunnen er problemen zoals kreukels optreden.

- 5** Zet de schakelaar Auto op .



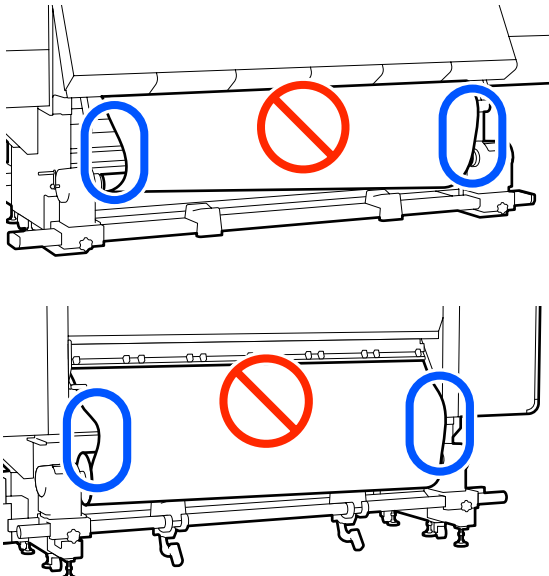
- 6** Breng de hendel voor het laden van media omlaag.



Basishandelingen

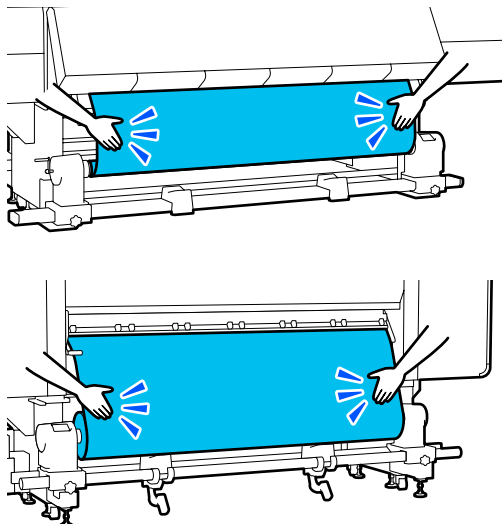
- 7** Controleer of de media strak is bevestigd aan de voor- en achterzijde.

Als de spanning aan de linker- en rechterkant van de media verschillend is op de plaatsen die in onderstaande afbeelding worden getoond, wordt de media niet correct opgerold. Wanneer een kant los zit, start u de procedure opnieuw vanaf stap 2.



Opmerking:

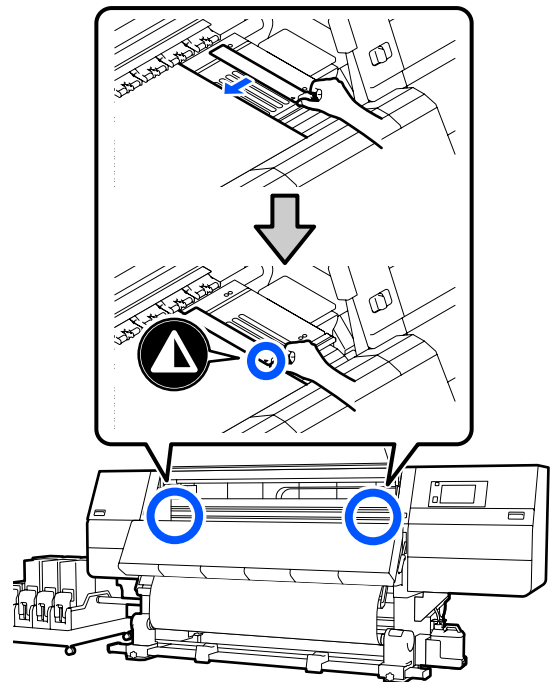
U kunt de verschillen in spanning controleren door licht op beide randen van de media te tikken, zoals in de onderstaande afbeelding.



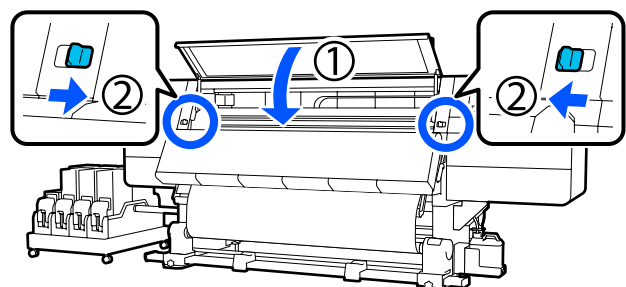
- 8** Loop naar de voorzijde, houd de lipjes aan beide randen van de plaat voor het vasthouden van media vast en verplaats de plaat naar de bovenrand van de media.

Zorg ervoor dat de randen van de media gelijk lopen met het midden van de driehoekige gaten in de platen voor het vasthouden van media.

De platen voor het vasthouden van media voorkomen dat de media omhoog beweegt en zorgen ervoor dat er geen vezels van de rand van de media op de printkop komen. Laad de media.



- 9** Sluit de voorkap en duw de vergrendeling naar binnen.



- 10** Stel de media-informatie op het scherm in en druk op OK.

Configureer hier de volgende instellingen.

- Media: stel de media in waarop wordt afgedrukt
- Wickelrichting rol: de richting waarin de geplaatste media wordt opgerold

Basishandelingen

- ❑ Mediaalengte: de lengte van de geplaatste media
- ❑ Mediadetectie: de wijze waarop de breedte van de media wordt gedetecteerd

Wanneer u Media-instellingen selecteert en Mediatype niet is ingesteld bij **Media**, wordt het scherm Mediatype weergegeven. Selecteer het Mediatype op basis van het papiergewicht van de geplaatste media (zie hieronder). Het papiergewicht van elk Mediatype dat in het scherm wordt getoond, is een standaardwaarde.

Mediatype	Papiergewicht (g/m ²)
Ultradun	39 of minder
Dun	40 tot 56
Gemiddeld dik	57 tot 89
Dik	90 of meer

Stel **Breedtedetectie** in bij **Mediadetectie**. Doorgaans laat u dit op **Aan** staan.

Raadpleeg de volgende informatie over Mediadetectie.

 [“Menu Algemene instellingen” op pagina 156](#)

Druk op **OK** om bewerkingen te starten, zoals het detecteren van geplaatste media.

De opwikkelrol verwijderen

Volg de onderstaande stappen tijdens het vervangen van media.

1. Stel Afdruk informatie bij afsnijden media in.



2. Snijd de media af.



3. Verwijder de media.

Afdruk informatie bij afsnijden media instellen

Het is handig om **Afdruk informatie bij afsnijden media** van tevoren in te stellen, omdat informatie die van pas komt bij het beheren van media wordt afgedrukt wanneer media wordt gesneden.

Wanneer **Informatie resterend papier** bijvoorbeeld op **Aan** staat, wordt de lengte van de resterende hoeveelheid media afgedrukt. Als u de resterende hoeveelheid media afdrukt op de rol die wordt verwijderd, kunt u deze waarde de volgende keer dat de media wordt geplaatst gebruiken om de lengte in te voeren. Dit is nuttig om de resterende hoeveelheid media nauwkeurig bij te houden.

Raadpleeg de volgende informatie over Afdruk informatie bij afsnijden media.

 [“Menu Algemene instellingen” op pagina 156](#)

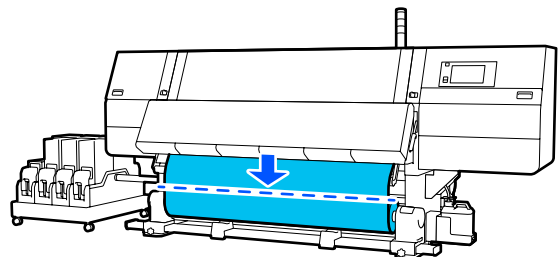
Media afsnijden

 **Let op:**

- ❑ *De droger kan heet zijn. Neem alle noodzakelijke voorzorgsmaatregelen in acht. Wanneer u de voorzorgsmaatregelen niet naleeft, kan dit brandwonden veroorzaken.*
- ❑ *Steek uw hand niet in de droger. Wanneer u de voorzorgsmaatregelen niet naleeft, kan dit brandwonden veroorzaken.*
- ❑ *Pas op dat u niet met het mes in uw handen of vingers snijdt bij het afsnijden van afdrukmateriaal.*

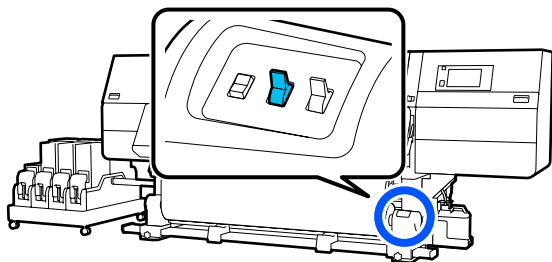
1 Druk op het bedieningspaneel op  en vervolgens op **Vooruit**.

Als u de afsnijdpositie wilt wijzigen, wijzigt u de waarde van de positie.

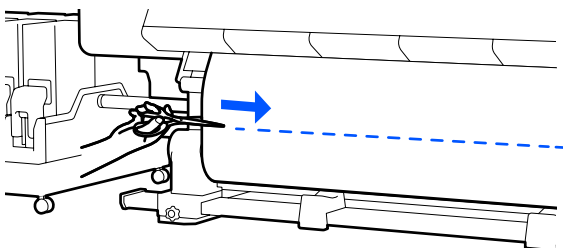


Basishandelingen

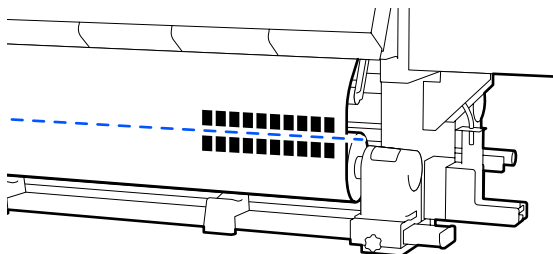
- 2** Zet de schakelaar Auto van de automatische oproleenheid op Off.



- 3** Knip de media onderaan de mediageleider af met een schaar.



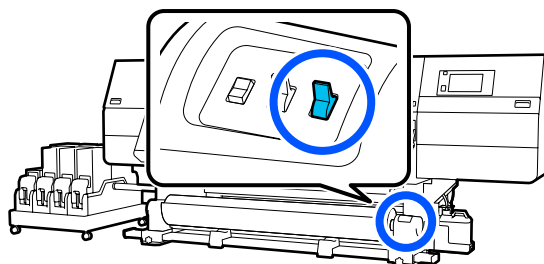
Wanneer informatie zoals de hoeveelheid resterende media wordt afgedrukt, wordt op de snijpositie een lijn afgedrukt. Afdrakinformatie wordt afgedrukt op de afdrukzijde van de snijpositie en Informatie resterend papier wordt afgedrukt op de ongebruikte zijde. Snijd daarom langs die lijn.



! **Belangrijk:**

Wanneer u het afdruk materiaal snijdt, controleer dan of het niet voor het afdrucken aan de binnenzijde van de voorkap opkrult of loskomt van de platen voor het vasthouden van media.

- 4** Rol de afgesneden media volledig op met de schakelaar Manual. Houd daarbij rekening met de manier waarop de media wordt opgerold.

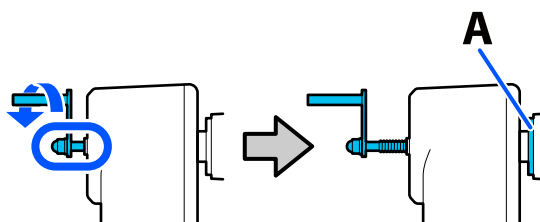


Media verwijderen

! **Let op:**

- Als de media zwaarder is dan 20 kg (44,09 lb), mag deze niet door slechts één persoon worden gedragen. Zorg ervoor dat u met minstens twee personen bent wanneer u media wilt laden of verwijderen.
- Volg de instructies in de handleiding wanneer u afdruk materiaal of rolkernen wilt plaatsen of de opwikkelrol wilt verwijderen. Het laten vallen van afdruk materiaal, rolkernen of opwikkelrollen kan tot letsel leiden.

- 1** Draai de hendel van de linker mediahouder van u af tot deze niet verder kan.

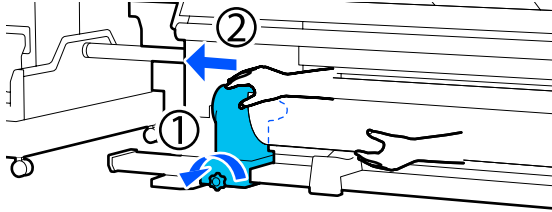


Onderdeel A in de afbeelding en de as van de hendel worden zichtbaar.

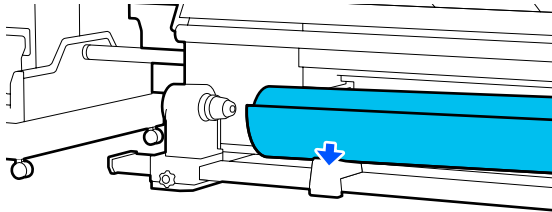
- 2** Ondersteun de rol aan het linkeruiteinde zodat het afdruk materiaal niet van de rol kan glijden.

Basishandelingen

- 3** Draai de schroef van de linker mediahouder los en verwijder de mediahouder.



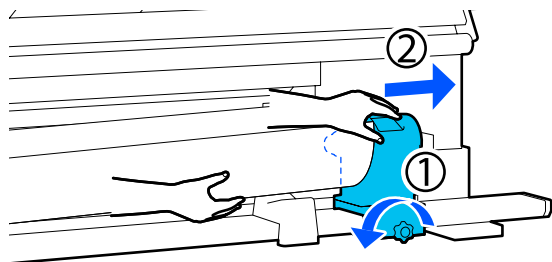
- 4** Laat de rol zakken op de rolsteun.



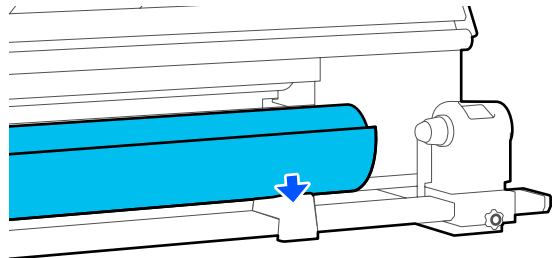
Pas op dat uw handen niet bekneld raken tussen de rol en de rolsteun.

- 5** Ondersteun de rol aan het rechteruiteinde zodat het afdruk materiaal niet van de rol kan glijden.

- 6** Draai de schroef van de rechter mediahouder los en verwijder de mediahouder.



- 7** Laat de rol zakken op de rolsteun.



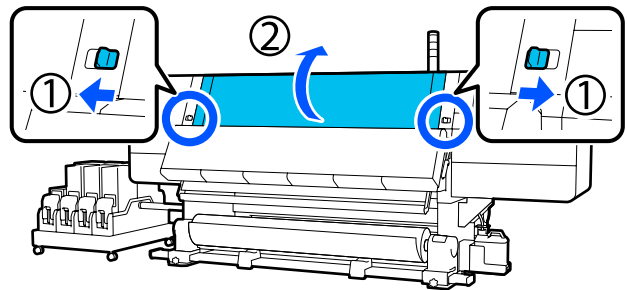
Pas op dat uw handen niet bekneld raken tussen de rol en de rolsteun.

Geladen media verwijderen

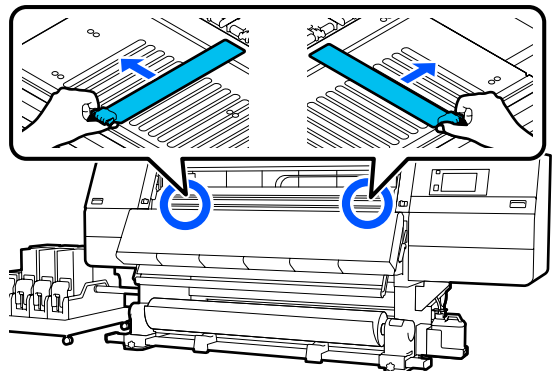
Volg de onderstaande stappen om tijdens vervanging etc. media te verwijderen die aan de achterzijde is geladen.

- 1** Snijd de media af.
 ✎ “Media afsnijden” op pagina 91

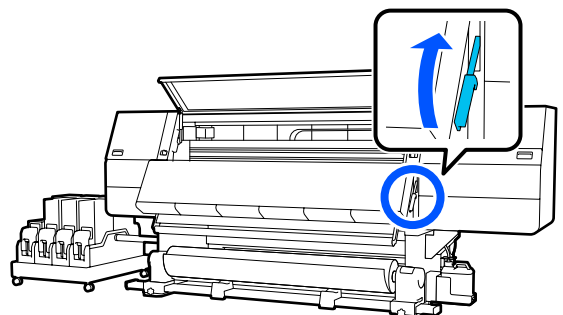
- 2** Duw de vergrendeling aan de linker- en rechterkant naar buiten om de voorkap te openen.



- 3** Houd de lipjes aan beide zijden van de plaat voor het vasthouden van media vast en verplaats de plaat naar de randen van de degel.

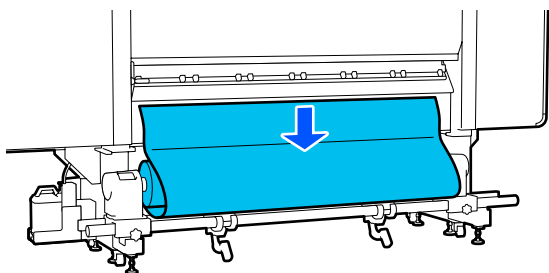


- 4** Breng de hendel voor het laden van media omhoog.

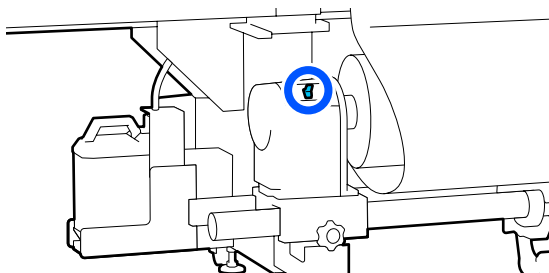


Basishandelingen

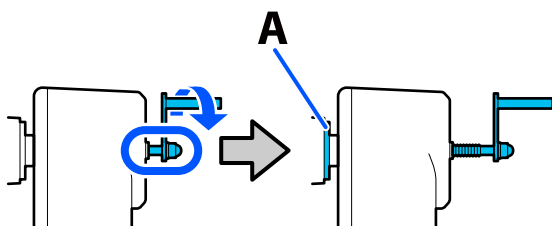
- 5** Loop naar de achterzijde en verwijder de media.



- 6** Rol de media op met de aandrijschakelaar. Houd daarbij rekening met de manier waarop de media wordt opgerold.

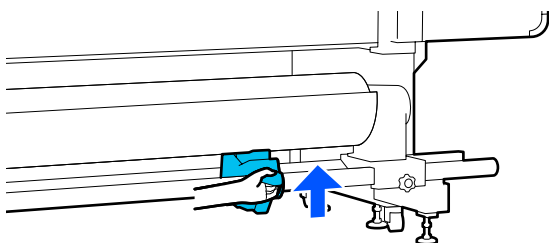


- 7** Draai de hendel van de rechter mediahouder naar u toe tot deze niet verder kan.

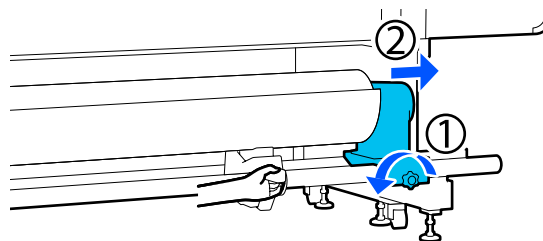


Onderdeel A in de afbeelding en de as van de hendel worden zichtbaar.

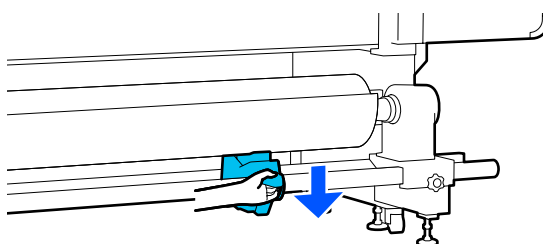
- 8** Breng de rechter tilhendel omhoog om media te ondersteunen en te voorkomen dat de media valt.



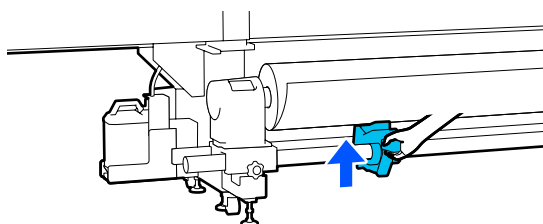
- 9** Draai de schroef van de rechter mediahouder los en verwijder de mediahouder.



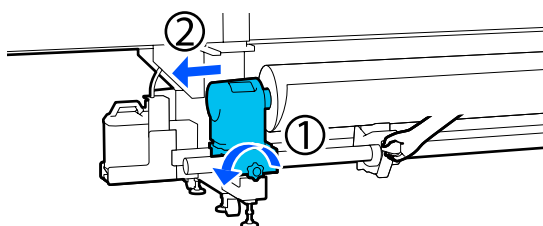
- 10** Breng de tilhendel omlaag en laat de media op de rolsteun zakken.



- 11** Breng de linker tilhendel omhoog om media te ondersteunen en te voorkomen dat de media valt.

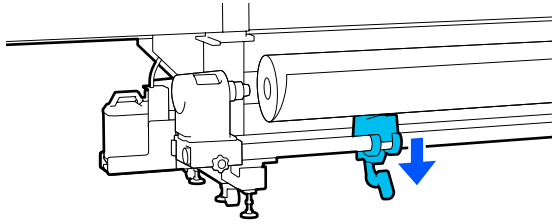


- 12** Draai de schroef van de linker mediahouder los en verwijder de mediahouder.

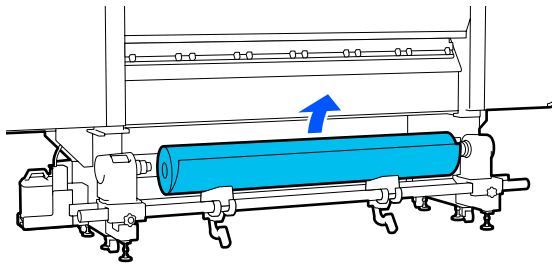


Basishandelingen

- 13** Breng de tilhendel omlaag en laat de media op de rolsteun zakken.

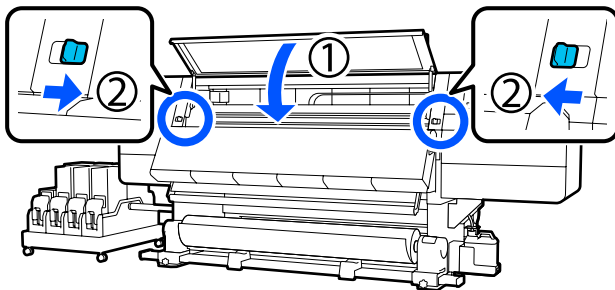


- 14** Verwijder de media.

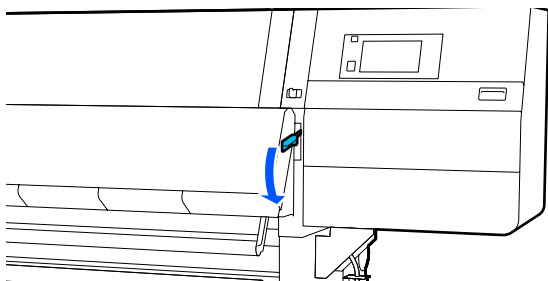


Als de media 40 kg (88,18 lb) of meer weegt, verwijdert u deze met behulp van een heftruck.

- 15** Sluit de voorkap en duw de vergrendeling naar binnen.



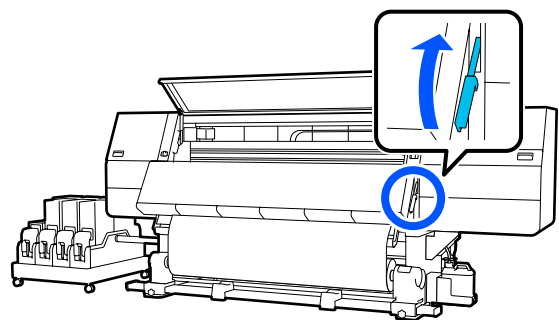
- 16** Breng de hendel voor het laden van media omlaag.



Wanneer resterende media opraakt

Wanneer de resterende media opraakt tijdens het afdrukken, wordt een bericht weergegeven op het scherm van het bedieningspaneel. Volg de instructies op het scherm en vervang de media volgens de volgende procedure om door te kunnen gaan met afdrukken.

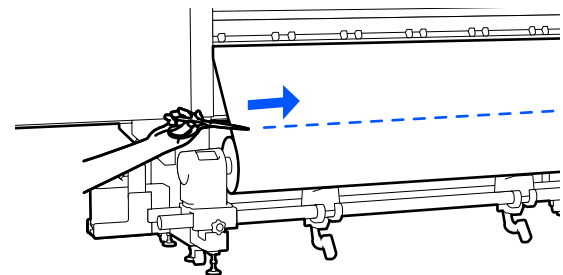
- 1** Breng de hendel voor het laden van media omhoog.



- 2** Loop naar de achterzijde en controleer de media.

Als de media aan de rolkern is bevestigd, knipt u de media af met een schaar (zie de afbeelding) en voert u de volgende procedure uit.

Als de media niet is bevestigd, voert u de volgende procedure meteen uit.

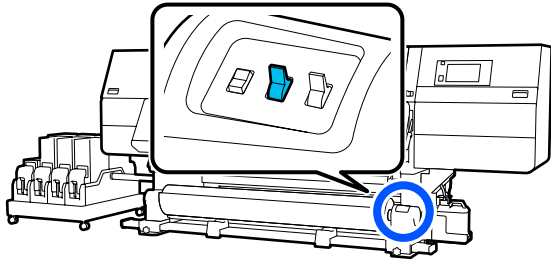


- 3** Volg stap 6 t/m 14 in “Geladen media verwijderen” om de rolkern te verwijderen.

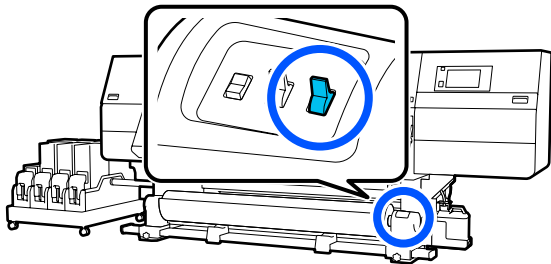
 [“Geladen media verwijderen” op pagina 93](#)

Basishandelingen

- 4** Loop naar de voorzijde en zet de schakelaar Auto van de automatische oproleenheid op Off.



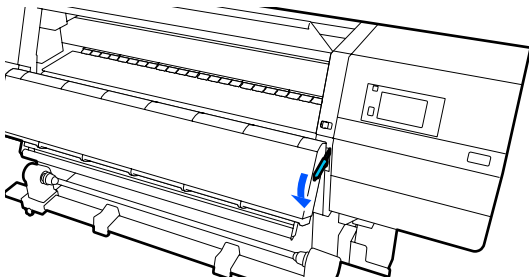
- 5** Rol de media indien nodig volledig op met de schakelaar Manual.



- 6** Volg de procedure in “Media verwijderen” om de rol te verwijderen.

☞ “Media verwijderen” op pagina 92

- 7** Breng de hendel voor het laden van media omlaag.



Volg de instructies op het scherm om nieuwe media te laden en deze aan de automatische oproleenheid te bevestigen om het afdrucken te hervatten.

☞ “Afdruk materiaal laden” op pagina 72

☞ “Werken met de Automatische oproleenheid” op pagina 80

Vóór het afdrucken

Voor het behoud van een goede afdrukkwaliteit moet u dagelijks de volgende inspectie uitvoeren voordat u aan het werk gaat.

Controleer de resterende hoeveelheid inkt:

Controleer de resterende hoeveelheid inkt en vervang de oude inktcartridge als de inkt op is. Als de inkt opraaft tijdens het afdrucken, schakelt de automatisch over op de andere inktcartridge en wordt het afdrucken voortgezet.

U kunt de lege inktcartridge tijdens het afdrucken vervangen.

U kunt het inktniveau controleren in het startscherm.

☞ “Het scherm begrijpen en gebruiken” op pagina 22

Inktcartridges vervangen

☞ “Procedure voor vervanging” op pagina 124

Spuitkanaaltjes van de printkop controleren:

Voer een spuitkanaaltjescontrole uit om te controleren op verstopte spuitkanaaltjes.

Voer een printkopreiniging uit als delen van het afgedrukte patroon vaag zijn of ontbreken.

Spuitkanaaltjes van de printkop controleren

☞ “Controlepatroon spuitkanaaltjes afdrucken” op pagina 141

Printkop reinigen

☞ “Printkop reinigen” op pagina 142

Afdrukafstellingen

Gebruik dit menu in de volgende gevallen.

Nieuwe media gebruiken die niet in de printer is opgeslagen

Voer **Automatische aanpassing** uit nadat media in de printer is geladen.

Basishandelingen

Het afdrukresultaat vertoont strepen of is korrelig nadat Automatische aanpassing is uitgevoerd

Voer **Printkop uitlijnen** en **Aanpassing mediatoevoer** handmatig uit.

Bij wijziging van Geavanceerde instellingen na het opslaan van media-instellingen

Automatische aanpassing

De printkoppositie en de mediatoevoer worden aangepast terwijl het patroon wordt afgedrukt.

De maximale lengte van de media die vereist is voor het afdrucken van het testpatroon wordt hieronder vermeld.


Ongeveer 600 mm (23,62 inch)

- 1 Controleer of de printer gereed is en laad de media op basis van de feitelijke gebruiksomstandigheden.

Wanneer u de automatische oproleenheid gebruikt, bevestigt u de media aan de rolkern.

 [“Afdruk materiaal laden” op pagina 72](#)

 [“Werken met de Automatische oproleenheid” op pagina 80](#)

- 2 Druk op  en druk achtereenvolgens op **Media-instellingen — Afdrukafstellingen — Automatische aanpassing**.

- 3 Druk op **Start**.
De automatische aanpassing wordt gestart en er wordt een uitlijningspatroon afgedrukt. Wacht tot de aanpassing is voltooid.

Printkop uitlijnen

Auto

Dezelfde aanpassing als bij Printkop uitlijnen of Automatische aanpassing wordt uitgevoerd.

De maximale lengte van de media die vereist is voor het afdrucken van het testpatroon wordt hieronder vermeld.


Ongeveer 300 mm (11,81 inch)

- 1 Controleer of de printer gereed is en laad de media op basis van de feitelijke gebruiksomstandigheden.

Wanneer u de automatische oproleenheid gebruikt, bevestigt u de media aan de rolkern.

 [“Afdruk materiaal laden” op pagina 72](#)

 [“Werken met de Automatische oproleenheid” op pagina 80](#)

- 2 Druk op  en druk achtereenvolgens op **Media-instellingen — Afdrukafstellingen — Printkop uitlijnen — Auto**.

- 3 Druk op **Start**.
De automatische aanpassing wordt gestart en er wordt een uitlijningspatroon afgedrukt. Wacht tot de aanpassing is voltooid.

Handmatig

U kunt **Handmatig (Eenvoudig)** of **Handmatig (Standaard)** selecteren om aanpassingen te maken.

Handmatig (Eenvoudig)

Selecteer deze optie wanneer de aanpassing Auto is mislukt of wanneer u snel en eenvoudig een aanpassing wilt maken door het patroon visueel te inspecteren.

Handmatig (Standaard)

Selecteer deze optie wanneer u een aanpassing wilt maken die gelijk is aan de aanpassing Auto door het patroon visueel te inspecteren.

De maximale lengte van de media die vereist is voor het afdrucken van het testpatroon wordt hieronder vermeld.

Handmatig (Eenvoudig): ongeveer 50 mm (1,96 inch)

Handmatig (Standaard): ongeveer 150 mm (5,9 inch)

Afstellingsprocedure


- 1 Controleer of de printer gereed is en laad de media op basis van de feitelijke gebruiksomstandigheden.

Wanneer u de automatische oproleenheid gebruikt, bevestigt u de media aan de rolkern.

 [“Afdruk materiaal laden” op pagina 72](#)

Basishandelingen

 “Werken met de Automatische oproleenheid” op pagina 80

2 Druk op  en druk achtereenvolgens op **Media-instellingen — Afdrukafstellingen — Printkop uitlijnen**.

3 Selecteer **Handmatig (Eenvoudig)** of **Handmatig (Standaard)**, en druk op **Start**.

Het uitlijningspatroon wordt afgedrukt. Wacht tot het afdrucken is voltooid.

4 Controleer het afgedrukte uitlijningspatroon.

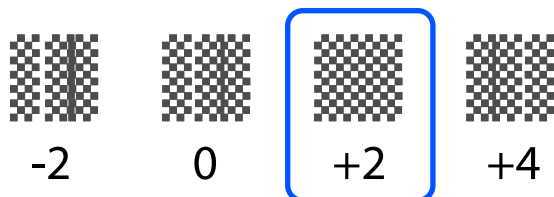
De blokken van het uitlijningspatroon worden afgedrukt op basis van de geselecteerde handmatige aanpassing (zie hieronder).

Handmatig (Eenvoudig): 4 blokken, A t/m D

Handmatig (Standaard): 31 blokken, A t/m Z en a t/m e

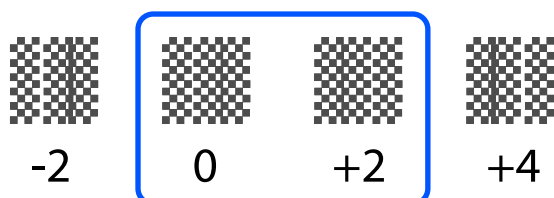
Selecteer het patroon met de minste kleuroneffenheden in elk blok.

Selecteer “+2” in de hieronder weergegeven gevallen.





Als er patronen zijn waarbij de oneffenheid hetzelfde is, stelt u bij stap 5 de middelste waarde in.

Voer in de hieronder weergegeven gevallen “+1” in.



5 Het scherm voor het invoeren van bevestigingsresultaten voor het uitlijningspatroon wordt weergegeven.

Voer in het scherm van elk blok het getal in van stap 4 door op  /  te drukken en druk vervolgens op **OK**.

Het menu Media-instellingen wordt weergegeven wanneer u klaar bent met de aanpassingen.

Aanpassing mediatoevoer

Dit menu wordt gebruikt wanneer horizontale strepen, oneffenheden in tinten of stroken van ongelijke kleur optreden in afdrukresultaten.

U kunt Automatisch of Handmatig selecteren om aanpassingen te maken.

Auto

U kunt **Automatisch (Standaard)** of **Automatisch (Details)** selecteren om aanpassingen te maken.

Automatisch (Standaard)

Selecteer deze optie wanneer u snel en eenvoudig een aanpassing wilt maken, bijvoorbeeld een nieuwe instelling voordat de rol op is.

Dezelfde aanpassing als bij Aanpassing mediatoevoer of Automatische aanpassing wordt uitgevoerd.

Automatisch (Details)

Selecteer deze optie als u nauwkeurige aanpassingen wilt maken, bijvoorbeeld om de afdrukkwaliteit van tekens of gelinieerd papier te verbeteren.

De maximale lengte van de media die vereist is voor het afdrucken van het testpatroon wordt hieronder vermeld.

Automatisch (Standaard): ongeveer 300 mm (11,81 inch)

Automatisch (Details):

300x600dpi -1.1pass : ongeveer 450 mm (17,71 inch)

300x600dpi -1.5pass : ongeveer 450 mm (17,71 inch)

300x600dpi -2.1pass : ongeveer 300 mm (11,81 inch)

300x600dpi -3.1pass : ongeveer 200 mm (7,87 inch)

Basishandelingen


600x600dpi -2.1pass	: ongeveer 300 mm (11,81 inch)
600x600dpi -2.5pass	: ongeveer 250 mm (9,84 inch)
600x600dpi -3.1pass	: ongeveer 200 mm (7,87 inch)
600x600dpi -4.3pass	: ongeveer 200 mm (7,87 inch)
600x1200dpi -5.0pass	: ongeveer 200 mm (7,87 inch)
600x1200dpi -5.0pass HD	: ongeveer 200 mm (7,87 inch)
1200x1200dpi -9.0pass HD	: ongeveer 150 mm (5,90 inch)

1 Controleer of de printer gereed is en laad de media op basis van de feitelijke gebruiksomstandigheden.

Wanneer u de automatische oproleenheid gebruikt, bevestigt u de media aan de rolkern.

 [“Afdruk materiaal laden” op pagina 72](#)

 [“Werken met de Automatische oproleenheid” op pagina 80](#)

2 Druk op  en druk achtereenvolgens op **Media-instellingen — Afdrukafstellingen — Aanpassing mediatoevoer**.

3 Selecteer **Automatisch (Standaard)** of **Automatisch (Details)**, en druk op **Start**.

De automatische aanpassing wordt gestart en er wordt een uitlijningspatroon afgedrukt. Wacht tot de aanpassing is voltooid.

Als u **Automatisch (Details)** selecteert, wordt het scherm voor selectie van de doorvoermodus weergegeven. Controleer of er een doorvoermodus voor afdrukken is geselecteerd en druk op **OK**.

Handmatig

U kunt **Handmatig (Standaard)** of **Handmatig (Meting)** selecteren om aanpassingen te maken.

Handmatig (Standaard)

Maak in de volgende gevallen een keuze.

- Wanneer de aanpassing Auto is mislukt
- Wanneer u een snelle en eenvoudige aanpassing wilt maken door het patroon visueel te inspecteren

Handmatig (Meting)

Maak in de volgende gevallen een keuze.

- Wanneer de aanpassingen Auto en Handmatig (Standaard) zijn mislukt
- Wanneer het afdrukresultaat strepen vertoont, zelfs na de aanpassing Handmatig (Standaard)
- Wanneer de patronen voor Handmatig (Standaard) moeilijk te controleren zijn vanwege doorlopende inkt, enzovoort.
- Als met een nauwkeurige lengte wilt afdrukken

De maximale lengte van de media die vereist is voor het afdrukken van het testpatroon wordt hieronder vermeld.

Handmatig (Standaard): ongeveer 100 mm (3,93 inch)

Handmatig (Meting): ongeveer 600 mm (23,62 inch)


Afstellingsprocedure

1 Controleer of de printer gereed is en laad de media op basis van de feitelijke gebruiksomstandigheden.

Wanneer u de automatische oproleenheid gebruikt, bevestigt u de media aan de rolkern.

 [“Afdruk materiaal laden” op pagina 72](#)

 [“Werken met de Automatische oproleenheid” op pagina 80](#)

2 Druk op  en druk achtereenvolgens op **Media-instellingen — Afdrukafstellingen — Aanpassing mediatoevoer — Handmatig (Standaard)**.

3 Druk op **Start**.

Het uitlijningspatroon wordt afgedrukt. Wacht tot het afdrukken is voltooid.

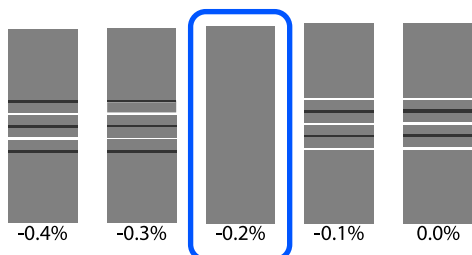
Basishandelingen

4

Controleer het afgedrukte uitlijningspatroon.

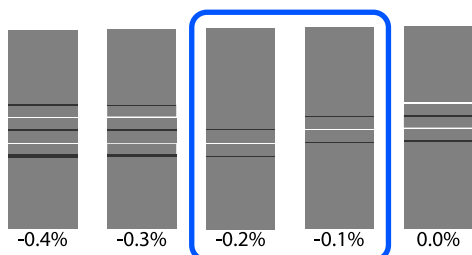
Wanneer Handmatig (Standaard) is geselecteerd

Er worden twee groepen aanpassingspatronen afgedrukt: A en B. Selecteer het patroon dat voor elke groep de minste overlap en de minste onderbrekingen vertoont. Selecteer in de hieronder weergegeven gevallen “-0,2%”.



Als er patronen zijn waarbij de overlapping of onderbrekingen hetzelfde zijn, voert u bij stap 5 de middelste waarde in.

Voer in de hieronder weergegeven gevallen “-0,15%” in.



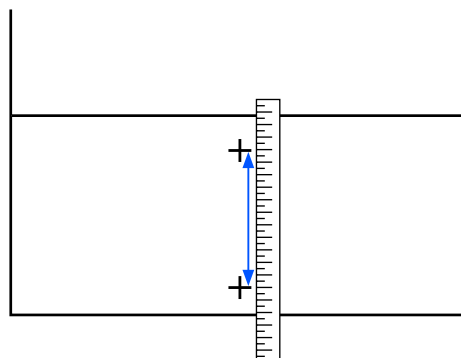
Als alle aanpassingspatronen overlap of onderbrekingen vertonen en u deze niet kunt terugbrengen tot 1, selecteert u het patroon met de minste overlap of onderbrekingen. Voer stap 2 t/m 5 opnieuw uit en herhaal ze tot een patroon zonder overlap of onderbrekingen wordt afgedrukt.

Als het patroon lastig te controleren is, bijvoorbeeld als de inkt doorloopt, voer dan één keer “0,0%” in.

In dit geval wordt de invoer van de media niet aangepast. Voer de volgende stappen uit om Handmatig (Standaard) te voltooien en voer Handmatig (Meting) vervolgens opnieuw uit.

Wanneer Handmatig (Meting) is geselecteerd

Meet de ruimte tussen patronen aan de hand van een schaal van maximaal 0,5 mm (0,02 inch).



5

Het scherm voor het invoeren van bevestigingsresultaten voor het uitlijningspatroon wordt weergegeven.

Wanneer Handmatig (Standaard) is geselecteerd

Stel de waarden in die onder de patronen staan die bij A en B zijn geselecteerd en druk vervolgens op OK.

Wanneer Handmatig (Meting) is geselecteerd

Stel de waarde in die bij stap 4 is gemeten en druk vervolgens op de knop OK.

Wanneer de aanpassingen gereed zijn, wordt het startscherm weergegeven.

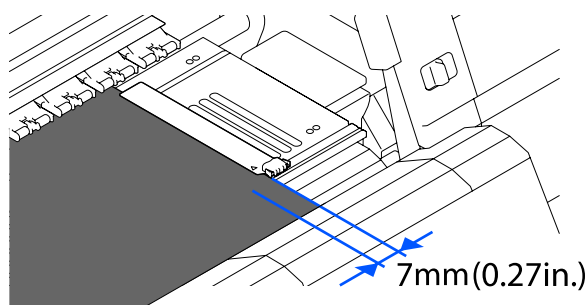
Afdrukgebied

Positie van de linker- en rechterraand van media

Hoe de printer de linker- en rechterraand van media herkent, hangt af van de instellingen bij Breedtedetectie (zie hieronder).

Breedtedetectie Aan : De printer detecteert automatisch de linker- en rechterraand van het geladen afdruk materiaal.

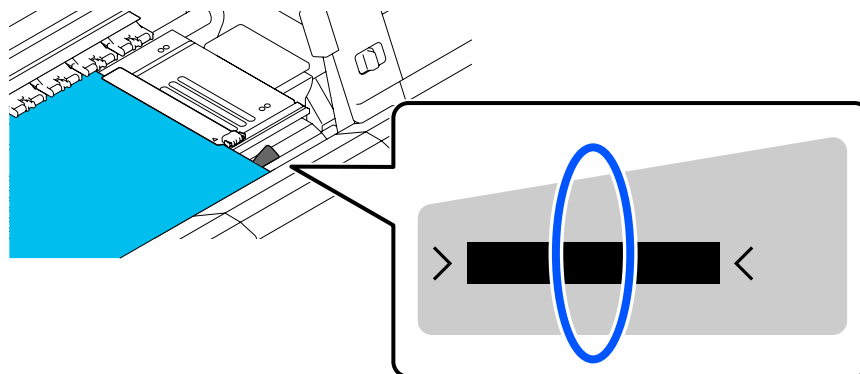
Wanneer platen voor het vasthouden van media zijn bevestigd, wordt de eerste 7 mm (0,27 inch) van de linker- en rechterraand van de media herkend als de rand van de media.



De randen van het afdruk materiaal worden niet correct gedetecteerd als de platen voor het vasthouden van media niet correct zijn bevestigd.

 [“Afdruk materiaal laden” op pagina 72](#)

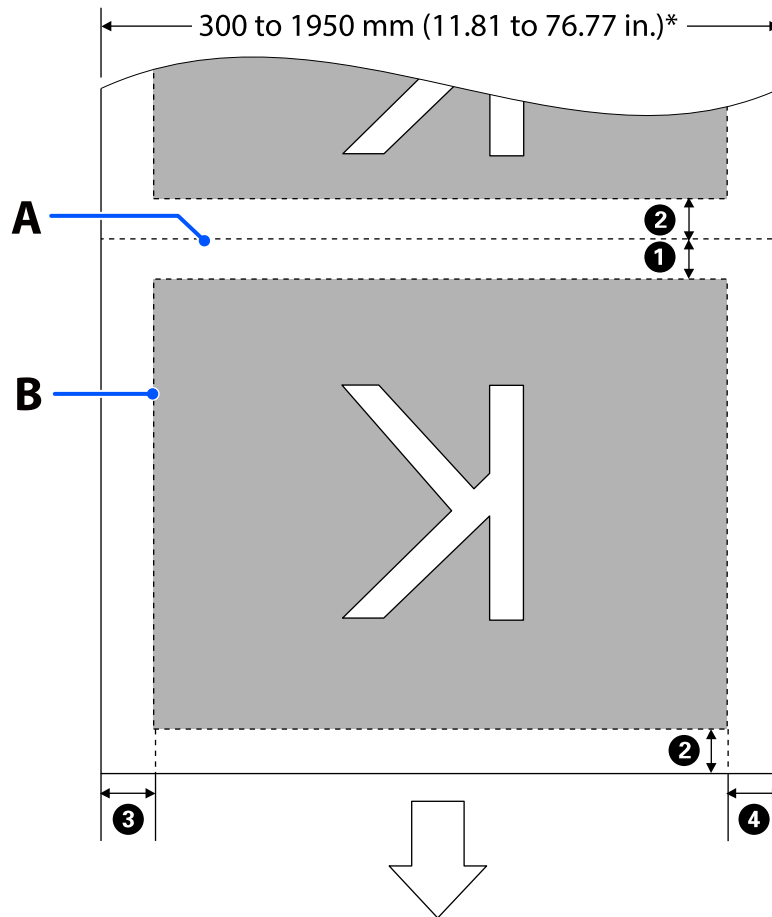
Breedtedetectie Uit : Het midden van de zwarte rechthoek op het etiket voor de degel (zie de onderstaande afbeelding) wordt herkend als de standaardpositie voor de rechterraand van de media. Vanaf de standaardpositie van de rechterraand van de media wordt een positie waarvoor een waarde (300 tot 1950) is ingesteld en Breedtedetectie is ingesteld op **Uit** herkend als de linkerrand van de media.



Basishandelingen

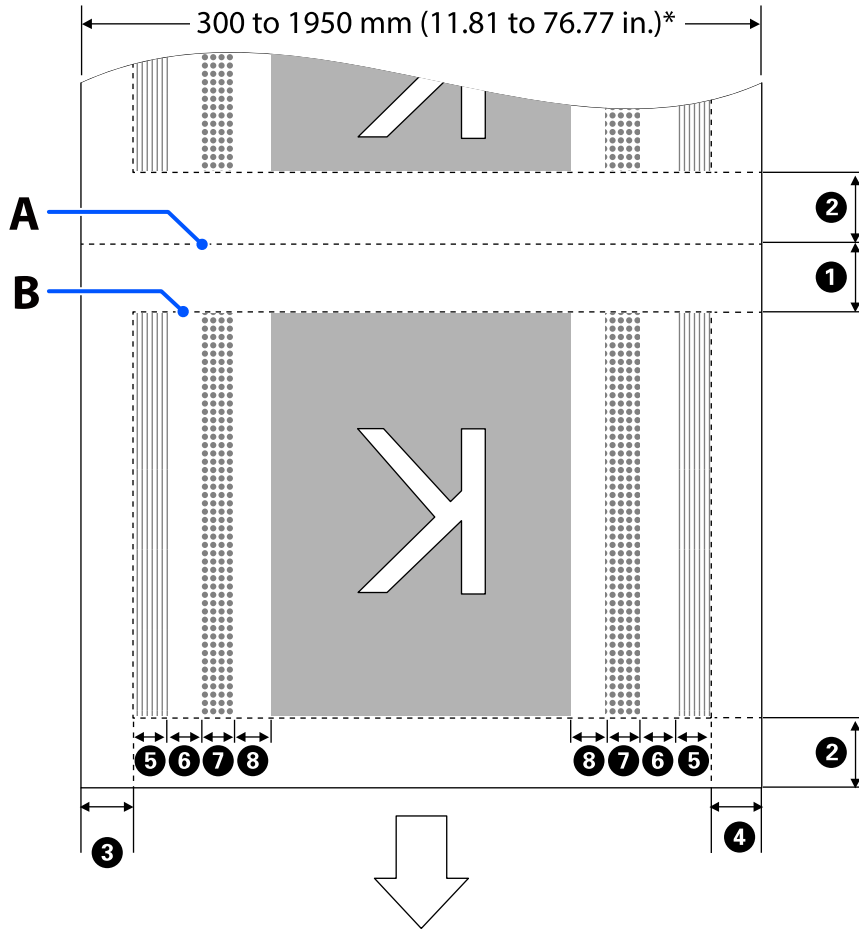
Afdrukgebied en afbeeldingsgebied

- Wanneer de functie Afdruk informatie niet wordt gebruikt
 Zoals in de afbeelding is getoond, kan het afdrukgebied voor alle taken worden gebruikt als het afbeeldingsgebied.



Basishandelingen

- ❑ Wanneer de functie Afdruk informatie wordt gebruikt
 Zoals in de afbeelding is getoond, worden de linker- en rechterraand van het afbeeldingsgebied verkleind op basis van de hoeveelheid af te drukken informatie.
 Welke gebieden worden gebruikt om informatie af te drukken, is afhankelijk van de instellingen. Hier is een voorbeeld van het kleinste afbeeldingsgebied voor de volgende instellingen weergegeven.
- ❑ Afdrukpositie voor de Gebeurtenismarkering van de functie Afdruk informatie: links en rechts
- ❑ Afdrukpositie voor de spuitkanaaltjespatronen van de functie Afdruk informatie: links en rechts



A Afsnijdpositie media

B Afdrukgebied

■ Afbeeldingsgebied

||||| Afdrukgebied van spuitkanaaltjespatronen

⋮ Gebied Gebeurtenismarkering

Basishandelingen

- * Wanneer **Breedtedetectie** is ingesteld op **Uit**, wordt de ingestelde waarde (300 tot 1950 mm [11,81 tot 76,77 inch]) toegepast.

De pijl geeft de invoerrichting aan.

De details van ❶ t/m ❸ worden hieronder weergegeven.


Positie	Uitleg	Beschikbaar bereik instelling
❶ Achterrand* ^{1, *3}	De helft van de waarde die bij Marge tussen pagina's in het instelmenu van de printer is geselecteerd. Als de instellingen minder zijn dan 10 mm (0,39 inch), worden de instellingen gewijzigd in 5 mm (0,19 inch) om een nauwkeurige mediadoorvoer te behouden.	5 tot 499,5 mm (0,19 tot 19,66 inch)
❷ Voorrand* ^{1, *2, *3}	De helft van de waarde die bij Marge tussen pagina's is geselecteerd. Als de instellingen minder zijn dan 10 mm (0,39 inch), worden de instellingen gewijzigd in "de instelling -5". Wanneer Gekreukte media overslaan is ingesteld op Aan, worden de instellingen gewijzigd in 300 mm (11,81 inch) als de instellingen minder zijn dan 600 mm (23,62 inch).	5 mm (0,19 inch) of meer
❸ Rechterraand* ^{3, *4}	Het totaal van de waarden die bij Startpositie afdruk en Zijde (rechts) zijn geselecteerd. De standaardinstelling is 0 mm voor Startpositie afdruk en 7 mm (0,27 inch) voor Zijde (rechts). Wanneer platen voor het vasthouden van media worden gebruikt, wordt een waarde waaraan 7 mm (0,27 inch) is toegevoegd als de werkelijke marge toegepast, aangezien de eerste 7 mm (0,27 inch) van de rand als de mediarand wordt herkend.	3 tot 1025 mm (0,11 tot 40,35 inch)
❹ Linkerrand* ^{3, *4}	De waarde die bij Zijde (links) is geselecteerd. De standaardinstelling is 7 mm (0,27 inch). Wanneer platen voor het vasthouden van media worden gebruikt, wordt een waarde waaraan 7 mm (0,27 inch) is toegevoegd als de werkelijke marge toegepast, aangezien de eerste 7 mm (0,27 inch) van de rand als de mediarand wordt herkend.	3 tot 25 mm (0,11 tot 0,98 inch)
❺ Afdrukbreedte van spuitkanaaltjespatroon	16 mm (0,62 inch) wanneer Normaal is geselecteerd bij Patroonselectie . 4 mm (0,15 inch) wanneer Papierbreedtebesparing is geselecteerd.	-
❻ Ruimte tussen spuitkanaaltjespatronen en Gebeurtenismarkering	Dit is een vaste ruimte van 3 mm (0,11 inch).	-
❼ Breedte van Gebeurtenismarkering	Dit is een vaste ruimte van 20 mm (0,78 inch).	-
❽ Ruimte tussen spuitkanaaltjespatronen/Gebeurtenismarkering en afbeelding	Wanneer Afdrukpositie is ingesteld op Naast afbeelding , komt de marge rechts van de afbeelding overeen met de waarde die is geselecteerd bij Marge tussen afbeeldingen . Wanneer dit is ingesteld op Einde media , varieert de waarde op basis van de afbeeldingen en andere instellingen.	0 tot 999 mm (0 tot 39,33 inch)

Basishandelingen

- *1 De ingestelde marge en de daadwerkelijke afdrukresultaten kunnen verschillen afhankelijk van de gebruikte RIP. Neem contact op met de fabrikant van de RIP voor meer informatie.
- *2 Met **Breedteaanpassing** in het instellingenmenu van de printer kunt u de marges aanpassen binnen een bereik van -10 mm tot +10 mm (-0,39 inch tot 0,39 inch).
- *3 Deze instelling kan in de RIP aanwezig zijn, afhankelijk van de gebruikte RIP-software. Neem contact op met de fabrikant van de RIP voor meer informatie.
- *4 Houd rekening met de volgende punten bij het instellen van marges.
 - Laat marges van 10 mm (0,39 inch) of meer vrij wanneer u de platen voor het vasthouden van media gebruikt. Met kleinere marges kan de printer over de platen heen afdrucken.
 - Indien de som van de breedte van de afdrukgegevens en de ingestelde linker- en rechtermarge het afdrukgebied overschrijdt, wordt een deel van de gegevens niet afgedrukt.

Opmerking:

*Als de volgende punten niet in acht worden genomen wanneer Breedtedetectie is ingesteld op **Uit**, kan er buiten de linker- en rechterrاند van afdrukmetaal worden afgedrukt. Inkt buiten de randen van de media geeft vlekken binnen in de printer.*

- Zorg ervoor dat de breedte van de afdrukgegevens de breedte van het afdrukmetaal niet overschrijdt.*
- Wanneer afdrukmetaal wordt geplaatst aan de linkerkant van de standaardpositie voor rechterkant, brengt u de instelling **Startpositie afdruk** op één lijn met de positie waar het afdrukmetaal werd ingesteld.*
 ["Menu Algemene instellingen" op pagina 156](#)

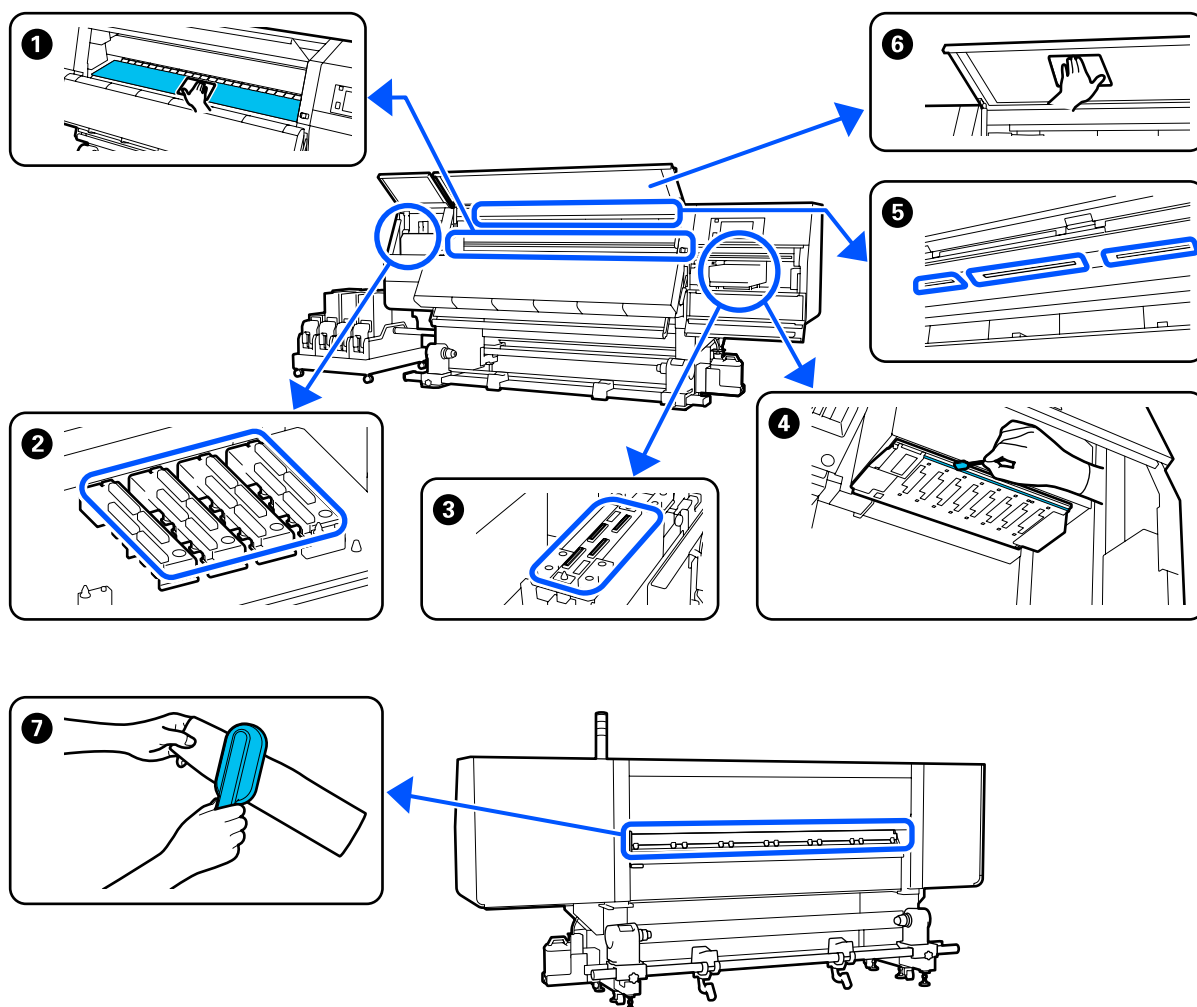
Onderhoud

Wanneer welk onderhoud uit te voeren

Reiniging en vervanging van verbruiksartikelen moet plaatsvinden om de afdrukkwaliteit van de printer te waarborgen.

Wanneer geen passend onderhoud wordt uitgevoerd aan de printer, kan de afdrukkwaliteit afnemen. Lees de volgende informatie over passend onderhoud.

Schoonmaken



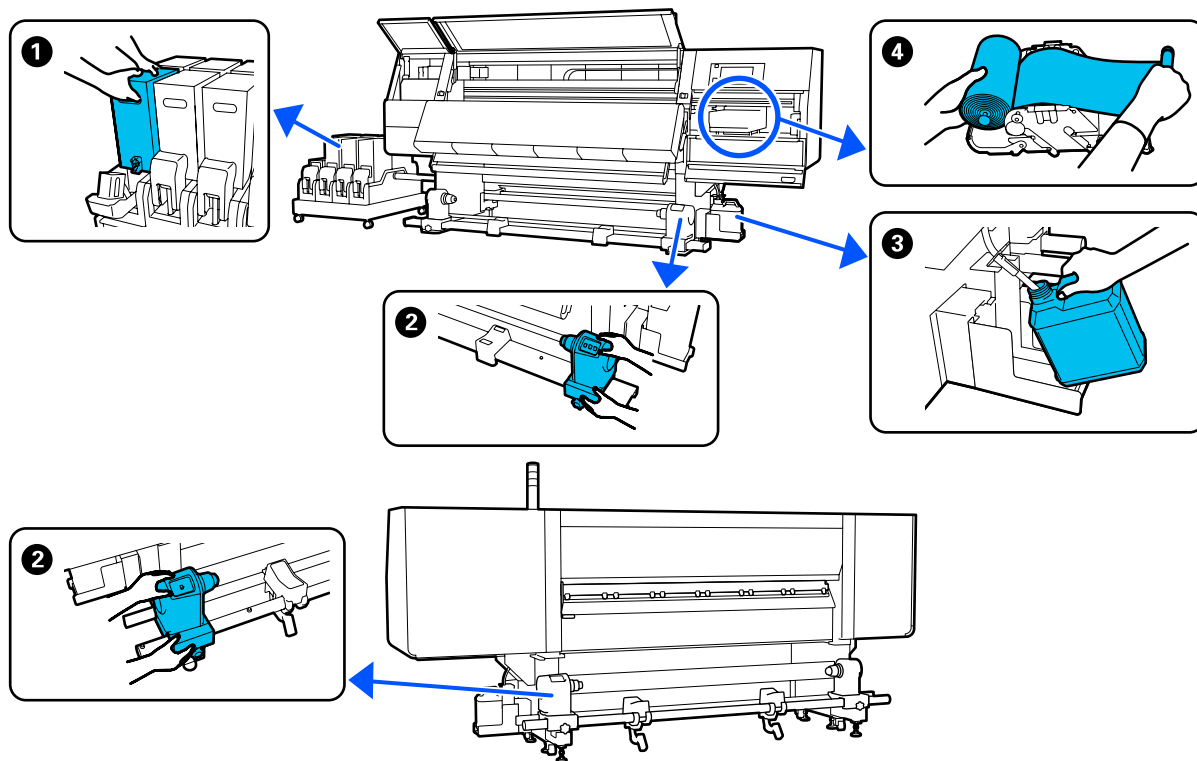
Wanneer uitvoeren	Component om te reinigen
ledere dag bij aanvang van de werkzaamheden	1 Degel, platen voor het vasthouden van media, rond de droger "Dagelijkse reiniging" op pagina 111

Onderhoud

Wanneer uitvoeren	Component om te reinigen
<p>Wanneer een melding voor reiniging op het bedieningspaneel wordt weergegeven</p>	<p>② Anti-uitdroogkappen 🔗 “Anti-indroogdoppen reinigen” op pagina 116</p> <p>U kunt de procedure bekijken in een video op YouTube. Video Manual</p> <p>⑦ Mediareiniger 🔗 “De mediareinigers reinigen” op pagina 115</p>
<p>Wanneer in de volgende gevallen vuil op de printkop is gedetecteerd</p> <ul style="list-style-type: none"> <input type="checkbox"/> Vastgelopen media <input type="checkbox"/> Printkop is gestopt <input type="checkbox"/> Vieze afdrukresultaten 	<p>④ Rond de printkop 🔗 “Het gebied rond de printkop reinigen” op pagina 120</p> <p>U kunt de procedure bekijken in een video op YouTube. Video Manual</p>
<p>Wanneer het lastig is om in de printer te kijken</p>	<p>⑥ Voorkap 🔗 “De voorkap reinigen” op pagina 122</p>
<p>Wanneer de interne lamp het niet doet</p>	<p>⑤ Interne lamp 🔗 “Het binnenlampje reinigen” op pagina 121</p>
<p>Wanneer Printkop vernieuwen wordt uitgevoerd</p>	<p>③ Zuigkap 🔗 “Zuigdoppen reinigen” op pagina 119</p> <p>U kunt de procedure bekijken in een video op YouTube. Video Manual</p>

Onderhoud

Verbruiksartikelen vervangen




Wanneer uitvoeren	Component om te vervangen
Wanneer op het bedieningspaneel een waarschuwing wordt weergegeven dat inkt bijna op is	<p>1 Inktcartridge</p> <p>☞ "Procedure voor vervanging" op pagina 124</p>
Wanneer er een bericht betreffende voorbereiden en vervangen wordt weergegeven op het scherm van het bedieningspaneel	<p>3 Afvalinktfles</p> <p>☞ "Afvalinkt afvoeren" op pagina 131</p> <p>4 Wiperrol</p> <p>☞ "De veegerrol vervangen" op pagina 129</p>
Wanneer op het bedieningspaneel een bericht over vervanging wordt weergegeven	<p>2 Mediahouder</p> <p>☞ "De mediahouder vervangen" op pagina 133</p>

Ander Onderhoud

Wanneer uitvoeren	Handeling
Wanneer op het bedieningspaneel een bericht over schudden wordt weergegeven	<p>Inktcartridges schudden</p> <p>☞ "Inktcartridges periodiek schudden" op pagina 137</p>

Onderhoud

Wanneer uitvoeren	Handeling
<ul style="list-style-type: none"> <input type="checkbox"/> Bij het controleren of er verstopte spuitkanaaltjes zijn <input type="checkbox"/> Bij controleren welke kleuren verstopt zijn <input type="checkbox"/> Er zijn horizontale strepen of kleuroneffenheden opgetreden 	<p>Controleren of er verstopte spuitkanaaltjes zijn</p> <p> "Controleren of er verstopte spuitkanaaltjes zijn" op pagina 141</p>
<p>Wanneer een verstopping is gevonden na controle op verstopte spuitkanaaltjes</p>	<p>De printkop reinigen</p> <p> "Printkop reinigen" op pagina 142</p>
<p>Een keer per maand</p>	<p>De werking van de stroomonderbreker controleren</p> <p> "De werking van de stroomonderbreker controleren" op pagina 144</p>

Onderhoud

Wat hebt u nodig?

Leg de volgende items klaar voordat u met de reiniging en vervanging begint.

Wanneer de meegeleverde onderdelen volledig zijn verbruikt, schaft u nieuwe artikelen aan.

Gebruik originele onderdelen als u inktcartridges vervangt of onderhoud uitvoert.

 [“Opties en verbruiksartikelen” op pagina 184](#)

Als uw handschoenen versleten zijn, vervang deze dan door in de handel verkrijgbare nitril handschoenen.

Oogbescherming (in de handel verkrijgbaar)

Om uw ogen te beschermen tegen inkt en reinigingsvloeistof.

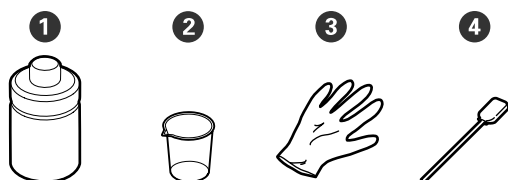
Masker (in de handel verkrijgbaar)

Om uw neus en mond te beschermen tegen inkt en reinigingsvloeistof.

Reinigingsset (meegeleverd met de printer)

Gebruik deze bij het wegvegen van inktvlekken.

De set bevat de volgende items.




① Reinigingsvloeistof (1x)

② Beker (1x)

③ Handschoenen (16x)

④ Reinigingsstaafje (50x)

Gebruik

 [“Reinigingsvloeistof gebruiken” op pagina 114](#)

Metalen of plastic (PP of PE) schaal (in de handel verkrijgbaar)

Te gebruiken voor het wegleggen van reinigingsmiddelen, verwijderde verbruiksartikelen of reinigingsvloeistof uit de houder die bij de printer wordt geleverd.

Mediareinigerborstel (meegeleverd met de printer)

Te gebruiken bij reiniging met mediareiniger.



Zachte doek (in de handel verkrijgbaar)

Te gebruiken bij reiniging aan de binnenkant van de voorkap en de onderkant van de droger. Gebruik materiaal dat niet pluist en geen statische elektriciteit opwekt.

Voorzorgsmaatregelen bij onderhoud

Let op de volgende punten tijdens het reinigen en het vervangen van onderdelen.

Onderhoud

 **Let op:**

- Bewaar inktcartridges, reinigingsvloeistof en afvalinkt buiten het bereik van kinderen.
- Draag tijdens het plegen van onderhoud beschermende kleding, zoals oogbescherming, handschoenen en een masker.
Als u inkt, afvalinkt, reinigingsvloeistof of vet op uw huid of in uw ogen of mond krijgt, moet u onmiddellijk het volgende doen:
 - Als u vloeistof op uw huid krijgt, wast u de huid af met veel water en zeep.
Raadpleeg een arts als de huid geïrriteerd raakt of verkleurt.
 - Als u vloeistof in uw ogen krijgt, spoelt u uw ogen onmiddellijk met water.
Wanneer u deze voorzorgsmaatregel niet naleeft, kan dit leiden tot bloeedoorlopen ogen of een milde ontsteking. Raadpleeg een arts als de problemen zich blijven voordoen.
 - Raadpleeg onmiddellijk een arts als u vloeistof in uw mond krijgt.
 - Als de vloeistof wordt ingeslikt, raadpleegt u onmiddellijk een arts. Niet proberen te braken. Als de persoon gedwongen wordt om te braken, kan er vloeistof terechtkomen in de luchtpijp, hetgeen gevaarlijk kan zijn.
 - Drink niet van de inkt.
- Verwijder de media uit de printer voordat u de reiniging uitvoert of de mediahouder vervangt.
- Kom nooit aan de riemen, printplaten of andere onderdelen die niet hoeven te worden gereinigd. Wanneer u deze voorzorgsmaatregel niet naleeft, kan dit leiden tot een storing of mindere afdrukkwaliteit.
- Gebruik alleen de meegeleverde reinigingsstaafjes of staafjes uit een onderhoudskit. Andere soorten staafjes kunnen pluizen afgeven en de printkop beschadigen.
- Gebruik altijd nieuwe reinigingsstaafjes. Hergebruik van staafjes kan ertoe leiden dat de vlekken alleen maar moeilijker te verwijderen zijn.
- Raak de dopjes van de reinigingsstaafjes niet aan. Vet van uw handen kan de printkop beschadigen.

- Gebruik alleen de voorgeschreven reinigingsvloeistof om rond de printkop, kappen enzovoort schoon te maken. Wanneer u iets anders gebruikt, kan dit leiden tot storingen of een verminderde afdrukkwaliteit.
- Raak voordat u begint een metalen voorwerp aan om u te ontdoen van statische elektriciteit.

Schoonmaken

Dagelijkse reiniging

Als pluïjes, stof of inkt zich op de degel of platen voor het vasthouden van media afzet, kunnen de spuitkanaaltjes verstopt raken of kunnen inktdruppels ontstaan.

Als er vuil op het mediabaan rond de droger zit, kunnen de afdrucken vies worden.

Het wordt aangeraden om de printer iedere dag voor aanvang van de werkzaamheden te reinigen, om optimale afdrukkwaliteit te garanderen.

 **Let op:**

- De droger kan heet zijn. Neem alle noodzakelijke voorzorgsmaatregelen in acht. Wanneer u de voorzorgsmaatregelen niet naleeft, kan dit brandwonden veroorzaken.
- Steek uw hand niet in de droger. Wanneer u de voorzorgsmaatregelen niet naleeft, kan dit brandwonden veroorzaken.
- Pas op dat uw handen of vingers niet bekneld raken bij het openen of sluiten van de voorkap of de onderhoudskap. Wanneer u deze voorzorgsmaatregelen niet naleeft, kan dit letsel veroorzaken.

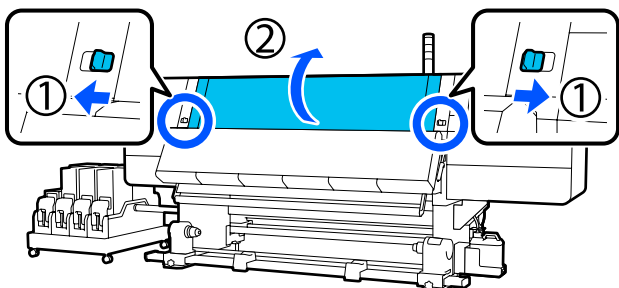
1 Controleer of de printer is uitgeschakeld en het display uit is. Trek vervolgens de stekker uit het stopcontact.

Ontkoppel de beide netsnoeren.

2 Wacht een minuut na het ontkoppelen van de stekker.

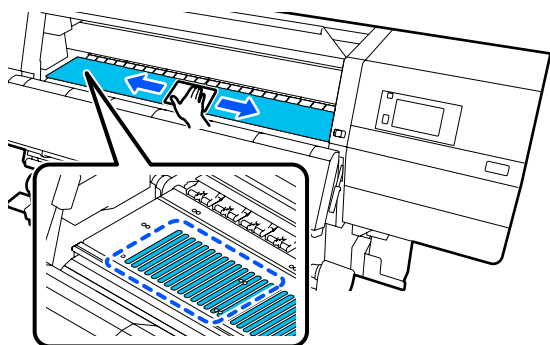
Onderhoud

- 3** Duw de vergrendeling aan de linker- en rechterkant naar buiten om de voorkap te openen.

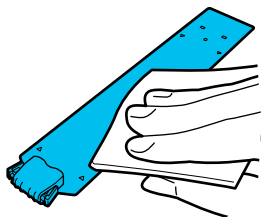


- 4** Drenk een zachte doek in water, wring hem grondig uit en veeg alle inkt, pluisjes en stof van de degel.

Verwijder voorzichtig pluis en stof dat vastzit in de groef van de plaat.



- 5** Drenk een zachte doek in water, wring hem grondig uit en veeg alle pluisjes en stof van de platen voor het vasthouden van media.

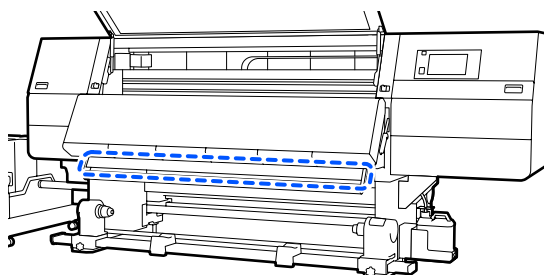
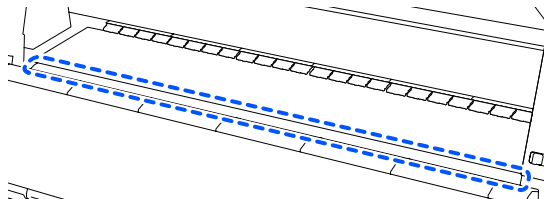


! **Belangrijk:**

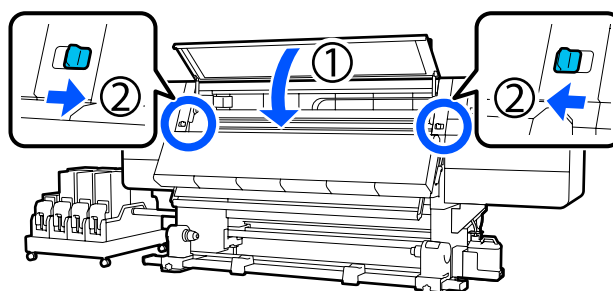
Volg de procedure in “De platen voor het vasthouden van media reinigen wanneer media met lijm is gebruikt of als er inkt op zit” in het volgende gedeelte om de voor- en achterkant van de platen schoon te maken wanneer media met lijm is gebruikt of wanneer er inkt aan de platen voor het vasthouden van media zit. Als u blijft afdrukken terwijl zich op de achterzijde lijm bevindt, kan dit tegen de printkop wrijven.

- 6** Drenk een zachte doek in water, wring deze grondig uit en veeg alle inkt, pluisjes en stof van de bovenste en onderste delen van de droger.

Veeg het gebied af dat in de onderstaande afbeelding is weergegeven.



- 7** Sluit de voorkap en duw de vergrendeling aan de linker- en rechterkant naar binnen nadat u vlekken hebt weggeveegd.



- 8** Sluit beide netsnoeren aan zet de printer aan.

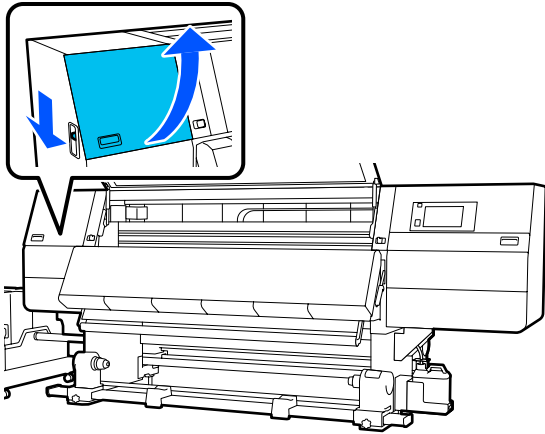
De platen voor het vasthouden van media reinigen wanneer media met lijm is gebruikt of als er inkt op zit

Haal de platen voor het vasthouden van media uit de printer en reinig de voor- en achterzijde van de platen met een verdund neutraal reinigingsmiddel.

Plaats de platen terug in de oorspronkelijke positie nadat vlekken zijn verwijderd.

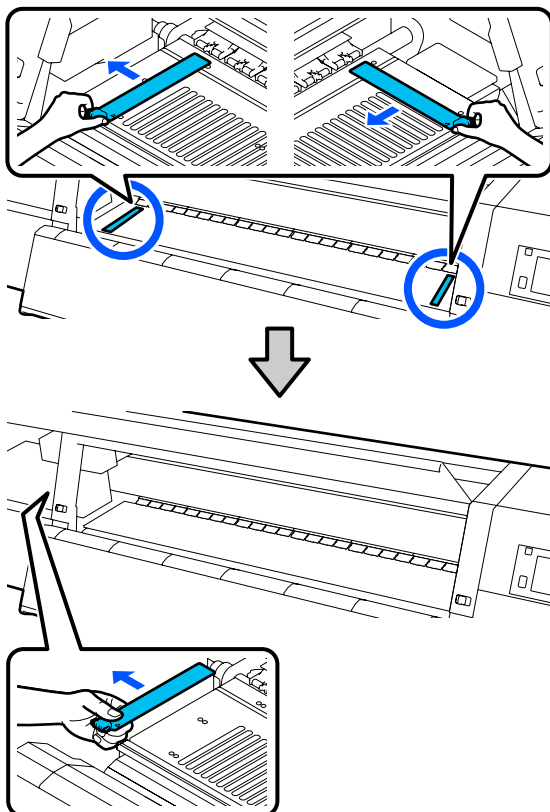
Onderhoud

- 1** Breng de ontgrendelingshendels omlaag en open de onderhoudskap aan de linkerkant.

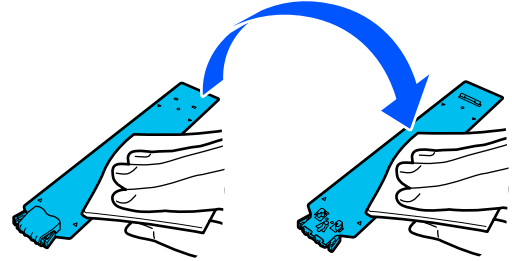


- 2** Houd de lipjes aan beide zijden van de plaat vast en verplaats de plaat naar de linkerrand van de degel.

Verwijder de rechter plaat voor het vasthouden van media ook aan de linkerkant.



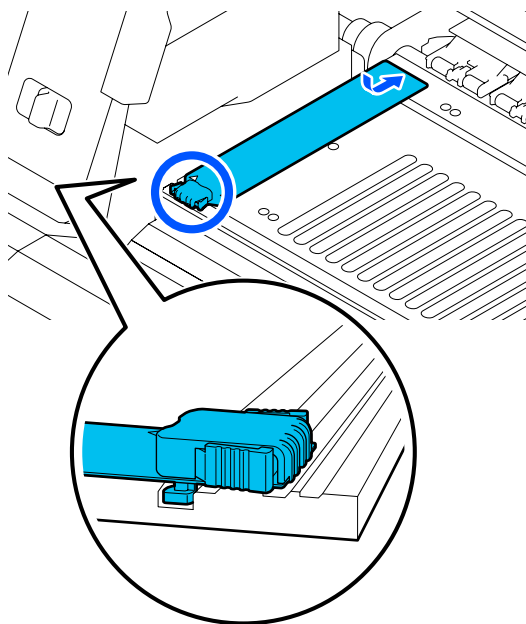
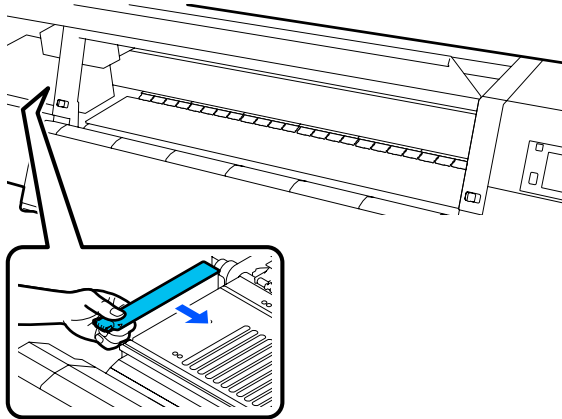
- 3** Drenk een zachte doek in een verdund neutraal reinigingsmiddel, wring deze grondig uit en veeg eventuele lijm- en inktresten van de voor- en achterkant van de platen voor het vasthouden van media.



Onderhoud

4 Bevestig de plaat voor het vasthouden van media via de linkerkant van de degel nadat u vlekken hebt weggeveegd.

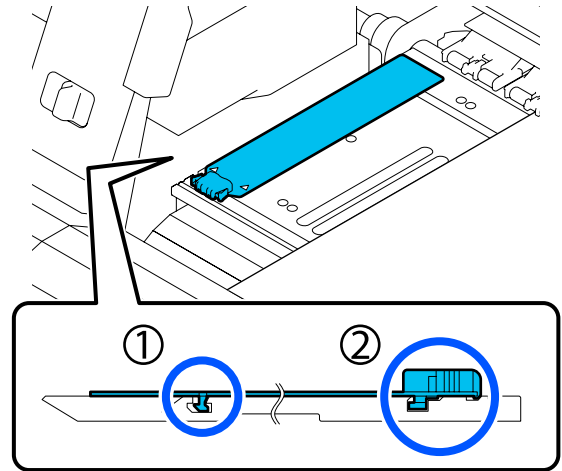
Bevestig de rechter plaat voor het vasthouden van media ook via de linkerkant.
Bevestig de haken van de plaat aan de voorste hoek van de degel en duw tegelijkertijd de punt van de metalen plaat tegen de degel.



5 Controleer of de twee haken aan het uiteinde van de plaat voor het vasthouden van media stevig zijn bevestigd (zie hieronder) en of er geen opening is tussen de degel en de plaat voor het vasthouden van media.

(1) Haak vast in de punt: hoeken van de degel

(2) Haak in de achterzijde van het lipje: voorste hoek van de degel

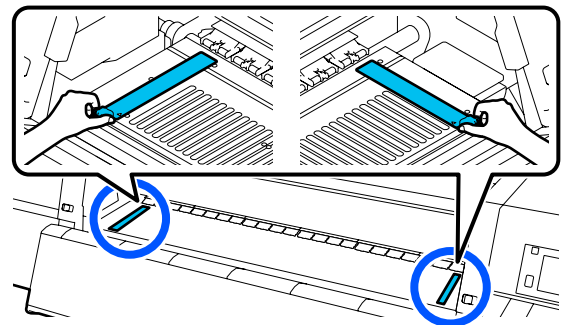


! **Belangrijk:**

Als de delen met de haken niet goed zijn geplaatst, gaat u terug naar stap 4 om ze opnieuw te bevestigen. Als u dit niet doet, kan de printkop beschadigd raken.

6 Houd de lipjes aan beide zijden van de plaat voor het vasthouden van het afdruk materiaal vast en verplaats de platen respectievelijk naar de linker- en rechterraand van de degel.

De vergrendelingslipjes van de plaat voor het media van afdruk materiaal loslaten.



7 Sluit de onderhoudskap aan de linkerkant.

Reinigingsvloeistof gebruiken

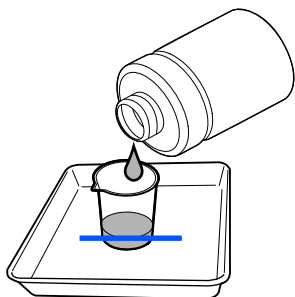
Gebruik de Reinigingsvloeistof alleen om de in de handleiding aangegeven onderdelen te reinigen.

Lees de volgende informatie voordat u deze procedure start:

Onderhoud

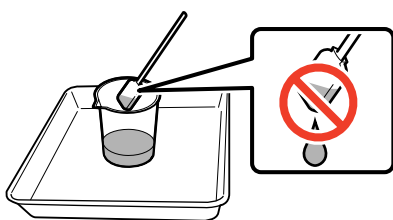
 “Voorzorgsmaatregelen bij onderhoud” op pagina 110

- 1 Zet de bij de Cleaning Kit (Reinigingsset) geleverde beker op de metalen schaal en giet ongeveer 10 ml Reinigingsvloeistof in de beker.




- 2 Bevochtig het reinigungsstaafje met Reinigingsvloeistof.

Pas op dat er geen Reinigingsvloeistof van het reinigungsstaafje drupt.



 **Belangrijk:**

- Gebruik Reinigingsvloeistof die u al hebt gebruikt niet opnieuw bij de volgende reiniging. Als u vuile Reinigingsvloeistof gebruikt, worden de vlekken alleen maar erger.
- Sluit de dop van de Reinigingsvloeistof zorgvuldig en bewaar de fles op kamertemperatuur buiten direct zonlicht. Vermijd hoge temperaturen en een hoge luchtvochtigheid.
- Gebruikte Reinigingsvloeistof en reinigungsstaafjes zijn industrieel afval. Voer ze op dezelfde wijze af als afvalinkt.
 “Verwerking van gebruikte verbruiksartikelen” op pagina 145

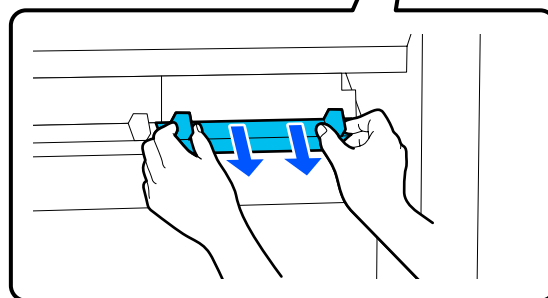
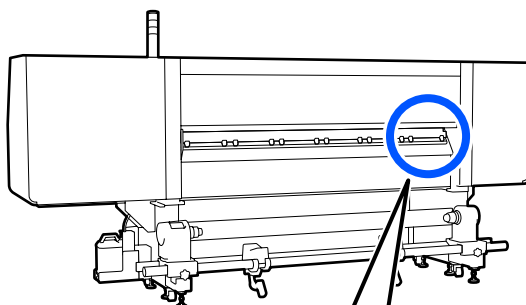
De mediareinigers reinigen

Als de mediareinigers vies zijn, kunnen ze stof en vuil niet goed van het mediaoppervlak vegen. Hierdoor kunnen problemen optreden, zoals verstopte spuitkanaaltjes.

Als de melding **Maak de mediareiniger schoon. Nadat het reinigen is voltooid, drukt u op [OK].** wordt weergegeven op het scherm van het bedieningspaneel, gebruikt u de meegeleverde mediareinigerborstel om ze schoon te maken.

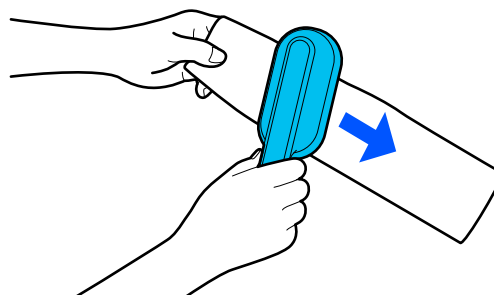
- 1 Lees de melding op het scherm en loop vervolgens naar de achterkant om de mediareinigers te verwijderen.

Druk op de lipjes aan weerszijden en trek de reiniger eraf.



- 2 Gebruik de meegeleverde borstel om stof en vuil van het oppervlak te vegen.

De borstel kan maar in één richting vuil wegvegen. Beweeg deze daarom in de richting waarmee stof en vuil worden verwijderd.

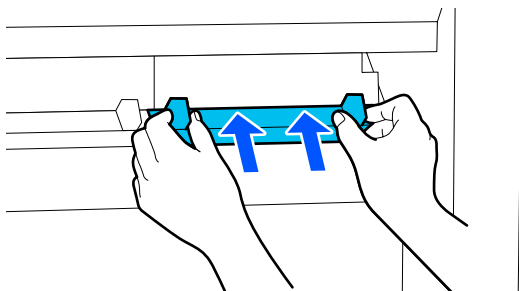


Onderhoud

Opmerking:

U kunt de veegrichting wijzigen.

- 3** Bevestig de mediareiniger weer op de printer nadat u deze hebt schoongemaakt.
- Houd de lipjes ingedrukt terwijl u de mediareiniger terugplaatst tot u een klik hoort.



- 4** Herhaal stap 2 en 3 om alle mediareinigers schoon te maken.

- 5** Druk op het scherm op **Gereed**.

Anti-indroogdoppen reinigen

Wanneer een anti-indroogdop moet worden gereinigd, verschijnt de melding **Reinig de anti-indroogdoppen** op het scherm en wordt aangegeven welke dop moet worden gereinigd.

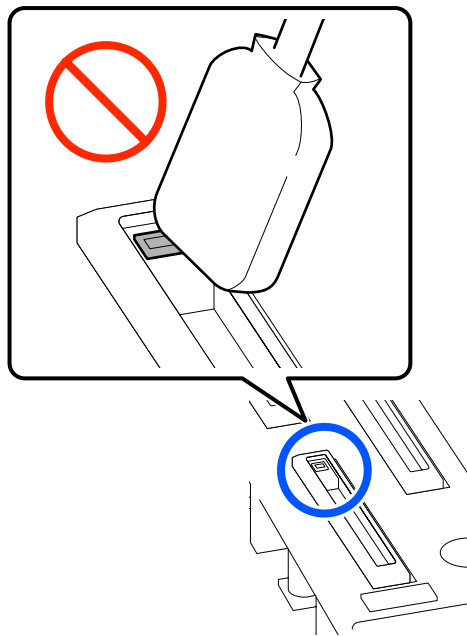
Voer onderstaande stappen uit wanneer deze melding verschijnt om alleen de aangegeven dop te reinigen.

Lees de volgende informatie voordat u deze procedure start:

 [“Voorzorgsmaatregelen bij onderhoud” op pagina 110](#)

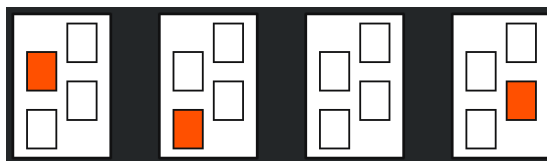
! **Belangrijk:**

Veeg het gebied rond het gat in de dop niet af wanneer u een reinigungsstaafje gebruikt om een dop af te vegen. De reinigingsvloeistof kan anders in het gat komen, waardoor de dop niet meer goed werkt.



- 1** Controleer welke dop moet worden gereinigd als **Reinig de anti-indroogdoppen** wordt weergegeven op het scherm.

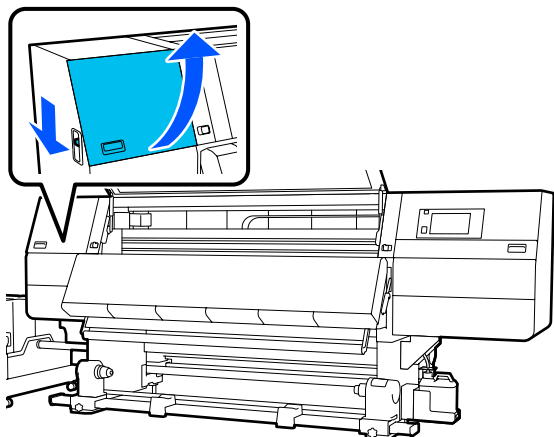
De dop die moet worden gereinigd, is gemarkeerd (zie de afbeelding).



- 2** Druk op **Start**.
- De printkop gaat naar de rechterkant.

Onderhoud

- 3** Zet de ontgrendelingshendel omlaag om de onderhoudsklep aan de linkerkant te openen.

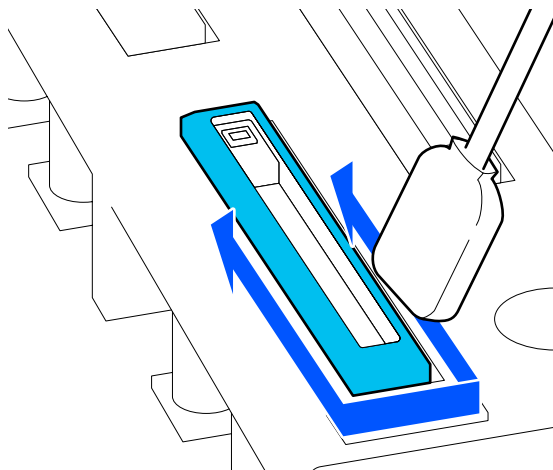


- 4** Bevochtig het reinigungsstaafje met reinigungsloeistof.

 “Reinigungsloeistof gebruiken” op pagina 114

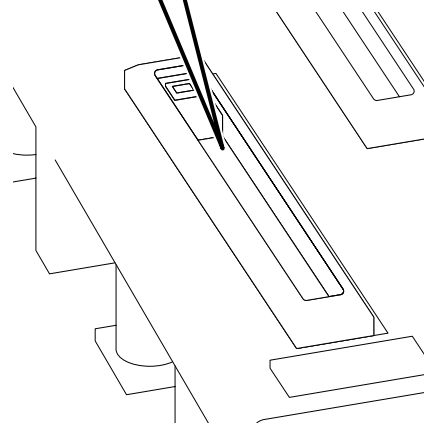
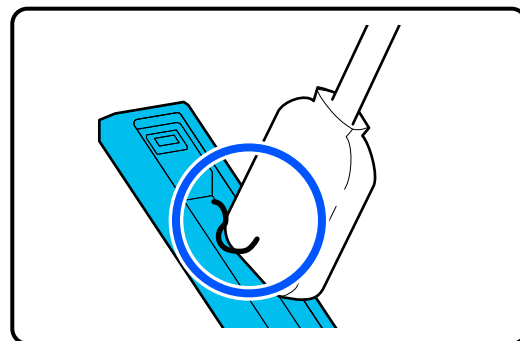
- 5** Houd het reinigungsstaafje rechtop en veeg de buitenkant af van de dop die moet worden gereinigd.

Vermijd het gebied rond het gat in de dop.



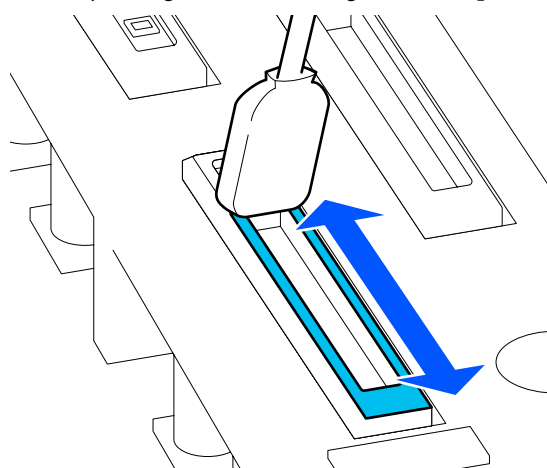
Wanneer er pluus of stof op de dop zit

Verwijder dit met de punt van het reinigungsstaafje.



- 6** Houd het reinigungsstaafje plat en veeg de randen de dop af.

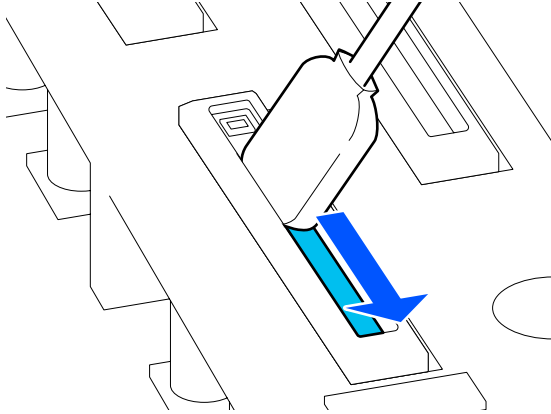
Vermijd het gebied rond het gat in de dop.



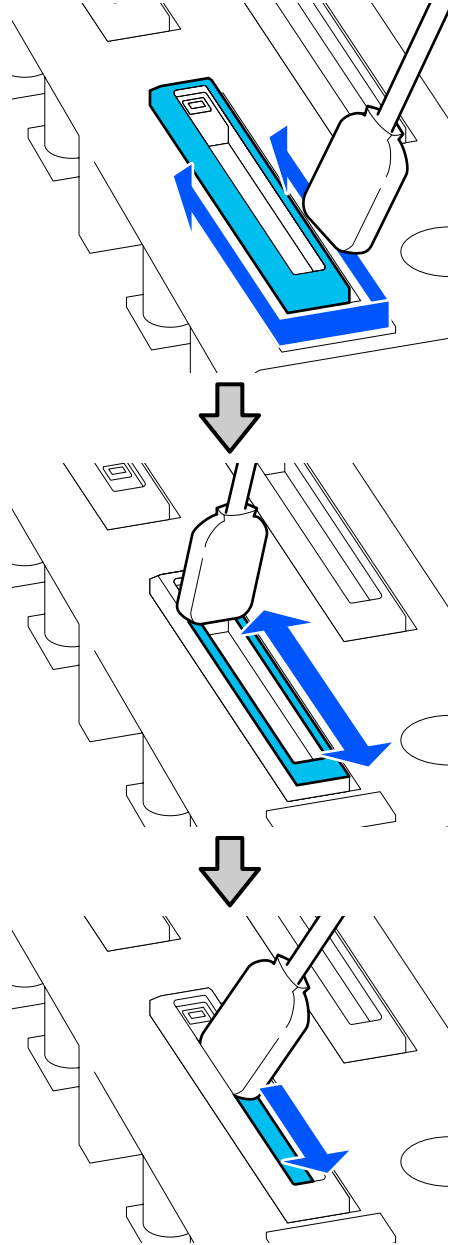
Onderhoud

- 7** Houd het reinigingsstaafje rechtop en veeg de buitenkant van de dop af.

Vermijd het gebied rond het gat in de dop en beweeg het reinigingsstaafje van het gat af.



- 8** Gebruik een nieuw, droog reinigingsstaafje om alle inkt en reinigingsvloeistof aan de buitenkant, op de randen en op het gebied rond de dop op te veegen.



Onderhoud

Veeg alle inkt en reinigingsvloeistof op en zorg dat er niets achterblijft (zie onderstaande afbeelding). Als er inkt of reinigingsvloeistof achterblijft, kunnen de spuitkanaaltjes verstopt raken.



- 9** Sluit de onderhoudsklep en druk op **Gereed**.
De printkop keert terug naar de normale positie.

Wanneer de printkop terugkeert naar de normale positie, wordt het scherm om te controleren of de printkop vuil is weergegeven.

Reinig indien nodig de printkop.

“Het gebied rond de printkop reinigen” op pagina 120

Gebruikte inktreiniger en reinigingsstaafjes weggooien

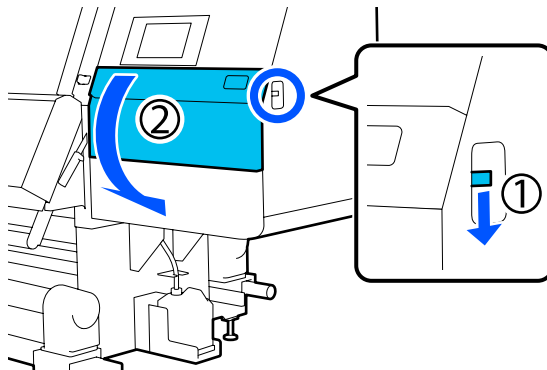
“Verwerking van gebruikte verbruiksartikelen” op pagina 145

Zuigdoppen reinigen

Reinig de zuigdoppen voordat u Printkop vernieuwen uitvoert. Als u de zuigdoppen niet reinigt, wordt Printkop vernieuwen niet doeltreffend genoeg uitgevoerd. Reinig de zuigdoppen volgens de volgende procedure voordat u Printkop vernieuwen uitvoert.

- 1** Druk in het startscherm op en druk achtereenvolgens op **De onderhoudsdelen reinigen — Zuigdop**.
- 2** Lees het bericht op het scherm en druk op **Start**.

- 3** Zet de ontgrendelingshendel omlaag om de onderhoudsklep aan de rechterkant te openen.

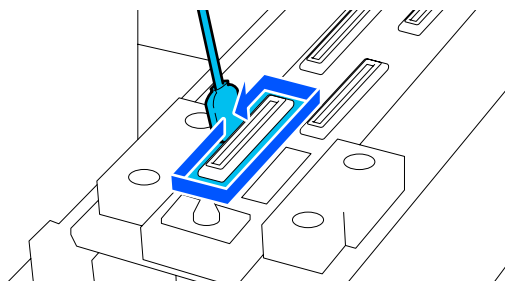


- 4** Bevochtig het reinigingsstaafje met reinigingsvloeistof.

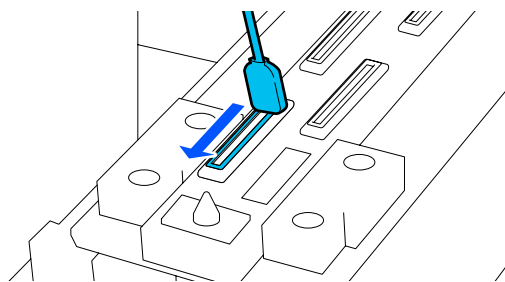
Gebruik nieuwe reinigingsstaafjes en nieuwe reinigingsvloeistof.

“Reinigingsvloeistof gebruiken” op pagina 114

- 5** Houd het reinigingsstaafje loodrecht en veeg de buitenkant van alle kappen.



- 6** Houd het reinigingsstaafje plat en veeg de randen van alle kappen.



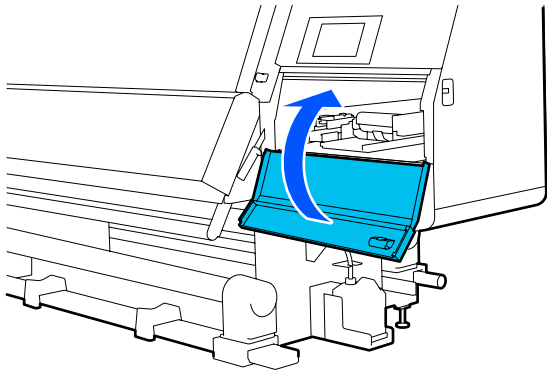
- 7** Controleer of er geen inkt, plus of stof op de randen of buitenkant van de dop zit.

Als deze niet vuil zijn, is het schoonmaken voltooid.

Als ze nog vuil zijn, herhaalt u stap 5 en 6 om vuil weg te vegen.

Onderhoud

- 8 Sluit de onderhoudsklep.



- 9 Druk op het bedieningspaneel op **Gereed**.

Het gebied rond de printkop reinigen

Controleer de printkop als een van de volgende problemen optreden. Reinig de kop als er inktklodders, pluisjes of stof op zit.

- Vastgelopen media
- Printkop is geraakt
- Vieze afdrukresultaten

Lees de volgende informatie voordat u deze procedure start:

 [“Voorzorgsmaatregelen bij onderhoud” op pagina 110](#)

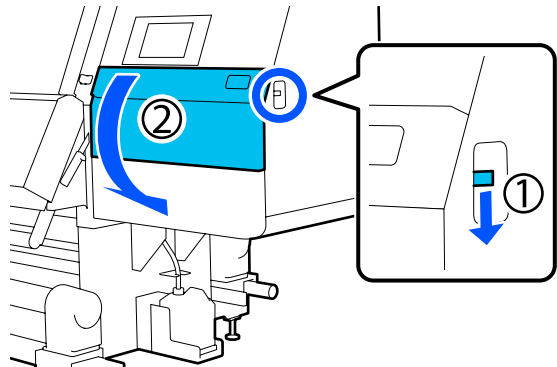
- 1 Verplaats de printkop naar de reinigingspositie.

Als media is vastgelopen, verwijdert u de media. Druk op **Bevestiging** wanneer **Open de onderhoudsklep en reinig de printkoppen als deze vuil zijn.** wordt weergegeven.


Druk bij andere problemen dan vastgelopen media op  in het startscherm en druk achtereenvolgens op **De onderhoudsdelen reinigen — Rond de kop.**

- 2 Lees het bericht op het scherm en druk op **Start**.

- 3 Controleer of de printkop naar rechts is verplaatst en druk op de ontgrendelingshendel om de onderhoudsklep aan de rechterkant te openen.

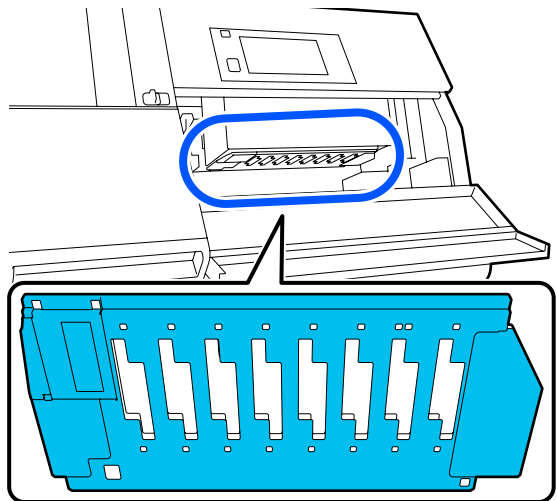


- 4 Controleer of er vuil op de printkop zit.

Controleer of er geen inkt, pluis of stof zit op het  gebied in de afbeelding.

Voer de volgende procedure uit als dit vuil is.

Ga door naar stap 7 als dit niet vuil is.




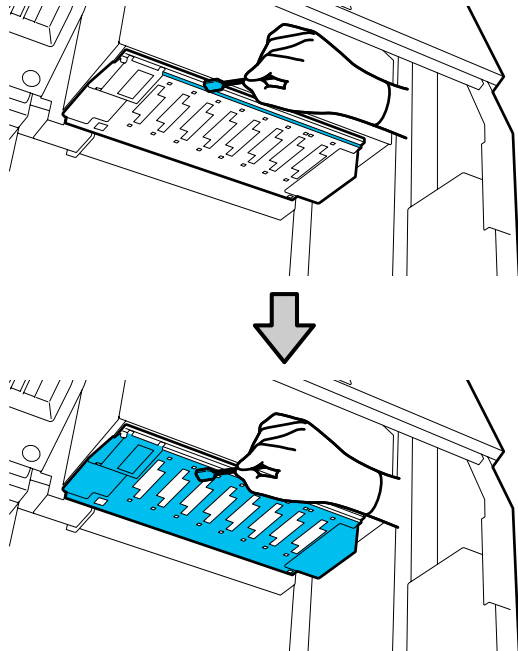
- 5 Bevochtig het reinigungsstaafje met reinigungsloeistof.

Gebruik nieuwe reinigungsstaafjes en nieuwe reinigungsloeistof.

 [“Reinigungsloeistof gebruiken” op pagina 114](#)

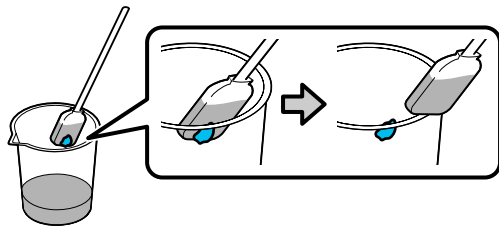
Onderhoud

- 6** Veeg eventuele inkt, pluisjes of stof van het  gebied in onderstaande afbeelding.

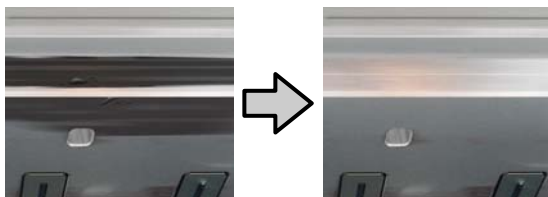


! **Belangrijk:**

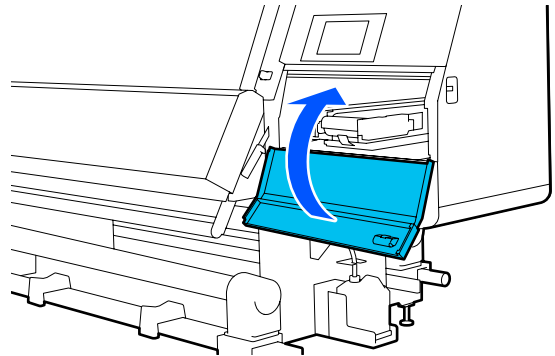
- Als het reinigungsstaafje vuil is, moet u dit met reinigungsvoeistof spoelen.
- Veeg nadat u met een reinigungsstaafje een klodder inkt hebt verwijderd met het reinigungsstaafje langs de rand van de dop om de klodder te verwijderen.



Veeg inktvlekken weg tot u het metalen oppervlak van de printkop ziet (zie de afbeelding).



- 7** Sluit de onderhoudsklep.



- 8** Druk op het bedieningspaneel op **Gereed**.

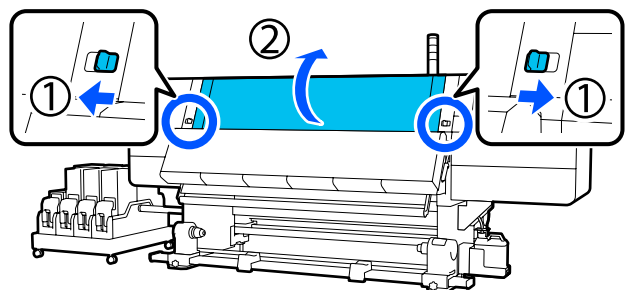
Het binnenlampje reinigen

Aan de binnenkant van de voorkap en de onderhoudskleppen van de printer zit een lampje, waardoor afdrukresultaten en onderhoudsgebieden beter kunnen worden gecontroleerd. Als het oppervlak van het binnenlampje vuil wordt door inktnevel, geeft het lampje weinig licht en wordt controleren lastig. Volg de onderstaande stappen om het lampje te reinigen als het weinig licht geeft.

! **Let op:**

Pas op dat uw handen of vingers niet bekneld raken bij het openen of sluiten van de voorkap of de onderhoudskleppen. Wanneer u deze voorzorgsmaatregelen niet naleeft, kan dit letsel veroorzaken.

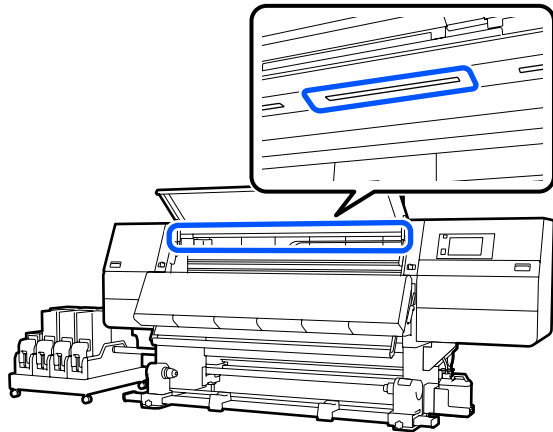
- 1** Duw de vergrendelingshendels aan de linker- en rechterkant naar buiten om de voorkap te openen.



Onderhoud

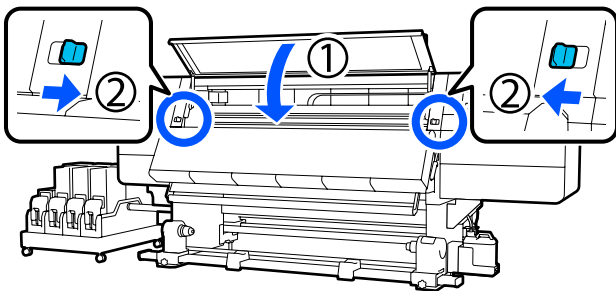
- 2** Drenk een zachte doek in water, wring deze grondig uit en veeg vuil van het oppervlak van het buitenlampje (zie de afbeelding).

Aan de binnenzijde van de voorkap zitten in totaal 4 binnenlampjes. Veeg vuil van het oppervlak van alle lampjes.

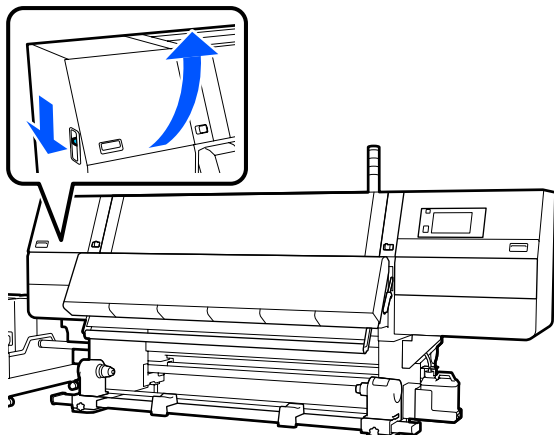


Vlekken die niet met een vochtige doek kunnen worden verwijderd, kunt u wegvegen met een in een neutraal reinigingsmiddel gedoopte en goed uitgewrongen doek.

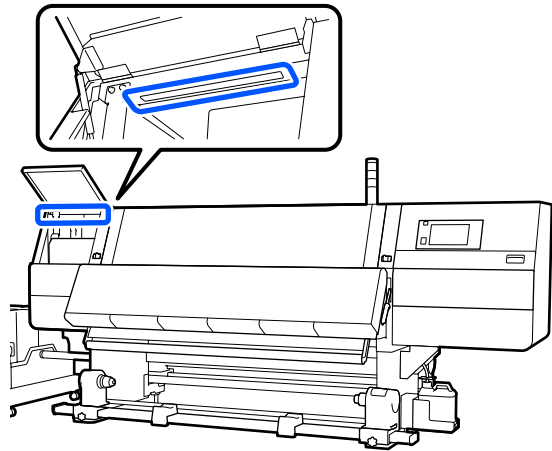
- 3** Sluit de voorkap en duw de vergrendeling aan de linker- en rechterkant naar binnen nadat u vlekken hebt weggeveegd.



- 4** Zet de ontgrendelingshendel omlaag om de onderhoudsklep aan de linkerkant te openen.



- 5** Drenk een zachte doek in water, wring deze grondig uit en veeg vuil van het oppervlak van het buitenlampje (zie de afbeelding).



Vlekken die niet met een vochtige doek kunnen worden verwijderd, kunt u wegvegen met een in een neutraal reinigingsmiddel gedoopte en goed uitgewrongen doek.

- 6** Sluit de onderhoudsklep nadat u het vuil hebt afgeveegd.

De voorkap reinigen

De voorkap wordt vies door onder meer stof en inktnevel. Als u de printer in deze staat blijft gebruiken, wordt de binnenkant van de printer slecht zichtbaar. Volg de onderstaande stappen om reiniging uit te voeren.

Let op:

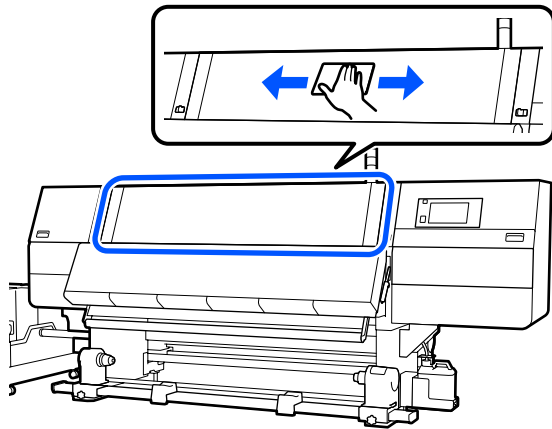
Pas op dat uw handen of vingers niet bekneld raken bij het openen of sluiten van de voorkap of de onderhoudskleppen. Wanneer u deze voorzorgsmaatregelen niet naleeft, kan dit letsel veroorzaken.

- 1** Controleer of de printer is uitgeschakeld en het display uit is. Trek vervolgens de stekker uit het stopcontact.

Ontkoppel de beide netsnoeren.

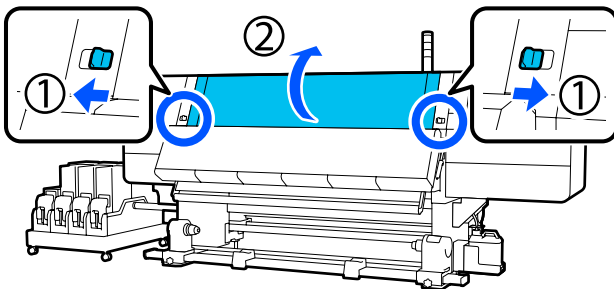
Onderhoud

- 2** Drenk een zachte doek in water, wring deze grondig uit en veeg vuil van het venster van de voorkap.

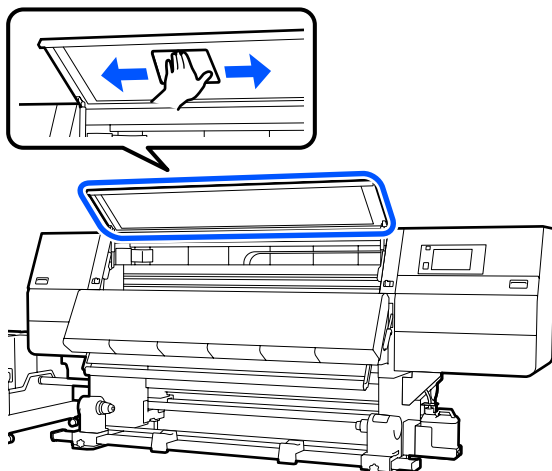


Vlekken die niet met een vochtige doek kunnen worden verwijderd, kunt u wegvegen met een in een neutraal reinigingsmiddel gedoopte en goed uitgewrongen doek.

- 3** Duw de vergrendelingshendels aan de linker- en rechterkant naar buiten om de voorkap te openen.

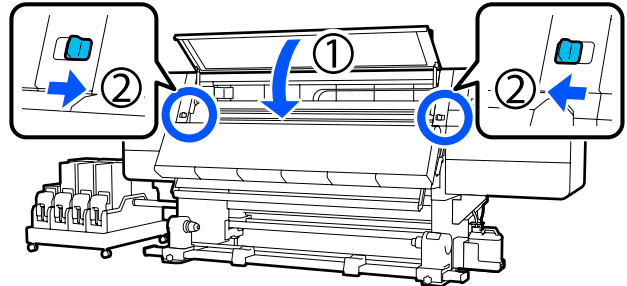


- 4** Veeg de binnenkant van het venster af.



Vlekken die niet met een vochtige doek kunnen worden verwijderd, kunt u wegvegen met een in een neutraal reinigingsmiddel gedoopte en goed uitgewrongen doek.

- 5** Sluit de voorkap en duw de vergrendeling aan de linker- en rechterkant naar binnen nadat u vlekken hebt weggeveegd.



Verbruiksartikelen vervangen

Inkcartridges vervangen

Vervang de inkcartridge onmiddellijk door een nieuwe als de inkt op is. U kunt het inkniveau controleren in het startscherm.

 [“Startscherm” op pagina 22](#)

Van elke kleur zijn er twee inkcartridges in de inkttoevoerenheid geladen. De ongebruikte cartridge kan tijdens het afdrukken worden vervangen.

Onderhoud

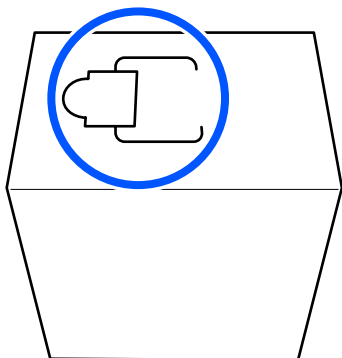
Procedure voor vervanging

! **Belangrijk:**

- ❑ *Epson raadt het gebruik van originele Epson-cartridges aan. Epson kan de kwaliteit of betrouwbaarheid van niet-originele inkt niet garanderen. Het gebruik van niet-originele cartridges kan leiden tot schade die niet onder de garantie van Epson valt. Bovendien kan het gebruik van dergelijke producten er in bepaalde omstandigheden toe leiden dat het apparaat niet correct functioneert. Mogelijk wordt geen informatie over het inktpeil weergegeven. Het gebruik van niet-originele inkt wordt geregistreerd voor eventueel gebruik bij service en ondersteuning.*
- ❑ *Omwille van inktkenmerken kunnen de cartridges van deze printer gevoelig zijn voor neerslag (pigment dat naar de bodem van de vloeistof zakt). Als inkt bezinkt, worden de tinten oneffen en raken de spuitkanaaltjes verstopt. Schud een nieuwe cartridge voordat u deze installeert. Nadat u deze in de printer hebt geïnstalleerd, verwijdert en schudt u het regelmatig.*

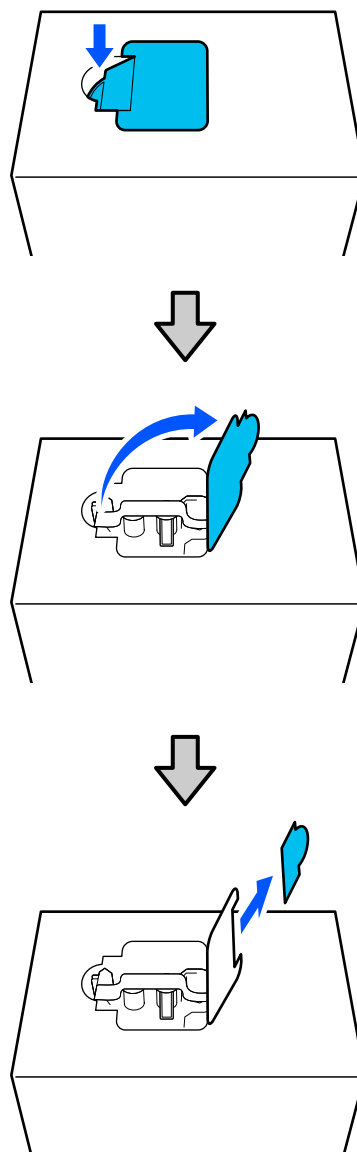
Openen en schudden

- 1 Leg een nieuwe inktcartridge met de inktuitlaat naar boven op een vlakke ondergrond.



2

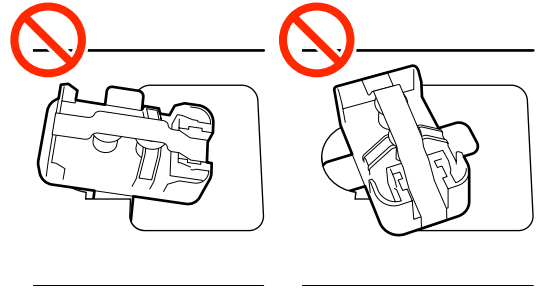
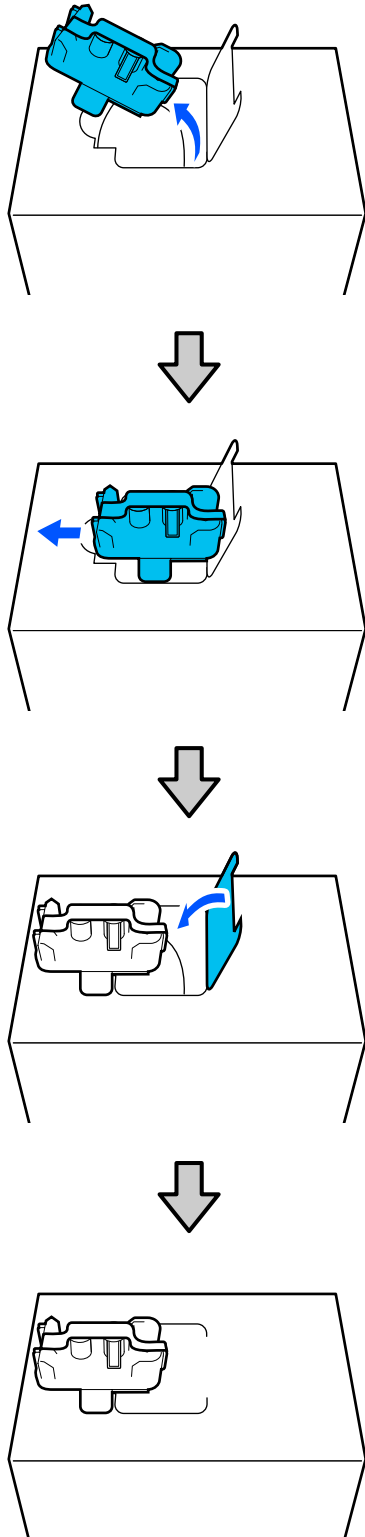
Verwijder het in de afbeelding getoonde gedeelte door het met uw handen langs de stippellijn open te maken.

**!** **Belangrijk:**

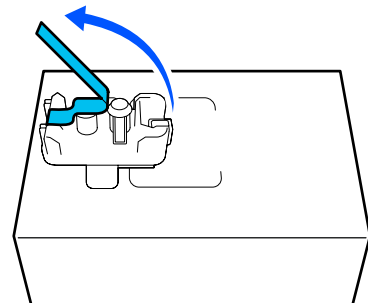
Gebruik geen schaar om het langs de stippellijn open te maken. Wanneer u deze voorzorgsmaatregel niet naleeft, kunnen interne onderdelen beschadigd raken waardoor er inkt kan lekken.

Onderhoud

- 3** Trek de inktuitlaat naar buiten en zet deze vast (zie de afbeelding).



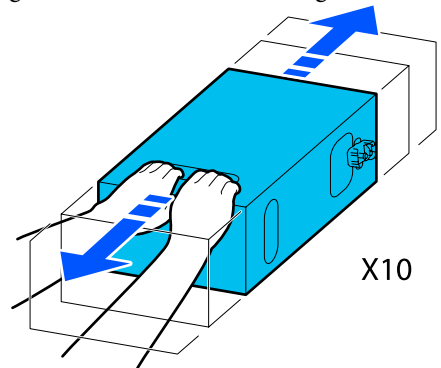
- 4** Verwijder het tape van het oppervlak van de inktuitlaat.



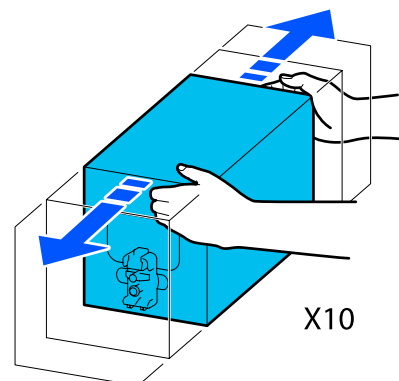
- 5** Leg de inktcartridge neer met de inktuitlaat opzij en schuif de inktcartridge tien keer ongeveer 10 cm (3,93 inch) naar voren en naar achteren.

Beweeg de inktcartridge daarbij één keer per seconde heen en weer.

- Bij gebruik van een inktcartridge van 10 liter



- Bij gebruik van een inktcartridge van 3 liter

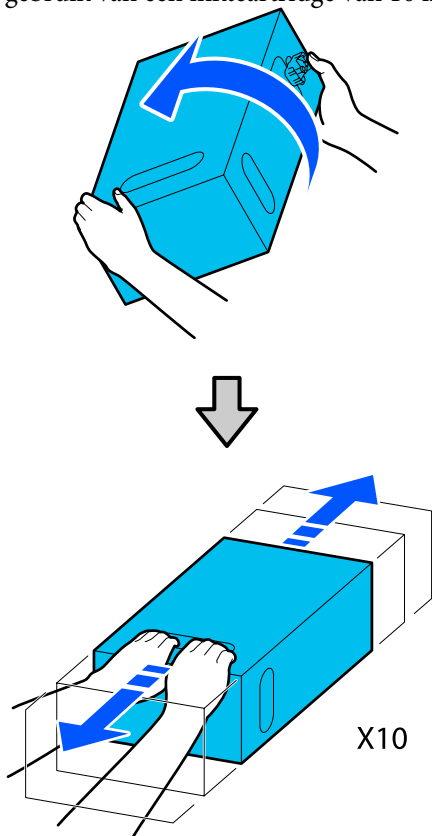


Onderhoud

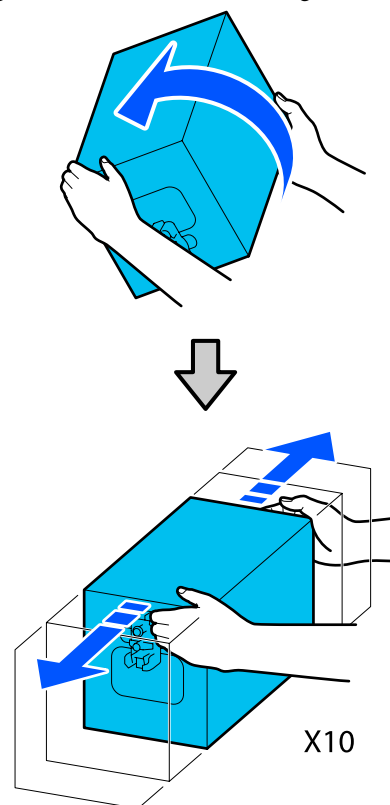
6 Draai de inktcartridge om en herhaal dit proces tien keer.

Beweeg de inktcartridge daarbij één keer per seconde heen en weer.

- Bij gebruik van een inktcartridge van 10 liter



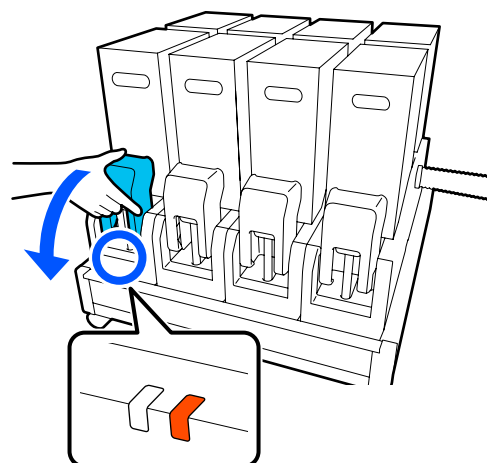
- Bij gebruik van een inktcartridge van 3 liter



Vervangen

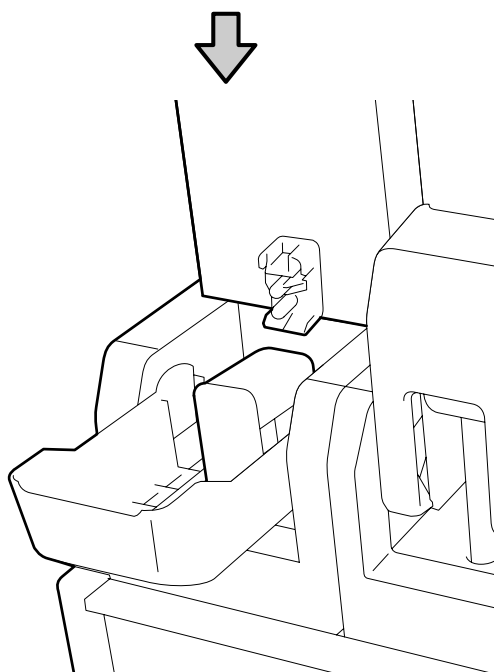
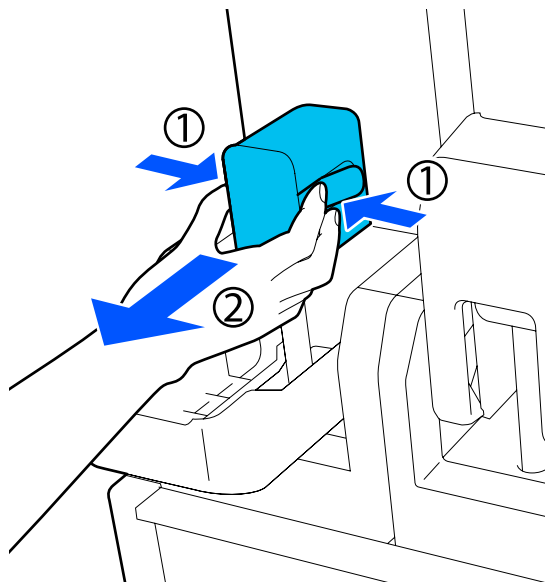
1 Controleer of de printer aan staat en klap de inktcartridgeklep van de lege inktcartridge omlaag.

De inktcartridge waarvan het lampje (oranje) brandt, moet worden vervangen.



Onderhoud

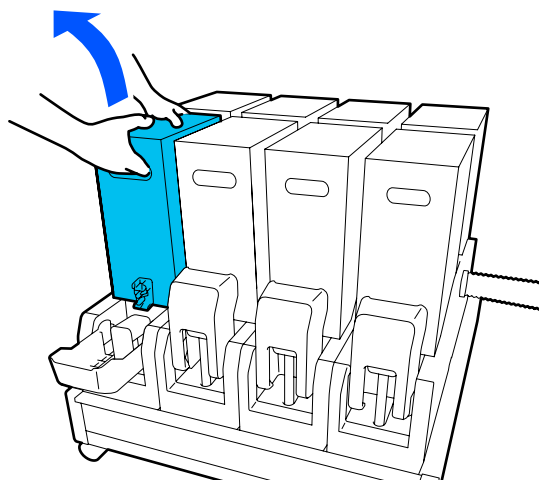
- 2** Houd de hendels aan beide zijden van de connector ingedrukt en trek de connector naar u toe om deze te verwijderen. Steek de connector in de achterkant van de inktcartridgeklep.



! **Belangrijk:**

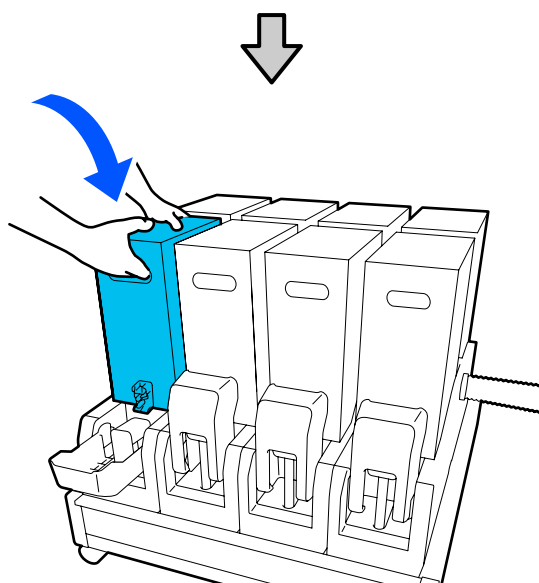
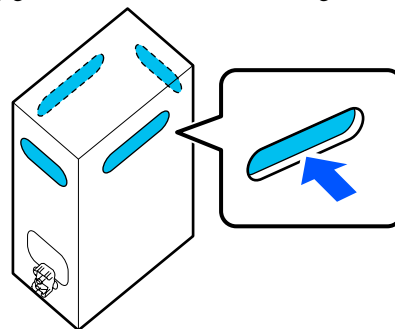
De connector mag niet langer dan 30 minuten van een inktcartridge zijn losgekoppeld. Anders droogt de inkt uit en werkt de printer niet zoals verwacht.

- 3** Verwijder de lege inktcartridge uit de inkttoevoereenheid.



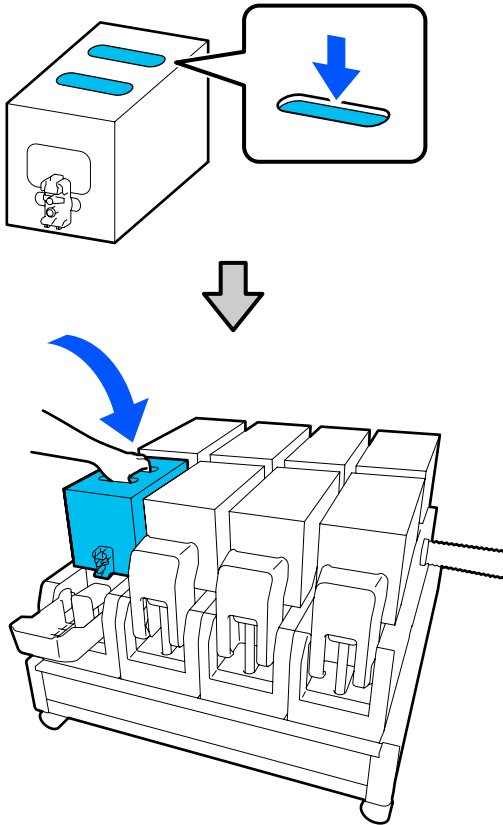
- 4** Open de handgrepen van de geschudde inktcartridge en houd de cartridge hieraan vast. Plaats de inktcartridge met de opening van de inkttoevoer naar de connector gericht.

- Bij gebruik van een inktcartridge van 10 liter



Onderhoud

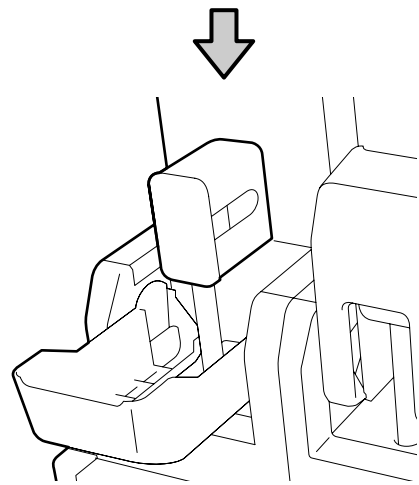
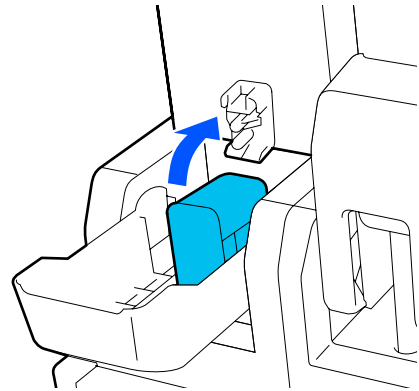
- Bij gebruik van een inktcartridge van 3 liter



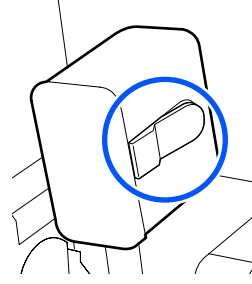
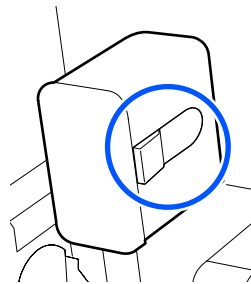
5

Steek de connector in de inktuitlaat.

Duw op de connector tot u een klikgeluid hoort.

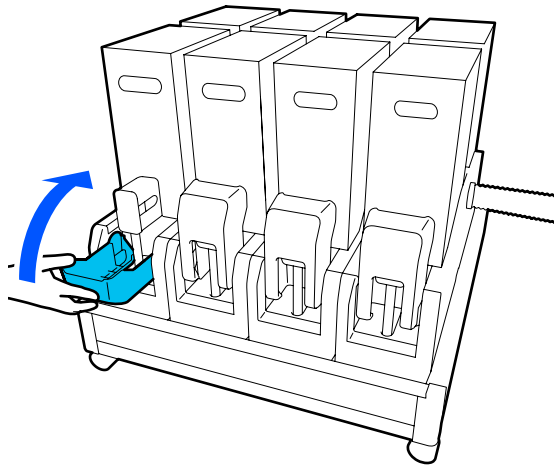


OK



Onderhoud

- 6** Zet de inktcartridgeklep omhoog.



Herhaal de procedures voor openen, schudden en vervangen om andere inktcartridges te vervangen.

De vegerrol vervangen

Vorbereiding en vervangingsinterval

Wanneer de melding wordt weergegeven dat het bijna tijd is om de vegerrol te vervangen

Zet zo snel mogelijk een nieuwe vegerrol klaar.

Wanneer u de onderdelen nu wilt vervangen, bijvoorbeeld vanwege nachtwerk, voert u **Onderhoud — Onderhoudsonderdelen vervangen — Vegerrol vervangen** uit en vervangt u de vegerrol. Als u deze vervangt zonder dat u **Vegerrol vervangen** selecteert, werkt de teller voor de vegerrol niet correct.

Onderhoud

☞ [“Menu Onderhoud” op pagina 171](#)

Wanneer de melding wordt weergegeven dat het tijd is om de vegerrol te vervangen

Lees het volgende gedeelte en vervang de vegerrol. Het afdrukken kan niet worden hervat als de onderdelen niet worden vervangen.

Gebruik een nieuwe vegerrol voor deze printer.

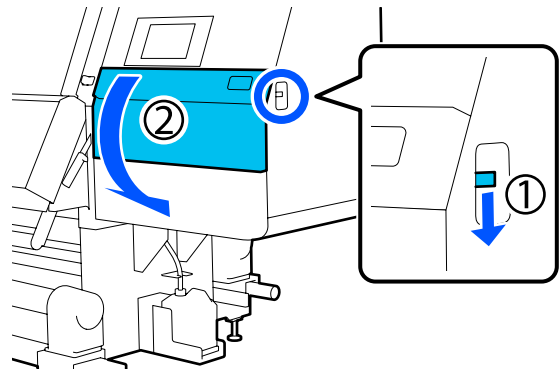
☞ [“Opties en verbruiksartikelen” op pagina 184](#)

Lees de volgende informatie voordat u deze procedure start:

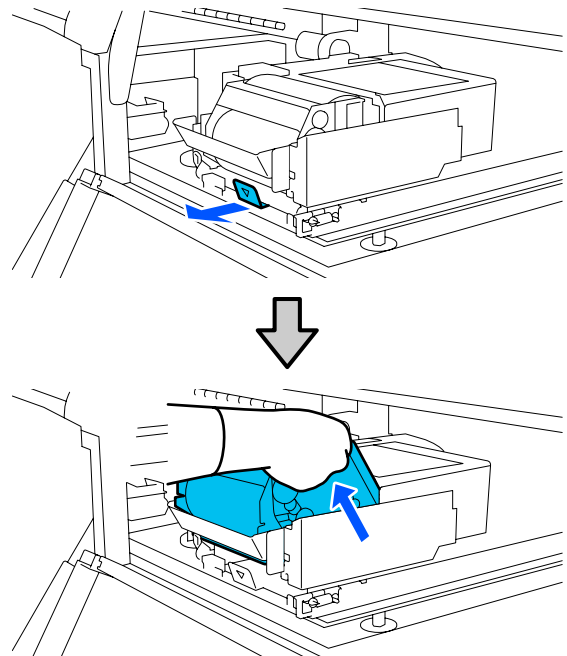
☞ [“Voorzorgsmaatregelen bij onderhoud” op pagina 110](#)

Procedure voor vervanging

- 1 Lees het bericht op het scherm en druk op **Start**.
- 2 Zet de ontgrendelingshendel omlaag om de onderhoudsklep aan de rechterkant te openen.

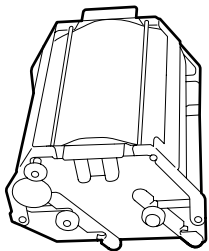


- 3 Trek aan de vergrendelingshendel en trek vervolgens de veger er schuin omhoog uit.

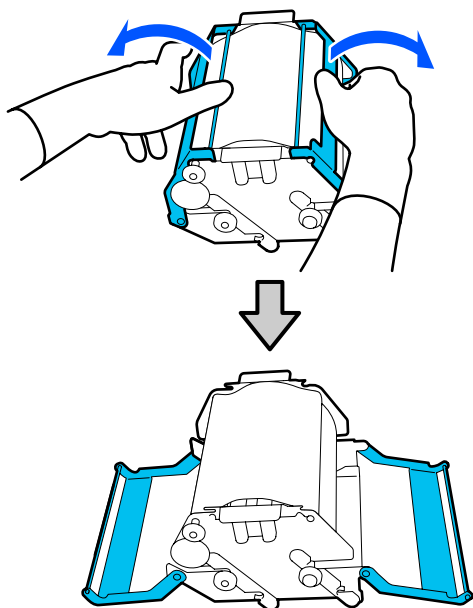


Onderhoud

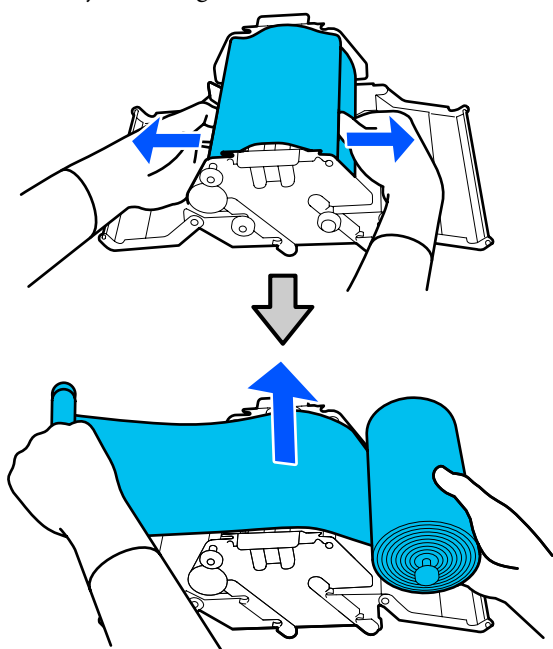
- 4** Leg de veger in de afgebeelde positie op een vlakke ondergrond.



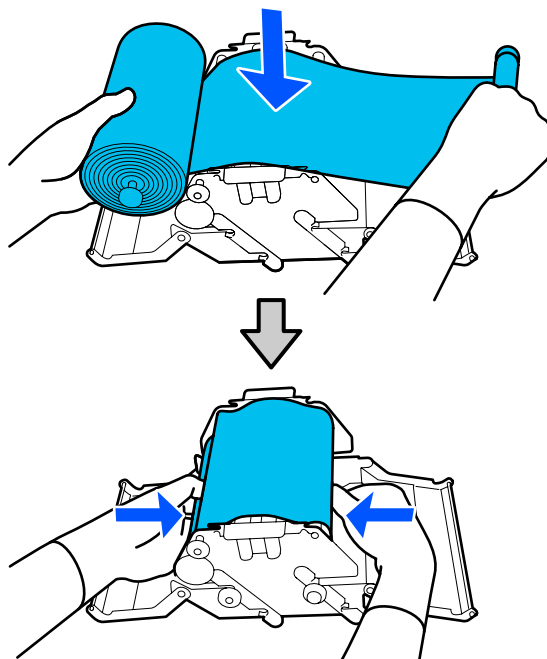
- 5** Open de linker- en rechterklep.



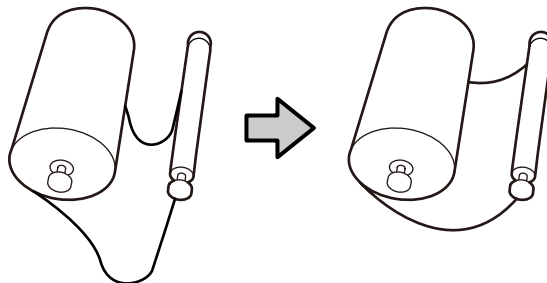
- 6** Pak de as en rol vast en trek ze naar buiten. Verwijder de vegerrol.



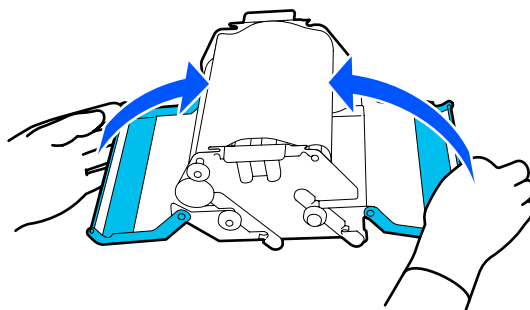
- 7** Plaats een nieuwe vegerrol.
Plaats de as in de groef van de veger en druk op de as tot u een klik hoort.



Plaats de vegerrol zo dat deze niet doorhangt.
Als deze erg doorhangt, moet u dit corrigeren.

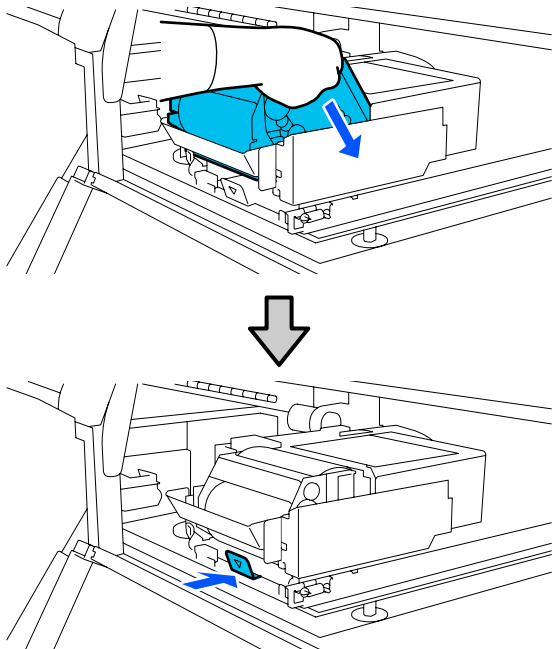


- 8** Sluit de linker- en rechterklep.

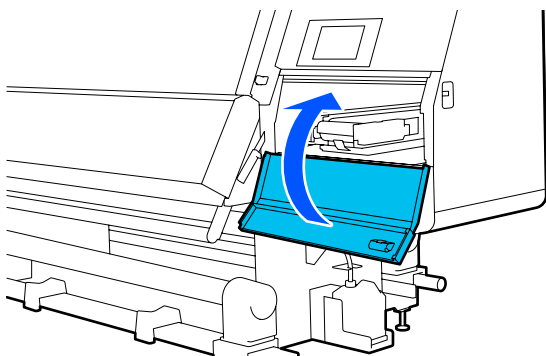


Onderhoud

- 9 Plaats de veger schuin van boven in de printer en druk op de vergrendelingshendel.



- 10 Sluit de onderhoudsklep.



- 11 Lees het bericht op het scherm en druk op Ja.

Afvalinkt afvoeren

Vorbereiding en vervangingsinterval

Wanneer de melding wordt weergegeven dat het bijna tijd is om de afvalinktfles te vervangen

Zet zo snel mogelijk een nieuwe afvalinktfles klaar. Wanneer u de afvalinktfles nu wilt vervangen, bijvoorbeeld vanwege nachtwerk, selecteert u **Afvalinktfles vervangen** in het instellingenmenu en vervangt u de fles. Als u deze vervangt zonder dat u **Afvalinktfles vervangen** selecteert, werkt de teller voor afvalinkt vervolgens niet correct.

Menu Onderhoud

[“Menu Onderhoud” op pagina 171](#)

Teller afvalinkt

[“Teller afvalinkt” op pagina 131](#)

Belangrijk:

Verwijder de afvalinktfles nooit tijdens het afdrukken of wanneer de koppen worden gereinigd, tenzij dit in een instructie op het scherm wordt gevraagd. Wanneer u deze voorzorgsmaatregel niet naleeft, kan er inkt lekken.

Wanneer de melding wordt weergegeven dat het tijd is om de afvalinktfles te vervangen

Vervang de afvalinktfles onmiddellijk door een nieuwe fles.

Procedure voor vervanging

[“De afvalinktfles vervangen” op pagina 131](#)

Teller afvalinkt

De printer houdt de afvalinkt bij en geeft een melding wanneer de teller het waarschuwniveau bereikt. Vervang de afvalinktfles door een nieuwe volgens de melding waarin staat dat het tijd is om de afvalinktfles te vervangen. De teller wordt dan automatisch gereset. Als u de afvalinktfles moet vervangen voordat deze melding wordt weergegeven, voert u **Afvalinktfles vervangen** uit via het instellingenmenu.

Menu Onderhoud

[“Menu Onderhoud” op pagina 171](#)

De afvalinktfles vervangen

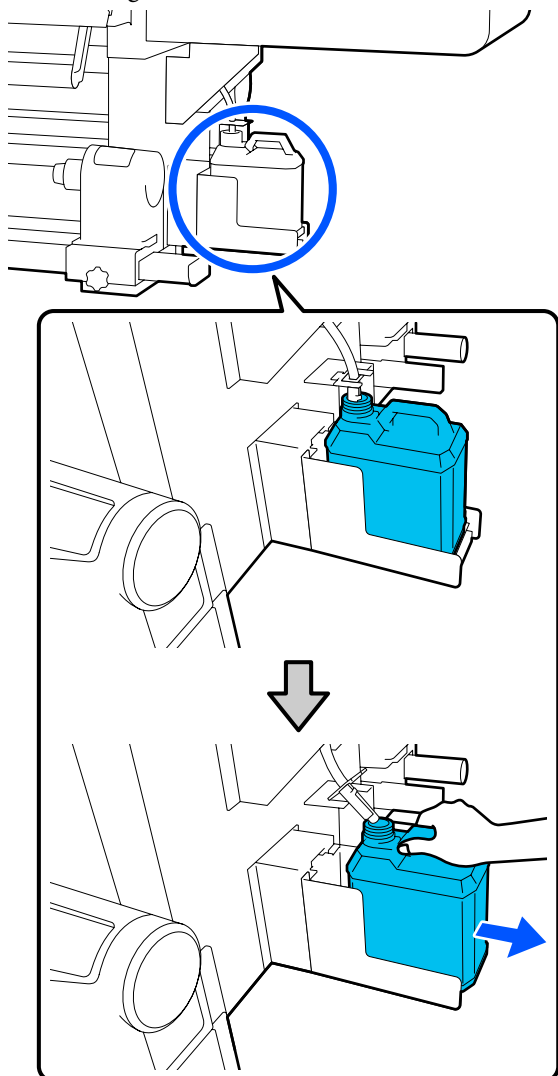
Volg de onderstaande procedure om de onderdelen te vervangen.

Lees de volgende informatie voordat u deze procedure start:

[“Voorzorgsmaatregelen bij onderhoud” op pagina 110](#)

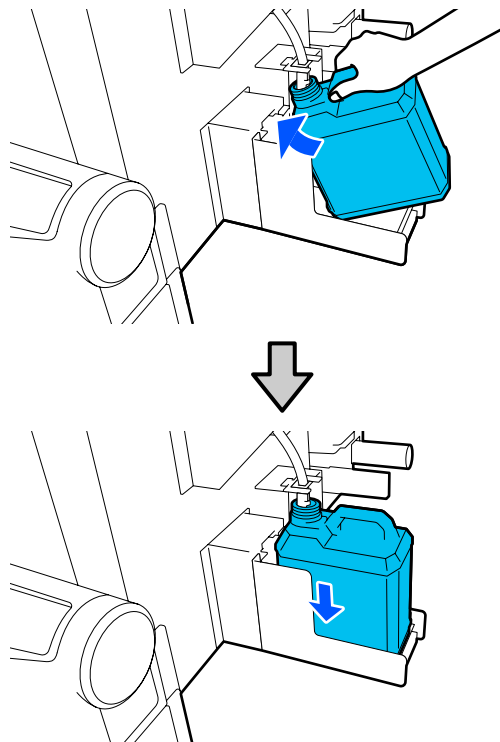
Onderhoud

- 1** Verwijder de afvalinktfles uit de houder.
Verwijder de afvalinktfles in een zijwaartse richting zonder deze te kantelen (zie de afbeelding).



- 2** Haal de dop van de nieuwe afvalinktfles.

- 3** Steek de slang voor afvalinkt in de nieuwe afvalinktfles en zet de fles in de houder.



Draai de dop van de volle afvalinktfles er stevig op.

! **Belangrijk:**

- Kijk goed of de slang voor afvalinkt goed in de inktfles zit. Als de slang niet in de fles zit, lekt de inkt op het omringende gebied.*
- Wanneer u afvalinkt afvoert, hebt u de dop van de nieuwe afvalinktfles weer nodig. Bewaar de dop goed. Niet weggooien.*

- 4** Druk op het scherm op **Gereed**.
Laat de afvalinkt in de afvalinktfles zitten om deze af te voeren. Giet de inkt niet over.

De mediahouder vervangen

Vorbereiding en vervangingsinterval

Zet een nieuwe mediahouder klaar wanneer op het bedieningspaneel de melding wordt weergegeven dat de levensduur van de mediahouder is verstreken. Vervang de mediahouder volgens de aanwijzingen in het volgende gedeelte.

Vervang de mediahouders met schakelaars voor invoeren en de mediahouders voor oprollen. Gebruik een nieuwe mediahouder voor deze printer.

☞ “Opties en verbruiksartikelen” op pagina 184

Lees de volgende informatie voordat u deze procedure start:

☞ “Voorzorgsmaatregelen bij onderhoud” op pagina 110

Als u deze onderdelen wilt vervangen ongeacht de meldingen op het scherm, voert u **Onderhoud — Onderhoudsonderdelen vervangen — Mediadoorvoerhouder vervangen of Media-oprolhouder vervangen** uit en vervangt u de onderdelen. Als u de vervanging van de onderdelen niet uitvoert via het instellingenmenu, werkt de teller voor de mediahouders niet correct.

Wat hebt u nodig?

- Nieuwe mediahouder
- Inbussleutel die met de printer is meegeleverd (bij vervanging van de mediadoorvoerhouder)
- Kruiskopschroevendraaier (bij vervanging van de media-oprolhouder)

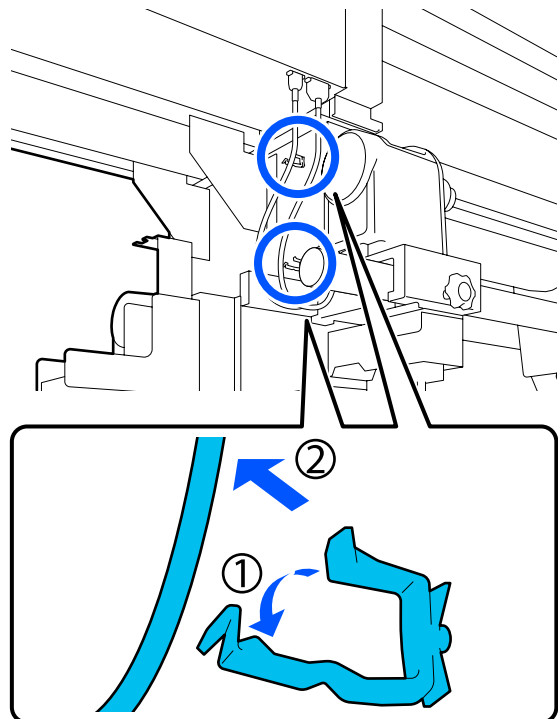
De mediadoorvoerhouder vervangen

1 Controleer of er geen media in de mediadoorvoereenheid zit.

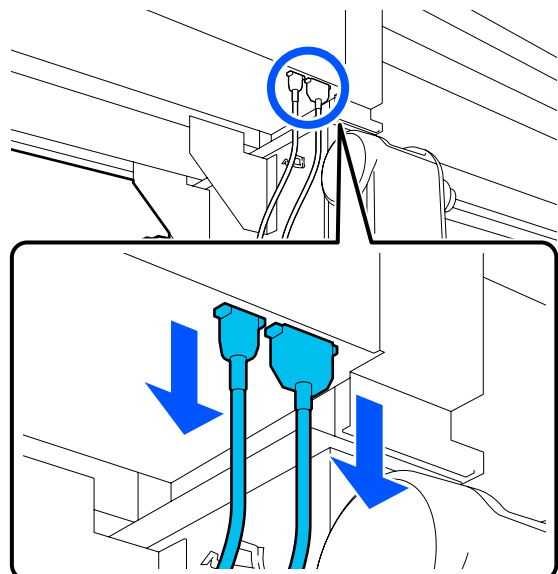
Verwijder media als dit wel het geval is.

☞ “Geladen media verwijderen” op pagina 93

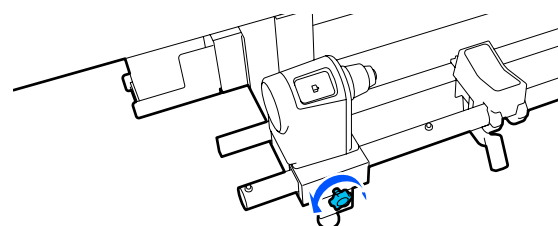
2 Haal de kabels uit de klemmen.



3 Koppel de 2 kabels los van de printer.

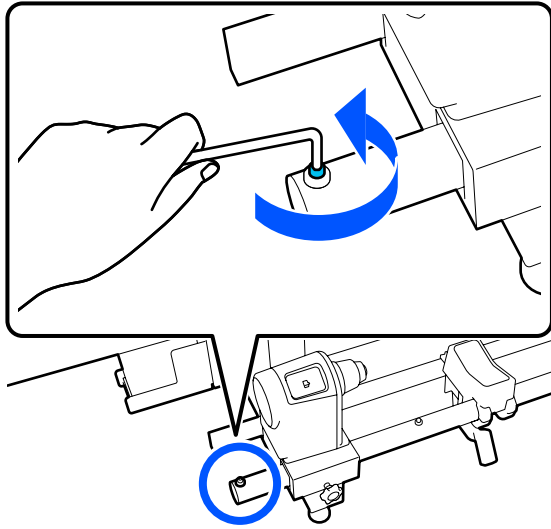


4 Draai de bevestigingsschroef van de mediahouder los.

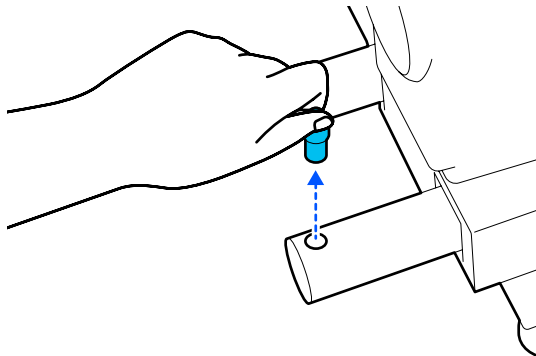


Onderhoud

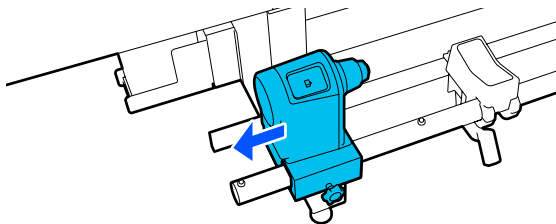
- 5** Gebruik een inbussleutel om de kop van de schroef ongeveer 5 mm (1,96 inch) omhoog te draaien (zie de afbeelding).



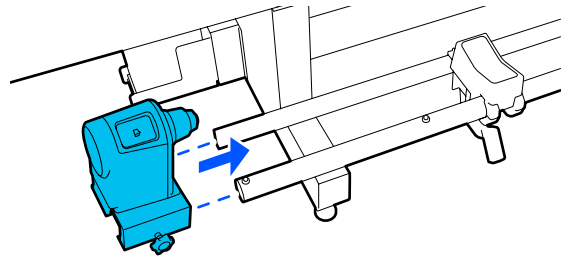
- 6** Trek de schroef samen de rubberen plug die er omheen zit omhoog.



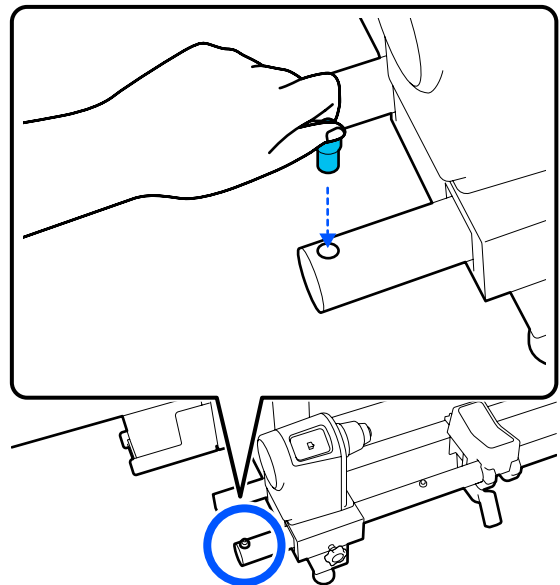
- 7** Trek de mediahouder naar buiten.



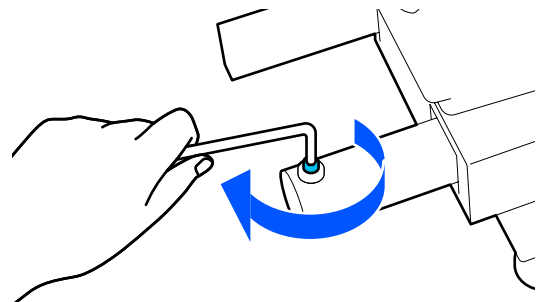
- 8** Schuif de nieuwe mediahouder van buiten naar binnen.



- 9** Plaats de onderdelen die u bij stap 6 hebt verwijderd terug.

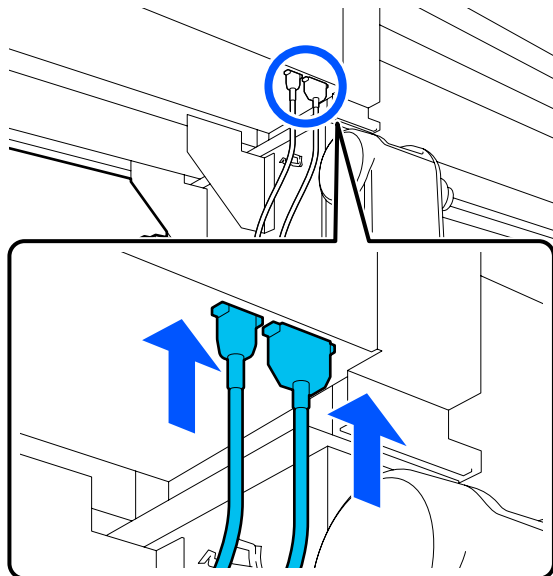


- 10** Draai de schroef met de inbussleutel vast tot de kop is verzonken.

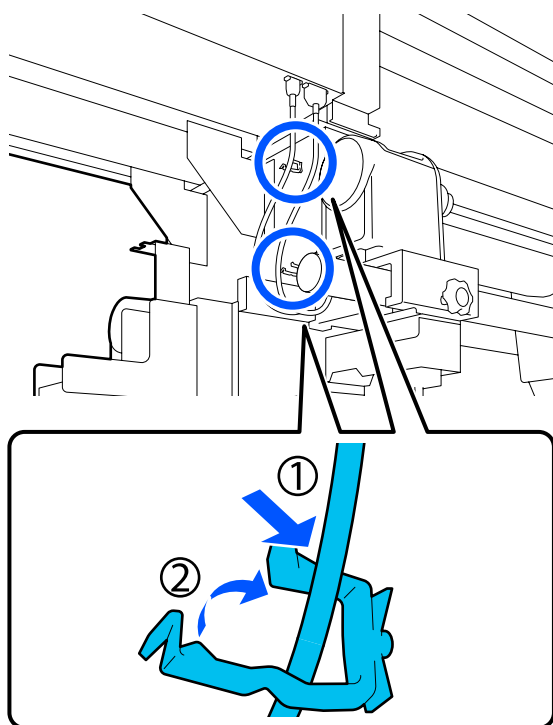


Onderhoud

- 11 Sluit de 2 kabels aan op de printer.




- 12 Bevestig de kabels in de klemmen.

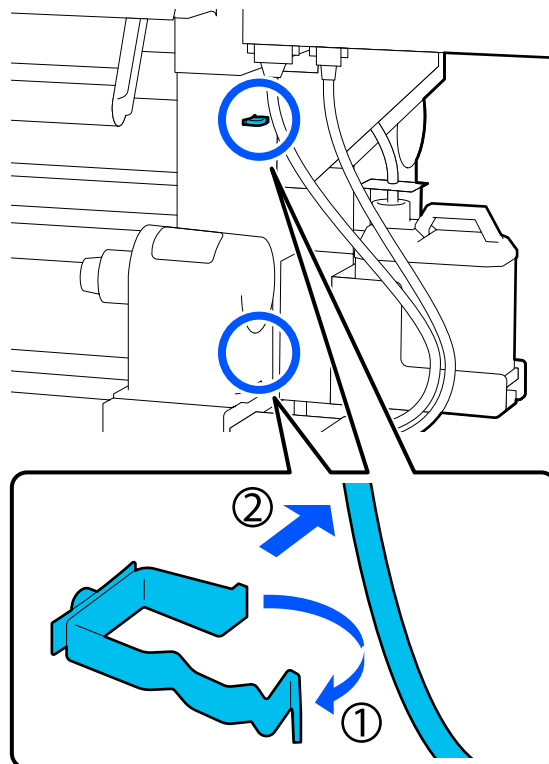


- 13 Druk op het scherm op Gereed.
De teller voor de mediahouder wordt gereset.

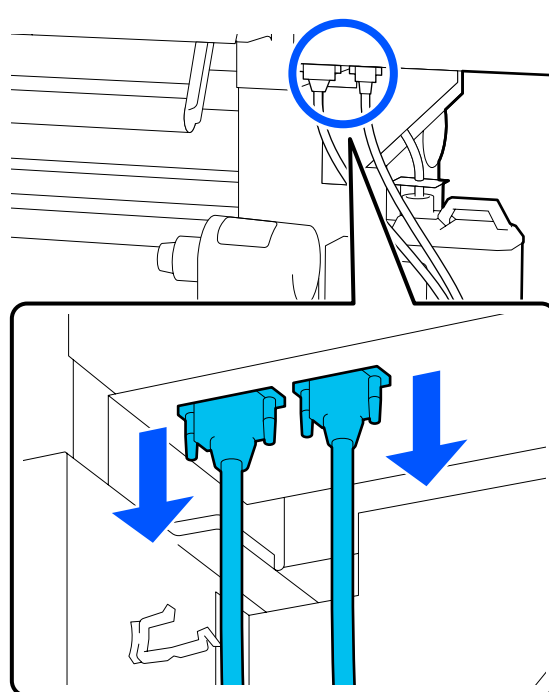
De media-oprolhouder vervangen

- 1 Controleer of er geen media in de automatische oproleenheid zit.
Verwijder media als dit wel het geval is.
 “De opwikkelrol verwijderen” op pagina 91

- 2 Haal de kabels uit de klemmen.

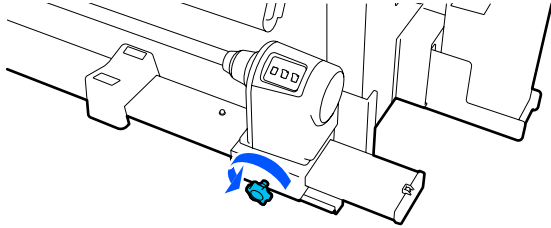


- 3 Koppel de 2 kabels los van de printer.

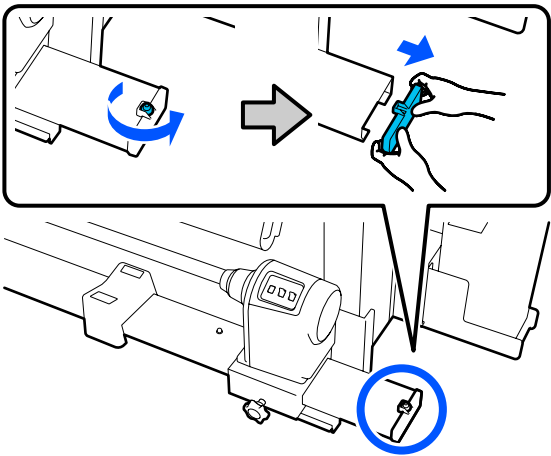


Onderhoud

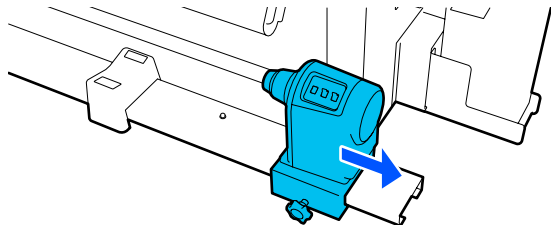
- 4 Draai de bevestigingsschroef van de mediahouder los.



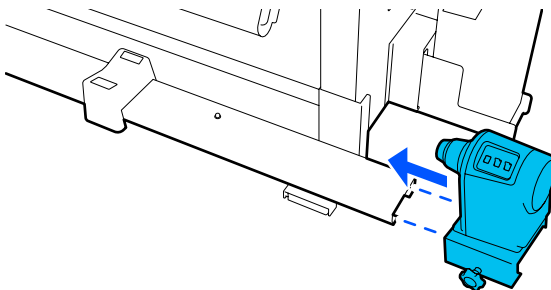
- 5 Draai de afgebeelde schroef los met een kruiskopschroevendraaier en verwijder de eindafdekking.



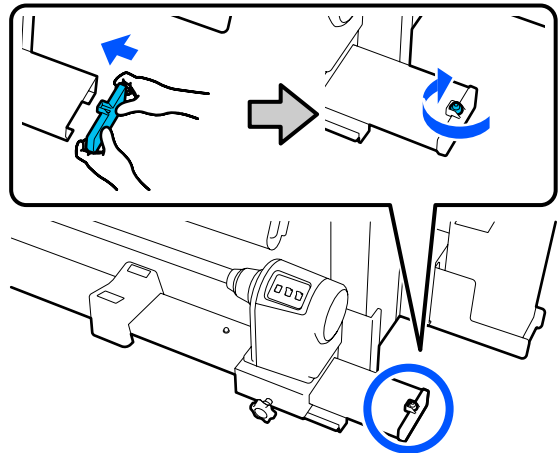
- 6 Trek de mediahouder naar buiten.



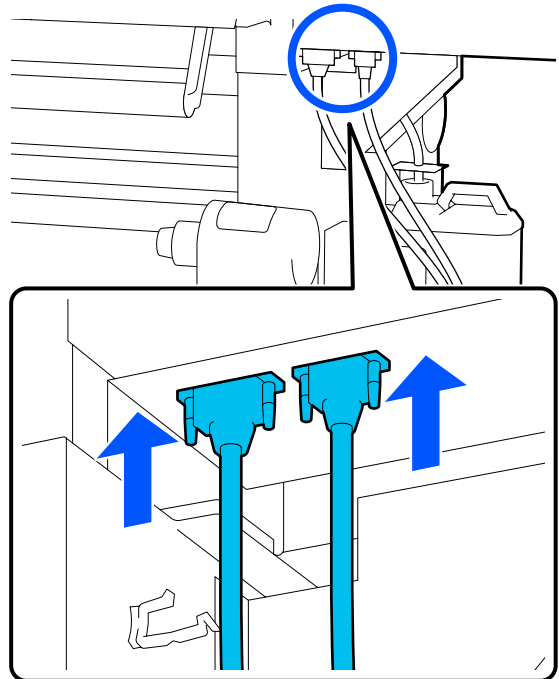
- 7 Schuif de nieuwe mediahouder van buiten naar binnen.



- 8 Bevestig de eindafdekking en draai de schroef vast met een kruiskopschroevendraaier.

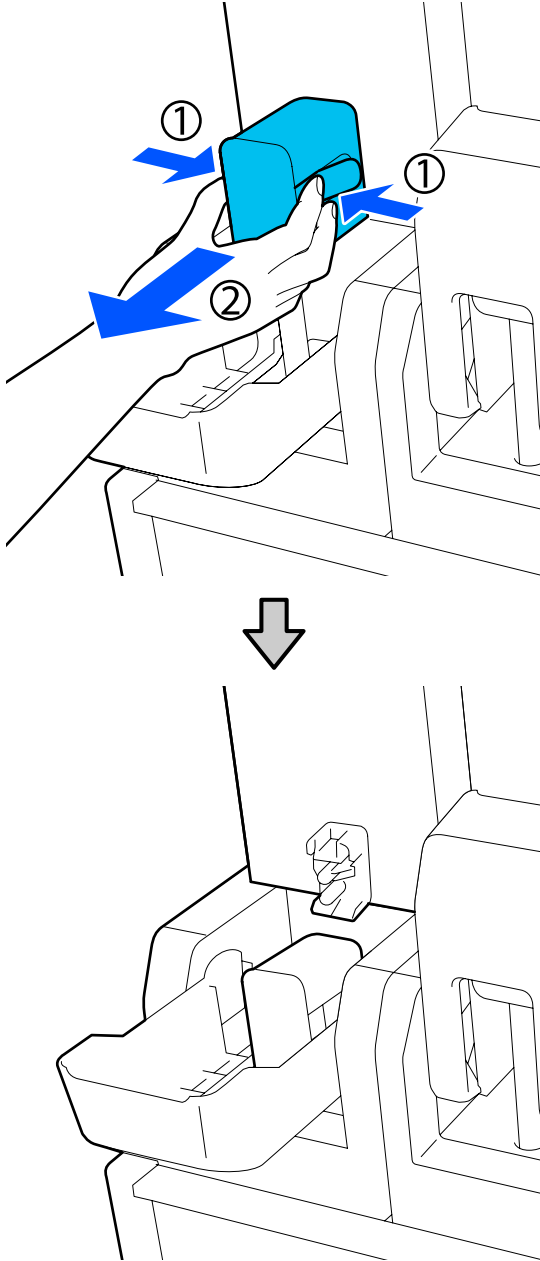


- 9 Sluit de 2 kabels aan op de printer.



Onderhoud

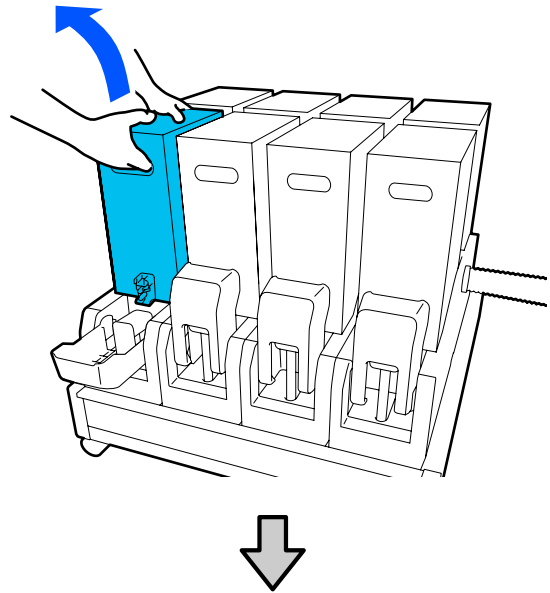
- 2** Houd de hendels aan beide zijden van de connector ingedrukt en trek de connector naar u toe om deze te verwijderen. Steek de connector in de achterkant van de inktcartridgeklep.



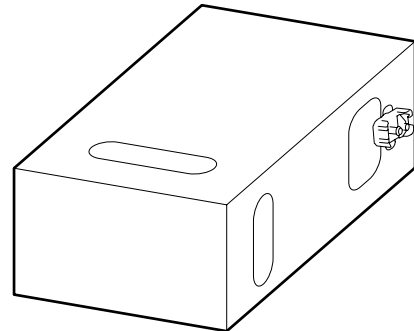
! **Belangrijk:**

De connector mag niet langer dan 30 minuten van een inktcartridge zijn losgekoppeld. Anders droogt de inkt uit en werkt de printer niet zoals verwacht.

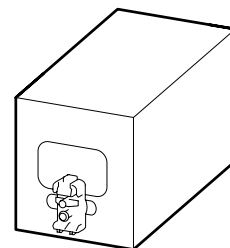
- 3** Haal de inktcartridge uit de inkttoevoereenheid en leg deze met de inktuitlaat opzij gericht op een vlakke ondergrond.



- Bij gebruik van een inktcartridge van 10 liter



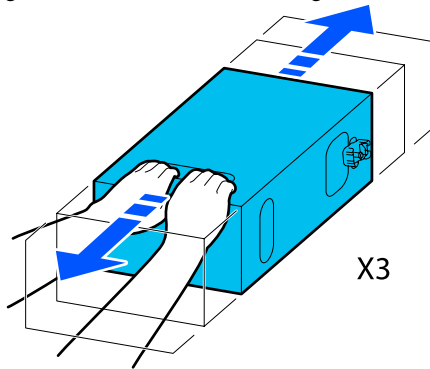
- Bij gebruik van een inktcartridge van 3 liter



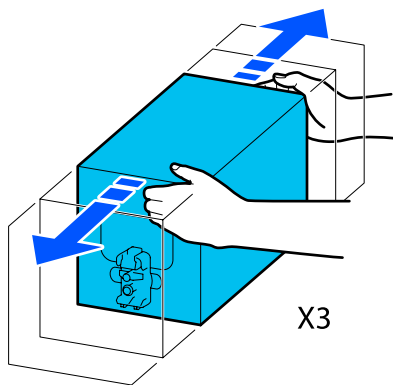
- 4** Schuif de inktcartridge drie keer ongeveer 10 cm (3,93 inch) naar voren en naar achteren. Beweeg de inktcartridge daarbij één keer per seconde heen en weer.

Onderhoud

- Bij gebruik van een inktcartridge van 10 liter



- Bij gebruik van een inktcartridge van 3 liter

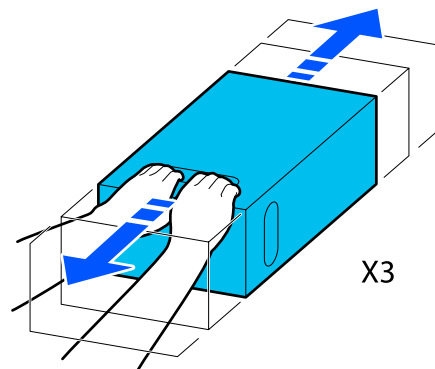
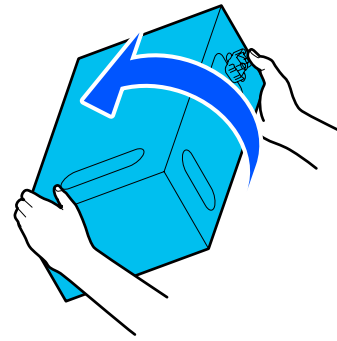


5

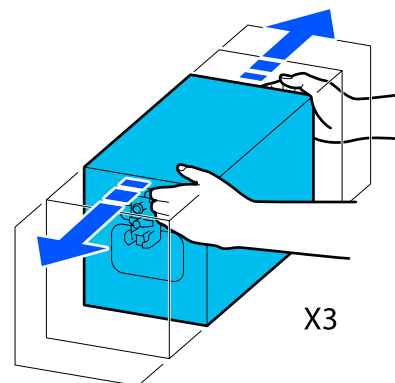
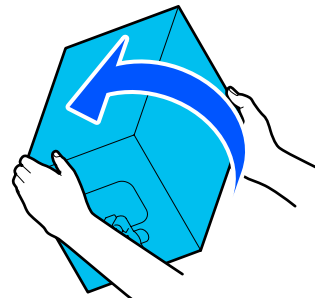
Draai de inktcartridge om en herhaal dit proces drie keer.

Beweeg de inktcartridge daarbij één keer per seconde heen en weer.

- Bij gebruik van een inktcartridge van 10 liter



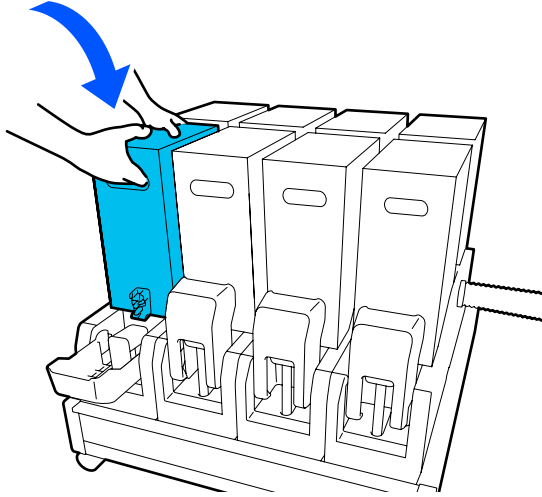
- Bij gebruik van een inktcartridge van 3 liter



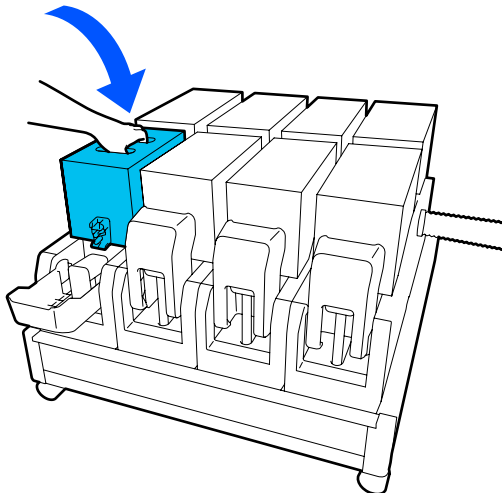
Onderhoud

6 Plaats de geschudde inktcartridge met de opening van de inkttoevoer naar de connector gericht.

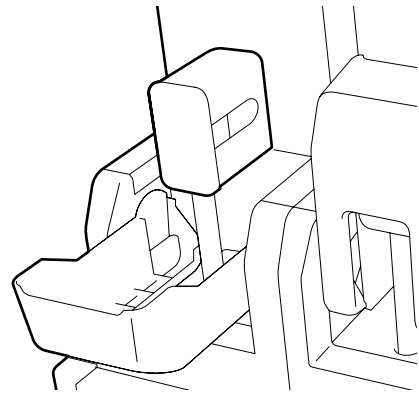
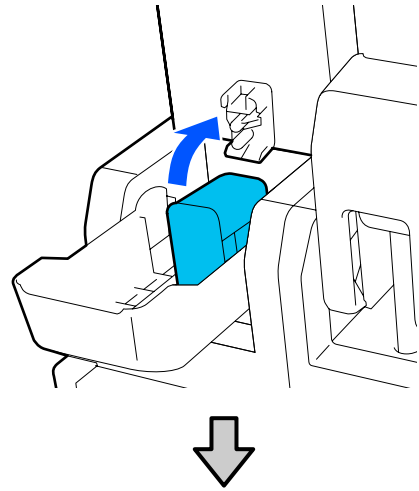
- Bij gebruik van een inktcartridge van 10 liter



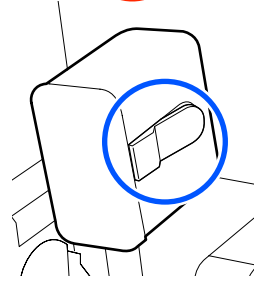
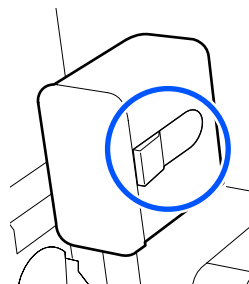
- Bij gebruik van een inktcartridge van 3 liter



7 Steek de connector in de inktuitlaat.
Duw op de connector tot u een klikgeluid hoort.



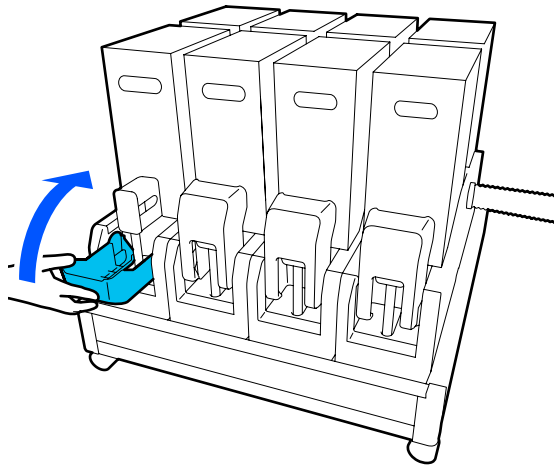
OK



Onderhoud

8

Zet de inktcartridgeklep omhoog.



Herhaal deze procedures om andere inktcartridges te vervangen.

Controleren of er verstopte spuitkanaaltjes zijn

Wij raden u aan bij elke afdruk te controleren of de spuitkanaaltjes niet verstopt zijn. Zo zorgt u voor een goed afdrukresultaat.

Manieren om te controleren op verstopping

Er zijn drie manieren om te controleren op verstopping.

Spuitkanaaltjespatroon naar behoefte.

Druk een spuitkanaaltjespatroon af als u voor het afdrukken wilt controleren of er geen verstoppingen, of strepen of oneffenheden zijn in de afdrukresultaten. Inspecteer het afgedrukte patroon visueel om te bepalen of er spuitkanaaltjes verstopt zijn.

Lees verder voor gedetailleerde informatie.

[“Controlepatroon spuitkanaaltjes afdrukken” op pagina 141](#)

Afhankelijk van de breedte van de geplaatste media kunt u media besparen door extra proefpatronen af te drukken in de ruimte naast het huidige patroon:

Stel PrintkopContr.spuitmond in bij Afdruk informatie.

Hiermee wordt tijdens het afdrukken een controlepatroon afgedrukt op de linker- en rechterraand van de media. Inspecteer het controlepatroon visueel tijdens het afdrukken om te bepalen of er spuitkanaaltjes verstopt zijn.

[“Menu Algemene instellingen” op pagina 156](#)

Stel Spuitkopcontrole tussen pagina's in.


Er wordt een controlepatroon afgedrukt volgens de tijd die bij Uitvoeringstiming is ingesteld. U kunt het controlepatroon controleren om te bepalen of er op de vorige of volgende afdruk mogelijk vage plekken zijn of kleuren ontbreken.

U kunt Afdruk lengte, Pagina afdrukken of Afdrukduur instellen bij Uitvoeringstiming.

[“Menu Algemene instellingen” op pagina 156](#)

Controlepatroon spuitkanaaltjes afdrukken

1

Controleer of de printer gereed is en druk op  in het startscherm.

Het menu Onderhoud wordt weergegeven.

2

Druk op **Controle spuitkanaaltjes printkop**, stel Besparingsmodus en Afdrukpositie in en druk op **Start**.

Als u Besparingsmodus op Aan zet, wordt de afdruk lengte van het controlepatroon verkort en wordt er minder media gebruikt.

Afhankelijk van de breedte van de geladen media kan Afdrukpositie worden ingesteld. Als u Afdrukpositie instelt, kunt u de hoeveelheid media die wordt gebruikt verminderen, omdat u de patronen naast elkaar kunt afdrukken in de marge waarin het eerste patroon is afgedrukt. Om ze naast elkaar af te drukken, drukt u op de knop voor mediatoevoer om de media terug te spoelen naar de positie waar het patroon moet worden afgedrukt.

Hoeveel patronen naast elkaar kunnen worden afgedrukt, is afhankelijk van of Besparingsmodus is ingesteld, van de breedte van de geplaatste media en van de waarden die bij Marges zijn ingesteld. De volgende aantallen zijn richtlijnen.

Onderhoud

Wanneer Besparingsmodus is ingesteld op Uit

SC-F10000H Series:

- ❑ Als de breedte 64 inch of meer bedraagt maar smaller is dan 76 inch, kunnen maximaal 3 patronen naast elkaar worden afgedrukt (een patroon Rechts, een Midden rechts en een Midden links).
- ❑ Als de breedte 43 inch of meer bedraagt maar smaller is dan 64 inch, kunnen maximaal 2 patronen naast elkaar worden afgedrukt (een patroon Rechts en een Midden rechts).
- ❑ Als de breedte smaller is dan 43 inches of Breedtedetectie is ingesteld op Uit, kan niet naast elkaar worden afgedrukt.

SC-F10000 Series:

- ❑ Als de breedte 62 inch of meer bedraagt maar smaller is dan 76 inch, kunnen maximaal 4 patronen naast elkaar worden afgedrukt (een patroon Rechts, een Midden rechts, een Midden links en een Links).
- ❑ Als de breedte 47 inch of meer bedraagt maar smaller is dan 62 inch, kunnen maximaal 3 patronen naast elkaar worden afgedrukt (een patroon Rechts, een Midden rechts en een Midden links).
- ❑ Als de breedte 32 inch of meer bedraagt maar smaller is dan 47 inch, kunnen maximaal 2 patronen naast elkaar worden afgedrukt (een patroon Rechts en een Midden rechts).
- ❑ Als de breedte smaller is dan 32 inches of Breedtedetectie is ingesteld op Uit, kan niet naast elkaar worden afgedrukt.

Wanneer Besparingsmodus is ingesteld op Aan

SC-F10000H Series:

- ❑ Als de breedte 75 inch of meer bedraagt maar smaller is dan 76 inch, kunnen maximaal 2 patronen naast elkaar worden afgedrukt (een patroon Rechts en een Midden rechts).
- ❑ Als de breedte smaller is dan 75 inches of Breedtedetectie is ingesteld op Uit, kan niet naast elkaar worden afgedrukt.

SC-F10000 Series:

- ❑ Als de breedte 53 inch of meer bedraagt maar smaller is dan 76 inch, kunnen maximaal 2 patronen naast elkaar worden afgedrukt (een patroon Rechts en een Midden rechts).

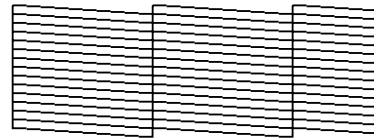
- ❑ Als de breedte smaller is dan 53 inches of Breedtedetectie is ingesteld op Uit, kan niet naast elkaar worden afgedrukt.

Druk op **Start** om een spuitkanaaltjespatroon af te drukken.

3

Snijd de media eventueel bij en controleer vervolgens de afgedrukte patronen.

Voorbeeld van schone spuitkanaaltjes



Als het controlepatroon niet wordt onderbroken, drukt u op **OK**. Het scherm Onderhoud wordt weergegeven.

Voorbeeld van verstopte spuitkanaaltjes



Als het controlepatroon wordt onderbroken, drukt u op **NG** en voert u Printkop reinigen uit.

 [“Printkop reinigen” op pagina 142](#)

Belangrijk:

Verwijder altijd verstoppingen uit de spuitkanaaltjes van alle kleuren voor u het gebruik hervat. Als verstopte spuitkanaaltjes (inclusief verstopte spuitkanaaltjes voor kleuren die niet langer worden gebruikt) tijdens het afdrukken blijven nadat het gebruik is hervat, kunnen de verstoppingen niet meer worden verwijderd.

Printkop reinigen

Reinigingsopties

Er zijn drie opties voor Printkop reinigen.

Onderhoud

Reiniging van de printkop wanneer dit noodzakelijk is

Reinig de printkop als het afgedrukte spuitkanaaljespatroon vaag is of wordt onderbroken.

U kunt printkopreiniging uitvoeren tijdens het afdrukken door de afdruktaak te onderbreken. Het afdrukken kan echter worden onderbroken wanneer het afdrukken wordt hervat.

Lees verder voor gedetailleerde informatie.

 [“Reinigingsprocedure” op pagina 143](#)

Stel Periodieke reiniging in.

Stel Periodieke reiniging in Onderhoudsinstelling in op Aan om de printkop periodiek te reinigen en te voorkomen dat de spuitkanaaltjes verstopt raken. Stel Afdrukduur, Pagina afdrukken of Afdruk lengte in voor het interval.

 [“Menu Onderhoud” op pagina 171](#)

Stel Onderhoudsreiniging in.

Als u Onderhoudsreiniging in Onderhoudsinstelling instelt op Aan, wordt de printkop op vastgestelde tijden automatisch gereinigd om de printkop in goede conditie te houden.

 [“Menu Onderhoud” op pagina 171](#)



Reinigingsprocedure

Er zijn drie opties voor Printkop reinigen.

- Automatisch reinigen
Het niveau wordt automatisch afgesteld op de mate van verstopping in een spuitkanaaltje. Vervolgens wordt de reiniging uitgevoerd.
- Reiniging (licht), Reiniging (gemiddeld), Reiniging (zwaar)
Reiniging wordt op een van de drie niveaus uitgevoerd.
- Printkop vernieuwen
Er wordt een krachtige reiniging uitgevoerd met de zuigfunctie van de zuigdoppen.

Voer eerst Automatisch reinigen uit. Als de verstopping hier net mee is verholpen, voert u (in deze volgorde) Reiniging (licht), Reiniging (gemiddeld) en Reiniging (zwaar) uit tot de verstopping is verholpen.

Voer Printkop vernieuwen uit als er meerdere grote verstoppingen zijn, ook als u Reiniging (zwaar) al hebt uitgevoerd. Wanneer u Printkop vernieuwen uitvoert, worden de zuigdoppen schoongemaakt. Hierdoor duurt de reiniging lang. Voer dit daarom alleen uit als er sprake is van bovenstaand probleem.

- 1**  Controleer of de printer gereed is en druk op . Het menu Onderhoud wordt weergegeven.
- 2** Druk op **Printkop reinigen**.
- 3** Selecteer een reinigingsmethode.
Selecteer eerst **Automatisch reinigen**.
Voor de tweede reiniging en eventuele reinigingen daarna selecteert u (in deze volgorde) **Reiniging (licht)**, **Reiniging (gemiddeld)** en **Reiniging (zwaar)**.
- 4** Het reinigen van de printkop begint.
Wanneer de printkopreiniging is voltooid, wordt een bericht met het resultaat weergegeven.
- 5** Controleer het bericht en klik op **OK**.

Als de verstopping is verholpen

Ga door met de taak.

Als de verstopping niet is verholpen

Ga terug naar stap 1 en voer Reiniging (licht) uit. Nadat u Reiniging (licht) hebt uitgevoerd, voert u de reiniging op het volgende niveau uit.

Als de spuitkanaaltjes na het uitvoeren van Reiniging (zwaar) nog steeds verstopt zijn

De printkop of het gebied rond de anti-uitdroogkappen kan vies zijn. Reinig het gebied rond de printkop en anti-indroogdoppen. Voer tegelijkertijd Printkop vernieuwen uit als er meerdere grote verstoppingen zijn.

Onderhoud

“Het gebied rond de printkop reinigen” op pagina 120

“Anti-indroogdoppen reinigen” op pagina 116

“Menu Onderhoud” op pagina 171

De werking van de stroomonderbreker controleren

De stroomonderbreker sluit automatisch de stroom af als zich kortsluiting voordoet in de printer. Volg de onderstaande procedure om de werking van beide stroomonderbrekers eenmaal per maand te controleren.

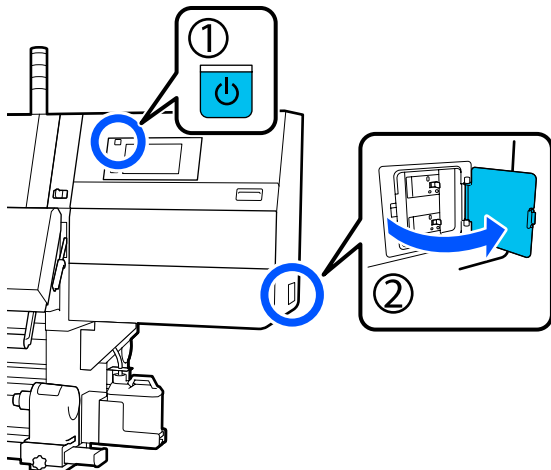
De stroomonderbreker kan zonder kennisgeving worden vervangen of verwijderd. De bedieningsprocedure is hetzelfde, ook wanneer er kleine wijzigingen zijn aangebracht aan de stand van de omschakelknop of testknop of aan de beschrijving van de stroomonderbreker.

Belangrijk:

Schakel de stroom niet uit met behulp van de stroomonderbreker. Anders werkt de printer mogelijk niet naar behoren.

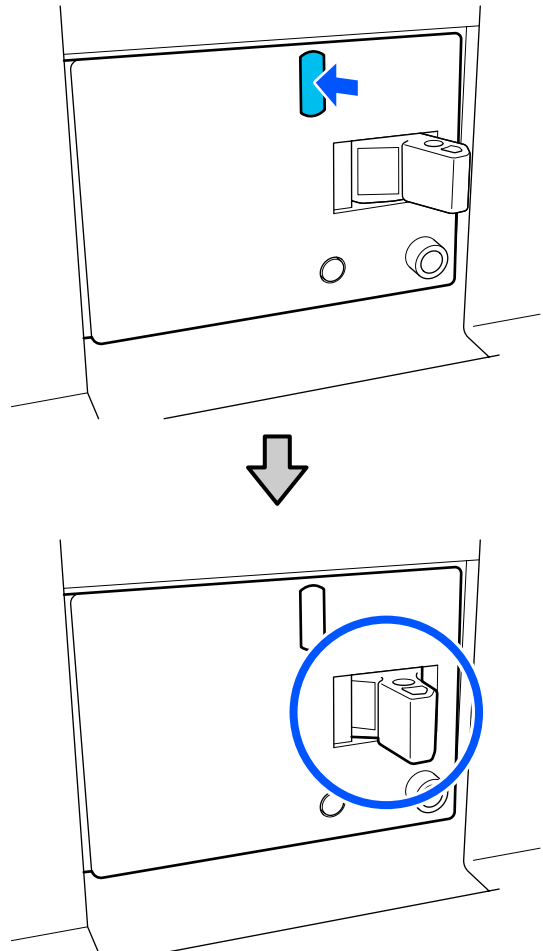
1 Schakel de printer uit en open de klep van de stroomonderbreker.

Laat de stekker in het stopcontact zitten. Bij het controleren van de werking van de stroomonderbreker moet ook de aardedraad zijn aangesloten. Raadpleeg “Veiligheidsmaatregelen” voor meer informatie over de aardedraad.

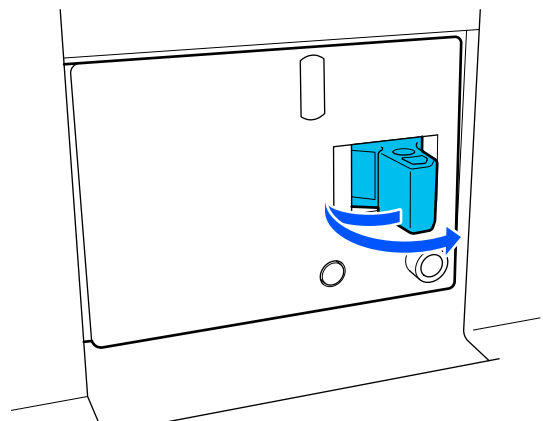


2 Druk met een spits voorwerp zoals een balpen op de omschakelknop van de stroomonderbreker.

De stroomonderbreker werkt correct als de schakelaar naar het midden gaat, tussen ON en OFF.



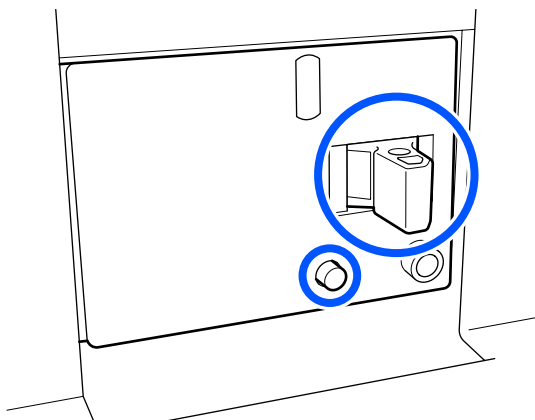
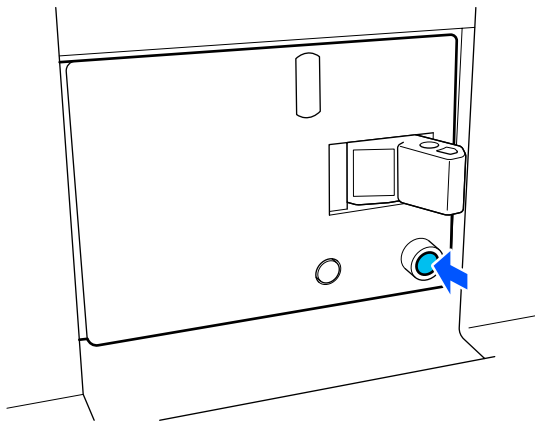
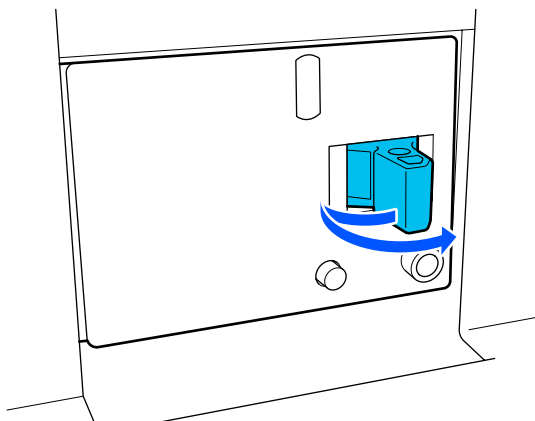
3 Als de stroomonderbreker correct werkt, zet u de schakelaar een keer op OFF en daarna weer op ON.



Onderhoud

4 Druk op de testknop.

De stroomonderbreker werkt correct als de controleknop voor kortsluiting uitsteekt en de schakelaar naar het midden gaat, tussen ON en OFF.

**5** Als de stroomonderbreker correct werkt, zet u de schakelaar een keer op OFF en daarna weer op ON.**6** Herhaal stap 2 t/m 5 om de werking van de andere stroomonderbreker te controleren.

Neem contact op met uw lokale leverancier of het Epson Service Call Center als er een afwijking wordt gevonden.

Verwerking van gebruikte verbruiksartikelen

Verwerking

De volgende gebruikte onderdelen die inkt kunnen bevatten, worden bestempeld als industrieel afval.

- Cartridges
- Reinigingsstaafje
- Reinigingsvloeistof
- Afvalinkt
- Waste Ink Bottle (Afvalinktflles)
- Wiperrol
- Media na het afdrukken

Werp de items weg volgens de lokale wetten en voorschriften. Bijvoorbeeld, huur voor het afvoeren een bedrijf in dat gespecialiseerd is in de verwerking van industrieel afval. In dergelijke gevallen geeft u het veiligheidsinformatieblad aan het bedrijf dat het industrieel afval verwerkt.

U kunt dit downloaden van de lokale Epson-website.

Menu van het bedieningspaneel

Menu van het bedieningspaneel

Menulijst

In het menu kunnen de volgende items en parameters worden ingesteld en uitgevoerd. Zie de pagina's waarnaar wordt verwezen voor meer informatie over elk onderdeel.

Algemene instellingen

Zie voor meer informatie over deze items

 [“Menu Algemene instellingen” op pagina 156.](#)

Item	Parameter
Basisinstellingen	

Menu van het bedieningspaneel

Item	Parameter
Lcd-helderheid	1 tot 9
Geluid	
Knop indrukken	0 tot 3
Waarschuwing	0 tot 3
Voltooiingsbericht	0 tot 3
Waarschuwingsbericht	
Volume	0 tot 3
Herhalen	Nooit, Tot gestopt
Fouttoon	
Volume	0 tot 3
Herhalen	Nooit, Tot gestopt
Geluidstype	Patroon1, patroon2
Slaaptimer	1 tot 240 minuten
Datum/tijd instellen	
Datum/tijd	
Tijdsverschil	-12:45 tot +13:45
Taal/Language	Japans, Engels, Frans, Italiaans, Duits, Portugees, Spaans, Nederlands, Russisch, Turks, Koreaans, Vereenvoudigd Chinees, Traditioneel Chinees
Achtergrondkleur	Grijs, Zwart, Wit
Toetsenbord	QWERTY, AZERTY, QWERTZ
Eenheidsinstellingen	
Lengte	M, ft/in
Temperatuur	°C, °F
Printerinstellingen	

Menu van het bedieningspaneel

Item	Parameter
Marges	
Zijde (rechts)	3 tot 25 mm (0,11 tot 0,98 inch)
Zijde (links)	3 tot 25 mm (0,11 tot 0,98 inch)
Marge tussen pagina's	0 tot 999 mm (0 tot 39,33 inch)
Breedteaanpassing	-10 tot +10 mm (-0,39 tot 0,39 inch)
Startpositie afdruk	0 tot 1000 mm (0 tot 39,37 inch)
Gekreukte media overslaan	Aan, Uit
Taakverbinding	Aan, Uit
Afdruk informatie	
Uit	
Aan	
Marge tussen afbeeldingen	5 tot 999 mm (0,19 tot 39,33 inch)
Afdrukpositie	Naast afbeelding, Einde media
Gebeurtenismarkering	
Uit	
Aan	
Afdrukpositie	Links, Rechts, Links en rechts
PrintkopContr.sputmond	
Patroonselectie	Niet afdrukken, Normaal, Papierbreedtebesparing
Afdrukpositie	Links, Rechts, Links en rechts
Inktdensiteit	Standaard, Donker
Mediadetectie	
Breedtedetectie	
Aan	
Uit	300,0 tot 1950,0 mm (11,81 tot 76,77 inch)

Menu van het bedieningspaneel

Item	Parameter
Acties na schuring media	Direct stoppen, Stoppen indien kettingpapier gedetecteerd, Negeren
Spuitskopcontrole tussen pagina's	
Aan	
Uitvoeringstiming	
Afdruklengte	1 tot 9999 meter (3,28 tot 32.805,12 ft)
Pagina afdrukken	Alle 1 tot 9999 pagina's
Afdrukduur	1 tot 9999 minuten
Uitvoering tijdens taak	Aan, Uit
Patroontype	Papierbesparing, Normaal
Uit	
Afdruk informatie bij afsnijden media	
Informatie resterend papier	Aan, Uit
Afdrukinformatie	Aan, Uit
Timer Verwarming Uit	0 tot 30 minuten
Binnenlampje	Auto, Handmatig
Standaardinst. herstellen	Netwerkinstellingen, Alle gegevens en instellingen wissen
Onderhoudsinstelling	
Reinigingsinstelling	
Drempelwaarde van verstopte spuitkanaaltjes	1 tot 50
Max. aantal reinigingspogingen	0, 1, 2
Onderh. schema	Tussen taken, Bij detectie
Compensatie spuitkanaaltjes	Aan, Uit
Periodieke reiniging	
Aan	
Afdrukduur	1 tot 9999 minuten
Pagina afdrukken	Alle 1 tot 9999 pagina's
Afdruklengte	1 tot 9999 meter (3,28 tot 32.805,12 ft)
Uit	
Acties buiten de drempel van ontbrekende spuitkoppen	Afdrukken stoppen, Waarschuwing weergeven, Automatisch reinigen
Onderhoudsreiniging	Aan, Uit

Menu van het bedieningspaneel

Item	Parameter
Netwerkinstellingen	
Netwerkstatus	Bekabelde LAN-status, Statusv.afdruk.
Geavanceerd	
Apparaatnaam	
TCP/IP-instelling	
Proxy-server	
IPv6-adres	Inschakelen, Uitschakelen
Link Speed & Duplex	Auto, 10BASE-T Half Duplex, 10BASE-T Full Duplex, 100BASE-TX Half Duplex, 100BASE-TX Full Duplex, 1000BASE-T Full Duplex
HTTP omleiden naar HTTPS	Inschakelen, Uitschakelen
IPsec/IP-filter uitschakelen	
IEEE802.1X uitschakelen	

Media-instellingen

Zie voor meer informatie over deze items

 [“Menu Media-instellingen” op pagina 164](#)

Item	Parameter
Huidige instellingen	
Media	01 XXXXXXXXXXX tot 50 XXXXXXXXXXX
Mediatype	
Breedte media	
Doorvoermodus	
Geavanceerde instellingen	
Afdrukafstellingen	
Automatische aanpassing	
Printkop uitlijnen	Auto, Handmatig (Eenvoudig), Handmatig (Standaard)
Aanpassing mediatoevoer	Automatisch (Standaard), Automatisch (Details), Handmatig (Standaard), Handmatig (Meting)
Mediabeheer	

Menu van het bedieningspaneel

Item	Parameter
01 XXXXXXXXXXX tot 50 XXXXXXXXXXX	
Naam wijzigen	
Mediatype	Ultradun 30g/m ² , Dun 50g/m ² , Gemiddeld dik 70g/m ² , Dik 120g/m ²
Doorvoermodus	300x600dpi -1.1pass, 300x600dpi -1.5pass, 300x600dpi -2.1pass, 300x600dpi -3.1pass, 600x600dpi -2.1pass, 600x600dpi -2.5pass, 600x600dpi -3.1pass, 600x600dpi -4.3pass, 600x1200dpi -5.0pass, 600x1200dpi -5.0pass HD, 1200x1200dpi -9.0pass HD
Geavanceerde instellingen	
Droger	
Verwarming	Aan, Uit
Temperatuur	
300x600dpi -1.1pass	50 tot 110 °C (122 tot 230 °F)
300x600dpi -1.5pass	50 tot 110 °C (122 tot 230 °F)
300x600dpi -2.1pass	50 tot 110 °C (122 tot 230 °F)
300x600dpi -3.1pass	50 tot 110 °C (122 tot 230 °F)
600x600dpi -2.1pass	50 tot 110 °C (122 tot 230 °F)
600x600dpi -2.5pass	50 tot 110 °C (122 tot 230 °F)
600x600dpi -3.1pass	50 tot 110 °C (122 tot 230 °F)
600x600dpi -4.3pass	50 tot 110 °C (122 tot 230 °F)
600x1200dpi -5.0pass	50 tot 110 °C (122 tot 230 °F)
600x1200dpi -5.0pass HD	50 tot 110 °C (122 tot 230 °F)
1200x1200dpi -9.0pass HD	50 tot 110 °C (122 tot 230 °F)
Ventilator	Uit, Laag, Hoog
Droogactie	Auto, Instelling droogtijd volgen

Menu van het bedieningspaneel

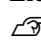
Item	Parameter
Droogtijd	
300x600dpi -1.1pass	0 tot 200 sec
300x600dpi -1.5pass	0 tot 200 sec
300x600dpi -2.1pass	0 tot 200 sec
300x600dpi -3.1pass	0 tot 200 sec
600x600dpi -2.1pass	0 tot 200 sec
600x600dpi -2.5pass	0 tot 200 sec
600x600dpi -3.1pass	0 tot 200 sec
600x600dpi -4.3pass	0 tot 200 sec
600x1200dpi -5.0pass	0 tot 200 sec
600x1200dpi -5.0pass HD	0 tot 200 sec
1200x1200dpi -9.0pass HD	0 tot 200 sec
Doorgaan na drogen na afdruk	Uit, Aan
Plaatopening	
1.7	
2.0	
2.5	

Menu van het bedieningspaneel

Item	Parameter
Toevoerspanning	Lv1 tot Lv4
Zuigdruk	Lv0 tot Lv10
Snelheidsbeperking mediatoevoer	Aan, Uit
Lading drukrol	Licht, Standaard
Scheeftrekken Voork.	Aan, Uit
Kleefpreventie	Aan, Uit
Terugspoelspanning	
300x600dpi -1.1pass	Lv1 tot Lv9
300x600dpi -1.5pass	Lv1 tot Lv9
300x600dpi -2.1pass	Lv1 tot Lv9
300x600dpi -3.1pass	Lv1 tot Lv9
600x600dpi -2.1pass	Lv1 tot Lv9
600x600dpi -2.5pass	Lv1 tot Lv9
600x600dpi -3.1pass	Lv1 tot Lv9
600x600dpi -4.3pass	Lv1 tot Lv9
600x1200dpi -5.0pass	Lv1 tot Lv9
600x1200dpi -5.0pass HD	Lv1 tot Lv9
1200x1200dpi -9.0pass HD	Lv1 tot Lv9
Beperking temperatuur aanpassing afdrukkwaliteit	0 tot 50 °C (32 tot 122 °F)
Resterende hoeveelheid beheren	
Resterende hoeveelheid beheren	Aan, Uit
Resterende hoeveelheid	1,0 tot 9999,0 m (3,3 tot 32.808,1 ft)
Waarschuwing voor resterend	1,0 tot 999,5 m (3,3 tot 3279,2 ft)
Beheer lengte afdruk	
Automatische reset	Uit, Na laatste pagina
Handmatige reset	

Onderhoud

Zie voor meer informatie over deze items

 [“Menu Onderhoud” op pagina 171](#)

Menu van het bedieningspaneel

Item	Parameter
Controle spuitkanaaltjes printkop	
Besparingsmodus	Aan, Uit
Afdrukpositie	Rechts, Midden rechts, Midden links, Links
Printkop reinigen	Automatisch reinigen, Reiniging (licht), Reiniging (gemiddeld), Reiniging (zwaar), Printkop vernieuwen
De onderhoudsdelen reinigen	Anti-indroogdoppen, Rond de kop, Zuigdop, Mediareiniger
Beperking spuitkop printkop	Aan, Uit
Afvalinktfles vervangen	
Onderhoudsonderdelen vervangen	Vegerrol vervangen, Mediadoorvoerhouder vervangen, Media-oprolhouder vervangen

Voorraadstatus

Informatie over menu

 [“Menu Voorraadstatus” op pagina 173](#)

Item	Parameter
Inkt/Afvalinktfles	
Overige	

Informatie vervangonderdelen

Informatie over menu

 [“Menu Informatie vervangonderdelen” op pagina 173](#)

Item	Parameter
Inkttoevoer pomp	
Anti-indroogdoppen aandrijvingsassemblage	
Reinigingspomp	
Aandrijvingsassemblage veger	
Zuigpomp	
Inktslang	

Printerstatus

Informatie over menu

 [“Menu Printerstatus” op pagina 174](#)

Menu van het bedieningspaneel

Item	Parameter
Firmwareversie	
Printernaam	
Logboek fatale fouten	
Bewerkingsrapport	Totaal afdrukgebied, Totale toevoerlengte afdrukmetaal, Totale carriagepasseringen

Menu van het bedieningspaneel

Informatie over het menu

Menu Algemene instellingen

* Geeft de standaardinstellingen aan.

Item	Parameter	Uitleg
Basisinstellingen		



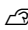

Menu van het bedieningspaneel

Item	Parameter	Uitleg
Lcd-helderheid	1 tot 9 (9*)	Hiermee past u de helderheid van het scherm van het bedieningspaneel aan.
Geluid		
Knop indrukken	0 tot 3 (1*)	Hiermee stelt u het volume in van geluiden die klinken wanneer u op de aan/uit-knop en het scherm van het bedieningspaneel drukt.
Waarschuwing	0 tot 3 (2*)	Hiermee stelt u het volume in van geluiden die klinken bij bediening van hardware, zoals de kappen/kleppen en de hendel voor het laden van media.
Voltooiingsbericht	0 tot 3 (3*)	Hiermee stelt u het volume in van de geluiden die klinken wanneer afdruktaken of onderhoudsbewerkingen zijn voltooid.
Waarschuwingbericht		Hiermee stelt u het volume en het aantal herhalingen in van geluiden die klinken wanneer het tijd is om verbruiksartikelen te vervangen.
Volume	0 tot 3 (2*)	
Herhalen	Nooit* Tot gestopt	
Fouttoon		Hiermee stelt u het volume en het aantal herhalingen in van geluiden die klinken wanneer er tijdens het afdrukken een fout optreedt en het afdrukken niet kan doorgaan.
Volume	0 tot 3 (3*)	
Herhalen	Nooit Tot gestopt*	
Geluidstype	Patroon1*	Hiermee stelt u het geluidstype in. U kunt geluiden instellen die goed te horen zijn in de ruimte waar de printer wordt gebruikt.
	Patroon2	
Slaaptimer	1 tot 240 (15*)	<p>Wanneer er gedurende een ingestelde tijd geen afdruktaken zijn ontvangen, er geen fouten zijn gevonden en de verwarming uit staat, gaat de printer in de slaapstand. In de slaapstand worden het scherm van het bedieningspaneel, de interne optische sensoren en de binnenlampjes uitgeschakeld.</p> <p>Wanneer u op het scherm van het bedieningspaneel drukt, wordt dit weer geactiveerd. Wanneer een afdruktaak wordt ontvangen of de printerhardware wordt gebruikt, bijvoorbeeld de hendel voor het laden van media, wordt de slaapstand geannuleerd en wordt de normale stand geactiveerd.</p> <p>Druk op Start voorverwarming op het startscherm om de slaapstand te annuleren en de verwarming onmiddellijk te gaan voorverwarmen.</p>
Datum/tijd instellen		
Datum/tijd		Hiermee stelt u de ingebouwde klok van de printer in. De ingestelde datum en tijd worden op het startscherm weergegeven. De functie wordt ook gebruikt voor taaklogboeken en de printerstatus die worden weergegeven in Epson Edge Dashboard.
Tijdsverschil	-12:45 tot +13:45	Stel het tijdsverschil met UTC (gecoördineerde wereldtijd) in stappen van 15 minuten in. Stel deze functie indien nodig in voor gebruik van de printer in netwerkomgevingen met een tijdsverschil.

Menu van het bedieningspaneel

Item	Parameter	Uitleg
Taal/Language	Japans	Selecteer de taal die op het display moet worden gebruikt.
	Engels	
	Frans	
	Italiaans	
	Duits	
	Portugees	
	Spaans	
	Nederlands	
	Russisch	
	Turks	
	Koreaans	
	Vereenvoudigd Chinees	
Traditioneel Chinees		
Achtergrondkleur	Grijs	Selecteer het kleurenschema voor het scherm van het bedieningspaneel. U kunt een kleurenschema instellen dat duidelijk zichtbaar is in de omgeving waarin de printer is geplaatst.
	Zwart*	
	Wit	
Toetsenbord	QWERTY*	Selecteer de toetsenbordindeling voor het tekstinvoerscherm dat wordt weergegeven, bijvoorbeeld het scherm voor het invoeren van namen om media-instellingen op te slaan.
	AZERTY	
	QWERTZ	
Eenheidsinstellingen		
Lengte	M*	Kies de maateenheid voor de lengte zoals aangegeven op het display en bij het afdrukken van proefpatronen.
	ft/in	
Temperatuur	°C*	Kies de maateenheid voor de temperatuur zoals aangegeven op het display.
	°F	
Printerinstellingen		

Menu van het bedieningspaneel

Item	Parameter	Uitleg
Marges		
Zijde (rechts)	3 tot 25 mm (7*) (0,11 tot 0,98 inch [0,27*])	Kies de breedte van de rechtermarge wanneer er media in de printer is geladen. Zie het volgende gedeelte voor meer informatie.  "Afdrukgebied" op pagina 101
Zijde (links)	3 tot 25 mm (7*) (0,11 tot 0,98 inch [0,27*])	Kies de breedte van de linkermarge wanneer er media in de printer is geladen. Zie het volgende gedeelte voor meer informatie.  "Afdrukgebied" op pagina 101
Marge tussen pagina's	0 tot 999 mm (10*) (0 tot 39,33 inch [0,39*])	Hiermee stelt u de marge tussen afgedrukte pagina's in.
Breedteaanpassing	-10 tot +10 mm (0*) (-0,39 tot 0,39 inch [0*])	U kunt u de marge tussen pagina's aanpassen. Zelfs nadat u aanpassingen hebt doorgevoerd kan de grootte van de marge veranderen afhankelijk van de media en de gebruiksomgeving. De marge wordt groter wanneer het getal wordt verplaatst in de richting + en wordt kleiner bij verplaatsing in de richting -.  "Afdrukgebied" op pagina 101
Startpositie afdruk	0 tot 1000 mm (0*) (0 tot 39,37 inch [0*])	Pas deze parameter aan als u wilt afdrukken vanuit ongeveer het midden van de media of als u het bedrukte gebied links vanaf de instelling Zijde (rechts) wilt verschuiven. De waarde die is ingesteld voor het gebied tussen de rechterkant van de media en Startpositie afdruk blijft leeg. Als er een waarde is geselecteerd voor Zijde (rechts) , blijft er een extra gebied ter grootte van de bij Zijde (rechts) geselecteerde breedte leeg. Zie het volgende gedeelte voor meer informatie.  "Afdrukgebied" op pagina 101
Gekreukte media overslaan	Aan*	Doorgaans laat u dit op Aan staan.
	Uit	Wanneer dit op Aan staat en taken niet achter elkaar worden afgedrukt, wordt 300 mm (11,81 inch) media doorgevoerd om gekreukte delen over te slaan. Daarna is het afdrukken gereed.
Taakverbinding	Aan	Wanneer dit is ingesteld op Aan , wordt de volgende taak afgedrukt zonder dat mediadoorvoer, drogen of terugspoelen plaatsvindt tussen onderbroken afdruktaken. Tussen de taken door vinden geen bewerkingen plaats, waardoor de afdruktijd veel korter is.
	Uit*	



Menu van het bedieningspaneel

Item	Parameter	Uitleg
Afdruk informatie		
Uit*		Wanneer dit is ingesteld op Aan , worden aan het einde van de media een markering en een spuitkanaaltjespatroon afgedrukt, zodat de afdrukkwaliteit gemakkelijk kan worden gecontroleerd.
Aan		
Marge tussen afbeeldingen	5 tot 999 mm (5*) (0,19 tot 39,33 inch [0,11*])	Marge tussen afbeeldingen: Hiermee stelt u het interval tussen afbeeldingen en de markeringen en controlepatronen in.
Afdrukpositie	Naast afbeelding*	Afdrukpositie: Stel Naast afbeelding in om af te drukken op de positie tussen de marge tussen afbeeldingen en gebruik daarbij de rand van de afbeeldingen als referentie. Wanneer Einde media is ingesteld, wordt afgedrukt in de positie waarbij de rand van de media als referentie wordt gebruikt.
	Einde media	
Gebeurtenismarkering		
Uit*		Gebeurtenismarkering: Wanneer dit is ingesteld op Aan , wordt een markering afgedrukt wanneer zich tijdens het afdrukken een gebeurtenis voordoet die van invloed is op de afdrukkwaliteit. Hierdoor vindt u tijdens en na het afdrukken sneller gebieden met een slechte afdrukkwaliteit.
Aan		
Afdrukpositie	Links	Bij de volgende gebeurtenissen wordt een markering afgedrukt. <input type="checkbox"/> Status van verstopte spuitkanaaltjes gewijzigd: wanneer de verstopping van spuitkanaaltjes verandert nadat het afdrukken is gestart <input type="checkbox"/> Printkopreiniging: wanneer de printkop handmatig wordt gereinigd <input type="checkbox"/> Automatische printkopreiniging: wanneer de printkop automatisch wordt gereinigd <input type="checkbox"/> Printkop is geraakt: wanneer de media en de printkop elkaar raken <input type="checkbox"/> Onderbreking: wanneer het afdrukken wordt onderbroken <input type="checkbox"/> Compensatie spuitkanaaltjes gestart
	Rechts	
	Links en rechts	
PrintkopContr.spuitmond		
Patroonselectie	Niet afdrukken	Stel bij Afdrukpositie een positie in waarbij markeringen eenvoudig kunnen worden gecontroleerd. PrintkopContr.spuitmond: Wanneer het patroon Normaal of Papierbreedtebesparing is geselecteerd, wordt het spuitkanaaltjespatroon continu afgedrukt tijdens het afdrukken. Wanneer afdruktaken ononderbroken worden afgedrukt of een lange taak wordt afgedrukt, is het meteen duidelijk als spuitkanaaltjes verstopt raken tijdens het afdrukken. De breedte van het controlepatroon is smaller dan Normaal wanneer Papierbreedtebesparing is ingesteld, waardoor het afbeeldingsgebied breder is. Stel bij Afdrukpositie een positie in waarbij controlepatronen eenvoudig kunnen worden gecontroleerd. Wanneer Inktdensiteit is ingesteld op Donker , kunnen controlepatronen eenvoudig worden gecontroleerd.
	Normaal*	
	Papierbreedtebesparing	
Afdrukpositie	Links*	
	Rechts	
	Links en rechts	
Inktdensiteit	Standaard*	
	Donker	

Menu van het bedieningspaneel

Item	Parameter	Uitleg
Mediadetectie		
Breedtedetectie		<p>Selecteer of de mediabreedte moet worden gedetecteerd (Aan) of niet (Uit). Zet dit tijdens het afdrukken op Uit als foutmeldingen over de mediabreedte worden weergegeven terwijl de media correct is geplaatst. Houd er rekening mee dat de printer mogelijk buiten de randen van de media afdrukt wanneer Uit is geselecteerd. Inkt buiten de randen van de media geeft vlekken binnen in de printer. Het wordt aangeraden dit op Aan te zetten bij gebruik van de printer. Gewijzigde instellingen worden van kracht als de media opnieuw wordt geladen.</p>
Aan*		
Uit	300,0 tot 1950,0 mm (300,0*) (11,81 tot 76,77 inch [11,81*])	
Acties na schuring media	Direct stoppen*	<p>De printer controleert voortdurend of de media en de printkop elkaar raken tijdens het afdrukken. Stel daarom in wat er moet gebeuren wanneer dit probleem optreedt.</p> <p>Wanneer Direct stoppen is ingesteld, wordt het afdrukken onmiddellijk gestopt wanneer wordt dit probleem zich voordoet.</p>
	Stoppen indien kettingpapier gedetecteerd	<p>Wanneer Stoppen indien kettingpapier gedetecteerd is ingesteld, wordt het afdrukken gestopt als dit probleem 3 keer wordt gedetecteerd op een stuk van 72 cm (28,35 inch) ingevoerd papier.</p>
	Negeren	<p>Wanneer Negeren is ingesteld, wordt het afdrukken niet gestopt, ook niet als dit probleem wordt gedetecteerd.</p> <p>Wanneer wordt gedetecteerd dat de media en de printkop elkaar raken en de media wordt gestopt, zal deze kreuken. Neem daarom voorzorgsmaatregelen. Wijzig bijvoorbeeld de temperatuur van de verwarming en reinig indien nodig het gebied rond de printkop.</p>
Spuitskopcontrole tussen pagina's		<p>Wanneer Aan is ingesteld, wordt periodiek een spuitkanaaltjespatroon afgedrukt volgens de opgegeven timing. Wanneer het afdrukken is voltooid, kunt u het controlepatroon controleren om te bepalen of er op de vorige of volgende afdruk vage plekken zijn of kleuren ontbreken.</p> <p>Bij Uitvoeringstiming kunt u instellen wanneer controlepatronen worden afgedrukt.</p> <p>Bij Uitvoering tijdens taak kunt u instellen of tijdens een afdraktaak een controlepatroon moet worden afgedrukt (Aan)/niet afdrukken (Uit) volgens de ingestelde timing. Wanneer Uit is ingesteld, worden de afbeeldingen genest, omdat een controlepatroon wordt afgedrukt tijdens het afdrukken. Wanneer Aan is ingesteld, wordt een controlepatroon afgedrukt nadat de afdraktaak is voltooid. Doorgaans laat u dit op Aan staan.</p> <p>Bij Patroontype selecteert u het type controlepatroon. Wanneer Papierbesparing is ingesteld, wordt minder media gebruikt omdat de lengte van media die nodig is voor het afdrukken van een controlepatroon korter is dan wanneer Normaal is ingesteld.</p>
Aan		
Uitvoeringstiming		
Afdruklengte	1 tot 9999 meter (3,28 tot 32.805,12 ft)	
Pagina afdrukken	Alle 1 tot 9999 pagina's	
Afdrukduur	1 tot 9999 minuten	
Uitvoering tijdens taak	Aan	
	Uit	
Patroontype	Papierbesparing	
	Normaal	
Uit*		

Menu van het bedieningspaneel

Item	Parameter	Uitleg
Afdruk informatie bij afsnijden media		<p>Wanneer de media is afgesneden, wordt voor en na de snijpositie informatie (bijvoorbeeld de resterende hoeveelheid media) afgedrukt. De informatie wordt afgedrukt wanneer u op het bedieningspaneel op  en vervolgens op Vooruit drukt.</p> <p>Wanneer Informatie resterend papier is ingesteld op Aan, wordt de resterende hoeveelheid afgedrukt op de onbedrukte zijde van de snijpositie. De volgende informatie wordt afgedrukt. Om de informatie over resterend papier af te drukken, stelt u Resterende hoeveelheid behe- ren bij Media-instellingen op Aan.</p> <ul style="list-style-type: none"> <input type="checkbox"/> Model: printermodel <input type="checkbox"/> Serial No.: serienummer van de printer <input type="checkbox"/> Print Date: datum en tijd van afdrukken <input type="checkbox"/> Bank No.: medianummer tijdens afdrukken <input type="checkbox"/> Media Type: Mediatype dat tijdens het afdrukken onder het medianummer is opgeslagen <input type="checkbox"/> Media Width: automatisch gedetecteerde waarde van de mediabreedte <input type="checkbox"/> Remaining Amount: resterende hoeveelheid media <p>Wanneer Afdrukinformatie is ingesteld op Aan, wordt de volgende informatie afgedrukt op de bedrukte zijde van de snijpositie.</p> <ul style="list-style-type: none"> <input type="checkbox"/> Model: printermodel <input type="checkbox"/> Serial No.: serienummer van de printer <input type="checkbox"/> F/W Version: firmwareversie van de printer <input type="checkbox"/> Print Date: datum en tijd van afdrukken <input type="checkbox"/> Bank No.: media-instellingsnummer tijdens afdrukken <input type="checkbox"/> Media Type: Mediatype dat tijdens het afdrukken onder het media-instellingsnummer is opgeslagen <input type="checkbox"/> Media Width: automatisch gedetecteerde waarde van de mediabreedte <input type="checkbox"/> Print Length: hoeveelheid gebruikte media
Informatie resterend papier	Aan	
	Uit*	
Afdrukinformatie	Aan	
	Uit*	
Timer Verwarming Uit	0 tot 30 minuten (0*)	Wanneer gedurende een opgegeven tijd geen afdruktaken zijn ontvangen, wordt de verwarming uitgeschakeld. De verwarming wordt weer ingeschakeld als een afdruktaak is ontvangen of als u op Start voorverwarming in het startscherm drukt.
Binnenlampje	Auto*	<p>Selecteer dit zodat het lampje in de voorkap automatisch (Auto) in en uit wordt geschakeld of stel in dat de knop op het paneel moet worden gebruikt (Handmatig).</p> <p>Als Auto is ingesteld, gaat het lampje automatisch aan tijdens het afdrukken enz. en wordt het uitgeschakeld als de bewerking is voltooid.</p> <p>Als Handmatig is ingesteld, moet u op de knop  op het bedieningspaneel drukken om het lampje in of uit te schakelen.</p>
	Handmatig	
Standaardinst. herstellen	Netwerkinstellingen	Als u Netwerkinstellingen uitvoert, worden alle gedetailleerde instellingen in de netwerkinstellingen teruggezet naar de standaardwaarden.
	Alle gegevens en instellingen wissen	Als u Alle gegevens en instellingen wissen uitvoert, worden alle instellingen teruggezet naar de standaardwaarden.
Onderhoudsinstelling		

Menu van het bedieningspaneel

Item	Parameter	Uitleg
Reinigingsinstelling		<p>Tijdens het afdrukken controleert de printer voortdurend de staat van de spuitkanaaltjes van de printkop. Stel daarom de uit te voeren bewerking in voor het geval verstopte spuitkanaaltjes (ontbrekende spuitkanaaltjes) worden gedetecteerd tijdens de controle.</p> <p>Wanneer het aantal verstopte spuitkanaaltjes dat wordt gedetecteerd hoger is dan het aantal dat bij Drempelwaarde van verstopte spuitkanaaltjes is ingesteld, wordt de printkop gereinigd in het kader van onderhoud.</p> <p>Bij Max. aantal reinigingspogingen kunt u instellen hoe vaak het onderhoud opnieuw moet worden herhaald als de verstopping van de spuitkanaaltjes niet is verholpen na onderhoud.</p> <p>Wanneer Onderh. schema is ingesteld op Tussen taken, vindt het onderhoud plaats na voltooiing van de taak waarbij verstopte spuitkanaaltjes zijn gedetecteerd maar vóór de volgende afdruktaak wordt gestart. Als u Bij detectie selecteert, wordt het afdrukken gestopt wanneer een verstopt spuitkanaaltje wordt gedetecteerd en wordt het onderhoud uitgevoerd. Omdat de reiniging tijdens het afdrukken wordt uitgevoerd, kan het afdrukken worden onderbroken of kan de printkop de media raken.</p>
Drempelwaarde van verstopte spuitkanaaltjes	1 tot 50 (5*)	
Max. aantal reinigingspogingen	0*	
	1	
	2	
Onderh. schema	Tussen taken*	
	Bij detectie	
Compensatie spuitkanaaltjes	Aan*	Doorgaans laat u dit op Aan staan.
	Uit	Wanneer Aan is ingesteld, compenseren normale spuitkanaaltjes tijdens het afdrukken de inkt die niet door de verstopte spuitkanaaltjes kan worden uitgespoten.
Periodieke reiniging		<p>Wanneer Aan is ingesteld, wordt reiniging uitgevoerd volgens het interval dat is ingesteld voor Afdrukduur, Pagina afdrukken of Afdruklengte.</p>
Aan		
Afdrukduur	1 tot 9999 minuten	
Pagina afdrukken	Alle 1 tot 9999 pagina's	
Afdruklengte	1 tot 9999 meter (3,28 tot 32.805,12 ft)	
Uit*		
Acties buiten de drempel van ontbrekende spuitkoppen	Afdrukken stoppen	<p>Stel in welke actie moet worden uitgevoerd wanneer het aantal verstopte spuitkanaaltjes dat wordt gedetecteerd hoger is dan het aantal dat bij Drempelwaarde van verstopte spuitkanaaltjes is ingesteld.</p> <p>Wanneer Afdrukken stoppen is ingesteld, wordt het bericht Met Automatisch onderhoud spuitkanaaltjes is vastgesteld dat het toegelaten aantal verstopte spuitkanaaltjes is overschreden. De afdrukkwaliteit kan afnemen. weergegeven op het scherm van het bedieningspaneel, stopt het afdrukken en wordt de printer inactief.</p> <p>Wanneer Waarschuwing weergeven is ingesteld, gaat het afdrukken ongehinderd door en blijft de melding op het scherm staan.</p> <p>Wanneer Automatisch reinigen is ingesteld, wordt de printkop gereinigd volgens de tijd die is ingesteld bij Onderh. schema.</p>
	Waarschuwing weergeven*	
	Automatisch reinigen	
Onderhoudsreiniging	Aan*	<p>Wanneer Aan is ingesteld, wordt de printkop automatisch gereinigd wanneer de printer gedurende een opgegeven tijd niet is gebruikt. Bij deze reiniging wordt inktbezinskel in de inktslangen uitgespoten om te voorkomen dat de afdrukkwaliteit te wensen overlaet.</p>
	Uit	

Menu van het bedieningspaneel

Item	Parameter	Uitleg
Netwerkinstellingen		
Netwerkstatus	Bekabelde LAN-status	U kunt allerlei informatie bekijken in de netwerkinstellingen die zijn ingesteld bij Geavanceerd .
	Statusv.afdruk.	Wanneer Statusv.afdruk. is geselecteerd, wordt een lijst afgedrukt.
Geavanceerd		Configureer verschillende netwerkinstellingen.
Apparaatnaam		
TCP/IP-instelling		
Proxy-server		
IPv6-adres	Inschakelen*	
	Uitschakelen	
Link Speed & Duplex	Auto*	
	10BASE-T Half Duplex	
	10BASE-T Full Duplex	
	100BASE-TX Half Duplex	
	100BASE-TX Full Duplex	
	1000BASE-T Full Duplex	
HTTP omleiden naar HTTPS	Inschakelen*	
	Uitschakelen	
IPsec/IP-filter uitschakelen		
IEEE802.1X uitschakelen		

Menu Media-instellingen

* Geeft de standaardinstellingen aan.

Item	Parameter	Uitleg
Huidige instellingen		

Menu van het bedieningspaneel

Item	Parameter	Uitleg
Media	01 XXXXXXXXXXX tot 50 XXXXXXXXXXX	Selecteer de media-instellingen die u wilt gebruiken. De geregistreeerde naam wordt weergegeven als XXXXXXXXXXX.
Mediatype		Stel Mediatype in voor de media-instellingen die momenteel zijn geselecteerd.
Breedte media		Stel Breedtedetectie in en stel Breedte media in wanneer die instelling op Uit staat.
Doorvoermodus		Stel Doorvoermodus in voor de media-instellingen die momenteel zijn geselecteerd.
Geavanceerde instellingen		Stel de inhoud van Geavanceerde instellingen in voor de media-instellingen die momenteel zijn geselecteerd. Raadpleeg de volgende tabel voor meer informatie over de instellingen. 📄 "Item Media-instelling" op pagina 166
Afdrukafstellingen		Stel deze in de volgende gevallen in.
Automatische aanpassing		<input type="checkbox"/> Nieuwe media gebruiken die niet in de printer is opgeslagen
Printkop uitlijnen	Auto	<input type="checkbox"/> Het afdrukresultaat vertoont strepen of is korrelig nadat Automatische aanpassing is uitgevoerd
	Handmatig (Eenvoudig)	<input type="checkbox"/> Bij wijziging van Geavanceerde instellingen na het opslaan van media-instellingen
	Handmatig (Standaard)	<input type="checkbox"/> Wanneer het type media hetzelfde is, maar de breedte verschillend
Aanpassing mediatoevoer	Automatisch (Standaard)	Normaal gesproken voert u eerst Automatische aanpassing uit. Als het afdrukresultaat nog steeds strepen vertoont of korrelig is na de automatische aanpassing, voert u Printkop uitlijnen en Aanpassing mediatoevoer handmatig uit.
	Automatisch (Details)	📄 "Item Media-instelling" op pagina 166
	Handmatig (Standaard)	
	Handmatig (Meting)	
Mediabeheer		
01 XXXXXXXXXXX tot 50 XXXXXXXXXXX		Wijzig de opgeslagen media-instellingen. U kunt nieuwe instellingen opslaan tijdens het plaatsen van media of van tevoren in het Epson Edge Dashboard. 📄 "Item Media-instelling" op pagina 166
Resterende hoeveelheid beheren		

Menu van het bedieningspaneel

Item	Parameter	Uitleg
Resterende hoeveelheid beheren	Aan	Selecteer Aan en stel de lengte van de media in wanneer u media plaatst. Vervolgens kunt u resterende hoeveelheden beheren zoals onder getoond. <ul style="list-style-type: none"> <input type="checkbox"/> Op het startscherm worden de resterende hoeveelheid media en de tijd tot u de media moet vervangen weergegeven. <input type="checkbox"/> Er wordt een waarschuwing voor de resterende hoeveelheid media weergegeven. <input type="checkbox"/> Druk de resterende hoeveelheid af nadat media is afgesneden.
	Uit*	
Resterende hoeveelheid	1,0 tot 9999,0 m (120,0 m*) (3,3 tot 32.808,1 ft [393,7*])	Voer hier voor de lengte van de rol een waarde in tussen 1,0 en 9999,0 m (3,3 en 32.808,1 ft). Dit kan in stappen van 0,1 m (0,1 ft).
Waarschuwing voor resterend	1,0 tot 999,5 m (5,0 m*) (3,3 tot 3279,2 ft [16,4*])	Er wordt een waarschuwing weergegeven wanneer de resterende hoeveelheid media deze lengte bereikt. Selecteer een waarde tussen 1,0 en 999,5 m (3,3 en 3279,2 ft). Dit kan in stappen van 0,1 m (0,1 ft).
Beheer lengte afdruk		
Automatische reset	Uit*	Selecteer Uit (de waarde voor de afdruklengte niet automatisch resetten) of Na laatste pagina (resetten bij het starten van de volgende taak). <p>Wanneer Uit is geselecteerd, wordt de waarde niet gereset totdat u Handmatige reset uitvoert. Wanneer de waarde echter 9999 bereikt, wordt deze automatisch gereset naar 0.</p> <p>Wanneer Na laatste pagina is geselecteerd, wordt de waarde gereset naar 0 wanneer de volgende afdruktaak wordt gestart. Zo kunt u de lengte per taak controleren. U kunt tevens controleren hoeveel u al van de taak hebt afgedrukt.</p>
	Na laatste pagina	
Handmatige reset		Wanneer de reset is uitgevoerd, is de waarde voor de afdruklengte 0.

Item Media-instelling


Selecteer Mediatype wanneer u media plaatst of sla de media-instellingen op in de printer via het meegeleverde Epson Edge Dashboard om de optimale media-instellingswaarden in te stellen. Doorgaans gebruikt u de standaard instelling. Wijzig de standaardinstelling wanneer u specifieke media gebruikt of wanneer een probleem optreedt, bijvoorbeeld als de printkop de media raakt of strepen worden gedetecteerd in het afdrukresultaat.

De standaard instellingen voor elk van de volgende items varieert afhankelijk van de inhoud die is ingesteld bij **Mediatype**. Zie het volgende voor meer informatie over de standaardinstellingen van elk Mediatype.

 [“Lijst met media-instellingen voor elk Mediatype” op pagina 210](#)

Item	Parameter	Uitleg
Naam wijzigen		Geef een naam van maximaal 20 tekens op voor de media-instellingen die worden opgeslagen. Als u kenmerkende namen gebruikt, zijn ze gemakkelijker van elkaar te onderscheiden.

Menu van het bedieningspaneel

Item	Parameter	Uitleg
Mediatype	Ultradun 30g/m ²	Selecteer Mediatype op basis van de geplaatste media. Ga daarbij uit van de dikte van de media (het gewicht).
	Dun 50g/m ²	De richtlijnen voor het papiergewicht (g/m ²) voor elk Mediatype zijn als volgt. Het papiergewicht van elk Mediatype dat in het scherm wordt getoond, is een standaardwaarde. Ultradun: 39 of minder Dun: 40 t/m 56 Gemiddeld dik: 57 t/m 89 Dik: 90 of meer De optimale media-instellingen worden op de printer opgeslagen op basis van het Mediatype. Wanneer het Mediatype wordt gewijzigd, wordt elke media-instelling die is vastgelegd voor het huidige media-instellingsnummer gewijzigd in de waarde voor het Mediatype na wijziging.  "Lijst met media-instellingen voor elk Mediatype" op pagina 210
	Gemiddeld dik 70g/m ²	
	Dik 120g/m ²	
Doorvoermodus	300x600dpi -1.1pass	Met Doorvoermodus kunt u, voor elk aantal doorvoeren, de instellingswaarden van 3 items (Temperatuur, Droogtijd en Terugspoelspanning) opslaan in Geavanceerde instellingen . Door Doorvoermodus te wijzigen, kunt u Temperatuur, Droogtijd en Terugspoelspanning in batch wijzigen. Dat is handig wanneer u de instellingen wijzigt volgens het aantal doorvoeren dat voor een afdruktaak is ingesteld.
	300x600dpi -1.5pass	
	300x600dpi -2.1pass	
	300x600dpi -3.1pass	
	600x600dpi -2.1pass	
	600x600dpi -2.5pass	
	600x600dpi -3.1pass	
	600x600dpi -4.3pass	
	600x1200dpi -5.0pass	
	600x1200dpi -5.0pass HD	
	1200x1200dpi -9.0pass HD	
Geavanceerde instellingen		

Menu van het bedieningspaneel

Item	Parameter	Uitleg
Droger		
Verwarming	Aan	Geef aan of u de verwarming wilt gebruiken (Aan)/niet gebruiken (Uit) om media te drogen na het afdrukken.
	Uit	
Temperatuur		Stel de temperatuur van de verwarming in. U kunt deze voor elk aantal doorvoeren instellen.
300x600dpi -1.1pass	50 tot 110 °C (122 tot 230 °F)	
300x600dpi -1.5pass	50 tot 110 °C (122 tot 230 °F)	
300x600dpi -2.1pass	50 tot 110 °C (122 tot 230 °F)	
300x600dpi -3.1pass	50 tot 110 °C (122 tot 230 °F)	
600x600dpi -2.1pass	50 tot 110 °C (122 tot 230 °F)	
600x600dpi -2.5pass	50 tot 110 °C (122 tot 230 °F)	
600x600dpi -3.1pass	50 tot 110 °C (122 tot 230 °F)	
600x600dpi -4.3pass	50 tot 110 °C (122 tot 230 °F)	
600x1200dpi -5.0pass	50 tot 110 °C (122 tot 230 °F)	
600x1200dpi -5.0pass HD	50 tot 110 °C (122 tot 230 °F)	
1200x1200dpi -9.0pass HD	50 tot 110 °C (122 tot 230 °F)	

Menu van het bedieningspaneel

Item	Parameter	Uitleg
Ventilator	Uit	Stel de verwarming in op Uit en stel de Ventilator in op Laag of Hoog , zodat media na het afdrukken door de ventilator wordt gedroogd op het ingestelde niveau. Gebruik deze optie als de media tijdens het drogen beschadigd kan raken door de verwarming.
	Laag	
	Hoog	
Droogactie	Auto	De tijd voor afdrukken en het doorvoeren van media wordt automatisch of volgens de ingestelde droogtijd aangepast.
	Instelling droogtijd volgen	
Droogtijd		<p>Stel de tijd voor doorvoeren door de droger in. De media wordt gedurende de ingestelde tijd binnen het bereik van de verwarming (600 mm [23,62 ft]) door de droger gevoerd. U kunt deze voor elk aantal doorvoeren instellen.</p> <p>De tijd die de inkt nodig heeft om te drogen, hangt af van de dichtheid van de inkt en de gebruikte media. Stel een langere Droogtijd in als na het afdrukken de inkt op de media vervaagt of uitloopt.</p> <p>Wanneer u de droogtijd verhoogt, duurt het afdrukken langer.</p>
300x600dpi -1.1pass	0 tot 200 sec	
300x600dpi -1.5pass	0 tot 200 sec	
300x600dpi -2.1pass	0 tot 200 sec	
300x600dpi -3.1pass	0 tot 200 sec	
600x600dpi -2.1pass	0 tot 200 sec	
600x600dpi -2.5pass	0 tot 200 sec	
600x600dpi -3.1pass	0 tot 200 sec	
600x600dpi -4.3pass	0 tot 200 sec	
600x1200dpi -5.0pass	0 tot 200 sec	
600x1200dpi -5.0pass HD	0 tot 200 sec	
1200x1200dpi -9.0pass HD	0 tot 200 sec	
Doorgaan na drogen na afdruk	Uit	
	Aan	
Plaatopening		Stel de Plaatopening in (de afstand tussen de printkop en de media).
1.7	De standaardinstelling 2.0 wordt in de meeste gevallen aanbevolen. Als u krassen of vlekken op uw afdrukken ziet, kan dit mogelijk worden verbeterd met de instelling 2.5 . Een grotere afstand dan strikt noodzakelijk kan echter leiden tot inktvlekken binnen in de printer, met een lagere afdrukkwaliteit of kortere levensduur van het apparaat tot gevolg.	
2.0		
2.5		


Menu van het bedieningspaneel

Item	Parameter	Uitleg
Toevoerspanning	Lv1 tot Lv4	Doorgaans gebruikt u de standaardinstelling. Verhoog de spanning als de media kreukt tijdens het afdrukken. Hoe hoger de waarde, hoe hoger de spanning.
Zuigdruk	Lv0 tot Lv10	Stel de zuigkracht bij de degel op de media in. Hoe hoger de waarde, hoe hoger de zuigdruk. Doorgaans gebruikt u de standaardinstelling. Wanneer media golft op de degel, verhoogt u de ingestelde waarde. Wanneer de media er korrelig of onscherp uitziet als dunne of zachte media wordt gebruikt of als de media niet goed wordt ingevoerd, verlaagt u de ingestelde waarde.
Snelheidsbeperking mediatoevoer	Aan	Doorgaans laat u dit op Uit staan.
	Uit	Stel deze optie in op Aan als media gemakkelijk blijft kleven, kreukt of scheurt. Wanneer deze optie is ingesteld op Aan , kan de snelheid van de media-toevoer afnemen.
Lading drukrol	Licht	Doorgaans laat u dit op Standaard staan. Als het volgende probleem optreedt tijdens het afdrukken, kunt u dit mogelijk verhelpen door Lading drukrol te wijzigen in Licht . <input type="checkbox"/> Kreuken rond de drukrollen. <input type="checkbox"/> Vlekken doordat de media de printkop raakt. <input type="checkbox"/> Rollen veroorzaken vlekken op de media.
	Standaard	
Scheeftrekken Voork.	Aan	Geef aan of de printer scheeftrekken van media (media scheef geladen) moet corrigeren (Aan)/niet corrigeren (Uit) wanneer de media is geladen. Doorgaans laat u dit op Aan staan. Stel deze optie op Uit als op de media sporen van de drukrollen verschijnen vanwege scheefstandcorrecties.
	Uit	
Kleefpreventie	Aan	Selecteer of niet-klevende bewerkingen wel (Aan) of niet (Uit) moeten worden uitgevoerd wanneer de printer wordt ingeschakeld, wanneer het afdrukken begint, enz. Doorgaans gebruikt u de standaardinstelling. Sommige media blijven gemakkelijker aan de degel plakken. Dit is afhankelijk van het type media, bijvoorbeeld ultradunne media. Als u bewerkingen start terwijl media aan de degel is vastgekleefd, wordt de media mogelijk niet correct ingevoerd, wat kan leiden tot vastgelopen papier. Stel deze optie in dat geval in op Aan . De tijd voor bewerkingen is langer wanneer Aan is ingesteld.
	Uit	

Menu van het bedieningspaneel

Item	Parameter	Uitleg
Terugspoelspanning		Doorgaans gebruikt u de standaardinstelling. Hoe hoger de waarde, hoe hoger de spanning.
300x600dpi -1.1pass	Lv1 tot Lv9	Het wordt aanbevolen een lagere waarde in te stellen als de media kreukt tijdens het afdrucken. Configureer dezelfde instellingen als inkt blijft plakken aan de achterzijde van de media die opnieuw wordt opgerold. Het wordt aanbevolen een hogere waarde in te stellen als dikke media niet goed opnieuw kan worden opgerold.
300x600dpi -1.5pass	Lv1 tot Lv9	
300x600dpi -2.1pass	Lv1 tot Lv9	
300x600dpi -3.1pass	Lv1 tot Lv9	
600x600dpi -2.1pass	Lv1 tot Lv9	
600x600dpi -2.5pass	Lv1 tot Lv9	
600x600dpi -3.1pass	Lv1 tot Lv9	
600x600dpi -4.3pass	Lv1 tot Lv9	
600x1200dpi -5.0pass	Lv1 tot Lv9	
600x1200dpi -5.0pass HD	Lv1 tot Lv9	
1200x1200dpi -9.0pass HD	Lv1 tot Lv9	
Beperking temperatuur aanpassing af-drukkwaliteit	0 tot 50 °C (32 tot 122 °F)	

Menu Onderhoud



U kunt het menu Onderhoud rechtstreeks openen door op  te drukken.

* Geeft de standaardinstellingen aan.

Menu van het bedieningspaneel

Item	Parameter	Uitleg
Controle spuitkanaaltjes printkop		Druk een controlepatroon af om na te gaan of spuitkanaaltjes in de printkop verstopt zijn. Bekijk het patroon en voer een printkopreiniging uit als u ziet dat er kleuren vaag zijn of ontbreken.
Besparingsmodus	Aan	Als u Besparingsmodus op Aan zet, wordt de afdruk lengte van het controlepatroon verkort en wordt er minder media gebruikt. Selecteer bij Afdrukpositie een positie voor het afdrucken van het controlepatroon. U kunt de hoeveelheid media die wordt gebruikt verminderen, omdat u de patronen naast elkaar kunt afdrucken in de marge waarin het eerste patroon is afgedrukt.
	Uit*	
Afdrukpositie	Rechts*	Bij Afdrukpositie worden alleen de instellingswaarden weergegeven die overeenkomstig onderstaande instellingen voor de breedte van de geladen media kunnen worden ingesteld. <input type="checkbox"/> Breedtedetectie <input type="checkbox"/> Zijde (rechts) <input type="checkbox"/> Zijde (links) <input type="checkbox"/> Startpositie afdruk ☞ "Controlepatroon spuitkanaaltjes afdrucken" op pagina 141
	Midden rechts	
	Midden links	
	Links	
Printkop reinigen	Automatisch reinigen	Voer Printkop reinigen uit. Voer eerst Automatisch reinigen uit. Als de verstopping hier net mee is verholpen, voert u (in deze volgorde) Reiniging (licht), Reiniging (gemiddeld) en Reiniging (zwaar) uit tot de verstopping is verholpen. Voer Printkop vernieuwen uit als er meerdere grote verstoppingen zijn, ook als u Reiniging (zwaar) al hebt uitgevoerd. Wanneer u Printkop vernieuwen uitvoert, worden de zuigdoppen schoongemaakt. Hierdoor duurt de reiniging lang. Voer dit daarom alleen uit als er sprake is van bovenstaand probleem. ☞ "Printkop reinigen" op pagina 142
	Reiniging (licht)	
	Reiniging (gemiddeld)	
	Reiniging (zwaar)	
	Printkop vernieuwen	
De onderhoudsdelen reinigen	Anti-indroogdoppen	Reinig de geselecteerde onderdelen. Volg de instructies op het scherm om ze te reinigen. ☞ "Anti-indroogdoppen reinigen" op pagina 116
	Rond de kop	☞ "Het gebied rond de printkop reinigen" op pagina 120
	Zuigdop	☞ "Zuigdoppen reinigen" op pagina 119
	Mediareiniger	☞ "De mediareinigers reinigen" op pagina 115

Menu van het bedieningspaneel

Item	Parameter	Uitleg
Beperking spuitkop printkop	Aan	Stel de printkoppen in voor afdrucken.
	Uit*	<p>Als er bijvoorbeeld een spuitkanaaltje verstopt is in een printkop en de verstopping na herhaaldelijk reinigen van de printkop niet is verwijderd, kunt u doorgaan met afdrucken met behulp van de niet-verstopte printkop. Gebruik deze optie wanneer u het probleem wilt oplossen zonder het afdrucken te onderbreken.</p> <ul style="list-style-type: none"> <input type="checkbox"/> Wanneer langdurig onderhoud, zoals Printkop vernieuwen, moet worden uitgevoerd, kunt u dat na het afdrucken uitvoeren. <input type="checkbox"/> Wanneer de printkop moet worden vervangen, voert u de werkzaamheden uit tot deze wordt vervangen. <p>Bekijk het controlepatroon dat is afgedrukt met Controle spuitkanaaltjes printkop en selecteer vervolgens de printkop die niet is verstopt.</p> <p>De functie Beperking spuitkop printkop zorgt voor een langere afdruk-tijd. De afdrukkwaliteit kan er ook door afnemen. Het is raadzaam deze functie alleen te gebruiken tot de verstopping van de spuitkanaaltjes is verholpen.</p>
Afvalinktfles vervangen		Als u de afvalinktfles vervangt voordat op het bedieningspaneel de melding wordt weergegeven dat het tijd is om de afvalinktfles te vervangen, doet u dit via dit menu.
Onderhoudsonderdelen vervangen	Vegerrol vervangen	<p>Vervang de geselecteerde onderdelen. Volg de instructies op het scherm om ze te vervangen.</p> <p> "De vegerrol vervangen" op pagina 129</p> <p> "De mediahouder vervangen" op pagina 133</p>
	Mediadorvoerhouder vervangen	
	Media-oprolhouder vervangen	

Menu Voorraadstatus

Item	Parameter	Uitleg
Inkt/Afvalinktfles		Hiermee geeft u het vervangingsinterval, de resterende hoeveelheid en het onderdeelnummer van de geselecteerde verbruiksartikelen weer.
Overige		

Menu Informatie vervangonderdelen

Item	Parameter	Uitleg
Inkttoevoer pomp		Hiermee geeft u het vervangingsinterval voor het geselecteerde vervangende onderdeel weer. Neem voor vervanging contact op met uw leverancier of Epson Support.
Anti-indroogdoppen aandrijvingsassemblage		
Reinigingspomp		
Aandrijvingsassemblage veger		
Zuigpomp		
Inktslang		

Menu van het bedieningspaneel

Menu Printerstatus

Item	Parameter	Uitleg
Firmwareversie		Hiermee kunt u de geselecteerde informatie weergeven en afdrukken. De Printernaam is de naam die is ingesteld in Epson Edge Dashboard.
Printernaam		
Logboek fatale fouten		
Bewerkingsrapport	Totaal afdrukgebied	
	Totale toevoerlengte afdrukmateriaal	
	Totale carriagepasseringen	




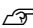
Problemen oplossen

Wanneer een melding wordt weergegeven

Als een van de volgende meldingen wordt weergegeven, leest en volgt u de onderstaande aanwijzingen.

Meldingen	Oplossing
De afvalinktfles nadert het einde van zijn nuttige levensduur. Bereid een nieuwe voor. U kunt doorgaan met afdrucken tot vervanging is vereist.	De Waste Ink Bottle (Afvalinktfles) is bijna vol. Houd een nieuwe Waste Ink Bottle (Afvalinktfles) gereed. ☞ "Opties en verbruiksartikelen" op pagina 184
Inkpatroon wordt niet herkend. Vervang de patroon.	Verwijder de inktcartridge en plaats deze opnieuw. Als de melding terugkomt, plaatst u een nieuwe cartridge (dus een andere cartridge dan de cartridge die de fout heeft veroorzaakt).
Inkcartridge is bijna leeg. U kunt doorgaan met afdrucken tot vervanging is vereist.	De inkt is bijna op. Controleer of een nieuwe inktcartridge is geplaatst, zodat automatisch van inktcartridge kan worden gewisseld wanneer de resterende hoeveelheid onder de drempelwaarde komt. ☞ "Opties en verbruiksartikelen" op pagina 184
De verwarming is bezig met opwarmen.	Bepaalde verwarmingsonderdelen hebben de opgegeven temperatuur nog niet bereikt en zijn nog aan het opwarmen. Als u wilt gaan afdrucken terwijl de temperatuur van de verwarming laag is, drukt u op Start . Het bevestigingsscherm wordt geopend. Druk op OK om te beginnen.
De media en de printkop raken elkaar. Controleer of de afdrukresultaten zuiver zijn. Het afdrucken kan doorgaan.	Stop het afdrucken en reinig het gebied rond de printkop als het afdrukresultaat vies is. ☞ "Het gebied rond de printkop reinigen" op pagina 120 Raadpleeg tegelijkertijd "Probleemoplossing en tips" in de <i>Online Handleiding</i> om maatregelen te nemen, zodat de media en printkop elkaar niet meer raken.
De XXXXX nadert het einde van zijn nuttige levensduur.	De getoonde onderdelen moeten binnenkort worden vervangen. Zet nieuwe onderdelen klaar.
De media is niet bevestigd aan de rolkern op de automatische opwikkelspoel. Maak de media vast.	De media is niet goed bevestigd aan de Automatische oproleenheid. Als dit zich tijdens het afdrucken voordoet, drukt u op Pause om het afdrucken te stoppen. Zet de Auto-schakelaar van de Automatische oproleenheid tijdelijk op Off, zet deze terug naar de oorspronkelijke instellingen en plaats de media correct op de Automatische oproleenheid. ☞ "Werken met de Automatische oproleenheid" op pagina 80
De rolkern draait. Verwijder de media uit de mediahouder en laad dan de media opnieuw.	De media is niet goed bevestigd aan de mediadoorvoerenheid. Verwijder de media en bevestig de media correct aan de mediadoorvoerenheid. ☞ "Afdruk materiaal laden" op pagina 72
De binnenkant van de printer is warm. Verminder de kamertemperatuur.	Verlaag de kamertemperatuur tot deze binnen het bereik is dat in de "Specificatietabel" is beschreven. ☞ "Specificaties" op pagina 218

Problemen oplossen

Meldingen	Oplossing
Het afdrukmetaal is laag.	Er is nog weinig media resterend. Zet nieuwe media klaar.
De media is niet correct geladen. Til de hendel voor laden van afdrukmetaal op en verwijder de media. Laad dan de media opnieuw.	De media is bij het laden niet correct geplaatst. Raadpleeg de volgende informatie en plaats de media correct.  "Afdrukmetaal laden" op pagina 72
Er is een probleem met de media of de afdrukresultaten. Automatisch aanpassen kan niet worden uitgevoerd. Pas dit handmatig aan. Het scanapparaat is mogelijk defect. Neem contact op met Epson Support. Handmatige aanpassing is mogelijk.	Als u op OK drukt, wordt de fout geannuleerd. Wanneer u Afdrukafstellingen hebt ingesteld op Auto, kan dit niet worden uitgevoerd voor de volgende media, instellingen en omgevingen. <ul style="list-style-type: none"><input type="checkbox"/> Media met een ongelijk oppervlak<input type="checkbox"/> Media die gemakkelijk doorloopt<input type="checkbox"/> De printer staat in de volle zon of ondervindt storing van andere lichtbronnen in de omgeving Gebruik in dat geval het menu met handmatige instellingen.  "Afdrukafstellingen" op pagina 96 Als de printer storing ondervindt van andere lichtbronnen in de omgeving, scherm de printer dan af van deze storingsbronnen en probeer het opnieuw. De functie werkt nu wellicht wel. Wanneer de functie nog niet werkt nadat u de printer hebt afgeschermd, voert u het handmatige menu uit. Neem contact op met uw lokale leverancier of het Epson Service Call Center als bovenstaande situaties niet van toepassing zijn en dezelfde fout opnieuw optreedt.
[XXXXX] verschilt van de wikkelrichting van de geladen rolmedia. Stel dit in volgens de wikkelrichting van de geladen rolmedia.	Hiermee worden de wikkelspecificaties weergegeven die in XXXXX zijn ingesteld bij het laden van media. Komt de richting die tijdens het laden van media is ingesteld bij Wikkelrichting rol overeen met de werkelijke wikkelspecificaties? Breng de hendel voor het laden van media omhoog om het probleem op te lossen. Breng de hendel voor het laden van media weer omlaag en volg de instructies op het scherm van de printer om Wikkelrichting rol te resetten.
Reinig de anti-indroogdoppen.	De anti-indroogdoppen zijn vuil en moeten worden gereinigd. Volg de instructies op het scherm om de controle uit te voeren en de vuile doppen te reinigen.  "Anti-indroogdoppen reinigen" op pagina 116
Kon de conditie van de spuitkanaaltjes niet controleren. Kan "Automatisch reinigen" niet uitvoeren. Selecteer de reinigingskracht handmatig en voer Printkop reinigen uit.	De printer heeft de temperatuur overschreden waarbij de werking van de printer wordt gegarandeerd. Pas de omgevingstemperatuur om de printer weer te kunnen gebruiken.  "Specificaties" op pagina 218

Problemen oplossen

Wanneer een foutmelding wordt weergegeven

Foutmeldingen	Oplossing
<p>Levensduur onderdelen is bijna om XXXXXXXX</p> <p>Een van de onderdelen in de printer na- dert het einde van zijn levensduur. Noteer de code en bel voor service.</p> <p>Einde levensduur onderdelen XXXXXXXX Noteer de code en bel voor service.</p>	<p>Deze melding wijst u erop dat het tijd is om vervangingsonderdelen van de printer te vervangen.</p> <p>Neem contact op met uw leverancier of de Epson-ondersteuning en vermeld de aangegeven code.</p>
<p>Printerfout. Zie uw documentatie voor details. XXXXXXXX</p> <p>Printerfout. Schakel de printer uit en weer in. Als de fout blijft bestaan, neemt u con- tact op met Epson-ondersteuning. XXXXXXXX</p>	<p>Foutmeldingen die voor de volgende problemen worden weergegeven.</p> <ul style="list-style-type: none"> <input type="checkbox"/> Stroomkabel niet goed aangesloten <input type="checkbox"/> Fout opgetreden die niet kan worden verholpen <p>Wanneer een printerfout optreedt, houdt de printer automatisch op met afdrucken. Zet de printer uit, trek de stekker uit het stopcontact (trek de kabel ook uit de printer) en sluit de kabel weer aan. Zet de printer aan. Doe dit eventueel meerdere keren.</p> <p>Als dezelfde serviceaanvraag op het display wordt weergegeven, neemt u contact op met de leverancier of Epson-ondersteuning voor assistentie. Geef de code van de serviceaanvraag door (XXXXXXXX).</p>

Problemen oplossen

Probleemoplossing

U kunt niet afdrucken (omdat de printer niet werkt)

De printer gaat niet aan

■ **Is het netsnoer aangesloten op het stopcontact of de printer?**

Controleer of het netsnoer op de juiste manier is aangesloten op de printer.

■ **Is er een probleem met het stopcontact?**

Controleer of het stopcontact werkt door het netsnoer van een ander elektrisch apparaat aan te sluiten.

■ **Staat de stroomonderbreker op OFF?**

Controleer de schakelaar van de stroomonderbreker. Als deze op OFF staat, zet u deze op ON. Zet de stroom aan. Trek het netsnoer uit het stopcontact als de schakelaar onmiddellijk op OFF springt en neem contact op met uw lokale leverancier of het Epson Service Call Center.

De printer communiceert niet met de computer

■ **Is de kabel goed aangesloten?**

Controleer of de interfacekabel van de printer goed is aangesloten op de juiste aansluiting van de computer en de printer. Controleer ook of de kabel niet gebroken of gebogen is. Gebruik een reservekabel als u daarover beschikt.

■ **Komt de specificatie van de interfacekabel overeen met de specificaties van de computer?**

Controleer of de specificatie van de interfacekabel overeenkomt met de specificaties van de printer en de computer.

 "Specificaties" op pagina 218

■ **Wanneer u gebruikmaakt van een USB-hub, wordt deze dan op de juiste manier gebruikt?**

Volgens de USB-specificatie kunnen vijf in serie geschakelde USB-hubs worden gebruikt. We raden u echter aan de printer aan te sluiten op de eerste hub die rechtstreeks op de computer is aangesloten. Afhankelijk van de hub die u gebruikt, kan de printer instabiel worden. Steek de USB-kabel rechtstreeks in de USB-poort van de computer als dit gebeurt.

■ **Wordt de USB-hub herkend?**

Controleer of de USB-hub door de computer wordt herkend. Als dit inderdaad zo is, maakt u de USB-hub los van de computer en sluit u de computer en de printer rechtstreeks op elkaar aan. Informeer bij de fabrikant van de USB-hub naar de werking van de USB-hub.

U kunt niet afdrucken via het netwerk

■ **Zijn de netwerkinstellingen correct?**

Informeer bij uw netwerkbeheerder naar de netwerkinstellingen.

■ **Sluit de printer rechtstreeks op de computer aan via een USB-kabel en probeer vervolgens af te drukken.**

Als u wel via USB kunt afdrucken, zijn er problemen in de netwerkomgeving. Neem contact op met uw netwerkbeheerder of raadpleeg de documentatie bij uw netwerksysteem. Als u niet kunt afdrucken via USB, gaat u naar het van toepassing zijnde gedeelte in deze gebruikershandleiding.

Er heeft zich een fout voorgedaan

■ **Controleer aan de hand van de lampjes en berichten op het bedieningspaneel van de printer of er zich fouten in de printer hebben voorgedaan.**

 "Bedieningspaneel" op pagina 20

 "Wanneer een melding wordt weergegeven" op pagina 175

Problemen oplossen

Het klinkt of de printer afdrukken maakt, maar er wordt niets afgedrukt

De printkop beweegt wel, maar er wordt niets afgedrukt

■ Controleer de werking van de printer.

Druk een proefpatroon af. Het is mogelijk om proefpatronen af te drukken zonder dat de printer op een computer is aangesloten. Zo kunt u de werking en status van de printer controleren.

 ["Controlepatroon spuitkanaaltjes afdrukken" op pagina 141](#)

Zie het volgende gedeelte als u wilt weten wat u moet doen als het patroon niet goed wordt afgedrukt.

Proefpatroon wordt niet goed afgedrukt

■ Reinig de printkop.

Misschien zijn de spuitkanaaltjes verstopt. Druk nog een keer een proefpatroon af nadat de printkop is gereinigd.

 ["Printkop reinigen" op pagina 142](#)

■ Is de printer al lange tijd niet gebruikt?

Als de printer lange tijd niet is gebruikt, zijn de spuitkanaaltjes ingedroogd en kunnen ze verstopt zijn geraakt. Wat u moet doen als de printer lange tijd niet is gebruikt.

 ["Wanneer de printer niet in gebruik is" op pagina 34](#)

De afdrukken zien er anders uit dan verwacht

De afdrukkwaliteit is slecht, ongelijk, te licht, te donker of duidelijk korrelig, of de toon verschilt

■ Zijn de spuitkanaaltjes van de printkop verstopt?

Verstopte spuitkanaaltjes spuiten geen inkt op het papier, waardoor de afdrukkwaliteit afneemt. Probeer een proefpatroon af te drukken.

 ["Controlepatroon spuitkanaaltjes afdrukken" op pagina 141](#)

■ Voer Afdrukafstellingen uit.

Er is een kleine opening tussen de printkop en de media. De verschillende kleuren inkt kunnen daarom op een andere plek terechtkomen door de volgende oorzaken.

- De richting waarin de printkop beweegt (van rechts naar links of van links naar rechts)
- Temperatuur en luchtvochtigheid
- Traagheidskracht van de beweging van de printkop

Als inkt op de verkeerde plek terechtkomt, kan het afdrukresultaat korrelig of onscherp zijn.

Grote verschillen in de invoer leiden ook tot streepvorming (horizontale strepen, ongelijkmatige tinten of lijnen).

U kunt afwijkingen in de spuitplek van inkt en de hoeveelheid ingevoerde media aanpassen met Afdrukafstellingen. Voer **Afdrukafstellingen** — **Automatische aanpassing** uit in Media-instellingen om aanpassingen door te voeren voor de gebruikte media.

 ["Afdrukafstellingen" op pagina 96](#)

■ Gebruikt u een originele Epson-cartridge?

Deze printer is ontworpen voor gebruik met Epson-cartridges. Als u geen originele Epson-cartridges gebruikt, kunnen de afdrukken vaag zijn of kan de kleur van de afdruk er anders uitzien omdat niet juist is gedetecteerd dat de inkt (bijna) op is. Gebruik altijd de juiste cartridge.

Problemen oplossen

■ Gebruikt u een oude cartridge?

De afdrukkwaliteit neemt af wanneer u een oude cartridge gebruikt. Vervang de oude cartridge door een nieuw exemplaar. Gebruik cartridges helemaal op voordat de houdbaarheidsdatum op de verpakking is verstreken of binnen zes maanden na opening (de datum die het eerst komt, geldt).

■ Hebben de verwarmingsonderdelen de juiste temperatuur?

Verhoog de temperatuur als de afdrukresultaten onscherp of vlekkelig zijn of als de inkt klontert. Een te hoge temperatuur kan echter leiden tot krimpen of kreuken of een andere afname van de kwaliteit van de media.

Als de omgevingstemperatuur erg laag is, kan het enige tijd duren voordat de verwarming op temperatuur is. Als de media zelf erg koud is, heeft de verwarming mogelijk ook niet het gewenste resultaat, ook al is de geselecteerde temperatuur bereikt. Laat de media vóór gebruik eerst op kamertemperatuur komen.

■ Zijn de instellingen voor de media correct?

Controleer of de instellingen voor de media in de RIP-software of op de printer geschikt zijn voor de gebruikte media.

■ Hebt u het afdrukresultaat vergeleken met het resultaat op het scherm?

De kleuren op een afdruk komen nooit precies overeen met de kleuren op het scherm omdat monitors en printers kleuren op een verschillende manier genereren.

■ Is tijdens het afdrukken een kap van de printer geopend?

Wanneer tijdens het afdrukken een kap wordt geopend, wordt de printkop meteen gestopt. Dit leidt tot ongelijkmatige kleuren. Open geen printerkappen tijdens het afdrukken.

■ Wordt de melding Inktcartridge is bijna leeg. weergegeven op het scherm van het bedieningspaneel?

De afdrukkwaliteit kan afnemen wanneer de inkt bijna op is. Wij raden u aan de cartridge te vervangen door een nieuwe. Als u na vervanging van de cartridge kleurverschil ziet, reinig dan de printkop enkele malen achter elkaar.

■ Schud de inktcartridge.

De inkt kan zijn bezonken (pigment dat naar de bodem van de vloeistof zakt). Verwijder de inktcartridges en schud ze.

 ["Inktcartridges periodiek schudden" op pagina 137](#)

De positie van de afdruk op de media is niet juist

■ Is de media correct geladen en zijn de marges correct?

Als de media niet goed is geladen, staat de afdruk mogelijk niet precies gecentreerd of wordt een deel van de gegevens niet afgedrukt. Controleer ook of de juiste opties zijn geselecteerd bij **Zijmarge** en **Startpositie afdruk** in het instellingenmenu.

 ["Afdruk materiaal laden" op pagina 72](#)

 ["Menu Algemene instellingen" op pagina 156](#)

■ Is de media scheef geladen?

Als de media niet correct is geladen, kan de media scheef trekken en de afdrukpositie verplaatsen. Houd rekening met het volgende en plaats de media correct.

- Wanneer u de media naar buiten trekt, houdt u de media met een hand in het midden vast en trekt u deze recht naar buiten.
- Wanneer u het einde van de media aan de rolkern bevestigt, trekt u het middelste gedeelte van de media recht naar beneden terwijl u de media vastmaakt.

 ["Afdruk materiaal laden" op pagina 72](#)

 ["Werken met de Automatische oproleenheid" op pagina 80](#)

■ Is de media breed genoeg voor de gegevens die u wilt afdrukken?


Normaal gesproken wordt niet afgedrukt als de afdruk breder is dan de media. Maar als **Uit** is geselecteerd bij **Breedtedetectie** in het instellingenmenu, wordt wel buiten de randen van de media afgedrukt. Selecteer in het instellingenmenu **Aan** bij **Breedtedetectie**.

 ["Menu Algemene instellingen" op pagina 156](#)

Problemen oplossen

Verticale lijnen worden niet mooi uitgelijnd

■ Golft de media?

Bepaalde soorten media kunnen in bepaalde omstandigheden (luchtvochtigheid en temperatuur) gaan golven wanneer ze in de printer zitten. Als er een golf in de media zit, druk dan op de knop  op het bedieningspaneel om de media verder door te voeren en het stuk met de golf te omzeilen. U kunt deze golfvorming voorkomen door voor een lagere temperatuur en luchtvochtigheid te zorgen.

■ Is de printkop foutief uitgelijnd?

Als de printkop niet goed is uitgelijnd, worden rechte lijnen mogelijk niet mooi recht. Wanneer verticale lijnen niet goed worden uitgelijnd, selecteert u **Afdrukafstellingen** — **Printkop uitlijnen** in de media-instellingen om de verkeerde uitlijning van de printkop tijdens het afdrukken aan te passen.

 ["Printkop uitlijnen" op pagina 97](#)

De afdruk is vies

■ Zijn de printkoppen vies?

Als de printkoppen vies zijn, kan er tijdens het afdrukken vuil op de afdruk komen. Controleer of er vuil op de printkoppen zit en reinig ze indien nodig.

 ["Het gebied rond de printkop reinigen" op pagina 120](#)

Als er na de reiniging nog steeds vuil op de koppen zit, kunnen deze tegen de media schuren. Raadpleeg "Probleemoplossing en tips" in de *Online Handleiding* om maatregelen te nemen, zodat de printkoppen niet tegen de media schuren.

Als u **Acties na schuring media** instelt, kunt u eenvoudig detecteren wanneer schuring plaatsvindt en onmiddellijk maatregelen nemen.

 ["Menu Algemene instellingen" op pagina 156](#)

Media

Vastgelopen media

■ Is media omgekruld, gevouwen, gebogen, gekreukt of gegolfd?

Verwijder het gekrulde, gevouwen, gebogen, gekreukte of golvende gedeelte.

 ["Media afsnijden" op pagina 91](#)

■ Is media net voor het afdrukken geplaatst?

De drukrollen kunnen de media die nog in de printer zit kreuken, of de media kan gaan golven of omkrullen.

■ Is de media te dik of te dun?

Controleer de specificaties van de media en bepaal of de media in de printer kan worden gebruikt.

 ["Ondersteunde media" op pagina 190](#)

Neem contact op met de RIP-fabrikant voor informatie over het configureren van de afdrukinstellingen met de RIP-software.

■ Is Zuigdruk te hoog ingesteld?

Verlaag in de media-instellingen de optie Zuigdruk (de kracht waarmee de media op de mediabaan wordt gezogen).

 ["Item Media-instelling" op pagina 166](#)

Vastgelopen media verwijderen

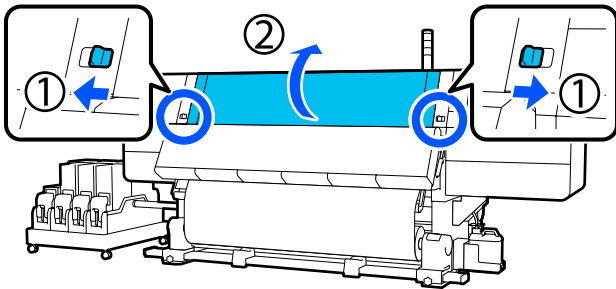
Volg de onderstaande stappen om vastgelopen media te verwijderen.

Let op:

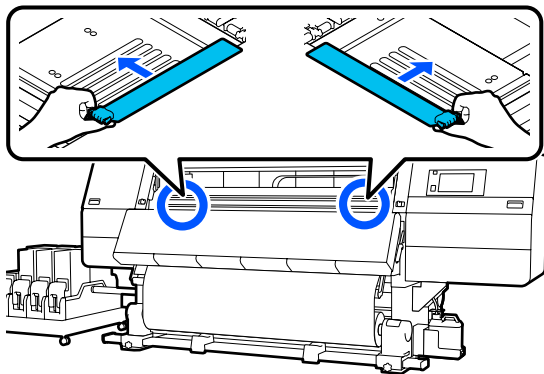
Pas op dat u uw handen of vingers niet klemt bij het openen of sluiten van de voorkap. Wanneer u deze voorzorgsmaatregelen niet naleeft, kan dit letsel veroorzaken.

Problemen oplossen

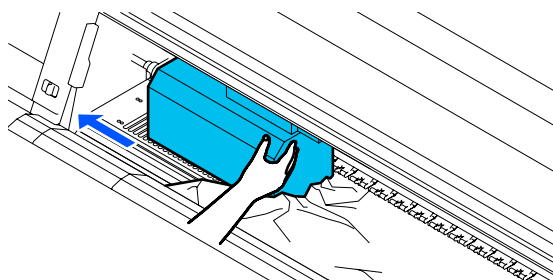
- 1** Duw de vergrendelingshendels aan de linker- en rechterkant naar buiten om de voorkap te openen.



- 2** Houd de lipjes aan beide zijden van de plaat voor het vasthouden van media vast en verplaats de plaat naar de randen van de degel.



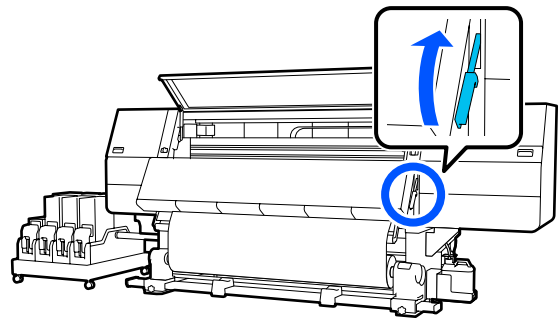
- 3** Als de printkop boven de media staat, schuif de printkop dan weg.



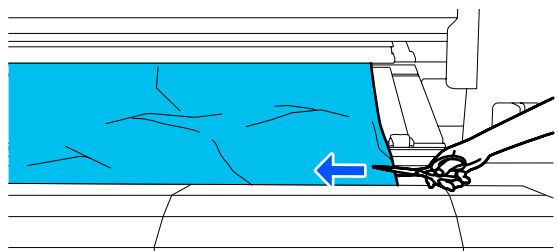
! **Belangrijk:**

Verschuif de printkop pas nadat u de platen voor het vasthouden van media hebt verwijderd. Wanneer de platen tegen de printkop komen, kan de printkop beschadigd raken.

- 4** Breng de hendel voor het laden van media omhoog.

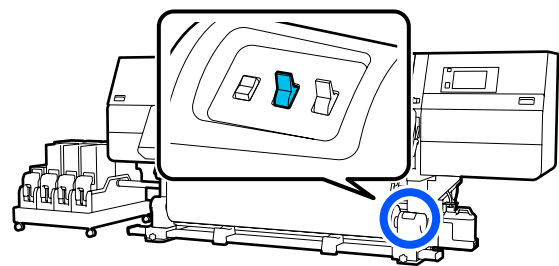


- 5** Gebruik een schaar om bij de degel de gescheurde of gekreukte delen weg te knippen.

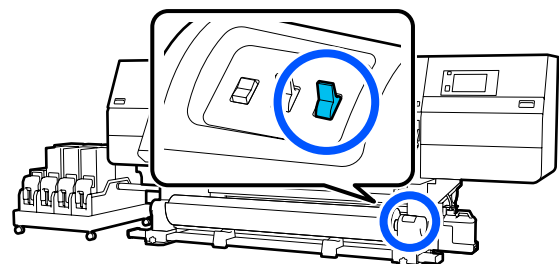


Als gescheurde of gekreukte delen ver in de degel zitten, trekt u de media naar buiten en snijdt u ze af.

- 6** Zet de schakelaar Auto van de automatische oproleenheid op Off.

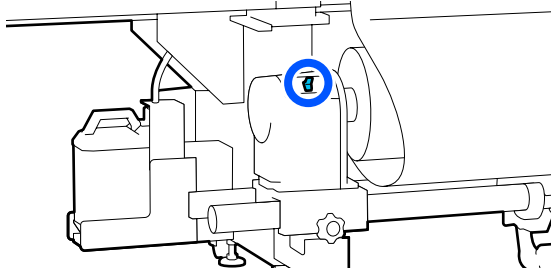


- 7** Rol de afgesneden media volledig op met de schakelaar Manual. Houd daarbij rekening met de manier waarop de media wordt opgerold.



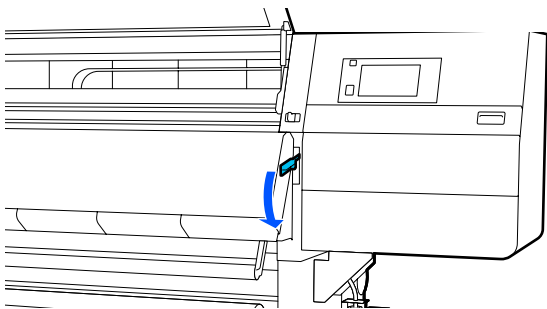
Problemen oplossen

- 8** Loop naar de achterkant en rol de media op met de aandrijfschakelaar. Houd daarbij rekening met de manier waarop de media wordt opgerold.

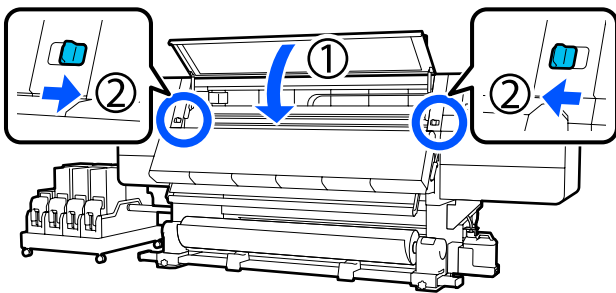


- 9** Loop naar de voorkant, controleer de degel en verwijder eventuele afgesneden uiteinden van de media etc.

- 10** Breng de hendel voor het laden van media omlaag.



- 11** Sluit de voorkap en duw de vergrendeling naar binnen.



Volg daarna de instructies op het scherm om de printkop controleren. Reinig de printkop als deze vuil is.

[“Het gebied rond de printkop reinigen” op pagina 120](#)

Overige

De verwarming wordt automatisch uitgeschakeld

- De verwarming wordt uitgeschakeld als de printer gedurende bepaalde tijd geen afdruktaak heeft ontvangen en geen fouten zijn opgetreden. U kunt de tijd waarna de verwarming automatisch op Uit wordt gezet, wijzigen bij **Timer Verwarming Uit** in het instellingenmenu.

[“Menu Algemene instellingen” op pagina 156](#)

De verwarming wordt weer gestart wanneer een afdruktaak wordt ontvangen of op **Start voorverwarming** wordt gedrukt.

Het display op het bedieningspaneel gaat steeds uit

- Staat de printer in de slaapstand?**

Wanneer er gedurende de tijd die bij **Slaaptimer** in het instellingenmenu is ingesteld geen bewerkingen worden uitgevoerd op de printer, wordt de slaapstand ingeschakeld. U kunt de tijd waarna de slaapstand wordt ingeschakeld, wijzigen in het menu Algemene instellingen.

[“Menu Algemene instellingen” op pagina 156](#)

De slaapstand wordt geannuleerd wanneer een afdruktaak binnenkomt, de hendel voor het laden van media wordt gebruikt of een andere bewerking met printerhardware wordt uitgevoerd.

Vergeeten wachtwoord om de netwerkinstellingen te beschermen

- Neem contact op met uw leverancier of Epson.**

Er brandt een rood lampje in de printer

- Dit hoort zo.**

Dit lampje moet juist aan zijn.

Bijlage

Bijlage

Bezoek de website van Epson voor actuele informatie (met ingang van februari 2021).

Opties en verbruiksartikelen

Cartridges

Printermodel	Product		Artikelnummer
SC-F10000H SC-F10060H	Inkcartridges (10.000 ml)	High Density Black (High Density Zwart)	T43H1
		Cyan (Cyaan)	T43H2
		Magenta	T43H3
		Yellow (Geel)	T43H4
		Light Cyan (Licht Cyaan)	T43H5
		Light Magenta (Licht Magenta)	T43H6
		Fluorescent Yellow	T43H7
		Fluorescent Pink	T43H8
	Inkcartridges (3000 ml)	High Density Black (High Density Zwart)	T43B1
		Cyan (Cyaan)	T43B2
		Magenta	T43B3
		Yellow (Geel)	T43B4
		Light Cyan (Licht Cyaan)	T43B5
		Light Magenta (Licht Magenta)	T43B6
		Fluorescent Yellow	T43B7
Fluorescent Pink		T43B8	

Bijlage

Printermodel	Product	Artikelnummer	
SC-F10030H	Inkcartridges (10.000 ml)	High Density Black (High Density Zwart)	T43G1
		Cyan (Cyaan)	T43G2
		Magenta	T43G3
		Yellow (Geel)	T43G4
		Light Cyan (Licht Cyaan)	T43G5
		Light Magenta (Licht Magenta)	T43G6
		Fluorescent Yellow	T43G7
		Fluorescent Pink	T43G8
	Inkcartridges (3000 ml)	High Density Black (High Density Zwart)	T43A1
		Cyan (Cyaan)	T43A2
		Magenta	T43A3
		Yellow (Geel)	T43A4
		Light Cyan (Licht Cyaan)	T43A5
		Light Magenta (Licht Magenta)	T43A6
		Fluorescent Yellow	T43A7
		Fluorescent Pink	T43A8

Bijlage

Printermodel	Product	Artikelnummer	
SC-F10070H	Cartridges (10.000 ml)*	High Density Black (High Density Zwart)	T43M1
		Cyan (Cyaan)	T43M2
		Magenta	T43M3
		Yellow (Geel)	T43M4
		Light Cyan (Licht Cyaan)	T43M5
		Light Magenta (Licht Magenta)	T43M6
		Fluorescent Yellow	T43M7
		Fluorescent Pink	T43M8
	Inkcartridges (3000 ml)	High Density Black (High Density Zwart)	T43F1
		Cyan (Cyaan)	T43F2
		Magenta	T43F3
		Yellow (Geel)	T43F4
		Light Cyan (Licht Cyaan)	T43F5
		Light Magenta (Licht Magenta)	T43F6
		Fluorescent Yellow	T43F7
		Fluorescent Pink	T43F8

Bijlage

Printermodel	Product	Artikelnummer	
SC-F10080H	Inkcartridges (10.000 ml)	High Density Black (High Density Zwart)	T43K1
		Cyan (Cyaan)	T43K2
		Magenta	T43K3
		Yellow (Geel)	T43K4
		Light Cyan (Licht Cyaan)	T43K5
		Light Magenta (Licht Magenta)	T43K6
		Fluorescent Yellow	T43K7
		Fluorescent Pink	T43K8
	Inkcartridges (3000 ml)	High Density Black (High Density Zwart)	T43D1
		Cyan (Cyaan)	T43D2
		Magenta	T43D3
		Yellow (Geel)	T43D4
		Light Cyan (Licht Cyaan)	T43D5
		Light Magenta (Licht Magenta)	T43D6
		Fluorescent Yellow	T43D7
Fluorescent Pink		T43D8	
SC-F10000 SC-F10060	Inkcartridges (10.000 ml)	High Density Black (High Density Zwart)	T43H1
		Cyan (Cyaan)	T43H2
		Magenta	T43H3
		Yellow (Geel)	T43H4
	Inkcartridges (3000 ml)	High Density Black (High Density Zwart)	T43B1
		Cyan (Cyaan)	T43B2
		Magenta	T43B3
		Yellow (Geel)	T43B4

Bijlage

Printermodel	Product		Artikelnummer
SC-F10030	Inkcartridges (10.000 ml)	High Density Black (High Density Zwart)	T43G1
		Cyan (Cyaan)	T43G2
		Magenta	T43G3
		Yellow (Geel)	T43G4
	Inkcartridges (3000 ml)	High Density Black (High Density Zwart)	T43A1
		Cyan (Cyaan)	T43A2
		Magenta	T43A3
		Yellow (Geel)	T43A4
SC-F10070	Cartridges (10.000 ml)*	High Density Black (High Density Zwart)	T43M1
		Cyan (Cyaan)	T43M2
		Magenta	T43M3
		Yellow (Geel)	T43M4
	Inkcartridges (3000 ml)	High Density Black (High Density Zwart)	T43F1
		Cyan (Cyaan)	T43F2
		Magenta	T43F3
		Yellow (Geel)	T43F4
SC-F10080	Inkcartridges (10.000 ml)	High Density Black (High Density Zwart)	T43K1
		Cyan (Cyaan)	T43K2
		Magenta	T43K3
		Yellow (Geel)	T43K4
	Inkcartridges (3000 ml)	High Density Black (High Density Zwart)	T43D1
		Cyan (Cyaan)	T43D2
		Magenta	T43D3
		Yellow (Geel)	T43D4

* Niet in alle regio's beschikbaar.

Bijlage

Epson raadt het gebruik van originele Epson-cartridges aan. Epson kan de kwaliteit of betrouwbaarheid van niet-originele inkt niet garanderen. Het gebruik van niet-originele cartridges kan leiden tot schade die niet onder de garantie van Epson valt. Bovendien kan het gebruik van dergelijke producten er in bepaalde omstandigheden toe leiden dat het apparaat niet correct functioneert.

Mogelijk wordt geen informatie over het inktpeil weergegeven. Het gebruik van niet-originele inkt wordt geregistreerd voor eventueel gebruik bij service en ondersteuning.

Overige

Product	Artikelnummer	Uitleg
Cleaning Kit (Reinigingsset) (met uitzondering van SC-F10080H/SC-F10080)	C13S210103	Eén set onderhoudsdelen bevat de volgende verbruiksartikelen. <input type="checkbox"/> Reinigingsvloeistof (1x)
Cleaning Kit (Reinigingsset) (voor SC-F10080H/SC-F10080)	C13S210104	<input type="checkbox"/> Beker (1x) <input type="checkbox"/> Handschoenen (16x) <input type="checkbox"/> Reinigingsstaafje (50x)
Wiper Roll (Wiperrol) (met uitzondering van SC-F10080H/SC-F10080)	C13S210065	Identiek aan de Wiper Roll (Wiperrol) die met de printer is meegeleverd.
Wiper Roll (Wiperrol) (voor SC-F10080H/SC-F10080)	C13S210066	
Waste Ink Bottle (Afvalinktfles) (met uitzondering van SC-F10080H/SC-F10080)	C13S210071	Identiek aan de Waste Ink Bottle (Afvalinktfles) die bij de printer is geleverd.
Waste Ink Bottle (Afvalinktfles) (voor SC-F10080H/SC-F10080)	C13S210072	
Take Up Media Holder (Media-oprolhouder)* (met uitzondering van SC-F10080H/SC-F10080)	C12C933881	Identiek aan de mediahouder van de automatische oproleenheid voor deze printer.
Take Up Media Holder (Media-oprolhouder) (voor SC-F10080H/SC-F10080)	C12C933891	
Take In Media Holder (Mediadoorvoerhouder)* (met uitzondering van SC-F10080H/SC-F10080)	C12C933901	Identiek aan de mediahouder van de mediadoorvoerenheid voor deze printer.
Take In Media Holder (Mediadoorvoerhouder) (voor SC-F10080H/SC-F10080)	C12C933911	
Media Cleaner Brush (Mediareinigerborstel)*	C12C936031	Identiek aan de Media Cleaner Brush (Mediareinigerborstel) die met de printer is meegeleverd.
Presser Roller Spacer (Drukrolspreider)*	C12C936041	Identiek aan de Presser Roller Spacer (Drukrolspreider) die met de printer is meegeleverd.

* Neem contact op met de verkoopvertegenwoordiger voor informatie over beschikbaarheid.

Bijlage

Ondersteunde media

De volgende afdrukmaterialen kunnen in de printer worden gebruikt.

De afdrukkwaliteit is sterk afhankelijk van het type en de kwaliteit van het gebruikte afdruk materiaal. Kies afdruk materiaal dat geschikt is voor de taak. Zie voor meer informatie over het gebruik de documentatie bij het afdruk materiaal of informeer bij de fabrikant. Voordat u afdruk materiaal in grote hoeveelheden koopt, probeert u beter af te drukken op een kleinere steekproef en controleert u de resultaten.

**Let op:**

Afdruk materiaal is zwaar en mag niet worden gedragen door slechts één persoon.

Het wordt aanbevolen een heftruck te gebruiken voor media die meer dan 40 kg (88,18 lb) wegen.

**Belangrijk:**

Gebruik geen gekreukt, gescheurd, bekrast of vuil afdruk materiaal.

Afdruk materiaal op rol

Formaat rolkern	2 of 3 inch
Buitendiameter rol	Tot 250 mm (9,84 inch)
Breedte media	300 tot 1950 mm (11,81 tot 76,77 inch) (76 inch)
Dikte afdruk materiaal	0,04 mm tot 1,00 mm (0,001 tot 0,03 inch)
Gewicht rol	Maximum 60 kg (132 lb)*

* De specificaties voor heftrucks die kunnen worden gebruikt voor het laden van media die meer dan 40 kg (88,18 lb) wegen, zijn als volgt.

- Dikte van de vork: minder dan 28 mm (1,10 inch).
- De vork kan worden verlaagd tot circa 190 mm (7,48 inch) vanaf de vloer.

De printer verplaatsen en vervoeren

In dit gedeelte wordt beschreven hoe u het apparaat verplaatst en vervoert.

De printer verplaatsen

In dit gedeelte wordt uitgelegd hoe u de printer naar een andere plek op dezelfde verdieping kunt verplaatsen. Zie hierna voor meer informatie over een verplaatsing van de printer naar een andere verdieping of een ander gebouw.

 [“Transport” op pagina 200](#)

Wat hebt u nodig?

Gebruik de volgende items die met de printer zijn meegeleverd om deze te verplaatsen. Zet ze klaar en houd ze bij de hand voordat u aan de slag gaat.

- Steeksleutel
Hiermee draait u de moeren van de stelpoten.



- Inbussleutel
Hiermee draait u de printkop vast.



De printer is zwaar. Verplaats deze met 5 mensen.

**Let op:**

Houd het apparaat niet meer dan 10 graden schuin (naar voren of naar achteren) bij het verplaatsen. Wanneer u deze voorzorgsmaatregel niet naleeft, kan dit ertoe leiden dat de printer omvalt en ongelukken veroorzaakt.

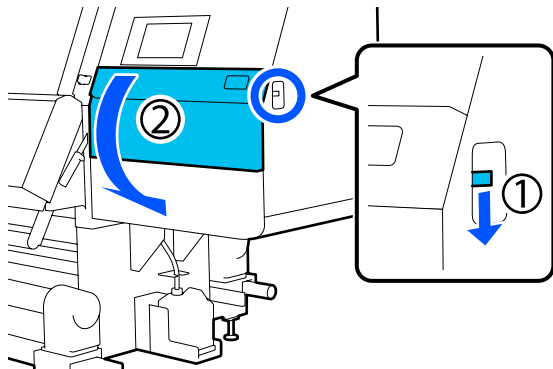
Bijlage

! **Belangrijk:**

- ❑ De printer kan over hobbels lager dan 5 mm (0,19 inch) en gaten kleiner dan 30 mm (1,18 inch) worden verplaatst. Controleer de hobbels en gaten op de route voordat u de printer verplaatst.
- ❑ U mag de printer alleen verplaatsen onder de volgende voorwaarden.
 - ❑ Koppel de inkttoevoereenheid niet los van de printer.
 - ❑ Maak de verankeringskabel niet los.
 - ❑ Laat inktcartridges zitten.

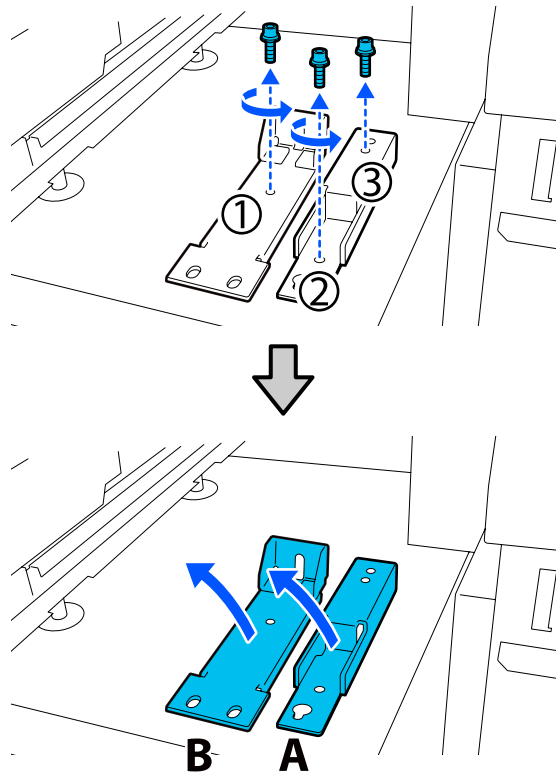
Vorbereiden

- 1** Controleer of de printer uit is.
- 2** Verwijder de afvalinktfles.
 - 🔗 “De afvalinktfles vervangen” op pagina 131
- 3** Maak de netsnoeren en alle andere kabels los. Haal snoeren die in klemmen zitten uit de klemmen.
- 4** Open de onderhoudsklep aan de rechterkant.

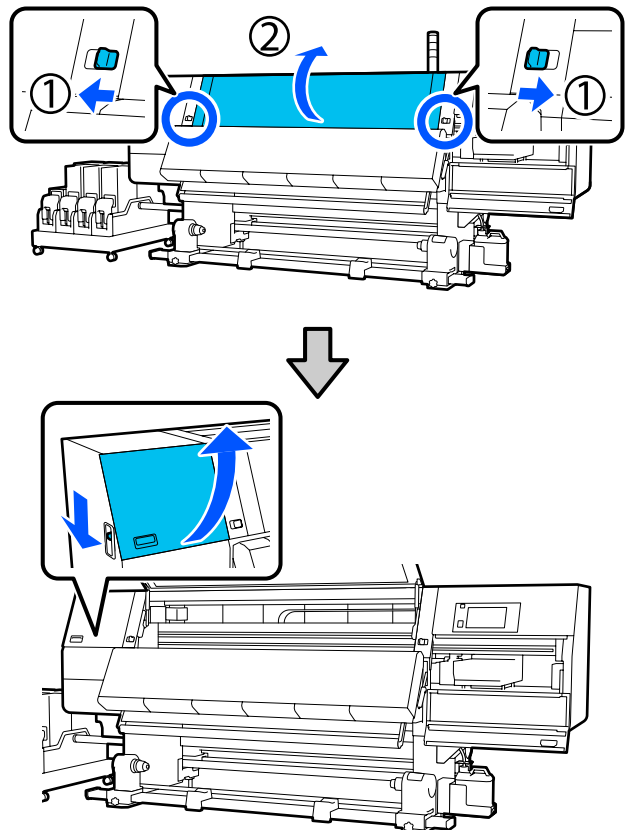


- 5** Draai de 3 schroeven los en verwijder de schroeven en verankering A en B van de printkop (zie de afbeeldingen). Gebruik een inbussleutel als u schroef (1) en (2) niet met de hand los kunt draaien.

Trek schroef (3) eruit.

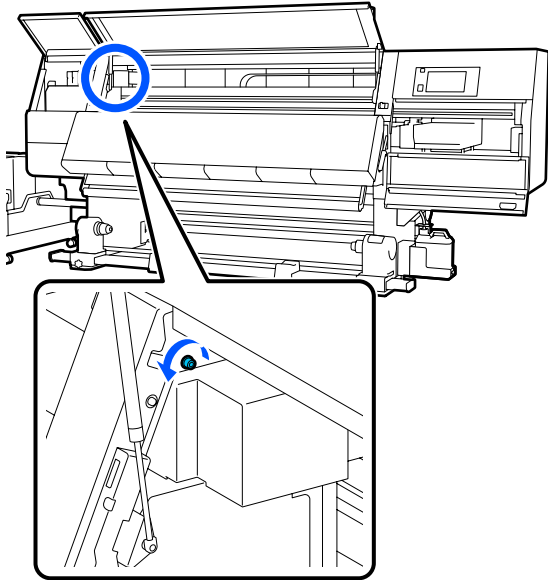


- 6** Open de voorkap en de onderhoudsklep aan de linkerkant.

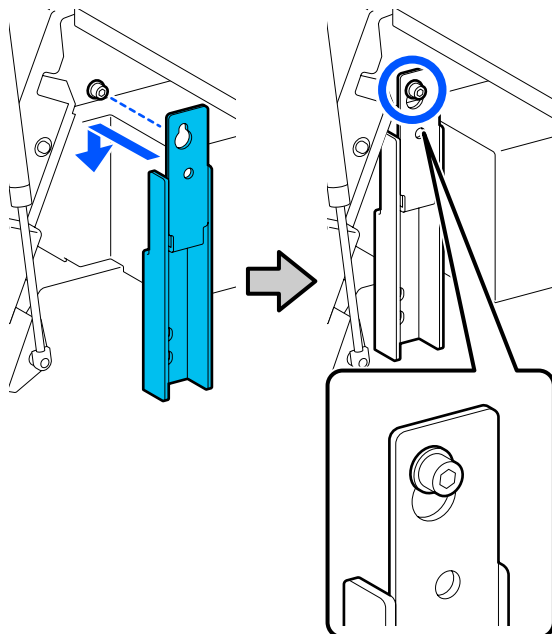


Bijlage

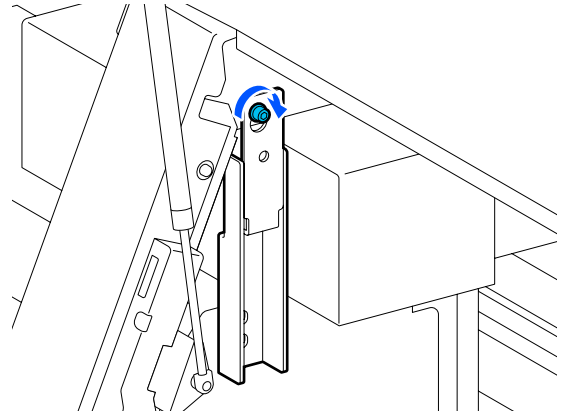
- 7** Draai de schroef (zie de afbeelding) aan de binnenzijde van de voorkap tot halverwege los. Gebruik een inbussleutel als u de schroef niet met de hand los kunt draaien.



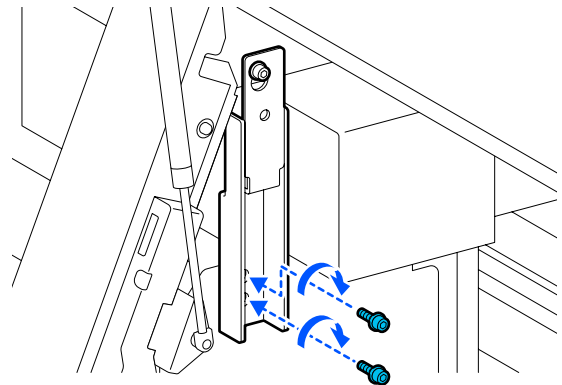
- 8** Hang verankering A aan de schroef (zie de afbeelding). Steek de schroef door het gat in de verankering om deze vast te haken. De schroef moet in het bovenste deel van het gat zitten.



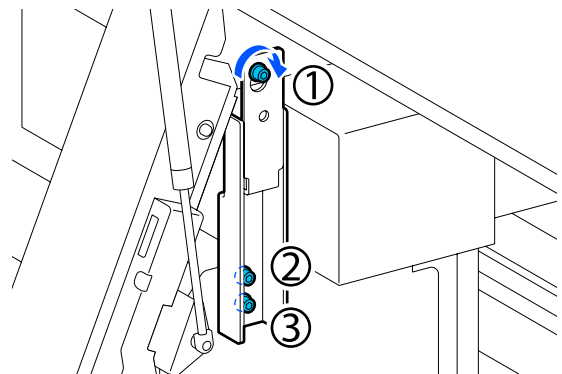
- 9** Draai de schroef een beetje vast.



- 10** Steek de schroeven die u bij stap 5 hebt verwijderd door de 2 openingen in het onderste deel van de verankering en draai ze een beetje vast.



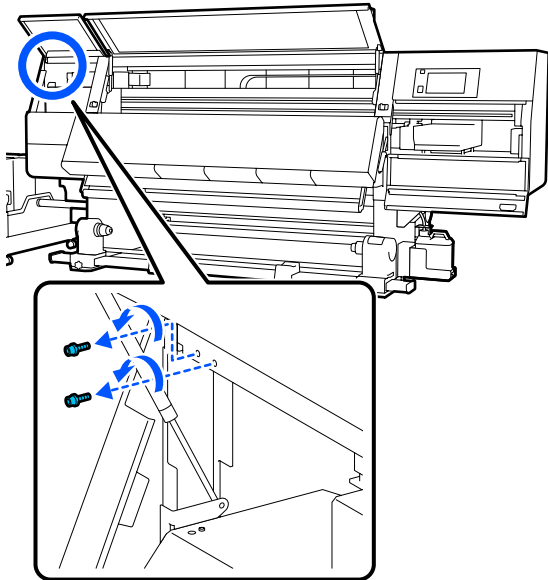
- 11** Gebruik de inbussleutel om de schroeven goed vast te draaien in de volgorde die in de afbeelding is aangegeven.



Bijlage

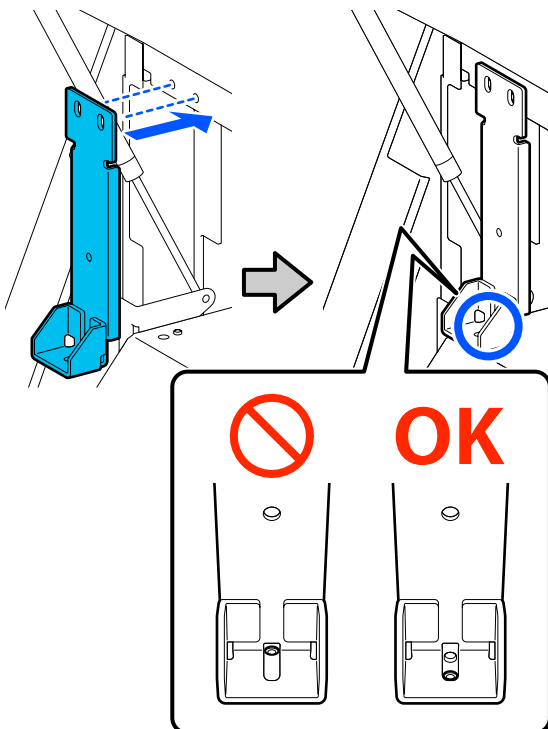
- 12** Draai de 2 schroeven aan de binnenzijde van de onderhoudsklep los en verwijder ze (zie de afbeelding).

Gebruik een inbussleutel als u de schroef niet met de hand los kunt draaien.

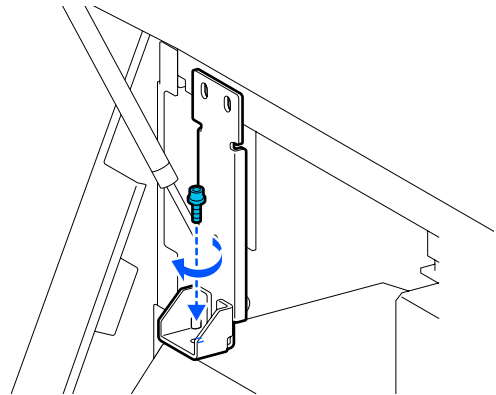


- 13** Plaats verankering B zo dat de schroefopeningen over die van de printer liggen (zie de afbeelding).

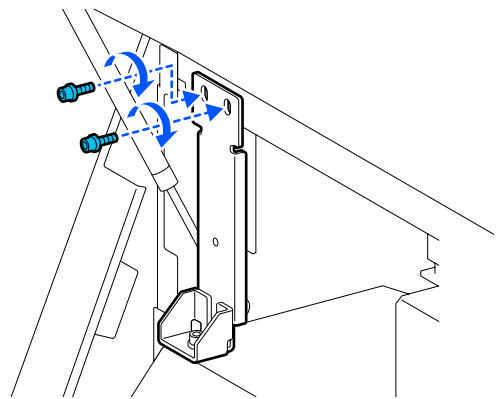
Plaats de verankering zonder deze te kantelen. Wanneer de verankering goed is geplaatst, zitten de schroefopeningen vooraan in de rechthoekige opening onder in de verankering.



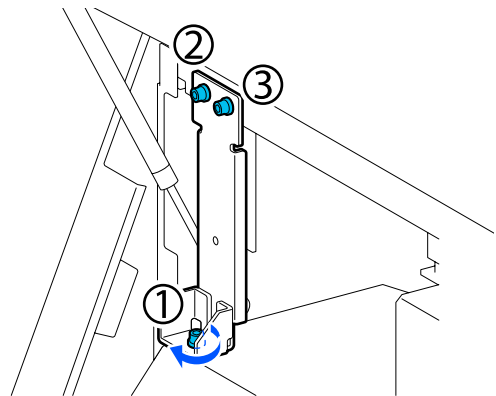
- 14** Steek de schroef die u bij stap 5 hebt verwijderd door de opening in het onderste deel van de verankering en draai deze een beetje vast.



- 15** Steek de schroeven die u bij stap 12 hebt verwijderd door de 2 schroefopeningen in het bovenste deel van de verankering en draai ze een beetje vast.



- 16** Gebruik de inbussleutel om de schroeven goed vast te draaien in de volgorde die in de afbeelding is aangegeven.



- 17** Sluit de voorkap en de onderhoudsklep en duw de vergrendeling van de voorkap aan de linker- en rechterkant naar binnen.

Bijlage

18 Verwijder media uit de mediadoorvoerenheid en de automatische oproleenheid.

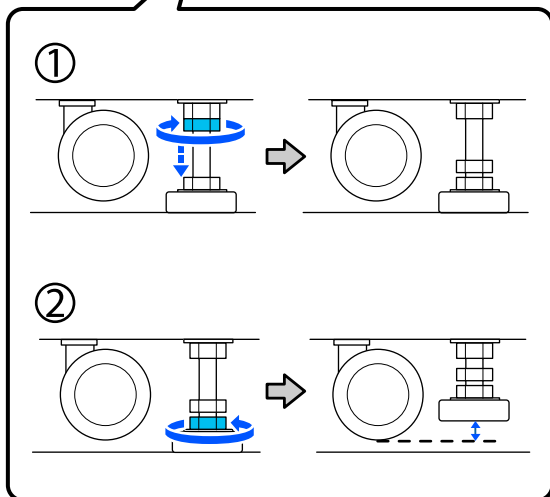
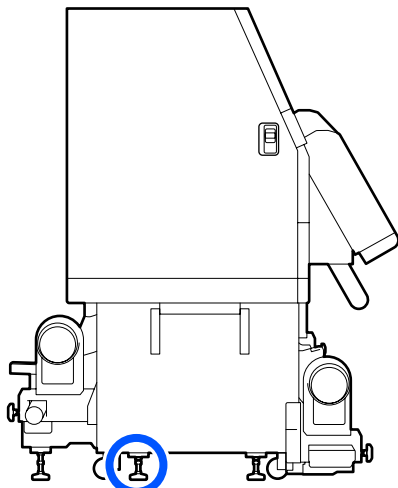
☞ “De opwikkelrol verwijderen” op pagina 91

☞ “Geladen media verwijderen” op pagina 93

19 Draai aan de linkerkant de stelvoet omhoog, zodat deze hoger is dan het wieltje.

(1) Draai de bovenste moer rechtsom om de stelvoet te verlagen.

(2) Draai de onderste moer linksom tot de stelvoet hoger is dan het wieltje.

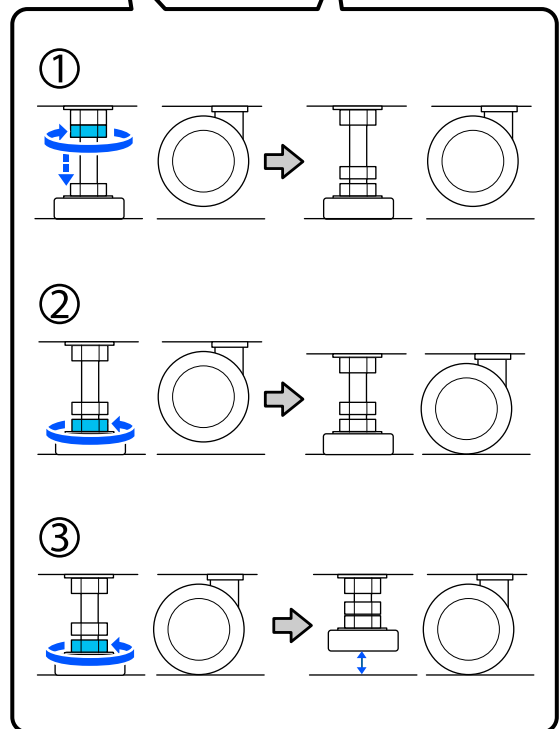
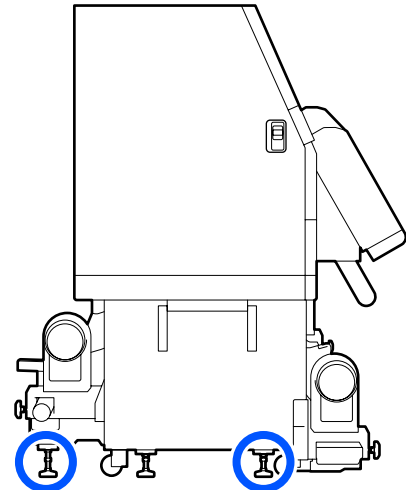


20 Draai aan de linkerkant de voorste en achterste stelvoet omhoog, zodat deze hoger zijn dan de wieltjes.

(1) Draai de bovenste moer rechtsom om de stelvoet te verlagen.

(2) Draai de onderste moer linksom tot het wieltje de vloer raakt.

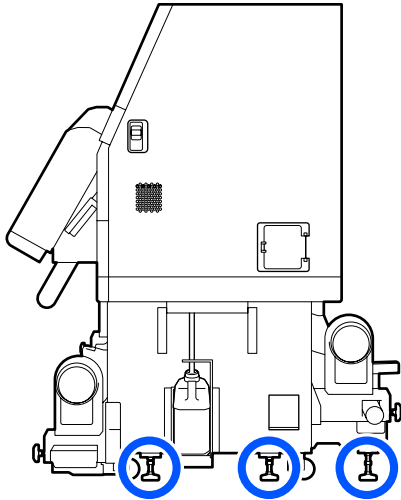
(3) Blijf de moer linksom draaien tot de stelvoet hoger is dan het wieltje.



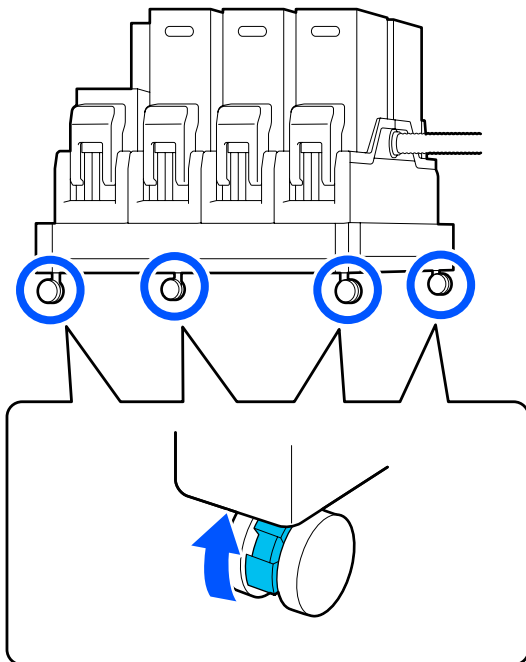
De metalen plaatjes onder de stelvoeten worden gebruikt om de printer na verplaatsing te installeren. Gooi ze daarom niet weg.

Bijlage

- 21** Herhaal stap 19 en 20 voor de rechterkant, zodat deze stelpoten hoger zijn dan de wieltjes.



- 22** Ontgrendel de wieltjes van de inkttoevoereenheid.
Ontgrendel alle vergrendelingen, 4 op de SC-F10000 Series en 6 op de SC-F10000H Series.



Verplaatsen

Verplaats de apparatuur met 5 mensen, 4 voor de printer en 1 voor de inkttoevoereenheid. Beweeg ook zodanig dat de printer eerst in de richting wordt verplaatst waarin u gaat.

! Belangrijk:

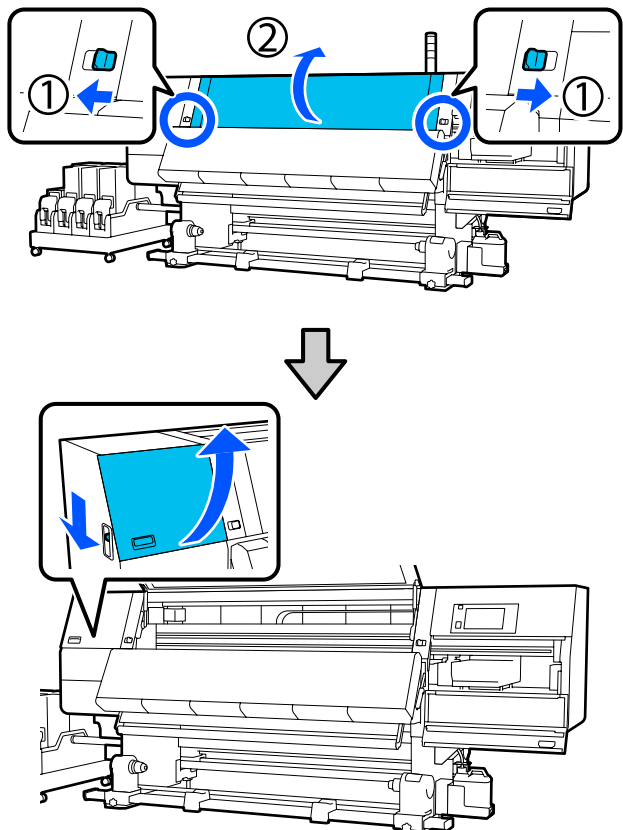
Gebruik de wieltjes van de printer alleen om het apparaat binnen over korte afstand op een horizontale vloer te verplaatsen. Voor transport zijn ze niet geschikt.

Installatie na verplaatsing

Nadat u de printer hebt verplaatst, volgt u de onderstaande stappen om het apparaat klaar te maken voor gebruik.

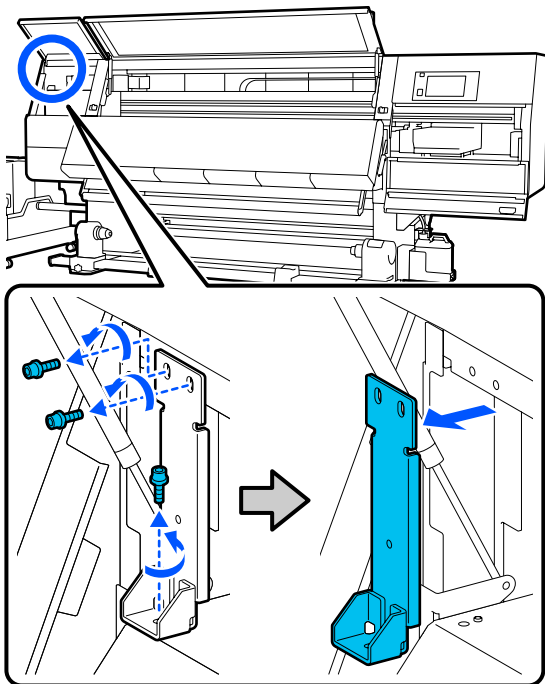
- 1** Controleer of de plek geschikt is voor installatie.
👉 “Gebruik en opslag” op pagina 33

- 2** Open de voorkap en de onderhoudsklep aan de linkerkant.

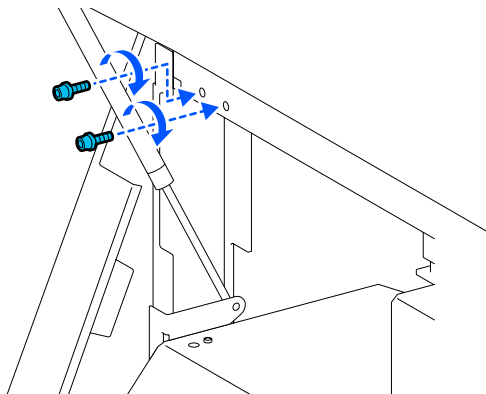


Bijlage

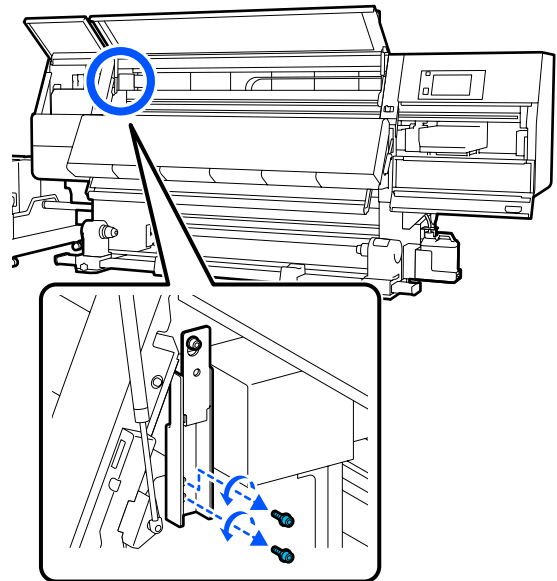
- 3** Draai de 3 schroeven op verankering B los met een inbussleutel. Verwijder vervolgens de schroeven en verankering B.



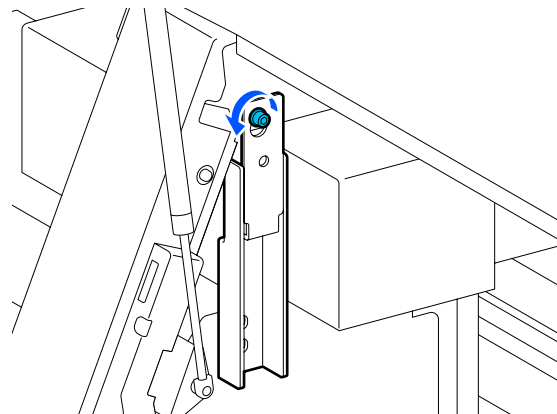
- 4** Steek de 2 bovenste schroeven weer in de oorspronkelijke schroefopeningen en draai ze stevig vast met een inbussleutel.
- Als ze te lost worden aangedraaid, kunnen ze in de weg zitten wanneer u de onderhoudsklep sluit. Draai ze stevig vast.



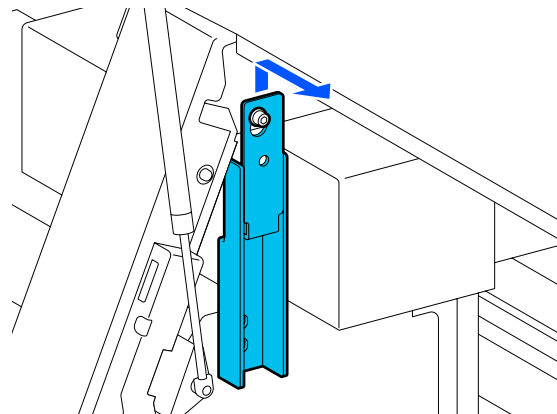
- 5** Draai de 2 onderste schroeven op verankering A los met een inbussleutel en verwijder ze.



- 6** Draai de bovenste schroef op verankering A gedeeltelijk los.

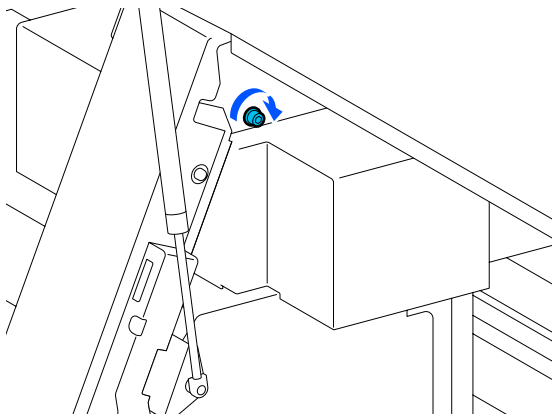


- 7** Schuif verankering A omhoog en verwijder deze.

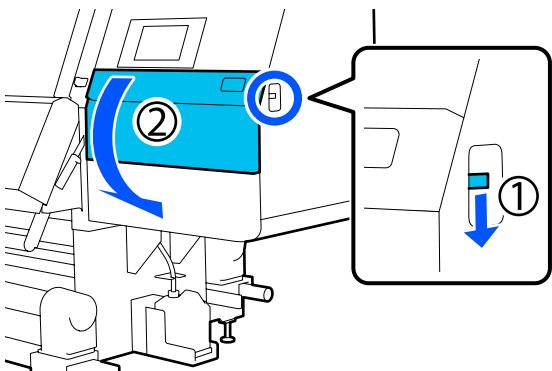


Bijlage

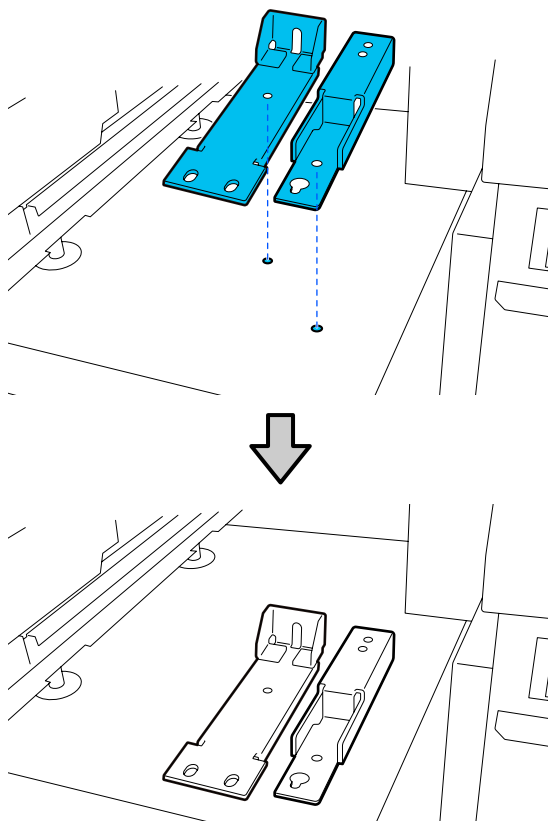
8 Draai de bovenste schroef vast.



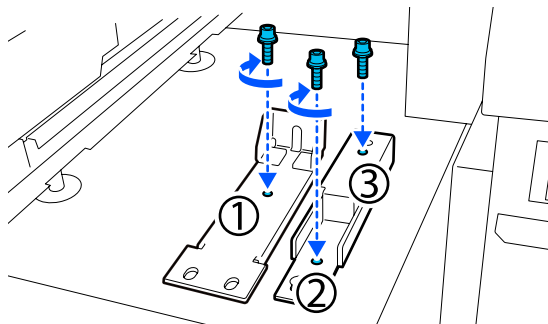
9 Open de onderhoudsklep aan de rechterkant.



10 Lijn verankering A en B uit met de schroefopeningen van de printer (zie de afbeelding).



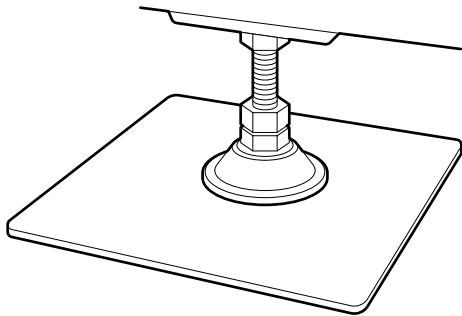
11 Pak de schroeven die u bij stap 3 en 5 hebt verwijderd. Steek er 2 in schroefopening (1) en (2) en draai ze vast. Steek er 1 in opening (3).



12 Sluit de voorkap en de onderhoudsklep en duw de vergrendeling van de voorkap aan de linker- en rechterkant naar binnen.

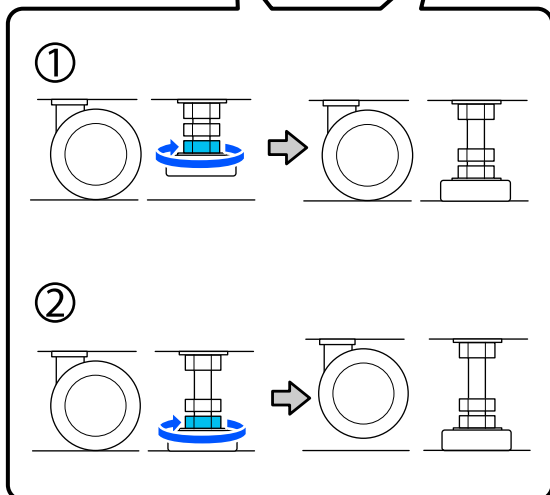
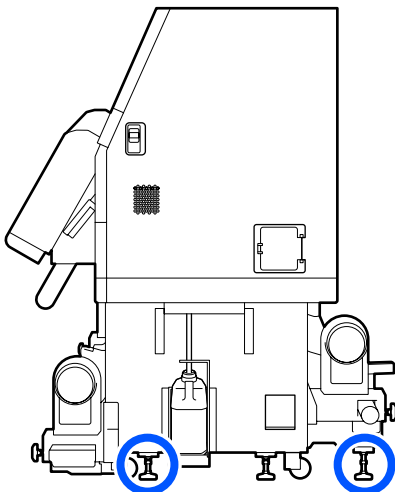
Bijlage

- 13** Leg de metalen plaatjes onder de 6 stelpoten van de printer.



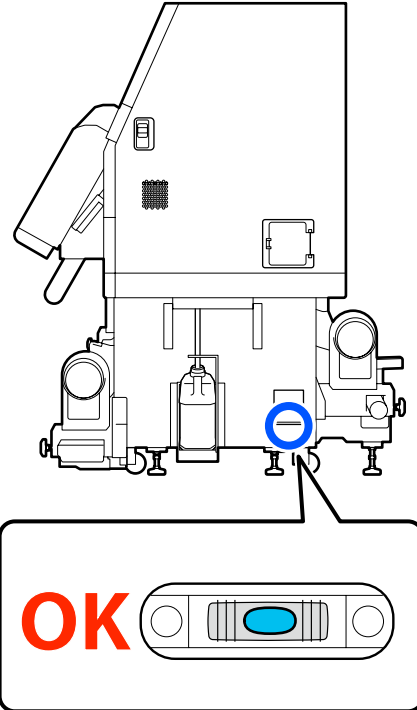
- 14** Verstel de voorste en achterste stelpoten van de printer aan de rechterkant, zodat de wieltjes los komen van de vloer.

- (1) Draai de onderste moer rechtsom tot de stelpoot de vloer raakt.
- (2) Blijf rechtsom draaien tot het wieltje van de vloer komt.



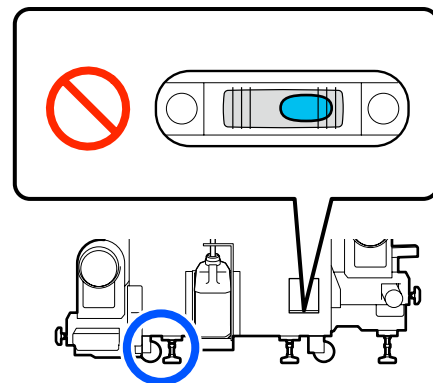
- 15** Stel de stelpoten af, zodat de printer waterpas staat.

Draai de onderste moer van de stelpoot tot de luchtbel van de waterpas in het midden staat.



Wanneer de luchtbel naar achteren helt

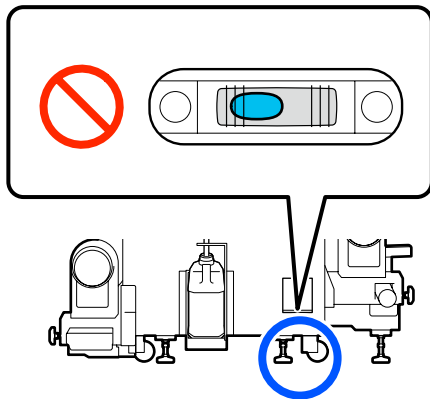
Draai de moer van de voorste stelpoot rechtsom.



Bijlage

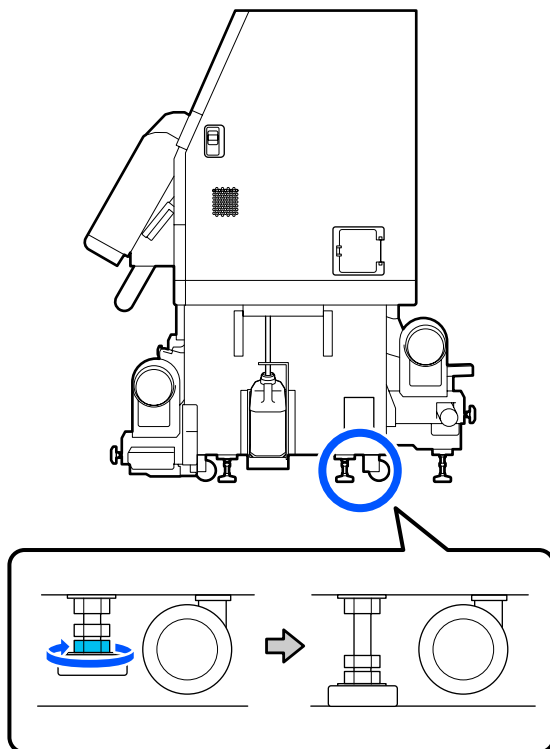
Wanneer de luchtbel naar voren helt

Draai de moer van de achterste stelpot rechtsonder.



16 Draai aan de rechterkant de middelste stelpot omlaag tot deze de vloer raakt.

Draai de onderste moer rechtsonder tot de stelpot de vloer raakt.

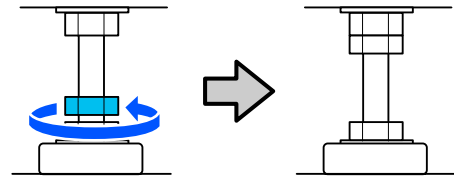


17 Herhaal stap 14 voor de wieltjes aan de linkerkant.

18 Herhaal stap 16 om de middelste stelpot aan de linkerkant omhoog te draaien.

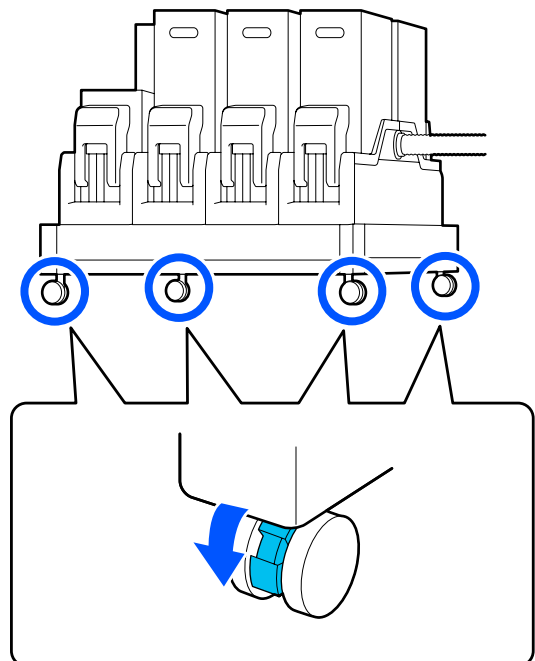
19 Draai bij alle 6 de stelpoten de bovenste moer rechtsonder tot deze helemaal boven zit en niet verder kan.

Draai de moeren vervolgens stevig vast.



20 Vergrendel de wieltjes van de inkttoevoereenheid.

Vergrendel alle wieltjes, 4 op de SC-F10000 Series en 6 op de SC-F10000H Series.



21 Voer parallelle aanpassing voor de Automatische oproleenheid uit.

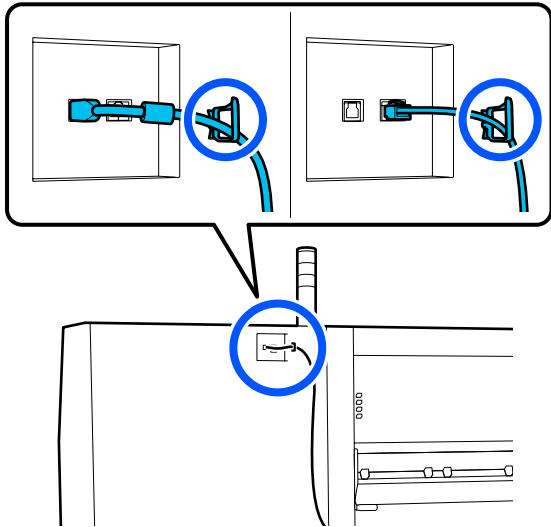
[“Parallele aanpassing voor de Automatische oproleenheid” op pagina 202](#)

22 Sluit alle kabels aan, steek de stekker in het stopcontact en zet de printer aan.

Bevestig de snoeren die in klemmen zaten weer in de klemmen.

Bijlage

Bevestig de USB-kabel en de LAN-kabel in de specifieke klemmen.



- 23** Voer een spuitkanaaltjescontrole uit om na te gaan of er verstopte spuitkanaaltjes zijn.

“Controlepatroon spuitkanaaltjes afdrukken” op pagina 141

- 24** Voer **Afdrukafstellingen** uit in het instellingenmenu en controleer de afdrukkwaliteit.

“Afdrukafstellingen” op pagina 96

Transport

Neem contact op met uw leverancier of Epson voordat u de printer vervoert.

“Hulp en ondersteuning” op pagina 222

Drukrolspreiders gebruiken

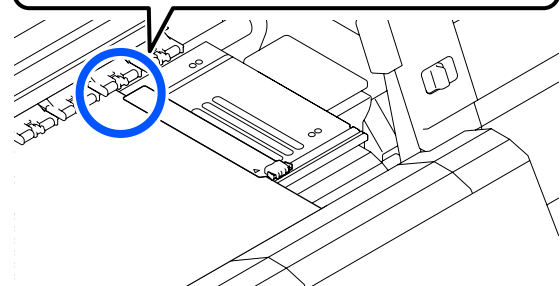
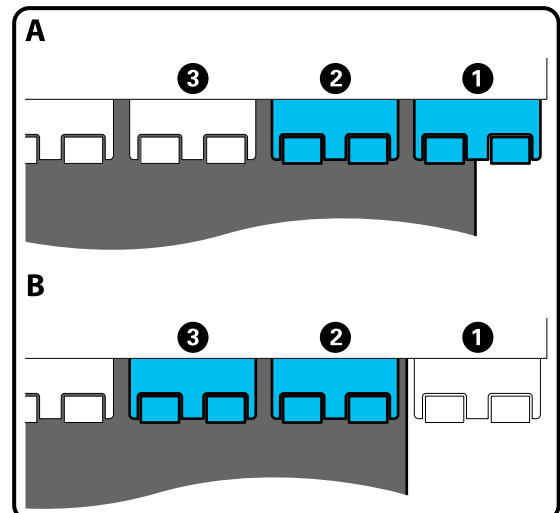
Als kreukels ontstaan bij het uiteinde van de media kunt u spreiders gebruiken, zodat de drukrol niet op het uiteinde van de media drukt en er minder of geen kreukels ontstaan. Bevestig de spreiders volgens de volgende procedure aan de drukrollen.

Spreiders bevestigen

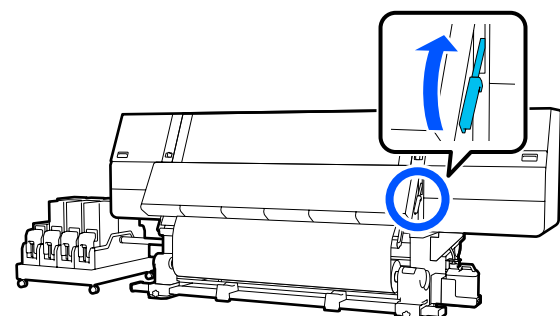
- 1** Kijk op welke drukrollen de spreiders moeten komen.

Spreiders worden in totaal op 4 plaatsen bevestigd. 2 op de linker drukrollen en 2 op de rechter drukrollen die op het uiteinde van de media drukken. Controleer aan het linker- en rechteruiteinde van de media welke drukrollen op de media drukken.

In de afbeelding ziet u een voorbeeld van drukrollen die op het rechteruiteinde van de media drukken. Als de rand van de media zich op positie A bevindt, bevestigt u de spreiders op drukrol **1** en **2**. Als de rand van de media zich op positie B bevindt, bevestigt u de spreiders op drukrol **2** en **3**.

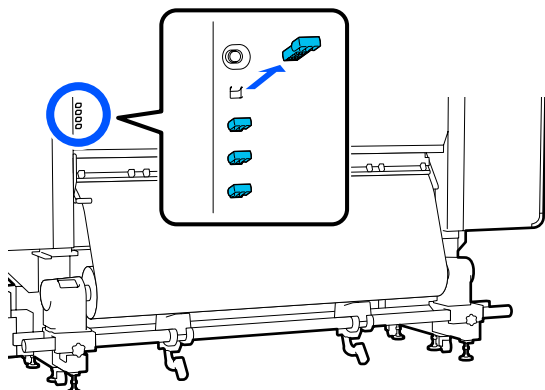


- 2** Breng de hendel voor het laden van media omhoog.



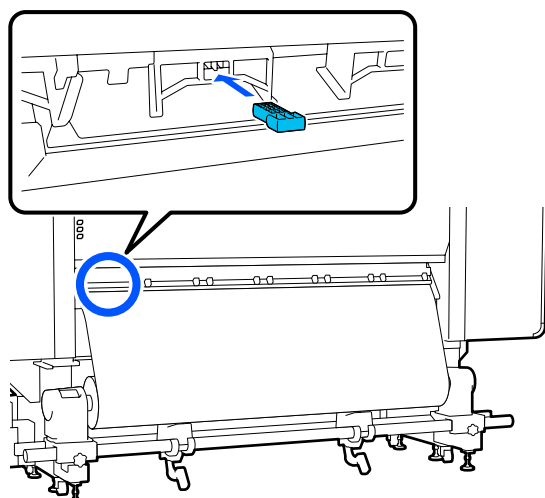
Bijlage

- 3** Loop naar de achterkant en haal de spreiders uit de opbergplaats.



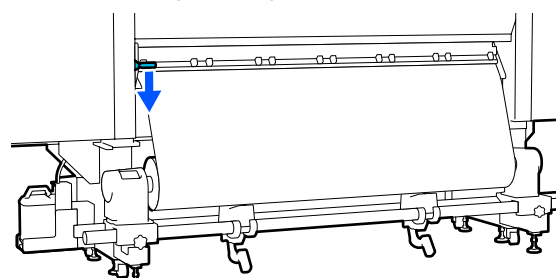
- 4** Steek de spreiders in de openingen aan de achterkant van de rollen die u bij stap 1 hebt geïdentificeerd.

Steek de spreiders diep genoeg in 4 drukrollen, 2 aan de linkerkant en 2 aan de rechterkant. Als ze er niet diep genoeg worden ingestoken, kunnen ze er tijdens bedrijf van de printer uitvallen.



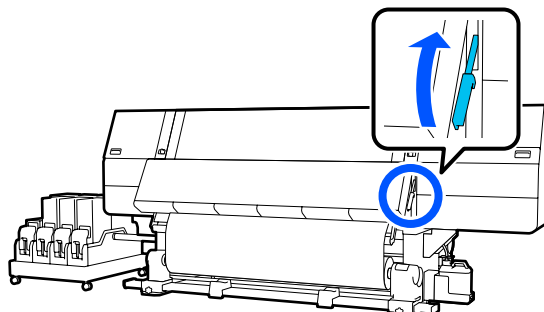
- 5** Breng de hendel voor het laden van media omlaag.

De drukrollen met daaraan de spreiders zijn nu immobiel. Ze bewegen dus niet, ook niet als de hendel omlaag wordt gezet.

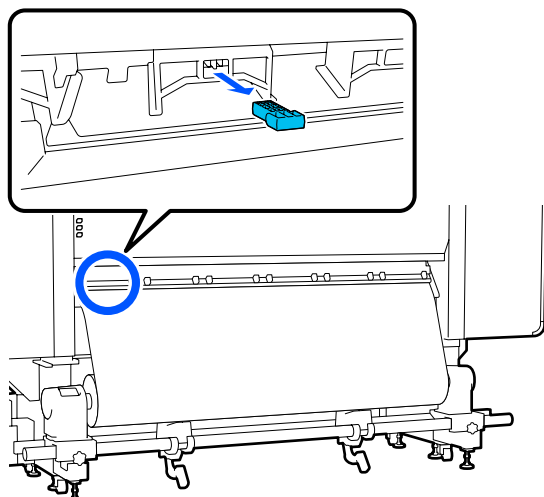


Spreiders verwijderen

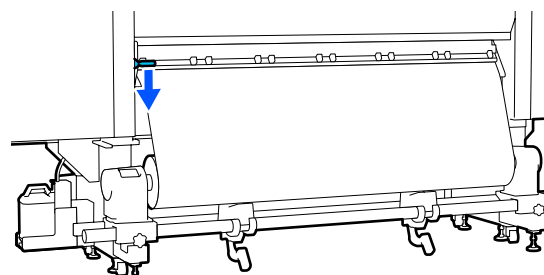
- 1** Breng de hendel voor het laden van media omhoog.



- 2** Loop naar de achterkant, verwijder de spreiders en berg ze weer op in de opbergplaats.



- 3** Breng de hendel voor het laden van media omlaag.



Bijlage

Parallele aanpassing voor de Automatische oproleenheid

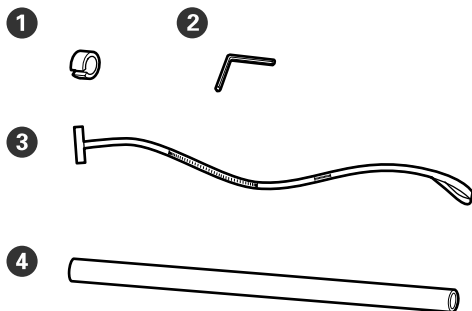
Voer in de volgende situaties parallelle aanpassing uit voor de Automatische oproleenheid.

- Wanneer er problemen zijn met het oppakken, bijvoorbeeld wanneer de media scheef wordt opgerold
- De printer is verplaatst

Laat twee personen parallelle aanpassing uitvoeren, omdat zowel aan de voor- als achterzijde tegelijkertijd werkzaamheden moeten worden uitgevoerd.

Vorbereidingen voor parallelle aanpassing

Voer parallelle aanpassing uit met behulp van de bijgeleverde, kortere rolkern en aanpassingstools. Leg de volgende items klaar voordat u met de aanpassing begint.



1	Gewicht
2	Inbussleutel
3	Folie
4	Rolkern (kortere rol)

Aanpassen

Voer aanpassingen in deze volgorde uit.

1. De paralleliteit controleren

Bevestig de aanpassingstool om te controleren of de paralleliteit van de automatische oproleenheid wel in orde is. Als de paralleliteit in orde is, hoeft u niets aan te passen.



2. Aanpassingen

Voer aanpassingen visueel uit tot een eventuele scheefstand is verholpen.

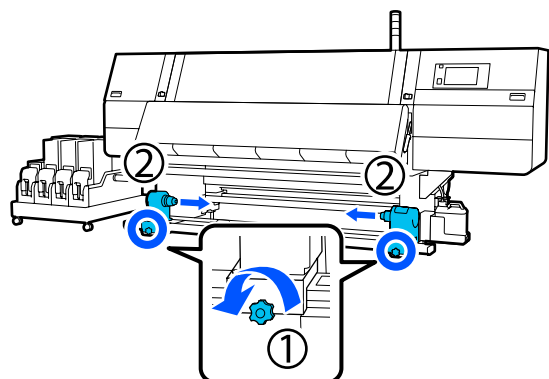


3. Aanpassingen voltooien

Verwijder de aanpassingstool en stel de printer in zodat u deze weer kunt gebruiken.

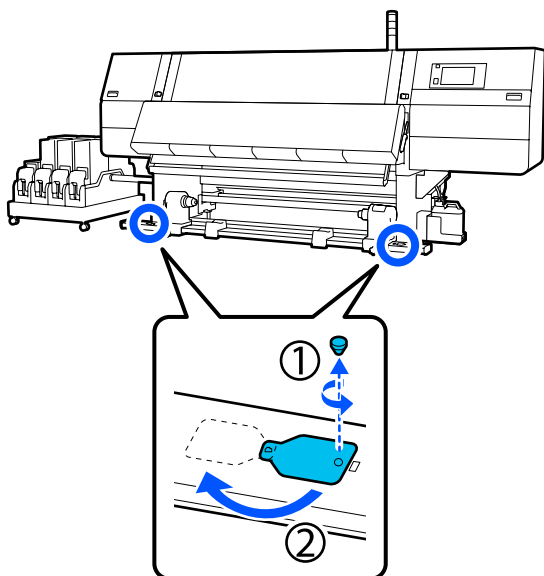
De paralleliteit controleren

- 1 Controleer of de printer uit is.
- 2 Draai de schroeven van de linker en rechter mediahouder los en schuif de mediahouders naar binnen.

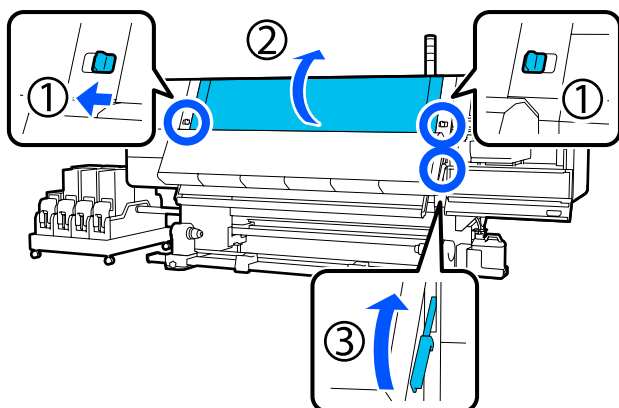


Bijlage

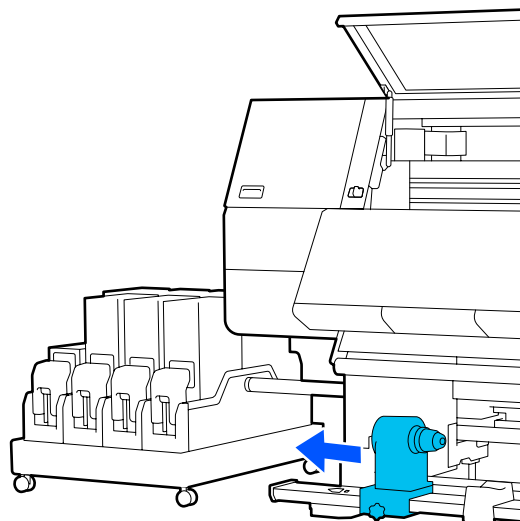
- 3** Verwijder de in de onderstaande afbeelding getoonde schroeven en draai de klep om deze te openen.



- 4** Open de voorkap en til de hendel voor het laden van media omhoog.

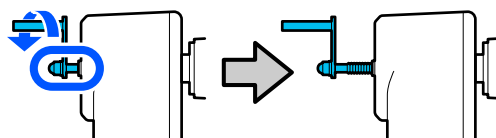


- 5** Schuif de linker mediahouder van buiten naar binnen.



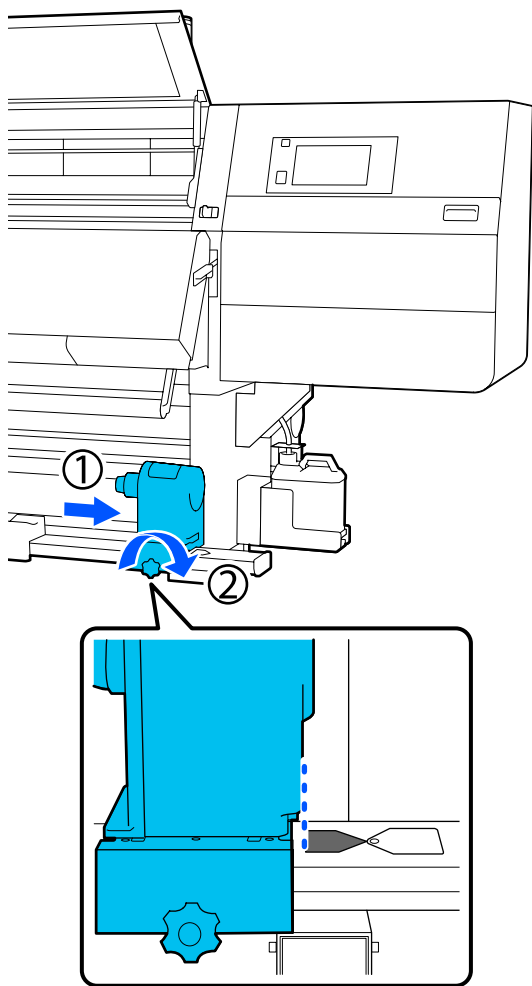
! **Belangrijk:**

Als de as van de hendel van de linker mediahouder niet zichtbaar is, draait u de hendel tot deze niet verder kan (zie de afbeelding). De rolkern kan niet goed worden geladen als de as van de hendel niet zichtbaar is.

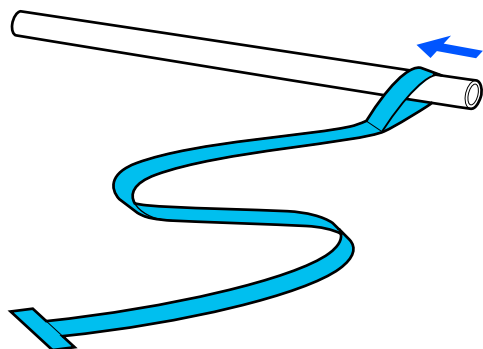


Bijlage

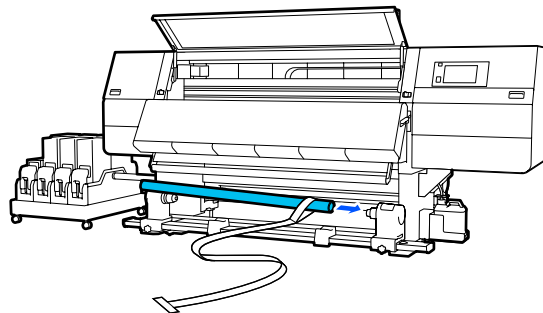
- 6** Lijn de rechter mediahouder uit met de stippellijn en draai vervolgens de borgschroef vast.



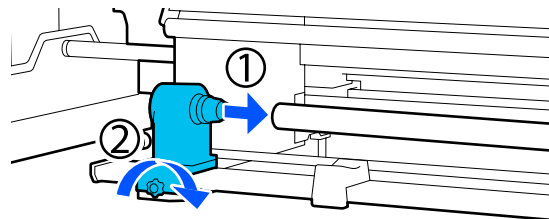
- 7** Schuif folie over de rolkern.



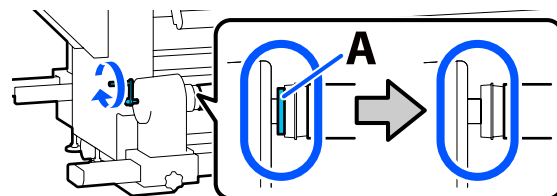
- 8** Plaats de rolkern in de rechter mediahouder.



- 9** Schuif de linker mediahouder naar binnen en draai de borgschroef vast.



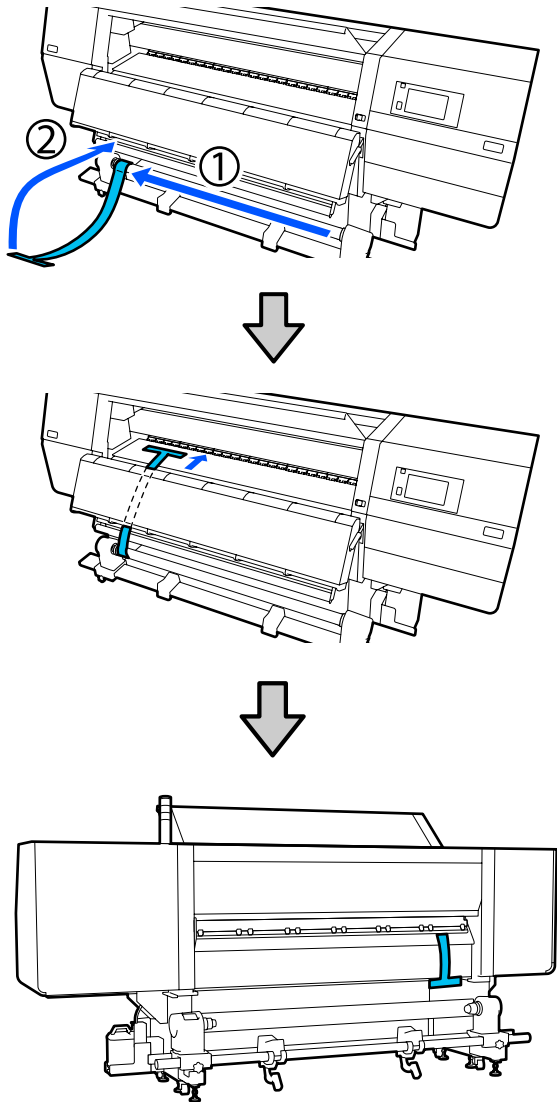
- 10** Draai aan de hendel tot onderdeel A in de figuur hieronder volledig naar binnen zit.



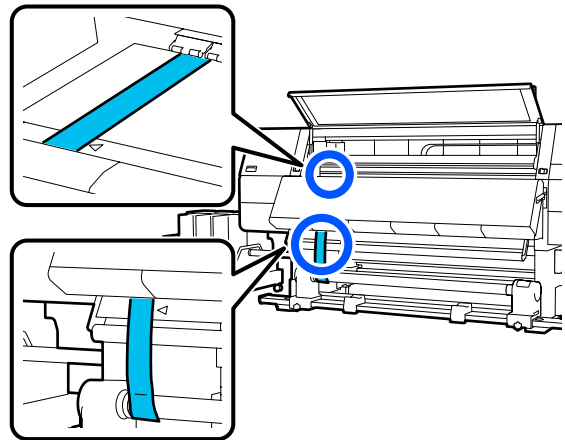
Bijlage

- 11** Schuif de folie naar links, steek de voorrand in de printer en voer de folie door naar de achterkant.

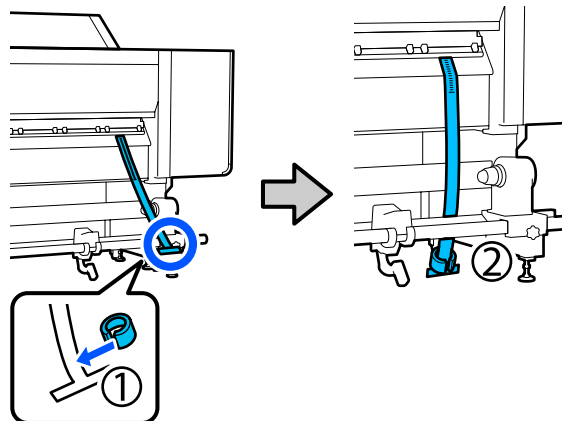
Steek de folie in de onderzijde van de droger en voer deze via de bovenzijde weer naar buiten en over de degel naar de achterkant.



- 12** Lijn de folie uit met de puntjes van de driehoeken boven en onder op de linkerkant van de droger.

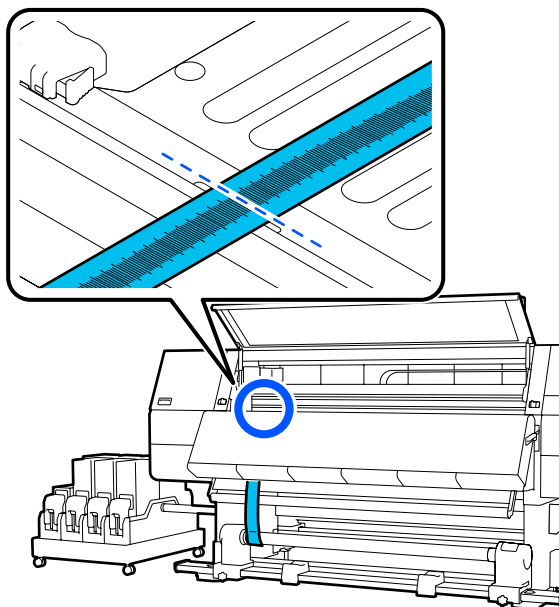


- 13** Bevestig het gewicht aan de voorrand van de folie aan de achterkant van de printer en laat de folie hangen zoals in de volgende afbeelding is weergegeven.

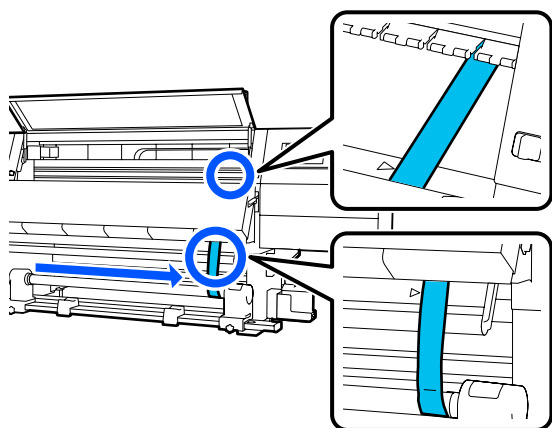


Bijlage

- 14** Wanneer de folie niet meer beweegt, leest u de schaalwaarde af bij de positie op de degel (zie de afbeelding). Noteer deze waarde.



- 15** Til de folie aan voor- en achterzijde van de printer op en verschuif de folie zodat deze is uitgelijnd met de puntjes van de driehoeken aan de rechterkant.

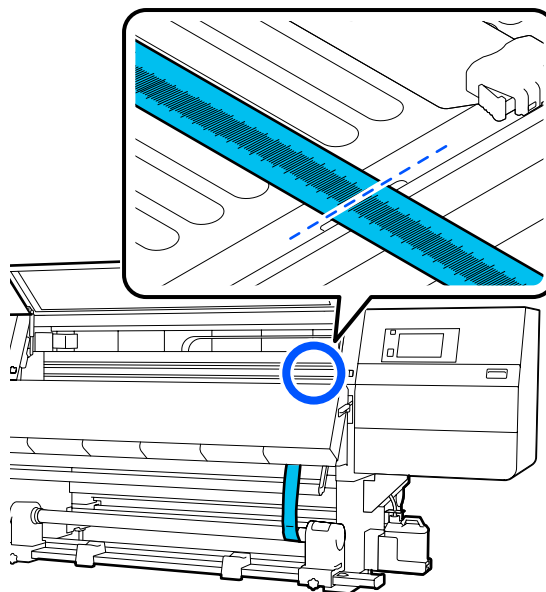


- 16** Wanneer de folie niet meer beweegt, leest u de schaalwaarde af bij de positie op de degel (zie de afbeelding). Noteer deze waarde.

Als het verschil tussen de waarden aan beide zijden meer dan 0,5 mm (0,01 inch) bedraagt, gaat u verder met de aanpassingen in het volgende gedeelte.

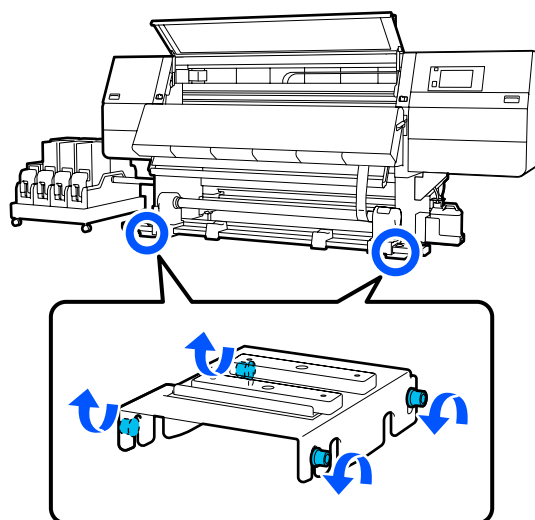
Als het verschil minder dan 0,5 mm (0,01 inch) bedraagt, zijn geen aanpassingen noodzakelijk. Raadpleeg onderstaande informatie om de folie te verwijderen.

☞ “Aanpassingen voltooien” op pagina 208



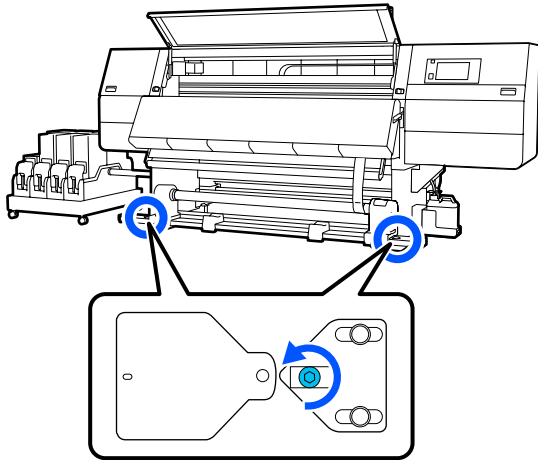
Aanpassingen

- 1** Schroef alle in de onderstaande afbeelding afgebeelde metalen bevestigingsschroeven los.

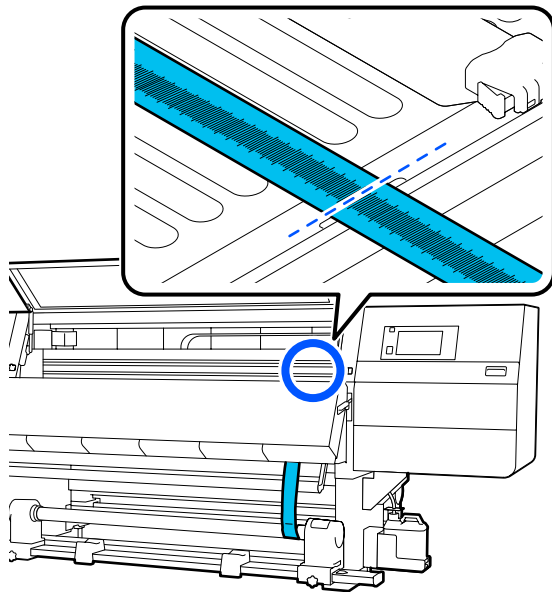


Bijlage

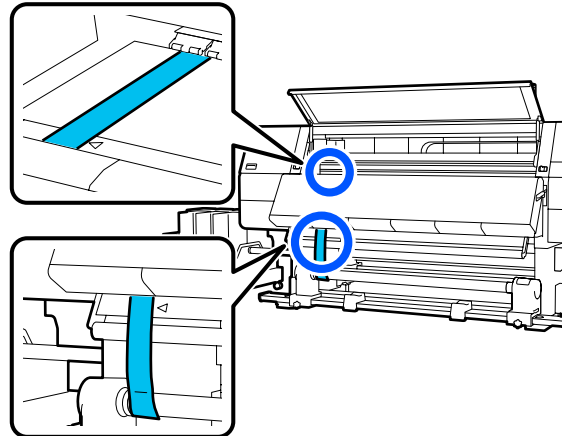
- 2** Schroef de in de onderstaande afbeelding afgebeelde stelschroeven aan beide zijden los.



- 3** Controleer of de folie is uitgelijnd met de puntjes van de driehoeken aan de rechterkant en lees de schaalwaarde af bij de positie op de degel (zie de afbeelding). Noteer deze waarde.



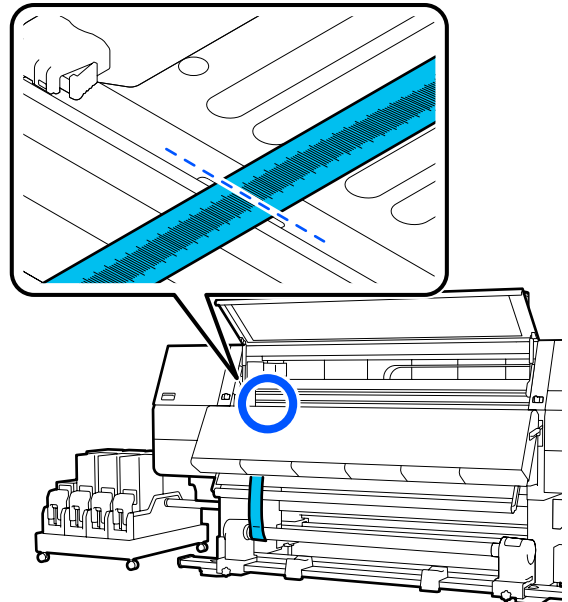
- 4** Verschuif de folie om deze uit te lijnen met de puntjes van de driehoeken aan de linkerkant.



- 5** Wanneer de folie niet meer beweegt, leest u de schaalwaarde af bij de positie op de degel (zie de afbeelding). Noteer deze waarde.

Als het verschil tussen de waarden aan de linker- en rechterkant meer dan 0,5 mm (0,01 inch) bedraagt, gaat u verder met stap 6 om de schroef met de hogere waarde aan te passen en het verschil op te heffen.

Als het verschil minder dan 0,5 mm (0,01 inch) bedraagt, gaat u verder naar stap 7.



- 6** Pas de schroef aan totdat het verschil tussen de linker- en rechterkant minder dan 0,5 mm (0,01 inch) bedraagt.

(1) Lijn de folie uit met de puntjes van de driehoeken aan de kant die u aanpast.

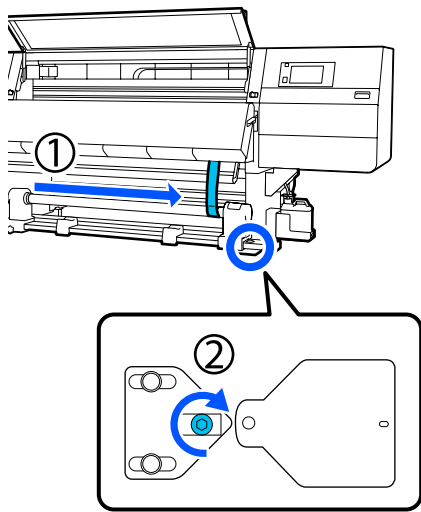
Bijlage

- (2) Controleer de schaal en draai de stelschroef tegen de klok in tot het verschil tussen de waarden aan beide zijden minder dan 0,5 mm (0,01 inch) bedraagt.

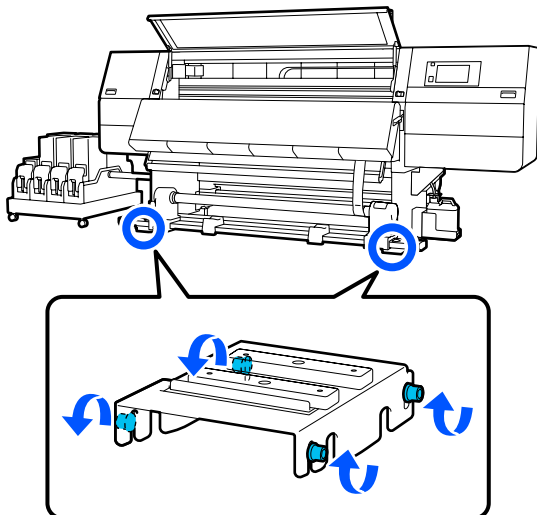
Wanneer aan de schroef wordt gedraaid, beweegt de schaal van de plek die onder spanning staat.

Met een volle slag wordt de waarde circa 0,6 mm (0,23 inch) kleiner.

Voorbeeld wanneer de waarde rechts hoog is



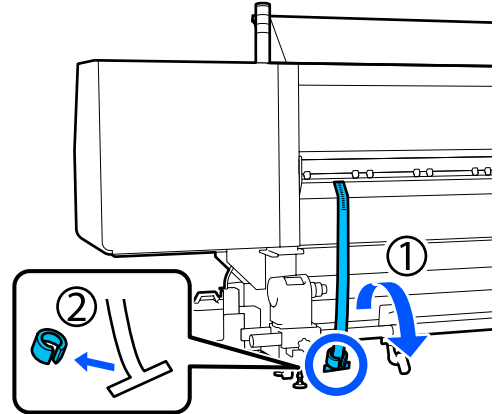
- 7** Draai de in de volgende afbeelding getoonde schroeven stevig vast.



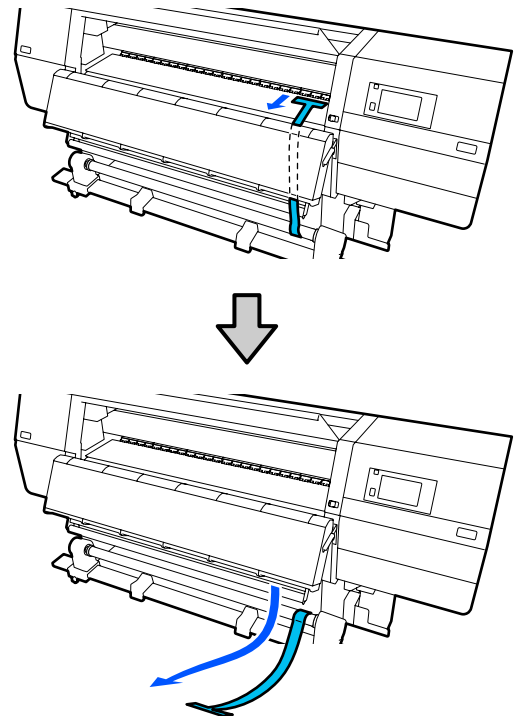
Ga vervolgens door naar het volgende gedeelte, **Aanpassingen voltooien**.

Aanpassingen voltooien

- 1** Verwijder het gewicht van de folie aan de achterkant van de printer.

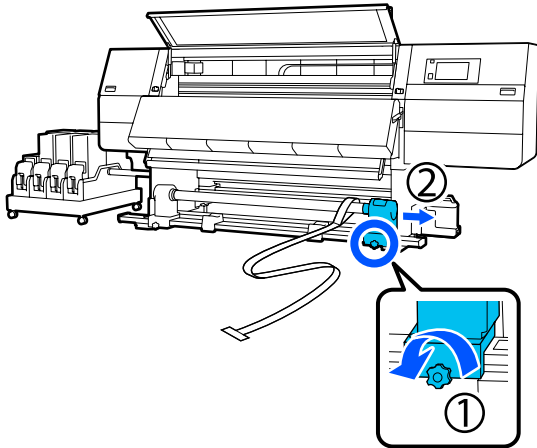


- 2** Trek de folie via de voorkant uit de printer.

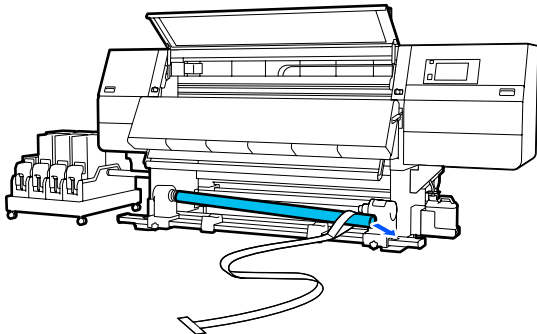


Bijlage

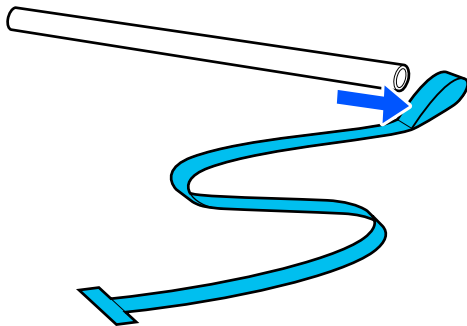
- 3** Draai de schroef van de rechter mediahouder los en verwijder de mediahouder.



- 4** De rolkern verwijderen.



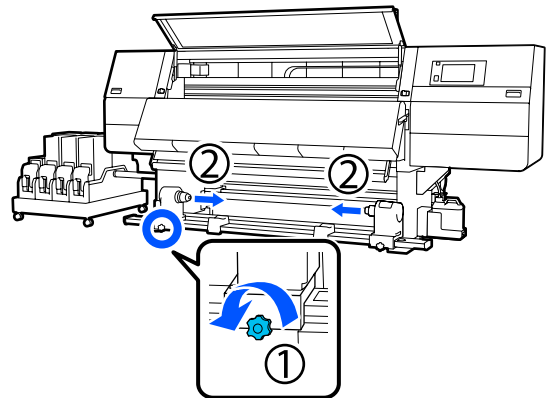
- 5** Verwijder de folie van de rolkern.



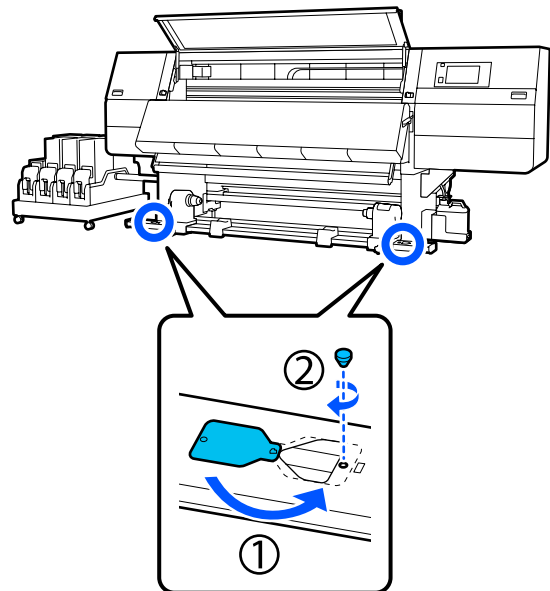
Opmerking:

Pas op dat u de folie niet kreukt na het verwijderen en berg het op samen met het gewicht. Als u de folie opnieuw wilt gebruiken, verwijdert u voor gebruik stof e.d. en strijkt u de folie glad.

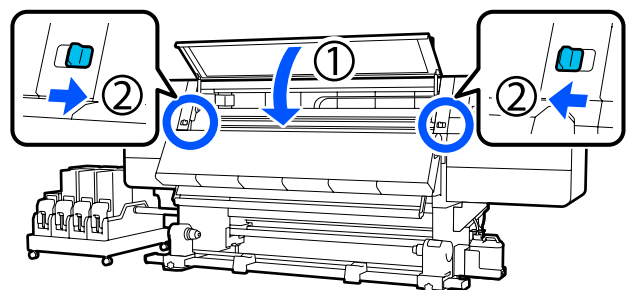
- 6** Draai de borgschroef op de linker mediahouder los en schuif de linker en rechter mediahouders naar binnen.



- 7** Draai de in de afbeelding getoonde kap om deze te sluiten en draai de schroef vast.



- 8** Sluit de voorkap en duw de vergrendeling naar binnen.



Bijlage

Lijst met media-instellingen voor elk Mediatype

In de volgende tabel worden de opgeslagen media-instellingen weergegeven wanneer een Mediatype wordt geselecteerd.

Ultradun

Item	Doorvoermodus (*: standaardwaarde)										
	300x600dpi				600x600dpi				600x1200dpi		1200x1200dpi
	1.1 pass	1.5 pass	2.1 pass	3.1 pass	2.1 pass	2.5 pass	3.1 pass	4.3 pass*	5.0 pass	5.0 pass HD	9.0pass HD
Verwarming	Aan										
Temperatuur	90	80	70	65	70	65	65	60	55	55	50
Ventilator	Uit										
Droogtijd	14	19	23	33	23	27	33	46	52	52	89
Doorgaan na drogen na afdruk	Uit										
Droogactie	Auto										
Plaatopening	2.0										
Toevoerspanning	Lv2										
Zuigdruk	Lv1										
Snelheidsbeperking mediatoevoer	Uit										
Lading drukrol	Standaard										
Scheeftrekken Voork.	Aan										
Kleefpreventie	Aan										
Terugspoelspanning	Lv6	Lv6	Lv6	Lv6	Lv6	Lv6	Lv6	Lv4	Lv4	Lv4	Lv4
Beperking temperatuur aanpassing afdruk-kwaliteit	5										
Waarde Aanpassing mediatoevoer	0										

Bijlage

Dun

Item	Doorvoermodus (*: standaardwaarde)										
	300x600dpi				600x600dpi				600x1200dpi		1200x1200dpi
	1.1 pass	1.5 pass	2.1 pass	3.1 pass	2.1 pass	2.5 pass	3.1 pass	4.3 pass*	5.0 pass	5.0 pass HD	9.0pass HD
Verwarming	Aan										
Temperatuur	90	80	70	65	70	65	65	60	55	55	50
Ventilator	Uit										
Droogtijd	14	19	23	33	23	27	33	46	52	52	89
Doorgaan na drogen na af-druk	Uit										
Droogactie	Auto										
Plaatopening	2.0										
Toevoerspanning	Lv2										
Zuigdruk	Lv3										
Snelheidsbeperking mediatoevoer	Uit										
Lading drukrol	Standaard										
Scheef trekken Voork.	Aan										
Kleefpreventie	Uit										
Terugspoelspanning	Lv6	Lv6	Lv6	Lv6	Lv6	Lv6	Lv6	Lv4	Lv4	Lv4	Lv4
Beperking temperatuur aanpassing afdruk-kwaliteit	5										
Waarde Aanpassing mediatoevoer	0										

Bijlage

Gemiddeld dik

Item	Doorvoermodus (*: standaardwaarde)										
	300x600dpi				600x600dpi				600x1200dpi		1200x1200dpi
	1.1 pass	1.5 pass	2.1 pass	3.1 pass	2.1 pass	2.5 pass	3.1 pass	4.3 pass*	5.0 pass	5.0 pass HD	9.0pass HD
Verwarming	Aan										
Temperatuur	105	105	100	85	100	90	85	75	70	70	55
Ventilator	Uit										
Droogtijd	14	19	23	33	23	27	33	46	52	52	89
Doorgaan na drogen na af-druk	Uit										
Droogactie	Auto										
Plaatopening	2.0										
Toevoerspanning	Lv2										
Zuigdruk	Lv5										
Snelheidsbeperking mediatoevoer	Uit										
Lading drukrol	Standaard										
Scheeftrekken Voork.	Aan										
Kleefpreventie	Uit										
Terugspoelspanning	Lv8	Lv8	Lv8	Lv8	Lv8	Lv8	Lv8	Lv8	Lv8	Lv8	Lv8
Beperking temperatuur aanpassing afdruk-kwaliteit	5										
Waarde Aanpassing mediatoevoer	0										

Bijlage

Dik















Item	Doorvoermodus (*: standaardwaarde)										
	300x600dpi				600x600dpi				600x1200dpi		1200x1200dpi
	1.1 pass	1.5 pass	2.1 pass	3.1 pass	2.1 pass	2.5 pass	3.1 pass	4.3 pass*	5.0 pass	5.0 pass HD	9.0pass HD
Verwarming	Aan										
Temperatuur	90	85	80	75	80	80	75	75	70	70	55
Ventilator	Uit										
Droogtijd	14	19	23	33	23	27	33	46	52	52	89
Doorgaan na drogen na af-druk	Uit										
Droogactie	Auto										
Plaatopening	2.0										
Toevoerspanning	Lv2										
Zuigdruk	Lv8										
Snelheidsbeperking mediatoevoer	Uit										
Lading drukrol	Standaard										
Scheeftrekken Voork.	Aan										
Kleefpreventie	Uit										
Terugspoelspanning	Lv8	Lv8	Lv8	Lv8	Lv8	Lv8	Lv8	Lv8	Lv8	Lv8	Lv8
Beperking temperatuur aanpassing afdruk-kwaliteit	15										
Waarde Aanpassing mediatoevoer	0										

De signaallampjes aflezen

De signaallampjes geven de status van de printer aan zoals weergegeven in de volgende tabel. De lampjes zijn van boven naar beneden rood, geel en groen.

Bijlage

De volgende tabel bevat standaardinstellingen. U kunt deze instellingen desgewenst aanpassen aan uw gebruiksomgeving.

	Groen	Geel	Rood	Status	Uitleg
	Uit	Uit	Uit	Uitschakelen	De printer is uitgeschakeld.
	Uit	Knippert	Uit	Start-/stopbewerkingen	Startbewerkingen uitvoeren nadat de printer is ingeschakeld of afsluitbewerkingen nadat de printer is uitgeschakeld.
	Aan	Uit	Uit	Inactief	Inactief in een normale staat. Gereed om af te drukken.
	Knippert	Uit	Uit	Afdrukken	Afdrukken in een normale staat.
	Aan	Aan	Uit	Verbruiksartikel nader einde levensduur (inactief)	U kunt afdrukken, maar afdrukken is niet mogelijk wanneer de verbruiksartikelen moeten worden vervangen.
	Knippert	Aan	Uit	Verbruiksartikel nader einde levensduur (afdrukken)	U kunt doorgaan met afdrukken, maar het afdrukken stopt en is niet mogelijk wanneer de verbruiksartikelen moeten worden vervangen.
	Uit	Aan	Uit	Afdrukken kan niet worden gestart	U kunt niet in de huidige staat afdrukken, omdat een kap/klep openstaat of een verbruiksartikel ontbreekt.
	Uit	Uit	Aan	Fout (herstelbaar)	Er is een fout opgetreden waardoor u niet kunt afdrukken. Los het probleem op om te kunnen afdrukken.
	Uit	Uit	Knippert	Fatale fout (serviceoproep)	Er is een fout opgetreden die niet kan worden opgelost, waardoor u niet kunt afdrukken.
	Aan	Knippert	Uit	Onderhoud uitvoeren (taken kunnen worden ontvangen)	Er wordt een onderhoudsfunctie uitgevoerd. Afdruktaken kunnen worden ontvangen.
	Uit	Knippert	Uit	Onderhoud uitvoeren (taken kunnen niet worden ontvangen)	Er wordt een onderhoudsfunctie uitgevoerd. Afdruktaken kunnen niet worden ontvangen.
	Aan	Aan	Uit	Pauzmodus (het afdrukken is gestopt)	Het afdrukken is gestopt.
	Knippert	Aan	Uit	Pauzmodus (wachten op stoppen van afdrukken)	Wachten op stoppen van afdrukken. Het afdrukken gaat door tot aan het einde van de pagina en stopt daarna.
	Uit	Aan	Uit	Offline (taken kunnen niet worden ontvangen)	Er is geen verbinding met de computer. Afdruktaken kunnen niet worden ontvangen.

Bijlage

Systeemvereisten

Elke software kan in de volgende omstandigheden worden gebruikt (met ingang van februari 2021).

De ondersteunde besturingssystemen kunnen wijzigen.

Bezoek de website van Epson voor actuele informatie.

Epson Edge Dashboard

Epson Edge Dashboard kan in de volgende omgevingen worden gebruikt.



Belangrijk:

Controleer of de computer waarop Epson Edge Dashboard is geïnstalleerd aan de volgende vereisten voldoet. Als niet aan deze eisen wordt voldaan, kan de software de printer niet correct controleren.

- Schakel de sluimerstand van uw computer uit.
- Schakel de slaapfunctie uit zodat de slaapstand op de computer niet wordt ingeschakeld.

Windows

Besturingssystemen	Windows 7 SP1/Windows 7 x64 SP1 Windows 8/Windows 8 x64 Windows 8.1/Windows 8.1 x64 Windows 10/Windows 10 x64
CPU	Multicore-processor (3,0 GHz of meer is aanbevolen)
Vrij geheugen	4 GB of meer
Vaste schijf (vrije ruimte tijdens installatie)	2 GB of meer
Schermsresolutie	1280 × 1024 of beter
Communicatie-interface	High-speed USB Ethernet 1000Base-T
Browser	Internet Explorer 11 Microsoft Edge

Mac

Besturingssystemen	Mac OS X 10.7 Lion of hoger
CPU	Multicore-processor (3,0 GHz of meer is aanbevolen)
Vrij geheugen	4 GB of meer
Vaste schijf (vrije ruimte tijdens installatie)	2 GB of meer

Bijlage

Schermsresolutie	1280 × 1024 of beter
Communicatie-interface	High-speed USB Ethernet 1000Base-T
Browser	Safari 6 of hoger

Linux

Distributie	Debian 8.6 64-bits (alleen MATE-desktopomgeving) of hoger
CPU	Multicore-processor (3,0 GHz of meer is aanbevolen)
Vrij geheugen	4 GB of meer
Vaste schijf (vrije ruimte tijdens installatie)	2 GB of meer
Schermsresolutie	1280 × 1024 of beter
Communicatie-interface	High-speed USB Ethernet 1000Base-T
Browser	Mozilla Firefox 45 (ESR) of hoger

Epson Edge Print

Besturingssysteem (OS)	Windows 7 SP1 x64 Windows 8 x64 Windows 8.1 x64 Windows 10 x64
CPU	Intel® Core™ i3 3,0 GHz of sneller (uitgegeven na april 2014)
Vrij geheugen	8 GB of meer
Harde schijf (vrije ruimte tijdens installatie)	50 GB of meer
Schermsresolutie	1280 × 1024 of beter
Communicatie-interface	Hi-Speed USB Ethernet 100Base-TX/1000Base-T

Wij raden u aan deze software te installeren op een computer met hoge specificaties, aangezien de software zal worden gebruikt in combinatie met softwaretoepassingen zoals Adobe Illustrator.

Daarnaast verwerkt deze software gewoonlijk gegevens van enkele GB's. In sommige gevallen kan het zelfs om enkele tientallen GB's gaan, met name bij het afdrukken van banners van hoge kwaliteit.

We raden u daarom aan een computer voldoende ruimte op de harde schijf te gebruiken.

Bijlage

Web Config

Windows

Browser	Internet Explorer 11, Microsoft Edge, Mozilla Firefox*, Google Chrome*
---------	--

* Gebruik de nieuwste versie

Mac

Browser	Safari*, Mozilla Firefox*, Google Chrome*
---------	---

* Gebruik de nieuwste versie

Bijlage

Specificaties

Printerspecificaties	
Afdrukmethode	On-demand inkjet
Configuratie van de spuitkanaaltjes	SC-F10000H Series: 400 spuitkanaaltjes × 2 rijen × 4 chips × 6 kleuren (High Density Black (High Density Zwart), Cyan (Cyaan), Magenta, Yellow (Geel), Light Cyan (Licht Cyaan)/Fluorescent Yellow, Light Magenta (Licht Magenta)/Fluorescent Pink)
	SC-F10000 Series: 400 spuitkanaaltjes × 2 rijen × 4 chips × 4 kleuren (High Density Black (High Density Zwart), Cyan (Cyaan), Magenta, Yellow (Geel))
Resolutie (maximum)	1200 × 1200 dpi (met 300 × 300 dpi 16 halftoonlagen.)
Besturingscode	ESC/P-raster (niet nader gespecificeerde opdracht)
Invoermethode voor media	Frictie-invoer
Nominale spanning (nummer 1, nummer 2)	AC 200 tot 240 V
Nominale frequentie (nummer 1, nummer 2)	50 tot 60 Hz
Stroomsterkte (nummer 1, nummer 2)	16 A
Stroomverbruik (totaal voor nummer 1 en 2)	SC-F10000H Series: Afdrukken: ongeveer 4,4 kW Slaapstand: ongeveer 230 W Uitschakelen: ongeveer 9,6 W
	SC-F10000 Series: Afdrukken: ongeveer 3,9 kW Slaapstand: ongeveer 221 W Uitschakelen: ongeveer 9,6 W
Temperatuur en luchtvochtigheid (zonder condensatie)	

Printerspecificaties	
Afdrukken	10 tot 35 °C (50 tot 95 °F), 20 tot 80% Aanbevolen: 18 tot 28 °C (64,4 tot 82,4 °F), 40 tot 60%
Tijdens opslag (voor uitpakken)	-20 tot 60 °C (-4 tot 140 °F), 5 tot 85% (binnen 120 uur bij 60 °C (140 °F), binnen een maand bij 40 °C (104 °F))
Tijdens opslag (voor het laden van de inkt)	-20 tot 40 °C (-4 tot 104 °F), 5 tot 85% (binnen een maand bij 40 °C (104 °F))
Tijdens opslag (Na het laden van inkt)	5 tot 35 °C (41 tot 95 °F), 5 tot 85%
<p>Temperatuur- en luchtvochtigheidsbereik</p> <p>Grijs gebied: tijdens bedrijf</p> <p>Gebied met rasterlijnen: aanbevolen</p> <p>(%)</p> <p>10 18 20 28 30 32 35 40 (°C)</p>	

Bijlage

Printerspecificaties	
Afmetingen	<p>Printer</p> <p>Opgeslagen: 3710 (B) × 1303 (D) × 1886 (H) mm (146 [B] × 51,29 [D] × 74,25 [H] inch)</p> <p>Maximale afmetingen: 3710 (B) × 1350 (D) × 1931 (H) mm (146 [B] × 53,14 [D] × 76,02 [H] inch)</p> <p>Media-oprolhouder: 280 (B) × 236 (D) × 352 (H) mm (11,02 [B] × 9,29 [D] × 13,85 [H] inch)</p> <p>Mediadoorvoerhouder: 280 (B) × 285 (D) × 352 (H) mm (11,02 [B] × 11,22 [D] × 13,85 [H] inch)</p>
	<p>Inkttoevoereenheid</p> <p>SC-F10000H Series:</p> <p>1278 (B) × 556 (D) × 541 (H) mm (50,31 [B] × 21,88 [D] × 21,29 [H] inch) (alleen inkttoevoereenheid)</p> <p>1278 (B) × 556 (D) × 580 (H) mm (50,31 [B] × 21,88 [D] × 22,83 [H] inch) (wanneer inktcartridge van 3 l is geplaatst)</p> <p>1278 (B) × 556 (D) × 790 (H) mm (50,31 [B] × 21,88 [D] × 31,10 [H] inch) (wanneer inktcartridge van 10 l is geplaatst)</p> <p>SC-F10000 Series:</p> <p>877 (B) × 556 (D) × 541 (H) mm (34,52 [B] × 21,88 [D] × 21,29 [H] inch) (alleen inkttoevoereenheid)</p> <p>877 (B) × 556 (D) × 580 (H) mm (34,52 [B] × 21,88 [D] × 22,83 [H] inch) (wanneer inktcartridge van 3 l is geplaatst)</p> <p>877 (B) × 556 (D) × 790 (H) mm (34,52 [B] × 21,88 [D] × 31,10 [H] inch) (wanneer inktcartridge van 10 l is geplaatst)</p>

Printerspecificaties	
Gewicht*	<p>Printer</p> <p>Totaal gewicht (SC-F10000H Series): ongeveer 687 kg (1515 lb)</p> <p>Totaal gewicht (SC-F10000 Series): ongeveer 683 kg (1506 lb)</p> <p>Media-oprolhouder: ongeveer 7 kg (15,43 lb)</p> <p>Mediadoorvoerhouder: ongeveer 7 kg (15,43 lb)</p>
	<p>Inkttoevoereenheid</p> <p>SC-F10000H Series: ongeveer 80 kg (176,37 lb)</p> <p>SC-F10000 Series: ongeveer 53 kg (116,84 lb)</p>

* Inkt niet inbegrepen.



Belangrijk:

Gebruik deze printer niet op een hoogte boven 2000 m (2591 ft).



Waarschuwing:

Dit is een product van klasse A. In een woonomgeving kan dit product radiostoringen veroorzaken. In dit geval moet de gebruiker eventueel passende maatregelen treffen.

Uitsluitend voor klanten in Californië

De lithiumbatterijen in dit product bevatten perchlooraat. Speciale verwerking is vereist.

Zie www.dtsc.ca.gov/hazardouswaste/perchlorate.

Bijlage

Interfacespecificaties	
USB-poort voor een computer	USB 3.0 (SuperSpeed USB)
Nalevingsnorm bekabeld LAN	1000Base-T*1
Protocollen/functionaliteiten voor afdrukken via netwerk	Afdrukken via EpsonNet (Windows)*2 Standaard TCP/IP (Windows)*3 WSD (Windows)*3 Bonjour (Mac)*3 IPP (Windows)*3 IPP (Mac)*3 FTP*3

Interfacespecificaties	
Beveiligingsstandaarden/-protocollen	IEEE 802.1X (ethernet)
	IPsec (v4/v6), IP-filtering
	SSL/TLS:
	HTTPS-server (Web Config)
	IPPS-server
	SMTSPS-client (e-mail verzenden)
	STARTTLS (SMTSPS)
Basiscertificaat (client)	
Basiscertificaat versie 2.01	
Bijwerken basiscertificaat (client)	
Door CA ondertekend certificaat (server)	
CA-certificaat	
CSR-generatie (server)	
Zelfondertekend certificaat (server)	
Genereren van EC-sleutel CSR/zelfondertekend certificaat (server)	
Importeren van certificaat/geheime sleutel	
OpenSSL-versie: 1.0.2j	
Ondersteunde TLS-versies: 1.0/1.1/1.2	
Authenticatie voor verzenden van e-mail:	
POP voor SMTP	
APOP	
SMTP-authenticatie (Kerberos/NTLMv1/CRAM-MD5/PLAIN/LOGIN)	
Authenticatie voor afdrukken via IPP: HTTP-basisauthenticatie	
Authenticatie MIB-toegang, versleuteling: SNMPv3	

*1 Gebruik een STP-kabel (CAT 5e of hoger).

*2 Voldoet aan IPv4.

*3 Voldoet aan IPv4 en IPv6.

Bijlage

Inktspecificaties	
Type	Speciale cartridges
Sublimatie-inkt	SC-F10000H Series: High Density Black (High Density Zwart), Cyan (Cyaan), Magenta, Yellow (Geel), Light Cyan (Licht Cyaan), Light Magenta (Licht Magenta), Fluorescent Yellow, Fluorescent Pink
	SC-F10000 Series: High Density Black (High Density Zwart), Cyan (Cyaan), Magenta, Yellow (Geel)
Vervaldatum	Zie de datum op de inktcartridge (bij normale temperatuur bewaard)
Gegarandeerde afdrukkwaliteit	Zes maanden (vanaf de datum waarop de inktcartridge wordt geopend)
Opslagtemperatuur	5 tot 35 °C (41 tot 95 °F)
Capaciteit van inktcartridges	10.000 ml, 3000 ml
Afmetingen van inktcartridges	10.000 ml: 150 (B) × 235 (D) × 412 (H) mm (5,90 [B] × 9,25 [D] × 16,22 [H] inch) 3000 ml: 158 (B) × 260 (D) × 168 (H) mm (6,22 [B] × 10,23 [D] × 6,61 [H] inch)

Opmerking:

Zorg voor een constante kamertemperatuur van 18 tot 28 °C (64,4 tot 82,4 °F) om de kleurkwaliteit van uw afdrukken te garanderen.

Informatie over Verklaring van conformiteit met EU-richtlijnen

De volledige tekst van de Verklaring van conformiteit met EU-richtlijnen voor dit apparaat is beschikbaar via het volgende internetadres.

<http://www.epson.eu/conformity>

Hulp en ondersteuning

Website voor technische ondersteuning

De website voor technische ondersteuning van Epson biedt u hulp bij problemen die u niet kunt oplossen met informatie in de productdocumentatie. Als u een webbrowser hebt en verbinding kunt maken met internet, gaat u naar:

<https://support.epson.net/>

Voor de nieuwste drivers, veelgestelde vragen, handleidingen en ander materiaal om te downloaden, gaat u naar:

<https://www.epson.com>

Vervolgens selecteert u het gedeelte met ondersteuning van de Epson-website voor uw land.

Contact opnemen met Epson

Voordat u contact opneemt met Epson

Wanneer uw Epson-product niet goed functioneert en u het probleem niet kunt verhelpen aan de hand van de informatie in de bijgeleverde documentatie, kunt u contact opnemen met de klantenservice van Epson. Als de klantenservice voor uw regio niet hieronder wordt vermeld, neemt u contact op met de leverancier bij wie u het product hebt aangeschaft.

Zorg dat u de volgende informatie bij de hand hebt, zodat de klantenservice u sneller van dienst kan zijn:

- Het serienummer van de printer
(Het etiket met het serienummer vindt u meestal aan de achterzijde van de printer.)
- Het model van de printer
- Versie van software
(Klik op **About**, **Version Info** of een vergelijkbare knop in de printersoftware.)
- Het merk en het model van uw computer
- Naam en versie van het besturingssysteem op uw computer
- De toepassingen die u meestal met de printer gebruikt en de versie nummers hiervan

Hulp en ondersteuning

Hulp voor gebruikers in Noord-Amerika

Ga naar www.epson.com/support (VS) of www.epson.ca/support (Canada) en zoek uw product om software en hulpprogramma's te downloaden, handleidingen en veelgestelde vragen te bekijken, advies voor probleemoplossing te krijgen of contact op te nemen met Epson.

Via het Epson Preferred Limited Warranty Plan biedt Epson technische ondersteuning en informatie over de installatie, configuratie en bediening van professionele printerproducten. Bel: (888) 377-6611, 6.00 tot 18.00 uur, Pacific Time, van maandag t/m vrijdag. De dagen en tijden waarop ondersteuning wordt geboden, kunnen zonder voorafgaande kennisgeving worden gewijzigd. Houd het serienummer van uw printer en uw aankoopbewijs bij de hand wanneer u belt.

Opmerking:

Bel (562) 276-1305 als u problemen ondervindt met het gratis nummer.

Opmerking:

Voor hulp bij het gebruik van andere software op uw systeem raadpleegt u de documentatie bij die software voor informatie over technische ondersteuning.

Verbruiksartikelen en accessoires

U kunt originele inkt, papier en accessoires van Epson bij een erkende Epson-leverancier kopen. Ga naar proimaging.epson.com (VS) of proimaging.epson.ca (Canada) voor de dichtstbijzijnde leverancier. Selecteer de printerserie en de printer en klik op de knop **Where to Buy**. Of bel naar 800-GO-EPSON (800-463-7766) in de VS of 800-807-7766 in Canada.

Hulp voor gebruikers in Latijns-Amerika

Neem contact op met Epson als u meer hulp nodig hebt met uw Epson-product.

Epson biedt de volgende diensten voor technische ondersteuning:

Ondersteuning via internet

Ga naar de ondersteuningswebsite van Epson op www.latin.epson.com/support (Caraïbisch gebied), www.epson.com.br/suporte (Brazilië) of www.latin.epson.com/suporte (overige regio's) voor oplossingen voor algemene problemen. U kunt drivers en documentatie downloaden, antwoorden op uw vragen krijgen en advies voor problemen ontvangen of Epson een e-mailbericht met uw vragen sturen.

Spreken met een ondersteuningsmedewerker

Houd de volgende informatie bij de hand wanneer u voor ondersteuning naar Epson belt:

- Productnaam
- Het serienummer van de printer (op het etiket op de printer)
- Aankoopbewijs (zoals een kassabon) en datum van aankoop
- Computerconfiguratie
- Beschrijving van het probleem

Bel vervolgens:

Land	Telefoonnummer
Argentinië	(54 11) 5167 0300 0800 288 37766
Bolivia*	800 100 116
Brazilië	0800 007 5000
Chili	(56 2) 2484 3400
Colombia	Bogota: (57 1) 592 2200 Overige plaatsen: 018000 915235
Costa Rica	800 377 6627
Dominicaanse Republiek*	1 888 760 0068
Ecuador*	1 800 000 044
El Salvador*	800-6570
Guatemala*	+1 800 835 0358

Hulp en ondersteuning

Land	Telefoonnummer
Mexico	Mexico-Stad: (52 55) 1323 2052 Overige plaatsen: 01 800 087 1080
Nicaragua*	00 1 800 226 0368
Panama*	00 800 052 1376
Paraguay	009 800 521 0019
Peru	Lima: (51 1) 418 0210 Overige plaatsen: 0800 10 126
Uruguay	00040-5210067
Venezuela	(58 212) 240 1111

* Neem contact op met uw telefoonmaatschappij om gratis naar dit nummer te kunnen bellen met een mobiele telefoon.

Als uw land niet in deze lijst staat, kunt u contact opnemen met het verkoopkantoor in het dichtstbijzijnde land. Mogelijk worden toeslagen of kosten voor interlokale of internationale telefoongesprekken in rekening gebracht.

Verbruiksartikelen en accessoires

U kunt originele inkt, papier en accessoires van Epson bij een erkende Epson-leverancier kopen. Ga voor de dichtstbijzijnde leverancier naar www.epson.com.jm (Caraïbisch gebied), www.epson.com.br (Brazilië) of www.latin.epson.com (overige regio's) of bel naar het dichtstbijzijnde verkoopkantoor van Epson.

Hulp voor gebruikers in Europa

Het **Europese garantiedocument** geeft informatie over hoe u contact kunt opnemen met de Epson-klantenservice in uw regio.

Hulp voor gebruikers in Taiwan

Contactgegevens voor informatie, ondersteuning en services:

World Wide Web

(<https://www.epson.com.tw>)

Informatie over productspecificaties, drivers om te downloaden en productinformatie.

Epson-helpdesk (Telefoon: +0800212873)

Ons Helpdesk-team kan u telefonisch helpen met het volgende:

- Verkoop- en productinformatie
- Vragen over of problemen met gebruik van producten
- Inlichtingen over reparatieservice en garantie

Reparatieservice:

Telefoonnummer	Faxnummer	Adres
02-23416969	02-23417070	No.20, Beiping E. Rd., Zhongzheng Dist., Taipei City 100, Taiwan
02-27491234	02-27495955	1F., No.16, Sec. 5, Nan-jing E. Rd., Songshan Dist., Taipei City 105, Taiwan
02-32340688	02-32340699	No.1, Ln. 359, Sec. 2, Zhongshan Rd., Zhonghe City, Taipei County 235, Taiwan
039-605007	039-600969	No.342-1, Guangrong Rd., Luodong Township, Yilan County 265, Taiwan
038-312966	038-312977	No.87, Guolian 2nd Rd., Hualien City, Hualien County 970, Taiwan
03-4393119	03-4396589	5F., No.2, Nandong Rd., Pingzhen City, Taoyuan County 32455, Taiwan (R.O.C.)
03-5325077	03-5320092	1F., No.9, Ln. 379, Sec. 1, Jingguo Rd., North Dist., Hsinchu City 300, Taiwan
04-23011502	04-23011503	3F., No.30, Dahe Rd., West Dist., Taichung City 40341, Taiwan (R.O.C.)
04-23805000	04-23806000	No.530, Sec. 4, Henan Rd., Nantun Dist., Taichung City 408, Taiwan

Hulp en ondersteuning

Telefoon-nummer	Faxnummer	Adres
05-2784222	05-2784555	No.463, Zhongxiao Rd., East Dist., Chiayi City 600, Taiwan
06-2221666	06-2112555	No.141, Gongyuan N. Rd., North Dist., Tainan City 704, Taiwan
07-5520918	07-5540926	1F., No.337, Minghua Rd., Gushan Dist., Kaohsiung City 804, Taiwan
07-3222445	07-3218085	No.51, Shandong St., Sanmin Dist., Kaohsiung City 807, Taiwan
08-7344771	08-7344802	1F., No.113, Shengli Rd., Pingtung City, Pingtung County 900, Taiwan

Hulp voor gebruikers in Australië/Nieuw-Zeeland

Epson Australia/Nieuw-Zeeland biedt u een klantenservice van het allerhoogste niveau. Naast documentatie over uw product bieden wij de volgende bronnen voor het verkrijgen van informatie:

Uw leverancier

Vergeet niet dat uw leverancier u vaak kan helpen bij het opsporen en oplossen van problemen. De leverancier dient altijd als eerste te worden geraadpleegd voor advies bij problemen. De leverancier kan problemen vaak snel en gemakkelijk verhelpen en u advies geven over de volgende te nemen stappen.

Internet

Australië

<https://www.epson.com.au>

Nieuw-Zeeland

<https://www.epson.co.nz>

Bezoek de website van Epson Australia/Nieuw-Zeeland.

De site bevat een downloadgedeelte voor stuurprogramma's, Epson-contactpunten, informatie over nieuwe producten en technische ondersteuning (per e-mail).

Epson-helpdesk

De Epson-helpdesk dient als laatste hulpmiddel om onze klanten van advies te kunnen voorzien. Medewerkers van de Helpdesk assisteren u bij het installeren, configureren en bedienen van uw Epson-product. De medewerkers van onze pre-sales helpdesk kunnen u literatuur over nieuwe Epson-producten aanraden en aangeven waar de dichtstbijzijnde leverancier of het dichtstbijzijnde servicebedrijf is gevestigd. Hier vindt u antwoord op vele soorten vragen.

Dit zijn de nummers van de Helpdesk:

Australië	Telefoon:	1300 361 054
	Fax:	(02) 8899 3789
Nieuw-Zeeland	Telefoon:	0800 237 766

Wij verzoeken u alle relevante informatie bij de hand te houden wanneer u ons belt. Hoe meer informatie u ons kunt verschaffen, hoe sneller wij u kunnen helpen het probleem op te lossen. Het betreft dan informatie zoals de documentatie bij uw Epson-product, type computer, besturingssysteem, toepassingen en alle andere informatie waarvan u denkt dat deze van belang kan zijn.

Hulp voor gebruikers in Singapore

De bronnen voor informatie, ondersteuning en services van Epson Singapore zijn de volgende:

World Wide Web

<https://www.epson.com.sg>

Informatie over productspecificaties, drivers om te downloaden, veelgestelde vragen (FAQ's), verkoopinformatie en technische ondersteuning via e-mail.

Epson-helpdesk (Gratis: 800 120 5564)

Ons Helpdesk-team kan u telefonisch helpen met het volgende:

- Verkoop- en productinformatie

Hulp en ondersteuning

- Vragen over of problemen met gebruik van producten
- Inlichtingen over reparatieservice en garantie

Hulp voor gebruikers in Thailand

Contactgegevens voor informatie, ondersteuning en services:

World Wide Web

<https://www.epson.co.th>

Informatie over productspecificaties, drivers om te downloaden, veelgestelde vragen (FAQ's) en e-mail.

Epson Hotline

(telefoon: (66) 2685-9899)

Ons hotline-team kan u telefonisch helpen met het volgende:

- Verkoop- en productinformatie
- Vragen over of problemen met gebruik van producten
- Inlichtingen over reparatieservice en garantie

Hulp voor gebruikers in Vietnam

Contactgegevens voor informatie, ondersteuning en services:

Epson-hotline (telefoon): +84 28 3925 5545

Service Center: 68 Nam Ky Khoi Nghia Street, Nguyen Thai Binh Ward, District 1, Ho Chi Minh City, Vietnam

Hulp voor gebruikers in Indonesië

Contactgegevens voor informatie, ondersteuning en services:

World Wide Web

<https://www.epson.co.id>

- Informatie over productspecificaties, drivers om te downloaden
- Veelgestelde vragen (FAQ's), verkoopinformatie, vragen via e-mail

Epson Hotline

- Verkoop- en productinformatie
- Technische ondersteuning
 - Telefoon: (62) 21 572 4350
 - Fax: (62) 21 572 4357

Epson-servicecentrum

Jakarta	Mangga Dua Mall 3rd floor No. 3A/B Jl. Arteri Mangga Dua, Jakarta	Telefoon/fax: (62) 21-62301104
Bandung	Lippo Center 8th floor Jl. Gatot Subroto No. 2 Bandung	Telefoon/fax: (62) 22-7303766
Surabaya	Hitech Mall It IIB No. 12 Jl. Kusuma Bangsa 116-118 Surabaya	Telefoon: (62) 31-5355035 Fax: (62) 31-5477837
Yogyakarta	Hotel Natour Garuda Jl. Malioboro No. 60 Yogyakarta	Telefoon: (62) 274-565478
Medan	Wisma HSBC 4th floor Jl. Diponegoro No. 11 Medan	Telefoon/fax: (62) 61-4516173

Hulp en ondersteuning

Makassar MTC Karebosi Lt. III Kav. P7-8
Jl. Ahmad Yani No. 49
Makassar

Telefoon:
(62) 411-350147/411-350148

Help voor gebruikers in Hongkong

Voor technische ondersteuning en andere after-sales services kunnen gebruikers contact opnemen met Epson Hong Kong Limited.

Startpagina op internet

Epson Hong Kong heeft een eigen startpagina in zowel het Chinees als het Engels die gebruikers de volgende informatie verschaft:

- Productinformatie
- Antwoorden op veelgestelde vragen (FAQ's)
- Nieuwste versies van drivers voor Epson-producten

Gebruikers kunnen onze startpagina bereiken op:

<https://www.epson.com.hk>

Hotline technische ondersteuning

U kunt ook onze technische medewerkers bereiken via het volgende telefoon- en faxnummer:

Telefoon: (852) 2827-8911

Fax: (852) 2827 4383

Hulp voor gebruikers in Maleisië

Contactgegevens voor informatie, ondersteuning en services:

World Wide Web (<https://www.epson.com.my>)

- Informatie over productspecificaties, drivers om te downloaden
- Veelgestelde vragen (FAQ's), verkoopinformatie, vragen via e-mail

Epson Trading (M) Sdn. Bhd.

Head Office.

Telefoon: 603-56288288

Fax: 603-56288388/399

Epson-helpdesk

- Verkoop- en productinformatie (Infoline)
Telefoon: 603-56288222
- Inlichtingen over reparatieservices en garantie, gebruik van producten en technische ondersteuning (Techline)
Telefoon: 603-56288333

Hulp voor gebruikers in India

Contactgegevens voor informatie, ondersteuning en services:

World Wide Web (<https://www.epson.co.in>)

Informatie over productspecificaties, drivers om te downloaden en productinformatie.

Helplijn

Voor service, productinformatie of het bestellen van verbruiksartikelen: 18004250011 (09.00-18.00 uur). Dit is een gratis nummer.

Voor service (voor CDMA en GSM) — 3900 1600 (09.00-18.00 uur) Prefix lokale STD-code.

Help voor gebruikers in de Filippijnen

Voor technische ondersteuning en andere after-sales services kunnen gebruikers contact opnemen met de Epson Philippines Corporation via het telefoon- en faxnummer en e-mailadres hieronder:

Hoofdlijn: (63-2) 706 2609

Fax: (63-2) 706 2665

Helpdesk Direct Line: (63-2) 706 2625

E-mail: epchelpdesk@epc.epson.com.ph

World Wide Web

(<https://www.epson.com.ph>)

Informatie over productspecificaties, drivers om te downloaden, veelgestelde vragen (FAQ's) en e-mail.

Gratis nummer. 1800-1069-EPSON(37766)

Ons hotline-team kan u telefonisch helpen met het volgende:

- Verkoop- en productinformatie
- Vragen over of problemen met gebruik van producten
- Inlichtingen over reparatieservice en garantie