

**SC-F10000H Series**  
**SC-F10000 Series**

**Przewodnik użytkownika**

---

## Prawa autorskie i znaki towarowe

---

### ***Prawa autorskie i znaki towarowe***

Żadnej części niniejszej publikacji nie można powielać, przechowywać w jakimkolwiek systemie wyszukiwania informacji ani przesyłać w żadnej formie za pomocą jakichkolwiek środków (elektronicznych, mechanicznych, fotokopii, nagrywania i innych) bez pisemnej zgody firmy Seiko Epson Corporation. Informacje tu zawarte są przeznaczone wyłącznie do użytku z niniejszą drukarką Epson. Firma Epson nie ponosi odpowiedzialności za stosowanie niniejszych informacji w przypadku innych drukarek.

Ani firma Seiko Epson Corporation, ani firmy od niej zależne nie ponoszą odpowiedzialności przed nabywcą tego produktu lub osobami trzecimi za uszkodzenia, straty, koszty lub wydatki poniesione przez nabywcę lub osoby trzecie, będące wynikiem wypadku, niewłaściwej eksploatacji lub wykorzystania tego produktu do celów innych niż określono, nieautoryzowanych modyfikacji, napraw lub zmian dokonanych w tym produkcie lub (oprócz USA) nieprzestrzegania instrukcji firmy Seiko Epson Corporation dotyczących obsługi i konserwacji.

Firma Seiko Epson Corporation nie ponosi odpowiedzialności za ewentualne uszkodzenia lub problemy, które wynikają ze stosowania składników opcjonalnych lub materiałów eksploatacyjnych, niebędących oryginalnymi produktami firmy Epson ani przez nią niezatwierdzonych.

Firma Seiko Epson Corporation nie ponosi odpowiedzialności za żadne uszkodzenia będące wynikiem zakłóceń elektromagnetycznych powstałych w wyniku użycia kabli interfejsu niezatwierdzonych przez firmę Seiko Epson Corporation.

EPSON i EPSON EXCEED YOUR VISION lub EXCEED YOUR VISION i ich logo są zastrzeżonymi znakami towarowymi lub znakami towarowymi firmy Seiko Epson Corporation.

Microsoft® and Windows® are registered trademarks of Microsoft Corporation.

Apple, Mac, and OS X are registered trademarks of Apple Inc.

Intel and Intel Core are trademarks of Intel Corporation or its subsidiaries.

Adobe, Illustrator, Acrobat, and Reader are either registered trademarks or trademarks of Adobe in the United States and/or other countries.

YouTube® and the YouTube logo are registered trademarks or trademarks of YouTube, LLC.

Firefox is a trademark of the Mozilla Foundation in the U.S. and other countries.

Chrome™ is trademarks of Google LLC.

*Uwaga ogólna: inne nazwy produktów zostały użyte w niniejszym dokumencie wyłącznie w celach identyfikacji i mogą być znakami towarowymi ich prawnych właścicieli. Firma Epson nie rości sobie żadnych praw do tych znaków.*

© 2021 Seiko Epson Corporation.

## **Uwaga dla użytkowników w Ameryce Północnej i Łacińskiej**

WAŻNE: przed eksploatacją produktu zapoznać się z instrukcjami bezpieczeństwa w *Notices (Uwagi)* umieszczonymi w Internecie.

## Spis treści

**Spis treści****Prawa autorskie i znaki towarowe**

Uwaga dla użytkowników w Ameryce Północnej i Łacińskiej. . . . .	3
------------------------------------------------------------------	---

**Uwagi dotyczące podręczników**

Znaczenie symboli. . . . .	7
Zrzuty ekranu w niniejszym podręczniku. . . . .	7
Ilustracje. . . . .	7
Typy podręczników. . . . .	7
Przeglądanie podręczników wideo. . . . .	8
Przeglądanie podręczników PDF. . . . .	8

**Wprowadzenie**

Części drukarki. . . . .	10
Widok z przodu. . . . .	10
Moduł podawania tuszu. . . . .	13
Widok z prawej. . . . .	15
Wnętrze. . . . .	17
Tył. . . . .	19
Panel sterowania. . . . .	21
Podstawowe informacje o wyświetlaczu i jego obsługa. . . . .	23
Ekran główny. . . . .	23
Ekran menu. . . . .	31
Ekran z instrukcjami. . . . .	32
Rodzaje przycisków. . . . .	33
Uwagi dotyczące użytkowania i przechowywania . . . . .	35
Miejsce instalacji. . . . .	35
Uwagi dotyczące użytkowania drukarki. . . . .	35
Uwagi dotyczące przechowywania drukarki. . . . .	36
Uwagi dotyczące obsługi pojemników z tuszem. . . . .	36
Obsługa nośników. . . . .	38
Wprowadzanie dołączonego oprogramowania. . . . .	39
Korzystanie z aplikacji Epson Edge Dashboard. . . . .	42
Instrukcje uruchamiania. . . . .	42
Rejestrowanie drukarki. . . . .	42
Sprawdzanie stanu drukarki i zarządzanie nią . . . . .	43
Pobieranie pliku EMX Media Settings i kopiowanie go. . . . .	46
Edycja Media Settings. . . . .	51
Procedura zamykania. . . . .	52
Korzystanie z aplikacji Epson Edge Print. . . . .	53

Konfiguracja ekranu głównego. . . . .	53
Procedura drukowania. . . . .	57
Efektywne wykorzystywanie nośnika bez marnowania (drukowanie zagnieżdżone). . . . .	59
Drukowanie powtarzającego się wzoru (Step and Repeat). . . . .	61
Korzystanie z narzędzia LFP Accounting Tool. . . . .	64
Ustawienia podstawowe. . . . .	64
Układ ekranu. . . . .	68
Korzystanie z aplikacji EPSON Software Updater . . . . .	71
Sprawdzanie dostępności aktualizacji oprogramowania. . . . .	71
Otrzymywanie powiadomień o aktualizacji. . . . .	71
Sposób użytkowania Web Config. . . . .	72
Instrukcje uruchamiania. . . . .	72
Procedura zamykania. . . . .	72
Odinstalowywanie oprogramowania. . . . .	72

**Podstawowe czynności obsługowe**

Przeływ pracy dotyczący optymalnego drukowania. . . . .	74
Środki ostrożności podczas obchodzenia się z nośnikami. . . . .	75
Uwagi dotyczące ładowania nośnika. . . . .	75
Ładowanie nośnika. . . . .	76
Korzystanie z Automatyczna Jednostka Nawijająca (Pobierająca). . . . .	84
Ważne punkty dotyczące prawidłowego nawijania. . . . .	84
Mocowanie wałka. . . . .	85
Nawijanie w przypadku normalnej procedury podawania. . . . .	88
Nawijanie w przypadku procedury podawania z nawijaniem. . . . .	90
Wymowanie nawiniętej rolki. . . . .	95
Ustawianie opcji Information Printing at Media Cut. . . . .	95
Odcinanie nośnika. . . . .	95
Wymowanie nośnika. . . . .	96
Wymowanie załadowanego nośnika. . . . .	97
Kiedy w drukarce zabraknie nośnika. . . . .	99
Przed drukowaniem. . . . .	100
Print Adjustments. . . . .	100
Automatic Adjustment. . . . .	100
Print Head Alignment. . . . .	101

## Spis treści

Menu Media Feed Adjustment. . . . .	102
Obszar drukowania. . . . .	105
Pozycje lewego i prawego brzegu nośnika. . . . .	105
Obszar drukowania i obszar wydruku obrazu . . . . .	106

**Konserwacja**

Częstość przeprowadzania różnych czynności konserwacyjnych. . . . .	110
Czyszczenie. . . . .	110
Wymiana materiałów eksploatacyjnych. . . . .	112
Pozostała konserwacja. . . . .	112
Co jest potrzebne. . . . .	114
Zasady dotyczące konserwacji. . . . .	114
Czyszczenie. . . . .	115
Czyszczenie codzienne. . . . .	115
Korzystanie z Płyn czyszczący. . . . .	118
Czyszczenie modułów do czyszczenia nośnika . . . . .	119
Czyszczenie zatyczek zapobiegających wysychaniu. . . . .	120
Czyszczenie sączków. . . . .	123
Czyszczenie okolic głowicy drukującej. . . . .	124
Czyszczenie wewnętrznego światła. . . . .	125
Czyszczenie pokrywy przedniej. . . . .	126
Wymiana materiałów eksploatacyjnych. . . . .	127
Wymiana pojemników z tuszem. . . . .	127
Wymiana rolki wycieraka. . . . .	133
Utylizacja zużytego tuszu. . . . .	135
Wymiana uchwytu nośnika. . . . .	137
Pozostała konserwacja. . . . .	141
Okresowe potrząsanie pojemnikami z tuszem . . . . .	141
Sprawdzenie zatkania dysz. . . . .	145
Print Head Cleaning. . . . .	146
Sprawdzanie działania wyłącznika automatycznego. . . . .	148
Utylizacja zużytych materiałów eksploatacyjnych . . . . .	149
Utylizacja. . . . .	149

**Menu panelu sterowania**

Lista menu. . . . .	150
Szczegółowe informacje o opcji Menu. . . . .	160
Menu General Settings. . . . .	160
Menu Media Settings. . . . .	168
Menu Maintenance. . . . .	175
Menu Supply Status. . . . .	177

Menu Replacement Part Information. . . . .	177
Menu Printer Status. . . . .	178

**Rozwiązywanie problemów**

Postępowanie po wyświetleniu komunikatu. . . . .	179
Kiedy wyświetlony zostanie komunikat o błędzie . . . . .	181
Rozwiązywanie problemów. . . . .	182
Nie można drukować (ponieważ drukarka nie działa). . . . .	182
Drukarka emituje dźwięk drukowania, lecz nie drukuje. . . . .	183
Wydruki są inne, niż oczekiwano. . . . .	183
Nośnik. . . . .	185
Inne. . . . .	187

**Dodatek**

Wyposażenie opcjonalne i materiały eksploatacyjne. . . . .	188
Pojemniki z tuszem. . . . .	188
Inne. . . . .	193
Obsługiwane nośniki. . . . .	195
Przemieszczanie i transport drukarki. . . . .	195
Przemieszczanie drukarki. . . . .	195
Transport. . . . .	205
Używanie elementów dystansowych rolek dociskowych. . . . .	205
Instalowanie elementów dystansowych. . . . .	205
Usuwanie elementów dystansowych. . . . .	206
Regulacje równoległe dla automatycznej jednostki nawijającej (pobierającej). . . . .	207
Przygotowania do regulacji równoległej. . . . .	207
Sposób regulacji. . . . .	207
Lista ustawień nośnika dotyczących poszczególnych rodzajów Media Type. . . . .	215
Informacje o wskaźnikach. . . . .	218
Wymagania systemowe. . . . .	220
Epson Edge Dashboard. . . . .	220
Epson Edge Print. . . . .	221
Web Config. . . . .	222
Tabela danych technicznych. . . . .	223

**Gdzie uzyskać pomoc**

Witryna pomocy technicznej w sieci Web. . . . .	227
Kontakt z pomocą firmy Epson. . . . .	227
Zanim skontaktujesz się z firmą Epson. . . . .	227





**Spis treści**

Pomoc dla użytkowników w Ameryce Północnej. . . . .	228
Pomoc dla użytkowników w Ameryce Łacińskiej. . . . .	228
Pomoc dla użytkowników w Europie. . . . .	229
Pomoc dla użytkowników na Tajwanie. . . . .	229
Pomoc dla użytkowników w Australii/Nowej Zelandii. . . . .	230
Pomoc dla użytkowników w Singapurze. . . . .	231
Pomoc dla użytkowników w Tajlandii. . . . .	231
Pomoc dla użytkowników w Wietnamie. . . . .	231
Pomoc dla użytkowników w Indonezji. . . . .	231
Pomoc dla użytkowników w Hongkongu. . . . .	232
Pomoc dla użytkowników w Malezji. . . . .	232
Pomoc dla użytkowników w Indiach. . . . .	233
Pomoc dla użytkowników na Filipinach. . . . .	233

## Uwagi dotyczące podręczników

## Uwagi dotyczące podręczników

### Znaczenie symboli

 <b>Ostrzeżenie:</b>	Należy przestrzegać ostrzeżeń, aby uniknąć poważnych obrażeń ciała.
 <b>Przeostroga:</b>	Należy zwracać uwagę na przestrogi, aby uniknąć obrażeń ciała.
 <b>Ważne:</b>	Należy przestrzegać ważnych informacji, aby uniknąć uszkodzeń produktu.
<b>Uwaga:</b>	Informacje oznaczone słowem Uwaga zawierają przydatne lub dodatkowe informacje dotyczące działania niniejszego produktu.
	Wskazuje powiązaną zawartość.

### Zrzuty ekranu w niniejszym podręczniku

- Zrzuty ekranu przedstawione w tym podręczniku mogą się nieznacznie różnić od rzeczywistych ekranów.
- Zrzuty ekranu panelu sterowania przedstawione w tym podręczniku mają tło ustawione na **Black**.

### Ilustracje

- Ilustracje w niniejszym podręczniku odnoszą się do SC-F10000 Series, chyba że stwierdzono inaczej.
- Ilustracje przedstawione w tym podręczniku mogą się nieznacznie różnić od eksploatowanego modelu.

### Typy podręczników

#### Ameryka Północna

Podręczniki użytkowników znajdują się na stronie:

SC-F10070H:

- [www.epson.com/support/f10070h](http://www.epson.com/support/f10070h) (Stany Zjednoczone)
- [www.epson.ca/support/f10070h](http://www.epson.ca/support/f10070h) (Kanada)

SC-F10070:

- [www.epson.com/support/f10070](http://www.epson.com/support/f10070) (Stany Zjednoczone)
- [www.epson.ca/support/f10070](http://www.epson.ca/support/f10070) (Kanada)

#### Ameryka Łacińska

Podręczniki użytkowników znajdują się na stronie:

SC-F10070H:

- [www.latin.epson.com/support/f10070h](http://www.latin.epson.com/support/f10070h) (Karaiby)
- [www.epson.com.br/suporte/f10070h](http://www.epson.com.br/suporte/f10070h) (Brazylia)
- [www.latin.epson.com/soporte/f10070h](http://www.latin.epson.com/soporte/f10070h) (inne regiony)

SC-F10070:

- [www.latin.epson.com/support/f10070](http://www.latin.epson.com/support/f10070) (Karaiby)
- [www.epson.com.br/suporte/f10070](http://www.epson.com.br/suporte/f10070) (Brazylia)
- [www.latin.epson.com/soporte/f10070](http://www.latin.epson.com/soporte/f10070) (inne regiony)

## Uwagi dotyczące podręczników

### Inne regiony

Podręczniki dotyczące produktu zostały podzielone w sposób przedstawiony poniżej.

Podręczniki w formacie PDF można przeglądać w programie Adobe Acrobat Reader lub Podgląd (komputer Mac).

Przewodnik uruchomienia (brozura)	W tym podręczniku opisano zasady bezpieczeństwa i czynności związane z podłączaniem drukarki do komputera oraz instalowaniem oprogramowania. Aby wykonać operacje w bezpieczny sposób, należy koniecznie przeczytać ten podręcznik.
Przewodnik użytkownika (Fragment) (PDF)	W tym podręczniku wyjaśniono niezbędne podstawowe operacje oraz metody konserwacji w zakresie zwykłego użytkownika.
Instrukcje online	
Przewodnik użytkownika (PDF)	W tym podręczniku opisano sposób użytkownika drukarki.
Rozwiązywanie problemów i wskazówki	Podręcznik ten zawiera odpowiedzi na często zadawane pytania i wskazówki dotyczące użytkownika drukarki.
Epson Video Manuals	Te filmy wideo pokazują sposób załadunku nośników oraz wykonywania konserwacji.
Podręcznik pracy w sieci (PDF)	Ten podręcznik zawiera informacje dotyczące korzystania z drukarki za pośrednictwem sieci.

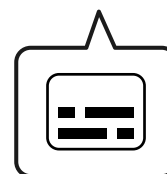
## Przeglądanie podręczników wideo

Podręczniki wideo zostały przesłane do serwisu YouTube.

Aby wyświetlić podręczniki, kliknij przycisk [Epson Video Manuals (wideo)] na głównej stronie *Instrukcja online* lub kliknij niebieski tekst poniżej.

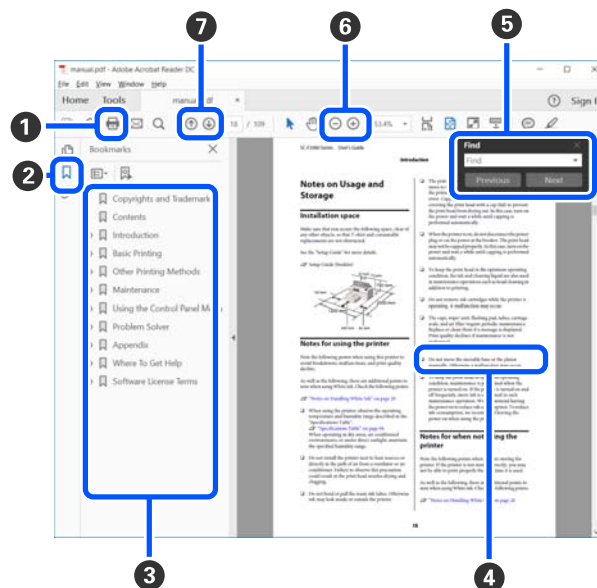
[Video Manual](#)

Jeśli podczas odtwarzania filmu wideo nie ma napisów, należy kliknąć ikonę napisów przedstawioną na poniższym rysunku.



## Przeglądanie podręczników PDF

W tym rozdziale wykorzystano program Adobe Acrobat Reader DC do objaśnienia podstawowych czynności związanych z przeglądaniem dokumentów PDF w programie Adobe Acrobat Reader.



1 Kliknij, aby wydrukować podręcznik PDF.



## Uwagi dotyczące podręczników

2 Kliknięcie tej ikony powoduje ukrycie lub pokazanie zakładek.

3 Kliknij tytuł, aby otworzyć żądaną stronę.

Kliknij znak [+], aby wyświetlić tytuły niżej w hierarchii.

4 Jeśli odniesienia mają kolor niebieski, kliknij niebieski tekst, aby otworzyć żądaną stronę.

Aby wrócić na pierwotną stronę, wykonaj następujące czynności.

### W przypadku Windows

Przytrzymując klawisz Alt, naciśnij klawisz ← .

### W przypadku Mac

Przytrzymując klawisz command, naciśnij klawisz ← .

5 W tym polu można wprowadzać słowa kluczowe do wyszukania, takie jak nazwy pozycji do sprawdzenia.

### W przypadku Windows

Kliknij stronę prawym przyciskiem myszy w podręczniku PDF i z wyświetlonego menu wybierz polecenie **Find (Znajdź)**, aby otworzyć pasek wyszukiwania.

### W przypadku Mac

Z menu **Edit (Edytuj)** wybierz polecenie **Find (Znajdź)**, aby otworzyć pasek narzędzi wyszukiwania.

6 Aby powiększyć tekst na ekranie, który ciężko jest odczytać, kliknij przycisk ⊕ . Kliknij przycisk ⊖ , aby pomniejszyć stronę. Aby wybrać część ilustracji lub zrzutu ekranu do powiększenia, wykonaj następujące czynności.

### W przypadku Windows

Kliknij prawym przyciskiem myszy stronę w podręczniku PDF i z wyświetlonego menu wybierz polecenie **Marquee Zoom (Zbliżenie zaznaczenia)**. Wskaźnik myszy zmieni się w lupę powiększającą. Można jej używać, aby określić obszar do powiększenia.

### W przypadku Mac

Aby zmienić wskaźnik myszy w lupę powiększającą, kliknij menu **View (Widok) — Zoom (Powiększ) — Marquee Zoom (Zbliżenie zaznaczenia)**. Użyj wskaźnika lupy powiększającej, aby określić obszar do powiększenia.

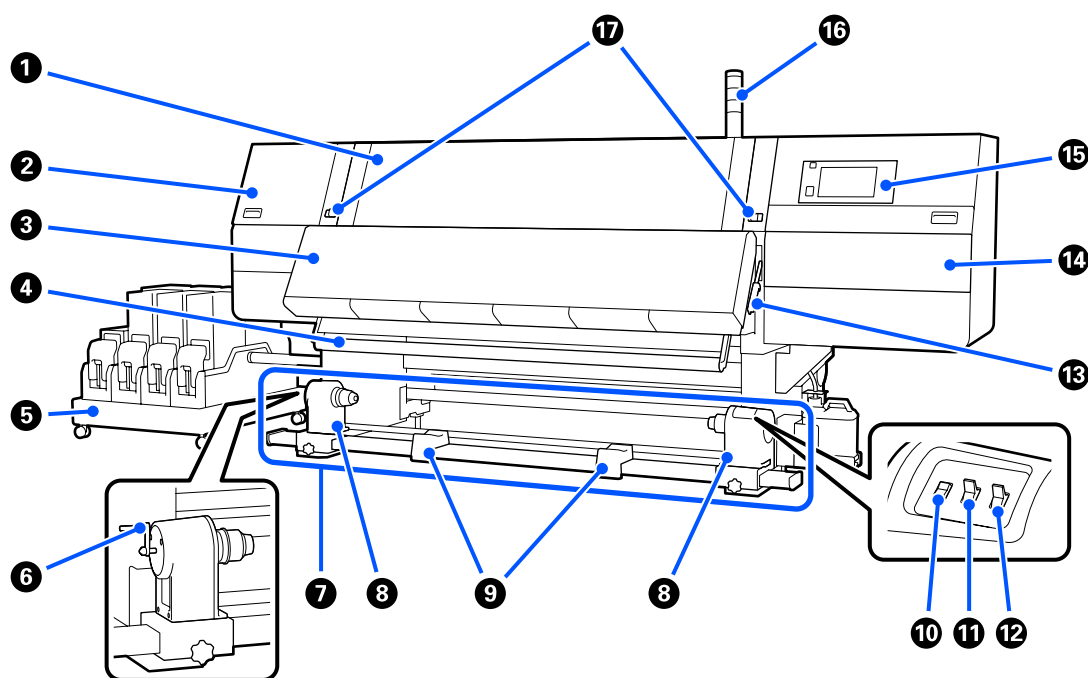
7 Służą do otwierania poprzedniej lub następnej strony.

# Wprowadzenie

## Części drukarki

Do celów niniejszych wyjaśnień wykorzystano ilustracje dla SC-F10000 Series.

### Widok z przodu



#### 1 Pokrywa przednia

Pokrywę należy otwierać podczas ładowania nośnika, czyszczenia wnętrza drukarki lub usuwania zakleszczonego nośnika. Podczas korzystania z drukarki jest zwykle zamknięta i zablokowana.

#### 2 Pokrywa konserwacyjna (lewa)

Pokrywę należy otworzyć, aby oczyścić obszar wokół zatyczek. Podczas korzystania z drukarki jest zwykle zamknięta.

 „Czyszczenie zatyczek zapobiegających wysychaniu” na stronie 120

#### 3 Suszarka

Wbudowana nagrzewnica i wentylator umożliwiają szybkie suszenie tuszu po drukowaniu przez tłoczenie powietrza i utrzymywanie zadanej temperatury.

Można też wyłączyć nagrzewnicę i korzystać z samego wentylatora. (Wentylator)

 „Ekran Media Settings” na stronie 28

## Wprowadzenie

### 4 Prowadnica nośnika

Prowadnica utrzymuje naprężenie zapobiegające zwisaniu nośnika podczas nawijania.

### 5 Moduł podawania tuszu

Służy do dostarczania do drukarki tuszu z pojemników z tuszem. Można zainstalować dwa pojemniki z tuszem dla każdego koloru.

### 6 Korba

Po umieszczeniu wałka w lewym uchwycie nośnika należy obrócić korbę i wcisnąć uchwyt nośnika w wałek.

### 7 Automatyczna Jednostka Nawijająca (Pobierająca)

Jednostka umożliwia automatyczne nawijanie wydrukowanego nośnika.

### 8 Uchwyt nośnika

Uchwyty służą do mocowania wałka używanego do nawijania nośnika. Te same części są po lewej i prawej stronie.

 „Korzystanie z Automatyczna Jednostka Nawijająca (Pobierająca)” na stronie 84

### 9 Podpórka rolki

Podpórki umożliwiają chwilowe ułożenie nośnika podczas wyjmowania nawiniętej rolki. Te same części są po lewej i prawej stronie.

### 10 Przełącznik Media feed

Przełącznik umożliwia podawanie lub nawijanie nośnika. Przełącznik podawania nośnika ma tę samą funkcję co przycisk podawania nośnika na panelu sterowania, dlatego można używać tego z nich, którego użycie w danej sytuacji jest łatwiejsze. Więcej informacji o działaniu można znaleźć w opisie przycisku podawania nośnika.

### 11 Przełącznik Auto

Ten przełącznik umożliwia wybór kierunku nawijania automatycznego. Aby wyłączyć nawijanie automatyczne, należy wybrać pozycję Off.

### 12 Przełącznik Manual

Ten przełącznik umożliwia ręczne nawijanie. Wybrana opcja obowiązuje, gdy przełącznik Auto jest w pozycji Off.

### 13 Dźwignia ładowania nośnika

Opuszczenie dźwigni ładowania nośnika pozwala zamocować nośnik po załadowaniu. Dźwignię należy unieść, aby zwolnić nośnik przed wyjęciem.

Ponieważ z tyłu jest też dźwignia ładowania nośnika, można używać tej z nich, której użycie w danej sytuacji jest łatwiejsze.

## Wprowadzenie

### 14 Pokrywa konserwacyjna (prawa)

Pokrywę należy otworzyć, aby oczyścić obszar wokół głowicy drukującej i wymiany rolki wycieraka. Podczas korzystania z drukarki jest zwykle zamknięta.

 „Wymiana rolki wycieraka” na stronie 133

 „Czyszczenie okolic głowicy drukującej” na stronie 124

### 15 Panel sterowania

 „Panel sterowania” na stronie 21

### 16 Wskaźniki

Wskaźniki świecą lub migają trzema kolorami, aby powiadamiać o stanie drukarki. Znaczenie kolorów wskaźników opisano poniżej.

Kolory wskaźników, w kolejności od góry do dołu, są następujące: czerwony, żółty i zielony.



Czerwony : Nie można drukować ze względu na wystąpienie błędu.

Żółty : Drukarka pracuje, np. wyświetlany jest komunikat informacyjny, drukarka jest wstrzymana lub trwa wykonywanie czynności konserwacyjnych.

Zielony : Drukowanie jest możliwe i aktualnie wykonywane jest drukowanie lub drukarka jest gotowa do drukowania.

Drukarka wykorzystuje różne kombinacje kolorów wskaźników i ich świecenia/migania do komunikowania swojego stanu.

Więcej informacji o wskaźnikach błędu można znaleźć w następującym rozdziale.

 „Informacje o wskaźnikach” na stronie 218

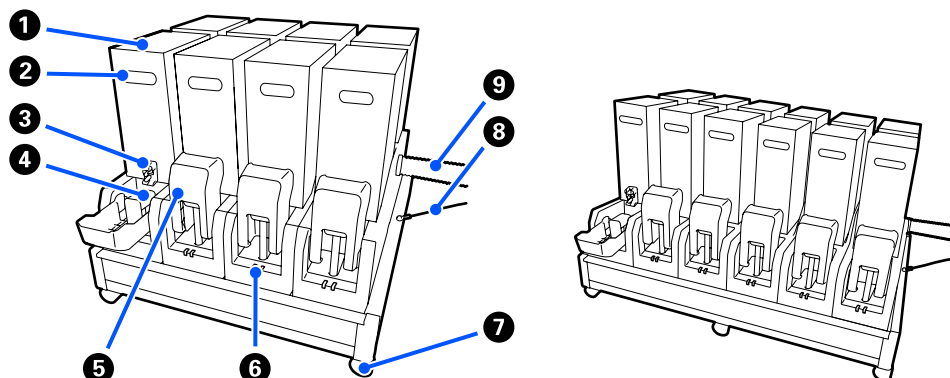
### 17 Dźwignie blokady

Te same części są po lewej i prawej stronie. Kiedy otwarta jest przednia pokrywa, dźwignia lewa i prawa przesuwają się na zewnątrz, aby zwolnić zatrzaski. Po zamknięciu pokrywy przedniej dźwignie przesuwają się do wewnątrz, aby zamknąć pokrywę.

## Wprowadzenie

### Moduł podawania tuszu

W SC-F10000H Series mieści się ogółem 12 pojemników z tuszem.



#### 1 Pojemniki z tuszem

Instalowane są dwa pojemniki z tuszem dla każdego koloru. Zwykle używany jest jeden z pojemników z tuszem. Po wyczerpaniu tuszu z tego pojemnika drukarka automatycznie przełącza się na drugi pojemnik z tuszem. Dzięki temu po wyczerpaniu tuszu z pojemnika można go wymienić w trakcie drukowania bez jego przerywania. Można też ręcznie przełączać się między pojemnikami z tuszem w dowolnym momencie i używać ich w zależności od zamierzonego użycia. Pojemniki przełącza się na ekranie głównym.

 „Ekran główny” na stronie 23

Dostępne są pojemniki z tuszem o dwóch pojemnościach: 10 l i 3 l, więc należy używać ich w zależności od zamierzonego użycia. Można też mieszać różne pojemności i instalować je razem.

#### 2 Korba

Uchwyt umożliwia trzymanie pojemnika z tuszem. W przypadku nowych produktów otwory są zamknięte, więc należy je otworzyć, naciskając je ręką. Są cztery takie miejsca po bokach pojemników z tuszem o pojemności 10 l oraz dwa miejsca na górze pojemników o pojemności 3 l.

#### 3 Otwór wyjściowy podawania tuszu

Otwór ten służy do wyprowadzania tuszu z pojemnika. Należy go wyciągnąć z wnętrza nowego pojemnika z tuszem, a następnie włożyć pojemnik do modułu.

#### 4 Złącze

Złącze podłącza się do otworu wyjściowego podawania tuszu, a następnie łączy się nim moduł podawania tuszu i pojemnik z tuszem.

#### 5 Pokrywa pojemnika z tuszem

Pokrywa zapobiega przypadkowemu dotknięciu złącza pojemnika z tuszem. Podczas korzystania z drukarki pokrywa jest zwykle podniesiona.

## Wprowadzenie

### 6 Lampka kontrolna pojemnika

Lampka świeci lub miga dwoma kolorami, wskazując stan włożonego pojemnika z tuszem. Wskaźnik po lewej stronie ma kolor niebieski, a ta po prawej — pomarańczowy.



Lewy wskaźnik (niebieski) świeci

Dostarczanie tuszu do drukarki. Nie należy wyjmować pojemników z tuszem.



Lewy wskaźnik (niebieski) miga

Zalecane jest potrząśnięcie pojemnikami z tuszem. Wyjmij pojemniki i potrząśnij nimi.

 [„Okresowe potrząśnięcie pojemnikami z tuszem” na stronie 141](#)



Prawy wskaźnik (pomarańczowy) świeci

Wystąpił błąd lub inny problem. Szczegóły błędu lub problemu można sprawdzić na ekranie panelu sterowania.



Prawy wskaźnik (pomarańczowy) miga

Wystąpił błąd, którego nie można usunąć. Należy sprawdzić treść błędu na ekranie panelu sterowania. Wyłączyć drukarkę, a następnie włączyć ją ponownie.

Jeśli komunikat o błędzie jest wciąż wyświetlany po wyłączeniu i ponownym włączeniu zasilania, należy wezwać serwis.



Nie świeci

Brak błędu. Pojemnik z tuszem można wyjąć w razie potrzeby.

### 7 Kółka

Podpórki wyposażone są w 6 (SC-F10000H Series) lub 4 (SC-F10000 Series) kółka. Podczas korzystania z drukarki zawsze je blokować.

### 8 Linka zabezpieczająca modułu podawania tuszu

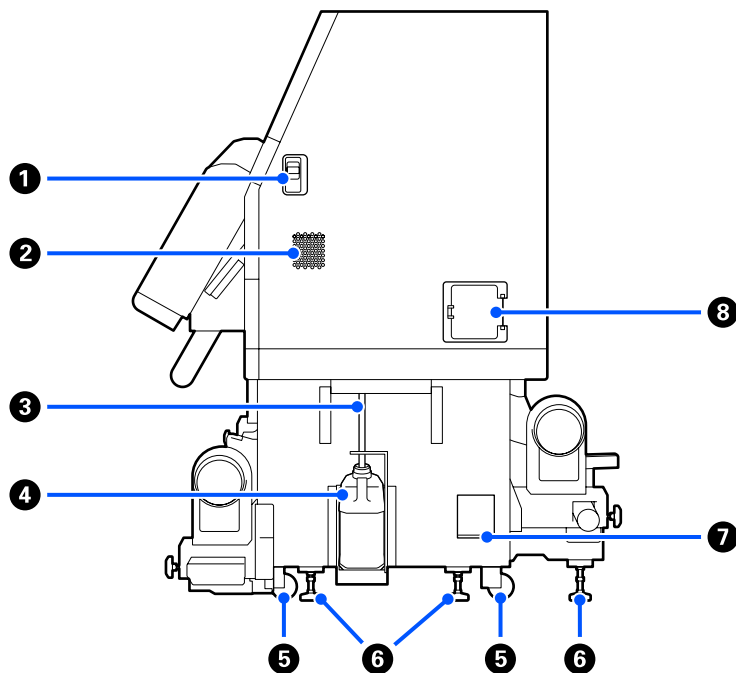
Linka powinna być zawsze podłączona. Przesunięcie modułu podawania tuszu bez podłączonej linki zabezpieczającej może spowodować uszkodzenie rurki podawania tuszu.

### 9 Rurka podawania tuszu

Służy do dostarczania do drukarki tuszu z pojemników z tuszem.

## Wprowadzenie

### Widok z prawej



#### 1 Dźwignie zwalniające blokady

Dźwignie służą do zwalniania zatrzasków pokrywy konserwacyjnej. Te same części są po lewej i prawej stronie. Podczas otwierania pokrywy konserwacyjnej należy obniżyć dźwignie. Po zamknięciu pokrywa zatrzasknie się automatycznie.

#### 2 Otwory wentylacyjne

Otwory umożliwiają dopływ powietrza do wnętrza drukarki. Urządzenie jest wyposażone w wiele otworów wentylacyjnych. Nie wolno blokować żadnych z nich.

#### 3 Rurka zużytego tuszu

Rurki służące do usuwania zużytego tuszu. Należy zadbać o to, aby podczas korzystania z drukarki rurka znajdowała się w pojemniku zbierającym tusz.

#### 4 Pojemnik zbierający tusz

W tym pojemniku zbiera się zużyty tusz.

Pojemnik zbierający tusz należy wymienić na nowy, gdy na panelu sterowania zostanie wyświetlony monit o wymianę.

 „Utylizacja zużytego tuszu” na stronie 135

#### 5 Kółka

Na każdej nóżce są dwa kółka.

## Wprowadzenie

### 6 Stopki poziomujące

Instalując urządzenie, należy sprawdzić poziomą jej wypoziomowanie, a następnie użyć stopek poziomujących, aby wypoziomować drukarkę. Potem zamocować ją na miejscu. Zainstalować płyty metalowe na spodzie urządzenia, aby je zrównoważyć.

Po przestawieniu drukarki należy wypoziomować ją ponownie.

 „Przemieszczanie i transport drukarki” na stronie 195

### 7 Poziomica

Poziomica umożliwia sprawdzanie wypoziomowania drukarki.

### 8 Wyłącznik automatyczny

W razie wykrycia prądu zwarciego obwód zostanie odcięty automatycznie, aby zapobiec porażeniu prądem. Podczas korzystania z drukarki wyłącznik automatyczny powinien być zawsze w pozycji ON. Sprawdzać działanie wyłącznika automatycznego co miesiąc.

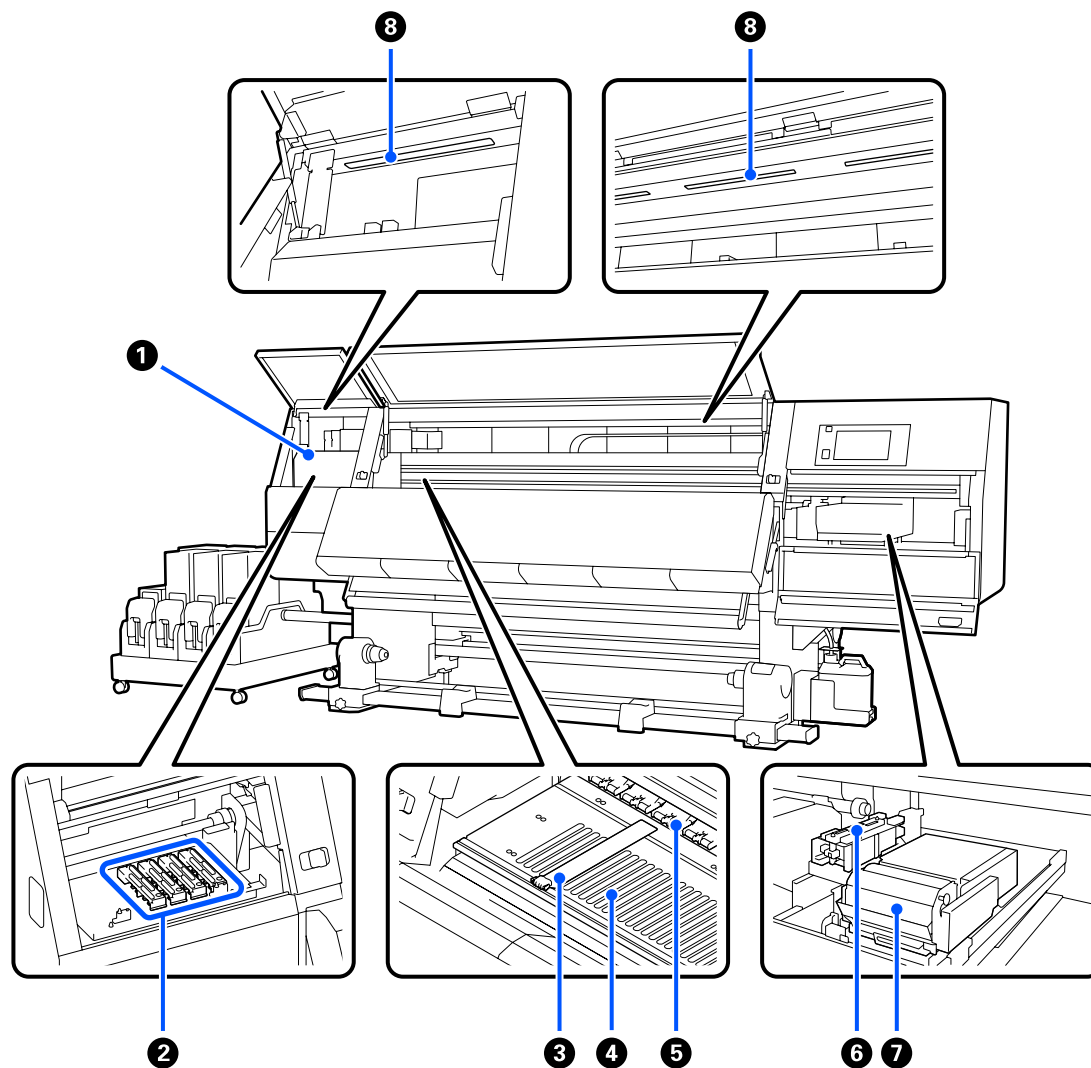
 „Sprawdzanie działania wyłącznika automatycznego” na stronie 148



## Wprowadzenie

## Wnętrze

Jeśli następujące części zostaną zabrudzone, mogą powodować problemy z jakością druku. Te części należy regularnie czyścić i wymieniać w sposób opisany w rozdziałach wyszczególnionych w poniższych sekcjach albo zgodnie z komunikatami wyświetlanymi na ekranie.



### 1 Głowica drukująca

Głowica drukująca drukuje przez emisję tuszu podczas ruchu w lewo i w prawo. Jeśli wydruki są zabrudzone, należy sprawdzić, czy głowica drukująca nie jest zabrudzona i oczyścić ją w razie potrzeby.

 „Czyszczenie okolic głowicy drukującej” na stronie 124

## Wprowadzenie

### 2 Zatyczki zapobiegające wysychaniu tuszu

W SC-F10000H Series w rzędzie znajduje się ich 6, a 4 można znaleźć w SC-F10000 Series.

Gdy drukarka nie jest używana, należy za pomocą tych zatyczek zakryć dysze głowicy drukującej, aby zapobiec ich wyschnięciu. W zależności od stopnia zabrudzenia na ekranie panelu sterowania może zostać wyświetlony komunikat o konieczności oczyszczenia. Oczyszczyć zgodnie z treścią komunikatu.

 „Czyszczenie zatyczek zapobiegających wysychaniu” na stronie 120

### 3 Płytki krawędziowe nośnika

Płytki krawędziowe nośnika zapobiegają jego podjeżdżaniu i uniemożliwiają kontakt włókien na odciętych brzegu nośnika z głowicą drukującą. Przed drukowaniem należy umieścić płytki po obu stronach nośnika.

 „Ładowanie nośnika” na stronie 76

### 4 Płyta dociskowa

Służy do zasysania i blokowania nośnika, co umożliwia bezproblemowe drukowanie i podawanie nośnika.

 „Czyszczenie codzienne” na stronie 115

### 5 Rolki dociskowe

Rolki dociskają nośnik w trakcie drukowania.

### 6 Sączek

Służy do pochłaniania tuszu z dysz głowicy drukującej.

Oczyszczyć sączki przed wykonaniem funkcji Print Head Refresh.

 „Czyszczenie sączków” na stronie 123

### 7 Moduł wycieraka

Wycierak służy do usuwania tuszu z powierzchni dysz głowicy drukującej. Rolka wycieraka umieszczona na wycieraku jest materiałem eksploatacyjnym. Należy go wymienić na nowy, gdy na panelu sterowania zostanie wyświetlony monit o wymianę.

 „Wymiana rolki wycieraka” na stronie 133

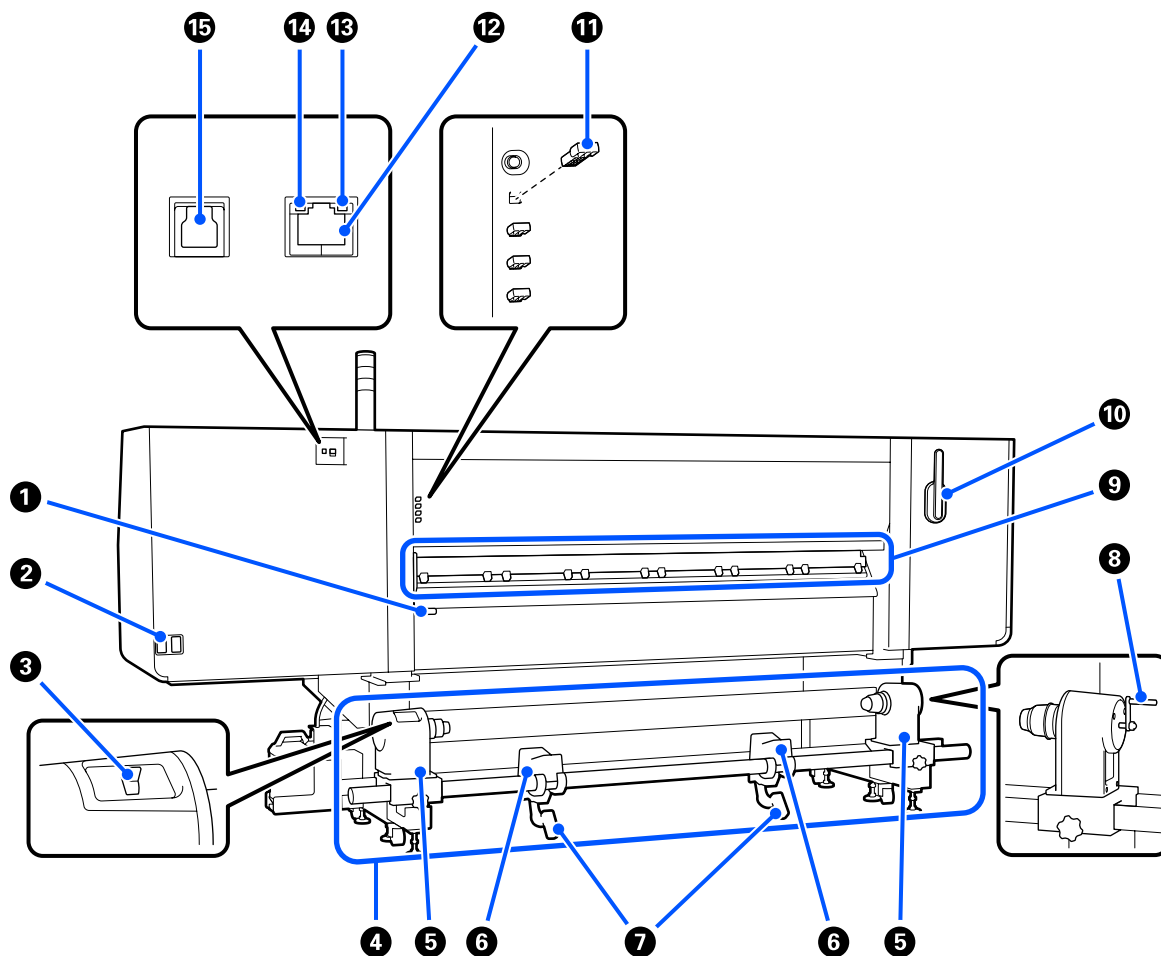
### 8 Oświetlenie wewnętrzne

Oświetlenie umożliwia oświetlanie wnętrza drukarki, ułatwiając sprawdzanie jakości wydruków i części drukarki w trakcie czynności konserwacyjnych. Jeśli jego powierzchnia zostanie zabrudzona przez mgiełkę tuszu, należy ją oczyścić.

 „Czyszczenie wewnętrznego światła” na stronie 125

## Wprowadzenie

## Tył



### 1 Dźwignia ładowania nośnika

Opuszczenie dźwigni ładowania nośnika pozwala zamocować nośnik po załadowaniu. Dźwignię należy unieść, aby zwolnić nośnik przed wyjęciem.

Dźwignia ładowania nośnika ma tę samą funkcję co dźwignia podawania nośnika z przodu urządzenia, dlatego można używać tej z nich, której użycie w danej sytuacji jest łatwiejsze.

### 2 Gniazdo zasilające nr 1/gniazdo zasilające nr 2

Służy do podłączania kabla zasilającego. Należy pamiętać o podłączeniu obu przewodów.

### 3 Przełącznik napędu

Przełącznika napędu można używać do poluzowywania nośnika podczas jego ładowania i nawijania odciętego nośnika podczas jego wymiany.

## Wprowadzenie

### 4 Podajnik mediów

Podajnik umożliwia ładowanie nośnika używanego do drukowania.

Więcej informacji o obsługiwanych nośnikach można znaleźć w następującym rozdziale.

 „Obsługiwane nośniki” na stronie 195

### 5 Uchwyt nośnika

W tych uchwytach należy umieścić nośnik. Te same części są po lewej i prawej stronie.

### 6 Podpórka rolki

Podpórki umożliwiają ułożenie nośnika przed zamocowaniem w uchwytach nośnika. Te same części są po lewej i prawej stronie.

### 7 Dźwignia podnośnika

Gdy nośnik mocowany w uchwytach nośnika jest ciężki, za pomocą tych dźwigni można go łatwo unieść do poziomu uchwytów nośnika. Te same części są po lewej i prawej stronie.

### 8 Korba

Po umieszczeniu nośnika w prawym uchwycie nośnika należy obrócić korbę i wcisnąć uchwyt nośnika w wałek.

### 9 Moduł do czyszczenia nośnika

Moduł służy do ścierania wszelkich włókien lub pyłu z nośnika podczas jego podawania. Jeśli na ekranie panelu sterowania zostanie wyświetlony komunikat, należy użyć dostarczonej szczotki do czyszczenia nośnika w celu wykonania czyszczenia.

 „Czyszczenie modułów do czyszczenia nośnika” na stronie 119

### 10 Szczotka do czyszczenia nośnika

Szczotka umożliwia usuwanie zabrudzeń z powierzchni modułu do czyszczenia nośnika.

Ponieważ powierzchnia szczotki ma określony kierunek przeznaczony do usuwania zanieczyszczeń, należy nią poruszać we wskazanym kierunku. Można zmienić kierunek, w którym trzeba przeciągać szczotkę. Jeśli szczotka do czyszczenia nośnika nie jest aktualnie używana, należy ją powiesić na haczykach z tyłu drukarki.

### 11 Element dystansowy rolek dociskowych

Elementy te służą do mocowania rolek dociskowych w pozycji otwartej. Rolki dociskowe z włożonymi elementami dystansowymi nie dociskają nośnika, nawet przy opuszczonej dźwigni ładowania nośnika. Użycie elementów dystansowych rolek dociskowych, gdy koniec nośnika jest pomarszczony, pozwala wyeliminować ten problem.

Jeśli element dystansowy rolek dociskowych nie jest używany, należy go włożyć w jego miejsce przechowywania.

 „Używanie elementów dystansowych rolek dociskowych” na stronie 205

### 12 Port LAN

Służy do podłączania kabla sieci LAN. Należy stosować ekranowany kabel typu skrętka (kategorii 5e lub wyższej).

## Wprowadzenie

### 13 Lampka danych

Lampka danych świeci i miga, wskazując stan połączenia sieciowego i informując o odbieraniu danych przez drukarkę.

Świeci : nawiązano połączenie.

Miga : nawiązano połączenie. odbieranie danych.

### 14 Lampka stanu

Lampka stanu służy do wskazywania szybkości połączenia sieciowego.

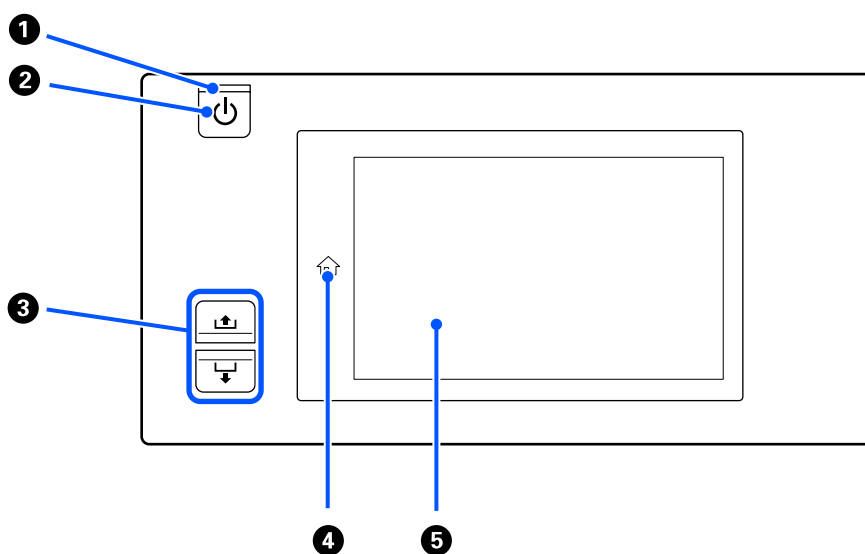
Zielony : 1000Base-T

### 15 Port USB

Służy do podłączania kabla USB.

---

## Panel sterowania



### 1 Lampka (lampka zasilania)

Migająca lub świecąca lampka informuje o stanie działania drukarki.

Świeci : Drukarka jest włączona.

Miga : Drukarka odbiera dane lub przeprowadza czyszczenie głowicy bądź wykonuje inne operacje w trakcie wyłączenia.

Nie świeci : Drukarka jest wyłączona.

### 2 Przycisk (przycisk zasilania)

Służy do włączania i wyłączania zasilania.

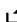
## Wprowadzenie


### 3 Przycisk Media feed


Operacje po naciśnięciu przycisku różnią się w zależności od stanu (pozycji) dźwigni ładowania nośnika.

- Dźwignia jest opuszczona

Wykonywane są następujące czynności, bez względu na specyfikacje nawinięcia załadowanego nośnika.

**Przycisk** : służy do nawijania nośnika.

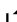
**Przycisk** : służy do podawania nośnika.


Gdy nośnik jest nawijany za pomocą przycisku , jego zatrzymanie następuje po osiągnięciu przez brzeg początkowej pozycji drukowania.

Nawijanie można wznowić, zwalniając ten przycisk i naciskając go ponownie.

- Dźwignia jest podniesiona

Załadowany nośnik jest obracany w następujących kierunkach.

**Przycisk** : w przypadku strony do zadrukowania na zewnątrz w kierunku nawijania, a w przypadku strony do zadrukowania do wewnątrz — podawania

**Przycisk** : w przypadku strony do zadrukowania na zewnątrz w kierunku podawania, a w przypadku strony do zadrukowania do wewnątrz — nawijania

W przypadku nawijania nośnika z podniesioną dźwignią, nośnik może obracać się w kierunku podawania.

 [„Ładowanie nośnika” na stronie 76](#)

Czynność tę można też wykonać za pomocą przełącznika podawania nośnika automatycznej jednostki nawijającej (pobierającej). Można używać tego z elementów, którego użycie w danej sytuacji jest łatwiejsze.

### 4 Przycisk (przycisk ekranu głównego)

Naciśnięcie tego przycisku, kiedy jego wskaźnik świeci, w dowolnym menu ustawień lub na innym podobnym ekranie spowoduje powrót na ekran główny.

Jeśli przycisku ekranu głównego nie można użyć w trakcie danej operacji, jego wskaźnik nie świeci.

### 5 Ekran

Panel dotykowy, na którym wyświetlane są informacje, takie jak stan drukarki, menu i komunikaty o błędach. Można naciskać palcami pozycje menu i opcje wyświetlane na ekranie oraz wybierać je, a także przesuwając palcem po ekranie w celu przewijania jego zawartości.

 [„Podstawowe informacje o wyświetlaczu i jego obsługa” na stronie 23](#)

## Wprowadzenie

# Podstawowe informacje o wyświetlaczu i jego obsługa

Do celów niniejszych wyjaśnień wykorzystano zrzuty ekranu z SC-F10000 Series.

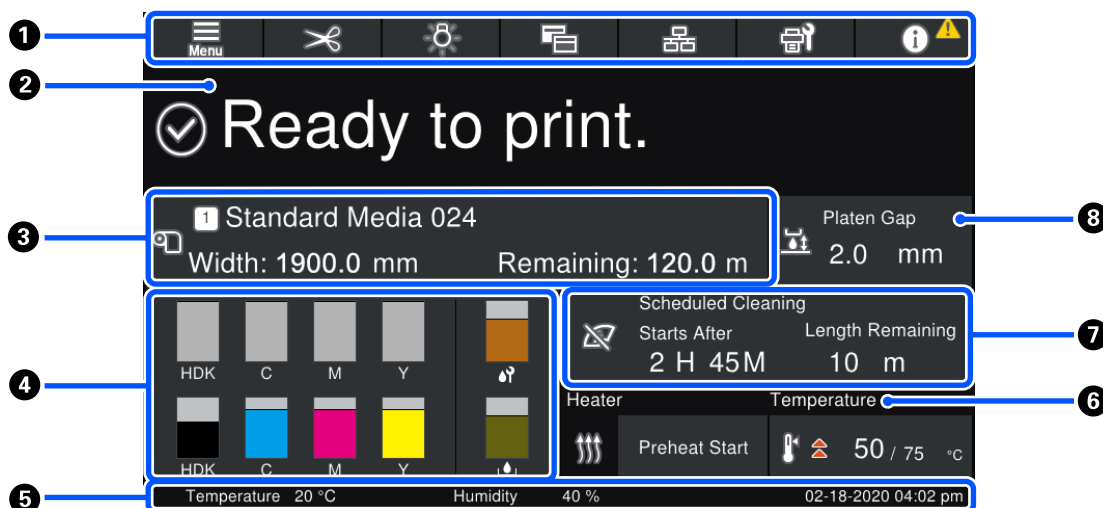
W tym rozdziale opisano informacje wyświetlane na ekranie oraz układ ekranu i sposób jego obsługi na podstawie ekranu głównego, ekranu menu oraz ekranu procedur obsługi.

## Ekran główny

Na ekranie głównym można przełączać się między ekranem stanu a ekranem Media Settings, naciskając przycisk przełączania ekranu.

## Ekran wskaźników stanu

Istnieje możliwość wyświetlania stanu drukarki.



### 1 Nagłówek

W tym obszarze ekranu wyświetlane są przyciski często używanych funkcji. Funkcje przypisane do przycisków są opisane poniżej. Nagłówek jest wyświetlany również na innych ekranach.



#### Menu

Służy do wyświetlania menu Settings.

[„Menu panelu sterowania” na stronie 150](#)



#### Odcinanie nośnika

Służy do podawania nośnika w pozycję odcinania po zakończeniu drukowania oraz po wymianie nośnika.

[„Odcinanie nośnika” na stronie 95](#)

## Wprowadzenie



### Oświetlenie wewnętrzne

Służy do włączania lub wyłączenia wewnętrznego oświetlenia. Wygląd zmienia się w sposób następujący w zależności od stanu.



Świeci



Nie świeci

Ustawienie w obszarze Printer Settings opcji **Inside Light** na **Auto** powoduje automatyczne włączanie światła podczas wykonywania czynności wymagających oświetlenia, takich jak drukowanie, i wyłączenie po ich zakończeniu.

Jednak światło może nie zostać włączone w zależności od stanu drukarki. W takich przypadkach przycisk zostanie wyszarzony.

[🔗 „Menu General Settings” na stronie 160](#)



### Przełączanie widoku

Służy do przełączania między ekranem wskaźników stanu a ekranem Media Settings.



### Przełączanie stanu połączenia

Służy do zmiany stanu Online/Offline komputera podłączonego do drukarki. Należy go zmieniać w razie potrzeby, na przykład na Offline, tak aby uniemożliwić odbieranie zadań drukowania w trakcie wykonywania czynności konserwacyjnych.





### Konserwacja

Służy do wyświetlania menu Maintenance, w którym można wykonywać czynności konserwacyjne, takie jak konserwacja głowicy drukującej i wymiana materiałów eksploatacyjnych.

[🔗 „Menu Maintenance” na stronie 175](#)



### Informacje

Służy do wyświetlania ekranu Printer Status. Jeśli dostępne są powiadomienia, takie jak ostrzeżenia o małej ilości materiałów eksploatacyjnych, w prawym górnym rogu ekranu wyświetlana jest ikona . Na ekranie wyświetlanym po naciśnięciu tego przycisku pokazywana jest lista **Message List** z powiadomieniami wymagającymi działania użytkownika. Po naciśnięciu poszczególnych elementów wyświetlane są instrukcje. Należy postępować zgodnie z nimi, aby rozwiązać problemy. Kiedy wszystkie problemy zostaną rozwiązane, ikona  przestanie być wyświetlana.

## 2 Komunikaty

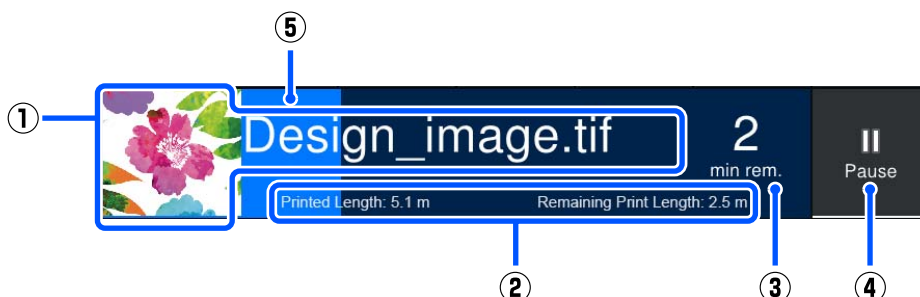
Służy do wyświetlania stanu drukarki i komunikatów z instrukcjami.

[🔗 „Postępowanie po wyświetleniu komunikatu” na stronie 179](#)



## Wprowadzenie

W trakcie drukowania zmienia się wyświetlany ekran, jak pokazano na ilustracji. Dostępne są na nim następujące informacje i przyciski.



- (1) Nazwa pliku i miniatura drukowanego obrazu

Miniatura obrazu może się nie wyświetlić w zależności od używanego rodzaju RIP.

- (2) Printed Length nośnika, Remaining Print Length nośnika, Time until media replacement i tryb Pass Mode

Naciśnięcie ekranu w trakcie drukowania powoduje wyświetlenie ekranu konfigurowania informacji wyświetlanych w obszarze (2). Wybrać dwie pozycje do wyświetlania.

Opcja Time until media replacement pokazuje czas szacowany.

- (3) Szacowany pozostały czas drukowania

- (4) Przycisk Pause (wstrzymaj)

Wyświetlany zamiast przycisku Start podczas rozgrzewania, aż podgrzewacz osiągnie nastawę temperatury. Naciśnięcie tego przycisku powoduje rozpoczęcie drukowania, nawet jeśli temperatura podgrzewacza jest niska.

- (5) Pasek postępu

### Wstrzymywanie drukowania i anulowanie zadań drukowania


Naciśnięcie przycisku Pause podczas drukowania powoduje wyświetlenie ekranu umożliwiającego wybór czasu wstrzymania. Nacisnąć żadaną pozycję, aby ją wybrać.

- Immediate pause:** natychmiastowe zatrzymanie drukowania. Jeśli podczas zadania drukowania drukowanie zostaje wstrzymane, może dojść do zakłóceń po jego wznowieniu.
- Pause between pages:** zatrzymanie po zakończeniu aktualnie drukowanej strony.

Naciśnięcie na ekranie przycisku **Resume** w trakcie wstrzymania powoduje anulowanie wstrzymania. Naciśnięcie przycisku **Cancel** anuluje zadanie drukowania w toku i wstrzymuje drukowanie.

## Wprowadzenie

### 3 Informacje o nośniku

Służy do wyświetlania informacji o załadowanym nośniku. Liczba wskazuje numer ustawień nośnika. Kiedy pozostała ilość nośnika spadnie poniżej wartości ustawionej w menu Media Settings w opcji **Remaining Alert**, zostanie wyświetlona ikona . Aby wyświetlić menu Media Settings, należy nacisnąć obszar wyświetlacza.

 „Menu Media Settings” na stronie 168

### 4 Informacje o materiałach eksploatacyjnych

Informacje dotyczące materiałów eksploatacyjnych, takich jak pojemniki z tuszem, są wyświetlane za pomocą następujących ikon i pasków.



#### Stan pojemnika z tuszem

Służy do wyświetlania szacowanego poziomu pozostałego tuszu i jego bieżącego stanu. Im mniejsza ilość pozostałego tuszu, tym krótszy wyświetlany pasek.

Kod na dole paska wskazuje kolor tuszu. Pasek na dole wskazuje przedni pojemnik z tuszem, a pasek na górze — tylny pojemnik z tuszem.

SC-F10000H Series

FP : Fluorescent Pink

FY : Fluorescent Yellow

LC : Light Cyan (Jasnobłękitny)

LM : Light Magenta (Jasnoamarantowy)

HDK : High Density Black (Czarny wysokiej gęstości)

C : Cyan (Błękitny)

M : Magenta (Amarantowy)

Y : Yellow (Żółty)

SC-F10000 Series

HDK : High Density Black (Czarny wysokiej gęstości)

C : Cyan (Błękitny)

M : Magenta (Amarantowy)

Y : Yellow (Żółty)

Jak pokazano poniżej, wyświetlana informacja zmienia się, jeśli pojawia się ostrzeżenie lub błąd.

## Wprowadzenie



Ocenia się, że ilość tuszu jest mała. Po wyczerpaniu tuszu z tego pojemnika drukarka automatycznie przełącza się na drugi pojemnik z tuszem. Sprawdzić, czy nowy pojemnik z tuszem jest zainstalowany po drugiej stronie.



Tusz został zużyty. Wymienić stary pojemnik z tuszem na nowy.

Upłynęło więcej niż 30 minut od odłączenia złącza pojemnika z tuszem. Natychmiast podłączyć złącze. Jeśli zostanie zostawione tak, jak jest, tusz wyschnie i drukarka nie będzie działać prawidłowo.



Zalecane jest potrząśnięcie pojemnikami z tuszem. Wyjmij pojemniki i potrząśnij nimi.



Złącze pojemnika z tuszem jest odłączone. Włożyć pojemnik z tuszem i podłączyć prawidłowo jego złącze.



Upewnić się, że wszystkie pokrywy pojemnika są w pozycji wyprostowanej, a następnie postępować zgodnie z instrukcjami na ekranie.



### Stan pojemnika zbierającego tusz

Służy do wskazywania szacunkowej ilości wolnego miejsca w pojemniku zbierającym tusz. Im mniejsza ilość wolnego miejsca, tym krótszy wyświetlany pasek.

Jak pokazano poniżej, wyświetlana informacja zmienia się, jeśli pojawia się ostrzeżenie.



Pojemnik zbierający tusz jest prawie pełny. Przygotuj nowy pojemnik zbierający tusz.



### Stan rolki wycieraka

Służy do wskazywania konieczności wymiany rolki wycieraka. W miarę zbliżania się terminu wymiany pasek staje się coraz krótszy.

Jak pokazano poniżej, wyświetlana informacja zmienia się, jeśli pojawia się ostrzeżenie.




Wkrótce trzeba będzie wymienić rolkę wycieraka. Należy przygotować rolkę wycieraka.

Naciśnięcie tego obszaru wyświetlania powoduje wyświetlenie ekranu Supply Status, na którym można sprawdzić numery części materiałów eksploatacyjnych. Można też przełączać używane pojemniki z tuszem. (Zmiana aktywnego gniazda)

Aby zmienić pojemnik z tuszem, należy nacisnąć pasek nieużywanego pojemnika, potwierdzić komunikat wyświetlany na ekranie, a następnie nacisnąć przycisk **Start**.

## 5 Stopka

W tym obszarze wyświetlane są bieżąca data i godzina oraz temperatura i wilgotność otoczenia drukarki. Jeśli temperatura i wilgotność wykraczają poza zakres warunków eksploatacyjnych drukarki, zostanie wyświetlona ikona . Aby zapewnić wysoką jakość druku, należy używać drukarki w optymalnych warunkach eksploatacyjnych. Stopka jest wyświetlana również na innych ekranach.

## Wprowadzenie

### 6 Informacje o suszarce

W tym obszarze wyświetlany jest przycisk Preheat Start suszarki oraz jej temperatura. Aby rozpocząć wstępne nagrzewanie przed odebraniem zadania drukowania po wznowieniu pracy drukarki po trybie uśpienia, należy nacisnąć przycisk Preheat Start. Naciśnięcie tego obszaru wyświetlacza temperatury powoduje wyświetlenie ekranu Settings.

Wartość po prawej stronie wskazuje wartość Set, a po lewej stronie — Current. Jeśli bieżąca temperatura nie osiągnie temperatury ustawionej, w zależności od sytuacji wyświetlane są następujące ikony.



Nagrzewanie



Chłodzenie

### 7 Powiadomienie o wykonywaniu czynności konserwacyjnych lub okresowego czyszczenia

W tym obszarze wyświetlane są informacje (w następujących przypadkach), kiedy trzeba wykonać funkcję Maintenance Cleaning\* (po lewej stronie), a kiedy funkcję Periodic Cleaning (po prawej stronie). W przypadku funkcji Periodic Cleaning wyświetlana jest wartość Print Duration, Print Page lub Print Length w zależności od ustawień.

- Maintenance Cleaning: 24 godziny wcześniej
- Periodic Cleaning (Print Duration): jedną godzinę wcześniej
- Periodic Cleaning (Print Length): 20 m wcześniej
- Periodic Cleaning (Print Page): 20 stron wcześniej

Pory przeprowadzania takiego czyszczenia w ogromnej mierze zależą od temperatury otoczenia głowic drukowania. Dodatkowo Maintenance Cleaning może być przeprowadzane niezależnie od wyświetlanego powiadomienia, kiedy ponownie zostanie włączone zasilanie.

Naciśnięcie tego obszaru wyświetlacza powoduje wyświetlenie ekranu czyszczenia. Jeśli drukowanie ma być rozpoczęte, gdy prawie nadszedł termin przeprowadzenia czyszczenia, wcześniejsze uruchomienie czyszczenia skutecznie zapobiegnie przerwaniu drukowania w połowie.

\* Maintenance Cleaning to czyszczenie głowicy przeprowadzane automatycznie przez drukarkę po upływie ustawionego okresu w celu utrzymania głowic drukujących w dobrym stanie. Funkcję Maintenance Cleaning konfiguruje się w menu Maintenance Setting.

 „Menu General Settings” na stronie 160

### 8 Platen Gap

W tym obszarze wyświetlana jest wartość ustawienia szczeliny płyty dociskowej. Naciśnięcie tego obszaru wyświetlacza powoduje wyświetlenie ekranu Settings.

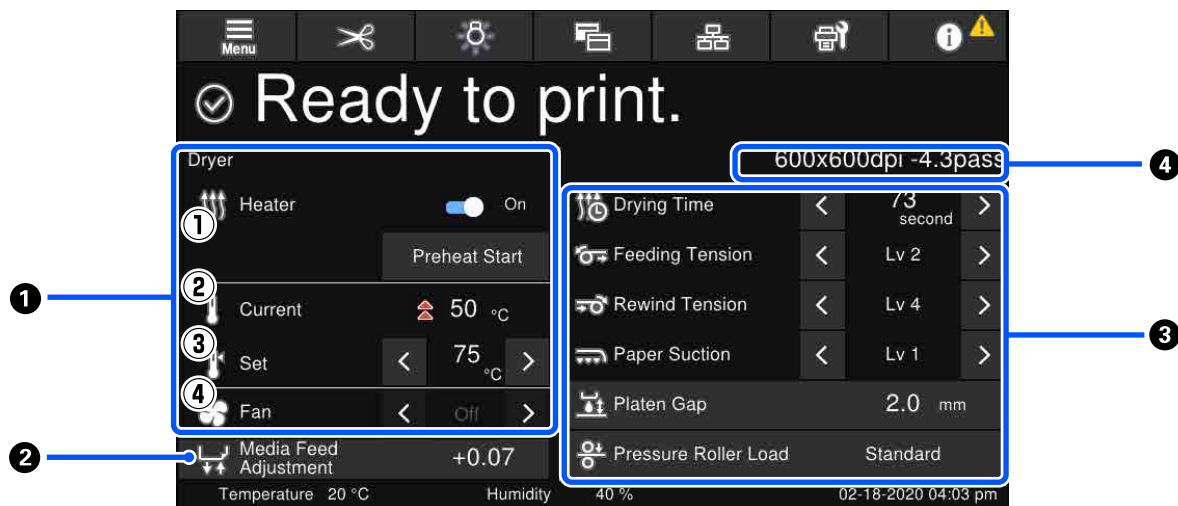
## Ekran Media Settings

Na ekranie wyświetlana jest lista głównych ustawień nośnika, które można konfigurować.

## Wprowadzenie

Media Settings można też zmieniać z poziomu menu Settings. Można używać tego z elementów, którego użycie w danej sytuacji jest łatwiejsze.

 „Menu panelu sterowania” na stronie 150



### 1 Informacje o suszarce

W tym obszarze można wykonywać następujące operacje i sprawdzać informacje dotyczące suszarki.


#### (1) Obsługa podgrzewacza

Można wybrać ustawienie On/Off i rozpocząć wstępne nagrzewanie.

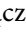
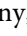
#### (2) Current

W tym polu wyświetlane są jednocześnie ikony i wskaźniki stanu w zależności od sytuacji.

#### (3) Set

Przyciski  /  umożliwiają zmianę wartości.

#### (4) Ustawienie wydajności w trybie Fan

Tryb Fan jest włączany, gdy podgrzewacz jest ustawiony na Off. Przyciski  /  umożliwiają zmianę prędkości obrotowej wentylatora.

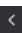

### 2 Informacje Media Feed Adjustment podczas drukowania

Jeśli funkcja Media Feed Adjustment zostanie wykonana podczas drukowania, zostaną wyświetlone wartości regulacji. Naciśnięcie tego obszaru wyświetlacza powoduje wyświetlenie ekranu Settings.

 „Zmiana ustawień podczas drukowania” na stronie 30

## Wprowadzenie

### 3 Informacje o Media Settings

W tym obszarze wyświetlane są aktualne wartości poszczególnych pozycji. Wartości pozycji innych niż Platen Gap i Pressure Roller Load można zmieniać za pomocą przycisków /. Spowoduje to zmianę ustawienia poszczególnych pozycji w aktualnie wybranych ustawieniach nośnika. Naciśnięcie przycisków dla opcji Platen Gap i Pressure Roller Load spowoduje wyświetlenie ekranu Settings.

### 4 Pass Mode

Służy do wyświetlania bieżącego trybu Pass Mode.

 „Menu Media Settings” na stronie 168

## Zmiana ustawień podczas drukowania




W trakcie drukowania można zmieniać ustawienia w menu Media Settings wyświetlanych na stronie głównej. Jeśli wystąpi problem, taki jak prążki lub marszczenia, należy zmienić ustawienia Media Settings, aby go rozwiązać. W trakcie drukowania można łatwo rozwiązywać problemy, ponieważ można sprawdzać wydruki w trakcie wprowadzania zmian. Ponadto można stosować szybkie rozwiązania bez zatrzymywania drukowania, gdy problemy wystąpią bezpośrednio po rozpoczęciu drukowania.

Zmiana ustawień na ekranie głównym powoduje zmianę zawartości bieżących ustawień nośnika.



Więcej informacji o metodach rozwiązania problemów z jakością druków można znaleźć w rozdziale „Rozwiązywanie problemów” w tym podręczniku i „Rozwiązywanie problemów i wskazówki” w *Instrukcja online*.

 „Rozwiązywanie problemów” na stronie 179

W tym rozdziale opisano przykład wykonywania Media Feed Adjustment, aby skompensować pojawiające się prążki.


- 1 Naciśnij przycisk , aby uzyskać dostęp do ekranu Media Settings.
- 2 Naciśnij obszar informacyjny Media Feed Adjustment.  
Zostanie wyświetlony ekran ustawień.
- 3 Naciśnij przycisk /, aby zmienić wartości.  
Gdy wielkość podawania jest zbyt mała, występują czarne wstęgi (ciemne paski) — należy zwiększyć wielkość podawania.  
Odwrótnie, gdy wielkość podawania jest zbyt duża, występują białe wstęgi (jasne paski) — należy wtedy zmniejszyć wielkość podawania.

**Uwaga:**


Po wyświetleniu ekranu ustawień funkcji Media Feed Adjustment można zmieniać wartości za pomocą przycisków / po lewej stronie ekranu.

- 4 Zmień wartości, sprawdzając wydruki, aż problem zostanie całkowicie rozwiązany.  
Spowoduje to aktualizację wartości ustawienia Media Feed Adjustment w obecnie wybranych ustawieniach nośnika.

## Wprowadzenie

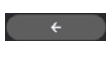
- 5 Po zakończeniu procedury naciśnij przycisk , aby wrócić do ekranu głównego.

## Ekran menu

Przycisk  na ekranie głównym umożliwia wyświetlenie ekranu menu.



### 1 Obszar wyświetlania nazwy ekranu

W tym obszarze wyświetlana jest nazwa ekranu. Naciśnięcie przycisku **Close** lub  powoduje powrót do poprzedniego ekranu.



### 2 Obszar obsługi

W tym obszarze wyświetlane są przyciski i inne pozycje. Wyświetlana zawartość różni się w zależności od ekranu.

## Wprowadzenie

### 3 Pasek przewijania

Wyświetlany, gdy nie wszystkie przyciski itd. mieszczą się w obszarze obsługi. Jeśli pasek przewijania jest widoczny, można wyświetlać przyciski itp., przeciągając go w górę i w dół.

Zawartość ekranu można przewijać, naciskając żądany element i przytrzymując go, a następnie przesuując w górę lub w dół, lub naciskając przyciski /, jak pokazano na ilustracjach poniżej.

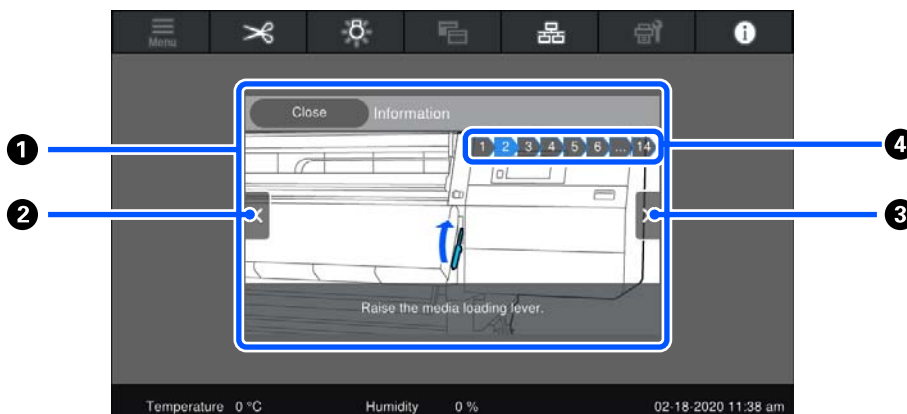


## Ekran z instrukcjami

Na ekranach początkowych procedur składających się z szeregu operacji mogą być wyświetlane następujące przyciski.

How To...

Instrukcje z każdego kroku są opatrzone ilustracjami ułatwiającymi ich zrozumienie. Nawet jeśli użytkownik nie pamięta instrukcji, może pracować, patrząc na ilustracje wyświetlane na ekranie.



### 1 Obszar wyświetlania instrukcji

W tym obszarze wyświetlane są instrukcje. W zależności od kroku na ekranie instrukcji może być wyświetlanych wiele ilustracji, przełączanych kolejno.

### 2 Przycisk poprzedniego kroku

Służy do wyświetlania poprzedniego kroku.



## Wprowadzenie

### 3 Przycisk następnego kroku

Służy do wyświetlania następnego kroku.

### 4 Numer kroku

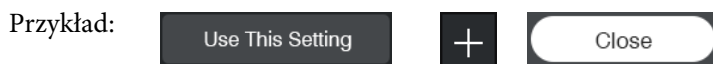
W tym polu wyświetlana jest łączna liczba kroków. Kolor aktualnie wyświetlanego kroku zmienia się na niebieski.

## Rodzaje przycisków

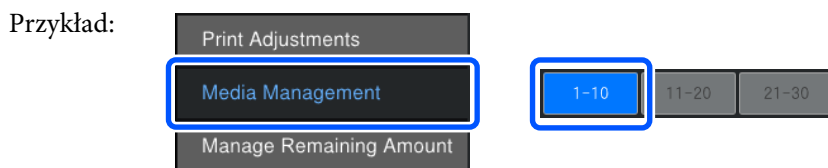
W zależności od ekranu wyświetlane są następujące przyciski. Nawet jeśli są to te same przyciski, ich wygląd może się zmienić w zależności od sytuacji.

### Standardowe przyciski

Te przyciski wyświetlane są najczęściej.

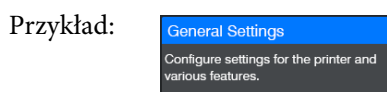


Jeśli na liście przycisków pozycji do wyboru kolory tekstu i tła zmieniają się na niebieski, oznacza to, że zostały wybrane.



### Przyciski wyświetlające opisy

To są przyciski wyświetlające nazwę pozycji na górze oraz opis danej pozycji na dole.



### Przyciski pokazujące wartości ustawień

To przyciski służące od ustawiania pozycji. Bieżąca wartość ustawienia jest wyświetlana w prawym dolnym rogu niebieskim tekstem.



### Wybierz/zmień przycisk kombinacji

Wciśnięcie przycisku w dowolnym miejscu z wyjątkiem prawego końca powoduje wybranie elementu jako zwykłego, natomiast wciśnięcie prawego końca powoduje wyświetlenie na ekranie ustawień tego elementu.

## Wprowadzenie

Przykład:



### Przyciski, które można włączać lub wyłączać

To przyciski służące do włączania i wyłączania ustawień. Naciśnięcie takiego przycisku powoduje przełączenie ustawienia.

Przykład:



### Przyciski zmieniające kolor na szary

Oznacza to, że przycisku nie można używać. Te przyciski zmieniają kolor na szary, tylko kiedy nie można ich używać z jakiegoś powodu, np. pozycji nie można wybrać ze względu na niespełnione warunki. Warunki aktywności zależą od przycisku.

Przykład:



## Wprowadzenie

# Uwagi dotyczące użytkowania i przechowywania

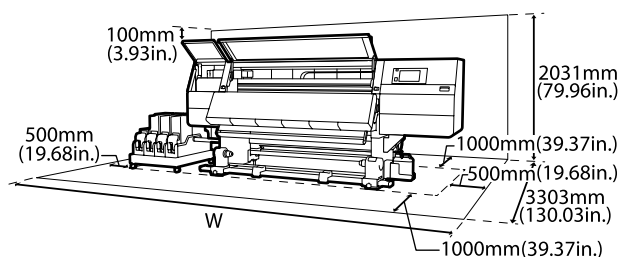
## Miejsce instalacji

Użytkownicy w Ameryce Północnej i Ameryce Łacińskiej powinni skontaktować się w sprawie instalacji produktu ze swoim sprzedawcą. Produkt powinien być instalowany przez autoryzowanego sprzedawcę. Gwarancja firmy Epson nie obejmuje uszkodzenia produktu będącego skutkiem nieautoryzowanej instalacji.

Należy zapewnić obszar instalacji o wymiarach przedstawionych na ilustracji. W tym obszarze nie powinny się znajdować żadne obiekty utrudniające wysuwanie papieru i wymianę podzespołów eksploatacyjnych.

Zewnętrzne wymiary drukarki przedstawiono w tabeli „Dane techniczne”.

☞ „Tabela danych technicznych” na stronie 223



Szer.

SC-F10000H Series: 6008 mm (236,54")

SC-F10000 Series: 5607 mm (199,48")

## Uwagi dotyczące użytkowania drukarki

W celu uniknięcia przerw w działaniu drukarki, jej usterek oraz obniżenia jakości druku należy się zapoznać z przedstawionymi dalej informacjami.

- ❑ Podczas korzystania z drukarki należy przestrzegać temperatury roboczej oraz zakresu wilgotności wyszczególnionych w tabeli „Dane techniczne”.  
☞ „Tabela danych technicznych” na stronie 223  
Należy jednak pamiętać, że osiągnięcie pożądanego rezultatu może nie być możliwe, gdy temperatura i wilgotność mieszczą się w limitach określonych dla drukarki, ale przekraczają limity określone dla nośnika. Należy zapewnić zgodność warunków eksploatacji z parametrami nośnika. Więcej informacji na ten temat można znaleźć w dokumentacji dostarczonej z nośnikiem.  
Dodatkowo w przypadku używania drukarki w warunkach małej wilgotności, w pomieszczeniach klimatyzowanych lub narażonych na bezpośrednie działanie promieni słonecznych należy zapewnić odpowiednią wilgotność.
- ❑ Należy unikać użytkowania drukarki w miejscach, w których znajdują się źródła ciepła lub które są bezpośrednio wystawione na działanie powietrza wydmuchiwanego przez wentylatory bądź klimatyzatory. Może to prowadzić do wysychania i zatykania dysz głowicy drukującej.
- ❑ Nie należy wyginać ani szarpać rurki zużytego tuszu. Może to spowodować rozlanie tuszu wewnątrz lub w pobliżu drukarki.
- ❑ Konserwację taką jak np. czyszczenie i wymianę należy wykonywać zgodnie z częstotliwością wykorzystania lub w zalecanych odstępach czasu. Niewykonywanie regularnej konserwacji może spowodować pogorszenie jakości druku. W przypadku braku odpowiedniej konserwacji dalsze używanie może doprowadzić do uszkodzenia głowicy drukującej.  
☞ „Czyszczenie” na stronie 110
- ❑ Głowica drukująca może nie zostać zakryta (głowica drukująca może nie wrócić do pozycji po lewej stronie) po wyłączeniu drukarki w przypadku zakleszczenia nośnika lub wystąpienia błędu. Zakrywanie to funkcja automatycznego przykrywania głowicy drukującej zatyczką (korkiem) zapobiegająca jej wysychaniu. W takiej sytuacji należy włączyć zasilanie i poczekać na automatyczną aktywację funkcji zakrywania.


## Wprowadzenie

- ❑ Gdy jest włączone zasilanie, nie wolno wyjmować wtyczki zasilającej ani przerywać bezpiecznika. Głowica drukująca może wtedy nie zostać prawidłowo zakryta. W takiej sytuacji należy wyłączyć zasilanie i poczekać na automatyczną aktywację funkcji zakrywania.
- ❑ Gdy opcja **Maintenance Cleaning** jest ustawiona na **On**, głowica drukująca jest czyszczona automatycznie w stałych odstępach czasu po drukowaniu, aby zapobiec zatkaniu dysz. Należy pamiętać o zamontowaniu Waste Ink Bottle (Pojemnik zbierający tusz) zawsze, gdy drukarka jest włączona.
- ❑ Poza drukowaniem tusz jest również zużywany w trakcie czyszczenia głowicy i innych czynności konserwacyjnych niezbędnych do zachowania sprawności głowicy drukującej.
- ❑ Aby uzyskać pożądane kolory wydruków, należy utrzymywać stałą temperaturę otoczenia w zakresie od 18 do 28°C (64,4 do 82,4°F).

### Uwagi dotyczące przechowywania drukarki

Jeśli drukarka nie jest używana, należy się zapoznać z poniższymi uwagami dotyczącymi jej przechowywania. Nieprawidłowe przechowywanie drukarki może doprowadzić do problemów drukowania podczas jej kolejnego użycia.

- ❑ W sytuacjach, w których drukarka nie jest używana przez ponad sześć tygodni, serwisant musi wykonać prace przed- i pokonserwacyjne. W zależności od Twojego regionu konserwacja profilaktyczna i testowa może podlegać opłacie. W trakcie czynności przedkonserwacyjnych usuwany jest tusz z rurek tuszu, a następnie ich wnętrze jest myte za pomocą płynu czyszczącego z wkładu czyszczącego, aby przygotować drukarkę do przechowywania długoterminowego. Podczas ponownego uruchamiania drukarki należy załadować tusz do drukarki. Ponadto w zależności od otoczenia i długości przechowywania drukarki prace naprawcze mogą być konieczne podczas czynności pokonserwacyjnych, nawet jeśli wykonano czynności przedkonserwacyjne. Jeśli naprawy są niezbędne, mogą w zależności od regionu wymagać opłaty. Należy skontaktować się ze sprzedawcą lub działem wsparcia firmy Epson.

- ❑ Jeśli drukarka nie była używana przez dłuższy czas, przed rozpoczęciem drukowania należy sprawdzić, czy głowice drukujące nie są zatkane. Należy wyczyścić głowice drukujące, jeśli są zatkane.  
 „Sprawdzenie zatkania dysz” na stronie 145
- ❑ Rolki dociskowe mogą pomarszczyć nośnik pozostawiony w drukarce. Nośnik może się również sfałdować lub pozaginać, czego skutkiem może być jego zakleszczenie lub kontakt z głowicą drukującą. Nośnik należy wyjąć przed umieszczeniem drukarki w magazynie.
- ❑ Drukarkę można przechowywać po uprzednim upewnieniu się, że głowica drukująca jest zakryta (głowica jest ustawiona skrajnie po lewej stronie). Jeśli głowica drukująca zostanie pozostawiona bez zakrycia przez dłuższy czas, jakość druku może się pogorszyć.

#### Uwaga:

Jeśli głowica drukująca nie jest zakryta, należy wyłączyć drukarkę, a następnie ponownie ją włączyć.

- ❑ Przed umieszczeniem drukarki w magazynie należy zamknąć wszystkie pokrywy. Jeśli drukarka nie będzie używana przez dłuższy czas, należy ją przykryć antystatycznym materiałem lub innym przykryciem zapobiegającym gromadzeniu się kurzu. Dysze głowicy drukującej są bardzo małe, więc mogą się z łatwością zatkać, gdy do głowicy drukującej dostanie się kurz. Zatkane dysze uniemożliwiają prawidłowe drukowanie.
- ❑ Przechowując drukarkę, należy umieścić ją poziomo: nie należy jej stawiać pod kątem, na części tylnej ani do góry nogami.

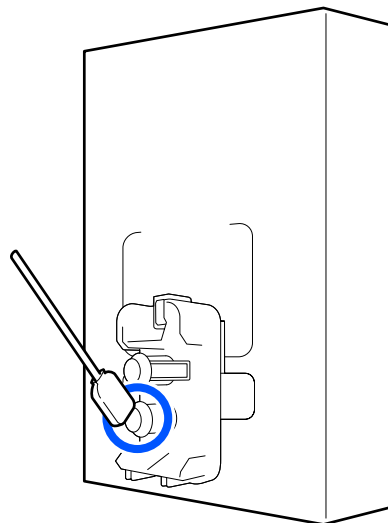
### Uwagi dotyczące obsługi pojemników z tuszem

W celu zachowania dobrej jakości druku należy się zapoznać z przedstawionymi dalej informacjami dotyczącymi obsługi pojemników z tuszem.

- ❑ Całkowite napełnienie dysz głowicy drukującej przy pierwszym użyciu drukarki wymaga dodatkowego tuszu. Nowe pojemniki będą potrzebne wcześniej niż zwykle.


## Wprowadzenie

- ❑ Pojemniki z tuszem należy przechowywać w temperaturze pokojowej w miejscu, które nie jest wystawione na bezpośrednie działanie promieni słonecznych.
- ❑ W celu zapewnienia jakości druku należy zużyć cały tusz z pojemnika przed upływem wcześniejszej z następujących dat:
  - ❑ Data przydatności umieszczona na opakowaniu pojemnika z tuszem
  - ❑ Sześć miesięcy po otwarciu opakowania pojemnika z tuszem
- ❑ W przypadku przeniesienia pojemników z tuszem z chłodnego do ciepłego miejsca przed ich użyciem należy je pozostawić w temperaturze pokojowej na dłużej niż 18 godzin, aby temperatura tuszu wyrównała się z temperaturą pokojową.
- ❑ Nie należy dotykać układu scalonego pojemnika z tuszem. Może to uniemożliwić drukowanie.
- ❑ Nie należy pozostawiać drukarki bez zainstalowanych pojemników z tuszem. Tusz znajdujący się w drukarce wyschnie i drukarka nie będzie działać zgodnie z oczekiwaniami. Należy pozostawić pojemniki z tuszem, nawet jeśli drukarka jest nieużywana.
- ❑ Ponieważ zielony układ scalony zawiera informacje o pojemniku, takie jak pozostały poziom tuszu, pojemnika z tuszem można nadal używać po wyjęciu go z drukarki.
- ❑ Za pomocą patyczka czyszczącego znajdującego się w dołączonym zestawie czyszczącym należy zetrzeć cały tusz z portów podawania tuszu pojemników, które zostały wyjęte z drukarki przed zużyciem całego tuszu. Wyschnięty tusz znajdujący się w porcie podawania może powodować wycieki tuszu przy ponownym wstawianiu i używaniu pojemnika. Należy wymieniać patyczki czyszczące na nowe dla każdego koloru.



- ❑ Przechowywać wyjęte pojemniki, tak aby zabezpieczyć porty podawania tuszu przed kurzem. Portu podawania tuszu nie trzeba zakrywać, ponieważ jest on wyposażony w zawór.
- ❑ Wokół portu podawania tuszu na wyjętym pojemniku może się znajdować tusz. Należy uważać, aby nie zabrudzić tuszem sąsiadującego obszaru.
- ❑ W celu zachowania wysokiej jakości głowicy drukującej drukarka zatrzymuje drukowanie przed całkowitym zużyciem pojemnika z tuszem.
- ❑ Mimo że pojemniki z tuszem mogą zawierać wtórnie przetworzone materiały, nie wpływa to na działanie drukarki ani na jej wydajność.
- ❑ Pojemników z tuszem nie wolno rozmontowywać ani modernizować. Może to uniemożliwić drukowanie.
- ❑ Nie należy pojemników upuszczać ani uderzać nimi o twarde przedmioty, bo może to doprowadzić do wycieku tuszu z pojemnika.

## Wprowadzenie

- ❑ Pojemniki z tuszem HDK zamontowane w drukarce należy mniej więcej raz na tydzień wyjąć i dokładnie nimi potrząsnąć. W przypadku innych kolorów czynność tę wykonywać co trzy tygodnie.  
Potrząśnięcie pojemnikami z tuszem  
 „Okresowe potrząśnięcie pojemnikami z tuszem” na stronie 141

---

## Obsługa nośników

Podczas obsługi i przechowywania nośników należy pamiętać o następujących zasadach. Zły stan nośników uniemożliwia uzyskanie dobrej jakości druku.

Należy przeczytać dokumentację dostarczaną z każdym typem nośnika.

### Uwagi dotyczące obsługi

- ❑ Nie należy zginać nośnika ani powodować uszkodzeń powierzchni przeznaczonej do drukowania.
- ❑ Nie należy dotykać powierzchni przeznaczonej do drukowania. Wilgoć i tłuszcz znajdujące się na rękach mogą obniżyć jakość druku.
- ❑ Manipulując nośnikiem, należy trzymać go za oba brzegi. Zaleca się zakładanie rękawic bawełnianych.
- ❑ Nośnik należy chronić przed wilgocią.
- ❑ Do przechowywania nośników można używać opakowań. Nie należy ich wyrzucać.
- ❑ Należy unikać miejsc podatnych na bezpośrednie działanie promieni słonecznych, nadmiernego ciepła lub wilgoci.
- ❑ Nieużywany nośnik należy wyjąć z drukarki, nawinąć i włożyć do oryginalnego opakowania w celu przechowania. Pozostawienie nośnika w drukarce na dłuższy czas może doprowadzić do pogorszenia jego stanu.

### Obsługa nośnika po drukowaniu

Aby zapewnić trwałe wydruki wysokiej jakości, należy przeczytać przedstawione dalej informacje.

- ❑ Nie należy pocierać ani rysować zadrukowanej powierzchni. Może to doprowadzić do odklejenia się tuszu.
- ❑ Nie należy dotykać zadrukowanej powierzchni, ponieważ może to spowodować usunięcie tuszu.
- ❑ Wydruki muszą być całkowicie suche, aby można je było zginać lub układać w stosy. W przeciwnym razie powierzchnia drukowania może zostać uszkodzona.
- ❑ Należy unikać bezpośredniego światła słonecznego.
- ❑ Aby uniknąć odbarwień, należy eksponować i przechowywać wydruki zgodnie z instrukcjami zawartymi w dokumentacji dostarczonej wraz z nośnikiem.

## Wprowadzenie

# Wprowadzanie dołączonego oprogramowania

### Ameryka Północna

Do drukarki dołączono płytę CD Epson Edge Print Epson Edge Print to oprogramowanie RIP, z którego można bezproblemowo korzystać dzięki łatwo zrozumiałym działaniom. Szczegóły dotyczące funkcji można znaleźć w Pomocy w Internecie.

Aby wyświetlić i pobrać dodatkowe oprogramowanie, należy odwiedzić:

SC-F10070H:

- [www.epson.com/support/f10070h](http://www.epson.com/support/f10070h) (Stany Zjednoczone)
- [www.epson.ca/support/f10070h](http://www.epson.ca/support/f10070h) (Kanada)

SC-F10070:

- [www.epson.com/support/f10070](http://www.epson.com/support/f10070) (Stany Zjednoczone)
- [www.epson.ca/support/f10070](http://www.epson.ca/support/f10070) (Kanada)

### Ameryka Łacińska

Do drukarki dołączono płytę CD Epson Edge Print Epson Edge Print to oprogramowanie RIP, z którego można bezproblemowo korzystać dzięki łatwo zrozumiałym działaniom. Szczegóły dotyczące funkcji można znaleźć w Pomocy w Internecie.

Aby wyświetlić i pobrać dodatkowe oprogramowanie, należy odwiedzić:

SC-F10070H:

- [www.latin.epson.com/support/f10070h](http://www.latin.epson.com/support/f10070h) (Karaiby)
- [www.epson.com.br/suporte/f10070h](http://www.epson.com.br/suporte/f10070h) (Brazylia)
- [www.latin.epson.com/soporte/f10070h](http://www.latin.epson.com/soporte/f10070h) (inne regiony)

SC-F10070:

- [www.latin.epson.com/support/f10070](http://www.latin.epson.com/support/f10070) (Karaiby)
- [www.epson.com.br/suporte/f10070](http://www.epson.com.br/suporte/f10070) (Brazylia)
- [www.latin.epson.com/soporte/f10070](http://www.latin.epson.com/soporte/f10070) (inne regiony)

### Inne regiony

Do drukarki dołączono następujące 2 typy płyt CD:

- Dysk z oprogramowaniem  
W poniższej sekcji opisano załączone oprogramowanie.

## Wprowadzenie

### ❑ Epson Edge Print Dysk

Epson Edge Print to oprogramowanie RIP, z którego można bezproblemowo korzystać dzięki łatwo zrozumiałym działaniom.

Sposób instalacji oprogramowania opisano w dokumencie *Przewodnik uruchomienia* (broşura).

Szczegóły dotyczące funkcji można znaleźć w Pomocy w Internecie.



Na dostarczonym dysku z oprogramowaniem umieszczono następujące aplikacje dla systemu Windows. W przypadku komputerów Mac lub komputerów bez stacji dysków oprogramowanie można zainstalować z witryny <http://epson.sn>. Wymagana jest ich instalacja.

Informacje na temat tych aplikacji można znaleźć w dokumencie *Przewodnik pracy w sieci* (Instrukcja online) lub w pomocy online odpowiedniej aplikacji.

#### **Uwaga:**

*Nie ma sterowników drukarki. Drukowanie wymaga programowego przetwarzania RIP. Epson Software RIP, czyli „Epson Edge Print”, dostępne jest z tą drukarką na oddzielnej płycie CD.*

*Wtyczki do drukarki można pobrać w witrynie firmy Epson.*

Nazwa oprogramowania	Podsumowanie
Epson Edge Dashboard	<ul style="list-style-type: none"> <li>❑ Oprogramowanie umożliwia pobieranie następujących informacji udostępnianych przez firmę Epson w Internecie.               <ul style="list-style-type: none"> <li>❑ Pliki ustawień druku (EMX)*</li> <li>❑ Informacje o aktualizacjach oprogramowania sprzętowego drukarki (oprogramowanie sprzętowe można łatwo aktualizować przy użyciu aplikacji Epson Edge Dashboard)</li> <li>❑ Informacje o aktualizacjach (gdy dostępne są aktualizacje, należy uruchomić program EPSON Software Updater, aby wykonać aktualizację) oprogramowania i podręczników zainstalowanych z dysku z oprogramowaniem lub za pomocą instalatora</li> <li>❑ Informacje od firmy Epson</li> </ul> </li> <li>❑ Po zainstalowaniu aplikacji Epson Edge Dashboard można monitorować stan drukarki podłączonej do komputera przez sieć lub połączenie USB.</li> <li>❑ Można prosto wprowadzać i zmieniać ustawienia nośników z poziomu komputera i zapisywać je w pamięci komputera.</li> </ul> <p> „Instrukcje uruchamiania” na stronie 42</p> <p> „Procedura zamykania” na stronie 52</p>
EPSON Software Updater	Oprogramowanie służy do sprawdzania dostępności nowego oprogramowania lub aktualizacji w Internecie oraz instalowania ich w razie potrzeby. Możliwe jest także aktualizowanie podręczników, aplikacji Epson Edge Dashboard oraz Epson Edge Print dla tej drukarki.
Epson communications drivers (Sterowniki komunikacyjne firmy Epson)	(Tylko system Windows) Epson communications drivers (Sterowniki komunikacyjne firmy Epson) wymaga się podczas korzystania z Epson Edge Dashboard, Epson Edge Print i podłączania komputera do drukarki za pośrednictwem USB. Należy je zainstalować.
Install Navi	Jest to instalator. Podczas instalacji można łatwo zastosować kreator do wprowadzenia ustawień adresu do łączenia się z siecią.



## Wprowadzenie

Nazwa oprogramowania	Podsumowanie
EpsonNet Config SE	Za pomocą tego oprogramowania można konfigurować różne ustawienia sieciowe drukarki z poziomu komputera. Przydaje się szczególnie w przypadku wprowadzania adresów i nazw za pomocą klawiatury.
LFP Accounting Tool	<p>Narzędzie LFP Accounting Tool nie jest instalowane automatycznie. Należy je pobrać z witryny Epson, a potem zainstalować w razie potrzeby.</p> <p>Oprogramowanie to umożliwia obliczanie łącznego kosztu materiałów zadrukowanych przez tę drukarkę (koszt papieru, koszt tuszu itd.) i wyświetlanie go, a także eksportowanie informacji (w formacie CSV) o zadaniach drukowania. Jest to przydatne do obliczania kosztów w przypadku sprzedaży zadrukowanych materiałów oraz monitorowania ilości zużywanego papieru i tuszu.</p>
Web Config	<p>Drukarka jest wyposażona w następujące fabrycznie zainstalowane oprogramowanie. Można je uruchomić i obsługiwać za pośrednictwem przeglądarki internetowej przez sieć.</p> <p>Ustawienia zabezpieczeń sieci konfiguruje się z poziomu narzędzia Web Config. Oprogramowanie jest również wyposażone w funkcję powiadomień e-mail pozwalającą na informowanie o błędach drukarki i innych problemach.</p>

\* Dostarczone pliki różnią się w zależności od kraju i regionu użytkownika urządzenia.

## Wprowadzenie

# Korzystanie z aplikacji Epson Edge Dashboard

## Instrukcje uruchamiania

Epson Edge Dashboard jest aplikacją internetową.

- 1 Tę aplikację można uruchomić następującymi metodami.

### Windows

Kliknij ikonę **Epson Edge Dashboard** na toolbar (pasku narzędziowym) pulpitu i wybierz pozycję **Show Epson Edge Dashboard**.



### Mac

Kliknij ikonę **Epson Edge Dashboard** na menu bar (pasku menu) pulpitu i wybierz pozycję **Show Epson Edge Dashboard**.



### Linux

Kliknij pozycje **Applications — Other — Epson Edge Dashboard**.

- 2 Zostanie uruchomiona aplikacja Epson Edge Dashboard.

Więcej informacji można znaleźć w pomocy narzędzia Epson Edge Dashboard.

## Rejestrowanie drukarki

Aplikacja Epson Edge Dashboard umożliwia monitorowanie, zarządzanie i kopiowanie ustawień nośnika do zarejestrowanych drukarek.

Na komputerach z systemem Windows drukarki są rejestrowane automatycznie. Pozwala to monitorować je i zarządzać nimi bezpośrednio po uruchomieniu aplikacji Epson Edge Dashboard. Jeśli drukarka nie zostanie zarejestrowana automatycznie, należy sprawdzić, czy jest używana w następujących warunkach.

- Sterownik komunikacyjny dostarczony z drukarką został zainstalowany na komputerze
- Komputer i drukarka są ze sobą połączone
- Drukarka jest w trybie gotowości

Drukarki nie są automatycznie rejestrowane na komputerach Mac ani Linux. Należy ją zarejestrować ręcznie na ekranie Printer Registration. Ten ekran jest wyświetlany po pierwszym uruchomieniu aplikacji Epson Edge Dashboard. Więcej informacji można znaleźć w pomocy narzędzia Epson Edge Dashboard.

## Wprowadzenie

### Sprawdzanie stanu drukarki i zarządzanie nią

Aby sprawdzać stan drukarki i zarządzać nią, należy wykonać następujące czynności na ekranie Printer Operation.

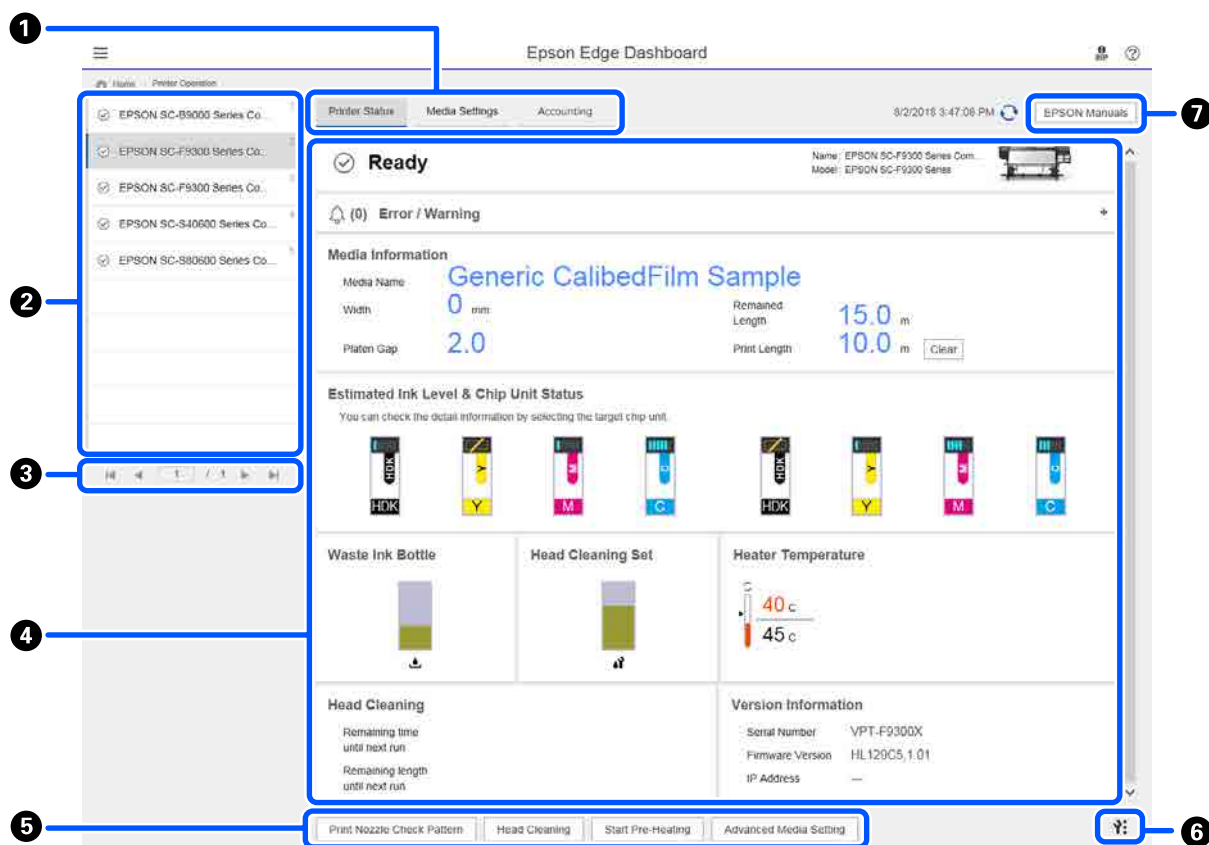
Na ekranie Printer Operation dostępne są te same informacje o stanie co na ekranie panelu sterowania drukarki. Umożliwia też wykonywanie standardowych czynności konserwacyjnych.

- 1 Z menu wybierz pozycję **Printer Operation**. Alternatywnie na ekranie Home kliknij obszar wokół tekstu opisującego stan odpowiedniej drukarki.

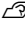





Zostanie wyświetlony ekran Printer Operation.

- 2 Upewnij się, że wybrana jest karta **Printer Status**.

### Układ ekranu



## Wprowadzenie

	Nazwa	Funkcje
1	Karty do przełączania widoków	<p>Umożliwiają przełączanie między widokami Stan drukarki i Media Settings. Kliknij kartę, aby przełączyć widok. Po otwarciu okna wyświetlany jest widok Stan drukarki.</p> <p> „Pobieranie pliku EMX Media Settings i kopiowanie go” na stronie 46</p> <p>Karta <b>Accounting</b> jest wyświetlana, jeśli zainstalowane jest narzędzie LFP Accounting Tool.</p> <p>Kliknij kartę <b>Accounting</b>, aby wyświetlić przycisk <b>Accounting Tool</b>. Kliknij przycisk, aby uruchomić narzędzie LFP Accounting Tool, w którym można obliczać koszty zadrukowanego materiału itd.</p> <p> „Korzystanie z narzędzia LFP Accounting Tool” na stronie 64</p>
2	Lista zarejestrowanych drukarek	<p>Aby drukarka była wyświetlana na tej liście, należy ją zarejestrować.</p> <ul style="list-style-type: none"> <li><input type="checkbox"/> Wybierz drukarkę, aby wyświetlić jej stan w obszarze wyświetlania stanu drukarki (4).</li> <li><input type="checkbox"/> W prawym górnym rogu listy kliknij pozycję , aby zwinąć listę. Kliknij pozycję , aby rozwinąć listę.</li> </ul>
3	Elementy sterowania stroną	<p>Jeśli lista zarejestrowanych drukarek zajmuje wiele stron, klikając te ikony, można określić numer wyświetlanej strony, przejść do pierwszej lub ostatniej strony, a także przełączać na poprzednią lub następną stronę.</p>
4	Obszar wyświetlania stanu drukarki	<p>Na liście zarejestrowanych drukarek (2) wybierz drukarkę, aby wyświetlić następujące informacje.</p> <ul style="list-style-type: none"> <li><input type="checkbox"/> Bieżący stan drukarki</li> <li><input type="checkbox"/> Błędy/ostrzeżenia Informacje o błędach i problemach, które wystąpiły na drukarce. Kliknij pozycję, aby wyświetlić więcej informacji. Kliknij pozycję , aby rozwinąć obszar wyświetlania. Kliknij pozycję , aby zwinąć obszar wyświetlania.</li> <li><input type="checkbox"/> Stan W tym miejscu wyświetlany jest stan drukarki zgodnie z poniższym opisem. Informacje są identyczne z tymi wyświetlanymi na ekranie panelu sterowania drukarki. <ul style="list-style-type: none"> <li><input type="checkbox"/> Informacje o papierze Kliknij przycisk <b>Clear</b>, aby wyzerować wartość Print Length. Informacje o regulacji podawania nośnika używanego do drukowania nie są wyświetlane.</li> <li><input type="checkbox"/> Informacje o tuszu i materiałach eksploatacyjnych</li> <li><input type="checkbox"/> Informacje o wentylatorach i nagrzewnicach suszarki</li> <li><input type="checkbox"/> Powiadomienie o konieczności oczyszczenia głowicy drukującej</li> </ul> </li> <li><input type="checkbox"/> Informacje o wersji</li> </ul>
5	Przyciski funkcji	<p>Umożliwiają wykonywanie standardowych czynności konserwacyjnych.</p> <ul style="list-style-type: none"> <li><input type="checkbox"/> Kliknij poszczególne przyciski, aby wykonać funkcje tak samo, jak po uruchomieniu funkcji na panelu sterowania drukarki.</li> <li><input type="checkbox"/> Jeśli w danym momencie nie można wykonywać czynności konserwacyjnych, przyciski są wyszarzone (nie dostępne). Czynności konserwacyjne można wykonywać, gdy przyciski są aktywne.</li> <li><input type="checkbox"/> Jeśli dane są drukowane niezgodnie z ich rzeczywistą długością, można kliknąć przycisk <b>Advanced Media Setting</b>, aby wykonać szczegółową regulację podawania nośnika. Więcej informacji można znaleźć w pomocy narzędzia Epson Edge Dashboard.</li> </ul>

## Wprowadzenie

	Nazwa	Funkcje
6	Przycisk menu konserwacji	<p>Kliknij go, aby wyświetlić menu. W menu dostępne są następujące pozycje.</p> <ul style="list-style-type: none"> <li data-bbox="555 376 1385 495"> <input type="checkbox"/> <b>Firmware Update</b> *1, *2            Umożliwia aktualizację oprogramowania sprzętowego drukarki do najnowszej wersji. Więcej informacji można znaleźć w pomocy narzędzia Epson Edge Dashboard.         </li> <li data-bbox="555 510 1385 629"> <input type="checkbox"/> <b>Acquire Status Sheet Information</b>            Umożliwia pobranie informacji z drukarki i zapisanie ich w pliku na dysku komputera. Więcej informacji można znaleźć w pomocy narzędzia Epson Edge Dashboard.         </li> <li data-bbox="555 645 1385 741"> <input type="checkbox"/> <b>Export Printer Status Data</b> *1            Funkcję tę należy uruchamiać tylko po otrzymaniu stosownych instrukcji od pracownika pomocy technicznej firmy Epson.         </li> </ul>
7	Przycisk EPSON Manuals	Kliknij, aby wyświetlić „Instrukcja online” posiadanej drukarki.

\*1 Ten przycisk nie jest wyświetlany w przypadku korzystania z aplikacji Epson Edge Dashboard na innym komputerze w sieci. Więcej informacji można znaleźć w pomocy narzędzia Epson Edge Dashboard.

\*2 Ten przycisk nie jest wyświetlany w przypadku korzystania z oprogramowania na komputerze z systemem Linux.

## Wprowadzenie

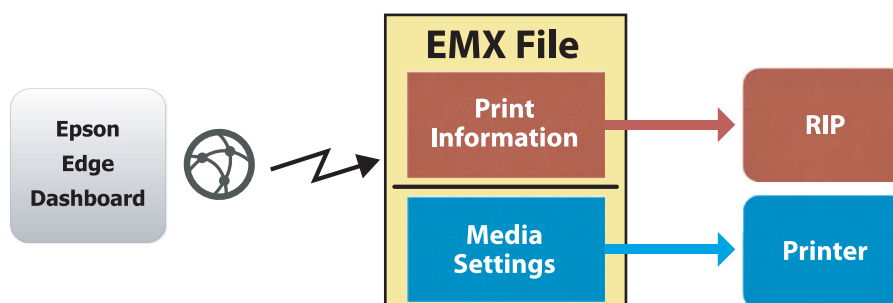
### Pobieranie pliku EMX Media Settings i kopiowanie go

Skonfigurowanie optymalnych ustawień drukowania dla używanego nośnika może być skomplikowanym i czasochłonnym zadaniem.

Możliwe jest użycie pliku ustawień drukowania (pliku EMX) dostarczonego przez firmę Epson, który zawiera optymalne ustawienia jakości druku dla dostępnych na rynku nośników. (Dostarczone pliki różnią się w zależności od kraju i regionu użytkownika urządzenia).

Plik EMX zawiera jedno ustawienie drukowania obejmujące następujące informacje wymagane do poprawnego drukowania na dostępnym na rynku nośniku.

- ❑ Media Settings: wartości ustawień używane przez drukarkę dla poszczególnych nośników.
- ❑ Informacje o druku: ustawienia profili ICC używane przez oprogramowanie RIP, liczba przebiegów, rozdzielczość itd.



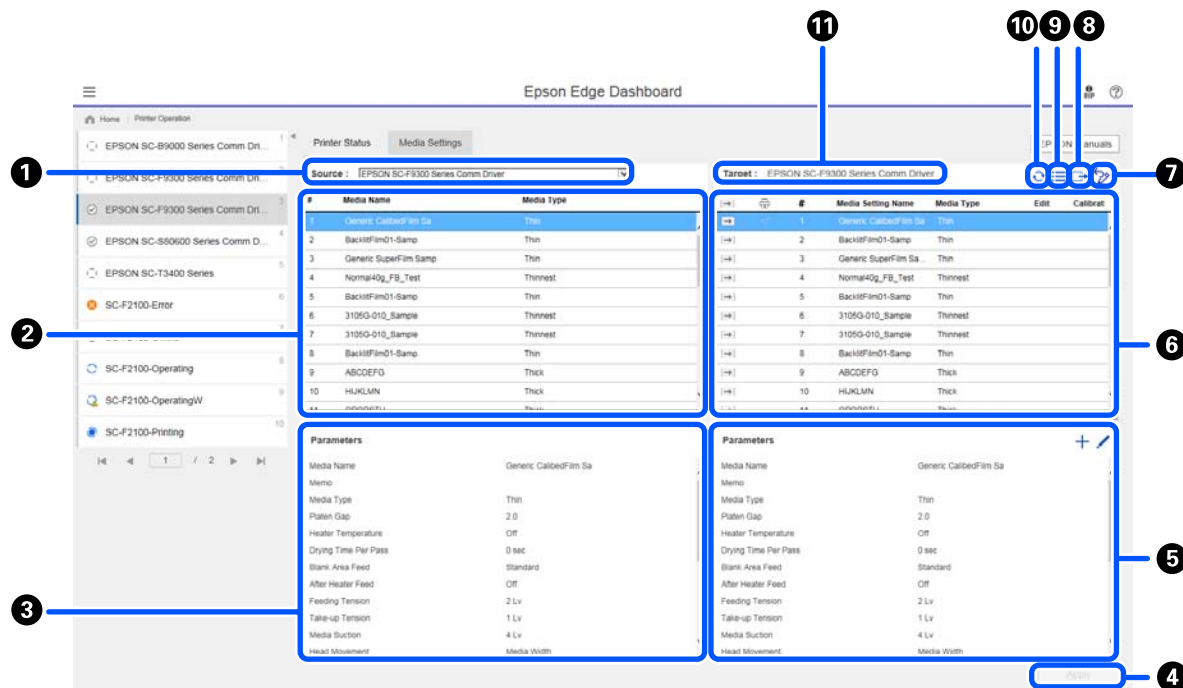
Najpierw należy pobrać plik EMX, a następnie skopiować wartości ustawień nośnika z pobranego pliku EMX do drukarki z poziomu karty Media Settings na ekranie Printer Operation w aplikacji Epson Edge Dashboard.

Aby wyświetlić kartę Media Settings z ekranu Printer Operation, należy wykonać poniższe czynności.

- 1 Z menu wybierz pozycję **Printer Operation**. Alternatywnie na ekranie Home kliknij obszar wokół tekstu opisującego stan odpowiedniej drukarki.  
Zostanie wyświetlony ekran Printer Operation.
- 2 Kliknij kartę **Media Settings**.  
Zostanie wyświetlona karta Media Settings z ekranu Printer Operation.

## Wprowadzenie

### Układ ekranu



	Nazwa	Funkcje
1	Source	Umożliwia wybór źródła używanego do dodawania lub zmiany ustawień nośnika dla drukarki wybranej z listy zarejestrowanych drukarek.
2	Źródłowa lista ustawień nośnika	W tym polu wyświetlana jest lista ustawień nośnika ze źródła 1.
3	Lista parametrów (Source)	W tym polu wyświetlane są wartości ustawień nośnika wybranego w polu 2.
4	Przycisk <b>Apply</b>	Kliknij, aby zaktualizować ustawienia nośnika w docelowej drukarce przy użyciu zawartości bieżącej listy 6.
5	Lista parametrów (Target)	W tym polu wyświetlane są wartości ustawień nośnika wybranego w polu 6.
6	Docelowa lista ustawień nośnika	<p>W tym polu wyświetlane są ustawienia nośnika zarejestrowane na drukarce wybranej z listy zarejestrowanych drukarek.</p> <p>Pole <b>Calibration</b> wskazuje stan kalibracji kolorów ustawień nośnika za pomocą następujących ikon.</p> <p><input type="checkbox"/> : zawiera informacje o kalibracji koloru.</p> <p><input type="checkbox"/> : nie zawiera informacji o kalibracji koloru.</p> <p>Brak ikony: ustawienia nośnika zarejestrowane w drukarce.</p> <p>Kliknij ikonę, aby wyświetlić ekran, na którym można przeglądać listę historii kalibracji koloru. Na ekranie można kliknąć pozycję <b>EMX File Export</b>, aby zapisać plik EMX zawierający informacje wymagane do kalibracji koloru.</p>
7	Przycisk czyszczenia	Kliknij, aby cofnąć wszelkie zmiany wprowadzone w ustawieniach nośnika wybranych na liście 6 i przywrócić ich poprzedni stan. Nie można jednak przywrócić zmienionych pozycji po kliknięciu przycisku <b>Apply</b> .
8	Przycisk zapisu do pliku *1	Kliknij ten przycisk, aby zebrać ustawienia nośnika z bieżącej listy i zapisać je w jednym pliku na dysku twardym komputera. Więcej informacji można znaleźć w pomocy narzędzia Epson Edge Dashboard.

## Wprowadzenie

	Nazwa	Funkcje
9	Przycisk sprawdzania zarejestrowanych Media Settings	Kliknij ten przycisk, aby zapisać listę informacji dla wszystkich ustawień nośnika zarejestrowanych na drukarce wybranej z listy zarejestrowanych drukarek. Więcej informacji można znaleźć w pomocy narzędzia Epson Edge Dashboard.
10	Przycisk aktualizacji docelowej listy Media Settings	Kliknij ten przycisk, aby wyświetlić ustawienia nośnika aktualnie zarejestrowane na drukarce w polu docelowej listy ustawień nośnika.
11	Target	W tym polu wyświetlana jest drukarka wybrana na liście zarejestrowanych drukarek.

\*1 Ten przycisk nie jest wyświetlany w przypadku korzystania z tego oprogramowania na innym komputerze w sieci. Więcej informacji można znaleźć w pomocy narzędzia Epson Edge Dashboard.



## Wprowadzenie

### Przebieg operacji kopiowania

Aby skopiować ustawienia nośnika do drukarki, można skopiować ustawienia nośnika innej drukarki zamiast kopiować ustawienia nośnika zawarte w pobranym pliku EMX.

Możliwe jest kopiowanie ustawień nośnika z innej drukarki, aby współdzielić te same ustawienia na wielu drukarkach. Więcej informacji o kopiowaniu ustawień nośnika innych drukarek można znaleźć w pomocy aplikacji Epson Edge Dashboard.


Poniżej przedstawiono procedurę kopiowania ustawień z pobranego pliku EMX.

#### Pobieranie pliku EMX

 „Pobieranie pliku EMX” na stronie 49



#### Kopiowanie ustawień nośnika do drukarki

 „Kopiowanie ustawień nośnika do drukarki” na stronie 50



#### Wyrównywanie drukowania na drukarce

Aby zoptymalizować ustawienia nośnika zgodnie ze stanem drukarki, należy wykonać wyrównywanie drukowania po skopiowaniu pliku.

 „Print Adjustments” na stronie 100

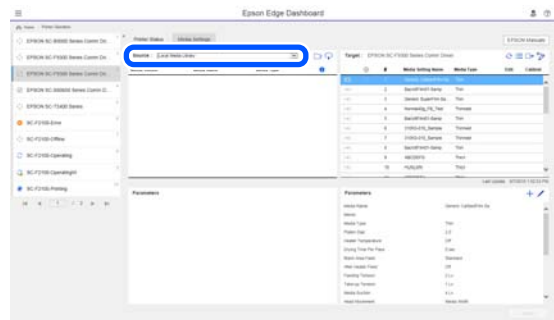
### Kopiowanie Media Settings z pliku EMX do drukarki

#### Pobieranie pliku EMX


Można pobierać tylko pliki EMX odpowiadające drukarkom zarejestrowanym w aplikacji Epson Edge Dashboard. Ponadto można pobierać wszystkie pliki EMX odpowiadające zarejestrowanym drukarkom, bez względu na to, które drukarki są wybrane na liście zarejestrowanych drukarek.

1

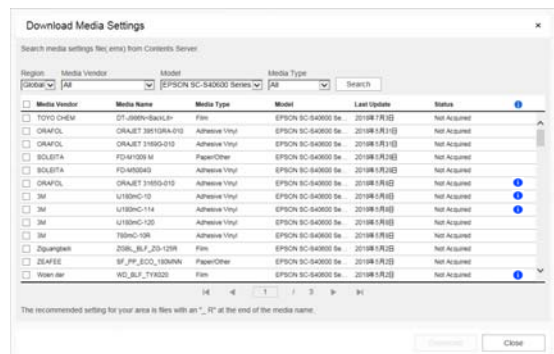
W polu źródła kliknij przycisk , a następnie wybierz pozycję **Local Media Library**.



2

Kliknij pozycję .

Na następnym ekranie pobierania zostanie wyświetlona lista plików EMX dla każdego nośnika dostępnego na rynku.



Najpierw wyświetlany jest plik EMX odpowiadający drukarce wybranej z listy zarejestrowanych drukarek. Aby wyświetlić plik odpowiadający innej drukarce, wybierz żądaną drukarkę w polu **Model** i kliknij pozycję **Search**.

Można zawęzić zawartość listy tylko do potrzebnych plików EMX, wybierając region, dostawcę nośnika, rodzaj nośnika, a następnie klikając przycisk **Search**.

3



Zaznacz pliki EMX do pobrania.

Wybierz pliki EMX, zaznaczając pola wyboru po lewej stronie każdego pliku. Zaznacz pole wyboru po lewej stronie pozycji **Media Vendor**, aby zaznaczyć wszystkie pliki EMX na bieżącej stronie.

Nie można pobrać plików EMX, które w polu **Status** mają wartość **Acquisition Complete**, ponieważ oznacza to, że zostały już pobrane.

## Wprowadzenie

Pliki EMX, które w polu **Status** mają wartość **Update Available**, zostały zaktualizowane od ostatniego pobrania. Pobranie takich plików EMX spowoduje nadpisanie plików ze stanem **Acquisition Complete**.

W przypadku plików EMX z informacjami wyświetlana jest ikona . Kliknij ikonę , aby wyświetlić informacje.

### **Ważne:**

Jeśli wartości ustawień nośnika zarejestrowane już w drukarce zostaną nadpisane przez plik EMX w odniesieniu do nośnika ze stanem **Update Available**, ustawienia wyrównywania drukowania zostaną zainicjowane. W przypadku nadpisania ustawień nośnika należy kliknąć przycisk **Apply**, aby zarejestrować je na drukarce, a następnie ponownie wykonać wyrównywanie drukowania.

4

Kliknij przycisk **Download**.

Pliki EMX zostaną zapisane. Są one pobierane pojedynczo. Jeśli zaznaczonych zostało wiele plików EMX, poczekaj, aż wszystkie będą miały stan **Acquisition Complete**.

Kliknij przycisk **Cancel**, aby anulować pobieranie pliku EMX. Po anulowaniu pliki EMX ze stanem **Acquisition Complete** zostaną zachowane.

### **Uwaga:**

Nie można zmienić plików EMX po ich zachowaniu. Aby skopiować pobrane pliki EMX do innych komputerów, należy przejść do ekranu **Preferences** i wybrać pozycję **Copy Folder Path** w celu skopiowania ścieżki. Więcej informacji można znaleźć w pomocy narzędzia **Epson Edge Dashboard**.

5

Kliknij przycisk **Close**, aby zamknąć ekran **Download**.

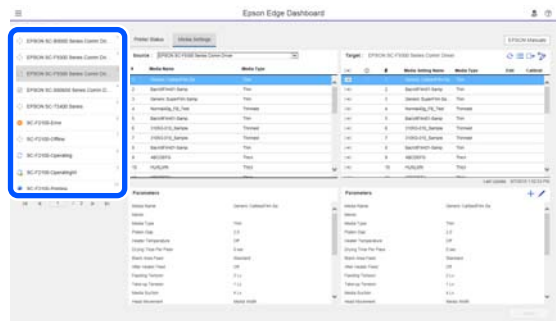
Ustawienia nośnika z plików EMX zostaną załadowane i wyświetlone na źródłowej liście ustawień nośnika na ekranie **Media Settings**.

Na źródłowej liście ustawień nośnika wyświetlane są tylko ustawienia nośnika dostępne dla modelu wybranego na liście zarejestrowanych drukarek. Aby wyświetlić załadowane ustawienia nośnika, z listy zarejestrowanych drukarek wybierz drukarkę wybraną w kroku 2.

## Kopiowanie ustawień nośnika do drukarki

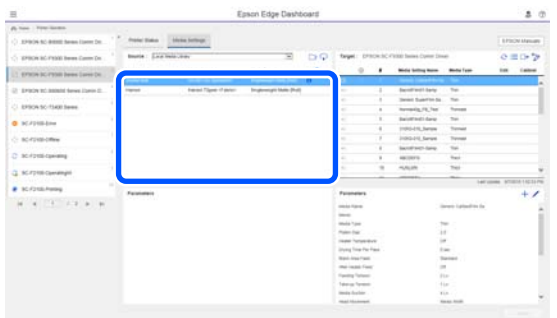
1

Na liście zarejestrowanych drukarek wybierz żadaną drukarkę.



2

Ze źródłowej listy ustawień nośnika wybierz ustawienia nośnika, które mają być dodane lub zmienione na drukarce.



Jeśli w oprogramowaniu zarejestrowanych jest wiele różnych modeli drukarek, wyświetlane będą tylko ustawienia nośnika dostępne dla drukarki wybranej w kroku 1. Nazwy nośników są wyświetlane w języku angielskim. Nazwę wyświetlaną można zweryfikować na ekranie pobierania, umieszczając wskaźnik myszy nad nazwą w języku angielskim.


Nie można wybierać wielu źródeł jednocześnie. Kopiuj je pojedynczo.


3

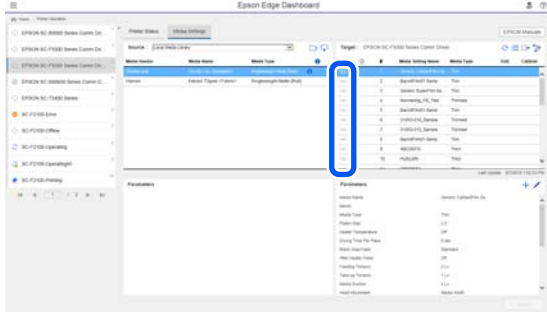
Sprawdź docelową listę ustawień nośnika, aby upewnić się, które ustawienia nośnika są zarejestrowane na drukarce.

Nazwy ustawień nośnika zarejestrowanych na drukarce można przeglądać w polu **Media Setting Name**.




## Wprowadzenie

Ikona  oznacza aktualnie określone ustawienia nośnika do drukowania.

- 4** Kliknij przycisk  obok numeru docelowych ustawień nośnika.





Ustawienia nośnika wybrane na źródłowej liście ustawień nośnika zostaną skopiowane.

Ikona  oznacza, że ustawienia nośnika skopiowane ze źródłowej listy ustawień nośnika lub zmienione na ekranie Edit. Jeśli wyświetlana jest ikona , przycisk  jest wyszarzony i nie można zaktualizować listy do czasu kliknięcia przycisku **Apply**.

Wartość Media Name można sprawdzić na ekranie pobierania, przeglądając pole Media Name wyświetlane w obszarze **Memo** listy parametrów (docelowe).


- 5** Kliknij przycisk **Apply**.

Ustawienia nośnika zostaną skopiowane do drukarki.

Przed kliknięciem przycisku **Apply** sprawdź listę zarejestrowanych drukarek i upewnij się, że w polu stanu jest wyświetlana ikona . Jeśli wyświetlana jest ikona inna niż , nie można zaktualizować ustawień nośnika drukarki.

Jeśli drukarka jest połączona przez port USB, przed kliknięciem przycisku **Apply** upewnij się, że nie wykonuje żadnych zadań drukowania.

### Ładowanie plików EMX zachowanych na innym komputerze do źródłowej listy ustawień nośnika



Klikając przycisk , można załadować do źródłowej listy ustawień nośnika pliki EMX zapisane w dowolnym miejscu. Jeśli aplikacja Epson Edge Dashboard jest używana na komputerze, który nie umożliwia pobierania plików EMX, można załadować pliki EMX pobrane na innym komputerze.

Kliknij ikonę, aby wyświetlić okno wyboru pliku, wybierz żądany plik EMX i załaduj go.

Jednocześnie można ładować maksymalnie 300 plików EMX. Ustawienia nośnika z załadowanych plików zostaną dodane do źródłowej listy ustawień nośnika.



Po załadowaniu plików można po prostu wybrać pozycję **Local Media Library**, aby je wyświetlić.

### Edycja źródłowej listy ustawień nośnika

Aby usunąć pobrane pliki EMX, kliknij przycisk . Na źródłowej liście ustawień nośnika zaznacz pliki EMX, które nie są już używane lub pobrane przypadkowo, a następnie kliknij przycisk .

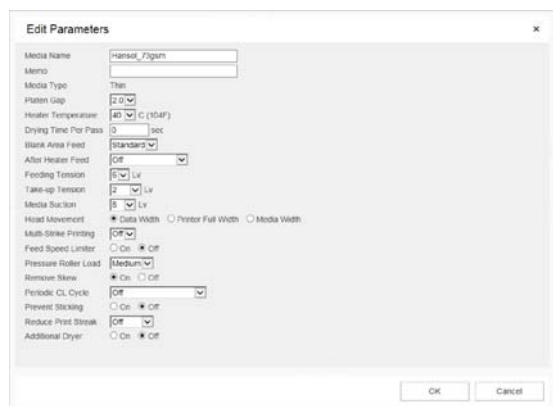
## Edycja Media Settings

Istnieje możliwość zmiany ustawień nośnika wybranych na docelowej liście ustawień nośnika. Można też dodawać nowe ustawienia. Niezbędne czynności zostały opisane poniżej.

- 1** Na docelowej liście ustawień nośnika zaznacz ustawienia nośnika, które mają być edytowane. Kliknij przycisk  (aby zmienić ustawienia) lub  (aby utworzyć nowe ustawienia).

Zostanie wyświetlony ekran Edit Parameters.

- 2** Zmień ustawienia.



Pozycje ustawień różnią się w zależności od używanego modelu.

W polu **Memo** można wprowadzić opis zawartości ustawień nośnika. W przypadku ustawień nośnika skopiowanych z plików EMX w tym polu jest nazwa nośnika.

## Wprowadzenie

Wartość **Media Type** ustawień można zmienić tylko podczas tworzenia nowych ustawień. Podczas tworzenia nowych ustawień nośnika parametry są wypełniane wartościami referencyjnymi odpowiadającymi wybranemu typowi nośnika. Są one określone na podstawie standardowych danych technicznych danego typu nośnika. Wprowadź zmiany wymagane do osiągnięcia optymalnych ustawień nośnika.

**3**

Po zakończeniu edycji kliknij przycisk **OK**.

Zmiany zostaną zastosowane i zostanie wyświetlony poprzedni ekran.

Aby odrzucić zmiany i powrócić na poprzednią stronę, kliknij przycisk **Cancel**.

---

## Procedura zamykania

Zamknij przeglądarkę internetową.

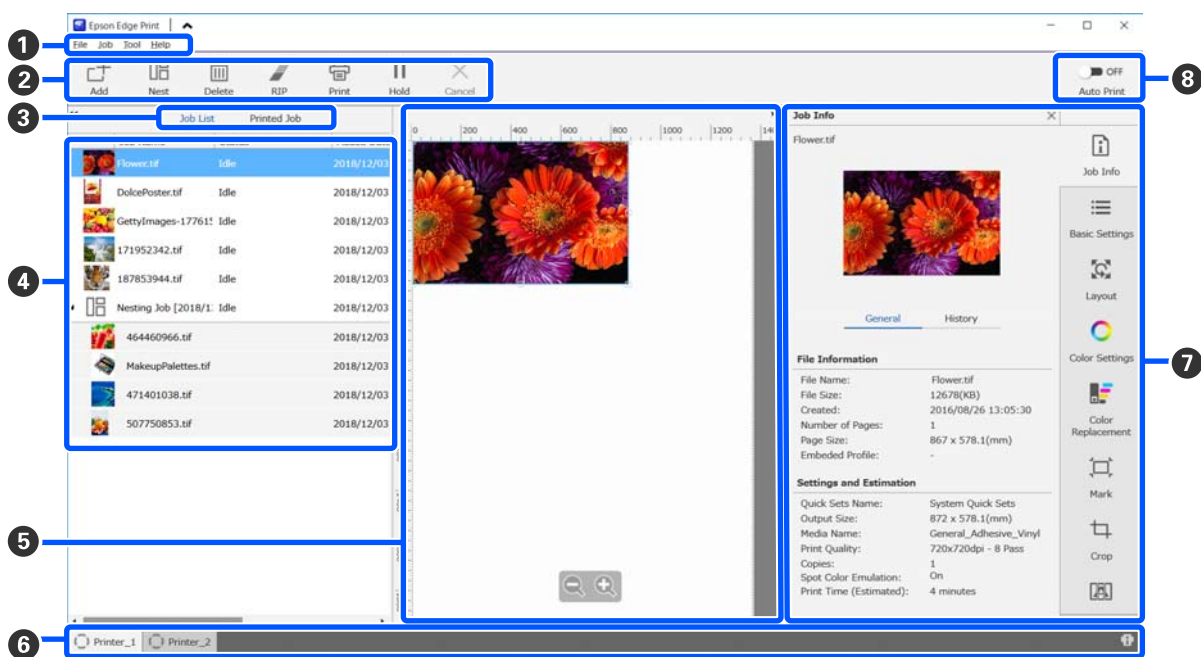
## Wprowadzenie



# Korzystanie z aplikacji Epson Edge Print

## Konfiguracja ekranu głównego




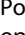
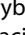









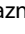


Ekran główny jest wyświetlany po uruchomieniu aplikacji Epson Edge Print.

Konfiguracja i funkcje ekranu głównego zostały opisane poniżej.











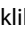
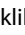



	Nazwy elementów	Funkcje
1	Pasek menu	Na pasku menu są różne menu umożliwiające konfigurację i wykonywanie różnych operacji. Klikając przycisk  lub  w pasku tytułu, można pokazywać lub ukrywać pasek menu.





## Wprowadzenie

	Nazwy elementów	Funkcje
2	Pasek narzędzi zadania	<p>Umożliwia wykonywanie następujących operacji na zadaniach wybranych na listach Job List/Printed Job (4).</p> <p>: wybór danych drukowania i ich dodawanie do listy Job List.</p> <p> / : tworzenie pojedynczego zadania zagnieżdżonego z wielu zaznaczonych zadań.</p> <p>Po wybraniu zadania zagnieżdżonego przycisk  zmienia się na  i można wykonać operację UnNest.</p> <p> „Efektywne wykorzystywanie nośnika bez marnowania (drukowanie zagnieżdżone)” na stronie 59</p> <p>: usuwanie zaznaczonych zadań z listy.</p> <p>: wykonywanie tylko przetwarzania RIP na zaznaczonych zadaniach.</p> <p>: wykonywanie przetwarzania RIP w trakcie drukowania zaznaczonych zadań. Po zaznaczeniu zadania, dla którego wykonano już przetwarzanie RIP, wykonywane jest tylko drukowanie.</p> <p>: zatrzymanie wykonywanego drukowania lub przetwarzania RIP.</p> <p> / : wstrzymywanie zaznaczonego zadania. Wstrzymane zadania nie są drukowane po ustawieniu przełącznika Auto Print (8) w pozycję  ON w celu wykonania automatycznego drukowania.</p> <p>Po zaznaczeniu wstrzymanego zadania przycisk  zmienia się na  i można anulować wstrzymanie. W przypadku anulowania wstrzymania w trakcie drukowania automatycznego zadanie zostanie przełączone do stanu bezczynności i zostanie wydrukowane na końcu kolejki.</p>
3	Przycisk przełączania kolejki	<p>Umożliwia przełączanie list Job List/Printed Job.</p> <p>Nazwa aktualnie wybranej listy jest otoczona ramką.</p>
4	Listy Job List/Printed Job	<p>W polu Job List wyświetlane są miniatura, nazwa danych źródłowych i stan zadań drukowanych lub oczekujących na wydrukowanie. Zadania, których drukowanie zostało zakończone, są automatycznie przenoszone na listę Printed Job.</p> <p>Na obu listach można wykonać następujące operacje.</p> <ul style="list-style-type: none"> <li><input type="checkbox"/> Można zmieniać zawartość, otwierając menu podręczne tytułu listy (kliknięcie prawym przyciskiem myszy).</li> <li><input type="checkbox"/> Można wykonywać te same operacje co za pomocą paska narzędzi zadania (2), otwierając menu podręczne nazwy zadania (kliknięcie prawym przyciskiem myszy).</li> </ul> <p>Możliwe jest minimalizowanie lub rozwijanie obszaru przez kliknięcie przycisku  lub  w górnym lewym rogu tytułu listy.</p>

## Wprowadzenie

	Nazwy elementów	Funkcje
5	Obszar podglądu	<p>W tym polu można obejrzeć podgląd zadania wybranego na liście Job List (4).</p> <p>Przeglądając zadanie w tym obszarze podglądu, można określić układ zadań zagnieżdżonych i ustawić opcje <b>Layout, Tiling i Crop</b> z menu ustawień zadania (7).</p> <p>Biały obszar przedstawia nośnik. Szerokość nośnika zmienia się w zależności od ustawień w menu ustawień zadania ☰ (Basic Settings) — <b>Media Size</b>. Obszary od lewego i prawego brzegu nośnika do linii kropkowanej wyznaczają marginesy. Ich ustawienia można zmienić, wybierając menu Tool, a następnie pozycję <b>Manage Preset</b>. Więcej informacji można znaleźć w pomocy narzędzia Epson Edge Print.</p> <p>Układ można określać, sprawdzając pozycję drukowania za pomocą skali. Jej jednostkę (mm/cale) określa się, wybierając menu Tool, a następnie pozycję <b>Preferences</b>. Więcej informacji można znaleźć w pomocy narzędzia Epson Edge Print.</p> <p>Pozycję drukowania można też zmieniać, przeciągając obraz podglądu.</p> <p>Klikając przycisk  lub  na dole obszaru podglądu, można zwiększać powiększenie obszaru podglądu lub je zmniejszać. Aby zmniejszyć lub powiększyć wydruk, w menu ustawień zadania skonfiguruj ustawienia <b>Layout</b>. Więcej informacji można znaleźć w pomocy narzędzia Epson Edge Print.</p> <p>Klikając przycisk  lub  w lewym górnym rogu obszaru, można zminimalizować lub rozwinąć obszar.</p>
6	Karty przełączania drukarki	<p>Umożliwiają wyświetlanie stanów i nazwa drukarek zarejestrowanych w aplikacji Epson Edge Print.</p> <p>Kliknij kartę, aby zmienić używaną drukarkę. Biała karta wskazuje aktualnie używaną drukarkę.</p> <p>Znaczenie ikon stanu jest następujące.</p> <ul style="list-style-type: none"> <li> : drukowanie jest możliwe (gotowe).</li> <li> : aktualnie trwa drukowanie.</li> <li> : wystąpił problem lub inne zdarzenie.</li> <li> : wystąpił błąd.</li> <li> : trwa wykonywanie operacji innej niż drukowanie, takie jak czyszczenie głowic drukujących lub obsługa panelu sterowania.</li> <li> : drukarka jest wyłączona lub niepodłączona do zasilania.</li> </ul> <p>Aby sprawdzić szczegółowy stan wybranej drukarki, w prawym dolnym rogu ekranu kliknij przycisk . W zależności od używanego modelu przycisk  może być wyłączony.</p>
7	Menu ustawień zadania i obszar ustawień	<p>Umożliwiają konfigurowanie ustawień, takich jak ustawienia drukowania, układ, profil wejścia/wyjścia, zadań nieaktywnych wybranych na liście Job List (4).</p> <p>Ikony po prawej stronie to menu ustawień zadania. Zawartość obszaru ustawień zmienia się w zależności od pozycji wybranej w menu. Więcej informacji można znaleźć w pomocy narzędzia Epson Edge Print.</p> <p>Kliknięcie przycisku  w prawym górnym rogu obszaru ustawień powoduje jego zamknięcie i powiększenie obszaru podglądu. Aby ponownie otworzyć obszar ustawień, kliknij jedną z pozycji w menu ustawień zadania.</p> <p>Gdy obszar ustawień jest zamknięty, można minimalizować/maksymalizować obszar menu, przeciągając lewą krawędź menu w lewo lub w prawo.</p>

## Wprowadzenie

	Nazwy elementów	Funkcje
8	Przycisk przełączania Auto Print	<p>Każde kliknięcie przycisku powoduje włączenie lub wyłączenie funkcji.</p> <p>Po ustawieniu przełącznika w pozycji  ON zadania drukowania są uruchamiane w kolejności dodania danych drukowania do listy Job List (📌). Jeśli na liście Job List są też zadania bezczynne, będą też drukowane w kolejności.</p> <p>Gdy przełącznik jest w pozycji  OFF, zadania są drukowane dopiero po dodaniu danych drukowania do listy Job List, wybraniu zadania, a następnie jego uruchomienia.</p> <p>Jeśli łączonych jest wiele zadań i operacja zagnieżdżenia lub przetwarzania RIP jest wykonywana przed drukowaniem, ustaw przełącznik w pozycję  OFF w celu zagnieżdżenia i przetworzenia RIP, a następnie przestaw w pozycję  ON.</p>



## Wprowadzenie

### Procedura drukowania

#### Przygotowanie do drukowania

##### Rejestrowanie ustawień używanego nośnika w drukarce

Włóż używany nośnik do drukarki, a następnie zarejestruj ustawienia nośnika w drukarce. Odpowiednie ustawienia nośnika rejestruje się przez wykonanie szeregu operacji po włożeniu nośnika.

☞ „Ładowanie nośnika” na stronie 76

W przypadku korzystania z pliku EMX pobierz plik EMX w aplikacji Epson Edge Dashboard przed przystąpieniem do rejestrowania ustawień nośnika w drukarce.

☞ „Pobieranie pliku EMX Media Settings i kopiowanie go” na stronie 46

##### Wykonywanie wyrównywania drukowania

Aby zoptymalizować ustawienia nośnika dla włożonego nośnika, wykonaj wyrównywanie drukowania.

##### Sprawdzanie warunków eksploatacyjnych

Sprawdź następujące punkty.

- Drukarka i serwer RIP (komputer, na którym zainstalowana jest aplikacja Epson Edge Print) są podłączone prawidłowo i włączone.
- Aplikacja Epson Edge Print jest uruchomiona.
- Drukarka jest zarejestrowana w aplikacji Epson Edge Print.
- Nośnik jest włożony do drukarki i drukarka jest gotowa do drukowania.

##### Przygotowywanie danych drukowania


Dane drukowania należy przygotować w formacie obsługiwanym przez aplikację Epson Edge Print.

Więcej informacji o obsługiwanych formatach danych można znaleźć w pomocy aplikacji Epson Edge Print.


Zwykle zaleca się używanie formatu PDF z następujących względów:

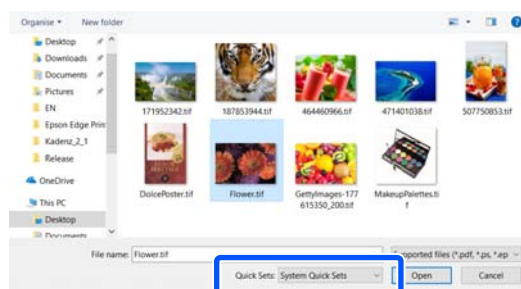
- Nie ma przerwanych łączy do obrazów ani zniekształconych układów.
- Nie trzeba stosować obramowania tekstu.
- Wygląd nie zmienia się, nawet w przypadku różnych wersji oprogramowania do przetwarzania obrazu.

### Procedura drukowania

- 1 Na pasku narzędzi zadania kliknij przycisk  (Add) i dodaj dane drukowania do listy Job List. Ewentualnie przeciągnij dane drukowania i upuść je na liście Job List. Nazwa danych i ich miniatura zostaną wyświetlone na liście Job List.


#### Uwaga:

Po kliknięciu przycisku  (Add) i wybraniu danych drukowania można też jednocześnie wybrać ustawienie Quick Sets.



Quick Sets to zapisane partie ustawień zadania drukowania. Są one wykorzystywane przy generowaniu zadań. Więcej informacji można znaleźć w pomocy narzędzia Epson Edge Print.




- 2 Z listy Job List wybierz zadanie do wydrukowania. Podgląd wydruku zostanie wyświetlony w obszarze podglądu.

- 3 W menu ustawień zadania kliknij pozycję  (Basic Settings). W obszarze ustawień zostanie wyświetlony ekran Basic Settings. Można na nim ustawiać rozmiar nośnika, nazwę nośnika (informacje o druku) i jakość druku (rozdzielczość i liczba przebiegów).

Nazwa nośnika jest ustawieniem stosowanym do informacji o druku i ustawień nośnika.


## Wprowadzenie

Poniżej opisano różnice w ustawieniach w przypadku używania pliku EMX do drukowania oraz drukowania bez tego pliku.

- ❑ Kiedy do drukowania używany jest plik EMX  
Po pobraniu pliku EMX na drukarce wybierz numer ustawień nośnika, które zostały wcześniej zarejestrowane przy użyciu wartości ustawień nośnika w aplikacji Epson Edge Dashboard.  
Aktualnie ustawiony numer ustawień nośnika jest wyświetlany na ekranie głównym panelu sterowania drukarki i ekranie Obsługa drukarki w aplikacji Epson Edge Dashboard. Po prawej stronie pola listy **Media Name** kliknij przycisk , aby wyświetlić nazwę numeru ustawień nośnika ustawionych aktualnie na drukarce. Do przetwarzania zadań będą używane informacje o druku odpowiadające tej nazwie nośnika. Jeśli odpowiednie informacje o druku nie zostały zarejestrowane w aplikacji Epson Edge Print, po prawej stronie pola listy wyświetlana jest ikona . Gdy widoczna jest ikona , na ekranie **Manage Print Info** wykonaj funkcję **Sync**.  
Więcej informacji o synchronizacji można znaleźć w pomocy narzędzia Epson Edge Print.
- ❑ Kiedy do drukowania nie jest używany plik EMX  
Ustaw bieżące ustawienia nośnika drukarki na numer ustawień nośnika, który został zarejestrowany podczas wkładania nośnika, lub na dowolne ustawienia zapisane przy użyciu funkcji **Media Management**. Nie zaznaczaj ustawienia nośnika [00 RIP Settings], ponieważ nie można go używać wraz z aplikacją Epson Edge Print.  
Z pola listy **Media Name** wybierz typ nośnika odpowiadający nośnikowi włożonemu do drukarki lub dopasuj go do typu nośnika wybranego podczas wkładania nośnika.

Więcej informacji o ustawieniach podstawowych można znaleźć w pomocy narzędzia Epson Edge Print.

4

Na pasku narzędzi zadania kliknij przycisk  (Print), aby rozpocząć drukowanie.

W trakcie drukowania na liście Job List w kolumnie **Status** wyświetlana jest wartość **Printing**. W obszarze podglądu zostanie też wyświetlony pasek dostępu wskazujący pozostały czas drukowania.

Zadania, których drukowanie zostało zakończone, są automatycznie przenoszone na listę Printed Job.


Więcej informacji o sposobie użytkowania listy Printed Job można znaleźć w pomocy aplikacji Epson Edge Print.


Jeśli na liście Job List jest wiele zadań, można określać kolejność drukowania i elastycznie zmieniać kolejność zadań drukowania na liście Job List. Więcej informacji można znaleźć w pomocy narzędzia Epson Edge Print.

### Uwaga:

*Przed rozpoczęciem drukowania należy sprawdzić stan karty przełączania drukarki. Nie można drukować, jeśli wyświetlana jest jedna z następujących ikon stanu.*

 : wystąpił błąd.

 : trwa wykonywanie operacji innej niż drukowanie, takie jak czyszczenie głowic drukujących lub obsługa panelu sterowania.

 : drukarka jest wyłączona lub niepodłączona do zasilania.

*Należy przygotować drukarkę do drukowania.*

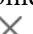
Użyj menu ustawień zadania, aby powiększyć lub zmniejszyć zadania, drukować tylko część obrazu lub drukować obraz szerszy od nośnika.

Więcej informacji o funkcjach można znaleźć w pomocy narzędzia Epson Edge Print.

## Zatrzymywanie drukowania

Wykonaj poniższe czynności, aby zatrzymać drukowanie w trakcie wykonywania zadania.

1

Na liście Job List wybierz zadanie, którego drukowanie ma być zatrzymane, a następnie na pasku narzędzi zadania kliknij przycisk  (Cancel).

Ewentualnie kliknij nazwę zadania prawym przyciskiem myszy i wybierz polecenie **Cancel**.

2

Po wyświetleniu okna z monitem o potwierdzenie kliknij przycisk **Yes (Tak)**.

## Wprowadzenie





### Efektywne wykorzystywanie nośnika bez marnowania (drukowanie zagnieżdżone)

Możliwe jest drukowanie zadań partiami, przeglądając obrazy w obszarze podglądu i ustawiając wiele zadań na nośniku, tak aby wyeliminować niepotrzebne marginesy.

Dzięki temu można minimalizować marnowanie nośnika.

Pozycjonowanie wielu zadań jest określane terminem „zagnieżdżanie”. Jeśli w grupie są zadania zagnieżdżone, noszą nazwę „zadanie zagnieżdżone”.

W aplikacji Epson Edge Print wiele zadań można ustawiać i obsługiwać jako zadania zagnieżdżone w sposób opisany poniżej.

- Zaznaczanie wielu pojedynczych zadań do zagnieżdżenia**  
Na liście Job List po lewej stronie nazwy zadania wyświetlana jest ikona .
- Ustawianie wielu kopii za pomocą opcji  (Layout)** z menu ustawień zadania  
Więcej informacji o opcji  (Layout) można znaleźć w pomocy aplikacji Epson Edge Print.
- Zadania z wielu stron, np. dokumentów PDF**  
Na liście Job List po lewej stronie nazwy zadania wyświetlana jest ikona .

Nie można zagnieżdżać następujących zadań.

- Wielostronicowe dokumenty PDF
- Zadania już zagnieżdżone

### Tworzenie zadań zagnieżdżonych

Poniżej opisano procedurę zaznaczania wielu pojedynczych zadań i ich zagnieżdżania.

- 1** Z listy Job List wybierz wiele zadań do zagnieżdżenia.  
Zadania można zaznaczać, wykorzystując jeden z następujących sposobów.


#### Zaznaczanie wielu kolejnych zadań


Przytrzymując klawisz **Shift**, kliknij na pierwsze i ostatnie zadanie.

#### Zaznaczanie wielu pojedynczych zadań

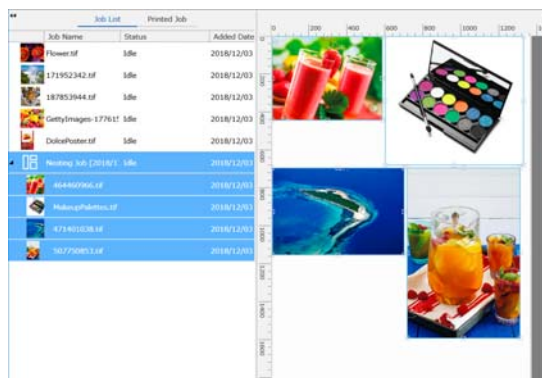
Przytrzymując klawisz **Ctrl**, kliknij żądane zadania.

**2**


Na pasku narzędzi zadania kliknij przycisk  (Nest).  
Ewentualnie kliknij nazwę zaznaczonego zadania prawym przyciskiem myszy i wybierz polecenie **Nest**.

Każde z zadań zaznaczonych na liście Job List zostanie przeniesione na niższy poziom i oznaczone ikoną zagnieżdżenia () wskazującą, że są zadaniami zagnieżdżonymi.

Wszystkie zaznaczone zadania zostaną wyświetlone w obszarze podglądu.



Domyślna wartość odstępu między zadaniami w zadaniu zagnieżdżonym wynosi 10 mm. Aby zmienić ten odstęp, wybierz pozycję **Job Interval**.

 [„Konfigurowanie marginesów poszczególnych zadań w zadaniu zagnieżdżonym” na stronie 60](#)

Można dodawać zadania do zadania zagnieżdżonego, przeciągając zadanie niezagnieżdżone z listy Job List i upuszczając je na poziom poniżej zagnieżdżonych zadań.

**3**

Ustaw pozycję obrazów.

Poniżej opisano trzy główne sposoby określania pozycji poszczególnych obrazów.

#### Automatyczne porządkowanie obrazów



Użyj funkcji  (Layout).

## Wprowadzenie

### Porządkowanie przez wyrównanie do obrazu odniesienia



Użyj funkcji  (Layout).

### Porządkowanie obrazów przy użyciu ich pozycji w obszarze podglądu

Pozycje obrazów można zmieniać, przeciągając i upuszczając obrazy w obszarze podglądu. Obrazy można też ustawiać, obracając je, powiększając lub pomniejszając za pomocą funkcji  (Layout) z menu ustawień zadania. Ustawienia skonfigurowane w oknie  (Layout) przed zagnieżdżeniem są zachowywane po zagnieżdżeniu.

## Anulowanie zadań zagnieżdżonych

Zadania zagnieżdżone można anulować i przywrócić je na listę zadań jako zadania normalne, wykonując poniższe czynności.

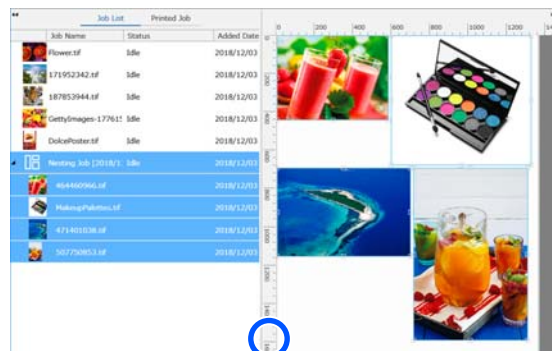
- 1 Na liście Job List wybierz element główny zadania zagnieżdżonego (wiersz, w którym po lewej stronie nazwy zadania wyświetlana jest ikona ) i na pasku narzędzi zadania kliknij przycisk  (UnNest). Ewentualnie kliknij nazwę zaznaczonego zadania prawym przyciskiem myszy i wybierz polecenie **UnNest**.


Zaznaczenie niektórych zadań z zadania zagnieżdżonego i kliknięcie przycisku UnNest (Usuń) zagnieżdżenie spowoduje tylko przywrócenie tych zaznaczonych zadań.


## Czynności sprawdzające do wykonania przed drukowaniem zagnieżdżonym

Ze względu na wsadowe drukowanie wielu zadań w trakcie drukowania zagnieżdżonego zaleca się sprawdzenie ilości pozostałego nośnika i tuszu oraz czasu (szacowanego) potrzebnego na wydrukowanie zadania.

- 1 Sprawdź łączną długość wydruku, wykorzystując skalę w obszarze podglądu.




- 2 W menu ustawień zadania kliknij przycisk  (Job Info), aby sprawdzić wartość w polu **Print Time (Estimated)**. Wartość ta zostanie wyświetlona w obszarze ustawień.

- 3 W prawym dolnym rogu ekranu kliknij przycisk .

Zostanie wyświetlony ekran stanu drukarki.

Upewnij się, że ilość pozostałego nośnika jest dłuższa niż łączna długość zadania drukowania określona w kroku 1.


W zależności od używanego modelu przycisk  może być wyłączony.

Upewnij się, że w module układu scalonego jest odpowiednia ilość tuszu.




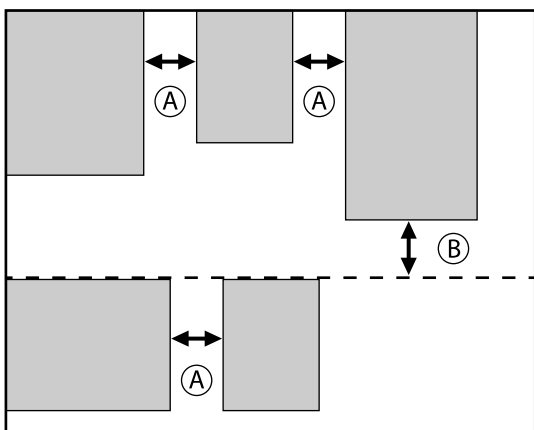
## Konfigurowanie marginesów poszczególnych zadań w zadaniu zagnieżdżonym

Wykonaj poniższe czynności, aby ustawić wartości domyślne marginesów poszczególnych zadań w zadaniu zagnieżdżonym.

Jeśli zachodzi potrzeba zmiany odstępu między zadaniami, zaznacz docelowe zadania zagnieżdżone, a następnie zmień odstępy za pomocą opcji **Job Interval** na ekranie  (Layout).

## Wprowadzenie

- 1 Kliknij kolejno menu Tool — **Manage Preset** —  (Options Settings).
- 2 Ustaw wartości marginesu, używając opcji **Right** i **Bottom** w obszarze **Job Interval**.  
Odstęp zadania to margines dodawany między poszczególnymi zadaniami, gdy inne zadanie jest umieszczane poniżej lub po prawej stronie od danego zadania, jak pokazano poniżej. Marginesy nie są dodawane do zadań, które są ustawione blisko prawego brzegu lub na samym dole.



- Ⓐ oznacza margines **Right**  
 Ⓑ oznacza margines **Bottom**

- 3 Po skonfigurowaniu wszystkich ustawień kliknij przycisk **Apply**.


## Drukowanie powtarzającego się wzoru (Step and Repeat)

Istnieje możliwość tworzenia powtarzających się wzorów i ich drukowania przez umieszczenie jednego obrazu i przesunięcie go w pionie i poziomie.

Procedura przygotowywania wzoru została opisana poniżej.

### Sposób tworzenia wzorów

- 1 Z listy Job List wybierz zadanie (obraz), na podstawie którego ma być utworzony wzór.

- 2 W menu ustawień zadania kliknij  (Step and Repeat).

W obszarze ustawień zostaną wyświetlone ustawienia Step and Repeat.

- 3 Zaznacz opcję **Enable Setting**.

Pozycje ustawień zostaną włączone.

Zaznacz opcję **Execute Step and Repeat on the Printer**, aby przetworzyć funkcję Step and Repeat, a następnie wydrukować na tej drukarce. W tym przypadku można ustawić tylko rozmiar obszaru, w którym obraz ma być umieszczony.

 [„Proces drukowania ścianek na drukarce” na stronie 63](#)

- 4 Ustaw rozmiar obszaru, w którym obraz ma być umieszczony.

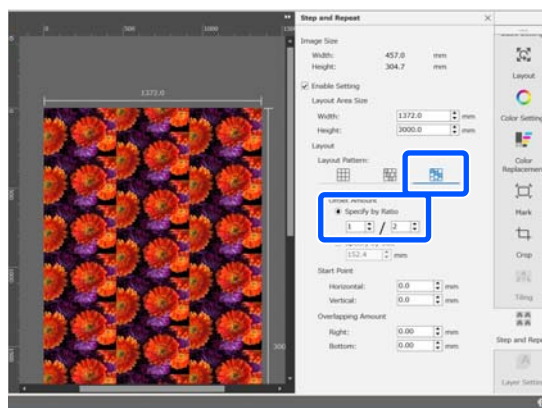
Wybranie opcji **Layout Area Size** powoduje wyrównanie i rozmieszczenie obrazu o określonym rozmiarze.

Jeśli w obszarze **Layout Area Size** zostanie wprowadzona wartość **Width** większa niż szerokość nośnika, obraz wykraczający poza szerokość nośnika nie zostanie wydrukowany.

- 5 Określ, czy przesunąć pozycję obrazu.

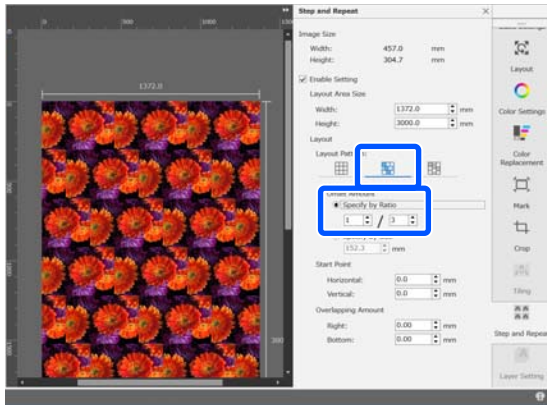
W obszarze **Layout Pattern** wybierz pozycję , aby użyć prostego powtarzania obrazu bez przesunięcia.

Przykład: przesunięcie 1/2 w pionie

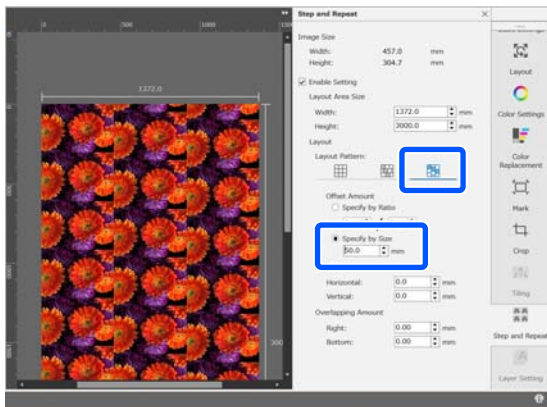


## Wprowadzenie

Przykład: przesunięcie 1/3 w poziomie

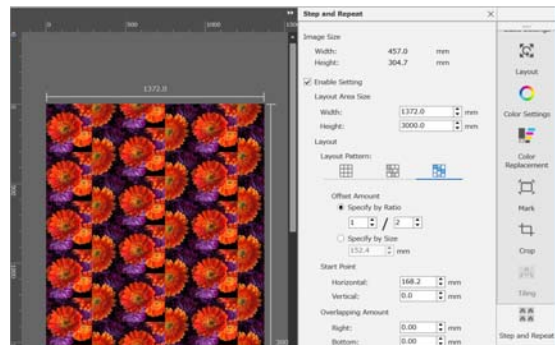
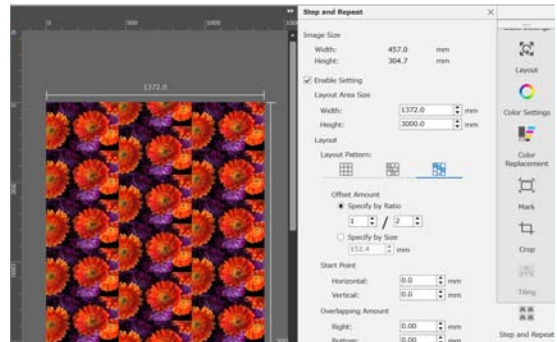


Przykład: przesunięcie 50 mm w pionie



**6** Można określić, od której pozycji obrazu zaczyna się wzór.

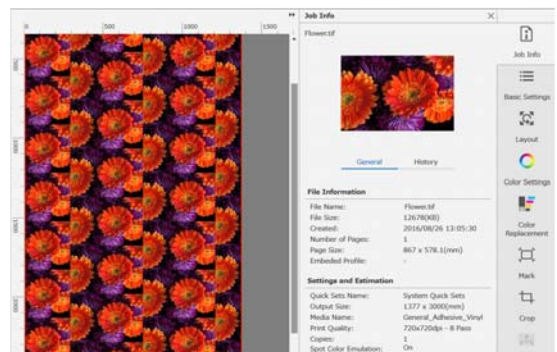
Wzór można przeciągać w obszarze podglądu i ustawiać pozycję, aby przykładowo rozpocząć od pozycji, w której płatki kwiatka nie są odcięte.



Można też ustawiać i zmieniać wartości liczbowe w polu **Start Point**.

**7** Gdy wzór jest gotowy, z menu ustawień zadania wybierz pozycję inną niż **AAA** (Step and Repeat), aby zmienić obszar podglądu na podgląd wydruku.

Przykład: po wybraniu pozycji **Job Info**



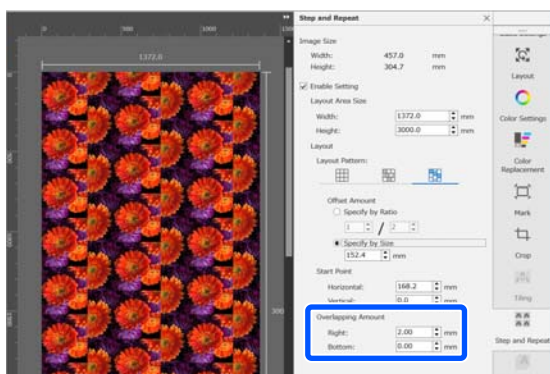
## Wprowadzenie

### Jeśli między wydrukowanymi obrazami są przerwy

Kiedy między nakładającymi się obrazami widać ciemne linie lub są przerwy i widać białe linie podczas drukowania, mimo że na podglądzie obrazy wyglądają na idealnie połączone, można ustawić opcję **Overlapping Amount**.

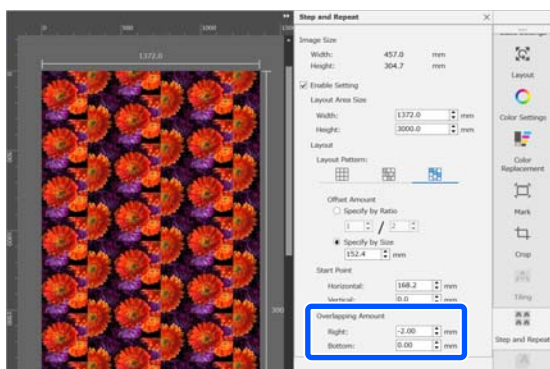
Przykład: między obrazami widać białe, pionowe linie o szerokości 2 mm

Białe linie pojawiają się, ponieważ między obrazami są poziome odstępy. W obszarze **Overlapping Amount** ustaw opcję **Right** na wartość 2.



Przykład: między obrazami widać ciemne, pionowe linie o szerokości 2 mm

Ciemne linie pojawiają się, ponieważ obrazy nachodzą na siebie w poziomie. W obszarze **Overlapping Amount** ustaw opcję **Right** na wartość -2.



W obszarze **Overlapping Amount** ustaw opcję **Bottom**, jeśli między górnym i dolnym obrazem widać poziome linie.

### Proces drukowania ścianek na drukarce

Zwykle podczas drukowania ścianek drukowanie jest wykonywane po skopiowaniu zadania powtarzającego się wzorca, tak aby uniemożliwić zamknięcie oprogramowania Epson Edge Print i serwera RIP (komputer, na którym zainstalowane jest oprogramowanie Epson Edge Print) do czasu zakończenia drukowania. W przypadku drukowania ścianek na drukarce po rozpoczęciu drukowania można zamknąć oprogramowanie Epson Edge Print i serwer RIP w trakcie drukowania.

Nie można jednak przesuwac i ustawiać pozycji obrazu ani określać punktu początkowego wzoru.

Wybierz pozycję **Execute Step and Repeat on the Printer** i w polu **Layout Area Size** ustaw rozmiar obszaru, w którym obraz ma być umieszczony.

Wybranie opcji **Layout Area Size** powoduje wyrównanie i rozmieszczenie obrazu o określonym rozmiarze.

Jeśli w obszarze **Layout Area Size** zostanie wprowadzona wartość **Width** większa niż szerokość nośnika, obraz wykraczający poza szerokość nośnika nie zostanie wydrukowany.

## Wprowadzenie

# Korzystanie z narzędzia LFP Accounting Tool

## Ustawienia podstawowe

Wcześniej skonfiguruj ustawienia podstawowe narzędzia LFP Accounting Tool, aby móc uzyskiwać z drukarki informacje o zadaniu potrzebne do obliczeń kosztów itd. Konfigurację należy wykonać w następującej kolejności. Wykonaj poniższe czynności, aby skonfigurować ustawienia.

### 1. Wybór drukarki



### 2. Ustawienie cen jednostkowych



### 3. Ustawienie warunków wyświetlania informacji o zadaniu



### 4. Ustawienie jednostek uwzględnianych w zestawieniu

Przed przystąpieniem do konfiguracji ustawień sprawdź, czy komputer z narzędziem LFP Accounting Tool może drukować na drukarce.

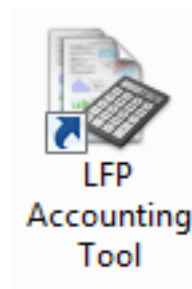
Więcej informacji o poszczególnych ekranach ustawień można znaleźć w pomocy narzędzia LFP Accounting Tool.

## Wybór drukarki

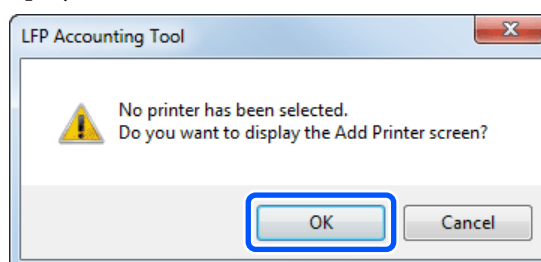
Wybierz drukarkę, dla której mają być wykonywane obliczenia kosztów i zestawienia informacji o zadaniach.

W tym rozdziale opisano sposób wybierania drukarki bezpośrednio po instalacji narzędzia LFP Accounting Tool.

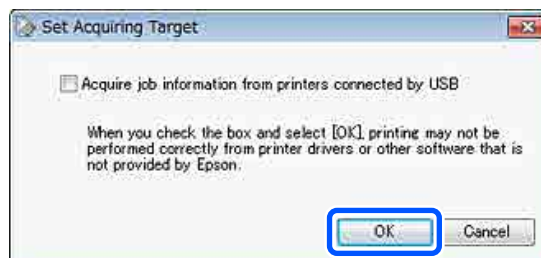
- 1 Na pulpicie kliknij dwukrotnie ikonę skrótu LFP Accounting Tool.



- 2 Po wyświetleniu komunikatu kliknij przycisk OK.



- 3 Jeśli zostanie wyświetlony następujący komunikat, sprawdź jego zawartość, wykonaj odpowiednią czynność, a następnie kliknij przycisk OK.

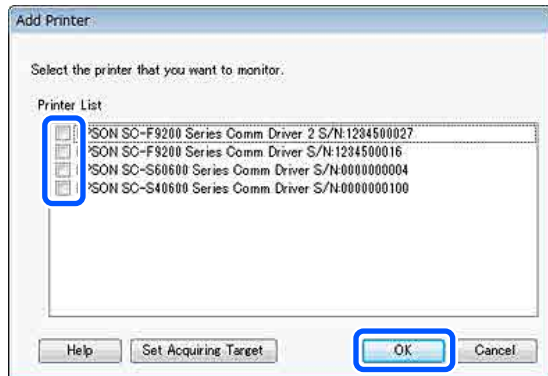




## Wprowadzenie

- 4** Na ekranie **Add Printer** wybierz drukarkę, a następnie kliknij przycisk **OK**.

Jeśli oprogramowanie nie może nawiązać połączenia z drukarką, nie będzie wyświetlana na liście. Aby wykonać obliczenia kosztów i zestawienia informacji o zadaniach dla wielu drukarek, zaznacz żądane drukarki. Zaleca się wybranie maksymalnie czterech drukarek do monitorowania.

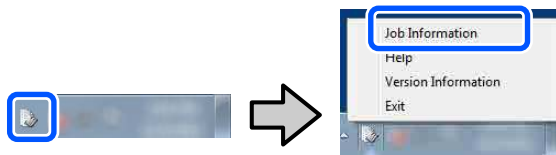


Po kliknięciu przycisku **OK** oprogramowanie rozpocznie pobieranie informacji o zadaniach z wybranych drukarek.

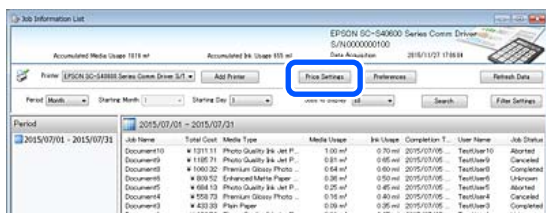
## Ustawienie cen jednostkowych

Ustaw ceny jednostkowe papieru i tuszu używanego przez drukarkę.

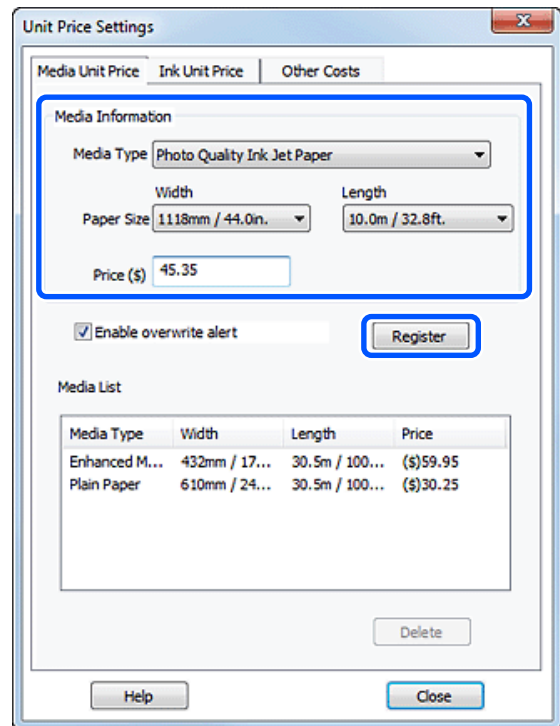
- 1** Jeśli lista **Job Information List** nie jest wyświetlana, na pasku zadań kliknij prawym przyciskiem myszy ikonę LFP Accounting Tool, a następnie kliknij pozycję **Job Information**.



- 2** Kliknij przycisk **Price Settings**.

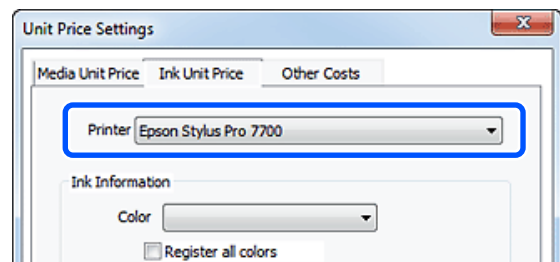


- 3** Kliknij kartę **Media Unit Price**, skonfiguruj wszystkie pozycje **Media Information**, a następnie kliknij przycisk **Register**.



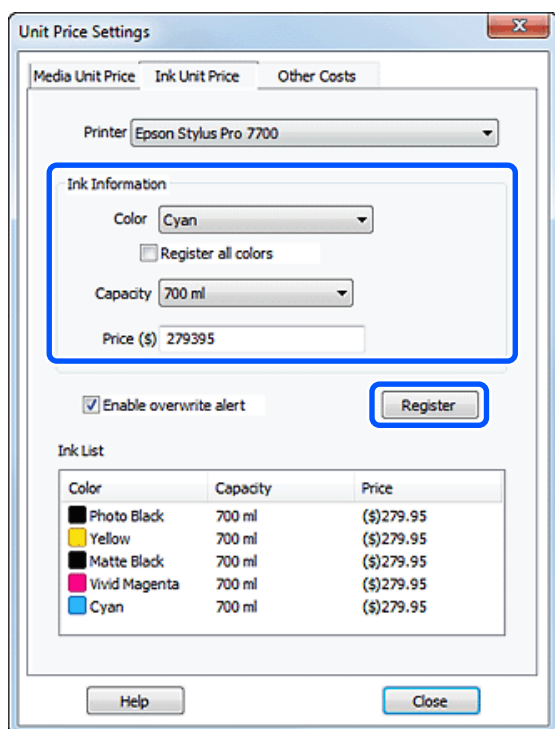
Zarejestrowane informacje zostaną wyświetlone w polu **Media List**.

- 4** Kliknij kartę **Ink Unit Price**, a następnie wybierz drukarkę.



## Wprowadzenie

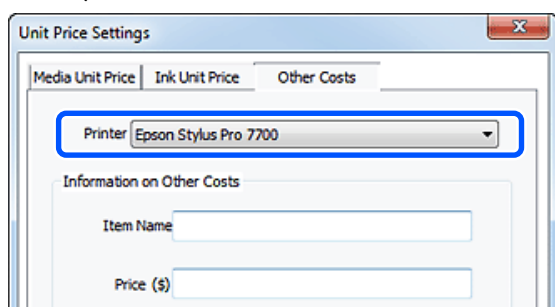
- 5 Skonfiguruj wszystkie pozycje **Ink Information**, a następnie kliknij przycisk **Register**.



Zarejestrowane informacje zostaną wyświetlone w polu **Ink List**.

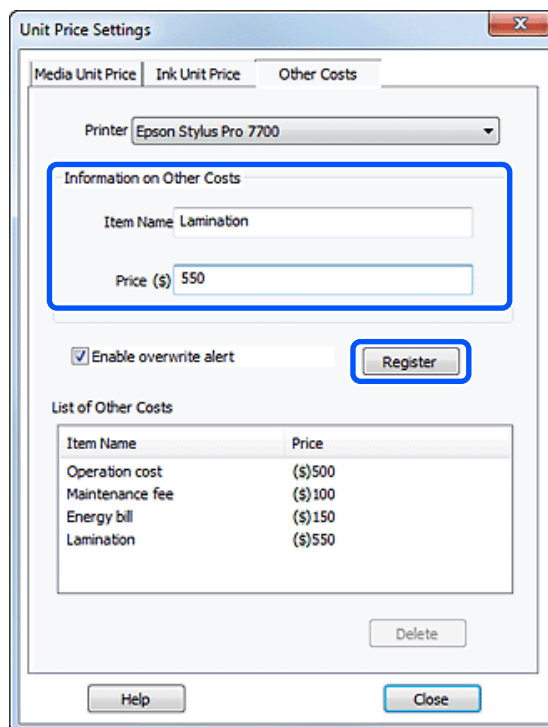
Jeśli nie ma potrzeby konfigurowania ustawień innych kosztów, takich jak koszty administracyjne lub koszty mediów, przejdź do kroku 8.

- 6 Kliknij kartę **Other Costs**, a następnie wybierz drukarkę, dla której mają być ustawione inne koszty.



- 7 Skonfiguruj wszystkie pozycje **Information on Other Costs**, a następnie kliknij przycisk **Register**.

Można zarejestrować do pięciu dodatkowych kosztów dla poszczególnych informacji o zadaniach, takich jak koszty administracyjne, koszty mediów lub koszty laminowania.



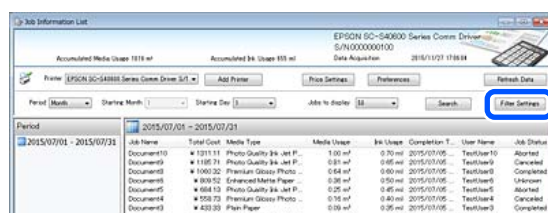
Zarejestrowane informacje zostaną wyświetlone w polu **List of Other Costs**.

- 8 Po zakończeniu konfigurowania każdej ceny jednostkowej kliknij przycisk **Close**.

## Ustawienie warunków wyświetlania informacji o zadaniu

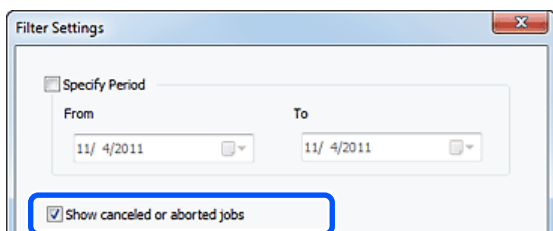
Ukryj zadania, które powinny być pomijane w zestawieniu informacji o zadaniach, takie jak zadania anulowane, wydruki próbne i zadania konkretnych użytkowników.

- 1 Na ekranie **Job Information List** kliknij przycisk **Filter Settings**.

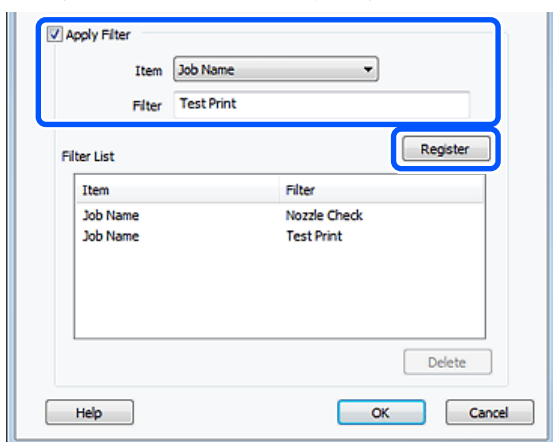


## Wprowadzenie

- 2 Aby ukryć anulowane zadania, usuń zaznaczenie pola wyboru **Show canceled or aborted jobs**.



- 3 Aby ukryć wydruki próbne lub zadania konkretnych użytkowników, zaznacz opcję **Apply Filter**, skonfiguruj ustawienia pozycji do ukrycia, a następnie kliknij przycisk **Register**.



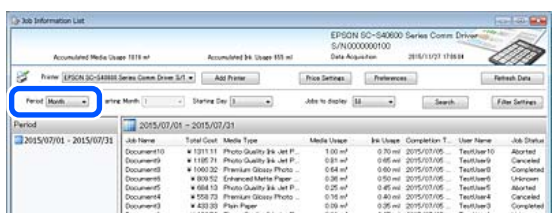
Zarejestrowane informacje zostaną wyświetlone w polu **Filter List**.

- 4 Po zakończeniu ustawiania warunków wyświetlania kliknij przycisk **OK**.

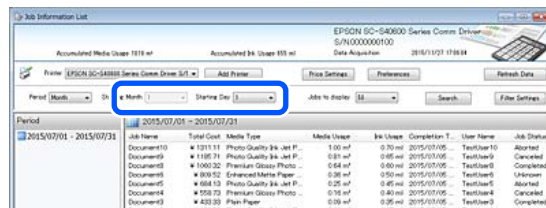
## Ustawienie jednostek uwzględnianych w zestawieniu

Ustaw datę początkową i jednostki (miesiąc, rok itd.) dotyczące zadań uwzględnianych w zestawieniu.

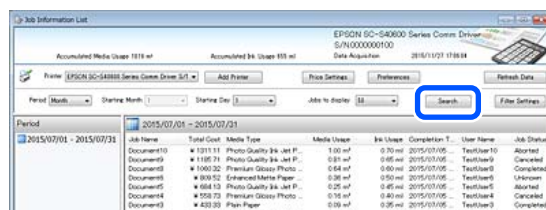
- 1 Jednostkę (okres) zadań uwzględnianych w zestawieniu można ustawić na Year, Half Year, Quarter lub Month.



- 2 Na ekranie **Job Information List** wybierz pozycję **Starting Month** lub **Starting Day**.



- 3 Kliknij przycisk **Search**, aby wyświetlić zadania spełniające warunki wyszukiwania.



Kliknij przycisk **Export to CSV**, aby wyeksportować zestawienie zadań w pliku CSV. Więcej informacji można znaleźć w pomocy narzędzia LFP Accounting Tool.

### Uwaga:

Narzędzie LFP Accounting Tool automatycznie komunikuje się z drukarką co pięć minut i pobiera informacje o zadaniach. Można też kliknąć przycisk **Refresh Data**, aby pobrać najnowsze informacje o zadaniach zgromadzone przez drukarkę. Jeśli drukarka nie zadrukowała jeszcze żadnego materiału, nie można pobrać danych, ponieważ nie ma żadnych informacji o zadaniach.

Procedura konfiguracji jest zakończona.

Aby móc stale pobierać informacje o zadaniach, upewnij się, że narzędzie LFP Accounting Tool działa, gdy drukarka drukuje.

## Wprowadzenie

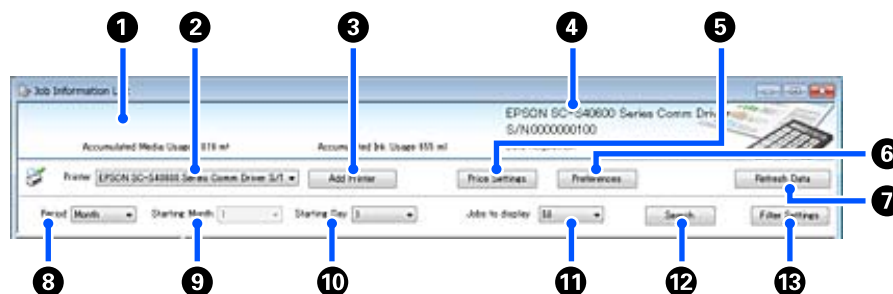
### Układ ekranu

Informacje o zadaniach pobierane automatycznie z drukarki i gromadzone na komputerze są wyświetlane na ekranie Job Information List.

Ekran można wyświetlić, postępując zgodnie z jedną z następujących metod.

- ❑ Kliknij dwukrotnie ikonę tego oprogramowania na pasku zadań
- ❑ Kliknij prawym przyciskiem myszy ikonę oprogramowania na pasku zadań, a następnie kliknij polecenie **Job Information**.
- ❑ W aplikacji Epson Edge Dashboard kliknij przycisk **LFP Accounting Tool** na karcie Rozliczanie ekranu Obsługa drukarki

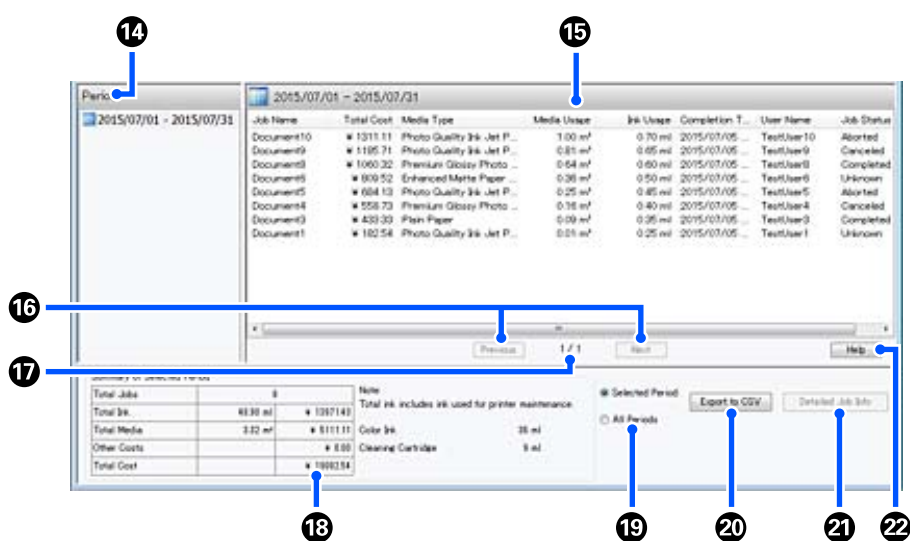
Więcej informacji o innych ekranach można znaleźć w pomocy narzędzia LFP Accounting Tool.



Pozycja	Objaśnienie
❶	Obszar wyświetlania komunikatów W tym obszarze wyświetlane są komunikaty, jeśli wyniki wyszukiwania informacji o zadaniach zawierają zadanie, którego kosztów nie można obliczyć lub cena jednostkowa nie została ustawiona.
❷	Drukarka Wybierz drukarkę, dla której mają być wyświetlone informacje o zadaniach. Na tej liście wyświetlana jest lista drukarek wybranych na ekranie <b>Add Printer</b> .
❸	Przycisk <b>Add Printer</b> Służy do otwierania ekranu <b>Add Printer</b> .
❹	Informacje o wybranej drukarce/obszar wyświetlania Data Acquisition W tym polu wyświetlana jest nazwa produktu i numer seryjny wybranej drukarki, a także data ostatniego pobrania informacji o zadaniach z wybranej drukarki. W zależności od modelu drukarki na dole obszaru wyświetlania komunikatów wyświetlane są też pola Accumulated Ink Usage i Accumulated Media Usage. Kiedy oprogramowanie działa i może się komunikować z wybraną drukarką, informacje o zadaniach są pobierane co pięć minut.
❺	Przycisk <b>Price Settings</b> Służy do otwierania ekranu <b>Unit Price Settings</b> .
❻	Przycisk <b>Preferences</b> Służy do wyświetlania ekranu <b>Preferences</b> .
❼	Przycisk <b>Refresh Data</b> Kliknij, aby natychmiast pobrać najnowsze informacje o zadaniach z wybranej drukarki.
❽	Period Służy do wyboru okresu zadań, dla którego ma być wykonane zestawienie. Można ustawić na Year, Half Year, Quarter lub Month. Wartość domyślna to „----”. Jeśli opcja <b>Period</b> jest ustawiona na wartość domyślną, wyświetlane są wszystkie informacje o zadaniach dla wybranej drukarki i uwzględniane w zestawieniu w widoku listy. Data każdej wybranej jednostki jest wyświetlana w polu Period.

## Wprowadzenie

Pozycja	Objaśnienie	
9	Starting Month	Ta opcja jest dostępna, gdy opcja <b>Period</b> jest ustawiona na Year, Half Year lub Quarter. Wybierz wartość z zakresu od 1 do 12 jako miesiąc początkowy zestawienia.
10	Starting Day	Ta opcja jest dostępna, gdy opcja <b>Period</b> jest ustawiona na Year, Half Year lub Quarter. Wybierz wartość z zakresu od 1 do 31 jako dzień początkowy zestawienia.
11	Jobs to display	Ustaw maksymalną liczbę zadań wyświetlanych w widoku listy. Można wybrać wartości „50”, „100” lub „200”.
12	Przycisk <b>Search</b>	Służy do wyświetlania danych spełniających warunki wyszukiwania ustawione na ekranach <b>Period</b> lub <b>Filter Settings</b> .
13	Przycisk <b>Filter Settings</b>	Służy do otwierania ekranu <b>Filter Settings</b> .



Pozycja	Objaśnienie	
14	Period	W tym polu wyświetlany jest okres wybrany w opcji <b>Period</b> , <b>Starting Month</b> lub <b>Starting Day</b> .
15	Widok listy	<p>W tym polu wyświetlana jest lista informacji o zadaniach pasujących do warunków wyszukiwania ustawionych na ekranach <b>Period</b> lub <b>Filter Settings</b>. Pobrane informacje o zadaniach są wyświetlane w kolejności malejącej od najnowszych do najstarszych.</p> <p>Obok zadań, dla których nie ustawiono wartości <b>Media Unit Price</b> lub <b>Ink Unit Price</b>, wyświetlany jest ciąg „???”. Po kliknięciu przycisku <b>Price Settings</b>, gdy wybrane jest zadanie oznaczone ciągiem „???”, zostanie wyświetlony ekran <b>Unit Price Settings</b> z zaznaczonymi pozycjami, które wymagają ustawienia.</p> <p>Jeśli do drukarki zostanie wysłanych ponad 10 zadań, gdy komputer jest wyłączony, oprogramowanie nie będzie w stanie pobrać informacji o zadaniach. W przypadku informacji o zadaniach, których nie można było pobrać, na liście wyświetlane jest tylko zużycie tuszu z nazwą zadania <b>Lost Job</b>. W innych kolumnach informacji wyświetlany jest znak -, jeśli nie udało się pobrać tych informacji. W zależności od używanego modelu pobranie informacji o zużyciu tuszu może nie być możliwe. W takim przypadku wyświetlana jest wartość <b>0ml</b>.</p>
16	Przyciski <b>Previous/Next</b>	Przyciski te służą do przełączania między stronami, gdy informacje o zadaniach z wybranego okresu zajmują wiele stron.
17	Bieżąca strona	W tym polu wyświetlany jest numer bieżącej strony.

## Wprowadzenie

Pozycja		Objaśnienie
18	Summary of Selected Period	<p>W tym obszarze wyświetlane są łączne wartości każdej pozycji informacji o zadaniach z okresu wybranego w polu <b>Period</b>. Wyświetlane informacje zależą od drukarki docelowej.</p> <p>Jeśli na liście wyświetlane jest zadanie bez ustawionej ceny jednostkowej nośnika lub tuszu, w zestawieniu będzie też wyświetlany ciąg „???”.</p>
19	<b>Selected Period/All Periods</b>	<p>Służy do określania okresu, z którego dane będą eksportowane do pliku CSV.</p> <p>Aby wyeksportować dane wybrane na podstawie wartości <b>Period</b> wyświetlane w bieżącym widoku listy, zaznacz opcję <b>Selected Period</b>.</p> <p>W polu <b>Period</b> można wybrać tylko jeden okres.</p> <p>Aby wyeksportować wszystkie informacje dotyczące wybranej drukarki, zaznacz opcję <b>All Periods</b> (eksportowane są też informacje o zadaniach, które zostały wykluczone za pomocą funkcji <b>Filter Settings</b>).</p> <p>Aby wyeksportować wszystkie informacje dotyczące wybranej drukarki, ale bez informacji o zadaniach ustawionych na ekranie <b>Filter Settings</b>, ustaw opcję <b>Period</b> na „--”, a następnie zaznacz opcję <b>Selected Period</b>.</p>
20	Przycisk <b>Export to CSV</b>	Służy do eksportowania do pliku informacji o zadaniach zgodnie z wybraną opcją, tj. <b>Selected Period</b> lub <b>All Periods</b> .
21	Przycisk <b>Detailed Job Info</b>	Służy do wyświetlania szczegółowych informacji o zadaniu wybranym w widoku listy.
22	Przycisk <b>Help</b>	Służy do wyświetlania pomocy dotyczącej tego ekranu.

## Wprowadzenie

## Korzystanie z aplikacji EPSON Software Updater

**Uwaga:**

Narzędzie EPSON Software Updater nie jest dostępne we wszystkich regionach.

**Użytkownicy w Ameryce Północnej:**

Aktualizacje oprogramowania można znaleźć na stronie:

SC-F10070H:

- [www.epson.com/support/f10070h](http://www.epson.com/support/f10070h) (Stany Zjednoczone)
- [www.epson.ca/support/f10070h](http://www.epson.ca/support/f10070h) (Kanada)

SC-F10070:

- [www.epson.com/support/f10070](http://www.epson.com/support/f10070) (Stany Zjednoczone)
- [www.epson.ca/support/f10070](http://www.epson.ca/support/f10070) (Kanada)

**Użytkownicy w Ameryce Łacińskiej:**

Aktualizacje oprogramowania można znaleźć na stronie:

SC-F10070H:

- [www.latin.epson.com/support/f10070h](http://www.latin.epson.com/support/f10070h) (Karaiby)
- [www.epson.com.br/suporte/f10070h](http://www.epson.com.br/suporte/f10070h) (Brazylia)
- [www.latin.epson.com/soporte/f10070h](http://www.latin.epson.com/soporte/f10070h) (inne regiony)

SC-F10070:

- [www.latin.epson.com/support/f10070](http://www.latin.epson.com/support/f10070) (Karaiby)
- [www.epson.com.br/suporte/f10070](http://www.epson.com.br/suporte/f10070) (Brazylia)
- [www.latin.epson.com/soporte/f10070](http://www.latin.epson.com/soporte/f10070) (inne regiony)

## Sprawdzanie dostępności aktualizacji oprogramowania

**1** Sprawdź następujące elementy.

- Komputer jest połączony z Internetem.
- Drukarka i komputer mogą się ze sobą komunikować.

**2**

Uruchom aplikację EPSON Software Updater.

Windows 8.1/Windows 8

W panelu wyszukiwania wprowadź nazwę oprogramowania, a następnie wybierz wyświetloną ikonę.

Inne systemy poza wersjami Windows 8.1/Windows 8

Kliknij polecenia Start > **All Programs (Wszystkie Programy)** (lub **Programs (Programy)**) > **Epson Software > EPSON Software Updater**.

Mac

Kliknij polecenia **Move (Przenieś) — Applications (Aplikacje) — Epson Software — EPSON Software Updater**.

**Uwaga:**

W systemie Windows program można również uruchomić, klikając ikonę drukarki na pasku zadań i wybierając polecenie **Software Update (Aktualizacja oprogramowania)**.

**3**

Zaktualizuj oprogramowanie i podręczniki.

Dokończ proces dezinstalacji, postępując zgodnie z instrukcjami wyświetlanymi na ekranie.

**Ważne:**

Podczas aktualizacji nie wolno wyłączać komputera ani drukarki.

**Uwaga:**

Oprogramowania, którego nie ma na liście, nie można aktualizować za pomocą programu EPSON Software Updater. Najnowsze wersje oprogramowania można znaleźć w witrynie firmy Epson.

<http://www.epson.com>

## Otrzymywanie powiadomień o aktualizacji

**1**

Uruchom aplikację EPSON Software Updater.


## Wprowadzenie

- 2 Kliknij **Auto update settings**.
- 3 Wybierz interwał sprawdzania aktualizacji drukarki w polu **Interval to Check**, a następnie kliknij przycisk **OK**.

## Sposób użytkowania Web Config

### Instrukcje uruchamiania

Uruchom przeglądarkę internetową na komputerze podłączonym do tej samej sieci co drukarka.

- 1 Sprawdź adres IP drukarki.  
Naciśnij przycisk , a następnie wybierz kolejno pozycje **General Settings — Network Settings — Network Status — Wired LAN Status**.
- 2 Uruchom przeglądarkę internetową na komputerze połączonym z drukarką za pośrednictwem sieci.
- 3 W pasku adresu przeglądarki internetowej wprowadź adres IP drukarki i naciśnij klawisz **Enter** lub **Return**.  
Format:  
IPv4: <https://adres IP drukarki/>  
IPv6: [https://\[adres IP drukarki\]/](https://[adres IP drukarki]/)  
Przykład:  
IPv4: <https://192.168.100.201/>  
IPv6: [https://\[2001:db8::1000:1\]/](https://[2001:db8::1000:1]/)

### Procedura zamykania

Zamknij przeglądarkę internetową.

## Odinstalowywanie oprogramowania

### Ważne:

- Należy zalogować się na konto „Computer administrator (Administrator komputera)” (konto z *administrative privileges* (uprawnienia administratora)).
- W odpowiedzi na monit należy wprowadzić hasło administratora, a następnie wykonać pozostałą część operacji.
- Należy zamknąć wszystkie działające aplikacje.

W tej części znajduje się opis odinstalowania Epson communications drivers (Sterowniki komunikacyjne firmy Epson). Więcej informacji o odinstalowywaniu innego oprogramowania można znaleźć w pomocy oprogramowania.

- 1 Wyłącz drukarkę i odłącz kabel interfejsu.
- 2 Przejdź do apletu **Control Panel (Panel sterowania)** i kliknij element **Uninstall a program (Odinstaluj program)** dostępny w kategorii **Programs (Programy)**.



- 3 Wybierz **EPSON SC-F10000H Series FpFy Comm Driver Printer Uninstall**, **EPSON SC-F10000H Series LcLm Comm Driver Printer Uninstall** lub **EPSON SC-F10000 Series Comm Driver Printer Uninstall**, a następnie kliknij **Uninstall/Change (Odinstaluj/Zmień)**.
- 4 Wybierz ikonę drukarki docelowej, a następnie kliknij przycisk **OK**.
- 5 Dokończ proces dezinstalacji, postępując zgodnie z instrukcjami wyświetlanymi na ekranie.  
Kiedy pojawi się komunikat z potwierdzeniem, kliknij przycisk **Yes (Tak)**.



## **Wprowadzenie**

Instalując ponownie Epson communications drivers (Sterowniki komunikacyjne firmy Epson), należy ponownie uruchomić komputer.

## Podstawowe czynności obsługowe

# Podstawowe czynności obsługowe

## Przepływ pracy dotyczący optymalnego drukowania

Aby drukować w sposób optymalny na tej drukarce, należy spełnić następujące warunki.

- Ustawienia nośnika dopasowane do używanego nośnika są zarejestrowane w drukarce, a informacje o drukowaniu są zarejestrowane w oprogramowaniu RIP.
- Nośnik jest prawidłowo włożony do drukarki.
- Wyrównywanie drukowania (wyrównywanie głowicy drukującej i regulacja podawania nośnika) wykonuje się przy użyciu wykorzystywanego nośnika.
- Drukarka jest utrzymywana w odpowiednim stanie.

Wykonaj poniższe kroki, aby spełnić powyższe warunki.

### 1. Zarejestruj wartości ustawień nośnika. (W przypadku korzystania z pliku EMX i nowego nośnika)

Można łatwo rejestrować wartości ustawień nośnika w pamięci drukarki przy użyciu aplikacji Epson Edge Dashboard. W przypadku rejestrowania za pomocą aplikacji Epson Edge Dashboard najpierw pobierz plik EMX odpowiadający danemu nośnikowi, a następnie zarejestruj go w drukarce.

 „Korzystanie z aplikacji Epson Edge Dashboard” na stronie 42



### 2. Włóż nośnik.

Włóż do drukarki nośnik, który ma być używany. Sposób wkładania zależy od charakterystyki nośnika.


Jeśli plik EMX nie jest używany, optymalne wartości ustawień nośnika zostaną zarejestrowane przez wybranie ustawienia opcji Media Type podczas jego wkładania.

 „Ładowanie nośnika” na stronie 76



### 3. Zamocuj nośnik w automatycznej jednostce nawijającej (pobierającej).

Zamocuj krawędź nośnika do automatycznej jednostki nawijającej (pobierającej), a następnie upewnij się, że można wykonać automatyczne nawijanie. Metoda mocowania zależy od charakterystyki nośnika.

 „Korzystanie z Automatyczna Jednostka Nawijająca (Pobierająca)” na stronie 84



### 4. Wykonaj funkcję Print Adjustments. (W przypadku korzystania z nowego nośnika)

Przeprowadź funkcję Print Adjustments, aby zoptymalizować ustawienia nośnika stosownie do stanu urządzenia.

Zwykle procedura jest wykonywana automatycznie po uruchomieniu funkcji Automatic Adjustment.

 „Print Adjustments” na stronie 100



### 5. Sprawdź stan drukarki.

Przed rozpoczęciem drukowania sprawdź poziom pozostałego tuszu i stan dysz głowicy drukującej.

 „Przed drukowaniem” na stronie 100



### 6. Wydrukuj.

Uruchom drukowanie z poziomu aplikacji Epson Edge Print.

 „Korzystanie z aplikacji Epson Edge Print” na stronie 53

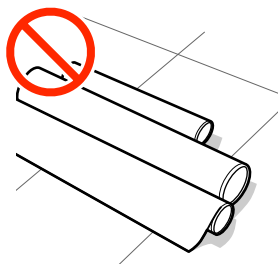
## Podstawowe czynności obsługowe

## Środki ostrożności podczas obchodzenia się z nośnikami

W przypadku nieprzestrzegania zaleceń dotyczących obchodzenia się z nośnikiem niewielka ilość kurzu i włókien może przylgnąć do jego powierzchni, w wyniku czego na wydruku widoczne będą krople tuszu lub dojdzie do zatkania dysz.

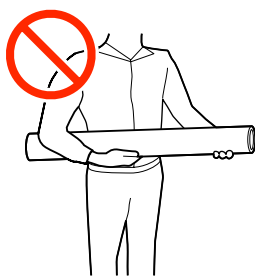
### Nie umieszczaj wystawionego nośnika bezpośrednio na podłodze.

Do przechowywania nośnik należy nawinąć i umieścić w oryginalnym opakowaniu.



### Nie przenoś nośnika dotykając powierzchnię nośnika do ubrania.

Nośnik należy przenosić w jego indywidualnym opakowaniu do momentu jego załadowania do drukarki.



## Uwagi dotyczące ładowania nośnika

### **Przeostroga:**

- Suszarka może być gorąca — należy zachować wszelkie środki ostrożności. Niezachowanie niezbędnych środków ostrożności może skutkować oparzeniami.*
- Nie należy umieszczać dłoni wewnątrz suszarki. Niezachowanie niezbędnych środków ostrożności może skutkować oparzeniami.*
- Ze względu na dużą wagę nośnika nie powinna go nosić jedna osoba. Do nośników ważących ponad 40 kg (88 lb) zalecamy stosowanie podnośnika.*
- Podczas otwierania bądź zamykania pokrywy przedniej lub pokrywy konserwacyjnej należy zachować ostrożność, aby nie przytrzasnąć rąk lub palców. Nieprzestrzeganie niniejszego zalecenia może spowodować obrażenia ciała.*
- Nie wolno przeciągać dłońmi po krawędziach nośnika. Krawędzie są ostre i mogą spowodować obrażenia.*

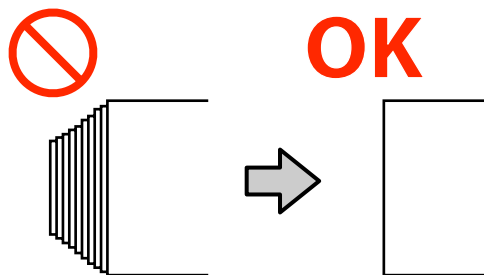
### **Ładowanie nośnika przed samym drukowaniem.**

Rolki dociskowe mogą pomarszczyć nośnik pozostawiony w drukarce. Nośnik może się również sfałdować lub pozaginać, czego skutkiem może być jego zakleszczenie lub kontakt z głowicą drukującą.

### **Nie wolno ładować nośnika, jeśli jego prawy i lewy brzeg są nierówne.**

Jeśli nośnik został załadowany, a prawe i lewe krawędzie rolki są nierówne, problemy z podawaniem nośnika mogą spowodować jego przemieszczenie podczas drukowania. Ponownie nawiń, aby wyrównać krawędzie lub zastosuj prawidłową rolkę.

## Podstawowe czynności obsługowe



### Czynności ładowania wykonać w kolejności odpowiedniej do używanego nośnika.

Dostępne są dwa sposoby ładowania nośnika: normalna procedura podawania lub procedura podawania z nawijaniem.

Przy ładowaniu nośników drukarka wykonuje takie działania jak podawanie i przewijanie nośnika w celu wykrycia jego szerokości. Jeśli stosowana jest w tym czasie normalna procedura podawania, w przypadku niektórych rodzajów nośników mogą wystąpić problemy, takie jak marszczenie się nośnika na płycie dociskowej. Problemy te wynikają z przylgnięcia nośnika do płyty dociskowej.

Jeśli problemy te wystąpią, należy postępować zgodnie z procedurą podawania z nawijaniem nośnika.

W procedurze z nawijaniem nośnik jest ładowany do automatycznej jednostki nawijającej (pobierającej) przed jego podawaniem, dzięki czemu unika się jego przylgnięcia do płyty dociskowej.

### Nośniki, których nie należy stosować.

Nie należy stosować nośnika, który jest zagięty, pognieciony, przetarty, podarty lub brudny. Nośniki mogłyby podnieść się, dotknąć głowic drukujących i w rezultacie uszkodzić je.

Przykład zagiętych/pogniecionych brzegów nośnika



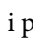
## Ładowanie nośnika

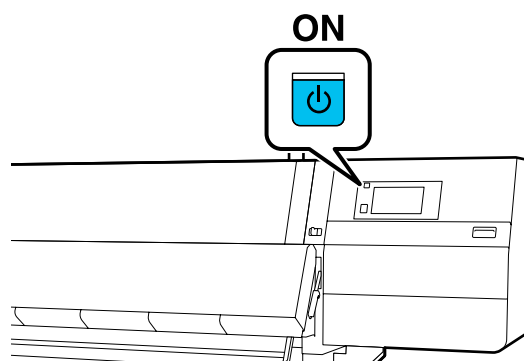
Można sprawdzić procedurę na filmie wideo umieszczonym w serwisie YouTube.

[Video Manual](#) (Normalna procedura podawania)

[Video Manual](#) (Procedura podawania z nawijaniem)

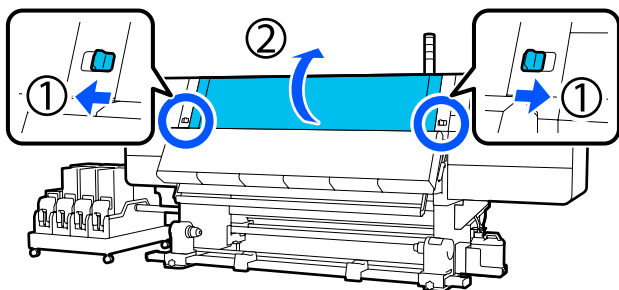
1

Naciśnij przycisk  i poczekaj na wyświetlenie ekranu głównego.

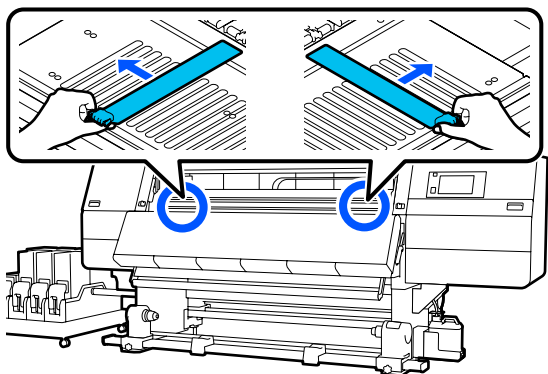


### Podstawowe czynności obsługowe

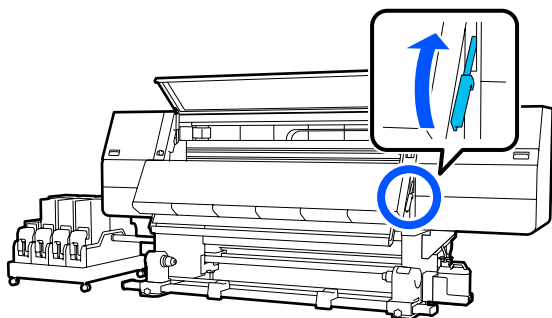
- 2** Przesuń dźwignię blokady po lewej i prawej stronie na zewnątrz, aby otworzyć pokrywę przednią.



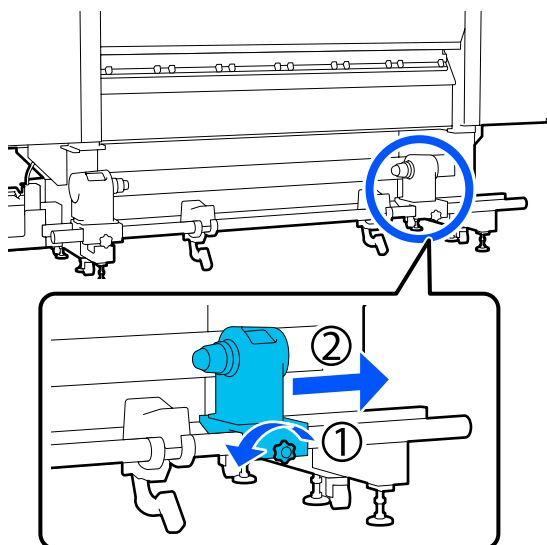
- 3** Trzymając oba uchwyty płytki krawędziowej nośnika z obu stron, przesuń płytkę do obu krawędzi płyty dociskowej.



- 4** Unieś dźwignię ładowania nośnika.

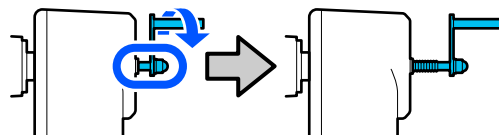


- 5** Przejdź do tyłu urządzenia i poluzuj śrubę mocującą prawy uchwyt nośnika, aby przesunąć uchwyt na zewnątrz.



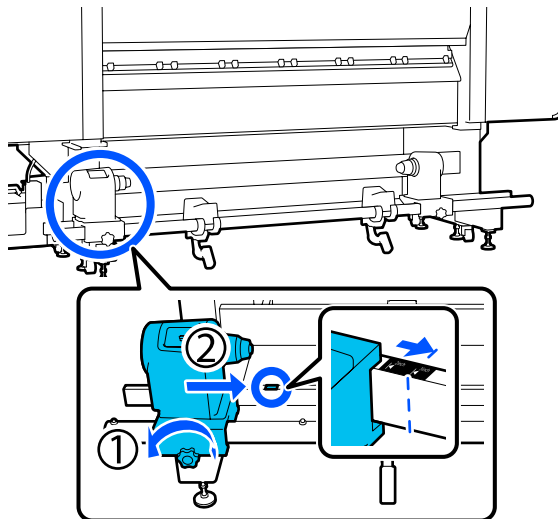
**!** **Ważne:**

Jeśli wał korby prawego uchwytu jest niewidoczny, należy pokręcić korbą w kierunku do przodu, aż się zatrzyma. Poprawne założenie nośnika jest niemożliwe, gdy wał korby jest niewidoczny.

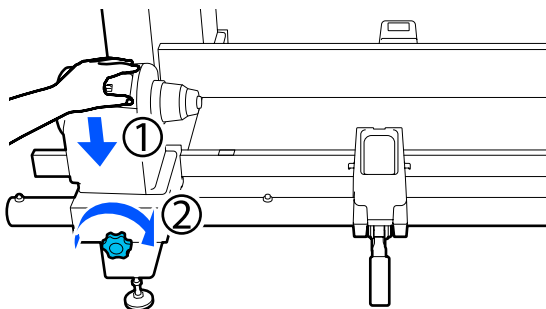


## Podstawowe czynności obsługowe

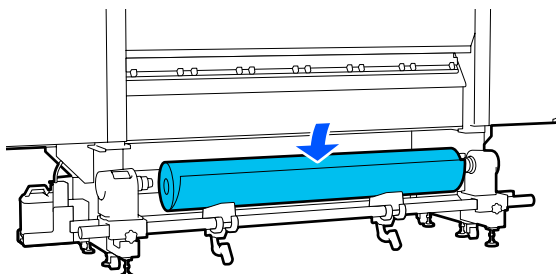
- 6** Poluzuj śrubę mocującą lewy uchwyt nośnika i przesuń uchwyt nośnika w zadaną pozycję zgodnie z wewnętrzną średnicą wałka nośnika, który będzie ładowany.



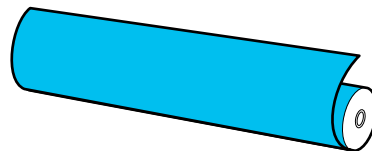
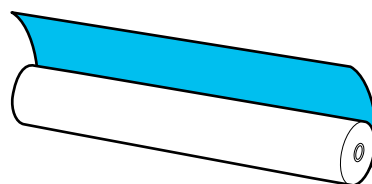
- 7** Dociskając od góry uchwyt nośnika, dokręć do oporu śrubę mocującą. Dokręć tak, aby unieruchomić uchwyt nośnika.



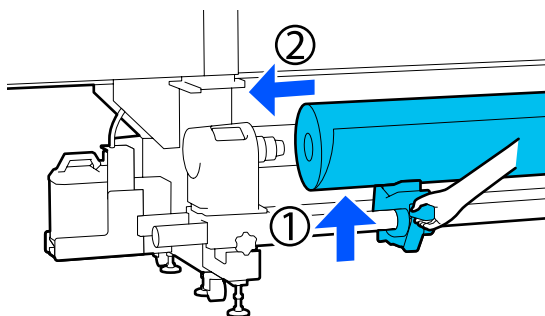
- 8** Umieść nośnik na podpórce rolki. Poproś drugą osobę o przesunięcie podpórki do wewnątrz o około 20 cm (7,87") od końca rolki.

**Uwaga:**

Sposób umieszczania zależy od metody zwinięcia nośnika na wałek, jak przedstawiono na poniższym rysunku.

**Printable Side Out****Printable Side In**

- 9** Podnosząc dźwignię podnośnika, przesuń podpórkę rolki w lewo, a następnie włóż do końca wałek nośnika na uchwyt nośnika.

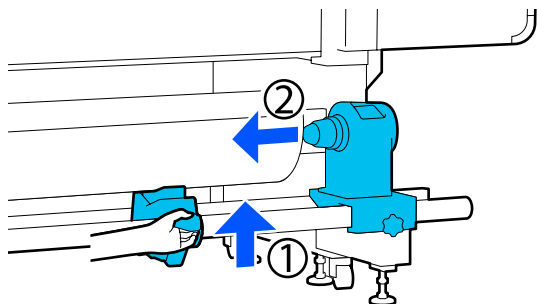
**Uwaga:**

Jeżeli rolka nośnika ma średnicę zewnętrzną mniejszą niż 140 mm (5,51"), wałek nie dojdzie do uchwyty nośnika po podniesieniu z użyciem dźwigni podnośnika.

Podnieść ją ręcznie i włożyć wałek do uchwyty nośnika.

## Podstawowe czynności obsługowe

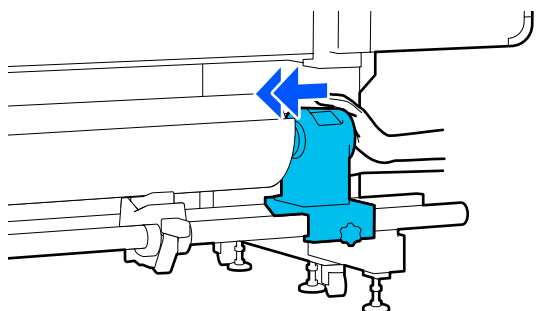
- 10** Podnosząc prawą dźwignię podnośnika, włóż do oporu uchwyt nośnika w wałek nośnika.

**Uwaga:**

Jeżeli rolka nośnika ma średnicę zewnętrzną mniejszą niż 140 mm (5,51"), wałek nie dojdzie do uchwyty nośnika po podniesieniu z użyciem dźwigni podnośnika.

Podnieść ją ręcznie i włożyć wałek do uchwyty nośnika.

- 11** Aby uchwyt nośnika odpowiednio umieścić w wałku, dwukrotnie popchnij górną część uchwyty nośnika w kierunku zakończenia wałka.

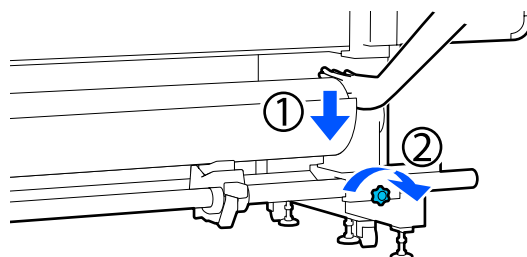
**! Ważne:**

Jeśli uchwyt nośnika nie zostanie odpowiednio wsunięty do wałka, nośnik będzie nieprawidłowo podawany podczas drukowania ze względu na ślizganie się między uchwytem nośnika a wałka.

W związku z tym w wynikach drukowania mogą pojawić się prążki.

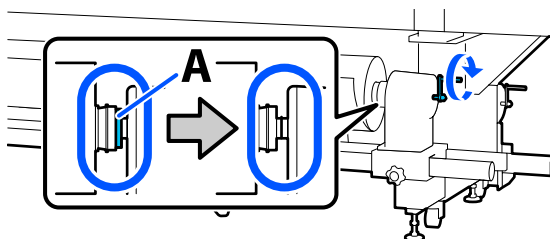
- 12** Dociskając od góry uchwyt nośnika, dokręć do oporu śrubę mocującą.

Dokręcić tak, aby unieruchomić uchwyt nośnika.

**! Ważne:**

Jeśli śruba mocującą uchwyt nośnika jest zbyt luźna, uchwyt nośnika może przesunąć się podczas drukowania. W związku z tym w wynikach drukowania mogą pojawić się paski i nierówności.

- 13** Kręć korbą, aż część A zaznaczona na poniższej ilustracji będzie całkowicie wsunięta.

**! Ważne:**

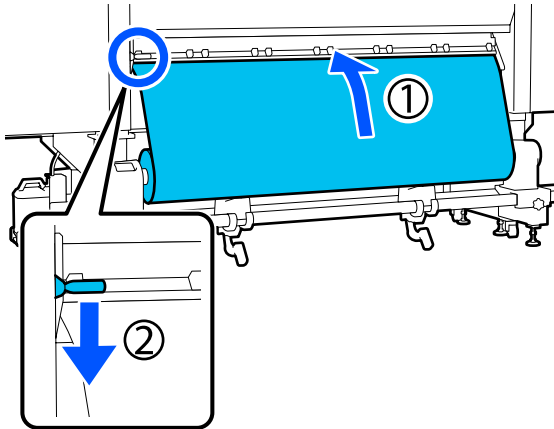
Gdy część A stanie się niewidoczna, należy przestać kręcić korbą. W przeciwnym razie może dojść do uszkodzenia uchwyty nośnika.

Jeśli część A jest nadal widoczna nawet po wykonaniu pełnego obrotu korbą, należy cofnąć korbę. Poluzować śrubę mocującą uchwyt nośnika po prawej stronie, a następnie rozpocząć ponownie, zaczynając od kroku 5.

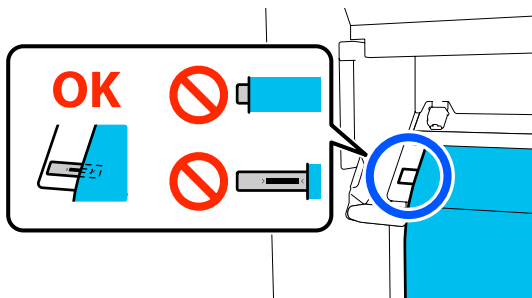
**Podstawowe czynności obsługowe**

- 14** Włóż do otworu kawałek nośnika o długości około 20 cm (7,87”), a następnie opuść dźwignię ładowania nośnika.

Włożona część nośnika zostanie zaciśnięta i nie spadnie.



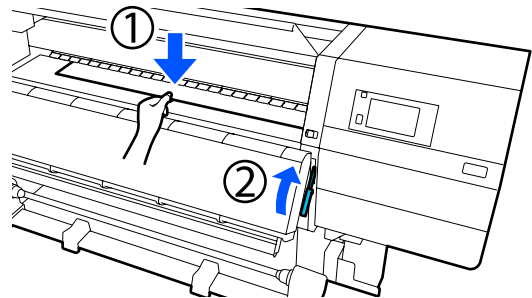
- 15** Upewnij się, że lewy brzeg nośnika znajduje się w zakresie prostokąta etykiety, jak pokazano na rysunku.



**! Ważne:**

Jeśli lewa krawędź nośnika nie znajduje się w obrębie czarnego prostokąta etykiety, wykonać odwrotnie kroki od 6 do 15, żeby wyregulować umiejscowienie uchwytu nośnika. Nie należy próbować zmieniać pozycji uchwytów nośnika, gdy są one włożone na nośnik.

- 16** Przejdź do przodu urządzenia i przytrzymując nośnik, aby uniemożliwić jego spadnięcie do tyłu, podnieś dźwignię ładowania nośnika.



**Uwaga:**

Silę zasysania nośnika przez płytę dociskową można zmienić na ekranie obsługi. Zwiększenie siły zasysania nośnika powoduje zmniejszenie prawdopodobieństwa spadnięcia nośnika.

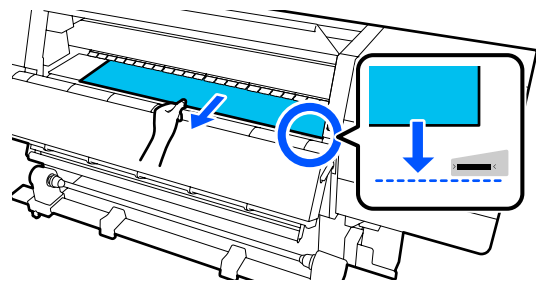
Jeśli natomiast ciężko będzie wyciągnąć nośnik w kolejnych czynnościach, należy zmniejszyć ustawienie zasysania nośnika. Zmienić zgodnie z wymaganiami.

- 17** Wyciągnij nośnik do następującej pozycji w zależności od jego rodzaju.

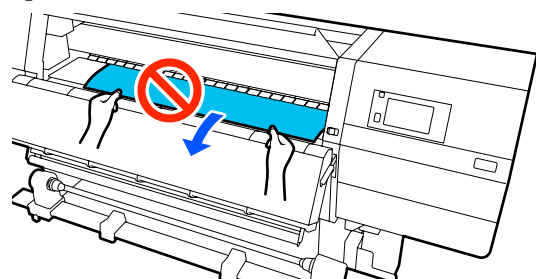
**Normalna procedura podawania**

Wyciągnij nośnik do bliskiego brzegu etykiety na płycie dociskowej.

Chwyć środkową część nośnika jedną ręką i pociągnij go prosto ku sobie.



Nie ciągnij nośnika obiema rękoma. Może to spowodować przekrzywienie lub przemieszczenie nośnika.

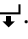


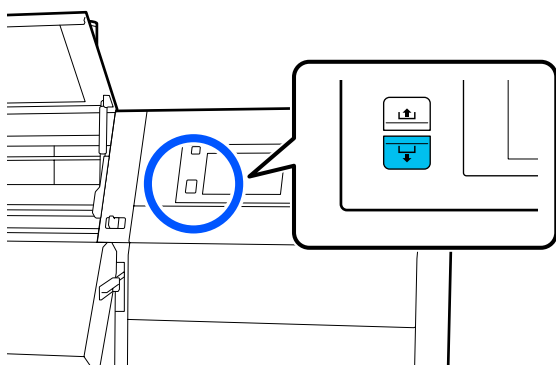


## Podstawowe czynności obsługowe

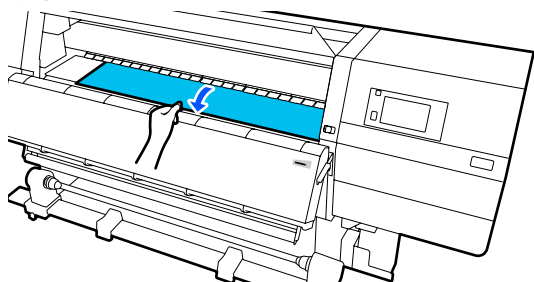
### Procedura podawania z nawijaniem

Wyciągnij nośnik, aż do uchwytu nośnika. Wykonaj poniższe czynności, aby wyciągnąć nośnik.

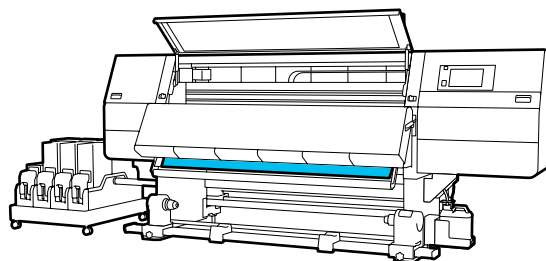
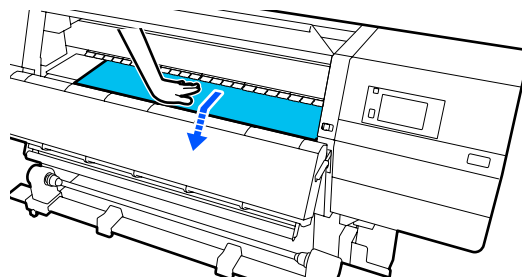
W każdym z poniższych kroków poluzuj nośnik przed jego wyciągnięciem. Mocne ciągnięcie nośnika bez jego wcześniejszego poluzowania może spowodować jego podarcie. Aby poluzować nośnik, naciśnij przycisk . Spowoduje to obrócenie nośnika załadowanego z tyłu urządzenia w kierunku podawania i w rezultacie jego poluzowanie.



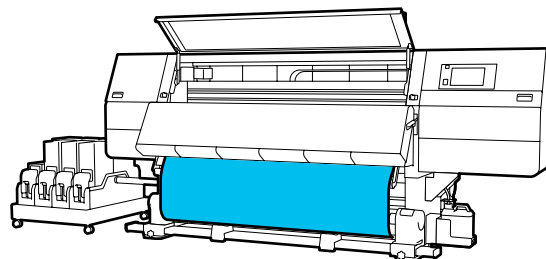
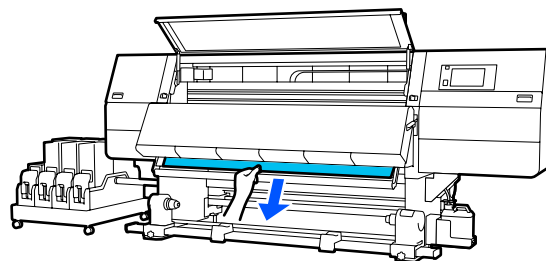
a. Chwyć środkową część nośnika jedną ręką, pociągnij go prosto ku sobie, a następnie włóż jego krawędź do suszarki.



b. Trzymając za środkową część nośnika na płycie dociskowej, wyciągaj go, przesuwanym ku sobie, aż jego krawędź wysunie się na dole suszarki.

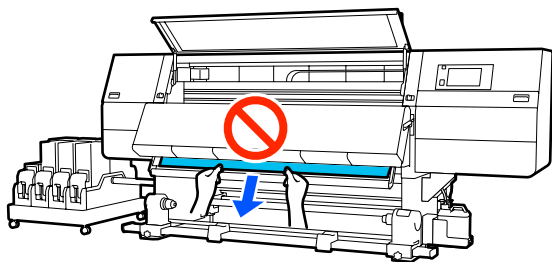


c. Chwyć środkową część nośnika jedną ręką i pociągnij, aż jego krawędź sięgnie uchwytu nośnika.

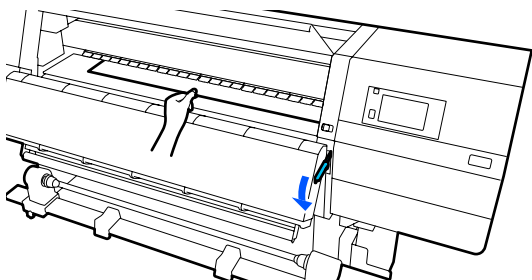


## Podstawowe czynności obsługowe

Nie ciągnij nośnika obiema rękoma. Może to spowodować przekrzywienie lub przemieszczenie nośnika.



**18** Opuść dźwignię ładowania nośnika.



### Normalna procedura podawania

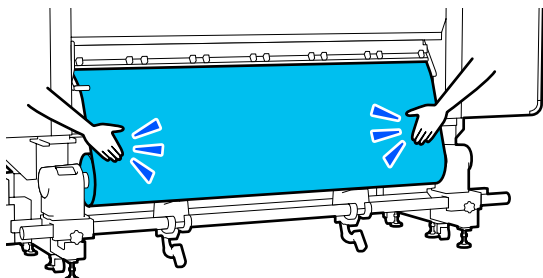
Po opuszczeniu dźwigni ładowania nośnika przejdź do następnego kroku.

### Procedura podawania z nawijaniem

Opuść dźwignię ładowania nośnika, a następnie przystąp do mocowania nośnika do automatycznej jednostki nawijającej (pobierającej). Gdy przednia pokrywa jest podniesiona, zapoznaj się z następującym rozdziałem, aby uzyskać więcej informacji o mocowaniu nośnika do automatycznej jednostki nawijającej (pobierającej).

📖 „Korzystanie z Automatyczna Jednostka Nawijająca (Pobierająca)” na stronie 84

**19** Przejdź do tyłu urządzenia, stuknij delikatnie w oba brzegi nośnika i sprawdź, czy jest różnica napięcia między lewą i prawą stroną.



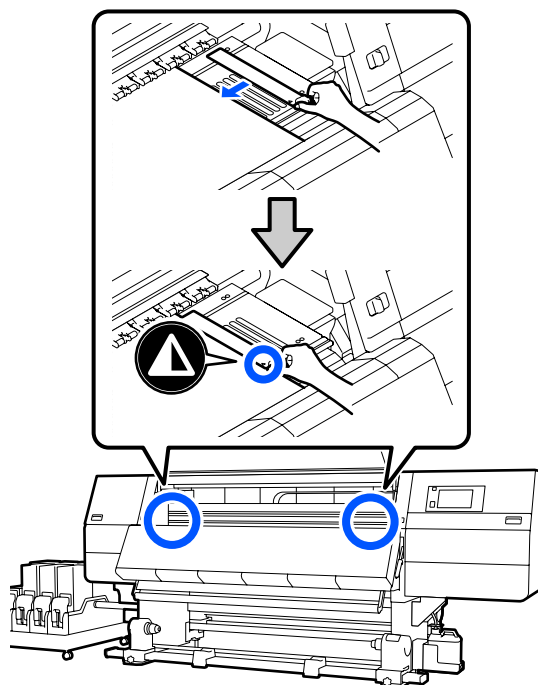
Jeżeli jest różnica napięcia, nośnik stanie się luźny.

Z przodu drukarki unieś dźwignię ładowania nośnika i skoryguj luz nośnika.

Po skorygowaniu luzu opuść dźwignię ładowania nośnika.

**20** Przejdź do przodu urządzenia i, trzymając uchwyty płytki krawędziowej nośnika po obu stronach, przesunij ją na brzeg nośnika. Umieść płytki w taki sposób, aby brzegi nośnika znalazły się w środkach trójkątnych otworów na płytkach krawędziowych nośnika.

Płytki krawędziowe nośnika zapobiegają jego podjeżdżaniu i uniemożliwiają kontakt włókien na odciętym brzegu nośnika z głowicą drukującą. Załaduj prawidłowo.

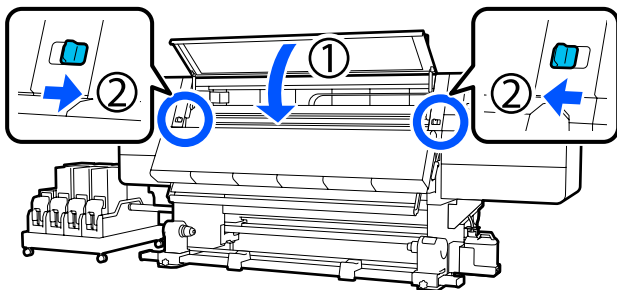


## Podstawowe czynności obsługowe

### ! Ważne:

- Nie należy używać płytek krawędziowych nośnika, gdy jego grubość przekracza 0,4 mm (0,01"). Płytki krawędziowe nośnika mogłyby zetknąć się z głowicą drukującą i doprowadzić do jej uszkodzenia.
- Zawsze umieszczać płytki w taki sposób, aby brzegi nośnika znalazły się w środkach trójkątnych otworów. Nieprawidłowe położenie powoduje powstawanie prążków (prążki poziome, nierówność zabarwienia lub paski) podczas drukowania.
- Gdy płytki krawędziowe nośnika nie są używane, należy je przesunąć do lewej i prawej krawędzi płyty dociskowej.
- Nie należy używać płytek krawędziowych nośnika, gdy brzegi wydrukowanego nośnika są rozmazane.

- 21** Zamknij pokrywę przednią, a następnie przesunij lewą i prawą dźwignię blokady do wewnątrz.



- 22** Ustaw informacje o nośniku na ekranie i naciśnij przycisk **OK**.

Wprowadzić następujące ustawienia.

- Media: ustawienie nośnika używanego do drukowania
- Roll Winding Direction: sposób nawinięcia załadowanego nośnika
- Media Length: długość załadowanego nośnika
- Media Detection: sposób wykrywania szerokości nośnika

Po wybraniu pozycji Media Settings, gdy w menu **Media** nie skonfigurowano opcji Media Type, spowoduje wyświetlenie ekranu wyboru ustawienia Media Type. Wybierz ustawienie Media Type, używając gramatury załadowanego nośnika z poniższej tabeli. Gramatury papieru poszczególnych Media Type przedstawione na ekranie są typowymi wartościami.

Media Type	Gramatura papieru (g/m <sup>2</sup> )
Ultra-Thin	39 lub mniej
Thin	Od 40 do 56
Med-Thick	Od 57 do 89
Thick	90 lub więcej

W opcji **Media Detection** wybierz ustawienie **Width Detection**. Zwykle zostawia się ustawienie **On**.

Więcej informacji o opcji Media Detection można znaleźć w następującym rozdziale.

[☞ „Menu General Settings” na stronie 160](#)

Naciśnij przycisk **OK**, aby rozpocząć działania, takie jak wykrywanie załadowanego nośnika.

- 23** Postępuj zgodnie z instrukcjami wyświetlanymi na ekranie, aby ustawić krawędź nośnika w wymaganej pozycji w razie potrzeby.

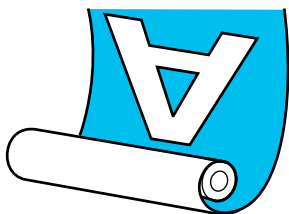
## Podstawowe czynności obsługowe

## Korzystanie z Automatyczna Jednostka Nawijająca (Pobierająca)

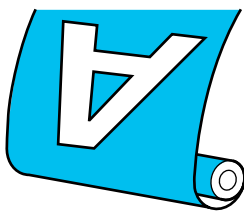
Automatyczna Jednostka Nawijająca (Pobierająca) automatycznie nawija nośnik podczas jego drukowania, co prowadzi do zwiększenia wydajności działania bezobsługowego.

Automatyczna Jednostka Nawijająca (Pobierająca) tej drukarki może nawijać nośnik w obu następujących kierunkach.

Stroną zadrukowaną do  
wewnątrz



Stroną zadrukowaną na  
zewnątrz



Przy nawijaniu stroną zadruku skierowaną do wewnątrz powierzchnia drukowania znajduje się po wewnętrznej stronie rolki. W większości przypadków zalecana jest opcja „stroną zadrukowaną do wewnątrz”.

Przy nawijaniu stroną zadruku skierowaną na zewnątrz powierzchnia drukowania znajduje się po zewnętrznej stronie rolki.

Można sprawdzić procedurę na filmie wideo umieszczonym w serwisie YouTube.

[Video Manual](#) (Normalna procedura podawania)

[Video Manual](#) (Procedura podawania z nawijaniem)

### **Przeostroga:**

- Podczas ładowania nośnika lub wałków albo usuwania nośnika z jednostki nawijającej należy postępować zgodnie z instrukcjami zawartymi w podręczniku. Upuszczenie nośnika, wałków lub jednostek nawijających może spowodować obrażenia.
- Należy zachować ostrożność, aby zapobiec pochwyceniu dłoni lub włosów przez Podajnik mediów lub Automatyczna Jednostka Nawijająca (Pobierająca). Nieprzestrzeganie niniejszego zalecenia może spowodować obrażenia ciała.
- Nie należy umieszczać dłoni wewnątrz suszarki. Niezachowanie niezbędnych środków ostrożności może skutkować oparzeniami.

## Ważne punkty dotyczące prawidłowego nawijania

Aby nawijanie nośnika przebiegało prawidłowo, należy przestrzegać poniższych punktów.

- Zalecamy używanie wałka nawijającego o takiej samej szerokości, co nośnik. Jeśli użyty zostanie wałek o innej szerokości, może się wygiąć, a nośnik nie będzie nawijany poprawnie.
- W przypadku nawijania nośnika zalecamy wybór opcji „strona zadrukowana do wewnątrz”. „Strona zadrukowana na zewnątrz” może spowodować poruszanie się nośnika i spowodować problemy z wyrównaniem z rolką. Jeśli nawijanie nie przebiega prawidłowo w przypadku „strony zadrukowanej na zewnątrz”, należy wybrać „stronę zadrukowaną do wewnątrz”.
- Nośniki węższe niż 36 cali mogą poruszać się i niewłaściwie się nawinać.
- Nie mocować wałków nawijających jak te pokazane na rysunku. W przeciwnym razie napięcie nawinięcia będzie nierówne i wałek będzie się obracał luźno. W wyniku tego papier nie może się nawinać poprawnie, co może doprowadzić do powstania prążków na wydrukach.

## Podstawowe czynności obsługowe

Wytarte krawędzie



Zniekształcone



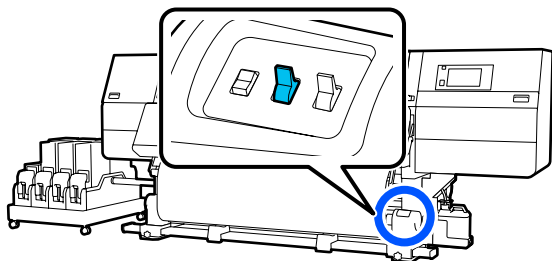
## Mocowanie wałka

### Co jest potrzebne

- Wałek nawijający o takiej samej szerokości, co nośnik
- Dostępna w sprzedaży taśma klejąca

### Ładowanie

- 1 Przetaw przelącznik Auto w pozycję Off.

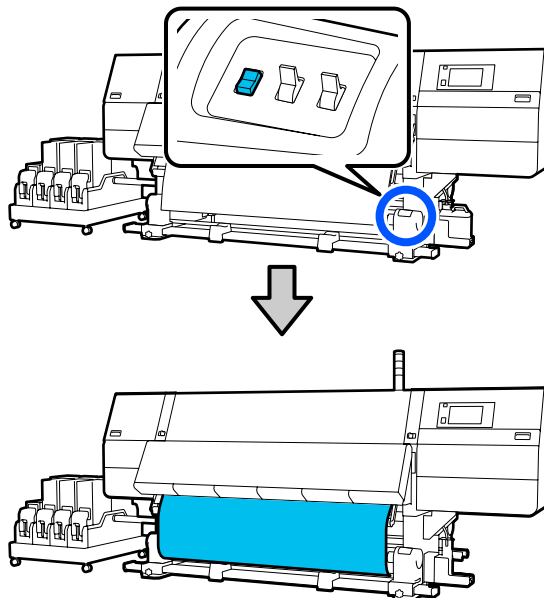


- 2 Upewnij się, że krawędź nośnika dotyka uchwyty nośnika.

Jeśli tak nie jest, wykonaj poniższe czynności, aby ustawić krawędź nośnika przy uchwycie nośnika.

### Normalna procedura podawania

Naciśnij przednią część przelącznika podawania nośnika i przytrzymaj ją, aż krawędź nośnika sięgnie uchwyty nośnika.



### ! Ważne:

*Zawsze naciskać przelącznik podawania nośnika, aby podać nośnik. Jeśli nośnik jest wciągany ręcznie, może się skrzywić podczas nawijania.*

### Procedura podawania z nawijaniem

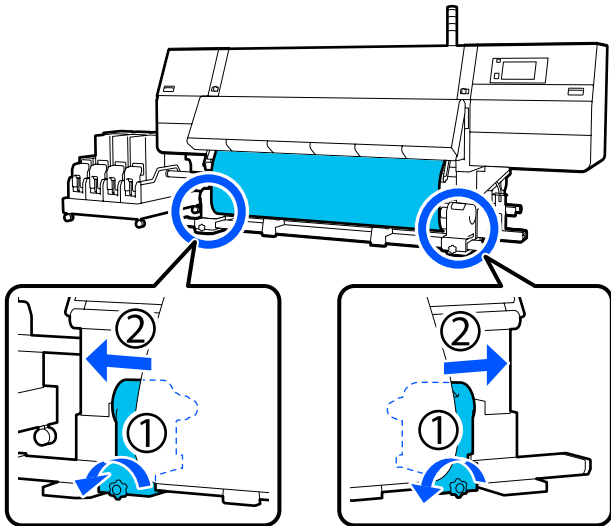
Wykonaj czynności z kroków od 16 do 18 procedury „Ładowanie nośnika”, aby wyciągnąć nośnik, aż jego krawędź sięgnie uchwyty nośnika.

 „Ładowanie nośnika” na stronie 76

## Podstawowe czynności obsługowe

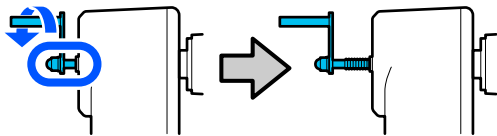
- 3** Poluzuj śruby mocujące uchwyt nośnika po obu stronach i ustaw je w taki sposób, aby odstęp między nimi był szerszy od nośnika.

Jeśli podpórki rolki nie są umiejscowione równo, wyrównaj je.

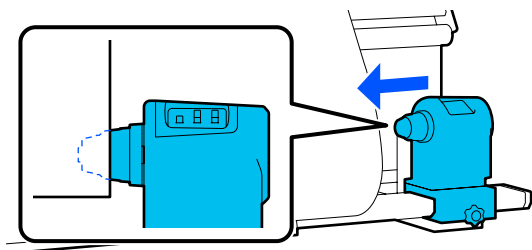


**!** **Ważne:**

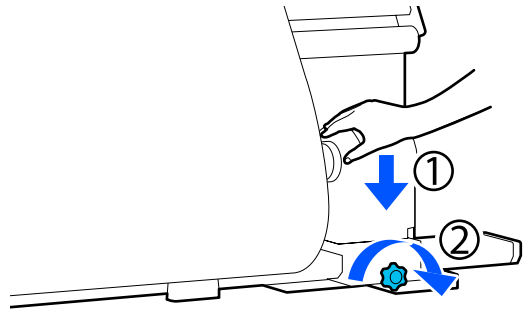
Jeśli wał korby lewego uchwyту nośnika jest niewidoczny, należy obracać uchwyt w sposób pokazany na ilustracji do momentu jego zatrzymania. Poprawne założenie wałka jest niemożliwe, gdy wał korby jest niewidoczny.



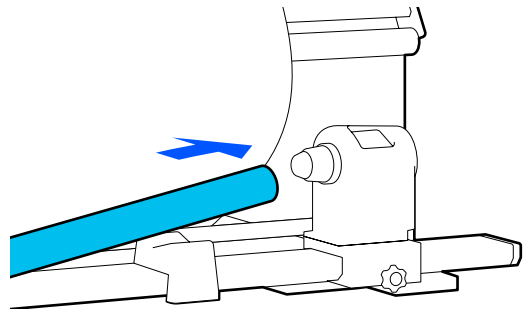
- 4** Wyrównaj i przesun prawy uchwyt nośnika do prawego brzegu nośnika.



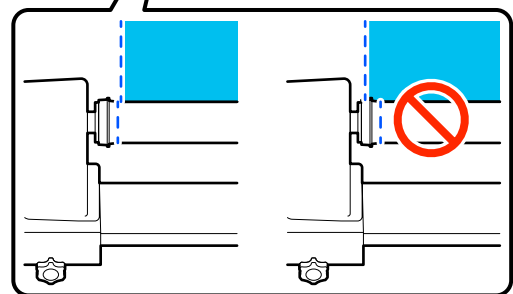
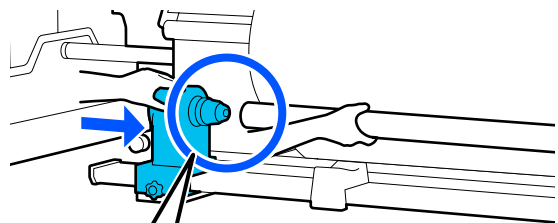
- 5** Dociskając od góry uchwyt nośnika, dokręć śrubę mocującą.



- 6** Wsuń wałek na prawy uchwyt nośnika.



- 7** Upewnij się, że lewy uchwyt nośnika został do niego całkowicie wsunięty i że wałek i krawędzie nośnika są wyrównane.

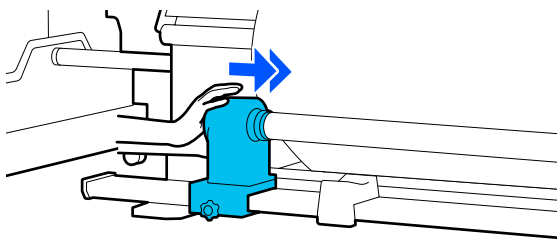


**!** **Ważne:**

Jeśli krawędzie nie są wyrównane, nośnik nie będzie nawijany poprawnie. Jeśli krawędzie nie są wyrównane, odkręć śrubę mocującą prawy uchwyt nośnika, a następnie rozpozniej ponownie od kroku 4.

## Podstawowe czynności obsługowe

- 8** Aby uchwyt nośnika odpowiednio umieścić w wałku, dwukrotnie popchnij górną część uchwytu nośnika w kierunku zakończenia wałka.

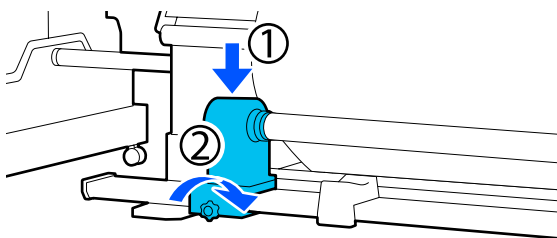


**!** **Ważne:**

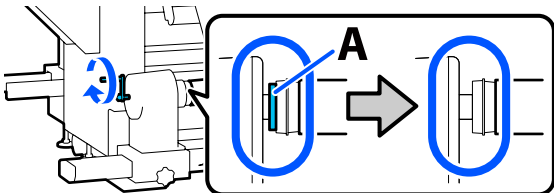
Jeśli uchwyt nośnika nie zostanie odpowiednio wsunięty do wałka, nośnik będzie nieprawidłowo podawany podczas drukowania ze względu na ślizganie się między uchwytem nośnika a wałkiem.

W związku z tym w wynikach drukowania mogą pojawić się prążki.

- 9** Dociskając od góry uchwyt nośnika, dokręć śrubę mocującą.  
Dokręć tak, aby unieruchomić uchwyt nośnika.



- 10** Kręć korbą, aż część A zaznaczona na poniższej ilustracji będzie całkowicie wsunięta.



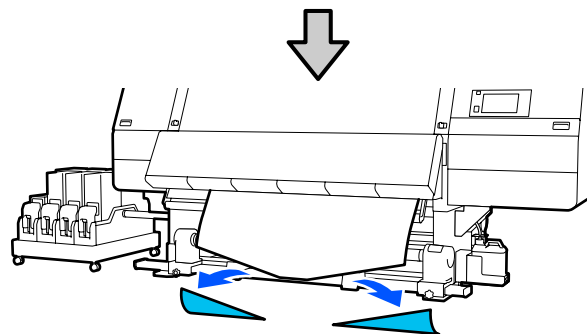
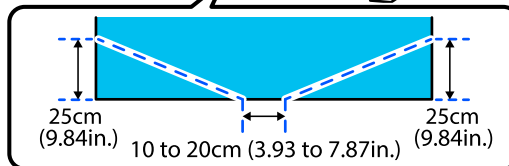
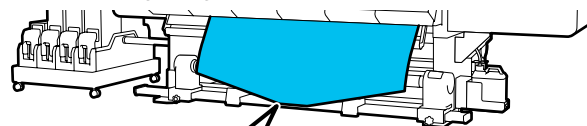
**!** **Ważne:**

Gdy część A stanie się niewidoczna, należy przestać kręcić korbą. W przeciwnym razie może dojść do uszkodzenia uchwytu nośnika.

Jeśli część A jest nadal widoczna nawet po wykonaniu pełnego obrotu korbą, należy cofnąć korbę. Poluzować śrubę mocującą uchwyt nośnika po prawej stronie, a następnie rozpocząć ponownie, zaczynając od kroku 5.

- 11** Pozostaw szeroką na 10 do 20 cm (3,93" do 7,87") sekcję na środku nośnika i utnij na wysokości co najmniej 25 cm (9,84") od lewego i prawego rogu nośnika.

Zapobiega to problemom z podawaniem, takim jak zawinięcie lub wciągnięcie lewego oraz prawego rogu nośnika podczas uruchomienia.



Następnie wykonaj procedury przedstawione w następującym rozdziale.

Normalna procedura podawania

☞ „Nawijanie w przypadku normalnej procedury podawania” na stronie 88

Procedura podawania z nawijaniem

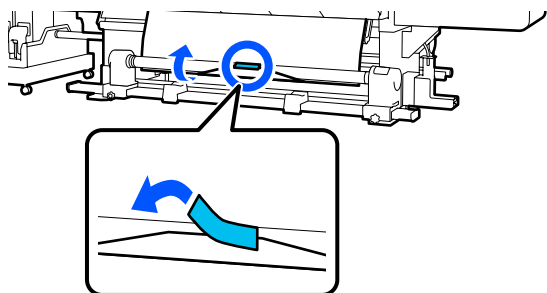
☞ „Nawijanie w przypadku procedury podawania z nawijaniem” na stronie 90

## Podstawowe czynności obsługowe

## Nawijanie w przypadku normalnej procedury podawania

### Stroną zadrukowaną do wewnątrz

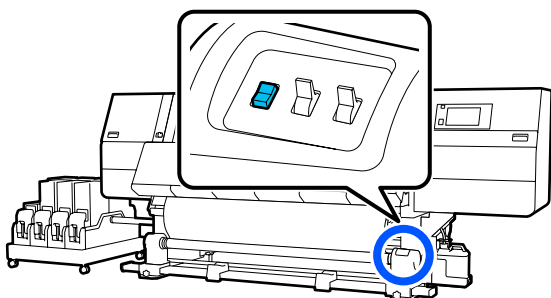
- 1** Ciągnąc za środkową część nośnika w dół, owiń nośnik na wałku w kierunku od tyłu do przodu i przyklej za pomocą taśmy klejącej sprzedawanej osobno.



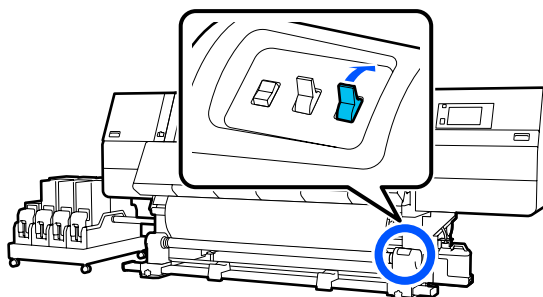
**!** **Ważne:**


Zamocować nośnik do wałka nawijającego, przy czym nośnik musi być mocno naciągnięty. Jeśli zamocowany nośnik jest luźny, może się przemieszczać podczas nawijania.

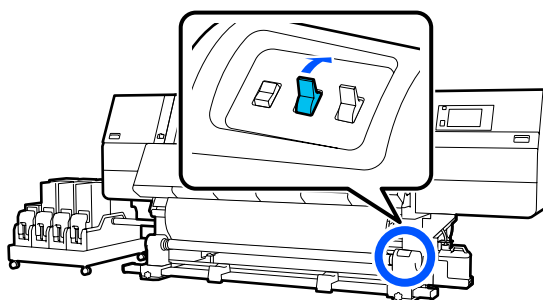
- 2** Naciśnij przednią część przełącznika podawania nośnika i przytrzymaj go, aby wysunąć wystarczającą ilość nośnika do jednokrotnego owinięcia wokół wałka nawijającego.



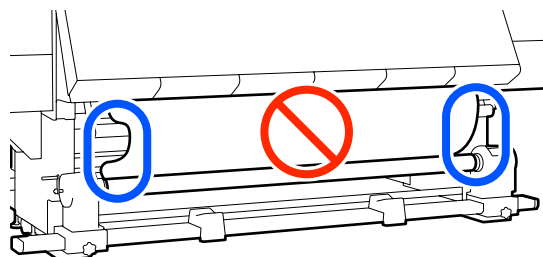
- 3** Naciśnij przełącznik Manual po stronie  w celu jednorazowego nawinięcia nośnika wokół wałka.



- 4** Przelóż przełącznik Auto w pozycję .

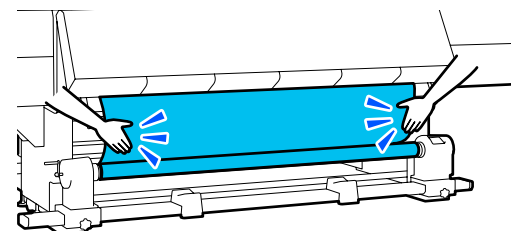


- 5** Upewnij się, że nośnik zamocowano bez luzów. Jeśli naprężenie lewego i prawego brzegu nośnika jest inne w obszarach wskazanych na ilustracji poniżej, nośnik nie zostanie prawidłowo nawinięty. Jeśli jedna strona jest luźna, rozpocznij procedurę ponownie od kroku 1.



**Uwaga:**

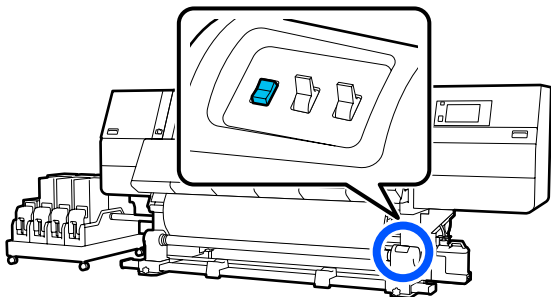
Różnice w naprężeniu możesz sprawdzić, lekko pukając w oba brzości nośnika, tak jak pokazano na ilustracji poniżej.





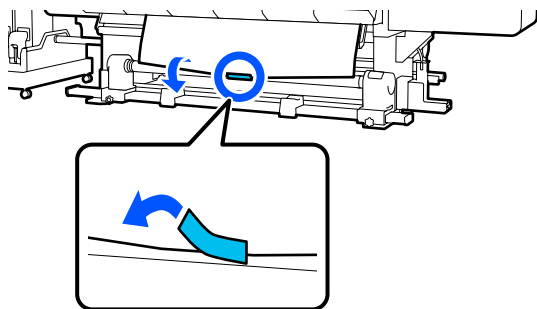
## Podstawowe czynności obsługowe

- 6** Naciśnij przednią część przełącznika podawania nośnika i przytrzymaj ją do momentu nawinięcia obu brzegów nośnika i jeden lub dwa razy owiń wokół wałka.



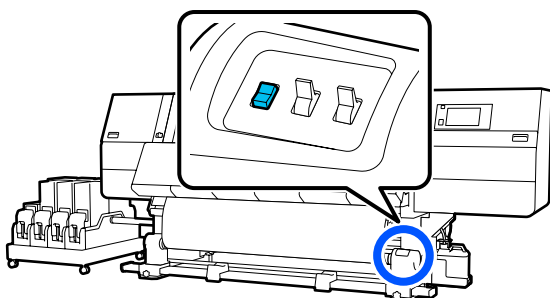
## Stroną zadrukowaną na zewnątrz

- 1** Ciągnąc środkową część nośnika prosto do dołu, przymocować nośnik do wałka nawijającego za pomocą taśmy klejącej sprzedawanej osobno.

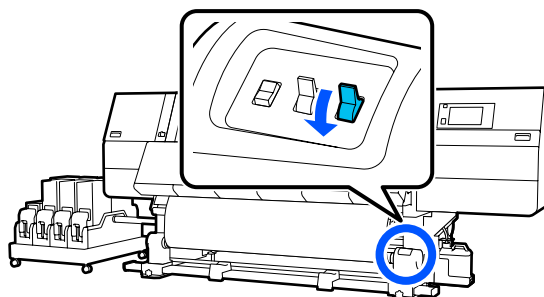
**!** Ważne:

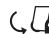
Zamocować nośnik do wałka nawijającego, przy czym nośnik musi być mocno naciągnięty. Jeśli zamocowany nośnik jest luźny, może się przemieszczać podczas nawijania.

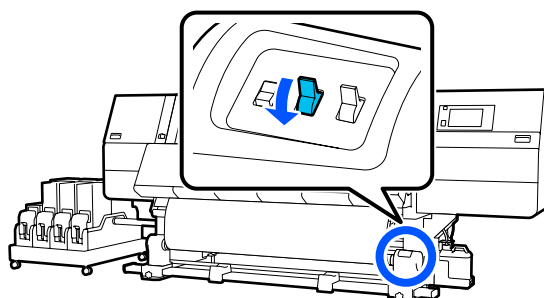
- 2** Naciśnij przednią część przełącznika podawania nośnika i przytrzymaj go, aby wysunąć wystarczającą ilość nośnika do jednokrotnego owinięcia wokół wałka nawijającego.



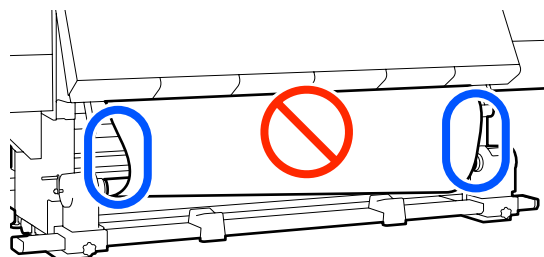
- 3** Naciśnij przełącznik Manual po stronie  w celu jednorazowego nawinięcia nośnika wokół wałka.



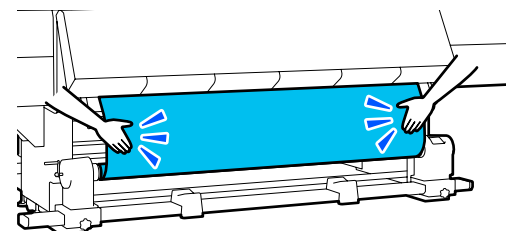
- 4** Przelóż przełącznik Auto w pozycję .



- 5** Upewnij się, że nośnik zamocowano bez luzów. Jeśli naprężenie lewego i prawego brzegu nośnika jest inne w obszarach wskazanych na ilustracji poniżej, nośnik nie zostanie prawidłowo nawinięty. Jeśli jedna strona jest luźna, rozpocznij procedurę ponownie od kroku 1.

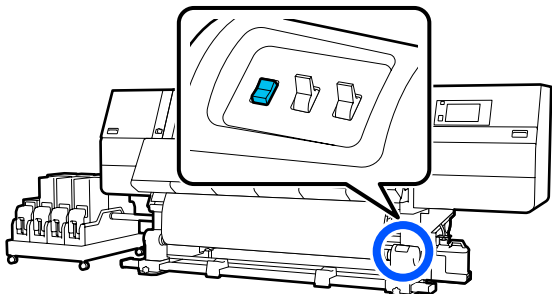
**Uwaga:**

Różnice w naprężeniu możesz sprawdzić, lekko pukając w oba brzegi nośnika, tak jak pokazano na ilustracji poniżej.



## Podstawowe czynności obsługowe

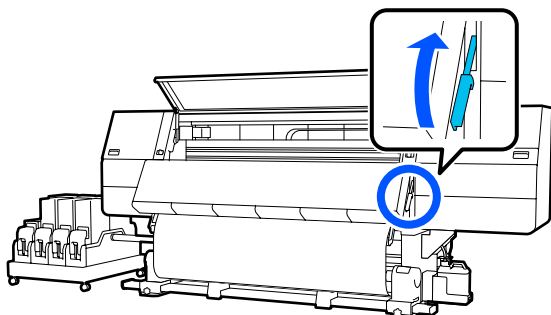
- 6** Naciśnij przednią część przełącznika podawania nośnika i przytrzymaj ją do momentu nawinięcia obu brzegów nośnika i jeden lub dwa razy owiń wokół wałka.



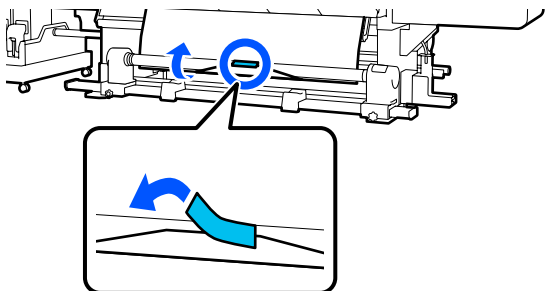
### Nawijanie w przypadku procedury podawania z nawijaniem

#### Stroną zadrukowaną do wewnątrz

- 1** Sprawdź, czy przednia pokrywa jest otwarta.
- 2** Unieś dźwignię ładowania nośnika.



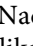
- 3** Ciągnąc za środkową część nośnika w dół, owiń nośnik na wałku w kierunku od tyłu do przodu i przyklej za pomocą taśmy klejącej sprzedawanej osobno.

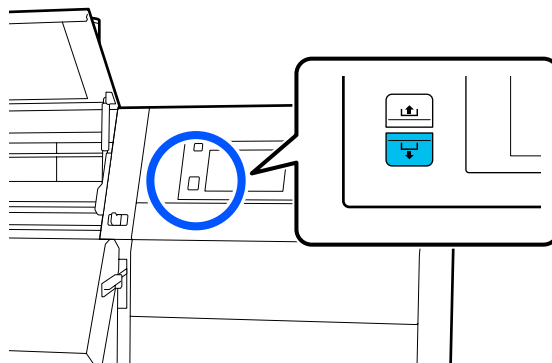


**!** **Ważne:**

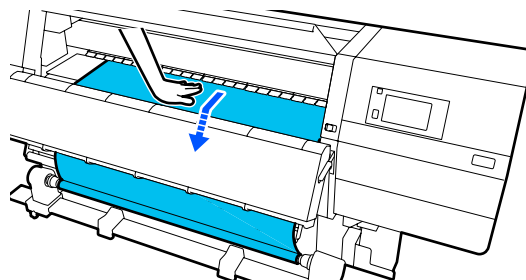
*Zamocować nośnik do wałka nawijającego, przy czym nośnik musi być mocno naciągnięty. Jeśli zamocowany nośnik jest luźny, może się przemieszczać podczas nawijania.*

- 4** Powtórz następujące czynności i nawiń nośnik dwa razy wokół wałka.

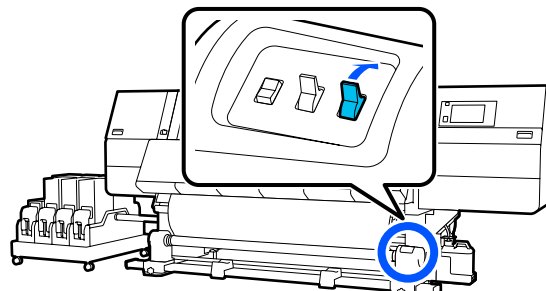
a. Naciśnij przycisk  i przytrzymaj go, aby delikatnie poluzować nośnik z tyłu urządzenia.



b. Trzymając za środkową część nośnika na płycie dociskowej, wyciągaj go, przesuwając ku sobie, a następnie poluzuj nośnik z przodu urządzenia.




c. Naciśnij przełącznik Manual po stronie  w celu naciągnięcia nośnika wokół wałka.

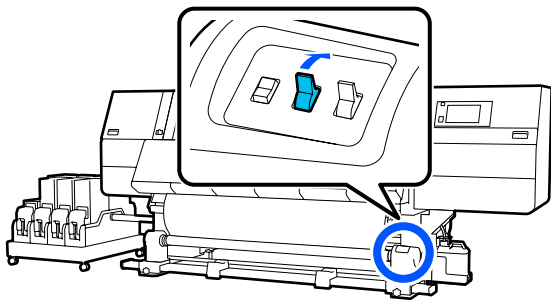


**Podstawowe czynności obsługowe**

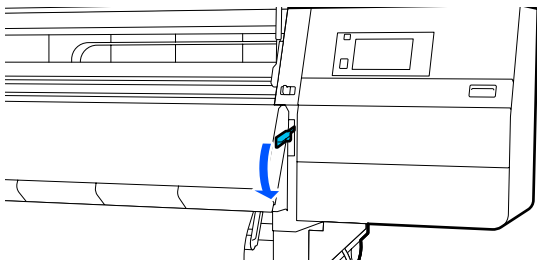
**! Ważne:**

Nawijając nośnik na wałek, należy nawijać tylko luźną część nośnika. Nawijanie bez uprzedniego poluzowania może spowodować problemy, takie jak marszczenie.

**5** Przełóż przełącznik Auto w pozycję .

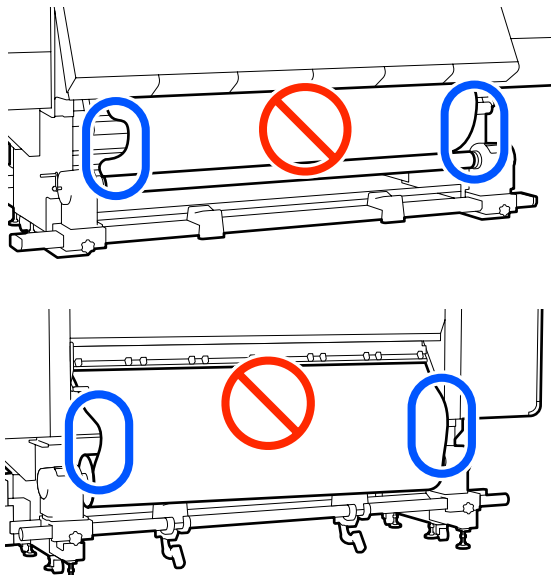


**6** Opuść dźwignię ładowania nośnika.



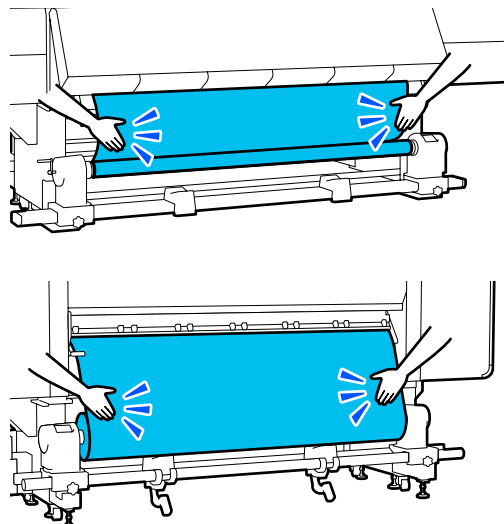
**7** Upewnij się, że nośnik zamocowano bez luzów z przodu i z tyłu urządzenia.

Jeśli napięcie lewego i prawego brzegu nośnika jest inne w obszarach wskazanych na ilustracji poniżej, nośnik nie zostanie prawidłowo nawinięty. Jeśli jedna strona jest luźna, rozpocznij procedurę ponownie od kroku 2.



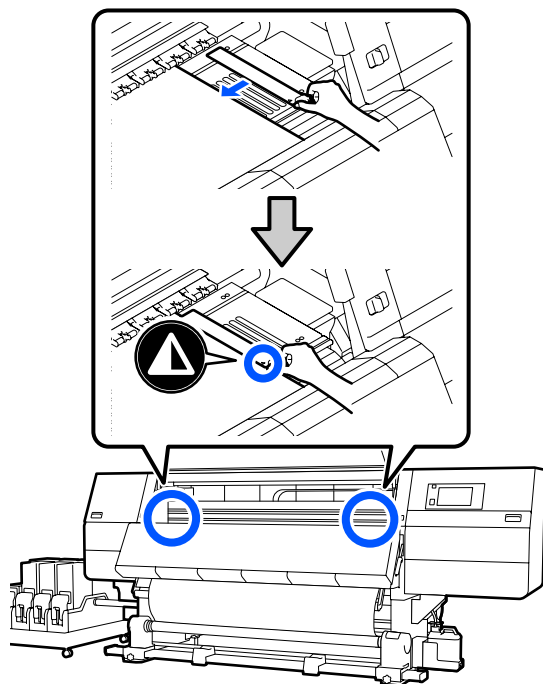
**Uwaga:**

Różnice w napięciu możesz sprawdzić, lekko pukając w oba brzegi nośnika, tak jak pokazano na ilustracji poniżej.



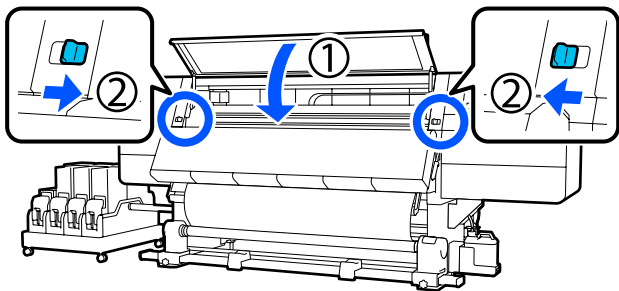
**8** Przejdź do przodu urządzenia i, trzymając uchwyty płytki krawędziowej nośnika po obu stronach, przesunij ją na brzeg nośnika. Umieść płytki w taki sposób, aby brzegi nośnika znalazły się w środkach trójkątnych otworów na płytkach krawędziowych nośnika.

Płytki krawędziowe nośnika zapobiegają jego podjeżdżaniu i uniemożliwiają kontakt włókien na odciętym brzegu nośnika z głowicą drukującą. Załaduj prawidłowo.



## Podstawowe czynności obsługowe

- 9** Zamknij pokrywę przednią, a następnie przesunij lewą i prawą dźwignię blokady do wewnątrz.



- 10** Ustaw informacje o nośniku na ekranie i naciśnij przycisk **OK**.

Wprowadzić następujące ustawienia.

- Media: ustawienie nośnika używanego do drukowania
- Roll Winding Direction: sposób nawinięcia załadowanego nośnika
- Media Length: długość załadowanego nośnika
- Media Detection: sposób wykrywania szerokości nośnika

Po wybraniu pozycji **Media Settings**, gdy w menu **Media** nie skonfigurowano opcji **Media Type**, spowoduje wyświetlenie ekranu wyboru ustawienia **Media Type**. Wybierz ustawienie **Media Type**, używając gramatury załadowanego nośnika z poniższej tabeli. Gramatury papieru poszczególnych **Media Type** przedstawione na ekranie są typowymi wartościami.

Media Type	Gramatura papieru (g/m <sup>2</sup> )
Ultra-Thin	39 lub mniej
Thin	Od 40 do 56
Med-Thick	Od 57 do 89
Thick	90 lub więcej

W opcji **Media Detection** wybierz ustawienie **Width Detection**. Zwykle zostawia się ustawienie **On**.

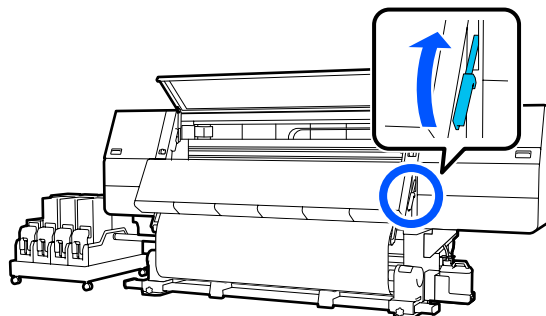
Więcej informacji o opcji **Media Detection** można znaleźć w następującym rozdziale.

„Menu General Settings” na stronie 160

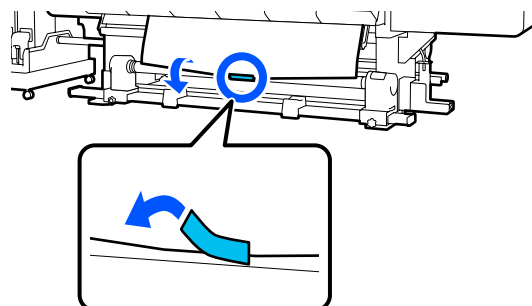
Naciśnij przycisk **OK**, aby rozpocząć działania, takie jak wykrywanie załadowanego nośnika.

## Stroną zadrukowaną na zewnątrz

- 1** Sprawdź, czy przednia pokrywa jest otwarta.
- 2** Unieś dźwignię ładowania nośnika.



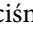
- 3** Ciągnąc środkową część nośnika prosto do dołu, przymocować nośnik do wałka nawijającego za pomocą taśmy klejącej sprzedawanej osobno.

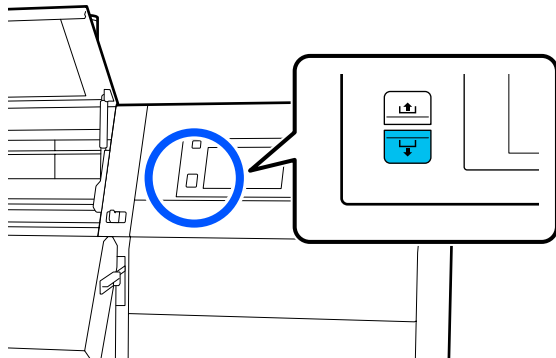
**!** Ważne:

Zamocować nośnik do wałka nawijającego, przy czym nośnik musi być mocno naciągnięty. Jeśli zamocowany nośnik jest luźny, może się przemieszczać podczas nawijania.

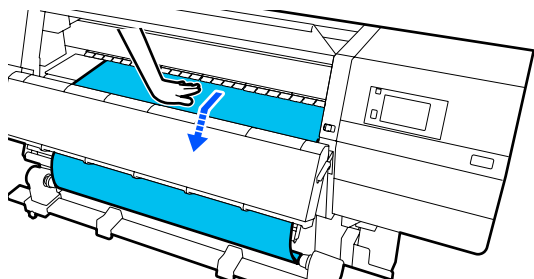
## Podstawowe czynności obsługowe

- 4** Powtórz następujące czynności i nawiń nośnik dwa razy wokół wałka.

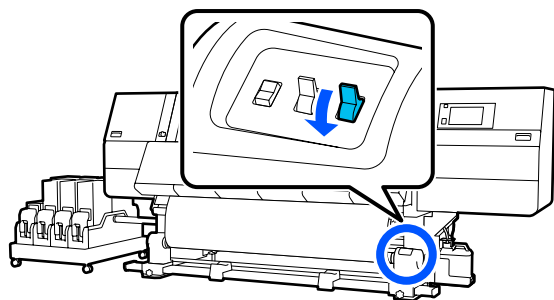
a. Naciśnij przycisk  i przytrzymaj go, aby delikatnie poluzować nośnik z tyłu urządzenia.



b. Trzymając za środkową część nośnika na płycie dociskowej, wyciągaj go, przesuwając ku sobie, a następnie poluzuj nośnik z przodu urządzenia.




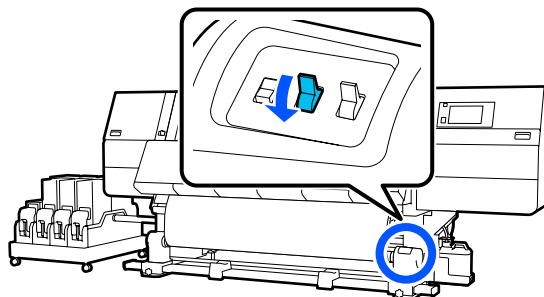
c. Naciśnij przełącznik Manual po stronie  w celu naciągnięcia nośnika wokół wałka.



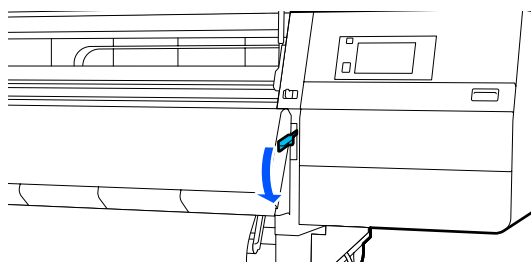
**!** **Ważne:**

Nawijając nośnik na wałek, należy nawijać tylko luźną część nośnika. Nawijanie bez uprzedniego poluzowania może spowodować problemy, takie jak marszczenie.

- 5** Przelóż przełącznik Auto w pozycję .

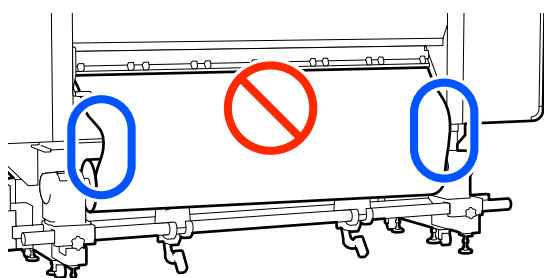
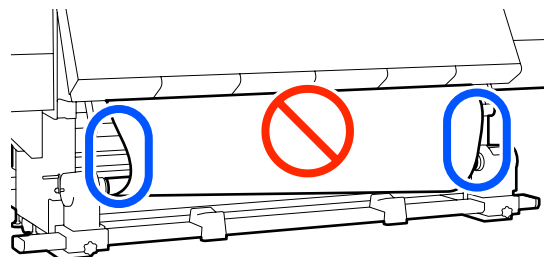


- 6** Opuść dźwignię ładowania nośnika.



- 7** Upewnij się, że nośnik zamocowano bez luzów z przodu i z tyłu urządzenia.

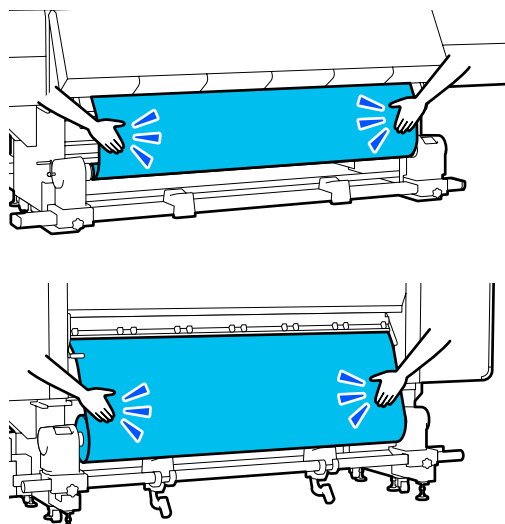
Jeśli napięcie lewego i prawego brzegu nośnika jest inne w obszarach wskazanych na ilustracji poniżej, nośnik nie zostanie prawidłowo nawinięty. Jeśli jedna strona jest luźna, rozpocznij procedurę ponownie od kroku 2.



## Podstawowe czynności obsługowe

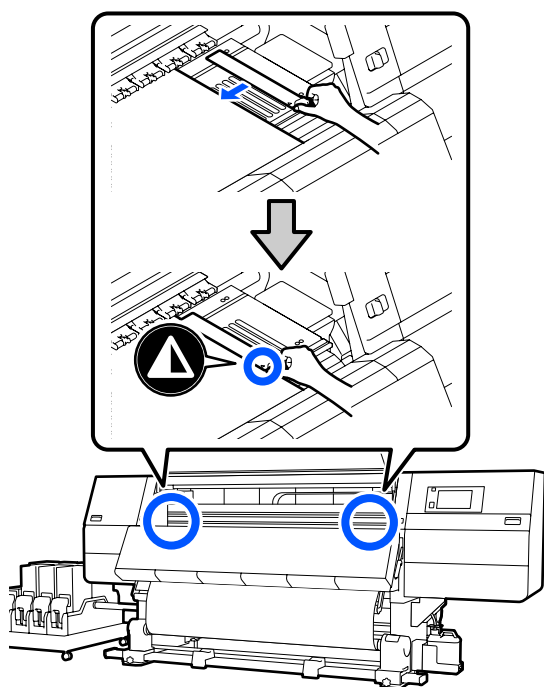
**Uwaga:**

Różnice w naprężeniu możesz sprawdzić, lekko pukając w oba brzegi nośnika, tak jak pokazano na ilustracji poniżej.

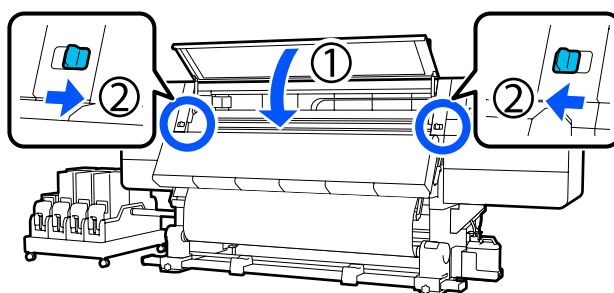
**8**

Przejdź do przodu urządzenia i, trzymając uchwyty płytki krawędziowej nośnika po obu stronach, przesunij ją na brzeg nośnika. Umieść płytki w taki sposób, aby brzegi nośnika znalazły się w środkach trójkątnych otworów na płytkach krawędziowych nośnika.

Płytki krawędziowe nośnika zapobiegają jego podjeżdżaniu i uniemożliwiają kontakt włókien na odciętych brzegu nośnika z głowicą drukującą. Załaduj prawidłowo.

**9**

Zamknij pokrywę przednią, a następnie przesunij lewą i prawą dźwignię blokady do wewnątrz.

**10**

Ustaw informacje o nośniku na ekranie i naciśnij przycisk OK.

Wprowadzić następujące ustawienia.

- Media: ustawienie nośnika używanego do drukowania
- Roll Winding Direction: sposób nawinięcia załadowanego nośnika
- Media Length: długość załadowanego nośnika
- Media Detection: sposób wykrywania szerokości nośnika

Po wybraniu pozycji Media Settings, gdy w menu **Media** nie skonfigurowano opcji Media Type, spowoduje wyświetlenie ekranu wyboru ustawienia Media Type. Wybierz ustawienie Media Type, używając gramatury załadowanego nośnika z poniższej tabeli. Gramatury papieru poszczególnych Media Type przedstawione na ekranie są typowymi wartościami.

Media Type	Gramatura papieru (g/m <sup>2</sup> )
Ultra-Thin	39 lub mniej
Thin	Od 40 do 56
Med-Thick	Od 57 do 89
Thick	90 lub więcej

W opcji **Media Detection** wybierz ustawienie **Width Detection**. Zwykle zostawia się ustawienie **On**.

Więcej informacji o opcji Media Detection można znaleźć w następującym rozdziale.

 „Menu General Settings” na stronie 160

## Podstawowe czynności obsługowe

Naciśnij przycisk **OK**, aby rozpocząć działania, takie jak wykrywanie załadowanego nośnika.

## Wymywanie nawiniętej rolki

Aby wymienić nośnik, wykonaj poniższe czynności.

**1. Skonfiguruj opcję Information Printing at Media Cut.**



**2. Utnij nośnik.**



**3. Usuń nośnik.**

## Ustawianie opcji Information Printing at Media Cut

Wcześniejsze ustawienie opcji **Information Printing at Media Cut** jest przydatne, ponieważ informacje te są pomocne podczas odcinania nośnika.

Przykładowo po ustawieniu opcji **Paper Remaining Information** na **On** drukowana jest długość pozostałego nośnika. Drukując ilość pozostałego nośnika podczas usuwania możesz sprawdzić tą wartość następnym razem, kiedy nośnik jest ładowany i wprowadzić długość nośnika. Jest to użyteczne do dokładnego zarządzania ilością pozostałego nośnika.

Więcej informacji o opcji **Information Printing at Media Cut** można znaleźć w następującym rozdziale.

„Menu General Settings” na stronie 160

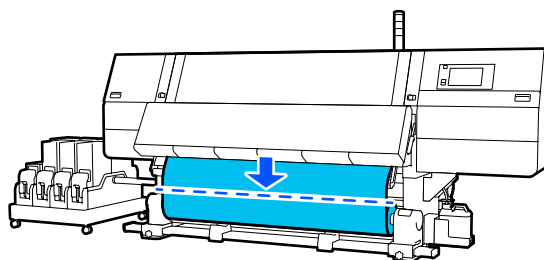
## Odcinanie nośnika

### **Przeostroga:**

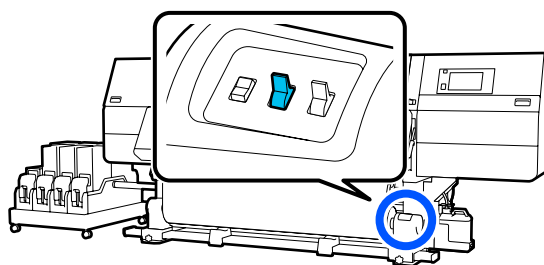
- Suszarka może być gorąca — należy zachować wszelkie środki ostrożności. Niezachowanie niezbędnych środków ostrożności może skutkować oparzeniami.
- Nie należy umieszczać dłoni wewnątrz suszarki. Niezachowanie niezbędnych środków ostrożności może skutkować oparzeniami.
- Podczas cięcia należy zachować ostrożność, aby nie skaleczyć palców ani dłoni za pomocą obcinaka lub innych ostrzy.

**1** Na ekranie panelu sterowania naciśnij przycisk , a następnie pozycję **Forward**.

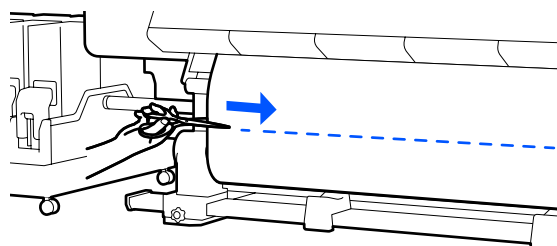
Aby wyregulować pozycję odcięcia, zmień wartość pozycji.



**2** Przetwórz przełącznik Auto automatycznej jednostki nawijającej (pobierającej) w pozycję **Off**.

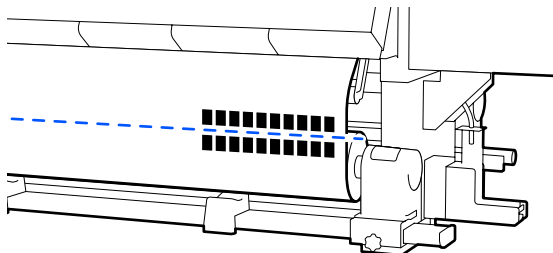


**3** Odetnij nośnik na dole prowadnicy nośnika, używając nożyczek.



## Podstawowe czynności obsługowe

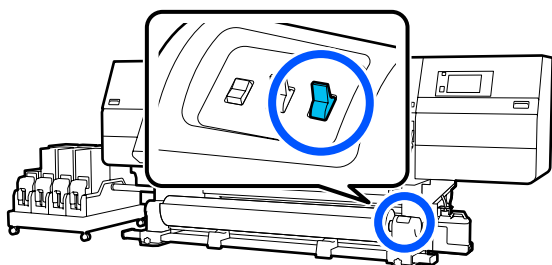
Kiedy informacje, takie jak pozostała ilość nośnika, są drukowane, w pozycji cięcia jest drukowana też linia. Informacje Print Information są drukowane po stronie zadrukowanej pozycji cięcia, a informacje Paper Remaining Information są drukowane po stronie nieużywanej, dlatego tnij wzdłuż tej linii.



### ! Ważne:

Podczas cięcia nośnika przed przystąpieniem do drukowania upewnij się, że nośnik nie uniósł się wewnątrz pokrywy przedniej ani nie uwolnił się z płytki krawędziowej nośnika.

- 4 Nawiń odcięty nośnik do końca, naciskając przełącznik Manual w zależności od sposobu zwinięcia nośnika.

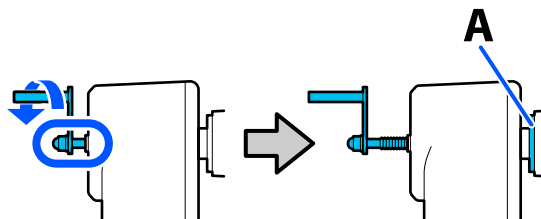


## Wymywanie nośnika

### ! Przystroga:

- ❑ Jeżeli masa nośnika przekracza 20 kg (44,09 lb), nie powinna go nosić jedna osoba. Podczas ładowania lub wymywania nośnika wykorzystać co najmniej dwie osoby.
- ❑ Podczas ładowania nośnika lub wałków albo usuwania z jednostki nawijającej należy postępować zgodnie z instrukcjami zawartymi w podręczniku. Upuszczenie nośnika, wałków lub jednostek nawijających może spowodować obrażenia.

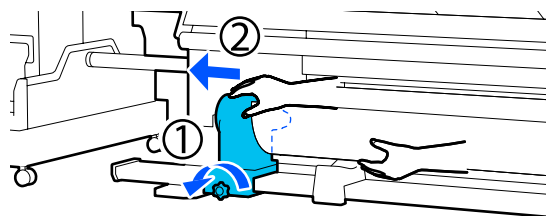
- 1 Obracaj korbę lewego uchwytu nośnika do tyłu, aż do momentu zatrzymania.



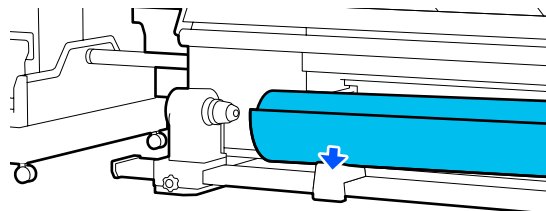
Część oznaczona literą A na ilustracji i wał korby będą widoczne.

- 2 Aby zapobiec zsunięciu się nośnika z rolki, podeprzyj lewy koniec rolki.

- 3 Poluzuj śrubę mocującą lewy uchwyt nośnika i wyjmij uchwyt nośnika.



- 4 Opuść rolkę na podpórkę rolki.



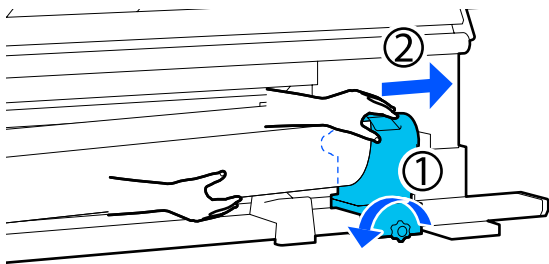
Zachowaj ostrożność, aby nie przytrzasnąć rąk między rolką a jej podpórką.

- 5 Aby zapobiec zsunięciu się nośnika z rolki, podeprzyj prawy koniec rolki.

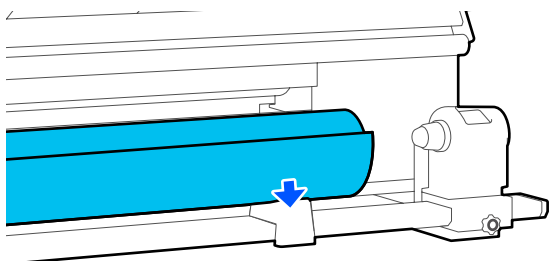


## Podstawowe czynności obsługowe

- 6** Poluzuj śrubę mocującą prawy uchwyt nośnika i wyjmij uchwyt nośnika.




- 7** Opuść rolkę na podpórkę rolki.

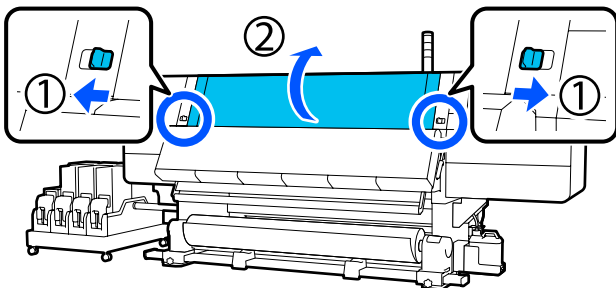


Zachowaj ostrożność, aby nie przytrzasnąć rąk między rolką a jej podpórką.

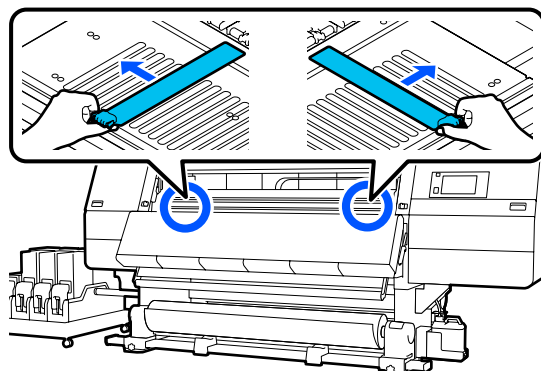
## Wymywanie załadowanego nośnika

Wykonaj poniższe czynności, aby wyjąć nośnik załadowany z tyłu urządzenia w trakcie wymiany i innych czynności.

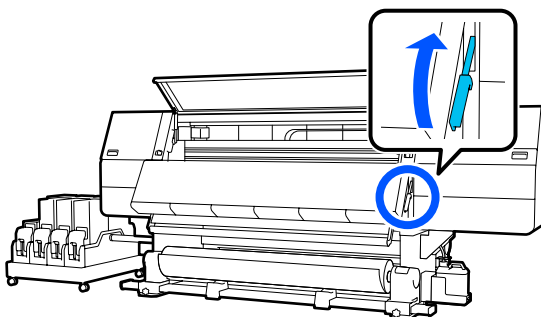
- 1** Utnij nośnik.  
 „Odcinanie nośnika” na stronie 95
- 2** Przesuń dźwignię blokady po lewej i prawej stronie na zewnątrz, aby otworzyć pokrywę przednią.



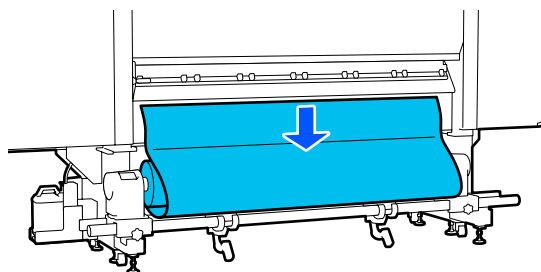
- 3** Trzymając oba uchwyty płytki krawędziowej nośnika z obu stron, przesuń płytkę do obu krawędzi płyty dociskowej.



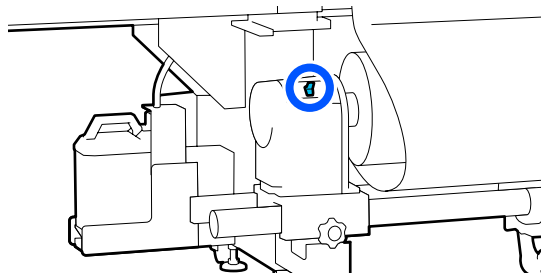
- 4** Unieś dźwignię ładowania nośnika.



- 5** Przejdź do tyłu urządzenia i wyjmij nośnik do tyłu.

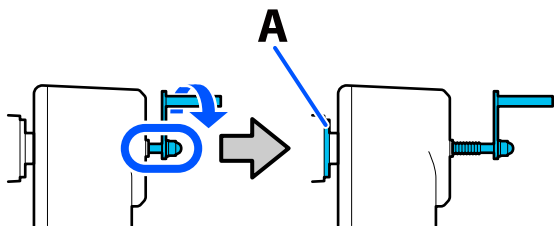


- 6** Nawin nośnik, naciskając przełącznik napędu w zależności od sposobu zwinięcia nośnika.



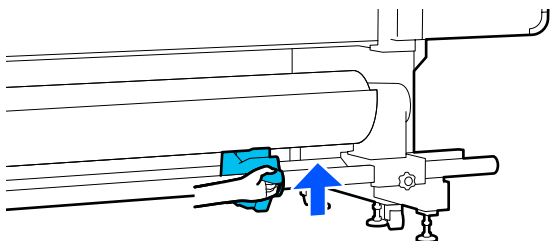
**Podstawowe czynności obsługowe**

- 7** Obracaj korbę prawego uchwyty nośnika do przodu, aż do momentu zatrzymania.

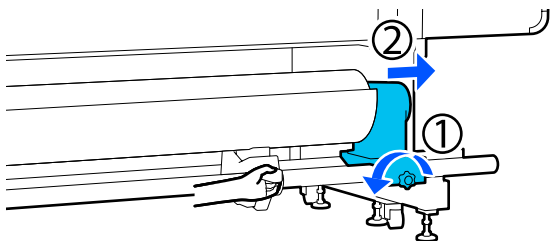


Część oznaczona literą A na ilustracji i wał korby będą widoczne.

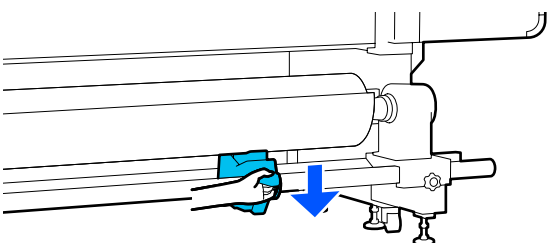
- 8** Aby zapobiec upadkowi nośnika, podnieś dźwignię prawego podnośnika w celu podparcia nośnika.



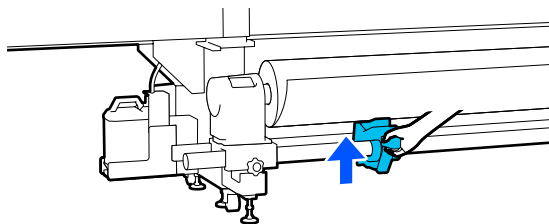
- 9** Poluzuj śrubę mocującą prawy uchwyt nośnika i wyjmij uchwyt nośnika.



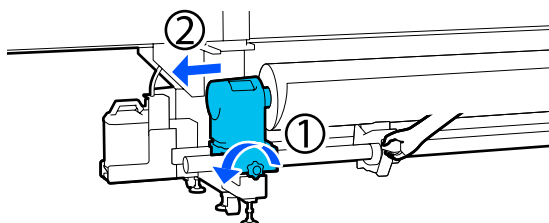
- 10** Obniż dźwignię podnośnika i opuść nośnik na podpórkę rolki.



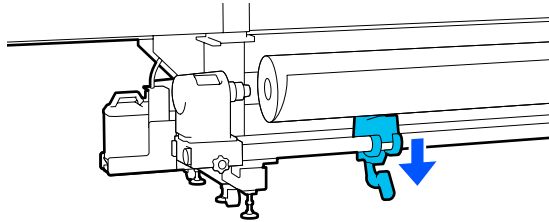
- 11** Aby zapobiec upadkowi nośnika, podnieś dźwignię lewego podnośnika w celu podparcia nośnika.



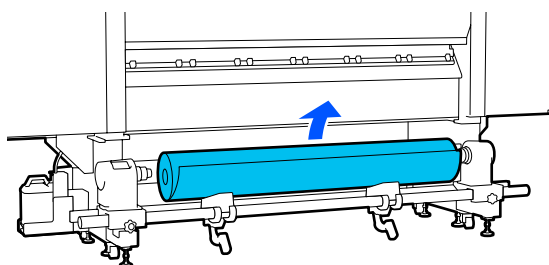
- 12** Poluzuj śrubę mocującą lewy uchwyt nośnika i wyjmij uchwyt nośnika.



- 13** Obniż dźwignię podnośnika i opuść nośnik na podpórkę rolki.



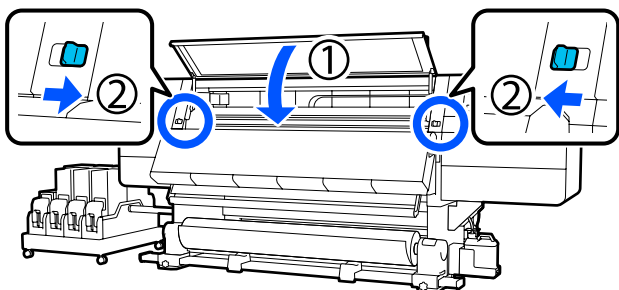
- 14** Usuń nośnik.



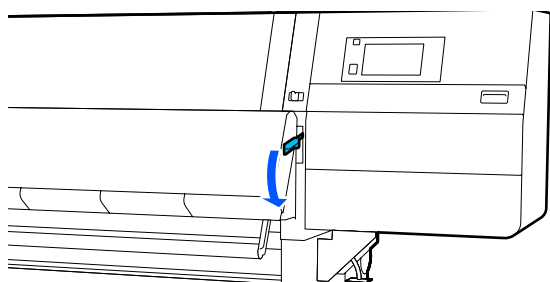
Jeśli masa nośnika wynosi co najmniej 40 kg (88,18 lb), usuń go, używając podnośnika.

## Podstawowe czynności obsługowe

- 15** Zamknij pokrywę przednią, a następnie przesunij lewą i prawą dźwignię blokady do wewnątrz.



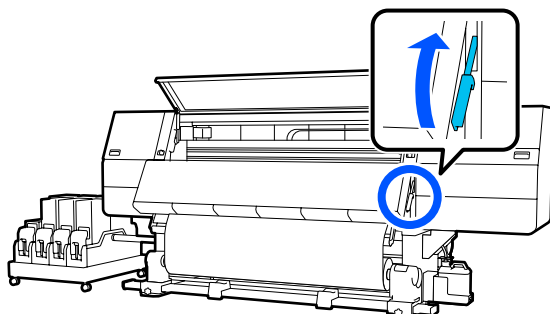
- 16** Opuść dźwignię ładowania nośnika.



## Kiedy w drukarce zabraknie nośnika

Jeśli w trakcie drukowania zabraknie nośnika, na ekranie panelu sterowania zostanie wyświetlony komunikat. Postępuj zgodnie z instrukcjami wyświetlanymi na ekranie, aby wymienić nośnik i wznowić drukowanie po wykonaniu poniższych czynności.

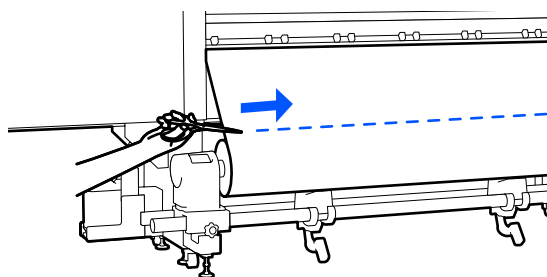
- 1** Unieś dźwignię ładowania nośnika.



- 2** Przejdź do tyłu urządzenia i sprawdź stan nośnika.

Jeśli nośnik jest zamocowany do wałka, odetnij go, używając nożyczek, jak pokazano na rysunku, a następnie przejdź do następnej czynności.

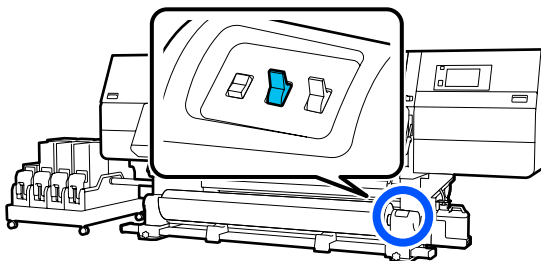
Jeśli nośnik nie jest zamocowany, od razu przejdź do następnej czynności.



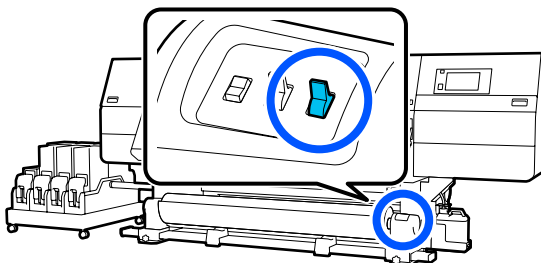
- 3** Wykonaj czynności z kroków od 6 do 14 procedury „Ładowanie nośnika”, aby zdjąć wałek.

 „Wymywanie załadowanego nośnika” na stronie 97

- 4** Przejdź do przodu urządzenia i ustaw przełącznik Auto automatycznej jednostki nawijającej (pobierającej) w pozycję Off.



- 5** Nawiń nośnik do końca, naciskając przełącznik Manual w razie potrzeby.

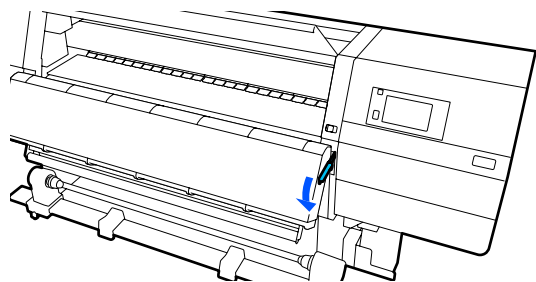


- 6** Wykonaj czynności z procedury „Zdejście nośnika”, aby zdjąć rolkę.

 „Wymywanie nośnika” na stronie 96

## Podstawowe czynności obsługowe

- 7** Opuść dźwignię ładowania nośnika.



Postępuj zgodnie z instrukcjami wyświetlanymi na ekranie, aby załadować nowy nośnik, a następnie zamocuj go do automatycznej jednostki nawijającej (pobierającej) w celu wznowienia drukowania.

„Ładowanie nośnika” na stronie 76

„Korzystanie z Automatyczna Jednostka Nawijająca (Pobierająca)” na stronie 84

## Przed drukowaniem

Aby utrzymać jakość wydruku, na początku każdego dnia pracy należy wykonać następujące czynności.

### Sprawdzenie ilości pozostałego tuszu:

Sprawdź ilość pozostałego tuszu i wymień stare pojemniki z tuszem, jeśli nie ma w nich tuszu. Jeśli w trakcie drukowania wyczerpie się tusz, drukarka automatycznie przełączy się na drugi pojemnik z tuszem i wznowi drukowanie.

Wyczerpany pojemnik z tuszem można wymienić w trakcie drukowania.

Poziom tuszu można sprawdzać na ekranie głównym.

„Podstawowe informacje o wyświetlaczu i jego obsługa” na stronie 23

Wymiana pojemników z tuszem

„Procedura wymiany” na stronie 128

### Sprawdzenie dysz głowicy drukującej:

Wykonaj test dysz głowicy drukującej, aby sprawdzić, czy nie są zatkane.

Jeśli fragmenty wzoru są wyblakłe lub całkiem ich brakuje, należy przeprowadzić czyszczenie głowicy drukującej.

Sprawdzenie dysz głowicy drukującej

„Drukowanie wzorów testu dysz” na stronie 145

Czyszczenie głowicy

„Print Head Cleaning” na stronie 146

## Print Adjustments

Skorzystaj z niniejszego menu w następujących przypadkach.

### Używanie nowego nośnika niezarejestrowanego w drukarce

Wykonaj funkcję **Automatic Adjustment** po załadowaniu nośnika do drukarki.

### Jeśli po wykonaniu funkcji **Automatic Adjustment** na wydrukach widać prążki lub ziarnistość

Ręcznie uruchom funkcje **Print Head Alignment** i **Media Feed Adjustment**.

### Zmiana **Advanced Settings** po zapisaniu ustawień nośnika

## Automatic Adjustment

Pozycję głowicy drukującej i podawania nośnika reguluje się w trakcie drukowania wzoru.

Poniżej przedstawiono przybliżoną długość maksymalną nośnika wymaganą do wydrukowania wzoru testu dysz.

Ok. 600 mm (23,62")

**1**

Upewnij się, że drukarka jest gotowa, i załaduj nośnik stosownie do rzeczywistych warunków użycia.

W przypadku używania automatycznej jednostki nawijającej (pobierającej) zamocuj nośnik do wałka.

„Ładowanie nośnika” na stronie 76

„Korzystanie z Automatyczna Jednostka Nawijająca (Pobierająca)” na stronie 84

**2**

Naciśnij przycisk , a następnie naciśnij kolejno pozycje **Media Settings** — **Print Adjustments** — **Automatic Adjustment**.

## Podstawowe czynności obsługowe

3

Naciśnij przycisk **Start**.

Zostanie uruchomione automatyczne wyrównywanie i wydrukowany wzór wyrównywania. Poczekaj na zakończenie wyrównywania.

## Print Head Alignment

### Auto

Wykonywane są te same czynności, co w przypadku Print Head Alignment funkcji Automatic Adjustment.

Poniżej przedstawiono przybliżoną długość maksymalną nośnika wymaganą do wydrukowania wzoru testu dysz.


Ok. 300 mm (11,81")

1

Upewnij się, że drukarka jest gotowa, i załaduj nośnik stosownie do rzeczywistych warunków użycia.

W przypadku używania automatycznej jednostki nawijającej (pobierającej) zamocuj nośnik do wałka.

 „Ładowanie nośnika” na stronie 76

 „Korzystanie z Automatyczna Jednostka Nawijająca (Pobierająca)” na stronie 84

2

Naciśnij przycisk , a następnie naciśnij kolejno pozycje **Media Settings — Print Adjustments — Print Head Alignment — Auto**.

3

Naciśnij przycisk **Start**.

Zostanie uruchomione automatyczne wyrównywanie i wydrukowany wzór wyrównywania. Poczekaj na zakończenie wyrównywania.

### Manual

Wyrównywanie można wykonać, wybierając pozycję **Manual(Simple)** lub **Manual(Standard)**.

#### Manual(Simple)

Wybierz tę opcję w przypadku niepowodzenia wyrównywania Auto lub w celu wykonania szybkiego i prostego wyrównywania przez wzrokowe sprawdzenie wzoru.

#### Manual(Standard)

Wybierz tę opcję w celu wykonania wyrównywania równoważnego z wyrównywaniem Auto przez wzrokowe sprawdzenie wzoru.

Poniżej przedstawiono przybliżoną długość maksymalną nośnika wymaganą do wydrukowania wzoru testu dysz.

Manual(Simple): ok. 50 mm (1,96")

Manual(Standard): ok. 150 mm (5,9")

#### Procedura wyrównywania

1

Upewnij się, że drukarka jest gotowa, i załaduj nośnik stosownie do rzeczywistych warunków użycia.

W przypadku używania automatycznej jednostki nawijającej (pobierającej) zamocuj nośnik do wałka.

 „Ładowanie nośnika” na stronie 76

 „Korzystanie z Automatyczna Jednostka Nawijająca (Pobierająca)” na stronie 84

2

Naciśnij przycisk , a następnie naciśnij kolejno pozycje **Media Settings — Print Adjustments — Print Head Alignment**.

3

Wybierz pozycję **Manual(Simple)** lub **Manual(Standard)**, a następnie naciśnij przycisk **Start**.

Zostanie wydrukowany wzór wyrównywania. Poczekaj na zakończenie drukowania.

4

Sprawdź wydrukowany wzór wyrównania.

Bloki wzoru wyrównywania są drukowane, jak pokazano na poniższym rysunku zgodnie z rodzajem ręcznego wyrównywania.

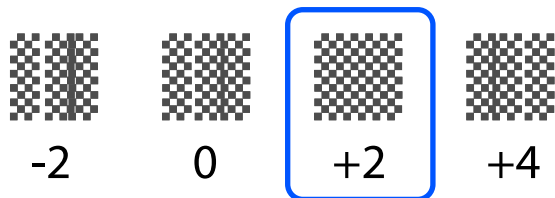
Manual(Simple): 4 bloki, od A do D

Manual(Standard): 31 bloków, od A do Z oraz od a do e

## Podstawowe czynności obsługowe

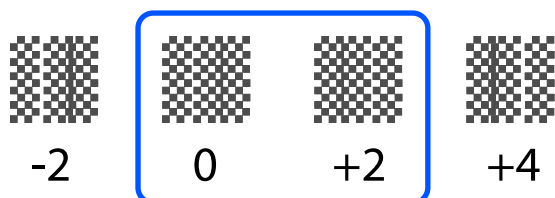
Wybierz wzór z najmniejszą liczbą nierówności zabarwienia w każdym bloku.

Wybierz pozycję „+2” w sytuacjach przedstawionych poniżej.



Jeśli na wydruku są wzory, w których nierówność jest identyczna, ustaw wartość pośrednią w kroku 5.

Ustaw wartość „+1” w sytuacjach przedstawionych poniżej.



**5** Zostanie wyświetlony ekran wprowadzania wyników z wzoru wyrównywania.

Na ekranie wprowadzania każdego bloku ustaw numer określony w kroku 4, naciskając przyciski / , a następnie naciśnij przycisk **OK**.

Po zakończeniu wyrównywania zostanie wyświetlone menu Media Settings.

## Menu Media Feed Adjustment

To menu jest używane, gdy na wydrukach wykrywane są prążki (prążki poziome, nierówność zabarwienia lub paski).

Wyrównywanie można ustawić na Auto lub Manual.

### Auto

Wyrównywanie można wykonać, wybierając pozycję **Auto(Standard)** lub **Auto(Details)**.

#### Auto(Standard)

Wybierz tę opcję w celu wykonania szybkiego i prostego wyrównywania, takiego jak ponowne wyrównywanie przed zużyciem rolki.

Wykonywane są te same czynności, co w przypadku Media Feed Adjustment funkcji Automatic Adjustment.

#### Auto(Details)

Wybierz tę opcję, aby wykonać precyzyjne wyrównywanie w celu poprawy jakości druku znaków lub linii prostych.

Poniżej przedstawiono przybliżoną długość maksymalną nośnika wymaganą do wydrukowania wzoru testu dysz.

Auto(Standard): ok. 300 mm (11,81")

Auto(Details):

300x600dpi -1.1pass	: ok. 450 mm (17,71")
300x600dpi -1.5pass	: ok. 450 mm (17,71")
300x600dpi -2.1pass	: ok. 300 mm (11,81")
300x600dpi -3.1pass	: ok. 200 mm (7,87")
600x600dpi -2.1pass	: ok. 300 mm (11,81")
600x600dpi -2.5pass	: ok. 250 mm (9,84")
600x600dpi -3.1pass	: ok. 200 mm (7,87")
600x600dpi -4.3pass	: ok. 200 mm (7,87")
600x1200dpi -5.0pass	: ok. 200 mm (7,87")
600x1200dpi -5.0pass HD	: ok. 200 mm (7,87")
1200x1200dpi -9.0pass HD	: ok. 150 mm (5,90")

**1** Upewnij się, że drukarka jest gotowa, i załaduj nośnik stosownie do rzeczywistych warunków użycia.

W przypadku używania automatycznej jednostki nawijającej (pobierającej) zamocuj nośnik do wałka.

„Ładowanie nośnika” na stronie 76

„Korzystanie z Automatyczna Jednostka Nawijająca (Pobierająca)” na stronie 84

**2** Naciśnij przycisk , a następnie naciśnij kolejno pozycje **Media Settings — Print Adjustments — Media Feed Adjustment**.

## Podstawowe czynności obsługowe

- 3** Wybierz pozycję **Auto(Standard)** lub **Auto(Details)**, a następnie naciśnij przycisk **Start**.

Zostanie uruchomione automatyczne wyrównywanie i wydrukowany wzór wyrównywania. Poczekaj na zakończenie wyrównywania.

Wybranie opcji **Auto(Details)** spowoduje wyświetlenie ekranu wyboru trybu przebiegu. Upewnij się, że wybrany jest tryb przebiegu używany do drukowania, a następnie naciśnij przycisk **OK**.

### Manual

Wyrównywanie można wykonać, wybierając pozycję **Manual(Standard)** lub **Manual(Measurement)**.

#### Manual(Standard)

Dokonaj wyboru w następujących przypadkach.

- Kiedy wyrównywanie Auto się nie powiodło
- Kiedy trzeba wykonać szybkie i proste wyrównywanie przez wzrokowe sprawdzenie wzoru

#### Manual(Measurement)

Dokonaj wyboru w następujących przypadkach.

- Kiedy wyrównywanie Auto i Manual(Standard) się nie powiodło
- Kiedy na wydrukach widoczne są prążki, nawet po przeprowadzeniu wyrównywania Manual(Standard)
- Kiedy trudno jest sprawdzić wzory funkcji Manual(Standard) w związku z przesiąkaniem tuszu itd.
- Kiedy chcesz drukować z dokładną długością

Poniżej przedstawiono przybliżoną długość maksymalną nośnika wymaganą do wydrukowania wzoru testu dysz.

Manual(Standard): ok. 100 mm (3,93")


Manual(Measurement): ok. 600 mm (23,62")


### Procedura wyrównywania

- 1** Upewnij się, że drukarka jest gotowa, i załaduj nośnik stosownie do rzeczywistych warunków użycia.

W przypadku używania automatycznej jednostki nawijającej (pobierającej) zamocuj nośnik do wałka.

 „Ładowanie nośnika” na stronie 76

 „Korzystanie z Automatyczna Jednostka Nawijająca (Pobierająca)” na stronie 84

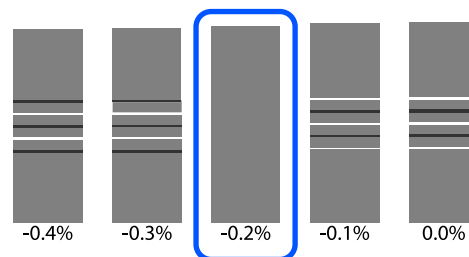
- 2** Naciśnij przycisk , a następnie naciśnij kolejno pozycje **Media Settings — Print Adjustments — Media Feed Adjustment — Manual(Standard)**.

- 3** Naciśnij przycisk **Start**.  
Zostanie wydrukowany wzór wyrównywania. Poczekaj na zakończenie drukowania.

- 4** Sprawdź wydrukowany wzór wyrównania.

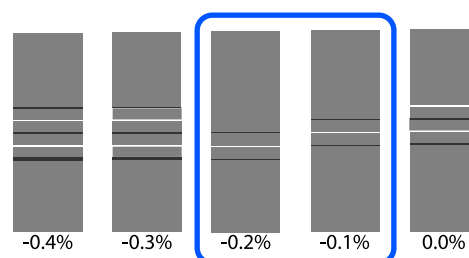
#### Kiedy wybrane jest ustawienie Manual(Standard)

Drukowane są dwie grupy wzorów wyrównywania, A i B. Wybierz wzór z najmniejszą liczbą nakładających się linii lub przerw w każdej grupie. Wybierz pozycję „-0,2%” w sytuacjach przedstawionych poniżej.



Jeśli na wydruku są wzory, na których nakładające się linie lub przerwy są takie same, w kroku 5 wprowadź wartość średnią.

Wprowadź wartość „-0,15%” w sytuacjach przedstawionych poniżej.



## Podstawowe czynności obsługowe

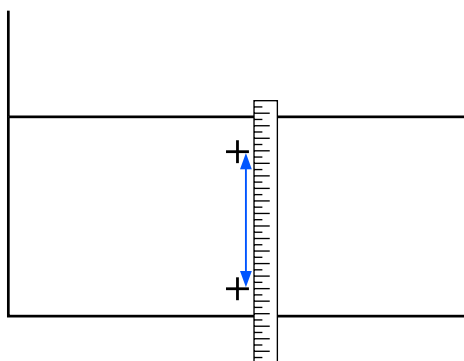
Jeśli wszystkie wzory wyrównania obejmują elementy nakładające się na siebie lub odstępy i nie można zawęzić do wartości jeden, wybierz wzór z jak najmniejszą liczbą nakładających się elementów lub odstępow. Ponownie wykonaj czynności z kroków od 2 do 5 i powtarzaj je, aż zostanie wydrukowany wzór bez elementów nakładających się lub odstępow.

Jeśli wystąpią trudności ze sprawdzeniem wzoru, np. w przypadku przesiąkania tuszu, wprowadź jeden raz wartość „0,0%”.

W tej sytuacji podawanie nośnika nie jest dopasowane. Wykonaj następujące czynności, aby zakończyć funkcję Manual(Standard), a następnie ponownie wykonaj wyrównywanie Manual(Measurement).

### Kiedy wybrane jest ustawienie Manual(Measurement)

Zmierz odstęp między wzorami, używając linijki z dokładnością do 0,5 mm (0,02”).



**5**

Zostanie wyświetlony ekran wprowadzania wyników z wzoru wyrównywania.

### Kiedy wybrane jest ustawienie Manual(Standard)

Ustaw wartości wydrukowane pod wzorami wybranymi z grupy A i B, a następnie naciśnij przycisk **OK**.

### Kiedy wybrane jest ustawienie Manual(Measurement)

Ustaw wartość zmierzoną w kroku 4, a następnie naciśnij przycisk **OK**.

Po zakończeniu wyrównywania zostanie wyświetlony ekran główny.



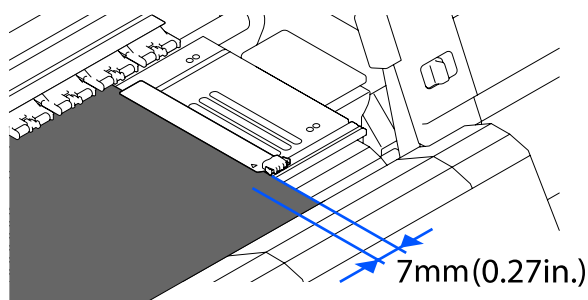
## Obszar drukowania

### Pozycje lewego i prawego brzegu nośnika

Lewe i prawe brzegi nośnika rozpoznawane przez drukarkę różnią się w zależności od ustawienia Width Detection, jak przedstawiono poniżej.

**Width Detection On** : Drukarka automatycznie wykrywa lewe i prawe brzegi załadowanego nośnika.

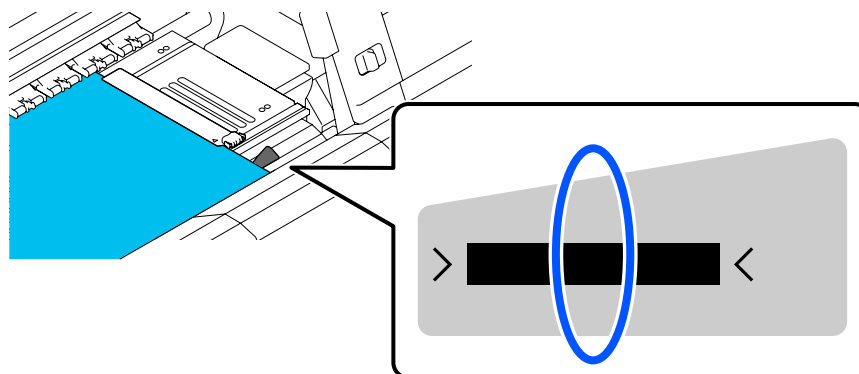
Jeśli zamocowano płytki krawędziowe nośnika, brzeg nośnika jest rozpoznawany jako obszar 7 mm (0,27") od lewego i prawego brzegu nośnika.



Brzegi nośnika nie zostaną wykryte poprawnie, jeśli płytki krawędziowe nośnika są zamocowane nieprawidłowo.

 „Ładowanie nośnika” na stronie 76

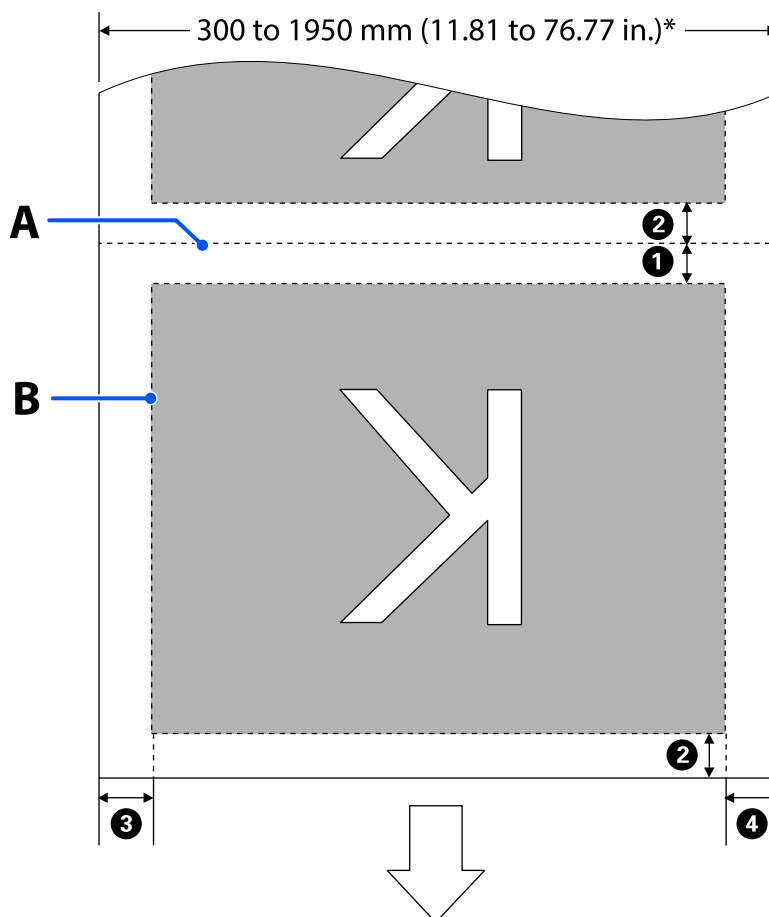
**Width Detection Off** : Za standardową pozycję prawego brzegu nośnika jest uznawany środek etykiety czarnego prostokąta z przodu płyty dociskowej (poniższy rysunek). Lewy brzeg nośnika jest ustalany na wartość od 300 do 1950 od standardowej pozycji prawego brzegu nośnika przy opcji Width Detection ustawionej na **Off**.



## Podstawowe czynności obsługowe

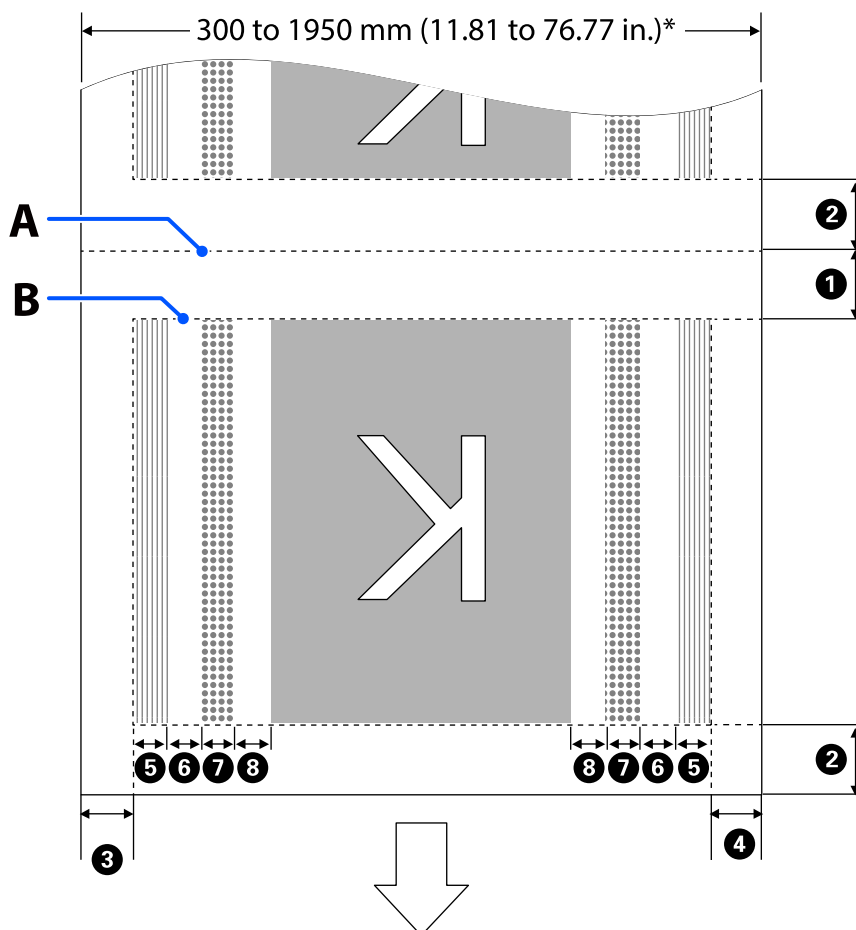
**Obszar drukowania i obszar wydruku obrazu**

- Kiedy funkcja Information Printing nie jest używana  
Jak pokazano na ilustracji, obszaru drukowania można używać jako obszaru wydruku obrazu dla wszystkich zadań.



### Podstawowe czynności obsługowe

- ❑ Kiedy funkcja Information Printing jest używana  
 Jak pokazano na ilustracji, rozmiar lewej i prawej strony obszaru wydruku obrazu jest pomniejszany o obszar zajmowany przez informacje do wydrukowania.  
 Obszary używane do drukowania informacji różnią się w zależności od ustawień. Poniżej przedstawiono przykład najmniejszego obszaru wydruku w przypadku następujących ustawień.
- ❑ Pozycja drukowania informacji Event Marking funkcji Information Printing: lewa i prawa strona
- ❑ Pozycja drukowania wzorów testu dysz funkcji Information Printing: lewa i prawa strona



A Pozycja odcięcia nośnika

B Obszar drukowania

■ Obszar wydruku obrazu

||||| Obszar wydruku wzoru testu dysz

⋮ Obszar Event Marking

## Podstawowe czynności obsługowe

- \* Kiedy opcja **Width Detection** jest ustawiona na **Off**, stosowana jest wartość (od 300 mm do 1950 mm [11,81” do 76,77”]).

Strzałka wskazuje kierunek podawania nośnika.

Szczegóły pozycji od ❶ do ❸ zostały opisane w poniższej tabeli.

Pozycja	Objaśnienie	Dostępny zakres ustawień
❶ Krawędź tylna <sup>*1, *3</sup>	Połowa wartości wybranej w opcji <b>Margin Between Pages</b> w menu konfiguracji drukarki. Aby zachować precyzję podawania nośnika, po wybraniu wartości mniejszych niż 10 mm (0,39”) ustawienia zostaną automatycznie przełączone na 5 mm (0,19”).	Od 5 do 499,5 mm (od 0,19” do 19,66”)
❷ Krawędź wiodąca <sup>*1, *2, *3</sup>	Połowa wartości wybranej w opcji <b>Margin Between Pages</b> . Po wybraniu wartości mniejszych niż 10 mm (0,39”) ustawienia zostaną automatycznie przełączone na „ustawienie -5”. Jeśli opcja <b>Skip Wrinkled Media</b> jest ustawiona na On, po wybraniu wartości mniejszych niż 600 mm (23,62”) ustawienia zostaną automatycznie przełączone na 300 mm (11,81”).	5 mm (0,19”) lub więcej
❸ Prawa krawędź <sup>*3, *4</sup>	Łączna wartość opcji <b>Print Start Position</b> i <b>Side(Right)</b> . Wartość domyślna ustawienia Print Start Position to 0 mm, a ustawienia Side(Right) — 7 mm (0,27”). Jeśli używane są płytki krawędziowe nośnika, za rzeczywisty margines przyjmowana jest wartość powiększona o 7 mm (0,27”), ponieważ obszar do 7 mm (0,27”) jest rozpoznawany jako brzeg nośnika.	Od 3 do 1025 mm (od 0,11” do 40,35”)
❹ Lewa krawędź <sup>*3, *4</sup>	Wartość wybrana w opcji <b>Side(Left)</b> . Domyślne ustawienie to 7 mm (0,27”). Jeśli używane są płytki krawędziowe nośnika, za rzeczywisty margines przyjmowana jest wartość powiększona o 7 mm (0,27”), ponieważ obszar do 7 mm (0,27”) jest rozpoznawany jako brzeg nośnika.	Od 3 do 25 mm (od 0,11” do 0,98”)
❺ Szerokość drukowania wzoru testu dysz	16 mm (0,62”) gdy opcja <b>Normal</b> jest ustawiona na <b>Pattern Selection</b> . 4 mm (0,15”), gdy wybrana jest opcja <b>Paper Width Saving</b> .	-
❻ Odstęp między wzorami testu dysz a obszarem Event Marking	Ustawiono na 3 mm (0,11”)	-
❼ Szerokość obszaru Event Marking	Ustawiono na 20 mm (0,78”)	-
❽ Odstęp między wzorami testu dysz/obszarem Event Marking a obrazem	Kiedy opcja <b>Print Position</b> jest ustawiona na <b>Next to the Image</b> , margines po prawej stronie obrazu odpowiada wartości wybranej w opcji <b>Margin Between Images</b> . Jeśli opcja jest ustawiona na <b>Media End</b> , wartość różni się w zależności od obrazów i innych ustawień.	Od 0 do 999 mm (od 0” do 39,33”)


- \*1 Skonfigurowane marginesy i wygląd wydruków mogą się różnić w zależności od używanego procesora RIP. Więcej informacji można uzyskać, kontaktując się z producentem oprogramowania RIP.

**Podstawowe czynności obsługowe**

- \*2 Po wybraniu pozycji **Width Adjustment** w menu ustawień drukarki można ustawić marginesy w zakresie od -10 mm do +10 mm (-0,39" do 0,39").
- \*3 Może być dostępne w procesorze RIP w zależności od używanego oprogramowania RIP. Więcej informacji można uzyskać, kontaktując się z producentem oprogramowania RIP.
- \*4 Ustawiając marginesy, należy pamiętać o następujących zagadnieniach.
  - Gdy używane są płytki krawędziowe nośnika, należy pozostawić margines o szerokości równej 10 mm (0,39"). Węższe marginesy mogą spowodować, że drukarka będzie drukować na płytkach.
  - Jeśli całkowita szerokość danych drukowania oraz ustawionych marginesów po lewej i prawej stronie wykracza poza obszar drukowania, to część danych nie zostanie wydrukowana.

**Uwaga:**

*W przypadku nieprzestrzegania poniższych wytycznych, gdy opcja **Width Detection** jest ustawiona na **Off**, obszar drukowania może wyjść poza prawy i lewy brzeg nośnika. Tusz używany poza brzegami nośnika jest przyczyną powstawania plam wewnątrz drukarki.*

- Upewnij się, że szerokość danych drukowania nie przekracza szerokości załadowanego nośnika.*
- Jeśli nośnik został załadowany po lewej stronie pozycji odniesienia prawego brzegu, wyrównaj ustawienie **Print Start Position** z położeniem ustawienia nośnika.*  
* „Menu General Settings” na stronie 160*

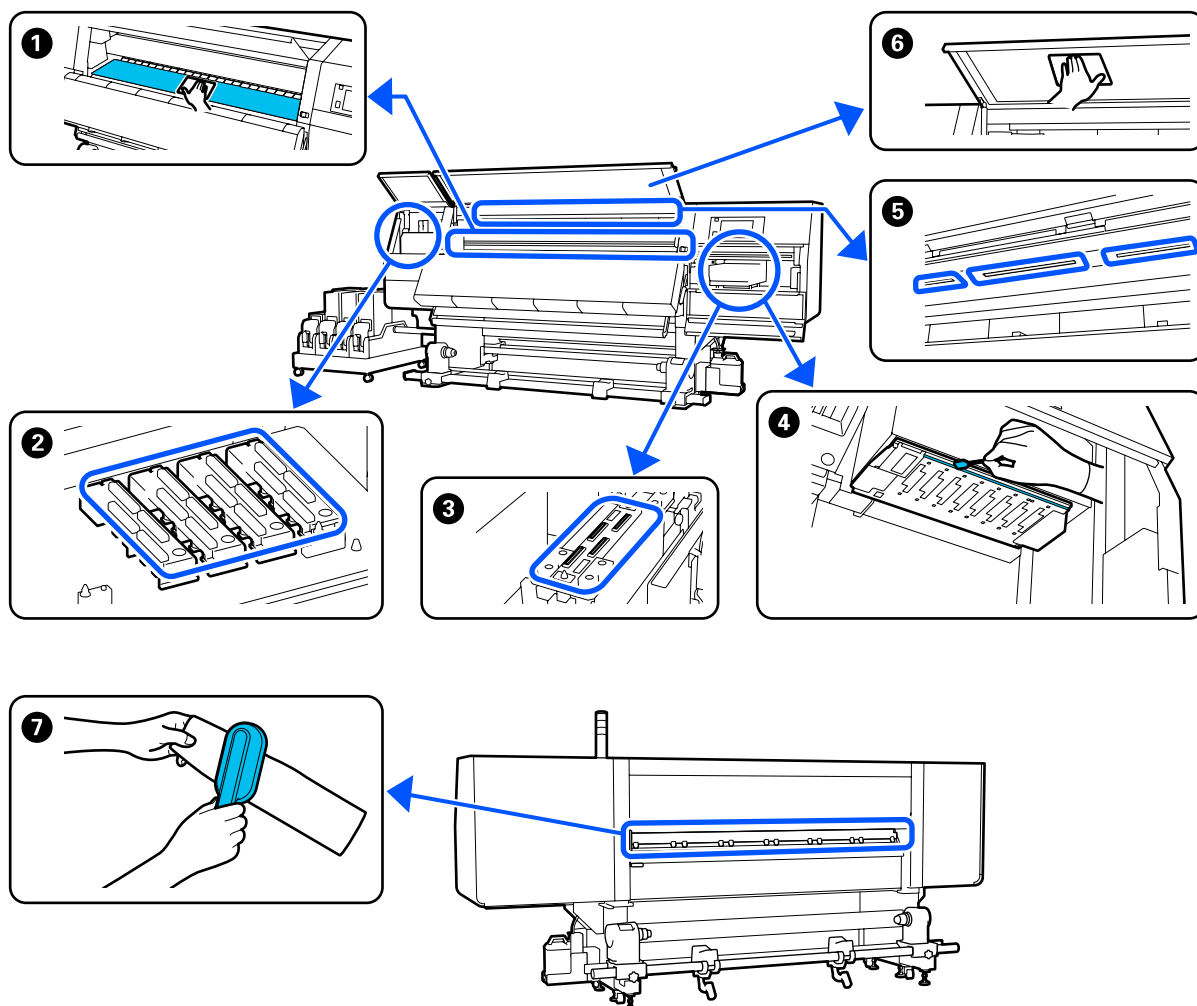
# Konservacja

## Częstość przeprowadzania różnych czynności konserwacyjnych

Czyszczenie i wymianę materiałów eksploatacyjnych należy wykonywać, aby zapewnić wysoką jakość druku drukarki.

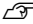



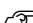
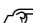
Niewykonywanie odpowiednich czynności konserwacyjnych może spowodować pogorszenie jakości druku. Zapoznaj się z tym rozdziałem, aby dowiedzieć się, jak prawidłowo wykonywać czynności konserwacyjne.

### Czyszczenie



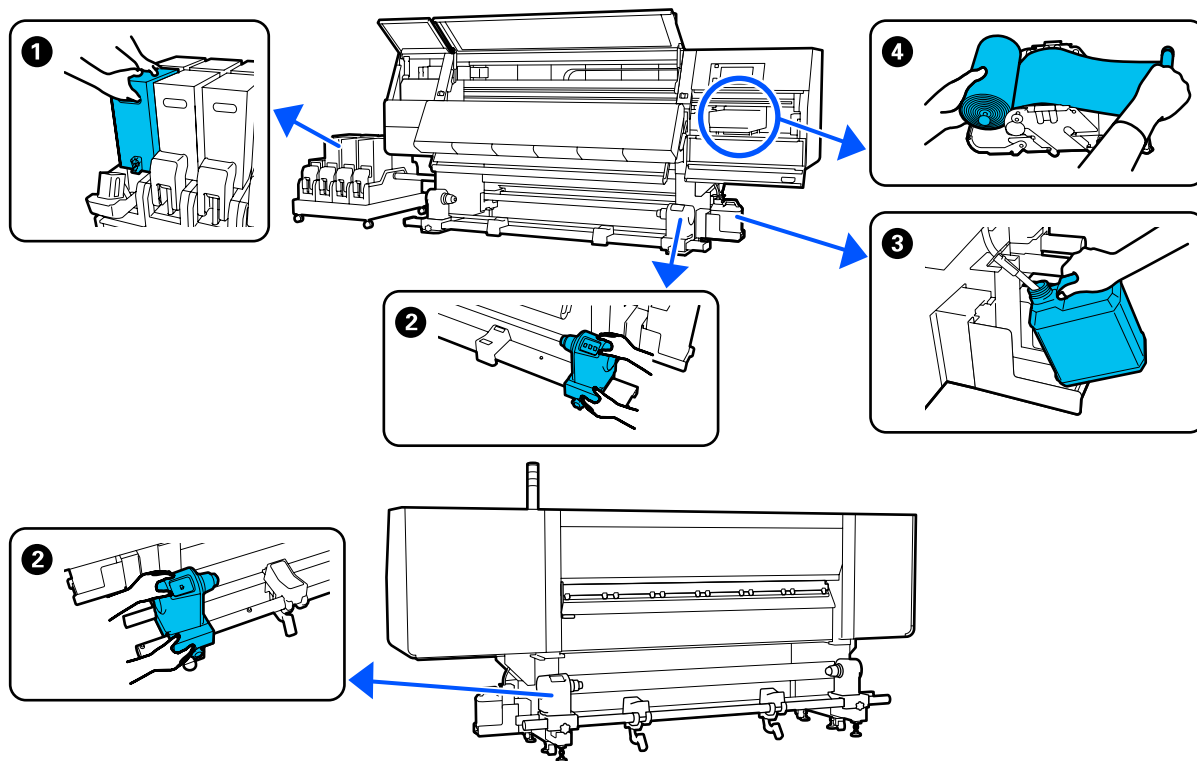
Częstość	Komponent wymagający czyszczenia
Na początku każdego dnia roboczego	<b>1</b> Płyta dociskowa, płytki krawędziowe nośnika, okolice suszarki „Czyszczenie codzienne” na stronie 115

## Konservacja

Częstość	Komponent wymagający czyszczenia
<p>Kiedy na ekranie panelu sterowania wyświetlony zostanie komunikat o czyszczeniu</p>	<p>② Zatyczki zapobiegające wysychaniu tuszu</p> <p> „Czyszczenie zatyczek zapobiegających wysychaniu” na stronie 120</p> <p>Można sprawdzić procedurę na filmie wideo umieszczonym w serwisie YouTube. <a href="#">Video Manual</a></p> <p>⑦ Moduł do czyszczenia nośnika</p> <p> „Czyszczenie modułów do czyszczenia nośnika” na stronie 119</p>
<p>Kiedy zabrudzenia zostaną wykryte na głowicy drukującej w następujących przypadkach</p> <ul style="list-style-type: none"> <li><input type="checkbox"/> Zakleszczenia nośnika</li> <li><input type="checkbox"/> Uderzenie głowicy drukującej</li> <li><input type="checkbox"/> Zabrudzone wydruki</li> </ul>	<p>④ Okolice głowicy drukującej</p> <p> „Czyszczenie okolic głowicy drukującej” na stronie 124</p> <p>Można sprawdzić procedurę na filmie wideo umieszczonym w serwisie YouTube. <a href="#">Video Manual</a></p>
<p>Kiedy nie można zajrzeć do wnętrza drukarki</p>	<p>⑥ Pokrywa przednia</p> <p> „Czyszczenie pokrywy przedniej” na stronie 126</p>
<p>Kiedy oświetlenie wewnętrzne jest ciemne</p>	<p>⑤ Oświetlenie wewnętrzne</p> <p> „Czyszczenie wewnętrznego światła” na stronie 125</p>
<p>Kiedy wykonywana jest funkcja Print Head Refresh</p>	<p>③ Sączek</p> <p> „Czyszczenie sączków” na stronie 123</p> <p>Można sprawdzić procedurę na filmie wideo umieszczonym w serwisie YouTube. <a href="#">Video Manual</a></p>

## Konserwacja

### Wymiana materiałów eksploatacyjnych





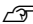
Częstość	Komponent wymagający wymiany
Kiedy na wyświetlaczu panelu sterowania wyświetlone zostanie ostrzeżenie o niskim poziomie tuszu	<b>1</b> Pojemnik z tuszem <a href="#">„Procedura wymiany” na stronie 128</a>
Kiedy na ekranie panelu sterowania wyświetlony zostanie komunikat o przygotowaniu i wymianie	<b>3</b> Pojemnik zbierający tusz <a href="#">„Utylizacja zużytego tuszu” na stronie 135</a>  <b>4</b> Rolka wycieraka <a href="#">„Wymiana rolki wycieraka” na stronie 133</a>
Kiedy na ekranie panelu sterowania wyświetlony zostanie komunikat o wymianie	<b>2</b> Uchwyt nośnika <a href="#">„Wymiana uchwyty nośnika” na stronie 137</a>

### Pozostała konserwacja

Częstość	Czynność
Kiedy na ekranie panelu sterowania wyświetlony zostanie komunikat o potrząśnięciu	Potrząśnięcie pojemnikami z tuszem <a href="#">„Okresowe potrząśnięcie pojemnikami z tuszem” na stronie 141</a>



**Konserwacja**

<b>Częstość</b>	<b>Czynność</b>
<ul style="list-style-type: none"> <li><input type="checkbox"/> Kontrola, czy dysze są zablokowane</li> <li><input type="checkbox"/> Kontrola, które kolory są zablokowane</li> <li><input type="checkbox"/> Na wydrukach widoczne są poziome paski lub nierówność odcieni (prążki)</li> </ul>	<p>Sprawdzenie zatkania dysz</p> <p> „Sprawdzenie zatkania dysz” na stronie 145</p>
<p>Kiedy wykryto blokadę po sprawdzeniu zatkania dysz</p>	<p>Czyszczenie głowicy drukującej</p> <p> „Print Head Cleaning” na stronie 146</p>
<p>Raz w miesiącu</p>	<p>Sprawdzanie działania wyłącznika automatycznego</p> <p> „Sprawdzanie działania wyłącznika automatycznego” na stronie 148</p>


## Konserwacja

### Co jest potrzebne

Przed rozpoczęciem czyszczenia i wymiany części należy przygotować następujące elementy.

Po wykorzystaniu dostarczonych części należy zakupić nowe materiały eksploatacyjne.

W przypadku wymiany pojemników z tuszem lub wykonywania konserwacji należy przygotować oryginalne części.

 „Wyposażenie opcjonalne i materiały eksploatacyjne” na stronie 188

Jeżeli rękawiczki uległy zużyciu, przygotować dostępne w handlu rękawiczki z gumy nitylowej.

#### Okulary ochronne (dostępne na rynku)

Służą do ochrony oczu przed tuszem i płynem czyszczącym.

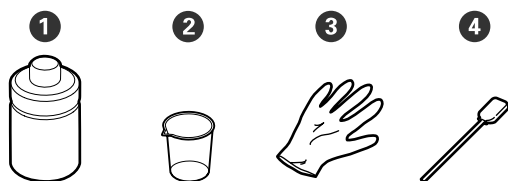
#### Maska (dostępna na rynku)

Służą do ochrony nosa i ust przed tuszem i płynem czyszczącym.

#### Zestaw czyszczący (dostarczany z drukarką)

Stosować je do wycierania plam tuszu.

W zestawie znajdują się podane dalej akcesoria.



- ❶ Płyn czyszczący (1 szt.)
- ❷ Miarka (1 szt.)
- ❸ Rękawice (16 szt.)
- ❹ Patyczki czyszczące (50 szt.)

Sposób użytkowania

 „Korzystanie z Płyn czyszczący” na stronie 118

#### Tacka metalowa lub z tworzywa (PP lub PE) (dostępna na rynku)

Służy do odkładania narzędzi czyszczących, wyjętych materiałów eksploatacyjnych lub płynu czyszczącego umieszczonego w pojemniku dostarczonym z drukarką.

#### Szczotka do czyszczenia nośnika (dostarczana z drukarką)

Służy do czyszczenia modułu do czyszczenia nośnika.



#### Miękka szmatka (dostępna na rynku)

Służy do czyszczenia wewnątrz przedniej pokrywy i na spodzie suszarki. Użyj materiału, który nie będzie zostawiał włókien ani powodował wyładowań elektrostatycznych.

### Zasady dotyczące konserwacji

Podczas wykonywania czyszczenia i wymiany części, należy pamiętać o następujących zagadnieniach.

## Konserwacja

### **Przeostroga:**

- Przechowywać pojemniki z tuszem, płyn czyszczący i zużyty tusz w miejscu niedostępnym dla dzieci.
- W trakcie czynności konserwacyjnych należy nosić odzież ochronną, w tym okulary ochronne, rękawice i maskę. W przypadku kontaktu tuszu, zużytego tuszu, płynu czyszczącego lub smaru ze skórą lub jego dostania się do oczu bądź ust należy natychmiast wykonać następujące czynności:
  - Jeśli płyn przyłgnie do skóry, należy go natychmiast zmyć z użyciem dużej ilości wody z mydłem. W przypadku podrażnień lub odbarwień na skórze należy skonsultować się z lekarzem.
  - Jeśli płyn dostanie się do oczu, należy je natychmiast przemyć wodą. W przeciwnym razie może dojść do przekrwienia oczu lub łagodnego stanu zapalnego. Jeśli problem będzie się utrzymywał, należy zasięgnąć porady lekarza.
  - Jeśli płyn dostanie się do ust, należy natychmiast zasięgnąć porady lekarza.
  - Jeśli płyn zostanie połknięty, nie należy wywoływać wymiotów i jak najszybciej zasięgnąć porady lekarza. W razie wywoływania wymiotów płyn może dostać się do tchawicy, co może być niebezpieczne.
  - Nie wolno pić tuszu.
- Przed przystąpieniem do czyszczenia lub wymiany uchwytu nośnika wyjąć nośnik z drukarki.
- Nigdy nie należy dotykać pasów, płytek obwodów ani innych części, które nie wymagają czyszczenia. W przeciwnym razie może dojść do nieprawidłowego działania lub obniżenia jakości druku.
- Należy używać wyłącznie dostarczonych patyczków czyszczących lub patyczków znajdujących się w zestawie konserwacyjnym. Patyczki innych typów mogą zostawiać włókna i doprowadzić do uszkodzenia głowicy drukującej.

- Zawsze należy używać nowych patyczków czyszczących. Patyczki używane ponownie mogą pozostawiać plamy, które są jeszcze trudniejsze do usunięcia.
- Nie należy dotykać końców patyczków. Tłuszcz znajdujący się na rękach może doprowadzić do uszkodzenia głowicy drukującej.
- Korzystać wyłącznie z określonego płynu czyszczącego do czyszczeniaokoła głowicy drukującej, zatyczek itd. Korzystanie z jakichkolwiek innych materiałów może doprowadzić do nieprawidłowego działania lub obniżenia jakości druku.
- Przed rozpoczęciem pracy należy dotknąć metalowego przedmiotu, aby odprowadzić ładunki elektrostatyczne.

## Czyszczenie

### Czyszczenie codzienne

Kiedy włókna, pył lub tusz przylegają do płyty dociskowej lub płyt krawędziowych nośnika, może to spowodować wystąpienie zapchania dysz lub kapania tuszu.

Brud na ścieżce nośnika wokół suszarki może powodować zabrudzenie wydruków.

Aby utrzymać optymalną jakość wydruku, zalecamy wykonanie czyszczenia na początku każdego dnia pracy.

### **Przeostroga:**

- Suszarka może być gorąca — należy zachować wszelkie środki ostrożności. Niezachowanie niezbędnych środków ostrożności może skutkować oparzeniami.
- Nie należy umieszczać dłoni wewnątrz suszarki. Niezachowanie niezbędnych środków ostrożności może skutkować oparzeniami.
- Podczas otwierania bądź zamykania pokrywy przedniej lub pokrywy konserwacyjnej należy zachować ostrożność, aby nie przytrzasnąć rąk lub palców. Nieprzeostrożenie niniejszego zalecenia może spowodować obrażenia ciała.

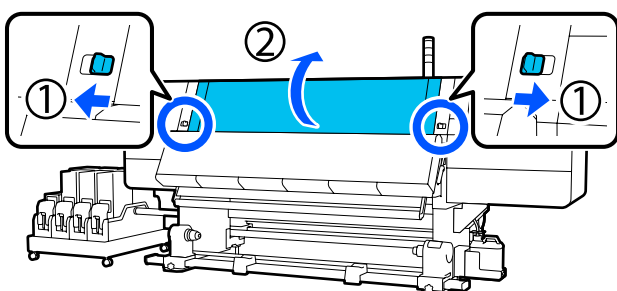
## Konserwacja

- 1** Upewnij się, że drukarka jest wyłączona oraz że nie świeci się ekran, a następnie odłącz przewód zasilający od gniazdka.

Odłącz oba przewody zasilające.

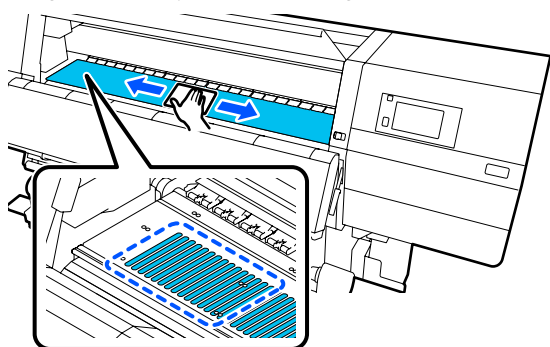
- 2** Odczekaj jedną minutę po odłączeniu wtyczki przewodów zasilających.

- 3** Przesuń dźwignię blokady po lewej i prawej stronie na zewnątrz, aby otworzyć pokrywę przednią.

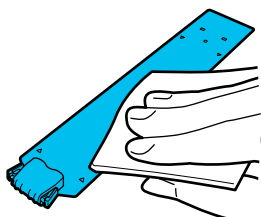


- 4** Zanurzyć miękką ściereczkę w wodzie, dokładnie wyżąć, a następnie zetrzeć wszelki tusz, włókna lub pył przylegające do płyty dociskowej.

Dokładnie usuń włókna oraz kurz nagromadzony w rowku podgrzewacza.



- 5** Zanurzyć miękką ściereczkę w wodzie, dokładnie wyżąć, a następnie zetrzeć wszelkie włókna lub pył przylegające do płytek krawędziowych nośnika.

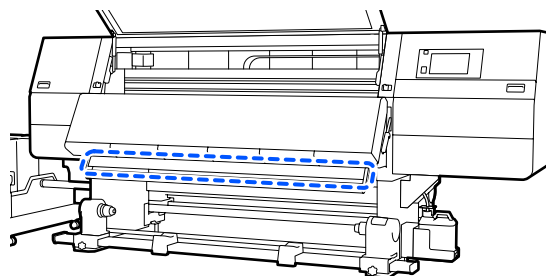
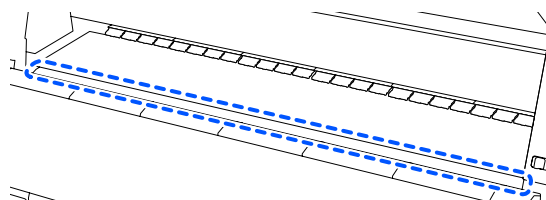


### **!** Ważne:

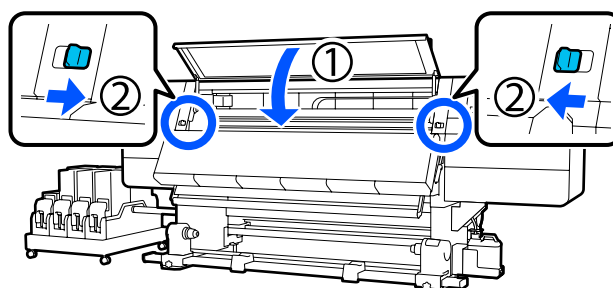
*Jeśli używany był nośnik z klejem lub tusz przyłgnął do powierzchni płytek krawędziowych nośnika, należy wykonać procedurę „Czyszczenie płytek krawędziowych nośnika, gdy używany był nośnik z klejem lub tusz przyłgnął” z następnego rozdziału, aby oczyścić przód i tył płytek. Jeżeli kontynuowane jest drukowanie, kiedy klej przylega do tyłu, może on trzeć o głowicę drukującą.*

- 6** Zanurz miękką ściereczkę w wodzie, dokładnie ją wyżmij, a następnie zetrzyj wszelki tusz, włókna lub pył przylegające do górnych i dolnych części suszarki.

Wytrzyj obszar pokazany na poniższej ilustracji.



- 7** Po starciu plam zamknij pokrywę przednią oraz przesuń lewą i prawą dźwignię blokady do wewnątrz.



- 8** Podłącz oba przewody zasilające i włącz drukarkę.

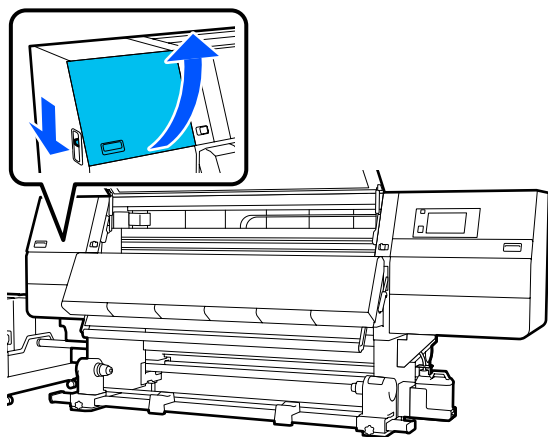
## Konserwacja

### Czyszczenie płytek krawędziowych nośnika, gdy używany był nośnik z klejem lub tusz przyłgnał

Usuń płytki krawędziowe nośnika z drukarki oraz wytrzyj przód i tył płytek, używając rozcieńzonego, obojętnego środka czyszczącego.

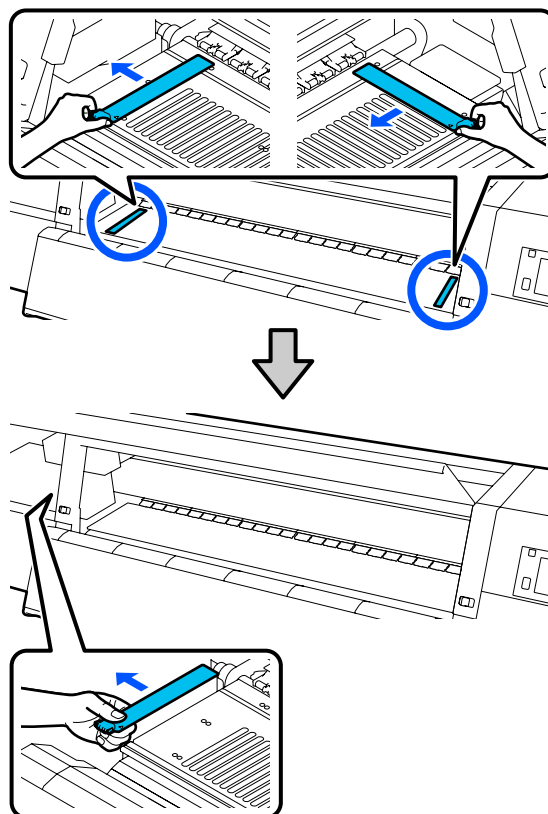
Po usunięciu plam zamocuj płytki w pierwotnym położeniu.

- 1 Otwórz lewą pokrywę konserwacyjną, opuszczając dźwignie zwalniające blokady.

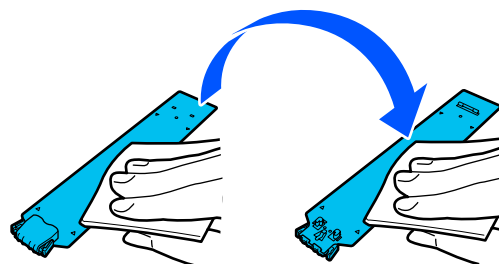


- 2 Przytrzymując oba zatraski płytki krawędziowej nośnika po obu stronach, przesunij płytkę na lewy brzeg płyty dociskowej, aby ją zdjąć.

Zdejmij prawą płytkę krawędziową nośnika, również przesuwając ją na lewą stronę.



- 3 Zanurz miękką ściereczkę w rozcieńczonym, obojętnym środku czyszczącym, dokładnie ją wyźmij, a następnie zetrzyj wszelki klej lub tusz przyłgnięty do przodu i tyłu płytek krawędziowych nośnika.

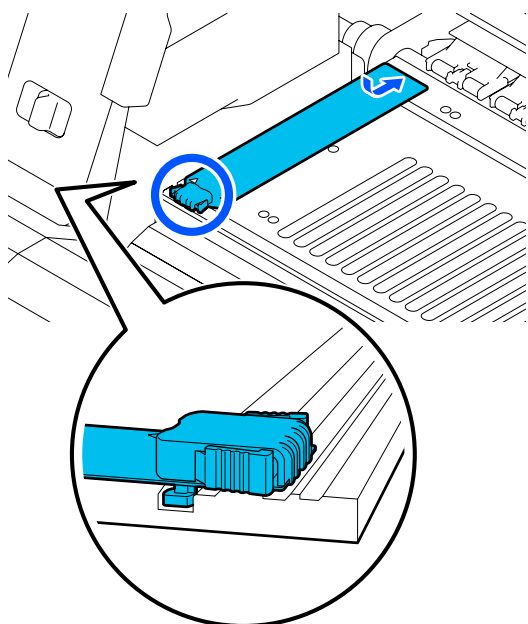
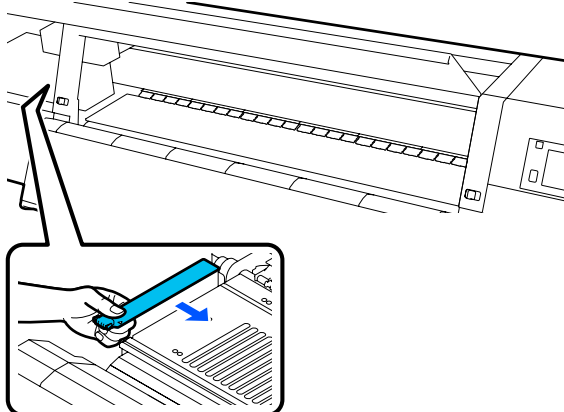


## Konserwacja

- 4** Po starciu plam włóż płytkę krawędziową nośnika z lewej strony płyty dociskowej.

Włóż prawą płytkę krawędziową nośnika też z lewej strony.

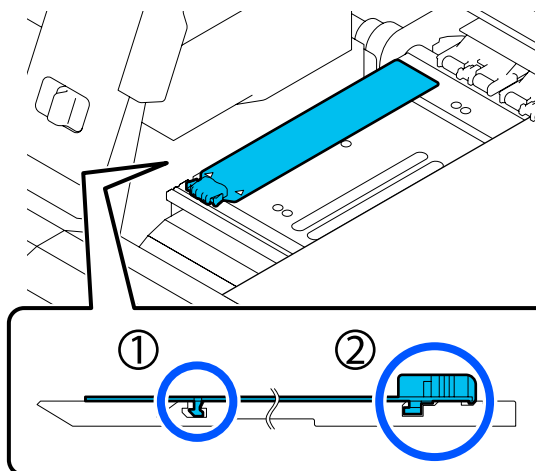
Wkładając płytkę, zaczepek haczyki o przedni róg płyty dociskowej, dociskając końcówkę metalowej płytki do płyty dociskowej.



- 5** Upewnij się, że dwa haczyki z tyłu płytki krawędziowej nośnika są zamocowane prawidłowo, jak przedstawiono poniżej, i że między nią a płytą dociskową nie ma szczeliny.

(1) Zahacz o końcówkę: rogi płyty dociskowej

- (2) Zahacz o tylną część zakładki: przedni róg płyty dociskowej

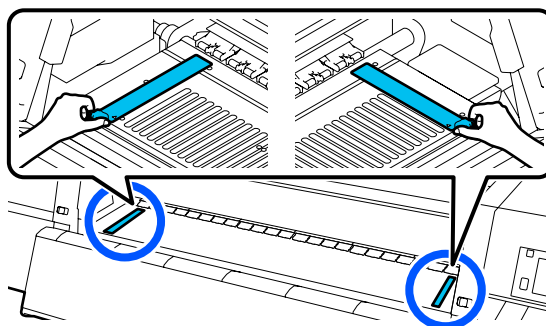


### ! Ważne:

Jeśli któryś z zaczepów jest umieszczony nieprawidłowo, należy ponownie wykonać czynności z kroku 4, aby zamocować je prawidłowo. W przeciwnym razie głowica może zostać uszkodzona.

- 6** Przytrzymując oba zatrzaski płytki krawędziowej nośnika po obu stronach, przesunij obie płytki odpowiednio na lewy i prawy brzeg płyty dociskowej.

Zwolnienie zatrzasków spowoduje zablokowanie płytki krawędziowej nośnika.



- 7** Zamknij lewą pokrywę konserwacyjną.

## Korzystanie z Płyn czyszczący

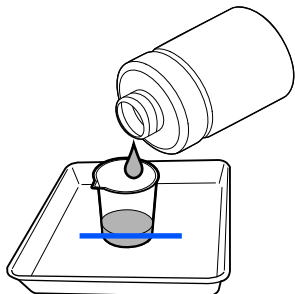
Do czyszczenia części wskazanych w tym podręczniku stosować wyłącznie Płyn czyszczący.

Przed rozpoczęciem tej procedury należy zapoznać się z następującym rozdziałem:

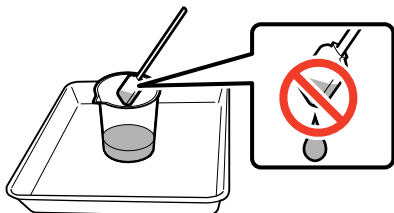
## Konserwacja

☞ „Zasady dotyczące konserwacji” na stronie 114

- 1 Umieść miarkę dołączoną do Cleaning Kit (Zestaw czyszczący) na tacy i nalej do niej około 10 ml Płyn czyszczący.



- 2 Zwilż patyczek czyszczący Płyn czyszczący. Wykonując tę czynność, nie dopuść, aby Płyn czyszczący kapął z patyczka czyszczącego.



### ! Ważne:

- ❑ Nie wykorzystywać Płyn czyszczący, jeśli został on już raz użyty do czyszczenia. Używanie brudnego Płyn czyszczący spowoduje powiększenie zabrudzenia.
- ❑ Przycisnąć dokładnie wieczko Płyn czyszczący i przechowywać go w temperaturze pokojowej w zacienionym miejscu. Nie przechowywać w miejscach z wysoką temperaturą lub o dużej wilgotności.
- ❑ Zużyty Płyn czyszczący i patyczki czyszczące są odpadami przemysłowymi. Należy je utylizować w ten sam sposób, co zużyty tusz.

☞ „Utylizacja zużytych materiałów eksploatacyjnych” na stronie 149

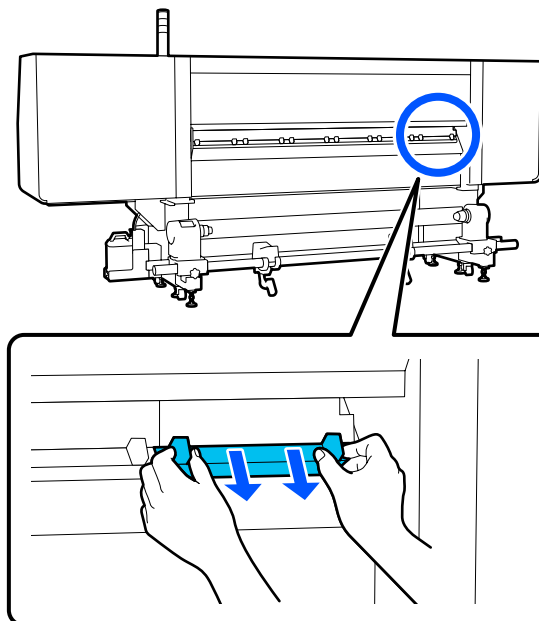
## Czyszczenie modułów do czyszczenia nośnika

Jeśli moduły do czyszczenia nośnika są zabrudzone, nie są w stanie usuwać zabrudzeń i kurzu z powierzchni nośnika, co może prowadzić do problemów, takich jak zatkanie dysz.

Jeśli na ekranie panelu sterowania wyświetlany jest komunikat **Clean the media cleaner. After cleaning is complete, press [OK].**, należy użyć dostarczonej szczotki do czyszczenia nośnika w celu wykonania czyszczenia.

- 1 Zapoznaj się z treścią komunikatu wyświetlanego na ekranie, a następnie przejdź do tyłu urządzenia i wyjmij moduły do czyszczenia nośnika.

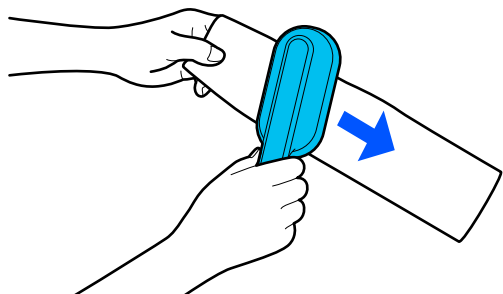
Naciskając zaczepy po obu stronach, ściągnij je.



## Konserwacja

- 2** Użyj dostarczonej szczotki, aby zetrzeć zabrudzenia i kurz z powierzchni.

Ponieważ powierzchnia szczotki ma określony kierunek przeznaczony do usuwania zanieczyszczeń i kurzu, należy nią poruszać we wskazanym kierunku.

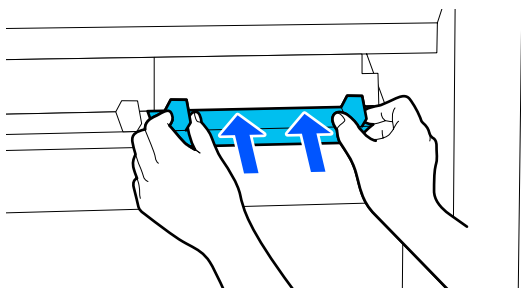


**Uwaga:**

Można zmienić kierunek, w którym trzeba przeciągać szczotkę.

- 3** Po zakończeniu czyszczenia modułu do czyszczenia nośnika zainstaluj go w drukarce.

Trzymaj zaczepy podczas wkładania modułu do czyszczenia nośnika i dociskaj go, aż się zatrzaśnie.



- 4** Powtórz czynności z kroków 2 i 3, aby oczyścić wszystkie moduły do czyszczenia nośnika.

- 5** Na ekranie naciśnij przycisk **Done**.

## Czyszczenie zatyczek zapobiegających wysychaniu

Jeśli konieczne jest czyszczenie zatyczek zapobiegających wysychaniu, na ekranie wyświetlany jest komunikat **Cleaning the Anti-Drying Caps.** Wskazywana jest zatyczka, którą należy oczyścić.

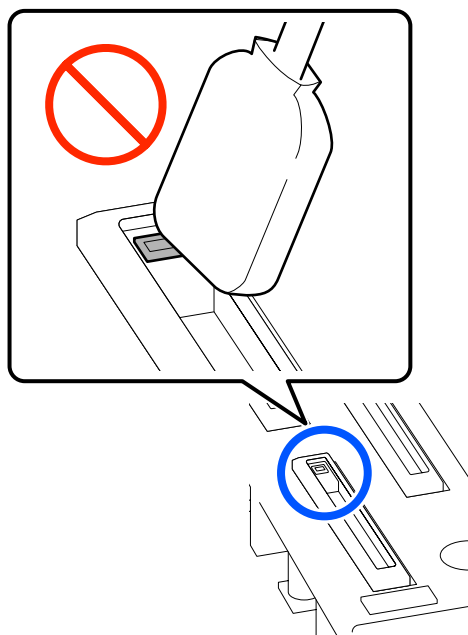
Po wyświetleniu tego komunikatu wykonaj poniższe czynności, aby oczyścić tylko wskazaną zatyczkę.

Przed rozpoczęciem tej procedury należy zapoznać się z następującym rozdziałem.

„Zasady dotyczące konserwacji” na stronie 114

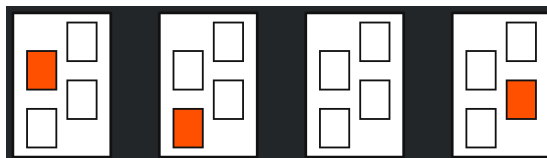
**! Ważne:**

W przypadku korzystania z patyczka czyszczącego do wytarcia zatyczki nie wolno przecierać obszaru wokół otworu w zatyczce. Płyn czyszczący może dostać się do otworu, uniemożliwiając prawidłową pracę zatyczki.



- 1** Jeśli na ekranie wyświetlany jest komunikat **Cleaning the Anti-Drying Caps.**, sprawdź zatyczkę do oczyszczenia.

Zatyczka do oczyszczenia jest wyróżniona, jak pokazano na ilustracji.

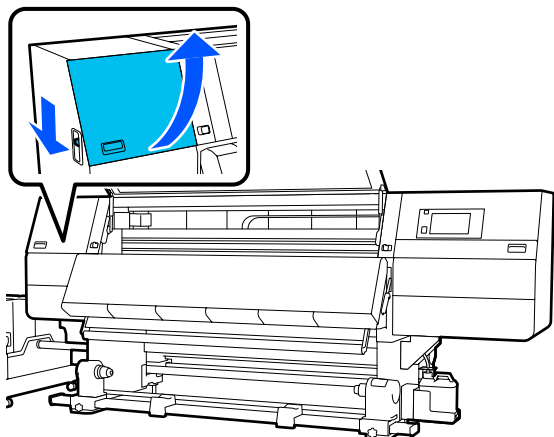


- 2** Naciśnij przycisk **Start**.  
Głowica drukarki przesuwana się w prawo.



## Konserwacja

- 3** Opuść dźwignię zwalniającą blokady, aby otworzyć lewą pokrywę konserwacyjną.

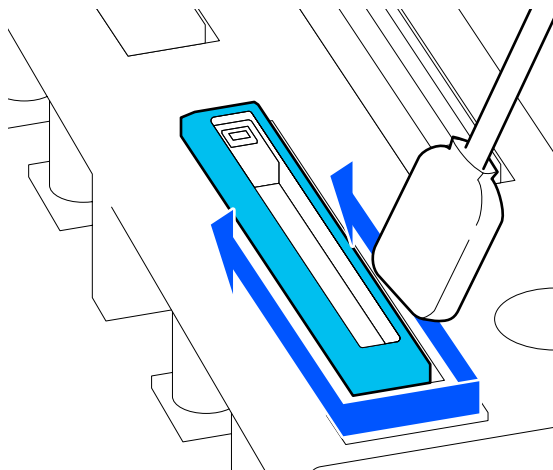


- 4** Zwilż patyczek czyszczący płynem czyszczącym.

 „Korzystanie z Płyn czyszczący” na stronie 118

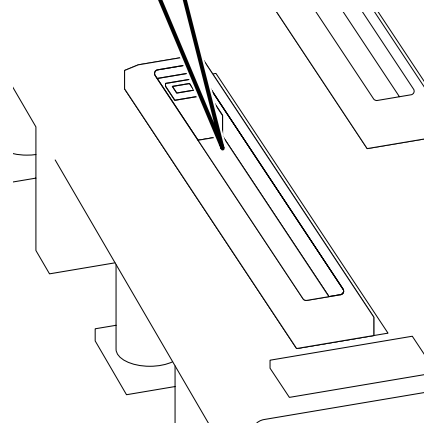
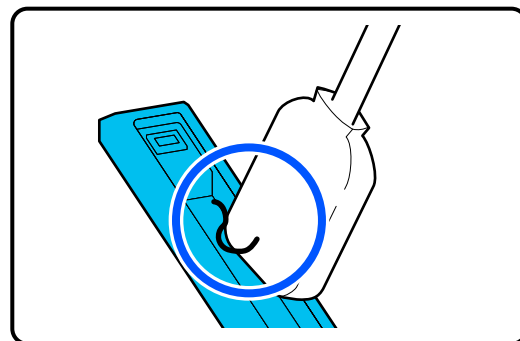
- 5** Trzymaj patyczek czyszczący prostopadle i wytrzyj zewnętrzny obszar zatyczki do oczyszczenia.

Przecierając, unikaj obszaru wokół otworu w zatyczce.



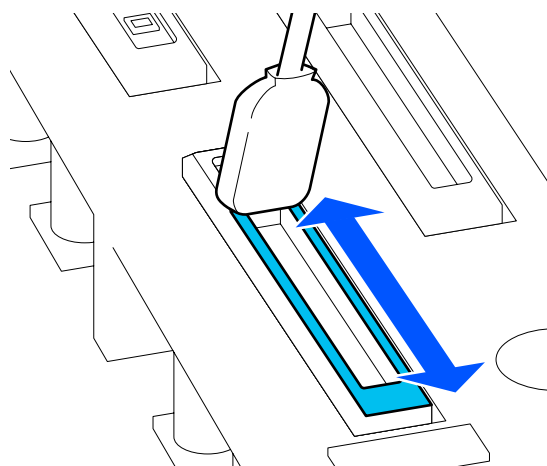
### Kiedy na zatyczce są włókna lub kurz

Usuń za pomocą końcówki patyczka do czyszczenia.



- 6** Przytrzymaj patyczek czyszczący płasko i wytrzyj brzegi zatyczki.

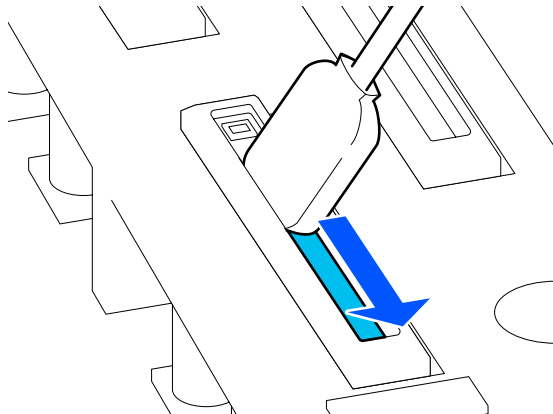
Przecierając, unikaj obszaru wokół otworu w zatyczce.



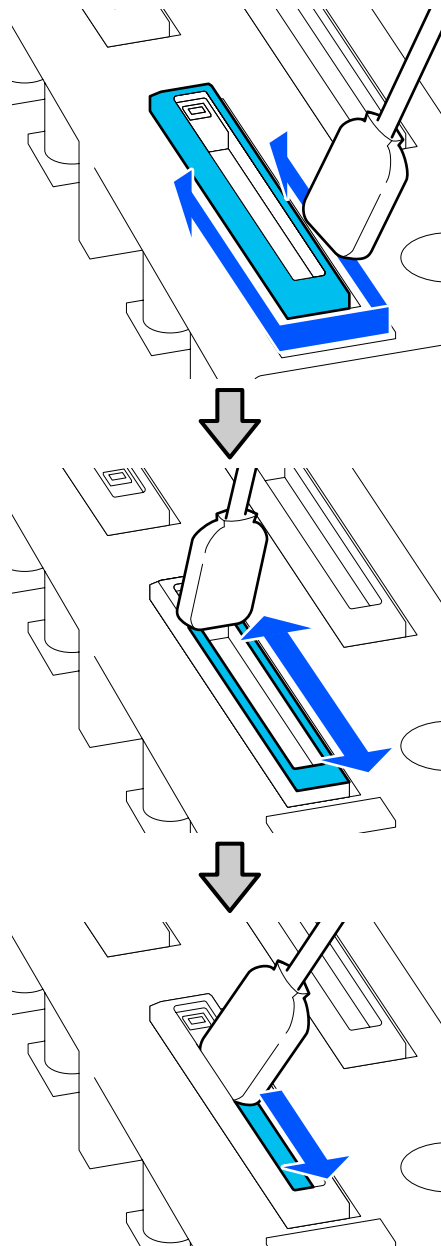
## Konserwacja

- 7** Trzymaj patyczek czyszczący prostopadle i wytrzyj wewnątrz zatyczki.

Przecierając, unikaj obszaru wokół otworu w zatyczce i zawsze przesuwaj patyczek w kierunku przeciwnym do otworu.



- 8** Użyj nowego, suchego patyczka czyszczącego, aby zetrzeć tusz i płyn czyszczący wewnątrz zatyczki, z jej krawędzi i obszaru wokół zatyczki.



## Konserwacja

Wytrzyj cały tusz i płyn czyszczący, nie zostawiając żadnych pozostałości, jak pokazano na poniższej ilustracji. Pozostawienie tuszu lub płynu czyszczącego może spowodować zatkanie dysz.



- 9** Zamknij pokrywę konserwacyjną i naciśnij przycisk **Done**.

Głowica drukująca zostanie przestawiona w pozycję wyjściową.

Kiedy głowica drukująca zostanie ustawiona w pozycji wyjściowej, zostanie wyświetlony ekran sprawdzania jej zabrudzenia.

W razie potrzeby oczyść głowicę drukującą.


[„Czyszczenie okolic głowicy drukującej” na stronie 124](#)

Utylizacja zużytego płynu czyszczącego i patyczków czyszczących

[„Utylizacja zużytych materiałów eksploatacyjnych” na stronie 149](#)

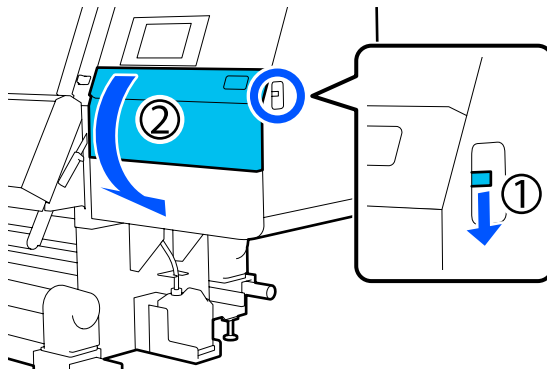
## Czyszczenie sączków

Oczyść sączki przed wykonaniem funkcji Print Head Refresh. Jeśli sączki nie zostaną oczyszczone, funkcja Print Head Refresh może nie być całkowicie skuteczna. Przed przystąpieniem do wykonywania funkcji Print Head Refresh wykonaj następującą procedurę, aby oczyścić sączki.

- 1** Na ekranie głównym naciśnij przycisk , a następnie naciśnij kolejno **Cleaning the Maintenance Parts — Suction Cap**.

- 2** Zapoznaj się z treścią komunikatu wyświetlanego na ekranie, a następnie naciśnij przycisk **Start**.

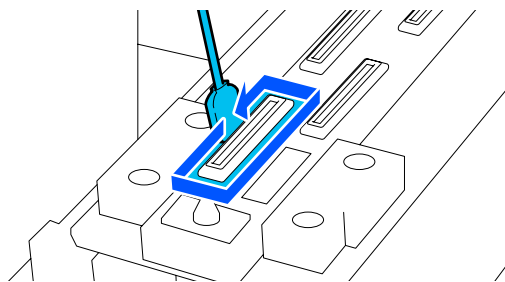
- 3** Opuść dźwignię zwalniającą blokady, aby otworzyć prawą pokrywę konserwacyjną.



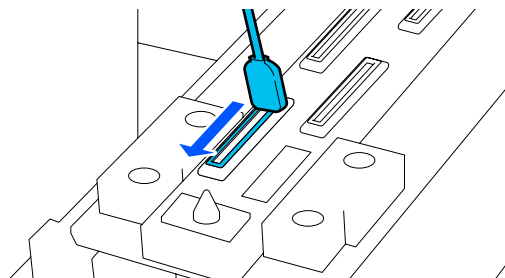
- 4** Zwilż patyczek czyszczący płynem czyszczącym. Użyj nowych patyczków czyszczących i płynu czyszczącego.

[„Korzystanie z Płyn czyszczący” na stronie 118](#)

- 5** Trzymaj patyczek czyszczący prostopadle i wytrzyj zewnętrzne obszary wokół wszystkich zatycek.



- 6** Przytrzymaj patyczek czyszczący płasko i wytrzyj brzegi wszystkich zatycek.



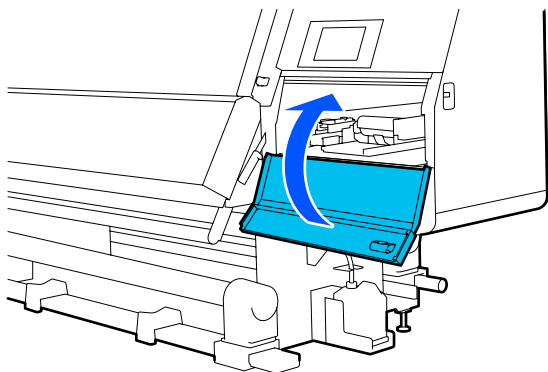
## Konserwacja

- 7** Upewnij się, że nie ma plam tuszu, włókien ani kurzu przyczepionego do krawędzi lub powierzchni wokół zatyczki.

Jeśli nie są brudne, czyszczenie zostało zakończone.

Jeśli nadal widać jakieś zabrudzenia, powtórz czynności z kroków 5 i 6, aby je zetrzeć.

- 8** Zamknij pokrywę konserwacyjną.



- 9** Na ekranie panelu sterowania naciśnij przycisk **Done**.

## Czyszczenie okolic głowicy drukującej

Jeśli wystąpi jeden z następujących problemów, sprawdź głowicę drukującą i oczyść ją w razie zauważenia grudek tuszu, włókien lub kurzu.


- Zakleszczenia nośnika
- Uderzenie głowicy drukującej
- Zabrudzone wydruki

Przed rozpoczęciem tej procedury należy zapoznać się z następującym rozdziałem.

 „Zasady dotyczące konserwacji” na stronie 114

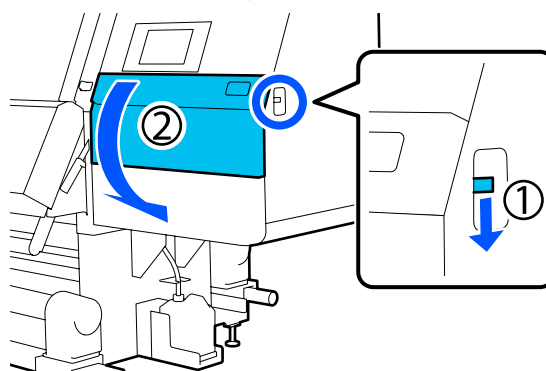
- 1** Przesuń głowicę drukującą w pozycję czyszczenia.


Jeśli doszło do zacięcia nośnika, usuń zacięty nośnik, a następnie po wyświetleniu komunikatu **Open the Maintenance Cover and clean around the print heads if they are dirty.**, naciśnij przycisk **Confirmation**.

W przypadku problemów innych niż zacięty nośnik na ekranie głównym naciśnij przycisk , a następnie naciśnij kolejno pozycje **Cleaning the Maintenance Parts — Around the Head**.

- 2** Zapoznaj się z treścią komunikatu wyświetlanego na ekranie, a następnie naciśnij przycisk **Start**.

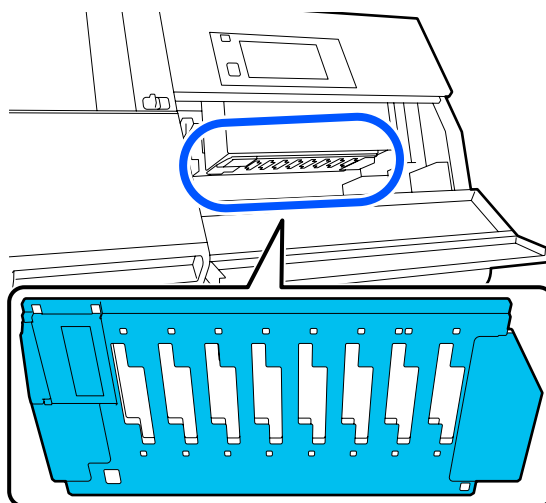
- 3** Sprawdź, czy głowica drukująca przesunęła się na prawą stronę, a następnie naciśnij dźwignię zwalnającą blokady, aby otworzyć prawą pokrywę konserwacyjną.



- 4** Sprawdź, czy na głowicy drukującej jest brud. Upewnij się, czy w obszarze  pokazanym na poniższej ilustracji nie ma tuszu, włókien lub kurzu.

Jeśli obszar jest zanieczyszczony, przejdź do następnej procedury.


Jeśli obszar jest czysty, przejdź do kroku 7.

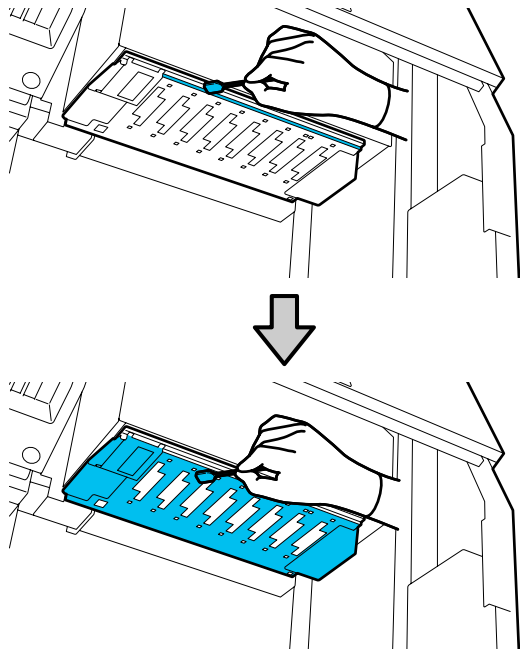


- 5** Zwilż patyczek czyszczący płynem czyszczącym. Użyj nowych patyczków czyszczących i płynu czyszczącego.

## Konserwacja

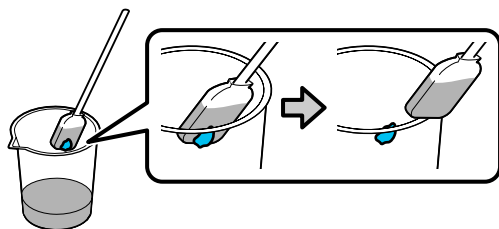
 „Korzystanie z Płyn czyszczący” na stronie 118

- 6** Usuń tusz, włókna lub kurz przyczepione do obszaru  pokazanego na ilustracji.

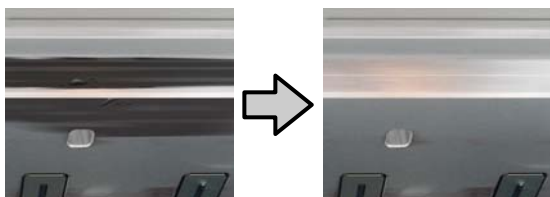


**!** **Ważne:**

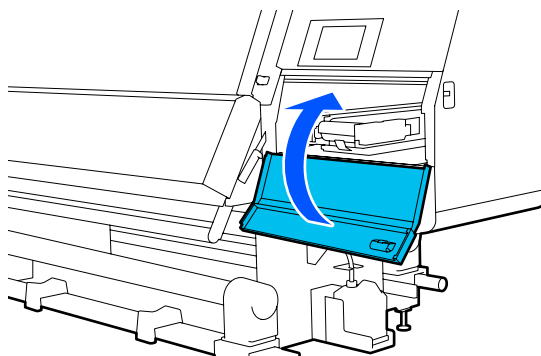
- Jeśli patyczek czyszczący zabrudzi się, należy go polać płynem czyszczącym w trakcie wycierania.
- Po usunięciu grudki tuszu za pomocą patyczka czyszczącego przeciągnąć patyczkiem czyszczącym po krawędzi pojemnika, aby usunąć z niego grudkę.



Wycierać plamy tuszu, aż ukaże się metalowa powierzchnia głowicy drukującej, jak pokazano na ilustracji.



- 7** Zamknij pokrywę konserwacyjną.



- 8** Na ekranie panelu sterowania naciśnij przycisk Done.

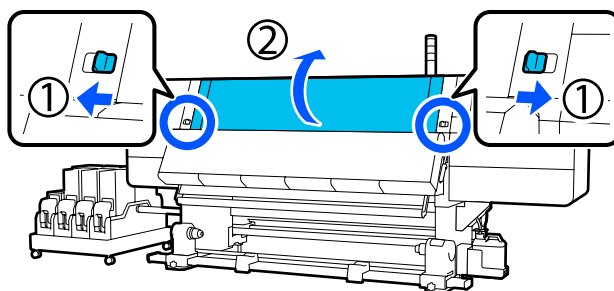
## Czyszczenie wewnętrznego światła

Drukarka jest wyposażona w wewnętrzne oświetlenie na pokrywie przedniej i pokrywach konserwacyjnych, które ułatwia sprawdzanie jakości wydruków i części drukarki w trakcie czynności konserwacyjnych. Jeśli powierzchnia wewnętrznego światła zostanie zabrudzona przez mgiełkę tuszu, spowoduje to przyciemnienie światła. W przypadku niższego poziomu jasności światła należy wykonać poniższe czynności, aby je oczyścić.

**!** **Przeostroga:**

Podczas otwierania bądź zamykania pokrywy przedniej lub pokryw konserwacyjnych należy zachować ostrożność, aby nie przytrzasnąć rąk lub palców. Nieprzestrzeganie niniejszego zalecenia może spowodować obrażenia ciała.

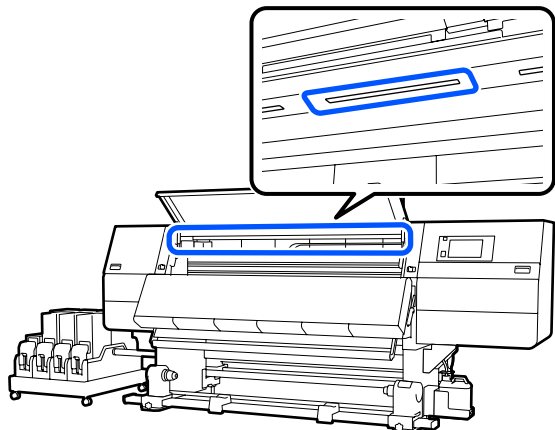
- 1** Przesuń dźwignie blokady po lewej i prawej stronie na zewnątrz, aby otworzyć pokrywę przednią.



## Konserwacja

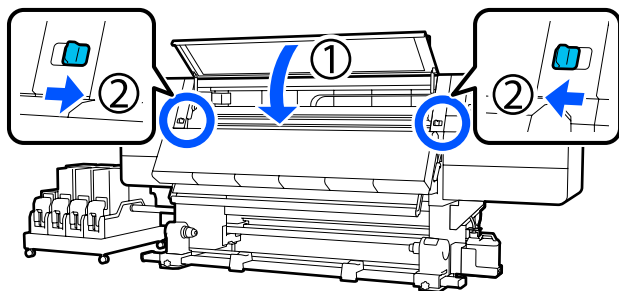
- 2** Zanurz miękką ściereczkę w wodzie, dokładnie wyźmij, a następnie zetrzyj wszelkie zabrudzenia z powierzchni wewnętrznego światła, jak pokazano na ilustracji.

Na pokrywie przedniej łącznie są cztery światła wewnętrzne. Zetrzyj zabrudzenia z wszystkich tych powierzchni.

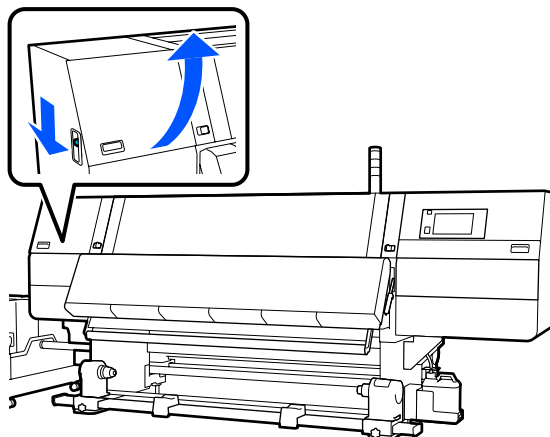


W przypadku zabrudzeń, których nie można usunąć szmatką zwilżoną wodą, zwilż szmatkę obojętnym środkiem czyszczącym, wyciśnij ją i zetrzyj trudne do usunięcia plamy.

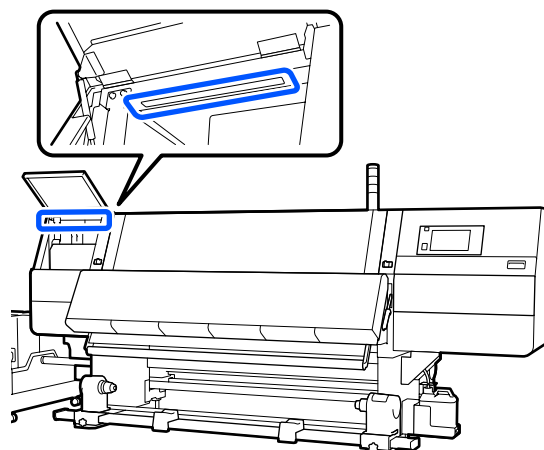
- 3** Po starciu plam zamknij pokrywę przednią oraz przesunij lewą i prawą dźwignię blokady do wewnątrz.



- 4** Opuść dźwignię zwalniającą blokady, aby otworzyć lewą pokrywę konserwacyjną.



- 5** Zanurz miękką ściereczkę w wodzie, dokładnie wyźmij, a następnie zetrzyj wszelkie zabrudzenia z powierzchni wewnętrznego światła, jak pokazano na ilustracji.



W przypadku zabrudzeń, których nie można usunąć szmatką zwilżoną wodą, zwilż szmatkę obojętnym środkiem czyszczącym, wyciśnij ją i zetrzyj trudne do usunięcia plamy.

- 6** Po usunięciu zabrudzeń zamknij pokrywę konserwacyjną.

## Czyszczenie pokrywy przedniej

Pokrywa przednia może zabrudzić się kurzem i mgiełką tuszu itd. Używanie drukarki w tym stanie może uniemożliwiać obserwowanie wnętrza drukarki. Aby wyczyścić pokrywę przednią, należy wykonać poniższe czynności.

## Konserwacja

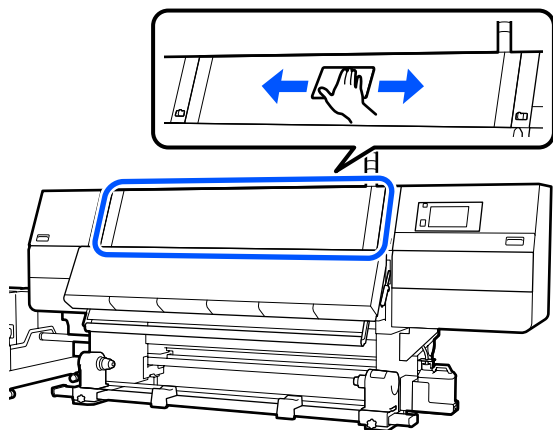
### **Przeostroga:**

Podczas otwierania bądź zamykania pokrywy przedniej lub pokryw konserwacyjnych należy zachować ostrożność, aby nie przytrzasnąć rąk lub palców. Nieprzeostrożenie niniejszego zalecenia może spowodować obrażenia ciała.

- 1 Upewnij się, że drukarka jest wyłączona oraz że nie świeci się ekran, a następnie odłącz przewód zasilający od gniazdka.

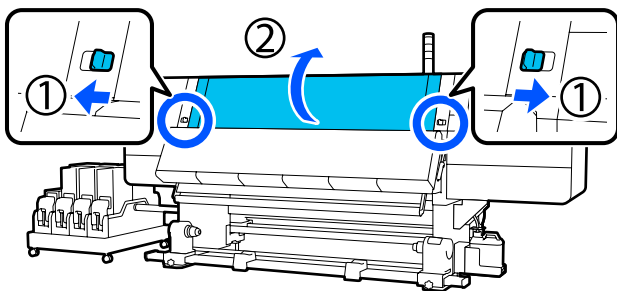
Odłącz oba przewody zasilające.

- 2 Zanurz miękką ściereczkę w wodzie, dokładnie wyciśnij, a następnie zetrzyj wszelkie zabrudzenia z okna na przedniej pokrywie.

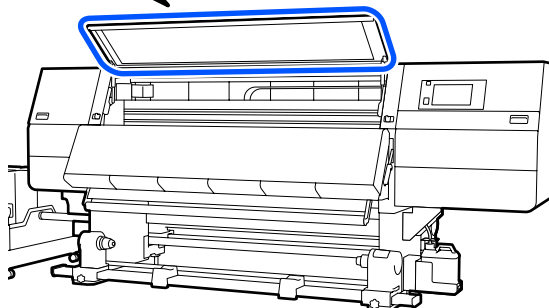
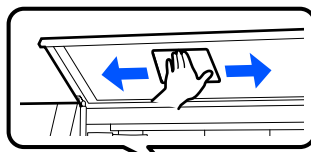


W przypadku zabrudzeń, których nie można usunąć szmatką zwilżoną wodą, zwilż szmatkę obojętnym środkiem czyszczącym, wyciśnij ją i zetrzyj trudne do usunięcia plamy.

- 3 Przesuń dźwignie blokady po lewej i prawej stronie na zewnątrz, aby otworzyć pokrywę przednią.

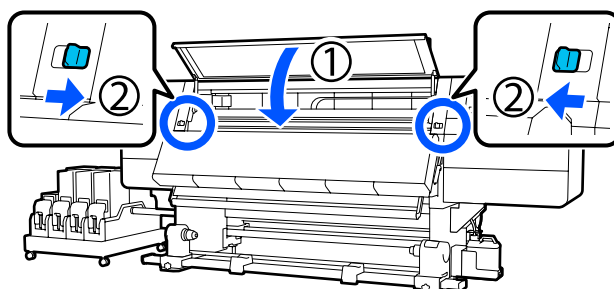


- 4 Przetrzyj okienko od wewnątrz drukarki.



W przypadku zabrudzeń, których nie można usunąć szmatką zwilżoną wodą, zwilż szmatkę obojętnym środkiem czyszczącym, wyciśnij ją i zetrzyj trudne do usunięcia plamy.

- 5 Po starciu plam zamknij pokrywę przednią oraz przesuń lewą i prawą dźwignię blokady do wewnątrz.



## Wymiana materiałów eksploatacyjnych

### Wymiana pojemników z tuszem

Jeśli wyczerpie się tusz, niezwłocznie należy wymienić pojemnik z tuszem na nowy. Poziom tuszu można sprawdzać na ekranie głównym.

 „Ekran główny” na stronie 23

W module podawania tuszu można zainstalować dwa pojemniki z tuszem dla każdego koloru, dzięki czemu można wymieniać nieużywany pojemnik w trakcie drukowania.

## Konserwacja

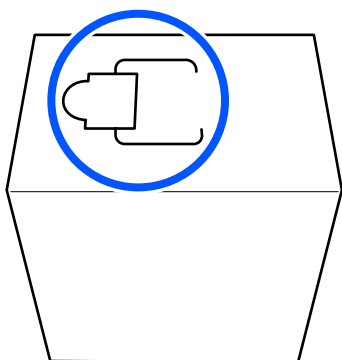
### Procedura wymiany

#### ! Ważne:

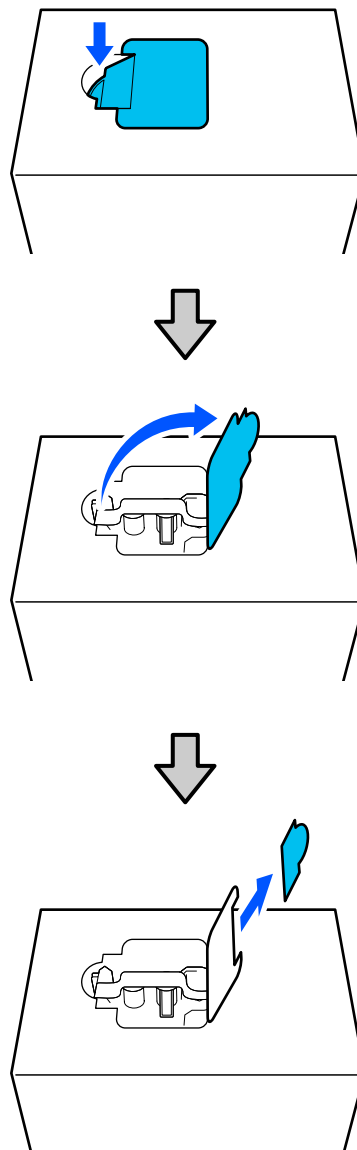
- ❑ Firma Epson zaleca stosowanie oryginalnych pojemników z tuszem firmy Epson. Firma Epson nie gwarantuje jakości ani niezawodności tuszów innych producentów. Stosowanie pojemników innych firm może spowodować uszkodzenia, które nie są objęte gwarancją firmy Epson, a w niektórych przypadkach może doprowadzić do nieprawidłowego działania drukarki. Informacje o ilości tuszu w pojemniku innej firmy mogą nie być wyświetlane, a fakt stosowania takiego pojemnika jest rejestrowany w celu ewentualnej analizy w dziale pomocy technicznej.
- ❑ Ze względu na charakterystykę tuszu pojemniki z tuszem są podatne na sedymentację (osiadanie składników na dnie pojemnika). W przypadku osadzania tuszu dochodzi do nierówności w odcieniu i zatkania dysz. Przed zainstalowaniem potrząśnij nowy pojemnik z tuszem. Po zainstalowaniu w drukarce wyjmij i potrząśnij nim od czasu do czasu.

#### Otwieranie i potrząsanie

- 1 Umieść nowy pojemnik z tuszem na płaskiej powierzchni, tak aby otwór wyjściowy podawania tuszu był na górze.



- 2 Używając rąk, przerwij wzdłuż linii kreskowanych gniazda, aby usunąć część wyróżnioną na ilustracji.



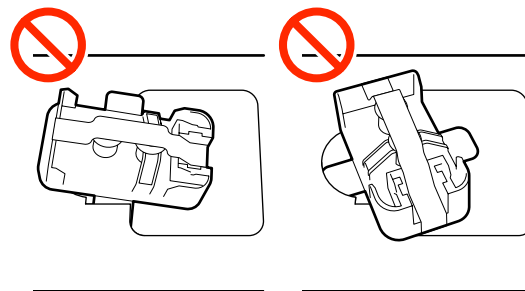
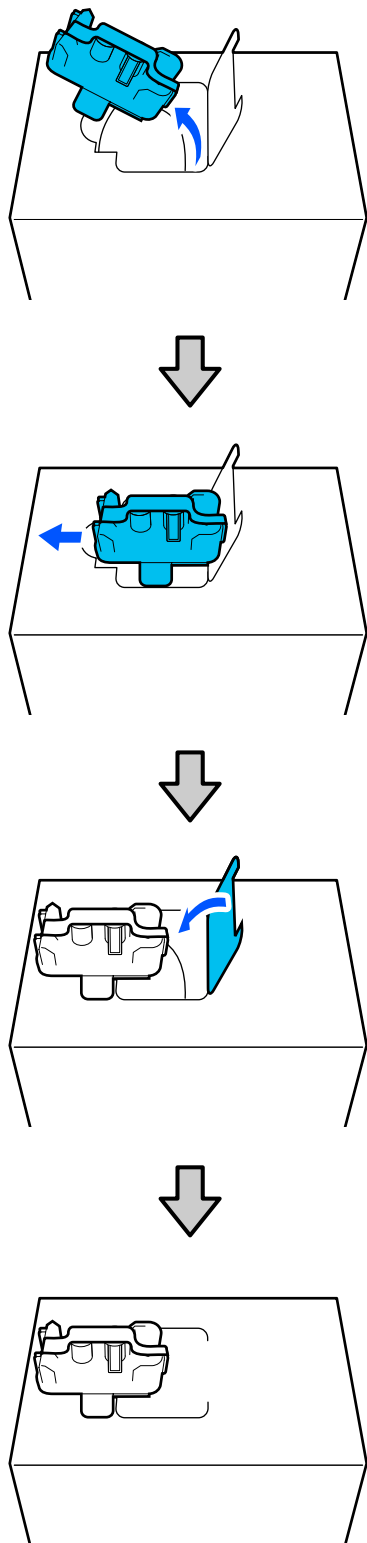
#### ! Ważne:

Nie używać noża do przecinania wzdłuż linii kreskowanych. W przeciwnym razie może dojść do uszkodzenia części wewnętrznych i wycieku tuszu.

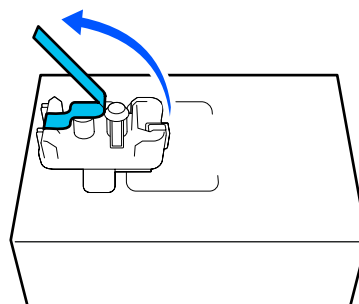


## Konserwacja

- 3** Wyjmij otwór wyjściowy podawania tuszu z wnętrza i zamocuj go, jak pokazano na ilustracji.



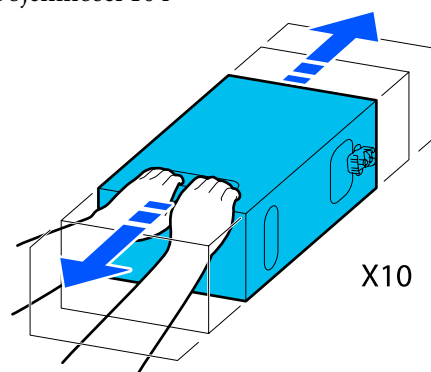
- 4** Usuń taśmę z powierzchni otworu wyjściowego podawania tuszu.



- 5** Umieść pojemnik z tuszem, tak aby otwór wyjściowy podawania tuszu był na boku, a następnie 10 razy przesunij pojemnik z tuszem w przód i w tył w zakresie około 10 cm (3,93”).

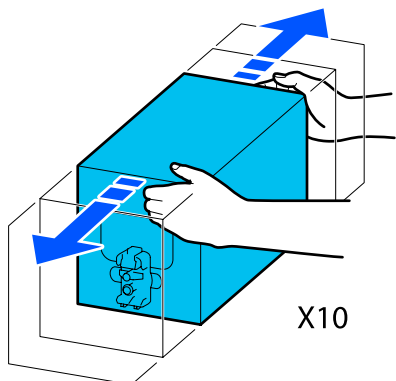
Przesuwaj pojemnik z tuszem w tempie jednego cyklu tył-przód na sekundę.

- ❑ W przypadku pojemnika z tuszem o pojemności 10 l



## Konserwacja

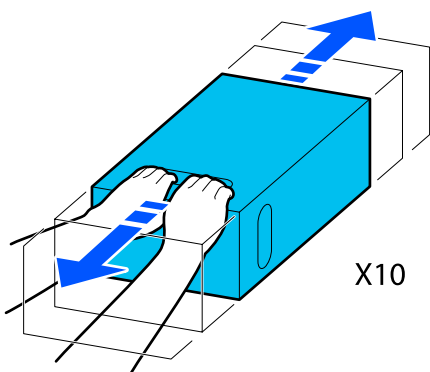
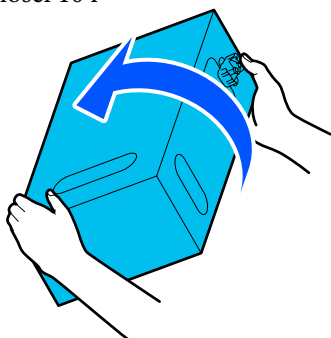
- ❑ W przypadku pojemnika z tuszem o pojemności 3 l



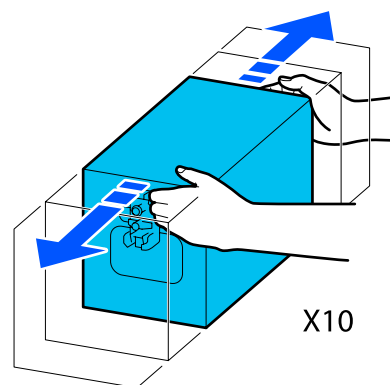
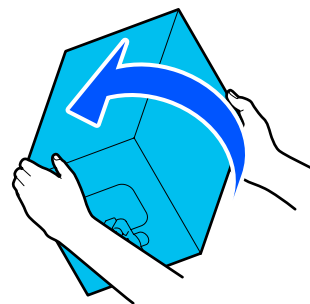
- 6** Odwróć pojemnik z tuszem i powtórz ten sam cykl 10 razy.

Przesuwaj pojemnik z tuszem w tempie jednego cyklu tył-przód na sekundę.

- ❑ W przypadku pojemnika z tuszem o pojemności 10 l



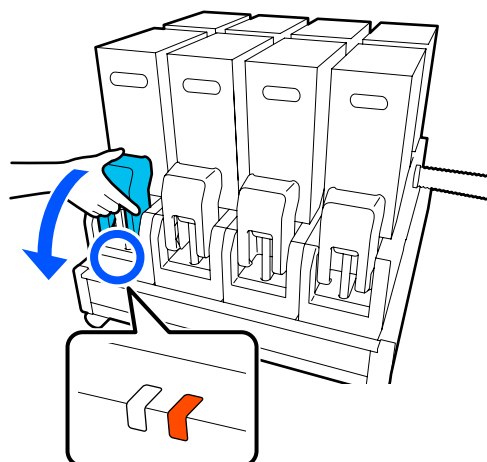
- ❑ W przypadku pojemnika z tuszem o pojemności 3 l



## Wymiana

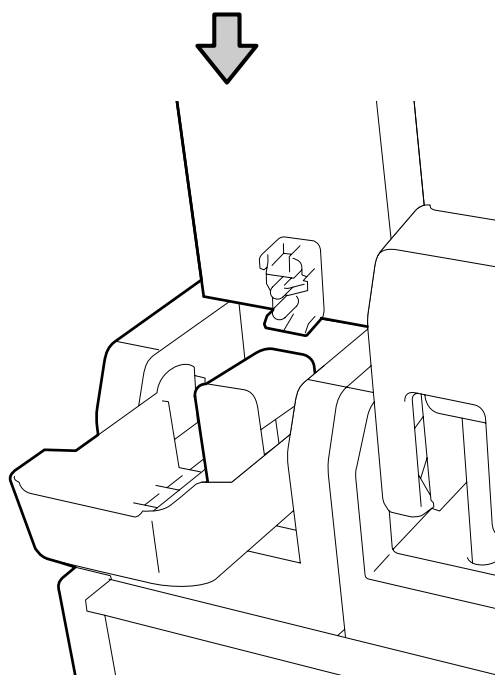
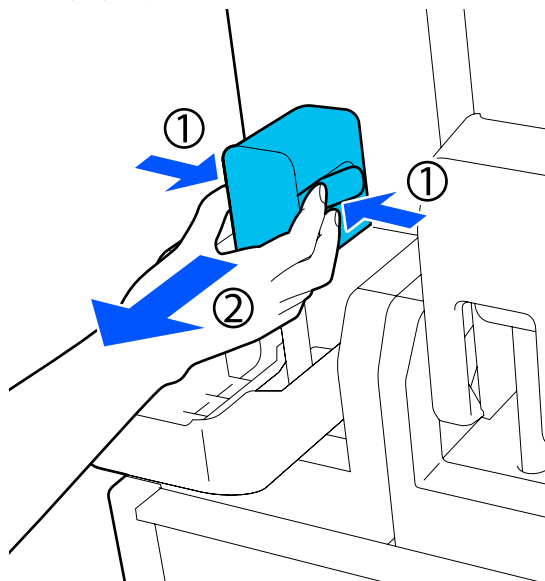
- 1** Upewnij się, że drukarka jest włączona, a następnie obniż pokrywę używanego pojemnika z tuszem ku sobie.

Pojemnik z tuszem, który wymaga wymiany, jest oznaczony zapaloną prawą (pomarańczową) lampką.



## Konservacja

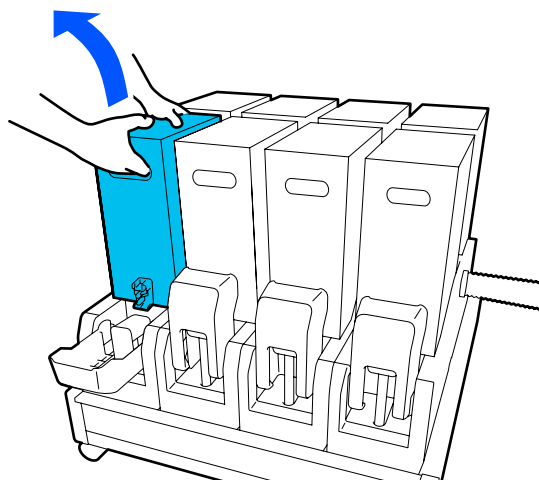
- 2** Naciskając dźwignie po obu stronach złącza, pociągnij złącze ku sobie, aby je wyjąć, a następnie umieść złącze na tylnej powierzchni pokrywy pojemnika z tuszem.



**!** **Ważne:**

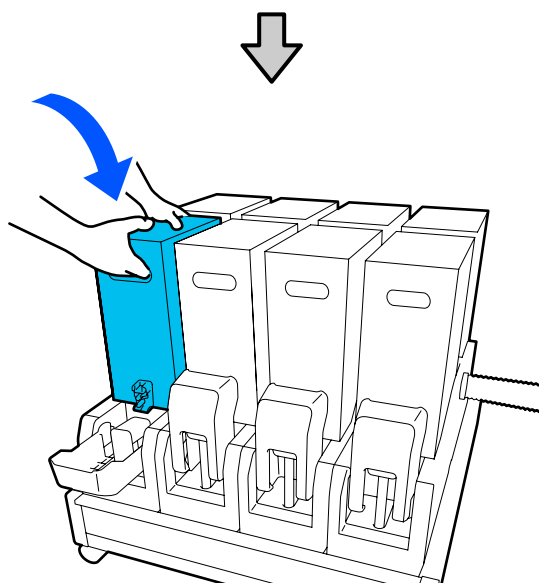
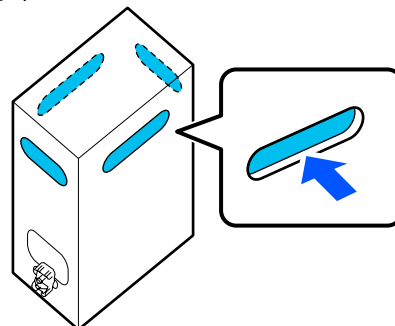
Nie należy zostawiać złącza wyjętego z pojemnika z tuszem na dłużej niż 30 minut. W przeciwnym razie tusz wyschnie i drukarka nie będzie działać zgodnie z oczekiwaniami.

- 3** Wyjmij zużyty pojemnik z tuszem z modułu podawania tuszu.



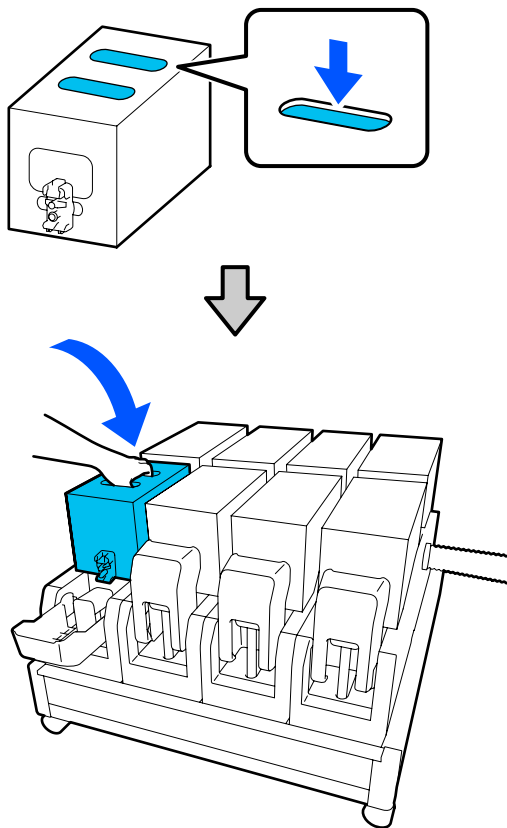
- 4** Otwórz i przytrzymaj otwory do przenoszenia potrząśniętego pojemnika z tuszem i umieść go, tak aby otwór podawania tuszu był skierowany w stronę złącza.

- W przypadku pojemnika z tuszem o pojemności 10 l



## Konserwacja

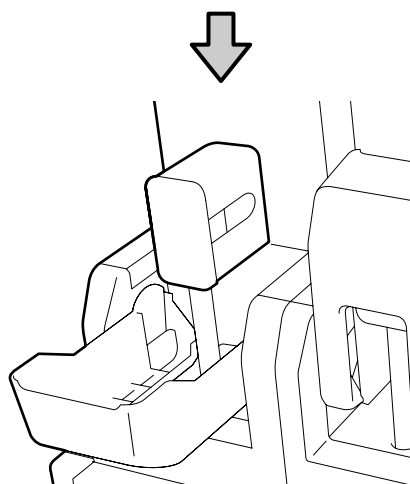
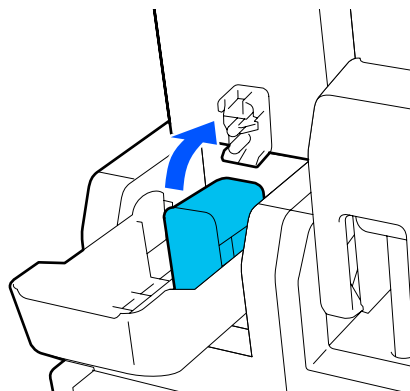
- ❑ W przypadku pojemnika z tuszem o pojemności 3 l



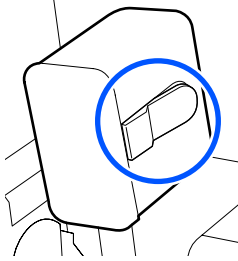
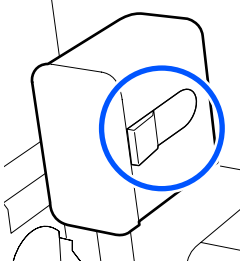
5

Zainstaluj złącze w otworze wyjściowym podawania tuszu.

Włóż złącze, aż zatrzaśnie się na miejscu.

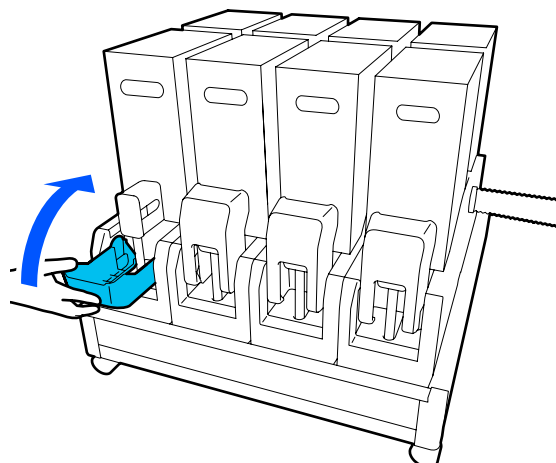


**OK**



## Konserwacja

- 6** Podnieś pokrywę pojemnika z tuszem.



Powtórz procedurę otwierania, potrząśnięcia i wymiany, aby wymienić pozostałe pojemniki z tuszem.

## Wymiana rolki wycieraka

### Przygotowanie i wymiana

Po wyświetleniu komunikatu wskazującego konieczność wymiany rolki wycieraka

Przygotować jak najszybciej nową rolkę wycieraka.

Aby na tym etapie wymienić części ze względu na pracę nocną, wybrać pozycje **Maintenance** — **Replace Maintenance Parts** — **Replace Wiper Roll**, a następnie przeprowadzić wymianę. Jeśli wymiana zostanie wykonana bez wybrania pozycji **Replace Wiper Roll**, licznik rolki wycieraka nie będzie działać prawidłowo.

Konserwacja

☞ „Menu Maintenance” na stronie 175

Po wyświetleniu komunikatu wskazującego konieczność wymiany rolki wycieraka

Opis wymiany rolki wycieraka można znaleźć w następującym rozdziale. Jeżeli części nie zostaną wymienione, nie będzie można kontynuować drukowania.

Należy użyć zamiennej rolki wycieraka przeznaczonej do tej drukarki.

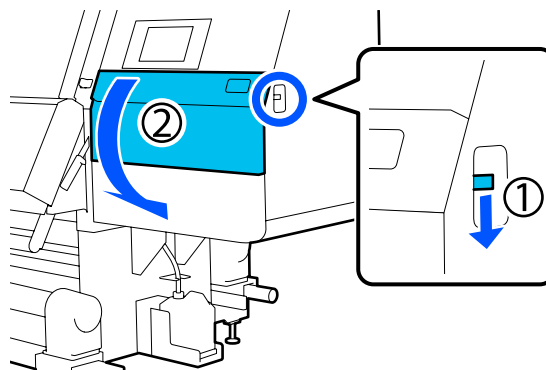
☞ „Wyposażenie opcjonalne i materiały eksploatacyjne” na stronie 188

Przed rozpoczęciem tej procedury należy zapoznać się z następującym rozdziałem.

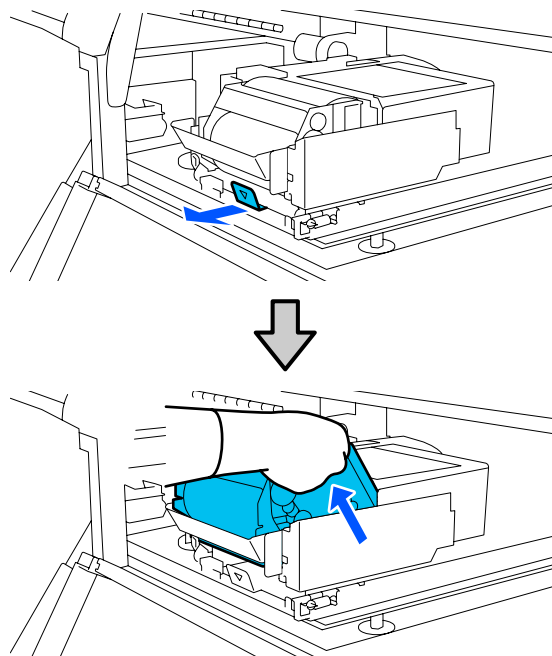
☞ „Zasady dotyczące konserwacji” na stronie 114

### Procedura wymiany

- 1 Zapoznaj się z treścią komunikatu wyświetlanego na ekranie, a następnie naciśnij przycisk **Start**.
- 2 Opuść dźwignię zwalniającą blokady, aby otworzyć prawą pokrywę konserwacyjną.

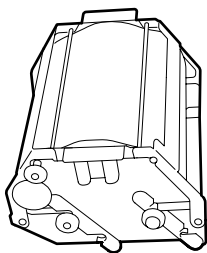


- 3 Pociągnij dźwignię blokady, a następnie wyciągnij moduł wycieraka na zewnątrz, ustawiając go w górę.

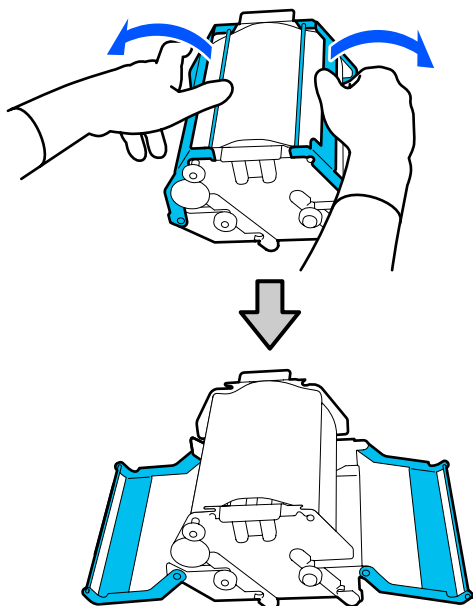


## Konserwacja

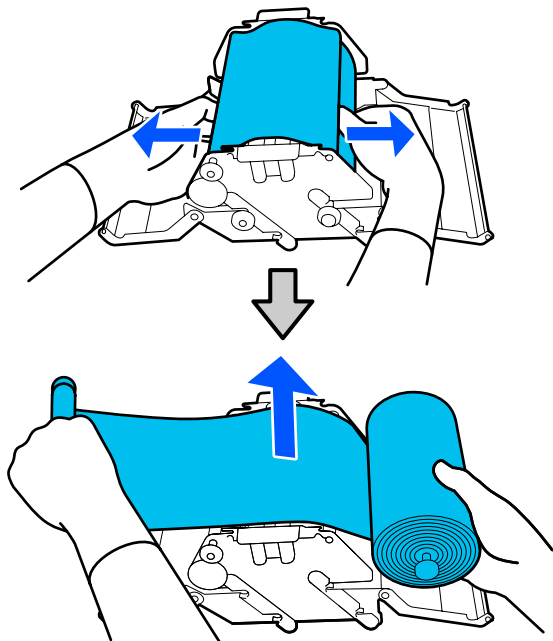
- 4** Umieść moduł wycieraka na płaskiej powierzchni w sposób przedstawiony na ilustracji.



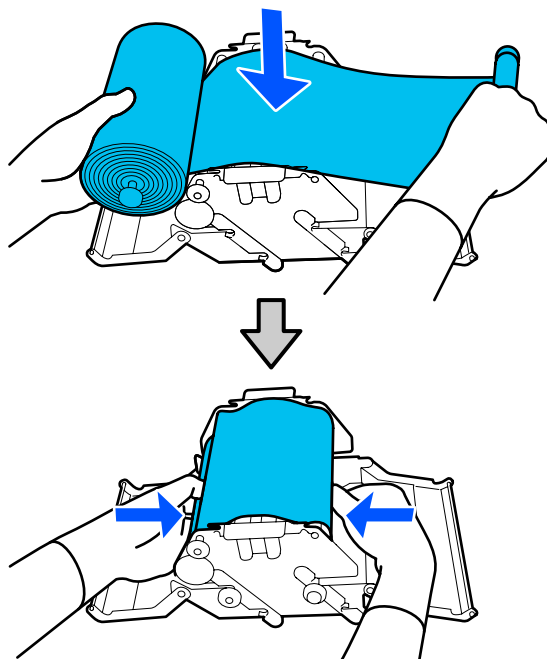
- 5** Otwórz lewą i prawą pokrywę na zewnątrz.



- 6** Chwyć wałek i rolkę, a następnie wyciągnij je. Wyjmij rolkę wycieraka.

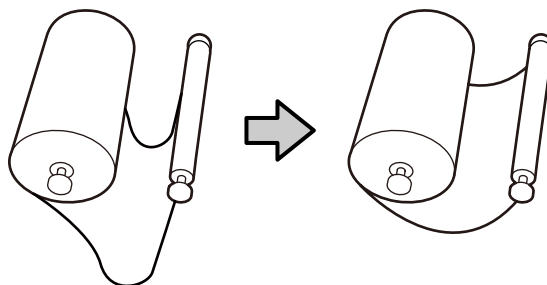


- 7** Zainstaluj nową rolkę wycieraka.  
Włóż wałek w rowek modułu wycieraka i dociśnij, aż zatrzaśnie się na miejscu.

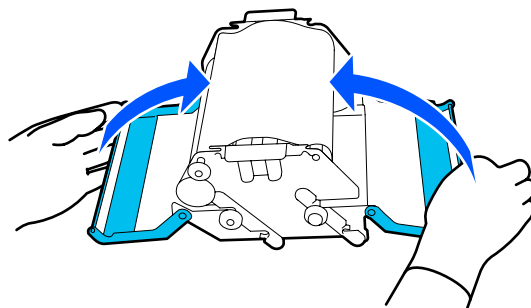


Zainstaluj rolkę wycieraka, tak aby się nie ugięła.

Jeśli ugięła się nadmiernie, wyeliminuj luz.

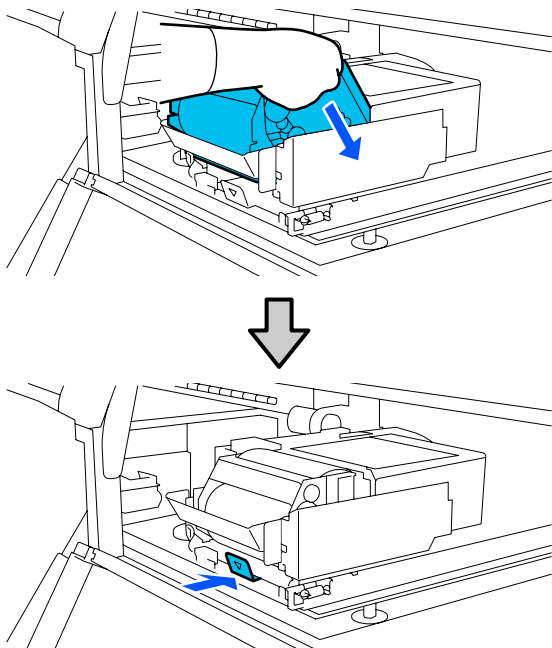


- 8** Zamknij lewą i prawą pokrywę.

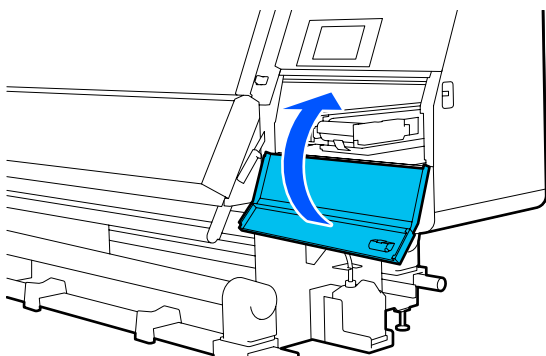


## Konservacja

- 9 Włóż moduł wycieraka pod kątem od góry drukarki, a następnie naciśnij dźwignię blokady.



- 10 Zamknij pokrywę konserwacyjną.



- 11 Zapoznaj się z treścią komunikatu wyświetlanego na ekranie, a następnie naciśnij przycisk Yes.

## Utylizacja zużytego tuszu

### Przygotowanie i wymiana

#### Po wyświetleniu komunikatu wskazującego konieczność wymiany pojemnika zbierającego tusz

Tak szybko jak to możliwe, przygotować nowy pojemnik zbierający tusz.

Aby w tym momencie wymienić pojemnik zbierający tusz ze względu na prace wykonywane w nocy, z menu konfiguracji wybrać pozycję **Replace Waste Ink Bottle**, a następnie wymienić pojemnik. Jeśli wymiana zostanie wykonana bez wybrania pozycji **Replace Waste Ink Bottle**, licznik zużytego tuszu nie będzie działał poprawnie.

Menu Maintenance

☞ „Menu Maintenance” na stronie 175

Licznik zużytego tuszu

☞ „Licznik zużytego tuszu” na stronie 135

#### ! Ważne:

*Pod żadnym pozorem w trakcie drukowania lub czyszczenia głowic nie wyjmować pojemnika zbierającego tusz, chyba że na ekranie zostaną wyświetlone odpowiednie instrukcje. W przeciwnym razie może dojść do wycieku tuszu.*

#### Po wyświetleniu komunikatu wskazującego konieczność wymiany pojemnika zbierającego tusz

Natychmiast wymienić pojemnik zbierający tusz na nowy.

Procedura wymiany

☞ „Wymiana pojemnika zbierającego tusz” na stronie 136

### Licznik zużytego tuszu

Drukarka wykorzystuje licznik zużytego tuszu do śledzenia użycia tuszu i wyświetla komunikat, gdy licznik osiągnie poziom ostrzegawczy. Wymienić pojemnik zbierający tusz na nowy zgodnie z komunikatem wskazującym konieczność wymiany pojemnika zbierającego tusz. Spowoduje to automatyczne wyzerowanie licznika.

Aby wymienić pojemnik zbierający tusz przed wyświetleniem komunikatu, z menu konfiguracji wybrać pozycję **Replace Waste Ink Bottle**.

## Konserwacja

Menu Maintenance

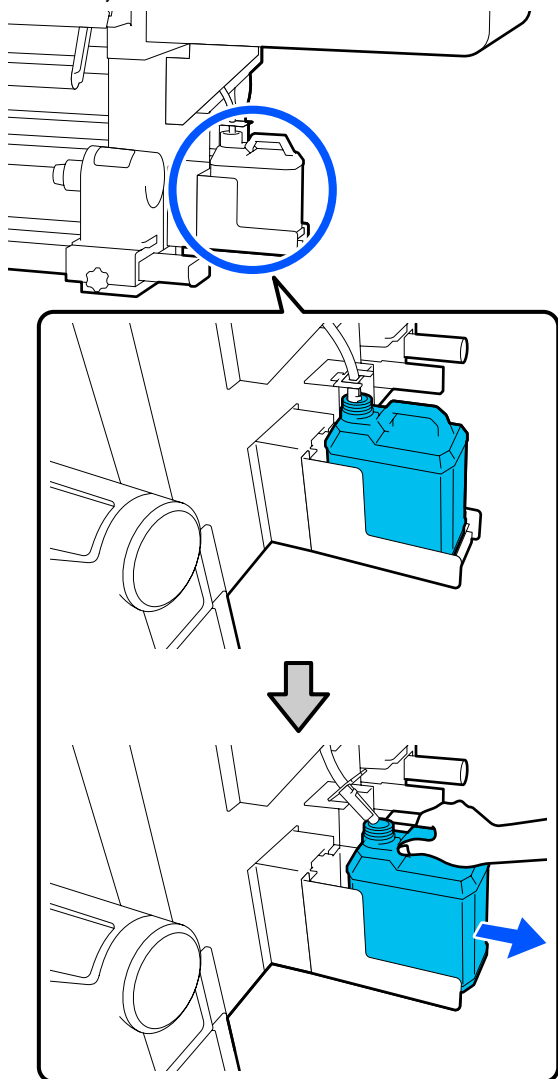
☞ „Menu Maintenance” na stronie 175

### Wymiana pojemnika zbierającego tusz

Aby wymienić części, należy wykonać poniższą procedurę.  
Przed rozpoczęciem tej procedury należy zapoznać się z następującym rozdziałem.

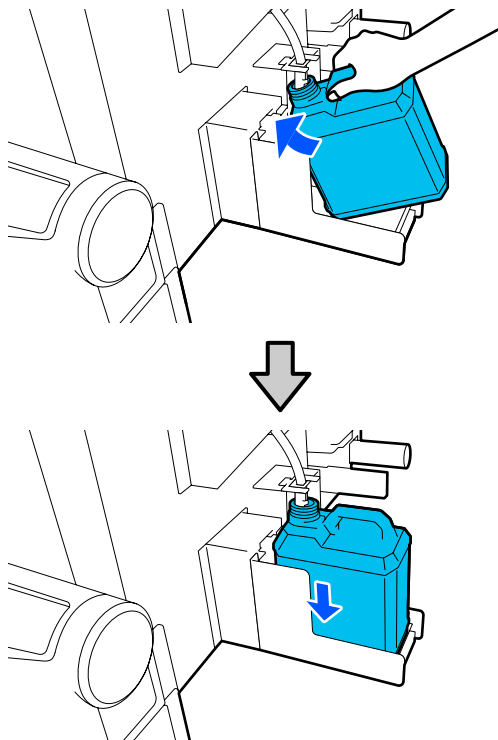
☞ „Zasady dotyczące konserwacji” na stronie 114

- 1 Wyjmij pojemnik zbierający tusz z uchwytu.  
Wysuń pojemnik zbierający tusz w bok, unikając jego przechylenia, jak pokazano na ilustracji.



- 2 Usuń nakrętkę z nowego pojemnika zbierającego tusz.

- 3 Włóż rurkę zużytego tuszu do wlotu nowego pojemnika zbierającego tusz i umieść go w uchwycie.



Dobrze dokręć nakrętkę na zużyty pojemnik zbierający tusz.

#### ! Ważne:

- ❑ Koniecznie sprawdzić, czy rurka zużytego tuszu jest włożona do wlotu pojemnika zbierającego tusz. Jeśli rurka nie zostanie włożona do pojemnika, tusz będzie rozlewać się dookoła.
- ❑ Utylizując zużyty tusz, należy założyć nakrętkę na pojemnik zbierający tusz. Nakrętkę należy przechowywać w bezpiecznym miejscu. Nie należy jej wyrzucać.

- 4 Na ekranie naciśnij przycisk **Done**.  
Zużyty tusz należy utylizować w pojemniku zbierającym tusz. Nie należy go przelewać do innego pojemnika.



## Konserwacja

### Wymiana uchwytu nośnika

#### Przygotowanie i wymiana

Kiedy na ekranie panelu sterowania zostanie wyświetlony komunikat wskazujący zbliżający się koniec okresu eksploatacji uchwytu nośnika, należy przygotować nowy uchwyt nośnika, a następnie wymienić go zgodnie z informacjami podanymi w tym rozdziale.

Należy wymienić uchwyty nośnika z przełącznikami do podawania nośnika i jego nawijania. Należy użyć zamiennego uchwytu nośnika przeznaczonego do tej drukarki.

☞ „Wyposażenie opcjonalne i materiały eksploatacyjne” na stronie 188

Przed rozpoczęciem tej procedury należy zapoznać się z następującym rozdziałem.

☞ „Zasady dotyczące konserwacji” na stronie 114

Aby wymienić te części przed wyświetleniem komunikatu na ekranie, należy wybrać pozycje **Maintenance — Replace Maintenance Parts — Replace Take In Media Holder** lub **Replace Take Up Media Holder**, a następnie dokonać wymiany. Jeśli wymiana nie zostanie wykonana z poziomu menu ustawień, licznik uchwytu nośnika nie będzie działać prawidłowo.

#### Co jest potrzebne

- Nowy uchwyt nośnika
- Klucz imbusowy dostarczony z drukarką (podczas wymiany uchwytu rolki podawania nośnika)
- Dostępny na rynku wkrętak z końcówką Phillips (podczas wymiany uchwytu rolki podawania nośnika)

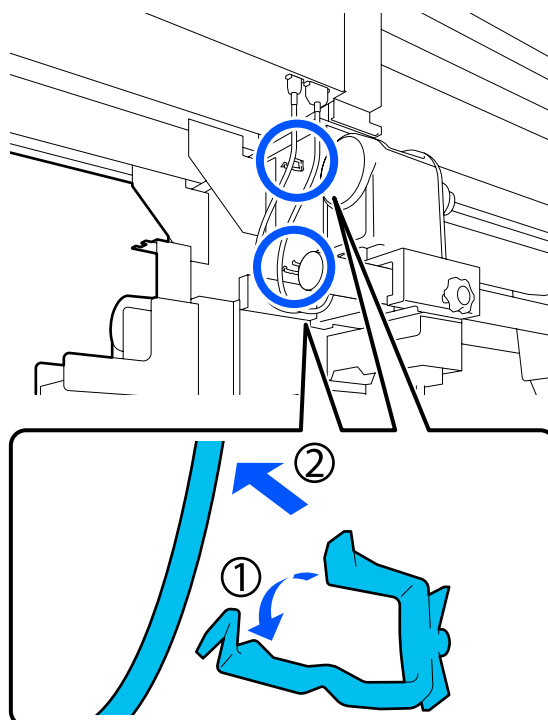
#### Sposób wymiany uchwytu rolki podawania nośnika

**1** Sprawdź, czy żaden nośnik nie jest załadowany do podajnika mediów.

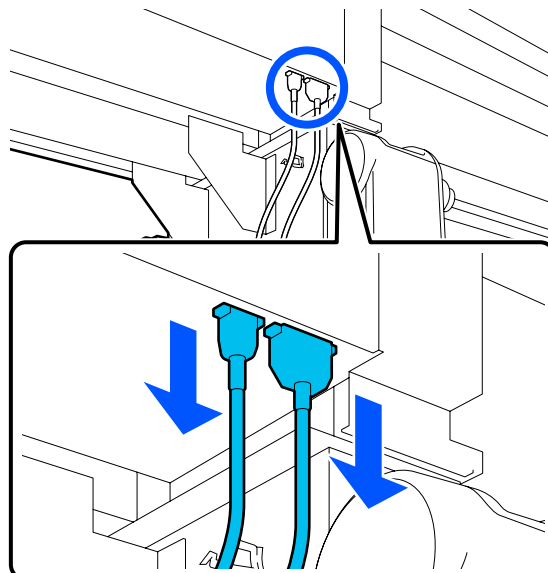
Jeśli nośnik jest załadowany, wyjmij go.

☞ „Wymywanie załadowanego nośnika” na stronie 97

**2** Wyjmij kable z zacisków.

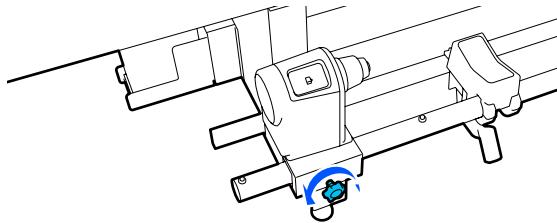


**3** Odłącz dwa kable od drukarki.

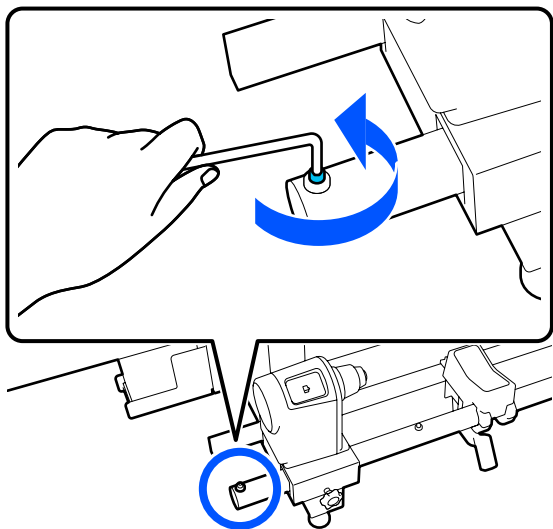


### Konserwacja

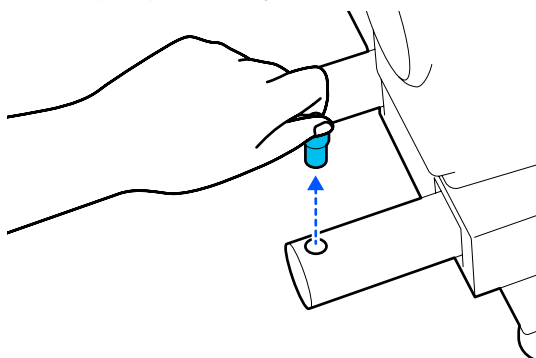
- 4** Poluzuj śrubę mocującą na uchwycie nośnika.



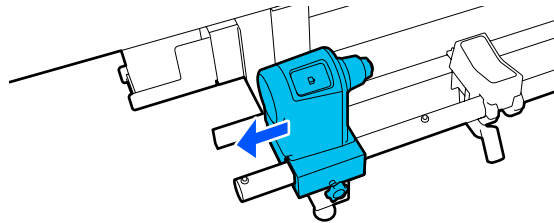
- 5** Użyj klucza imbusowego, aby wykręcić łeb śruby na wysokość około 5 mm (1,96”), jak pokazano na ilustracji.



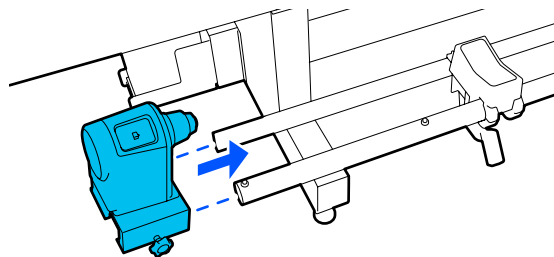
- 6** Wyciągnij śrubę pionowo w górę wraz z otaczającą ją częścią gumową.



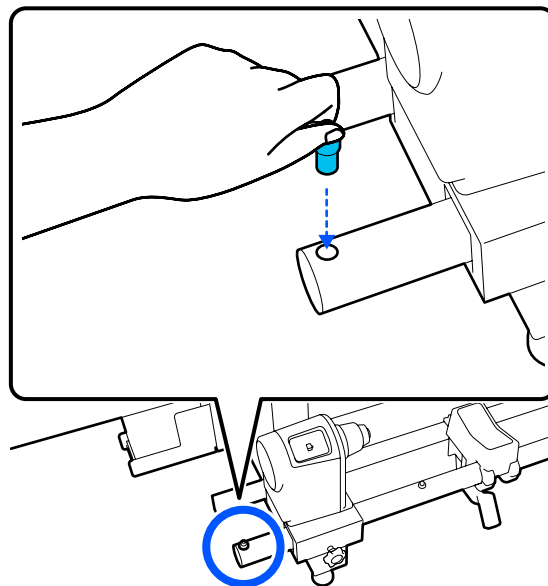
- 7** Pociągnij uchwyt nośnika na bok.



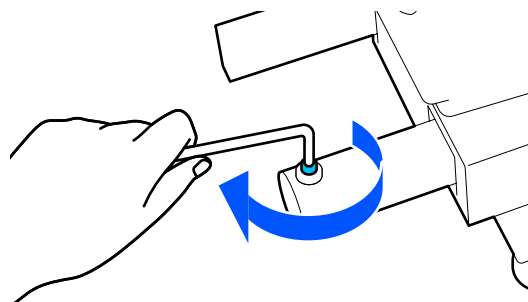
- 8** Włóż nowych uchwyt nośnika od zewnątrz.



- 9** Włóż części wyciągnięte w kroku 6.

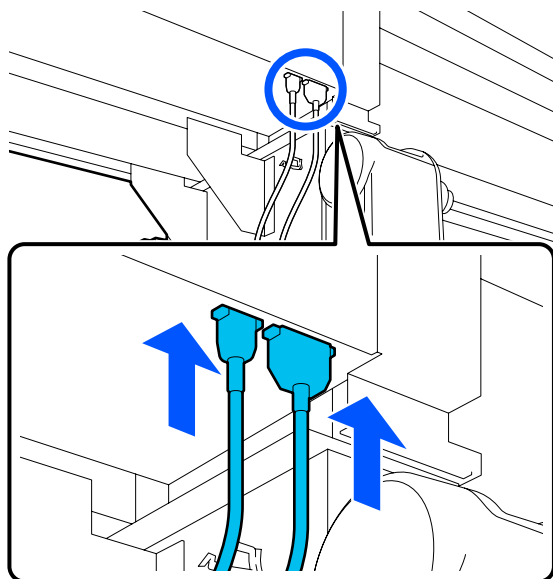


- 10** Użyj klucza imbusowego, aby dokręcić śrubę, aż do zlicowania jej łba.

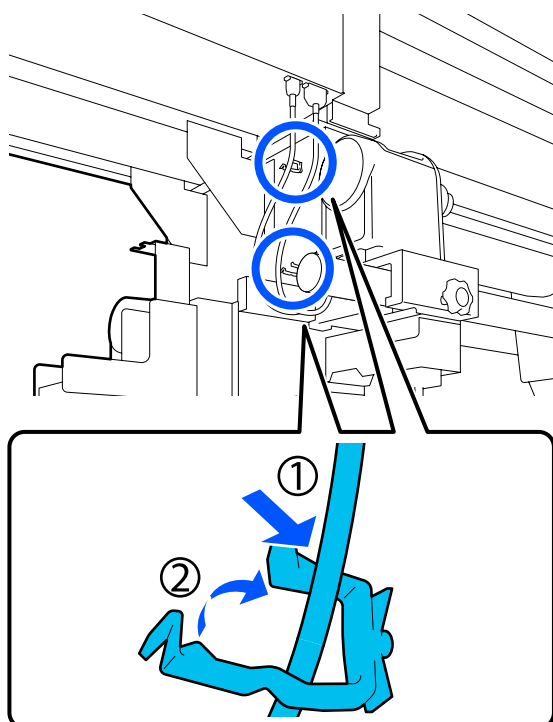


## Konserwacja

- 11** Podłącz dwa kable od drukarki.




- 12** Poprowadź je w zaciskach.



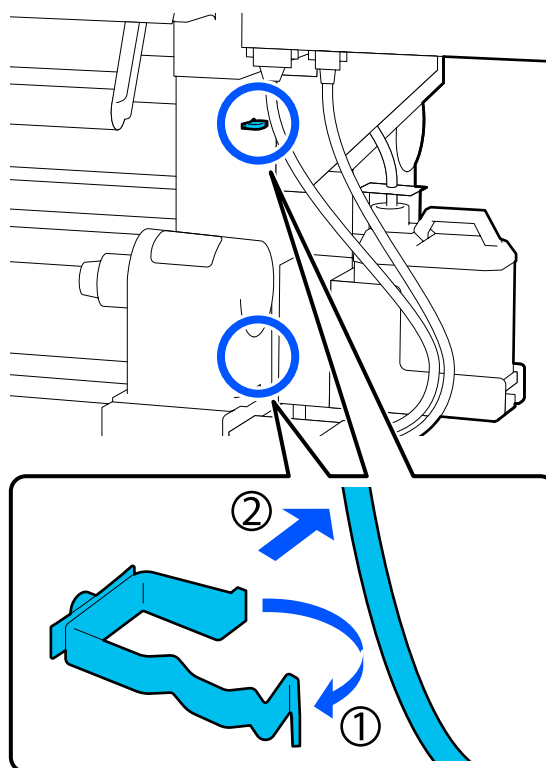
- 13** Na ekranie naciśnij przycisk **Done**.  
Licznik uchwytu nośnika zostanie wyzerowany.

### Sposób wymiany uchwytu rolki nawijania nośnika

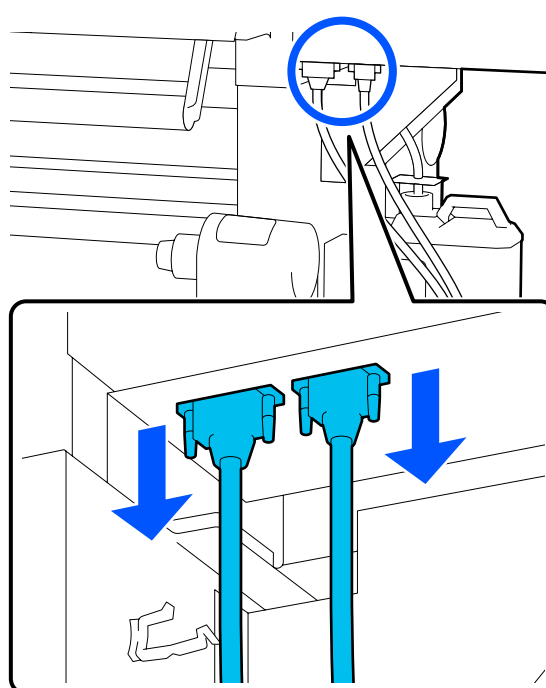
- 1** Sprawdź, czy na automatycznej jednostce nawijającej (pobierającej) jest nośnik.  
Jeśli jest jakiś nośnik, wyjmij go.

 „Wymowowanie nawiniętej rolki” na stronie 95

- 2** Wyjmij kable z zacisków.

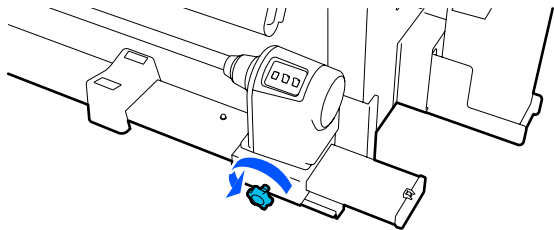


- 3** Odłącz dwa kable od drukarki.

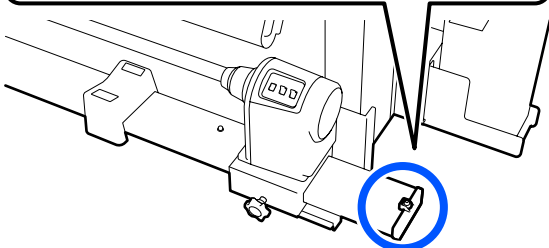
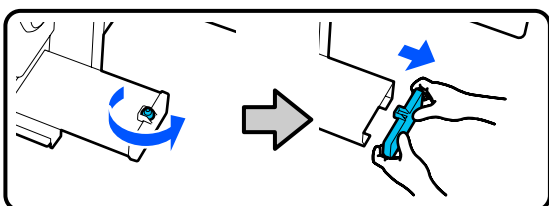


### Konserwacja

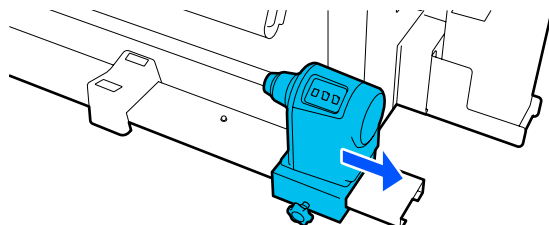
**4** Poluzuj śrubę mocującą na uchwycie nośnika.



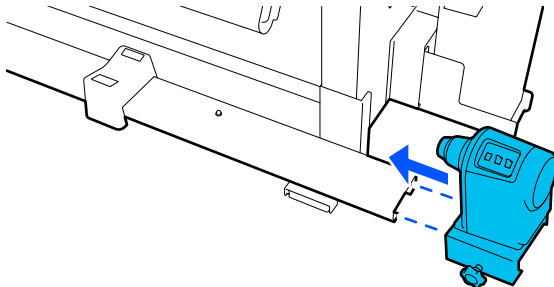
**5** Użyj wkrętaka z końcówką Phillips, aby wykręcić śrubę pokazaną na ilustracji, a następnie zdejmij pokrywę końcową.



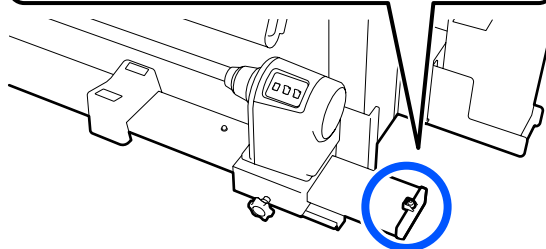
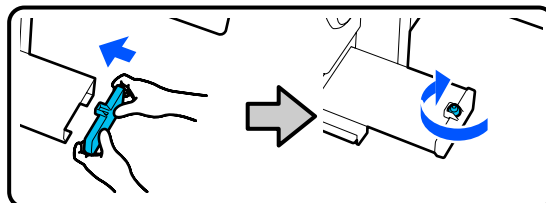
**6** Pociągnij uchwyt nośnika na bok.



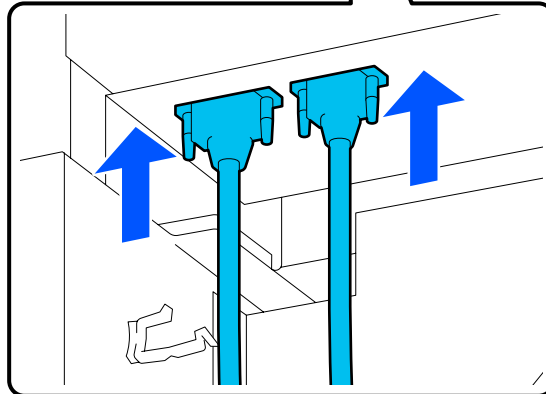
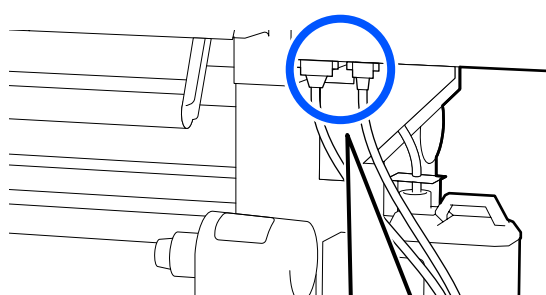
**7** Włóż nowy uchwyt nośnika od zewnątrz.



**8** Zamocuj pokrywę końcową i wkręć śrubę za pomocą wkrętaka Phillips.

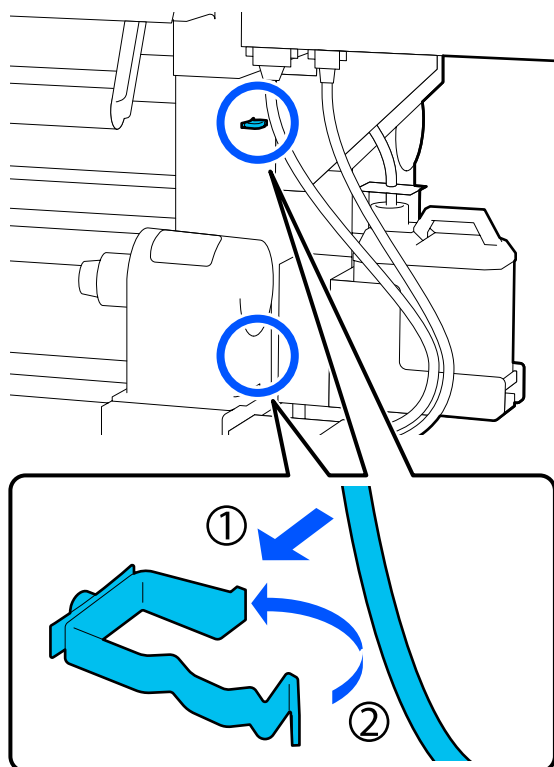


**9** Podłącz dwa kable od drukarki.



## Konserwacja

- 10** Poprowadź je w zaciskach.



- 11** Na ekranie naciśnij przycisk **Done**.  
Licznik uchwytu nośnika zostanie wyzerowany.

## Pozostała konserwacja

### Okresowe potrząsanie pojemnikami z tuszem

Po zainstalowaniu pojemnika z tuszem w drukarce w następujących interwałach na ekranie panelu sterowania będą wyświetlane komunikaty o konieczności potrząśnięcia pojemnikami.

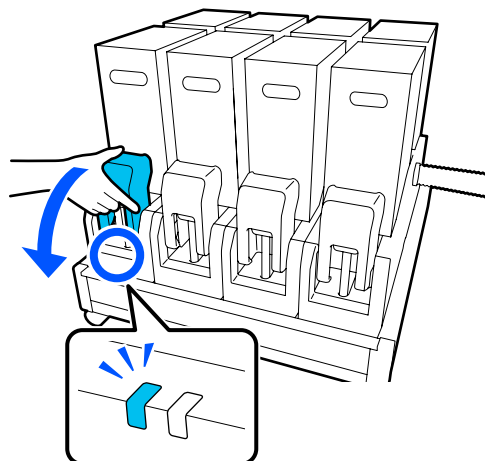
- Tusz Czarny wysokiej gęstości: raz na tydzień
- Pozostałe tusze: raz na trzy tygodnie

Jeśli zostanie wyświetlony komunikat, natychmiast wyjmij pojemnik z tuszem, a następnie nim potrząśnij.

Metoda potrząśnięcia do wykonania po instalacji różni się od tej wykonywanej podczas otwierania pojemnika z tuszem. Wykonaj poniższe czynności, aby potrząsnąć pojemnikiem.

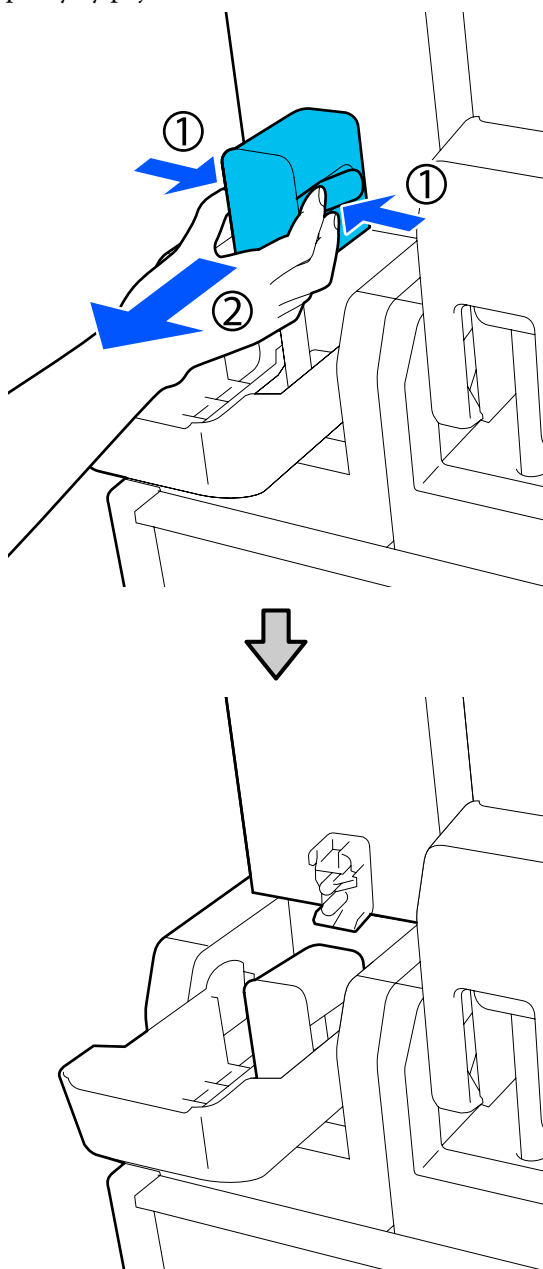
- 1** Upewnij się, że drukarka jest włączona, a następnie obniż pokrywę pojemnika z tuszem do potrząśnięcia ku sobie.

Pojemnik z tuszem, który wymaga potrząśnięcia, jest oznaczony migającym lewym (niebieskim) wskaźnikiem.



## Konservacja

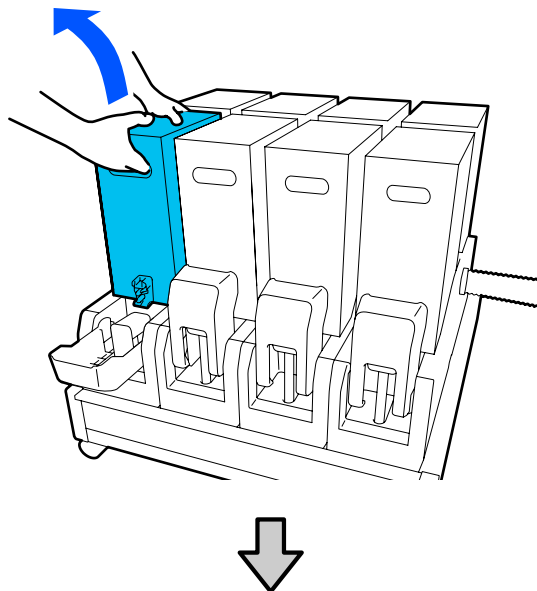
- 2** Naciskając dźwignie po obu stronach złącza, pociągnij złącze ku sobie, aby je wyjąć, a następnie umieść złącze na tylnej powierzchni pokrywy pojemnika z tuszem.



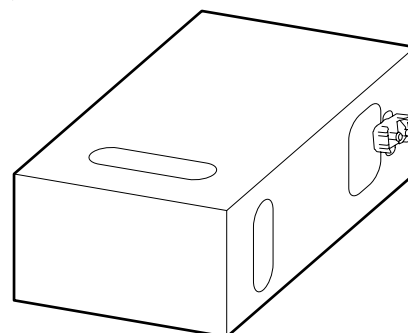
**!** **Ważne:**

Nie należy zostawiać złącza wyjętego z pojemnika z tuszem na dłużej niż 30 minut. W przeciwnym razie tusz wyschnie i drukarka nie będzie działać zgodnie z oczekiwaniami.

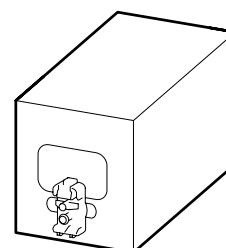
- 3** Wyjmij pojemnik z tuszem z modułu podawania tuszu, a następnie umieść go na płaskiej powierzchni, tak aby otwór wyjściowy podawania tuszu był skierowany na bok.



- W przypadku pojemnika z tuszem o pojemności 10 l



- W przypadku pojemnika z tuszem o pojemności 3 l

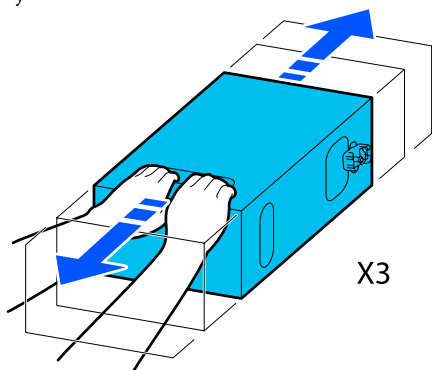


- 4** Trzy razy przesunij pojemnik z tuszem w przód i w tył w zakresie około 10 cm (3,93").

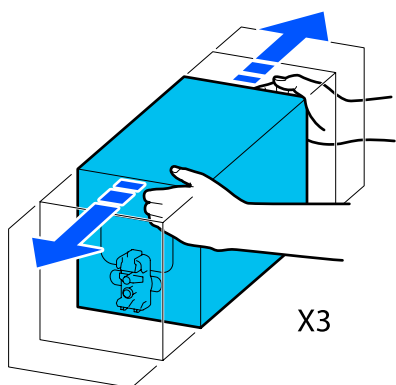
Przesuwaj pojemnik z tuszem w tempie jednego cyklu tył-przód na sekundę.

### Konserwacja

- ❑ W przypadku pojemnika z tuszem o pojemności 10 l



- ❑ W przypadku pojemnika z tuszem o pojemności 3 l

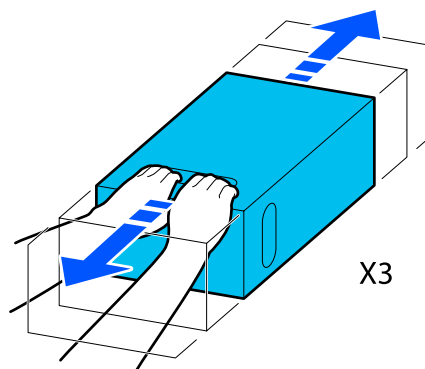
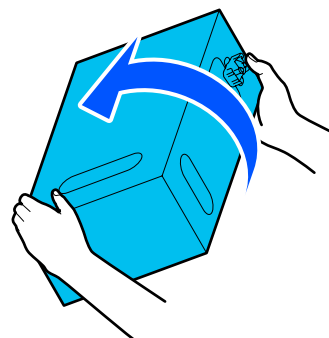


**5**

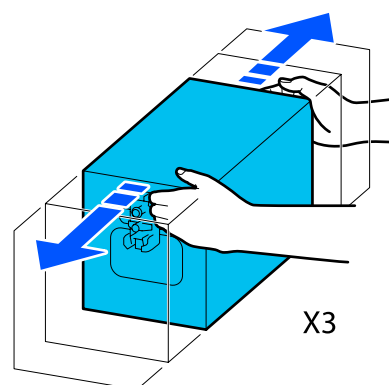
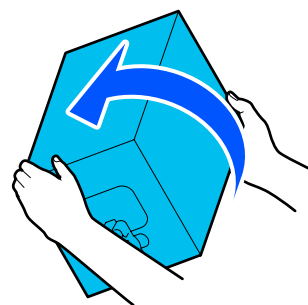
Odwróć pojemnik z tuszem i powtórz ten sam cykl trzy razy.

Przesuwaj pojemnik z tuszem w tempie jednego cyklu tył-przód na sekundę.

- ❑ W przypadku pojemnika z tuszem o pojemności 10 l



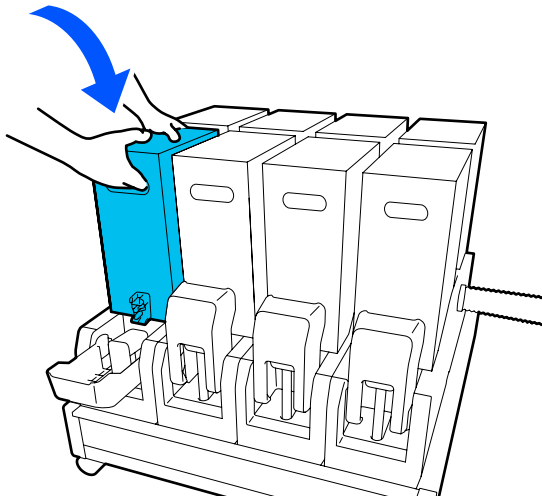
- ❑ W przypadku pojemnika z tuszem o pojemności 3 l



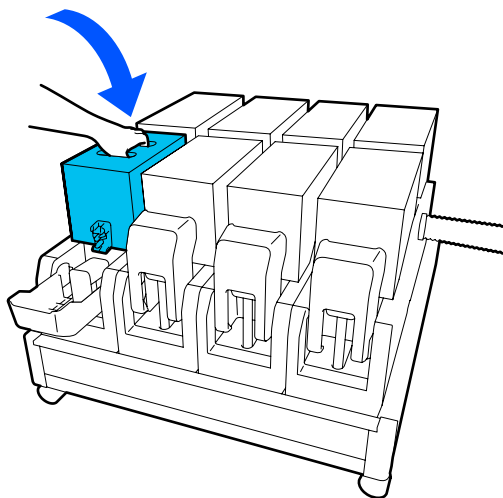
## Konserwacja

**6** Umieść potrząśnięty pojemnik z tuszem, tak aby otwór podawania tuszu był skierowany w stronę złącza.

- ❑ W przypadku pojemnika z tuszem o pojemności 10 l

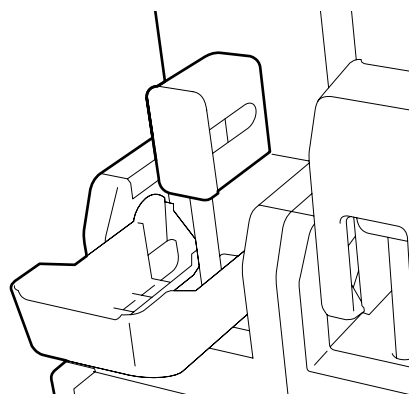
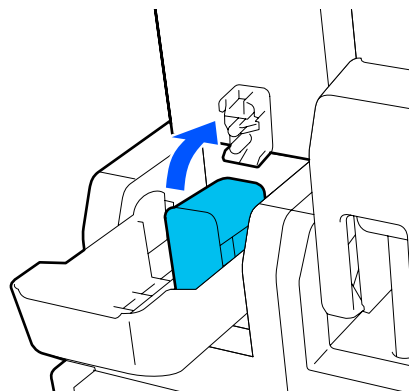


- ❑ W przypadku pojemnika z tuszem o pojemności 3 l

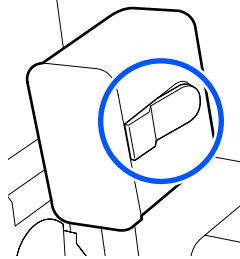
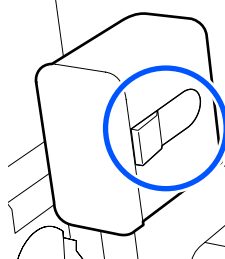


**7** Zainstaluj złącze w otworze wyjściowym podawania tuszu.

Włóż złącze, aż zatrzaśnie się na miejscu.



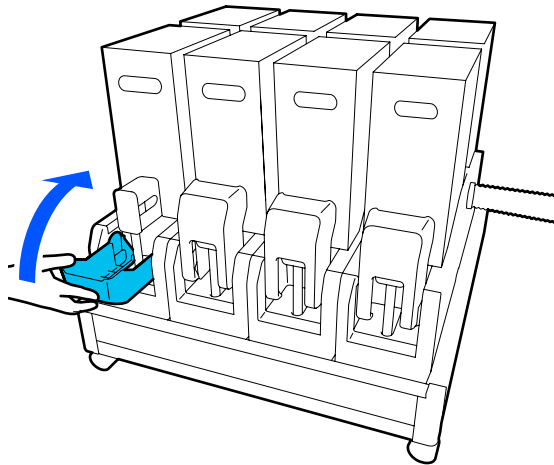
**OK**





## Konserwacja

- 8** Podnieś pokrywę pojemnika z tuszem.



Powtórz tę procedurę, aby potrząsnąć innymi pojemnikami z tuszem.

## Sprawdzenie zatkania dysz

W celu zachowania jakości druku zaleca się sprawdzanie zatkania dysz przy każdym drukowaniu.

## Sposoby sprawdzania zatkania dysz

Są trzy sposoby sprawdzania zatkania dysz.

### Wzór dysz na żądanie.

Aby przed drukowaniem sprawdzić, czy w głowicy nie ma zatkanych dysz oraz czy na wydrukach są paski lub nierówność odcieni, należy wydrukować wzór testu dysz. Przeglądając wydrukowany wzór testu dysz, można określić, czy dysze są zatkane.

Więcej informacji można znaleźć w następującym rozdziale.

„Drukowanie wzorów testu dysz” na stronie 145

W zależności od szerokości załadowanego nośnika można oszczędzić nośnik, drukując dodatkowe wzory testu dysz obok już wydrukowanych wzorów:

### Ustawienie opcji Information Printing na Nozzle Check Pattern.

Spowoduje to wydrukowanie wzoru testu po lewej i prawej krawędzi nośnika w trakcie drukowania. Sprawdzić wzór testu wzrokowo, aby określić, czy dysze są zatkane podczas drukowania.

„Menu General Settings” na stronie 160

### Ustawienie opcji Nozzle Check between Pages.

Wzór testu jest drukowany zgodnie z ustawieniem opcji Execution Timing. Można zbadać wzór testu wzrokowo, aby sprawdzić, czy kolory na wcześniejszym lub późniejszym wydruku są wyblakłe bądź całkiem ich brak.

Możliwe jest ustawienie opcji Execution Timing na Print Length, Print Page lub Print Duration.

„Menu General Settings” na stronie 160

## Drukowanie wzorów testu dysz

- 1 Upewnij się, że drukarka jest gotowa, a następnie na ekranie głównym naciśnij przycisk .

Zostanie wyświetlone menu Maintenance.

- 2 Naciśnij pozycję **Print Head Nozzle Check**, ustaw opcję Saving Mode i Print Position, a następnie naciśnij przycisk **Start**.

Ustawienie opcji Saving Mode na On powoduje skrócenie długości druku wzoru testu, co zmniejsza ilość zużywanego nośnika.

W zależności od szerokości załadowanego nośnika można ustawić Print Position. Ustawiając opcję Print Position, można zmniejszyć ilość zużywanego nośnika, ponieważ można drukować wzory w wierszu na marginesie, w którym drukowany jest pierwszy wzór. Aby wydrukować je w wierszu, naciśnij przycisk podawania nośnika, aby nawinąć nośnik do pozycji rozpoczęcia drukowania wzoru.

Liczba wzorów, które można wydrukować w wierszu, zależy od tego, czy ustawiono Saving Mode, szerokości załadowanego nośnika i ustawionych Margins. Następujące informacje powinno się traktować jako wytyczne.

### Kiedy opcja Saving Mode jest ustawiona na Off

SC-F10000H Series:

- ❑ Jeśli szerokość jest równa lub większa niż 64”, ale mniejsza niż 76”, można wydrukować do trzech wzorów w wierszu (jeden po Right, jeden w Center Right i jeden w Center Left).

## Konserwacja

- ❑ Jeśli szerokość jest równa lub większa niż 43", ale mniejsza niż 64", można wydrukować do dwóch wzorów w wierszu (jeden po Right i jeden w Center Right).
- ❑ Jeśli szerokość jest mniejsza niż 43" lub opcja Width Detection jest ustawiona na Off, nie można drukować wzorów w wierszu.

SC-F10000 Series:

- ❑ Jeśli szerokość jest równa lub większa niż 62 cale, ale mniejsza niż 76 cali, można wydrukować do czterech wzorów w wierszu (jeden po Right, jeden w Center Right, jeden w Center Left i jeden po Left).
- ❑ Jeśli szerokość jest równa lub większa niż 47", ale mniejsza niż 62", można wydrukować do trzech wzorów w wierszu (jeden po Right, jeden w Center Right i jeden w Center Left).
- ❑ Jeśli szerokość jest równa lub większa niż 32", ale mniejsza niż 47", można wydrukować do dwóch wzorów w wierszu (jeden po Right i jeden w Center Right).
- ❑ Jeśli szerokość jest mniejsza niż 32" lub opcja Width Detection jest ustawiona na Off, nie można drukować wzorów w wierszu.

**Kiedy opcja Saving Mode jest ustawiona na On**

SC-F10000H Series:

- ❑ Jeśli szerokość jest równa lub większa niż 75", ale mniejsza niż 76", można wydrukować do dwóch wzorów w wierszu (jeden po Right i jeden w Center Right).
- ❑ Jeśli szerokość jest mniejsza niż 75" lub opcja Width Detection jest ustawiona na Off, nie można drukować wzorów w wierszu.

SC-F10000 Series:

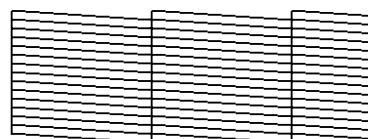
- ❑ Jeśli szerokość jest równa lub większa niż 53", ale mniejsza niż 76", można wydrukować do dwóch wzorów w wierszu (jeden po Right i jeden w Center Right).
- ❑ Jeśli szerokość jest mniejsza niż 53" lub opcja Width Detection jest ustawiona na Off, nie można drukować wzorów w wierszu.

Naciśnij przycisk **Start**, aby rozpocząć drukowanie wzoru testu dysz.

**3**

Obetnij odpowiednią część nośnika, a następnie sprawdź wydrukowane wzory.

**Przykład czystych dysz**



Jeśli na wzorach testu dysz nie brakuje żadnych elementów, naciśnij przycisk **OK**. Zostanie wyświetlony ekran Maintenance.

**Przykład zatkaných dysz**



Jeśli na wzorach testu dysz brakuje elementów, naciśnij przycisk **NG**, a następnie wykonaj funkcję Print Head Cleaning.

🔗 [„Print Head Cleaning” na stronie 146](#)

**! Ważne:**

*Pod ponownym podjęciem użytkowania zawsze usuwać blokady z dyszy kolorów. Jeśli dysze (w tym zablokowane dysze nieużywanych kolorów) pozostaną zablokowane podczas drukowania po ponownym pojęciu użytkowania, nie można już ich usunąć.*

## Print Head Cleaning

### Rodzaje czyszczenia

Funkcja Print Head Cleaning jest podzielona na następujące trzy typy.

#### Wykonywanie czyszczenia głowicy w razie potrzeby.

Jeśli na wydrukowanym wzorze testu dysz są wyblakłe lub brakujące fragmenty, należy wykonać czyszczenie głowicy.

Czyszczenie głowicy można wykonać w trakcie drukowania, wstrzymując zadanie. Jednak drukowanie może zostać zakłócone po jego wznowieniu.

## Konserwacja

Więcej informacji można znaleźć w następującym rozdziale.

 „Procedura czyszczenia” na stronie 147

### Ustawianie opcji Periodic Cleaning.

Na ekranie Maintenance Setting należy ustawić opcję Periodic Cleaning na On, aby wykonać okresowe czyszczenie głowicy jako środek zapobiegawczy przed faktycznym zatkaniem się dysz. Interwał można określić, ustawiając jedną z opcji: Print Duration, Print Page lub Print Length.

 „Menu Maintenance” na stronie 175

### Ustawianie opcji Maintenance Cleaning.

Na ekranie Maintenance Setting ustawienie opcji Maintenance Cleaning na On spowoduje automatyczne oczyszczenie głowicy drukującej po upływie ustawionego okresu w celu utrzymania głowicy drukującej w dobrym stanie.

 „Menu Maintenance” na stronie 175


## Procedura czyszczenia

Funkcja Print Head Cleaning ma następujące trzy typy.

- Auto Cleaning  
Poziom jest automatycznie dostosowywany do wykrytego stopnia zatkania dysz. Dopiero potem wykonywane jest czyszczenie.
- Cleaning(Light), Cleaning(Medium), Cleaning(Heavy)  
Czyszczenie jest wykonywane na jednym z trzech wybranych poziomów.
- Print Head Refresh  
Wykonywane jest silne czyszczenie przy użyciu funkcji zasysania tuszu sączków.

Najpierw należy wykonać funkcję Auto Cleaning. Jeśli dysze nie zostaną odetkane, następnie użyć kolejno niższych poziomów czyszczenia Cleaning(Light), Cleaning(Medium) i Cleaning(Heavy), aż zatkane dysze zostaną odetkane.

Wykonać funkcję Print Head Refresh, jeśli jest wiele mocno zatkaanych dysz, mimo że zostało wykonane czyszczenie Cleaning(Heavy). Po wykonaniu funkcji Print Head Refresh należy oczyścić sączki. W związku z tym operacja czyszczenia zajmuje więcej czasu, dlatego należy ją uruchamiać tylko w przypadku wyżej opisanego problemu.

- 1** Sprawdź, czy drukarka jest gotowa do pracy, a następnie naciśnij przycisk .

Zostanie wyświetlone menu Maintenance.

- 2** Naciśnij pozycję **Print Head Cleaning**.

- 3** Wybierz metodę czyszczenia.

Najpierw wybierz pozycję **Auto Cleaning**.

W drugim i kolejnym przebiegu czyszczenia wybierz kolejno pozycje **Cleaning(Light)**, **Cleaning(Medium)** i **Cleaning(Heavy)**.

- 4** Rozpoczyna się procedura czyszczenia głowicy.

Po zakończeniu czyszczenia głowicy na ekranie wyświetlony zostanie komunikat z wynikiem czyszczenia.

- 5** Sprawdź komunikat, a następnie kliknij przycisk **OK**.

### Jeśli dysze zostały odetkane

Wznów normalną pracę.

### Jeśli dysze nie zostały odetkane

Przejdź do kroku 1 i wybierz pozycję Cleaning(Light). Po wykonaniu funkcji Cleaning(Light) wykonaj funkcję czyszczenia z kolejnego wyższego poziomu.

### Jeśli dysze są nadal zatkane, nawet po wykonaniu funkcji Cleaning(Heavy)

Głowica drukująca lub obszary wokół zatyczek zapobiegających wysychaniu tuszu mogą być zabrudzone. Oczyszcz okolice wokół głowicy drukującej i zatyczek zapobiegających wysychaniu. Jeśli jest wiele mocno zatkaanych dysz, równocześnie wykonaj funkcję Print Head Refresh.

 „Czyszczenie okolic głowicy drukującej” na stronie 124

## Konserwacja

🔗 „Czyszczenie zatyczek zapobiegających wysychaniu” na stronie 120

🔗 „Menu Maintenance” na stronie 175

### Sprawdzanie działania wyłącznika automatycznego

Wyłącznik automatyczny automatycznie odcina obwód elektryczny w razie upływu prądu we wnętrzu drukarki. Wykonaj poniższe czynności, aby sprawdzać działanie obu wyłączników automatycznych co miesiąc.

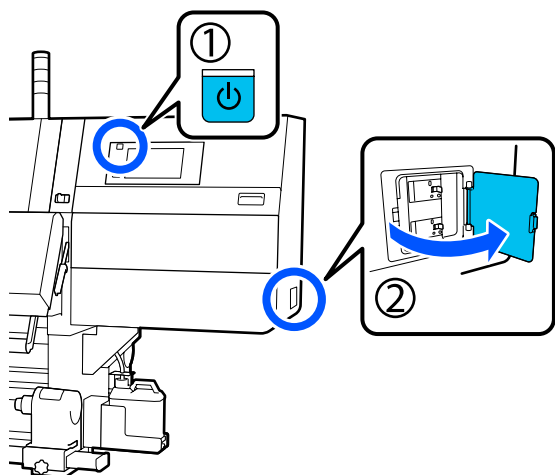
Wyłącznik można zmieniać lub wyjmować bez uprzedzenia. Procedura jest zawsze taka sama, nawet jeśli pozycja przycisku Trip lub Test jest trochę inna lub zmianie uległ opis wyłącznika automatycznego.

#### ! Ważne:

*Nie wyłączać zasilania za pomocą wyłącznika automatycznego. W przeciwnym razie drukarka może nie działać prawidłowo.*

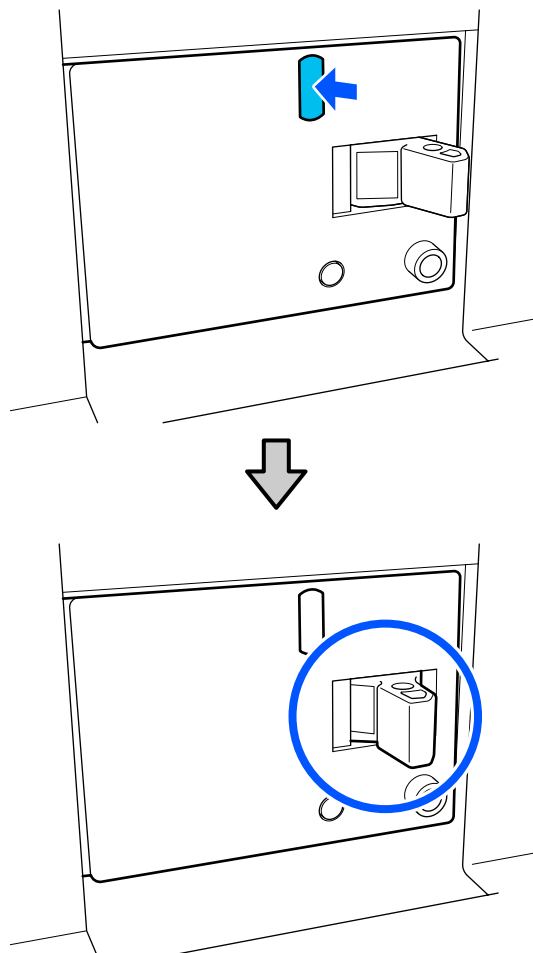
- 1 Wyłącz drukarkę i otwórz pokrywę wyłącznika automatycznego.

Nie odłączaj wtyczki zasilania. Podczas sprawdzania działania wyłącznika automatycznego należy też podłączyć przewód ochronny. Więcej informacji o przewodzie ochronnym można znaleźć w rozdziale „Zasady bezpieczeństwa”.

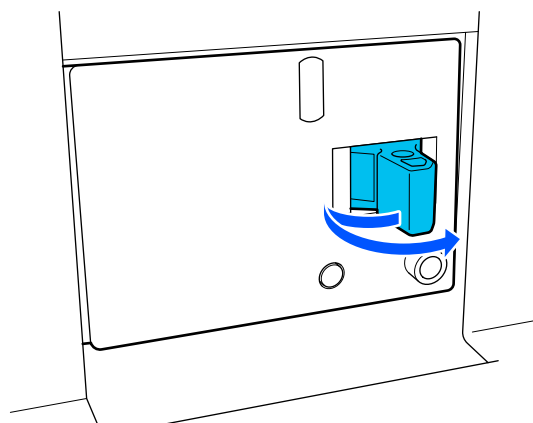


- 2 Naciśnij przycisk Trip wyłącznika automatycznego narzędziem o cienkiej końcówce, takim jak długopis.

Wyłącznik działa prawidłowo, jeśli przełącznik wyłącznika natychmiast przełączy się w pozycję pośrednią między pozycją ON i OFF.



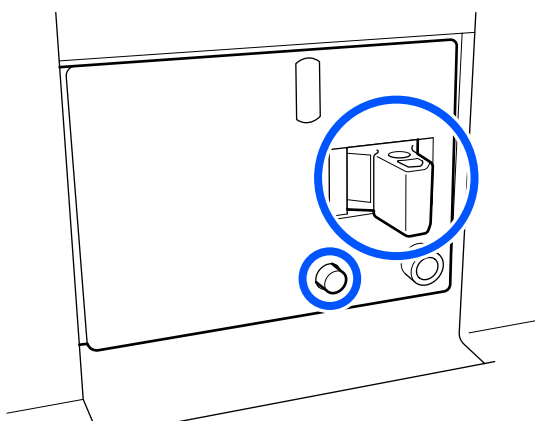
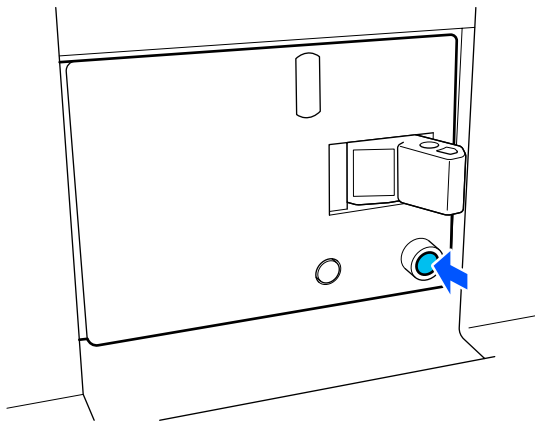
- 3 Jeśli wyłącznik zadziałał prawidłowo, ustaw wyłącznik w pozycję OFF, a następnie ponownie przestaw w pozycję ON.



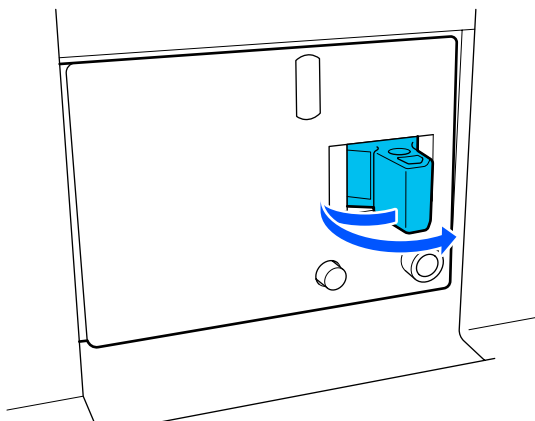
## Konserwacja

### 4 Naciśnij przycisk Test.

Wyłącznik działa prawidłowo, jeśli przycisk testu upływu prądu wystaje i przełącznik wyłącznika natychmiast przełączy się w pozycję pośrednią między pozycją ON i OFF.



### 5 Jeśli wyłącznik zadziałał prawidłowo, ustaw wyłącznik w pozycję OFF, a następnie ponownie przestaw w pozycję ON.



### 6 Powtórz czynności opisane w krokach od 2 do 5, aby sprawdzić działanie drugiego wyłącznika automatycznego.

W razie stwierdzenia nieprawidłowości skontaktuj się z lokalnym sprzedawcą lub działem obsługi klienta firmy Epson.

## Utylizacja zużytych materiałów eksploatacyjnych

### Utylizacja

Następujące zużyte części z przylegającym do nich tuszem uznawane są za odpady przemysłowe.

- Pojemniki z tuszem
- Patyczek czyszczący
- Płyn czyszczący
- Zebrany tusz
- Waste Ink Bottle (Pojemnik zbierający tusz)
- Rolka wycieraka
- Nośnik po zadrukowaniu

Należy je utylizować zgodnie z lokalnymi przepisami i regulacjami. Na przykład w celu wykonania utylizacji skontaktować się z firmą utylizującą odpady przemysłowe. W takich przypadkach dostarczyć firmie utylizującej odpady przemysłowe „kartę charakterystyki”.

Arkusze ten można pobrać w lokalnej witrynie sieci Web firmy Epson.

---

# Menu panelu sterowania

---

## Lista menu

W menu można ustawić następujące parametry i uruchomić następujące polecenia. Więcej informacji na temat poszczególnych pozycji można znaleźć na stronach referencyjnych.

### General Settings

Więcej informacji na temat tych ustawień można znaleźć w rozdziale

 „Menu General Settings” na stronie 160.

Pozycja	Parametr
Basic Settings	

## Menu panelu sterowania

Pozycja	Parametr
LCD Brightness	Od 1 do 9
Sound	
Button Press	Od 0 do 3
Alert	Od 0 do 3
Completion Notice	Od 0 do 3
Warning Notice	
Volume	Od 0 do 3
Repeat	Never, Until Stopped
Error Tone	
Volume	Od 0 do 3
Repeat	Never, Until Stopped
Sound Type	Pattern1, Pattern2
Sleep Timer	Od 1 do 240 minut
Date/Time Settings	
Date/Time	
Time Difference	-12:45 do +13:45
Language	Japoński, angielski, francuski, włoski, niemiecki, portugalski, hiszpański, holenderski, rosyjski, turecki, koreański, chiński uproszczony, chiński tradycyjny
Background Color	Gray, Black, White
Keyboard	QWERTY, AZERTY, QWERTZ
Unit Settings	
Length	m, ft/in
Temperature	°C, °F
Printer Settings	

## Menu panelu sterowania

Pozycja	Parametr
Margins	
Side(Right)	Od 3 do 25 mm (od 0,11" do 0,98")
Side(Left)	Od 3 do 25 mm (od 0,11" do 0,98")
Margin Between Pages	Od 0 do 999 mm (od 0" do 39,33")
Width Adjustment	Od -10 do +10 mm (od -0,39" do 0,39")
Print Start Position	Od 0 do 1000 mm (od 0" do 39,37")
Skip Wrinkled Media	On, Off
Job Connection	On, Off
Information Printing	
Off	
On	
Margin Between Images	Od 5 do 999 mm (od 0,19" do 39,33")
Print Position	Next to the Image, Media End
Event Marking	
Off	
On	
Print Position	Left, Right, Left and Right
Nozzle Check Pattern	
Pattern Selection	Do Not Print, Normal, Paper Width Saving
Print Position	Left, Right, Left and Right
Ink Density	Standard, Dark
Media Detection	
Width Detection	
On	
Off	Od 300,0 do 1950,0 mm (od 11,81" do 76,77")



## Menu panelu sterowania

Pozycja	Parametr
Actions after Media Scuffing	Stop Immediately, Stop when Continuously Detected, Ignore
Nozzle Check between Pages	
On	
Execution Timing	
Print Length	Od 1 do 9999 metrów (od 3,28 do 32 805,12 stóp)
Print Page	Co 1 do 9999 stron
Print Duration	Od 1 do 9999 minut
Execution during Job	On, Off
Pattern Type	Paper Saving, Normal
Off	
Information Printing at Media Cut	
Paper Remaining Information	On, Off
Print Information	On, Off
Heater Off Timer	Od 0 do 30 minut
Inside Light	Auto, Manual
Restore Default Settings	Network Settings, Clear All Data and Settings
Maintenance Setting	
Cleaning Setting	
Threshold Of Clogged Nozzles	Od 1 do 50
Max Retry Cleaning Count	0, 1, 2
Maintenance Schedule	Between Jobs, When Detected
Nozzle Compensation	On, Off
Periodic Cleaning	
On	
Print Duration	Od 1 do 9999 minut
Print Page	Co 1 do 9999 stron
Print Length	Od 1 do 9999 metrów (od 3,28 do 32 805,12 stóp)
Off	
Actions Beyond the Threshold of Missing Nozzles	Stop Printing, Show Alert, Auto Cleaning
Maintenance Cleaning	On, Off
Network Settings	

## Menu panelu sterowania

Pozycja	Parametr
Network Status	Wired LAN Status, Print Status Sheet
Advanced	
Device Name	
TCP/IP	
Proxy Server	
IPv6 Address	Enable, Disable
Link Speed & Duplex	Auto, 10BASE-T Half Duplex, 10BASE-T Full Duplex, 100BASE-TX Half Duplex, 100BASE-TX Full Duplex, 1000BASE-T Full Duplex
Redirect HTTP to HTTPS	Enable, Disable
Disable IPsec/IP Filtering	
Disable IEEE802.1X	

## Media Settings

Więcej informacji na temat tych ustawień można znaleźć w rozdziale

 „Menu Media Settings” na stronie 168

Pozycja	Parametr
Current Settings	
Media	01 XXXXXXXXXXXX do 50 XXXXXXXXXXXX
Media Type	
Media Width	
Pass Mode	
Advanced Settings	
Print Adjustments	
Automatic Adjustment	
Print Head Alignment	Auto, Manual(Simple), Manual(Standard)
Media Feed Adjustment	Auto(Standard), Auto(Details), Manual(Standard), Manual(Measurement)
Media Management	

## Menu panelu sterowania

Pozycja	Parametr
01 XXXXXXXXXXXX do 50 XXXXXXXXXXXX	
Change Name	
Media Type	Ultra-Thin 30g/m <sup>2</sup> , Thin 50g/m <sup>2</sup> , Med-Thick 70g/m <sup>2</sup> , Thick 120g/m <sup>2</sup>
Pass Mode	300x600dpi -1.1pass, 300x600dpi -1.5pass, 300x600dpi -2.1pass, 300x600dpi -3.1pass, 600x600dpi -2.1pass, 600x600dpi -2.5pass, 600x600dpi -3.1pass, 600x600dpi -4.3pass, 600x1200dpi -5.0pass, 600x1200dpi -5.0pass HD, 1200x1200dpi -9.0pass HD
Advanced Settings	
Dryer	
Heater	On, Off
Temperature	
300x600dpi -1.1pass	50 do 110°C (122 do 230°F)
300x600dpi -1.5pass	50 do 110°C (122 do 230°F)
300x600dpi -2.1pass	50 do 110°C (122 do 230°F)
300x600dpi -3.1pass	50 do 110°C (122 do 230°F)
600x600dpi -2.1pass	50 do 110°C (122 do 230°F)
600x600dpi -2.5pass	50 do 110°C (122 do 230°F)
600x600dpi -3.1pass	50 do 110°C (122 do 230°F)
600x600dpi -4.3pass	50 do 110°C (122 do 230°F)
600x1200dpi -5.0pass	50 do 110°C (122 do 230°F)
600x1200dpi -5.0pass HD	50 do 110°C (122 do 230°F)
1200x1200dpi -9.0pass HD	50 do 110°C (122 do 230°F)
Fan	Off, Low, High
Drying Action	Auto, Follow Drying Time Setting

## Menu panelu sterowania

Pozycja	Parametr
Drying Time	
300x600dpi -1.1pass	Od 0 do 200 s
300x600dpi -1.5pass	Od 0 do 200 s
300x600dpi -2.1pass	Od 0 do 200 s
300x600dpi -3.1pass	Od 0 do 200 s
600x600dpi -2.1pass	Od 0 do 200 s
600x600dpi -2.5pass	Od 0 do 200 s
600x600dpi -3.1pass	Od 0 do 200 s
600x600dpi -4.3pass	Od 0 do 200 s
600x1200dpi -5.0pass	Od 0 do 200 s
600x1200dpi -5.0pass HD	Od 0 do 200 s
1200x1200dpi -9.0pass HD	Od 0 do 200 s
Proceed to Drying after Print	Off, On
Platen Gap	
1.7	
2.0	
2.5	

## Menu panelu sterowania

Pozycja	Parametr
Feeding Tension	Lv1 do Lv4
Paper Suction	Lv0 do Lv10
Media Feed Speed Limitation	On, Off
Pressure Roller Load	Light, Standard
Remove Skew	On, Off
Stick Prevention	On, Off
Rewind Tension	
300x600dpi -1.1pass	Lv1 do Lv9
300x600dpi -1.5pass	Lv1 do Lv9
300x600dpi -2.1pass	Lv1 do Lv9
300x600dpi -3.1pass	Lv1 do Lv9
600x600dpi -2.1pass	Lv1 do Lv9
600x600dpi -2.5pass	Lv1 do Lv9
600x600dpi -3.1pass	Lv1 do Lv9
600x600dpi -4.3pass	Lv1 do Lv9
600x1200dpi -5.0pass	Lv1 do Lv9
600x1200dpi -5.0pass HD	Lv1 do Lv9
1200x1200dpi -9.0pass HD	Lv1 do Lv9
Print Quality Adjustment Limitation Temperature	0 do 50°C (32 do 122°F)
Manage Remaining Amount	
Manage Remaining Amount	On, Off
Remaining Amount	Od 1,0 do 9999,0 m (od 3,3 do 32 808,1 stóp)
Remaining Alert	Od 1,0 do 999,5 m (od 3,3 do 3279,2 stóp)
Print Length Management	
Auto Reset	Off, After Last Page
Manual Reset	

## Maintenance

Więcej informacji na temat tych ustawień można znaleźć w rozdziale

 „Menu Maintenance” na stronie 175

Pozycja	Parametr
Print Head Nozzle Check	

### Menu panelu sterowania

Pozycja	Parametr
Saving Mode	On, Off
Print Position	Right, Center Right, Center Left, Left
Print Head Cleaning	Auto Cleaning, Cleaning(Light), Cleaning(Medium), Cleaning(Heavy), Print Head Refresh
Cleaning the Maintenance Parts	Anti-Drying Caps, Around the Head, Suction Cap, Media Cleaner
Print Head Nozzle Limitation	On, Off
Replace Waste Ink Bottle	
Replace Maintenance Parts	Replace Wiper Roll, Replace Take In Media Holder, Replace Take Up Media Holder

### Supply Status

Szczegóły dotyczące menu

 [„Menu Supply Status” na stronie 177](#)

Pozycja	Parametr
Ink/Waste Ink Bottle	
Others	

### Replacement Part Information

Szczegóły dotyczące menu

 [„Menu Replacement Part Information” na stronie 177](#)

Pozycja	Parametr
Ink Supply Pump	
Anti-Drying Caps Drive Assembly	
Cleaning Pump	
Wiper Unit Drive Assembly	
Suction Pump	
Ink Tube	

### Printer Status

Szczegóły dotyczące menu

 [„Menu Printer Status” na stronie 178](#)

Pozycja	Parametr
Firmware Version	

**Menu panelu sterowania**

<b>Pozycja</b>	<b>Parametr</b>
Printer Name	
Fatal Error Log	
Operation Report	Total Print Area, Total Media Feed Length, Total Carriage Pass

## Menu panelu sterowania

## Szczegółowe informacje o opcji Menu

---

### Menu General Settings

\* Wskazuje ustawienie domyślne.

Pozycja	Parametr	Objaśnienie
Basic Settings		







## Menu panelu sterowania

Pozycja	Parametr	Objaśnienie
LCD Brightness	1 do 9 (9*)	Umożliwia dostosowanie jasności wyświetlacza panelu sterowania.
Sound		
Button Press	0 do 3 (1*)	Umożliwia ustawienie głośności dźwięków przycisku zasilania i obsługi ekranu panelu sterowania.
Alert	0 do 3 (2*)	Umożliwia ustawienie głośności dźwięków obsługi sprzętu, takich jak pokrywy i dźwignia ładowania nośnika.
Completion Notice	0 do 3 (3*)	Umożliwia ustawienie głośności dźwięków zakończenia zadań drukowania lub czynności konserwacyjnych.
Warning Notice		Umożliwia ustawienie głośności i liczby powtórzeń dźwięków wskazujących konieczność wymiany materiałów eksploatacyjnych.
Volume	0 do 3 (2*)	
Repeat	Never* Until Stopped	
Error Tone		Umożliwia ustawienie głośności i liczby powtórzeń dźwięków wskazujących wystąpienie błędu podczas drukowania i brak możliwości kontynuowania drukowania.
Volume	0 do 3 (3*)	
Repeat	Never Until Stopped*	
Sound Type		Umożliwia ustawienie typu dźwięków. Można ustawić dźwięki, które będą dobrze słyszalne w otoczeniu roboczym drukarki.
Sleep Timer	1 do 240 (15*)	<p>Drukarka może się przełączyć w tryb uśpienia po określonym czasie, w którym nie odebrano żadnych zadań drukowania, nie wystąpiły żadne błędy i podgrzewacz jest wyłączony. W trybie uśpienia ekran panelu sterowania, wewnętrzne czujniki optyczne i światło wewnętrzne są wyłączone.</p> <p>Wyświetlacz zostanie włączony po naciśnięciu ekranu panelu sterowania. Tryb uśpienia zostanie wyłączony i drukarka wznowi pracę po odebraniu zadania drukowania lub obsługi sprzętu drukarki, takiego jak naciśnięcie dźwigni ładowania nośnika.</p> <p>Aby wyłączyć tryb uśpienia i natychmiast uruchomić wstępne nagrzewanie podgrzewacza, na ekranie głównym naciśnij przycisk <b>Preheat Start</b>.</p>
Date/Time Settings		
Date/Time		Ustawianie wbudowanego zegara drukarki. Godzina i data ustawione na tym ekranie są wyświetlane na ekranie głównym. Są używane również w dziennikach zadań i stanie drukarki pokazywanym w narzędziu Epson Edge Dashboard.
Time Difference	-12:45 do +13:45	Ustawianie różnicy czasu za pomocą uniwersalnego czasu koordynowanego (UTC) z przyrostami 15 minut. W otoczeniach sieciowych z różnicą czasu opcja ta jest niezbędna do prawidłowego zarządzania drukarką.

## Menu panelu sterowania

Pozycja	Parametr	Objaśnienie
Language	Japoński	Wybór języka wyświetlanego na wyświetlaczu panelu sterowania.
	Angielski	
	Francuski	
	Włoski	
	Niemiecki	
	Portugalski	
	Hiszpański	
	Holenderski	
	Rosyjski	
	Turecki	
	Koreański	
	Chiński uproszczony	
	Chiński tradycyjny	
Background Color	Gray	Wybór schematu kolorów wyświetlanego na wyświetlaczu panelu sterowania. Można ustawić schemat kolorów, który będzie dobrze widoczny w miejscu instalacji drukarki.
	Black*	
	White	
Keyboard	QWERTY*	Wybór układu klawiatury do wprowadzania tekstu, która jest wyświetlana, np. podczas wprowadzania nazw rejestrowanych ustawień nośnika.
	AZERTY	
	QWERTZ	
Unit Settings		
Length	m*	Wybór jednostek długości używanych na wyświetlaczu panelu sterowania i podczas drukowania wzorów testowych.
	ft/in	
Temperature	°C*	Wybór jednostek temperatury używanych na wyświetlaczu panelu sterowania.
	°F	
Printer Settings		

## Menu panelu sterowania

Pozycja	Parametr	Objaśnienie
Margins		
Side(Right)	Od 3 do 25 mm (7*) (od 0,11" do 0,98" [0,27*])	Wybór szerokości prawego marginesu po załadowaniu nośnika do drukarki. Więcej informacji można znaleźć w następującej sekcji.  „Obszar drukowania” na stronie 105
Side(Left)	Od 3 do 25 mm (7*) (od 0,11" do 0,98" [0,27*])	Wybór szerokości lewego marginesu po załadowaniu nośnika do drukarki. Więcej informacji można znaleźć w następującej sekcji.  „Obszar drukowania” na stronie 105
Margin Between Pages	Od 0 do 999 mm (10*) (od 0" do 39,33" [0,39*])	Umożliwia ustawienie marginesu między drukowanymi stronami.
Width Adjustment	-10 do +10 mm (0*) (-0,39 do 0,39" [0*])	Możesz zmienić margines między stronami. Mimo ustawienia żądanych wartości, wielkość marginesów może się zmienić w zależności od nośnika i środowiska. Margines się zwiększa po zmianie wartości w kierunku +, a zmniejsza po przesunięciu w kierunku -.  „Obszar drukowania” na stronie 105
Print Start Position	0 do 1000 mm (0*) (0 do 39,37" [0*])	Ten parametr należy dopasować, aby rozpoczynać drukowanie w pobliżu środka nośnika lub przesunąć obszar drukowania na lewo od pozycji określonej parametrem <b>Side(Right)</b> . Wartość nastawy obszaru między prawym brzegiem nośnika i pozycją określoną parametrem <b>Print Start Position</b> pozostaje pusta. Gdy wybrana jest wartość parametru <b>Side(Right)</b> , pusty pozostaje dodatkowy obszar odpowiadający szerokości wybranej za pomocą ustawienia <b>Side(Right)</b> . Więcej informacji można znaleźć w następującej sekcji.  „Obszar drukowania” na stronie 105
Skip Wrinkled Media	On*	Zwykle zostawia się ustawienie <b>On</b> .
	Off	Gdy opcja jest ustawiona na <b>On</b> , jeśli zadania nie są drukowane w trybie ciągłym, wysuwany jest fragment nośnika o długości 300 mm ((11,81")) w celu pominięcia pomarszczonych części, a następnie drukowanie jest wznowiane.
Job Connection	On	Gdy opcja jest ustawiona na <b>On</b> , drukowanie kolejnego zadania rozpoczyna się bez podawania nośnika, suszenia lub nawijania między ciągłymi zadaniami drukowania. Nie ma operacji między zadaniami, więc czas drukowania jest znacznie krótszy.
	Off*	



## Menu panelu sterowania

Pozycja	Parametr	Objaśnienie
Information Printing		
Off*		Ustawienie opcji na <b>On</b> powoduje drukowanie znacznika i wzoru testu dysz na końcu nośnika, co ułatwia sprawdzanie jakości druku.
On		
Margin Between Images	5 do 999 mm (5*) (0,19 do 39,33" [0,11*])	Margin Between Images: Ustawianie interwału między obrazami oraz znacznikami i wzorami testu.
Print Position	Next to the Image*	Print Position: Ustaw opcję na <b>Next to the Image</b> , aby drukować w pozycji marginesu między obrazami przy użyciu krawędzi obrazów jako odniesienia. Po wybraniu ustawienia <b>Media End</b> informacje są drukowane na końcu nośnika przy użyciu krawędzi nośnika jako odniesienia.
	Media End	
Event Marking		
Off*		Event Marking: Gdy opcja jest ustawiona na <b>On</b> , drukowany jest znacznik w razie wystąpienia zdarzenia wpływającego na jakość druku w trakcie drukowania. Ułatwia to znajdowanie obszarów o słabej jakości w trakcie drukowania i po jego zakończeniu.
On		
Print Position	Left	Następujące zdarzenia mogą powodować drukowanie znacznika. <input type="checkbox"/> Zmiana stanu zatkaných dysz: w przypadku zmiany stanu zatkania dyszy po rozpoczęciu drukowania <input type="checkbox"/> Czyszczenie głowicy: po ręcznym wykonaniu czyszczenia głowicy <input type="checkbox"/> Automatyczne czyszczenie głowicy: po automatycznym wykonaniu czyszczenia głowicy <input type="checkbox"/> Uderzenia głowicy: po wykryciu uderzenia głowicy drukującej w nośnik <input type="checkbox"/> Zawieszenie: po zawieszeniu drukowania <input type="checkbox"/> Rozpoczęcie kompensacji dyszy
	Right	
	Left and Right	
Nozzle Check Pattern		
Pattern Selection	Do Not Print	<input type="checkbox"/> Rozpoczęcie kompensacji dyszy  Ustaw pozycję, w której znaczniki będą dobrze widoczne, używając opcji <b>Print Position</b> .
	Normal*	
	Paper Width Saving	
Print Position	Left*	Nozzle Check Pattern: Jeśli został wybrany wzór <b>Normal</b> lub <b>Paper Width Saving</b> , wzór testu dysz będzie drukowany ciągle. Dzięki temu można łatwo stwierdzić zatkanie dysz w trakcie drukowania ciągłych zadań drukowania lub dużych zadań. Po wybraniu ustawienia <b>Paper Width Saving</b> szerokość wzoru testu jest węższa niż w przypadku ustawienia <b>Normal</b> , więc obszar zadruku obrazów jest szerszy.  Ustaw pozycję, w której wzory testu będą dobrze widoczne, używając opcji <b>Print Position</b> .  Jeśli opcja <b>Ink Density</b> jest ustawiona na <b>Dark</b> , ułatwia to sprawdzanie wzorów testu.
	Right	
	Left and Right	
Ink Density	Standard*	
	Dark	
Media Detection		
Width Detection		
On*		Umożliwia włączenie ( <b>On</b> ) lub wyłączenie ( <b>Off</b> ) wykrywania szerokości nośnika. Ustaw na <b>Off</b> , jeśli wyświetlane są błędy wykrywania szerokości nośnika, mimo że nośnik jest prawidłowo załadowany. Pamiętaj jednak, że po wybraniu ustawienia <b>Off</b> drukarka może drukować poza brzegami nośnika. Tusz używany poza brzegami nośnika jest przyczyną powstawania plam wewnątrz drukarki. Zwykle podczas korzystania z drukarki zaleca się ustawienie tej opcji na <b>On</b> . Zmiany ustawień zaczynają obowiązywać po ponownym załadowaniu nośnika.
Off	300,0 do 1950,0 mm (300,0*) (11,81 do 76,77" [11,81*])	

## Menu panelu sterowania

Pozycja	Parametr	Objaśnienie
Actions after Media Scuffing	Stop Immediately*	<p>Drukarka stale monitoruje uderzenia głowicy drukującej w nośnik podczas drukowania. Można więc ustawić czynność do wykonania po wykryciu uderzenia.</p> <p>Po ustawieniu <b>Stop Immediately</b> drukowanie zostanie zatrzymane natychmiast po wykryciu uderzenia.</p> <p>Jeśli zostanie wybrane ustawienie <b>Stop when Continuously Detected</b>, drukowanie zostanie zatrzymane, gdy zostanie wykryte trzykrotne uderzenie na fragmencie nośnika o długości 72 cm (28,35").</p> <p>Po ustawieniu <b>Ignore</b> drukowanie nie zostanie zatrzymane po wykryciu uderzenia.</p> <p>Kiedy uderzenie zostanie wykryte, zatrzymany nośnik marszczy się, dlatego należy przedsięwziąć środki, takie jak dostosowanie temperatury podgrzewacza, i oczyścić obszar wokół głowicy drukującej w razie potrzeby.</p>
	Stop when Continuously Detected	
	Ignore	
Nozzle Check between Pages		<p>Jeśli opcja zostanie ustawiona na <b>On</b>, wzór testu dysz będzie drukowany okresowo po upływie ustawionego czasu. Po zakończeniu drukowania stron można zbadać wzór kontrolny wzrokowo, aby sprawdzić, czy kolory na wcześniejszym lub późniejszym wydruku są wyblakłe bądź całkiem ich brak.</p> <p>Ustawienie <b>Execution Timing</b> pozwala ustawić czas, po którym wzory testu będą drukowane.</p> <p>Opcja <b>Execution during Job</b> umożliwia określenie, czy drukować (<b>On</b>), czy też nie drukować (<b>Off</b>) wzoru testu po upływie określonego czasu w trakcie zadania drukowania. Jeśli wybrano ustawienie <b>Off</b>, obrazy są zagnieżdżane, ponieważ wzór testu jest drukowany w trakcie drukowania. Po ustawieniu na <b>On</b> wzór testu jest drukowany po zakończeniu zadania drukowania. Zwykle zostawia się ustawienie <b>On</b>.</p> <p>Opcja <b>Pattern Type</b> umożliwia wybór typu wzoru testu dysz. Ustawienie <b>Paper Saving</b> pozwala oszczędzać nośnik, ponieważ długość nośnika potrzebnego na wydrukowanie wzoru testu jest krótsza niż w przypadku ustawienia <b>Normal</b>.</p>
On		
Execution Timing		
Print Length	1 do 9999 m (3,28 do 32 805,12 stóp)	
Print Page	Co 1 do 9999 stron	
Print Duration	Od 1 do 9999 minut	
Execution during Job	On	
	Off	
Pattern Type	Paper Saving	
	Normal	
Off*		

## Menu panelu sterowania

Pozycja	Parametr	Objaśnienie
Information Printing at Media Cut		<p>Kiedy nośnik jest odcinany, informacje, takie jak pozostała ilość nośnika, są drukowane przed i za pozycją cięcia. Informacje są drukowane, jeśli na panelu sterowania zostanie naciśnięty przycisk , a następnie <b>Forward</b>.</p> <p>Jeśli opcja <b>Paper Remaining Information</b> jest ustawiona na <b>On</b>, pozostała ilość nośnika jest drukowana po niezadrukowanej stronie pozycji cięcia. Drukowane są następujące informacje. Aby móc wydrukować informacje o pozostałej ilości nośnika, na ekranie <b>Media Settings</b> ustaw opcję <b>Manage Remaining Amount</b> na <b>On</b>.</p> <ul style="list-style-type: none"> <li><input type="checkbox"/> Model: model drukarki</li> <li><input type="checkbox"/> Serial No.: numer seryjny drukarki</li> <li><input type="checkbox"/> Print Date: data i godzina druku</li> <li><input type="checkbox"/> Bank No.: numer nośnika używany do drukowania</li> <li><input type="checkbox"/> Media Type: typ Media Type przydzielony do numeru nośnika podczas drukowania</li> <li><input type="checkbox"/> Media Width: automatycznie wykryta wartość szerokości nośnika</li> <li><input type="checkbox"/> Remaining Amount: pozostała ilość nośnika</li> </ul> <p>Jeśli opcja <b>Print Information</b> jest ustawiona na <b>On</b>, po zadrukowanej stronie pozycji cięcia drukowane są następujące informacje.</p> <ul style="list-style-type: none"> <li><input type="checkbox"/> Model: model drukarki</li> <li><input type="checkbox"/> Serial No.: numer seryjny drukarki</li> <li><input type="checkbox"/> F/W Version: wersja oprogramowania układowego drukarki</li> <li><input type="checkbox"/> Print Date: data i godzina druku</li> <li><input type="checkbox"/> Bank No.: numer ustawień nośnika używanych do drukowania</li> <li><input type="checkbox"/> Media Type: rodzaj Media Type przydzielony do numeru ustawień nośnika podczas drukowania</li> <li><input type="checkbox"/> Media Width: automatycznie wykryta wartość szerokości nośnika</li> <li><input type="checkbox"/> Print Length: ilość zużytego nośnika</li> </ul>
Paper Remaining Information	On	
	Off*	
Print Information	On	
	Off*	
Heater Off Timer	0 do 30 minut (0*)	Podgrzewacz jest wyłączany po upływie określonego czasu, w którym nie zostaną odebrane żadne zadania drukowania. Zostanie włączony ponownie po odebraniu zadania drukowania lub naciśnięciu przycisku <b>Pre-heat Start</b> na ekranie głównym.
Inside Light	Auto*	<p>Określenie, czy światło pokrywy przedniej ma być włączane/wyłączane automatycznie (<b>Auto</b>), czy też za pomocą przycisku panelu sterowania w razie potrzeby (<b>Manual</b>).</p> <p>Po wybraniu ustawienia <b>Auto</b> światło włącza się automatycznie podczas drukowania i wyłącza po zakończeniu operacji.</p> <p>W przypadku ustawienia <b>Manual</b> należy na panelu sterowania nacisnąć przycisk , aby włączyć/wyłączyć światło.</p>
	Manual	
Restore Default Settings	Network Settings	Wykonanie funkcji <b>Network Settings</b> spowoduje przywrócenie ustawień domyślnych zaawansowanych ustawień sieciowych.
	Clear All Data and Settings	Użycie funkcji <b>Clear All Data and Settings</b> spowoduje przywrócenie wszystkich ustawień domyślnych.
Maintenance Setting		

## Menu panelu sterowania

Pozycja	Parametr	Objaśnienie
Cleaning Setting		<p>Drukarka stale monitoruje stan dysz głowicy drukującej podczas drukowania. Opcja ta umożliwia ustawienie czynności do wykonania w razie wykrycia zatkania dysz (brakujących dysz) w trakcie drukowania.</p> <p>Jeśli liczba wykrytych zatkanych dysz przekracza liczbę ustawioną w opcji <b>Threshold Of Clogged Nozzles</b>, wykonywane jest czyszczenie głowicy drukującej w ramach czynności konserwacyjnych.</p> <p>Opcja <b>Max Retry Cleaning Count</b> umożliwia ustawienie liczby ponownych prób czynności konserwacyjnych, jeśli zatkane dysze nie zostaną udrożnione po wykonaniu czynności konserwacyjnych.</p> <p>Jeśli opcja <b>Maintenance Schedule</b> jest ustawiona na <b>Between Jobs</b>, czynności konserwacyjne są wykonywane po zakończeniu zadania, w trakcie którego wykryto zatkane dysze, ale przed rozpoczęciem kolejnego zadania drukowania. W przypadku ustawienia <b>When Detected</b> drukowanie jest zatrzymywane po wykryciu zatkania dyszy, a następnie wykonywane są czynności konserwacyjne. Ze względu na wykonywanie czyszczenia w trakcie drukowania mogą wystąpić zakłócenia druku lub uderzanie głowicy o nośnik.</p>
Threshold Of Clogged Nozzles	1 do 50 (5*)	
Max Retry Cleaning Count	0*	
	1	
	2	
Maintenance Schedule	Between Jobs*	
	When Detected	
Nozzle Compensation	On*	Zwykle zostawia się ustawienie <b>On</b> .
	Off	Jeśli opcja zostanie ustawiona na <b>On</b> , drukowanie jest wykonywane w ten sposób, że sprawne dysze kompensują ilość tuszu, która nie jest wyrzucana przez zatkane dysze.
Periodic Cleaning		<p>Jeśli opcja jest ustawiona na <b>On</b>, czyszczenie jest wykonywane stosownie do wybranego interwału, który można określić wybierając Print Duration, Print Page lub Print Length.</p>
On		
Print Duration	Od 1 do 9999 minut	
Print Page	Co 1 do 9999 stron	
Print Length	1 do 9999 m (3,28 do 32 805,12 stóp)	
Off*		
Actions Beyond the Threshold of Missing Nozzles	Stop Printing	Umożliwia ustawienie czynności do wykonania, jeśli liczba wykrytych zatkanych dysz przekracza liczbę ustawioną w opcji <b>Threshold Of Clogged Nozzles</b> .
	Show Alert*	<p>Po ustawieniu opcji <b>Stop Printing</b> komunikat <b>Auto Nozzle Maintenance zawiera informacje o tym, że została przekroczona dopuszczalna liczba zatkanych dysz. Na ekranie panelu sterowania może zostać wyświetlony komunikat Jakość wydruku może się pogorszyć.</b>, drukowanie zostaje wstrzymane, a drukarka przechodzi w tryb bezczynności.</p> <p>Jeśli opcja zostanie ustawiona na <b>Show Alert</b>, drukowanie jest kontynuowane bez zatrzymywania, a wyświetlany jest komunikat.</p> <p>W przypadku ustawienia <b>Auto Cleaning</b> głowica drukująca jest czyszczona zgodnie z harmonogramem zdefiniowanym w opcji <b>Maintenance Schedule</b>.</p>
	Auto Cleaning	
Maintenance Cleaning	On*	<p>Jeśli opcja jest ustawiona na <b>On</b>, głowica drukująca jest czyszczona automatycznie, gdy drukarka nie jest używana przez pewien czas. W trakcie tej procedury usuwany jest tusz osadzony w rurkach tuszu, aby zapobiec spadkowi jakości druku.</p>
	Off	
Network Settings		

## Menu panelu sterowania

Pozycja	Parametr	Objaśnienie
Network Status	Wired LAN Status	Umożliwia sprawdzanie informacji dotyczących ustawień sieciowych, które są ustawione na ekranie <b>Advanced</b> . Po wybraniu <b>Print Status Sheet</b> zostanie wydrukowana lista.
	Print Status Sheet	
Advanced		Umożliwia konfigurowanie różnych ustawień sieciowych.
Device Name		
TCP/IP		
Proxy Server		
IPv6 Address	Enable*	
	Disable	
Link Speed & Duplex	Auto*	
	10BASE-T Half Duplex	
	10BASE-T Full Duplex	
	100BASE-TX Half Duplex	
	100BASE-TX Full Duplex	
	1000BASE-T Full Duplex	
Redirect HTTP to HTTPS	Enable*	
	Disable	
Disable IPsec/IP Filtering		
Disable IEEE802.1X		

---




## Menu Media Settings

\* Wskazuje ustawienie domyślne.

Pozycja	Parametr	Objaśnienie
Current Settings		



## Menu panelu sterowania

Pozycja	Parametr	Objaśnienie
Media	01 XXXXXXXXXXXX do 50 XXXXXXXXXXXX	Wybór używanych ustawień nośnika. Nazwa zarejestrowana jest wyświetlana zamiast XXXXXXXXXXXX.
Media Type		Umożliwia ustawienie opcji <b>Media Type</b> w aktualnie wybranych ustawieniach nośnika.
Media Width		Jeśli opcja <b>Width Detection</b> jest ustawiona na Off, można użyć opcji <b>Media Width</b> .
Pass Mode		Umożliwia ustawienie opcji <b>Pass Mode</b> w aktualnie wybranych ustawieniach nośnika.
Advanced Settings		Umożliwia ustawienie opcji <b>Advanced Settings</b> w aktualnie wybranych ustawieniach nośnika.  Więcej szczegółów dotyczących zawartości ustawień można znaleźć w tabeli poniżej.   „Pozycja ustawienia nośnika” na stronie 170
Print Adjustments		Ustaw je w następujących przypadkach.
Automatic Adjustment		<input type="checkbox"/> Używanie nowego nośnika niezarejestrowanego w drukarce
Print Head Alignment	Auto	<input type="checkbox"/> Jeśli po wykonaniu funkcji Automatic Adjustment na wydrukach widać prążki lub ziarnistość
	Manual(Simple)	<input type="checkbox"/> Zmiana <b>Advanced Settings</b> po zapisaniu ustawień nośnika
	Manual(Standard)	<input type="checkbox"/> Gdy typ nośnika jest ten sam, ale szerokość jest inna
Media Feed Adjustment	Auto(Standard)	Zwykle najpierw wykonuje się <b>Automatic Adjustment</b> . Jeśli po wykonaniu automatycznego wyrównywania na wydrukach nadal pojawiają się prążki lub ziarnistość, uruchom ręcznie funkcję <b>Print Head Alignment</b> i <b>Media Feed Adjustment</b> .
	Auto(Details)	
	Manual(Standard)	 „Pozycja ustawienia nośnika” na stronie 170
	Manual(Measurement)	
Media Management		
01 XXXXXXXXXXXX do 50 XXXXXXXXXXXX		Zmiana zarejestrowanych ustawień nośnika. Nowe rejestracje zwykle wykonuje się podczas ładowania nośnika lub wcześniej za pomocą narzędzia Epson Edge Dashboard.   „Pozycja ustawienia nośnika” na stronie 170
Manage Remaining Amount		

## Menu panelu sterowania

Pozycja	Parametr	Objaśnienie
Manage Remaining Amount	On	<p>Po wybraniu ustawienia <b>On</b> i ustawieniu długości nośnika podczas jego ładowania można zarządzać pozostałą ilością nośnika w sposób opisany poniżej.</p> <ul style="list-style-type: none"> <li><input type="checkbox"/> Pozostała ilość nośnika i czas do jego wymiany są pokazywane na ekranie głównym.</li> <li><input type="checkbox"/> Wyświetlanie komunikatu ostrzegawczego o pozostałej ilości nośnika.</li> <li><input type="checkbox"/> Drukowanie ilości pozostałego nośnika podczas odcinania nośnika.</li> </ul>
	Off*	
Remaining Amount	1,0 do 9999,0 m (120,0 m*) (3,3 do 32 808,1 stóp [393,7*])	Wprowadź wartość całkowitą długości rolki z zakresu 1,0 oraz 9999,0 m (3,3 oraz 32 808,1 stóp). Można ustawiać w odstępach 0,1 m (0,1 stóp).
Remaining Alert	Od 1,0 do 999,5 m (5,0 m*) (3,3 do 3279,2 stóp [16,4*])	Gdy ilość pozostałego nośnika osiąga podaną wartość, zostanie wyświetlony komunikat ostrzegawczy. Wybierz wartość z zakresu 1,0 oraz 999,5 m (3,3 oraz 3279,2 stóp). Można ustawiać w odstępach 0,1 m (0,1 stóp).
Print Length Management		
Auto Reset	Off*	<p>Wybór ustawienia <b>Off</b> (brak automatycznego zerowania długości drukowania) lub <b>After Last Page</b> (zerowanie po rozpoczęciu kolejnego zadania).</p> <p>Jeśli zostanie wybrane ustawienie <b>Off</b>, wartość zostanie wyzerowana dopiero po użyciu funkcji <b>Manual Reset</b>. Jednakże kiedy wartość osiągnie 9999, zostanie wyzerowana automatycznie.</p> <p>Kiedy zostanie wybrane ustawienie <b>After Last Page</b>, zerowanie jest wykonywane po rozpoczęciu drukowania kolejnego zadania, żeby możliwe było sprawdzenie długości drukowania na zadanie. Istnieje także możliwość sprawdzenia, na ile zaawansowane jest zadanie drukowania.</p>
	After Last Page	
Manual Reset		Po wyzerowaniu długość drukowania jest ustawiana na 0.

## Pozycja ustawienia nośnika


Podczas ładowania nośnika należy wybrać ustawienie Media Type lub zarejestrować ustawienia nośnika na drukarce przy użyciu dostarczonego oprogramowania Epson Edge Dashboard, co pozwoli ustawić optymalne ustawienia nośnika. Zwykle używa się ustawienia takiego, jakie jest. Jeśli używany jest konkretny nośnik lub na wydrukach występuje problem, taki jak uderzenie głowicy lub prążki, zmień ustawienia.

Ustawienia domyślne dla każdego z następujących elementów różni się w zależności od treści ustawionych w **Media Type**. Więcej informacji na temat ustawień fabrycznych dla każdego ustawienia Media Type można znaleźć w następującym rozdziale.

 „Lista ustawień nośnika dotyczących poszczególnych rodzajów Media Type” na stronie 215

Pozycja	Parametr	Objaśnienie
Change Name		Przydzielanie nazwy o długości do 20 znaków do zapisywanych ustawień nośnika. Używanie odmiennych nazw ułatwia ich rozróżnianie podczas wyboru z listy.

## Menu panelu sterowania

Pozycja	Parametr	Objaśnienie
Media Type	Ultra-Thin 30g/m <sup>2</sup>	Ustawienie Media Type wybiera się stosownie do załadowanego nośnika, używając grubości nośnika (gramatury).
	Thin 50g/m <sup>2</sup>	Zakresy gramatury papieru (g/m <sup>2</sup> ) każdego rodzaju Media Type są następujące. Gramatury papieru poszczególnych Media Type przedstawione na ekranie są typowymi wartościami.
	Med-Thick 70g/m <sup>2</sup>	
	Thick 120g/m <sup>2</sup>	Ultra-Thin: 39 lub mniej Thin: 40 do 56 Med-Thick: 57 do 89 Thick: 90 lub więcej  Optymalne ustawienia nośnika są przydzielone do konkretnych rodzajów Media Type.  Po zmianie ustawienia Media Type wszystkie ustawienia nośnika zarejestrowane pod bieżącym numerem ustawień nośnika są zmieniane na wartości przydzielone do docelowego rodzaju Media Type.   „Lista ustawień nośnika dotyczących poszczególnych rodzajów Media Type” na stronie 215
Pass Mode	300x600dpi -1.1pass	Funkcja Pass Mode umożliwia rejestrowanie wartości trzech ustawień dla każdej liczby przebiegów. Dostępne parametry z ekranu <b>Advanced Settings</b> to: Temperature, Drying Time i Rewind Tension. Zmieniając ustawienie Pass Mode można wsadowo zmienić ustawienia parametrów Temperature, Drying Time i Rewind Tension, co jest przydatne podczas zmiany ustawień stosownie do liczby przebiegów ustawionych dla zadania drukowania.
	300x600dpi -1.5pass	
	300x600dpi -2.1pass	
	300x600dpi -3.1pass	
	600x600dpi -2.1pass	
	600x600dpi -2.5pass	
	600x600dpi -3.1pass	
	600x600dpi -4.3pass	
	600x1200dpi -5.0pass	
	600x1200dpi -5.0pass HD	
	1200x1200dpi -9.0pass HD	
Advanced Settings		

## Menu panelu sterowania

Pozycja	Parametr	Objaśnienie
Dryer		
Heater	On	Umożliwia wybór używania ( <b>On</b> ) lub nieużywania ( <b>Off</b> ) podgrzewacza do suszenia nośnika po drukowaniu.
	Off	
Temperature		Ustawianie temperatury podgrzewacza. Można ustawić ją dla każdej liczby przebiegów.
300x600dpi -1.1pass	Od 50 do 110°C (122 do 230°F)	
300x600dpi -1.5pass	Od 50 do 110°C (122 do 230°F)	
300x600dpi -2.1pass	Od 50 do 110°C (122 do 230°F)	
300x600dpi -3.1pass	Od 50 do 110°C (122 do 230°F)	
600x600dpi -2.1pass	Od 50 do 110°C (122 do 230°F)	
600x600dpi -2.5pass	Od 50 do 110°C (122 do 230°F)	
600x600dpi -3.1pass	Od 50 do 110°C (122 do 230°F)	
600x600dpi -4.3pass	Od 50 do 110°C (122 do 230°F)	
600x1200dpi -5.0pass	Od 50 do 110°C (122 do 230°F)	
600x1200dpi -5.0pass HD	Od 50 do 110°C (122 do 230°F)	
1200x1200dpi -9.0pass HD	Od 50 do 110°C (122 do 230°F)	

## Menu panelu sterowania

Pozycja	Parametr	Objaśnienie
Fan	Off	Ustawienie podgrzewacza na <b>Off</b> i ustawienie opcji Fan na <b>Low</b> lub <b>High</b> umożliwia suszenie nośnika pod drukowaniem tylko przez wentylator pracujący z wybraną prędkością obrotową. Opcji tej używaj tylko, jeśli nośnik mógłby zostać uszkodzony przez podgrzewacz podczas suszenia.
	Low	
	High	
Drying Action	Auto	Czas drukowania i podawania nośnika są regulowane automatycznie albo stosownie do ustawionego czasu suszenia.
	Follow Drying Time Setting	
Drying Time		<p>Umożliwia ustawienie czasu podawania nośnika przez suszarkę. Nośnik jest podawany przez odcinek podgrzewacza (600 mm [23,62 stóp]) w suszarce przez ustawiony czas. Można ustawić ją dla każdej liczby przebiegów.</p> <p>Czas schnięcia tuszu zależy od jego gęstości oraz od używanego nośnika. Jeśli na wydrukach tusz się rozmazuje lub rozplływa, ustaw większą wartość Drying Time.</p> <p>Wydłużenie czasu schnięcia wydłuża czas drukowania.</p>
300x600dpi -1.1pass	Od 0 do 200 s	
300x600dpi -1.5pass	Od 0 do 200 s	
300x600dpi -2.1pass	Od 0 do 200 s	
300x600dpi -3.1pass	Od 0 do 200 s	
600x600dpi -2.1pass	Od 0 do 200 s	
600x600dpi -2.5pass	Od 0 do 200 s	
600x600dpi -3.1pass	Od 0 do 200 s	
600x600dpi -4.3pass	Od 0 do 200 s	
600x1200dpi -5.0pass	Od 0 do 200 s	
600x1200dpi -5.0pass HD	Od 0 do 200 s	
1200x1200dpi -9.0pass HD	Od 0 do 200 s	
Proceed to Drying after Print	Off	
	On	
Platen Gap		<p>Umożliwia ustawienie Platen Gap (odległość między głowicą drukującą i nośnikiem).</p> <p>Wartość domyślna <b>2.0</b> jest zalecana w większości przypadków. Jeśli wydruki są zarysowane lub zamazane, można poprawić ich jakość przez wybór ustawienia <b>2.5</b>. Jednakże wybór szczeliny większej niż wymagana może prowadzić do pojawiania się plam tuszu wewnątrz drukarki, obniżenia jakości druku lub skrócenia czasu sprawności produktu.</p>
1.7		
2.0		
2.5		

## Menu panelu sterowania


Pozycja	Parametr	Objaśnienie
Feeding Tension	Lv1 do Lv4	Zwykle używa się wartości domyślnych. Naprężenie należy zwiększyć, gdy podczas drukowania pojawiają się zmarszczki nośnika. Wyższe wartości odpowiadają większym naprężeniom.
Paper Suction	Lv0 do Lv10	Umożliwia ustawienie siły zasysania nośnika przez płytę dociskową. Wyższe wartości odpowiadają większemu zasysaniu.  Zwykle używa się wartości domyślnych. Jeśli nośnik jest pofałdowany na płycie dociskowej, zwiększ ustawienie.  Jeśli wydruki na cienkim lub miękkim nośniku są ziarniste lub nieostre bądź nośnik jest podawany nieprawidłowo, zmniejsz ustawienie.
Media Feed Speed Limitation	On	Zwykle zostawia się ustawienie <b>Off</b> .
	Off	Ustaw tę opcję na <b>On</b> , jeśli nośnik łatwo się przykleja, marszy lub rwie. Ustawienie opcji na <b>On</b> powoduje zmniejszenie prędkości podawania nośnika.
Pressure Roller Load	Light	Zwykle zostawia się ustawienie <b>Standard</b> . Jeśli podczas drukowania wystąpią następujące objawy, można wyeliminować problem przez zmianę ustawienia opcji Pressure Roller Load na <b>Light</b> .  <input type="checkbox"/> Zgniecenia wokół rolek dociskowych. <input type="checkbox"/> Plamy spowodowane przez uderzanie głowicy drukującej w nośnik. <input type="checkbox"/> Rolki zostawiające ślady na nośniku.
	Standard	
Remove Skew	On	Umożliwia włączenie ( <b>On</b> ) lub wyłączenie ( <b>Off</b> ) korekty przekrzywienia nośnika (krzywe podawanie nośnika) przez drukarkę podczas ładowania nośnika. Zwykle zostawia się ustawienie <b>On</b> . Opcję ustaw na <b>Off</b> , jeśli na nośniku widoczne są ślady rolek związane z korektą przekrzywienia.
	Off	
Stick Prevention	On	Umożliwia włączenie ( <b>On</b> ) lub wyłączenie ( <b>Off</b> ) wykonywania czynności zapobiegających przyklejeniu podczas włączania drukarki lub rozpoczęcia drukowania itd.  Zwykle używa się wartości domyślnych. Niektóre rodzaje nośników, np. bardzo cienkie, mogą łatwo przyklejać się do płyty dociskowej. Rozpoczęcie pracy z nośnikiem przyklejonym do płyty dociskowej może spowodować nieprawidłowe podanie nośnika lub zacięcie papieru. W takim przypadku ustaw opcję na <b>On</b> . Czas wykonywania działań jest dłuższy, jeśli ustawiono <b>On</b> .
	Off	

## Menu panelu sterowania

Pozycja	Parametr	Objaśnienie	
Rewind Tension		Zwykle używa się wartości domyślnych. Wyższe wartości odpowiadają większym naprężeniom.	
300x600dpi -1.1pass	Lv1 do Lv9	Jeśli podczas drukowania na nośniku pojawią się zagięcia, zaleca się ustawienie mniejszej wartości. Postępuj podobnie, jeśli tusz przyłgnie do tylnej strony nawijanego nośnika.  Jeśli nie można prawidłowo nawijać grubego nośnika, zaleca się ustawienie większej wartości.	
300x600dpi -1.5pass	Lv1 do Lv9		
300x600dpi -2.1pass	Lv1 do Lv9		
300x600dpi -3.1pass	Lv1 do Lv9		
600x600dpi -2.1pass	Lv1 do Lv9		
600x600dpi -2.5pass	Lv1 do Lv9		
600x600dpi -3.1pass	Lv1 do Lv9		
600x600dpi -4.3pass	Lv1 do Lv9		
600x1200dpi -5.0pass	Lv1 do Lv9		
600x1200dpi -5.0pass HD	Lv1 do Lv9		
1200x1200dpi -9.0pass HD	Lv1 do Lv9		
Print Quality Adjustment Limitation Temperature	Od 0 do 50°C (32 do 122 °F)		Ustawianie różnicy temperatur, przy której regulacja jakości druku nie będzie wykonywana. Jeśli różnica między temperaturą pomieszczenia a temperaturą wokół głowicy drukującej jest wyższa niż ustawiona wartość, na ekranie panelu sterowania zostanie wyświetlony komunikat wskazujący nieodpowiednią temperaturę i regulacja jakości druku nie jest wykonywana. Dostosuj temperaturę w pomieszczeniu przed przystąpieniem do regulacji jakości druku. Aby uzyskać pożądane kolory wydruków, należy utrzymywać stałą temperaturę otoczenia w zakresie od 18 do 28°C (64,4 do 82,4°F).







---

## Menu Maintenance

Dostęp do menu Maintenance można uzyskać bezpośrednio, naciskając przycisk .



\* Wskazuje ustawienie domyślne.

## Menu panelu sterowania

Pozycja	Parametr	Objaśnienie
Print Head Nozzle Check		Umożliwia drukowanie wzoru testu, pozwalającego sprawdzać, czy dysze głowicy drukującej są zatkane. Wzór należy zbadać wzrokowo, a w przypadku wyblakłych lub brakujących kolorów należy przeprowadzić czyszczenie głowic.
Saving Mode	On	<p>Ustawienie opcji <b>Saving Mode</b> na <b>On</b> powoduje skrócenie długości druku wzoru testu, co zmniejsza ilość zużywanego nośnika. Wybierz pozycję drukowania wzoru testu, korzystając z opcji <b>Print Position</b>. Dzięki temu można zmniejszyć ilość zużywanego nośnika, ponieważ można drukować wzory w wierszu na marginesie, w którym drukowany jest pierwszy wzór.</p> <p><b>Print Position</b> wyświetla tylko wartości ustawień, które można ustawić według ustawień poniżej dla szerokości załadowanych nośników.</p> <ul style="list-style-type: none"> <li><input type="checkbox"/> Width Detection</li> <li><input type="checkbox"/> Side(Right)</li> <li><input type="checkbox"/> Side(Left)</li> <li><input type="checkbox"/> Print Start Position</li> </ul> <p> „Drukowanie wzorów testu dysz” na stronie 145</p>
	Off*	
	Print Position	
	Right*	
	Center Right	
Center Left		
Left		
Print Head Cleaning	Auto Cleaning	<p>Umożliwia wykonywanie funkcji Print Head Cleaning. Najpierw należy wykonać funkcję Auto Cleaning. Jeśli dysze nie zostaną odetkane, następnie użyć kolejno niższych poziomów czyszczenia Cleaning(Light), Cleaning(Medium) i Cleaning(Heavy), aż zatkane dysze zostaną odetkane.</p> <p>Wykonać funkcję Print Head Refresh, jeśli jest wiele mocno zatkaanych dysz, mimo że zostało wykonane czyszczenie Cleaning(Heavy). Po wykonaniu funkcji Print Head Refresh należy oczyścić sączi. W związku z tym operacja czyszczenia zajmuje więcej czasu, dlatego należy ją uruchamiać tylko w przypadku wyżej opisanego problemu.</p> <p> „Print Head Cleaning” na stronie 146</p>
Cleaning(Light)		
Cleaning(Medium)		
Cleaning(Heavy)		
Print Head Refresh		
Cleaning the Maintenance Parts	Anti-Drying Caps	<p>Umożliwia czyszczenie wybranych części. Aby je wyczyścić, postępuj zgodnie z instrukcjami wyświetlanymi na ekranie.</p> <p> „Czyszczenie zatyczek zapobiegających wysychaniu” na stronie 120</p> <p> „Czyszczenie okolic głowicy drukującej” na stronie 124</p> <p> „Czyszczenie sączków” na stronie 123</p> <p> „Czyszczenie modułów do czyszczenia nośnika” na stronie 119</p>
Around the Head		
Suction Cap		
Media Cleaner		



## Menu panelu sterowania

Pozycja	Parametr	Objaśnienie
Print Head Nozzle Limitation	On	Umożliwia ustawienie głowic drukujących używanych do drukowania.
	Off*	<p>Na przykład, jeśli w jednej głowicy drukującej jest zatkana dysza i blokady nie można usunąć po powtórny czyszczeniu głowicy, można kontynuować drukowanie za pomocą głowicy drukującej bez zatkanych dysz. Opcji tej można używać, aby rozwiązać problem bez przerywania zadania drukowania.</p> <ul style="list-style-type: none"> <li><input type="checkbox"/> Jeśli zachodzi potrzeba wykonania czynności konserwacyjnej zajmującej więcej czasu, takiej jak <b>Print Head Refresh</b>, można wykonać tę czynność po zakończeniu drukowania.</li> <li><input type="checkbox"/> Kiedy trzeba wymienić głowicę drukującą, można kontynuować pracę, aż do jej wymiany.</li> </ul> <p>Sprawdź wzór testu dysz wydrukowany przez funkcję <b>Print Head Nozzle Check</b>, a następnie wybierz głowicę drukującą bez zatkanych dysz.</p> <p>Użycie funkcji Print Head Nozzle Limitation powoduje zwiększenie czasu drukowania. Może też obniżyć jakość druku. Zaleca się używanie jej tylko tymczasowo, aż można będzie oczyścić zatkane dysze.</p>
Replace Waste Ink Bottle		Jeśli pojemnik zbierający tusz zostanie wymieniony przed wyświetleniem na ekranie panelu sterowania komunikatu informującym o konieczności jego wymiany, przeprowadź tę czynność z tego menu.
Replace Maintenance Parts	Replace Wiper Roll	<p>Umożliwia wymianę wybranych części. Aby je wymienić, postępuj zgodnie z instrukcjami wyświetlanymi na ekranie.</p> <p> „Wymiana rolki wycieraka” na stronie 133</p> <p> „Wymiana uchwytu nośnika” na stronie 137</p>
	Replace Take In Media Holder	
	Replace Take Up Media Holder	

## Menu Supply Status

Pozycja	Parametr	Objaśnienie
Ink/Waste Ink Bottle		Umożliwia wyświetlanie czasu wymiany, pozostałej ilości i numeru części wybranych materiałów eksploatacyjnych.
Others		

## Menu Replacement Part Information

Pozycja	Parametr	Objaśnienie
Ink Supply Pump		Umożliwia wyświetlanie czasu wymiany wybranej części zamiennej. Aby ją wymienić, skontaktuj się ze sprzedawcą lub pomocą techniczną firmy Epson.
Anti-Drying Caps Drive Assembly		
Cleaning Pump		
Wiper Unit Drive Assembly		
Suction Pump		
Ink Tube		

## Menu panelu sterowania

---

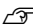

**Menu Printer Status**

Pozycja	Parametr	Objaśnienie
Firmware Version		Umożliwia wyświetlanie wybranych informacji i ich drukowanie.
Printer Name		W polu <b>Printer Name</b> wyświetlana jest nazwa ustawiona w oprogramowaniu Epson Edge Dashboard.
Fatal Error Log		
Operation Report	Total Print Area	
	Total Media Feed Length	
	Total Carriage Pass	

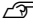
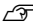
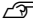


# Rozwiązywanie problemów

## Postępowanie po wyświetleniu komunikatu

Gdy wyświetlony zostanie jeden z poniższych komunikatów, należy przeczytać i wykonać towarzyszące mu instrukcje.

Komunikaty	Co należy zrobić
The waste ink bottle is nearing the end of its service life. Prepare a new one. You can continue printing until replacement is required.	Waste Ink Bottle (Pojemnik zbierający tusz) jest prawie pełny. Przygotuj nowy Waste Ink Bottle (Pojemnik zbierający tusz).  „Wyposażenie opcjonalne i materiały eksploatacyjne” na stronie 188
Ink cartridge is not recognized. Please replace the cartridge.	Wyjmij i ponownie włóż pojemnik z tuszem. Jeśli komunikat wciąż będzie wyświetlany, włóż nowy pojemnik z tuszem (nie wkładaj ponownie pojemnika z tuszem, który spowodował błąd).
Ink is low.  You can continue printing until replacement is required.	Poziom tuszu jest niski. Sprawdź, czy nowy pojemnik z tuszem jest zainstalowany, tak aby umożliwić automatyczne przełączenie pojemników, gdy ilość pozostałego tuszu spadnie poniżej progów.  „Wyposażenie opcjonalne i materiały eksploatacyjne” na stronie 188
The heater is warming up.	Przynajmniej jeden podgrzewacz nie osiągnął jeszcze określonej temperatury. Aby rozpocząć drukowanie, gdy temperatura podgrzewacza jest niska, naciśnij przycisk <b>Start</b> w celu wyświetlenia ekranu potwierdzenia, a następnie naciśnij przycisk <b>OK</b> .
The media and print head are contacting. Check whether the print results are clean. Printing can continue.	Jeśli wydruki są zabrudzone, zatrzymaj drukowanie i wyczyść obszar wokół głowicy drukującej.  „Czyszczenie okolic głowicy drukującej” na stronie 124  Jednocześnie zapoznaj się z rozdziałem „Rozwiązywanie problemów i wskazówki” w <i>Instrukcja online</i> , aby podjąć działania zapobiegające uderzeniu głowicy.
The XXXXX is nearing the end of its service life.	Zbliża się okres wymiany części wyświetlanych na ekranie. Przygotuj nowe części.
The media is not attached to the roll core on the auto take-up reel unit. Attach the media.	Nośnik nie jest poprawnie zamocowany do Automatem Jednostka Nawijająca (Pobierająca).  Jeśli komunikat zostanie wyświetlony w trakcie drukowania, naciśnij przycisk <b>Pause</b> , aby zatrzymać drukowanie.  Tymczasowo ustaw przełącznik Auto na Automatem Jednostka Nawijająca (Pobierająca) w pozycję Off, przywróć oryginalne ustawienia, a następnie poprawnie zainstaluj nośnik na Automatem Jednostka Nawijająca (Pobierająca).  „Korzystanie z Automatem Jednostka Nawijająca (Pobierająca)” na stronie 84
The roll core is spinning. Remove the media from the media holder, and then reload the media.	Nośnik nie jest poprawnie zamocowany do podajnika mediów.  Zdejmij nośnik, a następnie prawidłowo zamocuj go do podajnika mediów.  „Ładowanie nośnika” na stronie 76

## Rozwiązywanie problemów

Komunikaty	Co należy zrobić
The inside of the printer is hot. Lower room temperature.	Obniż temperaturę pomieszczenia, aż znajdzie się w zakresie opisanym w „Tabeli danych technicznych”.  „Tabela danych technicznych” na stronie 223
The media is low.	Pozostała ilość nośnika jest bardzo niska. Przygotuj nowy nośnik.
The media is not loaded correctly. Raise the media loading lever and remove the media. Then reload the media.	Nośnik nie został prawidłowo załadowany. Zapoznaj się z poniższym rozdziałem, aby załadować nośnik prawidłowo.  „Ładowanie nośnika” na stronie 76
There is a problem with the media or the print results; auto adjust cannot be done. Adjust manually.  The scanning device may be malfunctioning. Contact Epson Support. Manual adjustment is possible.	Naciśnięcie przycisku <b>OK</b> powoduje anulowanie błędów. Podczas wykonywania funkcji Print Adjustments w trybie Auto nie można tego zrobić w przypadku następujących nośników, ustawień i środowiska. <input type="checkbox"/> Nośnik o nierównej powierzchni <input type="checkbox"/> Nośnik łatwo przesiąkający <input type="checkbox"/> Drukarka jest wystawiona na bezpośrednie działanie promieni słonecznych lub zakłócenia pochodzące od innych źródeł światła  W takich przypadkach wykonaj ręczną pozycję menu.  „Print Adjustments” na stronie 100  Jeśli drukarka jest wystawiona na zakłócenia pochodzące od innych źródeł światła, osłoń ją przed tymi źródłami i wykonaj funkcję ponownie; wykonanie może się powieść. Gdy wykonanie funkcji nie powiedzie się mimo osłonięcia drukarki, wykonaj ręczną pozycję menu.  Jeśli powyższe pozycje nie występują i ten sam błąd wystąpi ponownie, skontaktuj się z lokalnym sprzedawcą lub działem obsługi klienta firmy Epson.
[XXXXX] is different from the winding direction of the loaded roll media. Set it to match the winding direction of the loaded roll media.	Umożliwia wyświetlanie specyfikacji nawijania, które zostały ustawione w XXXXX podczas ładowania nośnika. Czy ustawienie opcji <b>Roll Winding Direction</b> wykonane podczas ładowania nośnika jest zgodne z rzeczywistymi specyfikacjami nawijania? Unieś dźwignię ładowania nośnika i rozwiąż problem związany z błędem. Ponownie opuść dźwignię ładowania nośnika i postępuj zgodnie z instrukcjami wyświetlanymi na ekranie drukarki, aby poprawnie zresetować opcję <b>Roll Winding Direction</b> .
Cleaning the Anti-Drying Caps.	Zatyczki zapobiegające wysychaniu są zabrudzone i wymagają czyszczenia. Postępuj zgodnie z instrukcjami wyświetlanymi na ekranie, aby oczyścić zatyczki wymagające czyszczenia.  „Czyszczenie zatyczek zapobiegających wysychaniu” na stronie 120
Failed to inspect the condition of nozzles. Cannot run "Auto Cleaning". Select cleaning strength manually and run Print Head Cleaning.	Drukarka przekroczyła temperaturę, w której jest gwarantowana obsługa drukarki. Dostosuj temperaturę w pomieszczeniu, aby ponownie zacząć korzystać z urządzenia.  „Tabela danych technicznych” na stronie 223

## Rozwiązywanie problemów

## Kiedy wyświetlony zostanie komunikat o błędzie

Komunikaty o błędach	Co należy zrobić
<p>Parts Service Life Ending XXXXXXXX One of the parts in the printer is nearing the end of its service life. Note the code and call for service.</p> <p>End Of Parts Service Life XXXXXXXX Note the code and call for service.</p>	<p>Ten komunikat informuje o konieczności wymiany części zamiennej drukarki. Skontaktuj się ze sprzedawcą lub pomocą firmy Support i podaj kod wezwania konserwacyjnego.</p>
<p>Printer error. For details, see your documentation. XXXXXXXX</p> <p>Printer error. Turn the power off and on again. If the problem persists, contact Epson Support. XXXXXXXX</p>	<p>Komunikaty o błędach, które są wyświetlane w następujących przypadkach.</p> <ul style="list-style-type: none"> <li><input type="checkbox"/> Kabel zasilający nie jest podłączony prawidłowo.</li> <li><input type="checkbox"/> Wystąpił błąd, którego nie można usunąć.</li> </ul> <p>Po wystąpieniu błędu drukarki drukarka automatycznie wstrzymuje drukowanie. Wyłącz drukarkę, odłącz kabel zasilający z gniazdka sieciowego oraz gniazda zasilającego drukarki, a następnie podłącz ponownie. Ponownie włącz drukarkę kilka razy.</p> <p>Jeśli na panelu LCD zostanie wyświetlone to samo wezwanie serwisowe, skontaktuj się ze sprzedawcą lub działem wsparcia firmy Epson, aby uzyskać pomoc. Podaj kod wezwania serwisowego „XXXXXXXX”.</p>

## Rozwiązywanie problemów

## Rozwiązywanie problemów

### Nie można drukować (ponieważ drukarka nie działa)

#### Drukarka nie włącza się

■ **Czy kabel zasilający jest podłączony do gniazdka sieciowego i do drukarki?**

Upewnij się, czy kabel zasilający jest dobrze podłączony do drukarki.

■ **Czy wystąpił problem z gniazdkiem sieciowym?**

Upewnij się, czy gniazdko sieciowe działa, poprzez podłączenie do niego kabla zasilającego innego urządzenia.

■ **Czy wyłącznik automatyczny jest w pozycji OFF?**

Sprawdź, czy przełącznik wyłącznika automatycznego jest w pozycji OFF, przestaw go w pozycję ON, a następnie spróbuj włączyć zasilanie. Jeśli wyłącznik natychmiast przestawi się w pozycję OFF, odłącz przewód zasilający i skontaktuj się z lokalnym sprzedawcą lub działem obsługi klienta firmy Epson.

#### Brak komunikacji między drukarką i komputerem

■ **Czy kabel jest podłączony prawidłowo?**

Sprawdź, czy kabel interfejsu drukarki jest prawidłowo podłączony do właściwego gniazda komputera. Ponadto upewnij się, że kabel nie jest złamany lub wygięty. Jeśli posiadasz zapasowy kabel, spróbuj połączyć urządzenia kablem zapasowym.

■ **Czy specyfikacja kabla interfejsu odpowiada specyfikacjom komputera?**

Sprawdź, czy parametry kabla interfejsu są zgodne z parametrami drukarki i komputera.

 „Tabela danych technicznych” na stronie 223

■ **W przypadku używania koncentratora USB, czy jest on używany prawidłowo?**

Specyfikacja USB przewiduje możliwość łączenia sekwencyjnego do pięciu koncentratorów USB. Jednak zalecamy podłączenie drukarki do pierwszego koncentratora, który jest podłączony bezpośrednio do komputera. W zależności od używanego koncentratora praca drukarki może nie być stabilna. W takim przypadku podłącz kabel USB bezpośrednio do portu USB komputera.

■ **Czy koncentrator USB został rozpoznany prawidłowo?**

Sprawdź, czy koncentrator USB jest prawidłowo rozpoznany przez komputer. Jeśli jest, odłącz koncentrator USB od komputera i podłącz komputer bezpośrednio do drukarki. Zapytaj producenta koncentratora USB o działanie koncentratora USB.

#### Nie można drukować w środowisku sieciowym

■ **Czy ustawienia sieci są prawidłowe?**

Zapytaj administratora sieci o ustawienia sieciowe.

■ **Podłącz drukarkę bezpośrednio do komputera za pomocą kabla USB, a następnie spróbuj wydrukować.**

Jeśli można drukować przy użyciu połączenia USB, oznacza to, że występują problemy ze środowiskiem sieciowym. Zapytaj administratora systemu lub zapoznaj się z podręcznikiem systemu sieciowego. Jeśli nie można drukować przy użyciu portu USB, należy zapoznać się z odpowiednią częścią w niniejszej instrukcji obsługi.

#### Wystąpił błąd z drukarką

■ **Potwierdź, że wystąpił błąd w drukarce sprawdzając lampki i komunikaty na panelu sterowania drukarki.**

 „Panel sterowania” na stronie 21

 „Postępowanie po wyświetleniu komunikatu” na stronie 179

## Rozwiązywanie problemów

## Drukarka emituje dźwięk drukowania, lecz nie drukuje

### Głowica drukująca przesuwana się, ale drukarka nie drukuje

#### ■ Upewnij się o działaniu drukarki.

Wydrukuj wzór testowy. Wzory testowe można drukować bez konieczności podłączania drukarki do komputera i dlatego można ich używać do sprawdzania funkcjonowania i stanu drukarki.

 „Drukowanie wzorów testu dysz” na stronie 145

Zapoznaj się z poniższymi sekcjami, aby odszukać informacje o sposobie postępowania w przypadku, gdy wzór nie jest poprawnie drukowany.

### Wzór testowy nie jest poprawnie drukowany

#### ■ Wykonaj czyszczenie głowicy.

Dysze mogą być zablokowane. Po przeprowadzeniu czyszczenia głowicy ponownie wydrukuj wzór testowy.

 „Print Head Cleaning” na stronie 146

#### ■ Czy drukarka nie była używana przez długi okres?

Jeśli drukarka nie była używana przez długi okres, dysze są zaschnięte i mogą być zablokowane. Czynności, które należy wykonać, jeśli drukarka nie była używana przez dłuższy czas

 „Uwagi dotyczące przechowywania drukarki” na stronie 36

## Wydruki są inne, niż oczekiwano

### Jakość wydruku jest niska, nierówna, jest on zbyt jasny, zbyt ciemny lub ziarnisty bądź odcienie różnią się

#### ■ Czy dysze głowicy drukującej są zatkane?

Jeśli dysze są zablokowane, niektóre dysze nie podają tuszu i jakość wydruku jest gorsza. Spróbuj wydrukować wzór testowy.

 „Drukowanie wzorów testu dysz” na stronie 145

#### ■ Wykonaj funkcję Print Adjustments.

Istnieje niewielki odstęp między głowicą drukującą i nośnikiem, więc na miejsca, w które trafiają tusze różnych kolorów, mogą mieć następujące czynniki.

- Różnica kierunku poruszania się głowicy drukującej (z prawej w lewo albo z lewej w prawą)
- Temperatura i wilgotność
- Siła bezwładności ruchu głowicy drukującej

Rozbieżność miejsc, w które trafia tusz, może spowodować ziarnistość lub nieostryść wydruków.

Ponadto duże rozbieżności wielkości podawania powodują powstawanie prążków (prążki poziome, nierówność zabarwienia lub paski).

Można wyregulować rozbieżności miejsc, w które trafia tusz, i ilości podawanego nośnika, wykonując funkcję Print Adjustments. Na ekranie Media Settings wybierz pozycję **Print Adjustments** — **Automatic Adjustment**, aby wykonać wyrównywanie używanego nośnika.

 „Print Adjustments” na stronie 100

#### ■ Czy używasz oryginalnego pojemnika z tuszem firmy Epson?

Ta drukarka jest przeznaczona do używania z pojemnikami z tuszem firmy Epson. W przypadku używania pojemnika z tuszem innej firmy niż Epson wydruki mogą być wyblakłe, a kolory wydrukowanego obrazu mogą ulec zmianie, ponieważ pozostała ilość tuszu nie jest prawidłowo wykrywana. Należy używać prawidłowego pojemnika z tuszem.

## Rozwiązywanie problemów

### ■ Czy używasz starego pojemnika z tuszem?

Jakość wydruku ulega pogorszeniu w przypadku używania starego pojemnika z tuszem. Wymień stary pojemnik z tuszem na nowy. Cały tusz z pojemnika należy zużyć przed datą wydrukowaną na jego opakowaniu lub w ciągu sześciu miesięcy od otwarcia opakowania, zależnie od tego, która z tych dat nastąpi wcześniej.

### ■ Czy temperatury podgrzewaczy są właściwe?

Temperaturę należy podnieść, jeśli wyniki drukowania są niewyraźne lub zamazane bądź pojawiają się grudki tuszu. Należy pamiętać, że podniesienie temperatury do zbyt wysokiego poziomu może powodować kurczenie się, marszczenie lub pogorszenie stanu nośnika.

Ponadto gdy temperatura otoczenia jest niska, czas niezbędny do osiągnięcia przez podgrzewacz żądanej temperatury może być dłuższy. Podgrzewacze mogą nie dawaćżądanego efektu także po osiągnięciu wybranej temperatury, gdy temperatura nośnika jest zbyt niska. Przed użyciem należy zaczekać, aż nośnik ogrzeje się do temperatury pokojowej.

### ■ Czy ustawienia nośnika są poprawne?

Upewnij się, że ustawienia nośnika wybrane na potrzeby programowego przetwarzania RIP lub określone w drukarce odpowiadają rzeczywistości używanemu nośnikowi.

### ■ Czy porównano wynik drukowania z obrazem na ekranie monitora?

Ponieważ kolory na monitorach i drukarkach powstają w różny sposób, kolory na wydruku nie zawsze są idealnie zgodne z kolorami na ekranie.

### ■ Czy podczas drukowania pokrywa drukarki była otwarta?

Otwarcie pokrywy drukarki podczas drukowania powoduje nagłe zatrzymanie głowicy drukującej, czego efektem są nierówne kolory. Nie należy otwierać pokrywy w trakcie drukowania.

### ■ Czy na ekranie panelu sterowania wyświetlony jest komunikat Ink is low.?

Jakość druku może ulec pogorszeniu przy niskim poziomie tuszu. Zalecamy wymianę pojemnika z tuszem na nowy. Jeśli występują różnice koloru po wymianie pojemnika z tuszem, wykonaj kilkakrotnie czyszczenie głowicy drukującej.

### ■ Potrząśnij pojemnikami z tuszem.

Tusz mógł ulec wytrąceniu (osiadanie składników na dnie pojemnika). Wymij pojemniki i potrząśnij nimi.

 „Okresowe potrząśnięcie pojemnikami z tuszem” na stronie 141

## Pozycja wydruku na nośniku jest nieprawidłowa

### ■ Czy właściwie załadowano nośnik, a marginesy są poprawne?

Gdy nośnik nie jest poprawnie załadowany, wyniki mogą nie być wyśrodkowane, a część danych może nie być wydrukowana. Można także sprawdzić, czy w menu konfiguracji wybrano poprawne ustawienia opcji **Side Margin** i **Print Start Position**.

 „Ładowanie nośnika” na stronie 76

 „Menu General Settings” na stronie 160

### ■ Czy nośnik jest przekrzywiony?

Jeśli nośnik nie jest poprawnie załadowany, może zostać przekrzywiony i pozycja drukowania może zostać przesunięta. Zapoznaj się z poniższymi zaleceniami i załaduj nośnik prawidłowo.

- Wyciągając nośnik, chwyć środkową część nośnika jedną ręką i pociągnij go prosto ku sobie.
- Mocując koniec nośnika do wałka, pociągnij środkową część nośnika prosto do dołu, aby go zamocować.

 „Ładowanie nośnika” na stronie 76

 „Korzystanie z Automatyczna Jednostka Nawijająca (Pobierająca)” na stronie 84

### ■ Czy szerokość nośnika jest wystarczająca do wydrukowania danych?

Mimo że zwykle drukowanie jest zatrzymywane, gdy drukowany obraz jest szerszy od nośnika, dane będą drukowane poza brzegami nośnika, jeśli w menu konfiguracji opcja **Width Detection** zostanie ustawiona na **Off**. W menu konfiguracji ustaw opcję **Width Detection** na **On**.


 „Menu General Settings” na stronie 160



## Rozwiązywanie problemów

## Linie pionowe nie są wyrównane

## ■ Czy nośnik jest pofałdowany?

W pewnych warunkach (wilgotność i temperatura) niektóre typy nośników mogą się fałdować, gdy są zainstalowane w drukarce. W przypadku powstania fałdy naciśnij przycisk  na panelu sterowania, aby podać nośnik i pominąć sfałdowany obszar. Aby zapobiec powstawaniu fałd, zaleca się obniżenie temperatury i wilgotności.

## ■ Czy głowica drukująca jest niewyrównana?

Jeśli głowica drukująca nie jest wyrównana, linie mogą być wydrukowane nierówno. Jeśli pionowe linie nie są wyrównane, w ustawieniach nośnika wybierz pozycję **Print Adjustments — Print Head Alignment**, aby zniwelować błędne wyrównanie głowicy drukującej występujące podczas drukowania.

 „Print Head Alignment” na stronie 101

## Wydruk jest zabrudzony

## ■ Czy są zabrudzone głowice drukujące?

Jeśli głowice drukujące są zabrudzone, podczas drukowania brud może przykleić się do wydruku. Należy sprawdzić, czy głowice drukujące nie są zabrudzone, i w razie potrzeby je oczyścić.

 „Czyszczenie okolic głowicy drukującej” na stronie 124

Jeśli po czyszczeniu nadal dochodzi do zabrudzenia, może to oznaczać starcie głowic. Zapoznaj się z rozdziałem „Rozwiązywanie problemów i wskazówki” w *Instrukcja online*, aby podjąć działania zapobiegające ścieraniu głowicy.

Wybranie opcji **Actions after Media Scuffing** ułatwia wykrywanie ścierania, dzięki czemu można natychmiast podjąć odpowiednie kroki.

 „Menu General Settings” na stronie 160

## Nośnik

## Zakleszczenia nośnika

## ■ Czy nośnik jest pozaginany, zgięty, zakrzywiony, pomarszczony lub pofałdowany?

Odetnij pozaginaną, zgiętą, zakrzywioną, pomarszczoną lub pofałdowaną część i wyrzuć ją.

 „Odcinanie nośnika” na stronie 95

## ■ Czy nośnik został załadowany przed drukowaniem?

Rollki dociskowe mogą pomarszczyć nośnik pozostawiony w drukarce lub spowodować jego pofałdowanie lub pozaginanie.

## ■ Czy nośnik jest zbyt gruby lub zbyt cienki?

Sprawdź specyfikację nośnika, aby upewnić się, że można go używać w danej drukarce.

 „Obsługiwane nośniki” na stronie 195

Więcej informacji o konfigurowaniu ustawień drukowania za pomocą oprogramowania RIP można uzyskać, kontaktując się z producentem oprogramowania RIP.

## ■ Czy ustawienie opcji Paper Suction jest zbyt duże?

W ustawieniach nośnika zmniejsz ustawienie Paper Suction (siła, z jaką nośnik jest zasysany na swojej ścieżce).

 „Pozycja ustawienia nośnika” na stronie 170

## Wyjmowanie zakleszczonego nośnika

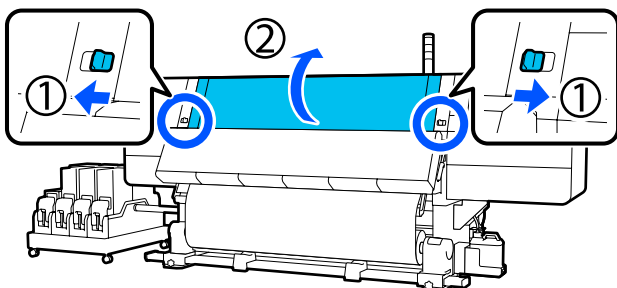
Aby wyjąć zakleszczony nośnik, wykonaj poniższe czynności.

 **Przeostroga:**

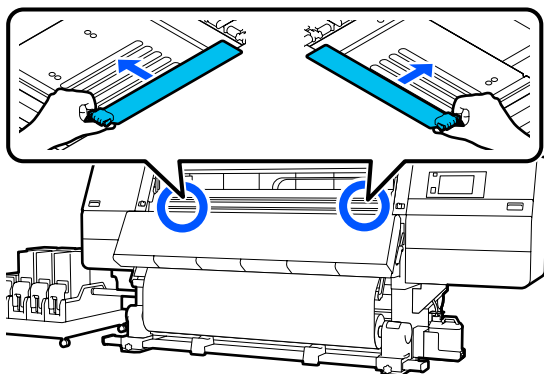
*Podczas otwierania bądź zamykania pokrywy przedniej należy zachować ostrożność, aby nie przytrzasnąć rąk lub palców. Nieprzestrzeganie niniejszego zalecenia może spowodować obrażenia ciała.*

## Rozwiązywanie problemów

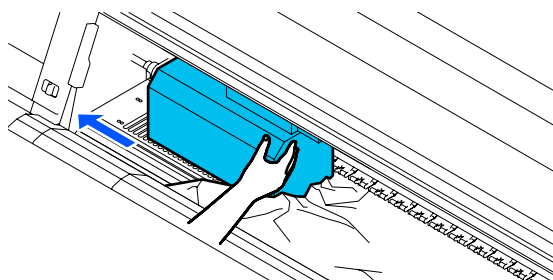
- 1** Przesuń dźwignię blokady po lewej i prawej stronie na zewnątrz, aby otworzyć pokrywę przednią.



- 2** Trzymając oba uchwyty płytki krawędziowej nośnika z obu stron, przesuń płytkę do obu krawędzi płyty dociskowej.



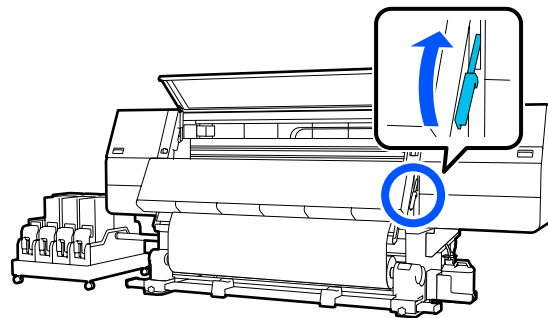
- 3** Jeśli głowica drukująca znajduje się nad nośnikiem, odsuń ją od zakleszczenia.



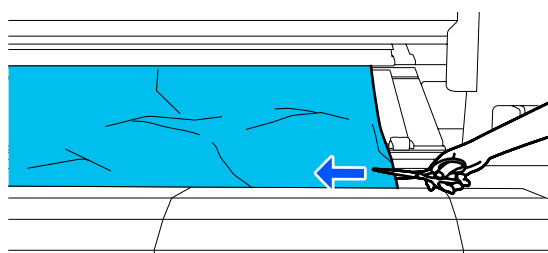
**!** **Ważne:**

Głowicę drukującą można przesunąć dopiero po przesunięciu płytek krawędziowych nośnika. Kontakt z odkształconymi płytkami krawędziowymi nośnika może doprowadzić do uszkodzenia głowicy drukującej.

- 4** Unieś dźwignię ładowania nośnika.

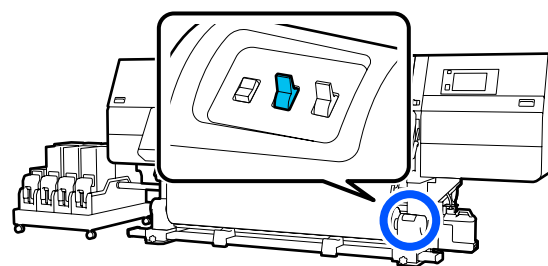


- 5** Użyj nożyczek, aby odciąć podarte lub pomarszczone części.

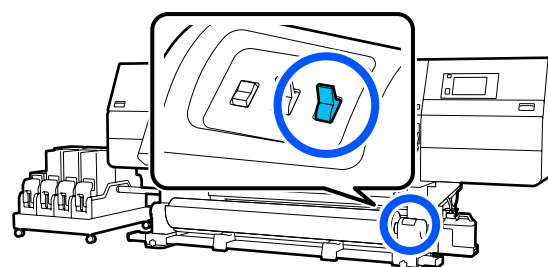


Jeśli podarte lub pomarszczone części są daleko na płycie dociskowej, wyciągnij nośnik i wtedy je odetnij.

- 6** Przetwórz przełącznik Auto automatycznej jednostki nawijającej (pobierającej) w pozycję Off.

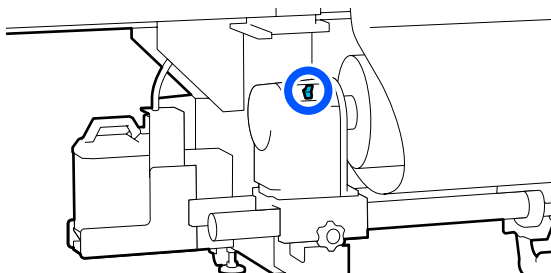


- 7** Nawiń odcięty nośnik do końca, naciskając przełącznik Manual w zależności od sposobu zwinięcia nośnika.



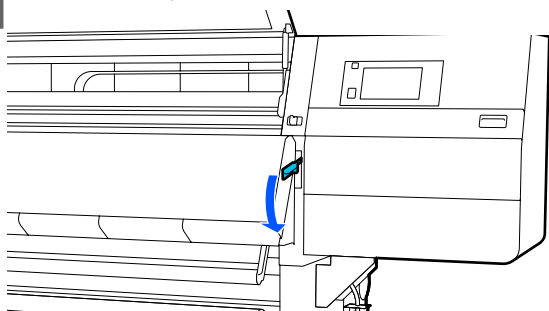
## Rozwiązywanie problemów

- 8** Przejdź do tyłu urządzenia, nawin nośnik, naciskając przełącznik napędu w zależności od sposobu zwinięcia nośnika.

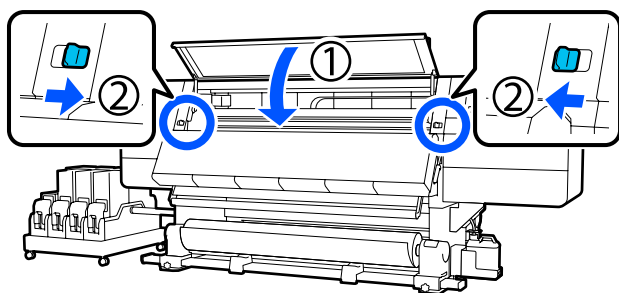


- 9** Przejdź do przodu urządzenia, sprawdź płytę dociskową, czy pozostały jakieś odcięte końce nośnika itd., usuń je.

- 10** Opuść dźwignię ładowania nośnika.



- 11** Zamknij pokrywę przednią, a następnie przesun lewą i prawą dźwignię blokady do wewnątrz.



Potem postępuj zgodnie z instrukcjami wyświetlanymi na ekranie, aby sprawdzić, czy głowica drukująca jest zabrudzona. W takim przypadku oczyść ją.

„Czyszczenie okolic głowicy drukującej” na stronie 124

## Inne

## Podgrzewacz automatycznie wyłącza się

- Podgrzewacz wyłącza się, jeśli przez pewien czas nie zostanie odebrane żadne zadanie drukowania i nie wystąpią żadne błędy. Czas, po którym podgrzewacz zostanie automatycznie przełączony w pozycję Off, można zmienić w menu konfiguracji w opcji **Heater Off Timer**.

„Menu General Settings” na stronie 160

Podgrzewacz zostanie uruchomiony ponownie po odebraniu zadania drukowania lub naciśnięciu przycisku **Preheat Start**.

## Wyświetlacz na panelu sterowania jest ciągle wyłączony

- Czy drukarka znajduje się w trybie uśpienia?**

Jeśli przez czas określony w menu konfiguracji w opcji **Sleep Timer** nie zostaną wykonane żadne czynności, drukarka zostanie przełączona w tryb uśpienia. Czas do automatycznego przełączenia drukarki w tryb uśpienia można zmienić w menu General Settings.

„Menu General Settings” na stronie 160

Tryb uśpienia zostanie wyłączony w przypadku odebrania zadania drukowania, użycia dźwigni ładowania nośnika lub wykonania innej operacji związanej z podzespołami sprzętowymi drukarki.

## Zapomniane hasło do zabezpieczeń konfiguracji sieci

- Należy skontaktować się ze sprzedawcą lub działem wsparcia firmy Epson.

## Wewnątrz drukarki świeci się czerwone światło

- To nie jest usterka.**

Czerwone światło to światło wewnątrz drukarki.

## Dodatek

# Dodatek

Najnowsze informacje znajdują się w witrynie sieci Web firmy Epson (na luty 2021 r.)

## Wyposażenie opcjonalne i materiały eksploatacyjne

### Pojemniki z tuszem

Model drukarki	Produkt		Numer części
SC-F10000H SC-F10060H	Pojemniki z tuszem (10 000 ml)	High Density Black (Czarny wysokiej gęstości)	T43H1
		Cyan (Błękitny)	T43H2
		Magenta (Amarantowy)	T43H3
		Yellow (Żółty)	T43H4
		Light Cyan (Jasnobłękitny)	T43H5
		Light Magenta (Jasnoamarantowy)	T43H6
		Fluorescent Yellow	T43H7
		Fluorescent Pink	T43H8
	Pojemniki z tuszem (3000 ml)	High Density Black (Czarny wysokiej gęstości)	T43B1
		Cyan (Błękitny)	T43B2
		Magenta (Amarantowy)	T43B3
		Yellow (Żółty)	T43B4
		Light Cyan (Jasnobłękitny)	T43B5
		Light Magenta (Jasnoamarantowy)	T43B6
		Fluorescent Yellow	T43B7
		Fluorescent Pink	T43B8

**Dodatek**

<b>Model drukarki</b>	<b>Produkt</b>	<b>Numer części</b>	
SC-F10030H	Pojemniki z tuszem (10 000 ml)	High Density Black (Czarny wysokiej gęstości)	T43G1
		Cyan (Błękitny)	T43G2
		Magenta (Amarantowy)	T43G3
		Yellow (Żółty)	T43G4
		Light Cyan (Jasnobłękitny)	T43G5
		Light Magenta (Jasnoamarantowy)	T43G6
		Fluorescent Yellow	T43G7
		Fluorescent Pink	T43G8
	Pojemniki z tuszem (3000 ml)	High Density Black (Czarny wysokiej gęstości)	T43A1
		Cyan (Błękitny)	T43A2
		Magenta (Amarantowy)	T43A3
		Yellow (Żółty)	T43A4
		Light Cyan (Jasnobłękitny)	T43A5
		Light Magenta (Jasnoamarantowy)	T43A6
		Fluorescent Yellow	T43A7
		Fluorescent Pink	T43A8

**Dodatek**

<b>Model drukarki</b>	<b>Produkt</b>	<b>Numer części</b>	
SC-F10070H	Pojemniki z tuszem (10 000 ml)*	High Density Black (Czarny wysokiej gęstości)	T43M1
		Cyan (Błękitny)	T43M2
		Magenta (Amarantowy)	T43M3
		Yellow (Żółty)	T43M4
		Light Cyan (Jasnobłękitny)	T43M5
		Light Magenta (Jasnoamarantowy)	T43M6
		Fluorescent Yellow	T43M7
		Fluorescent Pink	T43M8
	Pojemniki z tuszem (3000 ml)	High Density Black (Czarny wysokiej gęstości)	T43F1
		Cyan (Błękitny)	T43F2
		Magenta (Amarantowy)	T43F3
		Yellow (Żółty)	T43F4
		Light Cyan (Jasnobłękitny)	T43F5
		Light Magenta (Jasnoamarantowy)	T43F6
		Fluorescent Yellow	T43F7
		Fluorescent Pink	T43F8

**Dodatek**

<b>Model drukarki</b>	<b>Produkt</b>	<b>Numer części</b>	
SC-F10080H	Pojemniki z tuszem (10 000 ml)	High Density Black (Czarny wysokiej gęstości)	T43K1
		Cyan (Błękitny)	T43K2
		Magenta (Amarantowy)	T43K3
		Yellow (Żółty)	T43K4
		Light Cyan (Jasnobłękitny)	T43K5
		Light Magenta (Jasnoamarantowy)	T43K6
		Fluorescent Yellow	T43K7
		Fluorescent Pink	T43K8
	Pojemniki z tuszem (3000 ml)	High Density Black (Czarny wysokiej gęstości)	T43D1
		Cyan (Błękitny)	T43D2
		Magenta (Amarantowy)	T43D3
		Yellow (Żółty)	T43D4
		Light Cyan (Jasnobłękitny)	T43D5
		Light Magenta (Jasnoamarantowy)	T43D6
		Fluorescent Yellow	T43D7
		Fluorescent Pink	T43D8
SC-F10000 SC-F10060	Pojemniki z tuszem (10 000 ml)	High Density Black (Czarny wysokiej gęstości)	T43H1
		Cyan (Błękitny)	T43H2
		Magenta (Amarantowy)	T43H3
		Yellow (Żółty)	T43H4
	Pojemniki z tuszem (3000 ml)	High Density Black (Czarny wysokiej gęstości)	T43B1
		Cyan (Błękitny)	T43B2
		Magenta (Amarantowy)	T43B3
		Yellow (Żółty)	T43B4

**Dodatek**

<b>Model drukarki</b>	<b>Produkt</b>		<b>Numer części</b>
SC-F10030	Pojemniki z tuszem (10 000 ml)	High Density Black (Czarny wysokiej gęstości)	T43G1
		Cyan (Błękitny)	T43G2
		Magenta (Amarantowy)	T43G3
		Yellow (Żółty)	T43G4
	Pojemniki z tuszem (3000 ml)	High Density Black (Czarny wysokiej gęstości)	T43A1
		Cyan (Błękitny)	T43A2
		Magenta (Amarantowy)	T43A3
		Yellow (Żółty)	T43A4
SC-F10070	Pojemniki z tuszem (10 000 ml)*	High Density Black (Czarny wysokiej gęstości)	T43M1
		Cyan (Błękitny)	T43M2
		Magenta (Amarantowy)	T43M3
		Yellow (Żółty)	T43M4
	Pojemniki z tuszem (3000 ml)	High Density Black (Czarny wysokiej gęstości)	T43F1
		Cyan (Błękitny)	T43F2
		Magenta (Amarantowy)	T43F3
		Yellow (Żółty)	T43F4
SC-F10080	Pojemniki z tuszem (10 000 ml)	High Density Black (Czarny wysokiej gęstości)	T43K1
		Cyan (Błękitny)	T43K2
		Magenta (Amarantowy)	T43K3
		Yellow (Żółty)	T43K4
	Pojemniki z tuszem (3000 ml)	High Density Black (Czarny wysokiej gęstości)	T43D1
		Cyan (Błękitny)	T43D2
		Magenta (Amarantowy)	T43D3
		Yellow (Żółty)	T43D4

\* Brak dostępności we wszystkich regionach.



## Dodatek

Firma Epson zaleca stosowanie oryginalnych pojemników z tuszem firmy Epson. Firma Epson nie gwarantuje jakości ani niezawodności tuszów innych producentów. Stosowanie pojemników innych firm może spowodować uszkodzenia, które nie są objęte gwarancją firmy Epson, a w niektórych przypadkach może doprowadzić do nieprawidłowego działania drukarki.

Informacje o ilości tuszu w pojemniku innej firmy mogą nie być wyświetlane, a fakt stosowania takiego pojemnika jest rejestrowany w celu ewentualnej analizy w dziale pomocy technicznej.

## Inne

Produkt	Numer części	Objaśnienie
Cleaning Kit (Zestaw czyszczący) (z wyjątkiem modelu SC-F10080H/ SC-F10080)	C13S210103	W skład pojedynczego zestawu konserwacyjnego wchodzi następujące materiały eksploatacyjne. <input type="checkbox"/> Płyn czyszczący (1 szt.)
Cleaning Kit (Zestaw czyszczący) (dla modelu SC-F10080H/ SC-F10080)	C13S210104	<input type="checkbox"/> Miarka (1 szt.) <input type="checkbox"/> Rękawice (16 szt.) <input type="checkbox"/> Patyczki czyszczące (50 szt.)
Wiper Roll (Rolka wycieraka) (z wyjątkiem modelu SC-F10080H/ SC-F10080)	C13S210065	Taki sam, jak Wiper Roll (Rolka wycieraka) dostarczona z drukarką.
Wiper Roll (Rolka wycieraka) (dla modelu SC-F10080H/ SC-F10080)	C13S210066	
Waste Ink Bottle (Pojemnik zbierający tusz) (z wyjątkiem modelu SC-F10080H/ SC-F10080)	C13S210071	Taki sam, jak Waste Ink Bottle (Pojemnik zbierający tusz) dostarczony z drukarką.
Waste Ink Bottle (Pojemnik zbierający tusz) (dla modelu SC-F10080H/ SC-F10080)	C13S210072	
Take Up Media Holder (Uchwyt rolki nawijania nośnika)* (z wyjątkiem modelu SC-F10080H/ SC-F10080)	C12C933881	Taki sam, jak uchwyt nośnika automatycznej jednostki nawijającej (pobierającej) do tej drukarki.
Take Up Media Holder (Uchwyt rolki nawijania nośnika) (dla modelu SC-F10080H/ SC-F10080)	C12C933891	
Take In Media Holder (Uchwyt rolki podawania nośnika)* (z wyjątkiem modelu SC-F10080H/ SC-F10080)	C12C933901	Taki sam, jak uchwyt nośnika podajnika mediów do tej drukarki.
Take In Media Holder (Uchwyt rolki podawania nośnika) (dla modelu SC-F10080H/ SC-F10080)	C12C933911	
Media Cleaner Brush (Szczotka do czyszczenia nośnika)*	C12C936031	Taka sama, jak Media Cleaner Brush (Szczotka do czyszczenia nośnika) dostarczona z drukarką.

**Dodatek**

<b>Produkt</b>	<b>Numer części</b>	<b>Objaśnienie</b>
Presser Roller Spacer (Element dystansowy rolek dociskowych)*	C12C936041	Taki sam, jak Presser Roller Spacer (Element dystansowy rolek dociskowych) dostarczony z drukarką.

\* Dostępność można sprawdzić u przedstawiciela sprzedaży Epson.

## Obsługiwane nośniki

W drukarce można stosować niżej wymienione nośniki.

Typ i jakość używanego nośnika mają duży wpływ na jakość druku. Należy wybierać odpowiedni nośnik dla konkretnego zadania. Informacje na temat użytkowania można znaleźć w dokumentacji dostarczonej wraz z nośnikiem lub uzyskać od producenta. Przed zakupem nośnika w dużych ilościach, wykonaj wydruk próbny na niewielkiej próbce i sprawdź wyniki.



### Przeostroga:

*Ze względu na dużą wagę nośnika nie powinna go nosić jedna osoba.*

*Do nośników ważących ponad 40 kg (88,18 lb) zalecamy stosowanie podnośnika.*



### Ważne:

*Nie należy używać nośnika, który jest pomarszczony, przetarty, podarty lub brudny.*

### Rolka nośnika

Rozmiar wałka	2 lub 3 cale
Zewnętrzna średnica rolki	Maks. 250 mm (9,84")
Szerokość nośnika	300 do 1950 mm (11,81 do 76,77") (76")
Grubość nośnika	Od 0,04 mm do 1,00 mm (0,001 do 0,03")
Waga rolki	Maksymalnie 60 kg (132 lb.)*

\* Specyfikacje podnośników, które można wykorzystać do ładowania nośników ważących ponad 40 kg (88,18 lb), są następujące:

- Grubość wideł i stołu: poniżej 28 mm (1,10").
- Powierzchnię wideł i stołu można obniżyć o ok. 190 mm (7,48") od podłogi.

## Przemieszczanie i transport drukarki

W tej sekcji opisany został sposób przemieszczania i transportu urządzenia.

### Przemieszczanie drukarki

W tym rozdziale opisano przenoszenie drukarki do innej lokalizacji znajdującej się na tym samym piętrze. Informacje na temat przemieszczania drukarki między piętrami lub do innego budynku można znaleźć poniżej.

 „Transport” na stronie 205

#### Co jest potrzebne

Do przenoszenia drukarki należy użyć następujących elementów dostarczonych z drukarką. Należy je przygotować i mieć pod ręką przed przystąpieniem do przenoszenia.

- Klucz  
Służy do odkręcania śrub na elementach regulacyjnych.



- Klucz imbusowy  
Służy do zabezpieczania głowicy drukującej.



Drukarka jest ciężka. Zaleca się jej przenoszenie w co najmniej pięć osób.



### Przeostroga:

*Podczas przemieszczania urządzenia nie należy przechylać go bardziej niż o 10 stopni do przodu lub do tyłu. Nieprzestrzeganie tego zalecenia może doprowadzić do upadku drukarki i spowodować wypadek.*

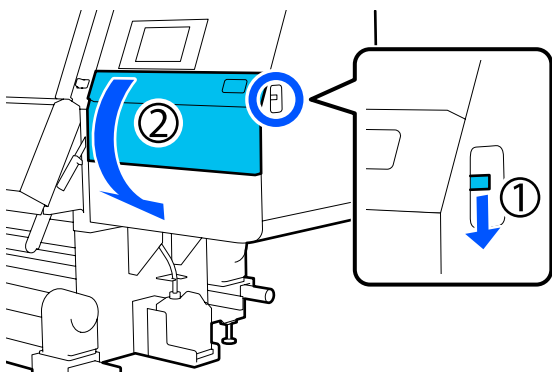
## Dodatek

**! Ważne:**

- ❑ Drukarkę można przesuwać po wybojach mniejszych niż 5 mm (0,19”) i przerwach krótszych niż 30 mm (1,18”). Przed rozpoczęciem przenoszenia drukarki, należy sprawdzić, jakie są na trasie wyboje i przerwy.
- ❑ Przenieść drukarkę w następujących warunkach.
  - ❑ Nie rozdzielać modułu podawania tuszu od drukarki.
  - ❑ Nie odłączać łącznika.
  - ❑ Nie wyjmować zainstalowanych pojemników z tuszem.

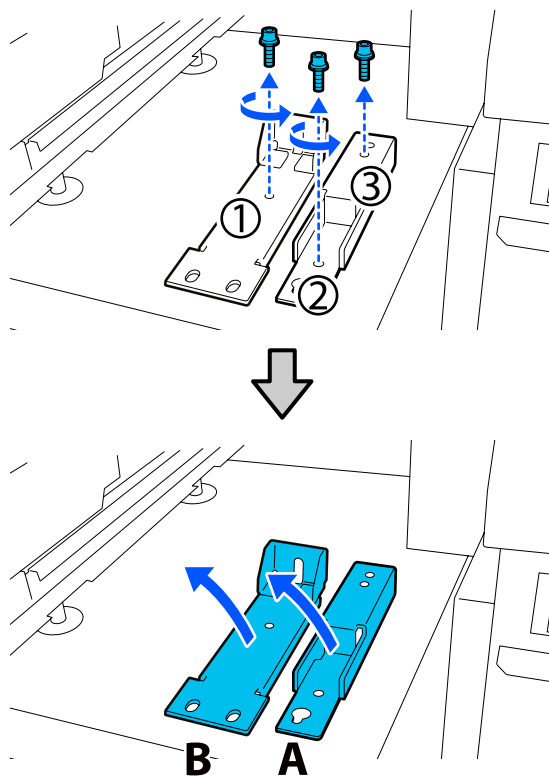
**Przygotowanie**

- 1** Upewnij się, że drukarka jest wyłączona.
- 2** Wyjmij pojemnik zbierający tusz.  
🔗 „Wymiana pojemnika zbierającego tusz” na stronie 136
- 3** Odłącz przewody zasilające i wszystkie inne.  
Usuń z klamr wszelkie przewody.
- 4** Otwórz prawą pokrywę konserwacyjną.

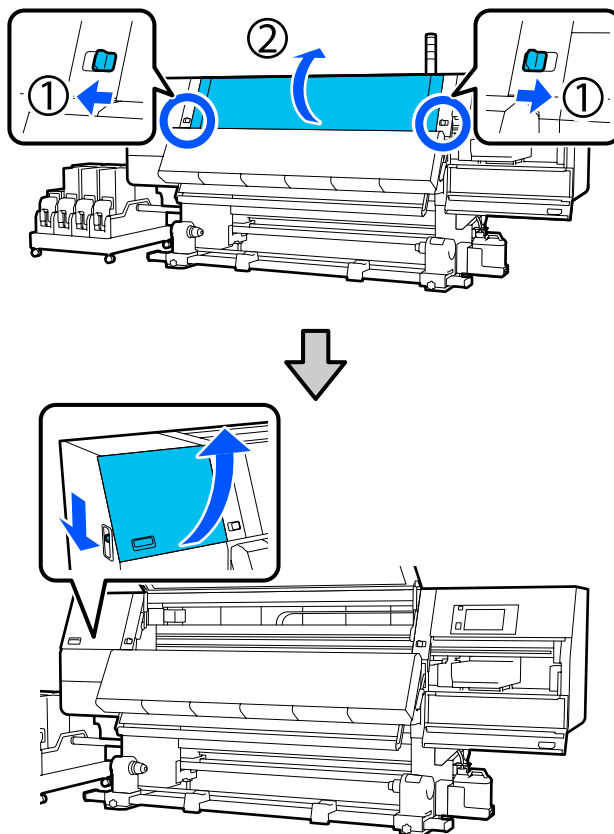


- 5** Wykręć trzy śruby i wyjmij je oraz zaczepy głowicy drukującej A i B, jak pokazano na ilustracjach.  
Jeśli nie można odkręcić śrub (1) i (2), użyj klucza imbusowego.

Wyciągnij śrubę (3).



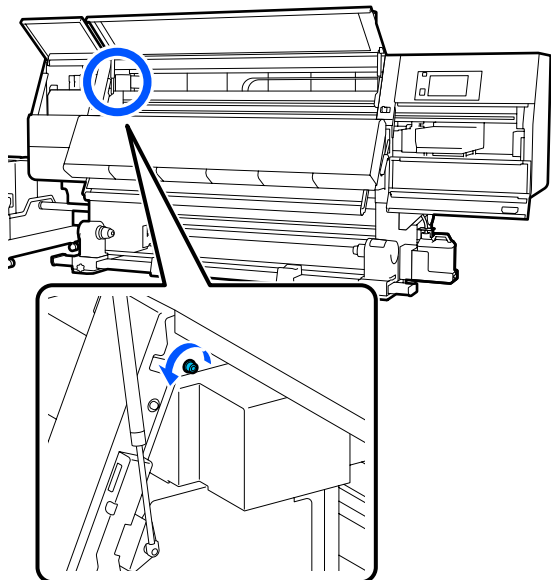
- 6** Otwórz pokrywę przednią i lewą pokrywę konserwacyjną.



## Dodatek

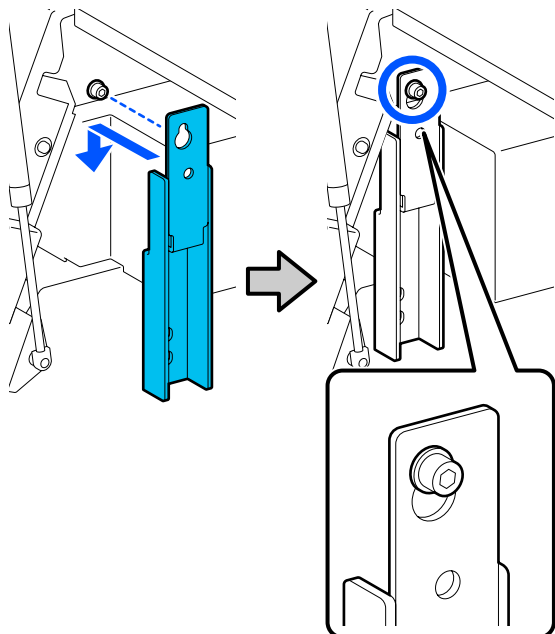
- 7** Wykręć śrubę pokazaną na ilustracji wewnątrz pokrywy przedniej do około połowy.

Jeśli nie można jej odkręcić ręcznie, użyj klucza imbusowego.

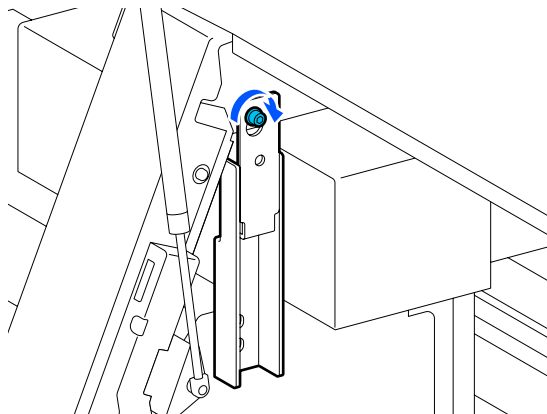


- 8** Powieś zaczep A na śrubie, jak pokazano na ilustracji.

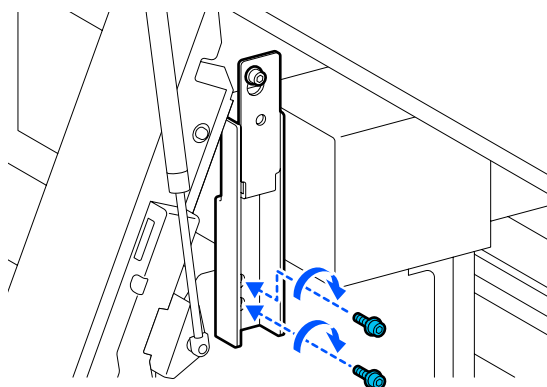
Przełóż śrubę przez otwór w zaczepie, aby go powiesić. Wykonując tę czynność, upewnij się, że śruba jest zaczepiona w górnej części otworu.



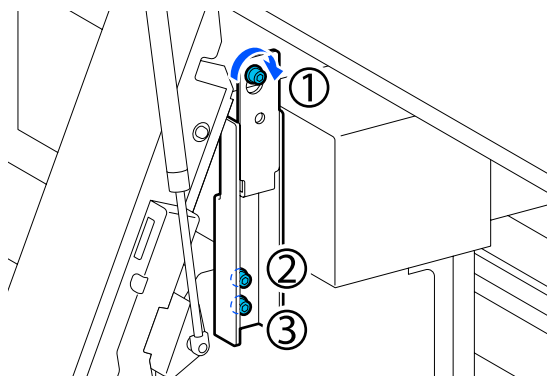
- 9** Delikatnie dokręć śrubę.



- 10** Włóż śruby wykręcone w kroku 5 w dwa otwory w dolnej części zaczepu, a następnie dokręć je delikatnie.



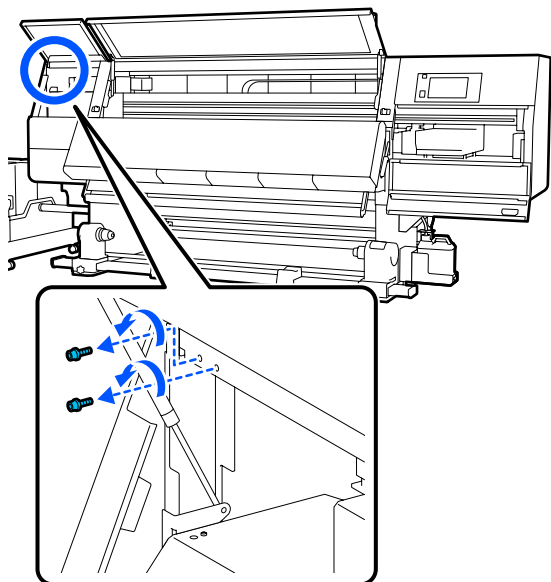
- 11** Użyj klucza imbusowego, aby mocno dokręcić śruby w kolejności pokazanej na ilustracji.



**Dodatek**

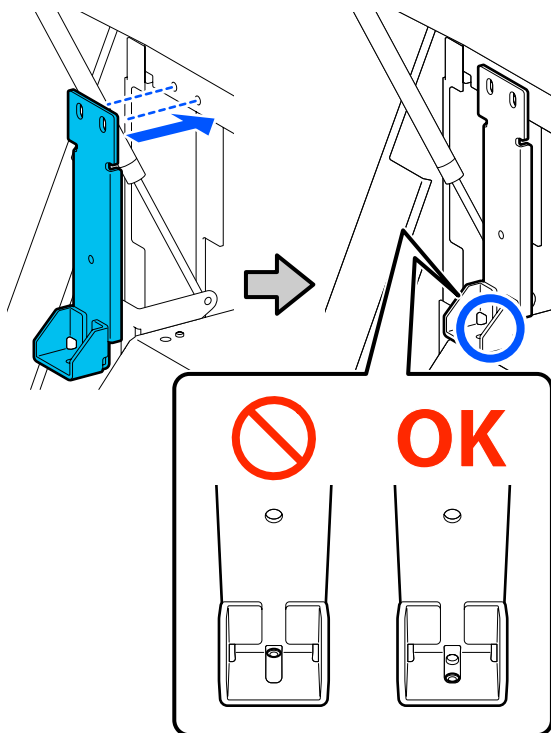
- 12** Wykręć i wyjmij dwie śruby wewnątrz pokrywy konserwacyjnej, jak pokazano na ilustracji.

Jeśli nie można jej odkręcić ręcznie, użyj klucza imbusowego.

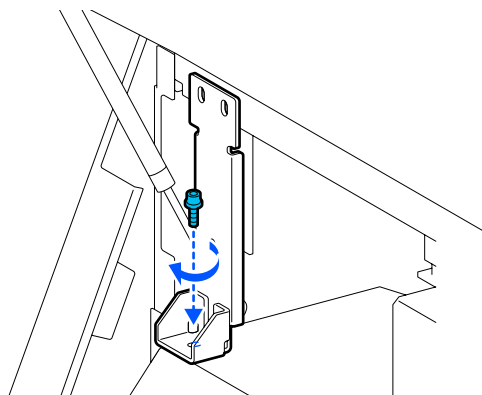


- 13** Wyrównaj otwory na śruby na drukarce i zaczepie B w orientacji pokazanej na ilustracji.

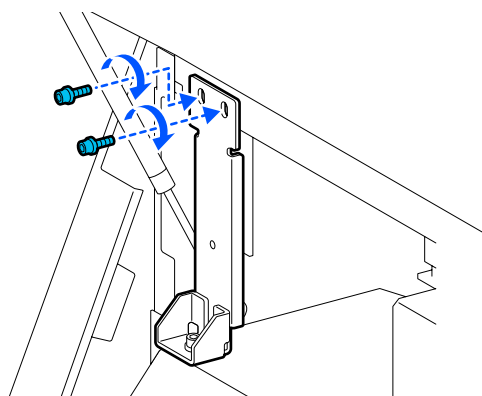
Wykonując tę czynność, ustaw zaczep bez przechylania go. Jeśli jest ustawiony prawidłowo, w otworze prostokątnym na dole zaczepu będzie widoczny otwór na śrubę.



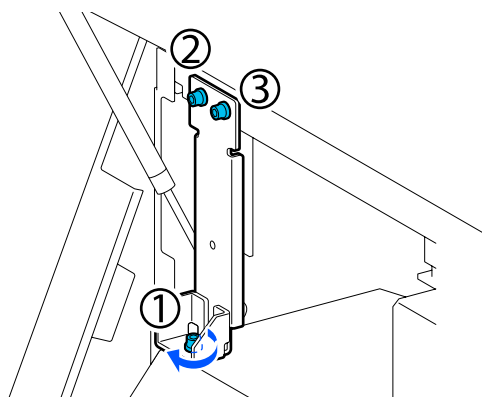
- 14** Włóż śrubę wykręconą w kroku 5 w otwór w dolnej części zaczepu, a następnie dokręć go delikatnie.



- 15** Włóż śruby wykręcone w kroku 12 w dwa otwory w górnej części zaczepu, a następnie dokręć je delikatnie.



- 16** Użyj klucza imbusowego, aby mocno dokręcić śruby w kolejności pokazanej na ilustracji.



- 17** Zamknij wszystkie pokrywy, a następnie przesunij lewą i prawą dźwignię blokady pokrywy przedniej do wewnątrz.

**Dodatek**

**18** Wyjmij nośnik z podajnika mediów i automatycznej jednostki nawijającej (pobierającej).

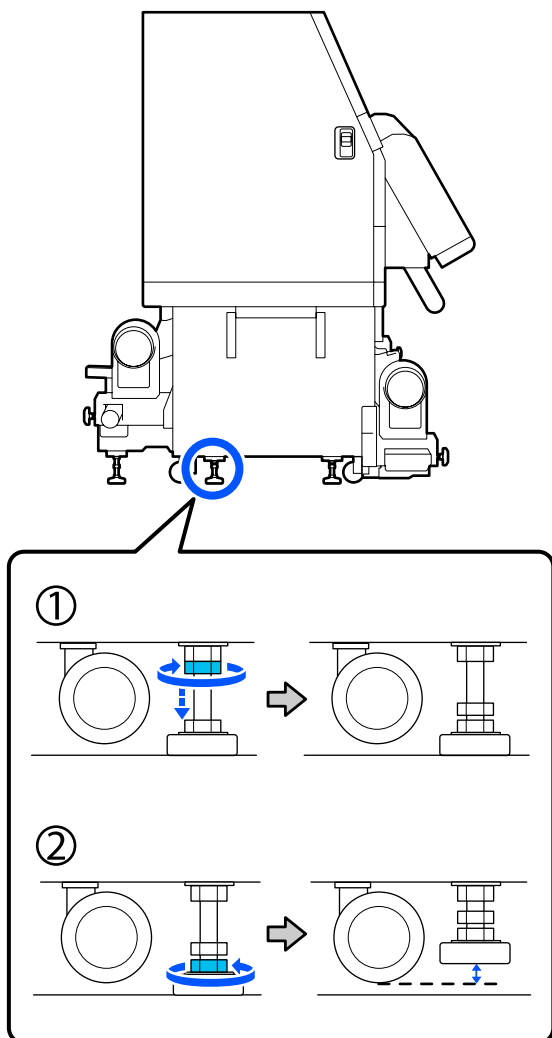
☞ „Wyjmowanie nawiniętej rolki” na stronie 95

☞ „Wyjmowanie załadowanego nośnika” na stronie 97

**19** Po lewej stronie podnieś środkowy element regulacyjny, tak aby był wyżej niż kółko.

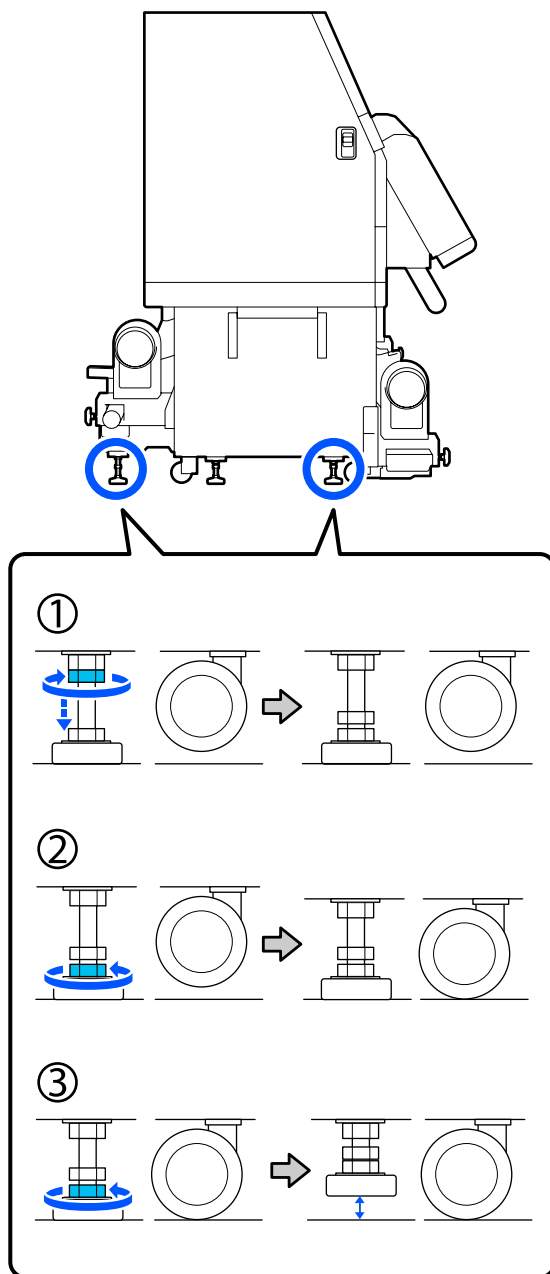
(1) Obróć górną nakrętkę w prawo, aby ją obniżyć.

(2) Obracaj dolną nakrętkę w lewo, aż element regulacyjny będzie wyżej niż kółko.



(2) Obracaj dolną nakrętkę w lewo, aż kółko dotknie podłogi.

(3) Obracaj dolną nakrętkę w lewo, aż element regulacyjny będzie wyżej niż kółko.



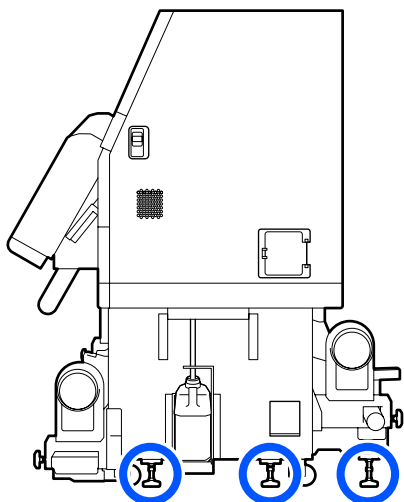
Metalowe płytki pod elementami regulacyjnymi służą do instalacji drukarki po jej przemieszczeniu. Nie wyrzucaj ich.

**20** Po lewej stronie podnieś przedni i tylny element regulacyjny, tak aby były wyżej niż kółka.

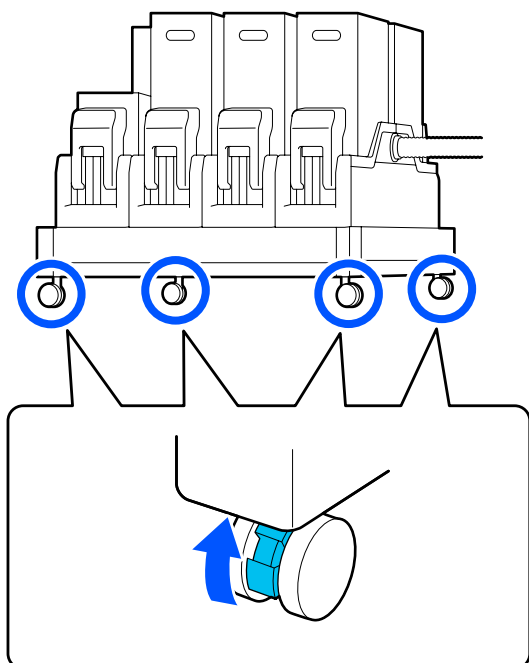
(1) Obróć górną nakrętkę w prawo, aby ją obniżyć.

## Dodatek

- 21** Powtórz kroki 19 i 20 po prawej stronie, aby podnieść te elementy regulacyjne, tak aby były wyżej niż kółka.



- 22** Zwolnij blokady kółek modułu podawania tuszu.  
Zwolnij wszystkie blokady, 4 na SC-F10000 Series i 6 na SC-F10000H Series.



## Przenoszenie

Urządzenie powinno przenosić pięć osób, cztery do drukarki oraz jedna do modułu podawania tuszu. Drukarka powinna być przenoszona jako pierwsza.

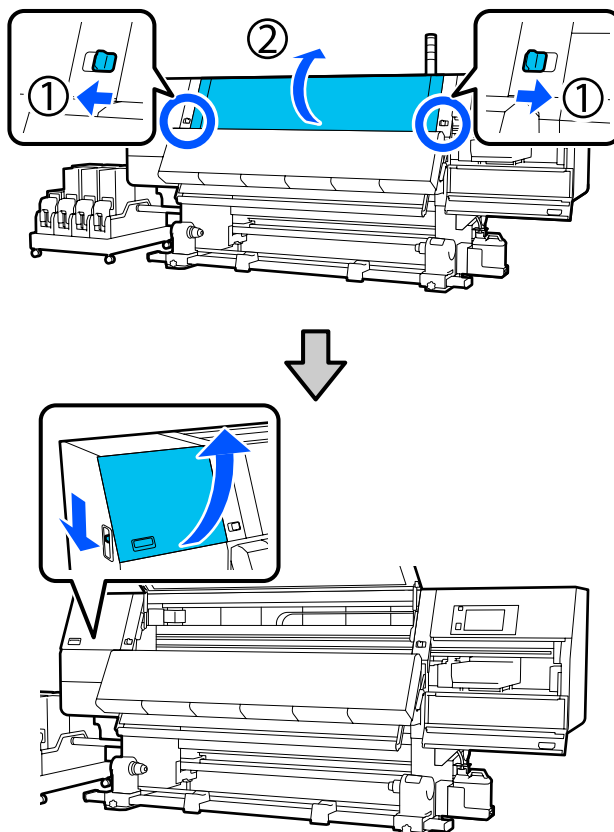
### ! Ważne:

Kółka na podstawie drukarki służą do przesuwania urządzenia w pomieszczeniach zamkniętych na niewielkie odległości po poziomej podłodze. Nie można ich używać do transportu.

## Instalacja po przemieszczeniu

Po przemieszczeniu drukarki wykonaj następujące czynności, aby ją przygotować do użytkowania.

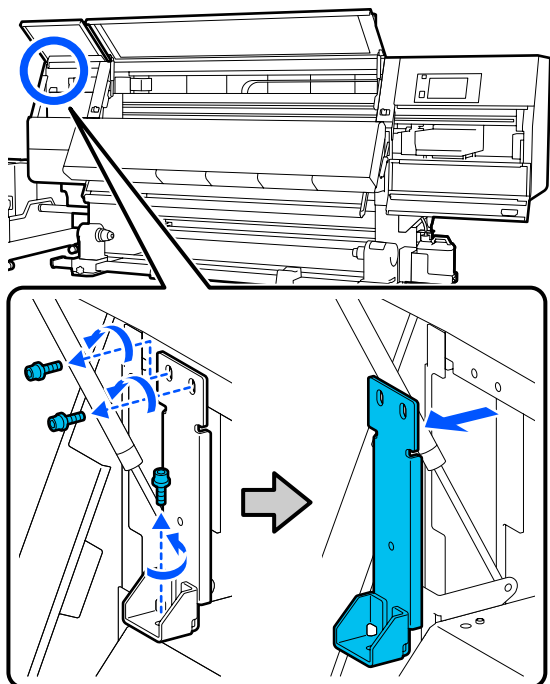
- 1 Sprawdź, czy nowa lokalizacja nadaje się do ustawienia drukarki.  
*„Uwagi dotyczące użytkowania i przechowywania” na stronie 35*
- 2 Otwórz pokrywę przednią i lewą pokrywę konserwacyjną.



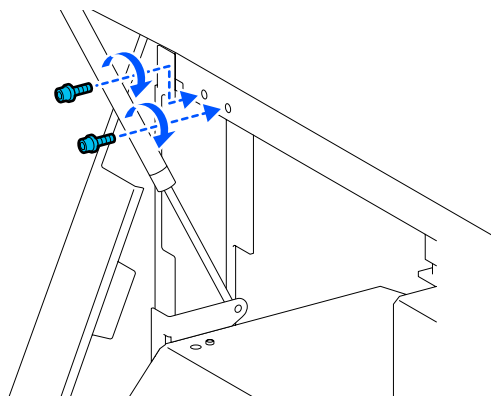


**Dodatek**

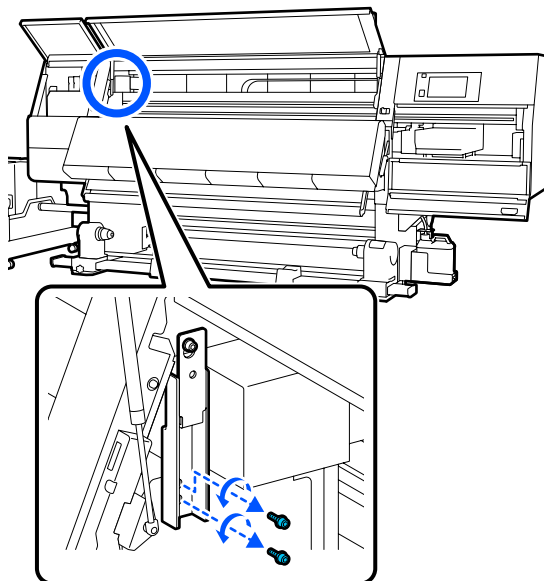
- 3** Użyj klucza imbusowego, aby wykręcić trzy śruby zaczepu B, a następnie wyjmij śruby i zaczep B.



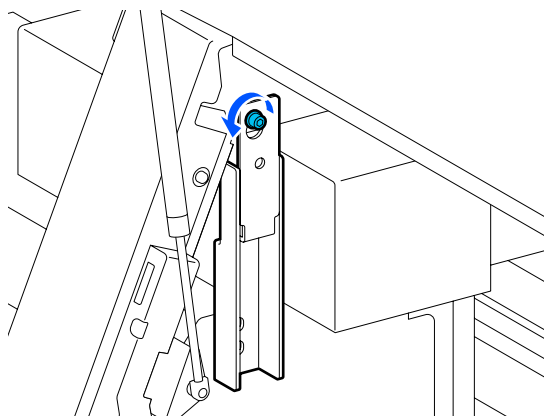
- 4** Włóż dwie górne śruby do ich pierwotnych otworów, a następnie użyj klucza imbusowego, aby je dokręcić.  
Jeśli nie zostaną dokręcone, mogą przeszkadzać podczas zamykania pokrywy konserwacyjnej. Dokręć je mocno.



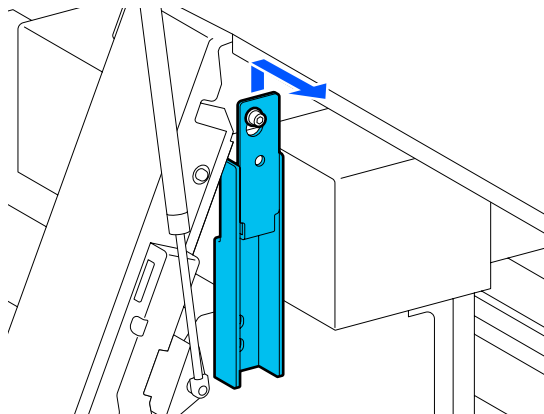
- 5** Użyj klucza imbusowego, aby wykręcić dwie śruby z zaczepu A.



- 6** Użyj klucza imbusowego, aby poluzować górną śrubę zaczepu A do połowy.

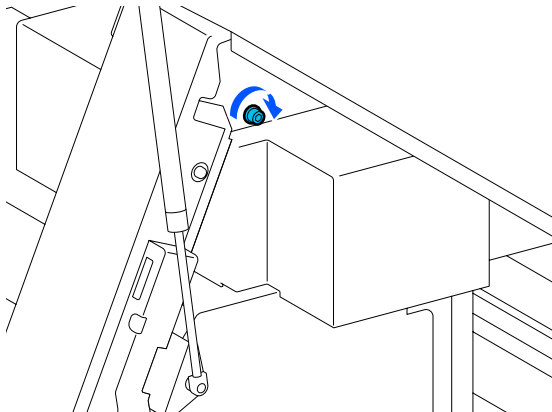


- 7** Przesuń zaczep A w górę i zdejmij go.

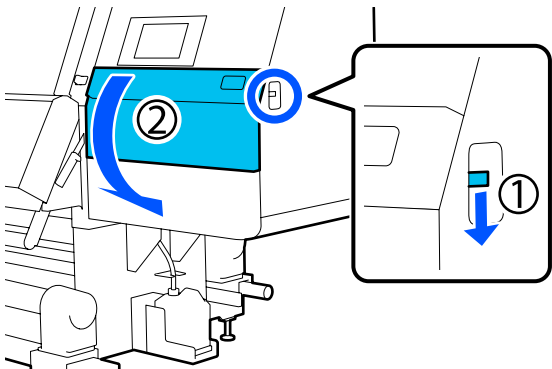


## Dodatek

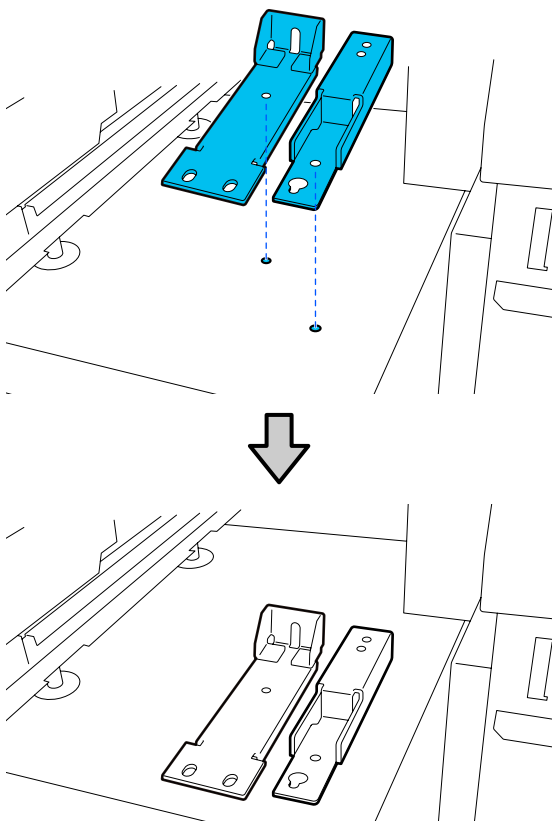
- 8** Dokręć górną śrubę.



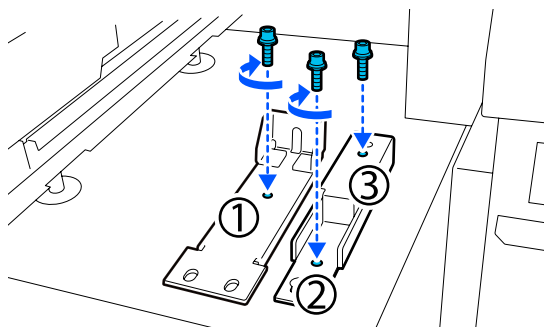
- 9** Otwórz prawą pokrywę konserwacyjną.



- 10** Wyrównaj zaczep A i B z otworami na śruby na drukarce, jak pokazano na ilustracji.

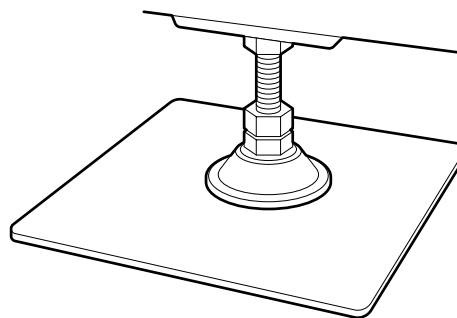


- 11** Użyj śrub wykręconych w kroku 3 i 5, włóż dwie z nich do otworów na śruby (1) i (2), a następnie dokręć je. Potem włóż jedną śrubę w otwór (3).



- 12** Zamknij wszystkie pokrywy, a następnie przesun lewą i prawą dźwignię blokady pokrywy przedniej do wewnątrz.

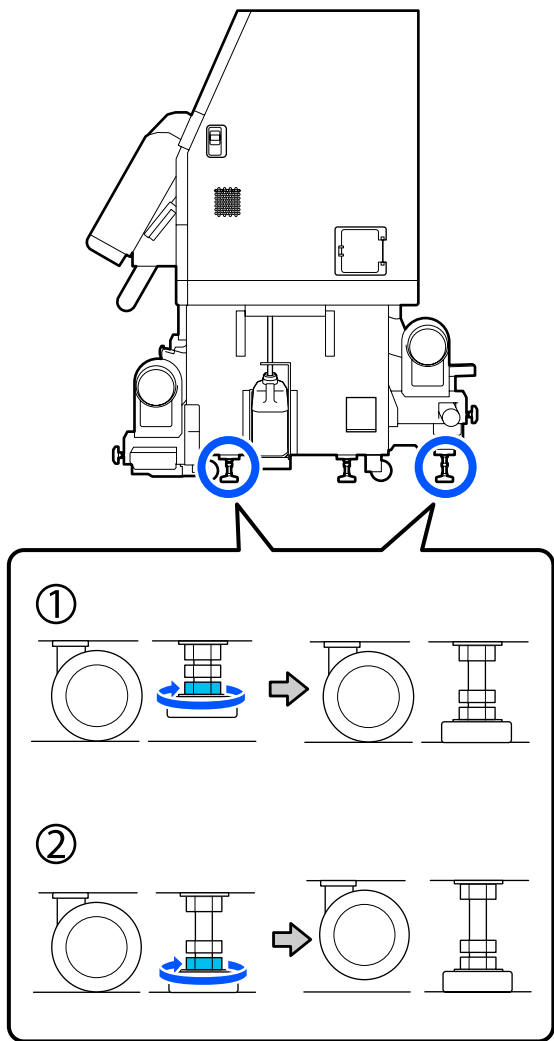
- 13** Umieść metalowe płytki pod sześcioma elementami regulacyjnymi drukarki.



- 14** Po prawej stronie użyj przedniego i tylnego elementu regulacyjnego, aby zawiesić kółko.

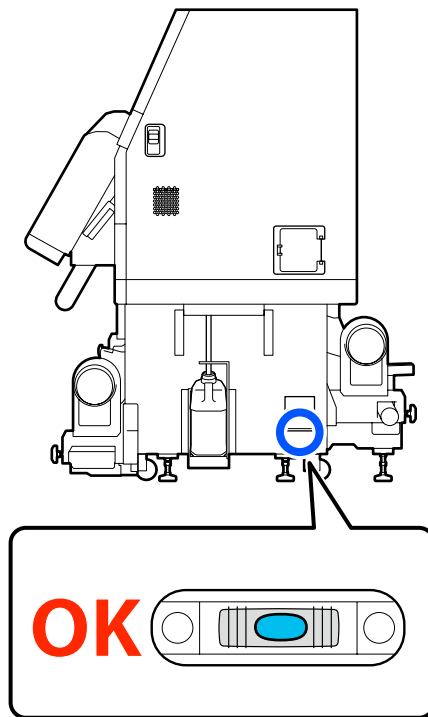
- (1) Obracaj dolną nakrętkę w prawo, aż element regulacyjny dotknie podłogi.
- (2) Kontynuuj obracanie w prawo, aż kółko zostanie zawieszona.

**Dodatek**



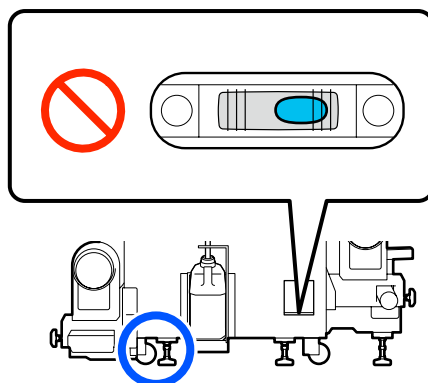
**15** Wyreguluj elementy regulacyjne, aż drukarka będzie poziomo.

Obracaj dolną nakrętkę element regulacyjny, aż pęcherzyk powietrza w poziomicy będzie wyśrodkowany.



**Kiedy pęcherzyk powietrza jest przesunięty w stronę tyłu**

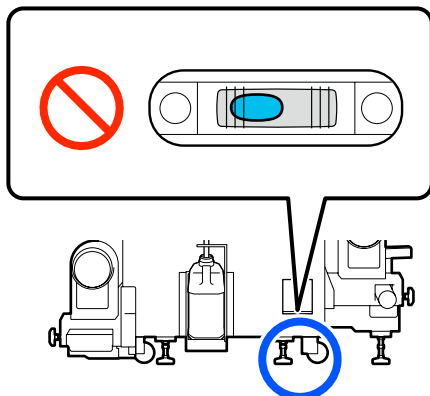
Obracaj nakrętkę na przednim elemencie regulacyjnym w prawo.



## Dodatek

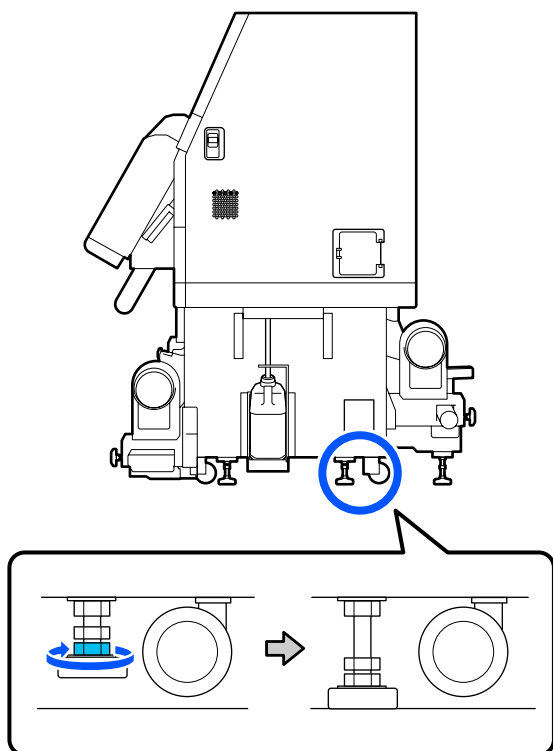
**Kiedy pęcherzyk powietrza jest przesunięty w stronę przodu**

Obracaj nakrętkę na tylnym elemencie regulacyjnym w prawo.



- 16** Po prawej stronie obniż środkowy element regulacyjny, aż dotknie podłogi.

Obracaj dolną nakrętkę w prawo, aż element regulacyjny dotknie podłogi.

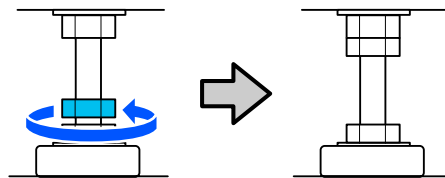


- 17** Powtórz czynności z kroku 14, aby zawiesić kółka po lewej stronie.

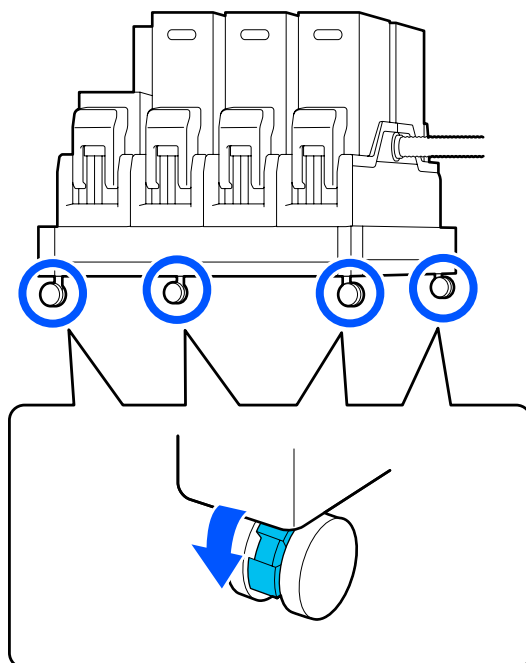
- 18** Powtórz czynności z kroku 16, aby zawiesić środkowe kółko po lewej stronie.

- 19** Na wszystkich sześciu elementach regulacyjnych obróć górną nakrętkę w prawo, aż dotknie górnej części.

Gdy nakrętka dotknie górnej części, dokręć ją mocno.



- 20** Zablokuj kółka modułu podawania tuszu.  
Zablokuj wszystkie kółka, 4 na SC-F10000 Series i 6 na SC-F10000H Series.



- 21** Przeprowadź regulacje równoległe automatycznej jednostki nawijającej (pobierającej).

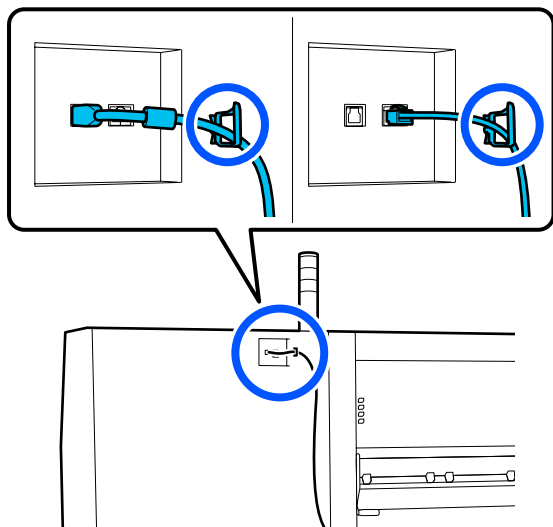
☞ „Regulacje równoległe dla automatycznej jednostki nawijającej (pobierającej)” na stronie 207

- 22** Podłącz wszystkie kable, podłącz wtyczkę zasilania do gniazda sieciowego, a następnie włącz zasilanie.

Umieść kable, które przechodziły przez klamry z powrotem na miejscu.

## Dodatek

Pamiętaj, aby poprowadzić kabel USB i kabel LAN przez klamry.



- 23** Wykonaj test dysz, aby sprawdzić, czy nie są zatkane.

„Drukowanie wzorów testu dysz” na stronie 145

- 24** Wykonaj funkcję **Print Adjustments** z menu konfiguracji i sprawdź jakość druku.

„Print Adjustments” na stronie 100

## Transport

Przed przetransportowaniem drukarki należy skontaktować się ze sprzedawcą lub działem wsparcia firmy Epson.

„Gdzie uzyskać pomoc” na stronie 227

## Używanie elementów dystansowych rolek dociskowych

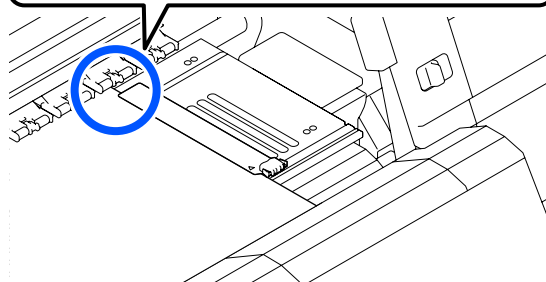
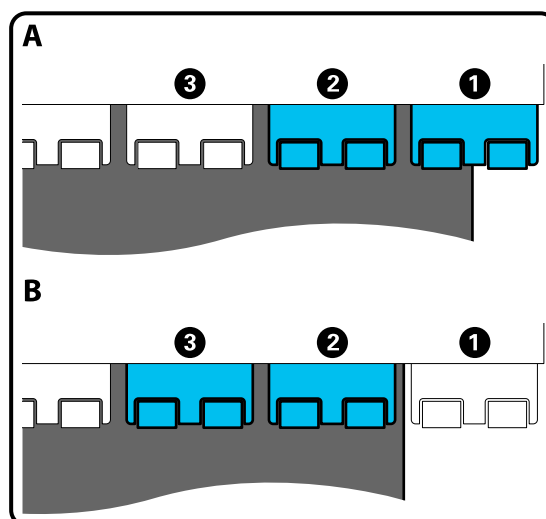
Jeśli na końcu nośnika pojawiają się zmarszczki, problem ten można rozwiązać przez użycie elementów dystansowych, tak aby rolki dociskowe nie dociskały końca nośnika. Wykonać poniższą procedurę, aby zainstalować elementy dystansowe do rolek dociskowych.

## Instalowanie elementów dystansowych

- 1** Sprawdź, na których rolkach dociskowych zainstalować elementy dystansowe.

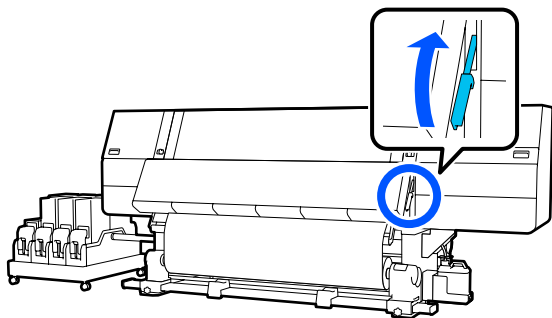
Elementy dystansowe instaluje się łącznie w czterech pozycjach. Dwie na lewych i prawych rolkach dociskowych, które dociskają końce nośnika. Sprawdź lewy i prawy koniec nośnika, aby upewnić się, które rolki dociskowe dociskają nośnik.

Ilustracja przedstawia przykład rolek dociskowych dociskających prawy koniec nośnika. Jeśli koniec nośnika jest w pozycji A, zainstaluj elementy dystansowe na rolkach dociskowych w pozycji **1** i **2**. Jeśli koniec nośnika jest w pozycji B, zainstaluj elementy dystansowe na rolkach dociskowych w pozycji **2** i **3**.

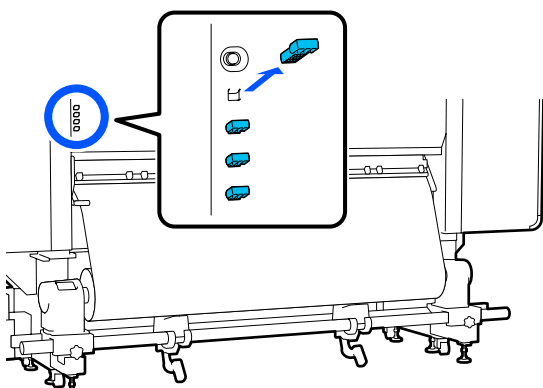


**Dodatek**

- 2** Unieś dźwignię ładowania nośnika.

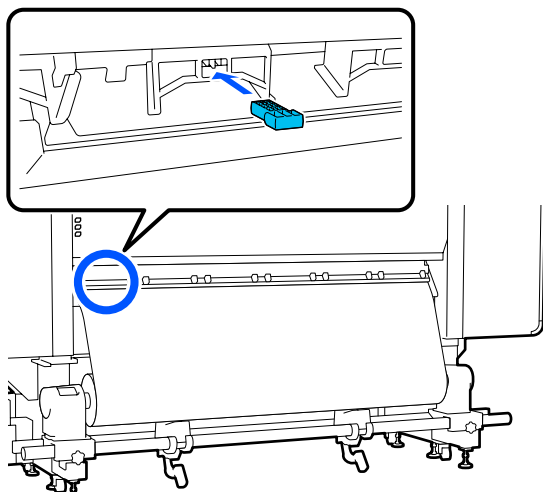


- 3** Przejdź do tyłu urządzenia i wyjmij elementy dystansowe z ich schowka.



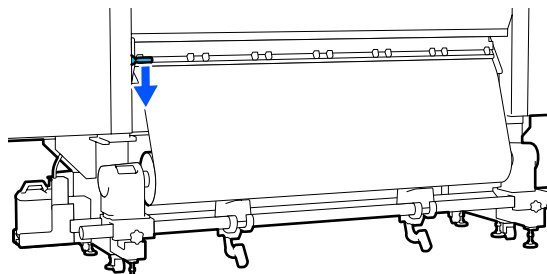
- 4** Włóż elementy dystansowe w otwory z tyłu rolek wyznaczonych w kroku 1.

Włóż elementy dystansowe głęboko w cztery rolki dociskowe, po dwie z lewej i prawej strony. Jeśli zostaną włożone płytko, mogą wysunąć się podczas pracy drukarki.



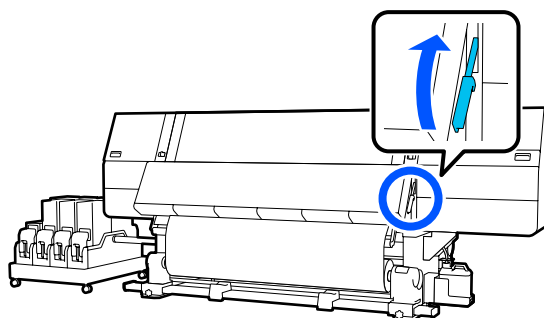
- 5** Opuść dźwignię ładowania nośnika.

Roleki dociskowe z włożonymi elementami dystansowymi są unieruchomione, więc nie poruszają się po obniżeniu dźwigni.

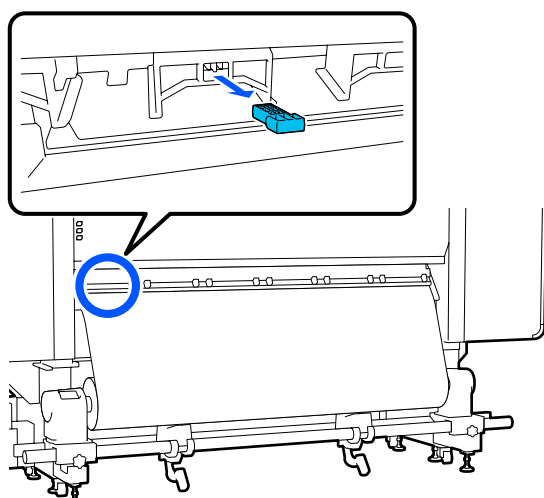


**Usuwanie elementów dystansowych**

- 1** Unieś dźwignię ładowania nośnika.



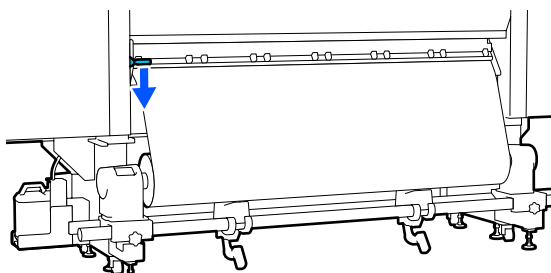
- 2** Przejdź do tyłu urządzenia i wyjmij cztery elementy dystansowe, a następnie schowaj je do ich schowka.



## Dodatek

3

Opuść dźwignię ładowania nośnika.



## Regulacje równoległe dla automatycznej jednostki nawijającej (pobierającej)

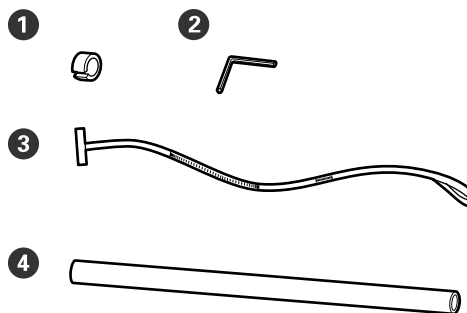
W poniższych sytuacjach przeprowadź regulacje równoległe dla Automatyczna Jednostka Nawijająca (Pobierająca).

- Kiedy występują problemy z nawijaniem np. kiedy pojawiają się problemy z wyrównaniem z rolką
- Drukarka została przeniesiona

Regulacje równoległe powinny być przeprowadzane przez dwie osoby, ponieważ zadania należy wykonywać równocześnie po przednich i tylnych bokach drukarki.

## Przygotowania do regulacji równoległej

Wykonaj regulację równoległą, używając krótszej rolki i narzędzi do regulacji dołączonych do zestawu. Przed przystąpieniem do regulacji należy przygotować następujące elementy.



1	Obciążnik
2	Klucz imbusowy
3	Film
4	Walek (krótszy)

## Sposób regulacji

Prace regulacyjne wykonuj w następującej kolejności.

## Dodatek

**1. Sprawdzanie równoległości**

Zamocuj narzędzie do regulacji, aby sprawdzić, czy nie ma rozbieżności w równoległości automatycznej jednostki nawijającej (pobierającej). Jeśli nie ma rozbieżności, regulacja nie jest konieczna.

**2. Regulacje**

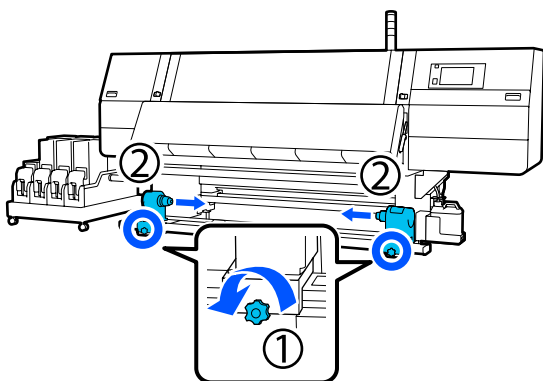
Wzrokowo kontroluj regulacje w trakcie ich wykonywania, aż do wyeliminowania rozbieżności w równoległości.

**3. Kończenie regulacji**

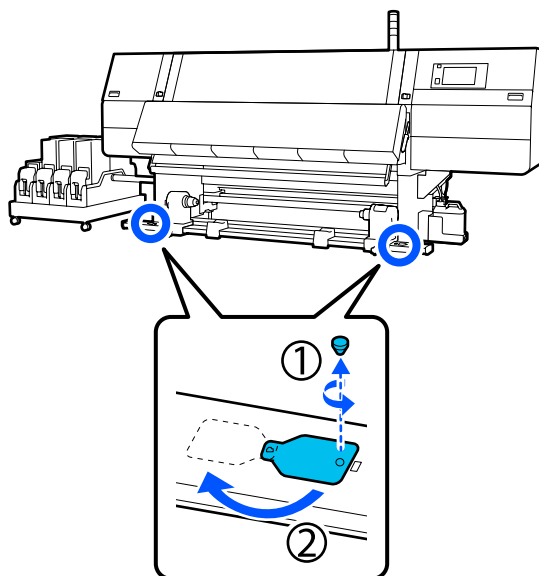
Usuń narzędzie do regulacji i przygotuj drukarkę do pracy.

**Sprawdzanie równoległości**

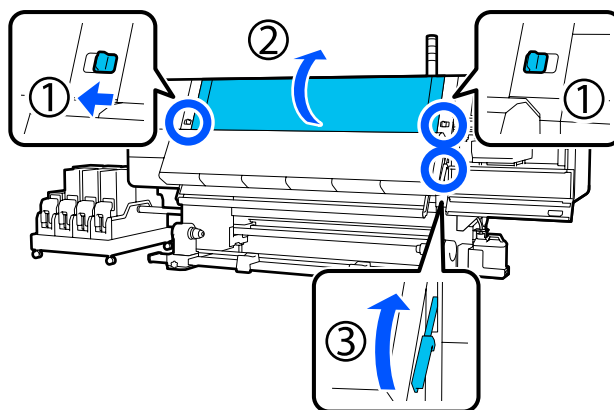
- 1 Upewnij się, że drukarka jest wyłączona.
- 2 Poluzuj śruby blokujące lewego i prawego uchwytu nośnika, a następnie przesunij uchwyty nośnika do wewnątrz.



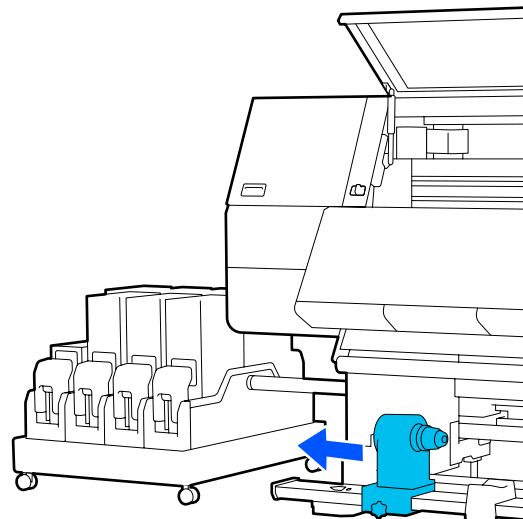
- 3 Usuń śruby, jak pokazano na poniższym rysunku, a następnie przekręć pokrywę, żeby ją otworzyć.



- 4 Otwórz pokrywę przednią i unieś dźwignię ładowania nośnika.



- 5 Przesuń lewy uchwyt nośnika na zewnątrz.

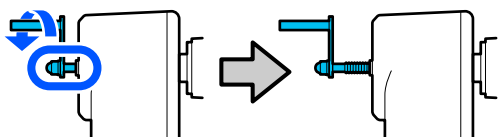




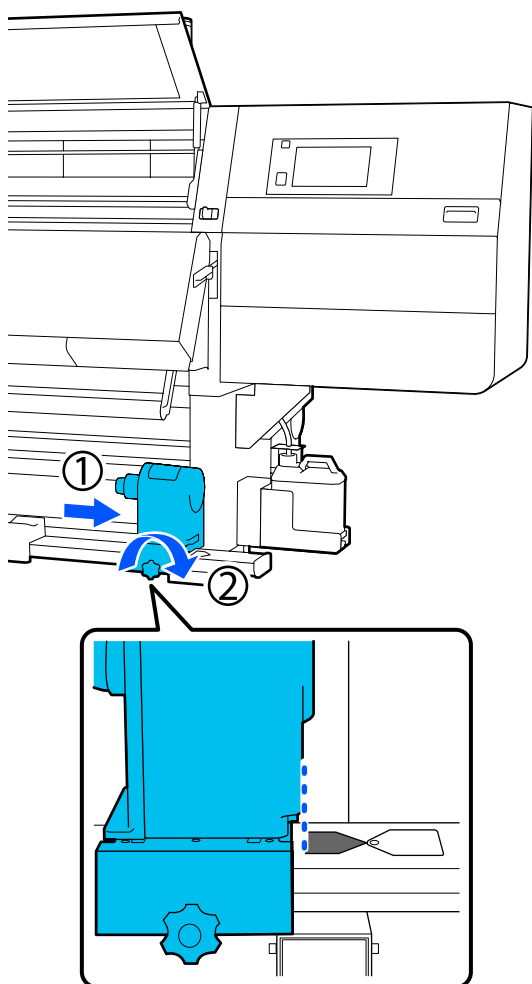
**Dodatek**

**! Ważne:**

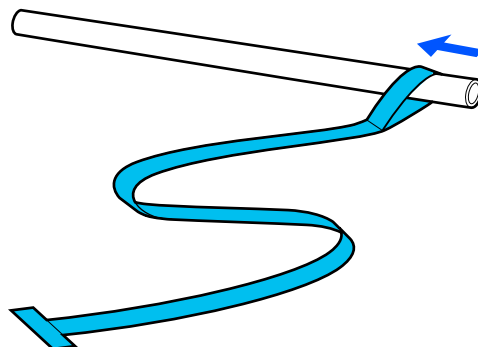
Jeśli wał korby lewego uchwyty nośnika jest niewidoczny, należy obracać uchwyt w sposób pokazany na ilustracji do momentu jego zatrzymania. Poprawne założenie wałka jest niemożliwe, gdy wał korby jest niewidoczny.



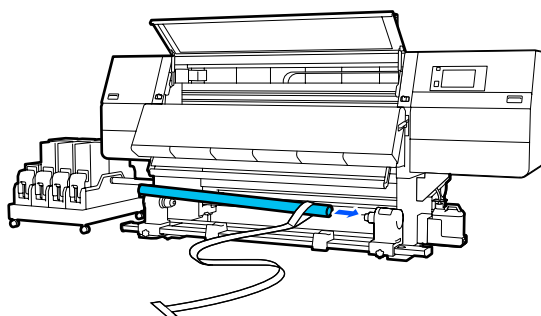
- 6** Wyrównaj prawy uchwyt nośnika z linią kropkowaną, a następnie dokręć śrubę blokującą.



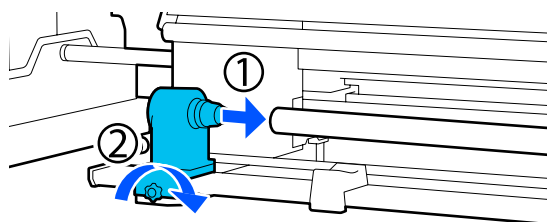
- 7** Przelóż folię przez wałek.



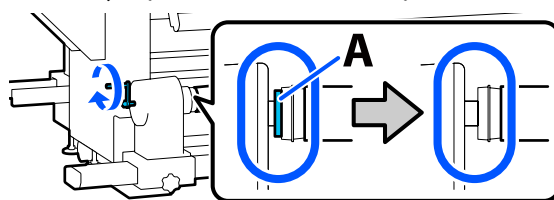
- 8** Wsuń wałek na prawy uchwyt nośnika.



- 9** Przesuń lewy uchwyt nośnika do wewnątrz, a następnie dokręć śrubę blokującą.



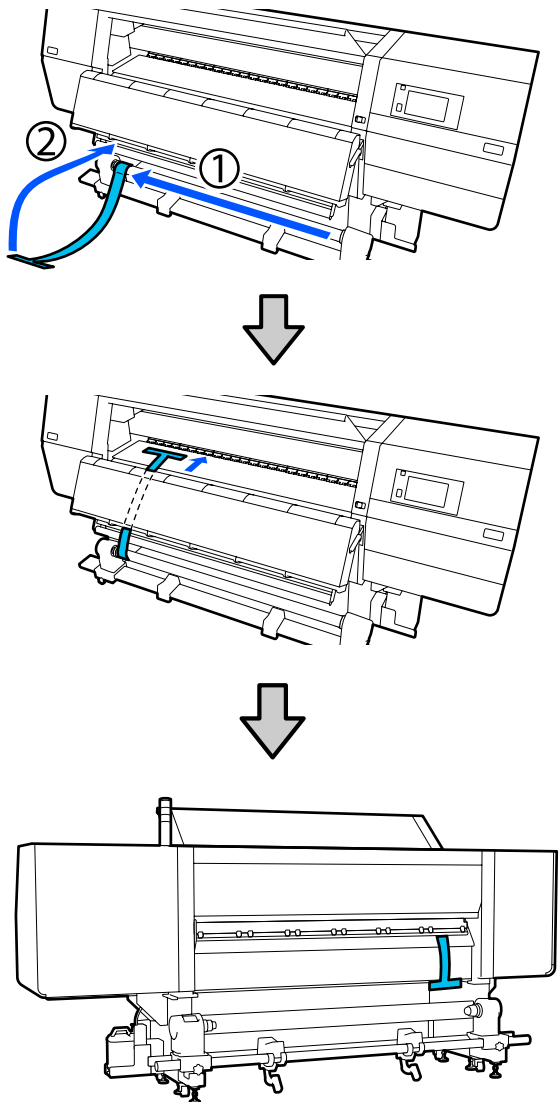
- 10** Kręć korba, aż część A zaznaczona na poniższej ilustracji będzie całkowicie wsunięta.



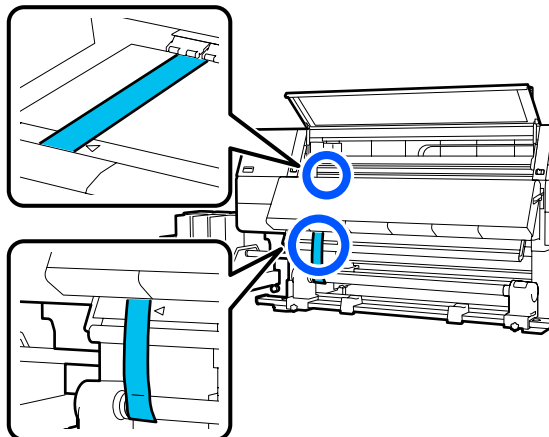
**Dodatek**

- 11** Przesuń folię na lewą stronę, włóż jej krawędź wiodącą do drukarki, a następnie wyciągnij z tyłu urządzenia.

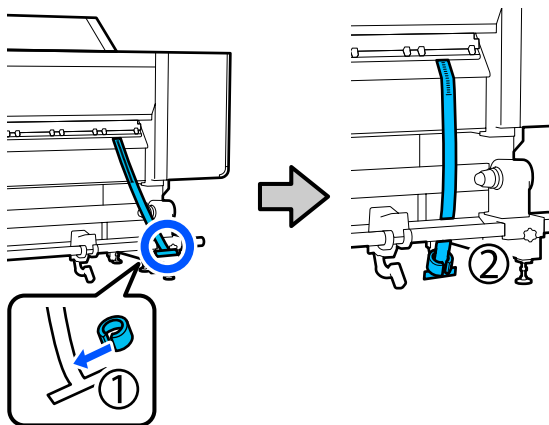
Włóż ją w dolną część suszarki, a następnie wyciągnij w górnej części. Poprowadź ją po płycie dociskowej i przez urządzenie do tyłu.



- 12** Wyrównaj folię z końcówkami trójkątów na górze i dole po lewej stronie suszarki.

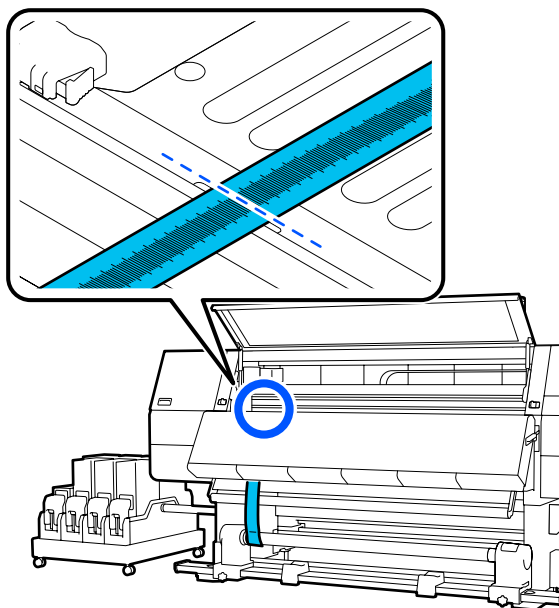


- 13** Zamocuj obciążnik do krawędzi prowadzącej folię z tyłu drukarki, pozwalając jej na zwisanie w pozycji pokazanej na ilustracji poniżej.

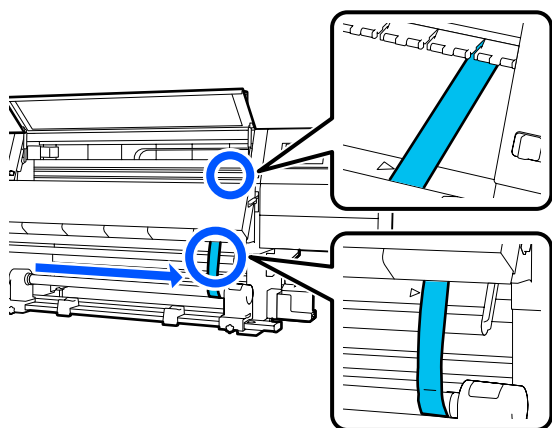


## Dodatek

- 14** Gdy folia przestanie się kołysać, odczytaj wartość na skali w pozycji na płycie dociskowej pokazanej na poniższej ilustracji. Zapisz tę wartość.



- 15** Podnieś folię z przodu i z tyłu drukarki, a następnie przesunij ją, wyrównując ją z trójkątami po prawej stronie.

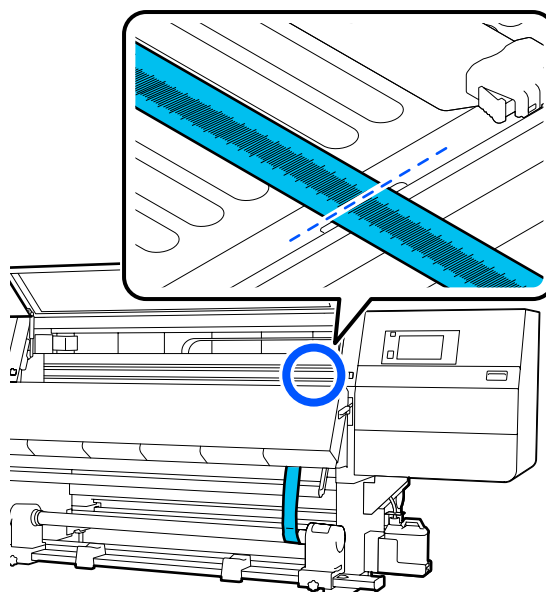


- 16** Gdy folia przestanie się kołysać, odczytaj wartość na skali w pozycji na płycie dociskowej pokazanej na poniższej ilustracji. Zapisz tę wartość.

Jeśli różnica między wartościami obu boków wynosi ponad 0,5 mm (0,01"), przejdź do wyrównania w kolejnej części.

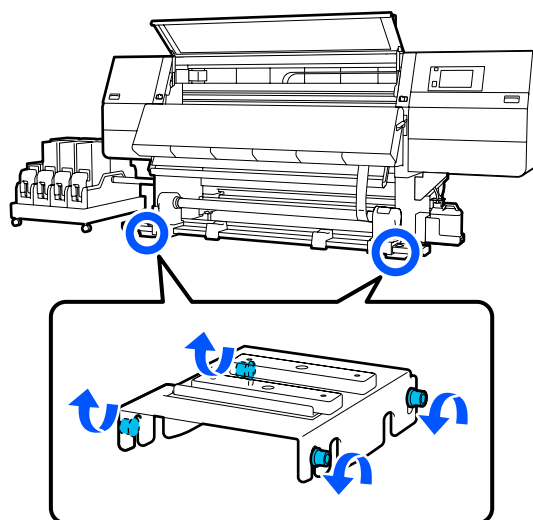
Jeśli różnica wynosi poniżej 0,5 mm (0,01"), nie są konieczne jakiegokolwiek wyrównania. Usuń folię, postępując zgodnie z poniższymi informacjami.

☞ „Kończenie regulacji” na stronie 213



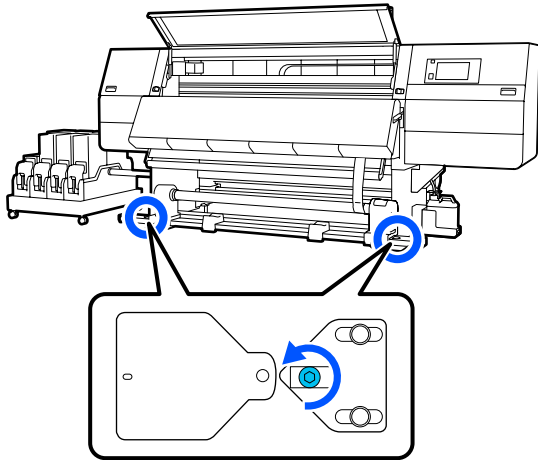
## Regulacje

- 1** Odkręć wszystkie metalowe śruby mocujące, jak pokazano na poniższym rysunku.

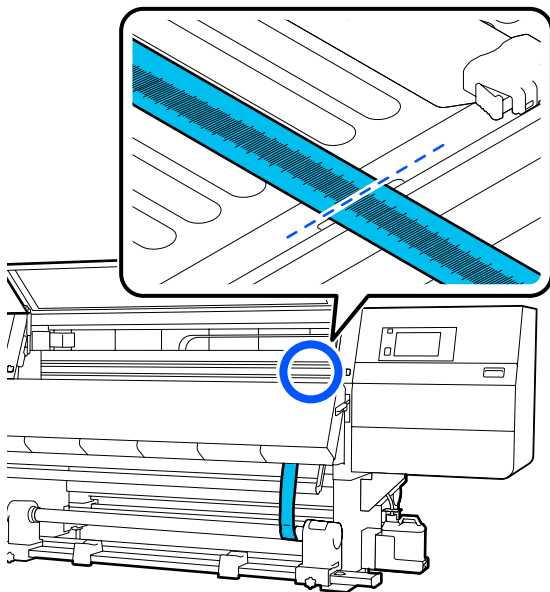


**Dodatek**

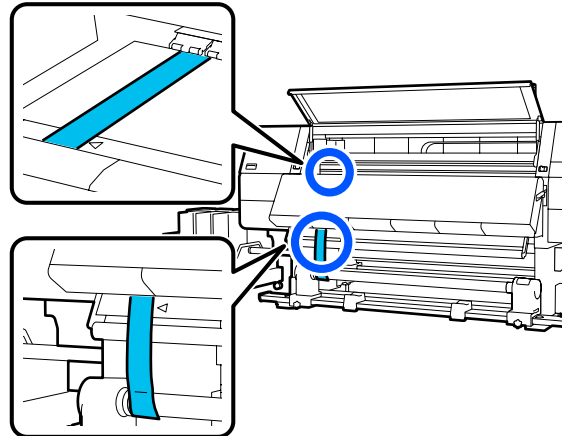
- 2** Całkowicie odkręć śruby regulujące po obu bokach, jak pokazano na poniższym rysunku.



- 3** Upewnij się, że folia jest wyrównana z końcówkami trójkątów po prawej stronie, odczytaj wartość na skali w pozycji na płycie dociskowej pokazanej na poniższej ilustracji. Zapisz tę wartość.



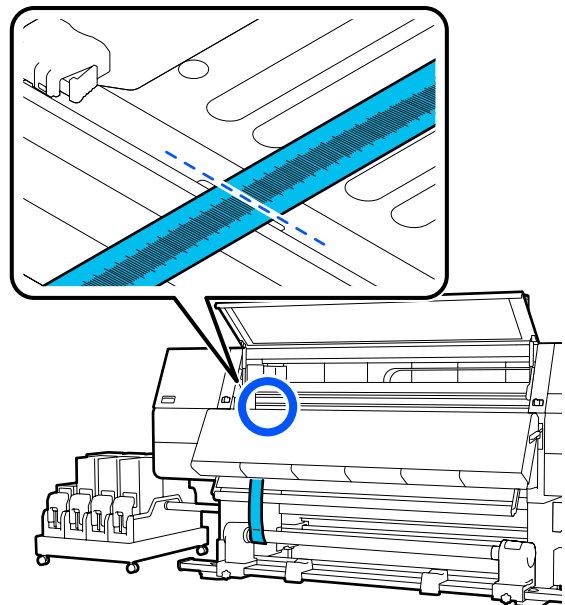
- 4** Przesuń folię, wyrównując ją z trójkątami po lewej stronie.



- 5** Gdy folia przestanie się kołysać, odczytaj wartość na skali w pozycji na płycie dociskowej pokazanej na poniższej ilustracji. Zapisz tę wartość.

Jeśli różnica między wartościami po lewej i prawej stronie wynosi ponad 0,5 mm (0,01”), przejdź do kroku 6., żeby wyregulować śrubę wyższą wartością i zmniejszyć różnicę.

Jeśli różnica wynosi poniżej 0,5 mm (0,01”), przejdź do kroku 7.



- 6** Dostosuj ją tak, aby różnica między lewą i prawą stroną była mniejsza niż 0,5 mm (0,01”).  
(1) Wyrównaj folię z końcówkami trójkątów po regulowanej stronie.

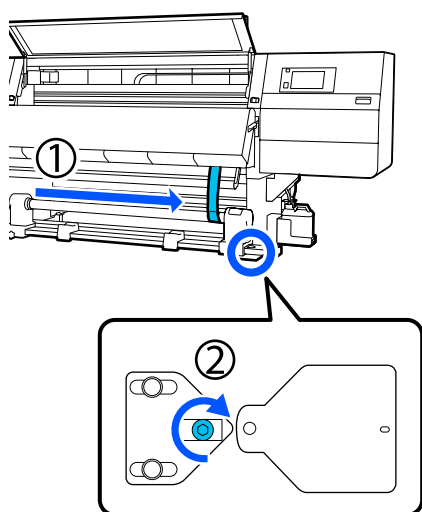
**Dodatek**

- (2) Podczas sprawdzania skali przekręć śrubę regulującą w prawo, aż różnica wartości po obu bokach będzie niższa niż 0,5 (0,01”).

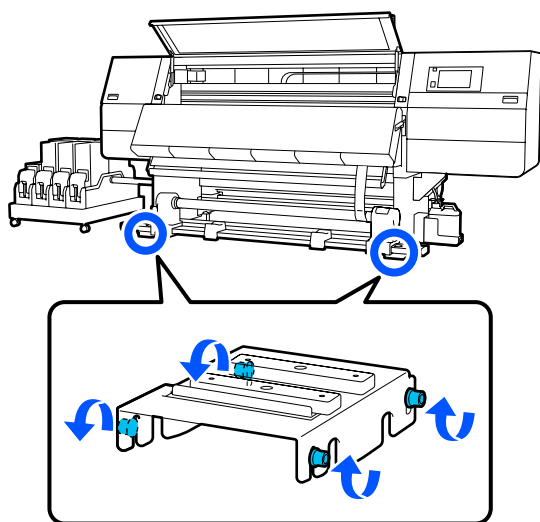
Skala przesuwa się z miejsca, w którym istnieje napięcie po przekręceniu śruby.

Jeden pełny obrót śruby zmniejsza wartość o ok. 0,6 mm (0,23”).

**Przykład wysokiej wartości prawej strony**



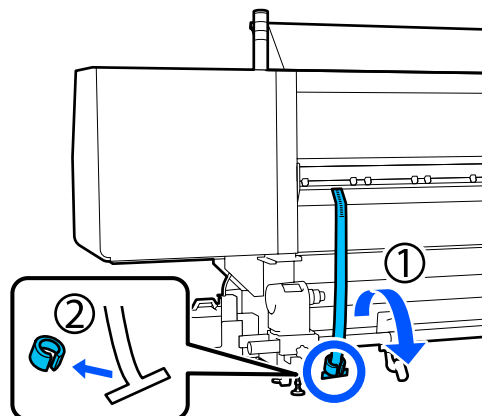
- 7** Mocno dokręć wszystkie śruby, jak pokazano na poniższym rysunku.



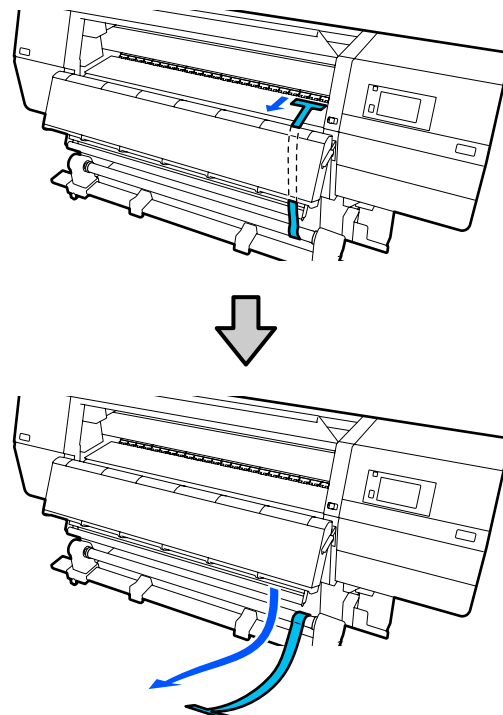
Następnie przejdź do kolejnej części, a mianowicie Kończenie regulacji.

**Kończenie regulacji**

- 1** Usuń obciążnik zamocowany do folii z tyłu drukarki.

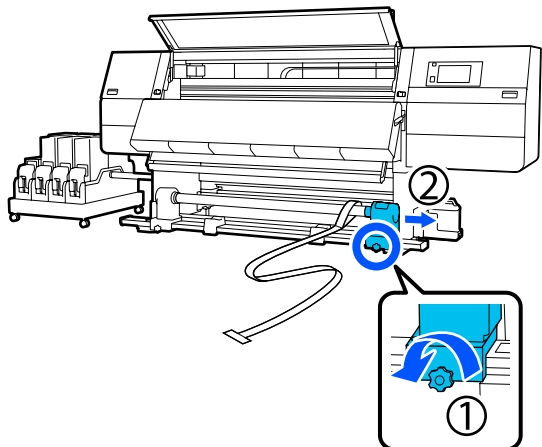


- 2** Wyciągnij folię z przodu drukarki.

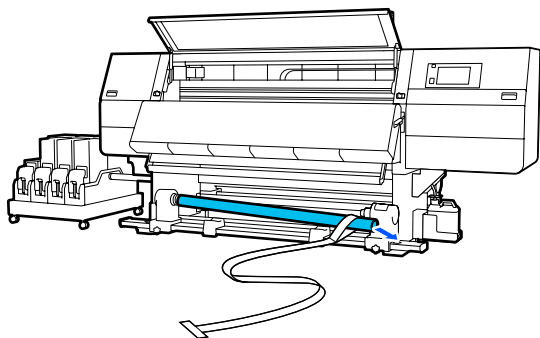


**Dodatek**

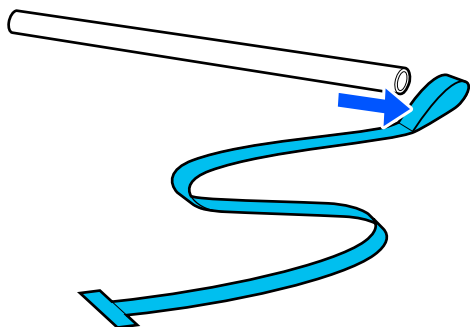
- 3** Poluzuj śrubę mocującą prawy uchwyt nośnika i wyjmij uchwyt nośnika.



- 4** Usuń wałek.



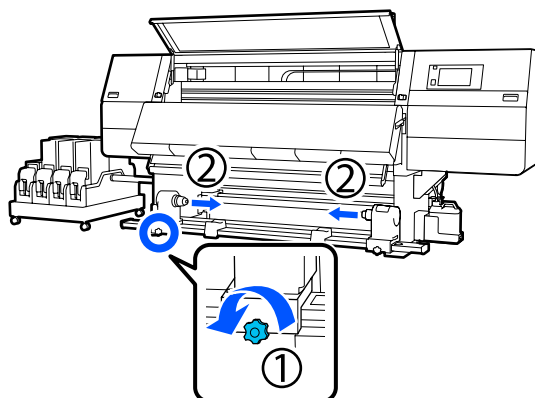
- 5** Zdejmij folię z wałka.



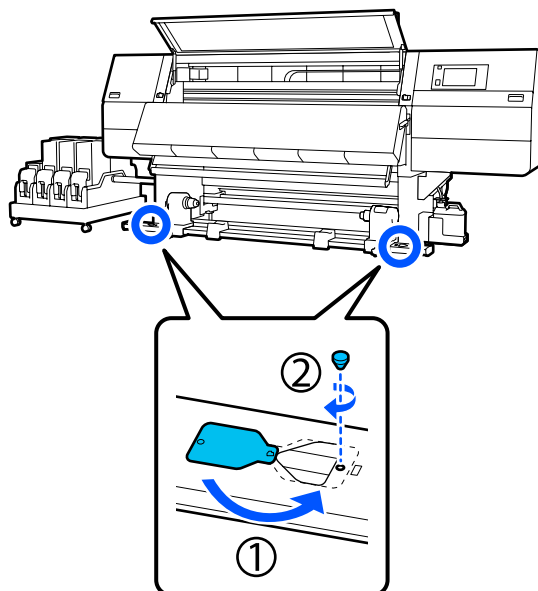
**Uwaga:**

Po usunięciu folii zachować ostrożność, aby jej nie zagiąć. Przechowywać ją wraz z obciążnikiem. Jeśli folia będzie używana ponownie, usuń z niej kurz itd. i wygładź przed użyciem.

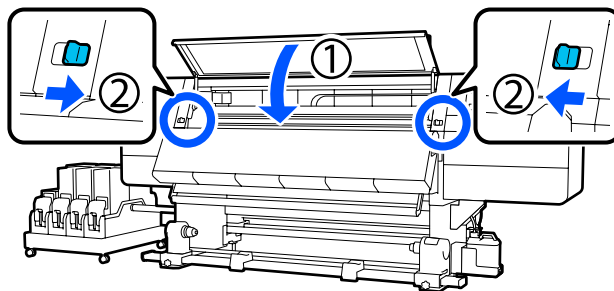
- 6** Poluzuj śrubę blokującą na lewym uchwycie nośnika oraz przesunij lewy i prawy uchwyt nośnika do wewnątrz.



- 7** Jak pokazano na poniższym rysunku, przekręć pokrywę, żeby ją zamknąć, a następnie dokręć śrubę.



- 8** Zamknij pokrywę przednią, a następnie przesunij lewą i prawą dźwignię blokady do wewnątrz.



## Dodatek

## Lista ustawień nośnika dotyczących poszczególnych rodzajów Media Type

W poniższej tabeli przedstawiono ustawienia nośnika przywoływane po wybraniu rodzaju Media Type.

### Ultra-Thin

Pozycja	Tryb przebiegu (*: wartość domyślna)										
	300x600dpi				600x600dpi				600x1200dpi		1200x1200dpi
	1.1 pass	1.5 pass	2.1 pass	3.1 pass	2.1 pass	2.5 pass	3.1 pass	4.3 pass*	5.0 pass	5.0 pass HD	9.0pass HD
Heater	On										
Temperature	90	80	70	65	70	65	65	60	55	55	50
Fan	Off										
Drying Time	14	19	23	33	23	27	33	46	52	52	89
Proceed to Drying after Print	Off										
Drying Action	Auto										
Platen Gap	2.0										
Feeding Tension	Lv2										
Paper Suction	Lv1										
Media Feed Speed Limitation	Off										
Pressure Roller Load	Standard										
Remove Skew	On										
Stick Prevention	On										
Rewind Tension	Lv6	Lv6	Lv6	Lv6	Lv6	Lv6	Lv6	Lv4	Lv4	Lv4	Lv4
Print Quality Adjustment Limitation Temperature	5										
Wartość Media Feed Adjustment	0										

## Dodatek

## Thin

Pozycja	Tryb przebiegu (*: wartość domyślna)										
	300x600dpi				600x600dpi				600x1200dpi		1200x1200dpi
	1.1 pass	1.5 pass	2.1 pass	3.1 pass	2.1 pass	2.5 pass	3.1 pass	4.3 pass*	5.0 pass	5.0 pass HD	9.0pass HD
Heater	On										
Temperature	90	80	70	65	70	65	65	60	55	55	50
Fan	Off										
Drying Time	14	19	23	33	23	27	33	46	52	52	89
Proceed to Drying after Print	Off										
Drying Action	Auto										
Platen Gap	2.0										
Feeding Tension	Lv2										
Paper Suction	Lv3										
Media Feed Speed Limitation	Off										
Pressure Roller Load	Standard										
Remove Skew	On										
Stick Prevention	Off										
Rewind Tension	Lv6	Lv6	Lv6	Lv6	Lv6	Lv6	Lv6	Lv4	Lv4	Lv4	Lv4
Print Quality Adjustment Limitation Temperature	5										
Wartość Media Feed Adjustment	0										



## Dodatek

## Med-Thick

Pozycja	Tryb przebiegu (*: wartość domyślna)										
	300x600dpi				600x600dpi				600x1200dpi		1200x1200dpi
	1.1 pass	1.5 pass	2.1 pass	3.1 pass	2.1 pass	2.5 pass	3.1 pass	4.3 pass*	5.0 pass	5.0 pass HD	9.0pass HD
Heater	On										
Temperature	105	105	100	85	100	90	85	75	70	70	55
Fan	Off										
Drying Time	14	19	23	33	23	27	33	46	52	52	89
Proceed to Drying after Print	Off										
Drying Action	Auto										
Platen Gap	2.0										
Feeding Tension	Lv2										
Paper Suction	Lv5										
Media Feed Speed Limitation	Off										
Pressure Roller Load	Standard										
Remove Skew	On										
Stick Prevention	Off										
Rewind Tension	Lv8	Lv8	Lv8	Lv8	Lv8	Lv8	Lv8	Lv8	Lv8	Lv8	Lv8
Print Quality Adjustment Limitation Temperature	5										
Wartość Media Feed Adjustment	0										

## Dodatek

## Thick

Pozycja	Tryb przebiegu (*: wartość domyślna)										
	300x600dpi				600x600dpi				600x1200dpi		1200x1200dpi
	1.1 pass	1.5 pass	2.1 pass	3.1 pass	2.1 pass	2.5 pass	3.1 pass	4.3 pass*	5.0 pass	5.0 pass HD	9.0pass HD
Heater	On										
Temperature	90	85	80	75	80	80	75	75	70	70	55
Fan	Off										
Drying Time	14	19	23	33	23	27	33	46	52	52	89
Proceed to Drying after Print	Off										
Drying Action	Auto										
Platen Gap	2.0										
Feeding Tension	Lv2										
Paper Suction	Lv8										
Media Feed Speed Limitation	Off										
Pressure Roller Load	Standard										
Remove Skew	On										
Stick Prevention	Off										
Rewind Tension	Lv8	Lv8	Lv8	Lv8	Lv8	Lv8	Lv8	Lv8	Lv8	Lv8	Lv8
Print Quality Adjustment Limitation Temperature	15										
Wartość Media Feed Adjustment	0										

## Informacje o wskaźnikach

Wskaźniki pokazują stan drukarki zgodnie z informacjami przedstawionymi w poniższej tabeli. Kolory wskaźników, w kolejności od góry do dołu, są następujące: czerwony, żółty i zielony.

W poniższej tabeli użyto ustawień standardowych. Te ustawienia można zmienić we własnym otoczeniu.

## Dodatek

	Zielony	Żółty	Czerwony	Stan	Objaśnienie
	Nie świeci	Nie świeci	Nie świeci	Zasilanie wyłączone	Drukarka jest wyłączona.
	Nie świeci	Miga	Nie świeci	Uruchamianie/zatrzymanie operacji	Wykonywanie operacji rozruchu po włączeniu zasilania lub wykonywanie operacji zamykania po wyłączeniu zasilania.
	Świeci	Nie świeci	Nie świeci	Bezczynność	Bezczynność w normalnym stanie. Gotowość do drukowania.
	Miga	Nie świeci	Nie świeci	Drukowanie	Drukowane w normalnym stanie.
	Świeci	Świeci	Nie świeci	Wyczerpuje się materiał eksploatacyjny (bezczynność)	Drukowanie jest możliwe, ale drukowanie nie będzie możliwe, gdy trzeba będzie wymienić materiały eksploatacyjne.
	Miga	Świeci	Nie świeci	Wyczerpuje się materiał eksploatacyjny (drukowanie)	Drukowanie można kontynuować, ale drukowanie zostanie przerwane i nie będzie możliwe, gdy trzeba będzie wymienić materiały eksploatacyjne.
	Nie świeci	Świeci	Nie świeci	Nie można drukować	Nie można drukować w bieżącym stanie ze względu na otwarcie pokrywy lub brak materiałów eksploatacyjnych.
	Nie świeci	Nie świeci	Świeci	Błąd (odwracalny)	Wystąpił błąd, który uniemożliwia drukowanie. Usuń błąd, aby móc drukować.
	Nie świeci	Nie świeci	Miga	Błąd krytyczny (wezwanie serwisu)	Wystąpił błąd, którego nie można rozwiązać, więc nie można drukować.
	Świeci	Miga	Nie świeci	Wykonywanie czynności konserwacyjnych (można odbierać zadania)	Trwa wykonywanie funkcji konserwacyjnej. Można w tym czasie odbierać zadania drukowania.
	Nie świeci	Miga	Nie świeci	Wykonywanie czynności konserwacyjnych (nie można odbierać zadań)	Trwa wykonywanie funkcji konserwacyjnej. Nie można w tym czasie odbierać zadań drukowania.
	Świeci	Świeci	Nie świeci	Tryb wstrzymania (drukowanie zatrzymane)	Drukowanie jest zatrzymane.
	Miga	Świeci	Nie świeci	Tryb wstrzymania (oczekiwanie na zatrzymanie drukowania)	Oczekiwanie na zatrzymanie drukowania. Drukowanie jest kontynuowane do końca strony, a potem jest zatrzymywane.
	Nie świeci	Świeci	Nie świeci	Tryb offline (nie można odbierać zadań)	Połączenie z komputerem jest rozłączone. Nie można w tym czasie odbierać zadań drukowania.

## Dodatek

## Wymagania systemowe

Każde oprogramowanie można wykorzystywać w następujących otoczeniach (na luty 2021 r.)

Mogą zmienić się obsługujące je systemy operacyjne.

Najnowsze informacje znajdują się w witrynie sieci Web firmy Epson.

---

### Epson Edge Dashboard

Aplikacji Epson Edge Dashboard można używać w następujących środowiskach.

 **Ważne:**

*Należy upewnić się, że komputer, na którym aplikacja Epson Edge Dashboard jest zainstalowana, spełnia następujące wymagania.*

*Jeśli nie spełnia tych wymagań, monitorowanie drukarki w oprogramowaniu nie będzie działać prawidłowo.*

- Wyłączenie funkcji hibernacji komputera.
- Wyłączenie funkcji uśpienia, tak aby uniemożliwić przechodzenie komputera w tryb uśpienia.

#### Windows

Systemy operacyjne	Windows 7 SP1/Windows 7 x64 SP1 Windows 8/Windows 8 x64 Windows 8.1/Windows 8.1 x64 Windows 10/Windows 10 x64
Procesor	Procesor wielordzeniowy (z zegarem 3,0 GHz lub wyższym)
Wolna pamięć	4 GB pamięci RAM lub więcej
Dysk twardy (wolne miejsce podczas instalacji)	2 GB pamięci RAM lub więcej
Rozdzielczość obrazu	1280 × 1024 lub lepsza
Interfejs komunikacyjny	High Speed USB Ethernet 1000Base-T
Przeglądarka	Internet Explorer 11 Microsoft Edge

#### Mac

Systemy operacyjne	Mac OS X 10.7 Lion lub nowszy
Procesor	Procesor wielordzeniowy (z zegarem 3,0 GHz lub wyższym)
Wolna pamięć	4 GB pamięci RAM lub więcej

**Dodatek**

Dysk twardy (wolne miejsce podczas instalacji)	2 GB pamięci RAM lub więcej
Rozdzielczość obrazu	1280 × 1024 lub lepsza
Interfejs komunikacyjny	High Speed USB Ethernet 1000Base-T
Przeglądarka	Safari w wersji 6 lub nowszej

**Linux**

Dystrybucja	Debian 8.6 64-bitowy (tylko środowisko pulpitu MATE) lub nowszy
Procesor	Procesor wielordzeniowy (z zegarem 3,0 GHz lub wyższym)
Wolna pamięć	4 GB pamięci RAM lub więcej
Dysk twardy (wolne miejsce podczas instalacji)	2 GB pamięci RAM lub więcej
Rozdzielczość obrazu	1280 × 1024 lub lepsza
Interfejs komunikacyjny	High Speed USB Ethernet 1000Base-T
Przeglądarka	Mozilla Firefox w wersji 45 (ESR) lub nowszej

**Epson Edge Print**

System operacyjny (SO)	Windows 7 SP1 x64 Windows 8 x64 Windows 8.1 x64 Windows 10 x64
Procesor	Intel® Core™ i3 3,0 GHz lub szybszy (na rynku od kwietnia 2014 r.)
Wolna pamięć	8 GB lub więcej
Dysk twardy (wolne miejsce podczas instalacji)	50 GB pamięci RAM lub więcej
Rozdzielczość obrazu	1280 × 1024 lub lepsza
Interfejs komunikacyjny	USB wysokiej prędkości Ethernet 100Base-TX/1000Base-T

Zaleca się zainstalowanie tego oprogramowania na komputerze z lepszymi parametrami, ponieważ oprogramowanie będzie używane wraz z innymi aplikacjami, takimi jak Adobe Illustrator. Ponadto oprogramowanie zwykle obsługuje dane o wielkości kilku GB, a w niektórych przypadkach dziesiątek GB, w szczególności podczas wykonywania zadań drukowania wysokiej jakości banerów. Zaleca się używanie komputera z wystarczającą ilością wolnego miejsca na dysku.

**Dodatek**

---

**Web Config****Windows**

Przeglądarka	Internet Explorer 11, Microsoft Edge, Mozilla Firefox*, Google Chrome*
--------------	------------------------------------------------------------------------

\* Należy użyć najnowszej wersji.

**Mac**

Przeglądarka	Safari*, Mozilla Firefox*, Google Chrome*
--------------	-------------------------------------------

\* Należy użyć najnowszej wersji.

## Dodatek

# Tabela danych technicznych

Specyfikacje drukarki	
Metoda drukowania	Kropla na żądanie
Konfiguracja dysz	<p>SC-F10000H Series:</p> <p>400 dysz × 2 rzędy × 4 chipy × 6 kolorów (High Density Black (Czarny wysokiej gęstości), Cyan (Błękitny), Magenta (Amarantowy), Yellow (Żółty), Light Cyan (Jasnobłękitny)/Fluorescent Yellow, Light Magenta (Jasnoamarantowy)/Fluorescent Pink)</p> <p>SC-F10000 Series:</p> <p>400 dysz × 2 rzędy × 4 układy scalone × 4 kolory (High Density Black (Czarny wysokiej gęstości), Cyan (Błękitny), Magenta (Amarantowy), Yellow (Żółty))</p>
Rozdzielczość (maksymalna)	1200 × 1200 dpi (przy 300 × 300 dpi i 16 warstwach półtonów)
Kod sterujący	ESC/P Raster (polecenie niejawne)
Metoda podawania nośnika	Podajnik wałkowy
Napięcie znamionowe (nr 1, nr 2)	200 do 240 V AC
Częstotliwość znamionowa (nr 1, nr 2)	50/60 Hz
Prąd znamionowy (nr 1, nr 2)	16 A
Pobór mocy (łącznie dla nr 1 i nr 2)	<p>SC-F10000H Series:</p> <p>Drukowanie: ok. 4,4 kW</p> <p>Tryb uśpienia: ok. 230 W</p> <p>Wyłączenie zasilania: ok. 9,6 W</p> <p>SC-F10000 Series:</p> <p>Drukowanie: ok. 3,9 kW</p> <p>Tryb uśpienia: ok. 221 W</p> <p>Wyłączenie zasilania: ok. 9,6 W</p>
Temperatura i wilgotność (bez kondensacji)	

Specyfikacje drukarki	
Drukowanie	10 do 35°C (50 do 95°F), 20 do 80%  Zalecane: 18 do 28°C (64,4 do 82,4°F), 40 do 60%
Przechowywanie (przed rozpakowaniem)	-20 do 60°C (-4 do 140°F), 5 do 85%  (Do 120 godzin w temperaturze 60°C (140°F), do miesiąca w temperaturze 40°C (104°F))
Przechowywanie (Przed naładowaniem tuszu)	-20 do 40°C (-4 do 104°F), 5 do 85%  (Do miesiąca w 40°C (104°F))
Przechowywanie (Po naładowaniu tuszu)	5 do 35°C (41 do 95°F), 5 do 85%

Zakres temperatury i wilgotności

Szary obszar: w trakcie pracy

Obszar z liniami kreskowanymi: zalecane

Temperatura (°C)	Wilgotność (%) - Szary obszar (praca)	Wilgotność (%) - Obszar kreskowany (zalecane)
10	20 - 80	40 - 60
18	20 - 80	40 - 60
20	20 - 80	40 - 60
28	20 - 80	40 - 60
30	20 - 80	40 - 60
32	20 - 80	40 - 60
35	20 - 80	40 - 60
40	20 - 80	40 - 60

## Dodatek

Specyfikacje drukarki	
Wymiary	<p>Drukarka</p> <p>Wymiary przechowywania: 3710 (szer.) × 1303 (gł.) × 1886 (wys.) mm (146" [szer.] × 51,29" [gł.] × 74,25" [wys.])</p> <p>Wymiary maksymalne: 3710 (szer.) × 1350 (gł.) × 1931 (wys.) mm (146" [szer.] × 53,14" [gł.] × 76,02" [wys.])</p> <p>Uchwyt rolki nawijania nośnika: 280 (szer.) × 236 (gł.) × 352 (wys.) mm (11,02" [szer.] × 9,29" [gł.] × 13,85" [wys.])</p> <p>Uchwyt rolki podawania nośnika: 280 (szer.) × 285 (gł.) × 352 (wys.) mm (11,02" [szer.] × 11,22" [gł.] × 13,85" [wys.])</p>
	<p>Moduł podawania tuszu</p> <p>SC-F10000H Series:</p> <p>1278 (szer.) × 556 (gł.) × 541 (wys.) mm (50,31" [szer.] × 21,88" [gł.] × 21,29" [wys.]) (tylko moduł podawania tuszu)</p> <p>1278 (szer.) × 556 (gł.) × 580 (wys.) mm (50,31" [szer.] × 21,88" [gł.] × 22,83" [wys.]) (gdy zainstalowano pojemnik z tuszem o pojemności 3 l)</p> <p>1278 (szer.) × 556 (gł.) × 790 (wys.) mm (50,31" [szer.] × 21,88" [gł.] × 31,10" [wys.]) (gdy zainstalowano pojemnik z tuszem o pojemności 10 l)</p> <p>SC-F10000 Series:</p> <p>877 (szer.) × 556 (gł.) × 541 (wys.) mm (34,52" [szer.] × 21,88" [gł.] × 21,29" [wys.]) (tylko moduł podawania tuszu)</p> <p>877 (szer.) × 556 (gł.) × 580 (wys.) mm (34,52" [szer.] × 21,88" [gł.] × 22,83" [wys.]) (gdy zainstalowano pojemnik z tuszem o pojemności 3 l)</p> <p>877 (szer.) × 556 (gł.) × 790 (wys.) mm (34,52" [szer.] × 21,88" [gł.] × 31,10" [wys.]) (gdy zainstalowano pojemnik z tuszem o pojemności 10 l)</p>

Specyfikacje drukarki	
Masa*	<p>Drukarka</p> <p>Łączna waga (SC-F10000H Series): ok. 687 kg (1515 lb.)</p> <p>Łączna waga (SC-F10000 Series): ok. 683 kg (1506 lb.)</p> <p>Uchwyt rolki nawijania nośnika: ok. 7 kg (15,43 lb.)</p> <p>Uchwyt rolki podawania nośnika: ok. 7 kg (15,43 lb.)</p>
	<p>Moduł podawania tuszu</p> <p>SC-F10000H Series: ok. 80 kg (176,37 lb.)</p> <p>SC-F10000 Series: ok. 53 kg (116,84 lb.)</p>

\* Nie dołączono tuszu.

**Ważne:**

*Z tej drukarki należy korzystać na wysokościach poniżej 2000 m (2591 stóp).*

**Ostrzeżenie:**

*Jest to produkt klasy A. W środowisku domowym urządzenie to może powodować zakłócenia radiowe. W takim przypadku użytkownik może zostać zobowiązany do podjęcia odpowiednich środków.*

**Wyłącznie dla użytkowników w Kalifornii**

Akumulatory litowe w tym produkcie zawierają materiał nadchloranowy — mogą obowiązywać zasady specjalnego obchodzenia się z produktem.

Zobacz [www.dtsc.ca.gov/hazardouswaste/perchlorate](http://www.dtsc.ca.gov/hazardouswaste/perchlorate).



## Dodatek

Dane techniczne interfejsu	
Port USB do komputera	USB 3.0 (SuperSpeed USB)
Standard zgodności sieci przewodowej	1000Base-T*1
Protokoły/funkcje drukowania sieciowego	EpsonNet Print (Windows)*2 Standardowy TCP/IP (Windows)*3 WSD (Windows)*3 Bonjour (Mac)*3 IPP (Windows)*3 IPP (Mac)*3 FTP*3

Dane techniczne interfejsu	
Standardy/protokoły bezpieczeństwa	IEEE 802.1X (Ethernet)
	IPsec (v4/v6), filtrowanie IP
	SSL/TLS:
	Serwer HTTPS (Web Config)
	Serwer IPPS
	Klient SMTPS (wysyłanie e-mail)
	STARTTLS (SMTPS)
	Główny certyfikat (klient)
	Wersja głównego certyfikatu 2.01
	Aktualizacja głównego certyfikatu (klient)
Certyfikat z podpisem urzędu certyfikacji (serwer)	
Certyfikat urzędu certyfikacji	
Generowanie CSR (serwer)	
Certyfikat z podpisem własnym (serwer)	
CSR z kluczem EC/generowanie certyfikatu z podpisem własnym (serwer)	
Certyfikat, importowanie klucza tajnego	
Wersja OpenSSL: 1.0.2j	
Obsługiwane wersje TLS: 1.0/1.1/1.2	
Uwierzytelnianie wysyłania e-mail:	
POP przed SMTP	
APOP	
Uwierzytelnianie SMTP (Kerberos/NTLMv1/CRAM-MD5/PLAIN/LOGIN)	
Uwierzytelnianie drukowania IPP: podstawowe uwierzytelnianie HTTP	
Uwierzytelnianie dostępu MIB, szyfrowanie: SNMPv3	

\*1 Należy stosować ekranowany kabel typu skrętka (kategorii 5e lub wyższej).

\*2 Zgodność z IPv4.

\*3 Zgodność z IPv4 i IPv6.

## Dodatek

Dane techniczne tuszu	
Typ	Specjalne pojemniki z tuszem
Tusz sublimacyjny barwnikowy	SC-F10000H Series: High Density Black (Czarny wysokiej gęstości), Cyan (Błękitny), Magenta (Amarantowy), Yellow (Żółty), Light Cyan (Jasnobłękitny), Light Magenta (Jasnoamarantowy), Fluorescent Yellow, Fluorescent Pink
	SC-F10000 Series: High Density Black (Czarny wysokiej gęstości), Cyan (Błękitny), Magenta (Amarantowy), Yellow (Żółty)
Termin przydatności	Data przydatności wydrukowana na pojemniku z tuszem (przechowywanie w normalnej temperaturze)
Okres gwarancji jakości druku	Sześć miesięcy (od otwarcia pojemnika z tuszem)
Temperatura przechowywania	5 do 35°C (41 do 95°F)
Pojemność pojemnika z tuszem	10 000 ml, 3000 ml
Wymiary pojemnika z tuszem	10 000 ml: 150 (szer.) × 235 (gł.) × 412 (wys.) mm (5,90" [szer.] × 9,25" [gł.] × 16,22" [wys.]) 3000 ml: 158 (szer.) × 260 (gł.) × 168 (wys.) mm (6,22" [szer.] × 10,23" [gł.] × 6,61" [wys.])

**Uwaga:**

*Aby uzyskać pożądaną kolorystykę wydruków, należy utrzymywać stałą temperaturę otoczenia w zakresie od 18 do 28°C (64,4 do 82,4°F).*

**Informacje na temat deklaracji zgodności UE**

Pełny tekst deklaracji zgodności UE dotyczący tego sprzętu można znaleźć pod następującym adresem.

<http://www.epson.eu/conformity>

---

## Gdzie uzyskać pomoc

---

### Witryna pomocy technicznej w sieci Web

Witryna pomocy technicznej firmy Epson w sieci Web umożliwia uzyskanie pomocy w przypadku problemów, których nie można rozwiązać, stosując informacje dotyczące rozwiązywania problemów zawarte w dokumentacji produktu. Poprzez przeglądarkę sieci Web można połączyć się z Internetem i przejść pod adres:

<https://support.epson.net/>

Aby uzyskać najnowsze sterowniki, dostęp do najczęściej zadawanych pytań (FAQ) lub innych plików do pobierania, należy przejść pod adres:

<https://www.epson.com>

Następnie należy wybrać sekcję pomocy w lokalnej witrynie firmy Epson.

### Kontakt z pomocą firmy Epson

---

#### Zanim skontaktujesz się z firmą Epson

Jeśli urządzenie firmy Epson nie działa prawidłowo i nie można rozwiązać problemu, korzystając z informacji dotyczących rozwiązywania problemów zawartych w dokumentacji, w celu uzyskania pomocy należy skontaktować się z działem pomocy technicznej firmy Epson. Jeśli poniżej nie wymieniono pomocy firmy Epson w regionie użytkownika, należy skontaktować się ze sprzedawcą, u którego zakupiono produkt.

Pracownik pomocy firmy Epson będzie mógł udzielić szybszej pomocy, jeśli podane zostaną następujące informacje:

- Numer seryjny produktu  
(Naklejka z numerem seryjnym znajduje się zazwyczaj na tylnej części produktu.)
- Model urządzenia
- Wersja oprogramowania produktu  
(Należy kliknąć przycisk **About**, **Version Info** lub podobny przycisk w oprogramowaniu produktu.)
- Marka i model komputera
- Nazwa i wersja systemu operacyjnego komputera
- Nazwy i wersje aplikacji używanych zazwyczaj z urządzeniem

## Gdzie uzyskać pomoc

### Pomoc dla użytkowników w Ameryce Północnej

Na stronach [www.epson.com/support](http://www.epson.com/support) (Stany Zjednoczone) lub [www.epson.ca/support](http://www.epson.ca/support) (Kanada) można wyszukiwać produkty oraz pobierać oprogramowanie i narzędzia, wyświetlać podręczniki, znaleźć odpowiedzi na często zadawane pytania i porady dotyczące rozwiązywania problemów. Można też skontaktować się z firmą Epson.

Firma Epson zapewnia techniczne wsparcie i informacje na temat instalacji, konfiguracji i obsługi profesjonalnych produktów do drukowania na podstawie planu preferowanej ograniczonej gwarancji firmy Epson. Wybierz numer: (888) 377-6611, w godz. 06:00–18:00 czasu pacyficznego od poniedziałku do piątku. Dni i godziny pomocy technicznej mogą ulec zmianie bez powiadomienia. Przed wykonaniem połączenia przygotować numer seryjny drukarki i dowód zakupu.

#### Uwaga:

W przypadku trudności z bezpłatną linią można zadzwonić pod numer (562) 276-1305.

#### Uwaga:

Aby uzyskać pomoc na temat korzystania z innego oprogramowania w systemie, patrz dokumentacja danego oprogramowania.

### Zakup materiałów eksploatacyjnych i akcesoriów

Można zakupić oryginalny tusz, papier i akcesoria firmy Epson od autoryzowanego sprzedawcy firmy Epson. Najbliższego sprzedawcę można znaleźć na stronie internetowej [proimaging.epson.com](http://proimaging.epson.com) (Stany Zjednoczone) lub [proimaging.epson.ca](http://proimaging.epson.ca) (Kanada), na których można wybrać serię produktu i produkt, a następnie kliknąć przycisk **Where to Buy**. Można też zadzwonić pod numer 800-GO-EPSON (800-463-7766) w Stanach Zjednoczonych lub 800-807-7766 w Kanadzie.

### Pomoc dla użytkowników w Ameryce Łacińskiej

Dodatkową pomoc dla produktu firmy Epson można otrzymać, kontaktując się z firmą.

Firma Epson świadczy następujące usługi pomocy technicznej:

#### Pomoc przez Internet

Rozwiązania częstych problemów można znaleźć na stronie internetowej wsparcia technicznego firmy Epson: [www.latin.epson.com/support](http://www.latin.epson.com/support) (Karaiby), [www.epson.com.br/suporte](http://www.epson.com.br/suporte) (Brazylia) lub [www.latin.epson.com/soporte](http://www.latin.epson.com/soporte) (inne regiony). Można z niej pobrać sterowniki i dokumentację, przejrzeć listę najczęściej zadawanych pytań (FAQ) i uzyskać rady dotyczące rozwiązywania problemów lub wysłać do firmy Epson wiadomość e-mail z pytaniami.

#### Kontakt telefoniczny z przedstawicielem pomocy technicznej

Przed wykonaniem telefonu do firmy Epson należy przygotować następujące informacje:

- Nazwa produktu
- Numer seryjny produktu (znajdujący się na jego etykiecie)
- Dowód zakupu (na przykład paragon) i data zakupu
- Konfiguracja komputera
- Opis problemu

Następnie zadzwoń:

Kraj	Telefon
Argentyna	(54 11) 5167-0300 0800-288-37766
Boliwia*	800-100-116
Brazylia	0800-007-5000
Chile	(56 2) 2484-3400
Kolumbia	Bogota: (57 1) 592-2200 Inne miasta: 018000-915235
Kostaryka	800-377-6627
Republika Dominikany*	1-888-760-0068

## Gdzie uzyskać pomoc

Kraj	Telefon
Ekwador*	1-800-000-044
Salwador*	800-6570
Gwatemala*	1-800-835-0358
Meksyk	Miasto Meksyk: (52 55) 1323-2052 Inne miasta: 01-800-087-1080
Nikaragua*	00-1-800-226-0368
Panama*	00-800-052-1376
Paragwaj	009-800-521-0019
Peru	Lima: (51 1) 418-0210 Inne miasta: 0800-10-126
Urugwaj	00040-5210067
Wenezuela	(58 212) 240-1111

\* Skontaktować się ze swoim operatorem telefonicznym, aby móc zadzwonić pod ten bezpłatny numer z telefonu komórkowego.

Jeśli na liście nie ma danego kraju, należy skontaktować się z biurem sprzedażowym w najbliższym kraju. Mogą zostać naliczone opłaty za połączenia lokalne lub międzynarodowe.

## Zakup materiałów eksploatacyjnych i akcesoriów

Można zakupić oryginalny tusz, papier i akcesoria firmy Epson od autoryzowanego sprzedawcy firmy Epson. Najbliższego sprzedawcę można znaleźć na stronie [www.epson.com.jm](http://www.epson.com.jm) (Karaiby), [www.epson.com.br](http://www.epson.com.br) (Brazylia) lub [www.latin.epson.com](http://www.latin.epson.com) (inne regiony). Można też zadzwonić do najbliższego biura sprzedaży Epson.

## Pomoc dla użytkowników w Europie

Aby uzyskać informacje na temat kontaktu z pomocą firmy Epson, przeczytaj dokument **Gwarancja Europejska**.

## Pomoc dla użytkowników na Tajwanie

Dane kontaktowe w celu uzyskania informacji, pomocy i usług:

### Strona WWW

(<https://www.epson.com.tw>)

Dostępne są informacje dotyczące specyfikacji produktu, sterowniki do pobrania i pytania dotyczące produktu.

### Helpdesk firmy Epson (Telefon: +0800212873)

Zespół Helpdesku może przez telefon pomóc w następujących kwestiach:

- Zapytania dotyczące sprzedaży i informacji o produkcie
- Pytania lub problemy związane z korzystaniem z produktu
- Zapytania dotyczące napraw serwisowych i gwarancji

### Centrum serwisowe Epson:

Numer telefonu	Numer faksu	Adres
02-23416969	02-23417070	No.20, Beiping E. Rd., Zhongzheng Dist., Taipei City 100, Taiwan
02-27491234	02-27495955	1F., No. 16, Sec. 5, Nanjing E. Rd., Songshan Dist., Taipei City 105, Taiwan
02-32340688	02-32340699	No. 1, Ln. 359, Sec. 2, Zhongshan Rd., Zhonghe City, Taipei County 235, Taiwan
039-605007	039-600969	No.342-1, Guangrong Rd., Luodong Township, Yilan County 265, Taiwan
038-312966	038-312977	No.87, Guolian 2nd Rd., Hualien City, Hualien County 970, Taiwan

## Gdzie uzyskać pomoc

Numer telefonu	Numer faksu	Adres
03-4393119	03-4396589	5F., No.2, Nandong Rd., Pingzhen City, Taoyuan County 32455, Taiwan (R.O.C.)
03-5325077	03-5320092	1F., No.9, Ln. 379, Sec. 1, Jingguo Rd., North Dist., Hsinchu City 300, Taiwan
04-23011502	04-23011503	3F., No.30, Dahe Rd., West Dist., Taichung City 40341, Taiwan (R.O.C.)
04-23805000	04-23806000	No.530, Sec. 4, Henan Rd., Nantun Dist., Taichung City 408, Taiwan
05-2784222	05-2784555	No.463, Zhongxiao Rd., East Dist., Chiayi City 600, Taiwan
06-2221666	06-2112555	No. 141, Gongyuan N. Rd., North Dist., Tainan City 704, Taiwan
07-5520918	07-5540926	1F., No.337, Minghua Rd., Gushan Dist., Kaohsiung City 804, Taiwan
07-3222445	07-3218085	No.51, Shandong St., Sanmin Dist., Kaohsiung City 807, Taiwan
08-7344771	08-7344802	1F., No.113, Shengli Rd., Pingtung City, Pingtung County 900, Taiwan

## Pomoc dla użytkowników w Australii/Nowej Zelandii

Firma Epson Australia/Nowa Zelandia pragnie oferować obsługę klienta na najwyższym poziomie. Oprócz dokumentacji produktu oferujemy następujące źródła informacji:

## Sprzedawca

Należy pamiętać, że sprzedawca może oferować pomoc w zidentyfikowaniu i rozwiązaniu problemów. Zawsze najpierw należy dzwonić do sprzedawcy w celu uzyskania porady dotyczącej problemu. Często może on szybko rozwiązać problemy oraz doradzić, jakie kolejne kroki należy przedsięwziąć.

## Adres URL

### Australia

<https://www.epson.com.au>

### Nowa Zelandia

<https://www.epson.co.nz>

Odwiedź strony WWW firmy Epson Australia/Nowa Zelandia.

Ta witryna oferuje możliwości pobierania sterowników, punkty kontaktu z firmą Epson, informacje na temat nowych produktów oraz pomoc techniczną (e-mail).

## Helpdesk firmy Epson

Helpdesk firmy Epson to ostateczny sposób na uzyskanie porad przez klientów. Operatorzy Helpdesku mogą pomóc w instalacji, konfiguracji i korzystaniu z produktu Epson. Od pracowników Helpdesku zajmujących się przedsprzedażą można otrzymać informacje na temat nowych produktów firmy Epson oraz najbliższych punktów sprzedaży lub serwisu. Można tu uzyskać odpowiedzi na wiele różnych pytań.

Numery kontaktowe Helpdesku:

Australia	Telefon:	1300 361 054
	Faks:	(02) 8899 3789
Nowa Zelandia	Telefon:	0800 237 766

Przed zatelefonowaniem zalecamy przygotowanie wszystkich potrzebnych informacji. Im więcej informacji przygotujesz, tym szybciej będziemy mogli pomóc w rozwiązaniu problemu. Ważne informacje to m.in. dokumentacja produktu Epson, typ komputera, system operacyjny, aplikacje i inne informacje, które mogą okazać się przydatne.

## Gdzie uzyskać pomoc

### Pomoc dla użytkowników w Singapurze

Poniżej wymieniono źródła informacji, pomocy i serwisu dostępne w firmie Epson Singapore:

#### Strona WWW

(<https://www.epson.com.sg>)

Dostępne są informacje na temat specyfikacji produktów, sterowników do pobrania, najczęściej zadawane pytania (FAQ), zapytania dotyczące zakupu oraz pomoc techniczna za pośrednictwem poczty e-mail.

#### Helpdesk firmy Epson (połączenie bezpłatne: 800-120-5564)

Zespół Helpdesku może przez telefon pomóc w następujących kwestiach:

- Zapytania dotyczące sprzedaży i informacji o produkcie
- Pytania lub problemy związane z korzystaniem z produktu
- Zapytania dotyczące napraw serwisowych i gwarancji

### Pomoc dla użytkowników w Tajlandii

Dane kontaktowe w celu uzyskania informacji, pomocy i usług:

#### Strona WWW

(<https://www.epson.co.th>)

Dostępne są tu informacje na temat specyfikacji produktów, sterowniki do pobrania, najczęściej zadawane pytania (FAQ) oraz pomoc techniczna za pośrednictwem poczty elektronicznej.

### Infolinia Epson (Telefon: (66) 2685-9899)

Zespół infolinii może przez telefon pomóc w następujących kwestiach:

- Zapytania dotyczące sprzedaży i informacji o produkcie
- Pytania lub problemy związane z korzystaniem z produktu
- Zapytania dotyczące napraw serwisowych i gwarancji

### Pomoc dla użytkowników w Wietnamie

Dane kontaktowe w celu uzyskania informacji, pomocy i usług:

Infolinia Epson (telefon): +84 28 3925 5545

Centrum serwisowe: 68 Nam Ky Khoi Nghia Street, Nguyen Thai Binh Ward, District 1, Ho Chi Minh City, Vietnam

### Pomoc dla użytkowników w Indonezji

Dane kontaktowe w celu uzyskania informacji, pomocy i usług:

#### Strona WWW

(<https://www.epson.co.id>)

- Informacje na temat specyfikacji produktu i sterowniki do pobrania
- Najczęściej zadawane pytania (FAQ), zapytania dotyczące sprzedaży, pytania poprzez pocztę e-mail

#### Infolinia Epson

- Zapytania dotyczące sprzedaży i informacji o produkcie

## Gdzie uzyskać pomoc

### Pomoc techniczna

Telefon: (62) 21-572 4350

Faks: (62) 21-572 4357

## Centrum serwisowe Epson

Jakarta Mangga Dua Mall 3rd floor No. 3A/B  
Jl. Arteri Mangga Dua,  
Jakarta

Telefon/faks: (62) 21-62301104

Bandung Lippo Center 8th floor  
Jl. Gatot Subroto No. 2  
Bandung

Telefon/faks: (62) 22-7303766

Surabaya Hitech Mall It IIB No. 12  
Jl. Kusuma Bangsa 116 – 118  
Surabaya

Telefon: (62) 31-5355035  
Faks: (62) 31-5477837

Yogyakarta Hotel Natour Garuda  
Jl. Malioboro No. 60  
Yogyakarta

Telefon: (62) 274-565478

Medan Wisma HSBC 4th floor  
Jl. Diponegoro No. 11  
Medan

Telefon/faks: (62) 61-4516173

Makassar MTC Karebosi Lt. III Kav. P7-8  
Jl. Ahmad Yani No. 49  
Makassar

Telefon: (62) 411-350147/411-350148

## Pomoc dla użytkowników w Hongkongu

Aby uzyskać pomoc techniczną, a także inne usługi posprzedażne, skontaktuj się z firmą Epson Hong Kong Limited.

## Internetowa strona domowa

Firma Epson Hong Kong utworzyła lokalną stronę domową w języku chińskim i angielskim w sieci Internet, aby oferować użytkownikom następujące usługi:

- Informacje o produkcie
- Odpowiedzi na najczęściej zadawane pytania (FAQ)
- Najnowsze wersje sterowników produktów firmy Epson

Użytkownicy mogą uzyskać dostęp do strony domowej WWW pod adresem:

<https://www.epson.com.hk>

## Infolinia pomocy technicznej

Można również skontaktować się z pomocą techniczną pod następującymi numerami telefonów i faksów:

Telefon: (852) 2827-8911

Faks: (852) 2827-4383

## Pomoc dla użytkowników w Malezji

Dane kontaktowe w celu uzyskania informacji, pomocy i usług:

### Strona WWW

<https://www.epson.com.my>

- Informacje na temat specyfikacji produktu i sterowniki do pobrania
- Najczęściej zadawane pytania (FAQ), zapytania dotyczące sprzedaży, pytania poprzez pocztę e-mail

## Epson Trading (M) Sdn. Bhd.

Siedziba główna.

Telefon: 603-56288288



## Gdzie uzyskać pomoc

Faks: 603-56288388/399

### Helpdesk firmy Epson

- Zapytania dotyczące sprzedaży i informacji o produkcie (infolinia)

Telefon: 603-56288222

- Zapytania dotyczące napraw serwisowych i gwarancji, korzystania z produktu i pomocy technicznej (techniczna infolinia)

Telefon: 603-56288333

---

## Pomoc dla użytkowników w Indiach

Dane kontaktowe w celu uzyskania informacji, pomocy i usług:

### Strona WWW (<https://www.epson.co.in>)

Dostępne są informacje dotyczące specyfikacji produktu, sterowniki do pobrania i pytania dotyczące produktu.

### Telefoniczna linia pomocy

W celu uzyskania informacji na temat produktu lub w celu zamówienia materiałów eksploatacyjnych — 18004250011 (9:00–21:00). Jest to numer bezpłatny.

W celu uzyskania usług (użytkownicy CDMA i telefonów komórkowych) — 3900 1600 (9:00–18:00) oraz prefiks lokalny.

---

## Pomoc dla użytkowników na Filipinach

Aby uzyskać pomoc techniczną oraz inne usługi posprzedażne, skontaktuj się z firmą Epson Philippines Corporation pod poniższymi numerami telefonu i faksu lub adresem e-mail:

Linia bezpo- (63-2) 706 2609  
średnia:

Faks: (63-2) 706 2665

Bezpośrednie (63-2) 706 2625  
połączenie z  
Helpdesk:

E-mail: [epchelpdesk@epc.epson.com.ph](mailto:epchelpdesk@epc.epson.com.ph)

### Strona WWW (<https://www.epson.com.ph>)

Dostępne są tam informacje na temat specyfikacji produktów, sterowniki do pobrania, najczęściej zadawane pytania (FAQ) oraz zapytania poprzez pocztę e-mail.

**Numer bezpłatny: 1800-1069-EPSON(37766)**

Zespół infolinii może przez telefon pomóc w następujących kwestiach:

- Zapytania dotyczące sprzedaży i informacji o produkcie
- Pytania lub problemy związane z korzystaniem z produktu
- Zapytania dotyczące napraw serwisowych i gwarancji