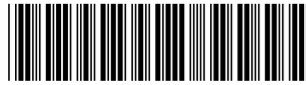
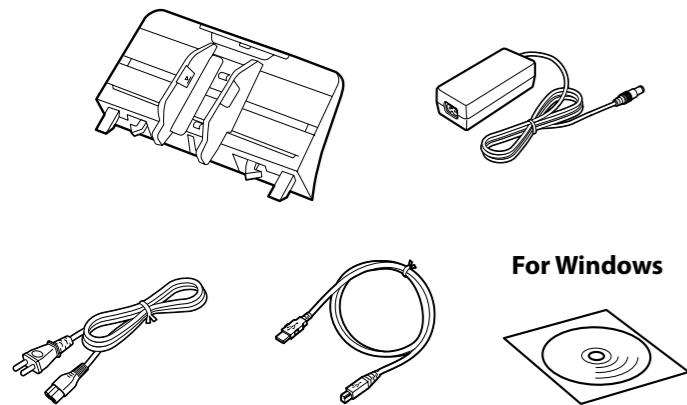
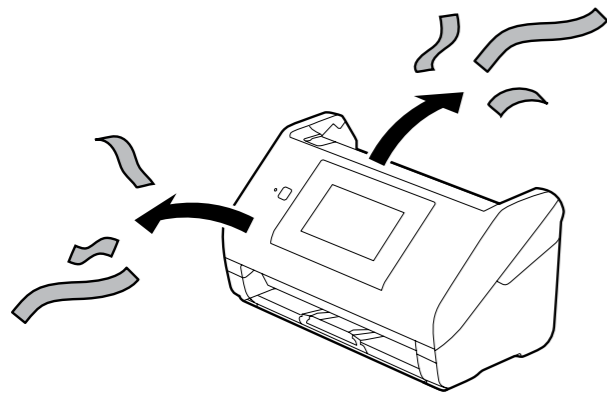


Start Here



414143700

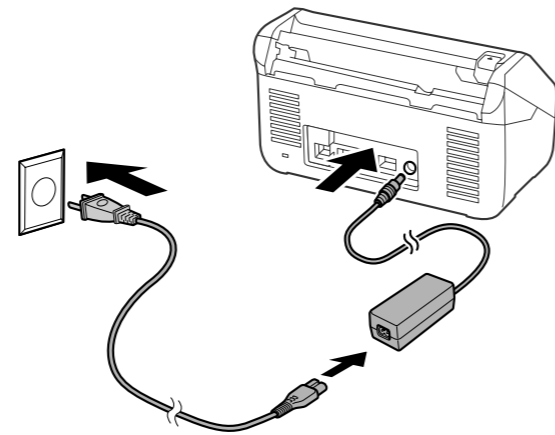
© 2021 Seiko Epson Corporation
Printed in XXXXXX



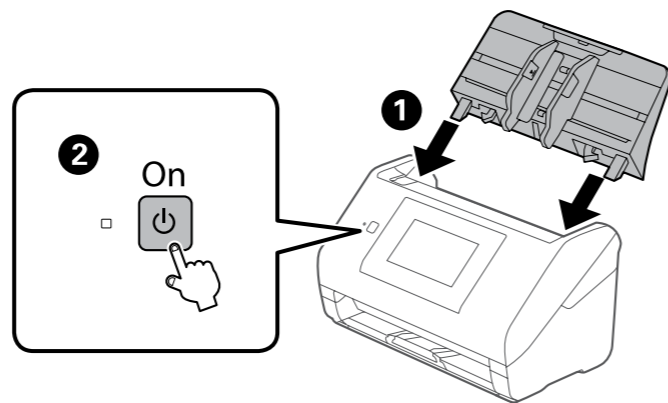
For Windows

EN	Do not connect a USB cable unless instructed to do so.
TR	Bunun yapılması talimatlarda gösterilmediği sürece bir USB kablosu bağlamayın.
EL	Μη συνδέσετε ένα καλώδιο USB εκτός κι αν σας έχουν δοθεί οδηγίες γι' αυτό.
SL	Kabel USB priključite le, če ste k temu pozvani.
HR	Ne spajajte USB kabel osim ako upute tako ne nalažu.
MK	Ne povezuajte USB kabl, osim ako ne vi e naglaseno da go storite toa.
SR	Ne povezuajte USB kabl ako ne dobijete uputstvo da to uradite.
RU	Не подключайте кабель USB, не получив соответствующих инструкций.
UK	Не підключайте USB-кабель, якщо це не вказано в інструкції.
KK	Баскаша нұсқау берілмесе, USB кабелін жалғамаңыз.

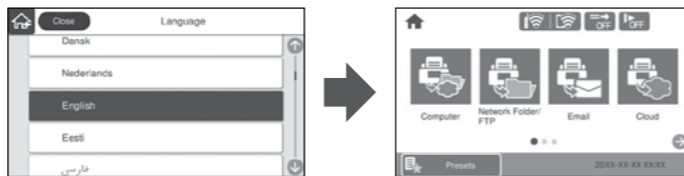
1



2



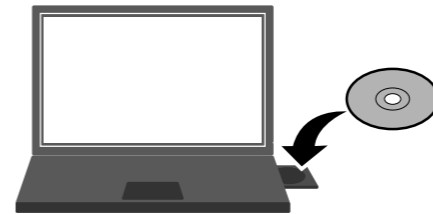
3



EN	Select a language and time.
TR	Bir dil ve saat seçin.
EL	Επιλέξτε γλώσσα και ώρα.
SL	Izberite jezik in čas.
HR	Odaberite jezik i vrijeme.
MK	Изберете јазик и време.
SR	Izaberite jezik i vreme.
RU	Выберите язык и время.
UK	Виберіть мову й час.
KK	Тіл мен уақытты таңдаңыз.

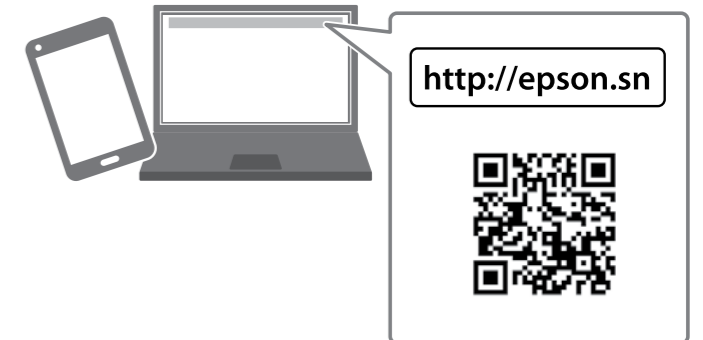
4

Windows



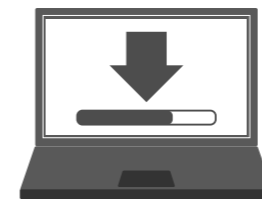
EN	If a Firewall alert appears, allow access for Epson applications.
TR	Bir Güvenlik Duvarı uyarısı ekrana gelirse Epson uygulamaları için erişim izni verin.
EL	Αν εμφανιστεί ειδοποίηση του Τείχους προστασίας, να επιτρέπεται η πρόσβαση σε εφαρμογές Epson.
SL	Če se prikaže opozorilo požarnega zidu, dovolite dostop za aplikacije Epson.
HR	Ako se pojavi upozorenje o vatrozidu, dozvolite pristup za Epson aplikacije.
MK	Ako se pojavi предупредување за заштитен ѕид, дозволете пристап за апликациите на Epson.
SR	Ako se pojavi upozorenje zaštitnog zida, dozvolite pristup Epson aplikacijama.
RU	При появлении предупреждения брандмауэра разрешите доступ к Epson приложениям.
UK	Якщо з'явиться попередження брандмауера, надайте доступ програмам Epson.
KK	Егер брандмауэр ескерту сигналы пайда болса, Epson колданбаларына қатынасты қосыңыз.

Windows (No CD/DVD drive) macOS iOS/Android



EN	Visit the website to install the software.
TR	Yazılımı yüklemek için web sitesini ziyaret edin.
EL	Επισκεφθείτε τον ιστότοπο για να εγκαταστήσετε το λογισμικό.
SL	Obiščite spletno mesto in prenesite programsko opremo.
HR	Posjetite stranicu radi instaliranja softvera.
MK	Посетете ја веб-страницата за да го инсталирате софтверот.
SR	Posetite web-sajt da biste instalirali softver.
RU	Для установки программного обеспечения посетите веб-сайт.
UK	Перейдіть на веб-сайт, щоб установити програмне забезпечення.
KK	Бағдарламалық жасақтаманы орнату үшін веб-сайтқа кіріңіз.

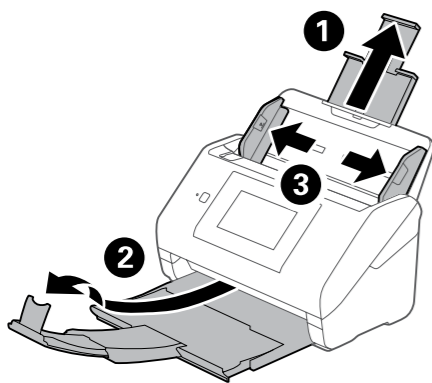
5



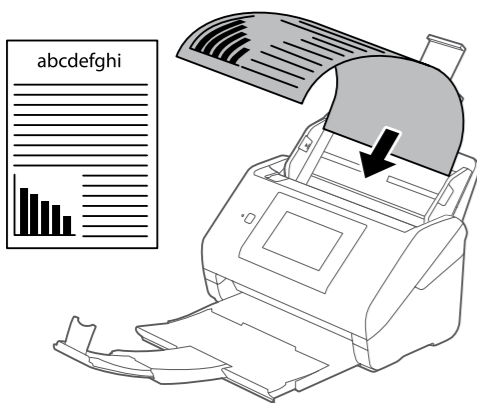
EN	Start the setup process, install the software, and then make connection settings.
TR	Kurulum işlemini başlatın, yazılımı yükleyin ve bağlantı ayarlarını yapın.
EL	Ξεκινήστε τη διαδικασία εγκατάστασης, εγκαταστήστε το λογισμικό και, στη συνέχεια, κάντε ρυθμίσεις σύνδεσης.
SL	Zaženite postopek nastavitve, namestite programsko opremo in nato izvedite nastavitve povezave.
HR	Pokrenite postupak postavljanja, instalirajte softver i zatim podesite postavke veze.
MK	Zapочнете го процесот за поставување, инсталирајте го софтверот, а потоа направете ги поставките за поврзување.
SR	Pokrenite postupak podešavanja, instalirajte softver i unesite podešavanja veze.
RU	Запустите установку, установите программное обеспечение и настройте параметры подключения.
UK	Розпочніть процес налаштування, установіть програмне забезпечення та налаштуйте з'єднання.
KK	Орнату процесін бастаңыз, бағдарламалық жасақтаманы орнатып, қосылым параметрлерін реттеп шығыңыз.

Placing Originals
Taranacak Ögeleri Yerleştirme
Τοποθέτηση πρωτοτύπων
Vstavljanje izvornikov
Stavljanje izvornika
Поставување оригинали
Postavljanje originala
Размещение оригиналов
Розміщення оригіналів
Құжат түпнұсқаларын орналастыру

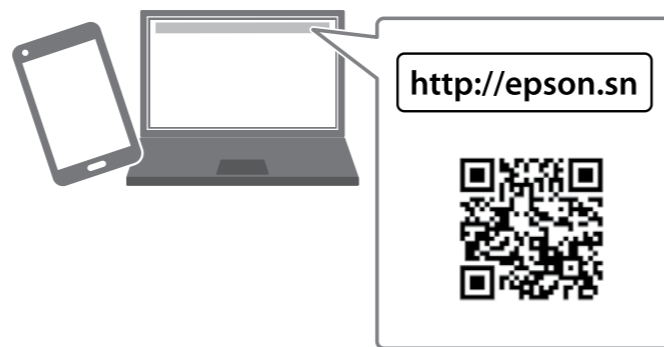
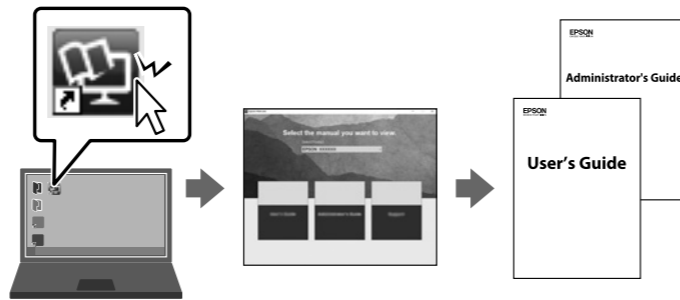
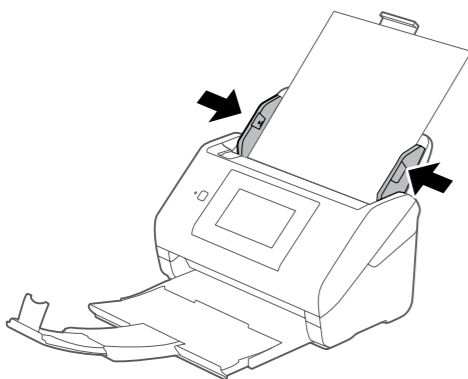
1



2



3



EN **User's Guide:** Provides instructions for users and introduces product features. You can send scanned data to the computer or specified destinations (such as a network folder, an e-mail address, the Cloud, or a USB drive). This scanner also has useful features to improve your work efficiency and scanning quality. See "Product Features".

Administrator's Guide: Provides instructions on installing the product in your network environment, making security settings, enabling authentication settings, and administrating the product.

TR **Kullanım Kılavuzu:** Ürün özellikleri dahil olmak üzere kullanıcılar için talimatlar sağlar. Taranan verileri bilgisayara veya belirtilen hedeflere (bir ağ klasörü, bir e-posta adresi, Bulut veya bir USB sürücü gibi) gönderebilirsiniz. İş verimliliğinizi ve tarama kalitesini iyileştirmek için bu kullanıcıda kullanışlı özellikler bulunmaktadır. Bkz. "Ürün Özellikleri".

Yönetici Kılavuzu: Ürünü ağ ortamınıza yüklemeye, güvenlik ayarlarını yapmaya, kimlik doğrulama ayarlarını etkinleştirme ve ürünü yönetme ile ilgili yönergeler sağlar.

EL **Οδηγίες χρήστη:** Παρέχει οδηγίες για χρήστες, συμπεριλαμβανομένων των δυνατοτήτων του προϊόντος. Μπορείτε να στέλνετε σαρωμένα δεδομένα στον υπολογιστή ή σε καθορισμένους προορισμούς (όπως ένας δικτυακός φάκελος, μια διεύθυνση email, το Cloud ή μια μονάδα USB). Αυτός ο σαρωτής διαθέτει, επίσης, χρήσιμες δυνατότητες για βελτίωση της αποδοτικότητας και της ποιότητας εκτύπωσης. Ανατρέξτε στις «Δυνατότητες προϊόντος».

Οδηγός Διαχειριστή: Παρέχει οδηγίες για την εγκατάσταση του προϊόντος στο περιβάλλον δικτύου, πραγματοποιώντας ρυθμίσεις ασφαλείας, επιτρέποντας ρυθμίσεις ελέγχου ταυτότητας και εκτελώντας διαχείριση του προϊόντος.

SL **Navodila za uporabo:** Zagotavlja navodila za uporabnike, vključno s funkcijami izdelka. Optično prebrane podatke lahko pošljete v računalnik ali navedene cilje (npr. v omrežno mapo, na e-poštni naslov, v oblak ali na pogon USB). V tem optičnem bralniku so na voljo tudi uporabne funkcije za izboljšanje delovne učinkovitosti in kakovosti optičnega branja. Preberite razdelek »Funkcije izdelka«.

Priročnik za skrbnike: Vsebuje navodila za namestitev izdelka v omrežje, konfiguriranje varnostnih nastavitvev, omogočanje nastavitvev za preverjanje pristnosti in upravljanje izdelka.

HR **Korisnički vodič:** Navodi upute za korisnike, uključujući značajke proizvoda. Možete poslati skenirane podatke na računalo ili navedena odredišta (kao što su mrežna mapa, adresa e-pošte, Oblak ili USB pogon). Ovaj skener također ima korisne značajke za bolji radni učinak i kvalitetu skeniranja. Pogledajte dio „Značajke proizvoda“.

Vodič za administratore: Navodi upute za instaliranje proizvoda u vašem mrežnom okruženju, odabir sigurnosnih postavki, omogućavanje postavki autentikacije i vođenje proizvoda.

МК **Упатство за корисникот:** Содржи инструкции за корисниците, како и информации за функциите на производот. Може да испраќате скенирани податоци до компјутерот или до одредени дестинации (на пр. мрежна папка, адреса на е-пошта, во облакот или на USB-уред). Овој скенер има и корисни функции за подобрување на вашата работна ефикасност и квалитетот на скенирањето. Погледнете во „Функции на производот“.

Водич за администратори: Содржи инструкции за инсталирање на производот во вашата мрежна околина, одредување безбедносни поставки, овозможување поставки за автентикација и администрирање на производот.

SR **Korisnički vodič:** Pruža uputstva za korisnike, uključujući karakteristike proizvoda. Možete da pošaljete skenirane podatke na računar ili navedeno odredište (kao što je mrežna fascikla, adresa e-pošte, računarski oblak ili USB disk). Ovaj skener poseduje i korisne funkcije za poboljšanje vaše radne efikasnosti i kvaliteta skeniranja. Pogledajte „Karakteristike proizvoda“.

Vodič za administratore: Pruža uputstva o instaliranju proizvoda u vaše mrežno okruženje, vršenju bezbednosnih podešavanja, omogućavanju podešavanja provere identiteta i upravljanju proizvodom.

RU **Руководство пользователя:** Предоставление инструкций для пользователей, в том числе функций продукта. Отсканированные данные можно отправить на компьютер или в указанное назначение (такое как сетевая папка, адрес электронной почты, облако или USB-накопитель). Этот сканер также имеет ряд полезных функций для повышения эффективности работы и качества сканирования. См. «Функции продукта».

Руководство администратора: Предоставляет инструкции по установке продукта в сетевой среде путем установки настроек безопасности, аутентификации и администрирования продукта.

UK **Посібник користувача:** Тут наведено вказівки користувача, зокрема описано функції продукту. Скановані дані можна надсилати на комп'ютер або до визначеного місця призначення (як-от мережевої папки, адреси електронної пошти, хмарної служби або USB-носія). Цей сканер також має корисні функції з покращення ефективності роботи та якості сканування. Див. розділ «Функції продукту».

Посібник адміністратора: Тут наведено вказівки з установалення продукту у вашому мережевому середовищі, виконання налаштувань безпеки, увімкнення налаштувань автентифікації та адміністрування продукту.

KK **Пайдаланушы нұсқаулығы:** Өнім мүмкіндіктерін қоса, пайдаланушыларға арналған нұсқауларды береді. Сканерленген деректерді компьютерге немесе көрсетілген орындарға (мысалы, желі қалтасы, электрондық пошта мекенжайы, Cloud немесе USB дискісі) жіберуге болады. Сондай-ақ сканердің жұмыс тиімділігін және сканерлеу сапасын жақсартатын пайдалы мүмкіндіктері бар. «Өнім мүмкіндіктері» бөлімін қараңыз.

Әкімші нұсқаулығы: Желі ортасында өнімді орнатуға, қауіпсіздік реттеулерін жасауға, аутентификациялау параметрлерін қосуға және өнімді басқаруға қатысты нұсқауларды береді.

Information for Users in Turkey Only / Türkiye'deki kullanıcılar için

AEEE Yönetmeliğine Uygundur.

Ürünün Sanayi ve Ticaret Bakanlığınca tespit ve ilan edilen kullanma ömrü 5 yıldır. Tüketicilerin şikayet ve itirazları konusundaki başvuruları tüketici mahkemelerine ve tüketici hakem heyetlerine yapılabilir.

Üretici: SEIKO EPSON CORPORATION
 Adres: 3-5, Owa 3-chome, Suwa-shi, Nagano-ken 392-8502 Japan
 Tel: 81-266-52-3131
 Web: <http://www.epson.com/>

для пользователей из России
 Срок службы: 3 года

Windows® is a registered trademark of Microsoft Corporation.

macOS is a trademark of Apple Inc., registered in the U.S. and other countries.

Google Play and Android are trademarks of Google LLC.

The contents of this manual and the specifications of this product are subject to change without notice.

