

**LQ-780/LQ-780N**

**Пайдаланушы  
нұсқаулығы**

---

---

## **Авторлық құқық және сауда белгілері**

Seiko Epson Corporation компаниясының алдын ала жазбаша рұқсатынсыз бұл басылымның ешбір бөлігін қайта басуға, қайта қолданылатын жүйеде сақтауға немесе қандай да бір әдіспен, мысалы, электрондық, механикалық, фотокөшіру, жазып алу жолдарымен көшіруге болмайды. Осында берілген ақпарат тек Epson принтерімен қолдану үшін ғана арналған. Epson осы ақпаратты басқа құралдарға қолдану жағдайларына жауапты емес.

Seiko Epson Corporation не оның еншілес компаниялары кездейсоқ жағдай, өнімді ұқыпсыз пайдалану немесе дұрыс пайдаланбау, өнімге рұқсатсыз өзгерістер енгізу, жөндеу немесе реттеу не Seiko Epson Corporation пайдалану және техникалық қызмет көрсету нұсқауларын дұрыс орындамау нәтижесінде сатып алушының немесе үшінші тараптың келтірген залалдары не шығындары үшін жауап бермейді.

Seiko Epson Corporation тұпнұсқа Epson өнімдері немесе Epson рұқсаты бар Seiko Epson Corporation өнімдерден басқа қосымша немесе тұтынылатын өнімдерді қолданудан болған бүлінулер мен ақаулықтарға жауапты емес.

EPSON тіркелген сауда белгісі, EPSON EXCEED YOUR VISION, EXCEED YOUR VISION, ESC/P және ESC/P2 — Seiko Epson Corporation сауда белгілері.

Microsoft®, Windows®, Windows Server® және Windows Vista® — Microsoft корпорациясының тіркелген сауда белгілері.

IBM — International Business Machines корпорациясының сауда белгісі.

QR Code — DENSO WAVE INCORPORATED компаниясының Жапониядағы және басқа елдердегі сауда белгісі.

*Жалпы ескертпе: Осында қолданылған басқа өнім атаулары ақпарат беру мақсатында ғана қолданылады және тиісті иелерінің суда белгілері болып табылады. Epson ол сауда белгілеріне қандай да және барлық құқықтардан бас тартады.*

Осы нұсқаулықтың мазмұны мен осы өнімнің техникалық сипаттамалары ескертусіз өзгертіледі.

© 2022 Seiko Epson Corporation

## **Мазмұны**

### **Осы нұсқаулық туралы**

Ақпараттық нұсқаулар .....	7
Осы нұсқаулықта пайдаланылған сипаттамалар.....	7
Амалдық жүйелердің нұсқалары.....	7

### **Қауіпсіздік нұсқаулары**

Қауіпсіздік нұсқаулары.....	9
Ескертулер, сақтандырулар және хабарлар.....	9
Ыстық бөлшектері туралы сақтандыру таңбалары.....	9
Маңызды қауіпсіздік нұсқаулары.....	9
Сингапур тұтынушылары үшін.....	13
Германия тұтынушылары үшін.....	13
Түркия тұтынушылары үшін.....	13
Замбиядағы пайдаланушылар үшін ZICTA түрін мақұлдау.....	13

### **Тарау 1 Принтер негіздері**

Принтер бөлшектері.....	15
Басқару панелі.....	17
Түймелер мен Шамдар.....	17
Сәндік жапсырма.....	19
Қаріп пен мәзірді таңдау.....	20
Принтердің бастапқы параметрлері туралы.....	21
Бастапқы Параметр режимі.....	21
Бастапқы параметрлерін өзгерту.....	27
Бекіту режимі.....	29
Бекіту режимінің параметрлерін өзгерту.....	29

### **Тарау 2 Қағазды қолдану**

Қағаз көзін таңдау.....	31
Қағаз көзі және қағаз түрлері.....	31
Қағазды босату тетігін орнату.....	32

Үздіксіз баудағы қағазды жүктеу.....	33
Үздіксіз қағаз көзін орналастыру.....	33
Үздіксіз қағазды механизммен жүктеу.....	34
Жеке парақтарды жүктеу.....	39
Бөлек парақтарды қағаз бағыттауышынан салу.....	40
Арнайы қағазды жүктеу.....	42
Көп қабатты пішіндер.....	42
Жапсырмалар.....	43
Хатқалталар.....	44
Ашық хаттар.....	45
Үздіксіз баудағы қағаз бен жеке парақтар арасында ауысу.....	46
Жеке парақтар режиміне ауысу.....	46
Үздіксіз баудағы қағаз режиміне ауысу.....	47
Micro Adjust функциясын пайдалану.....	48
Парақтың кесу күйін реттеу.....	48
Парақтың жоғарғы шегін реттеу.....	49

### ***Тарау 3 Принтердің компьютерлік бағдарламасы***

Принтердің компьютерлік бағдарламасы туралы.....	51
Принтер драйверін қолдану.....	51
Принтерге Windows қолданбалары арқылы қатынасу.....	52
Принтерге Start (Бастау) мәзірі арқылы қатынасу.....	55
Принтер драйверінің параметрлерін өзгерту.....	58
Принтер драйверінің параметрлерін шолу.....	59
Принтер параметрлері.....	59
Тексеру параметрлері.....	62
Параметрлер утилитасы.....	62
EPSON Status Monitor 3 қолданбасын пайдалану.....	63
EPSON Status Monitor 3 бағдарламасын орнату.....	63
EPSON Status Monitor 3 қолданбасын орнату.....	64
EPSON Status Monitor 3 қолданбасына қатынасу.....	66
Bi-D Adjustment (Bi-D реттеу) функциясын пайдалану.....	68
Bi-D Adjustment (Bi-D реттеу) функциясы арқылы реттеу.....	68
Printer Setting (Принтер параметрі) функциясын пайдалану.....	70
Принтер параметрін өзгерту.....	70
Принтерді желі арқылы орнату.....	72
Принтерді ортақ пайдалану.....	72
Принтерді ортақ принтер ретінде орнату.....	72

Клиенттердің параметрлері.....	74
Басып шығаруды тоқтату.....	79
Принтер бағдарламасын алу.....	80
Принтер драйверін және EPSON Status Monitor 3 қолданбасын жою.....	80

#### ***Тарау 4 Ақаулықтарды жою***

---

Принтер күйін тексеру.....	82
Қателік көрсеткіштерін пайдалану.....	82
Ақаулықтар мен шешімдер.....	83
Қуат көзі мәселелері.....	84
Басу.....	85
Қағазды қолдану.....	89
USB ақаулықтарын жөндеу.....	91
Тұрып қалған қағазды алу.....	92
Кептелген үздіксіз қағаз үшін.....	92
Кептелген бөлек парақ қағазы үшін.....	95
Принтердің ішінде кептеліп қалған қағаз үшін.....	97
Басып шығарылған беттегі Тік жолақтарды түзету.....	98
Басып шығаруды тоқтату.....	99
Принтер драйверін пайдалану.....	99
Принтердің басқару тақтасын пайдалану.....	100
Өздігінен тестілеуді басу.....	100
Басып шығаруды он алтылық дампы.....	101

#### ***Тарау 5 Көмекті қайдан алуға болады***

---

Техникалық қолдау вебсайты.....	103
Тұтынушыға қолдау көрсету орталығымен хабарласу.....	103
Еpson компаниясына хабарласпас бұрын.....	103
Еуропадағы тұтынушыларға арналған көмек.....	104
Сингапурдағы пайдаланушыларға арналған көмек.....	104
Вьетнамдағы пайдаланушыларға арналған көмек.....	105
Индонезиядағы пайдаланушыларға арналған көмек.....	105
Малайзиядағы пайдаланушыларға арналған көмек.....	107
Филиппиндегі пайдаланушыларға арналған көмек.....	108

**Тарау 6 Опциялар мен тұтынушы заттары**

Таспа картридждің ауыстыру.....	110
Түпнұсқалық Epson таспа картриджі.....	110
Таспа картридждің ауыстыру.....	110
Орама қағаз.....	115
Қағаз орамы ұстағышын құрастыру.....	115
Қағаз орамының ұстағышын орнату.....	116
Қағаз орамын салу.....	117
Қағаз орамын алу.....	118

**Тарау 7 Өнім туралы ақпарат**

Принтердің техникалық сипаттамалары.....	119
Механикалық.....	119
Электрондық.....	120
Электр.....	122
Қоршаған орта.....	123
Қағаз.....	124
Басып шығарылатын аймақ.....	131
Жүйе талаптары.....	133
Стандарттар және құптаулар.....	133
Қауіпсіздік құптаулары.....	133
Принтерді тазалу.....	134
Принтерді тасымалдау.....	135

---

## ***Осы нұсқаулық туралы***

---

### ***Ақпараттық нұсқаулар***

Төмендегі нұсқаулықтар Epson принтеріңізбен бірге беріледі.

#### **Start Here (қағаз нұсқаулық)**

Принтерді және бағдарламалық жасақтаманы орнату жөніндегі ақпаратпен қамтамасыз етеді.

#### **Пайдаланушы нұсқаулығы (осы нұсқаулық)**

Принтерді пайдалану жөніндегі жалпы ақпаратпен және нұсқаулармен қамтамасыз етеді.

#### **Желімен жұмыс істеуге арналған нұсқау (тек LQ-780N)**

Басқару және принтер параметрлері туралы желі ақпаратымен қамтамасыз етеді.

---

### ***Осы нұсқаулықта пайдаланылған сипаттамалар***

- ❑ Принтердің бағдарламалық жасақтама экрандарының скриншоттары, басқаша көрсетілмесе, Windows 10 операциялық жүйесінен алынған. Экрандарда көрсетілген мазмұн үлгі және жағдайға байланысты әртүрлі болады.
- ❑ Осы нұсқаулықта пайдаланылған принтер суреттері тек мысалдар болып табылады. Үлгіге байланысты шамалы айырмашылық болғанымен, пайдалану әдісі бірдей.

---

### ***Амалдық жүйелердің нұсқалары***

Амалдық жүйелерге келетін болсақ, бұл нұсқаулықтағы түсініктемелер негізінен Windows пайдаланушыларына арналған және "Windows 11", "Windows 10", "Windows 8.1", "Windows 8", "Windows 7", "Windows Vista", "Windows XP", "Windows Server 2022", "Windows Server 2019", "Windows Server 2016", "Windows Server 2012 R2", "Windows Server 2012", "Windows Server 2008 R2", "Windows Server 2008", "Windows Server 2003 R2" және "Windows Server 2003" сияқты терминдер келесі амалдық жүйеге қатысты. Оған қоса, "Windows" термині барлық нұсқалар үшін қолданылады.

- Microsoft® Windows® 11 операциялық жүйесі
- Microsoft® Windows® 10 операциялық жүйесі
- Microsoft® Windows® 8.1 операциялық жүйесі
- Microsoft® Windows® 8 операциялық жүйесі
- Microsoft® Windows® 7 операциялық жүйесі
- Microsoft® Windows Vista® операциялық жүйесі
- Microsoft® Windows® XP операциялық жүйесі
- Microsoft® Windows® XP Professional x64 Edition операциялық жүйесі
- Microsoft® Windows Server® 2022 операциялық жүйесі
- Microsoft® Windows Server® 2019 операциялық жүйесі
- Microsoft® Windows Server® 2016 операциялық жүйесі
- Microsoft® Windows Server® 2012 R2 операциялық жүйесі
- Microsoft® Windows Server® 2012 операциялық жүйесі
- Microsoft® Windows Server® 2008 R2 операциялық жүйесі
- Microsoft® Windows Server® 2008 операциялық жүйесі
- Microsoft® Windows Server® 2003 R2 операциялық жүйесі
- Microsoft® Windows Server® 2003 операциялық жүйесі



---

## **Қауіпсіздік нұсқаулары**

---

### **Қауіпсіздік нұсқаулары**

#### **Ескертулер, сақтандырулар және хабарлар**

**Ескертулер**

денеге зақым келмес үшін мұқият орындалуы тиіс.

**Сақтандырулар**

құралдың бүлінуіне жол бермеу үшін орындаулы тиіс.

**Хабарлар**

принтердің жұмысы туралы маңызды ақпарат пен пайдалы кеңес береді.

#### **Ыстық бөлшектері туралы сақтандыру таңбалары**



Бұл таңба принтердің басында және басқа бөлшектерінде олардың ыстық болуы мүмкін екенін көрсету үшін орналасады. Жаңа ғана қолданылған принтердің сөл бөлшектеріне қол тигізбеңіз. Алдымен олардың сууын күтіңіз.

#### **Маңызды қауіпсіздік нұсқаулары**

Принтерді қолданарда барлық қауіпсіздік нұсқауларын оқып шығыңыз. Оған қоса, принтердің өзінде белгіленген барлық ескертулер мен нұсқауларды орындаңыз.

Принтерде пайдаланылатын кейбір белгілер принтерді қауіпсіз әрі дұрыс пайдалануды қамтамасыз етуге арналған. Белгілердің мағынасын білу үшін мына веб-сайтқа кіріңіз.

<http://support.epson.net/symbols>

#### **Принтерді орнатқанда**

- Принтерді тұрақсыз беткейге немесе радиатор мен жылу көздерінің жанына қоймаңыз.

- ❑ Принтерді жазық, тұрақты жерге қойыңыз. Принтер қисық орналасса немесе бұрышына қарай еңкейтіліп қойылса, дұрыс жұмыс істемейді.
- ❑ Өнімді төсек немесе диван сияқты жұмсақ, тұрақсыз жерге немесе желдеткішін бітеп тастайтын жабық жерге қоймаңыз.
- ❑ Принтердің саңылаулары мен тесіктерін бөгеп немесе жауып тастамаңыз, тесіктеріне ешнәрсе кіргізбеңіз.
- ❑ Принтердің айналасынан жұмысына және күтіміне оңтайлы, жеткілікті орын қалдырыңыз.
- ❑ Қажет болса (тек LQ-780N), принтерді желі интерфейсінің кабеліне оңай жалғанатын жерге қойыңыз.
- ❑ Принтердің жапсырмасында көрсетілген қуат көзін ғана қолданыңыз. Аймағыңыздағы қуат талаптарынан хабарыңыз болмаса, жергілікті қуат жабдықтау компаниясымен хабарласыңыз немесе өнім сатушысымен кеңесіңіз.
- ❑ Барлық жабдықтарды жерге дұрыс тұйықталған ток көзіне жалғаңыз. Фотокөшіргіш немесе ауа желдеткіштер сияқты ұдайы қосылып-өшіріліп тұратын жүйелер қосылып тұрған ток көздерін қолданбаңыз.
- ❑ Бүлінген немесе тозған қуат сымдарын қолданбаңыз.
- ❑ Қуат сымы мыжылып, кесіліп, тозып, бүгіліп қалмайтын жерде орналасуы тиіс.
- ❑ Егер принтермен созғыш сым қолдансаңыз, сымға қосылған барлық құралдардың ампер мөлшерінің сымның ампер мөлшерінен аспауын қадағалаңыз. Сондай-ақ, ток көзіне қосылған барлық құралдардың ампер мөлшерінің то көзінің ампер мөлшерінен аспауын қадағалаңыз.
- ❑ Осы өніммен жабдықталған қуат сымын ғана қолданыңыз. Басқа сым қолдану нәтижесінде өрт шығуы немесе ток соғуы мүмкін.
- ❑ Бұл өнімнің қуат сымы осы өніммен қолдануға ғана арналған. Басқа өніммен қолдану нәтижесінде өрт шығуы мүмкін немесе ток соғуы мүмкін.
- ❑ АТ қуат сымының жергілікті қауіпсіздік стандарттарына сай болуын қадағалаңыз.
- ❑ Принтерді температурасы мен ылғалдығы жылдам өзгертін жерге қоймауға және сақтамауға тырысыңыз. Тікелей күн көзінен, тым жарық шамнан, жылу көздерінен немесе тым ылғалды немесе шаң басқан жерлерден қашық ұстаңыз.
- ❑ Тербеліске ұшырауы немесе соғылуы мүмкін жерлерге қоймаңыз.
- ❑ Қуат сымы розеткадан жылдам ажыратылатын жерге қойыңыз.

- ❑ Бүкіл компьютер жүйесін электромагниттік кедергілер болуы ықтимал үндеткіштер немесе сымсыз телефондардың блоктары сияқты көздерден қашық ұстаңыз.
- ❑ Қабырғаға орнатылған ауыстырып қосқыштар немесе автоматты таймерлер басқаратын розеткаға жалғамаңыз. Егер қуат жабдықтау үзілсе, принтер немесе компьютердің жадындағы ақпаратты өшіруі мүмкін. Үлкен мотор немесе басқа кернеу толқындарын тудыратын құрылғылар қосылып тұрған қуат көздерін қолданбаңыз.
- ❑ Жерге тұйықталған розетканы қолданыңыз; адаптер ашасын қолданбаңыз.
- ❑ Егер принтер тұғырын қолдануды жоспарласаңыз, келесі қадамдарды орындаңыз:
  - Принтердің екі еселенген салмағын көтеретін тұғырды қолданыңыз.
  - Принтер еңкейе орналасуы мүмкін тұғырды қолданбаңыз. Принтерді әрқашан орнықты орналасуы тиіс.
  - Принтердің қуат сымы мен интерфейстің кабелі қағаз жіберуге кедергі келтірмейтіндей орналасуы тиіс. Мүмкіндік болса, кабельдерді принтер тұғырының аяғына қарай жіберіңіз.

### ***Принтерді күту жұмыстары кезінде***

- ❑ Тазалағанда принтерді алдымен өшіріңіз, әрқашан дымқылданған шүберекпен ғана сүртіңіз.
- ❑ Принтерге сұйықтық төгіп алмаңыз.
- ❑ Осы нұсқаулықта түсіндірілмесе, принтерді өзіңіз жөндеуге әрекеттенбеңіз.
- ❑ Келесі жағдайларда, принтерді өшіріп, білікті маманның көмегіне жүгініңіз:
  - i. Егер қуат сымы немесе ашасы бүлінген болса.
  - ii. Принтерге су кіріп кетсе.
  - iii. Принтерді құлатып алсаңыз немесе корпусы бүлінсе.
  - iv. Егер принтер дұрыс жұмыс істемесе немесе жұмысында өзгеріс пайда болса.
- ❑ Құрамында жалындағыш газдар болатын аэрозоль шашқыштарды өнімнің маңайында қолданбаңыз. Өртке себеп болуы мүмкін.
- ❑ Қолдану нұсқауларында көрсетілген басқаруларды ғана реттеңіз.

- ❑ Егер принтерді Германияда қолдансаңыз, келесі талаптарды орындаңыз: Принтерді қысқа тұйықталудан және шамадан тыс кернеу көрсеткішінен қорғау үшін, құрал орнатылатын ғимарат 10 немесе 16 амперлік электр үзгішпен қамтамасыз етілуі тиіс.  
Bei Anschluss des Druckers an die Stromversorgung muss sichergestellt werden, dass die Gebäudeinstallation mit einer 10A- oder 16 A-Sicherung abgesichert ist.

### ***Қағазды қолданғанда***

- ❑ Жұмыс барысында принтерге салынған жапсырмаларды қалдырмаңыз; басып шығару жұмысы жалғасқанда, олар білікшеге оралып, кептеліп қалуы мүмкін.
- ❑ Мыжылған және бүгілген қағаз қолданбаңыз.

### ***Принтерді қолданғанда***

- ❑ Пайдаланушы құжаттарында көрсетілген басқаруларды ғана реттеңіз. Басқа басқару тетіктерін дұрыс реттемеудің нәтижесінде ұзақ мерзімді және білікті маманның араласуын талап ететін жөндеулер қажет болуы мүмкін.
- ❑ Принтерді өшірген соң, іле-шала қайта қоспаңыз, кем дегенде 5 секунд күтіңіз, әйтпесе принтер бүлінуі мүмкін.
- ❑ Принтерді өздігінен тестілеуді басу барысында өшірмеңіз. Басып шығару процесін тоқтату үшін, **Pause** түймесін басыңыз, одан кейін принтерді өшіріңіз.
- ❑ Кернеуі принтерге жарамсыз ток көзіне қуат сымын қайта жалғамаңыз.
- ❑ Принтердің басын өзіңіз ауыстырмаңыз; принтерді бүлдіруіңіз мүмкін. Принтердің басын ауыстырғанда принтердің басқа бөлшектерін де тексеру қажет.

### ***Қолданыс шектеулері***

Бұл өнімді авиация, темір жол, су жолы, автомобиль және т.б.; апаттардың алдын алатын құралдар; әртүрлі қауіпсіздік құралдары; немесе функционалды/анықтық құралдары сияқты жоғары сенімділік/қауіпсіздікті қажет ететін қолданбалармен қолданғанда қауіпсіздік және жүйе сенімділігін қамтамасыз ету үшін құралдың дизайнының сақтық талаптарына сәйкестігін қарастырған соң ғана қолданыңыз. Бұл өнім өте жоғары сенімділік/қауіпсіздікті қажет ететін әуе жолы жабдықтары, байланыс жабдықтары, атом қуатын басқаратын жабдықтар немесе тікелей емдеуе қатысты медициналық жабдықтармен қолдануға арналмағандықтан, толық тексерістен кейін өнім жарамдылығы туралы шешімді өзіңіз қабылдаңыз.

## ***Сингапур тұтынушылары үшін***

Ауыстырғанда, өлшемдері мен кернеу талаптары сәйкес келетін сақтандырғыштарды ғана қолданыңыз.

## ***Германия тұтынушылары үшін***

Importeur  
EPSON EUROPE. B.V.  
AMSTERDAM. THE NETHERLANDS

## ***Түркия тұтынушылары үшін***

AEEE Yönetmeliğine Uygundur.

## ***Замбиядағы пайдаланушылар үшін ZICTA түрін мақұлдау***

ZICTA түрін мақұлдау ақпаратын тексеру үшін, келесі веб-сайтты қараңыз.

<https://support.epson.net/zicta/>

## ***Ресей, Беларусь және Қазақстан тұтынушылары үшін***

### **Тұтынушы туралы ақпарат**

Үлгі Кеден Одағының “Кернеуі төмен жабдық қауіпсіздігі туралы” Техникалық ережесіне (ТР ТС 004/2011) және Кеден Одағының “Техникалық құрылғылардың электр магнитті үйлесімділігі туралы” Техникалық ережесіне (ТР ТС 020/2011) жауап береді

**Өндіруші:** SEIKO EPSON CORPORATION

Мекенжайы: 3-5, Ова 3 темэ, Сува ши, Нагано кен, 392-8502, Жапония

Телефон: 81-266-52-3131

**ТМД елдерінде ресми өкілі:**

“Эпсон ТМД” ЖШҚ

Мекенжайы: 129110, Мәскеу қ., Щепкин көшесі 42, 2а құрылысы, 3-қабат

Телефон: +7 (495) 777-0355/56

веб сайт: <https://www.epson.ru/>

эл. пошта: [info\\_CIS@epson.ru](mailto:info_CIS@epson.ru)

“Эпсон Европа БВ.” (Нидерланд) компаниясының өкілдігі, Мәскеу өкілдігі.

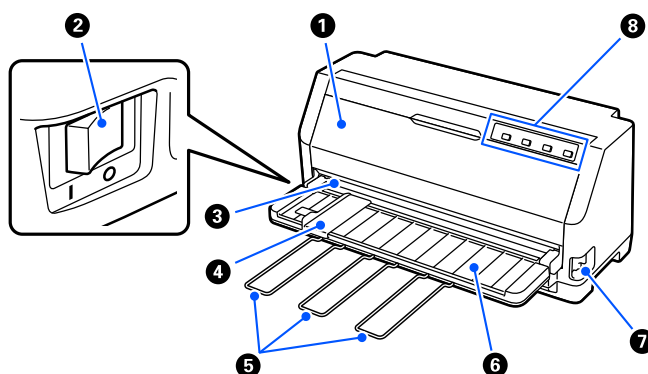
Мекенжайы: 129110, Мәскеу қ., Щепкин көшесі 42, 2а құрылысы, 3-қабат

Телефон: +7 (495) 777-0355/56

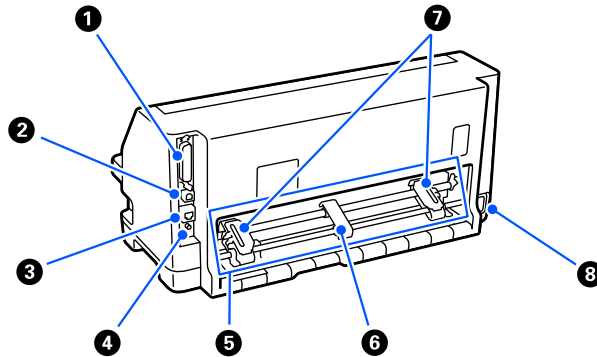
веб сайт: <https://www.epson.ru/>



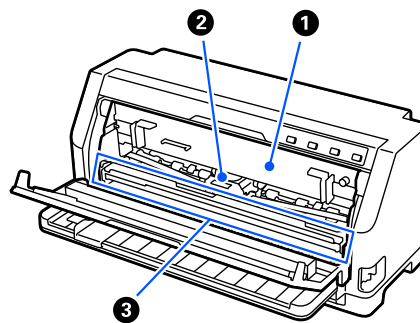
## Тарау 1

**Принтер негіздері****Принтер бөлшектері**

1	принтер қақпағы	Бұны таспа картриджін ауыстыру немесе кептелген қағазды алу кезінде ашыңыз. Қауіпсіздігіңіз үшін принтер қақпағы ашық болса, басып шығару орындалмайды, сондықтан жұмысты аяқтағанда принтер қақпағын жабу керек.
2	қуатты ауыстырып-қосқыш	Принтерді қосады немесе өшіреді.
3	жыртып алынатын жиегі	Үздіксіз қағазды кесу үшін, осыны пайдаланыңыз.
4	жиек бағыттағышы	Қағазды принтердің ішіне тіке бағыттайды.
5	қағазға арналған тірек	Бұларды тік бөлек кесілген парақтарды қолмен беру кезінде, қағаздың құлауына жол бермеу үшін орнатыңыз.
6	қағаз бағыттауыш	Принтерге парақтарды бір-бірлеп қолмен беру мүмкіндігін береді.
7	қағазды босату тетігі	Принтерде пайдаланғыңыз келетін қағаз беру әдісін таңдаңыз.
8	басқару тақтасы	Принтердің басқару панелі.



1	параллель интерфейс қосқышы	Параллель интерфейс кабелін қосады.
2	USB порты	USB кабелін жалғайды.
3	LAN порты (тек LQ-780N)	LAN кабелін жалғайды.
4	күй парағы түймесі (тек LQ-780N)	Желі күйін тексеру үшін, осы түймені шамамен үш секунд басып тұрыңыз.
5	тартқыш	Үздіксіз қағазды беру үшін, осыны пайдаланыңыз.
6	ортаңғы қағазға арналған тірек	Бұны үздіксіз қағаздың ортасын ұстап тұру үшін жұлдызшалардың ортасын қойыңыз.
7	жұлдызға	Үздіксіз қағазды беру кезінде, жұлдызшаларды қағаздың ортасына реттеңіз және оларды қағазды бекіту үшін пайдаланыңыз.
8	Айнымалы ток кірісі	Қуат сымын қосады.



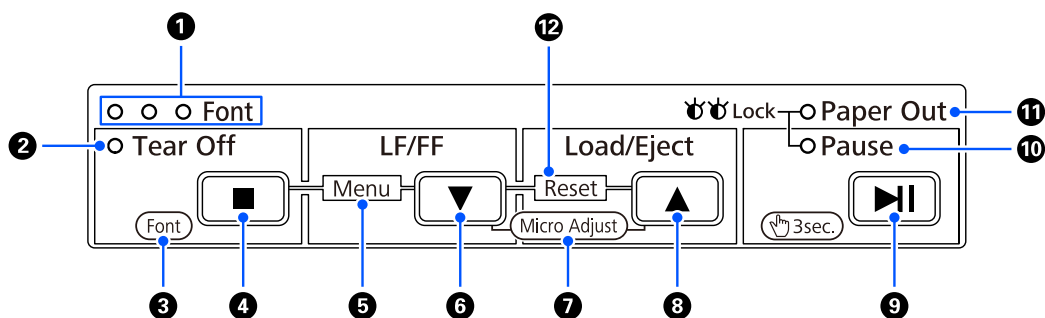
1	таспа картриджі	Сия таспасын қамтиды.
2	басып шығару механизмі	Қағазда басып шығарады.



3	қысатын тақтайша	Қағазға қысым қолдануға арналған роликті жинақ құрылғысы.
---	------------------	---

## Басқару панелі

### Түймелер мен Шамдар



#### Есіңізде болсын:

Басқару тақтасы функциялар мен операцияларды жеткізетін етіп жобаланған.

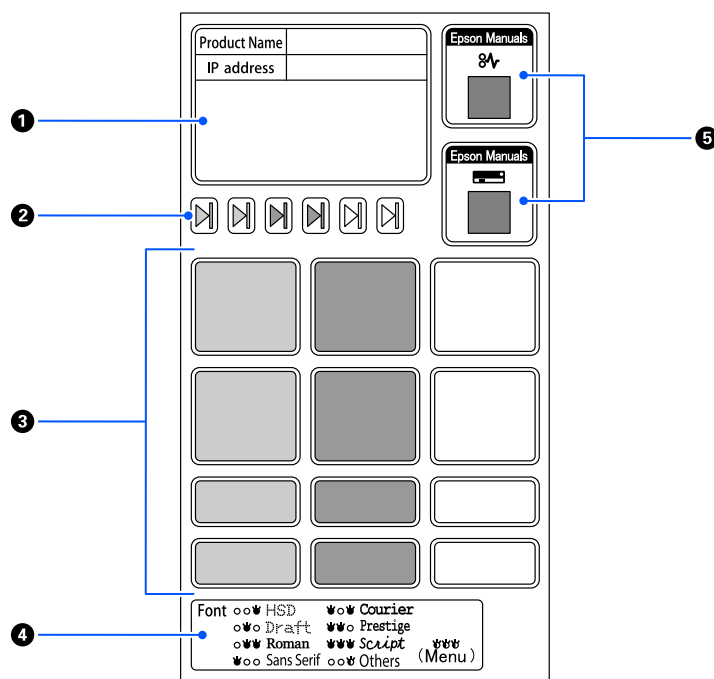
Бір түйме операциялары:	<b>Tear Off (■), LF/FF (▼), Load/Eject (▲)</b> және <b>Pause (▶ )</b> түймелері ортақ қағаз операцияларын орындауға арналған.
Түймелер тіркесімі:	Түйме операцияларының тіркесімін пайдалану арқылы [ <b>Menu</b> ] және [ <b>Reset</b> ] белсендіріңіз.
Функциялар режимі:	<b>▶ </b> түймесін үш секундқа ұстап тұру арқылы [ <b>Font</b> ] және [ <b>Micro Adjust</b> ] белсендіріңіз.

1	<b>Font</b> шамдары (көк)	Қуат қосылғанда, шамдардың бірі іске қосылады. Жарықтандыру үлгісі принтерде таңдалған қаріпті көрсетеді.
2	<b>Tear Off</b> шамы (көк)	Үздіксіз қағаз жырту орнында болғанда жыпылықтайды.
3	[ <b>Font</b> ] (Функциялар режимі)	[Font] таңдаулы режимін енгізу үшін, <b>▶ </b> түймесін үш секунд басып тұрыңыз және содан кейін қаріп параметрлерін өзгерту үшін, <b>■</b> түймесін басыңыз.  Толығырақ ақпаратты “Қаріп пен мәзірді таңдау” бетте 20 бөлімінен қараңыз.

4	<b>Tear Off</b> түймесі (■) (Бір түймелі)	Үздіксіз қағазды жыртып алу шегіне тартады. Тұтас қағаз таспасын жырту күйінен басу шегін анықтау күйіне қайтарады.
5	<b>[Menu]</b> (Түйме тіркесімдері)	■ және ▼ түймелерін бір уақытта басып тұрып, принтерді әдепкі параметр режиміне енгізіңіз немесе одан шығарыңыз және әртүрлі принтер параметрлерін орнатуыңызға болады. Толығырақ ақпаратты “Принтердің бастапқы параметрлері туралы” бетте 21 бөлімінен қараңыз.
6	<b>LF/FF</b> түймесі (▼) (Бір түймелі)	Қысқаша басқанда қағазды жолақ жолақпен береді. Жалғыз парақты шығарады немесе тұтас қағаз таспаны жоғарғы шегі күйіне тартады.
7	<b>[Micro Adjust]</b> (Функциялар режимі)	▶  түймесін үш секунд басып тұрып, принтер [Micro Adjust] режиміне кіреді. Содан кейін беттің басын немесе жыртып алу орнын реттеу үшін, ▼ және ▲ түймесін басыңыз. Толығырақ ақпаратты “Парақтың кесу күйін реттеу” бетте 48 бөлімінен қараңыз.
8	<b>Load/Eject</b> түймесі (▲) (Бір түймелі)	Жалғыз парақты жүктейді. Парақ жүктелсе, жалғыз парақты шығарады. Тұтас қағазды күту режимінен жүктейді. Егер парақ жүктеліп тұрса, үздіксіз баудағы қағазды дайындық орнына кері бағытта береді.
9	<b>Pause</b> түймесі (▶ ) (Бір түймелі)	Басып шығаруды уақытша тоқтату үшін, басып шығару барысында осы түймені басыңыз. Басып шығаруды жалғастыру үшін қайта басыңыз.
10	<b>Pause</b> шамы (сары)	Принтер кідірілгенде шам қосулы болады. Принтер қақпағы ашық болғанда, принтер автоматты түрде кідіріледі және принтер қақпағын жапқан кезде, ол басып шығаруға дайын болады.
11	<b>Paper Out</b> шамы (сары)	Таңдалған қағаз көзінде қағаз болмағанда немесе қағаз дұрыс жүктелмегенде жанады. Қағаз толығымен шықпағанда немесе қағаз тұрып қалғанда жыпылықтайды.
12	<b>[Reset]</b> (Түйме тіркесімдері)	▼ және ▲ түймелерін бір уақытта басып, принтер буферді өшіреді және оның әдепкі параметрлерін қайтарады.

## Сәндік жапсырма

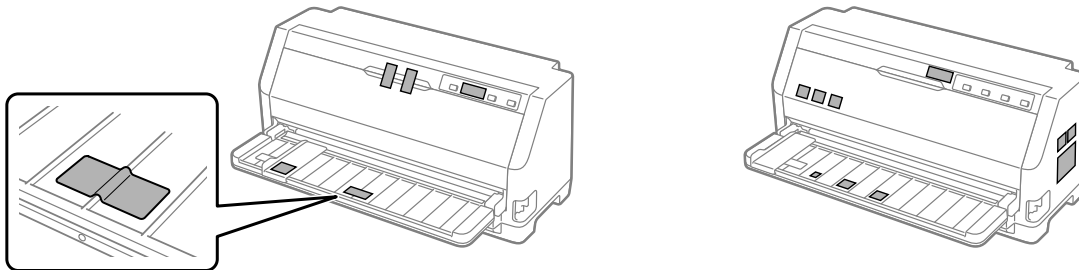
Бұл өнім басқару тақтасының операция функцияларына арналған шам үлгілерін қамтитын жапсырмамен және (QR кодтарын) "Тұрып қалған қағазды алу" және "Таспа картриджін ауыстыру" веб-беттерінің сілтемелерімен бірге келеді. Қажет болса, бұл сілтемелер оңай қол жеткізетін орындарға бекітіңіз.



1	Желі параметрлерінің ескертпелері	Бұны үлгі атауы және IP мекенжайы сияқты желі параметрлеріне қатысты ескертпелерді енгізу үшін пайдаланыңыз.
2	Қағаз орнату орнының белгісі	Бұны қағаз беру орнын, қағаз бағытын белгілеу үшін пайдаланыңыз.
3	Қағаз параметрлерінің ескертпелері	Бұны қағаз түріне байланысты арнайы параметрлерге қатысты Use ескертпелерді енгізу үшін пайдаланыңыз.
4	Басқару тақтасы мәзірі	Басқару тақтасының операция функцияларына арналған жарықтандыру үлгілерін көрсетеді.
5	QR коды	"Тұрып қалған қағазды алу" және "Таспа картриджін ауыстыру" процедураларын көру мақсатында веб-беттерге кіру үшін, осы QR кодтарын пайдаланыңыз. Бұлар осы нұсқаулықтағы "Тұрып қалған қағазды алу" бетте 92 және "Таспа картриджін ауыстыру" бетте 110 сияқты бірдей болады.

**Сақ болыңыз:**

Сәндік жапсырмаларды пайдалану кезінде, оларды өнімдегі көрінетін жерге бекітіңіз. Оларды басып шығару кезінде қағазға немесе қозғалмалы бөлшектеріне кедергі болуы мүмкін болған бөлшектеріне бекітпеңіз.

**Жапсырманы бекіту орнының үлгісі:****Қаріп пен мәзірді таңдау**

Принтердің басқару тақтасындағы түймелерді пайдалану арқылы төменде сипатталғандай принтер қаріптерінің бірін және мәзірді таңдауға болады.

**Есіңізде болсын:**

- ❑ *Others* опциясын таңдау арқылы басқару тақтасындағы жеті қаріптен басқасын таңдауға болады. Басқа қаріптерді әдепкі параметр режимінде орнатуға болады. "Бастапқы параметрлерін өзгерту" бетте 27 бөлімін қараңыз. Бұл функцияны Windows драйверін пайдалану кезінде өшіруге болады. Драйвер басқаруы іске қосылды.
  - ❑ Қолданба бағдарламаларында таңдалған параметрлер әдетте принтердің басқару тақтасында жасалған параметрлерді жояды. Ең тиімді нәтижелерге қол жеткізу үшін, қаріпті таңдауға және басқа параметрлерді жасауға қолданбаңызды пайдаланыңыз.
  - ❑ Штрихкод қаріптерін басқару тақтасы арқылы таңдау мүмкін емес.
1. Принтердің басу жұмысын тоқтатыңыз. Жұмыс істеп тұрса, **Pause** түймесін үш секунд басып тұрыңыз.

2. **Font** шамдары төменде көрсетілген қалаған қаріпті көрсетпейінше  түймесін басыңыз.

- |                                     |                                     |                                     |            |                                     |                                     |                                     |          |
|-------------------------------------|-------------------------------------|-------------------------------------|------------|-------------------------------------|-------------------------------------|-------------------------------------|----------|
| <input type="checkbox"/>            | <input type="checkbox"/>            | <input checked="" type="checkbox"/> | HSD        | <input checked="" type="checkbox"/> | <input type="checkbox"/>            | <input checked="" type="checkbox"/> | Courier  |
| <input type="checkbox"/>            | <input checked="" type="checkbox"/> | <input type="checkbox"/>            | Draft      | <input checked="" type="checkbox"/> | <input checked="" type="checkbox"/> | <input type="checkbox"/>            | Prestige |
| <input type="checkbox"/>            | <input checked="" type="checkbox"/> | <input checked="" type="checkbox"/> | Roman      | <input checked="" type="checkbox"/> | <input checked="" type="checkbox"/> | <input checked="" type="checkbox"/> | Script   |
| <input checked="" type="checkbox"/> | <input type="checkbox"/>            | <input type="checkbox"/>            | Sans Serif | <input type="checkbox"/>            | <input type="checkbox"/>            | <input checked="" type="checkbox"/> | Others   |
- = қосулы,  = өшірулі,  = жыпылықтау

3. Қажетті қаріп таңдалғанына көз жеткізіңіз.

## ***Принтердің бастапқы параметрлері туралы***

Бастапқы параметрлер принтердің көптеген функцияларын басқарады. Бұл функцияларды бағдарлама немесе принтер драйвері арқылы орнатуға болады, бірақ кейде бастапқы параметрлерді принтердің басқару тақтасын қолданып, Бастапқы Параметрлер режимі арқылы өзгерту қажет болады.

### ***Бастапқы Параметр режимі***

Келесі кесте Әдепкі параметр режиміндегі таңдауға болатын әдепкі параметрлер мен опциялар болып табылады. Параметрлер кестедегн кейін түсіндірілген. Бастапқы параметрлерді өзгерту туралы нұсқауларды "Бастапқы параметрлерін өзгерту" бетте 27 тарауынан қараңыз.

<b>Нысан</b>	<b>Параметр / мән *1</b>
Page length for tractor	3 дюйм, 3,5 дюйм, 11/3 дюйм, 4 дюйм, 5,5 дюйм, 6 дюйм, 7 дюйм, 8 дюйм, 8,5 дюйм, <b>11 дюйм</b> , 70/6 дюйм, 12 дюйм, 14 дюйм, 17 дюйм
Skip over perforation	<b>Off (Өшірулі)</b> , On (Қосулы)
Auto tear off	<b>Off (Өшірулі)</b> , On (Қосулы)
Auto tear off wait time	0,5 seconds (секунд), <b>3 seconds (секунд)</b>

<b>Нысан</b>	<b>Параметр / мән *1</b>
Auto line feed	<b>Off (Өшірулі)</b> , On (Қосулы)
Print direction	<b>Bi-D</b> , Uni-D, Auto
Software	<b>ESC/P2</b> , IBM PPDS
0 slash	<b>Өшірулі (0)</b> , ∅
I/F mode	<b>Авто</b> , Параллель, USB, Желі*3
Auto I/F wait time	<b>10 seconds (секунд)</b> , 30 seconds (секунд)
Parallel I/F bidirectional mode	Off (Өшірулі), <b>Он (Қосулы)</b>
Packet mode	<b>Auto (Автоматты)</b> , Off (Өшірулі)
Auto CR (IBM PPDS)*2	<b>Off (Өшірулі)</b> , On (Қосулы)
A.G.M. (IBM PPDS)*2	<b>Off (Өшірулі)</b> , On (Қосулы)
Font	OCR-B, Orator, Orator S, Script C, <b>Roman T</b> , Sans Serif H
Pitch	<b>10срі</b> , 12срі, 15срі, 17срі, 20срі, пропорционалд
Character table	Стандартты үлгі: қиғаш, <b>PC437</b> , PC850, PC860, PC863, PC865, PC861, BRASCII, Abicomp, Roman8, ISO Latin 1, PC858, ISO 8859-15  Басқа барлық үлгілер: қиғаш, <b>PC437</b> , PC850, PC 437 Greek, PC853, PC855, PC857, PC864, PC866, PC869, MAZOWIA, Code MJK, ISO 8859-7, ISO Latin 1T, Bulgaria, PC774, Estonia, ISO8859-2, PC866UKR, PC APTEC, PC708, PC720, PCAR 864, PC860, PC861, PC863, BRASCII, Abicomp. Roman 8, ISO Latin 1, PC858, ISO8859-15, PC771, PC437 Slovenia, PC MC, PC1250, PC1251, KZ1048
International character set for Italic table	<b>Italic U.S.A.</b> , Italic France, Italic Germany, Italic U.K., Italic Denmark, Italic Sweden, Italic Italy, Italic Spain
Manual feed wait time	0,5 секунд, <b>1,0 секунд</b> , 1,5 секунд, 2 секунд, 3 секунд
Buzzer	Off (Өшірулі), <b>Он (Қосулы)</b>
Sleep timer	1 минут, 1 минут 30 секунд, 2 минут, 2 минут 30 секунд, 3 минут, 3 минут 30 секунд, 4 минут, <b>4 минут 30 секунд</b>
Low-noise mode	<b>Off (Өшірулі)</b> , On (Қосулы)
Copy mode	<b>Off (Өшірулі)</b> , On (Қосулы)
Disable IPsec/IP Filtering *3	<b>Off (Өшірулі)</b> , On (Қосулы)

Нысан	Параметр / мән *1
Link Speed & Duplex *3	<b>Auto (Автоматты)</b> , 10BASE-T Half Duplex (Жартылай дуплекс), 10BASE-T Full Duplex (Толық дуплекс), 100BASE-T Half Duplex (Жартылай дуплекс), 100BASE-T Full Duplex (Толық дуплекс)

\*1 Қалың қаріптермен жазылған параметрлер – әдепкі параметрлер. Олар елге байланысты әртүрлі болады.

\*2 Бұл параметрлер IBM PPDS эмуляциясы таңдалғанда тиімді.

\*3 Тек LQ-780N

### ***Page length for tractor (Механизм үшін беттің ұзындығы)***

Бұл параметр трактор арқылы жүктелетін тұтас қағаздың парақ ұзындығын (дюйммен) реттеу мүмкіндігін береді. Қағаз ұзындығы дұрыс орнатылғанда, Skip over perforation (Тесу сызығын өткізіп жіберу) және Auto tear off (Автоматты жыртып алу) функциялары дұрыс жұмыс істейді.

### ***Skip over perforation (Тесікті жиектен өтіп кету)***

Бұл функция тұтас қағаз көзі ретінде таңдалғанда ғана қол жетімді. Бұл мүмкіндікті қосқанда, принтер бір беттегі соңғы басып шығарылған жолақ пен келесі беттегі басып шығарылатын бірінші жолақ арасында бір дюймдік (25,4 мм) аралық қояды. Көп қолданбалық бағдарламалардың аралық параметрлері басқару тақтасындағы аралық параметрлердің орнын басатындықтан, қолданбаңызды пайдалану арқылы жоғарғы және төменгі аралықтарды орната алмаған жағдайда ғана, осы параметрді пайдаланыңыз.

### ***Auto tear off (Автоматты жыртып алу)***

Авто жыртып алу қосылып тұрғанда және тұтас қағаз таспасын тартқыш трактормен бірге қолданғанда, принтер автоматты түрде қағаздың тесіктерін жыртып алу күйіне жылжытып, басылған парақтарды жыртып алуды жеңілдетеді. Принтер келесі басу пәрменін қабылдағанда, ол автоматты түрде қалған қағазды жоғарғы басу шегіне жылжытып, баса бастайды, солайша қалған қағазды қолдану мүмкін болады. Авто жыртып алу өшірілгенде, қағаз тесігін басқару тақтасы түймесі арқылы жыртып алу күйіне жіберу қажет.

### ***Auto tear off wait time (Автоматты жыртып алуды күту уақыты)***

Қағаз үздіксіз басып шығару үшін жыртып алу орнына жылжығанда, нүкте басып шығару аяқталған кезде, уақытты таңдай аласыз. Бұл параметр автоматты жыртып алу функциясы қосулы мәніне орнатылғанда қолжетімді.

### ***Auto line feed (Автоматты жолақты беру)***

Жолды авто жылжыту қосылып тұрғанда, принтер күймешенің әр оралым (CR) кодына жолды жылжыту кодын қосақтап отырады да, басу шебі келесі жолға ауысады. Егер принтер әрбір күймеше оралымынан кейін қосымша жол қосса, **Off (Өшіру)** таңдаңыз.

### ***Print direction (Басып шығару бағыты)***

Автоматты басып шығару бағытын (**Auto (Автоматты)**), екі бағытты басып шығаруды (**Bi-D**) немесе бір бағытты басып шығаруды (**Uni-D**) таңдауға болады. Басып шығару әдетте жылдамырақ басып шығару үшін екі бағытты болады; дегенмен бір бағытты басып шығару тігінен басып шығаруды дәл туралау мүмкіндігін береді.

Басып шығару бағыты **Auto (Автоматты)** болып орнатылғанда, принтер деректерді талдайды және содан кейін екі бағытты басып шығаруға немесе бір бағытты басып шығаруға автоматты түрде ауыстырады.

#### ***Есіңізде болсын:***

*Windows жүйесінен басып шығару кезінде принтердің басып шығару бағыты параметрін іске қосу үшін, **Bi-D** күйіне орнатыңыз. **Uni-D** немесе **Auto (Автоматты)** таңдалғанда, принтер Windows драйверінің пәрменін елемейді.*

### ***Software (Бағдарламалық жасақтама)***

**ESC/P2** таңдалғанда, принтер EPSON ESC/P2 режимінде жұмыс істейді. **IBMPPDS** параметрін таңдасаңыз, принтер IBM принтерін эмуляциялайды.

### ***O slash (Қиғаш сызықты нөл)***

Бұл функция қосылғанда, нөл таңбасының қисық сызықшасы (ø) болады. Бұл ерекшелік өшірулі болғанда, қиғаш сызық болмайды (0). Қиғаш сызық бас әріпті O таңбасы мен нөлді айыруға көмектеседі.



### ***I/F (interface) mode (интерфейсті режим)***

Принтер үш түрлі интерфейспен келеді; параллель интерфейс, USB интерфейсі немесе желі интерфейсі (тек LQ-780N).

Егер тек бір компьютерге ғана қосылып тұрса, пайдаланылатын интерфейске байланысты интерфейс үшін **Parallel (Параллель)** немесе **USB** таңдаңыз. Егер принтер екі компьютерге қосылып тұрса, жіберілген деректерге байланысты, принтердің интерфейс арасында автоматты түрде ауысуына мүмкіндік беру үшін **Auto (Автоматты)** (автоматты) параметрін таңдаңыз.

### ***Auto I/F (interface) wait time (Автоматты интерфейс күту уақыты)***

Бұл параметр "I/F (interface) mode (интерфейсті режим)" бетте 25 параметрі **Auto (Автоматты)** күйіне орнатылғанда ғана қолданылады. Бұл параметр принтер интерфейсден дерек алмағанда принтер пәрмені басқа интерфейс арқылы жіберілгенін тексеруге дейін қанша уақыт күтетінін анықтайды. Автоматты интерфейс күту уақытын **10 seconds (10 секунд)** немесе **30 seconds (30 секунд)** уақытқа орнатсаңыз болады.

### ***Parallel I/F bidirectional mode (Параллель интерфейс екібағытты режим)***

Параллельді интерфейс күту қос бағытты жол ауыстыру режимін бұл функция **On (Қосу)** ғана қолдануға болады. Егер қос бағытты жол ауыстыру режимі қажет болмаса, **Off (Өшіру)**.

### ***Packet mode (Бума режимі)***

Принтермен берілген CD-ROM бағдарламасындағы принтер драйверін пайдаланып, Windows қолданбаларынан басып шығару үшін **Auto (Автоматты)** режимінің таңдалғанына көз жеткізіңіз. Егер DOS сияқты басқа амалдық жүйелерде орнатылған қолданбалардан басқанда мәселе туындаса, бұл режимді өшіріңіз.

### ***Auto CR (carriage return) (Автоматты күймешені қайтару)***

Бұл параметр IBMPPDS эмуляция режимінде қолжетімді. Күймешенің авто оралымы қосылып тұрғанда, әрбір жол жіберуін (LF) коды немесе ESC J коды күймеше оралымының кодымен бірге жүреді. Бұл басу күйін келесі жолдың басына жылжытады.

### ***A.G.M. (Alternate Graphic Mode) (Баламалы графикалық режим)***

Бұл параметр тек IBMPPDS эмуляция режимінде ғана қолжетімді. A.G.M. қосулы болғанда, принтер ESC/P2 режимінде қолжетімді пәрмендер сияқты жетілдірілген графика пәрмендерін қолданады.

### ***Font (Қарпін)***

Бұл параметр басқару тақтасында **Others** опциясын таңдаған жағдайда, сізге қаріпті орнату мүмкіндігін береді.

### ***Pitch (Аралық)***

Алты басу жиілігінің параметрлерінің ішінен таңдауға болады.

### ***Character table (Таңбалар кестесі)***

Әртүрлі таңбалар кестелерінен таңдауыңызға болады.

Қолжетімді таңбалар кестелері аймақта қолжетімді үлгілерге байланысты әртүрлі болады. Қажет болса, принтер драйверімен бірдей таңбалар кестесі таңдалғанын тексеріңіз.

### ***International character set for Italic table (Курсивтік кесте үшін халықаралық таңбалар жинағы)***

Қиғаш таңбалар кестесіне арналған бірнеше халықаралық таңбалар жинақтарының арасынан таңдауыңызға болады. Елге немесе тілге байланысты, әр таңбалар жинағы сегіз түрлі таңбадан тұрады, басу қажеттілігіңізге қарай, курсив кестесін бейімдеп алуыңызға болады.

### ***Manual feed wait time (Қолмен берудің күту уақыты)***

Бұл арқылы қағаз бағыттағышқа қолмен салыну және басу пәрмені арасындағы күту уақытын орнатады. Қағазды өзіңізге қажетті күйге бейімдегенге дейін басу пәрмені жіберіліп қойса, күту уақытын арттыруға болады.

### ***Buzzer (beeper) (Дыбыстық сигнал)***

Қате орын алғанда принтер дыбыстық сигнал шығарады. (Толығырақ ақпаратты “Қателік көрсеткіштерін пайдалану” бетте 82 тарауынан қараңыз.) Егер принтерде қате орын алғанда дыбыстық сигнал шыққанын қаламасаңыз, бұл параметрді өшіріңіз.

### ***Low-noise mode (Төмен шу режимі)***

Бұл режим қосылғанда, шуыл азаяды, бірақ басу жылдамдығы баяулайды.

### ***Copy mode (Көшіру режимі)***

Бұл параметр басып шығару тығыздығын орнату мүмкіндігін береді. Бұл режим көшіру қағазына басып шығару кезінде тығыздығы төмен болған жағдайда орнатылады. Дегенмен **On (Қосы)** күйі таңдалғанда, жоғары тығыздықта басып шығаруыңызға болады, бірақ басып шығару жылдамдығы баяулайды. Көшірме қағазын басып шығару кезінде, **On** күйін таңдаңыз. **Off (Өшіру)** таңдалғанда, қалыпты тығыздықта басып шығаруға болады. Windows драйвері әрбір басып шығару тапсырмасы үшін орнатылуы мүмкін. “Принтер параметрлері” бетте 59 бөлімін қараңыз.

### ***Disable IPsec/IP Filtering (IPsec/IP Filtering мүмкіндігін өшіру)***

IPsec/IP Filtering мүмкіндігін өшіруге болады.

### ***Link Speed & Duplex (Байланыс жылдамдығы және дуплекс)***

Тиісті Ethernet жылдамдығы мен дуплекс параметрін таңдауға болады. **Auto** параметрінен басқасын таңдасаңыз, параметрдің сіз пайдаланатын хабтағы параметрлерге сәйкестігіне көз жеткізіңіз.

## ***Бастапқы параметрлерін өзгерту***

Default Setting (Әдепкі параметр) режиміне еніп, принтердің әдепкі параметрлерін өзгерту үшін, келесі қадамдарды орындаңыз:

#### ***Есіңізде болсын:***

- Бастапқы параметр режимінің нұсқауларын басып шығару үшін, А4 бірнеше беттері не стандартты парақ немесе кем дегенде ұзындығы 279 мм (11 дюйм) және ені 210 мм (8,27 дюйм) тең болатын тұтас парақтың бірнеше парақтары қажет.*
- Жалғыз парақты қағазды қолдансаңыз, принтер басылған қағазды шығарған сайын, жаңа парақ жіберу қажет болады.*

1. Принтердің қосылғанына және парақтың жүктелгеніне көз жеткізіңіз.

2. **Font** шамдары жыпылықтай бастамайынша, мәзір (■ және ▼) түймелерін басып тұрыңыз.

Принтер бастапқы параметрлер режиміне кіреді және бастапқы параметрлер режимінің мәзірінің тілін таңдау қажеттілігі туралы хабар басылып шығарылады. Ағымдағы параметрді белгіленген тіл көрсетеді.

3. Егер сіз қалаған тіл таңдалмаса, басып шығару сіз қалаған тілді көрсетпейінше, Item ▼ түймесін ұстап тұрыңыз.

***Есіңізде болсын:***

*Тілді Item ▲ түймелері арқылы өзгерте алмайсыз.*

4. Қалаған тілді таңдау үшін, Set (■) түймесін басыңыз.

Принтер қазіргі параметрлердің барлығын басып шығаруды қалайсыз ба деген хабарды басып шығарады.

***Есіңізде болсын:***

*Бекіту режиміне немесе қос бағытты режимге кіргенде де сол таңдалған тіл қолданылады.*

5. Item ▼ немесе ▲ түймесін басу арқылы элементті таңдаңыз.

Принтер нысанды және оның ағымдағы параметр мәнін басып шығарады. Нысандар тізімі түйменің басылуымен жетілдіріледі және нысанға байланысты ағымдағы параметр мәні басып шығарылады.

6. Параметр мәнін ■ түймесін арқылы таңдаңыз. Бұл мәнді ■ түймесін басу арқылы өзгертуге болады және мән басып шығарылады.

5-6 қадамдарды қайталаңыз: Басқа нысандарды осындай жолмен өзгертуге болады.

7. Параметрлерді реттеп болған соң, **Font** шамдары жыпылықтауды тоқтатпайынша, мәзір (■ және ▼) түймелерін басып тұрыңыз. Принтер бастапқы параметр режимінен шығады. Барлық параметрлердің өзгертілген күйі өзіңіз қайта өзгерткенше сақталады.

***Есіңізде болсын:***

*Бастапқы параметр режимінен шықпай, принтерді өшірсеңіз, кез келген жасалған өзгерістер жоғалады.*

## Бекіту режимі

Басқару тақтасындағы түймелерін пайдалануды бекіту режимі арқылы шектеуге болады.

### Бекіту режимінің параметрлерін өзгерту

Келесі кестеде бекіту режиміндегі түймелердің негізгі функциялары берілген.

Түйме	Негізгі функциясы
▼ түймесі	Келесі мәзір параметрін таңдайды.
▲ түймесі	Алдыңғы мәзір параметрін таңдайды.
■ түймесі	Таңдалған мәзірде шаманы өзгертеді.

Принтер функцияларын қажеттілігіңізге қарай бекіту режимі қосылып тұрғанда бекітуге болады.

#### **Есіңізде болсын:**

*Бекіту режиміне кіруге дейін, А4 немесе одан кішірек өлшемді жалғыз парақты немесе ені кем дегенде 210 мм (8,3 дюйм) тұтас қағаз таспаны жүктеу қажет болады. Тұтас қағаз бен жалғыз қағазды жүктеу туралы нұсқауларды "Үздіксіз баудағы қағазды жүктеу" бетте 33 және "Жеке парақтарды жүктеу" бетте 39 тарауынан қараңыз.*

Параметрлерін бекіту режимін өзгерту үшін келесі қадамдарды орындаңыз:

1. Принтерді өшіріңіз.



#### **Сақ болыңыз:**

*Принтерді өшірген соң, іле-шала қайта қоспаңыз, кем дегенде 5 секунд күтіңіз, әйтпесе принтер бүлінуі мүмкін.*

2. ▼ және ► түймелерінің екеуін де басып тұрғанда, принтерді қосыңыз.

Принтер параметрлерін бекіту режиміне кіреді және қазіргі параметрлердің барлығын басып шығаруды қалайсыз ба деген хабарды басып шығарады.

3. Ағымдағы параметрлерді басып шығарғыңыз келсе, ■ түймесін басыңыз. Егер ағымдағы параметрлерді басып шығарғыңыз келмесе, ▼ түймесін немесе ▲ түймесін басыңыз.

Принтер бірінші мәзірді және мәзірдің ағымдағы мәнін басып шығарады.

4. Ауыстырғыңыз келген мәзір параметрлерін таңдау үшін, ▼ түймесін немесе ▲ түймесін басыңыз. Қалаған параметрді таппағаныңызша, таңдалған параметрлер арасынан мәндерді қарап шығу үшін ■ түймесін басыңыз. Таңдалған параметрді қалауыңызша реттеген соң, басқа параметрлерді ▼ түймесін немесе ▲ түймесін басып, басқа параметрлерді реттеуді жалғастыруға болады.
5. Принтерді өшіріп, параметрлерін бекіту режимінен шығыңыз.

***Есіңізде болсын:***

*Параметрлерін бекіту режимінен принтерді өшіру арқылы кез-келген уақытты шығуға болады. Барлық параметрлердің өзгертілген күйі өзіңіз қайта өзгерткенше сақталады.*

## Тарау 2

### Қағазды қолдану

#### Қағаз көзін таңдау

Принтеріңіз үздіксіз қағазда, көп бөлімді тұтас формаларда (бір түпнұсқасы және алты көшірге дейін), карталарда, жапсырмаларда, бөлек парақтарда, хатқалталарда және орамды қағазда басып шығаруы мүмкін.



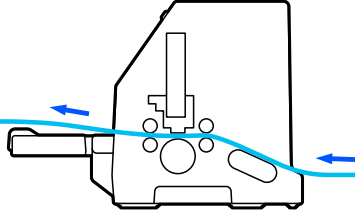
**Сақ болыңыз:**

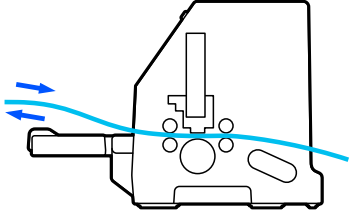
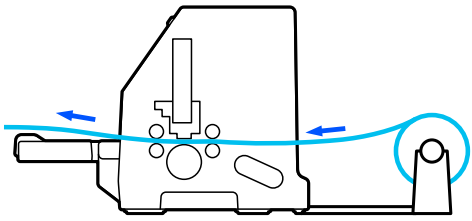
*Бүктелген (хатқалта қақпағынан бөлек), мыжылған, бұралған, жыртылған, боялған немесе мөр басылған қағазды пайдаланбаңыз. Міндетті түрде қағаз сипаттамаларына сәйкес келетін жаңа, таза қағазды пайдаланыңыз. Толық мәлімет ақпаратын "Қағаз" бетте 124 бөлімінен қараңыз.*

Принтеріңіз келесі екі қағаз салу көзі арқылы әртүрлі қағаз түрлерін қабылдауы мүмкін: парақ бағыттағышы немесе тартқыш. Сіз пайдаланатын қағаз түріне байланысты қағаз көзін таңдауыңызға болады. Қағазды босату тетігін орнату арқылы қағаз көзін таңдауға болады. Толығырақ ақпаратты "Принтер бөлшектері" бетте 15 бөлімінен қараңыз.

#### Қағаз көзі және қағаз түрлері

Негізінен екі қағаз түрі және екі қағаз көзі бар. Төмендегі кестеде қағаз көздері мен қағаз түрлері арасындағы байланыс, сонымен қатар қағаз салу және шығару бағыты көрсетілген.

	Қағаз жолы	Қағаз көзін таңдау
Үздіксіз қағаз *1	Трактор 	Трактор

	Қағаз жолы	Қағаз көзін таңдау
<b>Бір парақ</b> *2	Қағаз бағыттауыш 	Қолмен
<b>Орамды қағаз</b>	Орама қағаз ұстағышы (қосымша) 	Қолмен



\* 1 **Үздіксіз қағаз** жапсырмаларды, көп бөлікті формаларды және жапсырмалары бар үздіксіз формаларды қамтиды.

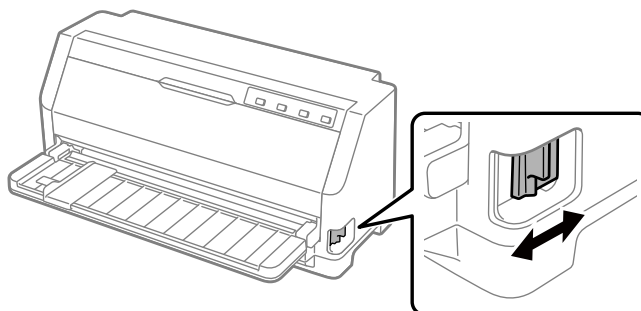
\* 2 **Бір парақ** хатқалталарды, ашық хаттарды және бір парақты көп бөлікті формаларды қамтиды.

## Қағазды босату тетігін орнату


Принтерде пайдаланғыңыз келетін қағаз беру әдісін таңдау үшін, қағазды босату тетігін орнатыңыз.


Қағазды босату тұтқышының екі күйі бар:

Төменде түсіндірілгендей тартқыш арқылы беру үшін  және бір парақпен беру үшін .





 : бір парақпен беру күйі – қағаз бағыттауышын пайдалану үшін.

 : Тракторды жіберу күйі –тракторды пайдалану үшін.

## Үздіксіз баудағы қағазды жүктеу

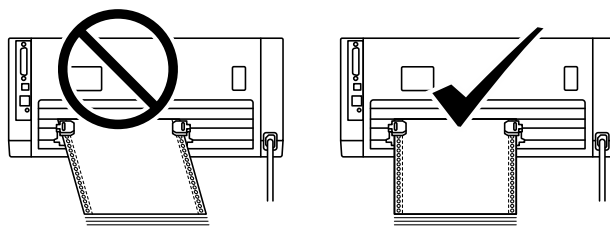
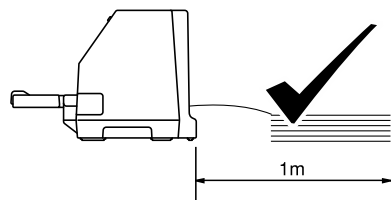
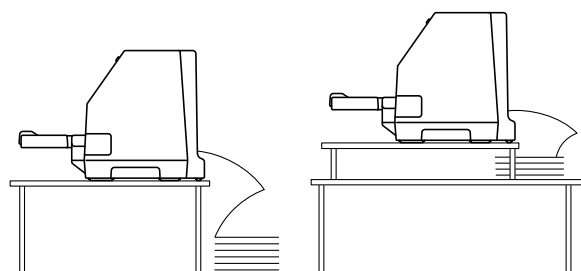
Кірістірілген тартқыш арқылы үздіксіз қағазды салуға болады.

### **Есіңізде болсын:**

Үздіксіз қағаз туралы толық сипаттамаларды "Үздіксіз баудағы қағаз" бетте 125 бөлімінен қараңыз.

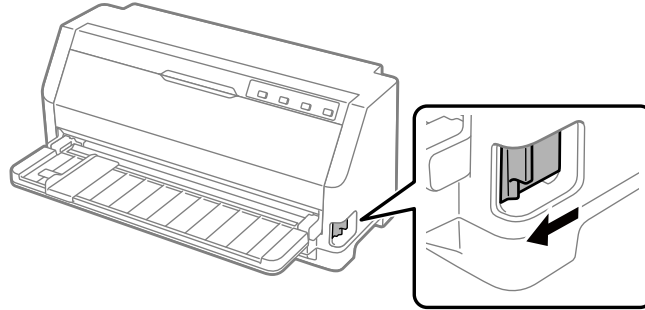
## Үздіксіз қағаз көзін орналастыру

Үздіксіз қағазды жүктегенде, қағаз төмендегі суретте көрсетілгендей принтерге бірқалыпты берілетіндей етіп, қағаз қорын туралаңыз.

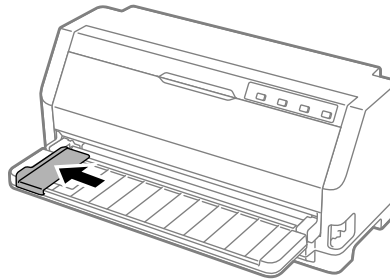


## ***Үздіксіз қағазды механизммен жүктеу***

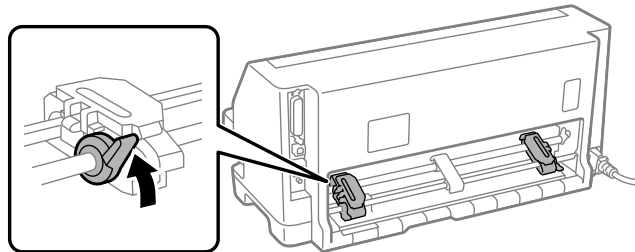
1. Қағазды босату тетігін тартқыш арқылы беру күйіне орнатыңыз.



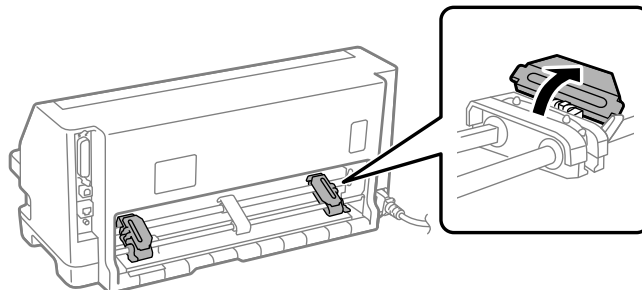
2. Жиек бағыттағышын толықтай шығарып алыңыз.



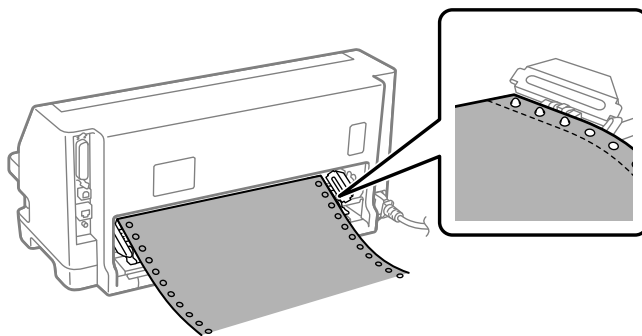
3. Принтердің артқы жағынан жұлдызша құлыптау иінтіректерін басу арқылы босатыңыз.



4. Жұлдызшалардың қақпақтарын ашыңыз.



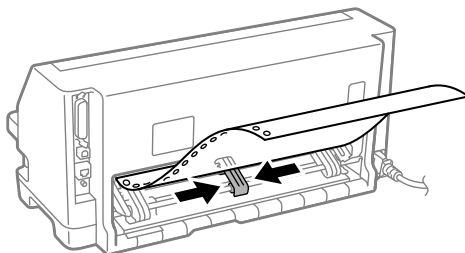
5. Үздіксіз қағаздың алғашқы үш саңылауын екі бүйіріндегі жұлдызша істіктеріне бекітіңіз. Қағазды басып шығарылатын бетін жоғары қаратып орналастырыңыз.



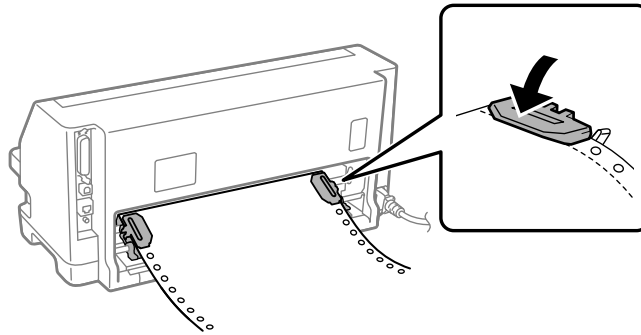
**Сақ болыңыз:**

*Үздіксіз қағаз принтердің ішіне біртегіс берілуі үшін, оның бірінші парағы таза және жиектері тегіс болуы керек.*

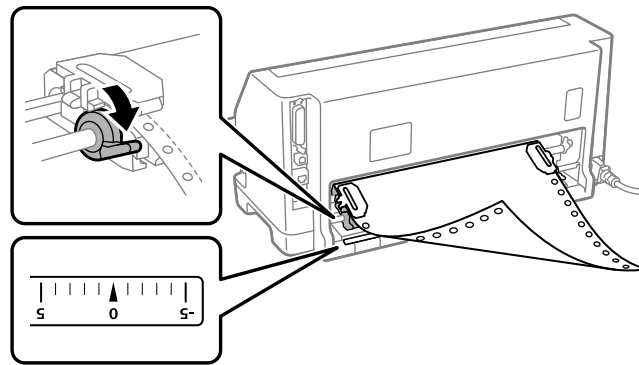
6. Ортаңғы қағазға арналған тіректі екі жұлдызшаның ортасына қарай сырғытыңыз.



7. Жұлдызшаның қақпақтарын жабыңыз.



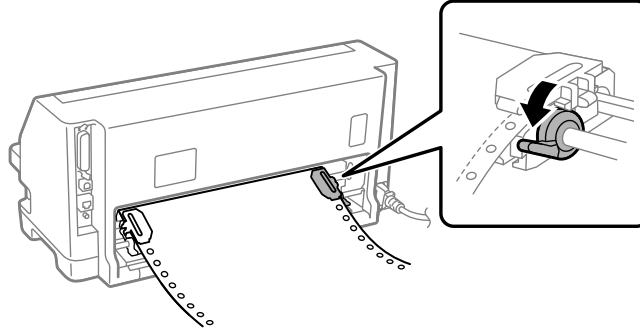
8. Сол жақ жұлдызшаны жұлдызша істіктері принтердің артындағы көрсеткі белгісінің сол жағында болатындай етіп орналастырыңыз. Содан кейін жұлдызшаны орнына бекіту үшін, құлыптау тетігін басыңыз.



**Есіңізде болсын:**

*Басып шығару принтердің артындағы көрсеткі белгісінде басталады. Басып шығарылмайтын аймақ көрсеткі белгісінің сол жағында орналасқан.*

9. Қағаздың салбыраған бөліктерін алып тастау үшін, оң жақ жұлдызшаны сырғытыңыз. Содан кейін жұлдызшаны орнына бекіту үшін, жұлдызшаның құлыптау тетігін басыңыз.



10. Принтер басып шығаруға дайын.

Үздіксіз қағазды пайдалану кезінде, басып шығарылған қағаздарды жыртып алу үшін жыртып алу функциясын пайдалануыңызға және әдетте басып шығару тапсырмалары арасында пайдаланылмайтын бос беттерді сақтауыңызға болады. Толық ақпарат алу үшін, “Жыртып алу функциясын пайдалану” бетте 38 қараңыз.

**Есіңізде болсын:**

*Әрқашан қажет болатын парақтар санынан кемінде бір параққа артық салыңыз; үздіксіз қағаз жұлдызшалар арқылы берілмесе, ол дұрыс берілмеуі мүмкін.*



**Сақ болыңыз:**

- ❑ *Принтер қосулы кезінде, салынған қағазды тартқыштан тартып шығармаңыз. Олай жасайтын болсаңыз, ол қағаздың мыжылуына немесе принтерде ақаулықтың пайда болуын тудырады, сонымен қатар, жоғарғы шек параметрі дұрыс реттелмеуі мүмкін.*
- ❑ *Салу/Шығару түймесін басқаннан кейін қағаз толық шығарылмаса, қағазды сыртқа тартпаңыз. Олай жасайтын болсаңыз, ол қағаздың мыжылуына немесе принтерде ақаулықтың пайда болуын тудырады, сонымен қатар, жоғарғы шек параметрі дұрыс реттелмеуі мүмкін.*

**Есіңізде болсын:**

*Беттегі бірінші жол тым жоғары немесе тым төмен болса, оның күйін Micro Adjust функциясындағы парақтың басталуы параметрін өзгерту арқылы реттеуге болады. “Парақтың жоғарғы шегін реттеу” бетте 49 бөлімін қараңыз.*

## Жыртып алу функциясын пайдалану

Басып шығаруды аяқтаған соң, жыртып алу функциясын пайдаланып, үздіксіз баудағы қағазды принтердің жыртып алу жиегіне тартуға болады. Енді басылған құжатты оңай кесуге болады. Басуды жалғастырғанда принтер автоматты түрде парақтың жоғарғы шегін қайта реттейді, сонда құжаттар арасында әдетте жоғалып кететін қағазды сақтауыңызға болады.

### Үздіксіз баудағы қағазды алу

Үздіксіз баудағы қағазды жыртып алу функциясын пайдаланып, екі жолмен алуға болады:

- Қолмен: **Tear Off** түймесін басыңыз
- Автоматты түрде: автоматты жыртып алу режимін іске қосыңыз

Қағаз жыртып алу күйінде тұрған кезде, **Tear Off** шамы жыпылықтайды.

Беттер арасындағы тесік жыртып алу жиегімен тураланбаса, тесікті жиек күйін Micro Adjust функциясының көмегімен реттеуге болады. Толығырақ ақпаратты "Парақтың кесу күйін реттеу" бетте 48 бөлімінен қараңыз.



#### **Сақ болыңыз:**

*Жыртып алу функциясын жапсырмасы теріс қаратып орналастырылған үздіксіз баудағы қағаз үшін қолданбаңыз; олардың қорғаушы қабаты түсіп қалса, принтерге кептеліп қалуы мүмкін.*

### Жыртып алу түймесін пайдалану

**Tear Off** түймесінің көмегімен үздіксіз баудағы қағазды алу үшін, келесі қадамдарды орындаңыз:

1. Басып болған соң, **Tear Off** шамы жыпылықтамайтынына көз жеткізіңіз.

#### **Есіңізде болсын:**

***Tear Off** шамы жыпылықтаса, қағаздың жыртып алу күйінде тұрғанын білдіреді. **Tear Off** түймесін қайта бассаңыз, принтер қағазды парақтың келесі жоғарғы шегіне жібереді.*

2. **Tear Off** түймесін басыңыз. Принтер қағазды жыртып алу шегіне тартады.

**Есіңізде болсын:**

Егер қағаздың тесікті жиегі жыртып алу шегімен дұрыс тураланбаса, жыртып алу шегін *Micro Adjust* функциясы арқылы "Парақтың кесу күйін реттеу" бетте 48 бөлімінде сипатталғандай реттеуге болады.

3. Басып шығарылған құжатты принтер қақпағының жыртып алу жиегінің көмегімен жыртып алыңыз.
4. Принтерден шыққан үздіксіз баудағы қағазды кері және күту күйіне жіберу үшін, **Load/Eject** түймесін басыңыз.

Қалған қағазды принтерден алу үшін, қағазды кері күту күйіне жіберу үшін **Load/Eject** түймесін басыңыз. Трактордың жұлдызшасының жапқышын алып, қағазды алыңыз.

**Сақ болыңыз:**

Басып шығарылған құжатты әрқашан да **Load/Eject** түймесін баспас бұрын жыртып алыңыз. Бірнеше парақты бір уақытта кері жіберу қағаздың кептеліп қалуына себеп болуы мүмкін.

Қағазды жыртып алу жиегіне автоматты түрде тарту

Басып шығарылған құжаттарды жыртып алу жиегіне автоматты түрде тарту үшін, авто жыртып алу режимін қосып, Әдепкі параметр режимінде үздіксіз баудағы қағаздың тиісті ұзындығын таңдаңыз. Әдепкі параметрлерді өзгерту жөнінде нұсқаулар алу үшін "Бастапқы параметрлерін өзгерту" бетте 27 тақырыбын қараңыз.

Авто жыртып алу қосылып тұрғанда, принтер толық парақты дерек алғанда немесе ешқандай дерексіз қалыптау пәрменін алғанда, қағазды автоматты түрде жыртып алу күйіне реттейді.

---

**Жеке парақтарды жүктеу**

Принтер бөлек парақты қағазға басып шығара алады. Бөлек парақ қағазының толық сипаттамаларын "Жалғыз парақ" бетте 124 бөлімінен қараңыз.

**Есіңізде болсын:**

Қағазыңыз ұзын болса (мысалы, құқықтық өлшемдегі қағаз), қағазға кедергі болмауы үшін, принтердің артында жеткілікті бос орын қалдырыңыз.

## Бөлек парақтарды қағаз бағыттауышынан салу

Бөлек парақтарды қағаз бағыттауышынан салу үшін осы қадамдарды орындаңыз.

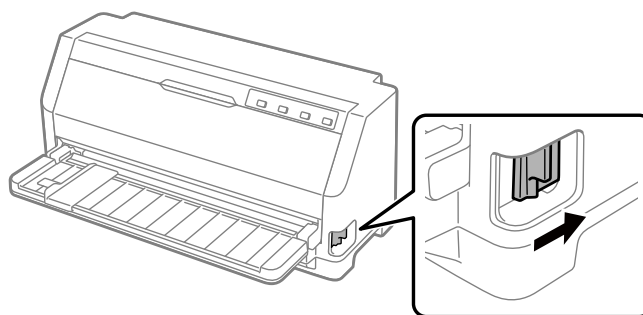
1. Қағаз бағыттауышы мен таспа картридж Осы жерден бастаңыз бөлімінде сипатталғандай бекітіңіз.

Содан кейін принтердің артында орналасқан тартқыш жұлдызшасының қақпақтарын жабыңыз және жұлдызшаларды орнына бекіту үшін жұлдызша құлыптау тетіктерін басыңыз.

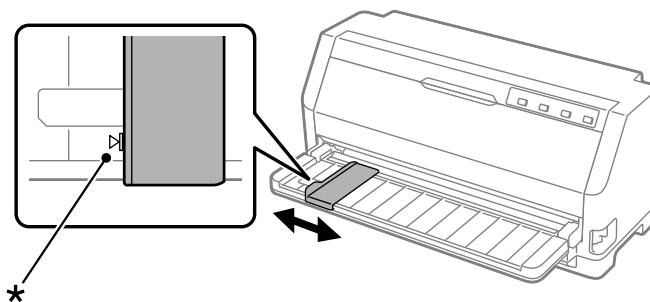
### **Есіңізде болсын:**

*Принтерді іске қосудан бұрын, таспа картриджін орнатыңыз. Әйтпесе қағаз кептелуі мүмкін.*

2. Принтерді қосыңыз.
3. Қағазды босату тетігін бөлек парақ беру күйі арқылы беру күйіне орнатыңыз.



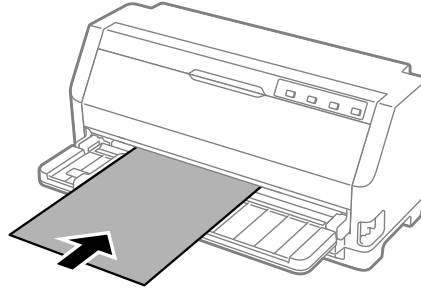
4. Бағыттауыш белгісіне келмейінше, жиек бағыттағышын сырғытыңыз.



\* бағыттауыш белгісі



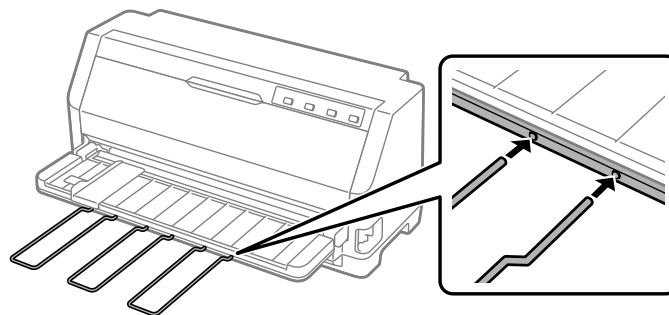
5. Қағаздың сол жағын жиек бағыттағышымен туралай отырып, кедергі сезілмейінше принтердің ішіне салыңыз. Қағаздың басып шығарылатын тарапын жоғары қаратып салыңыз.



Бірнеше секундтан кейін принтер қағазды жүктеу күйіне автоматты түрде жылжытады. Принтер басып шығаруға дайын.

6. Қағаз тіреуішін қағаздың ұзындығына сәйкес қағазды тіреп тұратындай етіп орнатыңыз.

Оларды тік бөлек кесілген парақтарды қолмен беру кезінде қағаздың құлауына жол бермеу үшін орнату керек. Әдетте бұлар пайдалану үшін алып тасталуы керек.



**Есіңізде болсын:**

- ❑ Білікше айналып, принтер қағазды жүктемесе, қағазды толықтай шығарып алып, принтердің ішіне қайта толықтай салыңыз.
- ❑ Қағаз орналасуы дұрыс реттелмей тұрып берілсе, әдепкі параметр режимінде Қолмен берудің күту уақытын арттырыңыз. Толығырақ ақпаратты "Бастапқы параметрлерін өзгерту" бетте 27 бөлімінен қараңыз.

Парақты басып шығарғаннан кейін, принтер оны қағаз бағыттауышына шығарады және **Paper Out** және **Pause** шамдары жанады. Бірнеше бетті құжатты басып шығаратын болсаңыз, басып шығарылған парақты алып тастаңыз және қағаз бағыттауышына жаңа парақ салыңыз. Принтер қағазды автоматты түрде жылжытады және басып шығаруды жалғастырыңыз.

**Есіңізде болсын:**

Принтер басып шығарылған парақты шығармаса, **Load/Eject** түймесін басыңыз.

---

## Арнайы қағазды жүктеу

### Көп қабатты пішіндер

Принтерде бір бет қағазды да, үздіксіз баудағы көп қабатты пішіндерді де басып шығаруға болады. Түпнұсқамен қоса, жеті бөлікке дейін көп қабатты пішіндерді пайдалануға болады.



**Сақ болыңыз:**

*Тек пигментсіз көп қабатты көшірме пішіндерді пайдаланыңыз.*

*Жоғарғы шегінде желімді жолағы бар көп қабатты пішіндерді пайдаланған кезде, пішіндердің желімді жағын алдына қаратып жүктеңіз.*

Бөлек парақтың бірнеше бөлікті формаларды қағаз бағыттауышынан салуға болады. Нұсқауларды “Жеке парақтарды жүктеу” бетте 39бөлімінен қараңыз. Үздіксіз бірнеше бөлікті формаларды қарапайым үздіксіз қағазды салу тәртібімен жүктеуге болады. Нұсқауларды “Үздіксіз баудағы қағазды жүктеу” бетте 33бөлімінен қараңыз.



**Сақ болыңыз:**

*Бірнеше бөлікті формаларда басып шығару кезінде, бағдарламалық жасақтама параметрлері басып шығаруды формалардың басып шығарылатын аймағында болуын қамтамасыз етіңіз. Бірнеше бөлікті форманың жиегінде басып шығару басып шығару механизмін зақымдауы мүмкін. Басып шығарылатын аймағы туралы ақпаратты “Басып шығарылатын аймақ” бетте 131 тарауынан қараңыз.*

**Есіңізде болсын:**

*Қағаз парақтарының қалыңдығына және санына байланысты бұл принтер басып шығару беті мен басып шығару механизмінің арасындағы қашықтықты автоматты түрде орнатады, сондықтан аралықты орнатудың қажеті жоқ.*

## Жапсырмалар

Жапсырмалардың екі түрін пайдалануға болады: бөлек парақ және үздіксіз формалар. Жапсырмаларды бөлек жылтыр парақтың артына пайдаланбаңыз, себебі парақтың арты сырғығыш болып келеді және дұрыс берілмеуі мүмкін.

Жапсырмаларды салу үшін келесі қадамдарды орындаңыз:



### **Сақ болыңыз:**

*Жапсырмаларды тек қалыпты жұмыс жағдайларында пайдаланыңыз, себебі жапсырмалар температурға және ылғалдылыққа сезімтал.*

1. Келесілерді тексеріңіз:

- Бағдарламалық жасақтама параметрлері басып шығаруды басып шығарылатын аймақтың ішінде ұстайды. Басып шығарылатын аймағы туралы ақпаратты “Басып шығарылатын аймақ” бетте 131 тарауынан қараңыз.



### **Сақ болыңыз:**

*Жапсырманың жиегінде басып шығару басып шығару механизмін зақымдауы мүмкін.*

*Автоматты жыртып алу функциясы әдепкі параметр режимінде өшіріледі.*

2. Жапсырмаларды “Жеке парақтарды жүктеу” бетте 39 немесе “Үздіксіз баудағы қағазды жүктеу” бетте 33 бөлімдерінде сипатталғандай салыңыз.

## Жапсырмаларды жыртып алу және шығару үшін

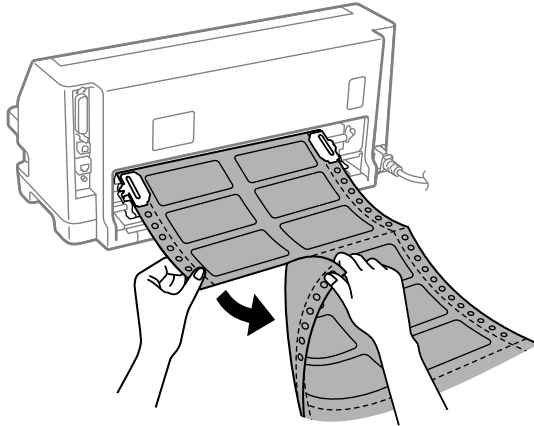
Үздіксіз баудағы пішіндерді пайдаланған кезде, жапсырмаларды әрқашан төменде сипатталғандай жыртып алып, шығарыңыз.



### **Сақ болыңыз:**

*Жапсырмаларды ешқашан **Load/Eject** түймешігі арқылы кері жібермеңіз. Жапсырмалардың қорғағыш қағаздары оңай алынып қалады және принтерде тұрып қалуы мүмкін.*

1. Принтердің артқы жағында принтерге салған соңғы жапсырма пішінін жыртып алыңыз. Төмендегі суретті қараңыз.



2. Соңғы жапсырма формасын алға қарай шығару үшін, **LF/FF** түймесін басыңыз.



**Сақ болыңыз:**

*Жапсырмаларды басып шығару тапсырмаларының арасында жүктелген күйінде қалдырмаңыз; басып шығаруды жалғастырғанда олар ширатылуы және төсемінен шығып кетуі мүмкін.*

## Хатқалталар

Бөлек парақ сияқты—қағаз бағыттауышынан жүктеу арқылы әртүрлі хатқалталарды басып шығаруға болады.

Хатқалталарды салу үшін келесі қадамдарды орындаңыз:



**Сақ болыңыз:**

*Хатқалталарды тек қалыпты жұмыс жағдайларында пайдаланыңыз.*

1. Бағдарламалық жасақтама параметрлері басып шығаруды басып шығарылатын аймақтың ішінде ұстайтынына көз жеткізіңіз. Толығырақ ақпаратты “Басып шығарылатын аймақ” бетте 131 бөлімінен қараңыз.

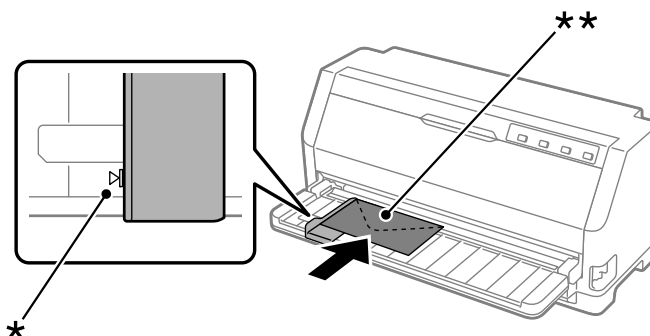


**Сақ болыңыз:**

*Хатқалтаның жиегінде басып шығару басып шығару механизмін зақымдауы мүмкін.*

2. Хатқалтаны “Бөлек парақтарды қағаз бағыттаушынан салу” бетте 40 бөліміндегі нұсқауларды орындау арқылы жүктеңіз. Қақпақты бүгіп, қақпақтың бағдарына мұқият болыңыз.

### қағаз бағыттаушынан



\* бағыттауыш белгісі

\*\* алдымен үстіңгі жиегін және қақпақ жағын төмен қаратып

### Ашық хаттар

Бөлек парақ сияқты қағаз бағыттаушынан жүктеу арқылы әртүрлі ашық хаттарды басып шығаруға болады.

Ашық хаттарды салу үшін келесі қадамдарды орындаңыз:



#### **Сақ болыңыз:**

*Ашық хаттарды тек қалыпты жұмыс жағдайларында пайдаланыңыз.*

1. Бағдарламалық жасақтама параметрлері басып шығаруды басып шығарылатын аймақтың ішінде ұстайтынына көз жеткізіңіз. Толығырақ ақпаратты “Басып шығарылатын аймақ” бетте 131 бөлімінен қараңыз.

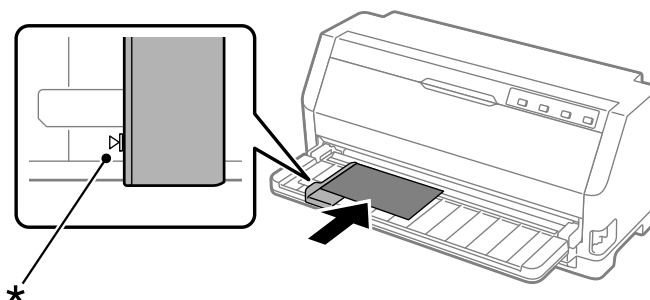


#### **Сақ болыңыз:**

*Ашық хаттың жиегінде басып шығару басып шығару механизмін зақымдауы мүмкін.*

2. Бөлек парақтарды қағаз бағыттаушынан салу бөліміндегі нұсқауларды орындау арқылы карталарды жүктеңіз.

## қағаз бағыттауышынан



\* бағыттауыш белгісі

## Үздіксіз баудағы қағаз бен жеке парақтар арасында ауысу

Тартқышты пайдалану кезінде, үздіксіз қағазды тартқыштан алмай, үздіксіз қағаз бен бөлек парақтар (хатқалталарды немесе ашық хаттарды қоса) арасында оңай ауыстыруға болады.

## Жеке парақтар режиміне ауысу

Үздіксіз қағазды бөлек парақтарға ауыстыру үшін, келесі қадамдарды орындаңыз:

1. Автоматты жыртып алу функциясы іске қосылғанда, принтер қағазды жыртып алу орнына автоматты түрде жылжытады.
2. Басылған парақтарды жыртып алыңыз.

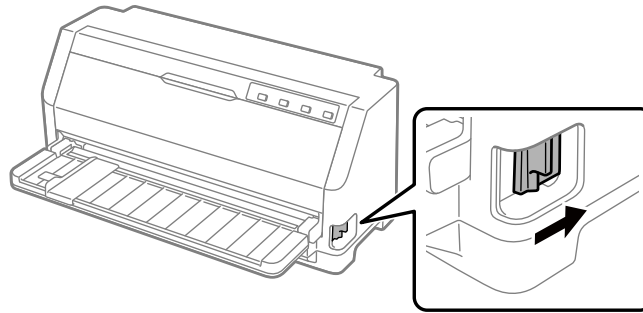


### **Сақ болыңыз:**

- ❑ Қағазды қайта беруден бұрын әрқашан жыртып алыңыз; тым көп парақтарды қайта беру қағаздың кептелуіне себеп болуы мүмкін.
- ❑ Жапсырмаларды ешқашан **Load/Eject** түймешігі арқылы кері жібермеңіз. Жапсырмалардың қорғағыш қағаздары оңай алынып қалады және принтерде тұрып қалуы мүмкін. Қағаз жолынан жапсырмаларды алып тастау туралы ақпаратты "Жапсырмаларды жыртып алу және шығару үшін" бетте 43 бөлімінен қараңыз.

3. Үздіксіз баудағы қағазды қайтып күту орнына беру үшін, **Load/Eject** түймесін басыңыз. Қағаз әлі де тартқышта, бірақ қағаз жолынан алынды.
4. Қағазды босату тетігін жеке парақ беру орнына орнатыңыз.

Қате туралы дабыл ойнаса, қағаз жолында әлі де қағаз болуы мүмкін. Тетікті тартқыш күйіне қайтарып, қалған қағазды жолынан шығарыңыз.

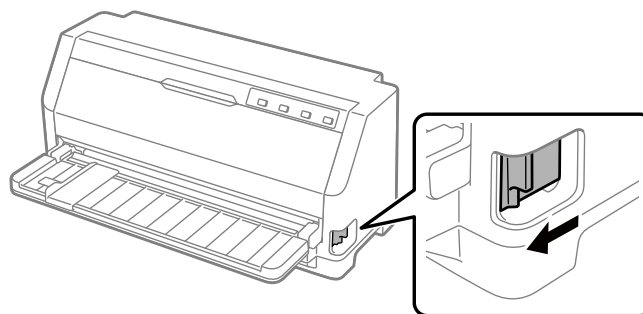


Енді бөлек парақтарды қағаз бағыттауышынан салуыңызға болады. Толығырақ ақпаратты “Жеке парақтарды жүктеу” бетте 39 бөлімінен қараңыз.

### ***Үздіксіз баудағы қағаз режиміне ауысу***

Бөлек парақтан үздіксіз қағазға ауыстыру үшін, осы қадамдарды орындаңыз:

1. Қажет болса, соңғы басып шығарылған бөлек парақты шығару үшін, **Load/Eject** түймесін басыңыз.
2. Үздіксіз қағаз “Үздіксіз қағазды механизммен жүктеу” бетте 34 бөлімінде сипатталғандай принтерге салынғанын тексеріңіз.
3. Қағазды босату тетігін механизмнің беру орнына орнатыңыз.



Принтер деректерді қабылдағанда үздіксіз қағазды күту күйінен жүктеу күйіне автоматты түрде жылжытады.

## ***Micro Adjust функциясын пайдалану***

Micro Adjust функциясы қағазды 0,141 мм (1/180 дюйм) алға немесе артқа жылжытуға мүмкіндік береді, осылайша жоғарғы шек пен жыртып алу күйін дәл реттей аласыз.

### ***Парақтың кесу күйін реттеу***

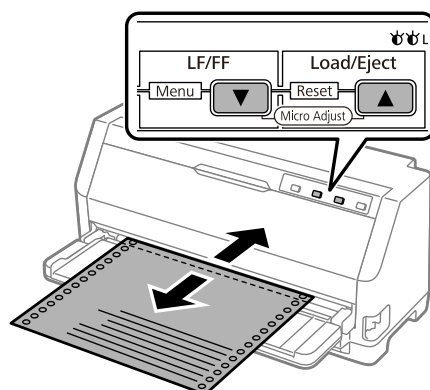
Қағаз тесіктері жыртып алу жиегімен тураланбаса, тесіктерді жыртып алу жиегіне келтіру үшін Micro Adjust функциясын пайдалануға болады.

Жыртып алу күйін реттеу үшін келесі қадамдарды орындаңыз:

#### ***Есіңізде болсын:***

*Жыртып алу параметрлерін өзіңіз өзгерткенге дейін сол қалпында қалады, тіпті принтерді өшіргеннің өзінде де.*

1. Қағаз ағымдағы жыртып алу күйінде екенін тексеріңіз.
2. **Pause** түймесін үш секунд басып тұрыңыз. Pause шамы жыпылықтай бастайды да, принтер Micro Adjust режиміне өтеді.
3. Қағаздың тесіктері принтер қақпағының жиегімен тураланбайынша, қағазды алға беру үшін ▼ түймесін басыңыз немесе қағазды артқа беру үшін ▲ түймесін басыңыз.





**Есіңізде болсын:**

*Принтерде анықталған парақтың ең төменгі және ең жоғарғы жыртып алу шегі бар. Егер бұл шектеулерден асыра реттесеңіз, принтер бипілдеген дыбыс беріп, қағазды жылжытуды тоқтатады.*

4. Басылған парақтарды жыртып алыңыз.
5. Micro Adjust режимінен шығу үшін, **Pause** түймесін басыңыз.

Басуды жалғастырғанда, принтер автоматты түрде парақтың реттелген жоғарғы шегінің параметрін қайтарып, баса бастайды.

**Парақтың жоғарғы шегін реттеу**

Қағаздың жоғарғы шеті қағаздың басып шығарылуы басталатын орны. Басып шығару тым жоғары не төмен болса, жоғарғы шекті реттеу үшін Micro Adjust функциясын пайдалануға болады.

Жоғарғы шек күйін реттеу үшін келесі қадамдарды орындаңыз:

**Есіңізде болсын:**

- ❑ *Парақтың жоғарғы шегінің параметрлерін өзіңіз өзгерткенге дейін сол қалпында қалады, тіпті принтерді өшіргеннің өзінде де.*
- ❑ *Кейбір қолданбалы бағдарламалық жасақтамада жасалған жоғарғы шек параметрі Micro Adjust функциясының көмегімен жасалған жоғарғы шек параметрінің әрекетін болдырмайды. Егер қажет болса, парақтың жоғарғы шегін өз компьютерлік бағдарламаңызда реттеңіз.*

1. Қағазды салыңыз. Баудағы қағазды ағымдағы жоғарғы шек күйіне келтіру үшін **Load/Eject** түймесін басыңыз. Қағаз беру күйін немесе қағазды кесу күйін анықтау үшін, күйді реттеңіз.
2. **Pause** түймесін үш секунд басып тұрыңыз. **Pause** шамы жыпылықтай бастайды және принтер Micro Adjust режиміне көшеді.
3. Жоғарғы шек күйін қағаздың төменгі жағына жылжыту үшін ▼ түймесін немесе қағаздың жоғарғы жағына жылжыту үшін ▲ түймесін басыңыз.

**Есіңізде болсын:**

- ❑ *Принтерде анықталған парақтың еш төменгі және ең жоғарғы шегі бар. Егер бұл шектеулерден асыра реттесеңіз, принтер бипілдеген дыбыс беріп, қағазды жылжытуды тоқтатады.*
  - ❑ *Парақтың бастапқы реттелген жоғарғы шегіне жеткенде де принтер бипілдеп, қағазды жылжытуды уақытша тоқтатады. Жоғарғы шек күйін реттеген кезде, әдепкі параметрді анықтамалық нүкте ретінде пайдалануға болады.*
4. Жоғарғы шек күйін реттеген соң, Micro Adjust режимінен шығу үшін, **Pause** түймесін басыңыз.

**Есіңізде болсын:**

*Қағаздың басталу орны параметрі қағаз келесі рет берілгенде қолданылады.*

## Тарау 3

# Принтердің компьютерлік бағдарламасы

## Принтердің компьютерлік бағдарламасы туралы

Epson бағдарламалық жасақтамасына принтер драйверінің бағдарламалық жасақтамасы және EPSON Status Monitor 3 кіреді.

Принтер драйвері деген принтерді компьютер арқылы басқару мүмкіндігін беретін бағдарлама. Принтер драйверін орнату қажет, сонда Windows бағдарламалық жасақтамасының бағдарламалары принтердің барлық мүмкіндіктерін қолдана алады.

Принтер драйверін орнату кезінде, EPSON Status Monitor 3 автоматты түрде орнатылмайды.

Егер EPSON Status Monitor 3 қолданбасын орнатқыңыз келсе, нұсқаулықтар үшін “EPSON Status Monitor 3 бағдарламасын орнату” бетте 63 бөлімін қараңыз.

### **Есіңізде болсын:**

- ❑ *Жалғастырмас бұрын, жинақпен бірге берілген орнату жөніндегі сызбада сипатталған принтер драйверін компьютеріңізге орнатыңыз.*
- ❑ *Принтер параметрі ESC/P2 күйіне орнатылғанын тексеріңіз. Принтер драйверінің бағдарламалық жасақтамасы және EPSON Status Monitor 3 тек ESC/P2 режимінде жұмыс істеуі мүмкін.*
- ❑ *Принтер драйверін қайта орнату немесе жаңарту қажет болған кезде, орнатылып қойған драйверді жойыңыз.*

## Принтер драйверін қолдану

Принтер драйверіне Windows қолданбаларынан немесе Start (Бастау) мәзірінен кіруге болады.

Осы нұсқаулықта кездесетін экран суреттері мен процедуралар басқасы берілмейінше, көбінесе, Windows 10 жүйесінікі болып табылады.

- ❑ Принтер драйверін Windows қолданбасы арқылы ашқанда, реттелген параметрлер сол қолданбаның ішінде ғана жарамды болады. Толығырақ ақпаратты “Принтерге Windows қолданбалары арқылы қатынасу” бетте 52 бөлімінен қараңыз.
- ❑ Принтер драйверін Start (Бастау) мәзірі арқылы ашқанда, принтер драйверінің параметрлері барлық қолданбаларда жарамды болады. Толығырақ ақпаратты “Принтерге Start (Бастау) мәзірі арқылы қатынасу” бетте 55 бөлімінен қараңыз.

Принтер драйверінің параметрлерін “Принтер драйверінің параметрлерін өзгерту” бетте 58 бөлімі арқылы тексеріп, өзгертуге болады.

***Есіңізде болсын:***

*Көптеген Windows қолданбалары принтер драйвері арқылы жасалған параметрлерді жойғанымен, кейбірін жоймайды, сондықтан принтер драйверінің параметрлері талаптарыңызға сай келетінін тексеруіңіз қажет.*

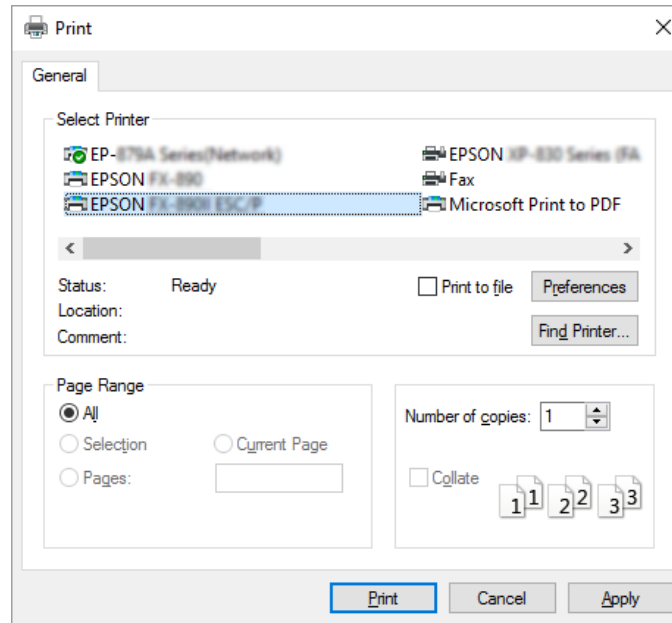
## ***Принтерге Windows қолданбалары арқылы қатынасу***

Принтерге Windows қолданбасы арқылы қатынасу үшін, мына қадамдарды орындаңыз:

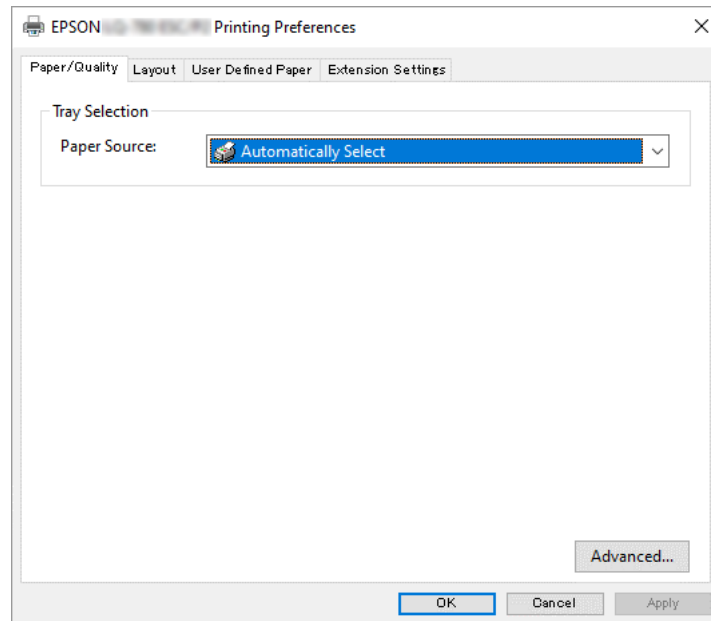
***Есіңізде болсын:***

*Бұл процедурада Windows 10 операциялық жүйесінің скриншоттары қолданылған. Эcran бетіндегі мазмұн компьютер ортасына байланысты әртүрлі болуы мүмкін.*

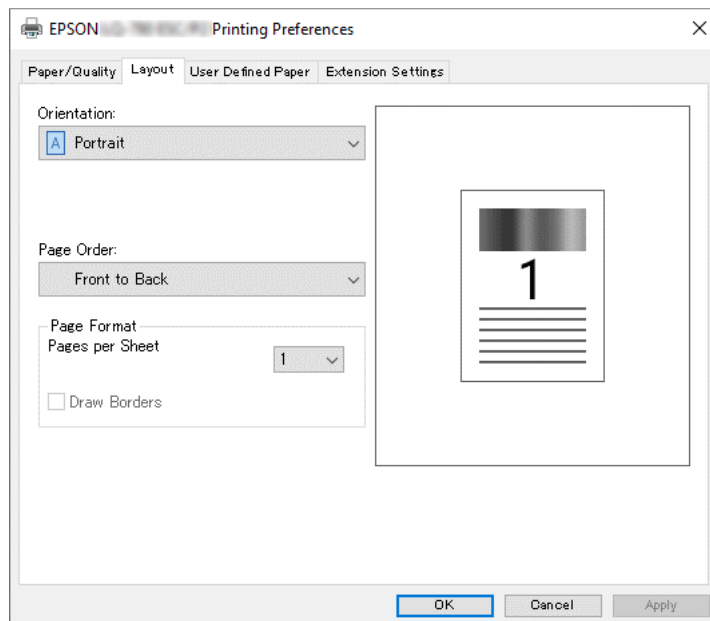
1. Қолданбаның бағдарламалық жасақтамасының Файл мәзірінен **Print (Басып шығару)** параметрін таңдаңыз. Print (Басып шығару) диалогтік терезесінің Select Printer (Принтерді таңдау) опциясында принтер таңдалғанына көз жеткізіңіз.



2. **Preferences (Параметрлер)** түймесін басыңыз. Printing Preferences (Басып шығару параметрлері) терезесі пайда болады және Paper/Quality (Қағаз/сапа), Layout (Орналасу), User Defined Paper (Пайдаланушы анықтаған қағаз) және Extension Settings (Кеңейту параметрлері) мәзірлерін көресіз. Бұл мәзірлерде принтер драйверінің параметрлері берілген.



3. Мәзірді көру үшін, терезенің жоғарғы жағынан қажетті қойындыны таңдаңыз. Параметрлерін өзгерту үшін, “Принтер драйверінің параметрлерін өзгерту” бетте 58 тарауын қараңыз.



### ***Принтерге Start (Бастау) мәзірі арқылы қатынасу***

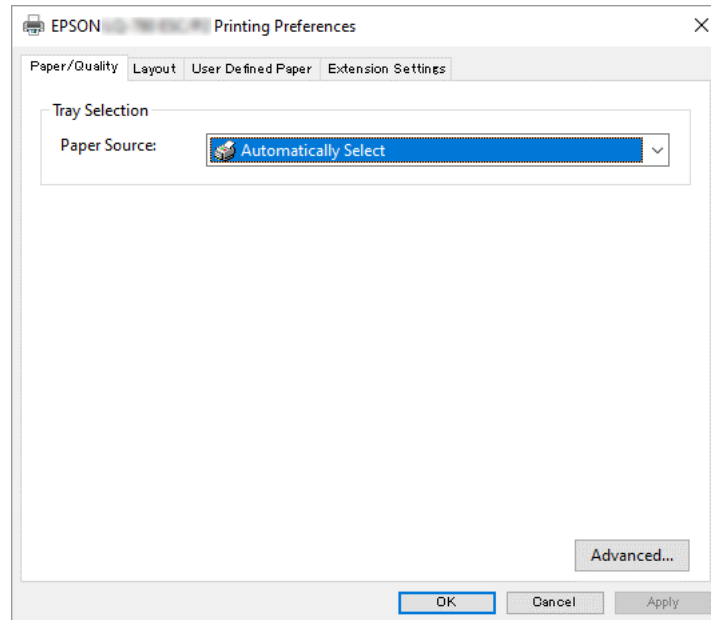
Принтер драйверіне Start (Бастау) мәзірі арқылы қол жеткізу үшін, мына қадамдарды орындаңыз:

#### ***Есіңізде болсын:***

*Бұл процедурада Windows 10 операциялық жүйесінің скриншоттары қолданылған. Эcran бетіндегі мазмұн және келесі қадамдар компьютер ортасына байланысты әртүрлі болуы мүмкін.*

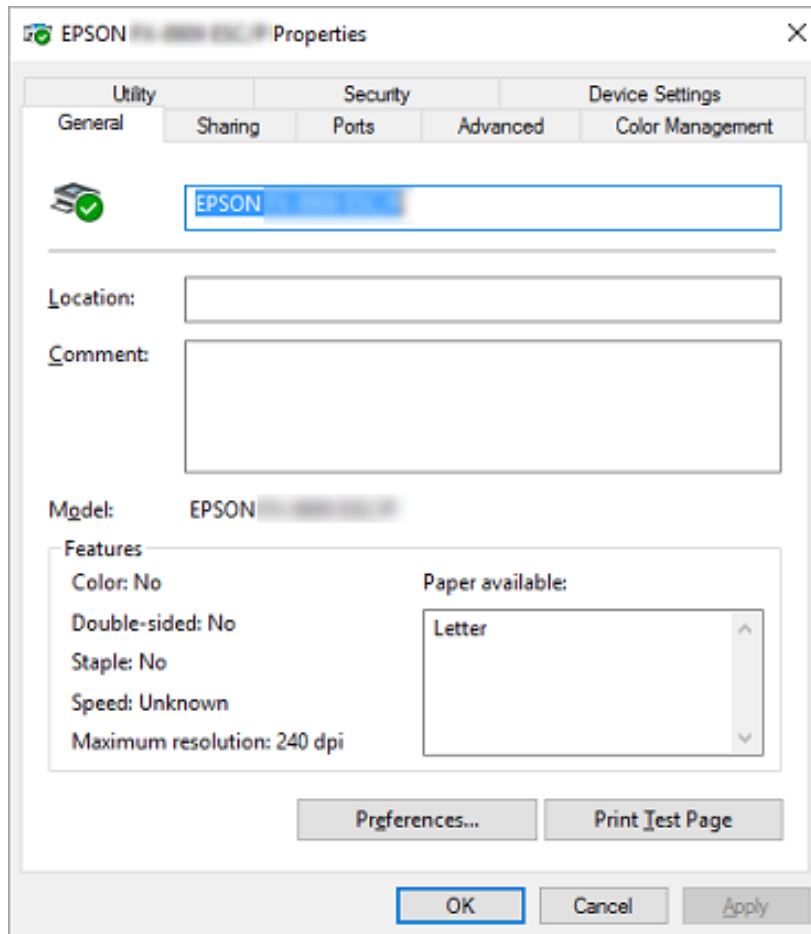
1. **Start (Бастау)** түймесін басып, **Hardware and Sound (Жабдық және дыбыс)** бөліміндегі **Windows System (Windows жүйесі) > Control Panel (Басқару тақтасы) > View devices and printers (Құрылғылар мен принтерлерді қарап шығу)** тармағын таңдаңыз.

2. Принтер белгішесін тінтуірдің оң жақ батырмасымен түртіп, содан кейін **Printing Preferences (Басып шығару параметрлері)** опциясын басыңыз. Экранға Paper/Quality (Қағаз/сапа), Layout (Орналасу), User Defined Paper (Пайдаланушы анықтаған қағаз) және Extension (Кеңейту параметрлері) мәзірлері шығады. Бұл мәзірлер принтер драйверінің параметрлерін көрсетеді.





Мәзірден принтер белгішесін тінтуірдің оң жақ батырмасымен басқан кезде көрсетілетін **Printer properties (Принтер сипаттары)** опциясын басқан кезде, принтер драйверінің параметрлерін жасайтын мәзірлері бар Properties (Сипаттар) терезесі шығады.

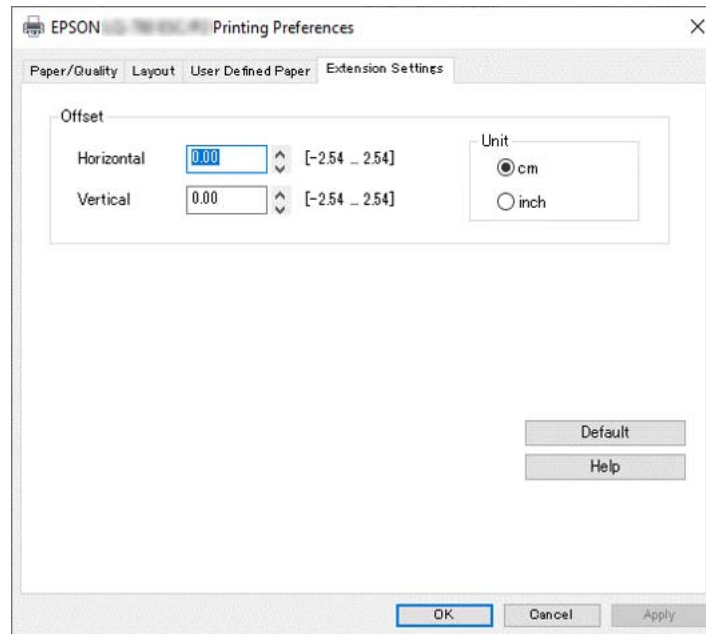


3. Мәзірді көру үшін, терезенің жоғарғы жағынан қажетті қойындыны таңдаңыз. Толығырақ ақпаратты "Принтер драйверінің параметрлерін шолу" бетте 59 бөлімінен қараңыз.

## Принтер драйверінің параметрлерін өзгерту

Принтеріңіз драйверінде төрт мәзір бар, онда принтер драйверінің параметрлерін өзгертуге болады; Layout (Орналасу), Paper/Quality (Қағаз/Сапа), User Defined Paper (Пайдаланушы анықтаған қағаз) және Кеңейтім параметрлері. Сондай-ақ, параметрлерді принтердің бағдарламалық жасақтамасындағы Utility (Қыз-тік бағдар-а) мәзірінен өзгертуге болады. Қол жетімді параметрлерді шолу үшін, “Принтер драйверінің параметрлерін шолу” бетте 59 тарауын қараңыз.

Принтер драйверінің экранындағы **Help (Анықтама)** түймесін басыңыз.



Принтердің параметрлерін реттеп болған соң, параметрлерді қолдану үшін **OK** түймесін басыңыз немесе өзгерістерді болдырмау үшін **Cancel (Бас тарту)** түймесін басыңыз.

Принтердің драйвер параметрлерін тексерген соң және, қажет болса, өзгерткен соң принтерді қолдануға болады.

## Принтер драйверінің параметрлерін шолу

Келесі кестелер Windows принтер драйверінің параметрлерін көрсетеді. Әр параметр Windows жүйелерінің барлық нұсқаларында қолжетімді болмайтынын естен шығармаңыз. Толығырақ ақпаратты принтер драйверіне арналған **Help (Анықтама)** тарауынан қараңыз.

### Принтер параметрлері

Параметрлер	Түсіндірмелер
Orientation (Бағдар)	<b>Portrait (Кітаптық)</b> немесе <b>Landscape (Альбомдық)</b> бағыттарын таңдаңыз.
Page Order (Басып шығару реті)*	Алдынан артына қарай немесе артынан алдына қарай басу бағытын таңдаңыз.
Pages per Sheet (Бір парақтағы беттер)*	Бір парақта басылатын беттердің санын таңдаңыз.
Draw Borders (Жиектерді сызу)*	Қағаздардың айналасында жиекті басып шығару үшін таңдаңыз.
Paper Source (Қағ. бастап. көзі)	Қолданғыңыз келген қағаз көзін таңдаңыз.
User Defined Paper (Пайдаланушы анықтаған қағаз)	Қағаз Paper Size (Қағаз өлшемі) ашылмалы тізімінде болмаса, өлшемді тізімге қосуға болады. Толығырақ ақпаратты принтер драйверіне арналған Help (Анықтама) тарауынан қараңыз.
Offset (Ығысу)	Бұл параметр суретті парақта жылжыту мүмкіндігін береді. Басылатын суреттің орналасуын реттейді. Сіз таңдаған оффсет суреттің бір бөлігін басу аймағынан жылжытса, сол бөлігі басылмайды.
Paper Size (Қағаз өлшемі)	Қолданғыңыз келетін парақ өлшемін таңдаңыз. Егер қажетті парақ өлшемі көрінбесе, жылжыту жолағын қолданып, тізімді қарап шығыңыз. Егер қағаз өлшемі тізімде болмаса, нұсқауларды көру үшін "Қалыпты қағаз өлшемін анықтау" бетте 61 бөлімін қараңыз.
Көшірме саны*	Басып шығару қажет көшірмелер санын таңдаңыз. Бірнеше көшірмені таңдасаңыз, осы ұяшық көрсетіледі және көшірмелерді реттеп шығара аласыз.
Graphic - Print Quality (Графика - басып шығару сапасы)	Қалаған басу ажыратымдылығын таңдаңыз. Ажыратымдылығы неғұрлым жоғары болса, басу нәтижесі соғұрлым анық болады; бірақ ажыратымдылығын арттыру басу үрдісін баяулатады.

Параметрлер	Түсіндірмелер
Advanced Printing Features (Кеңейтілген басып шығару функциялары)*	Метафайлды кезекке қою үшін <b>Enable (Қосы)</b> немесе <b>Disable (Өшіру)</b> опциясын таңдаңыз.
Pages per Sheet Layout (Бір парақтағы беттердің орналасуы)*	Басып шығарылатын қағаздардың орналасу бағытын таңдаңыз.
Halftoning (жартылай реңктеу)	Графиканы басып шығарған кезде пайдаланылатын жартылай реңктеу түрін таңдаңыз. Принтердің оңтайлы жартылай реңктеу сапасын анықтауына мүмкіндік беру үшін, <b>Auto Select (Автоматты түрде таңдау)</b> опциясын пайдаланыңыз.
Print Optimizations (Басып шығаруды оңтайландыру)*	Принтерде құрылғы қаріптерін пайдаланбау қажет болса, <b>Disable (Өшіру)</b> , ал пайдалану қажет болса, <b>Enable (Қосы)</b> опциясын таңдаңыз.
Print Speed (Басу жылдамдығы)	Бұл параметр принтер жылдамдығын таңдау мүмкіндігін ұсынады. <b>Standard (Стандартты)</b> таңдалғанда, стандартты басу режимінде басып шығарылады. <b>High Speed (Жоғары жылдамдық)</b> таңдалғанда, жылдамдығы жоғары басу режимінде басып шығарылады.
Print Direction (Басу бағыты)	Бұл параметр қос бағытта басу мүмкіндігін ұсынады. <b>Printer Setting (Принтер параметрі)</b> тармағы таңдалса, принтерде сақталған параметрлер қолданылады. <b>Bidirectional (Қос бағытты)</b> параметрі таңдалса, қос бағыт режимінде басып шығарылады. <b>Unidirectional (Бір бағытты)</b> параметрі таңдаған кезде бір бағытта басу режимінде басып шығарылады. <b>Print direction (Басу бағыты)</b> параметрі принтерде сақталғандықтан, <b>Bi-d (Екі бағытты)</b> таңдалғанына көз жеткізіңіз. Әйтпесе бұл параметр принтер тарапынан ескерілмейді.
Printable Area (Басып шығарылатын аймақ)	Егер <b>Standard (Стандартты)</b> опциясы таңдалса, Epson түйіспелі принтерлеріне арналған қалыпты басып шығарылатын аймақ пайдаланылады. Егер <b>Maximum (Максималды)</b> опциясы таңдалса, принтердің максималды басып шығарылатын аймақ пайдаланылады.
Top Margin Priority (Жоғарғы жиек басымдығы)	Басу басталатын шегінің параметрін таңдаңыз; драйвер параметрі әлде принтер параметрі. Толығырақ ақпаратты принтер драйверіне арналған Help (Анықтама) тарауынан қараңыз.

Параметрлер	Түсіндірмелер
Printer Font Setting (Принтер қарпінің параметрі)	<p>Қолдану үшін, белгілер кестесінің тобын таңдаңыз. <b>Standard (Стандартты)</b>, <b>Expanded (Кеңейтілген )</b> және <b>None (Жоқ)</b> (графикалық баспаны басып шығару) үш таңбалар кестесі тобының біреуін таңдауға болады.</p> <p><b>Standard (Стандартты)</b> немесе <b>Expanded (Кеңейтілген )</b> топ таңдалған кезде, принтер құрылғы қарпін қолданады. <b>Expanded (Кеңейтілген )</b> пішімінде қаріптер <b>Standard (Стандартты)</b> пішіміне қарағанда көп болады.</p> <p><b>None (Жоқ)</b> тобы таңдалған кезде, принтер құрылғы қаріптерінің орнына растрлық кескіндерді пайдаланады.</p> <p>Әр кестеге кіретін қаріптер туралы қосымша мәлімет алу үшін, "Электрондық" бетте 120 тақырыбын қараңыз.</p>
Packet mode (Бума режимі)	<p>Әдетте, бұл параметрді өзгерту қажеттілігі жоқ. Принтердің Packet mode (Бума режимі) параметрлерін өзгертсеңіз, оны сәйкес келу үшін өзгертiңiз. Егер принтер мен принтер драйверінің параметрлері әртүрлі болса, басылу дұрыс орындалмайды. Толығырақ ақпаратты принтер драйверіне арналған Help (Анықтама) тарауынан қараңыз.</p>
Copy mode (Көшіру режимі)	<p>Бұл параметр басып шығару тығыздығын орнату мүмкіндігін береді. <b>On (Қосу)</b> күйі таңдалғанда, жоғары тығыздықта басып шығаруыңызға болады, бірақ басып шығару жылдамдығы баяулайды. Көшіру қағазында басып шығару кезінде, <b>On (Қосу)</b> пәрменін таңдаңыз.</p> <p><b>Off (Өшіру)</b> пәрмені таңдалғанда, қалыпты тығыздықта басып шығаруыңызға болады.</p> <p><b>Printer Setting (Принтер параметрі)</b> таңдалғанда, принтерде сақталған параметрлерді пайдалануыңызға болады.</p>

\* Мәліметтерді Windows анықтамасынан қараңыз.

### **Калыпты қағаз өлшемін анықтау**

Қағаз Paper Size (Қағаз өлшемі) ашылмалы тізімінде болмаса, өлшемді тізімге қосуға болады.

#### **Есіңізде болсын:**

*Келесі процедуралар Windows 10 операциялық жүйесінен алынған. Экран бетіндегі мазмұн және келесі қадам компьютер ортасына байланысты әртүрлі болуы мүмкін.*

1. **Start (Бастау)** түймесін басып, **Hardware and Sound (Жабдық және дыбыс)** бөліміндегі **Windows System (Windows жүйесі) > Control Panel (Басқару тақтасы) > View devices and printers (Құрылғылар мен принтерлерді қарап шығу)** тармағын таңдаңыз.

2. Принтер белгішесін тінтуірдің оң жақ батырмасымен түртіп, содан кейін **Printing Preferences (Басып шығару параметрлері)** опциясын басыңыз.
3. **User Defined Paper (Пайдаланушы анықтаған қағаз)** мәзірін таңдаңыз.
4. Қағаз өлшемін Paper Size (Қағаз өлшемі) өрісіне енгізіңіз.
5. **Apply (Қолдану)** және **OK** пәрмендерін басыңыз.

***Есіңізде болсын:***

*Толығырақ ақпаратты принтер драйверіне арналған Көмек тарауынан қараңыз.*

### ***Тексеру параметрлері***

<b>Параметрлер</b>	<b>Түсіндірмелер</b>
EPSON Status Monitor 3	Осы түймені басқан кезде, EPSON Status Monitor 3 қолданбасына қатынасуға болады. Принтерді көрсету үшін, Monitor the printing status (Басып шығару күйін бақылау) құсбелгісі таңдалғанына көз жеткізіңіз.
Monitoring Preferences (Басқарылатын теңшелімдер)	Monitoring Preferences (Басқарылатын теңшелімдер) диалогтік терезесін ашу үшін осы түймені басыңыз, осы жерде EPSON Status Monitor 3 қолданбасының параметрлерін орнатыңыз. Толығырақ ақпаратты "EPSON Status Monitor 3 қолданбасын орнату" бетте 64 бөлімінен қараңыз.

### ***Параметрлер утилитасы***

<b>Параметрлер</b>	<b>Түсіндірмелер</b>
Bi-D Adjustment (Bi-D реттеу)	Осы түймені басып, үйлеспей тұрған тік жолдарды реттеуге болатын Bi-D Adjustment (Bi-D реттеу) терезесін ашыңыз.
Printer Setting (Принтер параметрі)	Принтер параметрлерін өзгертуге болатын Printer Settings (Принтер параметрлері) утилитасының диалогтік терезесін ашу үшін осы түймені басыңыз.

## ***EPSON Status Monitor 3 қолданбасын пайдалану***

EPSON Status Monitor 3 принтер күйін бақылауға мүмкіндік береді, принтерде қателік орын алғанда ескертеді және қажет болғанда ақаулықтарды жөндеу туралы нұсқаулықтар береді.

EPSON Status Monitor 3 келесі жағдайда қолжетімді:

- ❑ Принтер негізгі компьютерге тікелей қатарлас порт [LPT1] немесе USB порты арқылы қосылған немесе Ethernet желісіне қосылған.
- ❑ Жүйеңіздің конфигурациясы қос бағытты байланысты қолдауға реттелген.

Принтерді орнату кезінде оны таңдау арқылы EPSON Status Monitor 3 орнатуыңызға болады. Оны орнату қажет болса, "EPSON Status Monitor 3 бағдарламасын орнату" бетте 63 қараңыз. Принтерді ортақ пайдаланған кезде EPSON Status Monitor 3 қолданбасын ортақ принтерді принтер сервері мен клиенттер бақылай алатындай етіп орнатыңыз. "EPSON Status Monitor 3 қолданбасын орнату" бетте 64 және "Принтерді желі арқылы орнату" бетте 72 тарауларын қараңыз.

### ***Есіңізде болсын:***

- ❑ *Бірнеше пайдаланушы тіркелген басқа ОЖ бар компьютер қолдансаңыз, принтерлерді бір уақытта бақылаған кезде, байланыс қатесінің хабары көрсетілуі мүмкін.*
- ❑ *Тіпті, қашықтағы компьютерге тікелей жалғанған принтерден "Қашықтағы жұмыс үстелі" функциясының көмегімен басып шығарсаңыз да, байланыс қатесі болуы мүмкін.*
- ❑ *EPSON Status Monitor 3 қолданбасы Windows Firewall (Windows брандмауэр) функциясы қосулы кезде орнатылса (ұсынылады), ортақ пайдаланылатын принтерді бақылау мүмкін болмауы ықтимал. Бұл мәселені ENAGENT.EXE қолданбасын брандмауэр функциясының Exceptions (Қиыс жағдайлар) тармағына қосу арқылы шешуге болады.*

## ***EPSON Status Monitor 3 бағдарламасын орнату***

EPSON Status Monitor 3 әлі орнатпаған болсаңыз, EPSON Status Monitor 3 орнату үшін төмендегі қадамдарды орындаңыз.

1. Принтердің өшірулі тұрғанына және компьютеріңіз Windows жүйесімен жұмыс істейтініне көз жеткізіңіз.

2. CD-ROM жетегіне Software Disc енгізіңіз.

***Есіңізде болсын:***

*Жалғастырмас бұрын, компьютеріңізге принтердің драйверін орнатқаныңызға көз жеткізіңіз.*

3. Бағдарламалық жасақтаманы орнату үшін экрандағы нұсқауларды орындаңыз.

Сондай-ақ, төмендегі орында орналасқан орындалатын файлды іске қосуға болады.

Клиенттің операциялық жүйесі	Қалта атауы
Windows XP/Vista/7/8/8.1/10 (x64)/11	\Apps\StatusMonitor\STM3x64
Windows XP/Vista/7/8/8.1/10 (x86)	\Apps\StatusMonitor\STM3

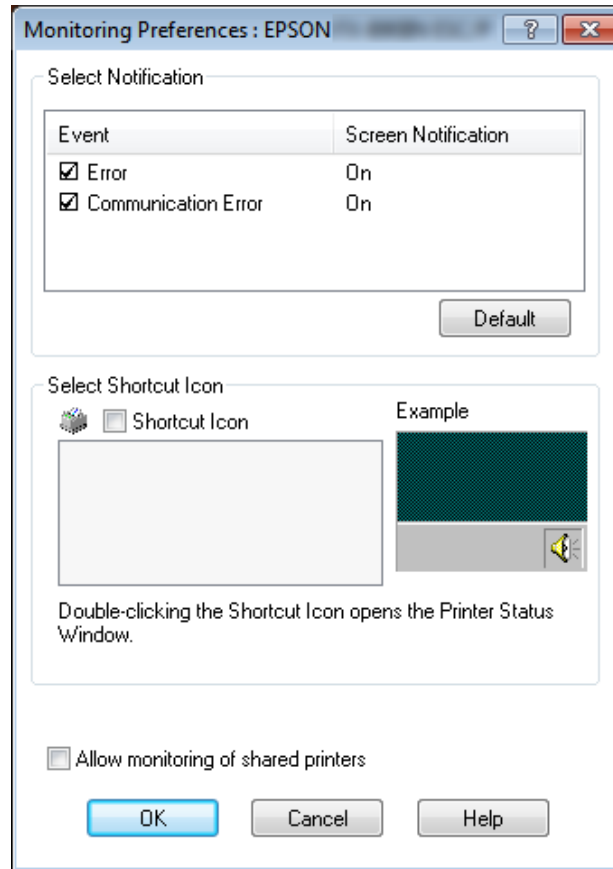
## ***EPSON Status Monitor 3 қолданбасын орнату***

EPSON Status Monitor 3 қолданбасын орнату үшін, келесі қадамдарды орындаңыз:

1. **Start (Бастау)** түймесін басып, **Hardware and Sound (Жабдық және дыбыс)** бөліміндегі **Windows System (Windows жүйесі) > Control Panel (Басқару тақтасы) > View devices and printers (Құрылғылар мен принтерлерді қарап шығу)** тармағын таңдаңыз.
2. Принтер белгішесін тінтуірдің оң жақ батырмасымен түртіп, **Printer properties (Принтер сипаттары)** түймесін, содан кейін **Utility (Қызметтік бағдарлама)** қойындысын басыңыз.



3. **Monitoring Preferences (Басқарылатын теңшелімдер)** түймесін басыңыз. Monitoring Preferences (Басқарылатын теңшелімдер) диалогтік терезесі пайда болады.



4. Келесі параметрлер қол жетімді:

<p><b>Select Notification</b> (Хабарландыруды таңдау)</p>	<p>Қате белгішесінің құсбелгі ұяшығының Қосулы/Өшірулі күйін көрсетеді. Таңдалған қателік хабарын көрсету үшін, бұл терезені қосу күйіне қойыңыз.</p>
<p><b>Select Shortcut Icon</b> (Пернелер белгісін таңдау)</p>	<p>Таңдалған таңба тапсырмалар жолағында көрсетіледі. Параметр үлгісі оң жақ терезеде көрсетілген. Тіркесім белгішесін түртіп, Monitoring Preferences (Басқарылатын теңшелімдер) диалогтік терезесіне оңай қол жеткізуге болады.</p>

<p><b>Allow monitoring of shared printers (Ортақ принтерлерді бақылауға рұқсат ету)</b></p>	<p>Құс белгі көзі таңдалғанда, ортақ принтерді басқа дербес компьютерлер бақылай алады.</p> <p><b>Есіңізде болсын:</b> Сервер ОЖ-сі Windows Vista болса, тексермес бұрын принтер сипаттарын ашқан кезде, <b>Run as Administrator (Әкімші атынан іске қосу)</b> опциясын таңдаңыз.</p>
---	---

***Есіңізде болсын:***

*Барлық нысандардың бастапқы параметрін қайтару үшін **Default (Әдепкі)** түймесін басыңыз.*

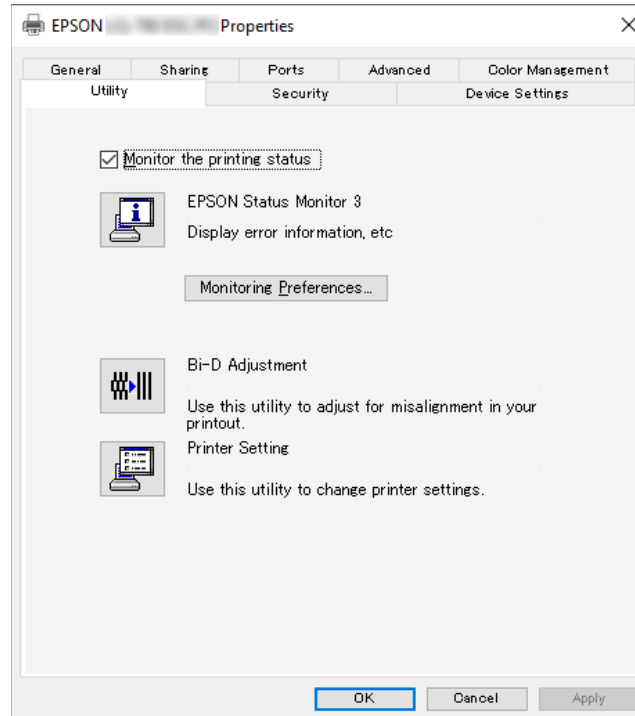
## ***EPSON Status Monitor 3 қолданбасына қатынасу***

EPSON Status Monitor 3 бағдарламасына қатынасу үшін келесі әрекеттердің бірін орындаңыз:

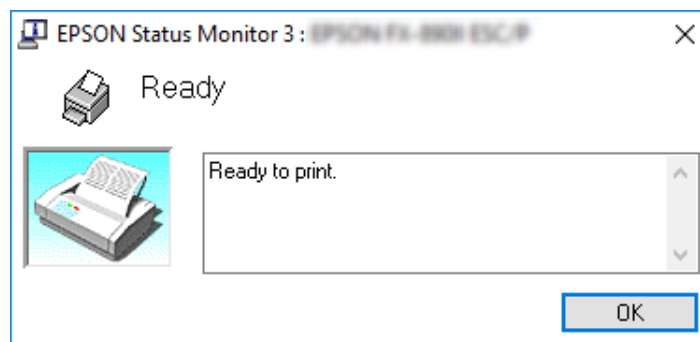
- ❑ Тапсырмалар жолағындағы принтер таңбасын екі рет басыңыз. Тапсырмалар бағанына төте таңбаны қосқыңыз келсе, Utility (Қызметтік бағдарлама) мәзірін ашып, нұсқауларды орындаңыз.
- ❑ Utility (Қызметтік бағдарлама) мәзірін ашып, **EPSON Status Monitor 3** белгішесін басыңыз. Utility (Қызметтік бағдарлама) мәзірін ашу жолдарын “Принтер драйверін қолдану” бетте 51 тарауынан қараңыз.

**Есіңізде болсын:**

Келесі **Utility (Қызметтік бағдарлама)** экраны көрсетілмесе, **EPSON Status Monitor 3** орнату қажет.



EPSON Status Monitor 3 қолданбасын ашқан кезде, жоғарыда суреттелгендей, келесі принтер күйінің терезесі пайда болады.



Принтердің күйі туралы ақпаратты осы терезеден көруге болады.

**Есіңізде болсын:**

Басу барысында принтердің күйі туралы ақпаратты алу мүмкін болмайды. Мұндай жағдайда, *Utility* (Қызметтік бағдарлама) қойындысындағы **EPSON Status Monitor 3** түймесін басып, күй терезесі ашық қалған принтерді пайдаланыңыз.

---

## ***Bi-D Adjustment (Bi-D реттеу) функциясын пайдалану***

Бұл аспап тік жолдардың үйлесімсіздігін реттеу мүмкіндігін ұсынады.

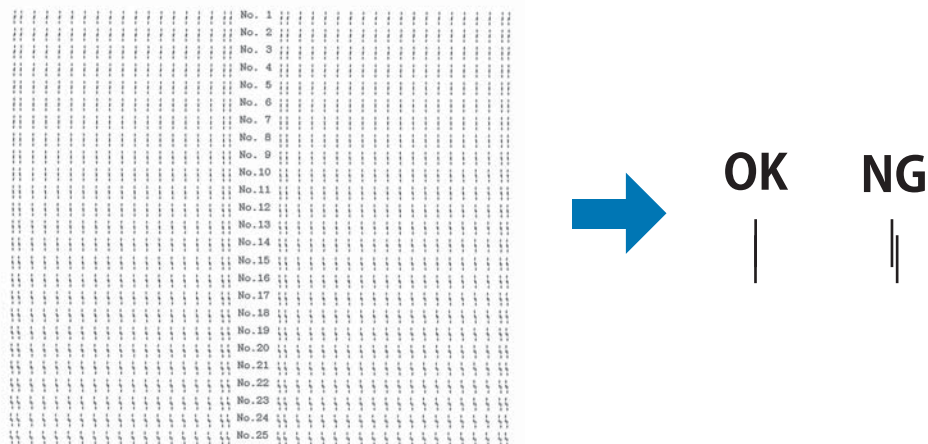
## ***Bi-D Adjustment (Bi-D реттеу) функциясы арқылы реттеу***

Bi-D Adjustment (Bi-D реттеу) реттеуін жасау үшін, төмендегі қадамдарды орындаңыз.

**Сақ болыңыз:**

- ❑ *Принтер реттеу өрнектерін басу барысында принтерді өшірмеңіз. Олай жасасаңыз, принтер жадында қате параметрлер сақталауы мүмкін. Егер принтер реттеу процесі барысында өшірілсе, Bi-D Adjustment (Bi-D реттеу) функциясын қайта іске қосыңыз.*
  - ❑ *Тізбекті байланысқа қолдау көрсетілмейді.*
  - ❑ *Bi-D Adjustment (Bi-D реттеу) реттеуін жасамас бұрын, принтер күйі дайын екеніне көз жеткізіңіз.*
  - ❑ *Егер Bi-D Adjustment (Bi-D реттеу) дұрыс басып шығарылмаса, принтер қарпінің параметрін әдепкіге орнатып, әрекетті қайталаңыз.*
1. **Utility (Қыз-тік бағдар-а)** мәзірін ашып, **Bi-D Adjustment (Bi-D реттеу)** белгішесін басыңыз. **Utility (Қыз-тік бағдар-а)** мәзірін ашу жолдарын “Принтер драйверін қолдану” бетте 51 тарауынан қараңыз. Bi-D Adjustment (Bi-D реттеу) терезесі пайда болады.
  2. **Next (Келесі)** пәрменін басыңыз.

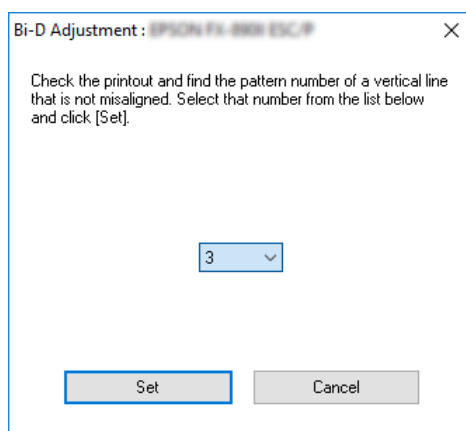
- Print (Басып шығару)** түймесін басыңыз. Принтер реттеу өрнектерінің үш түрін басып шығарады. Реттеу үлгісін қарау үшін, сізге төрт дана А3 өлшемді бөлек парақ қағазы немесе 12 дюймді (ұсынылған) үздіксіз қағаз қажет.



***Есіңізде болсын:***

*Тура жоғарыдағы сурет басып шығару нәтижесінің жақсы және нашар үлгілері болып табылады.*

- Реттеу өрнектеріне қарап, тік жолдардың ең жақсы реттелген нұсқасын табыңыз. Содан кейін, Bi-D Adjustment (Bi-D реттеу) терезесінен сәйкес жолдар нөмірін таңдаңыз.
- Set (Орнату)** түймесін басыңыз. Реттеу мәні принтерде сақталады.



---

## ***Printer Setting (Принтер параметрі) функциясын пайдалану***

Бұл пайдалы аспап принтерде сақталған қазіргі параметрлерді көрсетеді, принтердің параметрлерін өзгертеді, файлда сақталған параметрлері оқиды немесе параметрлерді файлға сақтайды.

Осы қызметтік бағдарламадан принтерде сақталатын әдепкі параметрлердің кейбіреулерін өзгертуге болады. Параметр элементтері туралы мәліметтерді “Бастапқы параметрлерін өзгерту” бетте 27 бөлімінен қараңыз.



### ***Сақ болыңыз:***

*Принтер параметрлерін орнатпас немесе жаңартпас бұрын принтер күйі дайын екеніне көз жеткізіңіз.*

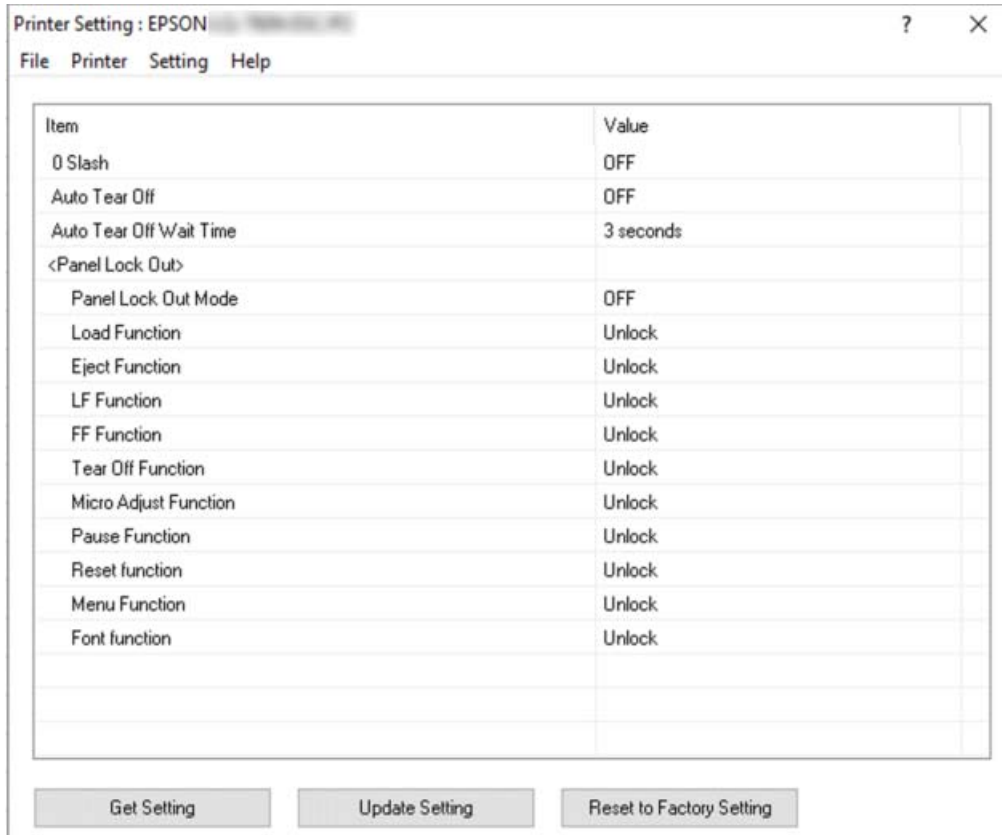
### ***Есіңізде болсын:***

- Тек Windows жүйесінен басып шығаратын болсаңыз, принтерде сақталған әдепкі параметрлерді өзгерту қажет емес. Бұл параметрлерді өзгерту Windows жүйесінен басып шығару кезінде басып шығарылатын қағаздарға жағымсыз әсер етуі мүмкін.*
- Кейбір параметрлерге Utility (Қызметтік бағдарлама) мәзірінде қолдау көрсетілмеген.*

## ***Принтер параметрін өзгерту***

Принтер параметрлерін өзгерту үшін, төмендегі қадамдарды орындаңыз.

1. **Utility (Қыз-тік бағдар-а)** мәзірін ашып, **Printer Setting (Принтер параметрі)** белгішесін басыңыз. Утилита мәзірін ашу жолдарын “Принтер драйверін қолдану” бетте 51 тарауынан қараңыз. Принтер параметрлері терезесі пайда болады.



2. Қажетті параметрлерін өзгертіңіз. Бұл аспапты қолдану туралы толығырақ ақпаратты принтер драйверіндегі Help тарауынан қараңыз.

**Есіңізде болсын:**

Принтердің қосымша әдепкі параметрлерін көрсету үшін, Printer Setting (Принтер параметрі) терезесінің үстіңгі жағындағы мәзірден **Setting (Параметр)** опциясын таңдаңыз және содан кейін **Show Expansion Setting... (Кеңейтім параметрін көрсету...)** опциясын таңдаңыз. Дегенмен кеңейтім параметрі әсерлерге себеп болуы мүмкін және әдетте осы параметрлер өзгертілмеуі керек. Бұл параметрлерді өзгерту қажет болса, техникалық сарапшыға хабарласуды ұсынамыз.

---

## **Принтерді желі арқылы орнату**

### **Принтерді ортақ пайдалану**

Бұл бөлімде принтерді стандартты Windows желісінде ортақ пайдалану әдісі жөнінде айтылады.

Желідегі компьютерлер олардың біреуіне жалғанған принтерді ортақ пайдалана алады. Принтерге тікелей жалғанған компьютер принтердің сервері, ал басқа компьютерлер клиенттер болып табылады және оларға принтерді ортақ пайдалану үшін рұқсат алу қажет болады. Клиенттер принтерді принтер сервері арқылы қолданады.

Windows ОЖ нұсқасына және өзіңіздің желіге ену құқықтарыңызға байланысты, принтер сервері мен клиенттердің параметрлерін дұрыс орнатыңыз.

- “Принтерді ортақ принтер ретінде орнату” бетте 72 бөлімін қараңыз.
- “Клиенттердің параметрлері” бетте 74 бөлімін қараңыз.

#### **Есіңізде болсын:**

- Принтерді ортақ пайдаланған кезде EPSON Status Monitor 3 қолданбасын ортақ принтерді принтер сервері мен клиенттер бақылай алатындай етіп орнатыңыз. “EPSON Status Monitor 3 қолданбасын орнату” бетте 64 бөлімін қараңыз.*
- Роутерден тыс ортақ принтерге қосылғанда, басу кезінде хабарлар мен ескертулердің көрсетілмеуі рутердің параметрлерінің себебінен болуы мүмкін.*
- Сервер мен клиенттер бір желі жүйесінде орнатылуы тиіс және бір желі басқару аясында болуы тиіс.*

### **Принтерді ортақ принтер ретінде орнату**

Принтер серверін орнату үшін осы қадамдарды орындаңыз.

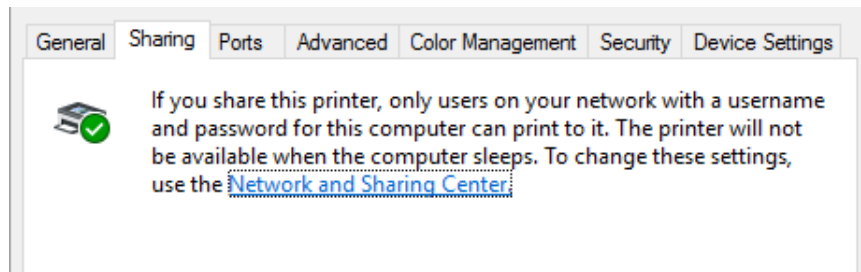
#### **Есіңізде болсын:**

*Жергілікті құралдың әкімшісі ретінде кіруіңіз керек.*

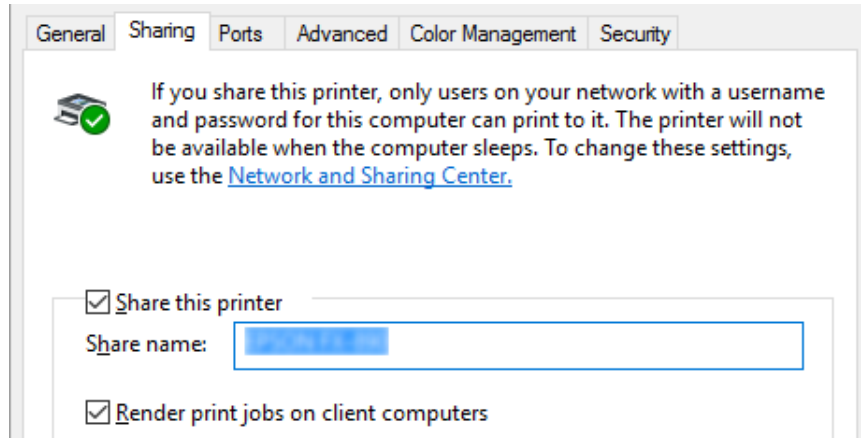


1. **Start (Бастау)** түймесін басып, **Hardware and Sound (Жабдық және дыбыс)** бөліміндегі **Windows System (Windows жүйесі) > Control Panel (Басқару тақтасы) > View devices and printers (Құрылғылар мен принтерлерді қарап шығу)** тармағын таңдаңыз.
2. Принтер белгішесін тінтуірдің оң жақ батырмасымен түртіп, **Printer properties (Принтер сипаттары)** түймесін, содан кейін пайда болған экранда **Sharing (Ортақ пайдалану)** қойындысын басыңыз.

Екі жағдайда да экрандағы нұсқауларды орындаңыз.



**Share this printer (Осы принтерді ортақ пайдалану)** опциясын таңдап, Ортақ атау ұяшығындағы атау түрін таңдаңыз да, **ОК** түймесін басыңыз.



***Есіңізде болсын:***

*Ортақ атауларда бос орын мен сызықша қолданбаңыз, қателік орын алуы мүмкін.*

Клиент компьютерлердің параметрлерін желідегі принтерді қолдануға реттеу қажет. Толығырақ ақпарат үшін келесі парақтарды қараңыз:

- ❑ “Клиенттердің параметрлері” бетте 74 бөлімін қараңыз.

## **Желіаралық қалқан қосылып тұрғанда принтерді ортақ пайдалану**

### **Есіңізде болсын:**

*Файлдар мен принтерлерді Windows Firewall (Windows брандмауэр) қосулы тұрған кезде ортақ пайдалану үшін, келесі процедураны орындаңыз.*

1. **Start (Бастау)** түймесін басып, **Windows System (Windows жүйесі) > Control Panel (Басқару тақтасы)** тармағын таңдаңыз, **System and Security (Жүйе және қауіпсіздік)** түймесін басып, содан кейін **Windows Firewall (Windows брандмауэрі)** түймесін басыңыз.
2. Сол жақтағы терезеден **Turn Windows Firewall on or off (Windows брандмауэрін қосу немесе өшіру)** түймесін басыңыз. **Block all incoming connections, including those in the list of allowed apps (Рұқсаты бар қолданбалармен қоса барлық байланыстарды бөгей)** пәрменінің таңдалмағанын тексеріп, **ОК** түймесін басыңыз.
3. Сол жақтағы терезеден **Allow an app or feature through Windows Firewall (Қолданба немесе функцияға Windows брандмауэрі арқылы рұқсат беру)** түймесін басыңыз.
4. **File and Printer Sharing (Файл мен принтерді ортақ пайдалану)** пәрменін таңдап, содан кейін **ОК** түймесін басыңыз.

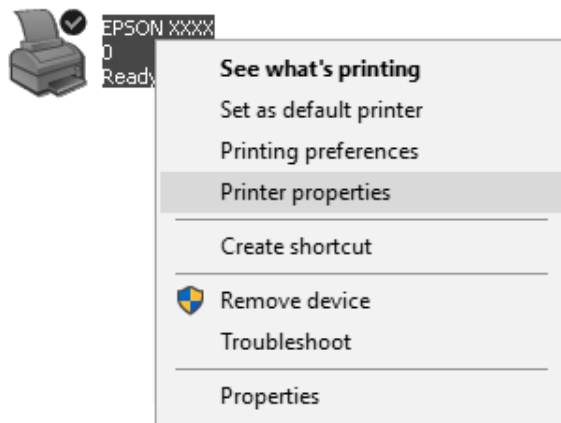
## **Клиенттердің параметрлері**

Бұл тарауда желідегі ортақ принтер арқылы принтер драйверін орнату туралы ақпарат берілген.

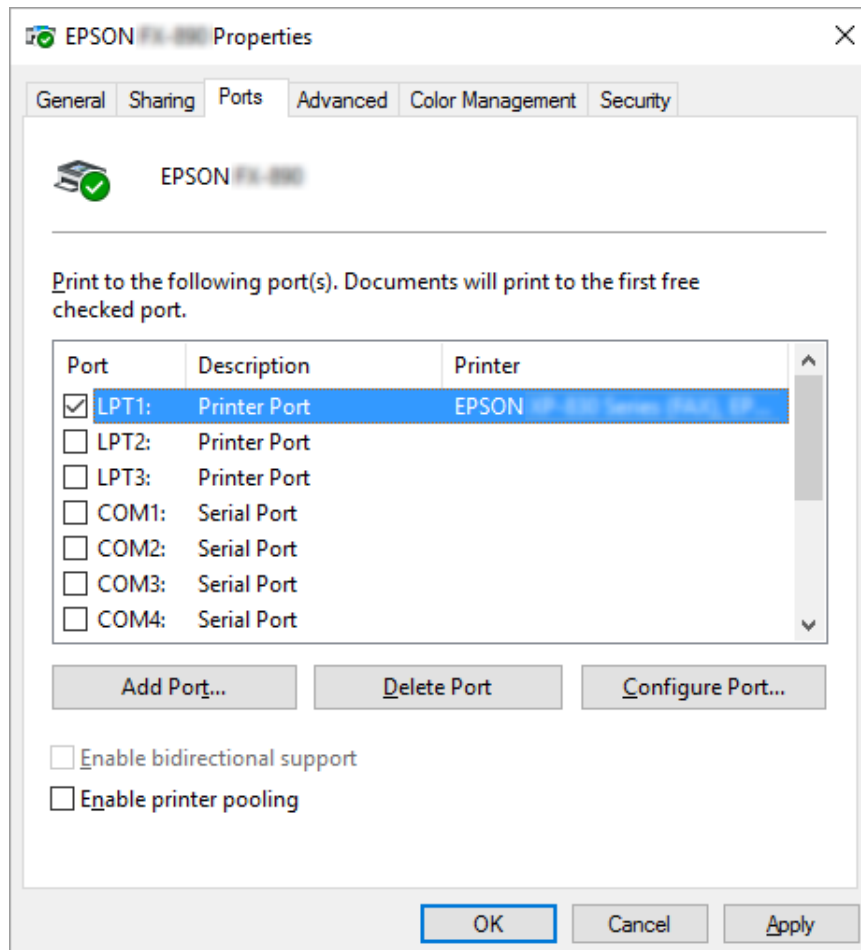
### **Есіңізде болсын:**

- ❑ *Принтерді Windows желісінде ортақ пайдалану үшін, принтер серверін орнату керек. Толығырақ ақпаратты "Принтерді ортақ принтер ретінде орнату" бетте 72 бөлімінен қараңыз.*
- ❑ *Бұл бөлімде стандартты желі жүйесіндегі ортақ принтерге сервер арқылы қатынасу туралы ақпарат беріледі (Microsoft жұмыс тобы). Егер ортақ принтерге желі жүйесінің себебінен қол жеткізе алмасаңыз, желі әкімшілігінің көмегіне жүгініңіз.*

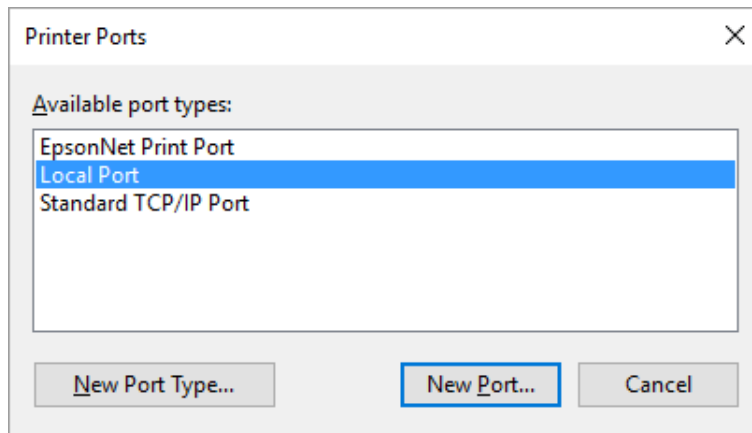
- ❑ Бұл бөлімде принтер драйверін Принтерлер қалтасындағы ортақ принтерге қатынасу арқылы орнату әдісі сипатталады. Сондай-ақ Windows жұмыс үстелінде орналасқан Network Neighborhood (Көрші компьютерлер) немесе My Network (Менің желім) қалтасындағы ортақ принтерге қатынасуға болады.
  - ❑ Клиенттердегі EPSON Status Monitor 3 бағдарламасын қолданғыңыз келген кезде, әр клиент компьютерге принтер драйверін және EPSON Status Monitor 3 орнатуыңыз қажет.
  - ❑ Егер принтер драйверлері клиентте әлі орнатылмаған болса, осы бұл параметрлерді орындамас бұрын орнатып алыңыз.
1. **Start (Бастау)** түймесін басып, **Hardware and Sound (Жабдық және дыбыс)** бөліміндегі **Windows System (Windows жүйесі) > Control Panel (Басқару тақтасы) > View devices and printers (Құрылғылар мен принтерлерді қарап шығу)** тармағын таңдаңыз.
  2. Параметрін өзгерту қажет принтердің белгішесін тінтуірдің оң жақ батырмасымен түртіп, **Printer properties (Принтер сипаттары)** опциясын басыңыз.



3. **Ports (Порттар)** қойындысын, содан кейін **Add Port (Портты қосу)** пәрменін басыңыз.

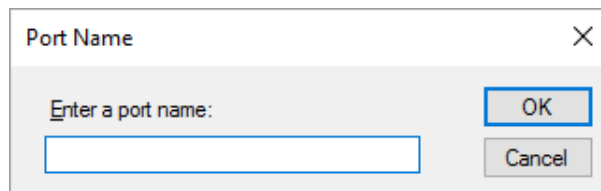


4. **Printer Ports (Принтер порттары)** терезесі ашылғанда, **Local Port (Жергілікті порт)**, содан кейін **New Port (Жаңа порт)** тармағын басыңыз.



5. Порттың атауына келесі ақпаратты енгізіп, **OK** түймесін басыңыз.

**\\Нысаналы принтерге қосылған компьютер атауы\ортақ принтер атауы**



6. **Printer Ports (Принтер порттары)** терезесіне оралған соң, **Cancel (Бас тарту)** түймесін басыңыз.
7. Енгізілген порт атауының қосылғанын және таңдалғанын тексеріңіз, одан кейін **Close (Жабу)** түймесін басыңыз.

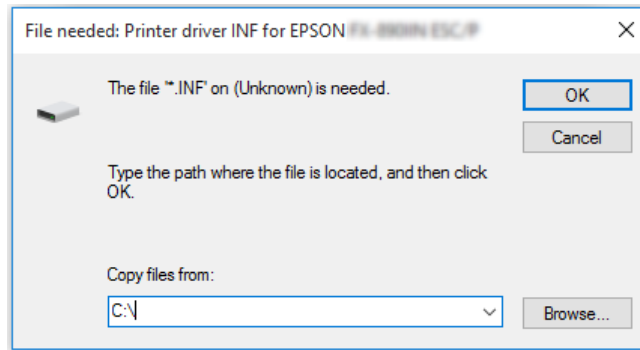
### ***Принтер драйверін CD-ROM дискісінен орнату***

Бұл тарауда сервердің және клиенттердің компьютерлері әр түрлі операциялық жүйені пайдаланған кезде, принтер драйверін клиенттерге орнату тәсілі сипатталады.

Келесі беттердегі экран дисплейлері Windows операциялық жүйелерінің нұсқасына қарай әртүрлі болуы мүмкін.

**Есіңізде болсын:**

- ❑ Клиенттердегі принтер драйверін орнату кезінде, Әкімші арқылы кіруіңіз керек.
  - ❑ Егер сервердің және клиенттердің компьютерлерінде бірдей операциялық жүйе мен бірдей құрылым болса, принтер драйверлерін CD-ROM дискісінен орнатпауыңызға болады.
1. Ортақ принтерге кіріңіз және көмекші пайда болуы мүмкін. **OK** түймесін басып, содан кейін экрандағы принтер драйверін CD-ROM дискісінен орнату нұсқаулықтарын орындаңыз.
  2. CD-ROM дискісін енгізіңіз, содай кейін Install Navi (Navi орнату) диалогты терезесі пайда болады. **Cancel (Бас тарту)** түймесін басу арқылы диалогты терезені жауып, кейін клиенттерге арналған принтер драйвері орналасқан сәйкес енгізгі мен қалтаның аттарын теріңіз, содай кейін **OK** түймесін басыңыз.



3. Принтердің атын таңдап, **OK** түймесін басыңыз. Содан кейін экрандағы нұсқауларды орындаңыз.

**Есіңізде болсын:**

- ❑ Егер сонымен қатар EPSON Status Monitor 3 қолданбасын орнатқыңыз келсе, нұсқаулықтар үшін "EPSON Status Monitor 3 бағдарламасын орнату" бетте 63 бөлімін қараңыз.
- ❑ Егер EPSON Status Monitor 3 қолданбасын ортақ пайдаланылатын принтер үшін пайдаланғыңыз келсе, принтер драйверін орнатқаннан кейін, "Клиенттердің параметрлері" бетте 74 бөлімінде көрсетілгендей принтер драйверін және EPSON Status Monitor 3 бағдарламасын CD-ROM дискісінен қайта орнатыңыз. Басып шығармас бұрын, "Клиенттердің параметрлері" бетте 74 бөлімінде орнатылған принтер драйверін таңдауға сенімді болыңыз.

- ❑ Егер EPSON Status Monitor 3 қолданбасы Windows брендмауэр функциясы қосулы кезде орнатылса (ұсынылады), ортақ пайдаланылатын принтерді бақылау мүмкін болмауы ықтимал. Бұл мәселені ENAGENT.EXE қолданбасын брендмауэр функциясының Exceptions (Қиыс жағдайлар) тармағына қосу арқылы шешуге болады.

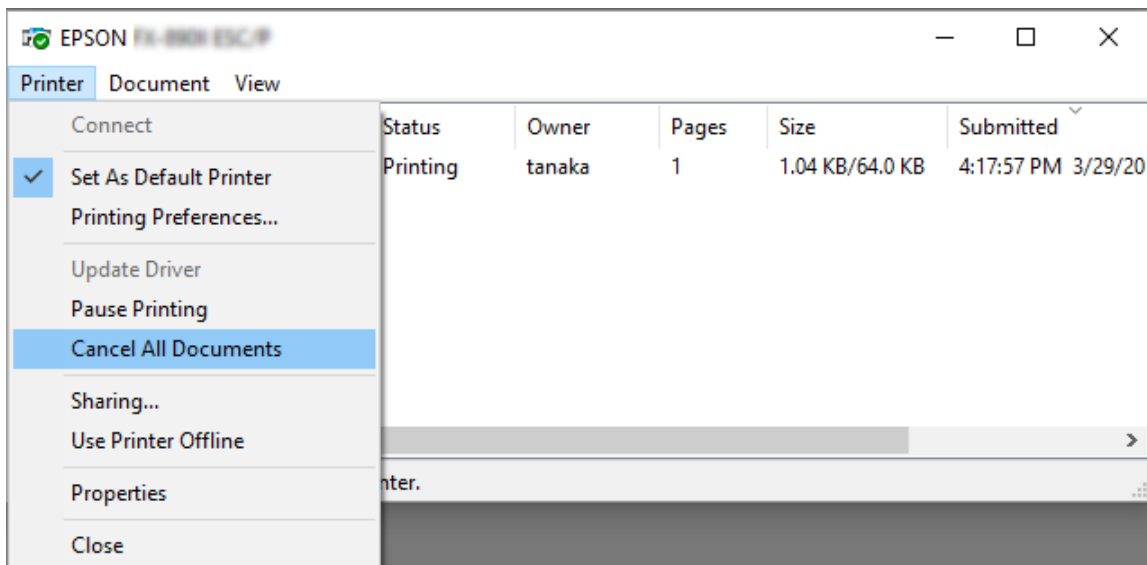
## Басып шығаруды тоқтату

Егер басу нәтижесі сіз күткендей болмаса, дұрыс басылмаса, таңбалар мен кескіндер бұзылып басылса, басуды тоқтату қажет болады. Тапсырмалар жолағында принтер таңбасы көрінгенде, басуды тоқтату үшін төмендегі нұсқауларды орындаңыз.

1. Тапсырмалар жолағындағы принтер таңбасын екі рет басыңыз.



2. Басылып жатқан барлық құжаттарды тоқтату кезінде, Printer (Принтер) мәзірінен **Cancel All Documents (Барлық құжаттарды басып шығаруды тоқтату)** пәрменін таңдаңыз.



Көрсетілген құжаттың басып шығаруын тоқтату кезінде, тоқтатқыңыз келетін құжатты таңдап, **Cancel (Бас тарту)** пәрменін Document (Құжат) мәзірінен таңдаңыз.

Басу жұмысы тоқтатылды.

---

## **Принтер бағдарламасын алу**

Принтер драйверін қайта орнату немесе жаңарту қажет болған кезде, орнатылып қойған драйверді жойыңыз.

### **Есіңізде болсын:**

*EPSON Status Monitor 3 қолданбасын бірнеше пайдаланушы қолданатын операциялық жүйе ортасынан жою кезінде, алдымен барлық клиенттердегі таңбаша белгішесін өшіріп тастаңыз. Monitoring Preferences (Басқарылатын теңшелімдер) диалогтық терезесіндегі тіркесім белгішесінің құсбелгісін тазалау арқылы белгішені өшіріп тастауға болады.*

## **Принтер драйверін және EPSON Status Monitor 3 қолданбасын жою**

1. Принтерді өшіріңіз.
2. Қолданыстағы барлық қолданбаларды тоқтатыңыз.
3. **Control Panel (Басқару тақтасы)** ашыңыз:

**Start (Бастау)** түймесін басып, содан кейін **Windows System (Windows жүйесі) > Control Panel (Басқару тақтасы)** тармағын таңдаңыз.

4. **Uninstall a program (Бағдарламаны жою)** (немесе **Add or Remove Programs (Бағдарламаларды қосу және жою)**) бағдарламасын ашыңыз:

**Programs (Бағдарламалар)** қойындысындағы **Uninstall a program (Бағдарламаны жою)** тармағын таңдаңыз.

5. Жою қажет бағдарламалық жасақтаманы таңдаңыз.
6. Бағдарламалық жасақтаманы жойыңыз:

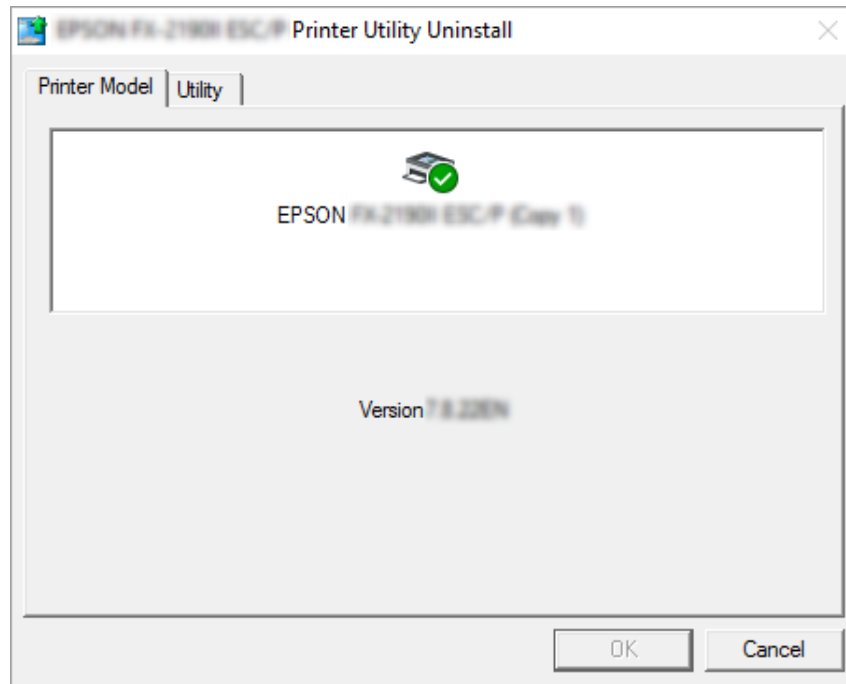
**Uninstall/Change (Жою/өзгерту)** немесе **Uninstall (Жою)** түймесін басыңыз.



**Есіңізде болсын:**

**User Account Control (Пайдаланушы тіркелгілерін басқару)** терезесі көрсетілген жағдайда, **Continue (Жалғастыру)** түймесін басыңыз.

7. **Printer Model (Принтер үлгісі)** қойындысын басыңыз, жойғыңыз келетін принтердің белгішесін таңдап, **OK** түймесін басыңыз.

**Есіңізде болсын:**

Принтер үлгісі айдарынан ешнәрсенің таңдалмағанын тексеріңіз. **Utility (Қыз-тік бағдар-а)** қосындысын ашып, **EPSON Status Monitor 3 (for EPSON XXXXXX ESC/P) (EPSON Status Monitor 3 (EPSON XXXXXX ESC/P үлгілері үшін))** қолданбасын таңдаңыз және **OK** түймесін басыңыз. **EPSON Status Monitor 3** қолданбасын ғана жоюға болады.

8. Экрандағы нұсқауларды орындаңыз.





## Тарау 4





### Ақаулықтарды жою



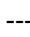
#### Принтер күйін тексеру

#### Қателік көрсеткіштерін пайдалану

Басқару тақтасы индикаторларды пайдаланып принтердің көптеген жалпы мәселелерін анықтаңыз. Егер принтер жұмыс істемей қалса және басқару тақтасындағы бір немесе бірнеше шамдар жанса немесе жыпылықтаса, ақаулықты анықтап жөндеу үшін келесі кестені пайдаланыңыз. Ақаулықты бұл кесте арқылы жоя алмасаңыз, “Ақаулықтар мен шешімдер” бетте 83 тарауын қараңыз.

Панель шамының күйі	Бипіл	Ақаулық
		Шешімі
 Paper Out  Pause	(Бөлек парақ) •••	Таңдалған қағаз көзіне қағаз жүктелмеген.
	(Үздіксіз қағаз) -----	Қағазды принтерге жүктеңіз немесе әртүрлі қағаз көздерін таңдаңыз; <b>Paper Out</b> шамы өшеді. Содан соң <b>Pause</b> түймесін басыңыз; <b>Pause</b> шамы өшеді және принтер басып шығара бастайды.
	-----	Қағаз дұрыс жүктелмеген.  Қағазды алып, дұрыстап қайта салыңыз. Қағаз жүктеу нұсқауларын “Үздіксіз баудағы қағазды жүктеу” бетте 33 немесе “Жеке парақтарды жүктеу” бетте 39 тарауынан қараңыз.
 Paper Out  Pause	-----	Қағазды босату тетігі дұрыс емес күйде болуы мүмкін.
		Пайдаланғыңыз келген қағаз көзіне қарай қағазды босату тетігін сәйкес күйге орнатыңыз. Егер басқа қағаз көзінен келген қағаз ағымдағы қағаз жолында болса, <b>Load/Eject</b> түймесін басып, қағазды шығарыңыз, содан соң қағазды босату тетігін қажетті күйге жылжытыңыз.
		Принтер қақпағы ашық.
		Принтер қақпағын жабыңыз. Принтер басып шығару күйін автоматты түрде жалғастырады.

Панель шамының күйі	Бипіл	Ақаулық
		Шешімі
 Paper Out  Pause	-----	<p>Жеке парақ толығымен шықпады.</p> <p>Парақты шығару үшін, <b>Load/Eject</b> түймесін басыңыз.</p>
	-----	<p>Үздіксіз баудағы қағаз күту орнына берілмеді.</p> <p>Басып шығарылған қағазды тесікті жиегінен жырттып алыңыз; одан кейін <b>Load/Eject</b> түймесін басыңыз. Принтер қағазды күту күйіне жібереді.</p>
	-----	<p>Қағаз принтерде кептеліп қалды.</p> <p>Қағаз кептелісін кетіру үшін, “Тұрып қалған қағазды алу” бетте 92 бөлімін қараңыз.</p>
	-----	<p>Басып шығару механизмі қызып кетті.</p> <p>Бірнеше минут күтіңіз; принтердің басып шығару механизмі суыған соң, принтер басып шығаруды автоматты түрде жалғастырады.</p>
 Pause	–	<p>Басып шығару механизмі қызып кетті.</p> <p>Бірнеше минут күтіңіз; принтердің басып шығару механизмі суыған соң, принтер басып шығаруды автоматты түрде жалғастырады.</p>
 Басқару тақтасындағы барлық шамдар	●●●●●●●●	<p>Белгісіз ақаулық орын алды.</p> <p>Принтерді өшіріп, оны бірнеше минутқа қалдырыңыз, одан кейін қайта қосыңыз. Егер қателік қайталанса, дилеріңізге хабарласыңыз.</p>

 = қосулы,  = өшірулі,  = жыпылықтау

●●● = қысқа дыбыстық сигналдар қатары (үш дыбыстық сигнал)

----- = ұзақ дыбыстық сигналдар қатары (бес дыбыстық сигнал)

– = Жоқ (дыбыстық сигналдар жоқ)

●●●●●●●● = қысқа дыбыстық сигналдар қатары (бес дыбыстық сигнал x2)

## Ақаулықтар мен шешімдер

Принтер жұмысының көптеген ақаулықтарының қарапайым шешімдері бар. Осы бөлімдегі мәліметті пайдаланып, орын алған принтер мәселелерінің көзі мен шешімдерін табыңыз.

Орын алған мәселенің түрін анықтаңыз және төмендегі сәйкес бөлімді қараңыз:

“Қуат көзі мәселелері” бетте 84

“Қағазды қолдану” бетте 89

“Басып шығару орнының ақаулықтары” бетте 88

“Басып шығару немесе басып шығарылған құжаттар сапасының мәселелері” бетте 85

Сонымен қатар принтер немесе компьютердің қайсысында ақаулық барын анықтау үшін, өзіндік диагностиканы пайдалануға болады. Өзіндік диагностиканы басып шығару нұсқаулықтарын “Өздігінен тестілеуді басу” бетте 100 бөлімінен қараңыз. Байланыс мәселелерін нақты анықтау үшін, тәжірибелі пайдаланушыларға “Басып шығаруды он алтылық дампы” бетте 101 бөлімінде сипатталған он алтылық дампы режимі қажет болуы мүмкін.


Қағаз кептелісін кетіру үшін, “Тұрып қалған қағазды алу” бетте 92 бөлімін қараңыз.

## ***Қуат көзі мәселелері***

<b>Басқару тақтасындағы шамдар жанбайды.</b>	
<b>Себеп</b>	<b>Не істеу қажет</b>
Қуат сымы қосылмаған болуы мүмкін.	Қуат сымы қуат көзіне дұрыс қосылғанын тексеріңіз.
Қуат көзі жұмыс істемейді мүмкін.	Егер қуат көзі сыртқы қосқышпен басқарылса немесе автоматты таймерде болса, басқа қуат көзін қолданыңыз. Басқа қуат құралын қуат көзіне қосып, оның дұрыс жұмыс істеп тұрғанын тексеріңіз.
<b>Принтер жұмыс істемейді және басқару тақтасының шамдары өшірулі.</b>	
<b>Себеп</b>	<b>Не істеу қажет</b>
Принтер өшіріліп тұр.	Принтерді қосыңыз.
Қуат сымы электрлік розеткаға дұрыстап жалғанбаған; немесе қуат сымы принтерге тұрақты түрде бекітілсе, ол принтерге дұрыс жалғанбаған.	Принтерді өшіріңіз және қуат сымы электрлік розеткаға және принтерге берік жалғанғанына көз жеткізіңіз. Содан соң қуаттың ауыстырып-қосқышын қосыңыз.
Электрлік розетка жұмыс істемейді.	Басқа розетканы пайдаланыңыз.

## Басу

### Басып шығару немесе басып шығарылған құжаттар сапасының мәселелері

<b>Принтер қосылып тұр, бірақ басып шығармайды.</b>	
<b>Себеп</b>	<b>Не істеу қажет</b>
Интерфейс кабелі бүлінген немесе бұралған.	Интерфейс кабелінің бүлінбегенін немесе бұралмағанын тексеріңіз. Егер сізде басқа интерфейс кабелі бар болса, кабельді ауыстырып, принтердің дұрыс жұмыс істейтініне көз жеткізіңіз.
Принтер сіздің компьютеріңізге тікелей қосылмаған.	Сіз принтер ауыстырғышын, принтер буферін немесе ұзартқыш кабелін пайдаланған кезде, принтер осы құрылғылардың бірге пайдаланылуы салдарынан дұрыс басып шығармайды. Сіздің принтеріңіз бұл құрылғыларды компьютеріңізге қоспаған кезде дұрыс жұмыс істейтініне көз жеткізіңіз.
Принтер драйвері дұрыс орнатылмаған.	Принтер драйвері дұрыс орнатылуын тексеріңіз. Керек болса, принтер драйверін қайта орнатыңыз.
Қағаз кептелді немесе таспа немесе қорғау механизмі бітеліп қалды.	Принтерді өшіріңіз, принтердің қақпағын ашыңыз және кептелген қағазды немесе бітелген заттарды алып тастаңыз.
USB параметрі дұрыс емес.	USB параметрі дұрыс екенін растаңыз. Толығырақ мәліметті "USB ақаулықтарын жөндеу" бетте 91 бөлімінен қараңыз.
Желі параметрі дұрыс емес. (Тек LQ-780N)	Желі параметрі дұрыс екенін растаңыз. Желімен жұмыс істеуге арналған нұсқаулықтағы "Мәселелерді шешу" бөлімін қараңыз.
Принтер қатып қалды (қалыпсыз жағдайларда тоқтап қалу).	Принтерді өшіріп, кішкене күте тұрыңыз. Содан соң, принтерді қайта қосып, басып шығаруды бастаңыз.
<b>Компьютер деректі жіберіп жатқанда, принтер басып шығармайды.</b>	
<b>Себеп</b>	<b>Не істеу қажет</b>
Принтерді кідіртілген.	<b>Pause</b> шамын өшіру үшін,  түймесін басыңыз.
Интерфейс кабелі берік жалғанбаған.	Принтер мен компьютердің арасындағы кабельдің екі шеті берік жалғануын тексеріңіз. Егер кабель дұрыстап жалғанса, "Өздігінен тестілеуді басу" бетте 100 бөлімінде көрсетілгендей өзіндік диагностиканы қосыңыз.

Интерфейс кабеліңіз принтер мен компьютер сипаттамаларына сәйкес келмейді.	Принтер мен компьютердің талаптарына сай келетін интерфейс кабелін пайдаланыңыз. “Электрондық” бетте 120 бөлімін және компьютеріңіздің құжаттамасын қараңыз.
Бағдарламалық жасақтама принтерге дұрыс орнатылмаған.	Windows жұмыс үстелінен немесе қолданбасынан принтерді таңдаңыз. Қажет болса, жинақпен бірге берілген орнату жөніндегі сызбада сипатталғандай принтер драйверінің бағдарламалық жасақтамасын орнатыңыз не қайта орнатыңыз.
<b>Принтерден дауыс шығады, бірақ ештеңе басып шығарылмайды немесе басып шығару кенеттен тоқтады.</b>	
<b>Себеп</b>	<b>Не істеу қажет</b>
Таспа қатты салбырап қалған, таспа босап кеткен немесе таспалы картридж дұрыс орнатылмаған.	Таспадағы кез-келген салбыраған жерін таспаны бекіту тұтқасын бұру арқылы кетіріңіз немесе таспалы картриджді “Таспа картриджін ауыстыру” бетте 110 бөлімінде сипатталғандай қайта орнатыңыз.
<b>Принтер қағазды дұрыс бермейді. (Екі немесе одан да көп парақтар бір уақытта беріледі.)</b>	
<b>Себеп</b>	<b>Не істеу қажет</b>
Қағаз статикалық электрмен жабысып қалған.	Қағазды қолданбас бұрын жақсылап желдетіп алыңыз.
<b>Басып шығарылған бет солғын.</b>	
<b>Себеп</b>	<b>Не істеу қажет</b>
Таспа тозып кетті.	Таспа картриджін “Таспа картриджін ауыстыру” бетте 110 бөлімінде сипатталған әдіспен ауыстырыңыз.
<b>Басылған таңбалар өшіңкі.</b>	
<b>Себеп</b>	<b>Не істеу қажет</b>
Таспа тозып кетті.	Таспа картриджін “Таспа картриджін ауыстыру” бетте 110 бөлімінде сипатталған әдіспен ауыстырыңыз.
<b>Басып шығарылған беттің бөлігі жоқ немесе кездейсоқ жерлерде нүктелер жоқ.</b>	
<b>Себеп</b>	<b>Не істеу қажет</b>
Таспа қатты салбырап қалған, таспа босап кеткен немесе таспалы картридж дұрыс орнатылмаған.	Таспадағы кез-келген салбыраған жерін таспаны бекіту тұтқасын бұру арқылы кетіріңіз немесе таспалы картриджді “Таспа картриджін ауыстыру” бетте 110 бөлімінде сипатталғандай қайта орнатыңыз.
Таспа тозып кетті.	Таспа картриджін “Таспа картриджін ауыстыру” бетте 110 бөлімінде сипатталған әдіспен ауыстырыңыз.

<b>Басып шығарылған бетте нүктелер жолағы жоқ.</b>	
<b>Себеп</b>	<b>Не істеу қажет</b>
Басып шығару механизмі зақымдалған.	Басып шығаруды тоқтатыңыз және принтердің басып шығару механизмін ауыстыру үшін дилерге хабарласыңыз.
<b>Сақ болыңыз:</b> Принтердің басын өзіңіз ауыстырмаңыз; принтерді бүлдіруіңіз мүмкін. Принтердің басын ауыстырғанда принтердің басқа бөлшектерін де тексеру қажет.	
<b>Барлық мәтін бір жолақта басып шығарылды.</b>	
<b>Себеп</b>	<b>Не істеу қажет</b>
Мәтіннің әр жолағының соңында жолақты беру пәрмені жіберілмеген.	Принтер әр қайтару күймесіне жолақты беру кодын автоматты түрде қосатындай етіп, принтердің әдепкі параметр режимін пайдаланып, автоматты жолақты беру параметрін қосыңыз. “Бастапқы параметрлерін өзгерту” бетте 27 бөлімін қараңыз.
<b>Басып шығарудың мәтін жолақтары арасында қосымша бос жолақтар бар.</b>	
<b>Себеп</b>	<b>Не істеу қажет</b>
Екі жолақ беру командалары мәтіннің әр жолағының аяғына жіберіледі, себебі принтердің автоматты жолақты беру параметрі қосулы.	Принтердің әдепкі параметр режимінде автоматты жолақ беру параметрін өшіріңіз. “Бастапқы параметрлерін өзгерту” бетте 27 бөлімін қараңыз.
Қолданбаңыздағы жолақ орны параметрі дұрыс емес.	Қолданбалы бағдарламалық жасақтамаңызда жолақ орны параметрін реттеңіз.
<b>Принтер оғаш белгілерді, дұрыс емес қаріптерді немесе сәйкес келмейтін таңбаларды басып шығарады.</b>	
<b>Себеп</b>	<b>Не істеу қажет</b>
Принтер мен компьютер тиісті түрде байланыспайды.	Дұрыс интерфейс кабелін пайдаланып жатқаныңызға және байланыс протоколы дұрыс екеніне көз жеткізіңіз. “Электрондық” бетте 120 бөлімін және компьютеріңіздің құжаттамасын қараңыз.
Бағдарламалық жасақтамаңызда дұрыс емес таңбалар кестесі таңдалды.	Бағдарламалық жасақтамаңызды немесе әдепкі параметр режимін пайдаланып дұрыс таңбалар кестесін таңдаңыз. Бағдарламалық жасақтамаңызда жасалған таңбалар кестесінің параметрі әдепкі параметр режимінде жасалған параметрлерден басымдыққа ие.
Бағдарламалық жасақтамада қажетті принтер таңдалмаған	Басып шығару алдында қолданбада дұрыс принтерді таңдаңыз.

Қолданбалық бағдарламалық жасақтама принтер үшін дұрыс конфигурацияланбаған.	Қолданбалық бағдарламалық жасақтаманың принтер үшін дұрыс конфигурацияланғанына көз жеткізіңіз. Қолданбалық құжаттамаңызды қараңыз. Қажет болса, жинақпен бірге берілген орнату жөніндегі сызбада сипатталғандай принтер драйверінің бағдарламалық жасақтамасын орнатыңыз не қайта орнатыңыз.
Бағдарламалық жасақтама параметрлері әдепкі параметр режимін немесе басқару тақтасы түймелерін пайдаланып жасалған параметрлерді қайта анықтайды.	Қаріпті таңдау үшін, қолданбалық бағдарламалық жасақтаманы пайдаланыңыз.
<b>Тік басылып шыққан жолақтар түзетілмеген.</b>	
<b>Себеп</b>	<b>Не істеу қажет</b>
Принтердің қалыпты басып шығару режимі болып табылатын екібағытты басып шығару түзетілмейді.	Бұл мәселені шешу үшін, принтердің екібағытты реттеу режимін пайдаланыңыз. “Басып шығарылған беттегі Тік жолақтарды түзету.” бетте 98 бөлімін қараңыз.

### **Басып шығару орнының ақаулықтары**

<b>Басып шығару бетте тым жоғары немесе төмен болып шығады.</b>	
<b>Себеп</b>	<b>Не істеу қажет</b>
Қолданбалық бағдарламалық жасақтамадағы немесе принтер драйверіндегі қағаздың өлшем параметрі қолданып жатқан қағаздың өлшеміне сәйкес келмейді.	Қолданбадағы немесе принтер драйверіндегі қағаздың өлшем параметрін тексеріңіз.
Принтердің артқы механизмге арналған беттің ұзындық параметрі қолданып жатқан үздіксіз баудағы қағаздың өлшеміне сәйкес келмейді.	Принтердің әдепкі параметр режимін пайдаланып, артқы тартқыш механизмге арналған беттің ұзындық параметрлерін өзгертіңіз. Толығырақ ақпаратты “Бастапқы параметрлерін өзгерту” бетте 27 бөлімінен қараңыз.
Жоғарғы шет немесе пішіннің жоғарғы орын параметрі дұрыс емес.	Қолданбалық бағдарламалық жасақтамада шет және пішіннің жоғарғы орын параметрін тексеріңіз және реттеңіз. Толығырақ ақпаратты “Басып шығарылатын аймақ” бетте 131 бөлімінен қараңыз.  Micro Adjust функциясын пайдалану арқылы беттің басын өзгертуге болады. “Парақтың жоғарғы шегін реттеу” бетте 49 бөлімін қараңыз. Дегенмен, Windows қолданбаларында жасалған параметрлер Micro Adjust режимінде жасалған параметрлердің орнын басады. Толығырақ ақпаратты “Парақтың жоғарғы шегін реттеу” бетте 49 бөлімінен қараңыз.



Бағдарламалық жасақтамада қажетті принтер драйверінің параметрлері таңдалмаған.	Басып шығармас бұрын, Windows жұмыс үстеліндегі немесе қолданбадағы тиісті принтер драйверінің параметрін таңдаңыз.
<b>Принтер үздіксіз баудағы қағаздың тесікті жиегінде (немесе одан өте алыс жерде) басып шығарады.</b>	
<b>Себеп</b>	<b>Не істеу қажет</b>
Жыртып алу орнының параметрі дұрыс емес.	Micro Adjust функциясын пайдаланып, жыртып алу орнын реттеңіз. Толығырақ ақпаратты “Парақтың кесу күйін реттеу” бетте 48 бөлімінен қараңыз.
Бағдарламалық жасақтамада қажетті принтер таңдалмаған.	Басып шығармас бұрын, Windows жұмыс үстеліндегі немесе қолданбадағы тиісті принтерді таңдаңыз.
Қолданбадағы немесе принтер драйверіндегі қағаздың өлшем параметрі қолданып жатқан қағаздың өлшеміне сәйкес келмейді.	Қолданбадағы немесе принтер драйверіндегі қағаздың өлшем параметрін тексеріңіз.
Принтердің артқы механизмге арналған беттің ұзындық параметрі қолданып жатқан баудағы қағаздың өлшеміне сәйкес келмейді.	Принтердің әдепкі параметр режимін пайдаланып, механизмге арналған беттің ұзындық параметрлерін өзгертіңіз. Толығырақ ақпаратты “Бастапқы параметрлерін өзгерту” бетте 27 бөлімінен қараңыз.

## Қағазды қолдану

### Жалғыз парақтар басуға дұрыс жіберілмейді

<b>Қағаз басуға жіберілмейді.</b>	
<b>Себеп</b>	<b>Не істеу қажет</b>
Қағаз жолының ішінде үздіксіз баудағы қағаз бар.	Үздіксіз қағазды алу үшін, <b>Load/Eject</b> түймесін басыңыз. Қағазды босату тетігін бір бет қағаз күйіне орнатыңыз. Жаңа парақ салыңыз. (Толығырақ ақпаратты “Жеке парақтар режиміне ауысу” бетте 46 бөлімінен қараңыз.)
Қағаздың көзі механизмді беру режиміне орнатылды.	Қағазды босату тетігін бір бет қағаз күйіне орнатыңыз.
Қағаз дұрыс жүктелмеді.	Қағаз жүктеу туралы нұсқауларды “Жеке парақтарды жүктеу” бетте 39 бөлімінен қараңыз.
Қағаз мыжылған, ескі, өте жұқа немесе өте қалың.	Қағаздың сипаттамалары бойынша мәліметті “Қағаз” бетте 124 бөлімінен қараңыз және жаңа, таза парақ қағаздарын пайдаланыңыз.

<b>Қағаз толығымен шығарылмайды.</b>	
<b>Себеп</b>	<b>Не істеу қажет</b>
Қағаз тым ұзын болуы мүмкін.	Қағазды шығару үшін, <b>LF/FF</b> түймесін басыңыз. Анықталған өлшемдерге сай қағазды қолданыңыз. Қағаз сипаттамаларын “Қағаз” бетте 124 бөлімінен қараңыз.

### ***Тұтас қағаз басуға дұрыс жіберілмейді***

<b>Трактор қағазды тартпайды.</b>	
<b>Себеп</b>	<b>Не істеу қажет</b>
Қағаз босату тұтқышы қате күйде болуы мүмкін.	Қағазды босату тетігін үздіксіз қағаз орнына орнатыңыз. Жаңа парақ салыңыз.
Үздіксіз баудағы қағаз дұрыс жүктелмеген.	Үздіксіз баудағы қағазды қажетті механизммен жүктеуге арналған нұсқауларды “Үздіксіз баудағы қағазды жүктеу” бетте 33 бөлімінен қараңыз.
Ортаңғы қағазға арналған тірек қағаз енінің ортасында орналаспаған.	Ортаңғы қағазға арналған тіректі қағаз енінің ортасына орнатыңыз.
Қағаздың өлшемі мен қалыңдығы принтер талаптарына сай болмауы мүмкін.	Қағаздың өлшемі мен қалыңдығының анықталған өлшемдерге сай болуын қадағалаңыз. Тұтас қағаз сипаттамалары туралы толығырақ ақпаратты “Қағаз” бетте 124 тарауынан қараңыз.
Қағаз қоры принтермен түзетілмеген.	Қағазды принтерге бірқалыпты беру үшін, қағаз қорын механизмге жүктелген қағазға сәйкес түзетуіңізге көз жеткізіңіз. “Үздіксіз қағаз көзін орналастыру” бетте 33 бөлімін қараңыз.
Жұлдызша түйіндері қолданып жатқан қағаздың еніне сәйкес дұрыс орналастырылмаған.	Қағаз енінің бойындағы салбыраған жерлерді кетіру үшін, жұлдызшалардың орнын реттеңіз. <b>Есіңізде болсын:</b> Егер қағаз жолында кептеліп қалса, “Тұрып қалған қағазды алу” бетте 92 бөліміндегі нұсқаулықтарды қараңыз.
Жыртып алу орнының параметрі дұрыс орнатылмаған.	Micro Adjust функциясын пайдаланып, жыртып алу орнын реттеңіз. Толығырақ ақпаратты “Парақтың кесу күйін реттеу” бетте 48 бөлімінен қараңыз.
<b>Қағаз дұрыс шығарылмайды.</b>	
<b>Себеп</b>	<b>Не істеу қажет</b>

Қағаз тым ұзын немесе тым қысқа болуы мүмкін.	Қағаз бетінің ұзындығы көрсетілген аралық ішінде екеніне көз жеткізіңіз. Тұтас қағаз сипаттамалары туралы толығырақ ақпаратты “Қағаз” бетте 124 бөлімінен қараңыз.
Өте көп мөлшердегі қағазды кері беріп көруге болады.	Егер сіз қалыпты үздіксіз баудағы қағазды пайдалансаңыз, соңғы басылып шыққан бетті жыртып алып, қағазды кері беру үшін <b>Load/Eject</b> түймесін басыңыз. Егер сіз жапсырманы пайдалансаңыз, принтерге еніп жатқан қағазды жыртып алып, жапсырманы алдымен беру үшін <b>LF/FF</b> түймесін басыңыз.
Қолданбадағы немесе принтер драйверіндегі қағаздың өлшем параметрі қолданып жатқан қағаздың өлшеміне сәйкес келмейді.	Қолданбадағы немесе принтер драйверіндегі қағаздың өлшем параметрін тексеріңіз.
Қағаз принтердің ішінде кептеліп қалды.	Кептелген қағазды алу “Тұрып қалған қағазды алу” бетте 92 бөлімінде сипатталған.
<b>Принтер үздіксіз баудағы қағазды күту орнына бермейді.</b>	
<b>Себеп</b>	<b>Не істеу қажет</b>
Басылып шыққан беттерді <b>Load/Eject</b> түймесін баспай тұрып жыртып алмадыңыз.	Басылып шыққан беттерді тесікті жиекте жыртып алыңыз. Содан соң, үздіксіз баудағы қағазды күту орнына кері беру үшін, <b>Load/Eject</b> түймесін басыңыз.

## ***USB ақаулықтарын жөндеу***

Егер принтерді USB байланысы арқылы қолдануда мәселе туындаса, осы бөлімдегі ақпаратты оқыңыз.

Егер принтеріңіз USB кабелімен дұрыс жұмыс істемесе, келесі шешімдерді байқап көріңіз:

- Қолданыстағы кабельдің стандартты және қапталған USB кабелі болуын қадағалаңыз.
- Егер USB байланыс торабын қолдансаңыз, принтерді тораптың бірінші көзіне қосыңыз немесе тікелей компьютердің USB портына жалғаңыз.

## Тұрып қалған қағазды алу

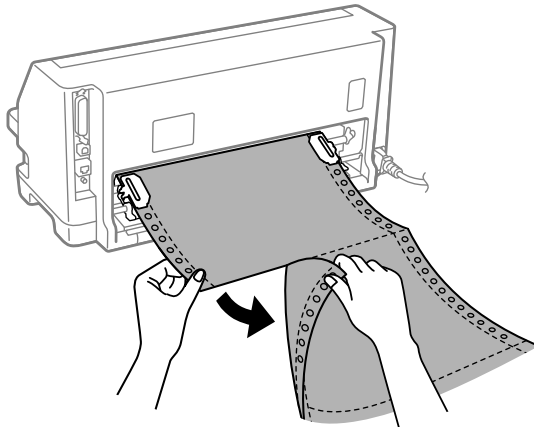
### Кептелген үздіксіз қағаз үшін

**Есіңізде болсын:**

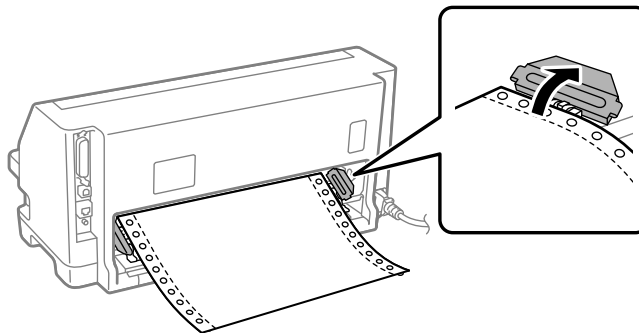
Үздіксіз қағаз кептелген болса, оны итеру механизмі тарапынан (артынан) тартып шығарыңыз.

Қағазды қағаз бағыттауышы тарапынан (алдынан) тартып шығарсаңыз, кейбір қағаздар бөлшектері принтерді ішінде қалуы мүмкін.

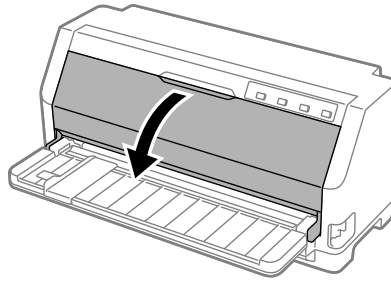
1. Принтерді өшіріңіз.
2. Принтерге ең жақын тесілген орында таза бетті және басып шығарылған беттерді жыртып алыңыз.



3. Қағазды босату үшін, жұлдызша қақпағын ашыңыз.

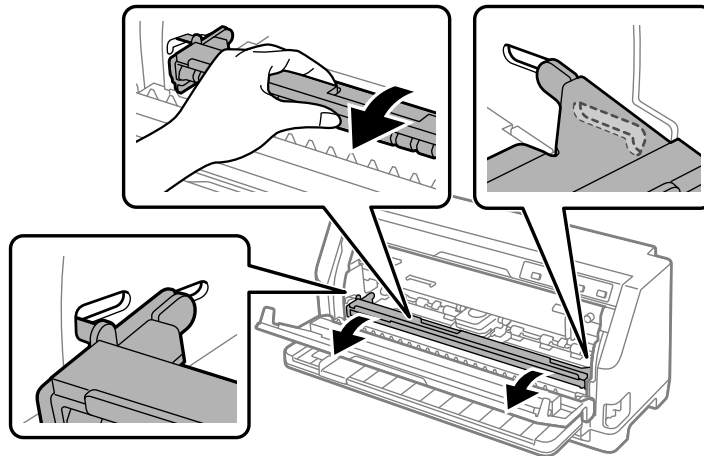


4. Принтер қақпағын ашыңыз.



5. Қысатын тақтайшаны алға қарай тартыңыз.

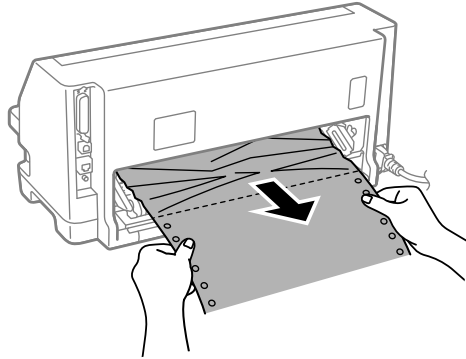
Екі жағындағы саңылауға бекіту арқылы оны орныта бекітіңіз.



6. Таспа картриджін алып тастаңыз.

Толығырақ ақпаратты “Таспа картриджін ауыстыру” бетте 110 бөлімінен қараңыз.

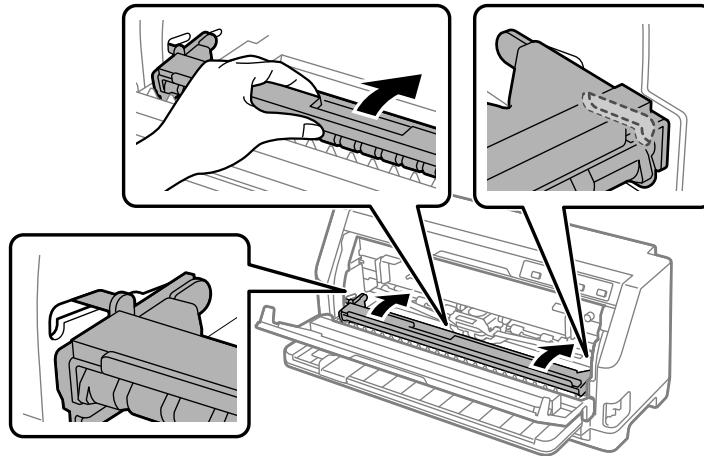
7. Артқы тартқыштан кептелген қағазды тартып шығарыңыз.



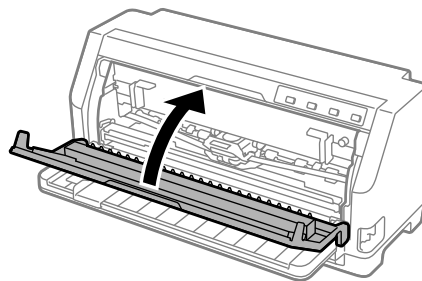
8. Таспа картриджді орнатыңыз.

Толығырақ ақпаратты “Таспа картриджді ауыстыру” бетте 110 бөлімінен қараңыз.

9. Оны екі жағындағы ұяшықтан шығарып алу үшін, қысатын тақтайшаны көтеріңіз және оны бастапқы орнына келтіріңіз.



10. Принтер қақпағын жабыңыз.



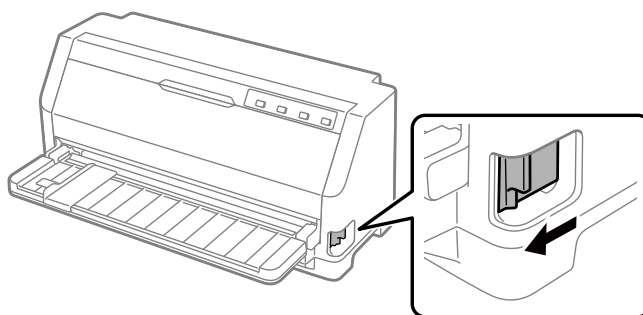
### **Кептелген бөлек парақ қағазы үшін**

**Есіңізде болсын:**

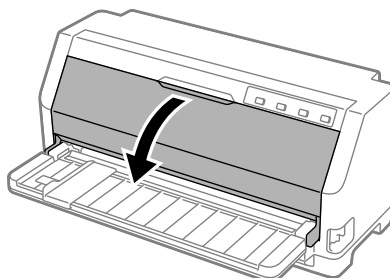
*Парақты қағаз кептелген болса, оны итеру қағаз бағыттаушы тарапынан (алдынан) тартып шығарыңыз.*

*Қағазды итеру механизмі тарапынан (артынан) тартып шығарсаңыз, кейбір қағаздар бөлшектері принтерді ішінде қалуы мүмкін.*

1. Принтерді өшіріңіз.
2. Қағазды босату тетігін механизмнің беру орнына орнатыңыз.

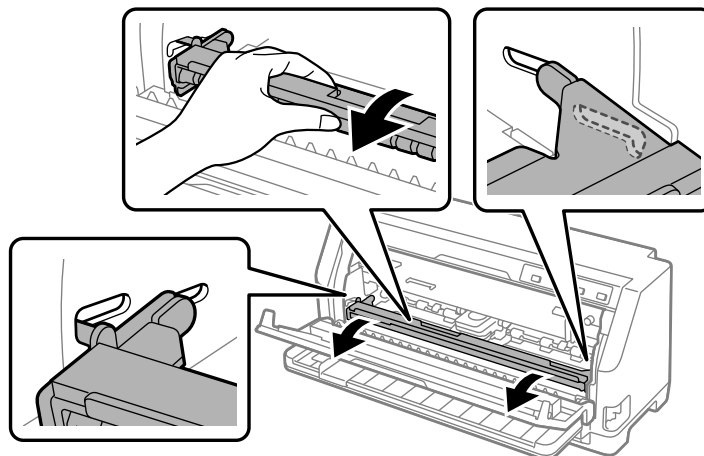


3. Принтер қақпағын ашыңыз.



4. Қысатын тақтайшаны алға қарай тартыңыз.

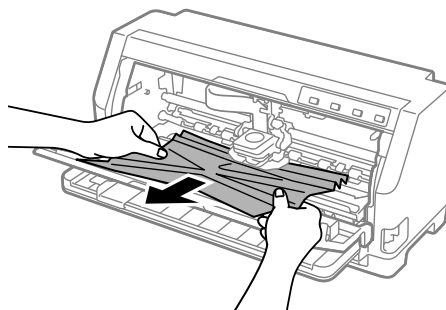
Екі жағындағы саңылауға бекіту арқылы оны орныта бекітіңіз.



5. Таспа картриджін алып тастаңыз.

Толығырақ ақпаратты “Таспа картриджін ауыстыру” бетте 110 бөлімінен қараңыз.

6. Алдыңғы жағынан кептелген қағазды тартып шығарыңыз.

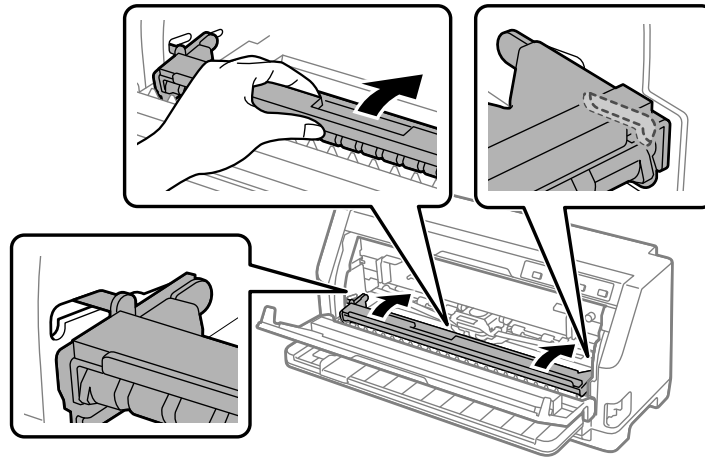


7. Таспа картриджін орнатыңыз.

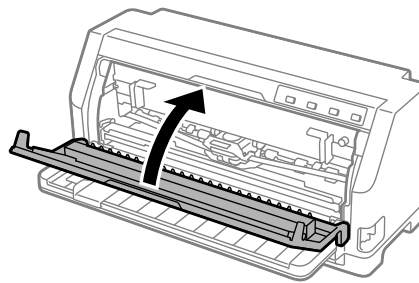
Толығырақ ақпаратты “Таспа картриджін ауыстыру” бетте 110 бөлімінен қараңыз.



8. Оны екі жағындағы ұяшықтан шығарып алу үшін, қысатын тақтайшаны көтеріңіз және оны бастапқы орнына келтіріңіз.



9. Принтер қақпағын жабыңыз.



### ***Принтердің ішінде кептеліп қалған қағаз үшін***

"Кептелген үздіксіз қағаз үшін" немесе "Кептелген бөлек парақты қағаз үшін" қадамдарын орындағаннан кейін принтердің ішінде қағаз қалса, оны келесі процедураны пайдалану арқылы алыңыз.

1. Принтерді өшіріп, принтер қақпағын ашыңыз.
2. Қысатын тақтайшаны алға қарай тартып, таспалы картриджді алып тастаңыз. "Таспа картриджін ауыстыру" бетте 110 бөлімін қараңыз.
3. Қағазды босату тетігін тартқыштың беру орнына өзгертіңіз.
4. Оңай алып тасталатын қағаздың бөлігін алыңыз.

5. Қағазды босату тетігін жеке парақ беру орнына өзгертіңіз.
6. Қысатын тақтайша бастапқы күйіне қайтарып, принтер қақпағын жабыңыз және содан кейін қуатты қосыңыз.
7. Қалған қағаз бөліктерін шығару үшін ▲ түймесін басыңыз.
8. Принтерді өшіріп, принтер қақпағын ашыңыз және қалған қағаз бөліктерін алыңыз.
9. Қағазды босату тетігін тиісті орнына қайтарыңыз.
10. Принтер қақпағын жабыңыз.

---

### ***Басып шығарылған беттегі Тік жолақтарды түзету.***

Егер басып шығаруыңыздағы тік жолақтар дұрыстап түзетілмегенін байқасаңыз, бұл мәселені шешу үшін принтердің екібағытты реттеу режимін пайдалансаңыз болады.

Екі бағытты реттеу барысында принтер туралау үлгілерінің үш парағын басып шығарады, олар: “Жоба жазба”, растрлық кескін және LQ (әріп сапасы). Төменде сипатталғандай, сіз әр парақ үшін ең жақсы реттеу үлгісін таңдайсыз.

#### ***Есіңізде болсын:***

- ❑ *Туралау үлгілерін басып шығару үшін, сізге үш дана А3 өлшемді бөлек парақ қағазы немесе 12 дюймді (ұсынылған) үздіксіз қағаз қажет.*
- ❑ *Егер жеке парақтарды қолдансаңыз, принтер басылып шыққан парақты қағаз бағыттауышынан шығарған сайын жаңа парақты жүктеу керек.*

Екібағытты реттеуді орындау үшін келесі қадамдарды орындаңыз.

1. Қағаз жүктелгеніне және принтер өшіп тұрғанына көз жеткізіңіз.

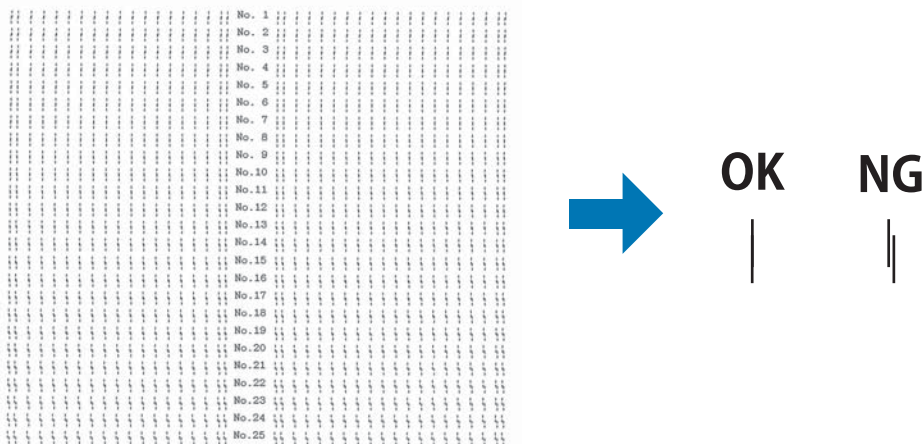


#### ***Сақ болыңыз:***

*Принтерді өшірген кезіңізде, қайта қоспас бұрын кем дегенде бес секунд күтіңіз; әйтпесе принтерді зақымдауыңыз мүмкін.*

2. ► түймесін басып тұрып, принтерді қосыңыз. Принтер екі бағытты реттеу режиміне енеді.

3. Нұсқаулықтарда сипатталғандай, реттеу үлгілерін салыстырыңыз және ең жақсы реттеуі бар үлгіні таңдаңыз. Содан кейін әр қалған реттеу үлгілерінің жинақтары үшін ең жақсы реттеуі бар үлгіні таңдаңыз.



4. Реттеу үлгілерінің ақырғы жинағындағы ең жақсы үлгіні таңдағаннан кейін және таңдауыңызды **Tear Off** түймесін басу арқылы сақтағаннан кейін, принтерді өшіріңіз және екібағытты реттеу режимінен шығыңыз.

## ***Басып шығаруды тоқтату***

Егер басып шығару кезінде мәселелерге тап болсаңыз, сізге басып шығаруды болдырмау керек.

Компьютердегі принтер драйверін немесе принтердің басқару тақтасын пайдаланып, басып шығаруды болдырмауға болады.

## ***Принтер драйверін пайдалану***

Басып шығару тапсырмасын компьютерден жіберілмес бұрын болдырмау үшін, “Басып шығаруды тоқтату” бетте 79 бөлімін қараңыз.

## Принтердің басқару тақтасын пайдалану

▼ және ▲ түймелерін басып шығаруды тоқтатады, белсенді интерфейстен қабылданып жатқан басып шығару тапсырмасын және интерфейсте орын алған қателерді жояды.

## Өздігінен тестілеуді басу

Принтердің өзіндік диагностикасын іске қосу арқылы ақаулықты принтер немесе компьютер тудырып жатқанын анықтай аласыз:

- Өздігінен тестілеу нәтижесі қанағаттанарлық болса және принтер дұрыс жұмыс істеп тұрса, онда ақаулық принтердің драйверінің параметрі, бағдарлама параметрі, компьютер немесе интерфейс кабелінен болуы мүмкін. (Қапталған интерфейс кабелін қолданыңыз.)
- Өздігінен тестілеу дұрыс баспаса, принтердің ақаулығы болуы мүмкін. Ақаулықтың ықтимал себебі мен шешімдерін “Ақаулықтар мен шешімдер” бетте 83 бөлімінен қараңыз.

Өздігінен тестілеуді жалғыз парақ немесе тұтас парақ қолданып басып алуға болады. Қағаз жүктеу нұсқауларын “Үздіксіз баудағы қағазды жүктеу” бетте 33 немесе “Жеке парақтарды жүктеу” бетте 39 тарауынан қараңыз.

### **Есіңізде болсын:**

*Кемінде келесі енді қағазды пайдаланыңыз:*

Үздіксіз баудағы қағаз	304,8 мм (12 дюйм)
Жеке парақ	A3 портреті

Өздігінен тестілеуді орындау үшін келесі қадамдарды орындаңыз.

1. Қағаздың жүктелуін қадағалаңыз, және қағазды босату тұтқышын қажетті күйге қойыңыз.

Одан кейін принтерді өшіріңіз.



### **Сақ болыңыз:**

*Принтерді өшірген кезіңізде, қайта қоспас бұрын кем дегенде бес секунд күтіңіз; әйтпесе принтерді зақымдауыңыз мүмкін.*

2. Тексеруді Draft қаріпін пайдалану арқылы іске қосу үшін, ▼ түймесін басып тұрып, принтерді қосыңыз. Тексеруді принтердің жоғары сапалы қаріптерін пайдалану арқылы іске қосу үшін, ▲ түймесін басып тұрып, принтерді қосыңыз. Өзіндік диагностика сізге басып шығару мәселесінің көзін анықтауға көмектесе алады; дегенмен, басып шығарудың өзіндік диагностикасы жоғары сапалы тексеруден тезірек басып шығарылады.

3. Жалғыз парақты қағазды қолданғанда, қағазды принтерге жүктеңіз.

Бірнеше секундтан кейін принтер қағазды автоматты түрде жүктейді және өздігінен тестілеуді баса бастайды. Таңбалардың тізбегі басылады.

**Есіңізде болсын:**

Өздігінен тестілеуді уақытша тоқтату үшін, ► түймесін басыңыз. Тестілеуді жалғастыру үшін ► түймесін қайта басыңыз.

4. Өздігінен тестілеуді аяқтау үшін, басып шығаруды тоқтату үшін ► түймесін басыңыз. Егер принтерде қағаз қалса, басып шығарылған қағазды шығару үшін ▲ түймесін басыңыз. Одан кейін принтерді өшіріңіз.



**Сақ болыңыз:**

Принтерді өздігінен тестілеуді басу барысында өшірмеңіз. Принтерді өшірмес бұрын, басуды тоқтату үшін әрқашан ► түймесін басыңыз, ал басып шығарылған бетті шығару үшін ▲ түймесін басыңыз.

---

## **Басып шығаруды он алтылық дампы**

Егер сіз тәжірибелі пайдаланушы немесе бағдарламашы болсаңыз, принтер мен бағдарламалық жасақтамаңыздың арасындағы байланыс мәселелерін оқшаулау үшін он алтылық дампы басып шығарыңыз. Он алтылық дампы режимінде принтер компьютерден келген барлық он алтылық мәндер ретіндегі деректі басып шығарады.

Он алтылық дампы жеке парақтар немесе үздіксіз баудағы қағазды пайдаланып басып шығаруға болады. Қағазды жүктеу әдісінің нұсқаулықтарын “Үздіксіз баудағы қағазды жүктеу” бетте 33 немесе “Жеке парақтарды жүктеу” бетте 39 бөлімдерінен қараңыз.

**Есіңізде болсын:**

- Он алтылық дампы ерекшелігі DOS негізіндегі дербес компьютермен байланысу үшін жасалған.

- *Ені кемінде 210 мм (8,3 дюйм) болатын, А4 немесе "хат" пішімді қағаз сияқты қағазды пайдаланыңыз.*

Он алтылық дампы басып шығару үшін келесі қадамдарды орындаңыз:

1. Қағаз жүктелгеніне және принтер өшіп тұрғанына көз жеткізіңіз.



**Сақ болыңыз:**

*Принтерді өшірген кезіңізде, қайта қоспас бұрын кем дегенде бес секунд күтіңіз; әйтпесе принтерді зақымдауыңыз мүмкін.*

2. Он алтылық дампы режиміне кіру үшін, ▼ және ▲ екі түймені де басып тұрып, принтерді іске қосыңыз.
3. Бағдарламалық жасақтаманы ашыңыз және принтерге басып шығару тапсырмасын жіберіңіз. Принтер қабылдаған барлық кодтарды он алтылық пішімде басып шығарады.

```

1B 40 20 54 68 69 73 20 69 73 20 61 6E 20 65 78   .@ This is an ex
61 6D 70 6C 65 20 6F 66 20 61 20 68 65 78 20 64   ample of a hex d
75 6D 70 20 70 72 69 6E 74 6F 75 74 2E 0D 0A     ump printout...

```

Басып шығарылған он алтылық кодтармен бірге оң бағандағы басып шығарылған таңбаларды салыстыру арқылы принтерден қабылданып жатқан кодтарды тексере аласыз. Егер таңбалар басып шығарылатын болса, олар оң бағанада ASCII таңбалары ретінде пайда болады. Басқару кодтары сияқты басып шығарылмайтын кодтар нүктелер арқылы ұсынылады.

4. Он алтылық дампы режимінен шығу үшін, ►II түймесін басып, басып шығарылған бетті(терді) шығарыңыз және принтерді өшіріңіз.



**Сақ болыңыз:**

*Принтерді он алтылық дампы басып шығару кезінде өшірмеңіз. Принтерді өшірмес бұрын, басуды тоқтату үшін әрқашан ►II түймесін басыңыз, ал басып шығарылған бетті шығару үшін ▲ түймесін басыңыз.*

## *Тарау 5*

### ***Көмекті қайдан алуға болады***

---

#### ***Техникалық қолдау вебсайты***

Егер сізге тағы көмек керек болса, төменде көрсетілген Epson компаниясының қолдау көрсету вебсайтына шолу жасаңыз. Мемлекетіңізді немесе аумағыңызды таңдап, жергілікті Epson компаниясының вебсайтының қолдау көрсету бөліміне кіріңіз. Сонымен қатар соңғы драйверлер, жиі қойылатын сұрақтар немесе басқа жүктеуге болатын заттар сайтта қолжетімді.

<https://support.epson.net/>

<https://www.epson.eu/Support> (Еуропа)

Егер Epson өніміңіз дұрыс жұмыс істемесе және сіз мәселені шеше алмасаңыз, көмек үшін Epson компаниясының қолдау көрсету қызметтеріне хабарласыңыз.

---

#### ***Тұтынушыға қолдау көрсету орталығымен хабарласу***

#### ***Epson компаниясына хабарласпас бұрын***

Егер сіздің Epson өніміңіз дұрыс жұмыс істемей және өнім құжаматтамаңыздағы ақаулықтарды жою мәліметін пайдаланып, мәселені шеше алмасаңыз, көмек үшін тұтынушыға қолдау көрсету қызметтеріне хабарласыңыз. Егер аймағыңыздағы EPSON қызмет көрсету орталығы тізімде болмаса, өнімді сатып алған мекемеге хабарласыңыз.

Epson қолдау көрсету орталығы келесі ақпаратты қамтамасыз етсеңіз, сізге жылдамырақ көмек бере алады:

- Өнімнің сериялық нөмірі  
(Сериялық нөмір жапсырмасы әдетте өнімнің артында болады.)
- Өнім үлгісі

- Өнімнің бағдарлама нұсқасы (**About (Туралы), Version Info (Нұсқауы туралы ақпарат)** немесе өнімнің бағдарламалық жасақтамасындағы ұқсас түймені басыңыз.)
- Компьютер бренді мен үлгісі
- Компьютер амалдық жүйесінің атауы мен нұсқасы
- Өніммен қолданылатын бағдарламалық қолданбалардың атаулары мен нұсқалары

***Есіңізде болсын:***

*Өнімге байланысты факс және/немесе желі параметрінің теру тізімінің деректері өнім жадында сақталуы мүмкін. Өнімнің бұзылуына немесе жөнделуіне байланысты деректер және/немесе параметрлер жойылуы мүмкін. Epson компаниясы деректердің жойылуына, деректердің және/немесе параметрлердің сақтық көшірмесін жасауға немесе оларды қалпына келтіруге кепілдік мерзімі кезінде жауапты емес. Жеке сақтық көшірме деректерін жасауды немесе жазбалар жазуды ұсынамыз.*

## ***Еуропадағы тұтынушыларға арналған көмек***

Epson компаниясының қолдау көрсету орталығына хабарласу үшін, Еуропалық аймаққа арналған кепілдік құжатын тексеріңіз.

## ***Сингапурдағы пайдаланушыларға арналған көмек***

Epson Singapore бөлімінде қолжетімді ақпарат көздері, қолдау және қызметтер:

### ***Ғаламтор***

<http://www.epson.com.sg>

Өнім сипаттамалары, жүктелетін драйверлер, жиі қойылатын сұрақтар (ЖҚС), сату сұраулары және электрондық пошта арқылы техникалық қолдау көрсету бойынша ақпарат қолжетімді.

### ***Epson анықтама орталығы***

Тегін: 800-120-5564



Анықтама орталығының ұжымы сізге келесі мәселелер бойынша телефон арқылы көмектесе алады:

- Сауда сұраулары мен өнім ақпараты
- Өнімді пайдалану бойынша сұрақтар немесе ақауларды жою
- Жөндеу қызметі мен кепілдік бойынша сұраулар

### ***Вьетнамдағы пайдаланушыларға арналған көмек***

Ақпарат, қолдау көрсету және қызметтерге арналған контактілер:

#### ***Epson қызмет көрсету орталығы***

65 Truong Dinh Street, District 1, Hochiminh City, Vietnam.  
Телефон (Хошимин): 84-8-3823-9239, 84-8-3825-6234

29 Tue Tinh, Quan Hai Ba Trung, Hanoi City, Vietnam  
Телефон (Ханой): 84-4-3978-4785, 84-4-3978-4775

### ***Индонезиядағы пайдаланушыларға арналған көмек***

Ақпарат, қолдау көрсету және қызметтерге арналған контактілер:

#### ***Ғаламтор***

<http://www.epson.co.id>

- Өнім сипаттамалары, жүктелетін драйверлер бойынша ақпарат
- Жиі қойылатын сұрақтар (ЖҚС), сату сұраулары, электрондық пошта арқылы қойылатын сұрақтар

#### ***Epson жедел желісі***

Телефон: +62-1500-766

Факс: +62-21-808-66-799

Жедел желі ұжымы сізге келесі мәселелер бойынша телефон немесе факс арқылы көмектесе алады:

- Сауда сұраулары мен өнім ақпараты
- Техникалық қолдау қызметі

### ***Epson қызмет көрсету орталығы***

<b>Провинция</b>	<b>Компания атауы</b>	<b>Мекенжайы</b>	<b>Телефон Электрондық пошта</b>
DKI JAKARTA	ESS JAKARTA MANGGADUA	Ruko Mall Mangga Dua No. 48 Jl. Arteri Mangga Dua, Jakarta Utara - DKI JAKARTA	(+6221) 62301104 jkt-admin@epson-indonesia.co.id
NORTH SUMATERA	ESC MEDAN	Jl. Bambu 2 Komplek Graha Niaga Nomor A-4, Medan - North Sumatera	(+6222) 4207033 bdg-admin@epson-indonesia.co.id
DI YOGYAKARTA	ESC YOGYAKARTA	YAP Square, Block A No. 6 Jl. C Simanjutak Yogyakarta - DIY	(+62274) 581065 ygy-admin@epson-indonesia.co.id
EAST JAWA	ESC SURABAYA	Hitech Mall Lt. 2 Block A No. 24 Jl. Kusuma Bangsa No. 116 - 118 Surabaya - JATIM	(+6231) 5355035 sby-admin@epson-indonesia.co.id
SOUTH SULAWESI	ESC MAKASSAR	Jl. Cendrawasih NO. 3A, kunjung mae, mariso, MAKASSAR - SULSEL 90125	(+62411) 8911071 mksr-admin@epson-indonesia.co.id
WEST KALIMANTAN	ESC PONTIANAK	Komp. A yani Sentra Bisnis G33, Jl. Ahmad Yani - Pontianak Kalimantan Barat	(+62561) 735507 / 767049 pontianak-admin@epson-indonesia.co.id
RIAU	ESC PEKANBARU	Jl. Tuanku Tambusai No.459A Pekanbaru Riau	(+62761) 8524695 pkb-admin@epson-indonesia.co.id
DKI JAKARTA	ESS JAKARTA SUDIRMAN	Wisma Keiai Lt. 1 Jl. Jenderal Sudirman Kav.3 Jakarta Pusat - DKI JAKARTA 10220	(+6221) 5724335 ess@epson-indonesia.co.id
EAST JAWA	ESS SURABAYA	Ruko Surya Inti Jl. Jawa No 2-4 Kav. 29 Surabaya - Jawa Timur	(+6231) 5014949 esssby@epson-indonesia.co.id

BANTEN	ESS SERPONG	Ruko Mall WTC Matahari No. 953, Serpong-Banten	(+6221) 53167051 / 53167052 esstag@epson-indonesia.co.id
CENTRAL JAWA	ESS SEMARANG	Komplek Ruko Metro Plaza Block C20 Jl. MT Haryono No 970 Semarang - JAWA TENGAH	(+6224) 8313807 / 8417935 esssmg@epson-indonesia.co.id
EAST KALIMANTAN	ESC SAMARINDA	Jl. KH. Wahid Hasyim (M. Yamin) Kelurahan Sempaja Selatan Kecamatan Samarinda UTARA - SAMARINDA - KALTIM	(+62541) 7272904 escsmd@epson-indonesia.co.id
SOUTH SUMATERA	ESC PALEMBANG	Jl. H.M Rasyid Nawawi No. 249 Kelurahan 9 Ilir Palembang Sumatera Selatan	(+62711) 311330 escplg@epson-indonesia.co.id
EAST JAVA	ESC JEMBER	Jl. Panglima Besar Sudirman Ruko no.1D Jember-Jawa Timur (Depan Balai Penelitian & Pengolahan Kakao)	(+62331) 488373 / 486468 jmr-admin@epson-indonesia.co.id
NORTH SULAWESI	ESC MANADO	Tekno Megamall Lt LG 11 TK 21, Kawasan Megamas Boulevard, Jl Piere Tendean, Manado - SULUT 95111	(+62431) 8890996 MND-ADMIN@EPSON-INDONESIA.CO.ID

Мұнда көрсетілмеген басқа қалалар үшін мына жедел желісіне қоңырау шалыңыз: 08071137766.

## ***Малайзиядағы пайдаланушыларға арналған көмек***

Ақпарат, қолдау көрсету және қызметтерге арналған контактілер:

### ***Ғаламтор***

<http://www.epson.com.my>

- Өнім сипаттамалары, жүктелетін драйверлер бойынша ақпарат
- Жиі қойылатын сұрақтар (ЖҚС), сату сұраулары, электрондық пошта арқылы қойылатын сұрақтар

***Epson колл-центрі***

Телефон: +60 1800-8-17349

- Сауда сұраулары мен өнім ақпараты
- Өнімді пайдалану бойынша сұраулар немесе мәселелер
- Жөндеу қызметтері мен кепілдік бойынша сұраулар

***Штаб-пәтері***

Телефон: 603-56288288

Факс: 603-5628 8388/603-5621 2088

***Филиппиндегі пайдаланушыларға арналған көмек***

Техникалық қолдау көрсету мен басқа сатудан кейінгі қызметтерге қолжеткізу үшін, пайдаланушылар Epson Philippines Corporation компаниясына төмендегі телефон, факс нөмірлері және электрондық пошта мекенжайы арқылы хабарласа алады:

***Фаламтор***

<http://www.epson.com.ph>

Өнім сипаттамалары, жүктелетін драйверлер, жиі қойылатын сұрақтар (ЖҚС) және электрондық пошта сұраулары бойынша ақпарат қолжетімді.

***Epson Philippines тұтынушыларға қолдау көрсету орталығы***

Тегін: (PLDT) 1-800-1069-37766

Тегін: (сандық) 1-800-3-0037766

Metro Manila: (+632)441-9030

Веб-сайт: <https://www.epson.com.ph/contact>

Электрондық пошта: [customercare@epc.epson.com.ph](mailto:customercare@epc.epson.com.ph)

Қолжетімді: 9:00 - 18:00, дүйсенбіден жексенбіге дейін (мейрам күндерінен басқа)

Тұтынушыларға қолдау көрсету орталығының ұжымы сізге келесі мәселелер бойынша телефон арқылы көмектесе алады:

- Сауда сұраулары мен өнім ақпараты
- Өнімді пайдалану бойынша сұраулар немесе мәселелер
- Жөндеу қызметі мен кепілдік бойынша сұраулар

***Epson Philippines Corporation***

Бас желі: +632-706-2609

Факс: +632-706-2663

## Тарау 6

### Опциялар мен тұтынушы заттары

#### Таспа картриджін ауыстыру

##### Түпнұсқалық Epson таспа картриджі

Басып шығару бұлдыр болып кетсе, таспа картриджін ауыстыру қажет. Түпнұсқалық Epson таспа картриджі Epson компаниясының принтерімен дұрыс жұмыс істеуге бейімделіп өндірілген. Ол принтердің дұрыс жұмысын қамтамасыз етеді және басып шығару механизмі мен басқа бөлшектерінің қолданыс мерзімін ұзартады. компаниясы өндірмеген басқа өнімдер принтерді зақымдауы мүмкін және ондай бұзылу себептеріне Epson компаниясы кепіл бермейді.

Принтер келесі таспа картридждерін қолданады.

Epson қара таспа картриджі:

S015656 (Америкадағы пайдаланушыларға арналған)

C13S015657 (барлық елдердің пайдаланушылары үшін)

S015658 (Азиядағы пайдаланушылар үшін)

#### Таспа картриджін ауыстыру

Пайдаланылған таспа картриджін ауыстыру үшін келесі қадамдарды орындаңыз:

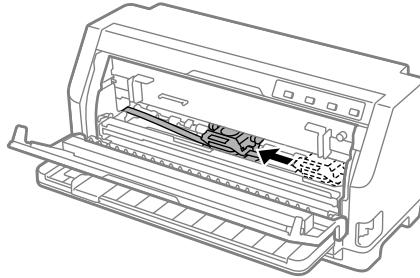


**Сақ болыңыз:**

*Таспа картриджін ауыстырудан бұрын қағаз салынбағанын тексеріңіз.*

1. **Pause** шамы қосулы екенін тексеріп, принтер қақпағын ашыңыз.

Басып шығару механизмі таспалы картридж ауыстыру күйіне автоматты түрде жылжиды.



**Сақ болыңыз:**

*Қуат қосулы болғанда, принтер қақпағын ашсаңыз, дабыл ойнайды, сондықтан басып шығару механизмі жылжып, тоқтамайынша күтіңіз.*

2. Басып шығару механизмі ортаға жақын екенін тексеріп, принтерді өшіріңіз.



**Ескерту:**

*Принтерді жаңа ғана қолдансаңыз, оның басып шығару механизмі ыстық болуы мүмкін; таспа катриджін ауыстырудан бұрын оны бірнеше минут суытыңыз.*

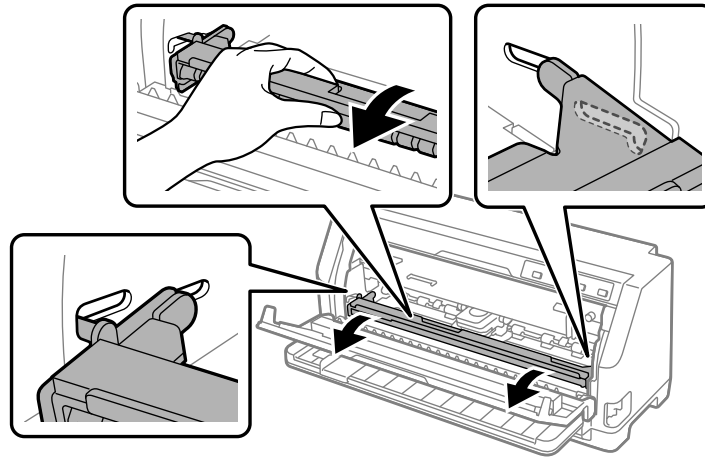


**Сақ болыңыз:**

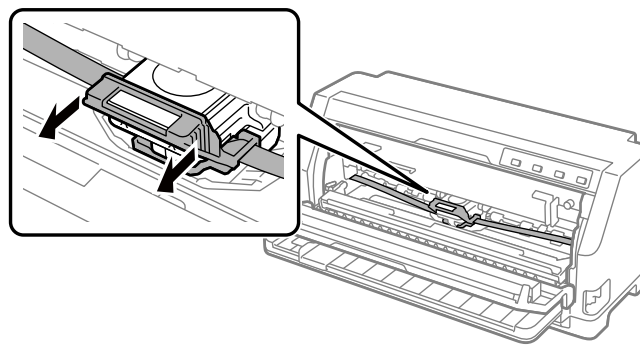
*Принтер қосулы кезінде келесі қадамдарды орындау ақаулыққа себеп болуы мүмкін.  
Принтерді өшіріңіз.*

3. Қысатын тақтайшаны алға қарай тартыңыз.

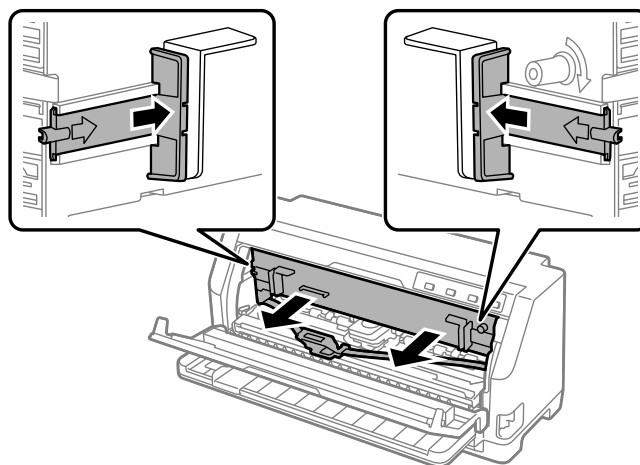
Екі жағындағы саңылауға бекіту арқылы оны орныта бекітіңіз.



4. Таспа бағыттауышын ұстап, басып шығару механизмінен шықпайынша тартыңыз.

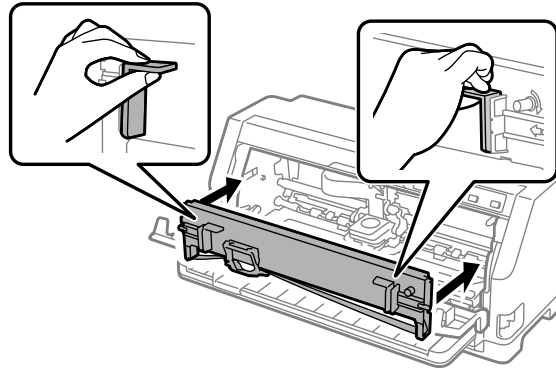


5. Таспа картриджінің екі жағындағы құлақшаларын ұстаңыз және оларды принтерден тартыңыз.

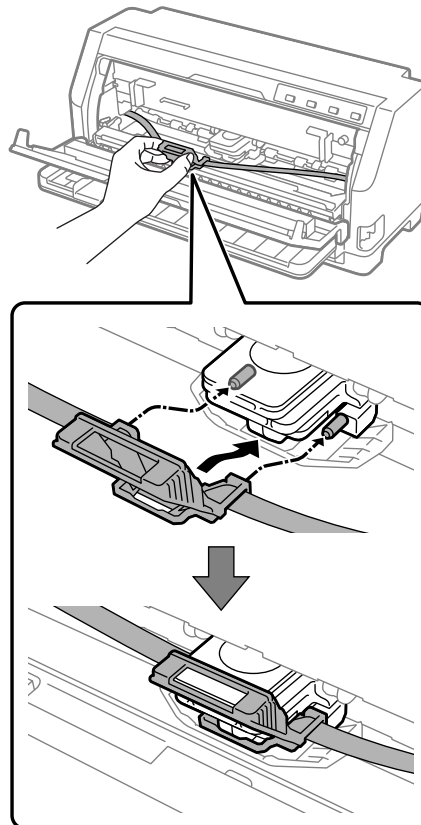




6. Жаңа таспа картриджін қорабынан алыңыз.
7. Таспа картриджін ұстаңыз және принтерге төменде көрсетілгендей енгізіңіз; одан кейін картридждің екі жағын қатты басып, пластик ілгектерді принтердің саңылауына кіргізіңіз.



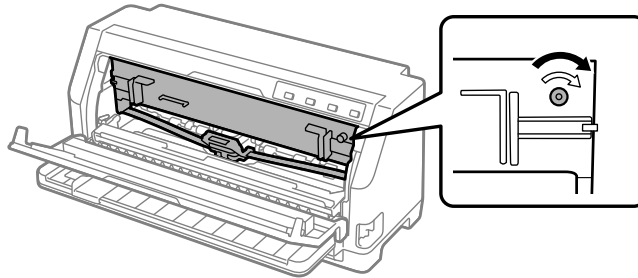
8. Бағыттауыш істіктерін енгізу кезінде орнына түспейінше сырғытып кіргізу арқылы таспа бағыттауышын басып шығару механизміне бекітіңіз.



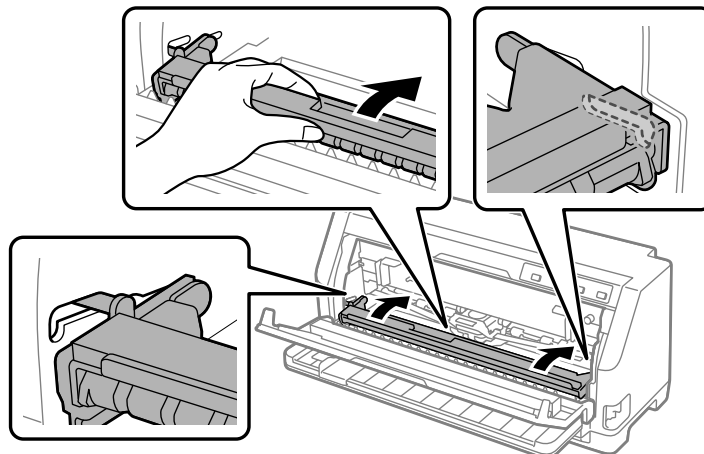
**Есіңізде болсын:**

Таспа картриджін басып шығару механизмiне сырғытқанда, таспаның бұралып қалмауына көз жеткізіңіз.

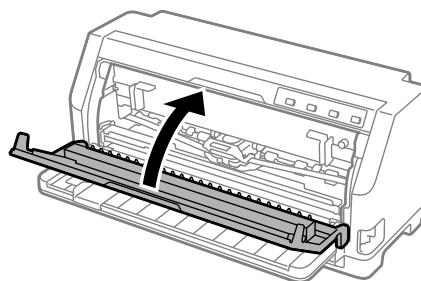
9. Таспа еркін жылжитындай таспадағы кез келген босаған жерін алып тастау үшін таспаны тартатын бұрағышты бұрыңыз.



10. Оны екі жағындағы ұшықтан шығарып алу үшін, қысатын тақтайшаны көтеріңіз және оны бастапқы орнына келтіріңіз.



11. Принтер қақпағын жабыңыз.



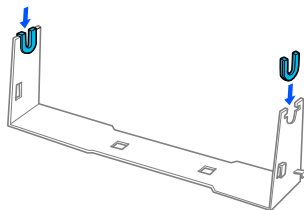
## **Орама қағаз**

Қосымша қағаз орамын ұстағыш (C811141) телеграф аппараттарында пайдаланылатын 8,5 дюйм қағаз орамын пайдалануға мүмкіндік береді. Бұл әртүрлі қағаз ұзындықтары қажет қолданбалар үшін, үздіксіз баудағы қағазды пайдалануға арзан баламамен қамтамасыз етеді. Қағаз орамы ұстағышын орнатпас және пайдаланбас бұрын, оны құрастырып алу қажет.

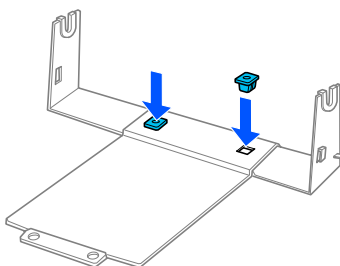
### **Қағаз орамы ұстағышын құрастыру**

Орамды қағаз ұстағышын жинау үшін келесі қадамдарды орындаңыз:

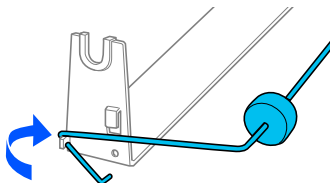
1. Доға мойынтіректерін тіреуге көрсетілгендей орнатыңыз.



2. Тіреуге негізгі тақтаны қойып, екеуін аралық пластик қысқыштармен бекітіңіз. Тіреу мен негізгі тақтаны төменде көрсетілгендей бағыттағаныңызға көз жеткізіңіз.



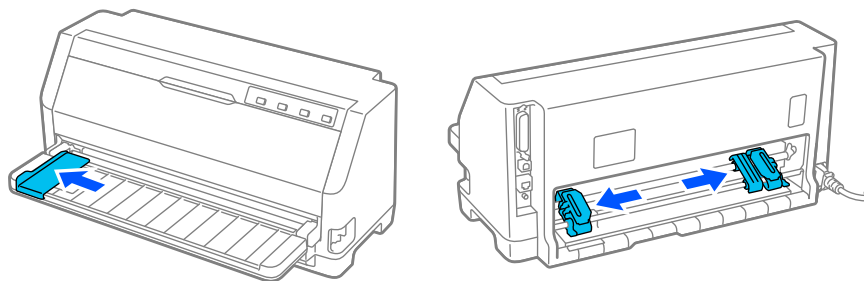
3. Керу тетігін тіреудің екі шетіне төменде көрсетілгендей іліп қойыңыз. Керу тетігін тартқан кезде, тетіктің сым ұштарын тіреудегі саңылауларға кіргізіңіз. Қағаз орамының ұстағышы құрастырылды.



### **Қағаз орамының ұстағышын орнату**

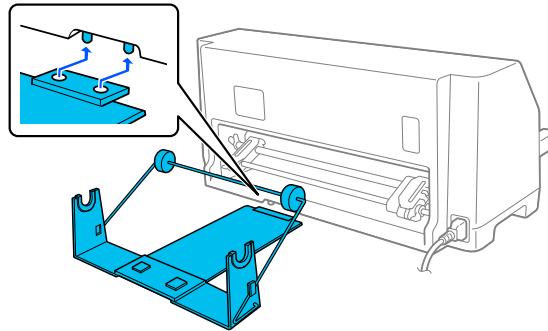
Принтеріңізде орамды қағаз ұстағышын орнату үшін келесі қадамдарды орындаңыз:

1. Принтерді өшіріңіз.
2. Жиек бағыттағышын солға қарай толық сырғытып, принтердің артқы жағын қаратып, жұлдызша тұтқыштарының екеуін де оңға қарай толық сырғытыңыз.



3. Төменде көрсетілгендей, орама қағаз ұстағышты принтердің астына қойыңыз. Принтердің төменгі жағындағы екі орналастыру ілгегіне сәйкес орама қағаз ұстағышына екі тесікті бекітіңіз.

Орналастыру ілгектері тесіктер ішіне сырғитындай принтерді абайлап төмендетіңіз.



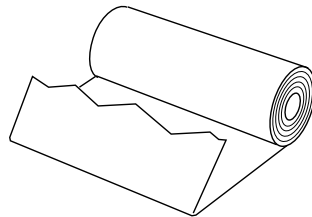
**Сақ болыңыз:**

Қағаз орамын ұстағыш принтерге бекітілмеген, оны тек принтердің салмағы мен екі орналастыру ілгегі ғана орнында ұстап тұрады. Принтерді жинаған кезде, қағаз орамы ұстағышын жерге түсіріп алудан сақ болыңыз.

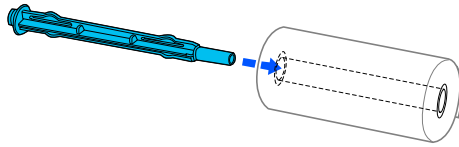
## Қағаз орамын салу

Қағаз орамын ұстағышты орнатқаннан кейін, қағаз орамын салу үшін мына қадамдарды орындаңыз:

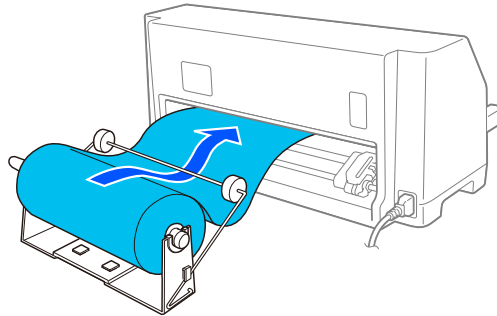
1. Принтерді өшіріңіз. Сонымен қатар қағазды керу құрылғысы орнатылғанын тексеріңіз.
2. Қағазды босату тетігін бір бет қағаз күйіне орнатыңыз.
3. Орама қағаздың алдыңғы шетін түзулеп қиыңыз.



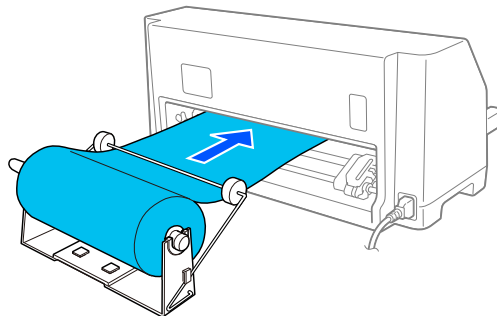
4. Қағаз орамын ұстағыш білікті орамның ортасына көрсетілгендей салыңыз.



5. Білікті қағазбен бірге қағазды ұстағышқа орнатыңыз. Орамның жоғарғы жағынан қағаз жіберіліп және орама қағаздың шеті керу тұтқышынан өтетіндей, ораманы жүктеңіз.



6. Принтерді қосып, жалғыз парақты жіберу “Қағаз көзін таңдау” бетте 31 бөлімінде сипатталғандай таңдалғанына көз жеткізіңіз.
7. Қағаздың алдыңғы шетін қағаз жолының үстінен әкеліп, кедергі сезілгенше, оны қағаз жолының бағыттағышына енгізіңіз. Принтер орама қағазды автоматты түрде жүктейді.



## Қағаз орамын алу

Орама қағаз кері жүктелмейді. Қағаз орамын алып тастау үшін, қағаз орамын принтерге берілетін артқы жағынан қиыңыз да, қалған қағазды шығару үшін **Load/ Eject** түймесін басыңыз.

## Тарау 7

### Өнім туралы ақпарат

#### Принтердің техникалық сипаттамалары

##### Механикалық

Басып шығару әдісі:	24 істікті нүктелі матрица	
Басу жылдамдығы:	Жоғары жылдамдық жобасы	487 таңба/сек - 10 таңба/дюйм
	Жоба	366 таңба/сек - 10 таңба/дюйм
	Әріп сапасы	121 таңба/сек - 10 таңба/дюйм
Басу бағыты:	Қос бағытты мәтін логикасын іздеу және кескін басу. Бір бағытты мәтін немесе кескін басуды бағдарлама пәрмендері арқылы таңдауға болады.	
Жол алшақтығы:	1/6 дюйм	
Басуға болатын бағаналар:	106 баған (10 сек/дюйм)	
Ажыратымдылығы:	Максималды 360 × 180 нүкте/дюйм (әріп сапасы режимі)	
Қағазды беру әдістері:	Үйкеліс (алдыңғы, артқы) Итеру механизмі (артқы)	
Сенімділігі:	Барлық басу шамасы	40 миллион жол (басып шығару механизмінен басқа)
	Басып шығару механизмінің жарамдылық мерзімі	шамамен 400 миллион соққы/сым

Өлшемдері мен салмағы:	Биіктігі	211 мм (8,3 дюйм)
	Ені	480 мм (18,9 дюйм)
	Тереңдігі	301,3 мм (11,9 дюйм)
	Салмағы	шамамен 6,72 кг (14,81 фунт)
Таспа:	Қара таспа картриджі	S015656 (Америкадағы пайдаланушыларға арналған) C13S015657 (барлық елдердің пайдаланушылары үшін) C13S015658 (Азиядағы пайдаланушылар үшін)
	Таспа қолданысының ұзақтығы (48 нүкте/таңба сападағы әріп сапасы режимінде 10 таңба/дюйм)	қара таспа шамамен 10 миллион таңба
Акустикалық шу:	Шамамен 59 дБ (А) (ISO 7779 үлгісі)	

## **Электрондық**

Интерфейстері:	LQ-780: Бір стандартты екі бағытты, 8 биттік, IEEE 1284 жартылай биттік режим қолдауы бар параллель интерфейс Бір USB 2.0 (толық жылдамдық) интерфейсі
	LQ-780N: Бір стандартты екі бағытты, 8 биттік, IEEE 1284 жартылай биттік режим қолдауы бар параллель интерфейс Бір USB 2.0 (толық жылдамдық) интерфейсі Бір 100 Base-TX желі интерфейсі
Буфер:	128 кБ



## Қаріптер:

## Биткарта шрифтілері:

Epson High Speed Draft 10 таңба/дюйм  
Epson Draft 10, 12, 15 таңба/дюйм  
Epson Roman 10, 12, 15 таңба/дюйм, пропорционалды  
Epson Sans Serif 10, 12, 15 таңба/дюйм, пропорционалды  
Epson Courier 10, 12, 15 таңба/дюйм  
Epson Prestige 10, 12 таңба/дюйм  
Epson Script 10 таңба/дюйм  
Epson OCR-B 10 таңба/дюйм  
Epson Orator 10 таңба/дюйм  
Epson Orator-S 10 таңба/дюйм  
Epson Script C пропорционалды

## Реттелмелі шрифтілер:

Epson Roman 10,5 нүкте, 8 нүкте - 32 нүкте (әр 2 нүкте)  
Epson Sans Serif 10,5 нүкте, 8 нүкте - 32 нүкте (әрбір 2 нүкте)  
Epson Roman T 10,5 нүкте, 8 нүкте - 32 нүкте (әрбір 2 нүкте)  
Epson Sans Serif H 10,5 нүкте, 8 нүкте - 32 нүкте (әрбір 2 нүкте)

## Штрих код шрифтілері:

EAN-13, EAN-8, Кезетесетін 5-тің 2-сі, UPC-A, UPC-E, Код 39, Код 128, POSTNET

Таңба кестелері:

Қалыпты үлгі:

Қиғаш таңбалар кестесі,  
PC 437 (US, Standard Europe), PC 850 (Multilingual), PC 860 (Portuguese), PC 861 (Icelandic), PC 865 (Nordic), PC 863 (Canadian-French), BRASCII, Abicomp, ISO Latin 1, Roman 8, PC 858, ISO 8859-15

Кеңейтілген үлгі:

Қиғаш таңбалар кестесі,  
PC 437 (US, Standard Europe), PC 850 (Multilingual), PC 860 (Portuguese), PC 861 (Icelandic), PC 865 (Nordic), PC 863 (Canadian-French), BRASCII, Abicomp, ISO Latin 1, Roman 8, PC 858, ISO 8859-15, PC 437 Greek, PC 852 (Eastern Europe), PC 853 (Turkish), PC 855 (Cyrillic), PC 857 (Turkish), PC 866 (Russian), PC 869 (Greek), MAZOWIA (Poland), Code MJK (CSFR), ISO 8859-7 (Latin/Greek), ISO Latin 1T (Turkish), Bulgaria (Bulgarian), PC 774 (LST 1283: 1993), Estonia (Estonian), PC 771 (Lithuanian), ISO 8859-2, PC 866 LAT. (Latvian), PC 866 UKR (Ukrainian), PC APTEC (Arabic), PC 708 (Arabic), PC 720 (Arabic), PC AR 864 (Arabic), PC437 Slovenia, PC MC, PC1250, PC1251, KZ1048 (Kazakhstan)

Таңба жинақтары:

15 халықаралық таңба жинақтары:

USA, France, Germany, UK, Denmark I, Sweden, Italy, Spain I, Japan, Norway, Denmark II, Spain II, Latin America, Korea, Legal

## Электр

	<b>100 - 240 В үлгісі</b>	<b>220 - 240 В үлгісі</b>
Номиналды кернеу ауқымы	Айнымалы ток 100 - 240 В	Айнымалы ток 220 - 240 В
Кіріс вольттық аумағы	Айнымалы ток 90 - 264 В	Айнымалы ток 198 - 264 В
Анықталған жиілік аумағы	50-60 Гц	
Кіріс жиілігінің аумағы	49,5 - 60,5 Гц	

Анықталған ток	2,0 - 0,9 А (максималды 5,4 - 2,8 А таңба түріне байланысты)	1,4 А (максималды 4,6 А таңба түріне байланысты)
Қуат шығыны (USB қосылымымен)	<p>Айнымалы ток 100 - 120 В: Шамамен 49 Вт (ISO/IEC 10561 әріп өрнегі)</p> <p>LQ-780: Шамамен 0,7 Вт ұйқы режимінде * 0,1 В қуат өшкен күйінде</p> <p>LQ-780N: Шамамен 0,8 Вт ұйқы режимінде * 0,1 В қуат өшкен күйінде</p> <p>Айнымалы ток 220 - 240 В: Шамамен 47 Вт (ISO/IEC 10561 әріп өрнегі)</p> <p>LQ-780: Шамамен 0,8 Вт ұйқы режимінде * 0,1 В қуат өшкен күйінде</p> <p>LQ-780N: Шамамен 0,9 Вт ұйқы режимінде * 0,1 В қуат өшкен күйінде</p>	<p>Шамамен 46 Вт (ISO/IEC 10561 әріп өрнегі)</p> <p>LQ-780: Шамамен 0,8 Вт ұйқы режимінде * 0,1 В қуат өшкен күйінде</p> <p>LQ-780N: Шамамен 0,8 Вт ұйқы режимінде * 0,1 В қуат өшкен күйінде</p>

\* Конфигурацияланған уақыт келесідей жағдайда өтсе, принтер ұйқы режиміне өтеді.

- қате жоқ.

- Кіріс буферінде деректер жоқ.

### **Есіңізде болсын:**

*Принтер кернеуін артындағы жапсырмадан қараңыз.*

## **Қоршаған орта**

	<b>Температура</b>	<b>Ылғалдылық (конденсациясыз)</b>
Пайдалану (кәдімгі қағаз)	5 - 35 °C (41 - 95 °F)	10 - 80 % СЫ
Пайдалану (қайта өңделген қағаз, хатқалта, жапсырма немесе қағаз орамы)	15 - 25 °C (59 - 77 °F)	30 - 60 % СЫ

Сақтау	-30 - 60 °C (-22 - 140 °F)	0 - 85 %
--------	----------------------------	----------

## Қағаз

### Есіңізде болсын:

- ❑ Қайта өңделген қағазды, көп бөлікті қағазды, жапсырмаларды және ашық хаттарды тек төменде сипатталған қалыпты температура мен ылғалдылық жағдайларында ғана пайдаланыңыз.  
Температура: 15 - 25 °C (59 - 77 °F)  
Ылғалдылық: 30 - 60 % СЫ
- ❑ Оралған, бүгілген немесе мыжылған қағазды жүктемеңіз.

## Жалғыз парақ

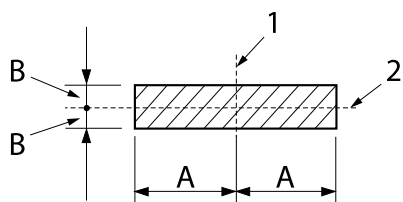
Сондай-ақ жалғыз парақты көп даналы формулярлар бойынша толық ақпаратты “Көп қабатты пішіндер” бетте 127 бөлімінен қараңыз.

Ені	90 - 304,8 мм (3,5 - 12,0 дюйм)
Ұзындығы	70 - 420 мм (2,8 - 16,5 дюйм)
Қалыңдығы	
бөлек парақтар	0,065 - 0,19 мм (0,0025 - 0,0074 дюйм)
көп бөлікті формалар	0,12 - 0,49 мм (0,0047 - 0,0192 дюйм)
Салмағы	
бөлек парақтар	52,3 - 157 г/м <sup>2</sup> (14 - 42 фунт)
көп бөлікті формалар	40 - 58 г/м <sup>2</sup> (10 - 15 фунт)
Сапасы	
бөлек парақтар	Кәдімгі қағаз бен қайта өңделген қағаз
көп бөлікті формалар	Пішіннің жоғарғы жағында желімді жолағы бар көміртексіз немесе арты көміртекті көп бөлікті пішіндер
Көшірмелер	1 түпнұсқа + 6 көшірме

### Үздіксіз баудағы қағаз

Сондай-ақ үздіксіз көп бөлікті формалар бойынша толық ақпаратты “Көп қабатты пішіндер” бетте 127 бөлімінен қараңыз.

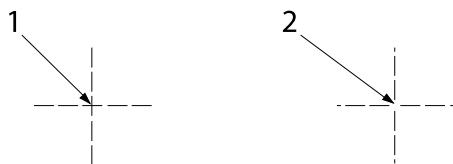
- ❑ Жұлдызша тесігі шеңбер немесе тісті шеңбер күйінде болуы қажет.
- ❑ Саңылаулар дәл кесілуі керек.
- ❑ Көлденең және тік тесіктер қиылысатын болса, төмендегі белгіленген аймақ басып шығарылмауы керек. Қиылыспайтын тесіктерде мұндай тыйым салынған аймақ жоқ.



A: 28 мм (1,1 дюйм)

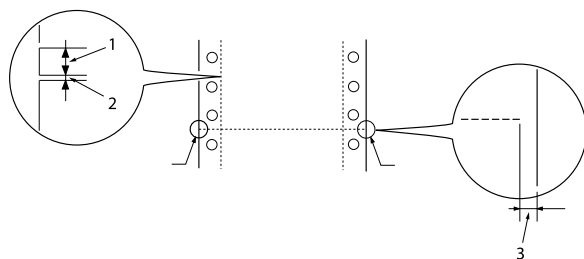
B: 3 мм (0,12 дюйм)

1. тігінен тесу
2. көлденеңінен тесу



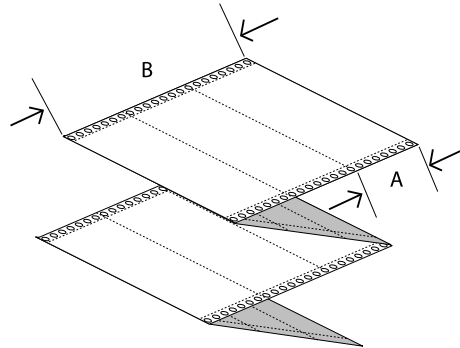
1. қиылыстырып тесу
2. қиылыстырмай тесу

- ❑ Тесіктегі қиылған/қиылмаған ұзындық қатынасы 3:1 және 5:1 арасында болуы қажет. Және тесіктегі кеңейтім (қағаз тегіс болғанда) төмендегідей 1 мм-ден (0,04 дюйм) кем болуы керек.



1. 3 мм кесік
2. 1 мм кесілмеген
3. 1 мм немесе көбірек

- Қағаз ұзындығы (келесі суретті А) 101,6 мм-ге (4,0 дюйм) дейін болатын үздіксіз қағазды пайдаланатын болсаңыз, бүгілістер арасындағы ұзындық (В) 101,6 мм-ден (4,0 дюйм) артық екенін көз жеткізіңіз.

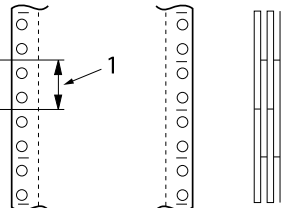
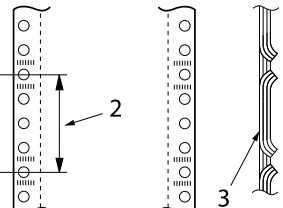
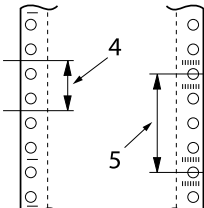


Ені	101,6 - 304,8 мм (4,0 - 12,0 дюйм)
Ұзындығы/беті	76,2 - 558,8 мм (3,0-22,0 дюйм)
Көшірмелер	1 түпнұсқа + 6 көшірме
Жалпы қалыңдығы	
бөлек парақтар	0,065 - 0,15 мм (0,0025 - 0,0059 дюйм)
көп бөлікті формалар	0,12 - 0,49 мм (0,0047 - 0,0192 дюйм)
Салмағы	
бөлек парақтар	52,0-128 г/м <sup>2</sup> (14-34 фунт)
көп бөлікті формалар	40 - 58 г/м <sup>2</sup> (10 - 15 фунт) (салмақ/бөлшек)
Сапасы	
бөлек парақтар	Кәдімгі қағаз бен қайта өңделген қағаз
көп бөлікті формалар	Екі жағында желімдеу немесе қағазды бекіту нүктесі бар көміртектсіз немесе арты көміртекті көп бөлікті формалар

## Көп қабатты пішіндер

Көп даналы формулярлар өлшемдерінің сипаттамалары жалғыз парақты және тұтас қағаз өлшемдерінің сипаттамаларымен бірдей. Толығырақ ақпаратты “Жалғыз парақ” бетте 124 және “Үздіксіз баудағы қағаз” бетте 125 бөлімінен қараңыз.

- Көп бөлімнен тұратын тұтас формалардың форма парақтарын ирелеңдету немесе нүктелік желімдеу арқылы сол немесе оң жағынан мықтап біріктіру қажет. Ең жақсы сапада басып шығару үшін нүктелік желімдеумен біріктірілген көп бөлімді формаларды пайдаланыңыз.

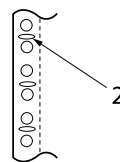
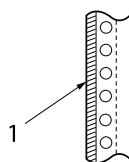
нүктелік желімдеу	ирелеңдету	нүктелік түрде желімделген және ирелеңдетілген
		

- 1 дюйм немесе одан кем
- 3 дюйм немесе одан кем
- басып шығарылатын жағы
- 1 дюйм немесе одан кем
- 3 дюйм немесе одан кем



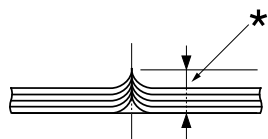
### **Сақ болыңыз:**

Металл қапсырмамен немесе жолақшаны желімдеумен біріктірілген көп бөлімнен тұратын тұтас формаларды пайдаланбаңыз.



- жолақшаны желімдеу
- металл қапсырма

- Бүгілген бөлігінің қалыңдығы кеңейтілген кезде 1 мм немесе одан да аз болуы керек.

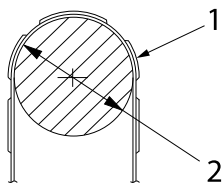


\* 1 мм немесе одан да аз

- Байланыс аймағы тегіс болуы қажет, ешбір жиырылған жері болмауы керек.
- Перфорациялық тесік шеңбер немесе тісті шеңбер күйінде болуы қажет.
- Формадағы барлық парақтардың перфорациялық тесігі тиісті түрде туралануы қажет.
- Байланыс позициясы басып шығару аймағынан тыс болуы қажет. Толығырақ ақпаратты “Басып шығарылатын аймақ” бетте 131 бөлімінен қараңыз.

### **Жапсырмалар**

- Жапсырмалар қағаз төсеміне бекем бекітілуі керек және жапсырма беті тегіс болуы керек.
- Жапсырмалар төмендегі жағдайларда қағаз төсемінен уатылмауы керек.

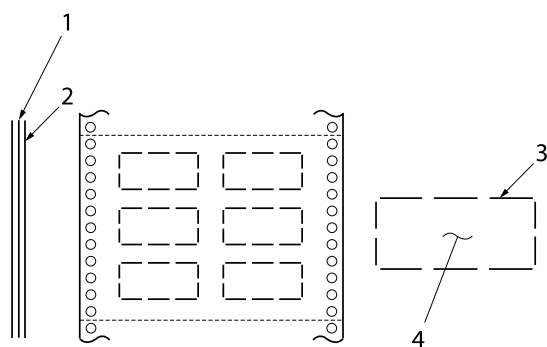


Орау барабанының радиусы:	27 мм
орау бұрышы:	180 °
орай уақыты:	24 сағат
орта температурасы:	40 °С
орта ылғалдылығы:	30%

1. жапсырма
2. 27 мм

- Қағаз төсемі толықтай жабылатын жапсырмаларды пайдалану кезінде, жапсырмалардың айналасындағы кесу орындары тесілгенін тексеріңіз.





1. қағаз төсемі
2. жапсырма парағы
3. әрбір тарапындағы бірнеше кесілмеген аймақтары
4. жапсырма

#### Қағаз төсемінің ені

бөлек парақтар	100 - 210 мм (3,9 - 8,3 дюйм)
көп бөлікті формалар	101,6 - 304,8 мм (4,0 - 12,0 дюйм)

#### Жапсырмалар

Ені	63,5 мм (2,5 дюйм), минималды
Биіктігі	23,8 мм (0,94 дюйм), минималды
Бұрыш радиусы	2,5 мм (0,1 дюйм), минималды
Салмағы	64 г/м <sup>2</sup> (17 фунт)

#### Қалыңдығы

Қағаз төсемі	0,07-0,09 мм (0,0027-0,0035 дюйм)
Жалпы	0,16 - 0,19 мм (0,0063 - 0,0075 дюйм)

#### Сапасы

Қарапайым қағаз немесе үздіксіз қағаз төсемі бар бір сападағы жапсырмалар

#### **Хатқалталар**

Өлшемі	№ 6	165 × 92 мм (6,5 × 3,6 дюйм)
	№ 10	241 × 105 мм (9,5 × 4,1 дюйм)

Қалыңдығы	0,16 - 0,52 мм (0,0063 - 0,0205 дюйм) Басып шығарылатын аймақ ауқымындағы қалыңдық айырмашылықтары 0,25 мм (0,0098 дюйм) аз болуы тиіс.
Салмағы	45 - 90 г/м <sup>2</sup> (12 - 24 фунт)
Сапасы	Қақпақтағы құжаттық хатқалталардың, кәдімгі хатқалталардың және әуе поштасы хатқалталары желімделмеген.

***Ашық хаттар***

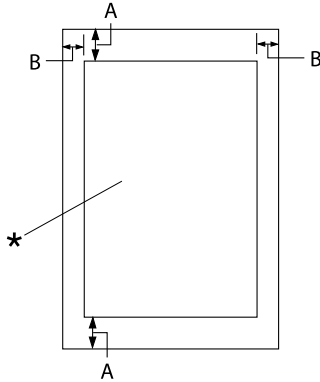
Ені	90-200 мм (3,5 -7,8 дюйм)
Ұзындығы	60-200 мм (2,3 -7,8 дюйм)
Қалыңдығы	0,22 мм (0,0087 дюйм)
Салмағы	192 г/м <sup>2</sup> (51 фунт)
Сапасы	Кәдімгі қағаз

***Орамды қағаз***

Ені	213-219 мм (8,38-8,62 дюйм)
Қалыңдығы	0,07-0,09 мм (0,0028-0,0035 дюйм)
Салмағы	52 - 82 г/м <sup>2</sup> (14 - 22 фунт)
Сапасы	Кәдімгі қағаз

## Басып шығарылатын аймақ

### Бөлек парақтар (бөлек парақты көп бөлікті формаларды қоса алғанда)

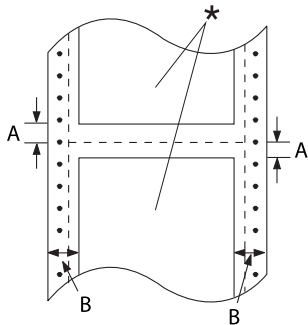


- A: 4,2 мм (0,17 дюйм) немесе көбірек
- B: Ең кіші сол және оң жақ сызықтардың әрбірі 3,0 мм (0,12 дюйм).

Максималды басып шығару ені 269,24 мм (10,6 дюйм). Жалғыз парақтар үшін 304,8 мм (12,0 дюйм) шамасынан кеңірек, жақ сызықтары қағаздық еніне сәйкес келу үшін пропорционалды түрде ұлғаяды.

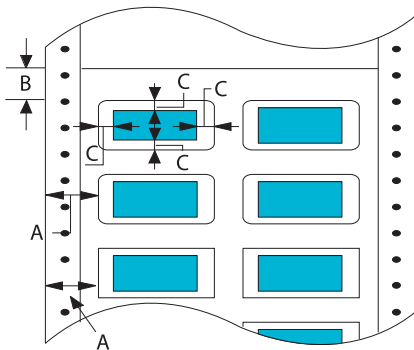
\* басып шығарылатын аймақ

### Үздіксіз қағаз (үздіксіз көп бөлікті формаларды қоса)

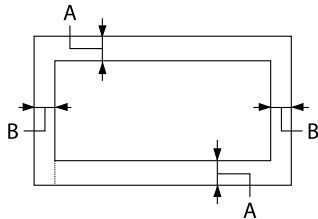


- A: Минималды жоғарғы және төменгі шеттері (тесіктің жоғарғы және төменгі жағы) - 4,2 мм (0,17 дюйм).
- B: Минималды сол және оң жақ шекарасы — 13 мм (0,51 дюйм). Ені 304,8 мм-ге (12,0 дюйм) тең қағаз үшін 18 мм.

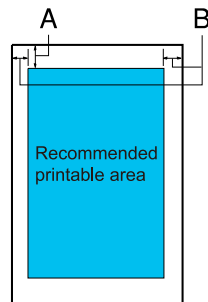
\* басып шығарылатын аймақ

**Жапсырмалар**

- A: 13 мм (0,51 дюйм) немесе көбірек
- B: 1,2 мм (0,0472 дюйм) немесе одан артық
- C: 3 мм (0,118 дюйм) немесе одан артық

**Хатқалталар және ашық хаттар**

- A: Жоғарғы бос жолы 4,2 мм (0,17 дюйм).
- B: 3 мм (0,118 дюйм) немесе одан артық

**Орамды қағаз**

- A: Жоғарғы бос жолы 4,2 мм (0,17 дюйм).
- B: Сол жақ бос жолы 3,0 мм (0,12 дюйм).  
Оң жақ бос жолы 3,0 мм (0,12 дюйм).  
Максималды басып шығару ені 269,24 мм (10,6 дюйм).

## Жүйе талаптары

Windows 11/Windows 10 (32-bit, 64-bit)/Windows 8.1 (32-bit, 64-bit)/Windows 8 (32-bit, 64-bit)/Windows 7 (32-bit, 64-bit)/Windows Vista (32-bit, 64-bit)/Windows XP SP3 немесе кейінгі (32-bit)/Windows XP Professional x64 Edition SP2 немесе кейінгі/Windows Server 2022/Windows Server 2019/Windows Server 2016/Windows Server 2012 R2/Windows Server 2012/Windows Server 2008 R2/Windows Server 2008/Windows Server 2003 R2/Windows Server 2003 SP2 немесе кейінгі

## Стандарттар және құптаулар



### Ескерту:

- ❑ Бұл бұйым А санатындағы құралдарға жатады. Оны тұрмыста пайдалану кезінде ол тудыратын индустриалды кедергілер басқа техникалық құралдардың қызметін бұзуы мүмкін. Ондай жағдайда тұтынушы өзі тиісті шаралар қолдануы керек.
- ❑ Қапталмаған интерфейс кабелін принтерге қосу құралдың EMC нормаларына сай емес.
- ❑ Seiko Epson Corporation ресми құптауынсыз өзгерістер мен жаңартулар жасалған құралды қолдануға болмайды.

## Қауіпсіздік құптаулары

Қауіпсіздік

IEC60950-1, IEC62368-1

ЭМУ

CISPR32 Class A, CISPR 24  
EN55032 Class A, EN55035  
EN61000-3-2, EN61000-3-3

## АҚШ пен Канада пайдаланушылары үшін

Қауіпсіздік

UL62368-1

CAN/CSA-C22.2 No.62368-1

ЭМУ

FCC 15-бөлімінің В қосымша бөлімі А  
классы

ICES-003 А классы

**Есіңізде болсын:**

- ❑ *Бұл құрылғы сынақтан өткізіліп, А класының сандық құрылғыларына арналған шектеумен үйлесетіні, АҚШ-тың федералдық байланыстар агенттігі ережелерінің 15-бөліміне сәйкес келетіні анықталды. Бұл шектеулер құрылғы коммерциялық ортада қолданылған кезде жайсыз кедергілерге қарсы тиісті қорғаныс қамтамасыз ету үшін жасалған.*
- ❑ *Бұл құрылғы радио жиілікті энергия жасайды, пайдаланады және шығаруы мүмкін, сондай-ақ, пайдалану нұсқаулығына сәйкес орнатылмаса және қолданылмаса, радио байланыс құралдарына жайсыз кедергілер тудыруы мүмкін. Осы құрылғыны тұрғын аймақта пайдалану жайсыз кедергілерге себеп болуы мүмкін, мұндай жағдайда, пайдаланушы кедергілерді жою шығынын өзі көтеруі тиіс.*

**Еуропа елдерінің пайдаланушылары үшін**

Келесі үлгілер CE белгісімен белгіленген және қолданыстағы барлық ЕО директиваларына сәйкес келеді. Қосымша мәліметтер алу үшін, келісімдерді жариялау мақсатында қолданылатын директивалар мен келісілген стандарттарға сілтемесі бар толық сәйкестік декларациясына қол жеткізу үшін төмендегі веб-сайтты қараңыз.

<https://www.epson.eu/conformity>

LQ-780: PB61A

LQ-780N: PB61B

---

**Принтерді тазалау**

Принтердің жұмысы жақсы болу үшін, жылына бірнеше рет тазалау қажет.

Принтерді тазалау үшін келесі қадамдарды орындаңыз:

1. Принтерге жүктелген кез келген қағазды алып, принтерді өшіріңіз.

2. Сыртқы корпусы мен қағаз бағыттауыштан шаң мен кірді ақырын кетіру үшін, жұмсақ қылшақты пайдаланыңыз.
3. Сыртқы корпус пен қағаз бағыттауыш әлі де кір және шаң болса, суға ерітілген жұмсақ тазартқышпен ылғалданған таза, жұмсақ шүберекпен тазалаңыз. Принтердің ішіне су кіріп кетпес үшін, принтердің қақпағы мен алдыңғы қақпақты жабық ұстаңыз.



### **Сақ болыңыз:**

- ❑ *Принтерді тазалау үшін спирт немесе сұйылтқыш заттарды пайдаланбаңыз; мұндай химиялық заттар принтердің құрамдастарына, сондай-ақ, корпусына зақым келтіруі мүмкін.*
- ❑ *Принтердің механизмдеріне немесе электрондық құрамдастарына су тигізуден абай болыңыз.*
- ❑ *Қатты немесе ысқыш мәсуек қолданбаңыз.*
- ❑ *Принтердің ішіне майлағыш заттар шашпаңыз; жарамсыз майлар принтер механизміне зақым келтіруі мүмкін. Майлағыш зат қажет деп тапсаңыз, Epson компаниясының дилеріне хабарласыңыз.*

## **Принтерді тасымалдау**

Принтерді басқа жерге тасымалдау қажет болса, өзінің орам материалдарымен орап, қорабына қайта салыңыз.

Принтерді өзінің қорабына салу үшін, келесі қадамдарды орындаңыз:



### **Ескерту:**

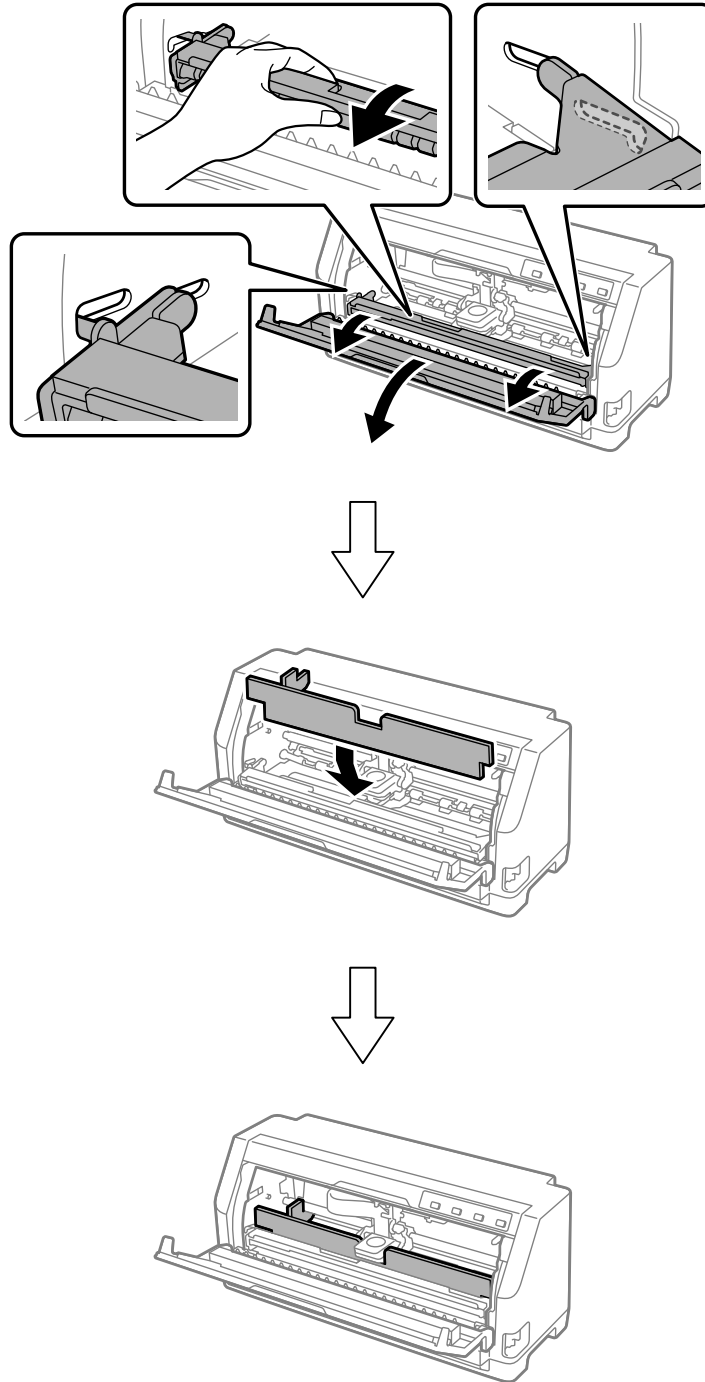
*Таспалы картриджді алып тастау керек. Егер принтерді жаңа ғана қолдансаңыз, басып шығару механизмі әлі ыстық болуы мүмкін; суығанша бірнеше минут күтіңіз.*

1. **Load/Eject** (Жүктеу/Шығарып тастау) түймешігін басып, принтерге жүктелген қағазды алып тастаңыз.
2. Басып шығару механизмінің ыстық емес екеніне көз жеткізіңіз. Таспалы картриджді “Таспа картриджін ауыстыру” бетте 110 бөлімінде сипатталғандай алыңыз.
3. Принтерді өшіріңіз.

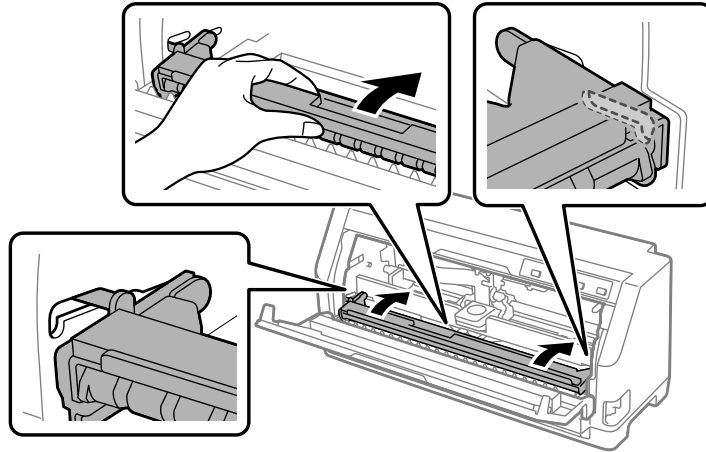
4. Қуат сымын розеткадан суырыңыз; одан кейін интерфейс кабелін принтерден суырыңыз.
5. Қағаз бағыттауышты алыңыз. Орнатылған опцияларды алып, орап, өздерінің қорабына салыңыз.



6. Қысатын тақтайшаны алға қарай тартыңыз. Оны алдыңғы жиегі төмендеп, тоқтамайынша алға қарай жылжыту арқылы орнына бекітіңіз, содан кейін механизмнің жылжуын болдырмау үшін, пластикалық қорап материалын бекітіңіз.



7. Қысатын тақтайшаның алдыңғы жағын сәл көтеріп, бастапқы орнына қайтару үшін, артқа қарай жылжытыңыз.



8. Принтер қақпағы жабылғанын тексеріңіз.
9. Принтерді, қағаз бағыттауышын, таспа картриджін және қуат сымын (қажет болса) өздерінің орау материалдарымен орап, қораптарына қайта салыңыз.