

LQ-780/LQ-780N

Vartotojo vadovas

Autorių teisės ir prekių ženklai

Jokios šio leidinio dalies negalima atgaminti, išsaugoti atgaminamų laikmenų sistemoje arba perduoti bet kokiaje formoje ir bet koki elektroniniu, mechaniniu, kopijavimo, įrašymo ar kitokiu būdu be išankstinio raštiško „Seiko Epson Corporation“ leidimo. Čia pateikta informacija skirta naudoti tik su šiuo Epson spausdintuvu. Epson neprisiima atsakomybės už bet koki šios informacijos taikymą kitiems spausdintuvams.

„Seiko Epson Corporation“ ir jos filialai nebus laikomi atsakingais šio gaminio pirkėjo ar trečiųjų šalių atžvilgiu dėl nuostolių, praradimų, kaštų ar išlaidų, kuriuos pirkėjas ar trečiosios šalys patiria dėl šio gaminio gedimo, netinkamo ar perteklinio naudojimo arba jo pakeitimų, remonto darbų ar technologinių tobulinimų neturint tam leidimo, arba (išskyrus JAV) griežtai nesilaikant „Seiko Epson Corporation“ naudojimo ir priežiūros instrukcijų.

„Seiko Epson Corporation“ neatsako už jokių nuostolių ar problemas, kylančias dėl bet kokio eksploatacinių medžiagų, kurios nėra pažymėtos kaip originalūs „Epson“ produktai arba produktai, „Seiko Epson Corporation“ patvirtinti kaip tinkami naudoti su „Epson“, pasirinkimo.

EPSON yra registruotasis prekių ženklas, EPSON EXCEED YOUR VISION, EXCEED YOUR VISION, ESC/P ir ESC/P2 yra Seiko Epson Corporation prekių ženklai.

„Microsoft“[®], „Windows“[®], „Windows Server“[®] ir „Windows Vista“[®] yra registruotieji „Microsoft Corporation“ prekių ženklai.

„IBM“ yra registruotasis „International Business Machines Corporation“ prekės ženklas.

QR kodas (dvimatis kodas) yra DENSO WAVE INCORPORATED prekės ženklas Japonijoje ir kitose šalyse.

Bendroji pastaba: kiti čia vartojami pavadinimai skirti tik identifikacijai ir gali būti atitinkamų savininkų prekių ženklai. „Epson“ atsisako bet kokių teisių į šiuos ženklus.

Šio vadovo turinys ir šio gaminio specifikacijos gali būti keičiami be įspėjimo.

© 2022 m. „Seiko Epson Corporation“

Turinys

Apie šį vadovą

Kur rasti informacijos?	7
Šiame vadove naudojami aprašymai.	7
Operacinės sistemos versijos.	7

Saugos taisyklės

Saugos taisyklės.	9
Įspėjimai, perspėjimai ir pastabos.	9
Perspėjimo apie įkaitusias dalis simbolis.	9
Svarbios saugos taisyklės.	9
Naudotojams Singapūre.	12
Naudotojams Vokietijoje.	12
Naudotojams Turkijoje.	13
ZICTA tipo patvirtinimas vartotojams Zambijoje.	13

Skyrius 1 Pagrindinė informacija apie spausdintuvą

Spausdintuvo dalys.	14
Valdymo skydas.	16
Mygtukai ir lemputės.	16
Dekoracijos etiketė.	18
Šrifto ir meniu pasirinkimas.	19
Apie spausdintuvo numatytuosius parametrus.	20
Numatyųjų parametrų režimas.	20
Numatyųjų parametrų keitimas.	26
Užrakinimo režimas.	27
Užrakinimo režimo nustatymo keitimas.	27

Skyrius 2 Popieriaus tvarkymas

Popieriaus šaltinio pasirinkimas.	29
Popieriaus šaltinis ir rūšys.	29
Popieriaus atleidimo svirties nustatymas.	30

Ištisinio popieriaus įdėjimas.	31
Turimo ištisinio popieriaus išdėstymas.	31
Ištisinio popieriaus tiekimas naudojant trauktuvą.	32
Atskirų lapų įdėjimas.	37
Atskirų lapų įdėjimas iš lapų kreiptuvo.	37
Specialaus popieriaus įdėjimas.	39
Kelių dalių blankų formos.	39
Etiketės.	40
Vokai.	41
Atvirukai.	42
Ištisinio popieriaus ir atskirų lapų režimų perjungimas.	43
Perjungimas į atskirų lapų tiekimą.	43
Ištisinio popieriaus perjungimas.	44
Mikroreguliavimo funkcijos naudojimas.	45
Nuplėšimo padėties reguliavimas.	45
Formos pradžios padėties reguliavimas.	46

Skyrius 3 Spausdintuvo programinė įranga

Apie šio spausdintuvo programinę įrangą.	48
Spausdintuvo tvarkyklės naudojimas.	48
Prieiga prie spausdintuvo tvarkyklės iš „Windows“ programėlių.	49
Prieiga prie spausdintuvo tvarkyklės iš meniu „Start (Pradžia)“.	51
Spausdintuvo tvarkyklės nustatymų keitimas.	52
Spausdintuvo tvarkyklės nustatymų apžvalga.	53
Spausdintuvo nustatymai.	53
Stebėjimo nustatymai.	56
Paslaugų programos nustatymas.	56
„EPSON Status Monitor 3“ naudojimas.	57
„EPSON Status Monitor 3“ įdiegimas.	58
„EPSON Status Monitor 3“ nustatymas.	58
Prieiga prie „EPSON Status Monitor 3“.	60
Priemonės „Bi-D Adjustment (Dvikryptis reguliavimas)“ naudojimas.	62
Reguliavimas naudojant priemonę „Bi-D Adjustment (Dvikryptis reguliavimas)“.	62
Priemonės „Printer Setting (Spausdintuvo nustatymas) naudojimas“.	64
Spausdintuvo nuostatų keitimas.	64
Spausdintuvo nustatymas tinkle.	66
Spausdintuvo bendrinimas.	66
Spausdintuvo bendro naudojimo nustatymas.	66

Klientų nustatymas.	68
Spausdinimo atšaukimas.	72
Spausdintuvo programinės įrangos šalinimas.	73
Spausdintuvo tvarkyklės ir programos „EPSON Status Monitor 3“ išdiegimas.	74

Skyrius 4 *Trikčių šalinimas*

Spausdintuvo būsenos tikrinimas.	76
Klaidos indikatorių naudojimas.	76
Problemos ir jų sprendimai.	77
Maitinimo tiekimo problemos.	78
Spausdinimas.	78
Popieriaus tvarkymas.	82
USB problemų sprendimas.	84
Užstrigusio popieriaus šalinimas.	85
Ištisinio popieriaus strigtis.	85
Atskirų popieriaus lapų strigtis.	88
Jeigu spausdintuve lieka įstrigusio popieriaus.	90
Vertikalių linijų sulygiavimas spaudinyje.	91
Spausdinimo atšaukimas.	92
Spausdintuvo tvarkyklės naudojimas.	92
Spausdintuvo valdymo skydelio naudojimas.	92
Vidinio testo spausdinimas.	93
Šešioliktainės iškelties spausdinimas.	94

Skyrius 5 *Kur gauti pagalbą*

Techninės pagalbos svetainė.	96
Kaip kreiptis į pagalbos klientams tarnybą.	96
Prieš kreipiantis į „Epson“.	96
Pagalba vartotojams Europoje.	97
Pagalba naudotojams Singapūre.	97
Pagalba naudotojams Vietname.	98
Pagalba vartotojams Indonezijoje.	98
Pagalba naudotojams Malaizijoje.	100
Pagalba naudotojams Filipinuose.	101

Skyrius 6 Papildomi įtaisai ir eksploatacinės medžiagos

Juostinės kasetės keitimas.	102
Originali „Epson“ juostinė kasetė.	102
Juostinės kasetės keitimas.	102
Ritininio popieriaus laikiklis.	106
Ritininio popieriaus laikiklio surinkimas.	106
Ritininio popieriaus laikiklio įrengimas.	107
Ritininio popieriaus įdėjimas.	108
Ritininio popieriaus išėmimas.	110

Skyrius 7 Informacija apie gaminį

Spausdintuvo specifikacijos.	111
Mechaniniai duomenys.	111
Elektroninės ypatybės.	112
Elektros specifikacijos.	114
Aplinkos sąlygos.	115
Popierius.	116
Spausdinimo sritis.	123
Reikalavimai sistemai.	125
Standartai ir patvirtinimai.	125
Saugos patvirtinimai.	125
Spausdintuvo valymas.	126
Spausdintuvo gabenimas.	127

Apie šį vadovą

Kur rasti informacijos?

Su „Epson“spausdintuvu pridedami šie vartotojo vadovai.

Start Here (popierinė versija)

Pateikiama spausdintuvo sąrankos ir programinės įrangos diegimo informacija.

Vartotojo vadovas (šis vadovas)

Pateikiama bendroji informacija ir spausdintuvo naudojimo instrukcijos.

Tinklo vadovas (tik LQ-780N modeliui)

Pateikiama tinklo informacija, susijusi su valdymu ir spausdintuvo nustatymais.

Šiame vadove naudojami aprašymai

- Pateikiamos spausdintuvo programinės įrangos ekranų kopijos yra iš operacinės sistemos „Windows 10“, nebent būtų nurodyta kitaip. Ekranuose pateikiamas turinys gali skirtis atsižvelgiant į modelį ir situaciją.
- Šiame vadove naudojami spausdintuvo paveikslėliai yra tik pavyzdžiai. Nors, atsižvelgiant į modelį, gali būti nedidelių skirtumų, tačiau naudojimo būdas nesiskiria.

Operacinės sistemos versijos

Operacinių sistemų paaiškinimai šiame vadove daugiausia skirti „Windows“ vartotojams, ir tokie terminai, kaip, pavyzdžiui, „Windows 11“, „Windows 10“, „Windows 8.1“, „Windows 8“, „Windows 7“, „Windows Vista“, „Windows XP“, „Windows Server 2022“, „Windows Server 2019“, „Windows Server 2016“, „Windows Server 2012 R2“, „Windows Server 2012“, „Windows Server 2008 R2“, „Windows Server 2008“, „Windows Server 2003 R2“ ir „Windows Server 2003“ reiškia toliau nurodytą operacinę sistemą. Be to, „Windows“ nurodo bet kurią versiją.

- Operacinė sistema „Microsoft® Windows® 11“
- Operacinė sistema „Microsoft® Windows® 10“
- Operacinė sistema „Microsoft® Windows® 8.1“

- Operacinė sistema „Microsoft® Windows® 8“
- Operacinė sistema „Microsoft® Windows® 7“
- Operacinė sistema „Microsoft® Windows Vista®“
- Operacinė sistema „Microsoft® Windows® XP“
- Operacinė sistema „Microsoft® Windows® XP Professional x64 Edition“
- Operacinė sistema „Microsoft® Windows Server® 2022“
- Operacinė sistema „Microsoft® Windows Server® 2019“
- Operacinė sistema „Microsoft® Windows Server® 2016“
- Operacinė sistema „Microsoft® Windows Server® 2012 R2“
- Operacinė sistema „Microsoft® Windows Server® 2012“
- Operacinė sistema „Microsoft® Windows Server® 2008 R2“
- Operacinė sistema „Microsoft® Windows Server® 2008“
- Operacinė sistema „Microsoft® Windows Server® 2003 R2“
- Operacinė sistema „Microsoft® Windows Server® 2003“

Saugos taisyklės

Saugos taisyklės

Įspėjimai, perspėjimai ir pastabos



Įspėjimai

būtina kruopščiai laikytis, siekiant išvengti sužalojimų.



Perspėjimai

Būtina laikytis, siekiant išvengti įrangos sugadinimo.

Pastabos

pateikiama svarbi informacija ir naudingi patarimai dėl spausdintuvo naudojimo.

Perspėjimo apie įkaitusias dalis simbolis



Šis simbolis yra ant spausdinimo galvutės ir kitų dalių, jis nurodo, kad dalys gali būti įkaitusios. Niekada nelieskite šių dalių iškart po spausdintuvo naudojimo. Palaukite kelias minutes, kol jos atvės.

Svarbios saugos taisyklės

Prieš naudodami spausdintuvą, perskaitykite visas šias saugos taisykles. Taip pat laikykitės visų perspėjimų ir instrukcijų, pažymėtų ant spausdintuvo.

Kai kurie ant spausdintuvo naudojami simboliai yra skirti saugai ir tinkamam spausdintuvo naudojimui užtikrinti. Šių simbolių reikšmę rasite toliau nurodytoje svetainėje.

<http://support.epson.net/symbols>

Įrengdami spausdintuvą

- Nestatykite spausdintuvo ant nestabilaus paviršiaus, šalia radiatoriaus ar kito šilumos šaltinio.
- Spausdintuvą statykite ant plokščio stabilaus paviršiaus. Spausdintuvas tinkamai neveiks, jei stovės pasviręs arba kampu.

- Nestatykite spausdintuvo ant minkšto nestabilaus paviršiaus, pavyzdžiui lovos ar sofos, mažoje uždaroje vietoje, kurios vėdinimas yra nepakankamas.
- Neužblokuokite ir neuždenkite spausdintuvo korpuse esančių angų, nekiškite į jas jokių daiktų.
- Apie spausdintuvą palikite pakankamai vietos, kad būtų patogų jį valdyti ir prižiūrėti.
- Spausdintuvą statykite ten, kur jį būtų galima prireikus lengvai prijungti prie tinklo sąsajos laido (taikoma tik modeliui LQ-780N).
- Naudokite tik tokį maitinimo šaltinį, kuris nurodytas ant spausdintuvo etiketės. Jei nežinote, kokia elektros įtampa tiekiamą jūsų vietovėje, kreipkitės į artimiausią elektros energijos tiekimo įmonę arba pasitarkite su pardavėju.
- Prijunkite visą įrangą prie tinkamai įžemintų elektros lizdų. Nejunkite prie lizdų, esančių elektros grandinėje, prie kurios prijungti kopijavimo aparatai arba oro kondicionavimo sistemos, kurie reguliariai įjungiami ir išjungiami.
- Nenaudokite sugadinto arba apspurusio elektros laido.
- Maitinimo laidas turi būti ištiestas taip, kad nebūtų braižomas, spaudžiamas, nediltų, nebūtų susuktas, suraizgytas ar kitaip apgadintas.
- Jei su šiuo spausdintuvu naudojate ilgintuvą, patikrinkite, ar bendras į ilgintuvą įjungtų prietaisų pajėgumas amperais neviršija ilgintuvo pajėgumo amperais. Taip pat įsitikinkite, ar bendras į elektros lizdą įjungtų prietaisų pajėgumas amperais neviršija elektros lizdo pajėgumo amperais.
- Naudokite tik maitinimo laidą, kuris pateikiamas su šiuo gaminiu. Naudojant kitokį laidą gali kilti gaisras ar galite patirti elektros smūgį.
- Šio gaminio maitinimo laidas skirtas naudoti tik su šiuo gaminiu. Naudojant su kita įranga gali kilti gaisras ar galite patirti elektros smūgį.
- Įsitikinkite, ar kintamosios srovės elektros laidas atitinka taikomus vietos saugos standartus.
- Nenaudokite ir nelaikykite spausdintuvo vietose, kuriose pasitaiko staigių oro temperatūros ir drėgnumo svyravimų. Taip pat saugokite jį nuo tiesioginių saulės spindulių, stiprių šviesos arba šilumos šaltinių, pernelyg didelės drėgmės ar dulkių.
- Venkite vietų, kuriuose galimi sukrėtimai ir vibracijos.
- Pastatykite spausdintuvą šalia sieninio lizdo, nuo kurio lengva atjungti maitinimo laidą.
- Visą kompiuterio sistemą laikykite atokiai nuo potencialių elektromagnetinių trukdžių šaltinių, pvz. garsiakalbių arba pagrindinių belaidžių telefonų įrenginių.

- ❑ Venkite elektros laidų, kuriuos valdo sieniniai jungikliai arba automatiniai laikmačiai. Nutrūkus elektros tiekimui gali būti ištrinta spausdintuvo ar kompiuterio atmintyje esanti informacija. Nejunkite spausdintuvo į tą pačią elektros grandinę, prie kurios prijungti galingi varikliai ar kiti prietaisai, galintys sukelti įtampos svyravimų.
- ❑ Elektros lizdas turi būti įžemintas, nenaudokite adapterio kištuko.
- ❑ Jei ketinate naudoti spausdintuvo stovą, laikykitės šių taisyklių:
 - Naudokite stovą, kuris galėtų atlaikyti bent du kartus didesnę svorį, nei paties spausdintuvo.
 - Niekada nenaudokite stovo, ant kurio spausdintuvas pasvyra. Spausdintuvas visada turi būti lygus.
 - Spausdintuvo maitinimo laidą ir sąsajos laidą ištieskite taip, kad jie netrukdytų tiekti popierių. Jei įmanoma, pritvirtinkite laidas prie spausdintuvo stovo kojelės.

Prižiūrėdami spausdintuvą

- ❑ Prieš valydami spausdintuvą, visada atjunkite jį nuo elektros lizdo. Valykite tik drėgna šluoste.
- ❑ Neužpilkite ant spausdintuvo skysčio.
- ❑ Nemėginkite patys remontuoti spausdintuvo, išskyrus atvejus, paašškintus šiame vadove.
- ❑ Išjunkite spausdintuvą ir kreipkitės į kvalifikuotą techninės priežiūros tarnybos personalą šiais atvejais:
 - i. Jei sugedo elektros laidas arba kištukas.
 - ii. Jei į spausdintuvą pateko skysčio.
 - iii. Jei spausdintuvas buvo numestas arba buvo pažeistas korpusas.
 - iv. Jei spausdintuvas blogai veikia arba veikia labai neįprastai.
- ❑ Gaminio viduje arba šalia jo nenaudokite purškiamų aerozolių, kurių sudėtyje yra degių dujų. Dėl to gali kilti gaisras.
- ❑ Reguluokite tik tuos valdiklius, kurie aprašyti naudojimo instrukcijose.
- ❑ Jei planuojate naudoti spausdintuvą Vokietijoje, laikykitės šių taisyklių:

Jei norite tinkamai apsaugoti nuo trumpojo jungimo ir viršsrovio šiam spausdintuvui, pastato instaliacija turi būti apsaugota naudojant 10 arba 16 amperų grandinės pertraukiklį.

Bei Anschluss des Druckers an die Stromversorgung muss sichergestellt werden, dass die Gebaudeinstallation mit einer 10A- oder 16 A-Sicherung abgesichert ist.

Popieriaus tvarkymas

- ❑ Jei spausdinimo užduotis neužbaigta, nepalikite į spausdintuvą įdėtų etikečių; jos gali apsivynioti apie plokštelę ir užstrigti, kai vėl tęsėte spausdinimą.

- ❑ Nedėkite susivyniojusio arba sulankstyto popieriaus.

Dirbdami su spausdintuvu

- ❑ Reguluokite tik tuos valdiklius, kurie aprašyti vartotojo dokumentacijoje. Netinkamai suregulavus valdiklius galima labai sugadinti spausdintuvą, gali tekti jį atiduoti kvalifikuotiems specialistams remontui.
- ❑ Jei spausdintuvą išjungėte, prieš vėl įjungdami palaukite bent penkias sekundes; priešingu atveju galite sugadinti spausdintuvą.
- ❑ Neiškinkite spausdintuvo, jei spausdinamas vidinio testo lapas. Visada spauskite mygtuką **Pause**, kad nutrauktumėte spausdinimą, tada išjunkite spausdintuvą.
- ❑ Nejunkite maitinimo laido prie elektros lizdo, kurio įtampa netinkama jūsų spausdintuvui.
- ❑ Niekada nekeiskite spausdinimo galvutės patys; galite sugadinti spausdintuvą. Pakeitus spausdinimo galvutę reikia patikrinti kitas spausdintuvo dalis.

Naudojimo apribojimai

Kai šis gaminys naudojamas srityse, kur būtinas didelis patikimumas / stabilumas, pavyzdžiui transportavimo įrenginiuose, susijusiuose su aviacija, geležinkeliais, laivyba, autotransportu ir pan., ligų prevencijos įrenginiuose; įvairiuose saugos įtaisuose ir pan.; funkciniuose / tiksluosiuose įrenginiuose ir pan., turite naudoti šį gaminį tik apsvarstę papildomų nuo avarijos saugančių ir rezervinių įtaisų įrengimo galimybę, kad būtų palaikoma sauga ir bendras sistemos patikimumas. Šis gaminys nėra skirtas naudoti srityse, kuriose būtinas labai didelis patikimumas arba sauga, pavyzdžiui aviacinėje kosminėje įrangoje, komunikacijų įrangoje, branduolinės energijos valdymo įrangoje arba medicininėje įrangoje, susijusioje su tiesiogine medicinine priežiūra, nuodugnai įvertinkite gaminio tinkamumą.

Naudotojams Singapūre

Keiskite saugiklius tik tinkamo dydžio ir galios saugikliais.

Naudotojams Vokietijoje

Importeur
EPSON EUROPE. B.V.
AMSTERDAM. THE NETHERLANDS

Naudotojams Turkijoje

AEEE Yönetmeliğine Uygundur.

ZICTA tipo patvirtinimas vartotojams Zambijoje

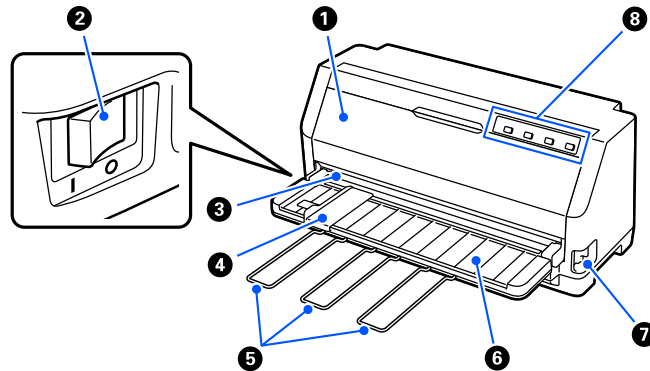
Daugiau informacijos apie ZICTA tipo patvirtinimą rasite šioje svetainėje.

<https://support.epson.net/zicta/>

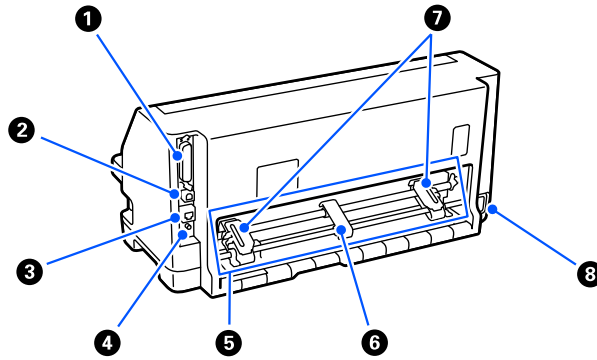
Skyrius 1

Pagrindinė informacija apie spausdintuvą

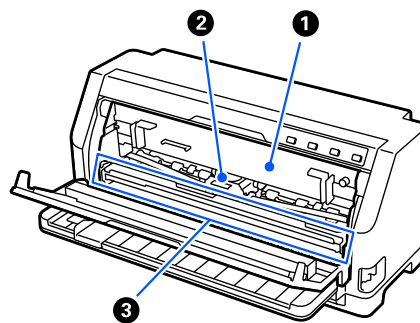
Spausdintuvo dalys



1	spausdintuvo gaubtas	Atidaromas, prireikus pakeisti juostinę kasetę arba išimti įstrigusį popierių. Siekiant užtikrinti saugumą, spausdinti negalima, jei atidarytas spausdintuvo gaubtas, todėl baigę būtinai uždarykite spausdintuvo gaubtą.
2	Maitinimo jungiklis	Įjungia arba išjungia spausdintuvą.
3	Nuplėšimo briauna	Naudokite ją ištisiniam popieriui pjaustyti.
4	krašto kreiptuvas	Nukreipia popierių tiesiai į spausdintuvą.
5	popieriaus atrama	Įdėkite, kad popierius neiškristų rankiniu būdu paduodant vertikalius atpjautus vieno dėklo lapus.
6	Lapų kreiptuvas	Leidžia į spausdintuvą rankomis dėti po vieną lapą.
7	Popieriaus atleidimo svirtis	Pasirinkite popieriaus tiekimo metodą, kurį norite naudoti spausdintuve.
8	valdymo skydelis	Spausdintuvo valdymo skydelis.



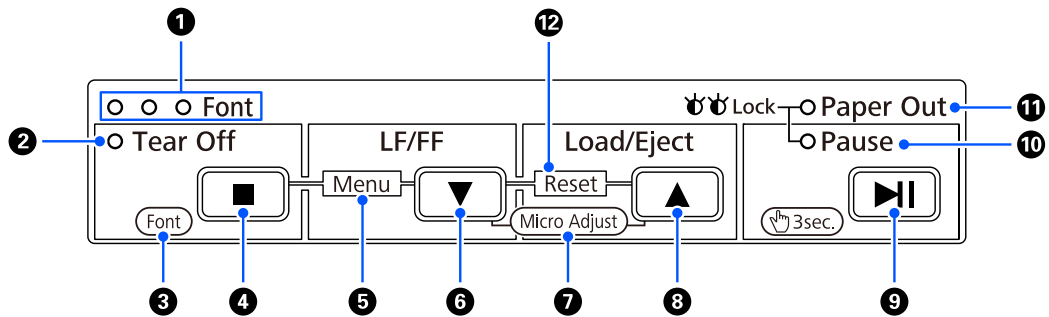
1	Lygiagrečiosios sąsajos jungtis	Skirta prijungti lygiagretųjį sąsajos kabelį.
2	USB prievadas	Skirtas prijungti USB kabeliui.
3	LAN prievadas (taikoma tik modeliui LQ-780N)	Skirtas LAN kabeliui prijungti.
4	būsenos lapo mygtukas (taikoma tik modeliui LQ-780N)	Norėdami patikrinti tinklo būseną, paspauskite ir palaikykite šį mygtuką maždaug tris sekundes.
5	Trauktuvo įtaisas	Naudokite jį išsiniam popieriui tiekti.
6	Centrinė popieriaus atrama	Nustatykite ją į vidurį tarp krumpliaračių, kad būtų išlaikytas išsiniamo popieriaus centras.
7	Krumpliariatis	Jeigu tiekiamas išsiniamis popierius, sureguliuokite krumpliaračius pagal popieriaus plotį ir naudokite juos popieriui pritvirtinti.
8	Kintamosios srovės įvadas	Skirtas prijungti maitinimo laidą.



1	Juostinė kasetė	Kasetėje yra rašalo juosta.
2	spausdinimo galvutė	Skirta spausdinti ant popieriaus.
3	Popieriaus skirtukas	Velenėlio blokas turi spausti popierių.

Valdymo skydas

Mygtukai ir lemputės



Pastaba:

Valdymo skydelis suprojektuotas taip, kad būtų galima lengvai naudotis funkcijomis ir atlikti veiksmus.

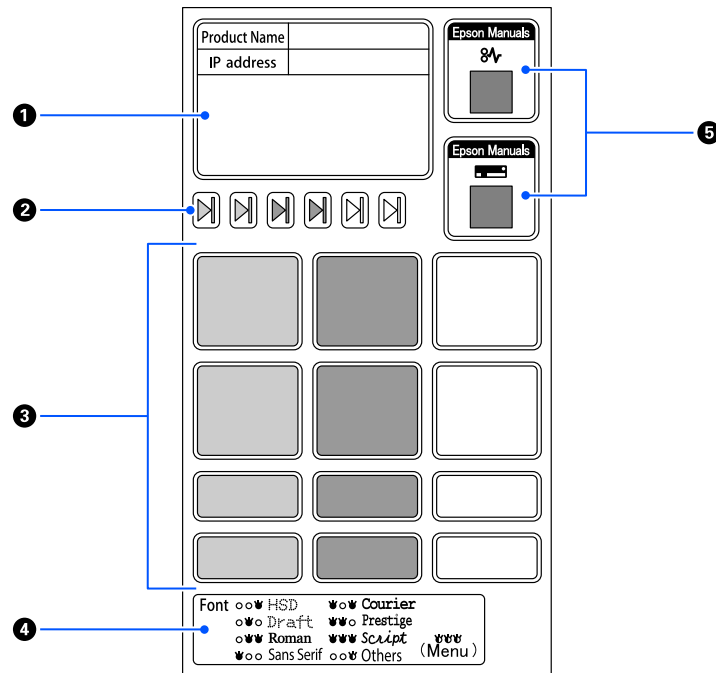
Vienu mygtuku atliekami veiksmai:	Mygtukai Tear Off (■), LF/FF (▼), Load/Eject (▲) ir Pause (▶) skirti įprastiems veiksams su popieriumi atlikti.
Mygtukų deriniai:	Atlikdami mygtukų derinių operacijas, suaktyvinkite [Menu] ir [Reset].
Funkcijų režimas:	Suaktyvinkite [Font] ir [Micro Adjust] laikydami nuspaudę ▶ mygtuką tris sekundes.

1	Font indikatoriai (mėlyni)	Įjungus maitinimą, įsižiebia vienas indikatorius. Įsijungę indikatoriai rodo spausdintuve pasirinktą šriftą.
2	Tear Off indikatorius (mėlynas)	Mirksi, jeigu ištisinis popierius yra nuplėšimo padėtyje.
3	[Font] (funkcijų režimas)	Tris sekundes palaikykite nuspaustą ▶ mygtuką, kad atvertumėte [Font] pasirinktą režimą, tada spauskite ■ mygtuką, kad pakeistumėte šrifto parametrus. Išsamesnės informacijos ieškokite „Šrifto ir meniu pasirinkimas“ puslapyje 19.
4	Tear Off mygtukas (■) (vienas mygtukas)	Ištisinis popierius stumiamas į nuplėšimo padėtį. Tiekia ištisinį popierių atgal nuo nuplėšimo padėties iki formos pradžios padėties.

5	[Menu] (mygtukų deriniai)	Vienu metu spaudžiant mygtukus ■ ir ▼ spausdintuvas pradeda veikti numatyjū parametru režimu arba jis išjungiamas, todėl galite nustatyti įvairius spausdintuvo nustatymus. Išsamesnės informacijos ieškokite „Apie spausdintuvo numatytuosius parametrus“ puslapyje 20.
6	LF/FF mygtukas (▼) (vienas mygtukas)	Trumpai spaudžiant tiekia popierių eilutė po eilutės. Išstumia atskirą lapą arba stumia ištinį popierių į kitą formos pradžios padėtį, kai laikomas nuspaustas.
7	[Micro Adjust] (funkcijų režimas)	Tris sekundes laikant nuspaustą mygtuką ▶ , spausdintuvas pereina į mikroreguliavimo režimą [Micro Adjust]. Tada spauskite mygtuką ▼ arba ▲ , jei norite nustatyti formos pradžios arba nuplėšimo padėtį. Išsamesnės informacijos ieškokite „Nuplėšimo padėties reguliavimas“ puslapyje 45.
8	Mygtukas Load/Eject (▲) (vienas mygtukas)	Įtraukia atskirą popieriaus lapą. Išstumia atskirą popieriaus lapą, jei jis buvo įtrauktas. Įtraukia ištinį popierių iš pristabdymo padėties. Tiekia ištinį popierių atgal į pristabdymo padėtį, jei įdėtas lapas.
9	Mygtukas Pause (▶) (vienas mygtukas)	Spauskite šį mygtuką spausdinimo metu, jeigu norite laikinai sustabdyti spausdinimą. Norėdami tęsti spausdinimą, paspauskite mygtuką dar kartą.
10	Indikatorius Pause (geltonas)	Indikatorius šviečia, kai spausdintuvas pristabdytas. Jeigu spausdintuvo gaubtas atidarytas, spausdintuvas automatiškai pristabdomas, o jei spausdintuvo gaubtas uždarytas, įrenginys paruoštas spausdinti.
11	Indikatorius Paper Out (geltonas)	Šviečia, kai į pasirinktą popieriaus šaltinį neįdėtas popierius arba įdėtas netinkamai. Mirksi, kai popierius ne iki galo išstumtas arba užstrigo.
12	[Reset] (mygtukų deriniai)	Je vienu metu paspausite mygtukus ▼ ir ▲ , spausdintuvas išvalys buferį ir grąžins numatytuosius parametrus.

Dekoracijos etiketė

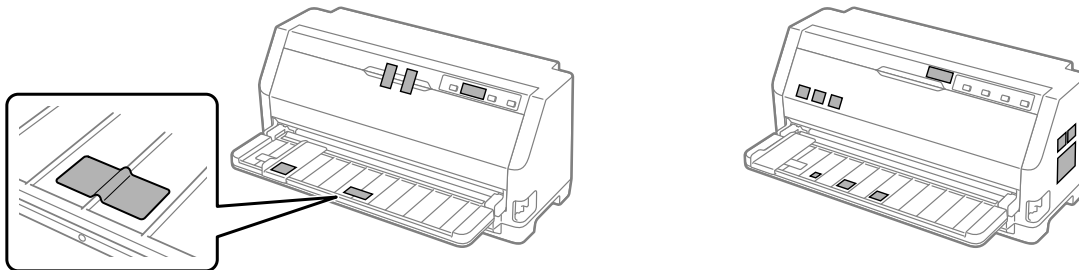
Prie šio gaminio pridedama etiketė, kurioje nurodytos valdymo skydelio funkcijų indikatorių reikšmės ir nuorodos (QR kodai) į interneto svetaines „Užstrigusio popieriaus šalinimas“ ir „Juostinės kasetės keitimas“. Jei reikia, įtraukite šias nuorodas lengvai pasiekiamose vietose.



1	Pastabos dėl tinklo parametrų	Naudokite šią funkciją, norėdami įvesti pastabas dėl tinklo parametrų, pavyzdžiui, modelio pavadinimą ir IP adresą.
2	Nustatytos popieriaus padėties žymė	Šią funkciją naudokite norėdami pažymėti popieriaus tiekimo padėtį, popieriaus kryptį.
3	Pastabos dėl popieriaus parametrų	Naudokite šią funkciją, norėdami įvesti pastabas dėl specialių popieriaus tipo parametrų.
4	Valdymo skydelio meniu	Rodomas valdymo skydelio funkcijų indikatorių reikšmės.
5	QR kodas	Naudokite šiuos QR kodus, norėdami pasiekti interneto svetaines ir peržiūrėti procedūras „Užstrigusio popieriaus šalinimas“ bei „Juostinės kasetės keitimas“. Jose pateikta ta pati informacija kaip šio vadovo skyriuose „Užstrigusio popieriaus šalinimas“ puslapyje 85 ir „Juostinės kasetės keitimas“ puslapyje 102“.

**Perspėjimas:**

Jei naudojate dekoratyvines etiketes, pritvirtinkite jas gerai matomoje gaminio vietoje. Netvirtinkite jų tokiose vietose, kuriose jos spausdinimo metu galėtų trukdyti popieriui ar judančioms spausdintuvo dalims.

Etiketės tvirtinimo vietos pavyzdys:

Šrifto ir meniu pasirinkimas

Naudodami spausdintuvo valdymo skydelio mygtukus, kaip aprašyta toliau, galite pasirinkti vieną iš spausdintuvo šriftų ir meniu (numatytieji parametrai).

Pastaba:

- Jeigu norite pasirinkti kitus šriftus, negu septyni valdymo skydelio šriftas, pasirinkite Others (kiti). Kitus šriftus galima nustatyti įrenginiui veikiant numatytųjų parametru režimu. Žr. „Numatytųjų parametru keitimas“ puslapyje 26. Naudojant „Windows“ tvarkyklę, ši funkcija išjungta. Tvarkyklės kontrolė įjungta.
 - Programėlių parametrai paprastai pakeičia spausdintuvo valdymo skydelio parametrus. Geriausiems rezultatams pasirinkite šriftą ir atlikite kitus nustatymus programėlėje.
 - Per valdymo skydelį negalima pasirinkti brūkšninio kodo šriftų.
1. Įsitikinkite, ar spausdintuvas nespausdina. Jei jis spausdina, tris sekundes laikykite nuspaustą mygtuką **Pause**.

2. Laikykite nuspaustą mygtuką **■**, kol trys **Font** indikatoriai rodys norimą šriftą, kaip parodyta toliau.

<input type="radio"/>	<input type="radio"/>	<input checked="" type="radio"/>	HSD	<input checked="" type="radio"/>	<input type="radio"/>	<input checked="" type="radio"/>	Courier
<input type="radio"/>	<input checked="" type="radio"/>	<input type="radio"/>	Draft	<input checked="" type="radio"/>	<input checked="" type="radio"/>	<input type="radio"/>	Prestige
<input type="radio"/>	<input checked="" type="radio"/>	<input checked="" type="radio"/>	Roman	<input checked="" type="radio"/>	<input checked="" type="radio"/>	<input checked="" type="radio"/>	Script
<input checked="" type="radio"/>	<input type="radio"/>	<input type="radio"/>	Sans Serif	<input type="radio"/>	<input type="radio"/>	<input checked="" type="radio"/>	Others

= šviečia, = nešviečia, = mirksi

3. Įsitikinkite, ar pasirinktas norimas šriftas.

Apie spausdintuvo numatytuosius parametrus

Numatytaisiais parametrais valdomos dauguma spausdintuvo funkcijų. Nors dažnai galite nustatyti šias funkcijas naudodami programinę įrangą arba spausdintuvo tvarkyklę, kartais gali prireikti pakeisti numatytąjį parametru iš spausdintuvo valdymo skydelio, naudojant numatytųjų parametru režimą.

Numatytųjų parametru režimas

Šioje lentelėje pateikti numatytieji parametrai ir parinktys, kuriuos galite pasirinkti numatytųjų parametru režime. Po lentelės yra išsamesnis nustatymų paaiškinimas. Nurodymus, kaip pakeisti numatytuosius parametrus, rasite „Numatytųjų parametru keitimas“ puslapyje 26.

Elementas	Nuostata / vertė *1
Page length for tractor	3 col., 3,5 col., 11/3 col., 4 col., 5,5 col., 6 col., 7 col., 8 col., 8,5 col., 11 col. , 70/6 col., 12 col., 14 col., 17 col.
Skip over perforation	išjungta , įjungta
Auto tear off	išjungta , įjungta
Auto tear off wait time	0,5 sek., 3 sek.
Auto line feed	išjungta , įjungta

Elementas	Nuostata / vertė *1
Print direction	Bi-D , Uni-D, automatinis
Software	ESC/P2 , IBM PPDS
0 slash	išjungta (0) , Ø
I/F mode	Auto (automatinis), lygiagretusis, USB, tinklas*3
Auto I/F wait time	10 sek. , 30 sek.
Parallel I/F bidirectional mode	išjungta, ijungta
Packet mode	Auto (automatinis), išjungta
Auto CR (IBM PPDS)*2	išjungta , i Jungta
A.G.M. (IBM PPDS)*2	išjungta , i Jungta
Font	„OCR-B“, „Orator“, „Orator S“, „Script C“, „ Roman T “, „Sans Serif H“
Pitch	10 ženklų colyje , 12 ženklų colyje, 15 ženklų colyje, 17 ženklų colyje, 20 ženklų colyje, proporcinis
Character table	Standartinis modelis: pasvirasis, PC437 , PC850, PC860, PC863, PC865, PC861, BRASCII, „Abicomp“, „Roman8“, „ISO Latin 1“, PC858, ISO 8859-15 Visi kiti modeliai: pasvirasis, PC437 , PC850, PC 437 graikų, PC853, PC855, PC857, PC864, PC866, PC869, MAZOWIA, MJK kodas, ISO 8859- 7, „ISO Latin 1T“, bulgarų, PC774, estų, ISO8859-2, PC866UKR, PC APTEC, PC708, PC720, PCAR 864, PC860, PC861, PC863, BRASCII, „Abicomp“, „Roman 8“, „ISO Latin 1“, PC858, ISO8859-15, PC771, PC437 slovėnų, PC MC, PC1250, PC1251, KZ1048
International character set for Italic table	„ Italic U.S.A. “, „Italic France“, „Italic Germany“, „Italic U.K.“, „Italic Denmark“, „Italic Sweden“, „Italic Italy“, „Italic Spain“
Manual feed wait time	0,5 sek., 1,0 sek. , 1,5 sek., 2 sek., 3 sek.
Buzzer	išjungta, ijungta
Sleep timer	1 min., 1 min. 30 sek., 2 min., 2 min. 30 sek., 3 min., 3 min. 30 sek., 4 min., 4 min. 30 sek.
Low-noise mode	išjungta , i Jungta
Copy mode	išjungta , i Jungta
Disable IPsec/IP Filtering *3	išjungta , i Jungta

Elementas	Nuostata / vertė *1
Link Speed & Duplex *3	Auto (automatinis), 10BASE-T nevienalaikis dvipusis ryšys, 10BASE-T vienalaikis dvipusis ryšys, 100BASE-T nevienalaikis dvipusis ryšys, 100BASE-T vienalaikis dvipusis ryšys

*1 Paryškintu šriftu pažymėtos nuostatos yra numatytosios nuostatos. Jos gali skirtis, atsižvelgiant į šalį.

*2 Šie parametrai galioja IBM PPDS pasirinkus emuliaciją.

*3 Tik modeliui LQ-780N

Page length for tractor (Lapo ilgis trauktuvui)

Šis parametras leidžia nustatyti į trauktuvą įdėto ištisinio popieriaus ilgį (coliais). Nustačius tinkamą popieriaus ilgį, funkcijos Skip over perforation (Perforacijos praleidimas) ir Auto tear off (Automatinis nuplėšimas) veiks tinkamai.

Skip over perforation (Perforacijos praleidimas)

Ši funkcija galima tik pasirinktus ištisinių popierių kaip popieriaus šaltinį. Įjungus šią funkciją spausdintuvas palieka vieno colio (25,4 mm) paraštę tarp viename puslapyje išspausdintos paskutinės eilutės ir sekančiame puslapyje išspausdintos pirmos eilutės. Kadangi daugelio programėlių paraštės parametrai paprastai pakeičia spausdintuvo valdymo skydelyje nustatytus paraštės parametrus, šią nuostatą naudokite tik tuo atveju, jei negalite nustatyti viršutinės ir apatinės paraščių, naudodami programėlę.

Auto tear off (Automatinis nuplėšimas)

Įjungus automatinio nuplėšimo funkciją ir naudojant ištisinių popierių su trauktuvu, spausdintuvas automatiškai pastumia popierių į nuplėšimo padėtį, tada galite lengvai nuplėšti išspausdintus lapus. Kai spausdintuvas gauna kitą spausdinimo užduotį, jis automatiškai grąžina nenaudotą popierių į formos pradžios padėtį ir pradeda spausdinti, todėl galite naudoti visą likusį lapą. Išjungtus automatinio nuplėšimo funkciją, turite perkelti perforaciją į nuplėšimo padėtį, paspausdami mygtuką valdymo skydelyje.

Auto tear off wait time (Automatinio nuplėšimo laukimo trukmė)

Galite pasirinkti laiką nuo spausdinimo pabaigos momento iki popieriaus perkėlimo į nuplėšimo padėtį nepertraukiamam spausdinimui. Taip nustatyti parametras galima, kai automatinio nuplėšimo funkcija yra įjungta.

Auto line feed (Automatinio eilutės patraukimo)

Kai automatinis eilutės patraukimas yra įjungtas, po kiekvieno gauto grįžimo į eilutės pradžią (CR) kodo spausdintuvas prideda eilutės patraukimo kodą, ir spausdinimo padėtis perkeliama į kitą eilutę. Jeigu po kiekvieno vežimėlio grįžimo spausdintuvas prideda papildomą eilutę, pasirinkite **Off (išjungta)**.

Print direction (Spausdinimo kryptis)

Galite pasirinkti automatinę spausdinimo krypties nustatymą (**Auto (Automatinė)**), dvikryptį spausdinimą (**Bi-D**) arba vienkryptį spausdinimą (**Uni-D**). Paprastai greitesniam spausdinimui naudojamas dvikryptis spausdinimas; tačiau vienkryptis spausdinimas užtikrina tikslų vertikalių sulygiavimą.

Kai nustatyta spausdinimo kryptis **Auto (Automatinė)**, spausdintuvas analizuoja duomenis ir automatiškai persijungia į dvikryptį arba vienkryptį spausdinimą.

Pastaba:

*Norėdami nustatyti spausdintuvo spausdinimo kryptį, kai spausdinate iš „Windows“, pasirinkite **Bi-D**. Kai pasirinkta **Uni-D** arba **Auto (Automatinė)**, spausdintuvas ignoruoja „Windows“ tvarkyklės komandą.*

Software (Programinė įranga)

Pasirinkus **ESC/P2** spausdintuvas veikia režimu EPSON ESC/P2. Pasirinkus **IBMPPDS**, spausdintuvas imituoja IBM spausdintuvą.

0 slash (0 pasvirasis brūkšnys)

Kai ši funkcija įjungta, nulinis ženklas yra su pasviruoju brūkšniu (Ø). Kai ši funkcija yra išjungta, nulinis ženklas yra be pasvirujo brūkšnio (0). Pasvirasis brūkšnys leidžia lengvai atskirti didžiąją raidę O nuo nulio.

I/F (interface) mode (I/F (sąsajos) režimas)

Spausdintuve siūlomos trijų tipų sąsajos: lygiagrečioji sąsaja, USB sąsaja arba tinklo sąsaja (taikoma tik modeliui LQ-780N).

Jeigu jūsų spausdintuvas prijungtas tik prie vieno kompiuterio, priklausomai nuo naudojamos sąsajos pasirinkite **Parallel (lygiagrečiosios)** arba **USB** sąsajos režimą. Jeigu spausdintuvas prijungtas prie dviejų kompiuterių, pasirinkite **Auto** (automatinė), kad spausdintuvas galėtų automatiškai perjungti sąsajas priklausomai nuo to, koku būdu gaunami duomenys.

Auto I/F (interface) wait time (Automatinė I/F (sąsajos) laukimo trukmė)

Šis parametras įsigalioja tik tada, kai „I/F (interface) mode (I/F (sąsajos) režimas)“ puslapyje 23 nustatyta kaip **Auto (automatinė)**. Šis parametras nustato, kiek laiko spausdintuvas laukia po to, kai nebeįgauna duomenų iš sąsajos, prieš patikrindamas, ar spausdinimo užduotis nesiunčiama per kitą sąsają. Galite nustatyti **10 seconds (10 sekundžių)** arba **30 seconds (30 sekundžių)** automatinę I/F (sąsajos) laukimo trukmę.

Parallel I/F bidirectional mode (Lygiagrečiosios I/F (sąsajos) dvikryptis režimas)

Kai ši funkcija **On (įjungta)**, naudojamas lygiagrečiosios sąsajos dvikryptis režimas. Jei dvikrypčio perdavimo režimas nereikalingas, **Off (išjunkite)** šią funkciją.

Packet mode (Paketo režimas)

Būtinai pasirinkite **Auto (automatinis)**, jei norite spausdinti iš „Windows“ programų, naudodami su spausdintuvu pateiktame programinės įrangos diske esančią spausdintuvo tvarkyklę. Išjunkite šį režimą, jei pasitaiko ryšio problemų spausdinant iš kitokioje operacinėje sistemoje veikiančių programėlių, pavyzdžiui DOS.

Auto CR (carriage return) (Automatinis CR (grįžimas į eilutės pradžių))

Šis parametras pasiekiamas IBMPPDS emuliacijos režime. Kai įjungtas automatinis vežimo grąžinimas, po kiekvieno eilutės patraukimo (LF) kodo arba ESC J kodo pateikiamas vežimo grąžinimo kodas. Taip spausdinimo padėtis perkeliama į kitos eilutės pradžių.

A.G.M (Alternate Graphic Mode) (A.G.M (alternatyvus grafinis režimas))

Šis parametras pasiekiamas tik IBMPPDS emuliacijos režime. Įjungus A.G.M. režimą, spausdintuvas gali naudoti kai kurias išplėstines grafines komandas, pavyzdžiui, prieinamas ESC/P2 režimu.

Font (Šriftas)

Šis parametras leidžia nustatyti šriftą, valdymo skydelyje pasirinkus **Others** (kiti).

Pitch (Žingsnis)

Galite pasirinkti iš šešių žingsnio nuostatų.

Character table (Ženklių lentelė)

Galite rinktis įvairias ženklų lenteles.

Ženklių lentelės skiriasi priklausomai nuo konkrečiame regione siūlomų modelių. Jei reikia, patikrinkite, ar pasirinkta ta pati ženklių lentelė kaip ir spausdintuvo tvarkyklėje.

International character set for Italic table (Tarptautinių ženklių rinkinys pasvirojo šrifto lentelei)

Pasvirojo šrifto ženklių lentelę galite pasirinkti iš kelių tarptautinių ženklių rinkinių. Kiekviename ženklių rinkinyje yra aštuoni ženklai, kurie kinta atsižvelgiant į šalį arba kalbą, todėl galite pritaikyti pasvirojo šrifto lentelę pagal savo spausdinimo poreikius.

Manual feed wait time (Rankinio tiekimo laukimo trukmė)

Nustatoma laukimo trukmė nuo popieriaus įdėjimo į lapų kreiptuvą iki jo tiekimo. Jei popierius tiekiamas prieš reguliuojant jo padėtį, laukimo trukmę galite padidinti.

Buzzer (beeper) (Zirzeklis (racionalizatorius))

Įvykus klaidai, spausdintuvas pypsi. (Daugiau informacijos apie spausdintuvo klaidas ieškokite „Klaidos indikatorių naudojimas“ puslapyje 76.) Jei nenorite, kad įvykus klaidai, spausdintuvas pypsėtų, išjunkite šį nustatymą.

Low-noise mode (Netriukšmingas režimas)

Kai šis režimas įjungtas, triukšmas sumažinamas, bet taip pat sumažėja spausdinimo greitis.

Copy mode (Kopijavimo režimas)

Ši nuostata leidžia pasirinkti spausdinimo tankį. Šį režimą galima nustatyti, jeigu spausdinant ant kopijavimo popieriaus tankis yra per mažas. Visgi pasirinkę **On (įjungta)**, galite padidinti spausdinimo tankį, tačiau spausdinimo greitis bus mažesnis. Rinkitės **On (įjungta)**, jeigu spausdinate ant kopijavimo popieriaus. Pasirinkę **Off (išjungta)** galite spausdinti įprastu tankiu. „Windows“ tvarkyklę taip pat galima nustatyti kiekvienai spausdinimo užduočiai. Žr. „Spausdintuvo nustatymai“ puslapyje 53.

Disable IPsec/IP Filtering (Išjungti IPsec / IP filtravimą)

Galite išjungti **IPsec/IP Filtering** funkciją.

Link Speed & Duplex (Ryšio sparta ir dvipusis ryšys)

Galite pasirinkti atitinkamą ethernet spartą ir dvipusį nustatymą. Jei pasirinksite kitą parametą nei **Auto**, įsitikinkite, kad parametras atitinka naudojamo koncentratoriaus parametrus.

Numatytyjų parametrų keitimas

Norėdami įjungti numatytyjų parametrų režimą ir pakeisti numatytuosius spausdintuvo nustatymus, atlikite šiuos veiksmus:

Pastaba:

- ❑ *Norėdami atspausdinti numatytyjų parametrų režimo instrukcijas, privalote įdėti keletą A4 ar voko formato atskirų popieriaus lapų, arba keletą bent 279 mm (11 colių) ilgio ir 210 mm (8,27 colio) pločio ištisinio popieriaus lapų.*
- ❑ *Jeį naudojate atskirus lapus, kiekvieną kartą spausdintuvui išstūmus atspausdintą lapą turite įdėti naują lapą.*

1. Patikrinkite, ar spausdintuvas įjungtas ir ar įdėta popieriaus.
2. Paspauskite ir laikykite nuspaudę meniu mygtukus (■ bei ▼), kol pradės mirksėti šrifto lemputės **Font**.

Spausdintuvas pradeda veikti numatytyjų parametrų režimu ir išspausdina pranešimą, ragindamas pasirinkti numatytyjų parametrų meniu kalbą. Pabraukta kalba nurodo esamą nustatymą.

3. Jei norima kalba nepasirinkta, spauskite mygtuką ▼ (punktas), kol spaudinyje bus nurodoma norima kalba.

Pastaba:

▲ (punkto) mygtuku kalbos pakeisti negalima.

4. Norėdami pasirinkti pageidaujamą kalbą, spauskite (■) (nustatymo) mygtuką.

Spausdintuvas išspausdins pranešimą, kuriame bus klausama, ar norite išspausdinti visus esamus nustatymus.

Pastaba:

Pasirinkta kalba taip pat galios pereinant į užrakinimo nustatymo arba dvikrypčio reguliavimo režimą.

5. Pasirinkite elementą spausdami mygtuką ▼ arba ▲.

Spausdintuvas atspausdins punktą ir dabartinę nustatytą jo vertę. Nuspaudus mygtuką, punktų sąrašas bus patiekiamas iš eilės po vieną ir kiekvienam bus atspausdinta esama vertė.

6. Parametro vertę pasirinkite ■ mygtuku. Šią vertę galima pakeisti paspaudus mygtuką ■. Vertė atspausdinama.

Pakartokite 5–6 veiksmus: kitus punktus galima pakeisti taip pat.

7. Nustatę parametrus, paspauskite ir palaikykite nuspaudę meniu mygtukus (■ bei ▼), kol šrifto lemputės **Font** užges. Spausdintuvas išeis iš numatytųjų parametrų režimo. Visi atlikti nustatymais išliks, kol jų vėl nepakeisite.

Pastaba:

Jeigu išjungsite spausdintuvą neišėję iš numatytųjų parametrų režimo, visi atlikti pakeitimai bus prarasti.

Užrakinimo režimas

Naudodami užrakinimo režimą, galite riboti valdymo skydelio mygtukų naudojimą.

Užrakinimo režimo nustatymo keitimas

Šioje lentelėje parodyta pagrindinė kiekvieno mygtuko funkcija užrakinimo nustatymo režimu.

Mygtukas	Pagrindinė funkcija
Mygtukas ▼	Parenka kitą meniu parametą.
Mygtukas ▲	Parenka ankstesnį meniu parametą.
Mygtukas ■	Pakeičia pasirinkto meniu vertę.

Pagal savo poreikius galite pasirinkti, kurias spausdintuvo funkcijas užrakinti įjungus užrakinimo režimą.

Pastaba:

Prieš eidami į užrakinimo nustatymo režimą turite įdėti A4 ar voko formato atskirų popieriaus lapų, arba bent 210 mm (8,3 colio) pločio ištisinio popieriaus. Ištisinio popieriaus ir atskirų lapų įdėjimo instrukcijų ieškokite „Ištisinio popieriaus įdėjimas“ puslapyje 31 ir „Atskirų lapų įdėjimas“ puslapyje 37.

Norėdami pakeisti užrakinimo nustatymą, atlikite šiuos veiksmus:

1. Patikrinkite, ar spausdintuvas išjungtas.

**Perspėjimas:**

Jeigu spausdintuvą išjungėte, prieš vėl įjungdami palaukite bent penkias sekundes; priešingu atveju galite sugadinti spausdintuvą.

2. Įjunkite spausdintuvą laikydami nuspauštus mygtukus ▼ ir ►||.

Spausdintuvas persijungs į užrakinimo režimą ir išspausdins pranešimą, kuriame bus klausiama, ar norite išspausdinti visus esamus nustatymus.

3. Jei norite atspausdinti esamus parametrus, spauskite mygtuką ■. Jei norite praleisti esamų nustatymų spausdinimą, spauskite mygtuką ▼ arba ▲.

Spausdintuvas išspausdins pirmąjį meniu ir esamą meniu vertę.

4. Spauskite mygtuką ▼ arba ▲ ir pasirinkite meniu parametrus, kuriuos norite pakeisti. Spauskite mygtuką ■, kad slinktumėte per pasirinkto parametro vertes, kol rasite norimą nuostatą. Nustatę norimą pasirinkto parametro vertę, galite ir toliau keisti kitus parametrus spausdami mygtuką ▼ arba ▲.
5. Išjunkite spausdintuvą ir išjunkite užrakinimo nustatymo režimą.

Pastaba:

Užrakinimo nustatymo režimą galite bet kada išjungti, išjungdami spausdintuvą. Visi atlikti nustatymais išliks, kol jų vėl nepakeisite.

Skyrius 2

Popieriaus tvarkymas

Popieriaus šaltinio pasirinkimas

Spausdintuvas gali spausdinti ant ištisinio popieriaus, kelių dalių formų (kurias sudaro vienas originalus egzempliorius ir iki šešių kopijų), atvirukų, etikečių, atskirų lapų, vokų ir ritininio popieriaus.



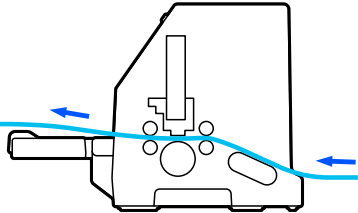
Perspėjimas:

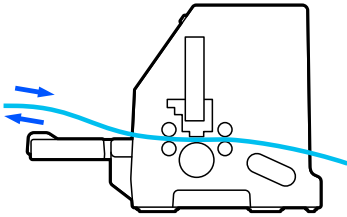
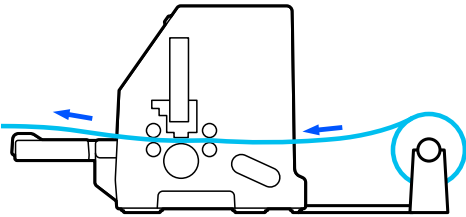
Nenaudokite sulankstyto (išskyrus vokų atlankus), raukšlėto, suvynioto, suplyšusio, dėmėto ar antspauduoto popieriaus. Visada naudokite popieriaus specifikacijas atitinkantį naują ir švarų popierių. Daugiau informacijos žr. „Popierius“ puslapyje 116.

Spausdintuve galite naudoti įvairių tipų popierių, tiekiamą naudojant du popieriaus šaltinius: popieriaus kreiptuvą arba trauktuvą. Popieriaus šaltinį turėtumėte pasirinkti atsižvelgiant į naudojamo popieriaus rūšį. Popieriaus šaltinį galite pasirinkti nustatydami popieriaus atleidimo svirtį. Daugiau informacijos ieškokite „Spausdintuvo dalys“ puslapyje 14.

Popieriaus šaltinis ir rūšys

Iš esmės yra dvi popieriaus rūšys ir du popieriaus šaltiniai. Tolesnėje lentelėje parodytas ryšys tarp popieriaus šaltinių ir popieriaus rūšių, taip pat popieriaus įdėjimo ir išstūmimo padėties.

	Popieriaus kelias	Popieriaus šaltinio pasirinkimas
Ištisinis popierius *1	Trauktuvas 	Trauktuvas

	Popieriaus kelias	Popieriaus šaltinio pasirinkimas
Atskiri lapai *2	Lapų kreiptuvas 	Rankinis
Ritininis popierius	Ritininio popieriaus laikiklis (papildomas) 	Rankinis



*1 **Ištisinis popierius** apima etiketes, kelių dalių formas ir išsines formas su etiketėmis.

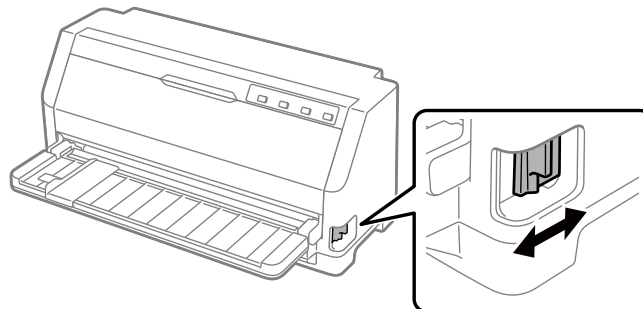
*2 **Atskiri lapai** apima vokus, atvirukus ir vieno lapo kelių dalių formas.


Popieriaus atleidimo svirties nustatymas


Norėdami pasirinkti popieriaus tiekimo metodą, kurį norite naudoti spausdintuve, nustatykite popieriaus atleidimo svirtį.

Galimos dvi popieriaus atleidimo svirties padėties:

 tiekimui naudojant trauktuvą ir  atskirų lapų tiekimui, kaip paašškinta toliau.



 : atskirų lapų tiekimo padėtis – norint naudoti popieriaus kreiptuvą.

: trauktuvo tiekimo padėtis – norint naudoti trauktuvą.

Ištisinio popieriaus įdėjimas

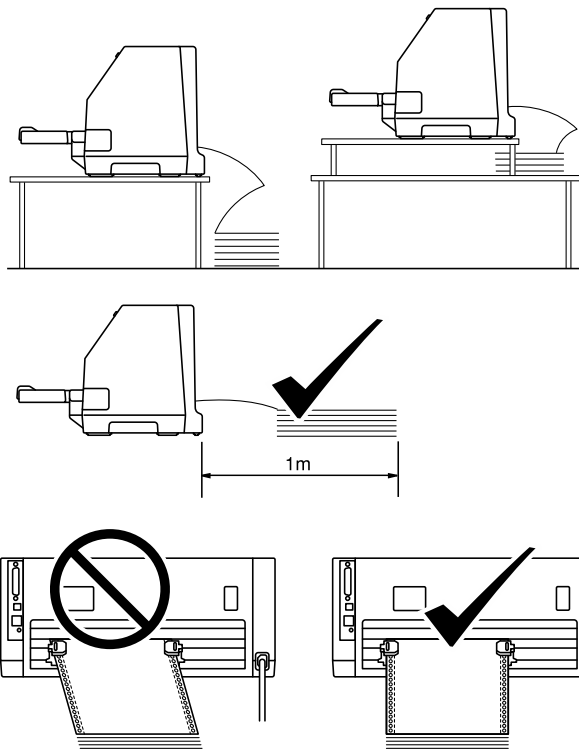
Ištisinių popierių galite įdėti iš įmontuoto trauktuvo.

Pastaba:

Daugiau informacijos apie ištisinių popierių rasite „Ištisinis popierius“ puslapyje 117.

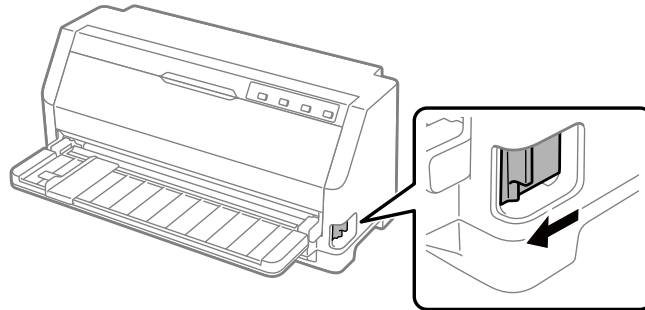
Turimo ištisinio popieriaus išdėstymas

Įdėdami ištisinių popierių, turite sulygiuoti jį su trauktuvu, kad popierius būtų sklandžiai tiekiamas į spausdintuvą, kaip pavaizduota toliau.

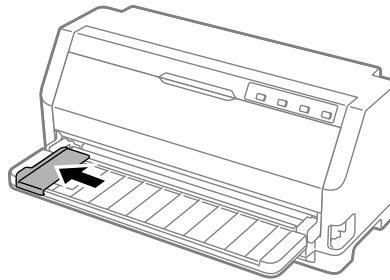


Ištisinio popieriaus tiekimas naudojant trauktuvą

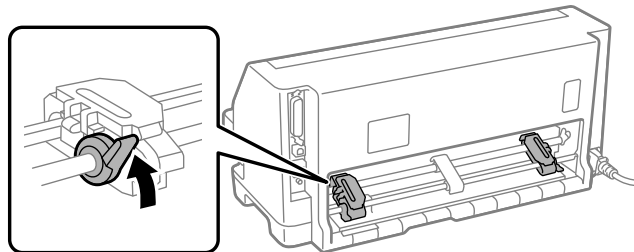
1. Įsitikinkite, kad popieriaus atleidimo svirtis nustatyta į tiekimo naudojant trauktuvą padėtį.



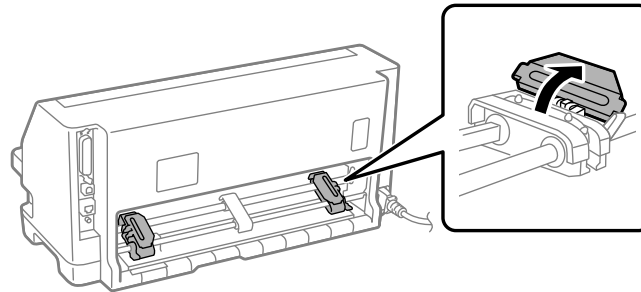
2. Stumkite krašto kreiptuvą iki galo.



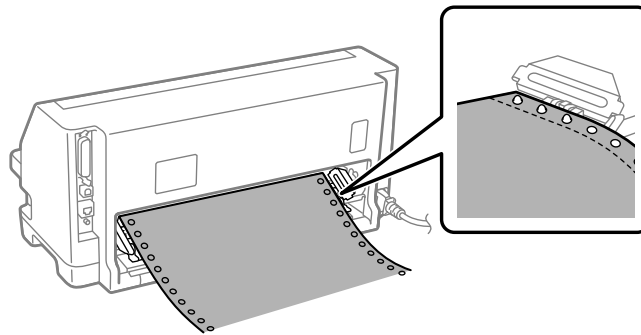
3. Žiūrėdami į spausdintuvo galinę dalį, atleiskite krumpliaračių fiksavimo svirtis, paspausdami jas aukštyn.



4. Atidarykite krumpliaračių dangčius.



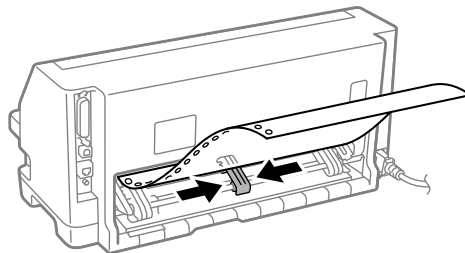
5. Sutapdinkite pirmąsias tris ištinio popieriaus skylutes su trauktuvo kaiščiais abiejuose krumpliaračiuose. Tiekiamą popierių būtinai įdėkite spausdintina puse į viršų.



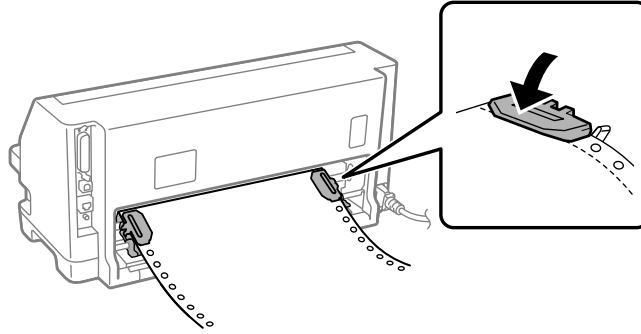
Perspėjimas:

įsitikinkite, kad pirmojo ištinio popieriaus lapo kraštas yra švarus ir tiesus, t. y., kad jį būtų galima sklandžiai tiekti į spausdintuvą.

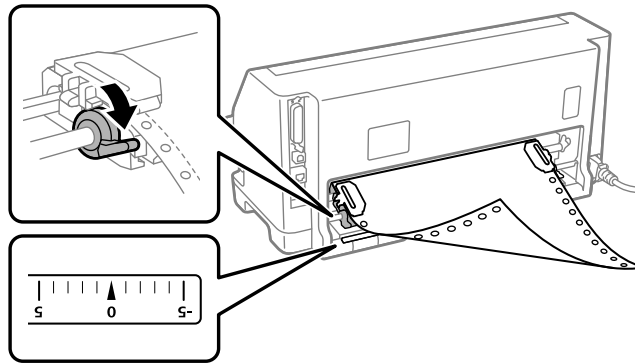
6. Stumkite vidurinę popieriaus atramą į vidurį tarp dviejų krumpliaračių.



7. Uždarykite krumpliaračių dangčius.



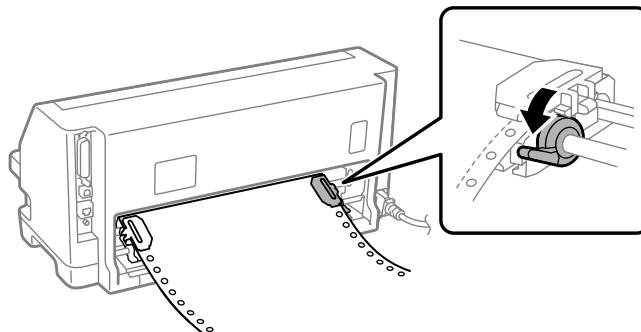
8. Nustatykite tokią kairiojo krumpliaračio padėtį, kad krumpliaračio kaiščiai būtų kairėje nuo spausdintuvo galinėje dalyje pažymėtos rodyklės. Nuleiskite fiksavimo svirtį ir taip užfiksuokite krumpliaratį.



Pastaba:

Spausdinimas pradamas nuo galinėje spausdintuvo dalyje pažymėtos rodyklės. Srityje, kuri yra kairėje nuo rodyklės žymos, nespausdinama.

9. Stumdami dešinįjį krumpliaratį, pašalinkite popieriaus laisvumą. Tada paspauskite krumpliaračio fiksavimo svirtį ir taip užfiksuokite krumpliaratį.



10. Spausdintuvas paruoštas pradėti spausdinti.

Jeigu naudojate ištisinį popierių, atspausdintiems lapams nuplėšti galite naudoti nuplėšimo funkciją ir taip išsaugoti tuščius puslapius, kurie paprastai švaistomi atliekant spausdinimo užduotis. Daugiau informacijos žr. „Nuplėšimo funkcijos naudojimas” puslapyje 35.

Pastaba:

Visada įsitikinkite, kad popieriaus yra bent vienu lapu daugiau negu reikia, nes ištisinis popierius gali būti tiekiamas netinkamai, jeigu tai daroma ne per krumpliaračius.



Perspėjimas:

- Netraukite įdėto popieriaus iš trauktuvo, jeigu spausdintuvas įjungtas. Jei taip darysite, gali užstrigti popierius arba sutrikti spausdintuvo veikimas, taip pat gali būti netinkamai sureguliuotas formos pradžios padėties nustatymas.*
- Neištraukite popieriaus, kuris nėra visiškai išstumtas paspaudus mygtuką „Load/Eject“. Jei taip darysite, gali užstrigti popierius arba sutrikti spausdintuvo veikimas, taip pat gali būti netinkamai sureguliuotas formos pradžios padėties nustatymas.*

Pastaba:

Jei pirmoji eilutė lape yra per aukštai arba per žemai, galite pakeisti jos padėtį, mikroreguliavimo funkcijoje keisdami formos pradžios padėtį. Žr. „Formos pradžios padėties reguliavimas” puslapyje 46.

Nuplėšimo funkcijos naudojimas

Nuplėšimo funkciją galite naudoti, kad užbaigus spausdinimą ištisinis popierius būtų stumiamas prie spausdintuvo nuplėšimo krašto. Tada galite lengvai nuplėšti išspausdintą dokumentą. Jei spausdinimą tęsiate, spausdintuvas automatiškai teks popierių į formos pradžios padėtį, todėl galėsite sutaupyti popieriaus, kuris paprastai prarandamas tarp dviejų dokumentų.

Ištisinio popieriaus nuėmimas

Naudodami nuplėšimo funkciją ištisinį popierių galite nuimti dviem būdais:

- Rankiniu būdu: spauskite **Tear Off** mygtuką
- Automatiniu būdu: įjunkite automatinio nuplėšimo režimą

Kai popierius bus nuplėšimo padėtyje, mirksės **Tear Off** indikatorius.

Jei perforacija tarp lapų nesulygiuota su nuplėšimo kraštu, galite sulygiuoti perforacijos padėtį naudodami mikroreguliavimo funkciją. Daugiau informacijos ieškokite „Nuplėšimo padėties reguliavimas” puslapyje 45.

**Perspėjimas:**

Niekada nenaudokite nuplėšimo funkcijos, jei norite tiekti ištisinį popierių etiketėmis atgal; etiketės gali nusilupti nuo pagrindo lapų ir užstrigti spausdintuve.

Nuplėšimo mygtuko naudojimas

Jei norite išimti ištisinį popierių naudodami **Tear Off** mygtuką, atlikite šiuos veiksmus:

1. Užbaigę spausdinimą įsitikinkite, kad **Tear Off** indikatorius nemirksi.

Pastaba:

Jei **Tear Off** indikatorius mirksi, popierius yra nuplėšimo padėtyje. Dar kartą paspaudus **Tear Off** mygtuką, spausdintuvas tieks popierių į kitą formos pradžios padėtį.

2. Paspauskite mygtuką **Tear Off**. Spausdintuvas stumia popierių prie nuplėšimo krašto.

Pastaba:

Jei perforuota popieriaus vieta nėra tinkamai sulygiuota su nuplėšimo kraštu, galite sureguliuoti nuplėšimo padėtį naudodami mikroreguliavimo funkciją, kaip aprašyta „Nuplėšimo padėties reguliavimas“ puslapyje 45.

3. Nuplėškite atspausdintą dokumentą, naudodami spausdintuvo gaubto nuplėšimo kraštą.
4. Norėdami, kad ištisinis popierius būtų išstumtas iš spausdintuvo į pristabdymo padėtį, spauskite mygtuką **Load/Eject**.

Norėdami iš spausdintuvo išimti likusį popierių, spauskite mygtuką **Load/Eject**, kad popierius būtų grąžintas į pristabdymo padėtį. Tada atidarykite trauktuvo krumpliaračių dangčius ir išimkite popierių.

**Perspėjimas:**

Prieš spausdami mygtuką **Load/Eject**, visada nuplėškite atspausdintą dokumentą. Dėl atgalinio kelių lapų tiekimo vienu metu popierius gali užstrigti.

Automatinė popieriaus pastūma į nuplėšimo padėtį

Norėdami, kad atspausdinti dokumentai būtų automatiškai pastumti į nuplėšimo padėtį, įjunkite automatinio nuplėšimo režimą ir, veikiant numatytųjų parametrų režimui, pasirinkite tinkamą ištisinio popieriaus lapo ilgį. Nurodymus, kaip pakeisti numatytuosius parametrus, rasite „Numatytųjų parametrų keitimas“ puslapyje 26.

Kai automatinio nuplėšimo režimas yra įjungtas, gavęs visą lapą duomenų arba formos patraukimo komandą, po kurios nebeseka daugiau duomenų, spausdintuvas automatiškai pastumia popierių į nuplėšimo padėtį.

Atskirų lapų įdėjimas

Jūsų spausdintuvas gali spausdinti ant atskirų popieriaus lapų. Išsamesnės informacijos apie atskirų popieriaus lapų specifikacijas ieškokite „Atskiri lapai“ puslapyje 116.

Pastaba:

Jeigu įdėjote ilgo popieriaus (pavyzdžiui, teisinio dokumento formato), palikite pakankamai vietos spausdintuvo galinėje pusėje, kad popierius nebūtų uždengtas.

Atskirų lapų įdėjimas iš lapų kreiptuvo

Norėdami įdėti atskirus lapus į galinį lapų kreiptuvą, atlikite šiuos veiksmus.

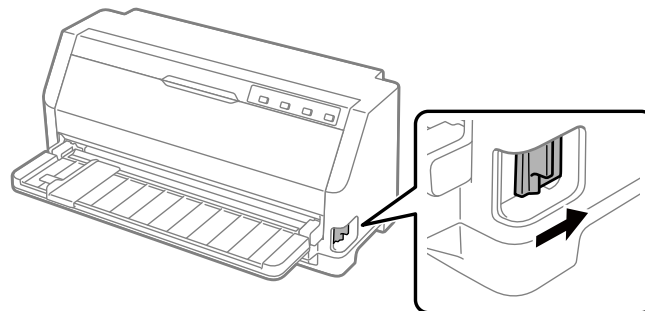
1. Įsitikinkite, kad lapų kreiptuvas ir juostinė kasetė pritvirtinti, kaip aprašyta punkte Pradėkite čia.

Tada uždarykite trauktuvo krumpliaračių dangčius, esančius spausdintuvo galinėje pusėje, ir spauskite krumpliaračių fiksavimo svirtis, kad užfiksuotumėte krumpliaračius.

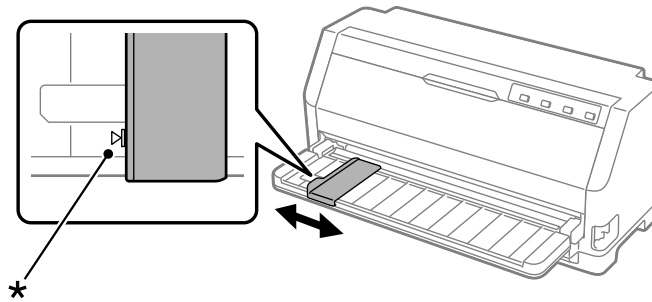
Pastaba:

Prieš įjungdami spausdintuvą įdėkite juostinę kasetę. Priešingu atveju popierius gali užstrigti.

2. Įjunkite spausdintuvą.
3. Įsitikinkite, kad popieriaus atleidimo svirtis nustatyta į atskiro lapo tiekimo padėtį.

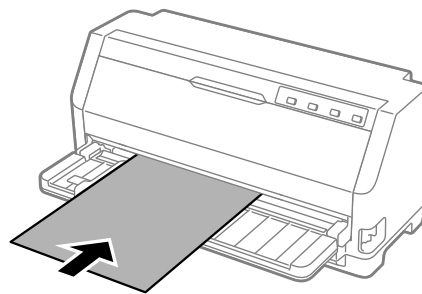


4. Stumkite krašto kreiptuvą, kol jis atsirems į kreipiamąjį ženklą.



* kreipiamasis ženklas

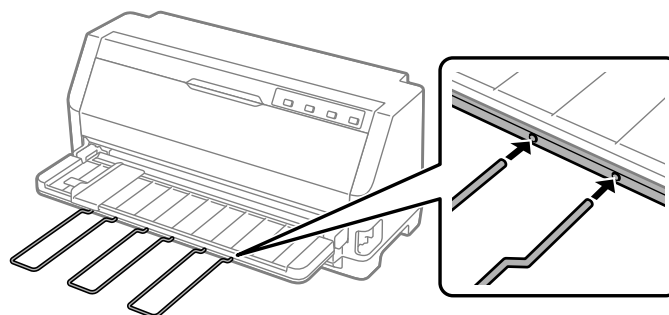
5. Sulygiuodami kairiąją popieriaus lapo pusę su krašto kreiptuvu, įdėkite popieriaus į spausdintuvą, kol pajusite pasipriešinimą. Popierių būtinai įdėkite spausdinimui skirta puse aukštyn.



Po kelių sekundžių spausdintuvas automatiškai nukreipia nustumus popierių į įdėjimo padėtį. Spausdintuvas paruoštas pradėti spausdinti.

6. Nustatykite popieriaus atramą pagal popieriaus ilgį, kad ji laikytų popierių.

Popieriaus atramos montuojamos siekiant, kad popierius neiškristų rankiniu būdu paduodant vertikalius atpjautus vieno dėklo lapus. Įprastai naudojant jos nuimamos.



Pastaba:

- ❑ Jeigu plokštelė sukasi, bet spausdintuvas neįkelia popieriaus, visiškai išimkite popierių ir iš naujo įdėkite į spausdintuvą.
- ❑ Jeigu popierius pradedamas tiekti prieš jums tinkamai sureguliuojant jo padėtį, numatytųjų parametrų režime padidinkite parametą „Manual feed wait time“ (Rankinio tiekimo laukimo trukmė). Daugiau informacijos ieškokite „Numatytųjų parametrų keitimas“ puslapyje 26.

Atspausdinę lapą, spausdintuvas išstumia jį į lapų kreiptuvą, ir išsižiebia lemputės **Paper Out** ir **Pause**. Jeigu spausdinate kelių puslapių dokumentą, išimkite atspausdintą lapą ir į kreiptuvą įdėkite naują lapą. Spausdintuvas automatiškai stumia popierių ir atnaujiną spausdinimą.

Pastaba:

Jeigu spausdintuvas neišstumia atspausdinto lapo, spauskite mygtuką **Load/Eject**.

Specialaus popieriaus įdėjimas

Kelių dalių blankų formos

Spausdintuvas gali spausdinti ant atskirų lapų ir ištisinių kelių dalių blankų formų. Galima naudoti blankų formas, kurias sudaro iki septynių dalių, įskaitant originalą.

**Perspėjimas:**

Naudokite nekalkinio popieriaus blankų formas.

Naudodami blankų formas su suklijuota viršutine dalimi, pirmiausia dėkite formas su suklijuota puse.

Dabar iš lapų kreiptuvo galite įdėti atskirus kelių dalių formų lapus. Nurodymų ieškokite „Atskirų lapų įdėjimas“ puslapyje 37. Ištisines kelių dalių formas galite įdėti taip, kaip įprastą ištisinį popierių. Nurodymų ieškokite „Ištisinio popieriaus įdėjimas“ puslapyje 31.

**Perspėjimas:**

Jeigu spausdinate ant kelių dalių formų, įsitikinkite, kad spausdinimo programinės įrangos parametrai užtikrina, jog būtų spausdinama tik ant formų spausdinimo srityje. Spausdinant ant kelių dalių formos krašto galima sugadinti spausdinimo galvutę. Daugiau apie spausdinimo sritį žr. „Spausdinimo sritis“ puslapyje 123.

Pastaba:

Šis spausdintuvas automatiškai nustato atstumą tarp spausdinimo paviršiaus ir spausdinimo galvutės pagal popieriaus lapų storį ir skaičių, todėl jums nereikia nustatyti galvutės tarpo.

Etiketės

Galite naudoti dviejų tipų etiketes: spausdinamas ant atskirų lapų ir ištisines formas. Nenaudokite etikečių, priklijuotų ant blizgaus vieno lapo pagrindo, nes pagrindo lapas linkęs slysti ir gali būti netinkamai tiekiamas.

Norėdami įdėti etikečių atlikite šiuos veiksmus:

**Perspėjimas:**

Spausdinkite ant etikečių tik prastomis darbinėmis aplinkos sąlygomis, nes jos ypač jautrios temperatūrai ir drėgmei.

1. Patikrinkite, ar:

- Jūsų programinės įrangos parametrai užtikrina, kad būtų spausdinama tik spausdinimo srityje. Daugiau apie spausdinimo sritį žr. „Spausdinimo sritis“ puslapyje 123.

**Perspėjimas:**

Spausdinant ant etikečių krašto galima sugadinti spausdinimo galvutę.

Spausdintuvui veikiant numatytųjų parametrų režimu, automatinio nuplėšimo funkcija išjungta.

2. Įdėkite etiketes, kaip aprašyta „Atskirų lapų įdėjimas“ puslapyje 37 arba „Ištisinio popieriaus įdėjimas“ puslapyje 31.

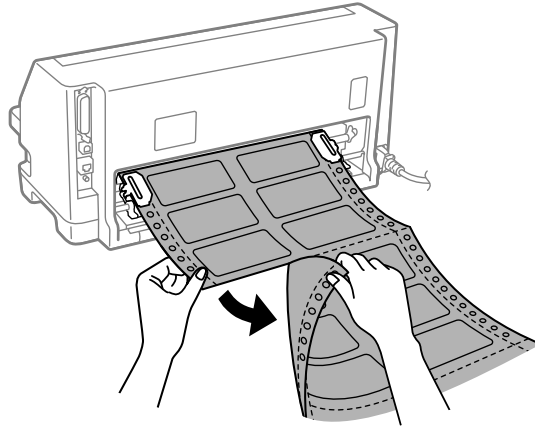
Etikečių nuplėšimas ir išstūmimas

Naudodami ištisines formas visada nuplėškite jas iš išstumkite etiketes, kaip aprašyta toliau.

**Perspėjimas:**

Niekada netiekite etikečių atbuline kryptimi, naudodami mygtuką **Load/Eject**. Etiketės gali lengvai nusilupti nuo pagrindo ir įstrigti spausdintuve.

1. Spausdintuvo gale nuplėškite paskutinę etikečių formą, kuri buvo įdėta į spausdintuvą. Žr. toliau pateikiamą iliustraciją.



2. Norėdami išstumti paskutinę etikečių formą per priekinę dalį, spauskite mygtuką **LF/FF**.



Perspėjimas:

Nepalikite į spausdintuvą įdėtų etikečių tarp spausdinimo užduočių, nes jos linkusios susiraukšlėti, ir jums atnaujinus spausdinimą gali nusilupti nuo pagrindo lapų bei užstrigti spausdintuve.

Vokai

—Iš lapų kreiptuvo galite spausdinti ant įvairių vokų, įdėdami juos taip pat, kaip atskirus lapus.

Norėdami įdėti vokų atlikite šiuos veiksmus:



Perspėjimas:

Spausdinkite ant vokų tik prastomis darbinėmis aplinkos sąlygomis.

1. Įsitikinkite, kad jūsų programinės įrangos parametrai užtikrina, jog būtų spausdinama tik spausdinimo srityje. Daugiau informacijos ieškokite „Spausdinimo sritis“ puslapyje 123.

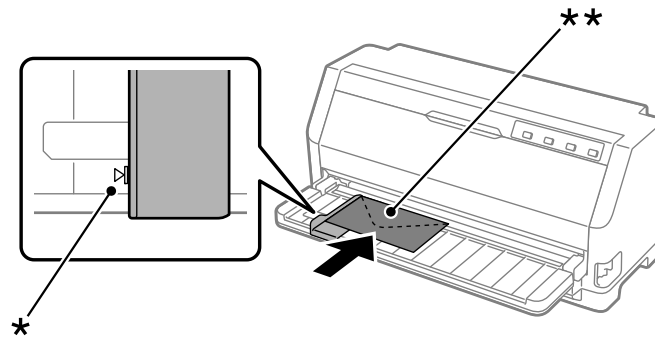


Perspėjimas:

Spausdinant ant voko krašto galima sugadinti spausdinimo galvutę.

2. Įdėkite vokus, laikydamiesi „Atskirų lapų įdėjimas iš lapų kreiptuvo“ puslapyje 37 pateiktų nurodymų. Užlenkite atlanką ir atidžiai nustatykite aplanko orientaciją.

iš lapų kreiptuvo



* kreipiamasis ženklas

*** viršutinis kraštas nukreiptas į priekį, o atlanko pusė –žemyn

Atvirukai

Iš lapų kreiptuvo galite spausdinti ant įvairių atvirukų, įdėdami juos taip pat, kaip atskirus lapus.

Norėdami įdėti atvirukų, atlikite šiuos veiksmus:



Perspėjimas:

Atvirukus naudokite tik įprastomis darbo sąlygomis.

1. Įsitikinkite, kad jūsų programinės įrangos parametrai užtikrina, jog būtų spausdinama tik spausdinimo srityje. Daugiau informacijos ieškokite „Spausdinimo sritis“ puslapyje 123.

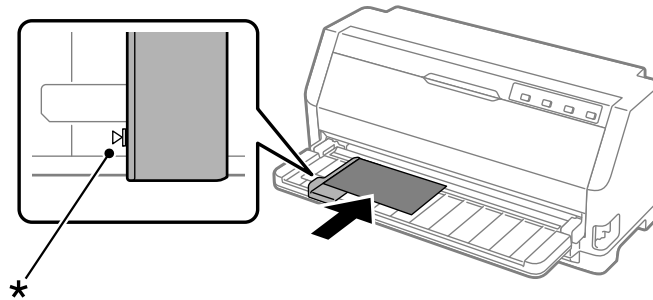


Perspėjimas:

Spausdinant ant atviruko krašto galima sugadinti spausdinimo galvutę.

2. Įdėdami atvirukus, vadovaukitės instrukcijomis, pateiktomis skyriuje „Atskirų lapų įdėjimas į lapų kreiptuvą“.

iš lapų kreiptuvo



* kreipiamasis ženklas

Ištisinio popieriaus ir atskirų lapų režimų perjungimas

Naudodami trauktuvą, galite lengvai perjungti spausdintuvo režimus tarp ištisinio popieriaus ir atskirų lapų (įskaitant vokus arba atvirukus), neišimdami ištisinio popieriaus iš trauktuvo.

Perjungimas į atskirų lapų tiekimą

Norėdami spausdinimą ant ištisinio popieriaus perjungti į spausdinimą ant atskirų lapų, atlikite šiuos veiksmus:

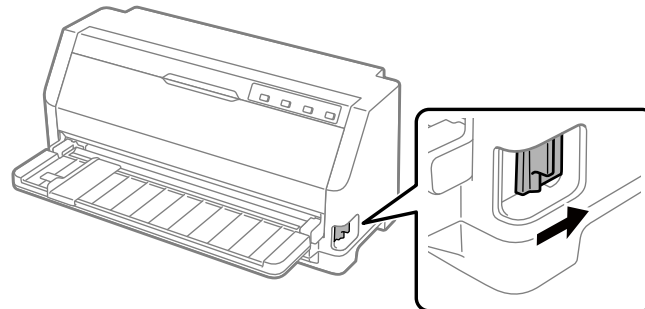
1. Kai įjungta automatinio nuplėšimo funkcija, spausdintuvas automatiškai stumia popierių į nuplėšimo padėtį.
2. Nuplėškite išspausdintus lapus.



Perspėjimas:

- Visada nuplėškite popierių, prieš tiekdami jį atgal – jeigu atgal tiekiate per daug lapų, popierius gali įstrigti.*
 - Niekada netiekite etikečių atbuline kryptimi, naudodami mygtuką **Load/Eject**. Etiketės gali lengvai nusilupti nuo pagrindo ir įstrigti spausdintuve. Daugiau informacijos apie etikečių pašalinimą iš popieriaus kelio žr. „Etikečių nuplėšimas ir išstūmimas” puslapyje 40.*
3. Spauskite mygtuką **Load/Eject**, kad ištisinis popierius būtų grąžintas į pristabdymo padėtį. Popierius vis dar bus prijungtas prie trauktuvo, tačiau nebebus popieriaus kelyje.
 4. Nustatykite popieriaus atleidimo svirtį atskirų lapų tiekimo padėtyje.

Jeigu pasigirsta apie klaidą signalizuojantis garsinis signalas, popieriaus kelyje vis dar gali būti popieriaus. Gražinkite svirtį į trauktuvo padėtį ir iš popieriaus kelio pašalinkite popieriaus likučius.

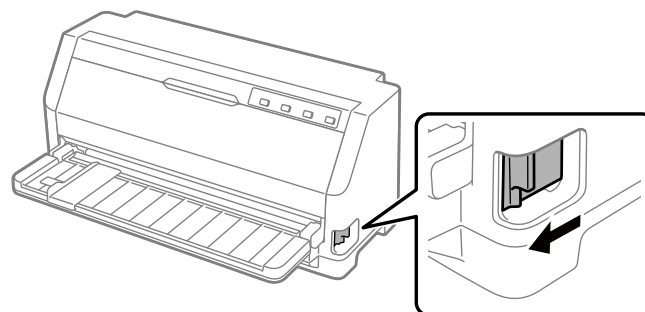


Dabar iš lapų kreiptuvo galite įdėti atskirus lapus. Daugiau informacijos ieškokite „Atskirų lapų įdėjimas” puslapyje 37.

Ištisinio popieriaus perjungimas

Norėdami iš atskirų lapų spausdinimo režimo pereiti prie spausdinimo ant ištisinio popieriaus, atlikite šiuos veiksmus:

1. Spauskite mygtuką **Load/Eject**, kad išstumtumėte paskutinį atspausdintą atskirą lapą.
2. Patikrinkite, ar į spausdintuvą įdėta ištisinio popieriaus, kaip aprašyta „Ištisinio popieriaus tiekimas naudojant trauktuvą” puslapyje 32.
3. Nustatykite popieriaus atleidimo svirtį į tiekimo naudojant trauktuvą padėtį.



Gavęs duomenis, spausdintuvas automatiškai stumia ištisinį popierių iš pristabdymo padėties į įdėjimo padėtį.

Mikroreguliavimo funkcijos naudojimas

Micro Adjust (Mikroreguliavimo) funkcija leidžia perkelti popierių pirmyn arba atgal 0,141 mm (1/180 colio) žingsniais, kad galėtumėte tiksliai sureguliuoti formos pradžios ir nuplėšimo padėtis.

Nuplėšimo padėties reguliavimas

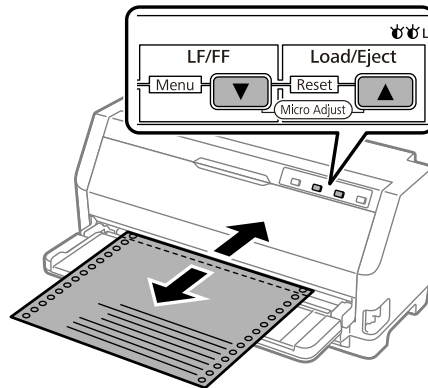
Jei perforuota popieriaus vieta nesulygiuota su nuplėšimo kraštu, galite sureguliuoti nuplėšimo padėtį naudodami mikroreguliavimo funkciją.

Norėdami sureguliuoti nuplėšimo padėtį, atlikite šiuos veiksmus:

Pastaba:

Jūsų pasirinkta nuplėšimo padėties nuostata išliks, kol ją pakeisite, net ir išjungus spausdintuvą.

1. Įsitikinkite, kad popierius yra nuplėšimo padėtyje.
2. Maždaug tris sekundes laikykite nuspaustą mygtuką **Pause**. Pradės mirksėti indikatorius Pause, o spausdintuvas persijungs į mikroreguliavimo režimą.
3. Spauskite mygtuką ▼, kad popierius būtų tiekiamas pirmyn, arba mygtuką ▲, kad popierius būtų tiekiamas atgal, kol popieriaus perforavimo vieta bus sulygiuota su spausdintuvo gaubto nuplėšimo kraštu.



Pastaba:

Spausdintuve yra minimali ir maksimali nuplėšimo padėtis. Jei reguliuodami nuplėšimo padėtį viršysite šiuos apribojimus, spausdintuvas pypsės, o popierius nebejudės.

4. Nuplėškite išspausdintus lapus.

- Norėdami išeiti iš mikroreguliavimo meniu, spauskite mygtuką **Pause**.

Tęsiant spausdinimą spausdintuvas automatiškai grąžins popierių atgal į formos pradžios padėtį ir pradės spausdinti.

Formos pradžios padėties reguliavimas

Formos pradžios padėtis yra vieta puslapyje, nuo kurios spausdintuvas pradeda spausdinti. Jei spausdinama per aukštai arba per žemai ant lapo, galite sureguliuoti formos pradžios padėtį, naudodami mikroreguliavimo funkciją.

Norėdami sureguliuoti formos pradžios padėtį, atlikite šiuos veiksmus:

Pastaba:

- Formos viršaus padėties nuostata išliks, kol ją pakeisite, net ir išjungus spausdintuvą.*
 - Tam tikros programėlės programinėje įrangoje nustatyta viršutinės paraštės nuostata pakeičia formos pradžios padėties nuostatą, nustatytą naudojant mikroreguliavimo funkciją. Jei reikia, sureguliuokite formos pradžios padėtį programinėje įrangoje.*
- Įdėkite popierių. Spauskite mygtuką **Load/Eject**, kad pastumtumėte popierių į dabartinę formos pradžios padėtį. Sureguliuokite padėtį, kad nustatytumėte popieriaus tiekimo padėtį arba popieriaus nupjovimo padėtį.
 - Maždaug tris sekundes laikykite nuspaustą mygtuką **Pause**. Pradės mirksėti lemputė **Pause**, o spausdintuvas pereis į mikroreguliavimo režimą.
 - Spauskite mygtuką ▼ ir perkelkite formos pradžios padėtį lape žemyn, arba spauskite mygtuką ▲ ir perkelkite formos pradžios padėtį lape aukštyn.

Pastaba:

- Spausdintuve yra žemiausia ir aukščiausia formos pradžios padėtis. Jei reguliuodami viršysite šiuos apribojimus, spausdintuvas pypsės, o popierius nebejudės.*
 - Kai popierius pasiekia numatytąją formos pradžios padėtį, spausdintuvas taip pat pypsės ir bus staiga sustabdytas popieriaus judėjimas. Reguluodami formos pradžios padėtį galite naudoti numatytąjį parametą kaip kontrolinį tašką.*
- Nustatę formos pradžios padėtį spauskite mygtuką **Pause** ir išeikite iš mikroreguliavimo režimo.

Pastaba:

Formos pradžios padėties nuostata bus pritaikyta kitą kartą tiekiant popierių.

Skyrius 3

Spausdintuvo programinė įranga

Apie šio spausdintuvo programinę įrangą

„Epson“ programinė įranga apima spausdintuvo tvarkyklės programinę įrangą ir „EPSON Status Monitor 3“.

Spausdintuvo tvarkyklė – tai programinė įranga, leidžianti kompiuteriui valdyti spausdintuvą. Turite įdiegti spausdintuvo tvarkyklę, kad „Windows“ programinės įrangos programėlės galėtų visapusiškai išnaudoti spausdintuvo pajėgumus.

Įdiegus spausdintuvo tvarkyklę, „EPSON Status Monitor 3“ automatiškai neįdiegiama. Jei norite įdiegti ir „EPSON Status Monitor 3“, instrukcijų ieškokite „„EPSON Status Monitor 3“ įdiegimas“ puslapyje 58.

Pastaba:

- Prieš pradėdami patikrinkite, ar kompiuteryje įdiegėte spausdintuvo tvarkyklę.*
- Įsitikinkite, kad spausdintuvo parametras nustatytas kaip ESC/P2. Spausdintuvo tvarkyklės programinė įranga ir „EPSON Status Monitor 3“ gali veikti tik nustatčius ESC/P2 režimą.*
- Jei norite iš naujo įdiegti arba atnaujinti spausdintuvo tvarkyklę, išdiekite turimą spausdintuvo tvarkyklę.*

Spausdintuvo tvarkyklės naudojimas

Spausdintuvo tvarkyklę galite pasiekti iš „Windows“ programų arba menu Start (Pradžia).

Šiame vadove pateikiami vaizdai ir procedūros daugiausiai yra iš „Windows 10“, nebent būtų nurodyta kitaip.

- Kai einate į spausdintuvo tvarkyklę iš „Windows“ programėlės, visos pakeistos nuostatos bus taikomos tik naudojamai programėlei. Daugiau informacijos ieškokite „Prieiga prie spausdintuvo tvarkyklės iš „Windows“ programėlių“ puslapyje 49.
- Kai einate į spausdintuvo tvarkyklę iš menu „Start (Pradžia)“, visos pakeistos nuostatos bus taikomos visoms programėlėms. Daugiau informacijos ieškokite „Prieiga prie spausdintuvo tvarkyklės iš menu „Start (Pradžia)““ puslapyje 51.

Norėdami patikrinti ir pakeisti spausdintuvo tvarkyklės nuostatas, žr. „Spausdintuvo tvarkyklės nustatymų keitimas“ puslapyje 52.

Pastaba:

Daugelis „Windows“ programėlių pakeičia spausdintuvo tvarkyklėje atliktus nustatymus, tačiau kai kurios ne, todėl reikia patikrinti, ar spausdintuvo tvarkyklės nustatymai atitinka jūsų reikalavimus.

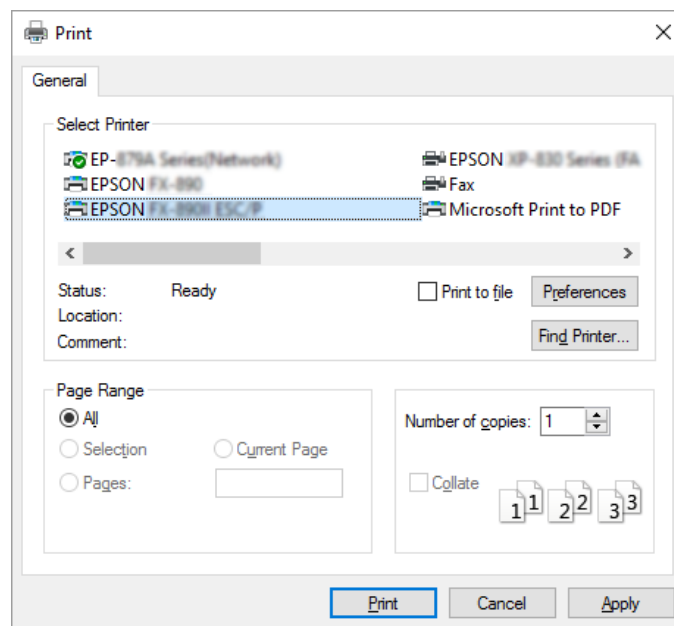
Prieiga prie spausdintuvo tvarkyklės iš „Windows“ programėlių

Norėdami pasiekti spausdintuvo tvarkyklę iš „Windows“ programėlės:

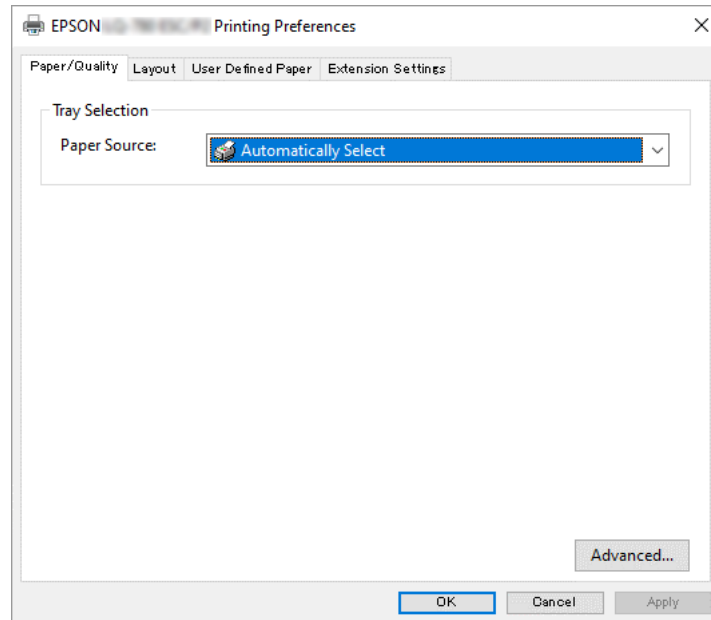
Pastaba:

Šią procedūrą iliustruojančios ekrano nuotraukos yra iš operacinės sistemos „Windows 10“. Atsižvelgiant į kompiuterio aplinką, ekrane pateikiamas turinys gali skirtis.

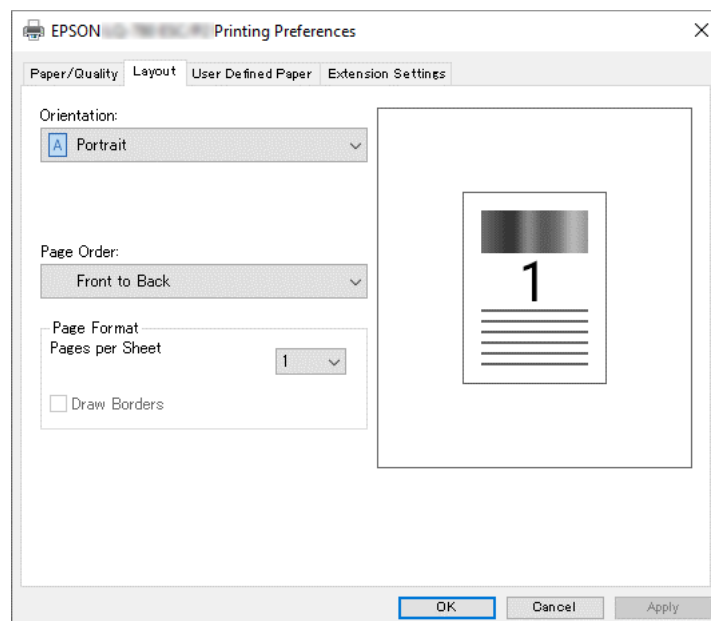
1. Savo programinėje įrangoje meniu „File (Failas)“ pasirinkite **Print (Spausdinti)**. Įsitikinkite, ar dialogo lange „Print (Spausdinti)“ parinktyje „Select Printer (Pasirinkti spausdintuvą)“ yra pasirinktas jūsų spausdintuvas.



- Spustelėkite „**Preferences (Nuostatos)**“. Bus rodomas langas Printing Preferences (Spausdinimo nuostatos), matysite meniu Paper/Quality (Popierius / kokybė), Layout (Išdėstymas), User Defined Paper (Vartotojo apibrėžiamas popierius) ir Extension Settings (Plėtinio parametrai). Šiuose meniu yra spausdintuvo tvarkyklės parametrai.



- Norėdami peržiūrėti meniu, spustelėkite atitinkamą skirtuką lango viršuje. Norėdami pakeisti parametrus, žr. „Spausdintuvo tvarkyklės nustatymų keitimas“ puslapyje 52.



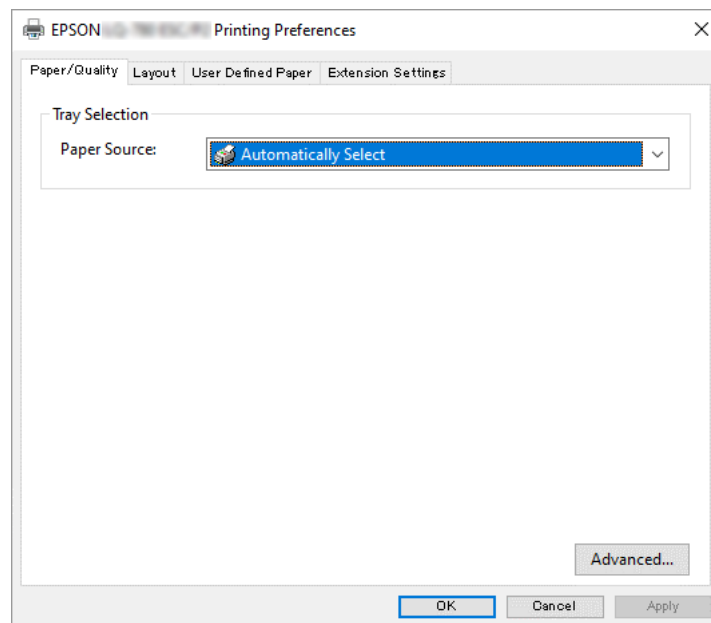
Prieiga prie spausdintuvo tvarkyklės iš meniu „Start (Pradžia)“

Norėdami pasiekti spausdintuvo tvarkyklę iš meniu „Start (Pradžia)“:

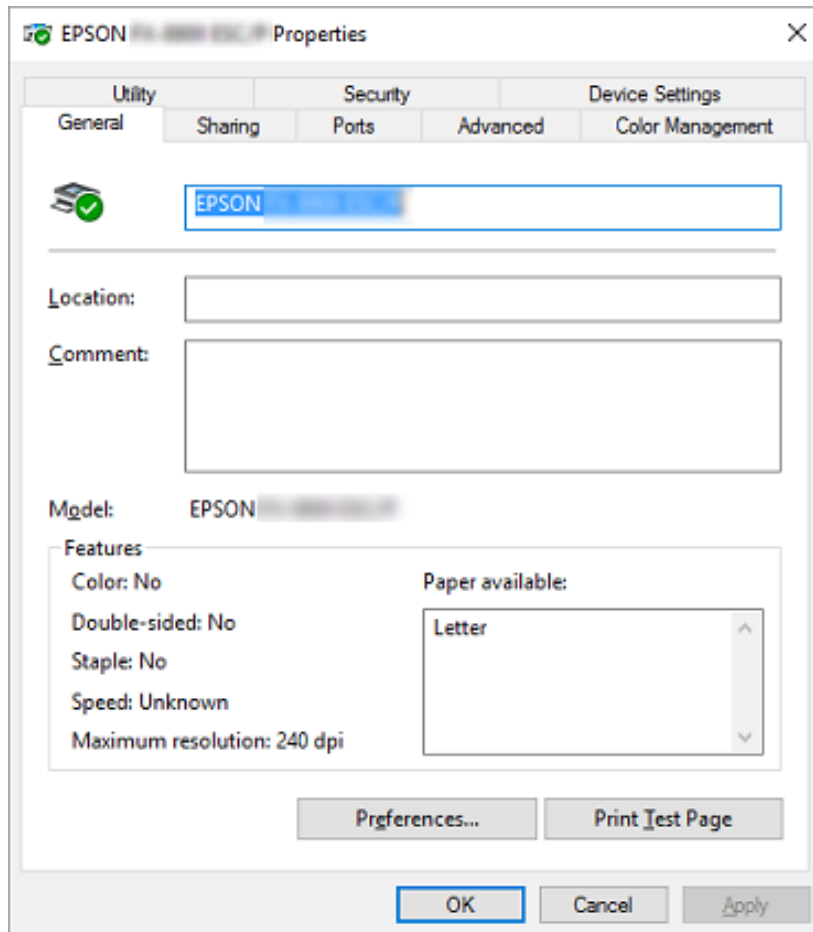
Pastaba:

Šią procedūrą iliustruojančios ekrano nuotraukos yra iš operacinės sistemos „Windows 10“. Atsižvelgiant į kompiuterio aplinką, ekrane pateikiamas turinys ir tolesni veiksmai gali skirtis.

1. Spustelėkite mygtuką **Start (Pradėti)** ir dalyje **Hardware and Sound (Aparatūra ir garsas)** pasirinkite **Windows System („Windows“ sistema) > Control Panel (Valdymo skydelis) > View devices and printers (Peržiūrėti įrenginius ir spausdintuvus)**.
2. Dešiniuoju pelės klavišu spustelėkite spausdintuvo piktogramą ir **Printing Preferences (Spausdinimo nuostatos)**. Ekrane bus rodomi meniu Paper/Quality (Popierius / kokybė), Layout (Išdėstymas), User Defined Paper (Vartotojo apibrėžiamas popierius) ir Extension Settings (Plėtinio parametrai). Šiuose meniu rodomi spausdintuvo tvarkyklės parametrai.



Meniu, rodomame dešiniuoju klavišu spustelėjus spausdintuvo piktogramą, spustelėkite **Printer properties (Spausdintuvo ypatybės)**, bus rodomas langas „Properties (Ypatybės)“, kuriame yra meniu, naudojamų atliekant spausdintuvo tvarkyklės nustatymus.

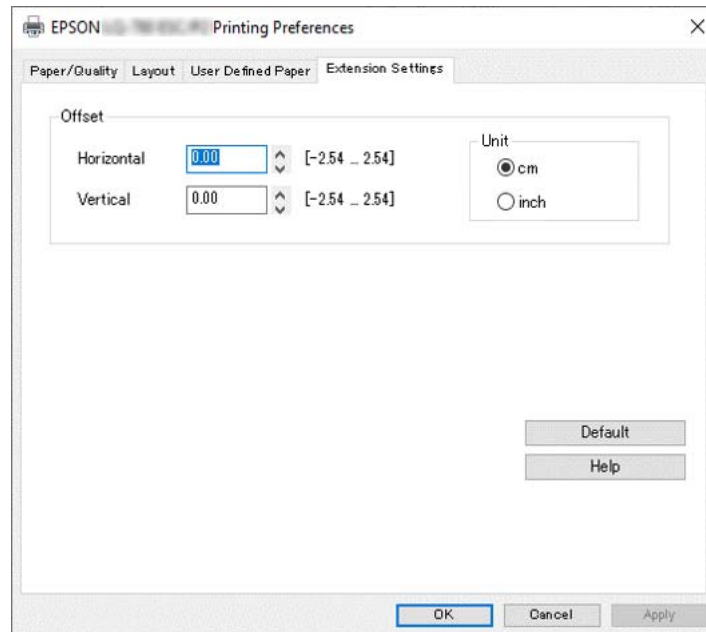


3. Norėdami peržiūrėti meniu, spustelėkite atitinkamą skirtuką lango viršuje. Daugiau informacijos ieškokite „Spausdintuvo tvarkyklės nustatymų apžvalga“ puslapyje 53.

Spausdintuvo tvarkyklės nustatymų keitimas

Jūsų spausdintuvo tvarkyklėje yra keturi meniu, kuriais naudodamiesi galite keisti tvarkyklės parametrus Layout (Išdėstymas), Paper/Quality (Popierius / kokybė), User Defined Paper (Naudotojo nustatytas popierius) ir Extension Settings (Plėtinio parametrai). Tai pat nustatymus galima pakeisti spausdintuvo programinės įrangos meniu „Utility (Programa)“. Norėdami peržiūrėti galimus nustatymus, žr. „Spausdintuvo tvarkyklės nustatymų apžvalga“ puslapyje 53.

Spausdintuvo tvarkyklės ekrane spustelėkite mygtuką **Help (Žinynas)**.



Atlikę spausdintuvo tvarkyklės nustatymus spustelėkite **OK (Gerai)**, kad nustatymai būtų taikomi, arba **Cancel (Atšaukti)**, kad pakeitimai būtų atšaukti.

Patikrinę spausdintuvo tvarkyklės nustatymus ir, jei reikia, juos pakeitę, galite pradėti spausdinti.

Spausdintuvo tvarkyklės nustatymų apžvalga

Toliau pateikiamose lentelėse pavaizduoti „Windows“ spausdintuvo tvarkyklės parametrai. Atminkite, kad ne visi nustatymai galimi visose „Windows“ versijose. Daugiau informacijos apie spausdintuvo tvarkyklę ieškokite parinktyje **Help (Žinynas)**.

Spausdintuvo nustatymai

Nustatymai	Paaiškinimai
Orientation (Padėtis)	Pasirinkite Portrait (Stačias) arba Landscape (Gulsčias) .
Page Order (Puslapių tvarka)*	Pasirinkite, ar norite spausdinti iš priekio į galą ar atvirkščiai.

Nustatymai	Paaiškinimai
Pages per Sheet (Puslapių lape)*	Pasirinkite puslapių, kuriuos norite išspausdinti viename lape, skaičių.
Draw Borders (Brėžti kraštines)*	Pasirinkite, norėdami spausdinti kraštines aplink puslapius.
Paper Source (Popieriaus šaltinis)	Pasirinkite norimą naudoti popieriaus šaltinį.
User Defined Paper (Vartotojo apibrėžiamas popierius)	Jei turimo popieriaus nėra išplečiamajame meniu „Paper Size (Popier. dydis)“, galite įtraukti jo dydį į sąrašą. Daugiau informacijos apie spausdintuvo tvarkyklę ieškokite parinktyje Help (Žinynas).
Offset (Poslinkis)	Ši nuostata leidžia paslinkti vaizdą puslapyje. Tai yra, galite reguliuoti spausdinto vaizdo padėtį. Jei nustatytas poslinkis perkelia vaizdo dalį už spausdintuvo spausdinimo srities ribų, ši dalis nebus išspausdinta.
Paper Size (Popier. dydis)	Pasirinkite norimo naudoti popieriaus dydį. Jei nematote savo popieriaus dydžio, slinkite per sąrašą naudodamiesi slinkties juosta. Jei jūsų popieriaus dydžio nėra sąrašė, instrukcijų žr. „Custom Paper Size (Pasirinktino popieriaus dydžio) apibrėžimas“ puslapyje 55.
Copy Count (Kopijų skaičius)*	Pasirinkite norimą išspausdinti kopijų skaičių. Jei pasirinksite daugiau negu vieną, bus rodomas šis žymimasis laukelis ir galėsite pasirinkti, ar gretinti kopijas.
Graphic - Print Quality (Grafika – spaudinio kokybė)	Pasirinkite norimą spausdinimo skiriamąją gebą. Kuo didesnė skiriamoji geba, tuo detalesnis spaudinys; tačiau didinant skiriamąją gebą lėtėja spausdinimas.
Advanced Printing Features (Išplėstinės spausdinimo priemonės)*	Pasirinkite metafailo kaupimo parinktį: Enable (Įjungti) arba Disable (Išjungti) .
Pages per Sheet Layout (Puslapių lape išdėstymas)*	Pasirinkite norimų spausdinti puslapių išdėstymo kryptį.
Halftoning (Pustonis)	Pasirinkite grafikai spausdinti naudojamo pustonio tipą. Norėdami, kad geriausią pustonio kokybę nustatytų spausdintuvas, naudokite Auto Select (Pasirinkti automatiškai) .
Print Optimizations (Spausdinimo optimizavimas)*	Jei spausdintuvas nenaudoja įrenginio šrifto, pasirinkite Disable (Išjungti) , o jei spausdintuvas naudoja įrenginio šriftą, pasirinkite Enable (Įjungti) .
Print Speed (Spausdinimo greitis)	Ši nuostata leidžia pasirinkti spausdinimo greitį. Pasirinkus Standard (Standartinis) , spausdinama naudojant standartinį spausdinimo režimą. Pasirinkus High Speed (Dideliu greičiu) , spausdinama naudojant didelio greičio spausdinimo režimą.

Nustatymai	Paiškinimai
Print Direction (Spausdinimo kryptis)	<p>Ši nuostata leidžia pasirinkti dvikryptį spausdinimą. Pasirinkus Printer Setting (Spausdintuvo nustatymas), bus naudojamas spausdintuve saugomas nustatymas. Pasirinkus Bidirectional (Dvikryptis), bus spausdinama naudojant dvikryptį spausdinimo režimą. Pasirinkus Unidirectional (Vienakryptis), bus spausdinama naudojant vienakryptį spausdinimo režimą.</p> <p>Įsitikinkite, kad nuostata Bi-d (Dvikryptis) yra pasirinkta kaip spausdintuve saugomas parinkties Print direction (Spausdinimo kryptis) nustatymas. Priešingu atveju spausdintuvas ignoruos šį nustatymą.</p>
Printable Area (Spausdinimo sritis)	Pasirinkus Standard (Standartiniai) , bus naudojama įprastinė „Epson“ rašalinių spausdintuvų spausdinimo sritis. Pasirinkus Maximum (Maksimali) , bus naudojama maksimali spausdintuvo spausdinimo sritis.
Top Margin Priority (Viršutinės paraštės pirmumas)	Pasirinkite, kuri spausdinimo pradžios padėties nuostata bus naudojama – tvarkyklės ar spausdintuvo. Daugiau informacijos apie spausdintuvo tvarkyklę ieškokite parinktyje Help (Žinynas).
Printer Font Setting (Spausdintuvo šrifto nustatymas)	<p>Pasirinkite norimą naudoti ženklų lentelės grupę. Galite pasirinkti vieną iš trijų ženklų lentelių grupių: Standard (Standartiniai), Expanded (Išplėstiniai) ir None (Jokia) (bitų vaizdo spausdinimas).</p> <p>Pasirinkus Standard (Standartiniai) arba Expanded (Išplėstiniai), spausdintuvas naudoja įrenginio šriftus. Parinktyje. Expanded (Išplėstiniai) yra daugiau šriftų negu parinktyje Standard (Standartiniai).</p> <p>Pasirinkus None (Jokia), spausdintuvas naudoja bitų žemėlapiu vaizdus vietoje įrenginio šriftų.</p> <p>Išsamesnės informacijos apie kiekvienoje lentelėje esančius šriftus ieškokite „Elektroninės ypatybės“ puslapyje 112.</p>
Packet mode (Paketo režimas)	Paprastai jums nereikia keisti šios nuostatos. Jei pakeisite spausdintuvo Packet mode (Paketo režimas) nustatymus, pakeiskite ir šį nustatymą, kad jie sutaptų. Jei spausdintuvo ir spausdintuvo tvarkyklės nuostatos skirsis, gali nepavykti spausdinti tinkamai. Daugiau informacijos apie spausdintuvo tvarkyklę ieškokite parinktyje Help (Žinynas).
Copy mode (Kopijavimo režimas)	<p>Ši nuostata leidžia pasirinkti spausdinimo tankį. Pasirinkę On (Ijungta), galite padidinti spausdinimo tankį, tačiau spausdinimo greitis bus mažesnis. Rinkitės On (Išjungta), jeigu spausdinate ant kopijavimo popieriaus.</p> <p>Pasirinkę Off (išjungta), galite spausdinti įprastu tankiu.</p> <p>Pasirinkę Printer Setting (Spausdintuvo parametras), galite naudoti spausdintuve išsaugotus parametrus.</p>

* Išsamesnės informacijos žr. „Windows“ žinyną.

Custom Paper Size (Pasirinktinio popieriaus dydžio) apibrėžimas

Jei turimo popieriaus nėra išplečiamajame meniu „Paper Size (Popier. dydis)“, galite įtraukti jo dydį į sąrašą.

Pastaba:

Šią procedūrą taikoma operacinėje sistemoje „Windows 10“. Atsižvelgiant į kompiuterio aplinką, ekrane pateikiamas turinys ir kitas veiksmas gali skirtis.

1. Spustelėkite mygtuką **Start (Pradėti)** ir dalyje **Hardware and Sound (Aparatūra ir garsas)** pasirinkite **Windows System („Windows“ sistema) > Control Panel (Valdymo skydelis) > View devices and printers (Peržiūrėti įrenginius ir spausdintuvus)**.
2. Dešiniuoju pelės klavišu spustelėkite spausdintuvo piktogramą ir **Printing Preferences (Spausdinimo nuostatos)**.
3. Pasirinkite meniu **User Defined Paper (Vartotojo apibrėžiamas popierius)**.
4. Laukeliuose Paper Size (Popieriaus dydis) įveskite popieriaus dydį.
5. Spustelėkite **Apply (Taikyti)**, tada spustelėkite **OK (Gerai)**.

Pastaba:

Daugiau informacijos apie spausdintuvo tvarkyklę ieškokite parinktyje „Help (Žinynas)“.

Stebėjimo nustatymai

Nustatymai	Paaiškinimai
EPSON Status Monitor 3	Spustelėję šį mygtuką galite patekti į „EPSON Status Monitor 3“. Norėdami stebėti spausdintuvą, patikrinkite, ar pasirinktas žymimasis laukelis Monitor the printing status (Stebėti spausdinimo būseną).
Monitoring Preferences (Stebėjimo pasirinktys)	Spustelėkite šį mygtuką, kad atidarytumėte dialogo langą „Monitoring Preferences (Stebėjimo pasirinktys)“, kuriame galite atlikti „EPSON Status Monitor 3“ nustatymus. Daugiau informacijos ieškokite „EPSON Status Monitor 3“ nustatymas“ puslapyje 58.

Paslaugų programos nustatymas

Nustatymai	Paaiškinimai
Bi-D Adjustment (Dvikryptis reguliavimas)	Spustelėkite šį mygtuką, kad atidarytumėte dialogo langą „Bi-D Adjustment (Dvikryptis reguliavimas)“, kuriame galite sureguliuoti nesulygiuotas vertikalias linijas.

Nustatymai	Paiškinimai
Printer Setting (Spausdintuvo nustatymai)	Spustelėkite šį mygtuką, kad atidarytumėte paslaugų programos dialogo langą „Printer Settings (Spausdintuvo nustatymai)“, kuriame galite pakeisti spausdintuvo nustatymus.

„EPSON Status Monitor 3“ naudojimas

„EPSON Status Monitor 3“ leidžia stebėti spausdintuvo būseną, įspėja apie pasitaikančias klaidas ir pateikia trikčių šalinimo patarimų.

„EPSON Status Monitor 3“ veikia, kai:

- Spausdintuvas yra tiesiogiai prijungtas prie pagrindinio kompiuterio per lygiagretųjį prievadą [LPT1], USB prievadą arba yra prijungtas prie eterneto tinklo.
- Sistema yra sukonfigūruota palaikyti dvikryptį ryšį.

Galite įdiegti „EPSON Status Monitor 3“ pasirinkdami šią programą, kai atliekate spausdintuvo nustatymą. Jei reikia įdiegti, žr. „„EPSON Status Monitor 3“ įdiegimas“ puslapyje 58.

Bendrinami kompiuterį būtinai nustatykite „EPSON Status Monitor 3“ taip, kad bendrinamą spausdintuvą būtų galima stebėti spausdintuvo serveryje ir klientuose. Žr. „„EPSON Status Monitor 3“ nustatymas“ puslapyje 58 ir „Spausdintuvo nustatymas tinkle“ puslapyje 66.

Pastaba:

- Jei naudojate kompiuterį, veikiančią su skirtingomis operacinėmis sistemomis, kai keli naudotojai yra prisijungę, ryšio klaidos pranešimas gali būti rodomas tuo pate atliekant spausdintuvų stebėjimą.*
- Nors galite spausdinti tiesiogiai naudodami spausdintuvą, prijungtą prie kompiuterio nuotoline jungtimi, naudojant nuotolinio darbalaukio funkciją, gali pasitaikyti ryšio klaida.*
- Jei programa „EPSON Status Monitor 3“ yra įdiegta su įjungta užkardos „Windows Firewall („Windows“ užkarda)“ funkcija (rekomenduojama) gali nepavykti stebėti bendrinamo spausdintuvo. Šią problemą galima išspręsti prie užkardos funkcijos Exceptions (Išimtys) pridėjus ENAGENT.EXE.*

„EPSON Status Monitor 3“ įdiegimas

Jeigu dar neįdiegėte „EPSON Status Monitor 3“, norėdami įdiegti „EPSON Status Monitor 3“ atlikite toliau apibūdintus veiksmus.

1. Įsitikinkite, ar spausdintuvas yra išjungtas, o kompiuteryje veikia „Windows“.
2. Įkiškite „Software Disc CD-ROM“ diskų įrenginį.

Pastaba:

Prieš pradėdami patikrinkite, ar kompiuteryje įdiegėte spausdintuvo tvarkyklę.

3. Vadovaudamiesi ekrane pateikiamomis instrukcijomis įdiekite programinę įrangą.

Taip pat galite paleisti vykdomąjį failą, kuris yra toliau nurodytoje vietoje.

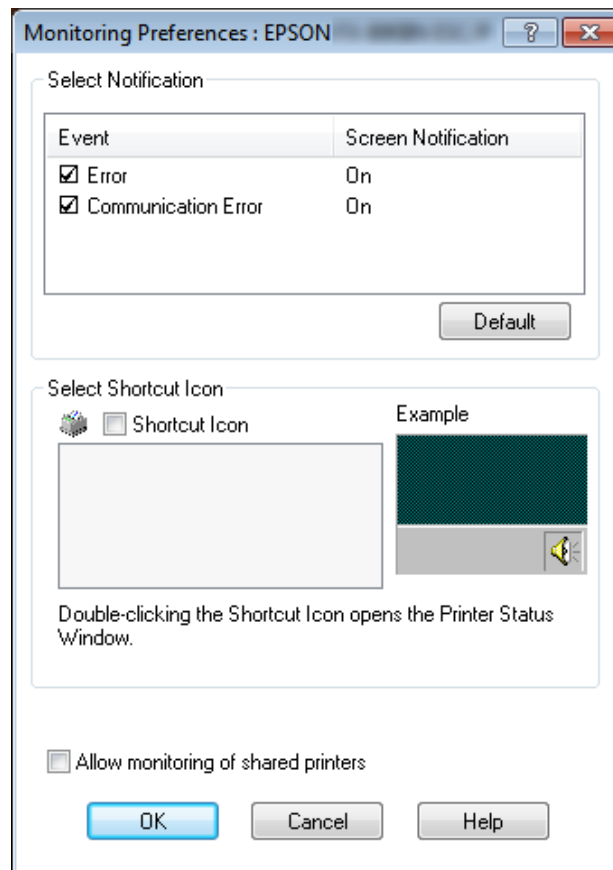
Kliento operacinė sistema	Aplanko pavadinimas
Windows XP / Vista / 7 / 8 / 8.1 / 10 (x64) / 11	\Apps\StatusMonitor\STM3x64
Windows XP / Vista / 7 / 8 / 8.1 / 10 (x86)	\Apps\StatusMonitor\STM3

„EPSON Status Monitor 3“ nustatymas

Norėdami nustatyti „EPSON Status Monitor 3“, atlikite šiuos veiksmus:

1. Spustelėkite mygtuką **Start (Pradėti)** ir dalyje **Hardware and Sound (Aparatūra ir garsas)** pasirinkite **Windows System („Windows“ sistema) > Control Panel (Valdymo skydelis) > View devices and printers (Peržiūrėti įrenginius ir spausdintuvus)**.
2. Dešiniu pelės klavišu spustelėkite spausdintuvo piktogramą, tada spustelėkite **Printer properties (Spausdintuvo ypatybės)**, tada spustelėkite skirtuką **Utility (Programa)**.

3. Spustelėkite mygtuką **Monitoring Preferences (Stebėjimo pasirinktys)**. Bus rodomas dialogo langas „Monitoring Preferences (Stebėjimo pasirinktys)“.



4. Galimos šios nuostatos:

<p>Select Notification (Pasirinkti įspėjimą)</p>	<p>Rodomas klaidos elemento žymimojo laukelio pažymėjimo / žymėjimo atšaukimo būseną.</p> <p>Pažymėkite šį žymimąjį laukelį, kad būtų rodomas pasirinktos klaidos įspėjimas.</p>
<p>Select Shortcut Icon (Pasirinkti sparčiosios prieigos piktogramą)</p>	<p>Pasirinkta piktograma rodoma užduočių juostoje. Nuostatos pavyzdys rodomas dešiniajame lange. Spustelėdami sparčiosios prieigos piktogramą galite lengvai pasiekti dialogo langą „Monitoring Preferences (Stebėjimo pasirinktys)“.</p>

<p>Allow monitoring of shared printers (Leisti stebėti bendrai naudojamus spausdintuvus)</p>	<p>Kai šis žymimasis laukelis yra pasirinktas, bendrai naudojamą spausdintuvą galima stebėti iš kitų kompiuterių.</p> <p>Pastaba: Jei serverio operacinė sistema yra „Windows Vista“, atidarydami spausdintuvo ypatybes pasirinkite Run as Administrator (Paleisti administratoriaus teisėmis) prieš žymėdami.</p>
---	--

Pastaba:

Norėdami grąžinti visų elementų numatytuosius parametrus, spustelėkite mygtuką **Default (Numatytasis nustatymas)**.

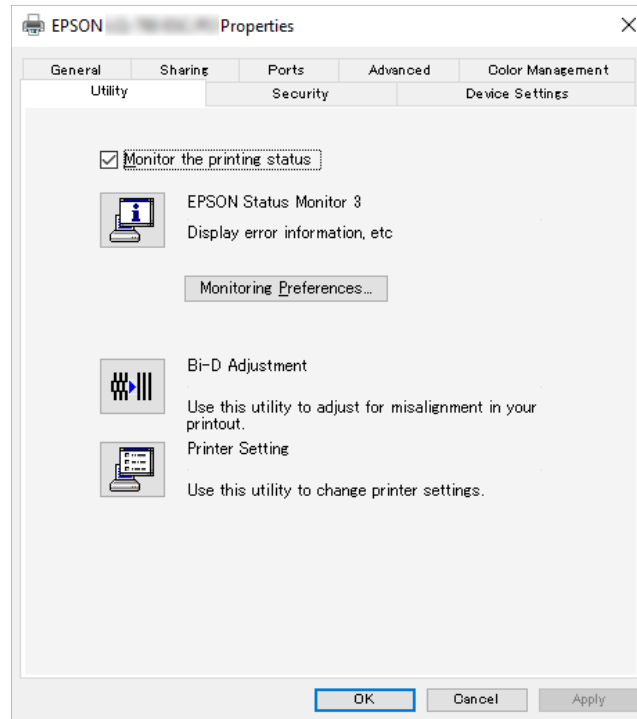
Prieiga prie „EPSON Status Monitor 3“

Norėdami pasiekti „EPSON Status Monitor 3“, atlikite kurį nors iš šių veiksmų:

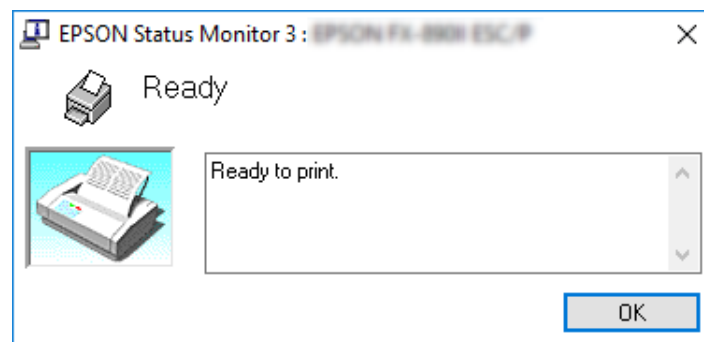
- Du kartus spustelėkite spausdintuvo pavidalo sparčiosios prieigos piktogramą užduočių juostoje. Norėdami pridėti sparčiosios prieigos piktogramą prie užduočių juostos, eikite į meniu Utility (Programa) ir vadovaukitės instrukcijomis.
- Atidarykite meniu Utility (Programa), tada spustelėkite piktogramą **EPSON Status Monitor 3**. Norėdami sužinoti, kaip atidaryti meniu Utility (Programa), žr. „Spausdintuvo tvarkyklės naudojimas“ puslapyje 48.

Pastaba:

Jeigu šis **Utility (Programos)** ekranas nerodomas, turite įdiegti „**EPSON Status Monitor 3**“.



Jei į programą „EPSON Status Monitor 3“ pateksite kaip aprašyta anksčiau, bus rodomas šis būsenos langas.



Šiame lange galite peržiūrėti spausdintuvo būsenos informaciją.

Pastaba:

Spausdinant gali nepavykti gauti spausdintuvo būsenos informacijos. Tokiu atveju skirtuke Utility (Programa) spustelėkite mygtuką **EPSON Status Monitor 3** ir naudokite spausdintuvą palikę atidaryta būsenos langą.

Priemonės „Bi-D Adjustment (Dvikryptis reguliavimas)“ naudojimas

Ši paslaugų programos priemonė leidžia atlikti reguliavimą aptikus nesulygiuotas vertikalias linijas.

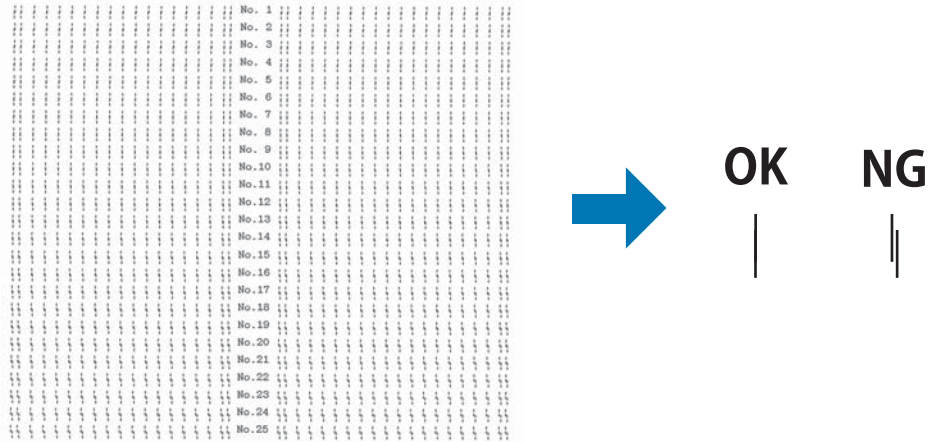
Reguliavimas naudojant priemonę „Bi-D Adjustment (Dvikryptis reguliavimas)“

Norėdami atlikti Bi-D Adjustment (Dvikryptis reguliavimas), atlikite toliau nurodytus veiksmus.

**Perspėjimas:**

- Neišjunkite spausdintuvo, kol spausdintuvas spausdina reguliavimo šabloną. Antraip spausdintuvas gali išsaugoti netinkamas nuostatas. Jei išjungėte spausdintuvą vykstant reguliavimui, paleiskite priemonę „Bi-D Adjustment (Dvikryptis reguliavimas)“ iš naujo.*
 - Nepalaikoma serijinė sąsaja.*
 - Prieš atlikdami Bi-D Adjustment (Dvikryptis reguliavimas) įsitikinkite, ar spausdintuvo būseną yra „parengtas“.*
 - Jei priemonės „Bi-D Adjustment (Dvikryptis reguliavimas)“ šablonas išspausdintas netinkamai, nustatykite spausdintuvo šrifto numatytąjį parametrą ir bandykite dar.*
1. Atidarykite meniu **Utility (Programa)**, tada spustelėkite piktogramą **Bi-D Adjustment (Dvikryptis reguliavimas)**. Norėdami sužinoti, kaip atidaryti meniu **Utility (Programa)**, žr. „Spausdintuvo tvarkyklės naudojimas“ puslapyje 48. Bus rodomas langas „Bi-D Adjustment (Dvikryptis reguliavimas)“.
 2. Spustelėkite **Next (Toliau)**.

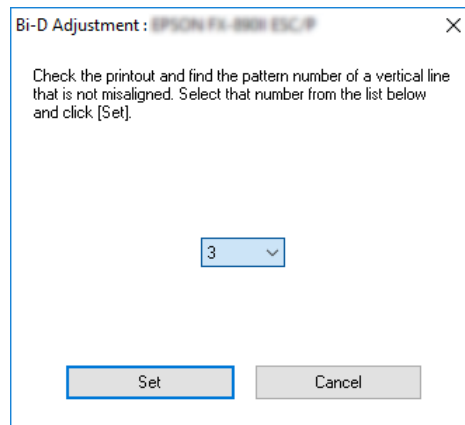
- Spustelėkite **Print (Spausdinti)**. Spausdintuvas išspausdins tris reguliavimo šablono rinkinius. Norint pamatyti reguliavimo šablona, jums reikės keturių A3 dydžio atskirų popieriaus lapų arba 12 colių (rekomenduojama) ištisinio popieriaus.



Pastaba:

Dešinėje viršuje pateikiamas vaizdas yra spausdinimo rezultatų gero ir prasto šablono pavyzdys.

- Apžiūrėkite reguliavimo šablonus ir raskite geriausiai sulygiuotą vertikalią liniją. Tada pasirinkite atitinkamą eilutės numerį lange „Bi-D Adjustment (Dvikryptis šablonas)“.
- Spustelėkite **Set (Nustatyti)**. Reguliavimo vertė bus išsaugota spausdintuve.



Priemonės „Printer Setting (Spausdintuvo nustatymas) naudojimas“

Ši paslaugų programos priemonė leidžia peržiūrėti esamas nuostatas, išsaugotas spausdintuve, pakeisti spausdintuvo nuostatas ir nuskaityti faile įrašytas nuostatas arba įrašyti nuostatas į failą.

Naudodamiesi šia programa taip pat galite pakeisti kai kurias numatytąsias spausdintuvo nuostatas, saugomas spausdintuve. Išsamesnės informacijos apie elementų peržiūrą žr. „Numatytųjų parametrų keitimas“ puslapyje 26.



Perspėjimas:

Prieš gaudami spausdintuvo nuostatas arba jas atnaujindami, įsitikinkite, ar spausdintuvas yra „parengtas“.

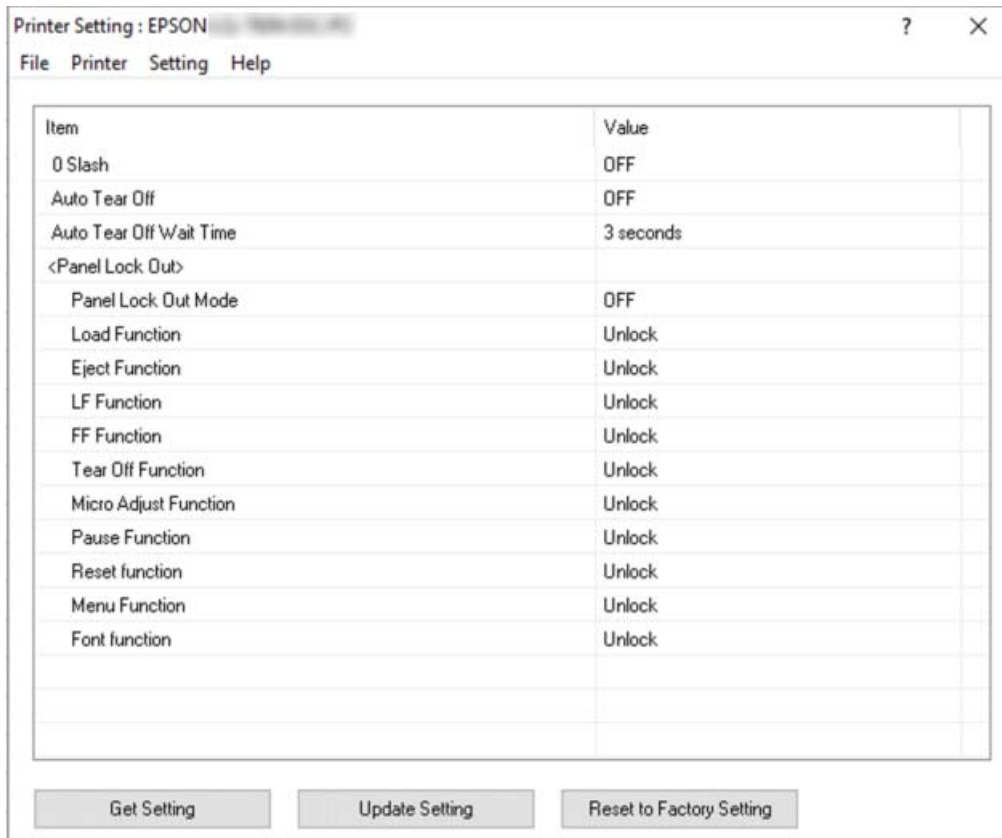
Pastaba:

- Jei spausdinate tik iš operacinės sistemos „Windows“, numatytųjų spausdintuvo nuostatų keisti nereikia. Pakeitus šias nuostatas gali pasitaikyti nepageidautinų efektų spaudiniuose, kai spausdinama iš operacinės sistemos „Windows“.*
- Meniu Utility (Programa) nepalaikomi kaip kurie nustatymai.*

Spausdintuvo nuostatų keitimas

Norėdami pakeisti spausdintuvo nuostatas, atlikite toliau nurodytus veiksmus.

1. Atidarykite meniu **Utility (Programa)**, tada spustelėkite piktogramą **Printer Setting (Spausdintuvo nustatymas)**. Norėdami sužinoti, kaip atidaryti meniu „Utility (Programa)“, žr. „Spausdintuvo tvarkyklės naudojimas“ puslapyje 48. Rodomas langas „Printer Setting (Spausdintuvo nustatymas)“:



2. Pakeiskite reikiamas spausdintuvo nuostatas. Išsamesnės informacijos apie šios priemonės naudojimą ieškokite spausdintuvo tvarkyklės žinyne.

Pastaba:

Norėdami, kad būtų rodomi papildomi spausdintuvo numatytieji parametrai, lango Printer Setting (Spausdintuvo nustatymas) viršuje esančiame meniu pasirinkite **Setting (Parametras)**, tada pasirinkite **Show Expansion Setting... (Rodyti išplėstinius parametrus...)**. Tačiau „Expansion Setting“ (Išplėstiniai parametrai) gali sukelti nepageidaujamų efektų, todėl įprastai šie parametrai neturėtų būti keičiami. Jeigu jums reikia pakeisti šiuos parametrus, rekomenduojame susisiekti su technikos specialistu.

Spausdintuvo nustatymas tinkle

Spausdintuvo bendrinimas

Šiame skyriuje aprašoma, kaip bendrinti spausdintuvą standartiniame „Windows“ tinkle.

Tinkle esantys kompiuteriai gali bendrinti spausdintuvą, kuris tiesiogiai prijungtas prie vieno iš kompiuterių. Tiesiogiai prie spausdintuvo prijungtas kompiuteris yra spausdintuvo serveris, o kiti kompiuteriai yra klientai, kuriems reikia leidimo bendrinti kompiuterį su spausdintuvo serveriu. Klientai bendrina spausdintuvą per spausdintuvo serverį.

Atsižvelgdami į „Windows“ operacinės sistemos versiją ir prieigos teises tinkle, atlikite atitinkamus spausdintuvo serverio ir klientų nustatymus.

- Žr. „Spausdintuvo bendro naudojimo nustatymas“ puslapyje 66.
- Žr. „Klientų nustatymas“ puslapyje 68.

Pastaba:

- Bendrindami kompiuterį būtinai nustatykite „EPSON Status Monitor 3“ taip, kad bendrinamą spausdintuvą būtų galima stebėti spausdintuvo serveryje ir klientuose. Žr. „„EPSON Status Monitor 3“ nustatymas“ puslapyje 58.*
- Prijungiant bendrinamą spausdintuvą po kelvedžio, kai kuriais atvejais dėl kelvedžio nustatymų klaidų pranešimai ir įspėjimai bendrinamiems spausdintuvams spausdinimo metu nebus rodomi.*
- Spausdintuvo serveris ir klientai turi būti nustatyti toje pačioje tinklo sistemoje, jie turi būti valdomi tos pačios tinklo valdymo sistemos.*

Spausdintuvo bendro naudojimo nustatymas

Norėdami nustatyti spausdintuvo serverį, atlikite šiuos veiksmus.

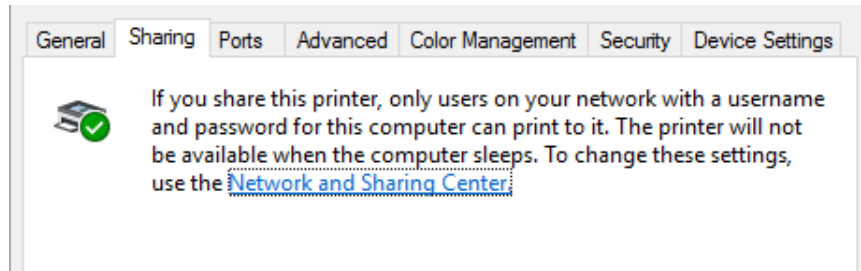
Pastaba:

Turite prisijungti kaip vietinio kompiuterio administratorius.

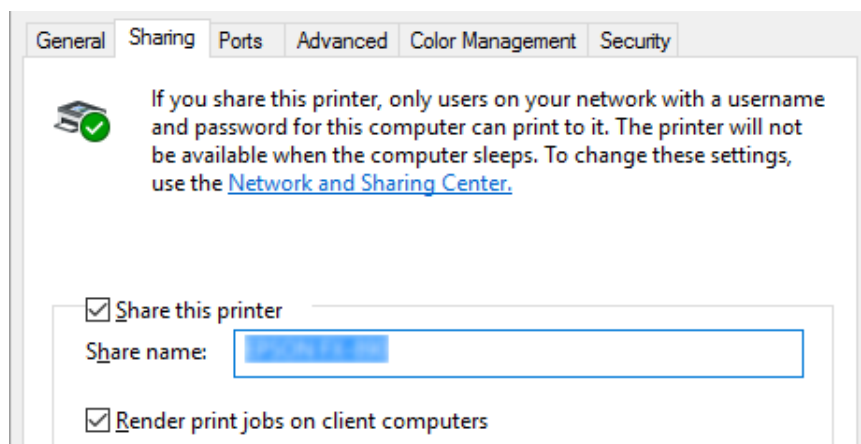
1. Spustelėkite mygtuką **Start (Pradėti)** ir dalyje **Hardware and Sound (Aparatūra ir garsas)** pasirinkite **Windows System („Windows“ sistema) > Control Panel (Valdymo skydelis) > View devices and printers (Peržiūrėti įrenginius ir spausdintuvus)**.

- Dešiniuoju pelės klavišu spustelėkite spausdintuvo piktogramą, tada spustelėkite **Printer properties (Spausdintuvo ypatybės)** ir pasirodžiusiame ekrane spustelėkite skirtuką **Sharing (Bendrasis naudojimas)**.

Bet kuriuo atveju, vadovaukitės ekrane pateikiamais nurodymais.



Pasirinkite **Share this printer (Bendrinti šį spausdintuvą)**, tada įveskite pavadinimą į bendro naudojimo pavadinimo lauką ir spustelėkite **OK (Gerai)**.



Pastaba:

Įrašydami bendro naudojimo pavadinimą nenaudokite tarpų ar brūkšnelių, antraip gali įvykti klaida.

Turite nustatyti klientų kompiuterius, kad jie galėtų naudotis spausdintuvu tinkle. Išsamesnės informacijos ieškokite šiuose puslapiuose:

- ☐ Žr. „Klientų nustatymas” puslapyje 68.

Bendras spausdintuvo naudojimas, kai įjungta užkarda

Pastaba:

Norėdami bendrai naudoti failus ir spausdintuvus kai įjungta „Windows Firewall (Windows užkarda)“ atlikite toliau nurodytus veiksmus.

1. Spustelėkite mygtuką **Start (Pradėti)**, tada pasirinkite **Windows System („Windows“ sistema) > Control Panel (Valdymo skydelis)**, spustelėkite **System and Security (Sistema ir saugumas)**, o tada spustelėkite **Windows Firewall („Windows“ užkarda)**.
2. Kairėje esančiame lange spustelėkite **Turn Windows Firewall on or off (Įjungti arba išjungti „Windows“ užkardą)**. Įsitikinkite, ar parinktis **Block all incoming connections, including those in the list of allowed apps (Blokuoti priimamus ryšius, įskaitant ir esančius leidžiamų programėlių sąrašę)** nepasirinkta, tada spustelėkite **OK (Gerai)**.
3. Kairėje esančiame lange spustelėkite **Allow an app or feature through Windows Firewall (Leisti naudoti programėlę ar funkciją per „Windows“ užkardą)**.
4. Pasirinkite **File and Printer Sharing (Failų ir spausdintuvo bendrinimas)**, tada spustelėkite **OK (Gerai)**.

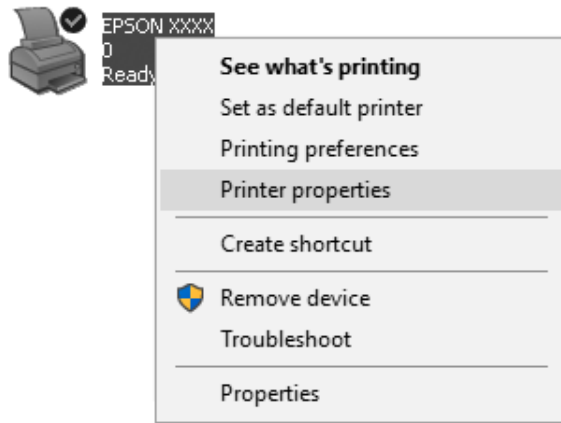
Klientų nustatymas

Šiame skyriuje aprašoma, kaip įdiegti spausdintuvo tvarkyklę, pasiekiant bendrai naudojamą spausdintuvą tinkle.

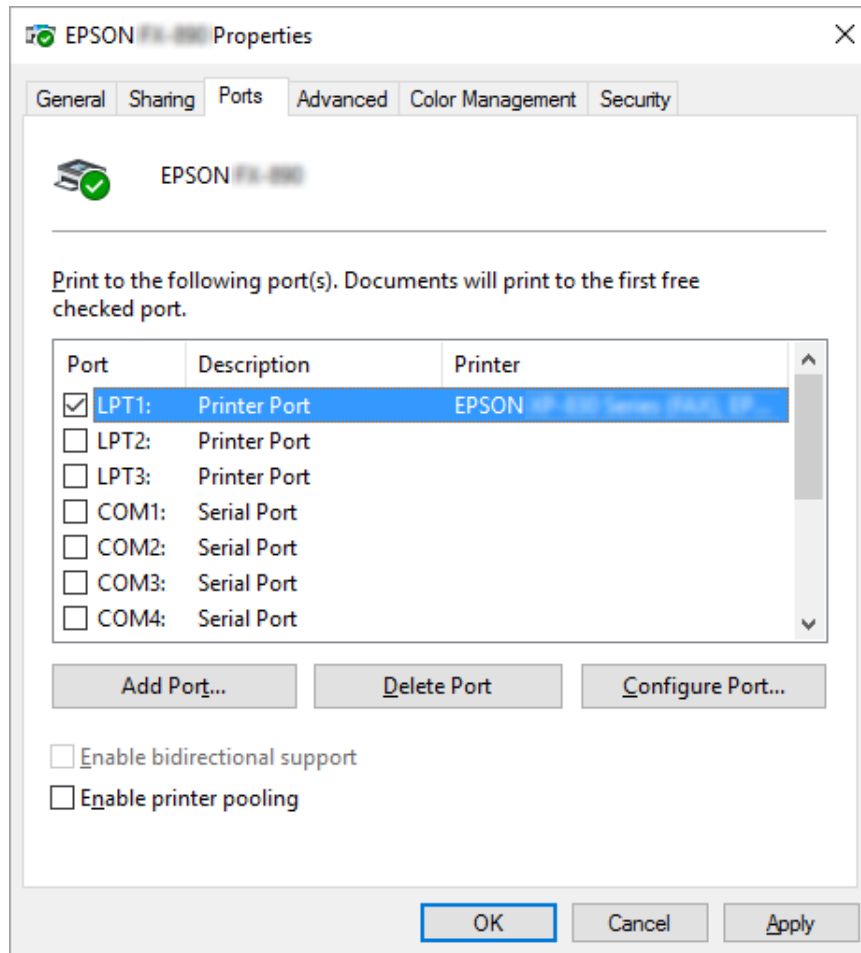
Pastaba:

- Norėdami bendrai naudoti spausdintuvą „Windows“ tinkle, turite nustatyti spausdintuvo serverį. Išsamesnės informacijos ieškokite „Spausdintuvo bendro naudojimo nustatymas“ puslapyje 66.
- Šiame skyriuje aprašoma, kaip pasiekti bendrai naudojamą spausdintuvą standartinio tinklo sistemoje, naudojant serverį („Microsoft“ darbo grupė). Jei nepavyksta pasiekti bendrai naudojamo spausdintuvo dėl tinklo sistemos, dėl pagalbos kreipkitės į tinklo administratorių.
- Šiame skyriuje aprašoma, kaip įdiegti spausdintuvo tvarkyklę, pasiekiant bendrai naudojamą spausdintuvą iš aplanko Spausdintuvai. Taip pat bendrai naudojamą spausdintuvą galite pasiekti iš Network Neighborhood (Tinklo kaimynystė) arba My Network (Mano tinklas) „Windows“ darbalaukyje.
- Jei klientuose norite naudoti priemonę „EPSON Status Monitor 3“, kiekviename kliente turite įdiegti spausdintuvo tvarkyklę ir „EPSON Status Monitor 3“.

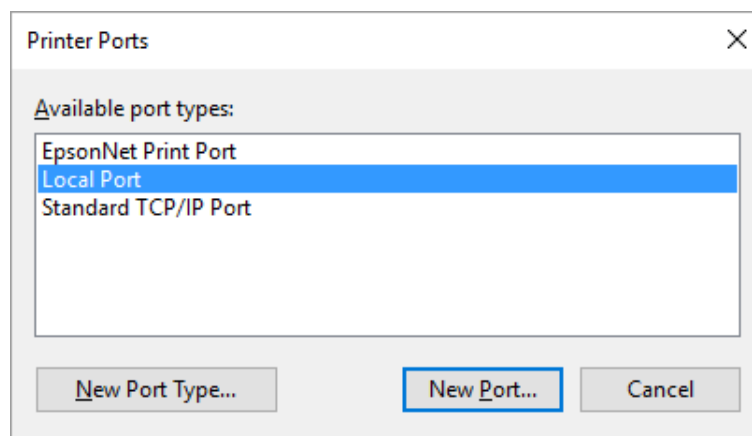
- ❑ *Jei kliente dar neįdiegtos spausdintuvo tvarkyklės, prieš atlikdami šiuos nustatymus, įdiekite tvarkyklės.*
- 1. Spustelėkite mygtuką **Start (Pradėti)** ir dalyje **Hardware and Sound (Aparatūra ir garsas)** pasirinkite **Windows System („Windows“ sistema) > Control Panel (Valdymo skydelis) > View devices and printers (Peržiūrėti įrenginius ir spausdintuvus)**.
- 2. Dešiniuoju klavišu spustelėkite spausdintuvo, kurio nuostatas norite pakeisti, piktogramą, tada spustelėkite **Printer properties (Spausdintuvo ypatybės)**.



3. Spustelėkite skirtuką **Ports (Prievadai)**, tada spustelėkite **Add Port (Itraukti prievadą)**.



4. Kai rodomas langas **Printer Ports (Spausdintuvo prievadai)**, pasirinkite **Local Port (Vietinis prievadas)**, tada spustelėkite **New Port (Naujas prievadas)**.



- Įveskite toliau nurodytą prievado pavadinimo informaciją ir spustelėkite **OK (Gerai)**.

\\Kompiuterio, prijungto prie tikslinio spausdintuvo, pavadinimas\bendrai naudojamo spausdintuvo pavadinimas

- Grįžę į langą **Printer Ports (Spausdintuvo prievadai)** spustelėkite **Cancel (Atšaukti)**.
- Patikrinkite, ar įvestas prievado pavadinimas buvo įtrauktas ir pasirinktas, tada spustelėkite **Close (Uždaryti)**.

Spausdintuvo tvarkyklės įdiegimas iš skaitomojo kompaktinio disko

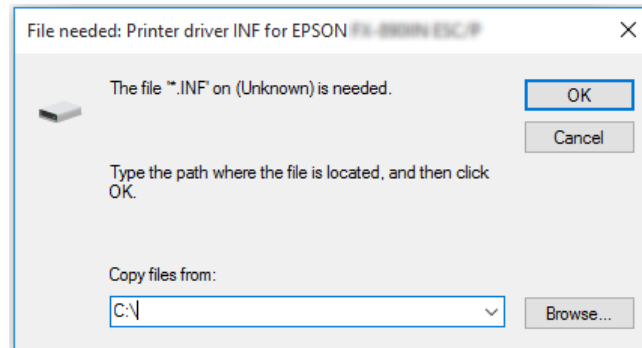
Šiame skyriuje aprašoma, kaip įdiegti spausdintuvo tvarkyklę klientuose, kai serverio kompiuteriuose ir klientuose naudojamos skirtingos operacinės sistemos.

Tolesniuose puslapiuose pavaizduoti ekrano vaizdai gali skirtis atsižvelgiant į „Windows“ operacinės sistemos versiją.

Pastaba:

- Įdiegdami spausdintuvo tvarkyklę klientuose, turite prisijungti prie sistemų administratoriaus teisėmis.*
 - Jei serverio kompiuteriai ir klientai veikia toje pačioje operacinėje sistemoje ir naudoja tą pačią architektūrą, nereikės įdiegti spausdintuvo tvarkyklių iš skaitomojo kompaktinio disko.*
- Pasiekite bendrai naudojamą spausdintuvą, gali būti rodomas raginimas. Spustelėkite **OK (Gerai)**, tada vadovaukitės ekrane pateikiamais nurodymais, kad įdiegtumėte spausdintuvo tvarkyklę iš skaitomojo kompaktinio disko.

- Įdėkite skaitomąjį kompaktinį diską, tada bus rodomas dialogo langas „Install Navi (Įdiegimo navigatorius)“. Atšaukite dialogo langą spustelėdami **Cancel (Atšaukti)**, tada įveskite atitinkamus disko ir aplanko, kuriuose yra spausdintuvo tvarkyklė klientams, pavadinimus ir spustelėkite **OK (Gerai)**.



- Pasirinkite spausdintuvo pavadinimą ir spustelėkite **OK (Gerai)**. Tada vykdykite ekrane rodomas instrukcijas.

Pastaba:

- ❑ Jei norite įdiegti ir „EPSON Status Monitor 3“, instrukcijų ieškokite „„EPSON Status Monitor 3“ įdiegimas“ puslapyje 58.
- ❑ Jei norite naudoti priemonę „EPSON Status Monitor 3“ bendrai naudojam spausdintuvui, iš naujo įdiekite spausdintuvo tvarkyklę, kaip nurodyta „Klientų nustatymas“ puslapyje 68 po to, kai įdiegėte spausdintuvo tvarkyklę ir „EPSON Status Monitor 3“ iš skaitomojo kompaktinio disko. Prieš spausdindami, būtinai pasirinkite spausdintuvo tvarkyklę, įdiegtą „Klientų nustatymas“ puslapyje 68.
- ❑ Jei programa „EPSON Status Monitor 3“ yra įdiegta su įjungta funkcija „Windows Firewall (Windows užkarda)“, (rekomenduojama) gali nepavykti stebėti bendrinamo spausdintuvo. Šią problemą galima išspręsti prie užkardos funkcijos Exceptions (Išimtys) pridėjus ENAGENT.EXE.

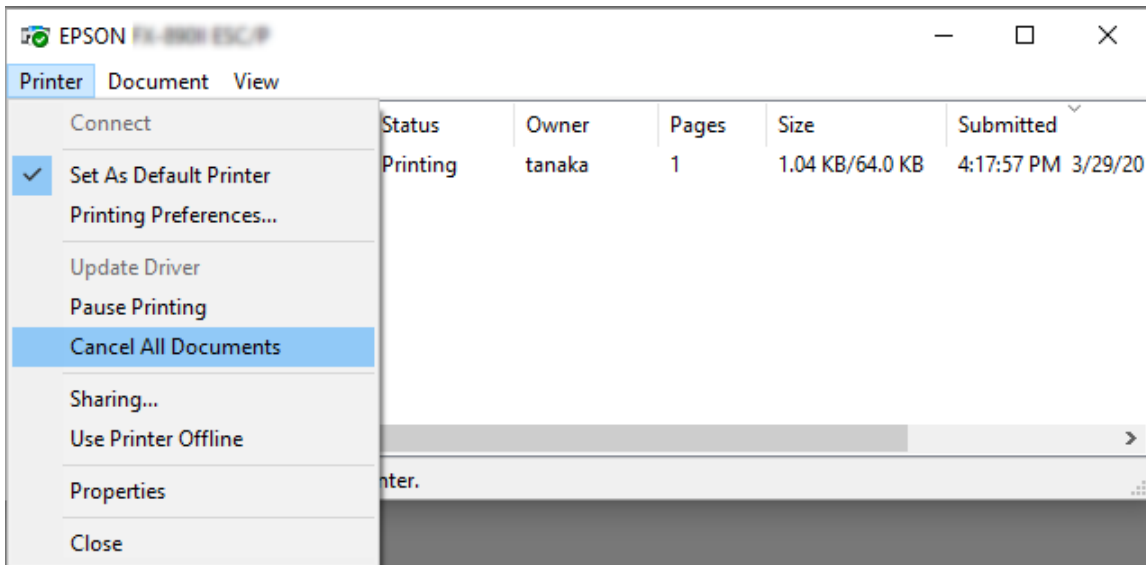
Spausdinimo atšaukimas

Jei spausdiniai ne tokie, kokių tikėtės, rodomi netinkami arba iškraipyti ženklai ar vaizdai, gali tekti atšaukti spausdinimą. Kai užduočių juostoje rodoma spausdintuvo piktograma, atšaukite spausdinimą, vadovaudamiesi toliau pateikiamomis instrukcijomis.

1. Du kartus spustelėkite spausdintuvo piktogramą užduočių juostoje.



2. Atšaukdami visų dokumentų spausdinimą, meniu Printer (Spausdintuvas) pasirinkite **Cancel All Documents (Atšaukti visus dokumentus)**.



Atšaukdami konkretų dokumentą pasirinkite dokumentą, kurį norite atšaukti ir meniu Document (Dokumentas) pasirinkite **Cancel (Atšaukti)**.

Spausdinimo užduotis yra atšaukta.

Spausdintuvo programinės įrangos šalinimas

Jei norite iš naujo įdiegti arba atnaujinti spausdintuvo tvarkyklę, išdiekite turimą spausdintuvo tvarkyklę.

Pastaba:

Šalindami „EPSON Status Monitor 3“ iš kelių naudotojų aplinkos, prieš šalindami visuose klientuose panaikinkite sparčiosios prieigos piktogramą. Piktogramą galite panaikinti atšaukdami sparčiosios prieigos piktogramos žymimojo laukelio pasirinkimą dialogo lange „Monitoring Preferences (Stebėjimo pasirinktys)“.

Spausdintuvo tvarkyklės ir programos „EPSON Status Monitor 3“ išdiegimas

1. Išjunkite spausdintuvą.
2. Uždarykite visas veikiančias programėles.
3. Atidarykite **Control Panel (Valdymo skydas):**

Spustelėkite mygtuką **Start (Pradėti)** ir pasirinkite **Windows System („Windows“ sistema)**
> **Control Panel (Valdymo skydelis)**.

4. Atidarykite **Uninstall a program (Išdiegti programą)** (arba **Add or Remove Programs (Pridėti arba šalinti programas)**):

Parinktyje **Programs (Programos)** pasirinkite **Uninstall a program (Išdiegti programą)**.

5. Pasirinkite programinę įrangą, kurią norite išdiegti.

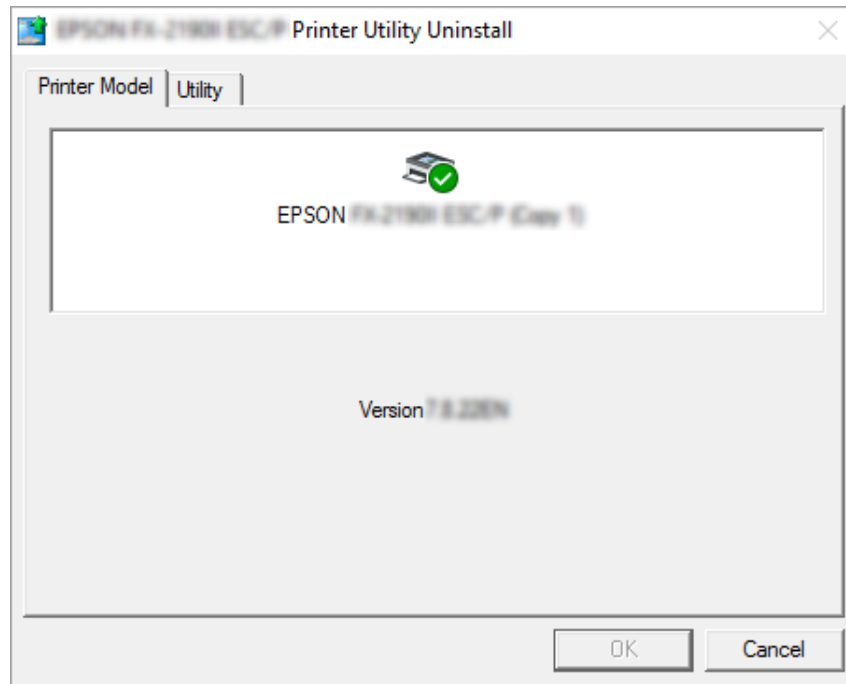
6. Išdiekite programinę įrangą:

Spustelėkite **Uninstall/Change (Išdiegti / keisti)** arba **Uninstall (Išdiegti)**.

Pastaba:

*Jei rodomas langas **User Account Control (Vartotojo paskyros valdymo tarnyba)**, spustelėkite **Continue (Tęsti)**.*

- Spustelėkite skirtuką **Printer Model (Spausdintuvo modelis)**, tada pasirinkite spausdintuvo, kurį norite pašalinti, piktogramą ir spustelėkite **OK (Gerai)**.



Pastaba:

Įsitikinkite, ar skirtuke „Printer Model (Spausdintuvo modelis)“ niekas nepasirinkta. Atidarykite skirtuką **Utility (Programa)**, pasirinkite **EPSON Status Monitor 3 (for EPSON XXXXXX ESC/P) (EPSON Status Monitor 3 (modeliui EPSON XXXXXX ESC/P))**, tada spustelėkite **OK (Gerai)**. Galite pašalinti tik „EPSON Status Monitor 3“.

- Vykdykite ekrane rodomas instrukcijas.





Skyrius 4





Trikčių šalinimas



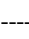
Spausdintuvo būsenos tikrinimas

Klaidos indikatorių naudojimas

Daugelį įprastų spausdintuvo problemų galite nustatyti pagal indikatorių lemputes valdymo skydelyje. Jei spausdintuvas nustojo veikti, valdymo skydelyje šviečia ar mirksi viena ar kelios lemputės, arba spausdintuvas pypsi, raskite problemą ir ją išspręskite vadovaudamiesi toliau pateikiama lentele. Jei naudojantis šia lentele nepavyksta išspręsti problemos, žr. „Problemos ir jų sprendimai” puslapyje 77.

Lemputės skyde būseną	Pypsėjimo šablonas	Problema
		Sprendimas
 Paper Out  Pause	(Atskiras lapas) ●●● (Ištisinis popierius) -----	Pasirinktame popieriaus šaltinyje nėra įdėto popieriaus. Į spausdintuvą įdėkite popieriaus arba pasirinkite kitą popieriaus šaltinį; lemputė Paper Out užges. Tada spauskite mygtuką Pause ; įsižiūbės indikatorius Pause , o spausdintuvas pradės spausdinti.
	-----	Netinkamai įdėtas popierius. Išimkite popierių ir įdėkite jį tinkamai. Popieriaus įdėjimo instrukcijų ieškokite „Ištisinio popieriaus įdėjimas” puslapyje 31 arba „Atskirų lapų įdėjimas” puslapyje 37.
 Paper Out  Pause	-----	Popieriaus atleidimo svirtis yra nustatyta netinkamoje padėtyje. Nustatykite popieriaus atleidimo svirtį į norimo naudoti popieriaus šaltinio padėtį. Jei šiuo metu popieriaus kelyje yra popieriaus iš kito popieriaus šaltinio, spauskite mygtuką Load/Eject , kad išstumtumėte popierių; tada perkeltkite popieriaus atleidimo svirtį į norimą padėtį.
		Spausdintuvo gaubtas atidarytas.
		Uždarykite spausdintuvo gaubtą. Spausdintuvas automatiškai atnaujins spausdinimo būseną.

Lemputės skyde būseną	Pypsėjimo šablonas	Problema
		Sprendimas
 Paper Out  Pause	----	<p>Ne visiškai išstumtas atskiras lapas.</p> <p>Spauskite mygtuką Load/Eject, kad išstumtumėte lapą.</p>
	----	<p>Ištisinis popierius netiekiamas į pristabdymo padėtį.</p> <p>Nuplėškite atspausdintą dokumentą ties perforuota vieta; tada spauskite mygtuką Load/Eject. Spausdintuvas ties popierių į pristabdymo padėtį.</p>
	----	<p>Spausdintuve įstrigo popierius.</p> <p>Norėdami pašalinti popieriaus strigtį, žr. „Užstrigusio popieriaus šalinimas“ puslapyje 85.</p>
	----	<p>Spausdinimo galvutė perkaito.</p> <p>Palaukite kelias minutes; spausdinimo galvutei atvėsus, spausdintuvas automatiškai tęs spausdinimą.</p>
 Pause	–	<p>Spausdinimo galvutė perkaito.</p> <p>Palaukite kelias minutes; spausdinimo galvutei atvėsus, spausdintuvas automatiškai tęs spausdinimą.</p>
 Valdymo skydelyje šviečia visi indikatoriai.	●●●●●●●●	<p>Įvyko nežinoma spausdintuvo klaida.</p> <p>Išjunkite spausdintuvą ir palaukite kelias minutes; tada vėl įjunkite. Jei klaida kartojasi, kreipkitės į pardavėją.</p>

 = šviečia,  = nešviečia,  = mirksi

●●● = trumpa pyptelėjimų serija (trys pyptelėjimai)

---- = ilga pypsėjimų serija (penki pypsėjimai)

– = nėra (nėra pyptelėjimų)

●●●●●●●● = trumpa pyptelėjimų serija (penki pyptelėjimai x 2)

Problemos ir jų sprendimai

Daugeliui problemų, išskylančių naudojant spausdintuvą, yra paprastų sprendimų. Naudodamiesi šiame skyriuje pateikiama informacija galite rasti spausdintuvo problemų priežastis ir jų sprendimo būdus.

Nustatykite iškilusios problemos tipą ir žr. atitinkamą skyrių toliau:

„Maitinimo tiekimo problemos“ puslapyje 78

„Popieriaus tvarkymas“ puslapyje 82

„Spausdinimo padėties problemos” puslapyje 81

„Spausdinimo arba spaudinių kokybės problemos” puslapyje 78

Taip pat galite naudoti vidinį testą, kad nustatytumėte, ar problemą sukėlė spausdintuvas, ar kompiuteris. Vidinio testo spausdinimo instrukcijų ieškokite „Vidinio testo spausdinimas” puslapyje 93. Norėdami tiksliai nustatyti ryšio problemas, patyrę vartotojai gali naudoti spausdintuvo šešioliktainės iškelties režimą, aprašytą „Šešioliktainės iškelties spausdinimas” puslapyje 94.

Norėdami pašalinti popieriaus strigtį, žr. „Užstrigusio popieriaus šalinimas” puslapyje 85.

Maitinimo tiekimo problemos

Indikatoriai valdymo skydelyje neįsijiebia.	
Priežastis	Ką daryti
Gali būti atjungtas maitinimo kabelis.	Patikrinkite, ar maitinimo kabelis tinkamai įkištas į elektros lizdą.
Galbūt neveikia elektros lizdas.	Jei elektros lizdas yra valdomas išoriniu jungikliu arba automatiškai laikmačiu, naudokite kitą lizdą. Prie lizdo prijunkite kitą elektrinį prietaisą, pavyzdžiui lempą, kad nustatytumėte, ar lizdas veikia tinkamai.
Spausdintuvas neveikia, o indikatoriai valdymo skydelyje nešviečia.	
Priežastis	Ką daryti
Spausdintuvas išjungtas.	Ijunkite spausdintuvą.
Maitinimo kabelis netinkamai įkištas į elektros lizdą; arba maitinimo kabelis nepakankamai prijungtas prie spausdintuvo, maitinimo kabelis netinkamai įkištas į spausdintuvą.	Išjunkite spausdintuvą ir patikrinkite, ar maitinimo kabelis tvirtai įkištas į elektros lizdą ir spausdintuvą. Tada įjunkite maitinimo jungiklį.
Elektros lizdas neveikia.	Naudokite kitą elektros lizdą.

Spausdinimas

Spausdinimo arba spaudinių kokybės problemos

Spausdintuvas įjungtas, tačiau nespausdina.
--

Priežastis	Ką daryti
Sąsajos kabelis yra sulaužytas arba susuktas.	Patikrinkite, ar sąsajos kabelis nesulaužytas arba nesusuktas. Jei turite kitą sąsajos kabelį, naudokite jį ir patikrinkite, ar spausdintuvas veikia tinkamai.
Spausdintuvas tiesiogiai neprijungtas prie kompiuterio.	Jei naudojate spausdintuvo keitiklį, buferį ar ilginimo kabelį, spausdintuvas spausdina netinkamai dėl šių įrenginių derinio. Patikrinkite, ar spausdintuvas veikia tinkamai, kai jis prijungtas prie kompiuterio be šių įrenginių.
Spausdintuvo tvarkyklė neįdiegta tinkamai.	Patikrinkite, ar tinkamai įdiegta spausdintuvo tvarkyklė. Jei reikia, iš naujo įdiekite spausdintuvo tvarkyklę.
Užstrigo popierius arba įstrigo juostelė ar apsaugos mechanizmas.	Išjunkite spausdintuvą, atidarykite spausdintuvo gaubtą ir išimkite užstrigusį popierių ar įstrigusius daiktus.
Netinkama USB nuostata.	Patikrinkite, ar USB nuostata yra tinkama. Išsamesnės informacijos ieškokite „USB problemų sprendimas“ puslapyje 84.
Netinkama tinklo nuostata. (Taikoma tik modeliui LQ-780N)	Patikrinkite, ar tinklo nuostata tinkama. Žr. Tinklo vadovo skyrių „Problemų sprendimas“.
Spausdintuvas „pakibo“ (sustojo esant nenormaliai situacijai).	Išjunkite spausdintuvą ir šiek tiek palaukite. Tada vėl įjunkite spausdintuvą ir pradėkite spausdinti.
Spausdintuvas nespausdina, kai iš kompiuterio siunčiami duomenys.	
Priežastis	Ką daryti
Spausdintuvas pristabdytas.	Spauskite mygtuką ▶ , kad užgestų indikatorius Pause .
Netvirtai įkištas sąsajos laidas.	Patikrinkite, ar abu kabelio, jungiančio kompiuterį su spausdintuvu, galai yra tvirtai prijungti. Jei kabelis yra prijungtas tinkamai, atlikite vidinį testą, kaip aprašyta skyriuje „Vidinio testo spausdinimas“ puslapyje 93.
Sąsajos kabelis neatitinka spausdintuvo ir (arba) kompiuterio specifikacijų.	Naudokite sąsajos kabelį, kuris atitinka ir spausdintuvo, ir kompiuterio specifikacijas. Žr. „Elektroninės ypatybės“ puslapyje 112 ir savo kompiuterio dokumentaciją.
Spausdintuvui netinkamai nustatyta programinė įranga.	„Windows“ darbalaukyje arba savo programėlėje pasirinkite spausdintuvą. Jei reikia, įdiekite arba pakartotinai įdiekite spausdintuvo tvarkyklės programinę įrangą, kaip aprašyta pateikiame sąrankos lape.
Girdimas garsas, tačiau spausdintuvas nespausdina arba spausdinimas staiga nutrūksta.	
Priežastis	Ką daryti
Juostelė yra per mažai įtempta, atsilaisvino arba netinkamai įdėta juostinė kasetė.	Pašalinkite juostelės laisvumą sukdami juostelės įtempimo rankenėlę arba iš naujo įrenkite juostinę kasetę, kaip aprašyta „Juostinės kasetės keitimas“ puslapyje 102.

Spausdintuvas netinkamai tiekia popierių. (Vienu metu tiekiami du ar daugiau popieriaus lapai.)	
Priežastis	Ką daryti
Dėl statinės elektros sulipo popierius.	Pavėdinkite popierių prieš jį naudodami.
Spaudinys yra blyškus.	
Priežastis	Ką daryti
Juostelė nusidėvėjo.	Pakeiskite juostinę kasetę, kaip aprašyta „Juostinės kasetės keitimas“ puslapyje 102.
Spaudinys yra neryškus.	
Priežastis	Ką daryti
Juostelė nusidėvėjo.	Pakeiskite juostinę kasetę, kaip aprašyta „Juostinės kasetės keitimas“ puslapyje 102.
Trūksta dalies spaudinio arba atsitiktinėse padėtyse trūksta taškų.	
Priežastis	Ką daryti
Juostelė yra per mažai įtempta, atsilaisvino arba netinkamai įdėta juostinė kasetė.	Pašalinkite juostelės laisvumą sukdami juostelės įtempimo rankenėlę arba iš naujo įrenkite juostinę kasetę, kaip aprašyta „Juostinės kasetės keitimas“ puslapyje 102.
Juostelė nusidėvėjo.	Pakeiskite juostinę kasetę, kaip aprašyta „Juostinės kasetės keitimas“ puslapyje 102.
Spaudinyje trūksta taškų eilučių.	
Priežastis	Ką daryti
Pažeista spausdinimo galvutė.	Nutraukite spausdinimą ir kreipkitės į pardavėją, kad pakeistų spausdinimo galvutę.
Perspėjimas: Niekada nekeiskite spausdinimo galvutės patys; galite sugadinti spausdintuvą. Pakeitus spausdinimo galvutę reikia patikrinti kitas spausdintuvo dalis.	
Visas tekstas išspausdintas toje pačioje eilutėje.	
Priežastis	Ką daryti
Po kiekvienos teksto eilutės pabaigos nesiunčiama eilutės patraukimo komanda.	Naudodami spausdintuvo numatytųjų parametrų režimą, įjunkite automatinio eilutės patraukimo nustatymą, kad spausdintuvas automatiškai pridėtų eilutės patraukimo kodą po kiekvieno grįžimo į eilutės pradžią. Žr. „Numatytųjų parametrų keitimas“ puslapyje 26.
Spaudinyje tarp teksto eilučių yra papildomų tuščių eilučių.	

Priežastis	Ką daryti
Po kiekvienos teksto eilutės pabaigos siunčiama dviejų eilučių patraukimo komanda, nes įjungta spausdintuvo automatinio eilutės patraukimo nuostata.	Spausdintuvo numatytųjų parametru režime išjunkite automatinio eilutės patraukimo nustatymą. Žr. „Numatytųjų parametru keitimas“ puslapyje 26.
Naudojamoje programinėje įrangoje nustatyta netinkama tarpo tarp eilučių nuostata.	Naudojamoje programinėje įrangoje sureguliuokite tarpo tarp eilučių nuostatą.
Spausdintuvas spausdina keistus simbolius, netinkamą šriftą ar kitus netinkamus ženklus.	
Priežastis	Ką daryti
Netinkamas ryšys tarp spausdintuvo ir kompiuterio.	Patikrinkite, ar naudojate tinkamą sąsajos kabelį ir ar tinkamas ryšio protokolas. Žr. „Elektroninės ypatybės“ puslapyje 112 ir savo kompiuterio dokumentaciją.
Programinėje įrangoje pasirinkta netinkama ženklų lentelė.	Pasirinkite tinkamą ženklų lentelę, naudodami programinę įrangą arba numatytųjų parametru režimą. Programinės įrangos ženklų lentelės nuostata pakeičia nuostatas, pasirinktas numatytųjų parametru režime.
Spausdintuvas, kurį norite naudoti, nepasirinktas programinėje įrangoje	Prieš spausdindami savo programoje pasirinkite tinkamą spausdintuvą.
Spausdintuvui netinkamai sukonfigūruota naudojama programinė įranga.	Išitikinkite, ar naudojama programinė įranga yra tinkamai sukonfigūruota jūsų spausdintuvui. Žr. savo programėlės dokumentaciją. Jei reikia, įdiekite arba pakartotinai įdiekite spausdintuvo tvarkyklės programinę įrangą, kaip aprašyta pateikiame sąrankos lape.
Programinės įrangos parametrai pakeičia parametrus, nustatytus numatytųjų parametru režime arba naudojant valdymo skydelio mygtukus.	Pasirinkite šriftą, naudodami programėlės programinę įrangą.
Nesulygiuotos vertikalios išspausdintos linijos.	
Priežastis	Ką daryti
Dvikryptis spausdinimas, standartinis spausdinimo režimas, yra nesulygiuotas.	Ištaisykite šią problemą naudodami spausdintuvo dvikrypčio lygiavimo režimą. Žr. „Vertikalių linijų sulygiavimas spaudinyje“ puslapyje 91.

Spausdinimo padėties problemos

Spausdinama per aukštai arba per žemai ant lapo.	
Priežastis	Ką daryti

Programėlės programinėje įrangoje arba spausdintuvo tvarkyklėje nustatyta popieriaus dydžio nuostata nesutampa su naudojamu popieriaus dydžiu.	Patikrinkite popieriaus dydžio nuostatą programėlėje arba spausdintuvo tvarkyklėje.
Galinio trauktuvo popieriaus ilgio parametrai gali nesutapti su naudojamu ištisinio popieriaus ilgiu.	Pakeiskite popieriaus ilgio parametrus galiniam trauktuvui, naudodami spausdintuvo numatytųjų parametru režimą. Daugiau informacijos ieškokite „Numatytųjų parametru keitimas“ puslapyje 26.
Viršutinė paraštė arba formos pradžios padėties nustatymas yra netinkami.	Patikrinkite ir sureguliuokite formos pradžios padėtį programėlėje. Daugiau informacijos ieškokite „Spausdinimo sritis“ puslapyje 123. Formos pradžios padėtį galite pakeisti naudodami mikroreguliavimo funkciją. Žr. „Formos pradžios padėties reguliavimas“ puslapyje 46. Tačiau „Windows“ programų parametrai pakeičia parametrus, nustatytus veikiant mikroreguliavimo režimui. Daugiau informacijos ieškokite „Formos pradžios padėties reguliavimas“ puslapyje 46.
Spausdintuvo tvarkyklės nustatymai, kuriuo norite naudoti, nepasirinkti programinėje įrangoje.	Prieš spausdindami „Windows“ darbalaukyje arba savo programėlėje pasirinkite tinkamas spausdintuvo tvarkyklės nuostatas.
Spausdintuvas spausdina ant ištisinio popieriaus perforacijos vietas (arba per toli nuo jos).	
Priežastis	Ką daryti
Netinkamai nustatyta nuplėšimo padėtis.	Sureguliuokite nuplėšimo padėtį naudodami mikroreguliavimo funkciją. Daugiau informacijos ieškokite „Nuplėšimo padėties reguliavimas“ puslapyje 45.
Spausdintuvas, kurį norite naudoti, nepasirinktas programinėje įrangoje.	Prieš spausdindami „Windows“ darbalaukyje arba savo programėlėje, pasirinkite tinkamą spausdintuvą.
Programėlėje arba spausdintuvo tvarkyklėje nustatyta popieriaus dydžio nuostata nesutampa su naudojamu popieriaus dydžiu.	Patikrinkite popieriaus dydžio nuostatą programėlėje arba spausdintuvo tvarkyklėje.
Galinio trauktuvo popieriaus ilgio parametrai gali nesutapti su naudojamu popieriaus ilgiu.	Patikrinkite popieriaus ilgio nuostatas trauktuvui, naudodamiesi spausdintuvo numatytaisiais parametrais. Daugiau informacijos ieškokite „Numatytųjų parametru keitimas“ puslapyje 26.

Popieriaus tvarkymas

Netinkamai tiekiami atskiri lapai

Popierius netiekiamas.

Priežastis	Ką daryti
Popieriaus kelyje yra ištisinis popierius.	Norėdami pašalinti ištisinį popierių, spauskite mygtuką Load/Eject . Nustatykite popieriaus atleidimo svirtį atskirų lapų padėtyje. Įdėkite naują lapą. (Daugiau informacijos ieškokite „Perjungimas į atskirų lapų tiekimą“ puslapyje 43.)
Popieriaus šaltinis yra nustatytas į tiekimą naudojant trauktuvą.	Nustatykite popieriaus atleidimo svirtį atskirų lapų padėtyje.
Netinkamai įdėtas popierius.	Atskirų lapų įdėjimo instrukcijų ieškokite „Atskirų lapų įdėjimas“ puslapyje 37.
Popierius yra suglamžytas, senas, per plonas ar per storas.	Informacijos apie popieriaus specifikacijos ieškokite „Popierius“ puslapyje 116, naudokite naujus švarius popieriaus lapus.
Nevisiškai išstumiamas popierius.	
Priežastis	Ką daryti
Galbūt per ilgas popierius.	Paspauskite mygtuką LF/FF , kad išstumtumėte popierių. Naudokite nurodytą specifikaciją popierių. Popieriaus specifikacijos nurodytos „Popierius“ puslapyje 116.

Netinkamai tiekiamas ištisinis popierius

Trauktuvas netiekia popieriaus.	
Priežastis	Ką daryti
Popieriaus atleidimo svirtis gali būti netinkamoje padėtyje.	Nustatykite popieriaus atleidimo svirtį į ištisinio popieriaus padėtį. Įdėkite naują lapą.
Netinkamai įdėtas ištisinis popierius.	Ištisinio popieriaus įdėjimo naudojant norimą trauktuvą instrukcijų ieškokite „Ištisinio popieriaus įdėjimas“ puslapyje 31.
Centrinė popieriaus atrama nėra ties popieriaus viduriu (pagal plotį).	Nustatykite centrinę popieriaus atramą taip, kad ji būtų ties popieriaus viduriu (pagal plotį).
Galbūt popieriaus dydis ar storis netinka spausdintuvui.	Įsitikinkite, ar popieriaus dydis ir storis atitinka nurodytas specifikacijas. Informacijos apie ištisinio popieriaus specifikacijas rasite „Popierius“ puslapyje 116.
Popieriaus atsargos nesulygiuotos su spausdintuvu.	Patikrinkite, ar popieriaus atsargos sulygiuotos su į trauktuvą įdėtu popieriumi, kad popierius būtų sklandžiai tiekiamas į spausdintuvą. Žr. „Turimo ištisinio popieriaus išdėstymas“ puslapyje 31.

Krumpliaračio įtaisai yra netinkamoje padėtyje pagal naudojamą popierių.	Sureguliuokite krumpliciaričių padėtį, kad nebūtų jokio laisvumo per popieriaus plotį. Pastaba: Jei popieriaus kelyje įstrigo popierius, instrukcijų ieškokite „Užstrigusio popieriaus šalinimas“ puslapyje 85.
Netinkamai nustatyta nuplėšimo padėtis.	Sureguliuokite nuplėšimo padėtį naudodami mikroreguliavimo funkciją. Daugiau informacijos ieškokite „Nuplėšimo padėties reguliavimas“ puslapyje 45.
Netinkamai išstumiamas popierius.	
Priežastis	Ką daryti
Galbūt popierius per ilgas arba per trumpas.	Įsitikinkite, ar popieriaus ilgis atitinka nurodytas specifikacijas. Informacijos apie ištisinio popieriaus specifikacijas rasite „Popierius“ puslapyje 116.
Galbūt mėginiate tiekti atgal per daug popieriaus.	Jei naudojate įprastinį ištisinį popierių, nuplėškite paskutinį išspausdintą puslapį ir spauskite mygtuką Load/Eject , kad popierius būtų tiekiamas atgal. Jei naudojate etiketes, nuplėškite į spausdintuvą einantį popierių, tada spauskite mygtuką LF/FF , kad popierius būtų tiekiamas pirmyn.
Programėlėje arba spausdintuvo tvarkyklėje nustatyta popieriaus dydžio nuostata gali nesutapti su naudojamu popieriaus dydžiu.	Patikrinkite popieriaus dydžio nuostatą programėlėje arba spausdintuvo tvarkyklėje.
Spausdintuvo viduje įstrigo popierius.	Pašalinkite įstrigusį popierių, kaip aprašyta „Užstrigusio popieriaus šalinimas“ puslapyje 85.
Spausdintuvas netiekia ištisinio popieriaus į pristabdymo padėtį.	
Priežastis	Ką daryti
Prieš spausdami mygtuką Load/Eject , nenuplėšėte išspausdintų lapų.	Nuplėškite išspausdintus lapus ties perforacijos vieta. Tada spauskite mygtuką Load/Eject , kad popierius būtų grąžintas į pristabdymo padėtį.

USB problemų sprendimas

Jei kyla sunkumų naudojant spausdintuvą per USB jungtį, perskaitykite šiame skyriuje pateikiamą informaciją.

Jei naudojant USB kabelį spausdintuvas veikia netinkamai, išmėginkite šiuos sprendimus:

- Patikrinkite, ar naudojamas standartinis ekranuotas USB kabelis.

- ❑ Jei naudojate USB koncentratorių, prijunkite spausdintuvą prie pirmos koncentratoriaus pakopos arba prijunkite spausdintuvą tiesiai prie kompiuterio USB prievado.

Užstrigusio popieriaus šalinimas

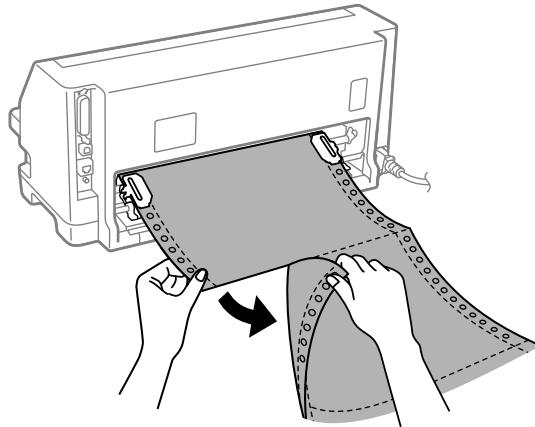
Ištisinio popieriaus strigtis

Pastaba:

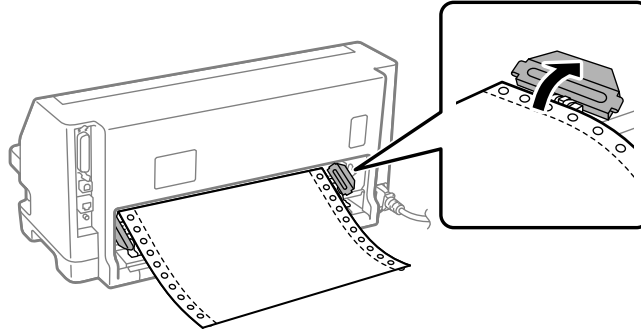
Išstrigus ištisiniam popieriui, ištraukite jį stumiamojo trauktuvo pusėje (gale).

Jei popierių trauksite lapų kreiptuvo pusėje (priekyje), šiek tiek popieriaus gali likti spausdintuve.

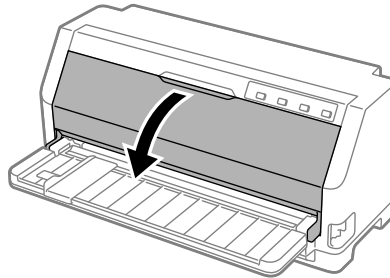
1. Išjunkite spausdintuvą.
2. Naujai tiekiamą popierių ir atspausdintus puslapius nuplėškite perforuotoje vietoje kuo arčiau spausdintuvo.



3. Norėdami atlaisvinti popierių, atidarykite krumpliaračio dangtį.

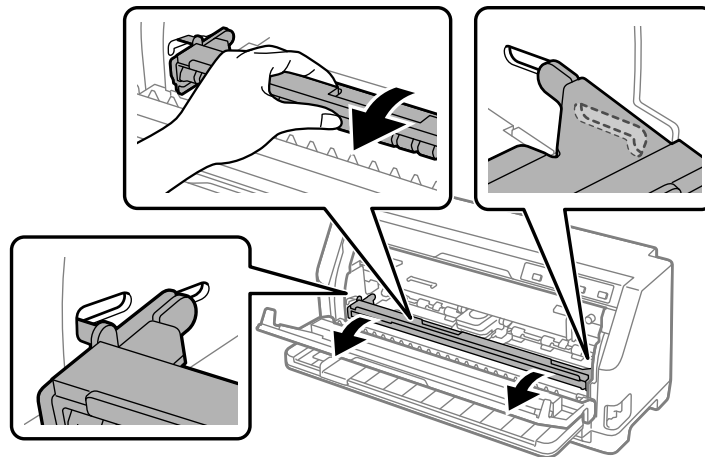


4. Atidarykite spausdintuvo gaubtą.



5. Traukite popieriaus dėklą pirmyn.

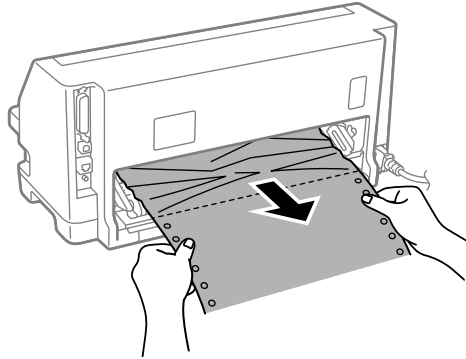
Užfiksuokite į vietoje, iš abiejų pusių įstatydami į lizdus.



6. Išimkite juostinę kasetę.

Išsamesnės informacijos ieškokite „Juostinės kasetės keitimas“ puslapyje 102.

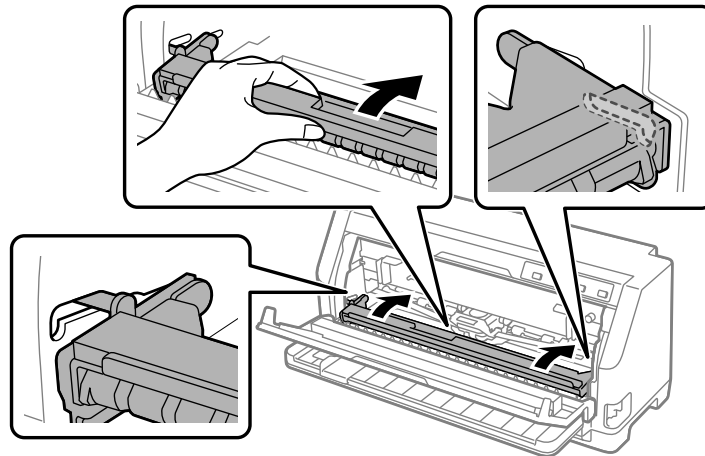
7. Ištraukite įstrigusį popierių iš galinio trauktuvo.



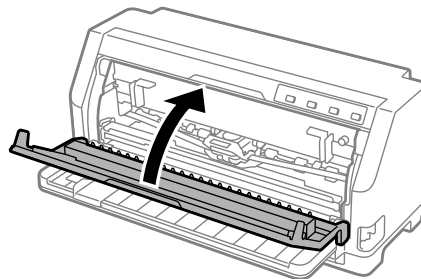
8. Įdėkite juostinę kasetę.

Išsamesnės informacijos ieškokite „Juostinės kasetės keitimas“ puslapyje 102.

9. Pakelkite popieriaus dėklą aukštyn, kad išimtumėte jį iš lizdų abiejose pusėse, ir grąžinkite į pradinę padėtį.



10. Uždarykite spausdintuvo gaubtą.



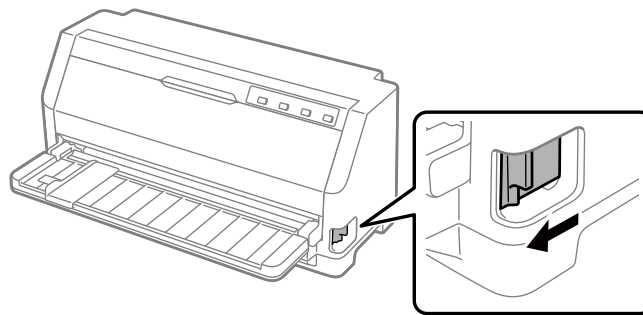
Atskirų popieriaus lapų strigtis

Pastaba:

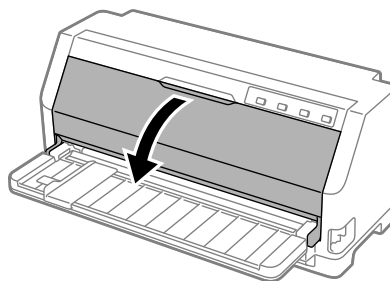
Įstrigus atskiriems popieriaus lapams, ištraukite juos lapų kreiptuvo pusėje (priekyje).

Jei popierių trauksite lapų stumiamojo trauktuvo pusėje (gale), šiek tiek popieriaus gali likti spausdintuve.

1. Išjunkite spausdintuvą.
2. Nustatykite popieriaus atleidimo svirtį į tiekimo naudojant trauktuvą padėtį.

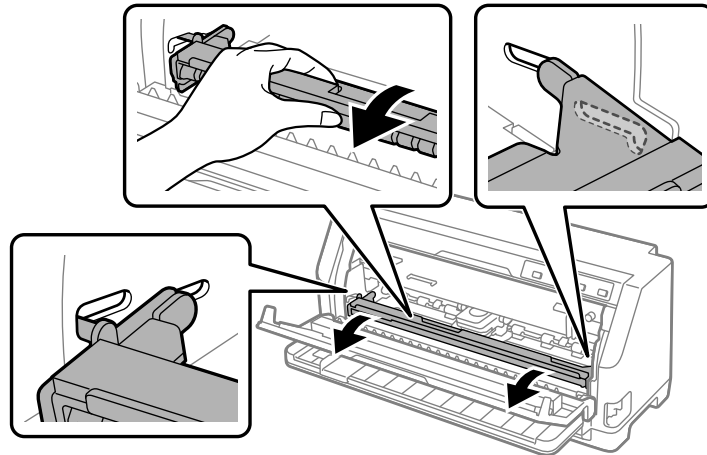


3. Atidarykite spausdintuvo gaubtą.



4. Traukite popieriaus dėklą pirmyn.

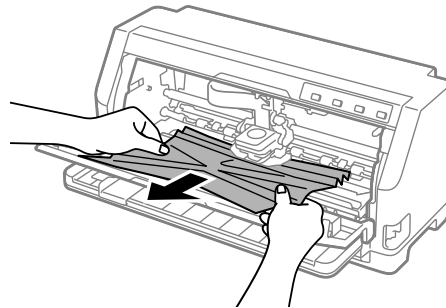
Užfiksuokite į vietoje, iš abiejų pusių įstatydami į lizdus.



5. Išimkite juostinę kasetę.

Išsamesnės informacijos ieškokite „Juostinės kasetės keitimas“ puslapyje 102.

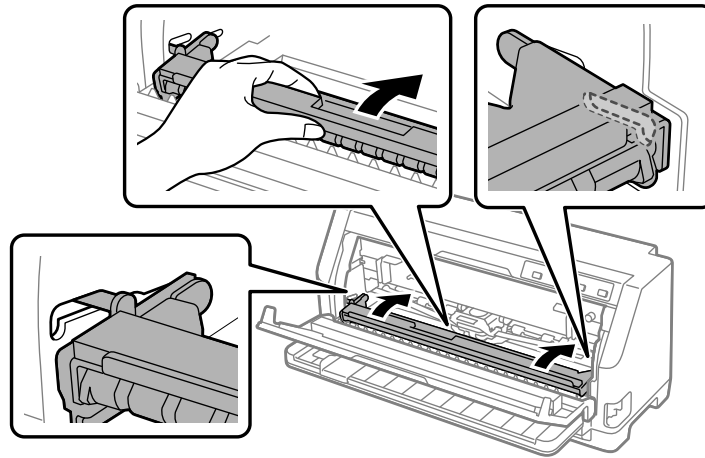
6. Ištraukite įstrigusį popierių priekinėje pusėje.



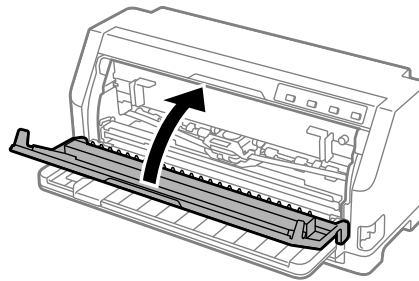
7. Įdėkite juostinę kasetę.

Išsamesnės informacijos ieškokite „Juostinės kasetės keitimas“ puslapyje 102.

8. Pakelkite popieriaus dėklą aukštyn, kad išimtumėte jį iš lizdų abiejose pusėse, ir grąžinkite į pradinę padėtį.



9. Uždarykite spausdintuvo gaubtą.



Jeigu spausdintuve lieka įstrigusio popieriaus

Jeigu spausdintuve lieka įstrigusio popieriaus net ir atlikus veiksmus, aprašytus skyriuose „Ištisinio popieriaus strigtis“ ir „Atskirų popieriaus lapų strigtis“, pašalinkite jį, kaip nurodyta toliau.

1. Išjunkite spausdintuvą ir atidarykite spausdintuvo gaubtą.
2. Patraukite popieriaus laikiklį į priekį ir išimkite juostinę kasetę. Žr. „Juostinės kasetės keitimas“ puslapyje 102.
3. Perstumkite popieriaus atleidimo svirtį į tiekimo naudojant trauktuvą padėtį.
4. Išimkite popieriaus gabalėlius, kuriuos galima nesunkiai išimti.
5. Perstumkite popieriaus atleidimo svirtį į atskirų lapų tiekimo padėtį.

6. Gražinkite popieriaus dėklą į pradinę padėtį, uždarykite spausdintuvo dangtį, tada įjunkite maitinimą.
7. Paspauskite mygtuką ▲, kad būtų išstumti likę popieriaus lapai.
8. Išjunkite spausdintuvą, atidarykite spausdintuvo gaubtą ir pašalinkite visus likusius popieriaus gabalėlius.
9. Sugražinkite popieriaus atleidimo svirtį į tinkamą padėtį.
10. Uždarykite spausdintuvo gaubtą.

Vertikalių linijų sulygiavimas spaudinyje

Pastebėję, kad vertikalios linijos spaudinyje netinkamai sulygiuotos, galite taisyti šią problemą naudodami spausdintuvo dvikrypčio reguliavimo režimą.

Atliekant dvikryptį reguliavimą, spausdintuvai išspausdina tris lapus sulygiavimo šablonų, pažymėtų „Draft“, „Bit Image“ ir „LQ“ (artima laiško kokybei). Kaip aprašyta toliau, iš kiekvieno lapo reikia pasirinkti geriausią lygiavimo šabloną.

Pastaba:

- Norint atspausdinti reguliavimo šablonus, jums reikės keturių A3 dydžio atskirų popieriaus lapų arba 12 colių (rekomenduojama) ištisinio popieriaus.*
- Jei naudojate atskirus lapus, kiekvieną kartą spausdintuvui išstumus išspausdintą lapą iš lapų kreiptuvo, turite įdėti naują lapą.*

Atlikdami dvikryptį lygiavimą vykdykite toliau aprašytus veiksmus.

1. Patikrinkite, ar įdėta popieriaus ir ar spausdintuvai išjungtas.

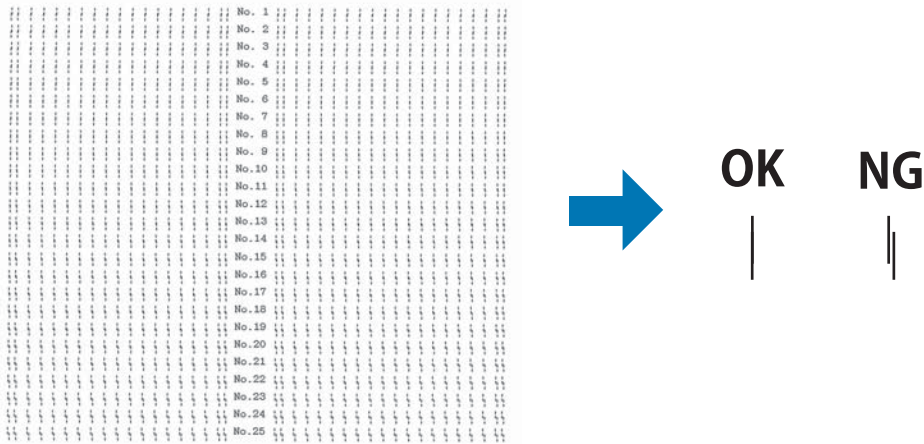


Perspėjimas:

Jei spausdintuvą išjungėte, prieš vėl įjungdami, palaukite bent penkias sekundes; priešingu atveju galite sugadinti spausdintuvą.

2. Laikydami nuspaustą mygtuką ►||, įjunkite spausdintuvą. Spausdintuvai pereina į dvikrypčio lygiavimo režimą.

3. Kaip aprašyta instrukcijose palyginkite lygiavimo šablonus ir pasirinkite geriausiai sulygiuotą šabloną. Tada pasirinkite po geriausiai sulygiuotą šabloną iš likusių lygiavimo šablonų rinkinių.



4. Pasirinkę geriausią šabloną iš galutinio lygiavimo šablonų rinkinio ir išsaugoję pasirinkimą mygtuku **Tear Off**, išjunkite spausdintuvą ir išjunkite dvikrypčio lygiavimo režimą.

Spausdinimo atšaukimas

Jei spausdinant iškilo problemų, gali prireikti atšaukti spausdinimą.

Spausdinimą galite atšaukti kompiuteryje, naudodami spausdintuvo tvarkyklę, arba spausdintuvo valdymo skydelyje.

Spausdintuvo tvarkyklės naudojimas

Norėdami atšaukti užduotį prieš ją išsiunčiant iš kompiuterio, žr. „Spausdinimo atšaukimas” puslapyje 72.

Spausdintuvo valdymo skydelio naudojimas

Paspaudus mygtuką ▼ ir ▲, sustabdomas spausdinimas, ištrinama iš aktyvios sąsajos gaunama spausdinimo užduotis ir ištrinamos klaidos, kurios galėjo pasitaikyti sąsajoje.

Vidinio testo spausdinimas

Atlikę spausdintuvo vidinį testą galėsite nustatyti, ar problemą sukėlė spausdintuvas, ar kompiuteris.

- Jei vidinio testo rezultatai yra patenkinami, spausdintuvas veikia tinkamai, problema greičiausiai kilo dėl spausdintuvo tvarkyklės parametrų, programos nustatymo, kompiuterio ar sąsajos kabelio. (Būtinai naudokite ekranuotą sąsajos kabelį.)
- Jei vidinis testas buvo išspausdintas netinkamai, problema kilo dėl spausdintuvo. Galimų problemos priežasčių ir jos sprendimo būdų ieškokite „Problemos ir jų sprendimai” puslapyje 77.

Vidinį testą galima spausdinti ant atskirų lapų arba ištisinio popieriaus. Popieriaus įdėjimo instrukcijų ieškokite „Ištisinio popieriaus įdėjimas” puslapyje 31 arba „Atskirų lapų įdėjimas” puslapyje 37.

Pastaba:

Naudokite bent jau šio pločio popierių:

Ištisinis popierius	304,8 mm (12 col.)
Atskiras lapas	A3 stačias

Norėdami atlikti vidinį testą, vykdykite šiuos veiksmus:

1. Įsitinkinkite, kad įdėta popieriaus ir popieriaus atleidimo svirtis nustatyta į tinkamą padėtį.

Tada išjunkite spausdintuvą.



Perspėjimas:

Jei spausdintuvą išjungėte, prieš vėl įjungdami, palaukite bent penkias sekundes; priešingu atveju galite sugadinti spausdintuvą.

2. Norėdami atlikti testą naudodami šriftą „Draft“, įjunkite spausdintuvą, laikydami nuspaustą mygtuką ▼. Norėdami atlikti testą naudojant laiško kokybės spausdintuvo šriftus, įjunkite spausdintuvą, laikydami nuspaustą mygtuką ▲. Bet kuris vidinis testas gali padėti nustatyti spausdinimo problemos šaltinį, tačiau juodraščio vidinis testas bus spausdinamas greičiau negu laiško kokybės testas.
3. Jei naudojate atskirus lapus, įdėkite popierių į spausdintuvą.

Po kelių sekundžių spausdintuvas automatiškai įtrauks popierių ir pradės spausdinti vidinį testą. Spausdinama ženklų serija.

Pastaba:

Norėdami laikinai sustabdyti vidinį testą, spauskite mygtuką ►II. Norėdami tęsti testą, mygtuką ►II paspauskite dar kartą.

4. Norėdami užbaigti vidinį testą, sustabdykite spausdinimą mygtuku ►II. Jei spausdintuve liko popieriaus, paspauskite mygtuką ▲ ir išstumkite atspausdintą lapą. Tada išjunkite spausdintuvą.



Perspėjimas:

Neišjunkite spausdintuvo, jei spausdinamas vidinio testo lapas. Prieš išjungdami spausdintuvą, visada spauskite mygtuką ►II, kad sustabdytumėte spausdinimą, ir mygtuką ▲, kad išstumtumėte atspausdintą lapą.

Šešiolyktainės iškelties spausdinimas

Jei esate patyręs naudotojas ar programuotojas, norėdami nustatyti ryšio tarp spausdintuvo ir programinės įrangos problemas, galite atspausdinti šešiolyktainę iškeltį. Veikiant šešiolyktainės iškelties režimui, spausdintuvas spausdina visus iš kompiuterio gautus duomenis kaip šešiolyktaines vertes.

Šešiolyktainę iškeltį galima spausdinti ant atskirų alpų arba ištisinio popieriaus. Popieriaus įdėjimo instrukcijų ieškokite „Ištisinio popieriaus įdėjimas“ puslapyje 31 arba „Atskirų lapų įdėjimas“ puslapyje 37.

Pastaba:

- ❑ Šešiolyktainės iškelties funkcija yra skirta naudoti su DOS sistemoje veikiančiu kompiuteriu.
- ❑ Naudokite bet 210 mm (8,3 colio) pločio popierių, pavyzdžiui A4 ar laiškų popieriaus dydžio popierių.

Norėdami išspausdinti šešiolyktainę iškeltį, atlikite šiuos veiksmus:

1. Patikrinkite, ar įdėta popieriaus ir ar spausdintuvas išjungtas.



Perspėjimas:

Jei spausdintuvą išjungėte, prieš vėl įjungdami, palaukite bent penkias sekundes; priešingu atveju galite sugadinti spausdintuvą.

- Norėdami įjungti šešioliktinės iškelties režimą, įjunkite spausdintuvą, laikydami nuspaustus mygtukus ▼ ir ▲.
- Atidarykite programinės įrangos programą ir išsiųskite į spausdintuvą spausdinimo užduotį. Spausdintuvas išspausdins visus gautus kodus šešioliktainiu formatu.

```

1B 40 20 54 68 69 73 20 69 73 20 61 6E 20 65 78 .@ This is an ex
61 6D 70 6C 65 20 6F 66 20 61 20 68 65 78 20 64 ample of a hex d
75 6D 70 20 70 72 69 6E 74 6F 75 74 2E OD OA ump printout...

```

Lygindami dešiniajame stulpelyje išspausdintus ženklus su šešioliktinių kodų spaudiniu, galite patikrinti spausdintuvo gautus kodus. Jei ženklai yra spausdintini, jie bus rodomi dešiniajame stulpelyje kaip ASCII ženklai. Nespausdintini ženklai, pavyzdžiui valdymo kodai, bus vaizduojami taškais.

- Norėdami išjungti šešioliktinės iškelties režimą, spauskite mygtuką ►||, išstumkite atspausdintą lapą (-us) ir išjunkite spausdintuvą.



Perspėjimas:

Neišjunkite spausdintuvo, jei spausdinama šešioliktinė iškeltis. Prieš išjungdami spausdintuvą, visada spauskite mygtuką ►||, kad sustabdytumėte spausdinimą, ir mygtuką ▲, kad išstumtumėte atspausdintą lapą.

Skyrius 5

Kur gauti pagalbą

Techninės pagalbos svetainė

Jei reikia papildomos pagalbos, apsilankykite toliau parodytoje „Epson“ pagalbos svetainėje. Pasirinkite savo šalį arba regioną ir eikite į savo vietos „Epson“ svetainės pagalbos skyrių. Taip pat šioje svetainėje rasite naujausių tvarkyklių, DUK, vartotojo vadovų ir kito atsisiunčiamo turinio.

<https://support.epson.net/>

<https://www.epson.eu/Support> (Europa)

Jei jūsų „Epson“ gaminys veikia netinkamai ir negalite problemos išspręsti patys, kreipkitės pagalbos į „Epson“ pagalbos klientams tarnybą.

Kaip kreiptis į pagalbos klientams tarnybą

Prieš kreipiantis į „Epson“

Jei jūsų „Epson“ gaminys veikia netinkamai ir negalite išspręsti problemos naudodamiesi trikčių šalinimo informacija, pateikiama jūsų gaminio dokumentuose, kreipkitės į „Epson“ techninės pagalbos tarnybas. Jei pateikiamame sąraše „Epson“ pagalbos skyrius jūsų regionui nenurodytas, kreipkitės į pardavėją, iš kurio įsigijote gaminį.

„Epson“ pagalbos klientams skyrius padės jums daug greičiau, jei jo darbuotojams pateiksite šią informaciją:

- Gaminio serijos numerį
(Paprastai serijos numeris yra nurodytas kitoje gaminio pusėje.)
- Gaminio modelį
- Gaminio programinės įrangos versiją
(Spustelėkite **About (Apie)**, **Version Info (Versijos informacija)** ar panašų gaminio programinės įrangos mygtuką.)
- Savo kompiuterio gamintoją ir modelį

- Savo kompiuterio operacinės sistemos pavadinimą ir versiją
- Programinės įrangos programų, kurias paprastai naudojate su savo gaminiu, pavadinimus ir versijas

Pastaba:

Priklausomai nuo gaminio, rinkimo sąrašo duomenys fakso ir (arba) tinklo nustatymams gali būti saugomi gaminio atmintyje. Gaminiiui sugedus arba jį remontuojant, duomenys ir (arba) nustatymai gali dingti. „Epson“ neturi būti laikoma atsakinga už bet kokių duomenų praradimą, už duomenų atsarginių kopijų darymą arba duomenų ir (arba) nustatymų atkūrimą net garantijos galiojimo laikotarpiu. Rekomenduojame jums paties pasidaryti atsargines duomenų kopijas arba užsirašyti.

Pagalba vartotojams Europoje

Informacijos apie tai, kaip susisiekti su „Epson“ techninės pagalbos skyriumi ieškokite Visos Europos garantijos dokumente.

Pagalba naudotojams Singapūre

„Epson Singapore“ siūlomi informacijos šaltiniai, parama ir paslaugos:

Žiniatinklis

<http://www.epson.com.sg>

Galima gauti informacijos apie gaminio techninius duomenis, parsisiųsti tvarkykles, rasti atsakymus į dažnai užduodamus klausimus (DUK), pardavimo užklausas ir gauti techninę pagalbą el. paštu.

„Epson“ pagalbos skyrius

Nemokama linija: 800-120-5564

Mūsų pagalbos skyriaus komanda gali padėti jums telefonu šiais klausimais:

- Dėl parduodamų gaminių ir gaminio informacijos
- Dėl gaminio naudojimo ar problemų šalinimo
- Dėl remonto paslaugų ir garantijos

Pagalba naudotojams Vietname

Kontaktiniai duomenys informacijai, techninei pagalbai ir paslaugoms teikti yra šie:

„Epson“ techninės priežiūros centras

65 Truong Dinh Street, District 1, Hochiminh City, Vietnam (Vietnamas)
Telefonas (Ho Či Minis): 84-8-3823-9239, 84-8-3825-6234

29 Tue Tinh, Quan Hai Ba Trung, Hanoi City, Vietnam (Vietnamas)
Telefonas (Hanojus): 84-4-3978-4785, 84-4-3978-4775

Pagalba vartotojams Indonezijoje

Kontaktiniai duomenys informacijai, techninei pagalbai ir paslaugoms teikti yra šie:

Žiniatinklis

<http://www.epson.co.id>

- Informacija apie gaminio techninius duomenis, tvarkyklės parsisiųsti
- Dažnai užduodami klausimai (DUK), informacija apie parduodamus gaminius, el. paštu pateikiami klausimai

„Epson Hotline“

Tel.: +62-1500-766

Faksas: +62-21-808-66-799

Mūsų aptarnavimo linijos komanda telefonu arba faksu gali jums padėti šiais klausimais:

- Dėl parduodamų gaminių ir gaminio informacijos
- Dėl techninės pagalbos

„Epson“ techninės priežiūros centras

Apskritis	Įmonės pavadinimas	Adresas	Telefonas El. paštas

DKI DŽAKARTA	ESS DŽAKARTA MANGGA DUA	Ruko Mall Mangga Dua No. 48 Jl. Arteri Mangga Dua, Jakarta Utara, DKI DŽAKARTA	(+6221) 62301104 jkt-admin@epson-indonesia.co.id
ŠIAURĖS SUMATRA	ESC MEDAN	Jl. Bambu 2 Komplek Graha Niaga Nomor A-4, Medan, North Sumatera (Šiaurės Sumatra)	(+6222) 4207033 bdg-admin@epson-indonesia.co.id
DI DŽOKJAKARTA	ESC DŽOKJAKARTA	YAP Square, Block A No. 6 Jl. C Simanjutak Yogyakarta, DIY	(+62274) 581065 ygy-admin@epson-indonesia.co.id
RYTŲ JAVA	ESC SURABAJA	Hitech Mall Lt. 2 Block A No. 24 Jl. Kusuma Bangsa No. 116 - 118 Surabaya, JATIM	(+6231) 5355035 sby-admin@epson-indonesia.co.id
PIETŲ SULAVESIS	ESC MAKASARAS	Jl. Cendrawasih NO. 3A, kunjung mae, mariso, MAKASSAR, SULSEL 90125	(+62411) 8911071 mksr-admin@epson-indonesia.co.id
VAKARŲ KALIMANTANAS	ESC PONTIANA-KAS	Komp. A yani Sentra Bisnis G33, Jl. Ahmad Yani - Pontianak Kalimantan Barat	(+62561) 735507 / 767049 pontianak-admin@epson-indonesia.co.id
RIAU	ESC PEKANBARU	Jl. Tuanku Tambusai No.459A Pekanbaru Riau	(+62761) 8524695 pkb-admin@epson-indonesia.co.id
DKI DŽAKARTA	ESS DŽAKARTA SUDIRMANAS	Wisma Keiai Lt. 1 Jl. Jenderal Sudirman Kav.3 Jakarta Pusat - DKI JAKARTA 10220	(+6221) 5724335 ess@epson-indonesia.co.id
RYTŲ JAVA	ESS SURABAJA	Ruko Surya Inti Jl. Jawa No 2-4 Kav. 29 Surabaya - Jawa Timur (Rytų Java)	(+6231) 5014949 esssby@epson-indonesia.co.id
BANTENAS	ESS SERPONGAS	Ruko Mall WTC Matahari No. 953, Serpong-Banten	(+6221) 53167051 / 53167052 esstag@epson-indonesia.co.id
VIDURIO JAVA	ESS SEMARANGAS	Komplek Ruko Metro Plaza Block C20 Jl. MT Haryono No 970 Semarang - JAWA TENGAH (VIDURIO JAVA)	(+6224) 8313807 / 8417935 esssmg@epson-indonesia.co.id
RYTŲ KALIMANTANAS	ESC SAMARINDA	Jl. KH. Wahid Hasyim (M. Yamin) Kelurahan Sempaja Selatan Kecamatan Samarinda UTARA - SAMARINDA - KALTIM	(+62541) 7272904 escsmd@epson-indonesia.co.id

PIETŲ SUMATRA	ESC PALEMBANGAS	Jl. H.M Rasyid Nawawi No. 249 Kelurahan 9 Ilir Palembang Sumatera Selatan (Pietų Sumatra)	(+62711) 311330 escplg@epson-indonesia.co.id
RYTŲ JAVA	ESC JEMBERAS	Jl. Panglima Besar Sudirman Ruko no.1D Jember-Jawa Timur (Rytų Java) (Depan Balai Penelitian & Pengolahan Kakao)	(+62331) 488373 / 486468 jmr-admin@epson-indonesia.co.id
ŠIAURĖS SULAVESIS	ESC MANADO	Tekno Megamall Lt LG 11 TK 21, Kawasan Megamas Boulevard, Jl Piere Tendean, Manado - SULUT 95111	(+62431) 8890996 MND-ADMIN@EPSON-INDONESIA.CO.ID

Kituose čia neišvardytuose miestuose skambinkite Klientų aptarnavimo linija: 08071137766.

Pagalba naudotojams Malaizijoje

Kontaktiniai duomenys informacijai, techninei pagalbai ir paslaugoms teikti yra šie:

Žiniatinklis

<http://www.epson.com.my>

- Informacija apie gaminio techninius duomenis, tvarkyklės parsisiųsti
- Dažnai užduodami klausimai (DUK), informacija apie parduodamus gaminius, el. paštu pateikiami klausimai

„Epson“ skambučių centras

Telefonas: +60 1800-8-17349

- Dėl parduodamų gaminių ir gaminio informacijos
- Dėl gaminio naudojimo ar problemų
- Dėl remonto paslaugų ir garantijos

Buveinės adresas

Telefonas: 603-56288288

Faksas: 603-5628 8388/603-5621 2088

Pagalba naudotojams Filipinuose

Techninės paramos ir kitų po pardavimo siūlomų paslaugų naudotojai gali kreiptis į „Epson Philippines Corporation“ toliau nurodytais telefono ir fakso numeriais bei el. pašto adresu:

Žiniatinklis

<http://www.epson.com.ph>

Galima gauti informacijos apie gaminio techninius duomenis, parsisiųsti tvarkykles, rasti atsakymus į dažnai užduodamus klausimus (DUK) ir pateikti užklausas el. paštu.

„Epson Philippines“ Klientų aptarnavimo tarnyba

Nemokama linija: (PLDT) 1-800-1069-37766

Nemokama linija: (Skaitmeninis) 1-800-3-0037766

Metro Manila: (+632)441-9030

Interneto svetainė: <https://www.epson.com.ph/contact>

El. paštas: customercare@epc.epson.com.ph

Darbo laikas nuo 9.00 iki 18.00 val. nuo pirmadienio iki šeštadienio (išskyrus valstybines šventes)

Mūsų Klientų aptarnavimo skyriaus komanda telefonu gali jums padėti šiais klausimais:

- Dėl parduodamų gaminių ir gaminio informacijos
- Dėl gaminio naudojimo ar problemų
- Dėl remonto paslaugų ir garantijos

„Epson Philippines Corporation“

Tiesioginė linija: +632-706-2609

Faksas: +632-706-2663

Skyrius 6

Papildomi įtaisai ir eksploatacinės medžiagos

Juostinės kasetės keitimas

Originali „Epson“ juostinė kasetė

Kai pradeda spausdinti neryškiai, reikia pakeisti juostinę kasetę. Originalios „Epson“ juostinės kasetės sukurtos ir pagamintos taip, kad tinkamai veiktų su šiuo „Epson“ spausdintuvu. Jos užtikrina tinkamą spausdinimo galtuvės bei kitų spausdintuvo dalių veikimą ir ilgą naudojimo trukmę. Kiti, ne „Epson“ pagaminti gaminiai gali sugadinti spausdintuvą, šiems gedimams nebus taikoma „Epson“ garantija.

Jūsų spausdintuve naudojamos šios juostinės kasetės:

„Epson“ juoda juostinė kasetė: S015656 (naudotojams Amerikoje)

C13S015657 (naudotojams visame pasaulyje)

S015658 (naudotojams Azijoje)

Juostinės kasetės keitimas

Norėdami pakeisti išnaudotą juostinę kasetę, atlikite šiuos veiksmus:

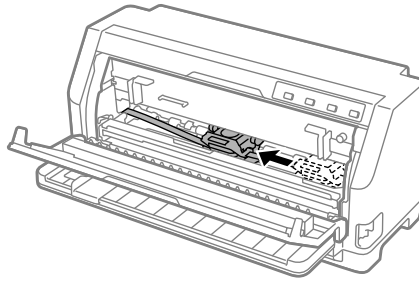


Perspėjimas:

Prieš keisdami juostinę kasetę įsitikinkite, kad neįdėta popieriaus.

1. Patikrinkite, ar šviečia indikatorius **Pause** ir atidarykite spausdintuvo gaubtą.

Spausdinimo galvutė automatiškai juda į juostinės kasetės pakeitimo padėtį.



Perspėjimas:

Jeigu atidarote spausdintuvo gaubtą, kai įjungtas spausdintuvo maitinimas, pasigirs išpėjimo garsas, todėl palaukite, kol spausdinimo galvutė pajudės ir sustos.

- Įsitikinkite, kad spausdinimo galvutė yra maždaug spausdintuvo viduryje ir išjunkite spausdintuvą.



Ispėjimas.

Jei spausdintuvas buvo neseniai naudotas, spausdinimo galvutė gali būti įkaitusi; leiskite jai atvėsti – palaukite kelias minutes, prieš keisdami juostinę kasetę.

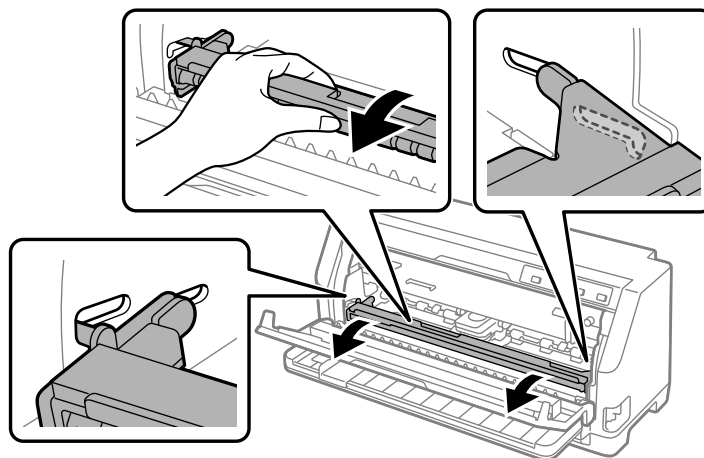


Perspėjimas:

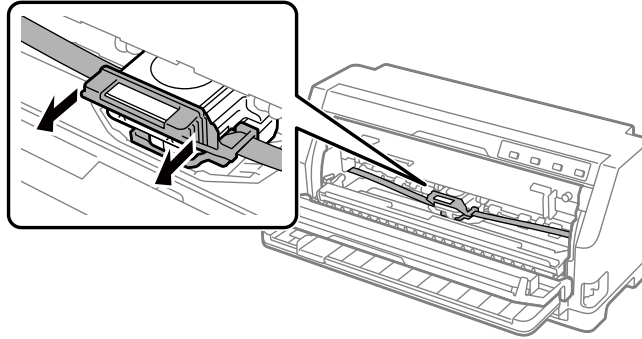
Jeigu toliau nurodytus veiksmus atliksite, kai spausdintuvas įjungtas, jis gali sugesti. Būtinai išjunkite spausdintuvą.

- Traukite popieriaus dėklą pirmyn.

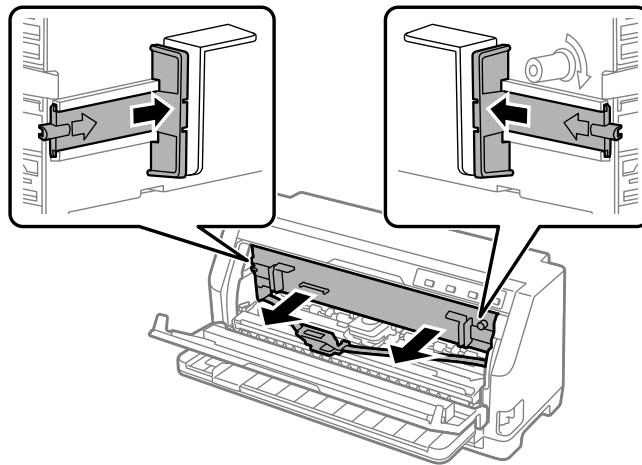
Užfiksuokite į vietoje, iš abiejų pusių įstatydami į lizdus.



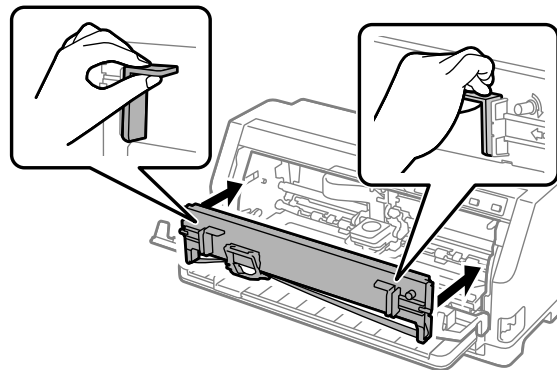
4. Suimkite juostelės kreiptuvą ir traukite jį, kol ištrauksite iš spausdinimo galvutės.



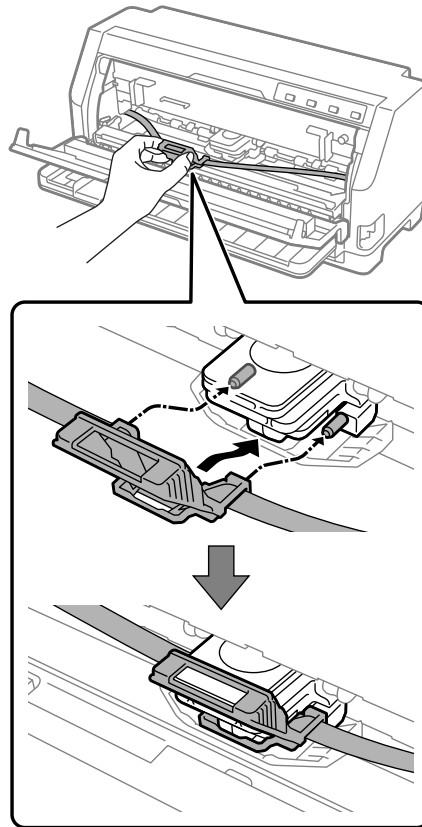
5. Laikykite abiejose juostinės kasetės pusėse esančias ausėles ir traukite ją iš spausdintuvo.



6. Išpakuokite naują juostinę kasetę.
7. Laikykite juostinę kasetę ir įkiškite į spausdintuvą toliau parodytu kampu, tada tvirtai spauskite abu kasetės šonus, kad plastikiniai kabliukai įtilptų į angas spausdintuve.



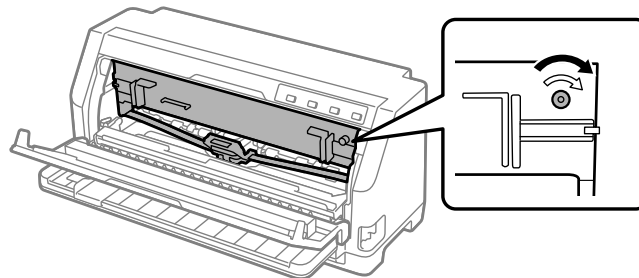
8. Pritvirtinkite juostelės kreiptuvą prie spausdinimo galvutės jį stumdami ir kišdami kreiptuvo kaiščius, kol jis užsifiksuos.



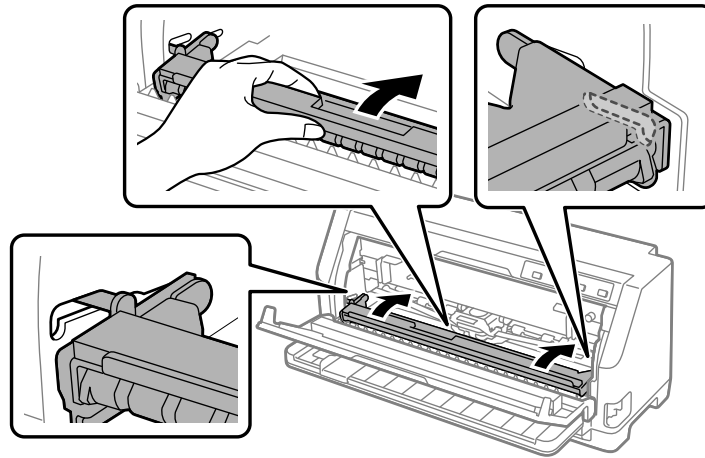
Pastaba:

Prieš stumdami juostelės kreiptuvą į spausdinimo galvutę įsitikinkite, kad juostelė nesusukta.

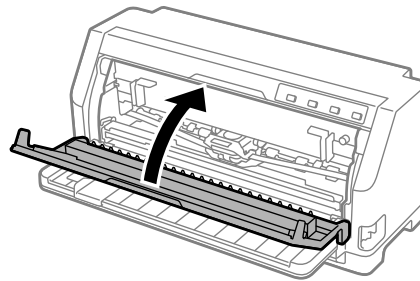
9. Pasukite juostelės įtempimo rankenėlę, kad pašalintumėte bet kokį laisvumą, bet juostelė laisvai judėtų.



10. Pakelkite popieriaus dėklą aukštyn, kad išimtumėte jį iš lizdų abiejose pusėse, ir grąžinkite į pradinę padėtį.



11. Uždarykite spausdintuvo gaubtą.



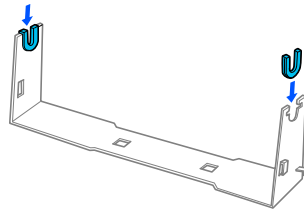
Ritininio popieriaus laikiklis

Papildomai užsakomas ritininio popieriaus laikiklis (C811141) leidžia naudoti 8,5 col. ritininį popierių, panašų į naudojamą telekso aparatuose. Tai gali būti nebrangi alternatyva ištisiniam popieriui, jei reikia skirtingo dydžio popieriaus. Prieš įrengdami ir naudodami ritininio popieriaus laikiklį, turite jį surinkti.

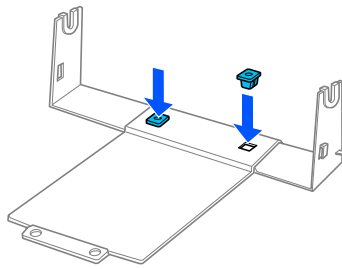
Ritininio popieriaus laikiklio surinkimas

Norėdami surinkti ritininio popieriaus laikiklį, atlikite šiuos veiksmus:

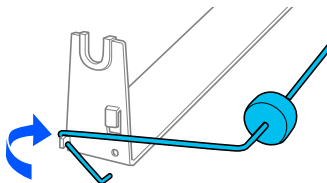
1. Uždėkite arkinius guolius ant stovo, kaip pavaizduota.



2. Uždėkite pagrindo plokštę ant stovo ir užfiksuokite plastikiniais spaustukais. Įsitikinkite, ar stovo ir pagrindo plokštės padėtis yra tokia, kaip pavaizduota toliau.



3. Ant abiejų stovo galų užkabinkite įtempimo svirtį, kaip pavaizduota toliau. Traukdami aukštyn įtempimo svirtį, įkiškite jos laido galus į skyles stove. Ritininio popieriaus laikiklis yra surinktas.

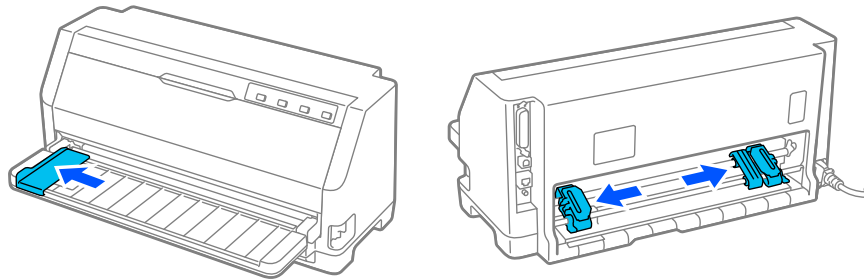


Ritininio popieriaus laikiklio įrengimas

Norėdami sumontuoti ritininio popieriaus laikiklį spausdintuve, atlikite šiuos veiksmus:

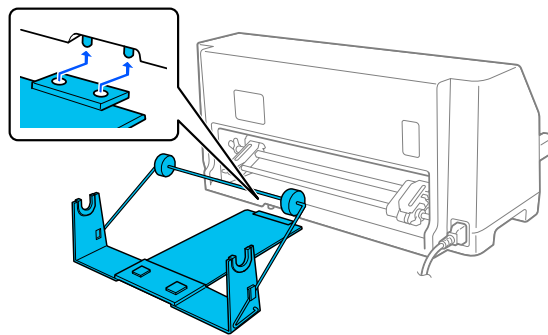
1. Patikrinkite, ar spausdintuvas išjungtas.

2. Stumkite krašto kreiptuvą iki galo į kairę, ir nukreipę į spausdintuvo galą, stumkite abu krumpliaračius iki galo į dešinę.



3. Padėkite ritininio popieriaus laikiklį po spausdintuvu, kaip pavaizduota toliau. Dvi ritininio popieriaus laikiklio pagrinde esančias kiaurymes padėkite po dviem spausdintuvo apačioje esančiais padėties nustatymo kaiščiais.

Švelniai nuleiskite spausdintuvą, kad padėties nustatymo kaiščiai įsistumtų į kiaurymes.



Perspėjimas:

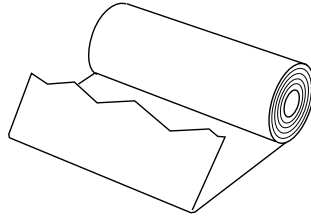
Ritininio popieriaus laikiklis nepritvirtintas prie spausdintuvo; jį laiko tik spausdintuvo svoris ir du padėties nustatymo kaišteliai. Jei kelsite spausdintuvą, darykite tai atsargiai, kad nenumestumėte ritininio popieriaus laikiklio.

Ritininio popieriaus įdėjimas

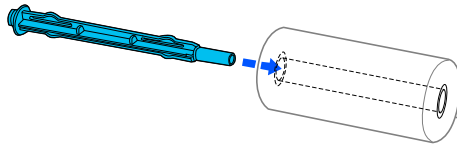
Sumontavę ritininio popieriaus laikiklį ir norėdami įdėti ritininio popieriaus, atlikite šiuos veiksmus:

1. Patikrinkite, ar spausdintuvas išjungtas. Taip pat įsitikinkite, kad sumontuotas popieriaus įtempimo įtaisas.
2. Nustatykite popieriaus atleidimo svirtį atskirų lapų padėtyje.

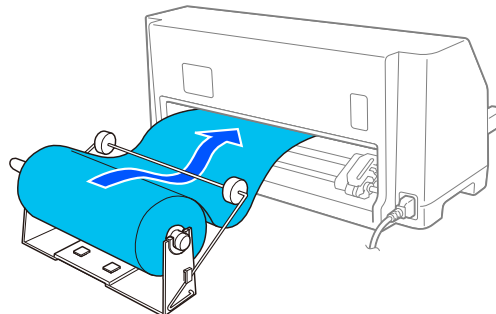
3. Nupjaukite ritininio popieriaus priekinį kraštą skersai.



4. Įkiškite ritininio popieriaus laikiklį į popieriaus ritinio centrą, kaip pavaizduota.

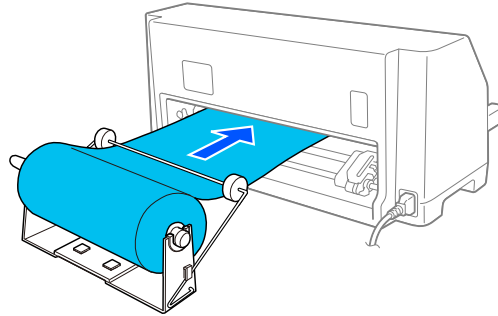


5. Veleną ir popieriaus ritinį padėkite ant ritininio popieriaus laikiklio. Įdėkite ritinį taip, kad popierius būtų tiekiamas nuo ridinio viršaus, o ritinio popieriaus kraštas pereitų per įtempimo svirtį.



6. Įjunkite spausdintuvą ir įsitikinkite, kad atskiri lapai tiekiami taip, kaip aprašyta „Popieriaus šaltinio pasirinkimas“ puslapyje 29.

7. Traukite priekinį popieriaus kraštą per popieriaus kelio kreiptuvą, tada kiškite jį į spausdintuvą, kol pajusite pasipriešinimą. Spausdintuvas ritininių popierių įtrauks automatiškai.



Ritininio popieriaus išėmimas

Ritinio popieriaus negalima tiekti atbuline kryptimi. Norėdami išimti ritininių popierių, atpjaukite ritininių popierių už vietos, kur jis tiekiamas į spausdintą, tada spauskite mygtuką **Load/Eject**, kad išstumtumėte likusį popierių.

Skyrius 7

Informacija apie gaminį

Spausdintuvo specifikacijos

Mechaniniai duomenys

Spausdinimo būdas:	24-kaiščių taškų matrica	
Spausdinimo greitis:	Didelės spartos juodraštis	487 ženklai per sekundę esant 10 ženklių colyje
	Juodraštis	366 ženklai per sekundę esant 10 ženklių colyje
	Laiško kokybė	121 ženklai per sekundę esant 10 ženklių colyje
Spausdinimo kryptis:	Dvikrypčio spausdinimo logika tekstui ir grafikai spausdinti. Vienakryptį teksto ir grafikos spausdinimą galima pasirinkti naudojant programinės įrangos komandas.	
Tarpai tarp eilučių:	1/6 col.	
Spausdintini stulpeliai:	106 stulpeliai (esant 10 ženklių colyje)	
Skiriamoji geba:	Daugiausiai 360 × 180 taškų colyje (laiško kokybės režimas)	
Popieriaus tiekimo metodai:	Frikcinis (iš priekio, iš galo) Stumiamasis trauktuvas (iš galo)	
Patikimumas:	Bendras spausdinimo kiekis	40 milijonai eilučių (išskyrus spausdinimo galvutę)
	Spausdinimo galvutės naudojimo trukmė	maždaug 400 mln. smūgių/laidui

Matmenys ir svoris:	Aukštis	211 mm (8,3 col.)
	Plotis	480 mm (18,9 col.)
	Gylis	301,3 mm (11,9 col.)
	Svoris	apytiksliai 6,72 kg (14,81 lb)
Juostelė:	Juoda juostinė kasetė	S015656 (naudotojams Amerikoje) C13S015657 (naudotojams visame pasaulyje) C13S015658 (naudotojams Azijoje)
	Juostelės naudojimo trukmė (spausdinant 10 ženklų colyje laiško kokybės režimu su 48 taškais ženkle)	juoda juostinė kasetė maždaug 10 mln. ženklų
Akustinis triukšmas:	Maždaug 59 dB (A) (ISO 7779 šablonas)	

Elektroninės ypatybės

Sąsajos:	LQ-780:	Viena standartinė dvikryptė, 8 bitų lygiagrečioji sąsaja su IEEE 1284 pusbaičių režimo palaikymu Viena USB 2.0 (viso greičio) sąsaja
	LQ-780N:	Viena standartinė dvikryptė, 8 bitų lygiagrečioji sąsaja su IEEE 1284 pusbaičių režimo palaikymu Viena USB 2.0 (viso greičio) sąsaja Viena 100 „Base-TX“ tinklo sąsaja
Buferis:	128 KB	

Šriftai:

„Bitmap“ šriftai:

- „Epson High Speed Draft“, 10 ženklų colyje
- „Epson Draft“ 10, 12, 15 ženklų colyje
- „Epson Roman“ 10, 12, 15 ženklų colyje, proporcinis
- „Epson Sans Serif“ 10, 12, 15 ženklų colyje, proporcinis
- „Epson Courier“ 10, 12, 15 ženklų colyje
- „Epson Prestige“ 10, 12 ženklų colyje
- „Epson Script“ 10 ženklų colyje
- „Epson OCR-B“ 10 ženklų colyje
- „Epson Orator“ 10 ženklų colyje
- „Epson Orator-S“ 10 ženklų colyje
- „Epson Script C“ proporcinis

Keičiamo dydžio šriftai:

- „Epson Roman“ 10,5 tšk., 8 tšk. – 32 tšk. (kas 2 tšk.)
- „Epson Sans Serif“ 10,5 tšk., 8 tšk. – 32 tšk. (kas 2 tšk.)
- „Epson Roman T“ 10,5 tšk., 8 tšk. – 32 tšk. (kas 2 tšk.)
- „Epson Sans Serif H“ 10,5 tšk., 8 tšk. – 32 tšk. (kas 2 tšk.)

Brūkšninių kodų šriftai:

EAN-13, EAN-8, „Interleaved“ 2 iš 5, UPC-A, UPC-E, „Code 39“, „Code 128“, POSTNET

Ženklų lentelės:

Standartinis modelis:

Pasvirojo šrifto lentelė,
 PC 437 (JAV, Europos standartinė), PC 850 (daugiakalbė), PC 860 (portugalų), PC 861 (islandų), PC 865 (Šiaurės), PC 863 (Kanados prancūzų), BRASCII, Abicomp, ISO Latin 1, Roman 8, PC 858, ISO 8859-15

Išplėstas modelis:

Pasvirojo šrifto lentelė,
 PC 437 (JAV, Europos standartinė), PC 850 (daugiakalbė), PC 860 (portugalų), PC 861 (islandų), PC 865 (Šiaurės), PC 863 (Kanados prancūzų), BRASCII, Abicomp, ISO Latin 1, Roman 8, PC 858, ISO 8859-15, PC 437 Greek, PC 852 (Rytų Europos), PC 853 (turkų), PC 855 (kirilica), PC 857 (turkų), PC 866 (rusų), PC 869 (graikų), MAZOWIA (Lenkija), Code MJK (CSFR), ISO 8859-7 (lotynų / graikų), ISO Latin 1T (turkų), Bulgarijos (bulgarų), PC 774 (LST 1283: 1993), Estijos (estų), PC 771 (lietuvių), ISO 8859-2, PC 866 LAT. (latvių), PC 866 UKR (ukrainiečių), PC APTEC (arabų), PC 708 (arabų), PC 720 (arabų), PC AR 864 (arabų), PC437 Slovėnijos, PC MC, PC1250, PC1251, KZ1048 (Kazachstano)

Ženklų rinkiniai:

15 tarptautinių ženklų rinkinių:

JAV, Prancūzija, Vokietija, JK, Danija I, Švedija, Italija, Ispanija I, Japonija, Norvegija, Danija II, Ispanija II, Lotynų Amerika, Korėja, Legal

Elektros specifikacijos

	100–240 V modelis	220–240 V modelis
Nominalios įtampos intervalas	100–240 V, kintamoji srovė	220–240 V, kintamoji srovė
Įvesties įtampos intervalas	90–264 V, kintamoji srovė	198–264 V, kintamoji srovė
Nominalaus dažnio intervalas	Nuo 50 iki 60 Hz	
Įvesties dažnio intervalas	Nuo 49,5 iki 60,5 Hz	

Nominali srovė	2,0–0,9 A (daugiausia 5,4–2,8 A atsižvelgiant į ženklą tipą)	1,4 A (daugiausia 4,6 A atsižvelgiant į ženklą tipą)
Naudojama energija (su USB jungtimi)	<p>100–120 V, kintamoji srovė: Maždaug 49 W (ISO / IEC 10561 raiščių šablonas)</p> <p>LQ-780: Maždaug 0,7 W veikiant miego režimu * 0,1 W išjungus maitinimą</p> <p>LQ-780N: Maždaug 0,8 W veikiant miego režimu * 0,1 W išjungus maitinimą</p> <p>220–240 V, kintamoji srovė: Maždaug 47 W (ISO / IEC 10561 raiščių šablonas)</p> <p>LQ-780: Maždaug 0,8 W veikiant miego režimu * 0,1 W išjungus maitinimą</p> <p>LQ-780N: Maždaug 0,9 W veikiant miego režimu * 0,1 W išjungus maitinimą</p>	<p>Maždaug 46 W (ISO / IEC 10561 raiščių šablonas)</p> <p>LQ-780: Maždaug 0,8 W veikiant miego režimu * 0,1 W išjungus maitinimą</p> <p>LQ-780N: Maždaug 0,8 W veikiant miego režimu * 0,1 W išjungus maitinimą</p>

* Kai sukonfigūruotas laikas praeina šioje būsenoje, spausdintuvas persijungia į miego režimą.

- ne klaida.

- Įvesties buferyje nėra duomenų.

Pastaba:

Spausdintuvo įtampą galite patikrinti etiketėje, esančioje spausdintuvo galinėje dalyje.

Aplinkos sąlygos

	Temperatūra	Drėgnumas (be kondensacijos)
Eksplotacijos (papras- tas popierius)	5–35 °C (41–95 °F)	nuo 10 iki 80 % santykinis drėgnumas
Eksplotacijos (perdirb- tas popierius, vokai, eti- ketės ar ritininis popie- rius)	15–25 °C (59–77 °F)	nuo 30 iki 60 % santykinis drėgnumas

Sandėliavimas	-30–60 °C (-22–140 °F)	nuo 0 iki 85 %
---------------	------------------------	----------------

Popierius

Pastaba:

- ❑ *Perdirbtą popierių, blankų formas, etiketes, vokus ir atvirukus naudokite tik esant įprastinei temperatūrai ir drėgmei, kaip aprašyta toliau.*

Temperatūra: 15–25 °C (59–77 °F)

Drėgnumas: nuo 30 iki 60 % santykinis drėgnumas

- ❑ *Nedėkite susivyniojusio, sulankstyto arba suglamžyto popieriaus.*

Atskiri lapai

Išsamios informacijos apie vieno lapo kelių dalių formų specifikacijas taip pat rasite „Kelių dalių blankų formos“ puslapyje 119.

Plotis 90–304,8 mm (3,5–12,0 col.)

Ilgis 70–420 mm (2,8–16,5 col.)

Storis

atskiri lapai 0,065–0,19 mm (0,0025–0,0074 col.)

kelių dalių blankų formos 0,12–0,49 mm (0,0047–0,0192 col.)

Svoris

atskiri lapai Nuo 52,3 iki 157 g/m² (nuo 14 iki 42 svar.)

kelių dalių blankų formos Nuo 40 iki 58 g/m² (nuo 10 iki 15 svar.)

Kokybė

atskiri lapai Paprastas ir perdirbtas popierius

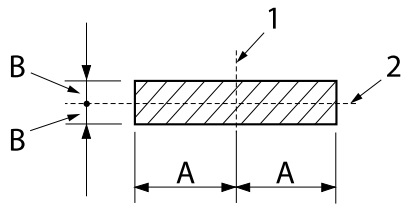
kelių dalių blankų formos Nekalkinio arba kalkinio popieriaus kelių dalių formos, suklijuotos viršutinėje dalyje arba šone

Kopijos 1 originalas + 6 kopijos

Ištisinis popierius

Išsamios informacijos apie ištisinių kelių dalių formų specifikacijas taip pat rasite „Kelių dalių blankų formos” puslapyje 119.

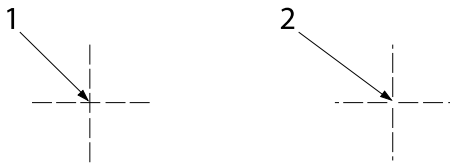
- ❑ Krumpliaračio anga turi būti apskritimas arba apskritimas su išpjova.
- ❑ Kiaurymės turi būti aiškiai išpjautos.
- ❑ Jeigu horizontalioji ir vertikalioji perforuotos vietos susikryžiuoja, užtemdytame plote neturėtų būti spausdinama. Nesukryžiuotoms perforuotoms vietoms tokios ribotos sritys nėra.



A: 28 mm (1,1 colio)

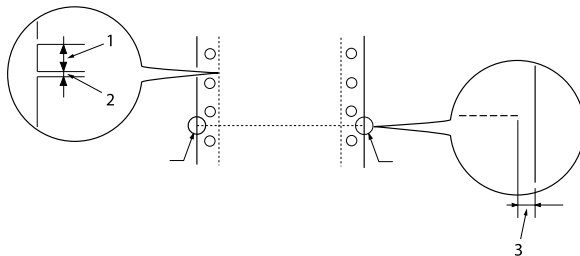
B: 3 mm (0,12 colio)

1. vertikalioji perforacija
2. horizontalioji perforacija



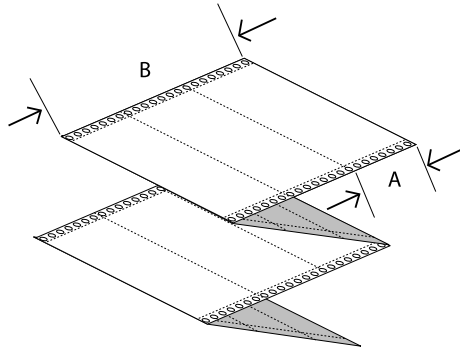
1. sukryžiuota perforacija
2. nesukryžiuota perforacija

- ❑ Atpjauto / neatpjauto popieriaus ilgio santykis ties perforacija turi būti nuo 3:1 iki 5:1. Išplėtimas ties perforacija (kai popierius padėtas horizontaliai) turėtų būti mažesnis nei 1 mm (0,04 col.), kaip nurodyta toliau.



1. 3 mm atpjautas
2. 1 mm neatpjautas
3. 1 mm ir daugiau

- ☐ Jeigu naudojate ištisinį popierių, kurio puslapio ilgis (kitame paveikslėlyje A) yra mažesnis negu 101,6 mm (4,0 col.), įsitikinkite, kad ilgis tarp atlankų (B) yra didesnis nei 101,6 mm (4,0 col.).

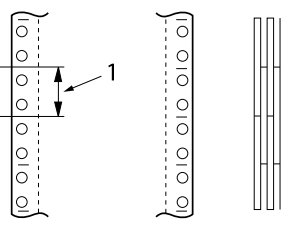
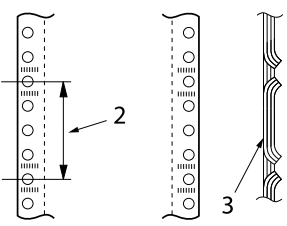
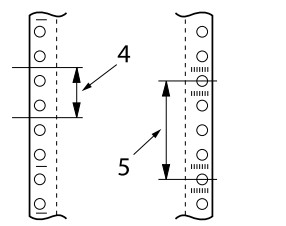


Plotis	101,6–304,8 mm (4,0–12,0 col.)
Ilgis / puslapis	76,2–558,8 mm (3,0–22,0 col.)
Kopijos	1 originalas + 6 kopijos
Bendras storis	
atskiri lapai	0,065–0,15 mm (0,0025–0,0059 col.)
kelių dalių blankų formos	0,12–0,49 mm (0,0047–0,0192 col.)
Svoris	
atskiri lapai	Nuo 52,0 iki 128 g/m ² (nuo 14 iki 34 svar.)
kelių dalių blankų formos	Nuo 40 iki 58 g/m ² (nuo 10 iki 15 svar.) (svoris / dalis)
Kokybė	
atskiri lapai	Paprastas ir perdirbtas popierius
kelių dalių blankų formos	Nekalkinio arba kalkinio popieriaus kelių dalių formos taškiniu būdu suklijuotos arba susegtos abiejose pusėse

Kelių dalių blankų formos

Kelių dalių formų matmenų specifikacijos yra tokios pačios, kaip atskirų lapų ir ištisinio popieriaus. Išsamesnės informacijos ieškokite „Atskiri lapai” puslapyje 116 ir „Ištisinis popierius” puslapyje 117.

- ❑ Ištisinių kelių dalių formų lapai turėtų būti tvirtai sujungti palei kairiąją ir dešiniąją kraštus gofruojant arba klijuojant taškiniu būdu. Norėdami gauti geriausią spausdinimo kokybę, naudokite kelių dalių formas, sujungtas taškinio klijavimo būdu.

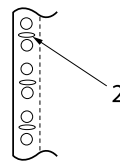
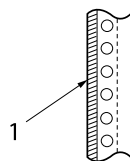
taškinis klijavimas	gofravimas	taškinis klijavimas ir gofravimas kiekvienoje pusėje
		

1. 1 colis arba mažiau
2. 3 coliai arba mažiau
3. spausdinimo pusė
4. 1 colis arba mažiau
5. 3 coliai arba mažiau



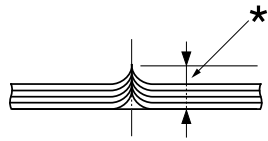
Perspėjimas:

Niekada nenaudokite ištisinių kelių dalių formų sujungtų su metalinėmis sankabėlėmis ar ištisai suklijuotų.



1. ištisinis klijavimas
2. metalinės sankabėlės

- ❑ Ištiestos atlanko dalies storis turi būti 1 mm arba mažesnis.

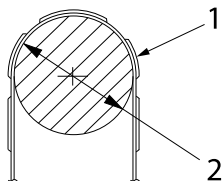


* 1 mm arba mažiau

- Įrišimo sritis turi būti lygi ir be raukšlių.
- Krumpliaracio angos turi būti apskritimas arba apskritimas su išpjova.
- Visų formos lapų kiaurymės krumpliaraciams turi būti tinkamai sulygiuotos.
- Įrišimo vieta turėtų būti už spausdinimo srities ribų. Daugiau informacijos ieškokite „Spausdinimo sritis“ puslapyje 123.

Etiketės

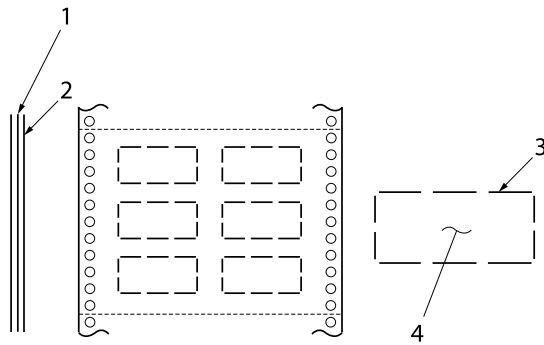
- Etiketės turėtų būti tvirtai pritvirtintos prie pagrindo lapo, etikečių paviršius turi būti lygus.
- Toliau nurodytomis sąlygomis etiketės neturėtų nusilupti nuo pagrindo lapo.



vyniojimo būgno spindulys:	27 mm
vyniojimo kampas:	180 °
vyniojimo laikas:	24 valandos
aplinkos temperatūra:	40 °C
aplinkos drėgmė:	30 %

1. etiketė
2. 27 mm

- Jeigu naudojate etiketes, kurių pagrindo lapas yra visiškai uždengtas, įsitikinkite, kad pjūviai aplink etikečių kraštus yra perforuoti.



1. pagrindo lapas
2. etikečių lapas
3. kelios nesupjaustytos sritys kiekvienoje pusėje
4. etiketė

Pagrindo lapo plotis

atskiri lapai	100–210 mm (3,9–8,3 col.)
kelių dalių blankų formos	101,6–304,8 mm (4,0–12,0 col.)

Etiketės

Plotis	Mažiausiai 63,5 mm (2,5 col.)
Aukštis	Mažiausiai 23,8 mm (0,94 col.)
Kampo spindulys	Mažiausiai 2,5 mm (0,1 col.)
Svoris	64 g/m ² (17 svar.)

Storis

Pagrindo lapas	0,07–0,09 mm (0,0027–0,0035 col.)
Iš viso	0,16–0,19 mm (0,0063–0,0075 col.)

Kokybė

Paprastas popierius arba tos pačios kokybės etiketės ant ištisinio pagrindo lapo

Vokai

Dydis	Nr. 6	165 × 92 mm (6,5 × 3,6 col.)
	Nr. 10	241 × 105 mm (9,5 × 4,1 col.)

Storis	0,16–0,52 mm (0,0063–0,0205 col.) Bet kokie storio skirtumai rekomenduojamoje spausdinimo srityje turi būti mažesni negu 0,25 mm (0,0098 colio).
Svoris	Nuo 45 iki 90 g/m ² (nuo 12 iki 24 svar.)
Kokybė	Sulipdyti vokai, paprasti vokai ir oro pašto vokai be klijų ant atlanko

Atvirukai

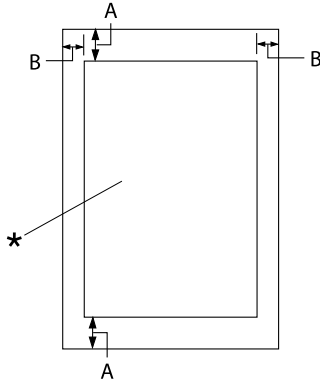
Plotis	90–200 mm (3,5–7,8 col.)
Ilgis	60–200 mm (2,3–7,8 col.)
Storis	0,22 mm (0,0087 colio)
Svoris	192 g/m ² (51 svar.)
Kokybė	Paprastas popierius

Ritininis popierius

Plotis	213–219 mm (8,38–8,62 col.)
Storis	0,07–0,09 mm (0,0028–0,0035 col.)
Svoris	52–82 g/m ² (14–22 svar.)
Kokybė	Paprastas popierius

Spausdinimo sritis

Atskiri lapai (įskaitant vieno lapo kelių dalių formas)

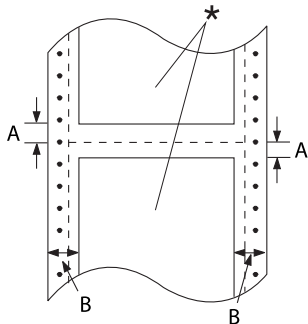


- A: 4,2 mm (0,17 col.) arba daugiau
- B: Mažiausia kairioji ir dešinioji paraštės yra 3,0 mm (0,12 colio) kiekviena.

Didžiausias spausdinimo plotis yra 269,24 mm (10,6 col.). Jei atskirais popieriaus lapas platesnis negu 304,8 mm (12,0 colių), šoninės paraštės proporcingai didinamos, kad atitiktų popieriaus plotį.

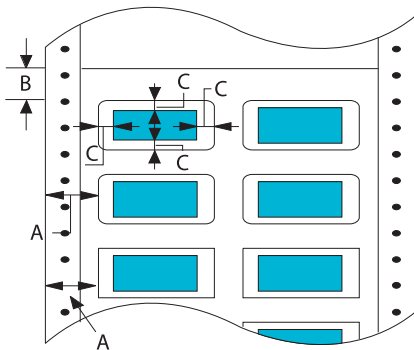
* spausdinimo sritis

Ištisinis popierius (įskaitant ištisines kelių dalių formas)

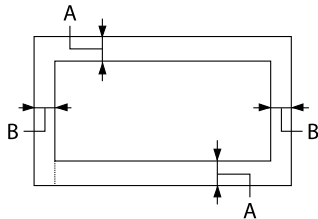


- A: Mažiausia viršutinė ir apatinė paraštė (virš perforacijos ir po ja) yra 4,2 mm (0,17 colio).
- B: Mažiausia kairioji arba dešinioji paraštės yra 13 mm (0,51 col.).
18 mm popieriui, kurio lapo plotis yra 304,8 mm (12,0 colių).

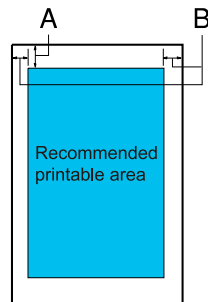
* spausdinimo sritis

Etiketės

- A: 13 mm (0,51 col.) arba daugiau
- B: 1,2 mm (0,0472 col.) arba daugiau
- C: 3 mm (0,118 col.) arba daugiau

Vokai ir atvirukai

- A: Mažiausia viršutinė paraštė yra 4,2 mm (0,17 col.).
- B: 3 mm (0,118 col.) arba daugiau

Ritininis popierius

- A: Mažiausia viršutinė paraštė yra 4,2 mm (0,17 col.).
- B: Mažiausia kairioji paraštė yra 3,0 mm (0,12 col.).
Mažiausia dešinioji paraštė yra 3,0 mm (0,12 col.).
Didžiausias spausdinimo plotis yra 269,24 mm (10,6 col.).

Reikalavimai sistemai

„Windows 11“ / „Windows 10“ (32-bit, 64-bit) / „Windows 8.1“ (32-bit, 64-bit) / „Windows 8“ (32-bit, 64-bit) / „Windows 7“ (32-bit, 64-bit) / „Windows Vista“ (32-bit, 64-bit) / „Windows XP SP3“ arba naujesnė (32-bit) / „Windows XP Professional x64 Edition SP2“ arba naujesnė / „Windows Server 2022“ / „Windows Server 2019“ / „Windows Server 2016“ / „Windows Server 2012 R2“ / „Windows Server 2012“ / „Windows Server 2008 R2“ / „Windows Server 2008“ / „Windows Server 2003 R2“ / „Windows Server 2003 SP2“ arba naujesnė

Standartai ir patvirtinimai



Ispėjimas.

- Tai – A klasės gaminys. Buitinėje aplinkoje šis gaminys gali kelti radijo trukdžių, tokiu atveju vartotojui teks imtis atitinkamų priemonių.*
- Prie spausdintuvo prijungus neekranuotą sąsajos kabelį nebegalios EMS standartų atitiktis.*
- Ispėjame, kad atlikus pakeitimus ar modifikavimus, kurių aiškiai nepatvirtino „Seiko Epson Corporation“, gali būti panaikinta teisė naudoti įrenginį.*

Saugos patvirtinimai

Sauga	IEC60950-1, IEC62368-1
EMC	CISPR32 A klasė, CISPR 24 EN55032 A klasė, EN55035 EN61000-3-2, EN610003-3

Vartotojams JAV ir Kanadoje

Sauga	UL62368-1 CAN/CSA-C22.2 Nr. 62368-1
EMC	FCC 15 dalis, B skyrius, A klasė ICES-003 A klasė

Pastaba:

- ❑ Ši įranga buvo patikrinta, ir buvo pripažinta, kad ji atitinka ribas, taikomas A klasės skaitmeniniam prietaisui pagal FCC taisyklių 15 dalį. Šie apribojimai sukurti siekiant užtikrinti pakankamą apsaugą nuo kenksmingų trukdžių, kai įranga eksploatuojama komercinėje aplinkoje.
- ❑ Ši įranga generuoja, naudoja ir gali spinduliuoti radijo dažnių energiją, todėl gali sukelti žalingus radijo ryšiui trikdžius, jei sumontuota ir naudojama ne pagal šį vartotojo vadovą. Eksploatuojant šią įrangą gyvenamojoje aplinkoje tikėtina, kad ji sukels kenksmingų trukdžių, tokiu atveju vartotojui teks savo lėšomis kompensuoti šiuos trikdžius.

Vartotojams Europoje

Toliau nurodyti modeliai yra su CE žyma, jie atitinka visų taikytinų ES direktyvų reikalavimus. Išsamesnės informacijos ieškokite toliau nurodytoje svetainėje, kurioje galite perskaityti visą atitiktis deklaracijos tekstą su nuorodomis į Direktyvas ir darniuosius standartus, atitiktis kuriems yra deklaruojama.

<https://www.epson.eu/conformity>

LQ-780: PB61A

LQ-780N: PB61B

Spausdintuvo valymas

Norėdami palaikyti geriausią spausdintuvo darbo būklę, kelis kartus per metus kruopščiai jį valykite.

Norėdami valyti spausdintuvą, atlikite toliau aprašytus veiksmus:

1. Išimkite visą spausdintuve esantį popierių, išjunkite spausdintuvą.
2. Minkštu šepetėliu atsargiai nušluostykite nuo išorinio korpuso ir lapų kreiptuvo visas dulkes ir purvą.
3. Jei nepavyko nuvalyti visų dulkių ir purvo, nušluostykite išorinį korpusą ir lapų kreiptuvą švaria šluoste, sudrėkinta vandenyje ištirpintu švelniu valikliu. Spausdintuvo gaubtasir priekinis dangtis turi būti uždaryti, kad į spausdintuvo vidų nepatektų vandens.

**Perspėjimas:**

- Niekada nevalykite spausdintuvo alkoholiu ar skiedikliais; šios cheminės medžiagos gali apgadinti spausdintuvo komponentus ir korpusą.
- Saugokite, kad į spausdintuvo mechanizmą ar elektroninius komponentus nepatektų vandens.
- Nenaudokite kieto ar braižančio šepetėlio.
- Nepurškite į spausdintuvo vidų tepalų; netinkama alyva gali sugadinti spausdintuvo mechanizmą. Jei manote, kad spausdintuvą reikia tepti, kreipkitės į „Epson“ pardavėją.

Spausdintuvo gabenimas

Jei spausdintuvą reikia gabenti, atsargiai supakuokite jį, naudodami originalią dėžę ir pakavimo medžiagas.

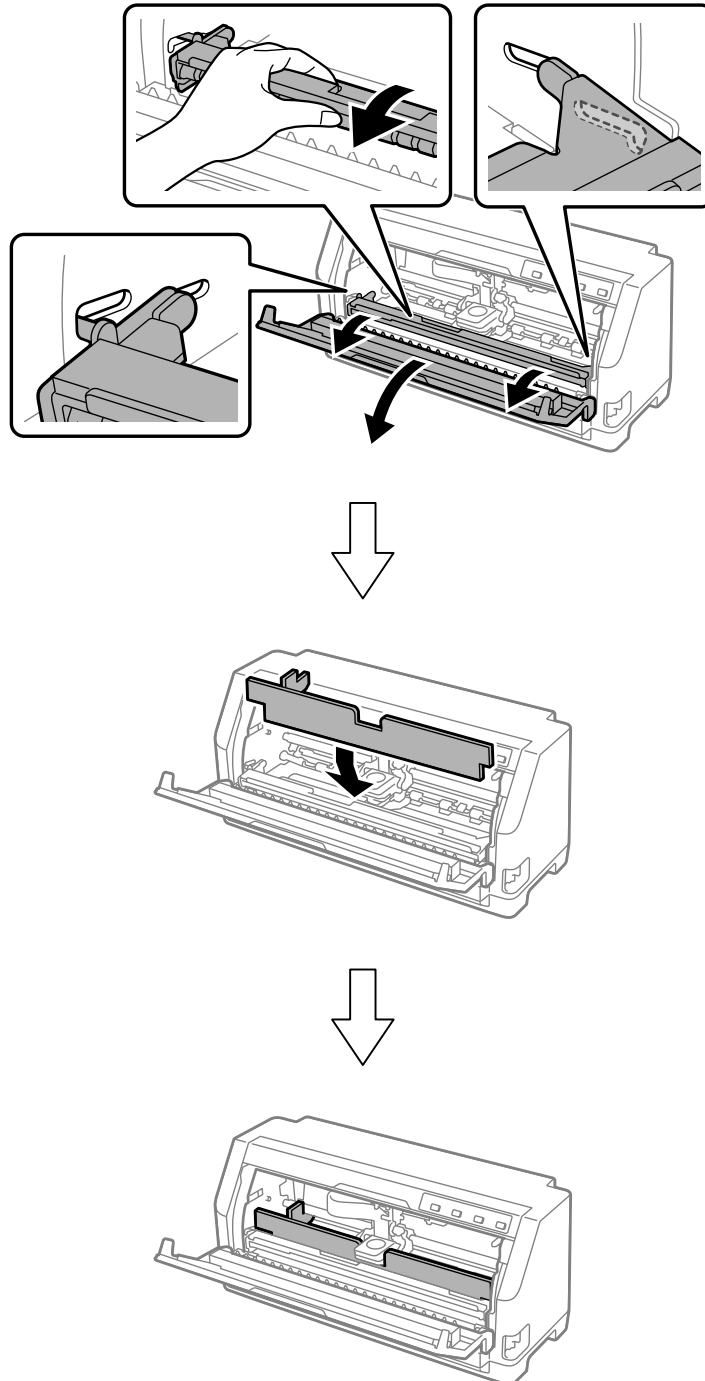
Norėdami įpakuoti spausdintuvą į originalias pakavimo medžiagas, atlikite šiuos veiksmus:

**Ispėjimas.**

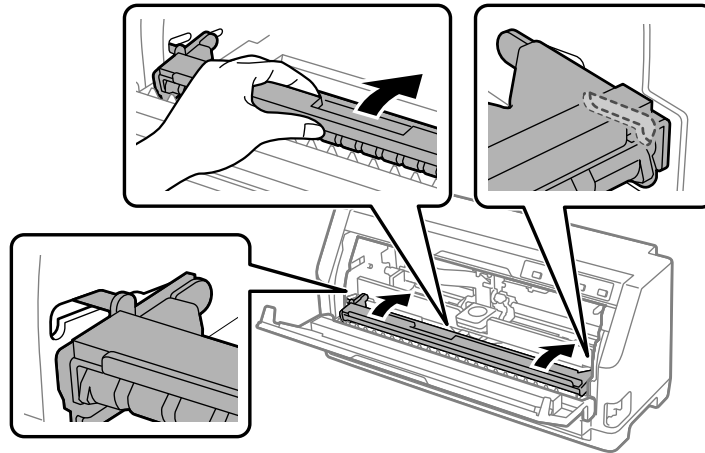
Turite išimti juostinę kasetę. Jei spausdintuvas buvo neseniai naudotas, spausdinimo galvutė gali būti įkaitusi; palaukite kelias minutes, prieš ją liسدami.

1. Paspauskite mygtuką **Load/Eject** ir išimkite į spausdintuvą įdėtą popierių.
2. Įsitinkite, ar spausdinimo galvutė neįkaitusi. Tada nuimkite juostinę kasetę, kaip aprašyta „Juostinės kasetės keitimas“ puslapyje 102.
3. Išjunkite spausdintuvą.
4. Atjunkite maitinimo kabelį nuo elektros lizdo; tada nuo spausdintuvo atjunkite sąsajos kabelį.
5. Išimkite lapų kreiptuvą. Jei sumontuoti kokie nors papildomi įtaisai, išimkite juos ir supakuokite originaliose dėžėse.

6. Patraukite popieriaus dėklą pirmyn. Užfiksuokite jį, traukdami jį į priekį tol, kol priekinis kraštas nusileis ir sustos, tada pritvirtinkite plastikine pakavimo medžiaga, kad galvutė nejudėtų.



7. Pakelkite priekinę popieriaus dėklą ir leiskite jai judėti atgal, kad grįžtų į pradinę padėtį.



8. Patikrinkite, ar spausdintuvo gaubtas uždarytas.
9. Vėl supakuokite spausdintuvą, lapų kreiptuvą, juostinę kasetę ir maitinimo kabelį (jei reikia), naudodami originalias pakuotės medžiagas, ir sudėkite visus šiuos elementus į originalią spausdintuvo dėžę.