



LQ-780/LQ-780N

Guia do Utilizador

NPD6761-01 PT

Direitos de Autor (Copyright) e Marcas Comerciais

Esta publicação não pode ser integral ou parcialmente reproduzida, arquivada nem transmitida por qualquer processo electrónico, mecânico, fotocópia, gravação ou outro, sem prévia autorização por escrito da Seiko Epson Corporation. As informações aqui contidas destinam-se apenas à utilização desta impressora Epson. A Epson não se responsabiliza pela aplicação das informações aqui contidas a outras impressoras.

A Seiko Epson Corporation ou as suas filiais excluem qualquer responsabilidade perante o comprador deste produto ou terceiros por quaisquer danos, perdas, custos ou despesas incorridos por este ou por terceiros, resultantes de acidentes, abuso ou da utilização indevida deste produto, modificações não autorizadas, reparações ou alterações a este produto, ou (excluindo os E.U.A.) que resultem da inobservância estrita das instruções de utilização e manutenção estabelecidas pela Seiko Epson Corporation.

A Seiko Epson Corporation não se responsabiliza por quaisquer danos ou problemas provocados pela utilização de acessórios ou consumíveis não reconhecidos como sendo produtos genuínos Epson ou produtos Epson aprovados pela Seiko Epson Corporation.

EPSON é uma marca comercial registada, EPSON EXCEED YOUR VISION, EXCEED YOUR VISION, ESC/P e ESC/P2 são marcas comerciais da Seiko Epson Corporation.

Microsoft®, Windows®, Windows Server® e Windows Vista® são marcas comerciais registadas da Microsoft Corporation.

IBM é uma marca comercial registada da International Business Machines Corporation.

QR Code é uma marca comercial da DENSO WAVE INCORPORATED no Japão e noutros países.

Aviso geral: outros nomes de produtos referidos neste manual têm uma finalidade meramente informativa, podendo ser marcas comerciais dos respectivos proprietários. A Epson não detém quaisquer direitos sobre essas marcas.

Os conteúdos deste manual e as especificações deste produto estão sujeitos a alteração sem aviso prévio.

© 2022 Seiko Epson Corporation

Índice de Conteúdo

Acerca deste manual

Onde encontrar informações	7
Descrições utilizadas neste manual.	7
Versões do Sistema Operativo.	7

Instruções de Segurança

Instruções de Segurança.	9
Simbologia Utilizada no Manual.	9
Símbolo de Áreas Quentes.	9
Instruções de Segurança Importantes.	9
Para utilizadores de Singapura.	12
Para utilizadores na Alemanha.	13
Para os utilizadores da Turquia.	13
Tipo de aprovação do tipo ZICTA para utilizadores da Zâmbia.	13

Capítulo 1 Características básicas da impressora

Descrição da Impressora.	14
Painel de Controlo.	16
Teclas e Indicadores Luminosos.	16
Etiqueta de decoração.	18
Selecionar um tipo de letra e um menu.	19
Sobre as predefinições da impressora.	20
Modo de configuração.	20
Alterar as predefinições.	25
Modo de Bloqueio.	27
Alterar a definição do modo de bloqueio.	27

Capítulo 2 Manuseamento de Papel

Seleccionar um Sistema de Alimentação.	29
Origens e tipos de papel.	29
Configurar a alavanca de libertação do papel.	30

Alimentar Papel Contínuo.	31
Colocar o papel contínuo.	31
Alimentar papel contínuo com o tractor.	32
Alimentar Folhas Soltas.	37
Colocar folhas soltas no guia de folha.	37
Colocar Papel Especial.	39
Formulários de várias vias.	39
Etiquetas.	40
Envelopes.	42
Postais.	42
Alternar entre Papel Contínuo e Folhas Soltas.	43
Mudar para folhas soltas.	43
Mudar para papel contínuo.	44
Utilizar a Função de Micro-ajuste.	45
Ajustar a posição de recorte.	45
Ajustar a posição de topo de página.	46

Capítulo 3 Software da Impressora

Acerca do Software da Impressora.	48
Utilizar o controlador de impressão.	48
Aceder ao controlador de impressão a partir de aplicações do Windows.	49
Aceder ao controlador de impressão a partir do menu Start (Iniciar).	51
Alterar as definições do controlador de impressão.	54
Descrição das Definições do Controlador de Impressão.	54
Definições da impressora.	55
Definições de controlo.	58
Utilitário de definições.	58
Utilizar o EPSON Status Monitor 3.	58
Instalar o EPSON Status Monitor 3.	59
Instalar o EPSON Status Monitor 3.	59
Aceder ao EPSON Status Monitor 3.	61
Utilizar o Bi-D Adjustment (Ajuste bidireccional).	63
Fazer ajustes com o Bi-D Adjustment (Ajuste bidireccional).	63
Utilizar a Printer Setting (Definição da impressora).	65
Alterar a definição da impressora.	65
Configurar a Impressora numa Rede.	67
Partilhar a impressora.	67
Configurar a impressora como uma impressora partilhada.	67

Configurar os clientes.	69
Cancelar a impressão.	73
Desinstalar o Software da Impressora.	74
Desinstalar o controlador de impressão e o EPSON Status Monitor 3.	75

Capítulo 4 Resolução de problemas

Verificar o estado da impressora.	77
Utilizar os Indicadores de Erro.	77
Problemas e Soluções.	79
Problemas com a fonte de energia.	79
Impressão.	80
Manuseamento de Papel.	84
Resolver Problemas USB.	86
Retirar Papel Encravado.	86
Para papel contínuo encravado.	86
Para folhas soltas encravadas.	89
Para papel encravado que permanece no interior da impressora.	92
Alinhar as Linhas Verticais da Impressão.	92
Cancelar a impressão.	93
Utilizar o controlador de impressão.	94
Utilizar o painel de controlo da impressora.	94
Imprimir um Auto-Teste.	94
Imprimir no Modo Hexadecimal.	95

Capítulo 5 Onde Obter Ajuda

Site Web de Assistência Técnica.	97
Contactar o Serviço de Assistência a Clientes.	97
Antes de contactar a Epson.	97
Ajuda para utilizadores na Europa.	98
Ajuda para utilizadores em Singapura.	98
Ajuda para utilizadores no Vietname.	99
Ajuda para utilizadores na Indonésia.	99
Ajuda para utilizadores na Malásia.	101
Ajuda para utilizadores nas Filipinas.	102

Capítulo 6 **Opções e Consumíveis**

Substituir o tinteiro de fita.	103
Tinteiro de fita Epson genuíno.	103
Substituir o tinteiro de fita.	103
Suporte de rolo de papel.	108
Montar o suporte de rolo de papel.	108
Instalar o suporte de rolo de papel.	109
Colocar um rolo de papel.	110
Retirar um rolo de papel.	111

Capítulo 7 **Informações sobre o Produto**

Características da Impressora.	112
Características mecânicas.	112
Características Electrónicas.	113
Características eléctricas.	115
Condições ambientais.	116
Papel.	117
Área de impressão.	124
Requisitos do sistema.	126
Normas e certificações.	126
Aprovações de segurança.	126
Limpar a Impressora.	127
Transportar a Impressora.	128

Acerca deste manual

Onde encontrar informações

Os seguintes manuais são fornecidos com a sua impressora Epson.

Start Here (manual em papel)

Fornece informações sobre a configuração da impressora e a instalação do software.

Guia do Utilizador (este manual)

Fornece informações gerais e instruções sobre a utilização da impressora.

Guia de Rede (apenas LQ-780N)

Fornece informações sobre a gestão e as definições da impressora.

Descrições utilizadas neste manual

- As imagens dos ecrãs do software da impressora são do Windows 10, salvo indicação em contrário. O conteúdo exibido nos ecrãs varia de acordo com o modelo e a situação.
- As ilustrações da impressora utilizadas neste manual são meramente exemplificativas. Apesar de poderem existir ligeiras diferenças consoante o modelo, o método de funcionamento é idêntico.

Versões do Sistema Operativo

No que respeita aos sistemas operativos, as explicações apresentadas neste manual destinam-se essencialmente a utilizadores do Windows e os termos "Windows 11", "Windows 10", "Windows 8.1", "Windows 8", "Windows 7", "Windows Vista", "Windows XP", "Windows Server 2022", "Windows Server 2019", "Windows Server 2016", "Windows Server 2012 R2", "Windows Server 2012", "Windows Server 2008 R2", "Windows Server 2008", "Windows Server 2003 R2" e "Windows Server 2003" referem-se ao seguinte sistema operativo. Adicionalmente, é utilizado o termo "Windows" para referir todas as versões.

- Sistema operativo Microsoft® Windows® 11
- Sistema operativo Microsoft® Windows® 10

- Sistema operativo Microsoft® Windows® 8.1
- Sistema operativo Microsoft® Windows® 8
- Sistema operativo Microsoft® Windows® 7
- Sistema operativo Microsoft® Windows Vista®
- Sistema operativo Microsoft® Windows® XP
- Sistema operativo Microsoft® Windows® XP Professional x64 Edition
- Sistema operativo Microsoft® Windows Server® 2022
- Sistema operativo Microsoft® Windows Server® 2019
- Sistema operativo Microsoft® Windows Server® 2016
- Sistema operativo Microsoft® Windows Server® 2012 R2
- Sistema operativo Microsoft® Windows Server® 2012
- Sistema operativo Microsoft® Windows Server® 2008 R2
- Sistema operativo Microsoft® Windows Server® 2008
- Sistema operativo Microsoft® Windows Server® 2003 R2
- Sistema operativo Microsoft® Windows Server® 2003

Instruções de Segurança

Instruções de Segurança

Simbologia Utilizada no Manual

**Atenção**

Mensagens que têm de ser rigorosamente cumpridas a fim de se evitar danos para o utilizador.

**Importante**

Mensagens que têm de ser cumpridas para evitar danos no equipamento.

Nota

Mensagens que contêm informações importantes e conselhos úteis para a utilização da impressora.

Símbolo de Áreas Quentes



Este símbolo está situado na cabeça de impressão e noutras peças para avisar que podem estar quentes. Nunca toque nestas peças se tiver utilizado a impressora há pouco tempo. Deixe-as arrefecer durante alguns minutos antes de lhes tocar.

Instruções de Segurança Importantes

Leia todas as instruções de segurança antes de utilizar a impressora. Além disso, cumpra todos os avisos e instruções assinalados na impressora.

Alguns dos símbolos utilizados na impressora destinam-se a garantir a segurança e devida utilização da mesma. Visite o seguinte Web site para conhecer o significado dos símbolos.
<http://support.epson.net/symbols>

Quando instalar a impressora

- Não coloque a impressora numa superfície instável, perto de radiadores ou fontes de calor.
- Coloque a impressora sobre uma superfície plana e estável. A impressora não funciona correctamente se estiver inclinada.

- Não coloque este produto sobre uma superfície mole e instável, como uma cama ou um sofá, nem em locais onde não exista uma ventilação adequada.
- Não bloqueie nem tape as ranhuras e aberturas existentes na caixa exterior da impressora, nem introduza objectos pelas ranhuras.
- Deixe espaço suficiente em volta da impressora para facilitar a utilização e manutenção.
- Coloque a impressora num local onde a possa ligar facilmente a um cabo de interface de rede, se necessário (apenas LQ-780N).
- Utilize apenas o tipo de fonte de alimentação indicado na etiqueta da impressora. Se tiver qualquer dúvida em relação às características do fornecimento de energia eléctrica da sua área, contacte a sua empresa de prestação de serviços de energia ou o Serviço de Assistência a Clientes EPSON.
- Ligue todo o equipamento a tomadas de terra. Evite utilizar tomadas no mesmo circuito de fotocopiadoras ou sistemas de ar condicionado que estão constantemente a ser ligados e desligados.
- Não utilize um cabo danificado ou que apresente desgaste.
- O cabo de corrente deve ser posicionado de forma a evitar danos, cortes ou desgaste do cabo e de forma a que este não fique enrolado nem vincado.
- Se utilizar uma extensão com a impressora, certifique-se de que a soma total da amperagem dos dispositivos ligados à extensão não excede a tensão total da própria extensão. Certifique-se ainda de que a tensão total de todos os dispositivos ligados à tomada eléctrica não excede a tensão da tomada.
- Utilize apenas o cabo de corrente fornecido com este produto; caso contrário, poderão ocorrer incêndios ou choques eléctricos.
- O cabo de alimentação do produto só pode ser utilizado com este produto. caso contrário, poderão ocorrer incêndios ou choques eléctricos.
- Certifique-se de que o cabo de alimentação CA cumpre as normas de segurança locais relevantes.
- Evite utilizar ou guardar a impressora em locais sujeitos a mudanças bruscas de temperatura e humidade. Mantenha-a também afastada de luz solar directa, fontes de calor ou de humidade ou pó excessivos.
- Evite locais sujeitos a impactos e vibrações.
- Coloque a impressora perto de uma tomada de parede, onde possa desligar facilmente o cabo de alimentação.

- Mantenha todo o sistema informático afastado de potenciais fontes de interferência electromagnética, tais como altifalantes ou as bases de telefones sem fios.
- Evite tomadas eléctricas controladas por interruptores de parede ou temporizadores automáticos. Uma falha de energia pode apagar informação da memória do computador ou da impressora. Evite também tomadas que estejam no mesmo circuito de grandes motores ou outros aparelhos que possam causar flutuações de voltagem.
- Utilize uma tomada eléctrica com ligação à terra; não utilize uma ficha adaptadora.
- Se pretende utilizar um suporte de impressora, tenha em atenção o seguinte:
 - Utilize um suporte com capacidade para, no mínimo, o dobro do peso da impressora.
 - Nunca utilize um suporte onde a impressora fique inclinada. A impressora deve estar sempre nivelada.
 - Coloque o cabo de alimentação e o cabo de interface da impressora de forma a não interferirem com a alimentação do papel. Se possível, fixe os cabos num dos apoios do suporte da impressora.

Quando efectuar a manutenção da impressora

- Desligue a impressora antes de a limpar e utilize apenas um pano húmido.
- Não verta líquidos sobre a impressora.
- Não tente reparar a impressora, excepto em situações devidamente explicadas neste guia.
- Desligue a impressora e recorra aos serviços de um técnico qualificado nas seguintes condições:
 - i. Se o cabo de alimentação ou a ficha estiverem danificados.
 - ii. Se algum líquido se tiver infiltrado na impressora.
 - iii. Se a impressora tiver caído ou se a caixa exterior estiver danificada.
 - iv. Se a impressora não funcionar correctamente ou apresentar uma diminuição de rendimento notória.
- Não utilize sprays que contenham gases inflamáveis dentro ou à volta deste produto. Se o fizer, poderá causar um incêndio.
- Ajuste apenas os controlos descritos nas instruções de funcionamento.
- Se pretender utilizar a impressora na Alemanha, tenha em atenção o seguinte:
Para proteger esta impressora de curto-circuitos e sobrecargas, a instalação eléctrica do edifício tem de estar protegida por um disjuntor de 10 a 16 A.
Bei Anschluss des Druckers an die Stromversorgung muss sichergestellt werden, dass die Gebaudeinstallation mit einer 10A- oder 16 A-Sicherung abgesichert ist.

Quando manusear o papel

- Não deixe etiquetas na impressora entre tarefas de impressão pois podem enrolar-se à volta do rolo e provocar encravamentos quando retomar a impressão.
- Não coloque papel que esteja enrolado ou dobrado.

Quando utilizar a impressora

- Ajuste apenas os controlos descritos na documentação do utilizador. Se tentar ajustar outros controlos, poderá provocar danos no produto, que terão de ser reparados por um técnico qualificado.
- Sempre que desligar a impressora, aguarde, pelo menos, cinco segundos antes de voltar a ligá-la. Caso contrário, pode danificar a impressora.
- Não desligue a impressora durante a impressão do auto-teste. Pressione sempre a tecla **Pause** para interromper a impressão e, em seguida, desligue a impressora.
- Não volte a ligar o cabo de corrente a uma tomada eléctrica que não possua a mesma voltagem da impressora.
- Nunca tente substituir a cabeça de impressão, pois poderá danificar a impressora. Além disso, quando a cabeça de impressão é substituída, é necessário verificar outros elementos da impressora.

Restrições de utilização

Quando este produto for utilizado para aplicações que requerem elevados níveis de fiabilidade/segurança, tais como dispositivos de transporte relacionados com aviões, comboios, barcos, automóveis, entre outros; dispositivos de prevenção de desastres; vários dispositivos de segurança, entre outros; ou dispositivos funcionais/de precisão, entre outros, deve utilizar este produto apenas depois de considerar a inclusão de mecanismos redundantes e de prevenção no seu design, de modo a manter a segurança e a fiabilidade de todo o sistema. Visto que este produto não foi concebido para utilização em aplicações que necessitem de elevados níveis de fiabilidade/segurança, tais como equipamento aeroespacial, equipamento de comunicação, equipamento de controlo de energia nuclear ou equipamento médico relacionado com cuidados médicos diretos, entre outros, use o seu discernimento no que diz respeito à adequação deste produto após uma avaliação completa.

Para utilizadores de Singapura

Substitua fusíveis apenas por fusíveis com o mesmo tamanho e especificações.

Para utilizadores na Alemanha

Importeur
EPSON EUROPE. B.V.
AMSTERDAM. THE NETHERLANDS

Para os utilizadores da Turquia

AEEE Yönetmeliğine Uygundur.

Tipo de aprovação do tipo ZICTA para utilizadores da Zâmbia

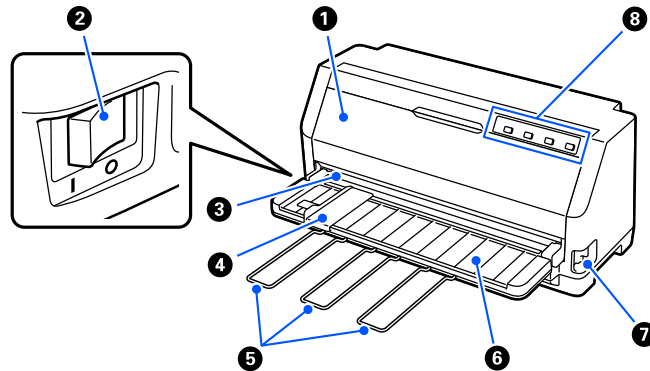
Visite o seguinte website para verificar as informações para a aprovação do tipo ZICTA.

<https://support.epson.net/zicta/>

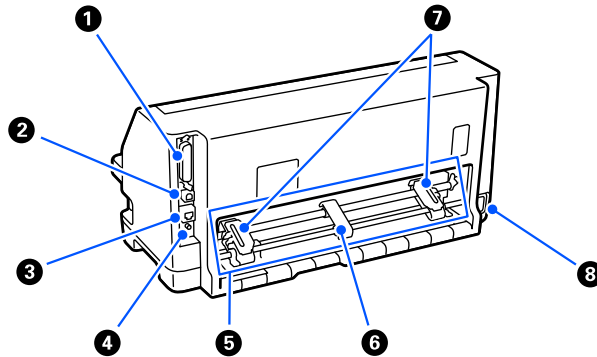
Capítulo 1

Características básicas da impressora

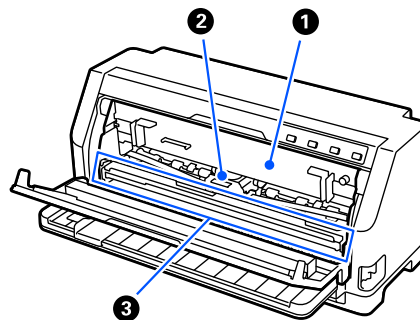
Descrição da Impressora



1	tampa da impressora	Abra quando substituir a cassette de fita ou remover papel encravado. Para sua segurança, não será possível imprimir se a tampa da impressora estiver aberta, por conseguinte, feche a tampa da impressora quando terminar.
2	interruptor de ligação	Ligar ou desligar a impressora.
3	aresta de recorte	Utilize para cortar papel contínuo.
4	guia da margem	Guia o papel directamente para a impressora.
5	suporte de papel	Instale-o para evitar que o papel caia ao colocar manualmente folhas soltas na vertical.
6	guia de folha	Permite alimentar folhas uma a uma para a impressora.
7	alavanca de libertação do papel	Selecione o método de alimentação de papel que pretende utilizar.
8	painel de controlo	O painel de controlo da impressora.



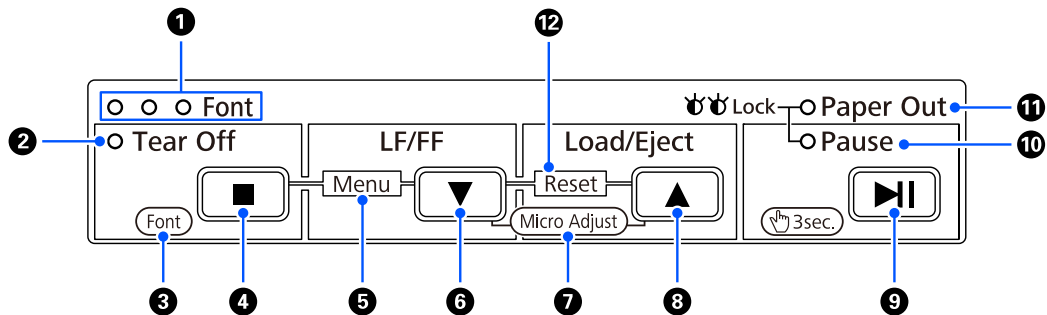
1	conector de interface paralelo	Permite ligar o cabo de interface paralela.
2	porta USB	Permite ligar um cabo USB.
3	Porta LAN (apenas LQ-780N)	Permite ligar um cabo LAN.
4	botão da folha de estado (apenas LQ-780N)	Mantenha pressionado este botão durante aproximadamente três segundos para verificar o estado da rede.
5	unidade de tractor	Utilize para alimentar papel contínuo.
6	suporte central de papel	Coloque no meio das correias de tracção para manter o centro do papel contínuo.
7	sprocket	Quando utilizar papel contínuo, ajuste as correias de tracção à largura do papel e utilize-as para segurar o papel.
8	Entrada de CA	Para ligar o cabo de alimentação.



1	tinteiro de fita	Contém fita de tinta.
2	cabeça de impressão	Imprime no papel.
3	suspensão de papel	Unidade de montagem de rolos para aplicar pressão sobre o papel.

Painel de Controlo

Teclas e Indicadores Luminosos



Nota:

O painel de controlo foi concebido para permitir aceder facilmente a funções e operações.

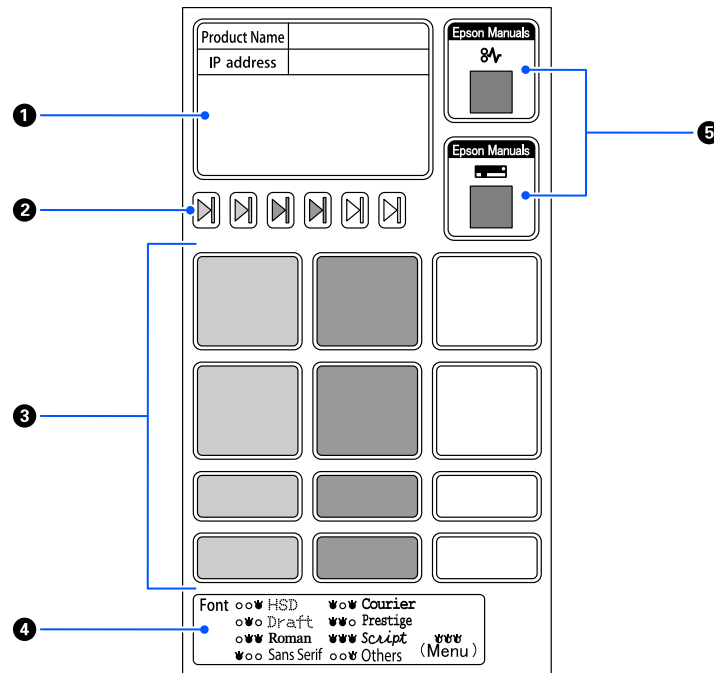
Operações com um botão:	Os botões Tear Off (■) , LF/FF (▼) , Load/Eject (▲) e Pause (▶) destinam-se a executar operações comuns do papel.
Combinações de botões:	Ative o [Menu] e [Reset] utilizando uma combinação de botões.
Modo de funções:	Ative [Font] e [Micro Adjust] mantendo pressionado o botão ▶ durante três segundos.

1	O indicador Font acende (Azul)	Um dos indicadores acende quando a impressora é ligada. O padrão de iluminação indica o tipo de letra selecionado na impressora.
2	Indicador Tear Off (Azul)	Pisca quando o papel contínuo está na posição de corte.
3	[Font] (Modo de funções)	Mantenha pressionado o botão ▶ durante três segundos para aceder ao modo de seleção de [Font] e, em seguida, pressione o botão ■ para alterar as definições de tipo de letra. Para mais informações, consulte "Selecionar um tipo de letra e um menu" na página 19.
4	Botão Tear Off (■) (Um botão)	Faz avançar o papel contínuo para a posição de corte. Faz recuar o papel contínuo da posição de corte para a posição de topo de página.
5	[Menu] (Combinações de botões)	Pressione os botões ■ e ▼ em simultâneo, a impressora entrará ou sairá do modo de configuração e será possível configurar as várias definições da impressora. Para mais informações, consulte "Sobre as predefinições da impressora" na página 20.

6	Botão LF/FF (▼) (Um botão)	Alimenta o papel linha a linha quando premido brevemente. Ejecta uma folha solta ou faz avançar o papel contínuo para a posição de topo de página seguinte, se o mantiver pressionado.
7	[Micro Adjust] (Modo de funções)	Mantenha pressionado o botão ► durante três segundos, a impressora entra no modo [Micro Adjust]. Em seguida, pressione o botão ▼ e ▲ para ajustar a posição de topo de página ou de corte. Para mais informações, consulte "Ajustar a posição de recorte" na página 45.
8	Botão Load/Eject (▲) (Um botão)	Alimenta uma folha solta. Ejecta uma folha solta, se houver uma na impressora. Alimenta papel contínuo a partir da posição de espera. Faz retroceder o papel contínuo para a posição de espera se for alimentada uma folha.
9	Botão Pause (►) (Um botão)	Pressione este botão durante a impressão para parar temporariamente. Pressione novamente para retomar a impressão.
10	Indicador Pause (Amarelo)	Acende-se quando a impressora está em pausa. Quando a tampa da impressora estiver aberta, a impressora irá pausar automaticamente e, quando fechar a tampa da impressora, poderá começar a imprimir.
11	Indicador Paper Out (Amarelo)	Acende quando o sistema de alimentação seleccionado não tem papel ou quando o papel não está devidamente colocado. Fica intermitente quando o papel não tiver sido completamente ejectado ou estiver encravado.
12	[Reset] (Combinações de botões)	Pressione os botões ▼ e ▲ em simultâneo, a impressora limpa a memória local e repõe as predefinições.

Etiqueta de decoração

Este produto inclui uma etiqueta que contém os padrões luminosos para as funções do painel de controlo e links (códigos QR) para as páginas web "Retirar Papel Encravado" e "Substituir o tinteiro de fita". Afixe esses links para aceder facilmente a esses locais, caso seja necessário.

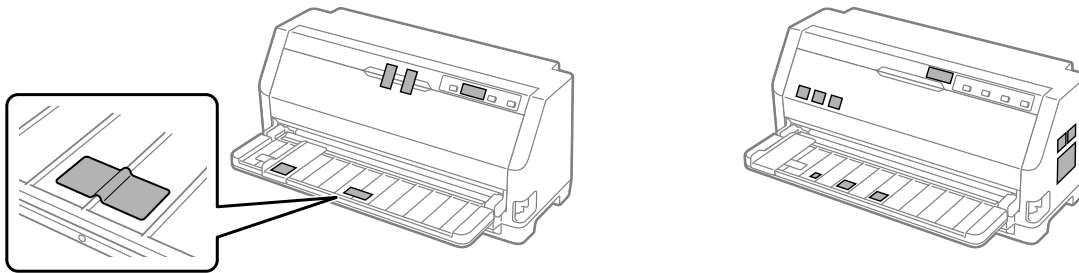
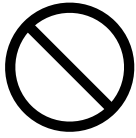


1	Notas sobre definições de rede	Utilize para introduzir notas sobre definições de rede, tais como, o nome do modelo e o endereço IP.
2	Marca de definição da posição do papel	Utilize esta marca para definir a posição de alimentação e a direção do papel.
3	Notas sobre definições do papel	Utilize para introduzir notas sobre definições especiais de acordo com o tipo de papel.
4	Menu do Painel de controlo	Mostra padrões luminosos para as funções de operação do painel de controlo.
5	Código QR	Utilize estes códigos QR para aceder a páginas web para ver procedimentos para "Retirar Papel Encravado" e "Substituir o tinteiro de fita". São iguais a "Retirar Papel Encravado" na página 86 e "Substituir o tinteiro de fita" na página 103 neste manual.



Importante:

Quando utilizar as etiquetas decorativas, afixe-as num local de destaque no produto. Não as afixe em qualquer local que possa interferir com o papel ou peças móveis durante a impressão.

Exemplo da afixação de etiquetas:

Selecionar um tipo de letra e um menu

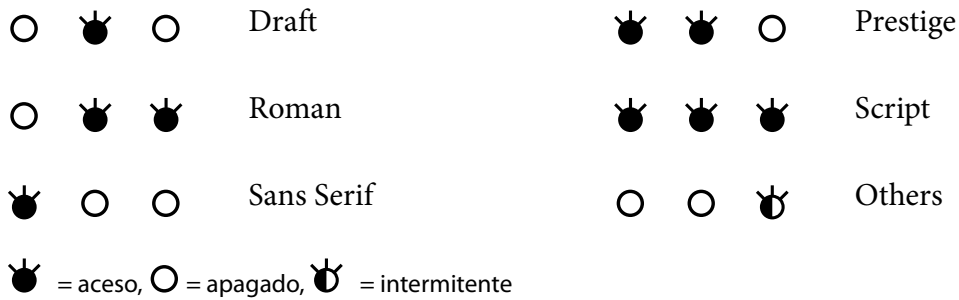
Pode seleccionar um dos tipos de letra da impressora e um menu (predefinições) utilizando os botões no painel de controlo da impressora, como descrito abaixo.

Nota:

- ❑ *Pode seleccionar outros tipos de letra, além dos sete no painel de controlo seleccionando Others. É possível definir outros tipos de letra no modo de configuração. Consulte “Alterar as predefinições” na página 25. Esta função estará desativada quando for utilizado o controlador do Windows. O controlo do controlador está ativado.*
 - ❑ *Geralmente, as definições configuradas nas aplicações sobrepõem-se às definições do painel de controlo da impressora. Para obter melhores resultados, utilize a aplicação para seleccionar uma fonte e efectuar outras definições.*
 - ❑ *Não é possível seleccionar tipos de letra de códigos de barras através do painel de controlo.*
1. Certifique-se de que a impressora não está a imprimir. Caso não esteja, mantenha pressionado o botão **Pause** durante três segundos.
 2. Pressione o botão **Font** até que os três indicadores luminosos **Font** indiquem o tipo de letra desejado, conforme mostrado abaixo.

○ ○ ● HSD

● ○ ● Courier



3. Certifique-se de que o tipo de letra e a densidade que deseja estão seleccionados.

Sobre as predefinições da impressora

As predefinições controlam muitas das funções da impressora. Estas funções podem, geralmente, ser definidas através do software ou do controlador de impressão, no entanto, poderá ser necessário alterar uma predefinição no painel de controlo da impressora, utilizando o modo de configuração.

Modo de configuração

A tabela seguinte mostra as predefinições e as opções que pode seleccionar no modo de configuração. Estas definições são descritas em pormenor a seguir à tabela. Para mais informações sobre como alterar as predefinições, consulte “Alterar as predefinições” na página 25.

Item	Definição / valor *1
Page length for tractor	3 pol., 3,5 pol., 11/3 pol., 4 pol., 5,5 pol., 6 pol., 7 pol., 8 pol., 8,5 pol., 11 pol. , 70/6 pol., 12 pol., 14 pol., 17 pol.
Skip over perforation	Desativado , Ativado
Auto tear off	Desativado , Ativado
Auto tear off wait time	0,5 segundos, 3 segundos
Auto line feed	Desativado , Ativado
Print direction	Bi-D , Uni-D, Auto
Software	ESC/P2 , IBM PPDS
0 slash	Desativado (0) , Ø

Item	Definição / valor *1
I/F mode	Auto , Paralela, USB, Rede*3
Auto I/F wait time	10 segundos , 30 segundos
Parallel I/F bidirectional mode	Desativado, Ativado
Packet mode	Auto , Desativado
Auto CR (IBM PPDS)*2	Desativado , Ativado
A.G.M. (IBM PPDS)*2	Desativado , Ativado
Font	OCR-B, Orator, Orator S, Script C, Roman T , Sans Serif H
Pitch	10 cpp , 12 cpp, 15 cpp, 17 cpp, 20 cpp, Proporcional
Character table	Modelo padrão: Itálico, PC437 , PC850, PC860, PC863, PC865, PC861, BRASCI, Abicomp, Roman8, ISO Latin 1, PC858, ISO 8859-15 Restantes modelos: Itálico, PC437 , PC850, PC 437 Grego, PC853, PC855, PC857, PC864, PC866, PC869, MAZOWIA, Code MJK, ISO 8859- 7, ISO Latin 1T, Bulgária, PC774, Estónia, ISO8859-2, PC866UKR, PC APTEC, PC708, PC720, PCAR 864, PC860, PC861, PC863, BRASCI, Abicomp. Roman 8, ISO Latin 1, PC858, ISO8859-15, PC771, PC437 Eslovénia, PC MC, PC1250, PC1251, KZ1048
International character set for Italic table	Itálico EUA , Itálico França, Itálico Alemanha, Itálico Reino Unido, Itálico Dinamarca, Itálico Suécia, Itálico Itália, Itálico Espanha
Manual feed wait time	0,5 segundos, 1,0 segundo , 1,5 segundos, 2 segundos, 3 segundos
Buzzer	Desativado, Ativado
Sleep timer	1 minuto, 1 minuto 30 segundos, 2 minutos, 2 minutos 30 segundos, 3 minutos, 3 minutos 30 segundos, 4 minutos, 4 minutos 30 segundos
Low-noise mode	Desativado , Ativado
Copy mode	Desativado , Ativado
Disable IPsec/IP Filtering *3	Desativado , Ativado
Link Speed & Duplex *3	Auto , 10BASE-T Half Duplex, 10BASE-T Full Duplex, 100BASE-T Half Duplex, 100BASE-T Full Duplex

*1 As definições a negrito são as predefinições. Podem variar de acordo com o país.

*2 Estas definições funcionam quando está selecionada a emulação IBM PPDS.

*3 Apenas LQ-780N

Page length for tractor (Comprimento de página para o tractor)

Esta definição permite definir o comprimento da página (em polegadas) para o papel contínuo colocado no tractor. Quando estiver definido o comprimento correto do papel, as funções Skip over perforation (Ignorar perfuração) e Auto tear off (Corte automático de papel) não funcionarão corretamente.

Skip over perforation (Ignorar perfuração)

Esta função está disponível apenas quando papel contínuo está seleccionado como sistema de alimentação. Quando activar esta definição, a impressora deixa uma margem de uma polegada (25,4 mm) entre a última linha impressa numa página e a primeira linha impressa na página seguinte. Visto que a maioria das definições de margem das aplicações se sobrepõem às definições de margem do painel de controlo, deve utilizar esta definição apenas se não for possível definir as margens superior e inferior a partir da aplicação.

Auto tear off (Corte automático)

Quando esta definição for ativada e imprimir em papel contínuo com o tractor, a impressora fará avançar automaticamente o picotado para a posição de corte, onde poderá cortar facilmente as páginas impressas. Quando recebe a tarefa de impressão seguinte, a impressora faz retroceder automaticamente o papel não utilizado para a posição de topo de página e começa a imprimir, de modo a que possa utilizar a totalidade da página seguinte. Quando o corte automático está desativado, é necessário mover o picotado para a posição de corte pressionando a tecla do painel de controlo.

Auto tear off wait time (Tempo de espera de corte automático)

Pode seleccionar o tempo desde o ponto em que a impressão termina até que o papel se desloca para a posição de corte para impressão em papel contínuo. Esta definição está disponível quando a função de recorte automático está activada.

Auto line feed (Alimentação de linha automática)

Quando esta definição está ativada, todos os códigos de retorno do carroto (CR) recebidos com um código de avanço de linha, e a posição desloca-se para a linha seguinte. Se a impressora adicionar uma linha extra após cada retorno do carroto, seleccione **Off (Desactivado)**.

Print direction (Direcção de impressão)

Pode seleccionar a direcção de impressão automática (**Auto**), impressão bidireccional (**Bi-D**), ou impressão unidireccional (**Uni-D**). Normalmente, a impressão é bidireccional. No entanto, a impressão unidireccional permite obter um alinhamento vertical mais preciso.

Se a direção da impressão estiver definida para **Auto**, a impressora analisará os dados e mudará automaticamente para impressão bidirecional ou impressão unidirecional.

Nota:

Defina para **Bi-D** quando imprimir a partir do Windows para ativar a direção de impressão definida no controlador de impressão. Se estiver seleccionada a opção **Uni-D** ou **Auto**, a impressora ignorará o comando do controlador do Windows.

Software

Se seleccionar **ESC/P2**, a impressora funcionará no modo EPSON ESC/P2. Quando seleccionar a opção **IBMPPDS**, a impressora emulará uma impressora IBM.

0 slash (0 com traço)

Quando esta função está ativada, o carácter zero tem um traço (\emptyset). Quando esta função está desactivada, o zero não tem traço (0). O traço permite distinguir facilmente a letra maiúscula O de um zero.

I/F (interface) mode (Modo interface)

A impressora está equipada com três tipos de interfaces; uma interface paralela, uma interface USB, ou uma interface de rede (apenas LQ-780N).

Se a impressora estiver ligada a um único computador, selecione o modo de interface **Parallel (Paralelo)** ou **USB**, de acordo com a interface que utiliza. Se a impressora estiver ligada a dois computadores, selecione **Auto** (automático) para permitir que a impressora alterne automaticamente entre as interfaces, dependendo daquela que estiver a receber dados.

Auto I/F (interface) wait time (Período de espera de I/F automática (interface))

Esta definição tem efeito quando “I/F (interface) mode (Modo interface)” na página 23 estiver definido para **Auto**. Determina o tempo que a impressora aguarda quando não está a receber mais dados de uma interface, antes de verificar se está a ser enviada uma tarefa de impressão através da outra interface. Pode especificar um valor de **10 seconds (10 segundos)** ou **30 seconds (30 segundos)** para o período de espera de interface automática.

Parallel I/F bidirectional mode (Modo bidireccional I/F paralela)

O modo de transferência bidireccional da interface paralela é utilizado quando esta função está definida para **On (Activado)**. Se o modo de transferência bidireccional não for necessário, defina para **Off (Desactivado)**.

Packet mode (Modo de pacote)

Selecione **Auto** para imprimir a partir de aplicações do Windows utilizando o controlador de impressão incluído no CD-ROM de software fornecido com a impressora. Se ocorrerem problemas de ligação quando imprimir a partir de aplicações baseadas noutros sistemas operativos (como o DOS), desactive este modo.

Auto CR (carriage return) (retorno do carroto)

Esta definição está disponível no modo de emulação IBMPPDS. Quando o retorno do carroto está activo, cada código de avanço de linha (LF) ou ESC J é acompanhado de um código de retorno do carroto. Isto move a posição de impressão para o início da linha seguinte.

A.G.M. (Alternate Graphic Mode) (A.G.M. (Modo de gráficos alternativo))

Esta definição está disponível apenas no modo de emulação IBMPPDS. Quando o A.G.M. está ativado, a impressora pode utilizar alguns comandos de gráficos avançados, tais como, os que estão disponíveis no modo ESC/P2.

Font (Tipo de letra)

Esta definição permite definir o tipo de letra quando seleccionar **Others** no painel de controlo.

Pitch (Densidade)

Pode seleccionar uma das seis definições de densidade.

Character table (Tabela de caracteres)

Pode seleccionar uma de várias tabelas de caracteres.

As tabelas de caracteres disponíveis variam de acordo com os modelos disponíveis na região. Se necessário, seleccione a mesma tabela de caracteres do controlador de impressão.

International character set for Italic table (Conjunto de caracteres internacionais para a tabela de caracteres em Itálico)

Pode seleccionar um de vários conjuntos de caracteres internacionais para a tabela de caracteres em Itálico. Cada conjunto de caracteres contém oito caracteres que variam em função do país ou do idioma, para que possa personalizar a tabela de caracteres em Itálico de acordo com as suas necessidades de impressão.

Manual feed wait time (Período de espera de alimentação manua)

Define o tempo que a impressora aguarda entre o momento em que o papel é inserido no guia de papel e o momento em que é alimentado. Se o papel for alimentado antes de conseguir ajustar convenientemente a respectiva posição, pode aumentar o período de espera.

Buzzer (beeper) (Sinal sonoro)

A impressora emite um sinal sonoro quando ocorre um erro. (Consulte “Utilizar os Indicadores de Erro” na página 77 para obter mais informações sobre os erros de impressão.) Se não desejar que a impressora emita um sinal sonoro quando ocorrer um erro, desactive esta definição.

Low-noise mode (Modo de baixo ruído)

Quando este modo está definido para On (Activado), o nível de ruído diminui, mas a velocidade de impressão é mais lenta.

Copy mode (Modo de cópia)

Esta definição permite definir a densidade de impressão. Este modo pode ser definido se a densidade for baixa quando imprimir em papel de cópia. No entanto, se seleccionar **On (Activado)**, pode imprimir com uma densidade superior, mas a velocidade de impressão será inferior. Selecione **On (Activado)** quando imprimir em papel de cópia. Quando seleccionar **Off (Desactivado)**, pode imprimir com uma densidade normal. O controlador do Windows pode também ser configurado para cada tarefa de impressão. Consulte “Definições da impressora” na página 55.

Disable IPsec/IP Filtering (Desativar filtragem IPsec/IP)

Pode desactivar a **IPsec/IP Filtering**.

Link Speed & Duplex (Velocidade de ligação & Dúplex)

Pode seleccionar uma velocidade de Ethernet e uma definição de duplex adequada. Se seleccionar uma definição diferente de **Auto**, certifique-se de que a definição corresponde às definições no hub que está a utilizar.

Alterar as predefinições

Para entrar no modo de configuração e alterar as predefinições da impressora, execute as operações apresentadas em seguida.

Nota:

- ❑ *Para imprimir as instruções do modo de configuração, necessita de várias folhas soltas A4 ou Letter, ou de várias páginas de papel contínuo que tenha no mínimo 279 mm (11 polegadas) de comprimento e 210 mm (8,27 polegadas) de largura.*
- ❑ *Se utilizar folhas soltas, tem de colocar uma nova folha de papel sempre que a impressora ejectar uma folha impressa.*

1. Certifique-se de que a impressora está ligada e de que o papel está colocado.
2. Mantenha pressionados os botões de menu (■ e ▼) até que as luzes de **Font** fiquem intermitentes.

A impressora entrará no modo de configuração e imprimirá uma mensagem a pedir-lhe para seleccionar o idioma do menu de configuração. O idioma sublinhado indica a definição actual.

3. Se o idioma pretendido não estiver seleccionado, pressione o botão ▼ até que a impressão indique o idioma que pretende.

Nota:

Não é possível alterar o idioma com o botão Item ▲.

4. Mantenha pressionado o botão Set (■) para seleccionar o idioma pretendido.

A impressora imprime uma mensagem a perguntar se pretende imprimir todas as definições actuais.

Nota:

O idioma seleccionado também é utilizado quando se acede ao modo de definição de bloqueio ou ao modo de ajuste bidireccional.

5. Selecione um item pressionando o botão Item ▼ ou ▲.

A impressora imprime o item e o valor de definição actual desse mesmo item. Os itens vão avançando um a um na lista à medida que a tecla é pressionada e o valor de definição actual será impresso de acordo com o item.

6. Selecione o valor com o botão ■. Esse valor pode ser alterado pressionando o botão ■ e o valor será impresso.

Repita os passos 5 a 6: os restantes itens podem ser alterados da mesma forma.

7. Quando terminar, mantenha pressionado os botões de menu (■ e ▼) até que as luzes de **Font** parem de piscar. A impressora sai do modo de configuração. Quaisquer definições especificadas permanecerão activas até que volte a alterá-las.

Nota:

Se desligar a impressora sem sair do modo de configuração, todas as alterações efectuadas serão perdidas.

Modo de Bloqueio

É possível restringir o uso dos botões do painel de controlo, utilizando o modo de bloqueio.

Alterar a definição do modo de bloqueio

A tabela seguinte mostra a função básica de cada botão no modo de bloqueio.

Tecla	Função básica
Botão ▼	Selecciona o parâmetro seguinte do menu.
Botão ▲	Selecciona o parâmetro anterior do menu.
Botão ■	Altera o valor do menu seleccionado.

Pode seleccionar quais as funções da impressora a bloquear enquanto o modo de bloqueio estiver activado, de acordo com as suas necessidades.

Nota:

Antes de entrar no modo de configuração do bloqueio, tem de colocar folhas soltas de tamanho A4 ou Letter ou papel contínuo que tenha no mínimo 210 mm (8,3 polegadas) de largura. Para mais informações sobre como colocar papel contínuo e folhas soltas, consulte “Alimentar Papel Contínuo” na página 31 e “Alimentar Folhas Soltas” na página 37.

Para alterar a definição do modo de bloqueio, execute as seguintes operações:

1. Certifique-se de que a impressora está desligada.

**Importante:**

Sempre que desligar a impressora, aguarde, pelo menos, cinco segundos antes de voltar a ligá-la. Caso contrário, pode danificar a impressora.

2. Ligue a impressora enquanto mantém pressionados os botões ▼ e ►||.

A impressora entra no modo de definição do bloqueio e imprime uma mensagem a perguntar se pretende imprimir todas as definições actuais.

3. Se quiser imprimir as definições actuais, pressione o botão ■. Se quiser ignorar a impressão das definições actuais, pressione o botão ▼ ou o botão ▲.

A impressora imprime o primeiro menu e o valor actual do menu.

4. Pressione o botão ▼ ou o botão ▲ para seleccionar os parâmetros do menu que pretende alterar. Pressione o botão ■ para percorrer os valores do parâmetro seleccionado até encontrar a definição pretendida. Depois de configurar o parâmetro seleccionado com a definição pretendida, pode continuar a alterar os restantes parâmetros pressionando o botão ▼ ou o botão ▲.
5. Desligue a impressora e saia do modo de definição do bloqueio.

Nota:

Pode sair do modo de definição do bloqueio desligando a impressora a qualquer altura. Quaisquer definições especificadas permanecerão activas até que volte a alterá-las.

Capítulo 2

Manuseamento de Papel

Seleccionar um Sistema de Alimentação

A sua impressora pode imprimir em papel contínuo, formulários de várias vias (com um original e até seis cópias), cartões, etiquetas, folhas soltas, envelopes e rolo de papel.



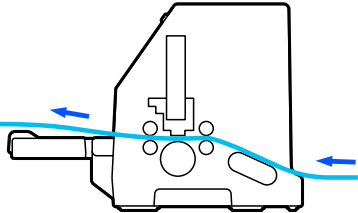
Importante:

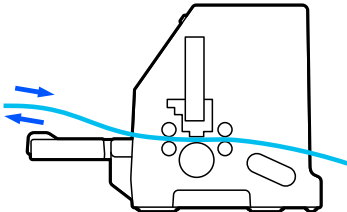
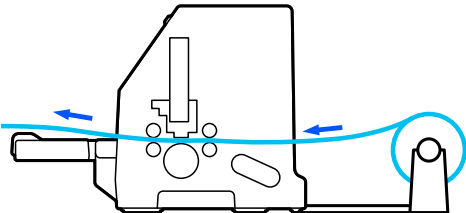
Não utilize papel que esteja dobrado (excepto abas de envelopes), vincado, enrolado, rasgado, manchado ou timbrado. Utilize sempre papel novo e limpo que cumpra as especificações do papel. Para informações mais detalhadas, consulte “Papel” na página 117.

A sua impressora pode acomodar vários tipos de papel através de dois sistemas de alimentação: guia de folha ou tractor. Seleccione o sistema de alimentação em função do tipo de papel que está a utilizar. Pode seleccionar o sistema de alimentação utilizando a alavanca de libertação do papel. Para mais informações, consulte “Descrição da Impressora” na página 14.

Origens e tipos de papel

Existem basicamente dois tipos de papel e dois sistemas de alimentação. A tabela abaixo mostra a relação entre os sistemas de alimentação e os tipos de papel, assim como a orientação de colocação e ejeção do papel.

	Trajectória de alimentação	Seleção da origem do papel
Papel contínuo *1	Tractor 	Tractor

	Trajectória de alimentação	Seleção da origem do papel
Folhas soltas *2	Guia de folha 	Manual
Rolo de papel	Suporte de rolo de papel (Opção) 	Manual



* 1 **Papel contínuo** inclui etiquetas, formulários de várias vias e formulários contínuos com etiquetas.

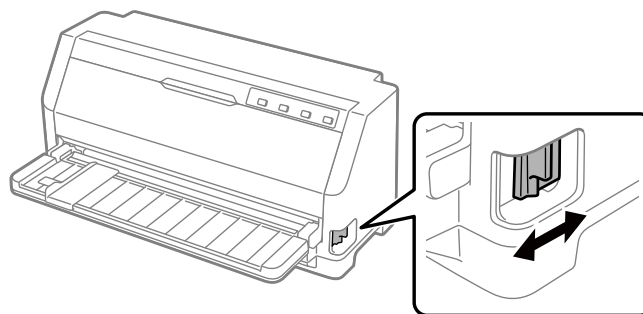
* 2 **Folhas soltas** incluem envelopes, postais e formulários de várias vias em folhas soltas.


Configurar a alavanca de libertação do papel


Ajuste a alavanca de libertação do papel para seleccionar o método de alimentação de papel que pretende utilizar.

A alavanca de libertação do papel tem duas posições:

 para alimentação através de trator e  para alimentação de folhas soltas, conforme explicado abaixo.



 : posição de alimentação de folhas soltas – para utilizar o guia de papel.

 : posição de alimentação através de tractor – para utilizar o tractor.

Alimentar Papel Contínuo

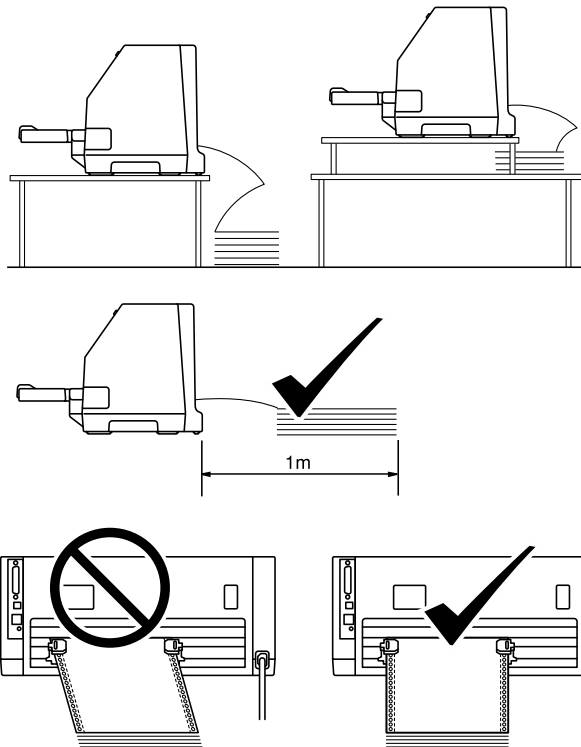
Pode colocar papel contínuo na unidade de tractor incorporada.

Nota:

Consulte “Papel contínuo” na página 117 para ver as especificações detalhadas sobre papel contínuo.

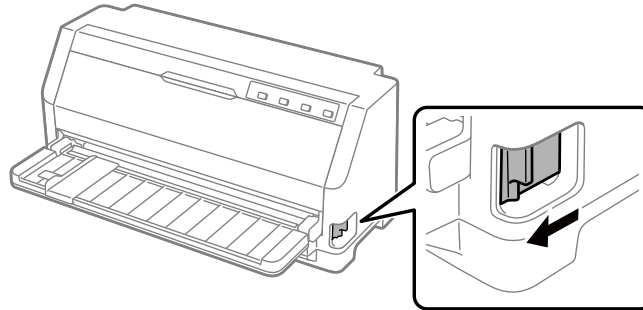
Colocar o papel contínuo

Quando colocar papel contínuo, certifique-se de que alinha o papel com o tractor para que o papel seja correctamente alimentado para o interior da impressora, conforme indica a figura.

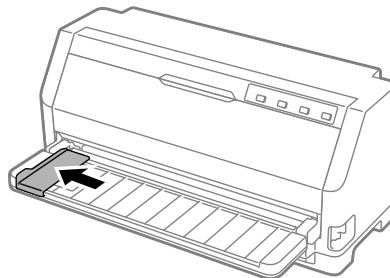


Alimentar papel contínuo com o tractor

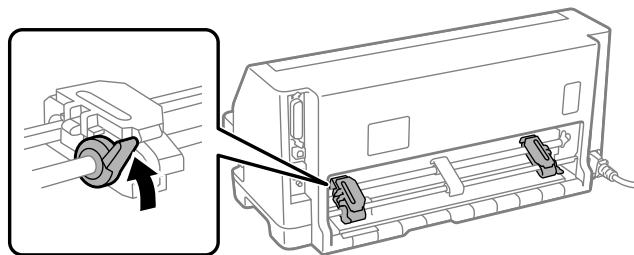
1. Certifique-se de que a alavanca de libertação do papel se encontra na posição de alimentação através de tractor.



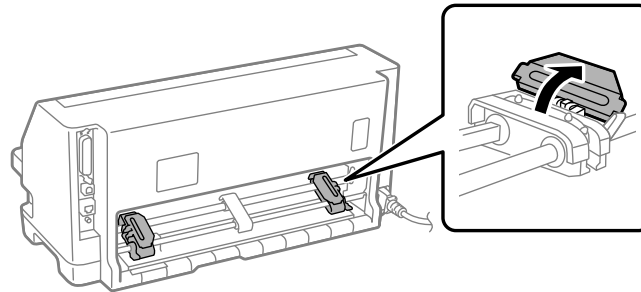
2. Deslize o guia da margem totalmente para fora.



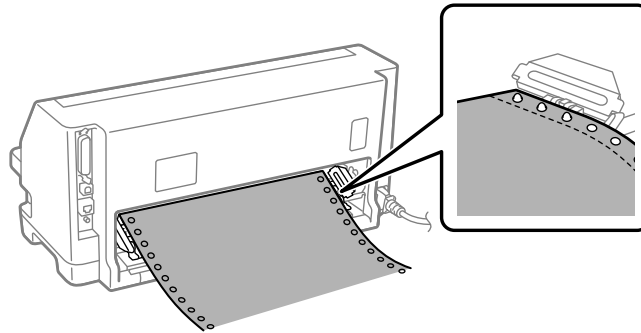
3. Com o painel posterior da impressora voltado para si, solte as alavancas de bloqueio da correia de tração empurrando-as para cima.



- Abra as tampas das correias de tração.



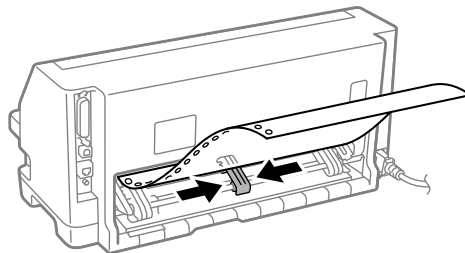
- Insira os três primeiros orifícios do papel contínuo nos pinos da correia de tração de ambos os lados. Certifique-se de que o papel fica colocado com o lado de impressão virado para cima.



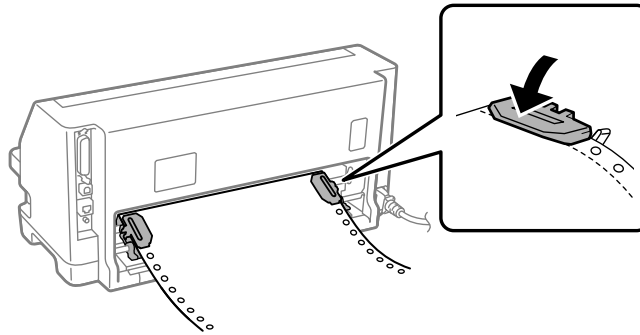
Importante:

Certifique-se de que a primeira folha do papel contínuo tem as margens direitas e sem vincos, para que o papel seja correctamente alimentado na impressora.

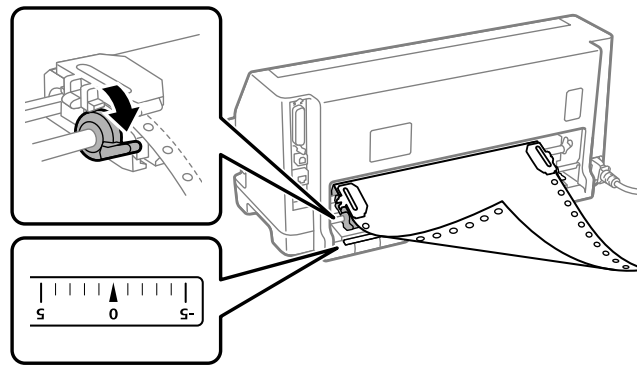
- Deslize o suporte central de papel para o meio das duas correias de tração.



7. Feche as tampas das correias de tração.



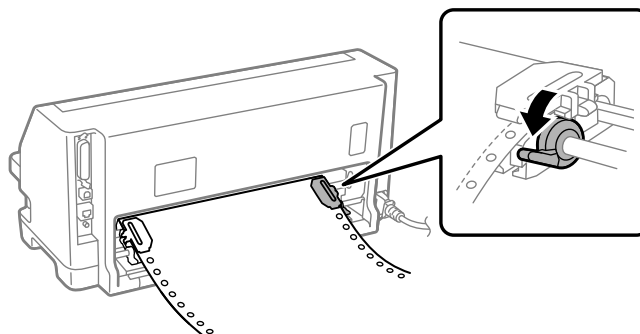
8. Posicione a correia de tração esquerda de forma a que os pinos da correia de tração fiquem à esquerda da seta na traseira da impressora. Em seguida, baixe a alavanca de bloqueio para fixar a correia de tração.



Nota:

A impressão começa no local indicado pela seta na traseira da impressora. A área que não pode ser impressa fica à esquerda da seta.

9. Deslize a correia de tração direita para eliminar possíveis folgas do papel. Em seguida, baixe a alavanca de bloqueio da correia de tração para fixar a correia de tração.



10. A impressora está pronta para iniciar a impressão.

Quando utilizar papel contínuo, pode utilizar a função de recorte para recortar as páginas impressas e poupar as páginas em branco que são geralmente desperdiçadas entre tarefas de impressão. Para obter mais informações, consulte “Utilizar a função de recorte” na página 35.

Nota:

Certifique-se de que existe pelo menos uma folha a mais, para além das necessárias, pois o papel contínuo poderá não ser correctamente alimentado se não for alimentado através das correias de tracção.



Importante:

- Não retire o papel colocado na unidade de tractor enquanto a impressora estiver a funcionar. Se o fizer, pode provocar encravamentos do papel ou avarias da impressora e a definição da posição de topo de página pode ficar desregulada.
- Não puxe pelo papel que não tenha sido totalmente ejetado depois de pressionar o botão Load/Eject. Se o fizer, pode provocar encravamentos do papel ou avarias da impressora e a definição da posição de topo de página pode ficar desregulada.

Nota:

Se a primeira linha da página estiver numa posição demasiado alta ou baixa, pode alterar a posição de topo do formulário na função de micro-ajuste. Consulte “Ajustar a posição de topo de página” na página 46.

Utilizar a função de recorte

Pode utilizar a função de corte para fazer avançar o papel contínuo até à aresta de corte da impressora quando a impressão terminar. Pode então cortar facilmente o documento impresso. Quando retomar a impressão, a impressora faz retroceder o papel automaticamente até à posição de topo de página, para que possa utilizar o papel que se costuma perder entre os documentos.

Retirar o papel contínuo

Pode retirar o papel contínuo utilizando a função de corte de duas formas:

- Manualmente: pressione o botão **Tear Off**
- Automaticamente: ative o modo de corte automático

O indicador **Tear Off** irá piscar quando o papel estiver na posição de corte.

Se o picotado entre as páginas não estiver alinhado com a aresta de corte, pode ajustar a posição do picotado com a função de micro-ajuste. Para mais informações, consulte “Ajustar a posição de recorte” na página 45.



Importante:

Nunca deve utilizar a função de recorte para fazer retroceder papel contínuo com etiquetas, pois estas podem descolar-se da folha de suporte e encravar a impressora.

Utilizar o botão Tear Off

Siga estes passos para retirar o papel contínuo utilizando o botão **Tear Off**:

1. Após a impressão, certifique-se de que o indicador **Tear Off** não está intermitente.

Nota:

*Se o indicador **Tear Off** estiver intermitente, o papel estará na posição de corte. Se voltar a pressionar o botão **Tear Off**, a impressora fará avançar o papel até à posição de topo de página seguinte.*

2. Pressione o botão **Tear Off**. A impressora irá avançar o papel para a aresta de recorte.

Nota:

Se o picotado do papel não estiver alinhado com a aresta de corte, poderá ajustar a posição de corte do papel utilizando a função de micro conforme descrito em “Ajustar a posição de recorte” na página 45.

3. Corte o documento impresso utilizando a aresta de corte da tampa de impressora.
4. Pressione o botão **Load/Eject** para fazer retroceder o papel contínuo para fora da impressora e para a posição de espera.

Para retirar o resto do papel da impressora, pressione o botão **Load/Eject** para fazer retroceder o papel para a posição de espera. Em seguida, abra as tampas das correias de tração do trator e retire o papel.



Importante:

*Corte sempre o documento impresso antes de pressionar o botão **Load/Eject**. A alimentação inversa de várias páginas de uma vez pode fazer com que o papel encrave.*

Avançar o papel para a posição de recorte automaticamente

Para fazer avançar automaticamente os documentos impressos para a posição de corte, ative o modo de corte automático e selecione o comprimento de página apropriado para o papel contínuo no modo de configuração. Para mais informações sobre como alterar as predefinições, consulte “Alterar as predefinições” na página 25.

Quando o recorte automático estiver activado, a impressora irá avançar automaticamente o papel para a posição de recorte sempre que receber uma página de dados completa ou um comando de avanço de página não seguido de mais dados.

Alimentar Folhas Soltas

A sua impressora pode imprimir em folhas soltas de papel. Consulte “Folhas soltas” na página 117 para ver as características detalhadas de folhas soltas.

Nota:

Se colocar papel comprido (por exemplo, papel de formato Legal), deixe um espaço suficiente na parte posterior da impressora para que o papel não fique preso.

Colocar folhas soltas no guia de folha

Siga estes passos para colocar folhas soltas no guia de folha.

1. Certifique-se de que o guia de papel e o tinteiro de fita estão instalados conforme descrito na secção Começar por aqui.

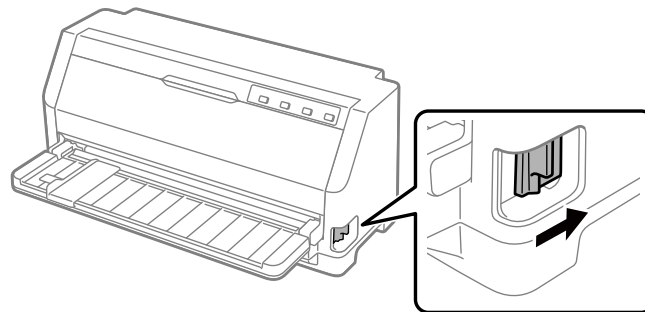
Em seguida, feche as tampas das correias de tração da unidade de tractor na traseira da impressora e baixe as alavancas para fixar as correias de tração.

Nota:

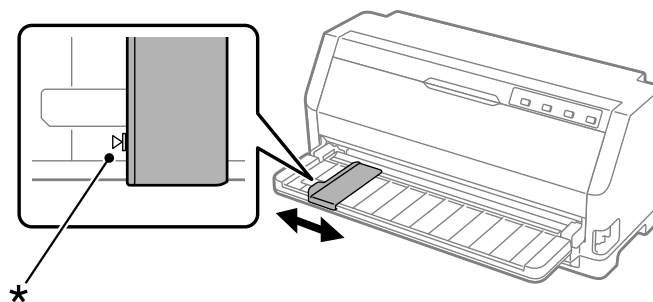
Instale o tinteiro de fita antes de ligar a impressora. Se não o fizer, podem ocorrer encravamentos de papel.

2. Ligue a impressora.

3. Certifique-se de que a alavanca de libertação do papel se encontra na posição de alimentação de folhas soltas.

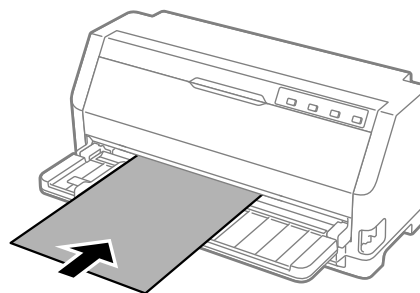


4. Desloque o guia da margem até o encostar à marca de guia.



* marca de guia

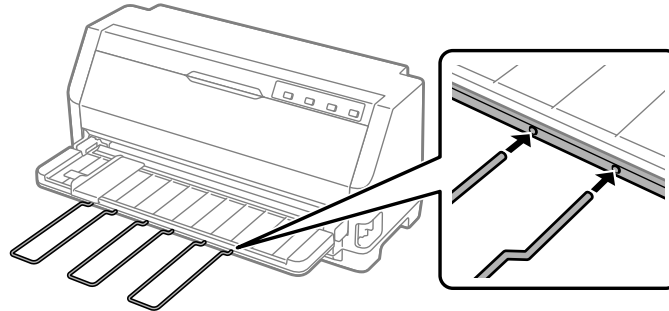
5. Mantendo o lado esquerdo de uma folha de papel alinhado com o guia da margem, introduza a folha na impressora até sentir resistência. Coloque o papel com a face a imprimir virada para cima.



Após alguns segundos, a impressora faz avançar o papel automaticamente para a posição de alimentação. A impressora está pronta para iniciar a impressão.

6. Defina o suporte de papel de acordo com o comprimento do papel, de modo a suportar o papel.

Instale os suportes para evitar que o papel caia ao colocar manualmente folhas soltas na vertical. Em geral, o suporte deve ser removido durante a utilização.



Nota:

- Se o rolo de alimentação rodar mas a impressora não alimentar o papel, retire o papel e insira-o novamente na impressora.
- Se o papel for alimentado antes de ajustar corretamente a sua posição, aumente o período de espera de alimentação manual no modo de configuração. Para mais informações, consulte “Alterar as predefinições” na página 25.

Depois de imprimir uma folha, a impressora irá ejetá-la para o guia de papel e os indicadores **Paper Out** e **Pause** irão acender. Se estiver a imprimir um documento com várias páginas, retire a folha impressa e insira uma nova folha no suporte de admissão de papel. A impressora fará avançar automaticamente o papel e retomará a impressão.

Nota:

Se a impressora não ejetar a folha impressa, pressione a tecla **Load/Eject**.

Colocar Papel Especial

Formulários de várias vias

A sua impressora pode imprimir em folhas soltas e formulários de várias vias de papel contínuo. Pode utilizar formulários que tenham até sete vias, incluindo o original.

**Importante:**

Utilize apenas formulários de várias vias autocopiativos.

Quando utilizar formulários de várias vias unidos por uma linha de cola na margem superior, coloque os formulários com a margem superior voltada para o interior da impressora.

Pode colocar formulários de várias vias em folhas soltas utilizando o guia de folha. Para obter instruções, consulte “Alimentar Folhas Soltas” na página 37. Pode colocar formulários de várias vias em papel contínuo da mesma forma que coloca papel contínuo normal. Para obter instruções, consulte “Alimentar Papel Contínuo” na página 31.

**Importante:**

Quando imprimir em formulários de várias vias, certifique-se de que as definições do software mantêm os dados a imprimir dentro da área de impressão dos formulários. A impressão na margem de um formulário de várias vias pode danificar a cabeça de impressão. Para mais informações sobre a área de impressão, consulte “Área de impressão” na página 124.

Nota:

Esta impressora define automaticamente a distância entre a superfície de impressão e a cabeça de impressão de acordo com a espessura e o número de folhas de papel, para que não seja necessário definir o espaço da cabeça.

Etiquetas

Pode utilizar dois tipos de etiquetas: folhas soltas e papel contínuo. Não utilize etiquetas coladas em folhas soltas com brilho, pois as folhas tendem a escorregar e podem não ser correctamente alimentadas.

Para alimentar as etiquetas, execute as seguintes operações:

**Importante:**

Uma vez que as etiquetas são particularmente sensíveis às variações de temperatura e humidade respeite rigorosamente as condições normais de utilização.

1. Certifique-se de que:

- As definições do software mantêm os dados a imprimir dentro da área de impressão. Para mais informações sobre a área de impressão, consulte “Área de impressão” na página 124.

**Importante:**

A impressão nas margens de uma etiqueta pode danificar a cabeça de impressão.

A função de corte automático está desativada no modo de configuração.

2. Coloque as etiquetas conforme descrito em “Alimentar Folhas Soltas” na página 37 ou “Alimentar Papel Contínuo” na página 31.

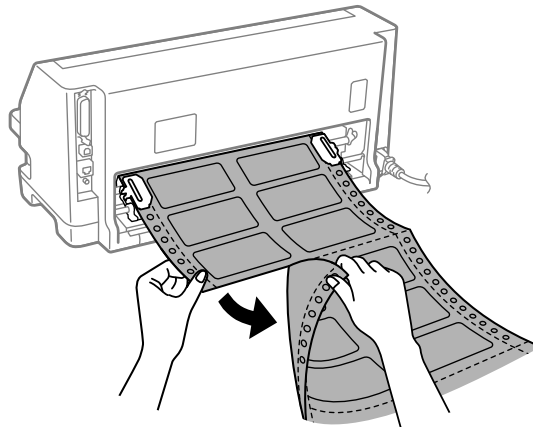
Recortar e ejectar etiquetas

Quando utilizar formulários em papel contínuo, corte e ejecte sempre as etiquetas conforme descrito de seguida.

**Importante:**

*Nunca faça retroceder as etiquetas com o botão **Load/Eject**. Estas podem descolar-se facilmente da folha de suporte e encravar a impressora.*

1. Na parte de trás da impressora, corte o último formulário com etiquetas que entrou na impressora. Consulte a imagem abaixo.



2. Pressione o botão **LF/FF** para ejectar a última etiqueta.

**Importante:**

Não deixe etiquetas na impressora entre tarefas de impressão, pois estas podem enrolar-se, sair das folhas de suporte e encravar a impressora quando retomar a impressão.

Envelopes

Pode imprimir uma variedade de envelopes colocando-os da mesma forma das folhas soltas—no guia de folha.

Para colocar envelopes, execute as seguintes operações:



Importante:

Utilize envelopes apenas sob condições normais de operação.

1. Certifique-se de que as definições do software mantêm os dados a imprimir dentro da área de impressão. Para mais informações, consulte “Área de impressão” na página 124.

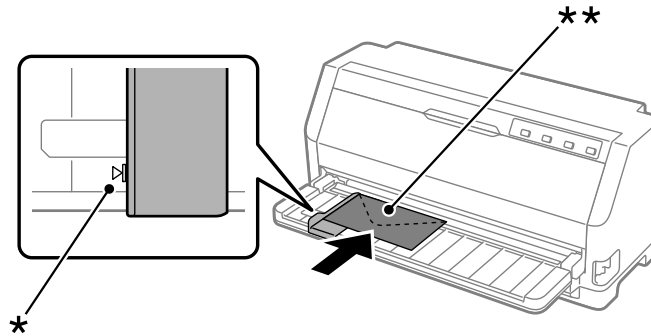


Importante:

A impressão nas margens de um envelope pode danificar a cabeça de impressão.

2. Coloque envelopes seguindo as instruções em “Colocar folhas soltas no guia de folha” na página 37. Dobre a aba e tenha atenção à orientação da aba.

a partir do guia de folha



* marca de guia

** extremidade superior primeiro e aba virada para baixo

Postais

Pode imprimir uma variedade de postais colocando-os da mesma forma das folhas soltas no guia de folha.

Siga estes passos para colocar postais:

**Importante:**

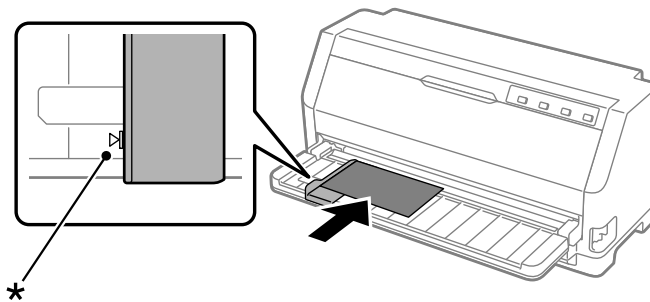
Utilize postais apenas sob condições normais de operação.

1. Certifique-se de que as definições do software mantêm os dados a imprimir dentro da área de impressão. Para mais informações, consulte “Área de impressão” na página 124.

**Importante:**

A impressão nas margens de um postal pode danificar a cabeça de impressão.

2. Coloque cartões seguindo as instruções para colocar folhas soltas no guia de folha.

a partir do guia de folha

* marca de guia

Alternar entre Papel Contínuo e Folhas Soltas

Quando utilizar o tractor pode alternar facilmente entre papel contínuo e folhas soltas (incluindo envelopes ou postais), sem retirar o papel contínuo do tractor.

Mudar para folhas soltas

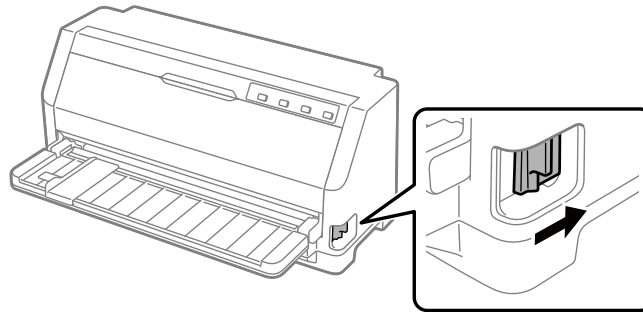
Siga estes passos para mudar de papel contínuo colocado para folhas soltas:

1. Quando a função de corte automático está ativada, a impressora faz avançar o papel automaticamente para a posição de corte.
2. Corte as páginas impressas.

**Importante:**

- ❑ *Recorte sempre o papel antes de o fazer retroceder. Se fizer retroceder muitas folhas, pode provocar um encravamento de papel.*
 - ❑ *Nunca faça retroceder as etiquetas com o botão **Load/Eject**. Estas podem descolar-se facilmente da folha de suporte e encravar a impressora. Para mais informações sobre a remoção de etiquetas do percurso do papel, consulte “Recortar e ejectar etiquetas” na página 41.*
3. Prima o botão **Load/Eject** para fazer retroceder o papel contínuo para a posição de espera. O papel continua preso no tractor, mas já não se encontra na trajetória de alimentação.
 4. Coloque a alavanca de selecção do sistema de alimentação na posição de folhas soltas.

Caso seja emitido um sinal sonoro, poderá ainda existir papel no trajeto do papel. Volte a colocar a alavanca na posição do tractor e retire o papel restante do trajeto do papel.



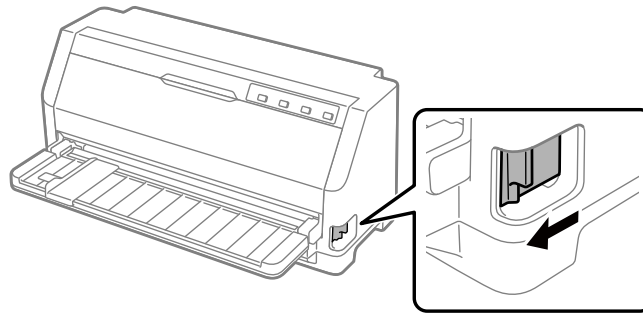
A partir desse momento, pode colocar folhas soltas no guia de folha. Para mais informações, consulte “Alimentar Folhas Soltas” na página 37.

Mudar para papel contínuo

Siga estes passos para mudar de folhas soltas para papel contínuo:

1. Se for necessário, pressione a tecla **Load/Eject** para ejectar a última folha solta impressa.
2. Certifique-se de que o papel contínuo está colocado na impressora conforme descrito em “Alimentar papel contínuo com o tractor” na página 32.

3. Coloque a alavanca de selecção do sistema de alimentação na posição de tractor.



Quando recebe dados, a impressora faz avançar automaticamente o papel contínuo da posição de espera para a posição de alimentação.

Utilizar a Função de Micro-ajuste

A função de Micro Adjust (micro ajuste) permite avançar ou recuar o papel em incrementos de 0,141 mm (1/180 polegadas) para poder ajustar com precisão as posições de topo de página e de corte.

Ajustar a posição de recorte

Se o picotado do papel não ficar alinhado com a aresta de corte, pode utilizar a função de micro-ajuste para deslocar o picotado para a posição de corte.

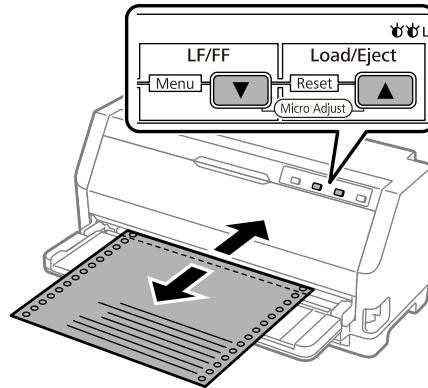
Para ajustar a posição de recorte, execute as seguintes operações:

Nota:

A definição de posição de recorte permanece activa até ser alterada de novo, mesmo que desligue a impressora.

1. Certifique-se de que o papel está na posição de corte atual.
2. Mantenha pressionado o botão **Pause** durante cerca de três segundos. O indicador Pause fica intermitente e a impressora entra no modo de micro-ajuste.

3. Pressione o botão ▼ para fazer avançar o papel ou pressione o botão ▲ para fazer retroceder o papel, até alinhar o picotado do papel com a aresta de corte da tampa da impressora.



Nota:

A impressora tem uma posição de recorte mínima e máxima. Se tentar ajustar a posição de recorte para além destes limites, a impressora emite um aviso sonoro e deixa de mover o papel.

4. Corte as páginas impressas.
5. Pressione o botão **Pause** para sair do modo de micro-ajuste.

Quando retomar a impressão, a impressora faz retroceder o papel automaticamente até à posição de topo de página e começa a imprimir.

Ajustar a posição de topo de página

A posição de topo de página refere-se à posição na página onde a impressora começa a imprimir. Se a impressão ficar numa posição excessivamente alta ou baixa na página, pode utilizar a função de micro-ajuste para alterar a posição de topo de página.

Para ajustar a posição de topo de página, execute as seguintes operações:

Nota:

- ❑ A definição de posição de topo de página permanece activa até que volte a alterá-la, mesmo se desligar a impressora.
- ❑ A definição da margem superior efectuada em algumas aplicações sobrepõe-se à definição de posição de topo de página efectuada com a função de micro-ajuste. Se necessário, ajuste a posição de topo de página no software.

1. Coloque papel. Pressione o botão **Load/Eject** para fazer avançar o papel para a posição de topo de página atual. Ajuste a posição para determinar a posição de alimentação ou a posição de corte do papel.
2. Mantenha pressionado o botão **Pause** durante cerca de três segundos. O indicador **Pause** fica intermitente e a impressora entra no modo de micro-ajuste.
3. Pressione o botão ▼ para mover a posição de topo de página para baixo ou pressione o botão ▲ para mover a posição de topo de página para cima.

Nota:

- A impressora tem uma posição de topo de página mínima e máxima. Se tentar ajustá-la para além destes limites, a impressora emite um aviso sonoro e deixa de mover o papel.*
 - Quando o papel atinge a posição de topo de página, a impressora também emite um aviso sonoro e deixa de mover o papel por instantes. Pode utilizar a predefinição como ponto de referência quando ajustar a posição de topo de página.*
4. Depois de definir a posição de topo de página, pressione o botão **Pause** para sair do modo de micro-ajuste.

Nota:

A definição de posição de topo de página será aplicada na próxima vez que o papel for alimentado.

Capítulo 3

Software da Impressora

Acerca do Software da Impressora

O software Epson inclui o controlador de impressão e o EPSON Status Monitor 3.

O controlador de impressão é um software que permite controlar a impressora através do computador. Deve instalar o controlador de impressão para que as aplicações de software do Windows possam tirar o máximo partido das capacidades da impressora.

O EPSON Status Monitor 3 não é instalado automaticamente quando instalar o controlador de impressão.

Se pretender instalar o EPSON Status Monitor 3, consulte instruções em “Instalar o EPSON Status Monitor 3” na página 59.

Nota:

- Antes de prosseguir, instale o controlador de impressão no seu computador, como descrito na folha de configuração fornecida.*
- Certifique-se de que a impressora está configurada para ESC/P2. O software de controlador de impressão e o EPSON Status Monitor 3 funcionam apenas no modo ESC/P2.*
- Quando pretender reinstalar ou actualizar o controlador de impressão, desinstale o controlador de impressão instalado previamente.*

Utilizar o controlador de impressão

Pode aceder ao controlador de impressão a partir das aplicações do Windows ou através do menu Start (Iniciar).

As capturas de ecrã e os procedimentos apresentados neste manual são predominantemente do Windows 10, salvo indicação em contrário.

- Quando aceder ao controlador de impressão a partir de uma aplicação do Windows, as definições efectuadas aplicam-se apenas à aplicação que estiver a utilizar. Para mais informações, consulte “Aceder ao controlador de impressão a partir de aplicações do Windows” na página 49.

- ❑ Quando aceder ao controlador de impressão a partir do menu Start (Iniciar), as definições do controlador de impressão efectuadas aplicam-se a todas as aplicações. Para mais informações, consulte “Aceder ao controlador de impressão a partir do menu Start (Iniciar)” na página 51.

Consulte “Alterar as definições do controlador de impressão” na página 54 para saber como verificar e alterar as definições do controlador de impressão.

Nota:

Ainda que muitas aplicações do Windows se sobreponham às definições efectuadas no controlador de impressão, outras não o fazem, pelo que deve verificar se as definições do controlador de impressão correspondem às suas necessidades.

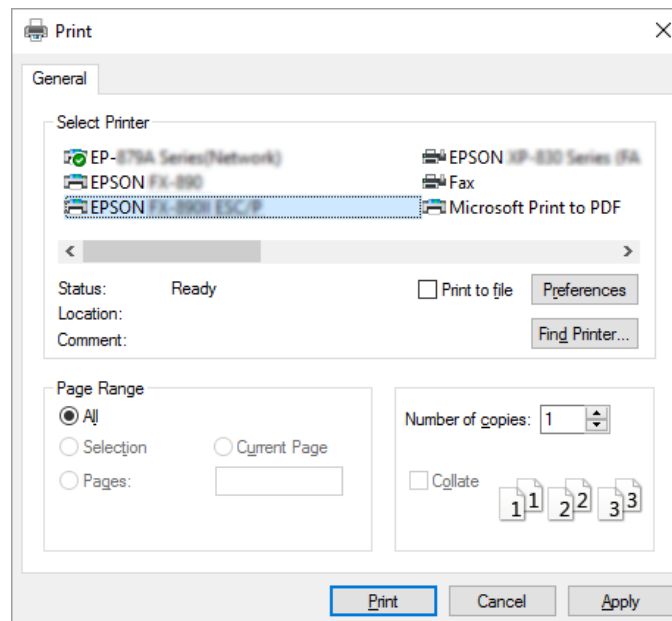
Aceder ao controlador de impressão a partir de aplicações do Windows

Para aceder ao controlador de impressão a partir de uma aplicação do Windows, siga estes passos:

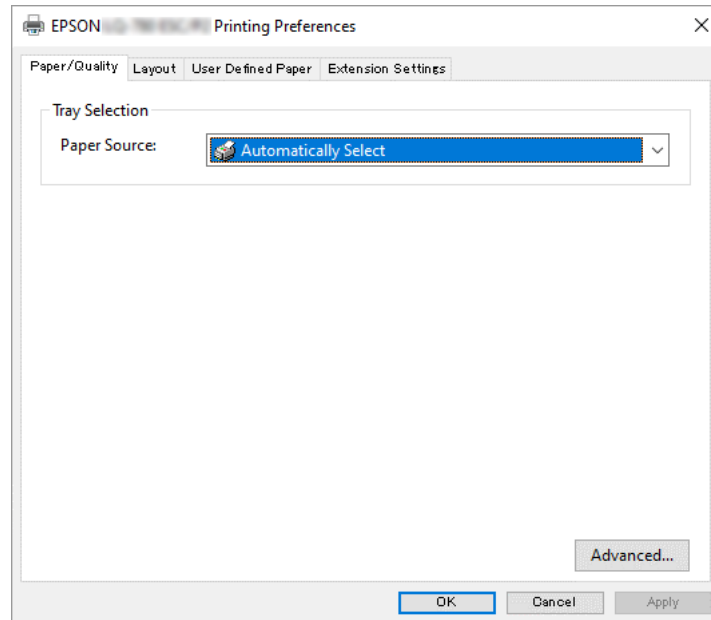
Nota:

As capturas de ecrã utilizadas neste procedimento pertencem ao sistema operativo Windows 10. O conteúdo apresentado no ecrã poderá variar de acordo com o ambiente do seu computador.

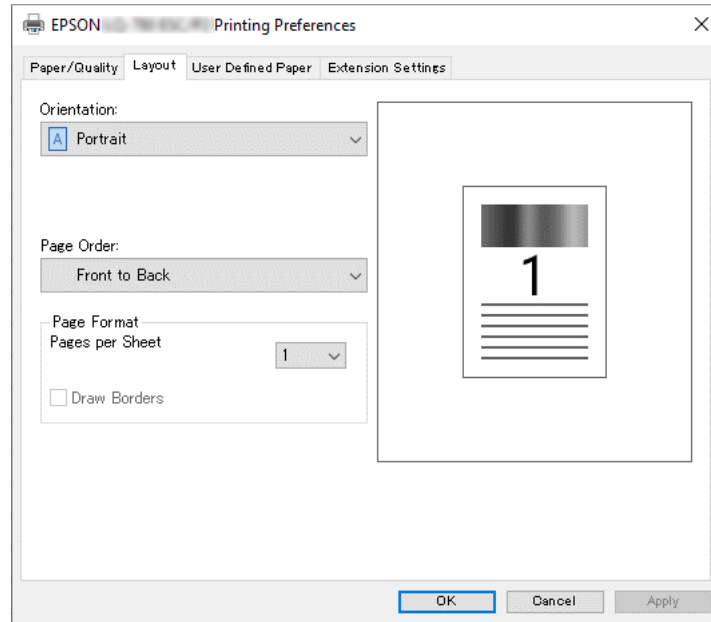
1. Seleccione **Print (Imprimir)** no menu Ficheiro do seu software. Certifique-se de que a sua impressora está seleccionada na secção Seleccionar impressora da caixa de diálogo (Print) Imprimir.



2. Clique em **Preferences (Preferências)**. Será apresentada a janela Printing Preferences (Preferências de impressão) onde poderá ver os menus Paper/Quality (Papéis/qualidade), Layout (Esquema), User Defined Paper (Papéis Def. Utiliz.) e Extension Settings (Def. Extensão). Estes menus contêm as definições do controlador de impressão.



- Para visualizar um menu, faça clique no respectivo separador, situado na parte superior da janela. Consulte “Alterar as definições do controlador de impressão” na página 54 para saber como alterar as definições.



Aceder ao controlador de impressão a partir do menu Start (Iniciar)

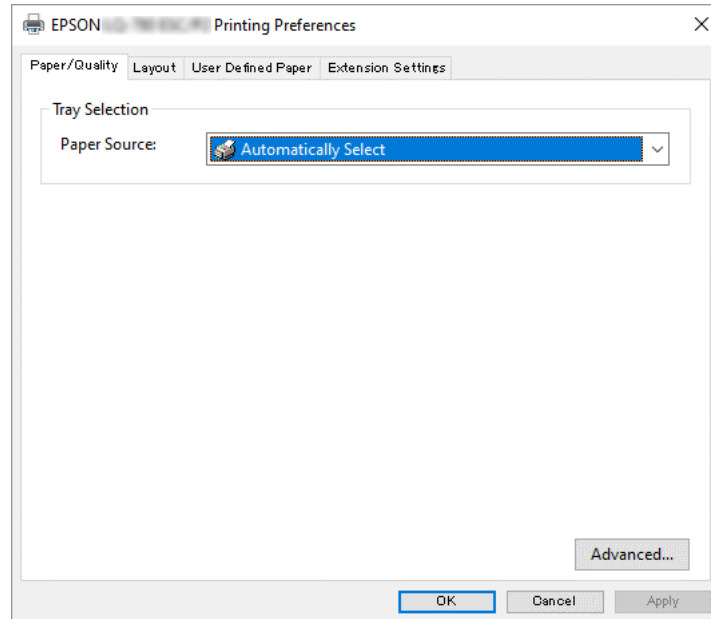
Para aceder ao controlador de impressão a partir do menu Start (Iniciar), execute as seguintes operações:

Nota:

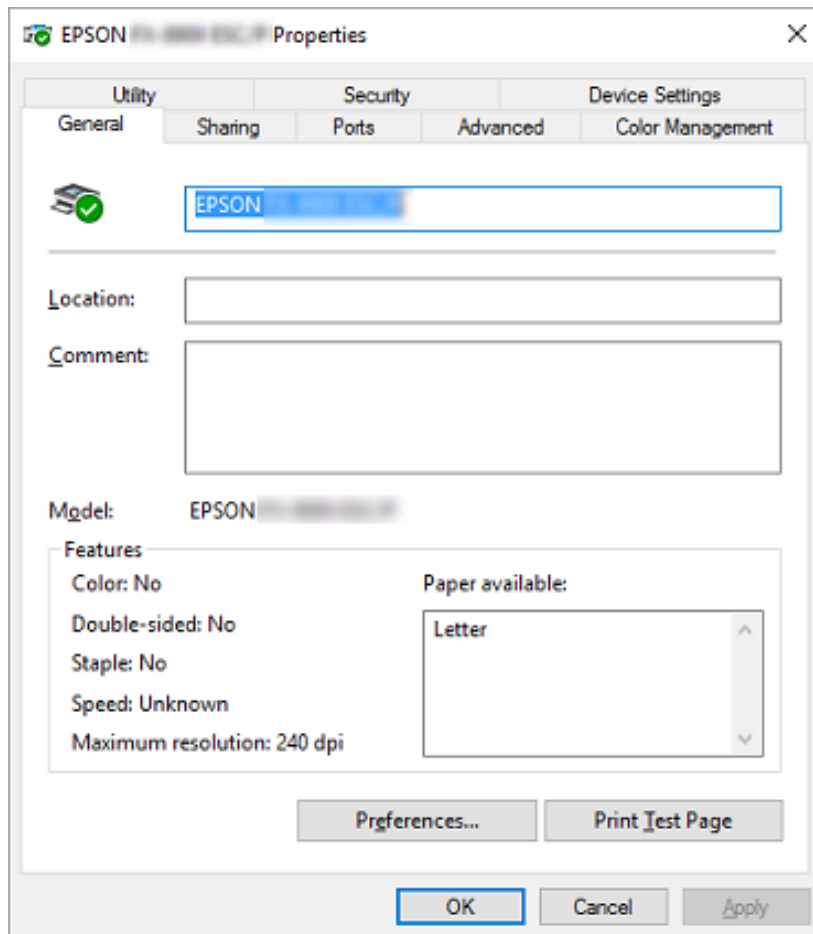
As capturas de ecrã utilizadas neste procedimento pertencem ao sistema operativo Windows 10. O conteúdo apresentado no ecrã e os passos seguintes poderão variar de acordo com o ambiente do seu computador.

- Clique no botão **Start (Iniciar)** e seleccione **Windows System (Sistema Windows) > Control Panel (Painel de controlo) > View devices and printers (Ver dispositivos e impressoras)** na categoria **Hardware and Sound (Hardware e Som)**.

2. Clique com o botão direito no ícone da impressora e clique em **Printing Preferences (Preferências de impressão)**. Serão apresentados os menus Paper/Quality (Papel/qualidade), Layout (Esquema), User Defined Paper (Papel Def. Utiliz.) e Extension. Estes menus contêm as definições do controlador de impressão.



Se clicar em **Printer properties (Propriedades da impressora)** no menu apresentado clicando com o botão direito do rato no ícone da impressora, será apresentada a janela Properties (Propriedades), que inclui menus que permitem ajustar as definições do controlador de impressão.

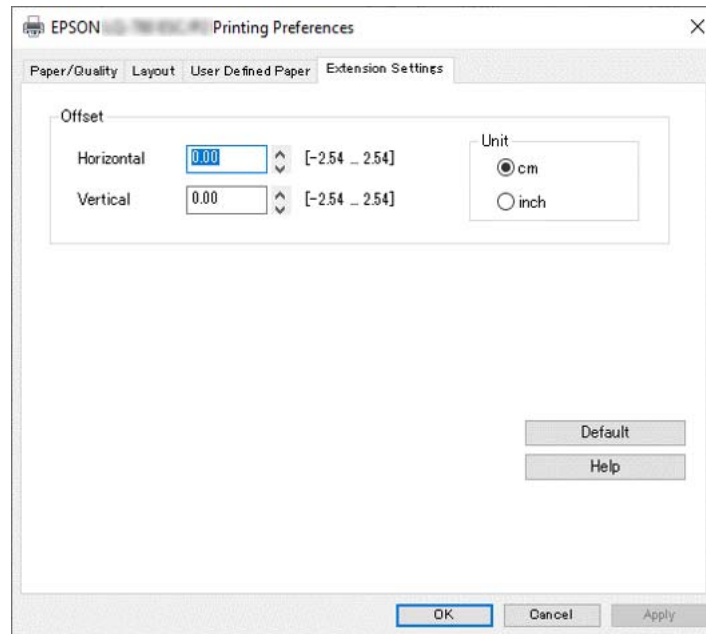


3. Para visualizar um menu, faça clique no respectivo separador, situado na parte superior da janela. Para mais informações, consulte “Descrição das Definições do Controlador de Impressão” na página 54.

Alterar as definições do controlador de impressão

O controlador de impressão contém quatro menus, a partir dos quais é possível alterar as definições do controlador; Layout (Esquema), Paper/Quality (Papel/qualidade), User Defined Paper (Papel Def. Utiliz.) e Extension Settings (Def. Extensão). Pode também alterar as definições no menu Utilitários no software da impressora. Para obter uma descrição das definições disponíveis, consulte “Descrição das Definições do Controlador de Impressão” na página 54.

Faça clique no botão **Help (Ajuda)** da janela do controlador de impressão.



Quando terminar de efectuar as definições do controlador de impressão, faça clique em **OK** para as aplicar ou faça clique em **Cancel (Cancelar)** para cancelar as alterações efectuadas.

Após ter verificado as definições do controlador de impressão e ter efectuado as alterações necessárias, poderá começar a imprimir.

Descrição das Definições do Controlador de Impressão

As tabelas apresentadas em seguida mostram as definições do controlador de impressão no Windows. Tenha em atenção que nem todas as definições estão disponíveis em todas as versões do Windows. Para mais informações, consulte **Help (Ajuda)** do controlador de impressão.

Definições da impressora

Definição	Explicação
Orientation (Orientação)	Selecione Portrait (Vertical) ou Landscape (Horizontal) .
Page Order (Ordem das páginas)*	Especifique se pretende imprimir da frente para o verso ou do verso para a frente.
Pages per Sheet (Páginas por folha)*	Selecione o número de páginas que pretende imprimir numa única folha de papel.
Draw Borders (Desenhar limites)*	Selecione para imprimir um limite à volta das páginas.
Paper Source (Origem do Papel)	Selecione o sistema de alimentação que pretende utilizar.
User Defined Paper (Papel Def. Utiliz.)	Se o papel que está a utilizar não estiver incluído na lista pendente Paper Size (Tamanho), pode adicionar o tamanho de papel à lista. Para mais informações, consulte Help (Ajuda) do controlador de impressão.
Offset (Desvio)	Esta definição permite deslocar a imagem na página. Isto quer dizer que pode ajustar a posição da imagem impressa. Se o desvio definido deslocar uma parte da imagem para fora da área de impressão da impressora, essa parte não será impressa.
Paper Size (Tamanho)	Selecione o tamanho de papel que pretende utilizar. Se não encontrar o tamanho pretendido, utilize a barra de deslocamento para percorrer a lista. Se o tamanho do papel não estiver incluído na lista, consulte "Definir um Tamanho de Papel Personalizado" na página 57 para obter mais informações.
Copy Count (Número de cópias)*	Selecione o número de cópias que deseja imprimir. Quando seleccionar mais do que uma, esta caixa de verificação será exibida e poderá seleccionar se deseja agrupar as cópias.
Graphic - Print Quality (Gráfico - Qualidade de impressão)	Selecione a resolução de impressão pretendida. Quanto maior for a resolução seleccionada, maior será o pormenor da impressão; contudo, o aumento da resolução reduz a velocidade de impressão.
Advanced Printing Features (Funcionalidades de impressão avançadas)*	Selecione Enable (Activar) ou Disable (Desactivar) para a opção de processamento de metaficheiros.
Pages per Sheet Layout (Esquema de páginas por folha)*	Selecione a direcção do esquema das páginas que deseja imprimir.
Halftoning (Combinação de meios tons)	Selecione o tipo de meios-tons a utilizar quando imprimir gráficos. Para deixar que a impressora determine a melhor qualidade de meios-tons, utilize Auto Select (Seleção Automática) .

Definição	Explicação
Print Optimizations (Otimizações de impressão)*	Selecione Disable (Desactivar) quando a impressora não utilizar os tipos de letra do dispositivo; selecione Enable (Activar) quando a impressora utilizar os tipos de letra do dispositivo.
Print Speed (Velocidade de impressão)	Esta definição permite seleccionar a velocidade de impressão. Se seleccionar Standard (Padrão) , imprime no modo de impressão padrão. Se seleccionar High Speed (Alta Velocidade) , imprime no modo de impressão a alta velocidade.
Print Direction (Direção de impressão)	Esta definição permite seleccionar a opção de impressão bidireccional. Se seleccionar Printer Setting (Definição da impressora) , é utilizada a definição guardada na impressora. Se seleccionar Bidirectional (Bidireccional) , é utilizado o modo de impressão bidireccional. Se seleccionar Unidirectional (Unidireccional) , é utilizado o modo de impressão unidireccional. Certifique-se de que a opção Bi-d está seleccionada como definição de Print direction (Direção de impressão) armazenada na impressora. Caso contrário, esta definição será ignorada pela impressora.
Printable Area (Área Impressão)	Se seleccionar Standard (Padrão) , será usada a área normal de impressão das impressoras de impacto Epson. Se seleccionar Maximum (Máximo) , será usada a área máxima imprimível da impressora.
Top Margin Priority (Priorid. Marg. Sup.)	Selecione a definição que pretende utilizar para a posição de início de impressão; definição do controlador ou da impressora. Para mais informações, consulte Help (Ajuda) do controlador de impressão.
Printer Font Setting (Definição de Tipos de Letra da Impressora)	Selecione o grupo de tabelas de caracteres a utilizar. Pode seleccionar um dos três grupos de tabelas de caracteres: Standard (Padrão) , Expanded (Expandida) e None (Nenhum) (Impressão de imagem de bits). Se seleccionar Standard (Padrão) ou Expanded (Expandida) , a impressora utiliza os tipos de letra do dispositivo. A opção Expanded (Expandida) inclui mais tipos de letra do que a opção Standard (Padrão) . Se seleccionar None (Nenhum) , a impressora utiliza as imagens de mapa de bits, em vez dos tipos de letra do dispositivo. Para mais informações sobre as fontes incluídas em cada tabela, consulte "Características Electrónicas" na página 113.
Packet mode (Modo de pacote)	Normalmente, não há necessidade de alterar esta definição. Se alterar as definições Packet mode (Modo de pacote) da impressora, altere esta definição de forma a que haja correspondência. Se as definições da impressora e do controlador de impressão forem diferentes, pode não conseguir imprimir correctamente. Para mais informações, consulte Help (Ajuda) do controlador de impressão.

Definição	Explicação
Copy mode (Copiar Modo)	<p>Esta definição permite definir a densidade de impressão. Se seleccionar On (Activado), pode imprimir com uma densidade superior, mas a velocidade de impressão será inferior. Selecione On (Activado) quando imprimir em papel de cópia.</p> <p>Se seleccionar Off (Desactivado), pode imprimir com uma densidade normal.</p> <p>Se seleccionar Printer Setting (Definição da impressora), pode utilizar as definições guardadas na impressora.</p>

* Para mais informações, consulte a ajuda do Windows.

Definir um Tamanho de Papel Personalizado

Se o papel que está a utilizar não estiver incluído na lista pendente Paper Size (Tamanho), pode adicionar o tamanho de papel à lista.

Nota:

Em seguida, são apresentados os procedimentos no sistema operativo Windows 10. O conteúdo apresentado no ecrã e os passos seguintes poderão variar de acordo com o ambiente do seu computador.

1. Clique no botão **Start (Iniciar)** e seleccione **Windows System (Sistema Windows) > Control Panel (Painel de controlo) > View devices and printers (Ver dispositivos e impressoras)** na categoria **Hardware and Sound (Hardware e Som)**.
2. Clique com o botão direito no ícone da impressora e clique em **Printing Preferences (Preferências de impressão)**.
3. Seleccione o menu **User Defined Paper (Papel Definido pelo Utilizador)**.
4. Introduza o tamanho de papel na opção Paper Size (Tamanho).
5. Clique em **Apply (Aplicar)** e depois em **OK**.

Nota:

Para mais informações, consulte o Help (Ajuda) do controlador de impressão.

Definições de controlo

Definição	Explicação
EPSON Status Monitor 3	Pode aceder ao EPSON Status Monitor 3 fazendo clique neste botão. Para controlar a impressora, certifique-se de que a caixa de verificação Monitor the printing status (Controlar o estado de impressão) está seleccionada.
Monitoring Preferences (Preferências)	Clique neste botão para abrir a caixa de diálogo Monitoring Preferences (Preferências), onde pode ajustar as definições do EPSON Status Monitor 3. Para mais informações, consulte “Instalar o EPSON Status Monitor 3” na página 59.

Utilitário de definições

Definições	Explicação
Bi-D Adjustment (Ajuste bidireccional)	Clique neste botão para abrir a caixa de diálogo Bi-D Adjustment (Ajuste bidireccional), onde pode ajustar linhas verticais desalinhadas.
Printer Setting (Definição da impressora)	Clique neste botão para abrir a caixa de diálogo do utilitário Printer Settings (Definições da impressora), onde pode alterar as definições da impressora.

Utilizar o EPSON Status Monitor 3

O EPSON Status Monitor 3 permite controlar o estado da impressora, avisa-o quando ocorre um erro na impressora e fornece instruções de resolução de problemas quando necessário.

O EPSON Status Monitor 3 está disponível quando:

- A impressora está diretamente ligada ao computador anfitrião através da porta paralela [LPT1] ou da porta USB ou ligada a uma rede Ethernet.
- O sistema está configurado para suportar uma comunicação bidireccional.

Pode instalar o EPSON Status Monitor 3 seleccionando-o durante a instalação da impressora. Se precisar de o instalar, consulte “Instalar o EPSON Status Monitor 3” na página 59. Se partilhar a impressora, configure o EPSON Status Monitor 3 de forma a que a impressora partilhada possa ser monitorizada no servidor de impressão e nos clientes. Consulte “Instalar o EPSON Status Monitor 3” na página 59 e “Configurar a Impressora numa Rede” na página 67.

Nota:

- ❑ Se estiver a utilizar um computador com um sistema operativo diferente, com vários utilizadores ligados ao sistema, poderá ser apresentada uma mensagem de erro de comunicação ao monitorizar várias impressoras ao mesmo tempo.
- ❑ Apesar de ser possível imprimir com a impressora directamente ligada ao computador num local remoto utilizando a função Remote Desktop (Ambiente de trabalho remoto), pode ocorrer um erro de comunicação.
- ❑ Se o EPSON Status Monitor 3 estiver instalado com a funcionalidade Windows Firewall (Firewall do Windows) activada (recomendado), poderá não conseguir monitorizar a impressora partilhada. Esse problema pode ser resolvido adicionando o ficheiro ENAGENT.EXE a Exceptions (Excepções) na função de firewall.

Instalar o EPSON Status Monitor 3

Caso ainda não tenha instalado o EPSON Status Monitor 3, siga os passos abaixo para instalar o EPSON Status Monitor 3.

1. Certifique-se de que a impressora está desligada e de que o Windows está a funcionar no seu computador.
2. Insira o Software Disc na unidade de CD-ROM.

Nota:

Antes de prosseguir, certifique-se de que instalou o controlador de impressão no computador.

3. Siga as instruções apresentadas no ecrã para instalar o software.

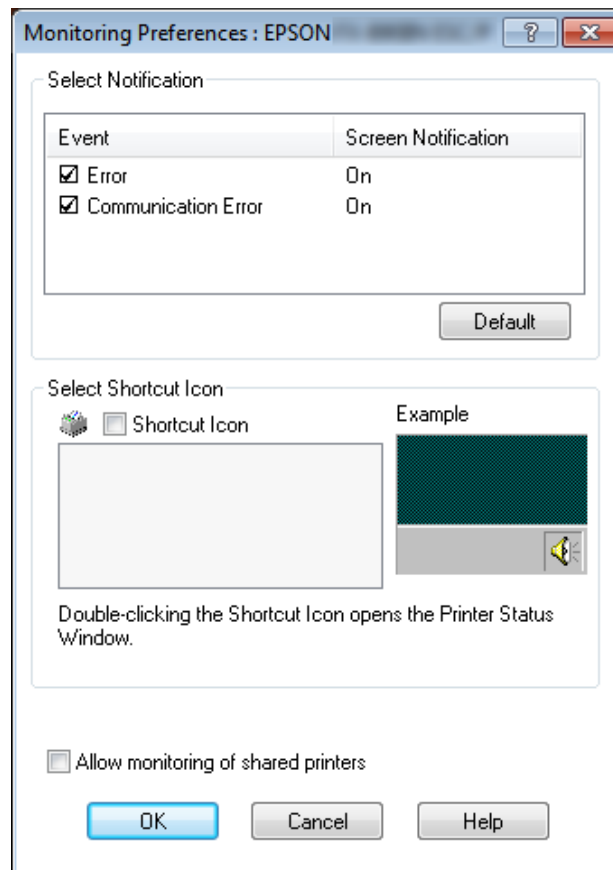
Pode também executar o ficheiro executável localizado no seguinte directório.

Sistema operativo do cliente	Nome da pasta
Windows XP/Vista/7/8/8.1/10 (x64)/11	\Apps\StatusMonitor\STM3x64
Windows XP/Vista/7/8/8.1/10 (x86)	\Apps\StatusMonitor\STM3

Instalar o EPSON Status Monitor 3

Siga estes passos para configurar o EPSON Status Monitor 3:

1. Clique no botão **Start (Iniciar)** e seleccione **Windows System (Sistema Windows) > Control Panel (Painel de controlo) > View devices and printers (Ver dispositivos e impressoras)** na categoria **Hardware and Sound (Hardware e Som)**.
2. Clique com o botão direito do rato no ícone da impressora e, em seguida, clique em **Printer Properties (Propriedades de impressora)** e clique no separador **Utility (Utilitário)**.
3. Faça clique no botão **Monitoring Preferences (Preferências)**. Será apresentada a caixa de diálogo Monitoring Preferences (Preferências).



4. Estão disponíveis as seguintes definições:

Select Notification (Seleccionar Aviso)	Permite visualizar se o item da caixa de erro está ou não activado. Active esta opção para que sejam apresentados os avisos de erro seleccionados.
--	---

Select Shortcut Icon (Selecionar Ícone de Atalho)	O ícone seleccionado é apresentado na barra de tarefas. Na parte direita do ecrã, aparece o exemplo da definição. Se clicar no ícone de atalho, pode aceder facilmente à caixa de diálogo Monitoring Preferences (Preferências).
Allow monitoring of shared printers (Permitir o controlo de impressoras partilhadas)	Quando esta caixa estiver seleccionada, as impressoras partilhadas podem ser controladas por outros computadores. Nota: Se o sistema operativo do servidor for Windows Vista, seleccione Run as Administrator (Executar como Administrador) ao abrir as propriedades da impressora antes da verificação.

Nota:

Faça clique no botão **Default (Predefinição)** para repor as predefinições de todos os itens.

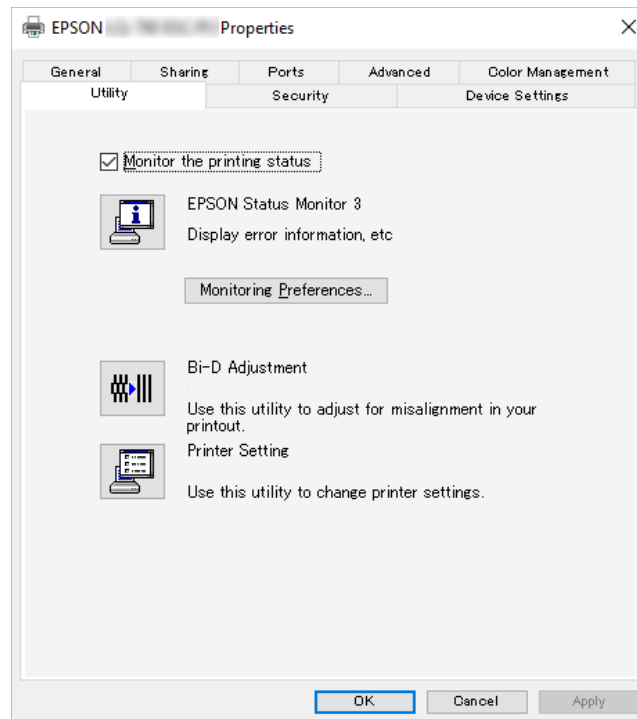
Aceder ao EPSON Status Monitor 3

Execute um dos seguintes procedimentos para aceder ao EPSON Status Monitor 3:

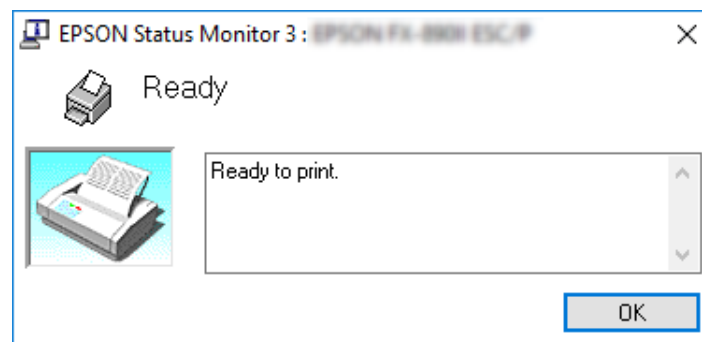
- Faça clique duas vezes no ícone de atalho com a forma de uma impressora que aparece na barra de tarefas. Para adicionar um ícone de atalho à barra de tarefas, aceda ao menu Utility (Utilitários) e siga as instruções apresentadas.
- Abra o menu Utility (Utilitários) e clique no ícone **EPSON Status Monitor 3**. Para saber como abrir o menu Utility (Utilitários), consulte “Utilizar o controlador de impressão” na página 48.

Nota:

Se o ecrã **Utility (Utilitários)** não for exibido, deverá instalar o **EPSON Status Monitor 3**.



Se aceder ao EPSON Status Monitor 3 como se descreve acima, aparece a seguinte janela de estado da impressora.



Pode visualizar as informações de estado da impressora nesta janela.

Nota:

Pode não ser possível ver o estado da impressora durante a impressão. Nesse caso, clique no botão **EPSON Status Monitor 3** no separador *Utility (Utilitários)* e utilize a impressora mantendo aberta a janela de estado.

Utilizar o Bi-D Adjustment (Ajuste bidireccional)

Este utilitário permite efetuar ajustes se existirem linhas verticais desalinhadas.

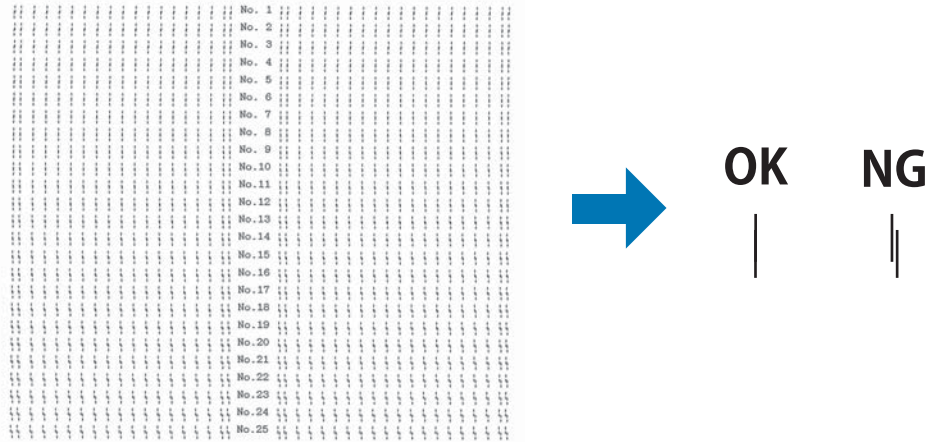
Fazer ajustes com o Bi-D Adjustment (Ajuste bidireccional)

Para executar o Bi-D Adjustment (Ajuste bidireccional), siga os passos abaixo.

**Importante:**

- Não desligue a impressora enquanto ela estiver a imprimir o padrão de ajuste. Se o fizer, a impressora pode guardar definições erradas. Se desligou a impressora durante o processo de ajuste, reinicie o Bi-D Adjustment (Ajuste bidireccional).
 - A ligação de série não é suportada.
 - Verifique se a impressora está pronta antes de executar o Bi-D Adjustment (Ajuste bidireccional).
 - Se o Bi-D Adjustment (Ajuste bidireccional) não for impresso correctamente, ajuste a definição de tipo de letra da impressora para o valor predefinido e tente novamente.
1. Abra o menu **Utility (Utilitários)** e clique no ícone **Bi-D Adjustment (Ajuste bidireccional)**. Para mais informações sobre como abrir o menu **Utility (Utilitários)**, consulte “Utilizar o controlador de impressão” na página 48. Será apresentada a janela Bi-D Adjustment (Ajuste bidireccional).
 2. Clique em **Next (Seguinte)**.

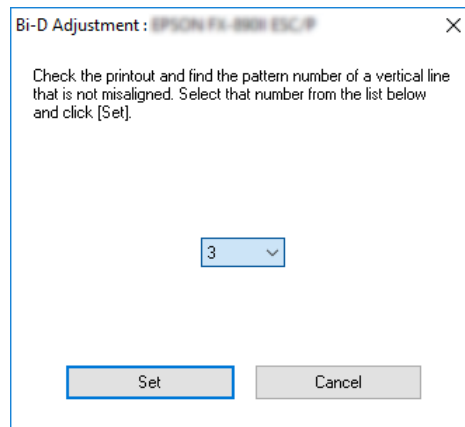
3. Clique em **Print (Imprimir)**. A impressora imprime três conjuntos de padrões de ajuste. Para ver o padrão de ajuste, são necessárias quatro folhas de papel de tamanho A3 ou papel contínuo de 12 polegadas (recomendado).



Nota:

A imagem acima à direita é um exemplo de padrões bons e maus nos resultados da impressão.

4. Observe os padrões de ajuste e veja qual a linha vertical que está melhor alinhada. Em seguida, seleccione o número da linha correspondente na janela Bi-D Adjustment (Ajuste bidireccional).
5. Clique em **Set (Definir)**. O valor de ajuste será armazenado na impressora.



Utilizar a Printer Setting (Definição da impressora)

Este utilitário permite visualizar as definições atuais guardadas na impressora, alterar definições da impressora e ler definições guardadas no ficheiro ou guardar definições no ficheiro.

Através deste utilitário, é possível também alterar algumas das predefinições armazenadas na impressora. Para mais detalhes sobre os itens de definições, consulte “Alterar as predefinições” na página 25.



Importante:

Certifique-se de que a impressora está preparada antes de obter ou actualizar as definições da impressora.

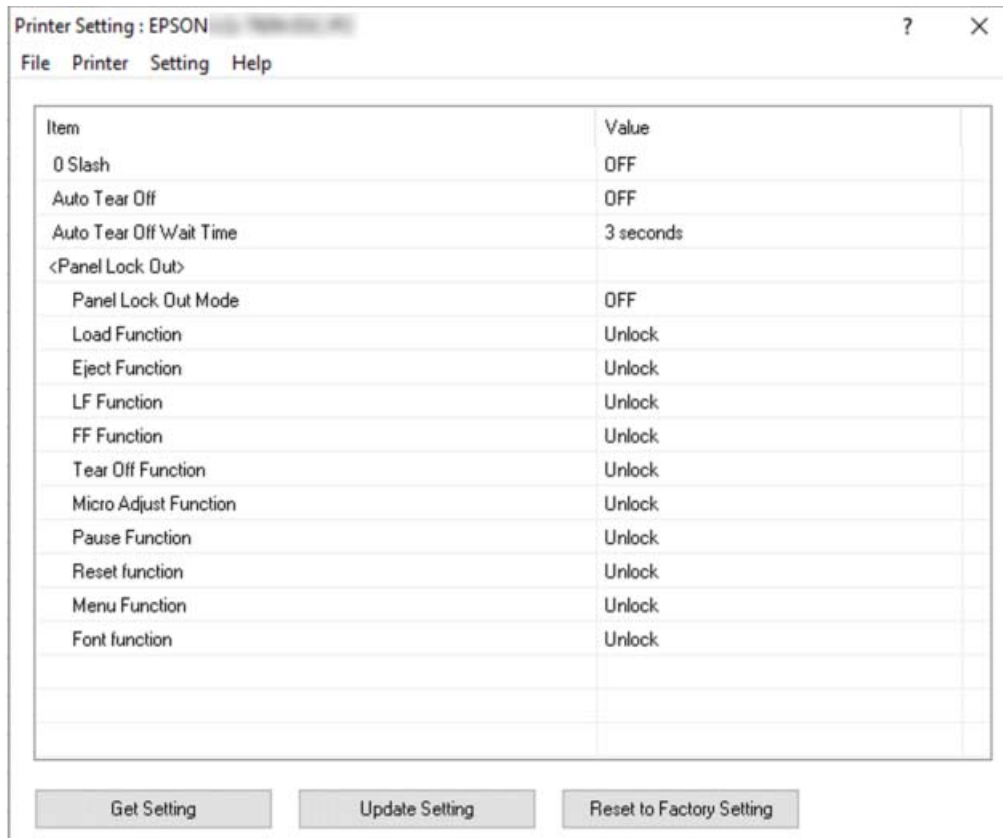
Nota:

- Não é necessário alterar as predefinições armazenadas na impressora se imprimir apenas a partir do Windows. A alteração destas definições poderá causar efeitos indesejados nas suas impressões ao imprimir a partir do Windows.*
- Algumas definições não são suportadas no menu Utility (Utilitários).*

Alterar a definição da impressora

Para alterar definições da impressora, execute os passos abaixo.

1. Abra o menu **Utility (Utilitários)** e depois clique no ícone **Printer Setting (Definição da impressora)**. Para mais informações sobre como aceder ao menu Utility (Utilitários), consulte “Utilizar o controlador de impressão” na página 48. Será apresentada a janela Printer Setting (Definição da impressora).



2. Altere as definições da impressora necessárias. Para saber como utilizar esta ferramenta, consulte a ajuda do controlador de impressão.

Nota:

Para exibir mais predefinições da impressora, seleccione **Setting (Definição)** no menu no topo da janela Printer Setting (Definição da impressora) e seleccione **Show Expansion Setting... (Mostrar definição avançada...)**. Contudo, a definição avançada pode causar efeitos indesejados e, geralmente, estas definições não devem ser alteradas. Recomendamos que contacte um técnico especializado caso necessite de alterar estas definições.

Configurar a Impressora numa Rede

Partilhar a impressora

Esta secção descreve como partilhar a impressora numa rede Windows comum.

Os computadores de uma rede podem partilhar uma impressora que esteja ligada directamente a um deles. O computador ligado directamente à impressora é o servidor de impressão e os outros computadores são os computadores-cliente, que necessitam de autorização para partilhar a impressora através do servidor. Os clientes partilham a impressora através do servidor de impressão.

Ajuste as definições adequadas do servidor de impressão e dos clientes, de acordo com a versão do sistema operativo Windows que estiver a utilizar e os direitos de acesso que possuir na rede.

- Consulte “Configurar a impressora como uma impressora partilhada” na página 67.
- Consulte “Configurar os clientes” na página 69.

Nota:

- Se partilhar a impressora, configure o EPSON Status Monitor 3 de forma a que a impressora partilhada possa ser monitorizada no servidor de impressão e nos clientes. Consulte “Instalar o EPSON Status Monitor 3” na página 59.*
- Ao estabelecer ligação com uma impressora partilhada por trás de um router, a notificação de erros e avisos para impressoras partilhadas durante a impressão não se encontra disponível em alguns casos, devido às definições do router.*
- O servidor de impressão e os clientes devem ser instalados no mesmo sistema de rede e devem estar sujeitos à mesma área de gestão de rede.*

Configurar a impressora como uma impressora partilhada

Execute os passos apresentadas em seguida para configurar o servidor de impressão.

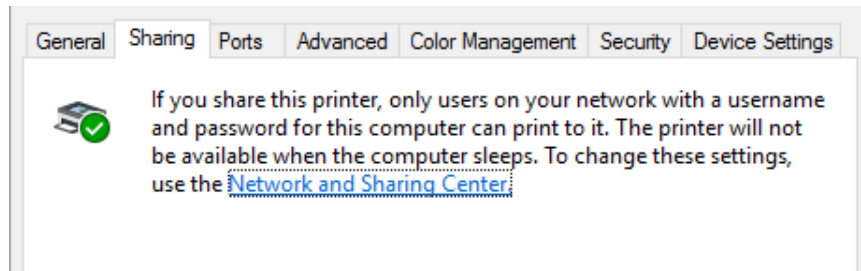
Nota:

Deve aceder como Administrador do computador local.

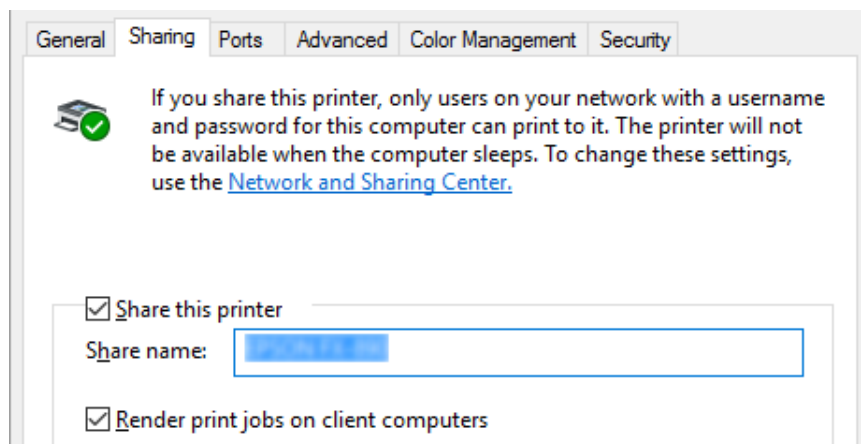
1. Clique no botão **Start (Iniciar)** e seleccione **Windows System (Sistema Windows) > Control Panel (Painel de controlo) > View devices and printers (Ver dispositivos e impressoras)** na categoria **Hardware and Sound (Hardware e Som)**.

2. Clique com o botão direito do rato no ícone da impressora, clique em **Printer Properties (Propriedades de impressora)** e, em seguida, clique no separador **Sharing (Partilha)** no ecrã apresentado.

Em qualquer dos casos, siga as instruções apresentadas no ecrã.



Selecione **Share this printer (Partilhar esta impressora)**, escreva o nome de partilha na respectiva caixa e clique em **OK**.



Nota:

Não utilize nem espaços nem hífenes no nome de partilha, pois poderá ocorrer um erro.

É necessário configurar os computadores-cliente para que possam utilizar a impressora em rede. Para mais informações, consulte as páginas seguintes:

- ❑ Consulte “Configurar os clientes” na página 69.

Partilhar a impressora com a firewall activada

Nota:

Para partilhar ficheiros e impressoras quando a opção *Windows Firewall (Firewall do Windows)* está activada, execute as operações apresentadas em seguida.

1. Clique no botão **Start (Iniciar)** e seleccione **Windows System (Sistema Windows) > Control Panel (Painel de controlo)**, clique em **System and Security (Sistema e segurança)** e clique em **Windows Firewall (Firewall do Windows)**.
2. Clique em **Turn Windows Firewall on or off (Activar ou desactivar Firewall do Windows)** na janela à esquerda. Certifique-se de que a opção **Block all incoming connections, including those in the list of allowed apps (Bloquear todas as ligações de entrada, incluindo as existentes na lista de aplicações permitidas)** não está seleccionada e clique em **OK**.
3. Clique em **Allow an app or feature through Windows Firewall (Permitir que uma aplicação ou funcionalidade passe pela Firewall do Windows)** na janela à esquerda.
4. Seleccione **File and Printer Sharing (Partilha de ficheiros e impressoras)** e depois clique em **OK**.

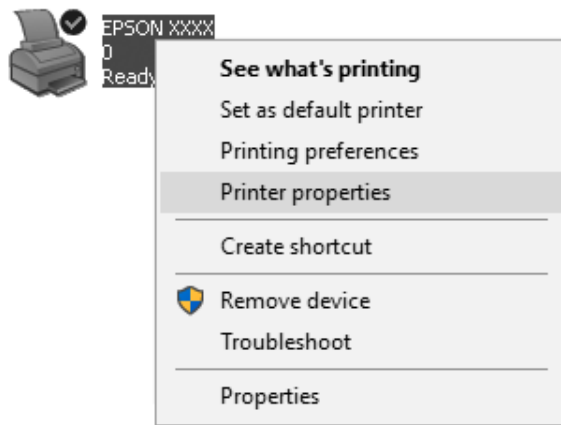
Configurar os clientes

Esta secção descreve como instalar o controlador de impressão acedendo à impressora partilhada em rede.

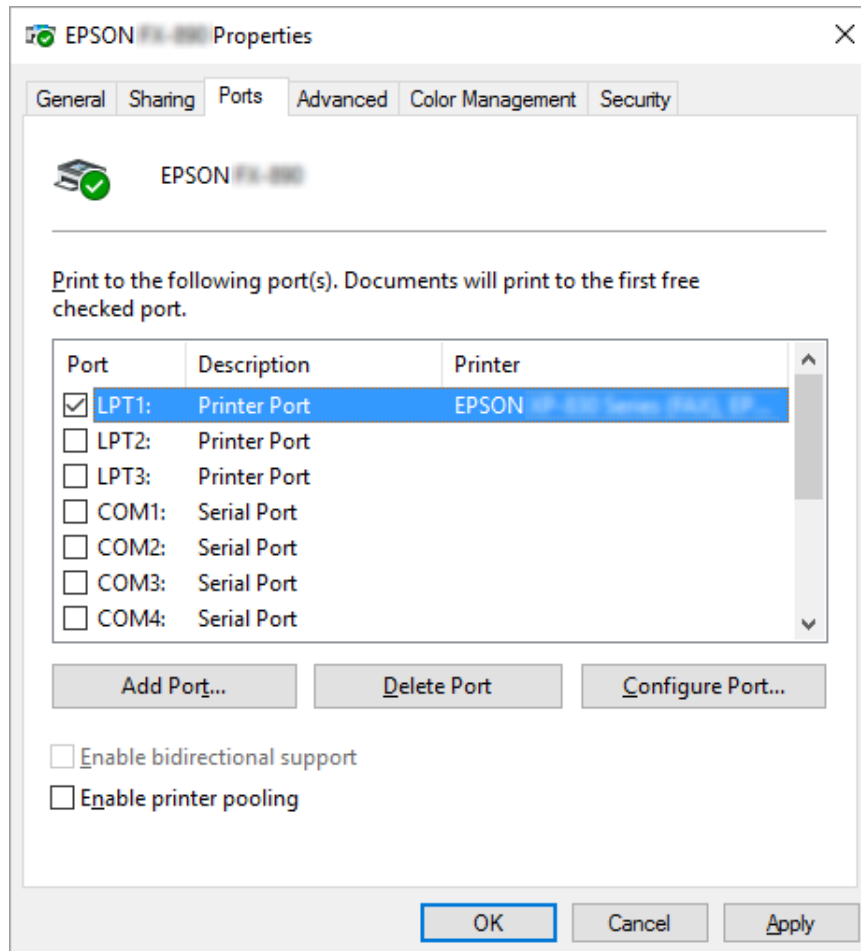
Nota:

- Para partilhar a impressora numa rede Windows, é necessário configurar o servidor de impressão. Para mais informações, consulte “Configurar a impressora como uma impressora partilhada” na página 67.
- Esta secção descreve como aceder à impressora partilhada num sistema de rede normal utilizando o servidor (grupo de trabalho Microsoft). Quando não for possível aceder à impressora partilhada devido ao sistema de rede, contacte o administrador da rede para obter assistência.
- Esta secção descreve como instalar o controlador de impressão acedendo à impressora partilhada a partir da pasta *Impressoras*. Pode também aceder à impressora partilhada através da opção *Network Neighborhood (Vizinhança de rede)* ou *My Network (A minha rede)* no ambiente de trabalho do Windows.

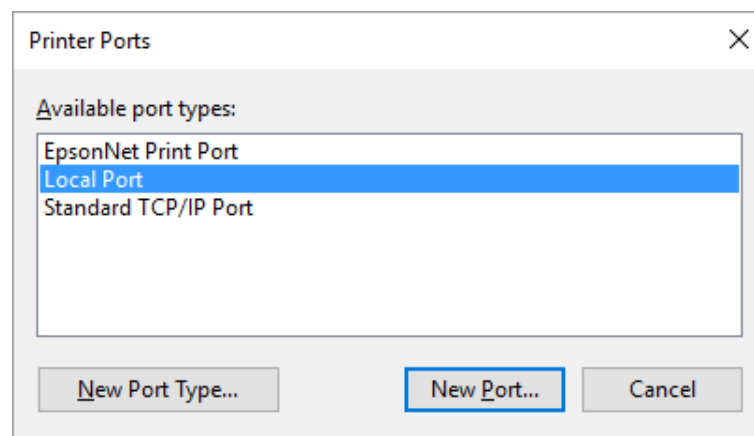
- ❑ *Se pretender utilizar o EPSON Status Monitor 3 em clientes, deverá instalar o controlador de impressão e o EPSON Status Monitor 3 em cada cliente.*
 - ❑ *Se os controladores de impressão ainda não estiverem instalados no cliente, instale-os antes de efectuar estas definições.*
1. Clique no botão **Start (Iniciar)** e seleccione **Windows System (Sistema Windows) > Control Panel (Painel de controlo) > View devices and printers (Ver dispositivos e impressoras)** na categoria **Hardware and Sound (Hardware e Som)**.
 2. Clique com o botão direito no ícone da impressora cujas definições pretende alterar e, em seguida, clique em **Printer propriedades (Propriedades da impressora)**.



3. Clique no separador **Ports (Portas)** e, em seguida, clique em **Add Port (Adicionar Porta)**.

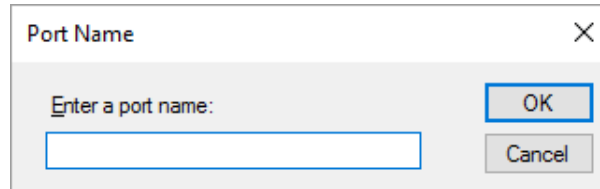


4. Quando for apresentada a janela **Printer Ports (Portas da impressora)**, seleccione **Local Port (Porta local)** e, em seguida, clique em **New Port (Nova porta)**.



5. Introduza a seguinte informação para o nome da porta e, em seguida, clique em **OK**.

\\Nome do computador ligado à impressora-alvo\nome da impressora partilhada



6. Quando voltar à janela **Printer Ports (Portas da impressora)**, clique em **Cancel (Cancelar)**.
7. Verifique se o nome que introduziu para a porta foi adicionado e seleccionado e, em seguida, clique em **Close (Fechar)**.

Instalar o controlador de impressão a partir do CD-ROM

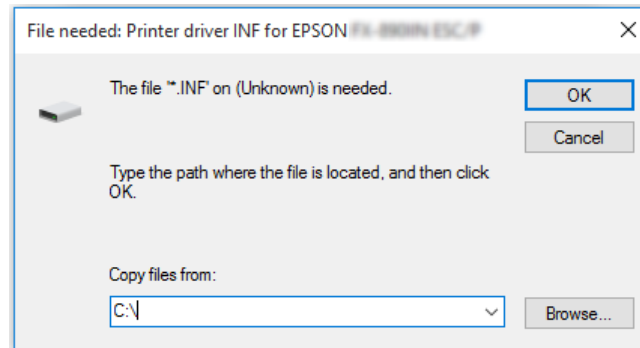
Esta secção descreve como instalar o controlador de impressão nos clientes quando os computadores do servidor e dos clientes utilizam sistemas operativos diferentes.

As janelas apresentadas nas páginas seguintes podem variar, consoante a versão do sistema operativo Windows.

Nota:

- Quando instalar o controlador de impressão nos clientes, deverá aceder como Administrador.*
 - Se os computadores do servidor e dos clientes tiverem o mesmo sistema operativo e a mesma arquitectura, não é necessário instalar os controladores de impressão a partir do CD-ROM.*
1. Aceda à impressora partilhada; poderá aparecer uma mensagem. Faça clique em **OK** e siga as instruções apresentadas no ecrã para instalar o controlador de impressão a partir do CD-ROM.

2. Insira o CD-ROM para que a caixa de diálogo Install Navi (Instalar Navi) seja apresentada. Cancele a caixa de diálogo fazendo clique em **Cancel (Cancelar)**, escreva os nomes da unidade e da pasta onde está situado o controlador de impressão para os clientes e, em seguida, faça clique em **OK**.



3. Seleccione o nome da impressora e, em seguida, faça clique em **OK**. Siga as instruções apresentadas no ecrã.

Nota:

- ❑ Se quiser instalar também o EPSON Status Monitor 3, consulte “Instalar o EPSON Status Monitor 3” na página 59 para obter instruções.
- ❑ Se pretender utilizar o EPSON Status Monitor 3 para a impressora partilhada, instale novamente o controlador de impressão conforme as instruções da secção “Configurar os clientes” na página 69 depois de instalar o controlador de impressão e o EPSON Status Monitor 3 a partir do CD-ROM. Antes de imprimir, certifique-se de que selecciona o controlador de impressão instalado em “Configurar os clientes” na página 69.
- ❑ Se o EPSON Status Monitor 3 estiver instalado com a funcionalidade de Firewall do Windows activada (recomendado), pode não conseguir monitorizar a impressora partilhada. Esse problema pode ser resolvido adicionando o ficheiro ENAGENT.EXE a Exceptions (Excepções) na função de firewall.

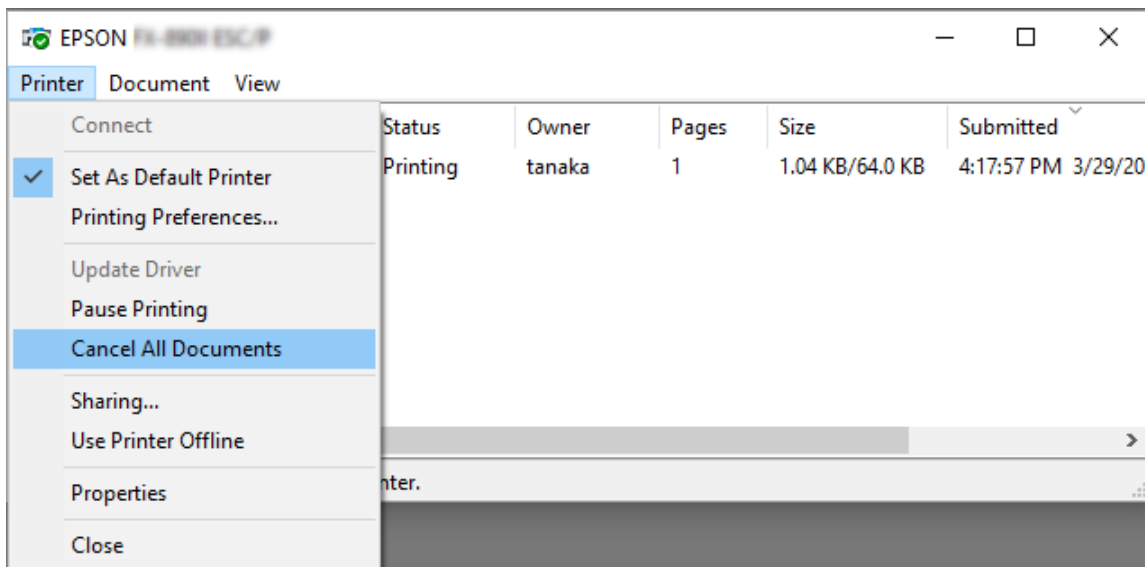
Cancelar a impressão

Se as impressões não corresponderem às suas expectativas e contiverem caracteres ou imagens incorretos ou danificados, poderá ser necessário cancelar a impressão. Quando o ícone da impressora aparecer na barra de tarefas, execute as operações apresentadas em seguida para cancelar a impressão.

1. Faça duplo clique no ícone da impressora na barra de tarefas.



2. Se pretender cancelar todos os documentos para impressão, seleccione **Cancel All Documents (Cancelar todos os documentos)** no menu Printer (Impressora).



Se pretender cancelar um documento específico, seleccione o documento que deseja cancelar e seleccione **Cancel (Cancelar)** no menu Document (Documento).

A tarefa de impressão é cancelada.

Desinstalar o Software da Impressora

Quando pretender reinstalar ou actualizar o controlador de impressão, desinstale o controlador de impressão instalado previamente.

Nota:

Quando desinstalar o EPSON Status Monitor 3 de um ambiente com vários utilizadores, remova o ícone de atalho de todos os clientes antes de desinstalar. Pode retirar o ícone limpando a caixa de verificação Shortcut Icon (Ícone de Atalho) na caixa de diálogo Monitoring Preferences (Preferências).

Desinstalar o controlador de impressão e o EPSON Status Monitor 3

1. Desligue a impressora.
2. Saia de todas as aplicações em execução.
3. Aceda ao **Control Panel (Painel de controlo)** :

Clique no botão **Start (Iniciar)** e seleccione **Windows System (Sistema Windows) > Control Panel (Painel de controlo)**.

4. Abra **Uninstall a program (Desinstalar um programa)** (ou **Add or Remove Programs (Adicionar ou remover programas)**):

Selecione **Uninstall a program (Desinstalar um programa)** em **Programs (Programas)**.

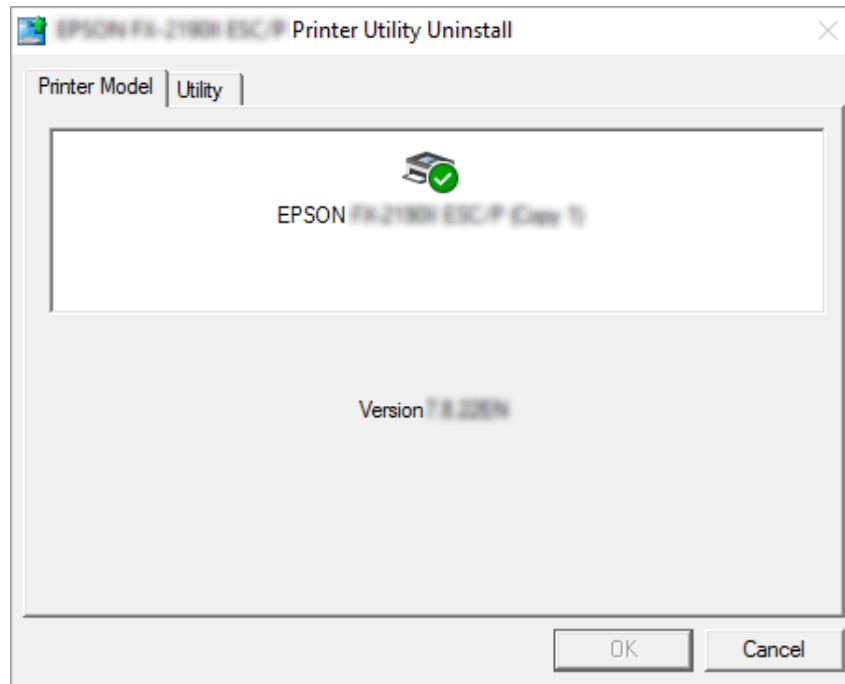
5. Seleccione o software que deseja desinstalar.
6. Desinstale o software:

Clique em **Uninstall/Change (Desinstalar/Alterar)** ou **Uninstall (Desinstalar)**.

Nota:

Se a janela **User Account Control (Controlo de Conta de Utilizador)** for exibida, clique em **Continue (Continuar)**.

7. Faça clique no separador **Printer Model (Modelo da Impressora)**, seleccione o ícone da impressora que pretende desinstalar e faça clique em **OK**.



Nota:

*Certifique-se de que nada está seleccionado no separador Printer Model (Modelo da Impressora). Abra o separador **Utility (Utilitários)**, seleccione **EPSON Status Monitor 3 (for EPSON XXXXXX ESC/P) (EPSON Status Monitor 3 (para EPSON XXXXXX ESC/P))** e clique em **OK**. Apenas pode desinstalar o EPSON Status Monitor 3.*

8. Siga as instruções apresentadas no ecrã.

Capítulo 4







Resolução de problemas


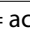

Verificar o estado da impressora

Utilizar os Indicadores de Erro

É possível identificar problemas comuns da impressora através dos indicadores luminosos do painel de controlo. Se a impressora parar de funcionar e um ou mais indicadores luminosos do painel de controlo estiverem acesos ou intermitentes, ou se a impressora emitir sinais sonoros, utilize a tabela apresentada em seguida para identificar e resolver o problema. Se não conseguir resolver o problema da impressora através desta tabela, consulte “Problemas e Soluções” na página 79.

Estado do indicador luminoso do painel	Tipo de sinal sonoro	Problema
		Solução
<ul style="list-style-type: none"> ● Paper Out ● Pause 	(Folha solta)	Não há papel na origem de papel seleccionada.
	•••	Coloque papel na impressora ou selecione uma origem de papel diferente; o indicador luminoso Paper Out irá apagar. Em seguida, pressione o botão Pause ; o indicador luminoso Pause irá apagar e a impressora começará a imprimir.
	(Papel contínuo)	O papel não está colocado correctamente.
	-----	Retire o papel e volte a colocá-lo correctamente. Para obter informações sobre a alimentação de papel, consulte “Alimentar Papel Contínuo” na página 31 ou “Alimentar Folhas Soltas” na página 37.

Estado do indicador luminoso do painel	Tipo de sinal sonoro	Problema
		Solução
 Paper Out  Pause	-----	A alavanca de selecção do sistema de alimentação está numa posição incorrecta.
		Coloque a alavanca de selecção do sistema de alimentação na posição adequada ao sistema de alimentação que pretende utilizar. Se existir papel de outro sistema de alimentação na trajetória de alimentação do papel, pressione o botão Load/Eject para ejetar o papel e, em seguida, desloque a alavanca de selecção do sistema de alimentação para a posição pretendida.
		A tampa da impressora está aberta.
		Feche a tampa da impressora. A impressora retomará a impressão automaticamente.
 Paper Out  Pause	-----	As folhas soltas não são completamente ejetadas.
		Pressione o botão Load/Eject para ejetar a folha.
	-----	O papel contínuo não avança para a posição de espera.
		Corte a página impressa pelo picotado e prima o botão Load/Eject . A impressora faz avançar o papel para a posição de espera.
	-----	O papel encravou na impressora.
		Para resolver o encravamento de papel, consulte "Retirar Papel Encravado" na página 86.
 Pause	-	A cabeça de impressão está excessivamente quente.
		Aguarde alguns minutos. A impressora retomará automaticamente a impressão quando a cabeça de impressão arrefecer.
 Todos os indicadores luminosos do painel de controlo	●●●●●●●●	Ocorreu um erro de impressora desconhecido.
		Desligue a impressora durante alguns minutos e, em seguida, volte a ligá-la. Se o erro persistir, contacte o seu revendedor.

 = aceso,  = apagado,  = intermitente

●●● = série curta de sinais sonoros (três sinais)

----- = série longa de sinais sonoros (cinco sinais)

- = Nenhum (nenhum sinal)

●●●●●●●● = série curta de sinais sonoros (cinco sinais x2)

Problemas e Soluções

A maioria dos problemas que podem surgir durante o funcionamento da impressora é de fácil resolução. Esta secção permite identificar e solucionar qualquer problema que possa ocorrer durante a impressão.

Determine o tipo de problema que ocorreu e consulte a respectiva secção:

“Problemas com a fonte de energia” na página 79

“Manuseamento de Papel” na página 84

“Problemas de posição de impressão” na página 83

“Problemas de qualidade de impressão” na página 80

Também pode utilizar o auto-teste para determinar se o problema é causado pela impressora ou pelo computador. Consulte “Imprimir um Auto-Teste” na página 94 para mais informações sobre como imprimir um auto-teste. Para detectar erros de comunicação, os utilizadores mais experientes poderão pretender utilizar o modo hexadecimal da impressora, conforme descrito em “Imprimir no Modo Hexadecimal” na página 95.

Para resolver encravamentos de papel, consulte “Retirar Papel Encravado” na página 86.


Problemas com a fonte de energia

Os indicadores luminosos do painel de controlo não acendem.	
Causa	O que fazer
O cabo de corrente pode estar desligado.	Verifique se o cabo de corrente está devidamente ligado à tomada de electricidade ou à impressora.
A tomada pode não estar a funcionar.	Se a tomada de electricidade for controlada por um interruptor ou temporizador automático, utilize outra tomada. Ligue outro dispositivo eléctrico, por exemplo, uma lâmpada, à tomada, para determinar se a tomada está a funcionar correctamente.
A impressora não funciona e os indicadores luminosos do painel de controlo estão apagados.	
Causa	O que fazer
A impressora está desligada.	Ligue a impressora.

O cabo de corrente não está correctamente ligado à tomada eléctrica ou à impressora (se o cabo não for fixo).	Desligue a impressora e certifique-se de que o cabo de corrente está correctamente ligado à tomada eléctrica e à impressora. Em seguida, ligue o interruptor de ligação.
A tomada eléctrica não funciona.	Utilize uma tomada diferente.

Impressão

Problemas de qualidade de impressão

A impressora está ligada, mas não imprime.	
Causa	O que fazer
O cabo de interface está danificado ou torcido.	Verifique se o cabo de interface está danificado ou torcido. Se tiver outro cabo de interface, substitua o cabo e verifique se a impressora funciona correctamente.
A impressora não está ligada directamente ao computador.	Quando utilizar um dispositivo para alternância de impressoras, a memória local da impressora ou um cabo de extensão, a impressora não imprime correctamente devido a uma combinação destes dispositivos. Certifique-se de que a impressora funciona correctamente quando estiver ligada ao computador sem estes dispositivos.
O controlador de impressão não está correctamente instalado.	Verifique se o controlador de impressão está correctamente instalado. Se necessário, reinstale o controlador de impressão.
O papel encravou, a fita ou o mecanismo de protecção estão encravados.	Desligue a impressora, abra a tampa da impressora e retire o papel ou qualquer objeto encravado.
A definição USB está incorrecta.	Verifique se a definição USB está correcta. Para mais informações, consulte "Resolver Problemas USB" na página 86.
A definição de rede está incorrecta. (apenas LQ-780N)	Verifique se a definição de rede está correcta. Consulte "Resolver problemas" no Guia de Rede.
A impressora interrompeu o funcionamento (parou numa situação anormal).	Desligue a impressora e aguarde alguns instantes. Em seguida, volte a ligar a impressora e comece a imprimir.
A impressora não imprime quando o computador envia os dados.	
Causa	O que fazer
A impressora está no modo de pausa.	Pressione o botão  para apagar o indicador luminoso Pause .

O cabo de interface não está correctamente ligado.	Verifique se ambas as extremidades do cabo estão ligadas firmemente à impressora e ao computador. Se o cabo estiver correctamente ligado, execute um auto-teste da forma descrita em "Imprimir um Auto-Teste" na página 94.
O cabo de interface não cumpre os requisitos da impressora e/ou do computador.	Utilize um cabo de interface que cumpra os requisitos da impressora e do computador. Consulte "Características Electrónicas" na página 113 e a documentação do computador.
O software não está correctamente configurado para a impressora.	Selecione a impressora no ambiente de trabalho do Windows ou na aplicação. Se necessário, instale ou reinstale o software do controlador de impressão, como descrito na folha de configuração fornecida.
A impressora emite ruído, nas não imprime ou pára de imprimir abruptamente.	
Causa	O que fazer
A fita tem demasiada folga, está solta ou o tinteiro de fita não está instalado corretamente.	Remova qualquer folga da fita rodando o botão de aperto da fita ou volte a instalar o tinteiro de fita como descrito em "Substituir o tinteiro de fita" na página 103.
A impressora não é alimenta o papel correctamente. (duas ou mais folhas são alimentadas em simultâneo.)	
Causa	O que fazer
O papel está colado devido a electricidade estática.	Folheie o papel antes de o utilizar.
A impressão é demasiado clara.	
Causa	O que fazer
A fita está gasta.	Substitua o tinteiro de fita como descrito em "Substituir o tinteiro de fita" na página 103.
A impressão está esbatida.	
Causa	O que fazer
A fita está gasta.	Substitua o tinteiro de fita como descrito em "Substituir o tinteiro de fita" na página 103.
Falta uma parte da impressão ou faltam pontos em posições aleatórias.	
Causa	O que fazer
A fita tem demasiada folga, está solta ou o tinteiro de fita não está instalado corretamente.	Remova qualquer folga da fita rodando o botão de aperto da fita ou volte a instalar o tinteiro de fita como descrito em "Substituir o tinteiro de fita" na página 103.
A fita está gasta.	Substitua o tinteiro de fita como descrito em "Substituir o tinteiro de fita" na página 103.

Faltam linhas de pontos na impressão.	
Causa	O que fazer
A cabeça de impressão está danificada.	Pare de imprimir e contacte o seu revendedor para substituir a cabeça de impressão.
Importante: Nunca tente substituir a cabeça de impressão, pois poderá danificar a impressora. Além disso, quando a cabeça de impressão é substituída, é necessário verificar outros elementos da impressora.	
O texto é todo impresso na mesma linha.	
Causa	O que fazer
A impressora não está a receber um comando de avanço de linha no final de cada linha de texto.	Ative a opção de avanço de linha automático no modo de configuração para que a impressora adicione automaticamente um código de avanço de linha a cada retorno do carreto. Consulte "Alterar as predefinições" na página 25.
A impressão deixa linhas em branco entre as linhas de texto.	
Causa	O que fazer
A impressora está a receber dois comandos de avanço de linha no final de cada linha de texto porque a definição de avanço automático de linha da impressora está activada.	Desative a definição de avanço de linha automático no modo de configuração da impressora. Consulte "Alterar as predefinições" na página 25.
A definição de entrelinha na aplicação está incorrecta.	Ajuste a definição de entrelinha no software.
A impressora imprime símbolos estranhos, fontes incorrectas ou outros caracteres inadequados.	
Causa	O que fazer
A impressora e o computador não estão a comunicar correctamente.	Certifique-se de que está a utilizar um cabo de interface adequado e de que o protocolo de comunicação está correcto. Consulte "Características Electrónicas" na página 113 e a documentação do computador.
Está seleccionada uma tabela de caracteres incorrecta no software.	Selecione a tabela de caracteres correcta através do software ou do modo de configuração. A definição da tabela de caracteres do software sobrepõe-se às definições do modo de configuração.
A impressora que pretende utilizar não está seleccionada no software	Escolha a impressora correcta na sua aplicação antes de imprimir.

A aplicação não está correctamente configurada para a impressora que está a utilizar.	Certifique-se de que a aplicação está correctamente configurada para a impressora que está a utilizar. Consulte a documentação da aplicação que está a utilizar. Se necessário, instale ou reinstale o software do controlador de impressão, como descrito na folha de configuração fornecida.
As definições do software sobrepõem-se às definições configuradas através do modo de configuração ou dos botões do painel de controlo.	Utilize o software para seleccionar a fonte.
As linhas verticais impressas não estão alinhadas.	
Causa	O que fazer
A impressão bidireccional, que é o modo de impressão de origem da impressora, está desalinhada.	Utilize o modo de ajuste bidireccional da impressora, para corrigir este problema. Consulte "Alinhar as Linhas Verticais da Impressão" na página 92.

Problemas de posição de impressão

A impressão começa demasiado acima ou abaixo na página.	
Causa	O que fazer
A definição do formato de papel na aplicação ou no controlador de impressão não corresponde ao formato de papel que está a utilizar.	Verifique a definição do formato de papel na aplicação ou no controlador de impressão.
A definição de comprimento de página da impressora para o trator traseiro não coincide com o tamanho do papel contínuo utilizado.	Altere as definições de comprimento de página para o trator traseiro, utilizando o modo de configuração da impressora. Para mais informações, consulte "Alterar as predefinições" na página 25.
A definição da posição de margem superior ou topo de página está incorrecta.	Verifique e ajuste a definição de margem ou de posição de topo de página na aplicação. Para mais informações, consulte "Área de impressão" na página 124. Pode ajustar a posição de topo de página com a função de micro-ajuste. Consulte "Ajustar a posição de topo de página" na página 46. No entanto, as definições configuradas nas aplicações do Windows sobrepõem-se às definições do modo de micro-ajuste. Para mais informações, consulte "Ajustar a posição de topo de página" na página 46.
As definições do controlador de impressão que pretende utilizar não estão seleccionadas no software.	Antes de imprimir, seleccione a definição do controlador de impressão correcta no ambiente de trabalho do Windows ou na aplicação.
A impressora imprime sobre o picotado do papel contínuo (ou demasiado longe do picotado).	
Causa	O que fazer

A definição da posição de recorte do papel está incorrecta.	Ajuste a posição de recorte do papel com a função de Micro ajuste. Para mais informações, consulte "Ajustar a posição de recorte" na página 45.
A impressora que pretende utilizar não está seleccionada no software.	Antes de imprimir, seleccione a impressora correcta no ambiente de trabalho do Windows ou na aplicação.
A definição do formato de papel na aplicação ou no controlador de impressão não corresponde ao formato de papel que está a utilizar.	Verifique a definição do formato de papel na aplicação ou no controlador de impressão.
A definição de comprimento de página da impressora para o trator traseiro não coincide com o tamanho do papel utilizado.	Altere as definições de comprimento do papel para o trator, utilizando o modo de configuração da impressora. Para mais informações, consulte "Alterar as predefinições" na página 25.

Manuseamento de Papel

As folhas soltas não são alimentadas correctamente

O papel não é alimentado.	
Causa	O que fazer
Há papel contínuo na trajectória de alimentação.	Pressione o botão Load/Eject para retirar o papel contínuo. Coloque a alavanca de libertação do papel na posição de folhas soltas. Insira uma nova folha. (Consulte "Mudar para folhas soltas" na página 43 para obter mais informações.)
O sistema de alimentação está definido para tractor.	Coloque a alavanca de libertação do papel na posição de folhas soltas.
O papel não está colocado correctamente.	Consulte "Alimentar Folhas Soltas" na página 37 para obter instruções sobre a colocação de folhas soltas.
O papel está usado, amarrotado, é demasiado fino ou demasiado espesso.	Para mais informações sobre as especificações de papel, consulte "Papel" na página 117 e utilize folhas novas e sem vincos.
O papel não é ejectado completamente.	
Causa	O que fazer
O papel pode ser muito longo.	Pressione a tecla LF/FF para ejectar a página. Utilize papel que esteja dentro da gama especificada. Consulte as características do papel em "Papel" na página 117.

O papel contínuo não é alimentado correctamente

O tractor não alimenta o papel.	
Causa	O que fazer
A alavanca de libertação do papel pode estar numa posição incorrecta.	Coloque a alavanca de libertação do papel na posição de papel contínuo. Insira uma nova folha.
O papel contínuo não é alimentado correctamente.	Consulte "Alimentar Papel Contínuo" na página 31 para obter instruções sobre a colocação de papel contínuo no tractor que pretende utilizar.
O suporte central de papel não se encontra no centro da largura do papel.	Coloque o suporte central de papel no centro da largura do papel.
O papel pode ter um tamanho ou uma espessura incorrectos para a impressora em causa.	Certifique-se de que o tamanho e a espessura do papel se encontram dentro dos intervalos especificados. Para mais informações sobre as características do papel contínuo, consulte "Papel" na página 117.
A reserva de papel não está alinhada com a impressora.	Certifique-se de que alinha a reserva de papel com o papel existente no tractor para que o papel seja correctamente alimentado para o interior da impressora. Consulte "Colocar o papel contínuo" na página 31.
As correias de tração não estão posicionadas corretamente para a largura do papel utilizado.	Ajuste a posição das correias de tracção para remover qualquer folga existente ao longo do papel. Nota: Se o papel estiver encravado na trajectória de alimentação, consulte "Retirar Papel Encravado" na página 86 para mais instruções.
A definição da posição de corte do papel está definida incorrectamente.	Ajuste a posição de recorte do papel com a função de Micro ajuste. Para mais informações, consulte "Ajustar a posição de recorte" na página 45.
O papel não é ejectado correctamente.	
Causa	O que fazer
O papel pode ser demasiado comprido ou curto.	Certifique-se de que o comprimento da página não ultrapassa o limite especificado. Para mais informações sobre as características do papel contínuo, consulte "Papel" na página 117.
Pode estar a tentar fazer retroceder demasiado papel.	Se estiver a utilizar papel contínuo normal, corte a última folha impressa e prima o botão Load/Eject para fazer retroceder o papel. Se estiver a utilizar etiquetas, corte o papel introduzido na impressora e prima o botão LF/FF para fazer avançar as etiquetas.

A definição do formato de papel na aplicação ou no controlador de impressão pode não corresponder ao formato de papel que está a utilizar.	Verifique a definição de formato de papel na aplicação ou no controlador de impressão.
O papel encravou no interior da impressora.	Desencrave o papel, como se descreve em “Retirar Papel Encravado” na página 86.
A impressora não faz avançar o papel contínuo para a posição de espera.	
Causa	O que fazer
Não cortou as páginas impressas antes de premir o botão Load/Eject .	Corte as páginas impressas pelo picotado. Em seguida, pressione a tecla Load/Eject para fazer retroceder o papel para a posição de espera.

Resolver Problemas USB

Se tiver problemas de utilização da impressora com uma ligação USB, leia as informações apresentadas nesta secção.

Se a impressora não funcionar correctamente com o cabo USB, experimente as seguintes soluções:

- Certifique-se de que o cabo utilizado é um cabo padrão USB blindado.
- Se utilizar um hub USB, ligue a impressora ao primeiro terço do hub ou ligue-a directamente à porta USB do computador.

Retirar Papel Encravado

Para papel contínuo encravado

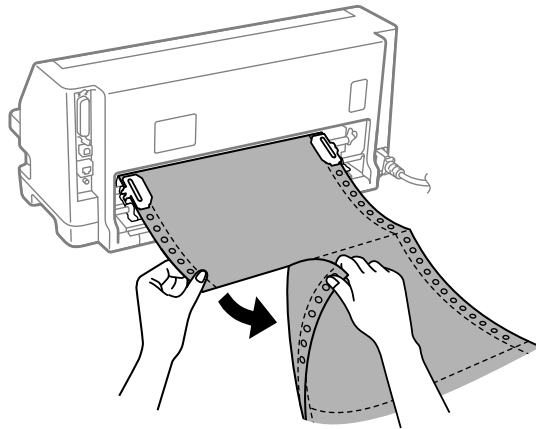
Nota:

Se o papel contínuo estiver encravado, retire o papel a partir do lado do trator anterior (traseira).

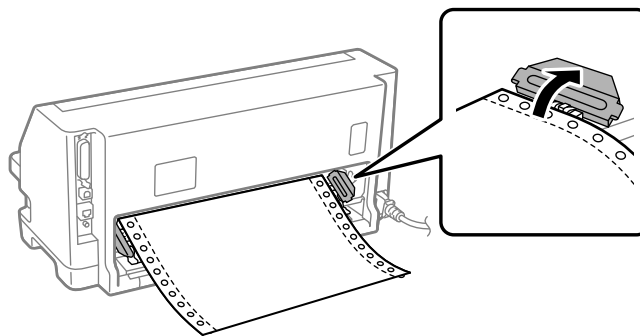
Se retirar o papel do guia de folha lateral (frente), algum papel poderá permanecer no interior da impressora.

1. Desligue a impressora.

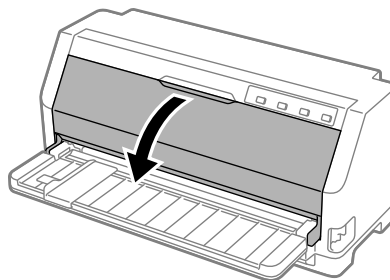
2. Corte as páginas impressas pelo picotado mais próximo da impressora.



3. Abra a tampa da correia de tração para libertar o papel.

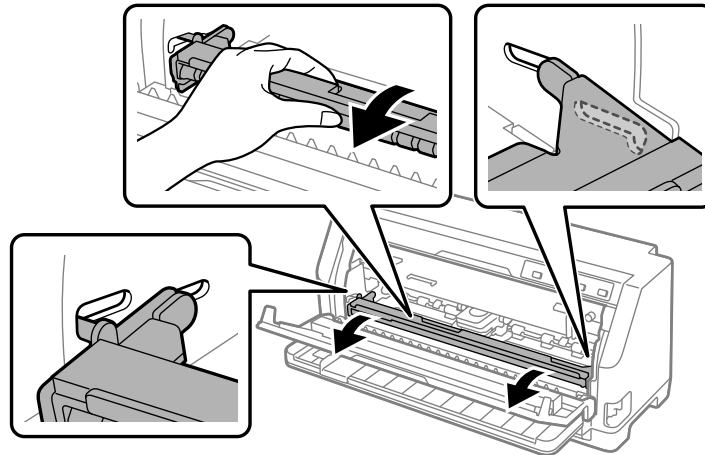


4. Abra a tampa da impressora.



5. Puxe a suspensão de papel para a frente.

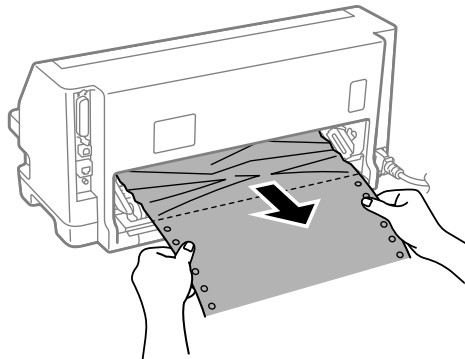
Fixe-a encaixando-a na ranhura de ambos os lados.



6. Retire o tinteiro de fita.

Para mais informações, consulte “Substituir o tinteiro de fita” na página 103.

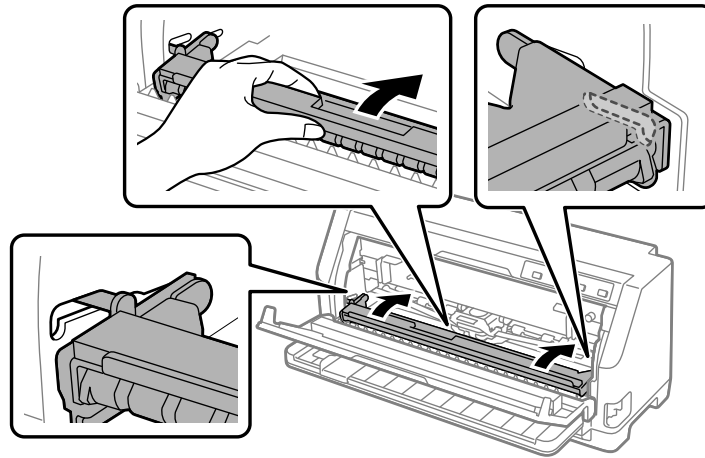
7. Puxe para cima o papel encravado do trator traseiro.



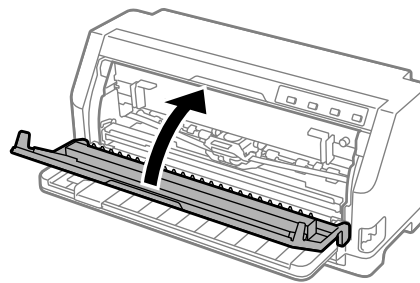
8. Instale o tinteiro de fita.

Para mais informações, consulte “Substituir o tinteiro de fita” na página 103.

9. Levante a suspensão de papel para a remover da ranhura de ambos os lados e, em seguida, volte a colocá-la na posição original.



10. Feche a tampa da impressora.



Para folhas soltas encravadas

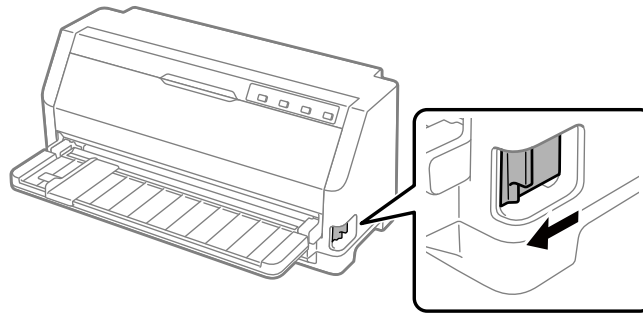
Nota:

Se existir uma folha solta encravada, retire o papel a partir do lado do guia de folha (frente).

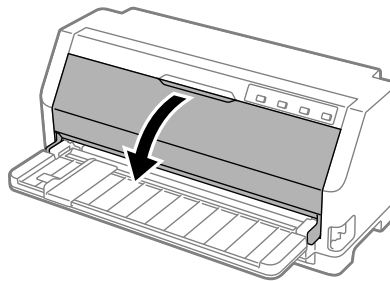
Se retirar o papel do trator anterior (traseira), algum papel poderá permanecer no interior da impressora.

1. Desligue a impressora.

2. Coloque a alavanca de selecção do sistema de alimentação na posição de tractor.

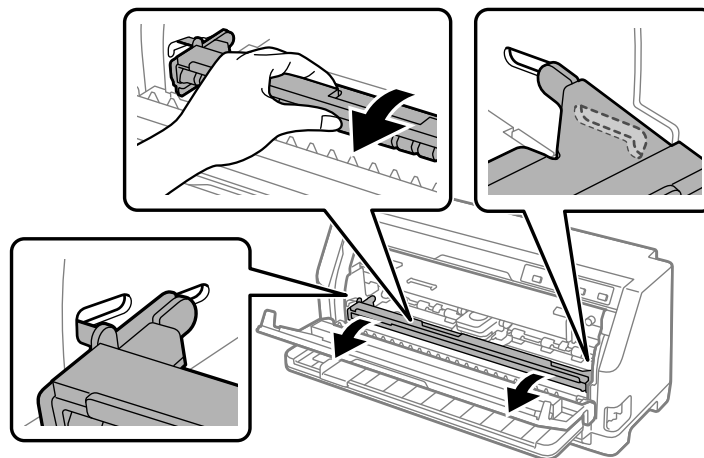


3. Abra a tampa da impressora.



4. Puxe a suspensão de papel para a frente.

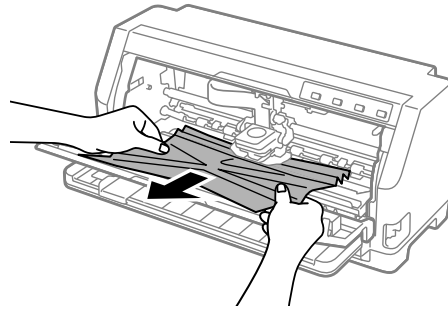
Fixe-a encaixando-a na ranhura de ambos os lados.



5. Retire o tinteiro de fita.

Para mais informações, consulte “Substituir o tinteiro de fita” na página 103.

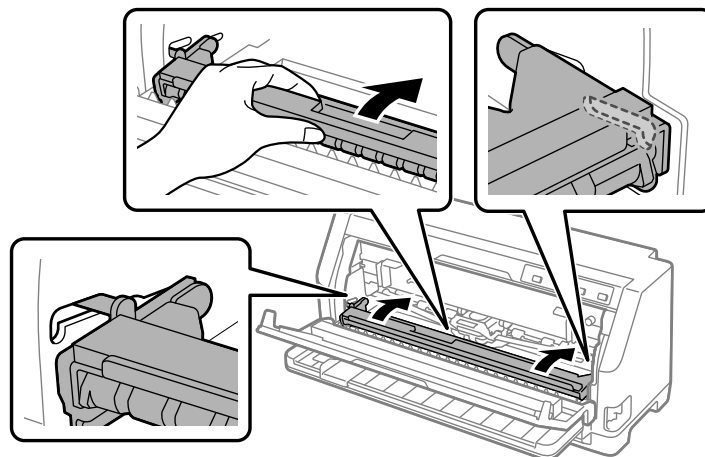
6. Puxe para cima o papel encravado a partir da parte frontal.



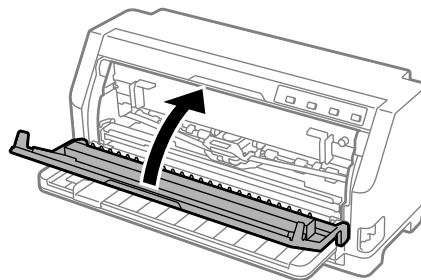
7. Instale o tinteiro de fita.

Para mais informações, consulte “Substituir o tinteiro de fita” na página 103.

8. Levante a suspensão de papel para a remover da ranhura de ambos os lados e, em seguida, volte a colocá-la na posição original.



9. Feche a tampa da impressora.



Para papel encravado que permanece no interior da impressora

Se o papel permanecer dentro da impressora mesmo depois de executar os passos para “Para papel contínuo encravado” ou “Para folhas soltas encravadas”, remova-o utilizando o procedimento seguinte.

1. Desligue a impressora e abra a tampa da impressora.
2. Puxe a suspensão de papel para a frente para remover o tinteiro de fita. Consulte “Substituir o tinteiro de fita” na página 103.
3. Coloque a alavanca de libertação do papel na posição de alimentação do trator.
4. Remova um pedaço de papel que possa ser facilmente removido.
5. Coloque a alavanca de libertação do papel na posição de folhas soltas.
6. Volte a colocar a suspensão de papel na sua posição original, feche a tampa da impressora e ligue a energia.
7. Pressione o botão ▲ para ejetar os pedaços de papel restantes.
8. Desligue a impressora, abra a tampa da impressora e remova os restantes pedaços de papel.
9. Volte a colocar a alavanca de libertação do papel na posição adequada.
10. Feche a tampa da impressora.

Alinhar as Linhas Verticais da Impressão

Se notar que as linhas verticais da impressão não estão corretamente alinhadas, pode utilizar o modo de ajuste bidireccional da impressora para corrigir este problema.

Durante o ajuste bidireccional, a impressora imprime três folhas de modelos de alinhamento, com o nome, Prova, Imagem bitmap e LQ (qualidade carta). Execute as operações apresentadas em seguida para seleccionar o melhor modelo de alinhamento de cada folha.

Nota:

- ❑ *Para imprimir os padrões de alinhamento, são necessárias três folhas de papel de tamanho A3 ou papel contínuo de 12 polegadas (recomendado).*

- ❑ *Se utilizar folhas soltas, deverá colocar uma folha nova sempre que a impressora ejetar uma folha impressa a partir do guia de folha.*

Para efectuar o ajuste bidireccional, execute as operações apresentadas em seguida.

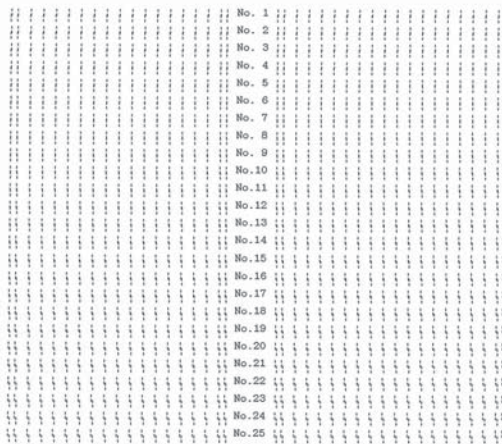
1. Certifique-se de que há papel colocado e a impressora está desligada.



Importante:

Sempre que desligar a impressora, aguarde, pelo menos, cinco segundos antes de voltar a ligá-la. Caso contrário, pode danificar a impressora.

2. Ligue a impressora enquanto mantém pressionado o botão **▶II**. A impressora entrará em modo de ajuste bidireccional.
3. Como descrito nas instruções, compare os modelos de alinhamento e seleccione o que tiver melhor alinhamento. Em seguida, seleccione o modelo com o melhor alinhamento em cada um dos conjuntos de modelos de alinhamento restantes.



OK **NG**

| ||

4. Depois de seleccionar o melhor modelo do conjunto final de modelos de alinhamento e de guardar a seleção premindo o botão **Tear Off**, desligue a impressora e saia do modo de ajuste bidireccional.

Cancelar a impressão

Se ocorrerem problemas durante a impressão, poderá ser necessário de cancelar a impressão.

Pode cancelar a impressão a partir do computador, utilizando o controlador de impressão, ou através do painel de controlo da impressora.

Utilizar o controlador de impressão

Para cancelar uma tarefa de impressão antes desta ser enviada a partir do computador, consulte “Cancelar a impressão” na página 73.

Utilizar o painel de controlo da impressora

Se pressionar o botão ▼ e ▲ irá parar a impressão, eliminará a tarefa que está a ser recebida da interface ativa, assim como os erros que possam ter ocorrido na interface.

Imprimir um Auto-Teste

O autoteste pode ajudá-lo a determinar se o problema é causado pela impressora ou pelo computador:

- Se os resultados do auto-teste forem satisfatórios, isso significa que a impressora está a funcionar correctamente e que o problema é provavelmente provocado pelas definições do controlador de impressão, pelas definições da aplicação, pelo computador ou pelo cabo de interface. (Certifique-se de que utiliza um cabo de interface blindado.)
- Se o auto-teste não ficar impresso correctamente, isso significa que o problema reside na impressora. Consulte “Problemas e Soluções” na página 79 para encontrar possíveis causas e soluções para o problema.

Pode imprimir o auto-teste utilizando folhas soltas ou papel contínuo. Para obter instruções sobre a colocação de papel, consulte “Alimentar Papel Contínuo” na página 31 ou “Alimentar Folhas Soltas” na página 37.

Nota:

Utilize papel com, pelo menos, a seguinte largura:

Papel contínuo	304,8 mm (12 polegadas)
Folha solta	A3 vertical

Para efectuar o auto-teste, execute as seguintes operações:

1. Certifique-se de que o papel está colocado e de que a alavanca de libertação do papel está na posição correta.

Em seguida, desligue a impressora.



Importante:

Sempre que desligar a impressora, aguarde, pelo menos, cinco segundos antes de voltar a ligá-la. Caso contrário, pode danificar a impressora.

2. Para executar o teste com o tipo de letra de rascunho, ligue a impressora. enquanto mantém pressionado o botão ▼. Para executar o teste com os tipos de letra de qualidade da impressora, ligue a impressora enquanto mantém pressionado o botão ▲. O autoteste pode ajudá-lo a determinar a origem do problema de impressão. No entanto, o teste de prova é mais rápido do que o teste de qualidade carta.
3. Ao utilizar folhas soltas, coloque o papel na impressora.

Após alguns segundos, a impressora alimenta o papel automaticamente e começa a imprimir o auto-teste. São impressos vários caracteres.

Nota:

Para interromper temporariamente o autoteste, pressione o botão ►||. Para retomar o teste, volte a pressionar o botão ►||.

4. Para concluir o autoteste, pressione o botão ►|| para interromper a impressão. Se o papel permanecer na impressora, pressione o botão ▲ para ejetar a página impressa. Em seguida, desligue a impressora.



Importante:

Não desligue a impressora durante a impressão do auto-teste. Pressione sempre o botão ►|| para interromper a impressão e o botão ▲ para ejetar a página impressa antes de desligar a impressora.

Imprimir no Modo Hexadecimal

Se for um utilizador experiente ou um programador, pode imprimir no modo hexadecimal para detetar problemas de comunicação entre a impressora e o software. No modo hexadecimal, a impressora imprime todos os dados recebidos do computador como valores hexadecimais.

Pode imprimir no modo hexadecimal em folhas soltas ou em papel contínuo. Para mais informações sobre como colocar papel, consulte “Alimentar Papel Contínuo” na página 31 ou “Alimentar Folhas Soltas” na página 37.

Nota:

- ❑ A função de impressão hexadecimal foi concebida para utilizar a impressora com um computador equipado com o sistema operativo DOS.
- ❑ Utilize papel que tenha, no mínimo, 210 mm (8,3 polegadas) de largura, como papel A4 ou Letter.

Para imprimir em modo hexadecimal, execute as seguintes operações:

1. Certifique-se de que há papel colocado e a impressora está desligada.

**Importante:**

Sempre que desligar a impressora, aguarde, pelo menos, cinco segundos antes de voltar a ligá-la. Caso contrário, pode danificar a impressora.

2. Para entrar no modo hexadecimal, ligue a impressora enquanto mantém pressionados os botões ▼ e ▲.
3. Abra uma aplicação e envie uma tarefa de impressão para a impressora. A impressora imprime todos os códigos que recebe em formato hexadecimal.

```

1B 40 20 54 68 69 73 20 69 73 20 61 6E 20 65 78  .@ This is an ex
61 6D 70 6C 65 20 6F 66 20 61 20 68 65 78 20 64  ample of a hex d
75 6D 70 20 70 72 69 6E 74 6F 75 74 2E 0D 0A    ump printout...

```

Se comparar os caracteres impressos na coluna da direita com a impressão dos códigos hexadecimais, pode verificar os códigos que a impressora está a receber. Se os caracteres puderem ser impressos, aparecem na coluna da direita como caracteres ASCII. Os códigos que não podem ser impressos, como os códigos de controlo, são representados por pontos.

4. Para sair do modo hexadecimal, pressione o botão ►||, e jete a(s) página(s) impressa(s) e desligue a impressora.

**Importante:**

Não desligue a impressora durante a impressão hexadecimal. Pressione sempre o botão ►|| para interromper a impressão e o botão ▲ para ejetar a página impressa antes de desligar a impressora.

Capítulo 5

Onde Obter Ajuda

Site Web de Assistência Técnica

Se necessitar de ajuda adicional, visite o Web site de suporte da Epson indicado abaixo. Seleccione o seu país ou região e aceda à secção de suporte do seu Web site local Epson. O site também disponibiliza os controladores mais recentes, perguntas frequentes, manuais ou outros materiais para transferência.

<https://support.epson.net/>

<https://www.epson.eu/Support> (Europa)

Se o seu produto Epson não estiver a funcionar correctamente e não conseguir resolver o problema, contacte os serviços de assistência técnica da Epson.

Contactar o Serviço de Assistência a Clientes

Antes de contactar a Epson

Se o produto Epson não funcionar correctamente e não for possível resolver o problema com as informações de resolução de problemas fornecidas nos manuais do produto, contacte a assistência técnica Epson. Se a lista apresentada abaixo não incluir quaisquer contactos para obtenção de assistência técnica da Epson na sua área, contacte a loja onde comprou o produto.

A assistência técnica da Epson poderá ajudar muito mais rapidamente se tiver na sua posse as seguintes informações:

- Número de série do produto
(A etiqueta do número de série encontra-se, geralmente, na parte posterior do produto.)
- Modelo do produto
- Versão do software do produto
(Clique em **About (Acerca de)**, **Version Info (Info da versão)** ou num botão semelhante no software do produto.)

- Marca e modelo do computador
- Nome e versão do sistema operativo do computador
- Nomes e versões das aplicações utilizadas frequentemente com o produto

Nota:

Dependendo do produto, a lista de dados de marcação de fax e/ou definições de rede poderão ser armazenados na memória do produto. Os dados e/ou definições poderão ser perdidos devido a avaria ou reparação do produto. A Epson não será responsável por quaisquer perdas de dados, por cópias de segurança ou recuperação dos dados e/ou definições, mesmo durante o período de garantia. Recomendamos que efectue uma cópia de segurança dos seus dados ou tome nota dos mesmos.

Ajuda para utilizadores na Europa

Consulte o seu Documento de Garantia Pan-europeia para obter informações sobre como contactar a assistência técnica da Epson.

Ajuda para utilizadores em Singapura

Contactos da Epson Singapore para obtenção de informação, assistência e serviços:

Internet

<http://www.epson.com.sg>

Estão disponíveis informações sobre as características técnicas do produto, controladores para transferência, perguntas frequentes (FAQ), questões relacionadas com vendas e assistência técnica através de correio electrónico.

Linha de apoio Epson

Gratuito: 800-120-5564

A nossa equipa da linha de apoio pode ajudar nas seguintes áreas por telefone:

- Questões sobre vendas e pedidos de informação sobre os produtos
- Dúvidas ou resolução de problemas na utilização do produto
- Questões relacionadas com a assistência técnica e a garantia

Ajuda para utilizadores no Vietname

Pode encontrar informações, assistência e serviços em:

Centro de assistência Epson

65 Truong Dinh Street, District 1, Cidade de Hochiminh, Vietname.
Telefone (Cidade de Ho Chi Minh): 84-8-3823-9239, 84-8-3825-6234

29 Tue Tinh, Quan Hai Ba Trung, Cidade de Hanói, Vietname
Telefone (Cidade de Hanói): 84-4-3978-4785, 84-4-3978-4775

Ajuda para utilizadores na Indonésia

Pode encontrar informações, assistência e serviços em:

Internet

<http://www.epson.co.id>

- Informações sobre as características técnicas do produto, controladores para transferência
- Perguntas frequentes (FAQ), questões relacionadas com vendas, perguntas através de correio electrónico

Linha de apoio técnico Epson

Telefone: +62-1500-766

Fax: +62-21-808-66-799

A nossa equipa de apoio telefónico pode ajudá-lo com o seguinte através de telefone ou fax:

- Questões sobre vendas e pedidos de informação sobre os produtos
- Assistência técnica

Centro de assistência Epson

Província	Nome da empresa	Morada	Telefone E-mail

DKI JAKARTA	ESS JAKARTA MANGGADUA	Ruko Mall Mangga Dua No. 48 Jl. Arteri Mangga Dua, Jakarta Utara - DKI JAKARTA	(+6221) 62301104 jkt-admin@epson-indonesia.co.id
NORTE SUMATERA	ESC MEDAN	Jl. Bambu 2 Komplek Graha Niaga Nomor A-4, Medan - North Sumatera	(+6222) 4207033 bdg-admin@epson-indonesia.co.id
DI YOGYAKARTA	ESC YOGYAKARTA	YAP Square, Block A No. 6 Jl. C Simanjutak Yogyakarta - DIY	(+62274) 581065 ygy-admin@epson-indonesia.co.id
EAST JAWA	ESC SURABAYA	Hitech Mall Lt. 2 Block A No. 24 Jl. Kusuma Bangsa No. 116 - 118 Surabaya - JATIM	(+6231) 5355035 sby-admin@epson-indonesia.co.id
SUL SULAWESI	ESC MAKASSAR	Jl. Cendrawasih NO. 3A, kunjung mae, mariso, MAKASSAR - SULSEL 90125	(+62411) 8911071 mksr-admin@epson-indonesia.co.id
OESTE KALIMANTAN	ESC PONTIANAK	Komp. A yani Sentra Bisnis G33, Jl. Ahmad Yani - Pontianak Kalimantan Barat	(+62561) 735507 / 767049 pontianak-admin@epson-indonesia.co.id
RIAU	ESC PEKANBARU	Jl. Tuanku Tambusai No.459A Pekanbaru Riau	(+62761) 8524695 pkb-admin@epson-indonesia.co.id
DKI JAKARTA	ESS JAKARTA SUDIRMAN	Wisma Keiai Lt. 1 Jl. Jenderal Sudirman Kav.3 Jakarta Pusat - DKI JAKARTA 10220	(+6221) 5724335 ess@epson-indonesia.co.id
EAST JAWA	ESS SURABAYA	Ruko Surya Inti Jl. Jawa No 2-4 Kav. 29 Surabaya - Jawa Timur	(+6231) 5014949 esssby@epson-indonesia.co.id
BANTEN	ESS SERPONG	Ruko Mall WTC Matahari No. 953, Serpong-Banten	(+6221) 53167051 / 53167052 esstag@epson-indonesia.co.id
CENTRAL JAWA	ESS SEMARANG	Komplek Ruko Metro Plaza Block C20 Jl. MT Haryono No 970 Semarang - JAWA TENGAH	(+6224) 8313807 / 8417935 esssmg@epson-indonesia.co.id
ESTE KALIMANTAN	ESC SAMARINDA	Jl. KH. Wahid Hasyim (M. Yamin) Kelurahan Sempaja Selatan Kecamatan Samarinda UTARA - SAMARINDA - KALTIM	(+62541) 7272904 escsmd@epson-indonesia.co.id

SUL SUMATERA	ESC PALEMBANG	Jl. H.M Rasyid Nawawi No. 249 Kelurahan 9 Ilir Palembang Sumatera Selatan	(+62711) 311330 escplg@epson-indonesia.co.id
EAST JAVA	ESC JEMBER	Jl. Panglima Besar Sudirman Ruko no.1D Jember-Jawa Timur (Depan Balai Penelitian & Pengolahan Kakao)	(+62331) 488373 / 486468 jmr-admin@epson-indonesia.co.id
NORTE SULAWESI	ESC MANADO	Tekno Megamall Lt LG 11 TK 21, Kawasan Megamas Boulevard, Jl Piere Tendean, Manado - SULUT 95111	(+62431) 8890996 MND-ADMIN@EPSON-INDONESIA.CO.ID

Para outras cidades não listadas, contacte a linha de apoio ao cliente: 08071137766.

Ajuda para utilizadores na Malásia

Pode encontrar informações, assistência e serviços em:

Internet

<http://www.epson.com.my>

- Informações sobre as características técnicas do produto, controladores para transferência
- Perguntas frequentes (FAQ), questões relacionadas com vendas, perguntas através de correio electrónico

Call Centre Epson

Telefone: +60 1800-8-17349

- Questões sobre vendas e pedidos de informação sobre os produtos
- Questões relacionadas com o uso dos produtos e resolução de problemas
- Questões relacionadas com serviços de assistência técnica e garantia

Sede

Telefone: 603-56288288

Fax: 603-5628 8388/603-5621 2088

Ajuda para utilizadores nas Filipinas

Para obtenção de assistência técnica e de outros serviços pós-venda, os utilizadores podem contactar a Epson Philippines Corporation através dos números de telefone, fax e endereços de e-mail seguintes:

Internet

<http://www.epson.com.ph>

Estão disponíveis informações sobre as características técnicas do produto, controladores para transferência, perguntas frequentes (FAQ) e perguntas através de correio electrónico.

Apoio ao Cliente Epson nas Filipinas

Gratuito: (PLDT) 1-800-1069-37766

Gratuito: (Digital) 1-800-3-0037766

Metro Manila: (+632)441-9030

Website: <https://www.epson.com.ph/contact>

E-mail: customercare@epc.epson.com.ph

Acessível das 09:00 às 18:00 h, de Segunda-feira a Sábado (Excepto feriados)

A nossa equipa de Apoio ao Cliente pode ajudá-lo com o seguinte através de telefone ou fax:

- Questões sobre vendas e pedidos de informação sobre os produtos
- Questões relacionadas com o uso dos produtos e resolução de problemas
- Questões relacionadas com a assistência técnica e a garantia

Epson Philippines Corporation

Linha principal: +632-706-2609

Fax: +632-706-2663

Capítulo 6

Opções e Consumíveis

Substituir o tinteiro de fita

Tinteiro de fita Epson genuíno

Quando a impressão começar a ficar ténue, deverá substituir o tinteiro de fita. Os tinteiros de fita genuínos da Epson foram concebidos e fabricados para funcionarem corretamente com a sua impressora Epson. Garantem um funcionamento adequado e uma longa duração da cabeça de impressão e de outros componentes da impressora. A utilização de outros produtos não fabricados pela Epson pode causar danos na impressora não cobertos pelas garantias Epson.

A sua impressora utiliza os seguintes tinteiros de fita:

Tinteiro de fita preto Epson:	S015656 (para utilizadores na América)
	C13S015657 (para utilizadores internacionais)
	S015658 (para utilizadores na Ásia)

Substituir o tinteiro de fita

Para substituir um tinteiro de fita usado, execute os seguintes passos:

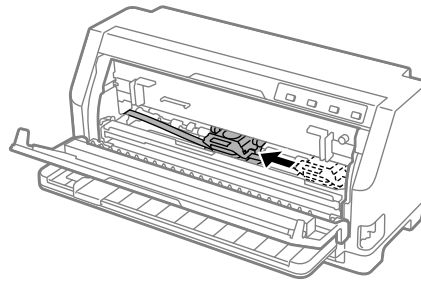


Importante:

Antes de substituir o tinteiro de fita, certifique-se de que não existe papel na impressora.

1. Certifique-se de que o indicador **Pause** está aceso e, em seguida, abra a tampa da impressora.

A cabeça de impressão irá deslocar-se automaticamente para a posição de substituição do tinteiro de fita.



Importante:

Se abrir a tampa da impressora enquanto a mesma estiver ligada, será emitido um sinal sonoro, por conseguinte, aguarde que a cabeça de impressão se desloque e pare.

2. Certifique-se de que a cabeça de impressão está próxima do centro e, em seguida, desligue a impressora.



Atenção:

Se utilizou a impressora há pouco tempo, a cabeça de impressão poderá estar quente. Deixe-a arrefecer durante alguns minutos antes de substituir o tinteiro de fita.



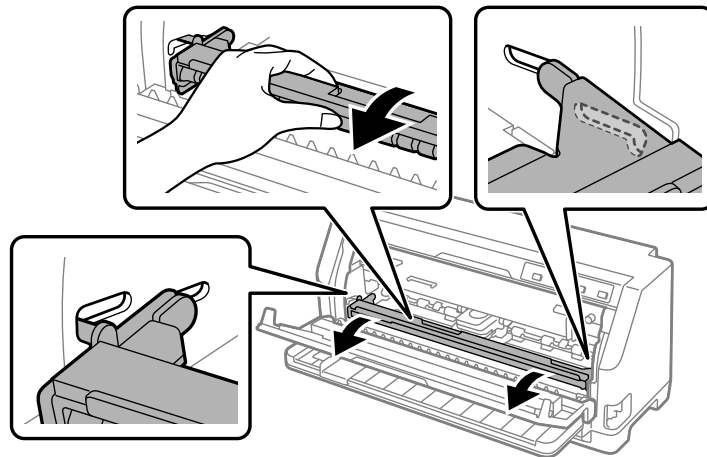
Importante:

A execução dos passos indicados em seguida com a impressora ligada poderá provocar uma avaria.

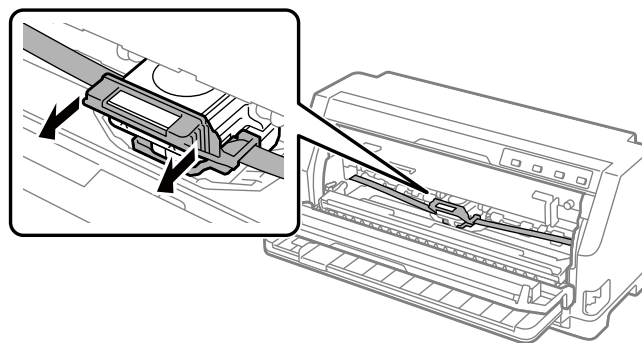
Certifique-se de que desliga a impressora.

3. Puxe a suspensão de papel para a frente.

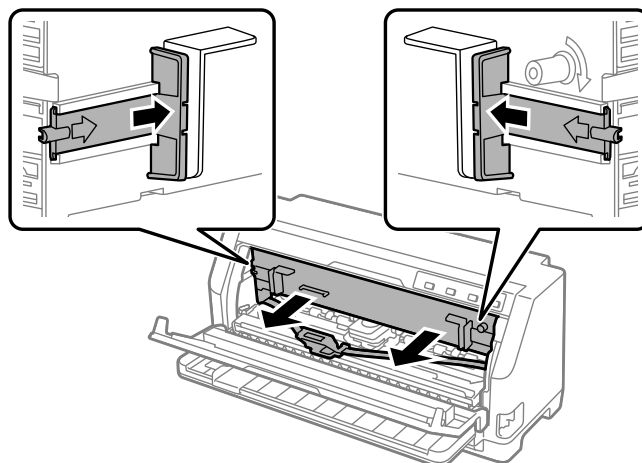
Fixe-a encaixando-a na ranhura de ambos os lados.



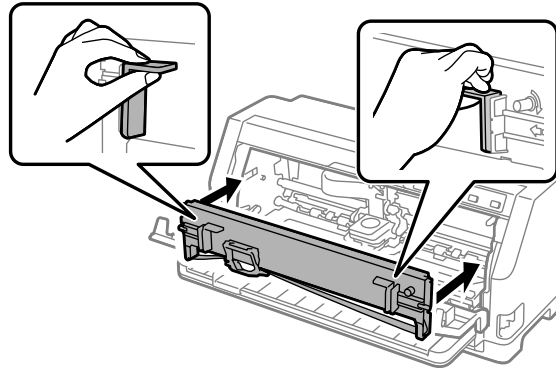
4. Segure no guia da fita e puxe-o até o retirar da cabeça de impressão.



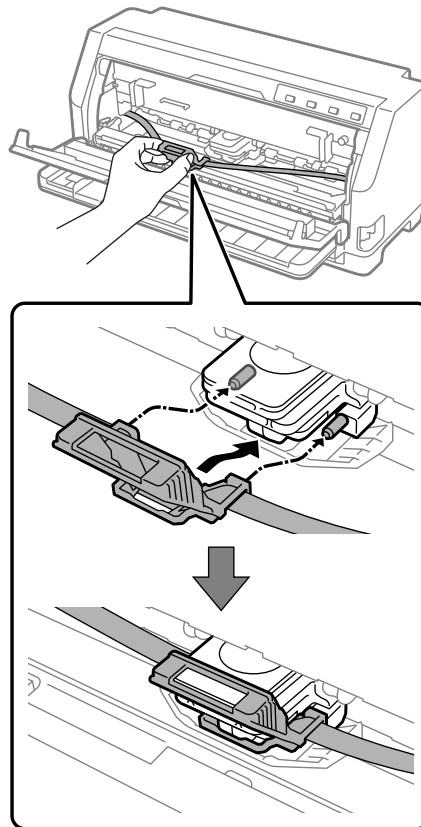
5. Segure nas patilhas em ambos os lados do tinteiro de fita e retire-o da impressora.



6. Retire o novo tinteiro de fita da embalagem.
7. Segure no tinteiro de fita e introduza-o na impressora, conforme mostrado em baixo; em seguida, carregue com firmeza em ambos os lados do tinteiro para encaixar os ganchos de plástico nas ranhuras da impressora.



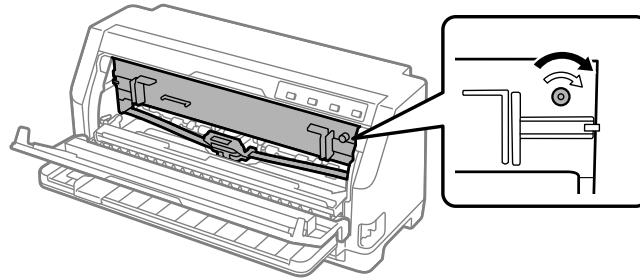
8. Fixe a guia da fita à cabeça de impressão deslizando-a enquanto introduz os pinos da guia até encaixar.



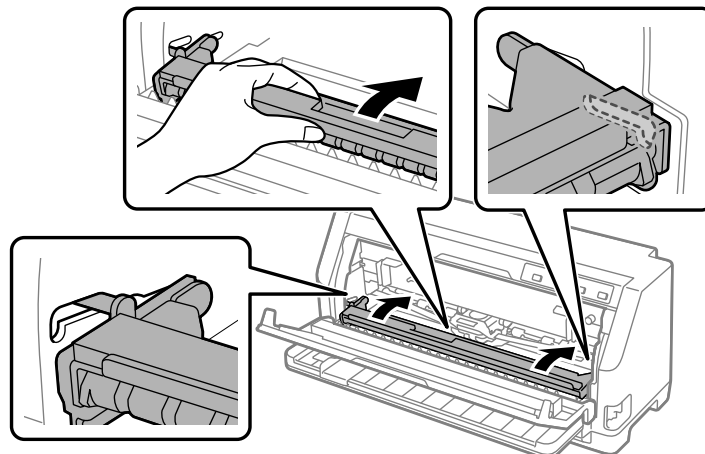
Nota:

Certifique-se de que a fita não fica torcida quando fizer deslizar a guia da fita para o interior da cabeça de impressão.

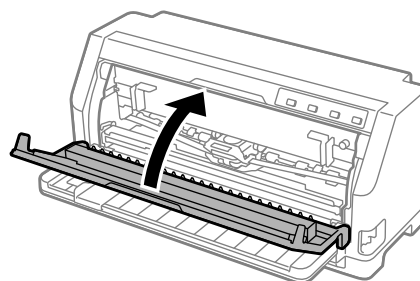
9. Rode o botão de apertar a fita para eliminar possíveis folgas de forma a que a fita se possa movimentar livremente.



10. Levante a suspensão de papel para a remover da ranhura de ambos os lados e, em seguida, volte a colocá-la na posição original.



11. Feche a tampa da impressora.



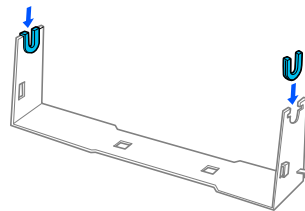
Suporte de rolo de papel

O suporte de rolo de papel opcional (C811141) permite utilizar um rolo de papel de 8,5 polegadas, igual ao utilizado nas máquinas de telex. Isso fornece uma alternativa económica para utilizar papel contínuo com aplicações que requerem vários comprimentos de papel. Antes de instalar e utilizar o suporte de rolo de papel, tem de montá-lo.

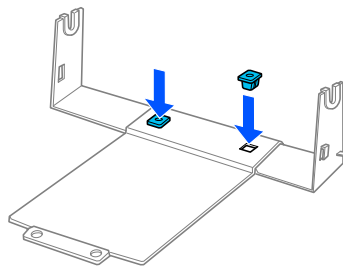
Montar o suporte de rolo de papel

Para instalar o suporte de rolo de papel, execute os passos seguintes:

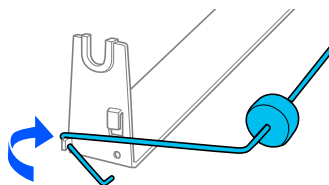
1. Instale as peças em forma de arco na base, conforme indica a figura.



2. Coloque a placa sobre a base e prenda as duas peças com os grampos de plástico. Tem de orientar o suporte e a placa base como se mostra abaixo.



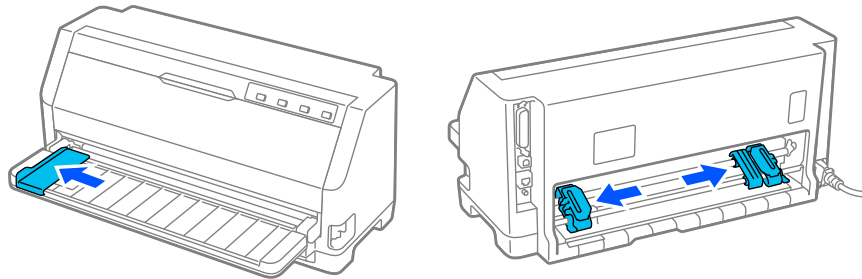
3. Prenda a alavanca do tensor às duas extremidades do suporte, como mostra a figura. Enquanto puxa a alavanca de tensão para cima, instale as extremidades metálicas da alavanca de tensão nos orifícios existentes na base. O suporte de rolo de papel está montado.



Instalar o suporte de rolo de papel

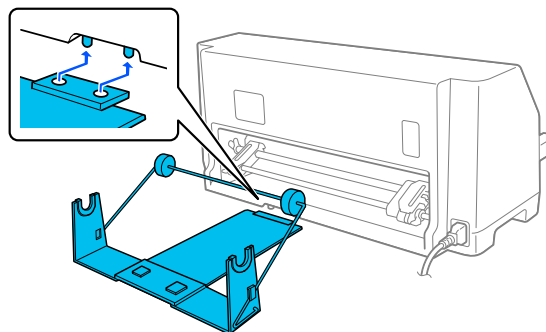
Para instalar o suporte de rolo de papel na impressora, execute os passos seguintes:

1. Certifique-se de que a impressora está desligada.
2. Desloque o guia da margem totalmente para a esquerda e, virado para a parte de trás da impressora, desloque ambas as correias de tração totalmente para a direita.



3. Posicione o suporte de rolo de papel por baixo da impressora, conforme se mostra abaixo. Encaixe os dois orifícios da base do suporte de rolo de papel nos dois pinos de posicionamento que se encontram na parte de baixo da impressora.

Baixe a impressora cuidadosamente de forma a que os pinos de posicionamento se encaixem nos orifícios.



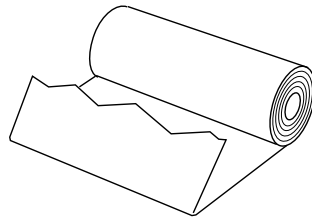
Importante:

O suporte de rolo de papel não está fixo na impressora; só se mantém na posição por acção do peso da impressora e dos dois pinos de posicionamento. Se pegar na impressora, tenha cuidado para não deixar cair o suporte de rolo de papel.

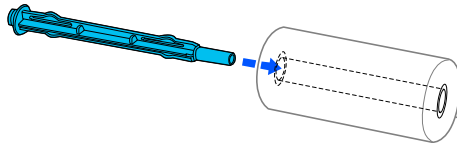
Colocar um rolo de papel

Para colocar um rolo de papel depois de instalar o suporte de rolo de papel, siga estes passos:

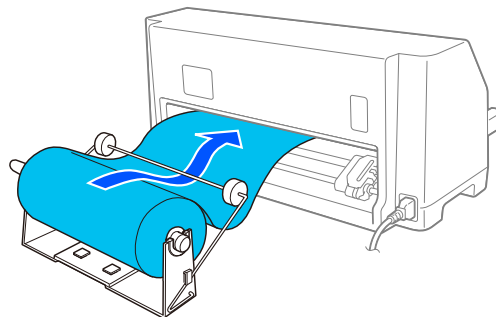
1. Certifique-se de que a impressora está desligada. Certifique-se também que a unidade de tensão do papel está instalada.
2. Coloque a alavanca de libertação do papel na posição de folhas soltas.
3. Corte a margem de entrada do rolo de papel a direito.



4. Passe o eixo do suporte pelo centro do rolo de papel, como mostra a figura.

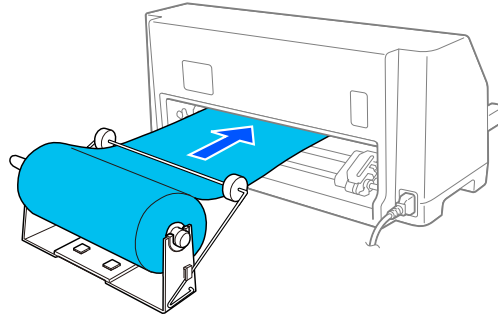


5. Coloque o eixo e o rolo do papel no suporte. Coloque o rolo de forma a que o papel seja alimentado a partir do topo do rolo e que a extremidade do rolo de papel ultrapasse a alavanca de tensão.



6. Ligue a impressora e certifique-se de que a alimentação de folhas soltas está seleccionada conforme descrito em “Seleccionar um Sistema de Alimentação” na página 29.

7. Faça passar a margem de entrada do papel por cima da guia do percurso do papel e insira-a nesse percurso até sentir resistência. A impressora alimenta o rolo de papel automaticamente.



Retirar um rolo de papel

Não é possível fazer retroceder um rolo de papel. Para retirar um rolo de papel, corte o papel onde o mesmo entra na impressora e, em seguida, pressione o botão **Load/Eject** para ejetar o restante papel.

Capítulo 7

Informações sobre o Produto

Características da Impressora

Características mecânicas

Método de impressão:	Matriz de pontos com 24 agulhas	
Velocidade de impressão:	Prova de alta velocidade	487 cps a 10 cpp
	Rascunho	366 cps a 10 cpp
	Qualidade carta	121 cps a 10 cpp
Direcção de impressão:	Bidireccional com busca lógica para impressão de texto e gráficos. A impressão unidireccional pode ser seleccionada para texto e gráficos utilizando comandos de software.	
Entrelinha:	1/6 polegadas	
Colunas imprimíveis:	106 colunas (a 10 cpp)	
Resolução:	Máximo de 360 × 180 ppp (modo de qualidade carta)	
Metodos de alimentação do papel:	Fricção (entrada frontal, traseira) Tractor anterior (entrada traseira)	
Fiabilidade:	Volume total de impressão	40 milhões de linhas (exceto a cabeça de impressão)
	Duração da cabeça de impressão	aprox. 400 milhões de impressão caracteres/agulha

Dimensões e peso:	Altura	211 mm (8,3 polegadas)
	Largura	480 mm (18,9 polegadas)
	Profundidade	301,3 mm (11,9 polegadas)
	Gramagem	aprox. 6,72 kg (14,81 lb)
Fita:	Tinteiro de fita preto	S015656 (para utilizadores na América) C13S015657 (para utilizadores internacionais) C13S015658 (para utilizadores na Ásia)
	Duração da cassete de fita (a 10 cpp no modo de qualidade Letter com 48 pontos/carácter)	fita preta aprox. 10 milhões de caracteres
Nível de ruído:	Aprox. 59 dB (A) (norma ISO 7779)	

Características Electrónicas

Interfaces:	LQ-780: Uma interface padrão bidireccional de 8 bits paralela com suporte para modo de transmissão nibble IEEE 1284, Uma interface USB 2.0 (Full Speed)
	LQ-780N: Uma interface padrão bidireccional de 8 bits paralela com suporte para modo de transmissão nibble IEEE 1284, Uma interface USB 2.0 (Full Speed) Uma interface de rede 100 Base-TX
Memória local:	128 KB

Tipos de letra:

Fontes bitmap:

Epson Rascunho de alta velocidade 10 cpp
Epson Rascunho 10, 12, 15 cpp
Epson Roman 10, 12, 15 cpp, proporcional
Epson Sans Serif 10, 12, 15 cpp, proporcional
Epson Courier 10, 12, 15 cpp
Epson Prestige 10, 12 cpp
Epson Script 10 cpp
Epson OCR-B 10 cpp
Epson Orator 10 cpp
Epson Orator-S 10 cpp
Epson Script C proporcional

Fontes vectoriais:

Epson Roman 10,5 pt., 8 pt. - 32 pt. (a cada 2 pt.)
Epson Sans Serif 10,5 pt., 8 pt. - 32 pt. (a cada 2 pt.)
Epson Roman T 10,5 pt., 8 pt. - 32 pt. (a cada 2 pt.)
Epson Sans Serif H 10,5 pt., 8 pt. - 32 pt. (a cada 2 pt.)

Fontes de códigos de barras:

EAN-13, EAN-8, Interleaved 2 of 5, UPC-A, UPC-E, Code 39,
Code 128, POSTNET

Tabelas de caracteres:	<p>Modelo padrão:</p> <p>Itálico, PC 437 (E.U.A, Europa), PC 850 (Multilingue), PC 860 (Português), PC 861 (Islandês), PC 865 (Nórdico), PC 863 (Francês do Canadá), BRASCI, Abicomp, ISO Latim 1, Roman 8, PC 858, ISO 8859-15</p> <p>Modelo expandido:</p> <p>Itálico, PC 437 (E.U.A., Europa), PC 850 (Multilingue), PC 860 (Português), PC 861 (Islandês), PC 865 (Nórdico), PC 863 (Francês do Canadá), BRASCI, Abicomp, ISO Latim 1, Roman 8, PC 858, ISO 8859-15, PC 437 Grego, PC 852 (Europa do Leste), PC 853 (Turco), PC 855 (Cirílico), PC 857 (Turco), PC 866 (Russo), PC 869 (Grego), MAZOWIA (Polaco), Code MJK (CSFR), ISO 8859-7 (Latim/Grego), ISO Latim 1T (Turco), Bulgária (Búlgaro), PC 774 (LST 1283: 1993), Estónia (Estónio), PC 771 (Lituano), ISO 8859-2, PC 866 LAT. (Letão), PC 866 UKR (Ucraniano), PC APTEC (Árabe), PC 708 (Árabe), PC 720 (Árabe), PC AR 864 (Árabe), PC437 Eslovénia, PC MC, PC1250, PC1251, KZ1048 (Cazaquistão)</p>
Conjuntos de caracteres:	<p>15 conjuntos de caracteres internacionais:</p> <p>E.U.A, França, Alemanha, Reino Unido, Dinamarca I, Suécia, Itália, Espanha I, Japão, Noruega, Dinamarca II, Espanha II, América Latina, Coreia, Legal</p>

Características eléctricas

	Modelo de 100-240 V	Modelo de 220-240 V
Voltagem	AC 100 a 240 V	AC 220 a 240 V
Variação da voltagem	AC 90 a 264 V	AC 198 a 264 V
Frequência	50 a 60 Hz	
Variação da frequência	49,5 a 60,5 Hz	

Corrente	2,0 - 0,9 A (máximo 5,4 - 2,8 A, dependendo do tipo de caracteres)	1,4 A (máximo 4,6 A dependendo do tipo de caracteres)
Consumo (com ligação USB)	<p>AC 100 a 120 V: Aprox. 49 W (norma ISO/IEC 10561 Letter)</p> <p>LQ-780: Aprox. 0,7 W no modo de suspensão * 0,1 W desligado</p> <p>LQ-780N: Aprox. 0,8 W no modo de suspensão * 0,1 W desligado</p> <p>AC 220 a 240 V: Aprox. 47 W (norma ISO/IEC 10561 Letter)</p> <p>LQ-780: Aprox. 0,8 W no modo de suspensão * 0,1 W desligado</p> <p>LQ-780N: Aprox. 0,9 W no modo de suspensão * 0,1 W desligado</p>	<p>Aprox. 46 W (norma ISO/IEC 10561 Letter)</p> <p>LQ-780: Aprox. 0,8 W no modo de suspensão * 0,1 W desligado</p> <p>LQ-780N: Aprox. 0,8 W no modo de suspensão * 0,1 W desligado</p>

* A impressora entra no modo de suspensão após decorrido o tempo configurado nas seguintes condições.

- sem erro.
- não existem dados na memória local.

Nota:

Verifique a etiqueta de voltagem na parte de trás da impressora.

Condições ambientais

	Temperatura	Humidade (sem condensação)
Em funcionamento (papel normal)	5 a 35 °C (41 a 95 °F)	10 a 80 % HR
Em funcionamento (papel reciclado, envelopes, etiquetas ou papel em rolo)	15 a 25 °C (59 a 77 °F)	30 a 60 % HR
Em armazém	-30 a 60 °C (-22 a 140 °F)	0 a 85 %

Papel

Nota:

- ❑ *Utilize papel reciclado, papel de várias vias, etiquetas, envelopes e postais apenas sob as condições de temperatura e humidade descritas abaixo.*
Temperatura: 15 a 25 °C (59 a 77 °F)
Humidade: 30 a 60% HR
- ❑ *Não coloque papel que esteja enrolado, dobrado ou amarrotado.*

Folhas soltas

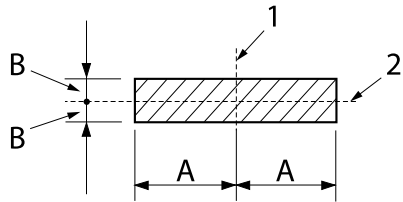
Para mais informações sobre as características de formulários de várias vias em folhas soltas, consulte também “Formulários de várias vias” na página 120.

Largura	90 a 304,8 mm (3,5 a 12,0 polegadas)
Comprimento	70 a 420 mm (2,8 a 16,5 polegadas)
Espessura	
folhas soltas	0,065 a 0,19 mm (0,0025 a 0,0074 polegadas)
formulários de várias vias	0,12 a 0,49 mm (0,0047 a 0,0192 polegadas)
Gramagem	
folhas soltas	52,3 a 157 g/m ² (14 a 42 lb)
formulários de várias vias	40 a 58 g/m ² (10 a 15 lb)
Qualidade	
folhas soltas	Papel normal e papel reciclado
formulários de várias vias	Formulários de várias vias com ou sem papel químico com uma linha de cola na parte superior ou lateral do formulário
Cópias	1 original + 6 cópias

Papel contínuo

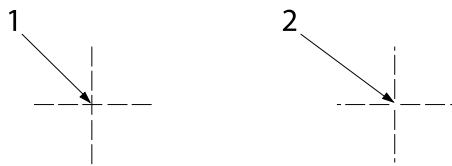
Para mais informações sobre as características de formulários de várias vias em papel contínuo, consulte também “Formulários de várias vias” na página 120.

- ❑ O orifício da correia de tração deve ser um círculo ou um círculo com entalhe.
- ❑ Os orifícios têm de estar correctamente cortados.
- ❑ Se o picotado horizontal e vertical for cruzado, não deverá imprimir na área sombreada apresentada em seguida. Picotados não cruzados não têm esta área restrita.



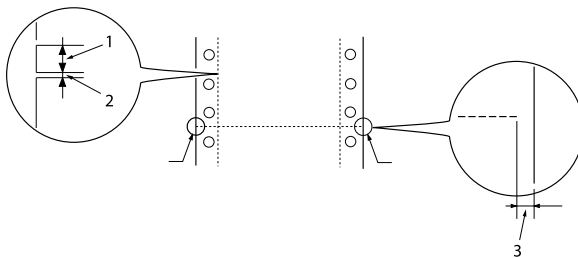
A: 28 mm (1,1 polegadas)
B: 3 mm (0,12 polegadas)

1. picotado vertical
2. picotado horizontal



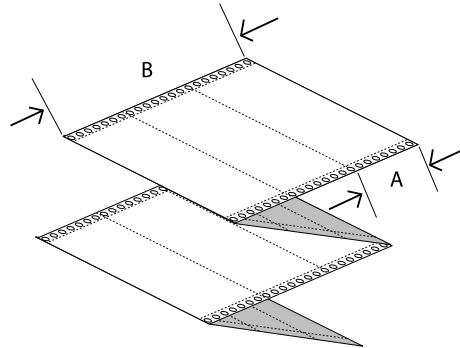
1. picotado cruzado
2. picotado não cruzado

- ❑ A relação entre comprimento cortado/não cortado da margem picotada deve estar compreendida entre 3:1 e 5:1. E a expansão na perfuração (quando o papel é mantido plano) deve ser inferior a 1 mm (0,04 polegadas) como indicado em seguida.



1. 3 mm cortado
2. 1 mm não cortado
3. 1 mm ou mais

- ❑ Se utilizar papel contínuo com um comprimento de página (A na figura seguinte) inferior a 101,6 mm (4,0 polegadas), certifique-se de que o comprimento entre as dobras (B) é superior a 101,6 mm (4,0 polegadas).

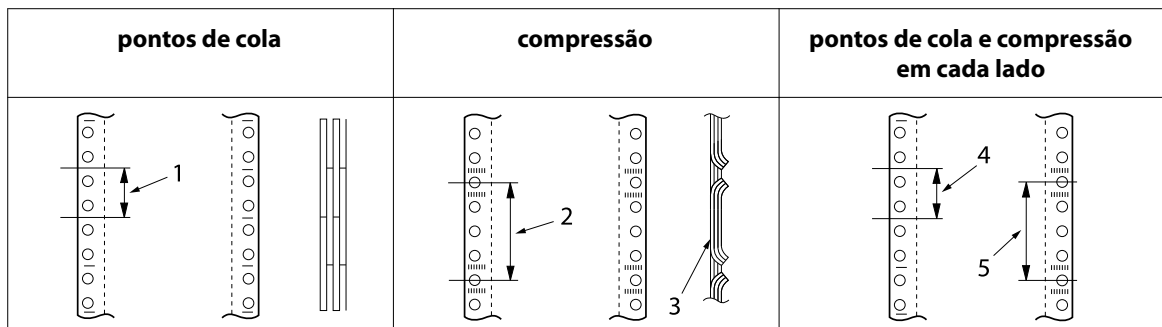


Largura	101,6 a 304,8 mm (4,0 a 12,0 polegadas)
Comprimento/página	76,2 a 558,8 mm (3,0 a 22,0 polegadas)
Cópias	1 original + 6 cópias
Espessura total	
folhas soltas	0,065 a 0,15 mm (0,0025 a 0,0059 polegadas)
formulários de várias vias	0,12 a 0,49 mm (0,0047 a 0,0192 polegadas)
Gramagem	
folhas soltas	52,0 a 128 g/m ² (14 a 34 lb)
formulários de várias vias	40 a 58 g/m ² (10 a 15 lb) (gramagem/via)
Qualidade	
folhas soltas	Papel normal e papel reciclado
formulários de várias vias	Formulários de várias vias com ou sem papel químico com cola ou grafos em ambos os lados

Formulários de várias vias

As dimensões dos formulários de várias vias são iguais às dimensões de folhas soltas e de papel contínuo. Para mais informações, consulte “Folhas soltas” na página 117 e “Papel contínuo” na página 117.

- ❑ As folhas dos formulários de várias vias em papel contínuo devem estar unidas nas margens direita e esquerda por compressão ou pontos de cola. Para obter a melhor qualidade de impressão, utilize formulários de várias vias unidos por pontos de cola.

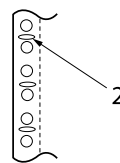
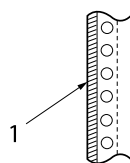


1. 1 polegada ou menos
2. 3 polegadas ou menos
3. face de impressão
4. 1 polegada ou menos
5. 3 polegadas ou menos



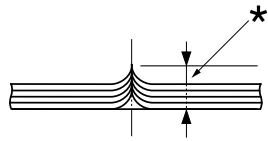
Importante:

Nunca utilize formulários de várias vias em papel contínuo unidos por agrafos ou tiras de cola.



1. tiras de cola
2. agrafos metálicos

- ❑ A espessura da parte dobrada deve ser igual ou inferior a 1 mm.

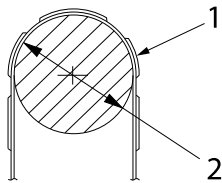


* 1 mm ou menos

- A área de união deve ser lisa e sem vincos.
- Os orifícios da correia de tração devem ser círculos ou círculos com entalhes.
- Os orifícios da correia de tração de todas as folhas do formulário devem estar alinhados corretamente.
- A zona de união deve ficar fora da área de impressão. Para mais informações, consulte “Área de impressão” na página 124.

Etiquetas

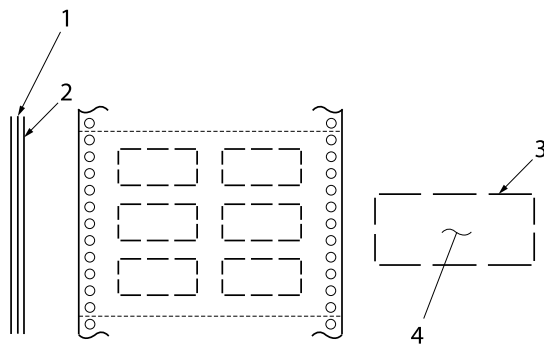
- As etiquetas devem estar correctamente posicionadas na folha de suporte e a superfície tem de ser plana.
- As etiquetas não deverão descolar da folha de suporte se forem observadas as condições apresentadas em seguida.



raio do tambor de enrolamento:	27 mm
ângulo de enrolamento:	180 °
tempo de enrolamento:	24 horas
temperatura ambiente:	40 °C
humidade ambiente:	30%

1. etiqueta
2. 27 mm

- Quando utilizar etiquetas cuja folha de suporte esteja totalmente coberta, certifique-se de que as margens estão perfuradas.



1. folha de suporte
2. folha de etiquetas
3. várias áreas não perfuradas em cada um dos lados
4. etiqueta

Largura da folha de suporte

folhas soltas	100 a 210 mm (3,9 a 8,3 polegadas)
formulários de várias vias	101,6 a 304,8 mm (4,0 a 12,0 polegadas)

Etiquetas

Largura	63,5 mm (2,5 polegadas) mínimo
Altura	23,8 mm (0,94 polegadas) mínimo
Raio de canto	2,5 mm (0,1 polegadas) mínimo
Gramagem	64 g/m ² (17 lb)

Espessura

Folha de suporte	0,07 a 0,09 mm (0,0027 a 0,0035 polegadas)
Total	0,16 a 0,19 mm (0,0063 a 0,0075 polegadas)

Qualidade	Papel normal ou etiquetas da mesma qualidade com folha de suporte em papel contínuo
-----------	---

Envelopes

Tamanho	N.º 6	165 × 92 mm (6,5 × 3,6 polegadas)
	N.º 10	241 × 105 mm (9,5 × 4,1 polegadas)

Espessura	0,16 a 0,52 mm (0,0063 a 0,0205 polegadas) As diferenças de espessura dentro da área de impressão devem ser inferiores a 0,25 mm (0,0098 polegadas).
Gramagem	45 a 90 g/m ² (12 a 24 lb)
Qualidade	Envelopes de impressão, envelopes normais e envelopes de correio aéreo sem cola na aba

Postais

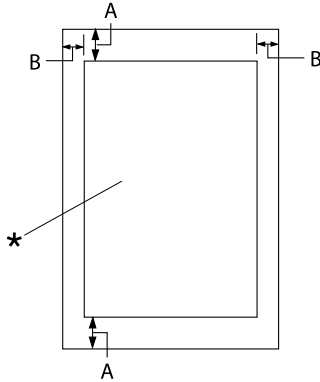
Largura	90 a 200 mm (3,5 a 7,8 polegadas)
Comprimento	60 a 200 mm (2,3 a 7,8 polegadas)
Espessura	0,22 mm (0,0087 polegadas)
Gramagem	192 g/m ² (51 lb)
Qualidade	Papel normal

Rolo de papel

Largura	213 a 219 mm (8,38 a 8,62 polegadas)
Espessura	0,07 a 0,09 mm (0,0028 a 0,0035 polegadas)
Gramagem	52 a 82 g/m ² (14 a 22 lb)
Qualidade	Papel normal

Área de impressão

Folhas soltas (incluindo formulários de várias vias em folhas soltas)

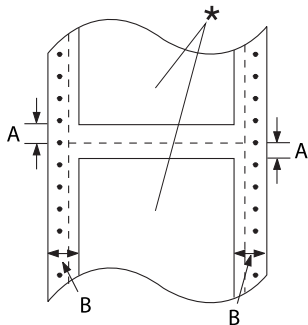


- A: 4,2 mm (0,17 polegadas) ou mais
- B: As margens esquerda e direita mínimas têm 3,0 mm (0,12 polegadas) cada.

A largura máxima da área de impressão é 269,24 mm (10,6 polegadas). No caso de folhas soltas com largura superior a 304,8 mm (12,0 polegadas), as margens laterais aumentam proporcionalmente em função da largura do papel.

* área de impressão

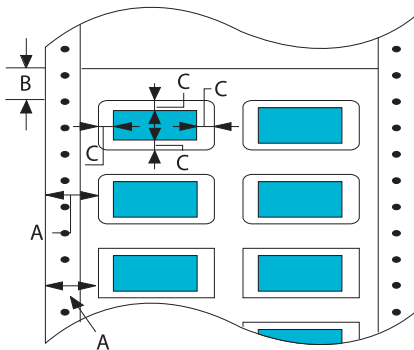
Papel contínuo (incluindo formulários de várias vias em papel contínuo)



- A: As margens superior e inferior mínimas, situadas acima e abaixo do picotado, são de 4,2 mm (0,17 polegadas).
- B: A margem esquerda ou direita mínima é de 13 mm (0,51 polegadas).
18 mm para papel com largura de 304,8 mm (12,0 polegadas).

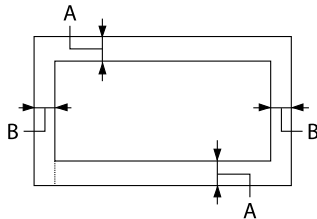
* área de impressão

Etiquetas



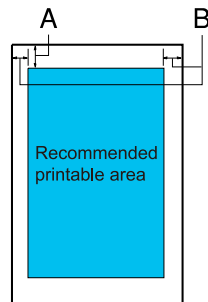
- A: 13 mm (0,51 polegadas) ou mais
- B: 1,2 mm (0,0472 polegadas) ou mais
- C: 3 mm (0,118 polegadas) ou mais

Envelopes e postais



- A: A margem superior mínima é 4,2 mm (0,17 polegadas).
- B: 3 mm (0,118 polegadas) ou mais

Rolo de papel



- A: A margem superior mínima é 4,2 mm (0,17 polegadas).
- B: A margem esquerda mínima é 3,0 mm (0,12 polegadas).
A margem direita mínima é 3,0 mm (0,12 polegadas).
A largura máxima da área de impressão é 269,24 mm (10,6 polegadas).

Requisitos do sistema

Windows 11/Windows 10 (32-bit, 64-bit)/Windows 8.1 (32-bit, 64-bit)/Windows 8 (32-bit, 64-bit)/Windows 7 (32-bit, 64-bit)/Windows Vista (32-bit, 64-bit)/Windows XP SP3 ou posterior (32-bit)/Windows XP Professional x64 Edition SP2 ou posterior/Windows Server 2022/Windows Server 2019/Windows Server 2016/Windows Server 2012 R2/Windows Server 2012/Windows Server 2008 R2/Windows Server 2008/Windows Server 2003 R2/Windows Server 2003 SP2 ou posterior

Normas e certificações



Atenção:

- Este é um produto de Classe A. Num ambiente doméstico, este produto pode causar interferência por radiofrequência, neste caso o utilizador pode ter de tomar as medidas adequadas.
- A ligação de um cabo de interface de impressora sem blindagem a esta impressora irá invalidar as normas EMC deste dispositivo.
- Tenha em atenção que as alterações ou modificações não aprovadas expressamente pela Seiko Epson Corporation podem impedi-lo de utilizar o equipamento.

Aprovações de segurança

Segurança	IEC60950-1, IEC62368-1
Compatibilidade electromagnética	CISPR32 Classe A, CISPR 24 EN55032 Classe A, EN55035 EN61000-3-2, EN610003-3

Para utilizadores nos E.U.A. e Canadá

Segurança	UL62368-1 CAN/CSA-C22.2 No.62368-1
Compatibilidade electromagnética	FCC Artigo 15 Subsecção B Classe A ICES-003 Classe A

Nota:

- ❑ *Este equipamento foi testado e considerado em conformidade com os limites estipulados para um dispositivo digital de Classe A, segundo o Artigo 15 das Regras da FCC. Estes limites foram concebidos para proporcionar uma protecção razoável contra interferências prejudiciais quando o equipamento é utilizado numa instalação comercial.*
- ❑ *Este equipamento gera, utiliza e pode emitir energia de radiofrequência e, se não for instalado e utilizado de acordo com o manual de instruções, pode interferir prejudicialmente com as comunicações via rádio. A utilização deste equipamento numa área residencial pode provocar interferências nocivas, sendo, neste caso, da responsabilidade do utilizador corrigir tais interferências.*

Para utilizadores na Europa

Os seguintes modelos possuem a marca CE e estão em conformidade com todas as Directivas da UE aplicáveis. Para mais informações, consulte o seguinte Web site para aceder à declaração de conformidade integral que contém referência às Directivas e normas harmonizadas utilizadas para declarar a conformidade.

<https://www.epson.eu/conformity>

LQ-780: PB61A

LQ-780N: PB61B

Limpar a Impressora

Para manter a impressora nas melhores condições de funcionamento, deve limpá-la cuidadosamente várias vezes por ano.

Para limpar a impressora, execute as seguintes operações:

1. Retire todo o papel colocado na impressora e, em seguida, desligue a impressora.
2. Utilize um pincel macio para retirar o pó e a sujidade da caixa exterior e do guia de folha.
3. Se a caixa exterior e o guia de folha continuarem sujos, limpe-os com um pano macio humedecido em detergente suave dissolvido em água. Mantenha a tampa da impressora e a tampa frontal fechadas para evitar a infiltração de água no interior da impressora.

**Importante:**

- Nunca utilize álcool ou diluente para limpar a impressora. Estes produtos químicos podem danificar a caixa exterior e os componentes internos da impressora.*
- Evite a infiltração de água no mecanismo da impressora ou nos componentes electrónicos.*
- Não utilize um pincel áspero ou abrasivo.*
- Não utilize lubrificantes no interior da impressora; a utilização de óleos inadequados pode danificar o mecanismo da impressora. Se considerar necessário efectuar uma lubrificação, contacte o Serviço de Assistência a Clientes Epson.*

Transportar a Impressora

Se necessitar de transportar a impressora grandes distâncias, volte a embalá-la cuidadosamente, utilizando a caixa e os materiais de proteção de origem.

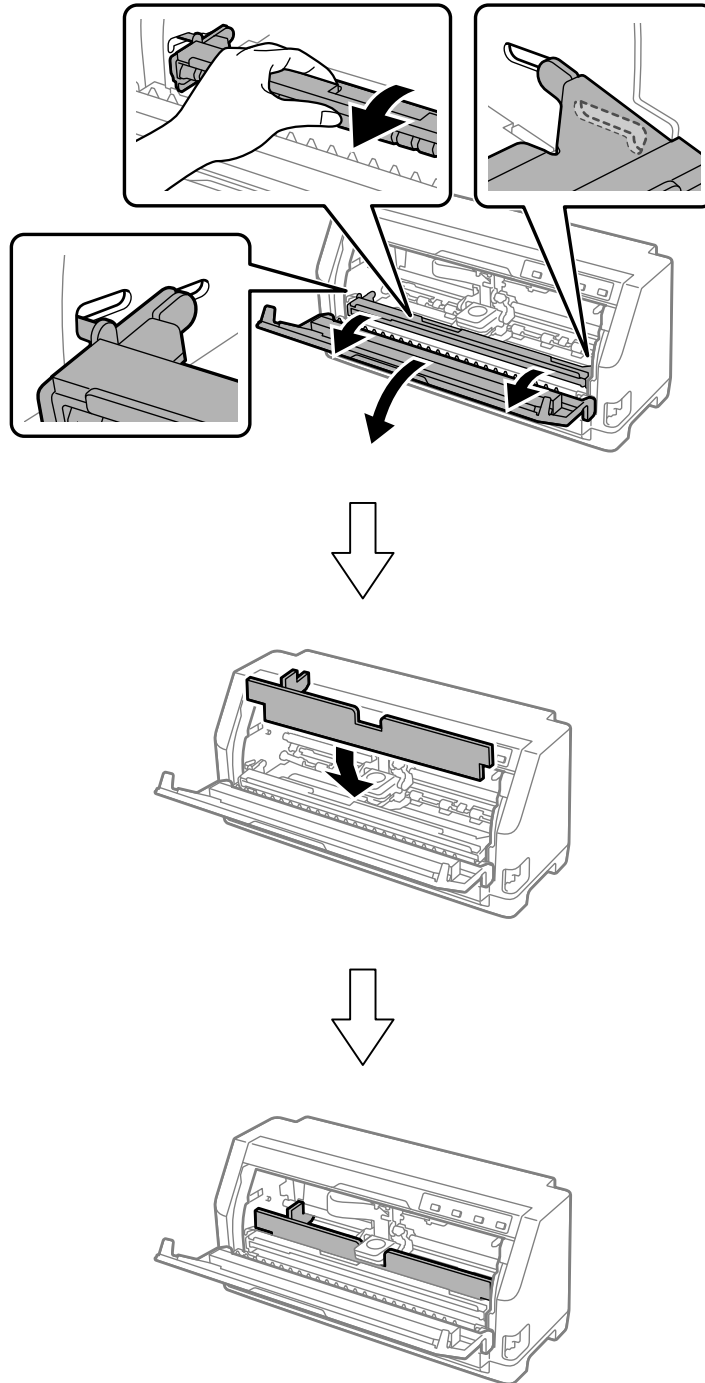
Para voltar a colocar a impressora na embalagem de origem, execute as operações apresentadas em seguida:

**Atenção:**

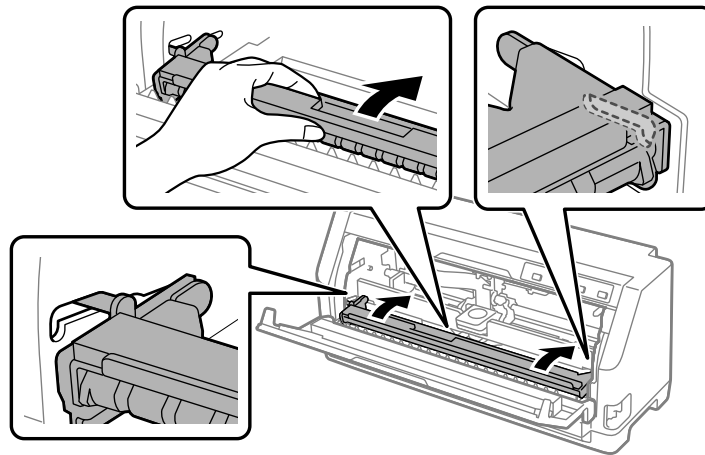
Deve retirar o tinteiro de fita. Se utilizou a impressora há pouco tempo, a cabeça de impressão poderá estar quente. Deixe-a arrefecer durante alguns minutos antes de lhe tocar.

1. Pressione o botão **Load/Eject** e retire todo o papel da impressora.
2. Certifique-se de que a cabeça de impressão não está quente. Em seguida, retire o tinteiro de fita, como descrito em “Substituir o tinteiro de fita” na página 103.
3. Desligue a impressora.
4. Desligue o cabo de corrente da tomada eléctrica, e, em seguida, desligue o cabo de interface da impressora.
5. Retire o guia de folha. Se estiver instalada alguma opção, retire-a e coloque-a na embalagem de origem.

6. Puxe a suspensão de papel para a frente. Fixe-a deslocando-a para a frente até a extremidade frontal baixar e parar, e, em seguida, fixe o material da embalagem de plástico para impedir que a cabeça se mova.



7. Eleve a parte frontal da suspensão de papel e deixe-o regressar à sua posição original.



8. Certifique-se de que a tampa da impressora está fechada.
9. Volte a embalar a impressora, o guia de folha, o tinteiro de fita e o cabo de alimentação (se necessário) nos materiais de proteção originais e coloque-os na embalagem original da impressora.