

LQ-780/LQ-780N

Ghidul utilizatorului

Drepturi de autor și mărci comerciale

Nicio parte a acestei publicații nu poate fi reprodusă, stocată într-un sistem ce poate fi accesat sau transmisă sub nicio formă sau prin niciun mijloc, electronic, mecanic, de fotocopiere, înregistrare sau altă metodă, fără permisiunea prealabilă în scris a Seiko Epson Corporation. Informațiile conținute în prezentul document sunt destinate exclusiv utilizării cu această imprimantă Epson. Epson nu este responsabilă pentru nicio altă utilizare a acestor informații la alte imprimante.

Nici Seiko Epson Corporation și nici afiliații săi nu sunt răspunzători față de cumpărătorul acestui produs sau față de terți pentru daunele, pierderile, costurile sau cheltuielile suportate de cumpărător sau de terți ca urmare a unui accident sau a unui abuz al acestui produs sau ca urmare a unor modificări neautorizate sau a unor modificări aduse acestui produs sau, cu excepția SUA, ca urmare nerespectării cu strictețe a instrucțiunilor de utilizare și întreținere furnizate de Seiko Epson Corporation.

Seiko Epson Corporation nu va fi răspunzătoare pentru nicio pagubă sau defecțiune cauzată de utilizarea oricăror opțiuni sau produse consumabile altele decât cele proiectate ca fiind Produse Epson Originale sau Produse Aprobate Epson de către Seiko Epson Corporation.

EPSON este o marcă comercială înregistrată, EPSON EXCEED YOUR VISION, EXCEED YOUR VISION, ESC/P, iar ESC/P2 sunt mărci comerciale ale Seiko Epson Corporation.

Microsoft®, Windows®, Windows Server® și Windows Vista® sunt mărci comerciale înregistrate ale Microsoft Corporation.

IBM este o marcă comercială înregistrată a International Business Machines Corporation.

QR Code este o marcă comercială a DENSO WAVE INCORPORATED în Japonia și în alte țări.

Notă generală: alte nume de produse menționate aici au numai scop de identificare și pot fi mărci comerciale ale proprietarilor respectivi. Epson este scutită de orice responsabilitate și de toate drepturile legate de aceste mărci.

Conținutul acestui manual și specificațiile acestui produs se pot modifica fără înștiințare prealabilă.

© 2022 Seiko Epson Corporation

Cuprins

Despre acest manual

Unde găsiți informații	7
Descrieri utilizate în acest manual.	7
Versiuni de sisteme de operare.	7

Instrucțiuni privind siguranța

Instrucțiuni privind siguranța.	9
Avertismente, precauții și note.	9
Simbolul de precauție pentru componentele fierbinți.	9
Instrucțiuni de siguranță importante.	9
Pentru utilizatorii din Singapore.	13
Pentru utilizatorii din Germania.	13
Pentru utilizatorii din Turcia.	13
Aprobarea de tip ZICTA pentru utilizatorii din Zambia.	13

Capitolul 1 Noțiuni de bază despre imprimantă

Părțile imprimantei.	14
Panoul de control.	16
Butoane și lumini.	16
Etichetă de decor.	18
Selectarea unui font și unui meniu.	19
Despre setările implicite ale imprimantei dumneavoastră.	20
Modul Setare implicită.	20
Modificarea setărilor implicite.	25
Modul Blocare.	27
Modificarea setării pentru modul Blocare.	27

Capitolul 2 Manipularea hârtiei

Selectarea unei surse de hârtie.	29
Sursa de hârtie și tipurile de hârtie.	29
Reglarea manetei de eliberare a hârtiei.	30

Încărcarea hârtiei continue.	31
Poziționarea sursei de hârtie continuă.	31
Încărcarea hârtiei continue cu ajutorul mecanismului de tracțiune.	32
Încărcarea colilor unice.	37
Încărcarea colilor unice din ghidajul de coli.	37
Încărcarea hârtiei speciale.	39
Formulare cu părți multiple.	39
Etichete.	40
Plicuri.	41
Cărți de vizită.	42
Comutarea între hârtie continuă și coli unice.	43
Comutarea la coli unice.	43
Comutarea la hârtie continuă.	44
Utilizarea funcției Reglaj fin.	45
Reglarea poziției de tăiere.	45
Reglarea poziției de început de formular.	46

Capitolul 3 Software de imprimantă

Despre software-ul de imprimantă.	48
Utilizarea driverului imprimantei.	48
Accesarea driverului de imprimantă din aplicațiile Windows.	49
Accesarea driverului de imprimantă din meniul Start.	51
Modificarea setărilor driverului de imprimantă.	53
Privire generală asupra setărilor driverului de imprimantă.	54
Setările imprimantei.	54
Setări de monitorizare.	57
Utilitarul de setare.	57
Utilizarea EPSON Status Monitor 3.	58
Instalarea EPSON Status Monitor 3.	59
Configurarea EPSON Status Monitor 3.	59
Accesarea EPSON Status Monitor 3.	61
Utilizarea Bi-D Adjustment (Reglare bidirecțională).	63
Efectuarea reglării cu Bi-D Adjustment (Reglare bidirecțională).	63
Utilizarea Printer Settings (Setări imprimantă).	65
Modificarea setărilor imprimantei.	65
Configurarea imprimantei într-o rețea.	67
Partajarea imprimantei.	67
Configurarea imprimantei ca imprimantă partajată.	67

Setarea clienților.	69
Revocarea tipăririi.	73
Dezinstalarea software-ului de imprimantă.	74
Dezinstalarea driverului de imprimantă și a EPSON Status Monitor 3.	74

Capitolul 4 **Depanarea**

Verificarea stării imprimantei.	77
Utilizarea indicatoarelor de eroare.	77
Probleme și soluții.	78
Probleme la alimentarea cu energie.	79
Tipărirea.	79
Manipularea hârtiei.	83
Corectarea problemelor USB.	85
Deblocarea hârtiei.	86
Pentru hârtie continuă blocată.	86
Pentru blocaje de hârtie cu o singură coală.	89
Pentru hârtia blocată rămasă în interiorul imprimantei.	91
Alinierea liniilor verticale din materialele tipărite.	92
Revocarea tipăririi.	93
Utilizarea driverului de imprimantă.	93
Utilizarea panoului de control al imprimantei.	93
Tipărirea unui auto test.	94
Tipărirea unei imagini de memorie în cod hexazecimal.	95

Capitolul 5 **Surse de obținere a ajutorului**

Site-ul web de asistență tehnică.	97
Contactarea asistenței pentru clienți.	97
Înainte de a contacta Epson.	97
Ajutor pentru utilizatorii din Europa.	98
Ajutor pentru utilizatorii din Singapore.	98
Ajutor pentru utilizatorii din Vietnam.	99
Ajutor pentru utilizatorii din Indonezia.	99
Ajutor pentru utilizatorii din Malaysia.	101
Ajutor pentru utilizatorii din Filipine.	102

Capitolul 6 **Opțiuni și consumabile**

Înlocuirea cartușului cu bandă.	103
Cartușul cu bandă Epson original.	103
Înlocuirea cartușului cu bandă.	103
Support pentru rola de hârtie.	108
Asamblarea suportului pentru role de hârtie.	108
Instalarea suportului pentru role de hârtie.	109
Încărcarea rolor de hârtie.	109
Îndepărtarea rolei de hârtie.	111

Capitolul 7 **Informații despre produs**

Specificațiile imprimantei.	112
Mecanice.	112
Electronice.	113
Electrice.	115
De mediu.	116
Hârtie.	117
Zonă de imprimat.	124
Cerințe de sistem.	126
Standarde și aprobări.	126
Aprobări privind siguranța.	126
Curățarea imprimantei.	127
Transportarea imprimantei.	128

Despre acest manual

Unde găsiți informații

Împreună cu imprimanta dvs. Epson vă sunt furnizate următoarele manuale.

Start Here (manual fizic)

Oferă informații cu privire la configurarea imprimantei și instalarea software-ului.

Ghidul utilizatorului (acest manual)

Oferă informații generale și instrucțiuni legate de utilizarea imprimantei.

Ghidul de rețea (numai pentru LQ-780N)

Oferă informații cu privire la gestionarea setărilor de rețea ale imprimantei.

Descrieri utilizate în acest manual

- Dacă nu se specifică altfel, capturile ecranelor din software-ul imprimantei sunt realizate în Windows 10. Conținutul acestor ecrane diferă în funcție de model și de situație.
- Ilustrațiile cu imprimanta folosite în acest manual sunt doar exemple. Deși ar putea exista ușoare diferențe, în funcție de model, metoda de funcționare este aceeași.

Versiuni de sisteme de operare

În ceea ce privește sistemele de operare, explicațiile din acest manual sunt destinate în principal utilizatorilor Windows, iar termeni precum „Windows 11”, „Windows 10”, „Windows 8.1”, „Windows 8”, „Windows 7”, „Windows Vista”, „Windows XP”, „Windows Server 2022”, „Windows Server 2019”, „Windows Server 2016”, „Windows Server 2012 R2”, „Windows Server 2012”, „Windows Server 2008 R2”, „Windows Server 2008”, „Windows Server 2003 R2” și „Windows Server 2003” fac referire la următorul sistem de operare. De asemenea, termenul „Windows” se utilizează pentru a face referire la toate versiunile.

- Sistemul de operare Microsoft® Windows® 11
- Sistemul de operare Microsoft® Windows® 10
- Sistemul de operare Microsoft® Windows® 8.1

- Sistemul de operare Microsoft® Windows® 8
- Sistemul de operare Microsoft® Windows® 7
- Sistemul de operare Microsoft® Windows Vista®
- Sistemul de operare Microsoft® Windows® XP
- Sistemul de operare Microsoft® Windows® XP Professional x64 Edition
- Sistemul de operare Microsoft® Windows Server® 2022
- Sistemul de operare Microsoft® Windows Server® 2019
- Sistemul de operare Microsoft® Windows Server® 2016
- Sistemul de operare Microsoft® Windows Server® 2012 R2
- Sistemul de operare Microsoft® Windows Server® 2012
- Sistemul de operare Microsoft® Windows Server® 2008 R2
- Sistemul de operare Microsoft® Windows Server® 2008
- Sistemul de operare Microsoft® Windows Server® 2003 R2
- Sistemul de operare Microsoft® Windows Server® 2003

Instrucțiuni privind siguranța

Instrucțiuni privind siguranța

Avertismente, precauții și note

**Avertismente**

trebuie respectate cu mare atenție pentru a se evita vătămarea personală.

**Precauții**

trebuie respectate pentru a se evita defectarea echipamentului.

Note

conțin informații importante și sfaturi utile referitoare la modul de operare a imprimantei.

Simbolul de precauție pentru componentele fierbinți



Acest simbol este amplasat pe capul de tipărire și pe alte componente pentru a indica faptul că acestea pot fi fierbinți. Nu atingeți niciodată aceste componente imediat după ce imprimanta a fost utilizată. Lăsați-le să se răcească timp de câteva minute înainte de a le atinge.

Instrucțiuni de siguranță importante

Citiți toate aceste instrucțiuni de siguranță înainte de a utiliza imprimanta. Suplimentar, respectați toate avertismentele și instrucțiunile marcate pe imprimantă.

Unele dintre simbolurile folosite pe imprimanta dvs. au rolul de a asigura o utilizare sigură și corespunzătoare a imprimantei. Vizitați următorul site web pentru a afla mai multe despre semnificația simbolurilor.

<http://support.epson.net/symbols>

Când instalați imprimanta

- Nu amplasați imprimanta pe o suprafață instabilă sau în apropierea unui radiator sau a unei surse de căldură.

- Amplasați imprimanta pe o suprafață plană, stabilă. Imprimanta nu va funcționa corespunzător dacă este înclinată sau așezată sub un anumit unghi față de orizontală.
- Nu amplasați acest produs pe o suprafață moale, instabilă, cum ar fi un pat sau o canapea sau într-o încăpere mică și închisă, întrucât ventilația este redusă.
- Nu blocați sau nu acoperiți sloturile și deschizăturile carcasei imprimantei și nu introduceți obiecte prin sloturi.
- Lăsați suficient spațiu în jurul imprimantei pentru facilitarea utilizării și întreținerii acesteia.
- Plasați imprimanta într-un loc din care o puteți conecta cu ușurință la un cablu de interfață de rețea, dacă este necesar (numai pentru LQ-780N).
- Utilizați numai tipul de sursă de alimentare indicat pe eticheta imprimantei. Dacă nu sunteți siguri care sunt specificațiile alimentării cu tensiune în zona dvs., contactați firma locală de electricitate sau consultați furnizorul dvs.
- Conectați toate echipamentele la prize electrice cu împământare corespunzătoare. Evitați să utilizați prizele de pe același circuit cu fotocopiatoarele sau sistemele de aer condiționat care, de regulă, pornesc și se opresc frecvent.
- Nu utilizați un cablu de alimentare deteriorat sau uzat.
- Cablul de alimentare trebuie amplasat astfel încât să se evite abraziunea, tăierea, fricțiunea, strângerea, îndoirea și alte defecțiuni ale acestuia.
- Dacă utilizați un prelungitor pentru imprimantă, asigurați-vă că amperajul total al tuturor echipamentelor conectate la prelungitor nu depășește amperajul nominal al cablului. De asemenea, asigurați-vă că amperajul total al tuturor echipamentelor conectate la priza electrică nu depășește curentul nominal al prizei electrice.
- Utilizați numai cablul de alimentare livrat împreună cu acest produs. Utilizarea altui cablu de alimentare poate duce la incendiu sau electrocutare.
- Cablul de alimentare al acestui produs este destinat utilizării numai împreună cu acest produs. Utilizarea împreună cu un alt echipament poate provoca incendiu sau electrocutare.
- Asigurați-vă că respectivul cablu de alimentare c.a. respectă standardele de siguranță locale.
- Evitați utilizarea sau depozitarea imprimantei în locuri supuse schimbărilor bruște de temperatură și umiditate. De asemenea, nu expuneți imprimanta la lumină solară directă, surse puternice de lumină, surse de căldură, umezeală excesivă sau praf.
- Evitați locuri expuse la șocuri și vibrații.

- Amplasați imprimanta în apropierea unei prize electrice de perete, care să vă faciliteze deconectarea cablului de alimentare.
- Țineți întregul sistem al computerului la distanță de potențiale surse de interferență electromagnetică, precum difuzoare sau unități de bază ale telefoanelor fără fir.
- Evitați utilizarea de prize electrice controlate de întrerupătoare de perete sau temporizatoare automate. O întrerupere a alimentării cu tensiune poate cauza ștergerea informațiilor din memoria imprimantei sau computerului dvs. De asemenea, evitați utilizarea de prize electrice care se află în același circuit cu motoare de dimensiuni mari sau cu alte aparate care pot cauza fluctuații de tensiune.
- Utilizați o priză electrică cu împământare; nu utilizați un ștecăr adaptor.
- Dacă intenționați să utilizați un suport pentru imprimantă, respectați aceste indicații:
 - Utilizați un suport care poate susține o greutate de cel puțin două ori mai mare decât cea a imprimantei.
 - Nu utilizați niciodată un suport care înclină imprimanta. Aceasta trebuie menținută întotdeauna dreaptă.
 - Poziționați cablul de alimentare și cablul de interfață ale imprimantei astfel încât acestea să nu obstrucționeze alimentarea cu hârtie. Dacă este posibil, fixați cablurile de un picior al suportului.

Când întrețineți imprimanta

- Deconectați imprimanta înainte de a o curăța și întotdeauna curățați-o cu o bucată de material textil umed.
- Nu vărsați lichid în imprimantă.
- Nu încercați să reparați imprimanta pe cont propriu, după cum se prezintă în acest ghid.
- Deconectați imprimanta și adresați-vă personalului de service calificat în următoarele situații:
 - i. Dacă ștecărul sau cablul de alimentare este deteriorat.
 - ii. Dacă în imprimantă s-a scurs lichid.
 - iii. Dacă imprimanta a fost scâpată sau carcasa s-a deteriorat.
 - iv. Dacă imprimanta nu funcționează normal sau prezintă modificări evidente de performanță.
- Nu utilizați în interiorul și în apropierea acestui produs pulverizatoare care conțin gaz inflamabil. În caz contrar se poate produce incendiu.
- Reglați numai acei parametri de control care sunt menționați în instrucțiunile de operare.

- ❑ Dacă intenționați să utilizați imprimanta în Germania, rețineți următoarele:
Pentru a asigura o protecție la scurtcircuit și la suprasarcină adecvată acestei imprimante, instalația electrică a clădirii trebuie să fie protejată de un întreruptor de 10 A sau de 16 A. Bei Anschluss des Druckers an die Stromversorgung muss sichergestellt werden, dass die Gebaudeinstallation mit einer 10A- oder 16 A-Sicherung abgesichert ist.

La manipularea hârtiei

- ❑ Nu lăsați etichetele încărcate în imprimantă între sarcinile de tipărire; acestea se pot curba în jurul platanului și se pot bloca la reluarea tipăririi.
- ❑ Nu încărcați hârtia care este curbată sau a fost deja îndoită.

Când operați imprimanta

- ❑ Reglați numai acei parametri de control care sunt menționați în documentația utilizatorului. Reglarea necorespunzătoare a altor parametri de control poate duce la defecțiuni care necesită reparații majore de către un tehnician calificat.
- ❑ Ori de câte ori opriți imprimanta, așteptați cel puțin cinci secunde înainte de a o reporni; în caz contrar, puteți deteriora imprimanta.
- ❑ Nu opriți imprimanta în timpul tipăririi auto testului. Apăsați întotdeauna pe butonul **Pause** pentru a opri tipărirea, apoi opriți imprimanta.
- ❑ Nu reconectați cablul de alimentare la o priză electrică care are o tensiune necorespunzătoare imprimantei dvs.
- ❑ Niciodată nu înlocuiți de unul singur capul de tipărire; puteți deteriora imprimanta. De asemenea, alte componente ale imprimantei trebuie verificate la înlocuirea capului de tipărire.

Restricție de utilizare

Când acest produs este utilizat pentru aplicații care necesită fiabilitate/siguranță ridicată cum ar fi dispozitive de transport aerian, feroviar, maritim, rutier etc.; dispozitive de prevenire a dezastrelor; diferite dispozitive de siguranță etc.; sau dispozitive funcționale/de precizie etc., trebuie să utilizați acest produs doar după ce luați în considerare includerea de dispozitive de siguranță și redundante în proiectul dvs. pentru a menține siguranța și fiabilitatea totală a sistemului. Deoarece acest produs nu a fost destinat pentru utilizarea în aplicații care necesită fiabilitate/siguranță extrem de ridicată, precum echipament aerospațial, echipament de comunicații principal, echipament de control al energiei nucleare sau echipament medical legat de îngrijirea medicală directă etc., vă rugăm să luați singur o decizie privind adecvarea acestui produs după o evaluare completă.

Pentru utilizatorii din Singapore

Înlocuiți siguranțele numai cu siguranțe de mărimi și valori nominale corespunzătoare.

Pentru utilizatorii din Germania

Importeur
EPSON EUROPE. B.V.
AMSTERDAM. THE NETHERLANDS

Pentru utilizatorii din Turcia

AEEE Yönetmeliğine Uygundur.

Aprobarea de tip ZICTA pentru utilizatorii din Zambia

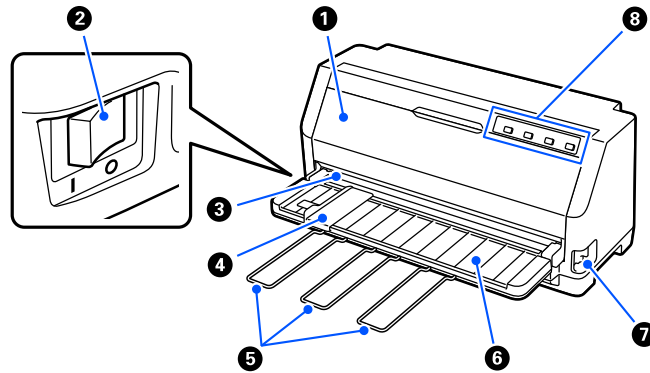
Consultați următorul site web pentru a verifica informațiile pentru aprobarea de tip ZICTA.

<https://support.epson.net/zicta/>

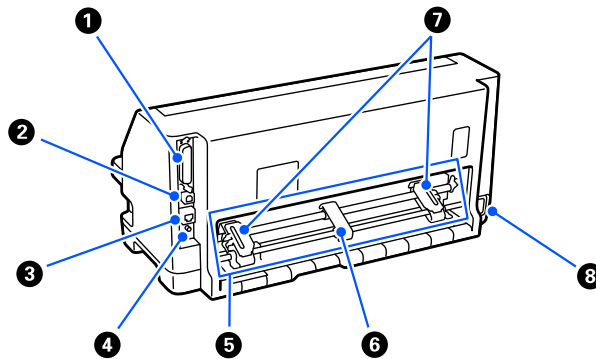
Capitolul 1

Noțiuni de bază despre imprimantă

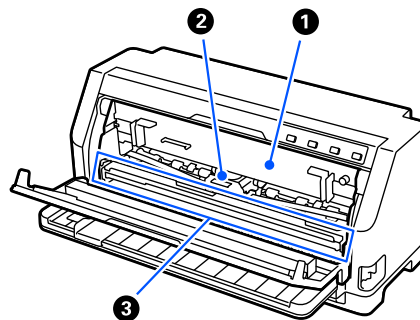
Părțile imprimantei



1	capac imprimantă	Deschideți capacul când înlocuiți cartușul cu panglică sau îndepărtați hârtia blocată. Pentru siguranța dvs., tipărirea nu poate fi efectuată dacă capacul imprimantei este deschis, deci asigurați-vă că închideți capacul imprimantei când ați terminat.
2	întrerupător alimentare	Activează sau dezactivează imprimanta.
3	margine de rupt	Folosiți pentru a tăia hârtie pentru hârtie continuă.
4	ghidare margini	Ghidează hârtia direct în imprimantă.
5	suport hârtie	Instalați-le pentru a preveni căderea hârtiei atunci când alimentați manual coli verticale cu tăiere unică.
6	ghidaj de coli	Vă permite să introduceți manual colile, una câte una, în imprimantă.
7	manetă eliberare hârtie	Selectați metoda de alimentare a hârtiei pe care doriți să o utilizați.
8	panou de comandă	Panoul de operare al imprimantei.



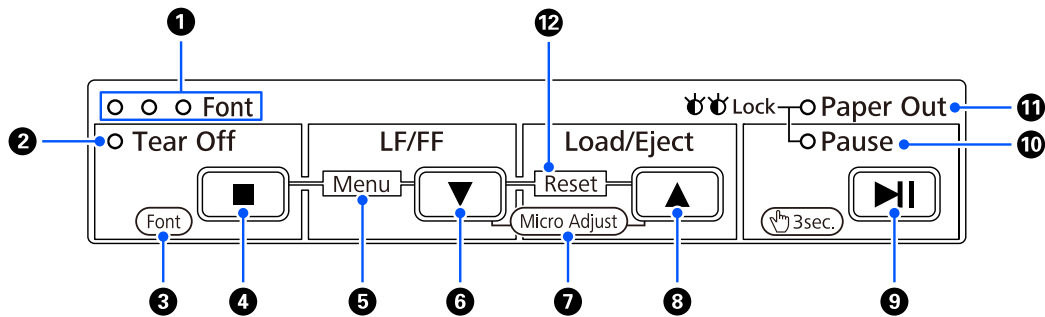
1	conector de interfață paralelă	Conectează cablul de interfață paralelă.
2	port USB	Conectează un cablu USB.
3	Port LAN (numai LQ-780N)	Conectează un cablu LAN.
4	buton pentru fișa de stare (numai LQ-780N)	Țineți apăsat acest buton timp de aproximativ trei secunde pentru a verifica starea rețelei.
5	unitate de tracțiune	Folosiți pentru a alimenta continuu hârtie.
6	suport central de hârtie	Plasați-l în mijlocul pinioanelor pentru a menține centrul hârtiei continue.
7	pinion	Când alimentați continuu cu hârtie, reglați pinioanele la lățimea hârtiei și folosiți-le pentru a fixa hârtia.
8	Intrare CA	Conectează cablul de alimentare.



1	cartușul cu bandă	Conține banda de cerneală.
2	cap de imprimare	Tipărește pe hârtie.
3	balot de hârtie	Unitate ansamblu role pentru aplicarea presiunii pe hârtie.

Panoul de control

Butoane și lumini



Notă:

Panoul de comandă este proiectat pentru a transmite cu ușurință funcții și operațiuni.

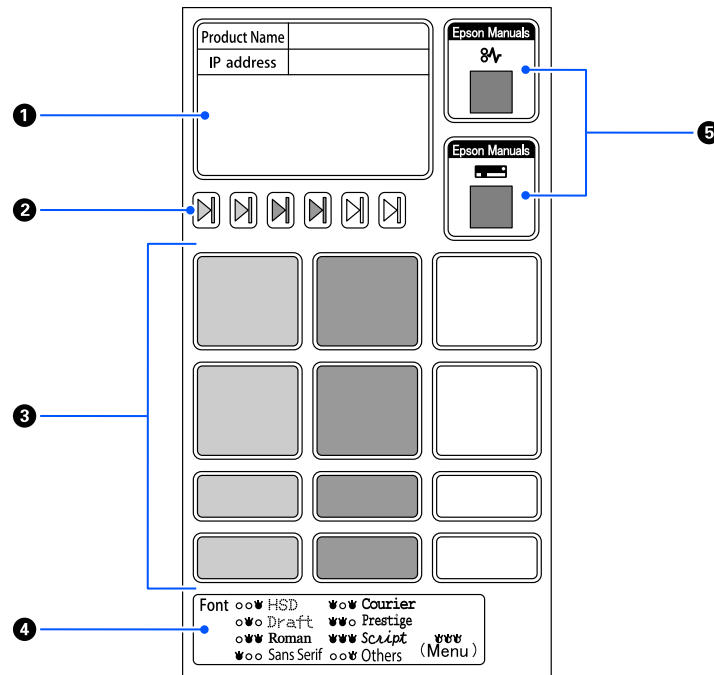
Operații cu un singur buton:	Butoanele Tear Off (■), LF/FF (▼), Load/Eject (▲) și Pause (▶) sunt proiectate pentru a efectua operații obișnuite pe hârtie.
Combinatii de butoane:	Activați [Menu] și [Reset] utilizând o combinație de operații cu butoane.
Modul de funcții:	Activați [Font] și [Micro Adjust] ținând apăsat butonul ▶ timp de trei secunde.

1	Indicatori luminoși Font (albastru)	Una dintre lumini se aprinde când alimentarea este pornită. Modelul de iluminare indică fontul selectat pe imprimantă.
2	Indicator luminos Tear Off (albastru)	Se aprinde intermitent atunci când hârtia continuă să se afle în poziția de tăiere.
3	[Font] (Modul Funcții)	Țineți apăsat butonul ▶ timp de trei secunde pentru a intra în modul de selectare [Font], apoi apăsați butonul ■ pentru a modifica setările fontului. Pentru detalii, consultați „Selectarea unui font și unui meniu” la pagina 19.
4	Butonul Tear Off (■) (Un singur buton)	Avansează hârtia continuă până în poziția de tăiere. Retrage hârtia continuă din poziția de tăiere în poziția de început de formular.
5	[Menu] (Combinatii de butoane)	Apăsați butoanele ■ și ▼ în același timp, imprimanta intră sau iese din modul Setare implicită și puteți seta diversele setări ale imprimantei. Pentru detalii, consultați „Despre setările implicite ale imprimantei dumneavoastră” la pagina 20.

6	Buton LF/FF (▼) (Un singur buton)	Alimentează hârtia, linie cu linie, atunci când este apăsat scurt. Scoate o singură coală sau avansează hârtia continuă până în următoarea poziție de început a formularului atunci când este menținut apăsat.
7	[Micro Adjust] (Modul Funcții)	Când țineți apăsat butonul ►► timp de trei secunde, imprimanta intră în modul [Micro Adjust]. Apoi apăsați butonul ▼ și ▲ pentru a regla poziția de început de formular sau de tăiere. Pentru detalii, consultați „Reglarea poziției de tăiere” la pagina 45.
8	Butonul Load/Eject (▲) (Un singur buton)	Încarcă o singură coală de hârtie. Evacuează o singură coală de hârtie, în cazul în care coala este încărcată. Încarcă hârtia continuă din poziția de repaus. Retrage hârtia continuă în poziția de așteptare dacă este încărcată o coală.
9	Butonul Pause (►►) (Un singur buton)	Apăsați acest buton în timp ce tipăriți pentru a opri temporar tipărirea. Apăsați din nou pentru a relua tipărirea.
10	Indicator luminos Pause (galben)	Lumina este aprinsă când funcționarea imprimantei este întreruptă. Când capacul imprimantei este deschis, funcționarea imprimantei se întrerupe automat, iar când închideți capacul imprimantei, aceasta este gata de tipărire.
11	Indicator luminos Paper Out (galben)	Este aprinsă când sursa de hârtie selectată nu este încărcată cu hârtie sau când hârtia este încărcată greșit. Luminează intermitent când hârtia nu a fost complet evacuată sau a avut loc un eveniment de blocare a hârtiei.
12	[Reset] (Combinății de butoane)	Apăsați butoanele ▼ și ▲ simultan, imprimanta va goli memoria tampon și va reveni la setările implicite.

Etichetă de decor

Acest produs vine cu o etichetă care conține modelele de lumină pentru funcțiile de operare ale panoului de comandă și linkuri (coduri QR) către paginile web „Deblocarea hârtiei” și „Înlocuirea cartușului cu bandă”. Atașați aceste linkuri la locații ușor de accesat, dacă este necesar.

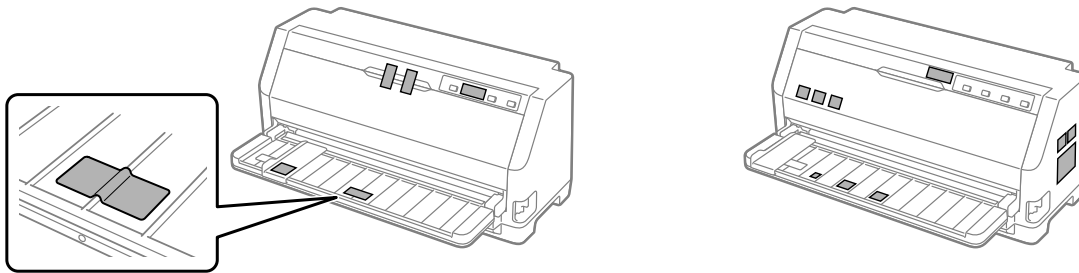
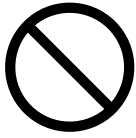


1	Observații despre setările de rețea	Utilizați pentru a introduce observații cu privire la setările de rețea, cum ar fi numele modelului și adresa IP.
2	Marcajul poziției de setare a hârtiei	Utilizați pentru a marca poziția de alimentare a hârtiei, direcția hârtiei.
3	Observații despre setările de hârtie	Utilizați pentru a introduce observații cu privire la setările speciale în funcție de tipul hârtiei.
4	Meniul panoului de comandă	Afișează modelele de lumină pentru funcțiile de operare ale panoului de comandă.
5	Cod QR	Utilizați aceste coduri QR pentru a accesa paginile web și a vizualiza procedurile pentru „Deblocarea hârtiei” și „Înlocuirea cartușului cu bandă”. Acestea sunt aceleași ca „Deblocarea hârtiei” la pagina 86 și „Înlocuirea cartușului cu bandă” la pagina 103 din acest manual.



Precauție:

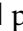
Când utilizați etichetele decorative, atașați-le pe un loc accesibil al produsului. Nu le atașați la nicio piesă care poate interfera cu hârtia sau piesele în mișcare la tipărire.

Exemplu de poziție de atașare a etichetei:

Selectarea unui font și unui meniu

Puteți selecta unul dintre fonturile și meniul imprimantei (setări implicite) utilizând butoanele de pe panoul de comandă al imprimantei, așa cum este descris mai jos.

Notă:

- Puteți selecta alte fonturi decât cele șapte fonturi din panoul de comandă prin selectarea opțiunii *Others*. Puteți seta alte fonturi în modul *Setări implicite*. Consultați „Modificarea setărilor implicite” la pagina 25. Această funcție este dezactivată atunci când utilizați driverul Windows. Controlul driverului este activat.
 - Setările efectuate în programele dvs., de regulă, suprascriu setările efectuate de la panoul de comandă al imprimantei. Pentru cele mai bune rezultate, utilizați aplicația dvs. pentru a selecta un font și pentru a efectua alte setări.
 - Nu puteți selecta fonturi pentru codurile de bare prin intermediul panoului de comandă.
1. Asigurați-vă că imprimanta nu imprimă. Dacă da, țineți apăsat butonul **Pause** timp de trei secunde.
 2. Apăsați butonul  până când cele trei lumini **Font** indică fontul dorit, după cum se arată mai jos.

HSD

Courier



3. Asigurați-vă că este selectat fontul dorit.

Despre setările implicite ale imprimantei dumneavoastră

Setările implicite controlează multe dintre funcțiile imprimantei. Chiar dacă deseori puteți seta aceste funcții din software sau din programul driver al imprimantei, uneori aveți nevoie să modificați o setare implicită de la panoul de comandă al imprimantei utilizând modul Default Setting (Setare implicită).

Modul Setare implicită

Următorul tabel cuprinde setările implicite și opțiunile pe care le puteți selecta în modul Setare implicită. Setările sunt prezentate în detaliu după tabel. Pentru instrucțiuni privind modificarea setărilor implicite, consultați „Modificarea setărilor implicite” la pagina 25.

Element	Setare/valoare *1
Page length for tractor	3inch, 3inch, 11/ 3.5inch, 4inch, 5.5inch, 6inch, 7inch, 8inch, 8.5inch, 11inch , 70/6inch, 12inch, 14inch, 17inch
Skip over perforation	Off , On
Auto tear off	Off , On
Auto tear off wait time	0,5 secunde, 3 secunde
Auto line feed	Off , On
Print direction	Bi-D , Uni-D, Auto
Software	ESC/P2 , IBM PPDS
0 slash	Oprit (0) , ∅

Element	Setare/valoare *1
I/F mode	Automat , paralel, USB, rețea*3
Auto I/F wait time	10 secunde , 30 de secunde
Parallel I/F bidirectional mode	Off, On
Packet mode	Automat , Oprit
Auto CR (IBM PPDS)*2	Off , On
A.G.M. (IBM PPDS)*2	Off , On
Font	OCR-B, Orator, Orator S, Script C, Roman T , Sans Serif H
Pitch	10cpi , 12cpi, 15cpi, 17cpi, 20cpi, proporțional
Character table	Model standard: Italic, PC437 , PC850, PC860, PC863, PC865, PC861, BRASCI, Abicomp, Roman8, ISO Latin 1, PC858, ISO 8859-15 Toate celelalte modele: Italic, PC437 , PC850, PC 437 Greek, PC853, PC855, PC857, PC864, PC866, PC869, MAZOWIA, Code MJK, ISO 8859- 7, ISO Latin 1T, Bulgaria, PC774, Estonia, ISO8859-2, PC866UKR, PC APTEC, PC708, PC720, PCAR 864, PC860, PC861, PC863, BRASCI, Abicomp. Roman 8, ISO Latin 1, PC858, ISO8859-15, PC771, PC437 Slovenia, PC MC, PC1250, PC1251, KZ1048
International character set for Italic table	Italic SUA , Italic Franța, Italic Germania, Italic Marea Britanie, Italic Danemarca, Italic Suedia, Italic Italia, Italic Spania
Manual feed wait time	0,5 secunde, 1,0 secundă , 1,5 secunde , 2 secunde, 3 secunde
Buzzer	Off, On
Sleep timer	1 minut, 1 minut 30 secunde, 2 minute, 2 minute 30 secunde, 3 minute, 3 minute 30 secunde, 4 minute, 4 minute 30 secunde
Low-noise mode	Off , On
Copy mode	Off , On
Disable IPsec/IP Filtering *3	Off , On
Link Speed & Duplex *3	Automat , 10BASE-T Half Duplex, 10BASE-T Full Duplex, 100BASE-T Half Duplex, 100BASE-T Full Duplex

*1 Setările cu caractere aldine sunt cele implicite. Acestea pot diferi în funcție de țară.

*2 Aceste setări au efect atunci când este selectată emularea IBM PPDS.

*3 numai LQ-780N

Page length for tractor (Lungime pagină pentru tractor)

Această setare permite stabilirea lungimii paginii (în inchi) în cazul hârtiei continue încărcare în mecanismul de tracțiune. Când setați lungimea corectă a hârtiei, funcțiile Skip over perforation (Treci peste perforație) și Auto tear off (Tăiere automată) vor funcționa corect.

Skip over perforation (Treci peste perforație)

Această caracteristică este disponibilă numai atunci când este selectată hârtie continuă ca sursă de hârtie. Când activați această caracteristică, imprimanta asigură o distanță de un inch (25,4 mm) între ultima linie tipărită pe o pagină și prima linie tipărită pe următoarea pagină. Întrucât setările de distanță între pagini ce pot fi făcute în majoritatea aplicațiilor anulează setările efectuate de la panoul de comandă, utilizați această setare doar dacă nu puteți seta marginile de sus și de jos cu ajutorul aplicației dvs.

Auto tear off (Tăiere automată)

Când funcția Auto tear off este pornită și utilizați hârtie continuă cu unitatea de tracțiune, imprimanta avansează automat perforația hârtiei în poziția de tăiere, unde puteți rupe cu ușurință paginile tipărite. Când imprimanta primește următoarea sarcină de tipărire, aceasta retrace automat hârtia neutilizată în poziția de început de formular și începe tipărirea, astfel încât să puteți utiliza întreaga pagină următoare. Când modul de tăiere automată este oprit, trebuie să deplasați perforațiile în poziția de tăiere prin apăsarea butonului de pe panoul de comandă.

Auto tear-off wait time (Timp așteptare până la tăierea automată)

Puteți selecta momentul de la punctul de finalizare a tipăririi până când hârtia se deplasează în poziția de tăiere pentru tipărire continuă. Această setare este disponibilă atunci când funcția de tăiere automată este activată.

Auto line feed (Alimentare de linie automată)

Când alimentarea de linie automată este activată, imprimanta însoțește fiecare cod de retur al transportorului (CR) primit cu un cod de alimentare de linie, iar poziția de tipărire se mută pe linia următoare. Dacă imprimanta adaugă o linie suplimentară după fiecare retur al transportorului, selectați **Off (Oprit)**.

Print direction (Direcție de imprimare)

Puteți selecta direcția de tipărire automată (**Auto**), tipărirea bidirecțională (**Bi-D**) sau tipărirea unidirecțională (**Uni-D**). În mod normal, tipărirea este bidirecțională, pentru a fi mai rapidă; cu toate acestea, tipărirea unidirecțională permite o aliniere precisă pe verticală.

Când direcția de tipărire este setată la **Auto**, imprimanta analizează datele și apoi comută automat la Bi-D sau la Uni-D.

Notă:

Setați la **Bi-D** când tipăriți din Windows pentru a activa setarea privind direcția de tipărire a driverului imprimantei. Când se selectează **Uni-D** sau **Auto**, imprimanta ignoră comanda de la driverul Windows.

Software

Când selectați **ESC/P2**, imprimanta funcționează în modul EPSON ESC/P2. Când selectați **IBMPPDS**, imprimanta emulează o imprimantă IBM.

0 slash (0 barat)

Caracterul zero este tăiat de o linie (\emptyset) atunci când această caracteristică este pornită. Acesta nu este tăiat de o linie (0) atunci când această caracteristică este oprită. Linia permite distingerea ușoară între majuscula O și un zero.

I/F (interface) mode (Mod I/F (interfață))

Imprimanta vine cu trei tipuri de interfețe; o interfață paralelă, o interfață USB sau o interfață de rețea (numai LQ-780N).

Dacă imprimanta este conectată numai la un singur computer, alegeți **Parallel** sau **USB** pentru modul de interfață, în funcție de interfața pe care o utilizați. Dacă imprimanta este conectată la două computere, selectați **Auto** (automat) pentru a permite imprimantei să comute automat între interfețe, în funcție de care dintre acestea primește date.

Auto I/F (interface) wait time (Timp de așteptare automat pentru I/F (interfață))

Această setare are efect numai atunci când „I/F (interface) mode (Mod I/F (interfață))” la pagina 23 este setat la **Auto**. Această setare determină durata de timp în care imprimanta așteaptă atunci când nu mai primește date de la o interfață, înainte de a verifica dacă este trimisă o sarcină de tipărire printr-o altă interfață. Puteți specifica **10 seconds (10 secunde)** sau **30 seconds (30 secunde)** pentru timpul de așteptare automată după o interfață.

Parallel I/F bidirectional mode (Mod bidirecțional I/F paralelă)

Interfața paralelă a modului de transfer bidirecțional este utilizată atunci când această funcție este setată la **On (Pornit)**. Dacă modul de transfer bidirecțional nu este necesar, setați această caracteristică la **Off (Oprit)**.

Packet mode (Mod pachet)

Asigurați-vă că selectați **Auto** pentru a tipări din aplicațiile Windows utilizând driverul de imprimantă inclus pe discul cu software livrat împreună cu imprimanta. Opriți acest mod dacă întâmpinați probleme de conexiune atunci când tipăriți din aplicații ce rulează pe alte sisteme de operare, cum ar fi DOS.

Auto CR (carriage return) (CR (retur de car) automat)

Această setare este disponibilă în modul de emulare IBMPPDS. Când returul de car automat este pornit, fiecare cod de trecere la linie nouă (LF) sau cod ESC J este acompaniat de un cod de retur de car. Setarea deplasează poziția de tipărire la începutul următoarei linii.

A.G.M. (Alternate Graphic Mode (Mod grafic alternativ))

Această setare este disponibilă numai în modul de emulare IBMPPDS. Când AGM este pornit, imprimanta poate utiliza câteva comenzi grafice avansate precum cele disponibile în modul ESC/P2.

Font

Această setare vă permite să setați fontul atunci când selectați **Others** pe panoul de comandă.

Pitch (Înălțime)

Puteți selecta dintre șase setări de înălțime.

Character table (Tabel de caractere)

Puteți selecta dintre diferite tabele de caractere.

Tabelele de caractere disponibile diferă în funcție de modelele disponibile în regiune. Asigurați-vă că selectați același tabel de caractere care este setat în driverul de imprimantă, dacă este necesar.

International character set for Italic table (Set de caractere internațional pentru tabelul Italic)

Puteți selecta dintre mai multe seturi de caractere internaționale pentru tabelul cu caractere italice. Fiecare set de caractere conține opt caractere care variază în funcție de țară sau limbă, astfel încât să puteți particulariza tabelul Italic pentru a se potrivi cerințelor dvs. de tipărire.

Timp de așteptare manual pentru alimentare

Aceasta setează durata de așteptare între momentul introducerii hârtiei în ghidajul de coli și momentul alimentării cu hârtie. Dacă alimentarea cu hârtie se face înainte să puteți regla poziția hârtiei așa cum doriți, puteți mări timpul de așteptare.

Buzzer (avertizor sonor)

Imprimanta emite un semnal sonor atunci când apare o eroare. (Consultați „Utilizarea indicatoarelor de eroare” la pagina 77 pentru mai multe informații privind erorile imprimantei.) Dacă nu doriți ca imprimanta să emită semnale sonore la apariția unei erori, opriți această setare.

Low-noise mode (Mod zgomot redus)

Atunci când acest mod este setat la On, zgomotul este redus, dar viteza de tipărire este încetinită.

Copy mode (Mod copiere)

Această setare vă permite să setați densitatea de tipărire. Acest mod poate fi setat dacă densitatea este redusă la tipărirea pe hârtie de copiere. Cu toate acestea, când este selectat **On (Pornit)**, puteți tipări la o densitate mai mare, dar viteza de tipărire va fi mai mică. Selectați **On (Pornit)** când tipăriți pe hârtie de copiat. Când se selectează **Off (Oprit)**, puteți tipări la densitate normală. Driverul Windows poate fi setat de asemenea pentru fiecare lucrare de tipărire. Consultați „Setările imprimantei” la pagina 54.

Disable IPsec/IP Filtering (Dezactivare filtrare IPsec/IP)

Puteți dezactiva **IPsec/IP Filtering**.

Link Speed & Duplex (Viteză link și duplex)

Puteți selecta opțiunile dorite privind viteza conexiunii Ethernet și setarea duplex. Dacă selectați altă setare decât **Auto**, asigurați-vă că aceasta corespunde cu setările hubului pe care îl utilizați.

Modificarea setărilor implicite

Urmați acești pași pentru a intra în modul Default Setting (Setare implicită) și a modifica setările implicite ale imprimantei:

Notă:

☐ Pentru a tipări instrucțiunile modului *Default Setting* (Setare implicită), aveți nevoie de câteva coli unice de format A4 sau Letter sau de câteva pagini de hârtie continuă cu o lungime de cel puțin 279 mm (11 inchi) lungime și o lățime de cel puțin 210 mm (8,27 inchi).

☐ Dacă utilizați coli unice, trebuie să alimentați cu o nouă coală de hârtie de fiecare dată când imprimanta evacuează o coală tipărită.

1. Asigurați-vă că imprimanta este pornită și că hârtia este încărcată.
2. Țineți apăsat butonul Menu (■ și ▼) până când indicatoarele luminoase **Font** se aprind intermitent.

Imprimanta intră în modul de setare implicită și imprimă un mesaj care vă solicită să selectați limba pentru meniul de setare implicită. Limba care este subliniată indică setarea curentă.

3. Dacă limba dorită nu este selectată, apăsați butonul ▼ până când imaginea tipărită indică limba dorită.

Notă:

Nu puteți schimba limba cu butonul Item ▲.

4. Apăsați pe butonul Set (■) pentru a selecta limba dorită.

Imprimanta imprimă un mesaj care vă întreabă dacă doriți să imprimați toate setările curente.

Notă:

Limba selectată are efect și atunci când intrați în modul de setare a blocării sau în modul de reglare bidirecțională.

5. Selectați un element apăsând pe butonul Item ▼ sau ▲.

Imprimanta tipărește elementul și valoarea de setare curentă a acestuia. Lista de elemente va avansa către următorul element la fiecare apăsare pe buton, iar valoarea de setare curentă va fi tipărită în funcție de element.

6. Selectați valoarea setării cu butonul ■. Valoarea respectivă poate fi modificată apăsând pe butonul ■ și apoi tipărită.

Repeți pașii 5 și 6: celelalte elemente pot fi modificate în același mod.

7. Când terminați setările, apăsați și mențineți apăsat butonul Menu (■ și ▼) până când indicatoarele luminoase **Font** se opresc. Imprimanta iese din modul de setare implicită. Orice setare efectuată rămâne valabilă până când nu o modificați din nou.

Notă:

Dacă opriți imprimanta fără a ieși din modul de setare implicită, toate modificările efectuate vor fi pierdute.

Modul Blocare

Puteți restricționa utilizarea butoanelor de pe panoul de comandă utilizând modul de blocare.

Modificarea setării pentru modul Blocare

Următorul tabel prezintă funcția de bază a fiecărui buton în modul blocare.

Buton	Funcție de bază
Butonul ▼	Selectează următorul parametru de meniu.
Butonul ▲	Selectează parametrul de meniu anterior.
Butonul ■	Modifică valoarea în meniul selectat.

Puteți selecta funcțiile imprimantei de blocat în timpul activării modului Blocare în funcție de cerințele dvs.

Notă:

Înainte de intrarea în modul Blocare, trebuie să încărcați hârtie de tip coală unică sau hârtie continuă cu format A4 sau Letter cu o lățime de cel puțin 210 mm (8,3 inchi). Consultați „Încărcarea hârtiei continue” la pagina 31 și „Încărcarea colilor unice” la pagina 37 pentru instrucțiuni referitoare la încărcarea hârtiei continue și a colilor unice.

Urmați acești pași pentru a modifica setarea pentru modul Blocare:

1. Asigurați-vă că imprimanta este oprită.

**Precauție:**

Ori de câte ori opriți imprimanta, așteptați cel puțin cinci secunde înainte de a o reporni; în caz contrar, puteți deteriora imprimanta.

2. Porniți imprimanta menținând apăstate butoanele ▼ și ►||.

Imprimanta intră în modul Blocare și tipărește un mesaj în care sunteți întrebat dacă doriți să tipăriți toate setările curente.

3. Dacă doriți să imprimați setările curente, apăsați pe butonul ■. Dacă doriți să ignorați tipărirea setărilor curente, apăsați pe butonul ▼ sau pe butonul ▲.

Imprimanta tipărește primul meniu și valoarea curentă a meniului.

4. Apăsați pe butonul ▼ sau pe butonul ▲ pentru a selecta parametrii de meniu pe care doriți să îi modificați. Apăsați pe butonul ■ pentru a parcurge valorile din cadrul parametrului selectat până când găsiți setarea dorită. După setarea parametrului selectat la valoarea dorită, puteți continua efectuarea modificărilor asupra altor parametri apăsând pe butonul ▼ sau pe butonul ▲.
5. Opriți imprimanta și ieșiți din modul Blocare.

Notă:

Puteți ieși din modul Blocare oprind imprimanta oricând doriți. Orice setare efectuată rămâne valabilă până când nu o modificați din nou.

Capitolul 2

Manipularea hârtiei

Selectarea unei surse de hârtie

Imprimanta dvs. poate lucra cu o gamă largă de tipuri de hârtie, inclusiv hârtie continuă, formulare din mai multe părți (o parte este originalul, iar celelalte, până la șase, sunt copiile), cărți de vizită, etichete, coli unice, plicuri și role de hârtie.



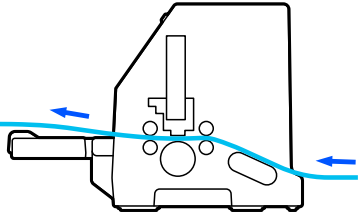
Precauție:

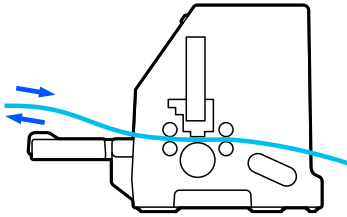
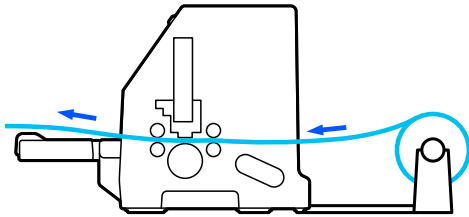
Nu folosiți hârtie pliată (cu excepția pliurilor plicului), încrețită, ondulată, ruptă, pătată sau ștanțată. Utilizați întotdeauna hârtie nouă și curată care respectă specificațiile pentru hârtie. Consultați „Hârtie” la pagina 117 pentru informații mai detaliate.

Imprimanta dvs. poate găzdui diferite tipuri de hârtie prin două surse de hârtie: ghidaj pentru coli sau mecanism de tracțiune. Se recomandă selectarea sursei de hârtie în funcție de tipul de hârtie pe care îl utilizați. Puteți selecta sursa de hârtie reglând maneta de eliberare a hârtiei. Consultați „Părțile imprimantei” la pagina 14 pentru mai multe informații.

Sursa de hârtie și tipurile de hârtie

În principal, există două tipuri de hârtie și două surse de hârtie. Tabelul de mai jos arată relația dintre sursele de hârtie și tipurile de hârtie, precum și încărcarea hârtiei și orientarea de evacuare.

	Cale hârtie	Selectarea sursei de hârtie
Hârtie continuă *1	Tractor (Unitate de tracțiune) 	Tractor (Unitate de tracțiune)

	Cale hârtie	Selectarea sursei de hârtie
Coli unice *2	Ghidaj de coli 	Manual
Rolă de hârtie	Suport pentru rolă de hârtie (opțional) 	Manual



* 1 **Hârtie continuă** include etichete, formulare cu părți multiple și formulare continue cu etichete.

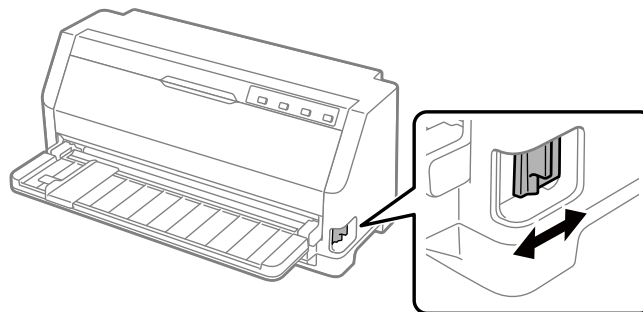
* 2 **Coli unice** include plicuri, cărți poștale și formulare cu părți multiple cu o singură coală.


Reglarea manetei de eliberare a hârtiei


Setați maneta de eliberare a hârtiei pentru a selecta metoda de alimentare a hârtiei pe care doriți să o utilizeze imprimanta.

Maneta de eliberare a hârtiei are două poziții:

 pentru alimentare cu ajutorul mecanismului de tracțiune și  pentru alimentare cu coli unice, conform descrierii de mai jos.



 : poziție de alimentare cu coli unice – a se utiliza ghidajul de hârtie.

 : poziție de alimentare cu ajutorul mecanismului de tracțiune – a se utiliza mecanismul de tracțiune.

Încărcarea hârtiei continue

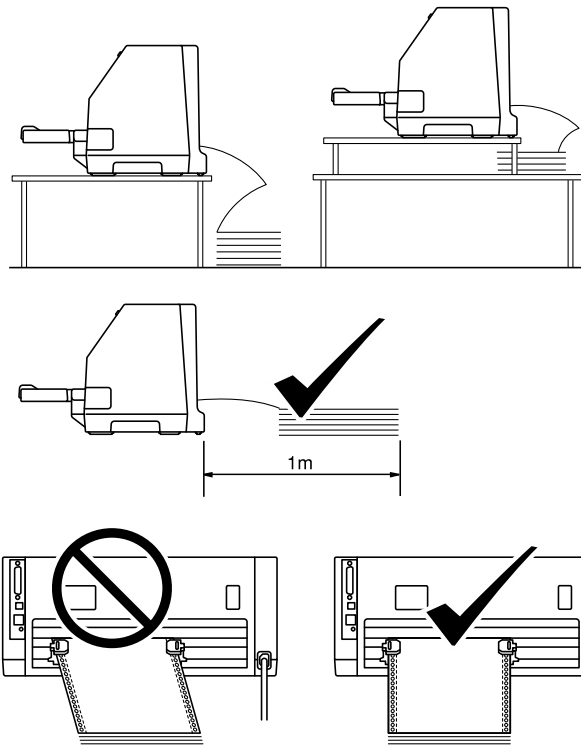
Puteți încărca hârtie continuă de la unitatea de tracțiune încorporată.

Notă:

Consultați „Hârtie continuă” la pagina 117 pentru specificații detaliate cu privire la hârtie continuă.

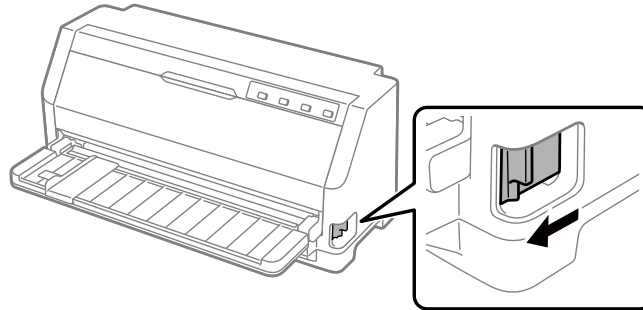
Poziționarea sursei de hârtie continuă

Când încărcați hârtie continuă, asigurați-vă că aliniați sursa de hârtie cu unitatea de tracțiune, astfel încât hârtia să intre fără probleme în imprimantă, așa cum se arată mai jos.

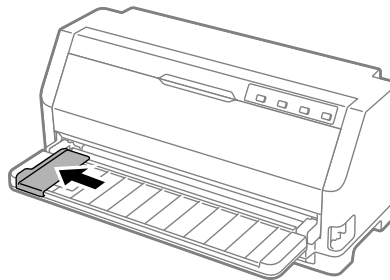


Încărcarea hârtiei continue cu ajutorul mecanismului de tracțiune

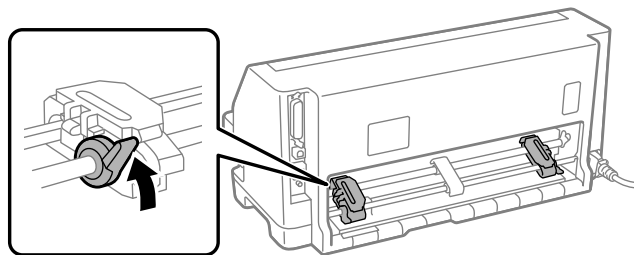
1. Asigurați-vă că maneta de eliberare a hârtiei este adusă în poziția pentru alimentare cu ajutorul mecanismului de tracțiune.



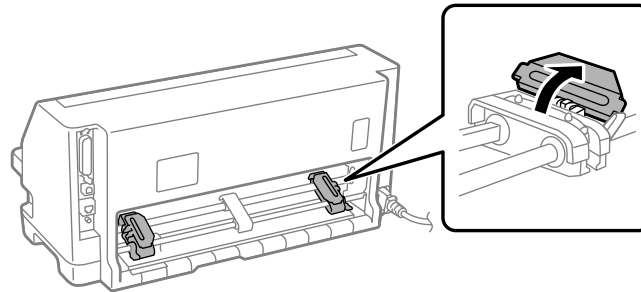
2. Glisați ghidajele de margine până la ieșire.



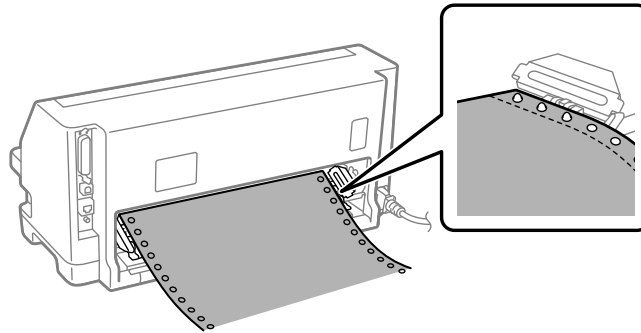
3. Cu fața spre partea din spate a imprimantei, eliberați manetele de blocare a pinioanelor împingându-le în sus.



4. Deschideți capacele pinioanelor.



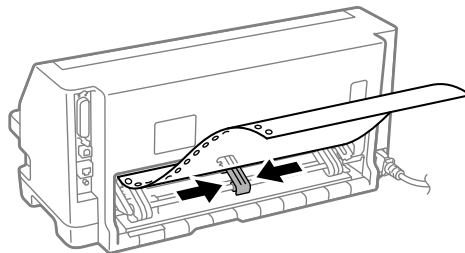
5. Așezați primele trei găuri ale hârtiei continue peste dinții pinionului pe ambele părți. Asigurați-vă că poziționați sursa de hârtie astfel încât partea tipăribilă să fie orientată în sus.



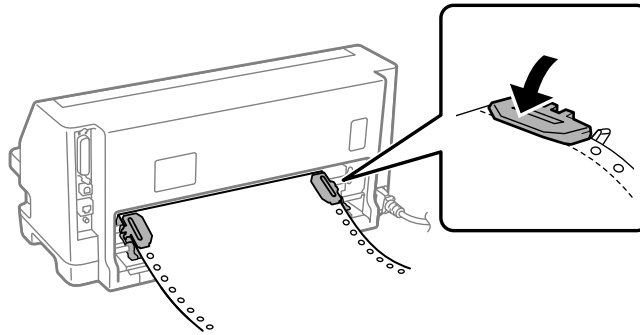
Precauție:

Asigurați-vă că prima foaie de hârtie continuă are o margine dreaptă, curată, astfel încât să poată fi introdusă fără probleme în imprimantă.

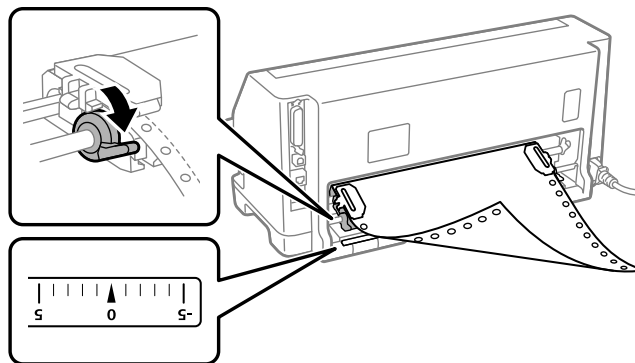
6. Glisați suportul de hârtie central pe mijlocul celor două pinioane.



7. Închideți capacele pinioanelor.



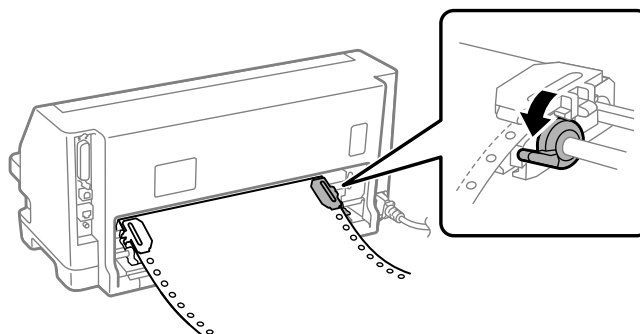
8. Poziționați pinionul stâng astfel încât dinții pinionului să fie în stânga marcajului cu săgeată de pe spatele imprimantei. Apoi apăsați în jos pârghia de blocare pentru a bloca pinionul în loc.



Notă:

Tipărirea începe de la marcajul cu săgeată de pe spatele imprimantei. Zona neimprimabilă se află în stânga marcajului cu săgeată.

9. Glisați pinionul drept pentru a îndepărta orice îndoitură din hârtie. Apoi împingeți în jos maneta de blocare a pinionului pentru a bloca pinionul în loc.



10. Imprimanta este gata să înceapă tipărirea.

Când utilizați hârtie continuă, puteți utiliza funcția de tăiere pentru a tăia paginile tipărite și pentru a salva paginile goale care sunt de obicei irosite între sarcinile de tipărire. Pentru mai multe informații, consultați „Utilizarea funcției de tăiere” la pagina 35.

Notă:

Asigurați-vă întotdeauna că există cel puțin o coală în plus decât este necesar; hârtia continuă s-ar putea să nu se alimenteze corect dacă nu este alimentată prin pinioane.



Precauție:

- Nu scoateți hârtia încărcată din unitatea de tracțiune în timp ce imprimanta este pornită. Procedând astfel, este posibil să rezulte blocări ale hârtiei, funcționarea necorespunzătoare a imprimantei și, de asemenea, dereglarea poziției de început de formular.*
- Nu trageți în exterior hârtia care nu este eliminată complet după apăsarea pe butonul Load/Eject. Procedând astfel, este posibil să rezulte blocări ale hârtiei, funcționarea necorespunzătoare a imprimantei și, de asemenea, dereglarea poziției de început de formular.*

Notă:

Dacă prima linie de pe pagina dvs. pare prea sus sau jos, puteți să o modificați prin schimbarea poziției Partea de sus a formularului în funcția Reglaj fin. Consultați „Reglarea poziției de început de formular” la pagina 46.

Utilizarea funcției de tăiere

Puteți utiliza funcția de tăiere pentru a avansa hârtia continuă către marginea de tăiere a imprimantei la finalizarea tipăririi. Apoi, puteți tăia ușor documentul imprimat. Când reluați tipărirea, imprimanta retrage automat hârtia în poziția de început de formular astfel încât puteți economisi hârtia care în mod normal s-ar pierde între două documente tipărite.

Îndepărtarea hârtiei continue

Puteți elimina hârtia continuă utilizând funcția de tăiere în două moduri:

- Manual: apăsați butonul **Tear Off**
- Automat: activați modul de tăiere automată

Lumina **Tear Off** se aprinde intermitent când hârtia se află în poziția de tăiere.

Dacă perforațiile dintre pagini nu sunt aliniate la marginea de tăiere, puteți regla poziția acestora utilizând funcția Reglaj fin. Consultați „Reglarea poziției de tăiere” la pagina 45 pentru mai multe informații.



Precauție:

Nu utilizați niciodată funcția de tăiere a hârtiei pentru a retrage hârtie continuă cu etichete; acestea se pot desprinde de pe coala suport și pot bloca imprimanta.

Utilizarea butonului Tear Off

Urmați acești pași pentru a scoate hârtia continuă folosind butonul **Tear Off**:

1. După ce terminați de tipărit, asigurați-vă că lumina **Tear Off** nu se aprinde intermitent.

Notă:

*Dacă lumina **Tear Off** se aprinde intermitent, hârtia se află în poziția de tăiere. Dacă apăsați din nou butonul **Tear Off**, imprimanta înaintează hârtia în următoarea poziție de început de formular.*

2. Apăsați butonul **Tear Off**. Imprimanta avansează hârtia până la muchia de tăiere.

Notă:

Dacă perforațiile hârtiei nu sunt aliniate corespunzător cu muchia de tăiere, puteți regla poziția de tăiere utilizând funcția Reglaj fin după cum se descrie în „Reglarea poziției de tăiere” la pagina 45.

3. Tăiați documentul tipărit utilizând muchia de tăiere a capacului imprimantei.
4. Pentru a retrage hârtia continuă din imprimantă în poziția de așteptare, apăsați butonul **Load/Eject**.

Pentru a scoate hârtia rămasă din imprimantă, apăsați butonul **Load/Eject** pentru a retrage hârtia în poziția de așteptare. Apoi, deschideți capacele pinionului mecanismului de tracțiune și scoateți hârtia.



Precauție:

*Întotdeauna tăiați documentul tipărit înainte de a apăsa pe butonul **Load/Eject**. Alimentarea inversă simultană a câtorva pagini poate cauza blocarea hârtiei.*

Avansarea automată a hârtiei până în poziția de tăiere

Pentru avansarea automată a documentelor imprimate în poziția de tăiere, porniți modul de tăiere hârtie automat și să selectați lungimea de pagină corespunzătoare pentru hârtie continuă în modul Setare implicită. Consultați „Modificarea setărilor implicite” la pagina 25 pentru instrucțiuni referitoare la modul de modificare a setărilor implicite.

Când tăierea automată este pornită, imprimanta avansează automat hârtia în poziția de tăiere de fiecare dată când primește o pagină completă de date sau o comandă de alimentare cu formular care nu este urmată de nicio dată.

Încărcarea colilor unice

Imprimanta dvs. poate tipări pe coli de hârtie. Consultați „Coli unice” la pagina 117 pentru specificații detaliate privind coli unice.

Notă:

Dacă încărcați hârtie lungă (de exemplu, hârtie de dimensiune oficială), lăsați suficient spațiu în spatele imprimantei, astfel încât hârtia să nu fie blocată.

Încărcarea colilor unice din ghidajul de coli

Urmați acești pași pentru a încărca coli unice din ghidajul de coli.

1. Asigurați-vă că ghidajul pentru hârtie și cartușul cu bandă sunt montate conform descrierii din Începeți aici.

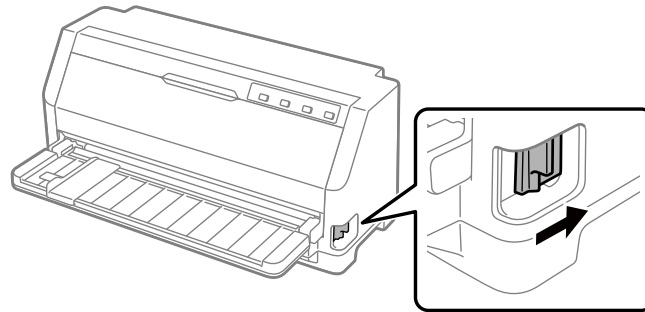
Apoi, închideți capacele pinionului de pe unitatea de tracțiune, situate în partea din spate a imprimantei dvs. și împingeți în jos manetele de blocare a pinionului pentru a bloca pinioanele.

Notă:

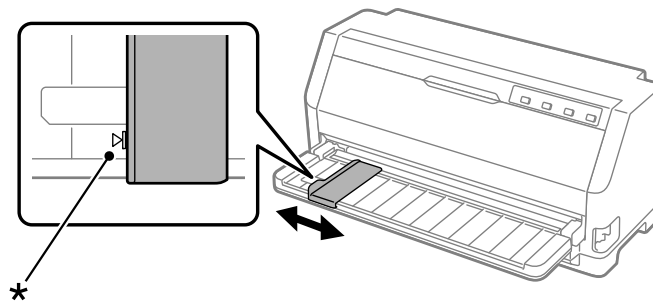
Înainte de a porni imprimanta, instalați cartușul cu bandă. În caz contrar, este posibil ca hârtia să se blocheze.

2. Porniți imprimanta.

3. Asigurați-vă că maneta de eliberare a hârtiei este adusă în poziția pentru alimentare a colilor unice.

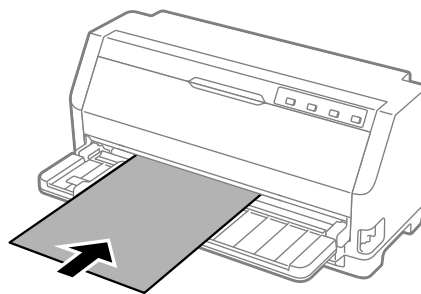


4. Glisați ghidajul de margine până când atinge marcajul de ghidaj.



* marcaj de ghidaj

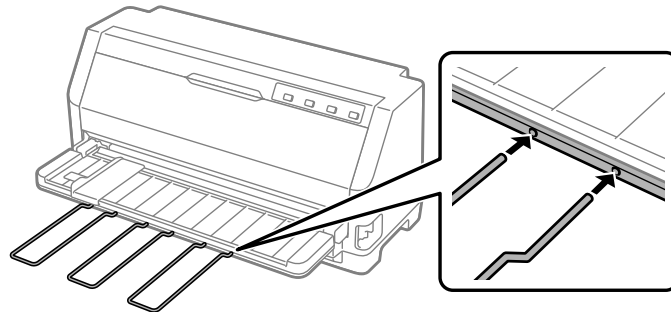
5. În timp ce aliniați partea stângă a unei coli de hârtie la ghidajul de margine, introduceți-o în imprimantă până când opune rezistență. Asigurați-vă că încărcați partea hârtiei tipăribilă.



După câteva secunde, Imprimanta avansează automat hârtia în poziția de încărcare. Imprimanta este gata să înceapă tipărirea.

6. Setați suportul pentru hârtie în funcție de lungimea hârtiei, astfel încât să susțină hârtia.

Acestea trebuie instalate pentru a preveni căderea hârtiei atunci când alimentați manual coli verticale cu tăiere unică. În mod normal, acestea trebuie îndepărtate pentru utilizare.



Notă:

- ❑ Dacă placa se rotește, dar imprimanta nu încarcă hârtia, îndepărtați complet hârtia și apoi introduceți-o din nou până la capăt.
- ❑ Dacă hârtia începe să se încarce înainte de a-i regla poziția, măriți valoarea *Manual feed wait time* în modul de setare implicită. Consultați „Modificarea setărilor implicite” la pagina 25 pentru mai multe informații.

După tipărirea unei coli, imprimanta o scoate în ghidajul de hârtie și luminile **Paper Out** și **Pause** se aprind. Dacă tipăriți un document cu mai multe pagini, îndepărtați coala tipărită și introduceți o coală nouă în ghidajul de hârtie. Imprimanta avansează automat hârtia și reia tipărirea.

Notă:

Dacă imprimanta nu elimină coala tipărită, apăsați butonul **Load/Eject**.

Încărcarea hârtiei speciale

Formulare cu părți multiple

Imprimanta dvs. poate tipări atât pe formulare cu părți multiple de tip coală unică, cât și pe formulare cu părți multiple de tip hârtie continuă. Aceasta poate utiliza formulare cu până la șapte părți, inclusiv originalul.

**Precauție:**

Folosiți numai formulare cu părți multiple fără autocopiere.

Dacă utilizați formulare din mai multe părți care au o linie de adeziv în partea superioară, încărcăți-le cu această parte înainte.

Puteți încărca formulare din mai multe părți de tip coală unică prin intermediul ghidajului de hârtie. Pentru instrucțiuni, consultați „Încărcarea colilor unice” la pagina 37. Puteți încărca formulare continue cu părți multiple în același mod în care încărcăți hârtie continuă obișnuită. Pentru instrucțiuni, consultați „Încărcarea hârtiei continue” la pagina 31.

**Precauție:**

Când imprimați pe formulare cu părți multiple, asigurați-vă că setările software păstrează tipărirea în întregime în zona de tipărire a formulelor. Tipărirea pe marginea unui formular cu părți multiple poate deteriora capul de tipărire. Pentru informații despre zona tipăribilă, consultați „Zonă de imprimat” la pagina 124.

Notă:

Această imprimantă setează automat distanța dintre suprafața de tipărire și capul de tipărire în funcție de grosimea și numărul de coli de hârtie, deci nu trebuie să setați distanța capului.

Etichete

Puteți utiliza două tipuri de etichete: coală unică și formulare continue. Nu folosiți etichete pe suport strălucitor de coală unică, deoarece fișa de susținere tinde să alunece și s-ar putea să nu se alimenteze corect.

Urmați acești pași pentru a încărca etichete:

**Precauție:**

Folosiți etichete numai în condiții normale de funcționare, deoarece acestea sunt sensibile la temperatură și umiditate.

1. Asigurați-vă de următoarele:

- Setările software păstrează tipărirea în întregime în zona de tipărire. Pentru informații despre zona tipăribilă, consultați „Zonă de imprimat” la pagina 124.

**Precauție:**

Tipărirea pe marginea unei etichete poate deteriora capul de tipărire.

Funcția Auto tear-off este dezactivată în modul de setare implicită.

2. Încărcați etichete conform descrierii din „Încărcarea colilor unice” la pagina 37 sau „Încărcarea hârtiei continue” la pagina 31.

Pentru a tăia și a elimina etichetele

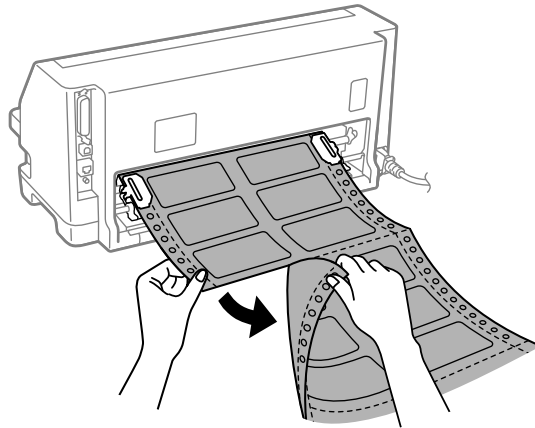
Dacă utilizați formulare continue, tăiați și scoateți întotdeauna etichetele conform descrierii de mai jos.



Precauție:

*Nu retraceți niciodată etichetele utilizând butonul **Load/Eject**. Etichetele își pot pierde cu ușurință suportul pentru partea aderentă și pot bloca imprimanta.*

1. În partea posterioară a imprimantei, tăiați ultimul formular de etichete care a intrat în imprimantă. Consultați ilustrația de mai jos.



2. Apăsăți butonul **LF/FF** pentru a elimina înainte ultimul formular de etichetă.



Precauție:

Nu lăsați etichete încărcate în imprimantă între sarcinile de tipărire; acestea tind să se onduleze și se pot desprinde de pe foaia de sprijin și pot bloca imprimanta atunci când reîncepeți tipărirea.

Plicuri

Puteți imprima pe o varietate de plicuri încărcându-le în același mod în care încărcați coli simple—din ghidajul de coli.

Urmați acești pași pentru a încărca plicurile:

**Precauție:**

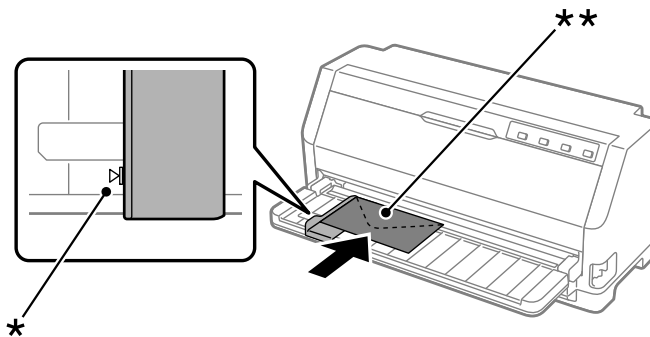
Utilizați plicurile numai în condițiile de funcționare normale descrise mai jos.

1. Asigurați-vă că setările software păstrează tipărirea în întregime în zona tipăribilă. Consultați „Zonă de imprimat” la pagina 124 pentru mai multe informații.

**Precauție:**

Tipărirea pe marginea unui plic poate deteriora capul de tipărire.

2. Încărcați plicurile urmând instrucțiunile din „Încărcarea colilor unice din ghidajul de coli” la pagina 37. Asigurați-vă că închideți plicul și aveți grijă la orientarea îndoiturii.

de la ghidajul de coli

* marcaj de ghidaj

** marginea superioară mai întâi și partea de îndoire în jos

Cărți de vizită

Puteți imprima pe o varietate de cărți poștale încărcându-le în același mod în care încărcați coli simple din ghidajul de coli.

Urmați acești pași pentru a încărca cărțile poștale:

**Precauție:**

Utilizați cărți poștale numai în condiții normale de funcționare.

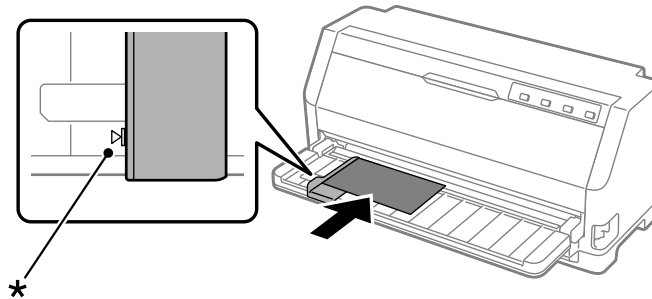
1. Asigurați-vă că setările software păstrează tipărirea în întregime în zona tipăribilă. Consultați „Zonă de imprimat” la pagina 124 pentru mai multe informații.

**Precauție:**

Tipărirea pe marginea unei cărți poștale poate deteriora capul de tipărire.

2. Încărcați cărțile poștale urmând instrucțiunile din Încărcarea foilor individuale din ghidajul de coli.

de la ghidajul de coli



* marcaj de ghidaj

Comutarea între hârtie continuă și coli unice

Când utilizați unitatea de tracțiune, puteți trece cu ușurință între hârtie continuă și coli unice (inclusiv plicuri sau cărți de vizită) fără a îndepărta hârtia continuă din unitatea de tracțiune.

Comutarea la coli unice

Urmați acești pași pentru a comuta de la hârtie continuă la coli simple:

1. Atunci când funcția Auto tear-off este activată, imprimanta avansează automat hârtia către poziția de tăiere.
2. Tăiați paginile tipărite.

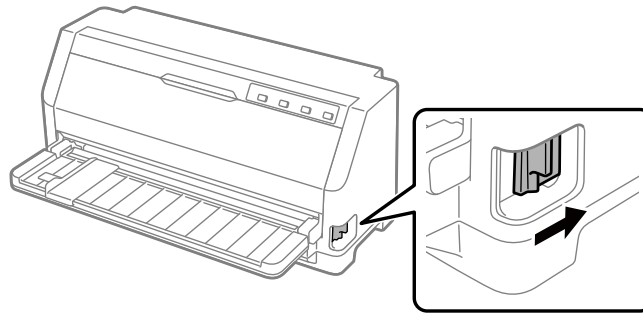


Precauție:

- Scoateți întotdeauna hârtia înainte de a o alimenta invers; alimentarea inversă a prea multor coli poate provoca un blocaj de hârtie.
- Nu alimentați niciodată etichetele invers utilizând butonul **Load/Eject**. Etichetele își pot pierde cu ușurință suportul pentru partea aderentă și pot bloca imprimanta. Pentru informații despre eliminarea etichetelor de pe calea hârtiei, consultați „Pentru a tăia și a elimina etichetele” la pagina 41.

3. Apăsați butonul **Load/Eject** pentru a retrage hârtia continuă în poziția de așteptare. Hârtia este încă atașată la unitatea de tracțiune, dar nu mai este pe calea hârtiei.
4. Setează maneta de eliberare a hârtiei în poziția de alimentare cu coli unice.

Dacă se emite sunetul de eroare, este posibil să existe în continuare hârtie pe calea hârtiei. Puneți maneta înapoi în poziția unității de tractare și scoateți hârtia rămasă din cale.

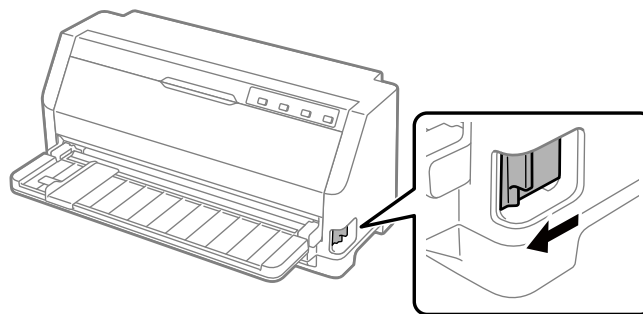


Acum puteți încărca coli unice din ghidajul pentru coli. Consultați „Încărcarea colilor unice” la pagina 37 pentru mai multe informații.

Comutarea la hârtie continuă

Urmați acești pași pentru a comuta de la coli simple la hârtie continuă:

1. Dacă este necesar, apăsați butonul **Load/Eject** pentru a scoate ultima coală tipărită.
2. Asigurați-vă că este încărcată hârtie continuă în imprimantă, așa cum este descris în „Încărcarea hârtiei continue cu ajutorul mecanismului de tracțiune” la pagina 32.
3. Setează maneta de eliberare a hârtiei în poziția pentru alimentare prin intermediul unității de tracțiune.



Imprimanta avansează automat hârtia continuă de la poziția de așteptare în poziția de încărcare atunci când primește date.

Utilizarea funcției Reglaj fin

Funcția Micro Adjust (Reglaj fin) vă permite să deplasați hârtia înainte sau înapoi cu incrementări de 0,141 mm (1/180 inchi), astfel încât să puteți efectua reglaje precise ale pozițiilor de început de formular și de tăiere.

Reglarea poziției de tăiere

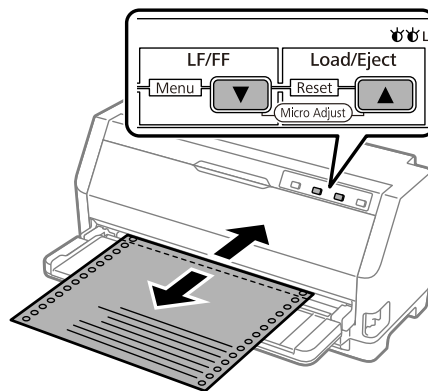
Dacă perforațiile hârtiei nu sunt aliniate la muchia de tăiere, puteți utiliza funcția Reglaj fin pentru a deplasa perforațiile în poziția de tăiere a hârtiei.

Urmați acești pași pentru a regla poziția de tăiere a hârtiei:

Notă:

Setările poziției de tăiere a hârtiei sunt valabile până când le modificați, chiar dacă opriți imprimanta.

1. Asigurați-vă că hârtia se află în poziția sa actuală de tăiere.
2. Mențineți apăsat butonul **Pause** aproximativ trei secunde. Lumina Pause începe să lumineze intermitent și imprimanta intră în modul Micro Adjust.
3. Apăsați butonul ▼ pentru a alimenta hârtia înainte sau apăsați butonul ▲ pentru a alimenta hârtia invers, până când perforația hârtiei este aliniată cu marginea de tăiere a capacului imprimantei.



Notă:

Imprimanta are o poziție minimă și una maximă pentru tăiere. Dacă încercați să depășiți poziția de tăiere, imprimanta emite un semnal sonor și oprește deplasarea hârtiei.

4. Tăiați paginile tipărite.
5. Apăsați pe butonul **Pause** pentru a ieși din modul Micro Adjust.

Când reluați tipărirea, imprimanta retrage automat hârtia în poziția de început de formular și începe să tipărească.

Reglarea poziției de început de formular

Poziția de început de formular este poziția din pagină de unde imprimanta începe să tipărească. Dacă tipărirea este prea sus sau prea jos pe pagină, puteți utiliza funcția Micro Adjust pentru a regla poziția de început de formular.

Urmați acești pași pentru a regla poziția de început de formular:

Notă:

- Setările poziției de început de formular sunt valabile până când le modificați, chiar dacă opriți imprimanta.*
 - Setarea de margine de sus efectuată în unele aplicații software anulează setarea de poziție a începutului de formular efectuată cu ajutorul funcției Micro Adjust. Dacă este cazul, reglați poziția de început de formular din aplicația software.*
1. Încărcați hârtie. Apăsați butonul **Load/Eject** pentru a avansa hârtia în poziția curentă de început de formular. Reglați poziția pentru a determina poziția de alimentare a hârtiei sau poziția de tăiere a hârtiei.
 2. Mențineți apăsat butonul **Pause** aproximativ trei secunde. Lumina **Pause** începe să lumineze intermitent și imprimanta intră în modul Micro Adjust.
 3. Apăsați butonul ▼ pentru a deplasa poziția de început de formular mai jos în pagină sau apăsați butonul ▲ pentru a deplasa poziția de început de formular mai sus în pagină.

Notă:

- Imprimanta are o poziție minimă și una maximă pentru început de formular. Dacă încercați să depășiți aceste limite, imprimanta emite un semnal sonor și oprește deplasarea hârtiei.*

- ❑ *Când hârtia ajunge în poziția implicită de început de formular, imprimanta emite, de asemenea, un semnal sonor și oprește imediat deplasarea hârtiei. Puteți utiliza setarea implicită ca punct de referință când reglați poziția de început de formular.*
4. După stabilirea poziției de început de formular, apăsați pe butonul **Pause** pentru a părăsi modul Micro Adjust.

Notă:

Setarea poziției de început de formular se aplică la următoarea alimentare a hârtiei.

Capitolul 3

Software de imprimantă

Despre software-ul de imprimantă

Software-ul Epson include software-ul driverului imprimantei și EPSON Status Monitor 3.

Driverul de imprimantă este un software care permite computerului să controleze imprimanta. Trebuie să instalați driverul de imprimantă pentru ca aplicațiile dumneavoastră Windows să beneficieze complet de capacitățile imprimantei.

EPSON Status Monitor 3 se instalează automat atunci când instalați driverul de imprimantă. Dacă doriți să instalați și EPSON Status Monitor 3, consultați „Instalarea EPSON Status Monitor 3” la pagina 59 pentru instrucțiuni.

Notă:

- Înainte de a continua, asigurați-vă că ați instalat driverul imprimantei pe computer după cum se descrie în fișa de configurare furnizată.
- Asigurați-vă că imprimanta este setată la ESC/P2. Software-ul driverului de imprimantă și EPSON Status Monitor 3 pot funcționa numai în modul ESC/P2.
- Când doriți să reinstalați sau să actualizați driverul de imprimantă, dezinstalați driverul de imprimantă deja instalat.

Utilizarea driverului imprimantei

Puteți să accesați driverul imprimantei din aplicațiile Windows sau din meniul Start.

Ecranele și procedurile care apar în acest manual provin în cea mai mare parte din Windows 10, cu excepția cazurilor în care se specifică altfel.

- Când accesați driverul de imprimantă dintr-o aplicație Windows, orice setare efectuată se aplică numai aplicației pe care o utilizați. Consultați „Accesarea driverului de imprimantă din aplicațiile Windows” la pagina 49 pentru mai multe informații.
- Când accesați driverul de imprimantă din meniul Start, setările driverului de imprimantă efectuate se aplică tuturor aplicațiilor. Consultați „Accesarea driverului de imprimantă din meniul Start” la pagina 51 pentru mai multe informații.

Consultați „Modificarea setărilor driverului de imprimantă” la pagina 53 pentru a verifica și modifica setările driverului de imprimantă.

Notă:

În timp ce multe aplicații Windows anulează setările driverului de imprimantă, există și aplicații care nu fac acest lucru, prin urmare trebuie să verificați dacă setările driverului de imprimantă îndeplinesc cerințele dvs.

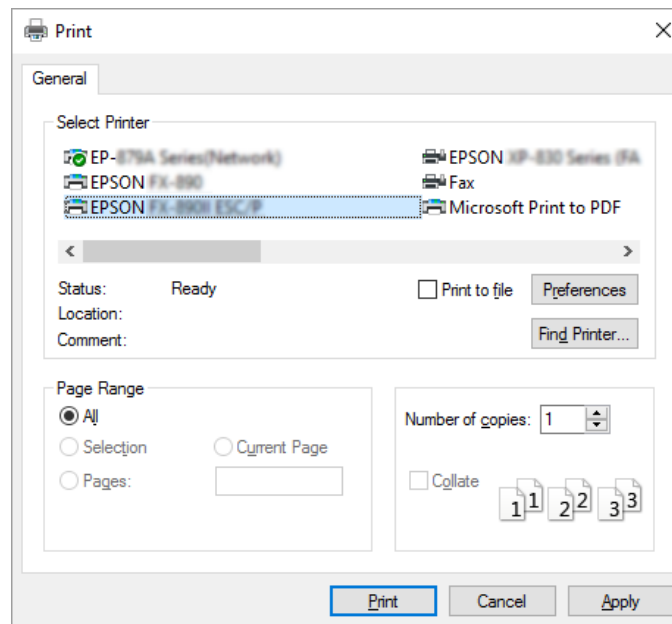
Accesarea driverului de imprimantă din aplicațiile Windows

Urmați acești pași pentru a accesa driverul de imprimantă dintr-o aplicație Windows:

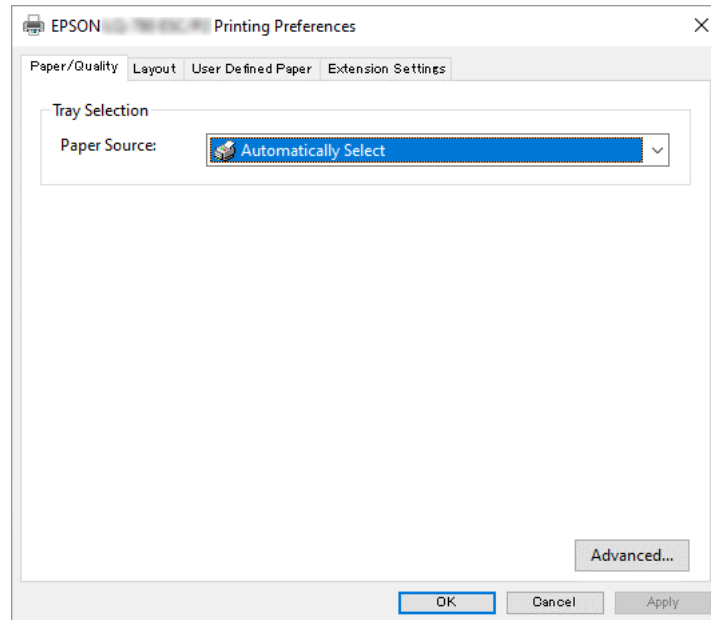
Notă:

Capturile de ecran utilizate în această procedură sunt din sistemul de operare Windows 10. Conținutul de pe ecran poate diferi în funcție de mediul computerului dvs.

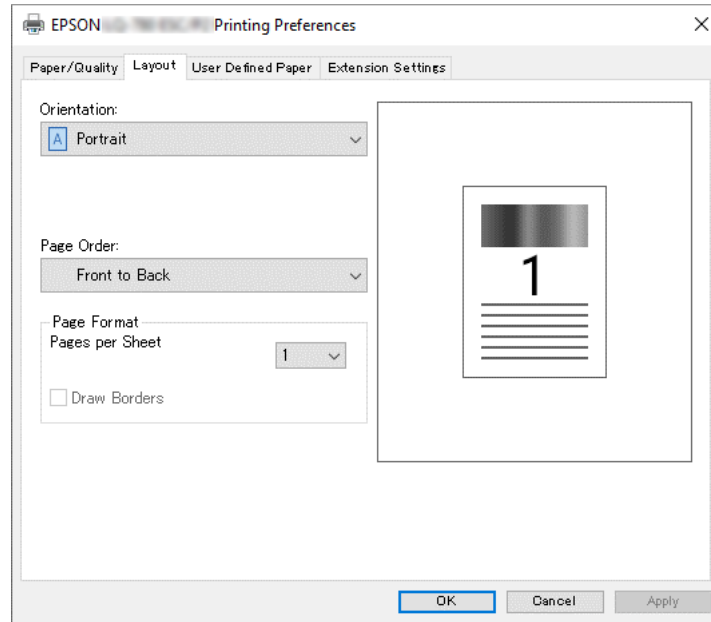
1. Selectați **Print (Tipărire)** din meniul Fișier al aplicației dvs. software. Asigurați-vă că selectați imprimanta dvs. în secțiunea Selectare imprimantă a casetei de dialog Print (Tipărire).



2. Faceți clic pe **Preferences (Preferințe)**. Apare fereastra Printing Preferences (Preferințe imprimare) și vedeți meniurile Paper/Quality (Hârtie/Calitate), Layout (Aspect), User Defined Paper (Hârtie definită de utilizator) și Extension Settings (Setări extensie). Aceste meniuri conțin setările driverului de imprimantă.



3. Pentru a vizualiza un meniu, faceți clic pe fila corespunzătoare din partea de sus a ferestrei. Consultați „Modificarea setărilor driverului de imprimantă” la pagina 53 pentru a modifica setările.



Accesarea driverului de imprimantă din meniul Start

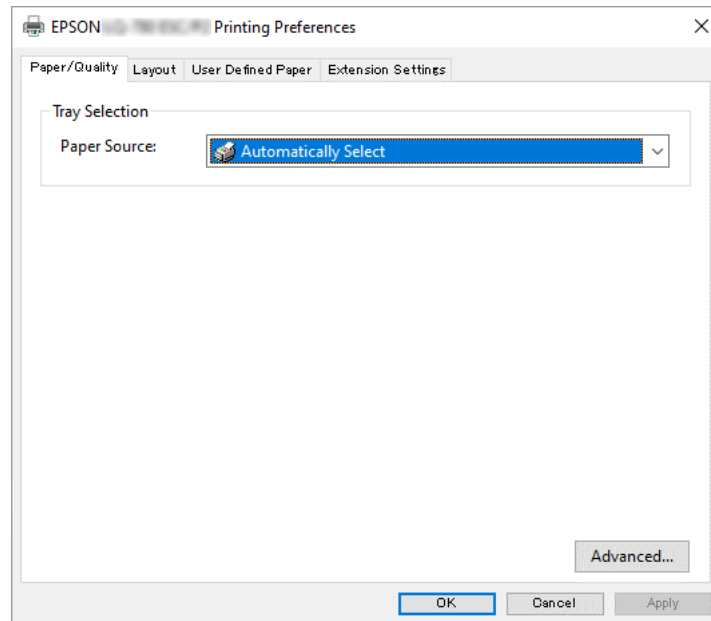
Urmați acești pași pentru a accesa driverul de imprimantă din meniul Start:

Notă:

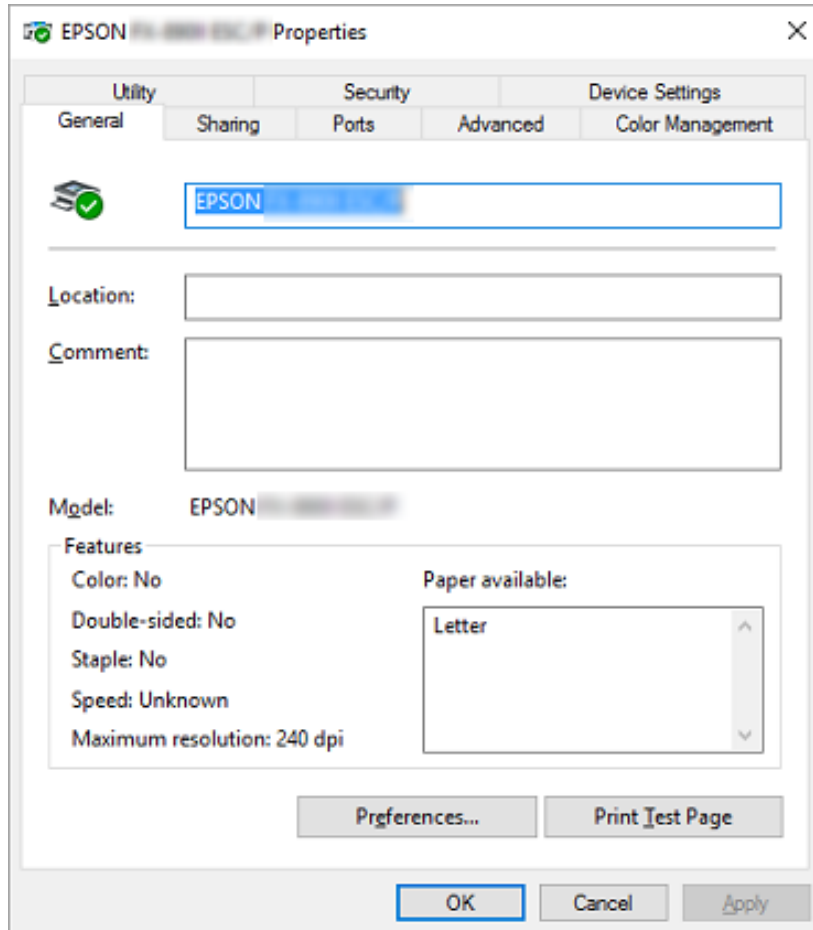
Capturile de ecran utilizate în această procedură sunt din sistemul de operare Windows 10. Conținutul de pe ecran și următorii pași pot diferi în funcție de mediul computerului dvs.

1. Faceți clic pe butonul **Start** iar apoi selectați **Windows System (Sistem Windows) > Control Panel (Panou de control) > View devices and printers (Vizualizare dispozitive și imprimante)** din **Hardware and Sound (Hardware și Sunete)**.

2. Faceți clic dreapta pe pictograma imprimantei dvs. și apoi pe **Printing Preferences (Preferințe tipărire)**. Ecranul afișează meniurile Paper/Quality (Hârtie/Calitate), Layout (Aspect), User Defined Paper (Hârtie definită de utilizator) și Extension (Extensie). Aceste meniuri afișează setările driverului de imprimantă.



Când faceți clic pe **Printer properties (Proprietăți imprimantă)** în meniul afișat făcând clic dreapta pe pictograma imprimantei, apare fereastra Properties (Proprietăți), care conține meniurile utilizate la stabilirea setărilor driverului de imprimantă.

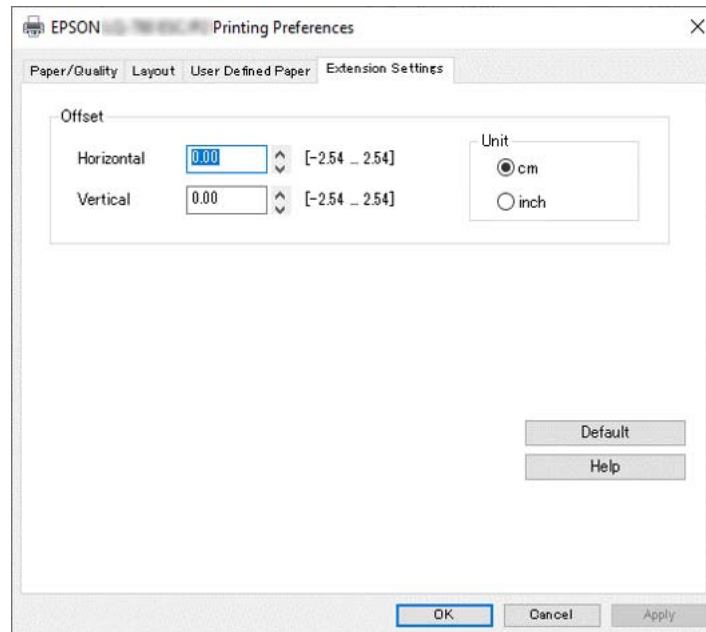


3. Pentru a vizualiza un meniu, faceți clic pe fila corespunzătoare din partea de sus a ferestrei. Consultați „Privire generală asupra setărilor driverului de imprimantă” la pagina 54 pentru mai multe informații.

Modificarea setărilor driverului de imprimantă

Driverul imprimantei dvs. are patru meniuri din care puteți modifica setările driverului imprimantei; Layout (Aspect), Paper/Quality (Hârtie/Calitate), User Defined Paper (Hârtie definită de utilizator) și setări de extensie. De asemenea, puteți modifica setările din meniul Utility al software-ului de imprimantă. Pentru o privire generală asupra setărilor disponibile, consultați „Privire generală asupra setărilor driverului de imprimantă” la pagina 54.

Faceți clic pe butonul **Help (Ajutor)** din ecranul Printer Driver.



Când ați terminat de efectuat setările driverului de imprimantă, faceți clic pe **OK** pentru a aplica aceste setări sau faceți clic pe **Cancel (Anulare)** pentru a revoca modificările efectuate.

După ce ați verificat setările driverului de imprimantă și ați efectuat modificările necesare, sunteți pregătit să imprimați.

Privire generală asupra setărilor driverului de imprimantă

Următoarele tabele prezintă setările driverului de imprimantă Windows. Rețineți că nu toate setările sunt disponibile în toate versiunile Windows. Pentru mai multe detalii, consultați **Help (Ajutor)** pentru driverul de imprimantă.

Setările imprimantei

Setări	Explicații
Orientation (Orientare)	Selectați Portrait (Portret) sau Landscape (Peisaj) .
Page Order (Ordinea paginilor)*	Selectați dacă tipăriți din față în spate sau din spate în față.

Setări	Explicații
Pages per Sheet (Pagini per coală)*	Selecțați numărul de pagini pe care doriți să le tipăriți pe o singură coală.
Draw Borders (Trasare margini)*	Selecțați pentru a imprima o margine în jurul paginilor.
Paper Source (Sursă hârtie)	Selecțați sursa de hârtie pe care doriți să o utilizați.
User Defined Paper (Hârtie definită de utilizator)	Dacă formatul hârtiei nu este inclus în lista verticală Paper Size (Format hârtie), puteți adăuga în listă dimensiunea dorită. Pentru mai multe detalii, consultați Help (Ajutor) pentru driverul de imprimantă.
Offset (Ofset)	Această setare permite deplasarea imaginii în cadrul paginii. Cu alte cuvinte, puteți regla poziția imaginilor tipărite. Dacă deplasarea specificată mută o porțiune de imagine în afara zonei de imprimat a imprimantei, acea porțiune nu va fi imprimată.
Paper Size (Format hârtie)	Selecțați formatul hârtiei pe care doriți să îl utilizați. Dacă nu vedeți formatul de hârtie dorit, utilizați bara de defilare pentru a parcurge lista. Dacă dimensiunea pentru hârtie pe care o doriți nu apare în listă, consultați „Definirea formatului particularizat de hârtie” la pagina 56 pentru instrucțiuni.
Copy Count (Număr exemplare)*	Selecțați numărul de exemplare pe care doriți să îl imprimați. Când selecțați mai multe exemplare, se afișează această casetă de selectare, iar dvs. puteți selecta dacă doriți să colaționați exemplarele.
Graphic - Print Quality (Grafic - Calitate imprimare)	Selecțați rezoluția de tipărire dorită. Cu cât rezoluția selectată este mai mare, cu atât tipărirea va fi mai detaliată; cu toate acestea, mărirea rezoluției încetinește tipărirea.
Advanced Printing Features (Funcții de tipărire avansate)*	Selecțați Enable (Activare) sau Disable (Dezactivare) pentru spoolingul metafișierelor.
Pages per Sheet Layout (Dispunere pagini pe foaie)*	Selecțați aspectul pentru paginile pe care doriți să le imprimați.
Halftoning (Semiton)	Selecțați tipul de semitonuri de utilizat la imprimarea felementelor grafice. Pentru a permite imprimantei să stabilească cea mai bună calitate a semitonurilor, folosiți funcția Auto Select (Selectare automată) .
Print Optimizations (Optimizări tipărire)*	Selecțați Disable (Dezactivare) când imprimanta nu folosește fonturile dispozitivului sau Enable (Activare) când imprimanta folosește fonturile dispozitivului.
Print Speed (Viteză de tipărire)	Această setare vă permite să selecțați viteza de tipărire. Când este selectat Standard , aceasta tipărește în modul de tipărire standard. Când este selectat High Speed (Viteză ridicată) , aceasta tipărește în modul de tipărire la viteză mare.

Setări	Explicații
Print direction (Direcție de imprimare)	Această setare vă permite să selectați tipărirea bidirecțională. Selectarea opțiunii Printer Setting (Setări imprimantă) va utiliza setările memorate în imprimantă. Selectarea opțiunii Bidirecțional va tipări în modul tipărire bidirecțională. Selectarea opțiunii Unidirecțional va tipări în modul tipărire unidirecțională. Asigurați-vă că opțiunea Bi-d este selectată drept setare pentru Print direction (Direcție de imprimare) memorată în imprimantă. În caz contrar, această setare este ignorată de imprimantă.
Printable Area (Zonă de imprimat)	Dacă selectați Standard , se va utiliza zona de imprimare normală pentru imprimantele cu impact Epson. Dacă selectați Maximum , se va utiliza zona de imprimare maximă a imprimantei.
Top Margin Priority (Prioritate margine de sus)	Selectați setarea utilizată pentru poziția de început de tipărire; setarea de driver sau setarea imprimantei. Pentru mai multe detalii, consultați Help (Ajutor) pentru driverul de imprimantă.
Printer Font Setting (Setare font imprimantă)	Selectați un grup de tabele de caractere de utilizat. Puteți alege unul dintre cele trei grupuri de tabele de caractere: Standard , Expanded (Extins) și None (Fără) (tipărire la nivel de bit). Când este selectat Standard sau Expanded (Extins) , imprimanta utilizează fonturile de dispozitiv. Tabelul Expanded (Extins) include mai multe fonturi decât cel Standard . Când este selectat None (Fără) , imprimanta utilizează imagini raster în loc de fonturi de dispozitiv. Pentru detalii privind fonturile incluse în fiecare tabel, consultați „Electronice” la pagina 113.
Packet mode (Mod pachet)	În mod obișnuit, nu trebuie să modificați această setare. Dacă modificați setările pentru Packet mode (Mod pachet) ale imprimantei, modificați această setare în mod corespunzător. Dacă setările de driver și de imprimantă sunt diferite, este posibil să nu puteți tipări corect. Pentru mai multe detalii, consultați Help (Ajutor) pentru driverul de imprimantă.
Copy mode (Mod copiere)	Această setare vă permite să setați densitatea de tipărire. Când este selectat On (Pornit) , puteți tipări la o densitate mai mare, dar viteza de tipărire va fi mai mică. Selectați On (Pornit) când imprimați pe hârtie de copiat. Când este selectat Off (Oprit) , puteți tipări la densitate normală. Când este selectat Printer Setting (Setări imprimantă) , puteți utiliza setările stocate în imprimantă.

* Pentru detalii, consultați resursele de ajutor Windows.

Definirea formatului particularizat de hârtie

Dacă formatul hârtiei nu este inclus în lista verticală Paper Size (Format hârtie), puteți adăuga în listă dimensiunea dorită.

Notă:

Următoarea procedură este din sistemul de operare Windows 10. Conținutul de pe ecran și următorii pași pot diferi în funcție de mediul computerului dvs.

1. Faceți clic pe butonul **Start** iar apoi selectați **Windows System (Sistem Windows) > Control Panel (Panou de control) > View devices and printers (Vizualizare dispozitive și imprimante)** din **Hardware and Sound (Hardware și Sunete)**.
2. Faceți clic dreapta pe pictograma imprimantei dvs. și apoi pe **Printing Preferences (Preferințe tipărire)**.
3. Selectați meniul **User Defined Paper (Hârtie definită de utilizator)**.
4. Introduceți dimensiunea hârtiei în câmpurile Paper Size (Format hârtie).
5. Faceți clic pe **Apply (Se aplică)**, apoi faceți clic pe **OK**.

Notă:

Pentru mai multe detalii, consultați *Help* pentru driverul de imprimantă.

Setări de monitorizare

Setări	Explicații
EPSON Status Monitor 3	Puteți accesa EPSON Status Monitor 3 când faceți clic pe acest buton. Pentru a monitoriza imprimanta, asigurați-vă că este selectată caseta de selectare Monitor the printing status (Monitorizați starea imprimării).
Monitoring Preferences (Preferințe de monitorizare)	Faceți clic pe acest buton pentru a deschide caseta de dialog Monitoring Preferences (Preferințe de monitorizare) unde puteți stabili setări pentru EPSON Status Monitor 3. Consultați „Configurarea EPSON Status Monitor 3” la pagina 59 pentru mai multe informații.

Utilitarul de setare

Setări	Explicații
Bi-D Adjustment (Reglare bidirecțională)	Faceți clic pe acest buton pentru a deschide caseta de dialog Bi-D Adjustment (Reglare bidirecțională) unde puteți regla alinierea greșită în linii verticale.

Setări	Explicații
Printer Setting (Setări imprimantă)	Faceți clic pe acest buton pentru a deschide caseta de dialog a utilitarului Printer Settings (Setări imprimantă) unde puteți să schimbați setările imprimantei.

Utilizarea EPSON Status Monitor 3

EPSON Status Monitor 3 vă permite să monitorizați starea imprimantei, vă avertizează când apare o eroare de imprimantă și vă oferă instrucțiuni de depanare, dacă este cazul.

EPSON Status Monitor 3 este disponibil când:

- Imprimanta este conectată direct la computerul gazdă prin portul paralel [LPT1] sau portul USB sau este conectată la o rețea Ethernet.
- Sistemul dvs. este configurat să accepte comunicarea bidirecțională.

Puteți să instalați software-ul EPSON Status Monitor 3 selectând opțiunea corespunzătoare atunci când configurați imprimanta. Dacă este necesar să instalați software-ul, consultați „Instalarea EPSON Status Monitor 3” la pagina 59. Când partajați imprimanta, asigurați-vă că setați EPSON Status Monitor 3 astfel încât imprimanta partajată să poată fi monitorizată de pe serverul și clienții de imprimantă. Consultați „Configurarea EPSON Status Monitor 3” la pagina 59 și „Configurarea imprimantei într-o rețea” la pagina 67.

Notă:

- Dacă utilizați un computer pe care rulează un alt sistem de operare și sunt conectați mai mulți utilizatori, este posibil să se afișeze un mesaj de eroare de comunicație când se monitorizează imprimante în același timp.*
- Deși puteți să tipăriți la imprimantă direct conectat la computer într-o locație la distanță prin utilizarea funcției Desktop la distanță, poate să apară eroarea de comunicare.*
- Dacă EPSON Status Monitor 3 este instalat cu caracteristica Windows Firewall (Paravan de protecție Windows) pornită (recomandat), este posibil ca imprimanta partajată să nu poată fi monitorizată. Această problemă poate fi rezolvată adăugând ENAGENT.EXE la secțiunea Exceptions (Excepții) a funcției de paravan de protecție.*

Instalarea EPSON Status Monitor 3

Dacă nu ați instalat EPSON Status Monitor 3 încă, urmați pașii de mai jos pentru a instala EPSON Status Monitor 3.

1. Asigurați-vă că imprimanta este oprită și că pe computerul dvs. rulează Windows.
2. Introduceți Software Disc în unitatea CD-ROM.

Notă:

Înainte de a continua, asigurați-vă că ați instalat driverul imprimantei pe computer.

3. Urmăți instrucțiunile de pe ecran pentru a instala software-ul.

De asemenea, puteți să executați fișierul executabil aflat în următoarea locație.

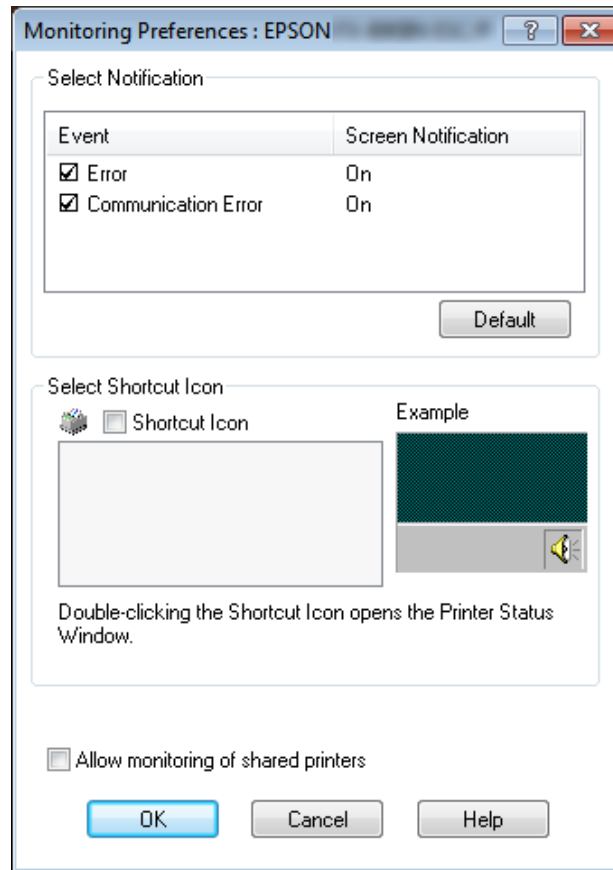
Sistemul de operare al clientului	Nume folder
Windows XP/Vista/7/8/8.1/10 (x64)/11	\Apps\StatusMonitor\STM3x64
Windows XP/Vista/7/8/8.1/10 (x86)	\Apps\StatusMonitor\STM3

Configurarea EPSON Status Monitor 3

Urmăți acești pași pentru a configura EPSON Status Monitor 3:

1. Faceți clic pe butonul **Start** iar apoi selectați **Windows System (Sistem Windows) > Control Panel (Panou de control) > View devices and printers (Vizualizare dispozitive și imprimante)** din **Hardware and Sound (Hardware și Sunete)**.
2. Faceți clic dreapta pe pictograma imprimantei, faceți clic pe **Printer properties (Proprietăți imprimantă)**, apoi faceți clic pe fila **Utility (Utilitar)**.

3. Faceți clic pe butonul **Monitoring Preferences (Preferințe de monitorizare)**. Apare caseta de dialog Monitoring Preferences (Preferințe de monitorizare).



4. Sunt disponibile următoarele setări:

<p>Select Notification (Selectați notificarea)</p>	<p>Afișează starea On/Off (Pornit/Oprit) pentru caseta de selectare a elementului Eroare.</p> <p>Activați această casetă de selectare pentru a afișa notificarea de eroare selectată.</p>
<p>Select Shortcut Icon (Selectați pictograma comenzii rapide)</p>	<p>Pictograma selectată este afișată în bara de activități. Exemplul de setare este prezentat în fereastra din dreapta. Făcând clic pe pictograma comenzii rapide, puteți accesa ușor caseta de dialog Monitoring Preferences (Preferințe de monitorizare).</p>

<p>Allow monitoring of shared printers (Permitere monitorizare imprimante partajate)</p>	<p>Când este selectată această casetă, o imprimantă partajată poate fi monitorizată de alte PC-uri.</p> <p>Notă: Dacă sistemul de operare al serverului este Windows Vista, selectați Run as Administrator (Executare ca administrator) când deschideți proprietățile imprimantei înainte de a selecta caseta.</p>
---	--

Notă:

Faceți clic pe butonul **Default (Implicit)** pentru a readuce toate elementele la valorile lor implicite.

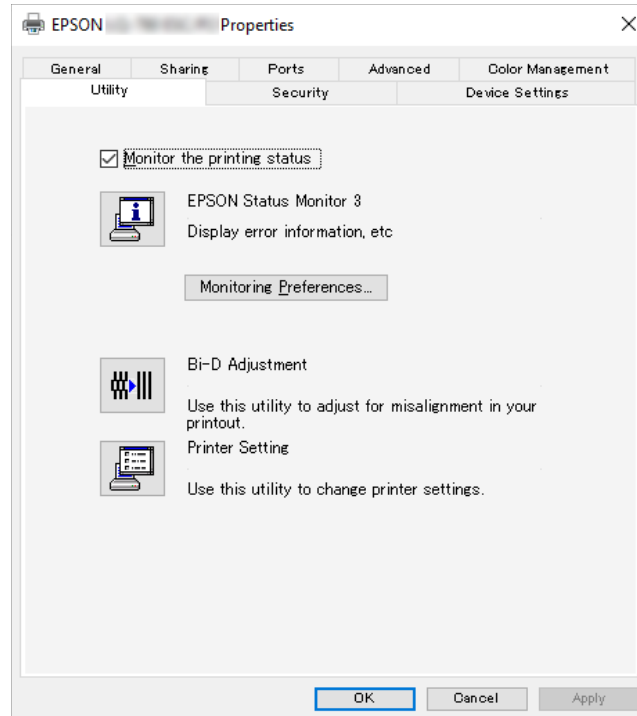
Accesarea EPSON Status Monitor 3

Efectuați una dintre următoarele acțiuni pentru a accesa EPSON Status Monitor 3;

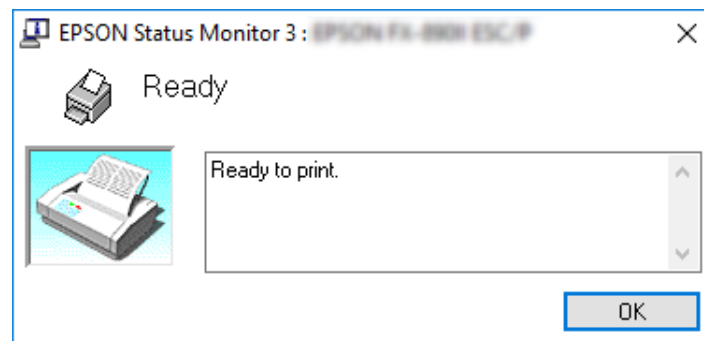
- Faceți dublu clic pe pictograma comenzii rapide sub formă de imprimantă de pe bara de activități. Pentru a adăuga o pictogramă pentru comandă rapidă la bara de activități, accesați meniul Utility (Utilitar) și urmați instrucțiunile.
- Deschideți meniul Utility (Utilitar) apoi faceți clic pe pictograma **EPSON Status Monitor 3**. Pentru a afla cum să deschideți meniul Utility (Utilitar), consultați „Utilizarea driverului imprimantei” la pagina 48.

Notă:

Dacă următorul ecran **Utility (Utilitar)** nu este afișat, trebuie să instalați **EPSON Status Monitor 3**.



Când accesați EPSON Status Monitor 3 așa cum este descris mai sus, apare următoarea fereastră de stare a imprimantei.



În această fereastră puteți vedea informațiile despre starea imprimantei.

Notă:

Este posibil să nu poată fi citită starea imprimantei în timpul tipăririi. În această situație, faceți clic pe butonul **EPSON Status Monitor 3** din fila *Utility (Utilitar)* și utilizați imprimanta cu fereastra de stare deschisă.

Utilizarea Bi-D Adjustment (Reglare bidirecțională)

Acest instrument utilitar vă permite să efectuați reglările când găsiți o aliniere greșită în linie verticală.

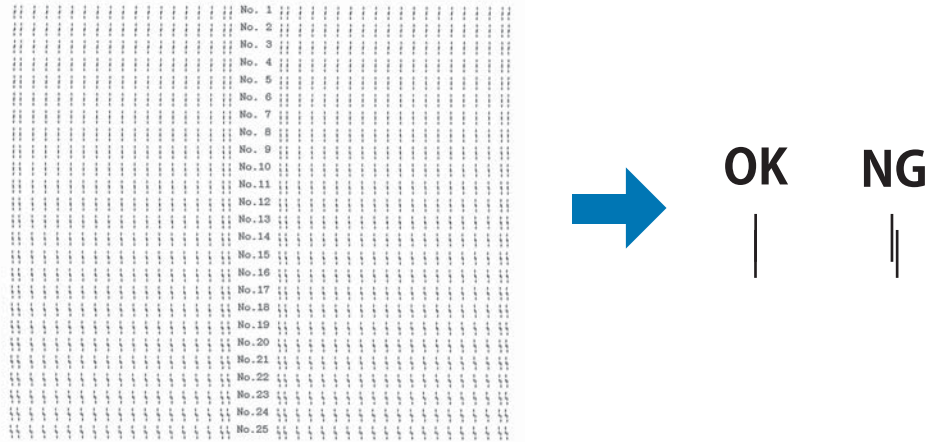
Efectuarea reglării cu Bi-D Adjustment (Reglare bidirecțională)

Pentru a efectua Bi-D Adjustment (Reglare Bi-D), urmați pașii de mai jos.

**Precauție:**

- Nu opriți imprimanta în timp ce aceasta tipărește șablonul de reglare. Aceasta poate cauza memorarea unor setări incorecte de către imprimantă. Dacă ați oprit imprimanta în timpul procesului de reglare, reporniți Bi-D Adjustment (Reglare bidirecțională).
 - Conexiunea serială nu este acceptată.
 - Asigurați-vă că starea imprimantei este pregătită înainte de a efectua Bi-D Adjustment (Reglare Bi-D).
 - Dacă Bi-D Adjustment (Reglare bidirecțională) nu este tipărită corect, setați fontul la implicit și încercați din nou.
1. Deschideți meniul **Utility (Utilitar)**, apoi faceți clic pe pictograma **Bi-D Adjustment (Reglare bidirecțională)**. Pentru a afla cum să deschideți meniul **Utility (Utilitar)**, consultați „Utilizarea driverului imprimantei” la pagina 48. Apare fereastra Bi-D Adjustment (Reglare bidirecțională).
 2. Faceți clic pe **Next (Înainte)**.

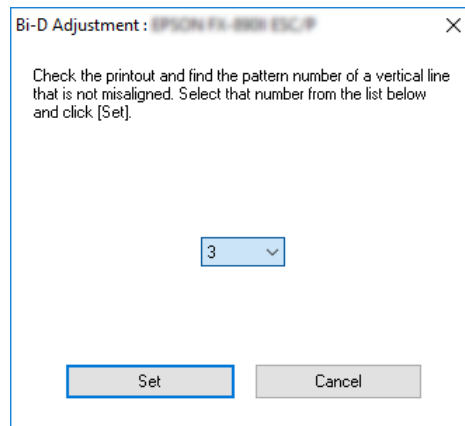
3. Faceți clic pe **Print (Tipărire)**. Imprimanta tipărește trei seturi de șabloane de reglare. Pentru a vedea modelul de reglare, aveți nevoie de patru coli de hârtie A3 de o singură foaie sau hârtie continuă de 12 inchi (recomandată).



Notă:

Imaginea de mai sus, din partea dreaptă, este un exemplu care ilustrează șabloane corecte și incorecte în rezultatele tipărite.

4. Verificați șabloanele de reglare și găsiți linia verticală care este aliniată cel mai bine. Apoi, selectați numărul de linie corespunzător din fereastra Bi-D Adjustment (Reglare bidirecțională).
5. Faceți clic pe **Set (Setare)**. Valoarea de reglare va fi memorată în imprimantă.



Utilizarea Printer Settings (Setări imprimantă)

Acest instrument utilitar vă permite să afișați setările curente memorate de imprimantă, să schimbați setările imprimante și să citiți setările memorate în fișier sau să salvați setările în fișier.

Cu ajutorul acestui utilitar, puteți să modificați și unele dintre setările implicite ale imprimantei, care sunt stocate în aceasta. Pentru detalii referitoare la configurarea elementelor, consultați „Modificarea setărilor implicite” la pagina 25.

**Precauție:**

Asigurați-vă că starea imprimantei este pregătită înainte de a obține setarea de la imprimantă sau de a actualiza setările imprimantei.

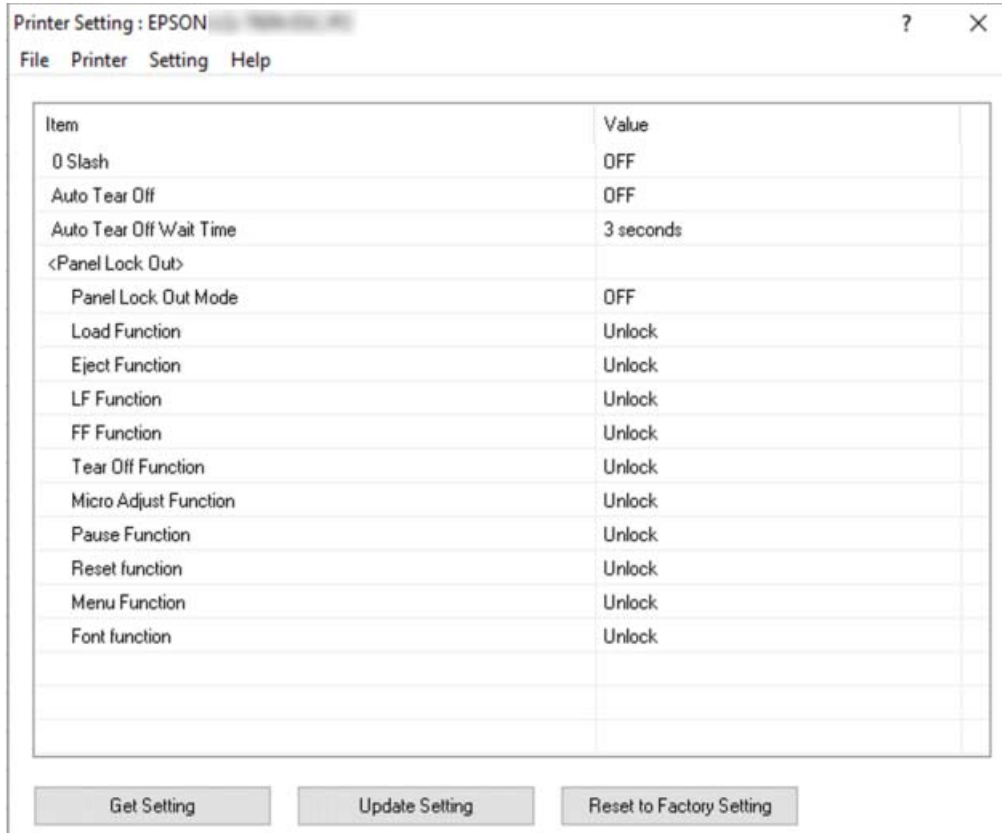
Notă:

- Dacă imprimați doar din Windows nu este necesar să modificați setările implicite ale imprimantei, care sunt memorate în aceasta. Modificarea acestor setări ar putea avea efecte nedorite în imprimările dvs. atunci când imprimați din Windows.*
- Unele setări nu sunt acceptate în meniul Utility (Utilitar).*

Modificarea setărilor imprimantei

Pentru a schimba setările imprimantei, urmați pașii de mai jos.

1. Deschideți meniul **Utility (Utilitar)**, apoi faceți clic pe pictograma **Printer Settings (Setări imprimantă)**. Pentru a afla cum să deschideți meniul Utility, consultați „Utilizarea driverului imprimantei” la pagina 48. Apare fereastra Printer Setting (Setare imprimantă).



2. Schimbați setările necesare ale imprimantei. Pentru detalii despre modul de utilizare a sculei, consultați Ajutorul driverului imprimantei.

Notă:

Pentru a afișa mai multe setări implicite ale imprimantei, selectați **Setting (Configurare)** din meniul din partea de sus a ferestrei Printer Setting (Setări imprimantă), apoi selectați **Show Expansion Setting... (Afișați mai multe setări...)**. Cu toate acestea, setarea de extindere poate provoca efecte nedorite și, în mod normal, aceste setări nu ar trebui schimbate. Vă recomandăm să contactați un expert tehnic dacă doriți să modificați aceste setări.

Configurarea imprimantei într-o rețea

Partajarea imprimantei

Această secțiune descrie modul de partajare a imprimantei într-o rețea standard Windows.

Computerele dintr-o rețea pot partaja o imprimantă care este conectată direct la unul dintre acestea. Computerul conectat direct la imprimantă este serverul de imprimantă, iar celelalte computere sunt clienții care au nevoie de permisiunea de a partaja imprimanta cu serverul de imprimantă. Clienții partajează imprimanta prin serverul de imprimantă.

În funcție de versiunile Windows și drepturile dvs. de acces în rețea, realizați setările corespunzătoare pentru serverul de imprimantă și clienți.

- Consultați „Configurarea imprimantei ca imprimantă partajată” la pagina 67.
- Consultați „Setarea clienților” la pagina 69.

Notă:

- Când partajați imprimanta, asigurați-vă că setați EPSON Status Monitor 3 astfel încât imprimanta partajată să poată fi monitorizată de pe serverul și clienții de imprimantă. Consultați „Configurarea EPSON Status Monitor 3” la pagina 59.
- În cazul conectării la o imprimantă partajată în spatele unui ruter, notificările de eroare și avertisment pentru imprimantele partajate afișate în timpul imprimării nu sunt disponibile în anumite situații din cauza setărilor ruterului.
- Serverul și clienții de imprimantă trebuie să fie setați în același sistem de rețea și aceștia trebuie să se afle sub aceeași administrare a rețelei.

Configurarea imprimantei ca imprimantă partajată

Urmați acești pași pentru a configura serverul imprimantei.

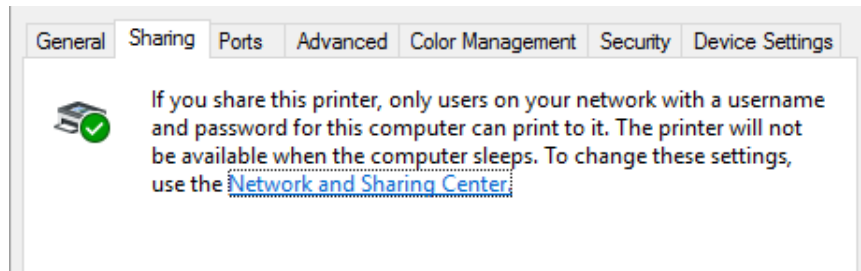
Notă:

Trebuie să accesați ca Administratori ai mașinii locale.

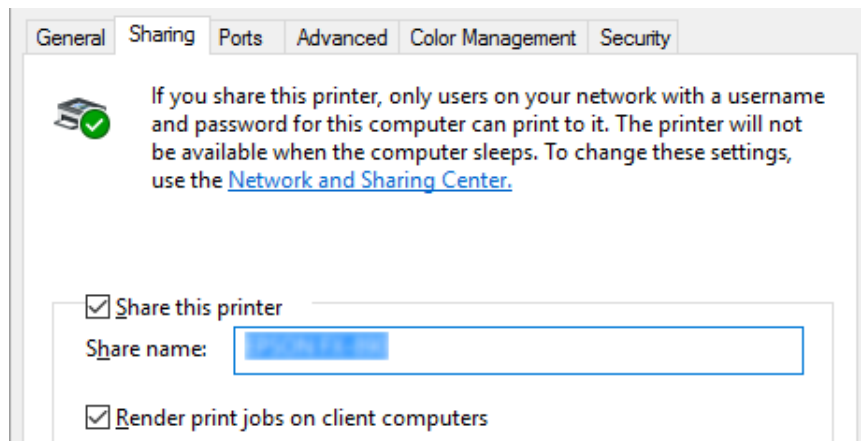
1. Faceți clic pe butonul **Start** iar apoi selectați **Windows System (Sistem Windows) > Control Panel (Panou de control) > View devices and printers (Vizualizare dispozitive și imprimante)** din **Hardware and Sound (Hardware și Sunete)**.

2. Faceți clic dreapta pe pictograma imprimantei, faceți clic pe **Printer properties (Proprietăți imprimantă)**, apoi faceți clic pe fila **Sharing (Partajare)** din ecranul care apare.

În oricare dintre cazuri, urmați instrucțiunile de pe ecran.



Selecționați **Share this printer (Se partajează această imprimantă)**, apoi scrieți numele în caseta Nume partajare și faceți clic pe **OK**.



Notă:

Nu utilizați spații sau cratime pentru numele resursei partajate; în caz contrar poate să apară o eroare.

Trebuie să setați computerele client astfel încât acestea să poată utiliza o imprimantă în rețea. Consultați următoarele pagini pentru detalii:

- ❑ Consultați „Setarea clienților” la pagina 69.

Partajarea imprimantei când paravanul de protecție este activat

Notă:

Pentru a partaja fișiere și imprimante când Windows Firewall (paravanul de protecție Windows) este activat, efectuați următoarea procedură.

1. Faceți clic pe butonul **Start** iar apoi selectați **Windows System (Sistem Windows) > Control Panel (Panou de control)**, faceți clic pe **System and Security (Sistem și Securitate)**, iar apoi faceți clic pe **Windows Firewall (Paravan de protecție Windows)**.
2. Faceți clic pe **Turn Windows Firewall on or off (Activare sau dezactivare Paravan de protecție Windows)** din fereastra din stânga. Asigurați-vă că nu este selectată opțiunea **Block all incoming connections, including those in the list of allowed apps (Blocați toate conexiunile de intrare, inclusiv cele din lista de aplicații permise)**, apoi faceți clic pe **OK**.
3. Faceți clic pe **Allow an app or feature through Windows Firewall (Permiteți unei aplicații sau unei caracteristici să treacă de Paravanul de protecție Windows)** din fereastra din stânga.
4. Selectați **File and Printer Sharing (Partajare fișiere și imprimante)**, apoi faceți clic pe **OK**.

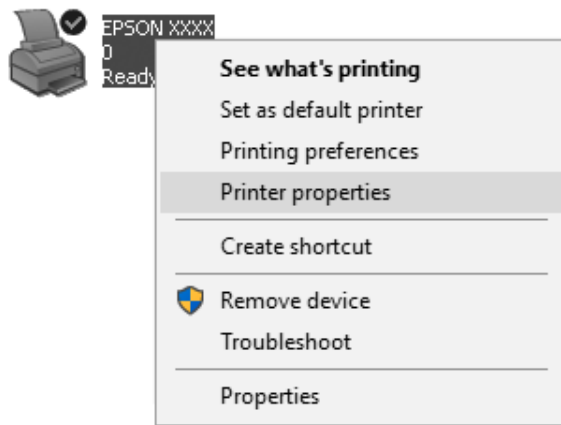
Setarea clienților

Această secțiune descrie cum să instalați driverul de imprimantă accesând imprimanta partajată într-o rețea.

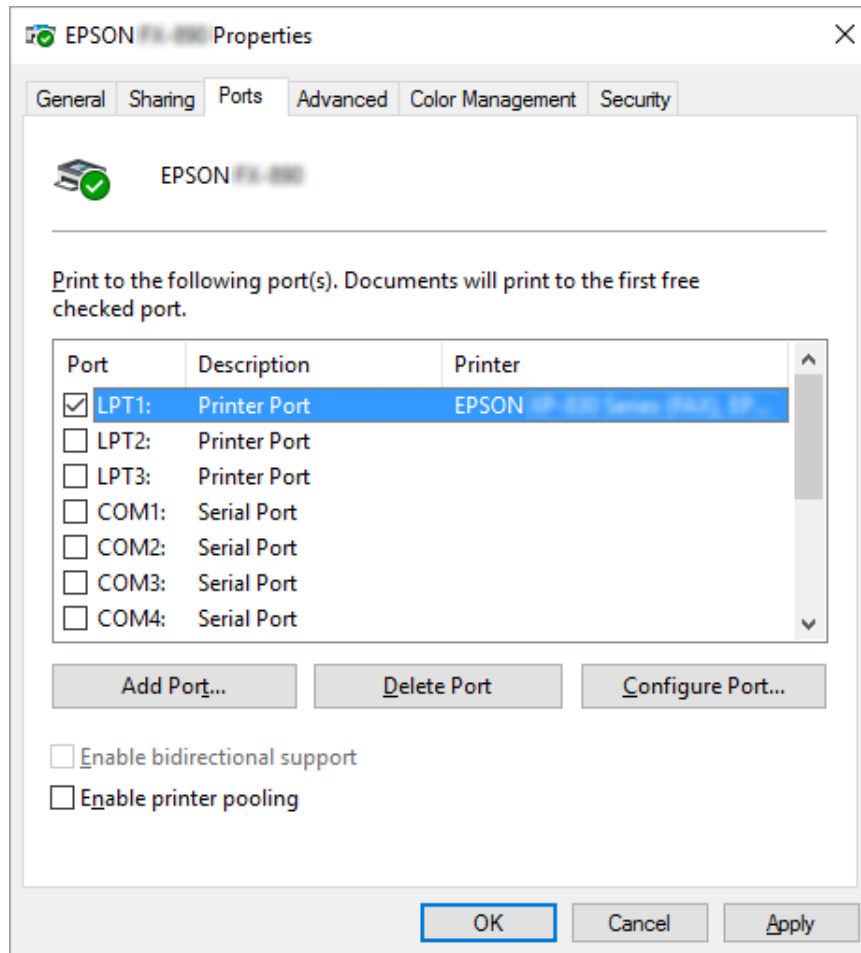
Notă:

- Pentru a partaja imprimanta într-o rețea Windows, trebuie să setați serverul de imprimantă. Pentru detalii, consultați „Configurarea imprimantei ca imprimantă partajată” la pagina 67.
- Această secțiune descrie cum să accesați imprimanta partajată într-un sistem de rețea standard utilizând serverul (Microsoft workgroup). Dacă nu puteți accesa imprimanta partajată din cauza sistemului de rețea, cereți asistență administratorului de rețea.
- Această secțiune descrie cum să instalați driverul de imprimantă accesând imprimanta partajată din folderul Imprimante. Mai puteți accesa imprimanta partajată din Network Neighborhood (Vecinătate rețea) sau din My Network (Rețeaua mea) de pe desktopul Windows.
- Când doriți să utilizați EPSON Status Monitor 3 la clienți, trebuie să instalați atât driverul de imprimantă cât și EPSON Status Monitor 3 la fiecare client.
- Dacă driverele de imprimantă nu sunt deja instalate pe client, instalați-le înainte de efectuarea acestor setări.

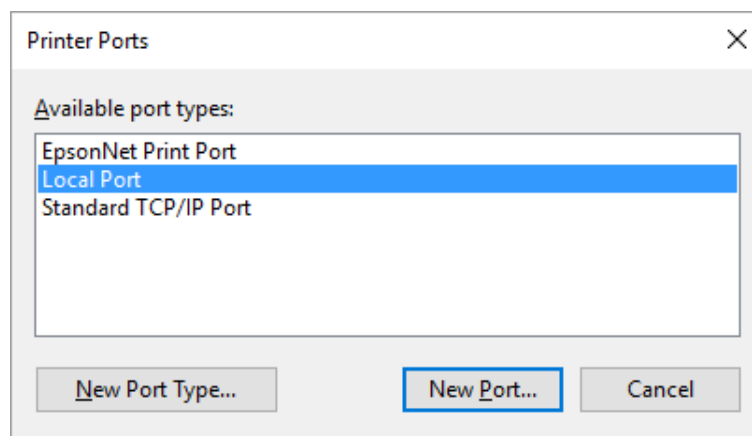
1. Faceți clic pe butonul **Start** iar apoi selectați **Windows System (Sistem Windows) > Control Panel (Panou de control) > View devices and printers (Vizualizare dispozitive și imprimante)** din **Hardware and Sound (Hardware și Sunete)**.
2. Faceți clic dreapta pe pictograma corespunzătoare imprimantei pentru care doriți să modificați setările, apoi faceți clic pe **Printer properties (Proprietăți imprimantă)**.



3. Faceți clic pe fila **Ports (Porturi)** și apoi pe **Add Port (Adăugare port)**.

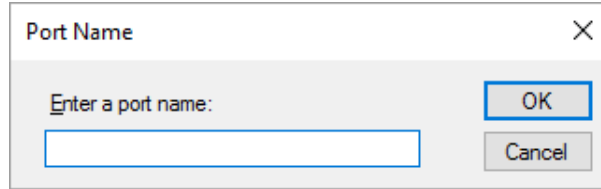


4. Când apare fereastra **Printer Ports (Porturi de imprimantă)**, selectați **Local Port (Port local)** și apoi faceți clic pe **New Port (Port nou)**.



5. Introduceți următoarele informații pentru numele de port și apoi faceți clic pe **OK**.

\\Numele computerului conectat la imprimanta țintă\numele imprimantei partajate



6. După ce reveniți la fereastra **Printer Ports (Porturi de imprimantă)**, faceți clic pe **Cancel (Anulare)**.
7. Verificați dacă numele pe care l-ați introdus pentru port a fost adăugat și selectat și apoi faceți clic pe **Close (Închidere)**.

Instalarea driverului de imprimantă de pe CD-ROM

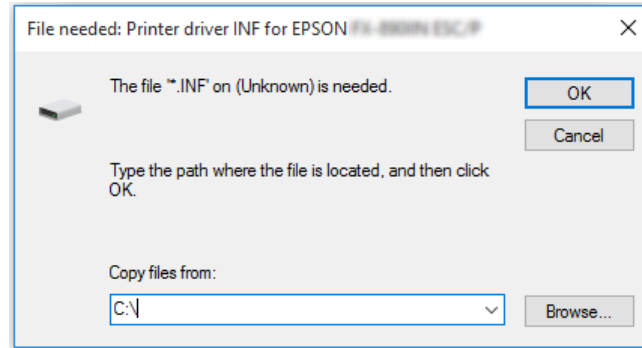
Această secțiune descrie modul de instalare a driverului de imprimantă pe clienți când computerele serverului și clienților utilizează sisteme de operare diferite.

Imaginile de ecran afișate în următoarele pagini pot să difere în funcție de versiunea sistemului de operare Windows.

Notă:

- Când instalați driverul imprimantei în clienți, trebuie să aveți acces de administrator.
 - În cazul în care computerele serverului și ale clienților au același sistem de operare și aceeași arhitectură, nu trebuie să instalați driverele de imprimantă de pe CD-ROM.
1. După ce accesați imprimanta partajată este posibil să apară o solicitare. Faceți clic pe **OK** și apoi urmați instrucțiunile de pe ecran pentru a instala driverul de imprimantă de pe CD-ROM.

2. Introduceți CD-ROM-ul, apoi apare caseta de dialog Install Navi (Instalator). Revocați caseta de dialog făcând clic pe **Cancel (Revocare)**, apoi tastați numele de unitate și de folder corespunzătoare în care este localizat driverul de imprimantă pentru clienți, apoi faceți clic pe **OK**.



3. Selectați numele imprimantei, apoi faceți clic pe **OK**. Apoi urmați instrucțiunile de pe ecran.

Notă:

- ❑ Dacă doriți să instalați și EPSON Status Monitor 3, consultați „Instalarea EPSON Status Monitor 3” la pagina 59 pentru instrucțiuni.
- ❑ Dacă doriți să utilizați EPSON Status Monitor 3 pentru imprimanta partajată, reinstalați driverul de imprimantă așa cum este prezentat în „Setarea clienților” la pagina 69 după instalarea driverului de imprimantă și a EPSON Status Monitor 3 de pe CD-ROM. Înainte de a tipări, asigurați-vă că selectați driverul de imprimantă instalat în „Setarea clienților” la pagina 69.
- ❑ Dacă EPSON Status Monitor 3 este instalat cu caracteristica Paravan de protecție Windows pornită (recomandat), este posibil ca imprimanta partajată să nu poată fi monitorizată. Această problemă poate fi rezolvată adăugând ENAGENT.EXE la secțiunea Exceptions (Excepții) a funcției de paravan de protecție.

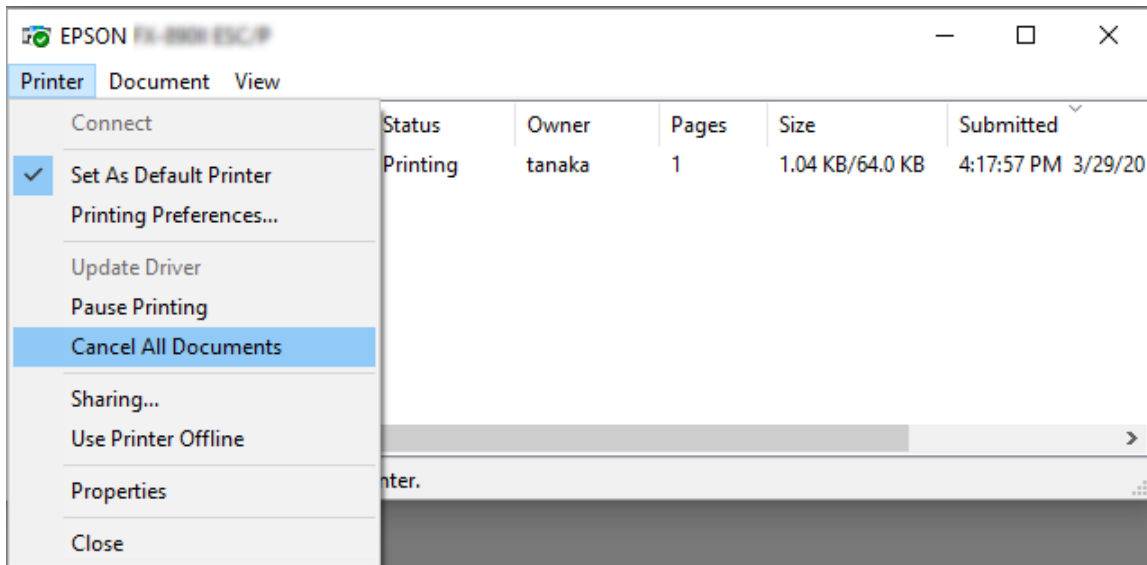
Revocarea tipăririi

Dacă imprimările nu corespund așteptărilor dvs. și prezintă caractere sau imagini incorecte sau distorsionate, este posibil să fie nevoie să revocați tipărirea. Când pictograma imprimantei este afișată pe bara de activități, urmați instrucțiunile de mai jos pentru a revoca tipărirea.

1. Faceți dublu clic pe pictograma imprimantei din bara de activități.



2. La revocarea tuturor documentelor de tipărit, selectați **Cancel All Documents (Revocare toate documentele)** în meniul Printer (Imprimantă).



La anularea unui anumit document, selectați un document pe care doriți să-l revocați și selectați **Cancel (Anulare)** în meniul Document.

Sarcina de tipărire este revocată.

Dezinstalarea software-ului de imprimantă

Când doriți să reinstalați sau să actualizați driverul de imprimantă, dezinstalați driverul de imprimantă deja instalat.

Notă:

Când dezinstalați EPSON Status Monitor 3 dintr-un mediu multi-utilizator, eliminați pictograma de comandă rapidă de la toți clienții înainte de dezinstalare. Puteți șterge pictograma deselectând caseta de selectare Shortcut Icon (Pictogramă comandă rapidă) în caseta de dialog Monitoring Preferences (Preferințe de monitorizare).

Dezinstalarea driverului de imprimantă și a EPSON Status Monitor 3

1. Opriți imprimanta.

2. Închideți toate aplicațiile aflate în execuție.
3. Deschideți **Control Panel (Panou de control)**:

Faceți clic pe butonul **Start** iar apoi selectați **Windows System (Sistem Windows) > Control Panel (Panou de control)**.
4. Deschideți **Uninstall a program (Dezinstalați un program)** (sau **Add or Remove Programs (Adăugare sau eliminare programe)**):

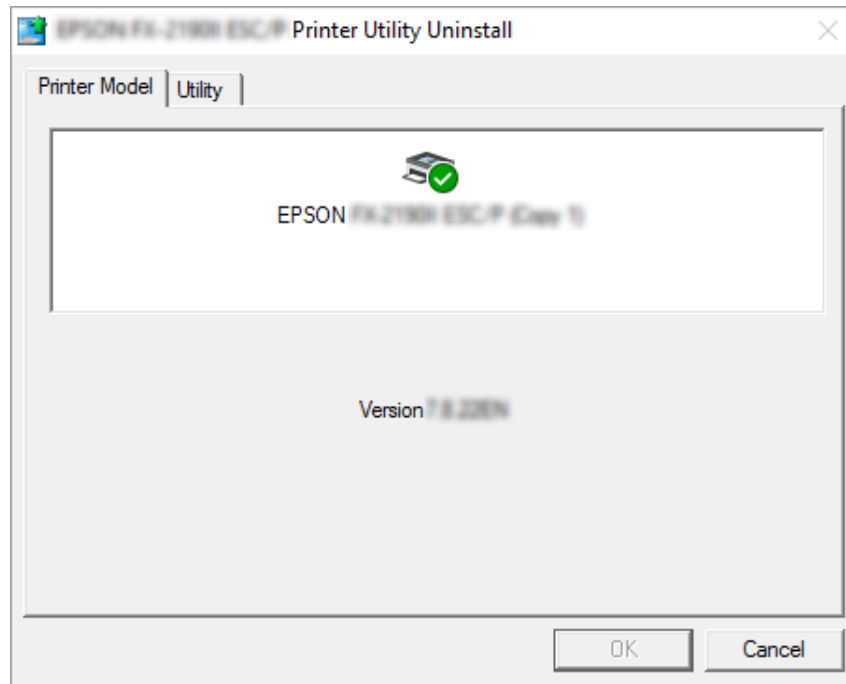
Selectați **Uninstall a program (Dezinstalați un program)** în secțiunea **Programs (Programe)**.
5. Selectați programul software pe care doriți să-l dezinstalați.
6. Dezinstalați programul software:

Faceți clic pe **Uninstall/Change (Dezinstalare/Modificare)** sau pe **Uninstall (Dezinstalare)**.

Notă:

*Dacă se afișează fereastra **User Account Control (Control cont utilizator)**, faceți clic pe **Continue (Continuare)**.*

7. Faceți clic pe fila **Printer Model (Model imprimantă)**, selectați pictograma imprimantei pe care doriți să o dezinstalați, apoi faceți clic pe **OK**.



Notă:

Asigurați-vă că nimic nu este selectat în fila *Printer Model (Model imprimantă)*. Deschideți fila **Utility (Utilitar)** și selectați **EPSON Status Monitor 3 (for EPSON XXXXXX ESC/P) EPSON Status Monitor 3 (pentru EPSON XXXXXX ESC/P)** și faceți clic pe **OK**. Puteți să dezinstalați doar EPSON Status Monitor 3.

8. Urmăriți instrucțiunile de pe ecran.





Capitolul 4





Depanarea




Verificarea stării imprimantei

Utilizarea indicatoarelor de eroare

Puteți identifica problemele comune ale imprimantei cu ajutorul indicatoarelor luminoase de pe panoul de comandă. Dacă imprimanta se oprește din lucru și una sau mai multe lumini de pe panoul de comandă sunt aprinse sau luminează intermitent sau imprimanta emite semnale sonore, utilizați următorul tabel pentru a diagnostica și remedia problema. Dacă nu puteți rezolva problema utilizând acest tabel, consultați „Probleme și soluții” la pagina 78.

Stare lumină panou	Formă semnal sonor	Problemă
		Soluție
 Paper Out  Pause	(Coală unică) ●●●	Nu este încărcată hârtie în sursa de hârtie selectată.
	(Hârtie continuă) -----	Încărcați hârtie în imprimantă sau selectați o altă sursă de hârtie; lumina Paper Out se stinge. Apoi apăsați butonul Pause ; lumina Pause se stinge, iar imprimanta începe să tipărească.
	-----	Hârtia nu este încărcată corect.
	-----	Scoateți hârtia și încărcați-o din nou. Consultați „Încărcarea hârtiei continue” la pagina 31 sau „Încărcarea colilor unice” la pagina 37 pentru instrucțiuni privind încărcarea hârtiei.
 Paper Out  Pause	-----	Maneta de eliberare a hârtiei se află într-o poziție greșită.
	-----	Setați maneta de eliberare a hârtiei la poziția corespunzătoare sursei de hârtie pe care doriți să o folosiți. Dacă în calea de hârtie se află hârtie dintr-o altă sursă, apăsați butonul Load/Eject pentru a o scoate; apoi, deplasați maneta de eliberare a hârtiei în poziția dorită.
	-----	Capacul imprimantei este deschis.
	-----	Închideți capacul imprimantei. Imprimanta reia automat starea de tipărire.

Stare lumină panou	Formă semnal sonor	Problemă
		Soluție
 Paper Out  Pause	----	O coală de hârtie nu este scoasă complet.
		Apăsați butonul Load/Eject pentru a scoate coala.
	----	Hârtia continuă nu este alimentată în poziția de așteptare.
		Tăiați pagina tipărită în dreptul perforațiilor; apoi apăsați butonul Load/Eject . Imprimanta trage hârtia în poziția de așteptare.
	----	Hârtia este blocată în imprimantă.
		Pentru a debloca hârtia, consultați „Deblocarea hârtiei” la pagina 86.
 Pause	-	Capul de tipărire este supraîncălzit.
		Așteptați câteva minute; imprimanta reia automat tipărirea odată ce capul de tipărire se răcește.
 Toate luminile de pe panoul de comandă	●●●●●●●●	A apărut o eroare de imprimantă necunoscută.
		Opriti imprimanta și lăsați-o oprită câteva minute; apoi porniți-o din nou. Dacă eroarea apare din nou, contactați furnizorul dvs.

 = pornit,  = oprit,  = intermitent

●●● = serie scurtă de semnale sonore (trei semnale)

---- = serie lungă de semnale sonore (cinci semnale)

- = niciunul (fără bipuri)

●●●●●●●● = serie scurtă de semnale sonore (cinci semnale x2)

Probleme și soluții

Majoritatea problemelor întâmpinate în timpul utilizării imprimantei au rezolvări simple. Utilizați informațiile din această secțiune pentru a găsi soluțiile la problemele care pot apărea la imprimantă.

Stabiliți tipul problemei care a apărut, după care consultați secțiunea corespunzătoare de mai jos:

„Probleme la alimentarea cu energie” la pagina 79

„Manipularea hârtiei” la pagina 83

„Probleme legate de poziționarea tipăririi” la pagina 82

„Probleme la tipărire sau la calitatea materialelor tipărite” la pagina 79

De asemenea, puteți folosi testarea automată pentru a afla dacă imprimanta sau computerul reprezintă cauza problemei. Consultați „Tipărire a unui auto test” la pagina 94 pentru instrucțiuni referitoare la tipărire a unui test automat. Pentru a identifica problemele de comunicare, utilizatorii cu experiență pot folosi memoria de date hexazecimale a imprimantei. Procedurile sunt descrise în „Tipărire a unei imagini de memorie în cod hexazecimal” la pagina 95.

Pentru a debloca hârtia, consultați „Deblocarea hârtiei” la pagina 86.


Probleme la alimentarea cu energie

Luminile de pe panoul de comandă nu se aprind.	
Cauză	Acțiune de realizat
Este posibil să nu fie conectat cablul de alimentare.	Verificați dacă este conectat cablul de alimentare corespunzător la priza electrică.
Este posibil ca priza electrică să nu funcționeze.	Dacă priza electrică este controlată de un întrerupător exterior sau de un temporizator automat, utilizați o altă priză. Conectați un alt echipament electric, cum ar fi o lampă de control, în priză pentru a determina dacă priza funcționează corect.
Imprimanta nu funcționează, iar luminile de pe panoul de comandă sunt stinse.	
Cauză	Acțiune de realizat
Imprimanta este oprită.	Porniți imprimanta.
Cablul de alimentare nu este conectat corespunzător la priza electrică; sau, în cazul în care cablul de alimentare nu este atașat permanent la imprimanta dvs. cablul de alimentare nu este conectat corespunzător la imprimantă.	Opritiți imprimanta și conectați ferm cablul de alimentare la priza electrică și la imprimantă. Apoi, porniți întrerupătorul de alimentare.
Priza electrică nu funcționează.	Folosiți o altă priză electrică.

Tipărire

Probleme la tipărire sau la calitatea materialelor tipărite

Imprimanta este pornită, dar nu tipărește.	
Cauză	Acțiune de realizat

Cablul de interfață este întrerupt sau răsucit.	Asigurați-vă că orice cablu de interfață nu este întrerupt sau răsucit. Dacă aveți un alt cablu de interfață, înlocuiți cablul vechi și verificați dacă imprimanta funcționează corect.
Imprimanta nu este conectată direct la computer.	Dacă folosiți un încărcător pentru imprimantă, o memorie tampon pentru imprimantă sau un cablu prelungitor, imprimanta nu tipărește corect din cauza combinării acestor dispozitive. Asigurați-vă că imprimanta funcționează corect atunci când este conectată la computer fără aceste dispozitive.
Driverul imprimantei nu este instalat corect.	Verificați dacă driverul de imprimantă este instalat corect. Dacă este necesar, reinstalați driverul de imprimantă.
Există hârtie blocată sau banda ori mecanismul de protecție s-a blocat.	Opriti imprimanta, deschideți capacul imprimantei și scoateți hârtia blocată sau deblocați componentele blocate.
Setarea USB este incorectă.	Asigurați-vă că setarea USB este corectă. Consultați „Corectarea problemelor USB” la pagina 85 pentru detalii.
Setarea de rețea este incorectă. (Numai LQ-780N)	Asigurați-vă că setarea de rețea este corectă. Consultați „Rezolvarea problemelor” din Ghidul de rețea.
Imprimanta se blochează (se oprește în situații anormale).	Opriti imprimanta și așteptați puțin timp. Apoi, reporniți imprimanta și începeți să tipăriți.
Imprimanta nu tipărește atunci când computerul trimite date.	
Cauză	Acțiune de realizat
Imprimanta se află în starea pauză.	Apăsăți butonul  pentru a stinge lumina Pause .
Cablul de interfață nu este conectat ferm.	Asigurați-vă că ambele capete ale cablului care conectează imprimanta la computer sunt conectate ferm. În cazul în care cablul este conectat corect, efectuați o testare automată după cum se descrie în „Tipărirea unui auto test” la pagina 94.
Cablul dvs. de interfață nu întrunește specificațiile imprimantei și/sau computerului.	Folosiți un cablu de interfață care întrunește specificațiile imprimantei și computerului. Consultați „Electronice” la pagina 113 și documentația computerului.
Software-ul dvs. nu este configurat în mod corect pentru imprimanta dvs.	Selectați imprimanta dvs. de pe desktopul Windows sau din aplicația dvs. Dacă este necesar, instalați sau reinstalați software-ul pentru driverul imprimantei după cum se descrie în fișa de configurare furnizată.
Imprimanta face zgomot, însă nu se tipărește nimic sau tipărirea se oprește brusc.	
Cauză	Acțiune de realizat
Banda are un joc prea mare, banda s-a desprins sau cartușul cu bandă nu este instalat corect.	Eliminați orice joc la nivelul benzii prin rotirea butonului de strângere a benzii sau reinstalați cartușul cu bandă după cum se descrie în „Înlocuirea cartușului cu bandă” la pagina 103.

Imprimanta nu alimentează corect hârtia. (Două sau mai multe coli de hârtie sunt alimentate în același timp.)	
Cauză	A acțiune de realizat
Colile de hârtie se lipesc unele de altele din cauza electricității statice.	Scuturați bine hârtia înainte de a o folosi.
Tipărirea este ștearsă.	
Cauză	A acțiune de realizat
Banda este uzată.	Înlocuiți cartușul cu bandă așa cum este descris în „Înlocuirea cartușului cu bandă” la pagina 103.
Tipărirea este ștearsă.	
Cauză	A acțiune de realizat
Banda este uzată.	Înlocuiți cartușul cu bandă așa cum este descris în „Înlocuirea cartușului cu bandă” la pagina 103.
Lipsește o parte din materialul tipărit sau lipsesc puncte în poziții aleatorii.	
Cauză	A acțiune de realizat
Banda are un joc prea mare, banda s-a desprins sau cartușul cu bandă nu este instalat corect.	Eliminați orice joc la nivelul benzii prin rotirea butonului de strângere a benzii sau reinstalați cartușul cu bandă după cum se descrie în „Înlocuirea cartușului cu bandă” la pagina 103.
Banda este uzată.	Înlocuiți cartușul cu bandă așa cum este descris în „Înlocuirea cartușului cu bandă” la pagina 103.
Lipsesc linii de puncte din tipărire.	
Cauză	A acțiune de realizat
Capul de tipărire este defect.	Opriiți tipărirea și contactați furnizorul dvs. pentru a înlocui capul de tipărire.
Precauție: Niciodată nu înlocuiți de unul singur capul de tipărire; puteți deteriora imprimanta. De asemenea, alte componente ale imprimantei trebuie verificate la înlocuirea capului de tipărire.	
Tot textul se tipărește pe o singură linie.	
Cauză	A acțiune de realizat
Nu se trimite comanda de trecere la linie nouă la finalul fiecărei linii de text.	Activați setarea de trecere la linie nouă folosind modul de setare implicită al imprimantei, pentru ca imprimanta să adauge automat un cod de trecere la linie nouă la fiecare cod de retur de car. Consultați „Modificarea setărilor implicite” la pagina 25.
Materialul tipărit are linii goale suplimentare între liniile de text.	

Cauză	A acțiune de realizat
Se trimit două comenzi de trecere la linie nouă la finalul fiecărei linii de text, deoarece este activată setarea automată de trecere la linie nouă a imprimantei.	Dezactivați setarea de trecere automată la linie nouă folosind modul de setare implicită al imprimantei. Consultați „Modificarea setărilor implicite” la pagina 25.
Setarea pentru spațierea liniilor din aplicația dvs. este incorectă.	Ajustați setarea pentru spațierea liniilor în aplicația dvs.
Imprimanta tipărește simboluri ciudate, fonturi incorecte sau alte caractere necorespunzătoare.	
Cauză	A acțiune de realizat
Imprimanta nu comunică în mod corect cu computerul.	Asigurați-vă că folosiți cablul de interfață corect și protocolul de comunicare corect. Consultați „Electronice” la pagina 113 și documentația computerului.
Ați selectat un tabel de caractere incorect în software-ul dvs.	Selectați tabelul de caractere corect folosind software-ul sau modul de setare implicită. Setarea tabelului de caractere realizată în software-ul dvs. are prioritate față de setările efectuate în modul de configurare implicită.
Imprimanta pe care doriți să o folosiți nu este selectată în software-ul dvs.	Alegeți imprimanta corectă din aplicația dvs. înainte de tipărire.
Aplicația nu este configurată corect pentru imprimanta dvs.	Asigurați-vă că aplicația este configurată corect pentru imprimanta dvs. Consultați documentația aplicației. Dacă este necesar, instalați sau reinstalați software-ul pentru driverul imprimantei după cum se descrie în fișa de configurare furnizată.
Setările din software anulează setările pe care le efectuați folosind modul de setare implicită sau butoanele de pe panoul de comandă.	Folosiți aplicația pentru a selecta fontul.
Liniile tipărite pe verticală nu sunt aliniate.	
Cauză	A acțiune de realizat
Tipărirea bidirecțională, care este modul de tipărire standard al imprimantei, este aliniată incorect.	Folosiți modul de ajustare bidirecțională al imprimantei pentru a corecta această problemă. Consultați „Alinierea liniilor verticale din materialele tipărite” la pagina 92.

Probleme legate de poziționarea tipăririi

Conținutul tipărit apare prea sus sau prea jos în pagină.	
Cauză	A acțiune de realizat

Setarea privind formatul hârtiei din aplicația dvs. sau din driverul de imprimantă nu corespunde cu formatul hârtiei pe care o folosiți.	Verificați setarea privind formatul hârtiei în aplicația dvs. sau în driverul de imprimantă.
Setarea pentru lungimea de pagină a imprimantei pentru mecanismul de tracțiune din spate nu se potrivește cu formatul hârtiei continue pe care o folosiți.	Modificați setările privind lungimea paginii pentru mecanismul de tracțiune din spate folosind modul de setare implicită al imprimantei. Consultați „Modificarea setărilor implicite” la pagina 25 pentru mai multe informații.
Setarea pentru marginea de sus sau pentru poziția de început de formular este incorectă.	Verificați și reglați setările de margine sau de poziție de început de formular în aplicația software. Consultați „Zonă de imprimat” la pagina 124 pentru mai multe informații. De asemenea, puteți regla poziția de început de formular utilizând funcția Reglaj fin. Consultați „Reglarea poziției de început de formular” la pagina 46. Totuși, setările efectuate în aplicațiile Windows anulează setările efectuate în modul Reglaj fin. Consultați „Reglarea poziției de început de formular” la pagina 46 pentru mai multe informații.
Setările driverului de imprimantă pe care doriți să le folosiți nu sunt selectate în software-ul dvs.	Alegeți setarea dorită pentru driverul de imprimantă de pe desktopul Windows sau din aplicația dvs. înainte de a tipări.
Imprimanta tipărește pe perforațiile hârtiei continue (sau la o distanță prea mare de acestea).	
Cauză	A acțiune de realizat
Setarea pentru poziția de tăiere este incorectă.	Reglați poziția de tăiere utilizând funcția Reglaj fin. Consultați „Reglarea poziției de tăiere” la pagina 45 pentru mai multe informații.
Imprimanta pe care doriți să o folosiți nu este selectată în software-ul dvs.	Alegeți imprimanta corect de pe desktopul Windows sau din aplicația dvs. înainte de a tipări.
Setarea privind formatul hârtiei din aplicația dvs. sau din driverul de imprimantă nu corespunde cu formatul hârtiei pe care o folosiți.	Verificați setarea privind formatul hârtiei în aplicația dvs. sau în driverul de imprimantă.
Setarea pentru lungimea de pagină a imprimantei pentru mecanismul de tracțiune din spate nu se potrivește cu formatul hârtiei pe care o folosiți.	Modificați setările privind lungimea paginii pentru mecanismul de tracțiune din spate folosind setarea implicită a imprimantei. Consultați „Modificarea setărilor implicite” la pagina 25 pentru mai multe informații.

Manipularea hârtiei

Colile unice nu sunt alimentate corespunzător

Hârtia nu este alimentată.

Cauză	A acțiuni de realizat
În calea de hârtie se află hârtie continuă.	Apăsăți butonul Load/Eject pentru a elimina hârtia continuă. Setăți maneta de eliberare a hârtiei în poziția pentru coală unică. Introduceți o coală nouă. (Consultați „Comutarea la coli unice” la pagina 43 pentru mai multe informații.)
Sursa de hârtie este setată la alimentarea prin intermediul mecanismului de tracțiune.	Setăți maneta de eliberare a hârtiei în poziția pentru coală unică.
Hârtia nu este încărcată corespunzător.	Consultați „Încărcarea colilor unice” la pagina 37 pentru instrucțiuni privind încărcarea colilor unice.
Hârtia este încrețită, veche, prea subțire sau prea groasă.	Consultați „Hârtie” la pagina 117 pentru informații despre specificațiile hârtiei și folosiți coli de hârtie noi și curate.
Hârtia nu este evacuată complet.	
Cauză	A acțiuni de realizat
Este posibil ca hârtia să fie prea lungă.	Apăsăți pe butonul LF/FF pentru a evacua pagina. Utilizați hârtie din gama specificată. Consultați specificațiile hârtiei din „Hârtie” la pagina 117.

Hârtia continuă nu este alimentată corespunzător

Mecanismul de tracțiune nu alimentează hârtia.	
Cauză	A acțiuni de realizat
Maneta de eliberare a hârtiei poate fi într-o poziție greșită.	Setăți maneta de eliberare a hârtiei în poziția de hârtie continuă. Introduceți o coală nouă.
Hârtia continuă nu este încărcată corespunzător.	Consultați „Încărcarea hârtiei continue” la pagina 31 pentru instrucțiuni legate de încărcarea hârtiei continue cu mecanismul de tracțiune pe care doriți să îl folosiți.
Suportul de hârtie central nu este situat în centrul lățimii hârtiei.	Glisați suportul de hârtie central pe centrul lățimii hârtiei.
Hârtia dvs. poate avea un format sau o grosime necorespunzătoare pentru imprimantă.	Asigurați-vă că formatul și grosimea hârtiei se află în gama specificată. Consultați „Hârtie” la pagina 117 pentru informații referitoare la specificațiile hârtiei continue.
Sursa de hârtie nu este aliniată cu imprimanta.	Asigurați-vă că aliniați sursa de hârtie cu hârtia încărcată în mecanismul de tracțiune, astfel încât hârtia să fie alimentată uniform în imprimantă. Consultați „Poziționarea sursei de hârtie continuă” la pagina 31.

Unitățile pinioanelor sunt poziționate incorect având în vedere lățimea hârtiei pe care o folosiți.	Reglați poziția rolelor dințate pentru a îndepărta orice ondulare pe lățimea hârtiei. Notă: Dacă există hârtie blocată pe calea de hârtie, consultați „Deblo-carea hârtiei” la pagina 86 pentru instrucțiuni.
Setarea pentru poziția de tăiere este incorectă.	Reglați poziția de tăiere utilizând funcția Reglaj fin. Consultați „Reglarea poziției de tăiere” la pagina 45 pentru mai multe informații.
Hârtia nu este evacuată corespunzător.	
Cauză	A acțiuni de realizat
Este posibil ca hârtia dvs. să fie prea lungă sau prea scurtă.	Asigurați-vă că lungimea hârtiei dvs. se încadrează în intervalul specificat. Consultați „Hârtie” la pagina 117 pentru informații referitoare la specificațiile hârtiei continue.
Este posibil să încercați să retrageți prea multă hârtie.	Dacă folosiți hârtie continuă normală, tăiați ultima pagină tipărită și apăsați butonul Load/Eject pentru a retrage hârtia. Dacă folosiți etichete, tăiați hârtia care intră în imprimantă, apoi apăsați butonul LF/FF pentru a retrage etichetele.
Este posibil ca setarea privind formatul hârtiei din aplicația dvs. sau din driverul de imprimantă să nu corespundă cu formatul hârtiei pe care o folosiți.	Verificați setarea privind formatul hârtiei în aplicația dvs. sau în driverul de imprimantă.
Hârtia este blocată în interiorul imprimantei.	Îndepărtați blocajul hârtiei așa cum este descris în „Deblo-carea hârtiei” la pagina 86.
Imprimanta nu alimentează hârtia continuă în poziția de așteptare.	
Cauză	A acțiuni de realizat
Nu ați tăiat paginile tipărite înainte de a apăsa butonul Load/Eject .	Tăiați paginile tipărite în locul perforațiilor. Apăsați butonul Load/Eject pentru a alimenta hârtia continuă în poziția de așteptare.

Corectarea problemelor USB

Dacă întâmpinați dificultăți în utilizarea imprimantei cu o conexiune USB, citiți informațiile din această secțiune.

Dacă imprimanta nu funcționează corect cu cablul USB, încercați soluțiile următoare:

- Asigurați-vă că este utilizat un cablu USB standard, ecranat.

- ❑ Dacă utilizați un hub USB, conectați imprimanta la primul nivel al hubului sau conectați imprimanta direct la portul USB al computerului.

Deblocarea hârtiei

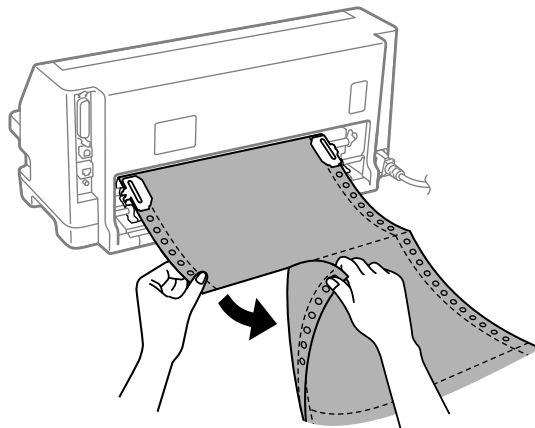
Pentru hârtie continuă blocată

Notă:

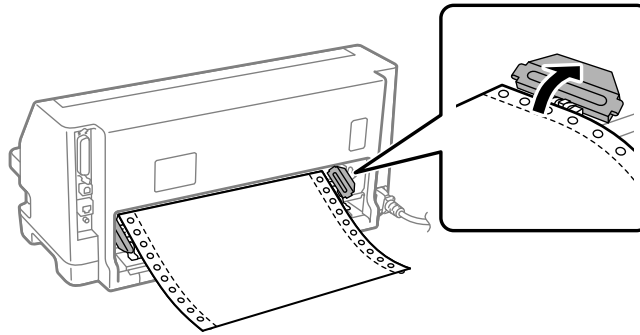
Dacă hârtia continuă este blocată, scoateți hârtia din partea de împingere a unității de tractare (din spate).

Dacă scoateți hârtia din partea ghidajului de coli (față), este posibil ca o parte din hârtie să rămână în interiorul imprimantei.

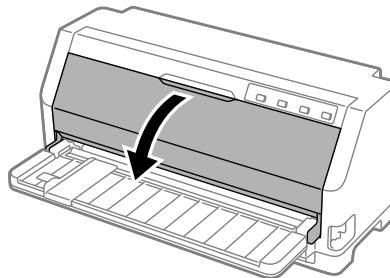
1. Opriți imprimanta.
2. Scoateți paginile alimentate recent și paginile imprimate la perforația cea mai apropiată de imprimantă.



3. Deschideți capacul pinionului pentru a elibera hârtia.

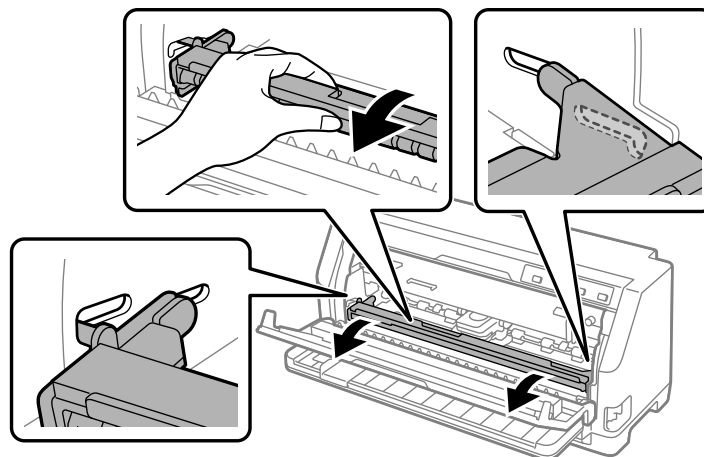


4. Deschideți capacul imprimantei.



5. Trageți balotul de hârtie înainte.

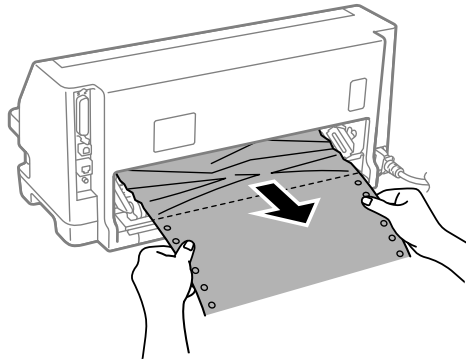
Fixați-l în poziție, fixându-l în fantă pe ambele părți.



6. Scoateți cartușul cu bandă.

Pentru detalii, consultați „Înlocuirea cartușului cu bandă” la pagina 103.

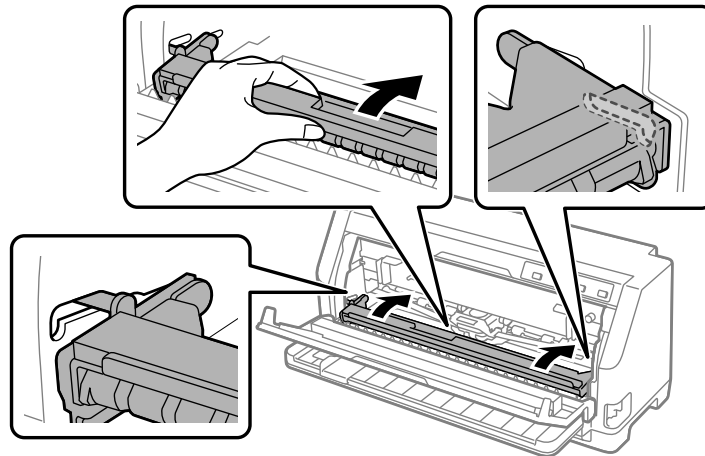
7. Trageți în sus hârtia blocată de la unitatea de tractare din spate.



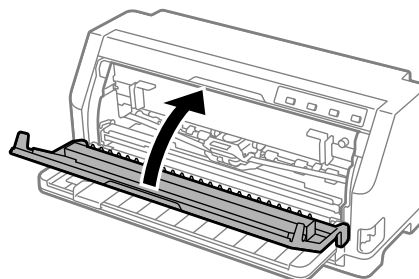
8. Montați cartușul cu bandă.

Pentru detalii, consultați „Înlocuirea cartușului cu bandă” la pagina 103.

9. Ridicați balotul de hârtie de ambele părți pentru a îl scoate din fantă, apoi readuceți-l în poziția inițială.



10. Închideți capacul imprimantei.



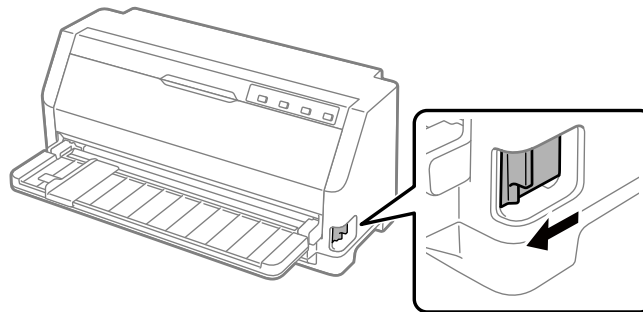
Pentru blocaje de hârtie cu o singură coală

Notă:

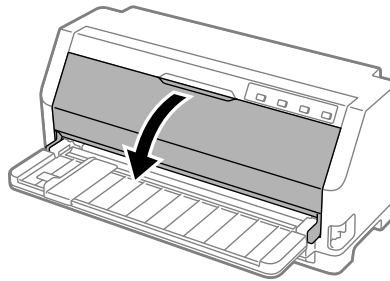
Dacă foaia de hârtie tăiată este blocată, scoateți hârtia din partea ghidajului de coli (față).

Dacă scoateți hârtia din partea unității de tractare (din spate), este posibil ca o parte din hârtie să rămână în interiorul imprimantei.

1. Opriți imprimanta.
2. Setati maneta de eliberare a hârtiei în poziția pentru alimentare prin intermediul unității de tracțiune.

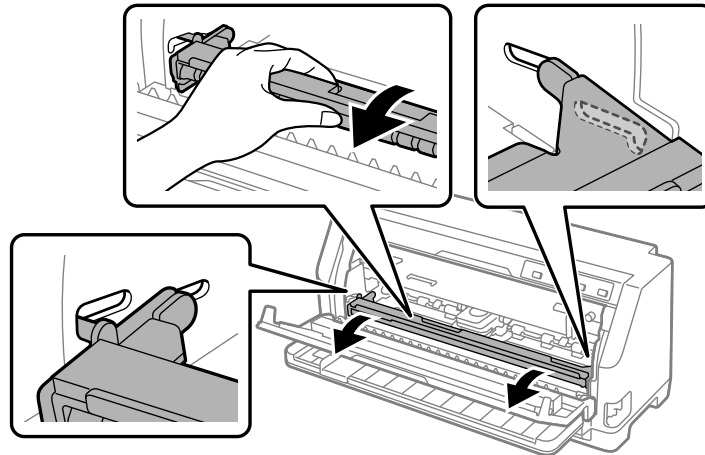


3. Deschideți capacul imprimantei.



4. Trageți balotul de hârtie înainte.

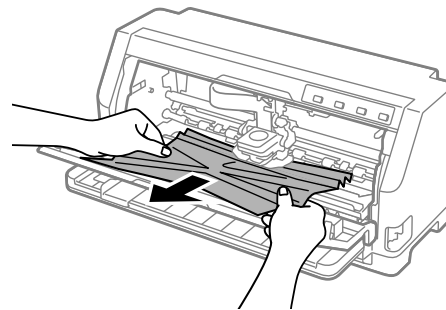
Fixați-l în poziție, fixându-l în fantă pe ambele părți.



5. Scoateți cartușul cu bandă.

Pentru detalii, consultați „Înlocuirea cartușului cu bandă” la pagina 103.

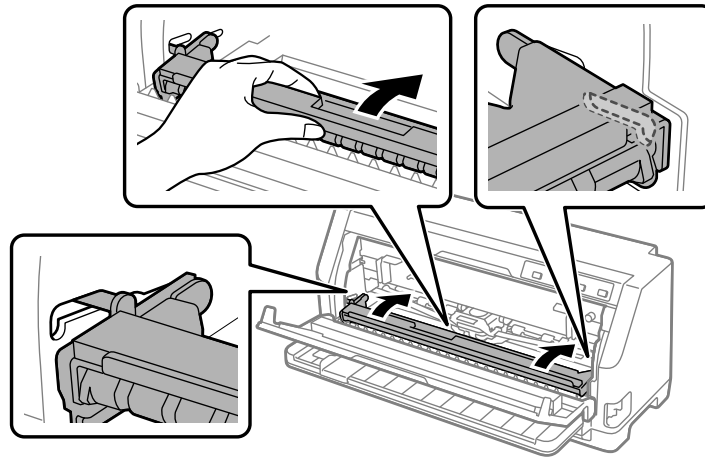
6. Trageți în sus hârtia blocată din față.



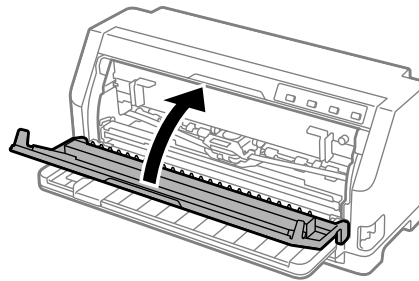
7. Montați cartușul cu bandă.

Pentru detalii, consultați „Înlocuirea cartușului cu bandă” la pagina 103.

- Ridicați balotul de hârtie de ambele părți pentru a îl scoate din fantă, apoi readuceți-l în poziția inițială.



- Închideți capacul imprimantei.



Pentru hârtia blocată rămasă în interiorul imprimantei

Dacă hârtia rămâne în interiorul imprimantei chiar și după efectuarea pașilor pentru „Pentru blocaje de hârtie continuă” sau „Pentru blocaje de hârtie cu o singură coală”, îndepărtați-o utilizând următoarea procedură.

- Opriți imprimanta și deschideți capacul imprimantei.
- Trageți balotul de hârtie înainte și scoateți cartușul cu bandă. Consultați „Înlocuirea cartușului cu bandă” la pagina 103.
- Setați maneta de eliberare a hârtiei în poziția pentru alimentare prin intermediul unității de tracțiune.
- Scoateți o bucată de hârtie care poate fi îndepărtată cu ușurință.

5. Setează maneta de eliberare a hârtiei în poziția de alimentare cu coli unice.
6. Readuceți balotul de hârtie în poziția inițială, închideți capacul imprimantei și apoi porniți alimentarea.
7. Apăsăți butonul ▲ pentru a scoate bucățile de hârtie rămase.
8. Opriți imprimanta, deschideți capacul imprimantei și îndepărtați restul de bucăți de hârtie.
9. Readuceți maneta pentru eliberarea hârtiei înapoi în poziția corespunzătoare.
10. Închideți capacul imprimantei.

Alinierea liniilor verticale din materialele tipărite

Dacă observați că liniile verticale din materialele dvs. tipărite nu sunt corect aliniate, puteți folosi modul de ajustare bidirecțională al imprimantei pentru a corecta această problemă.

În timpul ajustării bidirecționale, imprimanta tipărește trei coli cu șabloane de aliniere, etichetate Draft (Schiță), Bit Image (Imagine biți) și LQ (letter quality (Calitate literă)). După cum se descrie mai jos, veți selecta cel mai bun șablon de aliniere din fiecare coală.

Notă:

- Pentru a tipări șablonul de aliniere, aveți nevoie de trei coli de hârtie A3 de o singură foaie sau hârtie continuă de 12 inchi (recomandată).
- Dacă utilizați coli unice, trebuie să încărcați câte o nouă coală de hârtie de fiecare dată când imprimanta scoate o coală tipărită din ghidajul de coli.

Parcurgeți pașii de mai jos pentru a efectua ajustarea bidirecțională.

1. Asigurați-vă că hârtia este încărcată și imprimanta este oprită.

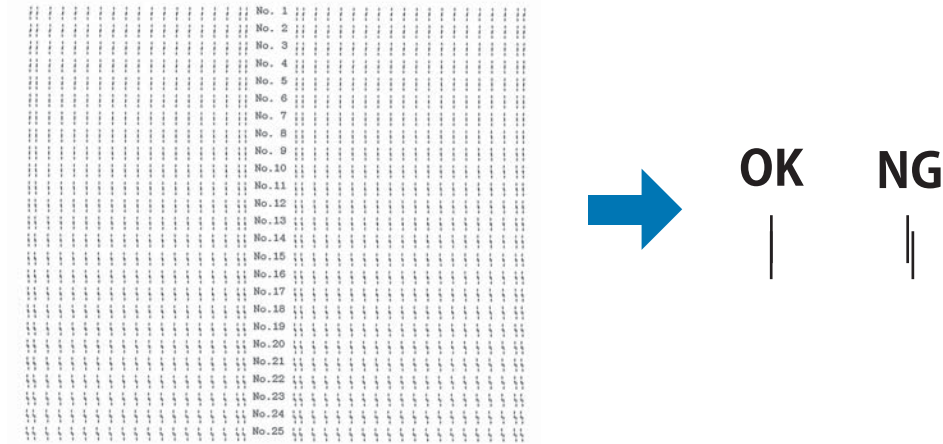


Precauție:

Ori de câte ori opriți imprimanta, așteptați cel puțin cinci secunde înainte de a o reporni; în caz contrar, puteți deteriora imprimanta.

2. În timp ce mențineți apăsat butonul ►||, porniți imprimanta. Imprimanta intră în modul de reglare bidirecțională.

- După cum se descrie în instrucțiuni, comparați șabloanele de aliniere și alegeți șablonul cu cea mai bună aliniere. Apoi, selectați șablonul cu cea mai bună aliniere pentru fiecare dintre celelalte seturi de șabloane de aliniere.



- După ce alegeți șablonul cu cea mai bună aliniere în ultimul set de șabloane de aliniere și salvați selecția apăsând butonul **Tear Off**, opriți imprimanta și ieșiți din modul de ajustare bidirecțională.

Revocarea tipăririi

Dacă întâmpinați probleme la tipărire, ar putea fi necesar să revocați tipărire.

Puteți să revocați tipărire de la computer, folosind driverul de imprimantă, sau de la panoul de control al imprimantei.

Utilizarea driverului de imprimantă

Pentru a revoca o sarcină de tipărire înainte ca aceasta să fie trimisă de la computer, consultați „Revocarea tipăririi” la pagina 73.

Utilizarea panoului de control al imprimantei

Apăsarea butonului ▼ și ▲ oprește tipărire, șterge sarcina de tipărire primită de la interfața activă și șterge erorile care s-ar fi putut produce la nivelul interfeței.

Tipărirea unui auto test

Executarea testării automate a imprimantei vă ajută să determinați dacă imprimanta sau computerul cauzează problema:

- Dacă rezultatele auto testului sunt mulțumitoare, imprimanta funcționează corect iar problema este generată probabil de setările driverului de imprimantă, de setările aplicației, de computer sau de cablul de interfață. (Asigurați-vă că utilizați un cablu de interfață ecranat.)
- Dacă auto testul nu tipărește corect, există o problemă la imprimantă. Consultați „Probleme și soluții” la pagina 78 pentru posibilele cauze și soluții de rezolvare a problemei.

Puteți tipări auto testul utilizând atât coli de hârtie unice, cât și hârtie continuă. Consultați „Încărcarea hârtiei continue” la pagina 31 sau „Încărcarea colilor unice” la pagina 37 pentru instrucțiuni privind încărcarea hârtiei.

Notă:

Folosiți hârtie cu cel puțin lățimea următoare:

Hârtie continuă	304,8 mm (12 inchi)
Coală unică	A3 portret

Urmați acești pași pentru a realiza auto testul:

1. Asigurați-vă că hârtia este încărcată și că maneta de eliberare a hârtiei este setată în poziția corectă.

Apoi opriți imprimanta.



Precauție:

Ori de câte ori opriți imprimanta, așteptați cel puțin cinci secunde înainte de a o reporni; în caz contrar, puteți deteriora imprimanta.

2. Pentru a executa testul folosind fontul Schiță, porniți imprimanta în timp ce țineți apăsat butonul ▼. Pentru a executa testul folosind fonturile de tip Calitate literă ale imprimantei, porniți imprimanta în timp ce țineți apăsat butonul ▲. Oricare dintre aceste teste automate vă poate ajuta să aflați care este sursa problemei de tipărire; totuși, testul automat de tip Schiță se tipărește mai repede decât testul de tip Calitate literă.
3. Când utilizați coli unice de hârtie, încărcați hârtia în imprimantă.

După câteva secunde, imprimanta încarcă hârtia automat și începe să tipărească auto testul. Este tipărită o serie de caractere.

Notă:

Pentru a opri temporar auto testul, apăsați pe butonul ►||. Pentru a relua testul, apăsați din nou pe butonul ►||.

4. Pentru a termina auto testul, apăsați pe butonul ►|| pentru a opri tipărirea. Dacă rămâne hârtie în imprimantă, apăsați butonul ▲ pentru a scoate pagina tipărită. Apoi opriți imprimanta.



Precauție:

Nu opriți imprimanta în timpul tipăririi auto testului. Întotdeauna apăsați butonul ►|| pentru a opri tipărirea și butonul ▲ pentru a scoate pagina tipărită înainte de a opri imprimanta.

Tipărirea unei imagini de memorie în cod hexazecimal

Dacă sunteți un utilizator cu experiență sau un programator, tipăriți o imagine de memorie în cod hexazecimal pentru a izola problemele de comunicare dintre imprimantă și programul software. În modul de memorie în cod hexazecimal, imprimanta tipărește toate datele pe care le primește de la computer sub forma valorilor hexazecimale.

Puteți tipări o imagine de memorie în cod hexazecimal utilizând atât coli de hârtie unice, cât și hârtie continuă. Consultați „Încărcarea hârtiei continue” la pagina 31 sau „Încărcarea colilor unice” la pagina 37 pentru instrucțiuni legate de modul de încărcare a hârtiei.

Notă:

- Caracteristica memoriei de date hexazecimale este concepută pentru o conexiune la un PC bazat pe DOS.*
- Folosiți hârtie cu lățimea minimă de 210 mm (8,3 inchi), de exemplu hârtie în format A4 sau Letter.*

Urmați acești pași pentru a tipări o imagine de memorie în cod hexazecimal:

1. Asigurați-vă că hârtia este încărcată și imprimanta este oprită.



Precauție:

Ori de câte ori opriți imprimanta, așteptați cel puțin cinci secunde înainte de a o reporni; în caz contrar, puteți deteriora imprimanta.

2. Pentru a intra în modul de tipărire a imaginii de memorie în cod hexazecimal, porniți imprimanta în timp ce mențineți apăsată butoanele ▼ și ▲.
3. Deschideți un program software și trimiteți o sarcină de tipărire către imprimantă. Imprimanta tipărește toate codurile primite în format hexazecimal.

```

1B 40 20 54 68 69 73 20 69 73 20 61 6E 20 65 78  .@ This is an ex
61 6D 70 6C 65 20 6F 66 20 61 20 68 65 78 20 64  ample of a hex d
75 6D 70 20 70 72 69 6E 74 6F 75 74 2E OD OA    ump printout...

```

Prin compararea caracterelor tipărite în coloana din dreapta cu codurile hexazecimale tipărite, puteți să verificați codurile care sunt primite de imprimantă. În cazul în care caracterele sunt tipăribile, acestea apar în coloana din dreapta, sub forma caracterelor ASCII. Codurile netipăribile, cum sunt codurile de control, sunt reprezentate prin puncte.

4. Pentru a ieși din modul de tipărire a imaginii de memorie în cod hexazecimal, apăsați butonul ►|, scoateți paginile tipărite și opriți imprimanta.



Precauție:

Nu opriți imprimanta în timpul tipăririi imaginii de memorie în cod hexazecimal. Întotdeauna apăsați butonul ►| pentru a opri tipărirea și butonul ▲ pentru a scoate pagina tipărită înainte de a opri imprimanta.

Capitolul 5

Surse de obținere a ajutorului

Site-ul web de asistență tehnică

Dacă aveți în continuare nevoie de ajutor, vizitați site-ul web de asistență Epson, al cărei adresă o găsiți mai jos. Selectați țara sau regiunea dvs. și accesați secțiunea de asistență a site-ului dvs. local Epson. Pe acest site puteți găsi și descărca și cele mai recente drivere, întrebări frecvente manuale sau alte materiale.

<https://support.epson.net/>

<https://www.epson.eu/Support> (Europa)

Dacă produsul dvs. Epson nu funcționează corect și nu puteți rezolva problema, contactați serviciile de asistență Epson pentru a obține ajutor.

Contactarea asistenței pentru clienți

Înainte de a contacta Epson

Dacă produsul dvs. Epson nu funcționează corect și nu puteți rezolva problema cu ajutorul informațiilor de depanare, contactați serviciile de asistență Epson pentru a obține ajutor. Dacă asistența Epson din zona dvs. nu este listată mai jos, contactați furnizorul de la care ați cumpărat produsul.

Personalul de asistență Epson vă poate ajuta mult mai repede dacă le furnizați următoarele informații:

- Numărul de serie al produsului
(Eticheta cu numărul de serie se găsește de regulă pe partea din spate a produsului.)
- Modelul produsului
- Versiunea software-ului produsului
(Faceți clic pe **About (Despre)**, **Version Info (Info. versiune)** sau pe un buton asemănător din software-ul produsului.)

- Marca și modelul computerului dvs.
- Numele și versiunea sistemului de operare al computerului dvs.
- Numele și versiunile aplicațiilor software utilizate de regulă împreună cu produsul dvs.

Notă:

În funcție de produs, datele din lista de apelare pentru setările de fax și/sau de rețea pot fi stocate în memoria produsului. Din cauza defectării sau reparației unui produs, se pot pierde date și/sau setări. Epson nu este responsabilă pentru pierderea datelor, pentru copierea de rezervă sau recuperarea datelor și/sau setărilor, chiar și în timpul unei perioade de garanție. Vă recomandăm să vă faceți propriile copii de rezervă ale datelor sau să luați note.

Ajutor pentru utilizatorii din Europa

Consultați Pan-European Warranty Document (Documentul de garanție paneuropean) pentru informații privind modul de contactare a asistenței Epson.

Ajutor pentru utilizatorii din Singapore

Surse de informații, asistență și servicii disponibile de la Epson Singapore sunt:

Web

<http://www.epson.com.sg>

Sunt disponibile informații despre specificațiile produselor, drivere de descărcat, întrebări frecvente, întrebări despre vânzări și asistență tehnică prin e-mail.

Biroul de asistență Epson

Fără taxă: 800-120-5564

Echipa noastră HelpDesk vă poate ajuta cu următoarele:

- Întrebări legate de vânzări și informații despre produs
- Întrebări privind utilizarea produsului sau soluționarea problemelor
- Întrebări privind serviciul de reparații și garanție

Ajutor pentru utilizatorii din Vietnam

Accesați următoarea resursă pentru informații, asistență și servicii:

Centrul de service Epson

65 Truong Dinh Street, District 1, Hochiminh City, Vietnam.
Telefon (Ho Chi Minh City): 84-8-3823-9239, 84-8-3825-6234

29 Tue Tinh, Quan Hai Ba Trung, Hanoi City, Vietnam
Telefon (Hanoi City): 84-4-3978-4785, 84-4-3978-4775

Ajutor pentru utilizatorii din Indonezia

Accesați următoarea resursă pentru informații, asistență și servicii:

Web

<http://www.epson.co.id>

- Informații despre specificațiile produselor, drivere de descărcat
- Întrebări frecvente, întrebări despre vânzări, întrebări prin e-mail

Hotline Epson

Telefon: +62-1500-766

Fax: +62-21-808-66-799

Echipa noastră Hotline vă poate ajuta cu următoarele prin intermediul telefonului sau faxului:

- Întrebări legate de vânzări și informații despre produs
- Asistență tehnică

Centrul de service Epson

Provincie	Numele companiei	Adresă	Telefon E-mail

DKI JAKARTA	ESS JAKARTA MANGGADUA	Ruko Mall Mangga Dua No. 48 Jl. Arteri Mangga Dua, Jakarta Utara - DKI JAKARTA	(+6221) 62301104 jkt-admin@epson-indonesia.co.id
NORTH SUMATERA	ESC MEDAN	Jl. Bambu 2 Komplek Graha Niaga Nomor A-4, Medan - North Sumatera	(+6222) 4207033 bdg-admin@epson-indonesia.co.id
DI YOGYAKARTA	ESC YOGYAKARTA	YAP Square, Block A No. 6 Jl. C Simanjutak Yogyakarta - DIY	(+62274) 581065 ygy-admin@epson-indonesia.co.id
EAST JAWA	ESC SURABAYA	Hitech Mall Lt. 2 Block A No. 24 Jl. Kusuma Bangsa No. 116 - 118 Surabaya - JATIM	(+6231) 5355035 sby-admin@epson-indonesia.co.id
SOUTH SULAWESI	ESC MAKASSAR	Jl. Cendrawasih NO. 3A, kunjung mae, mariso, MAKASSAR - SULSEL 90125	(+62411) 8911071 mksr-admin@epson-indonesia.co.id
WEST KALIMANTAN	ESC PONTIANAK	Komp. A yani Sentra Bisnis G33, Jl. Ahmad Yani - Pontianak Kalimantan Barat	(+62561) 735507 / 767049 pontianak-admin@epson-indonesia.co.id
RIAU	ESC PEKANBARU	Jl. Tuanku Tambusai No.459A Pekanbaru Riau	(+62761) 8524695 pkb-admin@epson-indonesia.co.id
DKI JAKARTA	ESS JAKARTA SUDIRMAN	Wisma Keiai Lt. 1 Jl. Jenderal Sudirman Kav.3 Jakarta Pusat - DKI JAKARTA 10220	(+6221) 5724335 ess@epson-indonesia.co.id
EAST JAWA	ESS SURABAYA	Ruko Surya Inti Jl. Jawa No 2-4 Kav. 29 Surabaya - Jawa Timur	(+6231) 5014949 esssby@epson-indonesia.co.id
BANTEN	ESS SERPONG	Ruko Mall WTC Matahari No. 953, Serpong-Banten	(+6221) 53167051 / 53167052 esstag@epson-indonesia.co.id
CENTRAL JAWA	ESS SEMARANG	Komplek Ruko Metro Plaza Block C20 Jl. MT Haryono No 970 Semarang - JAWA TENGAH	(+6224) 8313807 / 8417935 esssmg@epson-indonesia.co.id
EAST KALIMANTAN	ESC SAMARINDA	Jl. KH. Wahid Hasyim (M. Yamin) Kelurahan Sempaja Selatan Kecamatan Samarinda UTARA - SAMARINDA - KALTIM	(+62541) 7272904 escsmd@epson-indonesia.co.id

SOUTH SUMATERA	ESC PALEMBANG	Jl. H.M Rasyid Nawawi No. 249 Kelurahan 9 Ilir Palembang Sumatera Selatan	(+62711) 311330 escplg@epson-indonesia.co.id
EAST JAVA	ESC JEMBER	JL. Panglima Besar Sudirman Ruko no.1D Jember-Jawa Timur (Depan Balai Penelitian & Pengolahan Kakao)	(+62331) 488373 / 486468 jmr-admin@epson-indonesia.co.id
NORTH SULAWESI	ESC MANADO	Tekno Megamall Lt LG 11 TK 21, Kawasan Megamas Boulevard, Jl Piere Tendean, Manado - SULUT 95111	(+62431) 8890996 MND-ADMIN@EPSON-INDONESIA.CO.ID

Pentru alte orașe care nu sunt enumerate aici, apălați Hotline: 08071137766.

Ajutor pentru utilizatorii din Malaysia

Accesați următoarea resursă pentru informații, asistență și servicii:

Web

<http://www.epson.com.my>

- Informații despre specificațiile produselor, drivere de descărcat
- Întrebări frecvente, întrebări despre vânzări, întrebări prin e-mail

Call Center Epson

Telefon: +60 1800-8-17349

- Întrebări legate de vânzări și informații despre produs
- Întrebări sau probleme legate de utilizarea produsului
- Întrebări privind serviciul de reparații și garanție

Sediu

Telefon: 603-56288288

Fax: 603-5628 8388/603-5621 2088

Ajutor pentru utilizatorii din Filipine

Pentru a obține asistență tehnică, precum și alte servicii post-vânzare, utilizatorii sunt bineveniți să contacteze Epson Philippines Corporation la numărul de telefon, fax și adresa de e-mail de mai jos:

Web

<http://www.epson.com.ph>

Sunt disponibile informații despre specificațiile produselor, drivere de descărcat, întrebări frecvente și întrebări prin e-mail.

Epson Philippines Customer Care

Fără taxă: (PLDT) 1-800-1069-37766

Fără taxă: (Digital) 1-800-3-0037766

Metro Manila: (+632)441-9030

Site web: <https://www.epson.com.ph/contact>

E-mail: customercare@epc.epson.com.ph

Program între 9:00 și 18:00, de luni până sâmbătă (cu excepția sărbătorilor publice)

Echipa noastră de asistență pentru clienți vă poate ajuta telefonic cu următoarele:

- Întrebări legate de vânzări și informații despre produs
- Întrebări sau probleme legate de utilizarea produsului
- Întrebări privind serviciul de reparații și garanție

Epson Philippines Corporation

Linia Trunk: +632-706-2609

Fax: +632-706-2663

Capitolul 6

Opțiuni și consumabile

Înlocuirea cartușului cu bandă

Cartușul cu bandă Epson original

Când tipărirea devine neclară, trebuie să înlocuiți cartușul cu bandă. Cartușele cu bandă Epson originale sunt proiectate și fabricate pentru a funcționa corespunzător împreună cu imprimanta dvs. Epson. Acestea asigură funcționarea corespunzătoare și prelungirea duratei de viață ale capului de tipărire și ale altor componente ale imprimantei. Alte produse care nu sunt fabricate de Epson pot cauza defectarea imprimantei dumneavoastră; aceasta nu este acoperită de garanțiile oferite de Epson.

Imprimanta dvs. utilizează următoarele cartușe cu bandă:

Cartuș cu bandă neagră Epson:	S015656 (pentru utilizatorii din America)
	C13S015657 (pentru utilizatorii globali)
	S015658 (pentru utilizatorii din Asia)

Înlocuirea cartușului cu bandă

Urmați acești pași pentru a înlocui un cartuș cu bandă folosit:

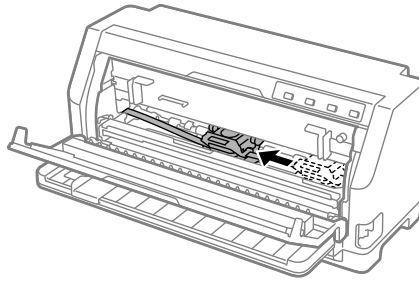


Precauție:

Înainte de a înlocui cartușul cu bandă, asigurați-vă că hârtia nu este încărcată.

1. Asigurați-vă că lumina **Pause** este aprinsă, apoi deschideți capacul imprimantei.

Capul de tipărire se deplasează în poziția de înlocuire a cartușului cu bandă.



Precauție:

Dacă deschideți capacul imprimantei în timp ce alimentarea este pornită, se aude sunetul sonor, așteptați până când capul de tipărire se deplasează și se oprește.

2. Asigurați-vă că capul de tipărire este aproape de centru, apoi opriți imprimanta.



Avertisment:

Dacă tocmai ați utilizat imprimanta, capul de tipărire poate fi fierbinte; lăsați-l să se răcească timp de câteva minute înainte de a înlocui cartușul cu bandă.

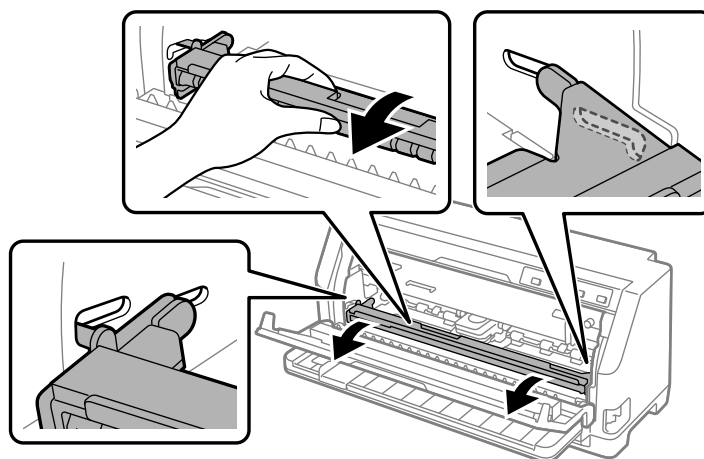


Precauție:

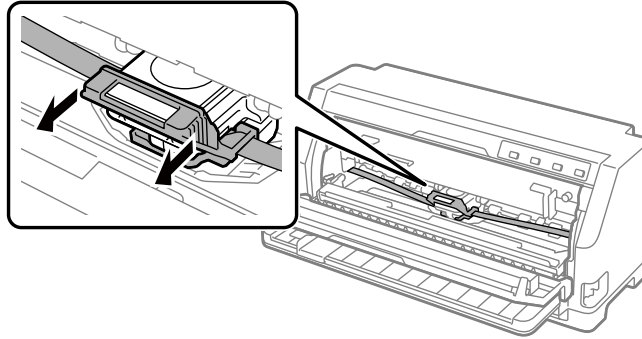
Efectuarea următorilor pași cu imprimanta pornită poate cauza o defecțiune. Asigurați-vă că opriți imprimanta.

3. Trageți balotul de hârtie înainte.

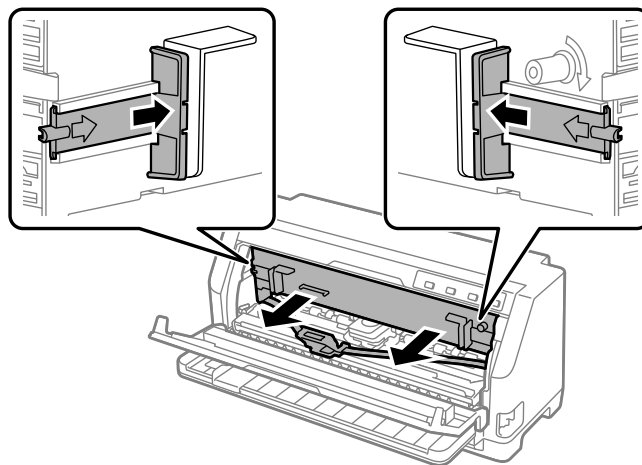
Fixați-l în poziție, fixându-l în fantă pe ambele părți.



4. Apucați ghidajul de bandă și trageți de el până când iese din capul de tipărire.

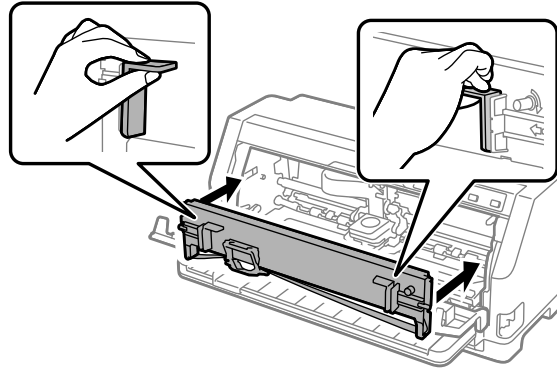


5. Țineți clemele de pe ambele părți ale cartușului cu bandă și scoateți-l din imprimantă.

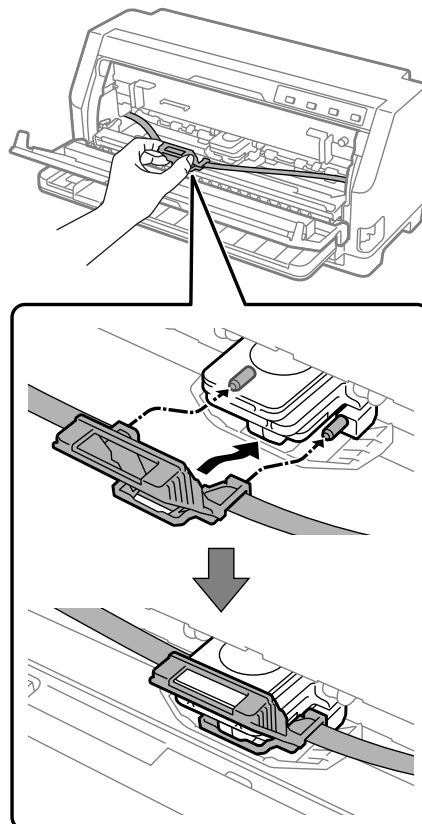


6. Scoateți noul cartuș cu bandă din ambalajul său.

7. Apucați cartușul cu bandă și introduceți-l în imprimantă așa cum este prezentat mai jos; apoi apăsați ferm ambele părți ale cartușului pentru a intra în dispozitivele de blocare din plastic din sloturile imprimantei.



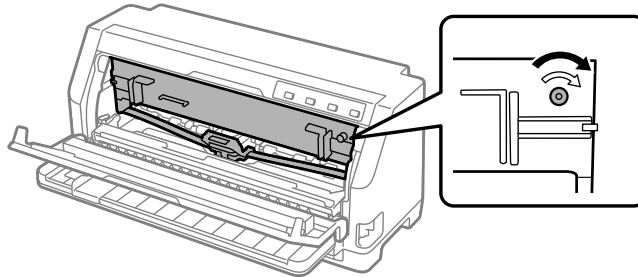
8. Atașați ghidajul pentru bandă la capul de imprimare, glisându-l în interior în timp ce introduceți știfturile de ghidare până când se fixează cu un clic.



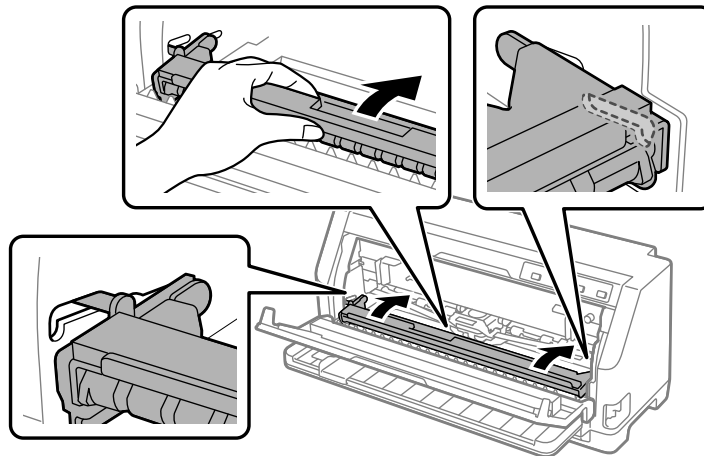
Notă:

Asigurați-vă că banda nu este răsucită atunci când glisați ghidajul de bandă în capul de tipărire.

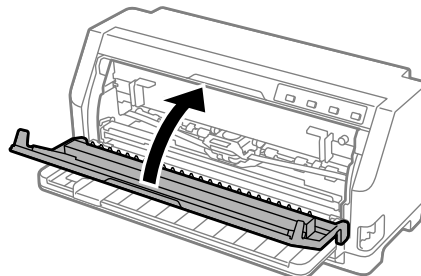
9. Rotiți butonul de tensionare a bandei pentru a elimina eventualele destinderi ale acesteia, astfel încât banda să se deplaseze liber.



10. Ridicați balotul de hârtie de ambele părți pentru a îl scoate din fantă, apoi readuceți-l în poziția inițială.



11. Închideți capacul imprimantei.



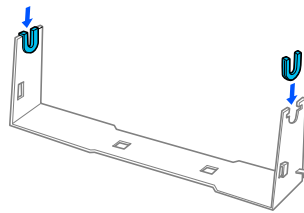
Suport pentru rola de hârtie

Suportul opțional pentru role de hârtie (C811141) vă permite să folosiți role de hârtie de 8,5 inci precum cele folosite de mașinile telex. Astfel, aveți la dispoziție o alternativă convenabilă la folosirea hârtiei continue pentru aplicațiile care necesită lungimi diferite ale hârtiei. Înainte de a instala și folosi suportul pentru role de hârtie, va trebui să îl asamblați.

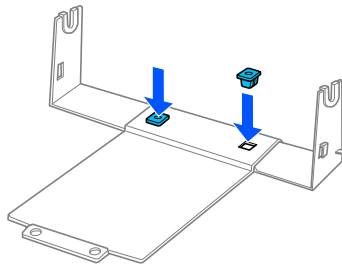
Asamblarea suportului pentru role de hârtie

Urmați acești pași pentru a asambla suportul pentru role de hârtie:

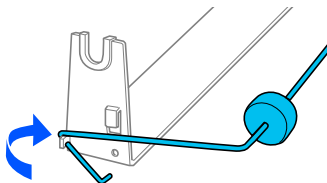
1. Potriviți rulmenții în U în suport, așa cum se arată.



2. Așezați placa de bază pe suport și fixați cele două piese folosind clemele de spațiere din plastic. Asigurați-vă că orientați suportul și placa de bază după cum se arată mai jos.



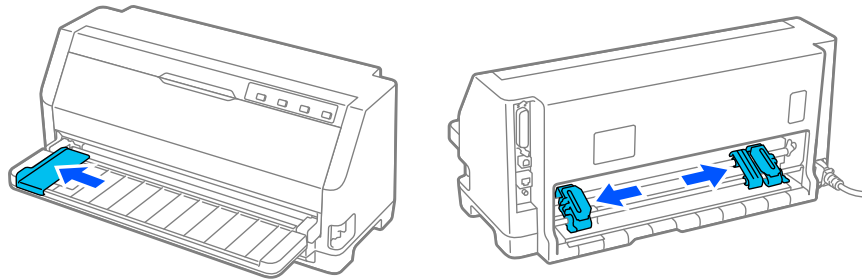
3. Prindeți maneta de tensionare la ambele capete ale suportului, după cum se arată mai jos. În timp ce trageți în sus maneta de tensionare, potriviți capetele de sârmă ale manetei de tensionare în orificiile din suport. Suportul pentru role de hârtie este asamblat.



Instalarea suportului pentru role de hârtie

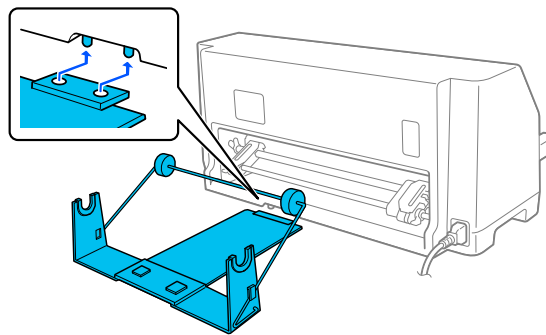
Urmați acești pași pentru a instala suportul pentru role de hârtie pe imprimantă:

1. Asigurați-vă că imprimanta este oprită.
2. Glisați ghidajul de margine în extremitatea stângă și, fiind poziționat cu fața la partea posterioară a imprimantei, glisați ambele unități ale pinioanelor în extremitatea dreaptă.



3. Poziționați suportul pentru rolă de hârtie sub imprimantă, așa cum este prezentat mai jos. Poziționați cele două orificii de pe baza suportului pentru rolă de hârtie în dreptul celor doi pini de poziționare de pe partea inferioară a imprimantei.

Coborâți ușor imprimanta, astfel încât cei doi pini de poziționare să intre în orificii.



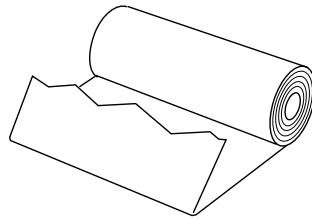
Precauție:

Suportul pentru role de hârtie nu este fixat la imprimantă; acesta este menținut în poziție numai de greutatea imprimantei și de cei doi pini de poziționare. Dacă ridicați imprimanta, aveți grijă să nu scăpați suportul pentru role de hârtie.

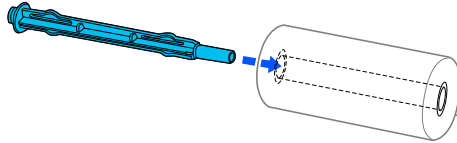
Încărcarea rolelor de hârtie

Urmați acești pași pentru a încărca o rolă de hârtie după ce instalați suportul pentru role de hârtie:

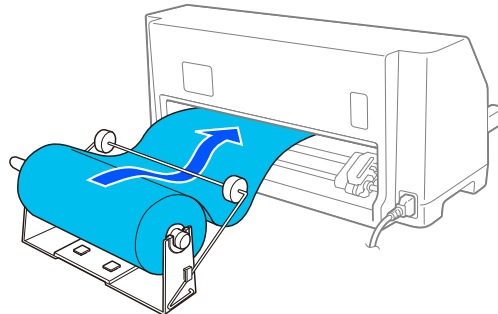
1. Asigurați-vă că imprimanta este oprită. De asemenea, asigurați-vă că unitatea de tensiune a hârtiei este instalată.
2. Setati maneta de eliberare a hârtiei în poziția pentru coală unică.
3. Tăiați drept latura de început a rolei de hârtie.



4. Introduceți axul suportului pentru role de hârtie în centrul rolei de hârtie, după cum se arată.

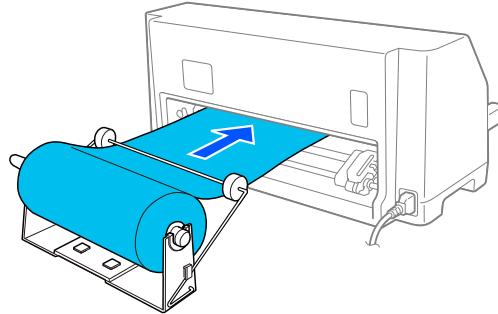


5. Puneți axul și rola de hârtie în suportul pentru rola de hârtie. Încărcați rola astfel încât hârtia de pe aceasta să se alimenteze dinspre partea superioară, iar muchia rolei de hârtie să depășească maneta de tensionare.



6. Porniți imprimanta și asigurați-vă că selectați poziția de alimentare pentru coli unice conform descrierii din „Selectarea unei surse de hârtie” la pagina 29.

7. Aduceți latura de început a paginii peste ghidajul căii hârtiei și introduceți-o în calea imprimantei până când sesizați o anumită rezistență. Imprimanta încarcă rola de hârtie automat.



Îndepărtarea rolei de hârtie

Rola de hârtie nu poate fi încărcată înspre înapoi. Pentru a scoate o rolă de hârtie, tăiați rola de hârtie în spatele poziției în care este alimentată în imprimantă; apoi, apăsați butonul **Load/Eject** pentru a scoate hârtia rămasă.

Capitolul 7

Informații despre produs

Specificațiile imprimantei

Mecanice

Metoda de tipărire:	matrice de puncte prin lovire cu 24 de ace	
Viteza de imprimare:	Schiță la viteză mare	487 cps la 10 cpi
	Draft	366 cps la 10 cpi
	Calitate literă	121 cps la 10 cpi
Direcție de tipărire:	Tipărire bidirecțională cu căutare logică de text și elemente grafice. Tipărirea unidirecțională a textelor și elementelor grafice poate fi selectată utilizând comenzi software.	
Spațiere rânduri:	1/6 inch	
Coloane tipăribile:	106 coloane (la 10 cpi)	
Rezoluție:	Maxim 360 × 180 dpi (modul de calitate literă)	
Metode de alimentare cu hârtie:	Prin fricțiune (față, spate)	
	Mecanism de tracțiune prin împingere (spate)	
Fiabilitate:	Volum total de tipărire	40 milioane de rânduri (cu excepția capului de tipărire)
	Durata de viață a capului de tipărire	aprox. 400 de milioane de lovituri/fir

Dimensiuni și greutate:	Înălțime	211 mm (8,3 inchi)
	Lățime	480 mm (18,9 inchi)
	Adâncime	301,3 mm (11,9 inchi)
	Greutate	aprox. 6,72 kg (14,81 lb)
Banda:	Cartuș cu bandă negru	S015656 (pentru utilizatorii din America) C13S015657 (pentru utilizatorii globali) C13S015658 (pentru utilizatorii din Asia)
	Durata de viață a benzii (la 10 cpi în modul de calitate literă cu 48 de puncte/caracter)	bandă neagră aprox. 10 milioane de caractere
Zgomot acustic:	Aprox. 59 dB (A) (șablon ISO 7779)	

Electronice

Interfețe:	LQ-780:	<ul style="list-style-type: none"> ○ interfață paralelă standard bidirecțională, pe 8 biți, cu suport IEEE 1284 pentru modul tetradă ○ interfață USB 2.0 (viteză maximă)
	LQ-780N:	<ul style="list-style-type: none"> ○ interfață paralelă standard bidirecțională, pe 8 biți, cu suport IEEE 1284 pentru modul tetradă ○ interfață USB 2.0 (viteză maximă) ○ interfață de rețea 100 Base-TX
Memorie tampon:	128KB	

Fonturi:

Fonturi raster:

Epson High Speed Draft 10 cpi
Epson Draft 10, 12, 15 cpi
Epson Roman 10, 12, 15 cpi, proporțional
Epson Sans Serif 10, 12, 15 cpi, proporțional
Epson Courier 10, 12, 15 cpi
Epson Prestige 10, 12 cpi
Epson Script 10 cpi
Epson OCR-B 10 cpi
Epson Orator 10 cpi
Epson Orator-S 10 cpi
Epson Script C proportional

Fonturi adaptabile:

Epson Roman 10,5 pt., 8 pt. - 32 pt. (la fiecare 2 pt.)
Epson Sans Serif 10,5 pt., 8 pt. - 32 pt. (la fiecare 2 pt.)
Epson Roman T 10,5 pt., 8 pt. - 32 pt. (la fiecare 2 pt.)
Epson Sans Serif H 10,5 pt., 8 pt. - 32 pt. (la fiecare 2 pt.)

Fonturi cod de bare:

EAN-13, EAN-8, Interleaved 2 of 5, UPC-A, UPC-E, Code 39,
Code 128, POSTNET

Tabele de caractere:

Model standard:

Tabel italic,

PC 437 (SUA, Europa standard), PC 850 (Multilingv), PC 860 (Portugheză), PC 861 (Islandeză), PC 865 (Nordică), PC 863 (Franceză-Canadiană), BRASCII, Abicomp, ISO Latin 1, Roman 8, PC 858, ISO 8859-15

Model extins:

Tabel italic,

PC 437 (SUA, Europa standard), PC 850 (Multilingv), PC 860 (Portugheză), PC 861 (Islandeză), PC 865 (Nordică), PC 863 (Franceză-Canadiană), BRASCII, Abicomp, ISO Latin 1, Roman 8, PC 858, ISO 8859-15, PC 437 Greacă, PC 852 (Europa de Est), PC 853 (Turcă), PC 855 (Chirilică), PC 857 (Turcă), PC 866 (Rusă), PC 869 (Greacă), MAZOWIA (Polonia), Cod MJK (CSFR), ISO 8859-7 (Latină/Greacă), ISO Latin 1T (Turcă), Bulgaria (bulgară), PC 774 (LST 1283: 1993), Estonia (estonă), PC 771 (lituaniană), ISO 8859-2, PC 866 LAT. (Letonă), PC 866 UKR (ucrainean), PC APTEC (arabă), PC 708 (arabă), PC 720 (arabă), PC AR 864 (arabă), PC437 Slovenia, PC MC, PC1250, PC1251, KZ1048 (Kazahstan)

Seturi de caractere:

15 seturi de caractere internaționale:

SUA, Franța, Germania, Regatul Unit, Danemarca I, Suedia, Italia, Spania I, Japonia, Norvegia, Danemarca II, Spania II, America Latină, Coreea, Legal

Electrice

	Model 100 - 240 V	Model 220 - 240 V
Interval tensiune nominală	De la 100 la 240 V c.a.	De la 220 la 240 V c.a.
Gama tensiunii de intrare	De la 90 la 264 V c.a.	De la 198 la 264 V c.a.
Gama de frecvență nominală	Între 50 și 60 Hz	
Gama de frecvență de intrare	Între 49,5 și 60,5 Hz	

Curent nominal	Între 2,0 A și 0,9 A (maximum 5,4 A - 2,8 A în funcție de tipul de caracter)	1,4 A (maximum 4,6 A în funcție de tipul de caracter)
Putere consumată (cu conexiune USB)	<p>De la 100 la 120 V c.a.:</p> <p>Aprox. 49 W (șablon literă ISO/IEC 10561)</p> <p>LQ-780:</p> <p>Aprox. 0,7 W în modul de repaus * 0,1 W în modul oprit</p> <p>LQ-780N:</p> <p>Aprox. 0,8 W în modul de repaus * 0,1 W în modul oprit</p> <p>De la 220 la 240 V c.a.:</p> <p>Aprox. 47 W (șablon literă ISO/IEC 10561)</p> <p>LQ-780:</p> <p>Aprox. 0,8 W în modul de repaus * 0,1 W în modul oprit</p> <p>LQ-780N:</p> <p>Aprox. 0,9 W în modul de repaus * 0,1 W în modul oprit</p>	<p>Aprox. 46 W (șablon literă ISO/IEC 10561)</p> <p>LQ-780:</p> <p>Aprox. 0,8 W în modul de repaus * 0,1 W în modul oprit</p> <p>LQ-780N:</p> <p>Aprox. 0,8 W în modul de repaus * 0,1 W în modul oprit</p>

* După trecerea duratei de timp configurate în următoarea stare, imprimanta intră în modul de repaus.
- nicio eroare.
- Nu există date în memoria tampon de intrare.

Notă:

Verificați eticheta de pe partea posterioară a imprimantei pentru a vedea tensiunea imprimantei.

De mediu

	Temperatura	Umiditatea (fără condensare)
Funcționare (hârtie obișnuită)	între 5 și 35°C (între 41 și 95°F)	între 10 și 80 % UR
Funcționare (hârtie recuperată, plic, etichetă sau rolă de hârtie)	între 15 și 25°C (între 59 și 77°F)	între 30 și 60 % UR
Depozitare	între -30 și 60°C (între -22 și 140°F)	Între 0 și 85 %

Hârtie

Notă:

- ❑ Folosiți hârtia reciclată, hârtia cu părți multiple, etichetele, plicurile și cărțile de vizită numai în condițiile de temperatură și umiditate normale descrise mai jos.
Temperatură: între 15 și 25 °C (între 59 și 77 °F)
Umiditate: între 30 și 60% umiditate relativă
- ❑ Nu încărcați hârtia care este curbată sau a fost îndoită.

Coli unice

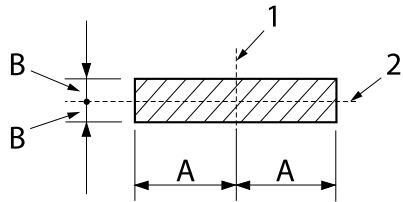
Consultați de asemenea „Formulare cu părți multiple” la pagina 120 pentru informații detaliate despre caietul de sarcini pentru formularele cu părți multiple de tip coală unică.

Lățime	între 90 și 304,8 mm (între 3,5 și 12,0 inchi)
Lungime	între 70 și 420 mm (între 2,8 și 16,5 inchi)
Grosime	
coli unice	între 0,065 și 0,19 mm (între 0,0025 și 0,0074 inchi)
formulare cu părți multiple	între 0,12 și 0,49 mm (între 0,0047 și 0,0192 inchi)
Greutate	
coli unice	între 52,3 și 157 g/m ² (între 14 și 42 lb)
formulare cu părți multiple	între 40 și 58 g/m ² (între 10 și 15 lb)
Calitate	
coli unice	Hârtie obișnuită și hârtie reciclată
formulare cu părți multiple	Formulare cu părți multiple, cu autocopiere, cu o linie de adeziv în partea superioară a formularului
Copii	1 original + 6 copii

Hârtie continuă

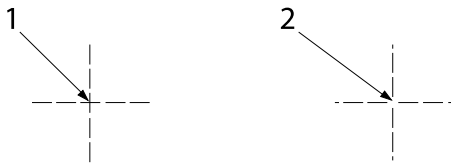
Consultați de asemenea „Formulare cu părți multiple” la pagina 120 pentru informații detaliate despre specificațiile pentru formularele cu părți multiple de tip continuu.

- ❑ Gaura pinionului trebuie să fie un cerc sau un cerc cu creștături.
- ❑ Găurile trebuie tăiate curat.
- ❑ Dacă perforațiile orizontale și verticale sunt încrucișate, zona umbrită de mai jos nu trebuie imprimată. Perforațiile neîncrucișate nu au această zonă restricționată.



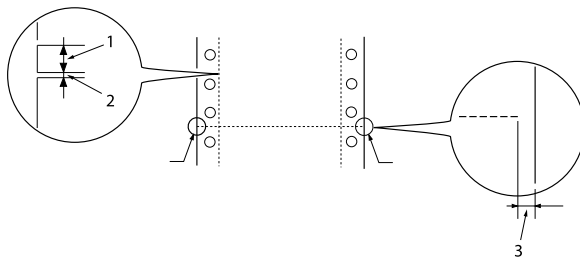
A: 28 mm (1,1 inchi)
B: 3 mm (0,12 inchi)

1. perforație verticală
2. perforație orizontală



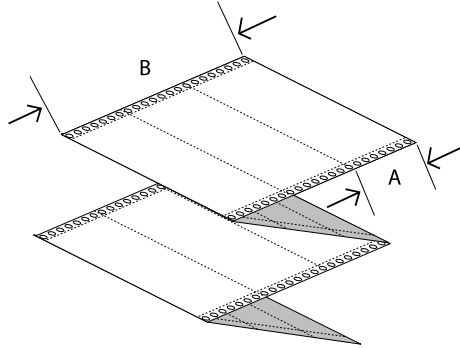
1. perforație încrucișată
2. perforație neîncrucișată

- ❑ Raportul dintre lungimea tăiată și lungimea netăiată la perforații trebuie să fie între 3:1 și 5:1. Iar expansiunea la perforație (atunci când hârtia este păstrată plată) ar trebui să fie mai mică de 1 mm (0,04 inchi) după cum urmează.



1. 3 mm tăiat
2. 1 mm netăiat
3. 1 mm sau mai mult

- ❑ Dacă utilizați hârtie continuă a cărei lungime a paginii (A în ilustrația următoare) este sub 101,6 mm (4,0 inchi), asigurați-vă că lungimea între pliuri (B) este mai mare de 101,6 mm (4,0 inchi).

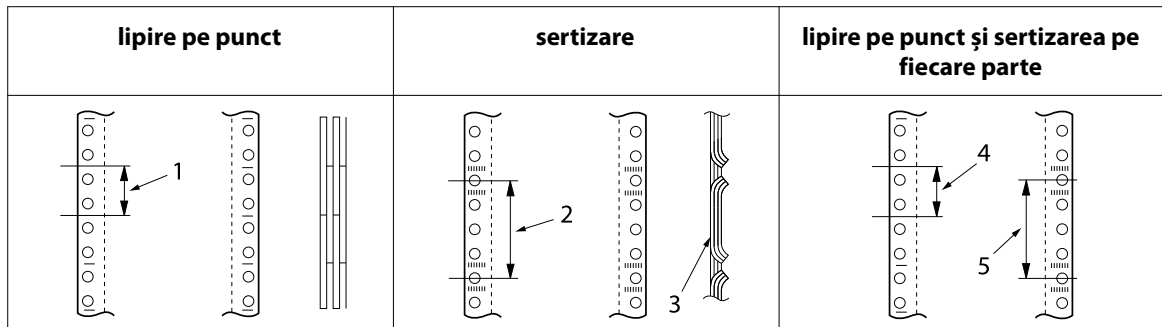


Lățime	între 101,6 și 304,8 mm (între 4,0 și 12,0 inchi)
Lungime/pagină	între 76,2 și 558,8 mm (între 3,0 și 22,0 inchi)
Copii	1 original + 6 copii
Grosime totală	
coli unice	între 0,065 și 0,15 mm (între 0,0025 și 0,0059 inchi)
formulare cu părți multiple	între 0,12 și 0,49 mm (între 0,0047 și 0,0192 inchi)
Greutate	
coli unice	între 52,0 și 128 g/m ² (între 14 și 34 lb)
formulare cu părți multiple	între 40 și 58 g/m ² (între 10 și 15 lb) (greutate/parte)
Calitate	
coli unice	Hârtie obișnuită și hârtie reciclată
formulare cu părți multiple	formulare cu părți multiple cu lipire pe punct sau cu hârtie capsată pe ambele părți

Formulare cu părți multiple

Specificațiile pentru dimensiunile formularelor cu părți multiple sunt aceleași ca și cele pentru coli unice și hârtie continuă. Consultați „Coli unice” la pagina 117 și „Hârtie continuă” la pagina 117 pentru informații mai detaliate.

- ❑ Fișele de formulare cu părți multiple continue ar trebui să fie îmbinate în siguranță de-a lungul marginilor din stânga și dreapta prin sertizare sau prin lipire. Pentru cea mai bună calitate a tipăririi, utilizați formulare cu părți multiple, unite cu lipire pe punct.

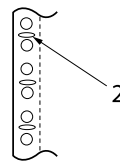
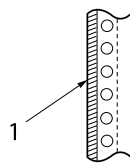


1. 1 inch sau mai puțin
2. 3 inch sau mai puțin
3. partea de tipărire
4. 1 inch sau mai puțin
5. 3 inch sau mai puțin



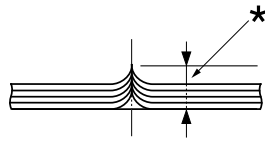
Precauție:

Nu folosiți niciodată formulare cu părți multiple continue care sunt unite cu capse metalice sau lipite cu bare.



1. lipire cu bare
2. capse metalice

- ❑ Grosimea părții pliate extinse trebuie să fie de cel mult 1 mm.

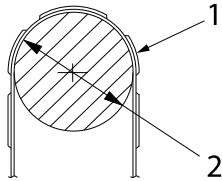


* 1 mm sau mai puțin

- Zona de legare trebuie să fie plană și să nu aibă cute.
- Orificiile destinate pinioanelor trebuie să fie cercuri sau cercuri ca marginile crestate.
- Găurile pinionului din toate colile din formular trebuie aliniate corespunzător.
- Poziția de legare trebuie să se afle în afara zonei imprimabile. Consultați „Zonă de imprimat” la pagina 124 pentru mai multe informații.

Etichete

- Etichetele trebuie fixate în siguranță pe fișa de sprijin, iar suprafața etichetei trebuie să fie plană.
- Etichetele nu trebuie să-și scoată fișa de susținere în condițiile de mai jos.



raza tamburului de înfășurare: 27 mm

unghi de înfășurare: 180 °

timp de înfășurare: 24 ore

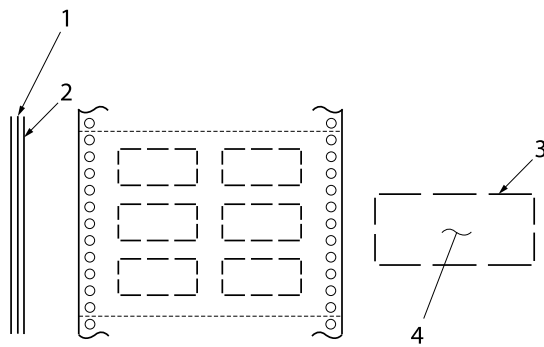
temperatura ambientală: 40 °C

umiditate ambientală: 30%

1. etichetă

2. 27 mm

- Când utilizați etichete a căror fișă de susținere este acoperită în întregime, asigurați-vă că tăieturile din jurul marginilor etichetelor sunt perforate.



1. coală suport
2. coală etichetă
3. mai multe zone netăiate pe fiecare parte
4. etichetă

Lățimea foi de sprijin

coli unice	între 100 și 210 mm (între 3,9 și 8,3 inchi)
formulare cu părți multiple	între 101,6 și 304,8 mm (între 4,0 și 12,0 inchi)

Etichete

Lățime	63,5 mm (2,5 inchi), minim
Înălțime	23,8 mm (0,94 inchi), minim
Raza colțului	2,5 mm (0,1 inchi), minim
Greutate	64 g/m ² (17 lb)

Grosime

Coală suport	între 0,07 și 0,09 mm (între 0,0027 și 0,0035 inchi)
Total	între 0,16 și 0,19 mm (între 0,0063 și 0,0075 inch)

Calitate

Hârtie simplă sau etichete de aceeași calitate cu coală de suport continuă

Plicuri

Dimensiune	Nr. 6	165 × 92 mm (6,5 × 3,6 inchi)
	Nr. 10	241 × 105 mm (9,5 × 4,1 inchi)

Grosime	între 0,16 și 0,52 mm (între 0,0063 și 0,0205 inchi) Orice diferențe de grosime în interiorul zonei de tipărire trebuie să fie mai mici de 0,25 mm (0,0098 inchi).
Greutate	între 45 și 90 g/m ² (între 12 și 24 lb)
Calitate	Plicuri, plicuri obișnuite și plicuri par avion fără adeziv pe marginea de sigilare

Cărți de vizită

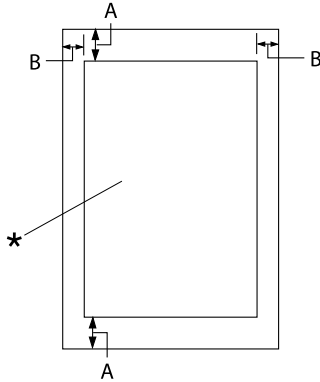
Lățime	între 90 și 200 mm (între 3,5 și 7,8 inchi)
Lungime	între 60 și 200 mm (între 2,3 și 7,8 inchi)
Grosime	0,22 mm (0,0087 inchi)
Greutate	192 g/m ² (51 lb)
Calitate	Hârtie obișnuită

Rolă de hârtie

Lățime	între 213 și 219 mm (între 8,38 și 8,62 inches)
Grosime	între 0,07 și 0,09 mm (între 0,0028 și 0,0035 inch)
Greutate	între 52 și 82 g/m ² (între 14 și 22 lb)
Calitate	Hârtie obișnuită

Zonă de imprimat

Coli unice (inclusiv formulare părți multiple de tip coală unică)

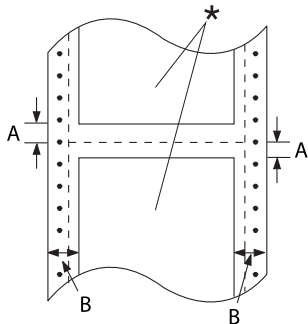


- A: 4,2 mm (0,17 inch) sau mai mult
- B: Lățimea minimă a marginilor din stânga și din dreapta este de 3,0 mm (0,12 inchi).

Lățimea maximă tipăribilă este de 269,24 mm (10,6 inchi). În cazul colilor unice mai late de 304,8 mm (12,0 inchi), marginile laterale cresc proporțional cu lățimea hârtiei.

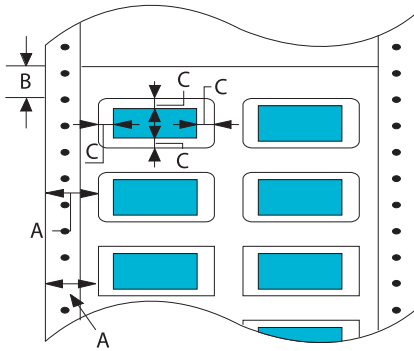
* zonă de imprimat

Hârtie continuă (inclusiv formulare cu părți multiple continue)

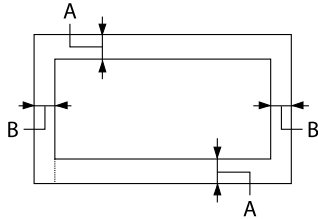


- A: Lățimea minimă a marginilor de sus și de jos (aflate deasupra și dedesubtul perforațiilor) este de 4,2 mm (0,17 inchi).
- B: Lățimea minimă a marginilor din stânga sau din dreapta este de 13 mm (0,51 inchi).
18 mm pentru hârtia a cărei lățime de pagină este 304,8 mm (12,0 inchi).

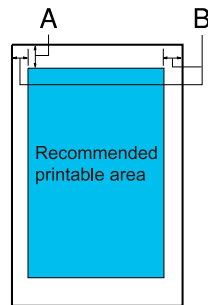
* zonă de imprimat

Etichete

- A: 13 mm (0,51 inchi) sau mai mult
- B: 1,2 mm (0,0472 inchi) sau mai mult
- C: 3 mm (0,118 inchi) sau mai mult

Plicuri și cărți de vizită

- A: Lățimea minimă a marginii de sus este 4,2 mm (0,17 inchi).
- B: 3 mm (0,118 inchi) sau mai mult

Rolă de hârtie

- A: Lățimea minimă a marginii de sus este 4,2 mm (0,17 inchi).
- B: Lățimea minimă a marginii din stânga este 3,0 mm (0,12 inchi).
Lățimea minimă a marginii din dreapta este 3,0 mm (0,12 inchi).
Lățimea maximă tipăribilă este de 269,24 mm (10,6 inchi).

Cerințe de sistem

Windows 11/Windows 10 (32-bit, 64-bit)/Windows 8.1 (32-bit, 64-bit)/Windows 8 (32-bit, 64-bit)/Windows 7 (32-bit, 64-bit)/Windows Vista (32-bit, 64-bit)/Windows XP SP3 sau versiuni ulterioare (32-bit)/Windows XP Professional x64 Edition SP2 sau versiuni ulterioare/Windows Server 2022/Windows Server 2019/Windows Server 2016/Windows Server 2012 R2/Windows Server 2012/Windows Server 2008 R2/Windows Server 2008/Windows Server 2003 R2/Windows Server 2003 SP2 sau versiuni ulterioare

Standarde și aprobări



Avertisment:

- Acesta este un produs Clasa A. Într-un mediu domestic, acest produs poate cauza interferență radio, caz în care utilizatorul trebuie să adopte măsuri adecvate.
- Conectarea unui cablu de interfață pentru imprimantă ne-ecranat la această imprimantă va anula standardele EMC ale acestui dispozitiv.
- Vă avertizăm că modificările care nu sunt aprobate în mod explicit de Seiko Epson Corporation pot anula autorizarea de utilizare a echipamentului.

Aprobări privind siguranța

Siguranță	IEC60950-1, IEC62368-1
CEM	CISPR32 Clasa A, CISPR 24 EN55032 Clasa A, EN55035 EN61000-3-2, EN610003-3

Pentru utilizatorii din SUA și Canada

Siguranță	UL62368-1 CAN/CSA-C22.2 No.62368-1
CEM	FCC Partea 15 Subpartea B Clasa A ICES-003 Clasa A

Notă:

- ❑ *Acest echipament a fost testat și respectă limitele pentru dispozitive digitale Clasa A, conform Părții 15 din Regulile FCC. Aceste limite sunt concepute să ofere protecție rezonabilă împotriva interferenței nocive, când echipamentul este operat într-un mediu comercial.*
- ❑ *Acest echipament generează, utilizează și poate emite energie în frecvență radio și, dacă nu este instalat și utilizat în conformitate cu manualul de instrucțiuni, poate cauza interferențe nocive cu comunicațiile radio. Utilizarea acestui echipament într-o zonă rezidențială poate provoca interferență nocivă, în acest caz utilizatorul va trebui să corecteze interferența pe cont propriu.*

Pentru utilizatorii din Europa

Următoarele modele poartă marcajul CE și sunt în conformitate cu toate directivele UE aplicabile. Pentru mai multe detalii, vizitați următorul site pentru a avea acces la declarația de conformitate completă, care conține trimiteri la directivele și standardele armonizate utilizate pentru declararea conformității.

<https://www.epson.eu/conformity>

LQ-780: PB61A

LQ-780N: PB61B

Curățarea imprimantei

Pentru a păstra imprimanta în cele mai bune condiții de funcționare, trebuie să o curățați de câteva ori pe an.

Urmați acești pași pentru a curăța dvs.:

1. Scoateți orice hârtie care este încărcată în imprimantă și opriți imprimanta.
2. Utilizați o pensulă moale pentru a îndepărta cu atenție tot praful și toată murdăria de pe carcasa exterioară și de pe ghidajul de coli.
3. În cazul în care carcasa exterioară și ghidajul de coli rămân în continuare prăfuite și murdare, curățați-le cu o bucată de material textil moale, curată, înmuiată într-o soluție de detergent dizolvat în apă. Mențineți capacul imprimantei și capacul din față închise pentru a împiedica pătrunderea apei în interiorul acesteia.

**Precauție:**

- Nu utilizați niciodată alcool sau diluanți pentru a curăța imprimanta; aceste substanțe pot deteriora componentele imprimantei precum și carcasa.
- Aveți grijă ca apa să nu pătrundă la mecanismul imprimantei sau la componentele electronice.
- Nu utilizați o pensulă dură sau abrazivă.
- Nu pulverizați lubrifianți în interiorul imprimantei; lubrifianții necorespunzători pot defecta mecanismul imprimantei. Contactați reprezentantul Epson dacă credeți că este nevoie de lubrifiere.

Transportarea imprimantei

Dacă trebuie să transportați imprimanta pe o anumită distanță, împachetați-o cu grijă utilizând cutia și materialele de ambalaj originale.

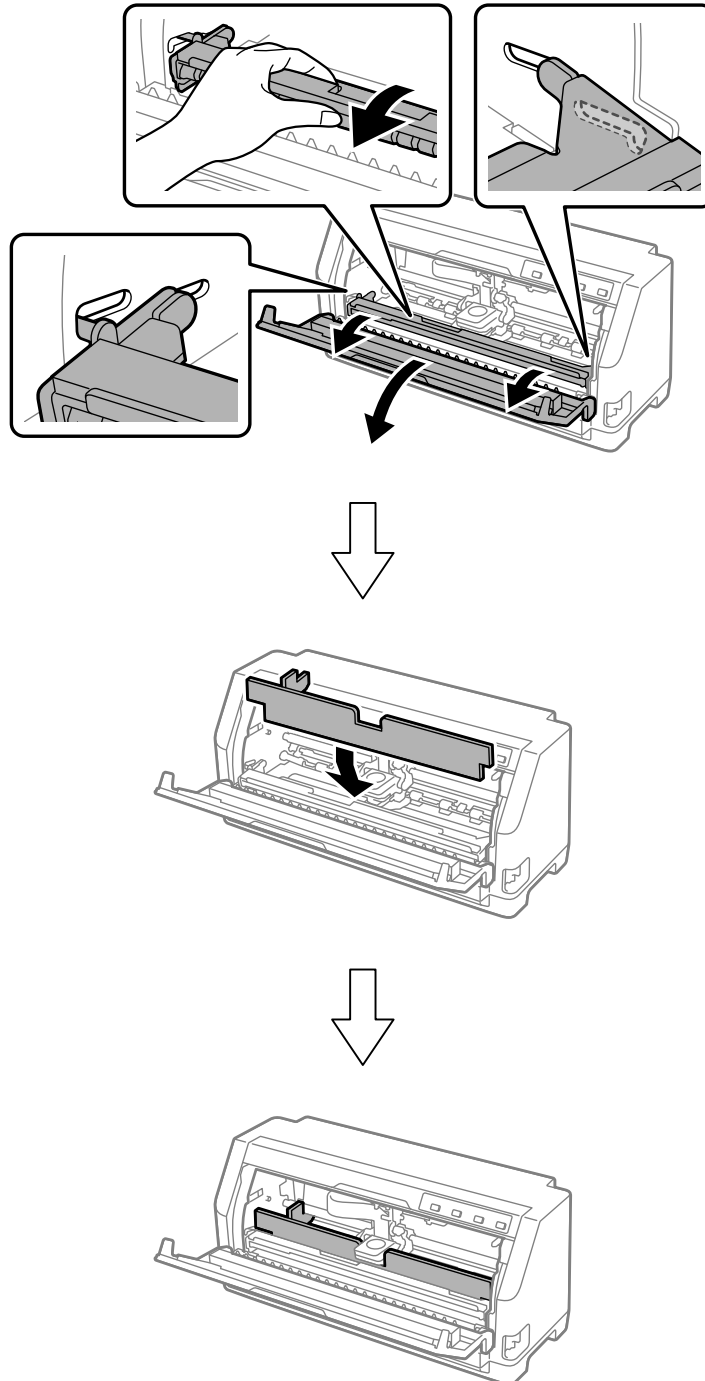
Urmați acești pași pentru a reîmpacheta imprimanta în materialele sale originale de ambalaj:

**Avertisment:**

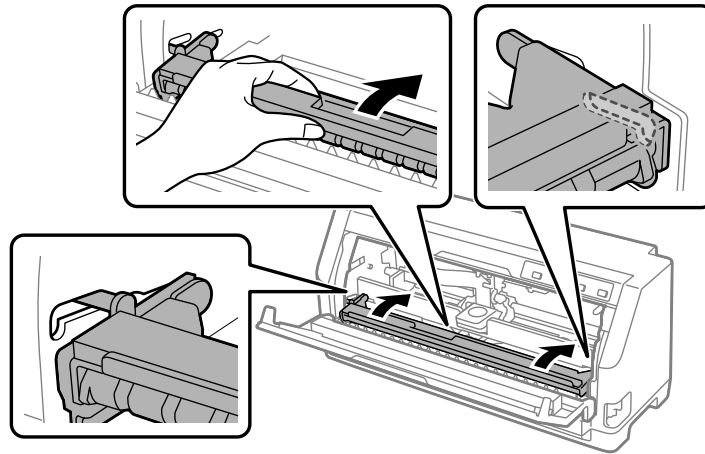
Trebuie să scoateți cartușul cu bandă. Dacă tocmai ați utilizat imprimanta, capul de tipărire poate fi fierbinte; lăsați-l să se răcească câteva minute înainte de a-l atinge.

1. Apăsați butonul **Load/Eject** și îndepărtați orice hârtie încărcată în imprimantă.
2. Asigurați-vă că nu este fierbinte capul de tipărire. Apoi, scoateți cartușul cu bandă după cum se descrie în secțiunea „Înlocuirea cartușului cu bandă” la pagina 103.
3. Opriți imprimanta.
4. Deconectați cablul de alimentare de la priza electrică; apoi deconectați cablul de interfață de la imprimantă.
5. Demontați ghidajul de coli. Dacă este instalată vreo opțiune, îndepărtați-o și împachetați-o în cutia originală.

6. Trageți balotul de hârtie înainte. Fixați-l în loc deplasându-l înainte, până când marginea frontală coboară și se oprește, apoi atașați materialul de ambalare din plastic pentru a preveni mișcarea capului.



7. Ridicați partea din față a balotului de hârtie și lăsați-l să se deplaseze înapoi pentru a-l readuce în poziția inițială.



8. Asigurați-vă că este închis capacul imprimantei.
9. Reambalați imprimanta, ghidajul de coli, cartușul cu bandă și cablul de alimentare (dacă este necesar) în materialele de ambalare originale și așezați-le în cutia originală a imprimantei.