

LQ-780/LQ-780N

Používateľská príručka

Autorské práva a ochranné známky

Žiadna časť tejto publikácie sa nesmie reprodukovať, ukladať vo vyhľadávacom systéme alebo prenášať v akejkoľvek forme alebo akýmkoľvek prostriedkami, elektronicky, mechanicky, kopírovaním, nahrávaním alebo inak bez predchádzajúceho písomného súhlasu Seiko Epson Corporation. Informácie uvedené v tomto dokumente sú určené len na použitie s touto tlačiarňou Epson. Spoločnosť Epson nie je zodpovedná za akékoľvek použitie týchto informácií pri aplikovaní na iných tlačiarnach.

Spoločnosť Seiko Epson Corporation ani jej sesterské organizácie nepreberajú zodpovednosť voči kupcovi tohto produktu ani tretím stranám za poškodenia, straty, náklady alebo výdavky, ktoré kupcovi alebo tretím stranám vznikli pri nehode, nesprávnom používaní alebo zneužití tohto produktu alebo pri neoprávnených modifikáciách, opravách alebo zmenách tohto produktu, alebo (okrem USA) nedodržaní pokynov o prevádzke a údržbe od spoločnosti Seiko Epson Corporation.

Spoločnosť Seiko Epson Corporation nenesie zodpovednosť za žiadne škody ani problémy spojené s používaním akýchkoľvek variantov alebo spotrebných materiálov iných, než tých, ktoré sú označené ako originálne výrobky spoločnosti Epson alebo výrobky Epson, ktoré schválila spoločnosť Seiko Epson Corporation.

EPSON je registrovaná ochranná známka, EPSON EXCEED YOUR VISION, EXCEED YOUR VISION, ESC/P a ESC/P2 sú ochranné známky spoločnosti Seiko Epson Corporation.

Microsoft®, Windows®, Windows Server® a Windows Vista® sú registrované ochranné známky spoločnosti Microsoft Corporation.

IBM je registrovaná ochranná známka spoločnosti International Business Machines Corporation.

QR Code (QR kód) je ochranná známka spoločnosti DENSO WAVE INCORPORATED v Japonsku a ďalších krajinách.

Všeobecné oznámenie: Ďalšie názvy výrobkov, ktoré sa v tomto dokumente uvádzajú, sú určené len na účely identifikácie a môžu byť majetkom ich príslušných vlastníkov. Spoločnosť Epson sa zrieka všetkých práv na tieto ochranné známky.

Obsah tejto príručky a špecifikácie tohto produktu sa môžu zmeniť bez predchádzajúceho upozornenia.

© 2022 Seiko Epson Corporation

Obsah

O tejto príručke

Kde hľadať informácie	7
Popisy použité v tejto príručke.	7
Verzie operačných systémov.	7

Bezpečnostné pokyny

Bezpečnostné pokyny.	9
Výstrahy, upozornenia a poznámky.	9
Symbol upozornenia na horúce diely.	9
Dôležité bezpečnostné pokyny.	9
Pre používateľov v Singapure.	12
Pre používateľov v Nemecku.	13
Pre používateľov v Turecku.	13
Typové schválenie ZICTA pre používateľov v Zambii.	13

Kapitola 1 Základné informácie o tlačiarni

Diely tlačiarne.	14
Ovládací panel.	16
Tlačidlá a svetelné kontrolky.	16
Dekoračný štítok.	18
Výber písma a ponuky.	19
Informácie o predvolených nastaveniach tlačiarne.	20
Režim predvolených nastavení.	20
Zmena predvolených nastavení.	25
Režim uzamknutia.	27
Zmena nastavenia režimu uzamknutia.	27

Kapitola 2 Manipulácia s papierom

Výber zdroja papiera.	29
Zdroj papiera a typy papiera.	29
Nastavenie páčky na uvoľnenie papiera.	30

Vkladanie nekonečného papiera.	31
Umiestnenie zásoby rolového papiera.	31
Vkladanie nekonečného papiera s traktorom.	32
Vkladanie jednotlivých hárkov.	37
Vkladanie jednotlivých hárkov z vodiacej lišty hárka.	37
Zavedenie špeciálneho papiera.	39
Viacdielne formuláre.	39
Štítky.	40
Obálky.	41
Pohľadnice.	42
Prepínanie medzi nekonečným papierom a jednotlivými hárkami.	43
Prepnutie na jednotlivé hárky.	43
Prepnutie na nekonečný papier.	44
Používanie funkcie Mikronastavenie.	45
Nastavenie polohy odtrhnutia.	45
Nastavenie polohy záhlavia formulára.	46

Kapitola 3 Softvér pre tlačiareň

Informácie o softvéri pre tlačiareň.	48
Používanie ovládača tlačiarne.	48
Získavanie prístupu k ovládaču tlačiarne z aplikácií Windows.	49
Získavanie prístupu k ovládaču tlačiarne z ponuky Start (Štart).	51
Zmena nastavení ovládača tlačiarne.	52
Prehľad nastavení ovládača tlačiarne.	53
Nastavenia tlačiarne.	53
Nastavenia monitorovania.	56
Nastavenie programu.	56
Používanie aplikácie EPSON Status Monitor 3.	56
Inštalácia aplikácie EPSON Status Monitor 3.	57
Nastavenie aplikácie EPSON Status Monitor 3.	58
Prístup k aplikácii EPSON Status Monitor 3.	60
Používanie možnosti Bi-D Adjustment (Prilagoditev dvosmerneho tiska).	61
Nastavovanie pomocou Bi-D Adjustment (Prilagoditev dvosmerneho tiska).	61
Používanie možnosti Printer Setting (Nastavenie tlačiarne).	63
Zmena nastavenia tlačiarne.	63
Nastavenie tlačiarne a siete.	65
Zdieľanie tlačiarne.	65
Nastavenie tlačiarne ako zdieľaná tlačiareň.	65

Nastavenie klientskych počítačov.	67
Zrušenie tlače.	71
Odinštalovanie softvéru tlačiarne.	72
Odinštalovanie ovládača tlačiarne a aplikácie EPSON Status Monitor 3.	73

Kapitola 4 *Riešenie problémov*

Kontrola stavu tlačiarne.	75
Používanie indikátorov chýb.	75
Problémy a riešenia.	76
Problémy so zdrojom napájania.	77
Tlač.	78
Manipulácia s papierom.	82
Riešenie problémov spojených s USB.	83
Odstraňovanie zaseknutia papiera.	84
V prípade zaseknutého nekonečného papiera.	84
V prípade zaseknutých jednotlivých hárkov papiera.	87
V prípade zostávajúceho zaseknutého papiera vo vnútri tlačiarne.	89
Zarovňovanie zvislých čiar na výtlačku.	90
Zrušenie tlače.	91
Používanie ovládača tlačiarne.	91
Používanie ovládacieho panela tlačiarne.	91
Tlač automatického testu.	92
Tlač hexadecimálneho výpisu.	93

Kapitola 5 *Kde získať pomoc*

Webová stránka technickej pomoci.	95
Kontaktovanie zákazníckej podpory.	95
Pred kontaktovaním spoločnosti Epson.	95
Pomoc pre používateľov v Európe.	96
Pomoc pre používateľov v Singapure.	96
Pomoc pre používateľov vo Vietname.	97
Pomoc pre používateľov v Indonézii.	97
Pomoc pre používateľov v Malajzii.	99
Pomoc pre používateľov na Filipínach.	100

Kapitola 6 **Zvláštne vybavenie a spotrebný materiál**

Výmena páskovej kazety.	101
Originálna pásková kazeta Epson.	101
Výmena páskovej kazety.	101
Držiak zvitkového papiera.	106
Zmontovanie držiaka zvitkového papiera.	106
Inštalácia držiaka zvitkového papiera.	107
Vkladanie rolky papiera.	107
Vyberanie rolky papiera.	109

Kapitola 7 **Informácie o výrobku**

Špecifikácie papiera.	110
Mechanické.	110
Elektronické.	111
Elektrická inštalácia.	113
Podmienky prostredia.	114
Papier.	115
Oblasť tlače.	122
Požiadavky na systém.	124
Normy a schválenia.	124
Bezpečnostné schválenia.	124
Čistenie tlačiarne.	125
Preprava tlačiarne.	126

O tejto príručke

Kde hľadať informácie

Súčasťou dodávky tlačiarne Epson sú nižšie uvedené príručky.

Start Here (príručka vytlačená na papieri)

Obsahuje informácie týkajúce sa nastavenia tlačiarne a inštalácie softvéru.

Používateľská príručka (táto príručka)

Obsahuje úplné informácie a návod na používanie tejto tlačiarne.

Spríevodca sieťou (len LQ-780N)

Obsahuje informácie o sieti, ktoré sa týkajú správy a nastavení tlačiarne.

Popisy použité v tejto príručke

- Snímky obrazovky softvéru tlačiarne sú z operačného systému Windows 10, pokiaľ nie je ináč určené. Obsah, ktorý je zobrazený na obrazovkách, sa líši v závislosti od modelu a situácie.
- Obrázky tlačiarne použité v tejto príručke slúžia len ako príklady. Jednotlivé modely sa môžu líšiť, spôsob obsluhy je však rovnaký.

Verzie operačných systémov

Pokiaľ ide o operačné systémy, vysvetlenia v tejto príručke sa týkajú najmä používateľov systému Windows a výrazy, ako napríklad „Windows 11“, „Windows 10“, „Windows 8.1“, „Windows 8“, „Windows 7“, „Windows Vista“, „Windows XP“, „Windows Server 2022“, „Windows Server 2019“, „Windows Server 2016“, „Windows Server 2012 R2“, „Windows Server 2012“, „Windows Server 2008 R2“, „Windows Server 2008“, „Windows Server 2003 R2“ a „Windows Server 2003“, vzťahujú na nasledujúci operačný systém. Termín „Windows“ sa navyše používa na označenie všetkých verzií.

- Operačný systém Microsoft® Windows® 11
- Operačný systém Microsoft® Windows® 10
- Operačný systém Microsoft® Windows® 8.1

- Operačný systém Microsoft® Windows® 8
- Operačný systém Microsoft® Windows® 7
- Operačný systém Microsoft® Windows Vista®
- Operačný systém Microsoft® Windows® XP
- Operačný systém Microsoft® Windows® XP Professional x64 Edition
- Operačný systém Microsoft® Windows Server® 2022
- Operačný systém Microsoft® Windows Server® 2019
- Operačný systém Microsoft® Windows Server® 2016
- Operačný systém Microsoft® Windows Server® 2012 R2
- Operačný systém Microsoft® Windows Server® 2012
- Operačný systém Microsoft® Windows Server® 2008 R2
- Operačný systém Microsoft® Windows Server® 2008
- Operačný systém Microsoft® Windows Server® 2003 R2
- Operačný systém Microsoft® Windows Server® 2003

Bezpečnostné pokyny

Bezpečnostné pokyny

Výstrahy, upozornenia a poznámky

**Výstrahy**

musia sa dôsledne dodržiavať, aby nedošlo k zraneniu.

**Upozornenia**

musia sa dodržiavať, aby nedošlo k poškodeniu zariadenia.

Poznámky

obsahujú dôležité informácie a užitočné tipy na obsluhu tlačiarne.

Symbol upozornenia na horúce diely



Tento symbol sa nachádza na tlačovej hlave a ďalších dieloch a upozorňuje, že môžu byť horúce. Týchto dielov sa nikdy nedotýkajte tesne po skončení používania tlačiarne. Skôr než sa ich dotknete, nechajte ich niekoľko minút vychladnúť.

Dôležité bezpečnostné pokyny

Pred používaním tlačiarne si prečítajte všetky tieto bezpečnostné pokyny. Okrem toho dodržiavajte všetky výstrahy a pokyny, ktoré sú vyznačené na samotnej tlačiarne.

Niektoré symboly použité na tlačiarne slúžia na zaistenie bezpečnosti a správneho používania tlačiarne. Vysvetlenie významu týchto symbolov nájdete na webovej lokalite:

<http://support.epson.net/symbols>

Pri príprave tlačiarne

- Tlačiareň neumiestňujte na nestabilný povrch alebo do blízkosti radiátora alebo zdroja tepla.
- Tlačiareň umiestnite na rovný, stabilný povrch. Tlačiareň nebude správne fungovať, ak bude naklonená alebo umiestnená v uhle.

- ❑ Tento výrobok neumiestňujte na mäkký, nestabilný povrch, ako napríklad posteľ alebo pohovku alebo do malého a uzatvoreného priestoru, pretože sa tým obmedzuje vetranie.
- ❑ Štrbiny a otvory na skrinke tlačiarne neblokujte ani nezakrývajte a nekladajte do nich žiadne predmety.
- ❑ Okolo tlačiarne ponechajte dostatočný priestor na ľahkú obsluhu a údržbu.
- ❑ Ak je to potrebné, umiestnite tlačiareň na miesto, kde ju môžete ľahko pripojiť ku káblu sieťového rozhrania (len LQ-780N).
- ❑ Používajte iba zdroj napájania uvedený na typovom štítku tlačiarne. Ak si nie ste istí technickými parametrami zdroja napájania vo vašej oblasti, obráťte sa na miestneho dodávateľa elektrickej energie alebo sa poraďte so svojim predajcom.
- ❑ Všetky zariadenia zapojte do správne uzemnených elektrických zásuviek. Nepoužívajte elektrické zásuvky v rovnakom elektrickom obvode, ako kopírovacie stroje alebo klimatizačné zariadenia, ktoré sa pravidelne zapínajú a vypínajú.
- ❑ Nepoužívajte poškodený ani rozstrapkaný napájací kábel.
- ❑ Napájací kábel musí byť umiestnený tak, aby bol chránený proti oteru, rozrezaniu, rozstrapkaniu, stláčaniu a inému poškodeniu.
- ❑ Ak na pripojenie tlačiarne používate predlžovací kábel, uistite sa, že celkový menovitý prúd všetkých zariadení, ktoré sú k tomuto predlžovaciemu káblu pripojené, neprekračuje menovitý prúd napájacieho kábla. Uistite sa tiež, že celkový menovitý prúd všetkých zariadení, ktoré sú do elektrickej zásuvky pripojené, neprekračuje menovitý prúd elektrickej zásuvky.
- ❑ Používajte iba napájací kábel, ktorý je dodaný spolu s týmto výrobkom. Používanie iného napájacieho kábla môže viesť k požiaru alebo úrazu elektrickým prúdom.
- ❑ Napájací kábel tohto výrobku je určený iba na používanie s týmto výrobkom. Používanie tohto napájacieho kábla s inými zariadeniami môže viesť k požiaru alebo úrazu elektrickým prúdom.
- ❑ Skontrolujte, či napájací kábel spĺňa príslušné miestne bezpečnostné normy.
- ❑ Tlačiareň nepoužívajte ani neskladujte na miestach, ktoré sú vystavené rýchlym zmenám teploty a vlhkosti. Udržiavajte ho tiež mimo priameho slnečného svetla, silného osvetlenia, zdrojov tepla alebo nadmernej vlhkosti alebo prašnosti.
- ❑ Vyhybajte sa miestam, ktoré sú vystavené silným otrasom a vibráciám.
- ❑ Tlačiareň umiestnite blízko stenovej elektrickej zásuvky, do ktorej môžete ľahko zapojiť napájací kábel.

- ❑ Celý počítačový systém uchovávajte mimo potenciálnych zdrojov elektromagnetického rušenia, ako napríklad reproduktorov alebo základne bezdrôtových telefónov.
- ❑ Nepoužívajte elektrické zásuvky, ktoré sú ovládané stenovými vypínačmi alebo automatickými časovačmi. Pri prerušení dodávky elektrickej energie môže dôjsť k vymazaniu informácií v pamäti tlačiarne alebo počítača. Vyhnite sa tiež elektrickým zásuvkám v rovnakom obvode, do ktorého sú zapojené veľké motory alebo iné spotrebiče, ktoré spôsobujú kolísanie napätia.
- ❑ Používajte uzemnenú elektrickú zásuvku; nepoužívajte rozdvojnú zásuvku.
- ❑ Ak chcete použiť stojan na tlačiareň, postupujte podľa týchto pokynov:
 - Používajte stojan, ktorý unesie aspoň dvojnásobok hmotnosti tlačiarne.
 - Nikdy nepoužívajte stojan, ktorý tlačiareň nakláňa. Tlačiareň musí byť vždy vo vyrovnanej polohe.
 - Napájací a prepojovací kábel tlačiarne umiestnite tak, aby neprekážali pri podávaní papiera. Ak je to možné, upevnite tieto káble k nohe stojana tlačiarne.

Pri údržbe tlačiarne

- ❑ Tlačiareň pred čistením odpojte a na jej čistenie vždy používajte iba navlhčenú handričku.
- ❑ Na tlačiareň nerozlievajte kvapalinu.
- ❑ Tlačiareň sa nepokúšajte sami opravovať s výnimkou prípadov, ktoré sú v tejto príručke výslovne opísané.
- ❑ Tlačiareň odpojte a servis zverte kvalifikovanému servisnému personálu za týchto podmienok:
 - I. Ak je poškodený napájací kábel alebo elektrická zásuvka.
 - II. Ak sa do tlačiarne dostala voda.
 - III. Ak tlačiareň spadla alebo je poškodená jej skrinka.
 - IV. Ak tlačiareň nefunguje správne alebo ak vykazuje výraznú zmenu vo výkonnosti.
- ❑ Nepoužívajte aerosólové rozprašovače, ktoré fúkajú horľavý plyn dovnútra alebo okolo tohto výrobku. Mohlo by dôjsť k požiaru.
- ❑ Nastavujte iba tie ovládacie prvky, na ktoré sa vzťahuje návod na obsluhu.
- ❑ Ak budete túto tlačiareň používať v Nemecku, dodržiavajte tieto pokyny:

Na zaistenie primeranej ochrany proti skratu a nadprúdu pre túto tlačiareň musí byť elektrická inštalácia v budove chránená 10- až 16-ampérovým ističom.

Bei Anschluss des Druckers an die Stromversorgung muss sichergestellt werden, dass die Gebäudeinstallation mit einer 10A- oder 16 A-Sicherung abgesichert ist.

Pri manipulácii s papierom

- Medzi jednotlivými tlačovými úlohami nenechávajte štítky vložené v tlačiarni; keď obnovíte tlač, môžu sa blízko plošiny zvlhniť a zaseknúť.
- Nevkladajte zvlhnený papier alebo taký, ktorý bol poskladaný.

Pri prevádzkovaní tlačiarne

- Nastavujte iba tie ovládacie prvky, na ktoré sa vzťahuje používateľská dokumentácia. Nesprávnym nastavením ďalších ovládacích prvkov môže dôjsť k poškodeniu, ktoré si vyžaduje drahú opravu kvalifikovaným technikom.
- Vždy, keď tlačiareň vypnete, počkajte aspoň päť sekúnd, kým ju znova zapnete; v opačnom prípade môžete poškodiť tlačiareň.
- Tlačiareň nevypínajte pri tlačení výsledku automatického testu. Tlač vždy zastavte stlačením tlačidla **Pause** a potom tlačiareň vypnite.
- Napájací kábel znova nezapájajte do elektrickej zásuvky s nesprávnym napätím pre tlačiareň.
- Tlačovú hlavu nikdy sami nevymieňajte; mohli by ste poškodiť tlačiareň. Po výmene tlačovej hlavy je potrebné skontrolovať aj ostatné diely tlačiarne.

Obmedzenie používania

Keď sa tlačiareň používa v aplikáciách, ktoré si vyžadujú vysokú spoľahlivosť a bezpečnosť, ako sú prepravné zariadenia súvisiace s leteckou, železničnou, námornou a cestnou dopravou; zariadenia na prevenciu katastrof; rôzne bezpečnostné zariadenia a podobne; alebo funkčné a presné prístroje a podobne, mali by ste zvážiť zaradenie systémov do svojho návrhu na zabránenie zlyhaniu a používateľské rozhrania na udržanie bezpečnosti a spoľahlivosti celého systému. Vzhľadom na to, že tento výrobok nie je určený na použitie v aplikáciách, ktoré si vyžadujú mimoriadne vysokú spoľahlivosť a bezpečnosť, ako napríklad letecké zariadenia, hlavné telekomunikačné zariadenia, riadiace zariadenia v atómových elektrárnach alebo zdravotnícke prístroje na priamu lekársku starostlivosť a podobne, po úplnom zhodnotení zvážte vhodnosť tohto zariadenia.

Pre používateľov v Singapore

Poistky vymeňte iba za poistky so správnou veľkosťou a menovitým napätím.

Pre používateľov v Nemecku

Importeur
EPSON EUROPE. B.V.
AMSTERDAM. THE NETHERLANDS

Pre používateľov v Turecku

AEEE Yönetmeliğine Uygundur.

Typové schválenie ZICTA pre používateľov v Zambii

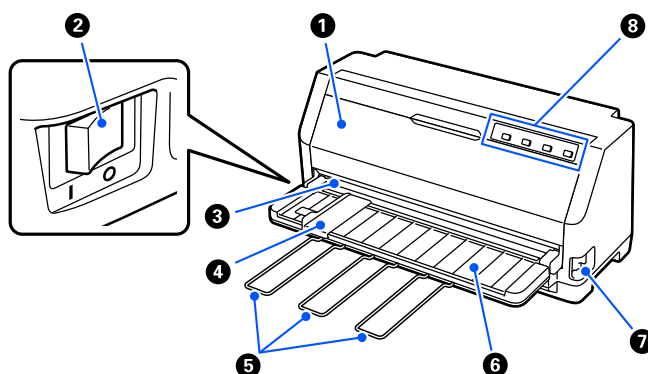
Na nasledujúcej webovej stránke nájdete informácie o typovom schválení ZICTA.

<https://support.epson.net/zicta/>

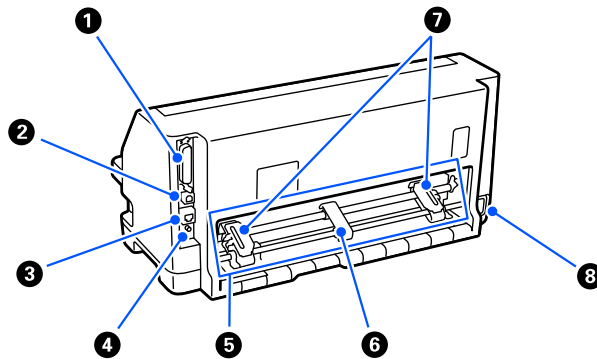
Kapitola 1

Základné informácie o tlačiarni

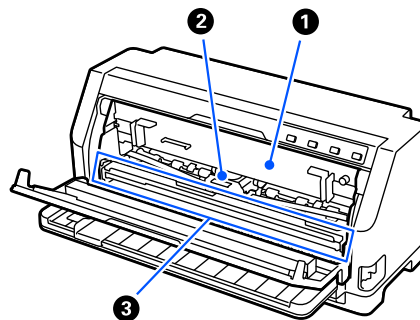
Diely tlačiarnie



1	kryt tlačiarnie	Otvorte ho pri výmene kazety s páskou alebo vyberaní zaseknutého papiera. Z dôvodu vašej bezpečnosti nie je možné tlačiť, ak je kryt tlačiarnie otvorený, preto nezabudnite po dokončení zatvoriť kryt tlačiarnie.
2	vypínač	Zapína a vypína tlačiareň.
3	odtrhávacia hrana	Použite na rezanie papiera pri rolovom papieri.
4	postranná vodiaca lišta	Vedie papier priamo do tlačiarnie.
5	podpera papiera	Nainštalujte, aby ste zabránili spadnutiu papiera pri ručnom podávaní zvislých samostatných rezaných hárkov.
6	vodiaca lišta hárka	Umožňuje vkladať hárky do tlačiarnie ručne a jednotlivo.
7	páčka na uvoľnenie papiera	Vyberte spôsob podávania papiera, ktorý má tlačiareň používať.
8	ovládací panel	Ovládací panel tlačiarnie.



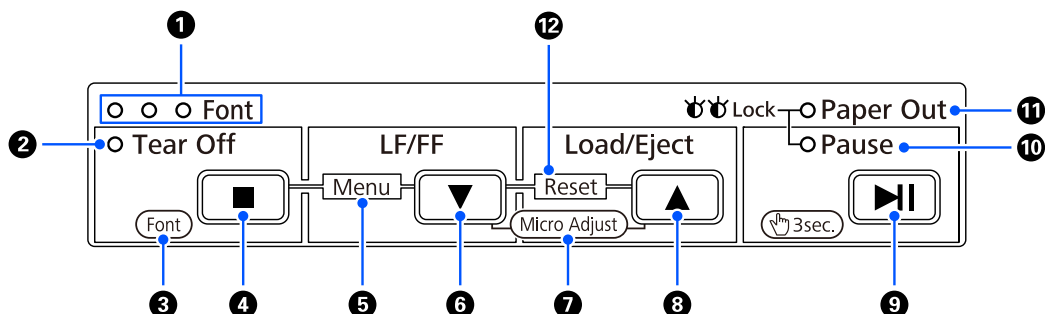
1	konektor paralelného rozhrania	Slúži na pripojenie kábla paralelného rozhrania.
2	port USB	Slúži na pripojenie USB kábla.
3	Port LAN (len LQ-780N)	Slúži na pripojenie kábla LAN.
4	tlačidlo Hárok stavu (len LQ-780N)	Stlačením a podržaním tohto tlačidla približne na tri sekundy skontrolujete stav siete.
5	jednotka ťahača	Použite na podávanie rolového papiera.
6	stredová opora papiera	Umiestnite do stredu ozubených koliesok, aby ste udržali stred rolového papiera.
7	ozubené koleso	Pri podávaní rolového papiera nastavte ozubené kolieska na šírku papiera a pomocou nich zaistíte papier.
8	Vstup pre striedavý prúd	Slúži na pripojenie sieťového kábla.



1	stuhová kazeta	Obsahuje atramentovú pásku.
2	tlačová hlava	Tlačí na papier.
3	koľajnička papiera	Jednotka zostavy valcov na vytvorenie tlaku na papier.

Ovládací panel

Tlačidlá a svetelné kontrolky



Poznámka:

Ovládací panel je navrhnutý tak, aby jednoducho sprostredkoval funkcie a operácie.

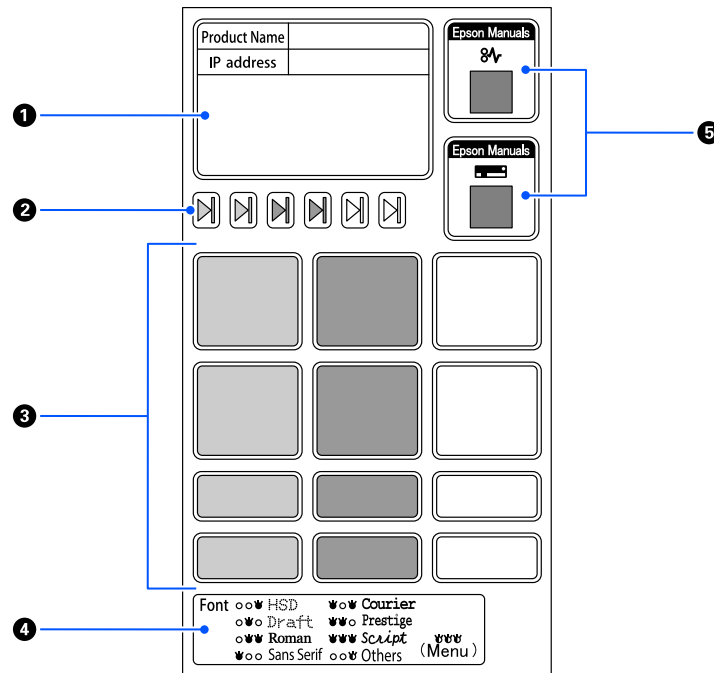
Operácie jedným tlačidlom:	Tlačidlá Tear Off (■), LF/FF (▼), Load/Eject (▲) a Pause (▶) sú navrhnuté na vykonávanie bežných operácií s papierom.
Kombinácie tlačidiel:	Aktivujte [Menu] a [Reset] pomocou kombinácie operácií s tlačidlami.
Režim funkcií:	Aktivujte [Font] a [Micro Adjust] podržaním tlačidla ▶ na tri sekundy.

1	Svetelné kontrolky Font (modré)	Po zapnutí napájania sa rozsvieti jedna z kontroliek. Vzor svietenie označuje font, teda písmo, ktoré je vybrané na tlačiarni.
2	Kontrolka Tear Off (modrá)	Bliká, keď je nekonečný papier v polohe na odtrhnutie.
3	[Font] (Režim funkcií)	Podržaním tlačidla ▶ na tri sekundy prejdite do režimu výberu možnosti [Font] a potom stlačením tlačidla ■ zmeňte nastavenia písma. Podrobnosti nájdete v časti „Výber písma a ponuky“ na strane 19.
4	Tlačidlo Tear Off (■) (Jediné tlačidlo)	Slúži na posunutie nekonečného papiera do polohy odtrhnutia. Podáva nekonečný papier dozadu z polohy odtrhnutia do polohy záhlavia formulára.
5	[Menu] (Kombinácie tlačidiel)	Stlačte súčasne tlačidlá ■ a ▼, tlačiareň prejde do režimu predvoleného nastavenia alebo ho ukončí a môžete vykonať rôzne nastavenia tlačiarnie. Podrobnosti nájdete v časti „Informácie o predvolených nastaveniach tlačiarnie“ na strane 20.

6	Tlačidlo LF/FF (▼) (Jediné tlačidlo)	Pri krátkom stlačení podáva papier riadok po riadku. Pri stlačení a podržaní vysunie jeden hárok alebo nekonečný papier posunie do ďalšej polohy záhlavia formulára.
7	[Micro Adjust] (Režim funkcií)	Na tri sekundy podržte stlačené tlačidlo ► , tlačiareň prejde do režimu [Micro Adjust]. Potom stlačte tlačidlo ▼ a ▲, aby ste upravili polohu záhlavia formulára alebo odtrhnutie. Podrobnosti nájdete v časti „Nastavenie polohy odtrhnutia“ na strane 45.
8	Tlačidlo Load/Eject (▲) (Jediné tlačidlo)	Slúži na vkladanie jedného hárka papiera. Slúži na vysunutie jedného hárka papiera, keď je vložený. Slúži na vloženie nekonečného papiera z pohotovostnej polohy. Slúži na podávanie nekonečného papiera dozadu do pohotovostnej polohy, keď je hárok vložený.
9	Tlačidlo Pause (►) (Jediné tlačidlo)	Stlačte toto tlačidlo, ak chcete počas tlače dočasne zastaviť tlač. Opätovným stlačením obnovíte tlač.
10	Kontrolka Pause (žltá)	Kontrolka svieti, keď je tlačiareň pozastavená. Keď je kryt tlačiarny otvorený, tlačiareň sa automaticky pozastaví a keď kryt tlačiarny zatvoríte, bude pripravená na tlač.
11	Kontrolka Paper Out (žltá)	Svieti, keď do vybraného zdroja papiera nie je vložený žiadny papier, alebo keď je papier nesprávne vložený. Bliká, keď papier nie je úplne vysunutý, alebo keď došlo k zaseknutiu papiera.
12	[Reset] (Kombinácie tlačidiel)	Súčasne stlačíte tlačidlá ▼ a ▲, tlačiareň vymaže vyrovnávaciu pamäť a vráti sa na svoje predvolené nastavenia.

Dekoračný štítok

Tento výrobok sa dodáva so štítkom, ktorý obsahuje svetelné vzory pre funkcie ovládacieho panela a odkazy (QR kódy) na webové stránky „Odstraňovanie zaseknutia papiera“ a „Výmena páskovej kazety“. V prípade potreby pripojte tieto odkazy na ľahko prístupné miesta.

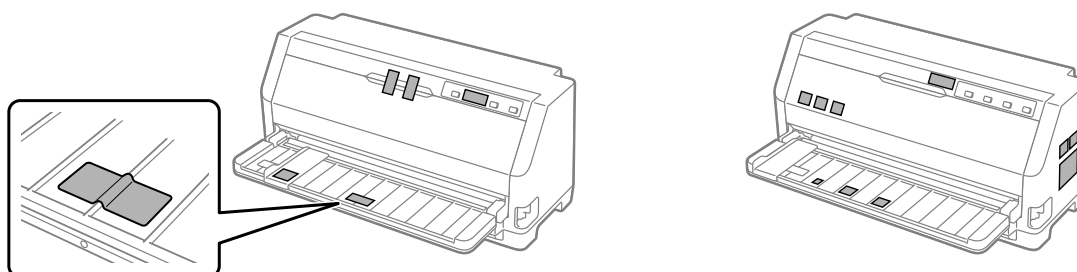


1	Poznámky k nastaveniam siete	Používajte na zadávanie poznámok týkajúcich sa sieťových nastavení, ako je názov modelu a IP adresa.
2	Značka nastavenia papiera	Používajte na označenie polohy podávania papiera a smeru papiera.
3	Poznámky k nastaveniam papiera	Používajte na zadávanie poznámok týkajúcich sa špeciálnych nastavení podľa typu papiera.
4	Ponuka Ovládací panel	Zobrazuje svetelné vzory pre funkcie ovládania na ovládacom paneli.
5	QR kód	Pomocou týchto QR kódov získate prístup na webové stránky a zobrazíte postupy pre „Odstraňovanie zaseknutia papiera“ a „Výmena páskovej kazety“. Sú rovnaké ako „Odstraňovanie zaseknutia papiera“ na strane 84 a „Výmena páskovej kazety“ na strane 101 v tejto príručke.




Upozornenie:

Pri použití dekoračných štítkov ich pripevnite na viditeľné miesto na výrobku. Nepripevňujte ich k žiadnym častiam, kde by mohli pri tlači prekážať papieru alebo pohyblivým častiam.

Príklad polohy pripevnenia štítku:**Výber písma a ponuky**

Pomocou tlačidiel na ovládacom paneli tlačiarne môžete vybrať jedno z písiem tlačiarne a Ponuku (predvolené nastavenia), ako je popísané nižšie.

Poznámka:

- Okrem siedmych typov písma môžete na ovládacom paneli vybrať ďalšie typy výberom možnosti *Others*. Ďalšie typy písma môžete nastaviť v režime *Predvolené nastavenie*. Pozrite si časť „Zmena predvolených nastavení“ na strane 25. Táto funkcia je deaktivovaná, keď používate ovládač systému Windows. Ovládanie ovládača je povolené.
 - Nastavenia, ktoré vykonáte v programoch aplikácie, zvyčajne prepíšu nastavenia, ktoré ste vykonali z ovládacieho panela tlačiarne. Ak chcete dosiahnuť čo najlepšie výsledky, pomocou svojej aplikácie vyberte písmo a vykonajte ďalšie nastavenia.
 - Na ovládacom paneli nemožno vybrať písma čiarových kódov.
1. Tlačiareň nesmie byť v režime tlače. Ak je, podržte na tri sekundy stlačené tlačidlo **Pause**.
 2. Stlačte tlačidlo  a podržte ho stlačené, kým nebudú tri kontrolky **Font** označovať požadované písmo, ako je zobrazené nižšie.

   HSD

   Courier

<input type="radio"/>	<input checked="" type="radio"/>	<input type="radio"/>	Draft	<input checked="" type="radio"/>	<input checked="" type="radio"/>	<input type="radio"/>	Prestige
<input type="radio"/>	<input checked="" type="radio"/>	<input checked="" type="radio"/>	Roman	<input checked="" type="radio"/>	<input checked="" type="radio"/>	<input checked="" type="radio"/>	Script
<input checked="" type="radio"/>	<input type="radio"/>	<input type="radio"/>	Sans Serif	<input type="radio"/>	<input type="radio"/>	<input checked="" type="radio"/>	Others

= svieti, = nesvieti, = bliká

3. Uistite sa, že je vybrané požadované písmo.

Informácie o predvolených nastaveniach tlačiarne

Predvolené nastavenia ovládajú mnoho funkcií tlačiarne. Hoci tieto funkcie môžete často nastaviť pomocou softvéru alebo ovládača, niekedy musíte pomocou režimu predvolených nastavení zmeniť tieto predvolené nastavenia z ovládacieho panela tlačiarne.

Režim predvolených nastavení

Nasledujúca tabuľka uvádza zoznam predvolených nastavení a možností, ktoré môžete vybrať v režime Predvoleného nastavenia. Za touto tabuľkou nasledujú podrobné vysvetlivky týchto nastavení. Pokyny na zmenu predvolených nastavení nájdete v časti „Zmena predvolených nastavení“ na strane 25.

Položka	Nastavenie/hodnota *1
Page length for tractor	3 palce, 3,5 palcov, 11/3 palca, 4 palce, 5,5 palcov, 6 palcov, 7 palcov, 8 palcov, 8,5 palcov, 11 palcov , 70/6 palca, 12 palcov, 14 palcov, 17 palcov
Skip over perforation	Off (Vyp.) , On (Zap.)
Auto tear off	Off (Vyp.) , On (Zap.)
Auto tear off wait time	0,5 sekundy, 3 sekundy
Auto line feed	Off (Vyp.) , On (Zap.)
Print direction	Bi-D (Obojsmerná) , Uni-D (Jednosmerná), Auto (Automaticky)
Software	ESC/P2 , IBM PPDS
0 slash	Off (Vyp.) (0) , ∅

Položka	Nastavenie/hodnota *1
I/F mode	Auto (Automaticky) , Parallel (Paralelne), USB, Network (Sieť) *3
Auto I/F wait time	10 sekúnd , 30 sekúnd
Parallel I/F bidirectional mode	Off (Vyp.), On (Zap.)
Packet mode	Auto (Automaticky) , Off (Vyp.)
Auto CR (IBM PPDS)*2	Off (Vyp.) , On (Zap.)
A.G.M. (IBM PPDS)*2	Off (Vyp.) , On (Zap.)
Font	OCR-B, Orator, Orator S, Script C, Roman T , Sans Serif H
Pitch	10 cpi , 12 cpi, 15 cpi, 17 cpi, 20 cpi, Proportional (Proporcionálne)
Character table	Štandardný model: kurzíva, PC437 , PC850, PC860, PC863, PC865, PC861, BRASCII, Abicomp, Roman8, ISO Latin 1, PC858, ISO 8859-15 Všetky ostatné modely: kurzíva, PC437 , PC850, PC 437 gréčtina, PC853, PC855, PC857, PC864, PC866, PC869, MAZOWIA, Code MJK, ISO 8859- 7, ISO Latin 1T, Bulharsko, PC774, Estónsko, ISO8859-2, PC866UKR, PC APTEC, PC708, PC720, PCAR 864, PC860, PC861, PC863, BRASCII, Abicomp. Roman 8, ISO Latin 1, PC858, ISO8859-15, PC771, PC437 Slovinsko, PC MC, PC1250, PC1251, KZ1048
International character set for Italic table	Kurzíva pre U.S.A. , kurzíva pre Francúzsko, kurzíva pre Nemecko, kurzíva pre Spojené kráľovstvo, kurzíva pre Dánsko, kurzíva pre Švédsko, kurzíva pre Taliansko, kurzíva pre Španielsko
Manual feed wait time	0,5 sekundy, 1,0 sekunda , 1,5 sekundy, 2 sekundy, 3 sekundy
Buzzer	Off (Vyp.), On (Zap.)
Sleep timer	1 minúta, 1 minúta a 30 sekúnd, 2 minúty, 2 minúty a 30 sekúnd, 3 minúty, 3 minúty a 30 sekúnd, 4 minúty, 4 minúty a 30 sekúnd
Low-noise mode	Off (Vyp.) , On (Zap.)
Copy mode	Off (Vyp.) , On (Zap.)
Disable IPsec/IP Filtering *3	Off (Vyp.) , On (Zap.)
Link Speed & Duplex *3	Automaticky , 10BASE-T Half Duplex (Poloduplexný), 10BASE-T Full Duplex (Plne duplexný), 100BASE-T Half Duplex (Poloduplexný), 100BASE-T Full Duplex (Plne duplexný)

*1 Nastavenia označené tučným písmom sú predvolené nastavenia. Môžu sa líšiť v závislosti od krajiny.

*2 Tieto nastavenia sú účinné, keď je vybratá emulácia IBM PPDS.

*3 len LQ-780N

Page length for tractor (Dĺžka stránky pre podávací mechanizmus)

Toto nastavenie umožňuje nastaviť dĺžku strany (v palcoch) pre nekonečný papier zavedený do podávacieho mechanizmu. Keď nastavíte správnu dĺžku papiera, funkcie Skip over perforation (Preskočiť cez perforáciu) a Auto tear off (Automatické odtrhnutie) budú fungovať správne.

Skip over perforation (Preskočiť cez perforáciu)

Táto funkcia je k dispozícii iba vtedy, keď je ako zdroj papiera vybraný rolový papier. Keď túto funkciu vypnete, tlačiareň vytvára medzi naposledy vytlačeným riadkom na jednej strane a prvým vytlačeným riadkom na ďalšej strane jednopalcový (25,4 mm) okraj. Vzhľadom na to, že väčšina nastavení okraja v programe aplikácie prepisuje nastavenia vykonané z ovládacieho panela, toto nastavenie by ste mali používať iba vtedy, keď horný a dolný okraj nemôžete nastaviť pomocou svojej aplikácie.

Auto tear off (Automatické odtrhnutie)

Keď je zapnutá funkcia automatického odtrhnutia a nekonečný papier používate s tlačným podávacím mechanizmom, tlačiareň automaticky posúva perforáciu papiera do odtrhávacej polohy, kde môžete ľahko odtrhnúť vytlačené strany. Keď tlačiareň prijme ďalšiu tlačovú úlohu, automaticky posunie nespotrebovaný papier späť do polohy záhlavia formulára a spustí tlač, takže môžete použiť všetky ďalšie strany. Ak je funkcia automatického odtrhnutia deaktivovaná, musíte perforáciu posunúť do polohy na odtrhnutie pomocou tlačidla na ovládacom paneli.

Auto tear off wait time (Doba čakania na automatické odtrhnutie)

Pre kontinuálnu tlač môžete vybrať čas od bodu dokončenia tlače až do posunutia papiera do odtrhávacej polohy. Toto nastavenie je dostupné, keď je zapnutá funkcia automatického odtrhnutia.

Auto line feed (Automatický posun riadkov)

Keď je zapnutý automatický posun riadka, tlačiareň sprevádza každý kód návratu vozíka (CR), ktorý prijala spolu s kódom posunu riadka a poloha tlače sa posunie na nasledujúci riadok. Ak tlačiareň pridáva prázdny riadok po každom návrate vozíka na začiatok riadka, vyberte možnosť **Off (Vyp.)**.

Print direction (Smer tlače)

Môžete vybrať automatický smer tlače (**Auto (Automaticky)**), obojsmernú tlač (**Bi-d (Obojsmerná)**) alebo jednosmernú tlač (**Uni-D (Jednosmerná)**). Pre rýchlejšiu tlač sa zvyčajne používa obojsmerná tlač; avšak jednosmerná tlač umožňuje presné zvislé zarovnanie tlače.

Keď je smer tlače nastavený na **Auto (Automatické)**, tlačiareň analyzuje údaje a potom automaticky prepne, či sa má použiť obojsmerná alebo jednosmerná tlač.

Poznámka:

Ak chcete v ovládači tlačiarny povoliť nastavenie smeru tlače, nastavte na **Bi-D (Obojsmerná)** pri tlači z operačného systému Windows. Keď je vybraná možnosť **Uni-D (Jednosmerné)** alebo **Auto (Automatické)**, tlačiareň ignoruje príkaz z ovládača Windows.

Software (Softvér)

Keď vyberiete **ESC/P2**, tlačiareň bude pracovať v režime EPSON ESC/P2. Keď vyberiete možnosť **IBMPPTS**, tlačiareň bude emulovať tlačiareň IBM.

0 slash (0 lomka)

Keď je táto funkcia zapnutá, k znaku nuly sa priradí lomka (∅). Keď je táto funkcia vypnutá, žiadna lomka nie je priradená (0). Lomka umožňuje ľahko rozlíšiť medzi veľkými písmenami O a nulou.

I/F (interface) mode (Režim I/F (rozhranie))

Tlačiareň sa dodáva s tromi druhmi rozhraní; paralelné rozhranie, rozhranie USB alebo sieťové rozhranie (len LQ-780N).

Ak je tlačiareň pripojená iba k jednému počítaču, v závislosti od používaného rozhrania vyberte režim rozhrania **Parallel (Paralelné)** alebo **USB**. Ak je tlačiareň pripojená k dvom počítačom, výberom možnosti **Auto (Automaticky)** povoľte tlačiarni automaticky prepínať medzi rozhraniami v závislosti od toho, ktoré z nich prijíma údaje.

Auto I/F (interface) wait time (Čas čakania na automatické I/F (rozhranie))

Toto nastavenie sa prejaví, len ak je položka „I/F (interface) mode (Režim I/F (rozhranie))” na strane 23 nastavená na **Auto (Automaticky)**. Toto nastavenie určuje, ako dlho po skončení prijímania údajov z rozhrania tlačiareň čaká, kým skontroluje, či sa tlačová úloha odosiela prostredníctvom iného rozhrania. Pre čas čakania na automatické rozhranie môžete zadať **10 seconds (10 sekúnd)** alebo **30 seconds (30 sekúnd)**.

Parallel I/F bidirectional mode (Obojsmerný režim s paralelným rozhraním)

Keď je táto funkcia zapnutá (**On (Zap.)**), používa sa režim obojsmerného prenosu paralelného rozhrania. Ak režim obojsmerného prenosu nie je potrebný, vypnite túto funkciu (**Off (Vyp.)**).

Packet mode (Paketový režim)

Možnosť **Auto (Automaticky)** vyberte vždy, keď chcete tlačiť z aplikácií systému Windows pomocou ovládača tlačiarne, ktorý sa nachádza v softvéri na disku CD-ROM dodanom spolu s tlačiarňou. Tento režim vypnite, ak sa vyskytnú problémy s pripojením počas tlače z aplikácií v prostredí iných operačných systémov, ako napríklad DOS.

Auto CR (carriage return) (Automaticky CR (návrat vozíka))

Toto nastavenie je k dispozícii v režime emulácie IBMPPDS. Ak je funkcia automatického návratu vozíka aktivovaná, za každý kód odriadkovania (LF) alebo kód ESC J sa priradí kód pre návrat vozíka (CR). Tým sa tlačová hlava posunie na začiatok nasledujúceho riadka.

A.G.M. (Alternate Graphic Mode) (Alternatívny grafický režim)

Toto nastavenie je k dispozícii len v režime emulácie IBMPPDS. Keď je zapnutý režim A.G.M., tlačiareň môže používať niektoré pokročilé grafické príkazy, ako sú tie, ktoré sú k dispozícii v režime ESC/P2.

Font (Písmo)

Toto nastavenie umožňuje nastaviť písmo, keď na ovládacom paneli vyberiete položku **Others**.

Pitch (Rozstup)

Môžete vybrať zo šiestich nastavení rozstupu.

Character table (Tabuľka znakov)

Môžete vybrať spomedzi rôznych tabuliek znakov.

Dostupné tabuľky znakov sa líšia v závislosti od modelov dostupných v danom regióne. V prípade potreby musíte vybrať tabuľku rovnakých znakov ako ovládač tlačiarne.

International character set for Italic table (Skupina medzinárodných znakov pre tabuľku znakov Italic)

Pre tabuľku znakov kurzívy môžete vybrať z niekoľkých skupín medzinárodných znakov. Každá skupina znakov obsahuje osem znakov, ktoré sa menia v závislosti od krajiny alebo jazyka, preto môžete tabuľku znakov Italic prispôbiť tak, aby vyhovovala vašim požiadavkám na tlač.

Manual feed wait time (Čas čakania na ručné podávanie)

Slúži na nastavenie doby čakania medzi vložением papiera na vodiace zariadenie papiera a jeho podaním. Ak sa papier zavádza, skôr ako môžete náležite upraviť jeho umiestnenie, mali by ste zvýšiť čas čakania.

Buzzer (beeper) (Bzučiak)

Ak sa vyskytne chyba, tlačiareň pípne. (Viac informácií týkajúcich sa chýb tlačiarne nájdete v časti „Používanie indikátorov chýb” na strane 75.) Ak nechcete, aby tlačiareň vydala zvukovú signalizáciu pri výskyte chyby, vypnite toto nastavenie.

Low-noise mode (Režim s nízkou hlučnosťou)

Po nastavení tohto režimu na hodnotu On (Zap.) sa zníži hluk tlačiarne, no zároveň sa spomalí tlač.

Copy mode (Režim kopírovania)

Toto nastavenie umožňuje nastaviť hustotu tlače. Tento režim možno nastaviť, ak je hustota pri tlači na kopírovací papier nízka. Keď je však vybratá možnosť **On (Zap.)**, môžete tlačiť s vyššou hustotou, no rýchlosť tlače bude nižšia. Pri tlači na kopírovací papier vyberte možnosť **On (Zap.)**. Keď je vybratá možnosť **Off (Vyp.)**, môžete tlačiť s normálnou hustotou. Pre každú tlačovú úlohu možno nastaviť aj ovládač systému Windows. Pozrite si časť „Nastavenia tlačiarne” na strane 53.

Disable IPsec/IP Filtering (Zakázať IPsec/IP Filtrovanie)

Môžete vypnúť funkciu **IPsec/IP Filtering**.

Link Speed & Duplex (Rýchlosť riadkovania a Duplex)

Môžete vybrať nastavenie vhodnej rýchlosti siete Ethernet a duplexu. Ak vyberiete iné nastavenie, než **Auto**, uistite sa, že nastavenie zodpovedá nastaveniam na rozbočovači, ktorý používate.

Zmena predvolených nastavení

Ak chcete zapnúť režim predvoleného nastavenia a zmeniť predvolené nastavenia tlačiarne, postupujte podľa týchto krokov:

Poznámka:

- ❑ Na vytlačenie pokynov týkajúcich sa režimu východiskových nastavení budete potrebovať niekoľko samostatných listov papiera veľkosti A4 alebo Letter, prípadne niekoľko strán nekonečného papiera s minimálnou dĺžkou 279 mm (11 palcov) a šírkou 210 mm (8,27 palca).
- ❑ Pri použití samostatných listov musíte do tlačiarne zaviesť nový list papiera vždy po vysunutí vytlačenej strany.

1. Skontrolujte, či je tlačiareň zapnutá a či je v nej vložený papier.
2. Stlačte a podržte tlačidlá ponuky (■ a ▼) kým nezačnú blikať kontrolky **Font**.

Tlačiareň prejde do režimu predvoleného nastavenia a vytlačí správu s výzvou na výber jazyka pre ponuku s predvoleným nastavením. Jazyk, ktorý je podčiarknutý, znamená aktuálne nastavenie.

3. Ak požadovaný jazyk nie je vybraný, stlačte tlačidlo položky ▼ a podržte ho stlačené, kým výtláčok nebude uvádzať požadovaný jazyk.

Poznámka:

Jazyk nemožno zmeniť pomocou tlačidla položky ▲.

4. Vyberte požadovaný jazyk stlačením tlačidla Nastaviť (■).

Tlačiareň vytlačí hlásenie s požiadavkou, či si želáte vytlačiť všetky aktuálne nastavenia.

Poznámka:

Vami vybraný jazyk je aktívny aj vtedy, keď vstupujete do režimu nastavenia uzamknutia alebo režimu nastavenia obojsmernej tlače.

5. Vyberte položku stlačením tlačidla položky ▼ alebo ▲.

Tlačiareň vytlačí položku a jej aktuálnu hodnotu nastavenia. Stláčaním tlačidla sa bude zoznam položiek postupne posúvať a vždy sa vytlačí aktuálna hodnota nastavenia položky.

6. Vyberte hodnotu nastavenia tlačidlom ■. Túto hodnotu možno zmeniť stlačením tlačidla ■ a hodnota sa vytlačí.

Zopakujte kroky 5 až 6: ďalšie položky možno zmeniť rovnakým spôsobom.

7. Po dokončení nastavovania stlačte a podržte tlačidlá ponuky (■ a ▼), kým kontrolky **Font** neprestanú blikať. Tlačiareň opustí režim východiskových nastavení. Všetky vykonané nastavenia zostanú v platnosti, až kým ich znova nezmeníte.

Poznámka:

Ak tlačiareň vypnete bez toho, aby ste ukončili režim východiskových nastavení, všetky vykonané zmeny sa stratia.

Režim uzamknutia

Používanie tlačidiel na ovládacom paneli môžete obmedziť pomocou režimu uzamknutia.

Zmena nastavenia režimu uzamknutia

Nasledujúca tabuľka ukazuje základnú funkciu každého tlačidla v režime nastavenia uzamknutia.

Tlačidlo	Základná funkcia
Tlačidlo ▼	Slúži na výber ďalšieho parametra ponuky.
Tlačidlo ▲	Slúži na výber predchádzajúceho parametra ponuky.
Tlačidlo ■	Slúži na zmenu hodnoty vo vybranej ponuke.

Keď je režim uzamknutia zapnutý, môžete podľa vašich potrieb vybrať funkcie tlačiarne, ktoré majú byť zamknuté.

Poznámka:

Skôr než prejdete do režimu nastavenia uzamknutia, budete musieť vložiť jeden hárok papiera veľkosti A4 alebo list alebo nekonečný papier, ktorý je široký aspoň 210 mm (8,3 palca). Postup vkladania nekonečného papiera a jednotlivých hárkov nájdete v častiach „Vkladanie nekonečného papiera” na strane 31 a „Vkladanie jednotlivých hárkov” na strane 37.

Ak chcete zmeniť nastavenie režimu uzamknutia, postupujte podľa týchto krokov:

1. Skontrolujte, či je tlačiareň vypnutá.

**Upozornenie:**

Vždy, keď tlačiareň vypnete, počkajte aspoň päť sekúnd, kým ju znova zapnete; v opačnom prípade môžete poškodiť tlačiareň.

2. Tlačiareň vypnite stlačením a podržaním tlačidiel ▼ a ►||.

Tlačiareň prejde do režimu nastavovania uzamknutia a vytlačí hlásenie s požiadavkou, či si želáte vytlačiť všetky aktuálne nastavenia.

3. Ak chcete vytlačiť aktuálne nastavenia, stlačte tlačidlo ■. Ak chcete vynechať tlač aktuálnych nastavení, stlačte tlačidlo ▼ alebo tlačidlo ▲.

Tlačiareň vytlačí prvú ponuku a aktuálnu hodnotu ponuky.

4. Ak chcete vybrať parametre ponuky, ktoré chcete zmeniť, stlačte tlačidlo ▼ alebo tlačidlo ▲. Stlačením tlačidla ■ sa môžete posúvať v hodnotách v rámci vybraného parametra, kým nenájdete požadované nastavenie. Po nastavení vybraného parametra na požadované nastavenie môžete stlačením tlačidla ▼ alebo tlačidla ▲ pokračovať v menení hodnôt ďalších parametrov.
5. Vypnite tlačiareň a ukončíte režim nastavenia uzamknutia.

Poznámka:

Režim nastavenia ochrany môžete kedykoľvek ukončiť vypnutím tlačiarne. Všetky vykonané nastavenia zostanú v platnosti, až kým ich znova nezmeníte.

Kapitola 2

Manipulácia s papierom

Výber zdroja papiera

Tlačiareň dokáže tlačiť na nekonečný papier, viacdielne formuláre (s jedným originálom a až šiestimi kópiami), kartičky, štítky, samostatné hárky, obálky a kotúčový papier.



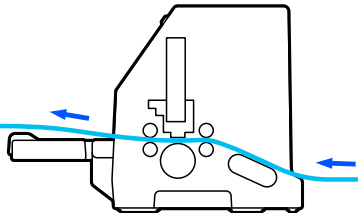
Upozornenie:

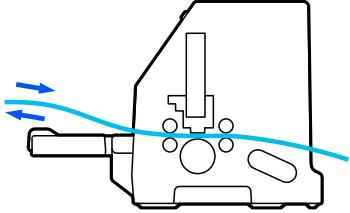
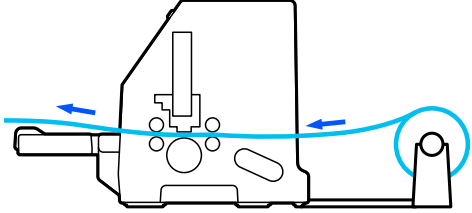
Nepoužívajte poskladaný (okrem záklopiek obálok), pokrčený, zvltný, roztrhnutý, farebný alebo opečiatkovaný papier. Vždy používajte nový, čistý papier, ktorý spĺňa špecifikácie papiera. Podrobnejšie informácie nájdete v časti „Papier“ na strane 115.

Vaša tlačiareň môže prijať rôzne druhy papiera prostredníctvom dvoch zdrojov papiera: vodiacej lišty hárka alebo podávacieho mechanizmu. Zdroj papiera musíte zvoliť podľa typu papiera, ktorý používate. Zdroj papiera možno vybrať nastavením páčky na uvoľnenie papiera. Viac informácií nájdete v časti „Diely tlačiarne“ na strane 14.

Zdroj papiera a typy papiera

V zásade možno používať dva typy a dva zdroje papiera. Tabuľka nižšie ukazuje vzťah medzi zdrojmi papiera a typmi papiera, ako aj orientáciu vkladania a vysúvania papiera.

	Dráha papiera	Výber zdroja papiera
Nekonečný papier *1	Ťahač 	Ťahač

	Dráha papiera	Výber zdroja papiera
Jednotlivé hárky *2	Vodiaca lišta hárka 	Ručne
Kotúčový papier	Držiak kotúčového papiera (voliteľný) 	Ručne



*1 **Nekonečný papier** zahŕňa štítky, viacdielne formuláre a spojité formuláre so štítkami.

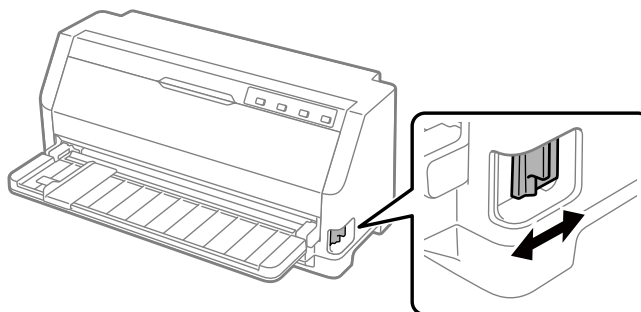
*2 **Jednotlivé hárky** zahŕňajú obálky, pohľadnice a viacdielne formuláre na jeden hárkok.


Nastavenie páčky na uvoľnenie papiera


Nastavením páčky uvoľnenia papiera vyberte spôsob podávania papiera, ktorý má tlačiareň používať.

Páčku na uvoľnenie papiera možno nastaviť do dvoch polôh:

 na podávanie pomocou podávacieho mechanizmu a  na podávanie samostatných listov, ako je vysvetlené nižšie.



 : poloha na podávanie samostatných listov – používa sa vodiaca lišta papiera.

 : poloha na podávanie pomocou podávacieho mechanizmu – používa sa podávací mechanizmus.

Vkladanie nekonečného papiera

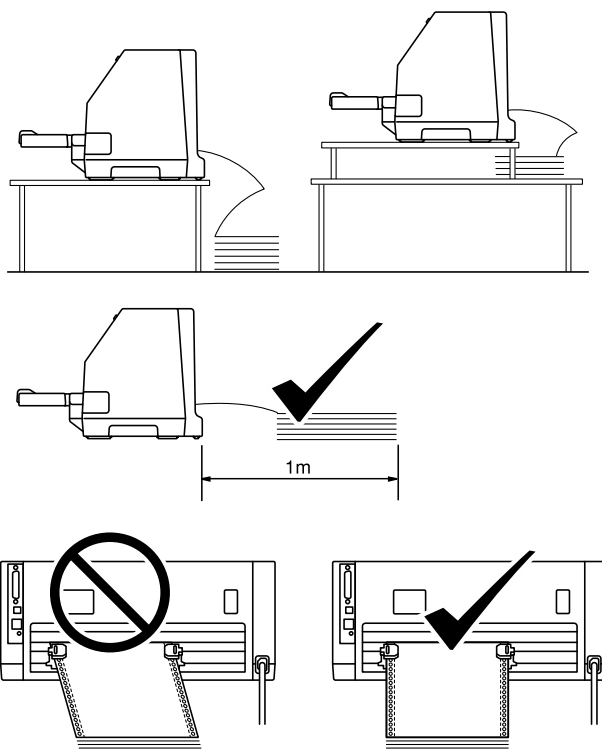
Nekonečný papier môžete vložiť zo zabudovanej jednotky podávacieho mechanizmu.

Poznámka:

Podrobné technické údaje o rolovom papieri nájdete v časti „Nekonečný papier” na strane 115.

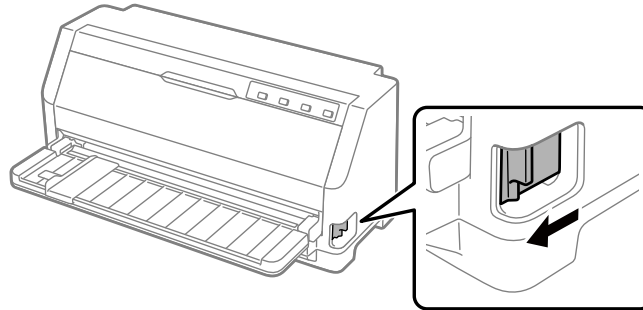
Umiestnenie zásoby rolového papiera

Pri vkladaní nekonečného papiera nezabudnite zarovnať zásobu papiera s ťahačom tak, aby sa papier plynule podával do tlačiarne, ako je to znázornené nižšie.

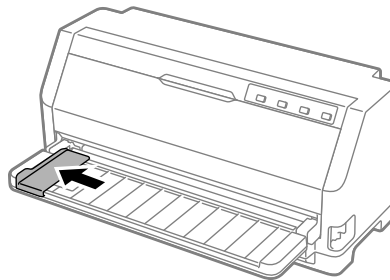


Vkladanie nekonečného papiera s traktorom

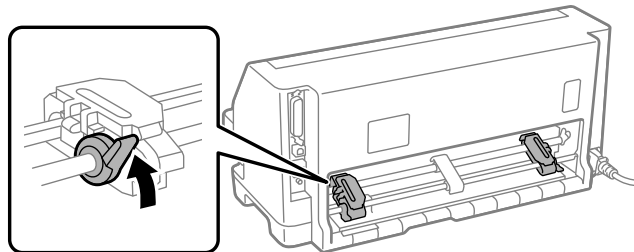
1. Skontrolujte, či je páčka na uvoľnenie papiera v polohe na podávanie pomocou podávacieho mechanizmu.



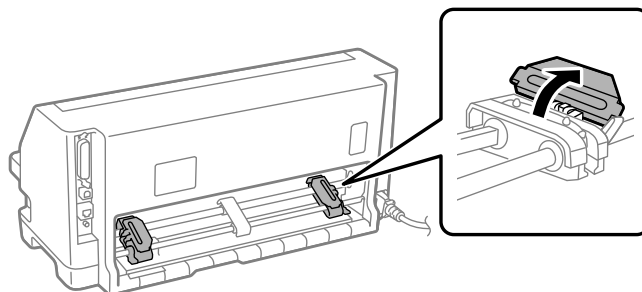
2. Úplne vysuňte postrannú vodiacu lištu.



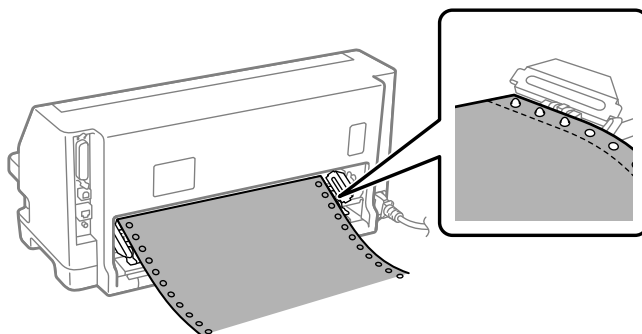
3. Otočený k zadnej časti tlačiarne uvoľnite páčky zaistenia ozubených kolies zatlačením nahor.



4. Otvorte kryty ozubených kolies.



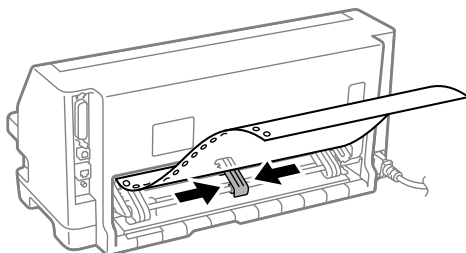
5. Nekonečný papier založte prvými tromi dierami na kolíky ozubených kolies na oboch stranách. Zásobu papiera umiestnite tak, aby tlačiteľná strana smerovala nahor.



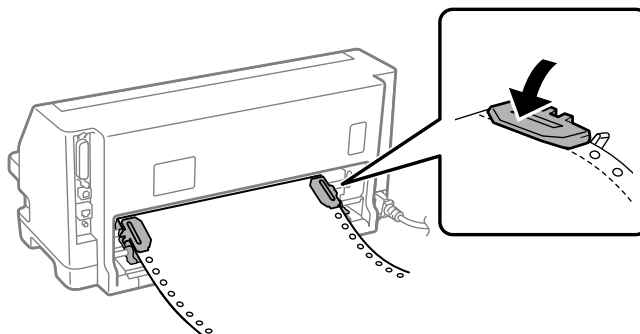
Upozornenie:

Uistite sa, že má prvý hárok rolového papiera čistý a rovný okraj, aby sa mohol hladko podávať do tlačiarne.

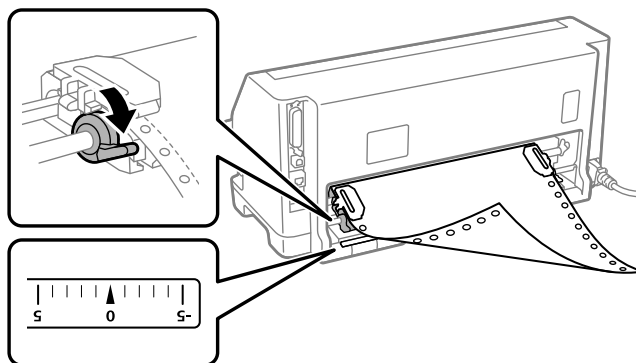
6. Stredovú oporu papiera posuňte do stredu medzi dvoma ozubenými kolesami.



7. Zatvorte kryty ozubených kolies.



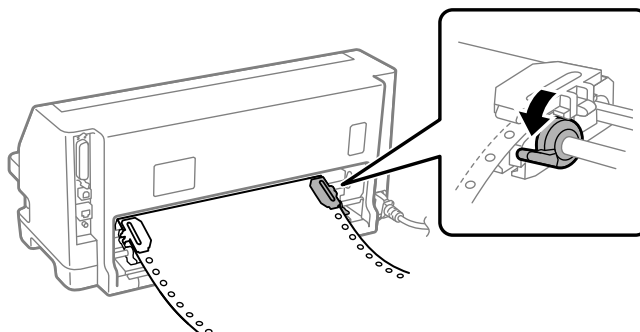
8. Umiestnite ľavé ozubené koleso tak, aby kolíky ozubeného kolesa boli naľavo od značky šípky na zadnej strane tlačiarne. Potom zaistíte ozubené koleso na mieste zatlačením zaistovacej páčky nadol.



Poznámka:

Tlač sa spustí na značke šípky na zadnej strane tlačiarne. Nepotlačiteľná oblasť je naľavo od značky šípky.

9. Posunutím pravého ozubeného kolesa odstráňte previs papiera. Potom zaistíte ozubené koleso na mieste zatlačením zaistovacej páčky ozubeného kolesa nadol.



10. Tlačiareň je pripravená na spustenie tlače.

Pri používaní rolového papiera môžete použiť odtrhávaciú funkciu na odtrhnutie vytlačených strán a uloženie prázdnych strán, ktoré sa zvyčajne zničia medzi tlačovými úlohami. Viac informácií nájdete v časti „Používanie odtrhávacej funkcie” na strane 35.

Poznámka:

Vždy sa uistite, že existuje aspoň o jeden hárok viac, ako je potrebné, rolový papier sa nemusí správne podávať, ak sa nepodáva cez ozubené kolieska.



Upozornenie:

- Kým je tlačiareň zapnutá, nevyťahujte zavedený papier z jednotky podávacieho mechanizmu. V opačnom prípade môže dôjsť k zaseknutiu papiera alebo poruche tlačiarne a môže sa tiež zmeniť nastavenie hornej časti strany.*
- Nevyťahujte papier, ktorý sa po stlačení tlačidla Load/Eject nevysunul úplne. V opačnom prípade môže dôjsť k zaseknutiu papiera alebo poruche tlačiarne a môže sa tiež zmeniť nastavenie hornej časti strany.*

Poznámka:

Ak sa zdá, že prvý riadok papiera je veľmi vysoko alebo nízko, jeho polohu môžete zmeniť zmenou polohy Záhlavia - formulára vo funkcii Micro Adjust (Mikronastavovanie). Pozrite si časť „Nastavenie polohy záhlavia formulára” na strane 46.

Používanie odtrhávacej funkcie

Po ukončení tlače môžete odtrhávaciú funkciu použiť na posúvanie rolového papiera k odtrhávaciemu okraju tlačiarne. Potom môžete vytlačený dokument ľahko odtrhnúť. Keď obnovíte tlač, tlačiareň automaticky posunie papier späť do polohy záhlavia formulára, takže môžete uložiť papier, ktorý sa zvyčajne stratil medzi dokumentmi.

Vyberanie nekonečného papiera

Pomocou odtrhávacej funkcie môžete nekonečný papier vybrať dvoma spôsobmi:

- Ručne: stlačte tlačidlo **Tear Off**
- Automaticky: zapnite režim Auto tear off (Automatické odtrhnutie)

Keď je papier v polohe odtrhnutia, bliká kontrolka **Tear Off**.

Ak perforácia medzi papiermi nie je zarovnaná s odtrhávaciú hranou, polohu perforácie môžete nastaviť pomocou funkcie Micro Adjust (Mikronastavovanie). Viac informácií nájdete v časti „Nastavenie polohy odtrhnutia” na strane 45.

**Upozornenie:**

Odtrhávaciú funkciu nikdy nepoužívajte na podávanie rolového papiera so štítkami dozadu, štítky by sa mohli odlepiť z podkladových hárkov a zaseknúť sa v tlačiarňi.

Používanie tlačidla Tear Off

Pri vyberaní nekonečného papiera pomocou tlačidla **Tear Off** postupujte podľa týchto krokov:

1. Po skončení tlače sa uistite, že svetelná kontrolka **Tear Off** neblinká.

Poznámka:

*Ak blinká kontrolka **Tear Off**, papier je v polohe odtrhnutia. Ak znova stlačíte tlačidlo **Tear Off**, tlačiareň posunie papier do ďalšej polohy záhlavia formulára.*

2. Stlačte tlačidlo **Tear Off**. Tlačiareň posúva papier na odtrhávaciú hranu.

Poznámka:

*Ak perforácia na papieri nie je správne zarovnaná s odtrhávacou hranou, odtrhávaciú polohu môžete nastaviť pomocou funkcie *Micro Adjust* (Mikronastavovanie), ako je to opísané v časti „Nastavenie polohy odtrhnutia” na strane 45.*

3. Vytlačený dokument odtrhnite pomocou odtrhávacej hrany na kryte tlačiarne.
4. Ak chcete nekonečný papier posúvať dozadu von z tlačiarne a do pohotovostnej polohy, stlačte tlačidlo **Load/Eject**.

Ak chcete vybrať z tlačiarne zvyšný papier, stlačením tlačidla **Load/Eject** posúvajte papier dozadu do pohotovostnej polohy. Potom otvorte kryty ozubených kolies na podávacom mechanizme a vyberte papier.

**Upozornenie:**

*Skôr než stlačíte tlačidlo **Load/Eject**, vždy odtrhnite vytlačený dokument. Ak je naraz podávaných viac hárkov, môže dôjsť k zaseknutiu papiera.*

Automatické posúvanie papiera do odtrhávacej polohy

Ak chcete automaticky podávať vytlačené dokumenty do odtrhávacej polohy, zapnite režim automatického odtrhávania a v režime Predvolené nastavenie vyberte vhodnú dĺžku nekonečného papiera. Návod na zmenu predvolených nastavení nájdete v časti „Zmena predvolených nastavení” na strane 25.

Keď je zapnutá funkcia automatického odtrhávania, tlačiareň automaticky posunie papier do odtrhávacej polohy vždy po vložení celej strany s údajmi, alebo keď za príkazom na podávanie nenasledujú žiadne ďalšie údaje.

Vkladanie jednotlivých hárkov

Tlačiareň môže tlačiť na jednotlivé hárky papiera. Podrobné špecifikácie o jednotlivých hárkoch papiera nájdete v časti „Jednotlivé hárky“ na strane 115.

Poznámka:

Ak vložíte dlhý papier (napríklad papier veľkosti Legal), nechajte na zadnej strane tlačiarne dostatok miesta, aby papier nemal žiadne prekážky.

Vkladanie jednotlivých hárkov z vodiacej lišty hárka

Pri vkladaní jednotlivých hárkov z vodiacej lišty hárka postupujte podľa týchto krokov.

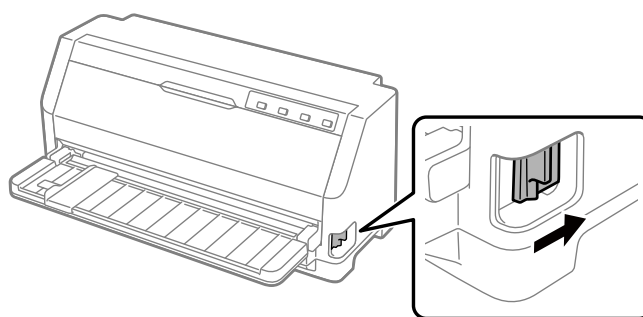
1. Skontrolujte, či sú vodiaca lišta papiera a pásková kazeta pripevnené podľa popisu v časti Prvé kroky.

Potom zatvorte kryty ozubených kolies jednotky podávacieho mechanizmu umiestnené na zadnej strane tlačiarne a zatlačte páčky zaistenia ozubených kolies nadol, aby ste zaistili ozubené kolesá na mieste.

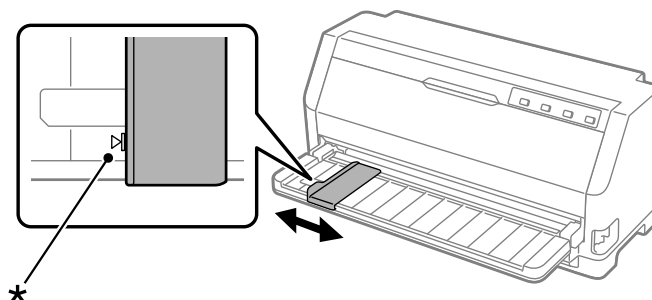
Poznámka:

Pred zapnutím tlačiarne vložte páskovú kazetu. V opačnom prípade môže dôjsť k zaseknutiu papiera.

2. Zapnite tlačiareň.
3. Skontrolujte, či je páčka na uvoľnenie papiera v polohe na podávanie samostatných listov.

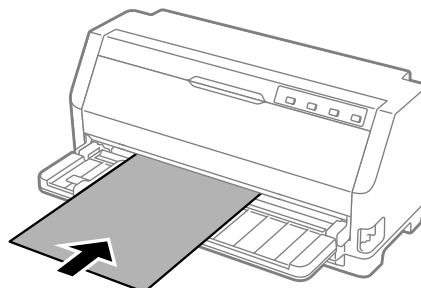


4. Posúvajte postrannú vodiacu lištu, kým sa nezastaví na vodiacej značke.



* vodiaca značka

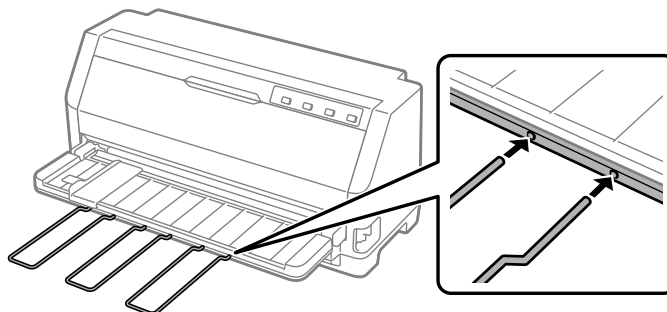
5. Zarovnávajte ľavú stranu hárka papiera s postrannou vodiacou lištou a zároveň ho zasúvajte do tlačiarne, kým neucítite odpor. Uistite sa, že papier vkladáte stranou na tlač nahor.



Po niekoľkých sekundách tlačiareň automaticky posunie papier do vkladacej polohy. Tlačiareň je pripravená na spustenie tlače.

6. Nastavte podperu papiera podľa dĺžky papiera tak, aby podopierala papier.

Musia sa nainštalovať, aby zabránili pádu papiera pri ručnom podávaní zvislých samostatných rezaných hárkov. Za normálnych okolností by sa to malo pred použitím odstrániť.



Poznámka:

- ❑ *Ak sa valec otáča, ale tlačiareň nevkladá papier, úplne ho vyberte a potom ho znova vložte na doraz do tlačiarne.*
- ❑ *Ak sa papier podá, skôr ako môžete správne upraviť jeho polohu, v režime Predvolených nastavení tlačiarne zvýšte hodnotu nastavenia Manual feed wait time (Doba čakania na manuálne podávanie). Viac informácií nájdete v časti „Zmena predvolených nastavení” na strane 25.*

Po vytlačení sa hárok vysunie na vodiacu lištu papiera a rozsvietia sa kontrolky **Paper Out** a **Pause**. Ak tlačíte viacstranový dokument, vyberte vytlačený hárok a do vodiacej lišty papiera vložte nový hárok. Tlačiareň automaticky posunie papier a obnoví v tlač.

Poznámka:

*Ak tlačiareň nevysunie vytlačený hárok, stlačte tlačidlo **Load/Eject**.*

Zavedenie špeciálneho papiera

Viacdielne formuláre

Tlačiareň môže tlačiť na jednotlivé hárky a nekonečný papier viacdielnych formulárov. Môže používať viacdielne formuláre pozostávajúce až zo siedmich častí vrátane originálu.

**Upozornenie:**

Používajte iba samoprepisovacie viacdielne formuláre.

Ak používate viacdielne formuláre, ktoré sú viazané lepidlom v hornej časti formulára, vkladajte ich zlepenou stranou dopredu.

Viacdielne formuláre tvorené samostatnými hárkami môžete vkladať pomocou vodiacej lišty hárka. Pokyny nájdete v časti „Vkladanie jednotlivých hárkov” na strane 37. Spojité viacdielne formuláre môžete vkladať rovnakým spôsobom ako bežný rolový papier. Pokyny nájdete v časti „Vkladanie nekonečného papiera” na strane 31.

**Upozornenie:**

Pri tlači na viacdielne formuláre sa uistite, že vaše softvérové nastavenia udržuju tlač úplne v oblasti tlače formulárov. Tlač na okraj viacdielneho formulára môže poškodiť tlačovú hlavu. Informácie o oblasti tlače nájdete v časti „Oblasť tlače” na strane 122.

Poznámka:

Táto tlačiareň automaticky nastaví vzdialenosť medzi tlačovou plochou a tlačovou hlavou podľa hrúbky a počtu hárkov papiera, takže nie je potrebné nastavovať medzeru hlavy.

Štítky

Môžete použiť dva typy štítkov: jednotlivé hárky a nekonečné formuláre. Nepoužívajte štítky na lesklý podklad z jedného hárka, pretože podkladový hárok má tendenciu sklízať a nemusí sa správne podať.

Postupujte podľa týchto krokov na vkladanie štítkov:

**Upozornenie:**

Štítky používajte len v normálnych prevádzkových podmienkach, pretože štítky sú obzvlášť citlivé na teplotu a vlhkosť.

1. Uistite sa o nasledujúcom:

- Vaše softvérové nastavenia udržiavajú tlač úplne v oblasti tlače. Informácie o oblasti tlače nájdete v časti „Oblasť tlače” na strane 122.

**Upozornenie:**

Tlač na okraj štítku môže poškodiť tlačovú hlavu.

V režime Predvolených nastavení je funkcia Auto tear off (Automatické odtrhnutie) vypnutá.

2. Štítky vkladajte podľa pokynov v časti „Vkladanie jednotlivých hárkov” na strane 37 alebo „Vkladanie nekonečného papiera” na strane 31.

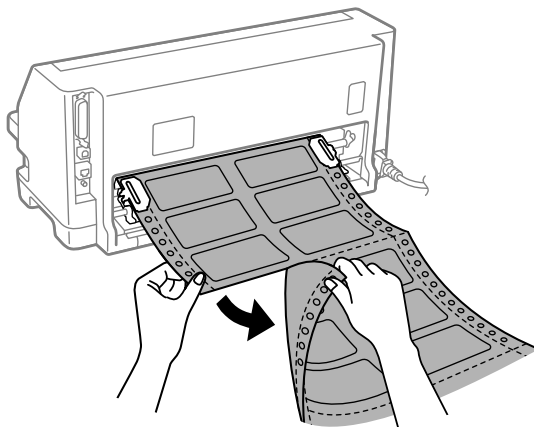
Odrhnutie a vysunutie štítkov

Pri používaní nekonečných formulárov vždy odtrhávajte a vysúvajte štítky podľa nasledujúceho postupu.

**Upozornenie:**

Štítky nikdy neposúvajte späť pomocou **Load/Eject**. Štítky sa môžu ľahko odlepiť od ich podkladu a zaseknúť tlačiareň.

1. Postavte sa za tlačiareň a odtrhnite posledný formulár so štítkami, ktorý vošiel do tlačiarne. Pozrite si obrázok nižšie.



2. Stlačením tlačidla **LF/FF** vysuniete posledný formulár so štítkom dopredu.



Upozornenie:

Nenechávajte štítky vložené do tlačiarne medzi tlačovými úlohami, majú tendenciu sa skrútiť a pri obnovení tlače môžu vypadnúť z podkladového hárka a zaseknúť tlačiareň.

Obálky

Na rôzne obálky môžete tlačiť tak, že ich vložíte rovnakým spôsobom ako vkladáte jednotlivé hárky — z vodiacej lišty hárka.

Postupujte podľa týchto krokov na vkladanie obálok:



Upozornenie:

Obálky používajte len v normálnych prevádzkových podmienkach.

1. Uistite sa, že vaše softvérové nastavenia udržuju tlač úplne v oblasti tlače. Viac informácií nájdete v časti „Oblasť tlače“ na strane 122.

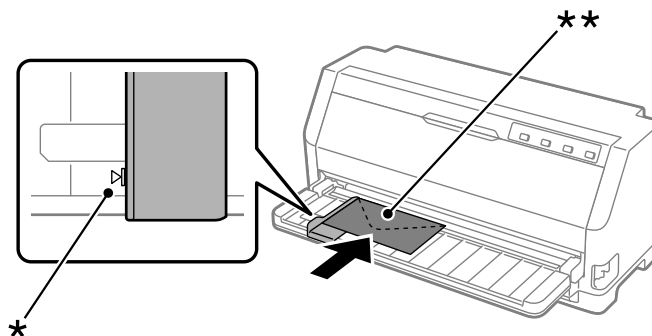


Upozornenie:

Tlač na okraj obálky môže poškodiť tlačovú hlavu.

2. Obálky vkladajte podľa pokynov v časti „Vkladanie jednotlivých hárkov z vodiacej lišty hárka“ na strane 37. Nezabudnite sklopiť záklopku a dávajte pozor na jej orientáciu.

z vodiacej lišty hárka



* vodiaca značka

** horný okraj ako prvý a strana so záklopkou nadol

Pohľadnice

Na rôzne pohľadnice môžete tlačiť tak, že ich vložíte rovnakým spôsobom ako vkladáte jednotlivé hárky z vodiacej lišty hárka.

Postupujte podľa týchto krokov na vkladanie pohľadníc:



Upozornenie:

Pohľadnice používajte len v normálnych prevádzkových podmienkach.

1. Uistite sa, že vaše softvérové nastavenia udržiavajú tlač úplne v oblasti tlače. Viac informácií nájdete v časti „Oblasť tlače“ na strane 122.

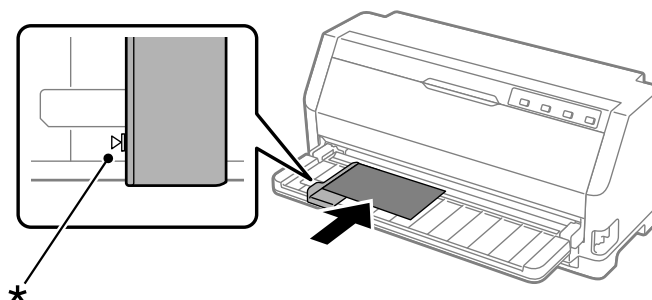


Upozornenie:

Tlač na okraj pohľadnice môže poškodiť tlačovú hlavu.

2. Karty vkladajte podľa pokynov v časti Vkladanie jednotlivých hárkov z vodiacej lišty hárka.

z vodiacej lišty hárka



* vodiaca značka

Prepínanie medzi nekonečným papierom a jednotlivými hárkami

Pri použití ťahača môžete ľahko prepínať medzi rolovým papierom a jednotlivými hárkami (vrátane obálok alebo pohľadníc) bez vybratia rolového papiera z ťahača.

Prepnutie na jednotlivé hárky

Pri prepnutí z nekonečného papiera na jednotlivé hárky postupujte nasledovne:

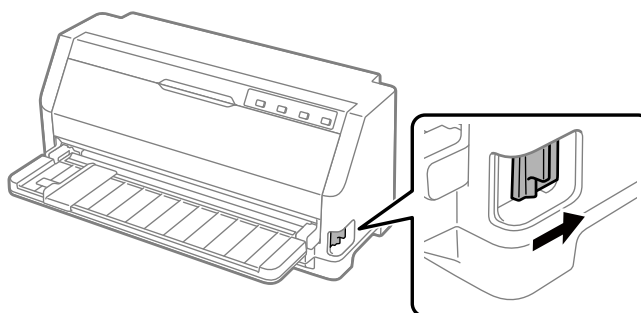
1. Keď je zapnutá funkcia Auto tear off (Automatické odtrhnutie), tlačiareň automaticky posunie papier do polohy na odtrhnutie.
2. Odtrhnite vytlačené strany.



Upozornenie:

- Papier vždy pred podávaním opačne odtrhnite, podávanie príliš veľkého množstva hárkov opačne môže spôsobiť zaseknutie papiera.
 - Štítky nikdy neposúvajte späť pomocou tlačidla **Load/Eject**. Štítky sa môžu ľahko odlepiť od ich podkladu a zaseknúť tlačiareň. Informácie o vyberaní štítkov z dráhy papiera nájdete v časti „Odtrhnutie a vysunutie štítkov” na strane 40.
3. Ak chcete podávať nekonečný papier späť do pohotovostnej polohy, stlačte tlačidlo **Load/Eject**. Papier zostáva pripojený k ťahaču, ale už nie je v dráhe papiera.
 4. Páčku na uvoľnenie papiera nastavte do polohy na podávanie jednotlivých hárkov.

Ak zaznie zvukový bzučiak chyby, je možné, že v dráhe papiera sa stále nachádza papier. Vráťte páčku späť do polohy podávacieho mechanizmu a odstráňte zostávajúci papier z dráhy.

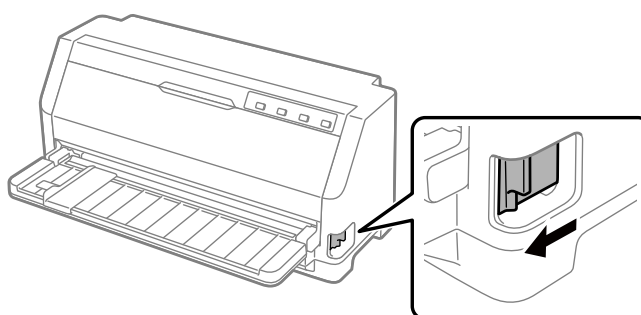


Teraz môžete vložiť jednotlivé hárky z vodiacej lišty hárka. Viac informácií nájdete v časti „Vkladanie jednotlivých hárkov” na strane 37.

Prepnutie na nekonečný papier

Pri prepínaní z jednotlivých hárkov na nekonečný papier postupujte nasledovne:

1. V prípade potreby stlačte tlačidlo **Load/Eject** na vysunutie posledného vytlačeného jednotlivého hárka.
2. Uistite sa, že je rolový papier vložený v tlačiarni, ako to je popísané v časti „Vkladanie nekonečného papiera s traktorom” na strane 32.
3. Páčku na uvoľnenie papiera nastavte do polohy podávania traktorom.



Keď tlačiareň prijíma dáta, automaticky posúva rolový papier z pohotovostnej polohy do polohy vkladania.

Používanie funkcie Mikronastavenie

Funkcia Micro Adjust (mikro nastavenie) umožňuje posúvať papier dopredu alebo dozadu v 0,141 mm (1/180 palcových) prírastkoch, takže môžete vykonávať presné nastavenia do polohy záhlavia formulára a odtrhnutia.

Nastavenie polohy odtrhnutia

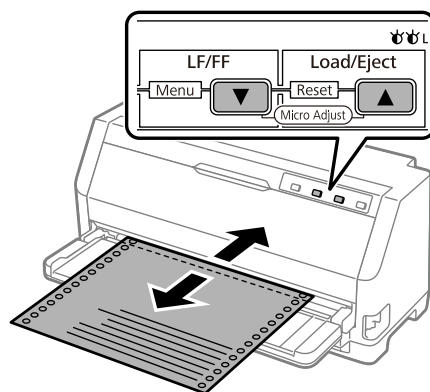
Ak perforácia papiera nie je zarovnaná s odtrhávacou hranou, môžete ju presunúť do polohy odtrhnutia pomocou funkcie Micro Adjust (Mikronastavovanie).

Ak chcete nastaviť polohu odtrhnutia, postupujte podľa týchto krokov:

Poznámka:

Nastavenie polohy odtrhnutia zostáva v platnosti kým ho nezmeníte, dokonca aj vtedy, keď vypnete tlačiareň.

1. Skontrolujte, či je papier v aktuálnej polohe na odtrhnutie.
2. Stlačte tlačidlo **Pause** a podržte ho stlačené približne tri sekundy. Začne blikať svetelná kontrolka Pause a tlačiareň prejde do režimu Micro Adjust (Mikronastavovanie).
3. Stlačením tlačidla ▼ podáte papier dopredu alebo stlačením tlačidla ▲ podáte papier dozadu, kým sa perforácia papiera nezarovná s odtrhávacou hranou krytu tlačiarne.



Poznámka:

Tlačiareň má minimálnu a maximálnu odtrhávaciu polohu. Ak sa pokúsite nastaviť odtrhávaciu polohu za týmito hranicami, tlačiareň vydá zvukový signál a zastaví posuv papiera.

4. Odtrhnite vytlačené strany.
5. Ak chcete ukončiť režim Micro Adjust (Mikronastavovanie), stlačte tlačidlo **Pause**.

Tlačiareň po obnovení tlače automaticky posunie papier späť do polohy záhlavia formulára a spustí tlač.

Nastavenie polohy záhlavia formulára

Poloha záhlavia formulára je bod na stránke, od ktorého tlačiareň začína tlačiť. Ak bude tlač na strane umiestnená príliš vysoko alebo nízko, je možné nastaviť hornú časť strany pomocou funkcie Micro Adjust (Presné nastavenie).

Ak chcete nastaviť polohu záhlavia formulára, postupujte podľa týchto krokov:

Poznámka:

- Nastavenie hornej časti strany zostane v platnosti, dokiaľ ho nezmeníte, čiže aj po vypnutí tlačiarne.*
 - Horný okraj, ktorý je nastavený pomocou niektorých aplikačných softvérov, prekračuje nastavenie polohy záhlavia formulára pomocou funkcie Mikronastavenie. Polohu záhlavia formulára nastavte v prípade potreby vo svojom softvéri.*
1. Vložte papier. Stlačením tlačidla **Load/Eject** posuňte papier do aktuálnej polohy záhlavia formulára. Upravte polohu, aby ste určili polohu podávania papiera alebo polohu rezania papiera.
 2. Stlačte tlačidlo **Pause** a podržte ho stlačené približne tri sekundy. Začne blikať kontrolka **Pause** a tlačiareň prejde do režimu Micro Adjust (Mikronastavovanie).
 3. Ak chcete na stránke posunúť polohu záhlavia formulára nadol, stlačte tlačidlo ▼, alebo ak chcete na stránke posunúť polohu záhlavia formulára nahor, stlačte tlačidlo ▲.

Poznámka:

- Tlačiareň má minimálnu a maximálnu polohu záhlavia formulára. Ak sa pokúsite nastaviť za týmito hranicami, tlačiareň vydá zvukový signál a zastaví posuv papiera.*
- Keď papier dosiahne východiskovú polohu záhlavia formulára, tlačiareň tiež vydá zvukový signál a nakrátko zastaví posuv papiera. Pri nastavovaní polohy záhlavia formulára môžete ako referenčný bod použiť predvolené nastavenie.*

4. Po nastavení polohy záhlavia formulára ukončíte režim Micro Adjust (Mikronastavovanie) pomocou tlačidla **Pause**.

Poznámka:

Nastavenie polohy záhlavia formulára sa použije pri ďalšom podávaní papiera.

Kapitola 3

Softvér pre tlačiareň

Informácie o softvéri pre tlačiareň

Softvér Epson obsahuje softvér ovládača tlačiarne a aplikáciu EPSON Status Monitor 3.

Ovládač tlačiarne je softvér, pomocou ktorého počítač ovláda tlačiareň. Musíte si nainštalovať ovládač tlačiarne, aby vaše softvérové aplikácie Windows mohli plne využiť všetky možnosti tlačiarne.

Aplikácia EPSON Status Monitor 3 sa pri inštalácii ovládača tlačiarne nenainštaluje automaticky. Ak chcete nainštalovať aplikáciu EPSON Status Monitor 3, pozrite si pokyny v časti „Inštalácia aplikácie EPSON Status Monitor 3” na strane 57.

Poznámka:

- Skôr, než budete pokračovať, skontrolujte, či máte vo svojom počítači nainštalovaný ovládač tlačiarne, ako je to opísané v dodanom návode na zostavenie.*
- Uistite sa, že je nastavenie tlačiarne nastavené na ESC/P2. Softvér ovládača tlačiarne a aplikácia EPSON Status Monitor 3 môžu fungovať len v režime ESC/P2.*
- Ak si želáte preinštalovať alebo inovovať ovládač tlačiarne, odinštalujte už nainštalovaný ovládač tlačiarne.*

Používanie ovládača tlačiarne

K ovládaču tlačiarne môžete pristupovať z aplikácií systému Windows alebo cez ponuku Start (Štart).

Obrazovky a postupy, ktoré sú v tejto príručke uvedené, sú väčšinou odvodené od operačného systému Windows 10, pokiaľ nie je uvedené inak.

- Keď získate prístup k ovládaču tlačiarne z aplikácie Windows, všetky nastavenia, ktoré ste vykonali, sa vzťahujú iba na aplikáciu, ktorú používate. Viac informácií nájdete v časti „Získavanie prístupu k ovládaču tlačiarne z aplikácií Windows” na strane 49.

- ❑ Keď získate prístup k ovládaču tlačiarne z ponuky Start (Štart), nastavenia ovládača tlačiarne, ktoré ste vykonali, sa vzťahujú na všetky aplikácie. Viac informácií nájdete v časti „Získavanie prístupu k ovládaču tlačiarne z ponuky Start (Štart)” na strane 51.

Ak chcete skontrolovať a zmeniť nastavenia ovládača, pozrite si časť „Zmena nastavení ovládača tlačiarne” na strane 52.

Poznámka:

Hoci mnohé aplikácie Windows prepisujú nastavenia vykonané pre ovládač tlačiarne, niektoré však nie, preto si musíte overiť, či nastavenia ovládača zodpovedajú vašim požiadavkám.

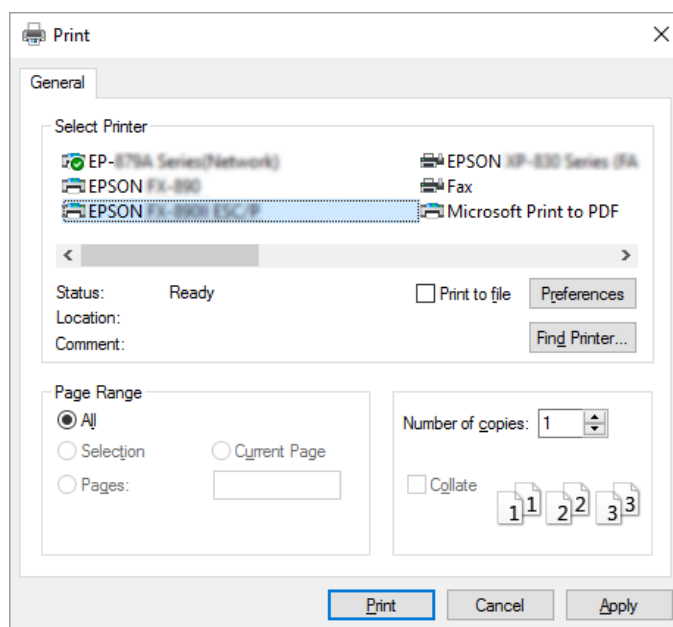
Získavanie prístupu k ovládaču tlačiarne z aplikácií Windows

Ak chcete získať prístup k ovládaču tlačiarne z aplikácie Windows, postupujte podľa týchto krokov:

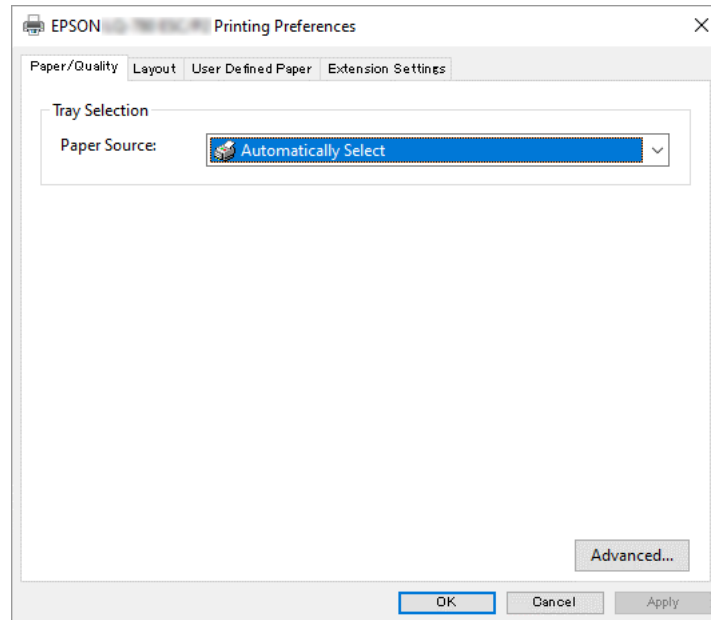
Poznámka:

Snímky obrazovky, ktoré sa pri tomto postupe používajú, sú odvodené od operačného systému Windows 10. Obsah obrazovky sa môže meniť v závislosti od prostredia počítača.

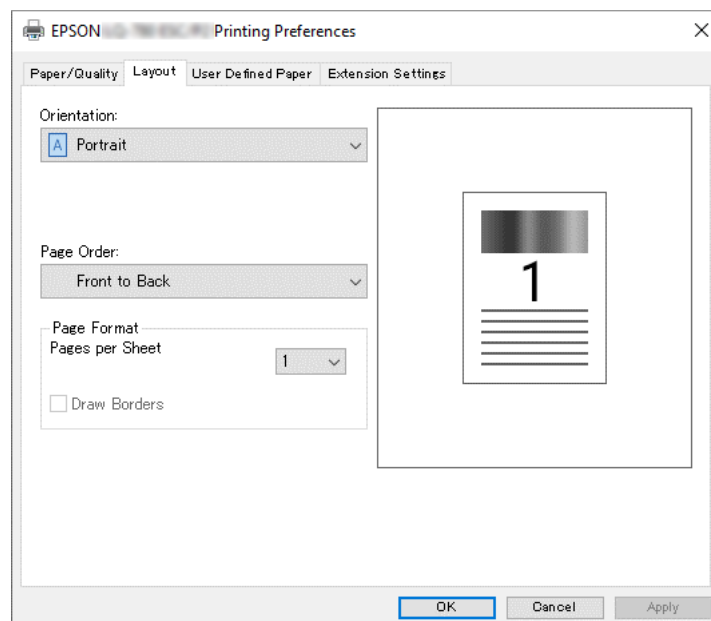
1. V ponuke Súbor vo vašom aplikačnom softvéri vyberte možnosť **Print (Tlačiť)**. Uistite sa, že v položke Vybrať tlačiareň je v dialógovom okne Print (Tlačiť) vybraná vaša tlačiareň.



2. Kliknite na položku **Preferences (Preferencie)**. Zobrazí sa okno Printing Preferences (Predvolby tlačče) a zobrazia sa ponuky Paper/Quality (Papier a kvalita), Layout (Rozloženie), User Defined Paper (Použív.def.papier) a Extension Settings (Nastav. rozšírenia). Tieto ponuky obsahujú nastavenia ovládača tlačiarne.



3. Ak chcete zobraziť niektorú z týchto ponúk, kliknite na príslušnú kartu v hornej časti okna. Postup zmeny nastavení nájdete v časti „Zmena nastavení ovládača tlačiarne” na strane 52.



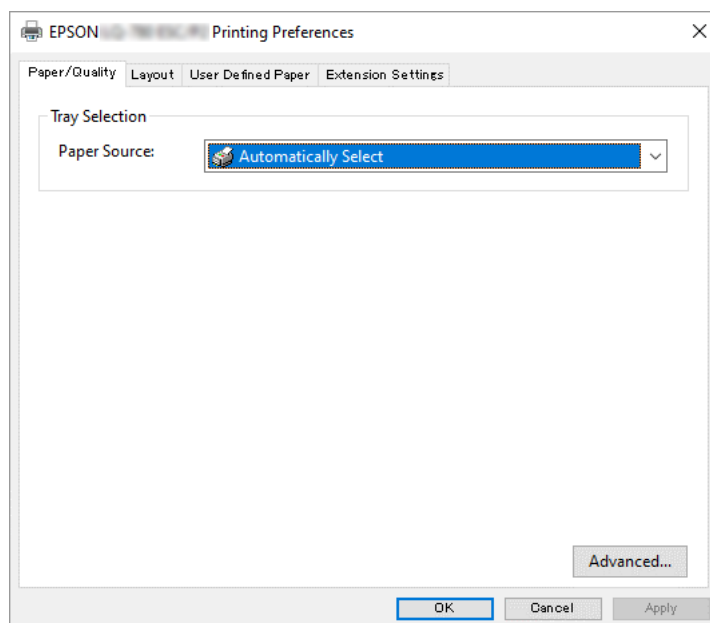
Získavanie prístupu k ovládaču tlačiarne z ponuky Start (Štart)

Ak chcete získať prístup k ovládaču tlačiarne z ponuky Start (Štart), postupujte podľa týchto krokov:

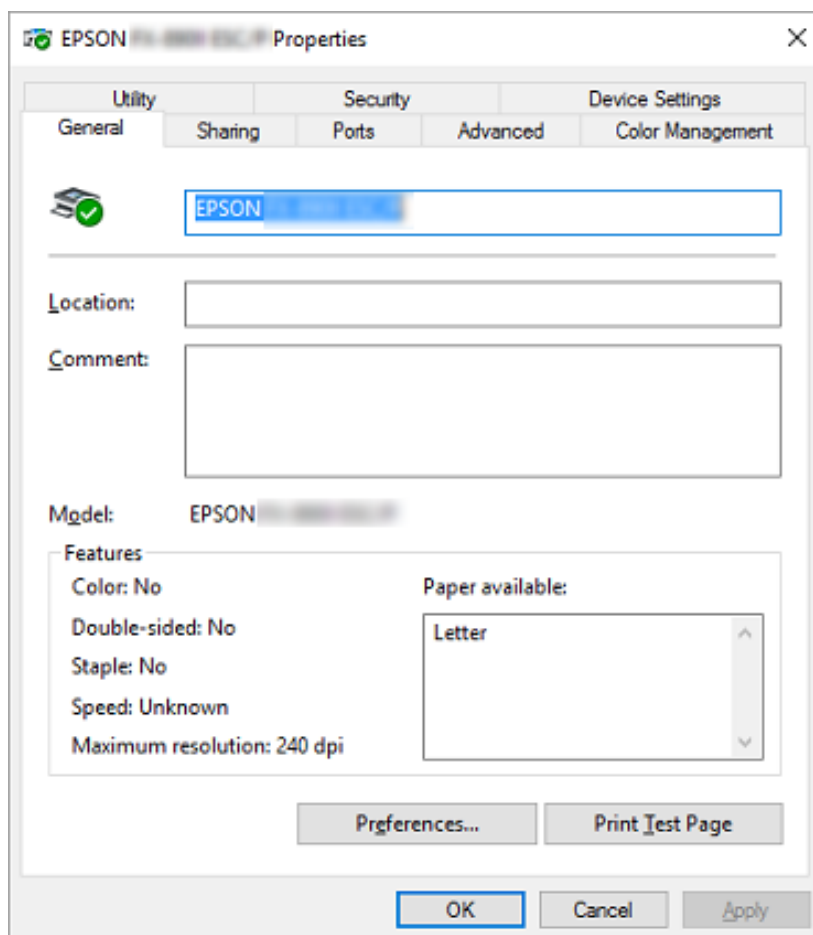
Poznámka:

Snímky obrazovky, ktoré sa pri tomto postupe používajú, sú odvodené od operačného systému Windows 10. Obsah obrazovky a nasledujúce kroky sa môžu meniť v závislosti od prostredia počítača.

1. Kliknite na tlačidlo **Start (Štart)** a potom vyberte **Windows System (Systém) > Control Panel (Ovládací panel) > View devices and printers (Zobraziť zariadenia a tlačiarne)** v možnosti **Hardware and Sound (Hardvér a zvuk)**.
2. Pravým tlačidlom kliknite na ikonu tlačiarne a potom kliknite na možnosť **Printing Preferences (Preferencie tlače)**. Na obrazovke sa zobrazia ponuky Paper/Quality (Papier a kvalita), Layout (Rozloženie), User Defined Paper (Použív.def.papier) a Extension. Tieto ponuky zobrazujú nastavenia ovládača tlačiarne.



Keď v zobrazenej ponuke **Printer properties (Vlastnosti tlačiarne)** kliknete pravým tlačidlom na ikonu tlačiarne, zobrazí sa okno Properties (Vlastnosti), v ktorom sa nachádzajú ponuky používané na vykonávanie nastavení ovládača tlačiarne.

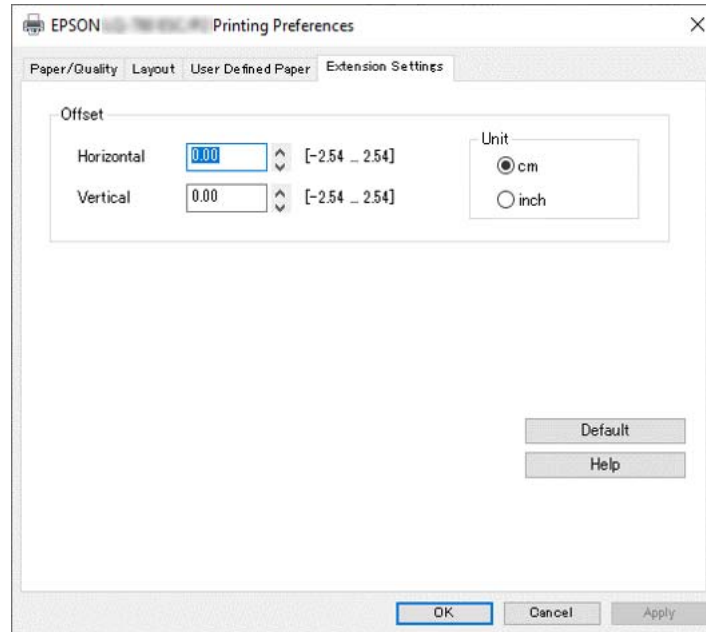


3. Ak chcete zobraziť niektorú z týchto ponúk, kliknite na príslušnú kartu v hornej časti okna. Viac informácií nájdete v časti „Prehľad nastavení ovládača tlačiarne” na strane 53.

Zmena nastavení ovládača tlačiarne

Ovládač tlačiarne má štyri ponuky, z ktorých môžete meniť nastavenia ovládača tlačiarne, Layout (Rozloženie), Paper/Quality (Papier a kvalita), User Defined Paper (Použív.def.papier) a Nastavenia rozšírenia. Nastavenia môžete tiež zmeniť v ponuke programu v softvéri tlačiarne. Prehľad dostupných nastavení nájdete v časti „Prehľad nastavení ovládača tlačiarne” na strane 53.

Na obrazovke ovládača tlačiarne kliknite na tlačidlo **Help (Pomoc)**.



Po dokončení nastavovania ovládača tlačiarne môžete kliknutím na tlačidlo **OK** nastavenia použiť alebo ich zrušiť kliknutím na tlačidlo **Cancel (Zrušiť)**.

Po skontrolovaní nastavení ovládača tlačiarne a ich zmene v prípade potreby ste pripravení tlačiť.

Prehľad nastavení ovládača tlačiarne

V nasledujúcich tabuľkách sú uvedené nastavenia ovládača tlačiarne pre systém Windows. Upozorňujeme, že vo všetkých verziách operačného systému Windows nie je k dispozícii každé nastavenie. Viac informácií týkajúcich sa ovládača tlačiarne nájdete v časti **Help (Pomoc)**.

Nastavenia tlačiarne

Nastavenia	Vysvetlivky
Orientation (Orientácia)	Vyberte možnosť Portrait (Na výšku) alebo Landscape (Na šírku) .
Poradie strán*	Vyberte, či chcete tlačiť spredu dozadu alebo zozadu dopredu.
Počet strán na hárok*	Vyberte počet strán, ktoré si želáte vytlačiť na jednu stranu.

Nastavenia	Vysvetlivky
Zobraziť okraje*	Vyberte, ak chcete, aby sa okolo stránok nakreslil okraj.
Paper Source (Zdroj papiera)	Vyberte zdroj papiera, ktorý chcete použiť.
User Defined Paper (Používateľsky definovaný papier)	Ak váš papier nie je uvedený v rozbaľovačom zozname veľkostí papiera Paper Size (Veľk. pap.), túto veľkosť môžete do tohto zoznamu pridať. Viac informácií týkajúcich sa ovládača tlačiarne nájdete v časti Help (Pomoc).
Offset (Posun)	Toto nastavenie umožňuje odsadiť okraj na stránke. To znamená, že môžete nastaviť polohu vytlačeného obrazu. Ak vami špecifikované odsadenie vysunie časť obrazu mimo oblasti tlače tlačiarne, táto časť nebude vytlačená.
Paper Size (Veľk. pap.)	Vyberte veľkosť papiera, ktorý chcete použiť. Ak nie je zobrazená vaša veľkosť papiera, pomocou posúvača prehľadávajte zoznam. Ak veľkosť vášho papiera nie je uvedená v zozname, pozrite si pokyny v časti „Definovanie vlastnej veľkosti papiera“ na strane 55.
Počet kópií*	Vyberte počet kópií, ktoré chcete vytlačiť. Keď vyberiete viac než jednu, zobrazia sa toto zaškrtnuté políčko a môžete si vybrať, či chcete kópie zoradiť.
Graphic - Print Quality (Grafika - Kvalita tlače)	Vyberte rozlíšenie tlače, ktoré požadujete. Čím vyššie rozlíšenie vyberiete, tým podrobnejší bude váš výtlačok; avšak zvýšenie rozlíšenia spomaľuje tlač.
Rozšírené vlastnosti tlače*	Pre možnosť zoradovania metasúboru do frontu vyberte Enable (Zapnúť) alebo Disable (Vypnúť) .
Rozloženie strán na hárku*	Zvoľte smer rozloženia pre stránky, ktoré chcete vytlačiť.
Halftoning (Poltóny)	Vyberte typ poltónov, ktoré sa použijú pri tlači grafiky. Ak chcete nechať tlačiareň, aby určila najlepšiu kvalitu poltónov, použite možnosť Auto Select (Automatický výber) .
Optimalizácie tlače*	Vyberte možnosť Disable (Vypnúť) v prípade, že tlačiareň nepoužíva fonty zariadenia a vyberte možnosť Enable (Zapnúť) v prípade, že tlačiareň používa fonty zariadenia.
Print Speed (Rýchlosť tlače)	Toto nastavenie umožňuje vybrať rýchlosť tlače. Keď je vybraná možnosť Standard (Štandard) , tlač prebieha v štandardnom režime tlače. Pri výbere možnosti High Speed (Vysoká rýchlosť) sa tlač vykonáva v režime vysokorychlostnej tlače.
Print Direction (Smer tlače)	Toto nastavenie umožňuje vybrať obojsmernú tlač. Ak vyberiete možnosť Printer Setting (Nastavenie tlačiarne) , tlač bude prebiehať pomocou nastavení uložených v tlačiarne. Ak vyberiete možnosť Bidirectional (Obojsmerná) , tlač bude prebiehať v obojsmernom režime tlače. Ak vyberiete možnosť Unidirectional (Jednosmerná) , tlač bude prebiehať v jednosmernom režime tlače. Uistite sa, že možnosť Bi-d (Obojsmerné) je vybraná ako nastavenie Print direction (Smer tlače) , ktoré je uložené v tlačiarne. V opačnom prípade bude tlačiareň ignorovať toto nastavenie.

Nastavenia	Vysvetlivky
Printable Area (Oblasť tlače)	Ak je vybratá možnosť Standard (Štandard) , tak sa pre ihličkové tlačiarne Epson používa normálna oblasť tlače. Ak je vybratá možnosť Maximum , používa sa maximálna oblasť tlače tlačiarne.
Top Margin Priority (Prior. vrch. okraja)	Vyberte, ktoré nastavenie počiatočnej pozície tlače sa má použiť, nastavenie ovládača alebo tlačiarne. Viac informácií týkajúcich sa ovládača tlačiarne nájdete v časti Help (Pomoc).
Printer Font Setting (Nastavenie písma tlačiarne)	<p>Vyberte skupinu tabuliek so znakmi, ktoré chcete použiť. Zvoliť môžete jednu z troch skupín tabuliek znakov, Standard (Štandard), Expanded (Rozšírené) a None (Žiadne) (Tlač bitového obrazu).</p> <p>Keď zvolíte Standard (Štandard) alebo Expanded (Rozšírené), tlačiareň používa typy písma zariadenia. Expanded (Rozšírené) obsahuje viac typov písma ako Standard (Štandard).</p> <p>Keď zvolíte None (Žiadne), tlačiareň používa obrázky bitovej mapy namiesto typov písma zariadenia.</p> <p>Informácie o písmach, ktoré sú uvedené v každej tabuľke, nájdete v časti „Elektronické“ na strane 111.</p>
Packet mode (Paketový režim)	Toto nastavenie zvyčajne nie je potrebné meniť. Ak v tlačiarňi zmeníte nastavenia Packet mode (Paketový režim), toto nastavenie zmeníte priveľmi. Ak sa nastavenia tlačiarne líšia od nastavení ovládača tlačiarne, tlač nemusí byť správna. Viac informácií týkajúcich sa ovládača tlačiarne nájdete v časti Help (Pomoc).
Copy mode (Režim kopírovania)	<p>Toto nastavenie umožňuje nastaviť hustotu tlače. Keď je vybratá možnosť On (Zapnutý), môžete tlačiť s vyššou hustotou, no rýchlosť tlače bude nižšia. Pri tlači na kopírovací papier vyberte možnosť On (Zapnutý).</p> <p>Keď je vybratá možnosť Off (Vypnutý), môžete tlačiť s normálnou hustotou.</p> <p>Keď je vybratá možnosť Printer Setting (Nastavenie tlačiarne), môžete použiť nastavenia uložené v tlačiarňi.</p>

* Podrobnosti nájdete v pomocníkovi systému Windows.

Definovanie vlastnej veľkosti papiera

Ak váš papier nie je uvedený v rozbaľovacom zozname veľkostí papiera Paper Size (Veľk. pap.), túto veľkosť môžete do tohto zoznamu pridať.

Poznámka:

Nasledujúce postupy sú prevzaté z operačného systému Windows 10. Obsah obrazovky a nasledujúci krok sa môžu meniť v závislosti od prostredia počítača.

1. Kliknite na tlačidlo **Start (Štart)** a potom vyberte **Windows System (Systém) > Control Panel (Ovládací panel) > View devices and printers (Zobraziť zariadenia a tlačiarne)** v možnosti **Hardware and Sound (Hardvér a zvuk)**.

2. Pravým tlačidlom kliknite na ikonu tlačiarne a potom kliknite na možnosť **Printing Preferences (Preferencie tlače)**.
3. Vyberte ponuku **User Defined Paper (Vlastná definícia veľkosti papiera)**.
4. Do políčka Paper Size (Veľk. pap.) zadajte veľkosť papiera.
5. Kliknite na možnosť **Apply (Použiť)** a potom na tlačidlo **OK**.

Poznámka:

Viac informácií týkajúcich sa ovládača tlačiarne nájdete v časti *Help (Pomocník)*.

Nastavenia monitorovania

Nastavenia	Vysvetlivky
EPSON Status Monitor 3	Keď kliknete na toto tlačidlo, získate prístup k aplikácii EPSON Status Monitor 3. Ak chcete monitorovať tlačiareň, uistite sa, že je vybrané začiarkávacie políčko Monitor the printing status (Sledovanie stavu tlače).
Monitoring Preferences (Monitorovanie preferencií)	Kliknutím na toto tlačidlo otvoríte dialógové okno Monitoring Preferences (Monitorovanie preferencií), v ktorom môžete vykonať nastavenia aplikácie EPSON Status Monitor 3. Viac informácií nájdete v časti „Nastavenie aplikácie EPSON Status Monitor 3“ na strane 58.

Nastavenie programu

Nastavenia	Vysvetlivky
Bi-D Adjustment (Prilagoditev dvosmerneho tiska)	Kliknutím na toto tlačidlo otvoríte dialógové okno Bi-D Adjustment (Prilagoditev dvosmerneho tiska), v ktorom môžete upraviť nevyrovnanosť zvislých čiar.
Printer Setting (Nastavenie tlačiarne)	Kliknutím na toto tlačidlo otvoríte dialógové okno programu Printer Settings (Nastavenia tlačiarne), v ktorom môžete zmeniť nastavenia tlačiarne.

Používanie aplikácie EPSON Status Monitor 3

Aplikácia EPSON Status Monitor 3 umožňuje sledovať stav tlačiarne, upozorní, keď dôjde k chybám, a v prípade potreby poskytuje tipy na odstraňovanie problémov.

Aplikácia EPSON Status Monitor 3 je k dispozícii, keď:

- Tlačiareň je priamo pripojená k hostiteľskému počítaču prostredníctvom paralelného portu [LPT1] alebo portu USB alebo je pripojená k sieti Ethernet.
- Váš systém je nakonfigurovaný na podporu obojsmernej komunikácie.

Aplikáciu EPSON Status Monitor 3 môžete pri nastavovaní tlačiarne vybrať a nainštalovať. Ak ju musíte nainštalovať, pozrite si časť „Inštalácia aplikácie EPSON Status Monitor 3” na strane 57. Pri zdieľaní tlačiarne nezabudnite nastaviť aplikáciu EPSON Status Monitor 3 tak, aby bola zdieľaná tlačiareň monitorovaná na tlačovom serveri a klientských počítačoch. Pozrite si časť „Nastavenie aplikácie EPSON Status Monitor 3” na strane 58 a časť „Nastavenie tlačiarne a siete” na strane 65.

Poznámka:

- Ak používate počítač s iným operačným systémom, do ktorého je prihlásených viac používateľov, pri súčasnom monitorovaní tlačiarne môže byť zobrazené hlásenie chyby v komunikácii.*
- Hoci na vzdialenom mieste môžete tlačiť v tlačiarne, ktorá je priamo pripojená k počítaču pomocou funkcie Vzdialená pracovná plocha, môže dôjsť k chybe v komunikácii.*
- Ak je aplikácia EPSON Status Monitor 3 nainštalovaná so zapnutou funkciou Windows Firewall (Brána Windows Firewall) (odporúčané), zdieľanú tlačiareň nemusí byť možné monitorovať. Tento problém sa dá vyriešiť pridaním ENAGENT.EXE do položky Exceptions (Výnimky) funkcie firewall.*

Inštalácia aplikácie EPSON Status Monitor 3

Ak ste ešte nenainštalovali aplikáciu EPSON Status Monitor 3, postupujte podľa nižšie uvedených krokov na inštaláciu aplikácie EPSON Status Monitor 3.

1. Uistite sa, že tlačiareň je vypnutá a že v počítači je spustený operačný systém Windows.
2. Do diskovej jednotky CD-ROM vložte disk CD Software Disc.

Poznámka:

Pred pokračovaním skontroluje, či je v počítači nainštalovaný ovládač tlačiarne.

3. Softvér nainštalujte podľa pokynov na obrazovke.

Môžete tiež spustiť spustiteľný súbor, ktorý sa nachádza v týchto systémoch:

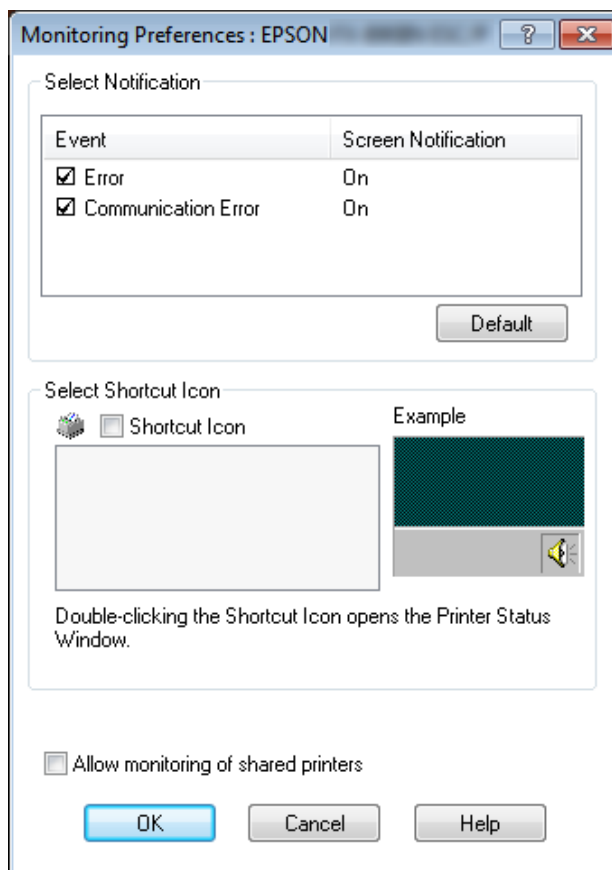
Operačný systém klientskeho počítača	Názov priečinka
Windows XP/Vista/7/8/8.1/10 (x64)/11	\Apps\StatusMonitor\STM3x64
Windows XP/Vista/7/8/8.1/10 (x86)	\Apps\StatusMonitor\STM3

Nastavenie aplikácie EPSON Status Monitor 3

Pri nastavovaní aplikácie EPSON Status Monitor 3 postupujte podľa týchto krokov:

1. Kliknite na tlačidlo **Start (Štart)** a potom vyberte **Windows System (Systém) > Control Panel (Ovládací panel) > View devices and printers (Zobraziť zariadenia a tlačiarne)** v možnosti **Hardware and Sound (Hardvér a zvuk)**.
2. Pravým tlačidlom kliknite na ikonu tlačiarne, následne kliknite na položku **Printer properties (Vlastnosti tlačiarne)** a potom kliknite na kartu **Utility (Nástroje)**.

3. Kliknite na tlačidlo **Monitoring Preferences (Monitorovanie preferencií)**. Zobrazí sa dialógové okno Monitoring Preferences (Monitorovanie preferencií).



4. K dispozícii sú tieto nastavenia:

<p>Select Notification (Výber oznámenia)</p>	<p>Zobrazuje začiarkovacie políčko pre položku chyby stavu zapnutia a vypnutia.</p> <p>Ak chcete zobrazit vybrané chybové hlásenie, zapnite toto začiarkovacie políčko.</p>
<p>Select Shortcut Icon (Výber ikony)</p>	<p>Vybraná ikona je zobrazená na paneli úloh. Príklad nastavení je uvedený v pravom okne. Kliknutím na ikonu zástupcu môžete ľahko získať prístup k dialógovému oknu Monitoring Preferences (Monitorovanie preferencií).</p>
<p>Allow monitoring of shared printers (Prijímať chybové hlásenia pre zdieľané tlačiarne)</p>	<p>Keď je vybrané toto začiarkovacie políčko, iné počítače môžu monitorovať zdieľanú tlačiareň.</p> <p>Poznámka: Ak je v serveri nainštalovaný operačný systém Windows Vista, pri otváraní vlastností tlačiarne pred kontrolou vyberte možnosť Run as Administrator (Spustiť ako správca).</p>

Poznámka:

Ak chcete vrátiť všetky položky na predvolené nastavenia, kliknite na tlačidlo **Default (Predvolené)**.

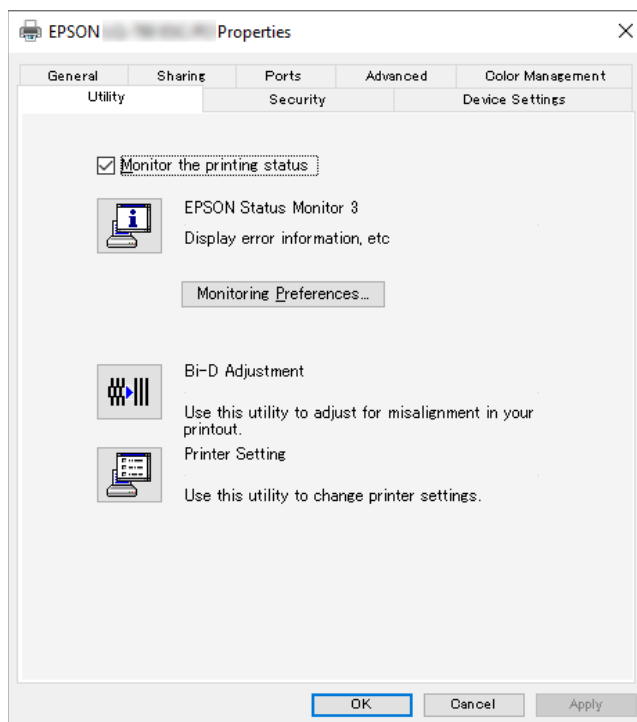
Prístup k aplikácii EPSON Status Monitor 3

Aplikáciu EPSON Status Monitor 3 otvorte jedným z nasledujúcich krokov.

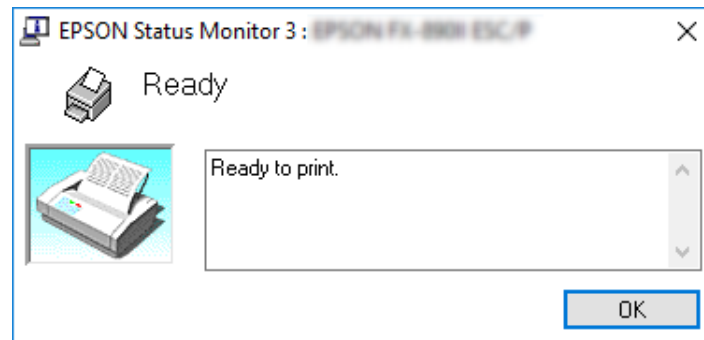
- ❑ Na paneli úloh dvakrát kliknite na ikonu zástupcu zdieľanej tlačiarne. Ak chcete na panel úloh pridať ikonu zástupcu, prejdite do ponuky Utility (Nástroje) a postupujte podľa pokynov.
- ❑ Otvorte ponuku Utility (Nástroje) a potom kliknite na ikonu **EPSON Status Monitor 3**. Ak chcete zistiť spôsob otvárania ponuky Utility (Nástroje) pozrite si časť „Používanie ovládača tlačiarne” na strane 48.

Poznámka:

Ak sa nezobrazí nasledujúca obrazovka **Utility (Nástroje)**, musíte nainštalovať aplikáciu **EPSON Status Monitor 3**.



Keď podľa vyššie uvedeného opisu získate prístup k aplikácii EPSON Status Monitor 3, zobrazí sa nasledujúce stavové okno tlačiarne.



V tomto okne môžete zobraziť informácie o stave tlačiarne.

Poznámka:

Stav tlačiarne sa nemusí dať obnoviť počas tlače. Teraz kliknite na tlačidlo **EPSON Status Monitor 3** na karte Utility (Nástroje) a použite tlačiareň, ktorá má otvorené stavové okno.

Používanie možnosti Bi-D Adjustment (Prilagoditev dvosmerneha tiska)

Tento pomocný nástroj umožňuje upraviť zistenú nevyrovnanosť zvislej čiary.

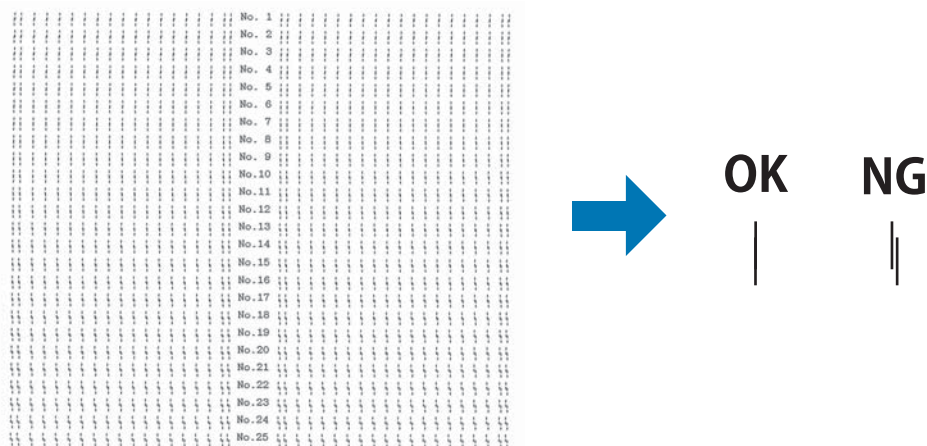
Nastavovanie pomocou Bi-D Adjustment (Prilagoditev dvosmerneha tiska)

Pri vykonávaní nastavenia Bi-D Adjustment (Prilagoditev dvosmerneha tiska) postupujte podľa krokov nižšie.

**Upozornenie:**

- Keď tlačiareň tlačí vzor nastavenia, tlačiareň nevypínajte. V opačnom prípade by mohlo dôjsť k uloženiu nesprávnych nastavení v tlačiarni. Ak ste počas nastavovania tlačiareň vypli, znova spustite proces Bi-D Adjustment (Prilagoditev dvosmernege tiska).
- Spojenie za sebou nie je podporované.
- Pred vykonávaním nastavovania Bi-D Adjustment (Prilagoditev dvosmernege tiska) sa uistite, že je tlačiarna v pripravenom stave.
- Ak je Bi-D Adjustment (Prilagoditev dvosmernege tiska) nesprávne vytlačené, písmo tlačiarna nastavte na predvolené a skúste znova.

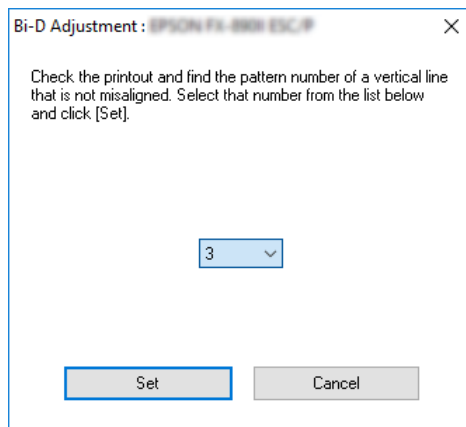
1. Otvorte ponuku **Utility (Nástroje)** a potom kliknite na ikonu **Bi-D Adjustment (Prilagoditev dvosmernege tiska)**. Spôsob otvárania ponuky **Utility (Nástroje)** nájdete v časti „Používanie ovládača tlačiarene“ na strane 48. Zobrazí sa okno Bi-D Adjustment (Prilagoditev dvosmernege tiska).
2. Kliknite na tlačidlo **Next (Ďalej)**.
3. Kliknite na možnosť **Print (Tlačiť)**. Tlačiareň vytlačí tri skupiny vzoru nastavenia. Ak si chcete pozrieť vzor nastavenia, potrebujete štyri jednotlivé hárky papiera formátu A3 alebo 12 palcový nekonečný papier (odporúča sa).

**Poznámka:**

Obraz vpravo hore je príklad dobrých a zlých vzorov vo výsledkoch tlače.

4. Pozrite sa na vzory nastavenia a vyhľadajte zvislé čiary, ktoré sú najlepšie zarovnané. Potom v okne Bi-D Adjustment (Prilagoditev dvosmernege tiska) vyberte zodpovedajúce číslo čiary.

5. Kliknite na tlačidlo **Set (Nastaviť)**. Do tlačiarne bude uložená hodnota nastavenia.



Používanie možnosti Printer Setting (Nastavenie tlačiarne)

Tento pomocný nástroj umožňuje zobraziť aktuálne nastavenia, ktoré sú uložené v tlačiarňi, zmeniť nastavenia tlačiarne a načítať nastavenia, ktoré sú uložené v súbore alebo nastavenia uložiť do súboru.

Pomocou tohto pomocného nástroja môžete tiež zmeniť niektoré predvolené nastavenia tlačiarne, ktoré sú v nej uložené. Podrobnosti o položkách nastavenia nájdete v časti „Zmena predvolených nastavení” na strane 25.



Upozornenie:

Pred nastavovaním z tlačiarne alebo aktualizovaním nastavení tlačiarne sa uistite, že stav tlačiarne je pripravený.

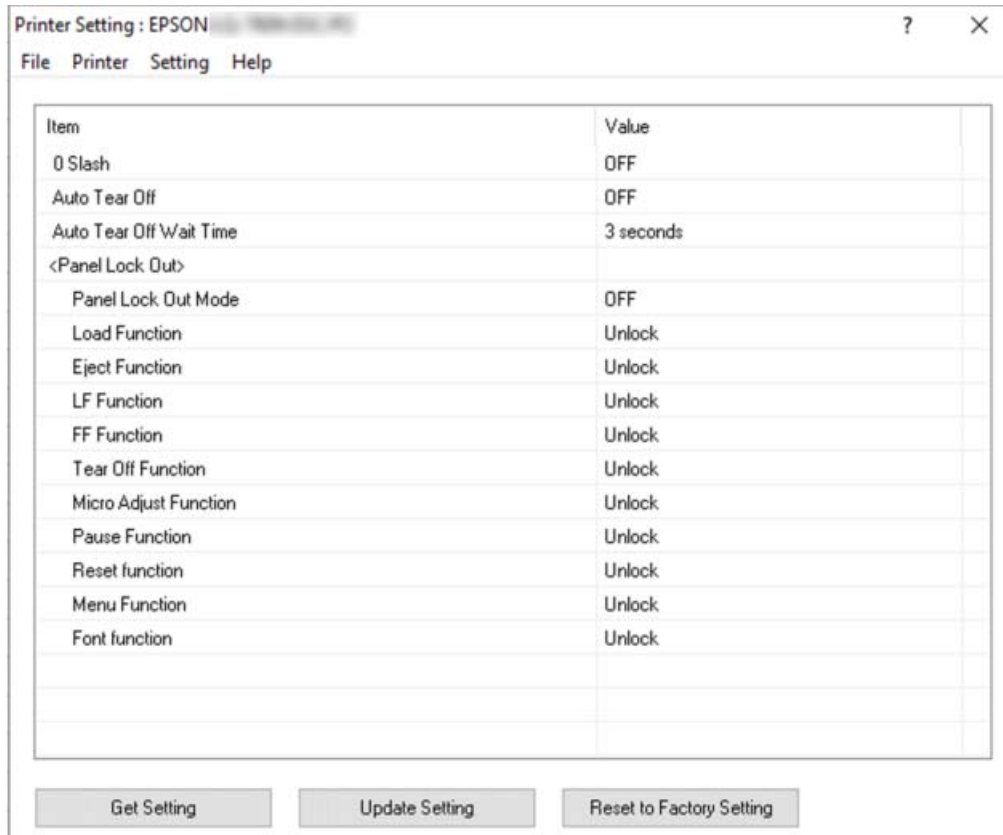
Poznámka:

- Ak tlačíte len z operačného systému Windows, nemusíte meniť predvolené nastavenia tlačiarne, ktoré sú v nej uložené. Ak tieto nastavenia zmeníte, pri tlači v operačnom systéme Windows sa môžu na výtláčkoch vytvárať nežiaduce efekty.
- Niektoré nastavenia nie sú podporované v ponuke Utility (Nástroje).

Zmena nastavenia tlačiarne

Ak chcete zmeniť nastavenia tlačiarne, postupujte podľa krokov nižšie.

1. Otvorte ponuku **Utility (Nástroje)** a potom kliknite na ikonu **Printer Setting (Nastavenie tlačiarne)**. Spôsob otvárania ponuky Utility (Program) nájdete v časti „Používanie ovládača tlačiarne“ na strane 48. Zobrazí sa okno s nastavením tlačiarne.



2. Zmeňte potrebné nastavenia tlačiarne. Podrobnosti o používaní tohto nástroja nájdete v ovládači tlačiarne v časti Help (Pomocník).

Poznámka:

Ak chcete zobraziť ďalšie predvolené nastavenia tlačiarne, z ponuky v hornej časti okna Printer Setting (Nastavenie tlačiarne) vyberte možnosť **Setting (Nastavenie)** a potom zvolte možnosť **Show Expansion Setting... (Zobraziť rozšírené nastavenie...)**. Nastavenie rozšírenia však môže spôsobiť nežiaduce účinky a tieto nastavenia by sa za normálnych okolností nemali meniť. Ak potrebujete tieto nastavenia zmeniť, odporúčame vám obrátiť sa na odborného technika.

Nastavenie tlačiarne a siete

Zdieľanie tlačiarne

Táto časť opisuje spôsob zdieľania tlačiarne v sieti štandardného operačného systému Windows.

Počítače v sieti môžu zdieľať tlačiareň, ktorá je pripojená k jednému z týchto počítačov. Počítač, ktorý je priamo pripojený k tlačiarne, je tlačový server, a ďalšie počítače sú klientske počítače, ktoré na zdieľanie tlačiarne s tlačovým serverom potrebujú povolenie. Klientske počítače zdieľajú tlačiareň cez tlačový server.

Príslušné nastavenia tlačového servera a klientskych počítačov vykonajte podľa verzie operačného systému Windows a vašich prístupových práv k sieti.

- Pozrite si časť „Nastavenie tlačiarne ako zdieľaná tlačiareň” na strane 65.
- Pozrite si časť „Nastavenie klientskych počítačov” na strane 67.

Poznámka:

- Pri zdieľaní tlačiarne nezabudnite nastaviť aplikáciu EPSON Status Monitor 3 tak, aby bola zdieľaná tlačiareň monitorovaná na tlačovom serveri a klientskych počítačoch. Pozrite si časť „Nastavenie aplikácie EPSON Status Monitor 3” na strane 58.*
- Pri pripájaní k zdieľanej tlačiarne mimo smerovača nebudú v niektorých prípadoch počas tlače k dispozícii chybové a výstražné oznámenia pre zdieľané tlačiarne.*
- Tlačový server a klientske počítače musia byť vopred nastavené v rovnakom sieťovom systéme a pod rovnakou správou siete.*

Nastavenie tlačiarne ako zdieľaná tlačiareň

Ak chcete nastaviť tlačový server, postupujte podľa týchto krokov.

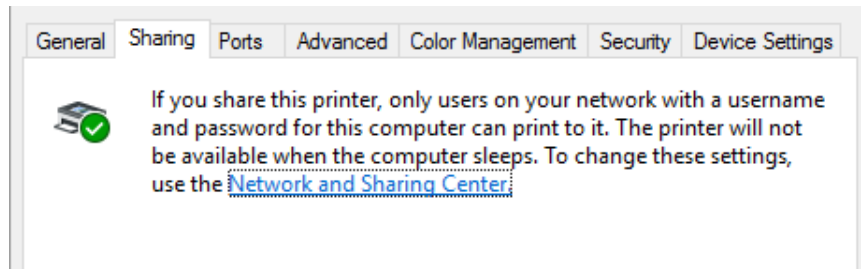
Poznámka:

Musíte pristupovať ako správcovia miestneho počítača.

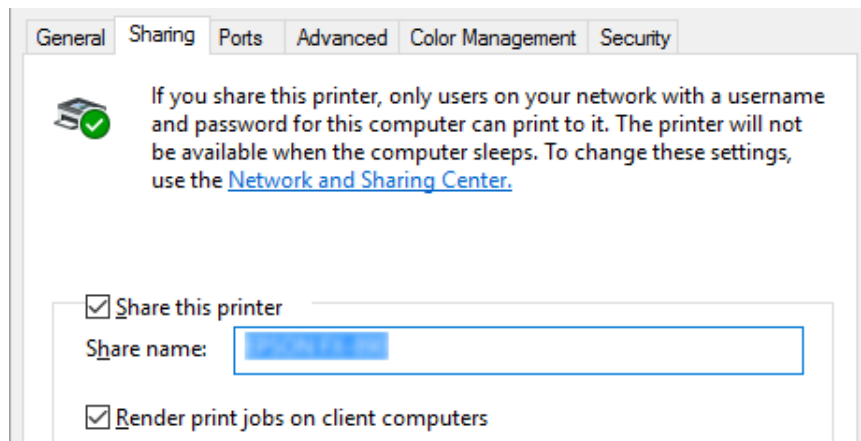
1. Kliknite na tlačidlo **Start (Štart)** a potom vyberte **Windows System (Systém) > Control Panel (Ovládací panel) > View devices and printers (Zobraziť zariadenia a tlačiarne)** v možnosti **Hardware and Sound (Hardvér a zvuk)**.

- Pravým tlačidlom kliknite na ikonu tlačiarne, následne kliknite na položku **Printer properties (Vlastnosti tlačiarne)** a potom kliknite na kartu **Sharing (Zdieľanie)**.

V každom prípade postupujte podľa pokynov na obrazovke.



Vyberte možnosť **Share this printer (Zdieľať túto tlačiareň)** a potom do poľa názvu zdieľania zadajte názov a kliknite na tlačidlo **OK**.



Poznámka:

Pre názov zdieľania nepoužívajte medzery alebo pomlčky, pretože môže dôjsť k chybe.

Klientske počítače budete musieť nastaviť tak, aby používali tlačiareň v sieti. Podrobnosti nájdete na týchto stránkach:

- ☐ Pozrite si časť „Nastavenie klientskych počítačov” na strane 67.

Zdieľanie tlačiarne pri zapnutej funkcii Firewall

Poznámka:

Ak chcete zdieľať súbory a tlačiarne pri zapnutej funkcii Windows Firewall (Brána Windows Firewall), vykonajte nasledujúci postup.

1. Kliknite na tlačidlo **Start (Štart)** a potom vyberte **Windows System (Systém) > Control Panel (Ovládací panel)**, kliknite na **System and Security (Systém a zabezpečenie)** a potom kliknite na **Windows Firewall (Brána Windows Firewall)**.
2. V ľavom okne kliknite na možnosť **Turn Windows Firewall on or off (Zapnúť alebo vypnúť funkciu Windows Firewall)**. Uistite sa, že nie je vybraná možnosť **Block all incoming connections, including those in the list of allowed apps (Zablokovať všetky prichádzajúce pripojenia vrátane tých, ktoré sú v zozname povolených aplikácií)** a potom kliknite na tlačidlo **OK**.
3. V ľavom okne kliknite na možnosť **Allow an app or feature through Windows Firewall (Aplikáciu alebo funkciu povoliť pomocou Windows Firewall)**.
4. Vyberte možnosť **File and Printer Sharing (Zdieľanie súboru a tlačiarne)** a potom kliknite na tlačidlo **OK**.

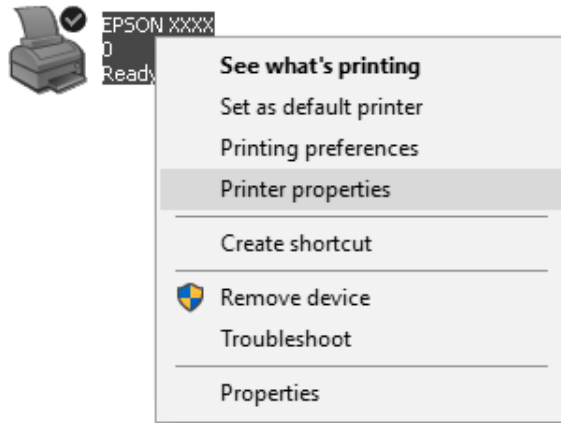
Nastavenie klientskych počítačov

Táto časť opisuje, ako nainštalovať ovládač tlačiarne použitím prístupu k zdieľanej tlačiarne v sieti.

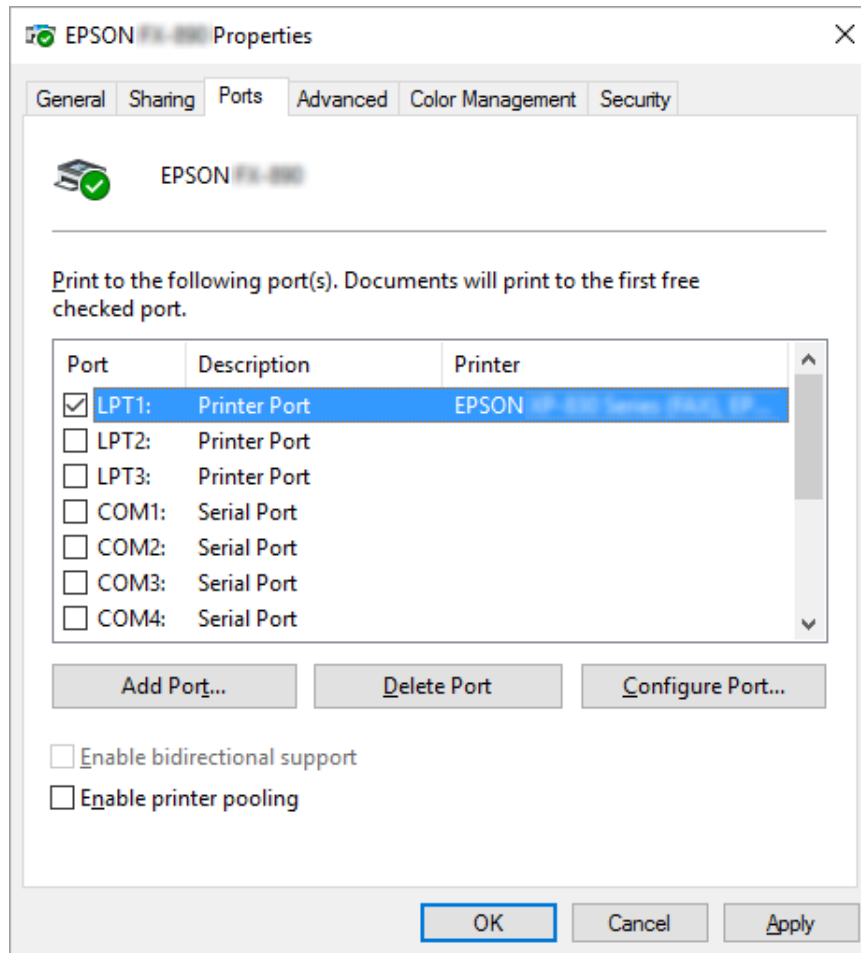
Poznámka:

- Ak chcete tlačiareň zdieľať v sieti Windows, budete musieť nastaviť tlačový server. Podrobnosti nájdete v časti „Nastavenie tlačiarne ako zdieľaná tlačiareň” na strane 65.
 - Táto časť opisuje spôsob získania prístupu k zdieľanej tlačiarne v štandardnom systéme siete pomocou servera (Microsoft pracovná skupina). Ak sa vám nedá získať prístup k zdieľanej tlačiarne v dôsledku systému siete, požiadajte správcu siete o pomoc.
 - Táto časť opisuje spôsob inštalácie ovládača tlačiarne prostredníctvom prístupu k zdieľanej tlačiarne z priečinka Tlačiarne. K zdieľanej tlačiarne môžete získať prístup aj z položky Network Neighborhood (Sieťové susedstvo) alebo My Network (Moja sieť) na pracovnej ploche Windows.
 - Ak chcete v klientskych počítačoch používať aplikáciu EPSON Status Monitor 3, v každom klientskom počítači musíte nainštalovať ovládač tlačiarne a aplikáciu EPSON Status Monitor 3.
 - Ak ovládače tlačiarne už nie sú nainštalované v klientskom počítači, pred vykonaním týchto nastavení ich nainštalujte.
1. Kliknite na tlačidlo **Start (Štart)** a potom vyberte **Windows System (Systém) > Control Panel (Ovládací panel) > View devices and printers (Zobraziť zariadenia a tlačiarne)** v možnosti **Hardware and Sound (Hardvér a zvuk)**.

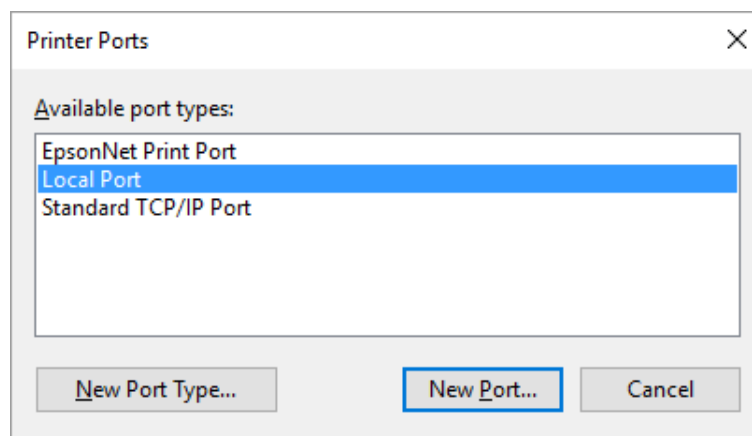
2. Pravým tlačidlom kliknite na ikonu tlačiarne, pre ktorú chcete zmeniť nastavenia, a potom kliknite na položku **Printer properties (Vlastnosti tlačiarne)**.



3. Kliknite na kartu **Ports (Porty)** a potom na možnosť **Add Port (Pridať port)**.



4. Po zobrazení okna **Printer Ports (Porty tlačiarne)** vyberte položku **Local Port (Lokálny port)** a potom na **New Port (Nový port)**.



5. Do názvu portu zadajte nasledujúce informácie a potom kliknite na tlačidlo **OK**.

\\Názov počítača, ktorý je pripojený k cieľovej tlačiarni\názov zdieľanej tlačiarne

6. Po návrate od okna **Printer Ports (Porty tlačiarne)** kliknite na možnosť **Cancel (Zrušiť)**.
7. Skontrolujte, či je zadaný názov portu pridaný a vybraný, a potom kliknite na možnosť **Close (Zavrieť)**.

Inštalácia ovládača tlačiarne z disku CD-ROM

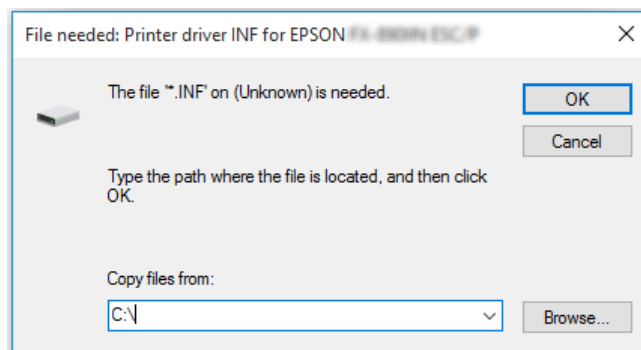
Táto časť opisuje spôsob inštalácie ovládača tlačiarne do klientskych počítačov, keď sa v počítačoch servera a klientskych počítačoch používa iný operačný systém.

Ponuky zobrazené na obrazovke, ktoré sú uvedené na nasledujúcich stranách, sa môžu líšiť v závislosti od verzie operačného systému Windows.

Poznámka:

- Pri inštalovaní ovládača tlačiarne v klientskych počítačoch musíte mať prístup ako správca.*
 - Ak je v serverovom počítači a klientskych počítačoch rovnaký operačný systém a rovnaká architektúra, z disku CD-ROM nemusíte inštalovať ovládače tlačiarne.*
1. Pri vstupe do zdieľanej tlačiarne sa môže zobraziť výzva. Ak chcete ovládač tlačiarne nainštalovať z disku CD-ROM, kliknite na tlačidlo **OK** a potom postupujte podľa pokynov na obrazovke.

2. Vložte disk CD-ROM a zobrazí sa dialógové okno Install Navi (Inštalátor Navi). Dialógové okno zrušte kliknutím na možnosť **Cancel (Zrušiť)**, napíšete názov príslušného ovládača a priečinka, v ktorom sa nachádzajú ovládače pre klientske počítače, a potom kliknite na tlačidlo **OK**.



3. Vyberte názov tlačiarne a potom kliknite na tlačidlo **OK**. Potom postupujte podľa pokynov na obrazovke.

Poznámka:

- ❑ Ak chcete nainštalovať aj aplikáciu EPSON Status Monitor 3, pokyny nájdete v časti „Inštalácia aplikácie EPSON Status Monitor 3” na strane 57.
- ❑ Ak chcete aplikáciu EPSON Status Monitor 3 používať v zdieľanej tlačiarňi, po nainštalovaní ovládača tlačiarne a aplikácie EPSON Status Monitor 3 z disku CD-ROM ovládač tlačiarne znova nainštalujte podľa pokynov v časti „Nastavenie klientských počítačov” na strane 67. Pred tlačou nezabudnite vybrať ovládač tlačiarne, ktorý bol nainštalovaný podľa postupu v časti „Nastavenie klientských počítačov” na strane 67.
- ❑ Ak je aplikácia EPSON Status Monitor 3 nainštalovaná so zapnutou funkciou Windows Firewall (Brána Windows Firewall) (odporúčané), zdieľanú tlačiareň nemusí byť možné monitorovať. Tento problém sa dá vyriešiť pridaním ENAGENT.EXE do položky Exceptions (Výnimky) funkcie firewall.

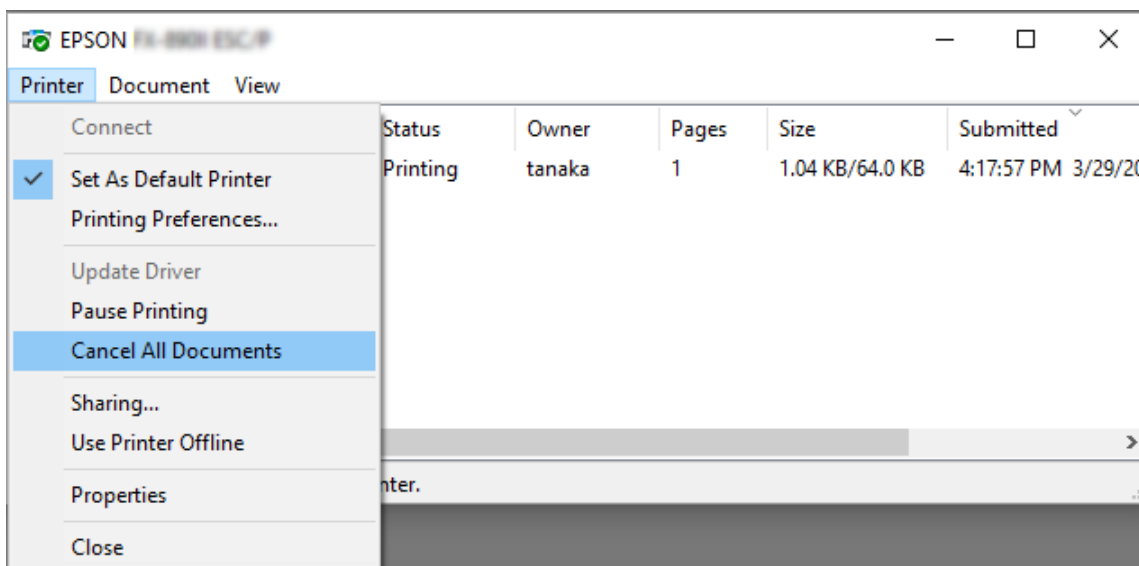
Zrušenie tlače

Ak výťažky nezodpovedajú vašim očakávaniam a zobrazujú sa nesprávne alebo skreslené znaky alebo obrázky, tlač budete musieť zrušiť. Keď je na paneli úloh zobrazená ikona tlačiarne, tlač zrušte podľa nižšie uvedených pokynov.

1. Na paneli úloh dvakrát kliknite na ikonu tlačiarne.



2. Pri rušení tlače všetkých dokumentov vyberte položku **Cancel All Documents (Zrušiť všetky dokumenty)** v ponuke Printer (Tlačiareň).



Pri rušení určeného dokumentu vyberte dokument, ktorý chcete zrušiť, a potom vyberte možnosť **Cancel (Zrušiť)** v ponuke Document (Dokument).

Tlačová úloha je zrušená.

Odinštalovanie softvéru tlačiarne

Ak si želáte preinštalovať alebo inovovať ovládač tlačiarne, odinštalujte už nainštalovaný ovládač tlačiarne.

Poznámka:

Pri odinštalovaní aplikácie EPSON Status Monitor 3 z prostredia viacerých používateľov odstráňte pred odinštalovaním ikonu zástupcu zo všetkých klientskych počítačov. Túto ikonu musíte odstrániť vymazaním začiarkovacieho políčka v dialógovom okne Monitoring Preferences (Monitorovanie preferencií).

Odinštalovanie ovládača tlačiarne a aplikácie EPSON Status Monitor 3

1. Papier odtrhnite.
2. Ukončíte všetky spustené aplikácie.
3. Otvorte položku **Control Panel (Ovládací panel)**:

Kliknite na tlačidlo **Start (Štart)** a potom vyberte **Windows System (Systém) > Control Panel (Ovládací panel)**.

4. Otvorte položku **Uninstall a program (Odinštalovať program)** (alebo **Add or Remove Programs (Pridať alebo odstrániť programy)**):

Možnosť **Uninstall a program (Odinštalovať program)** vyberte v položke **Programs (Programy)**.

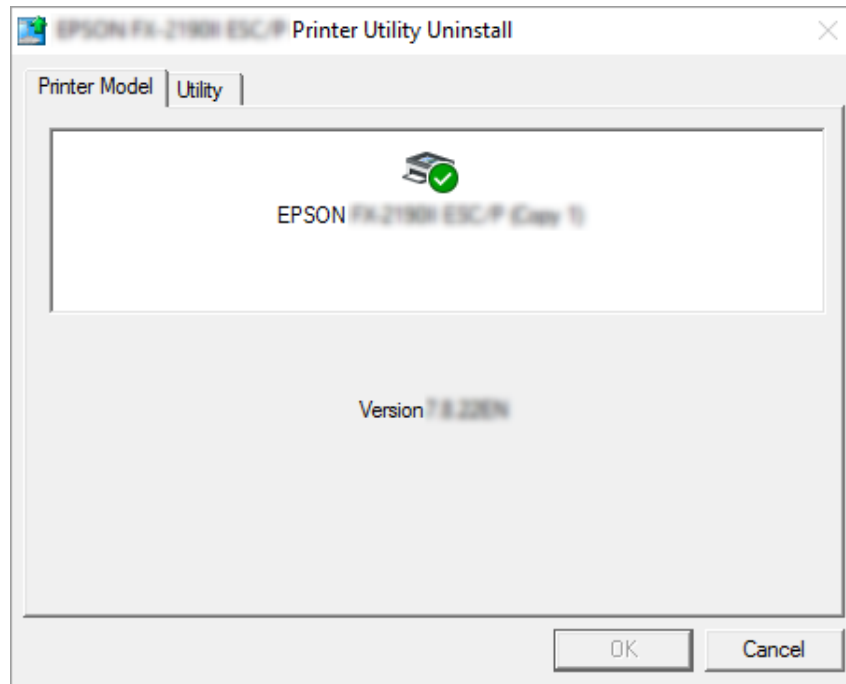
5. Vyberte softvér, ktorý chcete odinštalovať.
6. Odinštalovanie softvéru:

Kliknite na možnosť **Uninstall/Change (Odinštalovať/Zmeniť)** alebo **Uninstall (Odinštalovať)**.

Poznámka:

Keď je zobrazené okno **User Account Control (Kontrola používateľských kont)**, kliknite na možnosť **Continue (Pokračovať)**.

7. Kliknite na kartu **Printer Model (Model tlačiarne)**, vyberte ikonu tlačiarne, ktorú chcete odinštalovať, a potom kliknite na tlačidlo **OK**.



Poznámka:

Uistite sa, že na karte Model tlačiarne nie je nič vybrané. Otvorte kartu **Utility (Nástroje)**, vyberte aplikáciu **EPSON Status Monitor 3 (for EPSON XXXXXX ESC/P) (EPSON Status Monitor 3 (pre model EPSON XXXXXX ESC/P))** a potom kliknite na tlačidlo **OK**. Odinštalovať môžete iba aplikáciu EPSON Status Monitor 3.

8. Postupujte podľa pokynov na obrazovke.





Kapitola 4




Riešenie problémov



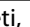
Kontrola stavu tlačiarne

Používanie indikátorov chýb

Mnohé bežné problémy s tlačiarnou môžete zistiť pomocou kontroliek na ovládacom paneli. Ak tlačiareň prestane fungovať a na ovládacom paneli svieti alebo bliká viac kontroliek alebo tlačiareň vydáva zvukovú signalizáciu, pomocou nasledujúcej tabuľky môžete problém diagnostikovať a vyriešiť. Ak sa vám problém nedá vyriešiť pomocou tejto tabuľky, pozrite si časť „Problémy a riešenia” na strane 76.

Stav svetelných kontroliek na paneli	Vzor zvukovej signalizácie	Problém
		Riešenie
 Paper Out  Pause	(Samostatný hárok) ●●● (Nekonečný papier) -----	Vo vybranom zdroji papiera nie je vložený žiadny papier.
		Vložte papier do tlačiarne alebo vyberte iný zdroj papiera, kontrolka Paper Out zhasne. Potom stlačte tlačidlo Pause , kontrolka Pause zhasne a tlačiareň začne tlačiť.
	-----	Nesprávne vložený papier.
	-----	Papier vyberte a znova ho správne vložte. Pokyny na vkladanie papiera nájdete v časti „Vkladanie nekonečného papiera” na strane 31 alebo „Vkladanie jednotlivých hárkov” na strane 37.
 Paper Out  Pause	-----	Páčka na uvoľnenie papiera je nastavená do nesprávnej polohy.
		Páčku na uvoľnenie papiera nastavte do polohy pre zdroj papiera, ktorý chcete použiť. Ak je papier z iného zdroja papiera aktuálne v dráhe papiera, stlačením tlačidla Load/Eject papier vysuňte, potom páčku na uvoľnenie papiera presuňte do požadovanej polohy.
		Kryt tlačiarne je otvorený.
		Zatvorte kryt tlačiarne. Tlačiareň automaticky obnoví stav tlače.

Stav svetelných kontroliek na paneli	Vzor zvukovej signalizácie	Problém
		Riešenie
 Paper Out  Pause	----	<p>Jeden hárok papiera je neúplne vysunutý.</p> <p>Hárok vysuňte stlačením tlačidla Load/Eject.</p>
	----	<p>Nekonečný papier nie je posunutý do pohotovostnej polohy.</p> <p>Vytlačený papier odtrhnite v mieste perforácie, potom stlačte tlačidlo Load/Eject. Tlačiareň podáva papier do pohotovostnej polohy.</p>
	----	<p>Papier je v tlačiarňi zaseknutý.</p> <p>Postup odstránenia zaseknutého papiera nájdete v časti „Odstraňovanie zaseknutia papiera“ na strane 84.</p>
	–	<p>Tlačová hlava je prehriata.</p> <p>Počkajte niekoľko minút, po vychladnutí tlačovej hlavy tlačiareň automaticky obnoví tlač.</p>
 Na ovládacom paneli svietia všetky kontrolky	●●●●●●●●	<p>Došlo k neznámej chybe tlačiarne.</p> <p>Tlačiareň vypnite a nechajte ju vypnutú niekoľko minút; potom ju znova zapnite. Ak sa táto chyba znova vyskytne, obráťte sa na svojho predajcu.</p>

 = svieti,  = nesvieti,  = bliká

●●● = krátka séria pípnutí (tri pípnutia)

---- = dlhá séria pípnutí (päť pípnutí)

– = žiadne (žiadne pípnutia)

●●●●●●●● = krátka séria pípnutí (päť pípnutí × 2)

Problémy a riešenia

Mnohé problémy, s ktorými sa môžete pri prevádzkovaní tlačiarne stretnúť, majú jednoduché riešenia. Zdroj riešenia problémov tlačiarne, ku ktorým dochádza, môžete nájsť pomocou informácií v tejto časti.

Stanovte typ problému, ku ktorému došlo, a pozrite si príslušnú časť nižšie:

„Problémy so zdrojom napájania“ na strane 77

„Manipulácia s papierom“ na strane 82

„Problémy spojené s pozíciou tlačce“ na strane 81

„Problémy spojené s tlačou alebo kvalitou výtlaku“ na strane 78

Ak chcete zistiť, či problém spôsobuje tlačiareň alebo počítač, môžete tiež spustiť automatický test. Pokyny na vytlačenie výsledku automatického testu nájdete v časti „Tlač automatického testu“ na strane 92. Skúsení používateľa budú možno musieť na presné vymedzenie problémov s komunikáciou použiť režim hexadecimálneho výpisu, ktorý je opísaný v časti „Tlač hexadecimálneho výpisu“ na strane 93.


Postup odstránenia zaseknutého papiera nájdete v časti „Odstraňovanie zaseknutia papiera“ na strane 84.

Problémy so zdrojom napájania

Na ovládacom paneli sa nerozsvietia kontrolky.	
Príčina	Čo robiť
Môže byť odpojený napájací kábel.	Skontrolujte, či je napájací kábel správne zapojený do elektrickej zásuvky.
Elektrická zásuvka môže byť nefunkčná.	Ak je elektrická zásuvka ovládaná vonkajším vypínačom alebo automatickým časovačom, skúste inú elektrickú zásuvku. Do elektrickej zásuvky zapojte iné elektrické zariadenie, napríklad lampu, aby ste zistili, či elektrická zásuvka funguje správne.
Tlačiareň nefunguje a kontrolky na ovládacom paneli nesvietia.	
Príčina	Čo robiť
Tlačiareň je vypnutá.	Zapnite tlačiareň.
Napájací kábel je nesprávne zapojený do elektrickej zásuvky; alebo ak napájací kábel nie je natrvalo pripojený k tlačiarni, je nesprávne zapojený do nej.	Tlačiareň vypnite a uistite sa, že napájací kábel je pevne zapojený do elektrickej zásuvky a tlačiarni. Zapnite vypínač.
Elektrická zásuvka nefunguje.	Použite inú elektrickú zásuvku.

Tlač

Problémy spojené s tlačou alebo kvalitou výtlačku

Tlačiareň je zapnutá, avšak netlačí.	
Príčina	Čo robiť
Prepojovací kábel je poškodený alebo skrútený.	Skontrolujte, či prepojovací kábel nie je poškodený alebo skrútený. Ak máte iný prepojovací kábel, vymeňte ho a skontrolujte, či tlačiareň správne funguje.
Tlačiareň nie je k počítaču priamo pripojená.	Keď používate menič tlačiarne, medzipamäť tlačiarne alebo predlžovací kábel, tlačiareň netlačí správne v dôsledku kombinácie týchto zariadení. Uistite sa, že tlačiareň funguje správne, keď je pripojená k počítaču bez týchto zariadení.
Ovládač tlačiarne je nesprávne nainštalovaný.	Skontrolujte, či je ovládač tlačiarne správne nainštalovaný. Ak je to potrebné, ovládač tlačiarne preinštalujte.
Papier je zaseknutý alebo je uviaznutá páska, alebo vodiaci mechanizmus.	Tlačiareň vypnite, otvorte kryt tlačiarne a odstráňte zaseknutý papier alebo cudzie predmety, ktoré v nej uviazli.
USB je nesprávne nastavené.	Overte, či je USB správne nastavené. Podrobnosti nájdete v časti „Riešenie problémov spojených s USB“ na strane 83.
Sieťové nastavenie je nesprávne. (len LQ-780N)	Overte, či je Sieťové nastavenie správne. Pozrite si časť „Riešenie problémov“ v Sprievodcovi sieťou.
Tlačiareň je zastavená (zastavenie v abnormálnych situáciách).	Tlačiareň vypnite a chvíľu počkajte. Potom tlačiareň znova zapnite a začnite tlačiť.
Tlačiareň netlačí po odoslaní údajov z počítača.	
Príčina	Čo robiť
Tlačiareň je pozastavená.	Stlačením tlačidla  vypnite kontrolku Pause .
Prepojovací kábel nie je pevne zapojený.	Skontrolujte, či sú obidva konce kábla pevne zapojené do tlačiarne a počítača. Ak je kábel správne zapojený, spustíte automatický test, ktorý je opísaný v časti „Tlač automatického testu“ na strane 92.
Prepojovací kábel nespĺňa špecifikácie tlačiarne a/alebo počítača.	Použite prepojovací kábel, ktorý spĺňa požiadavky tlačiarne aj počítača. Pozrite si časť „Elektronické“ na strane 111 a dokumentáciu dodanú k počítaču.
Softvér je pre vašu tlačiareň nesprávne nastavený.	Vyberte svoju tlačiareň z pracovnej plochy Windows alebo v aplikácii. Ak je to potrebné, nainštalujte alebo preinštalujte softvér ovládača tlačiarne, ako je to opísané v dodanom návode na zostavenie.

Tlačiareň je hlučná, ale nič netlačí alebo tlač sa náhle zastaví.	
Príčina	Čo robiť
Páska je veľmi voľná, uvoľnila sa, alebo je pásková kazeta nesprávne vložená.	Pásku napnite pomocou otočného gombíka na napínanie pásky alebo páskovú kazetu znova vložte, ako je to opísané v časti „Výmena páskovej kazety“ na strane 101.
Tlačiareň nepodáva papier správne. (naraz sa podávajú dva alebo viac hárkov papiera.)	
Príčina	Čo robiť
Papier je zlepený v dôsledku statickej elektriny.	Papier pred použitím dôkladne vyfúkajte.
Výtlačok je bledý.	
Príčina	Čo robiť
Páske je opotrebovaná.	Vymeňte páskovú kazetu, ako je to opísané v časti „Výmena páskovej kazety“ na strane 101.
Výtlačok je vyblednutý.	
Príčina	Čo robiť
Páske je opotrebovaná.	Vymeňte páskovú kazetu, ako je to opísané v časti „Výmena páskovej kazety“ na strane 101.
Chýba časť výtlačku alebo v náhodných pozíciách chýbajú bodky.	
Príčina	Čo robiť
Páska je veľmi voľná, uvoľnila sa, alebo je pásková kazeta nesprávne vložená.	Pásku napnite pomocou otočného gombíka na napínanie pásky alebo páskovú kazetu znova vložte, ako je to opísané v časti „Výmena páskovej kazety“ na strane 101.
Páske je opotrebovaná.	Vymeňte páskovú kazetu, ako je to opísané v časti „Výmena páskovej kazety“ na strane 101.
Na výtlačku chýbajú riadky s bodkami.	
Príčina	Čo robiť
Tlačová hlava je poškodená.	Zastavte tlač a obráťte sa na svojho predajcu a požiadajte o výmenu tlačovej hlavy.
Upozornenie: Tlačovú hlavu nikdy sami nevymieňajte; mohli by ste poškodiť tlačiareň. Po výmene tlačovej hlavy je potrebné skontrolovať aj ostatné diely tlačiarne.	
Celý text je vytlačený na jednom riadku.	
Príčina	Čo robiť

Na konci každého riadka s textom nie je odoslaný príkaz na posun riadka.	Nastavenie automatického riadkovania vypnite pomocou režimu predvoleného nastavenia a tlačiareň automaticky pridá kód riadkovania do každého návrat vozíka. Pozrite si časť „Zmena predvolených nastavení“ na strane 25.
Výtlačok má medzi riadkami s textom nadbytočné prázdne riadky.	
Príčina	Čo robiť
Na konci každého riadka s textom sú odoslané dva príkazy na posun riadka, pretože je zapnuté nastavenie automatického posunu riadka.	Nastavenie automatického posunu riadka vypnite v režime Predvoleného nastavenia tlačiarne. Pozrite si časť „Zmena predvolených nastavení“ na strane 25.
V aplikačnom softvéri je nesprávne nastavené riadkovanie.	V aplikačnom softvéri upravte nastavenie riadkovania.
Tlačiareň tlačí neznáme symboly, nesprávne písmo alebo iné nevhodné znaky.	
Príčina	Čo robiť
Tlačiareň a počítač nekomunikujú navzájom správne.	Uistite sa, že používate správny prepojovací kábel a že komunikačný protokol je správny. Pozrite si časť „Elektronické“ na strane 111 a dokumentáciu dodanú k počítaču.
V softvéri je vybraná nesprávna tabuľka znakov.	Správnu tabuľku znakov vyberte pomocou softvéru alebo v režime predvoleného nastavenia. Nastavenie tabuľky znakov vykonané vo vašom softvéri má prednosť pred nastaveniami vykonanými v režime Predvoleného nastavenia.
Tlačiareň, ktorú chcete použiť, nie je vybraná vo vašom softvéri	Pred tlačou vyberte v aplikácii správnu tlačiareň.
Váš aplikačný softvér je nesprávne nakonfigurovaný pre vašu tlačiareň.	Uistite sa, že váš aplikačný softvér je správne nakonfigurovaný pre vašu tlačiareň. Pozrite si dokumentáciu dodanú k aplikácii. Ak je to potrebné, nainštalujte alebo preinštalujte softvér ovládača tlačiarne, ako je to opísané v dodanom návode na zostavenie.
Nastavenia softvéru prepíšu nastavenia, ktoré ste vykonali v režime Predvoleného nastavenia, alebo pomocou tlačidiel na ovládacom paneli.	Písmo vyberte pomocou aplikačného softvéru.
Zvisle vytlačené čiary nie sú zarovnané.	
Príčina	Čo robiť
Obojsmerná tlač, čo je režim štandardnej tlače tlačiarne, je mimo zarovnania.	Tento problém odstráňte pomocou režimu nastavenia obojsmernej tlače v tlačiarňi. Pozrite si časť „Zarovnávanie zvislých čiar na výtlačku“ na strane 90.

Problémy spojené s pozíciou tlače

Tlač na stránke sa zdá byť veľmi vysoko alebo nízko.	
Príčina	Čo robiť
Nastavenie veľkosti papiera v aplikačnom softvéri alebo ovládači tlačiarne nezodpovedá veľkosti papiera, ktorý používate.	Nastavenie veľkosti papiera skontroluje v aplikácii alebo v ovládači tlačiarne.
Nastavenie dĺžky strany v tlačiarne pre zadný podávací mechanizmus nezodpovedá veľkosti nekonečného papiera, ktorý používate.	Zmeňte nastavenia dĺžky strany pre zadný podávací mechanizmus v režime Predvoleného nastavenia tlačiarne. Viac informácií nájdete v časti „Zmena predvolených nastavení“ na strane 25.
Nastavenie horného okraja alebo polohy záhlavia formulára je nesprávne.	V aplikačnom softvéri skontrolujte a upravte nastavenia polohy záhlavia formulára. Viac informácií nájdete v časti „Oblasť tlače“ na strane 122. Polohu záhlavia formulára môžete zmeniť pomocou funkcie Micro Adjust (Mikronastavovanie). Pozrite si časť „Nastavenie polohy záhlavia formulára“ na strane 46. Nastavenia vykonané v aplikáciách systému Windows však majú prednosť pred nastaveniami vykonanými v režime Micro Adjust (Mikronastavovanie). Viac informácií nájdete v časti „Nastavenie polohy záhlavia formulára“ na strane 46.
Nastavenia ovládača tlačiarne, ktorú chcete používať, nie sú vybrané vo vašom softvéri.	Pred tlačou vyberte správne nastavenie ovládača tlačiarne na pracovnej ploche Windows alebo v aplikácii.
Tlačiareň tlačí na perforáciu (alebo veľmi ďaleko od nej) nekonečného papiera.	
Príčina	Čo robiť
Nastavenie odtrhávacej polohy je nesprávne.	Polohu odtrhnutia upravte pomocou funkcie Mikronastavenia. Viac informácií nájdete v časti „Nastavenie polohy odtrhnutia“ na strane 45.
Tlačiareň, ktorú chcete použiť, nie je vybraná vo vašom softvéri.	Pred tlačou vyberte správnu tlačiareň na pracovnej ploche Windows alebo v aplikácii.
Nastavenie veľkosti papiera v aplikácii alebo ovládači tlačiarne nezodpovedá veľkosti papiera, ktorý používate.	Nastavenie veľkosti papiera skontroluje v aplikácii alebo v ovládači tlačiarne.
Nastavenie dĺžky strany v tlačiarne pre zadný podávací mechanizmus nezodpovedá veľkosti papiera, ktorý používate.	Nastavenia dĺžky papiera pre podávací mechanizmus zmeňte pomocou predvoleného nastavenia tlačiarne. Viac informácií nájdete v časti „Zmena predvolených nastavení“ na strane 25.

Manipulácia s papierom

Jednotlivé hárky sa nesprávne podávajú

Papier sa nepodáva.	
Príčina	Čo robiť
V dráhe papiera je nekonečný papier.	Rolový papier vyberte stlačením tlačidla Load/Eject . Páčku na uvoľnenie papiera nastavte do polohy na jednotlivé hárky. Vložte nový list. (Viac informácií nájdete v časti „Prepnutie na jednotlivé hárky“ na strane 43.)
Zdroj papiera je nastavený na podávanie pomocou traktora.	Páčku na uvoľnenie papiera nastavte do polohy na jednotlivé hárky.
Papier je nesprávne vložený.	Pozrite si pokyny na vkladanie jednotlivých hárkov papiera v časti „Vkladanie jednotlivých hárkov“ na strane 37.
Papier je pokrčený, starý, veľmi tenký alebo hrubý.	Informácie týkajúce sa špecifikácií papiera si pozrite v časti „Papier“ na strane 115 a použite nové a čisté hárky papiera.
Papier sa nevysúva úplne.	
Príčina	Čo robiť
Papier môže byť veľmi dlhý.	Papier vysuňte stlačením tlačidla LF/FF . Použite papier, ktorý je v stanovenom rozsahu. Špecifikácie papiera nájdete v časti „Papier“ na strane 115.

Nekonečný papier sa nesprávne podáva

Traktor nepodáva papier.	
Príčina	Čo robiť
Páčka na uvoľnenie papiera je pravdepodobne v nesprávnej polohe.	Páčku na uvoľnenie papiera nastavte do polohy nekonečného papiera. Vložte nový list.
Nekonečný papier je nesprávne vložený.	Pokyny na vkladanie nekonečného papiera pomocou traktora, ktorý chcete použiť, nájdete v časti „Vkladanie nekonečného papiera“ na strane 31.
Stredová opora papiera nie je umiestnená v strede šírky papiera.	Stredovú oporu papiera dajte do stredu šírky papiera.
Váš papier môže mať nesprávnu veľkosť alebo hrúbku pre túto tlačiareň.	Uistite sa, že veľkosť a hrúbka papiera sú v rámci špecifikovaných rozsahov. Viac informácií o špecifikáciách nekonečného papiera nájdete v časti „Papier“ na strane 115.

Papier nie je zarovnaný s tlačiarňou.	Papier zarovnajte s papierom vloženým do traktora tak, aby sa plynule podával do tlačiarne. Pozrite si časť „Umiestnenie zásoby rolového papiera“ na strane 31.
Ozubené kolesá sú nesprávne umiestnené pre šírku papiera, ktorý používate.	Upravte polohu ozubených koliesok tak, aby sa odstránil previs po šírke papiera. Poznámka: Ak je v dráhe papiera zaseknutý papier, pokyny si pozrite v časti „Odstraňovanie zaseknutia papiera“ na strane 84.
Nastavenie odtrhávacej polohy je nesprávne.	Polohu odtrhnutia upravte pomocou funkcie Mikronastavenia. Viac informácií nájdete v časti „Nastavenie polohy odtrhnutia“ na strane 45.
Papier sa nesprávne vysúva.	
Príčina	Čo robiť
Váš papier môže byť veľmi dlhý alebo krátky.	Uistite sa, že dĺžka vášho papiera je v rámci špecifikovaného rozsahu. Viac informácií o špecifikáciách nekonečného papiera nájdete v časti „Papier“ na strane 115.
Je možné, že sa snažíte podávať dozadu veľa papiera.	Ak používate štandardný nekonečný papier, odtrhnite poslednú vytlačenú stranu a stlačením tlačidla Load/Eject posúvajte papier dozadu. Ak používate štítky, odtrhnite papier, ktorý vstupuje do tlačiarne, a potom stlačením tlačidla LF/FF posúvajte štítky dopredu.
Nastavenie veľkosti papiera v aplikačnom softvéri alebo ovládači tlačiarne nemusí zodpovedať veľkosti papiera, ktorý používate.	Nastavenie veľkosti papiera skontroluje v aplikácii alebo v ovládači tlačiarne.
Papier je v tlačiarňi zaseknutý.	Zaseknutie papiera odstráňte, ako je to opísané v časti „Odstraňovanie zaseknutia papiera“ na strane 84.
Tlačiareň nepodáva papier do pohotovostnej polohy.	
Príčina	Čo robiť
Pred stlačením tlačidla Load/Eject ste neodtrhli vytlačený papier.	Vytlačený papier odtrhnite na perforácii. Ak chcete papier podávať späť do pohotovostnej polohy, stlačte tlačidlo Load/Eject .

Riešenie problémov spojených s USB

Ak máte problémy pri používaní tlačiarne s pripojením cez USB, prečítajte si informácie v tejto časti.

Ak vaša tlačiareň nesprávne funguje s káblom USB, skúste tieto riešenia:

- ❑ Uistite sa, že kábel, ktorý používate, je štandardný tienený kábel USB.
- ❑ Ak používate rozbočovač USB, tlačiareň najskôr pripojte k rozbočovaču alebo ju pripojte priamo k portu USB v počítači.

Odstraňovanie zaseknutia papiera

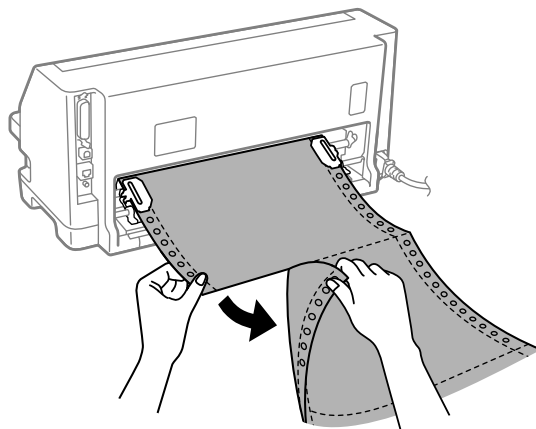
V prípade zaseknutého nekonečného papiera

Poznámka:

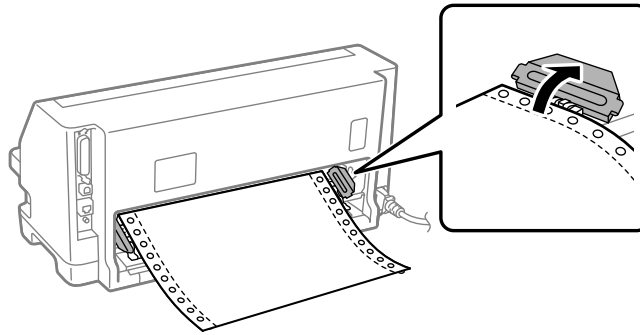
Ak sa zasekne nekonečný papier, vytiahnite papier zo strany podávacieho mechanizmu (vzadu).

Ak vytiahnete papier zo strany vodiacej lišty hárka (predná strana), vo vnútri tlačiarne môže zostať nejaký papier.

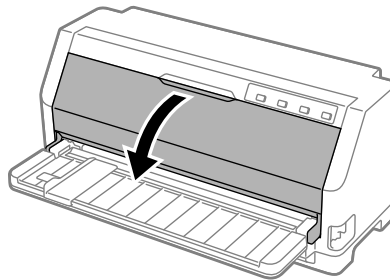
1. Papier odtrhnite.
2. Odtrhnite nový spotrebný materiál a vytlačené strany pri perforácii čo najbližšie k tlačiarne.



3. Otvorte kryt ozubených kolies, aby ste mohli uvoľniť papier.

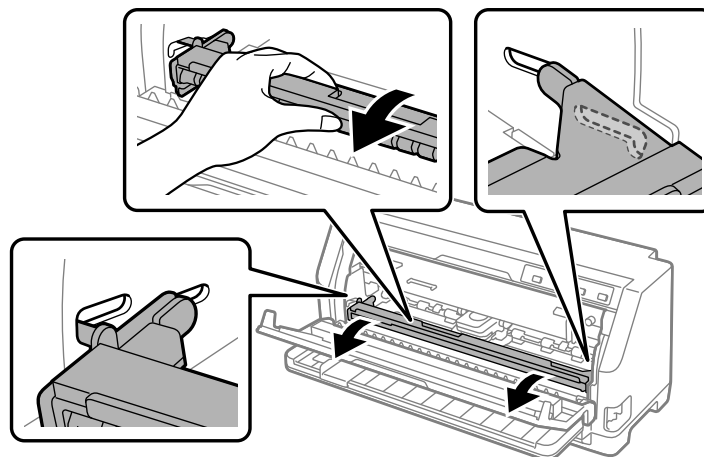


4. Otvorte kryt tlačiarne.



5. Potiahnite koľajničku papiera dopredu.

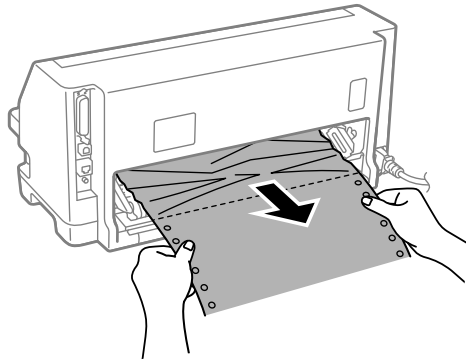
Zaistite ju na mieste zasunutím do otvoru na oboch stranách.



6. Vyberte páskovú kazetu.

Podrobnosti nájdete v časti „Výmena páskovej kazety” na strane 101.

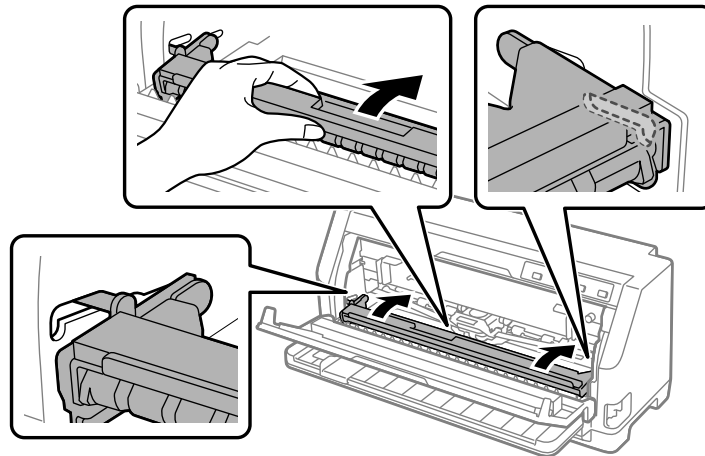
7. Vytiahnite zaseknutý papier zo zadného podávacieho mechanizmu.



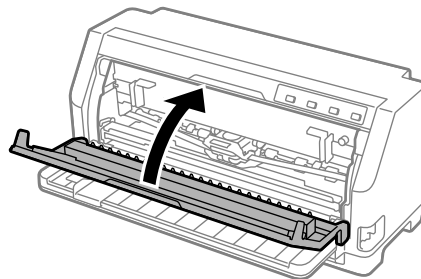
8. Nainštalujte páskovú kazetu.

Podrobnosti nájdete v časti „Výmena páskovej kazety” na strane 101.

9. Nadvihnite koľajničku papiera, vyberte ju z otvoru na oboch stranách a vráťte do pôvodnej polohy.



10. Zatvorte kryt tlačiarne.



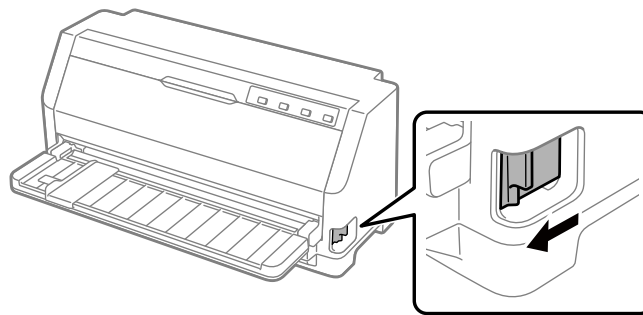
V prípade zaseknutých jednotlivých hárkov papiera

Poznámka:

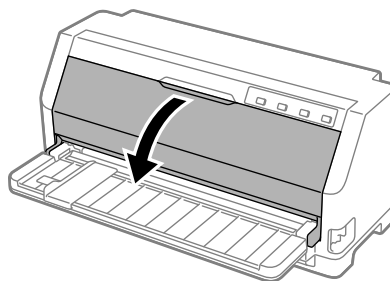
Ak sa zasekne voľný hárok papiera, vytiahnite papier zo strany vodiacej lišty hárka (vpredu).

Ak vytiahnete papier zo strany tlačného podávacieho mechanizmu (zadná strana), vo vnútri tlačiarne môže zostať nejaký papier.

1. Papier odtrhnite.
2. Páčku na uvoľnenie papiera nastavte do polohy podávania traktorom.

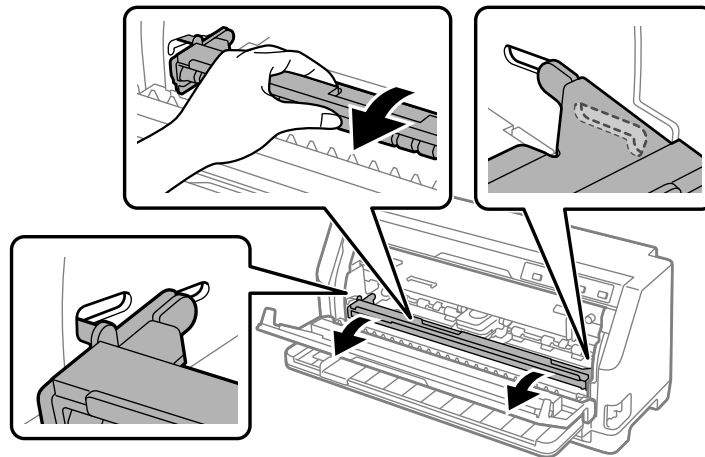


3. Otvorte kryt tlačiarne.



4. Potiahnite koľajničku papiera dopredu.

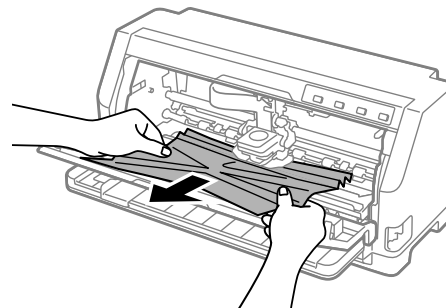
Zaistite ju na mieste zasunutím do otvoru na oboch stranách.



5. Vyberte páskovú kazetu.

Podrobnosti nájdete v časti „Výmena páskovej kazety” na strane 101.

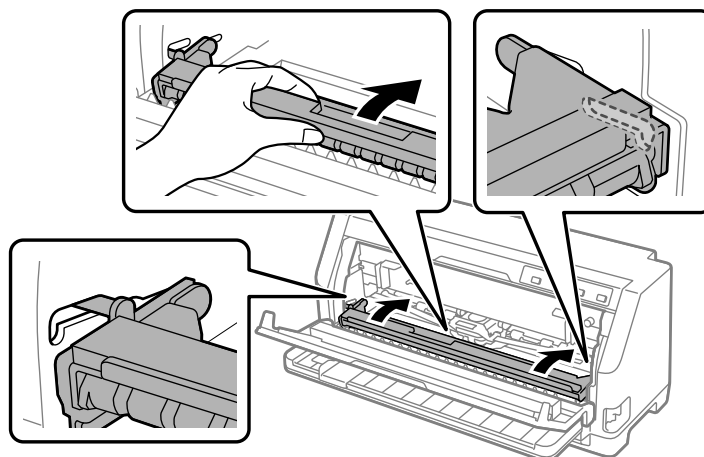
6. Vytiahnite zaseknutý papier z prednej strany.



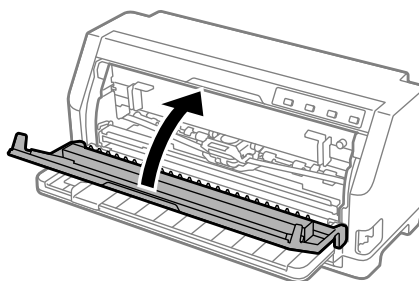
7. Nainštalujte páskovú kazetu.

Podrobnosti nájdete v časti „Výmena páskovej kazety” na strane 101.

8. Nadvihnite kolajničku papiera, vyberte ju z otvoru na oboch stranách a vráťte do pôvodnej polohy.



9. Zatvorte kryt tlačiarne.



V prípade zostávajúceho zaseknutého papiera vo vnútri tlačiarne

Ak papier zostane v tlačiarňi aj po vykonaní krokov pre možnosť „V prípade zaseknutého nekonečného papiera“ alebo „V prípade zaseknutých jednotlivých hárkov papiera“, odstráňte ho podľa nasledujúceho postupu.

1. Vypnite tlačiareň a otvorte kryt tlačiarne.
2. Potiahnite prítlačný valček papiera dopredu a vyberte páskovú kazetu. Pozrite si časť „Výmena páskovej kazety“ na strane 101.
3. Polohu páčky na uvoľnenie papiera zmeňte do polohy podávania pomocou podávacieho mechanizmu.
4. Vyberte kúsok papiera, ktorý sa dá ľahko vybrať.

5. Polohu páčky na uvoľnenie papiera zmeňte do polohy na podávanie jednotlivých hárkov.
6. Vráťte prítlačný valček papiera do jeho pôvodnej polohy, zatvorte kryt tlačiarne a potom zapnite napájanie.
7. Stlačte tlačidlo ▲ na vysunutie zostávajúcich kusov papiera.
8. Vypnite tlačiareň, otvorte kryt tlačiarne a vyberte všetky zvyšky papiera.
9. Vráťte páčku na uvoľnenie papiera do vhodnej polohy.
10. Zatvorte kryt tlačiarne.

Zarovnávanie zvislých čiar na výťažku

Ak zistíte, že zvislé čiary sú na výťažku nesprávne zarovnané, tento problém môžete vyriešiť pomocou režimu nastavenia obojsmernej tlače v tlačiarňi.

Tlačiareň vytlačí pri nastavovaní obojsmernej tlače tri hárky so vzormi zarovnania, ktoré sú označené ako Návrh, Bitový obraz a LQ (kvalita je takmer ako list). Z každého hárka vyberte najlepší vzor zarovnania podľa opisu nižšie.

Poznámka:

- ❑ Ak chcete vytlačiť vzory zarovnania, potrebujete tri jednotlivé hárky papiera formátu A3 alebo 12 palcový nekonečný papier (odporúča sa).
- ❑ Ak používate jednotlivé hárky, vždy, keď tlačiareň vysunie vytlačený hárok z vodiacej lišty papiera, musíte vložiť nový hárok.

Ak chcete nastaviť obojsmernú tlač, postupujte podľa nižšie uvedených krokov.

1. Uistite sa, že papier je vložený a že tlačiareň je vypnutá.

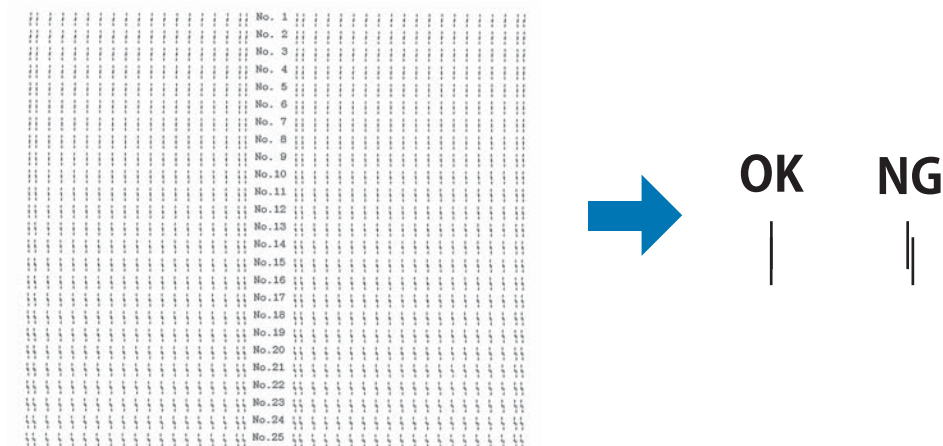


Upozornenie:

Vždy, keď tlačiareň vypnete, počkajte aspoň päť sekúnd, kým ju znova zapnete; v opačnom prípade môžete poškodiť tlačiareň.

2. Tlačiareň zapnite stlačením a podržaním tlačidla ►||. Tlačiareň prejde do režimu nastavovania obojsmernej tlače.

3. Vzory zarovnania porovnajte podľa opisu v návode a vyberte vzor, ktorý je najlepšie zarovnaný. Potom pre všetky ostatné skupiny vzorov zarovnania vyberte ten vzor, ktorý je najlepšie zarovnaný.



4. Keď ste v poslednej skupine vzorov zarovnania vybrali najlepší vzor a svoj výber ste uložili stlačením tlačidla **Tear Off**, tlačiareň vypnite a ukončíte režim nastavovania obojsmernej tlače.

Zrušenie tlače

Ak sa pri tlači vyskytnú problémy, možno budete musieť zrušiť tlač.

Tlač môžete zrušiť z počítača pomocou ovládača tlačiarne alebo z ovládacieho panela tlačiarne.

Používanie ovládača tlačiarne

Ak chcete zrušiť tlačovú úlohu pred jej odoslaním z počítača, pozrite si časť „Zrušenie tlače” na strane 71.

Používanie ovládacieho panela tlačiarne

Stlačením tlačidiel ▼ a ▲ zastavíte tlač, vymažete prijatú tlačovú úlohu z aktívneho rozhrania a zmažete chyby, ktoré sa mohli na rozhraní vyskytnúť.

Tlač automatického testu

Spustenie automatického testu tlačiarne umožní zistiť, či problém spôsobuje tlačiareň alebo počítač:

- Ak sú výsledky automatického testu uspokojivé, tlačiareň funguje správne a problém pravdepodobne spôsobili nastavenia ovládača tlačiarne, aplikácie, počítač alebo prepojovací kábel. (Uistite sa, že používate tienový prepojovací kábel.)
- Ak sa automatický test tlačí nesprávne, problém je v tlačiarňi. Možné príčiny a riešenia tohto problému nájdete v časti „Problémy a riešenia“ na strane 76.

Automatický test môžete vytlačiť buď na jednotlivé hárky, alebo na nekonečný papier. Pokyny na vkladanie papiera nájdete v časti „Vkladanie nekonečného papiera“ na strane 31 alebo „Vkladanie jednotlivých hárkov“ na strane 37.

Poznámka:

Používanie papiera minimálne s nasledujúcou šírkou:

Nekonečný papier	304,8 mm (12 palcov)
Jednotlivé hárky	A3 na výšku

Automatický test vykonajte podľa týchto krokov:

1. Skontrolujte, či je vložený papier a či je páčka na uvoľnenie papiera nastavená v správnej polohe.

Potom vypnite tlačiareň.



Upozornenie:

Vždy, keď tlačiareň vypnete, počkajte aspoň päť sekúnd, kým ju znova zapnete; v opačnom prípade môžete poškodiť tlačiareň.

2. Ak chcete spustiť test pomocou písma Draft, zapnite tlačiareň a zároveň podržte tlačidlo ▼. Ak chcete spustiť test pomocou písma v tlačiarenskej kvalite, zapnite tlačiareň a zároveň podržte tlačidlo ▲. Zdroj problému s tlačením vám umožní zistiť ľubovoľný automatický test, avšak automatický test v kvalite Draft tlačí rýchlejšie ako test v kvalite listu.
3. Pri používaní jednotlivých hárkov papiera vložte papier do tlačiarne.

Tlačiareň automaticky vloží papier po niekoľkých sekundách a spustí automatický test. Vytlačená je skupina znakov.

Poznámka:

Ak chcete vnútorný test dočasne zastaviť, stlačte tlačidlo ►II. Ak chcete pokračovať v teste, znova stlačte tlačidlo ►II.

4. Ak chcete vnútorný test ukončiť, zastavte tlač stlačením tlačidla ►II. Ak v tlačiarni zostal papier, vytačenú stranu vysuňte stlačením tlačidla ▲. Potom vypnite tlačiareň.

**Upozornenie:**

Tlačiareň nevypínajte pri tlačení výsledku automatického testu. Ak chcete zastaviť tlač, vždy stlačte tlačidlo ►II a ak chcete pred vypnutím tlačiarnie vysunúť vytačenú stranu, stlačte tlačidlo ▲.

Tlač hexadecimálneho výpisu

Ak ste skúsený používateľ alebo programátor, na vyriešenie problémov v komunikácii medzi tlačiarnou a softvérovým programom môžete vytlačiť hexadecimálny výpis. Tlačiareň vytlačí v režime hexadecimálneho výpisu všetky údaje, ktoré prijíma z počítača vo forme hexadecimálnych hodnôt.

Hexadecimálny výpis môžete vytlačiť buď na jednotlivé hárky, alebo na nekonečný papier. Pokyny na vkladanie papiera nájdete v časti „Vkladanie nekonečného papiera” na strane 31 alebo „Vkladanie jednotlivých hárkov” na strane 37.

Poznámka:

- ❑ Funkcia hexadecimálneho výpisu je určená na spojenie s počítačom s prostredím DOS.
- ❑ Použite papier so šírkou aspoň 210 mm (8,3 palca), ako napríklad veľkosť papiera A4 alebo list.

Ak chcete vytlačiť hexadecimálny výpis, postupujte podľa týchto krokov:

1. Uistite sa, že papier je vložený a že tlačiareň je vypnutá.

**Upozornenie:**

Vždy, keď tlačiareň vypnete, počkajte aspoň päť sekúnd, kým ju znova zapnete; v opačnom prípade môžete poškodiť tlačiareň.

2. Ak chcete otvoriť režim hexadecimálneho výpisu, zapnite tlačiareň a zároveň podržte stlačené tlačidlá ▼ a ▲.

- Otvorte softvérový program a do tlačiarne odošlite tlačovú úlohu. Tlačiareň vytlačí všetky kódy, ktoré prijme v hexadecimálnom formáte.

```

1B 40 20 54 68 69 73 20 69 73 20 61 6E 20 65 78  .@ This is an ex
61 6D 70 6C 65 20 6F 66 20 61 20 68 65 78 20 64  ample of a hex d
75 6D 70 20 70 72 69 6E 74 6F 75 74 2E 0D 0A  ump printout...

```

Porovnaním znakov, ktoré sú vytlačené v pravom stĺpci, s výtlačkom hexadecimálnych kódov môžete skontrolovať, či tlačiareň prijíma tieto kódy. Ak sú znaky určené na tlač, v pravom stĺpci budú zobrazené ako znaky ASCII. Kódy, ktoré nie sú určené na tlač, ako napríklad riadiace kódy, sú zastúpené bodkami.

- Ak chcete ukončiť režim hexadecimálneho výpisu, stlačte tlačidlo **▶▶**, vysuňte vytlačené strany a vypnite tlačiareň.



Upozornenie:

*Tlačiareň nevypínajte pri tlačení hexadecimálneho výpisu. Ak chcete zastaviť tlač, vždy stlačte tlačidlo **▶▶** a ak chcete pred vypnutím tlačiarne vysunúť vytlačenú stranu, stlačte tlačidlo **▲**.*

Kapitola 5

Kde získať pomoc

Webová stránka technickej pomoci

Ak potrebujete ďalšiu pomoc, navštívte nižšie uvedenú webovú lokalitu technickej pomoci spoločnosti Epson. Vyberte svoju krajinu alebo oblasť a prejdite do časti technickej podpory na vašej miestnej webovej lokalite spoločnosti Epson. Na tejto lokalite sú k dispozícii aj najnovšie ovládače, najčastejšie otázky alebo ďalšie súbory na prevzatie.

<https://support.epson.net/>

<https://www.epson.eu/Support> (Európa)

Ak váš výrobok značky Epson nefunguje správne alebo ak sa vám problém nedarí vyriešiť a potrebujete pomoc, obráťte sa na služby zákazníckej podpory spoločnosti Epson.

Kontaktovanie zákazníckej podpory

Pred kontaktovaním spoločnosti Epson

Ak výrobok Epson nefunguje správne a problém nemôžete vyriešiť pomocou pokynov na riešenie problémov uvedených v príručkách k výrobkom, požiadajte o pomoc služby technickej podpory spoločnosti Epson. Ak nižšie nie je uvedená technická podpora spoločnosti Epson vo vašej oblasti, obráťte sa na predajcu, u ktorého ste si zakúpili tento výrobok.

Podpora spoločnosti Epson vám bude vedieť rýchlejšie pomôcť, ak im poskytnete nasledujúce informácie:

- Sériové číslo výrobku
(Štítok so sériovým číslom sa zvyčajne nachádza na zadnej strane výrobku.)
- Model výrobku
- Verzia softvéru výrobku
(V softvéri výrobku kliknite na tlačidlo **About (Informácie o), Version Info (Informácie o verzii)** alebo na podobné tlačidlo.)

- Značka a model vášho počítača
- Názov a verzia operačného systému vo vašom počítači
- Názvy a verzie softvérových aplikácií, ktoré zvyčajne používate vo svojom výrobku

Poznámka:

V závislosti od výrobku môžu byť údaje zoznamu vytáčacích čísel pre nastavenia faxu a/alebo siete uložené v pamäti výrobku. V dôsledku poruchy alebo opravy výrobku sa môžu údaje a/alebo nastavenia stratiť. Spoločnosť Epson nezodpovedá za stratu akýchkoľvek údajov, za zálohovanie ani obnovenie údajov a/alebo nastavení ani počas záručnej doby. Odporúčame, aby ste si vytvorili vlastné záložné údaje alebo si urobili poznámky.

Pomoc pre používateľov v Európe

Informácie o tom, ako kontaktovať zákaznícku podporu spoločnosti Epson, nájdete v dokumente Paneurópska záruka.

Pomoc pre používateľov v Singapore

Zdroje informácií, podpory a služieb dostupných od spoločnosti Epson Singapur sú:

World Wide Web

<http://www.epson.com.sg>

Prostredníctvom e-mailu sú k dispozícii informácie o technických špecifikáciách výrobku, často kladené otázky (FAQ), otázky týkajúce sa predaja a technická podpora.

Technická podpora spoločnosti Epson

Bezplatne: 800-120-5564

Náš tím Technickej podpory vám môže telefonicky pomôcť s nasledujúcim:

- Dotazy na predaj a informácie o výrobku
- Otázky týkajúce sa používania výrobku alebo riešenia problémov
- Otázky týkajúce sa servisu a záruky

Pomoc pre používateľov vo Vietname

Informácie, podporu a služby môžete získať pomocou týchto kontaktov:

Servisné stredisko spoločnosti Epson

65 Truong Dinh Street, District 1, Hochiminh City, Vietnam.
Telefón (Ho Chi Minh City): 84-8-3823-9239, 84-8-3825-6234

29 Tue Tinh, Quan Hai Ba Trung, Hanoi City, Vietnam
Telefón (Hanoi City): 84-4-3978-4785, 84-4-3978-4775

Pomoc pre používateľov v Indonézii

Informácie, podporu a služby môžete získať pomocou týchto kontaktov:

World Wide Web

<http://www.epson.co.id>

- Informácie o technických špecifikáciách výrobku a ovládače na prevzatie
- Prostredníctvom e-mailu sú k dispozícii často kladené otázky (FAQ), otázky týkajúce sa predaja a ďalšie otázky

Poradenská linka spoločnosti Epson

Telefón: +62-1500-766

Fax: +62-21-808-66-799

Náš tím Poradenskej linky vám môže telefonicky alebo faxom pomôcť s nasledujúcim:

- Dotazy na predaj a informácie o výrobku
- Technická podpora

Servisné stredisko spoločnosti Epson

Provincia	Názov spoločnosti	Adresa	Telefón E-mail

DKI JAKARTA	ESS JAKARTA MANGGADUA	Ruko Mall Mangga Dua No. 48 Jl. Arteri Mangga Dua, Jakarta Utara - DKI JAKARTA	(+6221) 62301104 jkt-admin@epson-indonesia.co.id
SEVERNÉ SUMATERA	ESC MEDAN	Jl. Bambu 2 Komplek Graha Niaga Nomor A-4, Medan - North Sumatera	(+6222) 4207033 bdg-admin@epson-indonesia.co.id
DI YOGYAKARTA	ESC YOGYAKARTA	YAP Square, Block A No. 6 Jl. C Simanjutak Yogyakarta - DIY	(+62274) 581065 ygy-admin@epson-indonesia.co.id
VÝCHODNÁ JAWA	ESC SURABAYA	Hitech Mall Lt. 2 Block A No. 24 Jl. Kusuma Bangsa No. 116 - 118 Surabaya - JATIM	(+6231) 5355035 sby-admin@epson-indonesia.co.id
JUŽNÁ SULAWESI	ESC MAKASSAR	Jl. Cendrawasih NO. 3A, kunjung mae, mariso, MAKASSAR - SULSEL 90125	(+62411) 8911071 mksr-admin@epson-indonesia.co.id
ZÁPADNÝ KALIMANTAN	ESC PONTIANAK	Komp. A yani Sentra Bisnis G33, Jl. Ahmad Yani - Pontianak Kalimantan Barat	(+62561) 735507/767049 pontianak-admin@epson-indonesia.co.id
RIAU	ESC PEKANBARU	Jl. Tuanku Tambusai No.459A Pekanbaru Riau	(+62761) 8524695 pkb-admin@epson-indonesia.co.id
DKI JAKARTA	ESS JAKARTA SUDIRMAN	Wisma Keiai Lt. 1 Jl. Jenderal Sudirman Kav.3 Jakarta Pusat - DKI JAKARTA 10220	(+6221) 5724335 ess@epson-indonesia.co.id
VÝCHODNÁ JAWA	ESS SURABAYA	Ruko Surya Inti Jl. Jawa No 2-4 Kav. 29 Surabaya - Jawa Timur	(+6231) 5014949 esssby@epson-indonesia.co.id
BANTEN	ESS SERPONG	Ruko Mall WTC Matahari No. 953, Serpong-Banten	(+6221) 53167051/53167052 esstag@epson-indonesia.co.id
CENTRÁLNA JAWA	ESS SEMARANG	Komplek Ruko Metro Plaza Block C20 Jl. MT Haryono No 970 Semarang - JAWA TENGAH	(+6224) 8313807/8417935 esssmg@epson-indonesia.co.id
VÝCHODNÝ KALIMANTAN	ESC SAMARINDA	Jl. KH. Wahid Hasyim (M. Yamin) Kelurahan Sempaja Selatan Kecamatan Samarinda UTARA - SAMARINDA - KALTIM	(+62541) 7272904 escsmd@epson-indonesia.co.id

JUŽNÁ SUMATERA	ESC PALEMBANG	Jl. H.M Rasyid Nawawi No. 249 Kelurahan 9 Ilir Palembang Sumatera Selatan	(+62711) 311330 escplg@epson-indonesia.co.id
VÝCHODNÁ JÁVA	ESC JEMBER	Jl. Panglima Besar Sudirman Ruko no.1D Jember-Jawa Timur (Depan Balai Penelitian & Pengolahan Kakao)	(+62331) 488373/486468 jmr-admin@epson-indonesia.co.id
SEVERNÉ SULAWESI	ESC MANADO	Tekno Megamall Lt LG 11 TK 21, Kawasan Megamas Boulevard, Jl Piere Tendean, Manado - SULUT 95111	(+62431) 8890996 MND-ADMIN@EPSON-INDONESIA.CO.ID

V prípade ostatných miest, ktoré tu nie sú uvedené, zavolajte na poradenskú inku: 08071137766.

Pomoc pre používateľov v Malajzii

Informácie, podporu a služby môžete získať pomocou týchto kontaktov:

World Wide Web

<http://www.epson.com.my>

- Informácie o technických špecifikáciách výrobku a ovládače na prevzatie
- Prostredníctvom e-mailu sú k dispozícii často kladené otázky (FAQ), otázky týkajúce sa predaja a ďalšie otázky

Telefonické centrum spoločnosti Epson

Telefón: +60 1800-8-17349

- Dotazy na predaj a informácie o výrobku
- Otázky týkajúce sa používania výrobku alebo problémov
- Otázky týkajúce sa servisu a záruky

Sídlo firmy

Telefón: 603-56288288

Fax: 603-5628 8388/603-5621 2088

Pomoc pre používateľov na Filipínach

Na získanie technickej podpory, ako aj ďalších popredajných služieb, sa používatelia môžu obrátiť na spoločnosť Epson Philippines Corporation na nižšie uvedenom telefónnom čísle, faxovom čísle a e-mailovej adrese:

World Wide Web

<http://www.epson.com.ph>

K dispozícii sú informácie o technických špecifikáciách výrobku, ovládačoch na prevzatie, často kladené otázky (FAQ) a otázky prostredníctvom e-mailu.

Starostlivosť o zákazníka Epson Philippines

Bezplatne: (PLDT) 1-800-1069-37766

Bezplatne: (Digitálne) 1-800-3-0037766

Metro Manila: (+632)441-9030

Webová stránka: <https://www.epson.com.ph/contact>

E-mail: customercare@epc.epson.com.ph

Dostupné od 9:00 do 18:00, od pondelka do soboty (okrem štátnych sviatkov)

Náš tím Starostlivosti o zákazníka vám môže telefonicky pomôcť s nasledujúcim:

- Dotazy na predaj a informácie o výrobku
- Otázky týkajúce sa používania výrobku alebo problémov
- Otázky týkajúce sa servisu a záruky

Epson Philippines Corporation

Dialková linka: +632-706-2609

Fax: +632-706-2663

Kapitola 6

Zvláštne vybavenie a spotrebný materiál

Výmena páskovej kazety

Originálna pásková kazeta Epson

Keď je výtlačok vyblednutý, budete musieť vymeniť páskovú kazetu. Originálne páskové kazety Epson sú navrhnuté a vyrobené tak, aby správne fungovali v tlačiarňi Epson. Zabezpečujú správnu orientáciu a dlhú životnosť tlačovej hlavy a ďalších dielov tlačiarne. Iné výrobky, ktoré nevyrába spoločnosť Epson, môžu spôsobiť poškodenie vašej tlačiarne, na čo sa nevzťahuje záruka spoločnosti Epson.

V tlačiarňi sa používajú nasledujúce páskové kazety:

Čierna pásková kazeta Epson:	S015656 (pre používateľov v Amerike)
	C13S015657 (pre používateľov na celom svete)
	S015658 (pre používateľov v Ázii)

Výmena páskovej kazety

Pri výmene použitej páskovej kazety postupujte podľa týchto krokov:

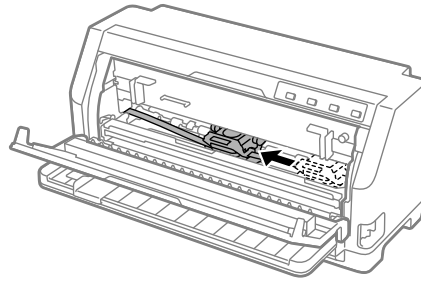


Upozornenie:

Pred výmenou páskovej kazety skontrolujte, či nie je vložený papier.

1. Skontrolujte, či svieti kontrolka **Pause** a potom otvorte kryt tlačiarne.

Tlačová hlava sa automaticky posunie do polohy výmeny páskovej kazety.



Upozornenie:

Ak otvoríte kryt tlačiarne, keď je zapnuté napájanie, zaznie bzučiak, takže počkajte, kým sa tlačová hlava nepohne a nezastaví sa.

2. Skontrolujte, či je tlačová hlava blízko stredu a potom vypnite tlačiareň.



Výstraha:

Ak ste práve používali tlačiareň, tlačová hlava môže byť horúca, pred výmenou páskovej kazety ju nechajte niekoľko minút vychladnúť.

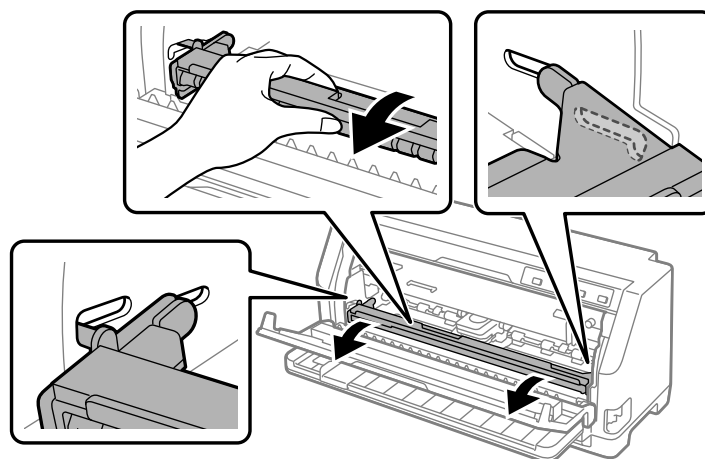


Upozornenie:

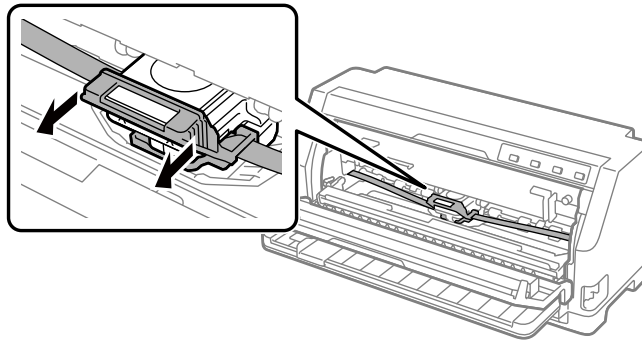
Vykonávanie nasledujúcich krokov so zapnutou tlačiarňou môže spôsobiť poruchu. Nezabudnite vypnúť tlačiareň.

3. Potiahnite koľajničku papiera dopredu.

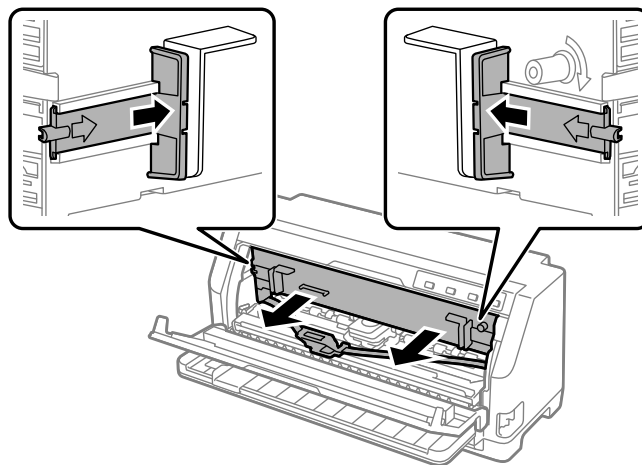
Zaistite ju na mieste zasunutím do otvoru na oboch stranách.



- Uchopte páskovú kazetu a ťahajte ju, kým nebude vytiahnutá von z tlačovej hlavy.

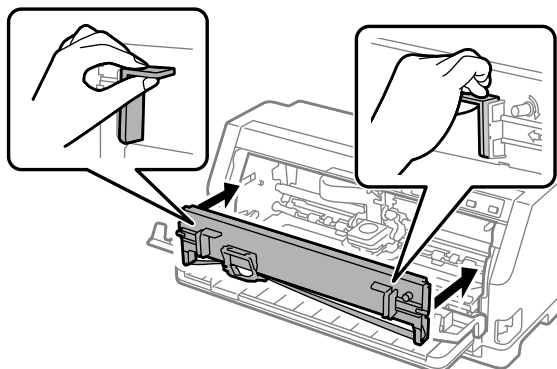


- Podržte ušká na oboch stranách páskovej kazety a vytiahnite ju z tlačiarne.

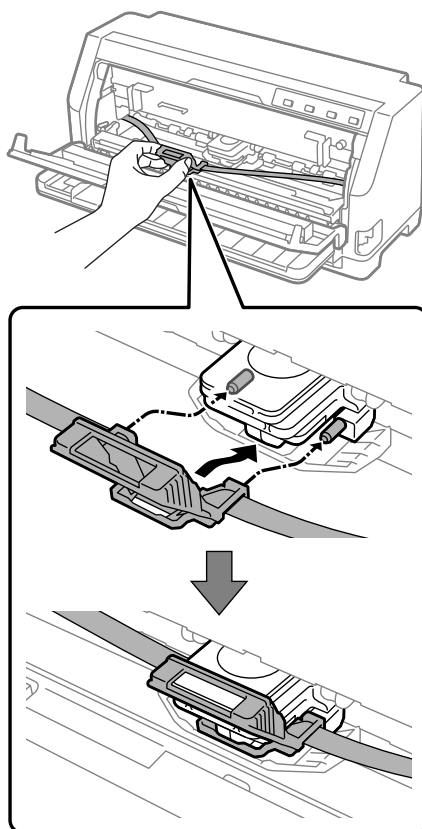


- Vyberte novú páskovú kazetu z balenia.

- Uchopte páskovú kazetu a vložte ju do tlačiarne podľa nasledujúceho obrázka, potom pevne zatlačte obe strany kazety na určené miesto tak, aby plastové háčiky zapadli do otvorov v tlačiarne.



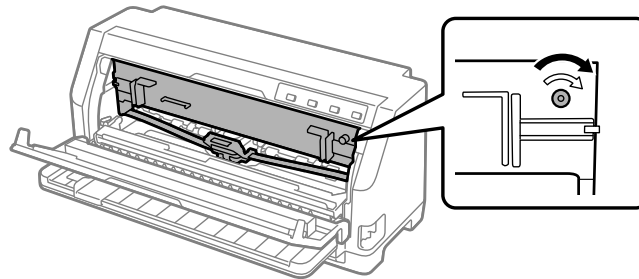
- Privepnite vodiaci držiak pásky k tlačovej hlave tak, že ho zasuniete a zároveň zasuniete vodiace kolíky, kým nezapadne na miesto.



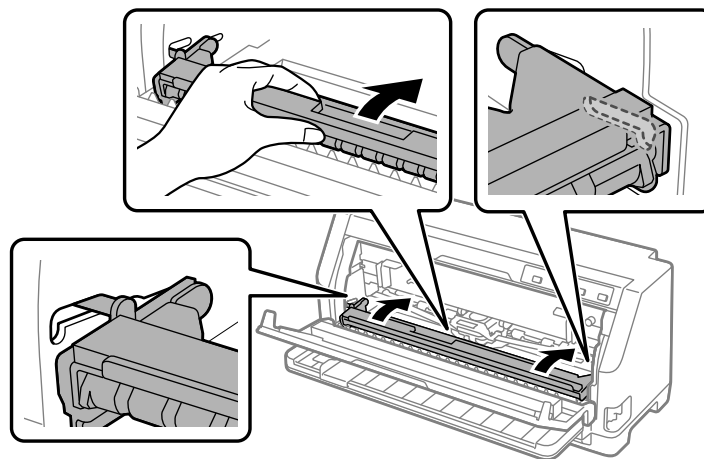
Poznámka:

Pri zasúvaní páskovej kazety do tlačovej hlavy dávajte pozor, aby sa páska neskrútila.

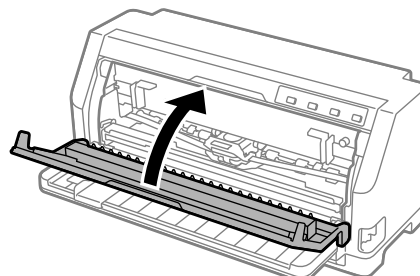
- Otáčaním napínacieho kolieska pásky odstráňte prevesenie pásky, aby sa páska mohla voľne pohybovať.



- Nadvihnite kolajničku papiera, vyberte ju z otvoru na oboch stranách a vráťte do pôvodnej polohy.



- Zatvorte kryt tlačiarne.



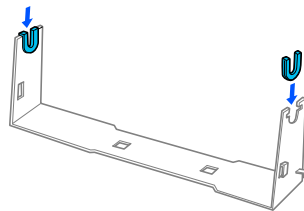
Držiak zvitkového papiera

Voliteľný držiak kotúčového papiera (C811141) umožňuje používať 8,5-palcový kotúčový papier podobne ako ten, ktorý sa používa v ďalekopisoch. Toto poskytuje lacnú alternatívu k používaniu nekonečného papiera pre aplikácie, ktoré si vyžadujú meniace sa dĺžky papiera. Držiak zvitkového papiera budete musieť pred jeho nainštalovaním a používaním zmontovať.

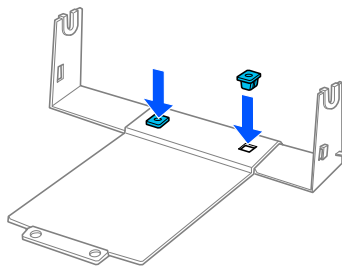
Zmontovanie držiaka zvitkového papiera

Pri montáži držiaka kotúčového papiera postupujte podľa nasledujúcich pokynov:

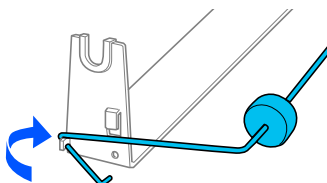
1. Oblúkové ložiská upevnite do stojana podľa vyobrazenia.



2. Základnú dosku umiestite na stojan a upevnite ju pomocou plastových rozperných spôn. Stojan a základnú dosku nasmerujte tak, ako je to znázornené nižšie.



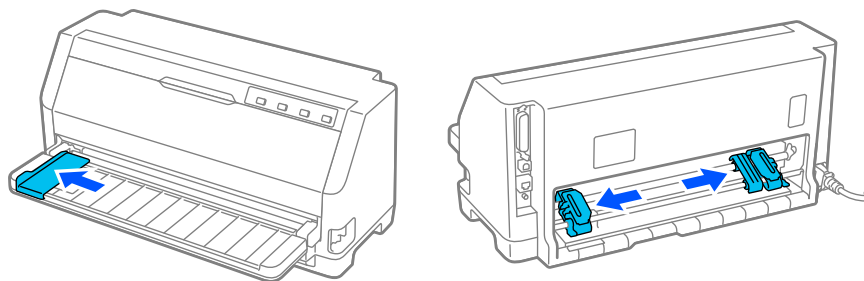
3. Napínaciu páčku upevnite na háčiky na obidvoch koncoch stojana, ako je to znázornené nižšie. Konce drôtu napínacej páčky upevnite ich vložením do otvorov v stojane a súčasne ťahajte napínaciu páčku. Držiak zvitkového papiera je zmontovaný.



Inštalácia držiaka zvitkového papiera

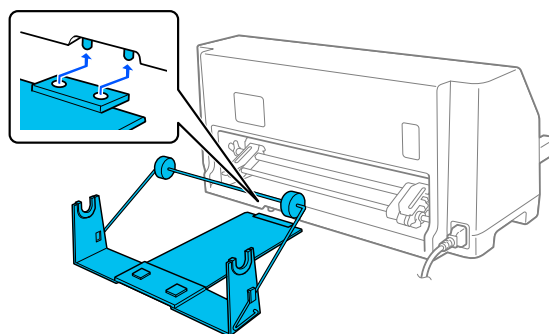
Pri inštalácii držiaka kotúčového papiera na tlačiareň postupujte podľa nasledujúcich krokov:

1. Skontrolujte, či je tlačiareň vypnutá.
2. Postrannú vodiacu lištu posuňte úplne doľava a pri pohľade na zadnú časť tlačiarnie posuňte obe jednotky ozubených kolies úplne doprava.



3. Podľa nasledujúceho obrázka umiestnite držiak kotúčového papiera pod tlačiareň. Dva otvory na základni držiaka kotúčového papiera umiestnite pod dva kolíky na spodnej strane tlačiarnie.

Opatrne nakláňajte tlačiareň, kým sa kolíky nezasunú do otvorov.



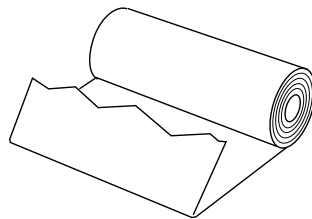
Upozornenie:

Držiak rolky papiera nie je upevnený k tlačiarni; na mieste ho drží iba hmotnosť tlačiarnie a dva polohovacie kolíky. Keď tlačiareň zodvihnete, dávajte pozor, aby nepadol držiak rolky papiera.

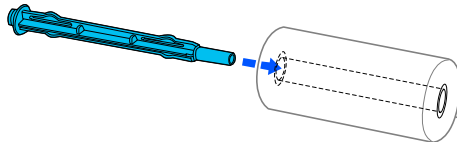
Vkladanie rolky papiera

Po namontovaní držiaka kotúčového papiera vložte kotúč papiera podľa týchto krokov:

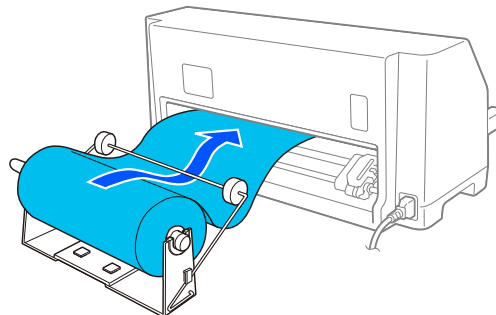
1. Skontrolujte, či je tlačiareň vypnutá. Tiež skontrolujte, či je nainštalovaná jednotka na napínanie papiera.
2. Páčku na uvoľnenie papiera nastavte do polohy na jednotlivé hárky.
3. Rovno odstrihnite zavádzací okraj rolky papiera.



4. Osku držiaka rolky papiera vložte do stredu rolky papiera, ako je to znázornené na obrázku.

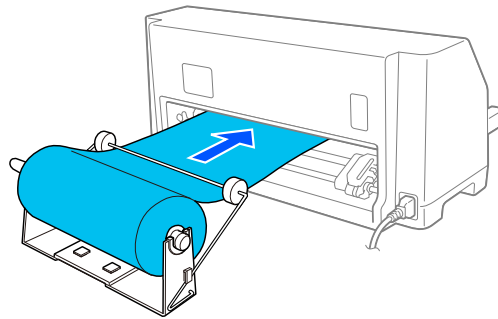


5. Vložte násadu a kotúčový papier do držiaka kotúčového papiera. Kotúč zaveďte tak, aby sa papier podával z hornej časti kotúča a okraj kotúčového papiera prechádzal napínacou západkou.



6. Zapnite tlačiareň a podľa postupu uvedeného v časti „Výber zdroja papiera“ na strane 29 skontrolujte, či je vybrané podávanie samostatných hárkov.

7. Vedte vstupný okraj papiera cez vodidlo dráhy papiera a vkladajte ho do dráhy papiera, dokiaľ neucítite odpor. Tlačiareň zavedie kotúčový papier automaticky.



Vyberanie rolky papiera

Kotúčový papier nemožno posunúť späť. Ak chcete vybrať kotúčový papier, odrežte kotúčový papier za miestom jeho podávania do tlačiarne a potom vysuňte zvyšný papier stlačením tlačidla **Load/Eject**.

Kapitola 7

Informácie o výrobku

Špecifikácie papiera

Mechanické

Spôsob tlače:	24-kolíková ihličková matrica	
Rýchlosť tlače:	Vysokorýchlostný koncept	487 cps pri 10 cpi
	Koncept	366 cps pri 10 cpi
	Kvalita takmer ako list	121 cps pri 10 cpi
Smer tlače:	Obojsmerné logické vyhľadávanie tlače textu a grafiky. Pomocou príkazov softvéru možno vybrať jednosmernú tlač textu a grafiky.	
Riadkovanie:	1/6 palcov	
Stĺpce určené na tlač:	106 stĺpcov (pri 10 cpi)	
Rozlíšenie:	Maximálne 360 × 180 dpi (režim v listovej kvalite)	
Spôsoby podávania papiera:	Trecie (predné, zadné) Tlačný ťahač (zadný)	
Spoľahlivosť:	Celkový objem tlače	40 miliónov riadkov (s výnimkou tlačovej hlavy)
	Životnosť tlačovej hlavy	pribl. 400 miliónov úderov/vodič
Rozmery a hmotnosť:	Výška	211 mm (8,3 palcov)
	Šírka	480 mm (18,9 palcov)
	Hĺbka	301,3 mm (11,9 palcov)
	Hmotnosť	približne 6,72 kg (14,81 lb)

Páska:	Čierna pásková kazeta	S015656 (pre používateľov v Amerike) C13S015657 (pre používateľov na celom svete) C13S015658 (pre používateľov v Ázii)
	Životnosť pásky (pri 10 cpi v režime listovej kvality s 48 bodiek/znak)	čierna páska pribl. 10 miliónov znakov
Akustický hluk:	Približne 59 dB (A) (vzor ISO 7779)	

Elektronické

Rozhrania:	LQ-780: Jedno štandardné obojsmerné 8-bitové paralelné rozhranie s podporou štvorbitového režimu IEEE 1284 Jedno rozhranie USB 2.0 (Plná rýchlosť)
	LQ-780N: Jedno štandardné obojsmerné 8-bitové paralelné rozhranie s podporou štvorbitového režimu IEEE 1284 Jedno rozhranie USB 2.0 (Plná rýchlosť) Jedno sieťové rozhranie 100 Base-TX
Medzipamäť:	128 KB

Písma:

Bitová mapa písiem:

Vysokorychlostný koncept Epson 10 cpi
Epson Draft 10, 12, 15 cpi
Epson Roman 10, 12, 15 cpi, proporcionálne
Epson Sans Serif 10, 12, 15 cpi, proporcionálne
Epson Courier 10, 12, 15 cpi
Epson Prestige 10, 12 cpi
Epson Script 10 cpi
Epson OCR-B 10 cpi
Epson Orator 10 cpi
Epson Orator-S 10 cpi
Proporcionálny Epson Script C

Zväčšiteľné písma:

Epson Roman 10,5 pt., 8 pt. - 32 pt. (každé 2 pt.)
Epson Sans Serif 10,5 pt., 8 pt. - 32 pt. (každé 2 pt.)
Epson Roman T 10,5 pt., 8 pt. - 32 pt. (každé 2 pt.)
Epson Sans Serif H 10,5 pt., 8 pt. - 32 pt. (každé 2 pt.)

Písma čiarového kódu:

EAN-13, EAN-8, Prekladané 2 z 5, UPC-A, UPC-E, Kód 39, Kód 128, POSTNET

Tabuľka znakov:

Štandardný model:

Tabuľka písma Italic,
 PC 437 (US, štandard pre Európu), PC 850 (viacjazyčné), PC 860 (portugalčina), PC 861 (islandčina), PC 865 (severné krajiny), PC 863 (kanadská francúzština), BRASCII, Abicomp, ISO Latin 1, Roman 8, PC 858, ISO 8859-15

Rozšírený model:

Tabuľka písma Italic,
 PC 437 (US, štandard pre Európu), PC 850 (viacjazyčné), PC 860 (portugalčina), PC 861 (islandčina), PC 865 (severné krajiny), PC 863 (kanadská francúzština), BRASCII, Abicomp, ISO Latin 1, Roman 8, PC 858, ISO 8859-15, PC 437 Grécko, PC 852 (východná Európa), PC 853 (turečtina), PC 855 (cyrilika), PC 857 (turečtina), PC 866 (ruština), PC 869 (gréčtina), MAZOWIA (poľština), Kód MJK (CSFR), ISO 8859-7 (Latin/gréčtina), ISO Latin 1T (turečtina), Bulharsko (bulharčina), PC 774 (LST 1283: 1993), Estónsko (estónčina), PC 771 (litovčina), ISO 8859-2, PC 866 LAT. (lotyština), PC 866 UKR (ukrajinčina), PC APTEC (arabčina), PC 708 (arabčina), PC 720 (arabčina), PC AR 864 (arabčina), PC437 Slovinsko, PC MC, PC1250, PC1251, KZ1048 (Kazachstan)

Skupiny znakov:

15 medzinárodných skupín znakov:

USA, Francúzsko, Nemecko, Spojené kráľovstvo, Dánsko I, Švédsko, Taliansko, Španielsko I, Japonsko, Nórsko, Dánsko II, Španielsko II, Latinská Amerika, Kórea, Legal

Elektrická inštalácia

	Model 100 - 240 V	Model 220 - 240 V
Rozsah menovitého napätia	100 až 240 V (striedavý prúd)	220 až 240 V (striedavý prúd)
Rozsah vstupného napätia	90 až 264 V (striedavý prúd)	198 až 264 V (striedavý prúd)
Rozsah menovitej frekvencie	50 až 60 Hz	
Rozsah vstupnej frekvencie	49,5 až 60,5 Hz	

Menovitý prúd	2,0 až 0,9 A (maximálne 5,4 až 2,8 A v závislosti od typu znaku)	1,4 A (maximálne 4,6 A závislosti od typu znaku)
Spotreba energie (s pripojením cez USB)	<p>100 až 120 V (striedavý prúd): Približne 49 W (vzor písmen ISO/IEC 10561)</p> <p>LQ-780: Približne 0,7 W v režime spánku * 0,1 W pri vypnutí</p> <p>LQ-780N: Približne 0,8 W v režime spánku * 0,1 W pri vypnutí</p> <p>220 až 240 V (striedavý prúd): Približne 47 W (vzor písmen ISO/IEC 10561)</p> <p>LQ-780: Približne 0,8 W v režime spánku * 0,1 W pri vypnutí</p> <p>LQ-780N: Približne 0,9 W v režime spánku * 0,1 W pri vypnutí</p>	<p>Približne 46 W (vzor písmen ISO/IEC 10561)</p> <p>LQ-780: Približne 0,8 W v režime spánku * 0,1 W pri vypnutí</p> <p>LQ-780N: Približne 0,8 W v režime spánku * 0,1 W pri vypnutí</p>

* Tlačiareň prejde do režimu spánku po uplynutí nakonfigurovaného času za nasledujúcich podmienok.
– žiadna chyba.
– vo vstupnej medzipamäti nie sú žiadne údaje.

Poznámka:

Napätie vašej tlačiarne nájdete na štítku na zadnej strane tlačiarne.

Podmienky prostredia

	Teplota	Vlhkosť (bez kondenzácie)
Prevádzka (obyčajný papier)	5 až 35 °C (41 až 95 °F)	10 až 80 % relatívna vlhkosť
Prevádzka (recyklovaný papier, obálky, štítky alebo zvitkový papier)	15 až 25 °C (59 až 77 °F)	30 až 60 % relatívna vlhkosť
Skladovanie	-30 až 60 °C (-22 až 140 °F)	0 až 85 %

Papier

Poznámka:

- ❑ *Recyklovaný papier, viacdielny papier, štítky, obálky a pohľadnice používajte len za normálnych teplotných a vlhkosťných podmienok, ako je to opísané nižšie.
Teplota: 15 až 25 °C (59 až 77 °F)
Vlhkosť: 30 až 60 % RH*
- ❑ *Nevkladajte zvlhčený, poskladaný alebo pokrčený papier.*

Jednotlivé hárky

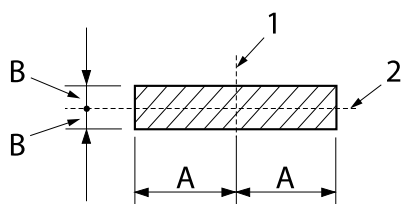
Podrobné informácie o špecifikáciách viacdielnych formulárov na jeden hárok nájdete aj v časti „Viacdielne formuláre” na strane 118.

Šírka	90 až 304,8 mm (3,5 až 12,0 palca)
Dĺžka	70 až 420 mm (2,8 až 16,5 palca)
Hrúbka	
jednotlivé hárky	0,065 až 0,19 mm (0,0025 až 0,0074 palcov)
viacdielne formuláre	0,12 až 0,49 mm (0,0047 až 0,0192 palca)
Hmotnosť	
jednotlivé hárky	52,3 až 157 g/m ² (14 až 42 libier)
viacdielne formuláre	40 až 58 g/m ² (10 až 15 libier)
Kvalita	
jednotlivé hárky	Obyčajný a recyklovaný papier
viacdielne formuláre	Samoprepisovacie alebo kopírovacie viacdielne formuláre viazané lepivým riadkom v hornej alebo bočnej časti formulára
Kópie	1 originál + 6 kópií

Nekonečný papier

Podrobné informácie o špecifikáciách spojitých viacdielnych formulárov na jeden hárok nájdete aj v časti „Viacdielne formuláre” na strane 118.

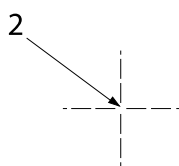
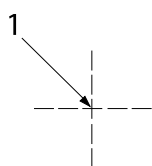
- ❑ Otvor pre ozubené kolesá musí byť kruh alebo drážkovaný kruh.
- ❑ Otvory musia byť čisto vyrezané.
- ❑ Ak sa horizontálne a vertikálne perforácie prekrížia, stmavená oblasť nižšie by sa nemala tlačiť. Neprekrížené perforácie nemajú takúto obmedzenú oblasť.



A: 28 mm (1,1 palca)

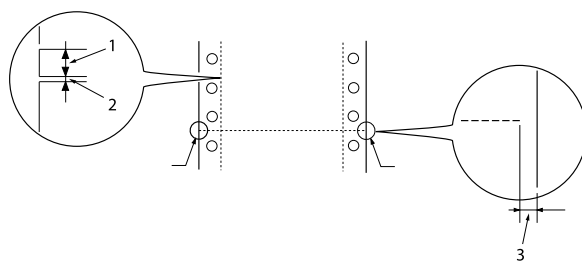
B: 3 mm (0,12 palca)

1. vertikálna perforácia
2. horizontálna perforácia



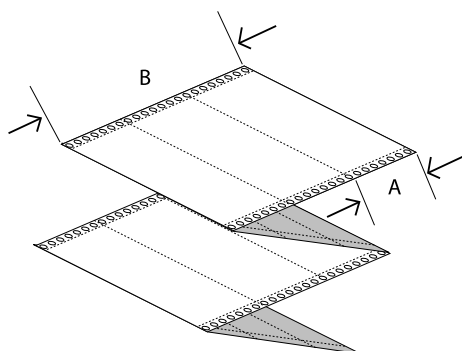
1. prekrížená perforácia
2. neprekrížená perforácia

- ❑ Na perforácii musí byť pomer odrezanej k neodrezanej dĺžke 3 : 1 alebo 5 : 1. A rozšírenie v perforácii (keď sa papier udržiava rovný) by mali byť menšie ako 1 mm (0,04 palca), ako je uvedené ďalej.



1. 3 mm výrez
2. 1 mm nevyrezané
3. 1 mm alebo viac

- ☐ Ak používate rolový papier, ktorého dĺžka strany (A na nasledujúcom obrázku) je menšia ako 101,6 mm (4,0 palce), uistite sa, že dĺžka medzi záhybmi (B) je viac ako 101,6 mm (4,0 palce).

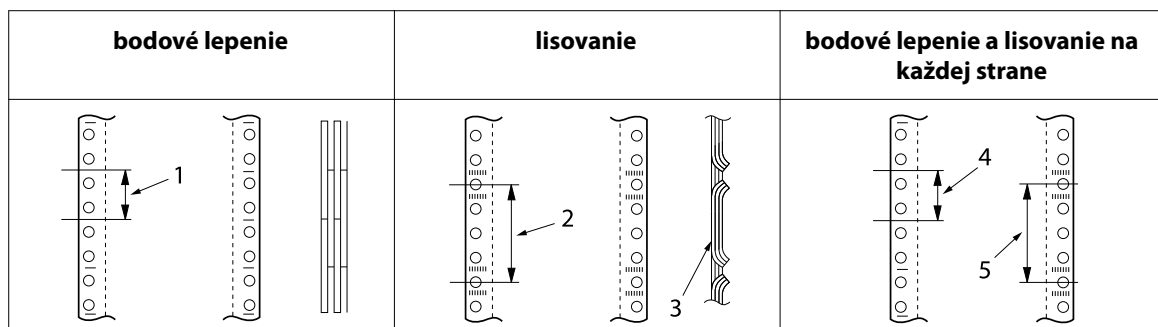


Šírka	101,6 až 304,8 mm (4,0 až 12,0 palca)
Dĺžka/strana	76,2 až 558,8 mm (3,0 až 22,0 palcov)
Kópie	1 originál + 6 kópií
Celková hrúbka	
jednotlivé hárky	0,065 až 0,15 mm (0,0025 až 0,0059 palca)
viacdielne formuláre	0,12 až 0,49 mm (0,0047 až 0,0192 palca)
Hmotnosť	
jednotlivé hárky	52,0 až 128 g/m ² (14 až 34 libier)
viacdielne formuláre	40 až 58 g/m ² (10 až 15 libier) (hmotnosť/diel)
Kvalita	
jednotlivé hárky	Obyčajný a recyklovaný papier
viacdielne formuláre	Samoprepisovacie alebo kopírovacie viacdielne formuláre s bodovým lepením alebo zošitím papiera na oboch stranách

Viacdielne formuláre

Špecifikácie rozmerov viacdielnych formulárov sú rovnaké ako špecifikácie pre jednotlivé hárky a rolový papier. Podrobné informácie nájdete v časti „Jednotlivé hárky“ na strane 115 a „Nekonečný papier“ na strane 115.

- ❑ Hárky formulárov spojených viacdielnych formulárov by mali byť bezpečne spojené spolu pozdĺž ľavého a pravého okraja zlisovaním alebo bodovým zlepením. Pre najlepšiu kvalitu tlače používajte viacdielne formuláre spojené bodovým lepením.

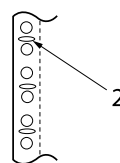
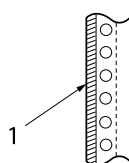


1. 1 palec alebo menej
2. 3 palce alebo menej
3. tlačová strana
4. 1 palec alebo menej
5. 3 palce alebo menej



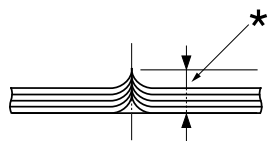
Upozornenie:

Nikdy nepoužívajte spojité viacdielne formuláre, ktoré sú spojené kovovými sponkami alebo zlepením lištami.



1. lepenie lištami
2. kovové sponky

- ❑ Hrúbka zloženej časti musí byť pri rozšírení 1 mm alebo menej.

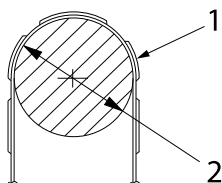


* 1 mm alebo menej

- Viazacia plocha musí byť rovná a nemala by sa pokrčiť.
- Otvory na ozubené kolesá musia mať tvar kruhu alebo drážkovaného kruhu.
- Otvory na ozubené kolesá všetkých hárkov vo formulári musia byť správne zarovnané.
- Viazacia poloha musí byť mimo oblasti tlače. Viac informácií nájdete v časti „Oblasť tlače” na strane 122.

Štítky

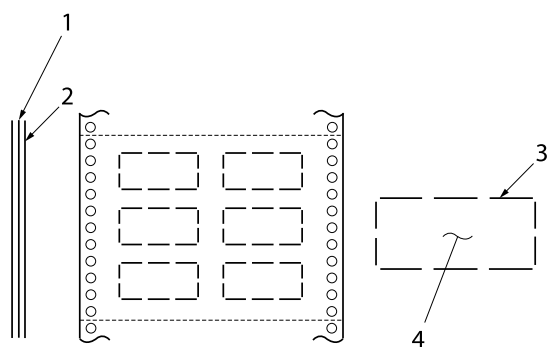
- Štítky sa musia pevne pripevniť k podkladovému hárku a povrch štítkov musí byť plochý.
- Štítky by sa nemali odlupovať z ich podkladového hárka za nižšie uvedených podmienok.



polomer obalového bubna:	27 mm
uhol obalovania:	180 °
čas obalovania:	24 prevádzkových hodín
vonkajšia teplota:	40 °C
vlhkosť okolitého prostredia:	30 %

1. štítok
2. 27 mm

- Pri použití štítkov, ktorých zadný hárk je úplne zakrytý, sa uistite, že výrezy okolo okrajov štítkov sú perforované.



1. podkladový hárok
2. hárok štítka
3. niekoľko nevyrezaných oblastí na každej strane
4. štítok

Dĺžka podkladového háarka

jednotlivé háarky	100 až 210 mm (3,9 až 8,3 palca)
viacdielne formuláre	101,6 až 304,8 mm (4,0 až 12,0 palca)

Štítky

Šírka	63,5 mm (2,5 palca), minimálne
Výška	23,8 mm (0,94 palca), minimálne
Rohový polomer	2,5 mm (0,1 palca), minimálne
Hmotnosť	64 g/m ² (17 libier)

Hrúbka

Podkladový hárok	0,07 až 0,09 mm (0,0027 až 0,0035 palca)
Celkom	0,16 až 0,19 mm (0,0063 až 0,0075 palcov)

Kvalita

Obyčajný papier alebo štítky rovnakej kvality so spojitým podkladovým háarkom

Obálky

Veľkosť	Č. 6	165 × 92 mm (6,5 × 3,6 palca)
	Č. 10	241 × 105 mm (9,5 × 4,1 palca)

Hrúbka	0,16 až 0,52 mm (0,0063 až 0,0205 palca) Akékoľvek rozdiely v hrúbke v rámci odporúčanej oblasti tlače musia byť menej ako 0,25 mm (0,0098 palca).
Hmotnosť	45 až 90 g/m ² (12 až 24 libier)
Kvalita	Kancelárske obálky, obyčajné obálky a obálky pre leteckú poštu nezlepené na záklopke

Pohládnice

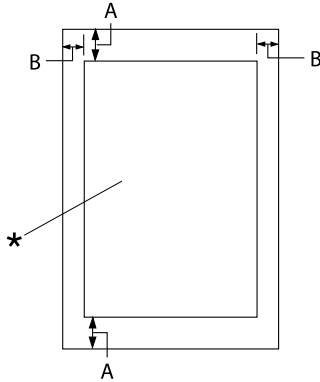
Šírka	90 až 200 mm (3,5 až 7,8 palca)
Dĺžka	60 až 200 mm (2,3 až 7,8 palca)
Hrúbka	0,22 mm (0,0087 palca)
Hmotnosť	192 g/m ² (51 libier)
Kvalita	Obyčajný papier

Kotúčový papier

Šírka	213 až 219 mm (8,38 až 8,62 palcov)
Hrúbka	0,07 až 0,09 mm (0,0028 až 0,0035 palca)
Hmotnosť	52 až 82 g/m ² (14 až 22 libier)
Kvalita	Obyčajný papier

Oblasť tlače

Jednotlivé hárky (vrátane viacdielných formulárov na jeden hárok)

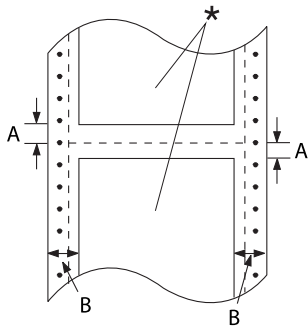


- A: 4,2 mm (0,17 palca) alebo viac
- B: Minimálne ľavé a pravé okraje sú 3,0 mm (0,12 palca) každý.

Maximálna tlačová šírka je 269,24 mm (10,6 palca). Pri samostatných listoch širších než 304,8 mm (12,0 palcov) sú o niečo širšie aj bočné okraje.

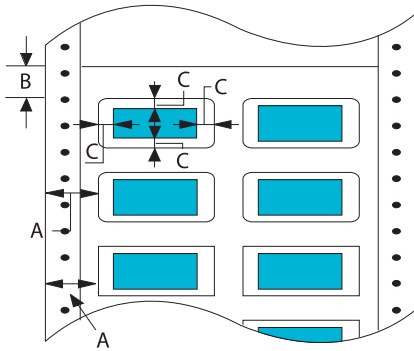
* oblasť tlače

Rolový papier (vrátane spojených viacdielných formulárov)

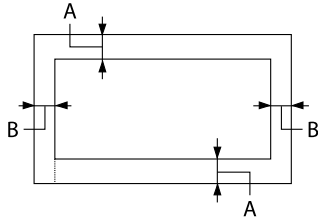


- A: Minimálne horné a dolné okraje (nad a pod perforáciou) sú 4,2 mm (0,17 palca).
- B: Minimálny ľavý alebo pravý okraj je 13 mm (0,51 palca).
18 mm pre papier, ktorého šírka strany je 304,8 mm (12,0 palcov).

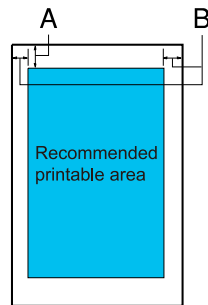
* oblasť tlače

Štítky

- A: 13 mm (0,51 palcov) alebo viac
- B: 1,2 mm (0,0472 palcov) alebo viac
- C: 3 mm (0,118 palcov) alebo viac

Obálky a pohľadnice

- A: Minimálny horný okraj je 4,2 mm (0,17 palca).
- B: 3 mm (0,118 palcov) alebo viac

Kotúčový papier

- A: Minimálny horný okraj je 4,2 mm (0,17 palca).
- B: Minimálny ľavý okraj je 3,0 mm (0,12 palca).
Minimálny pravý okraj je 3,0 mm (0,12 palca).
Maximálna tlačová šírka je 269,24 mm (10,6 palca).

Požiadavky na systém

Windows 11/Windows 10 (32-bit, 64-bit)/Windows 8.1 (32-bit, 64-bit)/Windows 8 (32-bit, 64-bit)/Windows 7 (32-bit, 64-bit)/Windows Vista (32-bit, 64-bit)/Windows XP SP3 alebo novší (32-bit)/Windows XP Professional x64 Edition SP2 alebo novší/Windows Server 2022/Windows Server 2019/Windows Server 2016/Windows Server 2012 R2/Windows Server 2012/Windows Server 2008 R2/Windows Server 2008/Windows Server 2003 R2/Windows Server 2003 SP2 alebo novší

Normy a schválenia



Výstraha:

- Toto je výrobok triedy A. Tento výrobok môže v domácom prostredí spôsobovať rušenie rádiového signálu, preto sa od používateľa môže požadovať, aby prijal primerané opatrenia.
- Ak k tlačiarni pripojíte netienený prepojovací kábel, dôjde k zrušeniu platnosti noriem pre elektromagnetickú kompatibilitu tohto zariadenia.
- Upozorňujeme vás, že zmeny alebo úpravy, ktoré spoločnosť Seiko Epson Corporation výslovne neschválila, môžu viesť k strate vášho oprávnenia na prevádzkovanie tohto zariadenia.

Bezpečnostné schválenia

Bezpečnosť	IEC60950-1, IEC62368-1
EMC	CISPR32, Trieda A, CISPR 24 EN55032, Trieda A, EN55035 EN61000-3-2, EN610003-3

Platí pre používateľov v USA a Kanade

Bezpečnosť	UL62368-1 CAN/CSA-C22.2 No.62368-1
EMC	FCC, časť 15, podzložka B trieda A ICES-003 trieda A

Poznámka:

- ❑ *Toto zariadenie bolo testované a bolo zistené, že je v súlade s limitmi pre digitálne zariadenia triedy A podľa Časti 15 predpisov FCC. Tieto limity určujú primeranú ochranu proti škodlivému rušeniu pri prevádzke tohto zariadenia v komerčnom prostredí.*
- ❑ *Toto zariadenie generuje, používa a môže vyžarovať vysokofrekvenčnú energiu, a ak nie je nainštalované a nepoužíva sa v súlade s týmto návodom na použitie, môže spôsobovať škodlivé rušenie rádiovkej komunikácie. Je pravdepodobné, že prevádzka tohto zariadenia v obytnom priestore môže spôsobovať škodlivé rušenie, preto sa od používateľa požaduje, aby toto rušenie odstránil na vlastné náklady.*

Platí pre používateľov v Európe

Nasledujúce modely sú označené značkou CE a vyhovujú všetkým platným smerniciam Európskej únie. Ďalšie podrobnosti nájdete na nižšie uvedenej webovej lokalite, na ktorej je uvedené plné znenie vyhlásenia o zhode spolu s prepojeniami na smernice a harmonizované normy, ktoré boli použité vo vyhlásení o zhode.

<https://www.epson.eu/conformity>

LQ-780: PB61A

LQ-780N: PB61B

Čistenie tlačiarne

Aby vám tlačiareň čo najlepšie slúžila, musíte ju niekoľkokrát do roka dôkladne vyčistiť.

Pri čistení tlačiarne postupujte podľa týchto krokov:

1. Z tlačiarne vyberte všetok papier, ktorý je v nej vložený, a vypnite ju.
2. Pomocou jemnej kefky odstráňte všetok prach a špinu z vonkajšej skrinky a vodiacej lišty hárka.
3. Ak na vonkajšej skrinke a vodiacej lište hárka stále zostáva prach a špina, odstráňte ich jemnou, čistou handričkou namočenou do slabého roztoku vody s čistiacim prostriedkom. Kryt tlačiarne a predný kryt nechajte zatvorené, aby sa do tlačiarne nedostala voda.

**Upozornenie:**

- Na čistenie tlačiarne nepoužívajte alkohol ani riedidlá; tieto chemikálie môžu poškodiť súčasti tlačiarne a jej skrinku.
- Dávajte pozor, aby sa voda nedostala na mechanizmus alebo elektronické súčasti tlačiarne.
- Nepoužívajte tvrdý ani drsný štetec.
- Do tlačiarne nestriekajte mazivá; nevhodné oleje môžu poškodiť mechanizmus tlačiarne. Ak si myslíte, že je potrebné premazanie, obráťte sa na svojho obchodného zástupcu spoločnosti Epson.

Preprava tlačiarne

Ak musíte tlačiareň prepraviť na určitú vzdialenosť, opatrne ju znova zabaľte do pôvodnej škatule a baliacich materiálov.

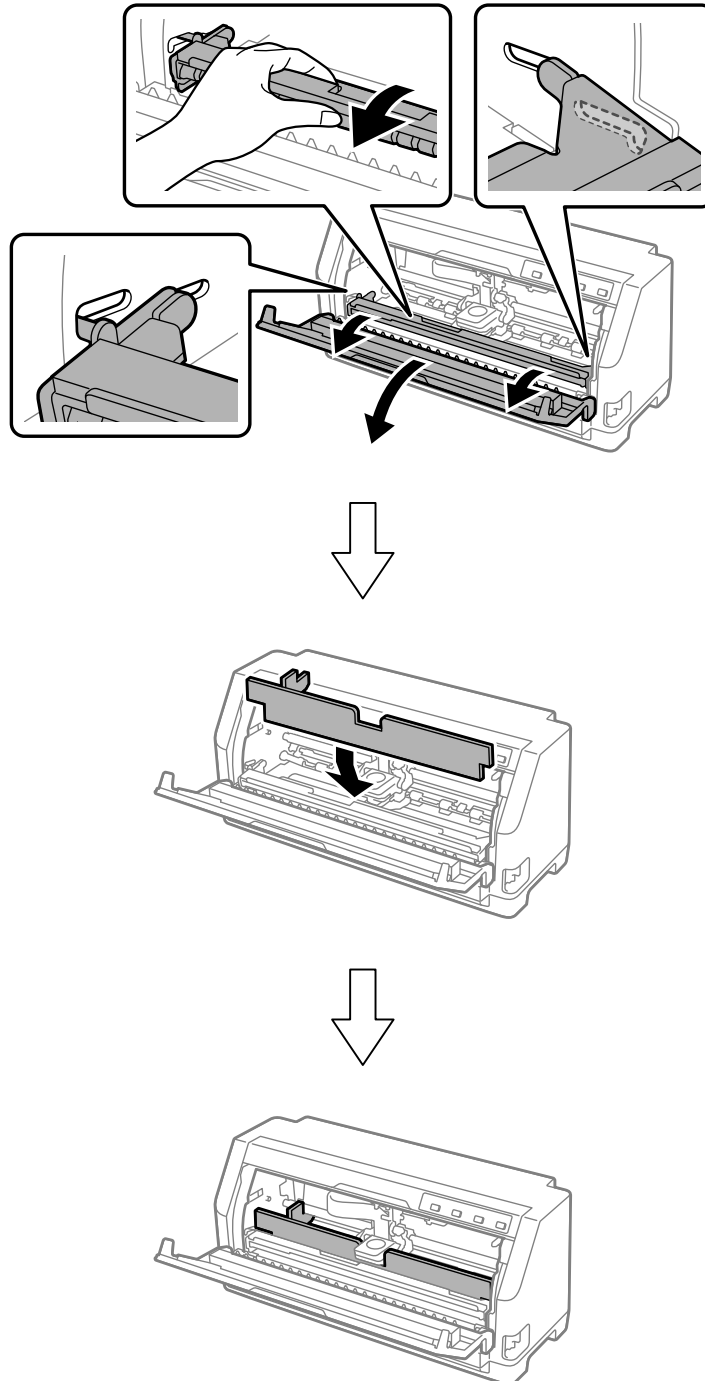
Pri opätovnom zabalení tlačiarne do jej pôvodných baliacich materiálov postupujte podľa týchto krokov:

**Výstraha:**

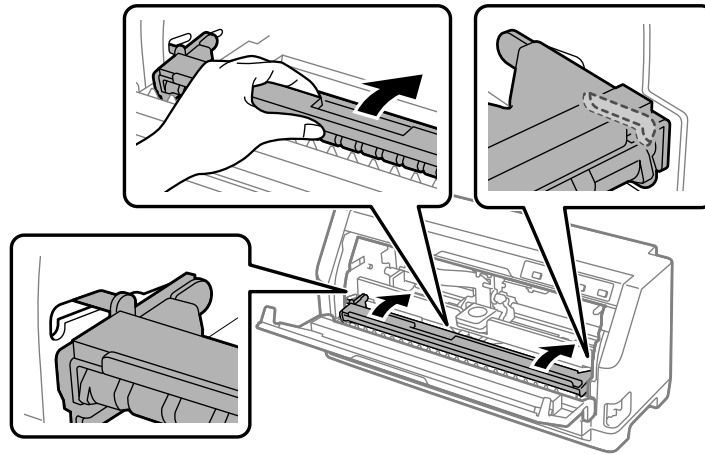
Musíte vybrať páskovú kazetu. Tlačová hlava môže byť horúca tesne po skončení používania tlačiarne, skôr než sa jej dotknete, nechajte ju niekoľko minút vychladnúť.

1. Stlačte tlačidlo **Load/Eject** a vyberte všetok papier, ktorý je vložený v tlačiarňi.
2. Uistite sa, že tlačová hlava nie je horúca. Potom vyberte páskovú kazetu podľa opisu v časti „Výmena páskovej kazety“ na strane 101.
3. Vypnite tlačiareň.
4. Napájací kábel odpojte od elektrickej zásuvky; potom od tlačiarne odpojte prepojovací kábel.
5. Vyberte vodiacu lištu hárka. Ak sú namontované nejaké voliteľné zariadenia, odstráňte ich a zabaľte do ich pôvodných škatúľ.

6. Potiahnite prítlačný valček papiera dopredu. Zaistite ho na mieste posunutím dopredu, kým sa predný okraj nezníži a nezastaví, a potom pripevnite plastový obalový materiál, aby ste zabránili pohybu hlavy.



7. Zdvihnite prednú časť prítlačného valčeka papiera a nechajte ho posunúť dozadu, aby sa vrátil do pôvodnej polohy.



8. Skontrolujte, či je kryt tlačiarne zatvorený.
9. Tlačiareň, vodiacu lištu hárka, páskovú kazetu a napájací kábel (ak je to potrebné) znova zabaľte do ich pôvodných baliacich materiálov a vložte ich do pôvodnej krabice tlačiarne.