

LQ-780/LQ-780N

Kullanım Kılavuzu

Telif Hakları ve Ticari Markalar

Bu yayının hiçbir bölümü Seiko Epson Corporation'ın önceden yazılı izni olmadan çoğaltılamaz, herhangi bir bilgi saklama sisteminde saklanamaz veya hiçbir biçimde veya elektronik, mekanik, fotokopi, kayıt ortamında ya da başka herhangi bir ortamda iletilemez. İşbu belgede bulunan bilgiler yalnızca bu Epson yazıcısı ile kullanılmak üzere tasarlanmıştır. Bu bilgilerin başka yazıcılar için kullanılmasından Epson sorumlu değildir.

Seiko Epson Corporation veya bağlı kuruluşları, bu ürünü satın alana ya da üçüncü taraflara karşı, kaza, hatalı kullanım, ürünün kötü amaçlı kullanımı, üründe yapılan izinsiz değişiklikler, onarımlar ya da düzenlemeler veya (ABD hariç) Seiko Epson Corporation şirketinin çalıştırma ve bakım yönergelerine tam olarak uyulmaması sonucu satın alanın ya da üçüncü tarafların uğradığı hasarlardan, kayıplardan, maliyetlerden veya giderlerden sorumlu olmayacaktır.

Orijinal Epson Ürünleri veya Seiko Epson Corporation tarafından Onaylı Epson Ürünleri olarak belirtilmiş ürünler dışındaki herhangi bir seçeneğin veya sarf malzemesinin kullanılmasından doğacak zararlardan veya sorunlardan Seiko Epson Corporation sorumlu değildir.

EPSON, Seiko Epson Corporation şirketinin kayıtlı ticari markası, EPSON EXCEED YOUR VISION, EXCEED YOUR VISION, ESC/P ve ESC/P2 ticari markalarıdır.

Microsoft®, Windows®, Windows Server® ve Windows Vista®, Microsoft Corporation şirketinin kayıtlı ticari markalarıdır.

IBM, International Business Machines Corporation'ın tescilli ticari markasıdır.

QR Code, DENSO WAVE INCORPORATED'in Japonya ve diğer ülkelerdeki ticari markasıdır.

Genel Bildirim: Bu belgede kullanılan diğer ürün adları yalnızca belirtim amacına yöneliktir ve ilgili sahiplerinin ticari markaları olabilir. Epson söz konusu markalara ilişkin hiçbir hakkının bulunmadığını kabul eder.

Bu kılavuzun içeriği ve bu ürünün teknik özellikleri bildirim yapılmaksızın değiştirilebilir.

© 2022 Seiko Epson Corporation

İçindekiler

Bu Kılavuz Hakkında

Nerede Bilgi Bulunabilir	7
Bu Kılavuzda Kullanılan Tanımlar	7
İşletim Sistemi Sürümleri	7

Güvenlik Talimatları

Güvenlik Talimatları	9
Uyarılar, Dikkat Notları ve Notlar	9
Isınan Parçalara Dikkat Simgesi	9
Önemli Güvenlik Talimatları	9
Singapur'daki kullanıcılar için	12
Alman kullanıcılar için	13
Türk kullanıcılar için	13
Zambiya'daki Kullanıcılar için ZICTA Tip Onayı	13

Bölüm 1 Yazıcı Temel Bilgileri

Yazıcı Parçaları	14
Kumanda Paneli	16
Düğmeler ve Işıklar	16
Dekorasyon etiketi	18
Font ve Menü Seçme	19
Yazıcınızın Varsayılan Ayarları Hakkında	20
Varsayılan Ayar modu	20
Varsayılan ayarları değiştirme	25
Kilit Modu	27
Kilit modu ayarını değiştirme	27

Bölüm 2 Kağıt İşlemleri

Kağıt Kaynağı Seçme	29
Kağıt kaynağı ve kağıt türleri	29
Kağıt bırakma kolunu ayarlama	30

Sürekli Kağıdı Yükleme.	31
Sürekli kağıt tomarını konumlandırma.	31
Dişli besleyici ile sürekli kağıdı yükleme.	32
Tek Sayfa Yükleme.	37
Yaprak kılavuzu'ndan tek sayfa yükleme.	37
Özel Kağıt Yükleme.	39
Çok yapraklı formlar.	39
Etiketler.	40
Zarflar.	41
Kartpostallar.	42
Sürekli Kağıt ile Tek Sayfalar Arasında Geçiş Yapma.	43
Tek sayfalara geçiş yapma.	43
Sürekli kağıda geçiş yapma.	44
Micro Adjust İşlevini Kullanma.	45
Yırtma konumunu ayarlama.	45
Formun üstü konumunu ayarlama.	46

Bölüm 3 Yazıcı Yazılımı

Yazıcı Yazılımınız Hakkında.	47
Yazıcı Sürücüsünü Kullanma.	47
Yazıcı sürücüsüne Windows uygulamalarından erişme.	48
Yazıcı sürücüsüne Start (Başlat) menüsünden erişme.	50
Yazıcı sürücüsü ayarlarını değiştirme.	51
Yazıcı Sürücüsü Ayarlarına Genel Bakış.	52
Yazıcı ayarları.	52
İzleme ayarları.	55
Ayar Yardımcı Programı.	55
EPSON Status Monitor 3'ü Kullanma.	56
EPSON Status Monitor 3'ü Kurma.	56
EPSON Status Monitor 3'ü Kurma.	57
EPSON Status Monitor 3'e Erişme.	59
Bi-D Adjustment (Bi-D Ayarı) öğesini kullanma.	60
Bi-D Adjustment (Bi-D Ayarı) ile ayar yapma.	60
Printer Setting (Yazıcı Ayarı) öğesini kullanma.	62
Yazıcı ayarını değiştirme.	62
Yazıcınızı Ağ Üzerinde Kurma.	64
Yazıcıyı paylaşma.	64
Yazıcınızı paylaşılan bir yazıcı olarak kurma.	64

İstemci için ayar.	66
Yazdırmayı İptal Etme.	70
Yazıcı Yazılımını Kaldırma.	71
Yazıcı sürücüsünü ve EPSON Status Monitor 3'ü kaldırma.	72

Bölüm 4 Sorun Giderme

Yazıcı Durumunu Kontrol Etme.	74
Hata Göstergelerini Kullanma.	74
Sorunlar ve Çözümler.	75
Güç kaynağı sorunları.	76
Yazdırma.	76
Kağıt İşlemleri.	80
USB Sorunlarını Giderme.	82
Kağıt Sıkışmasını Temizleme.	82
Sıkışan sürekli kağıt için.	82
Sıkışan tek sayfa kağıt için.	85
Yazıcının içinde sıkışan kağıt kalması durumunda.	88
Yazılı Çıktıdaki Dikey Çizgileri Hizalama.	88
Yazdırmayı İptal Etme.	89
Yazıcı sürücüsünü kullanma.	90
Yazıcının kontrol paneli'ni kullanma.	90
Kendi Sınama Sayfasını Yazdırma.	90
Onaltılık Dökümü Yazdırma.	91

Bölüm 5 Nereden Yardım Alınır

Teknik Destek Web Sitesi.	93
Müşteri Desteğine Başvurma.	93
Epson'a Başvurmadan Önce.	93
Avrupa'daki Kullanıcılar için Yardım.	94
Singapur'daki Kullanıcılar için Yardım.	94
Vietnam'daki Kullanıcılar için Yardım.	94
Endonezya'daki Kullanıcılar için Yardım.	95
Malezya'daki Kullanıcılar için Yardım.	97
Filipinler'deki Kullanıcılar için Yardım.	98

Bölüm 6 Seçenekler ve Sarf Malzemeleri

Şerit Kartuşu Değiştirme.	99
Orijinal Epson şerit kartuş.	99
Şerit kartuşu değiştirme.	99
Rulo Kağıt Tutucusu.	103
Rulo kağıt tutucusunu monte etme.	103
Rulo kağıt tutucusunu takma.	104
Rulo kağıdı yükleme.	105
Rulo kağıdı çıkarma.	107

Bölüm 7 Ürün Bilgisi

Yazıcı Teknik Özellikleri.	108
Mekanik.	108
Elektronik.	109
Elektrik.	111
Ortam.	112
Kağıt.	113
Basılabilir alan.	119
Sistem Gereksinimleri.	121
Standartlar ve Onaylar.	121
Güvenlik onayları.	121
Yazıcıyı Temizleme.	122
Yazıcıyı Nakletme.	123

Bu Kılavuz Hakkında

Nerede Bilgi Bulunabilir

Aşağıdaki kılavuzlar Epson yazıcınızla birlikte sağlanır.

Start Here (basılı kılavuz)

Yazıcıyı kurmaya ve yazılımı yüklemeye yönelik bilgiler sağlar.

Kullanım Kılavuzu (bu kılavuz)

Yazıcıyı kullanma konusunda genel bilgiler ve yönergeler sağlar.

Ağ Kılavuzu (yalnız LQ-780N)

Yönetim ve yazıcı ayarları konularında ağ bilgileri sağlar.

Bu Kılavuzda Kullanılan Tanımlar

- Yazıcı yazılımının ekran görüntüleri aksi belirtilmediği sürece Windows 10 işletim sisteminden alınmıştır. Ekranlarda görüntülenen içerik modele ve duruma bağlı olarak değişiklik gösterir.
- Bu kılavuzda kullanılan yazıcı resimleri yalnızca örnektir. Her ne kadar modele bağlı olarak küçük farklılıklar olabilsede çalıştırma yöntemi aynıdır.

İşletim Sistemi Sürümleri

İşletim sistemleriyle ilgili olarak, bu kılavuzdaki açıklamalar esas olarak Windows kullanıcıları içindir ve "Windows 11", "Windows 10", "Windows 8.1", "Windows 8", "Windows 7", "Windows Vista", "Windows XP", "Windows Server 2022", "Windows Server 2019", "Windows Server 2016", "Windows Server 2012 R2", "Windows Server 2012", "Windows Server 2008 R2", "Windows Server 2008", "Windows Server 2003 R2" ve "Windows Server 2003" gibi terimler aşağıdaki işletim sistemini ifade eder. Ayrıca, "Windows" ifadesi tüm sürümleri belirtmek için kullanılır.

- Microsoft® Windows® 11 işletim sistemi
- Microsoft® Windows® 10 işletim sistemi
- Microsoft® Windows® 8.1 işletim sistemi

- Microsoft® Windows® 8 işletim sistemi
- Microsoft® Windows® 7 işletim sistemi
- Microsoft® Windows Vista® işletim sistemi
- Microsoft® Windows® XP işletim sistemi
- Microsoft® Windows® XP Professional x64 Edition işletim sistemi
- Microsoft® Windows Server® 2022 işletim sistemi
- Microsoft® Windows Server® 2019 işletim sistemi
- Microsoft® Windows Server® 2016 işletim sistemi
- Microsoft® Windows Server® 2012 R2 işletim sistemi
- Microsoft® Windows Server® 2012 işletim sistemi
- Microsoft® Windows Server® 2008 R2 işletim sistemi
- Microsoft® Windows Server® 2008 işletim sistemi
- Microsoft® Windows Server® 2003 R2 işletim sistemi
- Microsoft® Windows Server® 2003 işletim sistemi

Güvenlik Talimatları

Güvenlik Talimatları

Uyarılar, Dikkat Notları ve Notlar



Uyarılar

Bedensel yaralanmaları önlemek için uyulması gerekenlere işaret eder.



Dikkat notları

Donanımınıza zarar gelmesini önlemek için uyulması gerekenlere işaret eder.

Notlar

Yazıcınızın işletimi hakkında önemli bilgiler ve faydalı ipuçları içerir.

Isınan Parçalara Dikkat Simgesi



Bu simge, kullanım sırasında ısınabilen yazdırma başlığı ve diğer parçaların üzerine uyarı amacıyla yerleştirilmiştir. Yazıcı kullanıldıktan hemen sonra bu parçalara kesinlikle dokunmayın. Dokunmadan önce birkaç dakika bu parçaların soğumasını bekleyin.

Önemli Güvenlik Talimatları

Yazıcıyı kullanmadan önce bu güvenlik talimatlarının tümünü okuyun. Ayrıca, yazıcının üzerinde belirtilen tüm uyarı ve talimatlara uyun.

Yazıcınızda kullanılan sembollerin bazıları yazıcının güvenli ve uygun kullanımını sağlamaya yöneliktir. Sembollerin anlamlarını öğrenmek için aşağıdaki web sitesini ziyaret edin.

<http://support.epson.net/symbols>

Yazıcıyı kurarken

- Yazıcıyı sağlam olmayan yüzeylere veya radyatör gibi ısı kaynaklarının yakınına koymayın.

- Yazıcınızı düz, sağlam bir yüzeye koyun. Bir yana eğimli olarak yerleştirilirse yazıcı doğru çalışmaz.
- Bu ürünü yatak veya divan gibi yumuşak ve dengesiz bir yüzeye ya da havalandırmanın sınırlanacağı küçük, kapalı alanlara yerleştirmeyin.
- Yazıcının kasasındaki yuvaları ve açıklıkları kapatmayın ve yuvalara herhangi bir cisim sokmayın.
- Rahat kullanmak ve bakım yapmak için yazıcının çevresinde yeterli alan bırakın.
- Yazıcıyı, gerektiğinde bir ağ arabirimi kablosuna kolaylıkla bağlayabileceğiniz bir yere yerleştirin (yalnız LQ-780N).
- Yalnızca yazıcının etiketinde belirtilen güç kaynağı türünü kullanın. Bölgenizdeki güç kaynağının teknik özelliklerini tam olarak bilmiyorsanız, yerel elektrik şirketine veya satıcınıza başvurun.
- Tüm donanımı, doğru olarak topraklanmış elektrik prizlerine bağlayın. Sık sık açılıp kapanan fotokopi makineleri veya havalandırma sistemleriyle aynı devre üzerindeki prizleri kullanmaktan kaçının.
- Hasar görmüş veya yıpranmış bir elektrik kablosunu kullanmayın.
- Elektrik kablosu, aşınma, kopma, yıpranma, kıvrılma ve dolaşma gibi durumlara maruz kalmayacak biçimde yerleştirilmelidir.
- Yazıcı ile birlikte bir uzatma kablosu kullanmanız durumunda, uzatma kablosuna bağlı aygıtların toplam amper değerinin kablonun amper değerini aşmamasına dikkat edin. Ayrıca, elektrik prizine takılı tüm aygıtların toplam amper değeri de elektrik prizinin amper değerini aşmamalıdır.
- Yalnızca bu ürünle birlikte gelen elektrik kablosunu kullanın. Başka kabloların kullanılması durumunda yangın ve elektrik çarpması tehlikesi vardır.
- Bu ürünün elektrik kablosu, yalnızca bu ürünle kullanmak içindir. Başka donanımla kullanılması durumunda yangın ve elektrik çarpması tehlikesi vardır.
- AC güç kablosunun, bölgenizdeki güvenlik standartlarına uygun olmasına dikkat edin.
- Yazıcıyı ani ısı ve nem oranı değişikliklerinin ortaya çıktığı yerlerde kullanmaktan ve bulundurmaktan kaçının. Ayrıca doğrudan güneş ışığından, güçlü ışıktan, ısı kaynaklarından veya fazla nem veya tozdan uzak tutun.
- Darbe ve sarsıntıların olabileceği yerleri kullanmayın.
- Yazıcıyı, güç kablosu fişinin kolayca çıkarılabileceği bir prize yakın bir yere koyun.

- ❑ Tüm bilgisayar sistemini, hoparlör veya kablosuz telefon ana birimi gibi elektromanyetik olabilecek parazit kaynaklarından uzak tutun.
- ❑ Duvar anahtarları veya otomatik zamanlayıcılar tarafından denetlenen elektrik prizlerinden sakının. Gücün kesilmesi, yazıcınızın veya bilgisayarınızın belleğindeki bilgileri silebilir. Ayrıca, voltaj dalgalanmalarına neden olabilecek büyük motorların veya diğer aygıtların bulunduğu devrelerdeki prizleri kullanmayın.
- ❑ Topraklanmış priz kullanın; fiş bağdaştırıcısı kullanmayın.
- ❑ Yazıcı ayağı kullanacaksanız bu önerileri izleyin:
 - En az yazıcının iki katı ağırlığı kaldırabilecek bir ayak kullanın.
 - Hiçbir zaman yazıcının eğri durmasına neden olan bir ayak kullanmayın. Yazıcının her zaman düz durması gerekir.
 - Yazıcınızın güç ve arabirim kablolarını kağıt beslemeyi engellemeyecek biçimde konumlandırın. Mümkünse, kabloları yazıcı ayağının bir bacağına bağlayın.

Yazıcının bakımını yaparken

- ❑ Temizlemeden önce yazıcıyı fişten çıkarın ve her zaman yalnızca nemli bir bezle temizleyin.
- ❑ Yazıcıya sıvı sıçratmayın.
- ❑ Bu kılavuzda özel olarak belirtilmediği sürece, yazıcıyla ilgili servis işlemlerini kendiniz yapmaya kalkışmayın.
- ❑ Aşağıdaki koşullarda yazıcının fişini çekin ve servis için yetkili servis personeline başvurun:
 - i. Elektrik kablosu veya fişi hasar görürse.
 - ii. Yazıcının içine sıvı girerse.
 - iii. Yazıcı düşürülürse veya kasası hasar görürse.
 - iv. Yazıcı normal çalışmazsa veya performansında belirgin bir değişiklik ortaya çıkarsa.
- ❑ Bu ürünün içinde veya çevresinde, yanıcı gaz içeren aerosol püskürtücüleri kullanmayın. Bu, yangına sebebiyet verebilir.
- ❑ Yalnızca işletim talimatlarında belirtilen kumanda ayarlarını yapın.
- ❑ Yazıcıyı Almanya'da kullanacaksanız şu noktaya dikkat edin:
Bu yazıcıya yeterli kısa devre ve aşırı akım koruması sağlamak için bina tesisatının 10 veya 16 amperlik bir devre kesici ile korunuyor olması gerekir.
Bei Anschluss des Druckers an die Stromversorgung muss sichergestellt werden, dass die Gebäudeinstallation mit einer 10A- oder 16 A-Sicherung abgesichert ist.

Kağıt işlemlerini yaparken

- Yazdırma işleri arasında etiketleri yazıcıda yüklü bırakmayın; yazdırmayı sürdürdüğünüz zaman merdanenin etrafında bükülüp sıkışabilirler.
- Kıvrılmış veya katlanmış kağıt yüklemeyin.

Yazıcıyı çalıştırırken

- Yalnızca kullanıcı belgelerinde belirtilen kumanda ayarlarını yapın. Diğer kumanda ayarlarının yanlış yapılması, ancak yetkili servis teknisyenin yapabileceği yoğun onarım gerektiren zararlara neden olabilir.
- Yazıcıyı her kapatışınızda, yeniden açmadan önce en az beş saniye bekleyin; aksi takdirde yazıcıya zarar verebilirsiniz.
- Kendi kendini sınama sayfasını yazdırırken yazıcıyı kapamayın. Yazdırmayı durdurmak için her zaman **Pause** düğmesine basın ve yazıcıyı kapatın.
- Elektrik kablosunu yazıcınız için yanlış voltaj değerine sahip bir elektrik prizine yeniden bağlamayın.
- Yazdırma başlığını hiçbir zaman kendiniz değiştirmeyin; yazıcıya zarar verebilirsiniz. Ayrıca, yazdırma başlığı değiştirildiğinde yazıcının diğer parçalarının da kontrol edilmesi gerekir.

Kullanım sınırlaması

Bu ürün, havacılık, demiryolu, denizcilik, otomotiv vb. ile ilgili taşıma cihazları, afet önleme cihazları, çeşitli güvenlik cihazları vb. veya işlevsel/hassas cihazlar vb. gibi yüksek güvenilirlik/güvenlik gerektiren uygulamalarda kullanıldığında, güvenlik ve tam sistem güvenilirliği sağlamak için emniyeti ve tasarımdaki fazlalıkları göz önünde bulundurduktan sonra bu ürünü kullanmalısınız. Bu ürün uzay endüstrisi ekipmanı, ana iletişim ekipmanı, nükleer güç kontrol ekipmanı veya doğrudan tıbbi bakımla ilgili tıbbi ekipman vb. aşırı yüksek güvenilirlik/güvenlik gerektiren uygulamalarda kullanılmak üzere üretilmediği için, ürünün uygunluğu hakkındaki kararınızı tam bir değerlendirmeden sonra verin.

Singapur'daki kullanıcılar için

Sigortaları yalnızca doğru boyutta ve kullanım değerinde sigortalarla değiştirin.

Alman kullanıcılar için

Importeur
EPSON EUROPE. B.V.
AMSTERDAM. THE NETHERLANDS

Türk kullanıcılar için

AEEE Yönetmeliğine Uygundur.

Zambiya'daki Kullanıcılar için ZICTA Tip Onayı

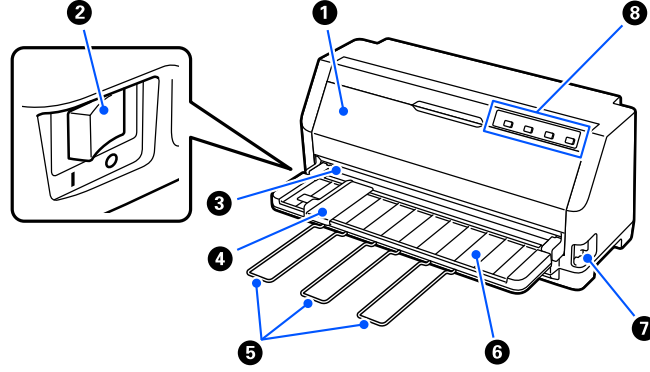
ZICTA Tip Onayı bilgilerini kontrol etmek için aşağıdaki web sitesine bakın.

<https://support.epson.net/zicta/>

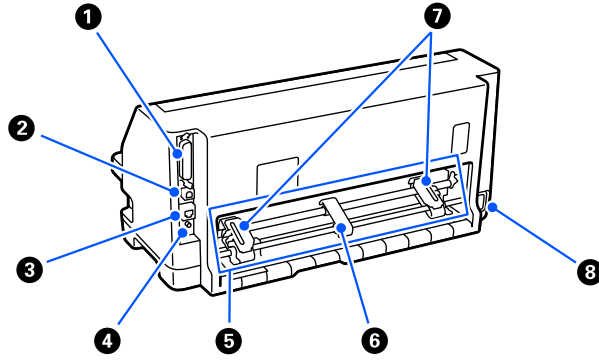
Bölüm 1

Yazıcı Temel Bilgileri

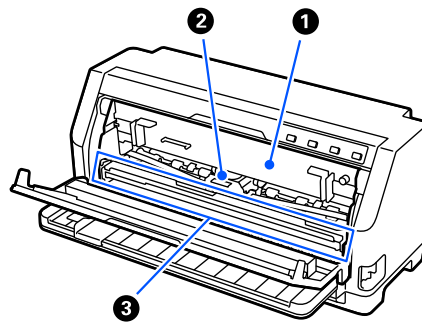
Yazıcı Parçaları



1	yazıcı kapağı	Şerit kartuşu değiştirirken veya sıkışmış kağıdı çıkarırken bunu açın. Güvenliğiniz için, yazıcı kapağı açıksa yazdırma gerçekleştirilemez; bu nedenle işiniz bittiğinde yazıcı kapağını kapattığınızdan emin olun.
2	güç düğmesi	Yazıcıyı açar veya kapatır.
3	yırtma kenarı	Sürekli kağıt için kağıt kesmek üzere bunu kullanın.
4	kenar kılavuzu	Kağıdı doğrudan yazıcıya yönlendirir.
5	kağıt desteği	Dikey tek kesik yaprakları elle beslerken kağıdın düşmesini önlemek için bunları takın.
6	yaprak kılavuzu	Sayfaları birer birer yazıcıya manuel olarak beslemenizi sağlar.
7	kağıt bırakma kolu	Yazıcının kullanmasını istediğiniz kâğıt beleme yöntemini seçin.
8	kontrol paneli	Yazıcının işletim paneli.



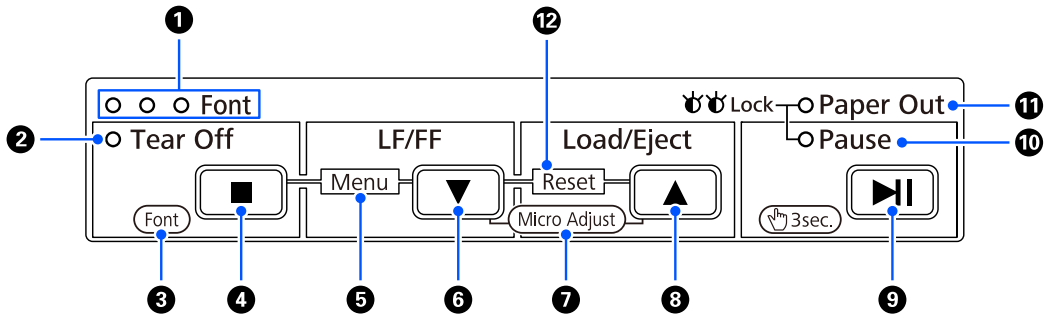
1	paralel arayüz konektörü	Paralel arabirim kablosunu bağlar.
2	USB bağlantı noktası	USB kablosu bağlar.
3	LAN bağlantı noktası (yalnızca LQ-780N)	LAN kablosunu bağlar.
4	durum sayfası düğmesi (yalnızca LQ-780N)	Ağ durumunu kontrol etmek için bu düğmeyi yaklaşık üç saniye basılı tutun.
5	sürekli form birimi	Sürekli kağıt beslemek için bunu kullanın.
6	orta kağıt desteği	Sürekli kağıdın ortalamasını korumak için bunu dişli tekerinin ortasına yerleştirin.
7	ayar dişlisi	Sürekli kağıt beslerken, dişli tekerlerini kağıdın genişliğine göre ayarlayın ve kağıdı sabitlemek için kullanın.
8	AC girişi	Güç kablosunu bağlar.



1	şerit kartuş	Mürekkep şeridi içerir.
2	yazdırma başlığı	Kağıda yazdırır.
3	Kağıt tutucu	Kağıda basınç uygulamak için silindir montaj ünitesi.

Kumanda Paneli

Düğmeler ve Işıklar



Not:

Kontrol paneli, işlevleri ve işlemleri kolayca iletmek için tasarlanmıştır.

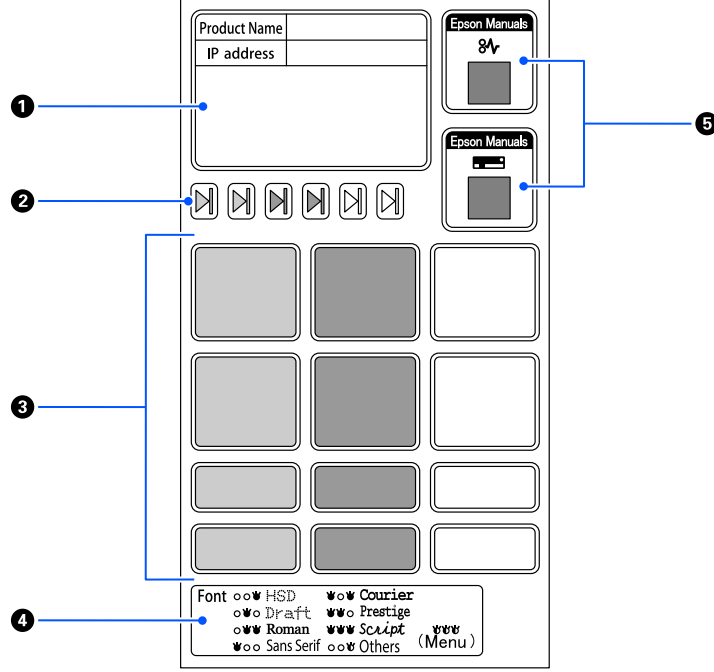
Tek düğme işlemleri:	Tear Off (■), LF/FF (▼), Load/Eject (▲) ve Pause (▶) düğmeleri, genel kağıt işlemlerini gerçekleştirmek için tasarlanmıştır.
Düğme kombinasyonları:	Düğme işlemlerinin bir kombinasyonunu kullanarak [Menu] ve [Reset] öğesini etkinleştirin.
İşlevler modu:	▶ düğmesini üç saniye basılı tutarak [Font] ve [Micro Adjust]’ı etkinleştirin.

1	Font ışıkları (Mavi)	Güç açıldığında ışıklardan biri yanar. Aydınlatma düzeni, yazıcıda seçilen yazı tipini gösterir.
2	Tear Off ışığı (Mavi)	Sürekli kağıt yırtma konumundayken yanıp söner.
3	[Font] (İşlevler modu)	▶ düğmesine üç saniye basılı tutarak [Font] seçim moduna girin ve ardından, yazı tipi ayarlarını değiştirmek için ■ düğmesine basın. Ayrıntılar için, bkz. “Font ve Menu Seçme” sayfa 19.
4	Tear Off düğmesi (■) (Tek düğme)	Sürekli kağıdı, yırtma konumuna ilerletir. Sürekli kağıdı, yırtma konumundan formun üstü konumuna geri besler.
5	[Menu] (Düğme kombinasyonları)	■ ve ▼ düğmesine aynı anda bastığınızda, yazıcı Varsayılan Ayar moduna girer veya çıkar ve çeşitli yazıcı ayarlarını yapabilirsiniz. Ayrıntılar için, bkz. “Yazıcınızın Varsayılan Ayarları Hakkında” sayfa 20.
6	LF/FF düğmesi (▼) (Tek düğme)	Kısa süreyle basıldığında kağıdı satır satır ilerletir. Basılı tutulduğunda tek sayfayı çıkarır veya sürekli kağıdı bir sonraki formun üstü konumuna ilerletir.

7	[Micro Adjust] (Mikro ayar) (İşlevler modu)	▶▶ düğmesini üç saniye süreyle basılı tuttuğunuzda, yazıcı [Micro Adjust] moduna geçer. Ardından formun üstü veya yırtma konumunu ayarlamak için ▼ ve ▲ düğmesine basın. Ayrıntılar için, bkz. "Yırtma konumunu ayarlama" sayfa 45.
8	Load/Eject düğmesi (▲) (Tek düğme)	Yazıcıya tek sayfa kağıt yükler. Yüklü yaprak kağıt varsa onu çıkartır. Bekleme konumundaki sürekli kağıdı yükler. Yüklü sayfa varsa, sürekli kağıdı geriye doğru çekerek bekleme konumuna getirir.
9	Pause düğmesi (▶▶) (Tek düğme)	Yazdırmayı geçici olarak durdurmak için, yazdırma sürerken bu düğmeye basın. Yazdırmayı sürdürmek için tekrar basın.
10	Pause ışığı (Sarı)	Yazıcı duraklatıldığında ışık yanar. Yazıcı kapağı açıldığında yazıcı otomatik olarak duraklar ve yazıcı kapağı'nı kapattığınızda yazdırmaya hazır hale gelir.
11	Paper Out ışığı (Sarı)	Seçilmiş olan kağıt kaynağında kağıt yoksa veya kağıt düzgün olarak yüklenmemişse sürekli yanar. Kağıt tümüyle çıkarılmazsa veya kağıt sıkışması meydana gelirse yanıp söner.
12	[Reset] (Düğme kombinasyonları)	▼ ve ▲ düğmelerine aynı anda basarsanız, yazıcı arabelleği temizler ve varsayılan ayarlarına döner.

Dekorasyon etiketi

Bu ürün, kontrol paneli çalıştırma işlevleri için ışık düzenlerini ve "Kağıt Sıkışmasını Temizleme" ve "Şerit kartuşu değiştirme" web sayfalarına bağlantılar (QR kodları) içeren bir etiketle birlikte gelir. Gerekirse bu bağlantıları kolay erişilecek konumlara ekleyin.

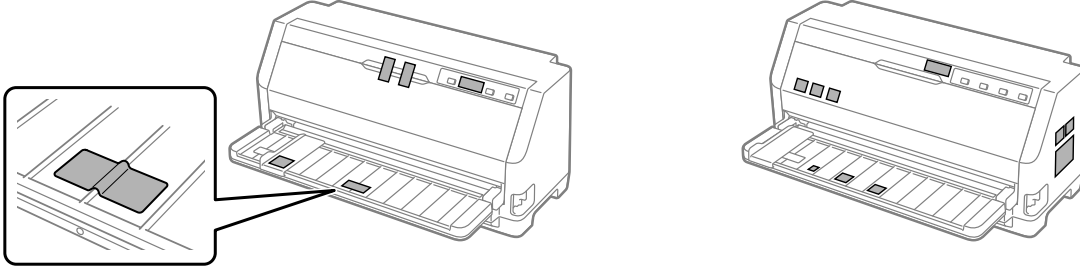


1	Ağ ayarları notları	Ağ ayarlarıyla ilgili, model adı ve IP adresi gibi notlar girmek için bunu kullanın.
2	Kağıt ayar konumu işareti	Kağıt besleme konumunu, kağıt yönünü işaretlemek için bunu kullanın.
3	Kağıt ayarları notları	Kağıt türüne göre özel ayarlarla ilgili notlar girmek için bunu kullanın.
4	Kontrol paneli menüsü	Kontrol paneli çalıştırma işlevleri için ışık düzenlerini gösterir.
5	QR kod	"Kağıt Sıkışmasını Temizleme" ve "Şerit Kartuşu Değiştirme" prosedürlerini görüntülemek üzere web sayfalarına erişmek için bu QR kodlarını kullanın. Bunlar, bu kılavuzdaki "Kağıt Sıkışmasını Temizleme" sayfa 82 ve "Şerit kartuşu değiştirme" sayfa 99 ile aynıdır.



Dikkat:

Dekoratif etiketleri kullanırken, ürünün göze çarpan bir yerine yapıştırın. Bunları, yazdırma sırasında kağıda veya hareketli parçalara müdahale edebilecek herhangi bir parçaya takmayın.

Etiket takma konumu örneği:**Font ve Menü Seçme**

Aşağıda açıklandığı şekilde yazıcının kontrol paneli'ndeki düğmeleri kullanarak yazıcının yazı tiplerinden ve Menü'den (varsayılan ayarlar) birini seçebilirsiniz.

Not:

- Others'i seçerek kontrol panelindeki yedi yazı tipi dışındakileri seçebilirsiniz. Diğer yazı tipleri Default Setting (Varsayılan Ayar) modunda ayarlanabilir. Bkz. "Varsayılan ayarları değiştirme" sayfa 25. Bu işlem, Windows sürücüsü kullanılırken devre dışı bırakılır. Sürücü kontrolü etkinleştirildi.*
 - Uygulama programlarında yaptığımız ayarlar genellikle yazıcının kontrol panelinde yaptığımız ayarları geçersiz kılar. Yazı tipi seçimi ve diğer ayarlar için uygulama programınızı kullanırsanız daha iyi sonuç alırsınız.*
 - Barkod yazı tipleri kontrol panelinden seçilemez.*
1. Yazıcının yazdırmıyor olduğundan emin olun. Öyle ise, **Pause** düğmesini yaklaşık üç saniye basılı tutun.
 2. Üç **Font** ışığı aşağıda gösterildiği gibi istenen yazı tipini gösterene kadar **■** düğmesine basın.

○ ○ ● HSD

● ○ ● Courier

<input type="radio"/>	<input checked="" type="radio"/>	<input type="radio"/>	Draft	<input checked="" type="radio"/>	<input checked="" type="radio"/>	<input type="radio"/>	Prestige
<input type="radio"/>	<input checked="" type="radio"/>	<input checked="" type="radio"/>	Roman	<input checked="" type="radio"/>	<input checked="" type="radio"/>	<input checked="" type="radio"/>	Script
<input checked="" type="radio"/>	<input type="radio"/>	<input type="radio"/>	Sans Serif	<input type="radio"/>	<input type="radio"/>	<input checked="" type="radio"/>	Others

= açık, = kapalı, = yanıp sönüyor

3. İsteddiğiniz yazı tipinin seçildiğinden emin olun.

Yazıcınızın Varsayılan Ayarları Hakkında

Yazıcı işlevlerinin çoğu varsayılan ayarlarla denetlenir. Bu işlevleri genellikle yazılım veya yazıcı sürücüsü aracılığıyla ayarlayabilecek olmakla birlikte bazen varsayılan ayarlardan birini Default Setting (Varsayılan Ayar) modunu kullanarak yazıcının kontrol panelinden değiştirmeniz gerekebilir.

Varsayılan Ayar modu

Aşağıdaki tablo, Default Setting (Varsayılan Ayar) modunda seçebileceğiniz varsayılan ayarları ve seçenekleri listeler. Ayarlar tablodan sonra ayrıntılı olarak açıklanmıştır. Varsayılan ayarların değiştirilmesi hakkındaki talimatlar için bkz. “Varsayılan ayarları değiştirme” sayfa 25.

Öge	Ayar / değer *1
Page length for tractor	3 inç, 3,5 inç, 11/3 inç, 4 inç, 5,5 inç, 6 inç, 7 inç, 8 inç, 8,5 inç, 11 inç , 70/6 inç, 12 inç, 14 inç, 17 inç
Skip over perforation	Off (Kapalı), On (Açık)
Auto tear off	Off (Kapalı), On (Açık)
Auto tear off wait time	0,5 seconds, 3 seconds
Auto line feed	Off (Kapalı), On (Açık)
Print direction	Bi-D , Uni-D, Auto
Software	ESC/P2 , IBM PPDS
0 slash	Kapalı (0) , Ø

Öge	Ayar / değer *1
I/F mode	Auto , Paralel, USB, Network*3
Auto I/F wait time	10 seconds , 30 seconds
Parallel I/F bidirectional mode	Off (Kapalı), On (Açık)
Packet mode	Auto (Otomatik), Off (Kapalı)
Auto CR (IBM PPDS)*2	Off (Kapalı), On (Açık)
A.G.M. (IBM PPDS)*2	Off (Kapalı), On (Açık)
Font	OCR-B, Orator, Orator S, Script C, Roman T , Sans Serif H
Pitch	10cpi , 12cpi, 15cpi, 17cpi, 20cpi, Proportional
Character table	Standart model: İtalik, PC437 , PC850, PC860, PC863, PC865, PC861, BRASCI, Abicomp, Roman8, ISO Latin 1, PC858, ISO 8859-15 Tüm diğer modeller: Italic, PC437 , PC850, PC 437 Greek, PC853, PC855, PC857, PC864, PC866, PC869, MAZOWIA, Code MJK, ISO 8859-7, ISO Latin 1T, Bulgaria, PC774, Estonia, ISO8859-2, PC866UKR, PC APTEC, PC708, PC720, PCAR 864, PC860, PC861, PC863, BRASCI, Abicomp. Roman 8, ISO Latin 1, PC858, ISO8859-15, PC771, PC437 Slovenia, PC MC, PC1250, PC1251, KZ1048
International character set for Italic table	İtalik ABD , İtalik Fransa, İtalik Almanya, İtalik Birleşik Krallık, İtalik Danimarka, İtalik İsveç, İtalik İtalya, İtalik İspanya
Manual feed wait time	0,5 saniye; 1,0 saniye ; 1,5 saniye; 2 saniye; 3 saniye
Buzzer	Off (Kapalı), On (Açık)
Sleep timer	1 dakika, 1 dakika 30 saniye, 2 dakika, 2 dakika 30 saniye, 3 dakika, 3 dakika 30 saniye, 4 dakika, 4 dakika 30 saniye
Low-noise mode	Off (Kapalı), On (Açık)
Copy mode	Off (Kapalı), On (Açık)
Disable IPsec/IP Filtering *3	Off (Kapalı), On (Açık)
Link Speed & Duplex *3	Auto , 10BASE-T Half Duplex, 10BASE-T Full Duplex, 100BASE-T Half Duplex, 100BASE-T Full Duplex

*1 Koyu harfle yazılan ayarlar varsayılan ayarlardır. Bunlar ülkeye bağlı olarak değişebilir.

*2 Bu ayarlar IBM PPDS öykünme seçildiğinde etkindir.

*3 Yalnız LQ-780N

Page length for tractor (Dişli besleyici sayfa uzunluğu)

Bu ayar, dişli besleyiciye yüklenmiş sürekli kağıdın sayfa uzunluğunu (inç cinsinden) ayarlamana sağlar. Doğru kağıt uzunluğunu ayarladığınızda, Skip over perforation (Delik açmayı atla) ve Auto tear off (Otomatik yırtma) işlevleri düzgün çalışacaktır.

Skip over perforation (Delik açmayı atla)

Bu özellik yalnızca, kâğıt kaynağı olarak sürekli kâğıt seçildiğinde kullanılabilir. Bu özelliği açtığınızda, yazıcı bir sayfanın yazılan son satırı ile bir sonraki sayfanın yazılacak ilk satırı arasında 1 inçlik (25,4 mm) kenar boşluğu bırakır. Uygulama programlarının kenar boşluğu ayarları genellikle kontrol panelinden yapılan kenar boşluğu ayarlarını geçersiz kıldığı için, sayfanın üst ve alt kenar boşluklarını uygulamanızdan ayarlayabildiğiniz sürece bu ayarı kullanmayın.

Auto tear-off (Otomatik yırtma)

Otomatik yırtma seçeneği açıksa ve iten dişli besleyiciyle sürekli kâğıt kullanıyorsanız, yazıcı, kâğıdın delikli bölümünü otomatik olarak, yazdırılan sayfaları kolayca yırtabileceğiniz yırtma konumuna doğru ilerletir. Yazıcı bir sonraki yazdırma işini aldığı anda, kullanılmamış kağıdı otomatik olarak formun üstü konumuna getirip yazdırmaya başlar ve bu sayede bir sonraki sayfanın tamamını kullanabilirsiniz. Auto tear off (Otomatik yırtma) kapalı olduğunda, kontrol paneli düğmelerine basarak delikli yırtma yerini yırtma konumuna getirmelisiniz.

Auto tear off wait time (Otomatik yırtma bekleme süresi)

Yazdırma işleminin bittiği noktadan kâğıdın sürekli yazdırma için yırtma konumuna gitmesine kadar geçecek süreyi seçebilirsiniz. Bu ayar, otomatik yırtma işlevi açık olarak ayarlandığında kullanılabilir.

Auto line feed (Otomatik satır besleme)

Otomatik satır besleme özelliği açık olarak ayarlandığında, yazıcı alınan her satır başı (CR) koduna bir satır besleme kodu ekler ve yazdırma konumu sonraki satıra geçer. Yazıcı her satır başından sonra fazladan bir satır ekliyorsa, **Off (Kapalı)** seçeneğini seçin.

Print direction (Yazdırma yönü)

Otomatik yazdırma yönünü (**Auto (Otomatik)**), iki yönlü yazdırmayı (**Bi-D (Çift yönlü)**) veya tek yönlü yazdırmayı (**Uni-D (Tek yönlü)**) seçebilirsiniz. Yazdırma, daha hızlı yazdırma için normal olarak iki yönlüdür ancak tek yönlü yazdırma tam dikey yazdırma hizalamasına olanak tanır.

Yazdırma yönü **Auto (Otomatik)** olarak ayarlandığında, yazıcı verileri çözümler ve bidirectional (iki yönlü) veya unidirectional (tek yönlü) yazdırma kullanımına otomatik olarak geçiş yapar.

Not:

Windows işletim sisteminden yazdırırken yazıcı sürücüsünün yazdırma yönü ayarını etkinleştirmek için **Bi-D (Çift yönlü)** olarak ayarlayın. **Uni-D (Tek yönlü)** veya **Auto (Otomatik)** seçildiğinde, yazıcı Windows sürücüsünden gelen komutu yok sayar.

Software (Yazılı)

ESC/P2 ögesini seçtiğinizde, yazıcı EPSON ESC/P2 modunda çalışır. **IBMPPDS** ögesini seçtiğinizde, yazıcı kendini bir IBM yazıcısına benzetir.

0 slash (üstü çizili 0)

Bu özellik açıkken, sıfır karakterinin üzerinde bir eğik çizgi (Ø) olur. Özellik kapalıyken üzeri çizili değildir (0). Bu eğik çizgi, büyük O harfi ile sıfırı birbirinden kolayca ayırt etmenizi sağlar.

I/F (interface) mode (Arabirim modu)

Yazıcı üç tür arabirimle gelir; paralel arabirim, USB arabirimi veya ağ arabirimi (yalnızca LQ-780N).

Yazıcınız sadece tek bir bilgisayara bağlıysa, kullandığınız arabirime bağlı olarak **Parallel (Paralel)** (Paralel) veya **USB** seçeneklerinden birini seçebilirsiniz. Yazıcınız iki bilgisayara bağlıysa, yazıcınızın, hangisinin veri aldığına bağlı olarak arabirimler arasında otomatik olarak geçiş yapmasına olanak tanımak için, **Auto (Otomatik)** seçeneğini seçin.

Auto I/F (interface) wait time (Otomatik arabirim bekleme süresi)

Bu ayar yalnızca "I/F (interface) mode (Arabirim modu)" sayfa 23 **Auto (Otomatik)** olarak ayarlandığında geçerli olur. Bu ayar, bir yazdırma işleminin diğer bir arabirimden gönderilip gönderilmediğini denetlemeden önce, başka bir arabirimden daha fazla veri almadığı zaman yazıcının ne kadar süre ile beklediğini saptar. Otomatik arabirim bekleme süresini **10 seconds (10 saniye)** veya **30 seconds (30 saniye)** olarak seçebilirsiniz.

Parallel I/F bidirectional mode (Paralel I/F (arabirim) iki yönlü modu)

Bu özellik **On (Açık)** olduğunda, paralel arabirim iki yönlü aktarım modu kullanılır. İki yönlü transfer modunu kullanmanız gerekmiyorsa bu özelliği **Off (Kapalı)** (Kapalı) konuma getirin.

Packet mode (Paket modu)

Windows uygulamalarından, yazıcıyla birlikte gelen yazılım CD-ROM'undaki yazıcı sürücüsünü kullanarak yazdırmak için **Auto (Otomatik)** ayarının seçildiğinden emin olun. DOS gibi diğer işletim sistemleri tabanlı uygulamalardan yazdırırken bağlantı sorunlarınız oluyorsa bu modu kapatın.

Auto CR (carriage return) (Otomatik satırbaşı)

Bu ayar IBMPPDS öykünme modunda mevcuttur. Otomatik satırbaşı ayarı açıkken, her satır besleme (LF) koduna veya ESC J koduna bir satırbaşı (CR) kodu eklenir. Bu, yazdırma konumunu sonraki satırın başlangıcına taşır.

A.G.M. (Alternate Graphic Mode) (Alternatif Grafik Modu)

Bu ayar yalnızca IBMPPDS öykünme modunda kullanılabilir. AGM açıkken, yazıcı, ESC/P2 modundakiler gibi bazı gelişmiş grafik komutlarını kullanabilir.

Font (Yazı tipi)

Bu ayar, kontrol panelinde **Others**'i seçtiğinizde yazı tipini ayarlamanıza olanak tanır.

Pitch (Karakter sıklığı)

Altı pitch ayarı arasından seçim yapabilirsiniz.

Character table (Karakter tablosu)

Çeşitli karakter tablolarından birini seçebilirsiniz.

Mevcut karakter tabloları, bölgedeki modellere göre değişmektedir. Gerekirse, yazıcı sürücüsüyle aynı karakter tablosunu seçtiğinizden emin olun.

International character set for Italic table (Eğik Yazı tablosu için uluslararası karakter kümesi)

İtalik karakter tablosu için birkaç uluslararası karakter seti arasından seçim yapabilirsiniz. Her karakter kümesi, ülkeye veya dile göre değişen sekiz karakter içerir; böylece İtalik tablosunu, yazdıracağınız metnin gerektirdiği gibi özelleştirebilirsiniz.

Manual feed wait time (El ile besleme bekleme süresi)

Kâğıdın sayfa kılavuzuna sokulduğu anla beslendiği an arasındaki bekleme süresidir. Kağıt, siz konumunu istediğiniz şekilde ayarlayamadan besleniyorsa bekleme süresini artırabilirsiniz.

Buzzer (beeper) (sesli uyarıcı)

Yazıcı, bir hata oluştuğunda sesle uyarır. (Yazıcı hataları hakkında daha fazla bilgi için bkz. “Hata Göstergelerini Kullanma” sayfa 74.) Hata oluştuğunda yazıcının sesli uyarı göndermesini istemiyorsanız bu ayarı kapatın.

Low-noise mode (Gürültüsüz mod)

Bu mod On (Açık) olarak ayarlandığında gürültü azaltılır fakat yazıcı hızı düşer.

Copy mode (Kopyalama modu)

Bu ayar, yazdırma hızını ayarlamınızı sağlar. Bu mod, kopya kağıdına yazdırırken yoğunluk düşükse ayarlanabilir. Ancak **On (Açık)** seçildiğinde, daha yüksek yoğunlukta yazdırabilirsiniz fakat yazdırma hızı daha yavaş olacaktır. Kopya kağıdına yazdırırken **On (Açık)** seçeneğini belirleyin. **Off (Kapalı)** seçildiğinde, normal yoğunlukta yazdırabilirsiniz. Windows sürücüsü ayrıca her yazdırma işi için ayarlanabilir. Bkz. “Yazıcı ayarları” sayfa 52.

Disable IPsec/IP Filtering (IPsec/IP Filtrelemeyi Devre Dışı Bırak)

IPsec/IP Filtering seçeneğini devre dışı bırakabilirsiniz.

Link Speed & Duplex (Bağlantı Hızı ve Çift Yönlü)

Uygun bir Ethernet hızı ve çift yönlü ayarı seçebilirsiniz. **Auto** dışında bir ayar seçerseniz, ayarın, kullandığınız dağıtıcıdaki ayarlara karşılık geldiğinden emin olun.

Varsayılan ayarları değiştirme

Default Setting (Varsayılan Ayar) moduna geçmek ve yazıcının varsayılan ayarlarını değiştirmek için aşağıdaki adımları izleyin:

Not:

- Varsayılan Ayar modu talimatlarını yazdırmak için, A4 veya Letter boyutunda birkaç yaprak kağıt veya en az 279 mm (11 inç) uzunluğunda, 210 mm (8,27 inç) genişliğinde birkaç sürekli kağıt sayfası gerekir.

❑ *Tek sayfa kullanırsanız, yazıcının her yazdırılan sayfayı çıkarmasında yeni bir sayfa beslemeniz gerekir.*

1. Yazıcının açık ve kağıdın yüklü olduğundan emin olun.
2. **Font** ışığı yanıp sönmeye başlayana kadar Menu (■ ve ▼) düğmelerine basılı tutun.

Yazıcı, Varsayılan Ayar moduna girer ve Varsayılan Ayar menüsünün dilini seçmenizi isteyen bir mesaj yazdırır. Altı çizili olan dil, o sırada kullanılmakta olan ayarı belirtir.

3. İsteddiğiniz dil seçili değilse, çıktıda istediğiniz dil belirtilinceye kadar ▼ düğmesine basın.

Not:

Öge ▲ düğmesiyle dili değiştiremezsiniz.

4. Ayarla (■) düğmesine basarak istediğiniz dili seçin.

Yazıcı mevcut tüm ayarları yazdırmak isteyip istemediğinizi soran bir mesaj yazdırır.

Not:

Seçtiğiniz dil, kilit ayar moduna veya iki yönlü ayar moduna girerken de geçerlidir.

5. Öge ▼ veya ▲ düğmesine basarak bir öge seçin.

Yazıcı, ögeyi ve o ögenin geçerli ayar değerini yazdırır. Düğmeye basıldıkça öge listesi birer birer ilerler ve ilgili ögenin geçerli ayar değeri yazdırılır.

6. Ayar değerini ■ düğmesini kullanarak seçin. ■ düğmesine basarak bu değer değiştirilebilir ve değer yazdırılır.

5 ile 6. Adımları tekrarlayın: Diğer öğeler de aynı şekilde değiştirilebilir.

7. Ayarları yapmayı bitirdiğinizde, **Font** ışığı yanıp sönmeyi durdurana kadar Menu (■ ve ▼) düğmesine basılı tutun. Yazıcı varsayılan ayar modundan çıkar. Yaptığınız tüm ayarlar, yeniden değiştirilinceye kadar geçerli kalır.

Not:

Varsayılan ayar modundan çıkmadan önce yazıcıyı kapatırsanız, yaptığınız değişiklikler kaybolur.

Kilit Modu

Kilit modunu kullanarak, kontrol paneli'ndeki düğmelerin kullanımını kısıtlayabilirsiniz.

Kilit modu ayarını değiştirme

Aşağıdaki tablo, kilitleme ayar modundaki her bir düğmenin temel işlevini gösterir.

Düğme	Temel İşlev
▼ düğmesi	Sonraki menü parametresini seçer.
▲ düğmesi	Önceki menü parametresini seçer.
■ düğmesi	Seçilmiş menüdeki değeri değiştirir.

Kilit modu açık durumdayken, o anda kilitleme gereği duyduğunuz yazıcı işlevlerini seçebilirsiniz.

Not:

Kilit ayarı moduna girmeden önce, A4 veya Letter boyutunda tek sayfa veya en az 210 mm (8,3 inç) genişliğinde bir sürekli kağıt yüklemeniz gerekir. Sürekli kağıdı ve tek sayfaları yükleme talimatları için bkz. "Sürekli Kağıdı Yükleme" sayfa 31 ve "Tek Sayfa Yükleme" sayfa 37.

Kilit modu ayarını değiştirmek için aşağıdaki adımları izleyin:

1. Yazıcının kapalı olduğundan emin olun.



Dikkat:

Yazıcıyı her kapatışınızda, yeniden açmadan önce en az beş saniye bekleyin; aksi takdirde yazıcıya zarar verebilirsiniz.

2. ▼ ve ► düğmelerinin her ikisini de basılı durumda tutarak yazıcıyı çalıştırın.

Yazıcı kilit ayarı moduna geçer geçerli ayarların hepsini yazdırmak isteyip istemediğinizi soran bir mesaj yazdırır.

3. Mevcut ayarları yazdırmak isterseniz ■ düğmesine basın. Geçerli ayarları yazdırmayı atlamak isterseniz ▼ veya ▲ düğmesine basın.

Yazıcı ilk menüyü ve menünün geçerli değerini yazdırır.

4. ▼ veya ▲ düğmesine basarak değiştirmek istediğiniz menü parametrelerini seçin. ■ düğmesine basarak istediğiniz ayarı bulana dek seçilen parametre dahilindeki değerler arasında gezin. Seçilmiş parametreleri istenen ayarlara ayarladıktan sonra, ▼ veya ▲ düğmesine basarak diğer parametrelerde değişiklikler yapmaya devam edebilirsiniz.
5. Yazıcıyı kapatın ve kilit ayarı modundan çıkın.

Not:

Yazıcıyı herhangi bir aşamada kapatarak kilit ayarı modundan çıkabilirsiniz. Yaptığımız tüm ayarlar, yeniden değiştirilinceye kadar geçerli kalır.

Bölüm 2

Kağıt İşlemleri

Kağıt Kaynağı Seçme

Yazıcınız sürekli kağıt, çok yapraklı formlar (bir asıl ve en fazla altı kopya), kartlar, etiketler, tek kağıt, zarflar ve rulo kağıt üzerine yazabilir.



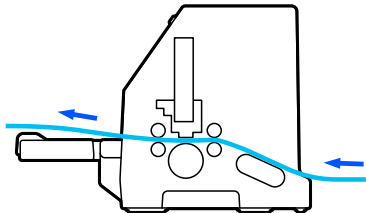
Dikkat:

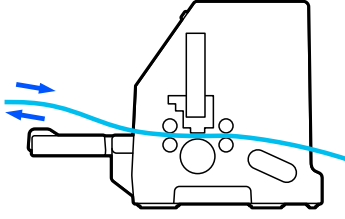
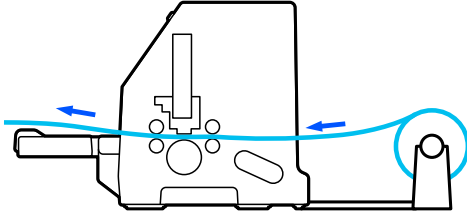
Katlanmış (zarf kapakları hariç), kırışık, kıvrık, yırtık, lekeli veya damgalı kağıtları kullanmayın. Her zaman kağıt teknik özelliklerine uygun yeni, temiz kağıt kullanın. Daha ayrıntılı bilgi için bkz. “Kağıt” sayfa 113.

Yazıcınız, iki kağıt kaynağı aracılığıyla çeşitli kağıt türlerini barındırabilir: yaprak kılavuzu veya dişli besleyici. Kullandığınız kağıdın türüne bağlı olarak kağıt kaynağını seçmelisiniz. Kağıt kaynağını, kağıt bırakma kolunu ayarlayarak seçebilirsiniz. Daha fazla bilgi için bkz. “Yazıcı Parçaları” sayfa 14.

Kağıt kaynağı ve kağıt türleri

Temel olarak iki kağıt türü ve iki kağıt kaynağı vardır. Aşağıdaki tabloda, kağıt kaynakları ve kağıt türleri arasındaki ilişki ve kağıt yükleme ve çıkarma yönü gösterilmektedir.

	Kağıt yolu	Kağıt kaynağı seçimi
Sürekli kağıt *1	Tractor (Dişli besleyici) 	Tractor (Dişli besleyici)

	Kağıt yolu	Kağıt kaynağı seçimi
Tek sayfalar *2	Yaprak kılavuzu 	Manuel
Rulo kağıt	Rulo kağıt tutucusu (Opsiyon) 	Manuel

* 1 **Sürekli kağıt**, etiketleri, çok yapraklı formları ve etiketli sürekli formları içerir.

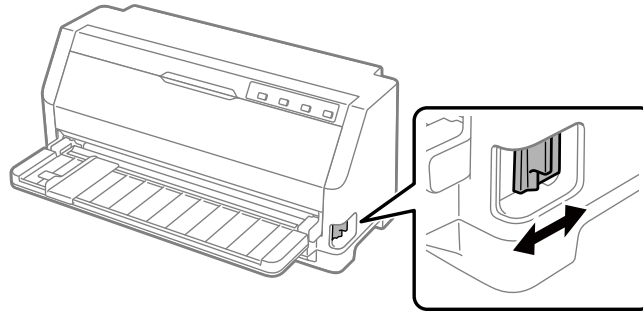
* 2 **Tek sayfa kağıt**, zarfları, kartpostalları ve tek yaprak çok yapraklı formları içerir.


Kağıt bırakma kolunu ayarlama


Yazıcının kullanmasını istediğiniz kağıt besleme yöntemini seçmek için kağıt bırakma kolunu ayarlayın.

Kağıt bırakma kolunun iki konumu vardır:

aşağıda açıklandığı gibi  dişli besleyici için ve  tek sayfa besleme için.



 : Tek sayfa besleme konumu – kağıt kılavuzunu kullanmak için.

: Dişli besleyici konumu – dişli besleyiciyi kullanmak için.

Sürekli Kağıdı Yükleme

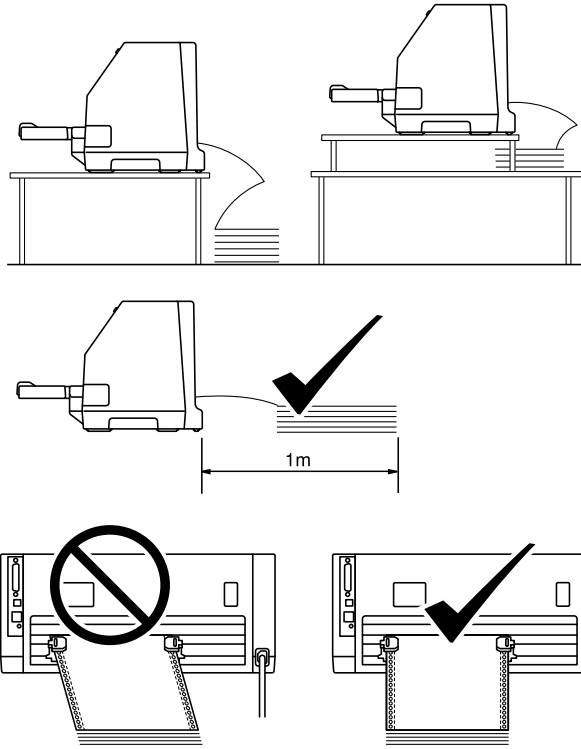
Dahili dişli besleme ünitesinden sürekli kağıt yükleyebilirsiniz.

Not:

Sürekli kağıt ile ilgili ayrıntılı özellikler için bkz. “Sürekli kağıt” sayfa 113.

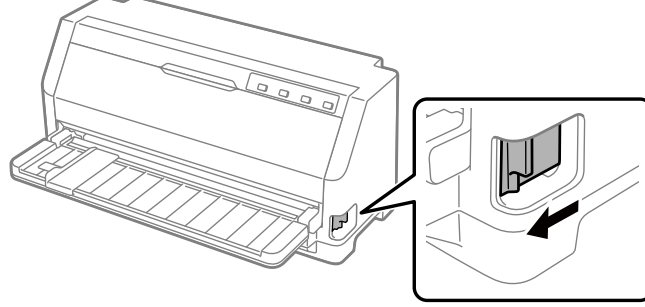
Sürekli kağıt tomarını konumlandırma

Sürekli kağıdı yüklediğinizde, kağıdın yazıcıya düzgün beslenmesi için kağıt tomarını dişli besleyici ile aşağıda gösterildiği gibi hizalamaya dikkat edin.

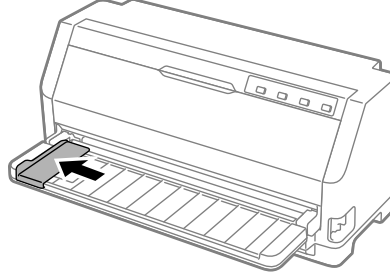


Dişli besleyici ile sürekli kağıdı yükleme

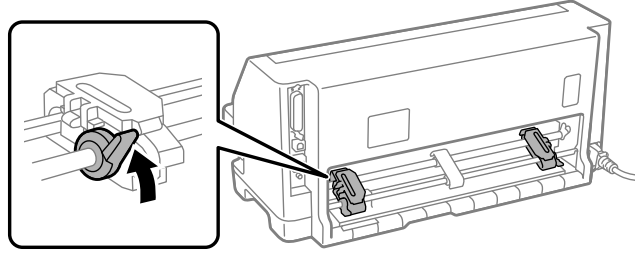
1. Kağıt bırakma kolunun dişli besleme konumuna ayarlanmasına dikkat edin.



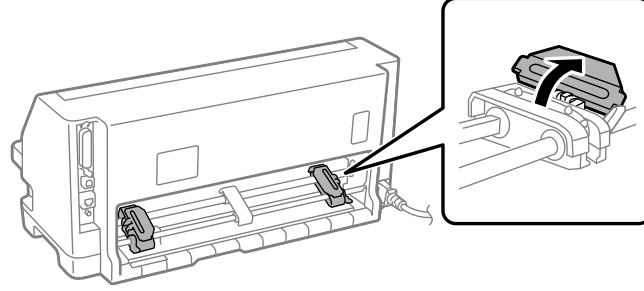
2. Kenar kılavuzunu tamamen dışarı kaydırın.



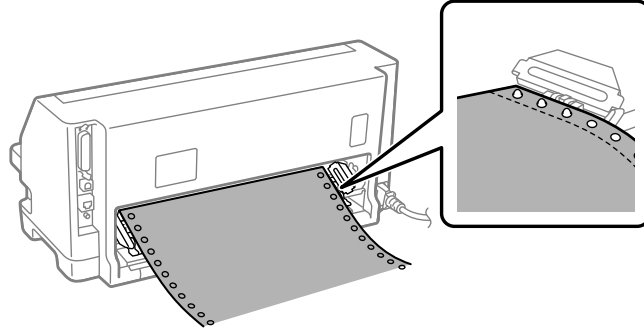
3. Yazıcının arkasına bakacak şekilde, ayar dişlisi kilit kollarını yukarı iterek açın.



4. Ayar dişlisi kapaklarını açın.



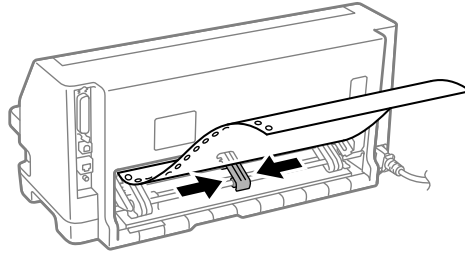
5. Sürekli kağıdın ilk üç deliğini her iki taraftaki ayar dişlisi'ne takın. Kağıt kaynağınıza, yazdırılabilir yüzü yukarı bakacak şekilde yerleştirdiğinizden emin olun.



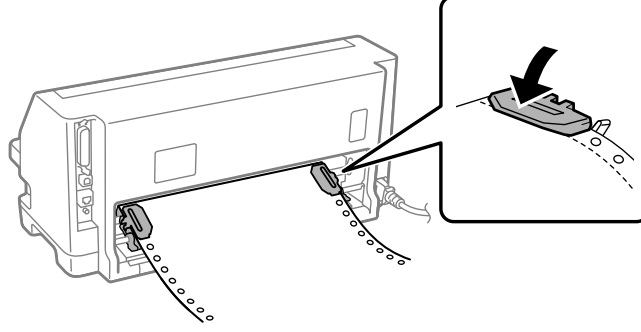
Dikkat:

Yazıcıya düzgün beslenebilmesi için, sürekli kağıdınızın ilk sayfasının kenarının temiz ve düz olduğundan emin olun.

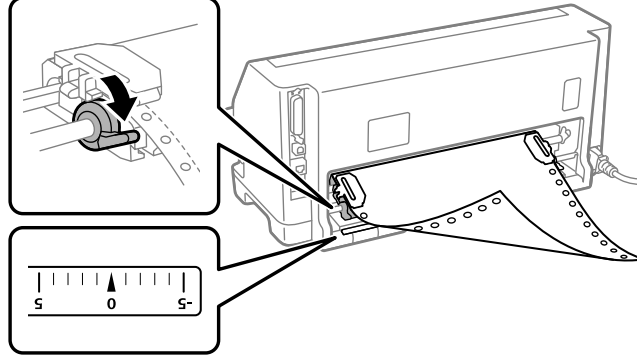
6. Orta kağıt desteğini iki ayar dişlisi'nin ortasına kaydırın.



7. Ayar dişlisi kapaklarını kapatın.



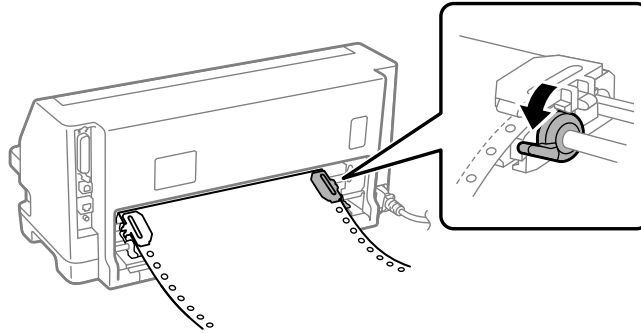
8. Sol ayar dişlisi'ni, ayar dişlisi pimleri yazıcının arkasındaki ok işaretinin soluna gelecek şekilde yerleştirin. Sonra ayar dişlisi'ni yerine kilitlemek için kilit kolunu aşağı bastırın.



Not:

Yazdırma, yazıcının arkasındaki ok işaretinde başlar. Yazdırılmayan alan ok işaretinin solundadır.

9. Kağıtta olabilecek boşluğu almak için sağ ayar dişlisi'ni kaydırın. Sonra ayar dişlisi'ni yerine kilitlemek için ayar dişlisi kilit kolunu aşağı bastırın.



10. Yazıcı yazdırmaya başlamaya hazırdır.

Sürekli kağıt kullanırken, yazdırılan sayfaları yırtmak ve genellikle yazdırma işleri arasında ziyan olan boş sayfaları korumak için yırtma işlevini kullanabilirsiniz. Daha fazla bilgi için, bkz. “Yırtma işlevini kullanma” sayfa 35.

Not:

Her zaman gerekenden en az bir sayfa fazla olduğundan emin olun; sürekli kağıt, dişli tekerenden beslenmezse düzgün beslenmeyebilir.



Dikkat:

- Yazıcı açıkken, yüklü kağıdı sürekli form biriminden dışarı çekmeyin. Bu, kağıt sıkışmalarına ve yazıcının düzgün çalışmamasına neden olabileceği gibi, formun üstü konumunun ayarı da bozulabilir.
- Load/Eject düğmesine bastıktan sonra bütünüyle çıkarılmayan kağıdı dışarı çekip çıkarmayın. Bu, kağıt sıkışmalarına ve yazıcının düzgün çalışmamasına neden olabileceği gibi, formun üstü konumunun ayarı da bozulabilir.

Not:

Sayfanızın ilk satırı fazla yukarıda veya fazla aşağıdaysa, Micro Adjust işlevinden Top of Form (Formun Üstü) konumunu değiştirerek ilk satırın konumunu değiştirebilirsiniz. Bkz. “Formun üstü konumunu ayarlama” sayfa 46.

Yırtma işlevini kullanma

Yazdırmayı bitirdiğinizde sürekli kağıdınızı yazıcının yırtma kenarına iletirmek için yırtma işlevini kullanabilirsiniz. Bundan sonra yazdırılan belgeyi kolaylıkla yırtıp alabilirsiniz. Yazdırmayı sürdürdüğünüz zaman normal olarak belgeler arasında kullanılmayarak kaybolan kağıttan tasarruf etmeniz için yazıcı, otomatik olarak kağıdı formun üstü konumuna getirir.

Sürekli kağıdı çıkarma

Yırtma işlevini kullanarak sürekli kağıdı iki şekilde çıkarabilirsiniz:

- Manuel olarak: **Tear Off** düğmesine basın
- Otomatik olarak: Otomatik yırtma modunu açın

Kağıt yırtma konumunda olduğu zaman **Tear Off** ışığı yanıp söner.

Sayfaların arasındaki delikli yırtma yeri, yırtma kenarı ile hizalanmadıysa, Micro Adjust işlevini kullanarak delikli yırtma yerini ayarlayabilirsiniz. Daha fazla bilgi için bkz. “Yırtma konumunu ayarlama” sayfa 45.

**Dikkat:**

Yırtma işlevini hiçbir zaman etiketleri arkada olan sürekli kağıdı beslemek için kullanmayın; bunlar arkalarındaki yapraktan çıkıp yazıcıda sıkışabilir.

Tear Off düğmesini kullanma

Tear Off düğmesini kullanarak sürekli kağıdı çıkarmak için şu adımları izleyin:

1. Yazdırmayı tamamladıktan sonra **Tear Off** ışığının yanıp sönmediğinden emin olun.

Not:

Tear Off ışığı yanıp söniyorsa, kağıt yırtma konumundadır. Yeniden **Tear Off** düğmesine basarsanız yazıcı kağıdı formun üstü konumuna getirir.

2. **Tear Off** düğmesine basın. Yazıcı, kağıdı yırtma kenarına ilerletir.

Not:

Kağıdınızın delikli yırtma yeri yırtma kenarıyla doğru hizalanmadıysa, “Yırtma konumunu ayarlama” sayfa 45 konusunda anlatıldığı gibi Micro Adjust işlevini kullanarak yırtma konumunu ayarlayabilirsiniz.

3. Yazdırılan belgeyi, yazıcı kapağı'nın yırtma kenarını kullanarak yırtıp çıkarın.
4. Sürekli kağıdı geriye, yazıcıdan dışarı, beklemede konumuna beslemek için **Load/Eject** düğmesine basın.

Geri kalan kağıdı yazıcıdan çıkarmak için kağıdı geriye, beklemede konumuna beslemek üzere **Load/Eject** düğmesine basın. Sonra ayar dişlisi kapaklarını açın ve kağıdı çıkarın.

**Dikkat:**

Load/Eject düğmesine basmadan önce her zaman yazdırılan belgeyi yırtın. Bir kerede birkaç sayfayı birden geri beslemek kağıt sıkışmasına neden olabilir.

Kağıdı otomatik olarak yırtma konumuna ilerletme

Yazdırılan belgeleri otomatik olarak yırtma konumuna ilerletmek için otomatik yırtma modunu açın ve Default Settings (Varsayılan Ayarlar) modundan sürekli kağıda yönelik uygun sayfa uzunluğunu seçin. Varsayılan ayarların değiştirilmesi hakkındaki talimatlar için bkz. “Varsayılan ayarları değiştirme” sayfa 25.

Otomatik yırtma açık olduğunda yazıcı, tam sayfa veri aldığı anda veya form besleme komutundan sonra artık veri almadığında kağıdı otomatik olarak yırtma konumuna ilerletir.

Tek Sayfa Yükleme

Yazıcınız tek sayfa kağıda yazdırabilir. Ayrıntılı tek sayfa kağıt özellikleri için bkz. “Tek sayfa” sayfa 113.

Not:

Uzun kağıt yüklerseniz (örneğin, yasal boyutlu kağıt), kağıdın engellenmemesi için yazıcının arkasında yeterince boşluk bırakın.

Yaprak kılavuzu'ndan tek sayfa yükleme

Yaprak kılavuzu'ndan tek kâğıt yüklemek için şu adımları izleyin.

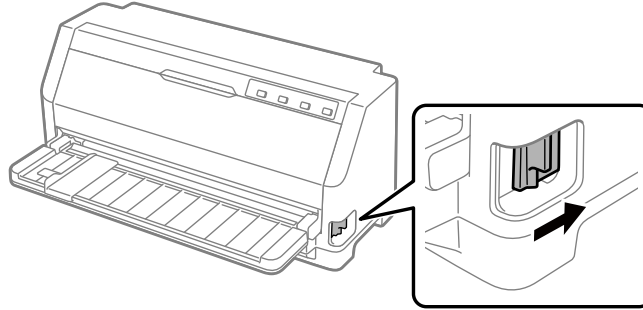
1. Kağıt kılavuzu ve şerit kartuş'un Buradan Başlayın kısmında anlatıldığı gibi takılı olmasına dikkat edin.

Ardından, yazıcınızın arkasındaki sürekli form birimi ayar dişlisi kapaklarını kapatın ve ayar dişlisini yerine kilitlemek için ayar dişlisi kilit kollarını aşağı bastırın.

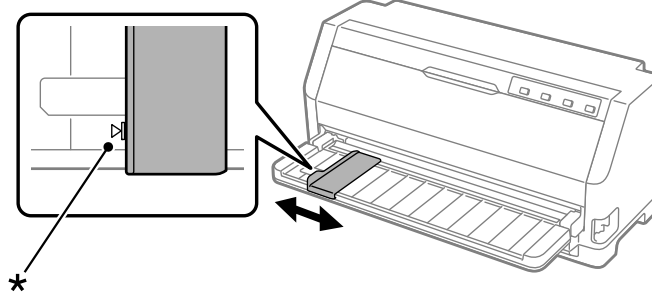
Not:

Yazıcıyı açmadan önce şerit kartuş'u takın. Yoksa, kağıt sıkışabilir.

2. Yazıcıyı açın.
3. Kağıt bırakma kolunun tek sayfa besleme konumuna ayarlanmasına dikkat edin.

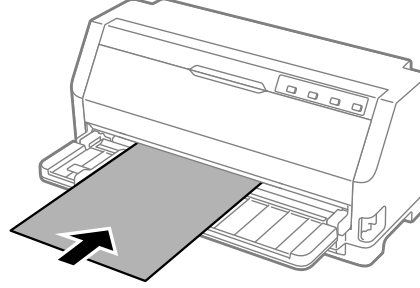


4. Kenar kılavuzu'nu kılavuz işaretine gelene kadar kaydırın.



* kılavuz işareti

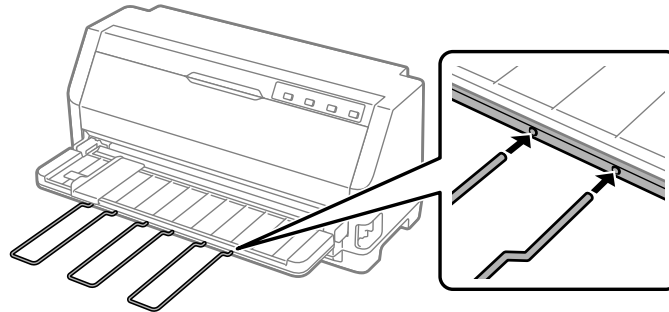
5. Kağıdın sol tarafını kenar kılavuzu ile hizalarken ilerleyebildiği yere kadar yazıcının içine itin. Kağıdı, yazdırılabilir yüzü yukarı bakacak şekilde yüklediğinizden emin olun.



Birkaç saniye sonra, yazıcı kağıdı otomatik olarak yükleme konumuna ilerletir. Yazıcı yazdırmaya başlamaya hazırdır.

6. Kağıt desteği'ni kağıdı destekleyecek şekilde kağıdın uzunluğuna göre ayarlayın.

Bunlar, dikey tek yaprak sayfaları elle beslerken kağıdın düşmesini önlemek için takılmalıdır. Normalde, kullanım için bunlar çıkarılmalıdır.



Not:

- ❑ Silindir döniyorsa ancak yazıcı kağıdı yüklemiyorsa, kağıdı tamamen çıkarın ve sonra yazıcıya tamamen geri takın.
- ❑ Kağıt, siz konumunu tam ayarlamadan önce besleniyorsa, Varsayılan Ayar modunda Manual feed wait time (Elle besleme bekleme süresi)'ni artırın. Daha fazla bilgi için bkz. "Varsayılan ayarları değiştirme" sayfa 25.

Bir sayfa yazdırdıktan sonra yazıcı sayfayı kağıt kılavuzuna çıkartır ve **Paper Out** ile **Pause** ışıkları yanar. Çok sayfalı bir belge yazdırıyorsanız, yazdırılan sayfayı çıkarın ve sayfa kılavuzuna yeni bir sayfa yerleştirin. Yazıcı kağıdı otomatik olarak ilerletir ve yazdırmaya devam eder.

Not:

Yazıcı yazdırılan sayfayı çıkarmazsa, **Load/Eject** düğmesine basın.

Özel Kağıt Yükleme

Çok yapraklı formlar

Yazıcınız hem tek yaprağa hem de çok yapraklı sürekli formlara yazdırabilir. Yazıcı, asıl sayfa dahil olmak üzere en çok yedi yaprağı olan çok yapraklı formları kullanabilir.

**Dikkat:**

Yalnızca karbonsuz çok yapraklı formları kullanın.

Üstü zamklı çok yapraklı formlar kullanırken, formların zamklı kenarı önde olacak şekilde yükleyin.

Tek sayfa çok yapraklı formları kağıt kılavuzu'ndan yükleyebilirsiniz. Talimatlar için bkz. "Tek Sayfa Yükleme" sayfa 37. Normal sürekli kağıt yüklediğiniz şekilde sürekli çok yapraklı formları yükleyebilirsiniz. Talimatlar için bkz. "Sürekli Kağıdı Yükleme" sayfa 31.

**Dikkat:**

Çok yapraklı formlara yazdırırken, yazılım ayarlarınızın yazdırmayı, tamamen formların yazdırılabilir alanı içinde tuttuğundan emin olun. Çok yapraklı bir formun kenarına yazdırmak, yazdırma başlığı'na zarar verebilir. Yazdırılabilir alan hakkında bilgi için, bkz. "Basılabilir alan" sayfa 119.

Not:

Bu yazıcı, kağıdın kalınlığına ve sayısına göre yazdırma yüzeyi ile yazdırma başlığı arasındaki mesafeyi otomatik olarak ayarlar, böylece kafa boşluğunu ayarlamanıza gerek kalmaz.

Etiketler

İki tür etiket kullanabilirsiniz: tek sayfa ve sürekli formlar. Parlak tek arka yaprak üzerinde etiket kullanmayın, çünkü arka yaprak kayma eğilimindedir ve düzgün beslenemeyebilir.

Etiketleri yüklemek için aşağıdaki adımları izleyin:

**Dikkat:**

Etiketleri yalnızca normal çalışma koşullarında kullanın; çünkü etiketler özellikle sıcaklık ve neme karşı duyarlıdır.

1. Aşağıdakilerden emin olun:

- Yazılım ayarlarınızın yazdırmayı tamamen yazdırılabilir alan dahilinde tuttuğundan. Yazdırılabilir alan hakkında bilgi için, bkz. “Basılabilir alan” sayfa 119.

**Dikkat:**

Bir etiketin kenarına yazdırmak, yazdırma başlığı'na zarar verebilir.

Varsayılan Ayar modunda Auto tear-off (Otomatik yırtma) işlevinin kapalı olduğundan.

2. Etiketleri, “Tek Sayfa Yükleme” sayfa 37 veya “Sürekli Kağıdı Yükleme” sayfa 31 konusunda anlatıldığı gibi yükleyin.

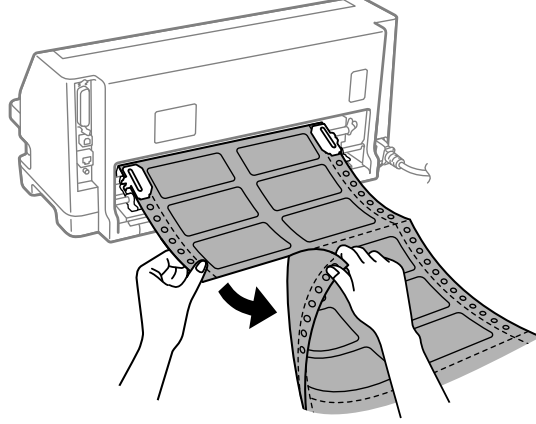
Etiketleri yırtın ve çıkartın

Sürekli formlar kullanırken, etiketleri her zaman aşağıda anlatıldığı gibi yırtıp çıkarın.

**Dikkat:**

Etiketleri hiçbir zaman **Load/Eject** düğmesini kullanarak beslemeyin. Etiketler arkadaki yapraktan kolayca sıyrılarak yazıcıda sıkışma yaratabilir.

1. Yazıcının arka tarafında, yazıcıya girmiş olan son etiket formunu yırtın. Aşağıdaki şekle bakın.



2. Son etiket formunu öne doğru çıkartmak için **LF/FF** düğmesine basın.



Dikkat:

Yazdırma işleri arasında yazıcıda yüklü etiketler bırakmayın; bunlar kıvrılarak arka yapraktan ayrılıp siz yazdırmaya devam ederken yazıcıyı sıkıştırabilirler.

Zarflar

yaprak kılavuzundan tek sayfaları yüklediğiniz şekilde yükleyerek, çeşitli zarfların üzerine yazdırabilirsiniz.—

Zarfları yüklemek için aşağıdaki adımları izleyin:



Dikkat:

Zarfları yalnızca normal çalışma koşullarında kullanın.

1. Yazılım ayarlarınızın yazdırmayı tamamen yazdırılabilir alan dahilinde tuttuğundan emin olun. Daha fazla bilgi için bkz. “Basılabilir alan” sayfa 119.

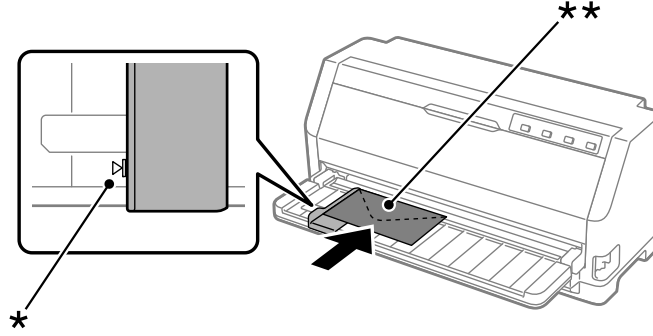


Dikkat:

Bir zarfın kenarına yazdırmak, yazdırma başlığı'na zarar verebilir.

2. “Yaprak kılavuzu’ndan tek sayfa yükleme” sayfa 37 bölümündeki talimatları izleyerek zarfları yükleyin. Zarfın kapağını katladığınızdan ve kapağın yönüne dikkat ettiğinizden emin olun.

yaprak kılavuzu'ndan



* kılavuz işareti

** önce üst kenar ve kapak tarafı aşağı

Kartpostallar

Yaprak kılavuzundan tek sayfaları yüklediğiniz şekilde yükleyerek, çeşitli kartpostallara yazdırabilirsiniz.

Kartpostal yüklemek için aşağıdaki adımları izleyin:



Dikkat:

Kartpostalları yalnızca normal çalışma koşullarında kullanın.

1. Yazılım ayarlarınızın yazdırmayı tamamen yazdırılabilir alan dahilinde tuttuğundan emin olun. Daha fazla bilgi için bkz. "Basılabilir alan" sayfa 119.

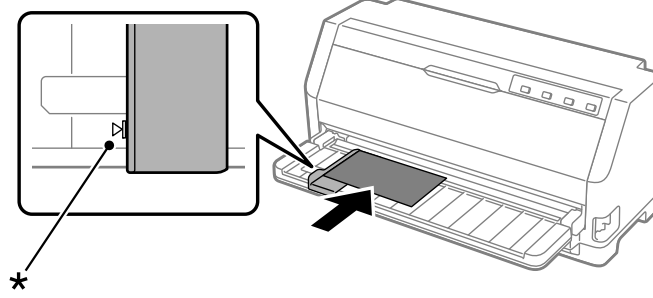


Dikkat:

Bir kartpostalın kenarına yazdırmak, yazdırma başlığı'na zarar verebilir.

2. Yaprak kılavuzundan tek kağıdı yükleme talimatlarını izleyerek kartları yükleyin.

yaprak kılavuzu'ndan



* kılavuz işareti

Sürekli Kağıt ile Tek Sayfalar Arasında Geçiş Yapma

Dişli besleyiciyi kullanırken, sürekli kağıdı dişli besleyiciden çıkarmadan sürekli kağıt ve tek sayfa kağıt (zarflar veya kartpostallar dahil) arasında kolayca geçiş yapabilirsiniz.

Tek sayfalara geçiş yapma

Sürekli kağıttan tek sayfaya geçmek için şu adımları izleyin:

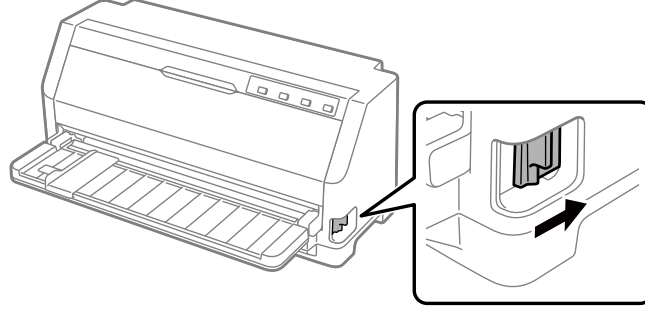
1. Auto tear-off (Otomatik yırtma) işlevi açıldığında, yazıcı kağıdı otomatik olarak yırtma konumuna ilerletir.
2. Yazdırılan sayfaları yırtıp çıkarın.



Dikkat:

- Kağıdı daima geriye doğru beslemeden önce yırtın; geriye çok fazla sayfa beslemek kağıt sıkışmasına neden olabilir.
 - Etiketleri hiçbir zaman **Load/Eject** düğmesini kullanarak geriye doğru beslemeyin. Etiketler arkadaki yapraktan kolayca sıyrılarak yazıcıda sıkışma yaratabilir. Etiketleri kağıt yolundan çıkarma hakkında bilgi için, bkz. "Etiketleri yırtın ve çıkartın" sayfa 40.
3. Sürekli kağıdı geriye beklemede konumuna beslemek için **Load/Eject** düğmesine basın. Kağıt halen dişli besleyiciye takılıdır ancak artık kağıt yolunda değildir.
 4. Kağıt bırakma kolunu tek sayfa besleme konumuna ayarlayın.

Buzzer çalarsa, kağıt yolunda hala kağıt olabilir. Kol geri dönüşünü dişli besleyici konumuna getirin ve yol üzerinde kalan kağıdı temizleyin.

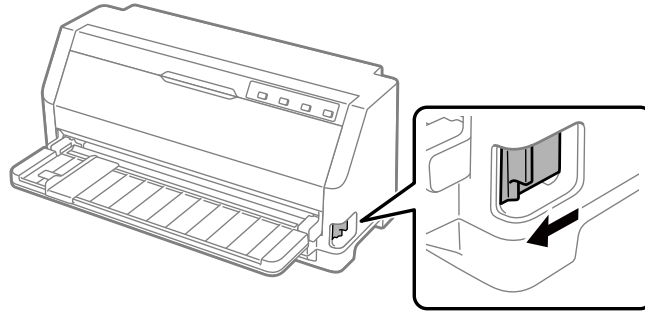


Artık yaprak kılavuzu'ndan tek kâğıt yükleyebilirsiniz. Daha fazla bilgi için bkz. "Tek Sayfa Yükleme" sayfa 37.

Sürekli kağıda geçiş yapma

Tek sayfalardan sürekli kağıda geçmek için şu adımları izleyin:

1. Gerekirse, son yazdırılan tek sayfa kağıdı çıkartmak için **Load/Eject** düğmesine basın.
2. "Dişli besleyici ile sürekli kağıdı yükleme" sayfa 32 kısmında açıklandığı şekilde, yazıcıya sürekli kağıt yüklendiğinden emin olun.
3. Kağıt bırakma kolunu dişli besleme konumuna ayarlayın.



Yazıcı verileri aldığı anda, sürekli kağıdı otomatik olarak bekleme konumundan yükleme konumuna ilerletir.

Micro Adjust İşlevini Kullanma

Formun üstü ve yırtma konumlarına ilişkin kesin ayarlar yapabilmemiz için Micro Adjust (mikro ayar) işlevi, kağıdı 0,141 mm (1/180 inç) aralıklarla ileri veya geri hareket ettirmenizi sağlar.

Yırtma konumunu ayarlama

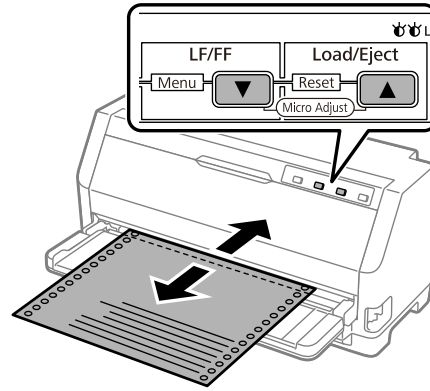
Kâğıdınızın delikli bölümü yırtma kenarıyla hizalı değilse, delikli bölümü yırtma konumuna taşımak için Micro Adjust (Mikro Ayar) işlevini kullanabilirsiniz.

Yırtma konumunu ayarlamak için şu adımları izleyin:

Not:

Yazıcıyı kapatsanız dahi yırtma konumu ayarı siz değiştirene kadar etkin kalır.

1. Kağıdın geçerli yırtma konumunda olmasına dikkat edin.
2. **Pause** düğmesini yaklaşık üç saniye basılı tutun. Pause ışığı yanıp sönmeye başlar ve yazıcı Micro Adjust (Mikro ayar) moduna girer.
3. Kağıdı ileri doğru beslemek için ▼ düğmesine basın veya kağıdın delikli yırtma yeri yazıcı kapağı'nın yırtma kenarı ile hizalanana kadar kağıdı geriye doğru beslemek için ▲ düğmesine basın.



Not:

Yazıcının minimum ve maksimum yırtma konumları vardır. Yırtma konumunu bu sınırların dışına ayarlamaya çalışırsanız yazıcı uyarı sesi çıkarır ve kağıdı hareket ettirmeyi durdurur.

4. Yazdırılan sayfaları yırtıp çıkarın.

5. Micro Adjust (Mikro ayar) modundan çıkmak için **Pause** düğmesine basın.

Yazdırmayı sürdürdüğünüz zaman yazıcı, otomatik olarak kağıdı yeniden formun üstü konumuna besler ve yazdırmaya başlar.

Formun üstü konumunu ayarlama

Formun üstü konumu, yazıcının yazdırmaya başladığı sayfadaki konumdur. Yazdırma sayfada çok yukarıda veya aşağıda ise, formun üstü konumunu ayarlamak için Micro Adjust (Mikro ayar) işlevini kullanabilirsiniz.

Formun üstü konumunu ayarlamak için şu adımları izleyin:

Not:

- Yazıcıyı kapatsanız dahi formun üstü konumu ayarınız siz değiştirene kadar etkin kalır.*
 - Bazı uygulamalarda yapılan üst kenar boşluğu ayarı, Micro Adjust işlevi ile yaptığınız formun üstü ayarını geçersiz kılar. Gerekirse, formun üstü konumunu yazılımınızda ayarlayın.*
1. Kağıt yükle. Kağıdı geçerli formun üstü konumuna ilerletmek için **Load/Eject** düğmesine basın. Kağıt besleme konumunu veya kağıt kesme konumunu belirlemek için konumu ayarlayın.
 2. **Pause** düğmesini yaklaşık üç saniye basılı tutun. **Pause** ışığı yanıp sönmeye başlar ve yazıcı Micro Adjust (Mikro ayar) moduna girer.
 3. Formun üstü konumunu sayfada aşağı taşımak için ▼ düğmesine veya Formun üstü konumunu sayfada yukarı taşımak için ▲ düğmesine basın.

Not:

- Yazıcının minimum ve maksimum formun üstü konumları vardır. Konumu bu sınırların dışına ayarlamaya çalışırsanız yazıcı uyarı sesi çıkarır ve kağıdı hareket ettirmeyi durdurur.*
 - Kağıt varsayılan formun üstü konumuna geldiğinde yazıcı yine uyarı sesi çıkarır ve kısa bir süre kağıdı hareket ettirmeyi durdurur. Formun üstü konumunu ayarlarken varsayılan ayarı başvuru noktası olarak kullanabilirsiniz.*
4. Formun üstü konumunu ayarladıktan sonra Micro Adjust (Mikro ayar) modundan çıkmak için **Pause** düğmesine basın.

Not:

Formun üstü konumu ayarı, kağıdın bir sonraki beslenmesinde uygulanır.

Bölüm 3

Yazıcı Yazılımı

Yazıcı Yazılımınız Hakkında

Epson yazılımı yazıcı sürücüsü yazılımını ve EPSON Status Monitor 3'ü kapsar.

Yazıcı sürücüsü, bilgisayarınızın yazıcıyı denetlemesini sağlayan yazılımdır. Windows yazılım uygulamalarının yazıcının özelliklerinden tümüyle yararlanabilmesi için yazıcı sürücüsünü kurmanız gerekir.

EPSON Status Monitor 3, yazıcı sürücüsünü yüklediğinizde otomatik olarak yüklenir. EPSON Status Monitor 3 yazılımını da kurmak istiyorsanız, talimatlar için bkz. "EPSON Status Monitor 3'ü Kurma" sayfa 56.

Not:

- Devam etmeden önce, yazıcı sürücüsünü sağlanan ayar sayfasında açıklandığı gibi bilgisayarınıza yüklediğinizden emin olun.*
- Yazıcı ayarının ESC/P2 olarak ayarlandığından emin olun. Yazıcı sürücüsü yazılımı ve EPSON Status Monitor 3, yalnızca ESC/P2 modunda çalışır.*
- Yazıcı sürücüsünü yeniden yüklemek veya yükseltmek isterseniz, yüklü olan yazıcı sürücüsünü kaldırın.*

Yazıcı Sürücüsünü Kullanma

Yazıcı sürücüsüne Windows uygulamalarınızdan veya Start (Başlat) menüsünden erişebilirsiniz.

Bu kılavuzda görünen ekranların ve prosedürlerin çoğu, aksi belirtilmediği sürece Windows 10 işletim sisteminden alınmıştır.

- Yazıcı sürücüsüne bir Windows uygulamasından eriştiğinizde yaptığınız ayarlar, yalnızca kullandığınız uygulamada geçerli olur. Daha fazla bilgi için bkz. "Yazıcı sürücüsüne Windows uygulamalarından erişme" sayfa 48.
- Yazıcı sürücüsüne Start (Başlat) menüsünden eriştiğinizde yaptığınız yazıcı sürücüsü ayarları, tüm uygulamalarınızda geçerli olur. Daha fazla bilgi için bkz. "Yazıcı sürücüsüne Start (Başlat) menüsünden erişme" sayfa 50.

Yazıcı sürücüsü ayarlarını denetlemek ve değiştirmek için bkz. “Yazıcı sürücüsü ayarlarını değiştirme” sayfa 51.

Not:

Windows uygulamalarının çoğu yazıcı sürücüsü ile yapılan ayarları geçersiz kılsa da bazıları kılmaz, bu yüzden yazıcı sürücüsü ayarlarının gereksinimlerinize uyduğunu doğrulamanız gerekir.

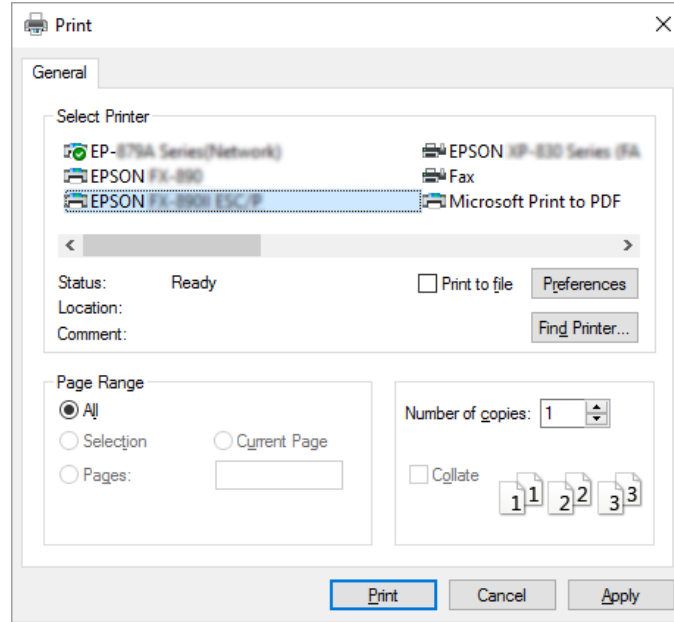
Yazıcı sürücüsüne Windows uygulamalarından erişme

Yazıcı sürücüsüne bir Windows uygulamasından erişmek için şu adımları izleyin:

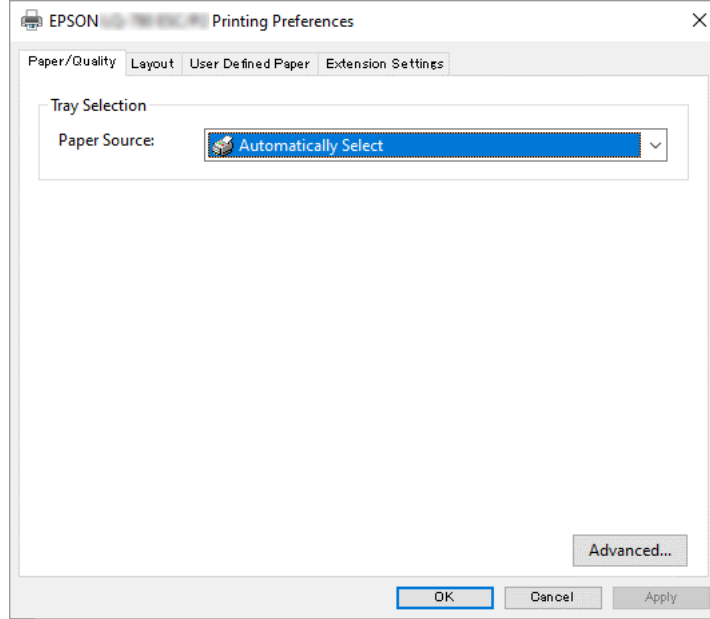
Not:

Bu prosedürde kullanılan ekran görüntüleri Windows 10 işletim sisteminden alınmıştır. Ekrandaki içerik bilgisayarınızın ortamına bağlı olarak değişiklik gösterebilir.

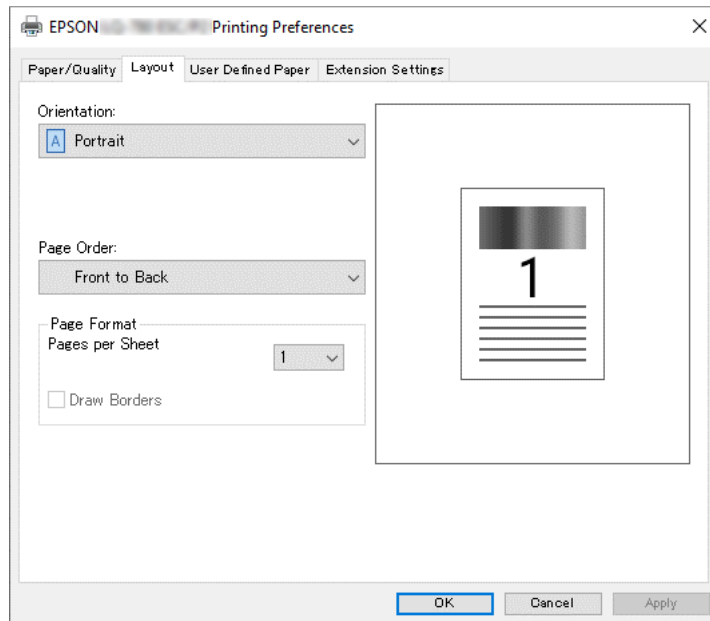
1. Uygulama yazılımınızın File (Dosya) menüsünden **Print (Yazdır)** komutunu seçin. Print (Yazdır) iletişim kutusunun Select Printer (Yazıcı Seç) kısmında yazıcınızın seçili olduğundan emin olun.



2. **Preferences (Tercihler)** düğmesine tıklayın. Printing Preferences (Yazdırma Tercihleri) penceresi görünür ve Paper/Quality (Kağıt/Kalite), Layout (Düzen), User Defined Paper (Kullanıcı Tanımlı Kağıt) ve Extension Settings (Uzantı Ayarları) menülerini görürsünüz. Bu menüler yazıcı sürücüsü ayarlarını içerir.



3. Bir menüyü görüntülemek için pencerenin üstündeki ilgili sekmeyi tıklatın. Ayarları değiştirmek için bkz. “Yazıcı sürücüsü ayarlarını değiştirme” sayfa 51.



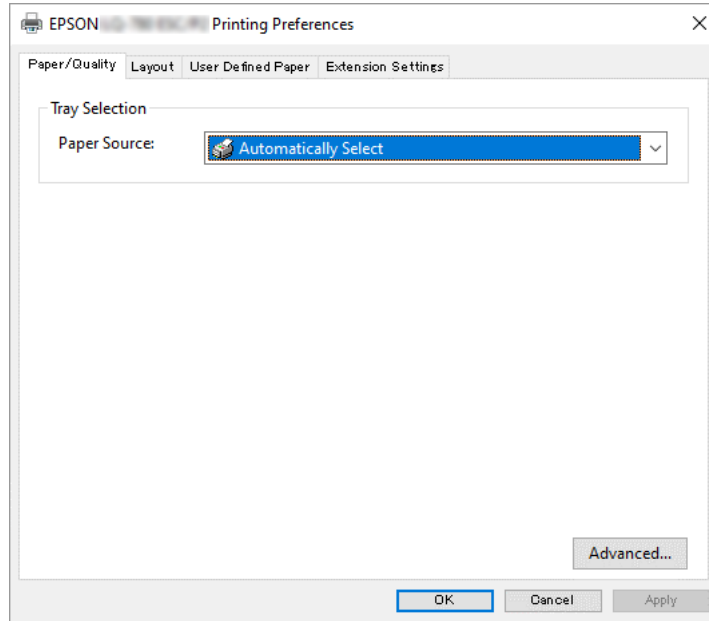
Yazıcı sürücüsüne Start (Başlat) menüsünden erişme

Yazıcı sürücüsüne Start (Başlat) menüsünden erişmek için şu adımları izleyin:

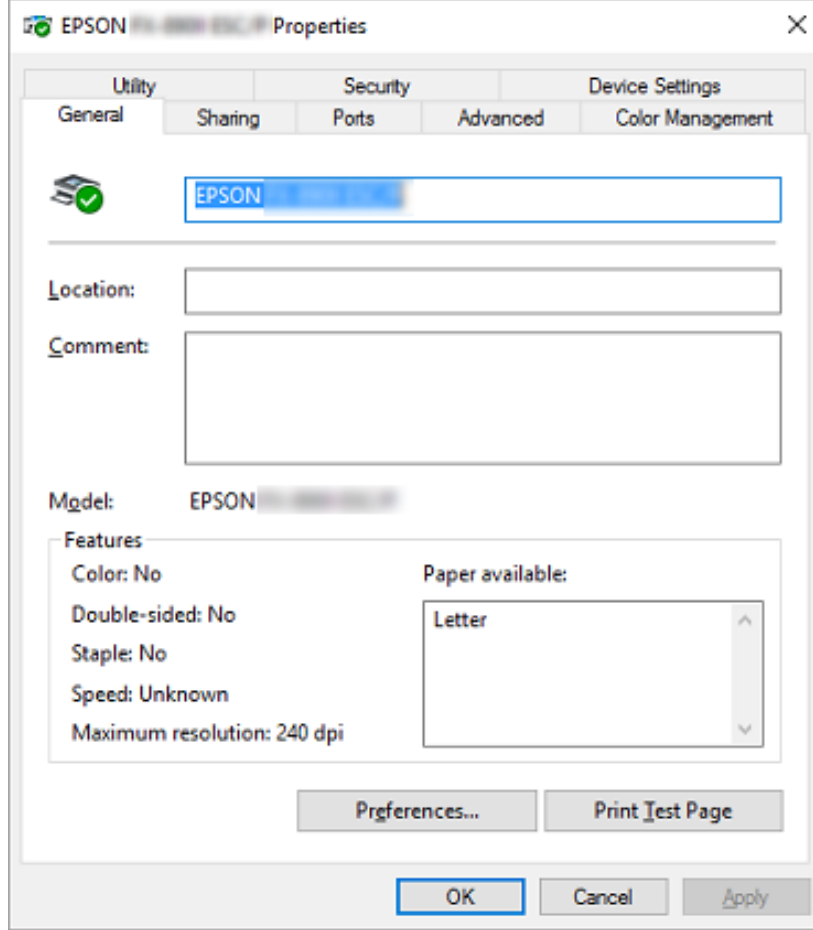
Not:

Bu prosedürde kullanılan ekran görüntüleri Windows 10 işletim sisteminden alınmıştır. Ekrandaki içerik ve aşağıdaki adımlar, bilgisayarınızın ortamına bağlı olarak değişiklik gösterebilir.

1. **Start (Başlat)** düğmesine tıklayın ve **Windows System (Windows Sistemi) > Control Panel (Denetim Masası) > Hardware and Sound (Donanım ve Ses)** içinden **View devices and printers (Aygıtları ve yazıcıları görüntüle)** ögesini tıklattın.
2. Yazıcınızın simgesine sağ tıklayın ve **Printing Preferences (Yazdırma Tercihleri)** seçeneğine tıklayın. Ekranda Paper/Quality (Kağıt/Kalite), Layout (Düzen), User Defined Paper (Kullanıcı Tanımlı Kağıt) ve Extension menüleri görüntülenir. Bu menüler yazıcı sürücüsü ayarlarını görüntüler.



Yazıcı simgesine sağ tıklanarak görüntülenen menüde **Printer properties (Yazıcı özellikleri)** seçeneğine tıkladığınızda, yazıcı sürücüsü ayarlarını yapmak için kullanılan menülerin bulunduğu Properties (Özellikler) penceresi görünür.

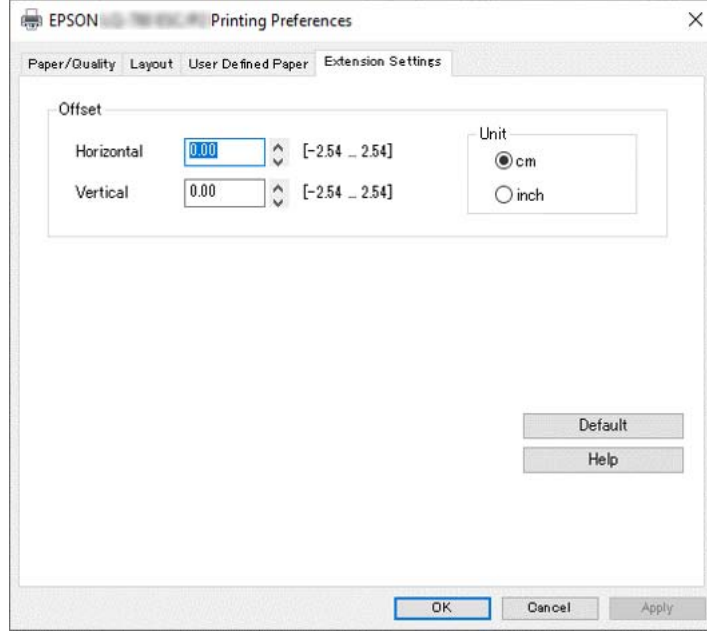


3. Bir menüyü görüntülemek için pencerenin üstündeki ilgili sekmeyi tıklayın. Daha fazla bilgi için bkz. “Yazıcı Sürücüsü Ayarlarına Genel Bakış” sayfa 52.

Yazıcı sürücüsü ayarlarını değiştirme

Yazıcı sürücünüzde, yazıcı sürücüsü ayarlarını değiştirebileceğiniz dört menü bulunur; Layout (Düzen), Paper/Quality (Kağıt/Kalite), User Defined Paper (Kullanıcı Tanımlı Kağıt) ve Extension Settings (Uzantı Ayarları). Yazıcı yazılımının Utility menüsündeki ayarları da değiştirebilirsiniz. Varolan ayarlara genel bir bakış için bkz. “Yazıcı Sürücüsü Ayarlarına Genel Bakış” sayfa 52.

Yazıcı Sürücüsü ekranının üzerindeki **Help (Yardım)** düğmesini tıklatın.



Yazıcı sürücüsü ayarlarını yapmayı tamamladığınızda ayarları uygulamak için **OK (Tamam)** düğmesini veya değişikliklerinizi iptal etmek için **Cancel (İptal)** düğmesini tıklatın.

Yazıcı sürücüsü ayarlarınızı denetleyip varsa gerekli değişiklikleri yaptıktan sonra yazdırmaya hazırsınız demektir.

Yazıcı Sürücüsü Ayarlarına Genel Bakış

Aşağıdaki tablo Windows yazıcı sürücüsü ayarlarını gösterir. Her ayarın tüm Windows sürümlerinde kullanılamayabileceğini unutmayın. Daha fazla bilgi için, yazıcı sürücüsünde yer alan **Help (Yardım)** bölümüne bakın.

Yazıcı ayarları

Ayarlar	Açıklamalar
Orientation (Yön)	Portrait (Dikey) veya Landscape (Yatay) seçeneğini seçin.
Page Order (Sayfa Sırası)*	Önden arkaya mı, arkadan öne mi yazdırılacağını seçin.

Ayarlar	Açıklamalar
Pages per Sheet (Yaprak Başına Sayfa Adedi)*	Tek bir yaprak üzerine yazdırmak istediğiniz sayfa adedini seçin.
Draw Borders (Kenarlıklar Çiz)*	Sayfaların etrafına bir kenarlık yazdırmak için seçin.
Paper Source (Kağıt Kaynağı)	Kullanmak istediğiniz kağıt kaynağını seçin.
User Defined Paper (Kullanıcı Tanımlı Kağıt)	Kağıdınız Paper Size (Kağıt Boyutu) açılan listesinde yoksa boyutu listeye ekleyebilirsiniz. Daha fazla bilgi için, yazıcı sürücüsünde yer alan Help (Yardım) bölümüne bakın.
Offset (Ofset)	Bu ayar görüntüyü sayfa üzerine ofset olarak basmanızı sağlar. Diğer bir deyişle, yazdırılan görüntünün konumunu ayarlayabilirsiniz. Belirlediğiniz ofset, görüntünün bir bölümünü yazıcının basılabilir alanı dışına taşıyorsa, o bölüm yazdırılmaz.
Paper Size (Kağıt Boyutu)	Kullanmak istediğiniz kağıdın boyutunu seçin. Kağıdınızın boyutunu görmezseniz, listeyi kaydırmak için kaydırma çubuğunu kullanın. Kağıdınızın boyutu listede yoksa yönergeler için "Özel Boyutlu Kağıt Tanımlama" sayfa 54 kısmına bakın.
Copy Count (Kopya Sayısı)*	Yazdırmak istediğiniz kopya sayısını seçin. Birden fazla seçtiğinizde bu onay kutusu görüntülenir ve kopyaların harmanlanıp harmanlanmayacağını seçebilirsiniz.
Graphic - Print Quality (Grafik - Yazdırma Kalitesi)	İstediğiniz yazdırma çözünürlüğünü seçin. Ne kadar yüksek çözünürlük seçerseniz yazılı çıktı o kadar ayrıntılı olur ancak çözünürlüğü artırmak yazdırmayı yavaşlatır.
Advanced Printing Features (Gelişmiş Yazdırma Özellikleri)*	Meta dosyası bekletme için Enable (Etkinleştir) veya Disable (Devre Dışı Bırak) seçimini yapın.
Pages per Sheet Layout (Yaprak Yerleşimi Başına Sayfa Adedi)*	Yazdırmak istediğiniz sayfalar için yerleşim yönünü seçin.
Halftoning (Noktalı Resim)	Grafikler yazdırılırken kullanılacak yarı tonlama türünü seçin. En iyi yarı ton kalitesini yazıcının belirlemesini sağlamak için Auto Select (Otomatik Seç) işlevini kullanın.
Print Optimizations (Yazdırma En İyi Duruma Getirmeler)*	Yazıcı aygıt yazı tiplerini kullanmadığında Disable (Devre Dışı Bırak) ayarını, kullandığında da Enable (Etkinleştir) ayarını seçin.
Print Speed (Yazdırma Hızı)	Bu ayar, yazdırma hızını seçmenizi sağlar. Standard (Standart) seçildiğinde, standart yazdırma modunda yazdırılır. High Speed (Yüksek Hızlı) seçildiğinde, yüksek hızlı yazdırma modunda yazdırılır.

Ayarlar	Açıklamalar
Print Direction (Yazdırma yönü)	Bu ayar, iki yönlü yazdırma seçeneğini seçmenizi sağlar. Printer Setting (Yazıcı Ayarı) seçildiğinde yazıcıda kayıtlı ayar kullanılır. Bidirectional (İki Yönlü) seçildiğinde iki yönlü yazdırma modunda yazdırır. Unidirectional (Tek Yönlü) seçildiğinde tek yönlü yazdırma modunda yazdırılır. Yazıcıda tutulan Print direction (Yazdırma yönü) ayarı olarak Bi-d (Çift yönlü) seçiminin yapıldığından emin olun. Aksi durumda bu ayar yazıcı tarafından yok sayılır.
Printable Area (Basılabilir Alan)	Standard (Standart) ayarı seçilirse, Epson vuruşlu yazıcılara yönelik normal yazdırılabilir alan kullanılır. Maximum (En Fazla) ayarı seçilirse, yazıcının en fazla yazdırılabilir alanı kullanılır.
Top Margin Priority (Üst Boşluk Önceliği)	Yazdırma başlangıç konumu olarak hangi ayarın kullanılacağını seçin; sürücü ayarı veya yazıcı ayarı. Daha fazla bilgi için, yazıcı sürücüsünde yer alan Help (Yardım) bölümüne bakın.
Printer Font Setting (Yazıcı Yazı Tipi Ayarı)	Kullanılacak bir karakter tablosu grubu seçin. Standard (Standart) , Expanded (Genişletilmiş) ve None (Hiçbiri) (Bit Görüntüsü yazdırma) şeklindeki üç karakter tablosu grubundan birini seçebilirsiniz. Standard (Standart) veya Expanded (Genişletilmiş) seçildiğinde yazıcı aygıt yazı tiplerini kullanır. Expanded (Genişletilmiş) , Standard (Standart) grubundan daha fazla yazı tipi içerir. None (Hiçbiri) seçildiğinde yazıcı, aygıt yazı tipleri yerine bit eşlem görüntüleri kullanır. Her tabloda bulunan yazı tipleri hakkında bilgi için bkz. "Elektronik" sayfa 109.
Packet mode (Paket modu)	Genel olarak, bu ayarı değiştirmek gerekli değildir. Yazıcının Packet mode (Paket modu) ayarlarını değiştirirseniz, bu ayarı uyumlu olacak şekilde değiştirin. Yazıcı ve yazıcı sürücüsü ayarları farklı ise, yazdırma işlemini düzgün olarak gerçekleştiremeyebilirsiniz. Daha fazla bilgi için, yazıcı sürücüsünde yer alan Help (Yardım) bölümüne bakın.
Copy mode (Kopyalama modu)	Bu ayar, yazdırma hızını ayarlamanızı sağlar. On (Açık) seçildiğinde, daha yüksek yoğunlukta yazdırabilirsiniz; ancak yazdırma hızı daha yavaş olacaktır. Kopya kağıdına yazdırırken On (Açık) seçeneğini belirleyin. Off (Kapalı) seçildiğinde, normal yoğunlukta yazdırabilirsiniz. Printer Setting (Yazıcı Ayarı) seçildiğinde, yazıcıda saklanan ayarları kullanabilirsiniz.

* Ayrıntılar için Windows yardımı bakın.

Özel Boyutlu Kağıt Tanımlama

Kağıdınız Paper Size (Kağıt Boyutu) açılan listesinde yoksa boyutu listeye ekleyebilirsiniz.

Not:

Aşağıdaki prosedür Windows 10 işletim sisteminden alınmıştır. Ekrandaki içerik ve aşağıdaki adım, bilgisayarınızın ortamına bağlı olarak değişiklik gösterebilir.

1. **Start (Başlat)** düğmesine tıklayın ve **Windows System (Windows Sistemi) > Control Panel (Denetim Masası) > Hardware and Sound (Donanım ve Ses)** içinden **View devices and printers (Aygıtları ve yazıcıları görüntüle)** öğesini tıklayın.
2. Yazıcınızın simgesine sağ tıklayın ve **Printing Preferences (Yazdırma Tercihleri)** seçeneğine tıklayın.
3. **User Defined Paper (Kullanıcı Tanımlı Kağıt)** menüsünü seçin.
4. Paper Size (Kağıt Boyutu) alanlarına kâğıt boyutunu girin.
5. **Apply (Uygula)** düğmesini ve sonra **OK (Tamam)** düğmesini tıklayın.

Not:

Daha fazla bilgi için, yazıcı sürücüsünde yer alan Help bölümüne bakın.

İzleme ayarları

Ayarlar	Açıklamalar
EPSON Status Monitor 3	Bu düğmeyi tıklayarak EPSON Status Monitor 3'e erişebilirsiniz. Yazıcıyı izlemek için Monitor the printing status (Baskı durumunu izle) onay kutusunun seçili olmasına dikkat edin.
Monitoring Preferences (İzleme Tercihleri)	EPSON Status Monitor 3'ün ayarlarını yapabileceğiniz Monitoring Preferences (İzleme Tercihleri) iletişim kutusunu açmak için bu düğmeyi tıklayın. Daha fazla bilgi için bkz. "EPSON Status Monitor 3'ü Kurma" sayfa 57.

Ayar Yardımcı Programı

Ayarlar	Açıklamalar
Bi-D Adjustment (Bi-D Ayarı)	Dikey çizgilerdeki hizalama bozukluklarını ayarlayabileceğiniz Bi-D Adjustment (Bi-D Ayarı) iletişim kutusunu açmak için bu düğmeyi tıklayın.
Printer Setting (Yazıcı Ayarı)	Yazıcı ayarlarını değiştirebileceğiniz Printer Settings (Yazıcı Ayarları) yardımcı programı iletişim kutusunu açmak için bu düğmeyi tıklayın.

EPSON Status Monitor 3'ü Kullanma

EPSON Status Monitor 3 yazıcınızın durumunu izlemenizi sağlar, yazdırma hataları oluştuğunda uyarı verir ve gerektiğinde sorun giderme ile ilgili talimatlar sunar.

EPSON Status Monitor 3 aşağıdaki koşullarda kullanılabilir:

- Yazıcı, paralel bağlantı noktası [LPT1] ya da USB bağlantı noktası aracılığıyla doğrudan ana bilgisayara bağlandığında veya bir Ethernet ağına bağlı olduğunda.
- Sisteminiz iki yönlü iletişimi destekleyecek şekilde yapılandırıldığında.

EPSON Status Monitor 3 yazılımını, yazıcıyı kurarken seçerek yükleyebilirsiniz. Yüklemeniz gerekirse “EPSON Status Monitor 3'ü Kurma” sayfa 56 kısmına bakın. Yazıcıyı paylaşırken EPSON Status Monitor 3'ü, paylaşılan yazıcının yazıcı sunucusundan ve istemcilerden izlenebilecek şekilde ayarladığınızdan emin olun. Bkz. “EPSON Status Monitor 3'ü Kurma” sayfa 57 ve “Yazıcınızı Ağ Üzerinde Kurma” sayfa 64.

Not:

- Birden fazla kullanıcının oturum açtığı farklı bir işletim sistemi bulunan bir bilgisayar kullanıyorsanız, yazıcıları aynı anda izlerken bir iletişim hatası mesajı görüntülenebilir.*
- Uzak bir konumdaki bilgisayara doğrudan bağlanan yazıcıya Uzak Masaüstü işlevini kullanarak yazdırabilmeniz de iletişim hatası oluşabilir.*
- EPSON Status Monitor 3, Windows Firewall (Windows Güvenlik Duvarı) özelliği açıkken (önerilen ayar) yüklenirse, paylaşılan yazıcı izlenemeyebilir. Bu sorun, güvenlik duvarı işlevinin Exceptions (Özel durumlar) kısmına ENAGENT.EXE eklenerek çözülebilir.*

EPSON Status Monitor 3'ü Kurma

EPSON Status Monitor 3 uygulamasını henüz yüklememişseniz, EPSON Status Monitor 3'ü yüklemek için aşağıdaki adımları izleyin.

1. Yazıcının kapalı ve bilgisayarınızda Windows'un çalışıyor olduğundan emin olun.
2. CD-ROM sürücüyü Software Disc ortamını yerleştirin.

Not:

Devam etmeden önce yazıcı sürücüsünü bilgisayarınıza yüklediğinizden emin olun.

3. Yazılımı yüklemek için ekrandaki yönergeleri izleyin.

Aşağıdaki konumlarda bulunan yürütülebilir dosyayı da çalıştırabilirsiniz.

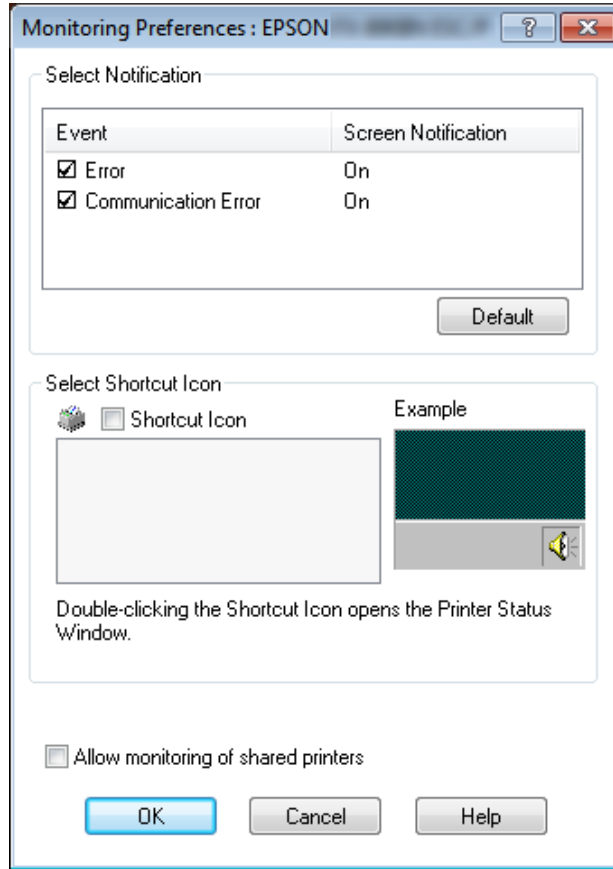
İstemcinin işletim sistemi	Klasör Adı
Windows XP/Vista/7/8/8.1/10 (x64)/11	\Apps\StatusMonitor\STM3x64
Windows XP/Vista/7/8/8.1/10 (x86)	\Apps\StatusMonitor\STM3

EPSON Status Monitor 3'ü Kurma

EPSON Status Monitor 3 kurulumu için aşağıdaki adımları izleyin:

1. **Start (Başlat)** düğmesine tıklayın ve **Windows System (Windows Sistemi) > Control Panel (Denetim Masası) > Hardware and Sound (Donanım ve Ses)** içinden **View devices and printers (Aygıtları ve yazıcıları görüntüle)** öğesini tıklayın.
2. Yazıcınızın simgesine sağ tıklayıp, **Printer properties (Yazıcı özellikleri)** öğesine, ardından da **Utility (Yardımcı Program)** sekmesine tıklayın.

3. **Monitoring Preferences (İzleme Tercihleri)** düğmesini tıklatın. Monitoring Preferences (İzleme Tercihleri) iletişim kutusu ekrana gelir.



4. Aşağıdaki ayarlar vardır:

Select Notification (Bildirim Seç)	Hata ögesi onay kutusu On/Off (Açık/Kapalı) durumunu görüntüler. Seçilen hata bildirimini görüntülemek için bu onay kutusunu açın.
Select Shortcut Icon (Kısayol Simgesi Seç)	Seçilen simge görev çubuğunda görüntülenir. Ayarın örneği sağ pencerede gösterilmiştir. Kısayol simgesine tıklayarak Monitoring Preferences (İzleme Tercihleri) iletişim kutusuna kolayca erişebilirsiniz.
Allow monitoring of shared printers (Paylaşılan bilgisayarların izlenmesine izin ver)	Bu onay kutusu seçildiğinde paylaşılan bir yazıcı diğer bilgisayarlar tarafından izlenebilir. Not: Sunucunun işletim sistemi Windows Vista ise, kontrol etmeden önce yazıcının özelliklerini açarken, Run as Administrator (Yönetici olarak çalıştır) seçeneğini seçin.

Not:

Tüm öğeleri varsayılan ayarlarına geri almak için **Default (Varsayılan)** düğmesini tıklayın.

EPSON Status Monitor 3'e Erişme

EPSON Status Monitor 3'e erişmek için aşağıdakilerden birini yapın;

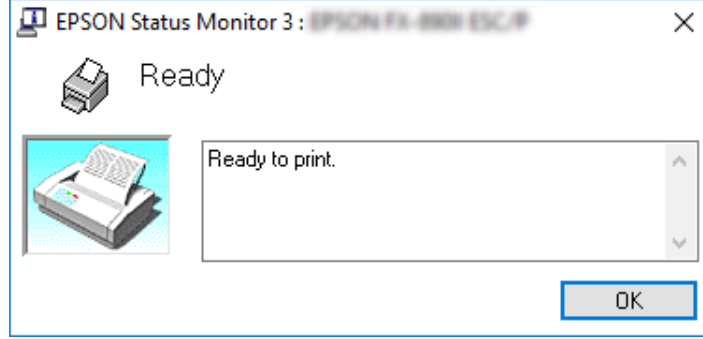
- ❑ Görev çubuğundaki yazıcı şeklindeki kısayol simgesini çift tıklayın. Görev çubuğuna bir kısayol simgesi eklemek için Utility (Yardımcı Program) menüsüne gidin ve talimatları izleyin.
- ❑ Utility (Yardımcı Program) menüsünü açın ve **EPSON Status Monitor 3** simgesine tıklayın. Utility (Yardımcı Program) menüsünün nasıl açılacağını öğrenmek için “Yazıcı Sürücüsünü Kullanma” sayfa 47 kısmına bakın.

Not:

Aşağıdaki **Utility (Yardımcı Program)** ekranı görüntülenmezse, **EPSON Status Monitor 3'ü** yüklemeniz gerekir.



EPSON Status Monitor 3'e yukarıda anlatıldığı gibi eriştiğinizde, aşağıdaki yazıcı durumu penceresi görünür.



Yazıcı durumu bilgilerini bu pencereden görebilirsiniz.

Not:

Yazıcının durumunu yazdırma işlemi sırasında görmek mümkün olmayabilir. Bu durumda, Utility (Yardımcı Program) sekmesindeki **EPSON Status Monitor 3** düğmesine tıklayın ve yazıcıyı durum penceresi açık konumdayken kullanın.

Bi-D Adjustment (Bi-D Ayarı) öğesini kullanma

Bu yardımcı araç, dikey çizgide bir hizalama bozulmasıyla karşılaştığınızda ayar yapmanıza olanak verir.

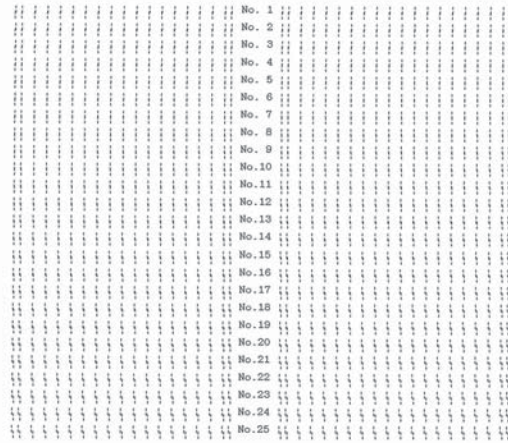
Bi-D Adjustment (Bi-D Ayarı) ile ayar yapma

Bi-D Adjustment (Bi-D Ayarı) yapmak için, aşağıdaki adımları izleyin.

**Dikkat:**

- Yazıcı, ayar desenini yazdırdığı sırada yazıcıyı kapatmayın. Aksi halde yazıcı, yanlış ayarlar kaydedebilir. Ayar işlemi sırasında yazıcıyı kapattıysanız, Bi-D Adjustment (Bi-D Ayarı) ögesini yeniden başlatın.
- Seri bağlantı desteklenmez.
- Bi-D Adjustment (Bi-D Ayarı)'nu yapmadan önce yazıcının hazır durumunda olduğundan emin olun.
- Bi-D Adjustment (Bi-D Ayarı) düzgün yazdırılmazsa, yazıcının yazı tipi ayarını varsayılan olarak ayarlayın ve yeniden deneyin.

1. **Utility (Yardımcı Program)** menüsünü açıp **Bi-D Adjustment (Bi-D Ayarı)** simgesini tıklatın. **Utility (Yardımcı Program)** menüsünün nasıl açılacağını öğrenmek için, bkz. "Yazıcı Sürücüsünü Kullanma" sayfa 47. Bi-D Adjustment (Bi-D Ayarı) penceresi görünür.
2. **Next (İleri)** düğmesini tıklatın.
3. **Print (Yazdır)** düğmesini tıklatın. Yazıcı, üç set ayar deseni yazdırır. Ayarlama desenini görmek için dört adet A3 boyutunda tek sayfa kağıt veya 12 inç (önerilen) sürekli kağıt gerekir.



OK **NG**

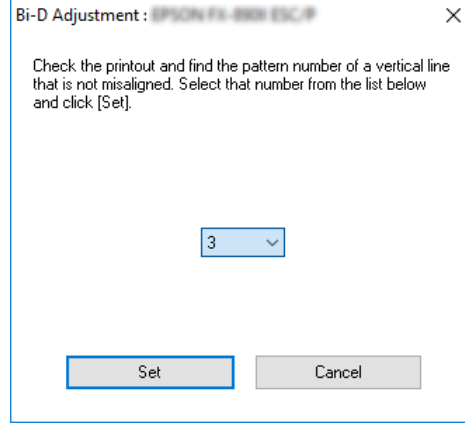
| ||

Not:

Sağ üstteki görüntü, yazdırma sonuçlarındaki iyi ve kötü desenlere yönelik örnektir.

4. Ayar desenlerine bakın ve en iyi hizalanmış dikey çizgiyi bulun. Sonra, Bi-D Adjustment (Bi-D Ayarı) penceresinde karşılık gelen satır numarasını seçin.

5. **Set (Ayarla)** düğmesini tıkkatın. Ayar değeri yazıcıda tutulacaktır.



Printer Setting (Yazıcı Ayarı) öğesini kullanma

Bu yardımcı program, yazıcıda o sırada kayıtlı olan ayarları görüntülemenize, yazıcının ayarlarını değıştirmenize ve dosyaya kaydedilmiş ayarları okumanıza veya ayarları dosyaya kaydetmenize olanak verir.

Bu yardımcı programda, yazıcıda tutulan bazı varsayılan yazıcı ayarlarını da değıştirebilirsiniz. Ayar öğeleri konusunda ayrıntılar için “Varsayılan ayarları değıştirme” sayfa 25 kısmına bakın.



Dikkat:

Yazıcıdan ayar almadan veya yazıcı ayarlarını güncellemeden önce yazıcının hazır durumunda olduğundan emin olun.

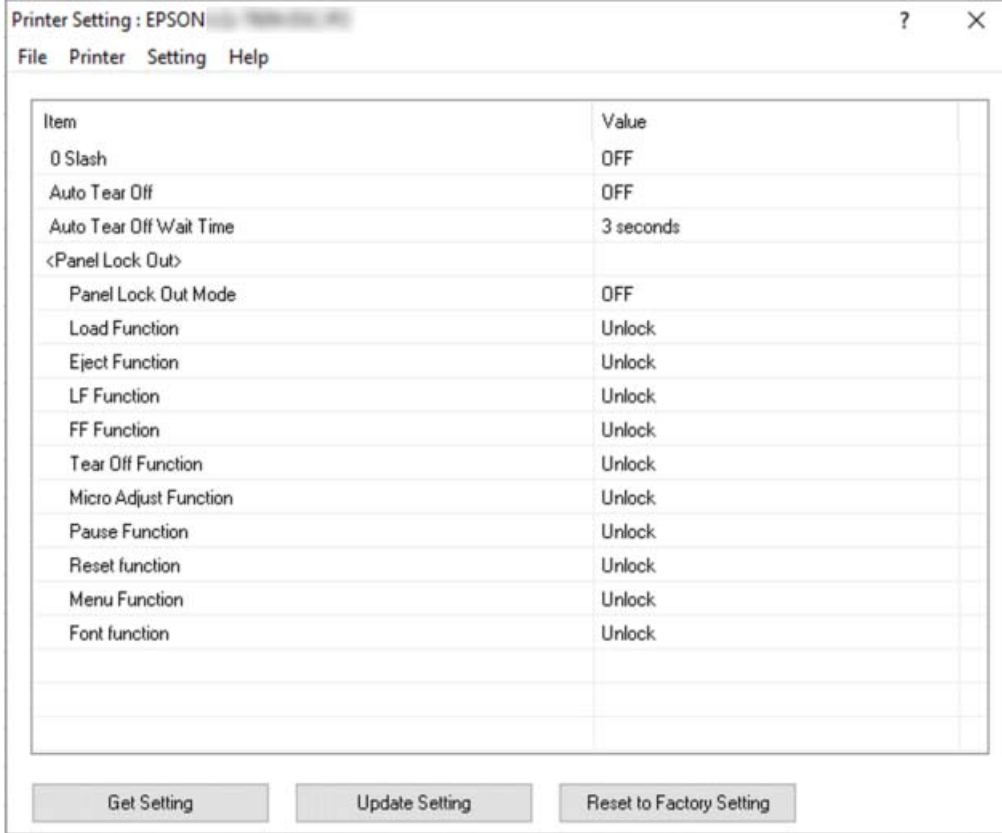
Not:

- Yalnızca Windows işletim sisteminden yazdırıyorsanız, yazıcıda tutulan varsayılan yazıcı ayarlarını değıştirmeniz gerekmez. Bu ayarları değıştirmek, Windows işletim sisteminden yazdırırken çıktılarınızda istenmeyen etkilere neden olabilir.*
- Bazı ayarlar Utility (Yardımcı Program) menüsünde desteklenmez.*

Yazıcı ayarını değıştirme

Yazıcı ayarlarını değıştirmek için, aşağıdaki adımları izleyin.

1. **Utility (Yardımcı Program)** menüsünü açıp **Printer Setting (Yazıcı Ayarı)** simgesini tıklatın. Utility (Yardımcı Program) menüsünün nasıl açılacağını öğrenmek için, bkz. “Yazıcı Sürücüsünü Kullanma” sayfa 47. Printer Setting (Yazıcı Ayarı) penceresi görünür.



2. Gereken yazıcı ayarlarını değiştirin. Bu aracın nasıl kullanılacağı hakkında ayrıntılılar için, yazıcı sürücüsü Yardımına bakın.

Not:

Ek varsayılan yazıcı ayarlarını görüntülemek için, Printer Setting (Yazıcı Ayarı) penceresinin üst kısmındaki menüden **Setting (Ayar)** öğesini, ardından da **Show Expansion Setting... (Genişleme Ayarını Göster...)** öğesini seçin. Ancak, Genişletme Ayarı istenmeyen etkilere neden olabilir ve normalde bu ayarlar değiştirilmemelidir. Bu ayarları değiştirmeniz gerekirse bir teknik uzmanla görüşmenizi öneririz.

Yazıcınızı Ağ Üzerinde Kurma

Yazıcıyı paylaşma

Bu bölümde yazıcının standart bir Windows ağında nasıl paylaşılacağı açıklanmaktadır.

Bir ağ üzerindeki bilgisayarlar, içlerinden birine doğrudan bağlı olan bir yazıcıyı paylaşabilirler. Yazıcının doğrudan bağlı olduğu bilgisayar yazıcı sunucusudur ve diğer bilgisayarlar yazıcıyı yazıcı sunucusu ile paylaşmak için izin almaları gereken istemcilerdir. İstemciler yazıcıyı yazıcı sunucusu üzerinden paylaşırlar.

Windows işletim sistemi sürümlerine ve ağdaki erişim haklarınıza bağlı olarak yazıcı sunucusunun ve istemcilerin uygun ayarlarını yapın.

- Bkz. “Yazıcınızı paylaşılan bir yazıcı olarak kurma” sayfa 64.
- Bkz. “İstemci için ayar” sayfa 66.

Not:

- Yazıcıyı paylaştırırken EPSON Status Monitor 3'ü, paylaşılan yazıcının yazıcı sunucusundan ve istemcilerden izlenebilecek şekilde ayarladığınızdan emin olun. Bkz. “EPSON Status Monitor 3'ü Kurma” sayfa 57.*
- Paylaşılan bir yazıcı bir yönelticiye bağlandığında, yöneltici ayarları nedeniyle, paylaşılan yazıcılar için bazı durumlarda yazdırma sırasında hata ve uyarı bildirimleri gerçekleştirilemez.*
- Yazıcı sunucusu ve istemciler, aynı ağ sisteminde ve önceden aynı ağ yönetimi altında olmalıdır.*

Yazıcınızı paylaşılan bir yazıcı olarak kurma

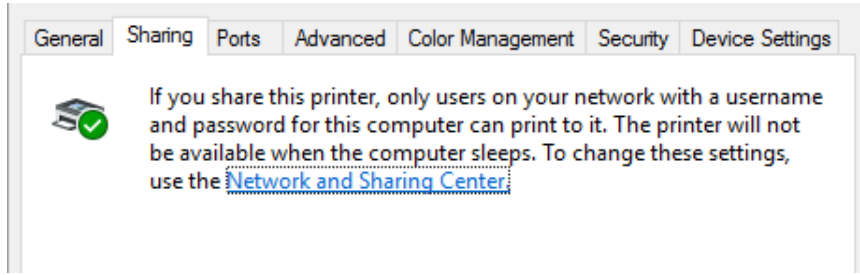
Yazıcı sunucusunu ayarlamak için aşağıdaki adımları izleyin.

Not:

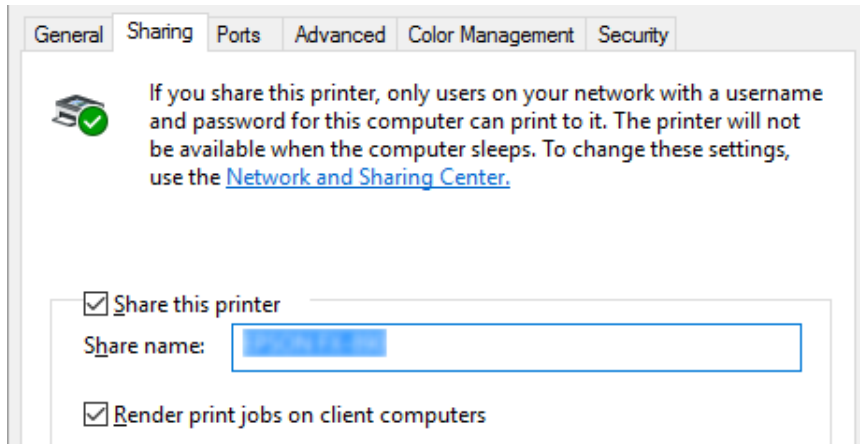
Yerel makinenin Administrators (Yöneticiler) hesabıyla erişimde bulunmalısınız.

1. **Start (Başlat)** düğmesine tıklayın ve **Windows System (Windows Sistemi) > Control Panel (Denetim Masası) > Hardware and Sound (Donanım ve Ses)** içinden **View devices and printers (Aygıtları ve yazıcıları görüntüle)** ögesini tıklatın.
2. Yazıcınızın simgesine sağ tıklayıp, **Printer properties (Yazıcı özellikleri)** ögesine, ardından da görünen ekranda **Sharing (Paylaşım)** sekmesine tıklayın.

Her iki durumda da ekrandaki talimatları izleyin.



Share this printer (Bu yazıcıyı paylaşır) ögesini seçin, Share name (Paylaşım adı) kutusuna adı girin ve **OK (Tamam)** düğmesine tıklayın.



Not:

Paylaşım adında boşluk ve tire kullanmayın, aksi halde hata oluşabilir.

İstemci bilgisayarları, bir ağdaki yazıcıyı paylaşabilecek şekilde ayarlamalısınız. Ayrıntılar için aşağıdaki sayfalara bakın:

- ❑ Bkz. “İstemci için ayar” sayfa 66.

Güvenlik duvarı açıkken yazıcıyı paylaşırma

Not:

Windows Firewall (Windows Güvenlik Duvarı) açıkken dosyaları ve yazıcıları paylaşırma için, aşağıdaki yordamı uygulayın.

1. **Start (Başlat)** düğmesine tıklayın ve **Windows System (Windows Sistemi) > Control Panel (Denetim Masası), System and Security (Sistem ve Güvenlik)** öğelerini, ardından **Windows Firewall (Windows Güvenlik Duvarı)** öğesini seçin.
2. Sol taraftaki pencerede **Turn Windows Firewall on or off (Windows Güvenlik Duvarı'nı etkinleştir veya devre dışı bırak)** öğesini tıklatın. **Block all incoming connections, including those in the list of allowed apps (İzin verilen uygulamalar listesindeki dahil gelen tüm bağlantıları engelle)** seçeneğinin işaretli olmadığından emin olun ve sonra **OK (Tamam)** düğmesini tıklatın.
3. Sol taraftaki pencerede **Allow an app or feature through Windows Firewall (Bir uygulamanın veya özelliğin Windows Güvenlik Duvarını geçmesine izin ver)** öğesini tıklatın.
4. **File and Printer Sharing (Dosya ve yazıcı paylaşımı)** seçeneğini seçin ve **OK (Tamam)** düğmesini tıklatın.

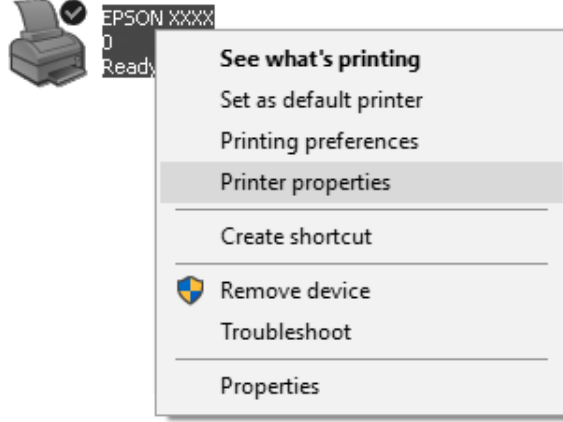
İstemci için ayar

Bu bölümde paylaşılan yazıcıya bir ağdan erişerek yazıcı sürücüsünün nasıl yükleneceği anlatılmaktadır.

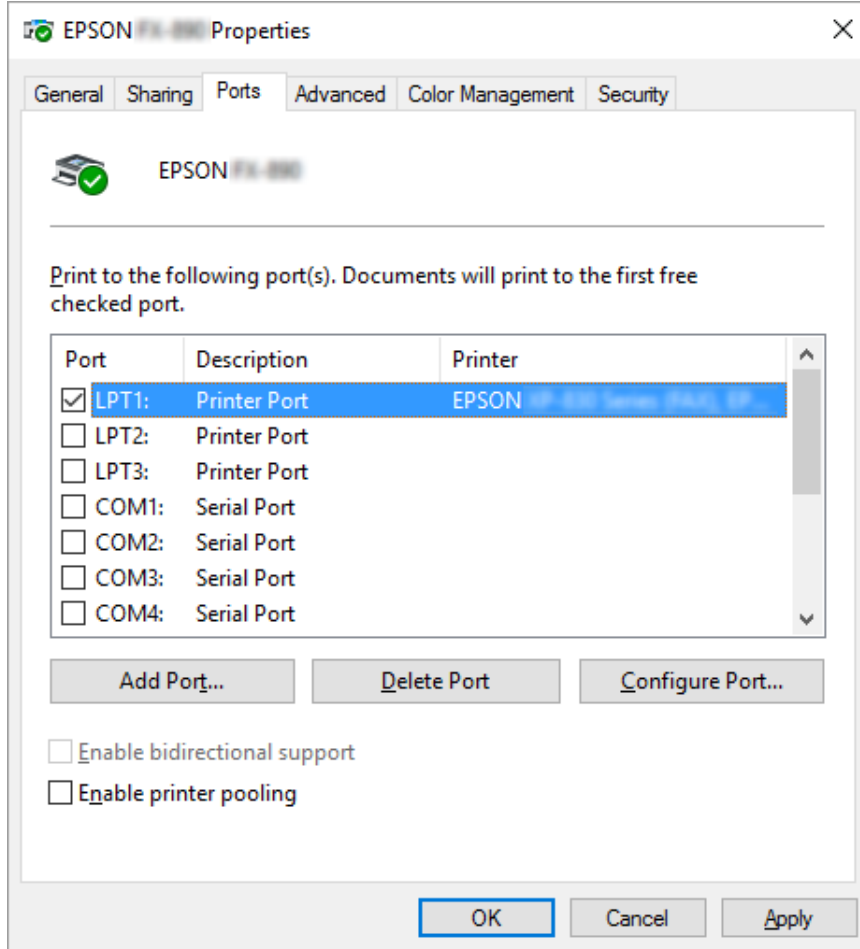
Not:

- Yazıcıyı bir Windows ağında paylaşmak için yazıcı sunucusunu ayarlamanız gerekir. Ayrıntılar için, bkz. "Yazıcınızı paylaşılan bir yazıcı olarak kurma" sayfa 64.
 - Bu bölümde sunucuyu kullanarak (Microsoft çalışma grubu) standart bir ağ sistemindeki paylaşılan yazıcıya nasıl erişilebileceği anlatılmaktadır. Paylaşılan yazıcıya ağ sistemi nedeniyle erişemiyorsanız ağın yöneticisinden yardım isteyin.
 - Bu bölümde yazıcı sürücüsünün, paylaşılan yazıcıya Yazıcılar klasöründen erişerek nasıl yükleneceği anlatılmaktadır. Paylaşılan yazıcıya, Windows masaüstündeki Network Neighborhood (Ağ Komşuları) veya My Network (Ağ Bağlantıları) kısmından da erişebilirsiniz.
 - EPSON Status Monitor 3 programını istemcilerde kullanmak istediğinizde, her bir istemciye hem yazıcı sürücüsünü hem de EPSON Status Monitor 3 programını yüklemeniz gerekir.
 - Yazıcı süreçleri istemcide yüklü durumda değilse lütfen bu ayarları yapmadan önce yazıcı sürücülerini yükleyin.
1. **Start (Başlat)** düğmesine tıklayın ve **Windows System (Windows Sistemi) > Control Panel (Denetim Masası) > Hardware and Sound (Donanım ve Ses)** içinden **View devices and printers (Aygıtları ve yazıcıları görüntüle)** öğesini tıklatın.

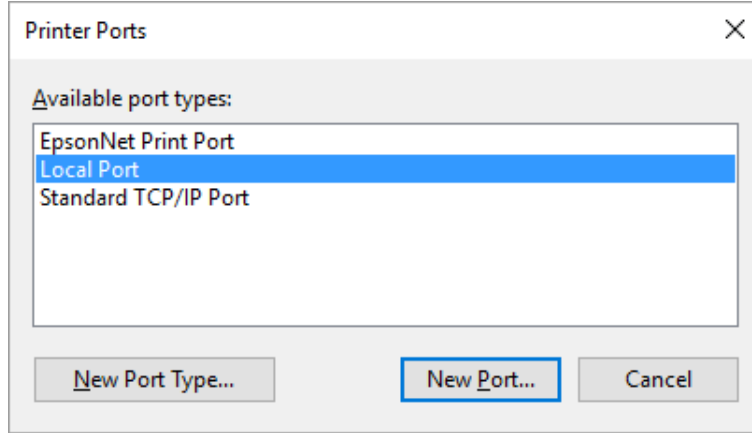
2. Ayarlarını deęiřtirmek istedięiniz yazıcının simgesine saę tıklayıp, **Printer properties (Yazıcı özellikleri)** öęesine tıklayın.



3. **Ports (Bağlantı Noktaları)** ögesini tıklatın ve sonra **Add Port (Bağlantı Noktası Ekle)** ögesini tıklatın.

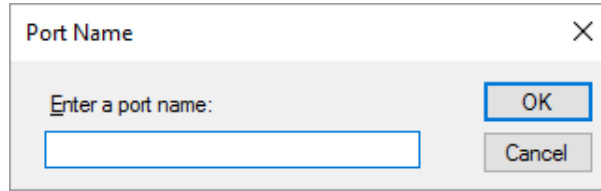


4. **Printer Ports (Yazıcı Bağlantı Noktaları)** penceresi görüldüğünde **Local Port (Yerel Bağlantı Noktası)** öğesini seçin ve sonra **New Port (Yeni Bağlantı Noktası)** öğesini tıklayın.



5. Bağlantı noktası adı için aşağıdaki bilgiyi girin ve sonra **OK (Tamam)** düğmesini tıklayın.

\\Hedef yazıcıya bağlı bilgisayarın adı\paylaşılan yazıcının adı



6. **Printer Ports (Yazıcı Bağlantı Noktaları)** penceresine döndükten sonra **Cancel (İptal)** düğmesine tıklayın.
7. Bağlantı noktası için girdiğiniz adın eklendiğini ve seçildiğini kontrol edin ve sonra **Close (Kapat)** düğmesini tıklayın.

Yazıcı sürücüsünü CD-ROM'dan yükleme

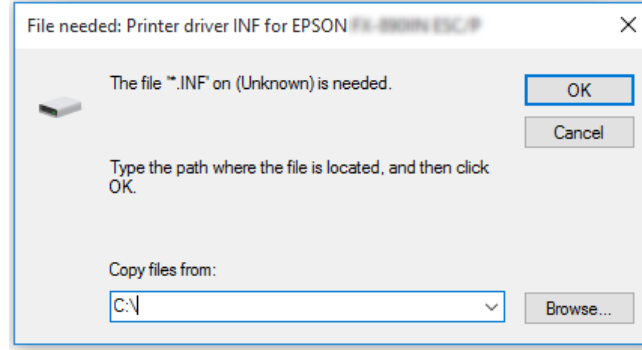
Bu bölümde yazıcı sürücüsünün, sunucu ve istemci bilgisayarlarda farklı işletim sistemleri kullandığı hallerde nasıl yükleneceği anlatılmaktadır.

Aşağıdaki sayfalarda bulunan ekran görüntüleri Windows işletim sistemi sürümüne bağlı olarak farklı olabilir.

Not:

- ❑ İstemcilere yazıcı sürücüsünü yüklerken Yönetici olarak erişmelisiniz.

- ❑ *Sunucu ve istemcilerin bilgisayarları aynı işletim sistemine sahipse CD-ROM'dan yazıcı sürücülerini yüklemeniz gerekmez.*
- 1. Paylaşılan yazıcıya erişim sağlayın; bir komut istemi belirebilir. **OK (Tamam)** düğmesini tıklatın ve sonra yazıcı sürücüsünü CD-ROM'dan yüklemek için ekrandaki talimatları izleyin.
- 2. CD-ROM'u yerleştirdiğinizde Install Navi iletişim kutusu görünür. **Cancel (İptal)** düğmesini tıklatarak iletişim kutusunu iptal edin, istemci için yazıcı sürücülerinin bulunduğu yerin sürücü ve klasör adlarını yazın ve sonra **OK (Tamam)** düğmesini tıklatın.



- 3. Yazıcının adını seçin ve sonra **OK (Tamam)** düğmesini tıklatın. Sonra ekrandaki talimatları izleyin.

Not:

- ❑ *Ayrıca EPSON Status Monitor 3 yazılımını da kurmak istiyorsanız, talimatlar için bkz. "EPSON Status Monitor 3'ü Kurma" sayfa 56.*
- ❑ *Paylaşılan yazıcı için EPSON Status Monitor 3 programını kullanmak isterseniz, yazıcı sürücüsünü ve EPSON Status Monitor 3 programını CD-ROM'dan yükledikten sonra yazıcı sürücüsünü "İstemci için ayar" sayfa 66 kısmında anlatıldığı gibi yeniden yükleyin. Yazdırmadan önce "İstemci için ayar" sayfa 66 bölümünde yüklenen yazıcı sürücüsünü seçtiğinizden emin olun.*
- ❑ *EPSON Status Monitor 3, Windows Güvenlik Duvarı açıkken (önerilen ayar) yüklenirse, paylaşılan yazıcı izlenemeyebilir. Bu sorun, güvenlik duvarı işlevinin Exceptions (Özel durumlar) kısmına ENAGENT.EXE eklenerek çözülebilir.*

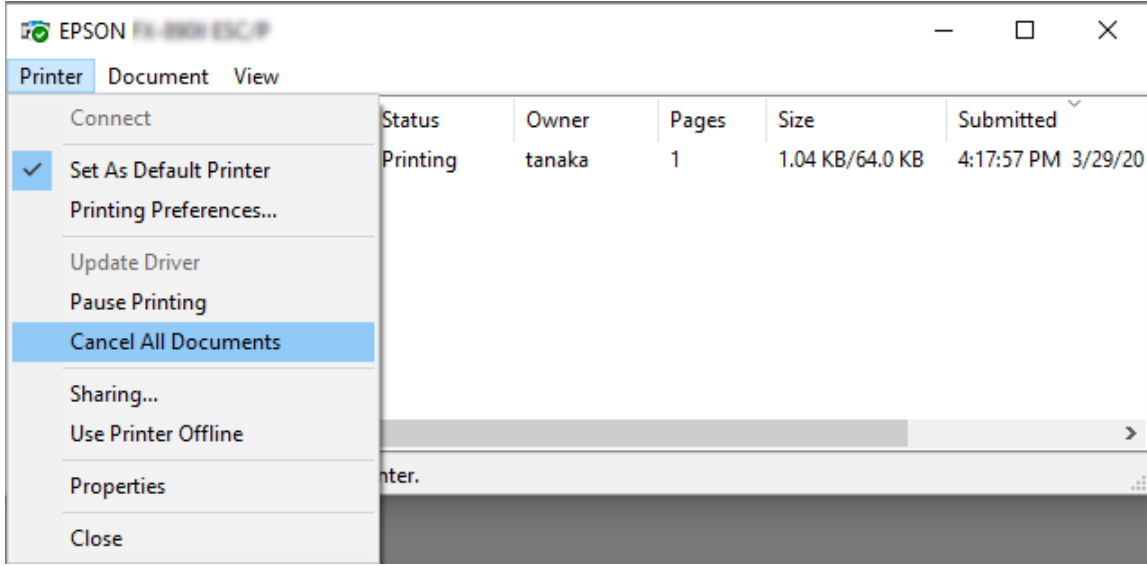
Yazdırmayı İptal Etme

Çıktılar istediğiniz gibi değilse ve yanlış veya karmakarışık karakterler ya da görüntüler çıkıyorsa, yazdırmayı iptal etmeniz gerekebilir. Yazıcı simgesi görev çubuğunda görüntülendiğinde, yazdırmayı iptal etmek için aşağıdaki talimatları izleyin.

1. Görev çubuğundaki yazıcı simgesini çift tıklatın.



2. Yazdırılacak tüm belgeleri iptal ederken Printer (Yazıcı) menüsünde **Cancel All Documents (Tüm Belgeleri İptal Et)** öğesini seçin.



Belirli bir belgeyi iptal ederken, iptal etmek istediğiniz belgeyi seçin ve Document (Belge) menüsünde **Cancel (İptal)** öğesini seçin.

Yazdırma işi iptal edilir.

Yazıcı Yazılımını Kaldırma

Yazıcı sürücüsünü yeniden yüklemek veya yükseltmek isterseniz, yüklü olan yazıcı sürücüsünü kaldırın.

Not:

EPSON Status Monitor 3 programını çok kullanıcıli bir ortamdan kaldırırken, kaldırma işlemini gerçekleştirmeden önce tüm istemcilerden kısayol simgesini kaldırın. Simgeyi Monitoring Preferences (İzleme Tercihleri) iletişim kutusundaki Shortcut Icon (Kısayol Simgesi) onay kutusunu temizleyerek kaldırabilirsiniz.

Yazıcı sürücüsünü ve EPSON Status Monitor 3'ü kaldırma

1. Yazıcıyı kapatın.
2. Çalışan tüm uygulamalardan çıkın.
3. **Control Panel (Denetim Masası)** kısmını açın:

Start (Başlat) düğmesine tıklayın ve **Windows System (Windows Sistemi) > Control Panel (Denetim Masası)** öğelerini seçin.

4. **Uninstall a program (Program kaldır)** (veya **Add or Remove Programs (Program Ekle veya Kaldır)**) kısmını açın:

Programs (Programlar) kısmında **Uninstall a program (Program kaldır)** öğesini seçin.

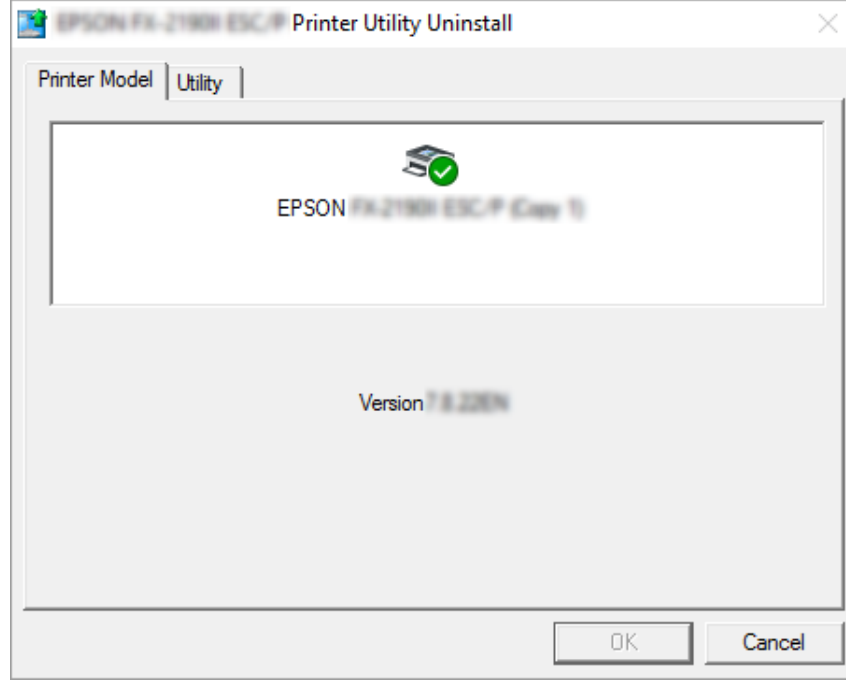
5. Kaldırmak istediğiniz yazılımı seçin.
6. Yazılımı kaldırın:

Uninstall/Change (Kaldır/Değiştir) veya **Uninstall (Kaldır)** öğesine tıklayın.

Not:

User Account Control (Kullanıcı Hesabı Denetimi) penceresi görüntülenirse **Continue (Devam)** düğmesine tıklayın.

7. **Printer Model (Yazıcı Modeli)** sekmesini tıklatın, kaldırmak istediğiniz yazıcının simgesini seçin ve sonra **OK (Tamam)** düğmesini tıklatın.



Not:

*Printer Model (Yazıcı Modeli) sekmesinde hiçbir şeyin seçili olmamasına dikkat edin. **Utility (Yardımcı Program)** sekmesini açın ve **EPSON Status Monitor 3 (for EPSON XXXXXX ESC/P) (EPSON Status Monitor 3 (EPSON XXXXXX ESC/P için))** öğesini seçip **OK (Tamam)** düğmesine tıklayın. Yalnızca EPSON Status Monitor 3'ü kaldırabilirsiniz.*

8. Ekrandaki talimatları izleyin.





Bölüm 4




Sorun Giderme


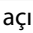

Yazıcı Durumunu Kontrol Etme

Hata Göstergelerini Kullanma

Kontrol paneli ışıklarını kullanarak, sık karşılaşılan birçok yazıcı sorununu belirleyebilirsiniz. Yazıcınızın çalışması durursa ve kontrol paneli ışıklarından bir veya daha fazlası yanıp sönüyorsa veya yazıcı uyarı sesi çıkarıyorsa, sorunu tanımlamak ve gidermek için aşağıdaki tabloyu kullanın. Bu tabloyu kullanarak sorunu gideremezseniz, bkz. “Sorunlar ve Çözümler” sayfa 75.

Panel ışığı durumu	Uyarı sesi biçimi	Sorun
		Çözüm
 Paper Out  Pause	(Tek sayfa) •••	Seçilen kağıt kaynağında kağıt yüklü değildir.
	(Sürekli kağıt) -----	Yazıcıya kağıt yükleyin veya farklı bir kağıt kaynağı seçin; Paper Out ışığı söner. Ardından Pause düğmesine basın; Pause ışığı söner ve yazıcı yazdırmaya başlar.
	-----	Kağıt doğru yüklü değil. Kağıdınızı çıkarın ve doğru şekilde yeniden yükleyin. Kağıt yükleme talimatları için, bkz. “Sürekli Kağıdı Yükleme” sayfa 31 veya “Tek Sayfa Yükleme” sayfa 37.
 Paper Out  Pause	-----	Kağıt bırakma kolu yanlış konuma ayarlı.
		Kağıt bırakma kolunu kullanmak istediğiniz kağıt kaynağı konumuna ayarlayın. Kağıt yolunda başka bir kağıt kaynağından kağıt varsa, kağıdı çıkarmak için Load/Eject düğmesine basın; ardından kağıt bırakma kolunu istediğiniz konuma getirin.
		Yazıcı kapağı açıktır.
		Yazıcı kapağını kapatın. Yazıcı, yazdırma durumunu otomatik olarak sürdürür.

Panel ışığı durumu	Uyarı sesi biçimi	Sorun
		Çözüm
 Paper Out  Pause	----	<p>Tek sayfa tam olarak çıkarılmıyor.</p> <p>Kağıdı çıkartmak için Load/Eject düğmesine basın.</p>
	----	<p>Sürekli kağıt bekleme konumuna beslenmiş değildir.</p> <p>Yazdırılan sayfayı deliklerden yırtın; ardından Load/Eject düğmesine basın. Yazıcı, kağıdı bekleme konumuna besler.</p>
	----	<p>Yazıcıda kağıt sıkışmış.</p> <p>Sıkışan kağıdı temizlemek için, bkz. "Kağıt Sıkışmasını Temizleme" sayfa 82.</p>
	–	<p>Yazdırma başlığı fazla ısınmıştır.</p> <p>Birkaç dakika bekleyin, yazdırma başlığı soğuyunca yazıcı otomatik olarak yazdırmayı sürdürür.</p>
 kontrol panelindeki tüm ışıklar	●●●●●●●●	<p>Bilinmeyen bir yazıcı hatası oluşmuştur.</p> <p>Yazıcıyı kapatın ve birkaç dakika kapalı tutun; sonra yazıcıyı yeniden açın. Hata yine oluşursa bayinizle iletişime geçin.</p>

-  = açık,  = kapalı,  = yanıp sönüyor
 ●●● = bir dizi kısa uyarı sesi (üç uyarı sesi)
 ---- = bir dizi uzun uyarı sesi (beş uyarı sesi)
 – = Yok (bip sesi yok)
 ●●●●●●●● = bir dizi kısa uyarı sesi (beş bip x2)

Sorunlar ve Çözümler

Yazıcınızı kullanırken karşılaştığınız sorunların çoğunun basit çözümleri vardır. Oluşan yazıcı sorunlarının kaynaklarını ve çözümlerini bulmak için bu bölümdeki bilgileri kullanın.

Oluşan sorunun türünü saptayın ve aşağıdaki ilgili bölüme bakın.

“Güç kaynağı sorunları” sayfa 76

“Kağıt İşlemleri” sayfa 80

“Yazdırma konumu sorunları” sayfa 79

“Yazdırma veya yazılı çıktı kalite sorunları” sayfa 76

Sorunun yazıcıdan mı yoksa bilgisayardan mı kaynaklandığını belirlemek için kendi kendini sınamayı da kullanabilirsiniz. Kendi kendini sınama sayfasını yazdırma talimatları için, bkz. “Kendi Sınama Sayfasını Yazdırma” sayfa 90. İletişim sorunlarını tam olarak belirlemek için, deneyimli kullanıcılar yazıcının “Onaltılık Dökümü Yazdırma” sayfa 91 konusunda anlatılan onaltılık döküm modunu kullanmak isteyebilirler.

Sıkışan kağıdı temizlemek için, bkz. “Kağıt Sıkışmasını Temizleme” sayfa 82.

Güç kaynağı sorunları

Kontrol paneli'ndeki tüm ışıklar sönmük.	
Nedeni	Ne yapmalı
Elektrik kablosu fişe takılı olmayabilir.	Elektrik kablosunun elektrik prizine doğru biçimde takılı olup olmadığını kontrol edin.
Fiş bozuk olabilir.	Elektrik prizi harici bir şalter veya otomatik zamanlayıcı tarafından denetlenmekteyse, başka bir priz kullanın. Prize lamba gibi başka bir aygıt takarak prizin çalışıp çalışmadığını kontrol edin.
Yazıcı çalışmıyor ve kontrol paneli ışıkları sönmük.	
Nedeni	Ne yapmalı
Yazıcı kapalıdır.	Yazıcıyı açın.
Güç kablosu elektrik prizine tam olarak takılmamıştır veya yazıcının elektrik kablosu yazıcıdan sökülebilen türdeyse bu kablo yazıcıya düzgün takılmamıştır.	Yazıcıyı kapatın ve elektrik kablosunun elektrik prizine ve yazıcıya sıkıca takıldığını kontrol edin. Sonra güç anahtarını açın.
Elektrik prizi çalışmıyor.	Başka bir prizi kullanın.

Yazdırma

Yazdırma veya yazılı çıktı kalite sorunları

Yazıcı açık, ancak yazmıyor.	
Nedeni	Ne yapmalı

Arabirim kablosu kopmuş veya kıvrılmıştır.	Arabirim kablosunun kopmuş veya kıvrılmış olup olmadığını denetleyin. Başka bir arabirim kablonuz varsa, kabloyu değiştirin ve yazıcının düzgün çalışıp çalışmadığını denetleyin.
Yazıcı doğrudan bilgisayarınıza bağlanmamıştır.	Yazıcı değiştirici, yazıcı arabelleği veya uzatma kablosu kullandığınızda, bu aygıtların birleşimi nedeniyle yazıcı düzgün yazdırmamaktadır. Yazıcının, bu aygıtlar olmaksızın bilgisayarınıza bağlandığında düzgün çalıştığından emin olun.
Yazıcı sürücüsü doğru yüklenmemiştir.	Yazıcı sürücüsünün düzgün yüklenip yüklenmediğini denetleyin. Gerekirse, yazıcı sürücüsünü yeniden yükleyin.
Kağıt sıkışmıştır veya şerit ya da koruma mekanizması takılmıştır.	Yazıcıyı kapatın, yazıcı kapağı'nı açın ve sıkışan kağıdı çıkarın veya diğer sıkışmaları giderin.
USB ayarı yanlışdır.	USB ayarının doğru olmasına dikkat edin. Ayrıntılı bilgi için bkz. "USB Sorunlarını Giderme" sayfa 82.
Ağ ayarı yanlışdır. (yalnız LQ-780N)	Ağ ayarının doğru olmasına dikkat edin. Ağ Kılavuzundaki "Sorun Çözme" bölümüne bakın.
Yazıcı kapanmıştır (olağanüstü durumlarda durdurulmuştur).	Yazıcıyı kapatın ve bir süre bekleyin. Sonra yazıcıyı yeniden açın ve yazdırmaya başlayın.
Bilgisayar veri gönderdiğinde yazıcı yazdırmıyor.	
Nedeni	Ne yapmalı
Yazıcı duraklatılmıştır.	Pause ışığını kapatmak için  düğmesine basın.
Arabirim kablosu sıkıca takılmamış.	Yazıcıyla bilgisayar arasındaki kablonun her iki ucunun da sıkıca bağlandığını kontrol edin. Kablo düzgün takılmışsa, "Kendi Sınama Sayfasını Yazdırma" sayfa 90 konusunda anlatıldığı gibi kendi kendini sınamayı çalıştırın.
Arabirim kablonuz yazıcı ve/veya bilgisayar teknik özelliklerine uygun değildir.	Hem yazıcı hem de bilgisayarın gereksinimlerini karşılayan bir arabirim kablosu kullanın. "Elektronik" sayfa 109 konusuna ve bilgisayarınızın belgelerine bakın.
Yazılımınız, yazıcınız için doğru ayarlanmamıştır.	Windows denetim masasından veya uygulamanızdan yazıcınızı seçin. Gerekirse, yazıcı sürücüsü yazılımını sağlanan ayar sayfasında açıklandığı gibi yükleyin veya yeniden yükleyin.
Yazıcı ses çıkarıyor fakat hiçbir şey yazdırmıyor veya yazdırma aniden duruyor.	
Nedeni	Ne yapmalı
Şeritte çok boşluk vardır, şerit çıkmıştır veya şerit kartuşu doğru takılmamıştır.	Şerit sıkıştırma düğmesini çevirerek şeritteki boşluğu alın veya şerit kartuş'u "Şerit Kartuşu Değiştirme" sayfa 99 konusunda anlatıldığı gibi yeniden takın.
Yazıcı kağıdı düzgün beslemiyor. (Aynı anda iki veya daha çok kağıt besleniyor.)	

Nedeni	Ne yapmalı
Kağıtlar statik elektrik nedeniyle birbirine yapışıyor.	Kağıdı kullanmadan önce iyice havalandırın.
Yazılı çıktının rengi mat.	
Nedeni	Ne yapmalı
Şerit aşınmıştır.	Şerit kartuş'u, "Şerit Kartuşu Değiştirme" sayfa 99 bölümünde anlatıldığı gibi değiştirin.
Yazılı çıktı soluk.	
Nedeni	Ne yapmalı
Şerit aşınmıştır.	Şerit kartuş'u, "Şerit Kartuşu Değiştirme" sayfa 99 bölümünde anlatıldığı gibi değiştirin.
Yazılı çıktının bir bölümü eksik veya gelişigüzel konumlarda noktalar eksik.	
Nedeni	Ne yapmalı
Şeritte çok boşluk vardır, şerit çıkmıştır veya şerit kartuş doğru takılmamıştır.	Şerit sıkıştırma düğmesini çevirerek şeritteki boşluğu alın veya şerit kartuş'u "Şerit Kartuşu Değiştirme" sayfa 99 konusunda anlatıldığı gibi yeniden takın.
Şerit aşınmıştır.	Şerit kartuş'u, "Şerit Kartuşu Değiştirme" sayfa 99 bölümünde anlatıldığı gibi değiştirin.
Yazılı çıktıda nokta satırları eksik.	
Nedeni	Ne yapmalı
Yazdırma başlığı zarar görmüştür.	Yazdırmayı durdurun ve yazdırma başlığı'nın değiştirilmesi için satıcınıza başvurun.
Dikkat: Yazdırma başlığını hiçbir zaman kendiniz değiştirmeyin; yazıcıya zarar verebilirsiniz. Ayrıca, yazdırma başlığı değiştirildiğinde yazıcının diğer parçalarının da kontrol edilmesi gerekir.	
Metnin tümü aynı satıra yazdırılıyor.	
Nedeni	Ne yapmalı
Metnin içindeki her satırın sonunda satır besleme komutu gönderilmemektedir.	Yazıcının her satır sonuna otomatik olarak satır besleme kodunu eklemesi için yazıcının Varsayılan Ayar modunu kullanarak otomatik satır besleme ayarını açın. Bkz. "Varsayılan ayarları değiştirme" sayfa 25.
Yazılı çıktıda metin satırlarının arasında fazladan boş satırlar var.	
Nedeni	Ne yapmalı

Yazıcının otomatik satır besleme ayarı açık olduğundan metnin her satırının sonunda iki satır besleme komutu gönderilmektedir.	Yazıcının Varsayılan Ayar modunu kullanarak otomatik satır besleme ayarını kapatın. Bkz. "Varsayılan ayarları değiştirme" sayfa 25.
Uygulama yazılımındaki satır aralığı ayarı doğru değildir.	Uygulama yazılımınızda satır aralığı ayarını yapın.
Yazıcı garip simgeler, yanlış yazı tipleri veya başka doğru olmayan karakterler yazdırıyor.	
Nedeni	Ne yapmalı
Yazıcınızla bilgisayarınız doğru iletişim kuramıyor.	Doğru arabirim kablosu kullandığınızdan ve iletişim protokolünün doğru olduğundan emin olun. "Elektronik" sayfa 109 konusuna ve bilgisayarınızın belgelerine bakın.
Yazılımınızda yanlış karakter tablosu seçilmiştir.	Yazılımınızı veya Varsayılan Ayar modunu kullanarak doğru karakter tablosunu seçin. Yazılımınızda yapılan karakter tablosu ayarı, Default Setting (Varsayılan Ayar) modunda yapılan ayarlara göre önceliklidir.
Kullanmak istediğiniz yazıcı, yazılımınızda seçili değildir	Yazdırma işleminden önce uygulamanızda doğru yazıcıyı seçin.
Uygulama yazılımınız, yazıcınız için doğru yapılandırılmamıştır.	Uygulama yazılımınızın, yazıcınız için doğru yapılandırıldığından emin olun. Uygulamanızın belgelerine bakın. Gerekirse, yazıcı sürücüsü yazılımını sağlanan ayar sayfasında açıklandığı gibi yükleyin veya yeniden yükleyin.
Yazılım ayarları, varsayılan ayar modu veya kontrol paneli düğmeleri kullanılarak yapılan ayarları geçersiz kılar.	Yazı tipini seçmek için uygulama yazılımınızı kullanın.
Yazdırılan dikey çizgiler hizalı değil.	
Nedeni	Ne yapmalı
Yazıcının standart yazdırma modu olan iki yönlü yazdırma hizalaması bozuktur.	Bu sorunu gidermek için yazıcının iki yönlü ayar modunu kullanın. Bkz. "Yazılı Çıktıdaki Dikey Çizgileri Hizalama" sayfa 88.

Yazdırma konumu sorunları

Yazdırdıklarınız sayfada fazla yukarıda veya fazla aşağıda çıkıyor.	
Nedeni	Ne yapmalı
Uygulama yazılımındaki veya yazıcı sürücünüzdeki kağıt boyutu, kullandığınız kağıt boyutuna uymamaktadır.	Uygulamanızdaki veya yazıcı sürücünüzdeki kağıt boyutu ayarını denetleyin.

Yazıcının arka dişli besleyiciye yönelik sayfa uzunluğu ayarı kullandığınız sürekli kâğıdın boyutuyla uyuşmuyor.	Yazıcının Default Setting (Varsayılan Ayar) modunu kullanarak arka dişli besleyici için sayfa uzunluğu ayarlarını değiştirin. Daha fazla bilgi için bkz. "Varsayılan ayarları değiştirme" sayfa 25.
Üst kenar boşluğu veya formun üstü konumu ayarı yanlıştır.	Kenar boşluğu veya formun üstü konumu ayarlarını uygulama yazılımınızda denetleyin ve ayarlayın. Daha fazla bilgi için bkz. "Basılabilir alan" sayfa 119. Formun üstü konumunu, Micro Adjust işlevini kullanarak da değiştirebilirsiniz. Bkz. "Formun üstü konumunu ayarlama" sayfa 46. Ancak, Windows uygulamalarında yapılan ayarlar, Micro Adjust (Mikro Ayar) modunda yapılan ayarları geçersiz kılar. Daha fazla bilgi için bkz. "Formun üstü konumunu ayarlama" sayfa 46.
Kullanmak istediğiniz yazıcı sürücüsü ayarları yazılımınızda seçili değildir.	Yazdırmadan önce, Windows masaüstünden veya uygulamanızdan doğru yazıcı sürücüsü ayarını seçin.
Yazıcı, sürekli kâğıdın delikli yırtma yerine (veya çok uzağına) yazdırıyor.	
Nedeni	Ne yapmalı
Yırtma konumu ayarı doğru değildir.	Micro Adjust işlevini kullanarak yırtma konumunu ayarlayın. Daha fazla bilgi için bkz. "Yırtma konumunu ayarlama" sayfa 45.
Kullanmak istediğiniz yazıcı, yazılımınızda seçili değildir.	Yazdırmadan önce, Windows masaüstünden veya uygulamanızdan doğru yazıcıyı seçin.
Uygulamanızın veya yazıcı sürücünüzün kâğıt boyutu ayarı, kullandığınız kâğıt boyutuna uymamaktadır.	Uygulamanızdaki veya yazıcı sürücünüzdeki kâğıt boyutu ayarını denetleyin.
Yazıcının ön veya arka dişli besleyiciye yönelik sayfa uzunluğu ayarı kullandığınız kâğıdın boyutuyla uyuşmuyor.	Yazıcının varsayılan ayarını kullanarak dişli besleyici sayfa uzunluğu ayarlarını değiştirin. Daha fazla bilgi için bkz. "Varsayılan ayarları değiştirme" sayfa 25.

Kağıt İşlemleri

Tek kağıtlar doğru beslenmiyor

Kağıt düzgün beslenmiyor.	
Nedeni	Ne yapmalı
Kağıt yolunda sürekli kağıt vardır.	Sürekli kağıdı çıkarmak için Load/Eject düğmesine basın. Kağıt bırakma kolunu tek sayfa konumuna ayarlayın. Yeni bir kağıt yerleştirin. (Daha fazla bilgi için bkz. "Tek sayfalara geçiş yapma" sayfa 43.)

Kağıt kaynağı dişli beslemeye ayarlanmıştır.	Kağıt bırakma kolunu tek sayfa konumuna ayarlayın.
Kağıt düzgün biçimde yüklenmemiş.	Tek sayfa kağıtları yükleme hakkındaki yönergeler için, bkz. "Tek Sayfa Yükleme" sayfa 37.
Kağıt kırışık, eskidir, çok ince veya çok kalındır.	Kağıt belirtileri ve yeni temiz kağıt kullanma hakkındaki bilgiler için, bkz. "Kağıt" sayfa 113.
Kağıt tam olarak çıkmıyor.	
Nedeni	Ne yapmalı
Kağıt çok uzun olabilir.	Kağıdı çıkartmak için LF/FF düğmesine basın. Belirtilen aralıkta olan kağıtları kullanın. Kağıt özellikleri için, bkz. "Kağıt" sayfa 113.

Sürekli kağıt doğru beslenmiyor

Dişli besleyici kağıdı beslemiyor.	
Nedeni	Ne yapmalı
Kağıt bırakma kolu yanlış konumda olabilir.	Kağıt bırakma kolunu sürekli kağıt konumuna ayarlayın. Yeni bir kağıt yerleştirin.
Sürekli kağıt doğru yüklü değildir.	Kullanmak istediğiniz dişli besleyici ile kağıt yükleme hakkındaki yönergeler için, bkz. "Sürekli Kağıdı Yükleme" sayfa 31.
Orta kağıt desteği, kağıt genişliğinin merkezinde bulunmuyor.	Orta kağıt desteği'ni kağıt genişliğinin ortasına ayarlayın.
Kağıdınız yazıcı için yanlış boyutta veya kalınlıkta olabilir.	Kağıdınızın boyutunun ve kalınlığının belirtilen aralıkta olmasına dikkat edin. Sürekli kağıt özellikleri hakkında bilgi için, bkz. "Kağıt" sayfa 113.
Kağıt tomarı yazıcıyla hizalanmamıştır.	Kağıdın yazıcıya sorunsuz beslenmesi için kağıt tomarını dişli besleyiciye yüklenen kağıtla hizalanmış olmasına dikkat edin. Bkz. "Sürekli kağıt tomarını konumlandırma" sayfa 31.
Ayar dişlisi birimleri kullandığınız kağıdın genişliğine uygun konumlandırılmamıştır.	Dişli tekerlerinin konumunu, kağıt genişliğinde olabilecek boşlukları alacak biçimde ayarlayın. Not: Kağıt yolunda kağıt sıkıştıysa, yönergeler için bkz. "Kağıt Sıkışmasını Temizleme" sayfa 82.
Yırtma konumu ayarı doğru değildir.	Micro Adjust işlevini kullanarak yırtma konumunu ayarlayın. Daha fazla bilgi için bkz. "Yırtma konumunu ayarlama" sayfa 45.
Kağıt doğru şekilde çıkmıyor.	
Nedeni	Ne yapmalı

Kağıdınız fazla uzun veya fazla kısa olabilir.	Kağıdınızın sayfa uzunluğunun belirtilen aralıkta olmasına dikkat edin. Sürekli kağıt özellikleri hakkında bilgi için, bkz. "Kağıt" sayfa 113.
Geriye doğru çok fazla kağıt beslemeye çalışıyor olabilirsiniz.	Normal sürekli kağıt kullanıyorsanız, yazdırılan son sayfayı yırtıp alın ve kağıdı geriye beslemek için Load/Eject düğmesine basın. Etiket kullanıyorsanız, yazıcıya giren kağıdı yırtın alın ve etiketleri ileri beslemek için LF/FF düğmesine basın.
Uygulamanızın veya yazıcı sürücüsünün kağıt boyutu ayarı, kullandığınız kağıt boyutuna uyumuyor olabilir.	Uygulamanızın veya yazıcı sürücüsünün kağıt boyutu ayarını deneyin.
Yazıcıda kağıt sıkıştı.	Sıkışan kağıdı, "Kağıt Sıkışmasını Temizleme" sayfa 82 konusunda anlatıldığı gibi temizleyin.
Yazıcı sürekli kağıdı beklemede konumuna beslemiyor.	
Nedeni	Ne yapmalı
Load/Eject düğmesine basmadan önce yazdırılan sayfalar yırtılıp çıkarılmamıştır.	Yazdırılan sayfaları delikli yırtma yerinden yırtıp çıkarın. Sonra kağıdı geriye doğru beklemede konumuna beslemek için Load/Eject düğmesine basın.

USB Sorunlarını Giderme

Yazıcınızı USB bağlantısıyla kullanırken güçlkle karşılaşıyorsanız bu bölümdeki bilgileri okuyun.

Yazıcınız USB kablosuyla doğru biçimde çalışmazsa aşağıdaki çözümleri deneyin:

- Kullandığınız kablounun standart, blendajlı USB kablosu olduğundan emin olun.
- USB çoklayıcı kullanıyorsanız, yazıcıyı çoklayıcının ilk yuvasına veya doğrudan bilgisayarın USB bağlantı noktası'na bağlayın.

Kağıt Sıkışmasını Temizleme

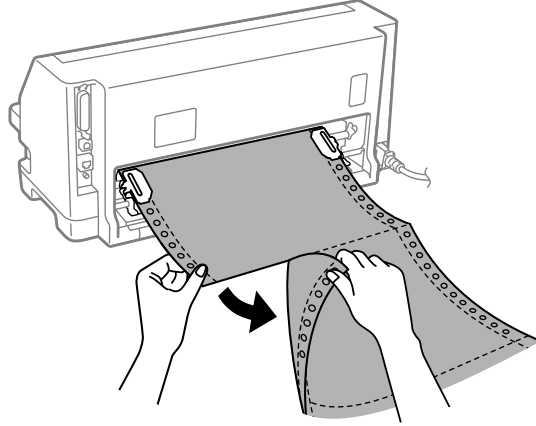
Sıkışan sürekli kağıt için

Not:

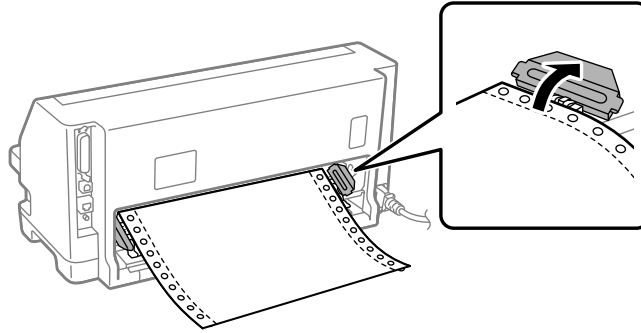
Sürekli kağıt sıkıştırsa, kağıdı iten dişli besleyici tarafından (arka) dışarı çekin.

Kağıdı yaprak kılavuzu tarafından (ön) çekerseniz, yazıcının içinde bir miktar kağıt kalabilir.

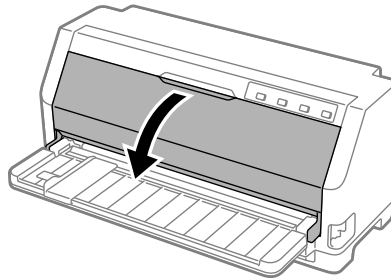
1. Yazıcıyı kapatın.
2. Yeni sarf malzemesini ve yazdırılan sayfaları yazıcıya en yakın deliklerden yırtın.



3. Kağıdı serbest bırakmak için ayar dişlisi kapağını açın.

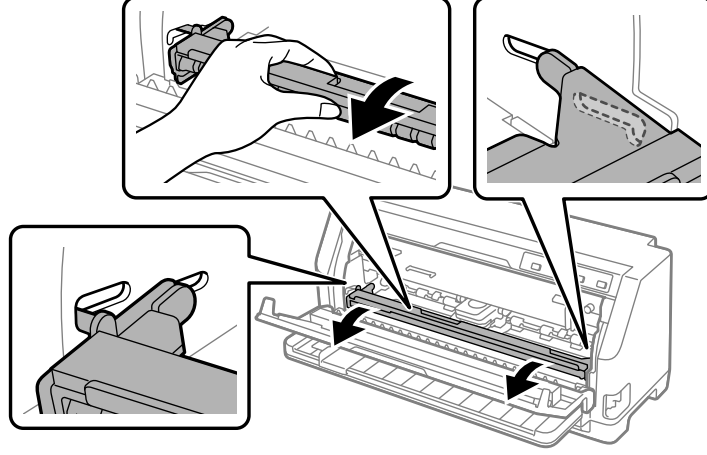


4. Yazıcı kapağı'nı açın.



5. Kağıt tutucuyu öne doğru çekin.

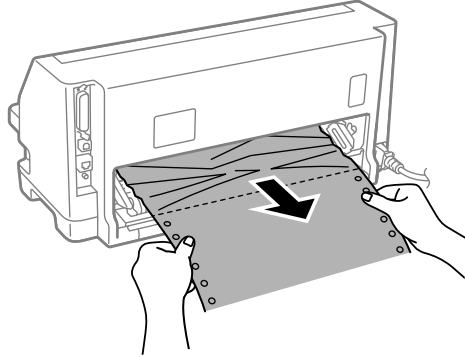
Her iki taraftaki yuvaya takarak yerine sabitleyin.



6. Şerit kartuşu çıkarın.

Ayrıntılar için, bkz. “Şerit kartuşu değiştirme” sayfa 99.

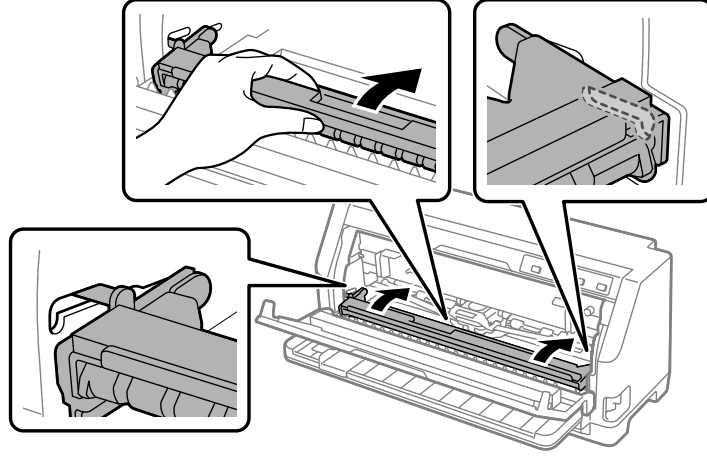
7. Sıkışan kağıdı arka dişli besleyiciden yukarı çekin.



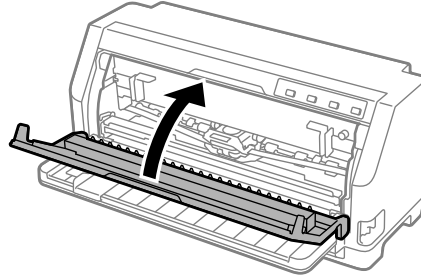
8. Şerit kartuşu takın.

Ayrıntılar için, bkz. “Şerit kartuşu değiştirme” sayfa 99.

9. Her iki taraftaki yuvadan çıkarmak için kağıt tutucuyu yukarı kaldırın ve ardından orijinal konumuna geri getirin.



10. Yazıcı kapağını kapatın.



Sıkışan tek sayfa kağıt için

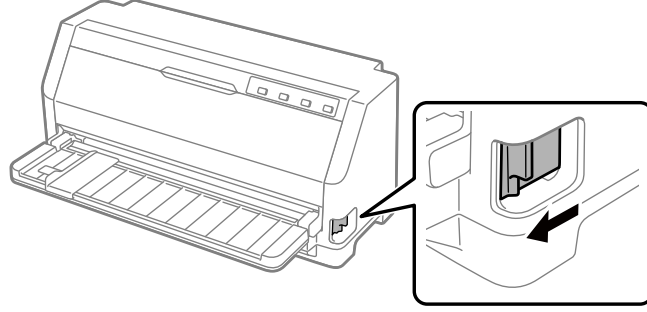
Not:

Tek sayfa kağıt sıkışırsa, kağıdı yaprak kılavuzu tarafından (ön) dışarı çekin.

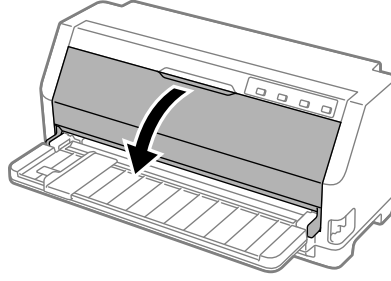
Kağıdı iten dişli besleyici tarafından (arka) çekerseniz, yazıcının içinde bir miktar kağıt kalabilir.

1. Yazıcıyı kapatın.

2. Kağıt bırakma kolunu dişli besleme konumuna ayarlayın.

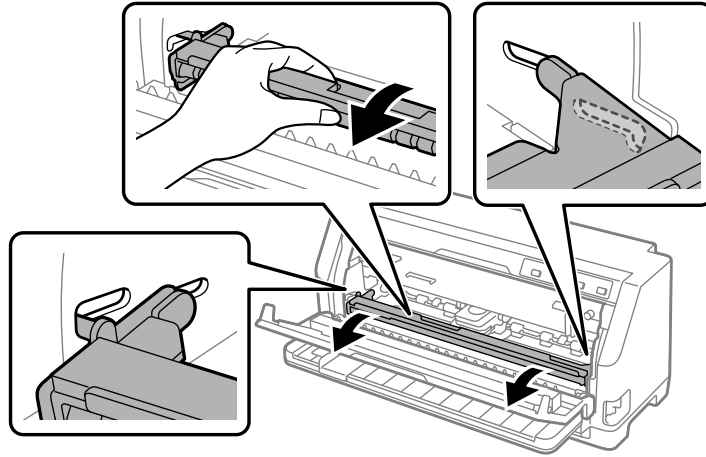


3. Yazıcı kapağı'nı açın.



4. Kağıt tutucuyu öne doğru çekin.

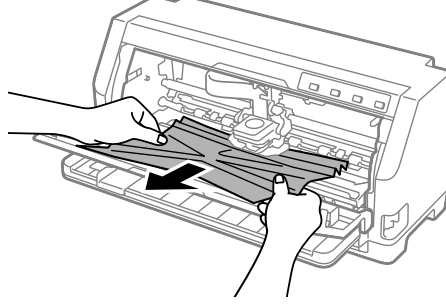
Her iki taraftaki yuvaya takarak yerine sabitleyin.



5. Şerit kartuşu çıkarın.

Ayrıntılar için, bkz. “Şerit kartuşu değiştirme” sayfa 99.

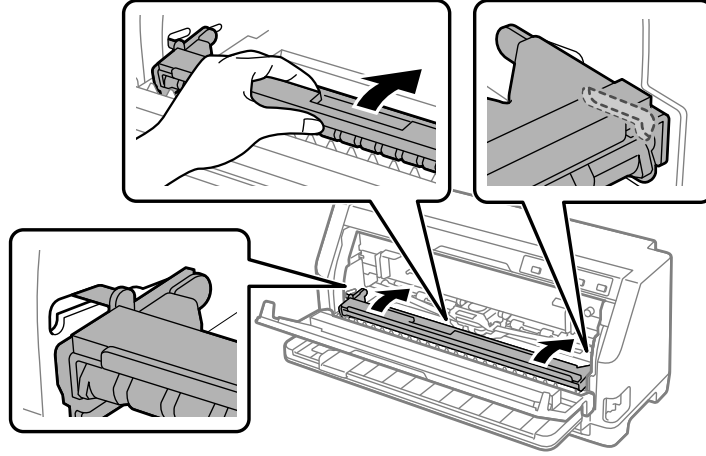
6. Sıkışan kağıdı ön taraftan yukarı çekin.



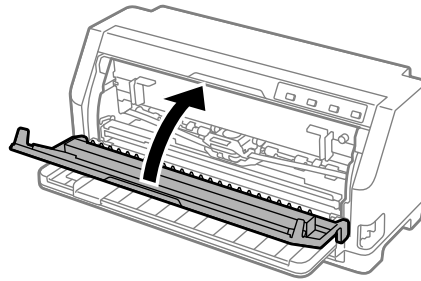
7. Şerit kartuşu takın.

Ayrıntılar için, bkz. “Şerit kartuşu değiştirme” sayfa 99.

8. Her iki taraftaki yuvadan çıkarmak için kağıt tutucuyu yukarı kaldırın ve ardından orijinal konumuna geri getirin.



9. Yazıcı kapağını kapatın.



Yazıcının içinde sıkışan kağıt kalması durumunda

"Sıkışan sürekli kağıt için" veya "Sıkışan tek sayfa kağıt için" adımlarını uyguladıktan sonra yazıcının içinde halen kağıt kalırsa, aşağıdaki prosedürü uygulayarak kağıdı çıkarın.

1. Yazıcıyı kapatın ve yazıcı kapağını açın.
2. Kağıt tutucu'yu öne doğru çekin ve şerit kartuş'u çıkarın. Bkz. "Şerit kartuşu değiştirme" sayfa 99.
3. Kağıt bırakma kolunu dişli besleyici konumuna ayarlayın.
4. Kolayca çıkarılabilen bir kağıt parçasını çıkarın.
5. Kağıt bırakma kolunu tek sayfa besleme konumuna değiştirin.
6. Kağıt tutucu'yu orijinal konumuna getirin, yazıcı kapağı'nı kapatın ve ardından gücü açın.
7. Kalan kağıt parçalarını çıkarmak için ▲ düğmesine basın.
8. Yazıcıyı kapatın, yazıcı kapağını açın ve kalan kağıt parçalarını çıkarın.
9. Kağıt bırakma kolu'nu uygun konuma getirin.
10. Yazıcı kapağını kapatın.

Yazılı Çıktıdaki Dikey Çizgileri Hizalama

Çıktınızda dikey çizgilerin düzgün biçimde hizalanmadığını fark ederseniz, yazıcının iki yönlü ayar modunu kullanarak bu sorunu giderebilirsiniz.

İki yönlü ayar sırasında yazıcı Draft (Taslak), Bit Image (Bit Görüntüsü) ve LQ (letter quality; mektup kalitesi) şeklinde üç sayfa hizalama deseni yazdırır. Aşağıda anlatıldığı gibi her yapraktan en iyi hizalama desenini seçersiniz.

Not:

- Hizalama desenlerini yazdırmak için üç adet A3 boyutunda tek sayfa kağıt veya 12 inç (önerilen) sürekli kağıt gerekir.
- Tek yaprak kullanırsanız, yazıcı yazdırılan yaprağı yaprak kılavuzu'ndan her çıkardığında yeni bir kâğıt yaprağı yüklemeniz gerekir.

İki yönlü ayarı yapmak için aşağıdaki adımları izleyin.

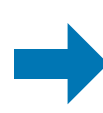
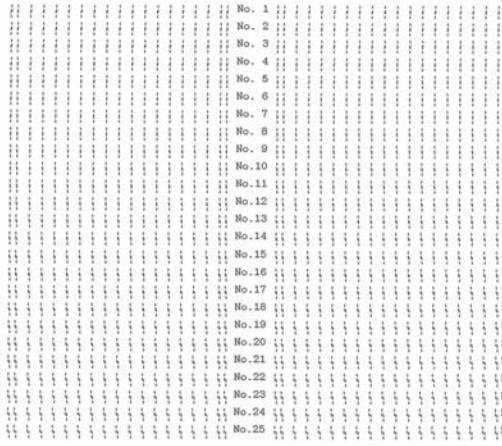
1. Kağıdın yüklü ve yazıcının kapalı olduğundan emin olun.



Dikkat:

Yazıcıyı her kapatmanızdan sonra yeniden açmadan önce en az beş saniye bekleyin; aksi takdirde yazıcıya zarar verebilirsiniz.

2. Yazıcıyı açarken ►|| düğmesini basılı tutun. Yazıcı çift yönlü ayar moduna girer.
3. Yönergelerde anlatıldığı gibi, hizalama desenlerini karşılaştırın ve en iyi hizalamanın olduğu deseni seçin. Sonra, geri kalan hizalama biçimi kümelerinin her birinden en iyi hizalama biçimini seçin.



OK **NG**
| ||

4. Son hizalama biçimlerinden en iyi biçimi seçtikten ve **Tear Off** düğmesine basarak seçiminizi kaydettikten sonra, yazıcıyı kapatın ve iki yönlü ayar modundan çıkın.

Yazdırmayı İptal Etme

Yazdırma sırasında sorunlarla karşılaşırsanız yazdırmayı iptal etmeniz gerekebilir.

Yazdırmayı, yazıcı sürücüsünü kullanarak bilgisayarınızdan veya yazıcının kontrol paneli'nden iptal edebilirsiniz.

Yazıcı sürücüsünü kullanma

Yazdırma işini bilgisayarınızdan gönderilmeden önce iptal etmek için, bkz. “Yazdırmayı İptal Etme” sayfa 70.

Yazıcının kontrol paneli’ni kullanma

▼ ve ▲ düğmelerine basılması yazdırmayı durdurur, etkin arabirimden alınan yazdırma işini temizler ve bu arabirimde ortaya çıkmış olabilecek hataları temizler.

Kendi Sınama Sayfasını Yazdırma

Yazıcının kendi kendini sınamasını çalıştırmak, sorunun yazıcıda mı yoksa bilgisayarda mı olduğunu saptamanıza yardımcı olur:

- Kendi kendini sınaama sonuçları tatmin ediciyse yazıcı düzgün çalışmaktadır ve sorun büyük olasılıkla yazıcı sürücüsü ayarlarından, uygulama ayarlarından, bilgisayardan veya arabirim kablosundan kaynaklanmaktadır. (Blendajlı arabirim kablosu kullanmaya dikkat edin.)
- Kendi kendini sınaama sayfası doğru olarak yazdırılmazsa yazıcıda sorun vardır. Sorunun olası nedenleri ve çözümleri için, bkz. “Sorunlar ve Çözümler” sayfa 75.

Kendi kendini sınamayı, tek sayfa veya sürekli kağıt kullanarak yazdırabilirsiniz. Kağıt yükleme talimatları için, bkz. “Sürekli Kağıdı Yükleme” sayfa 31 veya “Tek Sayfa Yükleme” sayfa 37.

Not:

En az aşağıdaki genişlikte kağıt kullanın:

Sürekli kağıt	304,8 mm (12 inç)
Tek sayfa	A3 dikey

Kendi kendini sınamayı gerçekleştirmek için şu adımları izleyin:

1. Kağıdın yüklenmiş ve kağıt bırakma kolunun doğru konuma getirilmiş olmasına dikkat edin.

Sonra yazıcıyı kapatın.

**Dikkat:**

Yazıcıyı her kapatmanızdan sonra yeniden açmadan önce en az beş saniye bekleyin; aksi takdirde yazıcıya zarar verebilirsiniz.

2. Kendi kendini sınamayı Draft yazı tipini kullanarak çalıştırmak için yazıcıyı açarken ▼ düğmesini basılı tutun. Sınamayı yazıcının Letter kalitesine yakın yazı tipini kullanarak çalıştırmak için yazıcıyı açarken ▲ düğmesini basılı tutun. Her iki kendi kendini sına da, yazdırma sorununun kaynağını saptamanıza yardımcı olabilir ancak Draft kendi kendini sına sayfası, mektup kalitesinde sınamadan daha hızlı yazdırılır.

3. Tek sayfa kullanırken, kağıdı yazıcıya yükleyin.

Birkaç saniye sonra yazıcı kağıdı otomatik olarak yükler ve kendi kendini sına sayfasını yazdırmaya başlar. Bir dizi karakter yazdırılır.

Not:

Kendi kendini sınamayı geçici olarak durdurmak için ►|| düğmesine basın. Sınamayı sürdürmek için tekrar ►|| düğmesine basın.

4. Kendi kendini sınamayı sonlandırmak için ►|| düğmesine basın. Yazıcıda kağıt kalırsa, yazdırılan sayfayı çıkarmak için ▲ düğmesine basın. Sonra yazıcıyı kapatın.

**Dikkat:**

Kendi kendini sına sayfasını yazdırırken yazıcıyı kapamayın. Her zaman yazdırmayı durdurmak için ►|| düğmesine, yazıcıyı kapatmadan yazdırılan sayfaları çıkarmak için ▲ düğmesine basın.

Onaltılık Dökümü Yazdırma

Deneyimli bir kullanıcı veya programcıysanız, yazıcı ve yazılım arasındaki iletişim sorunlarını ayırt edebilmek için onaltılık döküm yazdırın. Onaltılık döküm modunda yazıcı, bilgisayardan aldığı verilerin tümünü onaltılık değerler olarak yazdırır.

On altılı dökümü, tek sayfa veya sürekli kağıt kullanarak yazdırabilirsiniz. Kağıt yükleme yönergeleri için, bkz. “Sürekli Kağıdı Yükleme” sayfa 31 veya “Tek Sayfa Yükleme” sayfa 37.

Not:

- Onaltılık döküm özelliği, DOS tabanlı kişisel bilgisayarlarla bağlantı için tasarlanmıştır.
- A4 veya letter boyutu kağıt gibi en az 210 mm (8,3 inç) genişliğinde olan kağıt kullanın.

Onaltılık dökümü yazdırmak için şu adımları izleyin:

1. Kağıdın yüklü ve yazıcının kapalı olduğundan emin olun.



Dikkat:

Yazıcıyı her kapatmanızdan sonra yeniden açmadan önce en az beş saniye bekleyin; aksi takdirde yazıcıya zarar verebilirsiniz.

2. Onaltılık döküm moduna girmek için yazıcıyı açarken ▼ ve ▲ düğmelerinin ikisini de basılı tutun.
3. Bir yazılım programını açın ve yazıcıya yazdırma işi gönderin. Yazıcınız aldığı kodların tümünü onaltılık biçimde yazdırır.

```
1B 40 20 54 68 69 73 20 69 73 20 61 6E 20 65 78  .@ This is an ex
61 6D 70 6C 65 20 6F 66 20 61 20 68 65 78 20 64  ample of a hex d
75 6D 70 20 70 72 69 6E 74 6F 75 74 2E 0D 0A  ump printout...
```

Sağ taraftaki sütuna yazdırılan karakterlerle, onaltılık kodların yazılı çıktısını karşılaştırarak yazıcının almakta olduğu kodları denetleyebilirsiniz. Yazdırılabilir karakterler, sağ taraftaki sütunda ASCII karakterler olarak görüntülenir. Denetim kodları gibi yazdırılamaz kodlar ise noktalarla gösterilir.

4. Onaltılık döküm modundan çıkmak için ►|| düğmesine basın, yazdırılan sayfaları çıkarın ve yazıcıyı kapatın.



Dikkat:

On altılık dökümü yazdırırken yazıcıyı kapatmayın. Her zaman yazdırmayı durdurmak için ►|| düğmesine, yazıcıyı kapatmadan yazdırılan sayfaları çıkarmak için ▲ düğmesine basın.

Bölüm 5

Nereden Yardım Alınır

Teknik Destek Web Sitesi

Daha fazla yardıma gereksinim duyarsanız, aşağıda gösterilen Epson destek web sitesini ziyaret edin. Ülkenizi veya bölgenizi seçip, yerel Epson web sitenizin destek kısmına gidin. Siteden, en yeni sürücüler, SSS, kılavuzlar veya diğer indirilebilir içerikler de edinilebilir.

<https://support.epson.net/>

<https://www.epson.eu/Support> (Avrupa)

Epson ürününüz düzgün biçimde çalışmıyorsa ve sorunu çözemiyorsanız, yardım için Epson destek hizmetleriyle iletişime geçin.

Müşteri Desteğine Başvurma

Epson'a Başvurmadan Önce

Epson ürününüz doğru çalışmıyorsa ve ürün kılavuzlarındaki sorun giderme bilgilerini kullanarak sorunu çözemiyorsanız, yardım için Epson destek hizmetlerine başvurun. Bulduğunuz bölge için Epson desteği aşağıda listelenmemişse, ürünü satın aldığınız satıcıya başvurun.

Aşağıdaki bilgileri verirseniz Epson destek birimi size çok daha hızlı yardım edebilir:

- Ürün seri numarası
(Seri numarası etiketi genellikle ürünün arkasında bulunur.)
- Ürün modeli
- Ürün yazılım sürümü
(Ürün yazılımında **About (Hakkında)**, **Version Info (Sürüm Bilgileri)** veya benzeri düğmeyi tıklatın.)
- Bilgisayarınızın markası ve modeli
- Bilgisayarınızın işletim sistemi adı ve sürümü

- ❑ Ürününüz ile normal olarak kullandığınız yazılım uygulamalarının adları ve sürümleri

Not:

Ürüne bağlı olarak, faks ve/veya ağ ayarları arama listesi verileri ürünün hafızasına kaydedilebilir. Bir ürünün arızalanması veya onarılması nedeniyle veri ve/veya ayarlar kaybolabilir. Epson, herhangi bir veri kaybından, garantinin devam ettiği süre içinde dahi veri ve/veya ayarların yedeklenmesinden veya kurtarılmasından sorumlu tutulamaz. Kendi veri yedeklemenizi yapmanızı veya not almanızı öneririz.

Avrupa'daki Kullanıcılar için Yardım

Epson destekle iletişim konusunda bilgi için Pan-European Warranty Document (Genel Avrupa Garanti Belgesi) içeriğini inceleyin.

Singapur'daki Kullanıcılar için Yardım

Epson Singapur'un sunduğu bilgi kaynakları, destek ve hizmetler şunlardır:

Web Adresi

<http://www.epson.com.sg>

Ürün teknik özellikleri hakkında bilgi, indirilebilecek sürücüler, Sık Sorulan Sorular, satış ile ilgili sorular ve e-posta yolu ile Teknik Destek sunulmaktadır.

Epson Yardım Masası

Ücretsiz : 800-120-5564

HelpDesk ekibimiz telefonla aşağıdaki konularda size yardımcı olabilir:

- ❑ Satışla ilgili sorular ve ürün bilgileri
- ❑ Ürün kullanım soruları veya sorun giderme
- ❑ Onarım hizmeti ve garanti ile ilgili sorular

Vietnam'daki Kullanıcılar için Yardım

Bilgi için iletişim, destek ve hizmetler şunlardır:

Epson Servis Merkezi

65 Truong Dinh Street, District 1, Hochiminh City, Vietnam.
Telefon (Ho Chi Minh Şehri): 84-8-3823-9239, 84-8-3825-6234

29 Tue Tinh, Quan Hai Ba Trung, Hanoi City, Vietnam
Telefon (Hanoi Şehri): 84-4-3978-4785, 84-4-3978-4775

Endonezya'daki Kullanıcılar için Yardım

Bilgi için iletişim, destek ve hizmetler şunlardır:

Web Adresi

<http://www.epson.co.id>

- Ürün teknik özellikleri hakkında bilgi, indirilebilecek sürücüler
- Sık Sorulan Sorular, satış ile ilgili sorular ve e-posta yolu ile teknik sorular

Epson Yardım Hattı

Telefon: +62-1500-766

Faks: +62-21-808-66-799

Yardım Hattı ekibimiz telefon veya faksla aşağıdaki konularda size yardımcı olabilir:

- Satışla ilgili sorular ve ürün bilgileri
- Teknik destek

Epson Servis Merkezi

İl	Şirket Adı	Adres	Telefon E-posta
DKI JAKARTA	ESS JAKARTA MANGGADUA	Ruko Mall Mangga Dua No. 48 Jl. Arteri Mangga Dua, Jakarta Utara - DKI JAKARTA	(+6221) 62301104 jkt-admin@epson-indonesia.co.id

NORTH SUMATERA	ESC MEDAN	Jl. Bambu 2 Komplek Graha Niaga Nomor A-4, Medan - North Sumatera	(+6222) 4207033 bdg-admin@epson-indonesia.co.id
DI YOGYAKARTA	ESC YOGYAKARTA	YAP Square, Block A No. 6 Jl. C Simanjutak Yogyakarta - DIY	(+62274) 581065 ygy-admin@epson-indonesia.co.id
DOĞU JAWA	ESC SURABAYA	Hitech Mall Lt. 2 Block A No. 24 Jl. Kusuma Bangsa No. 116 - 118 Surabaya - JATIM	(+6231) 5355035 sby-admin@epson-indonesia.co.id
GÜNEY SULAWESI	ESC MAKASSAR	Jl. Cendrawasih NO. 3A, kunjung mae, mariso, MAKASSAR - SULSEL 90125	(+62411) 8911071 mksr-admin@epson-indonesia.co.id
WEST KALIMANTAN	ESC PONTIANAK	Komp. Bir yani Sentra Bisnis G33, Jl. Ahmad Yani - Pontianak Kalimantan Barat	(+62561) 735507 / 767049 pontianak-admin@epson-indonesia.co.id
RIAU	ESC PEKANBARU	Jl. Tuanku Tambusai No.459A Pekanbaru Riau	(+62761) 8524695 pkb-admin@epson-indonesia.co.id
DKI JAKARTA	ESS JAKARTA SUDIRMAN	Wisma Keiai Lt. 1 Jl. Jenderal Sudirman Kav.3 Jakarta Pusat - DKI JAKARTA 10220	(+6221) 5724335 ess@epson-indonesia.co.id
DOĞU JAWA	ESS SURABAYA	Ruko Surya Inti Jl. Jawa No 2-4 Kav. 29 Surabaya - Jawa Timur	(+6231) 5014949 esssby@epson-indonesia.co.id
BANTEN	ESS SERPONG	Ruko Mall WTC Matahari No. 953, Serpong-Banten	(+6221) 53167051 / 53167052 esstag@epson-indonesia.co.id
ORTA JAWA	ESS SEMARANG	Komplek Ruko Metro Plaza Block C20 Jl. MT Haryono No 970 Semarang - JAWA TENGAH	(+6224) 8313807 / 8417935 esssmg@epson-indonesia.co.id
DOĞU KALIMANTAN	ESC SAMARINDA	Jl. KH. Wahid Hasyim (M. Yamin) Kelurahan Sempaja Selatan Kecamatan Samarinda UTARA - SAMARINDA - KALTIM	(+62541) 7272904 escsmd@epson-indonesia.co.id
GÜNEY SUMATERA	ESC PALEMBANG	Jl. H.M Rasyid Nawawi No. 249 Kelurahan 9 Ilir Palembang Sumatera Selatan	(+62711) 311330 escplg@epson-indonesia.co.id

EAST JAVA	ESC JEMBER	JL. Panglima Besar Sudirman Ruko no.1D Jember-Jawa Timur (Depan Balai Penelitian & Pengolahan Kakao)	(+62331) 488373 / 486468 jmr-admin@epson-indonesia.co.id
NORTH SULAWESI	ESC MANADO	Tekno Megamall Lt LG 11 TK 21, Kawasan Megamas Boulevard, Jl Piere Tendean, Manado - SULUT 95111	(+62431) 8890996 MND-ADMIN@EPSON-INDONESIA.CO.ID

Burada listelenmeyen diğer şehirler için Yardım Hattını arayın: 08071137766.

Malezya'daki Kullanıcılar için Yardım

Bilgi için iletişim, destek ve hizmetler şunlardır:

Web Adresi

<http://www.epson.com.my>

- Ürün teknik özellikleri hakkında bilgi, indirilebilecek sürücüler
- Sık Sorulan Sorular, satış ile ilgili sorular ve e-posta yolu ile teknik sorular

Epson Çağrı Merkezi

Telefon: +60 1800-8-17349

- Satışla ilgili sorular ve ürün bilgileri
- Ürün kullanımı ile ilgili sorular veya sorunlar
- Onarım hizmetleri ve garanti ile ilgili sorular

Merkez Ofis

Telefon: 603-56288288

Faks: 603-5628 8388/603-5621 2088

Filipinler'deki Kullanıcılar için Yardım

Teknik destek ve diğer satış sonrası hizmetler için, kullanıcıların aşağıda belirtilen telefon, faks numaraları ve e-posta adresi üzerinden Epson Philippines Corporation ile iletişim kurması önerilir:

Web Adresi

<http://www.epson.com.ph>

Ürün teknik özellikleri hakkında bilgi, indirilebilecek sürücüler, Sık Sorulan Sorular, e-posta ile soru sorma hizmeti sunulmaktadır.

Epson Filipinler Müşteri Hizmetleri

Ücretsiz: (PLDT) 1-800-1069-37766

Ücretsiz: (Dijital) 1-800-3-0037766

Metro Manila: (+632)441-9030

Web Sitesi: <https://www.epson.com.ph/contact>

E-posta: customercare@epc.epson.com.ph

Pazartesi - Cumartesi arası 09:00 - 18:00 arasında erişilebilir (Resmi tatiller hariç)

Müşteri Hizmetleri ekibimiz telefonla aşağıdaki konularda size yardımcı olabilir:

- Satışla ilgili sorular ve ürün bilgileri
- Ürün kullanımını ile ilgili sorular veya sorunlar
- Onarım hizmeti ve garanti ile ilgili sorular

Epson Philippines Corporation

Ana Hat: +632-706-2609

Faks: +632-706-2663

Bölüm 6

Seçenekler ve Sarf Malzemeleri

Şerit Kartuşu Değiştirme

Orijinal Epson Şerit Kartuş

Yazıcınız soluk mürekkepli çıktı vermeye başladığında şerit kartuşu değiştirmeniz gerekir. Orijinal Epson şerit kartuşları, Epson yazıcınızda en iyi sonucu verecek biçimde tasarlanmış ve üretilmiştir. Bu kartuşlar yazdırma başlığı ve diğer yazıcı parçalarının düzgün çalışmasını ve uzun ömürlü olmasını sağlar. Epson tarafından üretilmeyen diğer ürünler, yazıcınızda, Epson garantileri kapsamında olmayan zarara neden olabilir.

Yazıcınızda aşağıdaki şerit kartuşlar kullanılır:

Epson siyah şerit kartuş:	S015656 (Amerika'daki kullanıcılar için)
	C13S015657 (Dünya çapındaki kullanıcılar için)
	S015658 (Asya'daki kullanıcılar için)

Şerit kartuşu değiştirme

Şerit kartuşu değiştirmek için aşağıdaki adımları izleyin:

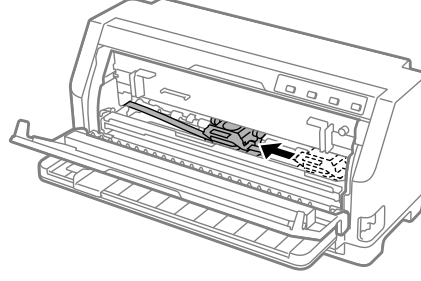


Dikkat:

Şerit kartuşu değiştirmeden önce, kağıdın yüklü olmadığından emin olun.

1. **Pause** lambasının yandığından emin olun ve ardından yazıcı kapağını açın.

Yazdırma başlığı, şerit kartuş değiştirme konumuna geçer.



Dikkat:

Güç açıkken yazıcı kapağını açarsanız sesli uyarı çalar; bu nedenle yazdırma başlığı hareket edip durana kadar bekleyin.

2. Yazdırma başlığı'nın yazıcının ortasına yakın olduğundan emin olun ve ardından yazıcıyı kapatın.



Uyarı:

Yazıcıyı yeni kullandıysanız yazdırma başlığı sıcak olabilir, şerit kartuşu değiştirmeden önce birkaç dakika soğumasını bekleyin.

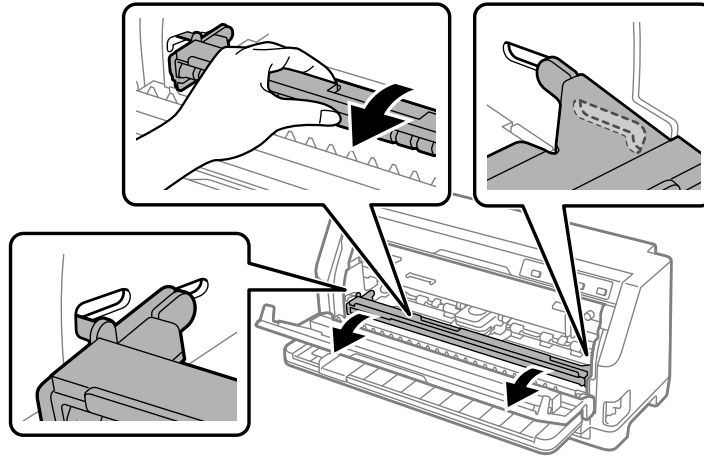


Dikkat:

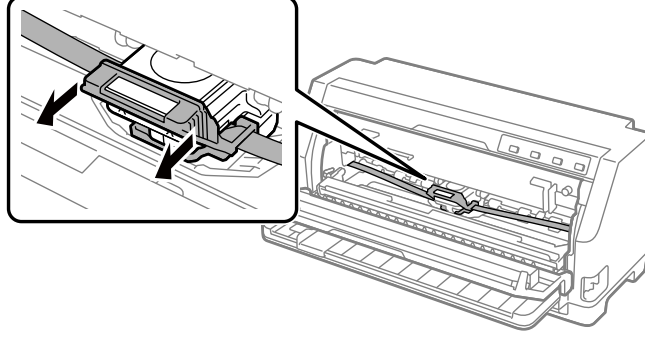
Yazıcı açıkken aşağıdaki adımların gerçekleştirilmesi arızaya neden olabilir. Yazıcıyı kapattığınızdan emin olun.

3. Kağıt tutucuyu öne doğru çekin.

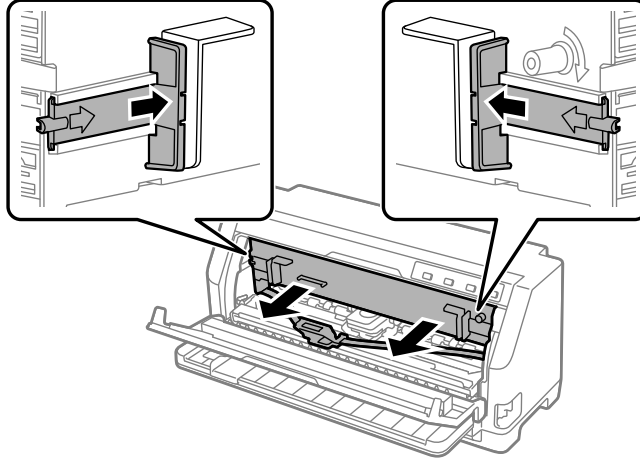
Her iki taraftaki yuvaya takarak yerine sabitleyin.



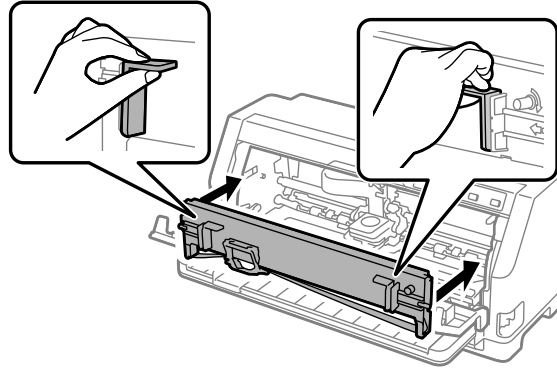
4. Şerit kılavuzunu tutun ve yazdırma başlığından çıkarıncaya kadar çekin.



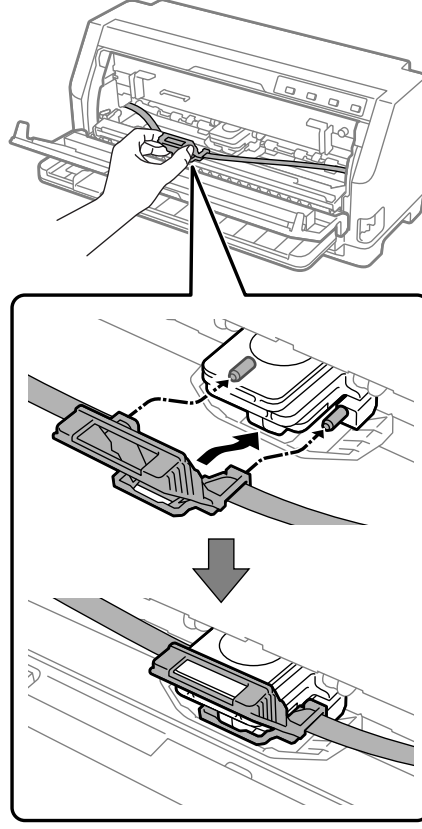
5. Şerit kartuşun her iki tarafındaki tırnakları tutun ve yazıcıdan dışarı çekin.



6. Yeni şerit kartuşu paketinden çıkarın.
7. Şerit kartuşu tutun ve aşağıda gösterildiği gibi yazıcıya takın; sonra plastik tırnakların yazıcıdaki yerlere girmesi için kartuşun her iki yanından sıkıca bastırın.



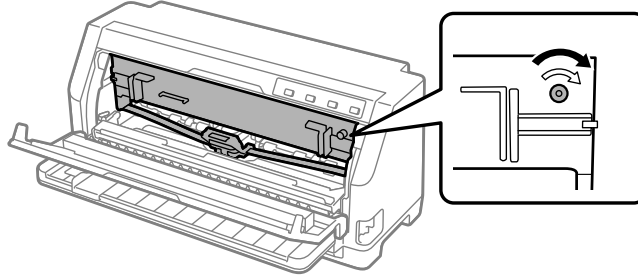
8. Şerit kılavuzu yerine oturana kadar kılavuz pimlerini kaydırarak, şerit kılavuzunu yazdırma başlığı'na takın.



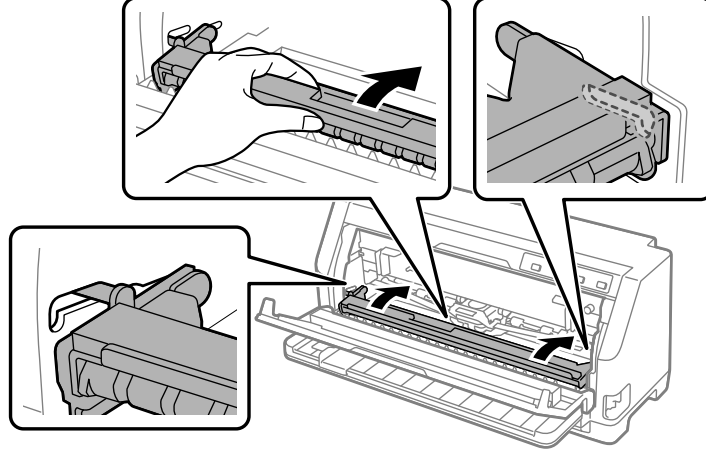
Not:

Şerit kılavuzunu yazdırma başlığına doğru kaydırırken şeridin bükülmemesine dikkat edin.

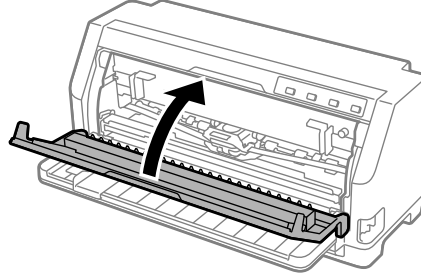
9. Şeridin rahat hareket edebilmesi için şeritte olabilecek boşluğu almak üzere şerit sıkıştırma düğmesini çevirin.



10. Her iki taraftaki yuvadan çıkarmak için kağıt tutucuyu yukarı kaldırın ve ardından orijinal konumuna geri getirin.



11. Yazıcı kapağını kapatın.



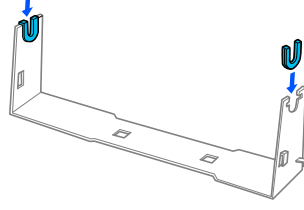
Rulo Kağıt Tutucusu

İsteğe bağlı rulo kağıt tutucu (C811141), teleks makinelerinde kullanılabenzer 8,5 inç rulo kağıt kullanmanıza olanak tanır. Böylece, farklı uzunluklarda kağıt kullanmanızı gerektiren uygulamalar için sürekli formdan daha ucuz bir seçenek sunar. Rulo kağıt tutucusunu takıp kullanmadan önce monte etmeniz gerekir.

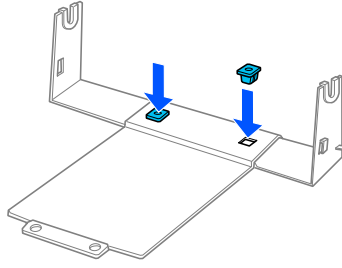
Rulo kağıt tutucusunu monte etme

Rulo kağıt tutucusunu takmak için aşağıdaki adımları izleyin:

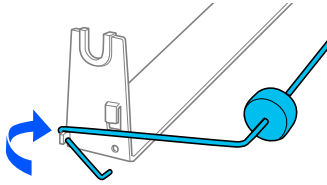
1. U biçimindeki mil yataklarını, aşağıda gösterildiği gibi yuvalara oturtun.



2. Taban levhasını desteğin üzerine yerleştirin ve plastik tespit pimleriyle ikisini birbirine sıkıca tutturun. Desteği ve taban levhasını aşağıda gösterildiği gibi birleştirmeye dikkat edin.



3. Gergi çubuğunu, aşağıda görüldüğü gibi, desteğin iki yanına kancalayın. Bunu yapmak için, gergi çubuğunu yukarı doğru kaldırırken uçlarındaki kancaları desteğin yanlarındaki deliklere geçirin. Rulo kağıt tutucusu artık kullanıma hazırdır.

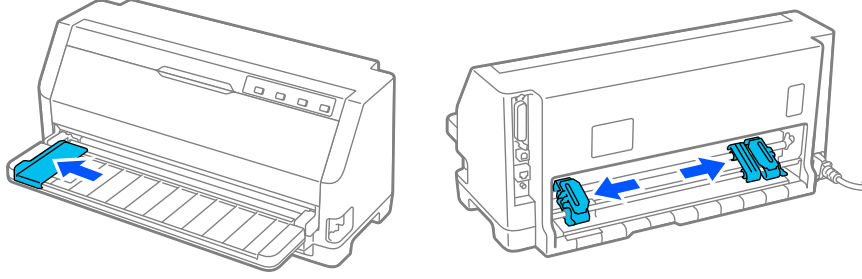


Rulo kağıt tutucusunu takma

Rulo kağıt tutucuyu yazıcınıza takmak için şu adımları izleyin:

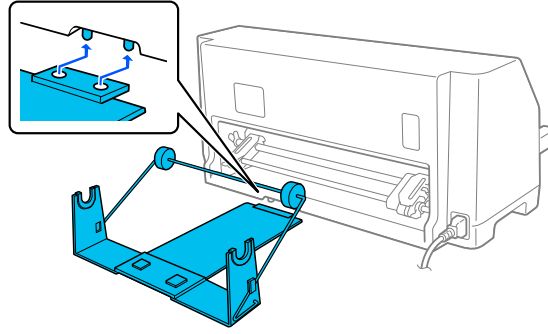
1. Yazıcının kapalı olduğundan emin olun.

2. Kenar kılavuzunu en sola kaydırın ve yazıcının arka kısmı size bakarken her iki ayar dişlisi birimini en sağa kaydırın.



3. Rulo kağıt tutucusunu aşağıda gösterildiği gibi yazıcının altına yerleştirin. Rulo kağıt tutucusunun tabanındaki iki deliği yazıcının altındaki iki konumlandırma dişinin üzerine geçirin.

Konumlandırma dişlerinin deliklere oturabilmesi için yazıcıyı hafifçe indirin.



Dikkat:

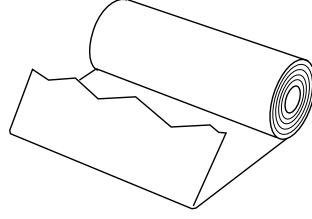
Rulo kağıt tutucusu yazıcıya sabitlenmez; tutucuyu yerinde tutan yalnızca yazıcının ağırlığı ve bu iki diştir. Yazıcıyı kaldırırken rulo kağıt tutucusunu düşürmemeye dikkat edin.

Rulo kağıdı yükleme

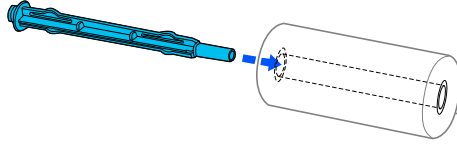
Rulo kağıt tutucuyu taktıktan sonra, bir rulo kağıt yüklemek için şu adımları izleyin:

1. Yazıcının kapalı olduğundan emin olun. Ayrıca kağıt gerdirme ünitesinin takılı olduğundan emin olun.
2. Kağıt bırakma kolunu tek sayfa konumuna ayarlayın.

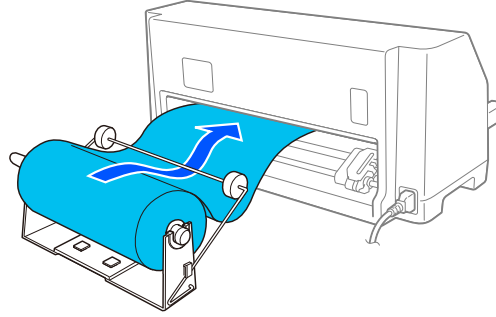
3. Rulo kağıdın ön ucunu enlemesine ve düzgün olarak kesin.



4. Rulo kağıt tutucusunun milini, aşağıda gösterildiği gibi, kağıt rulosunun ortasından geçirin.

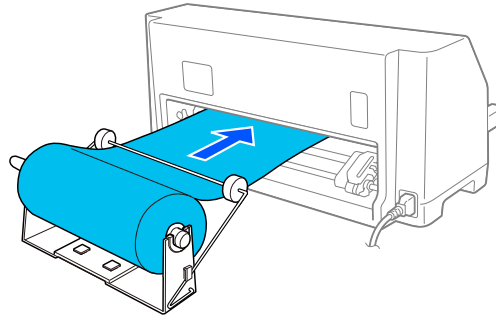


5. Mili ve kağıt rulosunu rulo kağıt tutucusunun üzerine yerleştirin. Kağıt, rulonun üst kısmından beslenecek ve rulo kağıdın kenarı gergi çubuğundan geçecek şekilde ruloyu yükleyin.



6. Yazıcıyı açın ve “Kağıt Kaynağı Seçme” sayfa 29’de açıklandığı şekilde tek sayfa beslemenin seçildiğinden emin olun.

7. Kağıdın ön ucunu kağıt yolu kılavuzuna gelinceye kadar yukarı çekin ve yazıcı yolunda direnç hissedene kadar içeriye doğru sokun. Yazıcı rulo kağıdı otomatik olarak yükler.



Rulo kağıdı çıkarma

Rulo kağıt geriye doğru sarılamaz. Rulo kağıdı çıkarmak için, rulo kağıdı yazıcıya beslendiği yerin arkasından kesin; ardından kalan kağıdı çıkarmak için **Load/Eject** düğmesine basın.

Bölüm 7

Ürün Bilgisi

Yazıcı Teknik Özellikleri

Mekanik

Yazdırma yöntemi:	24 iğneli nokta vuruşlu	
Yazdırma hızı:	Yüksek hızda taslak	10 cpi'de 487 cps
	Taslak	10 cpi'de 366 cps
	Mektup kalitesi	10 cpi'de 121 cps
Yazdırma yönü:	Metin ve resim yazdırma için iki yönlü mantık arama. Yazılım komutları kullanılarak tek yönlü metin ve resim yazdırma seçilebilir.	
Satır aralığı:	1/6 inç	
Yazdırılabilen sütun sayısı:	106 sütun (10 cpi'de)	
Çözünürlük:	En fazla 360 × 180 dpi (mektup kalitesi)	
Kağıt besleme yöntemleri:	Sürtünme (ön, arka) İten dişli besleyici (arka)	
Güvenilirlik:	Toplam yazdırma hacmi	40 milyon satır (yazdırma başlığı dışında)
	Yazdırma başlığı ömrü	yakl. 400 milyon vuruş/kablo

Boyutlar ve ağırlık:	Yükseklik	211 mm (8,3 inç)
	Genişlik	480 mm (18,9 inç)
	Derinlik	301,3 mm (11,9 inç)
	Ağırlık	yaklaşık 6,72 kg (14,81 lb)
Şerit:	Siyah şerit kartuş	S015656 (Amerika'daki kullanıcılar için) C13S015657 (Dünya çapındaki kullanıcılar için) C13S015658 (Asya'daki kullanıcılar için)
	Şerit ömrü (mektup kalitesi modunda 48 nokta/karakter ile 10 cpi'de)	siyah şerit yakl. 10 milyon karakter
Ses:	Yaklaşık 59 dB (A) (ISO 7779 standardı)	

Elektronik

Arabirimler:	LQ-780: IEEE 1284 bit modu desteği olan, 8 bitlik bir standart iki yönlü arabirim Bir USB 2.0 (Tam Hız) arayüzü
	LQ-780N: IEEE 1284 bit modu desteği olan, 8 bitlik bir standart iki yönlü arabirim Bir USB 2.0 (Tam Hız) arayüzü Bir adet 100 Base-TX Network arayüzü
Arabellek:	128KB

Yazı tipleri:

Bit eşlem yazı tipleri:

Epson High Speed Draft (Yüksek Hızlı Draft) 10 cpi
Epson Draft 10, 12, 15 cpi
Epson Roman 10, 12, 15 cpi, orantılı
Epson Sans Serif 10, 12, 15 cpi, orantılı
Epson Courier 10, 12, 15 cpi
Epson Prestige 10, 12 cpi
Epson Script 10 cpi
Epson OCR-B 10 cpi
Epson Orator 10 cpi
Epson Orator-S 10 cpi
Epson Script C orantılı

Ölçeklenebilir yazı tipleri:

Epson Roman 10,5 nokta, 8 - 32 nokta (her 2 nokta)
Epson Sans Serif 10,5 nokta, 8 - 32 nokta (her 2 nokta)
Epson Roman T 10,5 nokta, 8 - 32 nokta (her 2 nokta)
Epson Sans Serif H 10,5 nokta, 8 - 32 nokta (her 2 nokta)

Bar kod yazı tipleri:

EAN-13, EAN-8, Interleaved 2 of 5, UPC-A, UPC-E, Code 39,
Code 128, POSTNET

Karakter tabloları:

Standart model:

İtalik tablo,
 PC 437 (ABD, Standart Avrupa), PC 850 (Çok Dilli), PC 860 (Portekizce), PC 861 (İzlanda dili), PC 865 (İskandinav dilleri), PC 863 (Kanada Fransızcası), BRASCII, Abicomp, ISO Latin 1, Roman 8, PC 858, ISO 8859-15

Genişletilmiş model:

İtalik tablo,
 PC 437 (ABD, Standart Avrupa), PC 850 (Çok Dilli), PC 860 (Portekizce), PC 861 (İzlanda Dili), PC 865 (İskandinav Dilleri), PC 863 (Kanada Fransızcası), BRASCII, Abicomp, ISO Latin 1, Roman 8, PC 858, ISO 8859-15, PC 437 Yunanca, PC 852 (Doğu Avrupa), PC 853 (Türkçe), PC 855 (Kiril), PC 857 (Türkçe), PC 866 (Rusça), PC 869 (Yunanca), MAZOWIA (Lehçe), Code MJK (CSFR), ISO 8859-7 (Latin/Yunanca), ISO Latin 1T (Türkçe), Bulgaria (Bulgarian), PC 774 (LST 1283: 1993), Estonia (Estonian), PC 771 (Lithuanian), ISO 8859-2, PC 866 LAT. (Latvian), PC 866 UKR (Ukranian), PC APTEC (Arabic), PC 708 (Arabic), PC 720 (Arabic), PC AR 864 (Arabic), PC437 Slovenia, PC MC, PC1250, PC1251, KZ1048 (Kazakhstan)

Karakter kümeleri:

Uluslararası 15 karakter seti:

ABD, Fransa, Almanya, İngiltere, Danimarka I, İsveç, İtalya, İspanya I, Japonya, Norveç, Danimarka II, İspanya II, Latin Amerika, Kore, Yasal

Elektrik

	100 - 240 V Model	220 - 240 V Model
Nominal voltaj aralığı	AC 100 ila 240 V	AC 220 ila 240 V
Giriş voltajı aralığı	AC 90 ila 264 V	AC 198 ila 264 V
Nominal frekans aralığı	50 - 60 Hz	
Giriş frekansı aralığı	49,5 - 60,5 Hz	

Nominal akım	2.0 - 0,9 A (karakter tipine bağlı olarak en fazla 5,4 - 2,8 A)	1,4 A (karakter tipine bağlı olarak en fazla 4,6 A)
Elektrik tüketimi (USB bağlantısıyla)	<p>AC 100 - 120 V: Yaklaşık 49 W (ISO/IEC 10561 letter standardı)</p> <p>LQ-780: Uyku modunda yaklaşık 0,7 W * Kapalı modda 0,1 W</p> <p>LQ-780N: Uyku modunda yaklaşık 0,8 W * Kapalı modda 0,1 W</p> <p>AC 220 - 240 V: Yaklaşık 47 W (ISO/IEC 10561 letter standardı)</p> <p>LQ-780: Uyku modunda yaklaşık 0,8 W * Kapalı modda 0,1 W</p> <p>LQ-780N: Uyku modunda yaklaşık 0,9 W * Kapalı modda 0,1 W</p>	<p>Yaklaşık 46 W (ISO/IEC 10561 letter standardı)</p> <p>LQ-780: Uyku modunda yaklaşık 0,8 W * Kapalı modda 0,1 W</p> <p>LQ-780N: Uyku modunda yaklaşık 0,8 W * Kapalı modda 0,1 W</p>

* Aşağıdaki koşulda yapılandırılan süre geçtiğinde yazıcı uyku moduna girer.

- hata değil.
- Giriş arabelleğinde veri yok.

Not:

Yazıcınızın voltajını öğrenmek için arkasındaki etikete bakın.

Ortam

	Sıcaklık	Nem (yoğunlaşma olmadan)
Kullanımda (düz kağıt)	5 - 35°C (41 - 95 °F)	%10 - 80 BN
Kullanımda (geri dönüşümlü kağıt, zarf, etiket veya rulo kağıt)	15 - 25°C (59 - 77°F)	%30 - 60 BN
Depolama	-30 - 60°C (-22 - 140 °F)	0 - %85

Kağıt

Not:

- ❑ Geri dönüştürülmüş kağıt, çok yapraklı kağıt, etiket, zarf ve kartpostal yalnızca aşağıda belirtilen normal sıcaklık ve nem koşullarında kullanılmalıdır.

Sıcaklık: 15 - 25 °C (59 - 77 °F)

Nem: %30 - 60 bağıl nem

- ❑ Kıvrılmış, katlanmış veya buruşmuş kağıt yüklemeyin.

Tek sayfa

Tek yaprak çok yapraklı formların teknik özellikleri hakkında ayrıntılı bilgi için ayrıca bkz. “Çok yapraklı formlar” sayfa 116

Genişlik 90 - 304,8 mm (3,5 - 12,0 inç)

Uzunluk 70 - 420 mm (2,8 - 16,5 inç)

Kalınlık

tek sayfa 0,065 ila 0,19 mm (0,0025 ila 0,0074 inç)

çok yapraklı formlar 0,12 ila 0,49 mm (0,0047 ila 0,0192 inç)

Ağırlık

tek sayfa 52,3 ila 157 g/m² (14 - 42 lb)

çok yapraklı formlar 40 ila 58 g/m² (10 - 15 lb)

Kalite

tek sayfa Düz kağıt ve geri dönüştürülmüş kağıt

çok yapraklı formlar Tepesi veya yan tarafı yapışkan bantlı, karbonlu olmayan veya arkası karbonlu çok yapraklı formlar

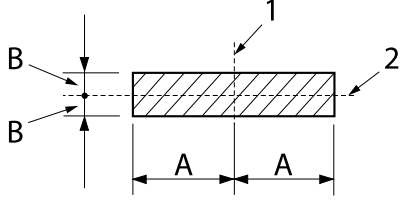
Kopya Sayısı

1 orijinal + 6 kopya

Sürekli kağıt

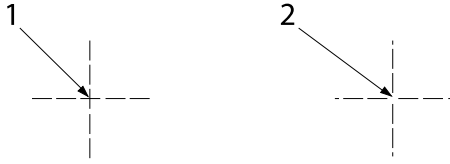
Sürekli çok yapraklı formların teknik özellikleri hakkında ayrıntılı bilgi için ayrıca bkz. “Çok yapraklı formlar” sayfa 116

- ❑ Ayar dişlisi deliği yuvarlak veya çentikli bir yuvarlak olmalıdır.
- ❑ Delikler temiz bir şekilde kesilmelidir.
- ❑ Yatay ve dikey delikler kesişirse, alttaki gölgeli alan üzerine yazdırılmamalıdır. Delikler kesişmiyorsa bu gölgeli alan yoktur.



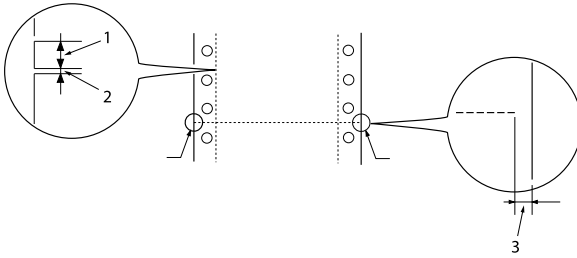
A: 28 mm (1,1 inç)
B: 3 mm (0,12 inç)

1. dikey delik
2. yatay delik



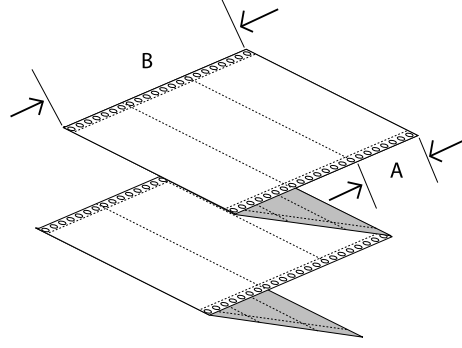
1. kesişen delik
2. kesişmeyen delik

- ❑ Delikli yırtma yerindeki delikli/deliksiz bölüm uzunlukları arasındaki oran 3:1 ile 5:1 arasında olmalıdır. Delikteki genişleme (kağıt düz tutulduğunda) aşağıda gösterildiği gibi 1 mm'den (0,04 inç) az olmalıdır.



1. 3 mm kesilmiş
2. 1 mm kesilmemiş
3. 1 mm veya daha fazla

- ❑ Sayfa uzunluğu (sonraki resimde A) 101,6 mm'nin (4,0 inç) altında olan sürekli kağıt kullanıyorsanız, kıvrımlar (B) arasındaki uzunluğun 101,6 mm'nin (4,0 inç) üzerinde olduğundan emin olun.



Genişlik	101,6 - 304,8 mm (4,0 - 12,0 inç)
Uzunluk/sayfa	76,2 ila 558,8 mm (3,0 ila 22,0 inç)
Kopya Sayısı	1 orijinal + 6 kopya
Toplam kalınlık	
tek sayfa	0,065 ila 0,15 mm (0,0025 ila 0,0059 inç)
çok yapraklı formlar	0,12 ila 0,49 mm (0,0047 ila 0,0192 inç)
Ağırlık	
tek sayfa	52,0 ila 128 g/m ² (14 - 34 lb)
çok yapraklı formlar	40 ila 58 g/m ² (10 - 15 lb) (ağırlık/yaprak)
Kalite	
tek sayfa	Düz kağıt ve geri dönüştürülmüş kağıt
çok yapraklı formlar	Her iki tarafta noktasal yapışkan veya kağıt zımbası olan karbonsuz veya arkası karbonlu çok yapraklı formlar

Çok yapraklı formlar

Çok yapraklı formların boyut özellikleri, tek sayfa kağıt ve sürekli kağıt için olanlarla aynıdır. Ayrıntılı bilgi için bkz. “Tek sayfa” sayfa 113 ve “Sürekli kağıt” sayfa 113.

- ❑ Sürekli çok yapraklı formların form sayfaları kıvrılarak veya noktasal yapıştırma ile sol ve sağ kenarlar boyunca sağlam bir şekilde birleştirilmelidir. En iyi baskı kalitesi için, noktasal yapıştırma ile birleştirilen çok yapraklı formları kullanın.

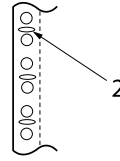
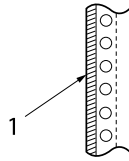
noktasal yapıştırma	kıvrırma	her iki tarafta noktasal yapıştırma ve kıvrırma

1. 2,54 cm (1 inç) veya daha az
2. 7,62 cm (3 inç) veya daha az
3. baskı tarafı
4. 2,54 cm (1 inç) veya daha az
5. 7,62 cm (3 inç) veya daha az



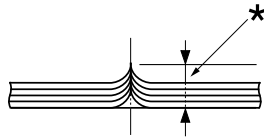
Dikkat:

Kesinlikle metal zimbalarla veya çubuk yapıştırma ile birleştirilmiş sürekli çok yapraklı formlar kullanmayın.



1. çubuk yapıştırma
2. metal zimbalama

- ❑ Katlanmış kısmın kalınlığı 1 mm'yi aşmamalıdır.

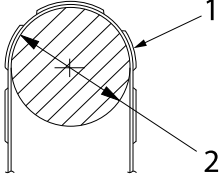


* 1 mm veya daha az

- Ciltleme alanı düz olmalı ve kırışık içermemelidir.
- Ayar dişlisi deliklerinin daire veya çentikli daire olması gerekir.
- Formdaki tüm yaprakların ayar dişlisi delikleri düzgün bir şekilde hizalanmalıdır.
- Ciltleme konumu yazdırılabilir alanın dışında olmalıdır. Daha fazla bilgi için bkz. "Basılabilir alan" sayfa 119.

Etiketler

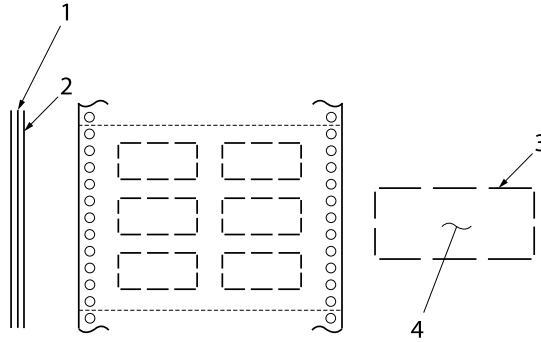
- Etiketler, arka yaprağa sağlam bir şekilde yapıştırılmalı ve etiket yüzeyi düz olmalıdır.
- Etiketler, aşağıdaki koşullar altında arka yapraktan çıkmamalıdır.



sarma silindiri yarıçapı:	27 mm
sarma açısı:	180°
sarma süresi:	24 saat
ortam sıcaklığı:	40 °C
ortam nemi:	%30

1. etiket
2. 27 mm

- Arka yaprağı tamamen kapatılmış etiketleri kullanırken, etiketlerin kenarlarındaki kesiklerin delikli olduğundan emin olun.



1. arka yaprak
2. etiket sayfası
3. her iki tarafta birkaç kesilmemiş alan
4. etiket

Arka yaprak genişliği

tek sayfa	100 - 210 mm (3,9 - 8,3 inç)
çok yapraklı formlar	101,6 - 304,8 mm (4,0 - 12,0 inç)

Etiketler

Genişlik	63,5 mm (2,5 inç), minimum
Yükseklik	23,8 mm (0,94 inç), minimum
Köşe yarıçapı	2,5 mm (0,1 inç), minimum
Ağırlık	64 g/m ² (17 lb)

Kalınlık

Arka yaprak	0,07 - 0,09 mm (0,0027 - 0,0035 inç)
Toplam	0,16 ila 0,19 mm (0,0063 ila 0,0075 inç)

Kalite

Düz kağıt veya sürekli arka yapraklı aynı kalitede etiketler

Zarflar

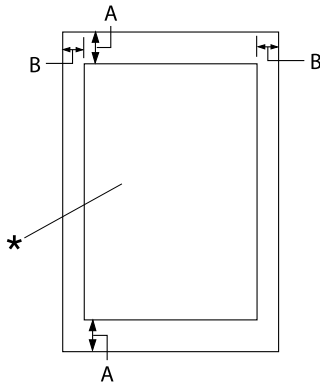
Boyut	No 6	165 × 92 mm (6,5 × 3,6 inç)
	No 10	241 × 105 mm (9,5 × 4,1 inç)
Kalınlık	0,16 - 0,52 mm (0,0063 - 0,0205 inç) Yazdırılabilir alan içindeki kalınlık farkları 0,25 mm (0,0098 inç) değerinden az olmalıdır.	
Ağırlık	45 ila 90 g/m ² (12 - 24 lb)	
Kalite	Kapağı zamklı olmayan 1. hamur kalın zarflar, normal zarflar ve uçak zarfları	

Kartpostallar

Genişlik	90 - 200 mm (3,5 - 7,8 inç)
Uzunluk	60 - 200 mm (2,3 - 7,8 inç)
Kalınlık	0,22 mm (0,0087 inç)
Ağırlık	192 g/m ² (51 lb)
Kalite	Düz kağıt

Rulo kağıt

Genişlik	213 ila 219 mm (8,38 ila 8,62 inç)
Kalınlık	0,07 - 0,09 mm (0,0028 - 0,0035 inç)
Ağırlık	52 ila 82 g/m ² (14 - 22 lb)
Kalite	Düz kağıt

Basılabilir alan**Tek sayfalar (tek sayfa çok yapraklı formlar dahil)**

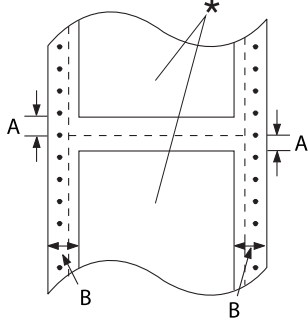
A: 4,2 mm (0,17 inç) veya daha fazla

B: Minimum sol ve sağ kenar boşluğu 3,0 mm'dir (0,12 inç).

Yazdırılabilir alan genişliği en çok 269,24 mm'dir (10,6 inç). 304,8 mm'den (12,0 inç) daha geniş tek kağıtta, kenar boşlukları kağıdın genişliğine uygun olarak artar.

* basılabilir alan

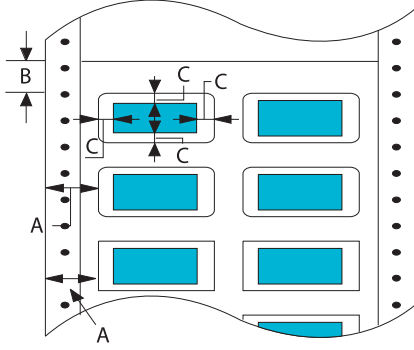
Sürekli kağıt (sürekli çok yapraklı formlar dahil)



- A: Üst ve alt kenar boşlukları (delikli yırtma yerinin üstündeki ve altındaki boşluklar) en az 4,2 mm'dir (0,17 inç).
- B: Minimum sol veya sağ kenar boşluğu 13 mm'dir (0,51 inç).
Sayfa genişliği 304,8 mm (12,0 inç) olan kağıt için 18 mm.

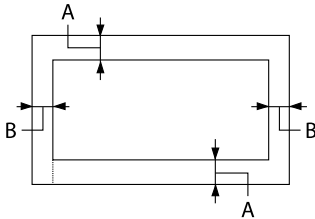
* basılabilir alan

Etiketler



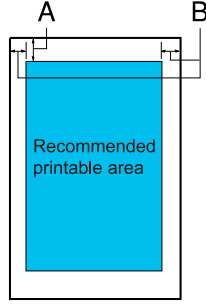
- A: 13 mm (0,51 inç) veya üzeri
- B: 1,2 mm (0,0472 inç) veya üzeri
- C: 3 mm (0,118 inç) veya üzeri

Zarflar ve kartpostallar



- A: Üst kenar boşluğu en az 4,2 mm'dir (0,17 inç).
- B: 3 mm (0,118 inç) veya üzeri

Rulo kağıt



- A: Üst kenar boşluğu en az 4,2 mm'dir (0,17 inç).
- B: Sol kenar boşluğu en az 3,0 mm'dir (0,12 inç).
Sağ kenar boşluğu en az 3,0 mm'dir (0,12 inç).
Yazdırılabilir alan genişliği en çok 269,24 mm'dir (10,6 inç).

Sistem Gereksinimleri

Windows 11/Windows 10 (32-bit, 64-bit)/Windows 8.1 (32-bit, 64-bit)/Windows 8 (32-bit, 64-bit)/Windows 7 (32-bit, 64-bit)/Windows Vista (32-bit, 64-bit)/Windows XP SP3 veya üzeri (32-bit)/Windows XP Professional x64 Edition SP2 veya üzeri/Windows Server 2022/Windows Server 2019/Windows Server 2016/Windows Server 2012 R2/Windows Server 2012/Windows Server 2008 R2/Windows Server 2008/Windows Server 2003 R2/Windows Server 2003 SP2 veya üzeri

Standartlar ve Onaylar



Uyarı:

- Bu bir Sınıf A ürünüdür. Bu ürün, ev ortamında, kullanıcının yeterli önlemleri almasını gerektirebilecek olan radyo girişimine neden olur.
- Korumasız yazıcı arabirimi kablosunun bu yazıcıya bağlanması, bu cihazın EMC standartlarını geçersiz kılacaktır.
- Seiko Epson Corporation tarafından açıkça kabul edilmeyen değişiklikler ve düzenlemelerin, ekipmanı çalıştırma yetkinizi geçersiz kılacağınız konusunda uyarıldınız.

Güvenlik onayları

Güvenlik

IEC60950-1, IEC62368-1

EMC

CISPR32 Sınıf A, CISPR 24
EN55032 Sınıf A, EN55035
EN61000-3-2, EN610003-3**ABD ve Kanada'daki kullanıcılar için**

Güvenlik

UL62368-1

CAN/CSA-C22.2 No.62368-1

EMC

FCC Bölüm 15 Alt Bölüm B Sınıf A

ICES-003 Sınıf A

Not:

- ❑ *Bu ekipman incelenmiş ve FCC Kurallarının 15. Bölümüne uygun olarak bir Sınıf A dijital cihazı için kısıtlamalar dâhilinde uyumlu bulunmuştur. Bu kısıtlamalar, ekipmanın ticari bir ortamda çalıştırılması halinde zararlı girişimlere karşı cihaza makul düzeyde bir koruma sağlamak için tasarlanmıştır.*
- ❑ *Bu ekipman, radyo frekansı enerjisi oluşturur, kullanır ve yayar; cihaz kullanım kılavuzunda belirtildiği gibi kurulmazsa ve kullanılmazsa, radyo iletişimlerinde zararlı girişimlere neden olabilir. Bu ekipmanın yerleşim yerlerinde çalıştırılması, zararlı girişime neden olabilir; bu durumda kullanıcının söz konusu girişimi kendi çabalarıyla düzeltmesi gerekir.*

Avrupa'daki kullanıcılar için

Aşağıdaki modeller CE işaretlidir ve ilgili tüm AB Yönergeleriyle uyumludur. Daha fazla ayrıntı için, uygunluk bildiriminde kullanılan Yönergelere ve uyumlu olunan standartlara başvuru içeren uygunluk bildirimini tam metnine erişmek amacıyla aşağıdaki web sitesini ziyaret edin.

<https://www.epson.eu/conformity>

LQ-780: PB61A

LQ-780N: PB61B

Yazıcıyı Temizleme

Yazıcınızın en yüksek performansla çalışması için yılda birkaç kez temizlenmesi gerekir.

Yazıcınızı temizlemek için aşağıdaki adımları izleyin:

1. Yazıcınızda yüklü olan tüm kağıtları çıkarın ve yazıcıyı kapatın.
2. Dış kasada ve yaprak kılavuzunda birikmiş tüm tozları ve kirleri yumuşak bir fırçayla dikkatlice temizleyin.
3. Dış kasa ve yaprak kılavuzu hâlâ tozlu veya kirliyse, yumuşak bir deterjan katılmış suyla nemlendirdiğiniz yumuşak ve temiz bir bezle bu bölümleri silin. Yazıcının içine su girmemesi için yazıcı kapağını ve ön kapağı kapalı tutun.



Dikkat:

- Yazıcıyı temizlemek için asla alkol veya kimyasal çözücüler kullanmayın; bu maddeler yazıcının yalnızca kasasına değil parçalarına da zarar verebilir.
- Yazıcının mekanik veya elektronik parçalarına su deędirmemeye dikkat edin.
- Yüzeyini çizecek kadar sert fırça kullanmayın.
- Yaęlama maddelerini yazıcının iç bölümlerine damlatmayın; uygun olmayan yaęlar yazıcı mekanizmasına zarar verebilir. Yazıcının yaęlanması gerektięini düşünüyorsanız Epson bayinizle iletişime geçin.

Yazıcıyı Nakletme

Yazıcınızı uzak bir yere taşımanız gerekiyorsa, orijinal kutusunu ve ambalaj malzemesini kullanarak özenle paketleyin.

Yazıcıyı kendi ambalaj malzemesiyle yeniden paketlemek için aşağıdaki adımları izleyin:



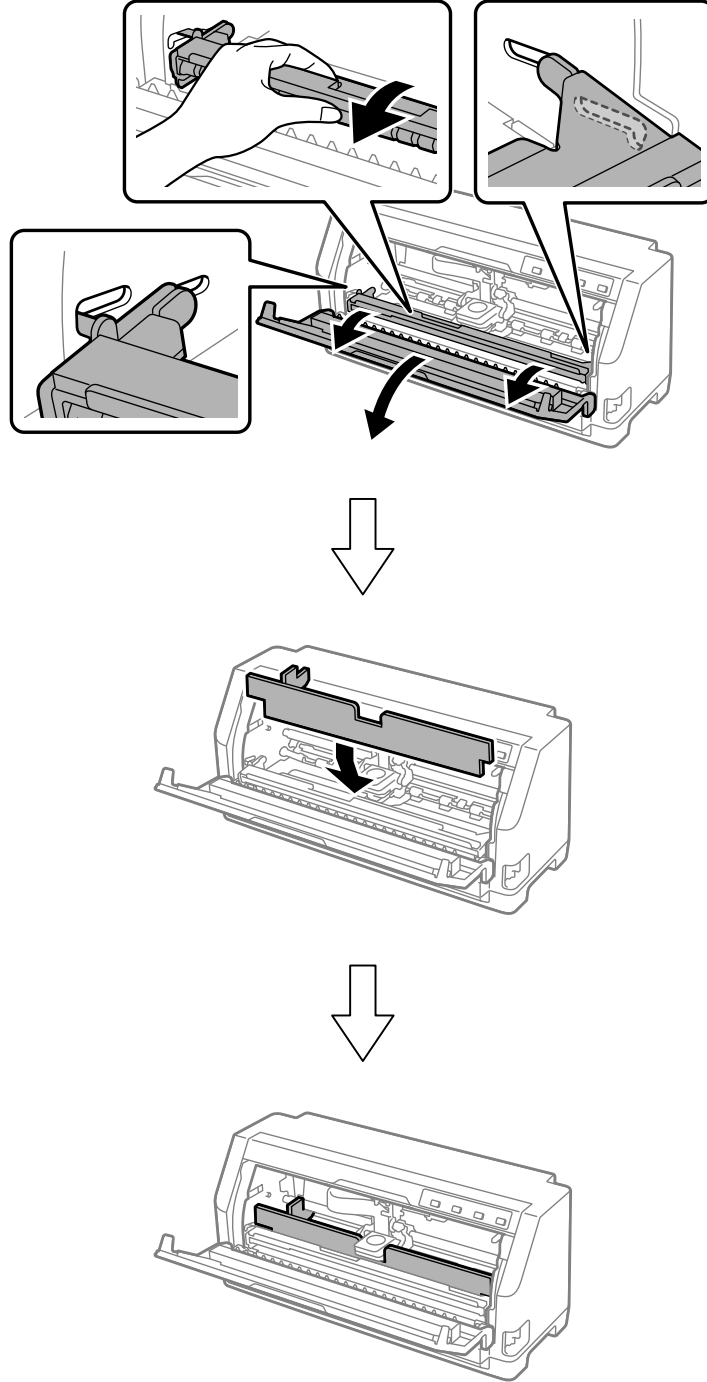
Uyarı:

Şerit kartuşu çıkarmanız gerekir. Yazıcıyı yeni kullandıysanız yazdırma başlığı sıcak olabilir; dokunmadan önce birkaç dakika soğumasını bekleyin.

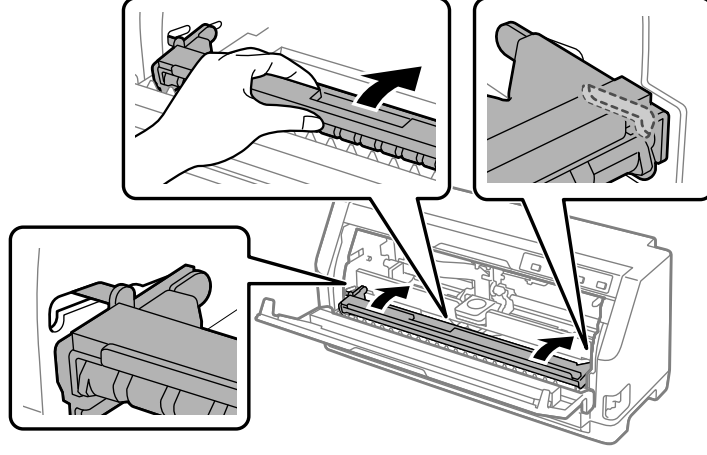
1. **Load/Eject** düğmesine basın ve yazıcıda yüklü olan kağıtları çıkarın.
2. Yazdırma başlığı'nın sıcak olmadığından emin olun. Ardından şerit kartuş'u "Şerit kartuşu deęiştirme" sayfa 99 kısmında açıklandığı gibi çıkarın.
3. Yazıcıyı kapatın.
4. Elektrik kablosunu prizden çekin ve sonra yazıcıya takılı arabirim kablosunu yazıcıdan çıkarın.

5. Yaprak kılavuzu'nu çıkarın. Yazıcıya eklenmiş başka marka ürünler varsa, bu ürünleri de çıkarıp kendi kutularına yerleştirin.

6. Kağıt tutucuyu öne doğru çekin. Ön kenar aşağı inip duruncaya kadar ileri doğru hareket ettirerek yerine sabitleyin, ardından başlığın hareket etmesini önlemek için plastik ambalaj malzemesini takın.



7. Kağıt tutucu'nun ön kısmını yukarı kaldırın ve orijinal konumuna geri dönmesi için geriye doğru hareket etmesine izin verin.



8. Yazıcı kapağı'nın kapalı olduğundan emin olun.
9. Yazıcıyı, yaprak kılavuzu'nu, şerit kartuş'u ve güç kablosunu (gerekirse) kendi ambalaj malzemeleriyle pakitleyip yazıcının orijinal kutusuna yerleştirin.