

ET-M1100 Series M1100 Series

EPSON
EXCEED YOUR VISION

HU Itt kezdje
SK Prvé kroky

RO Începeți aici
HE התחל כאן



© 2018 Seiko Epson Corporation
Printed in XXXXXX

Beállítás / Inštalácia / Configurare /

הגדרות

Először olvassa el ezt

Ennél a nyomtatónál óvatosan kell bánnia a festékekkel. A tinta kiforrósíthat, amikor betölti vagy újratölti a tintatartályba. Ha a tinta a ruhájára vagy használati tárgyaira kerül, lehet, hogy nem jön ki.

Najprv si prečítajte

Táto tlačiareň vyžaduje opatrné zaobchádzanie s atramentom. Pri naplnení alebo doplnení zásobníka na atrament môže dôjsť k postriekaniu atramentom. Ak sa atrament dostane na oblečenie alebo osobné veci, nemusí sa dať odstrániť.

Citiți mai întâi aceste instrucțiuni

Această imprimantă necesită manipularea cu atenție a cernelii. În timpul umplerii sau reumplerii rezervoarelor cu cerneală, aceasta poate fi improprie. În cazul în care cerneala vă pătează hainele sau lucrurile, este posibil să nu mai iasă la spălat.

קרא זאת תחילה

מדפסת זאת מחייבת טיפול זהיר בדיו. דיו עולה להינתן כשממלאים את מכל הדיו. אם בגד או חפץ כלשהו מוכתם בדיו, ייתכן שלא ניתן יהיה להסיר אותו.

A nyomtató beállítására vonatkozó utasításokat megtalálja ebben az útmutatóban vagy az Epson videós útmutatóiban. Pokyny na inštaláciu tlačiarne nájdete v tejto príručke, prípadne vo video návodoch Epson.

Consultati acest ghid sau ghidurile video Epson pentru instrucțiuni de configurare a imprimantei.

עיינ במדריך זה או בסרטי ההדרכה של Epson עבור הוראות הגדרת מדפסת.



<http://epson.sn>

A Windows-felhasználók a mellékelt CD segítségével elvégezhetik a beállítást. Používatelia systému Windows môžu nainštalovať aj pomocou priloženého disku CD. Utilizatorii Windows pot, de asemenea, efectua configurarea folosind CD-ul furnizat. משתמשי Windows יכולים גם לבצע את ההתקנה באמצעות התקליטור שסופק.

Windows® is a registered trademark of the Microsoft Corporation.

A kezdeti tintamennyiség egy részét a készülék a nyomtatófej feltöltéséhez használja fel. Ez a patron az előzőhöz képest kevesebb oldal nyomtatásához lehet elegendő.

Na naplnenie tlačovej hlavy sa čiastočne spotrebuje atrament z úvodnej nádobky na atrament. Z tejto nádobky sa v porovnaní následnými nádobkami na atrament vytlačí menej strán.

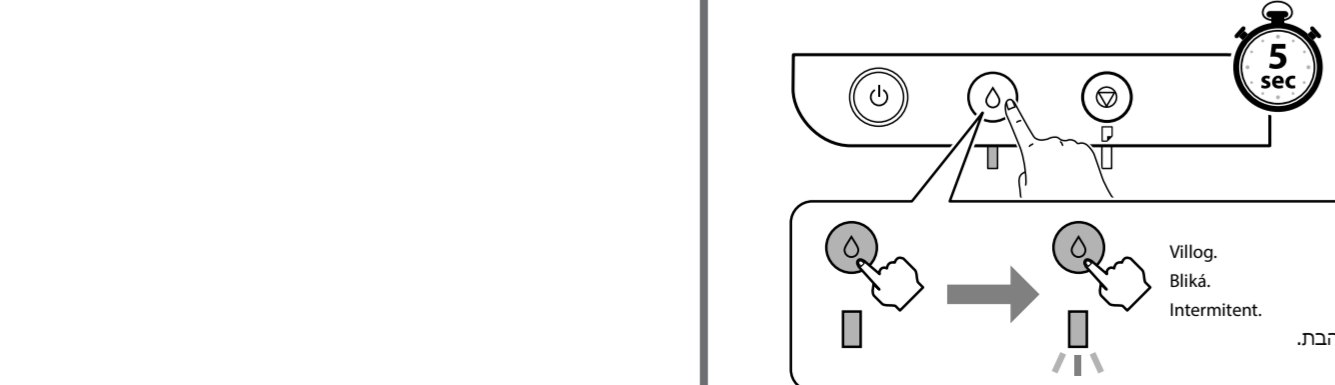
Sticla de cerneală inițială va fi utilizată parțial pentru încărcarea capului de tipărire. Cu această sticlă se pot tipări mai puține pagini comparativ cu sticlele pe care le veți utiliza ulterior.

בקבוק הדיו הראשוני ינוצל חלקית כדי להטעין את ראש ההדפסה. בקבוק זה עשוי להדפיס פחות עמודים בהשוואה לבקבוקי דיו בהמשך.

Tartsa lenyomva legalább 5 másodpercig, amíg a lámpa villog. Podržte aspoň 5 sekúnd, kým indikátor nezačne blikať.

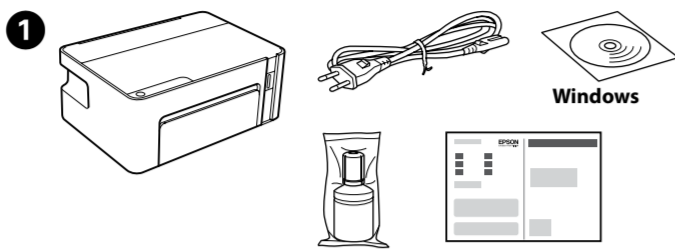
Țineți apăsat cel puțin 5 secunde până când lampa luminează intermitent.

החזק לחץ לפחות 5 שניות עד שהמנורה תהבהב.

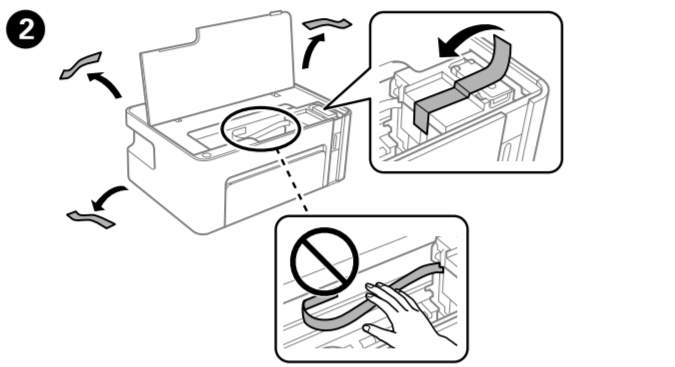


1 2 3 4

Kicsomagolás / Prvé kroky / Despachetarea / פתיחת האריזה

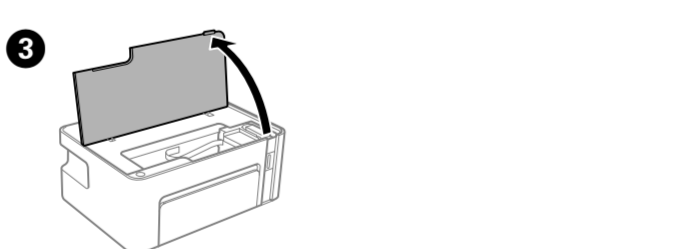
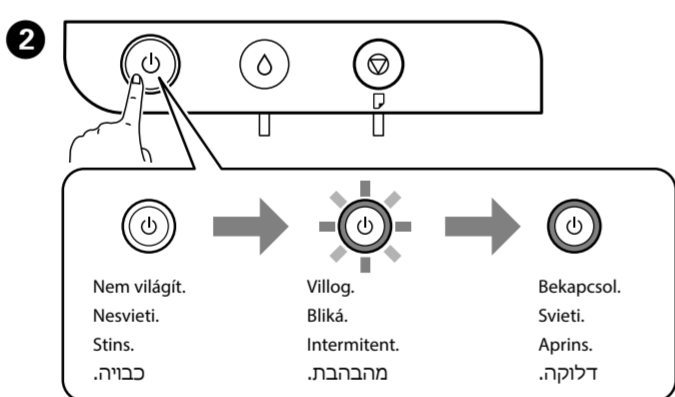
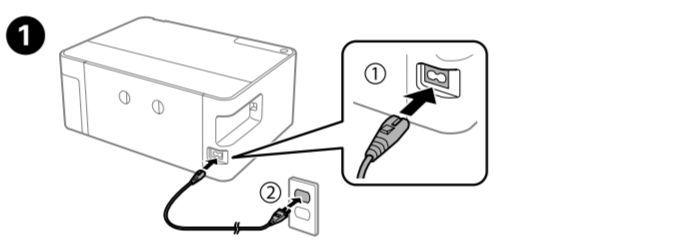


Helytől függően elképzelhető, hogy további tartozékok is rendelkezésre állnak. V závislosti od lokality môžu byť priložené ďalšie položky. Pot fi incluse articole suplimentare în funcție de locație. אפשר שייכללו פריטים נוספים בהתאם למיקום.



1 2 3 4

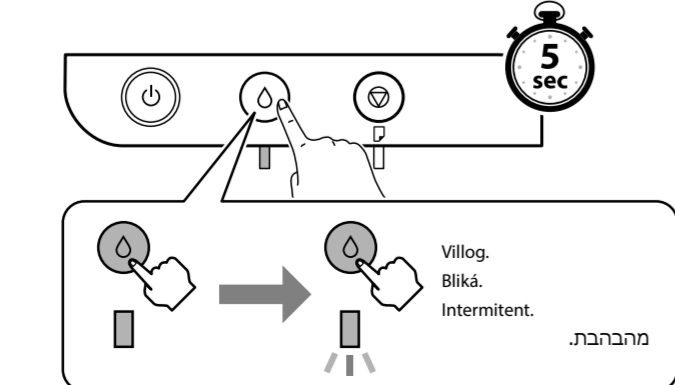
Festékkel való feltöltés / Naplnenie atramentom / Încărcarea cernelii / טעינת דיו



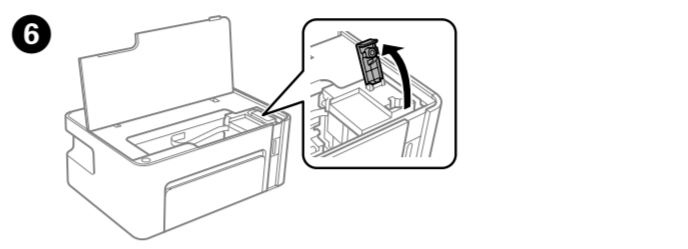
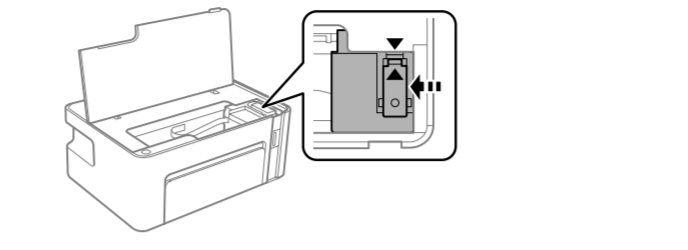
Tartsa lenyomva legalább 5 másodpercig, amíg a lámpa villog. Podržte aspoň 5 sekúnd, kým indikátor nezačne blikať.

Țineți apăsat cel puțin 5 secunde până când lampa luminează intermitent.

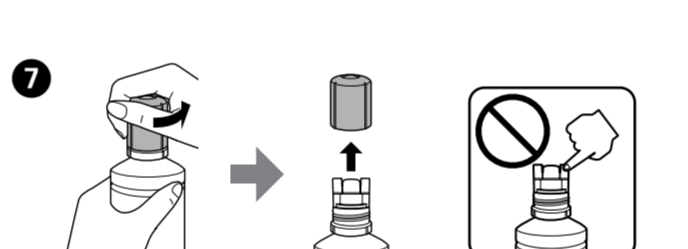
החזק לחץ לפחות 5 שניות עד שהמנורה תהבהב.



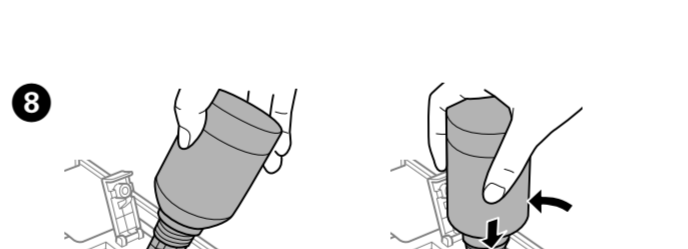
Ellenőrizze, hogy a tintatartály töltési helyzetbe áll-e, és az ▲ jelhez igazodik-e. Skontrolujte, či sa zásobník na atrament presunul do polohy naplnenia a zarovnal podľa značky ▲. Verificați dacă rezervoarul de cerneală se mută în poziția de umplere și aliniați cu marcajul ▲. ודא שמיכל הדיו זו למיקום המילוי ומיישר קו עם סימן ה-▲.



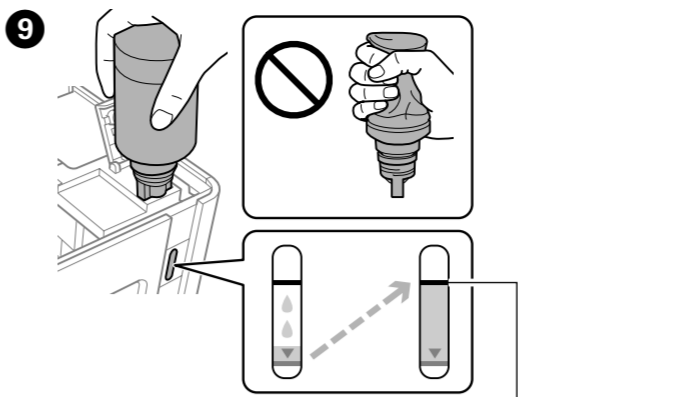
⚠️ **Használja a termékhez kapott tintapatront.**
⚠️ **Az Epson nem garantálhatja a nem eredeti tintapatronok minőségét és megbízhatóságát. A nem eredeti tintapatronok olyan károkat okozhatnak, amelyekre az Epson garanciája nem vonatkozik.**
⚠️ **Použite nádobku s atramentom dodanú spolu s výrobkom.**
⚠️ **Spoločnosť Epson neručí za kvalitu alebo spoľahlivosť neoriginálneho atramentu. Pri používaní neoriginálneho atramentu môže dôjsť k poškodeniu, ktoré nespadá pod záruky spoločnosti Epson.**
⚠️ **Folosii sticla de cerneală livrată împreună cu imprimanta.**
⚠️ **Epson nu poate garanta calitatea sau siguranța funcțională a cernelii neoriginale. Folosirea cernelii neoriginale poate duce la producerea unor defecțiuni care nu sunt acoperite de garanțiile Epson.**
⚠️ **השתמש בבקבוק הדיו שהגיע עם המוצר שלך. חברת Epson אינה אחראית על האיכות או האמינות של דיו שאינו מקורי. שימוש בדיו לא מקורי עלול לגרום לנזקים שאינם מכוסים באחריות של חברת Epson.**



⚠️ **A tintapatront egyenesen tartva vegye le a kupakot, különben előfordulhat, hogy tinta szivárog ki. Držte nádobku s atramentom kolmo a odstráňte veko. V opačnom prípade by mohol atrament vytiecť. Scoateți capacul în timp ce țineți recipientul de cerneală în poziție verticală; în caz contrar cerneala se poate scurge.**
הסר את המכסה תוך הקפדה לא להטות את בקבוק הדיו; אחרת הדיו עלול לדלוף.

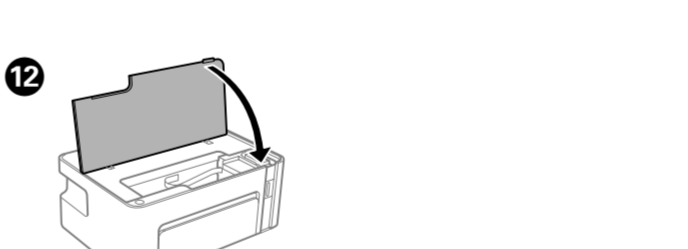
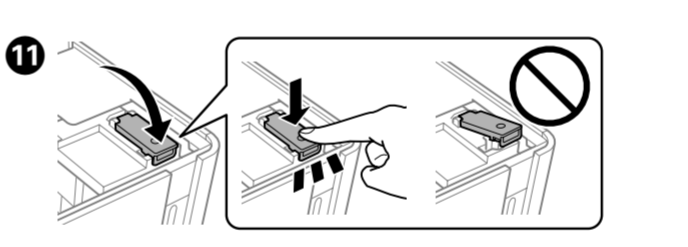
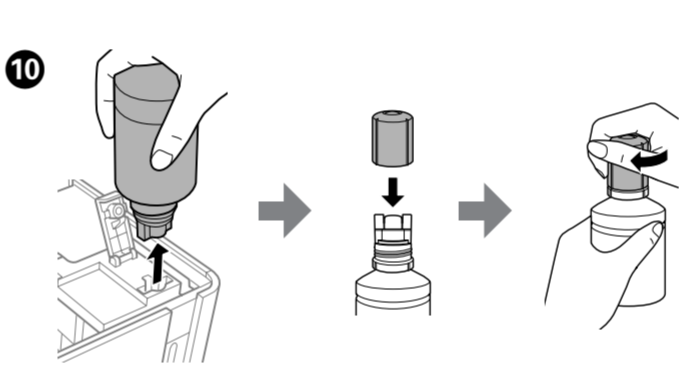


⚠️ **Vigyázzon, hogy a tintapatron nehogyan megütődjön, különben a patron megsérülhet vagy szivároghat. Neudierajte nádobkou na atrament, inak by mohol atrament vytiecť. Nu loviți sticla de cerneală, deoarece pot apărea scurgeri. Al țipil את בקבוק הדיו משום שהדבר עלול לגרום לדליפת דיו.**



Ha a tintaszint eléri a felső vonalat, akkor a tintaáramlás automatikusan leáll. Tok atramentu sa automaticky zastaví, keď hladina atramentu dosiahne vrchnú čiaru. Curgerea cernelii se oprește imediat când nivelul de cerneală atinge linia superioară. זרימת הדיו מפסיקה באופן אוטומטי כאשר מפלס הדיו מגיע לקו העליון.

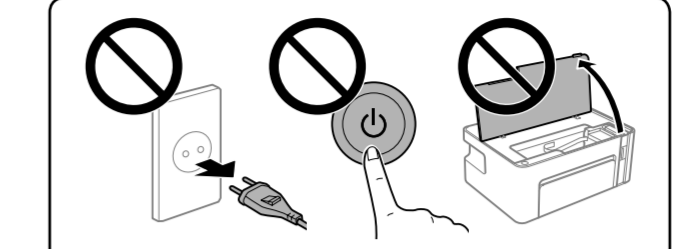
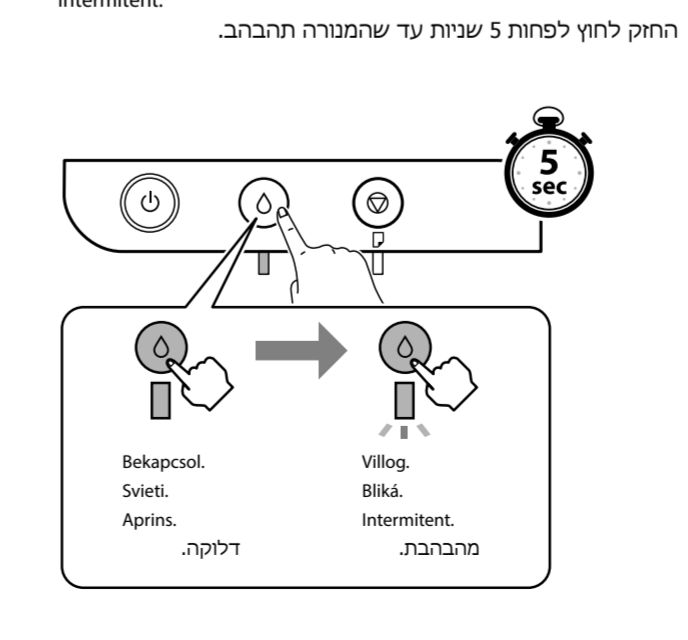
⚠️ **Ha a tinta nem kezd el a tartályba áramolni, akkor vegye ki a tintapatront, majd próbálja meg ismételten behelyezni.**
⚠️ **Ne hagyja bent a tintapatront, különben a patron megsérülhet vagy szivároghat.**
⚠️ **Ak atrament nezačne prúdiť do zásobníka, odoberte nádobku s atramentom a skúste ju vložiť znova.**
⚠️ **Nenechávajte nádobku s atramentom vloženú. V opačnom prípade by sa mohla nádobka poškodiť, prípadne by mohol atrament vytiecť.**
⚠️ **Dacă cerneala nu începe să curgă în rezervor, scoateți sticla de cerneală și reincercați introducerea ei.**
⚠️ **Nu lăsați sticla de cerneală introdusă, în caz contrar aceasta se poate deteriora sau cerneala se poate scurge.**
⚠️ **אם הדיו אינו מתחיל לזרום לתוך המכל, הסר את בקבוק הדיו ונסה להכניס אותו מחדש.**
⚠️ **אל תשאיר את בקבוק הדיו כשהוא מוכנס; הדבר עלול להיק לבקבוק או לגרום לדליפת דיו.**



Tartsa lenyomva legalább 5 másodpercig, amíg a lámpa villog. Podržte aspoň 5 sekúnd, kým indikátor nezačne blikať.

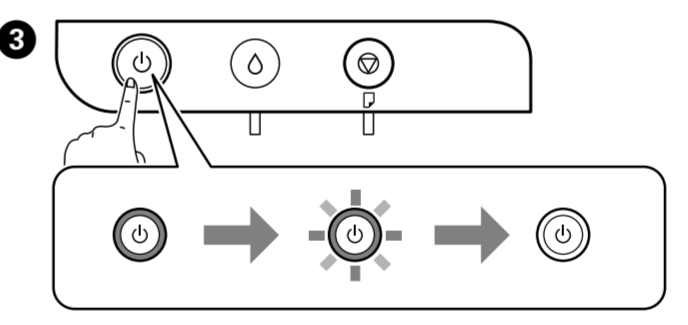
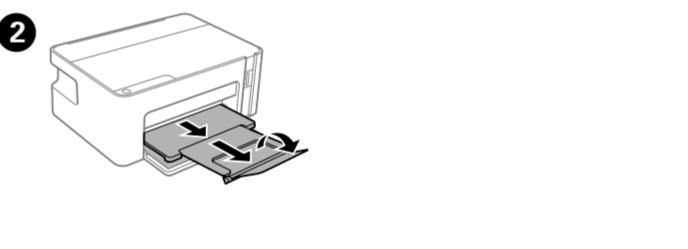
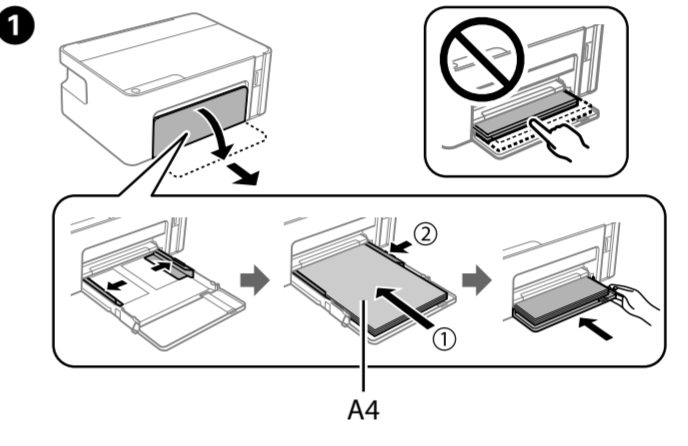
Țineți apăsat cel puțin 5 secunde până când lampa luminează intermitent.

החזק לחץ לפחות 5 שניות עד שהמנורה תהבהב.

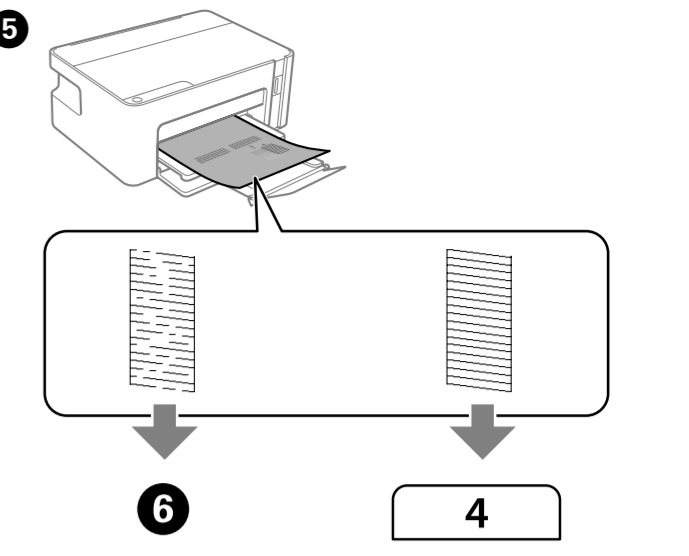
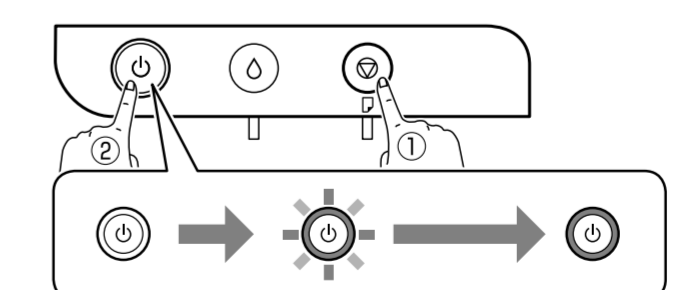


1 2 3 4

Nyomtatási minőség ellenőrzése / Kontrola kvality tlače / Verificarea calității de tipărire / ביקורת איכות הדפסה



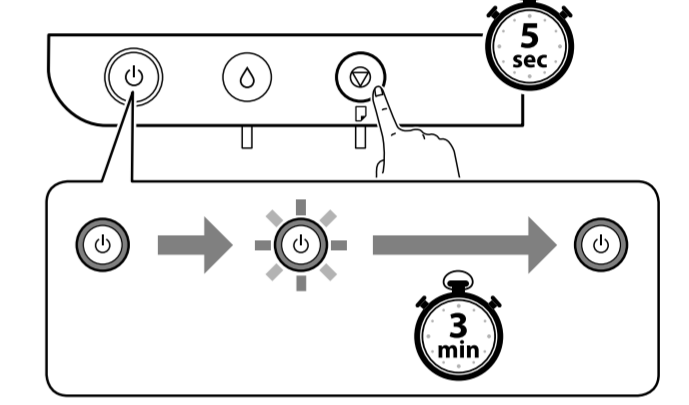
⚠️ **Miközben lenyomva tartja ①, nyomja meg a(z) ② gombot, amíg a nyomtatás el nem kezdődik. Držte stlačené ① a stlačíte ②, kým sa nezačne tlačiť. În timp ce țineți apăsat ①, apăsați ② până când începe tipărirea.**
בזמן החזקת ① לחץ על ② עד שההדפסה מתחילה.



Tisztítsa meg a nyomtatófejet. Vyčistite tlačovú hlavu. Curățați capul de tipărire. נקה את ראש ההדפסה. Lépjen a következő szakaszba. Prejdite na nasledujúcu časť. Treceți la secțiunea următoare. עבור לסעיף הבא.

Tartsa lenyomva legalább 5 másodpercig, amíg a lámpa villog. Podržte aspoň 5 sekúnd, kým indikátor nezačne blikať. Țineți apăsat cel puțin 5 secunde până când lampa luminează intermitent.

החזק לחץ לפחות 5 שניות עד שהמנורה תהבהב.



⚠️ **A nyomtatófej tisztításakor a készülék felhasznál valamennyi tintát a tintatartályból. Pri čistení tlačovej hlavy sa zo zásobníka na atrament spotrebuje určité množstvo atramentu. Curățarea capului de tipărire utilizează o anumită cantitate de cerneală din rezervoarul de cerneală. ניקוי ראש ההדפסה משתמש בכמות מסוימת של דיו מתוך מיכל הדיו.**

1 2 3 4

Csatlakozás a számítógéphez / Pripojenie k počítaču / Conectarea la calculator / התחברות למחשב



A szoftver telepítéséhez látogasson el a weboldalra. A Windows-felhasználók a mellékelt CD segítségével telepíthetik a szoftvert.

Ak chcete nainštalovať softvér, navštívte webovú stránku. Používatelia systému Windows môžu softvér nainštalovať aj pomocou priloženého disku CD.

Vizitaji site-ul web pentru a instala software-ul. Utilizatorii Windows pot, de asemenea, instala software-ul utilizând cd-ul furnizat.

בקר באתר האינטרנט על מנת להתקין תוכנה. משתמשי Windows יכולים גם להתקין תוכנה באמצעות התקליטור שסופק.

