

**EN Start Here**

**DE Hier starten**

**FR Démarrez ici**

**NL Hier beginnen**



© 2019 Seiko Epson Corporation  
Printed in XXXXXX

**!** Do not open the ink cartridge package until you are ready to install it in the printer. The cartridge is vacuum packed to maintain its reliability.

N'ouvrez pas l'emballage de la cartouche d'encre tant que vous n'êtes pas prêt à l'installer dans l'imprimante. La cartouche est conditionnée sous vide afin de préserver ses performances.



Öffnen Sie die Verpackung der Tintenpatrone erst, wenn Sie bereit sind, sie in den Drucker einzusetzen. Die Kartusche ist vakuumverpackt, um ihre Zuverlässigkeit zu gewährleisten.

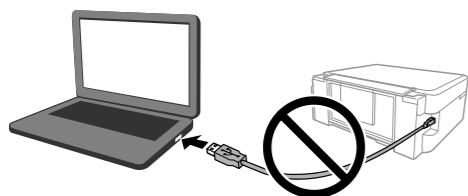
Open de verpakking van de inktcartridge pas wanneer u klaar bent om deze in de printer te installeren. De cartridge is vacuümverpakt om de betrouwbaarheid te waarborgen.

Do not connect a USB cable unless instructed to do so.

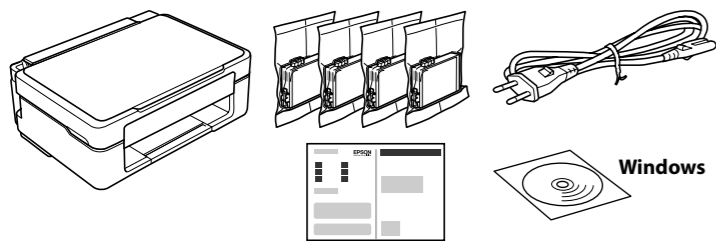
Ne branchez pas de câble USB avant d'y être invité.

Schließen Sie kein USB-Kabel an, es sei denn, Sie wurden dazu aufgefordert.

Sluit een USB-kabel alleen aan als dit in de instructies wordt aangegeven.



## Unpacking / Déballage / Entpacken / Uitpakken



Additional items may be included depending on the location.

Des éléments supplémentaires peuvent être inclus en fonction de votre pays.

Abhängig von der Region können zusätzliche Artikel enthalten sein.

Afhankelijk van de locatie kunnen aanvullende items worden meegeleverd.

For the initial setup, make sure you use the ink cartridges that came with this printer. These cartridges cannot be saved for later use. The initial ink cartridges will be partly used to charge the print head. These cartridges may print fewer pages compared to subsequent ink cartridges.

Pour la première configuration, assurez-vous d'utiliser les cartouches d'encre livrées avec l'imprimante. Vous ne pouvez pas mettre de côté ces cartouches pour une utilisation ultérieure.

Ces cartouches d'encre initiales serviront en partie à charger la tête d'impression. Ces cartouches peuvent imprimer moins de pages en comparaison de celles que vous achèterez par la suite.

Achten Sie bei der Erstinstallation darauf, dass Sie die mit diesem Drucker gelieferten Tintenpatronen verwenden. Diese Patronen können nicht für den späteren Gebrauch aufbewahrt werden, da die ersten Tintenpatronen teilweise zum Laden des Druckkopfes verwendet werden. Diese Patronen können im Vergleich zu nachfolgenden Patronen weniger Druckseiten ergeben.

Zorg ervoor dat u bij de eerste installatie de inktcartridges gebruikt die bij de printer zijn geleverd. Deze cartridges kunnen niet worden bewaard voor later gebruik.

De eerste inktcartridges worden voor een deel gebruikt om de printkop te laden. Met deze cartridges worden mogelijk minder pagina's afgedrukt dan met volgende inktcartridges.

## Printer Set Up / Configuration de l'imprimante / Druckereinrichtung / Printerinstallatie

Visit the website to start the setup process, install software or Epson iPrint application, and configure network settings.

Consultez le site Web pour commencer la configuration, installer les logiciels ou l'application Epson iPrint et ajuster les paramètres réseau.

Besuchen Sie die Website, um den Einrichtungsvorgang zu starten, Software oder die Anwendung Epson iPrint zu installieren, oder Netzwerkeinstellungen zu konfigurieren.

Ga naar de website om het installatieproces te starten, de software of de toepassing Epson iPrint te installeren en de netwerkinstellingen te configureren.



<http://epson.sn>

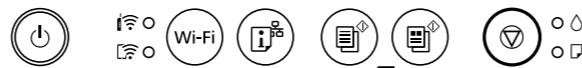
Windows users can also setup using the CD supplied.

Les utilisateurs Windows peuvent également effectuer la configuration à l'aide du CD fourni.

Windows-Benutzer können die Einrichtung auch mit der mitgelieferten CD durchführen.

Windows-gebruikers kunnen de instellingen uitvoeren vanaf de meegeleverde cd.

## Guide to Control Panel



### Buttons

	Turns the printer on or off.
	Clears a network error. Hold down for 5 seconds or more to make network settings using the WPS push button.
	Prints a network connection report to determine the causes of any network problems. To get more information, hold this button down for more than 5 seconds to print a network status sheet.
	Starts monochrome or color copy. To increase the number of copies (by up to 20 copies), press this button within 1 second intervals.
	Stops the current operation. Press this to replace an ink cartridge when an ink cartridge is expended.

### Button Combinations

	Scan to Computer Press  and  simultaneously to run software on a USB-connected computer and scan as a PDF file.
	Copy in Draft Mode Press  and  or  simultaneously.
	PIN Code Setup (WPS) Hold down <b>Wi-Fi</b> and  simultaneously.
	Wi-Fi Direct (Simple AP) Setup Hold down <b>Wi-Fi</b> and  simultaneously.
	Restore Default Network Settings Turn the printer on while holding down . When the network settings are restored, the printer turns on and the network status lights flash alternately.
	Print Nozzle Check Pattern Turn the printer on while holding down .

### Reading the Indication Lights

: On : Flashing

Normal Status	
	The printer is connected to a wireless (Wi-Fi) network.
	The printer is connected to a network in Wi-Fi Direct (Simple AP) mode.
Error Status	
	Wi-Fi connection error has occurred. Press <b>Wi-Fi</b> to clear the error and try again.
	An ink cartridge is expended, invalid, or not installed correctly. Leave an expended or low-ink-level cartridge installed until you have obtained a replacement. Otherwise, the ink remaining in the print head nozzles may dry out. In addition, ink cartridges with a low ink level cannot be used even if they are reinserted into the printer. See the "Replacing Ink Cartridges" section.
	An ink cartridge is nearly expended. You can print until the  light turns on. Prepare a new ink cartridge. You can check the ink levels from the computer.
	No paper is loaded or more than one sheet has been fed at a time. Load paper and press  or .
	A paper jam has occurred. Remove the paper and press  or . See the "Clearing Paper Jam" section. If the indicator light continues flashing, see the jammed paper section from "Solving Problems" in the <i>User's Guide</i> .
	The printer was not turned off correctly. After clearing the error by pressing  or , cancel any pending print jobs. We recommend performing a nozzle check because the nozzles may have dried or clogged. To turn off the printer, make sure you press .
	<b>Flashing simultaneously:</b> An ink pad is nearing or at the end of its service life.
	<b>Flashing alternately:</b> A borderless printing ink pad is nearing or at the end of its service life. Borderless printing is not available, but printing with a border is available.
To replace the ink pad or borderless printing ink pad, contact Epson or an authorized Epson service provider.	
	The printer has started in recovery mode because the firmware update failed. For more details, see the error indicator table from "Solving Problems" in the <i>User's Guide</i> .
	A printer error has occurred. Open the scanner unit and remove any paper inside the printer. Turn the power off and on again. If the error continues to occur after turning the power off and on again, contact Epson support.

## Légende du panneau de commande



### Touches

	Permet d'allumer ou d'éteindre l'imprimante.
	Annule une erreur de réseau. Maintenez enfoncé pendant plus de 5 secondes pour modifier les paramètres du réseau avec le bouton-poussoir WPS.
	Imprime un rapport de connexion réseau pour déterminer les causes de tout problème réseau. Pour obtenir plus d'informations, maintenez cette touche enfoncée pendant plus de 5 secondes pour imprimer une page d'état du réseau.
	Démarre une copie monochrome ou couleur. Pour augmenter le nombre de copies (jusqu'à 20), appuyez sur cette touche à des intervalles de moins de 1 seconde.
	Permet d'arrêter l'opération en cours. Appuyez ici pour remplacer une cartouche d'encre lorsqu'une cartouche d'encre est vide.

### Combinaisons de touches

	Numériser vers l'ordinateur Appuyez simultanément sur  et  pour exécuter le logiciel sur un ordinateur connecté à l'aide d'un câble USB et procéder à la numérisation dans un fichier PDF.
	Copier en mode brouillon Appuyez sur  et  ou  simultanément.
	Configuration du code PIN (WPS) Maintenez <b>Wi-Fi</b> et  enfoncées simultanément.
	Configuration Wi-Fi Direct (Simple AP) Maintenez <b>Wi-Fi</b> et  enfoncées simultanément.
	Restaurer les paramètres réseau par défaut Mettez l'imprimante sous tension tout en appuyant sur . Lorsque les paramètres réseau sont restaurés, l'imprimante s'allume et les voyants d'état du réseau clignotent alternativement.
	Imprimer le modèle de vérification des buses Mettez l'imprimante sous tension tout en appuyant sur .

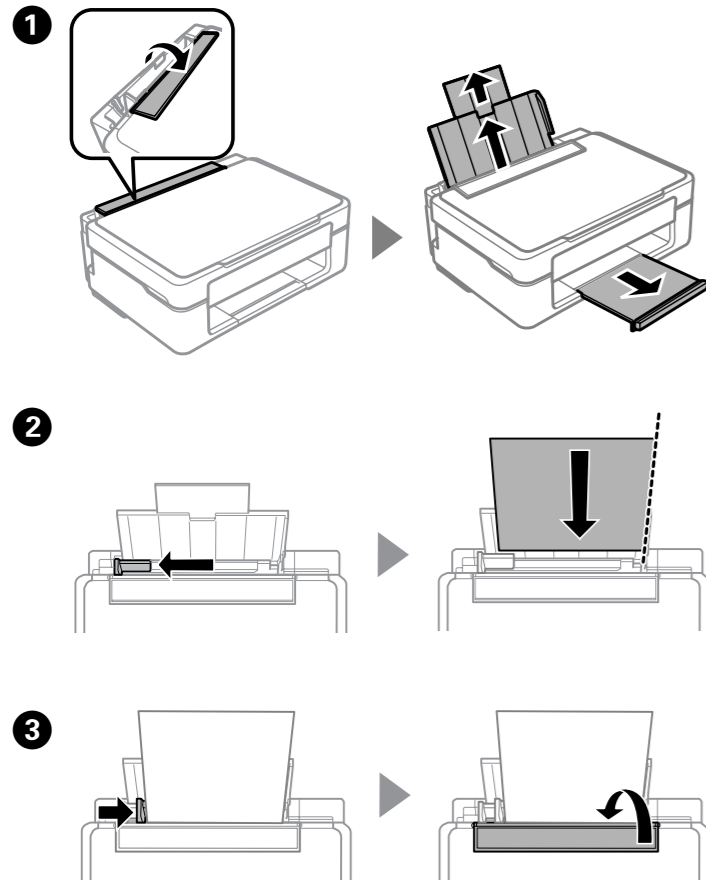
### Lecture des voyants indicateurs

: Allumé : Clignotant

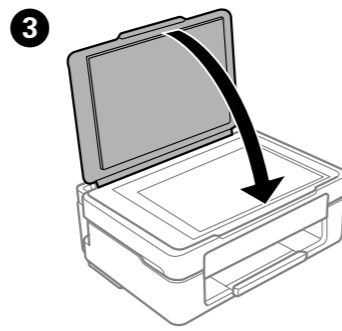
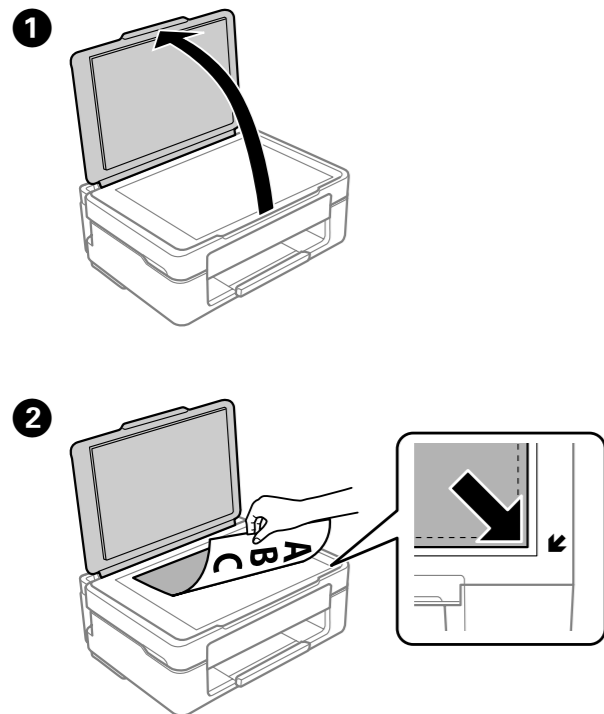
Etat normal	
	L'imprimante est connectée à un réseau sans fil (Wi-Fi).
	L'imprimante est connectée à un réseau en mode Wi-Fi Direct (Simple AP).
Etat d'erreur	
	Une erreur de connexion Wi-Fi est survenue. Appuyez sur <b>Wi-Fi</b> pour effacer l'erreur et réessayez.
	Une cartouche d'encre est vide, invalide ou n'est pas installée correctement. Laissez une cartouche d'encre vide ou à faible niveau d'encre installée jusqu'à ce que vous obteniez un remplacement. Autrement, il se peut que l'encre qui reste dans la tête d'impression sèche. De plus, les cartouches d'encre dont le niveau d'encre est bas ne peuvent pas être utilisées, même lorsqu'elles sont réinsérées dans l'imprimante. Consultez la section « Remplacement des cartouches d'encre ».
	Une cartouche d'encre est presque vide. Vous pouvez imprimer jusqu'à ce que le voyant  s'allume. Préparez une nouvelle cartouche d'encre. Vous pouvez vérifier les niveaux d'encre depuis l'ordinateur.
	Aucune feuille de papier n'est chargée ou plusieurs feuilles ont été entraînées en même temps. Chargez du papier et appuyez sur  ou .



**Loading Paper /  
Chargement du papier /  
Laden von Papier /  
Papier laden**

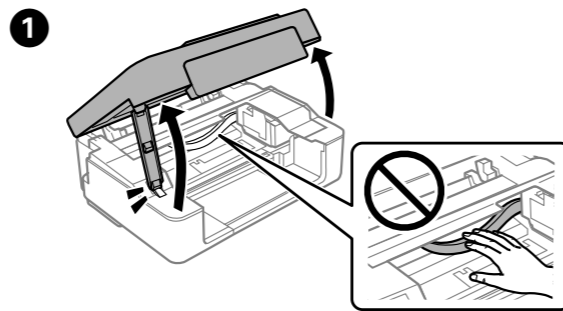


**Copying /  
Copie /  
Kopieren /  
Kopieren**

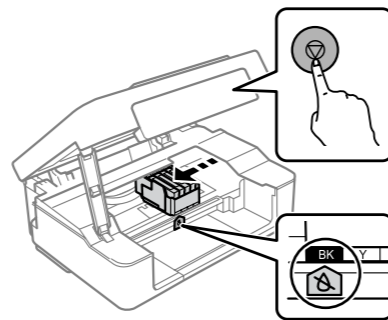


- 3** Press or to start copying.  
Appuyez sur ou pour démarrer la copie.  
Drücken Sie oder , um den Kopiervorgang zu starten.  
Druk op of om het kopiëren te starten.

**Replacing Ink Cartridges /  
Remplacement des cartouches d'encre /  
Ersetzen von Tintenpatronen /  
Inkcartridges vervangen**



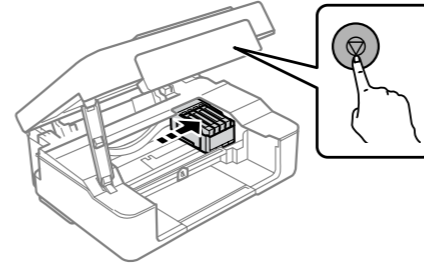
- 1** Press to move the ink cartridge holder. It stops at the mark to indicate an expended or low-ink cartridge.  
Appuyez sur pour déplacer le support des cartouches d'encre. Cela s'arrête au marquage pour indiquer la présence d'une cartouche vide ou dont le niveau d'encre est bas.  
Drücken Sie , um den Tintenpatronenhalter zu bewegen. Er stoppt an der Markierung , um eine verbrauchte oder tintenarme Patrone anzuzeigen.  
Druk op om de inkcartridgehouder te verplaatsen. Deze stopt bij de markering om een lege of bijna lege inkcartridge te markeren.



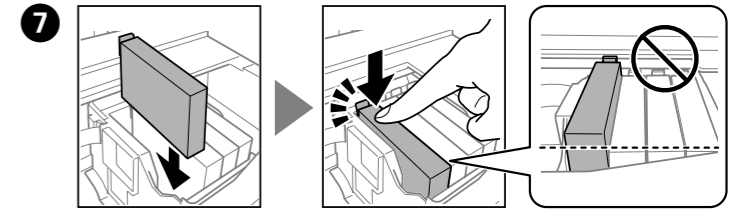
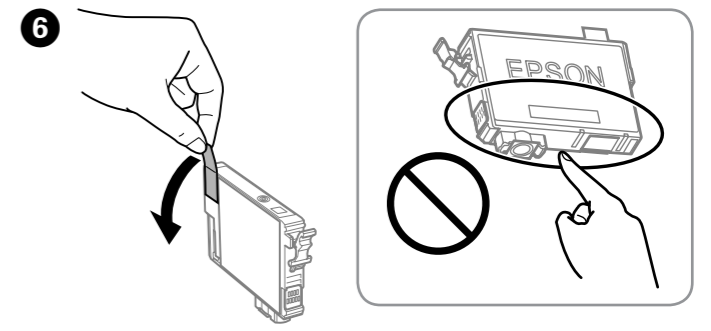
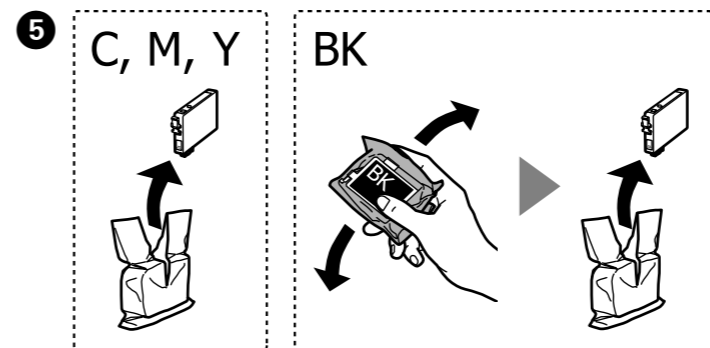
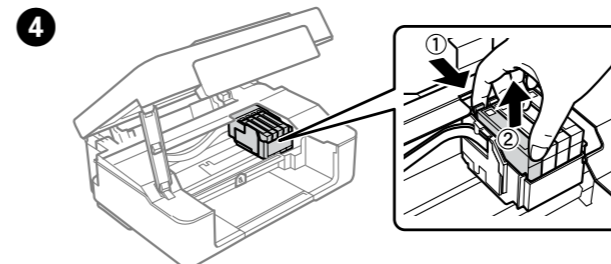
- !** Never touch the ink cartridges while the ink cartridge holder is moving.  
Ne touchez jamais les cartouches d'encre alors que le support des cartouches d'encre se déplace.  
Berühren Sie die Tintenpatronen niemals, während sich der Tintenpatronenhalter bewegt.  
Raak de inkcartridges nooit aan wanneer de inkcartridgehouder beweegt.

If the ink cartridge holder does not move, hold down for 10 seconds or more until it moves.  
Si le support des cartouches d'encre ne se déplace pas, maintenez-le appuyé pendant 10 secondes ou plus jusqu'à ce qu'il se déplace.  
Wenn sich der Tintenpatronenhalter nicht bewegt, halten Sie 10 Sekunden oder länger gedrückt, bis er sich bewegt.  
Als de inkcartridgehouder niet beweegt, houdt u ten minste 10 seconden ingedrukt totdat de houder beweegt.

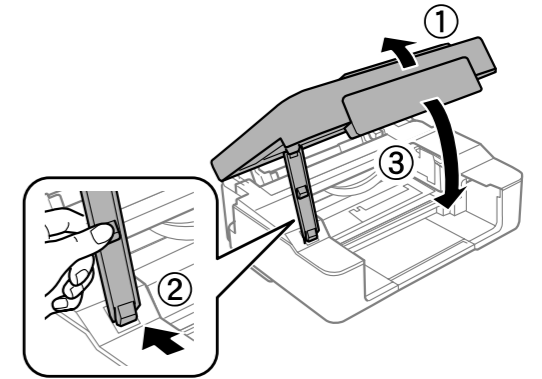
- 3** Press again to move the cartridge holder to the ink cartridge replacement position.  
Appuyez à nouveau sur pour déplacer le support des cartouches en position de remplacement des cartouches d'encre.  
Drücken Sie erneut , um den Tintenpatronenhalter in die Austauschposition der Tintenpatrone zu bringen.  
Druk opnieuw op om de inkcartridgehouder naar de positie voor het vervangen van cartridges te verplaatsen.



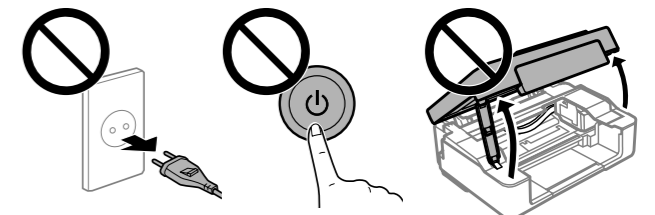
If there is another expended or low-ink-level cartridge, the ink cartridge holder stops to indicate the cartridge with the mark. Press repeatedly until it moves to the replacement position.  
S'il y a une autre cartouche vide ou dont le niveau d'encre est bas, le support de la cartouche d'encre s'arrête pour indiquer la cartouche avec le marquage . Appuyez à plusieurs reprises sur jusqu'à ce qu'il se déplace en position de remplacement.  
Wenn es eine andere verbrauchte oder wenig gefüllte Patrone gibt, stoppt der Tintenpatronenhalter, um die Patrone mit der Markierung anzuzeigen. Wiederholt drücken, bis er in die Austauschposition fährt.  
Als er nog een lege of bijna-lege inkcartridge is, stopt de inkcartridgehouder, zodat de cartridge wordt gemarkeerd met de markering . Druk herhaaldelijk op totdat deze naar de vervangingspositie beweegt.



- 8** Close.  
Refermez.  
Schließen.  
Sluit.

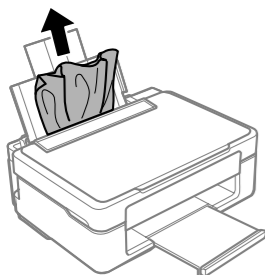


- 9** Press . Ink charging starts. It takes about two minutes. Wait until the light stops flashing.  
Appuyez sur . Le chargement de l'encre commence. Cela prend environ deux minutes. Attendez jusqu'à ce que le voyant arrête de clignoter.  
Drücken Sie . Der Tintenladevorgang beginnt. Dieser dauert etwa 2 Minuten. Warten Sie, bis die Leuchte nicht mehr blinkt.  
Druk op . Het laden van de inkt start. Dit duurt ongeveer twee minuten. Wacht tot het lampje stopt met knipperen.

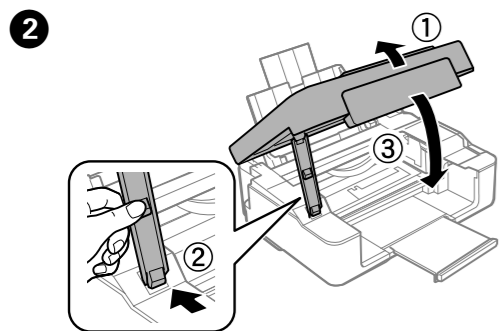
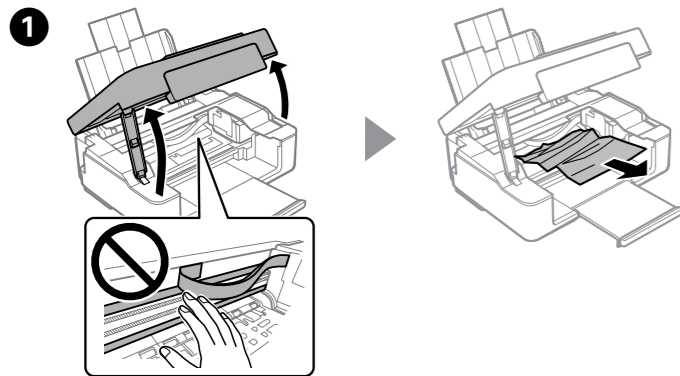


## Clearing Paper Jam / Élimination des bourrages papier / Beseitigen von Papierstau / Vastgelopen papier verwijderen

### Back / Retour / Rückansicht / Terug



### Inside the Printer / À l'intérieur de l'imprimante / Innenseite des Druckers / In de printer



## Print Quality Help / Problèmes de qualité d'impression / Hilfe zur Druckqualität / Help voor afdrুকwaliteit

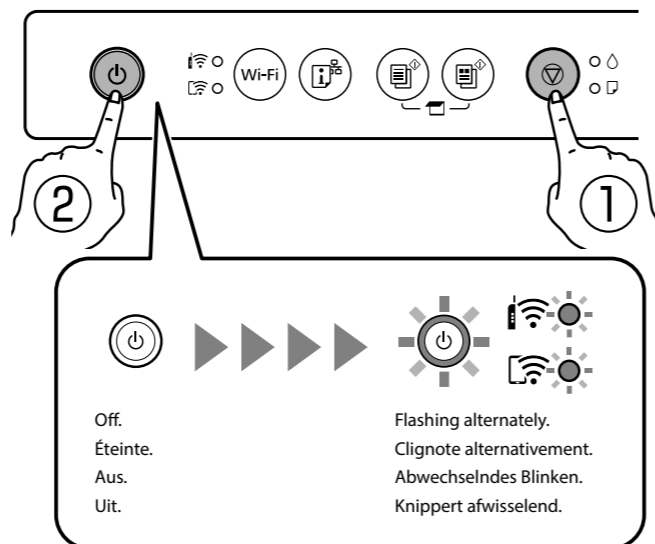
If you see missing segments or broken lines in your printouts, print a nozzle check pattern to check if the print head nozzles are clogged.

Si vous voyez qu'il manque des segments ou si des lignes sont brisées dans vos impressions, imprimez une page de vérification des buses pour vérifier si les buses de la tête d'impression sont bouchées.

Wenn Sie fehlende Segmente oder unterbrochene Linien in Ihren Ausdrucken sehen, drucken Sie ein Düsentestmuster, um zu überprüfen, ob die Düsen des Druckkopfes verstopft sind.

Als u in uw afdrucken ontbrekende segmenten of onderbroken lijnen constateert, drukt u een spuitkanaaltjespatroon af om te controleren of de spuitkanaaltjes van de printkop verstopt zijn.

- 1 Turn off the printer.  
Désactivez l'imprimante.  
Den Drucker ausschalten.  
Zet de printer uit.
- 2 While holding down ①, press ② until the power light is on or flashing. The nozzle check pattern is printed.  
Tout en maintenant la touche ① appuyée, appuyez sur ② jusqu'à ce que le voyant d'alimentation s'allume ou clignote. Le modèle de vérification des buses est imprimé.  
Drücken Sie bei gedrückter ①-Taste ②, bis die Betriebsleuchte leuchtet oder blinkt. Das Düsentestmuster wurde gedruckt.  
Houd ① ingedrukt en druk op ② totdat het aan/uit-lampje brandt of knippert. Het spuitkanaaltjespatroon wordt afgedrukt.

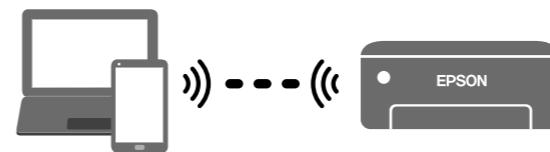


- 3 Examine the printed pattern. If you notice any missing segments or broken lines as shown in (a), go to the next step.  
Examinez le motif imprimé. S'il manque des segments ou si les lignes sont interrompues, comme indiqué dans (a), passez à l'étape suivante.  
Überprüfen Sie das gedruckte Muster. Gehen Sie zum nächsten Schritt über, falls Sie fehlende Segmente oder unterbrochene Linien wie in (a) bemerken.  
Bekijk het afgedrukte patroon goed. Als u ontbrekende segmenten of onderbroken lijnen ziet zoals weergegeven in (a), gaat u naar de volgende stap.



- 4 Run the print head cleaning. Hold down ④ for 5 seconds until the ④ light starts flashing.  
Cleaning uses some ink from all cartridges, so only perform cleaning if print quality declines.  
Effectuez un nettoyage des têtes d'impression. Maintenez la touche ④ appuyée pendant 5 secondes jusqu'à ce que le voyant ④ commence à clignoter.  
Le nettoyage utilise de l'encre de toutes les cartouches : n'effectuez un nettoyage que si la qualité de l'impression diminue.  
Starten Sie die Druckkopfreinigung. Halten Sie ④ 5 Sekunden lang gedrückt, bis die Leuchte ④ blinkt.  
Die Reinigung verwendet etwas Tinte aus allen Patronen, daher sollte die Reinigung nur bei nachlassender Druckqualität durchgeführt werden.  
Voer printkop reinigen uit. Houd ④ gedurende 5 seconden ingedrukt totdat het lampje ④ begint te knipperen.  
Bij de reiniging wordt een beetje inkt uit alle cartridges gebruikt. Het is daarom raadzaam de reiniging alleen uit te voeren als de afdrুকwaliteit afneemt.

## Wi-Fi Direct connection / Connexion Wi-Fi Direct / Wi-Fi-Direct-Verbindung / Wi-Fi Direct-verbinding

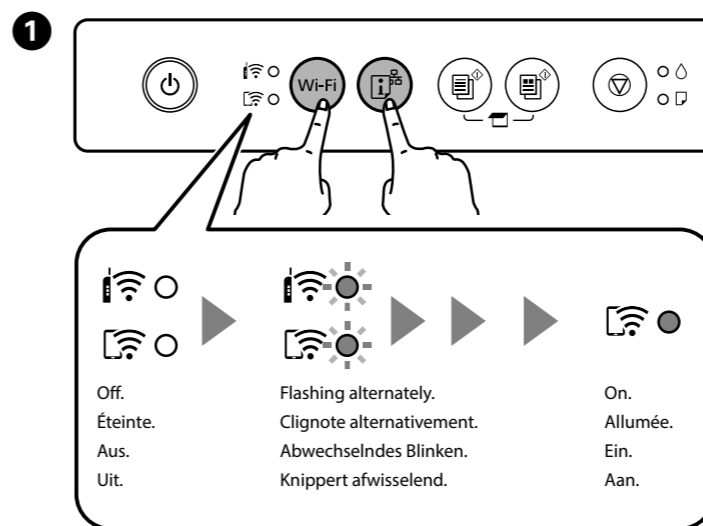


You can connect computers or smart devices directly to the printer without a wireless router. If you are unable to connect using a Wi-Fi Direct connection, see the *User's Guide*.

Vous pouvez connecter des ordinateurs ou des périphériques intelligents directement à l'imprimante sans routeur sans fil. Si vous ne parvenez pas à vous connecter à l'aide d'une connexion Wi-Fi Direct, consultez le *Guide d'utilisation*.

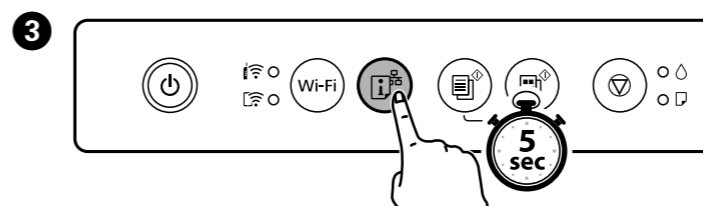
Sie können Computer oder Smart-Geräte direkt ohne einen Drahtlos-Router mit dem Drucker verbinden. Sollte eine Wi-Fi-Direct-Verbindung nicht möglich sein, schlagen Sie im *Benutzerhandbuch* nach.

U kunt zonder een draadloze router rechtstreeks verbinding maken tussen de printer en een computer of smart device. Raadpleeg de *Gebruikershandleiding* als u geen verbinding kunt maken met een Wi-Fi Direct-verbinding.



This step is not required from the second time.  
Cette étape n'est requise que la première fois.  
Dieser Schritt ist ab dem zweiten Mal nicht erforderlich.  
Vanaf de tweede keer is deze stap niet vereist.

- 2 Load 3 sheets of A4 size paper.  
Chargez 3 feuilles de papier au format A4.  
Legen Sie 3 Blatt Papier im Format A4 ein.  
Laad 3 vellen A4-papier.



- 4 On the computer's network connection screen or the smart device's Wi-Fi screen, select the same SSID shown on the network status sheet to connect, and then enter the password.  
Sur l'écran de connexion de l'ordinateur ou sur l'écran Wi-Fi du périphérique intelligent, sélectionnez le même SSID qui s'affiche sur la page d'état du réseau pour vous connecter, puis saisissez le mot de passe.  
Wählen Sie auf dem Bildschirm für die Netzwerkverbindung des Computers oder auf dem WLAN-Bildschirm des intelligenten Geräts die gleiche SSID aus, die auf dem Netzwerkstatusblatt für die Verbindung angezeigt wird, und geben Sie dann das Kennwort ein.  
Selecteer op het netwerkverbindingsscherm van de computer of het Wi-Fi-scherm van het smart device dezelfde SSID die op het netwerkstatusvel wordt weergegeven om verbinding te maken.

### Network Status Sheet

<Wi-Fi Direct>	
wi-fi Direct mode	On
Communication Mode	Simple AP
Operation Mode	IEEE802.11g/n
Communication Speed	Auto
SSID	DIRECT-XXXXXXXXXX
Password	XXXXXXXXXX
Channel	11
Security Level	WPA2-PSK (AES)
Link Status	Unknown

This guide includes basic information about your product and troubleshooting tips. See the *User's Guide* (digital manual) for more details. You can obtain the latest versions of guides from the following website.

Ce guide contient des informations de base sur votre produit ainsi que des conseils de dépannage. Reportez-vous au *Guide d'utilisation* (au format numérique) pour plus de détails. Vous pouvez obtenir les dernières versions des manuels sur le site web suivant.

Diese Anleitung enthält grundlegende Informationen über Ihr Produkt sowie Tipps zur Problemlösung. Weitere Einzelheiten finden Sie im *Benutzerhandbuch* (digitale Anleitung). Die neuesten Versionen von Anleitungen können Sie auf der folgenden Webseite erhalten.

Deze handleiding bevat basisinformatie over uw product en tips voor het oplossen van problemen. Raadpleeg de *Gebruikershandleiding* (digitale handleiding) voor meer details. U kunt de meest recente versie van de handleidingen krijgen via de volgende website.

For outside Europe / En dehors de l'Europe /  
Für außerhalb Europas / Voor buiten Europa

<http://support.epson.net/>

For Europe / Pour l'Europe /  
Für Europa / Voor Europa

<http://www.epson.eu/Support>

Windows® is a registered trademark of the Microsoft Corporation.

Maschinenlärminformations-Verordnung 3. GPSGV: Der höchste Schalldruckpegel beträgt 70 dB(A) oder weniger gemäß EN ISO 7779.

Das Gerät ist nicht für die Benutzung im unmittelbaren Gesichtsfeld am Bildschirmarbeitsplatz vorgesehen. Um störende Reflexionen am Bildschirmarbeitsplatz zu vermeiden, darf dieses Produkt nicht im unmittelbaren Gesichtsfeld platziert werden.

Обладнання відповідає вимогам Технічного регламенту обмеження використання деяких небезпечних речовин в електричному та електронному обладнанні.

AEEE Yönetmeliğine Uygundur.

Ürünün Sanayi ve Ticaret Bakanlığınca tespit ve ilan edilen kullanma ömrü 5 yıldır.

Tüketicilerin şikayet ve itirazları konusundaki başvuruları tüketici mahkemelerine ve tüketici hakem heyetlerine yapabilir.

Üretici: SEIKO EPSON CORPORATION  
Adres: 3-5, Owa 3-chome, Suwa-shi, Nagano-ken 392-8502 Japan  
Tel: 81-266-52-3131  
Web: <http://www.epson.com/>

The contents of this manual and the specifications of this product are subject to change without notice.

