

**XP-5150 Series**

# **Használati útmutató**

# Tartalomjegyzék

## A Kézikönyvről

A kézikönyvek bemutatása. . . . .	6
Információk keresése a kézikönyvben. . . . .	6
Jelzések és szimbólumok. . . . .	8
A kézikönyvben szereplő leírások. . . . .	8
Operációs rendszerre vonatkozó hivatkozások. . . . .	8

## Fontos utasítások

Biztonsági utasítások. . . . .	9
Tintára vonatkozó biztonsági utasítások. . . . .	9
A nyomtatóval kapcsolatos tanácsok és figyelmeztetések. . . . .	10
A nyomtató beállításával és használatával kapcsolatos tanácsok és figyelmeztetések. . . . .	10
Tanácsok és figyelmeztetések a nyomtató használatára vezeték nélküli kapcsolat esetén. . . . .	11
Memóriakártya használatával kapcsolatos tanácsok és figyelmeztetések. . . . .	11
LCD képernyő használatával kapcsolatos tanácsok és figyelmeztetések. . . . .	11
Személyes információk védelme. . . . .	12

## A nyomtató alapjai

Részek nevei és funkciói. . . . .	13
Kezelőpanel. . . . .	15
Alapvető képernyő-beállítások. . . . .	15
Az LCD-kijelzőn megjelenő ikonok. . . . .	16
Alapvető műveletek. . . . .	17
Karakterek beírása. . . . .	18
Animációk megtekintése. . . . .	19

## Hálózati beállítások

Hálózati kapcsolat típusai. . . . .	21
Wi-Fi csatlakozás. . . . .	21
Wi-Fi Direct (Simple AP) kapcsolat. . . . .	21
Csatlakozás számítógéphez. . . . .	22
Csatlakozás okoseszközhöz. . . . .	23
Wi-Fi beállítások elvégzése a nyomtatóról. . . . .	23
Wi-Fi beállítások elvégzése az SSID és a jelszó beírásával. . . . .	24
Wi-Fi beállítások megadása nyomógombos beállítással (WPS). . . . .	25
Wi-Fi beállítások megadása PIN-kódos beállítással (WPS). . . . .	27

A Wi-Fi Direct (Egyszerű hozzáférési pont) kapcsolódási beállításainak megadása. . . . .	28
Speciális hálózati beállítások megadása. . . . .	29
A hálózati csatlakozási állapot ellenőrzése. . . . .	30
Hálózat ikon. . . . .	30
A hálózati állapot ellenőrzése a kezelőpanelen. . . . .	30
Hálózati kapcsolatra vonatkozó jelentés nyomtatása. . . . .	31
Hálózati állapotlap nyomtatása. . . . .	37
Vezeték nélküli útválasztók cseréje vagy új útválasztó hozzáadása. . . . .	38
A kapcsolódási mód megváltoztatása számítógépre. . . . .	38
A Wi-Fi kikapcsolása a kezelőpanelen. . . . .	39
Wi-Fi Direct (Egyszerű hozzáférési pont) csatlakozás megszakítása a kezelőpanelen keresztül. . . . .	39
Hálózati beállítások visszaállítása a nyomtatót kezelőpaneljén. . . . .	40

## A nyomtató előkészítése

Papír betöltése. . . . .	42
A használható papírok és a kapacitás. . . . .	42
Papír betöltése Papírkazetta használata esetén. . . . .	44
Borítékok betöltése és óvintézkedések. . . . .	47
Papírtípusok listája. . . . .	48
Eredetik felhelyezése. . . . .	48
Az eredetik felhelyezése a(z) Szkennerüveg részre. . . . .	48
Memóriakártya behelyezése. . . . .	51
Támogatott memóriakártyák. . . . .	51
Memóriakártya behelyezése és eltávolítása. . . . .	51
Memóriakártya elérése a számítógépről. . . . .	52
A(z) Beáll. menüelemei. . . . .	53
A Kellék állapota menü elemei. . . . .	53
A(z) Alapbeállítások menüelemei. . . . .	54
A(z) Nyomtatóbeállítások menüelemei. . . . .	55
A(z) Hálózati beállítások menüelemei. . . . .	55
A Webszolgáltatás beállításai menü elemei. . . . .	56
A Fájlmegosztás menü elemei. . . . .	57
A(z) Hasznos funkciók menüelemei. . . . .	57
A(z) Firmware-frissítés menüelemei. . . . .	57
A(z) Alapértékek visszaállítása menüelemei. . . . .	58
Energiatakarékosság. . . . .	58
Energiatakarékosság — Vezérlőpult. . . . .	58

## Nyomtatás

Nyomtatás a nyomtató-illesztőprogram segítségével Windows rendszerben. . . . .	60
A nyomtató illesztőprogramjának az elérése. . . . .	60
A nyomtatás alapjai. . . . .	61
Kétoldalas nyomtatás. . . . .	62
Több oldal nyomtatása egy lapra. . . . .	63
Nyomtatás és az oldalak sorba rendezése (Nyomtatás fordított sorrendben). . . . .	64
Kicsinyített vagy nagyított dokumentum nyomtatása. . . . .	65
Egyetlen kép nyomtatása több lapra, nagyítás céljából (avagy poszter létrehozása). . . . .	65
Nyomtatás fejléccel és/vagy lábléccel. . . . .	71
Másolásvédelmi minta nyomtatása. . . . .	72
Több fájl együttes nyomtatása. . . . .	73
Nyomtatás a Színes univerzális nyomtatás funkcióval. . . . .	73
A nyomtatási szín beállítása. . . . .	74
Nyomtatás a vékony vonalak hangsúlyozásával. . . . .	75
Tisztán látható vonalkódok nyomtatása. . . . .	75
Nyomtatás visszavonása. . . . .	76
A nyomtató-illesztőprogramhoz kapcsolódó menüpontok. . . . .	76
Nyomtatás a nyomtató-illesztőprogram segítségével Mac OS rendszerben. . . . .	79
A nyomtatás alapjai. . . . .	79
Kétoldalas nyomtatás. . . . .	81
Több oldal nyomtatása egy lapra. . . . .	82
Nyomtatás és az oldalak sorba rendezése (Nyomtatás fordított sorrendben). . . . .	82
Kicsinyített vagy nagyított dokumentum nyomtatása. . . . .	83
A nyomtatási szín beállítása. . . . .	84
Nyomtatás visszavonása. . . . .	84
A nyomtató-illesztőprogramhoz kapcsolódó menüpontok. . . . .	85
Működési beállítások a Mac OS nyomtató-illesztőprogramon. . . . .	86
Nyomtatás a kezelőpanelen található <b>Fényképek nyomtatása</b> menü segítségével. . . . .	87
Fényképek nyomtatásának alapvető műveletei. . . . .	87
Nyomtatás különféle elrendezések használatával. . . . .	91
Igazolványkép nyomtatása. . . . .	92
Fényképek nyomtatása sablonnal. . . . .	93
További lehetőségek a vezérlőpultról történő nyomtatásnál. . . . .	95
Nyomtatás a kezelőpanelen található <b>Többféle nyomtatás</b> menü segítségével. . . . .	97
Ütemezés nyomtatása. . . . .	97

Vonalazott papír nyomtatása. . . . .	98
Eredeti levélpapír nyomtatása. . . . .	99
Nyomtatás borítékra. . . . .	100
Eredeti üzenőkártya nyomtatása. . . . .	101
Nyomtatás okos eszközökről. . . . .	103
Az Epson iPrint használata. . . . .	103
Epson Print Enabler használata. . . . .	104
A AirPrint használata. . . . .	105
Folyamatban lévő feladat törlése. . . . .	106

## Másolás

Alapvető másolási tudnivalók. . . . .	107
Kétoldalas másolás. . . . .	108
Több eredeti anyag nyomtatása egy lapra. . . . .	108
Különböző másolási módok. . . . .	108
Fényképek másolása. . . . .	108
Másolás különféle elrendezések használatával. . . . .	110
Alapvető menüpontok másolásnál. . . . .	111
Haladó menüpontok másolásnál. . . . .	111

## Lapolvasás

Lapolvasás a vezérlőpult használatával. . . . .	113
Lapolvasás memóriakártyára. . . . .	113
Lapolvasás számítógépre (Event Manager). . . . .	115
Lapolvasás Felhőbe. . . . .	119
Lapolvasás számítógépre (WSD). . . . .	121
Lapolvasás számítógépről. . . . .	123
Beolvasás a Epson Scan 2 használatával. . . . .	123
Beolvasás okos eszközökről. . . . .	130
Az Epson iPrint telepítése. . . . .	130
Beolvasás a Epson iPrint használatával. . . . .	130

## Tintapatronok és más fogyóeszközök cseréje

A maradék tinta és a karbantartódoboz állapotának ellenőrzése. . . . .	132
A maradék tinta és a karbantartódoboz állapotának ellenőrzése — Vezérlőpult. . . . .	132
A maradék tinta és a karbantartódoboz állapotának ellenőrzése - Windows. . . . .	132
A maradék tinta és a karbantartódoboz állapotának ellenőrzése — Mac OS. . . . .	132
Tintapatronok kódjai. . . . .	133
Tintapatron kezelésére vonatkozó óvintézkedések. . . . .	133
A tintapatronok cseréje. . . . .	135
Karbantartódoboz kód. . . . .	136

A karbantartódoboz kezelésével kapcsolatos óvintézkedések. . . . .	136
A karbantartódoboz cseréje. . . . .	137
Ideiglenes nyomtatás fekete tintával. . . . .	137
Ideiglenes nyomtatás fekete tintával — Kezelőpanel. . . . .	137
Ideiglenes nyomtatás fekete tintával — Windows. . . . .	138
Ideiglenes nyomtatás fekete tintával — Mac OS. . . . .	139
Takarékosság a fekete tintával, kevés fekete tinta esetén (csak Windows esetén). . . . .	140

## **A nyomtató karbantartása**

A nyomtatófej ellenőrzése és tisztítása. . . . .	141
A nyomtatófej ellenőrzése és tisztítása — Vezérlőpult. . . . .	141
A nyomtatófej ellenőrzése és tisztítása — Windows. . . . .	142
A nyomtatófej ellenőrzése és tisztítása — Mac OS. . . . .	142
A nyomtatófej igazítása. . . . .	143
A nyomtatófej igazítása — Vezérlőpult. . . . .	143
A papírvezető tisztítása. . . . .	145
A papír útvonalának tisztítása az elkenődött tinta eltávolításához. . . . .	145
A papír útvonalának tisztítása a papírbetöltési hibák megszüntetéséhez. . . . .	145
A(z) Szkennerveg tisztítása. . . . .	147
Az átlátszó fólia tisztítása. . . . .	147

## **Hálózati szolgáltatásokra és szoftverekre vonatkozó információk**

A nyomtató műveleteinek a konfigurálására szolgáló alkalmazás (Web Config). . . . .	150
A Web Config futtatása böngészőben. . . . .	150
A Web Config futtatása Windows rendszerben. . . . .	151
A Web Config futtatása Mac OS rendszerben. . . . .	151
Dokumentumok és képek beolvasására szolgáló alkalmazás (Epson Scan 2). . . . .	152
A hálózati szkennер hozzáadása. . . . .	152
Alkalmazás a lapolvasási művelek konfigurálásához a Kezelőpanelről (Epson Event Manager). . . . .	153
Számítógépről történő szkennelésre szolgáló alkalmazás (Epson ScanSmart). . . . .	153
Alkalmazás a számítógépről való gyors és élvezetes nyomtatásért (Epson Photo+). . . . .	154

Alkalmazás a nyomtató okoseszközről történő egyszerű működtetéséhez (Epson Smart Panel). . . . .	154
Alkalmazás lapolvasáshoz és képek átviteléhez (Easy Photo Scan). . . . .	155
Alkalmazás szoftver és firmware frissítéséhez (Epson Software Updater). . . . .	155
Alkalmazás az eszköz hálózaton történő beállítására (EpsonNet Config). . . . .	156
A legfrissebb alkalmazások telepítése. . . . .	156
A nyomtató hozzáadása (csak Mac OS esetén). . . . .	157
A nyomtató belső vezérlőprogramjának frissítése a kezelőpanelről. . . . .	158
Alkalmazások eltávolítása. . . . .	158
Alkalmazások eltávolítása — Windows. . . . .	159
Alkalmazások eltávolítása — Mac OS. . . . .	159
Nyomtatás hálózati szolgáltatás igénybevételével. . . . .	160

## **Problémamegoldás**

A nyomtató állapotának ellenőrzése. . . . .	162
Az LCD képernyőn megjelenő üzenetek ellenőrzése. . . . .	162
A nyomtató állapotának ellenőrzése — Windows . . . . .	163
A nyomtató állapotának ellenőrzése — Mac OS . . . . .	163
A szoftver állapotának ellenőrzése. . . . .	164
Az elakadt papír eltávolítása. . . . .	164
A papír adagolása nem megfelelő. . . . .	164
Papírelakadás. . . . .	165
A papír betöltése ferde. . . . .	165
Több papírlapot húz be a készülék. . . . .	165
Nyomtatás közben ad ki papírt. . . . .	165
Áramellátással és a vezérlőpulttal kapcsolatos problémák. . . . .	165
A készülék nem kapcsol be. . . . .	165
A készülék nem kapcsol ki. . . . .	166
A készülék automatikusan kikapcsol. . . . .	166
Az LCD képernyő elsötétül. . . . .	166
Nem lehet nyomtatni egy számítógépről. . . . .	166
Kapcsolat (USB) ellenőrzése. . . . .	166
A kapcsolat (Hálózat) ellenőrzése. . . . .	167
A szoftver és az adatok ellenőrzése. . . . .	167
A nyomtató állapotának ellenőrzése a számítógépről (Windows). . . . .	169
A nyomtató állapotának ellenőrzése a számítógépről (Mac OS). . . . .	170
Ha nem tudja elvégezni a hálózati beállításokat. . . . .	170
Még akkor sem lehet csatlakozni az eszközökről, ha nincs probléma a hálózati beállításokkal. . . . .	171
A nyomtatóhoz csatlakozó SSID ellenőrzése. . . . .	172

A számítógép SSID azonosítójának ellenőrzése. . . . .	173
Nem sikerül nyomtatni iPhone vagy iPad eszközről. . . . .	174
Nyomattal kapcsolatos problémák. . . . .	174
A nyomat fakó, illetve hiányzik a szín. . . . .	174
Sávok vagy nem várt színek jelennek meg. . . . .	174
Kb. 3.3 cm-es távolságokra színes csíkok jelennek meg. . . . .	175
Elmosódott nyomatok, függőleges sávok, nem megfelelő illeszkedés. . . . .	175
Gyenge minőségű nyomatok. . . . .	176
A papíron elkenődés vagy kopás látszik. . . . .	177
A papíron elkenődés látszik automatikus kétoldalas nyomtatás esetén. . . . .	178
A kinyomtatott fényképek ragacsosak. . . . .	179
A képeket vagy fényképeket nem várt színekben nyomtatja ki a készülék. . . . .	179
Nem lehet margó nélkül nyomtatni. . . . .	179
A kép szélei nem láthatók a keret nélküli nyomtatásnál. . . . .	179
A nyomatok elhelyezkedése, mérete vagy margói nem megfelelőek. . . . .	180
A nyomtatott karakterek hibásak vagy olvashatatlanok. . . . .	180
A nyomtatott kép túlközött. . . . .	180
Mozaikszerű minták a nyomatokon. . . . .	181
A színek egyenetlenek, elkenődtek, festékpöttyök vagy egyenes vonalak láthatóak rajtuk. . . . .	181
Moiré (sraffozott) minták jelennek meg a másolt képen. . . . .	181
Az eredeti anyag másik oldala jelenik meg a fénymásolt képen. . . . .	181
A nyomtatási probléma nem szüntethető meg. . . . .	181
Egyéb nyomtatási problémák. . . . .	182
A nyomtatás túl lassú. . . . .	182
A nyomtatás jelentős mértékben lelassul folyamatos nyomtatás során. . . . .	182
Mac OS X v10.6.8 rendszert futtató számítógépről nem lehet megszakítani a nyomtatást. . . . .	183
A beolvasás nem indul el. . . . .	183
Problémák a beolvasott képpel. . . . .	184
Szkennerüvegről történő beolvasáskor egyenetlen színek, szennyeződések, foltok stb. láthatók. . . . .	184
Durva a képminőség. . . . .	184
A képek háttérben túloldali tartalom jelenik meg. . . . .	184
A szöveg elmosódott. . . . .	185
Moiréminták (hálószerű árnyékok) jelennek meg. . . . .	185

Nem olvasható be a megfelelő terület a lapolvasó üveglapján. . . . .	185
Kereshető pdf formátumban történő mentéskor a szöveg felismerése nem megfelelő. . . . .	186
A beolvasott képpel kapcsolatos problémák nem oldhatók meg. . . . .	186
Egyéb beolvasási problémák. . . . .	187
A beolvasás túl lassú. . . . .	187
A beolvasás leáll PDF/Multi-TIFF formátumba szkennelés esetén. . . . .	187
Egyéb problémák. . . . .	187
Enyhe áramütés a nyomtató megérintésekor. . . . .	187
Hangos működés. . . . .	188
Az adatok nem menthetők az adattároló eszközre. . . . .	188
Az alkalmazást tűzfal blokkolja (csak Windows esetén). . . . .	188
„!” jelenik meg a fényképválasztó képernyőn. . . . .	188

## Függelék

Műszaki adatok. . . . .	189
A nyomtató műszaki adatai. . . . .	189
A lapolvasó műszaki adatai. . . . .	190
Az interfész műszaki adatai. . . . .	190
Hálózati funkciók listája. . . . .	191
Wi-Fi beállítások. . . . .	191
Biztonsági protokoll. . . . .	192
Harmadik felek támogatott szolgáltatásai. . . . .	192
A külső adattároló eszköz műszaki adatai. . . . .	192
Méretek. . . . .	193
Elektromos jellemzők. . . . .	193
Környezeti specifikációk. . . . .	194
Rendszerkövetelmények. . . . .	195
Szabályozási információ. . . . .	195
Szabványok és engedélyek. . . . .	195
A másolásra vonatkozó korlátozások. . . . .	195
A nyomtató szállítása. . . . .	196
Szerzői jog. . . . .	198
Védjegyek. . . . .	198
Segítségkérés. . . . .	199
Technikai támogatási webhely. . . . .	199
Kapcsolatfelvétel az Epson ügyfélszolgálattal. . . . .	200

# A Kézikönyvről

---

## A kézikönyvek bemutatása

Az Epson-nyomtató a következő kézikönyvekkel kerül forgalomba. A fenti kézikönyveken túl olvassa el a nyomtatóból és az Epson szoftveralkalmazásokból elérhető egyéb segítségeket is.

Fontos biztonsági előírások (nyomtatott kézikönyv)

Utasításokkal látja el Önt a nyomtató biztonságos használatát illetően.

Itt kezdje (nyomtatott kézikönyv)

Többek között a nyomtató beállítására, a szoftver telepítésére, a nyomtató használatára vonatkozó információkat tartalmazza.

Használati útmutató (digitális kézikönyv)

Ez a kézikönyv. Általános információkat és utasításokat nyújt a nyomtató használatáról, a hálózati beállításokról a nyomtató hálózati használata esetén, valamint a problémák megoldásáról.

A fent felsorolt kézikönyvek legfrissebb verzióihoz az alábbi változatokban juthat hozzá.

Nyomtatott kézikönyv

Látogasson el az Epson európai támogatási webhelyére a <http://www.epson.eu/Support> címen vagy az Epson nemzetközi támogatási webhelyére a <http://support.epson.net/> címen.

Digitális kézikönyv

Indítsa el az EPSON Software Updater alkalmazást a számítógépén. Az EPSON Software Updater ellenőrzi, hogy rendelkezésre áll-e frissített Epson szoftveralkalmazás és digitális kézikönyv, majd lehetővé teszi, hogy Ön letöltse a legújabbakat.

### Kapcsolódó információ

➔ [„Alkalmazás szoftver és firmware frissítéséhez \(Epson Software Updater\)“ 155. oldal](#)

---

## Információk keresése a kézikönyvben

A PDF formátumú kézikönyvben konkrét információkra kereshet kulcsszavak beírásával, vagy a könyvjelzők segítségével közvetlenül a meghatározott szakaszokra ugorhat. Ezen kívül lehetősége van csak azokat az oldalakat kinyomtatni, amelyekre szüksége van. Ebben a szakaszban elmagyarázzuk, hogy miként használhatja a PDF formátumú kézikönyvet a számítógépén az Adobe Reader X program segítségével.

## Keresés kulcsszó alapján

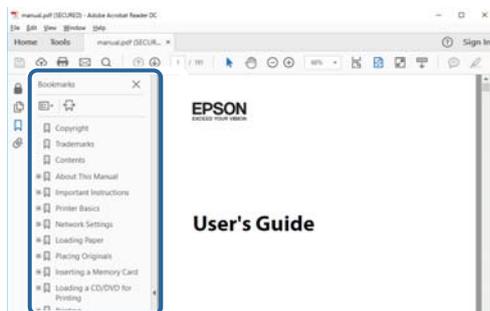
Kattintson a **Szerkesztés > Speciális keresés** elemre. Írja be a keresési ablakba a keresett információhoz kapcsolódó kulcsszót (szövegrészletet), majd kattintson a **Keresés** elemre. Ekkor listászerűen megjelennek a keresési találatok. Egy megjelenített találatra kattintva közvetlenül az adott oldalra ugorhat a kézikönyvben.



## Közvetlen ugrás a kívánt információhoz könyvjelzők segítségével

Egy címre kattintva közvetlenül az adott oldalra ugorhat. A + vagy a > jelre kattintva megtekintheti az adott szakaszon belül található alsóbb szintű címekeket is. Az előző oldalra történő visszatéréshez végezze el a következő műveletet a billentyűzete segítségével.

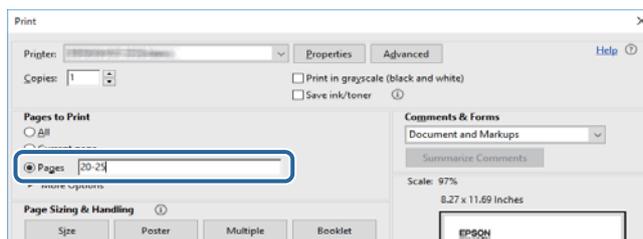
- Windows: Nyomja le és tartsa nyomva az **Alt** billentyűt, majd nyomja le a **<** billentyűt.
- Mac OS: Nyomja le és tartsa lenyomva a parancs billentyűt, majd nyomja le a **<** billentyűt.



## Csak a szükséges oldalak nyomtatása

Lehetősége van csak azokat az oldalakat kibontani és kinyomtatni, amelyekre szüksége van. Kattintson a **Fájl** menüben a **Nyomtatás** elemre, majd a **Nyomtatandó oldalak** szakaszban található **Oldalak** paraméter segítségével határozza meg a nyomtatni kívánt oldalak oldalszámát.

- Tartomány meghatározásához írjon kötőjelet a tartomány első és utolsó oldalának az oldalszáma közé.  
Példa: 20 – 25
- Különálló (értsd: nem egymás után következő) oldalak meghatározásához írjon vesszőt az oldalszámok közé.  
Példa: 5, 10, 15



## Jelzések és szimbólumok



### **Figyelem!**

A testi sérülések elkerülése érdekében gondosan betartandó utasítások.



### **Fontos:**

A készülék károsodásának elkerülése érdekében figyelembe veendő utasítások.

### **Megjegyzés:**

Kiegészítő és referencia információt biztosít.

### **Kapcsolódó információ**

➔ A kapcsolódó fejezetekhez vezető hivatkozások.

---

## A kézikönyvben szereplő leírások

- A nyomtatómeghajtó képernyőfelvételei és a(z) Epson Scan 2 (lapolvasó illesztőprogram) képernyői Windows 10 vagy macOS High Sierra rendszeren készültek. A képernyőkön megjelenő tartalom a készülék típusától és az adott helyzettől függően változik.
- A kézikönyvben szereplő képek csak példaként szolgálnak. Ugyan az egyes modellek esetében lehetnek különbségek, de a készüléket ugyanúgy kell működtetni.
- Az LCD képernyőn megjelenő menük a modelltől és a beállításoktól függően eltérő elemeket tartalmazhatnak.

---

## Operációs rendszerre vonatkozó hivatkozások

### **Windows**

A kézikönyvben a „Windows 10”, „Windows 8.1”, „Windows 8”, „Windows 7”, „Windows Vista”, „Windows XP” kifejezések az alábbi operációs rendszerekre vonatkoznak. Továbbá, a „Windows” kifejezés valamennyi verzióra vonatkozik.

- Microsoft® Windows® 10 operációs rendszer
- Microsoft® Windows® 8.1 operációs rendszer
- Microsoft® Windows® 8 operációs rendszer
- Microsoft® Windows® 7 operációs rendszer
- Microsoft® Windows Vista® operációs rendszer
- Microsoft® Windows® XP operációs rendszer
- Microsoft® Windows® XP Professional x64 Edition operációs rendszer

### **Mac OS**

A kézikönyvben a „Mac OS” a Mac OS X v10.6.8 vagy annál újabb, a macOS 11 vagy annál újabb operációs rendszerekre vonatkozik.

# Fontos utasítások

## Biztonsági utasítások

A nyomtató biztonságos használatának érdekében olvassa el és tartsa be ezeket az utasításokat. Őrizze meg a kézikönyvet, hogy később is használni tudja. Továbbá kövesse a nyomtatón található figyelmeztetéseket és utasításokat is.

- A nyomtatón lévő szimbólumok egy része a készülék biztonságos és helyes használatát segíti. A szimbólumok jelentését a következő webhelyen tekintheti meg.  
<http://support.epson.net/symbols>
- Csak a nyomtatóhoz kapott tápkábelt használja, és azt ne használja más készülékkel. Ha más kábellel használja a nyomtatót, vagy más készülékkel használja a mellékelt tápkábelt, az tüzet és áramütést okozhat.
- Győződjön meg róla, hogy a váltóáramú tápkábel megfelel a helyi biztonsági szabványoknak.
- Semmilyen körülmények között se szedje szét, alakítsa át, vagy próbálja meg megjavítani a tápkábelt, a kábelcsatlakozót, a nyomtatóegységet, a lapolvasóegységet vagy valamely kiegészítőjét, kivéve ha az eljárások részletesen le vannak írva a nyomtató használati útmutatóiban.
- Ha a következő helyzetek bármelyike előállna, húzza ki a nyomtatót a konnektorból, majd forduljon a szakképzett szakemberhez:  
A tápvezeték vagy csatlakozója megsérült; folyadék került a nyomtatóba; a nyomtatót leejtették, vagy borítása megsérült; a nyomtató nem a megszokott módon működik, vagy feltűnően megváltozott a teljesítménye. Ne módosítsa olyan vezérlőeszközök beállításait, amelyeket a használati utasítások nem ismertetnek.
- A nyomtatót olyan fali konnektor közelébe helyezze, ahonnan könnyen ki lehet húzni a tápkábelt.
- Ne helyezze vagy tárolja a nyomtatót szabadban, szennyezett vagy poros területen, víz közelében, hőforrás mellett, illetve ütés-, és rázkódásveszélyes, túl meleg vagy magas páratartalmú helyeken.
- Ügyeljen rá, nehogy folyadék ömöljön a nyomtatóra, és ne használja a nyomtatót nedves kézzel.
- A szívritmus-szabályozók és a nyomtató között legalább 22 cm távolságot kell tartani. A nyomtató által kibocsátott rádióhullámok zavarhatják a szívritmus-szabályozók működését.
- Ha az LCD képernyő meghibásodik, forduljon a forgalmazóhoz. Ha folyadékkristály oldat kerül a kezére, mossa le alaposan vízzel és szappannal. Ha folyadékkristály oldat kerül a szemébe, azonnal öblítse ki a szemét vízzel. Ha továbbra is kellemetlen érzései vannak, vagy látási problémákat tapasztal, azonnal forduljon orvoshoz.

## Tintára vonatkozó biztonsági utasítások

- A használt tintapatronokat elővigyázatosan kezelje, mert a tintaátömlő nyílásnál tintamaradványok lehetnek.
  - Ha festék kerül a bőrre, szappannal és vízzel azonnal mossa le.
  - Ha a tinta a szemébe kerül, azonnal öblítse ki bő vízzel. Ha továbbra is bántó érzés marad a szemében, vagy rosszul lát, azonnal forduljon orvoshoz.
  - Ha tinta kerül a szájába, azonnal köpje ki, és haladéktalanul forduljon orvoshoz.
- Ne szedje szét a tintapatronokat és a karbantartódobozt, mert a tinta a szemébe vagy a bőrre mehet.
- Ne rázza a tintapatronokat túl erőteljesen és ne dobja le. Emellett vigyázzon arra, hogy ne nyomja össze őket vagy ne tépje le címkét. Ez a tinta szivárgását eredményezheti.
- A tintapatronokat és a karbantartódobozt olyan helyen tárolja, ahol gyermekek nem érhetik el.

## A nyomtatóval kapcsolatos tanácsok és figyelmeztetések

A nyomtató és környezete sérülésének elkerülése érdekében olvassa el, és kövesse az ebben a részben található utasításokat. Őrizze meg ezt a kézikönyvet későbbi felhasználásra.

### A nyomtató beállításával és használatával kapcsolatos tanácsok és figyelmeztetések

- Ne zárja el és ne fedje le a nyomtató nyílásait.
- Csak a nyomtatón feltüntetett típusú tápforrást használja.
- Ne használjon olyan konnektort, amely gyakran ki- és bekapcsolódó készülékekkel (például fénymásolókkal vagy légkondicionáló rendszerekkel) azonos áramkörön van.
- Ne használjon fali kapcsolóról vagy automatikus időzítőről vezérelt konnektorokat.
- Az egész számítógépes rendszert tartsa távol olyan készülékektől, amelyek elektromágneses interferenciát okozhatnak.
- A tápkábeleket úgy kell elhelyezni, hogy elkerüljük dörzsölődésüket, elvágásukat, kopásukat, összetekeredésüket és gubancolódásukat. Ne tegyen rá semmit a tápkábelekre, helyezze el őket úgy, hogy ne lehessen rájuk lépni vagy beléjük botlani. Különösen ügyeljen rá, hogy a tápkábelek ne törjenek meg azon a ponton, ahol csatlakoznak a transzformátorra.
- Ha hosszabbító kábellel használja a nyomtatót, ügyeljen rá, hogy az összes csatlakoztatott berendezés amperben mért áramfelvétele ne haladja meg a hosszabbító kábelének engedélyezett áramerősségét. Arra is ügyeljen, hogy a fali konnektorba csatlakozó összes készülék együttes áramfelvétele ne haladja meg a konnektor engedélyezett áramleadását.
- Ha a nyomtatót Németországban kívánja használni, a rövidzárlat és túláram elleni megfelelő védelem érdekében az áramkört 10 vagy 16 amperes kismegszakítóval kell ellátni.
- Ha ezt a nyomtatót a kábellel számítógéphez vagy más eszközhöz csatlakoztatja, ügyeljen a csatlakozók helyes irányára. Az egyes csatlakozók csak egyetlen helyes behelyezési iránnyal rendelkeznek. Ha egy csatlakozót rossz irányban dug be, a kábellel összekötött mindkét eszköz megsérülhet.
- Helyezze stabil, sík felületre, amely minden oldalról szélesebb a nyomtatónál. A nyomtató nem működik normálisan, ha meg van döntve.
- Tároláskor vagy szállításkor ne döntse meg, ne tárolja függőlegesen vagy fejjel lefelé a nyomtatót, mert így tinta szivároghat ki.
- Hagyjon helyet a nyomtató felett, hogy a dokumentumfedelelet teljesen ki lehessen nyitni.
- A nyomtató előtt hagyjon elég helyet a papírlapok teljes kiadásához.
- Kerülje az olyan helyeket, ahol gyors változások következhetnek be a hőmérsékletben vagy a páratartalomban. Ne helyezze a nyomtatót oda, ahol közvetlen napsugárzásnak, erős fénynek vagy magas hőmérsékletnek lehet kitéve.
- Ne helyezzen tárgyakat a nyomtató nyílásaiba.
- Nyomtatás közben ne nyúljon bele a nyomtatóba.
- Ne érintse meg a fehér lapos kábelt a nyomtató belsejében.
- Ne használjon a nyomtató belsejében vagy annak közelében gyúlékony gázokat tartalmazó aeroszolos termékeket. Az ilyen termékek használata tüzet idézhet elő.

- A nyomtatófejet ne mozgassa kézzel, mert azzal kárt tehet a nyomtatóban.
- Ügyeljen, hogy ujjait ne hagyja a lapolvasó alatt, amikor azt becsukja.
- Ne nyomja le túl erősen a szkennerveg alkatrészt, amikor ráhelyezi az eredeti anyagokat.
- A nyomtatót mindig a  gomb megnyomásával kapcsolja ki. Addig ne húzza ki a nyomtató tápkábelét, illetve ne kapcsolja le a tápellátást, amíg a  gomb jelzőfénye villog.
- A nyomtató szállítása előtt figyeljen arra, hogy a tintapatrontartó alaphelyzetben (a jobb szélén) legyen, és hogy a tintapatronok a helyükön legyenek.
- Ha hosszabb ideig nem szándékozik használni a nyomtatót, húzza ki a tápkábelt a konnektorból.

## Tanácsok és figyelmeztetések a nyomtató használatára vezeték nélküli kapcsolat esetén

- A nyomtató által kibocsátott rádióhullámok negatívan befolyásolhatják az elektromos orvosi berendezések működését, melyek ettől akár meg is hibásodhatnak. Ha ezt a nyomtatót egészségügyi létesítményekben vagy orvosi berendezések közelében használja, kövesse az egészségügyi létesítményeket képviselő szakemberek utasításait, valamint kövesse az orvosi berendezésen olvasható figyelmeztetéseket és utasításokat.
- A nyomtató által kibocsátott rádióhullámok negatívan befolyásolhatják az olyan automatikus vezérlésű berendezések működését, mint az automata ajtók vagy tűzjelzők, melyek meghibásodása balesethez vezethet. Ha ezt a nyomtatót automatikus vezérlésű berendezések közelében használja, tartsa be a berendezéseken olvasható valamennyi figyelmeztetést és utasítást.

## Memóriakártya használatával kapcsolatos tanácsok és figyelmeztetések

- Ne távolítsa el a memóriakártyát vagy ne kapcsolja ki a nyomtatót, amíg a jelzőfény villog.
- A memóriakártya használata az adott kártya típusától függ. Részletes tájékoztatást a memóriakártyához kapott dokumentációban talál.
- Csak olyan kártyát használjon, amely kompatibilis az adott nyomtatóval.

## LCD képernyő használatával kapcsolatos tanácsok és figyelmeztetések

- Az LCD képernyőn lehet néhány fényes vagy sötét folt, és a tulajdonságai miatt lehet, hogy a fényessége nem egyenletes. Ezek természetesek, és nem hibára vagy sérülésre utalnak.
- Az LCD képernyőt csak száraz, puha ruhával tisztítsa. Ne használjon folyadékot vagy vegyszert.
- Az LCD-kijelző külső burkolata eltörhet, ha nagy erőhatás éri. Ha a képernyő felülete betörött vagy berepedt, vegye fel a kapcsolatot a viszonteladóval, és ne érjen hozzá, valamint ne is próbálja meg eltávolítani a törött részeket.

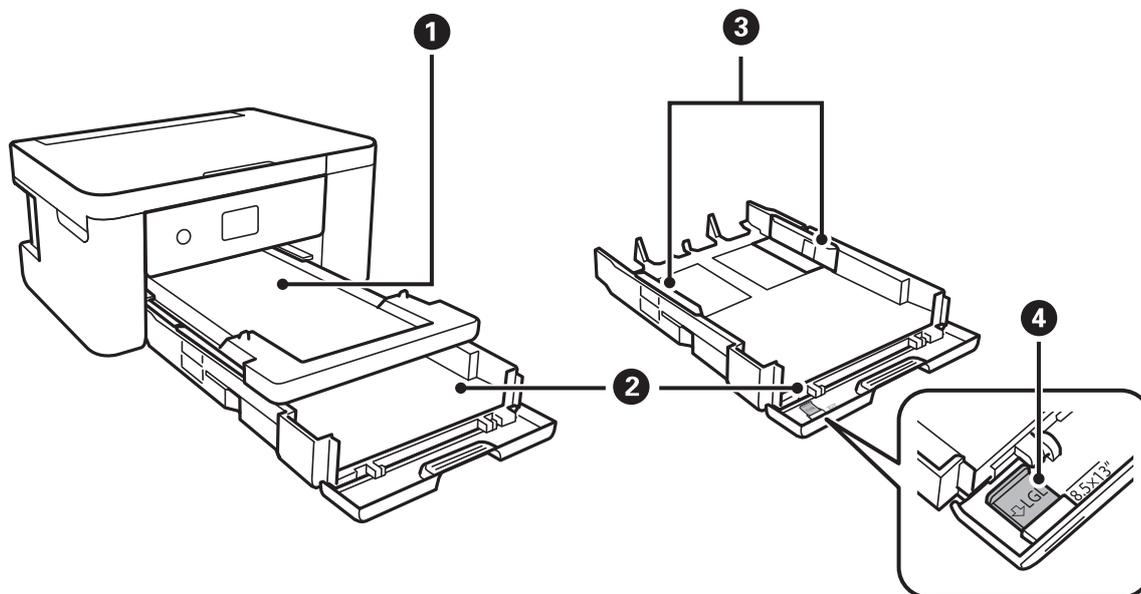
---

## Személyes információk védelme

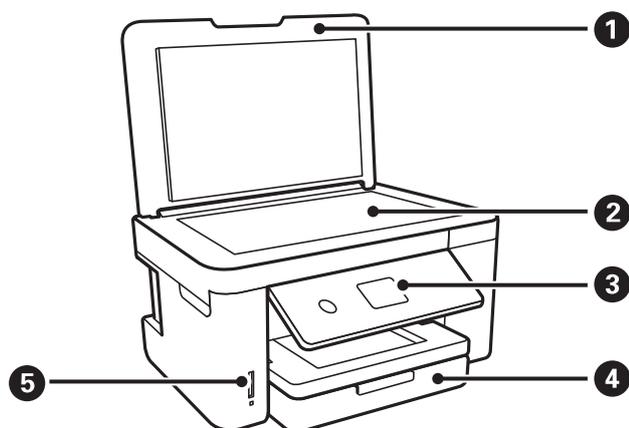
Ha a nyomtatót másnak adja vagy hulladékként leselejtezi, törölje a nyomtató memóriájában tárolt személyes adatokat oly módon, hogy kiválasztja a **Beáll. > Alapértékek visszaállítása > Összes beállítás** lehetőséget a kezelőpanelen.

# A nyomtató alapjai

## Részek nevei és funkciói

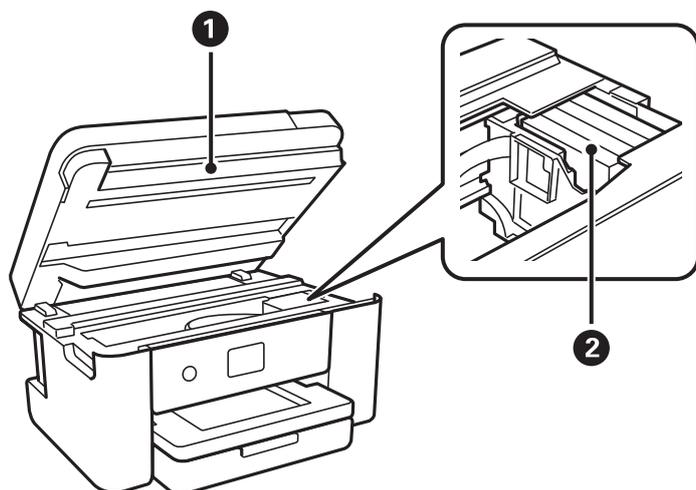


❶	Kiadó tálca	A kiadott papírt tartja.
❷	Papírkazetta	Papír betöltése.
❸	Élvezetők	A papírt közvetlenül a nyomtatóba adagolja. Csúsztassa a papírlap széleihez.
❹	Legal papírvezető	Csúsztassa ki Legal papírméret betöltéséhez.

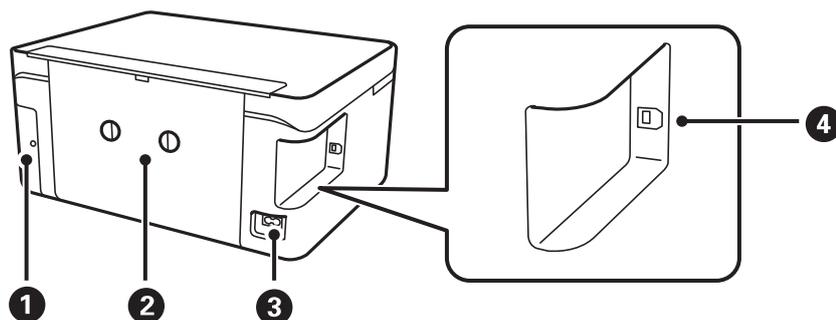


❶	Dokumentumfedél	Szkennelés közben meggátolja, hogy a fény kívülről bejusson.
❷	Szkennerüveg	Helyezze el az eredeti dokumentumokat.

3	Kezelőpanel	Kijelzi a nyomtató állapotát, és lehetővé teszi Önnek a nyomtatási beállítások megadását.
4	Elülső fedél	Nyissa fel, ha papírt szeretne betölteni a(z) papírkazettarészbe.
5	Memóriakártya foglalata	Helyezzen be egy memóriakártyát.

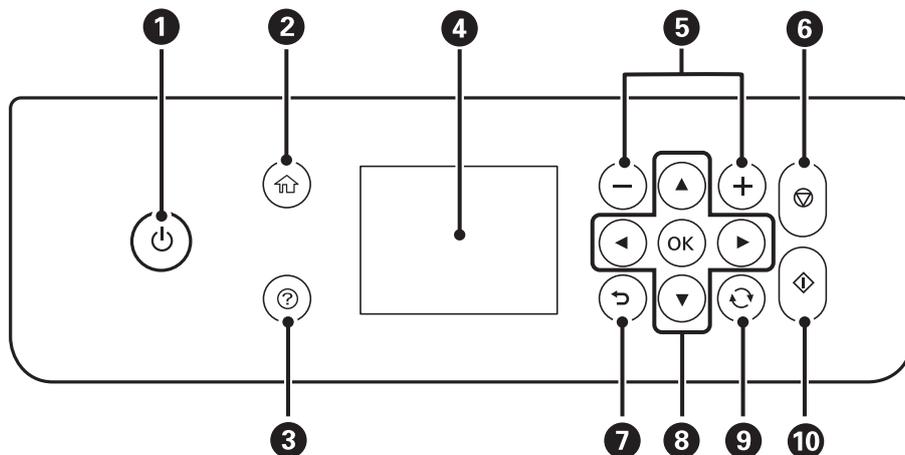


1	Lapolvasó egység	Beolvassa a behelyezett eredetiket. Tintapatronok cseréje vagy a nyomtatóban elakadt papír eltávolítása esetén kell felnyitni. Ezt az egységet általában zárva kell tartani.
2	Tintapatrontartó	Helyezze be a tintapatronokat. A tintát az alattuk lévő nyomtatófej fúvókái adagolják.



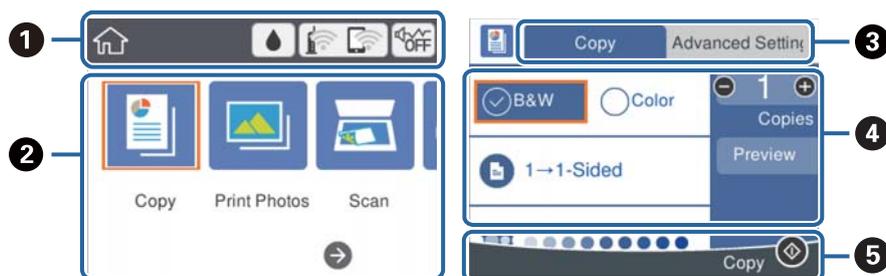
1	Karbantartódoboz fedele	Vegye le, amikor kicseréli a karbantartódobozt. A karbantartódoboz egy olyan tartály, ami nagyon kis mennyiségű többlet-tintát gyűjt össze tisztítás vagy nyomtatás közben.
2	Hátsó fedél	Távolítsa el az elakadt papír eltávolításakor.
3	AC (váltóáramú) bemenet	A hálózati kábel csatlakoztatása.
4	USB-port	Ebbe a portba egy USB-kábelt csatlakoztathat, ha számítógéphez szeretné csatlakoztatni a készüléket.

## Kezelőpanel



1	A nyomtató ki- és bekapcsoló gombja. Húzza ki a tápkábelt, miután ellenőrizte, hogy a jelzőfény kialudt.
2	Főképernyő megjelenítése.
3	Megjeleníti a megoldásokat, amikor Ön bajban van.
4	Menük és üzenetek megjelenítése. Menü kiválasztásához vagy beállítások elvégzéséhez használja a kezelőpanelen lévő gombokat.
5	A nyomtatásra kerülő oldalak számát állítja be.
6	Megszakítja a jelenlegi működést.
7	Visszatér a az előző képernyőre.
8	A(z) ▲, ▼, ◀, ▶ gombok használatával lépjen a célhelyre, majd nyomja meg a(z) OK gombot a kiválasztott menü megnyitásához vagy a beállítások elvégzéséhez.
9	Helyzettől függően számos funkcióra alkalmazható.
10	Elindít egy műveletet, pl. a nyomtatást vagy a másolást.

## Alapvető képernyő-beállítások



①	Azokat az elemeket jelöli, amelyek be lettek állítva a nyomtatónál ikonokként. Válassza ki az ikont a jelenlegi beállítások bejelöléséhez, illetve az egyes beállítóménükhöz való hozzáféréshez. Ez a műveleti sáv csak a kezdőképernyőn jelenik meg.
②	Megjeleníti az egyes módokat.
③	Váltás a lapok között.
④	A beállítási elemeket jelzi. Válassza ki az egyes elemeket a beállítások módosításához. A rendelkezésre álló elemek az egyes módoktól függnnek. A kiszürkített elemek nem állnak rendelkezésre. Válassza ki az elemet annak ellenőrzéséhez, hogy miért nem állnak rendelkezésre.
⑤	Az aktuálisan elérhető gombok kerülnek megjelenítésre.

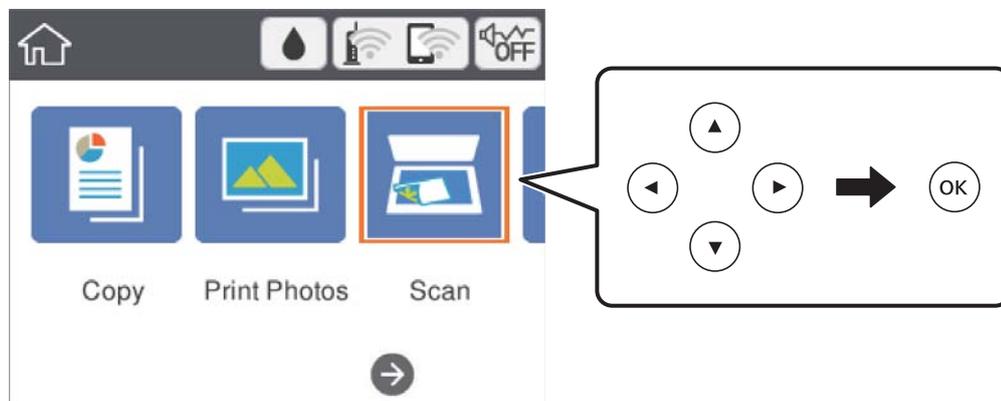
## Az LCD-kijelzőn megjelenő ikonok

A nyomtató állapotától függően az alábbi ikonok jelenhetnek meg az LCD kijelzőn.

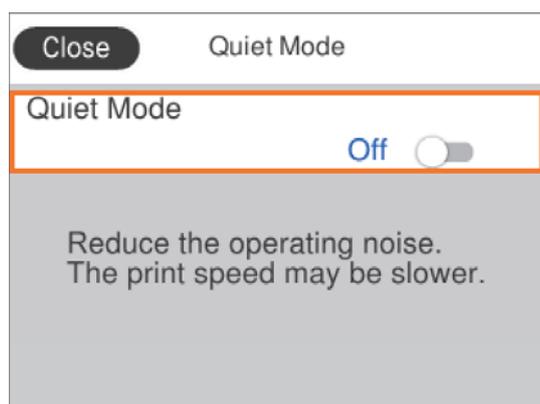
	A(z) <b>Kellék állapota</b> képernyőt jeleníti meg. A hozzávetőleges tintaszinteket és a karbantartódoboz hozzávetőleges élettartamát ellenőrizheti.
	A hálózati kapcsolat állapotát jeleníti meg. Válassza ki az ikont az aktuális beállítások ellenőrzéséhez és módosításához. Ez a következő menü parancsikonja. <b>Beáll. &gt; Hálózati beállítások &gt; Wi-Fi beáll</b>
	A nyomtató nem kapcsolódik vezeték nélküli (Wi-Fi) hálózathoz.
	A nyomtató SSID-azonosítót keres, az IP-címe nincs beállítva, vagy probléma adódott a vezeték nélküli (Wi-Fi) hálózattal.
	A nyomtató vezeték nélküli (Wi-Fi) hálózathoz kapcsolódik. A sávok száma a kapcsolat jelerősségét jelöli. Minél több sáv jelenik meg, annál erősebb a kapcsolat.
	A nyomtató nem csatlakozik vezeték nélküli (Wi-Fi) hálózathoz Wi-Fi Direct (Egyszerű hozzáférési pont) módban.
	A nyomtató vezeték nélküli (Wi-Fi) hálózathoz csatlakozik Wi-Fi Direct (Egyszerű hozzáférési pont) módban.
	Azt jelzi, hogy be van-e állítva a(z) <b>Csendes mód</b> a nyomtatónál. Amikor ez a funkció aktiválva van, akkor a nyomtató műveletei által generált zaj szintje csökken, bár ez a nyomtatási sebesség csökkenésével járhat. Azonban a kiválasztott papír típusától és a nyomtatási minőségtől függően előfordulhat, hogy nem csökkenthető a zajszint.
	Azt jelzi, hogy további információ áll rendelkezésre. Válassza ki az ikont az üzenet megjelenítéséhez.
	Problémát jelez az elemekkel kapcsolatban. Válassza ki az ikont a probléma megoldásával kapcsolatban.

## Alapvető műveletek

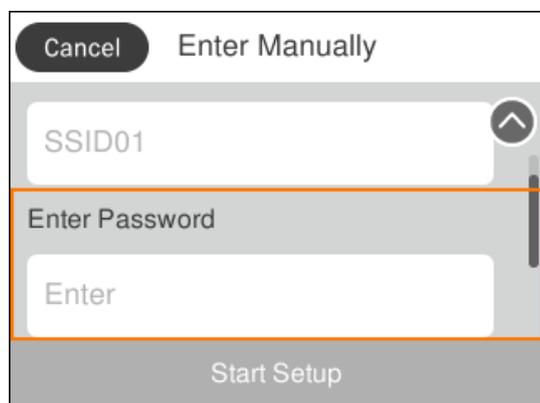
A(z) ▲, ▼, ◀, ▶ gombokkal válassza ki az elemeket, majd nyomja meg a(z) OK gombot a kiválasztás megerősítéséhez vagy a kiválasztott funkció futtatásához.



A(z) ▲, ▼, ◀, ▶ gombokkal lépjen a beállítási elemhez, majd nyomja meg a(z) OK gombot az elem be- vagy kikapcsolásához.



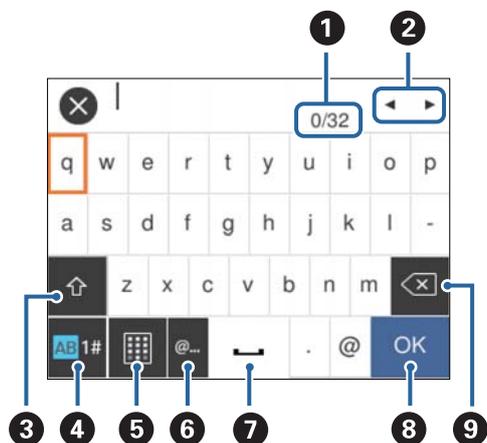
Az érték, a név, a cím, stb. megadásához a(z) ▲, ▼, ◀, ▶ gombok segítségével jelölje ki az érintett elemet, majd nyomja meg a(z) OK gombot a képernyőn megjelenő billentyűzet megjelenítéséhez.



## Karakterek beírása

### Képernyőn megjelenő billentyűzet

A hálózati beállítások elvégzésekor stb. a képernyőn megjelenő billentyűzet használatával gépelhet be karaktereket és szimbólumokat.



#### Megjegyzés:

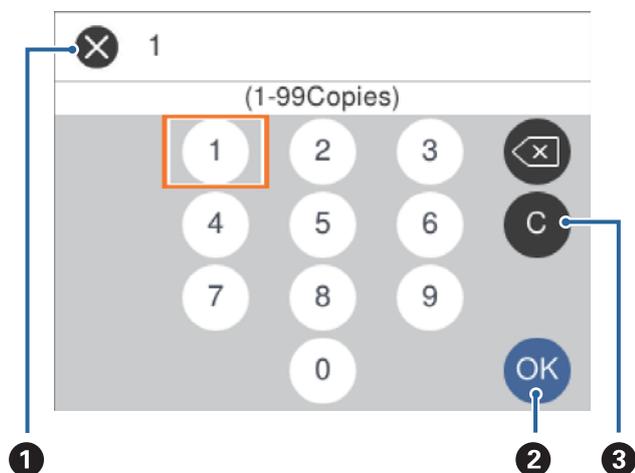
Az elérhető ikonok a beállítástól függően eltérhetnek.

1	Megjeleníti a karakterek számát.
2	A beviteli pozícióhoz helyezi a kurzort.
3	Váltás kis- és nagybetű vagy számok, karakterek és szimbólumok között. A(z)  gombbal válthat is közöttük.
4	Karaktertípus váltása. Beírhat betűket és szimbólumokat. A(z)  gombbal válthat is közöttük.
5	A billentyűzet kiosztásának módosítása.
6	Gyakran használt e-mail domáink címeinek vagy URL-eknek a beírása az elemek egyszerű kiválasztásával.
7	Szóköz bevitele.
8	Karakterek beírása.
9	A balra eső karakter törlése.

### Képernyőn megjelenő számbillentyűzet

A másolatok számának megadásakor, stb. a számokat a képernyőn megjelenő számbillentyűzet segítségével adhatja meg.

A képernyőn megjelenő numerikus billentyűzettel könnyebben írhat be nagyobb számokat. Kisebb számok megadásakor használja a(z) +/- gombokat.

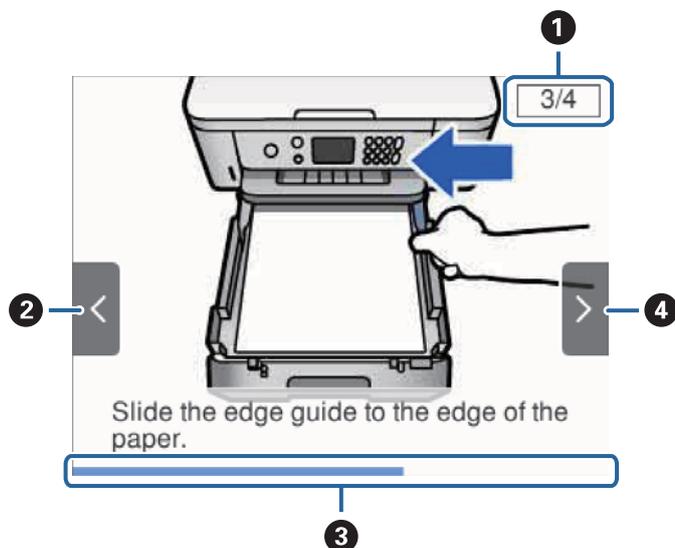


1	Törli a bevitt adatokat és bezárja a képernyőn megjelenő számbillentyűzetet.
2	Megerősíti a beírt számokat és bezárja a képernyőn megjelenő számbillentyűzetet.
3	Törli a beírt számot.

## Animációk megtekintése

Megtekintheti az LCD-kijelzőn a használati utasításokhoz tartozó animációkat például a papír betöltéséről vagy az elakadt papír eltávolításáról.

- Nyomja meg a(z)  gombot: A súgóképernyőt jeleníti meg. Válassza a(z) **Hogyan** lehetőséget, majd válassza ki a megtekinteni kívánt elemeket.
- Válassza a(z) **Hogyan** elemet a kezelőképernyő alján. Ekkor megjelenik a kontextusnak megfelelő animáció.



❶	Az össze lépés számát, valamint a jelenlegi lépés számát jelzi ki. A fenti példa a(z) 3. lépést mutatja a(z) 4 lépés közül.
❷	A(z) ◀ gomb megnyomásával térjen vissza az előző lépéshez.
❸	Az előrehaladást jelzi az aktuális lépésen belül. Ha az animáció az állapotjelző végéhez ér, akkor újraindul.
❹	A(z) ▶ gomb megnyomásával menjen tovább a következő lépésre.

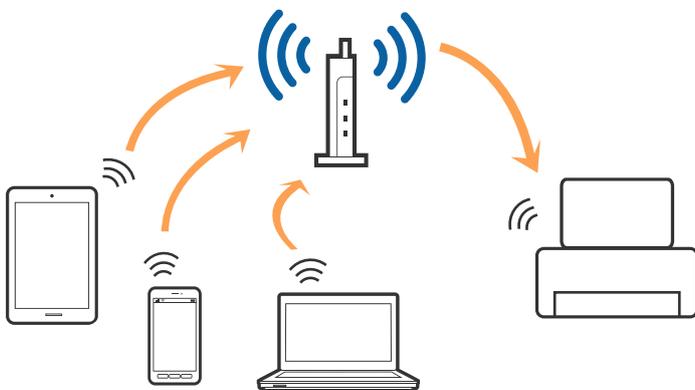
# Hálózati beállítások

## Hálózati kapcsolat típusai

A következő kapcsolódási módszereket használhatja.

### Wi-Fi csatlakozás

Csatlakoztassa a nyomtatót és a számítógépet vagy okoseszközt a hozzáférési ponthoz. Ez a jellemző csatlakozási mód házi vagy irodai hálózatok esetén, ahol a számítógépek Wi-Fi megoldással, a hozzáférési ponton keresztül csatlakoznak.



#### Kapcsolódó információ

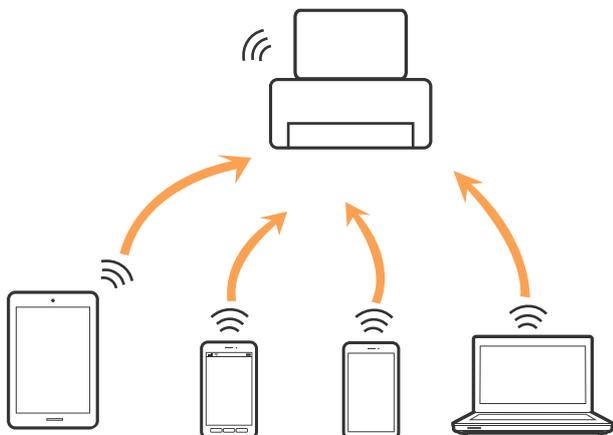
- ➔ [„Csatlakozás számítógéphez“ 22. oldal](#)
- ➔ [„Csatlakozás okoseszközhöz“ 23. oldal](#)
- ➔ [„Wi-Fi beállítások elvégzése a nyomtatóról“ 23. oldal](#)

### Wi-Fi Direct (Simple AP) kapcsolat

Akkor használja ezt a kapcsolódási módot, ha nem használ Wi-Fi-hálózatot otthonában vagy irodájában, vagy ha közvetlenül szeretné csatlakoztatni a nyomtatót és a számítógépet vagy okoseszközt. A nyomtató ebben a módban hozzáférési pontként viselkedik, és Ön akár négy eszközt is csatlakoztathat a nyomtatóhoz anélkül, hogy normál hozzáférési pontot kellene használnia. A nyomtatóhoz közvetlenül csatlakozó eszközök azonban nem tudnak kommunikálni egymással a nyomtatón keresztül.

### Megjegyzés:

A Wi-Fi Direct (Simple AP) kapcsolat olyan kapcsolódási módszer, amely az Ad Hoc mód helyére kíván lépni.



A nyomtató csatlakozhat egyidejűleg Wi-Fi és Wi-Fi Direct (Egyszerű hozzáférési pont) módon keresztül. Ha azonban hálózati kapcsolatot kezdeményez Wi-Fi Direct (Egyszerű hozzáférési pont) módban, amikor a nyomtató Wi-Fi-hálózaton keresztül kapcsolódik, akkor a Wi-Fi-kapcsolat ideiglenesen megszakad.

### Kapcsolódó információ

➔ „A Wi-Fi Direct (Egyszerű hozzáférési pont) kapcsolódási beállításainak megadása“ 28. oldal

---

## Csatlakozás számítógéphez

Javasoljuk, hogy a telepítő segítségével csatlakoztassa a nyomtatót egy számítógéphez. A telepítő a következő módok egyikével futtatható.

#### Beállítás webhelyről

Lépjen a következő webhelyre, majd adja meg a termék nevét. Lépjen a(z) **Beállítás** lehetőséghez, majd kezdje meg a beállítást.

<http://epson.sn>

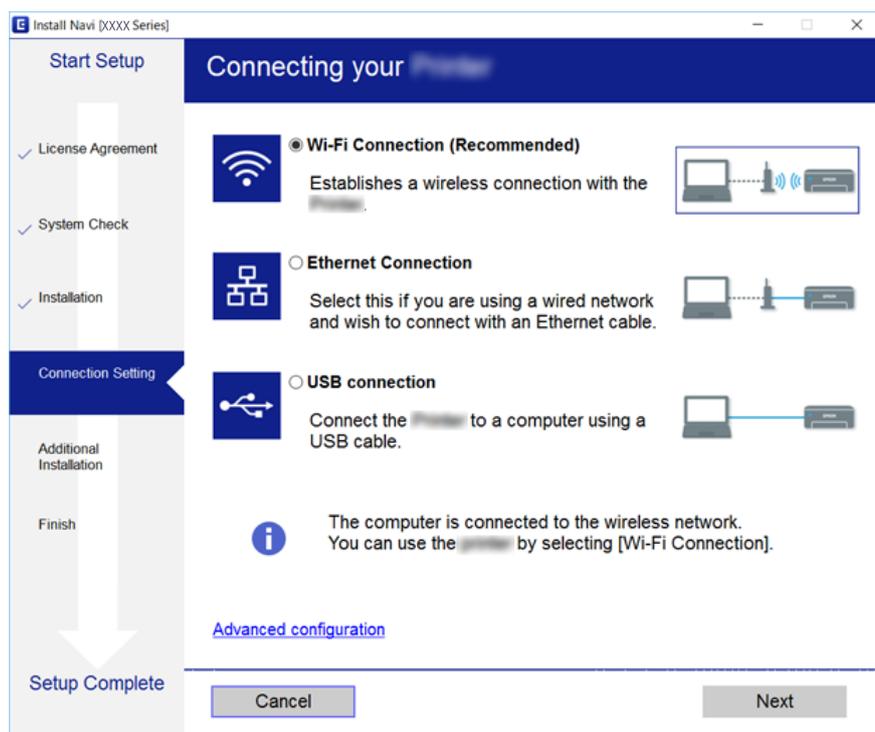
#### Beállítás a szoftverlemez segítségével (csak az olyan modellek esetén, amelyekhez szoftverlemez tartozik, illetve azoknál a felhasználóknál, akik rendelkeznek lemezmeghajtót tartalmazó számítógéppel.)

Helyezze be a szoftverlemezt a számítógép meghajtójába, majd kövesse a képernyőn megjelenő utasításokat.

### Kapcsolódási módszerek kiválasztása

Kövesse a képernyőn megjelenő utasításokat addig, amíg a következő képernyő meg nem jelenik, majd válassza ki a nyomtató számítógéphez való kapcsolódásának módját.

Válassza ki a kapcsolódási módot, majd kattintson a(z) **Tovább** gombra.



Kövesse a képernyőn megjelenő utasításokat.

## Csatlakozás okoseszközhöz

Akkor vezérelheti a nyomtatót okoseszközhöz, ha a nyomtató ugyanahhoz a Wi-Fi hálózathoz (SSID-hez) csatlakozik, mint az okoseszköz. A nyomtató okoseszközhöz való használatához végezze el a beállításokat a következő webhelyen. A webhelyet arról az okoseszközhöz nyissa meg, amelyikkel csatlakozni szeretne a nyomtatóhoz.

<http://epson.sn> > **Beállítás**

### **Megjegyzés:**

Ha a nyomtatóhoz számítógépet és okoseszközt is kíván egyidejűleg csatlakoztatni, akkor javasoljuk, hogy előbb a számítógépet csatlakoztassa a telepítővel.

## Wi-Fi beállítások elvégzése a nyomtatóról

Számos különböző módon megadhatja a hálózati beállításokat a nyomtató kezelőpaneléről. Válassza ki azt a csatlakozási módot, amelyik megfelel az Ön által használt környezetnek és feltételeknek.

Ha ismeri a vezeték nélküli útválasztó adatait, például az SSID azonosítót és a jelszót, akkor manuálisan is megadhatja a beállításokat.

Ha támogatja a vezeték nélküli útválasztó a WPS-t, akkor a nyomógombos beállítás használatával is megadhatja a beállításokat.

Miután csatlakoztatta a nyomtatót a hálózathoz, arról az eszközhöz csatlakoztassa a nyomtatót, amelyet használni szeretne (számítógép, okoseszköz, táblagép stb).

A statikus IP-cím használatához végezze el a speciális hálózati beállításokat.

### Kapcsolódó információ

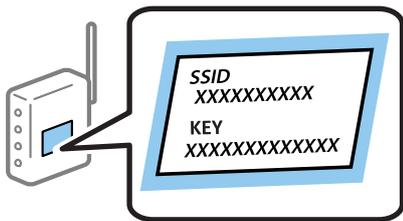
- ➔ „Wi-Fi beállítások elvégzése az SSID és a jelszó beírásával“ 24. oldal
- ➔ „Wi-Fi beállítások megadása nyomógombos beállítással (WPS)“ 25. oldal
- ➔ „Wi-Fi beállítások megadása PIN-kódos beállítással (WPS)“ 27. oldal
- ➔ „A Wi-Fi Direct (Egyszerű hozzáférési pont) kapcsolódási beállításainak megadása“ 28. oldal
- ➔ „Speciális hálózati beállítások megadása“ 29. oldal

## Wi-Fi beállítások elvégzése az SSID és a jelszó beírásával

Wi-Fi hálózatot állíthat be, ehhez írja be a vezeték nélküli útválasztóhoz történő csatlakozáshoz szükséges adatokat a nyomtató vezérlőpaneléről. Az e módszerrel történő beállításhoz szüksége lesz a vezeték nélküli útválasztó SSID nevére és jelszavára.

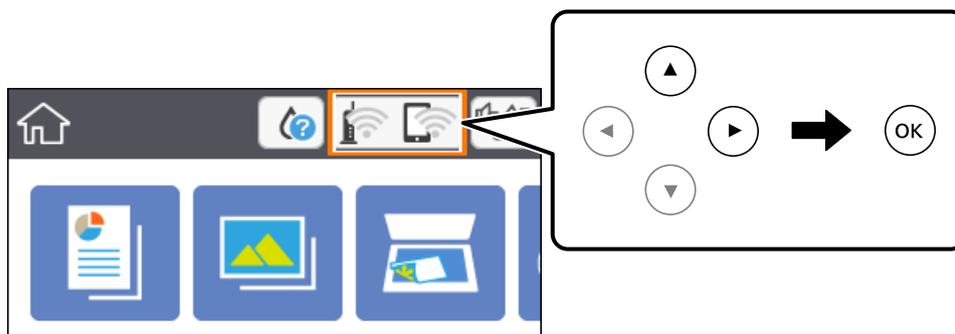
### Megjegyzés:

Ha vezeték nélküli útválasztót az alapértelmezett beállításokkal használja, az SSID és a jelszó a címkén található. Ha nem ismeri az SSID nevet és jelszót, olvassa el a vezeték nélküli útválasztóhoz kapott dokumentációt.



1. Válassza a(z)  lehetőséget a kezdőképernyőn.

Egy elem kiválasztásához a(z) ▲, ▼, ◀, ▶ gombok segítségével válasszon ki egy elemet, majd nyomja meg a(z) OK gombot.



2. Válassza a(z) **Wi-Fi (ajánlott)** elemet.
3. Nyomja meg a(z) OK gombot.

Ha a hálózati kapcsolatot már beállították, akkor megjelennek a kapcsolati adatok. Válassza a(z) **Beállítások módosítása** lehetőséget a beállítások módosításához.

4. Válassza a(z) **Wi-Fi beállítás varázsló** elemet.
5. Válassza ki a vezeték nélküli útválasztó SSID-azonosítóját.

**Megjegyzés:**

- Ha a csatlakoztatni kívánt hozzáférési pont SSID-azonosítója nem jelenik meg a nyomtató vezérlőpaneljén, akkor nyomja meg a(z)  gombot a lista frissítéséhez. Ha továbbra sem jelenik meg, nyomja meg a(z) **+** gombot, majd adja meg az SSID-azonosítót közvetlenül.
- Ha nem tudja a hálózat nevét (SSID), ellenőrizze, hogy a vezeték nélküli útválasztó címkéjén szerepel-e az információ. Ha az alapértelmezett beállításával használja a vezeték nélküli útválasztót, a címkéjén lévő SSID-azonosítót adja meg. Ha nem találja az adatokat, olvassa el a vezeték nélküli útválasztóhoz kapott dokumentációt.

6. Nyomja meg az OK gombot, majd adja meg a jelszót.

**Megjegyzés:**

- A jelszó megkülönbözteti a kis- és nagybetűket.
- Ha nem tudja a jelszót, ellenőrizze, hogy a vezeték nélküli útválasztó címkéjén szerepel-e az információ. A címkén a jelszó lehet, hogy „Network Key”, „Wireless Password” stb. néven szerepel. Ha az alapértelmezett beállításával használja a vezeték nélküli útválasztót, a címkéjén feltüntetett jelszót adja meg.

7. Ha végzett, válassza a(z) **OK** elemet.
8. Ellenőrizze az beállításokat, majd nyomja meg a(z) **Beállítás indítása** gombot.
9. A befejezéshez válassza a(z) **Jóváhagy** lehetőséget.

**Megjegyzés:**

Ha a csatlakozás sikertelen, helyezzen be A4-es méretű normál papírt, majd válassza a(z) **Nyomtatásell. jelentés** elemet a kapcsolódási jelentés kinyomtatásához.

10. Nyomja meg a(z)  gombot.

### Kapcsolódó információ

- ➔ [„Alapvető műveletek“ 17. oldal](#)
- ➔ [„Karakterek beírása“ 18. oldal](#)
- ➔ [„A hálózati csatlakozási állapot ellenőrzése“ 30. oldal](#)
- ➔ [„Ha nem tudja elvégezni a hálózati beállításokat“ 170. oldal](#)

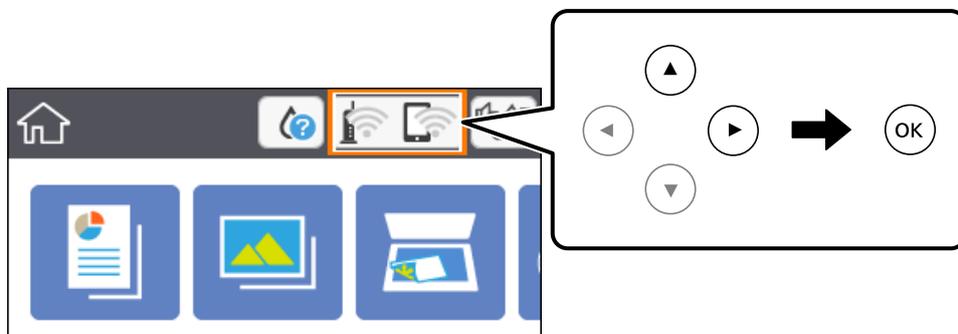
## Wi-Fi beállítások megadása nyomógombos beállítással (WPS)

A Wi-Fi hálózat automatikusan, a vezeték nélküli útválasztón található megfelelő gomb megnyomásával beállítható. A következő feltételek teljesülése esetén a beállítás ennek a módszernek a használatával is elvégezhető.

- A vezeték nélküli útválasztó kompatibilis a WPS (Wi-Fi Protected Setup) funkcióval.
- A jelenlegi Wi-Fi kapcsolatot a vezeték nélküli útválasztón található megfelelő gomb megnyomásával hozták létre.

1. Válassza a(z)  lehetőséget a kezdőképernyőn.

Egy elem kiválasztásához a(z) ▲, ▼, ◀, ▶ gombok segítségével válasszon ki egy elemet, majd nyomja meg a(z) OK gombot.



2. Válassza a(z) **Wi-Fi (ajánlott)** elemet.
3. Nyomja meg a(z) OK gombot.  
Ha a hálózati kapcsolatot már beállították, akkor megjelennek a kapcsolati adatok. Válassza a(z) **Beállítások módosítása** lehetőséget a beállítások módosításához.
4. Válassza a(z) **Nyomógombos beáll. (WPS)** elemet.
5. A vezeték nélküli útválasztón tartsa lenyomva a [WPS] gombot, amíg a biztonsági jelzőfény villogni nem kezd.



Ha nem tudja, hol van a [WPS] gomb, vagy ha a vezeték nélküli útválasztón nincsenek gombok, akkor részletes információért olvassa el a vezeték nélküli útválasztóhoz kapott dokumentációt.

6. Nyomja meg a(z) OK gombot a nyomtatón.
7. Zárja be a képernyőt.

A képernyő automatikusan bezáródik meghatározott idő elteltével.

**Megjegyzés:**

Ha a kapcsolódás sikertelen, indítsa újra a vezeték nélküli útválasztót, helyezze közelebb a nyomtatóhoz, majd próbálkozzon újra. Ha még mindig nem működik, nyomtassa ki a hálózati kapcsolatra vonatkozó jelentést, és ellenőrizze, hogy mi a megoldás.

8. Nyomja meg a(z)  gombot.

### Kapcsolódó információ

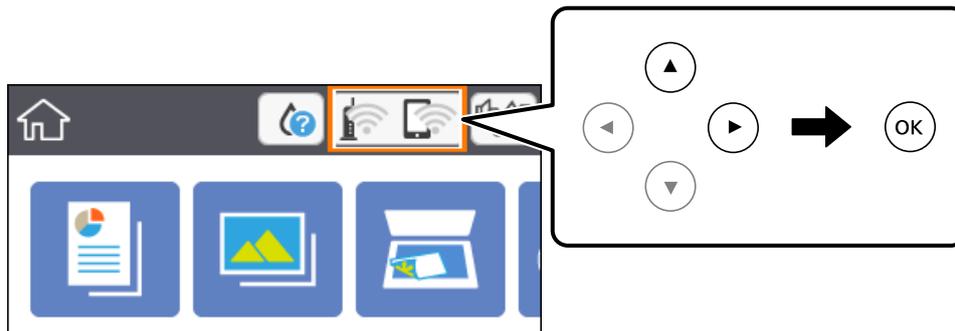
- ➔ „Alapvető műveletek“ 17. oldal
- ➔ „A hálózati csatlakozási állapot ellenőrzése“ 30. oldal
- ➔ „Ha nem tudja elvégezni a hálózati beállításokat“ 170. oldal

## Wi-Fi beállítások megadása PIN-kódos beállítással (WPS)

Automatikusan csatlakozhat egy vezeték nélküli útválasztóhoz PIN-kód használatával. Ez a módszer akkor használható a beállításhoz, ha a vezeték nélküli útválasztó kompatibilis a WPS (Wi-Fi Protected Setup) funkcióval. A PIN-kód számítógép segítségével írható be a vezeték nélküli útválasztó számára.

1. Válassza a(z)  lehetőséget a kezdőképernyőn.

Egy elem kiválasztásához a(z) , , ,  gombok segítségével válasszon ki egy elemet, majd nyomja meg a(z) OK gombot.



2. Válassza a(z) **Wi-Fi (ajánlott)** elemet.
3. Nyomja meg a(z) OK gombot.  
Ha a hálózati kapcsolatot már beállították, akkor megjelennek a kapcsolati adatok. Válassza a(z) **Beállítások módosítása** lehetőséget a beállítások módosításához.
4. Válassza a következőt: **Egyebek > PIN-kód beáll (WPS)**.
5. A számítógép használatával két percen belül írja be a vezeték nélküli útválasztó számára a nyomtató vezérlőpanelén található PIN-kódot (nyolcjegyű szám).

#### **Megjegyzés:**

A PIN-kód beírásával kapcsolatos részletek a vezeték nélküli útválasztóhoz mellékelt dokumentációban találhatóak.

6. Nyomja meg a(z) OK gombot a nyomtatón.
7. Zárja be a képernyőt.  
A képernyő automatikusan bezáródik meghatározott idő elteltével.

**Megjegyzés:**

Ha a kapcsolódás sikertelen, indítsa újra a vezeték nélküli útválasztót, helyezze közelebb a nyomtatóhoz, majd próbálkozzon újra. Ha még mindig nem működik, nyomtassa ki a kapcsolatra vonatkozó jelentést, és ellenőrizze, hogy mi a megoldás.

8. Nyomja meg a(z)  gombot.

**Kapcsolódó információ**

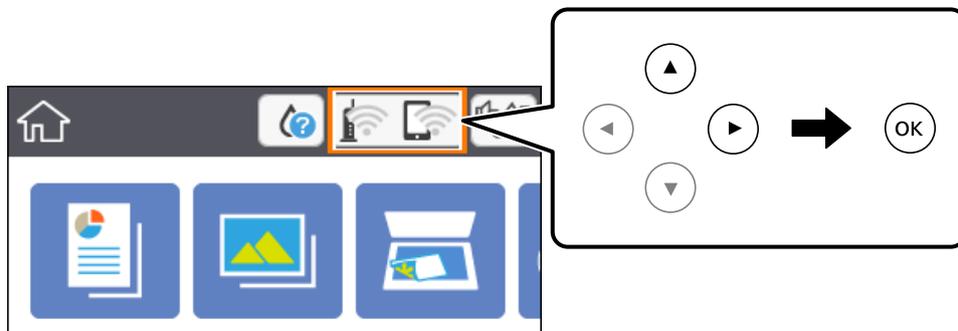
- ➔ „Alapvető műveletek“ 17. oldal
- ➔ „A hálózati csatlakozási állapot ellenőrzése“ 30. oldal
- ➔ „Ha nem tudja elvégezni a hálózati beállításokat“ 170. oldal

## A Wi-Fi Direct (Egyszerű hozzáférési pont) kapcsolódási beállításainak megadása

Ezzel a módszerrel nyomtatója közvetlenül, vezeték nélküli útválasztó nélkül csatlakoztatható eszközökhöz. A nyomtató vezeték nélküli útválasztóként is szolgál.

1. Válassza a(z)  lehetőséget a kezdőképernyőn.

Egy elem kiválasztásához a(z) , , ,  gombok segítségével válasszon ki egy elemet, majd nyomja meg a(z) OK gombot.



2. Válassza a(z) **Wi-Fi Direct** elemet.
3. Nyomja meg a(z) OK gombot.  
Ha megadta a Wi-Fi beállításokat, megjelennek a(z) Wi-Fi Direct (Egyszerű hozzáférési pont) beállításaira vonatkozó részletes adatok. Folytassa a(z) 5. lépéssel.
4. Az OK gomb megnyomásával kezdje meg a beállítások elvégzését.
5. Ellenőrizze a nyomtató vezérlőpanelén megjelenő SSID-azonosítót és jelszót.  
A számítógép hálózati csatlakozásainak képernyőjén vagy az okoseszköz Wi-Fi képernyőjén válassza ki a nyomtató vezérlőpanelén megjelenő SSID-azonosítót a kapcsolódáshoz.

- Adja meg a nyomtató vezérlőpanelén megjelenő jelszót a számítógépen vagy okoseszközön.

**Megjegyzés:**

A Wi-Fi Direct engedélyezése esetén az mindaddig engedélyezett marad, amíg vissza nem állítja az alapértelmezett hálózati beállításokat, és le nem tiltja a Wi-Fi Direct funkciót.

- Miután a kapcsolat létrejött, válassza a(z) **Jóváhagy** lehetőséget a nyomtató vezérlőpaneljén.
- Nyomja meg a(z)  gombot.

**Kapcsolódó információ**

- ➔ „Alapvető műveletek“ 17. oldal
- ➔ „A hálózati csatlakozási állapot ellenőrzése“ 30. oldal
- ➔ „Ha nem tudja elvégezni a hálózati beállításokat“ 170. oldal

## Speciális hálózati beállítások megadása

Módosíthatja a hálózati eszköz nevét, TCP/IP-beállításait, proxykiszolgálóját stb. A módosítások végrehajtása előtt ellenőrizze hálózati környezetét.

- Válassza a(z) **Beáll.** lehetőséget a kezdőképernyőn.  
Egy elem kiválasztásához a(z) , , ,  gombok segítségével válasszon ki egy elemet, majd nyomja meg a(z) OK gombot.
- Válassza a következőt: **Hálózati beállítások > Speciális.**
- Válassza ki a beállításokhoz tartozó menüelemet, majd adja meg a beállításhoz tartozó értékeket.
- Válassza a(z) **Beállítás elindítása** lehetőséget.

**Kapcsolódó információ**

- ➔ „Alapvető műveletek“ 17. oldal
- ➔ „Elemek kiválasztása haladó hálózati beállításokhoz“ 29. oldal

## Elemek kiválasztása haladó hálózati beállításokhoz

Válassza ki a beállításokhoz tartozó menüelemet, majd adja meg a beállításhoz tartozó értékeket.

- Eszköznév

Az alábbi karakterek használatára van lehetőség.

- Karakterkorlátozás: 2–15 (legalább 2 karakter megadása kötelező)
- Használható karakterek: A–Z, a–z, 0–9, -.
- Felül nem használható karakterek: 0–9.
- Alul nem használható karakterek: -

TCP/IP

Auto

Válassza ki, hogy egy otthoni vezeték nélküli útválasztót használ-e, vagy engedélyezi az IP-cím automatikus, DHCP általi lekérését.

Manuális

Válassza ki, ha nem szeretné, hogy módosuljon a nyomtató IP-címe. Adja meg az IP-cím, Alhálózat maszk, valamint Alapértelm átjáró címeit, és adja meg a DNS-szerver beállításait a hálózati környezetnek megfelelően.

Amennyiben az IP-cím kiosztás beállításainál a(z) **Auto**. lehetőséget választja, akkor a DNS-kiszolgáló esetében a(z) **Manuális** vagy a(z) **Auto**. beállítások közül választhat. Amennyiben automatikusan nem jut hozzá a DNS-kiszolgáló címéhez, akkor válassza a(z) **Manuális** lehetőséget, majd írja be közvetlenül az elsődleges és a másodlagos DNS-kiszolgálócímet.

Proxy szerver

Do Not Use

Akkor válassza ki, ha a nyomtatót otthoni hálózati környezetben használja.

Use

Akkor válassza ki, ha proxykiszolgálót használ a hálózatán, és be szeretné állítani a nyomtatónál. Adja meg a proxykiszolgáló címét és portszámát.

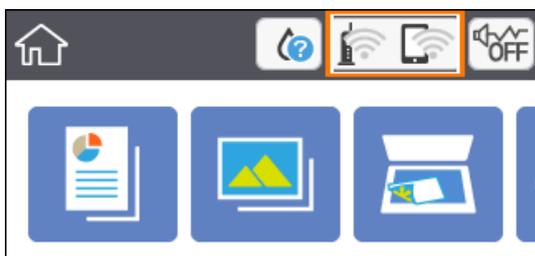
---

## A hálózati csatlakozási állapot ellenőrzése

A hálózati csatlakozási állapot a következő módon ellenőrizhető.

### Hálózat ikon

A hálózati csatlakozás állapota és a rádióhullám erőssége a nyomtató kezdő képernyőjén a hálózat ikon használatával ellenőrizhető.



### Kapcsolódó információ

➔ „Az LCD-kijelzőn megjelenő ikonok“ 16. oldal

## A hálózati állapot ellenőrzése a kezelőpanelen

Amikor nyomtatója csatlakozik a hálózathoz, további hálózati információkat is megtekinthet, ha kiválasztja az ellenőrizni kívánt hálózati menüket.

1. Válassza a(z) **Beáll.** lehetőséget a kezdőképernyőn.

Egy elem kiválasztásához a(z) ▲, ▼, ◀, ▶ gombok segítségével válasszon ki egy elemet, majd nyomja meg a(z) OK gombot.

2. Válassza a következőt: **Hálózati beállítások** > **Hálózat állapota**.

3. Az információk ellenőrzéséhez nyomja meg a menüket, melyeket ellenőrizni kíván.

Wi-Fi állapota

Megjeleníti a hálózati adatokat (készülék neve, kapcsolódás, jelerősség, IP-cím beszerzése stb.) a Wi-Fi-hálózatok számára.

Wi-Fi Direct állapot

Megjeleníti, hogy a(z) Wi-Fi Direct (Egyszerű hozzáférési pont) engedélyezve vagy tiltva van a(z) Wi-Fi Direct (Egyszerű hozzáférési pont) kapcsolatok számára.

Állapotjelen.nyomt.

Hálózati állapotlap nyomtatása. A Wi-Fi-re, Wi-Fi Direct (Egyszerű hozzáférési pont) stb. funkcióra vonatkozó információkat legalább két oldalra lehet nyomtatni.

## Hálózati kapcsolatra vonatkozó jelentés nyomtatása

Egy hálózati kapcsolódási jelentés kinyomtatásával ellenőrizheti a nyomtató és a vezeték nélküli útválasztó közötti kapcsolat állapotát.

1. Töltsön be papírt.

2. Válassza a(z) **Beáll.** lehetőséget a kezdőképernyőn.

Egy elem kiválasztásához a(z) ▲, ▼, ◀, ▶ gombok segítségével válasszon ki egy elemet, majd nyomja meg a(z) OK gombot.

3. Válassza a következőt: **Hálózati beállítások** > **Kapcsolat ellenőrzése**.

Ekkor elkezdődik a kapcsolat ellenőrzése.

4. Válassza a(z) **Nyomtatásell. jelentés** elemet.

5. Kövesse a nyomtató képernyőjén megjelenő utasításokat a hálózati kapcsolatra vonatkozó jelentés kinyomtatásához.

Ha hiba történt, ellenőrizze a hálózati kapcsolatra vonatkozó jelentést, majd hajtsa végre a megoldás folyamatát.

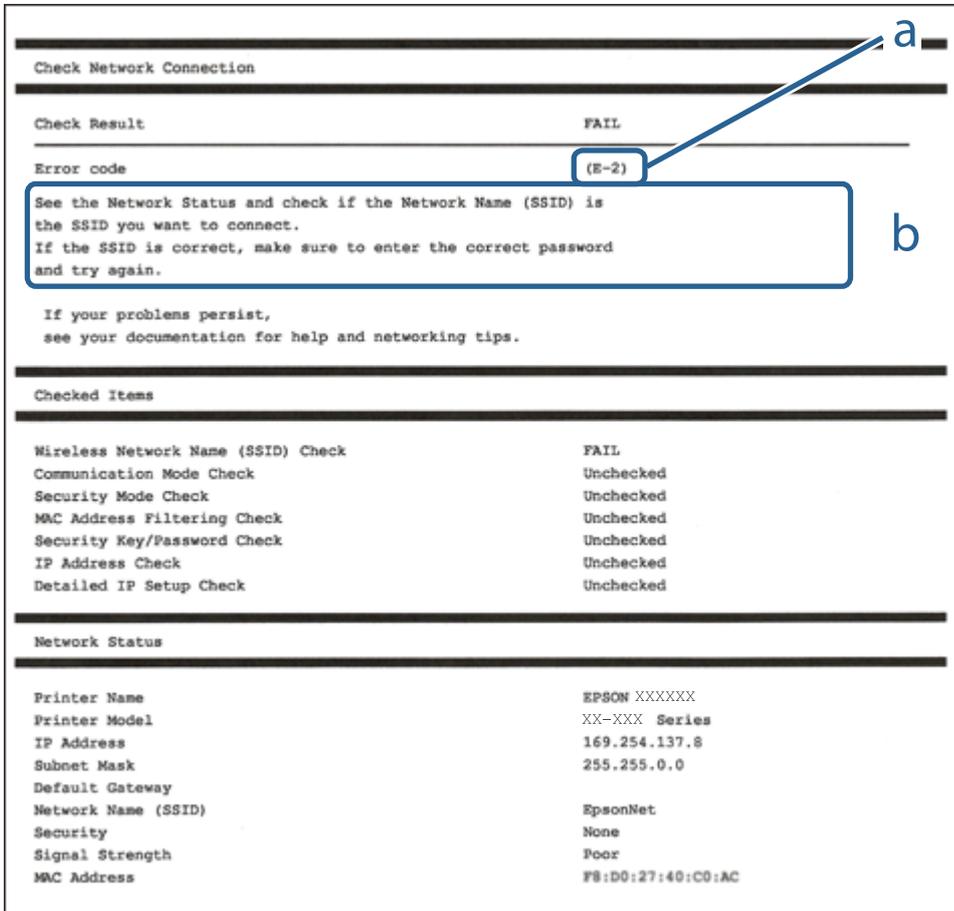
6. Nyomja meg a(z) OK gombot.

### Kapcsolódó információ

➔ „A hálózati kapcsolatra vonatkozó jelentés üzenetei és megoldásai“ 32. oldal

## A hálózati kapcsolatra vonatkozó jelentés üzenetei és megoldásai

Ellenőrizze az üzeneteket és hibakódokat a hálózati kapcsolatra vonatkozó jelentésben, majd hajtsa végre a megoldás folyamatát.



a. Hibakód

b. Üzenetek a hálózati környezettel kapcsolatban

### Kapcsolódó információ

- ➔ „E-2, E-3, E-7“ 33. oldal
- ➔ „E-5“ 34. oldal
- ➔ „E-6“ 34. oldal
- ➔ „E-8“ 34. oldal
- ➔ „E-9“ 35. oldal
- ➔ „E-10“ 35. oldal
- ➔ „E-11“ 35. oldal
- ➔ „E-12“ 36. oldal
- ➔ „E-13“ 36. oldal
- ➔ „Üzenet a hálózati környezettel kapcsolatban“ 37. oldal

## E-1

### Megoldások:

- Győződjön meg róla, hogy be van kapcsolva a hub vagy más hálózati eszköz.
- Ha a nyomtatót Wi-Fi hálózaton keresztül szeretné csatlakoztatni, akkor végezze el újra a nyomtató Wi-Fi beállításait, mivel az le van tiltva.

## E-2, E-3, E-7

### Megoldások:

- Győződjön meg arról, hogy a vezeték nélküli router be van kapcsolva.
- Ellenőrizze, hogy a számítógépe vagy készüléke megfelelően csatlakozik a vezeték nélküli routerhez.
- Kapcsolja ki a vezeték nélküli routert. Várjon kb. 10 másodpercig, majd kapcsolja be újra.
- Tegye közel a nyomtatót a vezeték nélküli routerhez, és távolítsa el a közöttük lévő esetleges akadályokat.
- Ha manuálisan írta be az SSID-t, ellenőrizze, hogy helyesen írta be. Ellenőrizze az SSID-t a hálózati csatlakozási jelentésben lévő **Hálózat állapota** részben.
- Ha a vezeték nélküli router több SSID-vel rendelkezik, akkor a megjelenített SSID-t válassza ki. Ha az SSID nem kompatibilis frekvenciát használ, akkor a nyomtató nem jeleníti meg őket.
- Ha nyomógombos beállítást használ a hálózati kapcsolat létrehozásához, ellenőrizze, hogy a vezeték nélküli router támogatja a WPS használatát. Ha a vezeték nélküli router nem támogatja a WPS használatát, akkor nem lehet nyomógombos beállítást használni.
- Győződjön meg arról, hogy az SSID kizárólag ASCII-karaktereket (alfanumerikus karaktereket és szimbólumokat) tartalmaz. A nyomtató nem tudja megjeleníteni azokat az SSID-eket, amelyek nem ASCII-karaktereket tartalmaznak.
- Ügyeljen arra, hogy ismerje az SSID-t és a jelszót, mielőtt csatlakozik a vezeték nélküli routerhez. Ha a vezeték nélküli routert az alapértelmezett beállításokkal használja, akkor az SSID és a jelszó a vezeték nélküli routeren lévő címkén található. Ha nem ismeri az SSID-t és a jelszót, kérjen segítséget attól a személytől, aki beállította a vezeték nélküli routert, vagy tekintse meg a vezeték nélküli routerhez kapott dokumentációt.
- Ha olyan SSID-hez szeretne csatlakozni, amelyet egy okoskészülék internetmegosztási funkciója generált, akkor az SSID és a jelszó az okoskészülék dokumentációjában található.
- Ha a Wi-Fi-kapcsolat hirtelen megszakad, ellenőrizze az alábbi körülményeket. Ha az alábbi körülmények bármelyike fennáll, állítsa vissza alaphelyzetbe a hálózati beállításokat. Ehhez töltsse le és futtassa a szoftvert az alábbi webhelyről.

<http://epson.sn> > **Beállítás**

- Egy másik okoskészülék lett hozzáadva a hálózathoz a nyomógombos beállítás segítségével.
- A Wi-Fi-hálózat nem nyomógombos beállítással, hanem másfajta módszerrel lett beállítva.

### Kapcsolódó információ

- ➔ „Csatlakozás számítógéphez“ 22. oldal
- ➔ „Wi-Fi beállítások elvégzése a nyomtatóról“ 23. oldal

## E-5

### Megoldások:

Győződjön meg arról, hogy a vezeték nélküli router biztonságának típusa az alábbiak egyikére van állítva. Ellenkező esetben módosítsa a vezeték nélküli router biztonságának típusát, majd állítsa vissza a nyomtató hálózati beállításait alaphelyzetbe.

- WEP-64 bit (40 bit)
- WEP-128 bit (104 bit)
- WPA PSK (TKIP/AES)\*
- WPA2 PSK (TKIP/AES)\*
- WPA (TKIP/AES)
- WPA2 (TKIP/AES)

\* A WPA PSK biztonságtípus WPA Personal néven is ismert. A WPA2 PSK biztonságtípus WPA2 Personal néven is ismert.

## E-6

### Megoldások:

- Ellenőrizze, hogy nincs-e letiltva a MAC-cím szűrése. Ha engedélyezve van, regisztrálja úgy a nyomtató MAC-címét, hogy ne legyen szűrve. A részletes tudnivalóért tekintse meg a vezeték nélküli routerhez kapott dokumentációt. A nyomtató MAC-címe a hálózati csatlakozási jelentés **Hálózat állapota** részében található.
- Ha a vezeték nélküli router megosztott hitelesítést használ WEP biztonságtípussal, győződjön meg arról, hogy a hitelesítő kulcs és az index helyes.
- Ha a vezeték nélküli routerhez csatlakoztatható készülékek száma kisebb, mint a csatlakoztatni kívánt hálózati készülékek száma, akkor módosítsa a beállításokat a vezeték nélküli routeren, és növelje a csatlakoztatható készülékek számát. A beállítások elvégzését illetően tekintse meg a vezeték nélküli routerhez kapott dokumentációt.

### Kapcsolódó információ

- ➔ [„Elemek kiválasztása haladó hálózati beállításokhoz“ 29. oldal](#)
- ➔ [„Hálózati állapotlap nyomtatása“ 37. oldal](#)

## E-8

### Megoldások:

- Engedélyezze a DHCP-t a vezeték nélküli útválasztón, ha a nyomtató IP-cím lekérési beállítása Auto (Automatikus).
- Ha a nyomtató IP-cím lekérése beállításának értéke Manual (Kézi), akkor a manuálisan megadott IP-cím tartományon kívüli lesz (például: 0.0.0.0.). Állítson be érvényes IP-címet a nyomtató vezérlőpaneljén.

### Kapcsolódó információ

- ➔ [„Elemek kiválasztása haladó hálózati beállításokhoz“ 29. oldal](#)

## E-9

### Megoldások:

Ellenőrizze a következőket.

- Az eszközök be vannak kapcsolva.
- A nyomtatóhoz csatlakoztatni kívánt készülékekről hozzá tud férni az internethez és más számítógépekhez vagy hálózati eszközökhöz ugyanazon a hálózaton.

Ha a fenti ellenőrzések ellenére továbbra sem lehet csatlakoztatni a nyomtatót és a hálózati eszközöket, kapcsolja ki a vezeték nélküli routert. Várjon kb. 10 másodpercig, majd kapcsolja be újra. Ezután állítsa vissza alaphelyzetbe a hálózati beállításokat. Ehhez töltsse le és futtassa a telepítőt az alábbi webhelyről.

<http://epson.sn> > **Beállítás**

### Kapcsolódó információ

➔ „Csatlakozás számítógéphez“ 22. oldal

## E-10

### Megoldások:

Ellenőrizze a következőket.

- A hálózathoz kapcsolódó többi készülék be van kapcsolva.
- A hálózati címek (IP-cím, alhálózati maszk és alapértelmezett átjáró) akkor helyesek, ha a nyomtató IP-címlekérési beállítása Manuális értékre van állítva.

Állítsa vissza a hálózati címet alaphelyzetbe, ha hibásan van megadva. Az IP-címet, az alhálózati maszkot és az alapértelmezett átjárót a hálózati csatlakozási jelentés **Hálózat állapota** részében tekintheti meg.

Ha a DHCP engedélyezve van, módosítsa a nyomtató IP-címlekérési beállítását **Automatikus** értékre. Ha az IP-címet manuálisan szeretné beállítani, tekintse meg a nyomtató IP-címét a hálózati csatlakozási jelentés **Hálózat állapota** részében, majd válassza ki a Manuális értéket a hálózati beállításokat tartalmazó képernyőn. Az alhálózati maszkot állítsa [255.255.255.0] értékre.

Ha továbbra sem lehet csatlakoztatni a nyomtatót és a hálózati eszközöket, kapcsolja ki a vezeték nélküli routert. Várjon kb. 10 másodpercig, majd kapcsolja be újra.

### Kapcsolódó információ

➔ „Elemek kiválasztása haladó hálózati beállításokhoz“ 29. oldal

➔ „Hálózati állapotlap nyomtatása“ 37. oldal

## E-11

### Megoldások:

Ellenőrizze a következőket.

- Az alapértelmezett átjáró címe akkor helyes, ha a nyomtató TCP/IP beállítása Manuális értékre van állítva.
- Az alapértelmezett átjáróként beállított eszköz be van kapcsolva.

Állítsa be a helyes alapértelmezett átjárócímét. Az alapértelmezett átjáró címét a hálózati csatlakozási jelentés **Hálózat állapota** részében tekintheti meg.

### Kapcsolódó információ

- ➔ „Elemek kiválasztása haladó hálózati beállításokhoz“ 29. oldal
- ➔ „Hálózati állapotlap nyomtatása“ 37. oldal

## E-12

### Megoldások:

Ellenőrizze a következőket.

- A hálózathoz kapcsolódó többi készülék be van kapcsolva.
- A hálózati címek (IP-cím, alhálózati maszk és alapértelmezett átjáró) akkor helyesek, ha manuálisan adja meg őket.
- A többi készülék hálózati címe (alhálózati maszkja és alapértelmezett átjárója) megegyezik.
- Az IP-cím nem ütközik más készülékekkel.

Ha a fenti ellenőrzések ellenére továbbra sem lehet csatlakoztatni a nyomtatót és a hálózati eszközöket, próbálkozzon az alábbiakkal.

- Kapcsolja ki a vezeték nélküli routert. Várjon kb. 10 másodpercig, majd kapcsolja be újra.
- Végezze el ismét a hálózati beállítást a telepítő segítségével. A telepítőt az alábbi webhelyről futtathatja.  
<http://epson.sn> > **Beállítás**
- Több jelszót is regisztrálhat azokon a vezeték nélküli routereken, amelyek a WEP biztonságtípust használják. Ha több jelszó van regisztrálva, ellenőrizze, hogy az első regisztrált jelszó be van-e állítva a nyomtatón.

### Kapcsolódó információ

- ➔ „Elemek kiválasztása haladó hálózati beállításokhoz“ 29. oldal
- ➔ „Csatlakozás számítógéphez“ 22. oldal

## E-13

### Megoldások:

Ellenőrizze a következőket.

- A hálózati eszközök (pl. vezeték nélküli router, elosztó és router) be vannak kapcsolva.
- A hálózati eszközök TCP/IP-beállítása nem manuálisan lett megadva. (Ha a nyomtató TCP/IP-beállítása automatikusan van megadva, a többi hálózati készülék TCP/IP-beállítása pedig manuálisan, akkor a nyomtató hálózata eltérhet a többi készülék hálózatától.)

Ha a fenti ellenőrzések után sem működik, próbálkozzon az alábbiakkal.

- Kapcsolja ki a vezeték nélküli routert. Várjon kb. 10 másodpercig, majd kapcsolja be újra.

- ❑ Adja meg a hálózati beállításokat a telepítő segítségével azon a számítógépen, amely ugyanahhoz a hálózathoz csatlakozik, mint a nyomtató. A telepítőt az alábbi webhelyről futtathatja.

<http://epson.sn> > **Beállítás**

- ❑ Több jelszót is regisztrálhat azokon a vezeték nélküli routereken, amelyek a WEP biztonságtípust használják. Ha több jelszó van regisztrálva, ellenőrizze, hogy az első regisztrált jelszó be van-e állítva a nyomtatón.

### Kapcsolódó információ

➔ „Elemek kiválasztása haladó hálózati beállításokhoz“ 29. oldal

➔ „Csatlakozás számítógéphez“ 22. oldal

## Üzenet a hálózati környezettel kapcsolatban

Üzenet	Megoldás
*Több olyan hálózat név (SSID) került észlelésre, ami megfelel a megadott hálózatnak (SSID). Nyugtázza a hálózatot (SSID).	Ugyanaz az SSID-azonosító több hozzáférési ponton is megadható. Ellenőrizze a hozzáférési pontok beállításait, és módosítsa az SSID-azonosítót.
A Wi-Fi-környezetet javítani kell. Kapcsolja ki a vezeték nélküli routert, majd kapcsolja be. Ha a csatlakozás minősége nem javul, tekintse meg a vezeték nélküli router dokumentációját.	Miután közelebb helyezte a nyomtatót a hozzáférési ponthoz, és eltávolította a köztük lévő akadályokat, kapcsolja ki a hozzáférési pontot. Várjon 10 másodpercet, majd kapcsolja be. Ha továbbra sincs kapcsolat, lásd a hozzáférési ponttal kapott dokumentációt.
*Nem lehet több eszközt csatlakoztatni. Csatlakoztassa le az egyik eszközt ha újat akkar hozzáadni.	Az egyszerre csatlakoztatható számítógép és okoseszközök Wi-Fi Direct (Egyszerű hozzáférési pont) segítségével csatlakoztathatók. További számítógép vagy okoseszköz hozzáadásához távolítsa el először az egyik csatlakozó eszközt. Ellenőrizheti a vezeték nélküli eszközök számát, amelyek egyszerre csatlakoztathatók, illetve a csatlakoztatott eszközök számát a hálózati állapotlap vagy a nyomtató kezelőpaneljének ellenőrzésével.

## Hálózati állapotlap nyomtatása

A hálózati adatokat részletesen ellenőrizheti, miután kinyomtatta őket.

1. Töltsön be papírt.
2. Válassza a(z) **Beáll.** lehetőséget.  
Egy elem kiválasztásához a(z) ▲, ▼, ◀, ▶ gombok segítségével válasszon ki egy elemet, majd nyomja meg a(z) OK gombot.
3. Válassza a következőt: **Hálózati beállítások > Hálózat állapota.**
4. Válassza a(z) **Állapotjelen.nyomt.** lehetőséget.
5. Ellenőrizze az üzenetet, majd nyomtasson egy hálózati állapotjelentést.
6. Nyomja meg az OK gombot.

## Vezeték nélküli útválasztók cseréje vagy új útválasztó hozzáadása

Ha a vezeték nélküli útválasztó cseréje miatt megváltozik az SSID (a hálózat neve), vagy ha vezeték nélküli útválasztót adnak a rendszerhez és új hálózati környezetet hoznak létre, akkor állítsa alaphelyzetbe a Wi-Fi beállításokat.

### Kapcsolódó információ

➔ „A kapcsolódási mód megváltoztatása számítógépre“ 38. oldal

## A kapcsolódási mód megváltoztatása számítógépre

A telepítő használatával és más kapcsolódási mód beállításával.

#### Beállítás webhelyről

Lépjen a következő webhelyre, majd adja meg a termék nevét. Lépjen a(z) **Beállítás** lehetőséghez, majd kezdje meg a beállítást.

<http://epson.sn>

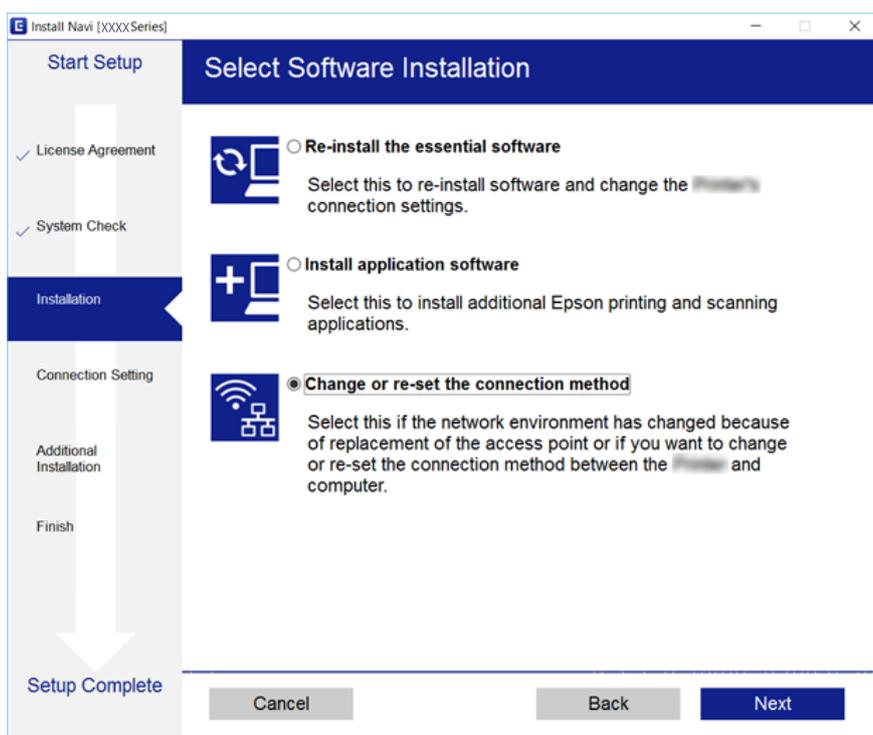
#### Beállítás a szoftverlemez segítségével (csak az olyan modellek esetén, amelyekhez szoftverlemez tartozik, illetve azoknál a felhasználóknál, akik rendelkeznek lemezmeghajtót tartalmazó számítógéppel.)

Helyezze be a szoftverlemezt a számítógép meghajtójába, majd kövesse a képernyőn megjelenő utasításokat.

### Kapcsolódási módszerek módosításának kiválasztása

Kövesse a képernyőn megjelenő utasításokat, amíg meg nem jelenik a következő képernyő.

Válassza ki a(z) **Csatlakozási módszer módosítása vagy újabeállítása** lehetőséget a(z) Válassza ki a szoftver telepítést képernyőn, majd kattintson a(z) **Tovább** lehetőségre.

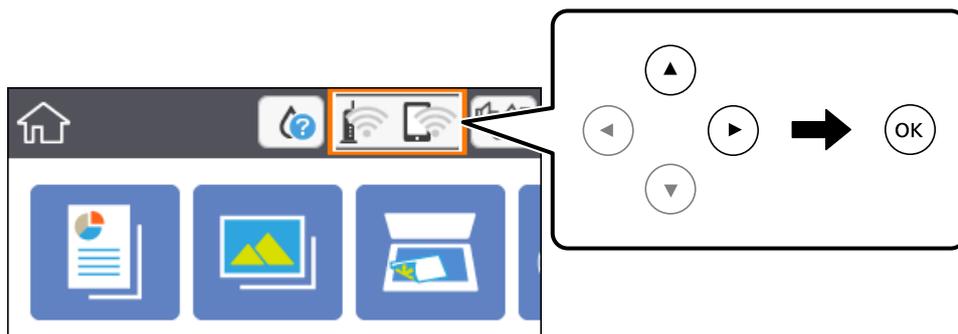


## A Wi-Fi kikapcsolása a kezelőpanelen

Amikor a Wi-Fi ki van kapcsolva, a Wi-Fi-kapcsolat megszűnik.

1. Válassza a(z)  lehetőséget a kezdőképernyőn.

Egy elem kiválasztásához a(z) ▲, ▼, ◀, ▶ gombok segítségével válasszon ki egy elemet, majd nyomja meg a(z) OK gombot.



2. Válassza a(z) **Wi-Fi (ajánlott)** lehetőséget.  
Megjelenik a hálózati állapot.
3. Válassza a(z) **Beállítások módosítása** lehetőséget.
4. Válassza a következőt: **Egyebek > Wi-Fi letiltása**.
5. Olvassa el az üzenetet, majd kezdje el a beállítást.
6. Miután megjelenik a befejezést jelző üzenet, zárja be a képernyőt.  
A képernyő automatikusan bezáródik meghatározott idő elteltével.
7. Nyomja meg a(z)  gombot.

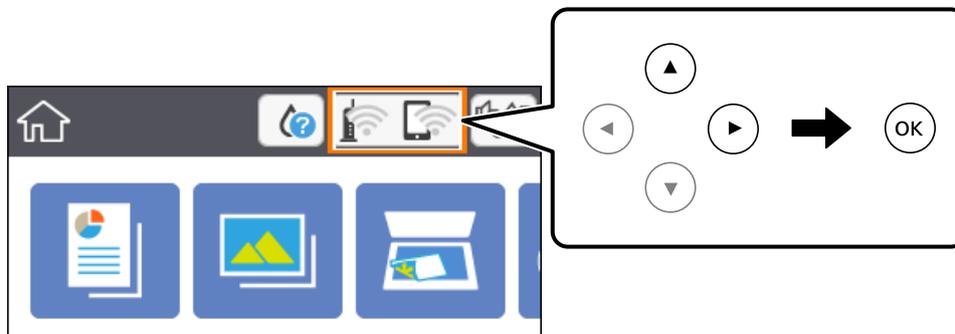
## Wi-Fi Direct (Egyszerű hozzáférési pont) csatlakozás megszakítása a kezelőpanelen keresztül

### **Megjegyzés:**

Ha a Wi-Fi Direct (Egyszerű hozzáférési pont) kapcsolat le van tiltva, akkor a nyomtatóhoz Wi-Fi Direct (Egyszerű hozzáférési pont) kapcsolaton keresztül csatlakozó minden számítógép és okoseszköz esetében megszakad a kapcsolat. Ha el szeretne távolítani egy adott eszközt, az eszköznél, és ne a nyomtatónál végezze el az eltávolítást.

1. Válassza a(z)  lehetőséget a kezdőképernyőn.

Egy elem kiválasztásához a(z) ▲, ▼, ◀, ▶ gombok segítségével válasszon ki egy elemet, majd nyomja meg a(z) OK gombot.



2. Válassza a(z) **Wi-Fi Direct** lehetőséget.  
Megjelennek a(z) Wi-Fi Direct adatai.
3. Válassza a(z) **Beállítások módosítása** lehetőséget.
4. Válassza a(z) **Wi-Fi Direct letiltása** lehetőséget.
5. Nyomja meg az OK gombot.
6. Miután megjelenik a befejezést jelző üzenet, zárja be a képernyőt.  
A képernyő automatikusan bezáródik meghatározott idő elteltével.
7. Nyomja meg a(z)  gombot.

---

## Hálózati beállítások visszaállítása a nyomtatót kezelőpaneljén

Az összes hálózati beállítás visszaállítható az alapértelmezett értékre.

1. Válassza a(z) **Beáll.** lehetőséget a kezdőképernyőn.  
Egy elem kiválasztásához a(z) ▲, ▼, ◀, ▶ gombok segítségével válasszon ki egy elemet, majd nyomja meg a(z) OK gombot.
2. Válassza a következőt: **Alapértékek visszaállítása > Hálózati beállítások**.
3. Olvassa el az üzenetet, majd válassza a(z) **Igen** lehetőséget.
4. Miután megjelenik a befejezést jelző üzenet, zárja be a képernyőt.  
A képernyő automatikusan bezáródik meghatározott idő elteltével.

**Kapcsolódó információ**

➔ [„Alapvető műveletek“ 17. oldal](#)

# A nyomtató előkészítése

## Papír betöltése

### A használható papírok és a kapacitás

Magas minőségű nyomatok előállításához az Epson eredeti Epson papír használatát javasolja.

#### Eredeti Epson papír

Papír neve	Méret	Betöltési kapacitás (lap)	Kétoldalas nyomtatás	Szegély nélküli nyomtatás
Epson Bright White Ink Jet Paper	A4	120	Automatikus, Manuális* <sup>1</sup>	✓
Epson Ultra Glossy Photo Paper	A4, 13×18 cm (5×7 hüv.), 10×15 cm (4×6 hüv.)	20* <sup>2</sup>	-	✓
Epson Premium Glossy Photo Paper	A4, 13×18 cm (5×7 hüv.), 16:9 széles méret (102×181 mm), 10×15 cm (4×6 hüv.)	20* <sup>2</sup>	-	✓
Epson Premium Semigloss Photo Paper	A4, 10×15 cm (4×6 hüv.)	20* <sup>2</sup>	-	✓
Epson Photo Paper Glossy	A4, 13×18 cm (5×7 hüv.), 10×15 cm (4×6 hüv.)	20* <sup>2</sup>	-	✓
Epson Matte Paper-Heavyweight	A4	20	-	✓
Epson Double-Sided Matte Paper	A4	1	Manuális	✓
Epson Photo Quality Ink Jet Paper	A4	100	-	✓

\*1 Maximum 30 olyan papírlapot tölthet be, amelyek egyik oldalára már nyomtatva van.

\*2 Ha a lapok adagolása nem megfelelő, illetve a kinyomtatott oldalakon a színek nem egyenletesek vagy elkenődtek, akkor egyesével tölts be a lapokat.

#### Megjegyzés:

- A papírtípusok elérhetősége területenként változhat. Az Ön lakhelyén elérhető papírokról az Epson ügyfélszolgálatánál érdeklődhet.
- Ha felhasználó által megadott méretben nyomtat eredeti Epson papírra, akkor a nyomtatási minőség beállításaként csak a(z) **Szokásos** vagy a(z) **Normal** opció használható. Egyes nyomtató-illesztőprogramok lehetővé teszik egy jobb nyomtatási minőség kiválasztását, ennek ellenére a nyomtatás a(z) **Szokásos** vagy a(z) **Normal** beállítás használatával történik.

### Kereskedelmi forgalomban elérhető papír

Papír neve	Méret	Betöltési kapacitás (lapok vagy borítékok)	Kétoldalas nyomtatás	Szegély nélküli nyomtatás
Sima papír Másolópapír Fejléces <sup>*3</sup>	Letter, A4	150	Automatikus, Manuális <sup>*2</sup>	✓
	B5, 16K (195×270 mm)	150	Automatikus, Manuális <sup>*2</sup>	-
	A5, A6, B6	150	Manuális <sup>*2</sup>	-
	Legal, 8,5×13 hüv.	1	Manuális	-
	Egyéni méret <sup>*1</sup> (mm) 89×127 – 182×257 215,9×297 – 1200	1	Manuális	-
	Egyéni méret <sup>*1</sup> (mm) 182×257 – 215,9×297	1	Automatikus, Manuális	-
Boríték	Boríték #10, Boríték DL, Boríték C6	10	-	-

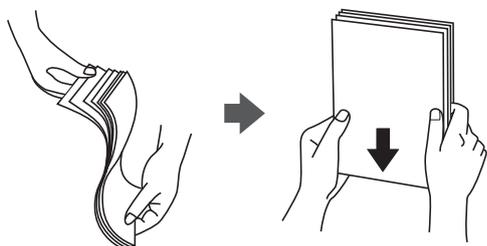
\*1 Csak számítógépről vagy okos eszköztől történő nyomtatás érhető el.

\*2 Maximum 30 olyan papírlapot tölthet be, amelyek egyik oldalára már nyomtatva van.

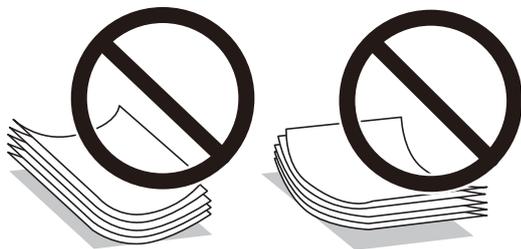
\*3 Olyan papír, aminek a fejlécében olyan információk, mint a feladó vagy a vállalat neve már előre rá van nyomtatva. A papír tetején legalább 3 mm-es margónak kell lennie. Fejléces papírnál a kétoldalas és szegély nélküli nyomtatás nem érhető el.

### A papír kezelésére vonatkozó óvintézkedések

- Olvassa el a papírhoz kapott tájékoztatót.
- Betöltés előtt pörgesse át a köteget és igazítsa össze a papír széleit, hogy azok egy vonalban legyenek. A fényképpapírt ne pörgesse át és ne hajlítsa meg. Ha mégis így tenne, a nyomtatható oldala megsérülhet.



- ❑ Ha a papír felhajlott, betöltés előtt simítsa ki vagy kicsit hajtsa át a másik oldalra. Ha hullámos papírra nyomtat, akkor az papírelakadást okozhat és elkenődhet a nyomtat.



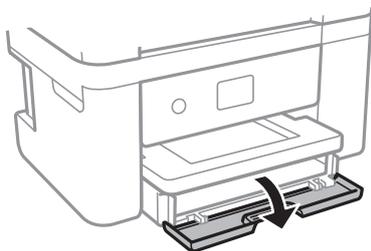
- ❑ Ne használjon hullámos, szakadt, elvágott, összehajtott, nedves, túl vékony, túl vastag papírt, vagy olyan papírt, amire matricák vannak ragasztva. Az ilyen papírok használata papírelakadást és a nyomtat elkenődését okozza.
- ❑ Hosszszálirányú papírt használjon. Ha nem biztos a használt papír típusában, ellenőrizze a csomagoláson a papír specifikációit vagy vegye fel a kapcsolatot a gyártóval.

### Kapcsolódó információ

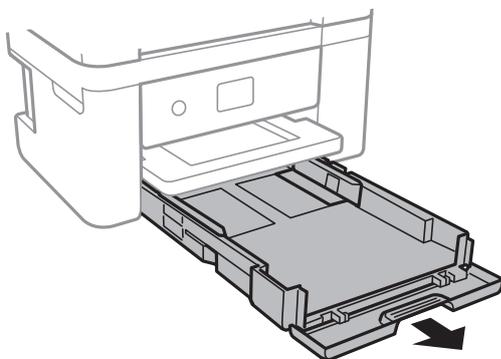
➔ [„A nyomtató műszaki adatai“ 189. oldal](#)

## Papír betöltése Papírkazetta használata esetén

1. Nyissa ki az elülső fedelet kattanásig.



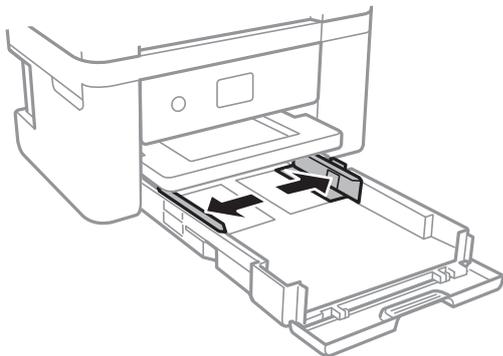
2. Győződjön meg arról, hogy a nyomtató nem üzemel, és csúsztassa ki a(z) papírkazetta egységet.



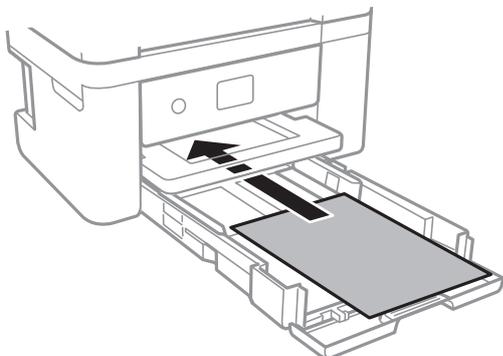
**Fontos:**

*A papírkazetta nem vehető ki.*

3. Csúsztassa maximális helyzetbe a papírvezetőket.



4. A papírt a nyomtatandó oldalával lefelé töltsé be az elülső papírvezető felé, amíg hozzá nem ér a(z) papírkazetta egység hátuljához.

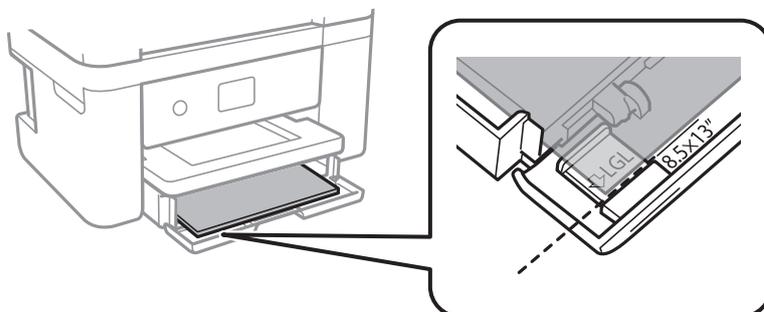


**Fontos:**

*Mindig csak a papírhoz meghatározott számú lapot töltsön be.*

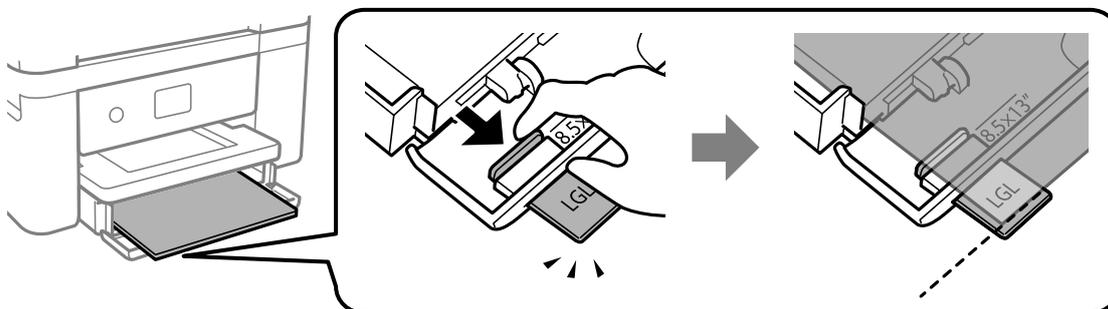
- 8,5×13 hüvelyk

Töltsön be papírt a vonal segítségével.

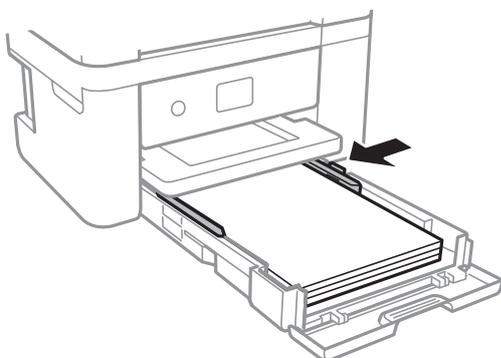


Legal

Húzza ki a Legal papírméret vezetőjét, és a vonal segítségével töltsön be papírt.



5. Az élvezetőkét csúsztassa a papír széleihez.



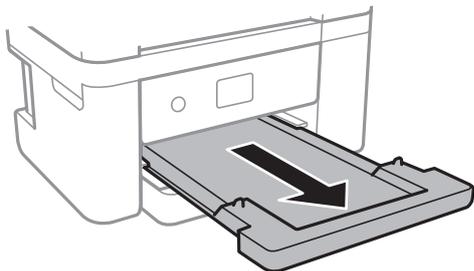
6. Tegye be óvatosan a papírkazetta egységet.
7. A vezérlőpulton állítsa be a papírkazetta egységbe töltött papír méretét és típusát. Ha nem látható a papírméret, akkor válassza a(z) **Egyéni méret** lehetőséget.

Egy elem kiválasztásához a(z) ▲, ▼, ◀, ▶ gombok segítségével válasszon ki egy elemet, majd nyomja meg a(z) OK gombot.

**Megjegyzés:**

- A papírméret és papírtípus beállításait tartalmazó képernyőt a **Beáll. > Nyomtatóbeállítások > Papírforrás beállítása > Papír beállítása** kiválasztásával is megjelenítheti.
- Fejléces papírnál a **Cégljelzéses papírtípus** beállítást válassza.
- Fejléces papír esetén ha olyan papírra nyomtat, ami kisebb, mint a nyomtató meghajtóban a beállítás, akkor a nyomtató a papír szélein túlra is nyomtathat, ami miatt tintafoltos lehet a nyomtatás és a nyomtató belsejében tinta gyűlhet fel. Ügyeljen rá, hogy a megfelelő papírméretet válassza ki.
- Fejléces papírnál a kétoldalas és szegély nélküli nyomtatás nem érhető el. Ugyanakkor, a nyomtatási sebesség is lelassulhat.

8. Csúsztassa ki a kimeneti tálcát.

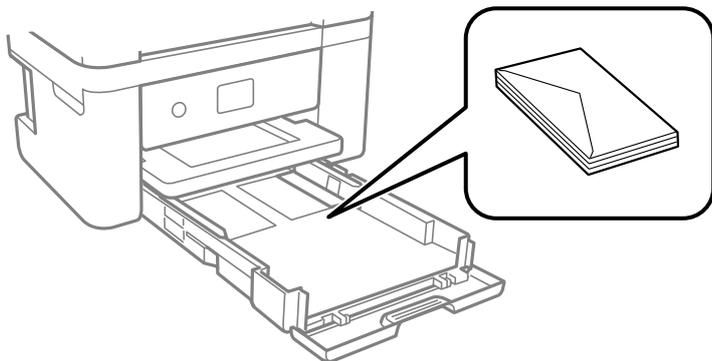


### Kapcsolódó információ

- ➔ „A papír kezelésére vonatkozó óvintézkedések“ 43. oldal
- ➔ „A használható papírok és a kapacitás“ 42. oldal
- ➔ „Papírtípusok listája“ 48. oldal
- ➔ „Borítékok betöltése és óvintézkedések“ 47. oldal

## Borítékok betöltése és óvintézkedések

A borítékot helyezze zárható lapjával lefelé és csúsztassa az élvezetőket a boríték sarkaihoz.



- Betöltés előtt pörgesse át a borítékokat, és igazítsa össze a széleiket, hogy azok egy vonalban legyenek. Ha a boríték köteg levegővel van tele, betöltés előtt nyomja össze őket.



- Ne használjon hullámos vagy összehajtott borítékokat. Az ilyen borítékok használata papírelakadást és a nyomtatás elkenődését okozza.
- Ne használjon ragasztócsíkkal ellátott vagy ablakos borítékokat.
- Kerülje a túl vékony borítékok használatát, mert azok nyomtatás közben hajlamosak hullámosá válni.

### Kapcsolódó információ

- ➔ „A használható papírok és a kapacitás“ 42. oldal
- ➔ „Papír betöltése Papírkazetta használata esetén“ 44. oldal

## Papírtípusok listája

Ha optimális nyomtatási eredményeket szeretne elérni, jelölje ki a papír típusát.

Papír neve	Típus	
	Kezelőpanel	Nyomtató-illesztőprogram
Epson Bright White Ink Jet Paper	Normál papírok	Normál papírok
Epson Ultra Glossy Photo Paper	Ultra Glossy	Epson Ultra Glossy
Epson Premium Glossy Photo Paper	Premium Glossy	Epson Premium Glossy
Epson Premium Semigloss Photo Paper	Premium Semigloss	Epson Premium Semigloss
Epson Photo Paper Glossy	Glossy	Photo Paper Glossy
Epson Matte Paper-Heavyweight Epson Double-Sided Matte Paper Epson Photo Quality Ink Jet Paper	Matte	Epson Matte

## Eredetik felhelyezése

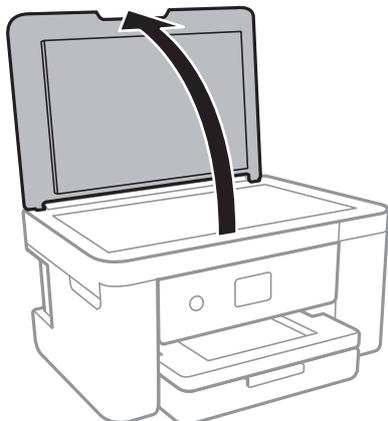
### Az eredetik felhelyezése a(z) Szkennerüveg részre



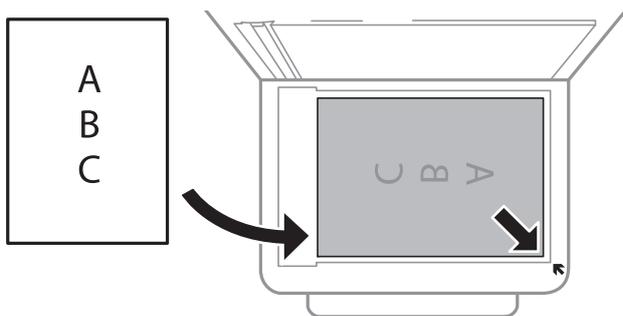
**Fontos:**

Nagyméretű eredetik, úgy mint könyvek felhelyezése esetén ügyeljen arra, hogy ne jusson be fény kívülről a(z) szkennerrüvegre.

1. Nyissa ki a dokumentumfedelelet.



2. Távolítsa el minden port vagy szennyeződést a(z) szkennerrüveg egységről.
3. Helyezze az eredeti anyagot lefelé nézve a sarokjelöléshez.



**Megjegyzés:**

A(z) szkennerrüveg alsó vagy jobb széle körüli 1,5 mm-es területet a készülék nem olvassa be.

4. Zárja le a fedelet óvatosan.



**Fontos:**

Ne nyomja meg túlzott erővel a(z) szkennerrüveg egységet vagy a dokumentumfedelelet. Ellenkező esetben ezek károsodhatnak.

5. Beolvasás után távolítsa el a dokumentumokat.

**Megjegyzés:**

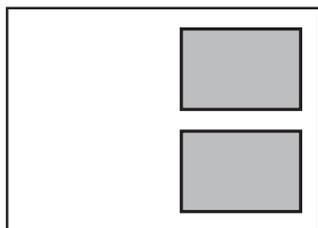
Ha hosszabb ideig a(z) szkennerrüveg egységen hagyja az eredeti anyagokat, előfordulhat, hogy az eredeti dokumentum az üveg felületére ragad.

## A különböző eredeti dokumentumok elhelyezése

### Fényképek elhelyezése másoláshoz

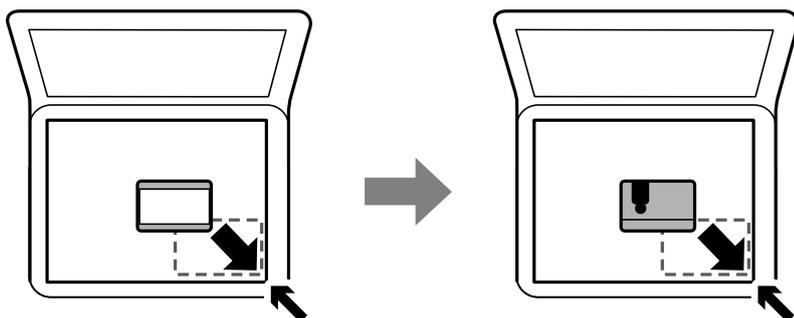
Egyszerre több fotót is az üveglapra helyezhet, és azokról külön-külön másolatot készíthet. A fényképeknek 30×40 mm méretnél nagyobboknak kell lennie. Helyezze a fényképet 5 mm-re a(z) szkennerrüveg szélétől, és az egyes fényképek között is hagyjon ki 5 mm-t. Egyszerre többféle méretű fényképet is feltehet.

Maximális méret: 10×15 cm (4×6 hüv.)



### Személyi igazolvány elhelyezése másoláshoz

Helyezze a személyi igazolványt 5 mm-re a(z) szkennerrüveg sarkán található jelzéstől.

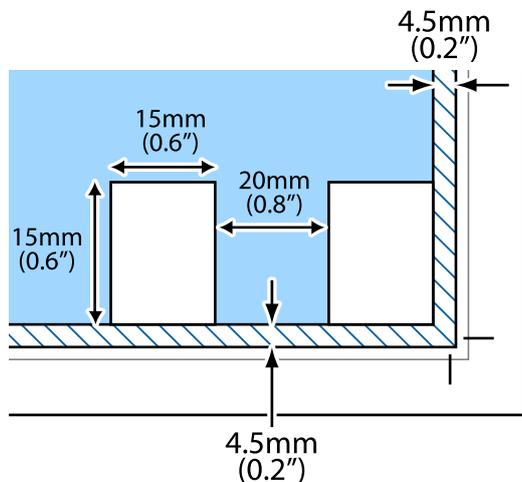


### Több fénykép elhelyezése egyidejű lapolvasáshoz

Egyszerre több fotót is beolvashat, és mindegyik képet elmentheti **Fénykép mód** üzemmódban a(z) Epson Scan 2 alatt. A fényképeket 4,5 mm távolságra helyezze a szkennerrüveg vízszintes és függőleges széleitől, egymástól 20 mm távolságra helyezze azokat. A fényképeknek legalább 15×15 mm méretűnek kell lenniük.

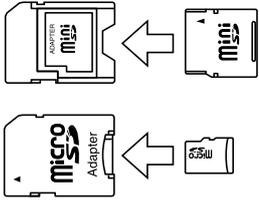
**Megjegyzés:**

Jelölje be a(z) **Miniatur** jelölőnégyzetet az előnézeti ablak tetején.



## Memóriakártya behelyezése

### Támogatott memóriakártyák

	miniSD* miniSDHC* microSD* microSDHC* microSDXC*
	SD SDHC SDXC

\* Helyezzen fel rá egy adaptert, ami illeszkedik a memóriakártya-foglalatba. Különben a kártya beszorulhat.

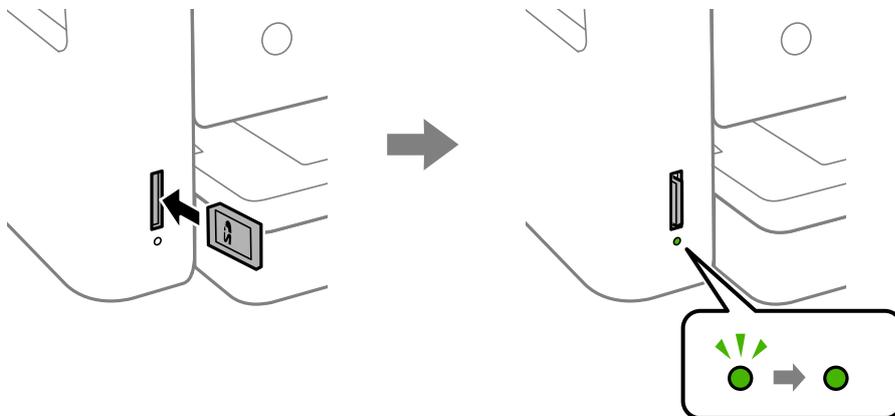
## Memóriakártya behelyezése és eltávolítása

1. Helyezzen be egy memóriakártyát a nyomtatóba.

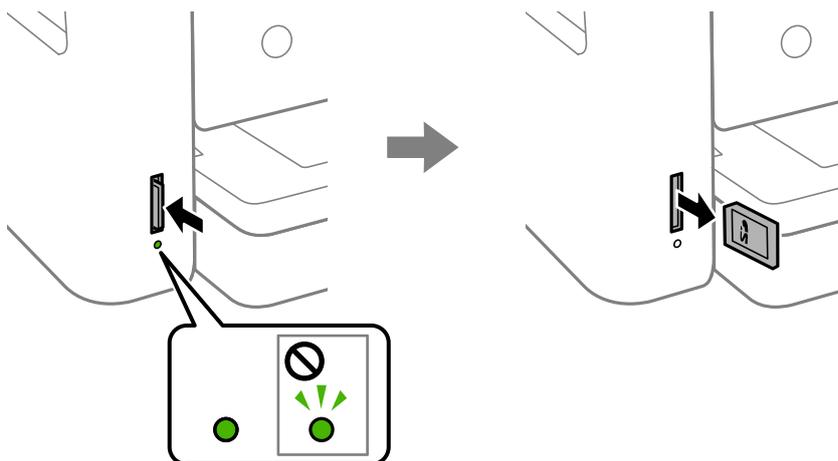
A nyomtató olvasni kezdi az adatokat, és a jelzőfény villog. Ha az olvasás kész, a jelzőfény abbahagyja a villogást és folyamatosan világít.

**Fontos:**

Helyezzen be egy memóriakártyát közvetlenül a nyomtatóba.



2. Ha már nem kívánja használni a memóriakártyát, győződjön meg róla, hogy a jelzőfény nem villog, majd nyomja be a kártyát és vegye ki.



**Fontos:**

Ha úgy veszi ki a memóriakártyát, hogy közben a jelzőfény villog, elveszhet a memóriakártyán tárolt adat.

**Megjegyzés:**

Ha egy számítógépről fér hozzá a memóriakártyához, akkor a hordozható kártya biztonságos eltávolításához a számítógépet kell használnia.

**Kapcsolódó információ**

➔ „A külső adattároló eszköz műszaki adatai“ 192. oldal

## Memóriakártya elérése a számítógépről

A számítógépről is olvashat és írhat a nyomtatóba behelyezett külső adattároló eszközön, így pl. egy memóriakártyán lévő adatokat.



**Fontos:**

- ❑ Az írásvédettség megszüntetése után helyezzen be egy memóriakártyát.
- ❑ Ha egy képet ment a memóriakártyára a számítógépről, a kép és a fényképek száma nem frissül az LCD képernyőn. Távolítsa el, majd helyezze be ismét a memóriakártyát.
- ❑ Amikor a nyomtatóba behelyezett külső eszközt USB-kapcsolaton és hálózaton keresztül csatlakoztatott számítógépek között osztja meg, az írási jogosultság csak azon számítógépek számára engedélyezett, amelyek a nyomtatón kiválasztott csatlakozási mód szerint csatlakoznak. Ha külső tárolóeszköze szeretne adatokat írni, lépjen be a **Beáll.** menübe a vezérlőpulton, majd válassza a **Fájlmegosztás** lehetőséget és egy tetszőleges kapcsolódási módot.

## Windows

Válasszon ki egy külső adattároló eszközt a **Számítógép** vagy a **Saját számítógép** elemre kattintva. A külső adattároló eszközön lévő adatok megjelenítésre kerülnek.

### Megjegyzés:

Ha a szoftverlemez vagy a Web Installer nélkül csatlakoztatta a nyomtatót a hálózathoz, képezzen le egy memóriakártya-nyílást vagy USB-portot hálózati meghajtóként. Nyissa meg a **Futtatás** ablakot, majd adja meg egy nyomtató nevét (\XXXXX) vagy IP-címét (\XXX.XXX.XXX.XXX) a **Megnyitás:** használatához. Jobb gombbal kattintson az eszköz ikonjára a hálózat hozzárendeléséhez. A hálózati meghajtó megjelenik a **Számítógép** vagy **Sajátgép** ablakban.

## Mac OS

Válassza ki a megfelelő eszköz ikonját. A külső adattároló eszközön lévő adatok megjelenítésre kerülnek.

### Megjegyzés:

- ❑ A külső adattároló eszköz eltávolításához húzza az egérrel az eszköz ikonját a kuka ikonra. Különben a megosztott meghajtón lévő adatok esetleg nem megfelelően kerülnek megjelenítésre, ha egy másik külső adattároló eszköz kerül behelyezésre.
- ❑ Ha egy külső tárolóeszközhöz a hálózaton keresztül szeretne hozzáférni, válassza ki a **Go > Connect to Server** pontot az asztalon található menüből. Adja meg a **Szervercím** beállításnál a nyomtató nevét cifs://XXXXX vagy smb://XXXXX formátumban (ahol „XXXXX” a nyomtató neve), majd kattintson a **Csatlakozás** gombra.

## Kapcsolódó információ

➔ „Memóriakártya használatával kapcsolatos tanácsok és figyelmeztetések” 11. oldal

---

# A(z) Beáll. menüelemei

Válassza ki a(z) **Beáll.** lehetőséget a nyomtató képernyőjén a különböző beállítások végrehajtásához.

## A Kellék állapota menü elemei

Válassza ki a menüt a kezelőpanelen az alábbiak szerint.

### Beáll. > Kellék állapota

A tinta és a karbantartódoboz hozzávetőleges szintjét és élettartamát jeleníti meg.

Ha egy felkiáltójel (!) jelenik meg, a tinta kezd kifogyni, vagy a karbantartódoboz már majdnem megtelt. Ha egy X jel jelenik meg, cserélje le az egységet, mert a tintapatronban már csak a karbantartási műveletekhez elegendő mennyiségű tinta maradt, vagy a karbantartódoboz megtelt.

Kicserélheti a tintapatronokat, vagy kinyomtathatja a nyomtató kellékanyagok állapot információit erről a képernyőről.

## A(z) Alapbeállítások menüelemei

Válassza ki a menüket a kezelőpanelen az alábbiak szerint.

### Beáll.> Alapbeállítások

#### LCD-fényerő:

Az LCD képernyő fényerejének beállítása.

#### Kikapcsolási időzítő:

A vásárlás helyétől függően ez vagy a(z) **Kikapcs. beáll.** funkció áll rendelkezésre az Ön által megvásárolt készüléken.

Válassza ki ezt a beállítást, ha automatikusan ki szeretné kapcsolni a nyomtatót olyankor, amikor egy meghatározott ideig nem fogja használni. Beállíthatja az energiagazdálkodás alkalmazását megelőző időt. Az idő növelése befolyásolja a termék energia hatékonyságát. Kérjük, minden módosítás előtt gondoljon a környezetére.

#### Kikapcs. beáll.:

A vásárlás helyétől függően ez vagy a(z) **Kikapcsolási időzítő** funkció áll rendelkezésre az Ön által megvásárolt készüléken.

##### Kikapcsolás, ha nem aktív

Válassza ki ezt a beállítást, ha automatikusan ki szeretné kapcsolni a nyomtatót olyankor, amikor egy meghatározott ideig nem fogja használni. Az idő növelése befolyásolja a termék energia hatékonyságát. Kérjük, minden módosítás előtt gondoljon a környezetére.

##### Kikapcsolás, ha nem csatlakozik

Válassza ki ezt a lehetőséget, ha ki szeretné kapcsolni a nyomtatót 30 perccel azután, hogy minden hálózati port, többek között a LINE-port csatlakozása megszűnt. Előfordulhat, hogy ez a funkció a térségtől függően nem elérhető.

#### Elalv. időzítő:

Az alvó üzemmódba (energiatakarékos módba) való belépéshez szükséges idő módosítása (miután a nyomtató ennyi ideig nem hajtott végre semmilyen műveletet). Amikor a letelik a beállított idő, az LCD képernyő elsötétül.

#### Nyelv/Language:

Az LCD-kijelzőn használt nyelv kiválasztása.

#### Össz. beáll. törl.:

Visszaállítja a(z) **Alapbeállítások** elemet alapértelmezettre.

### Kapcsolódó információ

➔ „Energiatakarékosság — Vezérlőpult“ 58. oldal

➔ „Karakterek beírása“ 18. oldal

## A(z) Nyomtatóbeállítások menüelemei

Válassza ki a menüket a kezelőpanelen az alábbiak szerint.

### Beáll. > Nyomtatóbeállítások

Papírforrás beállítása:

Papír beállítása:

Válassza ki a papírforrásba betöltött papír méretét és típusát. **Kedvenc papírbeállítások**-re van lehetőség a papír méretét és típusát illetően. A legutóbb elvégzett beállításokhoz való visszatéréshez válassza a(z)  elemet.

Papírkonfiguráció:

Válassza a(z) **Be** opciót, a papírbeállítások képernyő automatikus megjelenítéséhez, a(z) **Beáll. > Nyomtatóbeállítások > Papírforrás beállítása > Papír beállítása** menüpont segítségével, amikor papír van betöltve a papírforrásba. Ha kikapcsolja ezt a szolgáltatást, nem nyomtathat iPhone vagy iPad eszközről AirPrint segítségével

Csendes mód:

Válassza ki az **Be** lehetőséget annak érdekében, hogy csökkentse a zajt a nyomtatás során. Ezzel azonban csökkenhet a nyomtatási sebesség. A kiválasztott papírtípustól és nyomtatási minőségtől függően előfordulhat, hogy nincs különbség a nyomtató zajszintjében.

Tinta száradási idő:

Válassza ki a tinta száradási idejét, amelyet alkalmazni szeretne a kétoldalas nyomtatáshoz. A nyomtató az egyik oldal kinyomtatása után kinyomtatja a másodikat is. Ha a nyomat maszatos, növelje a beállított idő értékét.

Kétirányú:

Válassza ki az **Be** lehetőséget a nyomtatási irány módosításához. A nyomtatás a nyomtatófej jobbra és balra történő mozgása közben is zajlik. Ha a nyomaton lévő függőleges vagy vízszintes szabályos vonalak elmosódottak vagy nem megfelelő elrendezésűnek tűnnek, akkor a funkció letiltásával megoldhatja a problémát; azonban ebben az esetben csökkenhet a nyomtatási sebesség.

PC kapcsolat USB-n:

Válassza a(z) **Engedélyezés** lehetőséget, ha engedélyezni szeretné a számítógép számára a nyomtató elérését USB-kapcsolat esetén. A(z) **Letiltás** lehetőség kiválasztása esetén a nem a hálózati kapcsolaton keresztül küldött nyomtatási és lapolvasási feladatok korlátozottak.

Össz. beáll. törl.

Visszaállítja a(z) **Nyomtatóbeállítások** elemet alapértelmezettre.

## A(z) Hálózati beállítások menüelemei

Válassza ki a menüket a kezelőpanelen az alábbiak szerint.

## Beáll. > Hálózati beállítások

### Wi-Fi beáll:

A vezeték nélküli beállítások megadása vagy módosítása. Válassza ki a kapcsolódási módot az alábbiak közül, majd kövesse a kezelőpanelen megjelenő utasításokat.

- Wi-Fi (ajánlott):
- Wi-Fi Direct

### Hálózat állapota:

Az aktuális hálózati kapcsolatok megjelenítése.

- Wi-Fi állapota
- Wi-Fi Direct állapot
- Állapotjelen.nyomt.

### Kapcsolat ellenőrzése:

Ellenőrzi a jelenlegi hálózati kapcsolatot, és jelentést nyomtat. Ha bármilyen probléma áll fenn a kapcsolattal, a probléma megoldásához ellenőrizze a jelentést.

### Speciális:

Végezze el a következő részletes beállításokat.

- Eszköznév
- TCP/IP
- Proxy szerver

## Kapcsolódó információ

- ➔ [„Wi-Fi beállítások elvégzése az SSID és a jelszó beírásával“ 24. oldal](#)
- ➔ [„Wi-Fi beállítások megadása nyomógombos beállítással \(WPS\)“ 25. oldal](#)
- ➔ [„Wi-Fi beállítások megadása PIN-kódos beállítással \(WPS\)“ 27. oldal](#)
- ➔ [„A Wi-Fi Direct \(Egyszerű hozzáférési pont\) kapcsolódási beállításainak megadása“ 28. oldal](#)
- ➔ [„Hálózati állapotlap nyomtatása“ 37. oldal](#)
- ➔ [„A hálózati csatlakozási állapot ellenőrzése“ 30. oldal](#)
- ➔ [„Speciális hálózati beállítások megadása“ 29. oldal](#)

## A Webszolgáltatás beállításai menü elemei

Válassza ki a menüket a kezelőpanelen az alábbiak szerint.

### Beáll. > Webszolgáltatás beállításai

#### Epson Connect szolgáltatás:

Azt jeleníti meg, hogy a nyomtató regisztrálva van-e és csatlakozik-e az Epson Connect szolgáltatáshoz. Regisztrálhat a szolgáltatásra, ha kiválasztja a(z) **Regisztrálás** lehetőséget, majd követi az utasításokat. Miután regisztrált, a következő beállításokat adhatja meg.

- Felfüggesztés/folytatás

- Regisztráció törlése

Bővebb információért lásd a következő weboldalt.

<https://www.epsonconnect.com/>

<http://www.epsonconnect.eu> (csak Európában)

#### Google Cloud Print szolgáltatások:

Azt jeleníti meg, hogy a nyomtató regisztrálva van-e és csatlakozik-e a Google Cloud Print szolgáltatáshoz. Miután regisztrált, a következő beállításokat adhatja meg.

- Engedélyezés/Letiltás
- Regisztráció törlése

Ha további részleteket szeretne megtudni a(z) Google Cloud Print szolgáltatáshoz való csatlakozásról, nézze át a következő webhelyet.

<https://www.epsonconnect.com/>

<http://www.epsonconnect.eu> (csak Európában)

#### Kapcsolódó információ

➔ „Nyomtatás hálózati szolgáltatás igénybevételével“ 160. oldal

## A Fájlmegosztás menü elemei

Válassza ki a menüket a kezelőpanelen az alábbiak szerint.

#### Beáll. > Fájlmegosztás

Válassza ki a nyomtató és azon számítógép közötti csatlakozási módot, amelyiknek írási hozzáférése lesz a nyomtatóba behelyezett memóriaeszközhöz. Az olvasási és írási hozzáférést a prioritást élvező kapcsolódással rendelkező számítógép kapja meg. A többi számítógép csak olvasási hozzáférést kap.

## A(z) Hasznos funkciók menüelemei

Válassza ki a menüket a kezelőpanelen az alábbiak szerint.

#### Beáll. > Hasznos funkciók

##### Papíreltérés:

Figyelmeztetést jelenít meg, ha a nyomtatási feladat papírbeállításai (nyomtatási beállításai) nem egyeznek meg a nyomtató azon papírbeállításával, amelyeket a papír betöltésekor adott meg. A beállítás révén nem történik téves nyomtatás. A papírbeállítás képernyője azonban nem jelenik meg, ha a(z) **Papírkonfiguráció** le van tiltva a következő menükben.

**Beáll. > Nyomtatóbeállítások > Papírforrás beállítása**

## A(z) Firmware-frissítés menüelemei

Válassza ki a menüket a kezelőpanelen az alábbiak szerint.

## Beáll. > Firmware-frissítés

### Frissítés:

Ellenőrzi, hogy megtörtént-e a belső vezérlőprogram legújabb verziójának feltöltése a hálózati kiszolgálóra. Ha rendelkezésre áll frissítés, kiválaszthatja, hogy el szeretné-e kezdeni a frissítést.

### Értesítés:

Válassza ki az **Be** lehetőséget, ha szeretne értesítést kapni arról, hogy elérhető egy firmware frissítés.

## A(z) Alapértékek visszaállítása menüelemei

Válassza ki a menüket a kezelőpanelen az alábbiak szerint.

### Beáll. > Alapértékek visszaállítása

#### Hálózati beállítások:

A hálózati beállításokat az alapértékre állítja vissza.

#### Ahálózati beállításokon kívül az összes:

A hálózati beállításokon kívül minden beállítást az alapértékre állítja vissza.

#### Összes beállítás:

Az összes beállítást az alapértékre állítja vissza.

---

## Energiatakarékosság

A nyomtató alvó üzemmódba lép vagy automatikusan kikapcsol, ha nem végez semmilyen műveletet egy beállított ideig. Beállíthatja az energiagazdálkodás alkalmazását megelőző időt. Az idő növelése befolyásolja a termék energiahatékonyágát. Kérjük, minden módosítás előtt gondoljon a környezetére.

A vásárlás helyétől függően a nyomtatónak lehet olyan funkciója, amely ezt automatikusan kikapcsolja, ha a készülék 30 percig nem csatlakozik a hálózathoz.

## Energiatakarékosság — Vezérlőpult

1. Válassza a(z) **Beáll.** lehetőséget a kezdőképernyőn.

Egy elem kiválasztásához a(z) ▲, ▼, ◀, ▶ gombok segítségével válasszon ki egy elemet, majd nyomja meg a(z) OK gombot.

2. Válassza a(z) **Alapbeállítások** lehetőséget.

3. Tegye az alábbiak egyikét.

- Válassza a(z) **Elalv. időzítő** vagy **Kikapcs. beáll. > Kikapcsolás, ha nem aktív** vagy **Kikapcsolás, ha nem csatlakozik** lehetőséget, majd adja meg a beállításokat.
- Válassza a(z) **Elalv. időzítő** vagy **Kikapcsolási időzítő** lehetőséget, majd végezze el a beállításokat.

**Megjegyzés:**

A vásárlás helyétől függően a(z) **Kikapcs. beáll.** vagy a(z) **Kikapcsolási időzítő** funkció áll rendelkezésre az Ön által megvásárolt készüléken.

# Nyomtatás

## Nyomtatás a nyomtató-illesztőprogram segítségével Windows rendszerben

### A nyomtató illesztőprogramjának az elérése

Amikor a nyomtató illesztőprogramját a számítógép vezérlőpanelén keresztül nyitja meg és használja, akkor az ott elvégzett beállításokat a rendszer minden alkalmazásnál érvényesíti.

#### A nyomtató illesztőprogramjának elérése a vezérlőpanelről

##### Windows 10

Kattintson az indítás gombra, majd válassza ki a **Windows rendszer > Vezérlőpanel > Eszközök és nyomtatók megjelenítése** parancsot a **Hardver és hang** menüpontban. Kattintson jobb gombbal a nyomtatóra, vagy tartsa lenyomva a gombot, majd jelölje ki a **Nyomtató tulajdonságai** elemet.

##### Windows 8.1/Windows 8

Válassza ki az **Asztal > Beállítások > Vezérlőpanel > Eszközök és nyomtatók megjelenítése** parancsot a **Hardver és hang** menüpontból. Kattintson jobb gombbal a nyomtatóra, vagy tartsa lenyomva a gombot, majd jelölje ki a **Nyomtató tulajdonságai** elemet.

##### Windows 7

Kattintson az indítás gombra, majd válassza ki a **Vezérlőpanel > Eszközök és nyomtatók megjelenítése** parancsot a **Hardver és hang** menüpontban. Kattintson jobb gombbal a nyomtatóra, majd jelölje ki a **Nyomtatási beállítások** elemet.

##### Windows Vista

Kattintson az indítás gombra, majd válassza ki a **Vezérlőpanel > Nyomtatók** lehetőséget a **Hardver és hang** menüpontban. Kattintson jobb gombbal a nyomtatóra, majd jelölje ki a **Nyomtatási beállítások** elemet.

##### Windows XP

Kattintson az indítás gombra, majd válassza ki a **Vezérlőpanel > Nyomtatók és más hardverek > Nyomtatók és faxok** elemet. Kattintson jobb gombbal a nyomtatóra, majd jelölje ki a **Nyomtatási beállítások** elemet.

#### A nyomtató-illesztőprogram megnyitása a tálcán található nyomtató ikon segítségével

A számítógép tálcáján található nyomtató ikon egy parancsikon, melyen keresztül gyorsan hozzáférhet a nyomtató-illesztőprogramhoz.

Ha a nyomtató ikonra kattint és kiválasztja a(z) **Nyomtatóbeállítások** lehetőséget, akkor ugyanaz a nyomtatóbeállítási ablak nyílik meg, mint amelyet a vezérlőpanelről nyit meg. Ha duplán rákattint erre az ikonra, ellenőrizheti a nyomtató állapotát.

#### **Megjegyzés:**

*Ha a nyomtató ikon nem jelenik meg a tálcán, akkor nyissa meg a nyomtató-illesztőprogram ablakát, kattintson a(z)*

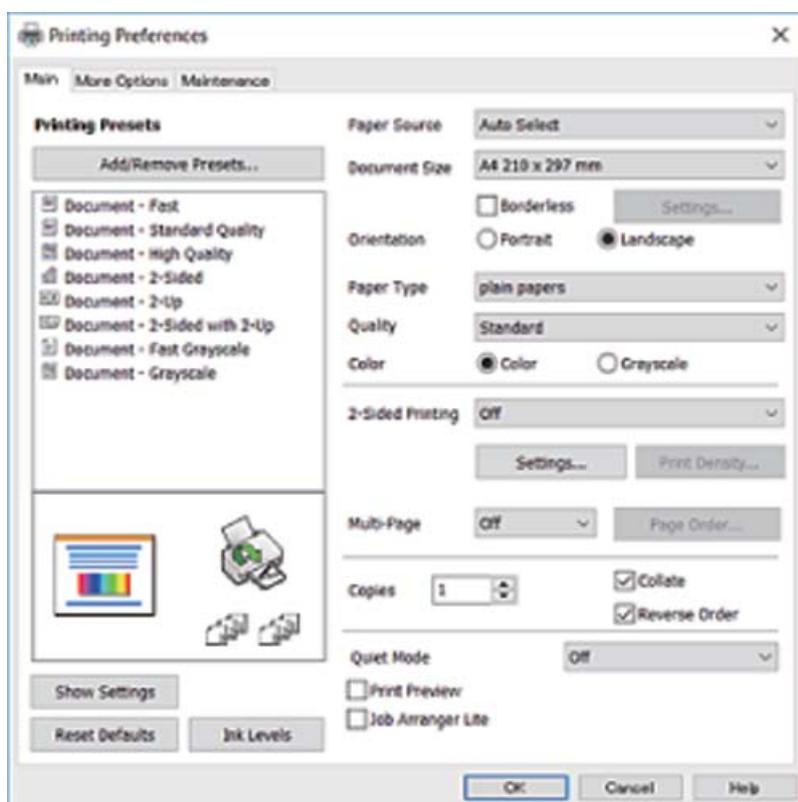
*Figyelési beállítások* elemre a(z) **Karbantartás** lapon, majd válassza ki a(z) **Parancsikon regisztrálása a tálcához** opciót.

## A nyomtatás alapjai

### Megjegyzés:

A műveletek az adott alkalmazástól függően eltérhetnek. További részleteket az alkalmazás súgójában talál.

1. Nyissa meg a kinyomtatni kívánt fájlt.  
Ha eddig nem tette meg, akkor most töltse be a papírt a nyomtatóba.
2. Válassza ki a **Nyomtatás** vagy az **Oldalbeállítás** lehetőséget a **Fájl** menüből.
3. Jelölje ki a nyomtatót.
4. A nyomtató-illesztőprogram ablakának a megnyitásához válassza a **Beállítások** vagy a **Tulajdonságok** elemet.



5. Szükség esetén módosítsa a beállításokat.  
Részletes információért tekintse meg a nyomtató-illesztőprogram menüpontjait.

### Megjegyzés:

- A beállítási elemek részletes leírását az online súgóban is megtalálhatja. Ha egy elemre a jobb egérgombbal kattint, akkor megjelenik az adott elemhez kapcsolódó **Súgó**.
- A(z) **Nyomtatási kép** elem kiválasztásával a nyomtatás előbb megtekintheti a dokumentum előnézetét.

6. A nyomtató-illesztőprogram ablakának a bezárásához kattintson az **OK** gombra.

7. Kattintson a **Nyomtatás** elemre.

**Megjegyzés:**

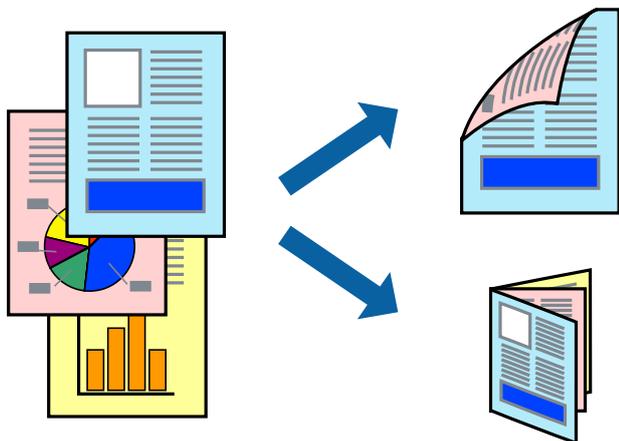
A(z) **Nyomtatási kép** elem kiválasztásakor megjelenik az előnézeti ablak. A beállítások módosításához kattintson a(z) **Mégse** gombra, majd ismétlje meg a folyamatot a(z) 2. lépéstől.

**Kapcsolódó információ**

- ➔ „A használható papírok és a kapacitás“ 42. oldal
- ➔ „Papír betöltése Papírkazetta használata esetén“ 44. oldal
- ➔ „Papírtípusok listája“ 48. oldal
- ➔ „Fő lapfűl“ 76. oldal

## Kétoldalas nyomtatás

A papír mindkét oldalára nyomtathat. Az oldalak átrendezésével és a nyomtatás összehajtásával füzetet is nyomtathat.



**Megjegyzés:**

- Ez a funkció keret nélküli nyomtatás esetén nem áll rendelkezésre.
- Használhatja az automatikus és manuális kétoldalas nyomtatást. Manuális kétoldalas nyomtatás során, amikor a nyomtató végzett az első oldal kinyomtatásával, fordítsa meg a papírt, hogy a másik oldalára is nyomtathasson.
- Ha nem olyan papírt használ, amely kétoldalas nyomtatáshoz alkalmas, a nyomtatási minőség romolhat és papírelakadás is előfordulhat.
- A papírtól és a nyomtatott adattól függően a festék átüthet a papír másik oldalára.

**Kapcsolódó információ**

- ➔ „A használható papírok és a kapacitás“ 42. oldal

## Nyomtatási beállítások

A kézi, kétoldalas nyomtatási funkció elérhető, ha a(z) EPSON Status Monitor 3 funkció engedélyezve van. Ennek ellenére elképzelhető, hogy a kétoldalas nyomtatás nem lesz elérhető, ha a nyomtatót hálózaton keresztül vagy megosztott nyomtatóként használják.

**Megjegyzés:**

A(z) EPSON Status Monitor 3 engedélyezéséhez kattintson a(z) **Kiegészítő beállítások** lehetőségre a(z) **Karbantartás** lapfülön, majd válassza a(z) **Az EPSON Status Monitor 3 engedélyezése** lehetőséget.

1. A nyomtató-illesztőprogram **Fő** lapfülén válasszon egy opciót a(z) **Kétoldalas nyomtatás** menüpontban.
2. Kattintson a(z) **Beállítások** gombra, végezze el a szükséges beállításokat, majd kattintson a(z) **OK** elemre.

Szükség esetén végezze el a(z) **Nyomtatási fényerő** beállításait. Ez a beállítás nem érhető el manuális kétoldalas nyomtatás kiválasztása esetén.

**Megjegyzés:**

- Két rétre hajtott brosúra nyomtatásához jelölje ki a(z) **Brosúra** elemet.
- A(z) **Nyomtatási fényerő** beállításakor a dokumentum típusának megfelelően állíthatja be a nyomtatási sűrűséget.
- Előfordulhat, hogy a(z) **Adja meg a dokumentum típusát** beállítása a(z) **Nyomtatási fényerő** beállítása ablakban és a(z) **Minőség** beállítása a(z) **Fő** lapfülön lelassítja a nyomtatást.

3. Kattintson a **Nyomtatás** lehetőségre.

Kézi, kétoldalas nyomtatás esetén, ha az első oldal nyomtatása befejeződött, egy felugró ablak jelenik meg a számítógépen. Kövesse a képernyőn megjelenő utasításokat.

**Kapcsolódó információ**

- ➔ „A nyomtatás alapjai“ 61. oldal
- ➔ „Fő lapfül“ 76. oldal

## Több oldal nyomtatása egy lapra

Ezzel a beállítással egy vagy kettő lapra, kettő vagy négy oldal nyomtatható.



## Nyomtatási beállítások

A nyomtató-illesztőprogram **Fő** lapján válassza a(z) **2 oldal / lap** vagy a(z) **4 oldal / lap** értéket a(z) **Több oldal** paraméterhez.

**Megjegyzés:**

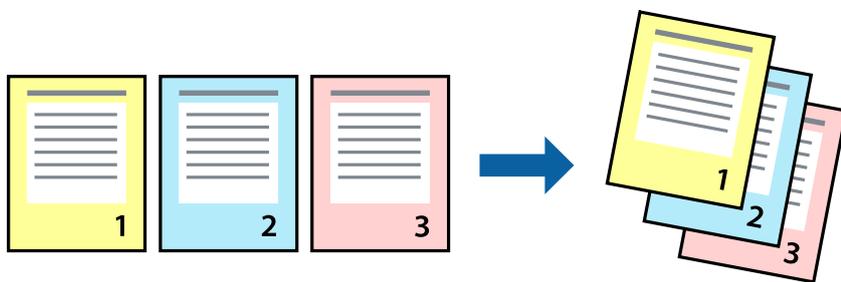
*Ez a funkció keret nélküli nyomtatás esetén nem áll rendelkezésre.*

**Kapcsolódó információ**

- ➔ „A nyomtatás alapjai“ 61. oldal
- ➔ „Fő lapfűl“ 76. oldal

## Nyomtatás és az oldalak sorba rendezése (Nyomtatás fordított sorrendben)

Az utolsó oldaltól kezdheti meg a nyomtatást, így a dokumentumok oldalai a megfelelő sorrendben lesznek összerakva.



## Nyomtatási beállítások

A nyomtató-illesztőprogram Fő lapján válassza a(z) **Fordított sorrendben** elemet.

**Kapcsolódó információ**

- ➔ „A nyomtatás alapjai“ 61. oldal
- ➔ „Fő lapfűl“ 76. oldal

## Kicsinyített vagy nagyított dokumentum nyomtatása

Kicsinyítheti vagy nagyíthatja egy dokumentum méretét meghatározott százalékkal, vagy úgy, hogy a dokumentum automatikusan illeszkedjen a nyomtatóba betöltött papír méretéhez.



## Nyomtatási beállítások

A nyomtató-illesztőprogram **További beállítások** lapfűlén válassza ki a dokumentum méretét a(z) **Papírméret** beállításnál. Válassza ki annak a papírnak a méretét, amire nyomtatni szeretne a(z) **Kimeneti papír** beállításnál. Válassza a(z) **Kicsinyítés/Nagyítás** elemet, majd a(z) **Igazítás laphoz** vagy a(z) **Nagyítás** lehetőséget. A(z) **Nagyítás** kiválasztásakor adjon meg egy százalékkértéket.

Az oldal közepén lévő képek kinyomtatásához válassza a(z) **Középre** lehetőséget.

### Megjegyzés:

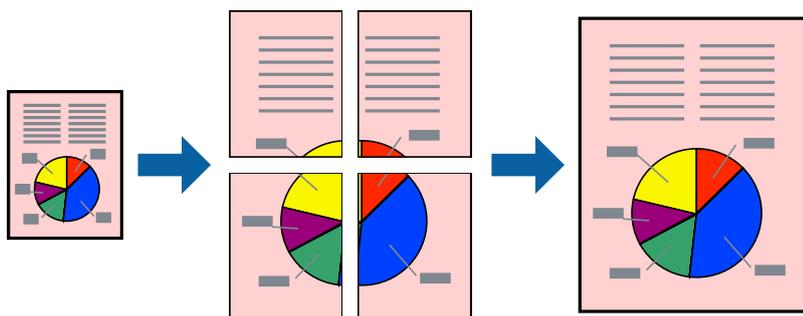
Ez a funkció keret nélküli nyomtatás esetén nem áll rendelkezésre.

### Kapcsolódó információ

- ➔ „A nyomtatás alapjai“ 61. oldal
- ➔ „További beállítások lapfűl“ 78. oldal

## Egyetlen kép nyomtatása több lapra, nagyítás céljából (avagy poszter létrehozása)

Ez a funkció lehetővé teszi, hogy egy képet több lapra nyomtasson ki. Ezeket egymás mellé helyezve nagy méretű plakátot alakíthat ki.



**Megjegyzés:**

Ez a funkció keret nélküli nyomtatás esetén nem áll rendelkezésre.

## Nyomtatási beállítások

A nyomtató-illesztőprogram **Fő** lapján válasszon a(z) **2x1 Poszter**, a(z) **2x2 Poszter**, a(z) **3x3 Poszter** és a(z) **4x4 Poszter** lehetőség közül a(z) **Több oldal** beállítási paraméternél. A(z) **Beállítások** elemre kattintva kiválaszthatja, hogy mely paneleket nem szeretné nyomtatni. A szabásmintára vonatkozó lehetőségeket is kiválaszthatja.

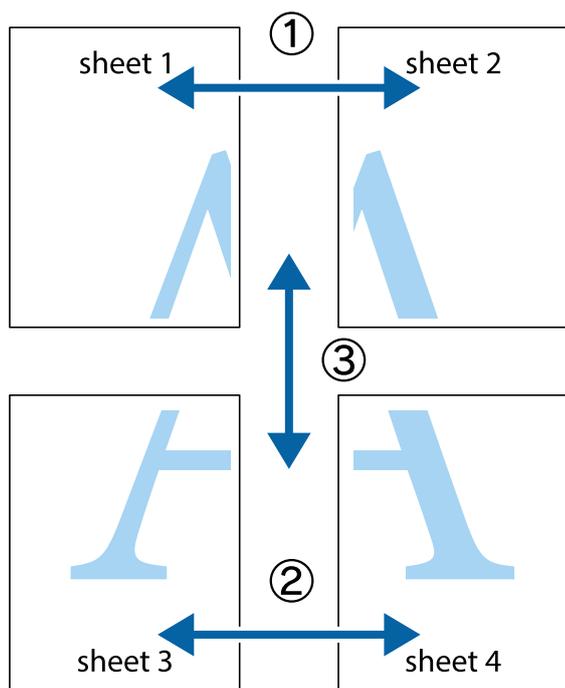
### Kapcsolódó információ

➔ „A nyomtatás alapjai“ 61. oldal

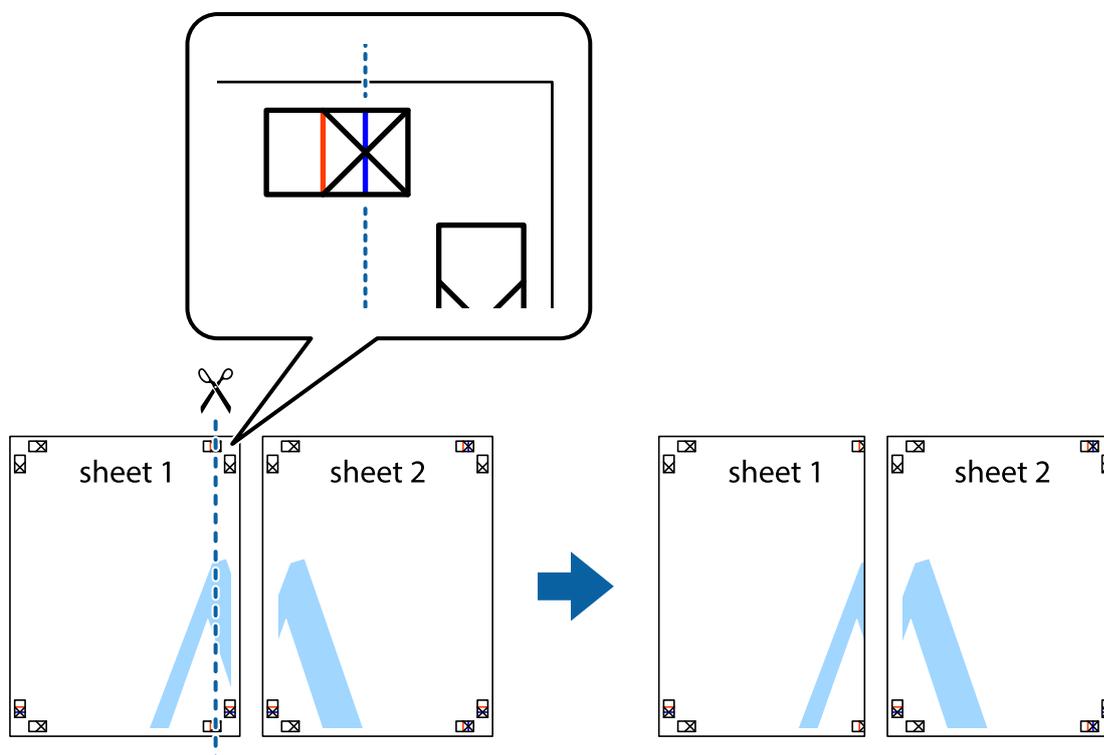
➔ „Fő lapfűl“ 76. oldal

## Poszterek készítése az Egymást átfedő igazítási jelek használatával

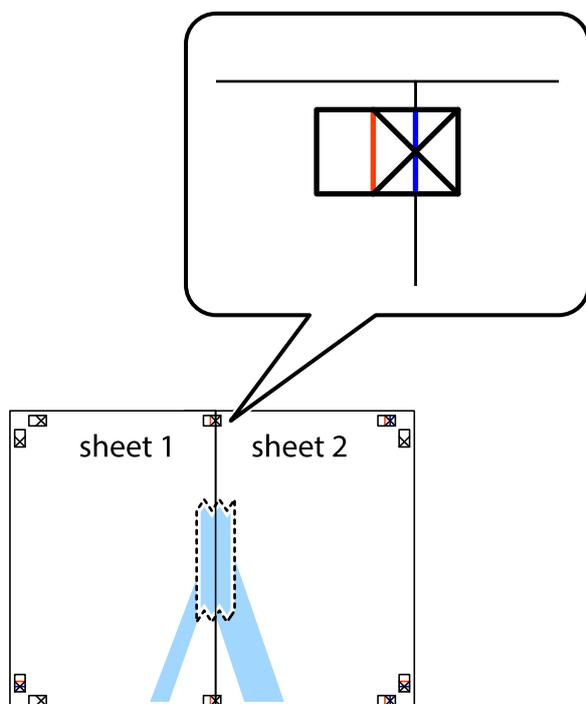
Itt egy példát talál arra, hogyan készíthet posztert, ha a **2x2 Poszter** lehetőség van kiválasztva, és az **Egymást átfedő igazítási jelek** van kiválasztva a **Vágásjelek nyomtatása** menüben.



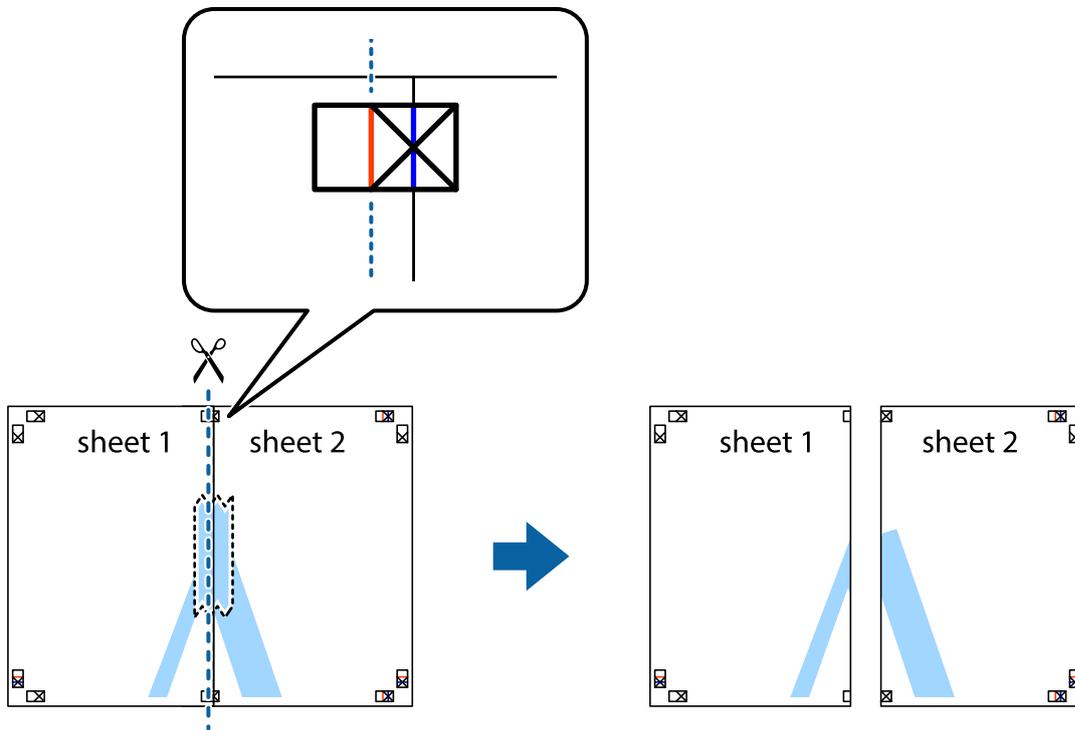
1. Készítse el Sheet 1ot és a Sheet 2ot. Vágja le az Sheet 1 margóit a függőleges kék vonal mentén, a felső és alsó kereszttek középvonalaiban.



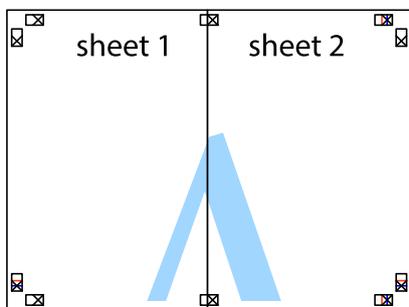
2. Helyezze az Sheet 1 szélét a Sheet 2ra, igazítsa össze a jelzéseket, majd hátulról ideiglenesen rögzítse ragasztószalaggal a két lapot egymáshoz.



3. A ragasztószalaggal egymáshoz rögzített lapokat vágja el függőlegesen a piros igazításjelek vonalában (most a kereszttektől balra eső vonal mentén).

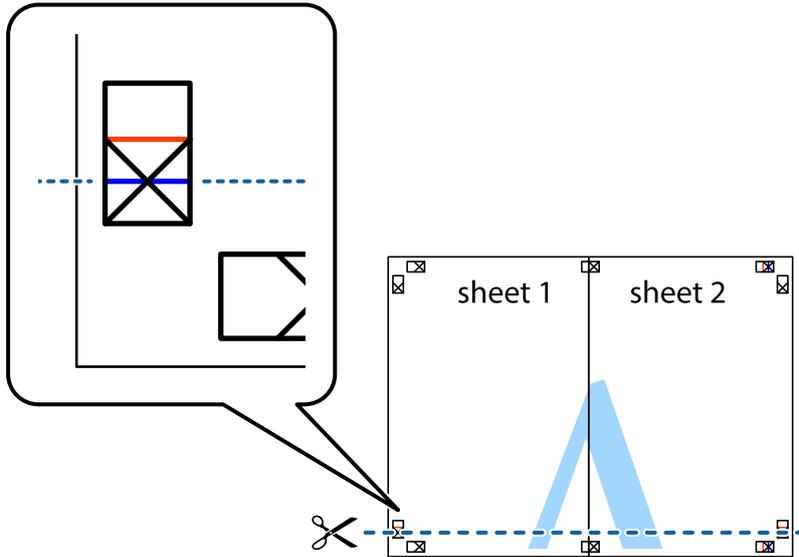


4. Hátulról ragassza össze a lapokat.

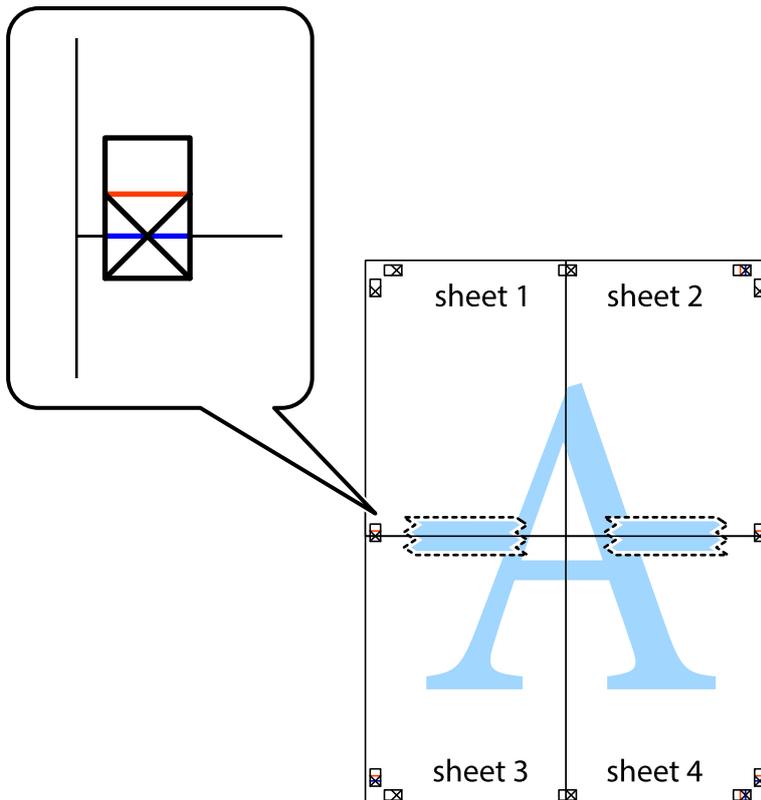


5. Ismételje meg az 1-4. lépéseket a Sheet 3 és a Sheet 4 egymáshoz ragasztásához.

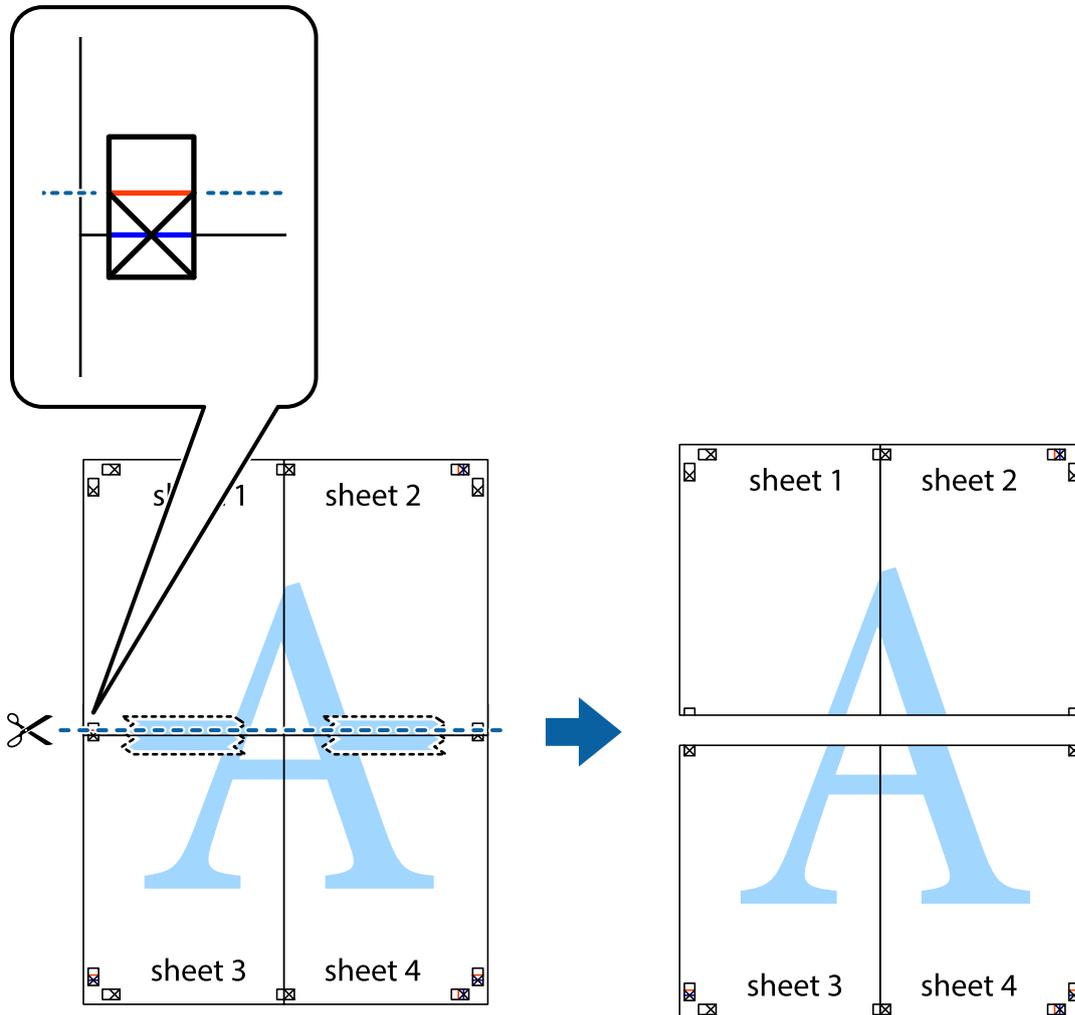
6. Vágja le az Sheet 1 és a Sheet 2 margóját a vízszintes kék vonal mentén a bal és a jobb oldalak keresztjelein át.



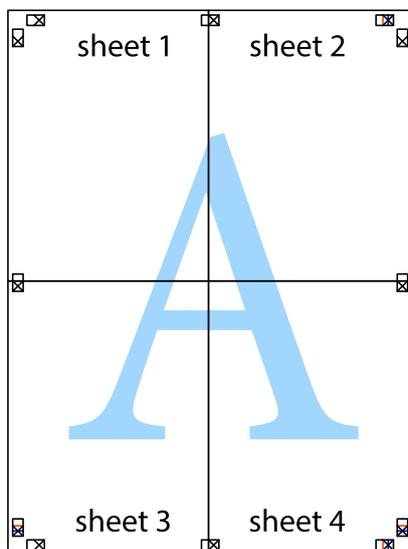
7. Helyezze az Sheet 1 és a Sheet 2 szélét a Sheet 3 és a Sheet 4 tetejére, igazítsa össze a keresztjelzéseket, majd hátulról ideiglenesen rögzítse ragasztószalaggal a lapokat egymáshoz.



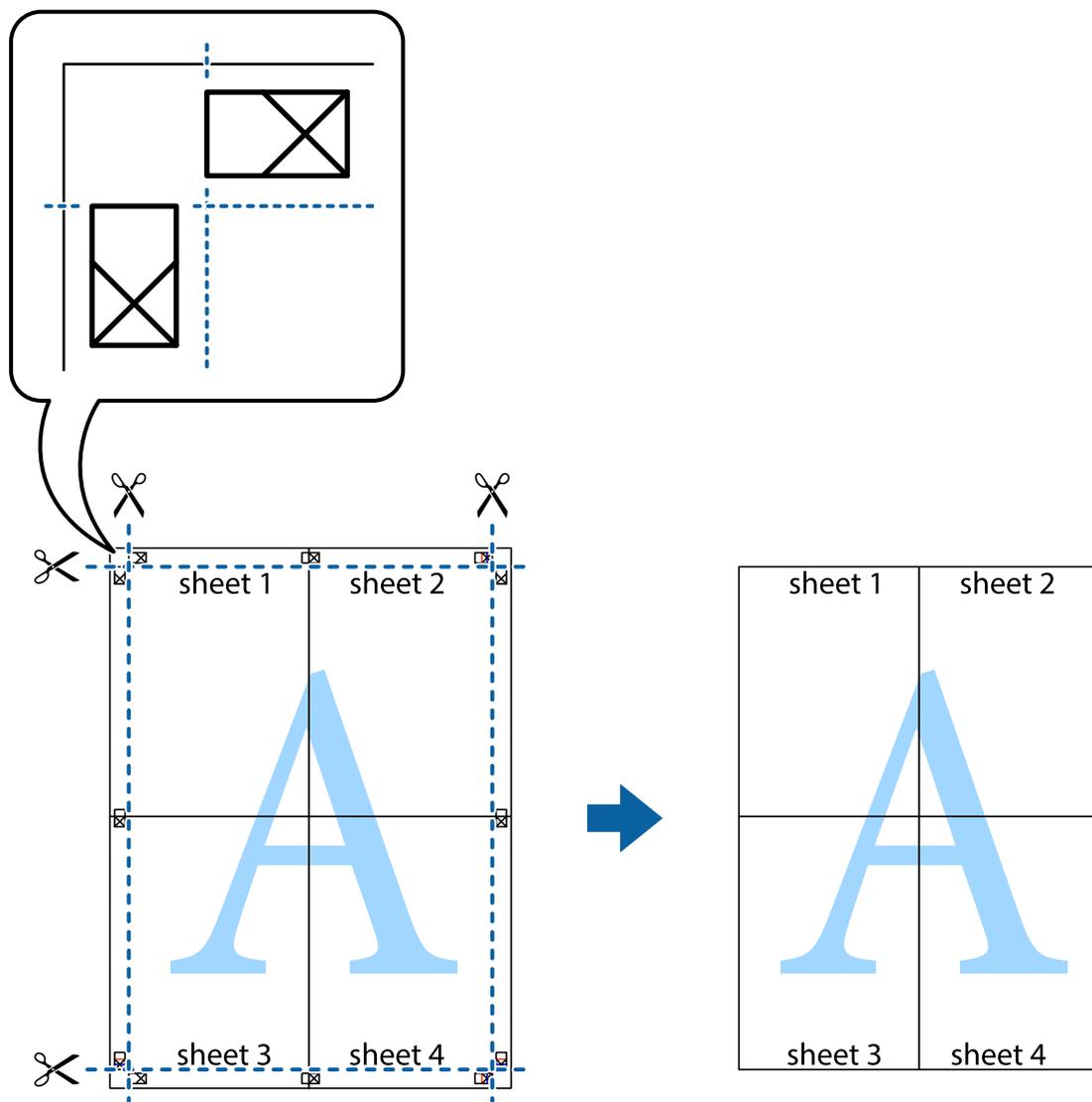
8. A ragasztószalaggal egymáshoz rögzített lapokat vágja el a piros vonal mentén az igazítás jeleken át (ebben az esetben a kereszttek felé eső vonal mentén).



9. Hátulról ragassza össze a lapokat.

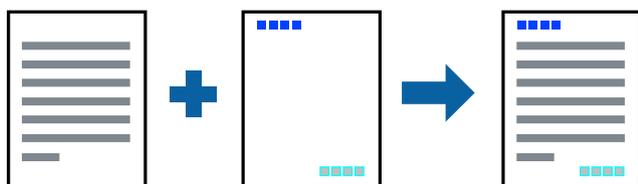


10. Vágja le a maradék margókat a külső vezető mentén.



## Nyomtatás fejléccel és/vagy lábléccel

A fejlécbe vagy a láblécbe olyan információkat nyomtathat, mint a felhasználónév és a nyomtatási dátum.



## Nyomtatási beállítások

A nyomtató-illesztőprogram **További beállítások** lapján kattintson a(z) **Vízjel funkciók** elemre, majd válassza a(z) **Fejléc/Lábléc** elemet. Kattintson a(z) **Beállítások** elemre, majd válassza ki a nyomtatni kívánt elemeket.

### Kapcsolódó információ

- ➔ „A nyomtatás alapjai“ 61. oldal
- ➔ „További beállítások lapfűl“ 78. oldal

## Másolásvédelmi minta nyomtatása

A nyomatokra másolásvédelmi minta nyomtatható. Nyomtatáskor magukat a betűket nem nyomtatja ki a rendszer, továbbá a teljes nyomatra vékony raszterfólia kerül. A rejtett betűk fénymásolás esetén előtűnnek, így könnyen megkülönböztethető az eredeti példány a másolatoktól.



A(z) Másolás elleni mintázat szolgáltatás a következő feltételek teljesülése esetén érhető el:

- Papír: Normál papír, Másolópapír
- Szegély nélküli: nincs kijelölve
- Minőség: Szokásos
- Automatikus, kétoldalas nyomtatás: nincs kijelölve
- Színkorrekció: Automatikus

#### **Megjegyzés:**

*Akár saját másolás elleni mintát is hozzáadhat.*

## Nyomtatási beállítások

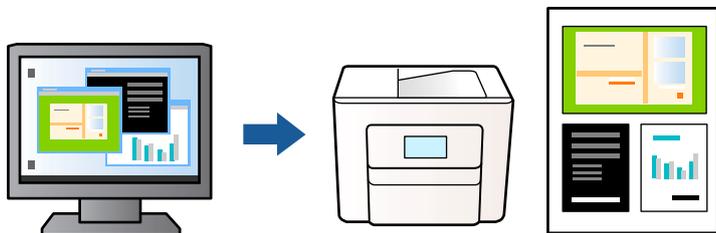
A nyomtató-illesztőprogram **További beállítások** lapján kattintson a(z) **Vízjel funkciók** elemre, majd válassza a(z) Másolás elleni mintázat elemet. A minta méretének vagy sűrűségének és egyéb beállításának megváltoztatásához kattintson a(z) **Beállítások** elemre.

### Kapcsolódó információ

- ➔ „A nyomtatás alapjai“ 61. oldal
- ➔ „További beállítások lapfűl“ 78. oldal

## Több fájl együttes nyomtatása

A(z) Nyomtatási feladatrendező Lite lehetőséget biztosít különféle alkalmazások által létrehozott fájlok összefűzésére és azok egyszerre történő kinyomtatására. Megadhatja az összefűzött fájlok nyomtatási beállításait, például a többoldalas elrendezést és a kétoldali nyomtatást.



## Nyomtatási beállítások

A nyomtató-illesztőprogram **Fő** lapján válassza a(z) **Nyomtatási feladatrendező Lite** elemet. A nyomtatás indításakor megjelenik a(z) Nyomtatási feladatrendező Lite ablak. Ha a(z) Nyomtatási feladatrendező Lite ablak nyitva van, akkor nyissa meg azt a fájlt, melyet a mostani fájllal össze szeretne fűzni, majd ismételje meg a fenti lépéseket.

Ha kiválaszt egy olyan nyomtatási feladatot, amelyet a(z) Nyomtatási feladatrendező Lite ablakban adtak hozzá a(z) Nyomtatás alatt álló projekt szakaszhoz, akkor lehetősége van szerkeszteni az oldal elrendezését.

A nyomtatás indításához a(z) **Fájl** menüben kattintson a(z) **Nyomtatás** elemre.

### Megjegyzés:

Ha az összes nyomtatási adat Nyomtatás alatt álló projekt szakaszhoz történő hozzáadása előtt zárja be a(z) Nyomtatási feladatrendező Lite ablakot, akkor a rendszer megszakítja azt a nyomtatási feladatot, amelyen éppen dolgozott az ablak bezárása előtt. Az aktuális feladat mentéséhez a(z) **Fájl** menüben kattintson a(z) **Mentés** elemre. A mentett fájlok „ecl” kiterjesztésűek lesznek.

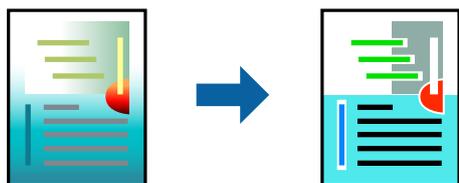
Egy Nyomtatás alatt álló projekt megnyitásához kattintson a(z) **Nyomtatási feladatrendező Lite** elemre a nyomtató-illesztőprogram **Karbantartás** lapján; ekkor megnyílik a(z) Nyomtatási feladatrendező Lite ablak. Ezután, a fájl kijelöléséhez, jelölje ki a **Megnyitás** elemet a **Fájl** menüből.

### Kapcsolódó információ

- ➔ [„A nyomtatás alapjai” 61. oldal](#)
- ➔ [„Fő lapfűl” 76. oldal](#)

## Nyomtatás a Színes univerzális nyomtatás funkcióval

Jobban láthatóvá teheti a szövegeket és a képeket a kinyomtatott oldalakon.



A(z) CUD-megfelelőségű nyomtatás funkció csak akkor érhető el, ha az alábbi beállítások vannak kiválasztva.

- Papírtípus: Sima papír

- Minőség: **Szokásos** vagy jobb minőség
- Nyomtatási szín: **Színes**
- Alkalmazások: Microsoft® Office 2007 vagy újabb
- Szöveg mérete: 96 pts vagy kisebb

## Nyomtatási beállítások

A nyomtató-illesztőprogram **További beállítások** lapjának **Színkorrekció** beállítási szakaszában kattintson a(z) **Kép beállítások** elemre. Válasszon ki egy opciót a(z) **CUD-megfelelőségű nyomtatás** beállítási paraméternél. További beállítások elvégzéséhez kattintson a(z) **Képjavítási beállítások** elemre.

### Megjegyzés:

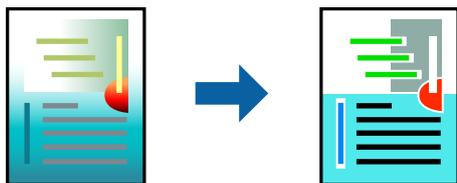
- A mintázatok hatására bizonyos karakterek megváltozhatnak. Így például a plusz („+”) jel plusz-mínusz („±”) jelként jelenhet meg.*
- Az alkalmazásspecifikus mintázatok és alsó aláhúzásjelek módosíthatják az ezen beállítások segítségével nyomtatott tartalmakat.*
- A(z) CUD-megfelelőségű nyomtatás-beállítások használata során a fényképek és egyéb képek nyomtatási minősége csökkenhet.*
- A(z) CUD-megfelelőségű nyomtatás-beállítások használata esetén a nyomtatási sebesség lassul.*

### Kapcsolódó információ

- ➔ [„A nyomtatás alapjai“ 61. oldal](#)
- ➔ [„További beállítások lapfűl“ 78. oldal](#)

## A nyomtatási szín beállítása

Beállíthatja az adott nyomtatási feladathoz használt színeket. Ezek a finomhangolások nem módosítják az eredeti adatot.



## Nyomtatási beállítások

A nyomtató-illesztőprogram **További beállítások** lapján válassza ki a(z) **Egyéni** elemet a(z) **Színkorrekció** beállításnál. A(z) **Speciális** elemre kattintva nyissa meg a(z) **Színkorrekció** ablakot, majd válassza ki a színkorrekció módját.

### Megjegyzés:

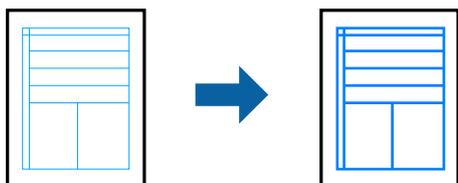
- ❑ Az alapértelmezett beállítás a(z) **Automatikus** lehetőség a(z) **További beállítások** lapon. Ezzel a beállítással a színek automatikusan úgy kerülnek finomhangolásra, hogy a lehető legjobb összhangban legyenek a papírtípus és nyomtatási minőség beállításával.
- ❑ A(z) **PhotoEnhance** funkció a(z) **Színkorrekció** ablakban megváltoztatja a színeket a tárgy helyének meghatározásával. Így, ha megváltoztatta a tárgy helyét, akár a kép kicsinyítésével, nagyításával, kivágásával vagy elforgatásával, a szín váratlanul megváltozhat. A keret nélküli beállítás kiválasztásával szintén megváltozik a tárgy helye, ami színváltozást eredményez. Ha a kép homályos, a tónus nem lesz természetes. Ha a szín megváltozott vagy nem természetes, nyomtasson valamelyik módban és ne a **PhotoEnhance** segítségével.

### Kapcsolódó információ

- ➔ „A nyomtatás alapjai“ 61. oldal
- ➔ „További beállítások lapfűl“ 78. oldal

## Nyomtatás a vékony vonalak hangsúlyozásával

A nyomtatáshoz túlságosan vékony vonalakat vastagabbra állíthatja.



### Nyomtatási beállítások

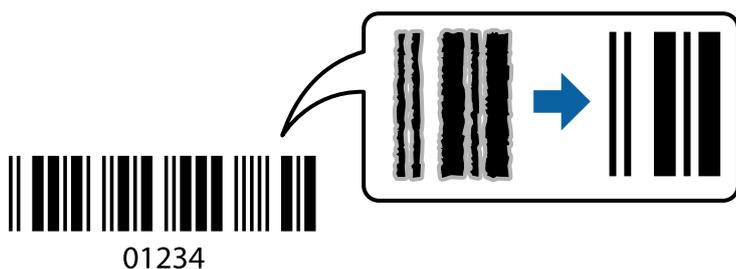
A nyomtató-illesztőprogram **További beállítások** lapjának **Színkorrekció** beállítási szakaszában kattintson a(z) **Kép beállítások** elemre. Válassza a(z) **Vékony vonalak hangsúlyozása** elemet.

### Kapcsolódó információ

- ➔ „A nyomtatás alapjai“ 61. oldal
- ➔ „További beállítások lapfűl“ 78. oldal

## Tisztán látható vonalkódok nyomtatása

Kinyomtathat egy kivehető vonalkódot, amelyet könnyű beolvasni. Ezt a funkciót csak akkor aktiválja, ha a kinyomtatott vonalkód nem olvasható be.



Ezt a funkciót az alábbi feltételek mellett használhatja.

Papír: Normál papír, Másolópapír vagy Boríték

Minőség: Szokásos, Normál-élénk

A nyomtatási minőség módosítható nyomtatás során. A nyomtatási sebesség lelassulhat, a nyomtatási sűrűség pedig nagyobb lehet.

**Megjegyzés:**

*Az elmosódás megszüntetése a körülményektől függően nem mindig lehetséges.*

## Nyomtatási beállítások

A nyomtató-illesztőprogram **Karbantartás** lapján kattintson a(z) **Kiegészítő beállítások** elemre, majd válassza a(z) **Vonalkód üzemmód** elemet.

### Kapcsolódó információ

➔ „A nyomtatás alapjai“ 61. oldal

➔ „Karbantartás lap“ 78. oldal

## Nyomtatás visszavonása

A számítógépről visszavonhatók a nyomtatási feladatok. Azonban abban az esetben már nem vonhatja vissza a nyomtatási feladatot a számítógépen, ha a feladat már teljes egészében el lett küldve a nyomtatóra. Ebben az esetben a nyomtatón található vezérlőpanellel kell visszavonni a nyomtatási feladatot.

## Visszavonás

A számítógépen az **Eszközök és nyomtatók**, **Nyomtató** vagy **Nyomtatók és faxok** menüpontban kattintson jobb egérgombbal a nyomtatójára. Kattintson a **Jelenlegi nyomtatások megtekintése** elemre, kattintson jobb egérgombbal a visszavonni kívánt feladatra, és válassza ki a **Mégse** lehetőséget.

## A nyomtató-illesztőprogramhoz kapcsolódó menüpontok

Nyissa meg a nyomtatási ablakot egy alkalmazásban, válassza ki a nyomtatót, majd nyissa meg a nyomtató-illesztőprogram ablakát.

**Megjegyzés:**

*A menük a kiválasztott opciótól függően változnak.*

### Fő lapfül

Nyomtatási beállítások	Beállítások Hozzáadás/ Eltávolítása	Hozzáadhatja és eltávolíthatja saját előbeállításait a gyakran használt nyomtatási beállításokra vonatkozóan. Válassza ki a listából a használni kívánt előbeállítást.
Beállítások megjelenítése	A(z) <b>Fő</b> és a(z) <b>További beállítások</b> lapfülon aktuálisan beállított elemek listáját jeleníti meg.	

Alapértékek visszaállítása	Minden beállítás visszaállítása gyári alapértékre.A(z) <b>További beállítások</b> lapfűl beállításait is visszaállítja a rendszer alapértékre.	
Tintaszintek	A körülbelüli tintaszinteket mutatja.	
Papírforrás	Válassza ki azt a papírforrást, ahonnan a papír betöltése történik.Válassza a(z) <b>Automatikus kiválasztás</b> lehetőséget, így a rendszer automatikusan a nyomtató kezelőpaneljén a nyomtatási beállításokban kijelölt papírforrást fogja kiválasztani. Ha a nyomtató csak egy papírforrással rendelkezik, ez az elem nem kerül megjelenítésre.	
Papírméret	Válassza ki annak a papírnak a méretét, amire nyomtatni szeretne.Ha a(z) <b>Egyéni méret</b> lehetőséget választja, adja meg a papír szélességét és magasságát.	
Keret nélküli	A nyomtatandó adat a papírméretnél kicsit nagyobbra kerül nagyításra, hogy ne kerüljön keret a papír szélei köré.A nagyítás mértékének kiválasztásához kattintson a(z) <b>Beállítások</b> lehetőségre.	
Írásirány	Válassza ki a nyomtatáshoz használni kívánt tájolást.	
Papírtípus	Jelölje ki annak a papírnak a típusát, amire nyomtatni kíván.	
Minőség	Válassza ki a nyomtatáshoz alkalmazni kívánt nyomtatási minőséget.A rendelkezésre álló beállítások a kiválasztott papírtípus befolyásolja.Kattintson a(z) <b>További beállítások</b> elemre további beállítások elvégzéséhez.	
Színes	Válassza ki a színt a nyomtatási feladathoz.	
Kétoldalas nyomtatás	Kétoldalas nyomtatást tesz lehetővé.	
	Beállítások	Megadhatja a kötési éleket és szegélyeket.Többoldalas dokumentumok nyomtatásakor kiválaszthatja, hogy a nyomtatás a papír elülső vagy hátsó oldalán kezdődjön.
	Nyomtatási fényerő	A nyomtatási sűrűség beállításához válassza ki a dokumentum típusát.Ha kiválasztotta a megfelelő nyomtatási sűrűséget, akkor megakadályozhatja, hogy a képek átüssenek a másik oldalára.A nyomtatási sűrűség manuális beállításához válassza a(z) <b>Egyéni méret</b> lehetőséget.
Több oldal	Több oldalt nyomtathat egy lapra vagy poszternnyomtatást végezhet.Az oldalak nyomtatási sorrendjének megadásához kattintson a(z) <b>Oldalak sorrendje</b> lehetőségre.	
Példányszám	Állítsa be a nyomtatás példányszámát.	
	Leválogatás	Többoldalas dokumentumokat nyomtat, és csoportosítja azokat.
	Fordított sorrendben	Az utolsó oldaltól kezdheti meg a nyomtatást, így nyomtatás után az oldalak a megfelelő sorrendbe lesznek összerakva.
Csendes mód	Csökkenti a nyomtató által generált zajt.Azonban a bekapcsolás csökkentheti a nyomtatás sebességét.	
Nyomtatási kép	Nyomtatás előtt megjeleníti a dokumentum előnézetét.	
Nyomtatási feladatrendező Lite	Válassza ki a(z) Nyomtatási feladatrendező Lite funkcióval történő nyomtatáshoz.	

## További beállítások lapfűl

Nyomatási beállítások	Beállítások Hozzáadás/ Eltávolítása	Hozzáadhatja és eltávolíthatja saját előbeállításait a gyakran használt nyomtatási beállításokra vonatkozóan. Válassza ki a listából a használni kívánt előbeállítást.
Beállítások megjelenítése	A(z) <b>Fő</b> és a(z) <b>További beállítások</b> lapfűlön aktuálisan beállított elemek listáját jeleníti meg.	
Alapértékek visszaállítása	Minden beállítás visszaállítása gyári alapértékre. A(z) <b>Fő</b> lapfűl beállításait is visszaállítja a rendszer alapértékre.	
Papírméret	Válassza ki a dokumentum méretét.	
Kimeneti papír	Válassza ki annak a papírnak a méretét, amire nyomtatni szeretne. Ha a(z) <b>Kimeneti papír</b> és a(z) <b>Papírméret</b> eltérő, akkor a rendszer automatikusan a(z) <b>Kicsinyítés/Nagyítás</b> lehetőséget választja ki. Ha úgy nyomtat, hogy a dokumentum méretét nem csökkenti vagy nem növeli, akkor nem kell kiválasztania ezt a lehetőséget.	
Kicsinyítés/Nagyítás	Csökkentheti vagy növelheti a dokumentum méretét.	
	Igazítás laphoz	A dokumentum automatikus kicsinyítése vagy nagyítása a(z) <b>Kimeneti papír</b> beállításnál kiválasztott papírméretnek megfelelően.
	Nagyítás	Adott százalékként alkalmazásával nyomtat.
	Középre	A papír közepére nyomtatja a képeket.
Színkorrekció	Automatikus	Automatikusan beállítja a képek színét.
	Egyéni	Manuális színkorrekciót végezhet. A további beállításokért kattintson a(z) <b>Speciális</b> lehetőségre.
	Kép beállítások	Olyan nyomtatási minőségi lehetőségeket tesz lehetővé, mint a(z) CUD-megfelelőségű nyomtatás vagy a(z) Vörösszem-javítás. A vékony vonalakat vastagíthatja, így a kinyomtatott oldalakon azok láthatóak lesznek.
Vízjel funkciók	A másolás elleni minta vagy a vízjelek beállításait végezheti el.	
További beállítások	Elforgatás 180°-kal	Az oldalak elforgatása 180 fokkal nyomtatás előtt. Ez a funkció akkor hasznos, ha például a nyomtatóba fix irányban betöltött borítékokra nyomtat.
	Gyors	Nyomatáskor a nyomtatófej mindkét irányba mozog. A nyomtatási sebesség nagyobb de a minőség romolhat.
	Tükörkép	Elfordítja a nyomtatandó képet, mintha az egy tükörben jelenne meg.

## Karbantartás lap

Fűvókák ellenőrzése	Fűvóka-ellenőrző mintát nyomtat annak ellenőrzésére, hogy a nyomtatófej fűvókái nem tömődtek-e el.
Fejtisztítás	Megtisztítja a nyomtatófej eltömődött fűvókáit. Mivel ehhez a funkcióhoz kevés tinta szükséges, csak akkor tisztítsa a nyomtatófejet, ha a fűvókák eltömődtek.
Nyomatási feladatrendező Lite	A(z) Nyomatási feladatrendező Lite ablak megnyitása. Mentheti és szerkesztheti az adatokat.

EPSON Status Monitor 3	A(z) EPSON Status Monitor 3 ablak megnyitása. Itt ellenőrizheti a nyomtató és a kellékanyagok állapotát.
Figyelési beállítások	Beállíthatja a(z) EPSON Status Monitor 3 ablakon látható beállítási elemeket.
Kiegészítő beállítások	Lehetővé teszi különféle beállítások elvégzését. Bővebb információkért kattintson a kívánt elemre a jobb egérgombbal, és nyissa meg a(z) Súlyos szakaszt.
Nyomtatási sor	A nyomtatásra váró feladatok megjelenítése. Ellenőrizheti és szüneteltetheti a nyomtatási feladatokat, valamint folytathatja a szüneteltetett nyomtatási feladatokat.
Nyelv	A nyomtató-illesztőprogram ablakának nyelvét módosítja. A beállítások életbe léptetéséhez zárja be a nyomtató-illesztőprogramot, majd nyissa meg újra a nyomtató-illesztőprogramot.
Szoftver frissítés	A(z) EPSON Software Updater eszköz indítása az alkalmazások legfrissebb verziójának interneten keresztüli megkereséséhez.
On-line rendelés	Lehetővé teszi a weboldalhoz való hozzáférést, amelyen keresztül Epson tintapatronokat vásárolhat.
Terméktámogatás	Elérheti az Epson műszaki támogatás weboldalát.

## Nyomtatás a nyomtató-illesztőprogram segítségével Mac OS rendszerben

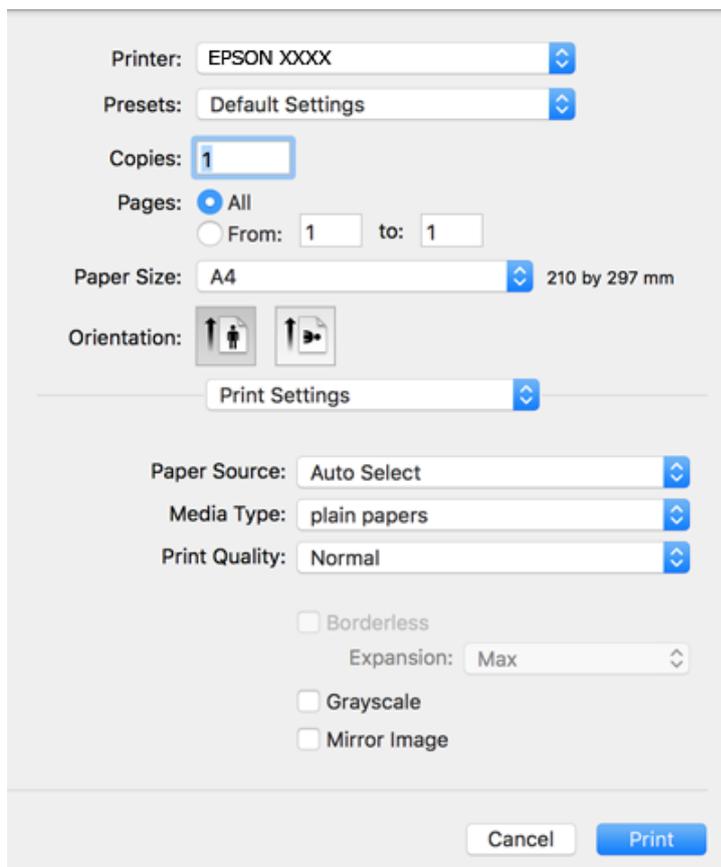
### A nyomtatás alapjai

**Megjegyzés:**

A műveletek az adott alkalmazástól függően eltérnek. További részleteket az alkalmazás súgójában talál.

1. Nyissa meg a kinyomtatni kívánt fájlt.  
Ha eddig nem tette meg, akkor most töltse be a papírt a nyomtatóba.
2. Válassza ki a **Nyomtatás** lehetőséget a **Fájl** menüből, vagy egy másik parancsot, ha szeretne hozzáférni a nyomtatási párbeszédpanelhez.  
Szükség esetén kattintson a **Részletek megjelenítése** vagy a(z) ▼ elemre a nyomtatási ablak kibontásához.
3. Jelölje ki a nyomtatót.

4. Jelölje ki a **Nyomtatási beállítások** lehetőséget a felugró menüből.



**Megjegyzés:**

Ha a(z) **Nyomtatási beállítások** menü nem jelenik meg macOS Catalina (10.15 vagy újabb), macOS High Sierra (10.13), macOS Sierra (10.12), OS X El Capitan (10.11), OS X Yosemite (10.10), OS X Mavericks (10.9) vagy OS X Mountain Lion (10.8) rendszerben, az Epson nyomtató-illesztőprogram nincs megfelelően telepítve. Engedélyezze az alábbi menüből.

Válasza ki a **Rendszerbeállítások** lehetőséget a(z) Apple menü > **Nyomtatók és szkennerek** (vagy **Nyomtatás és szkennelés, Nyomtatás és faxolás**) menüpontban, távolítsa el a nyomtatót, majd adja újra hozzá a nyomtatót.

A macOS Mojave (10.14) nem fér hozzá a(z) **Nyomtatási beállítások** opcióhoz az olyan Apple alkalmazásokban, mint a TextEdit.

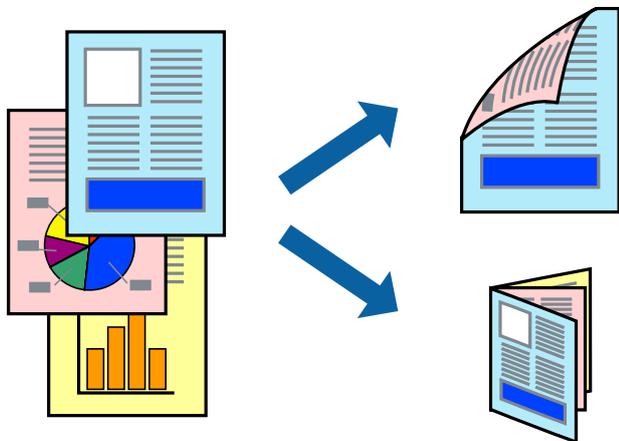
5. Szükség esetén módosítsa a beállításokat.  
Részletes információkért tekintse meg a nyomtató-illesztőprogram menüpontjait.
6. Kattintson a **Nyomtatás** elemre.

**Kapcsolódó információ**

- ➔ „A használható papírok és a kapacitás“ 42. oldal
- ➔ „Papír betöltése Papírkazetta használata esetén“ 44. oldal
- ➔ „Papírtípusok listája“ 48. oldal
- ➔ „A(z) Nyomtatási beállítások menü elemei“ 86. oldal
- ➔ „A nyomtató hozzáadása (csak Mac OS esetén)“ 157. oldal

## Kétoldalas nyomtatás

A papír mindkét oldalára nyomtathat.



### Megjegyzés:

- Ez a funkció keret nélküli nyomtatás esetén nem áll rendelkezésre.
- Ha nem olyan papírt használ, amely kétoldalas nyomtatáshoz alkalmas, a nyomtatási minőség romolhat és papírelakadás is előfordulhat.
- A papírtól és a nyomtatott adattól függően a festék átüthet a papír másik oldalára.

### Kapcsolódó információ

➔ [„A használható papírok és a kapacitás“ 42. oldal](#)

## Nyomtatási beállítások

Jelölje ki a(z) **Kétoldalas nyomtatás beállításai** lehetőséget a felugró menüből. Válassza ki a kétoldalas nyomtatás módját, majd végezze el a(z) **Dokumentumtípus** beállításait.

### Megjegyzés:

- A nyomtatási sebesség a dokumentum típusától függően csökkenhet.
- Sűrű fényképek nyomtatásánál válassza a(z) **Szöveg és Grafika** vagy a(z) **Szöveg és Fotók** lehetőséget a(z) **Dokumentumtípus** beállításnál. Ha a kinyomtatott oldalak elkenődtek vagy a festék átüt a papír másik oldalára, akkor végezze el a(z) **Nyomtatási fényerő** és a(z) **Növelt tintaszáradási idő** beállításait a(z) **Beállítások** menüben.

### Kapcsolódó információ

➔ [„A nyomtatás alapjai“ 79. oldal](#)

➔ [„A\(z\) Kétoldalas nyomtatás beállításai menü elemei“ 86. oldal](#)

## Több oldal nyomtatása egy lapra

Ezzel a beállítással egy vagy kettő lapra, kettő vagy négy oldal nyomtatható.



## Nyomtatási beállítások

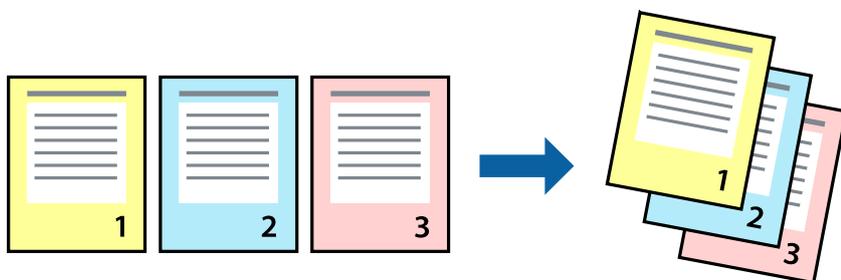
Jelölje ki a felugró menü **Elrendezés** elemét. Az **Oldalak laponként**, az **Elrendezés iránya** (oldalsorrend), és a **Szegélyek** lehetőségekben állítsa be az oldalak számát.

### Kapcsolódó információ

- ➔ „A nyomtatás alapjai“ 79. oldal
- ➔ „Menübeállítások elrendezéshez“ 85. oldal

## Nyomtatás és az oldalak sorba rendezése (Nyomtatás fordított sorrendben)

Az utolsó oldaltól kezdheti meg a nyomtatást, így a dokumentumok oldalai a megfelelő sorrendben lesznek összerakva.



## Nyomtatási beállítások

Jelölje ki a **Papírkezelés** elemet a felugró menüben. Válassza a(z) **Fordított** értéket az **Oldalsorrend** paraméternél.

## Kapcsolódó információ

- ➔ „A nyomtatás alapjai“ 79. oldal
- ➔ „A papírkezeléssel kapcsolatos menüpontok“ 85. oldal

## Kicsinyített vagy nagyított dokumentum nyomtatása

Kicsinyítheti vagy nagyíthatja egy dokumentum méretét meghatározott százalékkal, vagy úgy, hogy a dokumentum automatikusan illeszkedjen a nyomtatóba betöltött papír méretéhez.



## Nyomtatási beállítások

Ha úgy szeretne nyomtatni, hogy a dokumentum mérete a papírmérethez igazodjon, akkor a felugró menüből válassza a **Papírkezelés** elemet, majd válassza az **Arányos papírméret-igazítás** elemet. Jelölje ki a nyomtatóba betöltött papír méretét a **Célpapírméret** paraméternél. Ha csökkenteni szeretné a dokumentum méretét, akkor válassza a **Csak leskálázás** elemet.

1. Ha nyomtatás során csökkenteni vagy növelni szeretné egy eredeti dokumentum méretét bizonyos százalékkal, akkor végezze el az alábbi műveletek valamelyikét.
  - Válassza a **Nyomtatás** lehetőséget az alkalmazás **Fájl** menüjéből. Kattintson a **Oldalbeállítás** elemre, majd válassza ki a nyomtatóját itt: **Formátum**. Válassza ki a **Papírméret** elemében a nyomtatandó adat méretét, adjon meg százalékos értéket a **Méretez** elemében, majd kattintson az **OK** gombra.
  - Válassza a **Oldalbeállítás** lehetőséget az alkalmazás **Fájl** menüjéből. Válassza ki a nyomtatóját itt: **Formátum**. Válassza ki a **Papírméret** elemében a nyomtatandó adat méretét, adjon meg százalékos értéket a **Méretez** elemében, majd kattintson az **OK** gombra. Jelölje ki a **Nyomtatás** lehetőséget a **Fájl** menüből.

### **Megjegyzés:**

*A műveletek az adott alkalmazástól függően eltérnek. További részleteket az alkalmazás súgójában talál.*

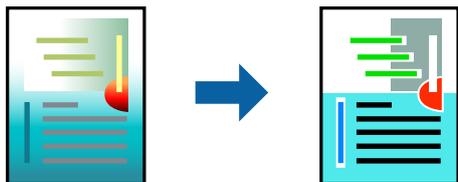
2. Válassza ki a nyomtatóját itt: **Nyomtató**.
3. Állítsa be a többi elemet is, szükség szerint.
4. Kattintson a **Nyomtatás** elemre.

### Kapcsolódó információ

- ➔ „A nyomtatás alapjai“ 79. oldal
- ➔ „A papírkezeléssel kapcsolatos menüpontok“ 85. oldal

## A nyomtatási szín beállítása

Beállíthatja az adott nyomtatási feladathoz használt színeket. Ezek a finomhangolások nem módosítják az eredeti adatot.



## Nyomtatási beállítások

Jelölje ki a **Szín** lehetőséget a felugró menüben, majd válassza ki az **EPSON Color Controls** elemet. Jelölje ki a **Szín opciók** elemet a felugró menüből, majd válassza ki az egyik elérhető opciót. Kattintson a(z) **Speciális beállítások** melletti nyílra, és végezze el a még részletesebb beállításokat.

### Kapcsolódó információ

- ➔ „A nyomtatás alapjai“ 79. oldal
- ➔ „A színegyeztetéssel kapcsolatos menüpontok“ 85. oldal
- ➔ „A Szín opciók menü elemei“ 86. oldal

## Nyomtatás visszavonása

A számítógépről visszavonhatók a nyomtatási feladatok. Azonban abban az esetben már nem vonhatja vissza a nyomtatási feladatot a számítógépen, ha a feladat már teljes egészében el lett küldve a nyomtatóra. Ebben az esetben a nyomtatón található vezérlőpanellel kell visszavonni a nyomtatási feladatot.

## Visszavonás

A **Rögzítés** ablakban kattintson a nyomtató ikonjára. Válassza ki a visszavonni kívánt feladatot, majd tegye az alábbi lépések egyikét.

- OS X Mountain Lion vagy újabb

Kattintson a  ikonra a folyamatsáv mellett.

- Mac OS X v10.6.8–v10.7.x

Kattintson a **Törlés** gombra.

## A nyomtató-illesztőprogramhoz kapcsolódó menüpontok

Nyissa meg a nyomtatási ablakot egy alkalmazásban, válassza ki a nyomtatót, majd nyissa meg a nyomtató-illesztőprogram ablakát.

### Megjegyzés:

A menük a kiválasztott opciótól függően változnak.

### Menübeállítások elrendezéshez

Oldalak laponként	Válassza ki az egy lapra nyomtatandó oldalak számát.
Elrendezés iránya	Adja meg, hogy milyen sorrendben történjen az oldalak nyomtatása.
Szegély	Szegélyt nyomtat az oldalakra.
Megfordítja az oldal tájolását	Az oldalak elforgatása 180 fokkal nyomtatás előtt. Akkor válassza ezt a funkciót, ha például a nyomtatóba fix irányban betöltött borítékokra nyomtat.
Vízszintes tükrözés	Elfordítja a nyomtatandó képet, mintha az egy tükörben jelenne meg.

### A színegyeztetéssel kapcsolatos menüpontok

ColorSync	Válassza ki a színbeállítás módját. Ezeknek a beállításoknak a segítségével minimálisra csökkenthető a nyomaton és a számítógép-képernyőn látható színek közötti különbség.
EPSON Color Controls	

### A papírkezeléssel kapcsolatos menüpontok

Oldalak leválogatása	Többoldalas dokumentum nyomtatása sorrendben leválogatva, készletekbe rendezve.	
Nyomtatandó oldalak	Válassza ezt az opciót, ha kizárólag a páratlan vagy a páros oldalakat szeretné kinyomtatni.	
Oldalsorrend	Kiválaszthatja, hogy előlről vagy az utolsó oldaltól kezdve szeretne-e nyomtatni.	
Arányos papírméret-igazítás	A nyomtató a nyomatok méretét a betöltött papír méretéhez igazítja.	
	Célpapírméret	Válassza ki, hogy milyen méretű papírra szeretne nyomtatni.
	Csak leskálázás	Akkor válassza ezt az elemet, hogy ha csökkenteni szeretné a dokumentum méretét.

### A fedőlappal kapcsolatos menüpontok

Fedőlap nyomtatása	Válassza ki, hogy szeretne-e nyomtatni fedőlapot vagy nem. Záró fedőlap hozzáadásához válassza a <b>Dokumentum után</b> elemet.
A fedőlap típusa	Válassza ki a fedőlap tartalmát.

## A(z) Nyomtatási beállítások menü elemei

Papírforrás	Válassza ki azt a papírforrást, ahonnan a papír betöltése történik. Ha a nyomtató csak egy papírforrással rendelkezik, ez az elem nem kerül megjelenítésre. A(z) <b>Automatikus kiválasztás</b> kiválasztásával a rendszer automatikusan a papírbeállításnak megfelelő papírforrást választja ki.
Hordozótípus	Jelölje ki annak a papírnak a típusát, amire nyomtatni kíván.
Nyomt. min.	Válassza ki a nyomtatáshoz alkalmazni kívánt nyomtatási minőséget. A lehetőségeket a papírtípus befolyásolja.
Keret nélküli	Ez a jelölőnégyzet akkor van kijelölve, ha a szegély nélküli papírméretet választja.
	Kiterjesztés
Szürkeárnyalatos	Fekete vagy szürkeárnyalatos nyomatok esetében válassza.
Tükörkép	Elfordítja a nyomtatandó képet, mintha az egy tükörben jelenne meg.

## A Szín opciók menü elemei

Kézi beállítások	A szín kézi módosítása. A(z) <b>Speciális beállítások</b> menüpontban kiválaszthatja a részletes beállításokat.
PhotoEnhance	A képek élésebbek, a színek pedig élénkebbek lesznek, mivel az eredeti kép kontrasztja, telítettsége és fényereje automatikusan finomhangolásra kerül.
Ki (Nincs színkorrekció)	Nyomtatás színkorrekció nélkül.

## A(z) Kétoldalas nyomtatás beállításai menü elemei

Kétoldalas nyomtatás	A papír mindkét oldalára nyomtat.
----------------------	-----------------------------------

## Működési beállítások a Mac OS nyomtató-illesztőprogramon

### A(z) Mac OS nyomtató-illesztőprogram működési beállításait mutató ablak megnyitása

Válassza a **Rendszerbeállítások** elemet az Apple menü > **Nyomtatók és szkennerek** (vagy **Nyomtatás és szkennelés, Nyomtatás és faxolás**) menüpontnál, majd válassza ki a nyomtatót. Kattintson a **Beállítások és kellékanyagok** > **Beállítások** (vagy **Illesztőprogram**) elemre.

### A Mac OS nyomtató-illesztőprogram működési beállításai

- Üres oldal kihagyása: üres lapok nyomtatásának elkerülése.
- Csendes mód: csendes nyomtatás. A nyomtatási sebesség azonban lelassulhat.

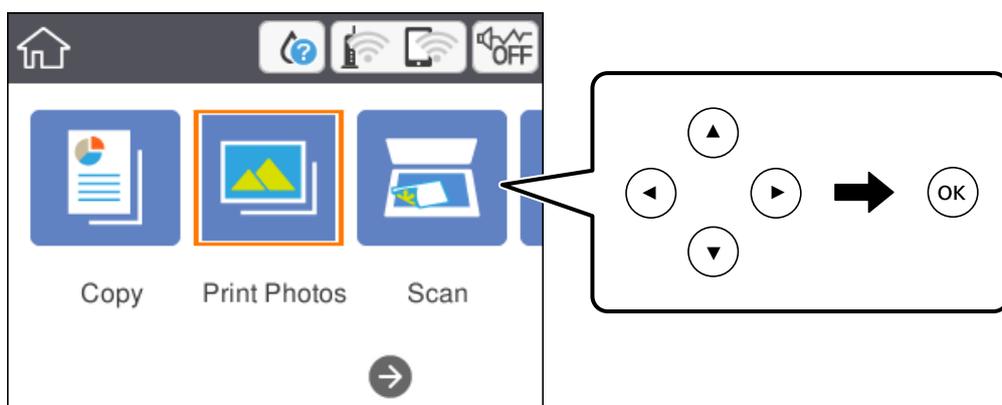
- Fekete nyomt. ideigl. eng.: ideiglenesen csak fekete tintával nyomtat.
- Gyors nyomtatás: nyomtatáskor a nyomtatófej mindkét irányba mozog. A nyomtatási sebesség nagyobb de a minőség romolhat.
- Dokumentumok kiadása iktatáshoz: úgy adagolja be a papírt, hogy könnyű legyen lefűzni, amikor fekvő adatokat nyomtat kétoldalas nyomtatással. A borítékra való nyomtatás nem támogatott.
- Fehér szegély eltávolítása: eltávolítja a nem szükséges margókat keret nélküli nyomtatás esetén.
- Figyelmeztető értesítések: lehetővé teszi a nyomtató-illesztőprogram figyelmeztető jelzéseinek megjelenítését.
- Kétirányú kommunikáció létrehozása: ezt általában az **Be** lehetőségre kell állítani. Akkor válassza a **Ki** opciót, ha a nyomtató információk elérése bármilyen okból nem lehetséges, vagy a nyomtatón egy hálózat több Windows alapú számítógépe osztozik.

## Nyomtatás a kezelőpanelen található Fényképek nyomtatása menü segítségével

Nyomtathat memóriakártyáról.

### Fényképek nyomtatásának alapvető műveletei

1. Töltse be a papírt a nyomtatóba.
2. Helyezzen be egy memóriaeszközt a nyomtató memóriakártya-nyílásába.
3. Amikor megjelenik az üzenet, hogy a fényképek betöltése készen van, akkor nyomja meg a(z) OK gombot.
4. Válassza ki a(z) **Fényképek nyomtatása** lehetőséget a kezelőpanelen.



Egy elem kiválasztásához a(z) ▲, ▼, ◀, ▶ gombok segítségével válasszon ki egy elemet, majd nyomja meg a(z) OK gombot.

5. Válassza a(z) **Nyomtatás** elemet.

6. A fénykép kiválasztása képernyőn válassza ki a nyomtatni kívánt fényképet.

**Megjegyzés:**

Válassza a(z)  lehetőséget a képernyő jobb felső részén a(z) **Fényképmenü kiválasztása** megjelenítéséhez. Ha megad egy dátumot a(z) **Tallózás** segítségével, akkor csak az adott dátumhoz kötődő fényképek jelennek meg.

7. Adja meg a nyomatok számát a „-” vagy „+” gomb segítségével.

Több fénykép nyomtatásakor a(z) ◀ vagy ▶ gomb segítségével jelenítse meg a fényképet, majd állítsa be a nyomatok számát.

8. Válassza a(z) **Nyomatási beállítások** elemet a papír és nyomtatási beállítások megadásához.

9. Nyomja meg a(z) ▶ gombot.

10. Nyomja meg a(z)  gombot a fényképek szerkesztéséhez, amennyiben szükséges.

11. Csúsztassa ki a kimeneti tálcát.

12. Adja meg a másolatok számát, majd nyomja meg a(z) ◇ gombot.

13. Erősítse meg, hogy a nyomtatás készen van, majd válassza a(z) **Bezár** lehetőséget.

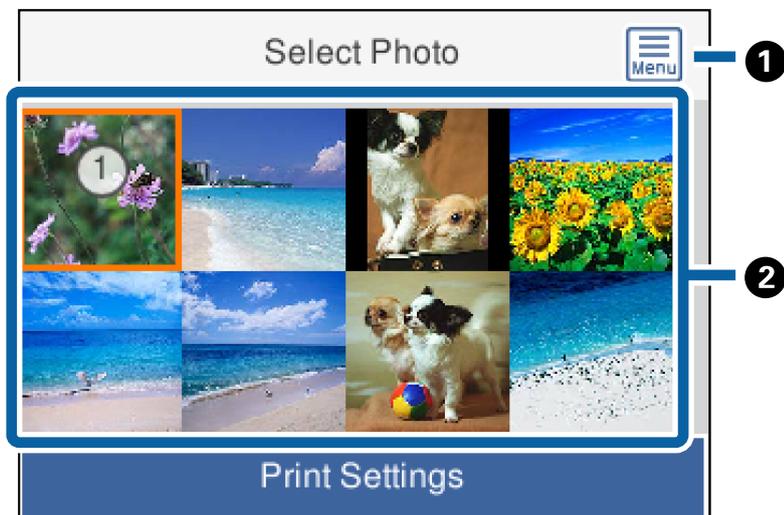
Ha a nyomtatási minőséggel kapcsolatos problémákat észlel, például csíkozódás, nem várt színek vagy elmosódott képek, akkor válassza a(z) **Hibaelhárítás** lehetőséget a megoldások megtekintéséhez.

### **Kapcsolódó információ**

- ➔ „Papír betöltése Papirkazetta használata esetén“ 44. oldal
- ➔ „Papírtípusok listája“ 48. oldal
- ➔ „Memóriakártya behelyezése“ 51. oldal
- ➔ „Útmutató a Fénykép kiválasztása képernyőhöz (Mozaik nézet)“ 89. oldal
- ➔ „Útmutató a Fénykép kiválasztása képernyőhöz (Egyszerű nézet)“ 89. oldal
- ➔ „A fotókiválasztás menüelemei“ 95. oldal
- ➔ „A papír- és nyomtatási beállítások menüelemei“ 95. oldal
- ➔ „Útmutató az előnézeti képernyőhöz“ 90. oldal
- ➔ „Útmutató a Fénykép szerkesztése képernyőhöz“ 90. oldal
- ➔ „Fényképszerkesztés menüelemei“ 96. oldal

## Útmutató a Fénykép kiválasztása képernyőhöz (Mozaik nézet)

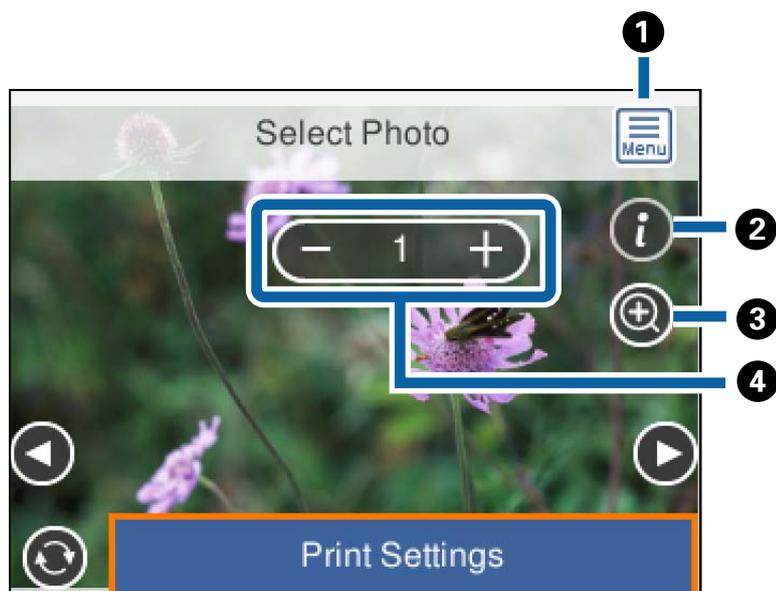
A fényképeket kiválaszthatja az indexkép képernyőről. Ez akkor hasznos, amikor sok kép közül kell néhányat kiválasztania.



1	Megjelenik a(z) <b>Fényképmenü kiválasztása</b> , amely lehetővé teszi a fényképek egyszerű kiválasztását.
2	Vigye a kurzort egy fényképre, majd a(z) OK gomb megnyomásával válassza ki. A kiválasztott fényképeken láthatóak a nyomatok számai.

## Útmutató a Fénykép kiválasztása képernyőhöz (Egyszerű nézet)

Itt a nagyított képet nézheti meg egyesével. Nyomja meg a(z) ◀ vagy a(z) ▶ gombot az előző vagy a következő fénykép megtekintéséhez. Ha ikonok nélkül szeretne fényképet megjeleníteni, akkor nyomja meg a(z) ↻ gombot. Nyomja meg ismét ezt a gombot az ikonok visszaállításához.



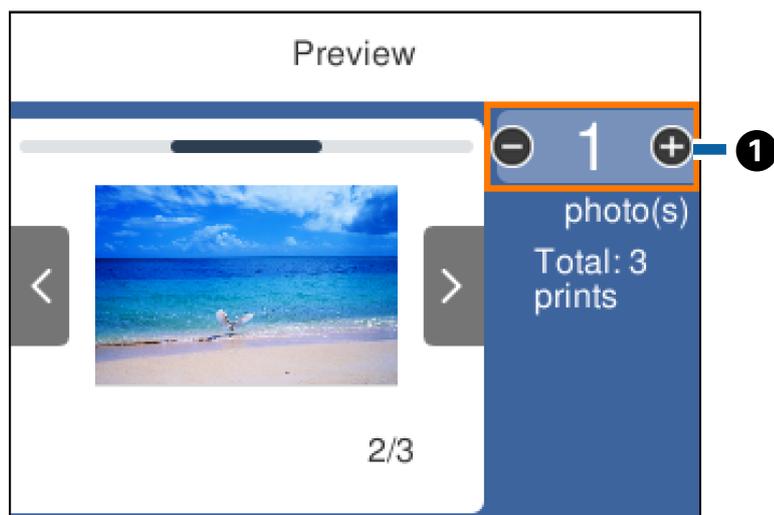
①	Megjelenik a(z) <b>Fényképmenü kiválasztása</b> , amely lehetővé teszi a fényképek egyszerű kiválasztását.
②	Megjeleníti az Exif adatokat, például a kép készítésének idejét vagy a zársebességet.
③	Megnagyítja a fényképet. Koppintson a „+” gombra a fénykép kinagyításához, majd nyomja meg a(z) ▲▼◀▶ gombokat annak a résznek a megjelenítéséhez, amit meg szeretne nézni. A(z) OK gomb megnyomásával térjen vissza az eredeti nézetbe. A nagyítás ezen a képernyőn nem módosítja a nyomtatási eredményt.
④	Beállítja a nyomatok számát a „-” vagy „+” gomb segítségével.

### Kapcsolódó információ

➔ „A fotókiválasztás menüelemei“ 95. oldal

## Útmutató az előnézeti képernyőhöz

Nyomja meg a(z) ◀ vagy a(z) ▶ gombot az előző vagy a következő fénykép megtekintéséhez. Nyomja meg a(z) ↻ gombot a Fénykép szerkesztése képernyő megjelenítéséhez. Ezen a képernyőn levághatja a fényképet vagy színjavítást végezhet.



①	Állítsa be a másolatok számát a „-” vagy „+” gomb segítségével. Beállíthatja a másolatok számát a numerikus billentyűzet használatával is. Lépjen az értékre, majd nyomja meg a(z) OK gombot a numerikus billentyűzet megjelenítéséhez.  Amennyiben az érték változatlan marad, akkor nem tudja beállítani a másolatok számát ezen a képernyőn.
---	---

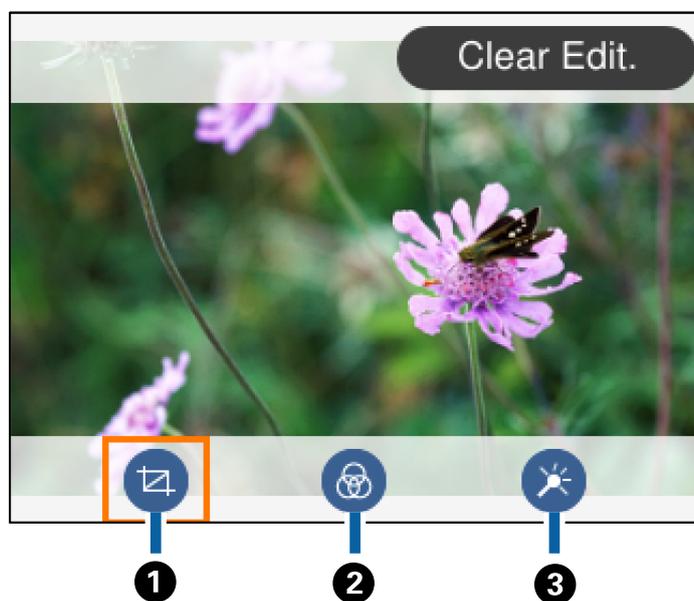
### Kapcsolódó információ

➔ „Útmutató a Fénykép szerkesztése képernyőhöz“ 90. oldal

## Útmutató a Fénykép szerkesztése képernyőhöz

Megvághatja vagy elforgathatja a fényképet vagy színkorrekciót alkalmazhat. Váltson a(z) **Korrekció ki** és a(z) **Korrekció be** beállítás között a(z) ↻ gomb segítségével. Ha a(z) **Korrekció be** lehetőség van kiválasztva, akkor

a(z) **Szerk.** képernyőn megadott színekorrekció megjelenik a képernyőn. Ha a(z) **Korrekció ki** lehetőség van kiválasztva, akkor a színekorrekció láthatatlan marad, de a nyomaton alkalmazásra kerül.



1	Beállítja a vágási területet. Elmozdíthatja a keretet a levágni kívánt területre a(z) ▲▼◀▶ gombok segítségével, vagy módosíthatja a keret méretét a „-” és „+” gombokkal. A(z) ↻ gombbal a keretet el is forgathatja.
2	Szépia vagy monokróm nyomtatás beállítása.
3	Színekorrekciót alkalmaz. Bizonyos elemeknél a „+” és „-” gombokkal választhatja ki a korrekció szintjét.

### Kapcsolódó információ

➔ „Fényképszerkesztés menüelemei” 96. oldal

## Nyomtatás különféle elrendezések használatával

A memóriaeszközön található fényképeket többféle elrendezésben is kinyomtathatja, így pl. 2 kép felül, és 4 kép felül. A fényképeket a nyomtató automatikusan helyezi el.



1. Töltse be a papírt a nyomtatóba.
2. Helyezzen be egy memóriaeszközt a nyomtató memóriakártya-nyílásába.

- Amikor megjelenik az üzenet, hogy a fényképek betöltése készen van, akkor nyomja meg a(z) OK gombot.
- Válassza ki a(z) **Fényképek nyomtatása** lehetőséget a kezelőpanelen.  
Egy elem kiválasztásához a(z) ▲, ▼, ◀, ▶ gombok segítségével válasszon ki egy elemet, majd nyomja meg a(z) OK gombot.
- Válassza a(z) **Elrendezett nyomtatás** elemet.
- Az elrendezés kiválasztása.
- Végezze el a papír és nyomtatási beállításokat.
- Nyomja meg a(z) ▶ gombot.
- A fénykép kiválasztása képernyőn válassza ki a nyomtatni kívánt fényképet.
- Válassza a(z) **Előnézet és nyomtatás** elemet.
- Nyomja meg a(z)  gombot a fényképek szerkesztéséhez, amennyiben szükséges.
- Adja meg a másolatok számát, majd nyomja meg a(z) ◇ gombot.

### **Kapcsolódó információ**

- ➔ „Papír betöltése Papírkazetta használata esetén“ 44. oldal
- ➔ „Papírtípusok listája“ 48. oldal
- ➔ „Memóriakártya behelyezése“ 51. oldal
- ➔ „A papír- és nyomtatási beállítások menüelemei“ 95. oldal
- ➔ „Útmutató a Fénykép kiválasztása képernyőhöz (Mozaik nézet)“ 89. oldal
- ➔ „Útmutató a Fénykép kiválasztása képernyőhöz (Egyszerű nézet)“ 89. oldal
- ➔ „A fotókiválasztás menüelemei“ 95. oldal
- ➔ „Útmutató az előnézeti képernyőhöz“ 90. oldal
- ➔ „Útmutató a Fénykép szerkesztése képernyőhöz“ 90. oldal
- ➔ „Fényképszerkesztés menüelemei“ 96. oldal

## **Igazolványkép nyomtatása**

Nyomtathat igazolványképet memóriaeszközön található adat segítségével. Egy fényképet nyomtat két méretben (50,8×50,8 mm és 45,0×35,0 mm) egy 10×15 cm (4×6 hüv.) méretű fotópapíron.

- Töltse be a papírt a nyomtatóba.
- Helyezzen be egy memóriaeszközt a nyomtató memóriakártya-nyílásába.
- Amikor megjelenik az üzenet, hogy a fényképek betöltése készen van, akkor nyomja meg a(z) OK gombot.

4. Válassza ki a(z) **Fényképek nyomtatása** lehetőséget a kezelőpanelen.

Egy elem kiválasztásához a(z) ▲, ▼, ◀, ▶ gombok segítségével válasszon ki egy elemet, majd nyomja meg a(z) OK gombot.

5. Válassza a(z) **Igazolványkép nyomtatása** elemet.
6. A fénykép kiválasztása képernyőn válassza ki a nyomtatni kívánt fényképet.
7. Válassza a(z) **Nyomatási beállítások** elemet a papír és nyomtatási beállítások megadásához.
8. A(z) ▶ gomb megnyomását követően véglegesítse a beállításokat.
9. Nyomja meg a(z)  gombot a fényképek szerkesztéséhez, amennyiben szükséges.
10. Adja meg a másolatok számát, majd nyomja meg a(z) ◇ gombot.

### **Kapcsolódó információ**

- ➔ [„Papír betöltése Papírkazetta használata esetén“ 44. oldal](#)
- ➔ [„Papírtípusok listája“ 48. oldal](#)
- ➔ [„Memóriakártya behelyezése“ 51. oldal](#)
- ➔ [„Útmutató a Fénykép kiválasztása képernyőhöz \(Mozaik nézet\)“ 89. oldal](#)
- ➔ [„Útmutató a Fénykép kiválasztása képernyőhöz \(Egyszerű nézet\)“ 89. oldal](#)
- ➔ [„A fotókiválasztás menüelemei“ 95. oldal](#)
- ➔ [„A papír- és nyomtatási beállítások menüelemei“ 95. oldal](#)
- ➔ [„Útmutató az előnézeti képernyőhöz“ 90. oldal](#)
- ➔ [„Útmutató a Fénykép szerkesztése képernyőhöz“ 90. oldal](#)
- ➔ [„Fényképszerkesztés menüelemei“ 96. oldal](#)

## **Fényképek nyomtatása sablonnal**

A memóriakártyán található fényképeket többféle elrendezésben is kinyomtathatja, így pl. 2 kép egy lapon, 4 kép egy lapon vagy felső fele. Kiválaszthatja, hová nyomtassa a nyomtató a képeket.

1. Töltse be a papírt a nyomtatóba.
2. Helyezzen be egy memóriaeszközt a nyomtató memóriakártya-nyílásába.
3. Amikor megjelenik az üzenet, hogy a fényképek betöltése készen van, akkor nyomja meg a(z) OK gombot.
4. Válassza ki a(z) **Fényképek nyomtatása** lehetőséget a kezelőpanelen.  
  
Egy elem kiválasztásához a(z) ▲, ▼, ◀, ▶ gombok segítségével válasszon ki egy elemet, majd nyomja meg a(z) OK gombot.
5. Válassza a(z) **Nyomatás sablonnal** elemet.

6. Az elrendezés kiválasztása.
7. Végezze el a nyomtatási beállításokat.
8. Nyomja meg a(z)  gombot.
9. Tegye az alábbiak egyikét.
  - Ha az 5. lépésben egy fényképes elrendezést választ: Válasszon ki egy fényképet a fénykép kiválasztása képernyőn, válassza a(z) **Előnézet és nyomtatás** lehetőséget, majd ugorjon a 15. lépésre.
  - Ha több fényképes elrendezést választ az 5. lépésben, és a fényképeket automatikusan helyezi el: válassza a(z) **Automatikus elrendezés** lehetőséget, válassza ki a fényképeket a fénykép kiválasztása képernyőn, válassza a(z) **Előnézet és nyomtatás** elemet, majd ugorjon a 15. lépésre.
  - Ha a több fényképes elrendezést választja és a fényképeket manuálisan helyezi el: Ugorjon a 10. lépésre.  
Ha a fényképet manuálisan helyezi el, akkor a(z) **20-up** elrendezést nem támogatja a termék.
10. Válassza a(z)  elemet.
11. A fénykép kiválasztása képernyőn válassza ki a nyomtatni kívánt fényképet, majd válassza a(z) **Ennek a fényképnek az elhelyezése** lehetőséget.
12. Olvassa el az üzenetet, majd válassza a **Jóváhagy** lehetőséget.
13. Ha szerkeszteni szeretne egy fényképet, válassza ki a fényképet, majd a(z) **Fényképek szerk.** lehetőséget.  
*Megjegyzés:*  
*Amikor befejezte a szerkesztést, válassza a(z) **Kész** lehetőséget, hogy visszatérjen a(z) **Fotók elhelyezése** képernyőre.*
14. Ismétlje meg a 10 – 13. lépéseket, amíg a fényképek a helyükre nem kerülnek, majd nyomja meg a(z)  gombot.
15. Nyomja meg a(z)  gombot a fényképek szerkesztéséhez, amennyiben szükséges.
16. Adja meg a másolatok számát, majd nyomja meg a(z)  gombot.

### **Kapcsolódó információ**

- ➔ [„Papír betöltése Papírkazetta használata esetén“ 44. oldal](#)
- ➔ [„Papírtípusok listája“ 48. oldal](#)
- ➔ [„Memóriakártya behelyezése“ 51. oldal](#)
- ➔ [„A papír- és nyomtatási beállítások menüelemei“ 95. oldal](#)
- ➔ [„Útmutató a Fénykép kiválasztása képernyőhöz \(Egyszerű nézet\)“ 89. oldal](#)
- ➔ [„Útmutató az előnézeti képernyőhöz“ 90. oldal](#)
- ➔ [„Útmutató a Fénykép szerkesztése képernyőhöz“ 90. oldal](#)
- ➔ [„Fényképszerkesztés menüelemei“ 96. oldal](#)

## További lehetőségek a vezérlőpultról történő nyomtatásnál

### A fotókiválasztás menüelemei

#### Tallózás:

Megjeleníti a meghatározott feltételek szerint rendezett memóriaeszközt. Az elérhető opciók a felhasznált funkcióktól függnnek.

Tallózás elvetése:

Törli a fotók rendezését, és megjeleníti az összes fotót.

éé:

A megjeleníteni kívánt évben készült fényképeket választja ki.

éééé.hh.:

A megjeleníteni kívánt évben és hónapban készült fényképeket választja ki.

éééé.hh.nn.:

A megjeleníteni kívánt évben és időpontban készült fényképeket választja ki.

#### Megjelenítési sorrend:

Módosítja a fényképek megjelenítési sorrendjét csökkenő vagy növekvő sorrendben.

#### Minden fotó kijelölése:

Kiválasztja az összes fényképet, és beállítja a nyomatok számát.

#### Törölje az összes fotó kijelölését:

Minden fényképnél visszaállítja a nyomatok számát 0-ra (nullára).

#### Csoport választása:

Másik csoport kiválasztásához válassza ezt a menüpontot.

### A papír- és nyomtatási beállítások menüelemei

#### Papírméret:

Válassza ki a betöltött papír méretét.

#### Papírtípus:

Válassza ki a betöltött papír típusát.

#### Papírtálcák:

A papkazetta megjelenítése.

#### Szegélybeállítás

Szegély nélküli:

A nyomatok szélén nem lesz keret. A kép egy kicsit nagyításra kerül, hogy a papír szélei miatti keret eltűnjön.

Szegéllyel:

A nyomatok fehér szélén keret lesz látható.

**Bővítés:**

Keret nélküli nyomtatás esetén a kép egy kicsit nagyításra kerül, hogy a papír szélei miatti keret eltűnjön. A kép nagyítási arányának kiválasztása.

**Kerethez illesztés:**

Ha a képadatok és a papírméret képaránya egymástól eltér, akkor a kép nagyítása vagy kicsinyítése automatikusan megtörténik annak érdekében, hogy a rövid oldalak megfeleljenek a papír rövid oldalainak. A kép hosszú oldalát levágja a készülék, ha az túlnyúlik a papír hosszú oldalán. Elképzelhető, hogy ez a funkció panoráma fényképeknél nem működik.

**Dátum:**

Válassza ki a formátumot, amellyel ki szeretné nyomtatni a dátumokat a fotókon az olyan fotókra vonatkozóan, amelyek tartalmazzák a fotók készítésének vagy mentésének dátumát. A rendszer a dátumot egyes elrendezéseknél nem nyomtatja ki.

**Össz. beáll. törl.:**

Visszaállítja a papír- és nyomtatási beállításokat alapértelmezettre.

## Fényképszerkesztés menüelemei



(Levág.):

Levágja a fénykép egy részét. Elmozgathatja, felnagyíthatja vagy lekicsinyítheti a vágási területet.



(Szűrés):

Szépia vagy monokróm nyomtatás beállítása.



(Beállítások):

Színkorrekciót alkalmaz **Javítás** vagy **Vörösszem-javítás** funkció segítségével.

**Javítás:**

Kiválaszthatja az egyik képjavítási lehetőséget. A(z) **Auto.**, **Személyek**, **Tájkép**, vagy a(z) **Éjszakai jelenet** használatával a képek élesebbek, a színek pedig élénkebbek lesznek, mivel az eredeti kép kontrasztja, telítettsége és fényereje automatikusan finomhangolásra kerül.

Auto.:

A nyomtató érzékeli a kép tartalmát és automatikusan javítja a képet az érzékelt tartalom alapján.

Személyek:

Ajánlott emberekről készült képekhez.

Tájkép:

Ajánlott tájképekhez.

Éjszakai jelenet:

Éjszakai képekhez ajánlott.

Javítás ki:

Kikapcsolja a(z) **Javítás** funkciót.

Vörösszem-javítás:

Vörös szem effektus javítása a fényképeken. A javítások az eredeti fájl nem, csak a nyomatokat érintik. A fénykép típusától függően a szemeken kívül a kép más részei is korrigálásra kerülhetnek.

Fényerő:

Beállítja a kép világosságát.

Kontraszt:

Javítja a világos és sötét közötti különbséget.

Élesség:

Hangsúlyosabbá teszi vagy elnagyolja a kép körvonalát.

Telítettség:

Beállítja a kép élénkségét.

---

## Nyomtatás a kezelőpanelen található Többféle nyomat menü segítségével

### Ütemezés nyomtatása

Könnyedén kinyomtathat egy Havonta vagy Heti ütemezést.



1. Töltse be a papírt a nyomtatóba.
2. Válassza ki a(z) **Többféle nyomat** lehetőséget a kezelőpanelen.  
Egy elem kiválasztásához a(z) ▲, ▼, ◀, ▶ gombok segítségével válasszon ki egy elemet, majd nyomja meg a(z) OK gombot.
3. Válassza a(z) **Ütemterv** elemet.
4. Válassza ki az ütemezés típusát.
5. Végezze el a papírbeállításokat, majd nyomja meg a(z) ▶ gombot.
6. Amikor kiválasztja a(z) **Havonta**, lehetőséget, állítsa be a dátumot, majd válassza a(z) **Kész** lehetőséget.

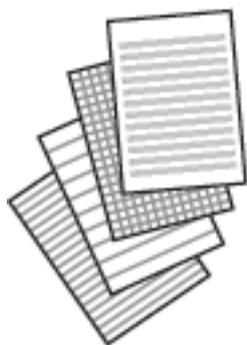
- Adja meg a másolatok számát, majd nyomja meg a(z)  gombot.

#### Kapcsolódó információ

- ➔ „Papír betöltése Papírkazetta használata esetén“ 44. oldal
- ➔ „Papírtípusok listája“ 48. oldal
- ➔ „A papír- és nyomtatási beállítások menüelemei“ 95. oldal
- ➔ „Útmutató az előnézeti képernyőhöz“ 90. oldal

## Vonalazott papír nyomtatása

Egyes vonalmazott papírtípusokra is nyomtathat, például grafikon készítésére szolgáló papírra vagy kottapapírra, és megalkothatja a saját, eredeti jegyzetfüzetét vagy lefűzhető lapokból készült füzetét.



- Töltse be a papírt a nyomtatóba.
- Válassza a(z) **Többféle nyomat** lehetőséget a kezelőpanelen.  
Egy elem kiválasztásához a(z) , , ,  gombok segítségével válasszon ki egy elemet, majd nyomja meg a(z) OK gombot.
- Válassza a(z) **Vonalas papír** lehetőséget.
- Válasszon ki egy bizonyos vonalazási típust.
- Végezze el a papírbeállításokat.
- Nyomja meg a(z)  gombot.
- Adja meg a másolatok számát, majd nyomja meg a(z)  gombot.

#### Kapcsolódó információ

- ➔ „Papír betöltése Papírkazetta használata esetén“ 44. oldal
- ➔ „Papírtípusok listája“ 48. oldal
- ➔ „A papír- és nyomtatási beállítások menüelemei“ 95. oldal
- ➔ „Útmutató az előnézeti képernyőhöz“ 90. oldal

## Eredeti levélpapír nyomtatása

Könnyedén készíthet eredeti levélpapírt a háttérben egy memóriakártyáról származó fényképpel. A fotó kinyomtatása világosan történik, hogy könnyű legyen ráírni.



1. Töltse be a papírt a nyomtatóba.
2. Helyezzen be egy memóriaeszközt a nyomtató memóriakártya-nyílásába.
3. Amikor megjelenik az üzenet, hogy a fényképek betöltése készen van, akkor nyomja meg a(z) OK gombot.
4. Válassza ki a(z) **Többféle nyomtatás** lehetőséget a kezelőpanelen.

Egy elem kiválasztásához a(z) ▲, ▼, ◀, ▶ gombok segítségével válasszon ki egy elemet, majd nyomja meg a(z) OK gombot.

5. Válassza a(z) **Írólapok** elemet.
6. Válassza ki a levélpapír típusát.
7. Végezze el a papírbeállításokat, majd nyomja meg a(z) ▶ gombot.
8. A fénykép kiválasztása képernyőn válassza ki a nyomtatni kívánt fényképet.
9. Válassza a(z) **A fotó használata** elemet.
10. Ha fekvő tájolással szeretne nyomtatni, akkor nyomja meg a(z) ↻ gombot.
11. Adja meg a másolatok számát, majd nyomja meg a(z) ◇ gombot.

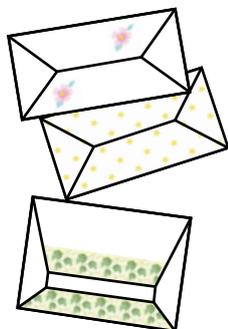
### Kapcsolódó információ

- ➔ [„Papír betöltése Papírkazetta használata esetén“ 44. oldal](#)
- ➔ [„Papírtípusok listája“ 48. oldal](#)
- ➔ [„Memóriakártya behelyezése“ 51. oldal](#)
- ➔ [„A papír- és nyomtatási beállítások menüelemei“ 95. oldal](#)
- ➔ [„Útmutató a Fénykép kiválasztása képernyőhöz \(Egyszerű nézet\)“ 89. oldal](#)
- ➔ [„Útmutató az előnézeti képernyőhöz“ 90. oldal](#)
- ➔ [„Útmutató a Fénykép szerkesztése képernyőhöz“ 90. oldal](#)
- ➔ [„Fényképszerkesztés menüelemei“ 96. oldal](#)

## Nyomtatás borítékra

Egyes borítéktípusokra is nyomtathat.

Először nyomtassa ki a boríték vázlatát egy A4-es papírra, majd hajtogassa össze, és készítsen belőle borítékot.



1. Töltsön be A4-es papírt a nyomtatóba.
2. Válassza ki a(z) **Többféle nyomat** lehetőséget a kezelőpanelen.  
Egy elem kiválasztásához a(z) ▲, ▼, ◀, ▶ gombok segítségével válasszon ki egy elemet, majd nyomja meg a(z) OK gombot.
3. Válassza a(z) **Origami** elemet.
4. Válassza a(z) **Origami boríték** elemet.
5. A boríték méretének kiválasztása.
6. A boríték stílusának kiválasztása.
7. A boríték elrendezésének kiválasztása.
8. Válassza ki, hogy a hajtási vonalak megjelenjenek-e.
9. Adja meg a másolatok számát, majd nyomja meg a(z) ⬠ gombot.

### Kapcsolódó információ

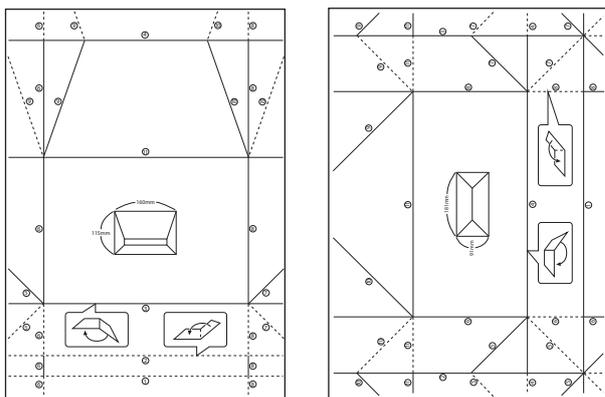
- ➔ „Papír betöltése Papírkazetta használata esetén“ 44. oldal
- ➔ „Papírtípusok listája“ 48. oldal
- ➔ „A papír- és nyomtatási beállítások menüelemei“ 95. oldal
- ➔ „Útmutató az előnézeti képernyőhöz“ 90. oldal

### Borítékok összehajtása

Miután kinyomtatta egy boríték vázlatát, nyomtassa ki az utasításokat, amelyek leírják, hogy miként kell összehajtogatni a borítékot, majd helyezze az utasítások lapját a vázlat tetejére, és hajtsa őket össze egyszerre.

1. Jelölje ki a **Utasítás az origami borítékhoz** lehetőséget a **Origami** menüből.

2. Válassza ki a borítékméretet, amelyhez kinyomtatta a borítékvázlatot.
3. Helyezzen normál A4-es papírt a nyomtatóba, majd nyomja meg a OK gombot.
4. Adja meg a másolatok számát, majd nyomja meg a(z)  gombot.  
A következő utasításlapot nyomtatja ki a készülék.



5. Helyezze az utasításlapot a borítékvázlat tetejére, majd hajtsa őket össze az utasításlap útmutatásainak megfelelően.
6. Amikor elkészült, hajtsa szét őket, és távolítsa el az utasításlapot, majd hajtsa össze csak a borítékvázlatot az előző hajtogatás nyomai alapján.

### Kapcsolódó információ

- ➔ „Papír betöltése Papírkazetta használata esetén“ 44. oldal
- ➔ „Papírtípusok listája“ 48. oldal
- ➔ „A papír- és nyomtatási beállítások menüelemei“ 95. oldal
- ➔ „Útmutató az előnézeti képernyőhöz“ 90. oldal

## Eredeti üzenőkártya nyomtatása

Könnyedén nyomtathat eredeti üzenőkártyákat egy, a memóriakártyán található fénykép segítségével.



1. Töltse be a papírt a nyomtatóba.
2. Helyezzen be egy memóriaeszközt a nyomtató memóriakártya-nyílásába.
3. Amikor megjelenik az üzenet, hogy a fényképek betöltése készen van, akkor nyomja meg a(z) OK gombot.

4. Válassza ki a(z) **Többféle nyomtatás** lehetőséget a kezelőpanelen.

Egy elem kiválasztásához a(z) ▲, ▼, ◀, ▶ gombok segítségével válasszon ki egy elemet, majd nyomja meg a(z) OK gombot.

5. Válassza a(z) **Üzenőkártya** elemet.

6. Válassza ki az eszközt, amelyikről szeretne képeket betölteni, végezze el a képekre és a vonalazásra vonatkozó beállításokat, majd válassza a(z) **Kész** gombot.

7. Tegye az alábbiak egyikét.

Ha a(z) **Művészi sablon** elemet választja **Helyszín kijelölése** beállításként: Válasszon egy képet.

Ha a(z) **Memóriaeszköz** lehetőséget választja **Helyszín kijelölése** beállításként: Válasszon egy fényképet, majd válassza a(z) **A fotó használata** lehetőséget.

Ha a(z) **Kép mellőzése** lehetőséget választja **Helyszín kijelölése** beállításként: Ugorjon a következő lépésre.

8. Végezze el a papírbeállításokat.

9. Nyomja meg a(z) ▶ gombot.

10. Az elrendezés kiválasztása.

11. Nyomja meg a(z)  gombot a fénykép szerkesztéséhez, amennyiben szükséges.

12. Adja meg a másolatok számát, majd nyomja meg a(z) ⬠ gombot.

### **Kapcsolódó információ**

- ➔ [„Papír betöltése Papírkazetta használata esetén“ 44. oldal](#)
- ➔ [„Papírtípusok listája“ 48. oldal](#)
- ➔ [„Memóriakártya behelyezése“ 51. oldal](#)
- ➔ [„Eredeti üzenőkártyák nyomtatásának menüelemei“ 102. oldal](#)
- ➔ [„A papír- és nyomtatási beállítások menüelemei“ 95. oldal](#)
- ➔ [„Útmutató az előnézeti képernyőhöz“ 90. oldal](#)
- ➔ [„Útmutató a Fénykép szerkesztése képernyőhöz“ 90. oldal](#)
- ➔ [„Fényképszerkesztés menüelemei“ 96. oldal](#)

### **Eredeti üzenőkártyák nyomtatásának menüelemei**

Helyszín kijelölése:

Kép vagy üzenőkártya nyomtatásakor választhatja azt, hogy a nyomtatón tárolt képet vagy egy memóriaeszközön található fényképet használ. Ha nem nyomtat képet, válassza a(z) **Kép mellőzése** lehetőséget.

Képpozíció:

Válassza ki, hogy hová szeretné helyezni a képet az üzenőkártyán.

Vonal típusa:

Válassza ki, hogy milyen vonaltípust szeretne nyomtatni az üzenőkártyára.

Vonalszín:

Válassza ki, hogy milyen színben szeretné nyomtatni a vonalat az üzenőkártyára.

---

## Nyomtatás okos eszközökről

### Az Epson iPrint használata

Az Epson iPrint egy olyan alkalmazás, amellyel fényképeket, dokumentumokat, weboldalakat nyomtathat okoskészülékről, például okostelefonról vagy táblagépről. Választhatja a helyi nyomtatást, amikor egy olyan okoskészülékről nyomtat, amely ugyanahhoz a vezeték nélküli hálózathoz csatlakozik, mint a nyomtató, vagy választhatja a távoli nyomtatást, amikor távolról, az interneten keresztül nyomtat. A távoli nyomtatás használatához regisztrálja nyomtatóját az Epson Connect szolgáltatásban.



#### Kapcsolódó információ

➔ „Nyomtatás hálózati szolgáltatás igénybevételével“ 160. oldal

### Az Epson iPrint telepítése

Az Epson iPrint alkalmazást a következő URL vagy QR kód használatával telepítheti okos eszközére.

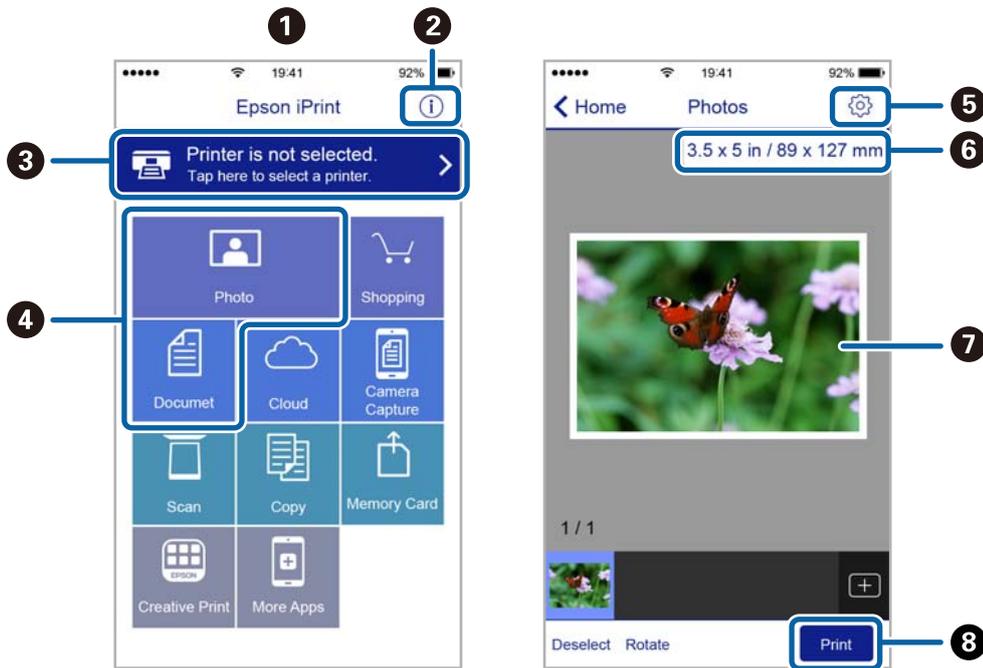
<http://ipr.to/c>



### Nyomtatás az Epson iPrint használatával

Indítsa el az Epson iPrint alkalmazást az okos eszközről és válassza ki a használni kívánt elemet a főképernyőről.

A következő képernyők előzetes értesítés nélkül is megváltozhatnak. A tartalom a termék függvényében változhat.



1	Az alkalmazás indításakor megjelenített főképernyő.
2	A nyomtató beállításával kapcsolatos információkat és a GYIK-et jeleníti meg.
3	Azt a képernyőt jeleníti meg, ahol kiválaszthatja a nyomtatót és elvégezheti a nyomtató beállítását. Ha már kiválasztotta a nyomtatót, legközelebb nem kell majd újra kiválasztania.
4	Válassza ki, hogy mit kíván nyomtatni, például fényképeket vagy dokumentumokat.
5	Megjeleníti azt a képernyőt, ahol olyan nyomtatási beállításokat végezhet el, mint a papírméret és a papírtípus megadása.
6	A papírméret megjelenítése. Ha gombként jelenik meg, akkor a nyomtató aktuális papírbeállításainak megjelenítéséhez nyomja meg.
7	Megjeleníti a kiválasztott fényképeket és dokumentumokat.
8	Indítja a nyomtatást.

**Megjegyzés:**

Ha a dokumentum menüből szeretne nyomtatni olyan iPhone, iPad és iPod touch készüléken, amelyen iOS fut, indítsa el az Epson iPrint alkalmazást, miután az iTunes fájlmegosztó funkcióját használva átmásolta a nyomtatni kívánt dokumentumot.

## Epson Print Enabler használata

Dokumentumait, e-mail-jeit, fényképeit és weboldalait közvetlenül a(z) Android telefonjáról vagy táblagépéről (Android v4.4 vagy újabb) vezeték nélkül is kinyomtathatja. Néhány lépéssel Android eszköze megtalálja az ugyanahhoz a vezeték nélküli hálózathoz csatlakoztatott Epson nyomtatót.

1. Töltse be a papírt a nyomtatóba.

2. Állítsa be a nyomtatót vezeték nélküli nyomtatáshoz.
3. Android eszközén telepítse az Epson Print Enabler beépülő modult a(z) Google Play áruházból.
4. Csatlakoztassa a Android eszközt ugyanahhoz a vezeték nélküli hálózathoz, mint amelyikhez a nyomtatót csatlakoztatta.
5. Lépjen a **Beállítások** elemhez Android eszközén, majd válassza a(z) **Nyomtatás** lehetőséget, és engedélyezze az Epson Print Enabler alkalmazást.
6. Egy Android alkalmazásból, például a(z) Chrome alkalmazásból a menü ikonra kattintva kinyomtathat bármit, ami a képernyőn található.

**Megjegyzés:**

Ha nem látja a nyomtatóját, koppintson az **Minden nyomtató** lehetőségre, majd válassza ki a nyomtatóját.

### Kapcsolódó információ

- ➔ „Papír betöltése Papírkazetta használata esetén“ 44. oldal
- ➔ „Csatlakozás okoseszközhez“ 23. oldal

## A AirPrint használata

A(z) AirPrint lehetővé teszi az azonnali, vezeték nélküli nyomtatást iPhone, iPad, iPod touch és Mac eszközökről illesztőprogram telepítése vagy szoftver letöltése nélkül.



**Megjegyzés:**

Ha letiltotta a papírkonfigurációs üzeneteket a készülék vezérlőpanelén, akkor nem használhatja az AirPrint funkciót. Az üzenetek engedélyezéséről szükség esetén lásd az alábbi hivatkozást.

1. Töltsön be papírt a készülékbe.
2. Állítsa be a készüléket vezeték nélküli nyomtatáshoz. Lásd az alábbi hivatkozást.  
<http://epson.sn>
3. Csatlakoztassa az Apple-készülékét ugyanahhoz a vezeték nélküli hálózathoz, mint amelyikhez a nyomtatót csatlakoztatta.
4. Nyomtasson a készülékéről a nyomtatóra.

**Megjegyzés:**

A részletes tudnivalóért tekintse meg az AirPrint szolgáltatásról szóló oldalt az Apple webhelyén.

### Kapcsolódó információ

- ➔ „A(z) Nyomtatóbeállítások menüelemei“ 55. oldal

---

## Folyamatban lévő feladat törlése

Koppintson a(z)  gombra a nyomtató kezelőpaneljén a folyamatban lévő nyomtatási feladat törléséhez.

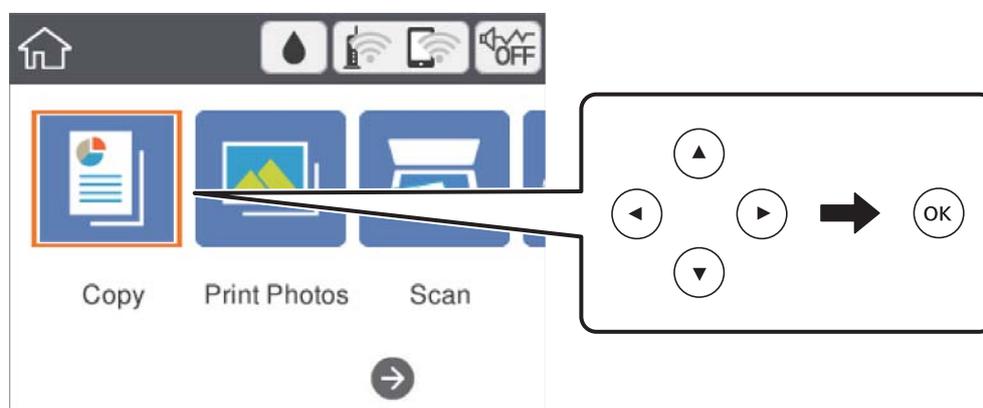
# Másolás

## Alapvető másolási tudnivalók

Ez a rész az alapvető másolási lépéseket mutatja be.

1. Helyezze el az eredeti dokumentumokat.
2. Válassza a(z) **Másolás** lehetőséget a kezdőképernyőn.

Egy elem kiválasztásához a(z) ▲, ▼, ◀, ▶ gombok segítségével válasszon ki egy elemet, majd nyomja meg a(z) OK gombot.



3. Ellenőrizze a beállításokat a(z) **Másolás** lapon.  
Válassza ki a beállítási elemet, és módosítsa szükség szerint.

**Megjegyzés:**

- ❑ Ha a(z) **Speciális beállítások** elemet választja, olyan beállításokat adhat meg, mint például a(z) **Elrendezés** vagy a(z) **Minőség**.
- ❑ Ha a szükséges beállítások kombinációja nem áll rendelkezésre, a(z) **!** jelenik meg. Válassza ki a beállítási elemet a részletek ellenőrzéséhez, majd módosítsa a beállításokat.

4. Adja meg a másolatok számát.
5. Nyomja meg a(z) Ⓢ gombot.

### Kapcsolódó információ

- ➔ „Eredetik felhelyezése“ 48. oldal
- ➔ „Alapvető menüpontok másolásnál“ 111. oldal
- ➔ „Haladó menüpontok másolásnál“ 111. oldal
- ➔ „Alapvető képernyő-beállítások“ 15. oldal

## Kétoldalas másolás

Több eredetit másolhat a papír mindkét oldalára.

1. Válassza a(z) **Másolás** lehetőséget a kezdőképernyőn.

Egy elem kiválasztásához a(z) ▲, ▼, ◀, ▶ gombok segítségével válasszon ki egy elemet, majd nyomja meg a(z) OK gombot.

2. Válassza a(z) **Másolás** lapfűl >  elemét, majd válassza a(z) **1>Kétoldalas** lehetőséget.

Megadhatja az eredeti tájolását, illetve a másolási eredmény kötési pozícióját.

3. Nyomja meg a(z)  gombot.

### Kapcsolódó információ

➔ [„Alapvető másolási tudnivalók“ 107. oldal](#)

---

## Több eredeti anyag nyomtatása egy lapra

Két eredetit másolhat egyetlen papírlapra.

1. Válassza a(z) **Másolás** lehetőséget a kezdőképernyőn.

Egy elem kiválasztásához a(z) ▲, ▼, ◀, ▶ gombok segítségével válasszon ki egy elemet, majd nyomja meg a(z) OK gombot.

2. Válassza a(z) **Speciális beállítások** lapfűl > **Elrendezés** elemét, majd válassza a(z) **2fel** lehetőséget.

Ezen kívül az eredeti dokumentum tájolása és mérete is meghatározható.

3. Válassza a(z) **Másolás** lehetőséget, majd nyomja meg a(z)  gombot.

### Kapcsolódó információ

➔ [„Alapvető másolási tudnivalók“ 107. oldal](#)

---

## Különböző másolási módok

### Fényképek másolása

Egyszerre több fénykép másolása is lehetséges. Lehetőség van a színek visszaállítására is a megfakult fényképek esetében.

A legkisebb másolható eredeti mérete 30×40 mm.

#### **Megjegyzés:**

*Elképzelhető, hogy a fénykép körüli fehér terület nem kerül majd észlelésre.*

1. Töltse be a papírt a nyomtatóba.
2. Válassza a(z) **Többféle nyomat** lehetőséget a kezdőképernyőn.  
Egy elem kiválasztásához a(z) ▲, ▼, ◀, ▶ gombok segítségével válasszon ki egy elemet, majd nyomja meg a(z) OK gombot.
3. Válassza a következőt: **Többféle másolat > Fotók másolása/helyreállítása**.
4. Szükség esetén módosítsa a nyomtatási beállításokat, majd nyomja meg a(z) ▶ gombot.
5. Helyezze a fényképeket a(z) szkennerveg részre, majd válassza a(z) **Beolv. indítása** lehetőséget.  
A fényképek beolvasásra kerülnek, majd megjelennek a képernyőn.
6. Nyomja meg a(z)  gombot, ha beállításokat kell végezni, például fényképbeállításokat.  
**Megjegyzés:**  
*Ha úgy szeretne nyomtatni, hogy kinagyítja egy fotó egy részét, válassza ki a(z) **Levágás/nagyítás**, lehetőséget, majd végezze el a beállításokat. Csúsztassa el a nyomtatási terület keretét a(z) ▲, ▼, ◀, ▶ gombokkal, majd állítsa be a keret méretét a „+” és „-” gombokkal.*
7. Szükség szerint állítsa be a másolatok számát, majd nyomja meg a(z) ◊ gombot.

## A papír- és nyomtatási beállítások menüelemei fényképek nyomtatásához

### Szín helyreállítása

Helyreállítja a színeket a fakó fényképeken.

### Papírméret

Válassza ki a betöltött papír méretét.

### Papírtípus

Válassza ki a betöltött papír típusát.

### Papírtálcák

Ellenőrizze a használni kívánt papírforrást.

### Szegélybeállítás

Szegély nélküli

Másolatok a széleken keret nélkül. A kép egy kicsit nagyításra kerül, hogy a papír szélei miatti szegély eltűnjön. A kép nagyítási arányának kiválasztása a(z) Bővítés beállításokban.

Szegéllyel

Másolatok a széleken kerettel.

### Össz. beáll. törl.:

A hálózati beállításokat az alapértékre állítja vissza.

## Fényképbeállítások menüelemei fényképek másolásához

### Fotómódosítások

A **Fotó javítása** választásával a képek élesebbek, a színek pedig élénkebbek lesznek, mivel az eredeti kép kontrasztja, telítettsége és fényereje automatikusan finomhangolásra kerül.

### Szűrés

Másolás monokrómban.

### Levágás/nagyítás

Felnagyítja a fotó másolandó részét.

### Szerk. törl.

A fénykép szerkesztésének törlése.

## Másolás különféle elrendezések használatával

Másolást könnyen végezhet a menü célja szerinti kiválasztásával, például a személyi igazolvány mindkét oldalának másolása egy A4-es papírra, vagy egy könyv két szemközti oldalának másolása egy papírlapra.

1. Töltse be a papírt a nyomtatóba.
2. Válassza a(z) **Többféle nyomat** lehetőséget a kezelőpanelen.

Egy elem kiválasztásához a(z) ▲, ▼, ◀, ▶ gombok segítségével válasszon ki egy elemet, majd nyomja meg a(z) OK gombot.

3. Válassza a(z) **Többféle másolat** lehetőséget, majd válassza a másolás menüt.

#### Igazolvány

A személyigazolvány mindkét oldalát beolvassa, és egy A4-es papír egy oldalára másolja azt.

#### Könyvmásolás

Egy könyv két egymással szemben lévő A4-es oldalát egyetlen lapra másolja.

#### Szegély nélküli másolat

Másolatok a széleken keret nélkül. A kép egy kicsit nagyításra kerül, hogy a papír szélei miatti szegély eltűnjön.

4. Helyezze el az eredeti dokumentumokat.

A(z) **Könyvmásolás** lehetőséghez helyezze fel az eredeti első oldalát a képernyőn megjelenő utasítások szerint, majd nyomja meg a(z) OK gombot.

5. Végezze el a beállításokat a(z) **Másolás** lapon.

A rendelkezésre álló elemek a másolási menütől függően változnak.

6. Végezze el a beállításokat az egyes elemeknél a(z) **Speciális beállítások** lapon.

7. Válassza a(z) **Másolás** fület, majd állítsa be a másolatok számát.

8. Nyomja meg a(z)  gombot.

**Megjegyzés:**

Ha a(z) **Előnézet** lehetőséget választja, ellenőrizheti a beolvasott képet.

9. **Igazolvány** vagy **Könyvmásolás** esetén kövesse a képernyőn megjelenő utasításokat, és helyezze fel a többi eredetit, majd válassza a(z) **Beolv. indítása** lehetőséget.

---

## Alapvető menüpontok másolásnál

**Megjegyzés:**

Előfordulhat, hogy más beállításoktól függően az elemek nem állnak rendelkezésre.

FF:

Fekete-fehérben másolja le az eredetit (monokróm másolás).

Színes:

Színesben másolja le az eredetit.



(2 oldalas):

Kétoldali elrendezés kiválasztása.

1>1 oldalas

Egy eredeti egyik oldalát a papír egyik oldalára másolja.

1>Kétoldalas

Két darab egyoldali eredetit másol egy papírlap mindkét oldalára. Válassza ki a papír tájolását és kötési pozícióját.



(Sűrűség):

Ha a másolat túl halvány, növelje a nyomtatási fényerőt. Ha a festék elmosódott, csökkentse a nyomtatási fényerőt.

Előnézet

Megmutatja a beolvasott képet a másolási eredmények előnézetéhez.

---

## Haladó menüpontok másolásnál

**Megjegyzés:**

Előfordulhat, hogy más beállításoktól függően az elemek nem állnak rendelkezésre.

Nagyítás:

A nagyítás vagy kicsinyítés arányát konfigurálja. Ha csökkenteni vagy növelni szeretné egy eredeti dokumentum méretét bizonyos százalékkal, akkor válassza ki az értéket, majd írjon be egy százalékot 25-től 400%-ig.

Eredeti méret

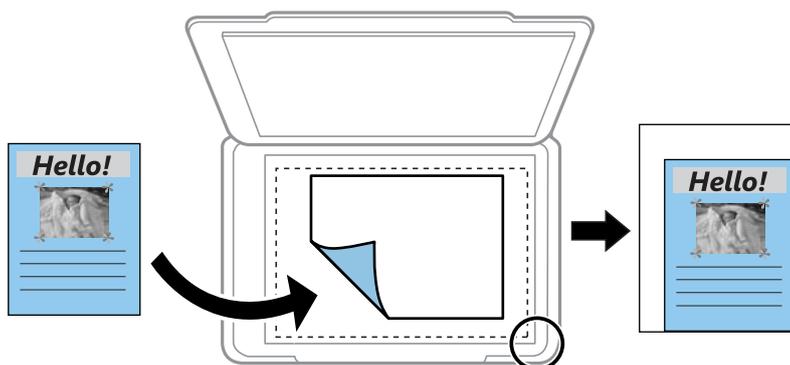
Másolás 100% nagyításban.

- A4->A5 és egyebek

Automatikusan nagyítja vagy kicsinyíti az eredetit, hogy az illeszkedjen a kiválasztott papírmérethez.

- Auto. illeszt

Automatikusan észleli a beolvasási területet, és nagyítja vagy kicsinyíti az eredetit, hogy illeszkedjen a kiválasztott papírmérethez. Amikor fehér szegélyek vannak az eredeti körül, akkor lapolvasó üveglapjának szélénél észlelt fehér szegélyeket beolvasási területként észleli a készülék, de a másik oldalon lévő fehér szegélyeket levághatja.



**Papírméret:**

Válassza ki a betöltött papír méretét.

**Papírtípus:**

Válassza ki a betöltött papír típusát.

**Papírtálcák:**

Ellenőrizze a használni kívánt papírforrást.

**Elrendezés:**

- 1oldal

Egyoldalas eredetit másol egy lapra.

- 2fel

Két egyoldalas eredetit másol egy lapra 2 oldal/lap elrendezésben. Válassza ki az eredeti tájolását és méretét.

**Minőség:**

A nyomtatási minőség kiválasztása. A **Legjobb** mód magasabb minőségű nyomtatást tesz lehetővé, de a nyomtatási sebesség lassabb lehet.

**Össz. beáll. törl.:**

A hálózati beállításokat az alapértékre állítja vissza.

# Lapolvasás

---

## Lapolvasás a vezérlőpult használatával

Beolvasott képeket küldhet a nyomtató kezelőpaneljéről az alábbi célhelyekre.

### Memóriaeszköz

A beolvasott képet memóriakártyára is elmentheti. Beolvasás előtt nem kell semmilyen beállítást végeznie.

### Számítógép

A beolvasott képet a nyomtatóhoz csatlakoztatott számítógépre is elmentheti. Beolvasás előtt, telepítse az Epson Scan 2-t és az Epson Event Manager-t a számítógépére.

### Felhő

A beolvasott képeket elküldheti felhőszolgáltatásokba. Beolvasás előtt végezze el a beállításokat a(z) Epson Connect rendszerében.

### Számítógép (WSD)

A beolvasott képet a nyomtatóhoz csatlakoztatott számítógépre is elmentheti a WSD funkció használatával. Windows 7/Windows Vista használata esetén beolvasás előtt el kell végeznie a WSD-beállításokat a számítógépen.

### Kapcsolódó információ

- ➔ [„Lapolvasás memóriakártyára“ 113. oldal](#)
- ➔ [„Lapolvasás számítógépre \(Event Manager\)“ 115. oldal](#)
- ➔ [„Lapolvasás Felhőbe“ 119. oldal](#)
- ➔ [„Lapolvasás számítógépre \(WSD\)“ 121. oldal](#)

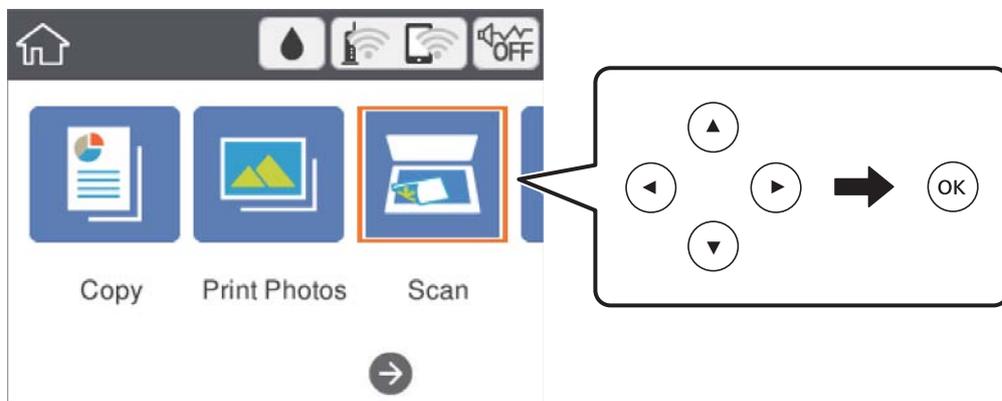
## Lapolvasás memóriakártyára

A beolvasott képet memóriakártyára is elmentheti.

1. Helyezzen be egy memóriakártyát a nyomtatóba.
2. Helyezze el az eredeti dokumentumokat.

3. Válassza a(z) **Szkennelés** lehetőséget a kezdőképernyőn.

Egy elem kiválasztásához a(z) ▲, ▼, ◀, ▶ gombok segítségével válasszon ki egy elemet, majd nyomja meg a(z) OK gombot.



4. Válassza a(z) **Memóriaeszköz** elemet.
5. Állítsa be a **Szkennelés** elemeit, például a mentési formátumot.
6. Válassza a(z) **Speciális beállítások** elemet, majd ellenőrizze a beállításokat, és szükség esetén végezzen módosítást.
7. Válassza a(z) **Szkennelés** lehetőséget, majd nyomja meg a(z) ◊ gombot.

## Memóriakártyára történő szkennelés menüelemei

FF/Színes:

Válassza ki, hogy színesben vagy fekete-fehérben kíván-e beolvasni.

JPEG/PDF:

A beolvasott kép mentési formátumának kiválasztása.

 (Minőség):

Dok. típusa

Az eredeti anyag típusának kiválasztása.

Felbontás

A beolvasási felbontás kiválasztása.

## Memóriakártyára történő szkennelés haladó menüelemei

Szken. beáll.:

- Beolv. terület

Válassza ki a beolvasási minőséget. Ha beolvasáskor le szeretné vágni a szöveg körüli fehér területet, válassza ki az **Auto. levágás** pontot. Ha a szkennerrüveg teljes területén szeretné végezni a beolvasást, válassza ki a **Max. terület** pontot.

- Eredeti dok. tájolása

Válassza ki az eredeti példány tájolását.

Kontraszt:

A beolvasott kép kontrasztjának kiválasztása.

Össz. beáll. törl.:

A beolvasási beállításokat az alapértékre állítja vissza.

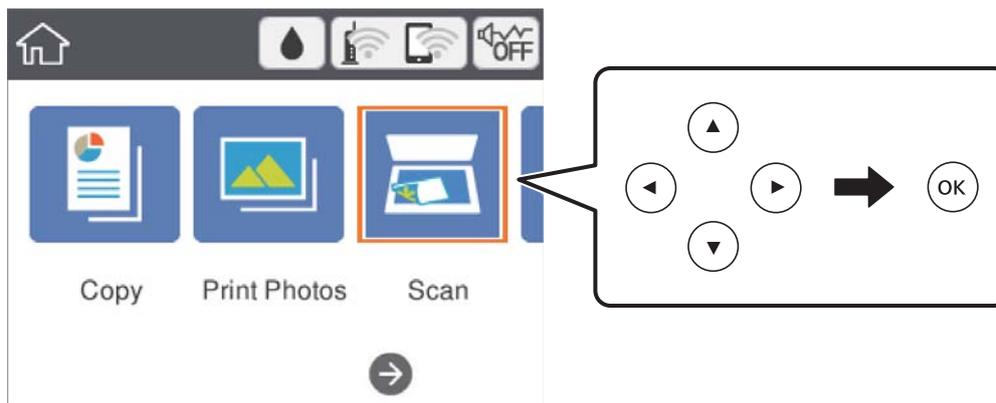
## Lapolvasás számítógépre (Event Manager)

### Megjegyzés:

Beolvasás előtt telepítse a(z) *Epson Scan 2* és a(z) *Epson Event Manager* alkalmazást a számítógépére.

1. Helyezze el az eredeti dokumentumokat.
2. Válassza a(z) **Szkennelés** lehetőséget a kezdőképernyőn.

Egy elem kiválasztásához a(z) ▲, ▼, ◀, ▶ gombok segítségével válasszon ki egy elemet, majd nyomja meg a(z) OK gombot.



3. Válassza a(z) **Számítógép** lehetőséget.
4. Válassza a(z) ⊕ elemet azon számítógép kiválasztásához, ahová a beolvasott képeket menteni kívánja.

### Megjegyzés:

- Amikor a nyomtató csatlakozik egy hálózathoz, kiválaszthatja, hogy melyik számítógépre szeretné menteni a beolvasott képet. Legfeljebb 20 számítógépet jeleníthet meg a nyomtató kezelőpaneljén. Ha megadja a(z) **Hálózati szkennelés neve (alfanumerikus)** értékét a(z) *Epson Event Manager* alkalmazásban, akkor az megjelenítésre kerül a kezelőpanelen.

- Válassza a(z)  elemet és válassza ki, hogy miként szeretné elmenteni a beolvasott képet a számítógépre.
  - Mentés JPEG-ként: A beolvasott képet JPEG formátumban menti el.
  - Mentés PDF fájlként: A beolvasott képet PDF formátumban menti el.
  - Csatolás e-mailhez: Elindítja a levelezőklienst a számítógépen, majd automatikusan e-mailhez csatolja.
  - Egyéni beáll. követ.: Menti a beolvasott képet a következő beállításokkal Epson Event Manager. Módosíthatja az olyan lapolvasási beállításokat, mint a beolvasás mérete, a célmappa vagy a mentési formátum.
- Nyomja meg a(z)  gombot.

### Kapcsolódó információ

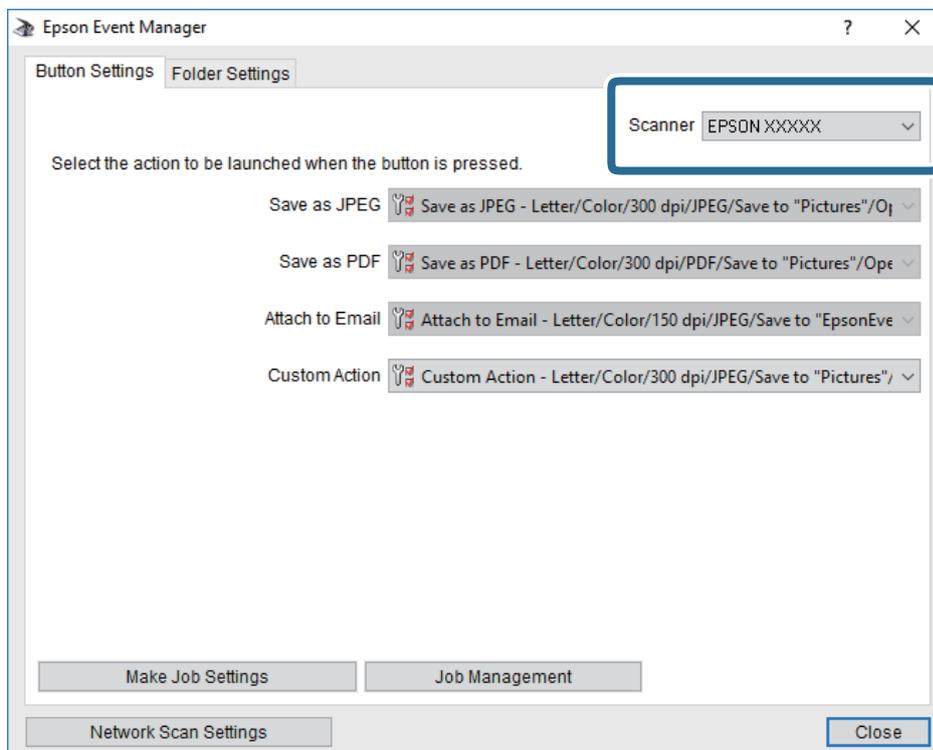
➔ „Eredetik felhelyezése“ 48. oldal

## Egyéni beállítások az Epson Event Manager-ben

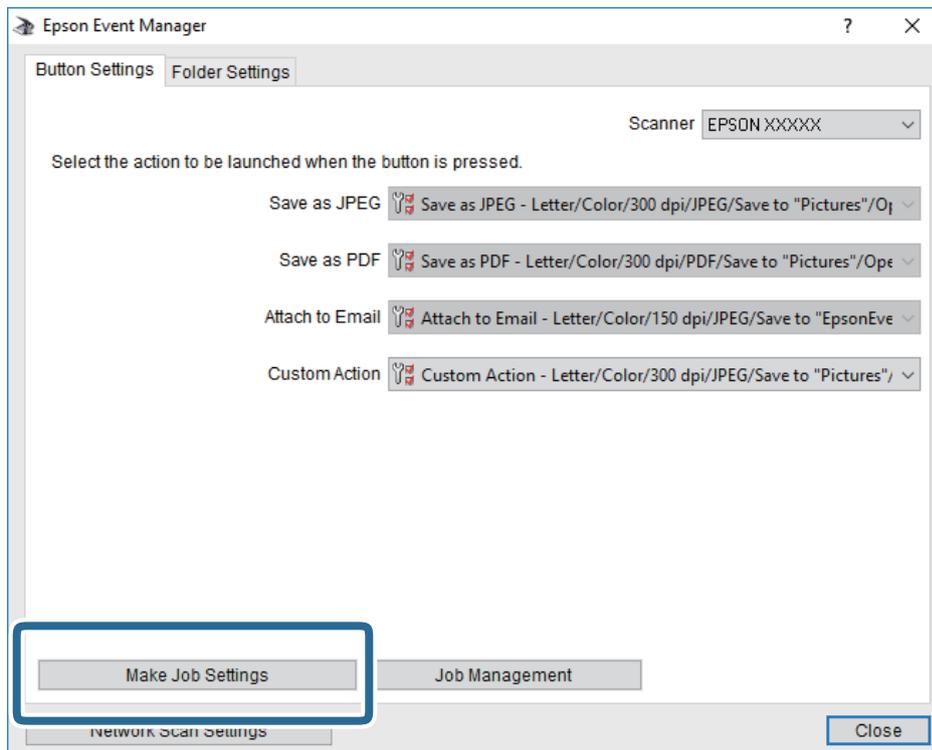
Beállíthatja a **Egyéni beáll. követ.** szkennelési beállításokat a Epson Event Manager-ben.

Részletekért lásd az Epson Event Manager súgóját.

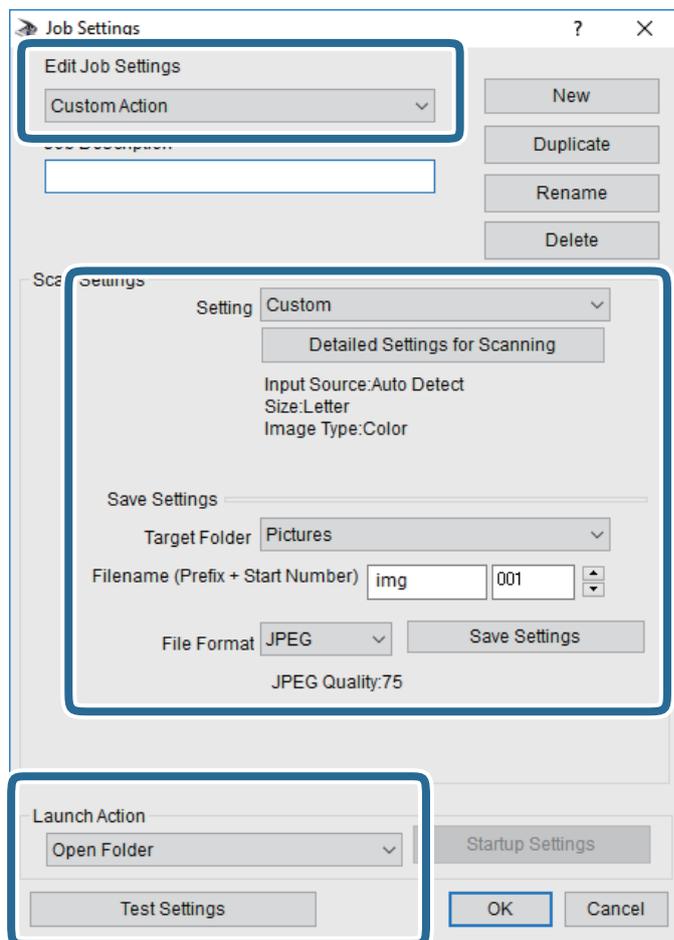
- Indítsa le az Epson Event Manager alkalmazást.
- Ellenőrizze, hogy a saját szkennere van-e kiválasztva a **Szkenner**-ben a **Gomb beállítások** fülön a fő képernyőn.



3. Kattintson a **Végezze el a feladat beállításait** lehetőségre.

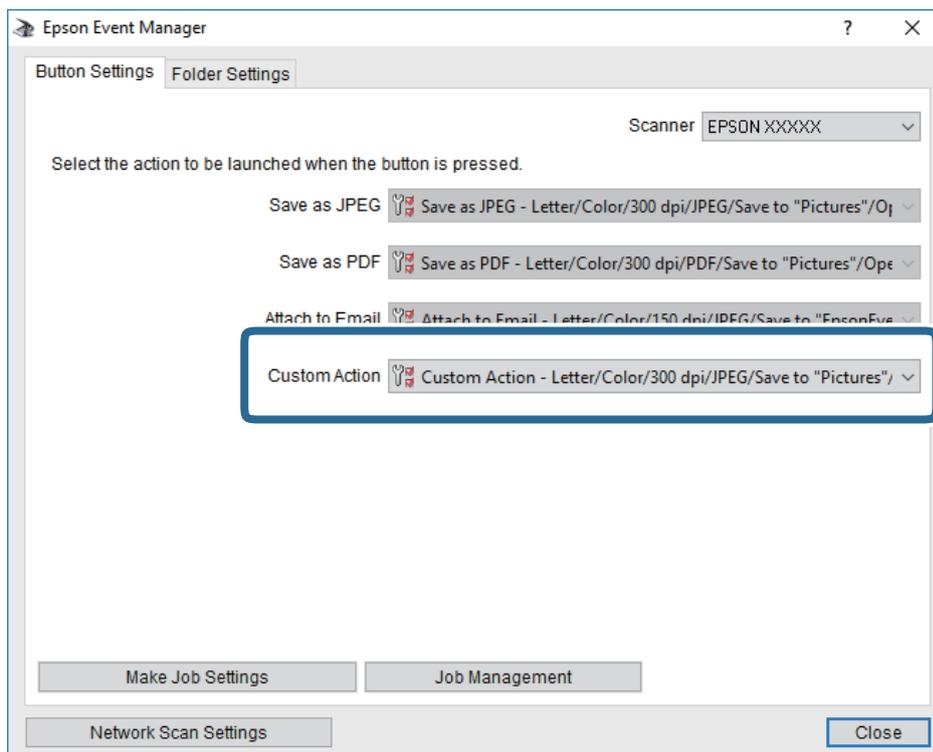


4. Állítsa be a szkennelési beállításokat a **Feladat beállítások** képernyőben.



- Feladat beállítások szerkesztése: Válassza ki a **Egyéni művelet**-t.
  - Beállítás: Beolvasás a kiválasztott eredeti típus legjobb beállításával. Kattintson a **Szkennelés részletes beállítás**a lehetőségre és állítsa be az elemeket, mint például a felbontás vagy a szín a szkennelt kép mentéséhez.
  - Célmappa: Válassza ki a beolvasott képek mentési mappáját.
  - Fájlnév (Előtag + Kezdő szám): Módosítsa a menteni kívánt fájlnév beállításait.
  - Fájlformátum: Válassza ki a mentési formátumot.
  - Akció indítása: Válassza ki a lépést szkenneléskor.
  - Teszt beállítások: Elindítja a teszt szkennelést az aktuális beállításokkal.
5. Koppintson az **OK** gombra a főképernyőhöz való visszatéréshez.

6. Győződjön meg róla, hogy a **Egyéni művelet** van kiválasztva a **Egyéni művelet** listában.



7. Kattintson a **Bezárás** lehetőségre az Epson Event Manager bezárásához.

## Lapolvasás Felhőbe

A beolvasott képeket elküldheti felhőszolgáltatásokba. A funkció használata előtt adja meg a beállításokat a(z) Epson Connect segítségével. A részletes tudnivalókért látogasson el a(z) Epson Connect webhelyre.

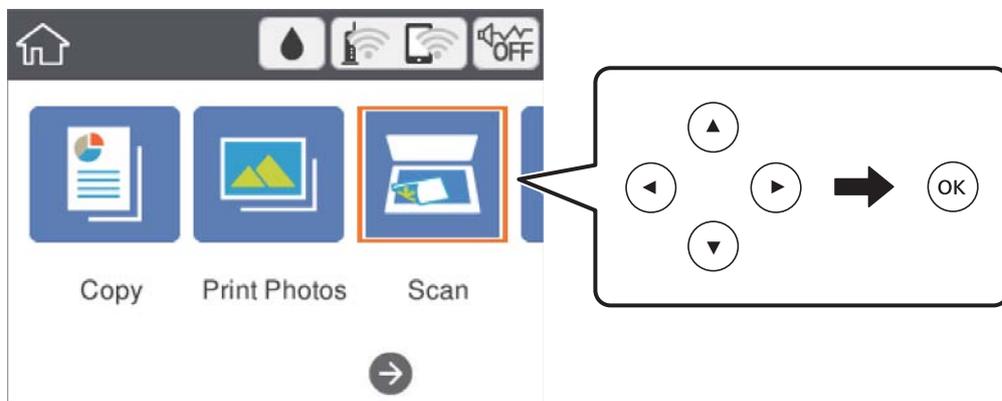
<https://www.epsonconnect.com/>

<http://www.epsonconnect.eu> (csak Európában)

1. Győződjön meg róla, hogy végrehajtotta a beállításokat a(z) Epson Connect segítségével.
2. Helyezze el az eredeti dokumentumokat.

3. Válassza a(z) **Szkennelés** lehetőséget a kezdőképernyőn.

Egy elem kiválasztásához a(z) ▲, ▼, ◀, ▶ gombok segítségével válasszon ki egy elemet, majd nyomja meg a(z) OK gombot.



4. Válassza a(z) **Felhő** lehetőséget.
5. Válassza a(z) **+** elemet a képernyő tetején, majd válassza ki a célhelyet.
6. Állítsa be a(z) **Szkennelés** elemeit, például a mentési formátumot.
7. Válassza a(z) **Speciális beállítások** lapfület, majd ellenőrizze a beállításokat, és szükség esetén végezzen módosítást.
8. Válassza a(z) **Szkennelés** lehetőséget, majd nyomja meg a(z) **◇** gombot.

### Kapcsolódó információ

➔ [„Eredetik felhelyezése“ 48. oldal](#)

## A felhőbe történő szkennelés alapvető menüelemei

FF/Színes:

Válassza ki, hogy színesben vagy fekete-fehérben kíván-e beolvasni.

JPEG/PDF:

A beolvasott kép mentési formátumának kiválasztása.

## A felhőbe történő szkennelés haladó menüelemei

Dok. típusa:

Az eredeti anyag típusának kiválasztása.

Szken. beáll.:

- Beolv. terület:

Válassza ki a beolvasási minőséget. Ha beolvasáskor le szeretné vágni a szöveg körüli fehér területet, válassza ki az **Auto. levágás** pontot. Ha a szkennerveg teljes területén szeretné végezni a beolvasást, válassza ki a **Max. terület** pontot.

- Eredeti dok. tájolása:

Válassza ki az eredeti példány tájolását.

Kontraszt:

A beolvasott kép kontrasztjának kiválasztása.

Össz. beáll. törl.:

A beolvasási beállításokat az alapértékre állítja vissza.

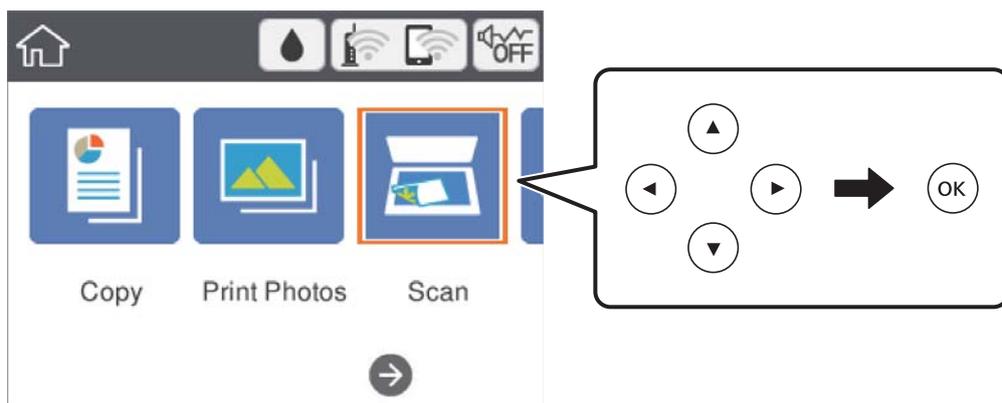
## Lapolvasás számítógépre (WSD)

**Megjegyzés:**

- Ez a funkció csak Windows 10/Windows 8.1/Windows 8/Windows 7/Windows Vista operációs rendszert futtató számítógépeken érhető el.
- Windows 7/Windows Vista használata esetén a funkció használata előtt be kell állítania a számítógépet.

1. Helyezze el az eredeti dokumentumokat.
2. Válassza a(z) **Szkennelés** lehetőséget a kezdőképernyőn.

Egy elem kiválasztásához a(z) ▲, ▼, ◀, ▶ gombok segítségével válasszon ki egy elemet, majd nyomja meg a(z) OK gombot.



3. Válassza a(z) **Számítógép (WSD)** lehetőséget.
4. Válasszon ki egy számítógépet.
5. Nyomja meg a(z) ⬡ gombot.

## WSD-port beállítása

Ez a rész a WSD-port Windows 7/Windows Vista operációs rendszer esetén történő beállításának módját ismerteti.

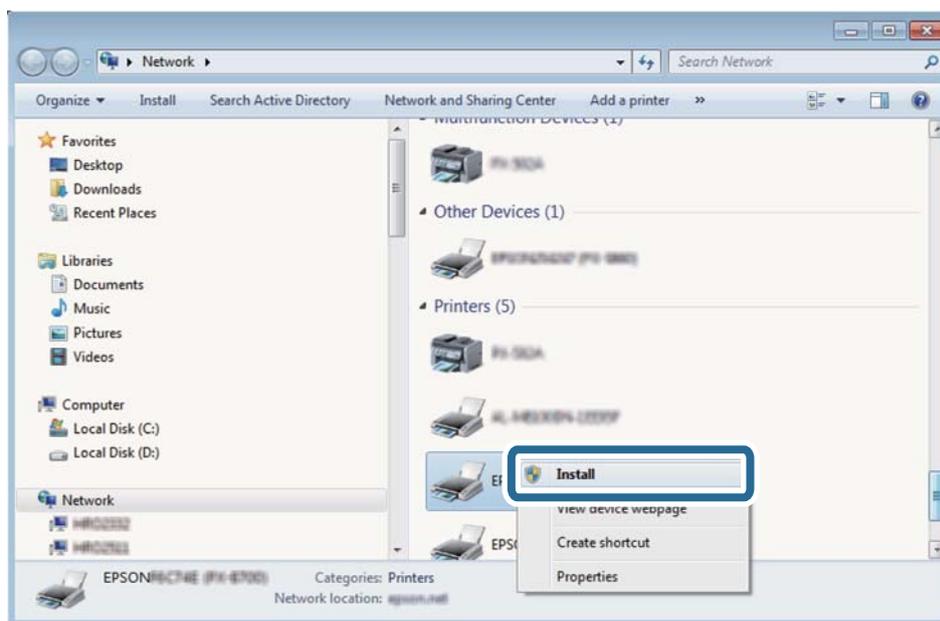
### **Megjegyzés:**

*Windows 10/Windows 8.1/Windows 8 esetén a WSD-port beállítása automatikusan történik.*

A WSD-port beállításához a következőkre van szükség.

- A nyomtató és a számítógép csatlakozik a hálózatra.
- A nyomtató-illesztőprogram telepítve van a számítógépre.

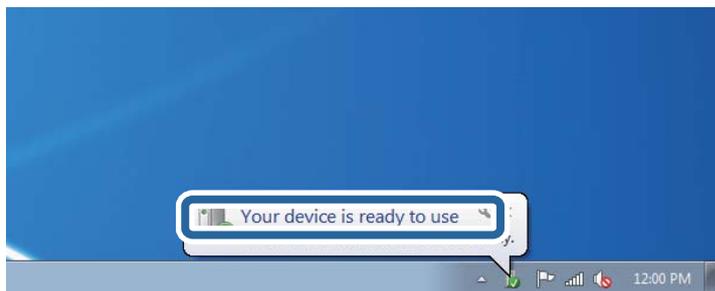
1. Kapcsolja be a nyomtatót.
2. A számítógépen kattintson a Start gombra, majd kattintson a **Hálózat** elemre.
3. Kattintson jobb gombbal a nyomtatóra, majd kattintson a **Telepítés** lehetőségre.  
Kattintson a **Folytatás** gombra, ha megjelenik a **Felhasználói fiókok felügyelete** képernyő.  
Kattintson az **Eltávolítás** lehetőségre, és kezdje újra, ha megjelenik az **Eltávolítás** képernyő.



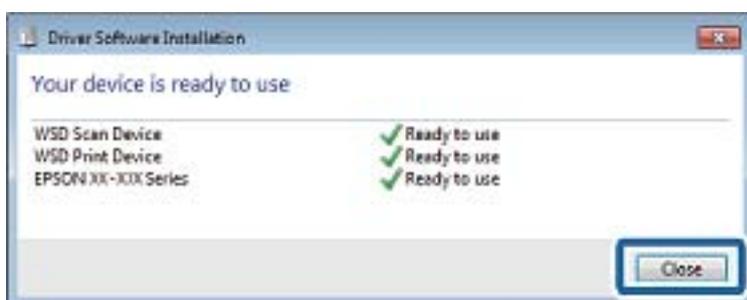
### **Megjegyzés:**

*A hálózaton beállított nyomtatónév és a típus neve (EPSON XXXXXX (XX-XXXX)) megjelenik a hálózati képernyőn.  
A hálózaton beállított nyomtatónév a nyomtató kezelőpaneljén vagy hálózati állapotlap nyomtatásával ellenőrizhető.*

4. Kattintson a **Az eszköz készen áll** elemre.



5. Olvassa el az üzenetet, majd kattintson a **Bezárás** gombra.



6. Nyissa meg az **Eszközök és nyomtatók** képernyőt.

- Windows 7

Kattintson a következőkre: Start > **Vezérlőpult** > **Hardver és hang** (vagy **Hardver**) > **Eszközök és nyomtatók**.

- Windows Vista

Kattintson a következőkre: Start > **Vezérlőpult** > **Hardver és hang** > **Nyomtatók**.

7. Ellenőrizze, hogy megjelenik-e a hálózati nyomtatónévvel rendelkező ikon.  
WSD használatával történő nyomtatás esetén válassza ki a nyomtató nevét.

---

## Lapolvasás számítógépről

### Beolvasás a Epson Scan 2 használatával

Végezze el a beolvasást az „Epson Scan 2” lapolvasó-illesztőprogram használatával. A beállítások magyarázatát az Epson Scan 2 súgójában találja.

#### Kapcsolódó információ

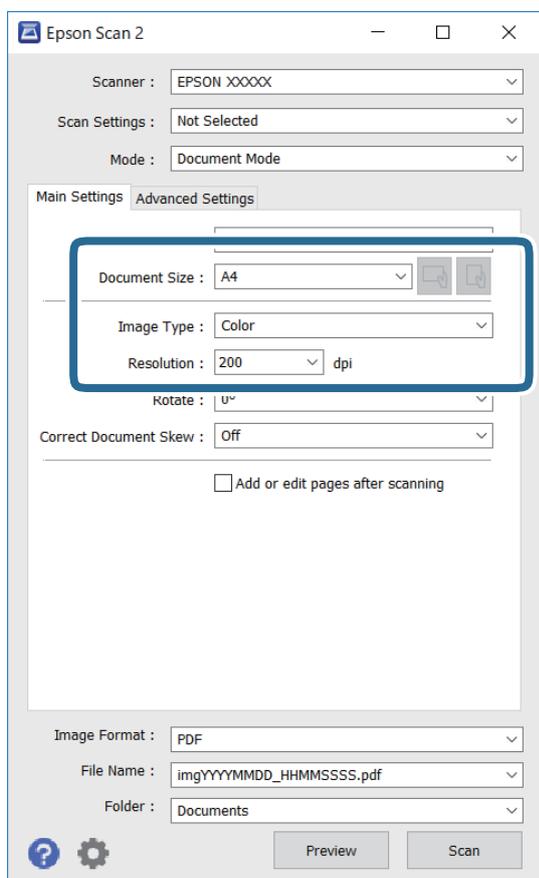
➔ [„Eredetik felhelyezése” 48. oldal](#)

➔ [„Dokumentumok és képek beolvasására szolgáló alkalmazás \(Epson Scan 2\)” 152. oldal](#)

## Dokumentumok beolvasása (Dokumentum mód)

Ha a **Dokumentum mód** funkciót használja az Epson Scan 2-ben, akkor az eredetiket úgy olvashatja be, hogy részletes beállításokat alkalmaz, amelyek a szöveges dokumentumok esetén ideálisak.

1. Helyezze el az eredeti dokumentumokat.
2. Indítsa el a(z) Epson Scan 2 alkalmazást.
3. Jelölje ki az **Dokumentum mód** lehetőséget a **Mód** menüből.
4. Végezze el a következő beállításokat a(z) **Fő beállítások** lapon.



- Dokumentumméret: Válassza ki a behelyezett eredeti méretét.



- (Eredeti tájolás) gombok: Válassza ki az elhelyezett eredeti tájolását. Az eredeti méretétől függően előfordulhat, hogy a rendszer automatikusan beállítja ezt a paramétert, ami aztán nem módosítható.

- Képtípus: Válassza ki a beolvasott kép mentési színét.

- Felbontás: Válassza ki a felbontást.

**Megjegyzés:**

- A(z) **Dokumentumforrás** beállítás rögzített értéke **Szkennerüveg**. Ezt a beállítást nem módosíthatja.
- Ha beállítja a(z) **Old.hozzáad.v.szerk. szken.után** lehetőséget, az eredeti beolvasását követően további eredetiket olvashat be. Ezen kívül, ha beállítja a(z) **Képformátum** opciót PDF vagy Multi-TIFF lehetőségre, akkor a beolvasott képeket egy fájlba mentheti.

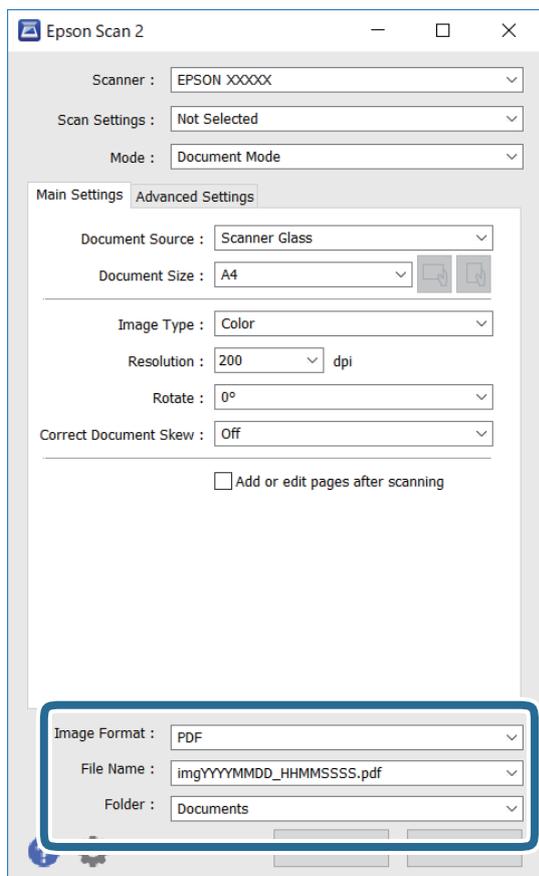
5. Szükség esetén végezze el a további lapolvasási beállításokat is.

- A beolvasott kép előnézetének megjelenítéséhez kattintson a(z) **Előkép** gombra. Megjelenik egy előnézeti ablak, a kép előnézetével.
- Az **Speciális beállítások** lapon részletes képszerkesztési beállításokat adhat meg, amelyek ideálisak a szöveges dokumentumokhoz, mint például a következők.
  - Háttér eltávolítása: Eltávolíthatja az eredeti háttérét.
  - Szöveg optimalizálás: Az eredeti elmosódott betűit élesen és tisztán jelenítheti meg.
  - Automatikus területfelosztás: A betűket tisztán olvashatóvá, a képeket pedig simává és egyenletessé teheti, amikor fekete-fehérben szkennel képeket (is) tartalmazó dokumentumot.
  - Színfokozás: Élesítheti a beolvasott kép színeit, majd elmentheti szürkeárnyalatos vagy fekete-fehér képként.
  - Fényerő: A beolvasott kép fényerejének módosítása.
  - Kontraszt: A beolvasott kép kontrasztjának módosítása.
  - Gamma: Beállíthatja a beolvasott kép gammaértékét (a köztes tartomány fényerejét).
  - Küszöbérték: Beállíthatja a monokróm bináris (fekete-fehér) kép szegélyét.
  - Életlen maszk: Javíthatja és élesítheti a kép körvonalait.
  - Moiré eltáv.: Eltávolíthatja a moiré-mintákat (hálószerű árnyékokat), amelyek a nyomtatott papírok, például magazinok beolvasásakor jelennek meg.
  - Szegély-kitöltés: Eltávolíthatja a beolvasott kép körüli árnyékot.
  - Kétféle kimenet (csak Windows rendszer esetében): Egy beolvasással két képet menthet el egyszerre különböző kimeneti beállításokkal.

**Megjegyzés:**

*Előfordulhat, hogy más beállításoktól függően az elemek nem állnak rendelkezésre.*

- Adja meg a fájlmentési beállításokat.



- Képfórmátum: Válassza ki a mentési fórmátumot a listából.

A(z) BITKÉP és a(z) PNG fórmátumon kívül mindegyik mentési fórmátumnál részletes beállításokat adhat meg. Válassza ki a(z) **Beállítások** lehetőséget a listából a mentési fórmátum kiválasztását követően.

- Fájlnev: Erősítse meg a megjelenő mentési nevet.

A fájlnev beállításainak módosításához válassza ki a(z) **Beállítások** lehetőséget a listából.

- Mappa: Válassza ki a listából a beolvasott képek mentési mappáját.

Kiválaszthat egy másik mappát, illetve létrehozhat egy újat, ha a **Kiválaszt** lehetőséget választja a listából.

- Kattintson a(z) **Beolvasás** elemre.

## Fotók és képek beolvasása (Fénykép mód)

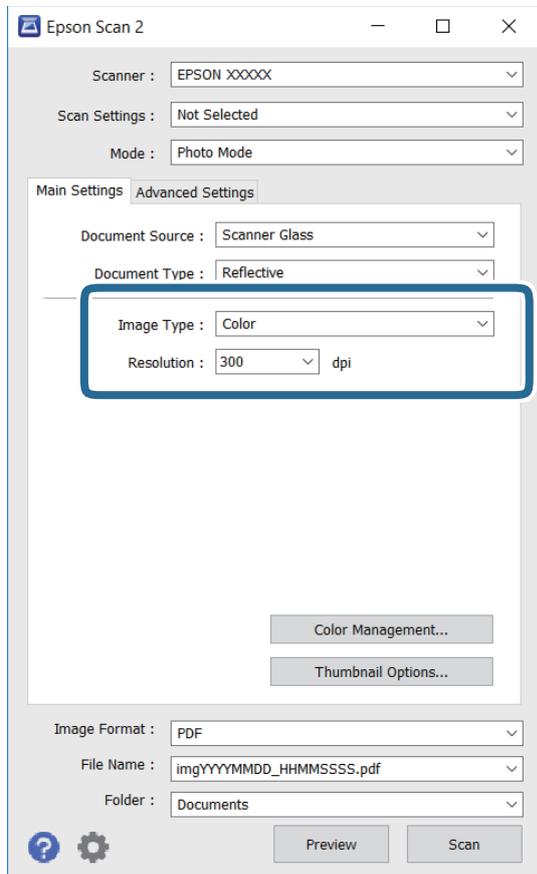
Ha a **Fénykép mód** lehetőséget választja az Epson Scan 2 funkcionál, akkor az eredetik beolvasásánál számos olyan képbeállítási lehetőség áll rendelkezésére, amelyek fotók vagy képek módosításánál ideálisak.

- Helyezze el az eredeti dokumentumokat.

Ha több eredetit helyez a lapolvasó üvegfelületére, akkor mindegyiket beolvashatja egyszerre. Győződjön meg róla, hogy legalább 20 mm-nyi rés van az eredetik között.

- Indítsa le a(z) Epson Scan 2 alkalmazást.

3. Jelölje ki a(z) **Fénykép mód** lehetőséget a(z) **Mód** menüből.
4. Tegye meg a következő beállításokat a(z) **Fő beállítások** lapon.

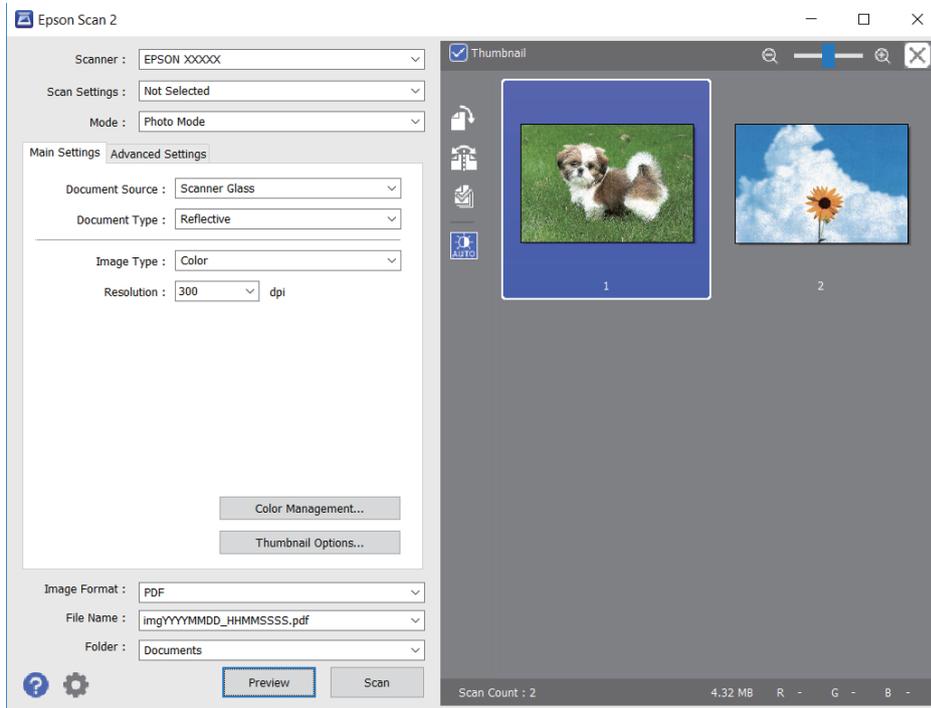


- Képtípus: A beolvasott kép mentési színének kiválasztása.
- Felbontás: A felbontás kiválasztása.

**Megjegyzés:**

A **Dokumentumforrás** beállítás rögzített módon **Szkennerüveg**, a **Dokumentumtípus** beállítás pedig rögzített módon **Fényvisszaverő**. (A **Fényvisszaverő** az olyan eredetiket jelenti, amelyek nem átlátszók, így például a normál papírokat és a fényképeket.) Ezeket a beállításokat nem módosíthatja.

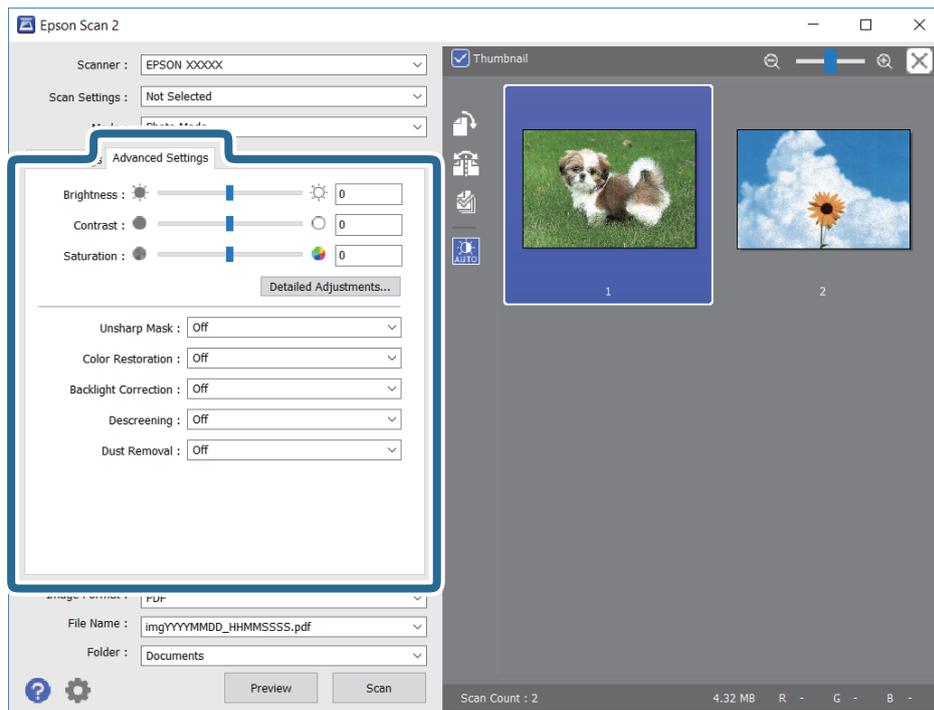
5. Kattintson a(z) **Előkép** elemre.  
Megjelenik egy előnézeti ablak, a képek indexképes előnézetével.



**Megjegyzés:**

A teljes beolvasott terület előnézetéhez vegye ki a(z) **Miniatur** jelölőnégyzet jelölését az előnézeti ablak felső részén.

6. Hagyja jóvá az előnézetet, és végezze el a szükséges képmódosítási beállításokat a **Speciális beállítások** lapon.



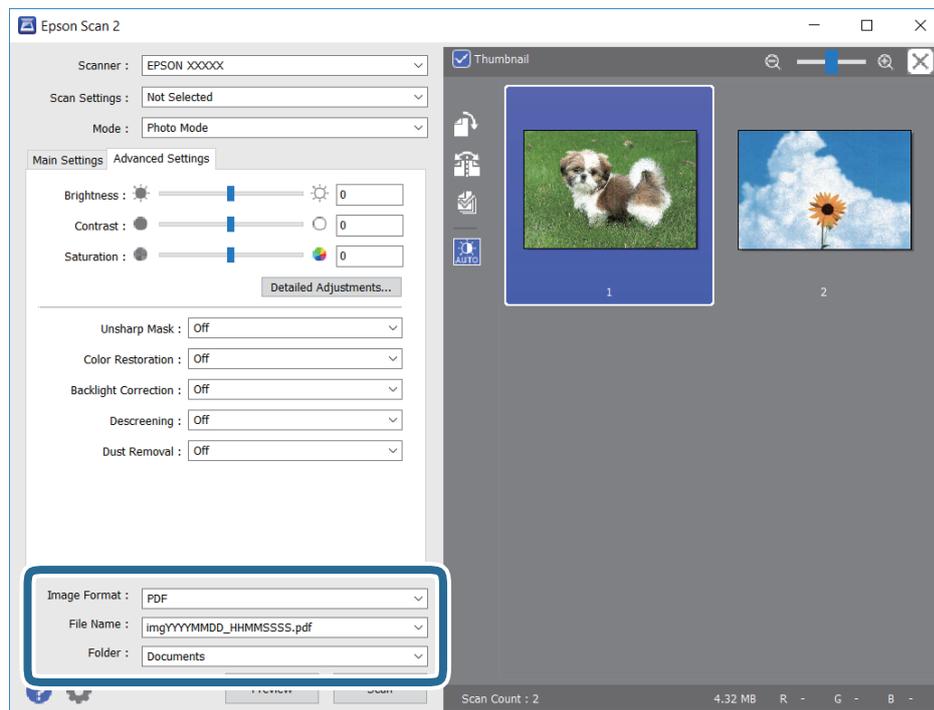
A beolvasott képet olyan részletes beállításokkal módosíthatja, amelyek alkalmasak a fotók és képek szerkesztésére, köztük például a következőkkel.

- Fényerő: A beolvasott kép fényerejének módosítása.
- Kontraszt: A beolvasott kép kontrasztjának módosítása.
- Színtelítettség: A beolvasott kép telítettségének (színélénység) módosítása.
- Életlen maszk: Javíthatja és élesítheti a beolvasott kép körvonalait.
- Színhelyreállítás: Kijavíthatja a kifakult képeket azáltal, hogy visszaadhatja az eredeti színeiket.
- Háttérvilágítás javítása: A háttérfény miatt túl sötét képek esetében kivilágosíthatja a beolvasott képeket.
- Moiré eltáv.: Eltávolíthatja a hálószerű árnyékokat, amelyek a nyomtatott papírok, például magazinok beolvasásakor jelennek meg.
- Por eltávolítása: Eltávolíthatja a port a beolvasott képről.

**Megjegyzés:**

- Előfordulhat, hogy más beállításoktól függően az elemek nem állnak rendelkezésre.
- Az eredetitől függően a beolvasott kép nem mindig módosítható megfelelően.
- Több indexkép létrehozása esetén módosíthatja minden egyes indexkép minőségét. A beállítási elemektől függően mindegyik beolvasott kép minőségét egyidejűleg módosíthatja, amennyiben több indexképet választ ki.

7. Adja meg a fájlmentési beállításokat.



- Képfórmátum: Válassza ki a mentési formátumot a listából.  
A(z) BITKÉP és PNG formátumon kívül mindegyik mentési formátumnál részletes beállításokat adhat meg. Válassza ki a(z) **Beállítások** lehetőséget a listából a mentési formátum kiválasztását követően.
- Fájlnev: Erősítse meg a megjelenő mentési nevet.  
A fájlnev beállításainak módosításához válassza ki a **Beállítások** lehetőséget a listából.

- ❑ Mappa: Válassza ki a listából a beolvasott képek mentési mappáját.

Kiválaszthat egy másik mappát, illetve létrehozhat egy újat, ha a(z) **Kiválaszt** lehetőséget választja a listából.

8. Kattintson a(z) **Beolvasás** elemre.

---

## Beolvasás okos eszközökről

Az Epson iPrint egy olyan alkalmazás, mellyel fényképeket, dokumentumokat, weboldalakat olvashat be okos eszközéről, így például okostelefonjáról vagy táblagépéről, ha az ugyanahhoz a vezeték nélküli hálózathoz csatlakozik, mint a nyomtató. A beolvasott adatokat elmentheti egy okos eszközre vagy a felhőbe, elküldheti e-mailben vagy ki is nyomtathatja.



### Az Epson iPrint telepítése

Az Epson iPrint alkalmazást a következő URL vagy QR kód használatával telepítheti okos eszközére.

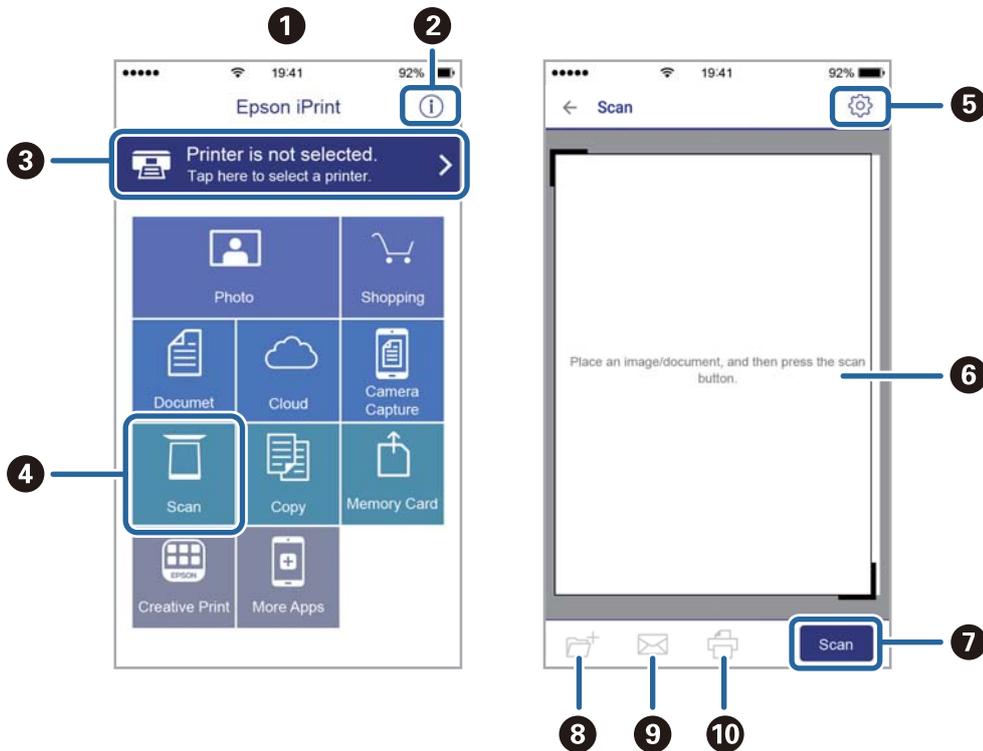
<http://ipr.to/c>



### Beolvasás a Epson iPrint használatával

Indítsa el az Epson iPrint alkalmazást az okos eszközről és válassza ki a használni kívánt elemet a főképernyőről.

A következő képernyők előzetes értesítés nélkül is megváltozhatnak.



1	Az alkalmazás indításakor megjelenített főképernyő.
2	A nyomtató beállításával kapcsolatos információkat és a GYIK-et jeleníti meg.
3	Azt a képernyőt jeleníti meg, ahol kiválaszthatja a nyomtatót és elvégezheti a nyomtató beállítását. Ha már kiválasztotta a nyomtatót, legközelebb nem kell majd újra kiválasztania.
4	A beolvasási képernyő megjelenítése.
5	Megjeleníti azt a képernyőt, ahol elvégezheti az olyan szkennelési beállítások, mint pl. a felbontás megadása.
6	Megjeleníti a beolvasott képeket.
7	Elindítja a beolvasást.
8	Megjeleníti azt a képernyőt, ahol az okos eszközére vagy a felhőbe mentheti a beolvasott adatokat.
9	Megjeleníti azt a képernyőt, ahol e-mailben elküldheti a beolvasott adatokat.
10	Megjeleníti azt a képernyőt, ahol kinyomtathatja a beolvasott adatokat.

# Tintapatronok és más fogyóeszközök cseréje

## A maradék tinta és a karbantartódoboz állapotának ellenőrzése

A vezérlőpultról vagy a számítógépről ellenőrizheti a körülbelüli tintaszintet és a karbantartódoboz hasznos élettartamát.

### A maradék tinta és a karbantartódoboz állapotának ellenőrzése — Vezérlőpult

Válassza a(z)  lehetőséget a kezdőképernyőn.

### A maradék tinta és a karbantartódoboz állapotának ellenőrzése - Windows

1. Nyissa meg a nyomtatómeghajtó ablakát.
2. Kattintson a **EPSON Status Monitor 3** lehetőségre a **Karbantartás** lapon.

**Megjegyzés:**

*Ha az EPSON Status Monitor 3 funkció nincs engedélyezve, kattintson a **Kiegészítő beállítások** lehetőségre a **Karbantartás** fülön, majd jelölje ki az **Az EPSON Status Monitor 3 engedélyezése** lehetőséget.*

#### Kapcsolódó információ

➔ [„A nyomtató illesztőprogramjának az elérése“ 60. oldal](#)

### A maradék tinta és a karbantartódoboz állapotának ellenőrzése — Mac OS

1. Válassza a **Rendszerbeállítások** elemet az  menü > **Nyomtatók és lapolvasók** (vagy **Nyomtatás és lapolvasás, Nyomtatás és faxolás**) menüpontban, majd válassza ki a nyomtatót.
2. Kattintson az **Beállítások és kellékanyagok** > **Segédprogram** > **Nyomtató segédprogram megnyitása** lehetőségre.
3. Kattintson a(z) **EPSON Status Monitor** elemre.

## Tintapatronok kódjai

Az Epson eredeti Epson tintapatronok használatát javasolja. Az Epson nem tudja garantálni a nem eredeti tinta minőségét vagy megbízhatóságát. Nem eredeti tinta használata olyan károkat okozhat, amire nem érvényes az Epson garanciája, és bizonyos körülmények között a nyomtató viselkedése is kiszámíthatatlanná válhat. Elképzelhető, hogy a nem eredeti festékek tintaszintjei nem kerülnek megjelenítésre.

Az alábbiakban megtekintheti az eredeti Epson tintapatronok kódjait.

### Megjegyzés:

- Nem minden tintapatron érhető el minden régióban.
- A tintapatronkódok hely szerint változhatnak. Az Ön területén érvényes kódokról az Epson ügyfélszolgálatánál érdeklődhet.

### Európai felhasználók számára

Ikon	BK: Black (Fekete)	C: Cyan (Cián)	M: Magenta (Bíbor)	Y: Yellow (Sárga)
Távcső 	502 502XL*	502 502XL*	502 502XL*	502 502XL*

\* Az „XL” egy nagyméretű patront jelöl.

Látogasson el a következő weboldalra az Epson tintapatronok kapacitásával kapcsolatos információkért.

<http://www.epson.eu/pageyield>

### Kapcsolódó információ

➔ „Technikai támogatási webhely” 199. oldal

## Tintapatron kezelésére vonatkozó óvintézkedések

Olvassa el az alábbi útmutatót mielőtt a tintapatronok cseréjébe kezd.

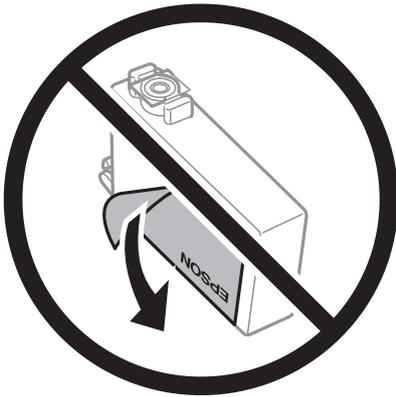
### A tinta tárolásával kapcsolatos óvintézkedések

- A tintapatronokat ne tegye ki közvetlen napfénynek.
- Ne tárolja a tintapatronokat magas vagy fagypon alatti hőmérsékleten.
- A legjobb eredmény elérése érdekében az Epson azt javasolja, hogy a tintapatronokat a csomagoláson lejárat dátum előtt vagy a csomag felnyitását követő hat hónapon belül használja fel, attól függően, hogy melyik a korábbi időpont.
- Az a legjobb, ha a tintapatron csomagokat aljukkal lefelé tárolja.
- Ha hideg tárolóhelyről hozza be a tintapatront, felhasználás előtt hagyja szobahőmérsékletre melegedni legalább három órán át.

- ❑ Addig ne bontsa fel a tintapatron csomagolását, amíg nem akarja behelyezni a nyomtatóba. A patron a megbízhatóság érdekében vákuumcsomagolt. Ha egy patron a felhasználás előtt sokáig felbontva hagy, a nyomtatásra már lehet, nem lesz alkalmas.

#### **A tintapatronok kicserélésével kapcsolatos óvintézkedések**

- ❑ Ügyeljen arra, nehogy letörje az akasztókat a tintapatron oldalán, amikor kiveszi őket a csomagolásból.
- ❑ Ne rázza fel a patronokat a csomagolás kibontása után, mert szivároghatnak.
- ❑ Behelyezés előtt el kell távolítani a patronról a sárga szalagot; különben a nyomtatási minőség romolhat vagy a nyomtatás lehetetlenné válhat. Ne távolítsa el és ne szakítsa le a címkét a patronról, mert szivárgást okozhat vele.



- ❑ Ne távolítsa el az átlátszó zárófoliát a patron aljáról, mert ellenkező esetben a patron használhatatlanná válhat.



- ❑ Ne érjen az ábrán jelzett részekhez. Ellenkező esetben problémák jelentkezhetnek nyomtatáskor.



- Helyezzen be minden patronot; ellenkező esetben nem lehet nyomtatni.
- A tintapatronok cseréjét ne kikapcsolt készüléken végezze. A nyomtatófejet ne mozgassa kézzel, mert azzal kárt tehet a nyomtatóban.
- Tintafeltöltés közben ne kapcsolja ki a nyomtatót. Ha a tintafeltöltés még nem fejeződött be, akkor lehet, hogy nem fog tudni nyomtatni.
- A nyomtatót nem szabad úgy hagyni, hogy a tintapatronok nincsenek a nyomtatóban, valamint a nyomtatót nem szabad kikapcsolni a patroncsere közben. Máskülönben a nyomtatófej fúvókáiban maradó festék beszárad, és előfordulhat, hogy Ön nem fog bírni majd nyomtatni.
- Ha ideiglenesen el kell távolítania egy tintapatronot, ügyeljen arra, hogy a tintaadagoló területet ne érje por és szennyeződés. A tintapatronokat ugyanolyan környezeti körülmények között tárolja, mint a nyomtatót, a tintaadagoló port pedig lefelé vagy oldalra nézzen. A tintapatronokat ne tárolja úgy, hogy a tintaadagoló port felfelé néz. Mivel a tintaadagoló portot elláttuk egy olyan szeleppel, amely begyűjti az esetlegesen kifolyt festéket, így nem kell külön fedelet vagy dugót alkalmaznia.
- Az eltávolított tintapatronok tintaátömlő nyílása körül tinta lehet. A patron eltávolításakor vigyázzon, hogy ne kerüljön tinta a környezetre.
- A nyomtató olyan tintapatronokat használ, melyeken található egy zöld chip, ami az olyan információkat figyeli, mint pl. az egyes patronokban hátralévő tinta mennyisége. Ez azt jelenti, hogy még ha a kifizetés előtt távolítják is el a patronot a nyomtatóból, később visszateheti a patronot a nyomtatóba és ugyanúgy használhatja. Azonban, ha visszahelyezi a patronot, némi festék felhasználásra kerül a nyomtató teljesítményének garانتálása érdekében.
- A tintával való takarékoskodás érdekében csak akkor távolítson el egy tintapatronot, ha ki is cseréli. A kevés tintát tartalmazó tintapatronok nem minden esetben lesznek újra használhatók visszahelyezésük után.
- A kiváló nyomtatási minőség és a nyomtatófej megóvása érdekében egy kis tinta marad a patronban, amikor a nyomtató jelzi, hogy ki kell cserélni a patronot. Az említett hozamok nem tartalmazzák ezt a tartalék mennyiséget.
- Ne szerelje szét vagy állítsa össze újra a tintapatronot, különben nem lesz képes a normális nyomtatásra.
- Nem használhatja a nyomtatóval érkezett patronokat tartalékként.

### Tinta fogyasztás

- A nyomtatófej optimális teljesítményének fenntartása miatt némi festék felhasználásra kerül minden tintapatronból a karbantartási műveletek során. Némi festék felhasználásra kerül a tintapatron cseréje és a nyomtató bekapcsolása során is.
- Monokróm vagy szürkeárnyalatos nyomtatás esetén a papírtípus vagy nyomtatási minőség beállításaitól függően a készülék lehet, hogy színes tintát használ fekete helyett. Ennek az oka, hogy a fekete szín létrehozásához színes tintát használ.
- A nyomtatóhoz mellékelt tintapatronokban lévő tinta egy részét a nyomtató felhasználja az első üzembe helyezéskor. A magas minőségű nyomatok készítése érdekében a nyomtatófej teljesen feltöltésre kerül tintával a nyomtatóban. Ehhez az egyszeri művelethez jelentős mennyiségű tinta szükséges, ezért előfordulhat, hogy ezekkel a patronokkal kevesebb oldalt tud nyomtatni, mint a következőkkel.
- A kinyomatható lapok száma függ a nyomtatandó képektől, a használt papírtípustól, a nyomtatás gyakoriságától és a környezeti feltételektől, például a hőmérséklettől.

---

## A tintapatronok cseréje

Ha megjelenik egy üzenet, amely a tintapatron cseréjére kéri, akkor válassza a(z) **Hogyan** lehetőséget, majd tekintse meg a kezelőpanelen megjelenő animációkat a tintapatronok cseréjéről.

Ha ki kell cserélnie a tintapatronokat, mielőtt azok kiürülnek, akkor válassza a(z) **Karbantartás > Patroncsere** lehetőséget a kezdőképernyőn, majd kövesse a képernyőn megjelenő utasításokat. A részletekért válassza a(z) **Hogyan** lehetőséget.



**Figyelem!**

Ügyeljen arra, hogy kezét vagy az ujjait ne hagyja a lapolvasó egység alatt, amikor azt kinyitja vagy lecsukja. Ellenkező esetben megsérülhet.

**Megjegyzés:**

A nyomtatást még azt követően is folytathatja, hogy a nyomtató alacsony tintaszintet jelez. Ugyanakkor készítsen elő új patronokat, amint lehetséges.

**Kapcsolódó információ**

➔ „Tintapatronok kódjai“ 133. oldal

➔ „Tintapatron kezelésére vonatkozó óvintézkedések“ 133. oldal

---

## Karbantartódoboz kód

Az Epson eredeti Epson karbantartódoboz használatát javasolja.

Karbantartódoboz kód: T04D1



**Fontos:**

Ha a karbantartódobozt telepítették egy nyomtatóra, akkor azt más nyomtatókon nem lehet használni.

---

## A karbantartódoboz kezelésével kapcsolatos óvintézkedések

A karbantartódoboz cseréje előtt olvassa el a következő utasításokat.

- Ne érintse meg a karbantartódoboz oldalán lévő zöld chipet. Ellenkező esetben problémák jelentkezhetnek nyomtatáskor.
- Ne ejtse le a karbantartódobozt, illetve ne tegye ki erős ütéseknek.
- Ne helyezze át a karbantartódobozt nyomtatás közben, mert az tintaszivárgást okozhat.
- Ne távolítsa el a karbantartó dobozt és annak tetejét, csak ha cseréli a karbantartó dobozt, mert a festék kiszivároghat.
- Ha a fedelet nem lehet visszazárni, elképzelhető, hogy a karbantartódoboz nem megfelelően lett behelyezve. Ebben az esetben távolítsa el a karbantartódobozt, és tegye vissza újra a helyére.
- Ne döntse meg a használt karbantartódobozt, amíg le nem zárta a műanyag tasakot, melybe behelyezte. Ellenkező esetben a tinta kiszivároghat.
- Ne érjen hozzá a karbantartódoboz nyílásait, mert beszennyezheti magát tintával.
- Nem használja újra a már kiszereelt és hosszabb ideig külön tárolt karbantartódobozt. A dobozban lévő tinta besűrűsödhet és a doboz több tintát nem tud elnyelni.
- A karbantartódobozt ne tegye ki közvetlen napfénynek.

- Ne tárolja a karbantartódobozt magas vagy fagypont alatti hőmérsékleten.

---

## A karbantartódoboz cseréje

Néhány nyomtatási ciklus során kis mennyiségű, felesleges tinta gyűlik össze a karbantartódobozban. Hogy megakadályozza a tinta szivárgását a karbantartódobozból, a nyomtató úgy lett megtervezve, hogy a nyomtatás leálljon ha a karbantartódoboz eléri a szivárgási kapacitásának határát. A kinyomtatott oldalak számától, a kinyomtatott anyagok típusától és a nyomtató által elvégzett tisztítási műveletek számától függ, hogy erre szükség van-e, és ha igen, milyen gyakran.

Amikor megjelenik egy üzenet, amely a karbantartódoboz cseréjére kéri, tekintse meg a kezelőpanelen megjelenő animációkat. A doboz cseréjének szükségessége nem jelenti azt, hogy a nyomtató meghibásodott. Az Epson által vállalt garancia nem terjed ki a csere költségére. Ez egy felhasználó által cserélhető alkatrész.

### **Megjegyzés:**

*Ha a karbantartódoboz megtelt, a tintaszivárgás elkerülése érdekében a karbantartódoboz cseréjéig nem végezhet nyomtatási feladatot. A nyomtatással nem összefüggő funkciók azonban továbbra is elérhetőek lesznek.*

### **Kapcsolódó információ**

- ➔ [„Karbantartódoboz kód“ 136. oldal](#)
- ➔ [„A karbantartódoboz kezelésével kapcsolatos óvintézkedések“ 136. oldal](#)

---

## Ideiglenes nyomtatás fekete tintával

Ha kifogyott a színes tinta, és még maradt fekete tinta, a fekete tintával rövid időre folytathatja a nyomtatást, ha az alábbi beállításokat használja.

- Papírtípus: Normál papírok, Boríték
- Szín: Fekete-fehér vagy Szürkeárnyalatos
- Szegély nélküli: Nincs kijelölve
- EPSON Status Monitor 3: Engedélyezve (Ha Windows nyomtató illesztőprogrammal nyomtat.)

Mivel ez a funkció csak körülbelül 5 napig érhető el, cserélje le a kifogyott tintapatronokat, amilyen gyorsan csak lehet.

### **Megjegyzés:**

- Ha az EPSON Status Monitor 3 funkció nincs engedélyezve, nyissa meg a nyomtatómeghajtót, kattintson a **Kiegészítő beállítások** lehetőségre a **Karbantartás** lapon, majd válassza ki az **Az EPSON Status Monitor 3 engedélyezése** lehetőséget.*
- Az elérhetőség időtartama a felhasználási feltételektől függ.*

## Ideiglenes nyomtatás fekete tintával — Kezelőpanel

1. Ha megjelenik az üzenet, amely felajánlja, hogy cserélje ki a tintapatronokat, válassza a(z) **Tov.** gombot. Megjelenik egy üzenet, amely arról tájékoztatja, hogy átmenetileg fekete tintával nyomtathat.
2. Olvassa el az üzenetet, majd válassza a **Tov.** lehetőséget.

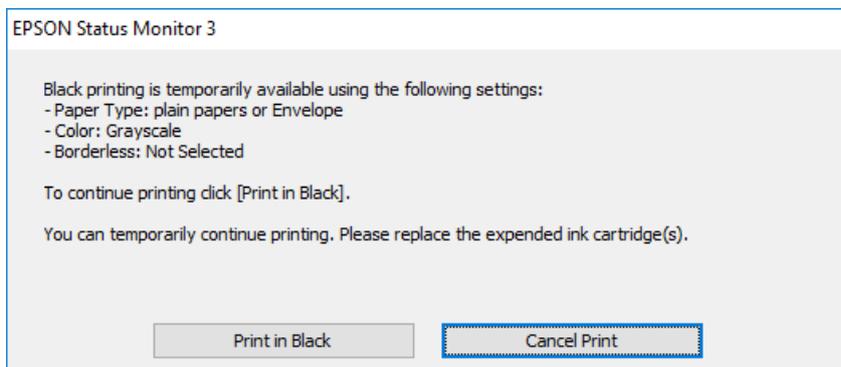
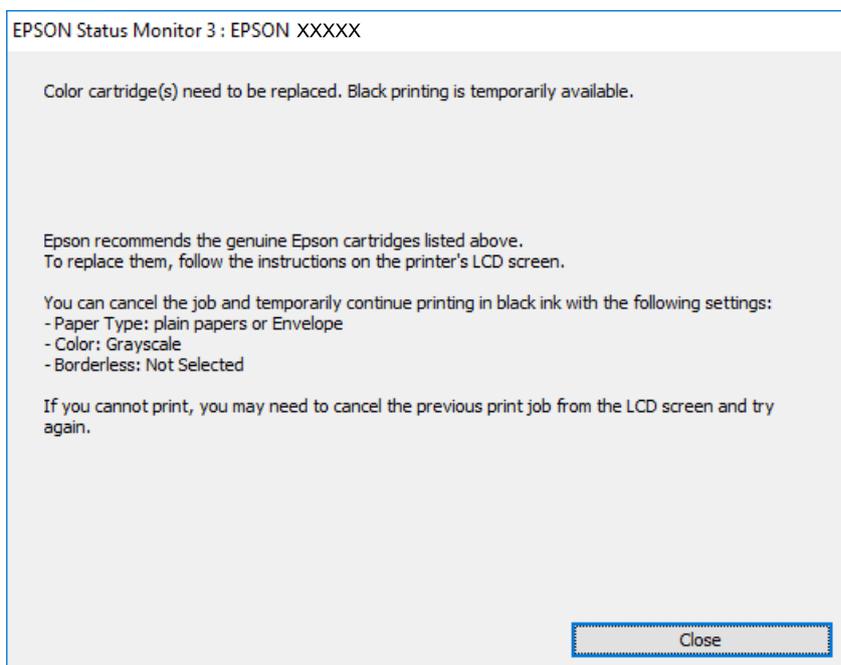
3. Ha fekete-fehérben szeretne nyomtatni, válassza a(z) **Nem, emlékez-** tessen később lehetőséget.  
A folyamatban lévő feladat törlésre kerül.
4. Most már másolhat eredetiket sima papírra fekete-fehérben. Válassza ki a kezdőképernyőn használni kívánt funkciót.

**Megjegyzés:**

A szegély nélküli másolás nem használható.

## Ideiglenes nyomtatás fekete tintával — Windows

1. Amikor az alábbi ablak jelenik meg, függesse fel a nyomtatást.



**Megjegyzés:**

Ha nem tudja a nyomtatást a számítógépről törölni, használja a nyomtató vezérlőpultját.

2. Nyissa meg a nyomtató-illesztőprogram ablakát.
3. Törölje a(z) **Keret nélküli** lehetőséget a(z) **Fő** lapról.

4. Válassza ki a(z) **Normál papírok** vagy a(z) **Boríték** lehetőséget a(z) **Papírtípus** beállításaként a(z) **Fő** fülön.
5. Válassza a(z) **Szürkeárnyaltos** lehetőséget.
6. Állítsa be a többi elemet a(z) **Fő** és a(z) **További beállítások** füléken, ahogy szükséges, majd kattintson a(z) **OK** elemre.
7. Kattintson a **Nyomtatás** lehetőségre.
8. A megjelenő ablakban kattintson a(z) **Nyomtatás feketében** lehetőségre.

### Kapcsolódó információ

- ➔ „Visszavonás“ 76. oldal
- ➔ „Papír betöltése Papírkazetta használata esetén“ 44. oldal
- ➔ „A nyomtatás alapjai“ 61. oldal

## Ideiglenes nyomtatás fekete tintával — Mac OS

### Megjegyzés:

Ha szeretné a funkciót hálózaton keresztül használni, kapcsolódjon a(z) **Bonjour** alkalmazáshoz.

1. A **Rögzítés** ablakban kattintson a nyomtató ikonjára.
2. Törölje a feladatot.  
**Megjegyzés:**  
Ha nem tudja a nyomtatást a számítógépről törölni, használja a nyomtató vezérlőpultját.
3. Válassza a **Rendszerbeállítások** elemet az  menü > **Nyomtatók és lapolvasók** (vagy **Nyomtatás és lapolvasás, Nyomtatás és faxolás**) menüpontban, majd válassza ki a nyomtatót. Kattintson a(z) **Beállítások és kellékanyagok** > **Beállítások** (vagy **Illesztőprogram**) elemre.
4. Válassza ki a(z) **Be** lehetőséget a(z) **Fekete nyomt. ideigl. eng.** beállításnál.
5. Nyissa meg a nyomtatási párbeszédpanelt.
6. Jelölje ki a(z) **Nyomtatási beállítások** lehetőséget a felugró menüből.
7. A(z) **Papírméret** beállításban jelöljön ki egy papírméretet, kivéve szegély nélküli méretet.
8. Válassza a(z) **Normál papírok** vagy a(z) **Boríték** elemeket a(z) **Hordozótípus** beállításban.
9. Válassza a(z) **Szürkeárnyaltos** lehetőséget.
10. Állítsa be a többi elemet is, szükség szerint.
11. Kattintson a **Nyomtatás** lehetőségre.

### Kapcsolódó információ

- ➔ „Nyomtatás visszavonása“ 76. oldal
- ➔ „Papír betöltése Papírkazetta használata esetén“ 44. oldal
- ➔ „A nyomtatás alapjai“ 79. oldal

## Takarékosság a fekete tintával, kevés fekete tinta esetén (csak Windows esetén)

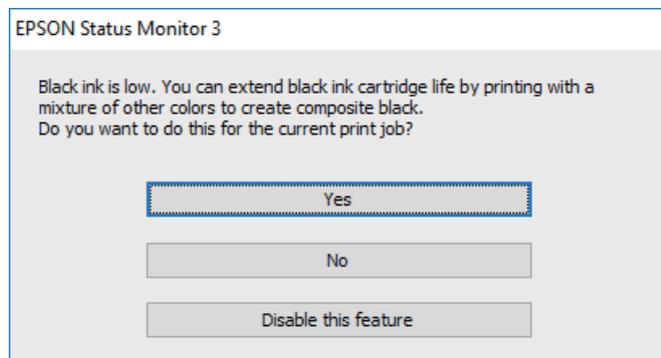
Ha már kevés fekete tinta, és még elég színes tinta van, a színes tinták keverésével fekete tintát hozhat létre. Folytathatja a nyomtatást, míg a fekete tintapatron cseréjét előkészíti.

A funkció csak akkor érhető el, ha a nyomtatómeghajtóban kijelölte a következő beállításokat.

- Papírtípus: **Normál papírok**
- Minőség: **Szokásos**
- EPSON Status Monitor 3: Engedélyezve

### Megjegyzés:

- Ha az **EPSON Status Monitor 3** funkció nincs engedélyezve, a nyomtatómeghajtóban kattintson a **Kiegészítő beállítások** lehetőségre, a **Karbantartás** fülön, majd jelölje ki az **Az EPSON Status Monitor 3 engedélyezése** lehetőséget.
- A kevert fekete árnyalat egy kissé eltér a tiszta feketétől. Emellett, a nyomtatás sebessége lecsökken.
- A nyomtatófej minőségének megőrzése érdekében fekete tintát is használ a nyomtató.



Beállítások	Leírás
Igen	Válassza a tinták keverését a fekete tinta létrehozásához. Amikor legközelebb hasonló feladatot csinál, ugyanezt az ablakot fogja látni.
Nem	A folytatáshoz válassza a megmaradt fekete tinta használatát. Amikor legközelebb hasonló feladatot csinál, ugyanezt az ablakot fogja látni.
A funkció letiltása	A folytatáshoz válassza a megmaradt fekete tinta használatát. Ez az ablak addig nem jelenik meg, amíg nem cserélte le a fekete tintát és az megint kifogyóban van.

# A nyomtató karbantartása

## A nyomtatófej ellenőrzése és tisztítása

Ha a fúvókák el vannak tömődve, a nyomatok halványak lesznek, csíkozódás, vagy nem várt színek jelennek meg. Ha nyomtatási minőség romlik, használja a fúvóka-ellenőrző funkciót, és ellenőrizze, hogy a fúvókák el vannak-e tömődve. Ha el vannak tömődve, tisztítsa meg a nyomtatófejet.



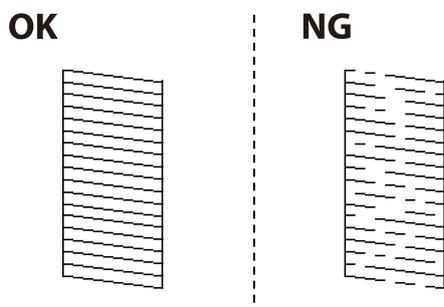
### Fontos:

- Fejtisztítás közben ne nyissa fel a lapolvasó egységet, és ne kapcsolja ki a nyomtatót. Ha a fejtisztítás még nem fejeződött be, akkor lehet, hogy nem fog tudni nyomtatni.
- A fejtisztítás tintát használ, ezért csak a szükséges esetben végezze el.
- Ha a festékszint alacsony, akkor elképzelhető, hogy nem fogja tudni megtisztítani a nyomtatófejet.
- Ha a nyomtatási minőség a fúvóka-ellenőrzés és körülbelül négy fejtisztítás után sem javul, várjon legalább hat órát nyomtatás nélkül, majd indítsa el ismét a fúvóka-ellenőrzést, és szükség esetén ismétlje meg a fejtisztítást. Azt javasoljuk, hogy kapcsolja ki a nyomtatót. Ha a nyomtatási minőség nem javul, vegye fel a kapcsolatot az Epson szakembereivel.
- A nyomtatófej kiszáradásának elkerülése érdekében ne húzza ki a nyomtatót a konnektorból, amikor a nyomtató be van kapcsolva.

## A nyomtatófej ellenőrzése és tisztítása — Vezérlőpult

1. Töltsön be sima, A4-es papírt a nyomtatóba.
2. Válassza a(z) **Karbantartás** lehetőséget a kezdőképernyőn.  
Egy elem kiválasztásához a(z) ▲, ▼, ◀, ▶ gombok segítségével válasszon ki egy elemet, majd nyomja meg a(z) OK gombot.
3. Válassza a(z) **Fúvóka-ellenőrzés** lehetőséget.
4. A fúvóka-ellenőrzőminta nyomtatásához kövesse a képernyőn megjelenő utasításokat.

- Ellenőrizze a nyomtatott mintát. Ha törött sorok vagy hiányzó szegmensek láthatók a(z) „NG” mintának megfelelően, lehetséges, hogy a nyomtatófej fűvókái eltömődtek. Menjen a következő lépésre. Ha nem lát törött sorokat vagy hiányzó szegmenseket a(z) „OK” mintának megfelelően, a fűvókák nem tömődtek el. Válassza a(z)  elemet a fűvóka-ellenőrző funkció bezárásához.



- Válassza a(z)  elemet, majd kövesse a képernyőn megjelenő utasításokat a nyomtatófej megtisztításához.
- Ha a nyomtató befejezte a tisztítást, nyomtassa ki ismét a fűvóka-ellenőrző mintázatot. Addig ismétlje a tisztítást és a minta a nyomtatását, amíg minden sor teljesen kinyomtatásra nem kerül.

#### Kapcsolódó információ

➔ „Papír betöltése Papírkazetta használata esetén” 44. oldal

## A nyomtatófej ellenőrzése és tisztítása – Windows

- Töltsön be sima A4-es papírt a nyomtatóba.
- Nyissa meg a nyomtatómeghajtó ablakát.
- Kattintson a **Fűvókák ellenőrzése** lehetőségre a **Karbantartás** lapon.
- Kövesse a képernyőn megjelenő utasításokat.

#### Kapcsolódó információ

➔ „Papír betöltése Papírkazetta használata esetén” 44. oldal

➔ „A nyomtató illesztőprogramjának az elérése” 60. oldal

## A nyomtatófej ellenőrzése és tisztítása – Mac OS

- Töltsön be sima, A4-es papírt a nyomtatóba.
- Válassza a **Rendszerbeállítások** elemet a(z)  menü > **Nyomtatók és lapolvasók** (vagy **Nyomtatás és beolvasás, Nyomtatás és faxolás**) menüpontban, majd válassza ki a nyomtatót.
- Kattintson az **Beállítások és kellékanyagok** > **Segédprogram** > **Nyomtató segédprogram megnyitása** lehetőségre.

4. Kattintson a(z) **Fúvókák ellenőrzése** elemre.
5. Kövesse a képernyőn megjelenő utasításokat.

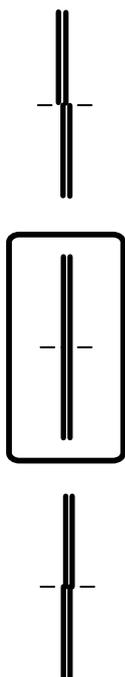
---

## A nyomtatófej igazítása

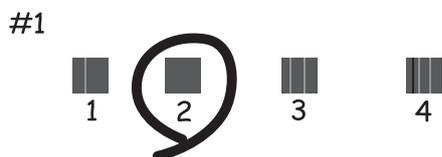
Ha a függőleges vonalak elcsúszását vagy a képek elmosódását tapasztalja, végezze el a nyomtatófej igazítását.

### A nyomtatófej igazítása — Vezérlőpult

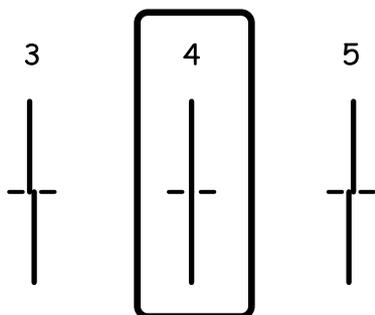
1. Töltsön be sima, A4-es papírt a nyomtatóba.
2. Válassza a(z) **Karbantartás** lehetőséget a kezdőképernyőn.  
Egy elem kiválasztásához a(z) ▲, ▼, ◀, ▶ gombok segítségével válasszon ki egy elemet, majd nyomja meg a(z) OK gombot.
3. Válassza a(z) **Nyomtatófej-igazítás** elemet.
4. Ha a függőleges vonalak elcsúsznak vagy, ha a nyomatok homályosak, akkor ugorjon az 5. lépésre. Ha egyenlő távolságonként vízszintes csíkok jelennek meg, akkor ugorjon a 11. lépésre.
5. Válassza ki a(z) **Egyszerű illesztés** lehetőséget, majd kövesse a képernyőn megjelenő utasításokat az igazítási minta kinyomtatásához.
6. A nyomtatófej igazításához kövesse a képernyőn megjelenő utasításokat.  
Keresse meg és válassza ki a legkevésbé elkülönülő függőleges vonalnak megfelelő minta számát.



7. Válassza a(z) **Függőleges igazítás** lehetőséget, majd nyomtasson ki egy igazítási mintát.
8. Keresse meg és válassza ki a legegyszerűsebb minta számát.



9. Válassza a(z) **Vonalak igazítása** lehetőséget, majd nyomtasson ki egy igazítási mintát.
10. Keresse meg és válassza ki a legkevésbé elkülönülő függőleges vonalnak megfelelő minta számát.



A beigazítás kész.

11. Válassza ki a(z) **Vízszintes igazítás** lehetőséget, majd kövesse a képernyőn megjelenő utasításokat az igazítási minta kinyomtatásához.
12. A nyomtatófej igazításához kövesse a képernyőn megjelenő utasításokat.  
Keresse meg és válassza ki a legkevésbé elkülönülő és átfedésben lévő minta számát.



#### Kapcsolódó információ

➔ [„Papír betöltése Papírkazetta használata esetén“ 44. oldal](#)

## A papírvezető tisztítása

Ha a nyomatokon elkenődést lát, vagy a papír adagolása nem megfelelő, tisztítsa meg a belső görgőt.



**Fontos:**

*Ne használjon törlőkendőt a nyomtató belsejének tisztításához. A nyomtatófej fűvókái eltömődhetnek a rongyból származó anyagdarabokkal.*

## A papír útvonalának tisztítása az elkenődött tinta eltávolításához

Ha a kinyomtatott oldalak elkenődtek vagy kopottak, tisztítsa meg a görgőt belül.



**Fontos:**

*Ne használjon törlőkendőt a nyomtató belsejének tisztításához. A nyomtatófej fűvókái eltömődhetnek a rongyból származó anyagdarabokkal.*

1. Töltsön be sima A4-es papírt a nyomtatóba.
2. Válassza a(z) **Karantartás** lehetőséget a kezdőképernyőn.  
  
Egy elem kiválasztásához a(z) ▲, ▼, ◀, ▶ gombok segítségével válasszon ki egy elemet, majd nyomja meg a(z) OK gombot.
3. Válassza a(z) **Papírvezető tisztítása** lehetőséget.
4. A papírvezető tisztításához kövesse a képernyőn megjelenő utasításokat.

**Megjegyzés:**

*Ismételje meg a folyamatot, amíg a papíron már nem kenődik el a tinta.*

### Kapcsolódó információ

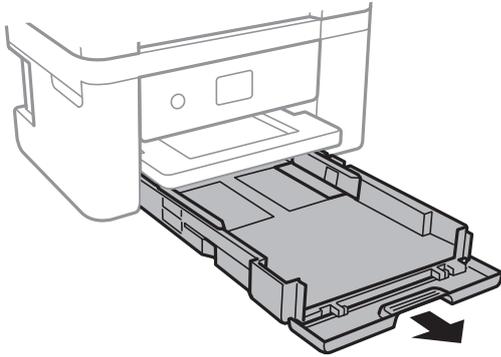
➔ [„Papír betöltése Papírkazetta használata esetén“ 44. oldal](#)

## A papír útvonalának tisztítása a papírbetöltési hibák megszüntetéséhez

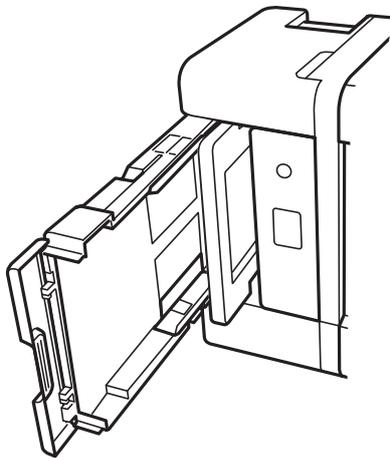
Ha a papír betöltése nem történik megfelelően a(z) papírkazetta nyílásból, tisztítsa meg a görgőt belül.

1. Kapcsolja ki a nyomtatót a  gomb megnyomásával.
2. Húzza ki a tápkábelt, majd kösse le a tápkábelt.
3. Válassza le az USB-kábelt, majd vegye ki a memóriakártyát.

4. Húzza ki a papírkazetta egységet.



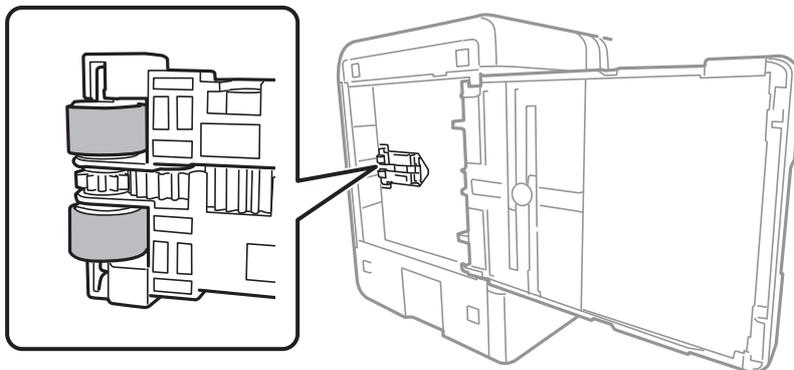
5. Állítsa a nyomtatót úgy, hogy a kezelőpanel  gombja felső helyzetben legyen.



 **Figyelem!**

Ügyeljen arra, hogy kezét vagy az ujjait ne hagyja a nyomtató fedele alatt, amikor elhelyezi a nyomtatót. Ellenkező esetben megsérülhet.

6. Nedvesítsen meg egy törlőruhát, csavarja ki alaposan, és törölje le a görgőt a törlőruhával, miközben elforgatja.



- Állítsa vissza a nyomtatót normál helyzetébe, és helyezze be a papírkazetta egységet.

**Fontos:**

*Ne hagyja a nyomtatót hosszú időn keresztül állni.*

- Csatlakoztassa a hálózati kábelt.

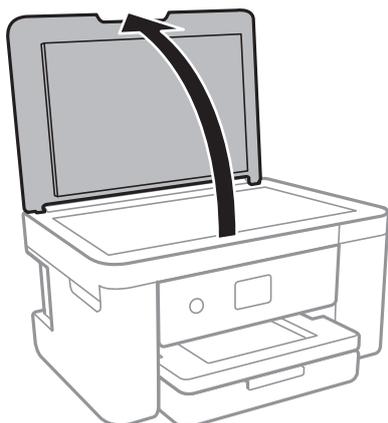
## A(z) Szkennerüveg tisztítása

Ha a másolatokon vagy a beolvasott képeken el van kenődve a tinta, akkor tisztítsa meg a(z) szkennerrüveget.

**Fontos:**

*A nyomtató tisztításához soha ne használjon alkoholt vagy oldószert. Ezek a vegyszerek károsíthatják a nyomtatót.*

- Nyissa ki a dokumentumfedelelet.



- A(z) szkennerrüveg tisztításához használjon puha, száraz, tiszta ruhát.

**Fontos:**

- Ha az üvegre zsírfolt vagy más nehezen eltávolítható anyag kerül, kevés üvegtisztítóval és puha ronggyal tisztítsa meg. Teljesen törölje le róla a folyadékot.
- Ne nyomja meg túl erősen az üvegfelületet.
- Ügyeljen arra, hogy ne karcolja vagy sértse meg az üveg felületét. Ha megsérül az üvegfelület, romolhat a lapolvasás minősége.

## Az átlátszó fólia tisztítása

Ha a nyomat minősége a nyomtatófej igazítása vagy a papír útvonalának tisztítása után sem javul, akkor előfordulhat, hogy a nyomtató belsejében lévő átlátszó fólia beszennyeződött.

Szükséges eszközök:

- Fültisztító pálcika (néhány darab)

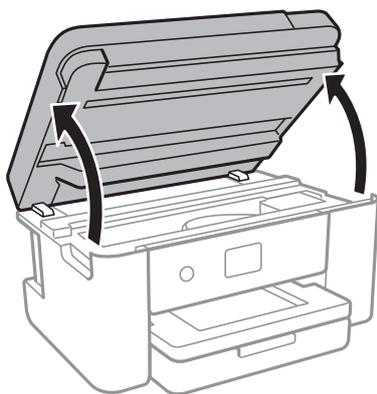
- Vízzel néhány csepp mosószerrel (2 – 3 csepp mosószer 1/4 pohár csapvízbe)
- Lámpa a tintafoltok megkereséséhez



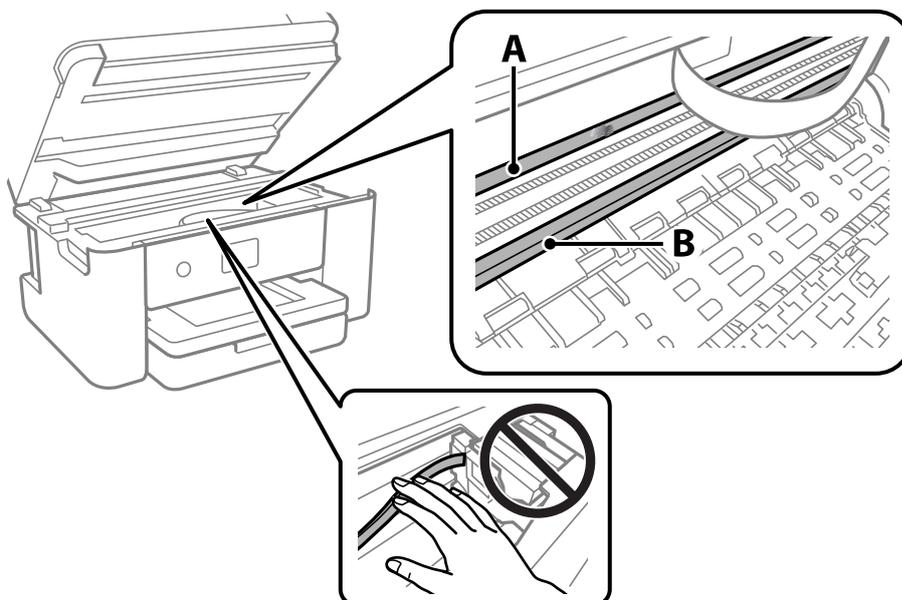
**Fontos:**

*Ne használjon más tisztítófolyadékot a néhány csepp tisztítószerrel összekevert vizen kívül.*

1. Kapcsolja ki a nyomtatót a  gomb megnyomásával.
2. Nyissa fel a lapolvasó egységet.



3. Ellenőrizze, hogy az átlátszó fólia beszenyeződött-e. A foltokat könnyebben látja, ha egy lámpával világít. Ha az átlátszó fólia (A) beszenyeződött (pl.: ujjlenyomatos vagy zsírfoltos), akkor folytassa a következő lépéssel.



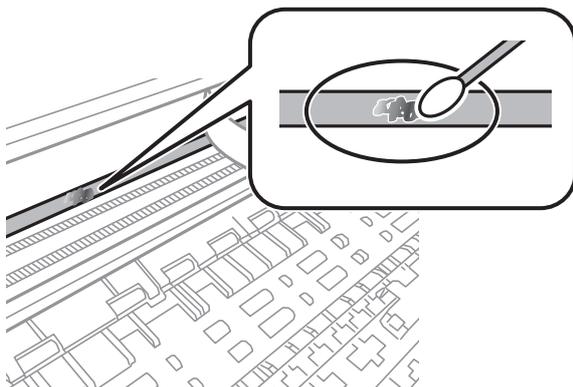
A: átlátszó fólia

B: sín

**!** **Fontos:**

Ügyeljen rá, hogy ne érjen hozzá a sínhez (B). Különben előfordulhat, hogy nem fog tudni nyomtatni. Ne törölje le a sínről a zsírt, mert az szükséges a működéshez.

4. Nedvesítsen be egy fültisztító pálcikát a pár csepp tisztítószerrel összekevert vízzel úgy, hogy az ne csepegjen róla, majd törölje le a beszennyeződött részt.



**!** **Fontos:**

Törölje le óvatosan a szennyeződést. Ha túl erősen nyomja a fültisztító pálcikát a fóliához, akkor a fólia rugói elmozdulhatnak, és a nyomtató megsérülhet.

5. A fólia letörléséhez száraz fültisztító pálcikát használjon.

**!** **Fontos:**

Ne hagyjon szövetszálakat a fólián.

**Megjegyzés:**

Annak érdekében, hogy a szennyeződés ne terjedjen szét, gyakran cserélje ki a fültisztító pálcikát tisztára.

6. Addig ismételje a 4 – 5. lépést, amíg a fólia tiszta lesz.
7. Szemrevételezéssel ellenőrizze, hogy szennyeződött-e még a fólia.

# Hálózati szolgáltatásokra és szoftverekre vonatkozó információk

Ez a fejezet azokat a hálózati szolgáltatásokat és szoftvertermékeket mutatja be, amelyek az Epson webhelyén rendelkezésre állnak a nyomtatóhoz.

## A nyomtató műveleteinek a konfigurálására szolgáló alkalmazás (Web Config)

A(z) Web Config egy számítógép vagy okoseszköz webböngészőjében (pl. Internet Explorer vagy Safari) futtatható alkalmazás. Ellenőrizheti a nyomtató állapotát vagy módosíthatja a hálózati szolgáltatást és a nyomtató beállításait. A Web Config használatához csatlakoztassa a nyomtatót és a számítógépet vagy az eszközt ugyanahhoz a hálózathoz.

A következő böngészőprogramok használata támogatott.

Microsoft Edge, Internet Explorer 8 vagy újabb, Firefox\*, Chrome\*, Safari\*

\* Használja a legújabb verziót.

### **Megjegyzés:**

*Amennyiben a(z) Web Config elérésekor nem állította be a rendszergazdai jelszót, a jelszót a rendszergazda-jelszóbeállítási oldalon kell beállítani.*

*Ne felejtse el a felhasználónevet és a jelszót. Ha elfelejti őket, akkor kapcsolatba kell lépnie az Epson szerviztámogatásával.*

## A Web Config futtatása böngészőben

1. Ellenőrizze a nyomtató IP-címét.

Válassza ki a hálózat ikont a nyomtató kezdőképernyőjén, majd válassza az aktív csatlakozási módszert a nyomtató IP-címének megerősítéséhez.

### **Megjegyzés:**

*Az IP-címet a hálózati kapcsolódási jelentés kinyomtatásával is ellenőrizheti.*

2. Indítsa el a böngészőprogramot egy számítógépen vagy intelligens eszközön, majd írja be a nyomtató IP-címét.

Formátum:

IPv4: http://a nyomtató IP-címe/

IPv6: http://[a nyomtató IP-címe]/

Példák:

IPv4: http://192.168.100.201/

IPv6: http://[2001:db8::1000:1]/

### **Megjegyzés:**

*Az intelligens eszköz használatával a Web Config alkalmazást az Epson iPrint karbantartó képernyőjéről is futtathatja.*

Mivel a nyomtató saját aláírású tanúsítványt használ a HTTPS elérésekor, a böngészőben figyelmeztetés jelenik meg, amikor elindítja a Web Config opciót; ez nem jelez problémát, biztonsággal figyelmen kívül hagyhatja.

### Kapcsolódó információ

- ➔ „Hálózati kapcsolatra vonatkozó jelentés nyomtatása“ 31. oldal
- ➔ „Az Epson iPrint használata“ 103. oldal

## A Web Config futtatása Windows rendszerben

Ha WSD segítségével csatlakoztat számítógépet a nyomtatóhoz, kövesse az alábbi lépéseket a Web Config futtatásához.

1. Nyissa meg a nyomtatólistát a számítógépen.
  - Windows 10  
Kattintson az indítás gombra, majd válassza ki a **Windows rendszer > Vezérlőpanel > Eszközök és nyomtatók megjelenítése** parancsot a **Hardver és hang** menüpontban.
  - Windows 8.1/Windows 8  
Válassza ki az **Asztal > Beállítások > Vezérlőpanel > Eszközök és nyomtatók megjelenítése** parancsot a **Hardver és hang** vagy a **Hardver** menüpontból.
  - Windows 7  
Kattintson az indítás gombra, majd válassza ki a **Vezérlőpanel > Eszközök és nyomtatók megjelenítése** parancsot a **Hardver és hang** menüpontban.
  - Windows Vista  
Kattintson az indítás gombra, majd válassza ki a **Vezérlőpanel > Nyomtatók** lehetőséget a **Hardver és hang** menüpontban.
2. Jobb gombbal kattintson a nyomtatóra, és válassza a **Tulajdonságok** elemet.
3. Válassza ki a **Webes szolgáltatás** lapot, majd kattintson az URL-re.  
Mivel a nyomtató saját aláírású tanúsítványt használ a HTTPS elérésekor, a böngészőben figyelmeztetés jelenik meg, amikor elindítja a Web Config opciót; ez nem jelez problémát, biztonsággal figyelmen kívül hagyhatja.

## A Web Config futtatása Mac OS rendszerben

1. Válassza a **Rendszerbeállítások** elemet az Apple menü > **Nyomtatók és szkennerek** (vagy **Nyomtatás és szkennelés, Nyomtatás és faxolás**) menüpontnál, majd válassza ki a nyomtatót.
2. Kattintson az **Opciók és tartozékok > Nyomtató weboldalának megjelenítése** elemre.  
Mivel a nyomtató saját aláírású tanúsítványt használ a HTTPS elérésekor, a böngészőben figyelmeztetés jelenik meg, amikor elindítja a Web Config opciót; ez nem jelez problémát, biztonsággal figyelmen kívül hagyhatja.

## Dokumentumok és képek beolvasására szolgáló alkalmazás (Epson Scan 2)

A(z) Epson Scan 2 egy lapolvasás-vezérlő alkalmazás. Beállíthatja a mértet, felbontást, fényerőt, kontrasztot és a beolvasott kép minőségét. Az Epson Scan 2 alkalmazást egy TWAIN-kompatibilis lapolvasó alkalmazásból is indíthatja. További részleteket az alkalmazás súgójában talál.

### Indítás Windows rendszeren

Windows 10

Kattintson a start gombra, majd válassza ki az **EPSON > Epson Scan 2** lehetőséget.

Windows 8.1/Windows 8

Adja meg az alkalmazás nevét a keresésben, majd válassza ki a megjelenő ikont.

Windows 7/Windows Vista/Windows XP

Kattintson a start gombra, majd válassza az **Minden program** vagy **Programok > EPSON > Epson Scan 2 > Epson Scan 2** lehetőséget.

### Indítás Mac OS rendszeren

**Megjegyzés:**

A(z) Epson Scan 2 nem támogatja a(z) Mac OS rendszer gyors felhasználóváltás funkcióját. Kapcsolja ki a gyors felhasználóváltás lehetőséget.

Válassza ki a **Ugrás > Alkalmazások > Epson Software > Epson Scan 2** elemet.

### Kapcsolódó információ

➔ „Beolvasás a Epson Scan 2 használatával“ 123. oldal

➔ „A legfrissebb alkalmazások telepítése“ 156. oldal

## A hálózati szkennert hozzáadása

A(z) Epson Scan 2 használata előtt hozzá kell adnia a hálózati szkennert.

1. Indítsa el a szoftvert, és kattintson a(z) **Hozzáadás** elemre a(z) **Szkennert beállítások** képernyőn.

**Megjegyzés:**

Ha a(z) **Hozzáadás** funkció szürke színű, kattintson a(z) **Szerkesztés engedélyezése** elemre.

Ha a(z) Epson Scan 2 főképernyője látható, akkor már csatlakoztatták a szkennert. Ha szeretne másik hálózathoz csatlakozni, a(z) **Lapolvasó > Beállítások** menüpont kiválasztásával nyissa meg a(z) **Szkennert beállítások** képernyőt.

2. Adja hozzá a hálózati szkennert. Írja be az alábbi elemeket, majd kattintson a(z) **Hozzáadás** elemre.

**Modell:** Válassza ki azt a szkennert, amelyikhez csatlakozni szeretne.

**Név:** Adja meg a szkennert max. 32 karakterben.

**Hálózat keresése:** Ha a számítógép és a szkennert ugyanazon a hálózaton található, megjelenik az IP-cím. Ha nem látható, kattintson a  gombra. Ha az IP-cím továbbra sem jelenik meg, kattintson a(z) **Cím beírása** elemre, majd adja meg az IP-azonosítót közvetlenül.

3. Válassza ki a szkennert a(z) **Szkenner beállítások** képernyőn, majd kattintson a(z) **OK** gombra.

---

## Alkalmazás a lapolvasási művelek konfigurálásához a Kezelőpanelről (Epson Event Manager)

A(z) Epson Event Manager egy olyan alkalmazás, ami lehetővé teszi a beolvasás irányítását a vezérlőpultról és a képek számítógépre történő elmentését. Hozzáadhatja saját előbeállításait, pl. a dokumentum típusára, a mentéshez használt célmappára vagy a képformátumra vonatkozóan. További részleteket az alkalmazás súgójában talál.

### Indítás Windows rendszeren

- Windows 10

Kattintson a start gombra, majd válassza ki a(z) **Epson Software > Event Manager** lehetőséget.

- Windows 8.1/Windows 8

Adja meg az alkalmazás nevét a keresésben, majd válassza ki a megjelenő ikont.

- Windows 7/Windows Vista/Windows XP

Kattintson a start gombra, majd válassza az **Minden program** vagy a **Programok > Epson Software > Event Manager** lehetőséget.

### Indítás Mac OS rendszeren

Ugrás > Alkalmazások > Epson Software > Event Manager.

### Kapcsolódó információ

➔ „A legfrissebb alkalmazások telepítése“ 156. oldal

---

## Számítógépről történő szkennelésre szolgáló alkalmazás (Epson ScanSmart)

Ez az alkalmazás lehetővé teszi a dokumentumok és fényképek szkennelését, majd a szkennelt képek mentésének egyszerű lépéseit.

A funkciók használatának részleteit a(z) Epson ScanSmart súgójában tekintheti meg.

### Indítás Windows rendszeren

- Windows 10

Kattintson a start gombra, majd válassza ki az **Epson Software > Epson ScanSmart** lehetőséget.

- Windows 8.1/Windows 8

Adja meg az alkalmazás nevét a keresésben, majd válassza ki a megjelenő ikont.

- Windows 7

Kattintson a start gombra, majd válassza ki a **Minden program > Epson Software > Epson ScanSmart** lehetőséget.

### Indítás Mac OS rendszeren

Válassza ki az **Ugrás > Alkalmazások > Epson Software > Epson ScanSmart** lehetőséget.

---

## Alkalmazás a számítógépről való gyors és élvezetes nyomtatásért (Epson Photo+)

Az Epson Photo+ olyan alkalmazás, mely segítségével könnyen ki lehet nyomtatni a képeket különböző elrendezésekben. A dokumentum előnézetén számos sablont használhat, valamint a kép korrekciójára és helyzetének módosítására is lehetőség van. A képekre szöveget és bélyegzőt is elhelyezhet, ahova csak szeretné. Eredeti Epson fotópapírra nyomtatáskor optimális a festék teljesítménye, ami kitűnő színekkel gyönyörű eredményt ad.

Az alábbi funkciókat is magában foglalja. További részleteket az alkalmazás súgójában talál. A legfrissebb alkalmazásokat letöltheti az Epson honlapjáról.

<http://www.epson.com>

- Lemezcímke nyomtatása (kizárólag támogatott modellek esetében)
- Létrehozott QR-kód nyomtatása
- Fotók nyomtatása a felvétel dátumának és idejének megjelenítésével

#### **Megjegyzés:**

*Az alkalmazást csak úgy lehet használni, ha a nyomtató-illesztőprogram telepítve van.*

### Indítás Windows rendszeren

- Windows 10

Kattintson az indítás gombra, majd válassza a(z) **Epson Software > Epson Photo+** lehetőséget.

- Windows 8.1/Windows 8

Adja meg az alkalmazás nevét a keresésben, majd válassza ki a megjelenő ikont.

- Windows 7

Kattintson az indítás gombra, majd válassza ki a **Minden program** vagy **Programok > Epson Software > Epson Photo+** lehetőséget.

### Indítás Mac OS rendszeren

Válassza ki az **Ugrás > Alkalmazások > Epson Software > Epson Photo+** elemet.

### Kapcsolódó információ

➔ „A legfrissebb alkalmazások telepítése“ 156. oldal

---

## Alkalmazás a nyomtató okoseszköztől történő egyszerű működtetéséhez (Epson Smart Panel)

A(z) Epson Smart Panel egy olyan alkalmazás, amellyel olyan nyomtatóműveleteket végezhet el könnyen okoseszköztől, például okostelefonról vagy táblagépről, mint a nyomtatás, a másolás vagy a szkennelés. A nyomtatót és az okoseszközt vezeték nélküli hálózaton keresztül kötheti össze, ellenőrizheti a tintaszinteket és a

nyomtató állapotát, valamint megoldásokat kereshet, ha hibába ütközik. Másolást is egyszerűen végezhet egy kedvenc másolás regisztrálásával.

Keresse meg és telepítse a(z) Epson Smart Panel alkalmazást a(z) App Store vagy a(z) Google Play áruházban.



---

## Alkalmazás lapolvasáshoz és képek átviteléhez (Easy Photo Scan)

A(z) Easy Photo Scan egy olyan alkalmazás, amely lehetővé teszi, hogy fényképeket olvasson be, majd egyszerűen elküldje a beolvasott képet egy számítógépre vagy felhőalapú szolgáltatásba. Emellett egyszerűen módosíthatja a beolvasott képet. További részleteket az alkalmazás súgójában talál.

### *Megjegyzés:*

*Az alkalmazást csak úgy lehet használni, ha a(z) Epson Scan 2 lapolvasó-illesztő telepítve van.*

### Indítás Windows rendszeren

Windows 10

Kattintson a Start gombra, majd válassza a(z) **Epson szoftver > Egyszerű fényképbeolvasás** lehetőséget.

Windows 8.1/Windows 8

Adja meg az alkalmazás nevét a keresésben, majd válassza ki a megjelenő ikont.

Windows 7/Windows Vista/Windows XP

Kattintson a start gombra, majd válassza az **Minden program** vagy a **Programok > Epson Software > Easy Photo Scan** lehetőséget.

### Indítás Mac OS rendszeren

Válassza ki a **Ugrás > Alkalmazások > Epson Software > Easy Photo Scan** lehetőséget.

---

## Alkalmazás szoftver és firmware frissítéséhez (Epson Software Updater)

A(z) Epson Software Updater egy olyan alkalmazás, amely új szoftvereket telepít, és az interneten keresztül frissíti a firmware-t. Ha rendszeresen szeretne frissítési információkat keresni, akkor a(z) Epson Software Updater Auto Update Settings (Automatikus frissítés beállításai) pontjában beállíthatja, hogy a rendszer milyen intervallumonként keressen frissítéseket.

### Indítás Windows rendszeren

Windows 10

Kattintson a start gombra, majd válassza ki az **EPSON Software > Epson Software Updater** lehetőséget.

Windows 8.1/Windows 8

Adja meg az alkalmazás nevét a keresésben, majd válassza ki a megjelenő ikont.

Windows 7/Windows Vista/Windows XP

Kattintson a start gombra, majd válassza ki a **Minden program** (vagy **Programok**) > **EPSON Software** > **Epson Software Updater** lehetőséget.

**Megjegyzés:**

Az *Epson Software Updater* alkalmazást úgy is elindíthatja, hogy az asztalon a tálcán lévő nyomtató ikonra kattint, majd kiválasztja a **Szoftver frissítés** lehetőséget.

**Indítás Mac OS rendszeren**

Válassza ki az **Ugrás** > **Alkalmazások** > **Epson Software** > **Epson Software Updater** elemet.

---

## Alkalmazás az eszköz hálózaton történő beállítására (EpsonNet Config)

Az EpsonNet Config egy alkalmazás, mellyel a hálózati interfész címeket és protokollokat állíthatja be. További részletekért lásd az EpsonNet Config kezelési útmutatóját vagy az alkalmazás súgóját.

**Indítás Windows rendszeren**

Windows 10

Kattintson a start gombra, majd válassza ki az **EpsonNet** > **EpsonNet Config** lehetőséget.

Windows 8.1/Windows 8

Adja meg az alkalmazás nevét a keresésben, majd válassza ki a megjelenő ikont.

Windows 7/Windows Vista/Windows XP

Kattintson az indítás gombra, majd válassza ki a **Minden program** vagy **Programok** > **EpsonNet** > **EpsonNet Config SE** > **EpsonNet Config** lehetőséget.

**Indítás Mac OS rendszeren**

**Ugrás** > **Alkalmazások** > **Epson Software** > **EpsonNet** > **EpsonNet Config SE** > **EpsonNet Config**.

---

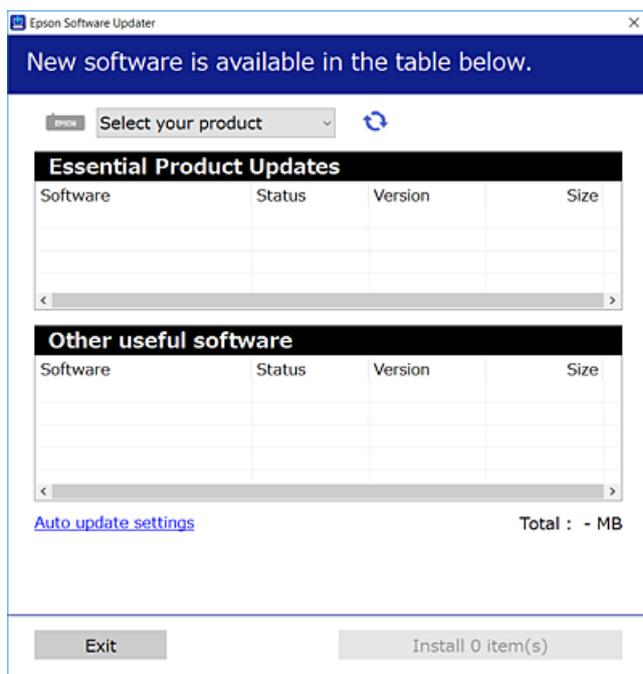
## A legfrissebb alkalmazások telepítése

**Megjegyzés:**

Ha újra kíván telepíteni egy alkalmazást, a régit előbb el kell távolítania.

1. Győződjön meg arról, hogy a nyomtató és a számítógép készen áll a kommunikációra, valamint, hogy a nyomtató csatlakozik az internethez.

- Indítsa el a(z) EPSON Software Updater alkalmazást.  
A példában látható képernyőkép Windows rendszerben készült.



- Windows esetén válassza ki a nyomtatót, majd kattintson a(z)  elemre a legújabb rendelkezésre álló alkalmazások kereséséhez.
- Válassza ki a telepíteni kívánt elemeket vagy frissítést, majd kattintson a telepítés gombra.



**Fontos:**

*Ne kapcsolja ki, illetve húzza ki a nyomtatót, amíg a frissítés el nem készül, ellenkező esetben a nyomtató hibásan működhet.*

**Megjegyzés:**

- A legfrissebb alkalmazásokat letöltheti az Epson honlapjáról.

<http://www.epson.com>

**Kapcsolódó információ**

- ➔ „Alkalmazás szoftver és firmware frissítéséhez (Epson Software Updater)“ 155. oldal
- ➔ „Alkalmazások eltávolítása“ 158. oldal

## A nyomtató hozzáadása (csak Mac OS esetén)

- Válassza ki a **Rendszerbeállítások** elemet az Apple menü > **Nyomtatók és szkennerek** (vagy **Nyomtatás és szkennelés, Nyomtatás és faxolás**) menüpontban.
- Kattintson a + elemre, majd válassza ki a nyomtatóját a megjelenő képernyőn.

3. Válassza ki a nyomtatót a **Használat** beállításnál.

4. Kattintson a **Hozzáadás** elemre.

**Megjegyzés:**

Ha a nyomtató nem szerepel a listában, ellenőrizze, hogy a nyomtató megfelelően csatlakoztatva van-e a számítógéphez és be van-e kapcsolva.

---

## A nyomtató belső vezérlőprogramjának frissítése a kezelőpanelről

Ha a nyomtató csatlakozik az internethez, akkor a kezelőpanel használatával frissítheti a nyomtató belső vezérlőprogramját. Emellett azt is beállíthatja, hogy a nyomtató ellenőrizze a belső vezérlőprogram frissítéseinek meglétét, és értesítse Önt, ha elérhetővé válnak.

1. Válassza a(z) **Beáll.** lehetőséget a kezdőképernyőn.

Egy elem kiválasztásához a(z) ▲, ▼, ◀, ▶ gombok segítségével válasszon ki egy elemet, majd nyomja meg a(z) OK gombot.

2. Válassza a következőt: **Firmware-frissítés > Frissítés.**

**Megjegyzés:**

Engedélyezze a(z) **Értesítés** lehetőséget annak beállításához, hogy a nyomtató rendszeresen ellenőrizze a belső vezérlőprogram rendelkezésre álló frissítéseit.

3. Ellenőrizze a képernyőn megjelenő üzenetet, és nyomja meg a(z) **Keresés indítása** gombot a rendelkezésre álló frissítések kereséséhez.

4. Ha üzenet jelenik meg az LCD-képernyőn, amely arról tájékoztatja, hogy elérhetővé vált a belső vezérlőprogram frissítése, kövesse a képernyőn megjelenő utasításokat a frissítéshez.

 **Fontos:**

- Ne kapcsolja ki, illetve húzza ki a nyomtatót, amíg a frissítés el nem készül, ellenkező esetben a nyomtató hibásan működhet.
- Ha a belső vezérlőprogram frissítése nem megy végbe, vagy sikertelen, akkor a nyomtató nem indul el megfelelően, és a „Recovery Mode” jelenik meg az LCD-képernyőn a nyomtató következő bekapcsolásakor. Ebben az esetben ismét frissítenie kell a belső vezérlőprogramot egy számítógép használatával. Csatlakoztassa a nyomtatót a számítógéphez USB-kábellel. Amíg a „Recovery Mode” üzenet jelenik meg a nyomtatón, a belső vezérlőprogram frissítése a hálózaton keresztül nem lehetséges. A számítógépen keresse fel az Epson helyi webhelyét, majd töltsse le a nyomtató belső vezérlőprogramjának legutóbbi frissítését. A következő lépésekről lásd a webhely útmutatásait.

---

## Alkalmazások eltávolítása

Jelentkezzen be a számítógépébe rendszergazdaként. Adja meg az adminisztrátori jelszót, ha számítógép kéri.

## Alkalmazások eltávolítása — Windows

1. A(z)  gomb megnyomásával kapcsolja ki a nyomtatót.
2. Zárjon be minden futó alkalmazást.
3. Nyissa meg a **Vezérlőpanel**:
  - Windows 10  
Kattintson az indítás gombra, majd válassza a **Windows rendszer > Vezérlőpanel** lehetőséget.
  - Windows 8.1/Windows 8  
Válassza az **Asztal > Beállítások > Vezérlőpanel** elemet.
  - Windows 7/Windows Vista/Windows XP  
Kattintson az indítás gombra, majd jelölje ki a **Vezérlőpanel** parancsot.
4. Nyissa meg a **Program eltávolítása** (vagy a **Programok hozzáadása/eltávolítása** lehetőséget):
  - Windows 10/Windows 8.1/Windows 8/Windows 7/Windows Vista  
A **Programok** lehetőségben jelölje ki a **Program eltávolítása** elemet.
  - Windows XP  
Kattintson a **Programok hozzáadása/eltávolítása** elemre.
5. Jelölje ki az eltávolítandó alkalmazást.  
A nyomtató-illesztőprogram nem távolítható el, amíg bármilyen nyomtatási feladat függőben van. Az eltávolítás előtt törölje a nyomtatási feladatokat, vagy várja meg, amíg azok befejeződnek.
6. Távolítsa el az alkalmazásokat:
  - Windows 10/Windows 8.1/Windows 8/Windows 7/Windows Vista  
Kattintson a(z) **Eltávolítás/módosítás** vagy **Eltávolítás** lehetőségre.
  - Windows XP  
Kattintson a **Módosítás/eltávolítás** vagy az **Eltávolítás** elemre.

***Megjegyzés:**  
Ha a **Felhasználói fiók kezelése** ablak megjelenik, kattintson a **Folytatásra**.*
7. Kövesse a képernyőn megjelenő utasításokat.

## Alkalmazások eltávolítása — Mac OS

1. Töltse le az Uninstaller programot az EPSON Software Updater használatával.  
Ha letöltötte az Uninstaller programot, nem kell azt minden alkalommal újra letöltenie, ha egy alkalmazást törölni szeretne.
2. A(z)  gomb megnyomásával kapcsolja ki a nyomtatót.

3. A nyomtató-illesztőprogramnak az eltávolításához válassza a **Rendszerbeállítások** elemet a(z) Apple menü **Nyomtatók és szkennerek** (vagy **Nyomtatás és szkennelés** vagy **Nyomtatás és faxolás**) útvonalon, majd távolítsa el a nyomtatót az engedélyezett nyomtatók listájából.
4. Zárjon be minden futó alkalmazást.
5. Válassza ki az **Ugrás > Alkalmazások > Epson Software > Uninstaller** elemet.
6. Jelölje ki az eltávolítani kívánt alkalmazást, majd kattintson a(z) **Uninstall** elemre.

**Fontos:**

A(z) Uninstaller eltávolít minden, Epson tintasugaras nyomtatóhoz tartozó nyomtató-illesztőprogramot a számítógépről. Ha több Epson tintasugaras nyomtatót használ, és nem szeretné valamennyi illesztőprogramot törölni, először távolítsa el valamennyit, majd telepítse újra a szükséges illesztőprogramot.

**Megjegyzés:**

Ha nem találja az eltávolítani kívánt alkalmazást az alkalmazások listáján, nem tudja azt eltávolítani az Uninstaller segítségével. Ebben az esetben jelölje ki az **Ugrás > Alkalmazások > Epson Software** lehetőséget, jelölje ki az eltávolítandó alkalmazást, és húzza azt a kuka ikonra.

**Kapcsolódó információ**

➔ [„Alkalmazás szoftver és firmware frissítéséhez \(Epson Software Updater\)“ 155. oldal](#)

## Nyomtatás hálózati szolgáltatás igénybevételével

Az interneten keresztül elérhető Epson Connect szolgáltatás használatával bármikor és gyakorlatilag bárhol nyomtathat okostelefonjáról, táblagépről vagy laptopjáról. Ennek a szolgáltatásnak az igénybe vételéhez a felhasználót és a nyomtatót is regisztrálnia kell az Epson Connect weboldalon.

Az interneten keresztül az alábbi funkciók érhetők el.

 Email Print

Ha egy, a nyomtatóhoz kiosztott e-mail címre küld e-mailt és dokumentumokat vagy képeket csatol hozzá mellékletekként, akkor távoli helyekről (pl.: otthoni vagy irodai nyomtatójáról) nyomtathatja ki az adott e-mailt és a mellékleteket.

 Epson iPrint

Ez az alkalmazás iOS és Android mobil-operációsrendszerhez érhető el, és lehetővé teszi dokumentumok okostelefonról és táblagépről történő beolvasását és/vagy nyomtatását. Dokumentumokat, képeket és weboldalakat nyomtathat ki úgy, hogy azokat közvetlenül ugyanazon a vezeték nélküli LAN-on lévő nyomtatóra küldi.

 Scan to Cloud

Az alkalmazás lehetővé teszi, hogy a beolvasott, kinyomtatni kívánt adatokat elküldje egy másik nyomtató felé. A beolvasott adatokat a rendelkezésre álló felhőszolgáltatásokba is feltöltheti.

 Remote Print Driver

Ez egy távoli nyomtató-illesztőprogram által támogatott megosztott illesztőprogram. Ha távoli helyen lévő nyomtatóval nyomtat, akkor a nyomtatást úgy végezheti el, hogy a szokásos alkalmazások ablakban átállítja a nyomtatót.

További részleteket a(z) Epson Connect webportálon találhat.

<https://www.epsonconnect.com/>

<http://www.epsonconnect.eu> (csak Európában)

# Problémamegoldás

## A nyomtató állapotának ellenőrzése

### Az LCD képernyőn megjelenő üzenetek ellenőrzése

Ha hibáüzenet jelenik meg az LCD képernyőn, kövesse a megjelenő utasításokat vagy az alábbi megoldások valamelyikével oldja meg a problémát.

Hibaüzenetek	Megoldások
Nyomtatóhiba Kapcsolja be újra a nyomtatót. További részletekért lásd a dokumentációt.	Távolítson el a nyomtatóból minden papírt vagy védőanyagot. Ha a hibaüzenet továbbra is látható, forduljon az Epson ügyfélszolgálatához.
Kifogyott a papír a(z) XX egységben.	Adagoljon be papírt, majd helyezze be teljesen a(z) papírkazetta egységet.
Ki kell cserélni a(z) festékpátron egységet.	A kiváló nyomtatási minőség és a nyomtatófej megóvása érdekében egy kis tinta marad a patronban, amikor a nyomtató jelzi, hogy ideje kicserélni a patron. Cserélje ki a tintapatron, ha a rendszer kéri.
A szegély nélküli nyomtatás tintafelszívó szivacsja hamarosan az élettartama végére ér. A felhasználó által nem cserélhető. Vegye fel a kapcsolatot az Epson támogatás.	A keret nélküli nyomtatás tintapárna cseréjéhez lépjen kapcsolatba az Epsonnal vagy egy hivatalos Epson márkaszervizzel*. Ez egy felhasználó által nem cserélhető alkatrész. Az üzenet addig lesz látható, amíg a tintapárnát ki nem cserélik.  Válassza a(z) <b>Jóváhagy</b> gombot a nyomtatás folytatásához.
A szegély nélküli nyomtatás tintafelszívó szivacsja elérte az élettartama végét. Az a felhasználó által nem cserélhető. Vegye fel a kapcsolatot az Epson támogatás.	A keret nélküli nyomtatás tintapárna cseréjéhez lépjen kapcsolatba az Epsonnal vagy egy hivatalos Epson márkaszervizzel*. Ez egy felhasználó által nem cserélhető alkatrész.  A nyomtatással nem járó funkciók, például a lapolvasás azonban továbbra is elérhetők.
A(z) Papírkonfiguráció Ki értékre van állítva. Bizonyos funkciók (pl. a papírméret és -típus beállításai) nem mindig érhetők el. A részleteket lásd a dokumentációban.	Ha a(z) <b>Papírkonfiguráció</b> beállítás ki van kapcsolva, nem tudja használni a(z) AirPrint szolgáltatást.
Az IP-cím és az alhálózati maszk kombinációja érvénytelen. További részletekért lásd a dokumentációt.	Adja meg a helyes IP-címet vagy alapértelmezett átjárót. Segítségért forduljon ahhoz a személyhez, aki a hálózatot beállította.
Felhőszolgáltatások használatához frissítse a gyökértanúsítványt.	Futtassa a(z) Web Config alkalmazást, majd frissítse a gyökértanúsítványt.
Ellenőrizze, hogy a nyomtató portbeállításai (pl. IP-cím) vagy a nyomtatóillesztőprogram beállításai megfelelőek a számítógépen.	Ellenőrizze, hogy a nyomtatóportot helyesen adták meg a <b>Nyomtató</b> menü <b>Tulajdonság</b> > <b>Port</b> lehetőségénél a következők szerint.  USB kapcsolathoz válassza a(z) „ <b>USBXXX</b> ” lehetőséget az USB kapcsolathoz, vagy a(z) „ <b>EpsonNet Print Port</b> ” lehetőséget a hálózati kapcsolathoz.
Ellenőrizze, hogy a portbeállítások, ill. a nyomtató-illesztőprogram a számítógép alapján megfelelő. Részletekért olvassa el a dokumentációt.	

Hibaüzenetek	Megoldások
Recovery Mode	<p>A nyomtató helyreállítási módban indult el, mert a belső vezérlőprogram frissítése sikertelen volt. Kövesse az alább található lépéseket, hogy ismét megpróbálhassa a belső vezérlőprogram frissítését.</p> <ol style="list-style-type: none"> <li>1. Kapcsolja össze a számítógépet és a nyomtatót egy USB-kábellel. (Helyreállítási módban a belső vezérlőprogram frissítése a hálózaton keresztül nem lehetséges.)</li> <li>2. További útmutatásért keresse fel az Epson helyi webhelyét.</li> </ol>

\* Néhány nyomtatási ciklusban egy nagyon kis mennyiségű többlettinta kerülhet a tintapárnába. A párnából történő tintaszivárgás megelőzése érdekében a terméket úgy tervezték, hogy ha a párna megtelik, a nyomtatás leáll. Az, hogy miként és milyen gyakran van erre szükség, a szegély nélküli nyomtatási beállításban nyomtatott oldalak számától függ. A párna cseréjének szükségessége nem jelenti azt, hogy a nyomtató meghibásodott. A nyomtató jelzi, ha a párna cseréje szükséges, de ezt csak egy hivatalos Epson márkaszerviz végezheti el. Az Epson által vállalt garancia nem terjed ki a csere költségére.

### Kapcsolódó információ

- ➔ [„Kapcsolatfelvétel az Epson ügyfélszolgálattal“ 200. oldal](#)
- ➔ [„A legfrissebb alkalmazások telepítése“ 156. oldal](#)
- ➔ [„A nyomtató belső vezérlőprogramjának frissítése a kezelőpanelről“ 158. oldal](#)

## A nyomtató állapotának ellenőrzése – Windows

1. Nyissa meg a nyomtató-illesztőprogram ablakát.
2. Kattintson az **EPSON Status Monitor 3** elemre a **Karbantartás** lapon, majd válassza ki a **Részletek** lehetőséget.

Ellenőrizheti a nyomtató állapotát, a tintaszinteket és a hibaállapotot.

#### Megjegyzés:

*Ha az EPSON Status Monitor 3 funkció nincs engedélyezve, kattintson a **Kiegészítő beállítások** lehetőségre a **Karbantartás** fülön, majd jelölje ki az **Az EPSON Status Monitor 3 engedélyezése** lehetőséget.*

### Kapcsolódó információ

- ➔ [„A nyomtató illesztőprogramjának az elérése“ 60. oldal](#)

## A nyomtató állapotának ellenőrzése — Mac OS

1. Válassza a **Rendszerbeállítások** elemet az  menü > **Nyomtatók és lapolvasók** (vagy **Nyomtatás és lapolvasás, Nyomtatás és faxolás**) menüpontban, majd válassza ki a nyomtatót.
2. Kattintson az **Beállítások és kellékanyagok** > **Segédprogram** > **Nyomtató segédprogram megnyitása** lehetőségre.

3. Kattintson a(z) **EPSON Status Monitor** elemre.  
Ellenőrizheti a nyomtató állapotát, a tintaszinteket és a hibaállapotot.

---

## A szoftver állapotának ellenőrzése

A hibát eltávolíthatja, ha a legújabb verzióra frissíti a szoftvert. A szoftver állapotának ellenőrzéséhez használja a szoftverfrissítő eszközt.

### Kapcsolódó információ

- ➔ [„Alkalmazás szoftver és firmware frissítéséhez \(Epson Software Updater\)“ 155. oldal](#)
- ➔ [„Kapcsolatfelvétel az Epson ügyfélszolgálattal“ 200. oldal](#)

---

## Az elakadt papír eltávolítása

Kövesse a nyomtató vezérlőpultján megjelenő utasításokat az elakadt papír és a leszakadt darabok megkereséséhez és eltávolításához. Az LCD-kijelzőn megjelenik egy animáció, amely bemutatja, hogyan kell eltávolítani az elakadt papírt.



### **Figyelem!**

*Soha ne nyúljon a vezérlőpult gombjaihoz, amíg a keze a nyomtató belsejében van. Ha a nyomtató elkezd a működést, megsérülhet. Ügyeljen arra, hogy a sérülés elkerülése érdekében ne érjen a kiálló részekhez.*



### **Fontos:**

*Óvatosan távolítsa el az elakadt papírt. Ha erőteljes mozdulattal távolítja el a papírt, azzal károsíthatja a nyomtatót.*

---

## A papír adagolása nem megfelelő

Ellenőrizze az alábbi pontokat, majd végezze el a megfelelő műveleteket a probléma megoldásához.

- A nyomtatót vízszintes felületre tegye, és az ajánlott környezeti körülmények között üzemeltesse.
- A nyomtató által támogatott papírt használjon.
- Kövesse a papírkezeléssel kapcsolatos óvintézkedéseket.
- Mindig csak a papírhoz meghatározott számú lapot töltsön be.
- Győződjön meg arról, hogy a papírméret és a papírtípus beállításai egyeznek a nyomtatóba töltött papír tényleges méretével és típusával.
- A görgő megtisztítása a nyomtaton belül.

### Kapcsolódó információ

- ➔ [„Környezeti specifikációk“ 194. oldal](#)
- ➔ [„A papír kezelésére vonatkozó óvintézkedések“ 43. oldal](#)

- ➔ „A használható papírok és a kapacitás“ 42. oldal
- ➔ „Papírtípusok listája“ 48. oldal

## Papírelakadás

Töltse be a papírt a megfelelő irányba, majd csúsztassa az élvezetőt a papír széléhez.

### Kapcsolódó információ

- ➔ „Az elakadt papír eltávolítása“ 164. oldal
- ➔ „Papír betöltése Papírkazetta használata esetén“ 44. oldal

## A papír betöltése ferde

Töltse be a papírt a megfelelő irányba, majd csúsztassa az élvezetőt a papír széléhez.

### Kapcsolódó információ

- ➔ „Papír betöltése Papírkazetta használata esetén“ 44. oldal

## Több papírlapot húz be a készülék

Ha manuális kétoldalas nyomtatás során több papírlapot húz be a készülék, a papír újrabetöltése előtt távolítsa el a nyomtatóba töltött összes papírt.

## Nyomtatás közben ad ki papírt

Ha fejléces papírt tesz be (olyan papír, aminek a fejlécében olyan információk, mint a feladó vagy a vállalat neve már előre rá van nyomtatva), a **Cégjelzéses** papírtípus beállítását válassza.

---

# Áramellátással és a vezérlőpulttal kapcsolatos problémák

## A készülék nem kapcsol be

- Győződjön meg, hogy a tápkábel megfelelően csatlakoztatva van-e.
- Tartsa lenyomva a  gombot egy kicsit hosszabban.

## A készülék nem kapcsol ki

Tartsa lenyomva a  gombot egy kicsit hosszabban. Ha továbbra sem tudja kikapcsolni a nyomtatót, húzza ki a hálózati csatlakozózsínort. A nyomtatófej kiszáradásának megakadályozása érdekében kapcsolja vissza a nyomtatót és a  gomb lenyomásával kapcsolja ki újra.

## A készülék automatikusan kikapcsol

- Válassza ki a(z) **Beáll.** > **Alapbeállítások** > **Kikapcs. beáll.** menüpontot, és tiltsa le a(z) **Kikapcsolás, ha nem aktív** és **Kikapcsolás, ha nem csatlakozik** beállításokat.
- Válassza ki a(z) **Beáll.** > **Alapbeállítások** menüpontot, és tiltsa le a(z) **Kikapcsolási időzítő** beállítást.

### *Megjegyzés:*

*A vásárlás helyétől függően a(z) **Kikapcs. beáll.** vagy a(z) **Kikapcsolási időzítő** funkció áll rendelkezésre az Ön által megvásárolt készüléken.*

## Az LCD képernyő elsötétül

A nyomtató alvó üzemmódban van. Ha szeretne visszatérni az LCD képernyő előző állapotához, nyomja meg bármelyik gombot a vezérlőpulton.

---

# Nem lehet nyomtatni egy számítógépről

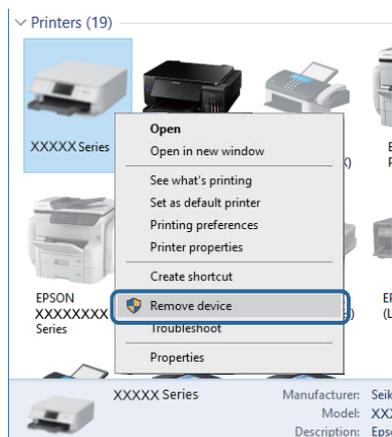
## Kapcsolat (USB) ellenőrzése

- Csatlakoztassa megfelelően az USB-kábelt a nyomtatóhoz és a számítógéphez.
- Ha USB-hubot használ, próbálja a nyomtatót közvetlenül a számítógéphez csatlakoztatni.
- Ha az USB-kábelt nem ismerik fel, változtasson portot, vagy cserélje le az USB-kábelt.

- ❑ Ha a nyomtató nem tud nyomtatni USB kapcsolaton keresztül, próbálja meg az alábbiakat.

Húzza ki az USB-kábelt a számítógépből. Kattintson jobb gombbal a nyomtató számítógépen megjelenő ikonjára, majd válassza a **Eszköz eltávolítása** lehetőséget. Ezután csatlakoztassa az USB-kábelt a számítógéphez, és végezzen próbanyomtatást.

Kövesse az alábbi, a számítógéphez való csatlakozás módjának megváltoztatásáról szóló útmutatóban található lépéseket az USB-kapcsolat újra beállításához. Részleteket az alábbi információs hivatkozásra kattintva olvashat.



## A kapcsolat (Hálózat) ellenőrzése

- ❑ Ha módosult a hozzáférési pont vagy a szolgáltató, próbálja ismét megadni a nyomtató hálózati beállításait. Csatlakoztassa a számítógépet vagy okoseszközt ugyanarra az SSID-azonosítóra, mint a nyomtatót.
- ❑ Kapcsolja ki a hálózathoz csatlakoztatni kívánt eszközöket. Várjon körülbelül 10 másodpercig, majd kapcsolja be az eszközöket a következő sorrendben: hozzáférési pont, számítógép vagy okoseszköz, majd a nyomtató. A rádiójelekkel történő kommunikáció felerősítése érdekében helyezze a nyomtatót és a számítógépet vagy okoseszközt közelebb a hozzáférési ponthoz, majd próbálkozzon a hálózati beállítások ismételt megadásával.
- ❑ Nyomtassa ki a hálózati kapcsolódási jelentést. Lásd az ide vonatkozó információkat tartalmazó hivatkozást alább. Ha a jelentés szerint a hálózati kapcsolódás sikertelen, tekintse át a hálózati kapcsolódási jelentést, majd kövesse a benne látható megoldási lépéseket.
- ❑ Ha a nyomtatóhoz kiosztott IP-cím 169.254.XXX.XXX, az alhálózati maszk pedig 255.255.0.0, akkor előfordulhat, hogy az IP-cím kiosztás nem megfelelő. Indítsa újra a hozzáférési pontot vagy állítsa alaphelyzetbe a nyomtató hálózati beállításait. Ha ezzel nem oldódik meg a probléma, tekintse át a hozzáférési pont dokumentációját.
- ❑ Próbáljon elérni egy tetszőleges webhelyet számítógépéről annak biztosítása érdekében, hogy a számítógép hálózati beállításai helyesek. Ha egyetlen webhelyet sem képes megnyitni, akkor a probléma a számítógéppel kapcsolatos. Ellenőrizze a számítógép hálózati kapcsolatát.

### Kapcsolódó információ

➔ [„Csatlakozás számítógéphez“ 22. oldal](#)

## A szoftver és az adatok ellenőrzése

- ❑ Ellenőrizze, hogy eredeti Epson nyomtató-illesztőprogramja van-e telepítve. Ha nincs eredeti Epson nyomtató-illesztőprogram telepítve, az elérhető funkciók korlátozottak lesznek. Azt ajánljuk, hogy használjon eredeti Epson nyomtató-illesztőprogramot. Részleteket az alábbi információs hivatkozásra kattintva olvashat.

- Ha nagy képet nyomtat, elképzelhető, hogy a számítógépen nem áll rendelkezésre elegendő memória. Nyomtassa ki a képet alacsonyabb felbontásban vagy kisebb méretben.

### Kapcsolódó információ

- ➔ „Eredeti Epson nyomtató illesztőprogramok ellenőrzése“ 168. oldal
- ➔ „A legfrissebb alkalmazások telepítése“ 156. oldal

## Eredeti Epson nyomtató illesztőprogramok ellenőrzése

Az alábbi módszerek valamelyikével ellenőrizheti, hogy eredeti Epson nyomtató illesztőprogram van-e telepítve a számítógépére.

### Windows

Válassza a **Vezérlőpult > Eszközök és nyomtatók megtekintése (Nyomtatók, Nyomtatók és faxok)** opciót, majd az alábbi lépéssel nyissa meg a nyomtató-kiszolgáló tulajdonságai ablakát.

- Windows 10/Windows 8.1/Windows 8/Windows 7

Kattintson a nyomtató ikonjára, majd a **Nyomtató-kiszolgáló tulajdonságai** elemre az ablak felső részén.

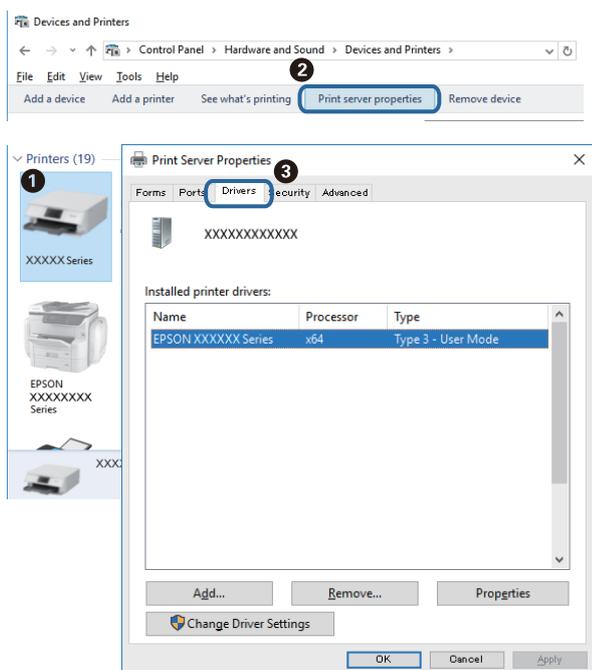
- Windows Vista

Kattintson jobb egérgombbal a **Nyomtatók** mappára, majd kattintson a **Futtatás rendszergazdaként > Kiszolgáló tulajdonságai** elemre.

- Windows XP

A **Fájl** menüben válassza a **Kiszolgáló tulajdonságai** lehetőséget.

Kattintson a **Illesztőprogram** lapfültre. Ha a nyomtató neve megjelenik a listában, akkor az Ön gépére telepítve van az eredeti Epson nyomtató illesztőprogram.



## Mac OS

Válassza a **Rendszerbeállítások** elemet az  menü > **Nyomtatók és lapolvasók** (vagy **Nyomtatás és lapolvasás**, **Nyomtatás és faxolás**) menüpontban, majd válassza ki a nyomtatót. Kattintson az **Beállítások és kellékanyagok** elemre, és ha az **Beállítások** fül és **Segédprogram** fül megjelenik az ablakban, az azt jelenti, hogy van telepítve eredeti Epson nyomtató illesztőprogram a számítógépén.

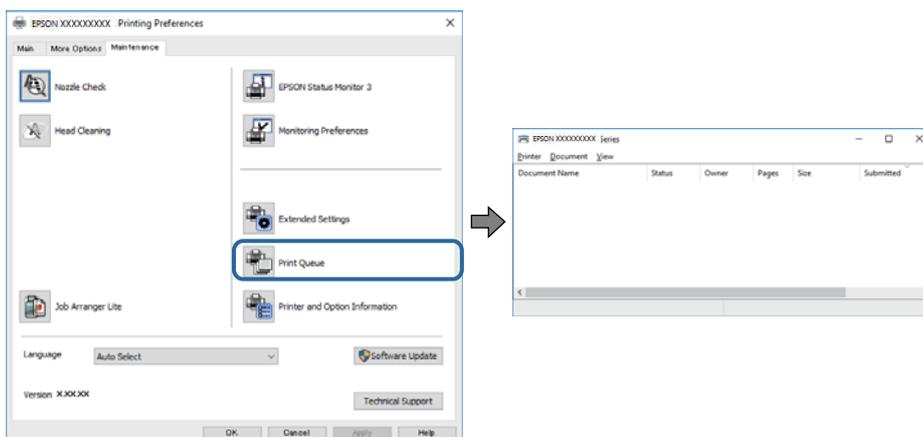


## Kapcsolódó információ

➔ „A legfrissebb alkalmazások telepítése“ 156. oldal

## A nyomtató állapotának ellenőrzése a számítógépről (Windows)

Kattintson a(z) **Nyomatási sor** lehetőségre a nyomtató-illesztőprogram **Karbantartás** lapján, majd ellenőrizze a következőket.

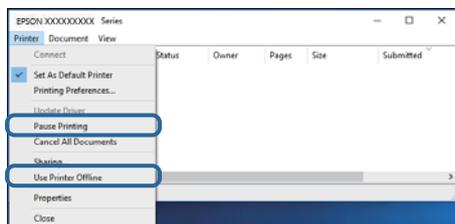


Ellenőrizze, hogy nincs-e szüneteltetett nyomtatási feladat.

Ha felesleges adatok maradnak meg, akkor válassza a **Összes dokumentum törlése** lehetőséget a **Nyomtató** menüben.

- ❑ Győződjön meg róla, hogy a nyomtató nincs kikapcsolva vagy függő állapotban.

Ha a nyomtató ki van kapcsolva vagy függő állapotban van, törölje a kikapcsolt vagy függő állapot beállítását a **Nyomtató** menüjéből.



- ❑ Győződjön meg róla, hogy a nyomtató alapértelmezett nyomtatóként van beállítva a **Nyomtató** menüben (a menüelemen egy pipának kell lennie).

Ha a nyomtató nem alapértelmezett nyomtatóként van beállítva, állítsa be annak. Ha több ikon szerepel a **Vezérlőpult > Eszközök és nyomtatók megtekintése (Nyomtatók, Nyomtatók és faxok)**, menüben, akkor az ikon kiválasztásához lásd az alábbiakat.

Példa)

USB-kapcsolat: EPSON XXXX sorozat

Hálózati kapcsolat: EPSON XXXX sorozat (hálózat)

Ha a nyomtató-illesztőprogramot többször telepíti, akkor előfordulhat, hogy a rendszer másolatokat készít a nyomtató-illesztőprogramról. Ha az „EPSON XXXX sorozat (1. másolat)”-hoz hasonló másolatok jönnek létre, akkor kattintson a jobb egérgombbal az illesztőprogram-másolat ikonjára, majd kattintson a **Eszköz eltávolítása** lehetőségre.

- ❑ Ellenőrizze, hogy a nyomtatóportot helyesen adták meg a **Nyomtató** menü **Tulajdonság > Port** lehetőségénél a következők szerint.

USB kapcsolathoz válassza a(z) „USBXXX” lehetőséget az USB kapcsolathoz, vagy a(z) „EpsonNet Print Port” lehetőséget a hálózati kapcsolathoz.

## A nyomtató állapotának ellenőrzése a számítógépről (Mac OS)

Győződjön meg róla, hogy a nyomtató ne **Szünet** állapotban legyen.

Válassza ki a **Rendszerbeállítások** elemet az  menü > **Nyomtatók és lapolvasók** (vagy **Nyomtatás és lapolvasás, Nyomtatás és faxolás**) menüpontban, majd kattintson duplán a nyomtatóra. Ha a nyomtató szüneteltetve van, kattintson a **Folytatás** (vagy a **Nyomtató folytatása**) lehetőségre.

## Ha nem tudja elvégezni a hálózati beállításokat

- ❑ Kapcsolja ki a hálózathoz csatlakoztatni kívánt eszközöket. Várjon körülbelül 10 másodpercig, majd kapcsolja be az eszközöket a következő sorrendben: hozzáférési pont, számítógép vagy okoseszköz, majd a nyomtató. A rádiójelekkel történő kommunikáció felerősítése érdekében helyezze a nyomtatót és a számítógépet vagy okoseszközt közelebb a hozzáférési ponthoz, majd próbálkozzon a hálózati beállítások ismételt megadásával.
- ❑ Válassza a **Beáll. > Hálózati beállítások > Kapcsolat ellenőrzése** lehetőséget, majd nyomtassa ki a hálózati kapcsolódási jelentést. Ha hiba történt, ellenőrizze a hálózati kapcsolatra vonatkozó jelentést, majd hajtsa végre a megoldás folyamatát.

### Kapcsolódó információ

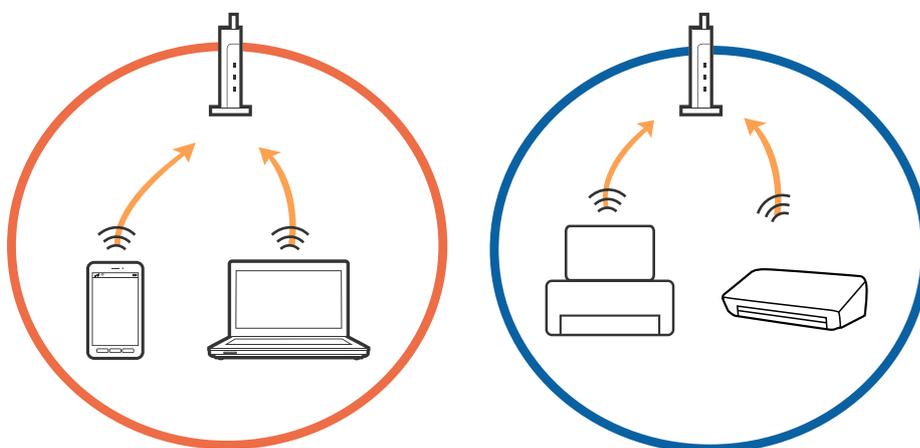
- ➔ „Hálózati kapcsolatra vonatkozó jelentés nyomtatása“ 31. oldal
- ➔ „A hálózati kapcsolatra vonatkozó jelentés üzenetei és megoldásai“ 32. oldal

## Még akkor sem lehet csatlakozni az eszközökről, ha nincs probléma a hálózati beállításokkal

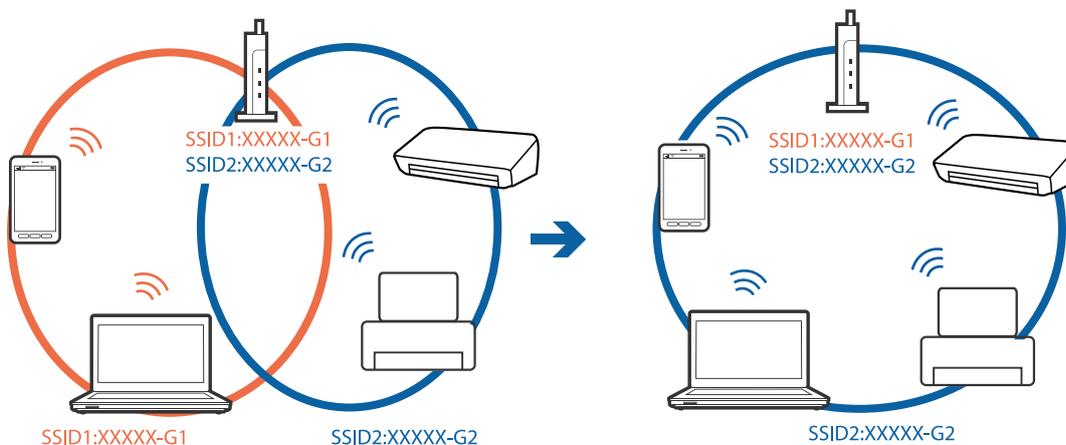
Ha nem tud csatlakozni a számítógépről vagy okoseszközről a nyomtatóhoz annak ellenére, hogy a hálózati kapcsolódási jelentés nem jelez problémát, lásd a következő részt.

- ❑ Amikor egyszerre több hozzáférési pontot használ, a hozzáférési pontok beállításaitól függően előfordulhat, hogy nem tudja használni a nyomtatót a számítógépről vagy okoseszközről. Csatlakoztassa a számítógépet vagy okoseszközt ugyanarra a hozzáférési pontra, mint a nyomtatót.

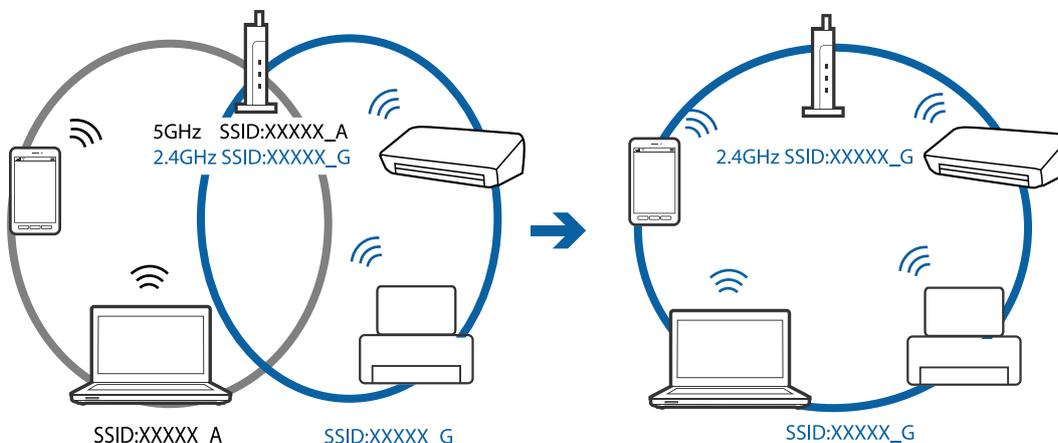
Tiltsa le az internetmegosztási funkciót az okoseszközön (ha az engedélyezve van).



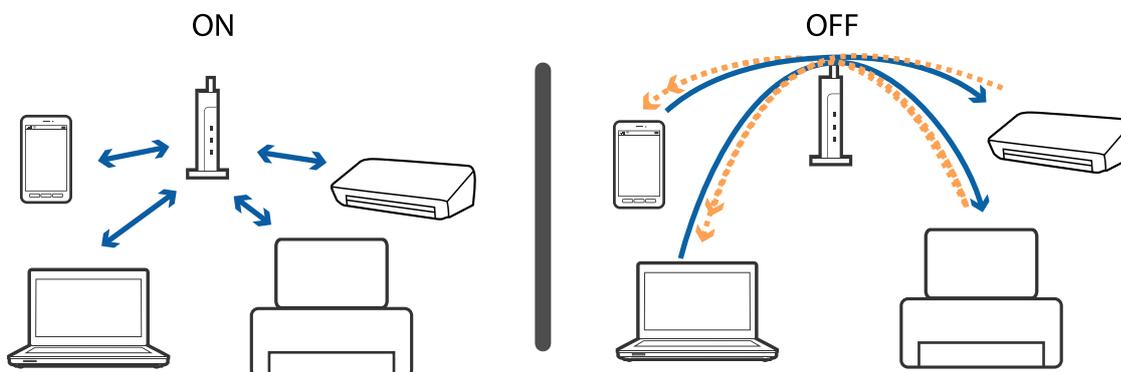
- ❑ Ha a hozzáférési pont több SSID-azonosítót használ, és az eszközök ugyanazon hozzáférési pont különböző SSID-azonosítóhoz kapcsolódnak, előfordulhat, hogy nem tud csatlakozni a hozzáférési ponthoz. Csatlakoztassa a számítógépet vagy okoseszközt ugyanarra az SSID-azonosítóra, mint a nyomtatót.



- ❑ Az IEEE802.11a és IEEE802.11g szabvánnyal egyaránt kompatibilis hozzáférési pontok SSID-azonosítói 2,4 GHz-esek és 5 GHz-esek. Ha a számítógépet vagy okoseszközt egy 5 GHz-es SSID-azonosítóhoz csatlakoztatja, akkor nem tud csatlakozni a nyomtatóhoz, mert az csak a 2,4 GHz-en történő kommunikációt támogatja. Csatlakoztassa a számítógépet vagy okoseszközt ugyanarra az SSID-azonosítóra, mint a nyomtatót.



- ❑ A legtöbb hozzáférési pont rendelkezik adatvédelmi elválasztó funkcióval, amely blokkolja a kommunikációt a csatlakoztatott eszközök között. Ha annak ellenére sem tudja létrehozni a kommunikációt a nyomtató és a számítógép vagy okoseszköz között, hogy azok ugyanahhoz a hálózathoz csatlakoznak, tiltsa le a hozzáférési pont adatvédelmi elválasztó funkcióját. Részletes útmutatóért olvassa el a hozzáférési ponthoz kapott dokumentációt.



### Kapcsolódó információ

➔ [„A nyomtatóhoz csatlakozó SSID ellenőrzése“ 172. oldal](#)

## A nyomtatóhoz csatlakozó SSID ellenőrzése

Válassza a következőt: **Beáll.** > **Hálózati beállítások** > **Hálózat állapota**. Az egyes menükben a(z) Wi-Fi és a(z) Wi-Fi Direct (Egyszerű hozzáférési pont) SSID azonosítóit ellenőrizheti.

## A számítógép SSID azonosítójának ellenőrzése

### Windows

Kattintson a(z)  lehetőségre az asztal feladatsávján. Ellenőrizze a csatlakoztatott SSID azonosítót a megjelenő listában.



### Mac OS

Kattintson a Wi-Fi ikonra a számítógép képernyőjének tetején. Megjelenik az SSID azonosítók listája, és csatlakoztatott SSID azonosítót pipa jelöli.



## Nem sikerül nyomtatni iPhone vagy iPad eszközzel

- Csatlakoztassa az iPhone vagy iPad eszközt ugyanarra a hálózatra (SSID-azonosítóra), mint a nyomtatót.
- Engedélyezze a **Papírkonfiguráció** beállítást a következő menükben.  
**Beáll. > Nyomtatóbeállítások > Papírforrás beállítása > Papírkonfiguráció**
- Engedélyezze az AirPrint beállítást a Web Config felületén.

### Kapcsolódó információ

- ➔ [„Csatlakozás okoseszközhöz“ 23. oldal](#)
- ➔ [„A nyomtató műveleteinek a konfigurálására szolgáló alkalmazás \(Web Config\)“ 150. oldal](#)

---

## Nyomattal kapcsolatos problémák

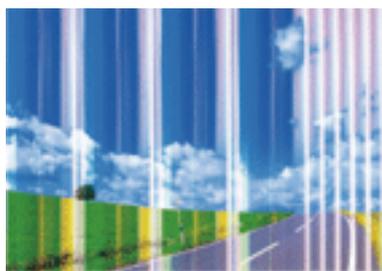
### A nyomat fakó, illetve hiányzik a szín

Ha a nyomtatót jó ideig nem használta, a nyomtatófej fűvókái eltömődhetnek, és így a tintacseppek nem jutnak ki a szórófejből. Végezzen fűvókatesztet, majd tisztítsa meg a nyomtatófejet, ha a nyomtatófej fűvókái közül akár csak egy is el van tömődve.

### Kapcsolódó információ

- ➔ [„A nyomtatófej ellenőrzése és tisztítása“ 141. oldal](#)

### Sávok vagy nem várt színek jelennek meg

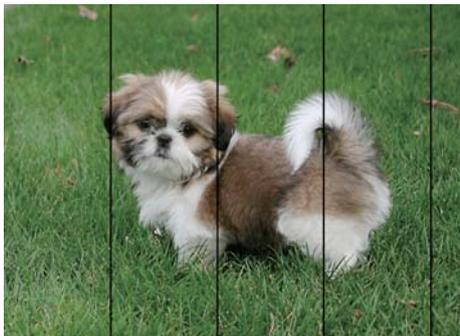


Lehet, hogy a nyomtatófej fűvókái eltömődtek. Végezzen fűvóka-ellenőrzést annak ellenőrzésére, hogy a nyomtatófej fűvókái nem tömődtek-e el. Tisztítsa meg a nyomtatófejet, ha a nyomtatófej fűvókái közül akár csak egy is el van tömődve.

### Kapcsolódó információ

- ➔ [„A nyomtatófej ellenőrzése és tisztítása“ 141. oldal](#)

## Kb. 3.3 cm-es távolságokra színes csíkok jelennek meg



- Válassza ki a nyomtatóba töltött papírnak megfelelő papírtípus beállítását.
- Igazítsa a nyomtatófejet a megfelelő pozícióba a **Vízszintes igazítás** funkció használatával.
- Normál papírra való nyomtatásnál alkalmazzon jobb minőségű beállítást.

### Kapcsolódó információ

- ➔ [„Papírtípusok listája“ 48. oldal](#)
- ➔ [„A nyomtatófej igazítása“ 143. oldal](#)

## Elmosódott nyomatok, függőleges sávok, nem megfelelő illeszkedés



enthalten alle  
Aufdruck. W  
↓ 5008 "Regel

Igazítsa a nyomtatófejet a megfelelő pozícióba a **Függőleges igazítás** funkció használatával.

### Kapcsolódó információ

- ➔ [„A nyomtatófej igazítása“ 143. oldal](#)

## A nyomtatási minőség még a nyomtatófej igazítása után sem javul

Ha a kétirányú (vagy nagy sebességű) nyomtatás engedélyezve van, a nyomtatófej úgy nyomtat, hogy mindkét irányba mozog, így a függőleges vonalak elcsúszhatnak. Ha a nyomtatási minőség nem javul, akkor tiltsa le a kétirányú (vagy nagy sebességű) beállítást. A beállítás letiltása esetén előfordulhat, hogy a nyomtatási sebesség lassul.

- Kezelőpanel

Tiltsa le a(z) **Kétirányú** beállítást a(z) **Beáll. > Nyomtatóbeállítások** menüpontban.

Windows

Szüntesse meg a **Gyors** bejelölését a nyomtató-illesztőprogram **További beállítások** lapján.

Mac OS

Válassza ki a **Rendszerbeállítások** elemet a(z)  menü > **Nyomtatók és szkennerek** (vagy **Nyomtatás és szkennelés, Nyomtatás és faxolás**) menüpontban, majd válassza ki a nyomtatót. Kattintson a **Beállítások és kellékanyagok > Beállítások** (vagy **Illesztőprogram**) elemre. Válassza ki a **Ki** lehetőséget a **Gyors nyomtatás** beállításnál.

## Gyenge minőségű nyomatok

Ellenőrizze le a következő pontokban felsoroltakat, ha a nyomtatási minőség nem elfogadható, tehát ha a nyomatok elmosódottak, csíkozódást, hiányzó vagy fakó színeket észlelt, illetve nem megfelelő a színillesztés.

### A nyomtató ellenőrzése

- Végezzen fúvókatesztet, majd tisztítsa meg a nyomtatófejet, ha a nyomtatófej fúvókái közül akár csak egy is el van tömődve.
- Végezze el a nyomtatófej igazítását.

### A papír ellenőrzése

- A nyomtató által támogatott papírt használjon.
- Ne nyomtasson nedves, sérült vagy túl régi papírra.
- Ha a papír hullámos vagy a boríték fel van fújódva, simítsa ki.
- Nyomtatás után ne tegye rögtön egymásra a fényképeket.
- Várja meg a nyomatok teljes száradását, mielőtt mappába tenné vagy megmutatná őket. A nyomatok szárításához kerülje a közvetlen napsugárzást, ne használjon hajszárítót és ne is érjen a papír nyomtatott feléhez.
- A képek és fényképek nyomtatáshoz az Epson eredeti Epson papír használatát ajánlja, nem a sima papírt. Az eredeti Epson papír nyomtatható oldalára nyomtasson.

### A nyomtatási beállítások ellenőrzése

- Válassza ki a nyomtatóba töltött papírnak megfelelő papírtípus beállítását.
- Válasszon jobb minőséget biztosító beállítást a nyomtatáshoz.

### A tintapatron ellenőrzése

- Az Epson azt ajánlja, hogy a tintapatront a csomagolásán feltüntetett lejáratási idő előtt használja fel.
- A legjobb eredmény érdekében a csomag felnyitásától számított hat hónapon belül használja fel a tintapatronokat.
- Próbáljon eredeti Epson tintapatronokat használni. Ez a termék eredeti Epson tintapatronok alapján történő színbeállításra lett tervezve. Nem eredeti tintapatronokat használva a nyomtatási minőség csökkenhet.

### Kapcsolódó információ

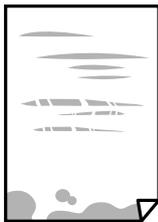
- ➔ [„A nyomtatófej ellenőrzése és tisztítása“ 141. oldal](#)
- ➔ [„A nyomtatófej igazítása“ 143. oldal](#)
- ➔ [„A használható papírok és a kapacitás“ 42. oldal](#)

➔ „Papírtípusok listája“ 48. oldal

➔ „A papír kezelésére vonatkozó óvintézkedések“ 43. oldal

## A papíron elkenődés vagy kopás látszik

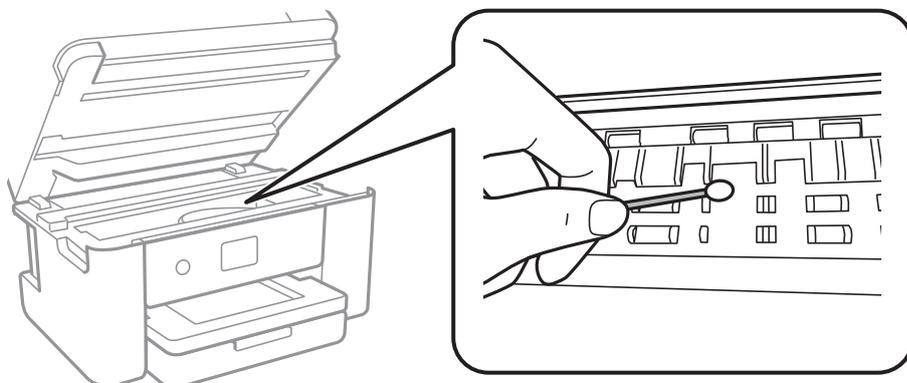
- Ha vízszintes csíkok jelennek meg vagy a papír teteje vagy alja elmaszatólódott, tölts be a papírt a megfelelő irányba, majd csúsztassa az élvezetőt a papír széléhez.



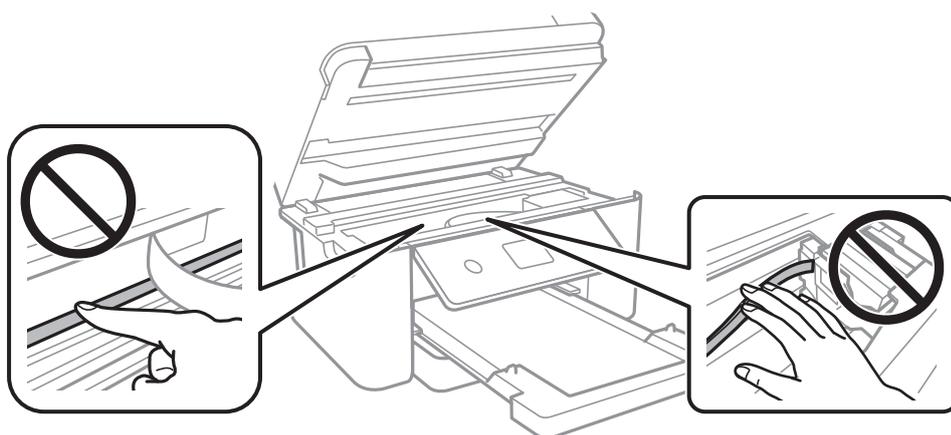
- Ha függőleges csíkok jelennek meg vagy a papír elmaszatólódott, tisztítsa meg a papírvezetőt.



- ❑ Ha a probléma nem szüntethető meg a papír útvonalának tisztítása után, akkor az ábrán látható alkatrész a nyomtató belsejében beszennyeződött tintával. Kapcsolja ki a nyomtatót, majd törölje le a tintát egy fültisztító pálcikával.



Ne érintse meg a fehér lapos kábelt és az átlátszó réteget a nyomtató belsejében. Ha mégis így tenne, azzal működészavart idézhet elő.



- ❑ Helyezze a papírt sík felületre annak ellenőrzéséhez, hogy nem hullámos-e. Ha igen, egyenesítse ki.
- ❑ Kézi kétoldalas nyomtatás esetén ügyeljen arra, hogy a papír újbóli betöltésekor a festék már teljesen száraz legyen.

#### **Kapcsolódó információ**

- ➔ [„Papír betöltése Papírkazetta használata esetén“ 44. oldal](#)
- ➔ [„A papír útvonalának tisztítása az elkenődött tinta eltávolításához“ 145. oldal](#)

## **A papíron elkenődés látszik automatikus kétoldalas nyomtatás esetén**

Ha az automatikus kétoldalas nyomtatást használja, és nagy részletgazdaságú adatokat (pl. képeket vagy grafikonokat) nyomtat, csökkentse a nyomtatási fényerőt és válasszon hosszabb száradási időt.

#### **Kapcsolódó információ**

- ➔ [„A\(z\) Nyomtatóbeállítások menüelemei“ 55. oldal](#)

## A kinyomtatott fényképek ragacsosak

Lehet, hogy a fényképpapír rossz oldalára nyomtat. Ellenőrizze, hogy a nyomtatható oldalra nyomtat.

Ha a fotópapír rossz oldalára nyomtat, ki kell tisztítania a papír útvonalát.

### Kapcsolódó információ

➔ [„A papír útvonalának tisztítása az elkenődött tinta eltávolításához“ 145. oldal](#)

## A képeket vagy fényképeket nem várt színekben nyomtatja ki a készülék

A kezelőpanelről vagy a Windows nyomtató-illesztőprogramból történő nyomtatáskor a készülék alapértelmezés szerint az Epson automatikus fényképbeállítást alkalmazza a papír típusától függően. Próbálkozzon a beállítás módosításával.

### Vezérlőpult

Módosítsa a **Javítás** beállítást **Auto**. értékről bármely más értékre. Ha a beállítás megváltoztatása nem működik, válassza ki az **Javítás ki** lehetőséget a **Javítás** beállításaként.

### Windows nyomtató-illesztőprogram

A **További beállítások** lapon válassza a **Egyéni** lehetőséget a **Színkorrekció** menüből, majd kattintson az **Speciális** lehetőségre. Módosítsa a **Felvétel korrekció** beállítást **Automatikus javítás** értékről bármely más értékre. Ha a beállítás módosítása nem vezet eredményhez, válassza ki a **PhotoEnhance** lehetőség kivételével bármely más lehetőséget a **Színkezelés** menüben.

### Kapcsolódó információ

➔ [„A nyomtatási szín beállítása“ 74. oldal](#)

## Nem lehet margó nélkül nyomtatni

Állítsa be a keret nélküli nyomtatást a nyomtatási beállításoknál. Ha olyan papírtípust választ, amely nem támogatja a keret nélküli nyomtatást, akkor nem tudja kiválasztani a **Keret nélküli** lehetőséget. Válasszon ki egy olyan papírtípust, amely támogatja a keret nélküli nyomtatást.

### Kapcsolódó információ

➔ [„Haladó menüpontok másolásnál“ 111. oldal](#)

➔ [„A nyomtatás alapjai“ 61. oldal](#)

➔ [„A nyomtatás alapjai“ 79. oldal](#)

## A kép szélei nem láthatók a keret nélküli nyomtatásnál

A keret nélküli nyomtatás során a kép kicsit nagyításra, a kiálló rész pedig levágásra kerül. Válasszon egy kisebb nagyítási beállítást.

### Vezérlőpult

Módosítsa a(z) **Bővítés** beállítását.

Windows

Kattintson a(z) **Beállítások** elemre a(z) **Keret nélküli** jelölőnégyzet mellett a(z) nyomtató-illesztőprogram **Fő** lapján, majd módosítsa a beállításokat.

Mac OS

Módosítsa a(z) **Kiterjesztés** beállítást a nyomtatási párbeszédpanel **Nyomatási beállítások** menüjében.

### Kapcsolódó információ

➔ [„Haladó menüpontok másolásnál“ 111. oldal](#)

## A nyomatok elhelyezkedése, mérete vagy margói nem megfelelőek

- Töltse be a papírt a megfelelő irányba, majd csúsztassa az élvezetöt a papír széléhez.
- Amikor ez eredeti dokumentumokat elhelyezi a szkennervegen, az eredeti dokumentum sarkát a szkennerveg keretén található szimbólumhoz igazítsa. Ha a másolat szélét nem lehet látni, kicsit tolja el az eredetit a saroktól.
- Ha a szkennerveg felületén eredetit helyez el, tisztítsa meg a szkennerveg felületét és a dokumentumfedelelet. Ha az üveg poros vagy foltos, az eszköz kiterjesztheti a másolási területet a poros vagy foltos részekre, ami nem megfelelő másolási helyzetet vagy kisebb képeket eredményezhet.
- Válassza ki a **Dok.méret** beállításnál a kívánt méretet a másolási beállításokban.
- Megfelelő papírméret kiválasztása.
- Úgy állítsa be a margókat az alkalmazásban, hogy azok a nyomtatható területen belülre essenek.

### Kapcsolódó információ

- ➔ [„Papír betöltése Papírkazetta használata esetén“ 44. oldal](#)
- ➔ [„Az eredetik felhelyezése a\(z\) Szkennerveg részre“ 48. oldal](#)
- ➔ [„A\(z\) Szkennerveg tisztítása“ 147. oldal](#)
- ➔ [„Nyomtatható terület“ 189. oldal](#)

## A nyomtatott karakterek hibásak vagy olvashatatlanok

- Csatlakoztassa megfelelően az USB-kábelt a nyomtatóhoz és a számítógéphez.
- Vonjon vissza minden szüneteltetett nyomtatási feladatot.
- Nyomtatás közben ne állítsa a számítógépet manuálisan **Hibernálás** vagy **Alvó** üzemmódba. A számítógép következő indításakor olvashatatlan szöveget tartalmazó lapokat nyomtathat ki a gép.
- Ha a korábban is használt nyomtatóillesztőt használja, akkor a kinyomtatott karakterek olvashatatlanok lehetnek. Győződjön meg róla, hogy az ehhez a nyomtatóhoz készített nyomtatóillesztőt használja. Ellenőrizze a nyomtató nevét a nyomtatóillesztő ablakának tetején.

## A nyomtatott kép tükrözött

Töröljön minden tükörkép beállítást a nyomtató-illesztőprogramban vagy az alkalmazásban.

Windows

Szüntesse meg a(z) **Tükörkép** bejelölését a nyomtató-illesztőprogram **További beállítások** fülén.

Mac OS

Szüntesse meg a(z) **Tükörkép** elem bejelölését a nyomtató-illesztőprogram **Nyomtatási beállítások** menüjében.

## Mozaikszerű minták a nyomatokon

Ha képet vagy fényképet nyomtat, a nyomtatáshoz magas felbontású adatot használjon. A weboldalakon a képek gyakran alacsony felbontásúak, annak ellenére, hogy a képernyőn jól néznek ki, de nyomtatásban már nem biztos.

## A színek egyenetlenek, elkenődtek, festékpöttyök vagy egyenes vonalak láthatóak rajtuk

- Tisztítsa meg a papírvezetőt.
- Tisztítsa meg a szkennerveg felületét.
- Ne nyomja meg túl erősen az eredetit vagy a dokumentumfedelelet, amikor az eredetit a szkennerveg felületén elhelyezi.
- Ha a festék elkenődik, csökkentse a másolási sűrűség beállítását.

### Kapcsolódó információ

- ➔ [„A papír útvonalának tisztítása az elkenődött tinta eltávolításához“ 145. oldal](#)
- ➔ [„A\(z\) Szkennerveg tisztítása“ 147. oldal](#)
- ➔ [„Alapvető menüpontok másolásnál“ 111. oldal](#)

## Moiré (sraffozott) minták jelennek meg a másolt képen

Módosítsa a kicsinyítés vagy nagyítás beállítást, vagy helyezze át az eredeti anyagot kissé eltérő szögbe.

### Kapcsolódó információ

- ➔ [„Alapvető menüpontok másolásnál“ 111. oldal](#)

## Az eredeti anyag másik oldala jelenik meg a fénymásolt képen

- Vékony eredeti anyag esetén helyezze azt a szkennerveg egységre, majd helyezzen rá egy fekete papírt.
- Csökkentse a másolási erősség beállítást a vezérlőpulton.

### Kapcsolódó információ

- ➔ [„Alapvető menüpontok másolásnál“ 111. oldal](#)

## A nyomtatási probléma nem szüntethető meg

Ha az összes megoldást kipróbálta és nem tudta megoldani a problémát, próbálja meg eltávolítani, majd újra telepíteni a nyomtatómeghajtót.

## Kapcsolódó információ

- ➔ „Alkalmazások eltávolítása“ 158. oldal
- ➔ „A legfrissebb alkalmazások telepítése“ 156. oldal

---

# Egyéb nyomtatási problémák

## A nyomtatás túl lassú

- Zárjon be minden fölösleges alkalmazást.
- Csökkentse a minőség beállítását. A magas minőségű nyomtatás lelassítja a nyomtatási sebességet.
- Engedélyezze a kétirányú (vagy nagy sebességű) beállítást. Ha ez a beállítás engedélyezve van, a nyomtatófej úgy nyomtat, hogy mindkét irányba mozog, így nő a nyomtatási sebesség.
  - Kezelőpanel  
A kezdőképernyőn válassza a(z) **Beáll. > Nyomtatóbeállítások > Kétirányú** lehetőséget, majd kapcsolja be.
  - Windows  
Válassza a(z) **Gyors** lehetőséget a nyomtató-illesztőprogram **További beállítások** lapján.
  - Mac OS  
Válassza a **Rendszerbeállítások** elemet a(z)  menü > **Nyomtatók és lapolvasók** (vagy **Nyomtatás és beolvasás, Nyomtatás és faxolás**) menüpontban, majd válassza ki a nyomtatót. Kattintson az **Beállítások és kellékanyagok > Beállítások** (vagy **Illesztőprogram**) elemre. Válassza a(z) **Be** lehetőséget a(z) **Gyors nyomtatás** beállításnál.
- Kapcsolja ki a csendes üzemmódot. Ez a funkció lelassítja a nyomtatási sebességet.
  - Kezelőpanel  
Válassza a főképernyőn a(z)  elemet, majd tiltsa le a(z) **Csendes mód** funkciót.
  - Windows  
Jelölje ki a(z) **Ki** lehetőséget a(z) **Csendes mód** beállításban a nyomtató-illesztőprogram **Fő** lapján.
  - Mac OS  
Válassza a **Rendszerbeállítások** elemet a(z)  menü > **Nyomtatók és lapolvasók** (vagy **Nyomtatás és beolvasás, Nyomtatás és faxolás**) menüpontban, majd válassza ki a nyomtatót. Kattintson az **Beállítások és kellékanyagok > Beállítások** (vagy **Illesztőprogram**) elemre. Válassza a(z) **Ki** lehetőséget a(z) **Csendes mód** beállításnál.

## A nyomtatás jelentős mértékben lelassul folyamatos nyomtatás során

A nyomtatás lelassul. Így akadályozható meg, hogy a nyomtató túlmelegedjen és károsodjon. Ettől függetlenül a nyomtatás folytatható. A normális nyomtatási sebesség visszaállításához hagyja a nyomtatót inaktívan legalább 30 percig. A nyomtatási sebesség nem normalizálódik, ha a készülék ki van kapcsolva.

## Mac OS X v10.6.8 rendszert futtató számítógépről nem lehet megszakítani a nyomtatást

Ha szeretné leállítani a nyomtatást a számítógépről, a következőket állítsa be.

Futtassa a Web Config programot, majd válassza ki a **Port9100** lehetőséget a **Max. prioritású protokoll** beállításnál az **AirPrint beállítása** elemen belül. Válassza ki a **Rendszerbeállítások** lehetőséget az  menü > **Nyomtatók és szkennerek** (vagy **Nyomtatás és szkennelés**, **Nyomtatás és faxolás**) menüpontban, távolítsa el a nyomtatót, majd adja újra hozzá a nyomtatót.

---

## A beolvasás nem indul el

- Csatlakoztassa megfelelően az USB-kábelt a nyomtatóhoz és a számítógéphez. Ha USB-hubot használ, próbálja a nyomtatót közvetlenül a számítógéphez csatlakoztatni.
- Ha a hálózaton keresztül nagy felbontású beolvasást végez, kommunikációs hiba léphet fel. Csökkentse a felbontást.
- Győződjön meg róla, hogy a megfelelő nyomtató (lapolvasó) van kiválasztva a(z) Epson Scan 2 alkalmazásban.

### Ellenőrizze, hogy felismeri-e a rendszer a nyomtatót Windows alatt

Windows rendszerben győződjön meg róla, hogy a nyomtató (lapolvasó) megjelenik a **Képolvasó és fényképezőgép** ablakban. A nyomtatónak (lapolvasónak) a következő formátumban kell megjelennie: „EPSON XXXXX (nyomtató neve)”. Ha a nyomtató (lapolvasó) nem jelenik meg, távolítsa el, majd telepítse újra a(z) Epson Scan 2 alkalmazást. Olvassa el a következőket, ha szeretné megnyitni a **Képolvasó és fényképezőgép** ablakot.

#### Windows 10

Kattintson a jobb egérgombbal a Start gombra, vagy nyomja meg és tartsa lenyomva a gombot, majd jelölje ki a **Vezérlőpult** lehetőséget, a keresőbe írja be, hogy „Képolvasó és fényképezőgép”, majd kattintson a **Képolvasók és fényképezőgépek megjelenítése** elemre, és ellenőrizze, hogy a nyomtató szerepel-e rajta.

#### Windows 8.1/Windows 8

Válassza a **Asztal > Beállítások > Vezérlőpult** elemet, a keresőbe írja be, hogy „Képolvasó és fényképezőgép”, majd kattintson a **Képolvasó és fényképezőgép megjelenítése** elemre, és ellenőrizze, hogy a nyomtató szerepel-e a listában.

#### Windows 7

Kattintson a Start gombra, majd jelölje ki a **Vezérlőpult** lehetőséget, a keresőbe írja be, hogy „Képolvasó és fényképezőgép”, majd kattintson a **Képolvasók és fényképezőgépek megjelenítése** elemre, és ellenőrizze, hogy a nyomtató szerepel-e a listában.

#### Windows Vista

Kattintson a Start gombra, válassza ki a **Vezérlőpult > Hardver és hang > Képolvasók és fényképezőgépek** elemet, és ellenőrizze, hogy a nyomtató szerepel-e rajta.

#### Windows XP

Kattintson a Start gombra, válassza ki a **Vezérlőpult > Nyomtatók és egyéb hardverek > Képolvasók és fényképezőgépek** elemet, és ellenőrizze, hogy a nyomtató szerepel-e a listában.

### Kapcsolódó információ

➔ „Alkalmazások eltávolítása” 158. oldal

➔ „A legfrissebb alkalmazások telepítése” 156. oldal

## Problémák a beolvasott képpel

### Szkennerüvegről történő beolvasáskor egyenetlen színek, szennyeződések, foltok stb. láthatók

- Tisztítsa meg a szkennerüveget.
- Távolítsa el az eredetihez tapadó szennyeződések.
- Ne nyomja meg túlzott erővel az eredetit vagy a dokumentumfedelelet. Ha túl nagy erőt alkalmaz, az eredmény elmosódott, elkenődött vagy foltos lehet.

#### Kapcsolódó információ

➔ [„A\(z\) Szkennerüveg tisztítása“ 147. oldal](#)

### Durva a képminőség

- Adja meg a **Mód** beállítást az Epson Scan 2-ben a beolvasni kívánt eredetinek megfelelően. A beolvasásnál dokumentumok esetén használja a **Dokumentum mód** beállításait, fényképek esetén pedig a **Fénykép mód** beállításait.
- Az Epson Scan 2-ben a képet módosíthatja az **Speciális beállítások** lap elemeinek használatával, majd elvégezheti a lapolvasást.
- Ha a felbontás alacsony, növelje azt, majd végezze el a lapolvasást.

#### Kapcsolódó információ

➔ [„Beolvasás a Epson Scan 2 használatával“ 123. oldal](#)

### A képek háttérében túloldali tartalom jelenik meg

Előfordulhat, hogy az eredetik hátoldalán levő képek megjelennek a beolvasott képen.

- Az Epson Scan 2 alkalmazásban válassza a **Speciális beállítások** lapot, majd állítsa be a **Fényerő** értékét.  
A **Fő beállítások** lap > **Képtípus** részében vagy a **Speciális beállítások** lapon végzett beállításoktól függően előfordulhat, hogy ez a funkció nem érhető el.
- A **Dokumentum mód** részben az Epson Scan 2 alkalmazásban válassza a **Speciális beállítások** lapot, majd a **Kép opció** > **Szöveg optimalizálás** lehetőséget.
- Ha a lapolvasó üveglapjáról végzi a beolvasást, akkor helyezzen fekete papírt vagy írómappát az eredetire.

#### Kapcsolódó információ

➔ [„Beolvasás a Epson Scan 2 használatával“ 123. oldal](#)

➔ [„Eredetik felhelyezése“ 48. oldal](#)

## A szöveg elmosódott

- A **Dokumentum mód** részben az Epson Scan 2 alkalmazásban válassza a **Speciális beállítások** lapot, majd a **Kép opció** > **Szöveg optimalizálás** lehetőséget.
- Válassza a **Dokumentum mód** lehetőséget **Mód** beállításként az Epson Scan 2 alkalmazásban. Végezze el a beolvasást a **Dokumentum mód** részben dokumentumokhoz megadott beállítások használatával.
- A **Dokumentum mód** részben az Epson Scan 2 alkalmazásban, ha az **Képtípus** beállítás a **Fő beállítások** lapon **Fekete-fehér** értékre van állítva, módosítsa a **Küszöbérték** beállítást a **Speciális beállítások** lapon. Ha növeli a **Küszöbérték** beállítás értékét, akkor a fekete színű terület nagyobb lesz.
- Ha a felbontás kicsi, próbálja megnövelni a felbontást, és utána végezze el a beolvasást.

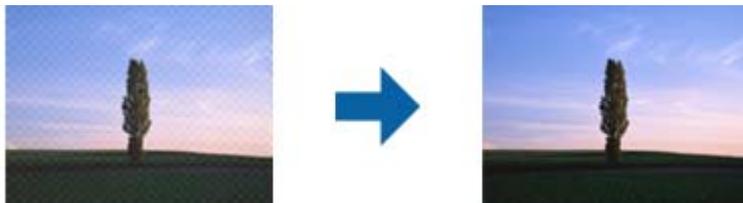
### Kapcsolódó információ

➔ „Beolvasás a Epson Scan 2 használatával“ 123. oldal

## Moiréminták (hálószerű árnyékok) jelennek meg

Ha az eredeti egy nyomtatott dokumentum, akkor moiréminták (hálószerű árnyékok) jelenhetnek meg a szkennelt képen.

- Az Epson Scan 2 alkalmazás **Speciális beállítások** lapján állítsa be a **Moiré eltáv.** funkciót.



- Módosítsa a felbontást, majd szkenneljen újra.

### Kapcsolódó információ

➔ „Beolvasás a Epson Scan 2 használatával“ 123. oldal

## Nem olvasható be a megfelelő terület a lapolvasó üveglapján

- Ügyeljen arra, hogy az eredeti az igazítási jeleknek megfelelően legyen elhelyezve.
- Ha a beolvasott képnek a széle hiányzik, akkor kisé tolja el az eredetit a lapolvasó üveglapjának szélétől.
- Ha több eredetit helyez a lapolvasó üveglapjára, ügyeljen rá, hogy legalább 20 mm (0,79 hüv.) széles rés legyen az eredetiek között.
- Ha a beolvasást a kezelőpanelről végzi, és kiválasztotta a beolvasási terület automatikus vágása funkciót, akkor távolítsa el a szennyeződést a lapolvasó üveglapjáról és a dokumentumfedélről. Ha az eredeti környékén szennyeződés van, akkor a beolvasási terület kiterjed és magába foglalja azt is.

### Kapcsolódó információ

➔ „Eredetiek felhelyezése“ 48. oldal

➔ „A(z) Szkennerüveg tisztítása“ 147. oldal

## Kereshető pdf formátumban történő mentéskor a szöveg felismerése nem megfelelő

- A **Képformátum-beállítások** ablakban (az Epson Scan 2 alkalmazásban) ellenőrizze, hogy a **Szöveg nyelve** beállítása megfelelő-e a **Szöveg** lapon.
- Ellenőrizze, hogy az eredeti egyenesen van-e behelyezve.
- Használjon jól olvasható szöveggel rendelkező eredetit. A következő típusú eredetiek esetén pontatlanabb szövegfelismerés fordulhat elő.
  - Sokszor lemásolt eredetiek
  - Faxon (kis felbontással) érkezett eredetiek
  - Túl kicsi betűközzel vagy sortávolsággal rendelkező eredetiek
  - Vonalazott papírra írt vagy utólag aláhúzott szöveget tartalmazó eredetiek
  - Kézírással készült eredetiek
  - Gyűrött vagy ráncos eredetiek
- A **Dokumentum mód** részben az Epson Scan 2 alkalmazásban, ha az **Képtípus** beállítás a **Fő beállítások** lapon **Fekete-fehér** értékre van állítva, módosítsa a **Küszöbérték** beállítást a **Speciális beállítások** lapon. Ha növeli a **Küszöbérték** beállítás értékét, akkor a fekete szín erősebben jelenik meg.
- A **Dokumentum mód** részben az Epson Scan 2 alkalmazásban válassza a **Speciális beállítások** lapot, majd a **Kép opció** > **Szöveg optimalizálás** lehetőséget.

### Kapcsolódó információ

➔ [„Beolvasás a Epson Scan 2 használatával“ 123. oldal](#)

## A beolvasott képpel kapcsolatos problémák nem oldhatók meg

Ha minden megoldási lehetőséget megpróbált, és a probléma nem oldódott meg, akkor állítsa alaphelyzetbe a(z) Epson Scan 2 beállításait a(z) Epson Scan 2 Utility használatával.

### Megjegyzés:

A(z) *Epson Scan 2 Utility* alkalmazás a(z) *Epson Scan 2* alkalmazás kiegészítője.

1. Indítsa el a(z) Epson Scan 2 Utility alkalmazást.
  - Windows 10  
Kattintson az indítás gombra, majd válassza a(z) **EPSON** > **Epson Scan 2 Utility** lehetőséget.
  - Windows 8.1/Windows 8  
Adja meg az alkalmazás nevét a keresésben, majd válassza ki a megjelenő ikont.
  - Windows 7/Windows Vista/Windows XP  
Kattintson a Start gombra, majd válassza a **Minden program** (vagy **Programok**) > **EPSON** > **Epson Scan 2** > **Epson Scan 2 Utility** lehetőséget.
  - Mac OS  
Válassza ki a **Ugrás** > **Alkalmazások** > **Epson Software** > **Epson Scan 2 Utility** lehetőséget.
2. Válassza a(z) **Egyéb** lapot.

3. Kattintson a(z) **Visszaállítás** elemre.

**Megjegyzés:**

*Ha az alaphelyzetbe állítás nem oldja meg a problémát, akkor távolítsa el és telepítse újra a(z) Epson Scan 2 alkalmazást.*

**Kapcsolódó információ**

- ➔ [„Alkalmazások eltávolítása“ 158. oldal](#)
- ➔ [„A legfrissebb alkalmazások telepítése“ 156. oldal](#)

---

## Egyéb beolvasási problémák

### A beolvasás túl lassú

Csökkentse a felbontást.

**Kapcsolódó információ**

- ➔ [„Beolvasás a Epson Scan 2 használatával“ 123. oldal](#)

### A beolvasás leáll PDF/Multi-TIFF formátumba szkennelés esetén

- Az Epson Scan 2 használatával folyamatosan 999 oldalt tud beolvasni PDF formátumban, és maximum 200 oldalt Multi-TIFF formátumban.
- Ha nagy mennyiségű eredetit kell beolvasnia, a szürkeárnyaltos beolvasást ajánljuk.
- Növelje meg a számítógép merevlemezén a rendelkezésre álló szabad területet. A beolvasás leállhat, ha nincs elegendő szabad memória.
- Próbálja meg a beolvasást egy alacsonyabb felbontásban. A beolvasás leáll, ha az adatméret eléri a felső korlátot.

**Kapcsolódó információ**

- ➔ [„Beolvasás a Epson Scan 2 használatával“ 123. oldal](#)

---

## Egyéb problémák

### Enyhe áramütés a nyomtató megérintésekor

Ha sok periféria van a számítógéphez csatlakoztatva, a nyomtató megérintésekor enyhe áramütést érezhet. Szereljen egy földelő vezetékét a nyomtatóhoz kapcsolt számítógépre.

## Hangos működés

Ha a gép működése túl hangos, engedélyezze a(z) **Csendes mód** üzemmódot. Ennek a funkciónak a bekapcsolása csökkentheti a nyomtatási sebességet.

Kezelőpanel

Válassza a főképernyőn a(z)  elemet, majd engedélyezze a(z) **Csendes mód** funkciót.

Windows nyomtató-illesztőprogram

Engedélyezze a **Csendes mód** üzemmódot a **Fő** lapon.

Mac OS nyomtató-illesztőprogram

Válassza ki a **Rendszerbeállítások** elemet a(z)  menü > **Nyomtatók és szkennerek** (vagy **Nyomtatás és szkennelés, Nyomtatás és faxolás**) menüpontban, majd válassza ki a nyomtatót. Kattintson a **Beállítások és kellékanyagok > Beállítások** (vagy **Illesztőprogram**) elemre. Válassza ki a **Be** lehetőséget a **Csendes mód** beállításnál.

## Az adatok nem menthetők az adattároló eszközre

Ellenőrizze, hogy az adattároló eszköz nem írásvédett-e.

Ellenőrizze, hogy az adattároló eszközön elegendő hely áll-e rendelkezésre. Ha nem áll rendelkezésre elegendő hely, az adatok nem menthetők.

## Az alkalmazást tűzfal blokkolja (csak Windows esetén)

Adja hozzá az alkalmazást a Windows tűzfala által engedélyezett programokhoz a **Vezérlőpult** biztonsági beállításainál.

## „!” jelenik meg a fényképválasztó képernyőn

„!” jelenik meg az LCD képernyőn, ha a képfájl nem támogatja a termék.

# Függelék

## Műszaki adatok

### A nyomtató műszaki adatai

Nyomtatófej fúvókájának elhelyezése		Fekete tintafúvókák: 400 Színes tintafúvókák: 128 színenként
Papír súlya*	Sima papír	64 – 90 g/m <sup>2</sup> (17 – 24 lb)
	Borítékok	#10 boríték, DL, C6: 75 – 90 g/m <sup>2</sup> (20 – 24 lb)

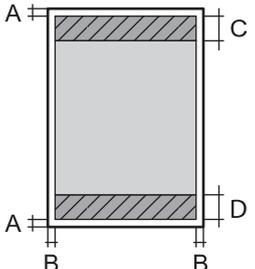
\* Még akkor is, ha a papírvastagság ezen a tartományon belül van, előfordulhat, hogy a papír nem tölthető be megfelelően vagy a papír tulajdonságaitól, illetve minőségétől függően a nyomtatási minőség romolhat.

### Nyomtatható terület

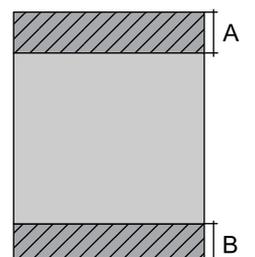
#### Különálló lapok nyomtatható területe

A nyomtatás minősége romolhat a satírozott területeken a nyomtató műszaki paramétereire miatt.

#### Nyomtatás szegélyekkel

	A	3.0 mm (0.12 hüv.)
	B	3.0 mm (0.12 hüv.)
	C	41.0 mm (1.61 hüv.)
	D	37.0 mm (1.46 hüv.)

#### Szegély nélküli nyomtatás

	A	44.0 mm (1.73 hüv.)
	B	40.0 mm (1.57 hüv.)

### Borítékok nyomtatható területe

A nyomtatás minősége romolhat a satírozott területeken a nyomtató műszaki paramétere miatt.

	A	3.0 mm (0.12 hüv.)
	B	5.0 mm (0.20 hüv.)
	C	18.0 mm (0.70 hüv.)
	D	41.0 mm (1.61 hüv.)

### A lapolvasó műszaki adatai

Lapolvasó típusa	Síkágyas
Fotoelektromos készülék	CIS
Effektív képpontok száma	10200×14040 pixel (1200 dpi esetén)
Maximum dokumentumméret	216×297 mm (8.5×11.7 hüv.) A4, Letter
Beolvasási felbontás	1200 dpi (normál beolvasás) 2400 dpi (mikrolépéses beolvasás)
Kimeneti felbontás	50 – 9600 dpi 1 dpi-s lépésekben
Színmélység	<p>Szín</p> <p><input type="checkbox"/> 48 bit per pixel belső (16 bit per pixel per szín belső)</p> <p><input type="checkbox"/> 24 bit per pixel belső (8 bit per pixel per szín külső)</p> <p>Szürkeárnyalat</p> <p><input type="checkbox"/> 16 bit per pixel belső</p> <p><input type="checkbox"/> 8 bit per pixel külső</p> <p>Fekete-fehér</p> <p><input type="checkbox"/> 16 bit per pixel belső</p> <p><input type="checkbox"/> 1 bit per pixel külső</p>
Fényforrás	LED

### Az interfész műszaki adatai

Számítógéphez	Nagysebességű USB*
---------------	--------------------

\* USB 3.0 kábel nem támogatott.

## Hálózati funkciók listája

### Hálózati funkciók és IPv4/IPv6

Funkciók			Támogatott	Megjegyzés
Hálózati nyomtatás	EpsonNet Print (Windows)	IPv4	✓	-
	Standard TCP/IP (Windows)	IPv4, IPv6	✓	-
	WSD nyomtatás (Windows)	IPv4, IPv6	✓	Windows Vista vagy újabb
	Bonjour nyomtatás (Mac OS)	IPv4, IPv6	✓	-
	IPP nyomtatás (Windows, Mac OS)	IPv4, IPv6	✓	-
	UPnP nyomtatás	IPv4	-	Információs alkalmazás
	PictBridge nyomtatás (Wi-Fi)	IPv4	-	Digitális fényképezőgép
	Epson Connect (nyomtatás e-mailből, távoli nyomtatás)	IPv4	✓	-
	AirPrint (iOS, Mac OS)	IPv4, IPv6	✓	iOS 5 vagy újabb, Mac OS X v10.7 vagy újabb
Hálózati lapolvasás	Epson Scan 2	IPv4, IPv6	✓	-
	Event Manager	IPv4	✓	-
	Epson Connect (lapolvasás a felhőbe)	IPv4	✓	-
	AirPrint (szkennelés)	IPv4, IPv6	✓	OS X Mavericks vagy újabb
Fax	Fax küldése	IPv4	-	-
	Fax fogadása	IPv4	-	-
	AirPrint (fax)	IPv4, IPv6	-	-

## Wi-Fi beállítások

Szabványok	IEEE802.11b/g/n <sup>*1, *2</sup>
Frekvencia tartomány	2,4 GHz
Maximális sugárzott rádiófrekvenciás teljesítmény	19.8 dBm (EIRP)
Koordinációs módok	Infrastruktúra, Wi-Fi Direct (Simple AP) <sup>*3</sup>
Vezeték nélküli biztonság	WEP (64/128bit), WPA2-PSK (AES) <sup>*4</sup>

- \*1 A vásárlás helyétől függően megfelel az IEEE 802.11b/g/n vagy az IEEE 802.11b/g szabványnak.
- \*2 Az IEEE802.11n csak a HT20 modellnél áll rendelkezésre.
- \*3 IEEE 802.11b esetén nem támogatott.
- \*4 Megfelel a WPA2 szabvány előírásainak a WPA/WPA2 Personal támogatásával.

## Biztonsági protokoll

SSL/TLS	HTTPS szerver/kliens, IPPS
---------	----------------------------

## Harmadik felek támogatott szolgáltatásai

AirPrint	Nyomtatás	iOS 5 vagy újabb/Mac OS X v10.7.x vagy újabb
	Szkennelés	OS X Mavericks vagy újabb

## A külső adattároló eszköz műszaki adatai

### A támogatott memóriakártyák műszaki adatai

Kompatibilis memóriakártyák	Maximum kapacitás
miniSD*	2 GB
miniSDHC*	32 GB
microSD*	2 GB
microSDHC*	32 GB
microSDXC*	64 GB
SD	2 GB
SDHC	32 GB
SDXC	64 GB

\* Helyezzen fel rá egy adaptert, ami illeszkedik a memóriakártya-foglalatba. Különben a kártya beszorulhat.

### Támogatott adatok specifikációja

Fájlformátum	JPEG (*.JPG) fájlok Exif 2.31-es specifikációval, ami kompatibilis a digitális fényképezőgépekre vonatkozó DCF szabvány* <sup>1</sup> 1.0-ás vagy 2.0* <sup>2</sup> -as verziójával
--------------	---

Képméret	Vízszintes: 80 – 10200 képpont Függőleges: 80 – 10200 képpont
Fájlméret	Kevesebb mint 2 GB
Fájlok maximális száma	9990*3

\*1 Kamera-fájlrendszer felépítési szabálya.

\*2 A digitális fényképezőgépek beépített memóriájában tárolt fényképadatok nem támogatottak.

\*3 Egyszerre legfeljebb 999 fájl jeleníthető meg. (Ha a fájlok száma meghaladja a 999-et, a fájlok csoportba rendezve kerülnek megjelenítésre.)

**Megjegyzés:**

„!” kerül megjelenítésre az LCD képernyőn, ha a nyomtató nem tudja felismerni a képfájlt. Ilyenkor, ha többképes elrendezést választott, üres helyek is nyomtatásra kerülnek.

## Méretetek

Méretetek	<p>Tárolás</p> <ul style="list-style-type: none"> <li><input type="checkbox"/> Szélesség: 375 mm (14.8 in.)</li> <li><input type="checkbox"/> Mélység: 347 mm (13.7 in.)</li> <li><input type="checkbox"/> Magasság: 187 mm (7.4 in.)</li> </ul> <p>Nyomtatás</p> <ul style="list-style-type: none"> <li><input type="checkbox"/> Szélesség: 375 mm (14.8 in.)</li> <li><input type="checkbox"/> Mélység: 503 mm (19.8 in.)</li> <li><input type="checkbox"/> Magasság: 187 mm (7.4 in.)</li> </ul>
Súly*	Kb. 5.5 kg (12.1 lb)

\* Tintapatronok és tápkábel nélkül.

## Elektromos jellemzők

Tápfeszültség adatok	AC 100–240 V	AC 220–240 V
Névleges frekvenciatartomány	50–60 Hz	50–60 Hz
Névleges áramerősség	0.4–0.2 A	0.2 A
Energiafogyasztás (USB kapcsolattal)	<p>Különálló másolás: kb. 12.0 W (ISO/IEC24712)</p> <p>Készenléti üzemmód: kb. 5.3 W</p> <p>Alvó üzemmód: kb. 0.7 W</p> <p>Kikapcsolt állapot: kb. 0.2 W</p>	<p>Különálló másolás: kb. 12.0 W (ISO/IEC24712)</p> <p>Készenléti üzemmód: kb. 5.3 W</p> <p>Alvó üzemmód: kb. 0.7 W</p> <p>Kikapcsolt állapot: kb. 0.3 W</p>

**Megjegyzés:**

- Nézze meg a nyomtatóra ragasztott címkén a névleges feszültséget.
- Az európai felhasználók látogassanak el a következő webhelyre az energiafogyasztással kapcsolatos információkért.  
<http://www.epson.eu/energy-consumption>

## Környezeti specifikációk

Működés	<p>A nyomtatót a következő ábrán látható tartományban használja.</p> <p>Hőmérséklet: 10–35 °C (50–95 °F) Páratartalom: 20–80%-os relatív páratartalom (nem lecsapódó)</p>
Tárolás	<p>Hőmérséklet a kezdeti festéketöltést követően: -15–40 °C (5–104 °F)* Hőmérséklet a kezdeti festéketöltés előtt: -20–40 °C (-4–104 °F)* Páratartalom: 5–85% relatív páratartalom (nem lecsapódó)</p>

\* Egy hónapig tárolhatja 40 °C-on (104 °F).

### A tintapatronok környezeti specifikációi

Tárolási hőmérséklet	-30–40 °C (-22–104 °F)*
Fagyasztási hőmérséklet	-16 °C (3.2 °F) A tinta 25 °C (77 °F) hőmérsékleten kiolvastva körülbelül 3 óra múlva használható.

\* Egy hónapig tárolhatja 40 °C-on (104 °F).

### A tintapatronok környezeti specifikációi

Tárolási hőmérséklet	-30–40 °C (-22–104 °F)*
Fagyasztási hőmérséklet	-16 °C (3.2 °F) A tinta 25 °C (77 °F) hőmérsékleten kiolvastva körülbelül 3 óra múlva használható.

\* Egy hónapig tárolhatja 40 °C-on (104 °F).

## Rendszerkövetelmények

Windows

Windows Vista, Windows 7, Windows 8/8.1, Windows 10 vagy újabb (32 bites, 64 bites)

Windows XP SP3 (32 bites)

Windows XP Professional x64 Edition SP2

Mac OS

Mac OS X v10.6.8 vagy újabb, macOS 11 vagy újabb

**Megjegyzés:**

Lehet, hogy a Mac OS nem fog támogatni néhány alkalmazást és funkciót.

A UNIX fájlrendszer (UFS) a Mac OS rendszer esetében nem támogatott.

---

## Szabályozási információ

### Szabványok és engedélyek

#### Szabványok és engedélyek az európai modellhez

Európai felhasználók esetén

A Seiko Epson Corporation ezennel igazolja, hogy a rádiójeleket használó készülék alábbi típusa megfelel a 2014/53/EU irányelvnek. Az EU-s megfelelőségi nyilatkozat teljes szövege az alábbi webhelyen érhető el.

<http://www.epson.eu/conformity>

C635A

Csak a következő országokban használható: Írország, Egyesült Királyság, Ausztria, Németország, Liechtenstein, Svájc, Franciaország, Belgium, Luxemburg, Hollandia, Olaszország, Portugália, Spanyolország, Dánia, Finnország, Norvégia, Svédország, Izland, Horvátország, Ciprus, Görögország, Szlovénia, Málta, Bulgária, Cseh Köztársaság, Észtország, Magyarország, Lettország, Litvánia, Lengyelország, Románia és Szlovákia.

Az Epson nem vállal felelősséget a készülékek engedély nélküli módosításából eredő védelmi hibákért.



### A másolásra vonatkozó korlátozások

A nyomtató kezelésénél tartsa be az alábbi korlátozásokat, biztosítva ezzel a felelősségteljes és jogszerű használatát.

A törvény tiltja a következő dolgok másolását:

Bankjegy, érme, állami kibocsátású értékpapír, államkötvény, önkormányzati értékpapír

Használatlan postabélyeg, nyomtatott bélyeget tartalmazó levelezőlap és minden egyéb, érvényes postai jelölést tartalmazó hivatalos postai cikk

Állami illetékbélyeg és a jogi eljárások betartásával kibocsátott értékpapírok

A következők másolásakor járjon el kellő körültekintéssel:

- Magán kibocsátású értékpapírok (részvény, pénzre váltható utalvány, csekk stb.), bérlet, engedményre feljogosító utalványok stb.
- Igazolvány, útlevél, jogosítvány, alkalmassági tanúsítvány, behajtási engedély, ebédjegy, étkezési utalvány stb.

**Megjegyzés:**

*Előfordulhat, hogy törvény tiltja ezeknek a dolgoknak a másolását.*

A szerzői jogvédelem alá eső anyagok felelősségteljes felhasználása:

A nyomtatóval szerzői jogvédelem alá eső anyagok jogosulatlan másolása történhet. Hacsak nem egy hozzáértő jogász tanácsa szerint jár el, a közzétett anyagok lemásolása előtt mindig kérje ki a szerzői jog tulajdonosának engedélyét.

---

## A nyomtató szállítása

Ha szállítania kell a nyomtatót, mert költözik vagy szervizbe viszi, kövesse a következő lépéseket a nyomtató becsomagolásához.

 **Figyelem!**

*Ügyeljen arra, hogy kezét vagy az ujjait ne hagyja a lapolvasó egység alatt, amikor azt kinyitja vagy lecsukja. Ellenkező esetben megsérülhet.*

 **Fontos:**

- Tároláskor vagy szállításkor ne döntse meg, ne tárolja függőlegesen vagy fejjel lefelé a nyomtatót, mert így tinta szivároghat ki.
- A tintapatronokat hagyja a készülékben. Ha kiveszi a patronokat, a nyomtatófej kiszáradhat, és előfordulhat, hogy a nyomtató nem fog nyomtatni.

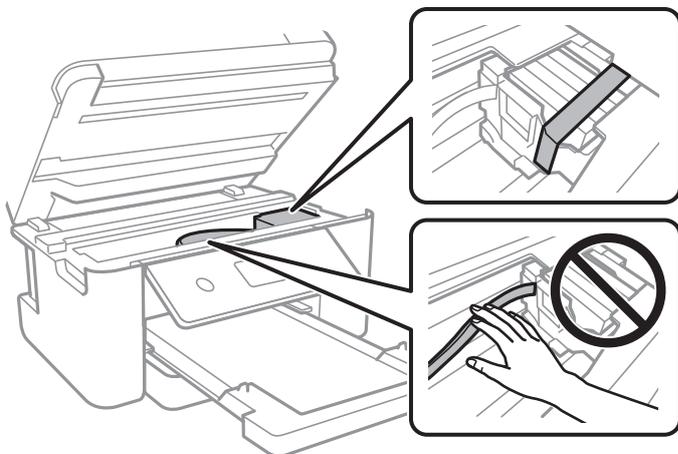
1. Kapcsolja ki a nyomtatót a  gomb megnyomásával.
2. Ellenőrizze, hogy a tápfeszültség jelzőfénye kialudt, majd húzza ki a tápkábelt.

 **Fontos:**

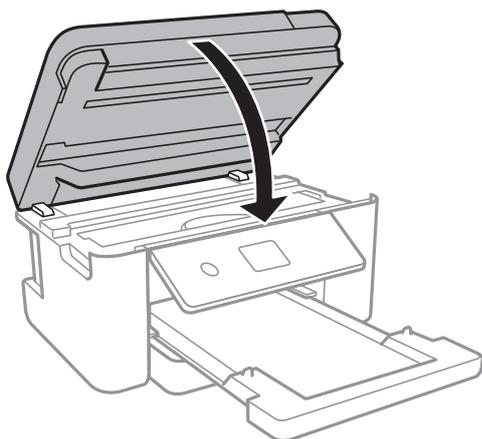
*Húzza ki a tápkábelt, amikor a jelzőfény kialszik. Különbön előfordulhat, hogy a nyomtatófej nem tér vissza az alaphelyzetébe, ettől a tinta beszáradhat, és a nyomtatás lehetetlenné válhat.*

3. Húzza ki az összes kábelt, így a tápkábelt és az USB kábelt is.
4. Ellenőrizze, hogy nem maradt-e a készülékben memóriakártya.
5. Távolítsa el az összes papírt a nyomtatóból.
6. Ellenőrizze, hogy nem maradtak-e eredetik a nyomtatón.

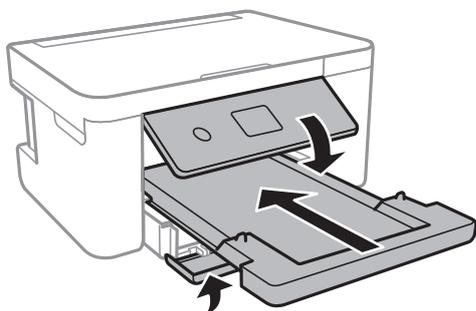
7. Úgy nyissa fel a lapolvasó egységet, hogy közben a dokumentumfedél zárva legyen. Rögzítse a tintapatrontartót ragasztószalaggal a házhoz.



8. Zárja le a lapolvasó egységet.



9. Hajtsa végre az ábrán látható előkészületeket a nyomtató elcsomagolásához.



10. Csomagolja vissza a nyomtatót a dobozába a védőanyagokkal együtt.

Ha ismét használja a nyomtatót, ne felejtse majd eltávolítani a tintapatrontartót rögzítő ragasztószalagot. Ha a szállítás után romlott a nyomtatási minőség, tisztítsa meg és igazítsa be a nyomtatófejet.

### Kapcsolódó információ

- ➔ „Részek nevei és funkciói“ 13. oldal
- ➔ „A nyomtatófej ellenőrzése és tisztítása“ 141. oldal
- ➔ „A nyomtatófej igazítása“ 143. oldal

---

## Szerzői jog

A jelen kiadvány semelyik része sem reprodukálható, tárolható visszakereső-rendszerben vagy vihető át bármiféle eszközzel, elektronikusan, mechanikusan, fénymásolással, felvétellel vagy bármilyen más módszerrel a Seiko Epson Corporation előzetes írásbeli engedélye nélkül. A dokumentum tartalmának felhasználására vonatkozóan nem vállalunk felelősséget. A dokumentum tartalmának felhasználásából származó károkért sem vállalunk semmiféle felelősséget. A jelen dokumentumban lévő információk csak az ezzel az Epson termékkel történő felhasználásra vonatkoznak. Az Epson nem felelős az olyan esetekért, amikor ezeket az információkat más termékekre alkalmazzák.

Sem a Seiko Epson Corporation, sem bármely leányvállalata nem vállal felelősséget a termék megvásárlójának vagy harmadik félnek olyan karáért, veszteségéért, költségéért vagy kiadásáért, amely a következőkből származik: baleset, a termék nem rendeltetésszerű vagy helytelen használata, a termék jogosulatlan módosítása, javítása vagy megváltoztatása, illetve (az Egyesült Államok kivételével) a Seiko Epson Corporation üzemeltetési és karbantartási utasításainak nem pontos betartása.

A Seiko Epson Corporation nem vállal felelősséget az olyan károkért és problémákért, amelyek a Seiko Epson Corporation által Eredeti Epson terméknek, vagy az Epson által jóváhagyott terméknek nem minősített kiegészítők vagy fogyóeszközök használatából származnak.

A Seiko Epson Corporation nem tehető felelőssé az olyan károkért, amelyek a Seiko Epson Corporation által Epson jóváhagyott terméknek nem minősített bármely csatlakozókábel használatából következő elektromágneses interferenciából származnak.

© 2021 Seiko Epson Corporation

A kézikönyv tartalma és a termékspecifikációk minden külön figyelmeztetés nélkül módosulhatnak.

---

## Védjegyek

- Az EPSON® bejegyzett védjegy, az EPSON EXCEED YOUR VISION és az EXCEED YOUR VISION pedig a Seiko Epson Corporation védjegye.
- A PRINT Image Matching™ és a PRINT Image Matching logó a Seiko Epson Corporation védjegyei. Copyright © 2001 Seiko Epson Corporation. All rights reserved.
- Epson Scan 2 software is based in part on the work of the Independent JPEG Group.

libtiff

Copyright © 1988-1997 Sam Leffler

Copyright © 1991-1997 Silicon Graphics, Inc.

Permission to use, copy, modify, distribute, and sell this software and its documentation for any purpose is hereby granted without fee, provided that (i) the above copyright notices and this permission notice appear in all copies of the software and related documentation, and (ii) the names of Sam Leffler and Silicon Graphics may not be used in any advertising or publicity relating to the software without the specific, prior written permission of Sam Leffler and Silicon Graphics.

THE SOFTWARE IS PROVIDED "AS-IS" AND WITHOUT WARRANTY OF ANY KIND, EXPRESS, IMPLIED OR OTHERWISE, INCLUDING WITHOUT LIMITATION, ANY WARRANTY OF MERCHANTABILITY OR FITNESS FOR A PARTICULAR PURPOSE.

IN NO EVENT SHALL SAM LEFFLER OR SILICON GRAPHICS BE LIABLE FOR ANY SPECIAL, INCIDENTAL, INDIRECT OR CONSEQUENTIAL DAMAGES OF ANY KIND, OR ANY DAMAGES WHATSOEVER RESULTING FROM LOSS OF USE, DATA OR PROFITS, WHETHER OR NOT ADVISED OF THE POSSIBILITY OF DAMAGE, AND ON ANY THEORY OF LIABILITY, ARISING OUT OF OR IN CONNECTION WITH THE USE OR PERFORMANCE OF THIS SOFTWARE.

SDXC Logo is a trademark of SD-3C, LLC.



QR Code is a registered trademark of DENSO WAVE INCORPORATED in Japan and other countries.

Intel® is a registered trademark of Intel Corporation.

Microsoft®, Windows®, and Windows Vista® are registered trademarks of Microsoft Corporation.

Apple, Mac, macOS, OS X, Bonjour, ColorSync, Safari, AirPrint, iPad, iPhone, iPod touch, and iTunes are trademarks of Apple Inc., registered in the U.S. and other countries.

Use of the Works with Apple badge means that an accessory has been designed to work specifically with the technology identified in the badge and has been certified by the developer to meet Apple performance standards.

Google Cloud Print, Chrome, Google Play, and Android are trademarks of Google LLC.

Adobe and Reader are either registered trademarks or trademarks of Adobe in the United States and/or other countries.

Általános megjegyzés: az itt használt egyéb terméknevek kizárólag az azonosítás célját szolgálják, és előfordulhat, hogy tulajdonosaik védjeggyel védtek azokat. Az Epson ezekkel a védjegyekkel kapcsolatban semmiféle jogra nem tart igényt.

---

## Segítségkérés

### Technikai támogatási webhely

Ha további segítségre van szüksége, látogassa meg az Epson támogatási webhelyét, melynek címét alább találja. Válassza ki országát vagy régióját és látogassa meg a helyi Epson webhely támogatási részlegét. A legújabb illesztőprogramok, GYIK, kézikönyvek és egyéb letölthető anyagok is megtalálhatók a webhelyen.

<http://support.epson.net/>

<http://www.epson.eu/Support> (Európa)

Ha az Epson termék nem megfelelően működik és nem tudja megoldani a problémát, kérjen segítséget az Epson ügyfélszolgálatától.

## Kapcsolatfelvétel az Epson ügyfélszolgálattal

### Mielőtt kapcsolatba lépne az Epsonnal

Ha Epson terméke nem működik megfelelően, és a termékhez kapott hibaelhárítási útmutatót követve nem tudta megoldani a problémát, kérje az Epson ügyfélszolgálatának a segítségét.

Az alábbi Epson támogatási lista az értékesítés országától függ. Lehet, hogy jelenlegi lakóhelyén néhány termék nem értékesíthető, így minden esetben érdemes felkeresni az Epson azon helyi ügyfélszolgálatát, ahol a terméket vásárolta.

Ha az Ön lakhelyén nincs Epson ügyfélszolgálati iroda felsorolva a lenti listában, akkor vegye fel a kapcsolatot a viszonteladóval, akitől a terméket vásárolta.

Az Epson ügyfélszolgálatunk sokkal gyorsabban tud majd segíteni Önnek, ha megadja nekik a következő adatokat:

- A termék sorozatszám  
(A sorozatszám címke általában a termék hátoldalán található.)
- A termék típusa
- A termék szoftver verziója  
(Kattintson a **About, Version Info** vagy más hasonló gombra a szoftverben.)
- A számítógép márkája és típusa
- A számítógépen használt operációs rendszer neve és verziószáma
- A termékkel használt szoftveres alkalmazások neve és verziószáma

#### **Megjegyzés:**

*A terméktől függően előfordulhat, hogy a hálózati beállításokat a termék memóriája tárolja. A termék meghibásodása vagy javítása során a beállítások elveszhetnek. Az Epson még a jótállási időszak alatt sem vállal felelősséget az adatvesztésért, a beállítások biztonsági mentéséért vagy visszaállításáért. Javasoljuk, hogy készítsen biztonsági mentést vagy jegyzetet adatairól.*

### Segítség európai felhasználók számára

Az Epson terméktámogatási szolgálatának eléréséről bővebb információ a Pán-európai jótállási dokumentumban található.

### Segítség tajvani felhasználók részére

Elérhetőségek információkhoz, támogatáshoz és szolgáltatásokhoz:

#### **World Wide Web**

<http://www.epson.com.tw>

Rendelkezésre állnak termékspecifikációk, letölthető meghajtók és terméktájékoztatók.

### **Epson Helpdesk**

Telefonszám: +886-2-80242008

HelpDesk csapatunk telefonon keresztül az alábbiakban tud segíteni:

- Értékesítési tájékoztatás és termékadatok
- Kérdések és problémák a termékek felhasználásával kapcsolatban
- Javítással és garanciával kapcsolatos tájékoztatás

### **Szervizközpont:**

<http://www.tekcare.com.tw/branchMap.page>

A TekCare vállalat az Epson Taiwan Technology & Trading Ltd. hivatalos szervizközpontja.

## **Segítség ausztrál felhasználók részére**

Az Epson Australia magas szintű ügyfélszolgálatot kíván biztosítani. A termék kézikönyvén kívül a következő forrásokat biztosítjuk tájékoztatásnyújtás céljából:

### **Internet URL**

<http://www.epson.com.au>

Keresse fel az Epson Australia weblapjait. Megéri a modemem néha-néha ide irányítani! A webhelyen letölthetőek a különféle illesztőprogramok. Emellett információkat kaphat az Epson elérhetőségeiről, az új termékek adatairól, valamint műszaki támogatást is kérhet (e-mailben).

### **Epson Helpdesk**

Telefon: 1300-361-054

Az Epson Helpdesk a végső eszköz annak érdekében, hogy ügyfeleink tanácsot kaphassanak. A Helpdesk ügyintézői az Epson termékek telepítésével, konfigurálásával és kezelésével kapcsolatban nyújtanak segítséget. Vásárlási tanácsadó szolgálatunk tájékoztatást tud adni a legújabb Epson termékekről, illetve meg tudja mondani, hogy hol van az Önhöz legközelebbi kereskedő vagy szolgáltató cég. Itt számos kérdéstípusra válaszolnak.

Javasoljuk, hogy telefonáláskor legyen kéznél minden lényeges információ. Minél több információt készít elő, annál gyorsabban tudunk segíteni a probléma megoldásában. Ezen információk között szerepel az Epson termék kézikönyve, a számítógép típusa, az operációs rendszer, az alkalmazások, valamint minden egyéb, amit szükségesnek érez.

### **A termék szállítása**

Az Epson azt javasolja, hogy őrizze meg a készülék csomagolását a későbbi esetleges szállításokhoz.

## **Segítség új-zélandi felhasználók részére**

Az Epson New Zealand magas szintű ügyfélszolgálatot kíván biztosítani. A termék dokumentációján kívül a következő forrásokat biztosítjuk tájékoztatásnyújtás céljából:

### **Internet URL**

<http://www.epson.co.nz>

Keresse fel az Epson New Zealand weblapjait. Megéri a modemet néha-néha ide irányítani! A webhelyen letölthetőek a különféle illesztőprogramok. Emellett információkat kaphat az Epson elérhetőségeiről, az új termékek adatairól, valamint műszaki támogatást is kérhet (e-mailben).

### **Epson Helpdesk**

Telefonszám: 0800 237 766

Az Epson Helpdesk a végső eszköz annak érdekében, hogy ügyfeink tanácsot kaphassanak. A Helpdesk ügyintézői az Epson termékek telepítésével, konfigurálásával és kezelésével kapcsolatban nyújtanak segítséget. Vásárlási tanácsadó szolgálatunk tájékoztatást tud adni a legújabb Epson termékekről, illetve meg tudja mondani, hogy hol van az Önhöz legközelebbi kereskedő vagy szolgáltató cég. Itt számos kérdéstípusra válaszolnak.

Javasoljuk, hogy telefonáláskor legyen kéznél minden lényeges információ. Minél több információt készít elő, annál gyorsabban tudunk segíteni a probléma megoldásában. Ilyen fontos információ többek között az Epson termék dokumentációja, a számítógép típusa, az operációs rendszer, az alkalmazások, valamint minden egyéb információ, amit szükségesnek érez.

### **A készülék szállítása**

Az Epson azt javasolja, hogy őrizze meg a készülék csomagolását a későbbi esetleges szállításokhoz.

## **Segítség szingapúri felhasználók részére**

Az Epson Singapore-tól a következő címen érhetőek el információforrások, támogatás és szolgáltatások:

### **World Wide Web**

<http://www.epson.com.sg>

Termékspecifikációkra vonatkozó információk, letölthető meghajtók, gyakori kérdések, értékesítési tájékoztatás, valamint e-mailen keresztül adott műszaki támogatás áll rendelkezésre.

### **Epson Helpdesk**

Díjmentes telefonszám: 800-120-5564

HelpDesk csapatunk telefonon keresztül az alábbiakban tud segíteni:

- Értékesítési tájékoztatás és termékadatok
- A termékek használatával kapcsolatos kérdések és a felmerülő problémák hibaelhárítási tudnivalói
- Javítással és garanciával kapcsolatos tájékoztatás

## **Segítség thaiföldi felhasználók részére**

Elérhetőségek információkhoz, támogatáshoz és szolgáltatásokhoz:

### **World Wide Web**

<http://www.epson.co.th>

Termékspecifikációkra vonatkozó információk, letölthető meghajtók, gyakori kérdések, értékesítési tájékoztatás, valamint e-mailen keresztül kínált műszaki támogatás áll rendelkezésre.

### Epson telefonos ügyfélszolgálat

Telefonszám: 66-2685-9899

E-mail: support@eth.epson.co.th

Telefonos ügyfélszolgálati csapatunk az alábbiakban tud segíteni:

- Értékesítési tájékoztatás és termékadatok
- Kérdések és problémák a termékek felhasználásával kapcsolatban
- Javítással és garanciával kapcsolatos tájékoztatás

### Segítség vietnami felhasználók részére

Elérhetőségek információkhoz, támogatáshoz és szolgáltatásokhoz:

#### Epson szervizközpont

65 Truong Dinh Street, District 1, Ho Chi Minh City, Vietnam.

Telefon (Ho Chi Minh City): 84-8-3823-9239, 84-8-3825-6234

29 Tue Tinh, Quan Hai Ba Trung, Hanoi City, Vietnam

Telefon (Hanoi City): 84-4-3978-4785, 84-4-3978-4775

### Segítség indonéziai felhasználók részére

Elérhetőségek információkhoz, támogatáshoz és szolgáltatásokhoz:

#### World Wide Web

<http://www.epson.co.id>

- Információk termékspecifikációkról, letölthető meghajtók
- Gyakran Ismételt Kérdések (FAQ), értékesítési tájékoztatás és kérdésfeltevés e-mailben

#### Epson Hotline

Telefonszám: +62-1500-766

Fax: +62-21-808-66-799

Hotline csapatunk telefonon vagy faxon keresztül az alábbiakban tud segíteni:

- Értékesítési tájékoztatás és termékadatok
- Terméktámogatás

#### Epson szervizközpont

Tartomány	Cégnév	Cím	Telefon E-mail
JAKARTA	Epson Sales and Service Jakarta (SUDIRMAN)	Wisma Keiai Lt. 1 Jl. Jenderal Sudirman Kav. 3 Jakarta Pusat - DKI JAKARTA 10220	021-5724335 ess@epson-indonesia.co.id ess.support@epson-indonesia.co.id

<b>Tartomány</b>	<b>Cégnév</b>	<b>Cím</b>	<b>Telefon</b> <b>E-mail</b>
SERPONG	Epson Sales and Service Serpong	Ruko Melati Mas Square Blok A2 No.17 Serpong-Banten	082120090084 / 082120090085 esstag@epson-indonesia.co.id esstag.support@epson-indonesia.co.id
SEMARANG	Epson Sales and Service Semarang	Komplek Ruko Metro Plaza Block C20 Jl. MT Haryono No. 970 Semarang -JAWA TENGAH	024 8313807 / 024 8417935 esssmg@epson-indonesia.co.id esssmg.support@epson-indonesia.co.id
JAKARTA	Epson Sales and Service Jakarta (MANGGA DUA)	Ruko Mall Mangga Dua No. 48 Jl. Arteri Mangga Dua, Jakarta Utara - DKI JAKARTA	021 623 01104 jkt-technical1@epson-indonesia.co.id jkt-admin@epson-indonesia.co.id
BANDUNG	Epson Sales and Service Bandung	Jl. Cihampelas No. 48 A Bandung Jawa Barat 40116	022 420 7033 bdg-technical@epson-indonesia.co.id bdg-admin@epson-indonesia.co.id
MAKASSAR	Epson Sales and Service Makassar	Jl. Cendrawasih NO. 3A, kunjung mae, mariso, MAKASSAR - SULSEL 90125	0411- 8911071 mksr-technical@epson-indonesia.co.id mksr-admin@epson-indonesia.co.id
MEDAN	Epson Service Center Medan	Jl. Bambu 2 Komplek Graha Niaga Nomor A-4, Medan - SUMUT	061- 42066090 / 42066091 mdn-technical@epson-indonesia.co.id mdn-adm@epson-indonesia.co.id
PALEMBANG	Epson Service Center Palembang	Jl. H.M Rasyid Nawawi No. 249 Kelurahan 9 Ilir Palembang Sumatera Selatan	0711 311 330 escplg.support@epson-indonesia.co.id
PEKANBARU	Epson Service Center Pekanbaru	Jl. Tuanku Tambusai No. 459 A Kel. Tangkerang barat Kec Marpoyan damai Pekanbaru - Riau 28282	0761- 8524695 pkb-technical@epson-indonesia.co.id pkb-admin@epson-indonesia.co.id
PONTIANAK	Epson Service Center Pontianak	Komp. A yani Sentra Bisnis G33, Jl. Ahmad Yani - Pontianak Kalimantan Barat	0561- 735507 / 767049 pontianak-technical@epson-indonesia.co.id pontianak-admin@epson-indonesia.co.id
SAMARINDA	Epson Service Center Samarinda	Jl. KH. Wahid Hasyim (M. Yamin) Kelurahan Sempaja Selatan Kecamatan Samarinda UTARA - SAMARINDA - KALTIM	0541 7272 904 escsmd@epson-indonesia.co.id escsmd.support@epson-indonesia.co.id
SURABAJA	Epson Sales & Service Surabaya (barat)	Jl. Haji Abdul Wahab Saimin, Ruko Villa Bukit Mas RM-11, Kec. Dukuh Pakis, Surabaya - 60225	031- 5120994 sby-technical@epson-indonesia.co.id sby-admin@epson-indonesia.co.id
YOGYAKARTA	Epson Service Center Yogyakarta	YAP Square, Block A No. 6 Jl. C Simanjutak Yogyakarta - DIY	0274 581 065 ygy-technical@epson-indonesia.co.id ygy-admin@epson-indonesia.co.id

<b>Tartomány</b>	<b>Cégnév</b>	<b>Cím</b>	<b>Telefon</b> <b>E-mail</b>
JEMBER	Epson Service Center Jember	Jl. Panglima Besar Sudirman Ruko no.1D Jember-Jawa Timur (Depan Balai Penelitian & Pengolahan Kakao)	0331- 488373 / 486468 jmr-admin@epson-indonesia.co.id jmr-technical@epson-indonesia.co.id
MANADO	EPSON SALES AND SERVICE Manado	Jl. Piere Tendean Blok D No 4 Kawasan Mega Mas Boulevard - Manado 95111	0431- 8805896 MND-ADMIN@EPSON-INDONESIA.CO.ID MND-TECHNICAL@EPSON-INDONESIA.CO.ID
CIREBON	EPSON SERVICE CENTER Cirebon	Jl. Tuparev No. 04 ( Depan Hotel Apita ) Cirebon, JAWA BARAT	0231- 8800846 cbn-technical@epson-indonesia.co.id
CIKARANG	EPSON SALES AND SERVICE CIKARANG	Ruko Metro Boulevard B1 Jababeka cikarang - Jawa Barat,	021- 89844301 / 29082424 ckg-admin@epson-indonesia.co.id ckg-technical@epson-indonesia.co.id
MADIUN	EPSON SERVICE CENTER MADIUN	Jl. Diponegoro No.56, MADIUN - JAWA TIMUR	0351- 4770248 mun-admin@epson-indonesia.co.id mun-technical@epson-indonesia.co.id
PURWOKERTO	EPSON SALES AND SERVICE Purwokerto	Jl. Jendral Sudirman No. 4 Kranji Purwokerto - JAWA TENGAH	0281- 6512213 pwt-admin@epson-indonesia.co.id pwt-technical@epson-indonesia.co.id
BOGOR	EPSON SALES AND SERVICE Bogor	Jl.Pajajaran No 15B Kel Bantarjati Kec Bogor Utara - JAWA BARAT 16153	0251- 8310026 bgr-admin@epson-indonesia.co.id bgr-technical@epson-indonesia.co.id
SERANG	EPSON SERVICE CENTER Serang	Jl. Ahmad Yani No.45C, SERANG - BANTEN	0254- 7912503 srg-admin@epson-indonesia.co.id srg-technical@epson-indonesia.co.id
PALU	EPSON SALES AND SERVICE Palu	Jl. Juanda No. 58, Palu - Sulteng	0451- 4012 881 plw-admin@epson-indonesia.co.id plw-technical@epson-indonesia.co.id
BANJARMASIN	EPSON SERVICE CENTER BANJARMASIN	Jl. Gatot Soebroto NO. 153 BANJARMASIN - KALSEL 70235	0511- 6744135 (TEKNISI) / 3266321(ADMIN) bdj-admin@epson-indonesia.co.id bdj-technical@epson-indonesia.co.id
DENPASAR	EPSON SALES AND SERVICE Denpasar	JL. MAHENDRADATA NO. 18, DENPASAR - BALI	0361- 3446699 / 9348428 dps-admin@epson-indonesia.co.id dps-technical@epson-indonesia.co.id

Tartomány	Cégnév	Cím	Telefon E-mail
JAKARTA	EPSON SALES AND SERVICE CILANDAK	CIBIS Business Park Tower 9 LT. MEZZANINE, Jalan TB Simatupang No.2, Jakarta Selatan - DKI JAKARTA 12560	021- 80866777 esscibis.support1@epson-indonesia.co.id esscibis.support2@epson-indonesia.co.id esscibis.admin@epson-indonesia.co.id esscibis.sales@epson-indonesia.co.id
SURABAJA	EPSON SALES AND SERVICE SURABAYA (GUBENG)	JL. RAYA GUBENG NO. 62, SURABAYA - JAWA TIMUR	031- 99444940 / 99446299 / 99446377 esssby@epson-indonesia.co.id esssby.support@epson-indonesia.co.id
AMBON	EPSON SERVICE CENTER AMBON	Jl. Diponegoro No.37 (Samping Bank Mandiri Syariah) Kel.Ahusen, Kec.Sirimau - Ambon 97127	-

A fenti listában nem található városok esetén hívja az alábbi Hotline telefonszámot: 08071137766.

## Segítség hongkongi felhasználók részére

Felhasználóink az Epson Hong Kong Limitedhez fordulhatnak műszaki tájékoztatásért, valamint egyéb, értékesítés utáni szolgáltatásokért.

### Internet honlap

<http://www.epson.com.hk>

Az Epson Hong Kong helyi honlapot üzemeltet kínai és angol nyelven, hogy a következő információkat biztosítsa a felhasználók részére:

- Termékinformációk
- Gyakran Ismételt Kérdések (FAQ)
- Az Epson termékek meghajtóinak legfrissebb verziói

### Műszaki támogatás Hotline

Műszaki munkatársaink a következő telefon- és faxszámokon is elérhetők:

Telefon: 852-2827-8911

Fax: 852-2827-4383

## Segítség malajziai felhasználók részére

Elérhetőségek információkhoz, támogatáshoz és szolgáltatásokhoz:

### World Wide Web

<http://www.epson.com.my>

- Információk termékspecifikációkról, letölthető meghajtók

- Gyakran Ismételt Kérdések (FAQ), értékesítési tájékoztatás és kérdésfeltevés e-mailben

### **Epson telefonos ügyfélszolgálat**

Telefon: 1800-81-7349 (Díjmentes)

E-mail: [websupport@emsb.epson.com.my](mailto:websupport@emsb.epson.com.my)

- Értékesítési tájékoztatás és termékadatok
- Kérdések és problémák a termékek felhasználásával kapcsolatban
- Javítással és garanciával kapcsolatos tájékoztatás

### **Központ**

Telefonszám: 603-56288288

Fax: 603-5628 8388/603-5621 2088

## **Segítség indiai felhasználók részére**

Elérhetőségek információkhoz, támogatáshoz és szolgáltatásokhoz:

### **World Wide Web**

<http://www.epson.co.in>

Rendelkezésre állnak termékspecifikációk, letölthető meghajtók és terméktájékoztatók.

### **Segélyvonal**

- Szolgáltatás, termékinformációk és fogyóeszközök rendelése (BSNL vonalak)  
Díjmentes telefonszám: 18004250011  
Reggel 9-től este 6-ig érhető el, hétfőtől szombatig (kivéve nemzeti ünnepnapokon)
- Szolgáltatás (CDMA & Mobil felhasználók)  
Díjmentes telefonszám: 186030001600  
Reggel 9-től este 6-ig érhető el, hétfőtől szombatig (kivéve szabadnapokon)

## **Segítség Fülöp-szigeteki felhasználók részére**

Ha műszaki segítséget vagy egyéb, értékesítés utáni szolgáltatásokat szeretne igénybe venni, keresse meg az Epson Philippines Corporation-t az alábbi telefon- vagy faxszámon, illetve e-mail címen:

### **World Wide Web**

<http://www.epson.com.ph>

Rendelkezésre állnak információk termékspecifikációkról, letölthető meghajtók, gyakori kérdések (FAQ), valamint e-mailes tájékoztatás.

### **Epson Philippines Ügyfélszolgálat**

Díjmentes telefonszám: (PLDT) 1-800-1069-37766

Díjmentes telefonszám: (Digitális) 1-800-3-0037766

Metro Manila: (632) 8441 9030

Weboldal: <https://www.epson.com.ph/contact>

E-mail: [customercare@epc.epson.com.ph](mailto:customercare@epc.epson.com.ph)

Reggel 9-től este 6-ig érhető el, hétfőtől szombatig (kivéve szabadnapokon)

Ügyfélszolgálati csapatunk telefonon keresztül az alábbiakban tud segíteni:

- Értékesítési tájékoztatás és termékadatok
- Kérdések és problémák a termékek felhasználásával kapcsolatban
- Javítással és garanciával kapcsolatos tájékoztatás

**Epson Philippines Corporation**

Központi szám: +632-706-2609

Fax: +632-706-2663