

# XP-8700 Series

## دليل المستخدم

الطباعة

النسخ

المسح الضوئي

صيانة الطابعة

حل المشكلات

## المحتويات

### دليل لهذا الدليل

- 30. . . . . تحميل الورق.
- 39. . . . . تحميل ورق مختلف.
- 42. . . . . تحميل قرص CD/DVD.
- 42. . . . . الأقراص المضغوطة/أقراص DVD القابلة للطباعة.
- 42. . . . . احتياطات التعامل مع الأقراص المضغوطة/أقراص DVD
- 42. . . . .
- 43. . . . . تحميل أحد الأقراص المضغوطة/أقراص DVD وإزالته.

### وضع المستندات الأصلية

- احتياطات واجبة عند وضع مستندات أصلية على زجاج
- 45. . . . . المساحة الضوئية.
- 45. . . . . وضع المستندات الأصلية.

### الطباعة

- 47. . . . . طباعة الصور.
- 47. . . . . طباعة الصور من جهاز ذاكرة.
- 52. . . . . طباعة الصور من الكمبيوتر.
- 52. . . . . طباعة الصور من الأجهزة الذكية.
- 54. . . . . الطباعة على الأطراف.
- 54. . . . . الطباعة على الأطراف من جهاز كمبيوتر (Windows).
- 55. . . . . الطباعة على الأطراف من جهاز كمبيوتر (Mac OS).
- 55. . . . . طباعة المستندات.
- 55. . . . . الطباعة من كمبيوتر.
- 68. . . . . طباعة المستندات من الأجهزة الذكية.
- 70. . . . . الطباعة على ملصق قرص CD/DVD.
- 70. . . . . طباعة صور على ملصق أحد أقراص CD/DVD.
- 72. . . . . طباعة الصور على غلاف علبة الأقراص المضغوطة.
- 72. . . . . طباعة صور على ملصق قرص CD/DVD باستخدام Epson Photo+72.
- 72. . . . . طباعة صفحات الويب.
- 72. . . . . طباعة صفحات الويب من جهاز كمبيوتر.
- 72. . . . . طباعة صفحات الويب من الأجهزة الذكية.
- 73. . . . . طباعة العناصر المختلفة.
- 73. . . . . طباعة الورق المحتوي على أنماط (ورق التصميم).
- 73. . . . . طباعة الورق المسطر.
- 74. . . . . طباعة ورق الكتابة.
- 74. . . . . طباعة أحد الجداول.
- 74. . . . . طباعة التقويمات الرائعة مع إحدى الصور.
- 75. . . . . طباعة بطاقة معاينة.
- 75. . . . . طباعة كتاب تلوين باستخدام الصور.
- 76. . . . . الطباعة باستخدام خدمة سحابة.

### النسخ

- 78. . . . . النسخ باستخدام إعدادات سهلة.

- 7. . . . . مقدمة حول أدلة الاستخدام.
- 7. . . . . ابدأ من هنا (الدليل المطبوع).
- 7. . . . . دليل المستخدم (الدليل الرقمي).
- 7. . . . . معلومات حول أحدث الأدلة.
- 7. . . . . إرشادات بشأن أدلة الأفلام عبر الويب.
- 7. . . . . البحث عن معلومات.
- 8. . . . . طباعة الصفحات التي ترغب بها فقط.
- 9. . . . . حول هذا الدليل.
- 9. . . . . العلامات والرموز.
- 9. . . . . ملاحظات حول لقطات الشاشة والرسوم التوضيحية.
- 9. . . . . مراجع أنظمة التشغيل.
- 10. . . . . العلامات التجارية.
- 11. . . . . حقوق الطبع والنشر.

### تعليمات هامة

- 13. . . . . إرشادات السلامة.
- 13. . . . . تعليمات استخدام الحبر بأمان.
- 14. . . . . التحذيرات والتنبيهات الخاصة بالطابعة.
- 14. . . . . التنبيهات والتحذيرات المعنية بإعداد الطابعة.
- 14. . . . . التنبيهات والتحذيرات المعنية باستخدام الطابعة.
- 15. . . . . التحذيرات والتنبيهات الخاصة باستخدام شاشة اللمس.
- 15. . . . . التنبيهات والتحذيرات المعنية بالاتصال بالإنترنت.
- 15. . . . . التحذيرات والتنبيهات الخاصة باستخدام الطابعة عن طريق الاتصال اللاسلكي.
- 15. . . . . التحذيرات والتنبيهات الخاصة باستخدام بطاقات الذاكرة.
- 15. . . . . التنبيهات والتحذيرات المعنية بنقل الطابعة أو تخزينها.
- 16. . . . . حماية معلوماتك الشخصية.

### أسماء الأجزاء ووظائفها

- 18. . . . . أسماء الأجزاء ووظائفها.

### دليل لوحة التحكم

- 23. . . . . عمليات شاشة اللمس.
- 24. . . . . تكوين الشاشة الرئيسية.
- 25. . . . . دليل رمز الشبكة.

### تحميل الأوراق وأقراص CD/DVD

- 27. . . . . تحميل الورق.
- 27. . . . . احتياطات التعامل مع الورق.
- 28. . . . . ملاحظات حول تحميل الورق.
- 29. . . . . حجم الورق وإعدادات نوع الورق.

91. . . . مستويات الدقة الموصى بها لملاءمة الغرض الخاص بك. . . .
91. . . . مسح المستندات الأصلية إلى جهاز ذاكرة. . . .
92. . . . المسح الضوئي للمستندات الأصلية إلى كمبيوتر. . . .
93. . . . المسح الضوئي من لوحة التحكم. . . .
94. . . . المسح الضوئي من جهاز كمبيوتر. . . .
94. . . . المسح الضوئي للمستندات الأصلية إلى وسائط التخزين السحابية. . . .
96. . . . المسح الضوئي للمستندات الأصلية باستخدام WSD. . . .
96. . . . إعداد منفذ WSD. . . .
98. . . . خيارات القائمة الخاصة بالمسح الضوئي. . . .
98. . . . أبيض وأسود/اللون. . . .
98. . . . PDF/JPEG. . . .



(ةدو) 98 \_\_\_\_\_ جلا

98. . . . نوع المستند. . . .
98. . . . إعدادات المسح. . . .
98. . . . التباين. . . .
98. . . . حدد جهاز الذاكرة. . . .
98. . . . مسح كل الإعدادات. . . .
99. . . . المسح الضوئي للنسخ الأصلية على جهاز ذي. . . .
99. . . . مسح ضوئي متقدم. . . .
99. . . . مسح صور متعددة في الوقت نفسه. . . .

### صيانة الطابعة

102. . . . التحقق من حالة العناصر القابلة للاستهلاك. . . .
102. . . . تحسين مشكلات تغذية الورق. . . .
104. . . . تحسين جودة الطباعة، والنسخ، والمسح الضوئي. . . .
104. . . . فحص رأس الطباعة وتنظيفه. . . .
106. . . . تشغيل تنظيف فعال. . . .
106. . . . منع انسداد الفوهات. . . .
107. . . . محاذاة رأس الطباعة. . . .
107. . . . تنظيف مسار الورق عند تلطيخ الحبر. . . .
108. . . . تنظيف زجاج المساحة الضوئية. . . .
109. . . . تنظيف الفيلم شبه الشفاف. . . .
111. . . . خيارات القائمة بشأن الصيانة. . . .
112. . . . تنظيف الطابعة. . . .

### في الحالات التالية

115. . . . عند استبدال كمبيوتر. . . .
115. . . . عند عدم توفر قرص البرامج. . . .
115. . . . توفير الطاقة. . . .
115. . . . تعطيل اتصال Wi-Fi. . . .
116. . . . تثبيت التطبيقات بصورة منفصلة. . . .

78. . . . النسخ على الوجهين. . . .
79. . . . النسخ عن طريق التكبير أو التصغير. . . .
79. . . . نسخ مستندات أصلية متعددة على صفحة واحدة. . . .
80. . . . نسخ الصور الفوتوغرافية. . . .
80. . . . خيارات القائمة لإعدادات الورق والطباعة لنسخ الصور. . . .
81. . . . خيارات القائمة لتعديل الصور لنسخها. . . .
81. . . . نسخ بطاقة الهوية. . . .
82. . . . نسخ الكتب. . . .
82. . . . النسخ دون وضع هوامش. . . .
83. . . . النسخ على تسمية قرص CD/DVD. . . .
84. . . . المزيد من خيارات نسخ إلى CD/DVD. . . .
84. . . . خيارات القائمة للنسخ. . . .
85. . . . معاينة: . . . .
85. . . . أبيض وأسود: . . . .
85. . . . اللون: . . . .



(1): . . . <85. ثنائي الوجه



(ة) 85 \_\_\_\_\_ فاثكلا



(يوز) 85 \_\_\_\_\_ بكت خصت



- (داد) 85 \_\_\_\_\_ عإ قرو \_\_\_\_\_ (:
85. . . . التخطيط: . . . .
85. . . . الجودة: . . . .
85. . . . إزالة الخلفية: . . . .
86. . . . توسيع: . . . .
86. . . . مسح كل الإعدادات: . . . .

### المسح الضوئي

88. . . . معلومات أساسية حول المسح الضوئي. . . .
88. . . . ما المقصود "بالمسح الضوئي"؟ . . . .
88. . . . استخدامات المسح الضوئي. . . .
88. . . . طرق المسح الضوئي المتاحة. . . .
90. . . . تنسيقات الملفات الموصى بها لملاءمة الغرض الخاص بك. . . .

188	تعذر إغلاق وحدة الماسحة الضوئية.
189	تم فك غلاف المستند.
189	يتعذر حفظ البيانات على جهاز الذاكرة.
189	أصوات التشغيل عالية.
190	يلزم تحديث شهادة المصدر.
190	تعذر إجراء الطباعة اليدوية على الواجهة (Windows)
190	عدم ظهور قائمة إعدادات الطباعة (Mac OS).
190	تعذر حل المشكلة.
191	تعذر حل مشكلات الطباعة والنسخ.

## معلومات المنتج

194	معلومات الورق.
194	الورق والسعات المتوفرة.
197	أنواع ورق غير متوفرة.
198	معلومات المنتجات القابلة للاستهلاك.
198	رموز خرطوشة الحبر.
199	رمز صندوق الصيانة.
199	معلومات البرنامج.
199	طلب الطباعة من كمبيوتر (برنامج تشغيل الطباعة Windows)
200	طلب الطباعة من كمبيوتر (برنامج تشغيل الطباعة Mac OS)
201	تطبيق لتكوين عمليات تشغيل الطباعة (Web Config)
201	تطبيق لتحديث البرنامج والبرامج الثابتة (Epson Software Updater)
202	قائمة قوائم الإعدادات.
202	حالة التوريد.
202	الإعدادات الأساسية.
203	إعدادات الطباعة.
204	إعدادات الشبكة.
206	إعدادات خدمة الويب.
206	إعداد مشاركة الملفات.
206	إعدادات الطباعة من كاميرا.
207	وظائف الدليل.
207	أبحاث العملاء.
207	تحديث البرامج الثابتة.
208	استعادة الإعدادات الافتراضية.
208	مواصفات المنتج.
208	مواصفات الطباعة.
210	مواصفات الماسحة الضوئية.
210	مواصفات الواجهة.
210	مواصفات الشبكة.
212	خدمات الطرف الثالث المدعومة.
212	مواصفات جهاز الذاكرة.
213	مواصفات البيانات المدعومة.
214	الأبعاد.
214	المواصفات الكهربائية.

التحقق من تثبيت برنامج تشغيل طابعة Epson الأصلي	117
التحقق من تثبيت برنامج تشغيل طابعة Epson الأصلي	118
إعادة ضبط اتصال الشبكة.	119
ضبط الإعدادات للاتصال بالكمبيوتر.	119
ضبط الإعدادات للاتصال بالجهاز الذي.	119
ضبط إعدادات Wi-Fi من لوحة التحكم.	120
توصيل جهاز ذكي وطابعة مباشرة (Wi-Fi Direct).	122
تغيير الاتصال من Wi-Fi إلى USB.	126
تعيين عنوان IP ثابت للطابعة.	126
التحقق من حالة اتصال الشبكة للطابعة (تقرير اتصال الشبكة).	127
نقل الطباعة وتخزينها.	127

## حل المشكلات

تعذر الطباعة أو المسح الضوئي.	132
حل المشكلة.	132
التطبيق أو برنامج تشغيل الطباعة لا يعمل بشكل سليم	133
تعذر توصيل الطباعة عبر USB.	136
تعذر اتصال الطباعة بالشبكة.	137
لا تتم تغذية الورق بصورة صحيحة.	148
جودة الطباعة، والنسخ، والمسح الضوئي رديئة.	150
جودة الطباعة سيئة.	150
جودة النسخ سيئة.	160
مشكلات الصورة الممسوحة ضوئياً.	168
تعذر تحديد نوع الورق أو مصدر الورق في برنامج تشغيل الطباعة.	170
لم يتم تثبيت برنامج تشغيل طابعة Epson الأصلي.	170
ظهور رسالة على شاشة LCD.	170
انحسار الورق.	173
إزالة الورق المحسور.	173
انحسار ورقة بحجم بطاقة العمل.	177
منع انحسار الورق.	177
حان الوقت لاستبدال خراطيش الحبر.	177
احتياطات التعامل مع خراطيش الحبر.	177
استبدال خراطيش الحبر.	179
متابعة الطباعة مؤقتاً دون استبدال خراطيش الحبر.	180
حان الوقت لاستبدال صندوق الصيانة.	183
احتياطات التعامل مع صندوق الصيانة.	183
استبدال صندوق الصيانة.	184
تعذر تشغيل الطباعة كما هو متوقع.	184
تعذر تشغيل الطباعة أو إيقاف تشغيلها.	184
عمليات التشغيل بطيئة.	186
ظلام شاشة LCD.	187
يتم عرض "!" على الشاشة ولا يمكنك تحديد الصور.	187
لا يمكن التصغير أو التكبير.	188
يتعذر غلق لوحة التحكم.	188

215	المواصفات البيئية.
215	متطلبات النظام.
216	معلومات تنظيمية.
216	المقاييس والاعتمادات.
217	قيود النسخ.

## أين تجد المساعدة

219	موقع الويب للدعم الفني.
219	الاتصال بدعم شركة Epson.
219	قبل الاتصال بشركة Epson.
219	تعليمات للمستخدمين في أوروبا.
219	تعليمات للمستخدمين في تايوان.
220	تعليمات للمستخدمين في أستراليا.
220	تعليمات للمستخدمين في نيوزيلندا.
221	تعليمات للمستخدمين في سنغافورة.
221	تعليمات للمستخدمين في تايلاند.
222	تعليمات للمستخدمين في فيتنام.
222	تعليمات للمستخدمين في إندونيسيا.
225	تعليمات للمستخدمين في هونغ كونج.
225	تعليمات للمستخدمين في ماليزيا.
226	تعليمات للمستخدمين في الهند.
226	تعليمات للمستخدمين في الفلبين.

## دليل لهذا الدليل

7. مقدمة حول أدلة الاستخدام.
7. إرشادات بشأن أدلة الأفلام عبر الويب.
7. البحث عن معلومات.
8. طباعة الصفحات التي ترغب بها فقط.
9. حول هذا الدليل.
10. العلامات التجارية.
11. حقوق الطبع والنشر.

## مقدمة حول أدلة الاستخدام

تُرفق أدلة الاستخدام التالية بطابعتك من Epson. بالإضافة إلى الأدلة، تحقق من الأنواع المختلفة من المعلومات المتعلقة بالتعليمات المتوفرة من الطابعة نفسها أو من التطبيقات الخاصة ببرنامج Epson.

ابدأ من هنا (الدليل المطبوع)

يوفر لك معلومات حول إعداد الطابعة وتثبيت البرامج.

دليل المستخدم (الدليل الرقمي)

هذا الدليل. متوفر كدليل بتنسيق PDF وعبر الويب. يوفر لك تعليمات ومعلومات تفصيلية حول كيفية استخدام الطابعة وحل المشكلات.

معلومات حول أحدث الأدلة

□ الدليل المطبوع

تفضل بزيارة موقع ويب دعم Epson للمستخدمين في أوروبا عبر الرابط <http://www.epson.eu/support>. أو موقع ويب دعم Epson العالمي عبر الرابط <http://support.epson.net/>.

□ الدليل الرقمي

تفضل بزيارة موقع الويب التالي وإدخال اسم المنتج ثم الانتقال إلى الدعم.

<https://epson.sn>

## إرشادات بشأن أدلة الأفلام عبر الويب

يمكنك مشاهدة أدلة الأفلام عبر الويب لمعرفة كيفية استخدام الطابعة. ادخل إلى موقع الويب التالي. محتويات أدلة الأفلام عبر الويب معرّضة للتغيير دون إشعار مسبق.



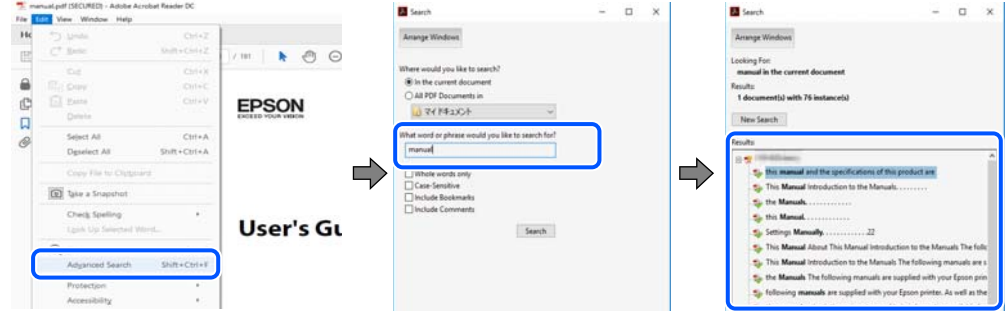
[https://support.epson.net/publist/video.php?model=xp-8700\\_series](https://support.epson.net/publist/video.php?model=xp-8700_series)

## البحث عن معلومات

يسمح لك دليل الاستخدام بصيغة PDF بالبحث عن المعلومات باستخدام كلمة البحث الرئيسية، أو الوصول مباشرة إلى قسم معين باستخدام الإشارات المرجعية. يوضح هذا القسم كيفية استخدام الدليل بصيغة PDF والذي يتم فتحه بواسطة Adobe Acrobat Reader DC على جهاز الكمبيوتر الخاص بك.

## البحث باستخدام كلمة البحث الرئيسية

انقر فوق تحرير < البحث المتقدم. أدخل الكلمة الرئيسية (النص) المتعلقة بالمعلومات التي ترغب في العثور عليها في نافذة البحث، ثم انقر فوق البحث. يتم عرض نتائج البحث في قائمة. انقر فوق إحدى نتائج البحث للذهاب إلى تلك الصفحة.

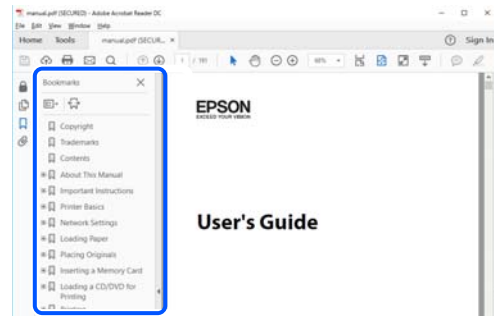


## الذهاب مباشرة من خلال الإشارات المرجعية

انقر فوق العنوان للذهاب إلى تلك الصفحة. انقر على + أو < لعرض العناوين ذات المستوى الأقل في ذلك القسم. للعودة إلى الصفحة السابقة، قم بإجراء العملية التالية على لوحة المفاتيح الخاصة بك.

Windows: اضغط مع الاستمرار على **Alt**. ثم اضغط على ←.

Mac OS: اضغط مع الاستمرار على مفتاح الأمر، ثم اضغط على ←.



## طباعة الصفحات التي ترغب بها فقط

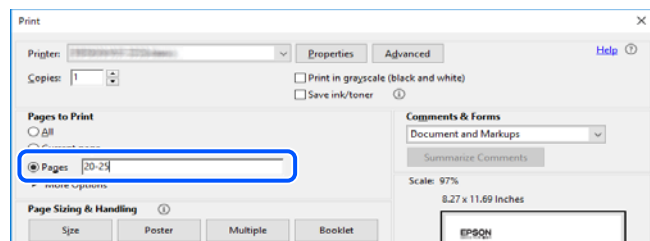
يمكنك استخلاص الصفحات التي تريدها وطباعتها فقط. انقر فوق طباعة في قائمة الملف ثم حدد الصفحات التي ترغب في طباعتها في الصفحات في صفحات الطباعة.

لتحديد مجموعة من الصفحات، أدخل واصلة بين صفحة البدء و صفحة الانتهاء.

مثال: 20-25

لتحديد الصفحات التي لا توجد في التسلسل، فصل الصفحات باستخدام الفواصل.

مثال: 5، 10، 15





## حول هذا الدليل

يشرح هذا القسم معنى العلامات والرموز والملاحظات المتعلقة بالأوصاف والمعلومات المرجعية لنظام التشغيل المستخدمة في هذا الدليل.

### العلامات والرموز



تنبيه:

التعليمات التي يتعين اتباعها بعناية لتجنب الإصابة.



هام:

التعليمات التي يتعين اتباعها لتجنب تلف الجهاز.

#### ملاحظة:

يوفر معلومات إضافية ومرجعية.

#### معلومات ذات صلة

← روابط للأقسام ذات الصلة.



توفر أدلة الأفلام عبر الويب بشأن تعليمات التشغيل. راجع رابط المعلومات ذات الصلة.

## ملاحظات حول لقطات الشاشة والرسوم التوضيحية

- لقطات شاشة برنامج تشغيل الطابعة مأخوذة من Windows 10 أو macOS High Sierra (10.13). يختلف المحتوى المعروض على الشاشات حسب الطراز والموقف.
- تعد الأشكال التوضيحية المستخدمة في هذا الدليل مجرد أمثلة فقط. بالرغم من وجود اختلافات طفيفة بناءً على الطراز المستخدم لديك، إلا أن طريقة التشغيل تظل واحدة.
- تختلف بعض عناصر القائمة الموجودة على شاشة LCD بناءً على الطراز والإعدادات.
- يمكنك قراءة رمز الاستجابة السريعة (QR) باستخدام تطبيق مخصص.

## مراجع أنظمة التشغيل

### Windows

في هذا الدليل، تشير مصطلحات مثل "Windows 10"، و"Windows 8.1"، و"Windows 8"، و"Windows 7"، و"Windows Vista"، و"Windows XP" إلى أنظمة التشغيل التالية. إضافة إلى ذلك، يُستخدم مصطلح "Windows" للإشارة إلى كل الإصدارات.

□ نظام التشغيل Microsoft® Windows® 10

□ نظام التشغيل Microsoft® Windows® 8.1

□ نظام التشغيل Microsoft® Windows® 8

□ نظام التشغيل Microsoft® Windows® 7

Microsoft® Windows Vista® نظام التشغيل

Microsoft® Windows® XP نظام التشغيل

Microsoft® Windows® XP Professional x64 Edition نظام التشغيل

Mac OS

في هذا الدليل، يُستخدم "Mac OS" للإشارة إلى Mac OS X 10.9.5 أو الأحدث، أو macOS 11 أو الأحدث.

## العلامات التجارية

EPSON® علامة تجارية مسجلة، كما أن EPSON EXCEED YOUR VISION أو EXCEED YOUR VISION علامة تجارية لشركة Seiko Epson Corporation

SDXC Logo is a trademark of SD-3C, LLC.



PictBridge is a trademark.



QR Code is a registered trademark of DENSO WAVE INCORPORATED in Japan and other countries.

Microsoft®, Windows®, and Windows Vista® are registered trademarks of Microsoft Corporation.

Apple, Mac, macOS, OS X, Bonjour, Safari, AirPrint, iPad, iPhone, iPod touch, and App Store are trademarks of Apple Inc., registered in the U.S. and other countries.

Use of the Works with Apple badge means that an accessory has been designed to work specifically with the technology identified in the badge and has been certified by the developer to meet Apple performance standards.

Chrome, Google Play, and Android are trademarks of Google LLC.

Adobe, Acrobat, and Reader are either registered trademarks or trademarks of Adobe in the United States and/or other countries.

Firefox is a trademark of the Mozilla Foundation in the U.S. and other countries.

Mopria® and the Mopria® Logo are registered and/or unregistered trademarks and service marks of Mopria Alliance, Inc. in the United States and other countries. Unauthorized use is strictly prohibited.

تنبيه عام: أسماء المنتجات الأخرى المستخدمة في هذا الدليل هي لأغراض التعريف فقط وقد تكون علامات تجارية تخص مالكيها. Epson مسؤوليتهما تجاه كل الحقوق في هذه العلامات.

## حقوق الطبع والنشر

يُحظر إعادة إنتاج أي جزء من هذا الدليل أو تخزينه في نظام استرجاع أو نقله بأي شكل أو طريقة، إلكترونيًا أو ميكانيكيًا أو نُسخًا مصورة أو تسجيلًا أو خلاف ذلك، بدون تصريح مسبق مكتوب من شركة Seiko Epson Corporation. لا توجد مسؤولية قانونية تجاه براءة الاختراع فيما يخص استخدام المعلومات الواردة هنا. كما لا توجد أي مسؤولية قانونية تجاه الأضرار الناجمة عن استخدام المعلومات الواردة هنا. تُعد المعلومات المذكورة هنا معدة للاستخدام مع منتج Epson هذه فقط. لا تُعد Epson مسؤولة عن أي استخدام لهذه المعلومات مع منتجات أخرى.

لن تتحمل Seiko Epson Corporation أو أي من الشركات التابعة لها تجاه مشتري هذا المنتج أو أطراف أخرى المسؤولية عن الأضرار أو الخسائر أو التكاليف أو النفقات التي يتعرض لها المشتري أو أطراف أخرى كنتيجة لحادث أو سوء استخدام أو العبث بهذا المنتج أو التعديلات أو الإصلاحات أو التغييرات غير المصرح بها لهذا المنتج، أو (باستثناء الولايات المتحدة) الفشل في الالتزام الكامل بإرشادات الصيانة والتشغيل الخاصة بشركة Seiko Epson Corporation.

لن تتحمل شركة Seiko Epson Corporation والشركات التابعة لها مسؤولية أي أضرار أو مشاكل تنجم عن استخدام أي وحدات اختيارية أو أي منتجات استهلاكية غير تلك المعينة كمنتجات Epson الأصلية أو المنتجات المعتمدة من Epson بواسطة شركة Seiko Epson Corporation.

لن تتحمل شركة Seiko Epson Corporation مسؤولية أي ضرر ناجم عن التشويش الكهرومغناطيسي الذي يحدث نتيجة استخدام أي كابلات توصيل غير تلك المعينة كمنتجات معتمدة من Epson بواسطة شركة Seiko Epson Corporation.

© Seiko Epson Corporation 2021

تُعد محتويات هذا الدليل والمواصفات عرضة للتغيير دون إشعار.

## تعليمات هامة

13. .... إرشادات السلامة.
14. .... التحذيرات والتنبيهات الخاصة بالطابعة.
16. .... حماية معلوماتك الشخصية.

## إرشادات السلامة

اقرأ الإرشادات التالية واتبعها لضمان الاستخدام الآمن لهذه الطابعة. تأكد من الحفاظ على هذا الدليل للرجوع إليه في المستقبل. تأكد أيضاً من اتباع جميع التحذيرات والتعليمات الموضحة على الطابعة.

تهدف بعض الرموز المستخدمة على الطابعة إلى ضمان استخدام الطابعة بشكل آمن وسليم. تفضل بزيارة موقع الويب التالي للاطلاع على معاني هذه الرموز.

<http://support.epson.net/symbols>

استخدم سلك التيار المرفق مع الطابعة فقط ولا تستخدم السلك الموجود مع أي جهاز آخر. فقد يتسبب استخدام أسلاك أخرى مع هذه الطابعة أو استخدام سلك التيار المرفق مع جهاز آخر في نشوب حريق أو التعرض لصدمة كهربائية.

تأكد من توافق سلك التيار الكهربائي المتردد مع مقاييس السلامة المحلية.

لا تقم مطلقاً بفك سلك التيار أو تقم بتعديله أو تحاول إصلاحه، هو أو القابس أو وحدة الطابعة أو وحدة الماسحة الضوئية أو الوحدات الاختيارية بنفسك، إلا إذا قمت بذلك وفقاً لما هو موضح تحديداً في أدلة الطابعة.

افصل الطابعة واستشر فني صيانة مؤهلاً حال التعرض للحالات التالية:

تلف سلك أو قابس التيار الكهربائي أو انسكاب سائل في الطابعة أو سقوط الطابعة أو تحطم جسمها الخارجي أو عمل الطابعة بشكل غير طبيعي أو ظهور تغير واضح في أدائها. لا تقم بتعديل عناصر التحكم التي لم يتم تناولها في إرشادات التشغيل.

ضع الطابعة بالقرب من منفذ تيار كهربائي بالجدار بحيث يسهل فصل القابس.

لا تضع الطابعة أو تخزنها بالخارج أو بالقرب من مصادر الحرارة أو الماء أو الأتربة أو الأوساخ، أو في مواضع تكون فيها الطابعة عرضة للصدمات أو الاهتزازات أو درجات الحرارة أو الرطوبة العالية.

احرص على عدم سكب أي سائل على الطابعة وعدم التعامل مع الطابعة بيدين مبتلتين.

يجب حفظ الطابعة بعيداً عن أجهزة تنظيم ضربات القلب بمسافة 22 سم على الأقل. قد تؤثر موجات الراديو الصادرة عن هذه الطابعة سلبياً على عمل أجهزة تنظيم ضربات القلب.

إذا كانت شاشة LCD تالفة، فاتصل بالموزع. إذا لامس محلول الكريستال السائل يديك، فاغسلهما بالكامل بالماء والصابون. وإذا لامس محلول الكريستال السائل عينيك، فاغسلهما فوراً بالماء. وفي حالة استمرار الشعور بعدم الارتياح أو الشعور بمشكلات في الرؤية بعد غسل العينين جيداً بالماء، سارع بزيارة الطبيب.

## تعليمات استخدام الحبر بأمان

كن حريصاً عند التعامل مع خراطيش الحبر المستخدمة، فقد تجد بعض الحبر حول منفذ تزويد الحبر.

وإذا لامس الحبر جلدك، فعليك غسل المنطقة التي وصل إليها جيداً بالماء والصابون.

وإذا وصل الحبر إلى عينيك، فعليك غسلها فوراً بالماء. وفي حالة استمرار الشعور بعدم الارتياح أو وجود مشاكل في الرؤية بعد غسل العينين جيداً بالماء، فقم بزيارة الطبيب على الفور.

كذلك، إذا دخل الحبر إلى فمك، فقم بزيارة الطبيب على الفور.

لا تقم بتفكيك خراطيش الحبر وعلبة الصيانة، وإلا فقد يصل الحبر إلى عينيك أو يلامس جلدك.

لا تهز خراطيش الحبر بقوة كبيرة ولا تدعها تفلت منك. كذلك، احرص على عدم الضغط عليها أو تمزيق ملصقاتها. فقد يؤدي ذلك إلى تسرب الحبر.

احفظ خراطيش الحبر وعلبة الصيانة بعيداً عن متناول الأطفال.

## التحذيرات والتنبيهات الخاصة بالطابعة



اقرأ هذه التعليمات واتبعها لتجنب تلف الطابعة أو ممتلكاتك. تأكد من الاحتفاظ بهذا الدليل للرجوع إليه مستقبلاً.

### التنبيهات والتحذيرات المعنية بإعداد الطابعة

- لا تقم بسد أو تغطية الثقوب والفتحات الموجودة بالطابعة.
- استخدم نوع مصدر التيار الكهربائي الموضح على ملصق الطابعة فقط.
- تجنب استخدام مأخذ التيار الكهربائي الموجودة على نفس الدائرة الكهربائية مثل آلات النسخ الفوتوغرافي أو أنظمة التحكم في الهواء التي يتم تشغيلها وإيقافها باستمرار.
- تجنب مأخذ التيار الكهربائي التي يتم التحكم فيها عن طريق مفاتيح الحائط أو المؤقتات التلقائية.
- احتفظ بنظام الكمبيوتر بالكامل بعيداً عن المصادر المحتملة للتشويش الكهرومغناطيسي، مثل مكبرات الصوت أو وحدات القواعد في الهواتف اللاسلكية.
- يجب وضع أسلاك مصدر الإمداد بالتيار بطريقة تحميها من الكشط والقطع والبلى والثني والالتواء. لا تضع أشياء على أسلاك مصدر الإمداد بالتيار ولا تسمح بالسير عليها أو الجري فوقها. احرص بشكل خاص على المحافظة على كافة أسلاك مصدر الإمداد بالتيار مستقيمة في الأطراف وفي مواضع اتصالها بالمحول وإخراجها منه.
- إذا كنت تستخدم سلك توصيل فرعياً مع الطابعة، فتأكد من أن إجمالي معدل التيار بالأمبير للأجهزة المتصلة بسلك التوصيل الفرعي لا يتجاوز معدل التيار بالأمبير للسلك. تأكد أيضاً من أن إجمالي معدل الأجهزة المتصلة بمأخذ الحائط كافة لا يتجاوز معدل أمبير مأخذ الحائط.
- إذا كنت تعتزم استخدام الطابعة في ألمانيا، فيجب حماية التوصيلات الكهربائية للمبنى بواسطة استخدام دائرة قاطع تيار بقوة 10 إلى 16 أمبير لتوفير الحماية الكافية لهذه الطابعة من دوائر القصر وزيادة التيار الكهربائي.
- عند توصيل الطابعة بكمبيوتر أو جهاز آخر باستخدام كابل، تأكد من التوجيه الصحيح للموصلات. وذلك لأن كل موصل له اتجاه صحيح واحد فقط. وقد يؤدي إدخال الموصل في الاتجاه الخاطئ إلى تلف كلا الجهازين المتصلين بالكابل.
- ضع الطابعة على سطح مستو وثابت تتجاوز مساحته قاعدة الطابعة في كل الاتجاهات. ولن تعمل الطابعة على نحو صحيح إذا كانت مائلة بزواوية.
- اترك مساحة فوق الطابعة بحيث يمكنك رفع غطاء المستندات بالكامل.
- اترك مساحة كافية أمام الطابعة لإخراج الورق بالكامل.
- تجنب الأماكن المعرضة لتغيرات شديدة في درجة الحرارة والرطوبة. أيضاً، ضع الطابعة بعيداً عن أشعة الشمس المباشرة أو الضوء الشديد أو أي مصدر حرارة.

### التنبيهات والتحذيرات المعنية باستخدام الطابعة

- لا تدخل أي شيء في فتحات الطابعة.
- لا تضع يدك داخل الطابعة أثناء الطباعة.
- لا تلمس الكابلات الأبيض المسطح الموجود داخل الطابعة.
- لا تستخدم منتجات الهباء الجوي التي تشتمل على غازات قابلة للاشتعال داخل الطابعة أو حولها. قد ينتج عن ذلك نشوب حريق.
- لا تحرك رأس الطباعة يدوياً، فقد يؤدي ذلك إلى تلف الطابعة.
- كن حذراً حتى لا تنحسر أصابعك عند إغلاق وحدة المساحة الضوئية.

- ❑ لا تضغط بشدة على زجاج الماسحة الضوئية عند وضع المستندات الأصلية.
- ❑ قم دوماً بإيقاف تشغيل الطابعة باستخدام الزر . لا تفصل الطابعة أو توقف تشغيل التيار الكهربائي عن المأخذ حتى يتوقف المصباح  عن الوميض.
- ❑ إذا كنت تنوي عدم استخدام الطابعة لفترة طويلة، فتأكد من فصل سلك التيار عن مأخذ التيار الكهربائي.

## التحذيرات والتنبيهات الخاصة باستخدام شاشة اللمس

- ❑ قد تشتمل شاشة LCD على بضع نقاط ساطعة أو مظلمة صغيرة، ونظراً لميزاتها، فقد تشتمل على مستويات سطوع غير متساوية. تعتبر هذه النقاط طبيعية ولا تشير إلى تلف الشاشة بأي حال من الأحوال.
- ❑ استخدم فقط قطعة قماش جافة وناعمة للتنظيف. لا تستخدم منظفات كيميائية أو سائلة.
- ❑ قد ينكسر الغطاء الخارجي لشاشة اللمس إذا تلقى صدمة قوية. اتصل بالموزع إذا انكسر سطح اللوحة أو تشقق، ولا تلمس أو تحاول إزالة القطع المكسورة.
- ❑ اضغط على شاشة اللمس بإصبعك برفق. لا تضغط بشدة أو تشغلها بأظافرك.
- ❑ لا تستخدم أية أدوات حادة مثل أقلام الحبر الجاف أو الأقلام الحادة لتنفيذ العملية.
- ❑ قد ينتج عن التكاثر داخل شاشة اللمس بسبب التغييرات المفاجئة في درجة الحرارة أو الرطوبة إلى تدهور الأداء.

## التنبيهات والتحذيرات المعنية بالاتصال بالإنترنت

لا توصل هذا المنتج بالإنترنت مباشرة. وصِّهه بشبكة محمية بجهاز توجيه (راوتر) أو جدار حماية.

## التحذيرات والتنبيهات الخاصة باستخدام الطابعة عن طريق الاتصال اللاسلكي.

- ❑ قد تؤثر موجات الراديو الصادرة عن هذه الطابعة سلباً على عمل الأجهزة الطبية الإلكترونية، مما يتسبب في تعطيلها. عند استخدام هذه الطابعة داخل المرافق الطبية أو بالقرب من الأجهزة الطبية، اتبع إرشادات الموظفين المعتمدين الذين يمثلون المرافق الطبية، واتبع جميع الإرشادات والتحذيرات المنشورة على الأجهزة الطبية.
- ❑ قد تؤثر موجات الراديو الصادرة عن هذه الطابعة سلباً على عمل الأجهزة التي يتم التحكم فيها أوتوماتيكياً مثل الأبواب الأوتوماتيكية أو أجهزة إنذار الحريق، ويمكن أن تؤدي إلى حوادث بسبب تعطل عملها. عند استخدام هذه الطابعة بالقرب من الأجهزة التي يتم التحكم فيها أوتوماتيكياً، اتبع جميع الإرشادات والتحذيرات المنشورة على هذه الأجهزة.

## التحذيرات والتنبيهات الخاصة باستخدام بطاقات الذاكرة

- ❑ لا تقم بإزالة بطاقة ذاكرة أو إيقاف تشغيل الطابعة أثناء وميض مصباح بطاقة الذاكرة.
- ❑ تختلف طرق استخدام بطاقات الذاكرة حسب نوع البطاقة. تأكد من الرجوع إلى الدليل المرفق ببطاقة الذاكرة للتعرف على التفاصيل.
- ❑ لا تستخدم إلا بطاقات الذاكرة المتوافقة مع الطابعة.

## التنبيهات والتحذيرات المعنية بنقل الطابعة أو تخزينها

- ❑ عند تخزين الطابعة أو نقلها، تجنب إمالتها أو وضعها بشكل رأسي أو قلبها رأساً على عقب، وإلا فقد يتسرب الحبر.
- ❑ قبل نقل المنتج، تأكد من وجود رأس الطباعة في موضعه الرئيسي (أقصى اليمين).

## حماية معلوماتك الشخصية

إذا أعطيت الطابعة لشخص آخر أو تخلصت منها، فامسح جميع المعلومات الشخصية المخزنة في ذاكرة الطابعة عن طريق تحديد الإعدادات < استعادة الإعدادات الافتراضية < كل الإعدادات بلوحة التحكم.

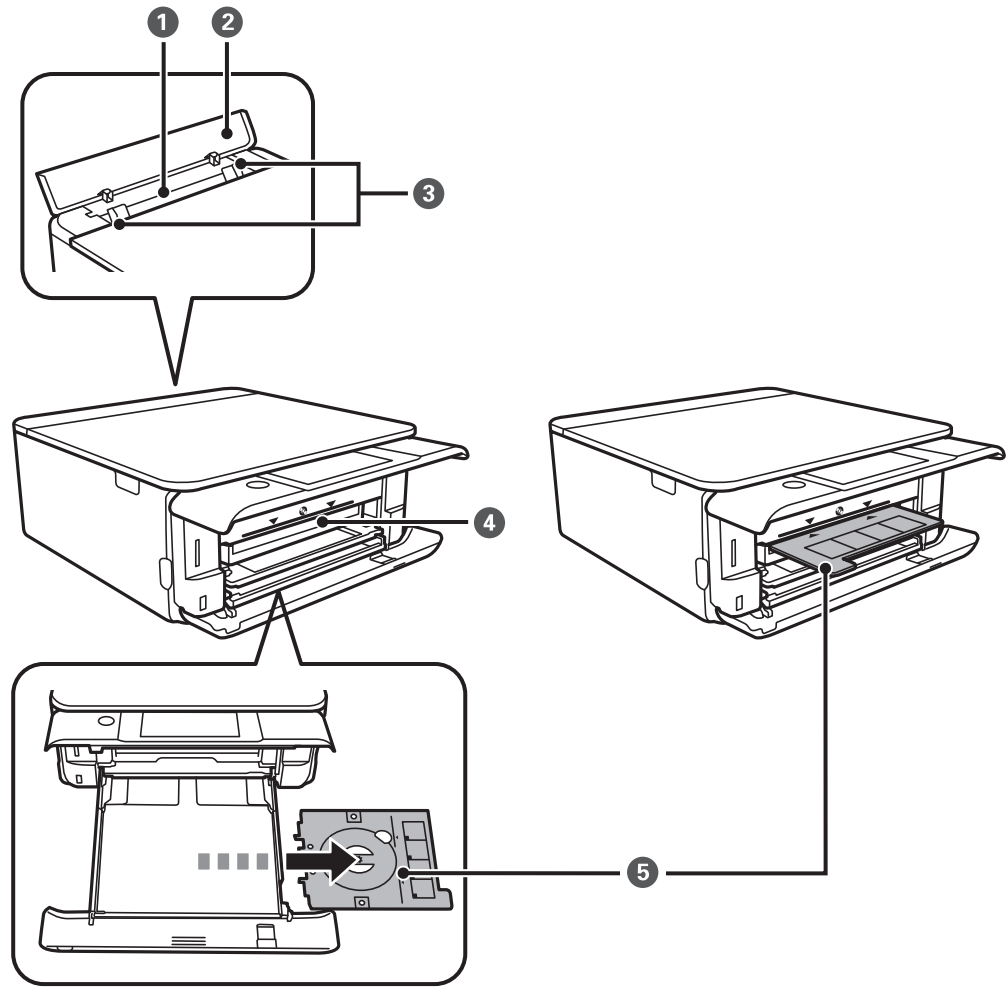


---

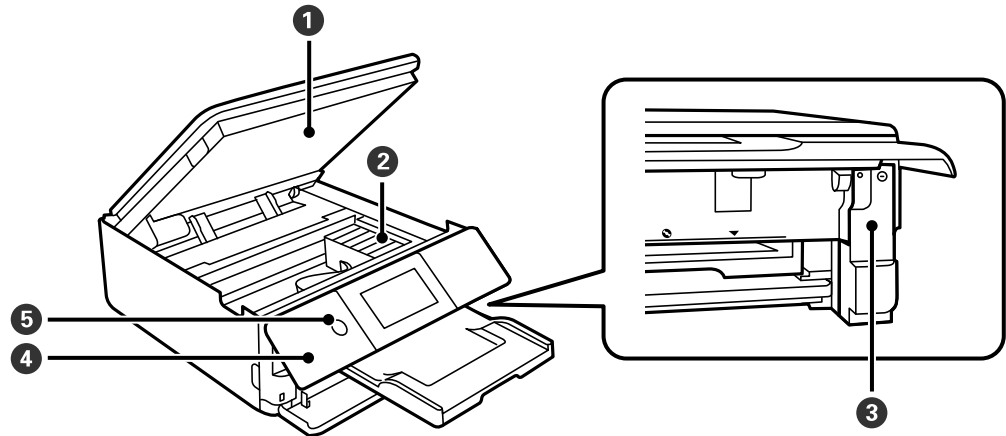
## أسماء الأجزاء ووظائفها

18. .... أسماء الأجزاء ووظائفها.

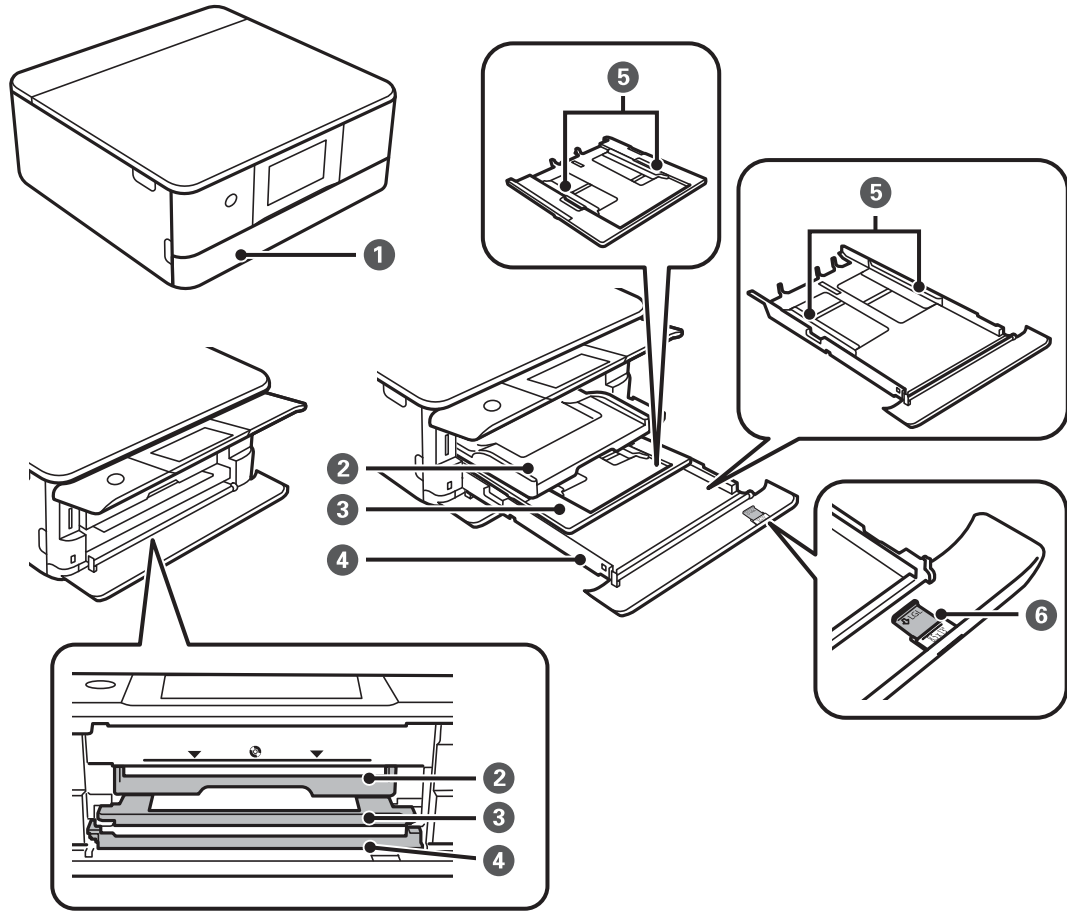
## أسماء الأجزاء ووظائفها




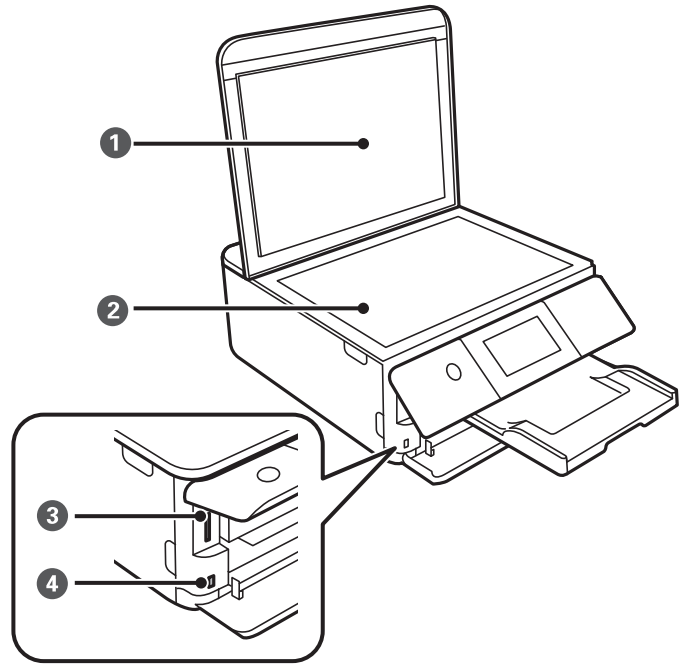
1	فتحة ملء الورق الخلفية	لتحميل ورقة واحدة كل مرة يدوياً.
2	غطاء فتحة تغذية الورق الخلفية	لمنع دخول المواد الغريبة إلى الطابعة. يجب عادة إغلاق هذا الغطاء.
3	موجه الحافة	لتغذية الورق داخل الطابعة مباشرة. حرك تجاه حواف الورقة.
4	فتحة درج أقراص CD/DVD	أدخل في هذه الفتحة درج CD/DVD وضع فيه أقراص CD/DVD قابلة للطباعة. توجد الفتحة بين ودرج الإخراج.
5	درج أقراص CD/DVD	عند الطباعة على أقراص CD/DVD، أزل هذا الدرج من أسفل درج الورق 2، ثم ضع أحد أقراص CD/DVD، وأدخله في فتحة درج CD/DVD. عند عدم الطباعة على أقراص CD/DVD، خزّنه في أسفل درج الورق 2 دون وضع أحد أقراص CD/DVD.



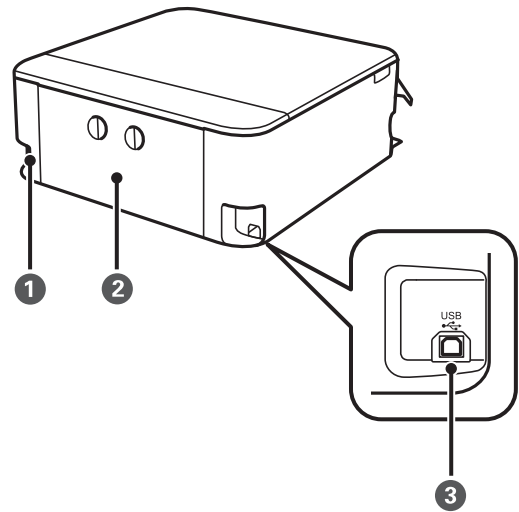
1	وحدة الماسحة الضوئية	للمسح الضوئي للمستندات الأصلية الموضوعة. افتحها لاستبدال خراطيش الحبر أو لإزالة الورق المحشور. يجب الحفاظ على هذه الوحدة مغلقة عادةً.
2	حامل خرطوشة الحبر	رُكِّب خراطيش الحبر. ليخرج الحبر من فوهات رأس الطباعة أسفلها.
3	غلاف صندوق الصيانة	قم بإزالته عند استبدال صندوق الصيانة. يُعد صندوق الصيانة عبارة عن حاوية تجمع كمية صغيرة جدًا من الحبر الفائض أثناء التنظيف أو الطباعة.
4	لوحة التحكم	لتوضيح حالة الطباعة والسماح لك بضبط إعدادات الطباعة. يمكنك تغيير زاوية لوحة التحكم.
5	⏻ (مصباح/زر الطاقة)	لتشغيل الطباعة أو إيقاف تشغيلها. افصل سلك الطاقة بعد التحقق من إيقاف تشغيل مصباح الطاقة.



افتحه لتحميل الورق في درج الورق.	غلاف أمامي	1
لإمسك الورق الخارج. عند بدء الطباعة، يتم إخراج هذا الدرج تلقائيًا. إذا قمت بالضغط على نعم في الشاشة المعروضة عند إيقاف تشغيل الطباعة، فإنه يتم تخزينها تلقائيًا. لتخزين الدرج يدويًا، اضغط على  في الشاشة الرئيسية.	درج الإخراج	2
لتحميل الورق.	درج الورق 1	3
	درج الورق 2	4
لتغذية الورق داخل الطباعة مباشرة. حرك تجاه حواف الورقة.	موجه الحافة	5
حرك للخارج لتحميل الورق بحجم أكبر من A4.	امتداد موجه الورق	6



١	غلاف المستند	لمنع الضوء الخارجي أثناء المسح الضوئي.
٢	زجاج الماسحة الضوئية	ضع المستندات الأصلية.
٣	فتحة بطاقة SD	أدخل بطاقة ذاكرة.
٤	منفذ USB للواجهة الخارجية	لتوصيل جهاز تخزين خارجي أو جهاز به إمكانيات PictBridge.



١	مدخل التيار المتردد	لتوصيل سلك الطاقة.
٢	الغطاء الخلفي	اسحب إلى الخارج عند إزالة الورق المحشور.
٣	منفذ USB	لتوصيل كبل USB للاتصال بكمبيوتر.

---


## دليل لوحة التحكم

23. .... عمليات شاشة اللمس.

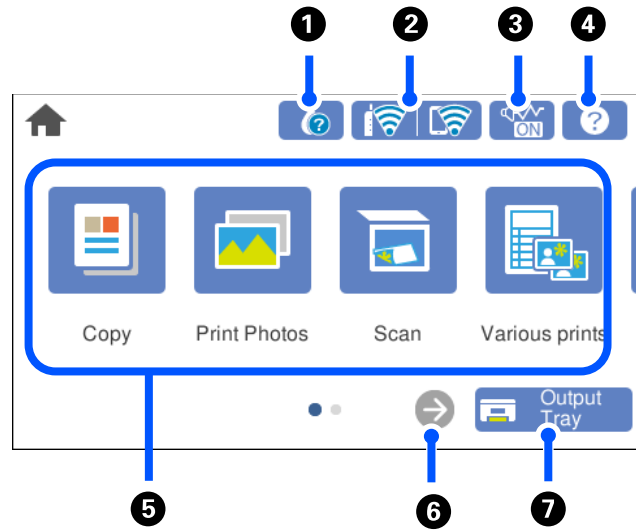
24. .... تكوين الشاشة الرئيسية.

## عمليات شاشة اللمس

تتوافق شاشة اللمس مع العمليات التالية.

<p>اضغط على العناصر أو الرموز أو حددها.</p>		<p>الضغط</p>
<p>مرر الشاشة بسرعة.</p>		<p>النقر بالإصبع</p>
<p>اضغط باستمرار على العناصر وانقلها.</p>		<p>التمرير</p>
<p>يمكنك تكبير صورة المعاينة أو تصغيرها من لوحة التحكم عند طباعة الصور.</p>		<p>التصغير التكبير</p>

## تكوين الشاشة الرئيسية




<p>يمكنك التحقق من مستويات الحبر التقريبية وفترة الصلاحية التقريبية لصندوق الصيانة. يمكنك كذلك استبدال خراطيش الحبر أو طباعة ورقة حالة التزويد بالحبر.</p>		<p>1</p>
<p>يعرض حالة الاتصال بالشبكة. "دليل رمز الشبكة" في الصفحة 25</p>		<p>2</p>
<p>لتوضيح أن الوضع الصامت قد تم ضبطه للطابعة. عند تمكين هذه الميزة، يتم تقليل الضوضاء التي تنتج عن عمليات تشغيل الطابعة، لكن قد تقل سرعة الطباعة. ومع ذلك، قد لا تقل الضوضاء اعتماداً على نوع الورق المحدد وجودة الطباعة. اضغط لتغيير الإعداد.</p>		<p>3</p>
<p>لعرض شاشة تعليمات. يمكنك عرض تعليمات التشغيل أو حلول المشكلات.</p>		<p>4</p>
<p>لعرض كل قائمة.</p> <ul style="list-style-type: none"> <li><input type="checkbox"/> نسخ للسماح لك بنسخ المستندات والصور.</li> <li><input type="checkbox"/> طباعة الصور للسماح لك بطباعة الصور الموجودة على جهاز ذاكرة مثل بطاقة الذاكرة أو محرك أقراص USB محمول.</li> <li><input type="checkbox"/> مسح يتيح لك المسح الضوئي للمستندات أو الصور وحفظها على جهاز ذاكرة أو كمبيوتر.</li> <li><input type="checkbox"/> مطبوعات متعددة يتيح لك عمل نسخ متعددة وطباعة ورق التصميم أو مجموعة واسعة من عناصر المستندات الأصلية.</li> <li><input type="checkbox"/> الإعدادات للسماح لك بضبط الإعدادات المرتبطة بالصيانة، وإعدادات الطابعة، والعمليات.</li> <li><input type="checkbox"/> الصيانة لعرض القوائم الموصى بها لتحسين جودة مطبوعاتك مثل منع انسداد الفوهات من خلال طباعة نموذج فحص الفوهة، وإجراء تنظيف الرأس، والتخلص من الضبابية، أو الخطوط في مطبوعاتك من خلال محاذاة رأس الطباعة.</li> <li><input type="checkbox"/> اتصال هاتف ذكي يعرض القائمة لتوصيل الطابعة بجهازك الذكي أو الكمبيوتر اللوحي.</li> </ul>		<p>5</p>



يمر الشاشة إلى اليمين.		6
لتخزين درج إخراج الورق.		7

## دليل رمز الشبكة

الطابعة غير متصلة بشبكة لاسلكية (Wi-Fi).	
تبحث الطابعة عن SSID، أو لم يتم ضبط عنوان IP، أو حدوث مشكلة في شبكة لاسلكية (Wi-Fi).	
الطابعة متصلة بشبكة لاسلكية (Wi-Fi). عدد الأشرطة يوضح قوة إشارة الاتصال. كلما زاد عدد الأشرطة؛ زادت قوة الاتصال.	
الطابعة غير متصلة بشبكة لاسلكية (Wi-Fi) في وضع Wi-Fi Direct (نقطة الوصول البسيط).	
الطابعة متصلة بشبكة لاسلكية (Wi-Fi) في وضع Wi-Fi Direct (نقطة الوصول البسيط).	

---

# تحميل الأوراق وأقراص CD/DVD

27. .... تحميل الورق.

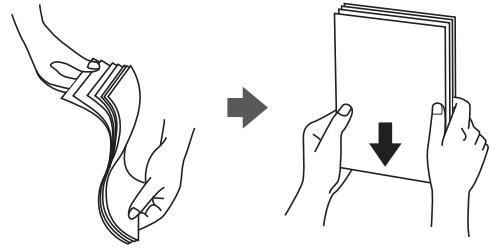
42. .... تحميل قرص CD/DVD.

## تحميل الورق

### احتياطات التعامل مع الورق

❑ اقرأ الإرشادات المرفقة مع الورق.

❑ قم بتهوية حواف الورق ومحاذاتها قبل التحميل. لا تقم بتهوية ورق الصور الفوتوغرافية أو تجعيدها. فقد ينجم عن ذلك تلف الجانب القابل للطباعة.

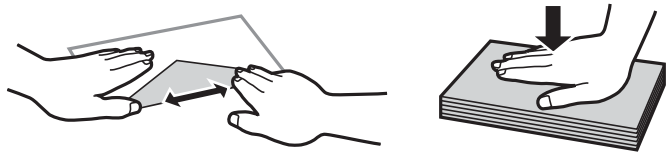


❑ إذا كان الورق مجعداً، فقم بتسويته أو لفه برفق في الاتجاه المعاكس قبل التحميل. قد ينتج عن الطباعة على ورق مجعد انحشار الورق وتلطيخ الحبر على المطبوعات.



❑ قد تحدث مشكلات تغذية الورق بصورة متكررة للطباعة اليدوية على الوجهين عند الطباعة على جانب واحد من الورق المطبوع مسبقاً. ولذلك قلل عدد الأوراق إلى النصف أو أقل، أو حمل ورقة واحدة في كل مرة إذا استمر انحشار الورق.

❑ قم بتهوية حواف الأطراف ومحاذاتها قبل التحميل. عندما تكون الأطراف المرصوفة منتفخة بالهواء، اضغط عليها لأسفل لتسويتها قبل التحميل.

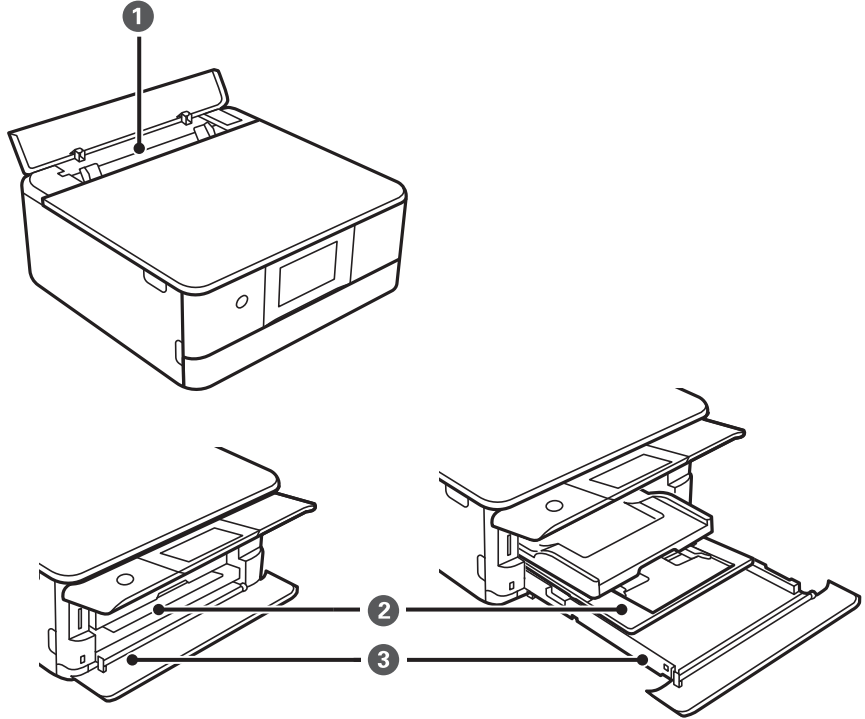


معلومات ذات صلة

- ❑ "الورق والسعات المتوفرة" في الصفحة 194
- ❑ "أنواع ورق غير متوفرة" في الصفحة 197

## ملاحظات حول تحميل الورق

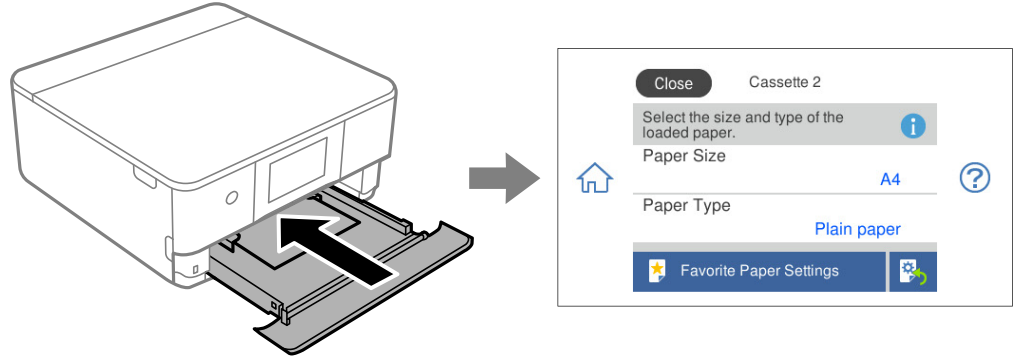
تمتلك هذه الطابعة ثلاثة مصادر للورق. قم بتحميل الورق بالحجم والنوع الملائمين لملاءمة احتياجات الطابعة.



<p>❑ يمكنك تحميل ورقة واحدة من جميع أنواع الورق المدعوم.</p> <p>❑ ويمكنك أيضاً تحميل ورق سميك (بسمك حتى 0.6 مم)، وورق صغير الحجم مثل بطاقات الأعمال، وكذلك ورق مثقوب مسبقاً لا يمكن تحميله في درج الورق.</p>	<p>1 فتح ملء الورق الخلفية</p>
<p>❑ يمكنك تحميل أوراق متعددة من ورق صور صغير الحجم.</p> <p>❑ إذا قمت بتحميل نوع الورق نفسه في درج الورق 1 ودرج الورق 2 وحددت كاسيت الورق 1-2 كمصدر الورق، فستقوم الطابعة تلقائياً بتغذية الورق من درج الورق 2 عند نفاد الورق في درج الورق 1.</p>	<p>2 درج الورق 1</p>
<p>نوصي بتحميل ورق عادي مقاس A4 حيث يتم استخدامه بشكل متكرر.</p>	<p>3 درج الورق 2</p>

## حجم الورق وإعدادات نوع الورق

تأكد من أنك قد سجت حجم الورق ونوعه في الشاشة المعروضة عند إدخال درج الورق. تخبرك الطابعة عند وجود اختلاف بين المعلومات المسجلة وإعدادات الطابعة. ويمكنك هذا من تفادي إهدار الورق والحبر من خلال التأكد من عدم طباعة حجم ورق غير صحيح أو الطباعة بلون خطأ بسبب استخدام الإعدادات التي لا تتوافق مع نوع الورق.



إذا كان حجم الورق ونوعه المعروفان مختلفين عن الورق المُحمّل، فحدد العنصر الذي تريد تغييره. أما إذا كانت الإعدادات مطابقة للورق الذي تم تحميله، فأغلق الشاشة.

ملاحظة:

يمكنك تعيين الإعدادات بسهولة عن طريق تسجيل مجموعات متكررة الاستخدام من حجم الورق ونوعه كإعدادات مفضلة. يمكنك ضبط إعدادات الورق فقط من خلال تحديد الإعداد المسبق المسجل. لتسجيل إعداد مسبق، حدد إعداد ورق مفضل، وحدد < في الشاشة التالية ثم حدد حجم الورق ونوعه.

إذا لم تكن ترغب في عرض شاشة إعداد الورق تلقائياً عند إدخالك درج الورق، على الشاشة الرئيسية، فحدد الإعدادات < إعدادات الطابعة < إعداد مصدر الورق < تهيئة الورق، ومن ثم حدد وقف.

معلومات ذات صلة

← "تهيئة الورق:" في الصفحة 204

## قائمة أنواع الورق

للحصول على نتائج طباعة مثلى، حدد نوع الورق المناسب.

اسم الوسائط		نوع الوسائط	اسم الوسائط
لوحة التحكم		برنامج تشغيل الطابعة، جهاز ذكي*	
ورق عادي	ورق عادي	ورق عادي	Epson Business Paper
ورق عادي	ورق عادي	ورق عادي	Epson Bright White Ink Jet Paper
Epson Ultra Glossy	Ultra Glossy	Ultra Glossy	Epson Ultra Glossy Photo Paper
Epson Premium Glossy	فاخر لامع	فاخر لامع	Epson Premium Glossy Photo Paper
Epson Premium Semigloss	فاخر شبه لامع	فاخر شبه لامع	Epson Premium Semigloss Photo Paper
Photo Paper Glossy	Glossy	Glossy	Epson Photo Paper Glossy
Epson Matte	Matte	Matte	Epson Matte Paper-Heavyweight Epson Double-Sided Matte Paper

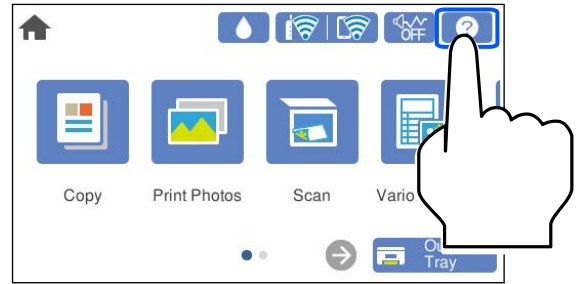
اسم الوسائط		نوع الوسائط
لوحة التحكم		برنامج تشغيل الطابعة، جهاز ذكي*
Epson Photo Quality Ink Jet Paper Epson Double-sided Photo Quality Ink Jet Paper	Photo Quality Ink Jet	Epson Photo Quality Ink Jet
Epson Photo Stickers	ملصقات الصور	Epson Photo Stickers
Epson Iron-On Cool Peel Transfer Paper	ورق عادي	ورق عادي
ورق عادي	ورق عادي	ورق عادي
ظرف	ظرف	ظرف

\* بالنسبة للأجهزة الذكية، يمكن تحديد أنواع الوسائط هذه عند الطباعة باستخدام Epson Smart Panel.

## تحميل الورق

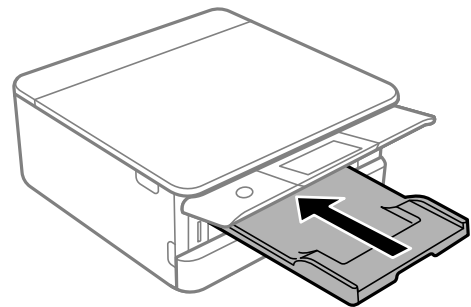
يمكنك أيضاً تحميل الورق من خلال الرجوع إلى الرسوم المتحركة المعروضة في شاشة LCD للطابعة.

①-طريقة استخدام-تحميل ورق

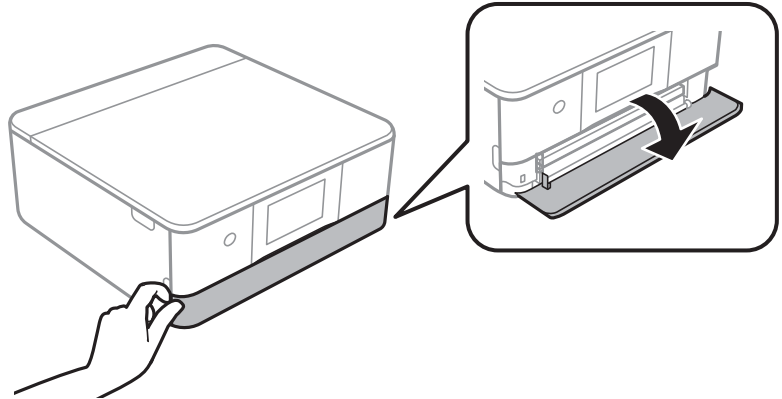


## تحميل الورق في درج الورق 1

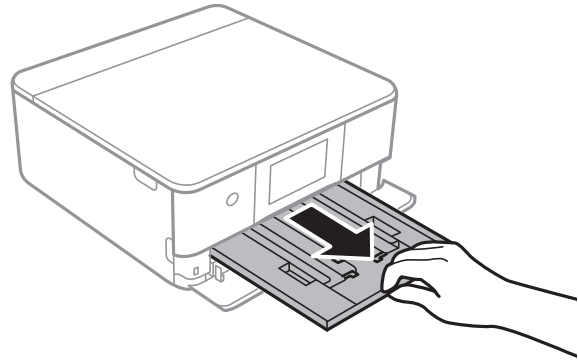
1. إذا تم تمديد درج إخراج الورق، فحدد Output Tray لإغلاقه.



2. افتح الغطاء الأمامي حتى يستقر في مكانه.



3. تأكد من أن الطابعة لا تعمل، ثم اسحب درج الورق 1 إلى الخارج.

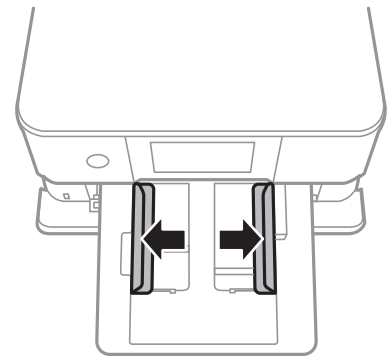


ملاحظة:

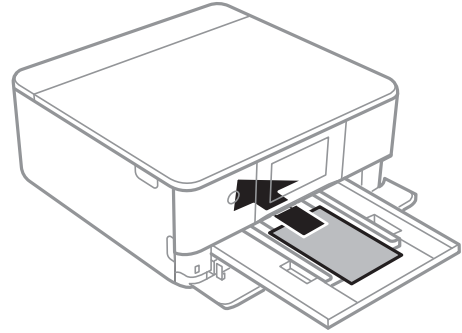
❑ إذا كان درج الورق 1 في الجزء الخلفي ولا يمكن سحبه إلى الخارج، يمكنك سحبه إلى الخارج من خلال إيقاف تشغيل الطابعة وإعادة تشغيلها مرة أخرى.

❑ يمكنك تحميل الورق حتى إذا قمت بحسب درج الورق 1 إلى الخارج تمامًا. ارفع درج الورق 1 قليلاً، ثم اسحبه إلى الخارج.

4. حرك موجهات الحافة إلى أقصى موضع لها.



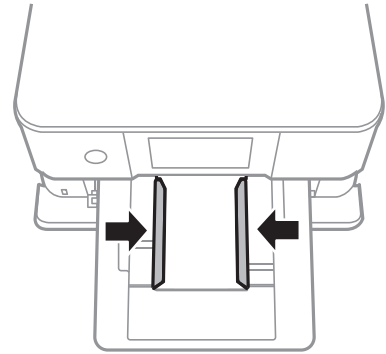
5. حمل الورق حتى يلمس نهاية درج الورق 1 بحيث يكون الوجه القابل للطباعة متجهًا لأسفل.



هام: !

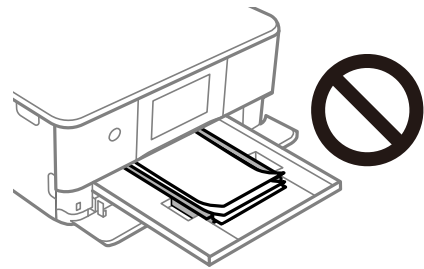
يجب ألا تقم بتحميل أنواع مختلفة من الورق في درج الورق.

6. حرك خطوط إرشادات الحافة تجاه حواف الورق.



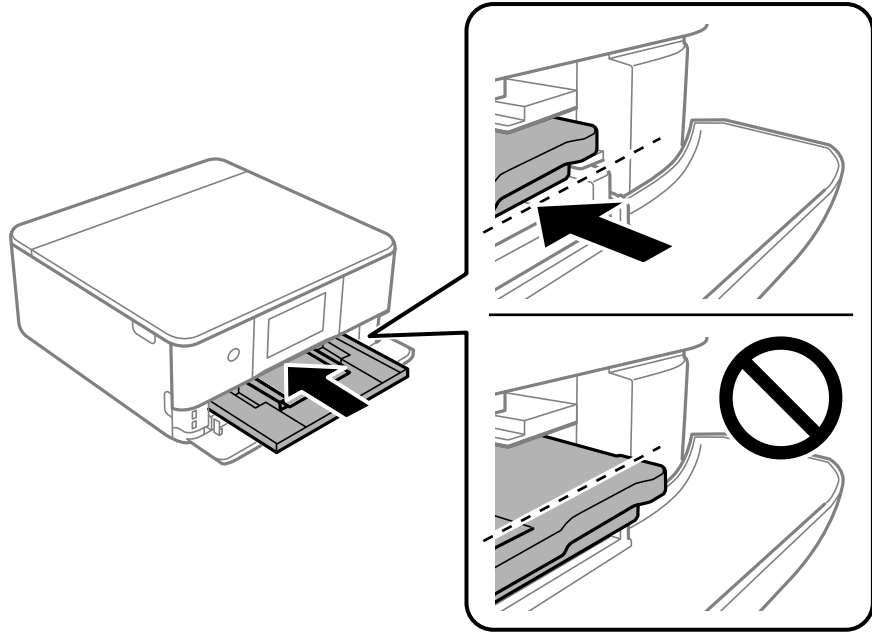
هام: !

لا تحمل عددًا من الورق يزيد عن الحد الأقصى لعدد الورق المحدد.

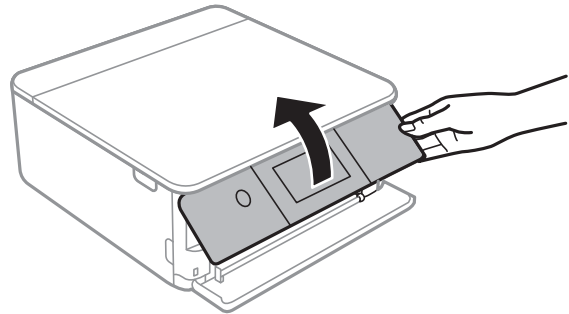




7. أدخل درج الورق 1 برفق.



8. ارفع لوحة التحكم.



9. حدد حجم الورق ونوعه.

10. قم بتغيير الإعدادات ثم حدد إغلاق.

ملاحظة:


ينزلق درج الإخراج تلقائياً عندما تبدأ عملية الطباعة. يمكنك سحبه إلى الخارج يدوياً قبل بدء عملية الطباعة.

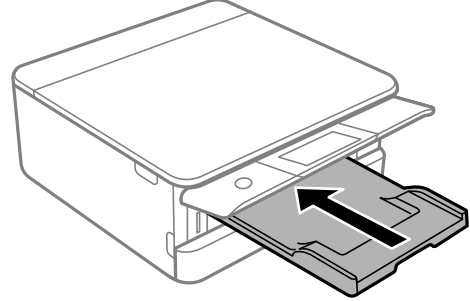
معلومات ذات صلة

← "الورق والسعات المتوفرة" في الصفحة 194

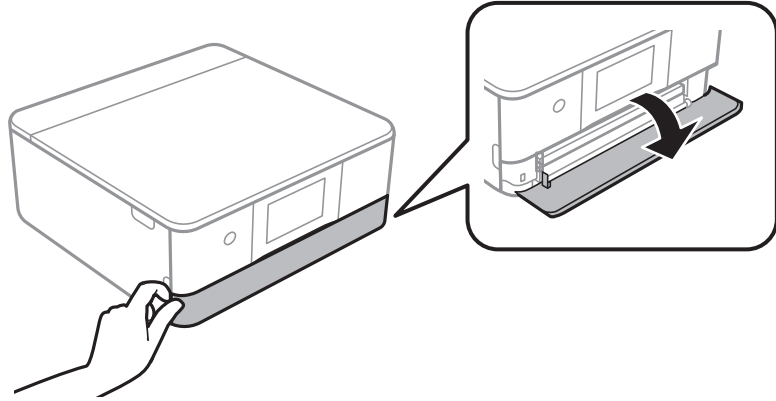
← "حجم الورق وإعدادات نوع الورق" في الصفحة 29

## تحميل الورق في درج الورق 2

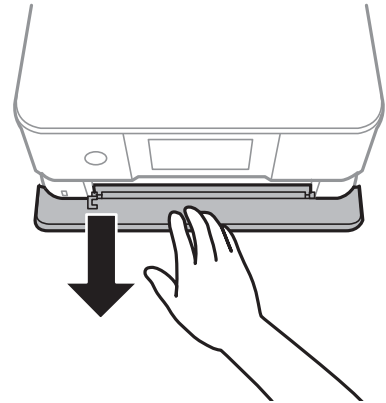
1. إذا تم تمديد درج إخراج الورق، فحدد  لإغلاقه.



2. افتح الغطاء الأمامي حتى يستقر في مكانه.



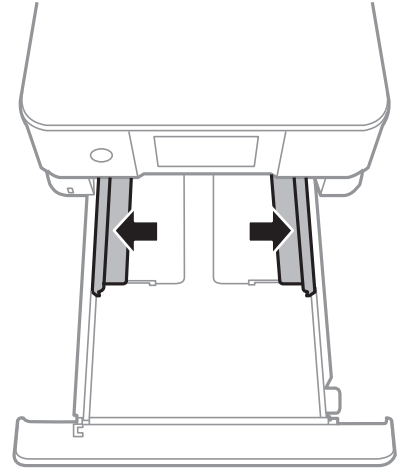
3. تأكد من أن الطابعة لا تعمل، ثم اسحب درج الورق 2 إلى الخارج.



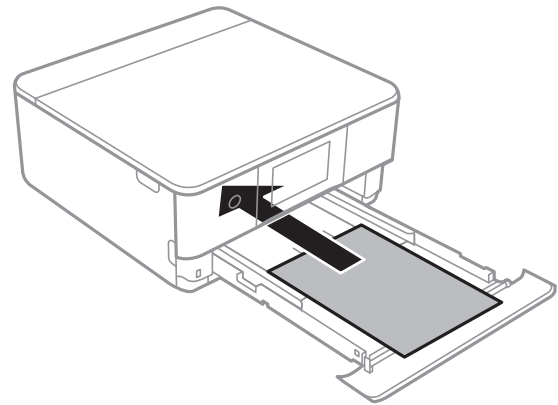
### ملاحظة:

يُمكنك تحميل الورق حتى إذا قمت بحسب درج الورق 2 إلى الخارج تمامًا. ارفع الورق درج الورق 2 قليلاً، ثم اسحبه إلى الخارج.

4. حرك موجّهات الحافة إلى أقصى موضع لها.



5. حمّل الورق حتى يلمس نهاية درج الورق 2 بحيث يكون الوجه القابل للطباعة متجهًا لأسفل.



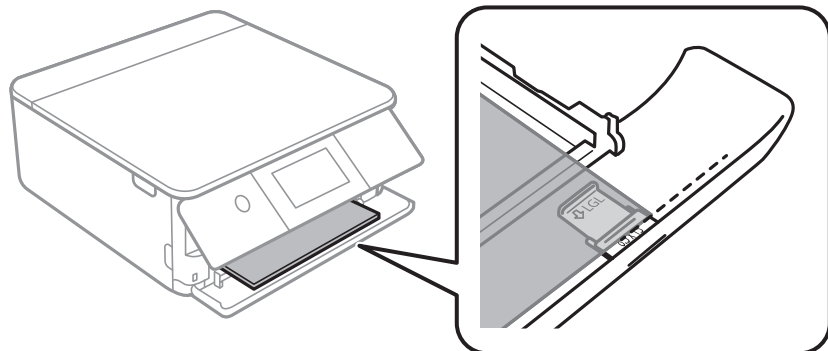
هام: !

يجب ألا تقم بتحميل أنواع مختلفة من الورق في درج الورق.

حمل ورقًا أطول من مقاس A4 كما هو موضح في الرسم التوضيحي التالي.

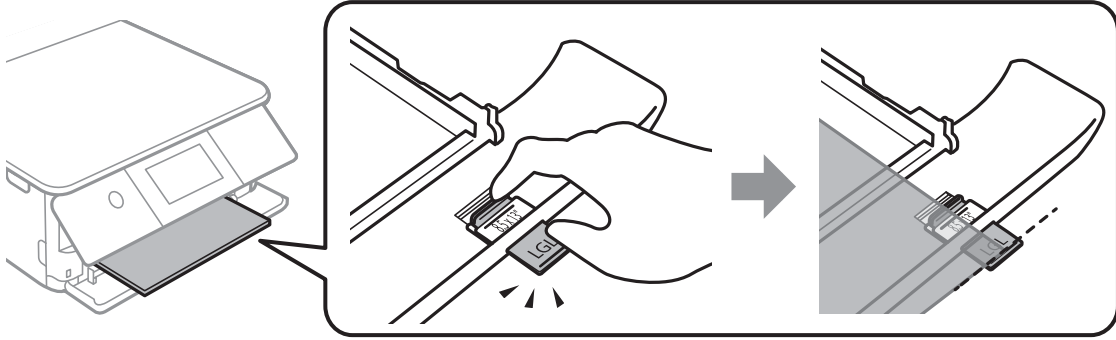
□ 8.5×13 بوصة

حمّل الورق باستخدام خط المحاذاة.



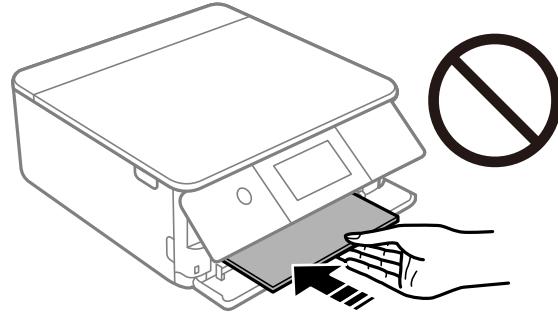
Legal

اسحب امتداد موجه الورق إلى الخارج وحمل الورق باستخدام خط المحاذاة.

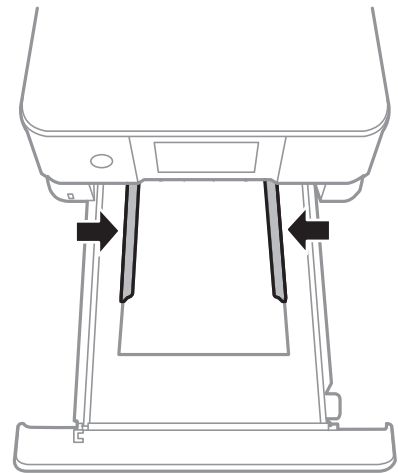


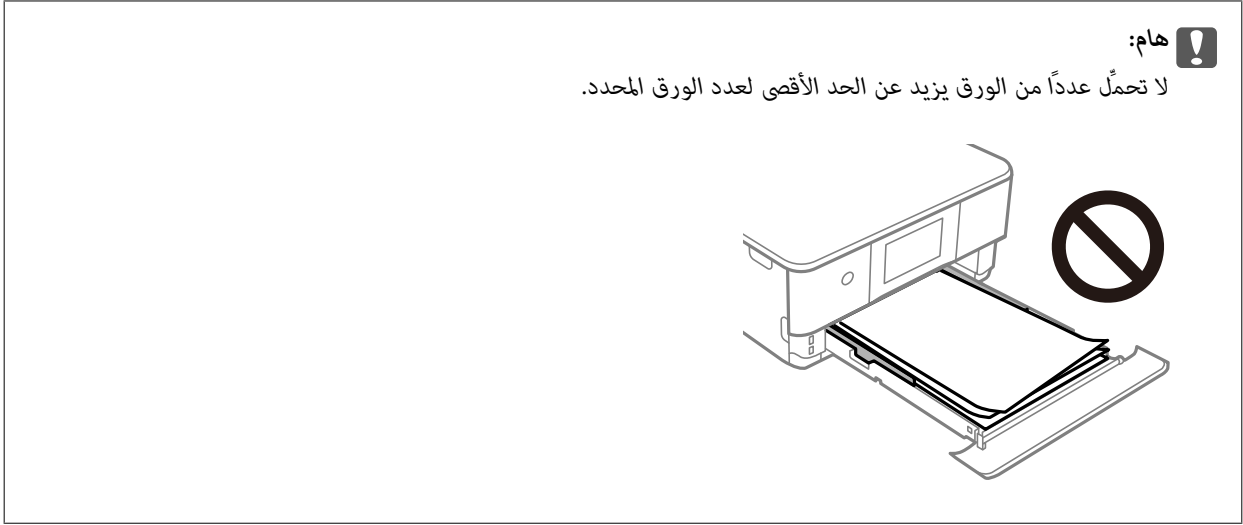
هام:

يجب ألا تدفع الورق البارز من الدرج.

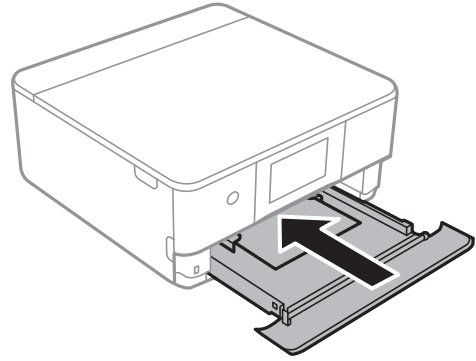


6. حرك خطوط إرشادات الحافة تجاه حواف الورق.

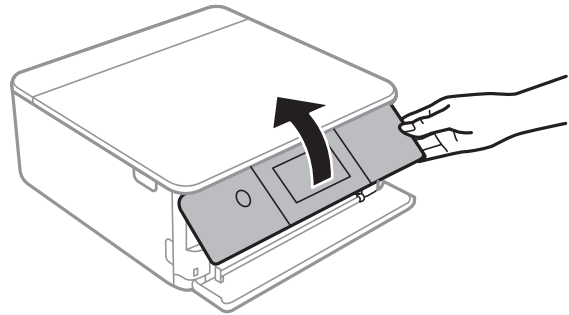




7. أدخل درج الورق 2 إلى أبعد حدّ يمكن الوصول إليه.



8. ارفع لوحة التحكم.



9. حدد حجم الورق ونوعه.

10. قم بتغيير الإعدادات ثم حدد إغلاق.

ملاحظة:

ينزل درج الإخراج تلقائياً عندما تبدأ عملية الطباعة. يُمكنك سحبه إلى الخارج يدوياً قبل بدء عملية الطباعة.

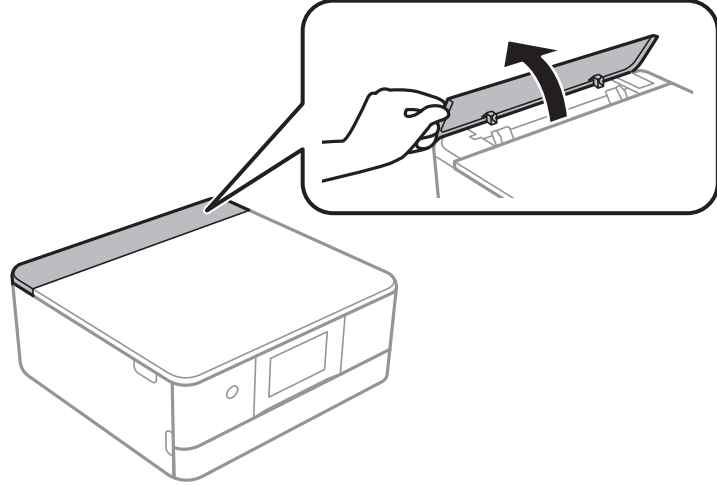
معلومات ذات صلة

← "الورق والسعات المتوفرة" في الصفحة 194

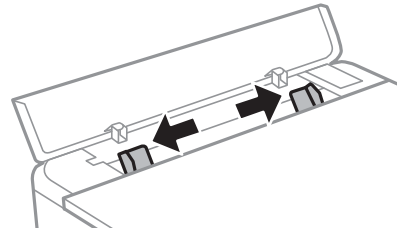
← "حجم الورق وإعدادات نوع الورق" في الصفحة 29

## تحميل الورق في فتحة ملء الورق الخلفية

1. افتح غطاء فتحة تغذية الورق الخلفية.



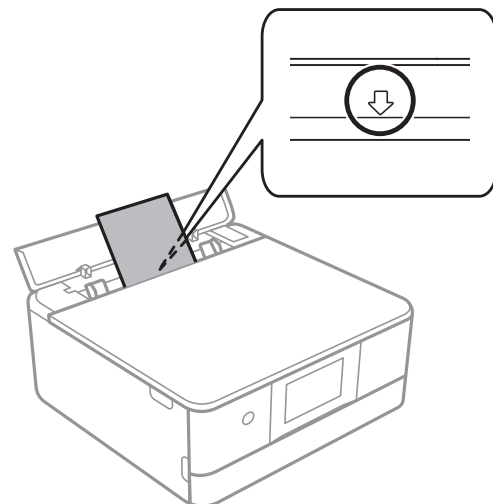
2. أخرج موجهات الحافة.



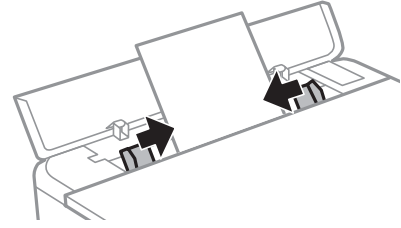
3. حمل الورق بحيث يكون في منتصف علامة السهم بالنسبة لفتحة ملء الورق الخلفية مع توجيه الجانب القابل للطباعة لأعلى.

هام!

حمل الورق في الاتجاه الرأسي.



4. حرك خطوط إرشادات الحافة تجاه حواف الورق.



ملاحظة:

يتمدد درج إخراج الورق بشكل تلقائي عند بدء الطباعة. ويمكنك أيضاً سحبه إلى الخارج يدوياً مقدماً.

معلومات ذات صلة

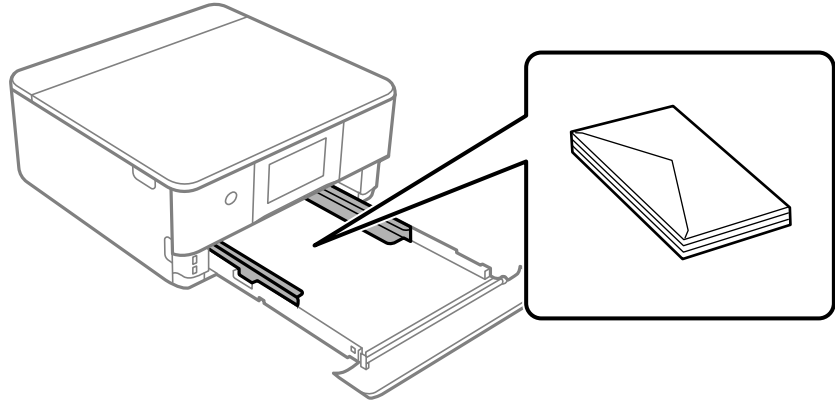
← "الورق والسعات المتوفرة" في الصفحة 194

## تحميل ورق مختلف

### تحميل الأطراف

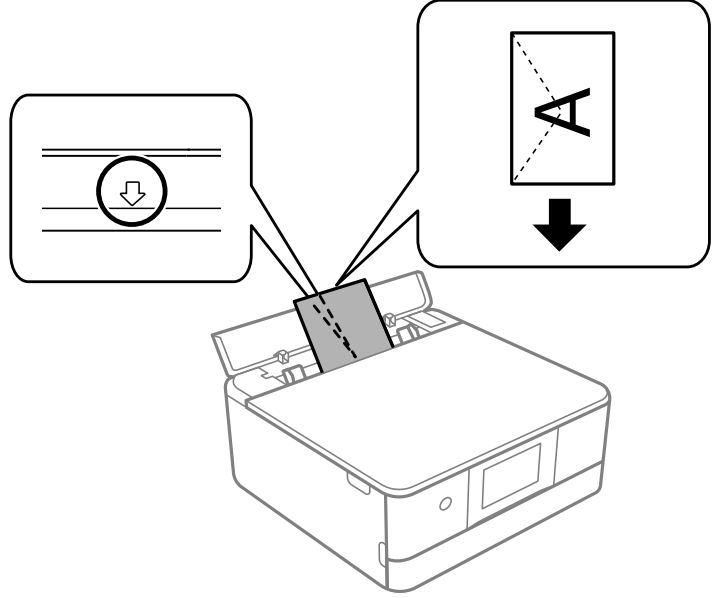
درج الورق 2

حمل الأطراف حتى تلامس الجانب الخلفي من درج الورق 2 بحيث يكون الوجه القابل للطباعة متجهاً لأسفل. حرك خطوط إرشادات الحافة تجاه حواف الأطراف.



### فتحة تغذية الورق الخلفية

حمّل ظرفاً في منتصف فتحة تغذية الورق الخلفية بحيث يكون الوجه القابل للطباعة متجهاً لأعلى، ثم حرّك موجهات الحافة إلى حواف الظرف.



معلومات ذات صلة

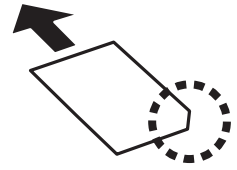
← "الورق والسعات المتوفرة" في الصفحة 194

### تحميل ملصقات الصور

اتبع التعليمات المرفقة مع الملصقات لتحميل ورقة واحدة من Epson Photo Stickers. يجب ألا تقم بتحميل أوراق دعم التحميل في هذه المنتج.

□ درج الورق 1 أو درج الورق 2

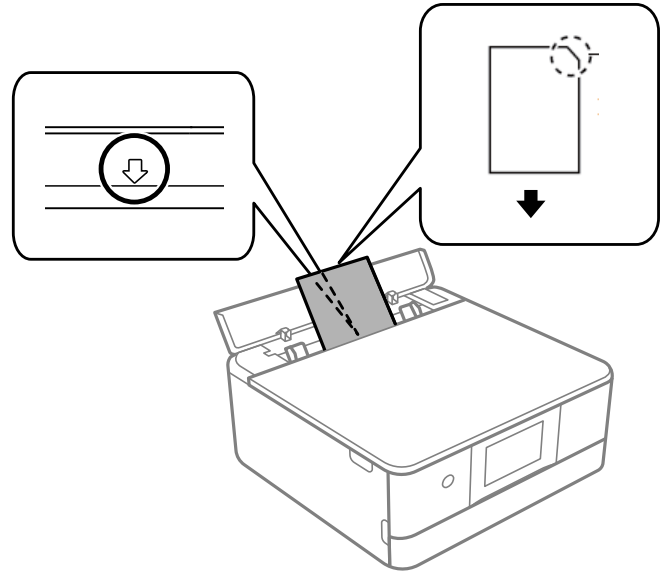
حمّل الملصق حتى يلمس نهاية درج الورق 1 أو درج الورق 2 بحيث يكون الوجه القابل للطباعة متجهاً لأسفل.





□ فتحة ملء الورق الخلفية

حمّل أحد الملصقات بحيث يكون في منتصف علامة السهم بالنسبة فتحة ملء الورق الخلفية مع توجيه الجانب القابل للطباعة إلى أعلى.

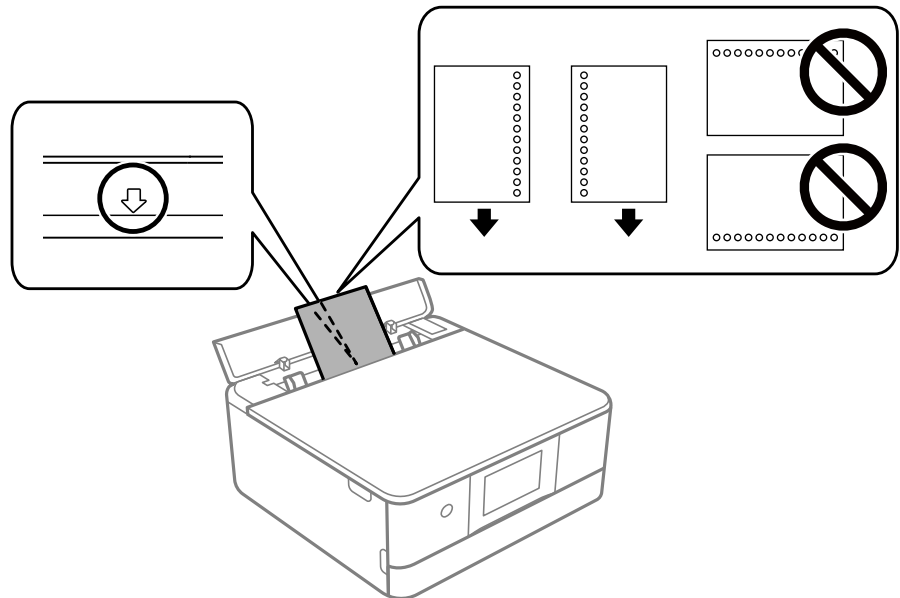


معلومات ذات صلة

← "الورق والسعات المتوفرة" في الصفحة 194

### تحميل الورق المثقوب مسبقاً

حمّل الورق بحيث يكون في منتصف علامة السهم بالنسبة فتحة ملء الورق الخلفية مع توجيه الجانب القابل للطباعة لأعلى. قم بتحميل ورقة واحدة من النوع العادي بالحجم المحدد مع جعل فتحات التجميع تجاه اليسار أو اليمين. اضبط وضع الطباعة الخاص بملفك لتجنب الطباعة فوق الفتحات.

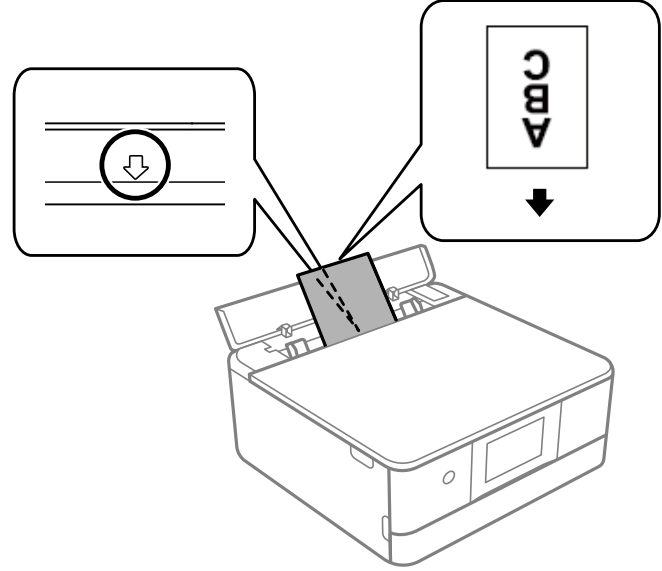


معلومات ذات صلة

← "الورق والسعات المتوفرة" في الصفحة 194

## تحميل ورقة بحجم بطاقة العمل

حمّل الورق بحيث يكون في منتصف علامة السهم بالنسبة فتحة ملء الورق الخلفية مع توجيه الجانب القابل للطباعة لأعلى.



هام: !

حمّل ورقة بحجم بطاقة العمل في الاتجاه الرأسي. إذا تم تحميلها أفقيًا، فقد لا تتمكن من إزالتها.

معلومات ذات صلة

← "الورق والسعات المتوفرة" في الصفحة 194

## تحميل قرص CD/DVD

### الأقراص المضغوطة/أقراص DVD القابلة للطباعة

لا تستخدم سوى الأقراص المضغوطة/أقراص DVD الدائرية بحجم 12 سم المُبين إمكانية الطباعة عليها، مثل "قابل للطباعة على سطح الملصق" أو "قابل للطباعة مع الطابعات النافثة للحبر".  
يمكنك أيضاً الطباعة على أقراص Blu-ray Discs™.

### احتياطات التعامل مع الأقراص المضغوطة/أقراص DVD

- راجع المستندات المرفقة مع الأقراص المطبوعة/أقراص DVD للحصول على مزيد من المعلومات حول التعامل معها أو كتابة البيانات.
- لا تقم بالطباعة على أقراص مضغوطة/أقراص DVD قبل كتابة البيانات عليها. لأنه في حالة ذلك، قد تحدث أخطاء نتيجة لوجود بصمات أصابع أو تعلق قاذورات أو حدوث خدوش على السطح أثناء كتابة البيانات.
- بناءً على نوع القرص المضغوط/قرص DVD أو بيانات الطباعة، قد يحدث تشويه. حاول إجراء طبعة اختبار على قرص مضغوط/قرص DVD إضافي، تحقق من السطح المطبوع بعد الانتظار ليوم كامل.

- ❑ مقارنةً بالطباعة على ورق Epson الأصلي، تنخفض كثافة الطباعة لمنع تلطيخ الحبر على القرص المضغوط/قرص DVD. اضبط كثافة الطباعة حسب الضرورة.
- ❑ اترك القرص المضغوط/قرص DVD المطبوع لمدة 24 ساعة على الأقل حتى يجف مع تجنب تعريضه لضوء الشمس المباشر. لا تكس الأقرص المضغوطة/أقراص DVD أو تدخلها في جهازك حتى تجف تمامًا.
- ❑ في حالة بقاء السطح المطبوع لزجاً حتى بعد تركه يجف، قم بتقليل كثافة الطباعة.
- ❑ من الممكن ألا تتحسن جودة الطباعة في حالة إعادة الطباعة على قرص CD/DVD نفسه.
- ❑ في حالة الطباعة على درج أقراص CD/DVD أو القسم الداخلي الشفاف من غير قصد، امسح الحبر فوراً.
- ❑ بناءً على إعداد منطقة الطباعة، قد يصبح القرص المضغوط/قرص DVD أو درج الأقرص المضغوطة/أقراص DVD متسخاً. قم بإجراء الإعدادات للطباعة على المنطقة القابلة للطباعة.
- ❑ يمكنك ضبط نطاق الطباعة للقرص المضغوط/قرص DVD بحد أدنى 18 مم للقطر الداخلي، وبحد أقصى 120 مم للقطر الخارجي. بناءً على الإعداد، قد يصبح القرص المضغوط/قرص DVD أو درج الأقرص المضغوطة/أقراص DVD ملطخاً. قم بالضبط في نطاق الطباعة للقرص المضغوط/قرص DVD الذي تريد طباعته.

## تحميل أحد الأقراص المضغوطة/أقراص DVD وإزالته

عند طباعة أحد الأقراص المضغوطة/أقراص DVD أو نسخها، يتم عرض تعليمات على لوحة التحكم تخبرك بتوقيت تحميل القرص المضغوط/قرص DVD. اتبع التعليمات المعروضة على الشاشة.

معلومات ذات صلة

◀ "طباعة صور على ملصق أحد أقراص CD/DVD" في الصفحة 70

◀ "النسخ على تسمية قرص CD/DVD" في الصفحة 83

## وضع المستندات الأصلية

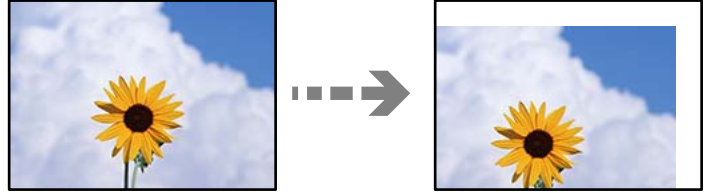
45. احتياطات واجبة عند وضع مستندات أصلية على زجاج المساحة الضوئية. ....

45. وضع المستندات الأصلية. ....

## احتياطات واجبة عند وضع مستندات أصلية على زجاج الماسحة الضوئية

اقرأ التعليمات التالية قبل وضع مستندات أصلية.

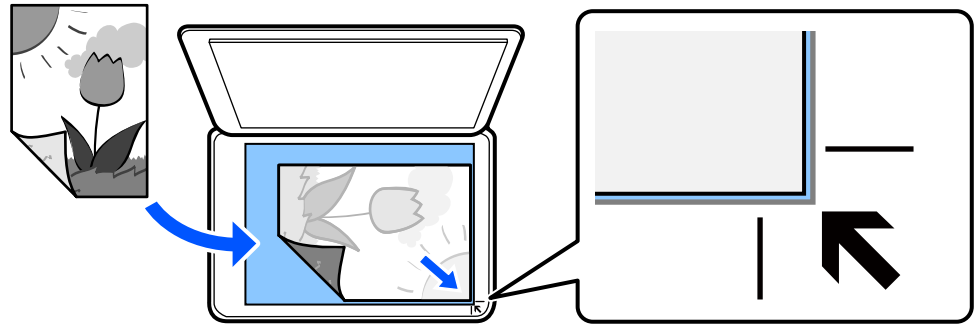
- ❑ عند وضع مستندات أصلية كبيرة الحجم مثل الكتب، امنع الضوء الخارجي من الإشراق مباشرةً على زجاج الماسحة الضوئية.
- ❑ إذا كانت هناك أي نفايات أو أتربة على زجاج الماسحة الضوئية، فقد يمتد نطاق المسح الضوئي ليشملها، مما قد يغير موضع صورة المستند الأصلي أو يقلله.



- ❑ لا تضغط بقوة على زجاج الماسحة الضوئية أو على غلاف المستند. وإلا، فقد تتعرض للتلف.
- ❑ أزل المستندات الأصلية بعد إجراء المسح الضوئي. إذا تركت المستندات الأصلية على زجاج الماسحة الضوئية لفترة طويلة، فقد تلتصق تلك المستندات بسطح الزجاج.

## وضع المستندات الأصلية

ضع المستند الأصلي على زجاج الماسحة الضوئية. ضع المستند الأصلي حتى يكون وجهه لأسفل وحركه باتجاه العلامة الموجودة بالزاوية.



يمكنك أيضاً وضع مستندات أصلية من خلال الرجوع إلى الرسوم المتحركة المعروضة في شاشة LCD للطابعة.

❓ - طريقة استخدام - وضع المستندات الأصلية

## الطباعة

47. .... طباعة الصور.
54. .... الطباعة على الأطراف.
55. .... طباعة المستندات.
70. .... الطباعة على ملصق قرص CD/DVD.
72. .... طباعة صفحات الويب.
73. .... طباعة العناصر المختلفة.
76. .... الطباعة باستخدام خدمة سحابية.

## طباعة الصور



### طباعة الصور من جهاز ذاكرة

يُمكنك طباعة بيانات من أحد أجهزة الذاكرة مثل بطاقة الذاكرة أو جهاز USB خارجي.

#### طباعة صور محددة



1. حملُ الورق في الطابعة.
    - "تحميل الورق في درج الورق 1" في الصفحة 30
    - "تحميل الورق في درج الورق 2" في الصفحة 34
    - "تحميل الورق في فتحة ملء الورق الخلفية" في الصفحة 38
  2. أدخل جهاز الذاكرة في فتحة بطاقة SD أو في منفذ USB للواجهة الخارجية للطابعة. في حال تشغيل وضع التحديد التلقائي في وظائف الدليل، يتم عرض إحدى الرسائل. افحص الرسالة، ثم حدد إلى فهرس الوظائف.
  3. حدد طباعة الصور على لوحة التحكم.
  4. حدد طباعة.
  5. عندما تظهر إحدى الرسائل تخبرك باكتمال تحميل الصورة، حدد موافق.
  6. حدد صورة ترغب في طباعتها من الشاشة التي تعرض صوراً مصغرة. تحتوي الصورة المحددة على علامة اختيار وعدد المطبوعات (واحدة في البداية) عليها.
- ملاحظة:
- حدد  في الجزء العلوي الأيمن من الشاشة لعرض تحديد قائمة الصور. إذا قمت بتحديد أحد التواريخ باستخدام تصفح، يتم عرض الصور التي تحمل التاريخ المحدد فقط.
- "خيارات القائمة لتحديد الصور" في الصفحة 49
- لتغيير عدد المطبوعات، حدد عرض أحادي، ثم استخدم (-) أو (+). إذا لم يتم عرض الرموز، فاضغط في أي مكان على الشاشة.

7. حدد عرض أحادي، ثم حدد  لتحرير الصورة إذا لزم الأمر.  
"خيارات القائمة لتحرير الصور" في الصفحة 51
  8. حدد التالي، واضبط الإعدادات في علامة تبويب الإعدادات الأساسية، ثم عين عدد النسخ.  
"خيارات القائمة لإعدادات الورق والطباعة" في الصفحة 50
  9. حدد علامة التبويب إعدادات متقدمة، ثم قم بتغيير الإعدادات حسب الضرورة.
  10. حدّد علامة التبويب الإعدادات الأساسية ثم اضغط على .
  11. تأكد من اكتمال عملية الطباعة، ثم حدد إغلاق.
- إذا لاحظت وجود أي مشكلات تتعلق بجودة الطباعة مثل وجود أشرطة، أو ألوان غير متوقعة، أو صور غير واضحة، فحدد حل مشكلات للاطلاع على الحلول.

## طباعة قصاصات الصور الفنية وأمط الخلفيات

يمكنك طباعة الصور على جهاز ذاكرة عن طريق إنشاء تخطيط وإضافة تصميم خلفية.



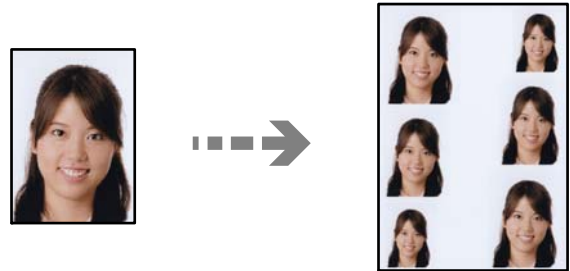
طباعة الصور < تجميع < تجميع الصور

معلومات ذات صلة

← "خيارات القائمة للطباعة من لوحة التحكم" في الصفحة 49

## الطباعة بحجم صورة بطاقة الهوية

يمكنك طباعة صور بطاقات الهوية باستخدام البيانات الموجودة في جهاز الذاكرة. تتم طباعة نسختين لصورة واحدة بحجمين مختلفين 50.8×50.8-مم و45.0×35.0-مم على حجم ورقة الصورة 10×15 سم (4×6 بوصات).



طباعة الصور < تجميع < طباعة بطاقة هوية تحمل صورة



معلومات ذات صلة

← "خيارات القائمة للطباعة من لوحة التحكم" في الصفحة 49

## طباعة الصور مع ملاحظات مكتوبة بخط اليد

يمكنك طباعة صورة موجودة على جهاز الذاكرة مع نص أو رسومات بخط اليد. يتيح لك هذا الأمر إنشاء بطاقات أصلية مثل بطاقات التهنئة بالعام الجديد أو بطاقات أعياد الميلاد.

حدد أولاً صورة واطبع قالباً على ورقة عادية. اكتب أو ارسم على القالب ثم قم بمسحه ضوئياً بواسطة الطابعة. يمكنك بعد ذلك طباعة صورة عليها ملاحظتك ورسوماتك الشخصية.



مطبوعات متعددة < بطاقة معايدة < حدد الصورة ونموذج الطباعة

هام:

لا تخرج جهاز الذاكرة حتى تنتهي من الطباعة.

تأكد من أن النص الموجود في القالب جاف تماماً قبل وضعه على زجاج الماسحة الضوئية. في حالة وجود بقع على زجاج الماسحة الضوئية، تتم طباعة البقع أيضاً على الصورة.

معلومات ذات صلة

← "خيارات القائمة للطباعة من لوحة التحكم" في الصفحة 49

## خيارات القائمة للطباعة من لوحة التحكم

خيارات القائمة لتحديد الصور

تصفح:

لعرض الصور الموجودة على جهاز الذاكرة مصنفة باستخدام شروط محددة. تعتمد الخيارات المتاحة على الميزات المستخدمة.

إلغاء الاستعراض:

لإلغاء تصنيف الصور وعرض جميع الصور.

س س:

حدد سنة التقاط الصور التي ترغب في عرضها.

العام/الشهر:

حدد سنة التقاط الصور وشهرها التي ترغب في عرضها.

□ العام/الشهر/اليوم:

حدد سنة التقاط الصور، وشهرها، وتاريخها التي ترغب في عرضها.

ترتيب العرض:

لتغيير ترتيب عرض الصور بترتيب تصاعدي أو تنازلي.

تحديد كل الصور:

حدد جميع الصور وعين عدد المطبوعات.

إلغاء تحديد كل الصور:


لإعادة عدد جميع الصور الفوتوغرافية المطبوعة إلى 0 (صفر).

حدد جهاز الذاكرة:

حدد الجهاز الذي ترغب في تحميل الصور منه.

خيارات القائمة لإعدادات الورق والطباعة

إعداد الورق:

حدد مصدر الورق الذي تريد استخدامه. حدد  لتحديد حجم الورق ونوعه.

إعداد الحد

□ بلا حدود:

للطباعة دون وضع هوامش حول الحواف. لتكبير بيانات الطباعة لتكون أكبر من حجم الورق قليلاً حتى لا تتم طباعة هوامش حول حواف الورقة.

□ بحدود:

للطباعة مع وضع هوامش بيضاء حول الحواف.

توسيع:

مع الطباعة من دون حدود، يتم تكبير هذه الصورة قليلاً لإزالة الحدود من حواف الورقة. حدد درجة تكبير الصورة.

ملائمة الإطار:

إذا كانت نسبة العرض إلى الارتفاع لبيانات الصورة وحجم الورق مختلفة، يتم تكبير الصورة أو تصغيرها تلقائياً بحيث تكون الجوانب القصيرة للصورة مطابقة للجوانب القصيرة للورق. ويتم اقتصاص الجانب الطويل للصورة إذا تخطى الجانب الطويل للورق. وقد لا تعمل هذه الميزة في الصور البانورامية.

الجودة:

حدد درجة جودة الطباعة. يؤدي تحديد عالي إلى الحصول على جودة طباعة أعلى، ولكن سرعة الطباعة قد تكون أقل. وإذا كنت ترغب في الطباعة على ورق عادي باستخدام جودة أعلى بكثير، فحدد الأفضل. ولاحظ أن سرعة الطباعة قد تقل إلى حد كبير.

التاريخ:

حدد التنسيق المستخدم لطباعة التاريخ على الصور التي تتضمن تاريخ الصور الملتقطة أو تاريخ حفظها. ولا تتم طباعة التاريخ في بعض التخطيطات.

معلومات الطباعة. على الصور

□ إيقاف:

للطباعة دون أي معلومات.

□ إعدادات الكاميرا:

للطباعة مع بعض معلومات Exif، مثل سرعة الغالق، أو نسبة التباين، أو حساسية ISO. لن تتم طباعة المعلومات غير المسجلة.

□ نص الكاميرا:

لطباعة النص المعين في الكاميرا الرقمية. وللحصول على معلومات حول إعدادات النص، اطّلع على الوثائق المرفقة مع الكاميرا. علماً بأنه يمكن طباعة المعلومات فقط في وضع الطباعة بلا حدود على عرض 10×15 سم، أو 13×18 سم، أو 16:9.

□ مَعْلَم:

لطباعة اسم المكان أو المعلم الذي تم التقاط الصورة فيه وذلك بالنسبة للكاميرات الرقمية التي تتمتع بميزة المعلم. اطّلع على موقع الشركة المصنعة للكاميرتك للحصول على مزيد من التفاصيل. علماً بأنه يمكن طباعة المعلومات فقط في وضع الطباعة بلا حدود على عرض 10×15 سم، أو 13×18 سم، أو 16:9.

مسح كل الإعدادات:

لإعادة ضبط إعدادات الورق والطباعة على إعداداتها الافتراضية.

كثافة القرص المضغوط:

للطباعة على القرص المضغوط/قرص DVD. حدد الكثافة المستخدمة عند الطباعة على قرص CD/DVD.

الكثافة:

لطباعة كتاب التلوين. حدد مستوى الكثافة للحدود في ورقة التلوين.

اكتشاف الأسطر:

لطباعة كتاب التلوين. حدد الحساسية المستخدمة للكشف عن الحدود في الصور.

خيارات القائمة لتحرير الصور

تكبير أو تصغير/تدوير:

● لضبط منطقة الاقتصاص. يمكنك تحريك الإطار إلى المنطقة التي تريد اقتصاصها، أو تغيير حجم الإطار من خلال تحريك الموجودة عند الزوايا. كما يمكنك أيضاً تدوير الإطار.

تصفية:

للطباعة بدرجة البني الداكن أو بلونٍ أحادي.

تحسين:

حدد أحد خيارات ضبط الصورة. يؤدي إعداد تلقائي، أو أشخاص، أو منظر طبيعي، أو مشهد ليالي إلى الحصول على صور أكثر وضوحاً وألوان زاهية من خلال الضبط التلقائي للتباين والتشبع والسطوع الخاص ببيانات الصورة الأصلية.

□ تلقائي:

تكتشف الطابعة محتوى الصورة وتحسنها تلقائياً وفقاً للمحتوى المكتشف.

□ أشخاص:

يُنصح باستخدامه مع صور الأشخاص.

□ منظر طبيعي:

يُنصح باستخدامه مع صور المناظر الطبيعية أو صور المشاهد الجميلة.

□ مشهد ليلى:

يُنصح باستخدامه مع صور المشاهد الليلية.

□ إيقاف التحسين:

لإيقاف تشغيل ميزة تحسين.

إصلاح العين الحمراء:

لمعالجة ظاهرة احمرار العين في الصور. لا يتم تطبيق التعديلات على الملف الأصلي، بل على المطبوعات فقط. اعتماداً على نوع الصورة، قد يتم تصحيح أجزاء من الصورة بخلاف العينين.

السطوع:

لضبط سطوع الصورة.

التباين:

لضبط التباين بين السطوع والتعتيم.

حدة الألوان:

لتحسين حدود الصورة الخارجية أو إزالة التركيز عليها.

تشبع الألوان:

لضبط وضوح الصورة.

## طباعة الصور من الكمبيوتر

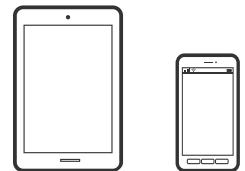
يسمح لك Epson Photo+ بطباعة الصور بسهولة ودقة في تخطيطات متعددة على ورق الصور أو ملصقات CD/DVD (تدعم بعض الطرز فقط طباعة ملصقات CD/DVD). راجع تعليمات التطبيق للاطلاع على التفاصيل.

يمكنك أيضاً مشاهدة الإجراء في أدلة الأفلام عبر الويب. ادخل إلى موقع الويب التالي.

<https://support.epson.net/publist/vlink.php?code=VC00018>

## طباعة الصور من الأجهزة الذكية

يمكنك طباعة الصور من جهاز ذكي مثل الهاتف الذي أو جهاز الكمبيوتر اللوحي.



## الطباعة باستخدام Epson Smart Panel

برنامج Epson Smart Panel عبارة عن تطبيق يتيح لك إجراء عمليات الطباعة بسهولة، بما في ذلك الطباعة أو النسخ أو المسح الضوئي من جهاز ذكي مثل هاتف ذكي أو كمبيوتر لوحي. يمكنك توصيل الطابعة والهاتف الذكي عبر شبكة لاسلكية، والتحقق من مستويات الحبر وحالة الطابعة، والتحقق بحثاً عن حلول إذا حدث خطأ. ويمكنك أيضاً النسخ بسهولة من خلال تسجيل مفضلة للنسخ.



ثبّت Epson Smart Panel من عنوان URL أو رمز الاستجابة السريعة QR التالي.

<https://support.epson.net/smpdl/>



ابدأ Epson Smart Panel، ثم حدد قائمة الطباعة في الشاشة الرئيسية.

## طباعة صور فوتوغرافية باستخدام AirPrint

يتسبب AirPrint في تمكين الطباعة اللاسلكية الفورية من أجهزة iPhone، iPad، و iPod touch، و Mac دون الحاجة إلى تثبيت برامج تشغيل أو تنزيل برامج.



ملاحظة:

إذا قمت بتعطيل رسائل تهيئة الورق للوحة تحكم المنتج الخاص بك، فلن تتمكن من استخدام AirPrint. لتفعيل الرسائل عند الضرورة، انظر الرابط أدناه.

1. حمّل الورق في الطابعة.

"تحميل الورق في درج الورق 1" في الصفحة 30

"تحميل الورق في درج الورق 2" في الصفحة 34

"تحميل الورق في فتحة ملء الورق الخلفية" في الصفحة 38

2. قم بإعداد طابعتك لإجراء الطباعة اللاسلكية. راجع الرابط أدناه.

<https://epson.sn>

3. وصل جهاز Apple بالشبكة اللاسلكية نفسها التي تتصل بها الطابعة.

4. اطبع ما تحتاجه من جهازك إلى الطابعة.

ملاحظة:

للاطلاع على التفاصيل، راجع صفحة *AirPrint* في موقع *Apple* على الويب.

معلومات ذات صلة

← "تعذر الطباعة حتى ولو تم إنشاء اتصال (iOS)" في الصفحة 136

## الطباعة باستخدام برنامج *Epson Print Enabler*

يُمكنك طباعة المستندات، والرسائل الإلكترونية، والصور، وصفحات الويب لاسلكيًا من هاتفك أو جهازك اللوحي الذي يعمل بنظام التشغيل *Android* (الإصدار 4.4 من *Android* أو إصدار أحدث). ومع عدد قليل من النقرات، سيكتشف جهاز *Android* الخاص بك طابعة *Epson* المتصلة بالشبكة اللاسلكية نفسها.

ابحث عن *Epson Print Enabler* وثبِّهه من *Google Play*.

انتقل إلى الإعدادات في جهاز *Android* الخاص بك، وحدد طباعة ثم قم بتمكين تطبيق *Epson Print Enabler*. من أحد تطبيقات جهاز *Android* مثل *Chrome*، اضغط على رمز القائمة واطبع ما هو ظاهر على الشاشة.

ملاحظة:

إذا كنت لا ترى طابعتك، فاضغط على جميع الطابعات وحدد طابعتك.

## الطباعة باستخدام *Mopria Print Service*

تُتيح خدمة *Mopria Print Service* الطباعة اللاسلكية من الأجهزة اللوحية والهواتف الذكية التي تعمل بنظام *Android*.

ثبت *Mopria Print Service* من *Google Play*.



للحصول على مزيد من التفاصيل، تفضل بزيارة موقع ويب *Mopria* عبر <https://mopria.org>.

## الطباعة على الأظرف

### الطباعة على الأظرف من جهاز كمبيوتر (Windows)

1. قم بتحميل الأظرف في الطابعة.

"تحميل الأظرف" في الصفحة 39

2. افتح الملف الذي تريد طباعته.

3. قم بالوصول إلى نافذة برنامج تشغيل الطابعة.

4. حدد حجم الظرف من حجم المستند في علامة التبويب رئيسي، ثم حدد ظرف من نوع الورق.

5. اضبط العناصر الأخرى الموجودة بعلامتي التبويب رئيسي ومزيد من الخيارات إذا لزم الأمر، ثم انقر فوق موافق.
6. انقر فوق طباعة.

## الطباعة على الأطراف من جهاز كمبيوتر (Mac OS)

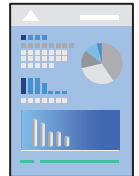
1. قم بتحميل الأطراف في الطابعة.  
["تحميل الأطراف" في الصفحة 39](#)
2. افتح الملف الذي تريد طباعته.
3. حدد طباعة من القائمة ملف أو أمر آخر للوصول إلى مربع حوار الطباعة.
4. حدد الحجم كإعداد حجم الورق.
5. حدد إعدادات الطباعة من القائمة المنبثقة.
6. حدد الطرف ليكون إعداد نوع الوسائط.
7. اضبط العناصر الأخرى حسب الضرورة.
8. انقر فوق طباعة.

## طباعة المستندات

### الطباعة من كمبيوتر

يشرح هذا القسم كيفية طباعة مستند من الكمبيوتر التابع لك باستخدام Windows على سبيل المثال. في Mac OS، قد يختلف الإجراء أو قد تكون بعض الميزات غير مدعومة.

### الطباعة باستخدام إعدادات سهلة

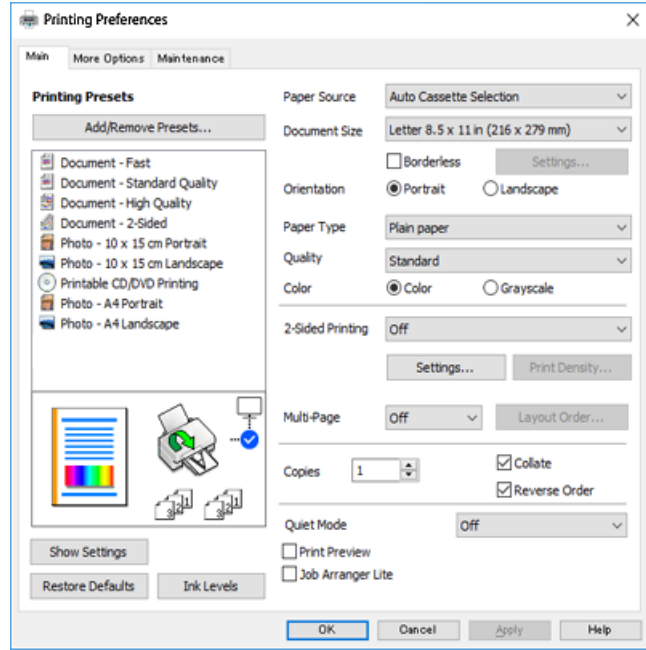


#### ملاحظة:

قد تختلف العمليات بناءً على التطبيق. راجع تعليمات التطبيق للاطلاع على التفاصيل.

1. حمل الورق في الطابعة.  
["تحميل الورق" في الصفحة 30](#)

2. افتح الملف الذي تريد طباعته.
3. حدد طباعة أو إعداد الطباعة من القائمة ملف.
4. حدد الطباعة الخاصة بك.
5. حدد التفضيلات أو الخصائص للوصول إلى إطار برنامج تشغيل الطباعة.



6. غير الإعدادات حسب الضرورة.  
يمكنك الاطلاع على التعليمات عبر الإنترنت للحصول على شرح لعناصر الإعداد. يعرض النقر بزر الماوس الأيمن فوق أحد العناصر تعليمات.
7. انقر فوق OK لإغلاق نافذة برنامج تشغيل الطباعة.
8. انقر فوق طباعة.

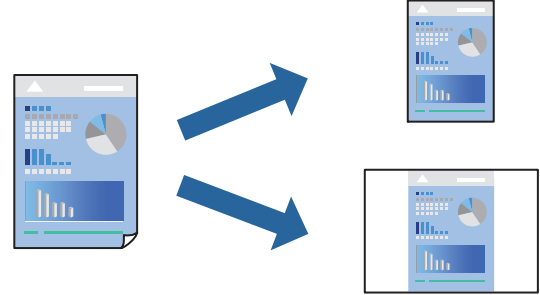
معلومات ذات صلة

- ◀ قائمة أنواع الورق في الصفحة 29
- ◀ الورق والسعات المتوفرة في الصفحة 194



## إضافة إعدادات الطباعة المسبقة لسهولة الطباعة

إذا قمت بإنشاء إعداد مسبق خاص بك لأكثر إعدادات الطباعة استخداماً وشيوعاً ببرنامج تشغيل الطابعة، يمكنك الطباعة بسهولة عن طريق تحديد الإعداد المسبق من القائمة.



1. من علامة تبويب برنامج تشغيل الطابعة رئيسي أو مزيد من الخيارات، عين كل عنصر (مثل حجم المستند و نوع الورق).
2. انقر فوق إضافة/إزالة إعدادات مسبقة الضبط في إعدادات طباعة مسبقة الضبط.
3. أدخل الاسم وإذا لزم الأمر، فأدخل تعليقاً.
4. انقر فوق حفظ.

ملاحظة:

لحذف إعداد مسبق تمت إضافته، انقر فوق إضافة/إزالة إعدادات مسبقة الضبط، وحدد اسم الإعداد المسبق الذي تريد حذفه من القائمة، ثم احذفه.

5. انقر فوق طباعة.

في المرة التالية التي تريد فيها الطباعة باستخدام الإعدادات نفسها، حدد اسم الإعداد المسجل من إعدادات طباعة مسبقة الضبط، وانقر فوق OK.

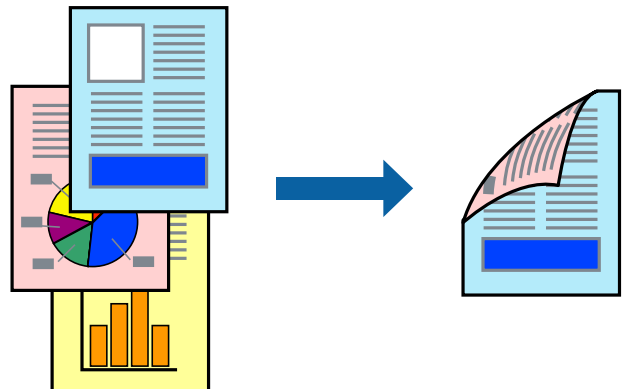
## الطباعة على الوجهين

يمكنك استخدام أي من الطرق التالية للطباعة على كلا جانبي الورق.

الطباعة التلقائية على الوجهين

الطباعة اليدوية على الوجهين

عندما تنتهي الطابعة من الطباعة على الوجه الأول، اقلب الورقة للطباعة على الجانب الآخر.



**ملاحظة:**

لا تتوفر هذه الميزة للطباعة بلا حدود.

ادخل إلى برنامج تشغيل الطابعة، ثم اضبط الإعدادات التالية.

علامة التبويب رئيسي < الطباعة على الوجهين

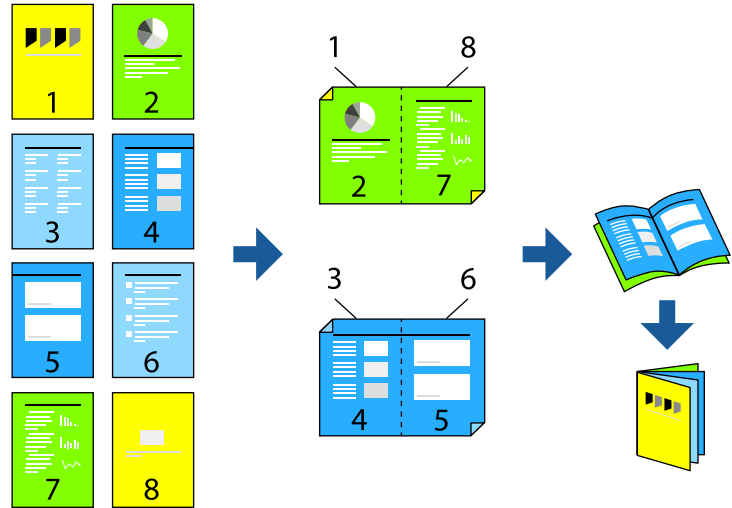
**معلومات ذات صلة**

← "ورق للطباعة على الوجهين" في الصفحة 197

← "تعذر إجراء الطباعة اليدوية على الوجهين (Windows)" في الصفحة 190

## طباعة كتيب

كما يمكنك طباعة الكتيبات التي يمكن إنشاؤها عن طريق إعادة ترتيب الصفحات وطبي المطبوعات.



**ملاحظة:**

لا تتوفر هذه الميزة مع الطباعة بلا حدود.

ادخل إلى برنامج تشغيل الطابعة، ثم اضبط الإعدادات التالية.

في علامة التبويب رئيسي، حدد طريقة الطباعة على الوجهين من الطباعة على الوجهين، ثم حدد إعدادات < كتيب.

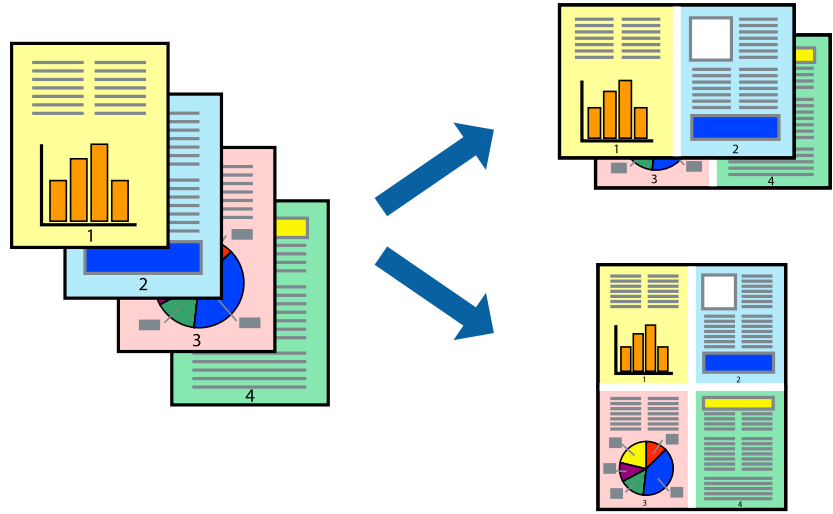
**معلومات ذات صلة**

← "ورق للطباعة على الوجهين" في الصفحة 197

← "تعذر إجراء الطباعة اليدوية على الوجهين (Windows)" في الصفحة 190

## طباعة صفحات متعددة على ورقة واحدة

يمكنك طباعة عدة صفحات من البيانات على ورقة واحدة.



ملاحظة:

لا تتوفر هذه الميزة مع الطباعة بلا حدود.

ادخل إلى برنامج تشغيل الطباعة، ثم اضبط الإعدادات التالية.  
علامة التبويب رئيسي < متعدد الصفحات < 2 فأعلى، وما إلى ذلك.

## الطباعة لملاءمة حجم الورق

يمكنك الطباعة لملاءمة حجم الورق الذي قمت بتحميله في الطباعة.



ملاحظة:

لا تتوفر هذه الميزة مع الطباعة بلا حدود.

ادخل إلى برنامج تشغيل الطباعة، ثم اضبط الإعدادات التالية.  
في علامة التبويب مزيد من الخيارات < ورق الإخراج، حدد حجم الورق المحمّل.

## طباعة مستند مصغر أو مكبر في أي تكبير

يمكنك تصغير حجم مستند أو تكبيره بنسبة مئوية معينة.



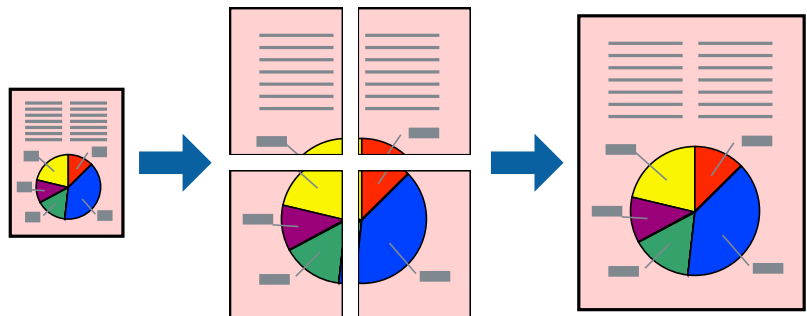
ملاحظة:

لا تتوفر هذه الميزة مع الطباعة بلا حدود.

1. من علامة التبويب مزيد من الخيارات الخاصة ببرنامج تشغيل الطباعة، حدد حجم المستند من إعداد حجم المستند.
2. حدد حجم الورق الذي تريد طباعته من إعداد ورق الإخراج.
3. حدد تصغير/تكبير المستند وتكبير/تصغير إلى، ثم أدخل نسبة مئوية.

## طباعة صورة واحدة على عدة صفحات للتكبير (إنشاء ملصق)

تتيح هذه الميزة طباعة صورة واحدة على عدة صفحات من الورق. يمكنك عمل ملصق بحجم أكبر عن طريق لصقها معاً.



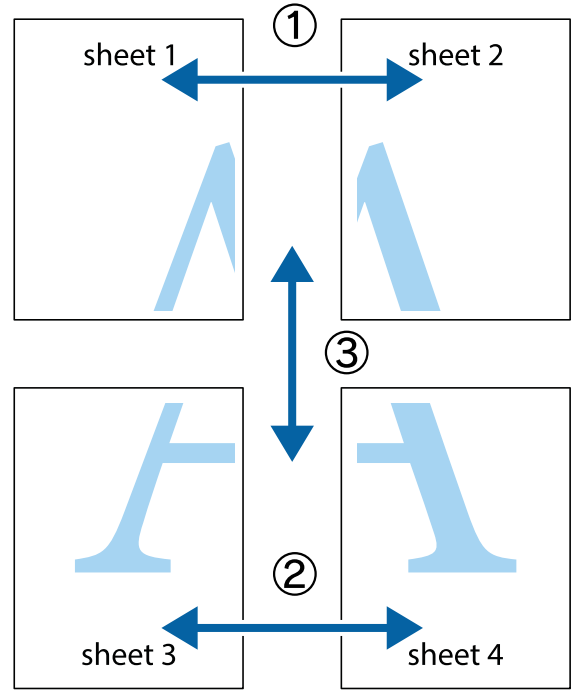
ملاحظة:

لا تتوفر هذه الميزة مع الطباعة على الوجهين.

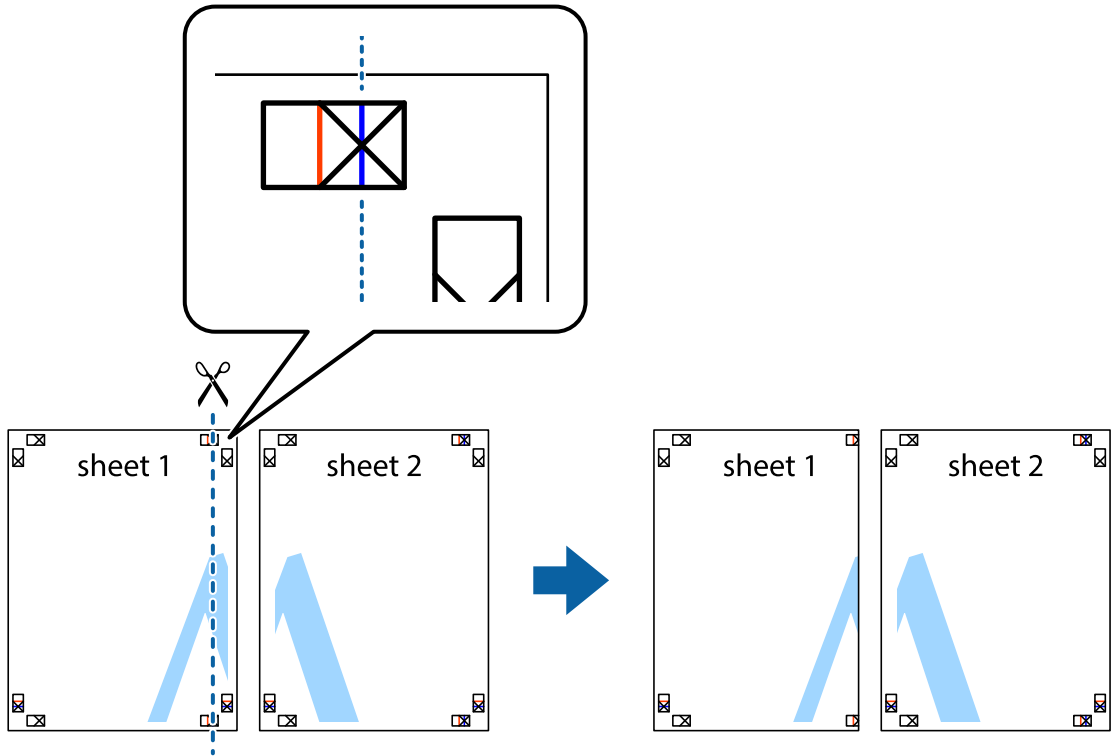
- ادخل إلى برنامج تشغيل الطباعة، ثم اضبط الإعدادات التالية.
- علامة التبويب رئيسي < متعدد الصفحات < ملصق 2x2, وما إلى ذلك.

### عمل ملصقات باستخدام علامات المحاذاة المتداخلة

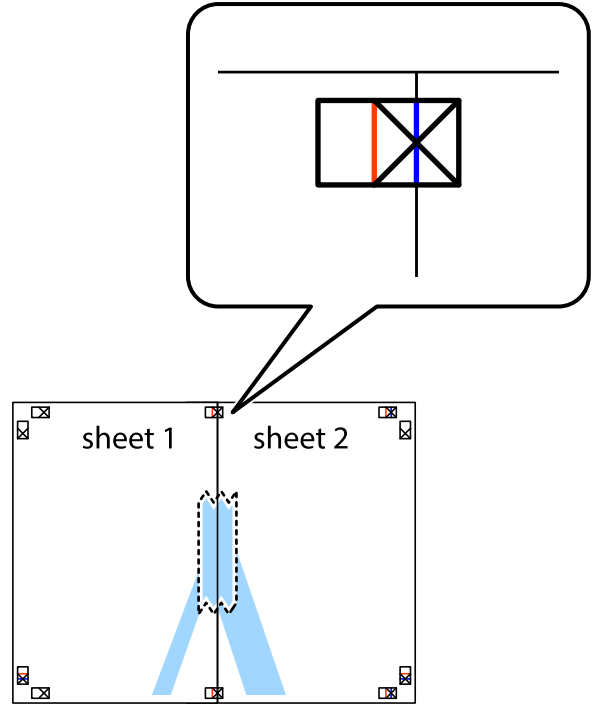
إليك مثالاً لكيفية عمل ملصق عندما يتم تحديد ملصق 2x2 ، وتحديد علامات محاذاة متراكبة في طباعة موجّهات القطع.



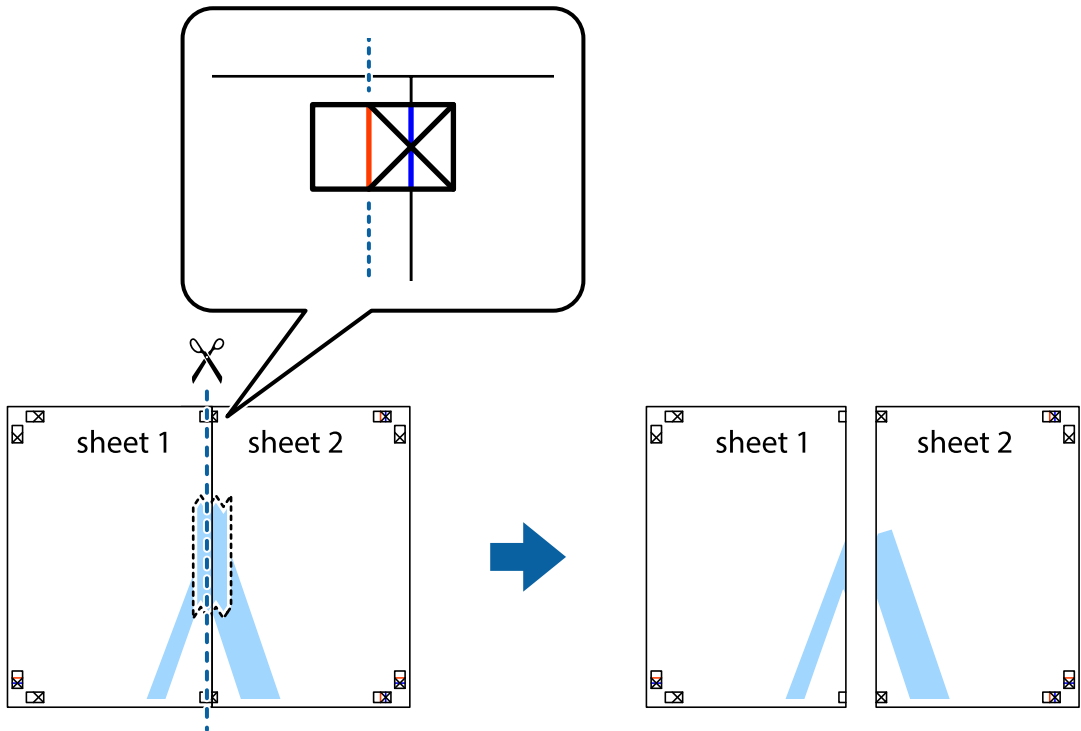
1. قم بإعداد Sheet 1 و Sheet 2. اقطع هوامش Sheet 1 بطول الخط الأزرق الرأسى ومروراً بمنتصف العلامتين المتصالبتين العلوية والسفلية.



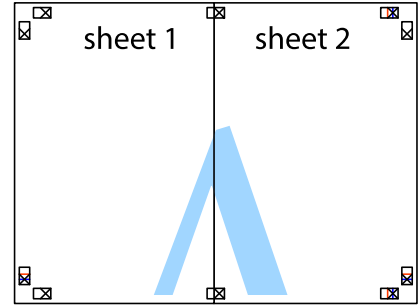
2. ضع حافة Sheet 1 فوق Sheet 2 وقم بمحاذاة العلامات المتصالبة، ثم قم بتثبيت الورقتين معاً من الخلف مؤقتاً.



3. اقطع الورقتين اللتين قمت بتثبيتهما معاً إلى ورقتين في الخط الطولي الأحمر عبر علامات المحاذاة (الخط إلى يسار العلامات المتصالبة في هذه المرة).

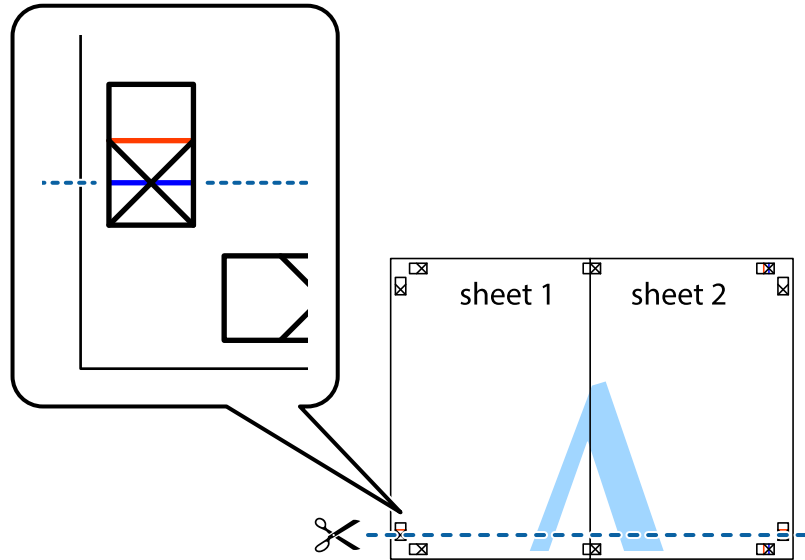


4. قم بتثبيت الورقتين معاً من الخلف.

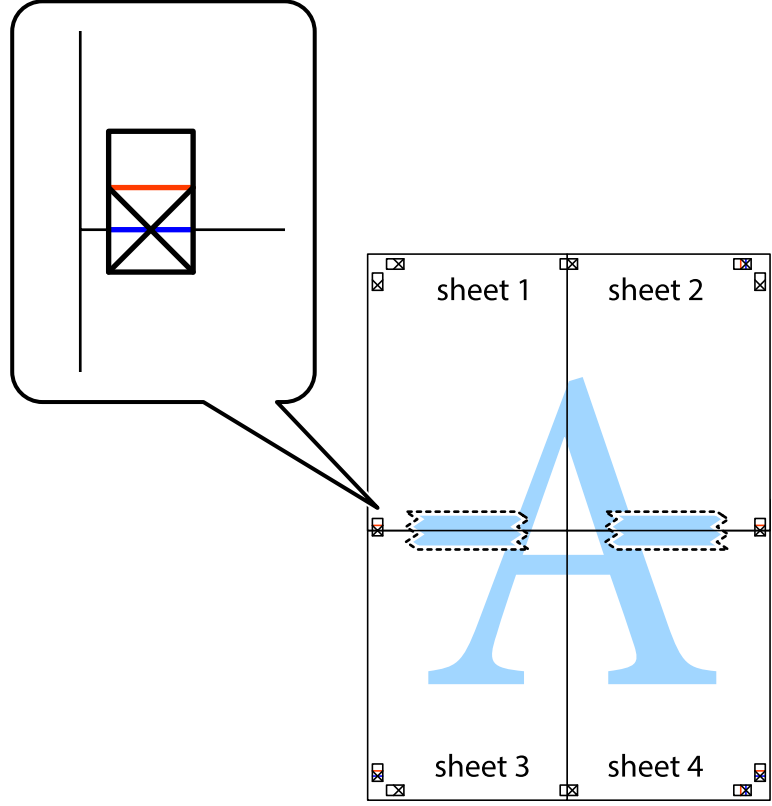


5. كرر الخطوات من 1 إلى 4 لتثبيت Sheet 3 و Sheet 4 معاً.

6. اقطع هوامش Sheet 1 و Sheet 2 بطول الخط الأزرق الأفقي ومروراً بمنتصف العلامتين المتصالبتين اليسرى واليمنى.

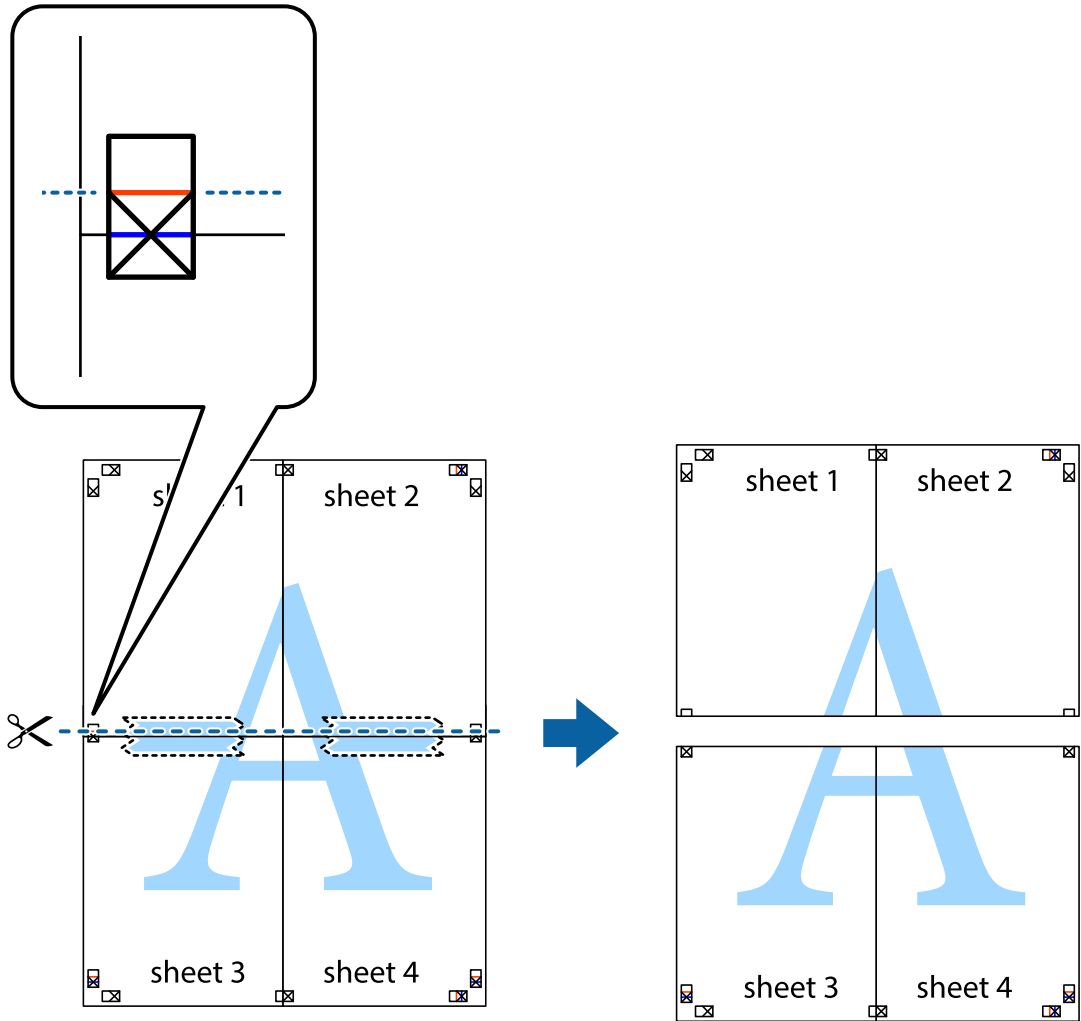


7. ضع حافة الورقة Sheet 1 و Sheet 2 و Sheet 3 و Sheet 4 وقم بمحاذاة العلامتين المتصالبتين، ثم قم بتثبيتهم معاً من الخلف مؤقتاً.

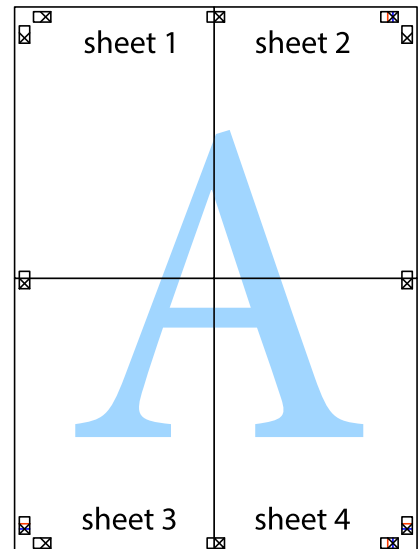




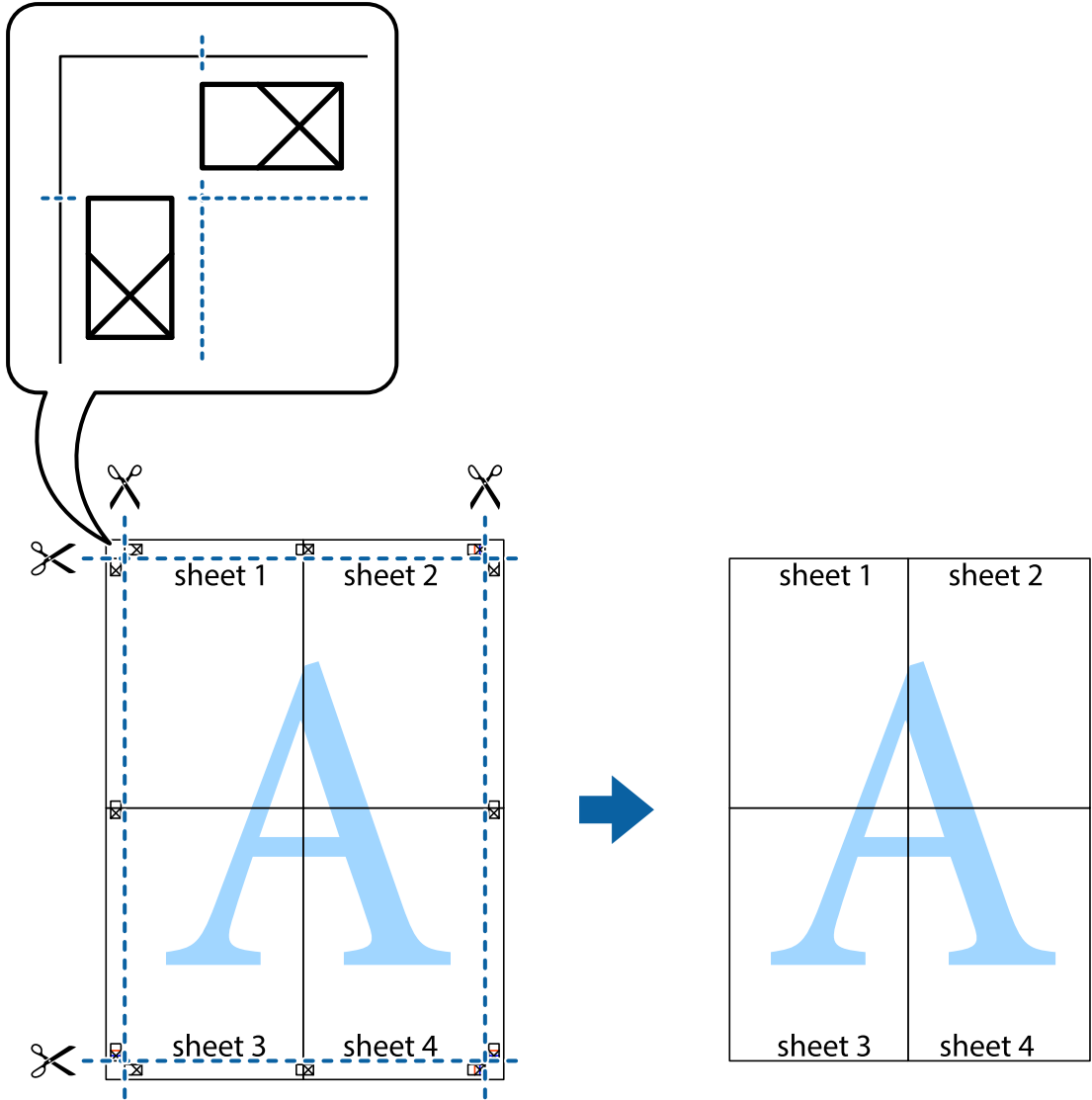
8. اقطع الورقتين اللتين قمت بتثبيتهما معاً إلى ورقتين في الخط الأفقي الأحمر عبر علامات المحاذاة (الخط إلى أعلى العلامات المتصلة في هذه المرة).



9. قم بتثبيت الورقتين معاً من الخلف.

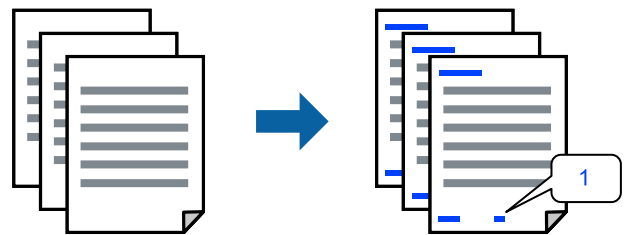


10. اقطع الهوامش المتبقية في الموجه الخارجي.



### الطباعة باستخدام رأس الصفحة وتذييلها

يمكنك طباعة معلومات مثل اسم المستخدم وتاريخ الطباعة في رؤوس الصفحات أو تذييلاتها.

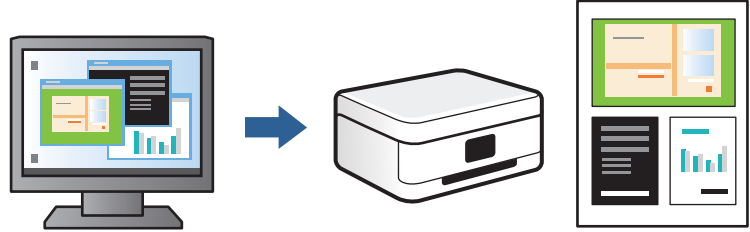


ادخل إلى برنامج تشغيل الطابعة، ثم اضبط الإعدادات التالية.

علامة التبويب مزيد من الخيارات < ميزات العلامة المائية < العنوان/التذييل

## طباعة ملفات متعددة معا

منظم المهام البسيط يسمح لك بجمع ملفات متعددة تم إنشاؤها بواسطة تطبيقات مختلفة وطباعتها كمهمة طباعة واحدة. يمكنك تحديد إعدادات الطباعة للملفات المجمعة، مثل تخطيط الصفحات المتعددة، والطباعة على الوجهين.



1. في علامة التبويب رئيسي برنامج تشغيل الطباعة، حدد منظم المهام البسيط. ثم انقر فوق موافق.
2. انقر فوق طباعة.
3. عند بدء الطباعة، يتم عرض نافذة منظم المهام البسيط.
4. عند فتح نافذة منظم المهام البسيط، افتح الملف الذي تريد دمجه مع الملف الحالي، ثم كرر الخطوات المذكورة أعلاه.
5. عند تحديد مهمة طباعة تمت إضافتها إلى مشروع طباعة في نافذة منظم المهام البسيط، يمكنك تعديل تخطيط الصفحة.

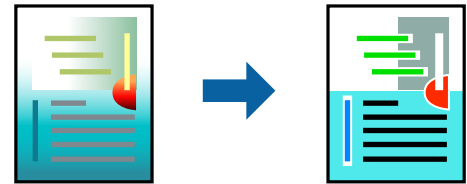
### ملاحظة:

إذا قمت بإغلاق نافذة منظم المهام البسيط قبل إضافة جميع بيانات الطباعة إلى مشروع طباعة، يتم إلغاء مهمة الطباعة التي تعمل عليها حالياً. انقر فوق حفظ من القائمة ملف لحفظ المهمة الحالية. امتداد الملفات المحفوظة هو "ecl".

لفتح مشروع طباعة، انقر فوق منظم المهام البسيط في علامة التبويب الصيانة برنامج تشغيل الطباعة لفتح نافذة منظم المهام البسيط. ثم حدد فتح من القائمة ملف لتحديد الملف.

## ضبط لون الطباعة

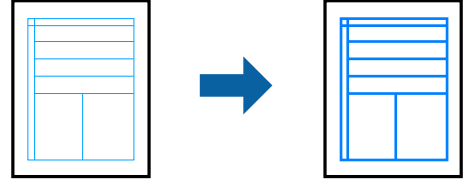
يمكنك ضبط الألوان المستخدمة في مهمة الطباعة. لا يتم تطبيق هذه التعديلات على البيانات الأصلية.



- ادخل إلى برنامج تشغيل الطباعة، ثم اضبط الإعدادات التالية.
- علامة التبويب مزيد من الخيارات < تصحيح الألوان < مخصص < متقدم. وما إلى ذلك.

## الطباعة لتوضيح الخطوط الرقيقة

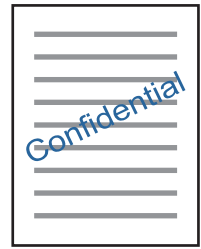
يمكنك جعل الخطوط الرفيعة التي تكون رقيقة جداً للطباعة سميكة.



ادخل إلى برنامج تشغيل الطابعة، ثم اضبط الإعدادات التالية.  
علامة التبويب مزيد من الخيارات < تصحيح الألوان < خيارات الصورة < إبراز الخطوط الرفيعة

## طباعة علامة مائية

يمكنك طباعة علامة مائية مثل كلمة "سري" على مطبوعاتك. يمكنك أيضاً إضافة العلامة المائية الخاصة بك.



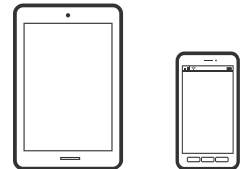
ملاحظة:

لا تتوفر هذه الميزة مع الطباعة بلا حدود.

ادخل إلى برنامج تشغيل الطابعة، ثم اضبط الإعدادات التالية.  
علامة التبويب مزيد من الخيارات < ميزات العلامة المائية < علامة مائية

## طباعة المستندات من الأجهزة الذكية

يمكنك طباعة المستندات من جهاز ذكي مثل الهاتف الذي أو جهاز الكمبيوتر اللوحي.



## الطباعة باستخدام Epson Smart Panel

برنامج Epson Smart Panel عبارة عن تطبيق يتيح لك إجراء عمليات الطباعة بسهولة، بما في ذلك الطباعة أو النسخ أو المسح الضوئي من جهاز ذكي مثل هاتف ذكي أو كمبيوتر لوحي. يمكنك توصيل الطابعة والهاتف الذكي عبر شبكة لاسلكية، والتحقق من مستويات الحبر وحالة الطابعة، والتحقق بحثاً عن حلول إذا حدث خطأ. ويمكنك أيضاً النسخ بسهولة من خلال تسجيل مفضلة للنسخ.



ثبّت Epson Smart Panel من عنوان URL أو رمز الاستجابة السريعة QR التالي.

<https://support.epson.net/smpdl/>



ابدأ Epson Smart Panel، ثم حدد قائمة الطباعة في الشاشة الرئيسية.

## طباعة المستندات باستخدام AirPrint

يتسبب AirPrint في تمكين الطباعة اللاسلكية الفورية من أجهزة iPhone، iPad، و iPod touch، و Mac دون الحاجة إلى تثبيت برامج تشغيل أو تنزيل برامج.



ملاحظة:

إذا قمت بتعطيل رسائل تكوين الورق على لوحة تحكم الطابعة الخاصة بك، فلن تتمكن من استخدام AirPrint. لتفعيل الرسائل عند الضرورة، انظر الرابط أدناه.

1. حمّل الورق في الطابعة.

"تحميل الورق في درج الورق 1" في الصفحة 30

"تحميل الورق في درج الورق 2" في الصفحة 34

"تحميل الورق في فتحة ملء الورق الخلفية" في الصفحة 38

2. قم بإعداد طابعتك لإجراء الطباعة اللاسلكية. راجع الرابط أدناه.

<https://epson.sn>

3. وصل جهاز Apple الخاص بك بالشبكة اللاسلكية نفسها التي تتصل بها الطابعة الخاصة بك.

4. اطبع ما تحتاجه من جهازك إلى الطباعة.

ملاحظة:

للاطلاع على التفاصيل، راجع صفحة *AirPrint* في موقع *Apple* على الويب.

معلومات ذات صلة

← "تعذر الطباعة حتى ولو تم إنشاء اتصال (iOS)" في الصفحة 136

## الطباعة باستخدام برنامج Epson Print Enabler

يُمكنك طباعة المستندات، والرسائل الإلكترونية، والصور، وصفحات الويب لاسلكيًا من هاتفك أو جهازك اللوحي الذي يعمل بنظام التشغيل Android (الإصدار 4.4 من Android أو إصدار أحدث). ومع عدد قليل من النقرات، سيكتشف جهاز Android الخاص بك طابعة Epson المتصلة بالشبكة اللاسلكية نفسها.

ابحث عن Epson Print Enabler وثبِّهه من Google Play.

انتقل إلى الإعدادات في جهاز Android الخاص بك، وحدد طباعة ثم قم بتمكين تطبيق Epson Print Enabler. من أحد تطبيقات جهاز Android مثل Chrome، اضغط على رمز القائمة واطبع ما هو ظاهر على الشاشة.

ملاحظة:

إذا كنت لا ترى طابعتك، فاضغط على جميع الطابعات وحدد طابعتك.

## الطباعة باستخدام Mopria Print Service

تُتيح خدمة Mopria Print Service الطباعة اللاسلكية من الأجهزة اللوحية والهواتف الذكية التي تعمل بنظام Android.

ثبت Mopria Print Service من Google Play.



للحصول على مزيد من التفاصيل، تفضل بزيارة موقع ويب Mopria عبر <https://mopria.org>.

## الطباعة على ملصق قرص CD/DVD

### طباعة صور على ملصق أحد أقراص CD/DVD

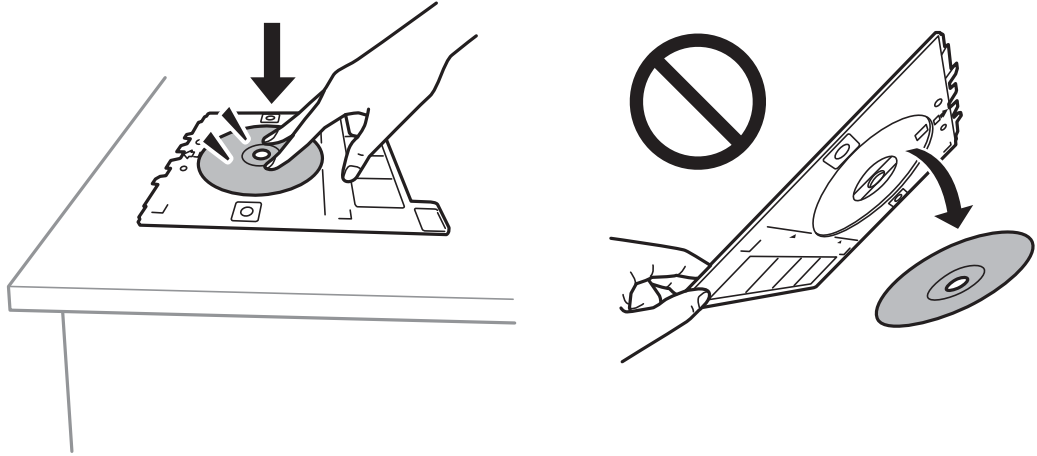
يمكنك تحديد الصور الموجودة على أحد أجهزة الذاكرة كي تتم طباعتها على قرص CD/DVD.



مطبوعات متعددة < نسخ إلى < CD/DVD طباعة على CD/DVD

**هام!**

- ❑ قبل الطباعة على قرص CD/DVD، راجع احتياطات معالجة أقراص CD/DVD.
- ❑ لا تدخل درج أقراص CD/DVD أثناء تشغيل الطابعة. قد ينجم عن ذلك تلف الطابعة.
- ❑ ابدأ الطباعة وأدخل درج CD/DVD عندما يُطلب منك ذلك. وإلا، سيحدث خطأ ويتم إخراج القرص المضغوط/قرص DVD.
- ❑ ضع قرص CD/DVD في درجه بحيث يكون الوجه القابل للطباعة لأعلى. ثم اضغط على منتصف القرص المضغوط/قرص DVD لإحكام وضعه في درج محرك الأقراص CD/DVD. وإلا، قد يسقط القرص المضغوط/قرص DVD من الدرج. اقلب الدرج للتأكد من أن القرص المضغوط/قرص DVD مثبت بإحكام في الدرج.



- ❑ بعد انتهاء الطباعة، تأكد من إزالة درجة أقراص CD/DVD. إذا لم تقم بإزالة الدرج، وقمت بتشغيل الطابعة أو إيقاف تشغيلها، أو قمت بتنظيف الرأس، فسوف يصطدم درج القرص المضغوط/قرص DVD برأس الطباعة وقد يتسبب ذلك في عطل الطابعة.

**ملاحظة:**

- ❑ عند تغيير القطر الخارجي والداخلي، حدد **Menu** في الجزء العلوي الأيسر من الشاشة، ثم حدد **القطر الداخلي/الخارجي للقرص CD**. عيّن القطر الخارجي والداخلي باستخدام **موافق**. يمكنك أيضاً تعيين القطر من خلال الضغط على القيمة في الإطار واستخدام لوحة المفاتيح المعروضة على الشاشة.
- يمكنك ضبط قيمة تتراوح بين 114 و120 مم كقطر خارجي، وقيمة تتراوح بين 18 و46 مم كقطر داخلي بزيادات تدريجية مقدارها 1 مم.
- ❑ تتم استعادة القطر الداخلي والقطر الخارجي اللذين قمت بضبطهما إلى قيمهما الأصلية بعد طباعة تسمية القرص. يمكنك تغيير القيم الأصلية من الإعدادات < إعدادات الطباعة < القطر الداخلي/الخارجي للقرص CD.
- ❑ قد تشعر باحتكاك بسيط عند إدخال الدرج في الطابعة. وهذا أمر طبيعي ويجب الاستمرار في إدخال الدرج بشكل أفقي.

**معلومات ذات صلة**

- ◀ "خيارات القائمة للطباعة من لوحة التحكم" في الصفحة 49
- ◀ "احتياطات التعامل مع الأقراص المضغوطة/أقراص DVD" في الصفحة 42

## طباعة الصور على غلاف علب الأقراص المضغوطة

يُمكنك بسهولة طباعة الصور على غلاف علب الأقراص المضغوطة باستخدام إحدى الصور الموجودة على جهاز الذاكرة الخاص بك. اطبع الغلاف على ورقة مقاس A4، ثم اقطعها بحيث تناسب علب الأقراص المضغوطة.



مطبوعات متعددة < نسخ إلى < CD/DVD طباعة على علب مجوهرات

معلومات ذات صلة

← "خيارات القائمة للطباعة من لوحة التحكم" في الصفحة 49

## طباعة صور على ملصق قرص CD/DVD باستخدام Epson Photo+

يتيح لك Epson Photo+ طباعة الصور عالية الجودة بسهولة ودقة في تخطيطات متعددة على ملصقات CD/DVD أو أغلفة علب الأقراص المضغوطة. راجع تعليمات التطبيق للاطلاع على التفاصيل.

بعد بدء الطباعة، اتبع التعليمات المعروضة على الشاشة لتحميل قرص CD/DVD.

## طباعة صفحات الويب

### طباعة صفحات الويب من جهاز كمبيوتر

يسمح لك Epson Photo+ بعرض صفحات الويب، واقتصاص المنطقة المحددة، ثم تحريرها وطباعتها. راجع تعليمات التطبيق للاطلاع على التفاصيل.

### طباعة صفحات الويب من الأجهزة الذكية

ثبّت Epson Smart Panel من عنوان URL أو رمز الاستجابة السريعة QR التالي.

<https://support.epson.net/smpdl/>



افتح صفحة الويب التي تريد طباعتها في تطبيق متصفح الويب الخاص بك. اضغط على مشاركة من قائمة تطبيق متصفح الويب، وحدد اللوحة الذكية، ثم ابدأ الطباعة.



## طباعة العناصر المختلفة

### طباعة الورق المحتوي على أنماط (ورق التصميم)

يُمكنك طباعة مجموعة متنوعة من ورق التصميم من خلال استخدام الأنماط المُخزّنة في الطابعة مثل الحدود والرقطة. يمكنك أيضاً طباعة الأنماط الأصلية بصورة من جهاز ذاكرة. يُتيح ذلك لك استخدام الورق بوسائل متنوعة مثل إنشاء أغلفة كتب، وورق تغليف محلي الصنع وما إلى ذلك. قم بزيارة الموقع التالي لمزيد من التفاصيل بشأن كيفية إنشاء عناصرك الخاصة.

<https://epson.sn>



مطبوعات متعددة < أدوات مكتبية شخصية < ورق تصميم

ملاحظة:

يُتيح لك تطبيق *Epson Creative Print* طباعة ورق التصميم باستخدام مجموعة متنوعة من الأنماط.

يمكنك تثبيته من الشاشة الرئيسية لتطبيق *Epson Smart Panel*.

معلومات ذات صلة

◀ "خيارات القائمة للطباعة من لوحة التحكم" في الصفحة 49

### طباعة الورق المسطر

يُمكنك طباعة بعض الأنواع من الورق المسطر، أو ورق الرسم البياني، أو ورق الموسيقى وإنشاء دفترك الأصلي أو أوراق قابلة للفصل.



مطبوعات متعددة < أدوات مكتبية شخصية < ورق مسطر

معلومات ذات صلة

◀ "خيارات القائمة للطباعة من لوحة التحكم" في الصفحة 49

## طباعة ورق الكتابة

يُمكنك طباعة ورق الكتابة الأصلي بسهولة فضلاً عن تعيين إحدى الصور من جهاز الذاكرة كخلفية. تمت طباعة الصورة الفوتوغرافية بدرجة وضوح قليلة للكتابة عليها بسهولة.



مطبوعات متعددة < أدوات مكتبية شخصية < ورق الكتابة

معلومات ذات صلة

← "خيارات القائمة للطباعة من لوحة التحكم" في الصفحة 49

## طباعة أحد الجداول

يُمكنك بسهولة طباعة أحد الجداول شهري، أو أسبوعي، أو يومي.

3 MAR				20XX			
الأحد	الاثنين	الثلاثاء	الأربعاء	الخميس	الجمعة	الأحد	
29	30	31	1	2	3	4	
5	6	7	8	9	10	11	
12	13	14	15	16	17	18	
19	20	21	22	23	24	25	
26	27	28	29	30	31		

مطبوعات متعددة < أدوات مكتبية شخصية < الجدول الزمني

معلومات ذات صلة

← "خيارات القائمة للطباعة من لوحة التحكم" في الصفحة 49

## طباعة التقييمات الرائعة مع إحدى الصور

يُمكنك طباعة التقييمات الرائعة مع إحدى الصور بسهولة من جهاز الذاكرة.



مطبوعات متعددة < أدوات مكتبية شخصية < التقييم

معلومات ذات صلة

◀ "خيارات القائمة للطباعة من لوحة التحكم" في الصفحة 49

## طباعة بطاقة معايدة

يُمكنك طباعة بطاقات معايدة أصلية بسهولة باستخدام الصورة على جهاز الذاكرة الخاص بك.



مطبوعات متعددة < أدوات مكتبية شخصية < بطاقة الرسائل

معلومات ذات صلة

◀ "خيارات القائمة للطباعة من لوحة التحكم" في الصفحة 49

## طباعة كتاب تلوين باستخدام الصور

يُمكنك طباعة صور من خلال استخلاص حدود الصور فقط أو الرسوم التوضيحية لها. ويُتيح ذلك لك إنشاء كتب تلوين رائعة.



مطبوعات متعددة < كتاب تلوين

ملاحظة:

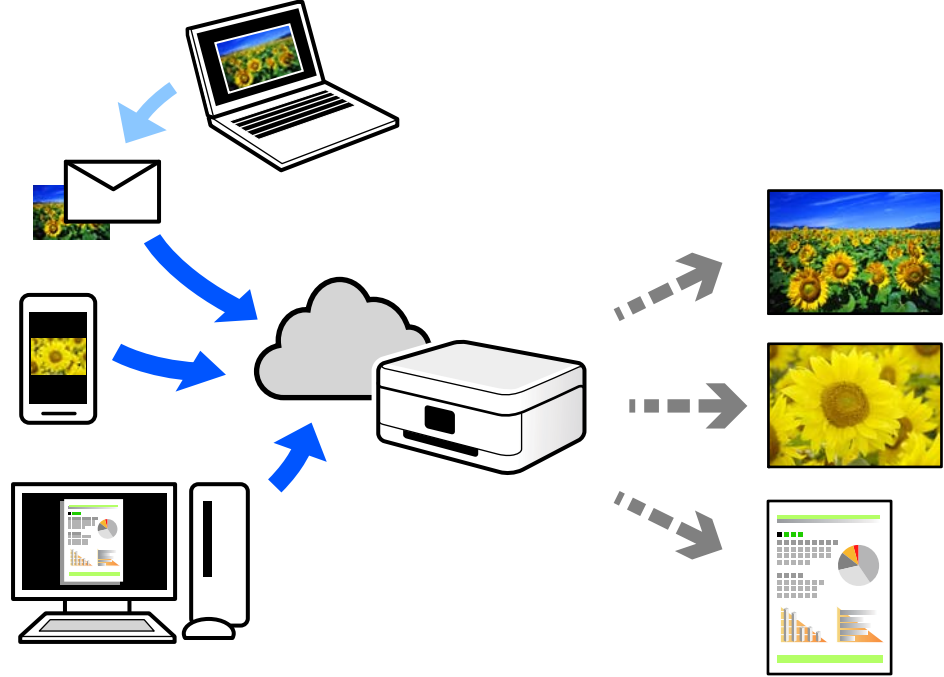
وفي حال ما لم تكن تُستخدم هذه الكتب للاستخدام الشخصي (في المنزل أو مناطق أخرى مقيدة)، يجب أن تحصل على إذن من صاحب حقوق الطبع والنشر عند استخدام المستندات الأصلية المحمية بموجب حقوق الطبع والنشر لإنشاء أحد كتب التلوين.

معلومات ذات صلة

◀ "خيارات القائمة للطباعة من لوحة التحكم" في الصفحة 49

## الطباعة باستخدام خدمة سحابية

باستخدام خدمة Epson Connect المتوفرة على الإنترنت، يمكنك الطباعة من هاتفك الذكي أو جهاز الكمبيوتر اللوحي أو الكمبيوتر المحمول، في أي وقت وبشكل عملي في أي مكان. لاستخدام هذه الخدمة، يجب عليك تسجيل المستخدم والطابعة في Epson Connect.



الميزات المتوفرة على الإنترنت على النحو التالي.

### Email Print

عند إرسال رسالة بريد إلكتروني تحتوي على مرفقات مثل مستندات أو صور إلى عنوان بريد إلكتروني معين للطابعة، يمكنك طباعة رسالة البريد الإلكتروني هذه وكذلك المرفقات من موقع بعيد مثل البيت أو من الطابعة المكتبية.

### Epson iPrint

يتوفر هذا التطبيق لنظامي التشغيل iOS وAndroid، ويسمح لك بالطباعة أو المسح الضوئي من خلال الهاتف الذكي أو الكمبيوتر اللوحي. كما يمكنك طباعة المستندات، والصور، ومواقع الويب من خلال إرسالها مباشرة إلى الطابعة على شبكة LAN اللاسلكية نفسها.

### Remote Print Driver

يُعد هذا التطبيق برنامج تشغيل مشتركاً مدعوماً من قبل برنامج تشغيل الطابعة عن بُعد. عند الطباعة باستخدام طابعة في موقع بعيد، يمكنك الطباعة من خلال تغيير الطابعة على نافذة التطبيقات المعتادة.

راجع مدخل الويب Epson Connect للحصول على تفاصيل حول كيفية الإعداد أو الطباعة.

<https://www.epsonconnect.com/>

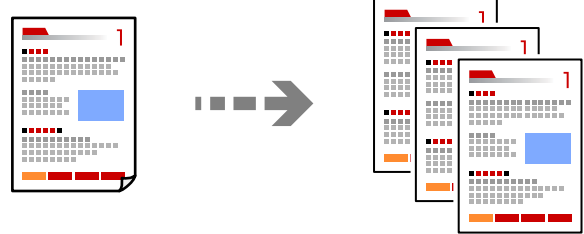
<http://www.epsonconnect.eu> (أوروبا فقط)


## النسخ

78. . . . . النسخ باستخدام إعدادات سهلة.
78. . . . . النسخ على الوجهين.
79. . . . . النسخ عن طريق التكبير أو التصغير.
79. . . . . نسخ مستندات أصلية متعددة على صفحة واحدة.
80. . . . . نسخ الصور الفوتوغرافية.
81. . . . . نسخ بطاقة الهوية.
82. . . . . نسخ الكتب.
82. . . . . النسخ دون وضع هوامش.
83. . . . . النسخ على تسمية قرص CD/DVD.
84. . . . . خيارات القائمة للنسخ.

## النسخ باستخدام إعدادات سهلة

يوضح هذا القسم كيفية استخدام قائمة نسخ في لوحة التحكم لنسخ المستندات الأصلية.



1. حمل الورق في الطابعة.  
"تحميل الورق في درج الورق 1" في الصفحة 30  
"تحميل الورق في درج الورق 2" في الصفحة 34  
"تحميل الورق في فتحة ملء الورق الخلفية" في الصفحة 38
2. ضع المستندات الأصلية.  
"وضع المستندات الأصلية" في الصفحة 45
3. حدد نسخ على لوحة التحكم.
4. حدد نسخة بالألوان أو نسخة أحادية اللون.
5. حدد عدد النسخ.
6. اضغط على .

ملاحظة:  
تبدو ألوان الصور المنسوخة، وأحجامها، وحدودها مختلفة قليلاً عن الصور الأصلية.


معلومات ذات صلة

← "خيارات القائمة للنسخ" في الصفحة 84

## النسخ على الوجهين

نسخ عدة مستندات أصلية على كلا جانبي الورقة.



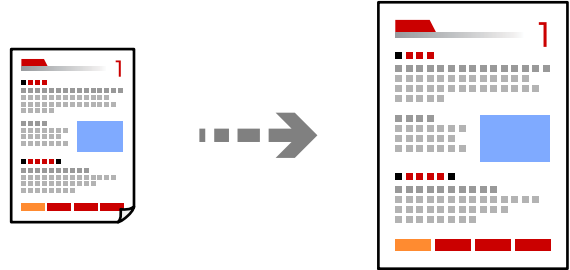
نسخ <  (1 ثنائي الوجه)

معلومات ذات صلة

◀ "خيارات القائمة للنسخ" في الصفحة 84

## النسخ عن طريق التكبير أو التصغير

يمكنك نسخ المستندات الأصلية بتكبير محدد.



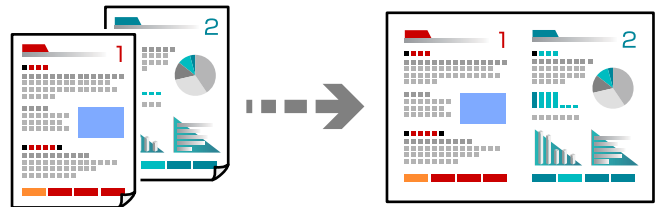
علامة التبويب نسخ < إعدادات متقدمة > تكبير/تصغير

معلومات ذات صلة

◀ "خيارات القائمة للنسخ" في الصفحة 84

## نسخ مستندات أصلية متعددة على صفحة واحدة

لنسخ مستنديين أصليين لهما جانب واحد على ورقة واحدة بتخطيط صفحتين على الورقة.



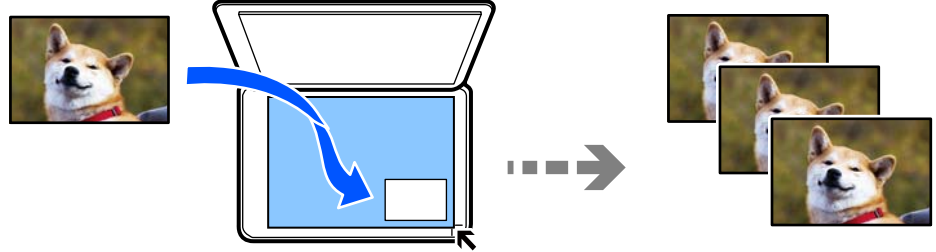
علامة التبويب نسخ < إعدادات متقدمة > التخطيط

معلومات ذات صلة

◀ "خيارات القائمة للنسخ" في الصفحة 84

## نسخ الصور الفوتوغرافية

يمكنك نسخ الصور الفوتوغرافية بسهولة. ويمكنك أيضاً استعادة ألوان الصور الباهتة.



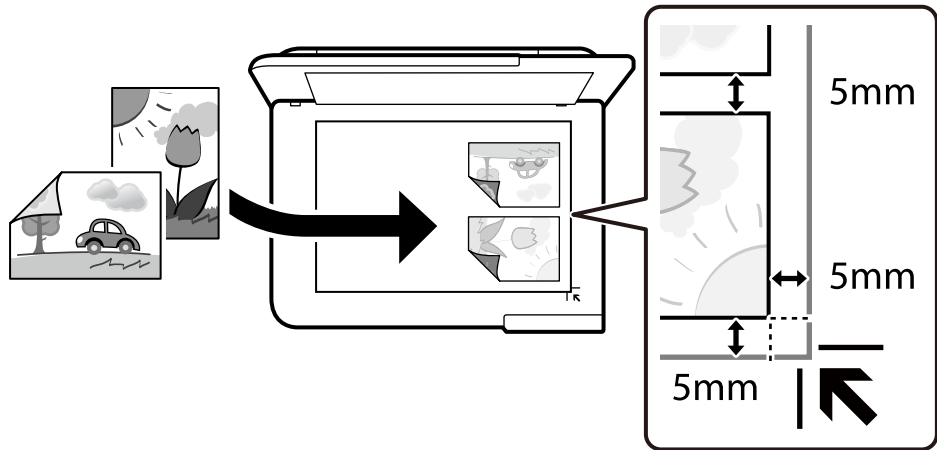
مطبوعات متعددة < نسخ متعددة < نسخ/استعادة الصور

□ يبلغ أصغر حجم لصورة أصلية يمكنك نسخها 30×40 مم.

□ ضع الصور على بعد 5 مم من علامة زاوية زجاج المساحة الضوئية. ويمكنك وضع عدة صور وصور بأحجام مختلفة.

□ عند وضع عدة صور، اترك مسافة لا تقل عن 5 مم بين الصورة والأخرى.

الحد الأقصى للحجم: 10×15 سم (4×6 بوصات)



## خيارات القائمة لإعدادات الورق والطباعة لنسخ الصور

استعادة اللون:

لاستعادة الألوان في الصور الباهتة.

إعداد الورق:

حدد مصدر الورق الذي تريد استخدامه. حدد  لتحديد حجم الورق الذي قمت بتحميله ونوعه.

إعداد الحد:

□ بلا حدود

للنسخ دون وضع هوامش حول الحواف. يتم تكبير هذه الصورة قليلاً لإزالة الهوامش من حواف الورقة. حدد درجة التكبير في إعداد توسيع.



□ بحدود

للسخ مع وضع هوامش حول الحواف.

مسح كل الإعدادات:

لإعادة ضبط إعدادات النسخ إلى قيمها الافتراضية.

## خيارات القائمة لتعديل الصور لنسخها

عمليات ضبط الصورة:

يؤدي تحديد تحسين الصورة إلى الحصول على صور أكثر وضوحاً وألوان زاهية من خلال الضبط التلقائي للتباين والتشبع والسطوع الخاص ببيانات الصورة الأصلية.

تصفية:

للسخ بتقنية أحادية اللون.

تكبير/قص:

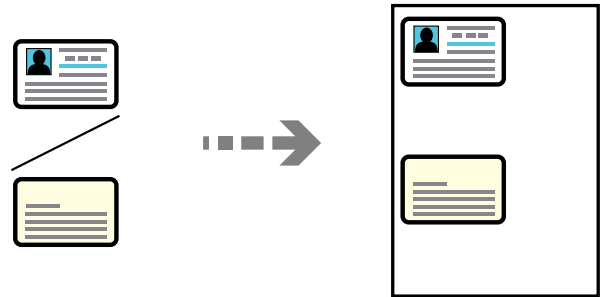
لتكبير جزء من الصورة المراد نسخها.

مسح التعديل.:

مسح تعديل الصور.

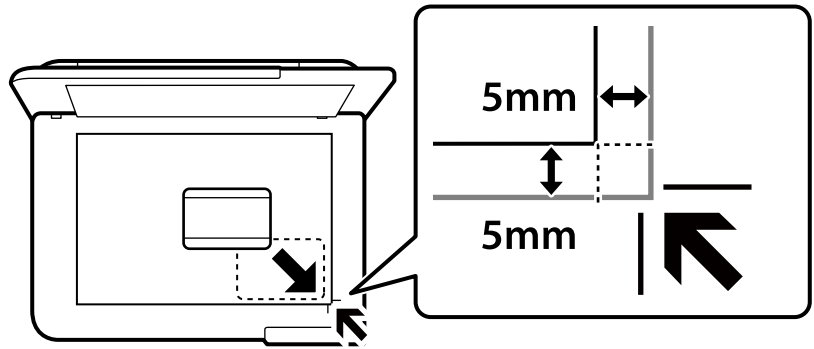
## نسخ بطاقة الهوية

لمسح بطاقة هوية ضوئياً من الوجهين ونسخها من وجه واحد على ورقة مقاس A4.



مطبوعات متعددة < نسخ متعددة < بطاقة المعرف

ضع المستند الأصلي حتى يكون وجهه لأسفل وحركه باتجاه العلامة الموجودة بالزاوية. ضع بطاقة الهوية على بعد 5 مم من العلامة الموجودة بزاوية زجاج المساحة الضوئية.

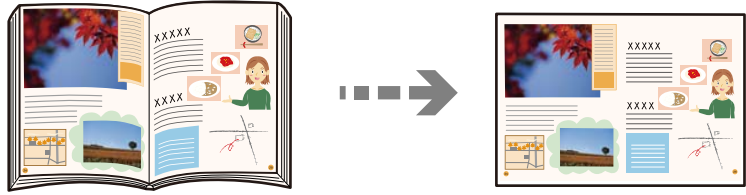


معلومات ذات صلة

← "خيارات القائمة للنسخ" في الصفحة 84

## نسخ الكتب

لنسخ صفتين متقابلتين من كتاب بحجم A4 وما إلى ذلك، على صفحة واحدة من الورق.



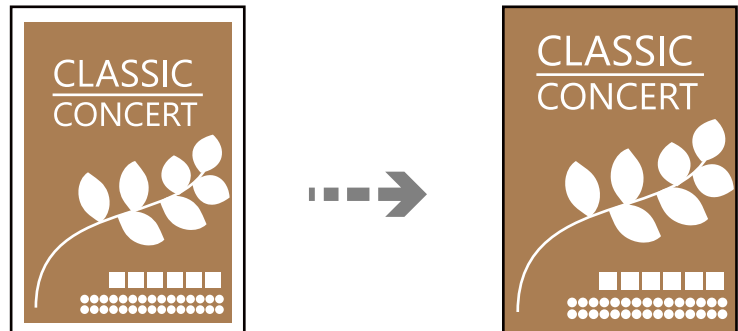
مطبوعات متعددة < نسخ متعددة < نسخ كتاب

معلومات ذات صلة

← "خيارات القائمة للنسخ" في الصفحة 84

## النسخ دون وضع هوامش

للسخ دون وضع هوامش حول الحواف. يتم تكبير هذه الصورة قليلاً لإزالة الهوامش من حواف الورقة.



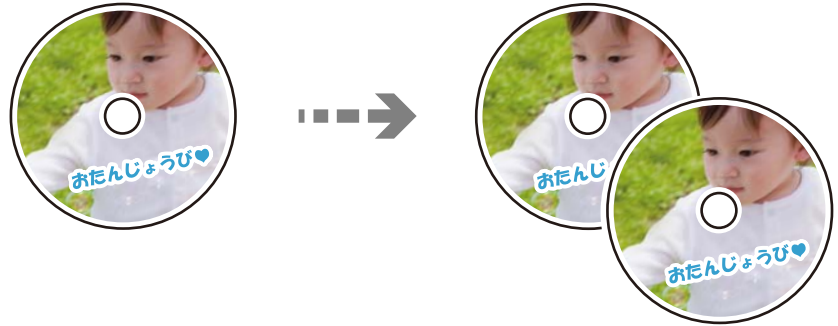
مطبوعات متعددة &lt; نسخ متعددة &lt; نسخ بدون حدود

معلومات ذات صلة

◀ "خيارات القائمة للنسخ" في الصفحة 84

## النسخ على تسمية قرص CD/DVD

يمكنك نسخ تسمية قرص أو مستند أصلي مربع كصورة فوتوغرافية على تسمية قرص CD/DVD.



مطبوعات متعددة < نسخ إلى < CD/DVD نسخ إلى CD/DVD

هام !

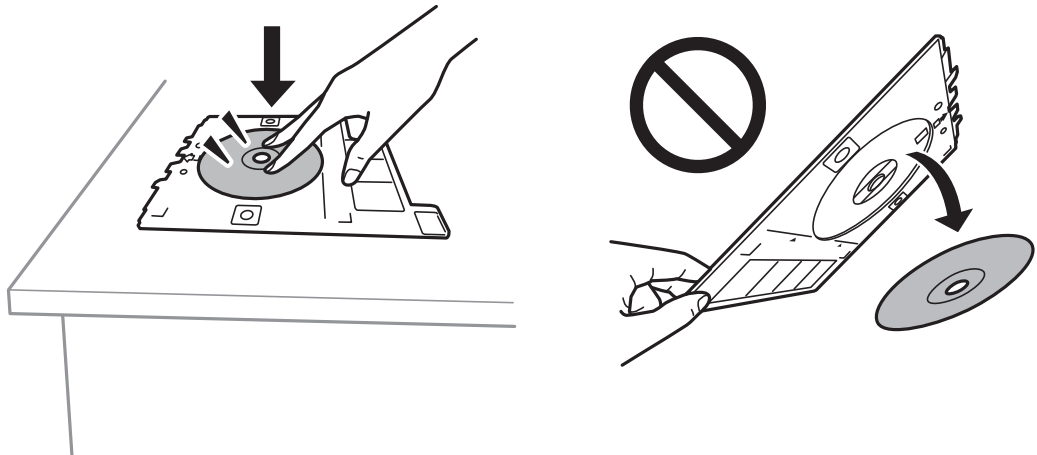
❑ قبل الطباعة على قرص CD/DVD، راجع احتياطات معالجة أقراص CD/DVD.

"احتياطات التعامل مع الأقراص المضغوطة/أقراص DVD" في الصفحة 42

❑ لا تُدخل درج أقراص CD/DVD أثناء تشغيل الطابعة. قد ينجم عن ذلك تلف الطابعة.

❑ لا تقم بإدخال درج CD/DVD حتى يُطلب منك ذلك، وإلا، سيحدث خطأ ويتم إخراج القرص المضغوط/قرص DVD.

❑ ضع قرص CD/DVD في درجه بحيث يكون الوجه القابل للطباعة لأعلى. ثم اضغط على منتصف القرص المضغوط/قرص DVD لإحكام وضعه في درج محرك الأقراص CD/DVD. وإلا، قد يسقط القرص المضغوط/قرص DVD من الدرج. اقلب الدرج للتأكد من أن القرص المضغوط/قرص DVD مثبت بإحكام في الدرج.




❑ بعد انتهاء الطباعة، تأكد من إزالة درجة أقراص CD/DVD. إذا لم تقم بإزالة الدرج، وقمت بتشغيل الطابعة أو إيقاف تشغيلها، أو قمت بتنظيف الرأس، فسوف يصطدم درج القرص المضغوط/قرص DVD برأس الطباعة وقد يتسبب ذلك في عطل الطابعة.

## ملاحظة:

- يمكنك ضبط قيمة تتراوح بين 114 و120 مم كقطر خارجي، وقيمة تتراوح بين 18 و46 مم كقطر داخلي بزيادات تدريجية مقدارها 1 مم.
- تتم استعادة القطر الخارجي والقطر الداخلي اللذين قمت بضبطهما إلى قيمهما الأصلية بعد طباعة تسمية القرص. يجب عليك ضبط هذين القطرين في كل مرة تقوم فيها بالطباعة.

"المزيد من خيارات نسخ إلى CD/DVD" في الصفحة 84

- لإجراء اختبار الطباعة، حدد طباعة اختبارية على ورق A4، ثم حمل ورقاً عادياً بمقاس A4 في درج الورق. يمكنك التحقق من الصورة المطبوعة قبل الطباعة على تسمية قرص CD/DVD.
- قد تشعر باحتكاك بسيط عند إدخال الدرج في الطباعة. وهذا أمر طبيعي ويجب الاستمرار في إدخال الدرج بشكل أفقي.
- حدد  لعرض الصورة الممسوحة ضوئياً. يمكنك ضبط موضع الطباعة على شاشة المعاينة.


## المزيد من خيارات نسخ إلى CD/DVD

الجزء الداخلي. الجزء الخارجي:

حدد نطاق الطباعة. يمكن تحديد حتى 120 مم للقطر الخارجي، و18 مم للقطر الداخلي بحد أدنى. بناءً على الإعداد، قد يصبح درج CD/DVD أو درج CD/DVD متسخاً. اضبط النطاق ليناسب المنطقة القابلة للطباعة من القرص المضغوط/قرص DVD.

طباعة على CD/DVD، طباعة اختبارية على ورق A4:

حدد ما إذا كنت تريد الطباعة على القرص المضغوط/قرص DVD أو إجراء اختبار طباعة على ورقة عادية بمقاس A4. عندما تحدد طباعة اختبارية على ورق A4، يمكنك فحص نتيجة الطباعة قبل الطباعة على أحد أقراص CD/DVD.

 (ضبط وضع الطباعة):


ابدأ عملية مسح المستند الأصلي ضوئياً واعرض الصورة الممسوحة ضوئياً. يمكنك ضبط موضع الطباعة على شاشة المعاينة.

اللون:

لنسخ المستندات الأصلية بالألوان.

أبيض وأسود:

لنسخ المستندات الأصلية بالأبيض والأسود (نسخ أحادي اللون).

 (الكثافة):

زد مستوى الكثافة عندما تكون نتائج النسخ باهتة. قلل مستوى الكثافة عند تلطخ الحبر.

الجودة:

حدد جودة النسخ. يؤدي تحديد عالي إلى الحصول على جودة طباعة أعلى، ولكن سرعة الطباعة قد تكون أقل. وإذا كنت ترغب في الطباعة على ورق عادي باستخدام جودة أعلى بكثير، فحدد الأفضل. ولاحظ أن سرعة الطباعة قد تقل إلى حد كبير.

مسح كل الإعدادات:

إعادة ضبط إعدادات النسخ إلى قيمها الافتراضية.

## خيارات القائمة للنسخ

تختلف العناصر المتوفرة في علامة التبويب نسخ وعلامة التبويب إعدادات متقدمة حسب القائمة التي حددتها.

معاينة:


لعرض إحدى الصور الممسوحة ضوئياً لمعاينة نتائج النسخ.

أبيض وأسود:

لنسخ المستندات الأصلية بالأبيض والأسود (نسخ أحادي اللون).

اللون:

لنسخ المستندات الأصلية بالألوان.

 (<1 ثنائي الوجه):

من وجه إلى وجه


لنسخ وجه واحد من مستند أصلي على وجه واحد من الورقة.

<1 ثنائي الوجه


لنسخ مستندات أصلية أحادية الوجه على كلا وجهي ورقة واحدة. حدد اتجاه مستندك الأصلي وموضع التجليد الخاص بالورق.

 (الكثافة):

زد مستوى الكثافة عندما تكون نتائج النسخ باهتة. قلل مستوى الكثافة عند تلطخ الحبر.

 (تكبير/تصغير):

تهيئة نسبة التكبير أو التصغير. حدد نسبة التكبير أو التصغير من القائمة حسب الورق والمستند الأصلي الذي تريد طباعته. عند استخدام ورق بحجم غير معتاد، فأدخل قيمة عددية لتحديد نسبة التكبير أو التصغير.

 (إعداد الورق):

حدد مصدر الورق الذي تريد استخدامه. حدد  لتحديد حجم الورق الذي قمت بتحميله ونوعه.

التخطيط:

صفحة مفردة

لنسخ مستند أصلي واحد له جانب واحد على ورقة واحدة.

2 فأعلى

لنسخ مستنديين أصليين لهما جانب واحد على ورقة واحدة بتخطيط صفحتين على الورقة.

صفحة واحدة

لنسخ صفحة واحدة مقابلة من الكتاب على جانب واحد من الورق. يتم عرض هذه القائمة فقط في قائمة نسخ كتاب.

صورتان في صفحة

لنسخ صفتين متقابلتين من كتاب على جانب واحد من الورق. يتم عرض هذه القائمة فقط في قائمة نسخ كتاب.

الجودة:

حدد جودة النسخ. يؤدي تحديد عالي إلى الحصول على جودة طباعة أعلى، ولكن سرعة الطباعة قد تكون أقل. وإذا كنت ترغب في الطباعة على ورق عادي باستخدام جودة أعلى بكثير، فحدد الأفضل. ولاحظ أن سرعة الطباعة قد تقل إلى حد كبير.

إزالة الخلفية:

لاكتشاف لون ورق (لون الخلفية) المستند الأصلي، وإزالة اللون أو تخفيفه. حسب تعميم اللون أو وضوحه، قد لا تتم إزالته أو تخفيفه.

توسيع:

مع النسخ من دون حدود، يتم تكبير هذه الصورة قليلاً لإزالة الحدود من حواف الورقة. حدد درجة تكبير الصورة.

مسح كل الإعدادات:

لإعادة ضبط إعدادات النسخ إلى قيمها الافتراضية.

## المسح الضوئي

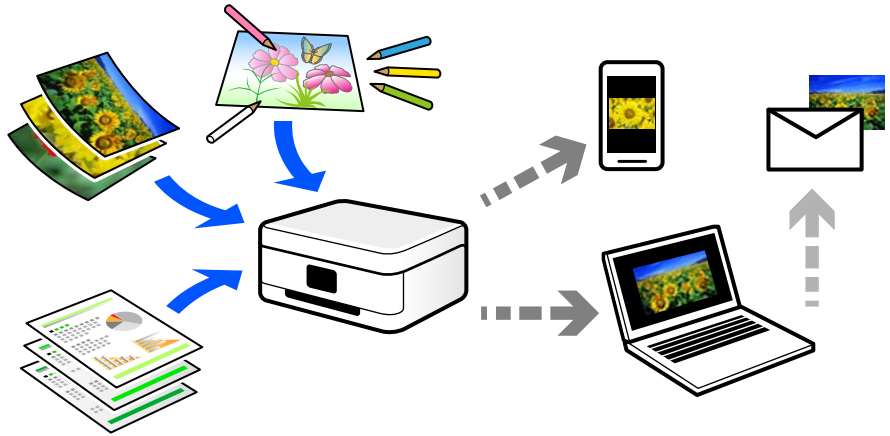
88. معلومات أساسية حول المسح الضوئي.
91. مسح المستندات الأصلية إلى جهاز ذاكرة.
92. المسح الضوئي للمستندات الأصلية إلى كمبيوتر.
94. المسح الضوئي للمستندات الأصلية إلى وسائط التخزين السحابية.
96. المسح الضوئي للمستندات الأصلية باستخدام WSD.
98. خيارات القائمة الخاصة بالمسح الضوئي.
99. المسح الضوئي للنسخ الأصلية على جهاز ذي.
99. مسح ضوئي متقدم.

## معلومات أساسية حول المسح الضوئي

### ما المقصود "بالمسح الضوئي"؟

"المسح الضوئي" هو عملية تحويل المعلومات البصرية للبيانات الورقية (مثل المستندات، ومقاطع المجلات، والصور، والرسوم التوضيحية بخط اليد وما إلى ذلك) إلى بيانات صور رقمية.

يمكنك حفظ البيانات الممسوحة ضوئياً كصورة رقمية مثل JPEG أو PDF. يمكنك بعد ذلك طباعة الصورة وإرسالها عبر البريد الإلكتروني وما إلى ذلك.



### استخدامات المسح الضوئي

يمكنك استخدام المسح الضوئي بعدة طرق لجعل حياتك أكثر راحة.

- من خلال المسح الضوئي لمستند ورقي وتحويله إلى بيانات رقمية، يمكنك قراءته على جهاز كمبيوتر أو جهاز ذكي.
- من خلال المسح الضوئي للتذاكر أو النشرات الإعلانية وتحويلها إلى بيانات رقمية، يمكنك التخلص من النسخ الأصلية وتقليل تراكم الأوراق.
- من خلال المسح الضوئي للمستندات المهمة، يمكنك نسخها احتياطياً على الخدمات السحابية أو على وسيلة تخزين أخرى، فقط في حال ضياعها.
- يمكنك إرسال الصور أو المستندات الممسوحة ضوئياً إلى الأصدقاء عبر البريد الإلكتروني.
- من خلال المسح الضوئي للرسوم التوضيحية المرسومة باليد وما إلى ذلك، يمكنك مشاركتها على وسائل التواصل الاجتماعي بجودة أعلى بكثير من مجرد التقاط صورة على جهازك الذكي.
- من خلال مسح صفحاتك المفضلة من الصحف أو المجلات، يمكنك حفظها والتخلص من النسخ الأصلية.

### طرق المسح الضوئي المتاحة

يمكنك استخدام أي من الطرق التالية للمسح الضوئي باستخدام هذه الطابعة.

معلومات ذات صلة

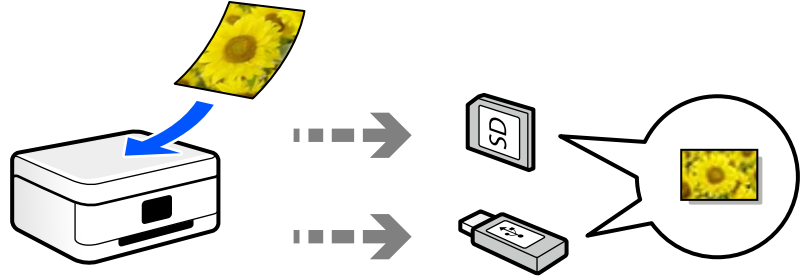
- ← "المسح الضوئي للحفظ على جهاز ذاكرة" في الصفحة 89
- ← "المسح الضوئي إلى كمبيوتر" في الصفحة 89



- ← "إرسال إلى الخدمة السحابية" في الصفحة 90
- ← "المسح الضوئي باستخدام WSD" في الصفحة 90
- ← "المسح الضوئي من الأجهزة الذكية مباشرة" في الصفحة 90

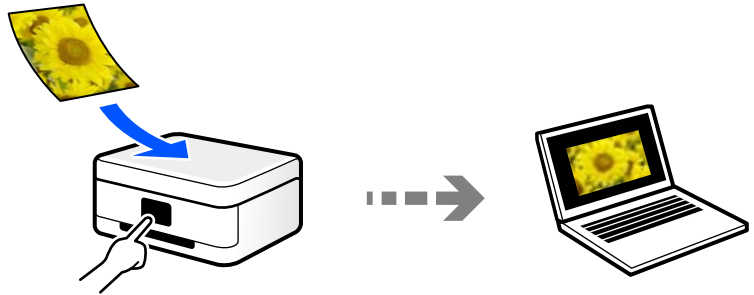
## المسح الضوئي للحفظ على جهاز ذاكرة

يمكنك حفظ الصور المسحوقة ضوئياً مباشرةً على جهاز ذاكرة مدرج في الطابعة.



## المسح الضوئي إلى كمبيوتر

هناك طريقتان لمسح المستندات الأصلية إلى جهاز كمبيوتر؛ المسح الضوئي باستخدام لوحة تحكم الطابعة، والمسح الضوئي من الكمبيوتر. يمكنك المسح الضوئي بسهولة من لوحة التحكم.

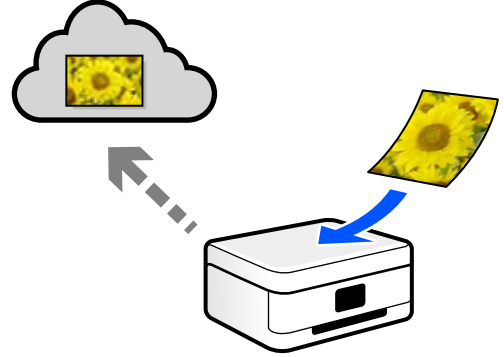


استخدم تطبيق المسح الضوئي Epson ScanSmart للمسح الضوئي من الكمبيوتر. يمكنك تحرير الصور بعد المسح الضوئي.



## إرسال إلى الخدمة السحابية

يمكنك إرسال الصور الممسوحة ضوئياً من لوحة تحكم الطابعة إلى الخدمات السحابية التي تم تسجيلها مسبقاً.

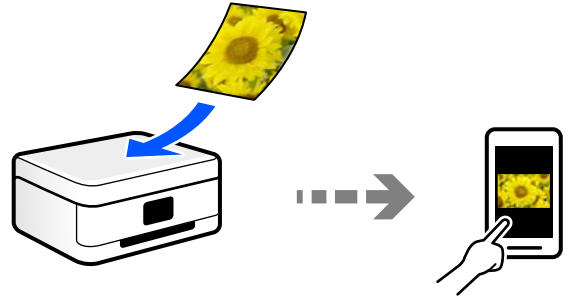


## المسح الضوئي باستخدام WSD

يمكنك حفظ الصورة الممسوحة ضوئياً على جهاز كمبيوتر متصل بالطابعة، باستخدام ميزة WSD. إذا كنت تستخدم نظام التشغيل Windows 7/Windows Vista، يجب عليك ضبط إعدادات WSD على جهاز الكمبيوتر قبل المسح الضوئي.

## المسح الضوئي من الأجهزة الذكية مباشرةً

يمكنك حفظ الصور الممسوحة ضوئياً مباشرةً على جهاز ذكي مثل الهاتف الذي أو الجهاز اللوحي باستخدام تطبيق Epson Smart Panel على الجهاز الذكي.



## تنسيقات الملفات الموصى بها لملاءمة الغرض الخاص بك

بشكل عام، يتناسب تنسيق JPEG مع الصور بينما يتناسب تنسيق PDF مع المستندات. انظر الأوصاف التالية لاختيار أفضل تنسيق لما تريد القيام به.

الوصف	تنسيق الملف
تنسيق ملف يسمح لك بضغط البيانات المراد حفظها. تنخفض جودة الصورة إذا كانت نسبة الضغط عالية، ولا يمكنك تحويل الصورة مرة أخرى إلى الجودة الأصلية. هذا تنسيق الصورة القياسي للكاميرات الرقمية. هذا التنسيق مناسب للصور التي تحتوي على العديد من الألوان.	(JPEG (.jpg

الوصف	تنسيق الملف
تنسيق عام للملف، يمكن استخدامه عبر أنظمة تشغيل مختلفة ويوفر المستوى نفسه فيما يتعلق بعرض الشاشة ونتائج الطباعة. يمكنك عرض ملفات PDF باستخدام برنامج قراءة PDF مخصص أو في متصفحات الويب.	(PDF, .pdf)

## مستويات الدقة الموصى بها لملاءمة الغرض الخاص بك

تشير الدقة إلى عدد البكسلات (أصغر مساحة في صورة) لكل بوصة (25.4 مم)، ويتم قياسها بوحدة dpi (عدد النقاط في البوصة). وميزة زيادة الدقة هي أن التفاصيل في الصورة تصبح جيدة. ومع ذلك، فقد يوجد بها العيوب التالية أيضاً.

يصبح حجم الملف كبيراً

(عندما تضاعف الدقة، يصبح حجم الملف أكبر بنحو أربعة أضعاف).

يستغرق مسح الصور ضوئياً، وحفظها، وقراءتها وقتاً طويلاً

تصبح الصورة أكبر من أن تتناسب مع الشاشة أو الطباعة على الورق

راجع الجدول وعين الدقة المناسبة لغرض الصورة التي تريد مسحها ضوئياً.

الغرض	الدقة (الموصى بها)
العرض على جهاز كمبيوتر الإرسال عبر البريد الإلكتروني	حتى 200 نقطة لكل بوصة
الطباعة باستخدام طابعة	من 200 إلى 300 نقطة لكل بوصة

## مسح المستندات الأصلية إلى جهاز ذاكرة

يمكنك حفظ الصورة الممسوحة ضوئياً على جهاز ذاكرة.

1. ضع المستندات الأصلية.

"وضع المستندات الأصلية" في الصفحة 45

2. أدخل جهاز ذاكرة إلى الطابعة.

3. حدد مسح على لوحة التحكم.

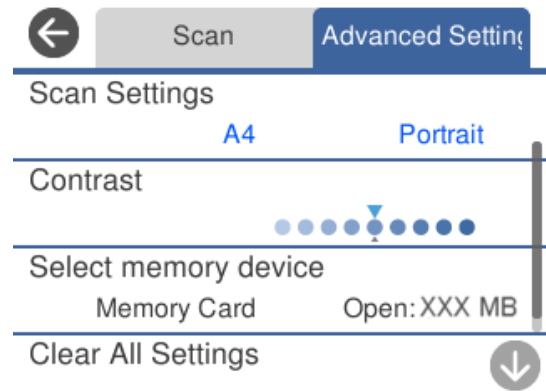
4. حدد جهاز الذاكرة.


إذا قمت بتركيب العديد من أجهزة الذاكرة في الطابعة، فحدد جهاز الذاكرة الذي ترغب في حفظ الصور الممسوحة ضوئياً فيه.

5. قم بتعيين العناصر في علامة التبويب مسح مثل تنسيق الحفظ.  
"خيارات القائمة الخاصة بالمسح الضوئي" في الصفحة 98



6. حدد علامة التبويب إعدادات متقدمة، ثم تحقق من الإعدادات، وقم بتغييرها إذا لزم الأمر.



7. حدّد علامة التبويب مسح مرة أخرى، ثم اضغط على .

ملاحظة:

- يتم حفظ الصور الممسوحة ضوئياً في مجلدات "001" إلى "999" وذلك في مجلد "EPSCAN".
- لن يكون لون الصورة الممسوحة ضوئياً، وحجمها، وحدودها بدقة الصورة الأصلية نفسها.

## المسح الضوئي للمستندات الأصلية إلى كمبيوتر

هناك طريقتان لمسح المستندات الأصلية إلى جهاز كمبيوتر؛ المسح الضوئي باستخدام لوحة تحكم الطابعة، والمسح الضوئي من الكمبيوتر.

معلومات ذات صلة

- ← "المسح الضوئي من لوحة التحكم" في الصفحة 93
- ← "المسح الضوئي من جهاز كمبيوتر" في الصفحة 94

## المسح الضوئي من لوحة التحكم

ملاحظة:

لإستخدام هذه الميزة، تأكد من تثبيت التطبيقات التالية على الكمبيوتر الخاص بك.

□ Epson ScanSmart (Windows 7 أو الأحدث، أو OS X El Capitan (10.11) أو الأحدث)

□ Epson Event Manager (Windows Vista/Windows XP), أو OS X Yosemite (10.9.5) OS X Mavericks (10.10) (

□ Epson Scan 2 (تطبيق مطلوب تثبيته لإستخدام ميزة الماسحة الضوئية)

راجع ما يلي للتحقق من التطبيقات المثبتة.

2. Windows 10: انقر فوق زر بدء التشغيل، ثم انقر تحقق من مجلد *Epson Software* < *Epson ScanSmart*، وكذلك مجلد *EPSON* < *Epson Scan*.

Windows 8.1/Windows 8: أدخل اسم التطبيق في رمز البحث، ثم حدد الرمز المعروض.

7 Windows: انقر فوق زر البدء، ثم حدد جميع البرامج. بعد ذلك، تحقق من المجلد *Epson Software* < *Epson ScanSmart*، ومجلد *EPSON* < *Epson Scan 2*.

Windows Vista/Windows XP: انقر فوق زر البدء ثم حدد جميع البرامج أو البرامج. بعد ذلك، تحقق من المجلد *Epson Software* < *Epson Event Manager*، ومجلد *EPSON* < *Epson Scan 2*.

Mac OS: حدد الانتقال إلى < التطبيقات < *Epson Software*.

1. ضع المستندات الأصلية.


"وضع المستندات الأصلية" في الصفحة 45

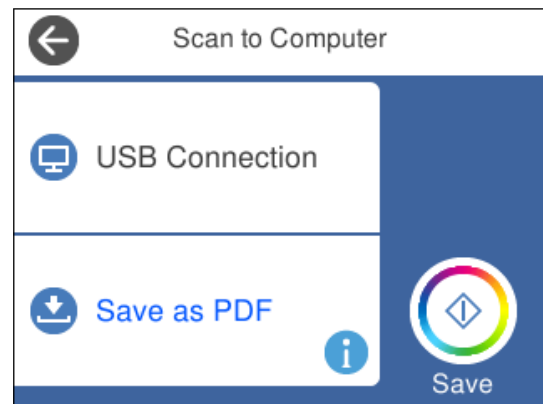
2. حدد مسح على لوحة التحكم.


3. حدد كمبيوتر.

4. حدد الكمبيوتر الذي تريد حفظ الصور الممسوحة ضوئياً فيه.

□ في حال ظهور شاشة تحديد كمبيوتر، حدد نوع جهاز الكمبيوتر من الشاشة.

□ في حال عرض شاشة مسح ضوئي إلى كمبيوتر وكان جهاز الكمبيوتر مُحدد بالفعل، تأكد من صحة الكمبيوتر المحدد. إذا كنت ترغب في تغيير الكمبيوتر، فحدد ، ثم حدد كمبيوتر آخر.




5. حدد  لتحديد كيفية حفظ الصور الممسوحة ضوئياً في الكمبيوتر.

□ معاينة في الكمبيوتر (Windows 7 أو الأحدث، أو OS X El Capitan (10.11) أو الأحدث): يُعاين الصور الممسوحة ضوئياً في كمبيوتر قبل حفظها.

□ حفظ كملف JPEG: لحفظ الصور الممسوحة ضوئياً بتنسيق JPEG.

□ حفظ كملف PDF: لحفظ الصور الممسوحة ضوئياً بتنسيق PDF.

6. اضغط على .

عند استخدام Windows 7 أو الأحدث، أو Windows 10 (أو Windows 11) أو الأحدث: يبدأ تشغيل Epson ScanSmart تلقائياً في الكمبيوتر التابع لك، وتبدأ كذلك عملية المسح الضوئي.

ملاحظة:

□ راجع تعليمات Epson ScanSmart للتعرف على معلومات التشغيل التفصيلية بالنسبة للبرامج. انقر فوق تعليمات على شاشة Epson ScanSmart لفتح التعليمات.

□ لن يكون لون الصورة الممسوحة ضوئياً، وحجمها، وحدودها بدقة الصورة الأصلية نفسها.

## المسح الضوئي من جهاز كمبيوتر

يمكنك المسح الضوئي من جهاز كمبيوتر باستخدام Epson ScanSmart.

يسمح لك هذا التطبيق بمسح المستندات والصور ضوئياً بسهولة، ثم حفظ الصور الممسوحة ضوئياً في خطوات بسيطة.

1. ضع المستندات الأصلية.

"وضع المستندات الأصلية" في الصفحة 45

2. ابدأ تشغيل Epson ScanSmart.

□ نظام تشغيل Windows 10

انقر فوق زر البدء ثم حدد Epson Software < Epson ScanSmart.

□ Windows 8.1/Windows 8

أدخل اسم التطبيق في رمز البحث، ثم حدد الرمز المعروف.

□ نظام تشغيل Windows 7

انقر فوق زر البدء ثم حدد جميع التطبيقات < Epson Software < Epson ScanSmart.

□ Mac OS

حدد الانتقال < التطبيقات < Epson Software < Epson ScanSmart.

3. عند عرض شاشة Epson ScanSmart اتبع الإرشادات التي تظهر على الشاشة للمسح الضوئي.

ملاحظة:

انقر فوق تعليمات لعرض معلومات التشغيل التفصيلية.

## المسح الضوئي للمستندات الأصلية إلى وسائط التخزين السحابية

يمكنك إرسال صور ممسوحة ضوئياً إلى الخدمات السحابية. قبل استخدام هذه الخاصية، اضبط الإعدادات باستخدام Epson Connect. راجع موقع بوابة Epson Connect الإلكترونية التالي على الويب للاطلاع على التفاصيل.

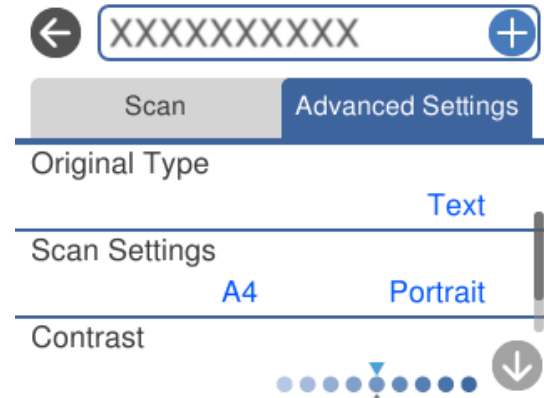
<https://www.epsonconnect.com/>

<http://www.epsonconnect.eu> (أوروبا فقط)

1. تأكد من قيامك بضبط الإعدادات باستخدام Epson Connect.
2. ضع المستند الأصلي.  
"وضع المستندات الأصلية" في الصفحة 45
3. حدد مسح على لوحة التحكم.
4. حدد التخزين السحابي.
5. حدد + على الجزء العلوي من الشاشة، ثم حدد إحدى الوجهات.



6. قم بتعيين العناصر في علامة التبويب مسح مثل تنسيق الحفظ.  
"خيارات القائمة الخاصة بالمسح الضوئي" في الصفحة 98
7. حدد علامة التبويب إعدادات متقدمة، ثم تحقق من الإعدادات، وقم بتغييرها إذا لزم الأمر.



8. حدّد علامة التبويب مسح مرة أخرى، ثم اضغط على ⬇️.

ملاحظة:

لن يكون لون الصورة الممسوحة ضوئياً، وحجمها، وحدودها بدقة الصورة الأصلية نفسها.

## المسح الضوئي للمستندات الأصلية باستخدام WSD

يمكنك حفظ الصورة الممسوحة ضوئياً على جهاز كمبيوتر متصل بالطابعة، باستخدام ميزة WSD.

ملاحظة:

□ تتوافر تلك الميزة مع أجهزة الكمبيوتر التي تستخدم أنظمة التشغيل *Windows 10/Windows 8.1/Windows 8/Windows 7/Windows Vista* فقط.

□ إذا كنت تستخدم أنظمة التشغيل *Windows 7/Windows Vista*، فإنك بحاجة إلى إعداد جهاز الكمبيوتر قبل استخدام هذه الميزة.


1. ضع المستندات الأصلية.

"وضع المستندات الأصلية" في الصفحة 45

2. حدد مسح على لوحة التحكم.

3. حدد WSD.

4. حدد جهاز كمبيوتر.

5. اضغط على .

ملاحظة:

لن يكون لون الصورة الممسوحة، وحجمها، وحدودها بنفس دقة الأصل.

## إعداد منفذ WSD

يوضح هذا القسم كيفية إعداد منفذ WSD لنظام *Windows 7/Windows Vista*.

ملاحظة:

بالنسبة لنظام *Windows 10/Windows 8.1/Windows 8* يتم إعداد منفذ WSD تلقائياً.

تكون الحالات التالية ضرورية لإعداد منفذ WSD.

□ وحدة الطابعة وجهاز الكمبيوتر متصلين بالشبكة.

□ برنامج تشغيل الطابعة مثبت على جهاز الحاسوب.

1. تشغيل وحدة الطابعة.

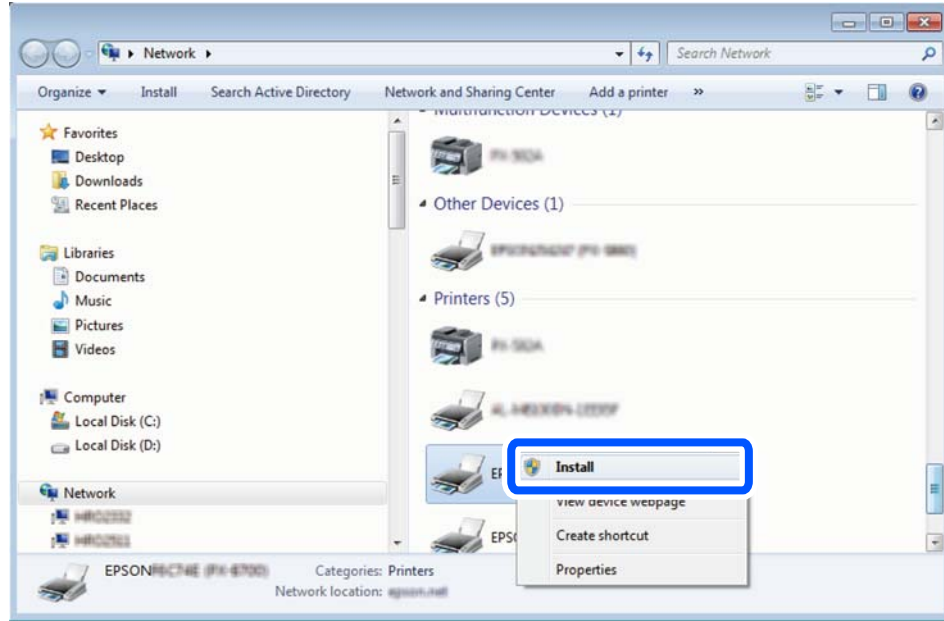
2. اضغط ابدأ، ثم اضغط على شبكة في جهاز الحاسوب.

3. انقر بزر الماوس الأيمن على رمز الطابعة، ثم اضغط تثبيت.

انقر فوق متابعة عندما يتم عرض شاشة التحكم في حساب المستخدم.



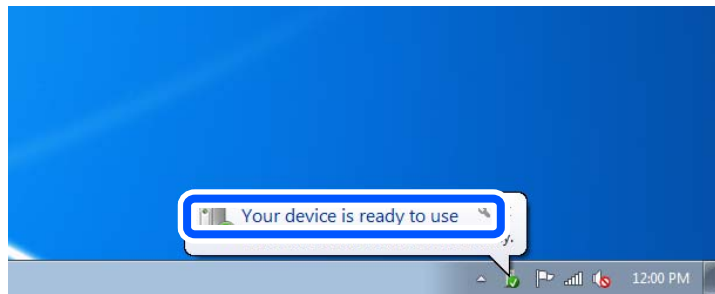
انقر فوق إلغاء التثبيت وابدأ مرةً أخرى إذا تم عرض شاشة إلغاء التثبيت.



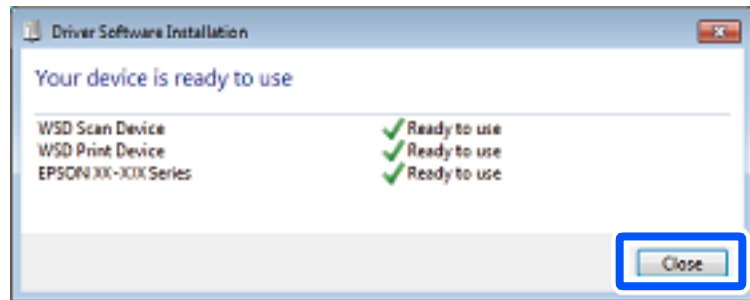
ملاحظة:

اسم وحدة الطباعة المحددة على الشبكة واسم الطراز (EPSON XXXXXX (XX-XXXX) معروضين على شاشة الشبكة. يمكنك التحقق من اسم وحدة الطباعة المحددة على الشبكة من لوحة تحكم وحدة الطباعة أو من خلال طباعة ورقة حالة الشبكة.

4. اضغط على الجهاز جاهز للاستخدام.



5. تأكد من الرسالة، ثم اضغط على إغلاق.



6. افتح شاشة الأجهزة والطابعات.

Windows 7

اضغط بدأ < لوحة التحكم < الجهاز والصوت (أو الجهاز) < أجهزة وطابعات.

Windows Vista

اضغط بدأ < لوحة التحكم < الجهاز والصوت < طابعات.

7. تأكد من عرض الرمز مع اسم وحدة الطباعة على الشبكة.

حدد اسم الطابعة عند الاستخدام مع WSD.

## خيارات القائمة الخاصة بالمسح الضوئي


قد لا تتوفر بعض العناصر حسب طريقة المسح الضوئي التي حددتها أو إعدادات أخرى ضبطها.

أبيض وأسود/اللون

حدد ما إذا كنت تريد إجراء المسح الضوئي أحادي اللون أم بالألوان.

PDF/JPEG

حدد التنسيق المطلوب لحفظ الصورة الممسوحة ضوئياً.

(الجودة) 

نوع المستند:

حدد نوع مستندك الأصلي.

الدقة:

حدد درجة دقة المسح الضوئي.

نوع المستند

حدد نوع مستندك الأصلي.

إعدادات المسح

حجم المسح:

حدد حجم المسح الضوئي. لاقتصاص المساحات البيضاء حول النص أو الصورة عند المسح الضوئي، حدد القص التلقائي. للمسح الضوئي على أقصى مساحة لـ زجاج المساحة الضوئية، حدد الحد الأقصى للمنطقة.

اتجاه المستند الأصلي:

حدد اتجاه المستند الأصلي.

التباين

حدد درجة تباين الصورة الممسوحة ضوئياً.

حدد جهاز الذاكرة

حدد جهاز الذاكرة الذي تريد حفظ الصورة الممسوحة ضوئياً عليه.

مسح كل الإعدادات

إعادة ضبط إعدادات المسح الضوئي على قيمها الافتراضية.

## المسح الضوئي للنسخ الأصلية على جهاز ذكي

ملاحظة:

قبل المسح الضوئي، ثبت Epson Smart Panel على جهازك الذكي.

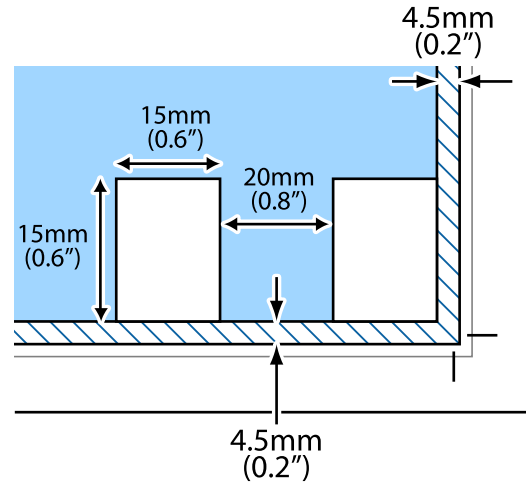
1. ضع المستندات الأصلية.  
"وضع المستندات الأصلية" في الصفحة 45
2. تشغيل Epson Smart Panel على جهازك الذكي.
3. حدد قائمة المسح الضوئي على الشاشة الرئيسية.
4. اتبع التعليمات المعروضة على الشاشة لمسح الصور ضوئياً وحفظها.

## مسح ضوئي متقدم

### مسح صور متعددة في الوقت نفسه

يمكنك إجراء مسح ضوئي للعديد من الصور في الوقت نفسه، وحفظ كل صورة على حدة، باستخدام Epson ScanSmart.

1. ضع الصور على زجاج الماسحة الضوئية. ضع الصور على مسافة 4.5 مم (0.2 بوصة) من الحواف الأفقية والعمودية لزجاج الماسحة الضوئية، وابتعد عنها عن بعضها 20 مم على الأقل (0.8 بوصة).



ملاحظة:

يجب أن تكون الصور أكبر من 15×15 مم (0.6×0.6 بوصة).

2. ابدأ تشغيل Epson ScanSmart.  
 نظام تشغيل Windows 10  
انقر فوق زر البدء ثم حدد Epson ScanSmart < Epson Software.  
 Windows 8.1/Windows 8  
أدخل اسم التطبيق في رمز البحث، ثم حدد الرمز المعروض.

□ نظام تشغيل Windows 7

انقر فوق زر البدء ثم حدد جميع التطبيقات < Epson Software < Epson ScanSmart.

□ Mac OS

حدد الانتقال إلى < التطبيقات < Epson Software < Epson ScanSmart.


3. عند عرض شاشة Epson ScanSmart اتبع الإرشادات التي تظهر على الشاشة للمسح الضوئي.

يتم حفظ الصور الممسوحة ضوئياً كصور فردية.

## صيانة الطابعة

102. . . . . التحقق من حالة العناصر القابلة للاستهلاك.
102. . . . . تحسين مشكلات تغذية الورق.
104. . . . . تحسين جودة الطباعة، والنسخ، والمسح الضوئي.
112. . . . . تنظيف الطابعة.

## التحقق من حالة العناصر القابلة للاستهلاك

يُمكنك التحقق من مستويات الحبر التقريبية وفترة الصلاحية التقريبية لصندوق الصيانة من لوحة تحكم الطابعة. حدد  في الشاشة الرئيسية.

ملاحظة:

يمكنك أيضاً التحقق من المستويات التقريبية للحبر ومدة الخدمة التقريبية لعبوة الصيانة من خلال شاشة الحالة الموجودة على برنامج تشغيل الطابعة.

Windows

انقر فوق EPSON Status Monitor 3 بعلامة التبويب الصيانة.

في حال تعطيل EPSON Status Monitor 3، انقر فوق إعدادات موسعة بعلامة التبويب الصيانة، ثم حدد تمكين EPSON Status Monitor 3.

Mac OS

قائمة Apple < تفضيلات النظام < الطابعات والمساحات الضوئية (أو طباعة ومسح ضوئي، طباعة وفاكس) < Epson(XXXX) < الخيارات والمستلزمات < الأداة المساعدة < فتح الأداة المساعدة للطابعة < EPSON Status Monitor

يمكنك الاستمرار في الطباعة أثناء عرض رسالة انخفاض مستوى الحبر. استبدل خرطوشات الحبر عند الحاجة.


معلومات ذات صلة

← "حان الوقت لاستبدال خراطيش الحبر" في الصفحة 177

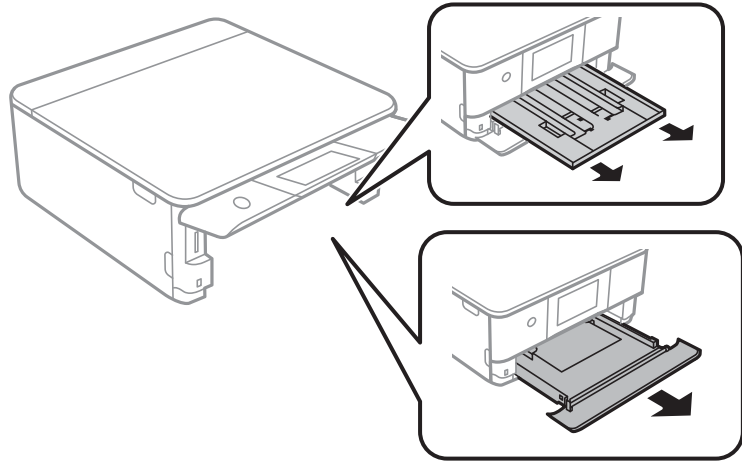
← "حان الوقت لاستبدال صندوق الصيانة" في الصفحة 183


## تحسين مشكلات تغذية الورق

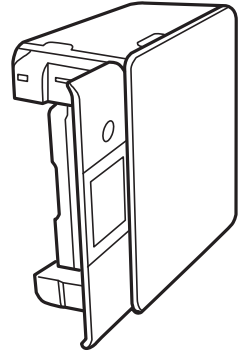
عندما لا تتم تغذية الورق من درج الورق بصورة صحيحة، نظّف البكرة الداخلية.

1. أوقف تشغيل الطابعة بالضغط على الزر .
2. انزع سلك الطاقة من القابس الكهربائي، ثم افصل سلك الطاقة.
3. افصل كابل USB، ثم أزل بطاقة الذاكرة وجهاز USB الخارجي.

4. اسحب أدراج الأوراق.  
بالنسبة لدرج الورق رقم 2، ارفعه قليلاً، ثم اسحبه إلى الخارج.



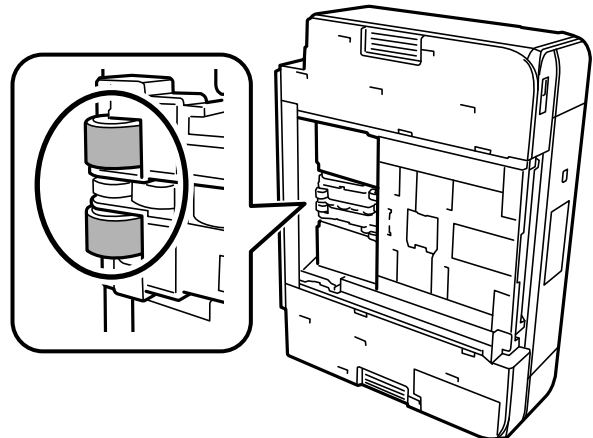
5. ثبت الطابعة بحيث يكون زر لوحة التحكم  في الجزء العلوي.



 تنبيه:

كن حذراً حتى لا تتحسّر يدك أو أصابعك عند تثبيت الطابعة بشكلٍ قائم. قد يؤدي عدم الالتزام بذلك إلى تعرضك لخطر الإصابة.

6. قم ببَلِّ قطعة قماش بالماء، ثم قم بعصرها جيداً، ثم امسح البكرة أثناء تدويرها بقطعة القماش.



7. أعد الطابعة إلى وضعها الطبيعي، ثم ركب أدراج الأوراق.

هام: 

يجب عدم ترك الطابعة موضوعة في وضع قائم لفترة طويلة.

8. وصل سلك الطاقة.

## تحسين جودة الطباعة، والنسخ، والمسح الضوئي

### فحص رأس الطباعة وتنظيفه

إذا انسدت الفوهات، فسوف تصبح المطبوعات باهتة أو تظهر أشرطة مرئية أو ألوان غير متوقعة. إذا كانت الفوهات مسدودة للغاية، فستتم طباعة ورقة فارغة. عندما تنخفض جودة الطباعة، استخدم أولاً ميزة فحص الفوهات للتحقق مما إذا كانت الفوهات مسدودة أو لا. في حال انسداد الفوهات، نظّف رأس الطباعة.


هام: 

لا تفتح وحدة المساحة الضوئية ولا توقف تشغيل الطابعة أثناء تنظيف الرأس. في حالة عدم اكتمال تنظيف الرأس، قد لا تتمكن من الطباعة.

ينبغي مراعاة أن تنظيف الرأس يستهلك الحبر ويجب عدم القيام به أكثر من اللازم.

عند انخفاض مستوى الحبر، قد لا تتمكن من تنظيف رأس الطباعة.

إذا لم تتحسن جودة الطباعة بعد تكرار فحص الفوهة وتنظيف الرأس 3 مرات، فانتظر لمدة 12 ساعة على الأقل دون طباعة، وشغّل عملية

فحص الفوهة مجدداً ثم كرر تنظيف الرأس إذا لزم الأمر. ونوصي بإيقاف تشغيل الطابعة بالضغط على الزر . وفي حال استمرار عدم تحسن جودة الطباعة، قم بتشغيل تنظيف فعّال.

لمنع جفاف رأس الطباعة، لا تفصل سلك الطباعة أثناء تشغيل الطاقة.

يمكنك التحقق من رأس الطباعة وتنظيفه باستخدام لوحة تحكم الطباعة.

1. حدد الصيانة في لوحة تحكم الطباعة.

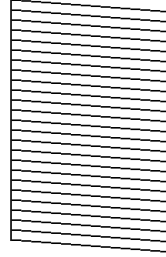
2. حدد التحقق من فوهات رأس الطباعة.

3. اتبع التعليمات المعروضة على الشاشة لتحميل الورق وطباعة نموذج فحص الفوهة.

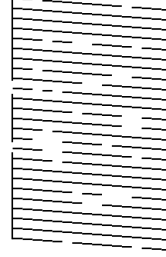


4. تحقق من النموذج المطبوع لمعرفة ما إذا كانت فوهات رأس الطباعة مسدودة أو لا.

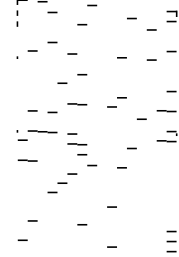
A) OK



B) NG



C) NG



A

تم طباعة كل الخطوط. حدد . لا توجد خطوات أخرى مطلوبة.

B أو قريب من B

بعض الفوهات مسدودة. حدد ، ثم حدد تنظيف رأس الطباعة في الشاشة التالية.

C أو قريب من C

إذا كانت معظم الخطوط مفقودة أو غير مطبوعة، فهذا يشير إلى أن معظم الفوهات مسدودة. حدد ، ثم حدد تنظيف فُعال في الشاشة التالية.

5. اتبع التعليمات المعروضة على الشاشة لإجراء تنظيف رأس الطباعة أو تنظيف فُعال.

6. يُطبع نموذج فحص الفوهة تلقائياً، وذلك عند انتهاء عملية التنظيف. كرر عملية التنظيف وطباعة النموذج حتى تتم طباعة كل السطور بصورة كاملة.

هام!

إذا لم تتحسن جودة الطباعة بعد تكرار فحص الفوهة وتنظيف الرأس 3 مرات، فانتظر لمدة 12 ساعة على الأقل دون طباعة، وشغّل عملية فحص الفوهة مجدداً ثم كرر تنظيف الرأس إذا لزم الأمر. ونوصي بإيقاف تشغيل الطابعة بالضغط على الزر . وفي حال استمرار عدم تحسن جودة الطباعة، قم بتشغيل تنظيف فُعال.

ملاحظة:

يمكنك أيضاً التحقق من رأس الطباعة وتنظيفه من برنامج تشغيل الطابعة.

Windows

انقر فوق فحص رأس الطباعة بعلامة التبويب الصيانة.

Mac OS

قائمة Apple < تفضيلات النظام < الطابعات والمساحات الضوئية (أو الطباعة والمسح الضوئي، الطباعة والفاكس) < Epson(XXXX) < الخيارات والمستلزمات < وحدة < فتح وحدة الطباعة < فحص رأس الطباعة

معلومات ذات صلة

← "تشغيل تنظيف فُعال" في الصفحة 106

## تشغيل تنظيف فعّال

قد تحسن ميزة تنظيف فعّال من جودة الطباعة في الحالات التالية.

□ عندما تكون معظم الفوهات مسدودة.

□ عند إجراء فحص للفوهة وتنظيف الرأس 3 مرات والانتظار لمدة 12 ساعات على الأقل دون إجراء طباعة، لكن مع ذلك لم تتحسن جودة الطباعة.

قبل تشغيل هذه الميزة، استخدم ميزة فحص الفوهة للتحقق مما إذا تعرّضت الفوهات للانسداد، واقرأ الإرشادات التالية، ومن ثم قم بتشغيل تنظيف فعّال.

هام!

تستخدم عملية تنظيف فعّال حبراً أكثر من عملية تنظيف رأس الطباعة.

1. حدد الصيانة في لوحة تحكم الطابعة.

2. حدد تنظيف فعّال.

3. اتبع الإرشادات المعروضة على الشاشة لتشغيل ميزة تنظيف فعّال.

4. وبعد تشغيل الخاصية تلك، تحقق من الفوهات للتأكد من عدم انسدادها.

للحصول على تفاصيل حول كيفية تشغيل فحص الفوهات، راجع رابط المعلومات ذات الصلة أدناه.

هام!

إذا لم تتحسن جودة الطباعة بعد تشغيل تنظيف فعّال، فانتظر لمدة 12 من الساعات على الأقل دون طباعة، ثم اطبع نموذج فحص الفوهة مرة أخرى. أجر عملية تنظيف رأس الطباعة أو تنظيف فعّال مرة أخرى حسب النموذج المطبوع. وفي حال استمرار عدم تحسن الجودة، اتصل بدعم Epson.

ملاحظة:

يمكنك أيضاً إجراء تنظيف عميق من برنامج تشغيل الطابعة.

Windows □

علامة التبويب الصيانة < تنظيف الرأس < تنظيف فعّال

Mac OS □

قائمة Apple < تفضيلات النظام < الطابعات والمساحات الضوئية (أو الطباعة والمسح الضوئي، الطباعة والفاكس) < Epson(XXXX) < الخيارات والمستلزمات < الأداة المساعدة < الأداة المساعدة للطابعة < تنظيف الرأس < التنظيف الكهربائي

معلومات ذات صلة

◀ "فحص رأس الطباعة وتنظيفه" في الصفحة 104

## منع انسداد الفوهات

استخدم دائماً زر الطاقة عند تشغيل الطابعة وإيقاف تشغيلها.

تأكد من إيقاف تشغيل مصباح الطاقة قبل فصل سلك الطاقة.

الحبر نفسه يمكن أن يجف إذا لم تتم تغطيته. يشبه الأمر تماماً وضع غطاء على قلم حبر أو قلم زيتي لمنعه من الجفاف، تأكد من تغطية رأس الطباعة بشكل صحيح لمنع الحبر من الجفاف.

عند فصل سلك الطاقة أو انقطاع التيار الكهربائي أثناء تشغيل الطابعة، قد لا تتم تغطية رأس الطابعة بشكل صحيح. إذا تم ترك رأس الطابعة دون تغطية، فقد يتعرّض للجفاف مما يؤدي إلى انسداد الفتحات (منافذ الحبر).  
في هذه الحالات، قم بتشغيل الطابعة وإيقاف تشغيلها مرة أخرى بأسرع وقت ممكن لتغطية رأس الطابعة.

## محاذاة رأس الطابعة

إذا لاحظت عدم محاذاة الخطوط الرأسية أو وجود صور مموهة، فاضبط محاذاة رأس الطابعة.

1. حدد الصيانة في لوحة تحكم الطابعة.
2. حدد محاذاة رأس الطابعة.
3. حدد إحدى قوائم المحاذاة.  
 المحاذاة الرأسية: حدد هذا الخيار إذا كانت مطبوعاتك تبدو غير واضحة أو كانت خطوط التسطير الرأسية تبدو غير مضبوطة.  
 محاذاة أفقية: حدد هذا الخيار عند رؤية أشرطة أفقية تفصل بينها مسافات متساوية.
4. اتبع التعليمات المعروضة على الشاشة لتحميل الورق وطباعة نمط المحاذاة.

## تنظيف مسار الورق عند تلطخ الحبر

في حال استمر تلطخ المطبوعات، نظّف البكرة الداخلية.


1. حدد الصيانة في لوحة تحكم الطابعة.
2. حدد تنظيف موجه الورق.
3. اتبع التعليمات المعروضة على الشاشة لتحميل الورق وتنظيف مسار الطابعة.



هام:

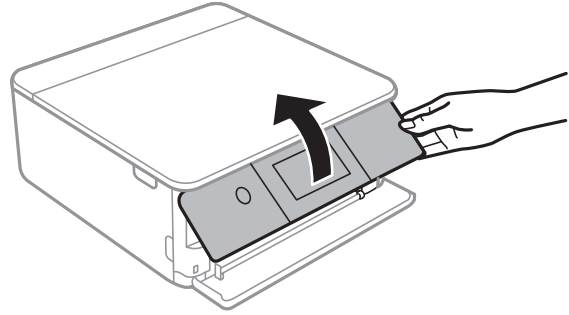
لا تستخدم المناديل الورقية لتنظيف الجزء الداخلي للطابعة. فقد يؤدي ذلك إلى انسداد فوهات رأس الطابعة بالنسالة.

4. كرر الإجراء أعلاه حتى يخرج الورق غير ملطخ بالحبر.  
إذا كان الورق لا يزال ملطخاً بالحبر حتى بعد تنظيفه عدّة مرات، فانتقل إلى الخطوة التالية.

5. أوقف تشغيل الطابعة بالضغط على الزر .

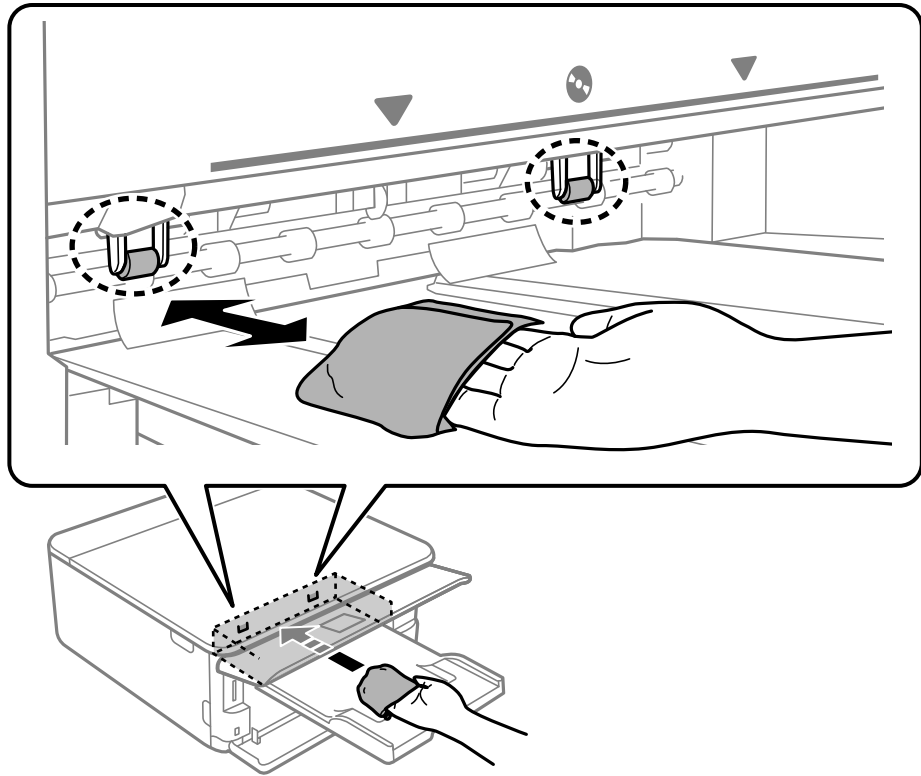
6. انزع سلك الطاقة من القابس الكهربائي، ثم افصل سلك الطاقة.

7. ارفع لوحة التحكم قدر الإمكان بحيث تكون أفقية.



8. حرك درج إخراج الورق للخارج.

9. امسح البكرتين الملونتين باللون الأبيض باستخدام قطعة قماش ناعمة ورطبة.



10. وصل سلك الطاقة.

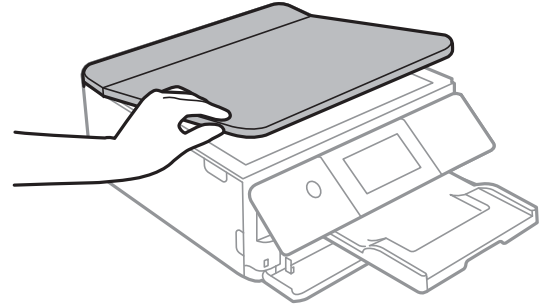
## تنظيف زجاج الماسحة الضوئية

عند تلطخ النسخ أو الصور الممسوحة ضوئياً، نظّف زجاج الماسحة الضوئية.

هام: !

لا تستخدم الكحول أو التز لتنظيف الطابعة. فقد تتسبب هذه المواد الكيميائية في تلف الطابعة.

1. افتح غلاف المستندات.



2. استخدم قطعة قماش ناعمة وجافة ونظيفة لتنظيف سطح زجاج الماسحة الضوئية.

**هام:**

- في حال تلخخ السطح الزجاجي ببقع الشمع أو بعض المواد الأخرى صعبة الإزالة، استخدم كمية صغيرة من منظف الزجاج وقطعة قماش ناعمة لإزالتها. امسح كل السائل المتبقي.
- لا تضغط على السطح الزجاجي بشدة.
- يرجى الانتباه حتى لا تتسبب في خدش السطح الزجاجي أو إتلافه. قد يقلل السطح الزجاجي التالف من جودة المسح الضوئي.

## تنظيف الفيلم شبه الشفاف


في حال عدم تحسن المطبوعات بعد محاذاة رأس الطباعة أو تنظيف مسار الورق، فقد يكون الفيلم شبه الشفاف الموجود داخل الطباعة ملطخًا.

العناصر المطلوبة:

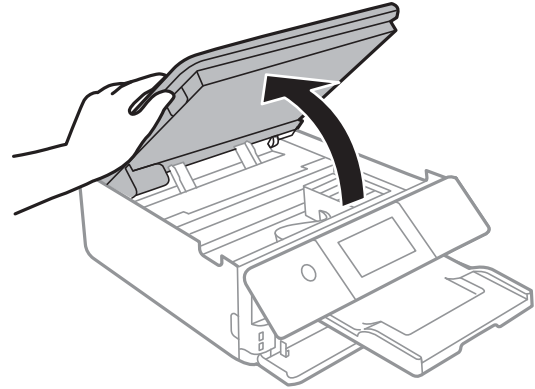
- قطع قطنية (منفصلة)
- ماء مع بضع قطرات من المنظفات (2 إلى 3 قطرات من المنظفات في 1/4 كوب من ماء الصنبور)
- قم بالإضاءة للتحقق من اللطخات

**هام:**

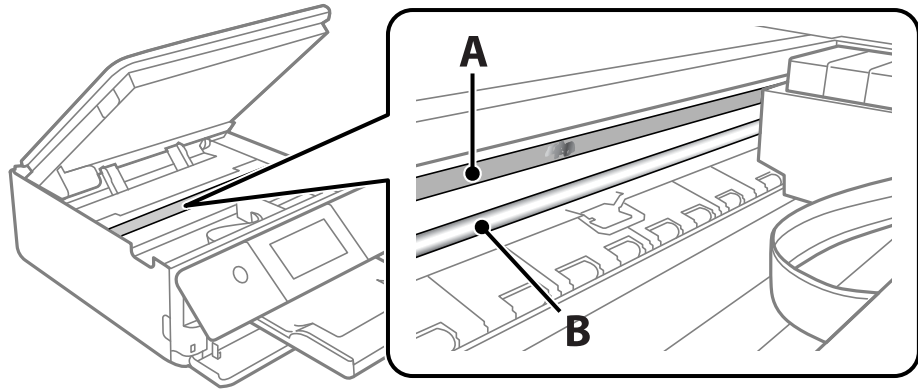
لا تستخدم أي سائل منظف بخلاف الماء المضاف له بضع قطرات من المنظف.

1. أوقف تشغيل الطابعة بالضغط على الزر .

2. افتح وحدة الماسحة الضوئية.



3. تحقق مما إذا كان الفيلم شبه الشفاف ملطخاً أم لا. تسهل رؤية اللطخات عند استخدام ضوء. في حال وجود لطخات (مثل علامات الأصابع أو مواد التشحيم) على الفيلم شبه الشفاف (أ)، انتقل إلى الخطوة التالية.



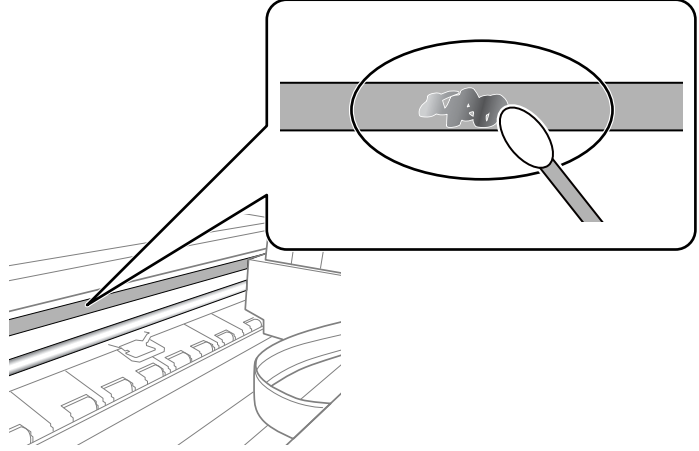
أ: الفيلم شبه الشفاف

ب: القضيبي

هام: 

كن حذراً لا تلمس القضيبي (ب). وإلا قد لا يمكنك الطباعة بشكل صحيح. لا تمسح الشحم من على القضيبي، لأن هذا يعد ضرورياً لعمليات التشغيل.

4. بلل قطعة قماش بالماء مع إضافة عدة قطرات من المنظف دون أن يقطر منها الماء، ثم امسح الجزء الملطخ. توخّ العناية كي لا تلمس الحبر الملتصق داخل الطابعة.



**هام:** امسح البقعة بلطف. إذا ضغطت على الفيلم بشدة باستخدام قطعة القطن، فقد تنخلع الزنبركات الخاصة بالفيلم من أماكنها وتتعرض الطابعة للتلف.

5. استخدم قطعة قماش جافة جديدة لمسح الفيلم.

**هام:** لا تترك أي ألياف على الفيلم.

**ملاحظة:** لمنع اللطخة من الانتشار، قم بتبديل القطعة القطنية بوحدة جديدة باستمرار.

6. كرر الخطوات 4 و5 حتى يصبح الفيلم نظيفاً.

7. تحقق بعينيك من نظافة الفيلم.

## خيارات القائمة بشأن الصيانة

حدد الصيانة في لوحة تحكم الطابعة.

التحقق من فوهات رأس الطباعة:

حدد هذه الميزة للتحقق مما إذا كانت فوهات رأس الطباعة مسدودة أم لا. تطبع الطابعة نموذج فحص فوهة.

تنظيف رأس الطباعة:

حدد هذه الميزة لتنظيف الفوهات المسدودة في رأس الطباعة.

تنظيف فعّال:

حدد هذه الميزة لإجراء تنظيف فعّال إذا كانت رأس الطباعة مسدودة للغاية أو استمر انسدادها بعد تكرار التنظيف العادي. يتم استهلاك المزيد من الحبر بشكل أكثر من التنظيف المعتاد.

محاذاة رأس الطابعة:

حدد هذه الميزة لضبط رأس الطابعة لتحسين جودة الطباعة.

□ المحاذاة الرأسية

حدد هذه الميزة إذا كانت مطبوعاتك تبدو غير واضحة أو كانت النصوص والأسطر غير محاذاة.

□ محاذاة أفقية

حدد هذه الميزة إذا ظهرت أشرطة أفقية تفصل بينها مسافات متساوية في مطبوعاتك.

استبدال خرطوشة (خرطيش) الحبر:

استخدم هذه الميزة لاستبدال خرطوشات الحبر قبل نفاد الحبر.

تنظيف موجه الورق:

حدد هذه الميزة في حالة وجود بقع حبر على البكرات الداخلية. تقوم الطابعة بتغذية الورق لتنظيف البكرات الداخلية.

معلومات ذات صلة

← "فحص رأس الطابعة وتنظيفه" في الصفحة 104

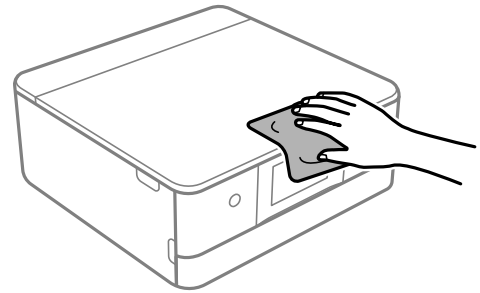
← "تشغيل تنظيف فعّال" في الصفحة 106

← "محاذاة رأس الطابعة" في الصفحة 107

← "استبدال خرطيش الحبر" في الصفحة 179

## تنظيف الطابعة

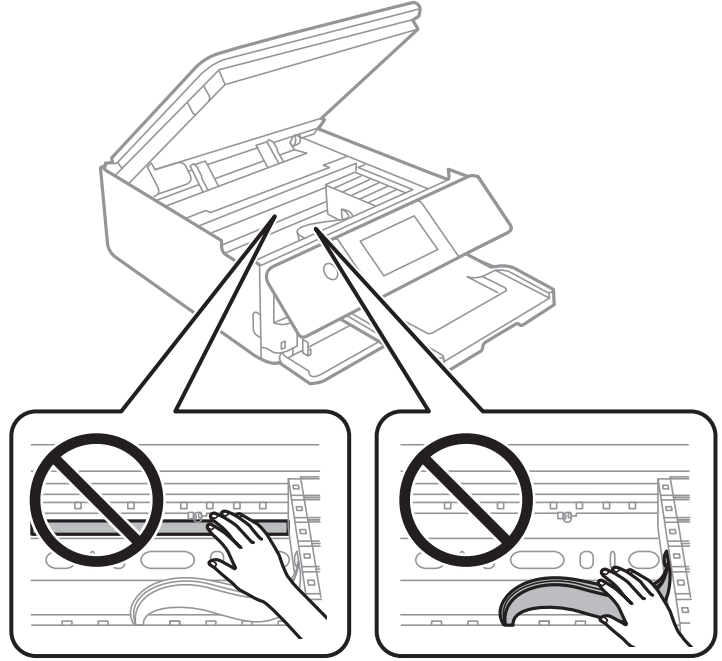
إذا كان أي من المكونات والغطاء متسخاً أو مغبراً، فقم بإيقاف تشغيل الطابعة ونظفهما باستخدام قطعة قماش ناعمة ونظيفة ومبللة بالماء. وإذا لم تتمكن من إزالة الاتساخات، فجرّب إضافة كمية صغيرة من المنظف المخفّف إلى قطعة القماش المبللة.





هام: 

- ❑ احرص على عدم إدخال الماء إلى ماكينة تشغيل الطابعة أو أي من مكوناتها الكهربائية. وإلا، فقد تتعرض الطابعة للتلف.
- ❑ لا تستخدم الكحول أو مزيل الطلاء لتنظيف المكونات والغطاء. فقد تُدمرها تلك المواد الكيميائية.
- ❑ لا تلمس الأجزاء الموضحة في الرسم التوضيحي التالي. فقد ينتج عن ذلك حدوث أعطال.



## في الحالات التالية

115. . . . . عند استبدال كمبيوتر.
115. . . . . عند عدم توفر قرص البرامج.
115. . . . . توفير الطاقة.
115. . . . . تعطيل اتصال Wi-Fi.
116. . . . . تثبيت التطبيقات بصورة منفصلة.
119. . . . . إعادة ضبط اتصال الشبكة.
127. . . . . نقل الطابعة وتخزينها.

## عند استبدال كمبيوتر

يجب عليك تثبيت برنامج تشغيل الطابعة وبرامج أخرى في الكمبيوتر الجديد.  
قم بزيارة الموقع التالي، ثم أدخل اسم المنتج. انتقل إلى الإعداد. ثم قم ببدء الإعداد. اتبع التعليمات المعروضة على الشاشة.

<https://epson.sn>

## عند عدم توفر قرص البرامج

يمكنك تنزيل المحتويات نفسها الموجودة في قرص البرامج من الإنترنت.  
يفيد ذلك إذا لم يكن الكمبيوتر التابع لك مزوداً بمحرك أقراص CD/DVD أو إذا فقدت قرص البرامج المرفق بالمنتج.  
قم بزيارة الموقع التالي، ثم أدخل اسم المنتج. انتقل إلى الإعداد. ثم قم ببدء الإعداد. اتبع التعليمات المعروضة على الشاشة.

<https://epson.sn>

## توفير الطاقة

تدخل الطابعة في وضع السكون أو يتم إيقاف تشغيلها تلقائياً في حال عدم إجراء أي عمليات لفترة معينة. يمكنك ضبط الوقت قبل استخدام إدارة الطاقة. ستؤثر أي زيادة في الفعالية الخاصة باستهلاك المنتج للطاقة. يرجى مراعاة البيئة المحيطة قبل إجراء أي تعديلات.

1. حدد الإعدادات في الصفحة الرئيسية.
2. حدد الإعدادات الأساسية.
3. نفذ أحد الإجراءات التالية.
- حدد موقت النوم أو إعدادات إيقاف تشغيل < إيقاف تشغيل في حالة عدم النشاط أو إيقاف تشغيل في حالة الفصل.
- حدد موقت النوم أو موقت إيقاف التشغيل.

ملاحظة:

قد يشتمل المنتج على ميزة إعدادات إيقاف تشغيل أو موقت إيقاف التشغيل حسب مكان الشراء.

4. حدد الإعداد.

## تعطيل اتصال Wi-Fi

إذا كنت معتاداً على استخدام Wi-Fi (شبكة LAN لاسلكية) لكن لم تعد بحاجة إلى ذلك بسبب تغير في وضع الاتصال أو لسبب آخر، فيمكنك تعطيل اتصال Wi-Fi.

ومن خلال إزالة إشارات Wi-Fi غير الضرورية، يمكنك أيضاً تقليل الحمل على الطاقة في وضع الاستعداد.

1. اضغط على  |  في الشاشة الرئيسية للطابعة.

2. حدد Wi-Fi (موصى به).

3. حدد تغيير الإعدادات.

4. حدد أخرى.

5. حدد تعطيل Wi-Fi.

اتبع التعليمات المعروضة على الشاشة.

## تثبيت التطبيقات بصورة منفصلة

وصّل الكمبيوتر بالشبكة وثبّت أحدث إصدار للتطبيقات من موقع الويب. سجّل دخولك إلى جهاز الكمبيوتر الخاص بك كمسؤول. أدخل كلمة مرور المسؤول إذا طالبك الكمبيوتر بذلك.

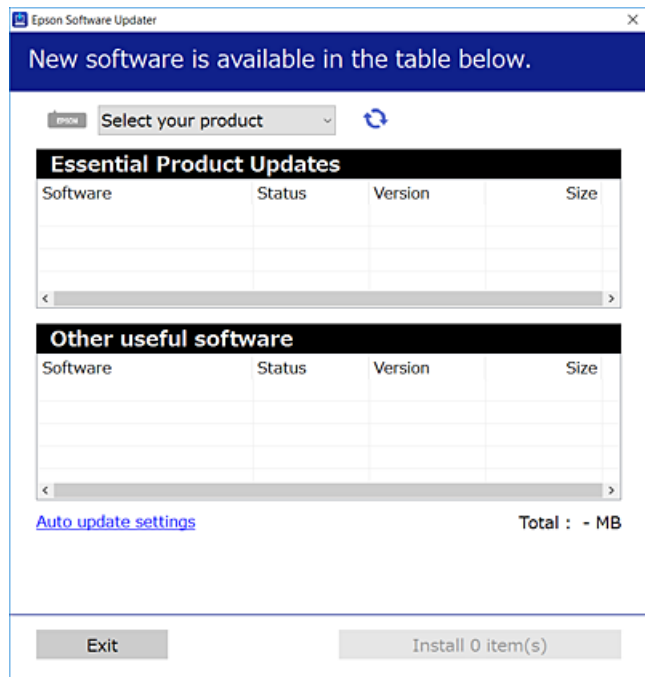
**ملاحظة:**


عند إعادة تثبيت أي تطبيق، يجب إزالة تثبيته أولاً.

1. تأكد من إمكانية اتصال الطابعة بالكمبيوتر، واتصال الكمبيوتر بالإنترنت.

2. ابدأ تشغيل Epson Software Updater.

تعد لقطة الشاشة نموذجاً على Windows.



3. بالنسبة لنظام التشغيل Windows، حدد طابعتك، ثم انقر فوق  للتحقق من وجود أحدث الإصدارات المتوفرة من التطبيقات.

4. حدد العناصر التي ترغب في تثبيتها أو تحديثها، ثم انقر فوق زر التثبيت.

**هام:** 

لا توقف تشغيل الطابعة أو تفصلها حتى يكتمل التحديث. لأن القيام بذلك قد يؤدي إلى خلل في الطابعة.

ملاحظة:

يمكنك تنزيل أحدث التطبيقات من موقع Epson على الويب.

<http://www.epson.com>

معلومات ذات صلة

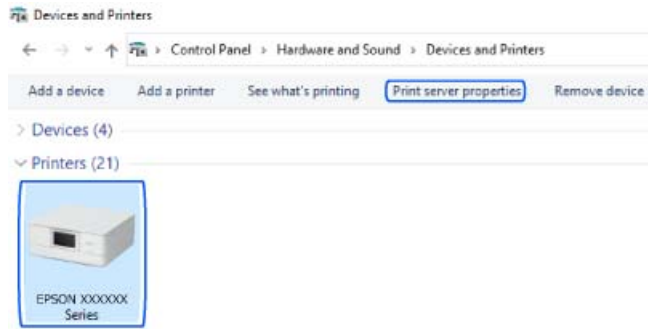
← "تطبيق لتحديث البرنامج والبرامج الثابتة (Epson Software Updater)" في الصفحة 201

## التحقق من تثبيت برنامج تشغيل طابعة Epson الأصلي — Windows

يمكنك التحقق من تثبيت برامج التشغيل الأصلية لطابعة Epson على جهاز الكمبيوتر الخاص بك من خلال استخدام إحدى الطرق الآتية. حدد لوحة التحكم < عرض الأجهزة والطابعات (الطابعات, الطابعات والفاكسات), ثم قم بالآتي لفتح نافذة خصائص خادم الطابعة.

Windows 10/Windows 8.1/Windows 8/Windows 7

انقر فوق رمز الطابعة، ثم انقر فوق خصائص ملقم الطابعة أعلى النافذة.



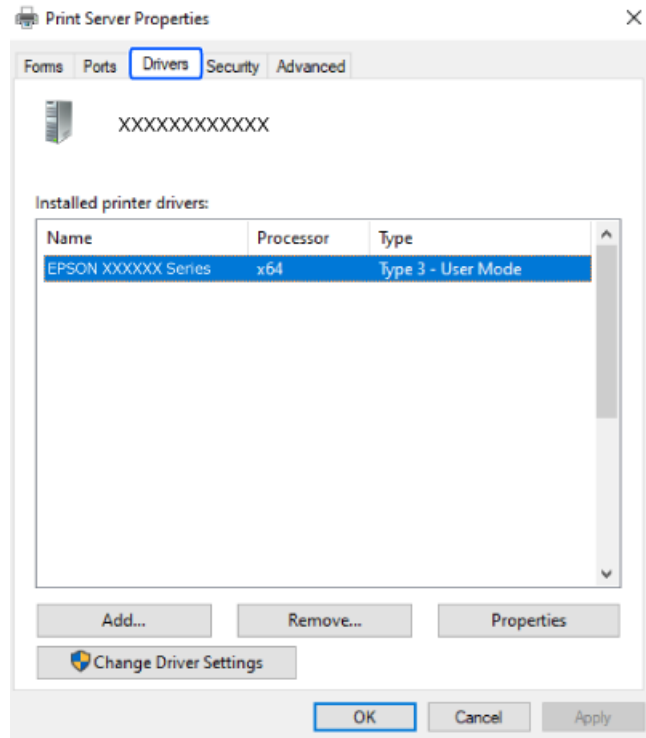
Windows Vista

انقر بزر الماوس الأيمن فوق مجلد الطابعات، ثم انقر فوق تشغيل كمسؤول < خصائص الخادم.

Windows XP

من القائمة ملف، حدد خصائص الخادم.

انقر فوق علامة التبويب برنامج التشغيل. إذا كان اسم الطابعة الخاصة بك معروض في القائمة، فذلك يعني وجود برنامج تشغيل أصلي لطابعة Epson مثبت على جهاز الكمبيوتر الخاص بك.

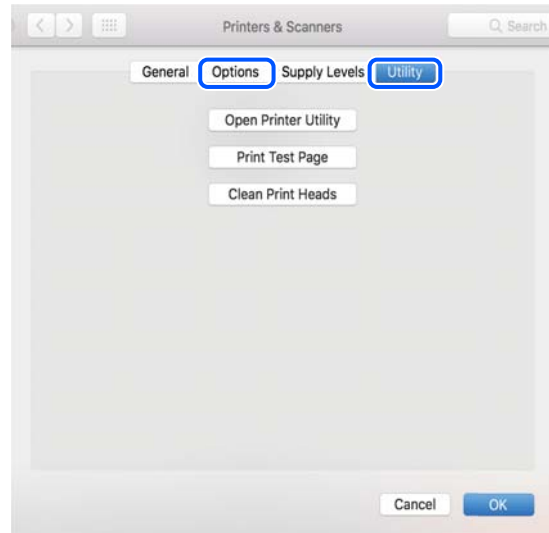


معلومات ذات صلة

← "تثبيت التطبيقات بصورة منفصلة" في الصفحة 116

## التحقق من تثبيت برنامج تشغيل طابعة Epson الأصلي — Mac OS

يمكنك التحقق من تثبيت برامج التشغيل الأصلية لطابعة Epson على جهاز الكمبيوتر الخاص بك من خلال استخدام إحدى الطرق الآتية. حدد تفضيلات النظام من القائمة Apple < الطابعات والمسحات الضوئية (أو طباعة ومسح ضوئي، أو طباعة وفاكس)، ثم حدد الطابعة. انقر فوق خيارات وتجهيزات، وإذا كانت علامتا التبويب خيارات و الأداة المساعدة معروضتين على النافذة، فذلك يعني وجود برنامج تشغيل أصلي لطابعة Epson مثبت على جهاز الكمبيوتر الخاص بك.



معلومات ذات صلة

← "تثبيت التطبيقات بصورة منفصلة" في الصفحة 116

## إعادة ضبط اتصال الشبكة

يجب تهيئة شبكة الطابعة في الحالات التالية.

□ عند استخدام طابعة باتصال شبكة

□ عند تغيير بيئة الشبكة التابعة لك

□ عند استبدال الراوتر اللاسلكي

□ تغيير طريقة الاتصال إلى الكمبيوتر

## ضبط الإعدادات للاتصال بالكمبيوتر

يمكنك تشغيل برنامج التثبيت باستخدام إحدى الطرق التالية.

الإعداد من موقع الويب

قم بزيارة الموقع التالي، ثم أدخل اسم المنتج. انتقل إلى الإعداد، ثم قم ببدء الإعداد.

<https://epson.sn>

يمكنك أيضاً مشاهدة الإجراء في أدلة الأفلام عبر الويب. ادخل إلى موقع الويب التالي.

<https://support.epson.net/publist/vlink.php?code=VC00004>

الإعداد باستخدام قرص البرامج

إذا كان هناك قرص برامج مرفق بالطابعة وكنت تستخدم كمبيوتر بمحرك أقراص يعمل بنظام تشغيل Windows، فأدخل القرص في الكمبيوتر ثم اتبع التعليمات المعروضة على الشاشة.

## ضبط الإعدادات للاتصال بالجهاز الذي

يمكنك استخدام الطابعة عبر الراوتر اللاسلكي من جهازك الذي عندما توصل الطابعة بالشبكة نفسها المتصل بها الراوتر اللاسلكي.

لإعداد اتصال جديد، ادخل إلى موقع الويب التالي من الجهاز الذي تريد توصيله بالطابعة. أدخل اسم المنتج وانتقل إلى الإعداد، ثم ابدأ الإعداد.

<https://epson.sn>

يمكنك أيضاً مشاهدة الإجراء في أدلة الأفلام عبر الويب. ادخل إلى موقع الويب التالي.

<https://support.epson.net/publist/vlink.php?code=VC00006>

ملاحظة:

إذا قمت بإعداد الاتصال فعلاً بين جهازك الذي والطابعة لكنك تحتاج إلى إعادة تهيئته، فبإمكانك إجراء ذلك من تطبيق، مثل: *Epson Smart Panel*.

معلومات ذات صلة

← "الطابعة باستخدام Epson Smart Panel" في الصفحة 53

## ضبط إعدادات Wi-Fi من لوحة التحكم

إذا كنت لا تستخدم كمبيوتر أو جهازاً ذكياً لإعداد اتصال الطابعة، فإمكانك إجراء ذلك في لوحة التحكم. يمكنك ضبط إعدادات الشبكة من لوحة تحكم الطابعة بعدة طرق. اختر طريقة الاتصال التي تتوافق مع البيئة والظروف التي تستخدمها. إذا كنت على علم بمعرف SSID وكلمة المرور للراوتر اللاسلكي التابع لك، فإمكانك ضبطها يدوياً.

### معلومات ذات صلة

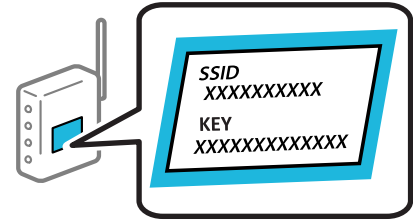
- ◀ "ضبط إعدادات Wi-Fi عن طريق إدخال SSID وكلمة المرور" في الصفحة 120
- ◀ "ضبط إعدادات Wi-Fi عن طريق الضغط على زر الإعداد (WPS)" في الصفحة 121
- ◀ "ضبط إعدادات Wi-Fi عن طريق إعداد رمز التعريف الشخصي (WPS) PIN" في الصفحة 121


## ضبط إعدادات Wi-Fi عن طريق إدخال SSID وكلمة المرور

يمكنك إعداد شبكة Wi-Fi عن طريق إدخال المعلومات اللازمة للاتصال بالموجه اللاسلكي من لوحة التحكم بالطابعة. للإعداد باستخدام هذه الطريقة، تحتاج إلى معرف شبكة SSID وكلمة المرور الخاصة بالموجه اللاسلكي.

### ملاحظة:

إذا كنت تستخدم موجهً لاسلكياً مع الإعدادات الافتراضية الخاصة بها، فستجد معرف الشبكة وكلمة المرور على الملصق. إذا كنت لا تعرف معرف الشبكة وكلمة المرور، فراجع الوثائق المرفقة مع الموجه اللاسلكي.



1. اضغط على  في الشاشة الرئيسية.
  2. حدد Wi-Fi (موصى به).
  3. اضغط على بدء الإعداد.
  4. إذا تم إعداد اتصال الشبكة بالفعل، فسيتم عرض تفاصيل الاتصال. اضغط على تغيير الإعدادات لتغيير الإعدادات.
  5. حدد معالج إعداد Wi-Fi.
  5. اتبع التعليمات المعروضة على الشاشة لتحديد SSID، وأدخل كلمة المرور الخاصة بالموجه اللاسلكي، وابدأ الإعداد.
- إذا كنت تريد التحقق من حالة اتصال الشبكة للطابعة بعد اكتمال الإعداد، فاطلع على رابط المعلومات ذي الصلة أدناه للحصول على التفاصيل.



#### ملاحظة:

□ إذا كنت تجهل معرف شبكة SSID، فتتحقق من كتابته على الملصق الخاص بالموجه اللاسلكي. إذا كنت تستخدم الموجه اللاسلكي بإعداداته الافتراضية، فاستخدم معرف SSID المكتوب على الملصق. إذا لم تتمكن من العثور على أي معلومات، فراجع الوثائق المرفقة مع الموجه اللاسلكي.

□ كلمة المرور حساسة لحالة الأحرف.

□ إذا كنت تجهل كلمة المرور، فتتحقق مما إذا كانت المعلومات مكتوبة على ملصق الموجه اللاسلكي. قد تتم كتابة كلمة المرور "Network Key"، و"Wireless Password"، وما إلى ذلك، على الملصق. إذا كنت تستخدم الموجه اللاسلكي بإعداداته الافتراضية، فاستخدم كلمة المرور المكتوبة على الملصق.

#### معلومات ذات صلة

◀ "التحقق من حالة اتصال الشبكة للطباعة (تقرير اتصال الشبكة)" في الصفحة 127

### ضبط إعدادات Wi-Fi عن طريق الضغط على زر الإعداد (WPS)

يمكنك إعداد شبكة Wi-Fi تلقائياً بالضغط على الزر في الموجه اللاسلكي. إذا تم الامتثال للشروط التالية، يمكنك الإعداد باستخدام هذه الطريقة.

□ يتوافق الموجه اللاسلكي مع إعداد Wi-Fi المحمي (WPS).

□ تم إنشاء الاتصال بشبكة Wi-Fi الحالية بالضغط على الزر في الموجه اللاسلكي.

#### ملاحظة:

إذا لم تتمكن من إيجاد الزر أو قمت بالإعداد باستخدام البرنامج، فانظر الوثائق المرفقة مع الموجه اللاسلكي.

1. اضغط على  في الشاشة الرئيسية.

2. حدد Wi-Fi (موصى به).

3. اضغط على بدء الإعداد.

إذا تم إعداد اتصال الشبكة بالفعل، فسيتم عرض تفاصيل الاتصال. اضغط على تغيير الإعدادات لتغيير الإعدادات.

4. حدد إعداد زر الأمر (WPS).

5. اتبع التعليمات المعروضة على الشاشة.

إذا كنت تريد التحقق من حالة اتصال الشبكة للطباعة بعد اكتمال الإعداد، فاطلع على رابط المعلومات ذي الصلة أدناه للحصول على التفاصيل.

#### ملاحظة:

في حال فشل الاتصال، أعد تشغيل الموجه اللاسلكي ونقله بالقرب من الطابعة، وحاول مرة أخرى. إذا كان الاتصال لا يعمل، فقم بطباعة تقرير الاتصال بالشبكة وتحقق من الحل.

#### معلومات ذات صلة

◀ "التحقق من حالة اتصال الشبكة للطباعة (تقرير اتصال الشبكة)" في الصفحة 127

### ضبط إعدادات Wi-Fi عن طريق إعداد رمز التعريف الشخصي (WPS) PIN

يمكنك الاتصال تلقائياً بموجه لاسلكي باستخدام رمز التعريف الشخصي. يمكنك استخدام هذه الطريقة لتحديد ما إذا كان الموجه اللاسلكي قادراً على إعداد شبكة WPS أم لا (إعداد شبكة Wi-Fi المحمية). استخدم جهاز الحاسوب لإدخال رمز المعرف الشخصي في الموجه اللاسلكي.

1. اضغط على  في الشاشة الرئيسية.
2. حدد Wi-Fi (موصى به).
3. اضغط على بدء الإعداد.
4. حدد أخرى < إعداد رمز (WPS) PIN.
5. اتبع التعليمات المعروضة على الشاشة.  
إذا كنت تريد التحقق من حالة اتصال الشبكة للطابعة بعد اكتمال الإعداد، فاطلع على رابط المعلومات ذي الصلة أدناه للحصول على التفاصيل.  
ملاحظة:  
انظر الوثائق المرفقة مع الموجه اللاسلكي للحصول على تفاصيل حول إدخال رمز التعريف الشخصي.

#### معلومات ذات صلة

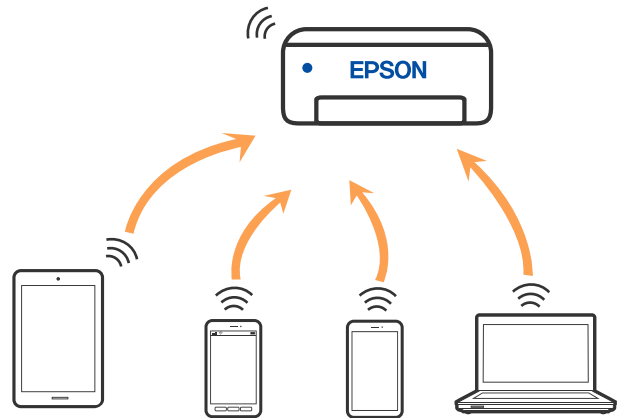
← "التحقق من حالة اتصال الشبكة للطابعة (تقرير اتصال الشبكة)" في الصفحة 127

## توصيل جهاز ذي وطابعة مباشرة (Wi-Fi Direct)

يسمح لك Wi-Fi Direct (نقطة الوصول البسيط) بتوصيل جهاز ذي بالطابعة مباشرة دون موجه لاسلكي والطابعة من الجهاز الذي.

### معلومات حول Wi-Fi Direct

استخدم طريقة الاتصال هذه إذا كنت لا تستخدم شبكة Wi-Fi في المنزل أو المكتب، أو إذا كنت ترغب في توصيل الطابعة وجهاز الكمبيوتر أو الجهاز الذي مباشرة. في هذا الوضع، تعمل الطابعة كموجه لاسلكي ويمكنك توصيل الأجهزة بالطابعة دون الحاجة إلى استخدام موجه لاسلكي قياسي. وبالرغم من ذلك، فإن الأجهزة التي تتصل مباشرة بالطابعة يتعذر اتصالها مع بعضها من خلال الطابعة.



يمكن توصيل الطابعة عن طريق شبكة Wi-Fi واتصال Wi-Fi Direct (نقطة الوصول البسيط) في وقت واحد. وبالرغم من ذلك، إذا بدأت اتصال الشبكة في وضع اتصال Wi-Fi Direct (نقطة الوصول البسيط) عندما تكون الطابعة متصلة عن طريق شبكة Wi-Fi، فسيتم قطع الاتصال بشبكة Wi-Fi بشكل مؤقت.

## الاتصال بأجهزة باستخدام Wi-Fi Direct

تتيح لك هذه الطريقة توصيل الطابعة بالأجهزة مباشرةً دون موجه لاسلكي.

**ملاحظة:**

بالنسبة إلى مستخدمي *iOS* أو *Android*، يمكن الإعداد بسهولة من *Epson Smart Panel*.

يتعين عليك فقط إجراء هذه الإعدادات للطابعة وللجهاز الذي تريد الاتصال به مرةً واحدة. ما لم تعطل *Wi-Fi Direct* أو تعد الإعدادات الشبكة إلى قيمها الافتراضية، لن تحتاج إلى إجراء هذه الإعدادات مرةً أخرى.

1. حدد اتصال هاتف ذي في الشاشة الرئيسية للطابعة.



**ملاحظة:**

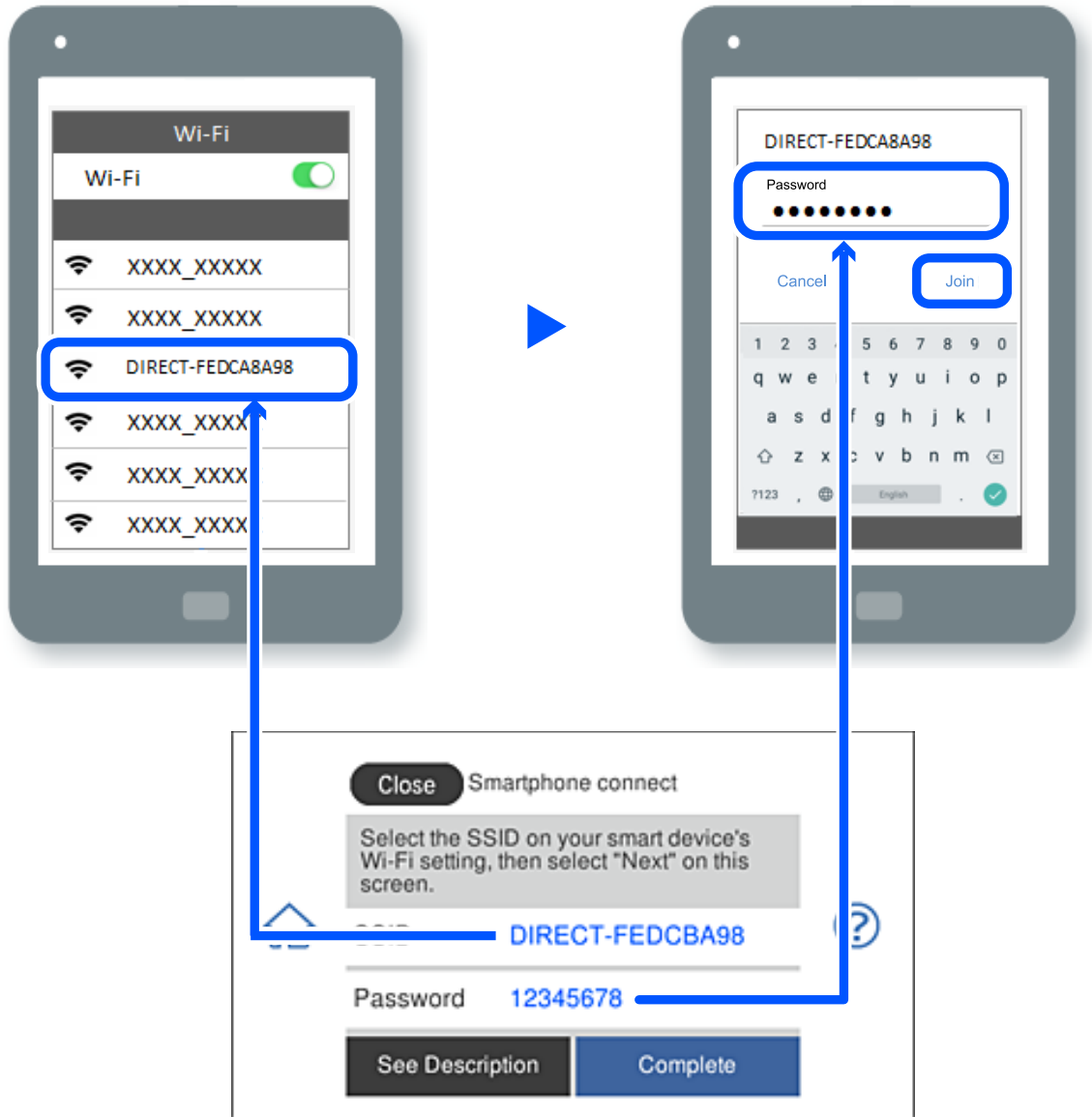
إذا تم إعداد اتصال *Wi-Fi* فعلاً، فحدد طرق أخرى.

2. اضغط على بدء الإعداد.

3. حدد طرق أخرى.

4. حدد أجهزة تعمل بنظم تشغيل أخرى.

5. في شاشة Wi-Fi للجهاز، حدّد معرفّ SSID المعروض في لوحة تحكم الطابعة، ثم أدخل كلمة المرور.



6. في شاشة تطبيق الطابعة بالجهاز، حدّد الطابعة التي تريد الاتصال بها.

7. على لوحة التحكم الخاصة بالطابعة، حدد اكتمل.

بالنسبة للأجهزة التي تم توصيلها بالطابعة من قبل، حدد اسم الشبكة (معرفّ مجموعة الخدمات) على شاشة Wi-Fi الخاصة بالجهاز لتوصيلها مرة أخرى.

ملاحظة:

إذا كنت تستخدم جهازاً يعمل بنظام التشغيل iOS، يمكنك أيضاً الاتصال من خلال مسح رمز الاستجابة السريعة بواسطة كاميرا iOS العادية. راجع الرابط أدناه.

<https://epson.sn>

## قطع اتصال Wi-Fi Direct (نقطة الوصول البسيط)

ملاحظة:

عند تعطيل اتصال *Wi-Fi Direct* (نقطة الوصول البسيط)، يتم قطع الاتصال بجميع أجهزة الكمبيوتر والأجهزة الذكية المتصلة بالطابعة في وضع *Wi-Fi Direct* (نقطة الوصول البسيط). إذا رغبت في فصل جهاز محدد، فقم بفصله من الجهاز بدلاً من فصله من الطابعة.


1. اضغط على  في الشاشة الرئيسية للطابعة.

2. حدد **Wi-Fi Direct**.

يتم عرض معلومات *Wi-Fi Direct*.

3. اضغط على بدء الإعداد.





4. اضغط على .

5. حدد **تعطيل Wi-Fi Direct**.

6. اضغط على **تعطيل الإعدادات**.

7. اتبع التعليمات المعروضة على الشاشة.

## تغيير إعدادات Wi-Fi Direct (نقطة الوصول البسيط) مثل معرف مجموعة الخدمات

عند تمكين اتصال *Wi-Fi Direct* (نقطة الوصول البسيط)، يمكنك تغيير الإعدادات من  **Wi-Fi Direct** < بدء الإعداد <  ، ومن ثم سيتم عرض عناصر القائمة التالية.

### تغيير اسم الشبكة

قم بتغيير اسم شبكة *Wi-Fi Direct* (نقطة الوصول البسيط) (SSID) المستخدم للاتصال بالطابعة إلى اسمك العشوائي. يمكنك تعيين اسم الشبكة (SSID) بأحرف بتنسيق ASCII يتم عرضها على لوحة المفاتيح البرمجية الموجودة على لوحة التحكم. يمكنك إدخال ما يصل إلى 22 حرفاً.

عند تغيير اسم الشبكة (SSID)، يتم فصل جميع الأجهزة المتصلة. استخدم اسم الشبكة الجديد (SSID) إذا كنت ترغب في إعادة توصيل الجهاز.

### تغيير كلمة المرور

قم بتغيير كلمة مرور *Wi-Fi Direct* (نقطة الوصول البسيط) للاتصال بالطابعة إلى القيمة العشوائية الخاصة بك. يمكنك تعيين كلمة المرور بأحرف بتنسيق ASCII يتم عرضها على لوحة المفاتيح البرمجية الموجودة على لوحة التحكم. يمكنك إدخال ما يصل إلى 8-22 حرفاً.

عند تغيير كلمة المرور، يتم فصل جميع الأجهزة المتصلة. استخدم كلمة المرور الجديدة إذا كنت ترغب في إعادة توصيل الجهاز.

### تعطيل Wi-Fi Direct

قم بتعطيل إعدادات *Wi-Fi Direct* (نقطة الوصول البسيط) للطابعة. وعند تعطيلها، يتم فصل جميع الأجهزة المتصلة بالطابعة في اتصال شبكة *Wi-Fi* المباشرة (نقطة الوصول البسيط).

### استعادة الإعدادات الافتراضية

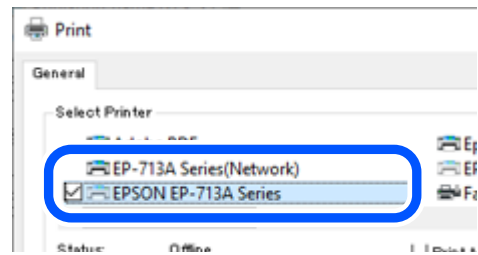
إعادة ضبط جميع إعدادات *Wi-Fi Direct* (نقطة الوصول البسيط) إلى إعداداتها الافتراضية.

يتم حذف معلومات اتصال شبكة Wi-Fi المباشرة (نقطة الوصول البسيط) الخاصة بالجهاز الذكي المحفوظة في الطابعة.

## تغيير الاتصال من Wi-Fi إلى USB

اتباع الخطوات التالية إذا كانت شبكة Wi-Fi التي تستخدمها غير مستقرة، أو إذا أردت التغيير إلى اتصال USB أكثر استقراراً.

1. وصل الطابعة بكمبيوتر باستخدام كبل USB.
2. حدد طابعة غير مميزة بكلمة شبكة (Network) عند الطابعة عبر اتصال USB.



معلومات ذات صلة

← "أسماء الأجزاء ووظائفها" في الصفحة 18

## تعيين عنوان IP ثابت للطابعة

يشرح هذا القسم كيفية ضبط إعدادات من لوحة تحكم الطابعة.

1. حدد الإعدادات في الشاشة الرئيسية للطابعة.
  2. حدد إعدادات الشبكة < متقدم < TCP/IP.
  3. حدد الحصول على عنوان IP، ثم حدد يدوي.
  4. أدخل عنوان الـ IP.
- ينتقل التركيز إلى الجزء الأمامي أو الجزء الخلفي اللذين تفصل بينهما نقطة وذلك إذا حددت ◀ و ▶.
- أكد القيمة المشار إليها في الشاشة السابقة.
5. قم بإعداد قناع الشبكة الفرعية والبوابة الافتراضية.
- أكد القيمة المشار إليها في الشاشة السابقة.

هام!

إذا كانت مجموعة عنوان IP وقناع الشبكة الفرعية والبوابة الافتراضية غير صحيحة، فلا يمكنك متابعة الإعدادات. أكد على أنه لم يحدث خطأ في الإدخال.

6. أدخل عنوان IP لخدوم DNS الأساسي.
- أكد القيمة المشار إليها في الشاشة السابقة.

**ملاحظة:**

عندما تحدد تلقائي لإعدادات تعيين عنوان IP، يمكنك تحديد إعدادات خادم DNS من يدوي أو تلقائي. إذا تعذر عليك الحصول على عنوان خادم DNS تلقائياً، فحدد يدوي، ثم أدخل عنوان خادم DNS. ثم أدخل عنوان خادم DNS الثانوي مباشرة. إذا حددت تلقائي، فانتقل إلى الخطوة 8.

7. أدخل عنوان IP لخادم DNS الثانوي.

أكد القيمة المشار إليها في الشاشة السابقة.

8. اضغط على بدء الإعداد.

## التحقق من حالة اتصال الشبكة للطابعة (تقرير اتصال الشبكة)

يمكنك طباعة تقرير اتصال شبكة ما للتحقق من الحالة بين الطابعة والموجه اللاسلكي.

1. قم بتحميل الورق.

2. حدد الإعدادات في الشاشة الرئيسية.

3. حدد إعدادات الشبكة < التحقق من الاتصال.

يبدأ فحص الاتصال.

4. اتبع التعليمات الموجودة على شاشة الطابعة لطباعة تقرير اتصال الشبكة.

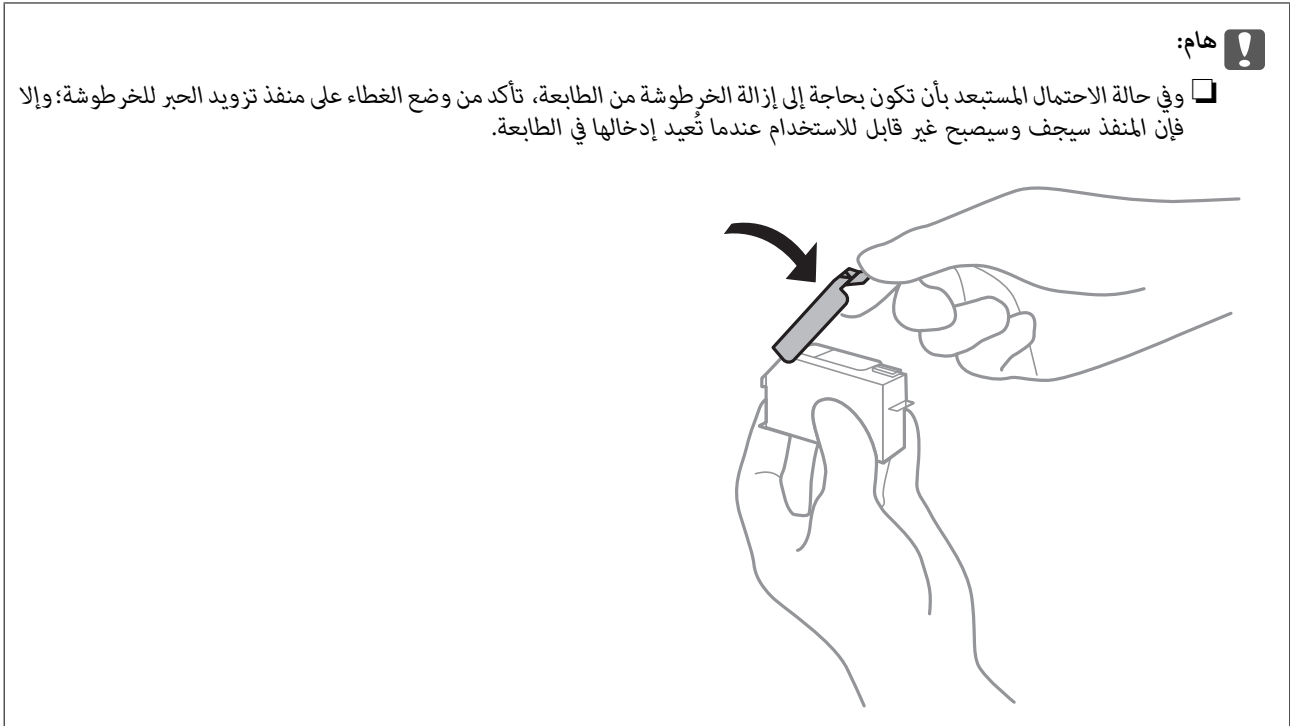
إذا حدث خطأ، فتتحقق من تقرير الاتصال بالشبكة، ثم اتبع الحلول المطبوعة.


### معلومات ذات صلة

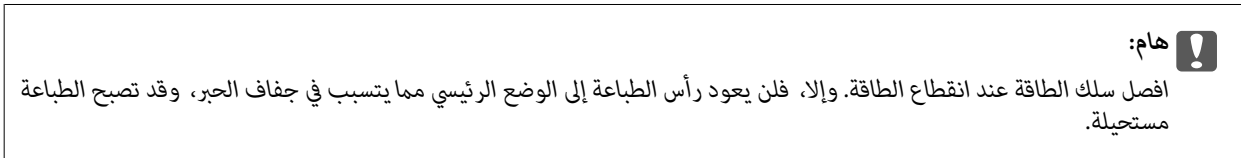
← "الرسائل والحلول الخاصة بتقرير اتصال الشبكة" في الصفحة 137

## نقل الطابعة وتخزينها

عندما تحتاج إلى تخزين الطابعة أو نقلها عند تغيير المكان أو لإجراء الصيانة، اتبع الخطوات أدناه لوضع الطابعة في علبتها.



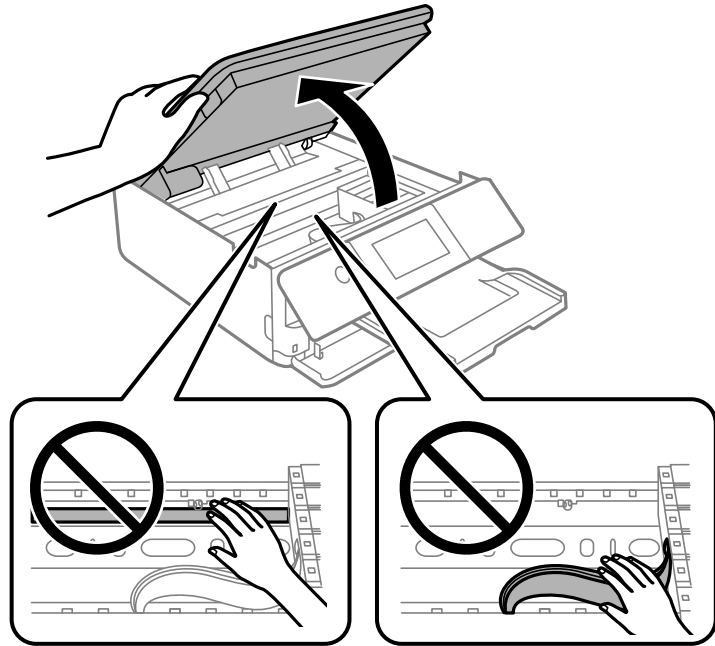
1. أوقف تشغيل الطابعة بالضغط على الزر .
2. تأكد من انطفاء مصباح الطاقة، ثم افصل سلك الطاقة.




3. افصل جميع الكبلات، مثل سلك الطاقة وكبل USB.
4. تأكد من عدم إدخال بطاقة ذاكرة أو جهاز USB خارجي.
5. أزل كل الورق من الطابعة.
6. تأكد من عدم وجود مستندات أصلية على الطابعة.

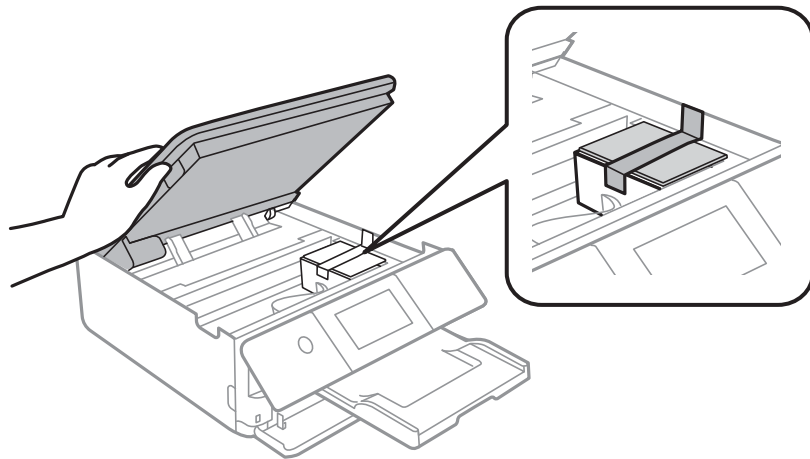


7. افتح وحدة الماسحة الضوئية مع إغلاق غلاف المستند.



**تنبيه:**  كن حذراً حتى لا تعلق يدك أو أصابعك عند فتح وحدة الماسحة الضوئية أو إغلاقها. قد يؤدي عدم الالتزام بذلك إلى تعرضك لخطر الإصابة.

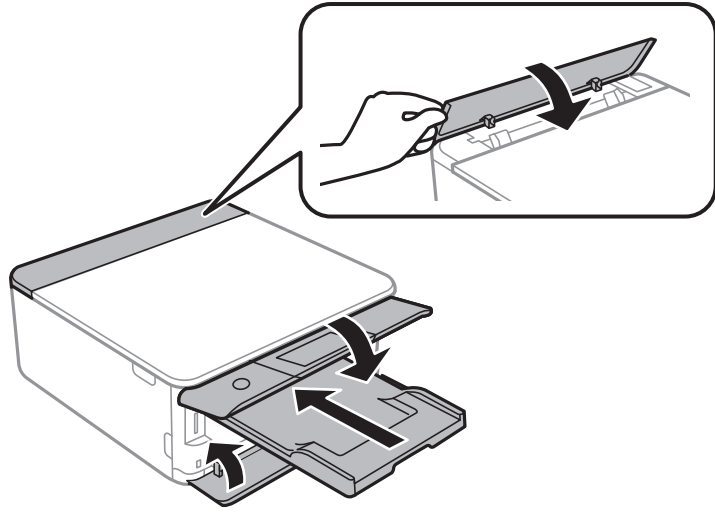
8. قم بتثبيت حامل خرطوشة الحبر بالعلبة عن طريق تثبيت المادة الواقية المقدمة الموجودة في الجزء العلوي بالشريط.



9. أغلق وحدة الماسحة الضوئية.

صُممت وحدة الماسحة الضوئية على أنها تُغلق ببطء وتصدر عنها مقاومة بسيطة كإجراء وقائي ضد جذب الأصابع. وعليه، استمر في الإغلاق حتى لو شعرت ببعض المقاومة.

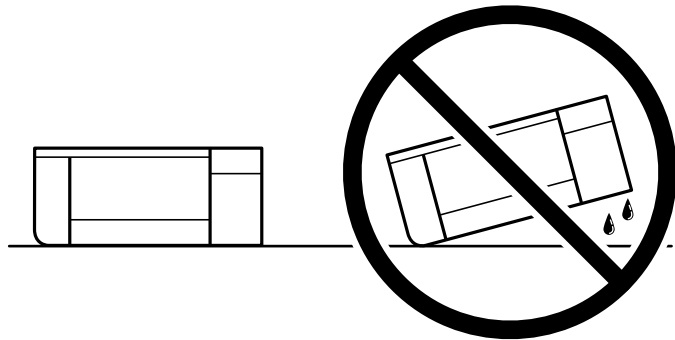
10. استعد لوضع الطابعة في علبتها بالشكل الموضح أدناه.



11. ضع الطابعة في علبتها باستخدام المواد الواقية.

هام!

عند تخزين الطابعة أو نقلها، تجنب إمالتها أو وضعها بشكل رأسي أو قلبها رأساً على عقب، وإلا فقد يتسرب الحبر.



اترك خراطيش الحبر مثبتة. فقد تؤدي إزالة الخراطيش إلى جفاف رأس الطابعة مما قد يحول دون قيام الطابعة بالطباعة.

عند استخدام الطابعة مرةً أخرى، تأكد من إزالة الشريط الذي يثبت حامل خراطيش الحبر. إذا انخفضت جودة الطباعة في عملية الطباعة التالية، فنظف رأس الطابعة واضبط محاذاته.

معلومات ذات صلة

← "فحص رأس الطابعة وتنظيفه" في الصفحة 104

← "محاذاة رأس الطابعة" في الصفحة 107

## حل المشكلات

- 132 . . . . . تعذر الطباعة أو المسح الضوئي.
- 150 . . . . . جودة الطباعة، والنسخ، والمسح الضوئي رديئة.
- 170 . . . . . تعذر تحديد نوع الورق أو مصدر الورق في برنامج تشغيل الطابعة.
- 170 . . . . . ظهور رسالة على شاشة LCD.
- 173 . . . . . انحشار الورق.
- 177 . . . . . حان الوقت لاستبدال خراطيش الحبر.
- 183 . . . . . حان الوقت لاستبدال صندوق الصيانة.
- 184 . . . . . تعذر تشغيل الطابعة كما هو متوقع.
- 190 . . . . . تعذر حل المشكلة.

## تعذر الطباعة أو المسح الضوئي

### حل المشكلة

اقرأ هذا القسم إذا لم تستطع الطباعة أو المسح الضوئي على النحو المرجو أو إذا حدثت مشكلات عند الطباعة. راجع ما يلي لإيجاد حلول لبعض المشكلات الشائعة.

### هل تم تشغيل الطابعة؟

تأكد من تشغيل الطابعة.

تأكد من صحة توصيل سلك الطاقة.

معلومات ذات صلة

← "عدم تشغيل التيار الكهربائي" في الصفحة 184

← "تعذر حل المشكلة" في الصفحة 190

### هل الطابعة نفسها تعمل بشكل سليم؟

إذا ظهرت رسالة خطأ في شاشة LCD، فتتحقق من الخطأ.

اطبع ورقة حالة واستخدمها للتحقق من قدرة الطابعة نفسها على الطباعة بشكل سليم.

معلومات ذات صلة

← "ظهور رسالة على شاشة LCD" في الصفحة 170

### هل يوجد أي ورق محشور في الطابعة؟

لا يمكن بدء الطباعة في حالة وجود ورق محشور في الطابعة. أخرج الورق المحشور من الطابعة.

معلومات ذات صلة

← "انحسار الورق" في الصفحة 173

### هل تم إرسال بيانات الطباعة بشكل صحيح؟

تأكد من عدم وجود أي بيانات طباعة باقية من مهمة سابقة.

تحقق من برنامج تشغيل الطابعة للتأكد من أن الطابعة ليست في وضع عدم الاتصال.

معلومات ذات صلة

← "لا تزال هناك مهمة طباعة قيد الانتظار." في الصفحة 134

← "الطابعة معلقة أو غير متصلة." في الصفحة 134

## هل توجد مشكلات في التوصيل؟

- ☐ تأكد من صحة توصيل الكبلات عند تنفيذ جميع إجراءات التوصيل.
- ☐ تأكد من أن جهاز الشبكة وموزع USB يعملان بشكل طبيعي.
- ☐ إذا كنت تستخدم اتصال Wi-Fi، فتأكد من صحة إعدادات اتصال Wi-Fi.

### معلومات ذات صلة

- ← "التحقق من حالة الاتصال" في الصفحة 145
- ← "تعذر توصيل الطابعة عبر USB" في الصفحة 136
- ← "إعادة ضبط اتصال الشبكة" في الصفحة 119
- ← "الأسباب الأساسية لمشكلات اتصال الشبكة وحلولها" في الصفحة 146

## التطبيق أو برنامج تشغيل الطابعة لا يعمل بشكل سليم

تعذر الطباعة حتى ولو تم إنشاء اتصال (Windows) يمكن النظر في الأسباب التالية.

■ لم يتم تثبيت برنامج تشغيل طابعة Epson الأصلي.

### الحلول

إذا لم يتم تثبيت برنامج تشغيل طابعة Epson الأصلي (EPSON XXXXX)، فستكون الميزات المتوفرة محدودة. لذا فنحن نوصي باستخدام برنامج تشغيل طابعة Epson الأصلي.

- ← "التحقق من تثبيت برنامج تشغيل طابعة Epson الأصلي —" في الصفحة 117 Windows
- ← "التحقق من تثبيت برنامج تشغيل طابعة Epson الأصلي —" في الصفحة 118 Mac OS

■ توجد مشكلة في البرنامج أو البيانات.

### الحلول

☐ إذا كنت تحاول طباعة صورة بحجم بيانات كبير، فقد تنفذ مساحة الذاكرة الخاصة بالكمبيوتر. اطبع الصورة بدقة أقل أو بحجم أصغر.

☐ إذا قمت بتجربة كل الحلول ولم يتم حل المشكلة، فحاول إلغاء تثبيت برنامج تشغيل الطابعة ثم إعادة تثبيته

- ← "تثبيت التطبيقات بصورة منفصلة" في الصفحة 116

■ توجد مشكلة في حالة الطابعة.

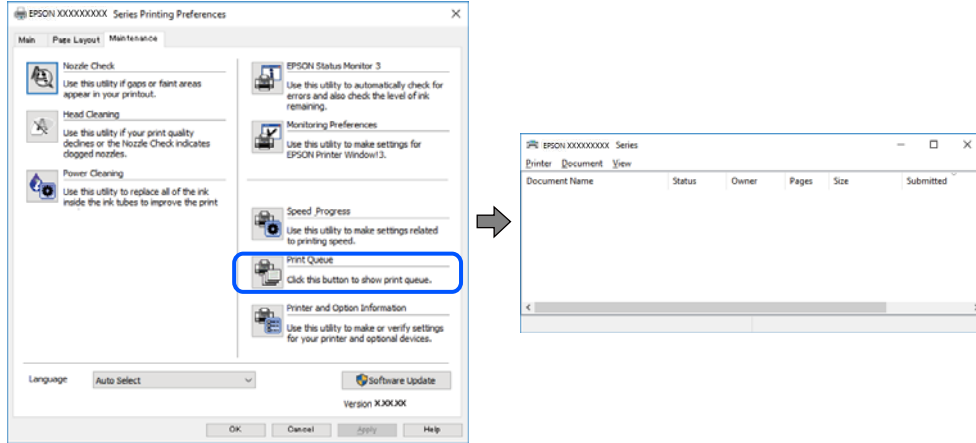
### الحلول

انقر فوق EPSON Status Monitor 3 بعلامة التبويب الصيانة الخاصة ببرنامج تشغيل الطابعة، ثم تحقق من حالة الطابعة. في حال تعطيل EPSON Status Monitor 3، انقر فوق إعدادات موسعة بعلامة التبويب الصيانة، ثم حدد تمكين EPSON Status Monitor 3.

لا تزال هناك مهمة طباعة قيد الانتظار.

### الحلول

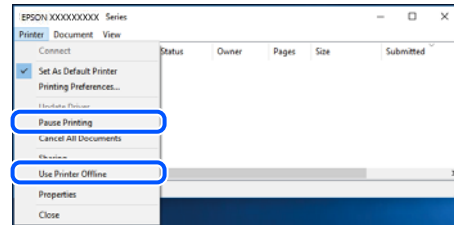
انقر فوق قائمة الطباعة في علامة التبويب الصيانة الخاصة ببرنامج تشغيل الطباعة. في حال تبقت أي بيانات غير ضرورية، حدد إلغاء جميع المستندات من قائمة الطباعة.



الطابعة معلقة أو غير متصلة.

### الحلول

انقر فوق قائمة الطباعة في علامة التبويب الصيانة الخاصة ببرنامج تشغيل الطباعة. إذا كانت الطباعة غير متصلة أو معلقة، فامسح الإعداد "غير متصلة" أو "معلقة" من القائمة الطباعة.



لم يتم تحديد الطباعة كطابعة افتراضية.

### الحلول

انقر بزر الماوس الأيمن فوق رمز الطباعة في لوحة التحكم < عرض الأجهزة والطابعات (أو الطابعات، والطابعات والفاكسات) وانقر فوق تعيين كطابعة افتراضية.

ملاحظة:

إذا كانت هناك عدة أيقونات للطابعة، فراجع ما يلي لتحديد الطباعة الصحيحة.

(مثال)

اتصال EPSON XXXX Series :USB

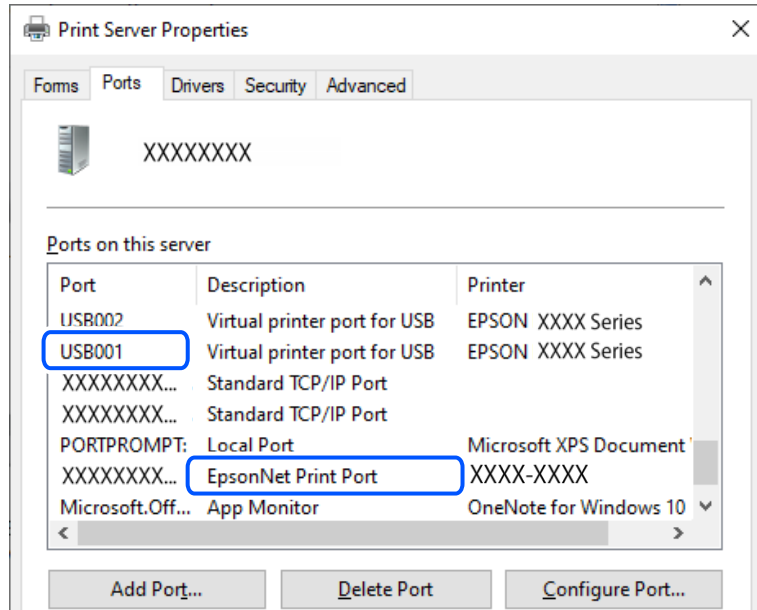
اتصال الشبكة: EPSON XXXX Series (الشبكة)

إذا قمت بتثبيت برنامج تشغيل الطباعة عدة مرات، فقد يتم إنشاء نسخ من برنامج تشغيل الطباعة. إذا تم إنشاء نسخ مثل "EPSON XXXX Series (نسخة 1)"، فانقر بزر الماوس الأيمن فوق رمز برنامج التشغيل المنسوخ، ثم انقر فوق إزالة الجهاز.

لم يتم تعيين منفذ الطابعة بصورة صحيحة.

#### الحلول

انقر فوق قائمة الطباعة في علامة التبويب الصيانة الخاصة ببرنامج تشغيل الطابعة.  
تأكد من تعيين منفذ الطابعة بصورة صحيحة كما هو موضح أدناه في الخاصية < منفذ من قائمة الطابعة.  
اتصال USB: USBXXX، اتصال الشبكة: EpsonNet Print Port



تعذر الطباعة حتى ولو تم إنشاء اتصال (Mac OS)  
يمكن النظر في الأسباب التالية.

لم يتم تثبيت برنامج تشغيل طابعة Epson الأصلي.

#### الحلول

إذا لم يتم تثبيت برنامج تشغيل طابعة Epson الأصلي (EPSON XXXXX)، فستكون الميزات المتوفرة محدودة. لذا فنحن نوصي باستخدام برنامج تشغيل طابعة Epson الأصلي.

- ← "التحقق من تثبيت برنامج تشغيل طابعة Epson الأصلي —" في الصفحة 117 Windows
- ← "التحقق من تثبيت برنامج تشغيل طابعة Epson الأصلي —" في الصفحة 118 Mac OS

توجد مشكلة في البرنامج أو البيانات.

#### الحلول

إذا كنت تحاول طباعة صورة بحجم بيانات كبير، فقد تنفذ مساحة الذاكرة الخاصة بالكمبيوتر. اطبع الصورة بدقة أقل أو بحجم أصغر.

إذا قمت بتجربة كل الحلول ولم يتم حل المشكلة، فحاول إلغاء تثبيت برنامج تشغيل الطابعة ثم إعادة تثبيته

← "تثبيت التطبيقات بصورة منفصلة" في الصفحة 116

توجد مشكلة في حالة الطباعة.

#### الحلول

تأكد من أن حالة الطباعة ليست إيقاف مؤقت.

حدد تفضيلات النظام من قائمة Apple < الطابعات والمساحات الضوئية (أو طباعة ومسح ضوئي، وطباعة وفاكس)، ثم انقر نقرًا مزدوجًا فوق الطباعة. في حال إيقاف الطباعة مؤقتًا، انقر فوق استئناف.

تعذر الطباعة حتى ولو تم إنشاء اتصال (iOS)

يمكن النظر في الأسباب التالية.

تم تعطيل تهيئة الورق.

#### الحلول

قم بتمكين تهيئة الورق في القائمة التالية.

الإعدادات < إعدادات الطباعة < إعداد مصدر الورق < تهيئة الورق

تم تعطيل AirPrint.

#### الحلول

قم بتمكين إعداد AirPrint على Web Config.

← "تطبيق لتكوين عمليات تشغيل الطباعة (Web Config)" في الصفحة 201

تعذر المسح الضوئي حتى بعد إنشاء اتصال بشكل صحيح

المسح الضوئي بدقة عالية عبر الشبكة.

#### الحلول

حاول المسح الضوئي بدقة أقل.

تعذر توصيل الطباعة عبر USB

يمكن النظر في الأسباب التالية.

لا يتم توصيل كابل USB بالمأخذ الكهربائي بصورة صحيحة.

#### الحلول

قم بإحكام توصيل كبل USB بالطابعة وجهاز الكمبيوتر.

توجد مشكلة في محور USB.

#### الحلول

إذا كنت تستخدم محور USB، فحاول توصيل الطباعة بجهاز الكمبيوتر مباشرة.



هناك مشكلة في كابل USB أو مدخل USB.

### الحلول

إذا تعذر التعرف على كابل USB، فقم بتغيير المنفذ، أو قم بتغيير كابل USB.

## تعذر اتصال الطابعة بالشبكة

### التحقق من الاتصال

إذا أردت مراجعة تفاصيل حالة الاتصال، فاطبع تقرير تحقق من حالة الشبكة.

ملاحظة:

إذا أردت مراجعة معلومات حول إعدادات الشبكة، فاطبع ورقة حالة شبكة.

معلومات ذات صلة

← "التحقق من حالة اتصال الشبكة للطابعة (تقرير اتصال الشبكة)" في الصفحة 127

### الرسائل والحلول الخاصة بتقرير اتصال الشبكة

تحقق من الرسائل ورموز الخطأ الموجودة في تقرير اتصال الشبكة، ثم اتبع الحلول التالية.

The screenshot shows a network connection status report. At the top, it says "Check Network Connection" and "Check Result FAIL". Below this, the "Error code" is "(E-2)". A blue box labeled 'b' highlights the following text: "See the Network Status and check if the Network Name (SSID) is the SSID you want to connect. If the SSID is correct, make sure to enter the correct password and try again." Below this, there is a section for "Checked Items" with a table of checks. At the bottom, there is a "Network Status" section with a table of printer details. A blue arrow labeled 'a' points to the "Error code" field.

Checked Items	
Wireless Network Name (SSID) Check	FAIL
Communication Mode Check	Unchecked
Security Mode Check	Unchecked
MAC Address Filtering Check	Unchecked
Security Key/Password Check	Unchecked
IP Address Check	Unchecked
Detailed IP Setup Check	Unchecked

Network Status	
Printer Name	EPSON XXXXXX
Printer Model	XX-XXX Series
IP Address	169.254.137.8
Subnet Mask	255.255.0.0
Default Gateway	
Network Name (SSID)	EpsonNet
Security	None
Signal Strength	Poor
MAC Address	F8:D0:27:40:C0:AC

أ- رمز الخطأ

ب- رسائل حول بيئة الشبكة

#### معلومات ذات صلة

- ← "E-1" في الصفحة 138
- ← "E-2, E-3, E-7" في الصفحة 138
- ← "E-5" في الصفحة 139
- ← "E-6" في الصفحة 139
- ← "E-8" في الصفحة 140
- ← "E-9" في الصفحة 140
- ← "E-10" في الصفحة 140
- ← "E-11" في الصفحة 141
- ← "E-12" في الصفحة 141
- ← "E-13" في الصفحة 141
- ← "رسالة حول بيئة الشبكة" في الصفحة 142

E-1

#### الحلول:

- تأكد من تشغيل موزع الشبكة أو جهاز الشبكة الآخر.
- إذا كنت ترغب في توصيل الطابعة بشبكة Wi-Fi، اضبط إعدادات Wi-Fi الخاصة بالطابعة مرة أخرى نظراً لتعطيلها.

#### معلومات ذات صلة

- ← "ضبط إعدادات Wi-Fi من لوحة التحكم" في الصفحة 120

E-2, E-3, E-7

#### الحلول:

- تأكد من تشغيل الراوتر اللاسلكي.
- تأكد من صحة اتصال الكمبيوتر أو الجهاز التابع لك بالراوتر اللاسلكي.
- أوقف تشغيل الراوتر اللاسلكي. انتظر حوالي 10 ثوانٍ، ثم قم بتشغيلها.
- ضع الطابعة في موضع أقرب إلى الراوتر اللاسلكي وأزل أي عوائق بينهما.
- إذا قمت بإدخال SSID بشكل يدوي، فتتحقق من صحته. تحقق من SSID من خلال الجزء الخاص بـ **Network Status** بتقرير اتصال الشبكة.
- إذا كان هناك أكثر من معرف SSID لراوتر لاسلكي، فحدد معرف SSID المعروف. عندما يستخدم معرف SSID تردداً غير متوافق، فلا تعرضه الطابعة.
- إذا كنت تستخدم طريقة الضغط على زر الإعداد لإنشاء اتصال بالشبكة، فتأكد من أن الراوتر اللاسلكي يدعم WPS. لا يمكنك استخدام طريقة الضغط على زر الإعداد إذا كان الراوتر اللاسلكي لا يدعم WPS.
- تأكد أن معرف ضبط الخدمة (SSID) يستخدم أحرف ASCII (أحرفاً ورموزاً أبجدية رقمية) فقط. يتعذر على الطابعة عرض معرف ضبط الخدمة (SSID) الذي يحتوي على أي أحرف مخالفة لأحرف ASCII.

□ تأكد من أنك على علم بمعرّف SSID وكلمة المرور قبل الاتصال بالراوتر اللاسلكي. إذا كنت تستخدم راوتر لاسلكياً بإعداداته الافتراضية، فستجد معرّف SSID وكلمة المرور في ملصق على الراوتر اللاسلكي. إذا لم تكن على علم بمعرّف SSID وكلمة المرور، فتواصل مع الشخص الذي قام بإعداد الراوتر اللاسلكي، أو راجع الوثائق المرفقة بالراوتر اللاسلكي.

□ إذا كنت تتصل بأحد معرفات ضبط الخدمة (SSID) الخاصة بأحد أنواع الاتصال اللاسلكي للجهاز الزكي، فتتحقق من وجود معرف خدمة ضبط الخدمة (SSID) وكلمة المرور في الوثائق المرفقة مع الجهاز الذي.

□ إذا انقطع اتصال شبكة Wi-Fi بشكل مفاجئ، فتتحقق من الشروط التالية. إذا كان أيٌّ من هذه الشروط قابلاً للتطبيق، فأعد تعيين إعدادات الشبكة من خلال تنزيل البرنامج من موقع الويب التالي وتشغيله.

<https://epson.sn> < الإعداد

□ تمت إضافة جهاز ذي آخر على شبكة الإنترنت من خلال الضغط على زر الإعداد.

□ تم إعداد شبكة Wi-Fi باستخدام أي طريقة أخرى تختلف عن الضغط على زر الإعداد.

#### معلومات ذات صلة

◀ "إعادة ضبط اتصال الشبكة" في الصفحة 119

◀ "ضبط إعدادات Wi-Fi من لوحة التحكم" في الصفحة 120

#### E-5

#### الحلول:

تأكد من ضبط نوع الأمان الخاص بالموجه اللاسلكي على أحد الخيارات التالية. وإذا لم يتم ضبطه على هذا النحو، فقم بتغيير نوع الأمان بالموجه اللاسلكي ثم قم بإعادة ضبط إعدادات شبكة الطابعة.

□ WEP-64 بت (40 بت)

□ WEP-128 بت (104 بت)

□ (WPA PSK (TKIP/AES \*

□ (WPA2 PSK (TKIP/AES \*

□ (WPA (TKIP/AES

□ (WPA2 (TKIP/AES

□ WPA3-SAE (AES)

\* يُعرف أيضاً WPA PSK باسم WPA الشخصي. يعرف أيضاً WPA2 PSK باسم WPA2 الشخصي.

#### E-6

#### الحلول:

□ تحقق مما إذا كانت وظيفة ترشيح عنوان MAC معطّلة أم لا. إذا كانت ممكّنة، فسجّل عنوان MAC للطابعة بحيث لا يمكن ترشيحه. راجع الوثائق المرفقة بالراوتر اللاسلكي للاطلاع على التفاصيل. يمكنك التحقق من عنوان MAC للطابعة من الجزء **Network Status** في تقرير الاتصال بالشبكة.

□ إذا كان الراوتر اللاسلكي يستخدم مصادقة مشتركة مع أمان WEP، فتأكد من صحة مفتاح المصادقة والمؤشر.

□ إذا كان عدد الأجهزة القابلة للتوصيل في الراوتر اللاسلكي أقل من عدد أجهزة الشبكة التي تريد توصيلها، فاضبط الإعدادات في الراوتر اللاسلكي لزيادة عدد الأجهزة القابلة للتوصيل. راجع الوثائق المرفقة بالراوتر اللاسلكي لضبط الإعدادات.

#### معلومات ذات صلة

← "ضبط الإعدادات للاتصال بالكمبيوتر" في الصفحة 119

E-8

#### الحلول:

- قم بتمكين وظيفة DHCP في الموجه اللاسلكي إذا تم تعيين إعداد عنوان IP الذي تم الحصول عليه للطابعة على التشغيل التلقائي.
- إذا تم ضبط إعداد عنوان IP الذي تم الحصول عليه للطابعة إلى وضع التشغيل اليدوي، فإن عنوان IP الذي قمت بضبطه يدوياً غير صالح لأنه خارج النطاق (على سبيل المثال: 0.0.0.0). عيّن عنوان IP صالحاً من لوحة التحكم بالطابعة.

#### معلومات ذات صلة

← "تعيين عنوان IP ثابت للطابعة" في الصفحة 126

E-9

#### الحلول:

تحقق مما يلي.

□ تم تشغيل الأجهزة.

□ بإمكانك الدخول إلى الإنترنت وأجهزة الحاسوب، أو أجهزة الشبكة الأخرى على نفس الشبكة من الأجهزة التي ترغب في توصيلها بالطابعة.

إذا استمر عدم اتصال الطابعة وأجهزة الشبكة بعد التأكد مما سبق، فأوقف تشغيل الراوتر اللاسلكي. انتظر حوالي 10 ثوانٍ، ثم قم بتشغيلها. ثم أعد تعيين إعدادات الشبكة من خلال تنزيل برنامج التثبيت من موقع الويب التالي وتشغيله.

<https://epson.sn> < الإعداد

#### معلومات ذات صلة

← "ضبط الإعدادات للاتصال بالكمبيوتر" في الصفحة 119

E-10

#### الحلول:

تحقق مما يلي.

□ تم تشغيل الأجهزة الأخرى على نفس الشبكة.

□ تكون عناوين الشبكة (عنوان IP، وقناع الشبكة الفرعية، والبوابة الافتراضية) صحيحة إذا قمت بضبط التشغيل اليدوي لعنوان IP الذي تم الحصول عليه للطابعة.

أعد ضبط عنوان الشبكة إذا كانت تلك الخطوات غير صحيحة. يمكنك التحقق من عنوان IP، وقناع الشبكة الفرعية، والبوابة الافتراضية من خلال الجزء الخاص بـ **Network Status** بتقرير اتصال الشبكة.

إذا تم تمكين وظيفة DHCP، فقم بتغيير إعدادات عنوان IP الذي تم الحصول عليه للطابعة إلى تلقائي. إذا كنت تريد ضبط عنوان IP يدوياً، فتتحقق من عنوان IP الخاص بالطابعة من خلال الجزء الخاص بـ **Network Status** بتقرير اتصال الشبكة، ثم حدد التشغيل اليدوي من على شاشة إعدادات الشبكة. قم بضبط قناع الشبكة الفرعية على القيمة [255.255.255.0].

في حال استمرار عدم توصيل الطابعة وأجهزة الشبكة، فأوقف تشغيل جهاز التوجيه اللاسلكي. انتظر حوالي 10 ثوانٍ، ثم قم بتشغيلها.

#### معلومات ذات صلة

← "تعيين عنوان IP ثابت للطابعة" في الصفحة 126

#### E-11

##### الحلول:

تحقق مما يلي.

□ صحة عنوان البوابة الافتراضية إذا عيّنت إعداد TCP/IP للطابعة على "يدوي".

□ تشغيل الجهاز الذي تم تعيينه كبوابة افتراضية.

عَيِّن عنوان البوابة الافتراضية الصحيح. يمكنك التحقق من عنوان البوابة الافتراضية من الجزء **Network Status** في تقرير الاتصال بالشبكة.

#### معلومات ذات صلة

← "تعيين عنوان IP ثابت للطابعة" في الصفحة 126

#### E-12

##### الحلول:

تحقق مما يلي.

□ تم تشغيل الأجهزة الأخرى على نفس الشبكة.

□ صحة عناوين الشبكة (عنوان IP، وقناع الشبكة الفرعية، والبوابة الافتراضية) إذا قمت بإدخالها بشكل يدوي.

□ تماثل عناوين الشبكة الخاصة بالأجهزة الأخرى (قناع الشبكة الفرعية، والبوابة الافتراضية).

□ عدم تعارض عنوان IP مع أي أجهزة أخرى.

إذا لم يتم توصيل طابعتك وأجهزة الشبكة بعد التأكد مما سبق، فحاول القيام بما يلي.

□ أوقف تشغيل الراوتر اللاسلكي. انتظر حوالي 10 ثوانٍ، ثم قم بتشغيلها.

□ أعد ضبط إعدادات الشبكة مرة أخرى باستخدام برنامج التثبيت. يمكنك تشغيله من خلال الموقع الإلكتروني التالي.

<https://epson.sn> < الإعداد

□ يمكنك تسجيل العديد من كلمات المرور في الراوتر اللاسلكي الذي يستخدم نوع أمان WEP. إذا تم تسجيل العديد من كلمات المرور، فتأكد من ضبط كلمة المرور الأولى المسجلة على الطابعة.

#### معلومات ذات صلة

← "تعيين عنوان IP ثابت للطابعة" في الصفحة 126

#### E-13

##### الحلول:

تحقق مما يلي.

□ تشغيل أجهزة الشبكة: كراوتر لاسلكي وموزع وراوتر.

- ❑ عدم ضبط TCP/IP الخاص بأجهزة الشبكة بشكل يدوي. (إذا تم ضبط إعدادات TCP/IP للطابعة تلقائيًا أثناء إعدادات TCP/IP لأجهزة شبكة أخرى يدويًا، فقد تختلف شبكة الطابعة عن شبكة الأجهزة الأخرى.)
- إذا كانت لا تعمل حتى بعد التحقق مما ذكر أعلاه، فحاول القيام بما يلي.
- ❑ أوقف تشغيل الراوتر اللاسلكي. انتظر حوالي 10 ثوانٍ، ثم قم بتشغيلها.
- ❑ قم بضبط إعدادات الشبكة على جهاز الكمبيوتر المتصل بنفس الشبكة التي تتصل بها الطابعة باستخدام المثبت. يمكنك تشغيله من خلال الموقع الإلكتروني التالي.
- <https://epson.sn> < الإعدادات
- ❑ يمكنك تسجيل العديد من كلمات المرور في الراوتر اللاسلكي الذي يستخدم نوع أمان WEP. إذا تم تسجيل العديد من كلمات المرور، فتأكد من ضبط كلمة المرور الأولى المسجلة على الطابعة.

#### معلومات ذات صلة

- ← "تعيين عنوان IP ثابت للطابعة" في الصفحة 126
- ← "ضبط الإعدادات للاتصال بالكمبيوتر" في الصفحة 119

#### رسالة حول بيئة الشبكة

الرسالة	الحل
The Wi-Fi environment needs to be improved. Turn the wireless router off and then turn it on. If the connection does not improve, see the documentation for the wireless router.	بعد وضع الطابعة بالقرب من الموجه اللاسلكي، وإزالة أي عوائق بين نقطة الوصول والطابعة، قم بإيقاف تشغيل الموجه اللاسلكي. انتظر حوالي 10 ثوانٍ، ثم قم بتشغيلها. إذا ظلت غير متصلة، فراجع الوثائق المرفقة مع الموجه اللاسلكي.
*No more devices can be connected. Disconnect one of the connected devices if you want to add another one.	يتم توصيل جهاز الكمبيوتر والأجهزة الذكية، التي يمكن توصيلها في آن واحد، بالكامل بشبكة اتصال Wi-Fi مباشرة (نقطة الوصول البسيط). لإضافة جهاز كمبيوتر أو جهاز ذكي آخر، قم أولاً بفصل أحد الأجهزة المتصلة أو توصيله بالشبكة الأخرى. يمكنك تأكيد عدد الأجهزة اللاسلكية التي يمكن توصيلها في آن واحد وعدد الأجهزة المتصلة من خلال التحقق من ورقة حالة الشبكة أو لوحة تحكم الطابعة.
The same SSID as Wi-Fi Direct exists in the environment. Change the Wi-Fi Direct SSID if you cannot connect a smart device to the printer.	على لوحة التحكم الخاصة بالطابعة، انتقل إلى شاشة إعدادات شبكة Wi-Fi Direct، وحدد القائمة لتغيير الإعدادات. يمكنك تغيير اسم الشبكة التي تلي DIRECT-XX. أدخل في نطاق 22 حرفًا.

#### تعذر العثور على الطابعة من الكمبيوتر

##### التحقق من الاتصال باستخدام أمر أداة اختبار الاتصال - Windows

يمكنك استخدام أمر أداة اختبار اتصال للتأكد من اتصال الكمبيوتر بالطابعة. اتبع الخطوات التالية للتحقق من الاتصال باستخدام أمر أداة اختبار اتصال.

1. تحقق من عنوان IP للطابعة للاتصال الذي تريد التحقق منه.  
يمكنك التحقق من ذلك في شاشة حالة الشبكة في لوحة تحكم الطابعة أو تقرير اتصال أو العمود IP Address لورقة حالة شبكة.
2. عرض شاشة موجة أوامر جهاز الحاسوب.  
عرض شاشة التطبيق، ثم اختار موجة الأوامر.

3. أدخل "ping xxx.xxx.xxx.xxx"، ثم اضغط على مفتاح الإدخال.

أدخل عنوان IP الخاص بوحدة الطباعة لـ xxx.xxx.xxx.xxx.

4. تحقق من حالة الاتصال.

إذا كانت وحدة الطباعة وجهاز الحاسوب متصلين، يتم عرض الرسالة التالية.

```

Command Prompt
Microsoft Windows [Version 10.0.10586]
(c) 2015 Microsoft Corporation. All rights reserved.

C:\>ping XXX.XXX.XX.X

Pinging XXX.XXX.XX.X with 32 bytes of data:
Reply from XXX.XXX.XX.X : bytes=32 time=87ms TTL=64
Reply from XXX.XXX.XX.X : bytes=32 time=86ms TTL=64
Reply from XXX.XXX.XX.X : bytes=32 time=311ms TTL=64
Reply from XXX.XXX.XX.X : bytes=32 time=117ms TTL=64

Ping statistics for XXX.XXX.XX.X :
    Packets: Sent = 4, Received = 4, Lost = 0 (0% loss),
    Approximate round trip times in milli-seconds:
        Minimum = 86ms, Maximum = 311ms, Average = 150ms

C:\>
    
```

إذا كانت وحدة الطباعة وجهاز الحاسوب غير متصلين، يتم عرض الرسالة التالية.

```

Command Prompt
Microsoft Windows [Version 10.0.10586]
(c) 2015 Microsoft Corporation. All rights reserved.

C:\>ping XXX.XXX.XX.X

Pinging XXX.XXX.XX.X with 32 bytes of data:
Reply from XXX.XXX.XX.X : Destination host unreachable.
Reply from XXX.XXX.XX.X : Destination host unreachable.
Reply from XXX.XXX.XX.X : Destination host unreachable.
Reply from XXX.XXX.XX.X : Destination host unreachable.

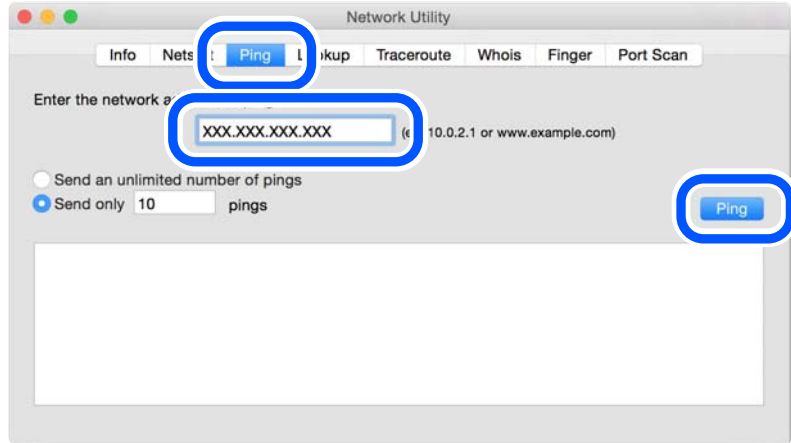
Ping statistics for XXX.XXX.XX.X :
    Packets: Sent = 4, Received = 4, Lost = 0 (0% loss),

C:\>
    
```

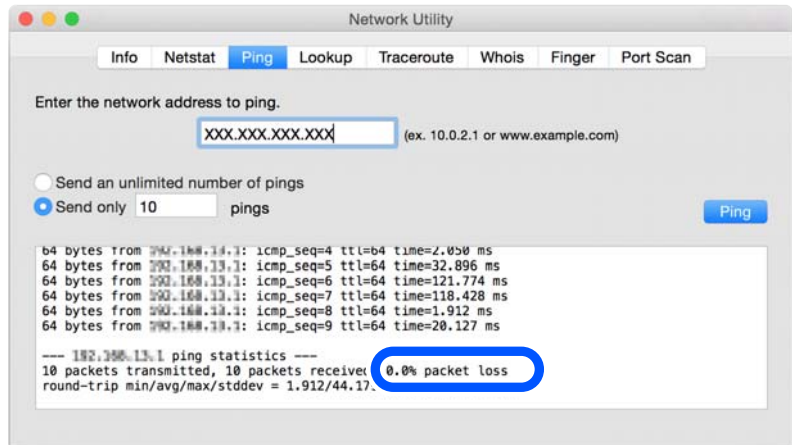
التحقق من الاتصال باستخدام أمر Ping - Mac OS

يُمكنك استخدام أمر Ping للتأكد من اتصال الحاسوب بالطابعة. اتبع الخطوات التالية للتحقق من الاتصال باستخدام أمر Ping.

1. تحقق من عنوان IP الخاص بوحدة الطباعة للاتصال الذي ترغب في التحقق منه. يمكنك التحقق من هذا من شاشة حالة الشبكة على لوحة تحكم الطباعة، أو تقرير الاتصال، أو عمود IP Address لورقة حالة الشبكة.
2. تشغيل أداة مساعدة للشبكة. أدخل "أداة مساعدة للشبكة" في Spotlight.
3. اضغط على علامة Ping، أدخل عنوان IP الذي قمت بالتحقق منه في الخطوة رقم 1 ثم اضغط على Ping.

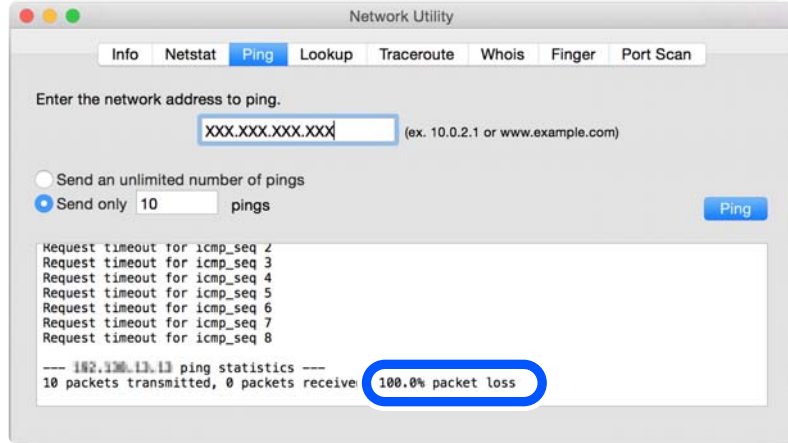


4. تحقق من حالة الاتصال. إذا كانت وحدة الطباعة وجهاز الحاسوب متصلين، يتم عرض الرسالة التالية.





إذا كانت وحدة الطباعة وجهاز الحاسوب غير متصلين، يتم عرض الرسالة التالية.



### التحقق من حالة الاتصال

إذا كنت تستخدم Windows، فاستخدم Epson Printer Connection Checker للتحقق من حالة اتصال الكمبيوتر والطابعة. قد تتمكن من حل المشكلة وفقاً لنتائج الفحص.

1. انقر نقرًا مزدوجًا فوق رمز **Epson Printer Connection Checker** الموجود على سطح المكتب.  
تشغيل Epson Printer Connection Checker.  
وإذا لم يوجد رمز على سطح المكتب، فاتبع الطرق الموجودة أدناه لبدء تشغيل Epson Printer Connection Checker.  
Windows 10   
انقر فوق زر البدء ثم حدد **Epson Software < Epson Printer Connection Checker**.  
Windows 8.1/Windows 8   
أدخل اسم التطبيق في رمز البحث، ثم حدد الرمز المعروض.  
Windows 7 نظام تشغيل   
انقر فوق زر البدء ثم حدد **جميع التطبيقات < Epson Software < Epson Printer Connection Checker**.

2. اتبع الإرشادات المعروضة على الشاشة للتحقق.

#### ملاحظة:

إذا لم يتم عرض اسم الطابعة، فقم بتثبيت برنامج تشغيل الطابعة الأصلي الخاص بـ *Epson*.

"التحقق من تثبيت برنامج تشغيل طابعة *Epson* الأصلي — في الصفحة 117 *Windows*"

عندما تحدد المشكلة، اتبع الحل المعروض على الشاشة.

عندما يتعذر عليك حل المشكلة، تحقق مما يلي وفقاً للموقف لديك.

لم يتم التعرف على الطابعة عبر اتصال الشبكة

"الأسباب الأساسية لمشكلات اتصال الشبكة وحلولها" في الصفحة 146

لم يتم التعرف على الطابعة باستخدام اتصال USB

"تعذر توصيل الطابعة عبر USB" في الصفحة 136

يتم التعرف على الطابعة، ولكن يتعذر إجراء الطباعة.

"تعذر الطباعة حتى ولو تم إنشاء اتصال (Windows)" في الصفحة 133

## الأسباب الأساسية لمشكلات اتصال الشبكة وحلولها

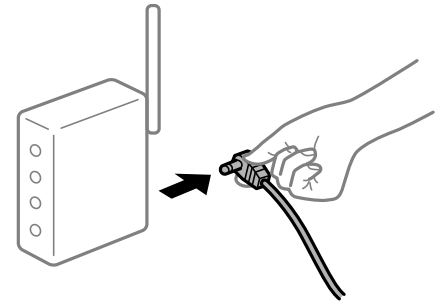
إذا فشل اتصال Wi-Fi، فتتحقق مما يلي لتحديد إذا كانت هناك مشكلة في تشغيل الجهاز المتصل أو إعداداته.

### هناك خطأ ما في أجهزة الشبكة لاتصال Wi-Fi.

أغلق الأجهزة التي ترغب بتوصيلها بالشبكة. انتظر لمدة 10 ثوان، ثم شغل الأجهزة بالترتيب التالي؛ الموجه اللاسلكي، أو الكمبيوتر أو الجهاز الذكي، ثم الطابعة. قم بنقل الطابعة والكمبيوتر أو الجهاز الذكي بالقرب من الموجه اللاسلكي للمساعدة في الاتصال بموجات الراديو، ثم حاول ضبط إعدادات الشبكة مجددًا.

يمكنك أيضًا مشاهدة الإجراء في أدلة الأفلام عبر الويب. ادخل إلى موقع الويب التالي.

<https://support.epson.net/publist/vlink.php?code=VC00017>



لا يمكن للأجهزة تلقي إشارات من الموجه اللاسلكي لأنها متباعدة جدًا.

بعد نقل الكمبيوتر أو الجهاز الذكي والطابعة إلى مسافة أقرب إلى الموجه اللاسلكي، أوقف تشغيل الموجه اللاسلكي، ثم أعد تشغيله مرة أخرى.

لا تتطابق الإعدادات مع الموجه الجديد عند تغيير الموجه اللاسلكي.

اضبط إعدادات الاتصال مرة أخرى بحيث تتوافق مع الموجه اللاسلكي الجديد.

معلومات ذات صلة

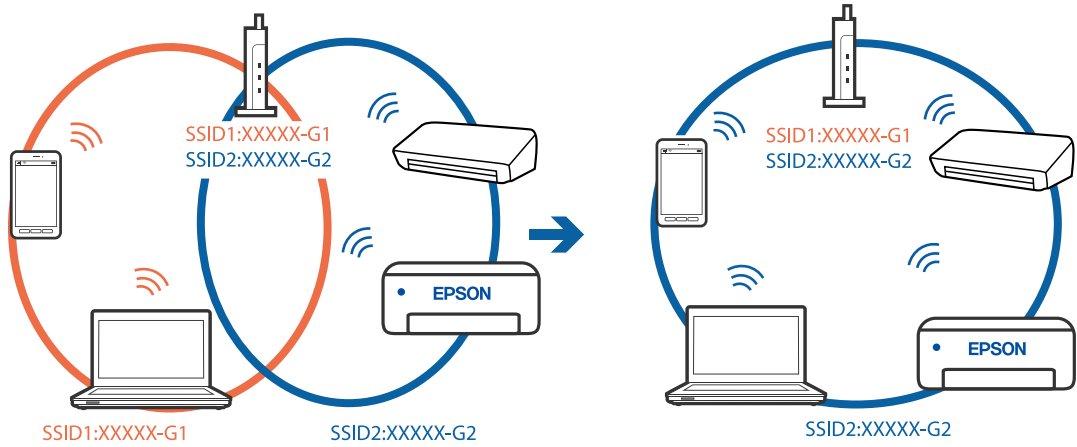
← "إعادة ضبط اتصال الشبكة" في الصفحة 119

معرفات SSID المتصلة بالكمبيوتر أو الجهاز الذكي والكمبيوتر مختلفة.

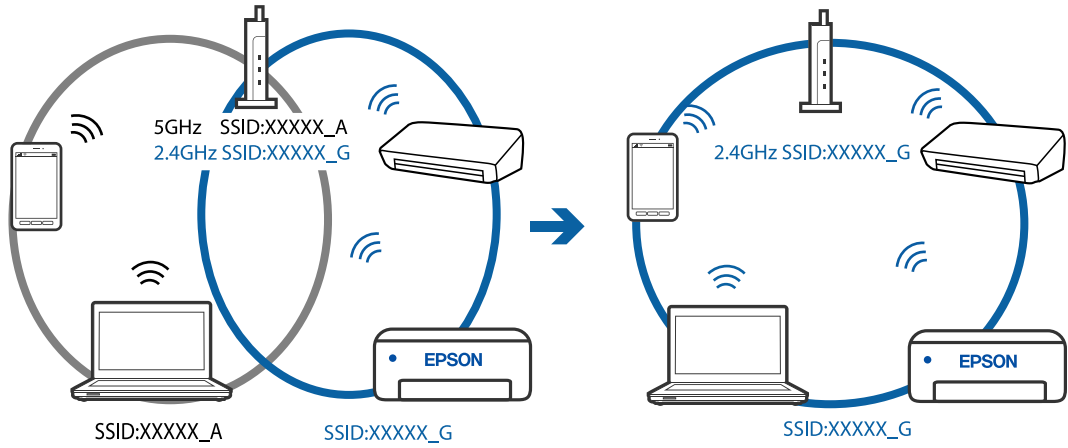
عند استخدام موجات لاسلكية متعددة في الوقت نفسه أو إذا كان الموجه اللاسلكي يحتوي على معرفات SSID متعددة والأجهزة متصلة بمعرفات SSID مختلفة، لا يمكنك الاتصال بالموجه اللاسلكي.

قم بتوصيل الكمبيوتر أو الجهاز الذكي بمعرف شبكة SSID نفسه الذي تتصل به الطابعة.

مثال على الاتصال بأجهزة SSID مختلفة



مثال على الاتصال بمعرفات SSID بنطاق تردد مختلف



يتوفر فاصل خصوصية في الموجه اللاسلكي.

تتضمن معظم أجهزة التوجيه (أجهزة الراوتر) اللاسلكية وظيفة فاصل تمنع الاتصال بين الأجهزة التي توجد في نطاق الشبكة SSID نفسها. إذا لم تتمكن من إجراء الاتصال بين الطابعة والكمبيوتر أو الجهاز الذي حتى وإن كانا متصلين بالشبكة نفسها، فعطل وظيفة الفاصل في الراوتر اللاسلكي. انظر الدليل المرفق مع الموجه اللاسلكي للحصول على التفاصيل.

تم تعيين عنوان IP بصورة غير صحيحة.

إذا كان عنوان IP المعين إلى الطابعة هو XXX.XXX.169.254، وكان قناع الشبكة الفرعية هو 255.255.0.0، فقد يتم تعيين عنوان IP بشكل غير صحيح.

حدد الإعدادات < إعدادات الشبكة > متقدم < TCP/IP في لوحة التحكم بالطابعة، ثم تحقق من عنوان IP وقناع الشبكة الفرعية المعين للطابعة.

أعد تشغيل الموجه اللاسلكي الخاص بالطابعة أو اضبط إعدادات الشبكة لها.

معلومات ذات صلة

← "تعيين عنوان IP ثابت للطابعة" في الصفحة 126

يتسبب الجهاز المتصل بمنفذ **USB 3.0** في حدوث تداخل في تردد الراديو.

عند توصيل جهاز بمنفذ **USB 3.0** في جهاز Mac، قد يحدث تداخل في تردد الراديو. جرب ما يلي إذا لم تتمكن من الاتصال بالشبكة المحلية اللاسلكية (Wi-Fi) أو إذا أصبحت العمليات غير ثابتة.

□ ضع الجهاز المتصل بمنفذ **USB 3.0** بعيداً عن جهاز الكمبيوتر.

توجد مشكلة في إعدادات الشبكة بالكمبيوتر أو الجهاز الذكي.

حاول الوصول إلى أي موقع ويب من الكمبيوتر أو الجهاز الذكي التابع لك للتأكد من صحة إعدادات شبكة جهازك. إذا لم تستطع الوصول إلى أي مواقع ويب، فعندئذٍ تكون هناك مشكلة في الكمبيوتر أو الجهاز الذكي.

تحقق من اتصال الشبكة للكمبيوتر أو الجهاز الذكي. راجع الوثائق المرفقة بالكمبيوتر والجهاز الذكي للاطلاع على التفاصيل.

## لا تتم تغذية الورق بصورة صحيحة

نقاط يجب التحقق منها

تحقق من البنود التالية، ثم جرب الحلول حسب المشكلات.

■ موقع التثبيت غير مناسب.

الحلول

ضع الطباعة على سطح مستوٍ وشغل الطباعة في الظروف البيئية الموصى بها.

← "المواصفات البيئية" في الصفحة 215

■ يتم استخدام ورق غير مدعوم.

الحلول

استخدم الورق المعتمد لهذه الطباعة.

← "الورق والسعات المتوفرة" في الصفحة 194

← "أنواع ورق غير متوفرة" في الصفحة 197

■ طريقة التعامل مع الورق غير صحيحة.

الحلول

اتبع احتياطات التعامل مع الورق.

← "احتياطات التعامل مع الورق" في الصفحة 27

■ يتم تحميل الكثير من الأوراق في الطباعة.

الحلول

لا تحمل عددًا من الورق يزيد عن الحد الأقصى لعدد الورق المحدد.

← "الورق والسعات المتوفرة" في الصفحة 194

إعدادات الورق على الطابعة غير صحيحة.

الحلول

تأكد من تطابق إعدادات حجم الورق ونوعه مع حجم الورق المحمّل في الطابعة ونوعه.

← "حجم الورق وإعدادات نوع الورق" في الصفحة 29

ينزلق الورق عندما يلتصق غبار الورق بالبكرة.

الحلول

نظف البكرة.

← "تحسين مشكلات تغذية الورق" في الصفحة 102

تعذرت تغذية الورق بعد تجربة الحلول أعلاه.

الحلول

إذا تعذرت عليك تغذية الورق من درج الورق 1، فجرب تحميل الورق في درج الورق 2.

تتم تغذية الورق بميل

يمكن النظر في الأسباب التالية.

يتم تحميل الورق بصورة غير صحيحة.

الحلول

قم بتحميل الورق في الاتجاه الصحيح، وحرك موجه الحافة عكس حافة الورق.

← "تحميل الورق في درج الورق 1" في الصفحة 30

← "تحميل الورق في درج الورق 2" في الصفحة 34

← "تحميل الورق في فتحة ملء الورق الخلفية" في الصفحة 38

تتم تغذية عدة ورقات في المرة الواحدة

يمكن النظر في الأسباب التالية.

الورق رطب أو مبلل.

الحلول

حمّل ورقًا جديدًا.

تتسبب الكهرباء الساكنة في التصاق الورق ببعضه.

الحلول

قم بتهوية الورق قبل التحميل. في حال استمرار عدم تغذية الورق، حمل ورقة واحدة في المرة الواحدة.

■ تتم تغذية عدة أوراق في الوقت نفسه أثناء الطباعة اليدوية على الوجهين.

#### الحلول

أزل أي ورق تم تحميله في مصدر الورق قبل إعادة تحميل الورق.

يتم إخراج درج CD/DVD عند محاولة تحميله

■ لم يتم وضع القرص بصورة صحيحة.

#### الحلول

ضع القرص مرة أخرى بصورة صحيحة.

← "طباعة صور على ملصق أحد أقراص CD/DVD" في الصفحة 70

← "النسخ على تسمية قرص CD/DVD" في الصفحة 83

## جودة الطباعة، والنسخ، والمسح الضوئي رديئة

### جودة الطباعة سيئة

ظهور ألوان مفقودة، أو أشرطة، أو ألوان غير متوقعة في المطبوعات



■ قد تكون فوهات رأس الطباعة مسدودة.

#### الحلول

أجر فحص الفوهة لمعرفة ما إذا كانت فوهات رأس الطباعة مسدودة أم لا. شغّل فحص الفوهة ثم نظّف رأس الطباعة في حال انسداد أي من فوهات رأس الطباعة. في حال عدم استخدام الطباعة لفترة زمنية طويلة، قد تنسد فوهات رأس الطباعة وقد تتسرب نقاط حبر.

← "فحص رأس الطباعة وتنظيفه" في الصفحة 104

ظهور أشرطة ملونة بفواصل 2.5 سم تقريباً



يمكن النظر في الأسباب التالية.

■ إعداد نوع الورق لا يتطابق مع الورق المُحمل.

الحلول

حدد إعداد نوع الورق المطابق لنوع الورق المحمّل في الطباعة.

← "قائمة أنواع الورق" في الصفحة 29

■ تم ضبط جودة الطباعة على مستوى منخفض.

الحلول

عند الطباعة على ورق عادي، قم بالطباعة باستخدام إعداد جودة أعلى.

□ لوحة التحكم

حدد عالي ليكون إعداد الجودة.

"خيارات القائمة لإعدادات الورق والطباعة" في الصفحة 50

Windows □

حدد عالي من الجودة في علامة تبويب رئيسي الخاصة ببرنامج تشغيل الطباعة.

Mac OS □

حدد دقيق كإعداد لـ جودة الطباعة من قائمة إعدادات الطباعة الخاصة بمربع حوار الطباعة.

■ وضع رأس الطباعة خارج المحاذاة.

الحلول

حدد قائمة الصيانة < محاذاة رأس الطباعة < محاذاة أفقية في لوحة التحكم لمحاذاة رأس الطباعة.

طباعات مموهة، أو وجود الأشرطة العمودية، أو عدم المحاذاة



ennalten alle  
Aufdruck. W  
↓ 5008 "Regel

يمكن النظر في الأسباب التالية.

■ وضع رأس الطباعة خارج المحاذاة.

الحلول

حدد قائمة الصيانة < محاذاة رأس الطباعة < المحاذاة الرأسية في لوحة التحكم لمحاذاة رأس الطباعة.

■ يتم تمكين إعداد الطباعة ثنائية الاتجاه.

#### الحلول

إذا لم تتحسن جودة الطباعة حتى بعد محاذاة رأس الطباعة، فقم بتعطيل إعداد الطباعة ثنائية الاتجاه. أثناء تمكين الطباعة ثنائية الاتجاهات (أو عالية السرعة)، يُجري رأس الطباعة عملية الطباعة أثناء التحرك في كلا الاتجاهين، وقد تتم محاذاة الخطوط الرأسية بشكل غير سليم. وقد يؤدي تعطيل هذا الإعداد إلى إبطاء سرعة الطباعة ولكنه يحسّن جودة الطباعة.

□ لوحة التحكم

عطل ثنائي الاتجاه في الإعدادات < إعدادات الطباعة.

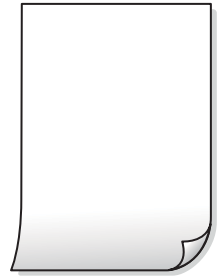
Windows □

امسح طباعة ثنائية الاتجاه من علامة التبويب مزيد من الخيارات في برنامج تشغيل الطباعة.

Mac OS □

حدد تفضيلات النظام من القائمة Apple < الطابعات والمساحات الضوئية (أو طباعة ومسح ضوئي، أو طباعة وفاكس) ثم حدد الطباعة. انقر فوق خيارات وتجهيزات < خيارات (أو برنامج التشغيل). حدد إيقاف التشغيل ليكون إعداد الطباعة بسرعة عالية.

تظهر المطبوعات على شكل ورقة فارغة



■ قد تكون فوهات رأس الطباعة مسدودة.

#### الحلول

أجر فحص الفوهات ثم حاول تنظيف فعال في حال انسداد فوهات رأس الطباعة.

← "تشغيل تنظيف فعال" في الصفحة 106

■ إعدادات الطباعة وحجم الورق المُحمل في الطباعة مختلف.

#### الحلول

غير إعدادات الطباعة وفقاً لحجم الورق المُحمل في درجة الورق. حمل الورق في درجة الورق الذي يطابق إعدادات الطباعة.

■ تتم تغذية عدة أوراق في الطباعة في الوقت نفسه.

#### الحلول

راجع ما يلي لمنع إدخال عدة أوراق في الطباعة في الوقت نفسه.

← "تتم تغذية عدة ورقات في المرة الواحدة" في الصفحة 149



## الورق ملطخ أو مخدوش



يمكن النظر في الأسباب التالية.

■ يتم تحميل الورق بصورة غير صحيحة.

### الحلول

عند ظهور أشرطة أفقية (عمودية على اتجاه الطباعة)، أو إذا كان الجزء العلوي أو السفلي للورق ملطخًا، فقم بتحميل الورق في الاتجاه الصحيح وحرك موجبات الحافة تجاه حافة الورق.

← "تحميل الورق في درج الورق 1" في الصفحة 30

← "تحميل الورق في درج الورق 2" في الصفحة 34

← "تحميل الورق في فتحة ملء الورق الخلفية" في الصفحة 38

■ مسار الورق ملطخ.

### الحلول

عند ظهور الأشرطة العمودية (أفقي لاتجاه الطباعة) أو إذا كان الورق ملطخًا، فنظف مسار الورق.

← "تنظيف مسار الورق عند تلطخ الحبر" في الصفحة 107

■ الورق مجعد.

### الحلول

ضع الورقة على سطح مستوٍ للتحقق من كونها مجعدة أم لا. إذا كانت مجعدة، فقم بتسويتها.

■ تتسبب رأس الطباعة في وجود خدوش على سطح الورق.

### الحلول

عند الطباعة على ورقة سميكة، يقترب رأس الطباعة من سطح الطباعة ويمكن أن يتم خدش الورقة. في هذه الحالة، قم بتمكين إعداد تقليل الخدش. إذا قمت بتفعيل هذه الميزة، قد تقل درجة جودة الطباعة أو قد تنخفض سرعة الطباعة.

□ لوحة التحكم

حدد الإعدادات < إعدادات الطباعة من الشاشة الرئيسية ، ثم قم بتفعيل ورق سميك.

Windows □

انقر فوق إعدادات موسعة على علامة التبويب الصيانة الخاصة ببرنامج تشغيل الطباعة، ثم حدد الورق السميك والأظرف.

Mac OS □

حدد تفضيلات النظام من القائمة Apple < الطابعات والمساحات الضوئية (أو طباعة ومسح ضوئي، أو طباعة وفاكس) ثم حدد الطباعة. انقر فوق خيارات وتجهيزات < خيارات (أو برنامج التشغيل). حدد تشغيل ليكون إعداد الورق السميك والأظرف.

تمت طباعة الجزء الخلفي من الورقة قبل أن يجف الجانب الذي كان قد طبع بالفعل.

#### الحلول

عند الطباعة يدويًا على الوجهين، تأكد من جفاف الحبر بشكل كامل قبل إعادة تحميل الورق.

عند الطباعة باستخدام الطباعة التلقائية على الوجهين، تكون كثافة الطباعة عالية جدًا ويكون وقت التجفيف قصيرًا جدًا.

#### الحلول

عند استخدام ميزة الطباعة التلقائية على الوجهين وطباعة بيانات عالية الكثافة مثل الصور والرسومات، قلل إعدادات كثافة الطباعة وأطل وقت التجفيف.

#### الصور المطبوعة لزجة



تم إجراء الطباعة على الجانب غير الصحيح من ورقة الصورة.

#### الحلول

تأكد من أنك تطبع على الجانب القابل للطباعة. في حال الطباعة على الجانب غير الصحيح من ورقة الصورة، فأنت بحاجة لتنظيف مسار الورق.

← "تنظيف مسار الورق عند تلطخ الحبر" في الصفحة 107

تم طباعة الصور العادية أو الفوتوغرافية بألوان غير متوقعة



يمكن النظر في الأسباب التالية.

قد تكون فوهات رأس الطباعة مسدودة.

#### الحلول

أجر فحص الفوهة لمعرفة ما إذا كانت فوهات رأس الطباعة مسدودة أم لا. شغل فحص الفوهة ثم نظف رأس الطباعة في حال انسداد أي من فوهات رأس الطباعة. في حال عدم استخدام الطباعة لفترة زمنية طويلة، قد تنسد فوهات رأس الطباعة وقد تتسرب نقاط حبر.

← "فحص رأس الطباعة وتنظيفه" في الصفحة 104

## تم تطبيق تصحيح الألوان.

### الحلول

عند الطباعة من لوحة التحكم أو من برنامج تشغيل الطباعة التي تعمل بنظام التشغيل Windows، يتم تطبيق إعداد الضبط التلقائي للصور من Epson (تحسين الصورة) بشكل افتراضي حسب نوع الورق. جرب تغيير الإعداد.

#### □ لوحة التحكم

غير إعداد تحسين من تلقائي إلى أشخاص، أو مشهد ليلي، أو منظر طبيعي. إذا تعذر تغيير الإعداد، فأوقف تشغيل تحسين الصورة عن طريق تحديد إيقاف التحسين.

#### □ برنامج تشغيل الطباعة Windows

في علامة التبويب مزيد من الخيارات، حدد مخصص في تصحيح الألوان. ثم قم بالضغط على متقدم. قم بتغيير إعداد تصحيح المشهد من تلقائياً إلى خيار آخر. إذا لم يعمل تغيير الإعداد على نحو جيد، فاستخدم أي أسلوب لتصحيح اللون غير PhotoEnhance الموجود في إدارة الألوان.

← "خيارات القائمة لتحرير الصور" في الصفحة 51

← "ضبط لون الطباعة" في الصفحة 67

تختلف الألوان في النسخ المطبوعة عن تلك الموجودة على الشاشة



□ لم يتم ضبط خصائص اللون لجهاز العرض الذي تستخدمه بصورة صحيحة.

### الحلول

أجهزة العرض مثل شاشات الكمبيوتر لها خصائص العرض الخاصة بها. إذا كانت شاشة العرض غير متوازنة، فإن الصور لا تكون معروضة بدرجة الإضاءة والألوان الملائمة. قم بضبط خصائص الجهاز. ثم قم بإجراء ما يلي.

#### □ Windows

ادخل إلى نافذة برنامج تشغيل الطباعة، وحدد مخصص كإعداد تصحيح الألوان في علامة التبويب مزيد من الخيارات، ثم انقر فوق متقدم. حدد EPSON قياسي ليكون إعداد وضع الألوان.

#### □ Mac OS

ادخل إلى مربع حوار الطباعة. حدد خيارات الألوان من القائمة المنبثقة، ثم انقر فوق السهم بجانب إعدادات متقدمة. حدد EPSON قياسي ليكون إعداد الوضع.

□ جهاز العرض يعكس ضوءاً خارجياً.

### الحلول

تجنب ضوء الشمس المباشر وتأكد من وجود الصورة حيثما توجد الإضاءة الملائمة.

■ جهاز العرض يوفر دقة عالية.

#### الحلول

قد تختلف الألوان عما تراه على الأجهزة الذكية مثل الهواتف الذكية أو أجهزة الكمبيوتر اللوحي المزودة بشاشات عرض عالية الدقة.

■ يكون لجهاز العرض والطابعة عملية مختلفة لإنتاج الألوان.

#### الحلول

الألوان على شاشة العرض ليست مطابقة تماماً لتلك الألوان على الورقة لأن لدى كل من الأجهزة المزودة بشاشة عرض والطابعة عملية مختلفة لإنتاج الألوان. اضبط خصائص اللون بحيث تكون الألوان متطابقة.

تعذر الطباعة من دون هوامش



■ لم يتم تعيين بلا حدود في إعدادات الطباعة.

#### الحلول

قم بإجراء إعداد بلا حدود في إعدادات الطباعة. في حال تحديد نوع ورق لا يدعم الطباعة من دون حدود، لن يمكنك تحديد بلا حدود. حدد نوع ورق يدعم الطباعة دون حدود.

□ لوحة التحكم

حدد بلا حدود في إعداد الحد.

Windows □

حدد بلا حدود من علامة التبويب رئيسي الخاصة ببرنامج تشغيل الطباعة.

Mac OS □

حدد حجم الورق بلا حدود من حجم الورق.

← "خيارات القائمة لإعدادات الورق والطباعة" في الصفحة 50

← "ورق للطباعة بلا حدود" في الصفحة 196

حواف الصورة مقصوفة أثناء إجراء عملية الطباعة بلا حدود



يتم اقتصاص مساحة المنطقة البارزة بسبب تكبير الصورة قليلاً.

#### الحلول

قم بتحديد إعداد التكبير.

□ لوحة التحكم

غير إعداد توسيع.

Windows □

انقر فوق إعدادات بجانب خانة اختيار بلا حدود الموجودة على علامة التبويب رئيسي الخاصة ببرنامج تشغيل الطابعة، ثم قم بتغيير الإعدادات.

Mac OS □

قم بتغيير إعدادات توسيع من قائمة مربع حوار الطباعة إعدادات الطباعة.

← "خيارات القائمة لإعدادات الورق والطباعة" في الصفحة 50

اختلاف نسبة العرض إلى الارتفاع بين كل من بيانات الصورة وحجم الورق.

#### الحلول

في حالة اختلاف نسبة العرض إلى الارتفاع بين كل من بيانات الصورة وحجم الورق، يتم قص الجانب الطويل للصورة إذا كان زائداً عن الجانب الطويل للورق.

وضع المطبوعات أو حجمها أو هوامشها غير صحيحة



يمكن النظر في الأسباب التالية.

يتم تحميل الورق بصورة غير صحيحة.

#### الحلول

قم بتحميل الورق في الاتجاه الصحيح، وحرك موجه الحافة عكس حافة الورق.

← "تحميل الورق في درج الورق 1" في الصفحة 30

← "تحميل الورق في درج الورق 2" في الصفحة 34

← "تحميل الورق في فتحة ملء الورق الخلفية" في الصفحة 38

تم ضبط حجم الورق بصورة غير صحيحة.

#### الحلول

حدد ميزة حجم الورق المناسب.



■ كابل USB غير متصل بصورة صحيحة.

الحلول

قم بإحكام توصيل كبل USB بالطابعة وجهاز الكمبيوتر.

■ هناك مهمة طباعة قيد الانتظار.

الحلول

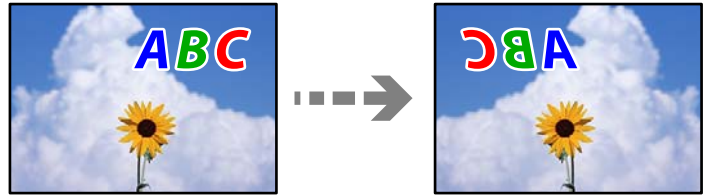
قم بإلغاء أي مهام طباعة متوقفة مؤقتاً.

■ تم ضبط الكمبيوتر يدوياً على وضع الإسبات أو وضع السكون أثناء الطباعة.

الحلول

لا تقم بضبط جهاز الكمبيوتر يدوياً على وضع الإسبات أو وضع السكون أثناء الطباعة. الصفحات التي تظهر بها نصوص مشوهة قد تتم طباعتها عندما تقوم بتشغيل جهاز الكمبيوتر في المرة القادمة.

الصورة المطبوعة معكوسة



■ يتم ضبط الصورة للعكس أفقياً في إعدادات الطباعة.

الحلول

امسح أي إعداد للصورة المعكوسة في برنامج تشغيل الطابعة أو التطبيق.

Windows

امسح نسخة مطابقة للصورة من علامة التبويب مزيد من الخيارات في برنامج تشغيل الطابعة.

Mac OS

امسح نسخة مطابقة للصورة من القائمة إعدادات الطباعة الخاصة بمربع حوار الطباعة.

النقوش التي تشبه الفسيفساء في المطبوعات



تمت طباعة الصور العادية أو الفوتوغرافية ذات الدقة المنخفضة.

#### الحلول

عند طباعة صور مرسومة أو صور فوتوغرافية، فاطبعها باستخدام بيانات عالية الدقة. غالباً ما تكون الصور الموجودة على مواقع الويب منخفضة الدقة على الرغم من أنها قد تبدو جيدة على الشاشة، لذلك فقد تنخفض جودة طباعتها.

## جودة النسخ سيئة

ظهور ألوان مفقودة أو أشرطة أو ألوان غير متوقعة في النسخ



قد تكون فوهات رأس الطباعة مسدودة.

#### الحلول

أجر فحص الفوهة لمعرفة ما إذا كانت فوهات رأس الطباعة مسدودة أم لا. شغّل فحص الفوهة ثم نظّف رأس الطباعة في حال انسداد أي من فوهات رأس الطباعة. في حال عدم استخدام الطباعة لفترة زمنية طويلة، قد تنسد فوهات رأس الطباعة وقد تتسرب نقاط حبر.

← "فحص رأس الطباعة وتنظيفه" في الصفحة 104

ظهور أشرطة ملونة بفواصل 2.5 سم تقريباً



يمكن النظر في الأسباب التالية.

إعداد نوع الورق لا يتطابق مع الورق المحمل.

#### الحلول

حدد إعداد نوع الورق المطابق لنوع الورق المحمل في الطباعة.

← "قائمة أنواع الورق" في الصفحة 29

تم ضبط جودة الطباعة على مستوى منخفض.

#### الحلول

عند الطباعة على ورق عادي، قم بالطباعة باستخدام إعداد جودة أعلى.



حدد إعدادات متقدمة < الجودة ثم حدد عالي في كل قائمة نسخ.

■ وضع رأس الطباعة خارج المحاذاة.

الحلول

حدد قائمة الصيانة < محاذاة رأس الطباعة < محاذاة أفقية في لوحة التحكم لمحاذاة رأس الطباعة.

النسخ مموهة، أو وجود الأشرطة العمودية، أو عدم المحاذاة



ennaiten alle  
Aufdruck. W  
↓ 5008 "Regel

يمكن النظر في الأسباب التالية.

■ وضع رأس الطباعة خارج المحاذاة.

الحلول

حدد قائمة الصيانة < محاذاة رأس الطباعة < المحاذاة الرأسية في لوحة التحكم لمحاذاة رأس الطباعة.

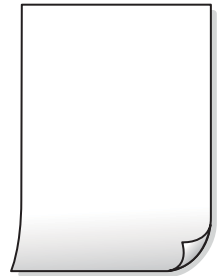
■ تم تمكين الطباعة ثنائية الاتجاه.

الحلول

إذا لم تتحسن جودة الطباعة حتى بعد محاذاة رأس الطباعة، فحدد الإعدادات < إعدادات الطباعة في لوحة التحكم، ثم قم بتعطيل ثنائي الاتجاه.

أثناء تمكين الطباعة ثنائية الاتجاهات (أو عالية السرعة)، يُجري رأس الطباعة عملية الطباعة أثناء التحرك في كلا الاتجاهين، وقد تتم محاذاة الخطوط الرأسية بشكل غير سليم. وقد يؤدي تعطيل هذا الإعداد إلى إبطاء سرعة الطباعة.

تظهر المطبوعات على شكل ورقة فارغة



قد تكون فوهات رأس الطباعة مسدودة.

#### الحلول

أجر فحص الفوهات ثم حاول تنظيف فعال في حال انسداد فوهات رأس الطباعة.

← "تشغيل تنظيف فعال" في الصفحة 106

إعدادات الطباعة وحجم الورق المحمل في الطباعة مختلف.

#### الحلول

غير إعدادات الطباعة وفقاً لحجم الورق المحمل في درجة الورق. حمل الورق في درجة الورق الذي يطابق إعدادات الطباعة.

تتم تغذية عدة أوراق في الطباعة في الوقت نفسه.

#### الحلول

راجع ما يلي لمنع إدخال عدة أوراق في الطباعة في الوقت نفسه.

← "تتم تغذية عدة ورقات في المرة الواحدة" في الصفحة 149

#### الورق ملطخ أو مخدوش



يمكن النظر في الأسباب التالية.

يتم تحميل الورق بصورة غير صحيحة.

#### الحلول

عند ظهور أشرطة أفقية (عمودية على اتجاه الطباعة)، أو إذا كان الجزء العلوي أو السفلي للورق ملطخاً، فقم بتحميل الورق في الاتجاه الصحيح وحرك موجّهات الحافة تجاه حافة الورق.

← "تحميل الورق في درجة الورق 1" في الصفحة 30

← "تحميل الورق في درجة الورق 2" في الصفحة 34

← "تحميل الورق في فتحة ملء الورق الخلفية" في الصفحة 38

مسار الورق ملطخ.

#### الحلول

عند ظهور الأشرطة العمودية (أفقي لاتجاه الطباعة) أو إذا كان الورق ملطخاً، فنظف مسار الورق.

← "تنظيف مسار الورق عند تلطخ الحبر" في الصفحة 107

## الورق مجعد.

### الحلول

ضع الورقة على سطح مستوٍ للتحقق من كونها مجعدة أم لا. إذا كانت مجعدة، فقم بتسويتها.

## تتسبب رأس الطباعة في وجود خدوش على سطح الورق.

### الحلول

إذا كانت المطبوعات متسخة عند نسخ ورق سميك، فقم بتمكين ورق سميك في قائمة الإعدادات < إعدادات الطباعة في لوحة التحكم. إذا قمت بتمكين هذا الإعداد، فقد تقل درجة جودة النسخ أو قد تنخفض السرعة.

## الصور المنسوخة لرجة



## تم إجراء النسخ على الجانب غير الصحيح من ورقة الصورة.

### الحلول

تأكد من أنك تنسخ على الجانب القابل للطباعة. في حال النسخ بطريق الخطأ على الجانب غير الصحيح من ورقة الصورة، فأنت بحاجة إلى تنظيف مسار الورق.

← "تنظيف مسار الورق عند تلخخ الحبر" في الصفحة 107

## تعذر النسخ دون هوامش



## لم يتم تعيين بلا حدود في إعدادات الطباعة.

### الحلول

حدد مطبوعات متعددة < نسخ متعددة < نسخ/استعادة الصور < إعداد الحد < بلا حدود على لوحة التحكم. إذا قمت بتحديد ورقة لا تدعم الطباعة بلا حدود، فلن تتمكن من تمكين الإعدادات بلا حدود. حدد نوع ورق يدعم الطباعة دون حدود.

← "ورق للطباعة بلا حدود" في الصفحة 196

حواف الصورة مقصوفة أثناء إجراء عملية النسخ بلا حدود



يتم اقتصاص مساحة المنطقة البارزة بسبب تكبير الصورة قليلاً.

#### الحلول

قم بتحديد إعداد التكبير.

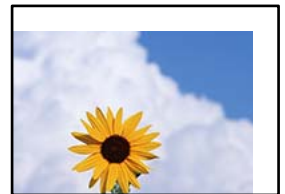
☐ نسخ الصور الفوتوغرافية

حدد مطبوعات متعددة < نسخ متعددة < نسخ/استعادة الصور < إعداد الحد < بلا حدود على لوحة التحكم ثم غير إعداد توسيع.

☐ النسخ بلا حدود

حدد مطبوعات متعددة < نسخ متعددة < نسخ بدون حدود < إعدادات متقدمة < توسيع على لوحة التحكم، ثم غير الإعداد.

وضع النُسخ، أو حجمها، أو هوامشها غير صحيح



يمكن النظر في الأسباب التالية.

يتم تحميل الورق بصورة غير صحيحة.

#### الحلول

قم بتحميل الورق في الاتجاه الصحيح، وحرك موجه الحافة عكس حافة الورق.

☐ "تحميل الورق في درج الورق 1" في الصفحة 30

☐ "تحميل الورق في درج الورق 2" في الصفحة 34

☐ "تحميل الورق في فتحة ملء الورق الخلفية" في الصفحة 38

لا يتم وضع المستندات الأصلية بصورة صحيحة.

#### الحلول

☐ تأكد من صحة وضع المستند الأصلي وفقاً لعلامات المحاذاة.

□ إذا كانت حافة الصورة الممسوحة ضوئياً مفقودة، فحرك المستند الأصلي قليلاً بعيداً عن حافة زجاج الماسحة الضوئية.

← "وضع المستندات الأصلية" في الصفحة 44

■ يوجد بعض الغبار أو البقع على زجاج الماسحة الضوئية.

#### الحلول

نظّف زجاج الماسحة الضوئية وغلاف المستند باستخدام قطعة قماش جافة وناعمة، ونظيفة. في حال وجود غبار أو بقع حول المستندات الأصلية على الزجاج، قد تتسع منطقة النسخ لضم الغبار أو البقع، مما يؤدي إلى حدوث خطأ في موضع النسخ أو قد تصبح الصور صغيرة.

← "تنظيف زجاج الماسحة الضوئية" في الصفحة 108

■ تم ضبط حجم الورق بصورة غير صحيحة.

#### الحلول

حدد ميزة حجم الورق المناسب.

موضع النسخ على قرص CD/DVD غير صحيح



يمكن النظر في الأسباب التالية.

■ يحتاج وضع الطباعة إلى التعديل.

#### الحلول

حدد قائمة الإعدادات < إعدادات الطباعة < CD/DVD في لوحة التحكم واضبط وضع الطباعة.

■ يوجد بعض الغبار أو البقع على زجاج الماسحة الضوئية.

#### الحلول

نظّف زجاج الماسحة الضوئية وغلاف المستند باستخدام قطعة قماش جافة وناعمة، ونظيفة. في حال وجود غبار أو بقع حول المستندات الأصلية على الزجاج، قد تتسع منطقة النسخ لضم الغبار أو البقع، مما يؤدي إلى حدوث خطأ في موضع النسخ أو قد تصبح الصور صغيرة.

← "تنظيف زجاج الماسحة الضوئية" في الصفحة 108

ألوان غير متساوية، أو بقع، أو نقاط، أو خطوط مستقيمة في الصورة المنسوخة



يمكن النظر في الأسباب التالية.

■ مسار الورق متسخ.

الحلول

حمّل الورق وأخرجه دون إجراء الطباعة لتنظيف مسار الطباعة.

← "تنظيف مسار الورق عند تلخخ الحبر" في الصفحة 107

■ يوجد غبار أو أوساخ على المستندات الأصلية أو زجاج الماسحة الضوئية.

الحلول

أزل أي غبار أو أوساخ ملتصقة بالمستندات الأصلية، ونظف زجاج الماسحة الضوئية.

← "تنظيف زجاج الماسحة الضوئية" في الصفحة 108

■ تم الضغط على المستند الأصلي بقوة مفرطة.

الحلول

إذا ضغطت بقوة مفرطة، فقد تحدث بعض المشكلات مثل النسخ بصورة ضبابية، ووجود لخطات وبقع حبر.

لا تضغط بقوة على المستند الأصلي أو غلاف المستند.

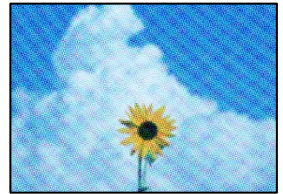
■ إعداد كثافة النسخ مرتفع جداً.

الحلول

اخفض إعداد كثافة النسخ.

← "خيارات القائمة للنسخ" في الصفحة 84

تظهر نماذج التموج (التظليل المتعامد) في الصورة المنسوخة



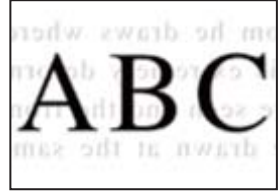
■ إذا كان المستند الأصلي مستنداً مطبوعاً مثل مجلة أو كتالوج، فسيظهر نموذج تموج منقط.

#### الحلول

تغيير إعداد التصغير والتكبير. إذا استمر ظهور نموذج تموج، فضع المستند الأصلي بزاوية مختلفة قليلاً.

← "خيارات القائمة للنسخ" في الصفحة 84

ظهور صورة الجانب العكسي للمستند الأصلي في الصورة المنسوخة



يمكن النظر في الأسباب التالية.

■ عند مسح المستندات الأصلية الرفيعة ضوئياً، قد يتم مسح الصور الموجودة على الجزء الخلفي في الوقت نفسه.

#### الحلول

ضع المستند الأصلي على زجاج الماسحة الضوئية، ثم ضع قطعة من الورق الأسود عليه.

■ إعداد كثافة النسخ مرتفع جداً.

#### الحلول

اخفض إعداد كثافة النسخ.

← "خيارات القائمة للنسخ" في الصفحة 84

تم نسخ مستندات أصلية متعددة في ورقة واحدة



■ المسافة بين المستندات الأصلية صغيرة جداً.

#### الحلول

عند وضع عدة مستندات أصلية على زجاج الماسحة الضوئية لنسخها بصورة منفصلة، ولكن يتم نسخها على صفحة واحدة، ضع المستندات الأصلية بعيدة عن بعضها بمسافة لا تقل عن 5 مم. في حال استمرار المشكلة، ضع مستنداً أصلياً واحداً في كل مرة.

## مشكلات الصورة الممسوحة ضوئياً

تظهر الألوان بدرجات متفاوتة، والأوساخ، والبقع، وما إلى ذلك، في الصورة الممسوحة ضوئياً



■ يوجد غبار أو أوساخ على المستندات الأصلية أو زجاج الماسحة الضوئية.

### الحلول

أزل أي غبار أو أوساخ ملتصقة بالمستندات الأصلية، ونظف زجاج الماسحة الضوئية.

← "تنظيف زجاج الماسحة الضوئية" في الصفحة 108

■ تم الضغط على المستند الأصلي بقوة مفرطة.

### الحلول

إذا ضغطت بقوة مفرطة، فقد تحدث بعض المشكلات مثل النسخ بصورة ضبابية، ووجود لطخات وبقع حبر.

لا تضغط بقوة على المستند الأصلي أو غلاف المستند.

يظهر التواء في خلفية الصور الممسوحة ضوئياً

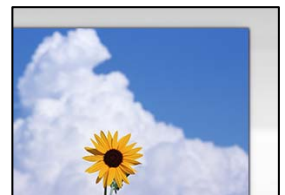


■ عند مسح المستندات الأصلية الرفيعة ضوئياً، قد يتم مسح الصور الموجودة على الجزء الخلفي في الوقت نفسه.

### الحلول

عند إجراء المسح الضوئي من زجاج الماسحة الضوئية، ضع ورقة سوداء أو لوحة مكتب فوق المستند الأصلي.

تعذر مسح المساحة الصحيحة ضوئياً





لا يتم وضع المستندات الأصلية بصورة صحيحة.

#### الحلول

□ تأكد من صحة وضع المستند الأصلي وفقاً لعلامات المحاذاة.

□ إذا كانت حافة الصورة الممسوحة ضوئياً مفقودة، فحرك المستند الأصلي قليلاً بعيداً عن حافة زجاج الماسحة الضوئية.

← "وضع المستندات الأصلية" في الصفحة 44

يوجد غبار أو أوساخ على زجاج الماسحة الضوئية.

#### الحلول

أزل أي نفايات أو أوساخ من زجاج الماسحة الضوئية وغطاء المستندات. فإذا كانت هناك أي مهملات أو أوساخ حول المستند الأصلي، فسيوسع نطاق المسح الضوئي ليشملها.

← "تنظيف زجاج الماسحة الضوئية" في الصفحة 108

عند مسح عدة مستندات أصلية باستخدام برنامج Epson ScanSmart، لا توجد مسافة كافية بين المستندات الأصلية.

#### الحلول

عند وضع العديد من المستندات الأصلية على زجاج الماسحة الضوئية، تأكد من وجود مسافة 20 مم على الأقل (0.8 بوصة) بين المستندات الأصلية.

← "مسح صور متعددة في الوقت نفسه" في الصفحة 99

يتعدّر حل مشكلات الصورة الممسوحة ضوئياً

تحقق مما يلي إذا كنت قد جربت جميع الحلول ولم تحل المشكلة.

توجد مشكلات في إعدادات برنامج المسح الضوئي.

#### الحلول

استخدم Epson Scan 2 Utility لتهيئة إعدادات برنامج تشغيل الماسحة الضوئية.

ملاحظة:

يُعرف *Epson Scan 2 Utility* بأنه تطبيق مزود ببرنامج تشغيل الماسحة الضوئية.

1. ابدأ تشغيل Epson Scan 2 Utility.

□ Windows 10

انقر فوق زر البدء، ثم حدد **Epson Scan 2 Utility < EPSON**.

□ Windows 8.1/Windows 8

أدخل اسم التطبيق في رمز البحث، ثم حدد الرمز المعروف.

□ Windows 7/Windows Vista/Windows XP

انقر فوق زر البدء، ثم حدد كل البرامج أو برامج **Epson Scan 2 < Epson Scan 2 Utility < EPSON**.

□ Mac OS

حدد الانتقال < التطبيقات < **Epson Software < Epson Scan 2 Utility**.

2. حدد علامة التبويب أخرى.

3. انقر فوق إعادة الضبط.

قم بإلغاء تثبيت برنامج المساحة الضوئية وأعد تثبيته مرة أخرى، وذلك إذا لم تحل التهيئة المشكّلة.

← "تثبيت التطبيقات بصورة منفصلة" في الصفحة 116

## تعذر تحديد نوع الورق أو مصدر الورق في برنامج تشغيل الطابعة

### لم يتم تثبيت برنامج تشغيل طابعة Epson الأصلي.

إذا لم يتم تثبيت برنامج تشغيل طابعة Epson الأصلي (EPSON XXXXX)، فستكون الميزات المتوفرة محدودة. لذا فنحن نوصي باستخدام برنامج تشغيل طابعة Epson الأصلي.

معلومات ذات صلة

← "التحقق من تثبيت برنامج تشغيل طابعة Epson الأصلي —" في الصفحة 117 Windows

← "التحقق من تثبيت برنامج تشغيل طابعة Epson الأصلي —" في الصفحة 118 Mac OS

## ظهور رسالة خطأ على شاشة LCD

إذا تم عرض رسالة خطأ على شاشة LCD، فاتبع الإرشادات المعروضة على الشاشة أو الحلول الواردة أدناه لحل المشكّلة.

رسائل الخطأ	الحل
توليفة عنوان IP وقناع الشبكة الفرعية غير صالحة. راجع الوثائق المتوفرة لديك للاطلاع على مزيد من التفاصيل.	أدخل عنوان IP أو البوابة الافتراضية. اتصل بالشخص الذي قام بإعداد الشبكة للمساعدة.
منسوب الحبر منخفض.	يمكنك متابعة الطابعة حتى تتم مطالبتك باستبدال خراطيش الحبر. ومع ذلك، لاحظ أن الطابعة لا يمكنها الطابعة في حال نفاد أي خرطوشة من خراطيش الحبر. قم بإعداد خراطيش جديدة في أقرب وقت ممكن. راجع ما يلي عندما يوشك الحبر الأسود على النفاد وعدم تبقي كمية كافية من الحبر ألوان. "متابعة الطابعة للحفاظ على الحبر الأسود (لنظام التشغيل Windows فقط)" في الصفحة 182
مستوى الحبر منخفض في خرطوشة (خراطيش) الحبر. قد لا يتم تنفيذ مهمة الطابعة بالكامل.	حدّد متابعة الطابعة أو الاستبدال قبل الطابعة. عند تحديدك متابعة الطابعة، قد تتوقف الطابعة عن الطابعة مشيرة إلى أنه قد حان وقت تبديل خرطوشة الحبر. في هذه الحالة، اتبع الحلول الواردة أدناه. <input type="checkbox"/> عند فشل الطابعة وإخراج الورق حدد لا، ألغ الطابعة، ثم استبدل الخرطوشة. إذا حددت نعم، استبدل الآن، فستستمر عملية الطابعة بعد استبدال الخرطوشة وسيهدر المزيد من الورق. <input type="checkbox"/> في حال عدم إخراج الورق حدد نعم، استبدل الآن، ثم استبدل الخرطوشة. يتم استئناف الطابعة بعد استبدال الخرطوشة، ولكن قد يختلف اللون قليلاً. لتجنب ذلك، حدد لا، ألغ الطابعة. عندما تتوقف الطابعة أثناء النسخ وتشير إلى أن الوقت قد حان لاستبدال الخرطوشة، فقد ينتقل المستند الأصلي على زجاج المساحة الضوئية عند فتح وحدة المساحة الضوئية وإغلاقها لاستبدال الخرطوشة. ضع المستند الأصلي من خلال محاذاته مع علامة الزاوية على زجاج المساحة الضوئية، ثم ابدأ النسخ.

رسائل الخطأ	الحل
يجب استبدال خرطوشة (خراطيش) الحبر التالية.	للتأكد من الحصول على جودة طباعة فائقة وللمساعدة في حماية رأس الطباعة، يبقى مخزون أمان مختلف من الحبر في الخرطوشة عند إشارة طابعتك إلى أن وقت استبدال الخرطوشة قد حان. استبدل الخرطوشة عندما يُطلب منك ذلك. "استبدال خراطيش الحبر" في الصفحة 179 راجع ما يلي عند نفاذ الحبر الألوان مع توفر كمية متبقية من الحبر الأسود. "الطباعة بالحبر الأسود بشكل مؤقت" في الصفحة 180
تم إلغاء الضبط. هناك مشكلة في فوهات رأس الطباعة. راجع الوثائق للاطلاع على التفاصيل.	إذا لم تتحسن جودة الطباعة بعد تكرار فحص الفوهة وتنظيف الرأس 3 مرات، فانتظر لمدة 12 ساعة على الأقل دون طباعة، وشغّل عملية فحص الفوهة مجدداً ثم كرر تنظيف الرأس إذا لزم الأمر. ونوصي بإيقاف تشغيل الطابعة بالضغط على الزر  . وفي حال استمرار عدم تحسن جودة الطباعة، قم بتشغيل تنظيف فعال. إذا لم تتحسن جودة الطباعة بعد تشغيل تنظيف فعال، فانتظر لمدة 12 من الساعات على الأقل دون طباعة، ثم اطبع نموذج فحص الفوهة مرة أخرى. أجرِ عملية تنظيف رأس الطباعة أو تنظيف فعال مرة أخرى حسب النموذج المطبوع. وفي حال استمرار عدم تحسن الجودة، اتصل بدعم Epson.
ادخل إلى الموقع التالي أو راجع الوثائق للاطلاع على التفاصيل. حدد [فهمت] بعد تأكيده.	إذا لم تتمكن من مسح رمز الاستجابة السريعة، فقم بالتوصيل بجهاز ذكي. راجع ما يلي لمعرفة المزيد من التفاصيل. "ضبط الإعدادات للاتصال بالجهاز الذكي" في الصفحة 119
يتعذر التعرف على خرطوشة الحبر. حدد "التالي" لإزالة الخطأ.	<input type="checkbox"/> لم يتم تركيب خرطوشة الحبر بشكل صحيح. اضغط برفق على كل خرطوشة من خراطيش الحبر إلى الأسفل. تأكد من استقرارها في مكانها. <input type="checkbox"/> لا يمكن أن يتم استخدام خرطوشة الحبر المركبة مع هذه الطابعة. استبدل خراطيش الحبر المتوافقة مع هذه الطابعة بالخراطيش المركبة. "رموز خرطوشة الحبر" في الصفحة 198
خطأ في الاتصال. تحقق من توصيل الكمبيوتر.	وصّل الكمبيوتر والطابعة بصورة صحيحة. إذا كنت تتصل عبر الشبكة، فراجع الصفحة التي تصف طريقة الاتصال بالشبكة من الكمبيوتر. في حال ظهور رسالة الخطأ خلال عملية المسح الضوئي، تأكد من تثبيت Epson ScanSmart على الكمبيوتر. "ضبط الإعدادات للاتصال بالكمبيوتر" في الصفحة 119
حدّث الشهادة الجذر لاستخدام الخدمات السحابية.	شغّل Web Config، ثم قم بتحديث شهادة المصدر. "تشغيل Web Config في متصفح ويب" في الصفحة 201
ثبّت البرنامج في الكمبيوتر لاستخدام هذه الميزة. راجع الوثائق التي لديك للاطلاع على مزيد من التفاصيل.	قم بتثبيت Epson ScanSmart على جهاز الكمبيوتر. "تثبيت التطبيقات بصورة منفصلة" في الصفحة 116
تحقق مما يلي عند عدم العثور على الكمبيوتر. - الاتصال بين الطابعة والكمبيوتر (عبر USB أو شبكة) - تثبيت البرامج اللازمة - توصيل الكمبيوتر بالطاقة - إعدادات جدار الحماية، وما إلى ذلك - البحث مجدداً راجع الوثائق التي لديك للاطلاع على مزيد من التفاصيل.	تأكد من أن الكمبيوتر متصل بشكل صحيح. "التحقق من حالة الاتصال" في الصفحة 145 تأكد من تثبيت Epson ScanSmart على جهاز الكمبيوتر. "تثبيت التطبيقات بصورة منفصلة" في الصفحة 116
تحقق من صحة إعدادات منفذ الطابعة (مثل عنوان IP) أو برنامج تشغيل الطابعة عبر الكمبيوتر.	انقر فوق قائمة الطباعة في علامة التبويب الصيانة الخاصة ببرنامج تشغيل الطابعة. تأكد من أن منفذ الطابعة قد تم تحديده بصورة صحيحة في الخاصية < المنفذ من قائمة الطباعة من خلال ما يلي.
تحقق من صحة إعدادات المنفذ أو برنامج تشغيل الطابعة بواسطة الكمبيوتر. راجع الوثائق المتوفرة لديك للاطلاع على التفاصيل.	حدد "USBXXX" لاتصال USB، أو EpsonNet Print Port للتحقق من تثبيت برنامج تشغيل الطابعة على اتصال الشبكة.
تم تعيين تهيئة الورق على إيقاف. قد لا تتوفر بعض الميزات. للاطلاع على التفاصيل، راجع الوثائق المصاحبة.	إذا تم تعطيل تهيئة الورق، فلا يمكنك استخدام AirPrint.

رسائل الخطأ	الحل
يتعذر استخدام جهاز الذاكرة الذي تم إدخاله. راجع المستندات التي لديك للاطلاع على التفاصيل.	استخدم جهاز ذاكرة يدعمه المنتج. "مواصفات جهاز الذاكرة" في الصفحة 212
لقد وصلت لبادة امتصاص الحبر للطباعة بدون حدود بالطباعة إلى نهاية عمرها الافتراضي. إنها ليست جزءاً قابلاً للاستبدال من جانب المستخدم. يرجى الاتصال بدعم Epson.	اتصل بشركة Epson أو بموفر خدمة معتمد من Epson لطلب محبرة الطباعة بلا حدود*. فهي ليست قطعة يمكن للمستخدم صيانتها بنفسه. لا تتوفر ميزة الطباعة بلا حدود، بل تتوفر ميزة الطباعة بحدود. "أين تجد المساعدة" في الصفحة 218
أوشكت لبادة امتصاص الحبر للطباعة بدون حدود بالطباعة على الوصول لنهاية عمرها الافتراضي. إنها ليست جزءاً قابلاً للاستبدال من جانب المستخدم. يرجى الاتصال بدعم Epson.	اتصل بشركة Epson أو بموفر خدمة معتمد من Epson لطلب محبرة الطباعة بلا حدود*. فهي ليست قطعة يمكن للمستخدم صيانتها بنفسه. اضغط على تم لاستئناف الطباعة. "أين تجد المساعدة" في الصفحة 218
خطأ في الطباعة أوقف تشغيل الطاقة ثم أعد تشغيلها. إذا استمرت المشكلة، فاضغط على "متابعة".	اتبع ما يلي. 1. افتح وحدة الماسحة الضوئية وقم بإزالة أي أوراق أو مواد وافية داخل الطباعة. ونظف الفيلم شبه الشفاف إذا تم تلطيخه. "إزالة الورق المحشور" في الصفحة 173 "تنظيف الفيلم شبه الشفاف" في الصفحة 109 2. أغلق وحدة الماسحة الضوئية وأوقف تشغيل الطاقة وأعد تشغيلها مرةً أخرى. إذا استمرت رسالة الخطأ في الظهور بعد إيقاف تشغيل الطاقة وإعادة تشغيلها مرةً أخرى، فاتصل بفريق الدعم لدى Epson. "أين تجد المساعدة" في الصفحة 218
حدث خطأ أثناء الحفظ. تحقق، وغيّر جهاز الذاكرة عند الضرورة.	فقد يكون جهاز التخزين الخارجي -مثل بطاقة الذاكرة- تالفًا. تحقق من توفر الجهاز. "مواصفات جهاز الذاكرة" في الصفحة 212
يتعذر التعرف على الوسائط. راجع الوثائق التي لديك للاطلاع على مزيد من التفاصيل بشأن الوسائط.	استخدم جهاز ذاكرة يدعمه المنتج. "مواصفات جهاز الذاكرة" في الصفحة 212
يبقى الورق بالداخل بسبب وضعه بشكل جانبي. ضع ورقًا بحجم XX في XX. اضغط على [اكتمل] لإخراج الورق من الداخل.	حمّل ورقة مقاس A4 في فتحة ملء الورق الخلفية، ثم اضغط على تم. حمّل الورقة التي تمت إزالتها مرةً أخرى في الاتجاه الرأسي بمحاذاة علامة السهم في منتصف فتحة ملء الورق الخلفية.
هل حمّمت الورق التالي في XX؟	غير إعدادات الطباعة أو حمّل الورق المطابق لإعدادات الطباعة في درج الورق، ثم غير إعدادات الأوراق. إذا لم تكن ترغب في عرض هذه الرسالة بدءاً من المرة القادمة، فحدّد الإعدادات < وظائف الدليل، ثم اضبط عدم تطابق الورق على وقف.
Recovery Mode	بدأ تشغيل الطباعة في وضع الاستعادة نظراً لتعذر تحديث البرامج الثابتة. اتبع الخطوات أدناه لمحاولة تحديث البرامج الثابتة مرةً أخرى. 1. وصل الكمبيوتر والطابعة بكبل USB. (أثناء وضع الاستعادة، يتعذر عليك تحديث البرامج الثابتة خلال اتصال شبكة). 2. تفضل بزيارة موقع ويب Epson المحلي للحصول على المزيد من الإرشادات.

\* في بعض دورات الطباعة، قد تتجمع كمية قليلة من الحبر الفائض في لبادة امتصاص الحبر الخاصة بالطباعة غير المحدودة. لمنع تسرب الحبر من لبادة الامتصاص، فإن المنتج مصمم لوقف الطباعة غير المحدودة عندما تصل اللبادة إلى حدها المسموح به. وتختلف المطالبة بذلك وعدد مرات تلك المطالبة بحسب عدد الصفحات التي تقوم بطباعتها باستخدام خيار الطباعة بلا حدود. لا تعني الحاجة إلى استبدال اللبادات أن طابعتك لم تعد تعمل وفقاً للمواصفات. ستحذرك الطباعة في حالة الحاجة إلى استبدال لبادة الامتصاص ولا يمكن إجراء ذلك إلا بواسطة أحد موفري الخدمة المعتمدين من Epson. لا يغطي ضمان Epson تكلفة هذا الاستبدال.

## انحشار الورق

تحقق من رسالة الخطأ المعروضة على لوحة التحكم واتبع الإرشادات الخاصة بإزالة الورق المحشور بما في ذلك أي قطع ممزقة. ثم امسح رسالة الخطأ. تعرض شاشة LCD رسوماً متحركة توضح طريقة إزالة الورق المنحشر.

**تنبيه:** ⚠️

لا تلمس مطلقاً الأزرار الموجودة على لوحة التحكم ويدك داخل الطابعة. إذا بدأ تشغيل الطابعة، فقد يؤدي ذلك إلى التعرض لإصابة. تجنب لمس الأجزاء البارزة تجنباً للإصابة.

**هام:** ⚠️

أزل الورق المحشور بحرص. قد تؤدي إزالة الورق بعنف إلى تلف الطابعة.

## إزالة الورق المحشور

يمكنك أيضاً مشاهدة الإجراء في أدلة الأفلام عبر الويب. ادخل إلى موقع الويب التالي.

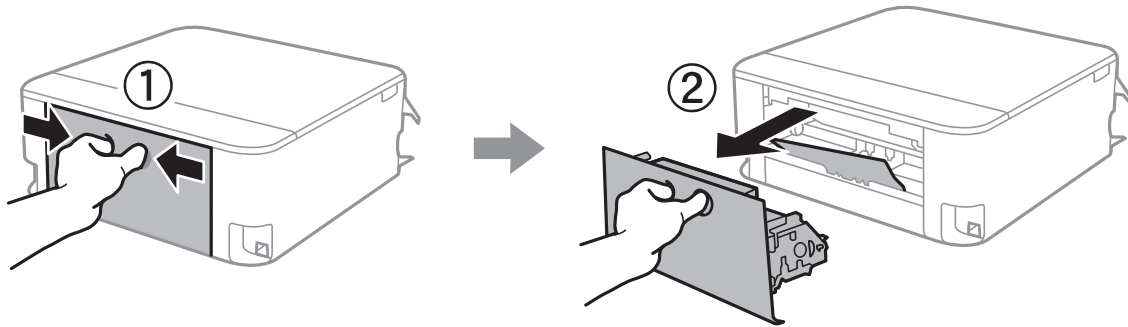
<https://support.epson.net/publist/vlink.php?code=VC00014>

**تنبيه:** ⚠️

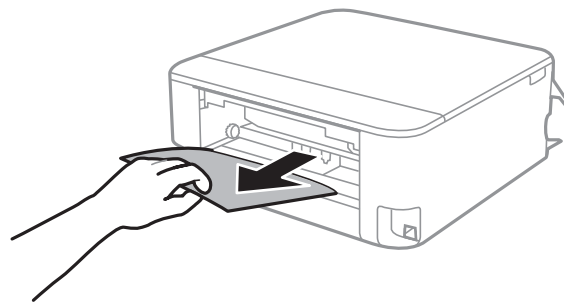
❑ كن حذراً حتى لا تعلق يدك أو أصابعك عند فتح وحدة الماسحة الضوئية أو إغلاقها. قد يؤدي عدم الالتزام بذلك إلى تعرضك لخطر الإصابة.

❑ لا تلمس مطلقاً الأزرار الموجودة على لوحة التحكم ويدك داخل الطابعة. إذا بدأ تشغيل الطابعة، فقد يؤدي ذلك إلى التعرض لإصابة. تجنب لمس الأجزاء البارزة تجنباً للإصابة.

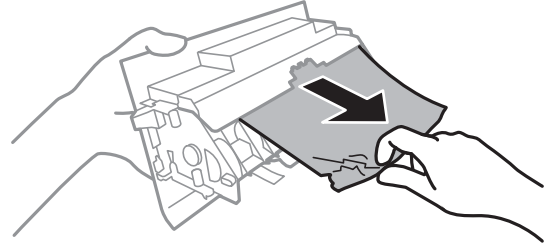
1. أزل الغطاء الخلفي.



2. أزل الورق المحشور.

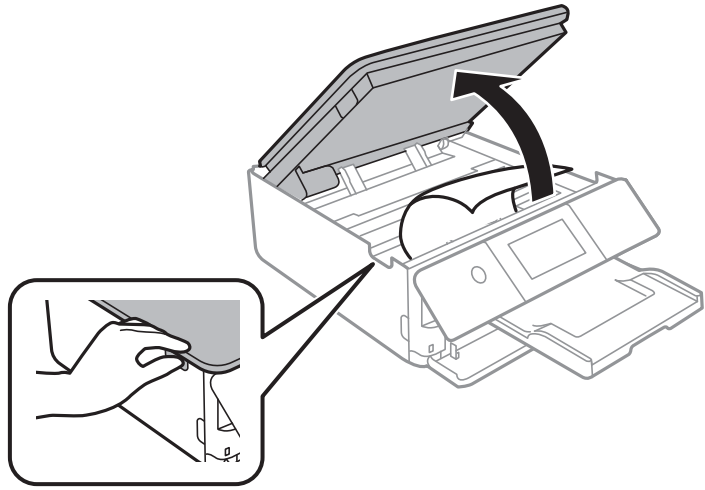


3. أزل الورق المحشور من الغطاء الخلفي.

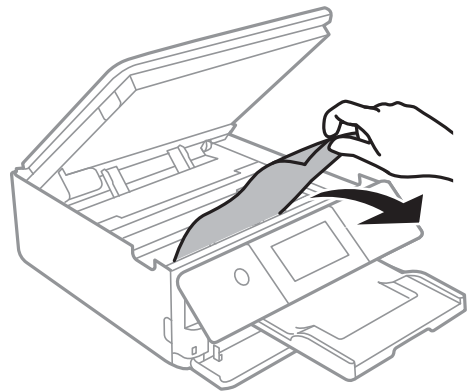


4. أدخل الغطاء الخلفي في الطابعة.

5. افتح وحدة المساحة الضوئية مع إغلاق غلاف المستند.

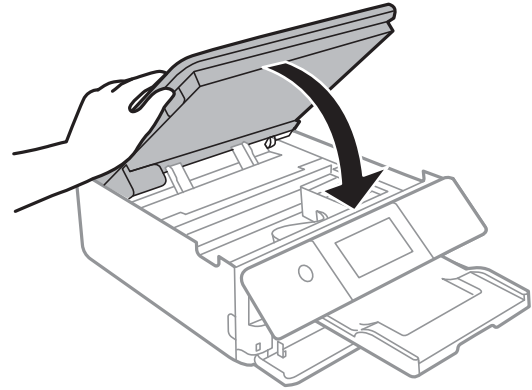


6. أزل الورق المحشور.





7. أغلق وحدة الماسحة الضوئية.

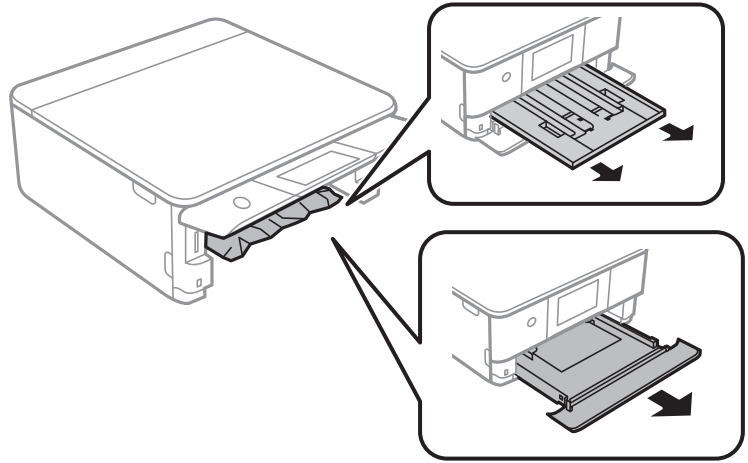


ملاحظة:

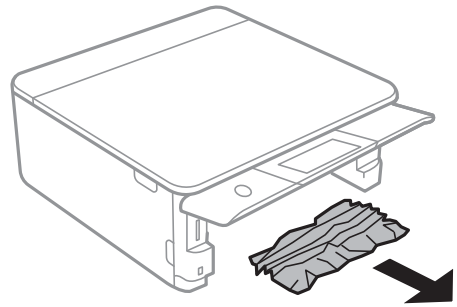
صُممت وحدة الماسحة الضوئية على أنها تُغلق ببطء وتصدر عنها مقاومة بسيطة كإجراء وقائي ضد جذب الأصابع. وعليه، استمر في الإغلاق حتى لو شعرت ببعض المقاومة.

8. أغلق درج إخراج الورق.

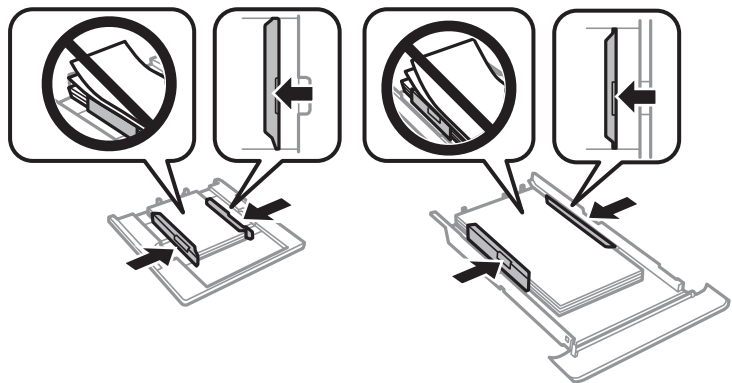
9. اسحب درج الورق للخارج.  
بالنسبة لدرج الورق 2 ، ارفعه قليلاً ، ثم اسحبه إلى الخارج.



10. أزل الورق المحشور.



11. احرص على محاذاة حواف الورق، وحرك موجبات الحافة إلى حافة الورق.



12. أدخل درج الورق في الطابعة.



## انحشار ورقة بحجم بطاقة العمل

يتم تحميل الورق أفقياً.

### الحلول

عندما يتعذر إخراج ورقة بحجم بطاقة العمل وتظل داخل الطابعة، حمل ورقة مقاس A4 في فتحة ملء الورق الخلفية لإزالتها. ابدأ النسخ دون وضع المستند الأصلي، ويتم إخراج الورقة مع ورقة مقاس A4. حمل ورقة بحجم بطاقة العمل مرة أخرى في الاتجاه الرأسي بمحاذاة علامة السهم في منتصف فتحة ملء الورق الخلفية.

## منع انحشار الورق

تحقق مما يلي في حال حدوث انحشار للورق بصورة متكررة.

❑ ضع الطابعة على سطح مستوٍ وشغّل الطابعة في الظروف البيئية الموصى بها.

"المواصفات البيئية" في الصفحة 215

❑ استخدم الورق المعتمد لهذه الطابعة.

"الورق والسعات المتوفرة" في الصفحة 194

❑ اتبع احتياطات التعامل مع الورق.

"احتياطات التعامل مع الورق" في الصفحة 27

❑ قم بتحميل الورق في الاتجاه الصحيح، وحرك موجه الحافة عكس حافة الورق.

"تحميل الورق في درج الورق 1" في الصفحة 30

"تحميل الورق في درج الورق 2" في الصفحة 34

"تحميل الورق في فتحة ملء الورق الخلفية" في الصفحة 38

❑ لا تُحمّل عددًا من الورق يزيد عن الحد الأقصى لعدد الورق المحدد.

❑ حمّل ورقة واحدة في كل مرة إذا كنت قد حمّمت عدة ورقات.

❑ تأكد من تطابق إعدادات حجم الورق ونوعه مع حجم الورق المحمّل في الطابعة ونوعه.

"قائمة أنواع الورق" في الصفحة 29

❑ نظّف الأسطوانة الموجودة بداخل الطابعة.

"تحسين مشكلات تغذية الورق" في الصفحة 102

## حان الوقت لاستبدال خراطيش الحبر

### احتياطات التعامل مع خراطيش الحبر

تخزين الاحتياطات للحبر

❑ احتفظ بخراطيش الحبر بعيداً عن أشعة الشمس المباشرة.

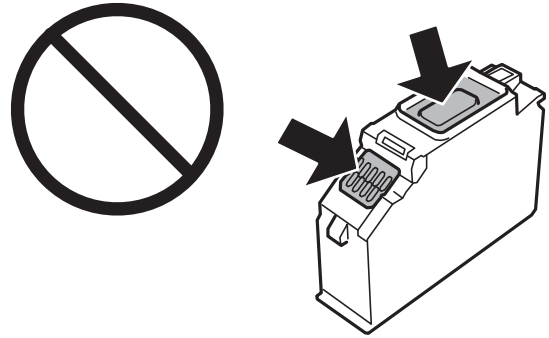
❑ يجب عدم تخزين خراطيش الحبر في درجة حرارة عالية أو درجة حرارة التجمد.

❑ للحصول على أفضل النتائج، توصي Epson باستخدام خراطيش الحبر قبل تاريخ انتهاء الصلاحية المطبوع على العبوة، أو في غضون ستة أشهر من فتح العبوة، أيهما أقرب.

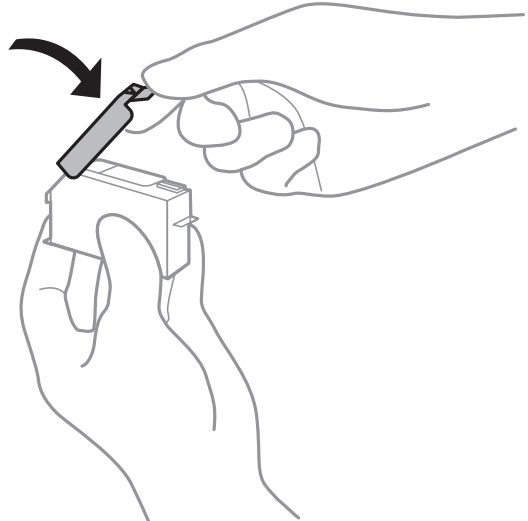
- ❑ للحصول على أفضل النتائج، خزن عبوات خرطيش الحبر بحيث تكون قاعدتها لأسفل.
- ❑ بعد جلب خرطوشة الحبر من مكان التخزين البارد، فدعها تدفأ في درجة حرارة الغرفة على الأقل لمدة ثلاث ساعات قبل استخدامها.
- ❑ لا تفتح العبوة الخاصة بخرطوشة الحبر إلا إذا كنت مستعداً لتركيبها بالطابعة. يتم إحكام غلق الخرطوشة بتفريغها من الهواء للحفاظ على موثوقيتها. إذا تركت الخرطوشة بعد إخراجها من العبوة لفترة طويلة قبل استخدامها، فقد يتعذر إجراء الطباعة العادية.

#### معالجة الاحتياطات لاستبدال خرطيش الحبر

- ❑ لا ترج الخرطيش بعد فتح العبوة، فقد يحدث تسرب.
- ❑ لا تلمس الأجزاء الموضحة في الرسم التوضيحي. فقد يحول ذلك دون التشغيل والطباعة بصورة طبيعية.



- ❑ ثبتت كافة خرطيش الحبر، وإلا فلن تتمكن من الطباعة.
- ❑ لا تقم بتغيير خرطيش الحبر مع إيقاف الطاقة. لا تحرك رأس الطباعة يدوياً، فقد يؤدي ذلك إلى تلف الطباعة.
- ❑ بعد تركيب خرطوشة الحبر، يستمر مصباح الطاقة في الوميض أثناء شحن الطباعة للحبر. لا تقم بإيقاف تشغيل الطباعة أثناء شحن الحبر. إذا كان شحن الحبر غير مكتمل، فقد يتعذر عليك الطباعة.
- ❑ لا تترك الطباعة وقد أزلت خرطيش الحبر عنها أو لا توقف تشغيل الطباعة في أثناء استبدال خرطوشة الحبر. وإلا، سيجف الحبر المتبقي في فوهات رأس الطباعة وقد لا تتمكن من الطباعة.
- ❑ احرص على عدم وصول أتربة أو أي أجسام إلى داخل حامل خرطوشة الحبر. قد يؤثر أي جسم يدخل إلى الحامل سلباً على نتائج الطباعة أو يؤدي إلى عدم القدرة على الطباعة. في حالة دخول أي جسم في الحامل، أزله بحرص.
- ❑ إذا قمت بإزالة الخرطوشة من الطباعة للاستخدام لاحقاً أو للتخلص منها، فتأكد من وضع الغطاء مرة أخرى على منفذ تزويد حبر الخرطوشة لمنع الحبر من الجفاف أو لحماية المناطق المحيطة من التلطيخ بالحبر. ضع الغطاء بإحكام حتى يستقر في موضعه.



- إذا قمت بإزالة خرطوشة حبر من الطابعة لاستخدامها فيما بعد، تنصح Epson بإعادة استخدامها في أقرب وقت ممكن.
- تستخدم هذه الطابعة خراطيش حبر مزودة بشريحة خضراء تُراقب معلومات مثل كمية الحبر المتبقية لكل خرطوشة. ويعني هذا أنه حتى لو تمت إزالة الخرطوشة قبل نفاذها من الطابعة، فسيظل بإمكانك استخدام الخرطوشة بعد إعادة إدخالها في الطابعة. ومع ذلك، فعند إعادة إدخال خرطوشة حبر، فقد يتم استهلاك بعض الحبر لضمان أداء الطابعة.
- للحصول على أعلى كفاءة من الحبر، ما عليك سوى أن تقوم بإزالة خرطوشة الحبر عندما تكون مستعداً لاستبدالها. لا يمكن استخدام خراطيش الحبر ذات حالة الحبر المنخفض عند إعادة إدخالها.
- للتأكد من الحصول على جودة طباعة فائقة وللمساعدة في حماية رأس الطابعة، يبقى مخزون أمان مختلف من الحبر في الخرطوشة عند إشارة الطابعة إلى استبدال الخرطوشة. لا تتضمن نسب الإنتاجية المحددة هذا المخزون.
- لا تقم بتفكيك خرطوشة الحبر أو إعادة تشكيلها، وإلا فلن تتمكن من الطباعة بشكل طبيعي.
- لا يمكنك استخدام الخراطيش التي جاءت مع الطابعة للاستبدال.
- استبدل خراطيش الحبر واحدة تلو الأخرى في أسرع وقت ممكن. إذا قمت باستبدال خرطوشتين أو أكثر في وقت واحد أو إذا استغرقت عملية الاستبدال وقتاً طويلاً، فقد يتم استهلاك بعض الحبر لضمان أداء الطابعة. لا تترك الطابعة وخراطيش الحبر خارجها.

### استهلاك الحبر

- للحفاظ على أفضل أداء لرأس الطابعة، يُستهلك بعض الحبر من جميع الخراطيش أثناء عمليات الصيانة. قد يُستهلك الحبر أيضاً عند استبدال خراطيش الحبر أو تشغيل الطابعة.
- عند الطباعة أحادية اللون أو بتدرج الرمادي، يمكن استخدام الأحبار الملونة بدلاً من الحبر الأسود على حسب نوع الورق أو إعدادات جودة الطباعة. وذلك بسبب استخدام مزيج من الأحبار الملونة للحصول على اللون الأسود.
- يتم استخدام الحبر في خراطيش الحبر المرفقة بالطابعة استخداماً جزئياً أثناء الإعداد الأولي. للحصول على مطبوعات عالية الجودة، يجب تعبئة رأس الطابعة كاملاً بالحبر. تستهلك هذه العملية التي تحدث مرة واحدة كمية من الحبر، لذلك قد تطبع هذه الخراطيش صفحات أقل مقارنةً بخراطيش الحبر التالية.
- قد تختلف نسب الإنتاجية على حسب الصور التي تطبعها ونوع الورق الذي تستخدمه وتكرار المطبوعات والظروف البيئية مثل درجة الحرارة.

## استبدال خراطيش الحبر

- عند عرض رسالة تطالبك باستبدال خراطيش الحبر، حدد طريقة استخدام ثم شاهد الرسوم المتحركة المعروضة على لوحة التحكم لمعرفة كيفية استبدال خراطيش الحبر.
- إذا كنت تحتاج إلى استبدال خراطيش الحبر قبل نفاذها، فحدد الصيانة < استبدال خرطوشة (خراطيش) الحبر على الشاشة الرئيسية، ثم اتبع الإرشادات المعروضة على الشاشة. حدد التالي للإطلاع على التفاصيل.



تنبيه:

كن حذراً حتى لا تعلق يدك أو أصابعك عند فتح وحدة المساحة الضوئية أو إغلاقها. قد يؤدي عدم الالتزام بذلك إلى تعرضك لخطر الإصابة.

راجع المعلومات ذات الصلة التالية قبل استبدال خراطيش الحبر.

### معلومات ذات صلة

- ◀ "رموز خرطوشة الحبر" في الصفحة 198
- ◀ "احتياطات التعامل مع خراطيش الحبر" في الصفحة 177

## متابعة الطباعة مؤقتاً دون استبدال خراطيش الحبر

### الطباعة بالحبر الأسود بشكل مؤقت

ويمكنك استخدام هذا الإعداد عند نفاذ الحبر الملون، وبقاء الحبر الأسود، وذلك للطباعة باللون الأسود فقط لفترة قصيرة.

نوع الورق: ورق عادي، ظرف

اللون: الأبيض والأسود أو الطباعة بالأسود فقط

بلا أطر: لم يتم التحديد

EPSON Status Monitor 3: ممكّن (عند الطباعة من برنامج تشغيل الطابعة على Windows).

استبدل خرطوشة الحبر المستنفدة بأسرع ما يمكن نظراً لأن هذه الميزة غير متوافرة إلا لمدة خمسة أيام تقريباً.

ملاحظة:

في حال تعطيل *EPSON Status Monitor 3*، ادخل إلى برنامج تشغيل الطابعة، وانقر فوق إعدادات موسعة من علامة التبويب الصيانة، ثم حدد *تمكين EPSON Status Monitor 3*.

تختلف الفترة المتوفرة حسب ظروف الاستخدام.

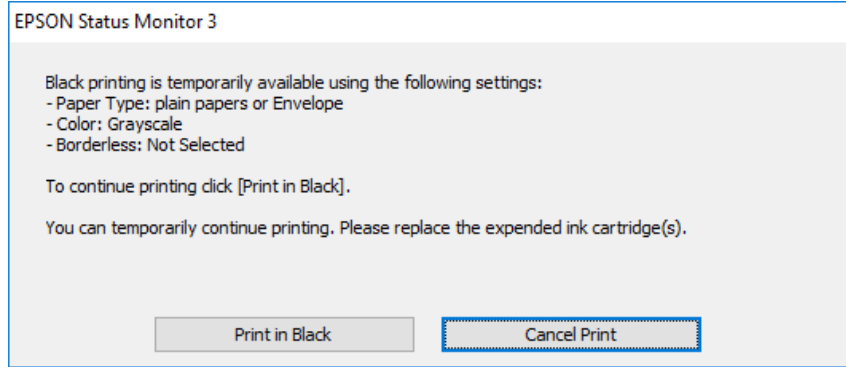
### الطباعة بالحبر الأسود بشكل مؤقت — لوحة التحكم

1. عند عرض رسالة تطالبك باستبدال خراطيش الحبر، حدد التالي.  
يتم عرض رسالة تخبرك بأنه يمكنك الطباعة مؤقتاً بالحبر الأسود.
2. قم بفحص الرسالة، ثم حدد فهمت.
3. إذا كنت ترغب في الطباعة بلون واحد، فحدد لا، ذكري لاحقاً.  
يتم إلغاء المهمة الحالية.
4. الآن، يمكنك نسخ الأصول على ورق عادي بلون واحد. حدد الميزة التي ترغب في استخدامها من على الشاشة.  
ملاحظة:  
النسخ بلا حواف غير متوفر.

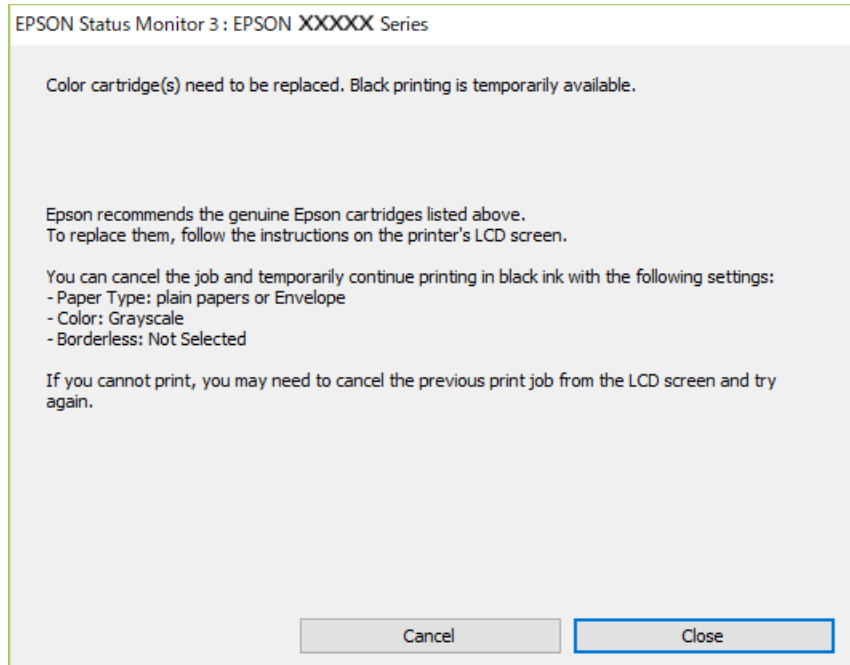
استمر في الطباعة مؤقتاً باستخدام الحبر الأسود فقط (Windows)

نفذ أحد الإجراءات التالية.

□ عند ظهور الشاشة التالية، حدد طباعة بالحبر الأسود.



□ عند ظهور الإطار التالي، قم بإلغاء الطباعة. ومن ثم، الطباعة مرة أخرى.



#### ملاحظة:

إذا لم تستطع إلغاء الطباعة من الكمبيوتر، قم بإلغائها باستخدام لوحة التحكم الخاصة بالطابعة.

اتبع الخطوات أدناه عند الطباعة مرة أخرى.

1. قم بالوصول إلى نافذة برنامج تشغيل الطابعة.
2. امسح بلا حدود من علامة التبويب رئيسي.
3. حدد نوع الورق يدعم طباعة بالحبر الأسود.
4. حدد الطباعة بالأسود فقط.
5. اضبط العناصر الأخرى الموجودة بعلامتي التبويب رئيسي ومزيد من الخيارات إذا لزم الأمر، ثم انقر فوق موافق.

6. انقر فوق طباعة.

7. انقر فوق طباعة بالحبر الأسود في الإطار المعروض.

استمر في الطباعة مؤقتاً باستخدام الحبر الأسود فقط (Mac OS)

ملاحظة:

لاستخدام هذه الميزة عبر شبكة ما، اتصل بـ Bonjour.

1. انقر فوق رمز الطابعة في المرسى.

2. قم بإلغاء المهمة.

ملاحظة:

إذا لم تستطع إلغاء الطباعة من الكمبيوتر، قم بإلغائها باستخدام لوحة التحكم الخاصة بالطابعة.

3. حدد تفضيلات النظام من القائمة Apple < الطابعات والمساحات الضوئية (أو طباعة ومسح ضوئي، أو طباعة وفاكس) ثم حدد الطابعة. انقر فوق خيارات وتجهيزات < خيارات (أو برنامج التشغيل).

4. حدد تشغيل ليكون إعداد السماح بالطباعة باللون الأسود مؤقتاً.

5. ادخل إلى مربع حوار الطباعة.

6. حدد إعدادات الطباعة من القائمة المنبثقة.

7. حدد أي حجم ورق عدا حجم بلا حدود ليكون إعداد حجم الورق.

8. حدد نوع ورق يدعم السماح بالطباعة باللون الأسود مؤقتاً كإعداد نوع الوسائط.

9. حدد الطباعة بالأسود فقط.

10. اضبط العناصر الأخرى حسب الضرورة.

11. انقر فوق طباعة.

متابعة الطباعة للحفاظ على الحبر الأسود (لنظام التشغيل Windows فقط)

عندما يوشك الحبر الأسود على النفاد وهناك ما يكفي من ألوان الحبر المتبقية، يمكنك استخدام خليط من الأحبار الملونة لإنشاء اللون الأسود. يمكنك متابعة الطباعة أثناء تجهيز خرطوشة حبر أسود بديلة.

لا تتوفر هذه الميزة إلا عندما تحدد الإعدادات التالية في برنامج تشغيل الطابعة.

نوع الورق: ورق عادي

الجودة: قياسي

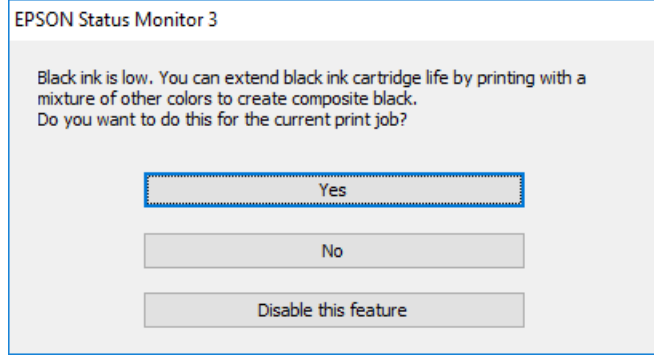
EPSON Status Monitor 3: ممكّن

ملاحظة:

في حال تعطيل EPSON Status Monitor 3، ادخل إلى برنامج تشغيل الطابعة، وانقر فوق إعدادات موسعة من علامة التبويب الصيانة، ثم حدد تمكين EPSON Status Monitor 3.

تبدو ألوان الأسود المركب مختلفة قليلاً عن الأسود النقي. وتنخفض كذلك سرعة الطابعة.

للحفاظ على جودة رأس الطابعة، يتم استهلاك الحبر الأسود.



الوصف	الخيارات
حدد هذا الخيار لاستخدام خليط من الأحبار الملونة لإنشاء اللون الأسود. يتم عرض هذه النافذة في المرة القادمة التي يتم فيها تنفيذ مهمة طباعة مماثلة.	نعم
حدد هذا الخيار للاستمرار في استخدام الحبر الأسود المتبقي. يتم عرض هذه النافذة في المرة القادمة التي يتم فيها تنفيذ مهمة طباعة مماثلة.	لا
حدد هذا الخيار للاستمرار في استخدام الحبر الأسود المتبقي. لا يظهر هذا الإطار حتى تستبدل خرطوشة الحبر الأسود وينخفض مستوى الحبر بها مرة أخرى.	تعطيل هذه الميزة

## حان الوقت لاستبدال صندوق الصيانة

### احتياطات التعامل مع صندوق الصيانة

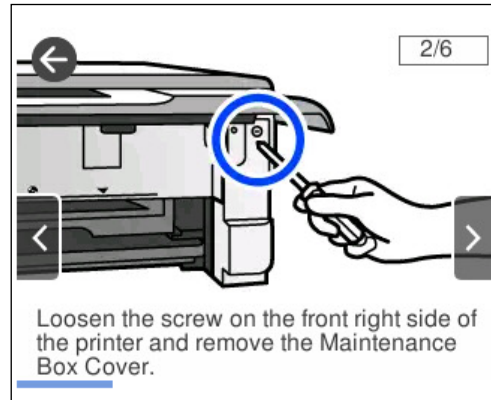
الرجاء قراءة التعليمات التالية قبل استبدال صندوق الصيانة.

- لا تلمس الشريحة الخضراء الموجودة على جانب علبة الصيانة. فقد يحول ذلك دون التشغيل والطباعة بصورة طبيعية.
- لا تقم باستبدال علبة الصيانة أثناء الطباعة؛ وإلا فقد يتسرب الحبر.
- لا تفك صندوق الصيانة وغطائه فيما عدا عند استبدال صندوق الصيانة، وإلا فقد يتسرب الحبر.
- لا تُعد استخدام علبة صيانة تمت إزالتها وتركها مفصولة لفترة طويلة. فسيصبح الحبر بداخل العلبة متيبساً وبالتالي سيتعذر امتصاص مزيد من الحبر.
- لا تقم بإمالة علبة الصيانة المستخدمة حتى يتم إحكام قفلها في كيس البلاستيك؛ وإلا فقد يتسرب الحبر.
- لا تُخزن صندوق الصيانة في درجة حرارة عالية أو درجة حرارة التجمد.
- احتفظ بعلبة الصيانة بعيداً عن أشعة الشمس المباشرة.
- لا تُسقط صندوق الصيانة أو تعرضه لصدمة قوية.
- لا تلمس الفتحات الموجودة في علبة الصيانة، حيث قد تتلوث بالحبر.

## استبدال صندوق الصيانة

في بعض دوائر الطابعة، قد يتم تجميع كمية صغيرة جداً من الحبر الفائض في صندوق الصيانة. لمنع تسرب الحبر من صندوق الصيانة، يتم تصميم الطابعة بحيث يمكنها التوقف عن الطابعة عندما تصل سعة امتصاص صندوق الصيانة بها إلى حدها. وتختلف المطالبة بذلك وعدد مرات تلك المطالبة بحسب عدد الصفحات التي تقوم بطباعتها ونوع المادة التي تطبعها وعدد دورات التنظيف التي تقوم الطابعة بإجرائها.

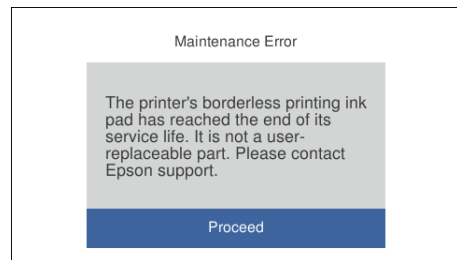
عند عرض رسالة تطالبك باستبدال علبة الصيانة، راجع الرسوم المتحركة المعروضة على لوحة التحكم. لا تعني الحاجة إلى استبدال العلبة أن طابعتك لم تعد تعمل وفقاً للمواصفات. لا يغطي ضمان Epson تكلفة هذا الاستبدال. فهو جزء مخصص لتقديم خدمات للمستخدم.



### ملاحظة:

□ عندما يكون صندوق الصيانة ممتلئاً، لا يمكنك الطابعة وتنظيف رأس الطابعة حتى يتم استبداله لتجنب تسرب الحبر. لكن يمكنك إجراء عمليات لا تستخدم حبراً؛ كالمسح الضوئي.

□ عند عرض الشاشة التالية، لا يمكن استبدال الجزء بواسطة المستخدمين. اتصل بدعم شركة Epson.



### معلومات ذات صلة

← "رمز صندوق الصيانة" في الصفحة 199

← "احتياطات التعامل مع صندوق الصيانة" في الصفحة 183

## تعذر تشغيل الطابعة كما هو متوقع

### تعذر تشغيل الطابعة أو إيقاف تشغيلها

عدم تشغيل التيار الكهربائي


يمكن النظر في الأسباب التالية.




لا يتم توصيل سلك الطاقة بصورة صحيحة بالمأخذ الكهربائي.

#### الحلول

تأكد من توصيل سلك الطاقة بإحكام.

لم يتم الضغط على الزر  لفترة كافية.

#### الحلول

اضغط مع الاستمرار على الزر  لفترة أطول قليلاً.

تعذر تشغيل الطابعة تلقائياً

تم تعطيل تشغيل تلقائي.


#### الحلول

حدد الإعدادات < الإعدادات الأساسية، ثم قم بتمكين الإعداد تشغيل تلقائي.



عند الاتصال باستخدام كابل USB، تأكد من توصيل كابل USB بصورة آمنة بالطابعة والكمبيوتر.

عند الاتصال عبر شبكة، تأكد من توصيل الطابعة بالشبكة بصورة صحيحة في الشاشة الرئيسية للطابعة.

عدم إيقاف تشغيل التيار الكهربائي

لم يتم الضغط على الزر  لفترة كافية.

#### الحلول

اضغط مع الاستمرار على الزر  لفترة أطول قليلاً. افصل سلك الطاقة إذا لم يعد بإمكانك إيقاف تشغيل الطابعة. لمنع جفاف رأس الطابعة، قم بتشغيل الطابعة مرة أخرى ثم أوقف تشغيلها بالضغط على الزر .

## إيقاف تشغيل الطاقة تلقائياً

يتم تمكين ميزة إعدادات إيقاف تشغيل أو ميزة مؤقت إيقاف التشغيل.

حدد الإعدادات < الإعدادات الأساسية < إعدادات إيقاف تشغيل ثم عطّل الإعدادين إيقاف تشغيل في حالة عدم النشاط وإيقاف تشغيل في حالة الفصل.

حدد الإعدادات < الإعدادات الأساسية ثم عطّل الإعداد مؤقت إيقاف التشغيل.

ملاحظة:

قد يشتمل المنتج على ميزة إعدادات إيقاف تشغيل أو مؤقت إيقاف التشغيل حسب مكان الشراء.

## عمليات التشغيل بطيئة

الطابعة بطيئة جداً

يمكن النظر في الأسباب التالية.

■ التطبيقات غير الضرورية قيد التشغيل.

الحلول

أغلق أي تطبيقات غير ضرورية على جهاز الكمبيوتر أو الجهاز الذكي لديك.

■ تم ضبط جودة الطباعة على مستوى مرتفع.

الحلول

قلل إعداد الجودة.

■ تم تعطيل الطباعة ثنائية الاتجاه.

الحلول

مكّن إعداد الاتجاه الثنائي (أو السرعة العالية). عند تمكين هذا الإعداد، يجري رأس الطباعة عملية الطباعة أثناء التحرك في الاتجاهين، وتزيد سرعة الطباعة.

□ لوحة التحكم

قم بتمكين ثنائي الاتجاه في الإعدادات < إعدادات الطباعة.

Windows □

حدد طباعة ثنائية الاتجاه من علامة التبويب مزيد من الخيارات الخاصة ببرنامج تشغيل الطباعة.

Mac OS □


حدد تفضيلات النظام من القائمة Apple < الطابعات والمساحات الضوئية (أو طباعة ومسح ضوئي، أو طباعة وفاكس)، ثم حدد الطباعة. انقر فوق خيارات وتجهيزات < خيارات (أو برنامج التشغيل). حدد تشغيل إعداد طباعة عالية السرعة.

■ تم تمكين وضع الهدوء.

الحلول

تعطيل وضع الهدوء. تتباطأ سرعة الطباعة عند تشغيل الطباعة في وضع الهدوء.

□ لوحة التحكم

حدد  من الشاشة الرئيسية، ثم حدد وقف.

Windows □

حدد إيقاف تشغيل إعداد لـ وضع الهدوء بعلامة التبويب رئيسي الخاصة ببرنامج تشغيل الطباعة.

Mac OS □

حدد تفضيلات النظام من القائمة Apple < الطابعات والمساحات الضوئية (أو طباعة ومسح ضوئي، أو طباعة وفاكس)، ثم حدد الطباعة. انقر فوق خيارات وتجهيزات < خيارات (أو برنامج التشغيل). حدد إيقاف التشغيل ليكون إعداد وضع الهدوء.

قد تكون هناك مشكلات في اتصال الشبكة مع الموجه اللاسلكي.

#### الحلول

أعد تشغيل الموجه اللاسلكي مع مراعاة المستخدمين الآخرين المتصلين بالشبكة. إذا لم يؤد ذلك إلى حل المشكلة، فضع الطابعة بالقرب من الموجه اللاسلكي أو راجع الوثائق المتوفرة مع نقطة الوصول.

تقوم الطابعة بطباعة بيانات عالية الكثافة مثل الصور الفوتوغرافية على ورق عادي.

#### الحلول

إذا كنت تقوم بطباعة بيانات عالية الكثافة مثل الصور على الورق العادي، فقد تستغرق الطابعة بعض الوقت للحفاظ على جودة الطابعة. ولا يعد ذلك عطلاً.

تنخفض سرعة الطابعة بشكل كبير أثناء الطابعة المستمرة

وظيفة منع ارتفاع درجة حرارة ماكينة تشغيل الطابعة وتلفها قيد التشغيل.

#### الحلول

يمكنك متابعة الطابعة. للعودة إلى السرعة الطبيعية للطابعة اترك الطابعة خاملة لمدة 30 دقيقة على الأقل. لن تتم العودة إلى سرعة الطابعة الطبيعية إذا لم توقف تشغيل الطابعة.

سرعة المسح الضوئي منخفضة

المسح الضوئي بدقة عالية.

#### الحلول

حاول المسح الضوئي بدقة أقل.

ظلام شاشة LCD

عندما تكون الطابعة في وضع السكون.

#### الحلول

اضغط في أي مكان بشاشة LCD لإعادتها إلى حالتها السابقة.

يتم عرض "!" على الشاشة ولا يمكنك تحديد الصور

ملف الصورة غير مدعوم.

#### الحلول

يتم عرض "!" على شاشة LCD عندما يكون ملف الصورة غير مدعوم بواسطة المنتج. استخدم الملفات التي يدعمها المنتج.

← "مواصفات البيانات المدعومة" في الصفحة 213

اسم الملف طويل للغاية ليتم التعرف عليه من قبل الطابعة.

#### الحلول

يمكنك طباعة صور عن طريق حفظ ملفات الصور في جهاز الذاكرة إلى الكمبيوتر أو الجهاز الذكي التابع لك. بالنسبة إلى الأجهزة الذكية، يمكنك الطباعة باستخدام Epson Smart Panel.

لا يمكن التصغير أو التكبير

لا يتم استخدام الضغط الكافي عند الضغط على الشاشة.

#### الحلول

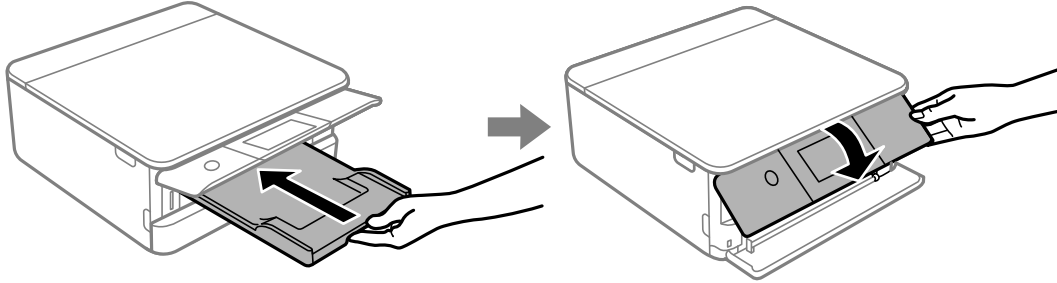
إذا لم تتمكن من التصغير أو التكبير بصورة صحيحة، فأجرِ عمليات التشغيل أثناء الضغط برفق على الشاشة.

يتعذر غلق لوحة التحكم

لم يتم تخزين درج الإخراج بصورة كاملة.

#### الحلول

حدد Output Tray أو ادفع بيدك درج إخراج الورق بالكامل داخل الطابعة حتى يلمس الجزء الخلفي من الفتحة، ثم أغلق لوحة التحكم.



تعذر إغلاق وحدة المساحة الضوئية

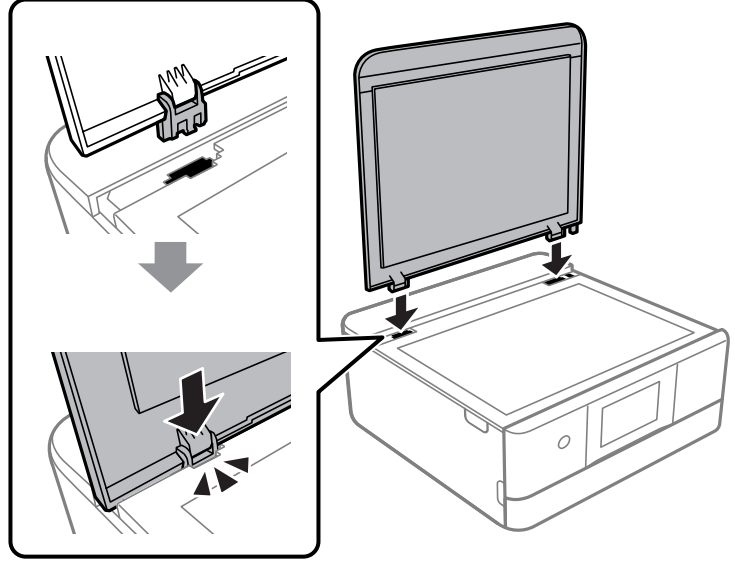
صُممت وحدة المساحة الضوئية على أنها تُغلق ببطء ويصدر عنها مقاومة بسيطة كإجراء وقائي ضد جذب الأصابع.

#### الحلول

وعليه، استمر في الإغلاق حتى لو شعرت ببعض المقاومة.

## تم فك غلاف المستند

افتح واقي وحدة التغذية، ثم أدخل غلاف المستند بصورة عمودية مع استقامة الألسنة.



يتعذر حفظ البيانات على جهاز الذاكرة  
يمكن النظر في الأسباب التالية.

■ يتم استخدام جهاز ذاكرة غير مدعوم.

### الحلول

استخدم جهاز ذاكرة يدعمه المنتج.

← "مواصفات أجهزة الذاكرة المدعومة" في الصفحة 212

■ جهاز الذاكرة محمي ضد الكتابة.

### الحلول

قم بتعطيل خاصية الحماية ضد الكتابة على جهاز الذاكرة.

■ لا توجد مساحة خالية كافية على جهاز الذاكرة.

### الحلول

احذف البيانات غير الضرورية أو أدخل جهاز ذاكرة آخر.


أصوات التشغيل عالية

■ وضع الهدوء معطل على الطابعة.

### الحلول

إذا كانت أصوات التشغيل عالية للغاية، فمكّن وضع الهدوء. تمكين هذه الميزة قد يقلل من سرعة الطابعة.

#### لوحة التحكم

حدد  من الشاشة الرئيسية، ثم حدد تشغيل.

#### Windows

حدد تشغيل كإعداد ل وضع الهدوء في علامة التبويب رئيسي الخاصة ببرنامج تشغيل الطابعة.

#### Mac OS

حدد تفضيلات النظام من القائمة Apple < الطابعات والمساحات الضوئية (أو طباعة ومسح ضوئي، أو طباعة وفاكس)، ثم حدد الطابعة. انقر فوق خيارات وتجهيزات < خيارات (أو برنامج التشغيل). حدد تشغيل ليكون إعداد وضع الهدوء.

يلزم تحديث شهادة المصدر

انتهت صلاحية شهادة المصدر.

#### الحلول

شغل Web Config، ثم قم بتحديث شهادة المصدر.

← "تطبيق لتكوين عمليات تشغيل الطابعة (Web Config)" في الصفحة 201

تعذر إجراء الطباعة اليدوية على الواجهة (Windows)

تم تعطيل EPSON Status Monitor 3.

#### الحلول

في علامة التبويب الصيانة الخاصة ببرنامج تشغيل الطابعة، انقر فوق إعدادات موسعة، ثم حدد تمكين EPSON Status Monitor 3.

ومع ذلك، قد لا تتوفر عند الوصول إلى الطابعة عبر إحدى الشبكات أو عند استخدام الطابعة كطابعة مشتركة.

عدم ظهور قائمة إعدادات الطباعة (Mac OS)

عدم تثبيت برنامج تشغيل طابعة Epson بشكل صحيح.

#### الحلول

إذا لم تظهر قائمة إعدادات الطباعة في macOS Catalina (10.15) أو الأحدث و macOS High Sierra (10.13) و macOS Sierra (10.12) و OS X El Capitan (10.11) و OS X Yosemite (10.10) و OS X Mavericks (10.9)، فذلك يعني عدم تثبيت برنامج تشغيل طابعة Epson بشكل صحيح. وقم بتمكينه من القائمة التالية.

حدد تفضيلات النظام من القائمة Apple < الطابعات والمساحات الضوئية (أو طباعة ومسح ضوئي، أو طباعة وفاكس)، ثم احذف الطابعة وأضفها مرةً أخرى.

يتعذر على macOS Mojave (10.14) الوصول إلى إعدادات الطباعة في التطبيقات التي تقدمها Apple مثل TextEdit.

## تعذر حل المشكلة

إذا تعذر عليك حل المشكلة بعد تجربة جميع الحلول، فاتصل بدعم Epson.

إذا تعذر عليك حل مشكلات الطباعة أو النسخ، فراجع المعلومات ذات الصلة التالية.

## معلومات ذات صلة

← "تعذر حل مشكلات الطباعة والنسخ" في الصفحة 191

## تعذر حل مشكلات الطباعة والنسخ

جرّب حل المشكلات التالية بالترتيب من الأعلى حتى تحل المشكلة.

□ تأكد من مطابقة نوع الورق الذي تم تحميله في الطابعة ونوع الورق الذي تم ضبطه على الطابعة مع إعدادات نوع الورق في برنامج تشغيل الطابعة.

"حجم الورق وإعدادات نوع الورق" في الصفحة 29

□ استخدم إعداد جودة أعلى من لوحة التحكم أو من برنامج تشغيل الطابعة.

□ أعد تثبيت خراطيش الحبر المثبتة بالفعل في الطابعة.

فقد تؤدي إعادة تثبيت خراطيش الحبر إلى إزالة الانسداد الموجود في فوهات رأس الطباعة والسماح بتدفق الحبر بسلاسة. ومع ذلك، نظراً لاستهلاك الحبر عند إعادة تثبيت خرطوشة الحبر، فقد يتم عرض رسالة تطالبك باستبدال خرطوشة الحبر وفقاً لكمية الحبر المتبقية.

"حان الوقت لاستبدال خراطيش الحبر" في الصفحة 177

□ احرص على محاذاة رأس الطباعة.

"محاذاة رأس الطباعة" في الصفحة 107

□ قم بإجراء فحص للفوهات لمعرفة ما إذا كانت فتحات رأس الطباعة مسدودة أم لا. إذا كانت هناك شرائح مفقودة في نمط فحص الفوهة، فقد تُسد الفوهات. كرر تنظيف الرأس وفحص الفوهة بالتناوب 3 مرات وتحقق من إزالة الانسداد.

لاحظ أن تنظيف رأس الطباعة يستهلك بعض الحبر.

"فحص رأس الطباعة وتنظيفه" في الصفحة 104

□ أوقف تشغيل الطابعة، وانتظر لمدة 12 ساعات على الأقل، ثم تحقق من إزالة الانسداد.

إذا تعذر حل المشكلة، فقد يؤدي ترك الطابعة لفترة من دون طباعة إلى حل المشكلة.

يمكنك التحقق من العناصر التالية أثناء إيقاف تشغيل الطابعة.

□ تحقق من أنك تستخدم خراطيش حبر Epson الأصلية.

حاول استخدام خراطيش الحبر الأصلية من Epson. تم تصميم هذا المنتج لضبط الألوان على أساس استخدام خراطيش الحبر الأصلية من Epson. قد يتسبب استخدام خراطيش الحبر غير الأصلية في انخفاض جودة الطباعة.

"رموز خرطوشة الحبر" في الصفحة 198

□ تحقق مما إذا كان الفيلم شبه الشفاف ملطخاً أم لا.

وإذا كانت هناك لطخات على الفيلم شبه الشفاف، فامسح اللطخة بعناية.

"تنظيف الفيلم شبه الشفاف" في الصفحة 109

□ تأكد من عدم وجود بقايا ورق متبقية داخل الطابعة.

عند إزالة الورق، لا تلمس الفيلم شبه الشفاف بيدك أو بالورقة.

□ افحص الورق.

تحقق مما إذا كان الورق مجعداً أو محملاً مع توجيه الجانب القابل للطباعة نحو الأعلى.

"احتياطات التعامل مع الورق" في الصفحة 27

"الورق والسعات المتوفرة" في الصفحة 194

"أنواع ورق غير متوفرة" في الصفحة 197

❑ تأكد من أنك لا تستخدم خرطوشة حبر قديمة.

للحصول على أفضل النتائج، توصي Epson باستخدام خراطيش الحبر قبل تاريخ انتهاء الصلاحية المطبوع على العبوة، أو في غضون ستة أشهر من فتح العبوة، أيهما أقرب.

❑ إذا أوقفت تشغيل الطابعة، فانتظر 12 ساعات على الأقل، وإذا لم تتحسن جودة الطباعة، فقم بتشغيل تنظيف فعّال.

"تشغيل تنظيف فعّال" في الصفحة 106

وإذا تعذر عليك حل المشكلة عن طريق التحقق من الحلول المذكورة أعلاه، فقد تحتاج إلى طلب إصلاحات. اتصل بدعم شركة Epson.

#### معلومات ذات صلة

◀ "قبل الاتصال بشركة Epson" في الصفحة 219

◀ "الاتصال بدعم شركة Epson" في الصفحة 219



## معلومات المنتج

194. . . . . معلومات الورق.
198. . . . . معلومات المنتجات القابلة للاستهلاك.
199. . . . . معلومات البرنامج.
202. . . . . قائمة قوائم الإعدادات.
208. . . . . مواصفات المنتج.
216. . . . . معلومات تنظيمية.

## معلومات الورق

## الورق والسعات المتوفرة

## ورق Epson الأصلي

توصي Epson باستخدام ورق Epson الأصلي لضمان الحصول على مطبوعات عالية الجودة.

ملاحظة:

❑ يختلف توفر الورق حسب الموقع. للاطلاع على أحدث المعلومات حول الورق المتوفر في منطقتك، اتصل بدعم Epson.

❑ راجع ما يلي للحصول على معلومات حول أنواع الورق المتاحة للطباعة بلا حدود والطباعة على الوجهين.

["ورق للطباعة بلا حدود" في الصفحة 196](#)

["ورق للطباعة على الوجهين" في الصفحة 197](#)



ورق مناسب لطباعة المستندات

سعة التحميل (الورق)			الحجم	اسم الوسائط
فتحة ملء الورق الخلفية	درج الورق 2	درج الورق 1		
1	100	-	A4	Epson Business Paper
1	80	-	A4	Epson Bright White Ink Jet Paper



ورقة مناسبة لطباعة المستندات والصور

سعة التحميل (الورق)			الحجم	اسم الوسائط
فتحة ملء الورق الخلفية	درج الورق 2	درج الورق 1		
1	80	-	A4	Epson Photo Quality Ink Jet Paper
1	50	-	A4	Epson Double-sided Photo Quality Ink Jet Paper
1	20	-	A4	Epson Matte Paper-Heavyweight
1	1	-	A4	Epson Double-Sided Matte Paper



ورقة مناسبة لطباعة الصور

سعة التحميل (الورق)			الحجم	اسم الوسائط
فتحة ملء الورق الخلفية	درج الورق 2	درج الورق 1		
1	20	-	Letter و A4	Epson Ultra Glossy Photo Paper
1	20	20	13×18 سم (5×7 بوصات)، 10×15 سم (4×6 بوصات)	
1	20	-	Letter و A4	Epson Premium Glossy Photo Paper
1	20	20	13×18 سم (5×7 بوصات)، العرض 16:9 (102×181 مم)، 10×15 سم (4×6 بوصات)	
1	20	-	Letter و A4	Epson Premium Semigloss Photo Paper
1	20	20	13×18 سم (5×7 بوصات)، 10×15 سم (4×6 بوصات)	
1	20	-	Letter و A4	Epson Photo Paper Glossy
1	20	20	13×18 سم (5×7 بوصات)، 10×15 سم (4×6 بوصات)	



أنواع الورق المختلفة الأخرى

سعة التحميل (الورق)			الحجم	اسم الوسائط
فتحة ملء الورق الخلفية	درج الورق 2	درج الورق 1		
1	1	1	A6	*Epson Photo Stickers
1	1	-	A4	*Epson Iron-On Cool Peel Transfer Paper

\* يتوفر فقط خيار الطباعة من الكمبيوتر.

## الورق المتوفر تجارياً

ملاحظة:

راجع ما يلي للحصول على معلومات حول أنواع الورق المتاحة للطباعة بلا حدود والطباعة على الوجهين.

"ورق للطباعة بلا حدود" في الصفحة 196

"ورق للطباعة على الوجهين" في الصفحة 197

## ورق عادي

سعة التحميل (الورق)			الحجم	اسم الوسائط
فتحة ملء الورق الخلفية	درج الورق 2	درج الورق 1		
1	100	-	A4، Letter، B5، و16K A5 و (195×270 مم)	ورق نسخ ورق عادي <sup>1*</sup>
1	20	20	A6، B6	
1	1	-	Legal <sup>2*</sup> ، 8.5×13 بوصة	
-	1 <sup>3*</sup>	-	معرّف من قبل المستخدم <sup>2*</sup> (ملم) × 127 89 إلى × 1200 215.9	
1	-	-	معرّف من قبل المستخدم <sup>2*</sup> (ملم) × 86 54 إلى × 1200 215.9	

1\* استخدم الفتحة الخلفية لتغذية الورق المثقوب مسبقاً من الخلف.

2\* يتوفر فقط خيار الطباعة من الكمبيوتر.

3\* استخدم الفتحة الخلفية لتغذية الورق لتحميل الورق الأطول من Legal.

## ظرف

سعة التحميل (الأظرف)			الحجم	اسم الوسائط
فتحة ملء الورق الخلفية	درج الورق 2	درج الورق 1		
1	10	-	ظرف #10 وظرف DL وظرف C6	ظرف

## ورق للطباعة بلا حدود

### ورق Epson الأصلي

الطباعة بلا حدود غير متوفرة للطباعة على الوجهين.

Epson Bright White Ink Jet Paper

Epson Photo Quality Ink Jet Paper

Epson Double-sided Photo Quality Ink Jet Paper

Epson Matte Paper-Heavyweight

Epson Double-Sided Matte Paper

Epson Ultra Glossy Photo Paper

Epson Premium Glossy Photo Paper

Epson Premium Semigloss Photo Paper

Epson Photo Paper Glossy

معلومات ذات صلة

← "الورق والسعات المتوفرة" في الصفحة 194

## ورق للطباعة على الوجهين

ورق *Epson* الأصلي

لا تتوفر ميزة الطباعة على الوجهين للفتحة الخلفية لتغذية الورق من الخلف.

Epson Business Paper

Epson Bright White Ink Jet Paper

Epson Double-sided Photo Quality Ink Jet Paper

Epson Double-Sided Matte Paper

معلومات ذات صلة

← "الورق والسعات المتوفرة" في الصفحة 194

الورق المتوفر تجارياً

لا تتوفر ميزة الطباعة على الوجهين للفتحة الخلفية لتغذية الورق من الخلف.

ورق نسخ، ورق عادي\*

\* بالنسبة للطباعة التلقائية على الوجهين، يمكنك استخدام أحجام الورق A4، وLetter، وB5، و16K، وورق مُحدد من قبل المستخدم (من 102×152 إلى 215.9×297 مم).

معلومات ذات صلة

← "الورق والسعات المتوفرة" في الصفحة 194

## أنواع ورق غير متوفرة

لا تستخدم أنواع الورق التالية. قد ينتج عن استخدام هذه الأنواع من الورق انحشار الورق وتلطيخ الحبر على المطبوعات.

الورق المتموج

الورق الممزق أو المقطوع

الورق المطوي

الورق الرطب

الورق السميك جداً، أو الرقيق جداً

الورق الذي يحمل ملصقات

لا تستخدم أنواع الأظرف التالية. قد ينتج عن استخدام هذه الأنواع من الأظرف انحشار الورق وتلطيخ المطبوعات.

□ الأظرف المجعدة أو المطوية

□ الأظرف التي توجد بها مواد لاصقة على الألسنة أو الأظرف ذات الفتحات


□ الأظرف الرفيعة جداً

حيث إنها قد تتجعد أثناء الطباعة.

## معلومات المنتجات القابلة للاستهلاك

### رموز خرطوشة الحبر

الرموز التالية هي رموز خراطيش حبر Epson الأصلية.

الأيقونة	(BlackBK (أسود))	(CyanC (سماوي))	(MagentaM (أرجواني))	(YellowY (أصفر))	(LightLC Cyan (سماوي فاتح))	(LightLM Magenta (أرجواني فاتح))
سنباب 	378 *378XL	378 *378XL	378 *378XL	378 *378XL	378 *378XL	378 *378XL

\* يشير "XL" إلى خرطوشة كبيرة الحجم.

بالنسبة لأستراليا ونيوزيلندا

(BlackBK (أسود))	(CyanC (سماوي))	(MagentaM (أرجواني))	(YellowY (أصفر))	(LightCyanLC (سماوي فاتح))	(LightMagentaLM (أرجواني فاتح))
312 *312XL	312 *312XL	312 *312XL	312 *312XL	312 *312XL	312 *312XL

\* يشير "XL" إلى خرطوشة كبيرة الحجم.

توصي Epson باستخدام خراطيش أحبار Epson الأصلية. لا تضمن Epson جودة الحبر غير الأصلي أو موثوقيته. قد يسبب استخدام منتجات الحبر غير الأصلي إحداث ضرر لا تغطيه ضمانات Epson، بل وقد يتسبب في عمل الطابعة بشكل غريب في ظل ظروف معينة. قد لا يتم عرض معلومات حول مستويات الحبر غير الأصلي.

#### ملاحظة:

- ❑ قد تختلف رموز خرطوشة الحبر حسب الموقع. للاطلاع على الرموز الصحيحة المتوفرة في منطقتك، اتصل بخدمة الدعم لدى Epson.
- ❑ لا تتوفر جميع الخراطيش في كل المناطق.
- ❑ بالنسبة للمستخدمين الأوروبيين، يوصى بزيارة موقع الويب التالي للحصول على معلومات حول إنتاجيات خراطيش حبر Epson.  
<http://www.epson.eu/pageyield>
- ❑ على الرغم من إمكانية احتواء خراطيش الحبر على مواد مُعاد تدويرها، لا يؤثر ذلك على وظيفة الطباعة أو أدائها.
- ❑ من الممكن حدوث تغيير في مواصفات خراطيش الحبر ومظهرها دون إخطار مسبق بالتطوير.

## رمز صندوق الصيانة

يستطيع المستخدم شراء صندوق الصيانة أو استبداله. توصي Epson باستخدام صندوق صيانة Epson الأصلي. الرمز التالي هو رمز علبة صيانة Epson الأصلية.

T3661

#### هام!

بمجرد تركيب صندوق الصيانة في طابعة ما، لا يمكن استخدامه مع طابعات أخرى.

## معلومات البرنامج

يعرض هذا القسم بعض التطبيقات المتوفرة لطابعتك. للاطلاع على قائمة بالبرامج المدعومة، راجع موقع ويب Epson التالي أو ابدأ تشغيل Epson Software Updater للتأكد. يمكنك تنزيل أحدث التطبيقات.

<http://www.epson.com>

#### معلومات ذات صلة

← "تطبيق لتحديث البرنامج والبرامج الثابتة (Epson Software Updater)" في الصفحة 201

## طلب الطباعة من كمبيوتر (برنامج تشغيل الطباعة Windows)

يتحكم برنامج تشغيل الطباعة في الطباعة وفقاً للأوامر المرسلّة من التطبيقات. يؤدي إجراء إعدادات على برنامج تشغيل الطباعة إلى الحصول على أفضل نتائج الطباعة. يمكنك أيضاً التحقق من حالة الطباعة أو الحفاظ عليها في أفضل حالات التشغيل باستخدام البرنامج المساعد لتشغيل الطباعة.

#### ملاحظة:

يمكنك تغيير لغة برنامج تشغيل الطباعة. حدد اللغة التي تريد استخدامها من إعداد اللغة بعلامة التبويب الصيانة.

#### الوصول إلى برنامج تشغيل الطباعة من التطبيقات

لإجراء إعدادات تسري فقط على التطبيق الذي تستخدمه، قم بالوصول من هذا التطبيق. حدد طباعة أو إعداد الطباعة من القائمة ملف. حدد الطباعة الخاصة بك، ثم انقر فوق التفضيلات أو الخصائص.

#### ملاحظة:

تختلف العمليات بناءً على التطبيق. راجع تعليمات التطبيق للاطلاع على التفاصيل.

### الوصول إلى برنامج تشغيل الطباعة من لوحة التحكم

لإجراء إعدادات تسري على كافة التطبيقات، قم بالوصول من لوحة التحكم.

#### Windows 10

انقر فوق زر البدء، ثم حدد نظام < Windows لوحة التحكم < عرض الأجهزة والطابعات في الأجهزة والصوت. انقر بزر الماوس الأيمن فوق الطباعة، أو اضغط عليها مع الاستمرار ثم حدد تفضيلات الطباعة.

#### Windows 8.1/Windows 8

حدد سطح المكتب < الإعدادات < لوحة التحكم < عرض الأجهزة والطابعات في الأجهزة والصوت. انقر بزر الماوس الأيمن فوق الطباعة، أو اضغط عليها مع الاستمرار ثم حدد تفضيلات الطباعة.

#### Windows 7

انقر فوق زر البدء، ثم حدد لوحة التحكم < عرض الأجهزة والطابعات في الأجهزة والصوت. انقر بزر الماوس الأيمن فوق الطباعة الخاصة بك، ثم حدد تفضيلات الطباعة.

#### Windows Vista

انقر فوق زر البدء، وحدد لوحة التحكم < الطابعات في الأجهزة والصوت. انقر بزر الماوس الأيمن فوق الطباعة الخاصة بك، ثم حدد تفضيلات الطباعة.

#### Windows XP

انقر فوق زر البدء، ثم حدد لوحة التحكم < الطابعات والأجهزة الأخرى < الطابعات والفاكسات. انقر بزر الماوس الأيمن فوق الطباعة الخاصة بك، ثم حدد تفضيلات الطباعة.

### الوصول إلى برنامج تشغيل الطباعة من رمز الطباعة على شريط المهام

رمز الطباعة على شريط مهام سطح المكتب هو عبارة عن رمز اختصار يتيح لك الوصول السريع إلى برنامج تشغيل الطباعة.

في حال النقر فوق رمز الطباعة وتحديد إعدادات الطباعة، يمكنك الوصول إلى الإطار الخاص بإعدادات الطباعة المماثل للإطار المعروف من لوحة التحكم. في حال النقر المزدوج فوق هذا الرمز، يمكنك التحقق من حالة الطباعة.

#### ملاحظة:

في حال عدم عرض رمز الطباعة على شريط المهام، يمكنك الوصول إلى إطار برنامج تشغيل الطباعة، والنقر فوق تفضيلات المراقبة من علامة التبويب الصيانة، ثم تحديد قم بتسجيل رمز الاختصار في شريط المهام.

#### بدء البرنامج المساعد

قم بالوصول إلى إطار برنامج تشغيل الطباعة. انقر فوق علامة التبويب الصيانة.

## طلب الطباعة من كمبيوتر (برنامج تشغيل الطباعة Mac OS)

يتحكم برنامج تشغيل الطباعة في الطباعة وفقاً للأوامر المرسله من التطبيقات. يؤدي إجراء إعدادات على برنامج تشغيل الطباعة إلى الحصول على أفضل نتائج الطباعة. يمكنك أيضاً التحقق من حالة الطباعة أو الحفاظ عليها في أفضل حالات التشغيل باستخدام البرنامج المساعد لتشغيل الطباعة.

### الوصول إلى برنامج تشغيل الطباعة من التطبيقات

انقر فوق إعداد الصفحة أو طباعة في القائمة ملف في التطبيق الذي تستخدمه. إذا لزم الأمر، انقر فوق إظهار التفاصيل (أو ▼) لتوسيع إطار الطباعة.

#### ملاحظة:

حسب التطبيق المستخدم، قد لا يظهر العنصر إعداد الصفحة في القائمة ملف، وقد تختلف العمليات المعنية بعرض شاشة الطباعة. راجع تعليمات التطبيق للاطلاع على التفاصيل.



## بدء البرنامج المساعد

حدد تفضيلات النظام من القائمة Apple < الطابعات والمساحات الضوئية (أو طباعة ومسح ضوئي، أو طباعة وفاكس)، ثم حدد الطابعة. انقر فوق خيارات وتجهيزات < البرنامج المساعد < فتح برنامج الطابعة المساعد.

## تطبيق لتكوين عمليات تشغيل الطابعة (Web Config)

Web Config هو تطبيق يتم تشغيله في مستعرض ويب، مثل Internet Explorer و Safari، على جهاز كمبيوتر أو جهاز ذكي. يمكنك التأكد من حالة الطابعة أو تغيير خدمة الشبكة وإعدادات الطابعة. لاستخدام Web Config، قم بتوصيل الطابعة والكمبيوتر أو الجهاز بنفس الشبكة. وفيما يلي أسماء المتصفحات المدعومة.

Microsoft Edge، Internet Explorer 8 أو الإصدار الأحدث \* Firefox، \* Chrome، \* Safari \*  
\* استخدم أحدث إصدار.

### ملاحظة:

تُعرف القيمة الأولية لكلمة مرور مسؤول Web Config بأنها الرقم التسلسلي للطابعة. التحقق من الملصق التعريفي الموجود على الطابعة. يعتمد مكان لصق الملصق التعريفي على المنتج، فيمكن أن يكون في الخلف، أو الجانب المفتوح من الغطاء أو في الأسفل.

## تشغيل Web Config في متصفح ويب

1. افحص عنوان IP الخاص بالطابعة.

حدد رمز الشبكة في الشاشة الرئيسية للطابعة، ثم حدد طريقة الاتصال النشط لتأكيد عنوان IP للطابعة.

### ملاحظة:

يمكنك أيضاً التحقق من عنوان IP عن طريق طباعة تقرير اتصال شبكة.

2. شغل متصفح ويب من كمبيوتر أو جهاز ذكي، ثم أدخل عنوان IP للطابعة.

### التنسيق:

http://:IPv4:عنوان IP للطابعة/

http://:IPv6:عنوان IP للطابعة/

أمثلة:

http://192.168.100.201:IPv4/

http://[1000:1::db8:2001]:IPv6/

### ملاحظة:

باستخدام الجهاز الذي يمكنك أيضاً تشغيل Web Config من شاشة معلومات منتج Epson Smart Panel.

نظراً لأن الطابعة تستخدم شهادة موقعة ذاتياً عند الوصول إلى HTTPS، يتم عرض تحذير على المتصفح عند بدء تشغيل Web Config؛ وهذا لا يشير إلى وجود مشكلة ويمكن تجاهله بأمان.

## تطبيق لتحديث البرنامج والبرامج الثابتة (Epson Software Updater)

برنامج Epson Software Updater عبارة عن تطبيق يُستخدم لتثبيت برامج جديدة وإصدارات تحديث للبرامج الثابتة عبر الإنترنت. إذا كنت ترغب في التحقق بانتظام من وجود معلومات التحديث، يمكنك تعيين الفاصل الزمني للتحقق من التحديثات، في إعدادات التحديث التلقائي الخاصة بـ Epson Software Updater.

بدء التشغيل في نظام التشغيل Windows

Windows 10

انقر فوق زر البدء ثم حدد Epson Software Updater < EPSON Software

Windows 8.1/Windows 8

أدخل اسم التطبيق في رمز البحث، ثم حدد الرمز المعروض.

Windows 7/Windows Vista/Windows XP

انقر فوق زر البدء، ثم حدد كل البرامج (أو البرامج) < Epson Software Updater < EPSON Software

ملاحظة:

يمكنك أيضاً بدء تشغيل Epson Software Updater بالنقر فوق رمز الطابعة بشريط المهام على سطح المكتب، ثم تحديد تحديث البرنامج.

بدء التشغيل في نظام التشغيل Mac OS

حدد الانتقال < التطبيقات < Epson Software < Epson Software Updater

معلومات ذات صلة

← "تثبيت التطبيقات بصورة منفصلة" في الصفحة 116

## قائمة قوائم الإعدادات



حدد الإعدادات على الشاشة الرئيسية للطابعة لضبط العديد من الإعدادات.

### حالة التوريد

حدد القوائم على لوحة التحكم كما هو موضح أدناه.

الإعدادات < حالة التوريد

لعرض المستوى التقريبي للحبر والعمر الافتراضي لصندوق الصيانة.

عندما يتم عرض ، يشير ذلك إلى عمل الحبر بطاقة منخفضة أو امتلاء صندوق الصيانة تقريباً. عندما يتم عرض علامة ، يجب عليك استبدال العنصر نظراً لنفاذ الحبر أو امتلاء صندوق الصيانة.

يُمكنك استبدال خرطوشات الحبر أو طباعة معلومات حالة التزويد بالحبر من هذه الشاشة.

معلومات ذات صلة

← "استبدال خرطوش الحبر" في الصفحة 179

### الإعدادات الأساسية

حدد القوائم على لوحة التحكم كما هو موضح أدناه.

الإعدادات < الإعدادات الأساسية

الصوت:

اضبط الصوت.

شاشة التوقف:

حدد بيانات بطاقة الذاكرة لعرض الصور كعروض شرائح عندما لا يتم تنفيذ أي عمليات لمدة ثلاث دقائق.

سطوع LCD:

اضبط درجة سطوع شاشة LCD.

تشغيل تلقائي:

حدد تشغيل لتشغيل الطابعة تلقائياً عند تلقي مهمة طباعة أو مسح ضوئي عبر اتصال USB أو اتصال الشبكة. يزيد من استهلاك الطاقة قليلاً في وضع الاستعداد بالمقارنة مع إيقاف تشغيل الطابعة تماماً.

استخدم إعداد موقت إيقاف التشغيل إذا كنت ترغب في إيقاف تشغيل الطابعة تلقائياً عند الانتهاء من مهمة الطباعة أو المسح الضوئي ومرور المدة المحددة دون إجراء أي عمليات تشغيل. حيث يُعد ذلك مفيداً عند الطباعة من موقع بعيد مثل عبر الإنترنت.

موقت إيقاف التشغيل:

قد يشتمل المنتج على هذه الميزة أو ميزة إعدادات إيقاف تشغيل حسب مكان الشراء.

حدد هذا الإعداد لإيقاف تشغيل الطابعة تلقائياً عند عدم استخدامها لفترة زمنية معينة. يمكنك ضبط الوقت قبل استخدام إدارة الطاقة. أي زيادة ستؤثر على الفعالية الخاصة باستهلاك المنتج للطاقة. يرجى مراعاة البيئة المحيطة قبل إجراء أية تعديلات.

إعدادات إيقاف تشغيل:

قد يشتمل المنتج على هذه الميزة أو ميزة موقت إيقاف التشغيل حسب مكان الشراء.

□ إيقاف تشغيل في حالة عدم النشاط

حدد هذا الإعداد لإيقاف تشغيل الطابعة تلقائياً في حالة عدم استخدامها لفترة زمنية معينة. أي زيادة ستؤثر على الفعالية الخاصة باستهلاك المنتج للطاقة. يرجى مراعاة البيئة المحيطة قبل إجراء أية تعديلات.

□ إيقاف تشغيل في حالة الفصل

حدد هذا الإعداد لإيقاف تشغيل الطابعة بعد مرور 30 دقيقة عند قطع اتصال كل المنافذ؛ بما فيها منفذ USB. قد لا تتوفر هذه الميزة وفقاً لمنطقتك.

موقت النوم:

اضبط الفترة الزمنية للدخول في وضع السكون (وضع توفير الطاقة) عند عدم قيام الطابعة بإجراء أي عمليات. تتحول شاشة LCD إلى اللون الأسود بعد انتهاء الفترة المحددة.

اللغة/Language:

حدد اللغة المستخدمة على شاشة LCD.

لون الخلفية:

قم بتغيير لون خلفية شاشة LCD.

مسح كل الإعدادات:

إعادة ضبط الإعدادات الأساسية على إعداداتها الافتراضية.

معلومات ذات صلة

← "توفير الطاقة" في الصفحة 115

## إعدادات الطابعة

حدد القوائم على لوحة التحكم كما هو موضح أدناه.

## الإعدادات &lt; إعدادات الطباعة

إعداد مصدر الورق:

إعداد الورق:

حدد حجم الورق ونوعه الذي حمته في مصدر الورق. يمكنك ضبط إعداد ورق مفضل في حجم الورق ونوعه.

تهيئة الورق:

حدد شغل لعرض شاشة إعدادات الورق تلقائياً من خلال الإشارة إلى الإعدادات < إعدادات الطباعة < إعداد مصدر الورق < إعداد الورق عند تحميل الورق في مصدر الورق. إذا قمت بتعطيل هذه الميزة، فلن تتمكن من الطباعة من أحد أجهزة iPhone، iPad، أو iPod touch باستخدام AirPrint.

:CD/DVD

لضبط موضع الطباعة على أحد الأقراص المضغوطة/أقراص DVD من خلال التحريك لأعلى، أو لأسفل، أو إلى اليسار، أو اليمين للملاءمة.

القطر الداخلي/الخارجي للقرص CD:

لضبط موضع الطباعة للأقطار الداخلية والخارجية للقرص المضغوط/القرص DVD. يمكن تحديد حتى 120 مم للقطر الخارجي، و18 مم للقطر الداخلي بحد أدنى. بناءً على الإعداد، قد يصبح القرص المضغوط/قرص DVD أو درج CD/DVD متسخًا. اضبط النطاق ليناسب المنطقة القابلة للطباعة من القرص المضغوط/قرص DVD. تُعد منطقة الطباعة التي تم تعيينها هنا هي القيمة الأولية عند طباعة الصور من بطاقة ذاكرة على أحد الأقراص المضغوطة/أقراص DVD.

ملصقات:

لضبط موضع الطباعة على أحد ملصقات الصور من خلال التحريك لأعلى، أو لأسفل، أو إلى اليسار، أو اليمين للملاءمة.

ورق سميك:

حدد تشغيل لمنع وجود تلتخات الحبر على المطبوعات، ومع ذلك قد يؤدي ذلك إلى تقليل سرعة الطباعة.

الوضع الصامت:

حدد شغل لتقليل الضوضاء أثناء الطباعة، ومع ذلك قد يؤدي ذلك إلى تقليل سرعة الطباعة. وفقاً لإعدادات نوع الورقة وجودة الطباعة التي حددتها، قد لا يظهر أي اختلاف في مستوى الضوضاء الذي تسببه الطباعة.

وقت جفاف الحبر:

حدد مدة تجفيف الحبر التي ترغب في استخدامها عند إجراء الطباعة على الوجهين. تطبع الطباعة الجانب الآخر بعد طباعة جانب واحد. إذا تلتخت مطبوعاتك، فقم بزيادة إعداد الوقت.

ثنائي الاتجاه:

حدد تشغيل لتغيير اتجاه الطباعة؛ للطباعة أثناء تحرك رأس الطباعة إلى اليسار واليمين. إذا كانت خطوط التسطير الرأسية أو الأفقية تبدو غير واضحة أو غير متحاذاة في المطبوعات، فقد يؤدي تعطيل هذه الميزة إلى حل المشكلة، إلا أن إجراء ذلك قد يقلل سرعة الطباعة.

مسح كل الإعدادات

إعادة ضبط إعدادات الطباعة على إعداداتها الافتراضية.

## إعدادات الشبكة

حدد القوائم على لوحة التحكم كما هو موضح أدناه.

الإعدادات &lt; إعدادات الشبكة

#### إعدادات Wi-Fi:

قم بضبط إعدادات الشبكة اللاسلكية أو تغييرها. اختر طريقة الاتصال من الطرق التالية ثم اتبع التعليمات الموجودة على لوحة التحكم.

#### Wi-Fi (موصى به):

معالج إعدادات Wi-Fi

إعداد زر الأمر (WPS)

أخرى

إعداد رمز PIN (WPS)

اتصال Wi-Fi تلقائي

تعطيل Wi-Fi

#### Wi-Fi Direct:

طرق أخرى

iOS

أجهزة تعمل بنظم تشغيل أخرى

Menu

تغيير اسم الشبكة

تغيير كلمة المرور

تعطيل Wi-Fi Direct

استعادة الإعدادات الافتراضية

#### حالة الشبكة:

لعرض أو طباعة إعدادات الشبكة الحالية.

حالة Wi-Fi

تعرض معلومات الشبكة (اسم الجهاز، والاتصال، وقوة الإشارة، وما إلى ذلك) لاتصالات Wi-Fi.

حالة Wi-Fi Direct

تعرض ما إذا كان Wi-Fi Direct مفعلاً أم معطلاً، و SSID، وكلمة المرور وما إلى ذلك فيما يتعلق باتصالات Wi-Fi Direct.

ورقة حالة الطباعة

يطبع ورقة حالة الشبكة. تتم طباعة المعلومات المتعلقة باتصال Wi-Fi، و Wi-Fi Direct، وما إلى ذلك في صفحتين أو أكثر.

#### التحقق من الاتصال:

للتحقق من اتصال الشبكة الحالية وطباعة تقرير. إذا واجهتك أية مشكلات تتعلق بالاتصال، فراجع تقرير الفحص لحل تلك المشكلات.

#### متقدم:

قم بضبط الإعدادات التفصيلية التالية.

اسم الجهاز

TCP/IP

الخادم الوكيل

معلومات ذات صلة

- ← "ضبط إعدادات Wi-Fi عن طريق إدخال SSID وكلمة المرور" في الصفحة 120
- ← "ضبط إعدادات Wi-Fi عن طريق الضغط على زر الإعداد (WPS)" في الصفحة 121
- ← "ضبط إعدادات Wi-Fi عن طريق إعداد رمز التعريف الشخصي (WPS) PIN" في الصفحة 121
- ← "الرسائل والحلول الخاصة بتقرير اتصال الشبكة" في الصفحة 137

## إعدادات خدمة الويب

حدد القوائم على لوحة التحكم كما هو موضح أدناه.

الإعدادات < إعدادات خدمة الويب

خدمات Epson Connect:

لمعرفة إذا ما كانت الطابعة مسجلة ومتصلة بخدمة Epson Connect. يمكنك التسجيل في الخدمة عن طريق تحديد تسجيل واتباع الإرشادات. عندما يتم تسجيلك، يمكنك تغيير الإعدادات التالية.

تعليق/استئناف

إلغاء التسجيل

للحصول على مزيد من التفاصيل، اطلع على موقع الويب التالي.

<https://www.epsonconnect.com/>

<http://www.epsonconnect.eu> (أوروبا فقط)

معلومات ذات صلة

- ← "الطباعة باستخدام خدمة سحابية" في الصفحة 76

## إعداد مشاركة الملفات

حدد القوائم على لوحة التحكم كما هو موضح أدناه.

الإعدادات < إعداد مشاركة الملفات

حدد طريقة الاتصال بين الطابعة والكمبيوتر التي تسمح لها بحق الوصول للكتابة إلى جهاز الذاكرة المدرج في الطابعة. يمنح حق الوصول للقراءة والكتابة إلى الحاسوب مع أولوية الاتصال. يمنح حق الوصول للقراءة فقط إلى أجهزة الحاسوب الأخرى.

## إعدادات الطباعة من كاميرا

حدد القوائم على لوحة التحكم كما هو موضح أدناه.

الإعدادات < إعدادات الطباعة من كاميرا

اضبط الإعدادات عند الطباعة من إحدى الكاميرات الرقمية.

معلومات ذات صلة

◀ "خيارات القائمة لإعدادات الورق والطباعة" في الصفحة 50

◀ "خيارات القائمة لتحرير الصور" في الصفحة 51

## وظائف الدليل

حدد القوائم على لوحة التحكم كما هو موضح أدناه.

الإعدادات < وظائف الدليل

عدم تطابق الورق:

يعرض تحذيراً إذا كانت إعدادات الورق (إعدادات الطباعة) لمهمة الطباعة لا تتطابق مع إعدادات الورق الخاصة بالطابعة التي تم ضبطها عند تحميل الورق. يمنع هذا الإعداد الخطأ في الطباعة.

تنبيه المستند:

يعرض تحذيراً عند ترك أحد المستندات الأصلية على زجاج الماسحة الضوئية عندما يكون غطاء المستندات غير مفتوح على الرغم من اكتمال النسخ والمسح الضوئي باستخدام لوحة التحكم. قد لا تعمل هذه الوظيفة بشكل صحيح حسب سمك المستند الأصلي.

وضع التحديد التلقائي:

عند إجراء أي من عمليات التشغيل التالية، يتم عرض القوائم المناسبة لعملية التشغيل.

□ إدخال بطاقة الذاكرة.

□ إدخال جهاز USB خارجي.

□ وضع المستند الأصلي على زجاج الماسحة الضوئية.

كل الإعدادات:

لتمكين جميع وظائف التوجيه أو تعطيلها.

مسح كل الإعدادات:

لإعادة ضبط إعدادات وظائف الدليل إلى إعداداتها الافتراضية.

## أبحاث العملاء

حدد القوائم على لوحة التحكم كما هو موضح أدناه.

الإعدادات < أبحاث العملاء

حدد موافقة لتوفير معلومات استخدام المنتج مثل عدد المطبوعات لدى Seiko Epson Corporation.

## تحديث البرامج الثابتة

حدد القوائم على لوحة التحكم كما هو موضح أدناه.

الإعدادات < تحديث البرامج الثابتة

تحديث:

تحقق مما إذا كان تم تحميل الإصدار الأخير للبرامج الثابتة في خادم شبكة الإنترنت أم لا. إذا كان التحديث متوفراً، فيمكنك تحديد إذا ما كنت ستبدأ التحديث أم لا.

إشعار:

حدد شغل لاستلام إعلام إذا توفر تحديث للبرنامج الثابت.

## استعادة الإعدادات الافتراضية

حدد القوائم على لوحة التحكم كما هو موضح أدناه.

الإعدادات < استعادة الإعدادات الافتراضية

إعدادات الشبكة

إعادة تعيين إعدادات الشبكة إلى قيمها الافتراضية.

الكل باستثناء إعدادات الشبكة

إعادة ضبط جميع الإعدادات علي قيمها الافتراضية باستثناء إعدادات الشبكة.

كل الإعدادات

إعادة تعيين كل الإعدادات إلى قيمها الافتراضية.

## مواصفات المنتج

### مواصفات الطباعة

فوهات الحبر الأسود: 180 فوهات الحبر الألوان: 180 لكل لون	مكان فوهات رأس الطباعة
64 إلى 90 جم/م <sup>2</sup>	وزن الورق* ورق عادي
75 إلى 100 جم/م <sup>2</sup>	الأظرف

\* حتى عندما يكون سمك الورق ضمن هذا النطاق، قد لا تتم تغذية الورق في الطباعة أو قد تقل جودة الطباعة حسب خصائص الورق أو جودته.

### المنطقة القابلة للطباعة

منطقة قابلة للطباعة للأوراق الفردية

قد تنخفض جودة الطباعة في المناطق المظلمة نتيجة آلية الطباعة.



الطباعة مع وجود حدود

3.0 مم (0.12 بوصة)	A	
3.0 مم (0.12 بوصة)	B	
41.0 مم (1.61 بوصة)	C	
37.0 مم (1.46 بوصة)	D	

الطباعة بلا حدود

44.0 مم (1.73 بوصة)	A	
40.0 مم (1.57 بوصة)	B	

منطقة قابلة للطباعة للأطرف

قد تنخفض جودة الطباعة في المناطق المظلمة نتيجة آلية الطباعة.

3.0 مم (0.12 بوصة)	A	
3.0 مم (0.12 بوصة)	B	
18.0 مم (0.71 بوصة)	C	
41.0 مم (1.61 بوصة)	D	

منطقة قابلة للطباعة للقرص المضغوط/قرص DVD

قد تنخفض جودة الطباعة في المناطق المظلمة نتيجة آلية الطباعة.

18 مم (0.71 بوصة)	A	
43 مم (1.69 بوصة)	B	
116 مم (4.57 بوصة)	C	
120 مم (4.72 بوصة)	D	

## مواصفات الماسحة الضوئية

مسطحة	نوع الماسحة الضوئية
CIS (وحدة استشعار اتصال الصور الملونة)	جهاز كهروضوئي
216×297 مم (8.5×11.7 بوصة). Letter ,A4	الحد الأقصى لحجم المستند
1200 نقطة في البوصة (المسح الضوئي الرئيسي) 4800 نقطة في البوصة (المسح الضوئي الفرعي)	الدقة
اللون <input type="checkbox"/> 48 بت لكل بكسل داخلي (16 بت لكل بكسل لكل لون داخلي) <input type="checkbox"/> 24 بت لكل بكسل خارجي (8 بت لكل بكسل لكل لون خارجي) التدرج الرمادي <input type="checkbox"/> 16 بت لكل بكسل داخلي <input type="checkbox"/> 8 بت لكل بكسل خارجي الأسود والأبيض <input type="checkbox"/> 16 بت لكل بكسل داخلي <input type="checkbox"/> 1 بت لكل بكسل خارجي	عمق اللون
LED	مصدر الضوء

## مواصفات الواجهة

USB عالي السرعة*	لجهاز الكمبيوتر
USB عالي السرعة	لأجهزة USB الخارجية و PictBridge

\* كابلات USB 3.0 غير مدعومة.

## مواصفات الشبكة

### مواصفات شبكة Wi-Fi

IEEE 802.11b/g/n <sup>1*</sup>	المقاييس
2, 4 جيجا هرتز	نطاق التردد
البنية الأساسية، شبكة Wi-Fi المباشرة (نقطة الوصول البسيط) <sup>2*3*</sup>	أوضاع التنسيق
WPA3-SAE (AES) , <sup>5*</sup> WPA2-PSK (AES) ,WEP (64/128bit)	وسائل أمان اللاسلكي <sup>4*</sup>

1\* لا يتوفر IEEE 802.11n إلا لـ HT20 فقط.

- 2\* غير مدعوم للتوافق مع IEEE 802.11b.
- 3\* يتوافق وضع نقطة الوصول البسيط مع اتصال Wi-Fi (البنية الأساسية).
- 4\* لا تدعم شبكة Wi-Fi المباشرة سوى WPA2-PSK (AES).
- 5\* متوافق مع مقاييس WPA2 مع دعم WPA/WPA2 الشخصي.

## وظائف الشبكة و IPv4/IPv6

ملاحظات	مدعومة	الوظائف		
-	✓	IPv4	(WindowsEpsonNet Print)	طباعة الشبكة
-	✓	IPv6 ,IPv4	(WindowsStandard TCP/IP)	
Windows Vista أو الإصدار الأحدث	✓	IPv6 ,IPv4	طباعة خدمات ويب للأجهزة بنظام (Windows)	
-	✓	IPv6 ,IPv4	Bonjour طباعة (Mac OS)	
-	✓	IPv6 ,IPv4	IPP طباعة (Mac OS ,Windows)	
كاميرا رقمية	✓	IPv4	PictBridge طباعة (شبكة Wi-Fi)	
-	✓	IPv4	Epson Connect (طباعة البريد الإلكتروني، الطباعة عن بعد)	
Mac iOS 5 أو الأحدث، أو OS X v10.7 أو الأحدث*	✓	IPv6 ,IPv4	(Mac OS , iOS) AirPrint	
-	✓	IPv6 ,IPv4	Epson Scan 2	
Windows 7 أو الأحدث، Mac OS X El Capitan أو الأحدث*	✓	IPv4	Epson ScanSmart	
Windows XP, Vista , إلى Mac OS X v10.6 Yosemite*	✓	IPv4	Event Manager	
-	✓	IPv4	Epson Connect (المسح الضوئي للخدمة السحابية)	
OS X Mavericks أو الأحدث*	✓	IPv6 ,IPv4	AirPrint (مسح ضوئي)	
-	-	IPv4	إرسال فاكس	الفاكس
-	-	IPv4	استلام فاكس	
-	-	IPv6 ,IPv4	Faxout) AirPrint)	

\* نوصيك باستخدام أحدث إصدار من iOS أو Mac OS.

## بروتوكول الأمان

خادم/عميل HTTPS، IPPS	SSL/TLS
-----------------------	---------

SNMPv3

## خدمات الطرف الثالث المدعومة

ملاحظات	مدعومة	الخدمات
iOS 5 أو الأحدث/ Mac OS X v10.7.x أو الأحدث*	✓	الطباعة
OS X Mavericks أو الأحدث*	✓	المسح الضوئي
-	-	الفاكس

\* نوصيك باستخدام أحدث إصدار من iOS أو Mac OS.

## مواصفات جهاز الذاكرة

### مواصفات بطاقات الذاكرة المعتمدة

الحد الأقصى للسعة	بطاقات الذاكرة المتوافقة
2 جيجابايت	* miniSD
32 جيجابايت	* miniSDHC
2 جيجابايت	* microSD
32 جيجابايت	* microSDHC
64 جيجابايت	* microSDXC
2 جيجابايت	SD
32 جيجابايت	SDHC
64 جيجابايت	SDXC

\* ركب مهائماً يناسب فتحة بطاقة الذاكرة. وإلا، فقد تحترق البطاقة.

### مواصفات أجهزة الذاكرة المدعومة

الحد الأقصى للسعة	أجهزة الذاكرة المتوافقة
CD-ROM/CD-R : 700 ميجابايت	محرك أقراص CD-R <sup>1*</sup> , 2*
DVD-ROM/DVD-R : 4.7 جيجابايت	محرك أقراص DVD-R <sup>1*</sup> , 2*
(أقراص CD-RW و DVD+R و DVD±RW و DVD-RAM و Blu-ray Disc™ غير مدعومة.)	محرك أقراص Blu-ray™ <sup>1*</sup> , 2*

أجهزة الذاكرة المتوافقة	الحد الأقصى للسعة
محرك أقراص ثابت <sup>1*</sup> محرك أقراص USB محمول	2 تيرابايت (تمت تهيئته بتنسيق FAT أو FAT32 أو exFAT)
قارئ بطاقات متعددة <sup>3*</sup>	2 تيرابايت (تمت تهيئته بتنسيق FAT أو FAT32 أو exFAT)

1\* لا نوصي باستخدام أجهزة ذاكرة تستمد طاقتها عبر منفذ USB. استخدم فقط أجهزة الذاكرة المزودة بمصدر طاقة تيار متردد مستقل.

2\* للقراءة فقط.

3\* أدخل بطاقة ذاكرة واحدة فقط في قارئ البطاقات المتعددة. لا يتم دعم أجهزة قراءة البطاقات المتعددة التي تحتوي على أكثر من بطاقتي ذاكرة.

لا يمكنك استخدام الأجهزة التالية:

جهاز يتطلب برنامج تشغيل مخصص

جهاز يتضمن إعدادات تأمين (كلمة مرور، تشفير، وما إلى ذلك)

جهاز مزود بمحور USB مضمن

لا تضمن شركة Epson كافة العمليات الخاصة بجميع الأجهزة المتصلة خارجياً.

## مواصفات البيانات المدعمة

تنسيق الملف	JPG. مع معيار Exif الإصدار 2.31 المستخدم بواسطة الكاميرات الرقمية DCF <sup>1*</sup> الإصدار 1.0 أو 2.0 <sup>2*</sup> المتوافق
حجم الصورة	أفقي: 80 إلى 10200 بكسل رأسي: 80 إلى 10200 بكسل
حجم الملف	أقل من 2 جيجا بايت
الحد الأقصى لعدد الملفات	9990

1\* قاعدة تصميم نظام ملفات الكاميرا.

2\* بيانات الصور المخزنة في الذاكرة الداخلية للكاميرا الرقمية غير معتمدة.

### ملاحظة:

يتم عرض "!" على شاشة LCD عندما يتعذر على الطابعة التعرف على ملف الصورة. وفي هذه الحالة، إذا حددت تخطيط صورة متعددة، تتم طباعة أقسام فارغة.

## الأبعاد

التخزين <input type="checkbox"/> العرض: 349 مم (13.7 بوصة). <input type="checkbox"/> العمق: 340 مم (13.4 بوصة). <input type="checkbox"/> الارتفاع: 143 مم (5.6 بوصة). الطباعة <input type="checkbox"/> العرض: 349 مم (13.7 بوصة). <input type="checkbox"/> العمق: 527 مم (20.7 بوصة). <input type="checkbox"/> الارتفاع: 184 مم (7.2 بوصة).	الأبعاد
حوالي 6.7 كجم (14.8 رطل)	الوزن*

\* بدون خرطوشات الحبر، وسلك الطاقة، ودرج الأقراص المضغوطة/أقراص DVD.

## المواصفات الكهربائية

مقنن التغذية الكهربائية	100-240 فولت تيار متردد
نطاق التردد المقنن	من 50 إلى 60 هرتز
التيار المحدد	0.3-0.6 أمبير
استهلاك الطاقة (مع وصلة USB)	النسخ المستقل: حوالي 20.0 واط (ISO/IEC24712) وضع الاستعداد: حوالي 7.2 واط وضع السكون: حوالي 0.7 واط إيقاف تشغيل الطاقة: حوالي 0.2 واط

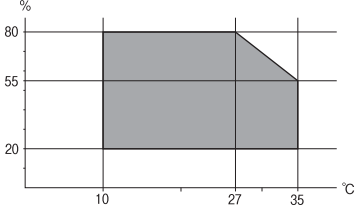
### ملاحظة:

افحص الملصق الموجود على الطابعة لمعرفة جهدها الكهربائي.

للمستخدمين في أوروبا، يُرجى زيارة الموقع التالي لمزيد من التفاصيل حول استهلاك الطاقة.

<http://www.epson.eu/energy-consumption>

## المواصفات البيئية

<p>استخدم الطابعة في النطاق الموضح في الرسم البياني التالي.</p>  <p>درجة الحرارة: من 10 إلى 35 درجة مئوية (من 50 إلى 95 درجة فهرنهايت) الرطوبة: من 20 إلى 80% رطوبة نسبية (بدون تكاثف)</p>	التشغيل
<p>درجة الحرارة: من 20- إلى 40 درجة مئوية (من-4 إلى 104 درجة فهرنهايت)* الرطوبة: من 5 إلى 85% رطوبة نسبية (بدون تكاثف)</p>	التخزين

\* يمكنك التخزين لمدة شهر واحد بدرجة حرارة 40 درجة مئوية (104 درجة فهرنهايت).

## المواصفات البيئية لخراطيش الحبر

<p>30- إلى 40 درجة مئوية (22- إلى 104 درجة فهرنهايت)*</p>	درجة حرارة التخزين
<p>16- درجة مئوية (3.2 درجة فهرنهايت) يذوب الحبر ويصبح قابلاً للاستخدام بعد 3 ساعة تقريباً في درجة حرارة 25 درجة مئوية (77 درجة فهرنهايت).</p>	درجة حرارة التجمد

\* يمكنك تخزينه لمدة شهر واحد في درجة حرارة 40 درجة مئوية (104 درجة فهرنهايت).

## متطلبات النظام

Windows

Windows Vista، أو Windows 7، أو Windows 8/8.1، أو Windows 10 أو الإصدار الأحدث (32-بت، أو 64-بت)  
Windows XP SP3 إصدار (32-بت)  
Windows XP Professional x64 Edition SP2

Mac OS

نظام التشغيل Mac OS X 10.9.5 أو الإصدار الأحدث، نظام التشغيل macOS 11 أو الإصدار الأحدث

ملاحظة:

قد لا يدعم نظام التشغيل Mac OS بعض التطبيقات والميزات.

نظام الملفات UNIX (UFS) الخاص بنظام التشغيل Mac OS غير مدعوم.

## معلومات تنظيمية

## المقاييس والاعتمادات

## المقاييس والمواصفات الخاصة بطراز الولايات المتحدة

السلامة	UL60950-1 CAN/CSA-C22.2 No.60950-1
التوافق الكهرومغناطيسي	FCC Part 15 Subpart B Class B CAN ICES-3 (B)/NMB-3 (B)

يحتوي هذا الجهاز على الوحدة اللاسلكية التالية.

المصنِّع: Seiko Epson Corporation

النوع: J26H006

يتوافق هذا المنتج مع الجزء 15 من قواعد لجنة الاتصالات الفيدرالية FCC و RSS-210 من قواعد IC. لن تتحمل شركة Epson مسؤولية أي فشل في تحقيق متطلبات الحماية نتيجة إجراء أية تعديلات غير موصى بها على المنتج. يخضع التشغيل للشرطين التاليين: (1) لا يجوز أن يتسبب هذا الجهاز في تشويش أو تداخل ضار و(2) يجب أن يقبل هذا الجهاز أي تشويش أو موجات متداخلة قد تصل إليه، بما في ذلك الموجات التي قد تؤثر بالسلب على تشغيله.

لمنع تشويش موجات الراديو على الخدمة المرخصة، تم تصميم هذا الجهاز ليتم استخدامه داخل المنشآت والمنازل وبعيداً عن النواذ لضمان الحصول على أقصى درجات الحماية. ويخضع الجهاز (أو هوائي الإرسال الخاصة به) المثبت خارج المنشآت والمنازل للحصول على ترخيص.

يتوافق هذا الجهاز مع حدود التعرض للإشعاع التي أقرتها لجنة الاتصالات الفيدرالية (FCC) وهيئة الصناعة الكندية (IC) بشأن البيئة غير الخاضعة للمراقبة، كما يستوفي إرشادات التعرض لترددات الراديو (RF) التي أقرتها لجنة الاتصالات الفيدرالية في الملحق C بالنشرة OET65 وكذلك RSS-102 من قواعد التعرض لموجات الراديو الصادرة عن هيئة الصناعة الكندية. ويتعين تركيب هذا الجهاز وتشغيله بحيث يبقى الإشعاع على بعد 7.9 بوصة (20 سم) على الأقل من جسم الإنسان (باستثناء الأطراف: اليدين والمعصمان والقدمان والكاحلان).

## المقاييس والمواصفات الخاصة بالطراز الأوروبي

للمستخدم الأوروبي

تقر شركة Seiko Epson Corporation أن طراز معدات الراديو يتوافق مع التوجيه 2014/53/EU. يتوفر النص الكامل لإعلان المطابقة الصادر عن الاتحاد الأوروبي على الموقع التالي.

<http://www.epson.eu/conformity>

C561F

يستخدم فقط في أيرلندا والمملكة المتحدة والنمسا وألمانيا وليختنشتاين وسويسرا وفرنسا وبلجيكا ولوكسمبرج وهولندا وإيطاليا والبرتغال وأسبانيا والدانمارك وفنلندا والنرويج والسويد وأيسلندا وقبرص وكرواتيا واليونان وسلوفينيا ومالطا وبلغاريا والتشيك وإستونيا والمجر ولاتفيا وليتوانيا وبولندا ورومانيا وسلوفاكيا.

لن تتحمل شركة Epson مسؤولية أي فشل في تحقيق متطلبات الحماية نتيجة إجراء أي تعديلات غير موصى بها على المنتج.

التردد	الحد الأقصى لطاقة التردد اللاسلكي المرسل
من 2400 إلى 2483.5 ميغا هرتز	20 ديسيبيل مللي واط (طاقة مشعة مكافئة متناحية)





## المقاييس والمواصفات الخاصة بالطراز الأسترالي

AS/NZS CISPR32 Class B	التوافق الكهرومغناطيسي
------------------------	------------------------

تقر شركة Epson، بموجب هذا المستند أن الطرز التالية من الأجهزة تتوافق مع المتطلبات الأساسية والقوانين الأخرى ذات الصلة في AS/NZS4268:

C561F

لن تتحمل شركة Epson مسؤولية أي فشل في تحقيق متطلبات الحماية نتيجة إجراء أي تعديلات غير موصى بها على المنتج.

## قيود النسخ

انتبه إلى القيود التالية للتأكد من الاستخدام القانوني والمسؤول للطابعة.

يحظر القانون نسخ العناصر التالية:

- الفواتير البنكية والعملات والأوراق المالية الحكومية وسندات الموائيق الحكومية والأوراق المالية المحلية
- الطوابع البريدية غير المستخدمة والبطاقات البريدية ذات الطوابع الملصقة بشكل مسبق والعناصر البريدية الرسمية الأخرى التي تحمل طوابع بريدية صالحة
- الدمغات الحكومية والأوراق المالية الصادرة وفقاً لإجراء قانوني
- توخَّ الحرس عند نسخ العناصر التالية:
- الأوراق المالية الخاصة (شهادات الأسهم والأوراق النقدية القابلة للتداول والشيكات وغير ذلك)، الإجازات الشهرية وإيصالات التنازل وغير ذلك.
- جوازات السفر وتراخيص القيادة وشهادات الملاءمة وجوازات عبور الطرق وكوبونات الأطعمة والتذاكر وغير ذلك.

**ملاحظة:**

قد يحظر القانون أيضاً نسخ هذه العناصر.

الاستخدام المسؤول للمواد المحمية بموجب حقوق الطبع والنشر:

يمكن إساءة استخدام الطابعات عن طريق النسخ غير الملائم لمواد محمية بموجب حقوق نشر. ما لم تكن تتصرف بناءً على نصائح محام يتمتع بخبرة جيدة، فيجب أن تكون على قدر من المسؤولية والاحترام وذلك من خلال الحصول على إذن من حامل حقوق الطبع والنشر قبل نسخ أية مواد منشورة.

---

## أين تجد المساعدة

219 ..... موقع الويب للدعم الفني.

219 ..... الاتصال بدعم شركة Epson.

## موقع الويب للدعم الفني

إذا كنت بحاجة إلى تعليمات إضافية، قم بزيارة موقع دعم الويب الخاص بشركة Epson الموضح أدناه. حدد البلد أو المنطقة ثم انتقل إلى قسم الدعم لموقع ويب Epson المحلي. تتوفر أيضاً أحدث برامج التشغيل أو الأسئلة الشائعة أو الأدلة أو مواد التنزيل الأخرى من الموقع.

<http://support.epson.net/>

<http://www.epson.eu/support> (أوروبا)

إذا كان منتج Epson لديك لا يعمل بشكل صحيح ولا يمكنك حل المشكلة، فاتصل بخدمات دعم شركة Epson للحصول على المساعدة.

## الاتصال بدعم شركة Epson

### قبل الاتصال بشركة Epson

إذا كان منتج Epson لديك لا يعمل بشكل صحيح ولا يمكنك حل المشكلة باستخدام معلومات استكشاف الأخطاء وإصلاحها الموجودة في أدلة المنتج، فاتصل بخدمات دعم شركة Epson للحصول على المساعدة.

تعتمد قائمة دعم شركة Epson التالية على بلد البيع. قد لا تباع بعض المنتجات في موقعك الحالي، لذا تأكد من الاتصال بدعم شركة Epson في المنطقة التي اشتريتها فيها المنتج.

إذا كان دعم شركة Epson في منطقتك غير مضمن في القائمة التالية، فاتصل بالموزع الذي قمت بشراء المنتج منه.

سيكون دعم شركة Epson قادراً على المساعدة بسرعة أكبر في حالة توفير المعلومات التالية:

الرقم التسلسلي للمنتج

(عادةً ما يوجد ملصق الرقم التسلسلي على الجزء الخلفي من المنتج.)

طراز المنتج

إصدار برنامج المنتج

(انقر فوق **About**، **Version Info**، أو الزر المماثل في برنامج المنتج.)

العلامة التجارية للكمبيوتر وطرازه

اسم نظام تشغيل الكمبيوتر وإصداره

أسماء وإصدارات تطبيقات البرامج التي تستخدمها عادةً مع المنتج

**ملاحظة:**

استناداً إلى المنتج، قد يتم تخزين إعدادات الشبكة في ذاكرة المنتج. قد يتم فقد الإعدادات، بسبب عطل المنتج أو إصلاحه. لن تتحمل Epson المسؤولية عند فقدان البيانات، ولعمل نسخة احتياطية أو استعادة الإعدادات حتى أثناء فترة الضمان. نوصي بإجراء نسخ احتياطي للبيانات أو تدوين ملاحظات.

## تعليمات للمستخدمين في أوروبا

راجع مستند الضمان في أوروبا للحصول على معلومات حول طريقة الاتصال بدعم شركة Epson.

## تعليمات للمستخدمين في تايوان

اتصل للحصول على المعلومات والدعم والخدمات التالية:

صفحة الويب العالمية

<http://www.epson.com.tw>

تتوفر معلومات حول مواصفات المنتج وبرامج التشغيل للتنزيل والاستعلام عن المنتجات.

مكتب الدعم الفني بشركة Epson

هاتف: +886-2-80242008

يستطيع فريق مكتب الدعم لدينا مساعدتك فيما يلي عبر الهاتف:

استعلامات المبيعات ومعلومات المنتج

مشكلات استخدام المنتج أو الأسئلة الخاصة بذلك

استعلامات حول خدمة الإصلاح والضمان

مركز خدمة الإصلاح:

<http://www.tekcare.com.tw/branchMap.page>

مؤسسة TekCare هي مركز خدمة معتمد لشركة Epson Taiwan Technology & Trading Ltd.

## تعليمات للمستخدمين في أستراليا

يتمنى فرع شركة Epson في أستراليا توفير مستوى عالٍ من خدمة العملاء. بالإضافة إلى أدلة المنتج، نحن نوفر المصادر التالية للحصول على معلومات:

عنوان URL على شبكة الإنترنت

<http://www.epson.com.au>

قم بالوصول لصفحات الويب العالمية الخاصة بفرع شركة Epson في أستراليا. موقع يستحق استخدام المودم لتصفحه! يوفر الموقع منطقة تنزيل لبرامج التشغيل وجهات الاتصال بشركة Epson ومعلومات المنتجات الجديدة والدعم الفني (البريد الإلكتروني).

مكتب الدعم الفني بشركة Epson

هاتف: 1300-361-054

يعتبر مكتب الدعم الفني بشركة Epson آخر إجراء احتياطي للتأكد من وصول العملاء للنصائح المطلوبة. يستطيع العاملون في مكتب الدعم الفني المساعدة في تثبيت منتجات Epson وتكوينها وتشغيلها. يستطيع أفراد الدعم الفني لما قبل المبيعات توفير الوثائق حول منتجات Epson الجديدة وتقديم النصيحة حول مكان أقرب موزع أو وكيل صيانة. تتم الإجابة على أنواع عديدة من الاستعلامات هنا.

نحن نشجعك على الحصول على كل المعلومات المطلوبة عند الاتصال. كلما قمت بإعداد المزيد من المعلومات، زادت سرعتنا في مساعدتك على حل المشكلة. تتضمن هذه المعلومات أدلة منتج Epson ونوع الكمبيوتر ونظام التشغيل وبرامج التطبيق وأي معلومات تشعر بأنها مطلوبة.

نقل المنتج

توصي Epson بالاحتفاظ بعبوة المنتج تحسباً لنقله مستقبلاً.

## تعليمات للمستخدمين في نيوزيلندا

يتمنى فرع شركة Epson في نيوزيلندا توفير مستوى عالٍ من خدمة العملاء. بالإضافة إلى وثائق المنتج، نحن نوفر المصادر التالية للحصول على معلومات:

عنوان URL على شبكة الإنترنت

<http://www.epson.co.nz>

قم بالوصول إلى صفحات الويب العالمية الخاصة بفرع شركة Epson في نيوزيلندا. موقع يستحق استخدام المودم لتصفحه! يوفر الموقع منطقة تنزيل لبرامج التشغيل وجهات الاتصال بشركة Epson ومعلومات المنتجات الجديدة والدعم الفني (البريد الإلكتروني).

مكتب الدعم الفني بشركة Epson

هاتف: 0800 237 766

يعتبر مكتب الدعم الفني بشركة Epson آخر إجراء احتياطي للتأكد من وصول العملاء للنصائح المطلوبة. يستطيع العاملون في مكتب الدعم الفني المساعدة في تثبيت منتجات Epson وتكوينها وتشغيلها. يستطيع أفراد الدعم الفني لما قبل المبيعات توفير الوثائق حول منتجات Epson الجديدة وتقديم النصيحة حول مكان أقرب موزع أو وكيل صيانة. تتم الإجابة على أنواع عديدة من الاستعلامات هنا.

نشجعك على الحصول على كل المعلومات المطلوبة عند الاتصال. كلما قمت بإعداد المزيد من المعلومات، زادت سرعتنا في مساعدتك على حل المشكلة. تتضمن هذه المعلومات وثائق منتج Epson ونوع الكمبيوتر ونظام التشغيل وبرنامج التطبيق وأي معلومات تشعر بأنها مطلوبة.

نقل المنتج

توصي Epson بالاحتفاظ بعبوة المنتج تحسباً لنقله مستقبلاً.

## تعليمات للمستخدمين في سنغافورة

مصادر المعلومات والدعم والخدمات المتوفرة من Epson في سنغافورة هي:

صفحة الويب العالمية

<http://www.epson.com.sg>

تتوفر معلومات حول مواصفات المنتج وبرنامج التشغيل للتنزيل والأسئلة الشائعة واستعلامات المبيعات والدعم الفني عبر البريد الإلكتروني.

مكتب الدعم الفني بشركة Epson

الاتصال المجاني: 800-120-5564

يستطيع فريق مكتب الدعم لدينا مساعدتك فيما يلي عبر الهاتف:

استعلامات المبيعات ومعلومات المنتج

الأسئلة المتعلقة باستخدام المنتج أو استكشاف المشكلات وحلها

استعلامات حول خدمة الإصلاح والضمان

## تعليمات للمستخدمين في تايلاند

اتصل للحصول على المعلومات والدعم والخدمات التالية:

صفحة الويب العالمية

<http://www.epson.co.th>

تتوفر معلومات حول مواصفات المنتج وبرنامج التشغيل للتنزيل والأسئلة الشائعة والبريد الإلكتروني.

مركز اتصالات Epson

هاتف: 66-2685-9899

البريد الإلكتروني: support@eth.epson.co.th

يستطيع مركز الاتصالات لدينا مساعدتك فيما يلي عبر الهاتف:

- استعلامات المبيعات ومعلومات المنتج
- مشكلات استخدام المنتج أو الأسئلة الخاصة بذلك
- استعلامات حول خدمة الإصلاح والضمان

## تعليمات للمستخدمين في فيتنام

اتصل للحصول على المعلومات والدعم والخدمات التالية:

### مركز خدمة شركة Epson

65 Truong Dinh Street, District 1, Ho Chi Minh City, Vietnam.

هاتف (مدينة هوشي مينه): 84-8-3823-9239، 84-8-3825-6234

29 Tue Tinh, Quan Hai Ba Trung, Hanoi City, Vietnam

هاتف (مدينة هانوي): 84-4-3978-4785، 84-4-3978-4775

## تعليمات للمستخدمين في إندونيسيا

اتصل للحصول على المعلومات والدعم والخدمات التالية:

### صفحة الويب العالمية

<http://www.epson.co.id>

- معلومات عن مواصفات المنتجات، وبرامج التشغيل المتوفرة للتنزيل
- الأسئلة الشائعة واستعلامات المبيعات والأسئلة عبر البريد الإلكتروني

### الخط الساخن لشركة Epson

هاتف: +62-1500-766

فاكس: +62-21-808-66-799

يستطيع فريق الخط الساخن لدينا مساعدتك فيما يلي عبر الهاتف أو الفاكس:

- استعلامات المبيعات ومعلومات المنتج

الدعم الفني

### مركز خدمة شركة Epson

الإقليم	اسم الشركة	العنوان	الهاتف البريد الإلكتروني
جاكرتا	Epson Sales and Service Jakarta (SUDIRMAN)	Wisma Keiai Lt. 1 Jl. Jenderal Sudirman Kav. 3 Jakarta Pusat - DKI JAKARTA 10220	021-5724335 ess@epson-indonesia.co.id ess.support@epson-indonesia.co.id

الهاتف البريد الإلكتروني	العنوان	اسم الشركة	الإقليم
082120090084 / 082120090085 esstag@epson-indonesia.co.id esstag.support@epson-indonesia.co.id	Ruko Melati Mas Square Blok A2 No. 17 Serpong-Banten	Epson Sales and Service Serpong	سيربونج
024 8313807 / 024 8417935 esssmg@epson-indonesia.co.id esssmg.support@epson-indonesia.co.id	Komplek Ruko Metro Plaza Block C20 Jl. MT Haryono No. 970 Semarang - JAWA TENGAH	Epson Sales and Service Semarang	سيمارانج
021 623 01104 jkt-technical1@epson-indonesia.co.id jkt-admin@epson-indonesia.co.id	Ruko Mall Mangga Dua No. 48 Jl. Arteri Mangga Dua, Jakarta Utara - DKI JAKARTA	Epson Sales and Service Jakarta (MANGGA DUA)	جاكرتا
022 420 7033 bdg-technical@epson-indonesia.co.id bdg-admin@epson-indonesia.co.id	Jl. Cihampelas No. 48 A Bandung Jawa Barat 40116	Epson Sales and Service Bandung	باندونج
0411- 8911071 mksr-technical@epson-indonesia.co.id mksr-admin@epson-indonesia.co.id	Jl. Cendrawasih NO. 3A, kunjung mae, mariso, MAKASSAR - SULSEL 90125	Epson Sales and Service Makassar	ماكاسار
061- 42066090 / 42066091 mdn-technical@epson-indonesia.co.id mdn-adm@epson-indonesia.co.id	Jl. Bambu 2 Komplek Graha Niaga Nomor A-4, Medan - SUMUT	Epson Service Center Medan	ميدان
0711 311 330 escplg.support@epson-indonesia.co.id	Jl. H.M Rasyid Nawawi No. 249 Kelurahan 9 Ilir Palembang Sumatera Selatan	Epson Service Center Palembang	باليمبانج
0761- 8524695 pkb-technical@epson-indonesia.co.id pkb-admin@epson-indonesia.co.id	Jl. Tuanku Tambusai No. 459 A Kel. Tangerang barat Kec Marpoyan damai Pekanbaru - Riau 28282	Epson Service Center Pekanbaru	بيكانبارو
0561- 735507 / 767049 pontianak-technical@epson-indonesia.co.id pontianak-admin@epson-indonesia.co.id	Komp. A yani Sentra Bisnis G33, Jl. Ahmad Yani - Pontianak Kalimantan Barat	Epson Service Center Pontianak	بونتيانك
0541 7272 904 escsmd@epson-indonesia.co.id escsmd.support@epson-indonesia.co.id	Jl. KH. Wahid Hasyim (M. Yamin) Kelurahan Sempaja Selatan Kecamatan Samarinda UTARA - SAMARINDA - KALTIM	Epson Service Center Samarinda	ساماريندا
031- 5120994 sby-technical@epson-indonesia.co.id sby-admin@epson-indonesia.co.id	Jl. Haji Abdul Wahab Saimin, Ruko Villa Bukit Mas RM-11, Kec. Dukuh Pakis, Surabaya - 60225	Epson Sales & Service Surabaya (barat)	صربيا
0274 581 065 ygy-technical@epson-indonesia.co.id ygy-admin@epson-indonesia.co.id	YAP Square, Block A No. 6 Jl. C Simanjutak Yogyakarta - DIY	Epson Service Center Yogyakarta	يوجياكرتا

الهاتف البريد الإلكتروني	العنوان	اسم الشركة	الإقليم
0331- 488373 / 486468 jmr-admin@epson-indonesia.co.id jmr-technical@epson-indonesia.co.id	Jl. Panglima Besar Sudirman Ruko no. 1D Jember-Jawa Timur (Depan Balai Penelitian & Pengolahan Kakao)	Epson Service Center Jember	جيمبر
0431- 8805896 MND-ADMIN@EPSON-INDONESIA.CO.ID MND-TECHNICAL@EPSON-INDONESIA.CO.ID	Jl. Piere Tendean BlokD No 4 Kawasan Mega Mas Boulevard - Manado 95111	EPSON SALES AND SERVICE Manado	مانادو
0231- 8800846 cbn-technical@epson-indonesia.co.id	Jl. Tuparev No. 04 ( Depan Hotel Apita ) Cirebon, JAWA BARAT	EPSON SERVICE CENTER Cirebon	سيربون
021- 89844301 / 29082424 ckg-admin@epson-indonesia.co.id ckg-technical@epson-indonesia.co.id	Ruko Metro Boulevard B1 Jababeka cikarang - Jawa Barat,	EPSON SALES AND SERVICE CIKARANG	سيكارانج
0351- 4770248 mun-admin@epson-indonesia.co.id mun-technical@epson-indonesia.co.id	Jl. Diponegoro No.56, MADIUN - JAWA TIMUR	EPSON SERVICE CENTER MADIUN	ماديون
0281- 6512213 pwt-admin@epson-indonesia.co.id pwt-technical@epson-indonesia.co.id	Jl. Jendral Sudirman No. 4 Kranji Purwokerto - JAWA TENGAH	EPSON SALES AND SERVICE Purwokerto	بوروكيرتو
0251- 8310026 bgr-admin@epson-indonesia.co.id bgr-technical@epson-indonesia.co.id	Jl.Pajajaran No 15B Kel Bantarjati Kec Bogor Utara - JAWA BARAT 16153	EPSON SALES AND SERVICE Bogor	بوجور
0254- 7912503 srg-admin@epson-indonesia.co.id srg-technical@epson-indonesia.co.id	Jl. Ahmad Yani No.45C, SERANG - BANTEN	EPSON SERVICE CENTER Serang	سيرانج
0451- 4012 881 plw-admin@epson-indonesia.co.id plw-technical@epson-indonesia.co.id	Jl. Juanda No. 58, Palu - Sulteng	EPSON SALES AND SERVICE Palu	بالو
0511- 6744135 (TEKNISI) / 3266321(ADMIN) bdj-admin@epson-indonesia.co.id bdj-technical@epson-indonesia.co.id	Jl. Gatot Soebroto NO. 153 BANJARMASIN - KALSEL 70235	EPSON SERVICE CENTER BANJARMASIN	بنجرماسين
0361- 3446699 / 9348428 dps-admin@epson-indonesia.co.id dps-technical@epson-indonesia.co.id	JL. MAHENDRADATA NO. 18, DENPASAR - BALI	EPSON SALES AND SERVICE Denpasar	دينباسار



الإقليم	اسم الشركة	العنوان	الهاتف البريد الإلكتروني
جاكرتا	EPSON SALES AND SERVICE CILANDAK	CIBIS Business Park Tower 9 LT. MEZZANINE, Jalan TB Simatupang No.2, Jakarta Selatan - DKI JAKARTA 12560	021- 80866777 esscibis.support1@epson-indonesia.co.id esscibis.support2@epson-indonesia.co.id esscibis.admin@epson-indonesia.co.id esscibis.sales@epson-indonesia.co.id
صربيا	EPSON SALES AND SERVICE SURABAYA (GUBENG)	JL. RAYA GUBENG NO. 62, SURABAYA - JAWA TIMUR	031- 99444940 / 99446299 / 99446377 esssby@epson-indonesia.co.id esssby.support@epson-indonesia.co.id
أمبون	EPSON SERVICE CENTER AMBON	Jl. Diponegoro No.37 (Samping Bank Mandiri Syariah) Kel.Ahusen, Kec.Sirimau - Ambon 97127	-

للمدن الأخرى غير المسرودة هنا، اتصل بالخط الساخن: 08071137766.

## تعليمات للمستخدمين في هونج كونج

للحصول على دعم فني بالإضافة إلى خدمات ما بعد البيع، نرحب باتصال المستخدمين بشركة Epson Hong Kong Limited في أي وقت.

الصفحة الرئيسية على الإنترنت

<http://www.epson.com.hk>

أسست شركة Epson في هونج كونج صفحة رئيسية محلية باللغتين الصينية والإنجليزية على الإنترنت لتوفير المعلومات التالية للمستخدمين:

معلومات المنتج

إجابات على الأسئلة الشائعة

أحدث إصدار من برامج تشغيل منتجات Epson

الخط الساخن للدعم الفني

كما يمكنك الاتصال بالفريق الفني على أرقام الهواتف والفاكسات التالية:

هاتف: 852-2827-8911

فاكس: 852-2827-4383

## تعليمات للمستخدمين في ماليزيا

اتصل للحصول على المعلومات والدعم والخدمات التالية:

صفحة الويب العالمية

<http://www.epson.com.my>

معلومات عن مواصفات المنتجات، وبرامج التشغيل المتوفرة للتنزيل

الأسئلة الشائعة واستعلامات المبيعات والأسئلة عبر البريد الإلكتروني

## مركز اتصالات Epson

الهاتف: 1800-81-7349 (اتصال مجاني)

البريد الإلكتروني: websupport@emsb.epson.com.my

استعلامات المبيعات ومعلومات المنتج

مشكلات استخدام المنتج أو الأسئلة الخاصة بذلك

استعلامات حول خدمات الإصلاح والضمان

## المكتب الرئيسي

هاتف: 603-56288288

فاكس: 603-5628 8388/603-5621 2088

## تعليمات للمستخدمين في الهند

اتصل للحصول على المعلومات والدعم والخدمات التالية:

### صفحة الويب العالمية

<http://www.epson.co.in>

تتوفر معلومات حول مواصفات المنتج وبرامج التشغيل للتنزيل والاستعلام عن المنتجات.

### خط المساعدة

الخدمة ومعلومات المنتج والعناصر المستهلكة للطلبات (خطوط BSNL)

رقم الاتصال المجاني: 18004250011

يمكنك الاتصال من 9 صباحاً حتى 6 مساءً، من الاثنين إلى السبت (باستثناء الإجازات العامة)

للخدمة (مستخدمو CDMA والهواتف المحمولة)

رقم الاتصال المجاني: 186030001600

يمكنك الاتصال من 9 صباحاً حتى 6 مساءً، من الاثنين إلى السبت (باستثناء الإجازات العامة)

## تعليمات للمستخدمين في الفلبين

للحصول على الدعم الفني بالإضافة إلى خدمات ما بعد البيع، نرحب باتصال المستخدمين بشركة Epson Philippines Corporation من خلال الهاتف أو الفاكس ومن خلال عنوان البريد الإلكتروني أدناه:

### صفحة الويب العالمية

<http://www.epson.com.ph>

تتوفر معلومات حول مواصفات المنتج وبرامج التشغيل للتنزيل والأسئلة الشائعة واستعلامات البريد الإلكتروني.

### خدمة العملاء بشركة Epson Philippines

الاتصال المجاني: (PLDT) 1-800-1069-37766

الاتصال المجاني: (رقمي) 1-800-3-0037766

مترو مانيل: 8441 9030 (632)

موقع الويب: <https://www.epson.com.ph/contact>

البريد الإلكتروني: [customercare@epc.epson.com.ph](mailto:customercare@epc.epson.com.ph)

يمكنك الاتصال من 9 صباحاً حتى 6 مساءً، من الاثنين إلى السبت (باستثناء الإجازات العامة) يستطيع فريق خدمة العملاء لدينا مساعدتك فيما يلي عبر الهاتف:

استعلامات المبيعات ومعلومات المنتج

مشكلات استخدام المنتج أو الأسئلة الخاصة بذلك

استعلامات حول خدمة الإصلاح والضمان

**Epson Philippines Corporation**

خط الاتصال الرئيسي: +632-706-2609

فاكس: +632-706-2663