

Home Projector EH-TW6250

EPSON®
EXCEED YOUR VISION

androidtv

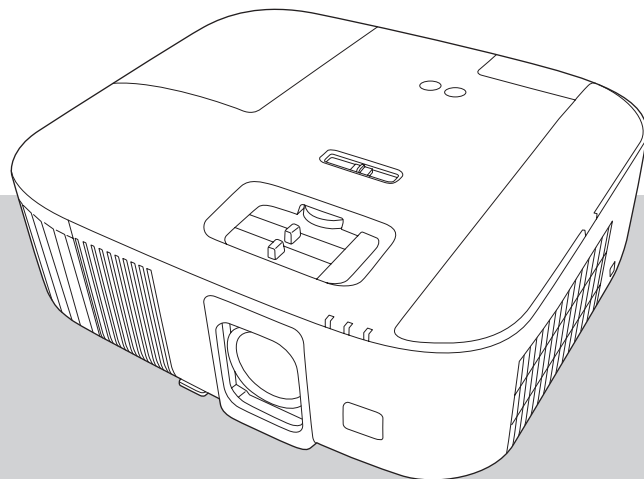


Quick Start Guide
Kurzanleitung
Guide de démarrage rapide
Guida di avvio rapido
Guía de inicio rápido
Guia de Referência Rápida
Introductiehandleiding
Introduktion
Pika-aloitusopas
Hurtigveiledning
Snabbstartsguide
Úvodní příručka
Bevezetés
Przewodnik szybkiego startu

Stručná příručka
Ghid de pornire rapidă
Οδηγός γρήγορης εκκίνησης
Hızlı Başlangıç Kılavuzu
Priročnik za hitri zagon
Kratke upute
Руководство по быстрой установке
Коротка інструкція "Початок роботи"
Қысқаша іске қосу нұсқаулығы
빠른 시작 가이드

دليل البداية السريعة

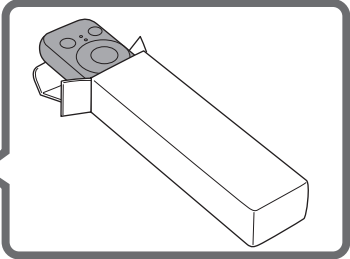
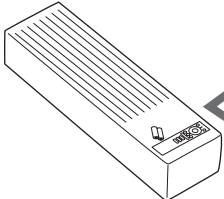
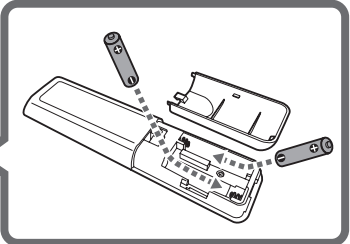
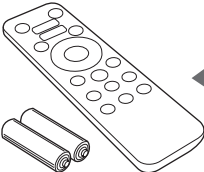
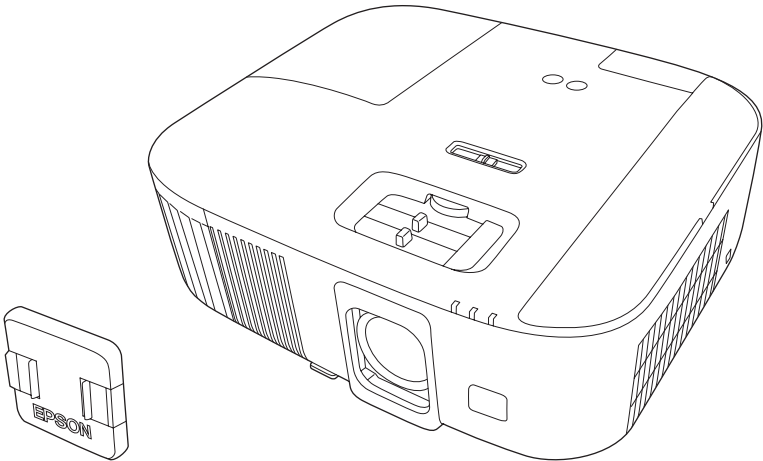
Panduan Ringkas
設定手冊
設定説明書

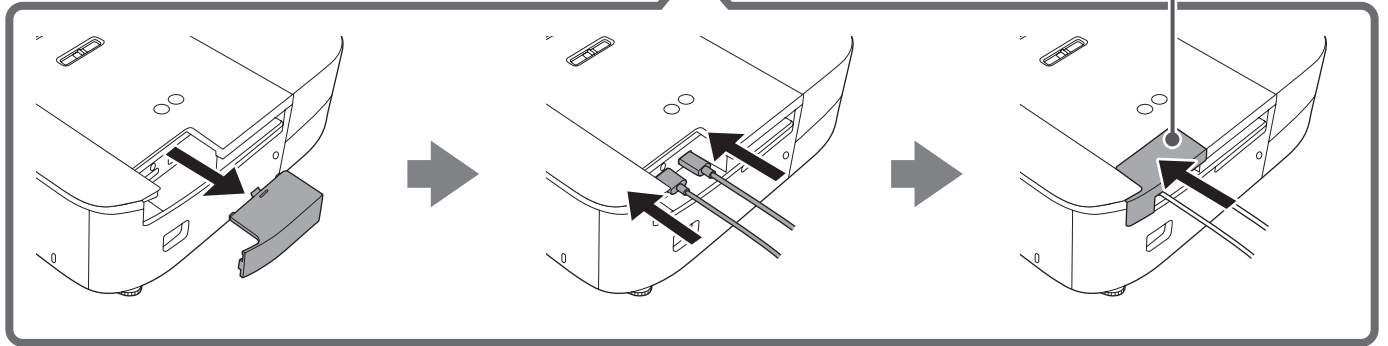
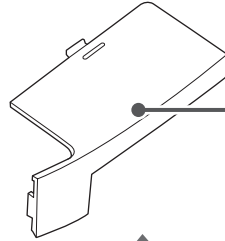
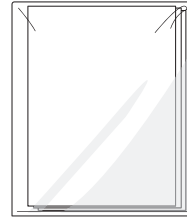
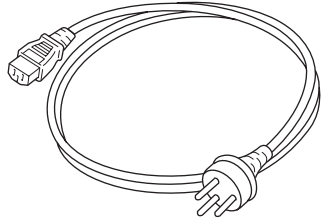


HDMI™
HIGH-DEFINITION MULTIMEDIA INTERFACE

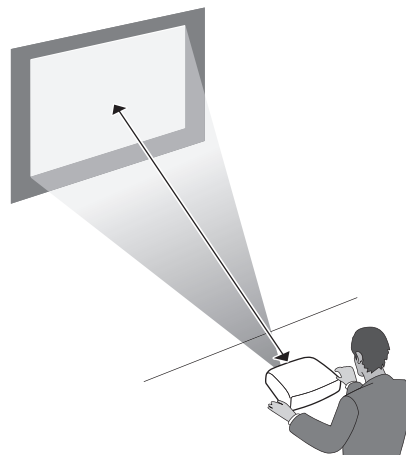
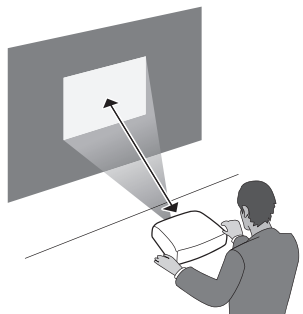
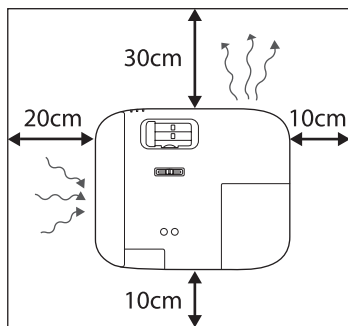


Unpacking

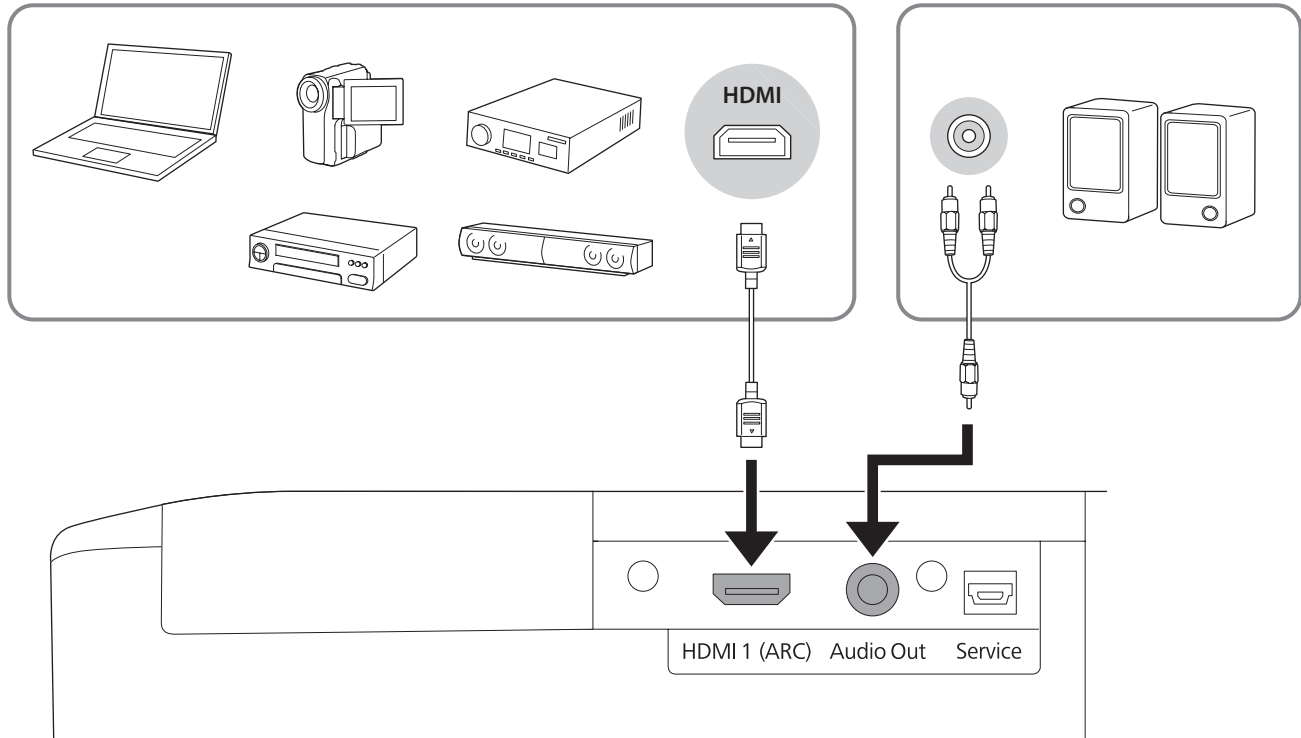




Installing

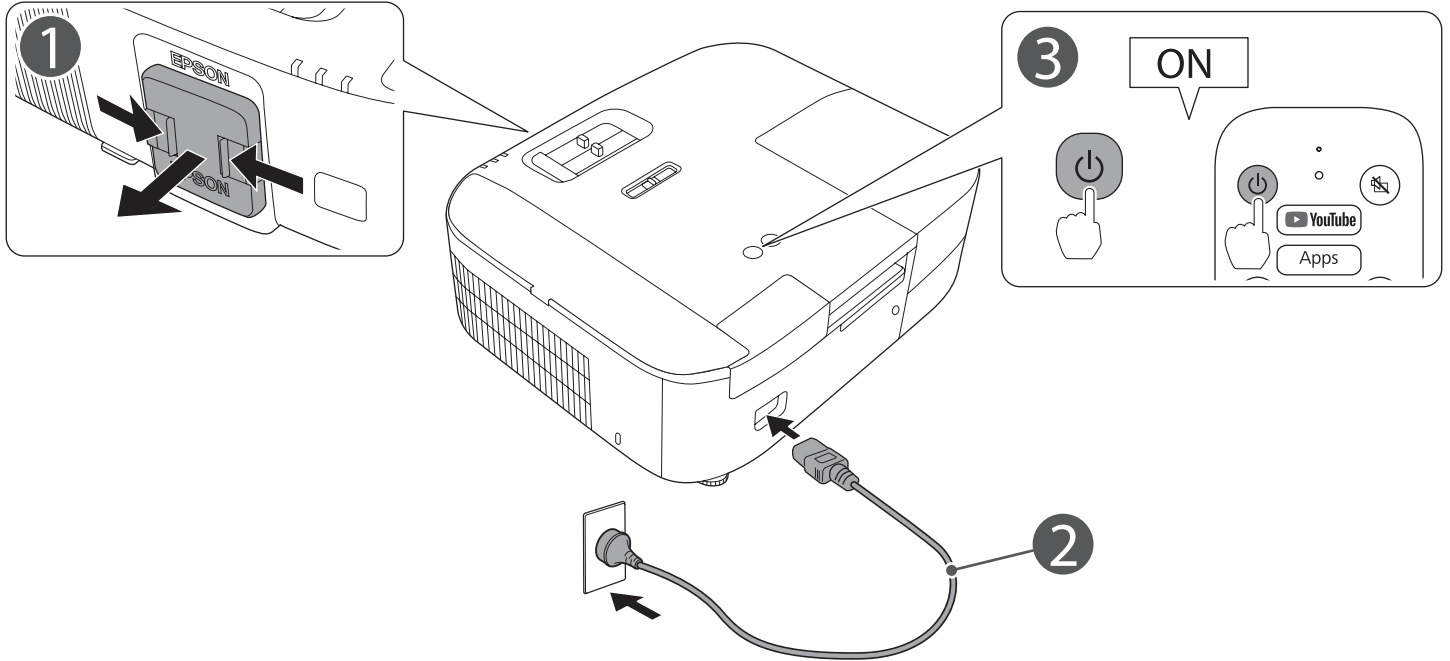


Connecting

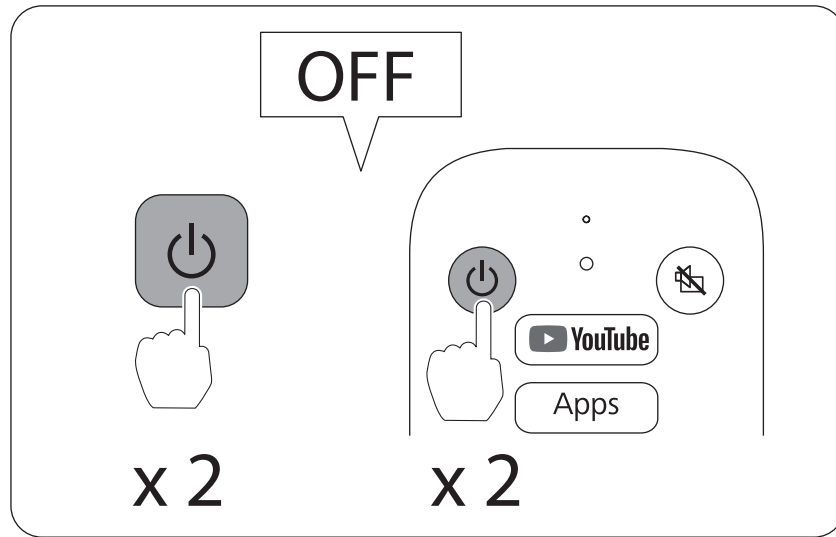


Turning On/Off the Projector

Turning On

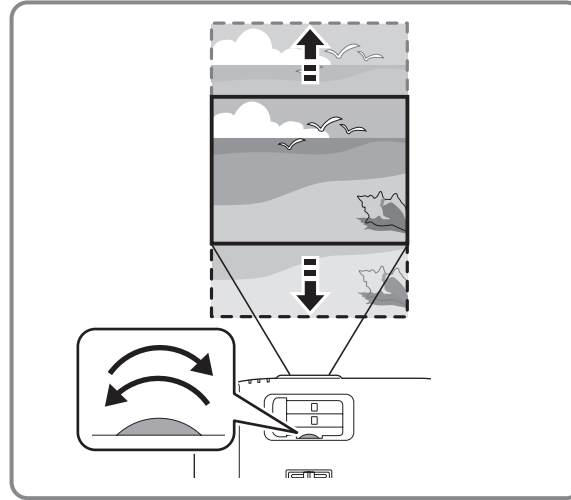


Turning Off

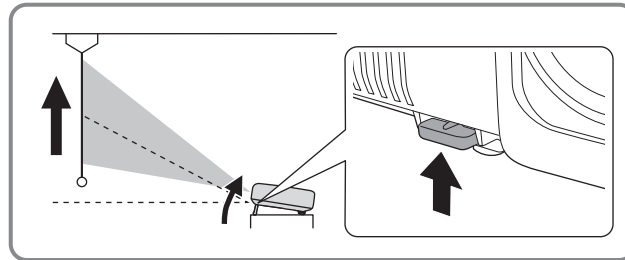


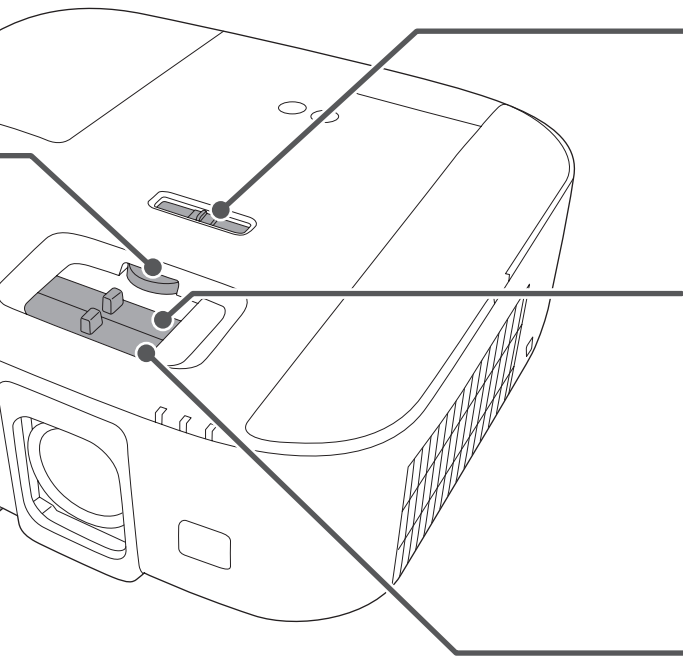
Adjusting

Adjusting the Position of the Image

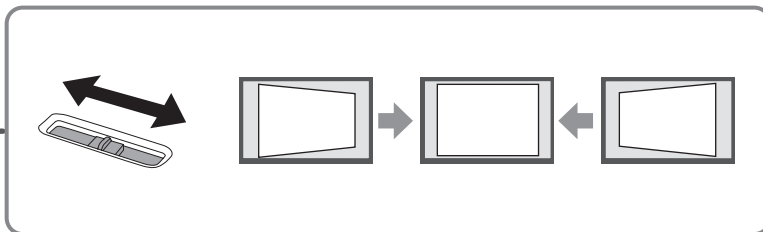


Adjusting the Image Height

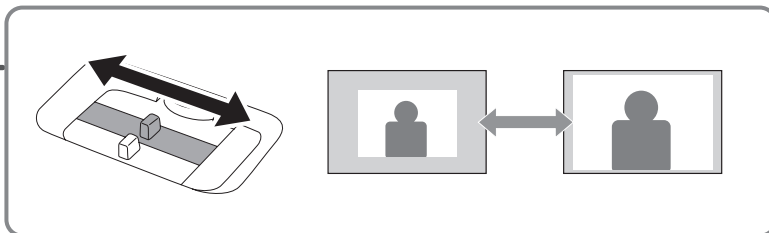




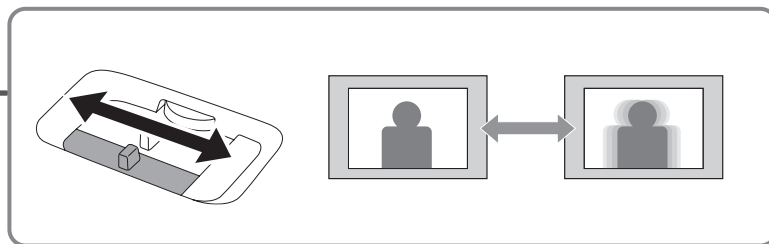
Correcting the Image Shape



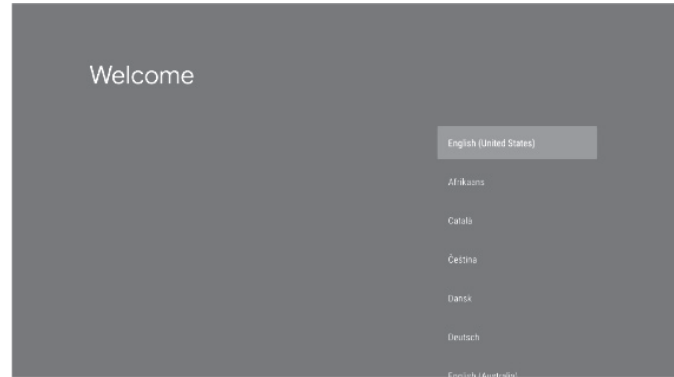
Adjusting the Projection Size



Adjusting the Focus



Initial Setting



EN The first time you turn on the projector, the pairing screen is displayed. Follow the onscreen instructions to pair the remote control and the projector. When the language selection screen is displayed, select the language you want to use.

DE Wenn Sie den Projektor zum ersten Mal einschalten, wird der Kopplungsbildschirm angezeigt. Befolgen Sie die Bildschirmanweisungen zum Koppeln von Fernbedienung und Projektor. Wenn der Bildschirm zur Sprachauswahl erscheint, wählen Sie die gewünschte Sprache.

FR Au premier allumage du projecteur, l'écran d'appairage s'affiche. Suivez les instructions à l'écran afin d'appairer la télécommande et le projecteur. Lorsque l'écran de sélection de la langue s'affiche, choisissez la langue que vous souhaitez utiliser.

IT	La prima volta che si accende il proiettore, viene visualizzata la schermata di abbinamento. Seguire le istruzioni sullo schermo per abbinare il telecomando e il proiettore. Quando viene visualizzata la schermata di selezione della lingua, selezionare la lingua da utilizzare.
ES	La primera vez que enciende el proyector, se muestra la pantalla de emparejamiento. Siga las instrucciones en pantalla para emparejar el mando a distancia y el proyector. Cuando se muestre la pantalla de selección de idioma, seleccione el idioma que desea utilizar.
PT	Quando ligar o projetor pela primeira vez, será apresentado o ecrã de emparelhamento. Siga as instruções apresentadas no ecrã para emparelhar o controlo remoto e o projetor. Quando o ecrã de seleção de idioma for exibido, selecione o idioma que deseja utilizar.
NL	Als u de projector voor het eerst inschakelt, wordt het scherm voor het koppelen weergegeven. Volg de instructies op het scherm om de afstandsbediening en de projector te koppelen. Wanneer het taalselectiescherm wordt weergegeven, selecteert u de taal die u wilt gebruiken.
DA	Når projektoren tændes for første, vises parringskærmen. Følg vejledningerne på skærmen for, at parre fjernbetjeningen med projektoren. Når skærmen med valg af sprog vises, skal du vælge det ønskede sprog.
FI	Kun kytket projektorin päälle ensimmäistä kertaa, näkyviin tulee pariutusnäyttö. Pariuta kaukosäädin ja projektori toimimalla näytön ohjeiden mukaisesti. Kun kielivalintänäyttö on näkyvässä, valitse haluamasi kieli.
NO	Første gang du slår på projektoren, vises skjermen for paring. Følg instruksjonene på skjermen for å pare fjernkontrollen og projektoren. Når skjermen for valg av språk vises, velger du språket du vil bruke.
SV	Den första gången du startar projektorn visas skärmen för parkoppling. Följ instruktionerna på skärmen för att parkoppla fjärrkontrollen och projektorn. När språkvalsskärmen visas väljer du det språk du vill använda.
CS	Při prvním zapnutí projektoru se zobrazí obrazovka párování. Podle zobrazených pokynů spárujte dálkový ovladač a projektor. Když se zobrazí obrazovka pro výběr jazyka, vyberte jazyk, který chcete používat.
HU	A kivetítő első bekapcsolásakor a párosítás képernyő jelenik meg. A távirányító és a kivetítő párosításához kövesse a képernyőn látható utasításokat. Ha a nyelv kiválasztására szolgáló képernyő jelenik meg, akkor válassza ki a használni kívánt nyelvet.

PL	Po pierwszym włączeniu projektora, wyświetlany jest ekran parowania. Wykonaj instrukcje ekranowe w celu sparowania pilota i projektora. Po wyświetleniu ekranu wyboru języka, wybierz język który ma być używany.
SK	Pri prvom zapnutí projektora sa zobrazí obrazovka párovania. Pri párovaní diaľkového ovládača a projektora postupujte podľa pokynov na obrazovke. Keď sa zobrazí obrazovka výberu jazyka, vyberte jazyk, ktorý chcete použiť.
RO	La prima pornire a proiectorului se afișează ecranul de partajare. Urmați instrucțiunile de pe ecran pentru a asocia telecomanda și proiectorul. Când se afișează ecranul de selectare a limbii, selectați limba pe care doriți să o utilizați.
EL	Την πρώτη φορά που ενεργοποιείτε τον βιντεοπροβολέα, εμφανίζεται η οθόνη σύζευξης. Ακολουθήστε τις οδηγίες που εμφανίζονται στην οθόνη για να κάνετε σύζευξη μεταξύ του τηλεχειριστηρίου και του βιντεοπροβολέα. Όταν εμφανιστεί η οθόνη επιλογής γλώσσας, επιλέξτε τη γλώσσα που θέλετε να χρησιμοποιήσετε.
TR	Projektörü ilk açtığınızda eşleştirme ekranı görüntülenir. Uzaktan kumandayı ve projektörü eşleştirmek için ekrandaki talimatları izleyin. Dil seçim ekranı görüntülendiğinde kullanmak istediğiniz dili seçin.
SL	Pri prvem vklopu projektorja se prikaže zaslon za seznanjanje. Upoštevajte navodila na zaslonu, da seznanite daljinski upravljalnik in projektor. Ko se prikaže zaslon za izbiro jezika, izberite jezik, ki ga želite uporabiti.
HR	Prilikom prvog uključivanja projektora prikazat će se zaslon uparivanja. Slijedite upute na zaslonu kako biste uparili daljinski upravljač i projektor. Kad se prikaže zaslon za odabir jezika, odaberite jezik koji želite koristiti.
RU	При первом включении проектора отображается экран сопряжения. Следуйте инструкциям на экране для сопряжения пульта ДУ и проектора. Когда отобразится экран выбора языка, выберите язык, который хотите использовать.
UK	Під час першого увімкнення проектору відобразиться екран парування. Дотримуйтесь інструкцій на екрані, щоб спарувати пульт дистанційного керування і проектор. Коли відобразиться екран вибору мови, виберіть бажану мову.
KK	Проекторды алғаш рет іске қосқанда, жұптастыру экраны көрсетіледі. Қашықтан басқару құралы мен проекторды жұптастыру үшін, экрандағы нұсқауларды орындаңыз. Тіл таңдау экраны көрсетілгенде, пайдаланғыңыз келетін тілді таңдаңыз.

KO

프로젝터를 처음 켤 때 페어링 화면이 표시됩니다. 화면에 표시되는 지침을 따라 리모컨과 프로젝터를 페어링하십시오. 언어 선택 화면이 표시되면 사용하려는 언어를 선택하십시오.

AR

تظهر شاشة الإقران عند تشغيل جهاز العرض للمرة الأولى. اتبع التعليمات المعروضة على الشاشة لإقران وحدة التحكم عن بُعد وجهاز العرض. وعند ظهور شاشة تحديد اللغة، حدد اللغة التي تريد استخدامها.

ID

Pertama kali Anda menghidupkan proyektor, layar pemasangan ditampilkan. Ikuti petunjuk di layar untuk memasang remote control dan proyektor. Saat layar pemilihan bahasa ditampilkan, pilih bahasa yang ingin Anda gunakan.

ZHS

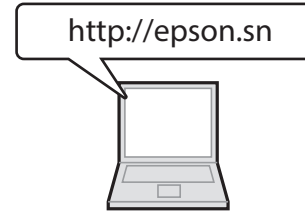
首次开启投影机时,会显示配对界面。请按照该界面中的说明将遥控器与投影机配对。当显示语言选择界面时,请选择需要使用的语言。

ZHT

第一次開啟投影機時, 配對畫面會顯示。依照螢幕上的指示, 配對遙控器與投影機。當顯示語言選擇畫面時, 選擇要使用的語言。

For more information

epson.sn 🔍



- EN See the “User’s Guide” on the Epson Web site for detailed instructions and specifications.
- DE Beachten Sie die Bedienungsanleitung auf der Epson-Website für detaillierte Anweisungen und technische Daten.
- FR Consultez le “Guide de l’utilisateur” sur le site Web d’Epson afin d’obtenir les instructions et les caractéristiques détaillées.
- IT Per istruzioni e specifiche dettagliate, vedere la “Manuale dell’utente” sul sito Web Epson.
- ES Consulte la “Manual de usuario” en el sitio web de Epson para obtener instrucciones y especificaciones detalladas.
- PT Consulte instruções e especificações detalhadas no “Manual do utilizador” no website da Epson.
- NL Raadpleeg de “Gebruikershandleiding” op de website van Epson voor gedetailleerde instructies en specificaties.
- DA Du kan finde yderligere vejledninger og specifikationer i afsnittet “Brugerhåndbog” på Epsons hjemmeside.
- FI Katso Epson-verkkosivuston “Käyttäjän opas” -kohdasta yksityiskohtaiset tiedot ja tekniset tiedot.
- NO Se «Brukerhåndbok» på Epsons nettsted for detaljerte instruksjoner og spesifikasjoner.
- SV Se “Bruksanvisning” på Epsons webbplats för utförliga instruktioner och specifikationer.
- CS Podrobné pokyny a specifikace najdete v dokumentu „Uživatelská příručka“ na webu společnosti Epson.

HU	A részletes utasításokért és specifikációkért lásd a „Használati útmutató” dokumentumot az Epson webhelyén.
PL	Sprawdź „Przewodnik użytkownika” na stronie internetowej Epson w celu uzyskania szczegółowych instrukcji i specyfikacji.
SK	Podrobné pokyny a špecifikácie nájdete v „Používateľská príručka” na webovej stránke spoločnosti Epson.
RO	Consultați „Ghidul utilizatorului” de pe site-ul web Epson pentru instrucțiuni și specificații detaliate.
EL	Ανατρέξτε στον «Εγχειρίδιο χρήσης» στην ιστοσελίδα της Epson για λεπτομερείς οδηγίες και προδιαγραφές.
TR	Ayrıntılı talimatlar ve teknik özellikler için Epson Web sitesindeki “Kullanım Kılavuzu”na bakın.
SL	Za podrobna navodila in tehnične podatke si oglejte »Priročnik za uporabnika« na spletnem mestu družbe Epson.
HR	Pogledajte “Priručnik za uporabu” na Epsonovoj web-stranici s detaljnim uputama i tehničkim podacima.
RU	Подробные инструкции и технические характеристики см. в «Руководство по эксплуатации» на веб-сайте Epson.
UK	Детальну інструкцію та технічні характеристики див. у «Посібник користувача» на веб-сайті Epson.
KK	Толық нұсқаулар мен сипаттамаларды Epson веб-сайтындағы “Пайдаланушы нұсқаулығы” құжатынан қараңыз.
KO	자세한 지침과 사양은 Epson 웹 사이트의 “사용자 가이드” 를 참조하십시오 .
AR	راجع «دليل المستخدم» في موقع Epson على الويب للاطلاع على التعليمات التفصيلية والمواصفات.
ID	Lihat Panduan Pengguna di situs web Epson untuk rincian instruksi dan spesifikasi.
ZHS	请参见 Epson 网站中的“使用说明书”了解详细说明和规格。
ZHT	關於詳細的說明與規格，請參考 Epson 網站上的「使用說明書」。

NCC 警語

取得審驗證明之低功率射頻器材，非經核准，公司、商號或使用者均不得擅自變更頻率、加大功率或變更原設計之特性及功能。低功率射頻器材之使用不得影響飛航安全及干擾合法通信；經發現有干擾現象時，應立即停用，並改善至無干擾時方得繼續使用。前述合法通信，指依電信管理法規規定作業之無線電通信。低功率射頻器材須忍受合法通信或工業、科學及醫療用電波輻射性電機設備之干擾。

避免電波干擾、本器材禁止於屋外使用。



Google, YouTube and Android TV are trademarks of Google LLC.

HDMI, the HDMI Logo and High-Definition Multimedia Interface are trademarks or registered trademarks of HDMI Licensing Administrator, Inc.

© 2022 Seiko Epson Corporation



414278400